



Epson AcuLaser C3900 Series

# Упатство за корисникот (Скратена верзија)

---

---

NPD4281-00 MK

## За овој прирачник

Овој прирачник е скратена верзија од Упатството за корисникот.

Погледнете ја табелата подолу за информации за содржината на Упатството за корисникот и за деловите извадени од Упатството за корисникот.

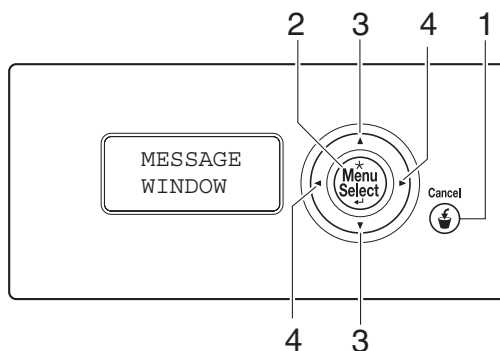
За да го читате Упатството за корисникот на различни јазици, започнете со инсталирање од софтверскиот диск и изберете го јазикот што го сакате.

## Содржина на Упатството за корисникот и извадените делови




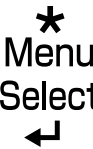






Поглавје		Опис
Бр.	Наслов	
1	Introduction	Нуди општ преглед на печатачот, како што се имињата на деловите на печатачот и системски побарувања.
2	Using the Printer Driver	Опишува како да се подеси и користи двигателот на печатачот.
3	Printer Control Panel and Configuration Menu	Ги опишува контролниот панел и поставките за секое мени. Скратената верзија содржи дел за тоа како да се користи контролниот панел од ова поглавје. Погледнете „Контролен панел на печатачот“ на страница 3.
4	Memory Direct	Опишува како да се печати од USB направа за меморирање.
5	Media Handling	Ја опишува дозволената хартија и како да се стави истата во касетата за хартија.
6	Replacing Consumables and Maintenance Parts	Опишува како да се заменат потрошните материјали и деловите за оддржување на печатачот. Скратената верзија содржи извадок од ова поглавје. Погледнете „Заменување на потрошните делови и делови за оддржување“ на страница 6.
7	Maintaining the Printer	Опишува како да се пренесува и чисти печатачот.
8	Troubleshooting	Опишува како да се решаваат проблемите со поддавање и други проблеми, и ги објаснува пораките за грешки.
9	Installing Accessories	Опишува како да се заменат дополнителни делови.



## Контролен панел на печатачот

### За Контролниот панел

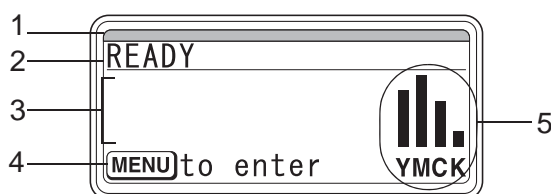




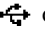


### Показатели и копчиња на контролниот панел

Бр.	Копче	Функција
1	<p>Cancel</p> 	<ul style="list-style-type: none"> <li><input type="checkbox"/> Притиснете за да ја откажете поставката којашто е покажана во моментот</li> <li><input type="checkbox"/> Откажува една или сите задачи на печатење коишто во моментот се печатат или процесираат:</li> </ul> <ol style="list-style-type: none"> <li>1. Притиснете го копчето <b>Cancel</b>.</li> <li>2. Притиснете го копчето  или  да изберете CURRENT JOB или ALL JOBS.</li> <li>3. Притиснете го копчето <b>Menu/Select</b>.</li> </ol>
2	<p>* Menu Select</p> 	<ul style="list-style-type: none"> <li><input type="checkbox"/> Влегува во системот на менија</li> <li><input type="checkbox"/> Се движи низ структурата на менија</li> <li><input type="checkbox"/> Ги применува избраните поставки</li> <li><input type="checkbox"/> <b>MENU</b> се појавува на прозорчето за пораки</li> </ul>
3	  	<ul style="list-style-type: none"> <li><input type="checkbox"/> Се движи нагоре и надолу низ менија, опции или избори</li> <li><input type="checkbox"/> , , ,  се појавува на прозорчето за пораки</li> </ul>

Бр.	Копче	Функција
4		<ul style="list-style-type: none"> <li><input type="checkbox"/> Се движи лево и десно низ менија, опции или избори</li> <li><input type="checkbox"/>  се појавува на прозорчето за пораки</li> </ul>

## Прозорче за пораки



Бр.	Детали
1	<p>Статусот на печатачот е означен со бојата на индикаторот и светењето/трепкањето на прозорчето за пораки.</p> <ul style="list-style-type: none"> <li><input type="checkbox"/> <b>READY:</b> Индикаторот светнува сино и прозорчето светнува</li> <li><input type="checkbox"/> <b>PROCESSING</b> или <b>PRINTING:</b> Индикаторот трепка и прозорчето светнува</li> <li><input type="checkbox"/> <b>ENERGY SAVER:</b> Индикаторот светнува сино и прозорчето се гасни</li> <li><input type="checkbox"/> <b>ERROR:</b> Индикаторот светнува црвено и прозорчето светнува</li> </ul>
2	<p>Тековниот статус на печатачот е прикажан.</p> <ul style="list-style-type: none"> <li><input type="checkbox"/> Доколку е потребно да се побара оператор или сервисер, се прикажува симболот  и статусот за грешка.</li> <li><input type="checkbox"/> Доколку се појави предупредување, се појавува симболот .</li> <li><input type="checkbox"/> Кога USB направа за меморирање е приклучена во приклучокот за USB меморија, симболот  се појавува на десната страна на прозорчето за пораки.</li> <li><input type="checkbox"/> Додека се прима задача за печатење, симболот  се појавува на десната страна на прозорчето за пораки. Додека се прима задача за печатење директно од меморија, се појавува симболот .</li> </ul>
3	<ul style="list-style-type: none"> <li><input type="checkbox"/> Се прикажуваат пораки за грешки.</li> <li><input type="checkbox"/> Додека се прима задача за печатење, се појавува корисничкото име и прогресот на печатење.</li> </ul>
4	Се прикажува информација за копчињата.
5	Се прикажува приближната количина на остатокот на тонер.

## Екрани за помош

Екраните за помош се појавуваат кога копчето  $\nabla$  се притисне откако ќе се појави грешка, како што е проблем со поддавање медиум, со цел да се исправи грешката.

---

## Преглед на менито за конфигурација

### PROOF/PRINT MENU

**Забелешка:**

Ова мени се појавува само доколку е инсталиран дополнителен двигател за тврд диск.

Со ова мени, задачите на печатење коишто требаше да се зачуваат на трвдиот диск користејќи Job Retention на основниот табулар на двигателот на печатачот, можат да се отпечатат или избришат.

**Забелешка:**

Ако SYS DEFAULT MENU/SECURITY/LOCK PANEL е поставено на ON, мора да се внесе лозинката со цел да се прикаже содржината на PROOF/PRINT MENU.

### Печатење на зачувана задача

1. Притиснете го копчето **Menu/Select**.
2. Изберете PROOF/PRINT MENU, а потоа притиснете го копчето **Menu/Select**.
3. Изберете го посакуваното корисничко име, а потоа притиснете го копчето **Menu/Select**.
4. Изберете го името на посакуваната задача, а потоа притиснете го копчето **Menu/Select**.
5. Изберете PRINT, а потоа притиснете го копчето **Menu/Select**.
6. Притиснете ги копчињата  $\triangle$  и  $\nabla$  за да го назначете бројот на копии што треба да се отпечатат.
7. Притиснете го копчето **Menu/Select**.

Печатењето започнува.

## Заменување на потрошните делови и делови за оддржување

- Доколку не се следат инструкциите како што се опишани во овој прирачник, може да дојде до поништување на вашата гаранција.
- Ако се појави порака на грешка (REPLACE TONER, FUSER UNIT END OF LIFE, итн.), отпечатете ја страната со конфигурација, а потоа проверете го статусот на другите потрошни делови.

### За касети со тонер

Вашиот печатач користи четири касети со тонер: црн, жолт, магента и тиркизен. Ракувајте со касетите со тонер внимателно за да не дојде до истурање на тонер внатре во печатачот или на вас.

#### **Забелешка:**

- Кога ги заменуваат касетите со тонер, инсталирајте само нови касети. Ако инсталирате користена касета со тонер, количеството на остатокот на тонер може да биде неточно прикажано.*
- Не отворајте ја касетата со тонер беспотребно. Ако тонерот е истурен, избегнувајте да го вдишете или не дозволувајте да дојде до контакт со Вашата кожа.*
- Ако тонерот дојде до Вашите раце или облека, веднаш измијте ги со вода и сапун.*
- Ако вдишавте тонер, излезете на свеж воздух и направете комплетна гаргара со големо количество вода. Доколку се појават состојби како што е кашлање, побарајте професионална лекарска помош.*
- Ако тонер влезе во Вашите очи, веднаш исплакнете ги со вода најмалку 15 минути. Доколку раздразнетоста и понатаму е присутна, побарајте професионална лекарска помош.*
- Ако тонерот влезе во устата, целосно исплакнете ја, а потоа напиете се 1 до 2 чаши вода. Доколку е потребно побарајте професионална лекарска помош.*
- Складирајте ги касетите со тонер подалеку од дофат на деца.*

**Забелешка:**

Употребата на неоригинални касети со тонер може да предизвика нестабилно работење. Освен тоа, било какво оштетување предизвикано од употреба на неоригинални касети со тонер не е покриено со гаранцијата, дури и да се случи за време на важност на гаранцијата. (И покрај тоа што оштетување со сигурност не настанува како резултат на употреба на неоригинални касети со тонер, строго препорачуваме да се користат оригинални касети со тонер.)

Вид	Број на дел
Касета со тонер (жолт)	0590
Касета со тонер (магента)	0591
Касета со тонер (тиркизен)	0592
Касета со тонер (црн)	0593
Двојна касета со тонер (црн)	0594

**Забелешка:**

За оптимален квалитет на печатење и изведба, користете ги само соодветните ВИД оригинални Epson касети со тонер.

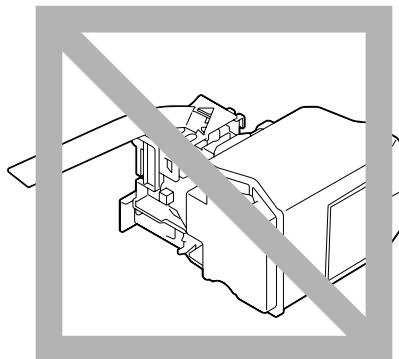
Чувајте ги касетите со тонер:

- во нивното пакување сè додека не сте спремни да ги инсталирате.
- на ладно, суво место подалеку од сончева светлина (поради топлина).

Максималната температура на складирање е 35 °C, а максималната влажност на складирање е 85% (некондензирана). Ако касетата со тонер се помести од ладно на топло, влажно место, може да дојде до кондензација, и деградирање на квалитетот на печатењето. Дозволете тонерот да се адаптира кон средината околу еден час пред употреба.

- израмнети при ракување и складирање.

Не превртувајте ја касетата наопаку; тонерот внатре може да е стврднат или нееднакво распределен.



- ❑ подалеку од солениот воздух и корозивни гасови како што се аеросоли.

---

## Заменување на касета со тонер

### **Забелешка:**

Внимавајте да не го истурете тонерот додека ја заменувате касетата за тонер. Ако тонерот се истури, веднаш избришете го со мека и сува крпа.

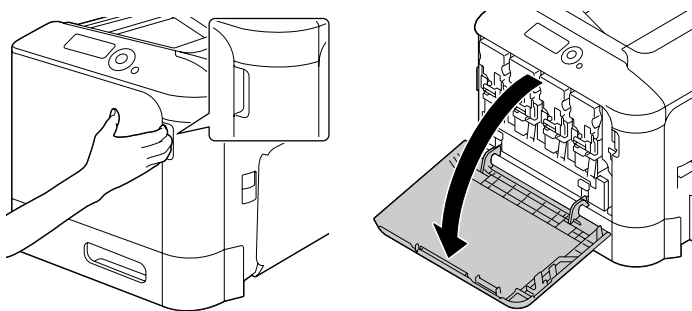
Ако TONER LOW на SYS DEFAULT MENU/ENABLE WARNING е поставено на ON, се појавува пораката TONER LOW X (кадешто „X“ ја претставува бојата на тонерот) кога касетата со тонер е речиси празна. Следете ги постапките опишани подолу за да ја заменете касетата со тонер.

### **Забелешка:**

Ако TONER LOW на SYS DEFAULT MENU/ENABLE WARNING е поставено на OFF, би Ве советувале да ја заменете назначената касета со тонер кога ќе се појави пораката REPLACE TONER X.

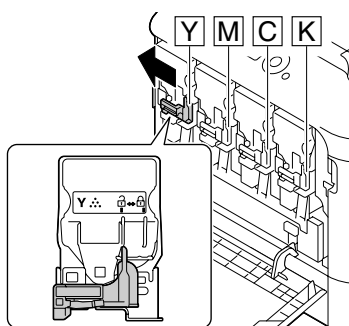
1. Отворете го предниот капак на печатачот.



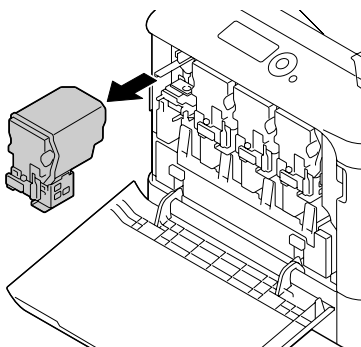


2. Повлечете го предниот лост од касетата со тонер со боја назначена на левата страна.

Процедурата за замена на касетата со тонер е подеднаква за сите бои (жолт: Y, магента: M, тиркизен C, и црн: K). Следните инструкции ја објаснуваат процедурата за заменување на касета со тонер (Y).



3. Фатете ја дршката од касетата со тонер што треба да се замени, и извадете ја касетата. Следните инструкции ја објаснуваат процедурата за заменување на касета со тонер (Y).

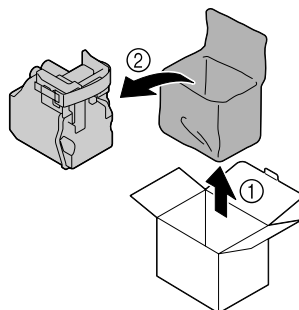


**Забелешка:**

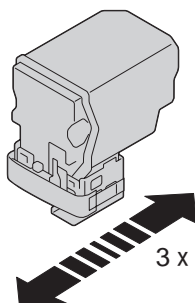
Отстранете ја употребената касета со тонер според вашите локални регулативи. Не горете ја касетата со тонер.

За детали, осврнете се на „За касети со тонер“ на страница 6.

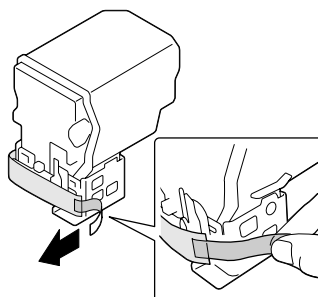
4. Проверете ја бојата на новата касета со тонер што треба да се инсталира.
5. Извадете ја касетата со тонер од кесичката.



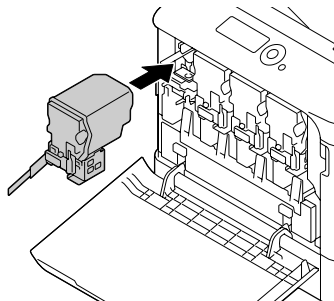
6. Истресете ја касетата за да го распределите тонерот.



7. Одлепете ја заштитната лента од десната страна на касетата со тонер.



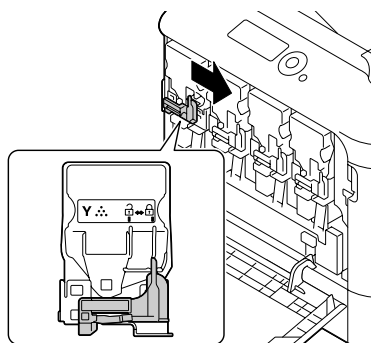
8. Проверете дали касетата со тонер е со иста боја како и одделот во печатачот, а потоа вметнете ја касетата со тонер во печатачот.



**Забелешка:**

*Вметнете ја касетата со тонер до крај.*

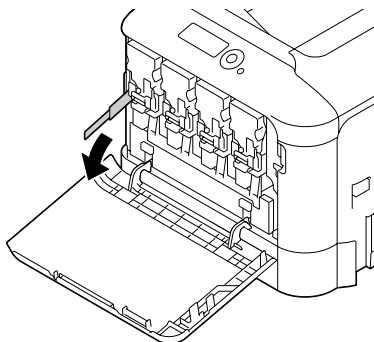
9. Повлечете го лостот на десно да го прицврстете.



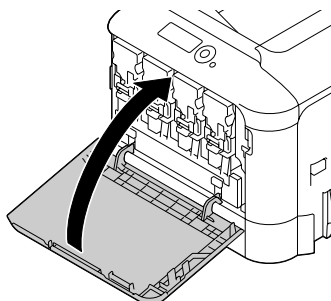
**Забелешка:**

- Предниот лост треба да се врати цврсто во оригиналната положба; во спротивно, предниот капак на печатачот не ќе може да се затвори.
- Ако е тешко да се управува со лостот, турнете го навнатре.

10. Проверете дали касетата со тонер е безбедно инсталирана, а потоа одлепете ја заштитната лента.

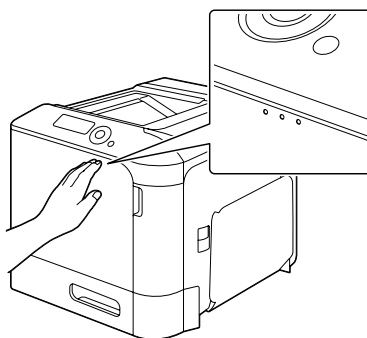


11. Затворете го предниот капак.



**Забелешка:**

Кога го затворите предниот капак, притиснете на делот од капакот со мала испакната површина.

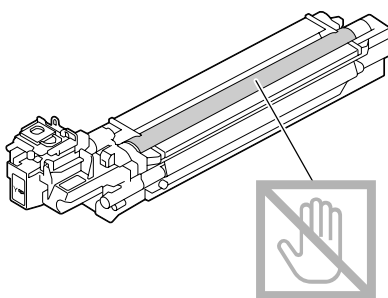


## Заменување на единицата со фотокондуктор

Вид	Број на дел
Единица со фотокондуктор (Жолто)	1201
Единица со фотокондуктор (Магента)	1202
Единица со фотокондуктор (Тиркиз)	1203
Единица со фотокондуктор (Црно)	1204

### Забелешка:

Не допирајте ја површината на OPC барабанот. Тоа може да го намали квалитетот на сликата.

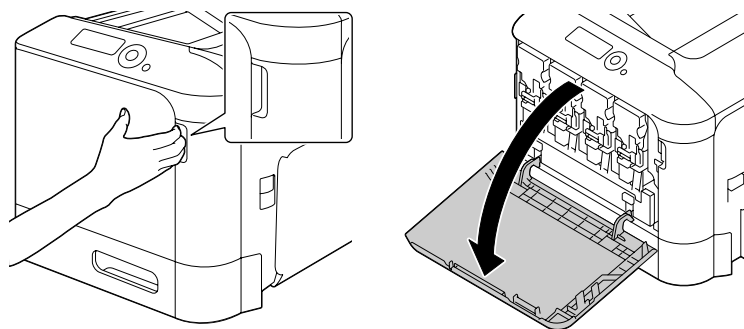


Ако P/U LOW на SYS DEFAULT MENU/ENABLE WARNING е поставено на ON, се појавува пораката P/U LOW X (кадешто „X“ ја претставува бојата на тонерот) кога единицата со фотокондуктор е речиси празна. Следете ги постапките опишани подолу за да ја заменете единицата со фотокондуктор.

### Забелешка:

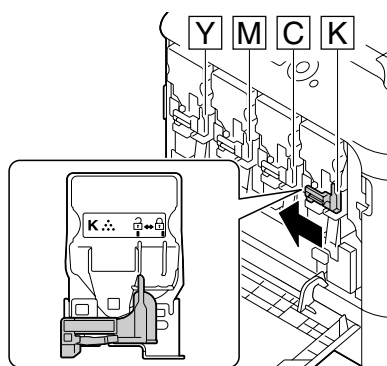
Би Ве советуваме да ја заменете назначената единица со фотокондуктор кога ќе се појави пораката P/U LIFE X.

1. Проверете ја пораката на прозорчето за да видите која боја на единица на фотокондуктор треба да се замени.
2. Отворете го предниот капак на печатачот.

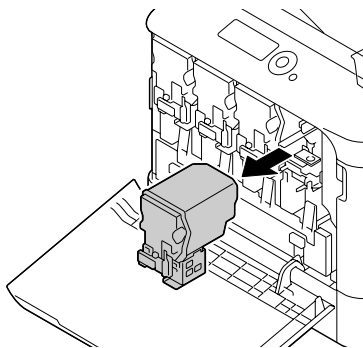


3. Повлечете го предниот лост од касетата со тонер со боја назначена на левата страна.

Процедурата за замена на единица со фотокондуктор е подеднаква за сите бои (жолт: Y, магента: M, тиркизен C, и црн: K). Следните инструкции ја објаснуваат процедурата за заменување на касета со тонер (K).



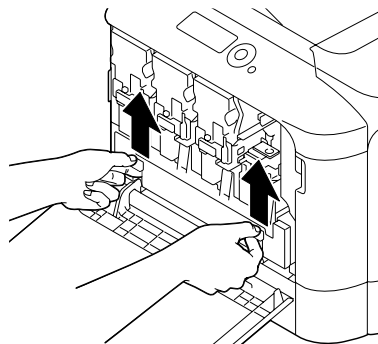
4. Фатете ја дршката од касетата со тонер што треба да се отстрани, и извадете ја касетата.



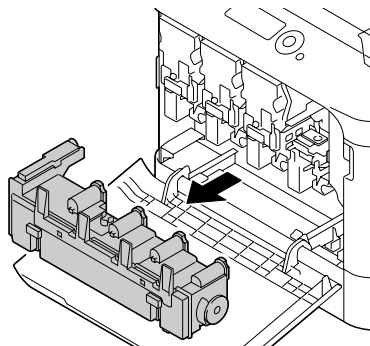
**Забелешка:**

Не навалувајте ја извадената касета со тонер, во спротивно тонерот може да се истури.

5. Повлечете го шишето со потрошен тонер нагоре за да го ослободите.



6. Фатете ги левата и десната дршка на шишето со потрошен тонер, а потоа полека повлечете го шишето кон надвор.

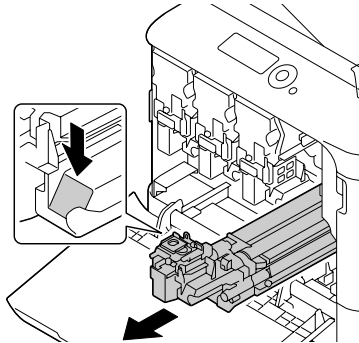


**Забелешка:**

*Не навалувајте ја извадената кутија со потрошен тонер, во спротивно потрошениот тонер може да се истури.*

7. Додека притискате надолу на полето одбележано со „Push“ на единицата со фотокондуктор што треба да се замени, целосно повлечете ја единицата надвор од печатачот.

Следните инструкции ја објаснуваат процедурата за заменување на единица со фотокондуктор (Црна).



**Забелешка:**

Отстранете ја употребената единица со фотокондуктор според вашите локални регулативи.

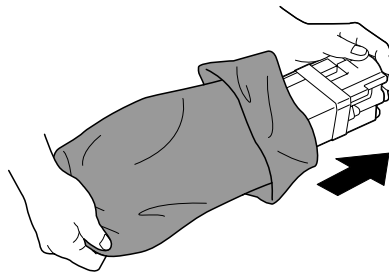
Не горете ја единицата со фотокондуктор.

8. Проверете ја бојата на новата единица со фотокондуктор што треба да се инсталира.

**Забелешка:**

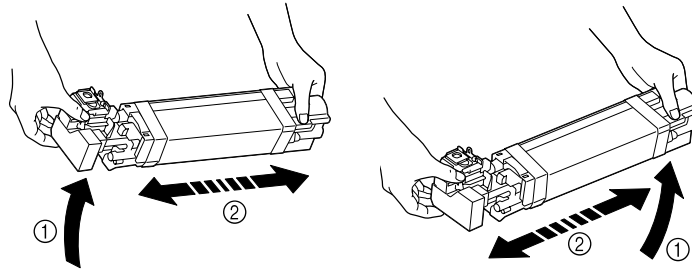
За да избегнете истурање на тонерот, оставете ја единицата со фотокондуктор во кесата сè додека не се изведе постапката 7.

9. Извадете ја единицата со фотокондуктор од кесичката.



10. Држете ја единицата со фотокондуктор со двете раце, а потоа стресете ја двапати како што е прикажано на илустрацијата.

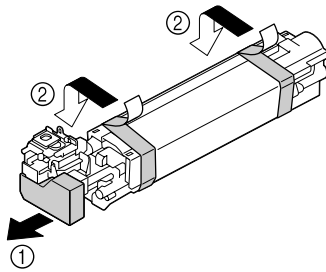




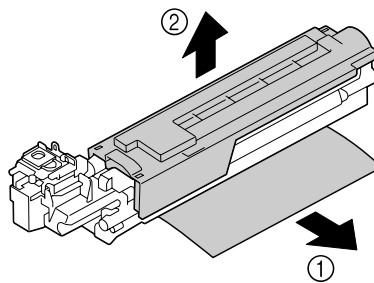
**Забелешка:**

Не фаќајте го долниот дел од кесата, во спротивно единицата со фотокондукторот може да се оштети, доведувајќи до намален квалитет на печатење.

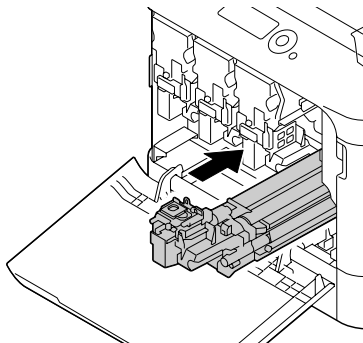
11. Извадете ја заштитната покривка од единицата со фотокондукторот.  
Извадете ги сите ленти за завиткување од единицата за фотокондукторот.



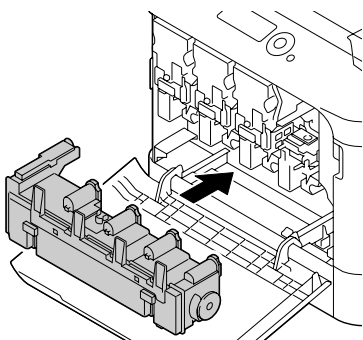
12. Извадете ја хартијата од единицата со фотокондукторот.  
Извадете ја заштитната покривка од единицата со фотокондукторот.



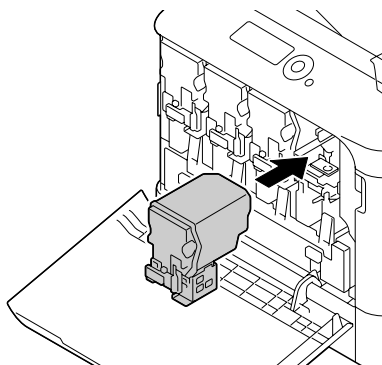
13. Проверете дали единицата со фотокондуктор што треба да се инсталира е со иста боја како и одделот во печатачот, а потоа вметнете ја единицата со фотокондуктор во печатачот да се прицврсти.



14. Притиснете на шишето со потрошен тонер сè додека не се заклучи в место.



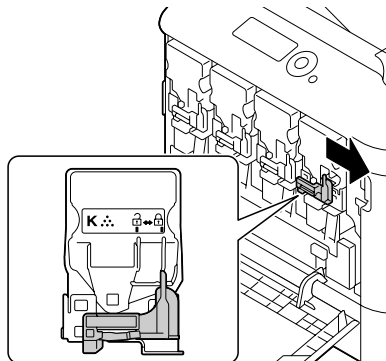
15. Проверете дали касетата со тонер е со иста боја како и одделот во печатачот, а потоа вметнете ја касетата со тонер во печатачот.



**Забелешка:**

*Вметнете ја касетата со тонер до крај.*

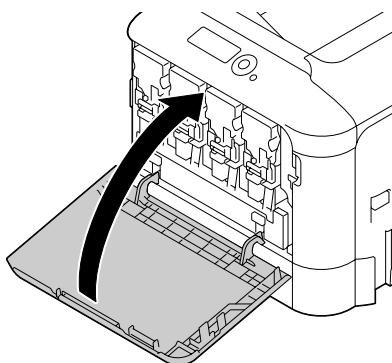
16. Повлечете го лостот на десно да го прицврстете.



**Забелешка:**

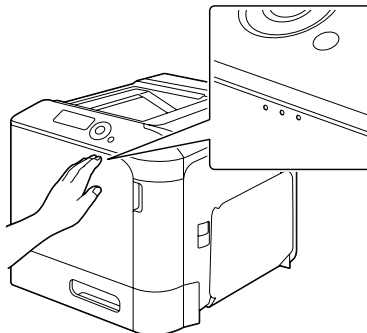
- Предниот лост треба да се врати цврсто во оригиналната положба; во спротивно, предниот капак на печатачот не ќе може да се затвори.*
- Ако е тешко да се управува со лостот, турнете го навнатре.*

17. Затворете го предниот капак.



**Забелешка:**

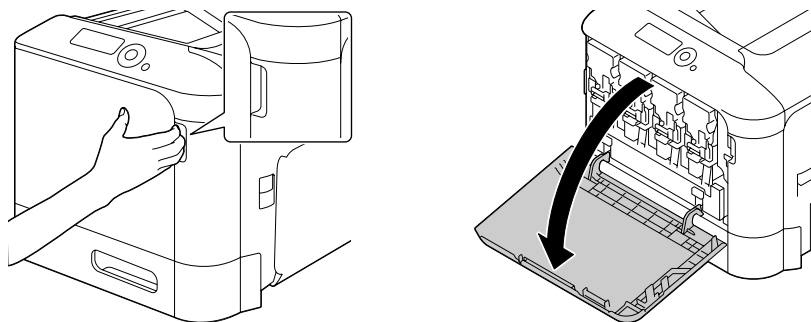
Кога го затворате предниот капак, притиснете на делот од капакот со мала испакната површина.



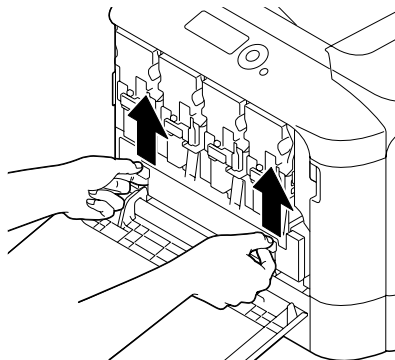
## Заменување на шишето со потрошен тонер

Кога шишето со потрошен тонер се наполни, во прозорчето за пораки се појавува пораката WASTE TONER FULL/REPLACE BOTTLE. Печатачот застанува и нема да почне повторно сè додека шишето за потрошен тонер не се замени.

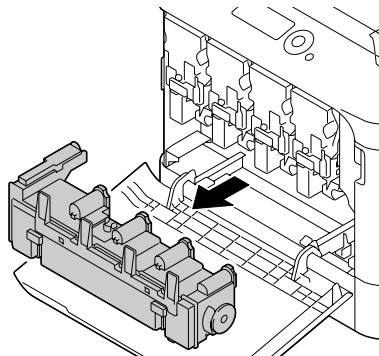
1. Отворете го предниот капак на печатачот.



2. Повлечете го шишето со потрошен тонер нагоре за да го ослободите.



3. Фатете ги левата и десната дршка на шишето со потрошен тонер, а потоа полека повлечете го шишето кон надвор.



**Забелешка:**

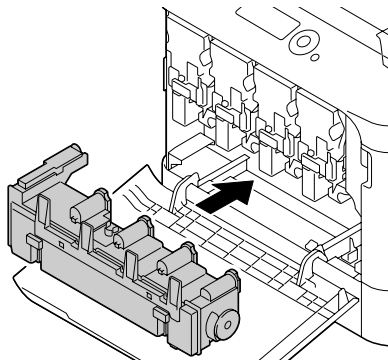
*Не навалувајте ја извадената кутија со потрошен тонер, во спротивно потрошениот тонер може да се истури.*

4. Извадете го шишето за потрошен тонер од паковката. Ставете го искористеното шише за потрошен тонер во најлонската кеса доставена во кутијата, а потоа ставете го во кутијата.

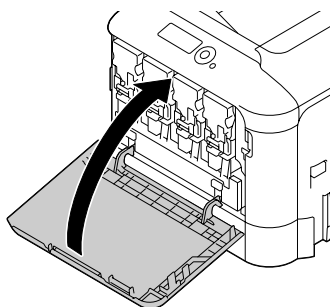
**Забелешка:**

*Отстранете го употребеното шише за потрошен тонер според вашите локални регулативи. Не горете го шишето за потрошен тонер.*

5. Притиснете на шишето со потрошен тонер сè додека не се заклучи в место.

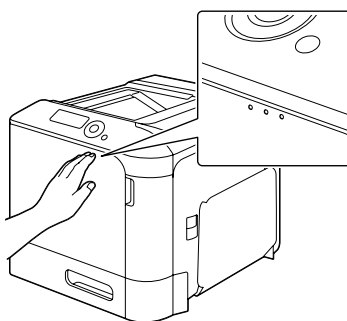


6. Затворете го предниот капак.



**Забелешка:**

- Кога го затворите предниот капак, притиснете на делот од капакот со мала испакната површина.



- Ако шишето за потрошен тонер не е целосно вметнато, предниот капак не ќе може да се затвори.

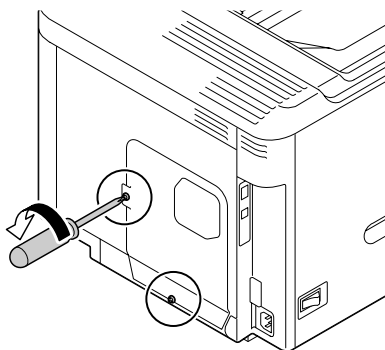
## Заменување на помошната батерија

Кога помошната батерија е при крај на својата моќ, датумот и времето на печатачот не ќе можат да се зачуваат. Следете ја процедурата опишана подолу за да ја заменете помошната батерија.

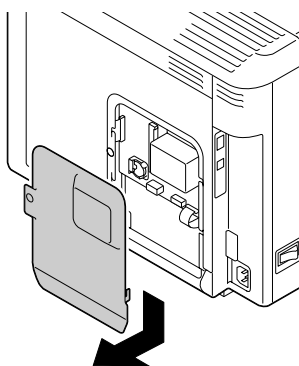
### **Забелешка:**

Користете само 3V литиумска батерија CR2032 во форма на паричка. Многу е важно да се заштити контролната табла на печатачот и други придружни струјни табли од електростатичко оштетување. Освен тоа, секогаш фаќајте ги електричните табли само по краевите.

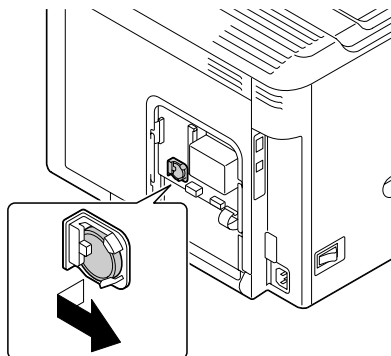
1. Исклучете го печатачот и извадете го кабелот за напојување и каблите за меѓуврски.
2. Користејќи шрафцигер, извадете два шрафа.



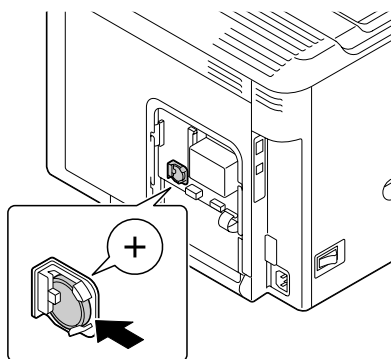
3. Лизнете го капачето малку надолу и поткренете го од печатачот.



4. Извадете ја помошната батерија.



5. Ставете нова помошна батерија.



**Забелешка:**

- Кога ставате нова помошна батерија, внимавајте + страната да гледа нанапред.
  - Ризик од експлозија ако батеријата се замени со погрешен вид. Отстранете ги употребените батерии според вашите локални регулативи.  
Не горете ја помошната батерија.
6. Ставете го повторно капачето и прицврстете ги шрафовите.
7. Повторно приклучете ги сите кабли за меѓуврска.
8. Повторно приклучете го кабелот за напојување и вклучете го печатачот.
9. Употребете го DATE на менито SYS DEFAULT MENU/CLOCK за да го поставите датумот, и употребете го TIME на менито SYS DEFAULT MENU/CLOCK за да го поставите времето.



## Заменување на грејачот

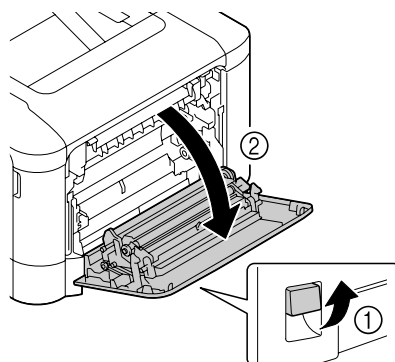
Кога ќе дојде време за заменување на грејачот, се појавува пораката FUSER UNIT/END OF LIFE. Печатењето може да продолжи дури и откако ќе се појави оваа порака; меѓутоа, со оглед на тоа што квалитетот на печатење е намален, грејачот треба да се замени веднаш.

1. Исклучете го печатачот.

### **Забелешка:**

Постојат крајно жешки делови во склоп на машината. Пред да го заменете грејачот, почекајте околу 40 минути откако ќе ја исклучете машината, а потоа проверете дали делот на грејачот достигнал собна температура, во спротивно може да се изгорете.

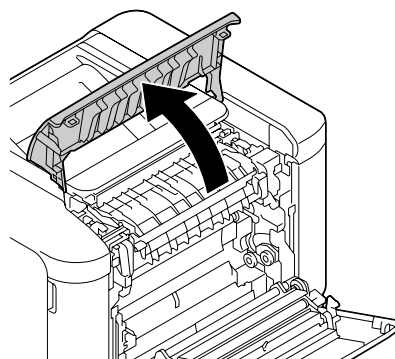
2. Повлечете го лостот, а потоа отворете го капакот на десната страна.



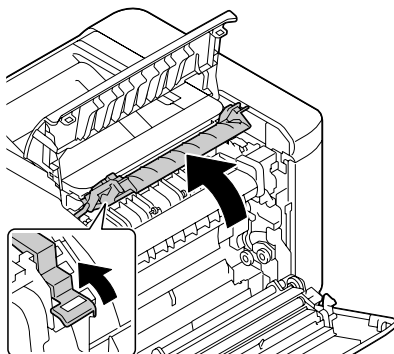
### **Забелешка:**

Пред да го отворете капакот на десната страна, поткенете ја Фиока 1.

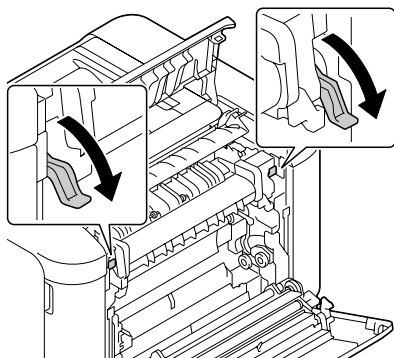
3. Отворете го капакот за исфрлање хартија.



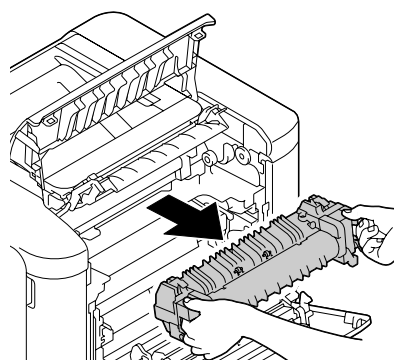
- Отворете го капакот за грејачот.



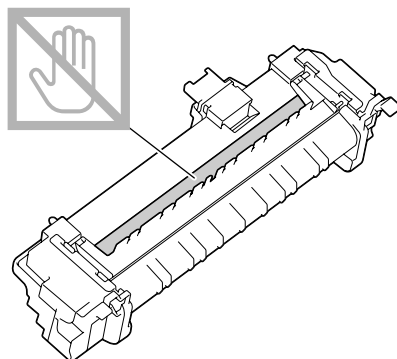
- Повлечете ги надолу 2 лостови.



- Извадете го грејачот.



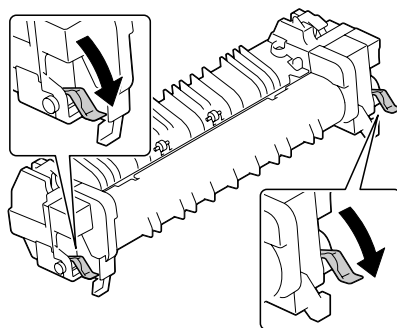
7. Подгответе нов грејач.



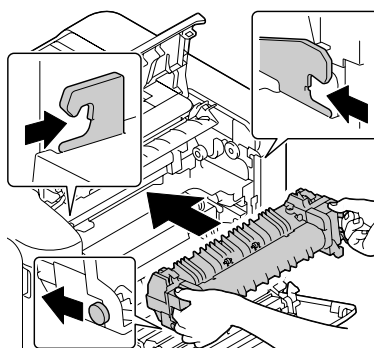
**Забелешка:**

*Внимавајте да не ја допрете површината на ролерот за грејачот.*

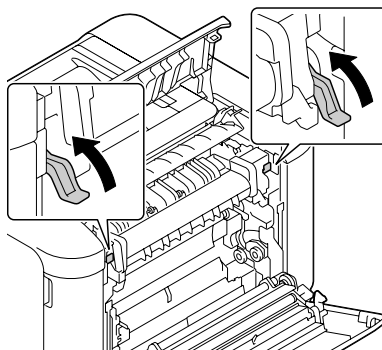
8. Повлечете ги надолу 2 лостови на новиот грејач.



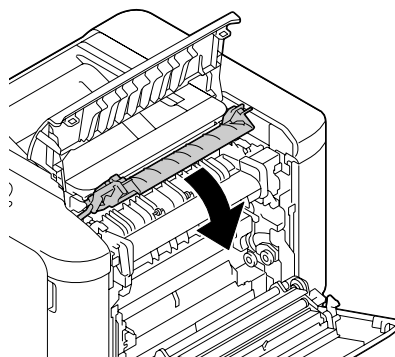
9. Вметнете го грејачот сè додека не се заклучи в место.



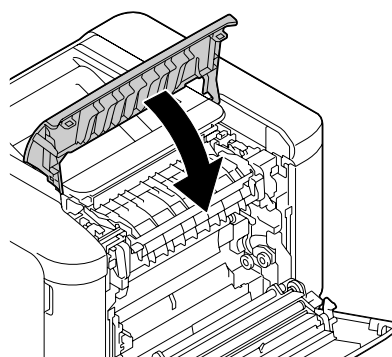
10. Кренете ги нагоре двата лостови.



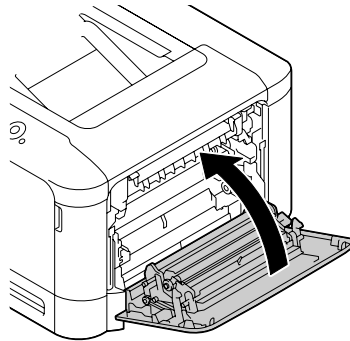
11. Затворете го капакот за грејачот.



12. Затворете го капакот за исфрлање хартија.



13. Затворете го капакот од десната страна.



14. Ресетирајте го бројчаникот на менито MAINTENANCE MENU/SUPPLIES/REPLACE/FUSER UNIT.