



Epson AcuLaser C3900 Series

Посібник користувача (Скорочена версія)

NPD4281-00 UK

Даний посібник

Даний посібник являє собою скорочену версію документа Посібник користувача.

Див. таблицю нижче для отримання інформації про зміст документа Посібник користувача та частини, відібрані з документа Посібник користувача.

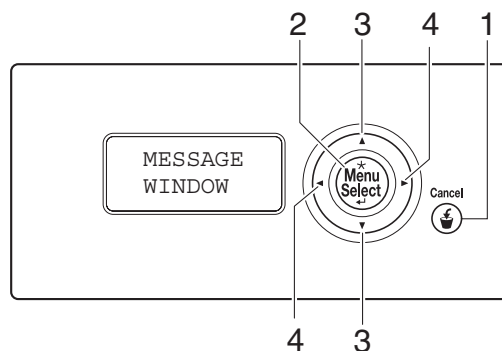
Щоб прочитати Посібник користувача на інших мовах, запустіть програму встановлення з диску із програмним забезпеченням і оберіть потрібну мову.

Зміст документа Посібник користувача та частини, що були відібрані











Розділ		Опис
№	Назва	
1	Introduction	Наданий огляд принтера, наприклад, назви деталей принтера та системні вимоги.
2	Using the Printer Driver	Опис встановлення та використання драйвера принтера.
3	Printer Control Panel and Configuration Menu	Опис панелі керування та налаштувань для кожного меню. Скорочена версія містить витяг щодо використання панелі керування з цього розділу. Див. "Панель керування принтера" на сторінці 3.
4	Memory Direct	Опис друку з запам'ятовуючого пристрою USB.
5	Media Handling	Опис паперу, що підтримується, та його завантаження в лоток для папера.
6	Replacing Consumables and Maintenance Parts	Опис заміни витратних матеріалів та деталей, що обслуговуються. Скорочена версія містить витяг з цього розділу. Див. "Заміна витратних матеріалів та деталей, що обслуговуються" на сторінці 6.
7	Maintaining the Printer	Опис транспортування та очищення принтера.
8	Troubleshooting	Опис вирішення проблем з завантаженням та інших проблем, а також пояснення щодо повідомлень про помилку.
9	Installing Accessories	Опис заміни додаткового обладнання.




Панель керування принтера

Панель керування

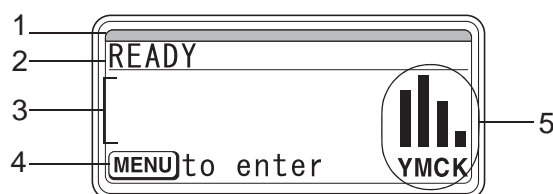







Індикатори та кнопки панелі керування

№	Кнопка	Функція
1	<p>Cancel</p> 	<ul style="list-style-type: none"> <input type="checkbox"/> Натисніть для скасування налаштування, що відображається в даний момент <input type="checkbox"/> Скасування одного або всіх завдань друку, що друкуються або обробляються в даний момент: <ol style="list-style-type: none"> 1. Натисніть кнопку Cancel. 2. Скористайтесь кнопками  або  для вибору CURRENT JOB або ALL JOBS. 3. Натисніть кнопку Menu/Select.
2	<p>* Menu Select </p>	<ul style="list-style-type: none"> <input type="checkbox"/> Переключення до системи меню <input type="checkbox"/> Перехід донизу в структурі меню <input type="checkbox"/> Застосування вибраного налаштування <input type="checkbox"/> MENU з'являється у вікні повідомлення
3	 	<ul style="list-style-type: none"> <input type="checkbox"/> Перехід вгору та донизу по меню, опціях або пунктах <input type="checkbox"/> , , ,  з'являється у вікні повідомлення

№	Кнопка	Функція
4		<ul style="list-style-type: none"> <input type="checkbox"/> Перехід ліворуч та праворуч по меню, опціях або пунктах <input type="checkbox"/>  ,  з'являється у вікні повідомлення

Вікно повідомлення



№	Докладна інформація
1	<p>Стан принтера відображається за допомогою кольору індикатора та увімкнення/спалахування вікна повідомлення.</p> <ul style="list-style-type: none"> <input type="checkbox"/> READY: Індикатор горить блакитним кольором та горить вікно <input type="checkbox"/> PROCESSING або PRINTING: Індикатор спалахує та горить вікно <input type="checkbox"/> ENERGY SAVER: Індикатор горить блакитним кольором, а вікно не горить <input type="checkbox"/> ПОМИЛКА: Індикатор горить червоним кольором та горить вікно
2	<p>Відображення поточного стану принтера.</p> <ul style="list-style-type: none"> <input type="checkbox"/> Якщо потрібно звернутися до оператора або представника сервісного центру, буде відображено символ  та стан помилки. <input type="checkbox"/> В разі виникнення застереження з'явиться символ  . <input type="checkbox"/> В разі підключення запам'ятовуючого пристрою USB до порту пам'яті USB, праворуч від вікна повідомлення з'явиться символ  . <input type="checkbox"/> Під час отримання завдання друку праворуч від вікна повідомлення з'явиться символ  . Під час отримання завдання прямого друку з пам'яті з'явиться символ  .
3	<ul style="list-style-type: none"> <input type="checkbox"/> Відображення повідомлень про помилку. <input type="checkbox"/> Відображення імені користувача та стану виконання друку під час отримання завдання друку.
4	Відображення основної інформації.
5	Відображення приблизної кількості тонера, що залишився.

Екрани довідки

Екрани довідки з'являються в разі натиснення кнопки ∇ після виникнення помилки, наприклад проблеми з завантаженням, щоб помилку можна було виправити.

Огляд меню Configuration (Конфігурація)

PROOF/PRINT MENU

Примітка:

Це меню з'являється тільки в разі встановлення додаткового жорсткого диску.

За допомогою цього меню можна друкувати або видаляти завдання друку, для яких було встановлено збереження на жорсткому диску за допомогою параметра Job Retention (Збереження завдання) на вкладці Basic (Загальні) драйвера принтера.

Примітка:

Якщо параметр SYS DEFAULT MENU/SECURITY/LOCK PANEL встановлено в положення ON, потрібно буде ввести пароль для відображення змісту PROOF/PRINT MENU.

Друк збереженого завдання

1. Натисніть кнопку **Menu/Select**.
2. Оберіть меню PROOF/PRINT MENU, а потім натисніть кнопку **Menu/Select**.
3. Оберіть ім'я потрібного користувача, а потім натисніть кнопку **Menu/Select**.
4. Оберіть назву потрібного завдання, а потім натисніть кнопку **Menu/Select**.
5. Оберіть пункт PRINT, а потім натисніть кнопку **Menu/Select**.
6. Скористайтесь кнопками \triangle та ∇ , щоб вказати число копій, які потрібно надрукувати.
7. Натисніть кнопку **Menu/Select**.

Друк почнеться.

Заміна витратних матеріалів та деталей, що обслуговуються

- Невиконання інструкцій, описаних у цьому посібнику, може призвести до анулювання гарантії.
- Якщо з'явиться повідомлення (REPLACE TONER, FUSER UNIT END OF LIFE, тощо), надрукуйте сторінку конфігурації, а потім перевірте стан інших витратних матеріалів.

Тонер-картриджі

У принтері використовується чотири типи тонер-картриджів: чорний, жовтий, пурпуровий і бірюзовий. Необхідно обережно поводитися з тонер-картриджами, щоб не допустити просипання тонера всередину принтера або на себе.

Примітка:

- Під час заміни тонер-картриджів встановлюйте тільки нові картриджі. У випадку встановлення використаних тонер-картриджів кількість тонера, що залишився, може відобразитися невірно.
- Не відкривайте тонер-картридж без необхідності. У випадку розсипання тонера, уникайте його вдихання або контакту зі шкірою.
- Якщо тонер потрапив на руки або одяг, негайно вимийте їх за допомогою мила та води.
- У випадку вдихання тонера перейдіть до місця зі свіжим повітрям та ретельно прополощіть горло великою кількістю води. У випадку появи таких симптомів, як кашель, зверніться за професійною медичною допомогою.
- Якщо тонер потрапить до очей, негайно промийте їх водою протягом щонайменше 15 хвилин. У випадку залишення будь-якого подразнення зверніться за професійною медичною допомогою.
- Якщо тонер потрапить до рота, ретельно прополощіть його, а потім випийте 1 – 2 чашки води. За потреби зверніться за професійною медичною допомогою.
- Зберігайте тонер-картриджі в місцях, недосяжних для дітей.

Примітка:

Використання неоригінальних тонер-картриджів може призвести до порушень в роботі. Крім того, будь-які пошкодження, спричинені використанням неоригінальних тонер-картриджів, не покривається гарантією, навіть якщо воно виникло під час гарантійного періоду. (Хоча в результаті використання неоригінальних тонер-картриджів необов'язково може виникнути пошкодження, настійно рекомендується використовувати оригінальні тонер-картриджі.)

Тип	Номер деталі
Тонер-картридж (жовтий)	0590
Тонер-картридж (пурпуровий)	0591
Тонер-картридж (бірюзовий)	0592
Тонер-картридж (чорний)	0593
Подвійний тонер-картридж (чорний)	0594

Примітка:

Для отримання оптимальної якості друку та продуктивності необхідно використовувати лише оригінальні тонер-картриджі Epson відповідного ТИПУ.

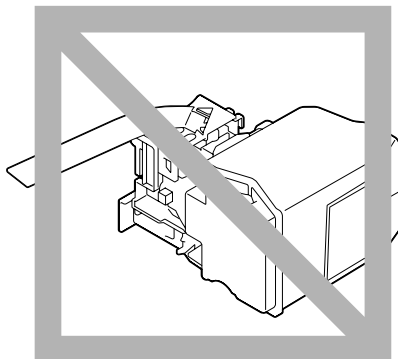
Зберігайте тонер-картриджі:

- В упаковці, доки не настане час їх установити.
- У прохолодному, сухому місці, подалі від сонячного світла (через високу температуру).

Максимальна температура зберігання складає 35 °С, а максимальна вологість повітря під час зберігання складає 85% (без конденсації). Якщо тонер-картридж переміщено з прохолодного місця в тепле, вологе місце, може відбутися конденсація вологи, що призведе до погіршення якості друку. Перед використанням тонера зачекайте приблизно годину, щоб він пристосувався до умов оточуючого середовища.

- Горизонтально під час використання та зберігання.

Не перевертайте картриджі догори дном; тонер усередині картриджів може затвердіти або нерівномірно розподілитися.



- ❑ Подалі від солоного повітря та корозійних газів, наприклад аерозолів.

Заміна тонер-картриджа

Примітка:

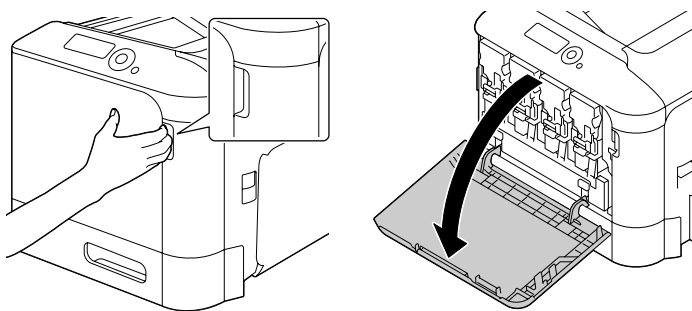
Будьте обережні, щоб не розсипати тонер під час заміни тонер-картриджа. Якщо тонер розсипався, негайно витріть його м'якою, сухою тканиною.

Якщо параметр `TONER LOW` в меню `SYS DEFAULT MENU/ENABLE WARNING` встановлено в положення `ON`, коли тонер в картриджі майже скінчиться, з'явиться повідомлення `TONER LOW X` (де позначка "X" означає колір тонера). Виконайте описані нижче дії, щоб замінити тонер-картридж.

Примітка:

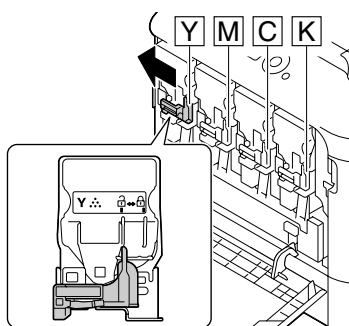
Якщо параметр `TONER LOW` в меню `SYS DEFAULT MENU/ENABLE WARNING` встановлено в положення `OFF`, рекомендується замінити вказаний тонер-картридж у випадку появи повідомлення `REPLACE TONER X`.

1. Відкрийте передню кришку принтера.

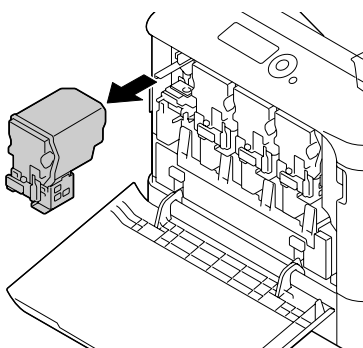


2. Потягніть ліворуч передній важіль тонер-картриджа вказаного кольору.

Процедура заміни тонер-картриджа є однаковою для всіх кольорів (жовтий: Y, пурпуровий: M, бірюзовий: C та чорний: K). В наступних інструкціях показані дії по заміні тонер-картриджа (Y).



3. Візьміться за рукоятку тонер-картриджа, який необхідно замінити, а потім витягніть картридж.
В наступних інструкціях показані дії по заміні тонер-картриджа (Y).

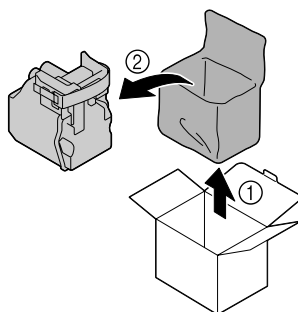


Примітка:

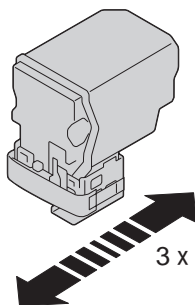
Утилізуйте використаний тонер-картридж у відповідності до місцевих правил. Не спалюйте тонер-картридж.

Для отримання докладної інформації зверніться до розділу “Тонер-картриджі” на сторінці 6.

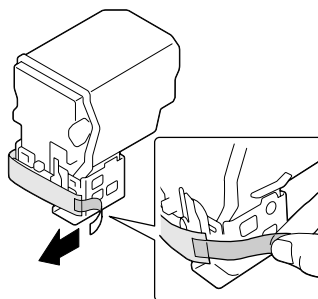
4. Перевірте колір тонер-картриджа, який необхідно встановити.
5. Вийміть тонер-картридж із пакування.



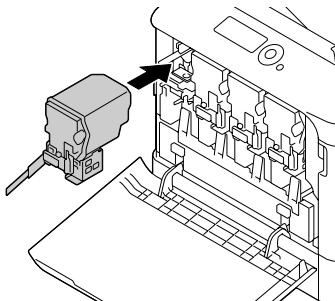
6. Потрусіть картридж, щоб розподілити тонер.



7. Від'єднайте захисну плівку з правого боку тонер-картриджа.



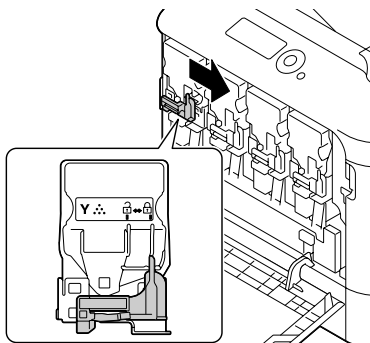
8. Переконайтеся в тому, що колір тонер-картриджа відповідає кольору відсіку принтера, а потім вставте тонер-картридж в принтер.



Примітка:

Повністю вставте тонер-картридж.

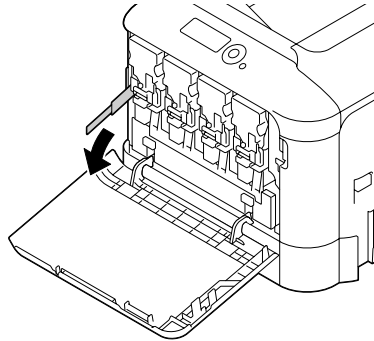
9. Потягніть важіль праворуч, щоб закріпити його на місці.



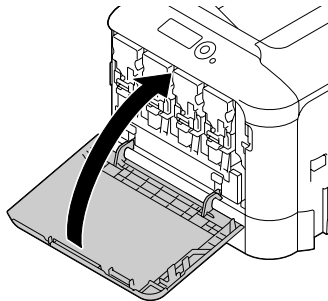
Примітка:

- Передній важіль потрібно надійно повернути в початкове положення, інакше передню кришку принтера неможливо буде закрити.
- Якщо важелем важко керувати, натисніть його всередину.

10. Переконайтеся в тому, що тонер-картридж надійно встановлено, а потім від'єднайте захисну плівку.

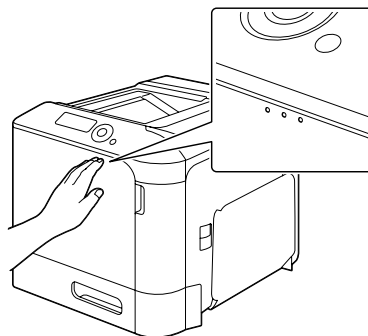


11. Закрийте передню кришку.



Примітка:

Під час закривання передньої кришки натискайте на область кришки з невеликими виступами.

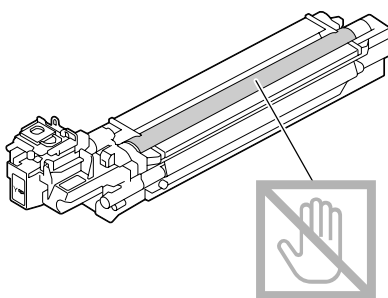


Заміна фотокондуктора

Тип	Номер деталі
Фотокондуктор (жовтий)	1201
Фотокондуктор (пурпуровий)	1202
Фотокондуктор (бірюзовий)	1203
Фотокондуктор (чорний)	1204

Примітка:

Не торкайтеся поверхні барабана фотокондуктора. Це може призвести до погіршення якості зображення.

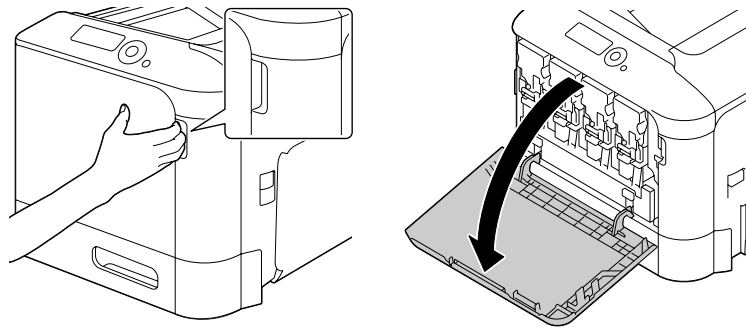


Якщо параметр P/U LOW в меню SYS DEFAULT MENU/ENABLE WARNING встановлено в положення ON, коли фотокондуктор залишиться майже порожнім, з'явиться повідомлення P/U LOW X (де позначка "X" означає колір тонера). Виконайте описані нижче дії, щоб замінити фотокондуктор.

Примітка:

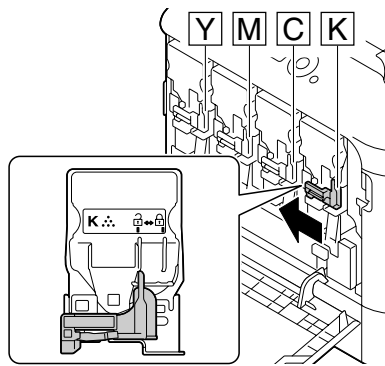
Рекомендується замінити вказаний фотокондуктор у випадку появи повідомлення P/U LIFE X.

1. Погляньте на вікно повідомлення, щоб визначити, фотокондуктор якого кольору потребує заміни.
2. Відкрийте передню кришку принтера.

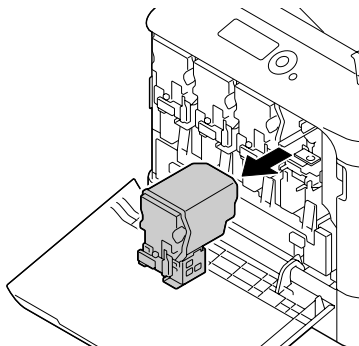


3. Потягніть ліворуч передній важіль тонер-картриджа вказаного кольору.

Процедура заміни фотокондуктора є однаковою для всіх кольорів (жовтий: Y, пурпуровий: M, бірюзовий: C та чорний: K). В наступних інструкціях показані дії по заміні тонер-картриджа (K).



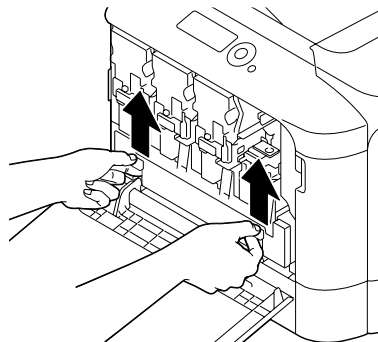
4. Візьміться за рукоятку тонер-картриджа, який необхідно видалити, а потім витягніть картридж.



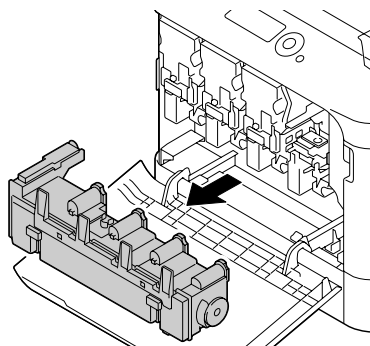
Примітка:

Не нахиляйте видалений тонер-картридж, інакше тонер може розсипатися.

5. Потягніть догори флакон з відпрацьованим тонером, щоб розблокувати його.



6. Візьміться за ліву та праву рукоятки флакону з відпрацьованим тонером, а потім повільно витягніть флакон.

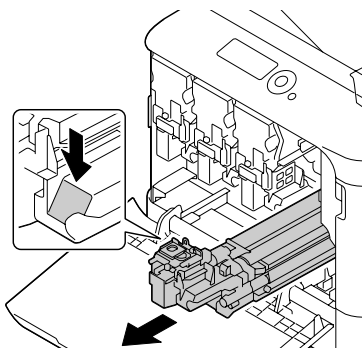


Примітка:

Не нахиляйте контейнер з відпрацьованим тонером, інакше відпрацьований тонер може розсипатися.

7. Натискаючи донизу на область з позначкою “Push” (Натиснути) на фотокондукторі, який необхідно замінити, повністю витягніть його з принтера.

В наступних інструкціях показані дії по заміні фотокондуктора (чорного).



Примітка:

*Утилізуйте використаний фотокондуктор у відповідності до місцевих правил.
Не спалюйте фотокондуктор.*

8. Перевірте колір фотокондуктора, який необхідно встановити.

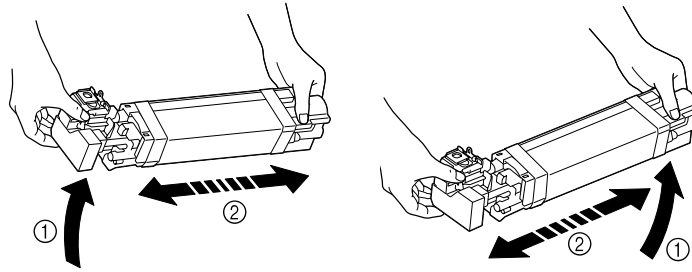
Примітка:

Щоб запобігти розсипанню тонера, залишіть фотокондуктор в пакунку до виконання дій пункту 7.

9. Вийміть фотокондуктор з пакунку.



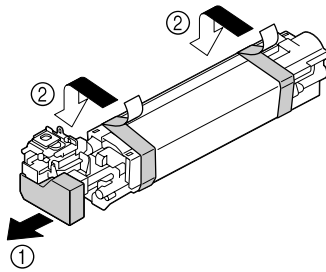
10. Візьміть фотокондуктор обома руками, а потім двічі потрусіть його, як показано на малюнку.



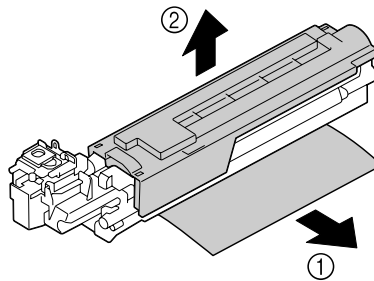
Примітка:

Не беріться за нижню частину пакунку, інакше фотокондуктор може бути пошкоджено, що призведе до погіршення якості друку.

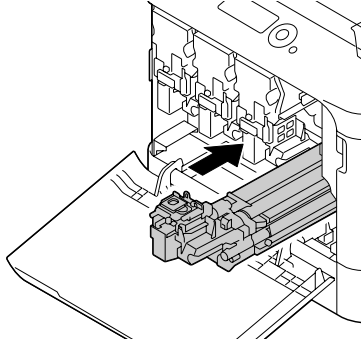
11. Зніміть захисну кришку з фотокондуктора.
Повністю зніміть пакувальну стрічку з фотокондуктора.



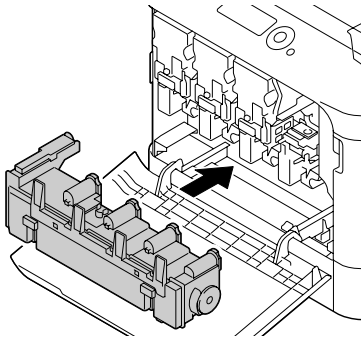
12. Зніміть папір з фотокондуктора.
Зніміть захисну кришку з фотокондуктора.



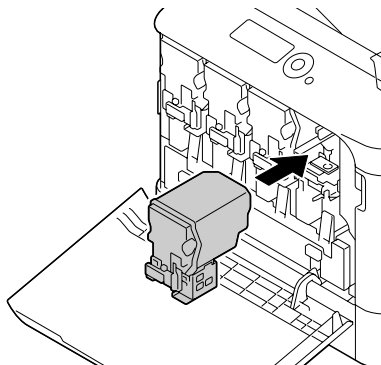
13. Переконайтеся в тому, що колір нового фотокондуктора, який необхідно встановити, відповідає кольору відсіку принтера, а потім вставте фотокондуктор в принтер, щоб він закріпився.



14. Натисніть на флакон з відпрацьованим тонером, щоб він закріпився на місці.



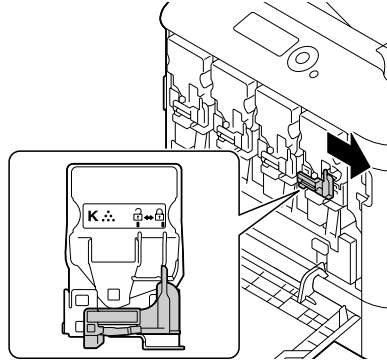
15. Переконайтеся в тому, що колір тонер-картриджа відповідає кольору відсіку принтера, а потім вставте тонер-картридж в принтер.



Примітка:

Повністю вставте тонер-картридж.

16. Потягніть важіль праворуч, щоб закріпити його на місці.

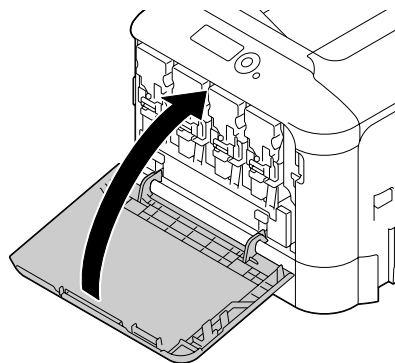


Примітка:

Передній важіль потрібно надійно повернути в початкове положення, інакше передню кришку принтера неможливо буде закрити.

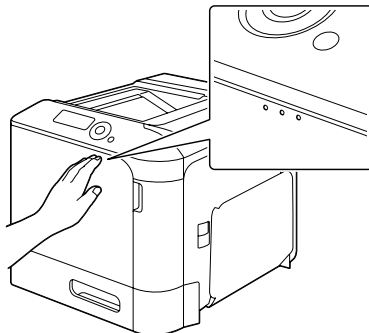
Якщо важелем важко керувати, натисніть його всередину.

17. Закрийте передню кришку.



Примітка:

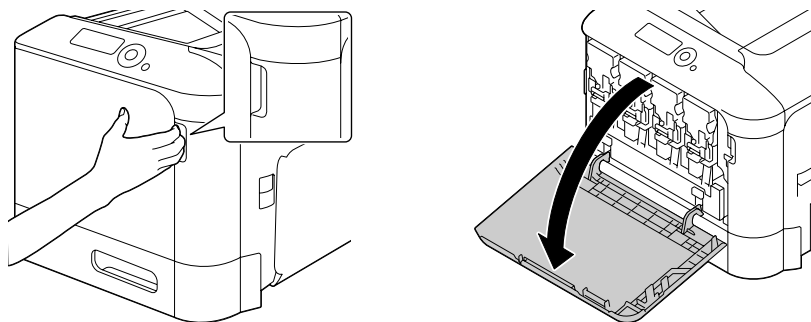
Під час закривання передньої кришки натискайте на область кришки з невеликими виступами.



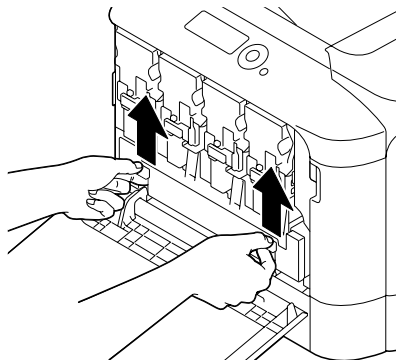
Заміна флакону з відпрацьованим тонером

Коли флакон з відпрацьованим тонером наповниться, у вікні повідомлень з'явиться повідомлення WASTE TONER FULL/REPLACE BOTTLE. Принтер зупиниться і не почне працювати знову доти, доки флакон з відпрацьованим тонером не буде замінено.

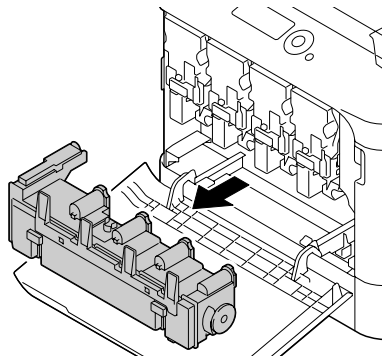
1. Відкрийте передню кришку принтера.



2. Потягніть догори флакон з відпрацьованим тонером, щоб розблокувати його.



3. Візьміться за ліву та праву рукоятки флакону з відпрацьованим тонером, а потім повільно витягніть флакон.



Примітка:

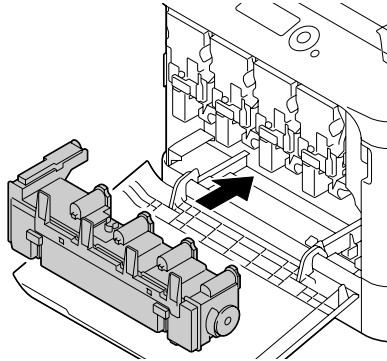
Не нахиляйте контейнер з відпрацьованим тонером, інакше відпрацьований тонер може розсипатися.

4. Витягніть новий флакон з відпрацьованим тонером з пакування. Помістіть використаний флакон з відпрацьованим тонером до пластикового пакування, а потім помістіть його у коробку.

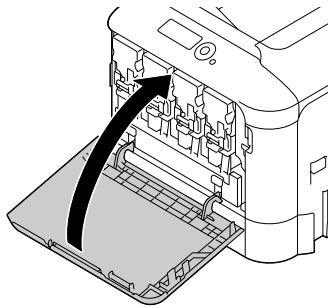
Примітка:

Утилізуйте використаний флакон з відпрацьованим тонером у відповідності до місцевих правил. Не спалюйте флакон з відпрацьованим тонером.

5. Натисніть на флакон з відпрацьованим тонером, щоб він закріпився на місці.

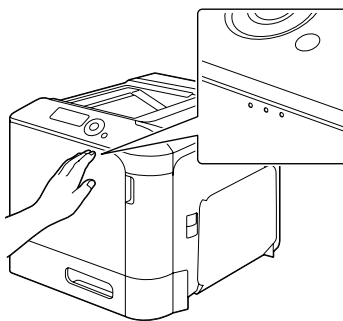


6. Закрийте передню кришку.



Примітка:

- ❑ Під час закривання передньої кришки натискайте на область кришки з невеликими виступами.



- ❑ Якщо флакон з відпрацьованим тонером не буде повністю вставлено, передню кришку неможливо буде закрити.

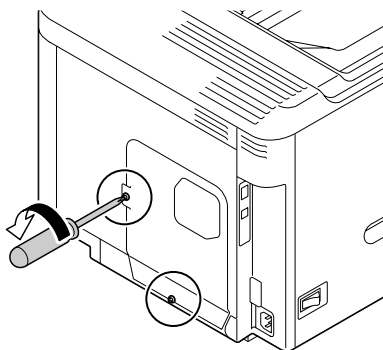
Заміна резервної батареї

Коли термін експлуатації резервної батареї дійде кінця, на принтері неможливо буде зберегти дату та час. Виконайте описані нижче дії, щоб замінити резервну батарею.

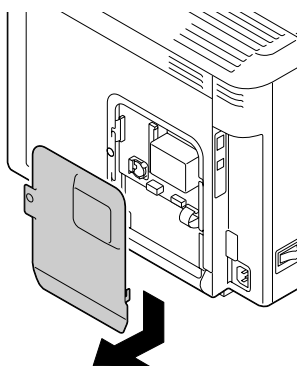
Примітка:

Використовуйте тільки літієву батарею CR2032 у формі монети з напругою 3В. Дуже важливо захистити плату контролера принтера та всі зв'язані з нею електронні плати від електростатичного пошкодження. Крім того, завжди тримайте електронні плати тільки за краї.

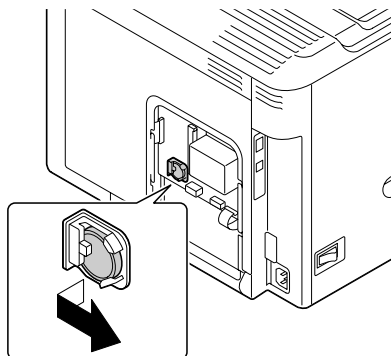
1. Вимкніть принтер та від'єднайте кабель живлення та інтерфейсні кабелі.
2. За допомогою викрутки викрутіть два гвинти.



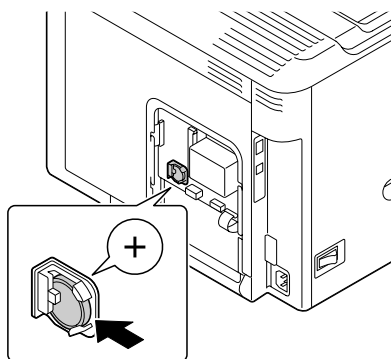
3. Трохи змістіть панель донизу та зніміть її з принтера.



4. Вилучіть резервну батарею.



5. Вставте нову резервну батарею.



Примітка:

- Вставляючи нову резервну батарею переконайтесь в тому, що бік з позначкою + направлено вперед.
 - У випадку заміни на батарею неправильного типу існує ризик вибуху. Утилізуйте використані батареї у відповідності до місцевих правил. Не спалюйте резервну батарею.
6. Встановіть на місце панель і затягніть два гвинти.
7. Знову під'єднайте всі інтерфейсні кабелі.
8. Знову під'єднайте кабель живлення та увімкніть принтер.
9. Скористайтесь пунктом DATE в меню SYS DEFAULT MENU/CLOCK для встановлення дати, та скористайтесь пунктом TIME в меню SYS DEFAULT MENU/CLOCK для встановлення часу.

Заміна термофіксатора

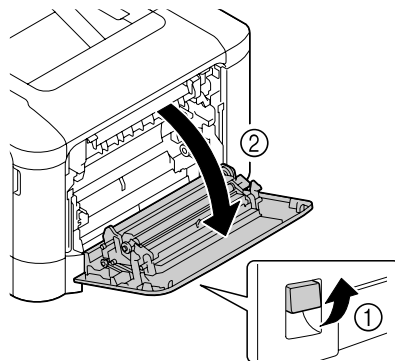
Коли прийде час замінити термофіксатор, з'явиться повідомлення FUSER UNIT/END OF LIFE. Друк можна продовжувати навіть після появи цього повідомлення; однак, оскільки якість друку погіршиться, термофіксатор слід замінити негайно.

1. Вимкніть принтер.

Примітка:

Всередині пристрою розташовані надзвичайно гарячі деталі. Перед заміною термофіксатора зачекайте приблизно 40 хвилин після вимкнення пристрою, а потім переконайтесь в тому, що відсік термофіксатора досяг кімнатної температури, інакше існує ризик отримання опіків.

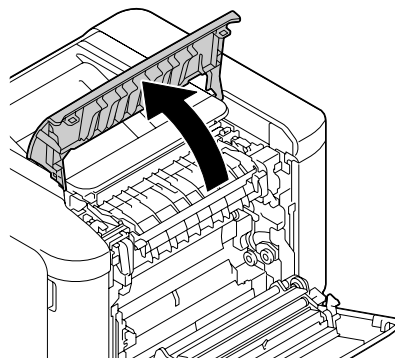
2. Потягніть важіль, а потім відкрийте кришку з правого боку.



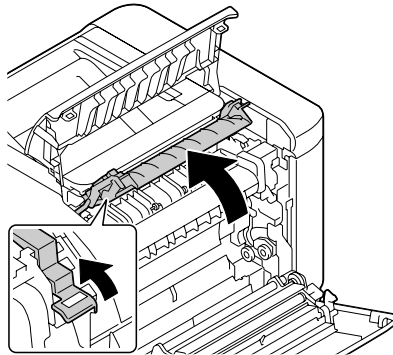
Примітка:

Перед відкриванням кришки з правого боку складіть лоток 1.

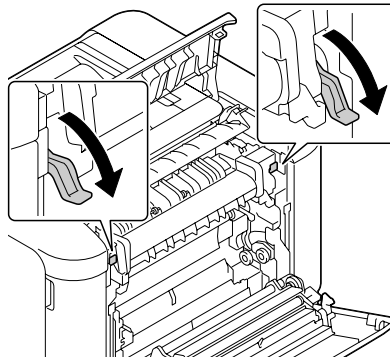
3. Відкрийте кришку видачі.



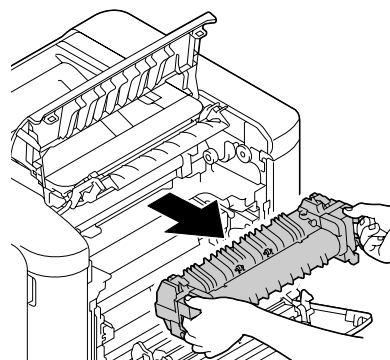
4. Відкрийте кришку термофіксатора.



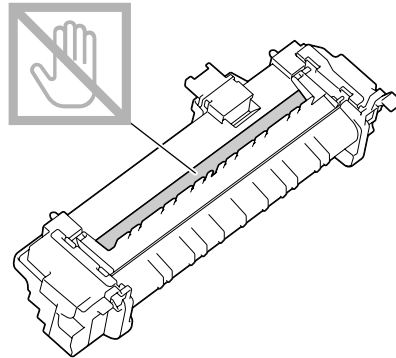
5. Потягніть донизу 2 важеля.



6. Вилучіть термофіксатор.

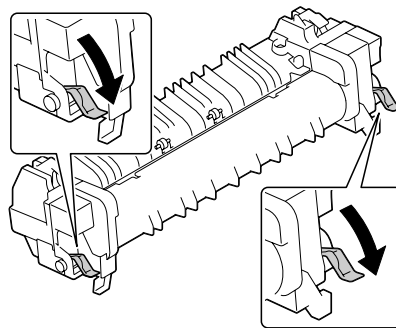


7. Підготуйте новий термофіксатор.

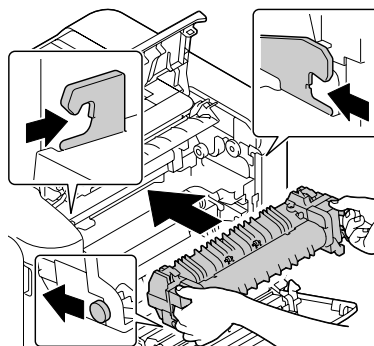


Примітка:
Не торкайтеся поверхні ролика термофіксатора.

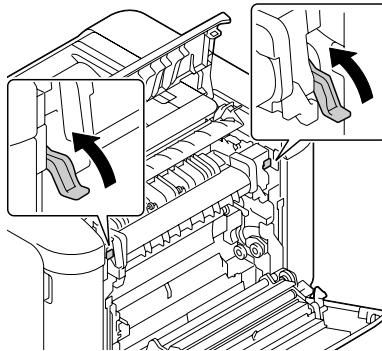
8. Потягніть донизу 2 важеля нового термофіксатора.



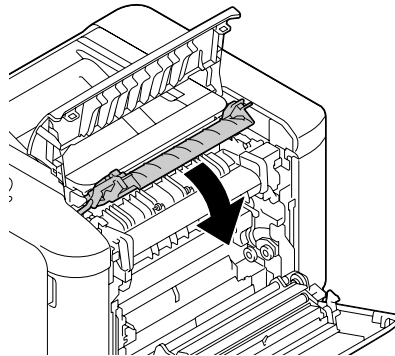
9. Вставте термофіксатор, щоб він закріпився на місці.



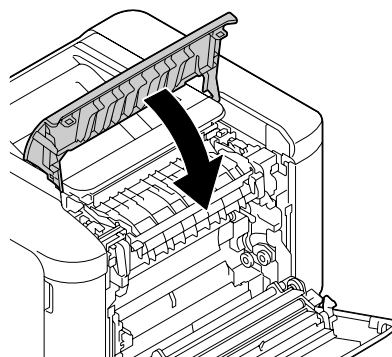
10. Підніміть догори два важеля.



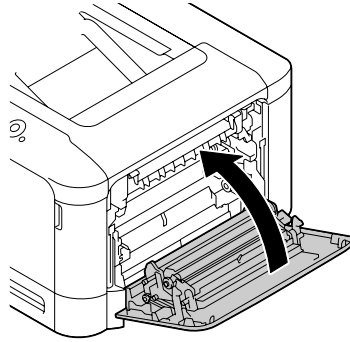
11. Закрийте кришку термофіксатора.



12. Закрийте кришку видачі.



13. Закрийте кришку з правого боку.



14. Перевстановіть лічильник в меню MAINTENANCE MENU/SUPPLIES/REPLACE/FUSER UNIT.