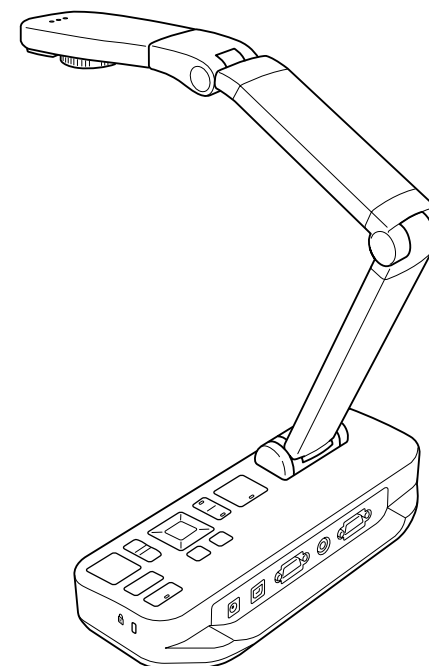


EPSON
EXCEED YOUR VISION



Documentcamera Gebruikershandleiding

ELPDC11



Belangrijke veiligheidsinstructies

Lees deze *Gebruikershandleiding* en houd u aan alle veiligheidsinstructies voor uw documentcamera. Bewaar deze handleiding goed.

 Waarschuwing	Dit symbool heeft betrekking op informatie die, indien deze wordt genegeerd, kan resulteren in persoonlijk letsel of zelf overlijden ten gevolge van onjuiste behandeling.
 Let op	Dit symbool verwijst naar informatie die, indien genegeerd, kan resulteren in persoonlijk letsel of fysieke schade ten gevolge van onjuiste behandeling.

Milieuvoorschriften

Waarschuwing


Laat de documentcamera of de afstandsbediening met batterijen niet achter in een voertuig met gesloten ramen, in de volle zon of op andere plaatsen die extreem warm kunnen worden. Dit zou kunnen leiden tot thermische schade, brand of defecten.

Gebruik of bewaar de documentcamera niet gedurende langere tijd buitenshuis of op plaatsen waar het apparaat kan worden blootgesteld aan regen, water of een hoge luchtvochtigheid. Brand of een elektrische schok kan het gevolg zijn.

Gebruik de documentcamera niet op plaatsen waar rook van sigaretten aanwezig kan zijn of waar het apparaat wordt blootgesteld aan vette rook, vocht of stoom (bijvoorbeeld in een keuken of bij een luchtbevochtiger) of op een zeer warme of stoffige plek. Dit kan nadelige gevolgen hebben voor de kwaliteit van het geprojecteerde beeld.

Let op

Plaats de documentcamera niet in de buurt van hoogspanningslijnen of bronnen van magnetische velden. Dit kan de correcte werking beïnvloeden.

Gebruik het apparaat in de juiste omgevingsomstandigheden.  [pag.65](#)

Installeer of bewaar het apparaat niet op een plek die bereikbaar is voor kleine kinderen. Anders kan het apparaat omvallen, met persoonlijk letsel als gevolg.

Plaats het apparaat niet op plekken waar het wordt blootgesteld aan sterke trillingen of schokken.

Elektrische veiligheid

Waarschuwing

Maak nooit panelen van de documentcamera open, tenzij dit specifiek wordt uitgelegd in de *Gebruikershandleiding*. Probeer de documentcamera nooit uit elkaar te halen of te wijzigen. Laat reparatie over aan gekwalificeerd onderhoudspersoneel.

Trek in de volgende omstandigheden de stekker van de documentcamera uit het stopcontact en laat reparatie over aan gekwalificeerd onderhoudspersoneel:

- Als er rook, een ongebruikelijke geur of een ongebruikelijk geluid uit het apparaat komt.
- Als er vloeistof of vreemde voorwerpen in het apparaat komen.
- Als het apparaat is gevallen of als de behuizing is beschadigd.

Als u het apparaat in dergelijke omstandigheden toch blijft gebruiken, kan dit leiden tot brand of elektrische schokken.

Gebruik alleen de netadapter en het netsnoer die u bij het apparaat hebt gekregen. Gebruik van de verkeerde adapter kan leiden tot schade, oververhitting, brand of elektrische schokken.

Gebruik de netadapter met de spanning die in deze handleiding is aangegeven. Gebruik van een andere voedingsbron kan leiden tot brand of elektrische schokken.

Als de netadapter, het netsnoer of de documentcamera schade heeft opgelopen, zet het apparaat dan uit, trek de stekker uit het stopcontact en neem contact op met uw lokale leverancier. Gebruik van een beschadigd apparaat kan leiden tot brand of elektrische schokken.

Kom niet met natte handen aan het apparaat, de netadapter en de stekker. Dit kan een elektrische schok veroorzaken.

Trek niet te hard aan het netsnoer en zet er geen zware voorwerpen bovenop. Als de netadapter, het netsnoer of de documentcamera schade heeft opgelopen, zet het apparaat dan uit, trek de stekker uit het stopcontact en neem contact op met uw lokale leverancier. Gebruik van een beschadigd apparaat kan leiden tot brand of elektrische schokken.

Let op

Zet de documentcamera na gebruik uit en trek de stekker uit het stopcontact.

Controleer of het apparaat uit is, of de stekker uit het stopcontact is en of alle kabels los zijn, voordat u de documentcamera verplaatst.

Ogen

Waarschuwing

Kijk niet in de lens als de LED-lamp brandt. Het felle licht kan uw ogen beschadigen.

De documentcamera beveiligen

Waarschuwing

Als u lijm aanbrengt om te voorkomen dat de schroeven los gaan zitten of als u smeermiddel of olie gebruikt op de documentcamera, kan de behuizing van het apparaat barsten. Dit kan ernstig letsel veroorzaken. Gebruik geen lijm op de schroeven en gebruik geen olie of smeermiddel.

Let op

Installeer de documentcamera niet op een onstabiele plek, zoals een gammele tafel of een schuin oppervlak. Anders kan de documentcamera omvallen, met persoonlijk letsel als gevolg. Als u een tafel, wagen of standaard gebruikt, zorg dan voor voldoende stabiliteit en voorkom omvallen.

Wanneer u de documentcamera wilt vastzetten aan een tafel, wagen of standaard met de bevestigingspunten daarvoor onder het apparaat, zet de bouten dan stevig vast, maar draai ze niet te strak aan. Gebruik geen lijm.

Reinigen en vloeistoffen

Waarschuwing

Gebruik voor het reinigen van het apparaat een droge doek of, voor hardnekkige vlekken, een vochtige doek die u goed hebt uitgewrongen. Gebruik geen vloeistoffen, spuitbussen of oplosmiddelen, zoals alcohol, thinner of wasbenzine.

Plaats geen voorwerpen die vloeistoffen bevatten boven op of in de buurt van het apparaat.

Mors geen vloeistof op en spuit geen fijne nevel in de documentcamera. Wanneer er vloeistof in de documentcamera komt, kan dit leiden tot een defect, brand of elektrische schok. Als u toch vloeistof hebt gemorst, zet het apparaat dan uit, trek de stekker uit het stopcontact en neem contact op met uw lokale leverancier. Gebruik van een beschadigd apparaat kan leiden tot brand of elektrische schokken.

Steek geen metalen, ontvlambare of andere vreemde voorwerpen in de ventilatieopeningen of andere openingen van de documentcamera. Houd dergelijke voorwerpen ver verwijderd van het apparaat. Als u dit niet doet, kan dit tot brand, elektrische schokken of brandwonden leiden.

Let op

Voorkom elektrische schokken en trek de stekker van de documentcamera uit het stopcontact voordat u het apparaat reinigt.

Algemeen gebruik

Let op

Zet niet buitensporig veel kracht wanneer u de documentcamera verstelt. Anders gaat de documentcamera kapot, met persoonlijk letsel als gevolg.

Voorkom schade aan de documentcamera en leg er geen zware voorwerpen op.

Druk de arm niet plat en vouw de arm niet naar achter. U zou de arm kunnen beschadigen.

Veilig gebruik van de batterijen van de afstandsbediening

Waarschuwing

Verkeerd gebruik van de batterijen kan leiden tot breuk en lekkage van vloeistof uit de batterijen, wat kan leiden tot brand, letsel of corrosie van de afstandsbediening.

Wrijf niet in uw ogen als u vloeistof uit de batterijen in uw ogen krijgt. Spoel uw ogen onmiddellijk goed uit met schoon water en raadpleeg meteen een arts. Als u vloeistof in uw mond krijgt, spoel uw mond dan onmiddellijk met veel water en raadpleeg een arts. Als batterijvloeistof in contact komt met uw huid of kleding, spoel de getroffen plek dan af met water.

Houd batterijen buiten bereik van kinderen. Batterijen houden verstikkingsgevaar in en zijn zeer gevaarlijk als ze worden ingeslikt.

Let bij het plaatsen van de batterijen op de polariteit (+ en -). Als u dit niet doet, kan lekkage, oververhitting of een explosie het gevolg zijn.

Gebruik geen nieuwe en oude batterijen of batterijen van een verschillend type door elkaar. Dit kan lekkage, oververhitting of een explosie veroorzaken.

Verwijder de batterijen als u de documentcamera langere tijd niet gebruikt. Verwijder lege batterijen onmiddellijk uit het apparaat. Uit een lege batterij die u te lang in het apparaat laat zitten, kan gas komen dat lekkage, oververhitting, een explosie of schade aan het apparaat kan veroorzaken.

Belangrijke veiligheidsinstructies 2

Inleiding

Productfuncties 9

Meegeleverde artikelen 9

Onderdelen van de documentcamera 10

Bovenkant (bedieningspaneel)/zijkant/achterkant 10

Camerakop 11

Onderstuk 12

Knoppen op de afstandsbediening 13

Afstandsbediening 13

De documentcamera opbergen 15

De documentcamera beveiligen 16

Installeren en gebruiken

Aansluiten op het lichtnet en aanzetten 18

Aansluiten op een projector 19

Aansluiten op een computer 20

Aansluiten en de software van de documentcamera gebruiken 20

Aansluiten zonder de software van de documentcamera te gebruiken 21

Een document of ander materiaal weergeven 22

Het beeld bevriezen 23

Kleine voorwerpen van dichtbij weergeven 23

Live-actie of een whiteboard weergeven 25

Heen en weer schakelen tussen het beeld van de computer en het beeld van de camera 26

Beeldaanpassingen en effecten

Het schermmenu gebruiken 28

Beeldaanpassingen doorvoeren 28

Split Screen gebruiken 29

Andere instellingen opgeven 31

Beelden opslaan en een diavoorstelling weergeven

Beelden opslaan in het interne geheugen 33

Beelden exporteren naar een geheugenkaart 34

Bestanden weergeven en beheren op de computer 36

Een diavoorstelling weergeven 38

De meegeleverde software gebruiken

De software installeren 40

De software verwijderen 40

Windows 40

Macintosh 40

De software starten 41

Aantekeningen maken bij beelden 42

Stilstaande beelden vastleggen 43

Films met tijdvertraging maken 44

Video's opnemen 45

Compatibele bestandsindeling 45

Opgeslagen bestanden bewerken	47
Opgeslagen bestanden beheren	48
Video's verzenden en delen	49

Problemen oplossen

Problemen en oplossingen	51
Problemen tijdens het gebruik	51
Problemen met de beeldkwaliteit	51
Problemen met het gebruik van een SD-kaart	52
Problemen met het aansluiten van een laptop	52
Problemen met het gebruik van de software van de documentcamera	52
Hulp vragen	54
Europe	54
Africa	59
Middle East	59
North and Central America	59
South America	60
Asia and Oceania	61

Ruimte voor aantekeningen

Specificaties	65
Algemeen	65
Afstandsbediening	65
Afmetingen	65
Elektrisch	65
Netadapter	65
Milieu	65
Systeemeisen	65
Auteursrechten en handelsmerken	66
Verantwoord gebruik van auteursrechtelijk beschermd materiaal	66

Handelsmerken	66
---------------------	----

Inleiding

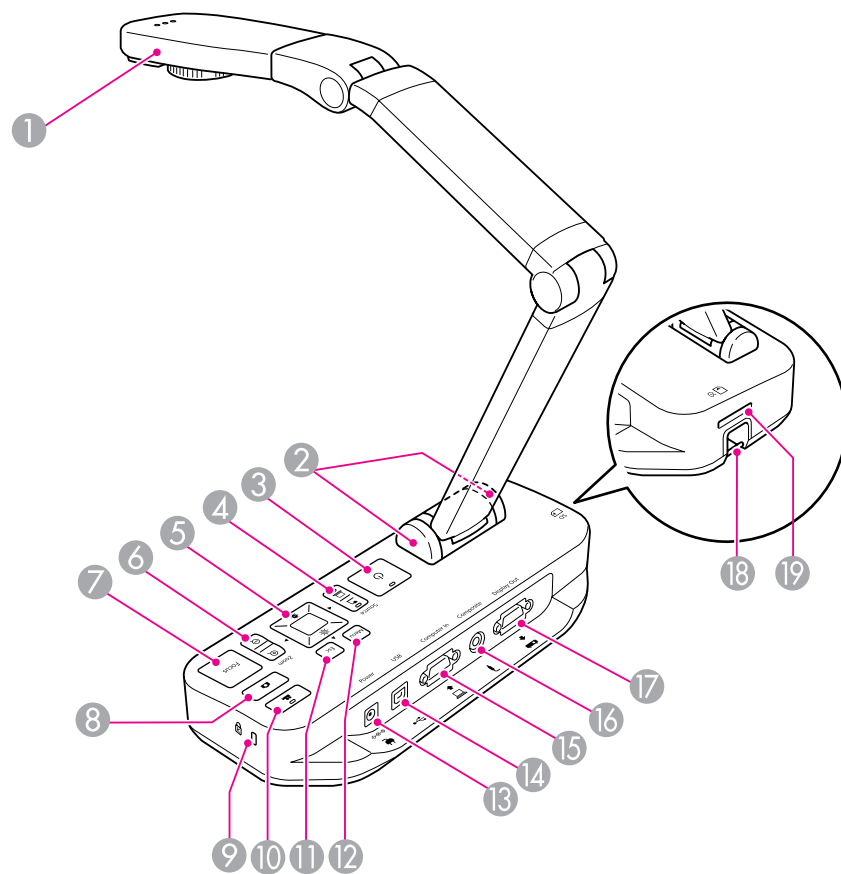
De Epson ELPDC11 is een documentcamera waarmee u pagina's uit een boek of andere documenten en zelfs driedimensionale voorwerpen kunt opnemen en projecteren. De bijgeleverde software maakt het mogelijk om live-audio en -video op te nemen, om foto's te nemen met een bepaalde tussentijd en om aantekeningen te maken bij de beelden die met de documentcamera worden gemaakt.

- **Veelzijdige installatie**
Sluit de documentcamera met een gewone VGA-kabel of een composietvideokabel aan op een projector of andere videoapparatuur, zoals een externe monitor.
- **Stilstaande beelden vastleggen**
U kunt stilstaande beelden vastleggen in het interne geheugen (ter grootte van 1 GB) van de documentcamera of in een SD-kaart die u in het apparaat plaatst. U kunt hiervoor ook een computer gebruiken die op het apparaat is aangesloten. Vervolgens geeft u de beelden weer als diavoorstelling.
- **Live-audio en -video**
U kunt video met 30 beelden per seconde weergeven (met geluid van de ingebouwde microfoon) wanneer u de documentcamera gebruikt in combinatie met een computer en de bijgeleverde software. Met de software kunt u uw video's ook bewerken en later opnieuw afspelen.
- **Hoge beeldkwaliteit, hoge prestaties**
Beeld van 5 megapixel, 10x digitale zoom (maximaal 2x zonder verlies) en een beeldregistratiegebied van 29,7 x 42 cm, wat het mogelijk maakt om twee pagina's naast elkaar te leggen en die gedetailleerd weer te geven. De juiste weergave (SXGA, WXGA of XGA) wordt automatisch geselecteerd, wat garant staat voor een eenvoudige installatie.

Meegeleverde artikelen



- Afstandsbediening met twee AA-batterijen
- Netsnoer en netadapter
- VGA-kabel
- USB-kabel
- Cd met software
- Cd met gebruikershandleiding
- *Introductiehandleiding*
- Microscoopadapter

Bovenkant (bedieningspaneel)/zijkant/achterkant

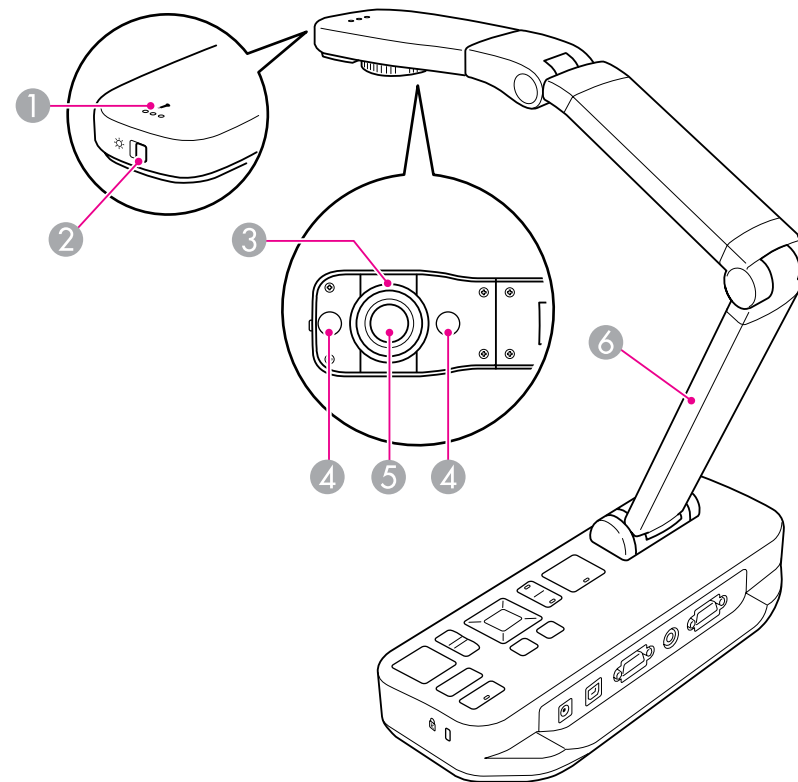


Naam	Functie
1 Camerakop	Draai de camerakop ±90° om beelden van een document of van een muur weer te geven.
2 Ontvanger van afstandsbediening	Ontvangt het signaal van de afstandsbediening.
3 Knop [⏻]	Hiermee zet u de documentcamera aan en uit.

Naam	Functie
4 Knop [Source] [🖨️] [💻]	[🖨️] Voor het projecteren van beelden van de documentcamera. [💻] Voor het projecteren van beelden van een computer.
5 Knop [▲] [▼] [◀] [▶]	Wanneer het menuscherm wordt weergegeven, selecteert u met deze knoppen de gewenste menu-items en instellingen.
Knop [☀️] [☁️]	Hiermee wijzigt u de helderheid van het beeld.
Knop [Enter]	Wanneer het menu wordt weergegeven, bevestigt u met deze knop het huidige item.
6 Knop [Zoom] [⊕] [⊖]	Hiermee maakt u het beeld groter of kleiner zonder iets te veranderen aan het geprojecteerde formaat.
7 Knop [Focus]	Druk op de knop [Focus] om het beeld automatisch scherp te stellen. Het apparaat kan niet scherpstellen op objecten die zich op een afstand van ongeveer 10 cm of minder van de cameralens bevinden.
8 Knop [📷]	Als u deze knop indrukt en weer loslaat, wordt het beeld bevroren. Als u de knop ingedrukt houdt, wordt het stilstaande beeld opgeslagen op een SD-kaart of in het interne geheugen.
9 Veiligheidsleuf	De veiligheidsleuf is compatibel met het MicroSaver-beveiligingssysteem van Kensington. 🖱️ pag.16
10 Knop [👤]	Hiermee start en stopt u het opnemen van video met de bijgeleverde software.
11 Knop [Esc]	Hiermee stopt u de actieve functie. Wanneer het menu wordt weergegeven, gaat u met deze knop terug naar het vorige menuniveau.
12 Knop [Menu]	Hiermee opent en sluit u het menu.
13 Aansluiting netadapter	Hierop sluit u de meegeleverde netadapter aan.

Naam	Functie
14 USB-poort (type B)	Hiermee sluit u de documentcamera aan op een computer met behulp van de meegeleverde USB-kabel en software.
15 Computer In-aansluiting	Ingang voor het beeldsignaal van een computer.
16 Composite-aansluiting	Uitgang voor het composietvideosignaal dat naar een projector of externe monitor gaat.
17 Display Out-aansluiting	Uitgang voor het beeldsignaal dat naar een projector gaat.
18 Veiligheidsstang	Hierop kunt u een los verkrijgbare beveiligingskabel aansluiten en de documentcamera op die manier vastzetten.  pag.16
19 Sleuf voor een SD-kaart	Hierin kunt u een SD-kaart plaatsen voor de opslag en weergave van beelden.  pag.34

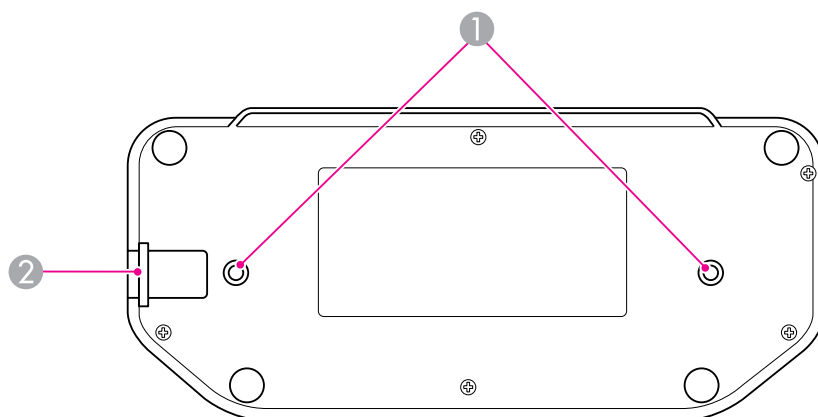
Camerakop



Naam	Functie
1 Microfoon	Registreert het geluid wanneer u een video opneemt.
2 [☀️] Schakelaar voor de lamp	Hiermee zet u de LED-lamp aan en uit.
3 Beeldrotatieschijf	Hiermee draait u het weergegeven beeld ±90°.
4 LED-lamp	Schakel deze lamp in als er onvoldoende licht op uw document schijnt.
5 Cameralens	Hiermee legt u het beeld vast.

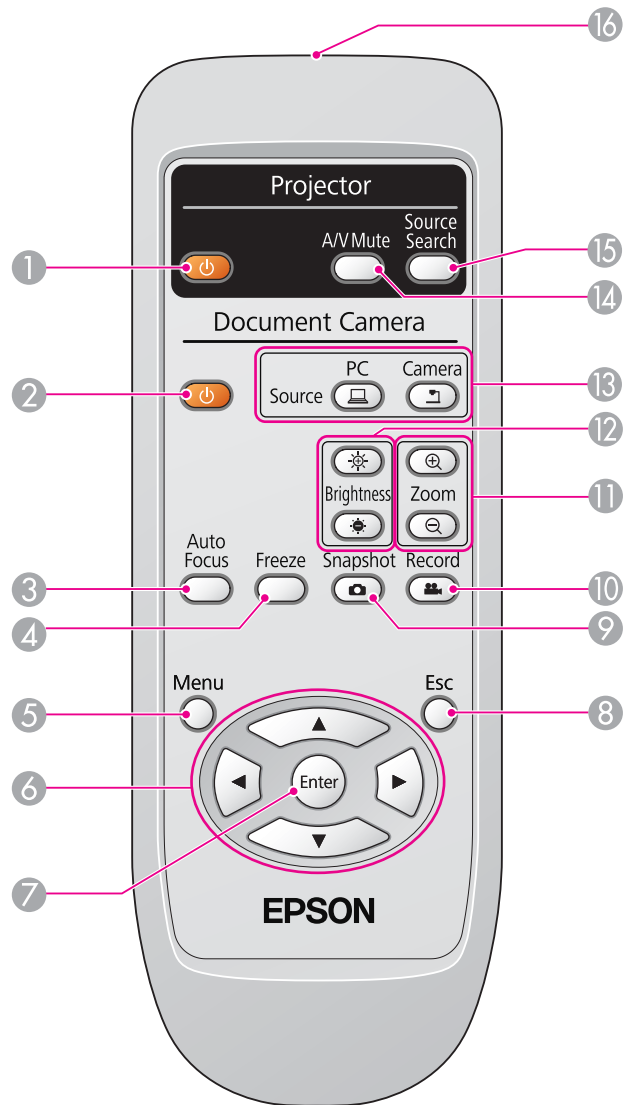
	Naam	Functie
6	Camera-arm	Hiermee past u de hoogte van de camerakop aan (arm in- of uitschuiven).

Onderstuk







	Naam	Functie
1	Bevestigingspunten	U kunt de documentcamera vastzetten op een tafel, wagen of standaard met los verkrijgbare bouten (M4). ➡ pag.16
2	Veiligheidsstang	Hierop kunt u een los verkrijgbare beveiligingskabel aansluiten en de documentcamera op die manier vastzetten. ➡ pag.16

Afstandsbediening



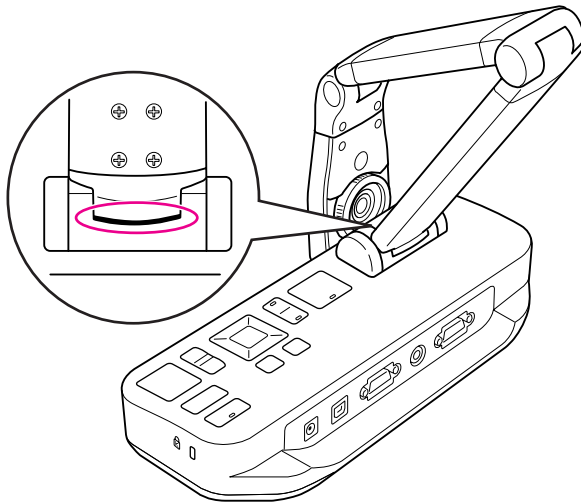
	Naam	Functie
①	Knop [⏻]	Wanneer u een Epson-projector gebruikt, zet u de projector hiermee aan en uit. Deze knop is niet voor de documentcamera.
②	Knop [⏻]	Hiermee zet u de documentcamera aan en uit. Deze knop is niet voor een projector.
③	Knop [Focus]	Druk op de knop [Focus] om het beeld automatisch scherp te stellen. Het apparaat kan niet scherpstellen op objecten die zich op een afstand van ongeveer 10 cm of minder van de cameralens bevinden.
④	Knop [Freeze]	Hiermee bevriest u het huidige beeld. Druk nog een keer om door te gaan.
⑤	Knop [Menu]	Hiermee opent en sluit u het menu.
⑥	Knoppen [▲] [▼] [◀] [▶]	Wanneer het menuscherm of de Help wordt weergegeven, selecteert u met deze knoppen de gewenste menu-items en instellingen.
⑦	Knop [Enter]	Wanneer het menu wordt weergegeven, bevestigt u met deze knop het huidige item.
⑧	Knop [Esc]	Hiermee stopt u de actieve functie. Wanneer het menu wordt weergegeven, gaat u met deze knop terug naar het vorige menuniveau.
⑨	Knop [Snapshot] [📷]	Hiermee worden foto's vastgelegd.
⑩	Knop [Record] [🎥]	Hiermee start en stopt u het opnemen van video met de bijgeleverde software.
⑪	Knop [Zoom] [⊕] [⊖]	Hiermee maakt u het beeld groter of kleiner zonder iets te veranderen aan het geprojecteerde formaat.
⑫	Knop [Brightness] [☀️] [🌑]	Hiermee wijzigt u de helderheid van het beeld.

	Naam	Functie
13	Knop [Source]  	 Voor het projecteren van beelden van een computer.  Voor het projecteren van beelden van de documentcamera.
14	Knop [A/V Mute]	Hiermee zet u de video en audio aan en uit, wanneer u de documentcamera samen met een Epson-projector gebruikt.
15	Knop [Source Search]	Wanneer u een Epson-projector gebruikt, verandert u hiermee van bron (aangesloten op de projector).
16	Zendgedeelte van de afstandsbediening	Hier komt het signaal uit dat de afstandsbediening verzendt.

Wanneer u de documentcamera niet gebruikt, vouwt u de arm gewoon naar beneden (zie figuur). Helemaal plat vouwen kan niet.

Let op

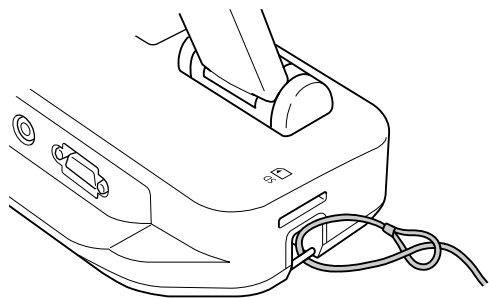
Druk de arm niet plat en vouw de arm niet naar achter. U zou de arm kunnen beschadigen.



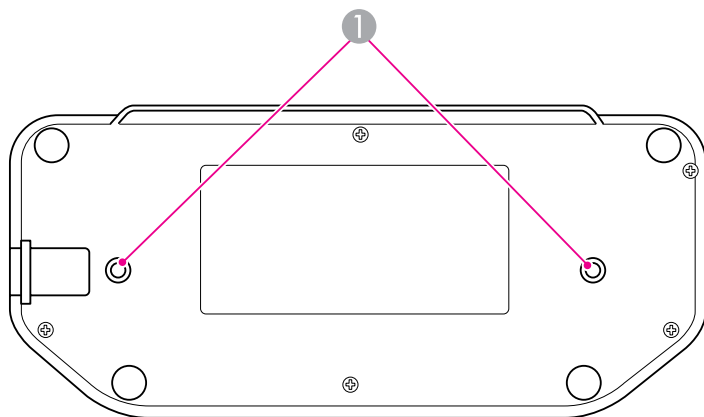
Let op

Wanneer u de zwarte lijn ziet onder op de camera-arm, kan de arm niet verder. U zou de arm kunnen beschadigen.

U kunt de documentcamera vastzetten met een kabel aan de veiligheidsstang (zie hieronder) of door een Kensington-antidiefstalkabel vast te maken aan de Kensington-veiligheidssleuf.



U kunt de documentcamera ook vastzetten op een tafel, wagen of standaard. Hiervoor gebruikt u de hieronder aangegeven bevestigingspunten. Gebruik M4-bouten. De bouten gaan maximaal 9 mm diep in de documentcamera.



① Bevestigingspunten

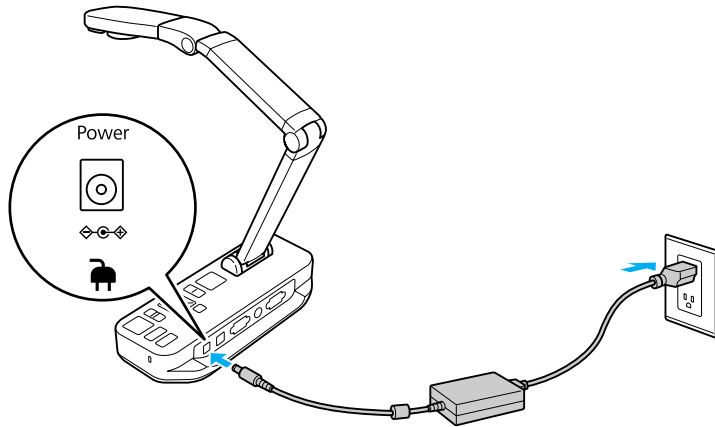
Let op

Zet de bouten goed vast, maar draai ze niet te strak aan. Gebruik geen lijm.

Installeren en gebruiken

Volg de instructies in dit gedeelte om de documentcamera klaar te maken voor gebruik en een presentatie te geven.

- 1 Sluit de netadapter aan zoals hier getoond. Steek de stekker van de netadapter in het stopcontact.




- 2 Druk op de aan-uitknop [⏻] om de documentcamera aan te zetten. Het duurt ongeveer tien seconden voordat de documentcamera beeld geeft.
- 3 Zet de projector aan.
- 4 Selecteer de juiste "bron" op de projector (Computer of Video bijvoorbeeld), afhankelijk van de aansluiting die u gebruikt. De projector kan andere namen gebruiken voor de verschillende bronnen.



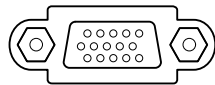
Wanneer u klaar bent met de documentcamera, drukt u tweemaal op de aan-uitknop [⏻] om het apparaat uit te zetten. Maak de kabels los en vouw de arm van de camera in. ➡ pag.15

U kunt de documentcamera met een gewone VGA-kabel of een composietvideokabel aansluiten op een projector of andere videoapparatuur, zoals een externe monitor.

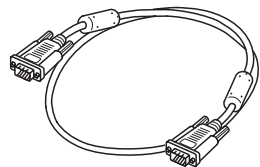
 U kunt de documentcamera ook gebruiken met een computer. [pag.20](#)

1 Kies het gewenste type kabel. Ga hiervoor uit van het type aansluiting dat aanwezig is op uw projector of andere videoapparatuur.

VGA-aansluiting
(type computermonitor)



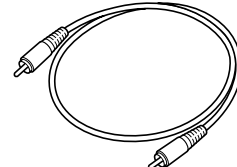
VGA-kabel (meegeleverd)



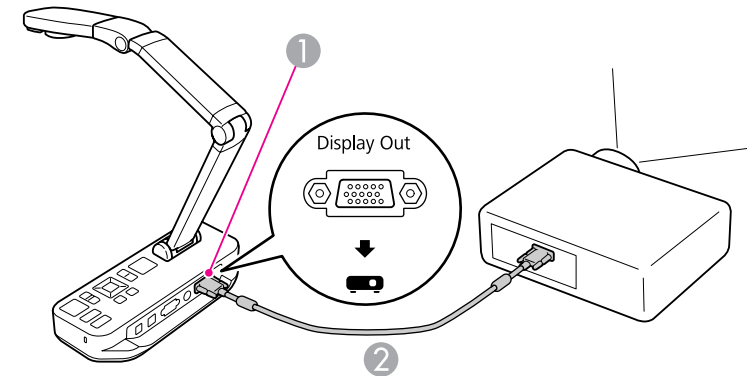
Aansluiting voor composietvideo
(geel, voor een tulpstekker ("RCA"))



Composietvideokabel

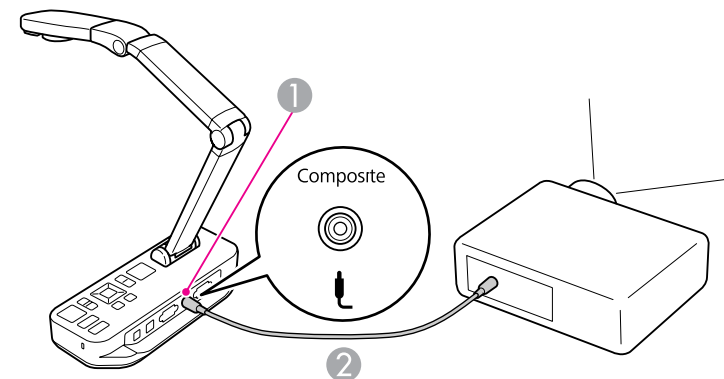


2 Sluit de documentcamera op een van de volgende manieren aan:
VGA



- ① Display Out-aansluiting
- ② VGA-kabel

Composietvideo



- ① Composite-aansluiting
- ② Composietvideokabel

Wanneer u de documentcamera aansluit op uw computer, kunt u met de meegeleverde software zowel stilstaande als bewegende beelden vastleggen, bewerken en afspelen. ➡ [pag.39](#)

Door aansluiting op een computer kunt u ook PowerPoint-dia's of beelden uit andere toepassingen weergeven. U kunt op elk gewenst moment terugschakelen naar het beeld van de camera.

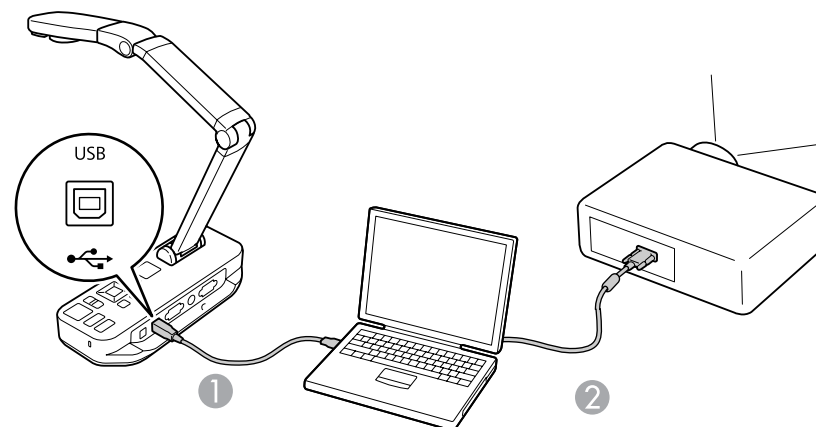
Hoe u het apparaat aansluit op de computer hangt af van de software die u wilt gebruiken:

- Zie "[Aansluiten en de software van de documentcamera gebruiken](#)" hieronder als u de meegeleverde software wilt gebruiken.
- Zie "[Aansluiten zonder de software van de documentcamera te gebruiken](#)" [pag.21](#) als u de software niet wilt gebruiken of als de software niet op uw computer staat.

Aansluiten en de software van de documentcamera gebruiken

Deze manier van aansluiten maakt het mogelijk om de meegeleverde software te gebruiken en om PowerPoint-dia's of beelden van een andere toepassing op uw computer weer te geven. Zorg ervoor dat u de software al hebt geïnstalleerd. ➡ [pag.40](#)

- 1** Sluit de documentcamera met een USB-kabel aan op de computer zoals hier getoond.



- 1** USB-kabel
- 2** VGA-kabel

- 2** Sluit de computer met een VGA-kabel aan op de projector.



U kunt ook composietvideo gebruiken, maar de meeste computers hebben deze aansluiting niet.

- 3** Volg de instructies op [pag.41](#) om de software van de documentcamera te installeren.

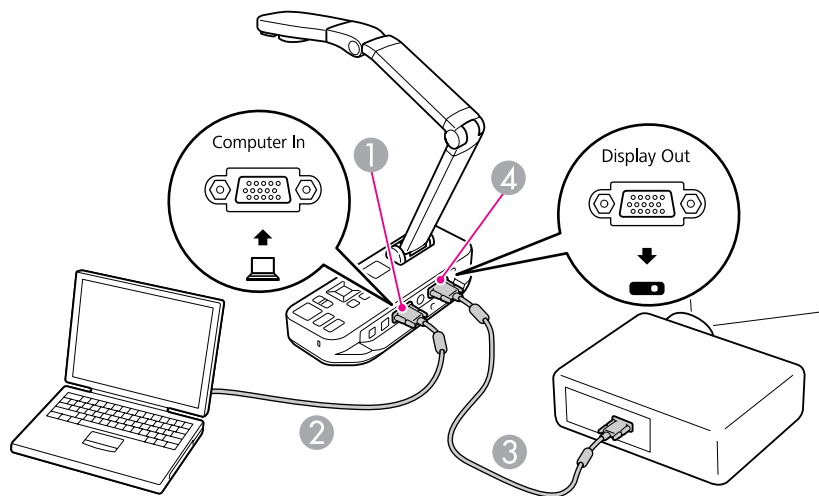


Als u geen beeld op het scherm krijgt, staat de **USB-modus** van de documentcamera mogelijk op **Massaopslag**. Zie [pag.52](#) als u deze instelling wilt wijzigen. Zie [pag.52](#) als u een laptop hebt aangesloten en de instellingen van de laptop wilt nakijken.

Aansluiten zonder de software van de documentcamera te gebruiken

Deze manier van aansluiten maakt het mogelijk om PowerPoint-dia's of beelden van een andere toepassing op uw computer weer te geven, maar zonder de meegeleverde software te gebruiken.

- 1 Als u een gewone computer (geen laptop) gebruikt, maak dan de monitor los van de computer.
- 2 Sluit een VGA-kabel aan op de monitoruitgang van de computer en op de met **Computer In** aangegeven aansluiting op de documentcamera.



- 1 **Computer In**-aansluiting
- 2 VGA-kabel
- 3 VGA-kabel
- 4 **Display Out**-aansluiting

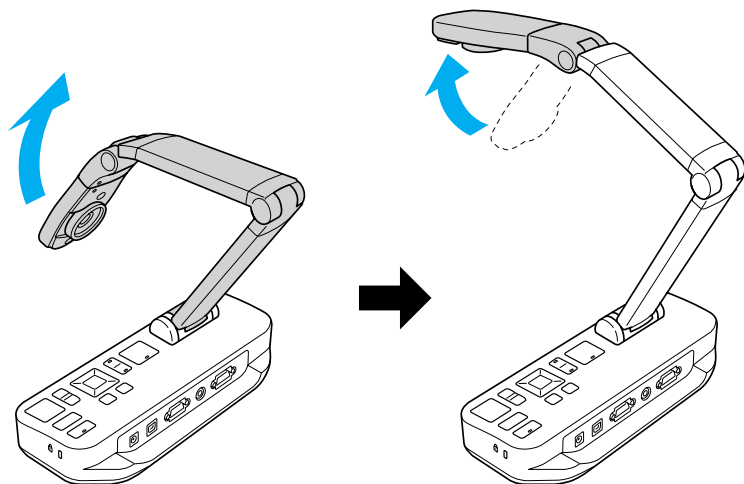
- 3 Steek een tweede VGA-kabel in de met **Display Out** aangegeven aansluiting op de documentcamera en in uw projector.



In deze configuratie is het niet mogelijk om de **Composite**-aansluiting te gebruiken voor de weergave van beeld van de computer.

Kijk de instellingen van de laptop na als u een laptop hebt aangesloten en geen beeld op het scherm krijgt. ➡ [pag.52](#)

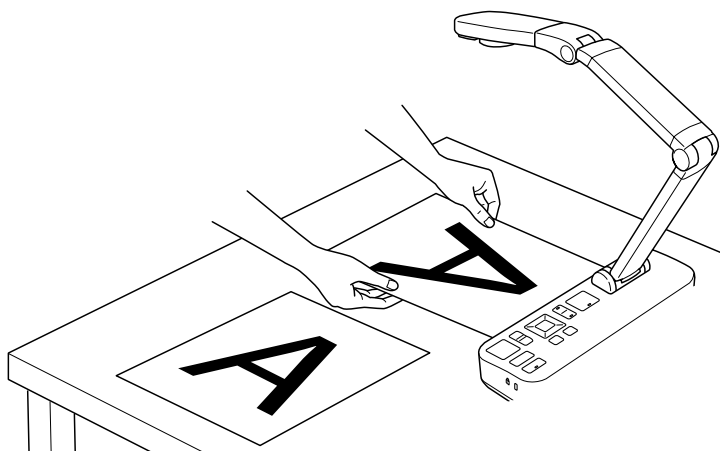
- 1** Breng de camera-arm omhoog. Plaats de camerakop boven het weergavegebied.



- 2** Leg een document op tafel onder de camerakop.



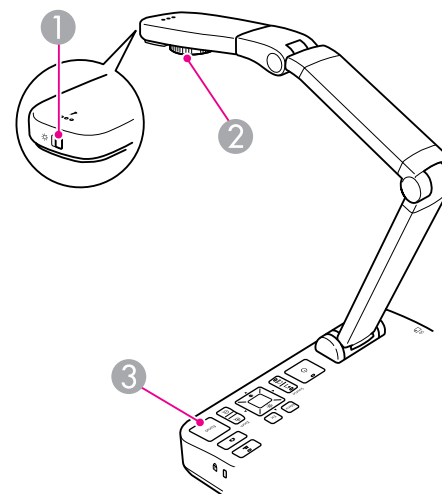
De geleiders aan de zijkant van de documentcamera maken het gemakkelijk om Letter- of A4-papier snel uit te lijnen.



- 3** Verschuif de lampschakelaar om het document te belichten.



Zo nodig kunt u de helderheid van het beeld bijregelen met [-] of [+] op de documentcamera of afstandsbediening.




- ① Schakelaar voor de lamp
- ② Beeldrotatieschijf
- ③ Knop [Focus]

- 4** Draai aan de knop op de camerakop om het beeld op het scherm te draaien.




Indien gewenst kunt u een afbeelding die ondersteboven ligt draaien door op de knop [Menu] te drukken en **Beeld > Beeld draaien > 180 graden** te selecteren.

- 5** Druk op de knop [Focus] op de documentcamera of de knop [Auto Focus] op de afstandsbediening. Er wordt automatisch scherpgesteld op het document.

 Stel scherp op moeilijke voorwerpen door te drukken op de knop [Menu] en **Beeld > Scherpstelling** te selecteren. Pas de scherpstelling gaan met de pijlknoppen [◀] en [▶].

- 6** Als u wilt inzoomen op een deel van de afbeelding, drukt u op de knop [Zoom] - [⊕] op de documentcamera of afstandsbediening. Druk op de knop [Zoom] - [⊖] om uit te zoomen.

Het beeld bevroren

Houd de knop [] ingedrukt om het beeld te bevroren. (Als u de knop ingedrukt houdt, wordt het beeld opgeslagen in het interne geheugen.

 pag.33)

Nadat u het beeld hebt bevroren, kunt u het document wegpakken. Het beeld blijft gewoon op het scherm staan. Leg het volgende document onder de cameralens en druk opnieuw op de knop. Op deze manier verloopt uw presentatie zonder onderbrekingen.

Kleine voorwerpen van dichtbij weergeven

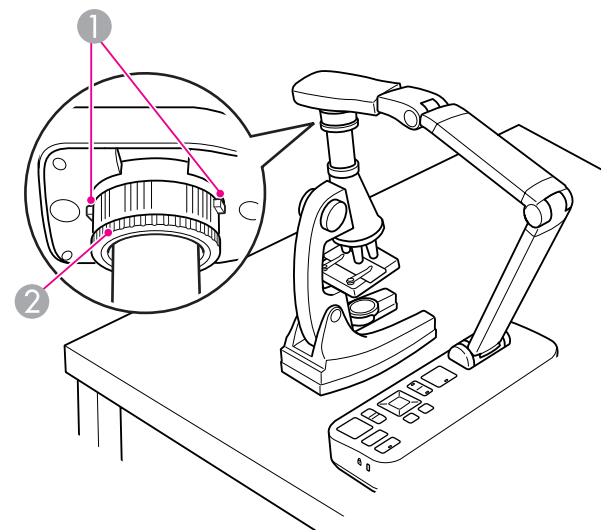
Als u een klein voorwerp wilt weergeven, laat u de camera-arm zakken. U kunt de lens circa 10 cm van het voorwerp houden.

Als u het voorwerp verder wilt vergroten, drukt u op de knop [Zoom] - [⊕] op de documentcamera of afstandsbediening. Druk op de knop [Zoom] - [⊖] om uit te zoomen.



U kunt maximaal 10x digitaal inzoomen. Na 2x vergroten ontstaat er verlies.

Als u voorwerpen wilt weergeven alsof ze door een microscoop worden weergegeven, gebruik dan de meegeleverde microscopadapter.



- ① Knoppen
- ② Adapterring

- 1** Breng de microscopadapter aan op de beeldrotatieschijf. Druk de knoppen in en duw de adapter naar binnen.
- 2** Plaats de camerakop met adapter direct op de lens van de microscoop. Door de adapterring uit te trekken stemt u de adapter af op de diameter van het oogstuk. De ring komt maximaal 5 mm naar buiten.

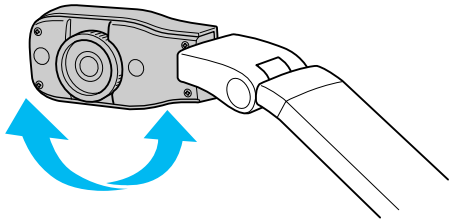
- 3** Druk op de knop [Menu] en selecteer **Beeld > Microscop > Aan**. Hiermee optimaliseert u de helderheid, het contrast en andere beeldinstellingen voor gebruik met een microscoop.

U kunt de documentcamera gebruiken voor een lezing of presentatie voor in een zaal, maar ook voor het vastleggen van beelden van een whiteboard of gewoon bord. Als de documentcamera met een USB-kabel op een computer is aangesloten, kunt u een audio- en video-opname maken van de presentatie terwijl die wordt gegeven. 🖱️ [pag.39](#)

⚠️ Waarschuwing


Schakel de lamp uit wanneer de camera op een persoon is gericht. Kijk niet rechtstreeks in de lamp. Het felle licht kan uw ogen beschadigen.


- 1 Draai de camerakop naar de voorzijde van de ruimte.




- 2 Draai aan de knop op de camerakop om het beeld op het scherm te krijgen.
- 3 Druk op de knop [Focus]. Er wordt automatisch scherpgesteld.


Als u een computer hebt aangesloten (☛ pag.20), kunt u PowerPoint-dia's of beelden van andere toepassingen op uw computer weergeven. U kunt heen en weer gaan van het computerprogramma naar het beeld dat de camera live weergeeft.

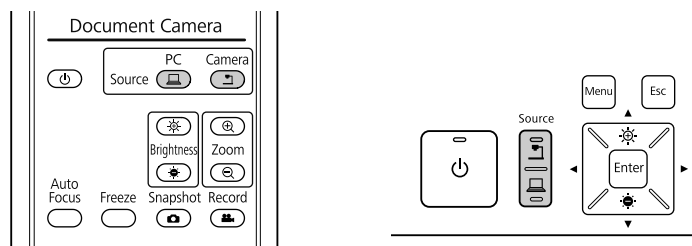
- Als u uw computer hebt aangesloten met een USB-kabel (☛ pag.20), dan kunt u de software van de documentcamera gebruiken voor de weergave van vastgelegde beelden en video. U kunt ook een andere toepassing gebruiken. Als u het live-beeld van de camera wilt weergeven, dan moet u  **Vastleggen** selecteren in de software van de documentcamera. ☛ pag.41

Bij gebruik van een USB-kabel kunt u niet omschakelen naar het beeld van de computer als u op de knop  drukt.

- Als u uw computer hebt aangesloten met een VGA-kabel (☛ pag.21), gebruik dan de knoppen onder [Source] op de documentcamera om van het beeld van de computer naar dat van de camera te gaan:

Als u het beeld van de computer wilt weergeven (een PowerPoint-presentatie bijvoorbeeld), druk dan op de knop [Source] -  op de documentcamera of afstandsbediening.

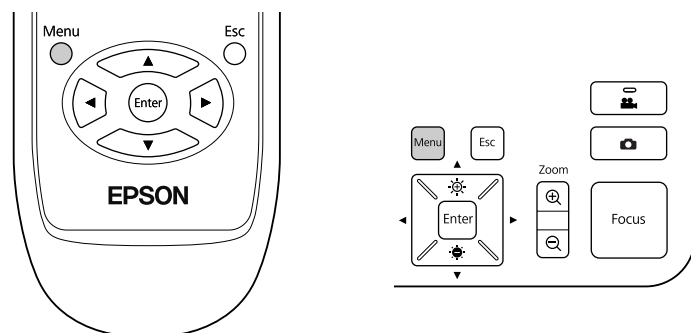
Druk op de knop [Source] -  om terug te keren naar het live-beeld van de camera.



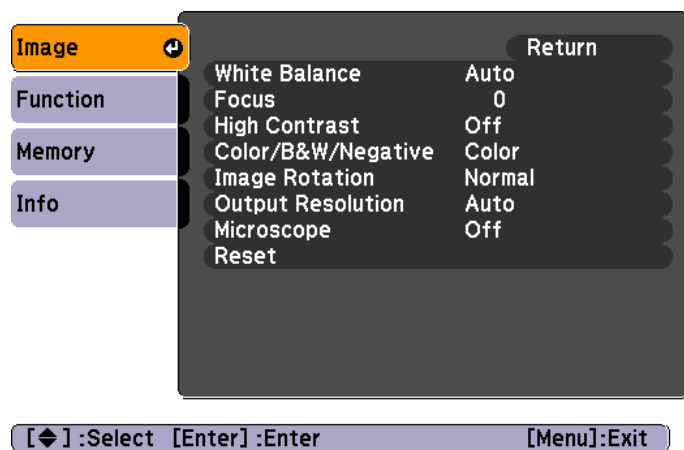
Beeldaanpassingen en effecten

Met de documentcamera zijn tal van beeldaanpassingen en effecten mogelijk, zoals het bevriezen van het beeld, Split Screen, zwart-wit en de mogelijkheid om negatieven weer te geven in kleur.

Druk op de knop [Menu] op de documentcamera of afstandsbediening om het menu weer te geven op het scherm.



U krijgt dit scherm te zien:



Gebruik de pijlknoppen [▲] [▼] [◀] [▶] om door het menu te bewegen en de instellingen aan te passen. Druk op [Enter] om een instelling te selecteren. Wanneer u klaar bent met het aanpassen van de instellingen, drukt u op de knop [Menu] of [Esc] om het menu te sluiten en uw instellingen op te slaan.

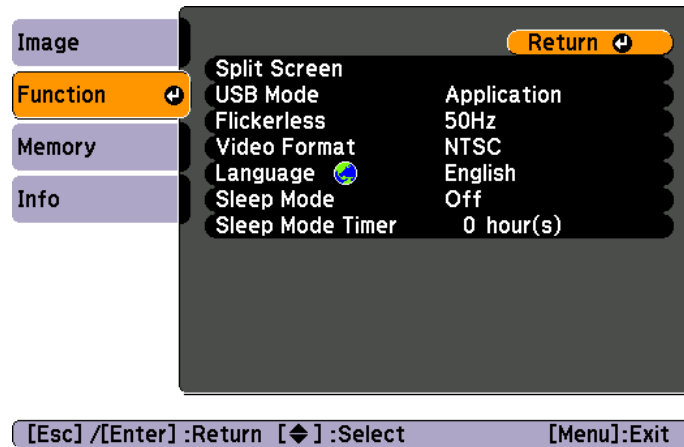
Beeldaanpassingen doorvoeren

Basisaanpassingen, zoals scherpstellen, in- en uitzoomen en het bijregelen van de helderheid, worden besproken in "Een document of ander materiaal weergeven" [pag.22](#). Meer aanpassingen zijn mogelijk door te drukken op de knop [Menu] en het menu **Beeld** te openen:

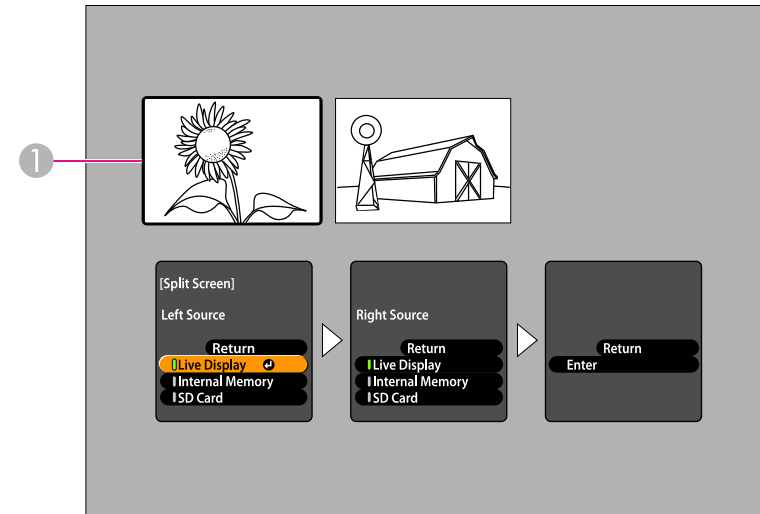
- Witbalans**
 Hiermee past u de kleur van het beeld aan op basis van het licht in de ruimte waarin u de presentatie geeft. Selecteer **Autom.** (beeld wordt automatisch bijgesteld), **Tl-licht** (minder blauwtinten) of **Gloeilicht** (minder geeltinten).
- Scherpstelling**
 Hiermee kunt u de scherpstelling automatisch bijregelen als de automatische scherpstelling niet het gewenste resultaat oplevert.
- Hoog contrast**
 Selecteer **Aan** om de zichtbaarheid te verbeteren van een wazig beeld of beeld met weinig contrast.
- Kleur/zwart-wit/neg.**
 Hiermee geeft u het beeld weer in kleur of zwart-wit. Selecteer **Negatief** als u een fotonegatief wilt weergeven met normale kleuren.
- Beeld draaien**
 Hiermee kunt u een beeld dat ondersteboven staat omkeren. U kunt ook de beeldrotatieschijf op de camerakop gebruiken. [pag.22](#)
- Uitgangsresolutie**
 Wanneer het formaat van de projector niet automatisch wordt geselecteerd, selecteert u hiermee zelf **XGA**, **WXGA** of **SXGA**. Gebruik deze functie als u zwarte balken op het scherm krijgt of als het beeld wordt uitgerekt.
- Microscoop**
 Hiermee optimaliseert u de helderheid, het contrast en andere beeldinstellingen voor gebruik met een microscoop. [pag.23](#)
- Resetten**
 Hiermee zet u de beeldinstellingen terug op hun standaardwaarde.

Als u beelden hebt opgeslagen in het interne geheugen van de documentcamera of op een SD-kaart (☛ pag.32), dan kunt u twee beelden tegelijk weergeven. Het is dan bijvoorbeeld mogelijk om het live-beeld van de camera weer te geven naast een beeld uit het interne geheugen.

1 Druk op de knop [Menu] en selecteer **Functie > Split Screen**.



U krijgt nu dit scherm te zien. Het beeld links is geselecteerd:



1 Geselecteerd beeld

2 Selecteer met de pijlknoppen [▲] en [▼] de bron voor het geselecteerde beeld. U kunt kiezen uit deze bronnen:

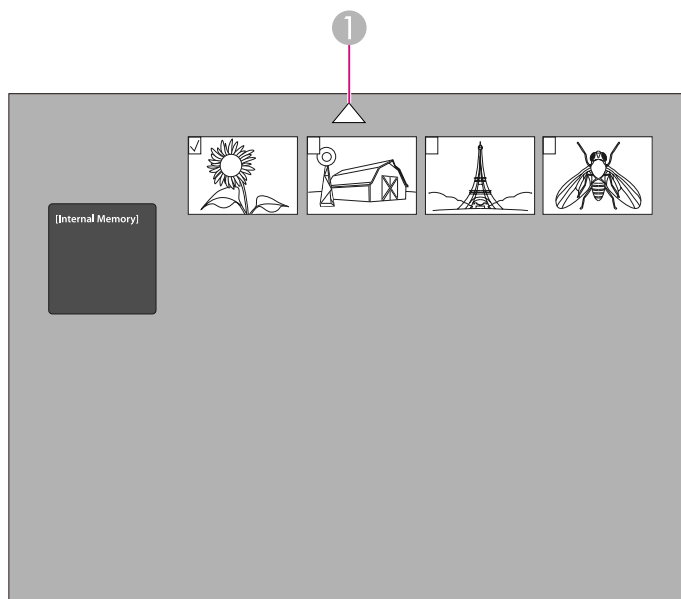
- **Live-weergave** voor weergave van het beeld van de camera
- **Intern geheugen** voor weergave van een beeld dat in het interne geheugen is opgeslagen
- **SD-kaart** voor weergave van een beeld dat op een SD-kaart (indien geplaatst) is opgeslagen



Alleen beelden die in de juiste bestandsindeling op de SD-kaart zijn opgeslagen, kunnen worden weergegeven. ☛ pag.52

3 Druk op de knop [Enter] om uw selectie te bevestigen.

4 Als u **Intern geheugen** of **SD-kaart** selecteert als bron, dan krijgt u een scherm te zien waarin u selecteert welk beeld u wilt gebruiken:



- 1 Selecteer de pijl en druk op [Enter] om meer beelden weer te geven.

Selecteer met de pijlknoppen [▲] [▼] [◀] [▶] het beeld dat u wilt weergeven en druk op [Enter] om uw selectie te bevestigen. (Druk opnieuw op [Enter] om de selectie op te heffen.) Bij het geselecteerde beeld komt een vinkje te staan.

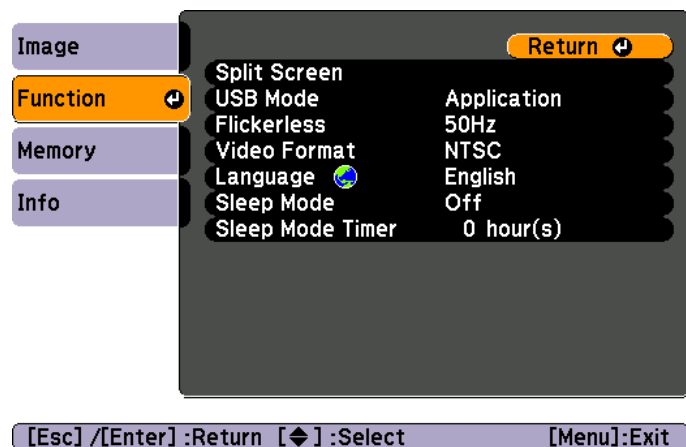
Selecteer **Terug** om het instellen van Split Screen te voltooien.

- 5 Druk op [▶] om het rechterbeeld te selecteren.
- 6 Herhaal stap 2 tot en met 4 om de bron voor de rechterkant te selecteren.



Het is niet mogelijk om het live-beeld van de camera aan beide zijden van het scherm weer te geven.

- 7 Wanneer u klaar bent met het instellen van beide zijden van het scherm drukt u op [▶] gevolgd door [Enter]. De geselecteerde beelden worden naast elkaar weergegeven op het scherm.
- 8 U verlaat Split Screen door te drukken op [Menu] of [Esc].



Druk op de knop [Menu] en selecteer het menu **Functie** om de volgende camera-instellingen te wijzigen:

- **USB-modus**

Hiermee bepaalt u hoe de documentcamera werkt wanneer u het apparaat aansluit met een USB-kabel. Selecteer **Toepassing** als u beelden wilt vastleggen en weergeven met de software van de documentcamera. Selecteer **Massaopslag** als u vanaf de computer beelden wilt weergeven vanuit het interne geheugen van de documentcamera of vanaf een geplaatste SD-kaart. ➡ pag.36

- **Zonder flikkering**

Hiermee zorgt u ervoor dat het beeld niet flakkert wanneer u een presentatie geeft in een regio met een ander elektriciteitsnet (50 of 60 Hz).

- **Video-indeling**

Selecteer **NTSC** of **PAL**, afhankelijk van het type video dat uw projector gebruikt.

- **Taal**

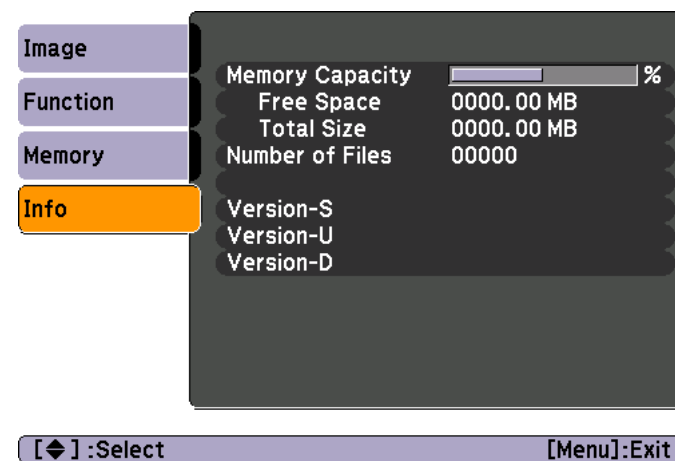
Hiermee wijzigt u de taal van het menu.

- **Sluimerstand/Tijd sluimerstand**

Standaard wordt de documentcamera uitgeschakeld na twee uur inactief te zijn geweest. U kunt de sluimerstand helemaal uitschakelen, maar het is ook mogelijk om aan te passen na hoeveel tijd de camera uitgaat (van 1 tot 6 uur).

Naast deze instellingen hebt u het menu **Informatie** waarmee u kunt nagaan hoeveel opslagcapaciteit er nog vrij is in het interne geheugen van de camera. Het menu **Informatie** laat ook de versie van de firmware van de camera zien.

Druk op de knop [Menu] en selecteer **Informatie**. U krijgt dit scherm te zien:



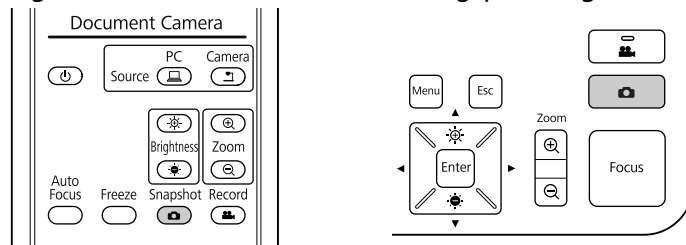
Beelden opslaan en een diavoorstelling weergeven

U kunt een diavoorstelling weergeven op basis van vastgelegde beelden. De beelden zijn opgeslagen in het interne geheugen van de documentcamera. U kunt maximaal 4.000 beelden opslaan (afhankelijk van de inhoud van die beelden) en vervolgens selecteert u de beelden die u wilt zien. Het is ook mogelijk om de vastgelegde beelden te exporteren naar een SD-geheugenkaart of om ze weer te geven vanaf een aangesloten computer.



Het is niet mogelijk om video's op te slaan in de documentcamera. Volg de instructies op [pag.39](#) om video's op te nemen.

- 1 Geef het live-beeld van de camera weer dat u wilt opslaan. Pas eventueel de instellingen aan.
- 2 Druk op de knop [📷] om het beeld vast te leggen. Druk in en laat weer los wanneer u de afstandsbediening gebruikt. Druk in en houd ingedrukt wanneer u het bedieningspaneel gebruikt.



In de rechterbovenhoek van het scherm wordt 📷 weergegeven. Het beeld wordt opgeslagen in het interne geheugen.



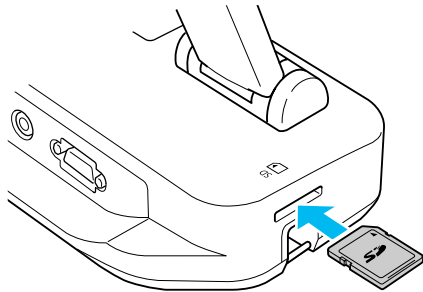
Als u het bedieningspaneel gebruikt en de knop indrukt maar daarna niet ingedrukt houdt, wordt het beeld bevroren op het scherm in plaats van opgeslagen in het geheugen.

- 3 Herhaal stap 1 en 2 voor alle overige beelden die u wilt opslaan.

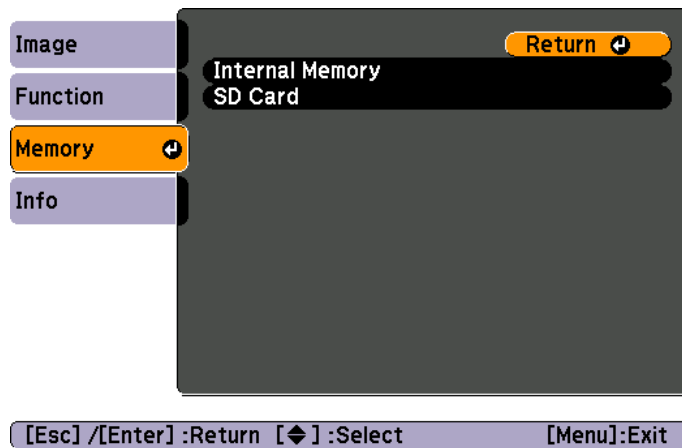
U kunt vastgelegde beelden overbrengen van het interne geheugen van de documentcamera naar een SD-kaart. U kunt de beelden op de kaart ook gebruiken voor een diavoorstelling. [pag.38](#)

Zodra u een SD-kaart in het apparaat plaatst, kunt u alleen op die SD-kaart opnemen.

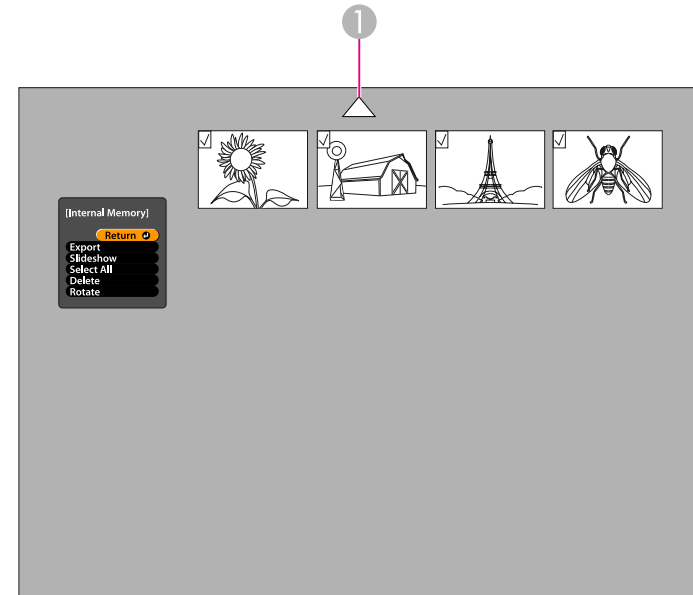
- 1 Plaats de SD-kaart met de bovenzijde naar boven in het apparaat.



- 2 Druk op de knop [Menu] en selecteer **Geheugen > Intern geheugen**.



U krijgt dit scherm te zien met de beelden die in het interne geheugen zijn opgeslagen.



- 1 Selecteer de pijl en druk op [Enter] om meer beelden weer te geven.

- 3 Selecteer met de pijlknoppen [▲] [▼] [◀] [▶] het beeld dat u wilt exporteren en druk op [Enter] om uw selectie te bevestigen. (Druk opnieuw op [Enter] om de selectie op te heffen.) Bij elk geselecteerd beeld komt een vinkje te staan.



Met **Alles select.** geeft u alle beelden een vinkje. Kies **Alles select.** opnieuw om alle vinkjes te verwijderen.

- 4 Selecteer **Exporteren** en druk op [Enter]. Druk in het bevestigingsscherm opnieuw op [Enter] om de beelden te kopiëren naar uw SD-kaart.
- 5 Wanneer de beelden zijn gekopieerd, ziet u een scherm met de beelden die op de kaart staan. Ga op een van de volgende manieren te werk:

- Als u de SD-kaart in de documentcamera wilt laten zitten, drukt u op [Menu] of [Esc] om het scherm SD-kaart te sluiten.
- Als u de SD-kaart wilt verwijderen, druk dan even op de kaart. Vervolgens kunt u de kaart recht uit de sleuf trekken. Het scherm SD-kaart wordt automatisch gesloten.

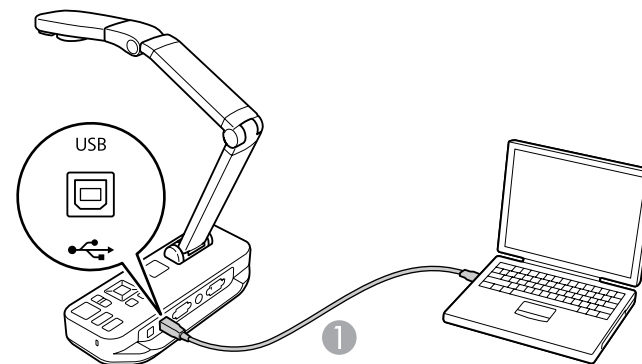
U kunt uw computer en een USB-kabel gebruiken om toegang te krijgen tot de bestanden in het interne geheugen van de camera of op een SD-kaart die in de camera is geplaatst. Voordat u de documentcamera op deze manier gebruikt, moet u de functie van de **USB-poort** wijzigen. Dit wordt hieronder beschreven.

- 1** Sluit de documentcamera met een VGA-kabel of composietvideokabel aan op de projector. 🖱️ [pag.19](#)
- 2** Zet de documentcamera en projector aan.
- 3** Druk op de knop [Menu] en selecteer **Functie > USB-modus**. Zet de instelling op **Massaopslag**.
- 4** Maak de projector los van de documentcamera.

⚠️ Let op

Als u de projector aangesloten laat, kunt u problemen ondervinden bij het kopiëren of verplaatsen van bestanden.

- 5** Sluit de documentcamera nu met een USB-kabel aan op de computer.



- 1** USB-kabel

Het interne geheugen van de documentcamera wordt op de computer weergegeven als een extern station.



De documentcamera heeft geen ingebouwde klok. Hierdoor krijgt u bij het bekijken van de bestanden op de computer niet het tijdstip te zien waarop de bestanden zijn gemaakt.

- 6** Gebruik uw computer om de bestanden te bekijken, kopiëren, verplaatsen of verwijderen.



Als u beelden van uw computer wilt kopiëren naar de documentcamera of SD-kaart, moeten die beelden wel de juiste bestandsindeling hebben. Anders kunnen ze niet worden gelezen. 🖱️ [pag.52](#)

- 7** Maak de computer los wanneer u klaar bent.

⚠️ Let op

Controleer of het kopiëren is voltooid, voordat u de USB-kabel losmaakt. Anders kunnen de bestanden worden beschadigd.

- 8 Sluit de projector weer aan.
- 9 Druk op de knop [Menu] en selecteer **Functie > USB-modus**. Zet de instelling weer op **Toepassing**.



Als u de instelling niet terugzet, kunt u geen live-beelden van de camera weergeven wanneer u de software van de documentcamera gebruikt. Als u de software toch niet gebruikt, hoeft u de instelling ook niet terug te zetten.

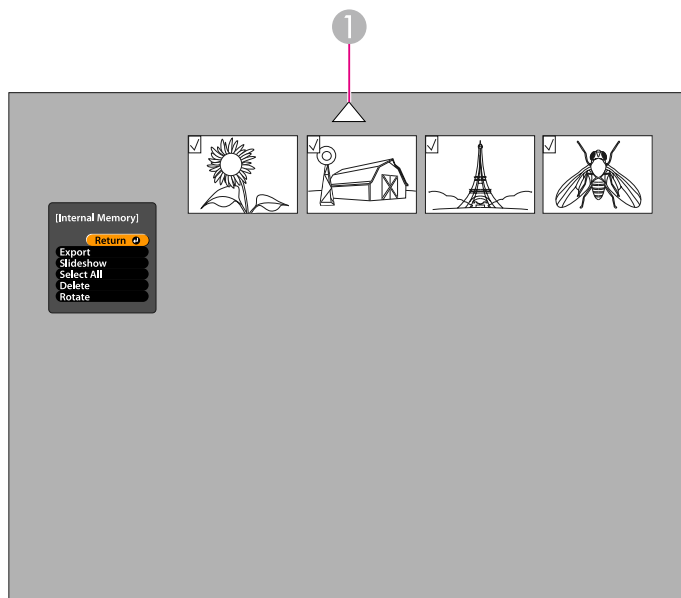
Als u beelden hebt opgeslagen in het interne geheugen van de documentcamera of op een SD-kaart, kunt u een diavoorstelling weergeven.



Naast beelden die met de documentcamera zijn vastgelegd, kunt u ook foto's weergeven die met een digitale camera zijn gemaakt door een SD-kaart uit dat fototoestel in de documentcamera te plaatsen. Het is ook mogelijk om beelden van uw computer te kopiëren naar de documentcamera of een SD-kaart (☛ pag.36), maar die beelden moeten wel de juiste bestandsindeling hebben. ☛ pag.52

- 1** Druk op de knop [Menu] en selecteer **Geheugen**.
- 2** Selecteer **Intern geheugen** (voor beelden uit het interne geheugen) of **SD-kaart** (voor beelden van een geplaatste SD-kaart).

U krijgt een scherm als dit te zien:



- 1** Selecteer de pijl en druk op [Enter] om meer beelden weer te geven.

- 3** U kunt een beeld draaien door het te selecteren met de pijlknoppen [▲] [▼] [◀] [▶] en op [Enter] te drukken om uw selectie te bevestigen. (Druk opnieuw op [Enter] om de selectie op te heffen.) Bij het beeld komt een vinkje te staan. Selecteer op dezelfde manier alle overige beelden die u wilt draaien. Selecteer **Draaien**. Alle geselecteerde beelden worden 90 graden rechtsom gedraaid.



De beeldkwaliteit van een gedraaide afbeelding kan iets afnemen. Als er bij de foto een tijd is opgeslagen, dan wordt de datum gewijzigd in een standaardwaarde.

- 4** Selecteer met de pijlknoppen [▲] [▼] [◀] [▶] elk beeld dat u wilt gebruiken in de diavoorstelling en druk op [Enter] om uw selectie te bevestigen. (Druk opnieuw op [Enter] om de selectie op te heffen.) Bij de geselecteerde beelden komt een vinkje te staan.



Met **Alles select.** geeft u alle beelden een vinkje. Kies **Alles select.** opnieuw om alle vinkjes te verwijderen.

- 5** Selecteer **Diavoorstelling** om het eerste beeld weer te geven in de diavoorstelling.
- 6** Druk op [▶] om naar het volgende beeld te gaan.
Druk op [◀] om terug te keren naar het vorige beeld.
- 7** Beëindig de diavoorstelling door op [▶] te drukken terwijl het laatste beeld wordt weergegeven. Met een druk op [Menu] of [Esc] beëindigt u de diavoorstelling wanneer u maar wilt.

De meegeleverde software gebruiken

De meegeleverde software maakt het mogelijk om de documentcamera te gebruiken voor het vastleggen van stilstaande beelden, om foto's te nemen met een bepaalde tussentijd, om live-video op te nemen met geluid erbij en om de vastgelegde bestanden te bewerken en af te spelen. Ook kunt u de software gebruiken om aantekeningen te maken bij uw beelden van de documentcamera in de vorm van tekst en tekeningen. Verder kunt u video's verzenden naar populaire websites.

Volg eerst de instructies in dit gedeelte om de software te installeren.



Ga op een van de volgende manieren te werk als u meer hulp nodig hebt bij het gebruik van de software:

Windows: Druk op **F1** of selecteer **Toepassingshelp** in het menu **Extra's**.

Macintosh: Selecteer **Help** op de menubalk.

U kunt de software installeren op een Windows- of Macintosh-computer. Zie [pag.65](#) voor de systeemeisen.

- 1** Plaats de cd met het opschrift "**ArcSoft Application Software for Epson Document Camera**" in de computer.
- 2** Als u de licentieovereenkomst ziet, klikt u op **Ja**.
- 3** Volg de instructies op het scherm om de software te installeren.



Wanneer u een scherm ziet met de vraag of u de **Button Manager** wilt installeren, moet u dit bevestigen.

Macintosh

- 1** Open de map **Programma's**.
- 2** Sleep **ArcSoft Application Software for Epson Document Camera** naar de prullenmand.

De software verwijderen

Volg deze stappen als u de software wilt verwijderen.

Windows

- 1** Windows 7/Windows Vista: Selecteer **Configuratiescherm** > **Programma's en onderdelen**. Als u de Klassieke weergave gebruikt, selecteert u **Programma's** > **Een programma verwijderen**.
Windows XP: Selecteer **Configuratiescherm** > **Software**.
- 2** Selecteer **ArcSoft Application Software for Epson Document Camera**.
- 3** Windows 7/Windows Vista: Klik op **Verwijderen/wijzigen**.
Windows XP: Klik op **Wijzigen/Verwijderen**.

1 Sluit de documentcamera met een USB-kabel aan op de computer.
👉 pag.20

2 Start de software:

- Windows: Selecteer via **Programma's** of **Alle programma's** het item **ArcSoft Application Software for Epson Document Camera**. Installeer **Windows Media Player** als de software niet wordt gestart.
 - Macintosh: Open de map **Programma's** en dubbelklik op **ArcSoft Application Software for Epson Document Camera**.
- U krijgt nu het onderstaande scherm te zien.



Als u de melding krijgt dat de documentcamera niet is gevonden, controleer dan of het apparaat wel is aangesloten en ingeschakeld. Klik vervolgens op de knop **Verbinden** in de rechterbovenhoek van het scherm.



- 1 Voornaamste modi (vastleggen, bewerken en bestandsbeheer)
- 2 Album vastleggen (eerder vastgelegde beelden)
- 3 Knoppen voor **Vastleggen** (stilstaand beeld, burst, tijdvertraging en video)
- 4 Knop voor **Live aantekeningen**
- 5 Voorbeeld (live-beeld van de camera)
- 6 Knop **Verbinden**

Tijdens een presentatie kunt u aantekeningen maken bij de live-beelden van de documentcamera in de vorm van tekst en tekeningen. Wanneer u een beeld vastlegt, worden uw aantekeningen samen met het beeld vastgelegd. Wanneer u de presentatie vastlegt als video, dan krijgt u de aantekeningen te zien in de video op het moment dat u ze maakt.



Met het scherm Bewerken kunt u ook aantekeningen maken bij stilstaande beelden die al zijn vastgelegd. [pag.47](#)

- 1 Klik zo nodig op de knop  **Vastleggen** om deze modus te activeren. In het voorbeeldgebied wordt het live-beeld van de camera weergegeven.
- 2 Klik op de knop **Live aantekeningen**.



- 3 Selecteer de gewenste tekenfunctie, zoals **Pen**, **Lijn** of **Tekst**.

- 4 Wijzig de eigenschappen van de geselecteerde functie.
- 5 Voeg tekst en tekeningen toe met de geselecteerde functie.
- 6 U kunt een aantekening verwijderen met de functie **Vlaktgom** en uw laatste wijziging terugdraaien met de knop **Ongedaan maken**. U wist alle aantekeningen door de functie **Vlaktgom** te selecteren en te klikken op de knop **Alles wissen** die boven het voorbeeld wordt weergegeven.

U slaat een beeld met aantekeningen op door te klikken op de knop **Foto nemen** onder in het scherm. [pag.43](#)
Zie [pag.45](#) als u een video wilt opnemen met daarin de aantekeningen op het moment dat u ze maakt.

U kunt een stilstaand beeld of een serie beelden snel achter elkaar (burst) vastleggen.

1 Selecteer zo nodig de instellingen die u wilt gebruiken. Klik op de knop **Instellingen** en selecteer het tabblad **Afbeelding**.

- Selecteer het standaardformaat, het kwaliteitsniveau en de overige eigenschappen voor het beeld.
- Geef aan hoeveel foto's (maximaal tien) er worden vastgelegd per burst (vijf is standaard).

2 Klik op de knop **Foto nemen** om een stilstaand beeld vast te leggen.

3 Klik op de knop **Burst** om een serie beelden snel achter elkaar vast te leggen.

Het (de) vastgelegde beeld(en) wordt (worden) weergegeven in het album **Vastleggen** links in het scherm. Als u een vastgelegd beeld wilt weergeven via uw projector, dubbelklik dan op het beeld of klik erop met de rechtermuisknop en selecteer **Voorbeeld**.



Een film met tijdvertraging maakt het mogelijk om de geleidelijke wijzigingen te laten zien die in een periode van een aantal uur plaatsvinden.

- 1** Klik op de knop **Instellingen** en selecteer het tabblad **Tijdvertraging**.
 - Stel de tijd (het interval) in die tussen elk beeld moet verstrijken (minimaal vijf seconden).
 - Stel de totale duur van de opname in (maximaal 72 uur).
Klik op **OK** om het scherm Instellingen te sluiten.
- 2** Klik op de knop **Tijdvertraging starten** om te beginnen met het vastleggen van beelden.

dubbelklik dan op het pictogram of klik erop met de rechtermuisknop en selecteer **Voorbeeld**.



Wanneer de taak is afgelopen, wordt de film of het beeld met tijdvertraging weergegeven als pictogram in het album Vastleggen links in het scherm. Als u een film wilt weergeven via uw projector,

U kunt een audio- en video-opname maken van uw presentatie. Gebruik een lagere resolutie dan SXGA.

1 Selecteer zo nodig de instellingen die u wilt gebruiken. Klik op de knop **Instellingen** en selecteer het tabblad **Video**.

- Selecteer de standaard-video-indeling, het kwaliteitsniveau en de overige eigenschappen.
- Stel de maximumduur van elke video (maximaal acht uur) in en kijk hoeveel ruimte dat kost op de harde schijf.

2 Als u geluid wilt opnemen, klik dan op de knop **Instellingen**, selecteer het tabblad **Audio** en selecteer **ELPDC11** bij **Audioapparaat**.

3 Klik op de knop **Video opnemen** om de opname te starten. Klik opnieuw op **Video opnemen** om te stoppen.

U kunt ook de knop [👤] op het bedieningspaneel gebruiken om de opname te starten en te stoppen.



Uw film wordt als pictogram weergegeven in het album Vastleggen links in het scherm. Als u een film wilt weergeven via uw projector, dubbelklik dan op het pictogram of klik erop met de rechtermuisknop en selecteer **Voorbeeld**.

Wanneer u een computer aansluit, is het niet mogelijk om twee documentcamera's tegelijk te gebruiken. Als u twee documentcamera's aansluit, moet u alle kabels losmaken en opnieuw aansluiten.

Maak de USB-kabel nooit los tijdens het opnemen.

Compatibele bestandsindeling

Type	Extensie
Stilstaande beelden	.jpg/.bmp

Type	Extensie
Video's	.wmv/.avi/.mpg/.mov


In het scherm Bewerken kunt u de kwaliteit (helderheid en contrast bijvoorbeeld) van de vastgelegde foto's en video's verbeteren. Bij stilstaande beelden is het mogelijk om in te zoomen op een deel van het beeld, om het beeld te draaien en om het te spiegelen. Ook aantekeningen maken bij stilstaande beelden is mogelijk. Tijdens het bekijken van een video kunt u die video pauzeren en een stilstaand beeld vastleggen op basis van het weergegeven beeld.

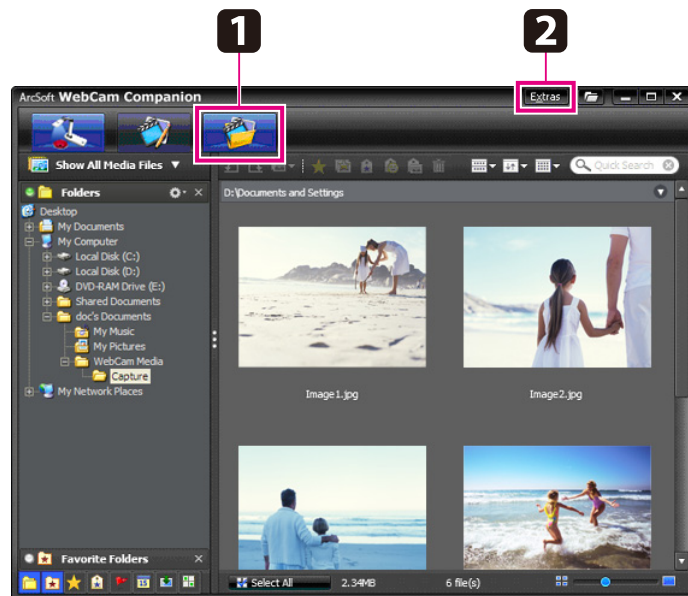
- 1 Klik op de knop  **Bewerken** om deze modus te activeren.



- 2 Ga op een van de volgende manieren te werk als u meer hulp nodig hebt bij het gebruik van de software:
Windows: Druk op **F1** of selecteer **Toepassingshulp** in het menu **Extra's**.
Macintosh: Selecteer **Help** op de menubalk.

In het scherm Bestandsbeheer kunt u uw vastgelegde beelden en video's sorteren en lokaliseren. Door er een beoordeling of een "label" of omschrijving aan te geven wordt het gemakkelijker om de beelden later terug te vinden.

- 1 Klik op de knop  **Bestandsbeheer** om de modus **Bestandsbeheer** te activeren.




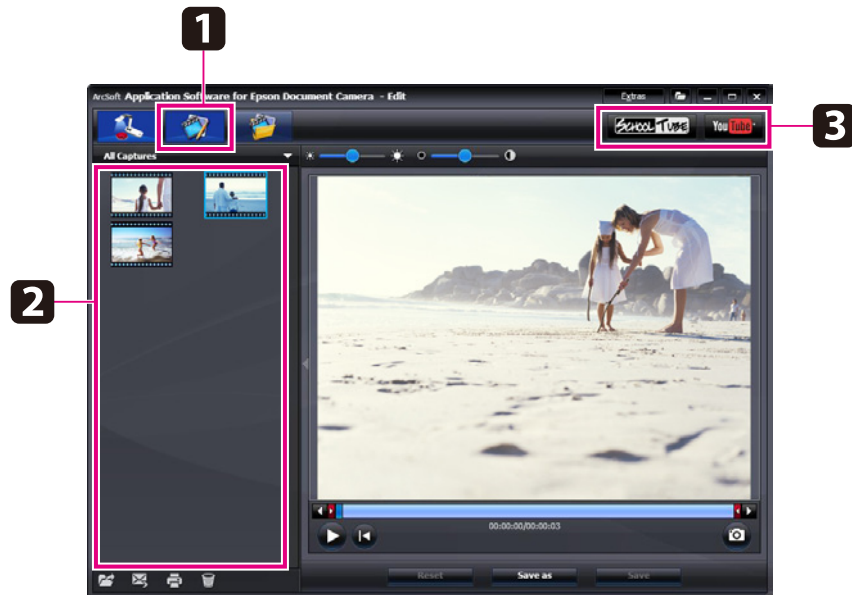
- 2 Ga op een van de volgende manieren te werk als u meer hulp nodig hebt bij het gebruik van de software:
Windows: Druk op **F1** of selecteer **Toepassingshulp** in het menu **Extra's**.
Macintosh: Selecteer **Help** op de menubalk.

U kunt video's heel gemakkelijk verzenden naar websites voor het delen van video, zoals YouTube en SchoolTube.



Deze functie is niet beschikbaar voor Apple Macintosh-systemen.

- 1 Klik op de knop  **Bewerken**.



- 2 Selecteer een video.
- 3 Selecteer een website.
- 4 Volg de instructies op het scherm om u aan te melden, geef een titel of andere beschrijving voor de video op en verzend het bestand.

Problemen oplossen

Problemen tijdens het gebruik

Geen beeld op het scherm

- Na het indrukken van de aan-uitknop [⏻] duurt het even voordat u beeld hebt. Het duurt ongeveer tien seconden voordat de documentcamera beeld geeft.
- Controleer of de projector is aangesloten. 🖱️ pag.19
Zie pag.20 als u het apparaat aansluit op een computer.
- Zie "Problemen met het aansluiten van een laptop" pag.52 als u een laptop aansluit.
- De documentcamera staat mogelijk ingesteld op het weergeven van beeld van uw computer. Druk op de knop [Source] - [📺] op de documentcamera of afstandsbediening om het live-beeld van de camera weer te geven.
- Selecteer de juiste bron op de projector. De bron verwijst naar de aansluiting op de projector waarin u de videokabel hebt gestoken. Als u een VGA-kabel gebruikt, wordt de bron bijvoorbeeld "Computer" of "PC" genoemd.
- Controleer of de projector is ingeschakeld en niet in de sluimerstand staat. Controleer of het beeld niet is "gedempt" of uitgeschakeld.
- Als u een USB-aansluiting hebt, staat de instelling **USB-modus** van de documentcamera mogelijk op **Massaopslag**. 🖱️ pag.31
U moet de instelling op **Toepassing** zetten. Maak eerst de USB-kabel los en sluit de projector vervolgens weer aan met een VGA- of composietvideokabel. Druk op de knop [Menu], selecteer **Functie** > **USB-modus** en zet de instelling op **Toepassing**. Nu kunt u beeld weergeven met gebruikmaking van de USB-kabel.

Problemen met de beeldkwaliteit

Het beeld is wazig of onscherp

- Voor een goede scherpstelling moeten er harde randen of scherpe lijnen in het beeld aanwezig zijn. Als het beeld alleen zachte randen heeft, leg dan een ander document onder de cameraleens zodat kan worden scherpgesteld. U kunt ook handmatig scherpstellen met de functie **Scherpstelling** in het menu **Beeld**. 🖱️ pag.28
- De lens moet minstens 10 cm verwijderd zijn van het voorwerp dat u wilt bekijken.
- Controleer de scherpstelling van de projector als u die gebruikt om het beeld te bekijken.

De helderheid of kleur van het beeld klopt niet

- Verschuif de schakelaar voor de lamp aan de zijkant van de camerakop om het document te belichten.
- Druk op de knop [-☀️] of [☀️+] om de helderheid van het beeld te verhogen of te verlagen.
- Zet de instelling **Witbalans** op **Autom.** om de kleur automatisch te laten bijregelen. 🖱️ pag.28
Als de kleur nog steeds niet klopt, kies dan de instelling voor het type verlichting van de ruimte waarin u presenteert (**TL-licht** of **Gloeilicht**).
- Als de documentcamera is gebruikt met een microscoop, vergeet dan niet de instelling **Microscoop** uit te schakelen wanneer u weer gewone documenten weergeeft. 🖱️ pag.28

Andere problemen met het beeld

- Als het beeld uitgerekt is of zwarte balken heeft, moet u wellicht de **Uitgangsresolutie** wijzigen. 🖱️ pag.28



Als u denkt dat sommige instellingen zijn gewijzigd, dan kunt u met de optie **Resetten** alle beeldinstellingen terugzetten op hun standaardwaarde. 🖱️ pag.28

Problemen met het gebruik van een SD-kaart

Bepaalde beelden worden niet weergegeven

Als u beelden met de computer kopieert naar het interne geheugen van de documentcamera of een SD-kaart in de documentcamera, dan moet u er wel voor zorgen dat de bestanden de juiste bestandsindeling hebben:

- Alleen DCF-conforme JPEG-bestanden kunnen worden weergegeven, zoals bestanden uit een digitale camera. Bewerk de beelden bij voorkeur niet, want hierdoor zou de indeling kunnen veranderen, waardoor weergave niet meer mogelijk is.
- Beelden moeten een naam hebben van het type ABCD1234.JPG, waarbij ABCD staat voor elke combinatie van hoofdletters en kleine letters, en 1234 voor elke combinatie van cijfers. Bijvoorbeeld: Pict0001, Pict0002 enzovoort.
- De beelden moeten staan in een map met de naam DCIM\123ABCDE, waarbij 123 elke combinatie van cijfers is en ABCDE elke combinatie van hoofdletters en kleine letters. Als deze mapstructuur niet bestaat, moet u eerst zelf een map maken met de naam DCIM en daarin vervolgens een map maken met de gewenste naam, bijvoorbeeld 100EPSON.



Beeldbestanden hebben geen tijdsvermelding

De documentcamera heeft geen ingebouwde klok. Hierdoor krijgt u bij het bekijken van bestanden met vastgelegde beelden op de computer niet het tijdstip te zien waarop de bestanden zijn gemaakt.

Problemen met het aansluiten van een laptop

Controleer het volgende als u een laptop hebt aangesloten (☛ pag.20) en geen beeld op het scherm krijgt:

• Als u een Windows-laptop gebruikt:

Houd de **Fn**-toets ingedrukt en druk op de functietoets (bijvoorbeeld  of **CRT/LCD**) die weergave op een externe monitor mogelijk maakt. Op de meeste systemen kunt u met de toets  of **CRT/LCD** heen en weer van LCD-scherm naar projector en omgekeerd, of op beide tegelijk weergeven.

Controleer de monitorinstellingen om zeker te weten dat zowel het LCD-scherm als de aansluiting voor een externe monitor is ingeschakeld. Open het **Configuratiescherm** en open daar het hulpprogramma **Beeldscherm**. Klik op het tabblad **Instellingen** gevolgd door **Geavanceerd**. De methode voor het aanpassen van de instellingen wisselt per merk. Mogelijk moet u op een tabblad **Monitor** klikken en dan opgeven dat de externe monitor uw hoofdbeeldscherm en/of ingeschakeld is. Raadpleeg de documentatie of online-Help van uw computer voor meer informatie.

• Als u een Apple Macintosh-laptop met OS X gebruikt:

Selecteer in het **Apple**-menu eerst **Systeemvoorkeuren** en klik dan op **Beeldscherm** of **Beeldschermen**. Selecteer **VGA-beeldscherm** of **Kleuren-LCD**, klik op **Rangschikking** of **Rangschik** en zorg ervoor dat **Schakel synchrone weergave in** is ingeschakeld.

Problemen met het gebruik van de software van de documentcamera

De knoppen op de documentcamera werken niet met de software

U hebt de **Button Manager** niet geïnstalleerd tijdens het installeren van de software. Installeer alle software opnieuw en zorg ervoor dat ook de **Button Manager** wordt geïnstalleerd.

Live-beeld van de camera is niet zichtbaar op uw computer

Misschien staat de instelling **USB-modus** van de documentcamera op **Massaopslag**. U moet de instelling op **Toepassing** zetten. Maak eerst de USB-kabel los en sluit de projector vervolgens weer aan met een VGA- of composietvideokabel. Druk op de knop [Menu], selecteer **Functie > USB-**

modus en zet de instelling op **Toepassing**. Nu kunt u beeld weergeven met gebruikmaking van de USB-kabel.

Wijzigingen in adressen en telefoonnummers voorbehouden. Kijk voor actuele informatie op de website voor uw land (zie hieronder). Kijk op de overkoepelende Epson-site (www.epson.com) als er voor uw land geen site wordt genoemd.

Europe

ALBANIA

ITD Sh.p.k.

Gjergji Center, Rr Murat
Toptani Tirana
04000 Tirana - Albania
Tel: 00355 4 2234025
Fax: 00355 4 2232990
Web Address:
http://content.epson.it/about/int_services.htm

AUSTRIA

EPSON DEUTSCHLAND GmbH

Buopark Donau Inkustrasse 1-
7 / Stg. 6 / 2. OG
A-3400 Klosterneuburg
Tel: +43 (0) 2243 - 40 181 - 0
Fax: +43 (0) 2243 - 40 181 - 30
Web Address:
<http://www.epson.at>

BELGIUM

EPSON Europe B.V. Branch office Belgium

Belgicastraat 4 - Keiberg
B-1930 Zaventem
Tel: +32 2/ 7 12 30 10
Fax: +32 2/ 7 12 30 20
Hotline: 070 350120
Web Address:
<http://www.epson.be>

BOSNIA AND HERZEGOVINA

KIMTEC d.o.o.

Poslovni Centar 96-2
72250 Vitez
Tel: 00387 33 639 887
Fax: 00387 33 755 995
Web Address:
http://content.epson.it/about/int_services.htm

BULGARIA

EPSON Service Center, Bulgaria

c/o ProSoft Central Service
Akad. G. Bonchev SRT. bl.6
1113 Sofia
Tel: 00359 2 979 30 75
Fax: 00359 2 971 31 79
Email: info@prosoft.bg
Web Address:
<http://www.prosoft.bg>

CROATIA

RECRO d.d.

Avenija V. Holjevca 40
10 000 Zagreb
Tel: 00385 1 3650774
Fax: 00385 1 3650798
Web Address:
http://content.epson.it/about/int_services.htm

CYPRUS

MECHATRONIC LTD

88 Digenis Akritas Avenue
"Loizides Centre 2" - 2nd Floor
CY-1061 Nicosia
Tel: 00357 22582258
Fax: 00357 22582222
Web Address:
http://content.epson.it/about/int_services.htm

CZECH REPUBLIC

EPSON EUROPE B.V.

Branch Office Czech Republic

Slavickova 1a 63800 Brno
E-mail: infoline@epson.cz
Web Address:
<http://www.epson.cz>
Hotline: 800 142 052

DENMARK

EPSON Denmark

Generatorvej 8 C 2730 Herlev
Tel: 44508585
Fax: 44508586
Email: denmark@epson.co.uk
Web Address:
<http://www.epson.dk>
Hotline: 70279273

ESTONIA

EPSON Service Center, Estonia

c/o Kulbert Ltd. Sirge 4, 10618
Tallinn
Tel: 00372 671 8160
Fax: 00372 671 8161
Web Address:
<http://www.epson.ee>

FINLAND

Epson Finland

Rajatorpantie 41 C FI-01640
Vantaa
Web Address:
<http://www.epson.fi>
Hotline: 0201 552090

FRANCE and DOM-TOM TERRITORIES

EPSON France S.A.

150 rue Victor Hugo BP 320
92305 LEVALLOIS PERRET
CEDEX
Web Address:
<http://www.epson.fr>
Hotline: 0821017017

GERMANY

EPSON Deutschland GmbH

Otto-Hahn-Strasse 4 D-40670
Meerbusch
Tel: +49-(0)2159-538 0
Fax: +49-(0)2159-538 3000
Web Address: <http://www.epson.de>
Hotline: 01805 2341 10

GREECE

EPSON Italia s.p.a.

274 Kifisias Avenue -15232
Halandri Greece
Tel: +30 210 6244314
Fax: +30 210 68 28 615
Email:
epson@information-center.gr
Web Address:
http://content.epson.it/about/int_services.htm

HUNGARY

EPSON EUROPE B.V. Branch Office Hungary

Infopark setany 1.
H-1117 Budapest
Hotline: 06 800 14 783
E-mail: infoline@epson.hu
Web Address: www.epson.hu

IRELAND

Epson (UK) Ltd.

Campus 100, Maylands Avenue
Hemel Hempstead Herts HP2 7TJ
U.K.Techn.
Web Address: <http://www.epson.ie>
Hotline: 01 679 9015

ITALY

EPSON Italia s.p.a.

Via M. Vigano de Vizzi, 93/95
20092 Cinisello Balsamo (MI)
Tel: +39 06. 660321
Fax: +39 06. 6123622
Web Address: <http://www.epson.it>
Hotline: 02 26830058

KAZAKHSTAN

EPSON Kazakhstan Rep Office

Gogolya street, 39, Office 707
050002, Almaty, Kazakhstan
Phone +3272 (727) 259 01 44
Fax +3272 (727) 259 01 45
Web Address: <http://www.epson.ru>

LATVIA

EPSON Service Center, Latvia

c/o ServiceNet LV
Jelgavas 36
1004 Riga
Tel.: 00 371 746 0399
Fax: 00 371 746 0299
Web Address: www.epson.lv

LITHUANIA

EPSON Service Center, Lithuania

c/o ServiceNet
Gaiziunu 3
50128 Kaunas
Tel.: 00 370 37 400 160
Fax: 00 370 37 400 161
Web Address: www.epson.lt

LUXEMBURG

EPSON Europe B.V. Branch office Belgium

Belgicastraat 4-Keiberg
B-1930 Zaventem
Tel: +32 2/ 7 12 30 10
Fax: +32 2/ 7 12 30 20
Hotline: 0900 43010
Web Address: <http://www.epson.be>

MACEDONIA

DIGIT COMPUTER ENGINEERING

Bul. Partizanski Odredi 62 Vlez
II mezanin
1000 Skopje
Tel: 00389 2 3093393
Fax: 00389 2 3093393
Web Address:
http://content.epson.it/about/int_services.htm

NETHERLANDS

EPSON Europe B.V. Benelux sales office

Entrada 701
NL-1096 EJ Amsterdam
The Netherlands
Tel: +31 20 592 65 55
Fax: +31 20 592 65 66
Hotline: 0900 5050808
Web Address: <http://www.epson.nl>

NORWAY

EPSON NORWAY

Lilleakerveien 4 oppgang 1A
N-0283 Oslo NORWAY
Hotline: 815 35 180
Web Address: <http://www.epson.no>

POLAND

EPSON EUROPE B.V. Branch Office Poland

ul. Bokszerska 66
02-690 Warszawa
Poland
Hotline: (0) 801-646453
Web Address: <http://www.epson.pl>

PORTUGAL

EPSON Portugal

R. Gregório Lopes, n° 1514
Restelo 1400-195 Lisboa
Tel: 213035400
Fax: 213035490
Hotline: 707 222 000
Web Address: <http://www.epson.pt>

ROMANIA

EPSON EUROPE B.V. Branch Office Romania

Strada Ion Urdareanu nr. 34
Sector 5, 050688 Bucuresti
Tel: 00 40 21 4025024
Fax: 00 40 21 4025020
Web Address: <http://www.epson.ro>

RUSSIA

EPSON CIS

Schepkina street, 42, Bldg 2A,
2nd floor
129110, Moscow, Russia
Phone +7 (495) 777-03-55
Fax +7 (495) 777-03-57
Web Address: <http://www.epson.ru>

SERBIA AND MONTENEGRO

BS PROCESSOR d.o.o.

Hazdi Nikole Zivkovic 2
Beograd - 11000 - F.R. Jugoslavia
Tel: 00 381 11 328 44 88
Fax: 00 381 11 328 18 70
Web Address:
http://content.epson.it/about/int_services.htm

SLOVAKIA

EPSON EUROPE B.V. Branch Office Czech Republic

Slavickova 1a 638 00 Brno
Hotline: 0850 111 429 (national costs)
Email: infoline@epson.sk
Web Address: <http://www.epson.sk>

SLOVENIA

BIROTEHNA d.o.o

Litijska Cesta 259
1261 Ljubljana - Dobrunje
Tel: 00 386 1 5853 410
Fax: 00386 1 5400130
Web Address:
http://content.epson.it/about/int_services.htm

SPAIN

EPSON Ibérica, S.A.

Av. de Roma, 18-26
08290 Cerdanyola del Vallés
Barcelona
Tel: 93 582 15 00
Fax: 93 582 15 55
Hotline: 902 28 27 26
Web Address: <http://www.epson.es>

SWEDEN

Epson Sweden

Box 329 192 30 Sollentuna
Sweden
Tel: 0771-400134
Web Address:
<http://www.epson.se>

SWITZERLAND

EPSON DEUTSCHLAND GmbH Branch office Switzerland

Riedmuehlestrasse 8 CH-8305 Dietlikon
Tel: +41 (0) 43 255 70 20
Fax: +41 (0) 43 255 70 21
Hotline: 0848448820
Web Address: <http://www.epson.ch>

TURKEY

TECPRO

Sti. Telsizler mah. Zincirlidere
cad.
No: 10 Kat 1/2 Kagithane 34410
Istanbul
Tel: 0090 212 2684000
Fax: 0090212 2684001
Info: bilgi@epsonerisim.com
Web Address: <http://www.epson.com.tr>

UKRAINE

EPSON Kiev Rep Office

Pimonenko street, 13, Bldg 6A,
Office 15
04050, Kiev, Ukraine
Phone +38 (044) 492 9705
Fax +38 (044) 492 9706
Web Address: <http://www.epson.ru>

UNITED KINGDOM

Epson (UK) Ltd.

Campus 100, Maylands Avenue
Hemel Hempstead Herts HP2 7TJ
Tel: (01442) 261144
Fax: (01442) 227227
Hotline: 08704437766
Web Address:
<http://www.epson.co.uk>

P.O. Box: 17383 Jebel Ali Free
Zone Dubai
UAE (United Arab Emirates)
Tel: +971 4 88 72 1 72
Fax: +971 4 88 18 9 45
Email: supportme@epson.co.uk
Web Address:
http://www.epson.co.uk/welcome/welcome_africa.htm

Africa

Contact your dealer
Web Address:
http://www.epson.co.uk/welcome/welcome_africa.htm
or
<http://www.epson.fr/bienvenu.htm>

SOUTH AFRICA

Epson South Africa

Grnd. Flr. Durham Hse, Block 6
Fourways Office Park
Cnr. Fourways Blvd. & Roos Str.
Fourways, Gauteng, South Africa.
Tel: +27 11 201 7741
/ 0860 337766
Fax: +27 11 465 1542
Email: support@epson.co.za
Web Address:
<http://www.epson.co.za>

Middle East

Epson (Middle East)

North and Central America

CANADA

Epson Canada, Ltd.

3771 Victoria Park Avenue
Scarborough, Ontario
CANADA M1W 3Z5
Tel: 905-709-9475
or 905-709-3839
Web Address:
<http://www.epson.ca>

COSTA RICA

EPSON Costa Rica

De la Embajada Americana,
200 Sur y 200 Oeste
Apartado Postal 1361-1200 Pavas
San Jose, Costa Rica
Tel: (506) 2210-9555
Web Address:
<http://www.epson.co.cr>

MEXICO

EPSON Mexico, S.A. de C.V.

Boulevard Manuel Avila
Camacho 389
Edificio 1, Conjunto Legaria
Col Irrigación, C.P. 11500
México, DF
Tel: (52 55) 1323-2052
Web Address:
<http://www.epson.com.mx>

UNITED STATES

Epson America, Inc.

3840 Kilroy Airport Way
Long Beach, CA 90806
Tel: 562-276-4394
Web Address:
<http://www.epson.com>

South America

ARGENTINA

EPSON Argentina SRL.

Ave. Belgrano 964
1092, Buenos Aires, Argentina
Tel: (54 11) 5167-0300
Web Address:
<http://www.epson.com.ar>

BRAZIL

EPSON Do Brasil

Av. Tucunaré, 720
Tamboré Barueri,
Sao Paulo, SP Brazil 0646-0020,
Tel: (55 11) 3956-6868
Web Address:
<http://www.epson.com.br>

CHILE

EPSON Chile S.A.

La Concepción 322 Piso 3
Providencia, Santiago, Chile
Tel: (562) 230-9500
Web Address:
<http://www.epson.cl>

COLOMBIA

EPSON Colombia LTD.

Calle 100 No 21-64 Piso 7
Bogota, Colombia
Tel: (57 1) 523-5000
Web Address:
<http://www.epson.com.co>

PERU

EPSON Peru S.A.

Av. Canaval y Moreyra 590
San Isidro, Lima, 27, Perú
Tel: (51 1) 418 0210
Web Address:
<http://www.epson.com.pe>

VENEZUELA

EPSON Venezuela S.A.

Calle 4 con Calle 11-1
Edf. Epson La Urbina Sur
Caracas, Venezuela
Tel: (58 212) 240-1111
Web Address:
<http://www.epson.com.ve>

Asia and Oceania

AUSTRALIA

EPSON AUSTRALIA PTY LIMITED

3, Talavera Road, N.Ryde NSW
2113, AUSTRALIA
Tel: 1300 361 054
Web Address:
<http://www.epson.com.au>

CHINA

EPSON (CHINA) CO., LTD.

7F, Jinbao Building,
No.89 Jinbao Street,
Dongcheng District,
Beijing, China
Zip code: 100005
Tel: (86-10) 85221199
FAX: (86-10) 85221123
Hotline: 400-810-9977
Web Address:
<http://www.epson.com.cn>

HONG KONG

Epson Service Centre, Hong Kong

Unit 517, Trade Square,
681 Cheung Sha Wan Road,
Cheung Sha Wan, Kowloon,
HONG KONG
Support Hotline: (852) 2827 8911
Fax: (852) 2827 4383
Web Address:
<http://www.epson.com.hk>

INDIA

EPSON INDIA PVT. LTD.

12th Floor, The Millenia, Tower A, No. 1
Murphy Road, Ulsoor, Bangalore 560 008
India
Tel: 1800 425 0011
Web Address:
<http://www.epson.co.in>

INDONESIA

PT. EPSON INDONESIA

Wisma Kyoei Prince, 16th Floor,
Jalan Jenderal Sudirman Kav. 3,
Jakarta, Indonesia
Tel: 021 5724350
Web Address:
<http://www.epson.co.id>

JAPAN

SEIKO EPSON CORPORATION SHIMAUCHI PLANT

VI Customer Support Group:
4897 Shimauchi, Matsumoto-shi,
Nagano-ken, 390-8640 JAPAN
Tel: 0263-48-5438
Fax: 0263-48-5680
Web Address:
<http://www.epson.jp>

KOREA

EPSON KOREA CO., LTD.

11F Milim Tower, 825-22
Yeoksam-dong, Gangnam-gu,
Seoul, 135-934 Korea
Tel: 82-2-558-4270
Fax: 82-2-558-4272
Web Address:
<http://www.epson.co.kr>

MALAYSIA

Epson Malaysia SDN. BHD.

3rd Floor, East Tower, Wisma
Consplant 1
No.2, Jalan SS 16/4,
47500 Subang Jaya,
Malaysia.
Tel: 03 56 288 288
Fax: 03 56 288 388 or 56 288 399
Web Address:
<http://www.epson.com.my>

NEW ZEALAND

Epson New Zealand

Level 4, 245 Hobson St
Auckland 1010
New Zealand
Tel: 09 366 6855
Fax 09 366 865
Web Address:
<http://www.epson.co.nz>

PHILIPPINES

EPSON PHILIPPINES CORPORATION

8th Floor, Anson's Centre,
#23 ADB Avenue, Pasig City
Philippines
Tel: 032 706 2659
Web Address:
<http://www.epson.com.ph>

SINGAPORE

EPSON SINGAPORE PTE. LTD.

1 HarbourFront Place #03-02
HarbourFront Tower One
Singapore 098633.
Tel: 6586 3111
Fax: 6271 5088
Web Address:
<http://www.epson.com.sg>

TAIWAN

EPSON Taiwan Technology & Trading Ltd.

14F, No. 7, Song Ren Road,
Taipei, Taiwan, ROC.
Tel: (02) 8786-6688
Fax: (02) 8786-6633
Web Address:
<http://www.epson.com.tw>

THAILAND

EPSON (Thailand) Co., Ltd.

42th Floor, Empire Tower,
195 South Sathorn Road,
Yannawa, Sathorn, Bangkok 10120,
Thailand.

Tel: 02 685 9899

Fax: 02 670 0669

Web Address:

<http://www.epson.co.th>

Ruimte voor aantekeningen

Algemeen

Type sensor	CMOS-sensor van 5 megapixel
Lens	F=2,8
Beeldgebied	29,7 x 41,9 cm
Zoom	10x digitaal (2x zonder verlies voor XGA/WXGA, 1,9x voor SXGA)
Uitgang	Analoog: SXGA/WXGA/XGA USB: QVGA/VGA/SVGA/SXGA/XGA/UXGA Composiet: NTSC/PAL
Framesnelheid	Maximaal 30 beelden per seconde
Geheugen (intern)	1 GB
Geheugenkaart (compatibiliteit)	SD-kaart

Afstandsbediening

Bereik	Circa 8 m
Batterijen	AA x 2

Afmetingen

Open (BxDxH)	270 x 326 x 437 mm
Dichtgeklapt (BxDxH)	270 x 192 x 244 mm
Gewicht	2,2 kg

Elektrisch

Voeding	100 - 240 V AC \pm 10% 50/60 Hz
---------	-----------------------------------

Stroomverbruik	Stand-by: 0,46 W Bedrijf: 14,5 W
----------------	-------------------------------------

Netadapter

Model	DSA - 36 W - 12
Ingang	100 - 240 V AC 50/60 Hz 1,0 A
Uitgang	12 V DC 2 A

Milieu

Temperatuur	Bedrijf: 5 tot 35 °C Opslag: -10 tot 60 °C
Luchtvochtigheid	Bedrijf: 20 tot 80% RH, niet-condenserend Opslag: 10 tot 90% RH, niet-condenserend
Bedrijfshoogte	Maximaal 2.000 meter

Systeemeisen

Deze systeemeisen gelden voor het gebruik van de meegeleverde software:

Windows: Microsoft Windows 7, Windows Vista, Windows XP (Service Pack 2 of hoger)

Macintosh: Mac OS X 10.5 tot 10.6

Alle rechten voorbehouden. Niets uit dit document mag worden verveelvoudigd, opgeslagen in een geautomatiseerd gegevensbestand of openbaar worden gemaakt, in enige vorm of op enige wijze, hetzij elektronisch, mechanisch, via fotokopieën of opnamen, hetzij op enige andere wijze, zonder voorafgaande schriftelijke toestemming van Seiko Epson Corporation. Seiko Epson Corporation wijst alle patentaansprakelijkheid af wat betreft het gebruik van de informatie in dit document. Evenmin kan Seiko Epson Corporation aansprakelijk worden gesteld voor schade voortvloeiend uit het gebruik van de informatie in dit document.

Seiko Epson Corporation noch zijn filialen kunnen door de koper van dit product of door derden verantwoordelijk worden gesteld voor schade, verliezen of onkosten ontstaan als gevolg van ongelukken, foutief gebruik of misbruik van dit product, onbevoegde wijzigingen en reparaties, of (buiten de Verenigde Staten) als de bedienings- en onderhoudsinstructies van Seiko Epson Corporation niet strikt worden gevolgd.

Seiko Epson Corporation kan niet verantwoordelijk worden gesteld voor schade of problemen voortvloeiend uit het gebruik van onderdelen of verbruiksmaterialen die niet als Original Epson Products of Epson Approved Products zijn aangemerkt door Seiko Epson Corporation.

Wijzigingen voorbehouden.

Er kunnen verschillen zijn tussen de illustraties in deze handleiding en de echte projector.

Verantwoord gebruik van auteursrechtelijk beschermd materiaal

Epson raadt elke gebruiker aan om zich bij het gebruik van Epson-producten te houden aan de wetgeving op de auteursrechten. In sommige landen is het in beperkte mate kopiëren of hergebruiken van auteursrechtelijk beschermd materiaal in bepaalde omstandigheden toegestaan, maar die omstandigheden zijn vaak niet zo ruim als sommige

mensen denken. Raadpleeg een juridisch adviseur als u vragen hebt over het auteursrecht.

Handelsmerken

Macintosh, Mac, Mac OS en iMac zijn gedeponeerde handelsmerken van Apple Inc.

Microsoft, Windows, Windows NT, Windows Vista, Windows 7, PowerPoint en het Windows-logo zijn gedeponeerde handelsmerken of handelsmerken van Microsoft Corporation in de Verenigde Staten en/of andere landen.

ArcSoft is een gedeponeed handelsmerk van ArcSoft Company.

ArcSoft Application Software for Epson Document Camera © 2010 ArcSoft, Inc. All rights reserved.

Algemene opmerking: andere productnamen die hierin worden gebruikt dienen uitsluitend voor identificatiedoeleinden en zijn mogelijk handelsmerken van hun respectievelijke eigenaren. Epson maakt geen enkele aanspraak op deze merken.

Wijzigingen voorbehouden.

© SEIKO EPSON CORPORATION 2010. All rights reserved.