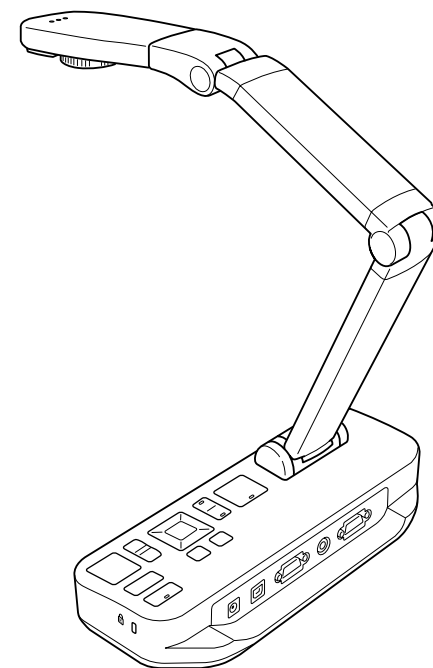


EPSON
EXCEED YOUR VISION



Asiakirjakamera Käyttäjän opas

ELPDC11



Tärkeät turvallisuusohjeet

Lue *Käyttäjän opas* ja noudata kaikkia asiakirjakameran turvallisuusohjeita. Säilytä tämä opas helposti ulottuvilla myöhempää käyttöä varten.

 Varoitus	Tämä symboli ilmoittaa tiedoista, joiden huomiotta jättäminen saattaa johtaa vakavaan tai jopa hengenvaaralliseen henkilövahinkoon virheellisen käsittelyn johdosta.
 Huom	Tämä symboli ilmoittaa tiedoista, joiden huomiotta jättäminen saattaa johtaa henkilövahinkoon tai fyysiseen vammaan virheellisen käsittelyn johdosta.

Ympäristövaatimukset

Varoitus


Älä jätä asiakirjakameraa tai kaukosäädintä, jossa on paristot, autoon, jonka ikkunat on suljettu, paikkoihin, joissa ne altistuvat suoralle auringonvalolle, tai muihin paikkoihin, jotka saattavat kuumentua erittäin kuumiksi. Tämä saattaa johtaa vaurioon, tulipaloon tai käyttöhäiriöön.

Älä käytä asiakirjakameraa ulkona pitkiä ajanjaksoja tai paikoissa, joissa se voi joutua sateeseen tai altistua vedelle tai erittäin suurelle kosteudelle. Tämä saattaa johtaa sähköiskuun.

Älä käytä asiakirjakameraa paikoissa, joissa saattaa olla tupakansavua, joissa se altistuu rasvaiselle savulle, kosteudelle tai höyrylle (kuten keittiössä tai ilmankostuttimien lähellä) tai joissa on erittäin paljon kosteutta tai pölyä. Tämä voi vaikuttaa kielteisesti projisoitujen kuvien laatuun.

Huom

Älä aseta asiakirjakameraa lähelle korkeajännitejohtoja tai magneettikentän lähteitä. Tämä saattaa häiritä asianmukaista käyttöä.

Käytä asianmukaisissa ympäristöolosuhteissa.  [s.62](#)

Älä aseta tai varastoi laitetta niin, että pienet lapset voivat päästä siihen käsiksi. Laite saattaa pudota tai kaatua aiheuttaen henkilövahingon.

Älä aseta asiakirjakameraa paikkoihin, joissa se altistuu runsaalle tärinälle tai iskuille.

Sähköturvallisuus

Varoitus

Älä koskaan avaa asiakirjakameran kansia, ellei näin ole nimenomaan neuvottu *Käyttäjän opas* -ohjekirjassa. Älä koskaan yritä purkaa tai muuttaa asiakirjakameraa. Teetä kaikki korjaukset pätevällä huoltohenkilökunnalla.

Irrota asiakirjakamera pistorasiasta ja teetä kaikki korjaukset pätevällä huoltohenkilökunnalla seuraavissa tapauksissa:

- Jos laitteesta tulee savua, outoa hajua tai erikoisia ääniä
- Jos laitteeseen joutuu nestettä tai vieraita esineitä
- Jos laite pudotetaan tai kotelo on vaurioitunut

Käytön jatkaminen näissä olosuhteissa saattaa johtaa tulipaloon tai sähköiskuun.

Älä yritä käyttää laitteelle muuta kuin sen toimitukseen kuuluvaa vaihtovirta-adapteria ja virtajohtoa. Väärän adapterin käyttö saattaa aiheuttaa vaurion, ylikuumentumisen, tulipalon tai sähköiskun.

Varmista, että käytät vaihtovirta-adapteria, joka käyttää tässä oppaassa mainittua jännitettä. Muun virtalähteen käyttö saattaa johtaa tulipaloon tai sähköiskuun.

Jos vaihtovirta-adapteri, virtajohto tai asiakirjakamera on vaurioitunut, sammuta virta, irrota vaihtovirta-adapteri pistorasiasta ja ota yhteys paikalliseen jälleenmyyjään. Vaurioituneen laitteen käyttö saattaa aiheuttaa tulipalon tai sähköiskun.

Ällä kosketa laitetta, vaihtovirta-adapteria tai pistoketta märillä käsillä. Tämä saattaa aiheuttaa sähköiskun.

Älä vedä sähköjohtoa liian voimakkaasti tai aseta liian raskaita esineitä sen päälle. Jos vaihtovirta-adapteri, virtajohto tai asiakirjakamera on vaurioitunut, sammuta virta, irrota vaihtovirta-adapteri pistorasiasta ja ota yhteys paikalliseen jälleenmyyjään. Vaurioituneen laitteen käyttö saattaa aiheuttaa tulipalon tai sähköiskun.

Huom

Sammuta asiakirjakamera ja irrota sen virtajohto pistorasiasta.

Varmista, että virta on sammutettu, pistoke on irrotettu pistorasiasta ja kaikki kaapelit on irrotettu ennen asiakirjakameran siirtämistä.

Silmien suojaus

Varoitus

Älä katso linssiin, kun LED-valo on päällä. Kirkas valo voi vaurioittaa silmiä.

Asiakirjakameran suojaaminen

Varoitus

Jos käytät liimoja ruuvien löystymisen estämiseksi tai jos käytät voiteluaineita tai öljyä asiakirjakameraan, sen koteloon voi tulla halkeamia. Tämä voi johtaa vakavaan vammaan. Älä käytä liimoja ruuvien irtoamisen estämiseksi äläkä käytä öljyä tai voiteluaineita.

Huom

Älä aseta asiakirjakameraa epätasaiseen paikkaan, kuten hataralle pöydälle tai kaltevalle pinnalle. Asiakirjakamera saattaa pudota tai kaatua aiheuttaen henkilövahingon. Jos käytät pöytää, vaunua tai telinettä, varmista, että se on tukeva eikä kaadu.

Jos käytät asiakirjakameran alla olevia kiinnityspisteitä sen kiinnittämiseksi pöytään, vaunuun tai telineeseen, kiinnitä pultit tiukasti, mutta älä kiristä niitä liikaa. Älä käytä liimoja.

Puhdistus ja nesteet

Varoitus

Käytä puhdistukseen kuivaa kangasta (tai sitkeille tahroille kosteaa kangasta, joka on väännetty kuivaksi). Älä käytä nestettä, aerosolipuhdistimia tai liuotusaineita, kuten alkoholia, tinneriä tai bensiiniä.

Älä aseta laitteen päälle tai sen lähelle nesteitä sisältäviä astioita.

Älä kaada nestettä tai ruiskuta hienoa sumua asiakirjakameraan. Asiakirjakameraan pääsevät nesteet saattavat aiheuttaa häiriön, tulipalon tai sähköiskun. Jos kaadat laitteeseen nestettä, sammuta virta, irrota vaihtovirta-adapteria pistorasiasta ja ota yhteys paikalliseen jälleenmyyjään. Vaurioituneen laitteen käyttö saattaa aiheuttaa tulipalon tai sähköiskun.

Älä syötä tai pudota metallia, palavia tai vieraita esineitä asiakirjakameran ilmareikiin tai aukkoihin tai jätä niitä näiden lähelle. Jos näin tapahtuu, seurauksena voi olla tulipalo, sähköisku tai palovammoja.

Huom

Irrota asiakirjakamera pistorasiasta ennen sen puhdistamista välttääksesi sähköiskun.

Yleinen käyttö

Huom

Älä käytä liikaa voimaa, kun säädät asiakirjakameraa. Asiakirjakamera voi särkyä ja aiheuttaa henkilövahingon.

Älä aseta raskaita esineitä asiakirjakameran päälle tai se voi vahingoittua.

Älä yritä painaa vartta alas tai taittaa sitä taaksepäin, jolloin se saattaa vaurioitua.

Kaukosäätimen paristojen turvallisuus

Varoitus

Väärä paristojen käyttö saattaa aiheuttaa paristojen murtumisen ja paristonesteen valumisen, mistä voi seurata tulipalo, vammoja tai kaukosäätimen ruostumista.

Jos paristonestettä joutuu silmiin, älä hiero silmiä. Pese ne hyvin puhtaalla vedellä ja ota välittömästi yhteys lääkäriin. Jos nestettä joutuu suuhun, pese ne välittömästi runsaalla vedellä ja ota yhteys lääkäriin. Jos paristonestettä joutuu iholle tai vaatteisiin, pese vedellä estääksesi mahdolliset ihovauriot.

Pidä paristot poissa lasten ulottuvilta. Paristot aiheuttavat tukehtumisvaaran, ja ne ovat hyvin vaarallisia nieltyinä.

Aseta paristot siten, että niiden polariteetit (+ ja -) ovat oikein. Jos näin ei tehdä, seurauksena saattaa olla vuoto, ylikuumentuminen tai räjähdys.

Älä käytä uutta ja vanhaa paristoa tai erityyppisiä paristoja samanaikaisesti. Jos näin tehdään, seurauksena saattaa olla vuoto, ylikuumentuminen tai räjähdys.

Poista paristot, jos asiakirjakamera tulee olemaan pitkän aikaa käyttämättä. Jos paristo tyhjenee, poista se laitteesta välittömästi. Jos tyhjentynyt paristo jätetään laitteen sisään pitkäksi aikaa, paristosta erittyvä kaasu saattaa aiheuttaa vuodon, ylikuumentumisen, räjähdyksen tai laitevaurion.

Tärkeät turvallisuusohjeet 2

Esittely

Laitteen ominaisuudet 9

Sisältyvät kohteet 9

Asiakirjakameran osat 10

Yläosa (ohjauspaneeli)/sivu/takaosa 10

Kameran pää 11

Jalusta 12

Kaukosäätimen painikkeet 13

Kaukosäädin 13

Asiakirjakameran säilyttäminen 15

Asiakirjakameran suojaaminen 16

Perusasetus ja -käyttö

Kytkeminen ja virran kytkeminen päälle 18

Kytkeminen projektoriin 19

Kytkeminen tietokoneeseen 20

Kytke käyttääksesi asiakirjakameraohjelmistoa 20

Kytke käyttämättä asiakirjakameraohjelmistoa 21

Asiakirjan tai muiden materiaalien näyttäminen 22

Kuvan pysäyttäminen 23

Pienten kohteiden näyttö läheltä 23

Reaaliaikaisen toiminnan tai tussitaulun näyttäminen 24

Vaihtaminen tietokoneen ja live-kamerakuvan välillä 25

Kuvan säädöt ja tehosteet

Näyttövalikon käyttö 27

Kuvan säätöjen tekeminen 27

Jaetun ruudun esittäminen 28

Muiden asetusten tekeminen 30

Kuvien tallennus ja diaesityksen näyttäminen

Kuvien tallennus sisäiseen muistiin 32

Kuvien vienti muistikortille 33

Tiedostojen tarkastelu ja hallinta tietokoneesta 35

Diaesityksen näyttäminen 37

Toimituksen kuuluvan ohjelmiston käyttö

Ohjelmiston asennus 39

Ohjelmiston asennuksen poistaminen 39

Windows 39

Macintosh 39

Ohjelmiston käynnistys 40

Kuvien merkintä 41

Pysäytyskuvien otto 42

Aikavälielokuvien teko 43

Videoiden nauhoitus 44

Yhteensopiva tiedostomuoto 44

Tallennettujen tiedostojen muokkaus	45
Tallennettujen tiedostojen hallinta	46
Videoiden lataus ja jakaminen	47

Ongelmanratkaisu

Ongelmia ja ratkaisuja	49
Käyttöongelmat	49
Kuvan laatuongelmat	49
Ongelmia SD-kortin käytössä	50
Ongelmia kannettavaan tietokoneeseen kytkemisessä	50
Asiakirjakameraohjelmiston käyttöongelmat	50
Asiakaspalvelu	51
Europe	51
Africa	56
Middle East	56
North and Central America	56
South America	57
Asia and Oceania	58

Huomautuksia

Tekniset tiedot	62
Yleistä	62
Kaukosäädin	62
Mitat	62
Sähköiset tiedot	62
Vaihtovirta-adapteri	62
Ympäristöolosuhteet	62
Järjestelmävaatimukset	62
Tekijänoikeudet ja tavaramerkit	63
Tekijänoikeudellisten materiaalien vastuullinen käyttö	63

Tavaramerkit	63
--------------------	----

Esittely

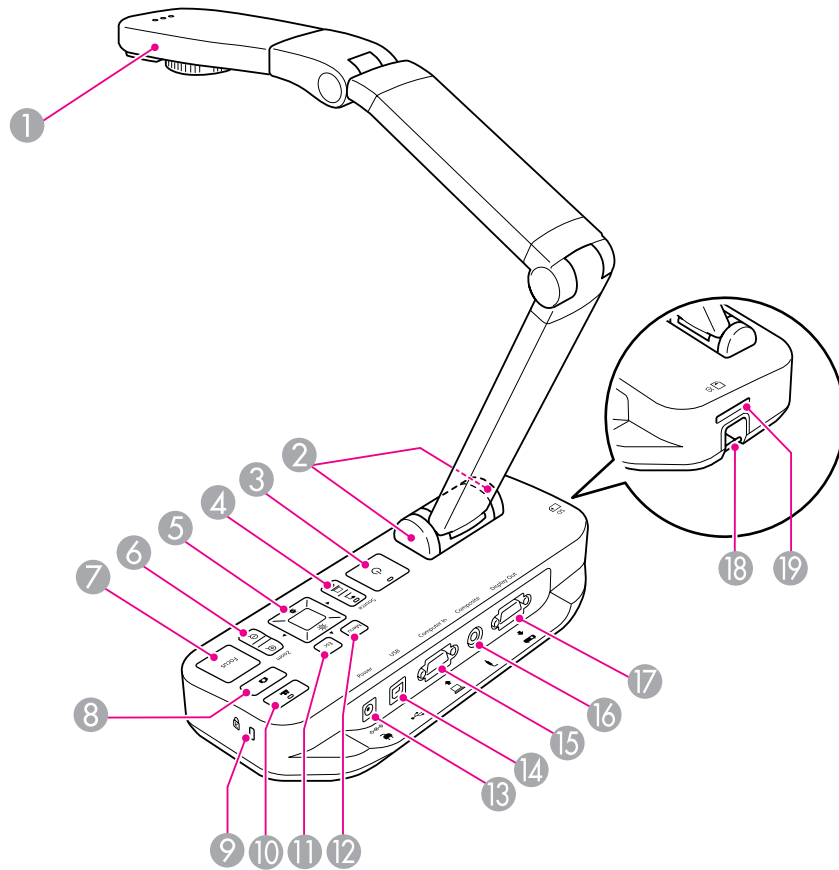
Epson ELPDC11 -asiakirjakameraa käytetään kuvien ottoon kirjojen sivuista tai muista asiakirjoista ja jopa kolmeulotteisista esineistä. Toimitukseen kuuluvan ohjelmiston avulla voit tallentaa live-audiota ja -videota, luoda aikavälikuvia ja merkitä asiakirjakameralla luotuja kuvia.

- Monipuolinen asetus
Kytke asiakirjakamera mihin tahansa projektoriin, jossa käytetään standardi-VGA- tai komposiittivideokaapelia, tai muuhun videolaitteistoon, kuten ulkoiseen monitoriin.
- Pysäytyskuvan otto
Ota pysäytyskuvia asiakirjakameran 1 gigatavun sisäiseen muistiin, sisäänasetetulle SD-kortille tai kytkettyyn tietokoneeseen. Voit sitten toistaa kuvia diaesityksenä.
- Live-audio ja -video
Ota tasaista, full-motion-videota jopa nopeudella 30 kuvaa sekunnissa (mukaan lukien sisäänrakennetun mikrofoniin ääni), kun käytät asiakirjakameraa tietokoneen ja toimitukseen kuuluvan ohjelmiston kanssa. Käytä ohjelmistoa videoiden muokkaukseen ja toista niitä myöhemmin.
- Korkea kuvanlaatu ja suorituskyky
5 megapikselin anturi, 10-kertainen digitaalinen zoom (jopa 2-kertainen häviötön) ja 29,7 x 42 cm sieppausalue mahdollistavat jopa kahden sivun näytön rinnakkain siten, että yksityiskohdat näkyvät hyvin. Helppo asetus automaattisesti valitun SXGA/WXGA/XGA-kuvatarkkuuden ansiosta.

Sisältyvät kohteet

- Kaukosäädin, jossa 2 AA-kokoista paristoa
- Virtajohto ja adapteri
- VGA-kaapeli
- USB-kaapeli
- Ohjelmisto-CD
- Käyttäjän opas- CD
- *Pika-aloitusopas*
- Mikroskooppiadapteri

Yläosa (ohjauspaneeli)/sivu/takaosa

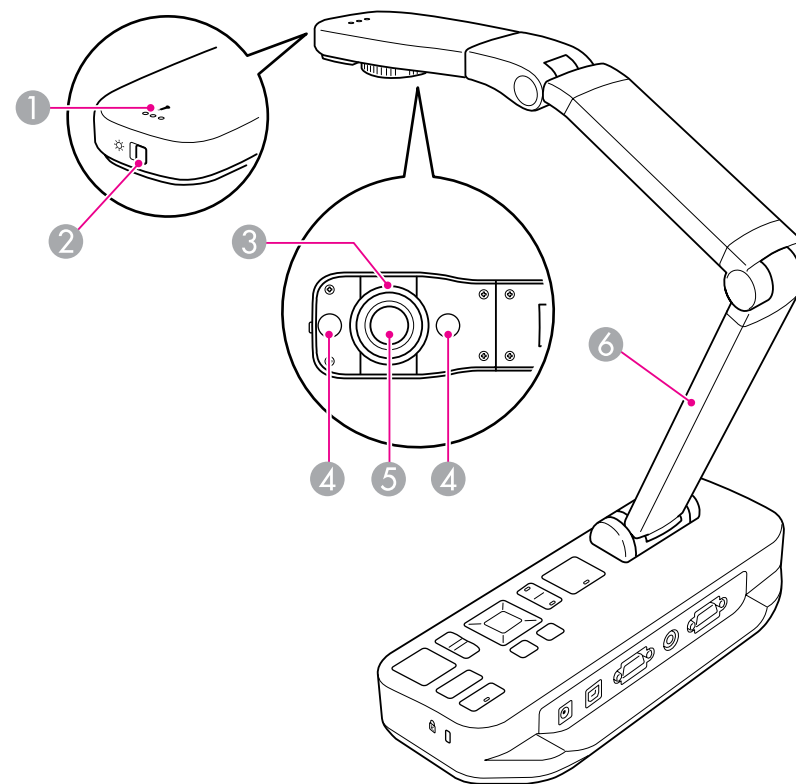


Nimi	Toiminto
① Kameran pää	Näytä asiakirjan kuvia tai kuvia seinältä kääntämällä kameran päätä ±90°.
② Kaukovastaanotin	Vastaanottaa kaukosäätimen signaalit.
③ [⏻]-painike	Kytkee asiakirjakameran virran päälle tai pois päältä.

Nimi	Toiminto
④ [Source]-painike [📄] [💻]	[📄] Projisoi kuvia asiakirjakamerasta. [💻] Projisoi kuvia tietokoneesta.
⑤ [▲] [▼] [◀] [▶] -painike	Kun valikkonäyttö on esillä, voit valita valikon kohteita ja asetusarvoja painamalla näitä painikkeita.
[☀️] [🌑] -painike	Säätää kuvan kirkkautta.
[Enter]-painike	Kun valikko on esillä, nykyinen kohde vahvistetaan painamalla tätä painiketta.
⑥ [Zoom]-painike [⊕] [⊖]	Suurentaa tai pienentää kuvaa muuttamatta projektiokokoa.
⑦ [Focus]-painike	Tarkenna kuva automaattisesti painamalla [Focus]-painiketta. Laite ei pysty tarkentamaan kohteisiin, jotka ovat noin 10 cm:n ja sitä pienemmällä etäisyydellä kameran linssistä.
⑧ [📷]-painike	Jos painat ja vapautat painikkeen, kuva pysähtyy. Jos painat ja pidät painiketta painettuna, pysäytyskuvat tallennetaan SD-kortille tai sisäiseen muistiin.
⑨ Turvalukko	Turvalukko on yhteensopiva Kensingtonin valmistaman MicroSaver-turvajärjestelmän kanssa. 👉 s.16
⑩ [👤]-painike	Aloittaa ja lopettaa videon nauhoituksen toimitukseen kuuluvalla ohjelmistolla.
⑪ [Esc]-painike	Lopettaa nykyisen toiminnon. Kun valikko on esillä, tämän painikkeen painamisella siirrytään edelliselle valikkotasolle.
⑫ [Menu]-painike	Avaa ja sulkee valikon.
⑬ Vaihtovirta-adapterin portti	Kytkee toimitukseen kuuluvan virtajohdon ja adapterin.

	Nimi	Toiminto
14	USB (TypeB) -portti	Kytkee asiakirjakameran tietokoneeseen toimitetun USB-kaapelin kautta, kun käytetään toimitukseen kuuluvaa ohjelmistoa.
15	Computer In -portti	Syöttää kuvasignaaleja tietokoneesta.
16	Composite-portti	Tulostaa komposiittivideosignaalia projektoriin tai ulkoiseen monitoriin.
17	Display Out -portti	Tulostaa kuvasignaaleja projektoriin.
18	Turvatanko	Sen avulla voi kiinnittää kaupallisesti saatavana olevan turvakaapelin, jolla asiakirjakameran voi lukita paikoilleen. 📖 s.16
19	SD-korttipaikka	Sen avulla voit tallentaa ja näyttää kuvia SD-kortilla. 📖 s.33

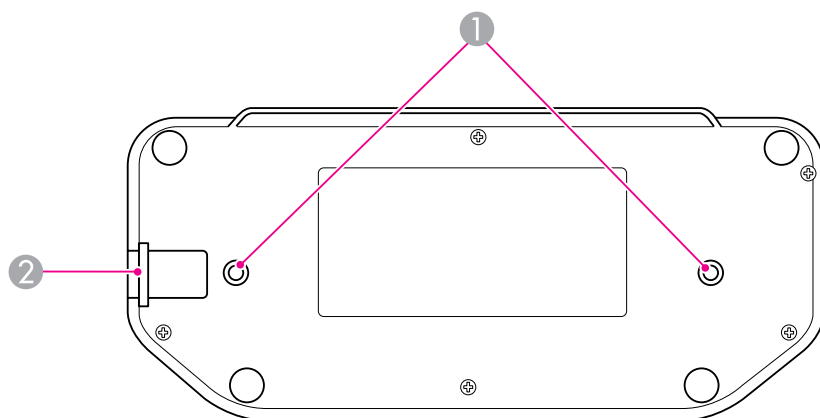
Kameran pää



	Nimi	Toiminto
1	Mikrofoni	Sieppaa äänen videota nauhoitettaessa.
2	[☀️]-valon virtakatkaisin	Kytkee LED-valon päälle ja pois päältä.
3	Kuvan kiertosäädin	Kääntää näytettyä kuvaa $\pm 90^\circ$.
4	LED-valo	Kytke tämä valo päälle, kun asiakirjaan ei osu riittävästi valoa.
5	Kameran linssi	Ottaa kuvan.

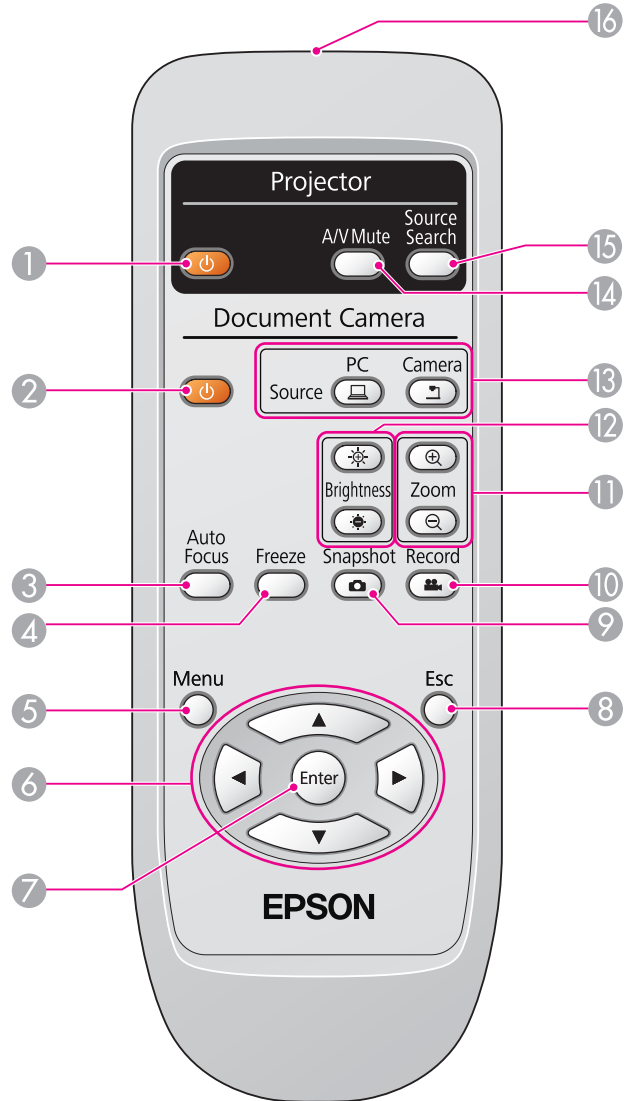
	Nimi	Toiminto
6	Kameran varsi	Säätää kameran pään korkeutta pidentämällä tai lyhentämällä kameran vartta.

Jalusta



	Nimi	Toiminto
1	Kiinnityspisteet	Voit kiinnittää asiakirjakameran pöytään, vaunuun tai telineeseen kaupallisesti saatavana olevilla M4-kokoisilla pulteilla. ➡ s.16
2	Turvatanko	Sen avulla voi kiinnittää kaupallisesti saatavana olevan turvakaapelin, jolla asiakirjakameran voi lukita paikoilleen. ➡ s.16

Kaukosäädin



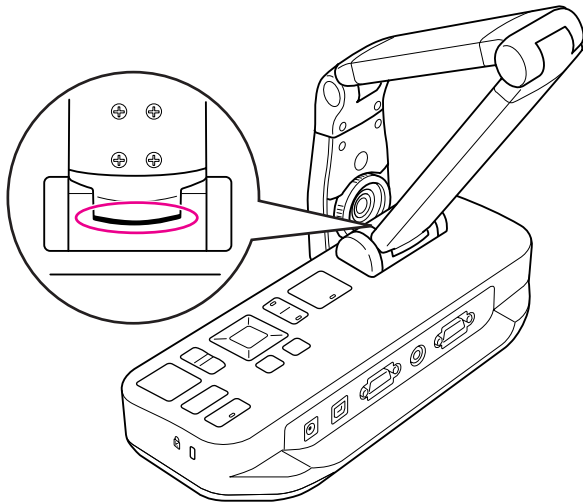
	Nimi	Toiminto
①	[⏻]-painike	Kun käytetään Epson-projektorille, kytkee projektorin päälle ja pois päältä. Asiakirjakameraa ei voi käyttää tällä painikkeella.
②	[⏻]-painike	Kytkee asiakirjakameran päälle tai pois päältä. Projektoria ei voi käyttää tällä painikkeella.
③	[Focus]-painike	Tarkenna kuva automaattisesti painamalla [Focus]-painiketta. Laite ei pysty tarkentamaan kohteisiin, jotka ovat noin 10 cm:n ja sitä pienemmällä etäisyydellä kameran linsistä.
④	[Freeze]-painike	Pysäyttää tämänhetkisen kuvan; voit jatkaa, kun painat painiketta uudelleen.
⑤	[Menu]-painike	Näyttää ja sulkee valikon.
⑥	[▲] [▼] [◀] [▶] -painikkeet	Kun valikko- tai ohjenäyttö on esillä, voit valita valikon kohteita ja asetusarvoja painamalla näitä painikkeita.
⑦	[Enter]-painike	Kun valikko on esillä, nykyinen kohde vahvistetaan painamalla tätä painiketta.
⑧	[Esc]-painike	Lopettaa nykyisen toiminnon. Kun valikko on esillä, tämän painikkeen painamisella siirrytään edelliselle valikkotasolle.
⑨	[Snapshot]-painike [📷]	Ottaa pysäytyskuvia.
⑩	[Record]-painike [🎥]	Aloittaa ja lopettaa videon nauhoituksen toimitukseen kuuluvalla ohjelmistolla.
⑪	[Zoom]-painike [🔍] [🔍]	Suurentaa tai pienentää kuvaa muuttamatta projektiokokoa.
⑫	[Brightness]-painike [☀️] [🌑]	Säätää kuvan kirkkautta.
⑬	[Source]-painike [💻] [📷]	[💻] Projisoi kuvia tietokoneesta. [📷] Projisoi kuvia asiakirjakamerasta.

	Nimi	Toiminto
14	[A/V Mute] -painike	Kytkee video- ja äänisignaalin päälle tai pois päältä liitettäessä asiakirjakameraa, kun sitä käytetään Epson-projektorin kanssa.
15	[Source Search] -painike	Muuttaa projektoriin kytketyn lähteen käytettäessä Epson-projektorin kanssa.
16	Kaukosäädin valoa emittoiva alue	Tulostaa kaukosäätimen signaaleja.

Kun asiakirjakameraa ei käytetä, taita sen varsi kuvan mukaan. Sitä ei voi taittaa aivan litteäksi.

Huom

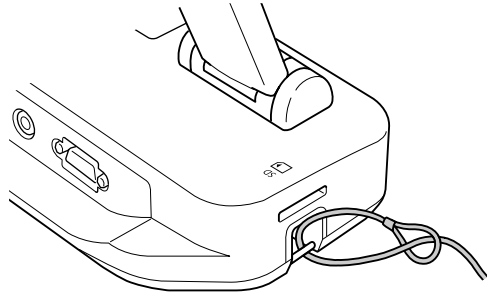
Älä yritä painaa vartta alas tai taittaa sitä taaksepäin, jolloin se saattaa vaurioitua.



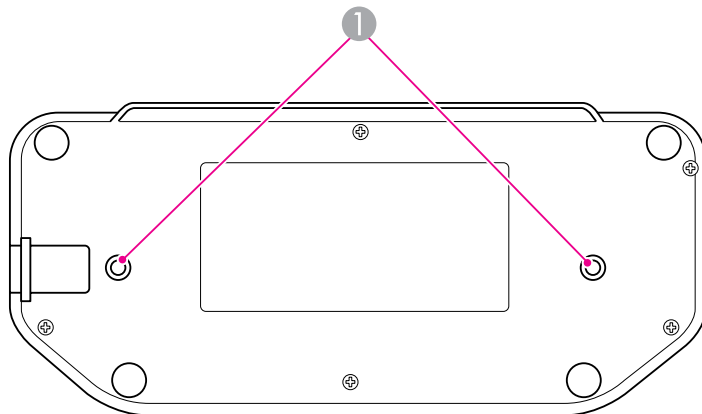
Huomaa

Kun näet mustan linjan kameran varren pohjassa, älä koskaan taita sitä enemmän. Jos näin tehdään, se saattaa vaurioitua.

Voit turvata asiakirjakameran kiinnittämällä kaapelin turvatankoon, kuten alla olevassa kuvassa, tai asettamalla Kensington- varkauksien estokaapelin Kensington-turvaporttiin.



Voit lisäksi kiinnittää asiakirjakameran pöytään, vaunuun tai telineeseen alla kuvatuista kiinnityspisteistä. Käytä M4-kokoisia pultteja; voit kiertää ne asiakirjakameran koteloon maksimisyvyydelle 9 mm.



① Kiinnityspisteet

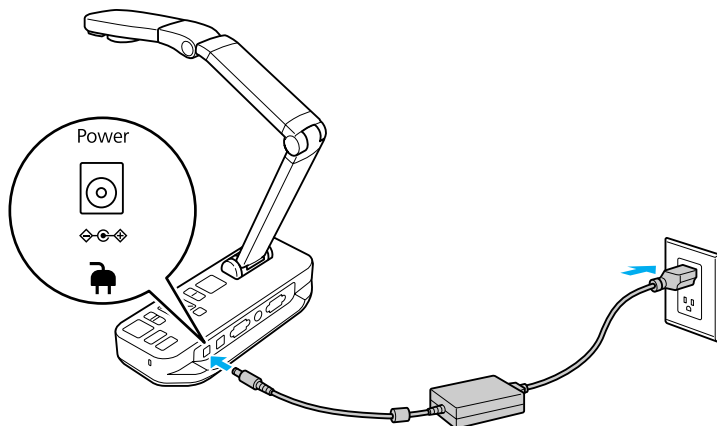
Huomaa

Kiristä pultit tiukasti, mutta älä kiristä niitä liikaa. Älä käytä liimoja.

Perusasetus ja -käyttö

Tee asiakirjakameran asetukset ja pidä esitys noudattamalla tämän osan ohjeita.

- 1** Kytke virta-adapteri kuvan mukaisesti. Kytke adapteri pistorasiaan.



- 2** Kytke asiakirjakamera päälle painamalla [⏻]-virtapainiketta. Kuluu noin 10 sekuntia, ennen kuin asiakirjakamera näyttää kuvan.
- 3** Kytke projektori päälle.
- 4** Valitse projektorista asianmukaisen "lähde" (kuten tietokone tai video), riippuen siitä portista, johon kytkeydyit. Projektori saattaa käyttää lähteille eri nimiä.



Kun asiakirjakameran käyttö on valmis, sammuta se painamalla [⏻]-virtapainiketta kaksi kertaa, irrota kaikki johdot ja taita kameran varsi.

☞ [s.15](#)

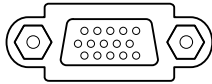
Voit kytkeä asiakirjakameran mihin tahansa projektoriin, jossa käytetään standardi-VGA- tai komposiittivideokaapelia, tai muuhun videolaitteistoon, kuten ulkoiseen monitoriin.



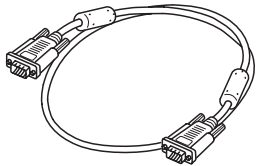
Voit käyttää asiakirjakameraa myös tietokoneen kanssa. [s.20](#)

- 1** Valitse käytettävän kaapelin tyyppi sen perusteella, mitä portteja käyttämässäsi projektorissa tai muussa videolaitteistossa on käytettävissä:

VGA-portti
(tietokoneen monitorin tyylinen)



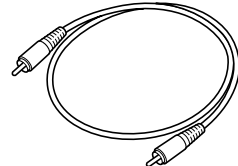
VGA-kaapeli (sisältyy toimitukseen)



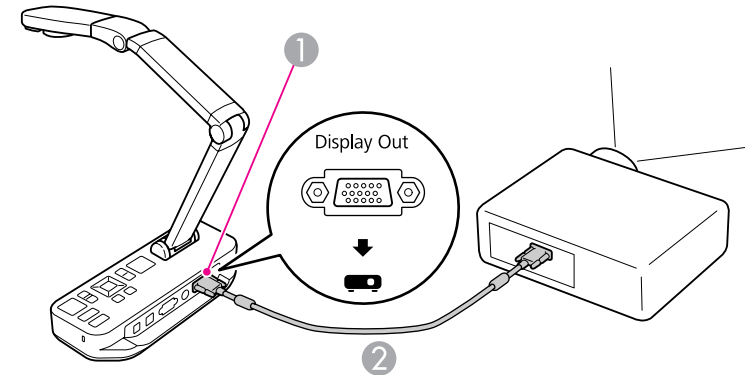
Komposiittivideoportti
(keltainen "RCA"-tyyli)



Komposiittivideokaapeli

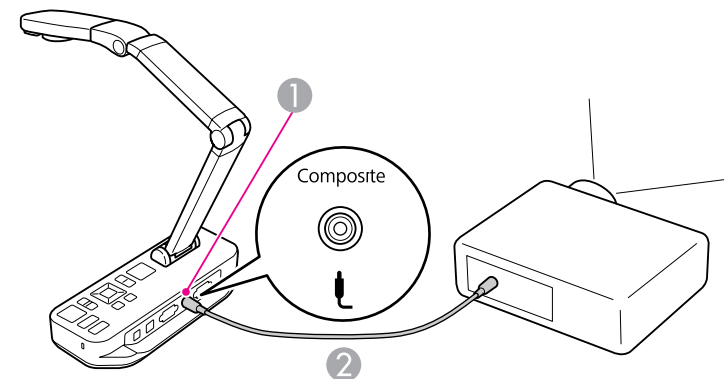


- 2** Kytke asiakirjakamera jollakin alla esitetyistä tavoista:
VGA-liitäntä



- 1** Display Out -portti
- 2** VGA-kaapeli

Komposiittivideoliitäntä



- 1** Composite-portti
- 2** Komposiittivideokaapeli

Kun kytket asiakirjakameran tietokoneeseen, voit käyttää toimitukseen kuuluvaa ohjelmistoa pysäytyskuvien ja videon ottoon, muokkaukseen ja toistoon. 🗨️ [s.38](#)

Kun kytket sen tietokoneeseen, voit esittää myös PowerPoint-dioja ja muita sovelluksia. Voit siirtyä takaisin live-kamerakuvaan milloin tahansa.

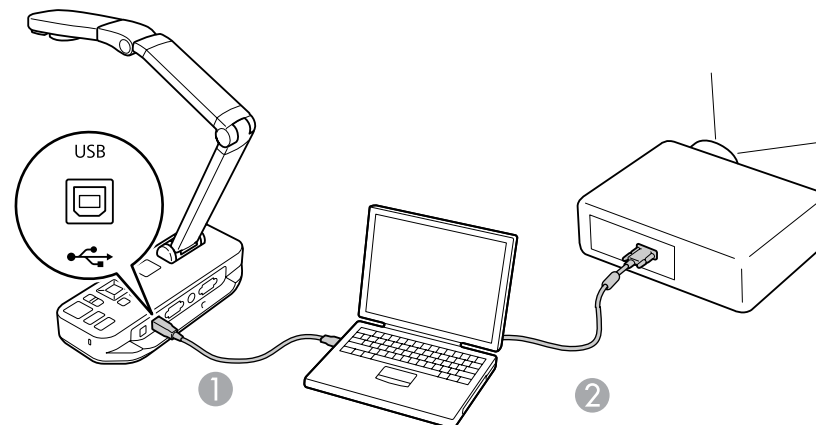
Tietokoneeseen kytkentätapa riippuu siitä ohjelmistosta, jota suunnittelet käyttä:

- Jos käytät toimitukseen kuuluvaa ohjelmistoa, katso alla oleva “[Kytke käyttäaksesi asiakirjakameraohjelmistoa](#)”.
- Jos et suunnittele tämän ohjelmiston käyttöä tai sitä ei ole asennettu tietokoneeseen, katso “[Kytke käyttämättä asiakirjakameraohjelmistoa](#)” [s.21](#).

Kytke käyttäaksesi asiakirjakameraohjelmistoa

Tällä kytkentämenetelmällä voit käyttää toimitukseen kuuluvaa ohjelmistoa sekä näyttää PowerPoint-dioja tai kuvia tietokoneen jostakin muusta sovelluksesta. Varmista, että ohjelmisto on jo asennettu. 🗨️ [s.39](#)

- 1** Kytke asiakirjakamera tietokoneeseen USB-kaapelilla kuvan mukaan.



- 1** USB-kaapeli
- 2** VGA-kaapeli

- 2** Kytke tietokone projektoriin käyttämällä VGA-kaapelia.



Kytkeminen komposiittivideon kautta on myös mahdollista, mutta useimmissa tietokoneissa ei ole tämäntyyppistä porttia.

- 3** Käytä asiakirjakameran ohjelmistoa noudattamalla ohjeita sivulla [s.40](#).

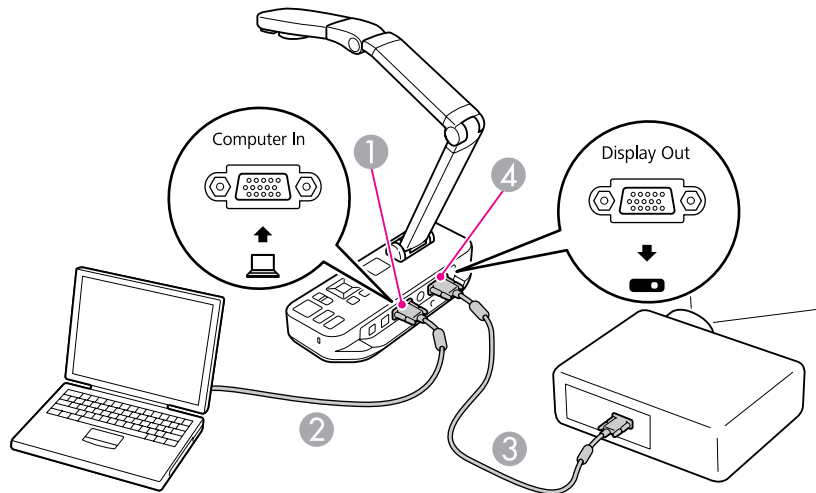


Jos kuva ei tule esiin näyttöön, asiakirjakameran **USB Mode** voidaan asettaa tilaan **Mass Storage**; katso asetuksen muutosohjeet kohdasta [s.50](#). Jos kytkit kannettavan tietokoneen, tarkista sen asetukset kohdasta [s.50](#).

Kytke käyttämättä asiakirjakameraohjelmistoa

Tällä kytkentämenetelmällä voit näyttää PowerPoint-dioja tai kuvia tietokoneen jostakin muusta sovelluksesta, mutta et voi käyttää toimitukseen kuuluvaa ohjelmistoa.

- 1 Jos käytät pöytä tietokonetta, irrota monitori tietokoneesta.
- 2 Kytke VGA-kaapeli tietokoneen monitori-ulos-portista asiakirjakameran **Computer In** -porttiin.



- 1 **Computer In** -portti
- 2 VGA-kaapeli
- 3 VGA-kaapeli
- 4 **Display Out** -portti

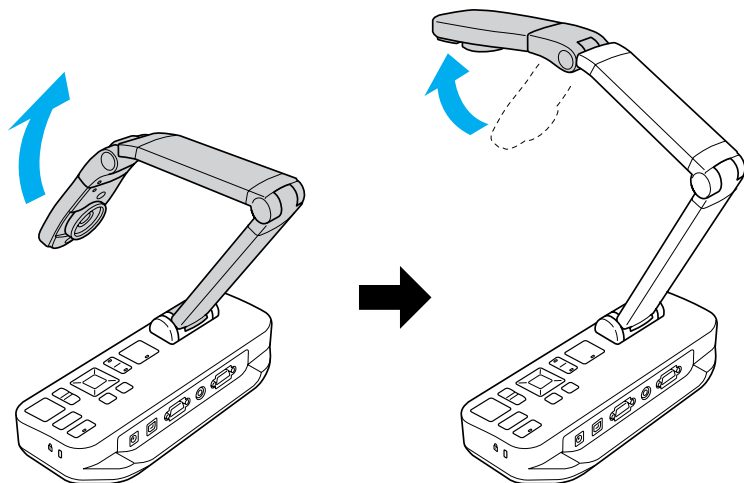
- 3 Kytke toinen VGA-kaapeli asiakirjakameran **Display Out** -portista projektoriin.




Et voi käyttää **Composite**-porttia tietokoneen kuvan esitykseen tässä kokoonpanossa.

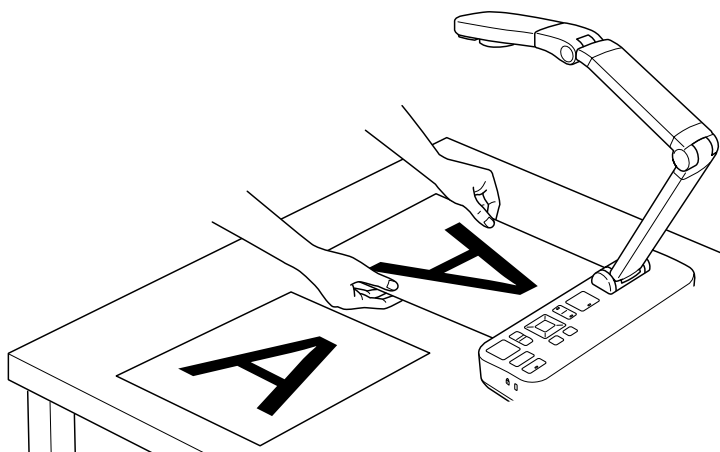
Jos kytkit kannettavan tietokoneen, mutta kuvaa ei näy näytössä, tarkista asetukset. ➡ [s.50](#)

- 1** Nosta kameran varsi. Asemoi kameran pää näyttöalueen päälle.




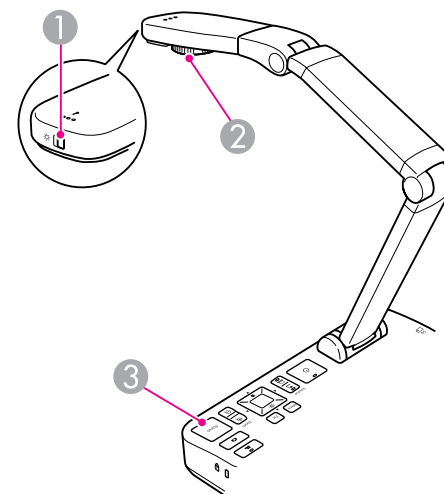
- 2** Aseta asiakirja pöydälle kameran pään alapuolelle.

 Voit kohdistaa nopeasti letter- tai A4-kokoisen paperin asiakirjakameran reunoissa sijaitsevien ohjainten avulla.




- 3** Valaise asiakirja työntämällä valokatkaisinta.

 Voit säätää tarvittaessa kuvan kirkkautta käyttämällä asiakirjakameran tai kaukosäätimen painikkeita [-☉-] tai [☉-].



- ① Valon virtakatkaisin
- ② Kuvan kiertosäädin
- ③ [Focus]-painike

- 4** Kierrä kuvaa näytöllä kääntämällä säädintä kameran päässä.

 Jos haluat, voit kääntää ylösalaisin olevan kuvan painamalla [Menu]-painiketta ja valitsemalla **Image > Image Rotation > 180 degrees**.

- 5** Paina asiakirjakameran [Focus]-painiketta tai kaukosäätimen [Auto Focus] -painiketta. Asiakirja tarkentuu automaattisesti.



Jos haluat tarkentaa vaikeasti tarkennettavia kohteita, paina [Menu]-painiketta ja valitse **Image > Focus**. Säädä tarkennusta käyttämällä [◀]- ja [▶] -nuolipainikkeita.

- 6** Lähennä kuvan osaan painamalla asiakirjakameran tai kaukosäätimen [Zoom] - [⊕]-painiketta. Loitonna kuvaa painamalla [Zoom] - [⊖]-painiketta.

Kuvan pysäyttäminen

Pysäytä kuva painamalla [📷]-painiketta ja vapauttamalla se. (Jos painat ja pidät painiketta painettuna, kuva tallentuu sisäiseen muistiin. 🖱️ s.32)

Kuvan pysäyttämisen jälkeen voit poistaa asiakirjan ja jättää samalla sen kuvan näyttöön. Aseta seuraava asiakirja kameras linssin alle ja paina painiketta uudelleen; esitys jatkuu keskeytyksettä.

Pienten kohteiden näyttö läheltä

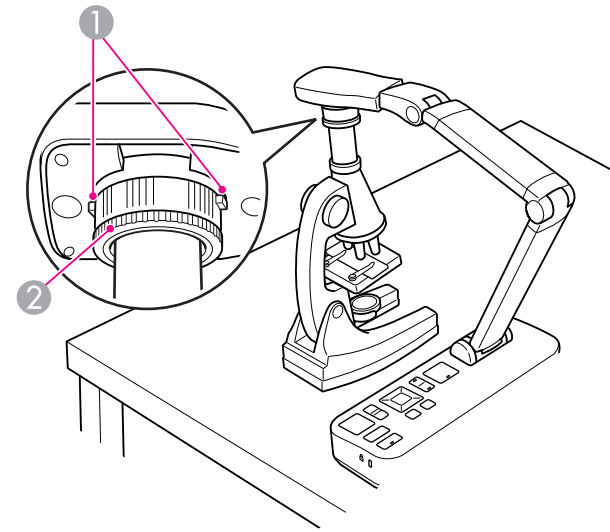
Kun haluat esittää pienen kohteen, laske kameras vartta. Voit asettaa linssin noin 10 cm:n etäisyydelle kohteesta.

Jos haluat suurentaa kohdetta edelleen, paina asiakirjakameran tai kaukosäätimen [Zoom] - [⊕]-painiketta. Loitonna kuvaa painamalla [Zoom] - [⊖]-painiketta.




Voit zoomata digitaalisesti 10-kertaisesti, häviöttömällä suurennuksella 2-kertaisesti.

Jos haluat esittää kuvia kuten mikroskoopilla, käytä toimitukseen kuuluvaa mikroskooppiadapteria.



- ① Painikkeet
- ② Adapterirengas

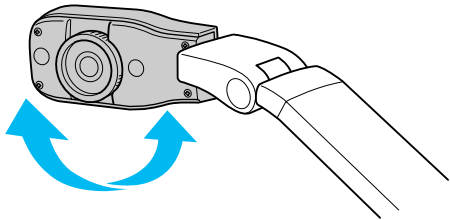
- 1** Kiinnitä mikroskooppiadapteri kuvan kiertosäätimeen. Paina painikkeita ja työnnä adapteri sisään.
- 2** Aseta kameras pää, jossa on adapteri, suoraan mikroskoopin linssin yläpuolelle. Sovita adapteri okulaarin halkaisijaan vetämällä adapterirengasta ulos. Se pitenee noin 5 mm.
- 3** Paina [Menu]-painiketta ja valitse **Image > Microscope > On**. Tämä optimoi kirkkauden, kontrastin ja muut kuva-asetukset mikroskooppikäyttöä varten.

Voit käyttää asiakirjakameraa luennon tai esityksen näyttämiseen huoneen edessä tai kuvien ottamiseen tussitaulusta tai liitutaulusta. Jos asiakirjakamera on kytketty tietokoneeseen, jossa on USB-kaapeli, voit tehdä live-esityksestä audio-/videonauhoituksen.  [s.38](#)

Varoitus

Sammuta valo, kun kamera tähtää henkilöön. Vältä katsomasta suoraan valoon. Kirkas valo voi vaurioittaa silmiä.

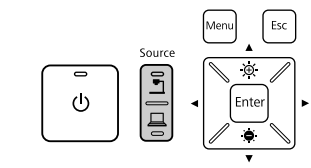
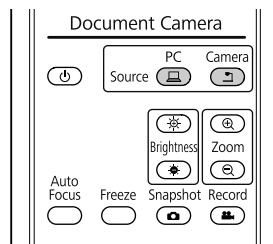
- 1** Käännä kameran päätä siten, että se osoittaa huoneen etuosaan.



- 2** Suuntaa kuvaa näytöllä kääntämällä säädintä kameran päässä.
- 3** Paina [Focus]-painiketta. Kuva tarkennetaan automaattisesti.

Jos olet kytkenyt tietokoneen (☛ s.20), voit näyttää PowerPoint-dioja tai kuvia mistä tahansa tietokoneesi sovelluksesta. Voit vaihtaa kätevästi edestakaisin tietokoneen sovelluksen ja live-kamerakuvan välillä.

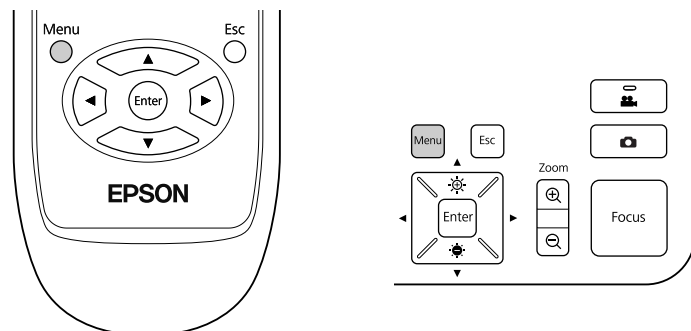
- Jos olet kytkenyt tietokoneen USB-kaapelilla (☛ s.20), voit käyttää asiakirjakameran ohjelmistoa otettujen kuvien ja videoiden näyttämiseen tai käyttää muuta haluamaasi sovellusta. Jos halutaan näyttää live-kamerakuva, varmista, että olet valinnut 📷 **Capture**-tilan asiakirjakameran ohjelmistosta. ☛ s.40
Kun kytkeydyt USB-kaapelilla, et voi vaihtaa tietokoneen kuvaan, jos painat [💻]-painiketta.
- Jos olet kytkenyt tietokoneen VGA-kaapelilla (☛ s.21), käytä asiakirjakameran [Source]-painikkeita kuvan vaihtamiseen tietokoneen ja live-kamerakuvan välillä:
Kun haluat näyttää tietokoneen kuvan (kuten PowerPoint-esitys), paina asiakirjakameran tai kaukosäätimen [Source] - [💻] -painiketta.
Siirry takaisin live-kamerakuvaan painamalla [Source] - [📷] -painiketta.



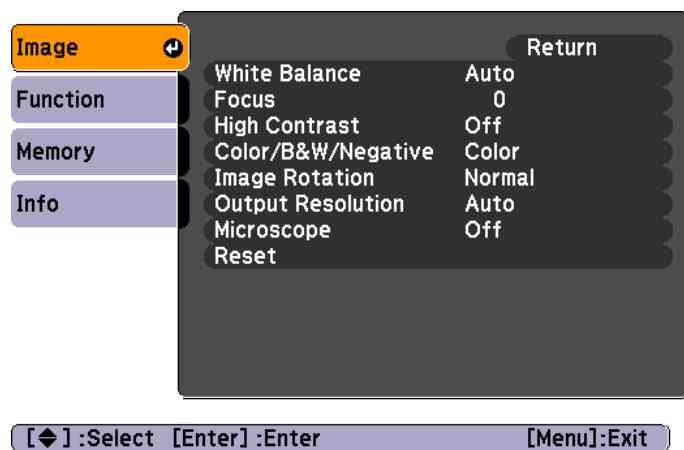
Kuvan säädöt ja tehosteet

Asiakirjakamerassa on suuri valikoima kuvan säätöjä ja tehosteita, kuten kuvan pysäytys, jaettu ruutu, mustavalkoinen ja kyky esittää negatiivinen filmi todellisissa väreissä.

Näytä näyttövalikko painamalla asiakirjakameran tai kaukosäätimen [Menu]-painiketta.



Näet tämän näytön:



Siirry valikossa ja säädä asetuksia käyttämällä [▲] [▼] [◀] [▶] nuolipainikkeita. Valitse asetukset painamalla [Enter]. Kun olet tehnyt asetukset valmiiksi, sulje valikko ja tallenna asetukset painamalla [Menu]- tai [Esc]-painiketta.

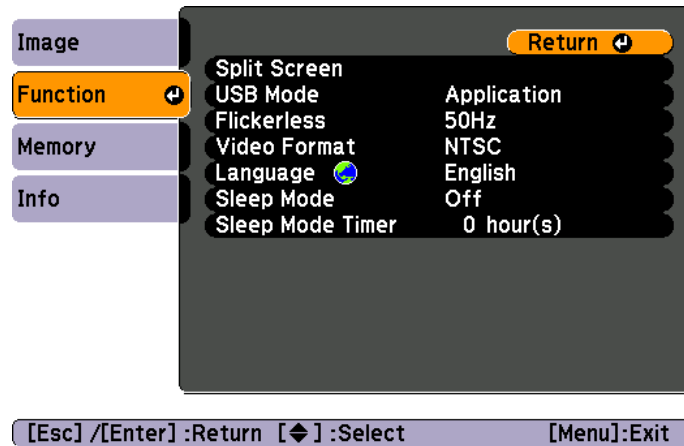
Kuvan säätöjen tekeminen

Kuvan perussäätöjä, kuten tarkennus, zoomaus ja kirkkaus, käsitellään kohdassa “Asiakirjan tai muiden materiaalien näyttäminen” s.22. Voit tehdä näitä lisäsäätöjä painamalla [Menu]-painiketta avataksesi **Image**-valikon:

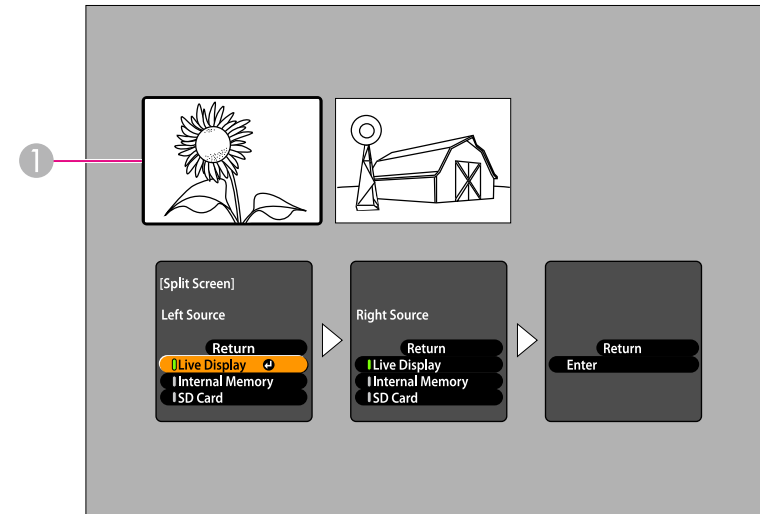
- White Balance**
 Säätää kuvan väriä esityshuoneen valaistuksen perusteella. Valitse seuraavista asetuksista **Auto** (säätääksesi kuvaa automaattisesti), **Fluorescent** (vähentääksesi sinisiä sävyjä) tai **Incandescent** (vähentääksesi keltaisia sävyjä).
- Focus**
 Voit säätää tarkennusta manuaalisesti, jos automaattinen tarkennus ei tuota tarpeeksi tarkkaa kuvaa.
- High Contrast**
 Kasvata himmeän tai pienikontrastisen kuvan näkyvyyttä valitsemalla **On**.
- Color/B&W/Negative**
 Esittää kuvan värillisenä tai mustavalkoisena. Jos haluat esittää valokuvan negatiivin todellisissa väreissä, valitse **Negative**.
- Image Rotation**
 Voit kiertää ylösalaisin käännetyn kuvan. Voit käyttää myös kuvan kiertosäädintä kameran päässä. ➡ s.22
- Output Resolution**
 Voit säätää manuaalisesti **XGA**, **WXGA** tai **SXGA**, kun projektorin formaattia ei voi tunnistaa automaattisesti. Käytä tätä, jos näet näytössä mustia palkkeja tai kuva on venynyt.
- Microscope**
 Optimoii kirkkauden, kontrastin ja muut asetukset, kun käytetään mikroskoopin kanssa. ➡ s.23
- Reset**
 Voit palauttaa kuva-asetukset niiden tavallisiin (oletus-) arvoihin.

Jos olet tallentanut kuvia asiakirjakameran sisäiseen muistiin tai SD-kortille (☛ s.31), voit esittää kaksi kuvaa samanaikaisesti. Voit esimerkiksi esittää live-kamerakuvan rinnakkain sisäisestä muistista valitun kuvan kanssa.

1 Paina [Menu]-painiketta ja valitse **Function > Split Screen**.



Näet tämän asetusnäytön, jossa vasen kuva on korostettu:



1 Korostettu kuva

2 Valitse korostetun kuvan lähde käyttämällä [▲] ja [▼] nuolipainikkeita. Voit valita näistä lähteistä:

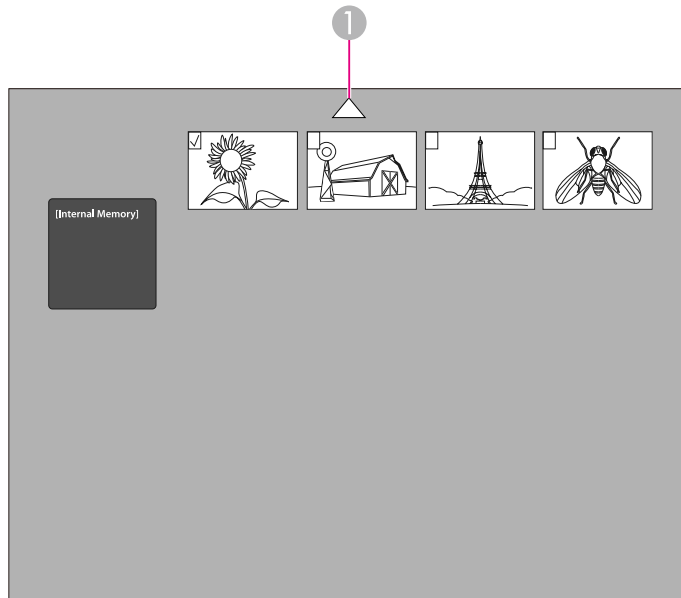
- **Live Display** ja näytä kameran kuva
- **Internal Memory** ja näytä sisäiseen muistiin tallennettu kuva
- **SD Card** ja näytä SD-kortille tallennettu kuva, jos kortti on käytössä



SD-kortille tallennettujen kuvien on oltava oikeassa muodossa, jotta ne voidaan lukea. ☛ s.50

3 Vahvista valinta painamalla [Enter]-painiketta.

4 Jos valitset lähteeksi **Internal Memory** tai **SD Card**, näet näytön, jonka avulla voit valita käytetyn kuvan:



- 1 Korosta nuoli ja katso lisää kuvia painamalla [Enter]

Korosta kuva, jonka haluat näyttää, käyttämällä [▲] [▼] [◀] [▶] nuolipainikkeita ja valitse se painamalla [Enter]. (Voit poistaa sen valinnan painamalla [Enter] uudelleen.) Valittuun kuvaan lisätään valintamerkki.

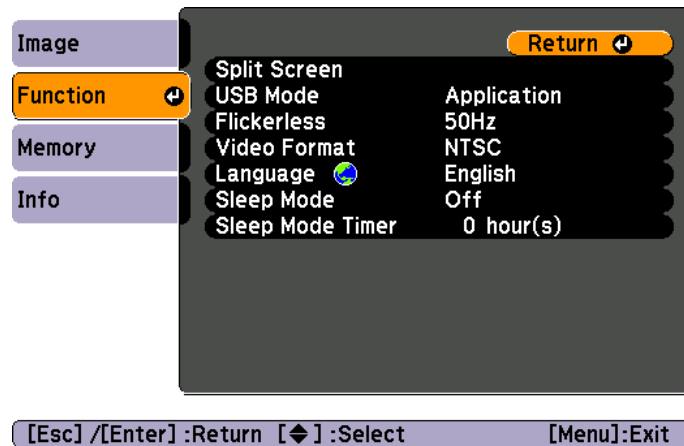
Viimeistelee jaetun ruudun asetus valitsemalla **Return**.

- 5 Korosta oikea kuva painamalla [▶].
- 6 Valitse lähde oikealle puolelle toistamalla vaiheet 2 - 4.



Et voi esittää live-kamerakuvaa ruudun molemmissa puoliskoissa.

- 7 Kun olet asettanut ruudun molemmat puoliskot valmiiksi, paina [▶] ja paina sitten [Enter]. Valitut kuvat näkyvät ruudulla rinnakkain.
- 8 Poistut jaetun ruudun tilasta painamalla [Menu] tai [Esc].



Paina [Menu]-painiketta ja muuta seuraavia kameran asetuksia valitsemalla **Function**-valikko:

- **USB Mode**

Muuttaa sen, kuinka asiakirjakamera toimii, kun se kytketään USB-kaapelilla. Kun haluat ottaa ja näyttää kuvia käyttämällä asiakirjakamerasovellusta, valitse **Application**. Kun haluat katsella asiakirjakameran sisäisessä muistissa tai tietokoneeseen asetetulla SD-kortilla olevia kuvia, valitse **Mass Storage**. ➡ s.35

- **Flickerless**

Poistaa kuvan värähtelyn, kun pidetään esityksiä alueilla, joilla on erilainen sähköjärjestelmä (käytetään 50 tai 60 Hz).

- **Video Format**

Valitse NTSC tai PAL projektorin käyttämän videoformaatin mukaan.

- **Language**

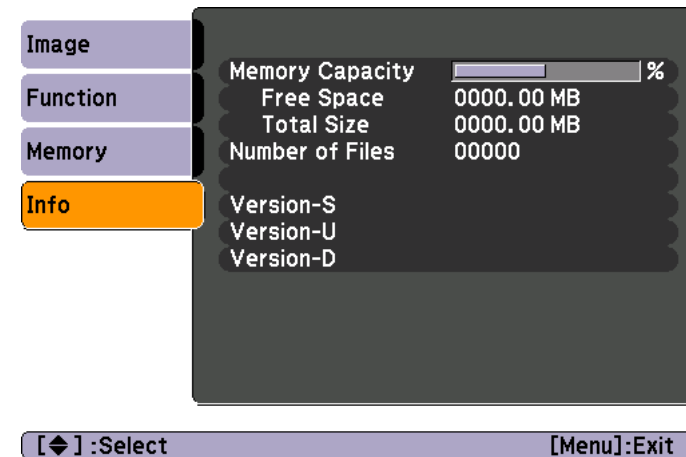
Muuttaa näyttövalikon kielen.

- **Sleep Mode/Sleep Mode Timer**

Oletusarvoisesti lepotila kytkee asiakirjakameran pois päältä, kun sitä ei ole käytetty kahteen tuntiin. Voit kytkeä lepotilan pois päältä tai muuttaa sen ajanjakson, jonka jälkeen kamera sammuu (1 - 6 tuntia).

Näiden asetusten lisäksi voit tarkistaa myös kameran sisäisessä muistissa jäljellä olevan tallennustilan käyttämällä **Info**-valikkoa. **Info**-valikko ilmoittaa myös kameran laiteohjelmiston version.

Paina [Menu]-painiketta ja valitse **Info**. Näet tämän näytön:



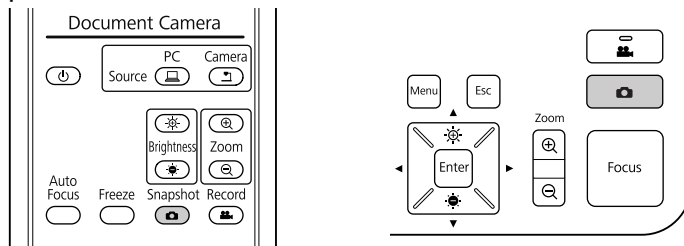
Kuvien tallennus ja diaesityksen näyttäminen

Voit esittää otetut kuvat diaesityksenä. Kuvat tallennetaan asiakirjakameran sisäiseen muistiin. Voit tallentaa jopa 4000 kuvaa (niiden sisällön mukaan), ja voit valita sitten vain ne, joita haluat tarkastella. Voit myös viedä otetut kuvat SD-kortille tai tarkastella niitä kytketystä tietokoneesta.



Et voi tallentaa videoita asiakirjakameraan. Nauhoita videoita noudattamalla kohdan [s.38](#) ohjeita.

- 1** Näytä live-kamerakuva, jonka haluat tallentaa. Säädä tarvittavat asetukset.
- 2** Ota kuva painamalla [📷]-painiketta. Paina ja vapauta, kun käytät kaukosäädintä. Paina ja pidä painettuna, kun käytät ohjauspaneelia.



Näet ruudun oikeassa yläreunassa kuvakkeen 📷. Kuva tallennetaan sisäiseen muistiin.



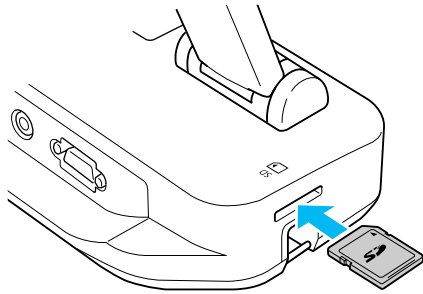
Kun käytät ohjauspaneelia, jos painat ja vapautat painikkeen pitämättä sitä painettuna, kuva pysähtyy ruudulle sen sijaan, että se tallentuisi muistiin.

- 3** Toista vaiheet 1 ja 2 kaikille tallennettaville lisäkuville.

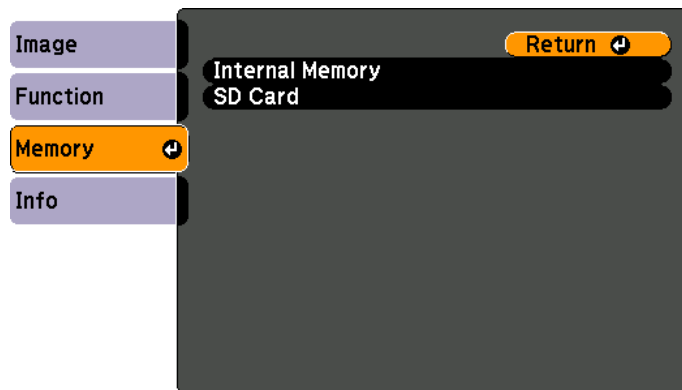
Voit siirtää otetut kuvat asiakirjakameran sisäisestä muistista SD-kortille. Voit esittää diaesityksen käyttämällä kortilla olevia kuvia. 🗨️ s.37

Kun asetat SD-kortin, voit tallentaa kuvia vain SD-kortille.

- 1 Aseta SD-kortti otsikkopuoli ylöspäin.

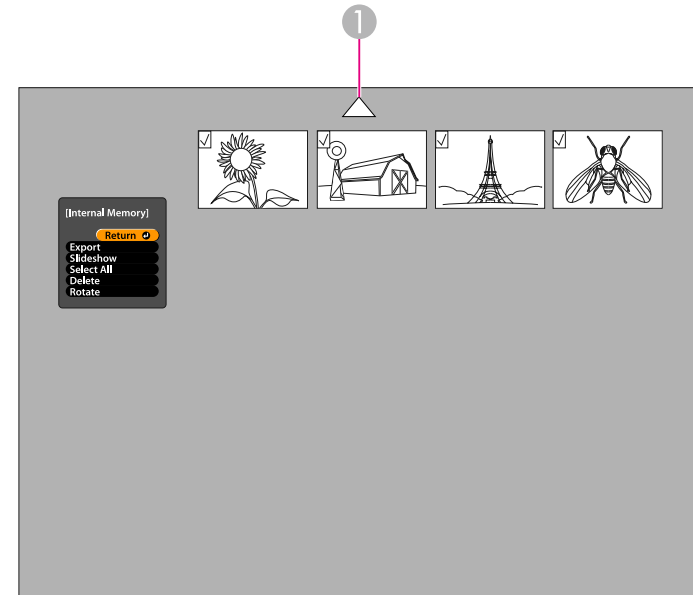


- 2 Paina [Menu]-painiketta ja valitse **Memory** > **Internal Memory**.



[Esc] / [Enter] : Return [↕] : Select [Menu] : Exit

Näet tämän ruudun, jossa näkyvät sisäiseen muistiin tallennetut kuvat:



- 1 Korosta nuoli ja katso lisää kuvia painamalla [Enter]

- 3 Korosta kukin kuva, jonka haluat viedä, käyttämällä [▲] [▼] [◀] [▶] nuolipainikkeita, ja valitse se painamalla [Enter]. (Voit poistaa sen valinnan painamalla [Enter] uudelleen.) Kuhunkin valittuun kuvaan lisätään valintamerkki.



Lisää valintamerkit kaikkiin kuviin valitsemalla **Select All**. Poista kaikki valintamerkit valitsemalla **Select All** uudelleen.

- 4 Valitse **Export** ja paina [Enter]. Kopioi kuvat SD-kortille painamalla vahvistusnäytössä [Enter] uudelleen.
- 5 Kun kuvat on kopioitu, esiin tulee ruutu, joka näyttää kortille tallennetut kuvat. Tee jokin seuraavista toimista:

- Jos haluat jättää SD-kortin asiakirjakameraan, sulje SD-kortin näyttö painamalla [Menu] tai [Esc].
- Jos haluat poistaa SD-kortin, paina korttia sisään ja vedä se sitten ulos suoraan korttipaikasta. SD-kortin näyttö sulkeutuu automaattisesti.

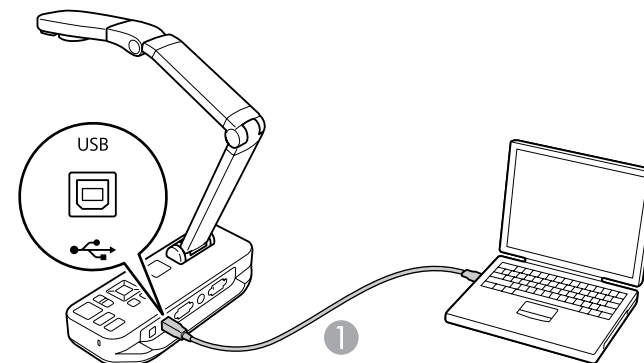
Kun käytät tietokonetta USB-kaapelin kautta, pääset käyttämään tiedostoja, jotka on tallennettu kameran sisäiseen muistiin tai asetetulle SD-kortille. Ennen kuin voit käyttää tämäntyyppistä asiakirjakameraa, sen **USB**-portin toiminta on muutettava alla kuvatulla tavalla.

- 1** Kytke asiakirjakamera projektoriin VGA- tai komposiittivideokaapelilla. ➡ s.19
- 2** Kytke asiakirjakamera ja projektori päälle.
- 3** Paina [Menu]-painiketta ja valitse **Function > USB Mode**. Muuta asetuksiksi **Mass Storage**.
- 4** Irrota projektori asiakirjakamerasta.

Huom

Jos jätät projektorin kytketyksi, tiedostojen kopioinnissa tai siirrossa saattaa esiintyä ongelmia.

- 5** Kytke nyt asiakirjakamera tietokoneeseen USB-kaapelilla.



- 1** USB-kaapeli

Asiakirjakameran sisäinen muisti näkyy tietokoneessa ulkoisena levyasemana.



Asiakirjakameralla ei ole sisäistä kelloa. Sen vuoksi kun tarkastelet tiedostoja tietokoneessasi, niissä ei näy tiedostojen todellista luontiajankohtaa.

- 6** Tarkastele tiedostoja tai kopioi, siirrä tai poista niitä tietokoneessasi.



Jos kopioit kuvia tietokoneestasi asiakirjakameraan tai SD-kortille, niiden on oltava asianmukaisessa muodossa, jotta niitä voi lukea. ➡ s.50

- 7** Kun olet valmis, irrota tietokoneen kytkentä.

Huom

Ennen kuin irrotat USB-kaapelin, varmista, että tiedostojen kopiointi on valmis. Muuten ne saattavat vaurioitua.

- 8 Kytke projektori uudelleen.
- 9 Paina [Menu]-painiketta ja valitse **Function** > **USB Mode**. Muuta asetukseksi uudelleen **Application**.



Jos et muuta asetusta takaisin, et pysty näkemään live-kamerakuvaa, kun käytät asiakirjakameran ohjelmistoa. Jos et aio käyttää ohjelmistoa, asetuksen muutos takaisin ei ole tarpeen.

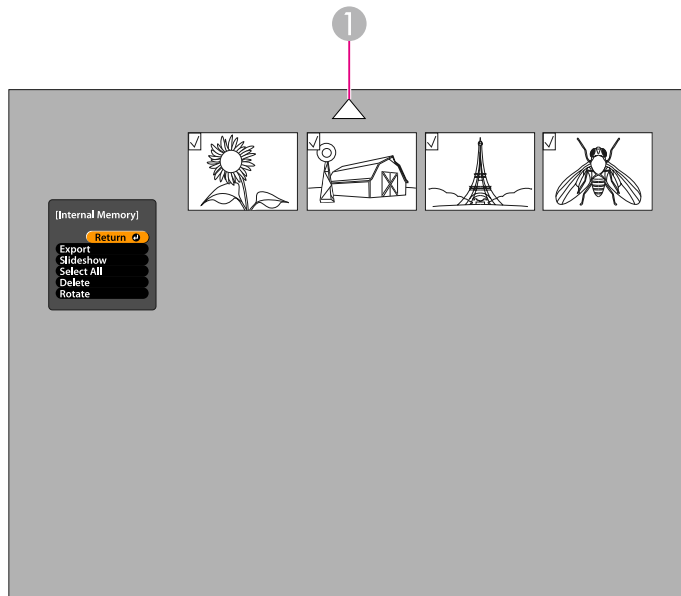
Kun olet tallentanut kuvia asiakirjakameran sisäiseen muistiin tai SD-kortille, voit esittää diaesityksen.



Asiakirjakameralla otettujen kuvien lisäksi voit näyttää valokuvia, jotka on kuvattu digitaalikameralla, asettamalla sen SD-kortin. Voit esittää myös kuvia, jotka on kopioitu asiakirjakameraan tai SD-kortille tietokoneestasi (☞ s.35), mutta niiden on oltava asianmukaisessa muodossa. ☞ s.50

- 1** Paina [Menu]-painiketta ja valitse **Memory**.
- 2** Valitse **Internal Memory** (tarkastellaksesi sisäisessä muistissa olevia kuvia) tai **SD Card** (tarkastellaksesi kuvia SD-kortilla, jos se on käytössä).

Näet seuraavanlaisen näytön:



- 1** Korosta nuoli ja katso lisää kuvia painamalla [Enter]

- 3** Kun haluat kiertää kuvaa, korosta se käyttämällä [▲] [▼] [◀] [▶] nuolipainikkeita ja valitse se painamalla [Enter]. (Voit poistaa sen valinnan painamalla [Enter] uudelleen.) Kuvaan lisätään valintamerkki. Valitse vastaavalla tavalla muita kuvia, joita haluat kiertää.

Valitse **Rotate**. Kaikkia merkittyjä kuvia kierretään 90 astetta myötäpäivään.



Kuvan laatu saattaa heikentyä hieman kiertämisen jälkeen. Lisäksi jos valokuvassa on aikaleima, päiväys muuttuu oletusarvoon.

- 4** Korosta kukin kuva, jonka haluat näyttää diaesityksessä käyttämällä [▲] [▼] [◀] [▶] nuolipainikkeita ja valitse se painamalla [Enter]. (Voit poistaa sen valinnan painamalla [Enter] uudelleen.) Valittuihin kuviin lisätään valintamerkki.



Lisää valintamerkit kaikkiin kuviin valitsemalla **Select All**. Poista kaikki valintamerkit valitsemalla **Select All** uudelleen.

- 5** Näytä diaesityksen ensimmäinen kuva valitsemalla **Slideshow**.
- 6** Siirry seuraavaan kuvaan painamalla [▶].
Pala edelliseen kuvaan painamalla [◀].
- 7** Lopeta diaesitys painamalla [▶], kun näytetään viimeinen kuva. Voit myös päättää diaesityksen milloin tahansa painamalla [Menu] tai [Esc].

Toimituksen kuuluvan ohjelmiston käyttö

Toimitukseen kuuluvan ohjelmiston avulla voit käyttää asiakirjakameraa ja ottaa pysäytyskuvia, tehdä aikavälielokuvia, nauhoittaa live-videota, jossa on ääni, sekä muokata ja toistaa otettuja tiedostoja. Ohjelmiston avulla voit myös merkitä asiakirjakameran kuvia tekstillä ja kuvioilla sekä ladata videoita tunnettuihin web-sivustoihin.

Ennen kuin aloitat, asenna ohjelmisto tämän kappaleen ohjeiden mukaan.



Jos tarvitset yksityiskohtaisia ohjeita ohjelmiston käytössä, tee jokin seuraavista:

Windows: Paina **F1** tai valitse **Application Help Extras**-valikosta.

Macintosh: Valitse **Help** valikkopalkista.

Voit asentaa ohjelmiston Windows- tai Macintosh-tietokoneeseen. Katso järjestelmävaatimukset kohdasta [s.62](#).

- 1** Aseta CD-levy, jossa on merkintä "**ArcSoft Application Software for Epson Document Camera**".
- 2** Kun näyttöön tulee lisenssisopimus, napsauta **Yes**.
- 3** Asenna ohjelmisto näytössä olevien ohjeiden mukaan.



Kun esiin tulee näyttö, jossa kysytään, haluatko asentaa **Button Manager**, varmista, että sallit ohjelmiston asennuksen.

Ohjelmiston asennuksen poistaminen


Noudata näitä vaiheita, jos on tarve poistaa ohjelmiston asennus.

Windows

- 1** Windows 7/Windows Vista: Valitse **Ohjauspaneeli > Ohjelmat ja toiminnot**. Valitse klassisessa näkymässä **Ohjelmat > Poista ohjelman asennus** sen sijasta.
Windows XP: Valitse **Ohjauspaneeli > Lisää tai poista sovellus**.
- 2** Valitse **ArcSoft Application Software for Epson Document Camera**.
- 3** Windows 7/Windows Vista: Napsauta **Poista tai muuta**.
Windows XP: Napsauta **Muuta tai poista**.

Macintosh

- 1** Avaa **Ohjelmat**-kansio.
- 2** Vedä **ArcSoft Application Software for Epson Document Camera** roskakoriin.

- 1 Kytke asiakirjakamera tietokoneeseen USB-kaapelilla.  s.20
- 2 Käynnistä ohjelmisto:
 - Windows: Valitse kohdasta **Ohjelmat** tai **Kaikki ohjelmat** ArcSoft **Application Software for Epson Document Camera**. Jos ohjelmisto ei käynnisty, asenna **Windows Media Player**.
 - Macintosh: Avaa **Ohjelmat**-kansio ja kaksoisosoita sitten **ArcSoft Application Software for Epson Document Camera**.Näet alla olevan ruudun.



Jos näet viestin, että asiakirjakameraa ei löydy, varmista, että se on liitetty ja kytketty päälle. Napsauta **Connect**-painiketta ruudun oikeassa yläreunassa.




- 3 **Capture**-painikkeet (pysäytyskuva, pursori, aikaväli ja video)
- 4 **Live Annotation** -painike
- 5 Esikatselualue (live-kamerakuva)
- 6 **Connect**-painike

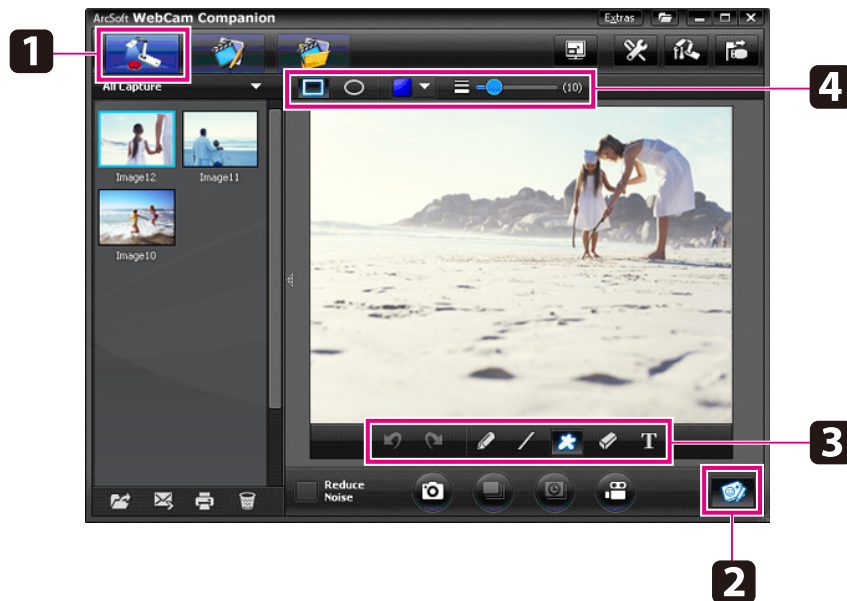
- 1 Päätilat (kuvien otto, muokkaus ja tiedostonhallinta)
- 2 Kuvien oton albumi (aiemmin otetut kuvat)

Voit merkitä asiakirjakameran live-kuvia tekstillä ja kuvioilla samalla, kun pidät esitystä. Kun otat kuvan, merkinnät sisällytetään kuvaan. Jos tallennat esityksen videona, merkinnät näkyvät nauhoituksessa, kun niitä lisätään.



Voit myös merkitä pysäytyskuvia niiden ottamisen jälkeen käyttämällä muokkausnäyttöä. [☞ s.45](#)

- 1** Siirry Kuvien oton tilaan napsauttamalla tarvittaessa  **Capture** -painiketta. Live-kamerakuva tulee esiin esikatselualueella.
- 2** Napsauta **Live Annotation** -painiketta.



- 3** Valitse piirustustyökalu, kuten **Pen**, **Line** tai **Text**.
- 4** Muuta valitun työkalun ominaisuudet.
- 5** Lisää tekstiä ja grafiikkaa käyttämällä valittua työkalua.

- 6** Poista merkintä käyttämällä **Eraser**-työkalua tai poista viimeksi tehty muutos napsauttamalla **Undo**-painiketta. Poista kaikki merkinnät valitsemalla **Eraser**-työkalu ja napsauta sitten **Clear all** -painiketta, joka tulee esiin esikatselualueen yläpuolelle.

Tallenna merkitty kuva napsauttamalla ruudun alareunassa olevaa **Take Picture** -painiketta. [☞ s.42](#)

Kun haluat nauhoittaa videon, jossa merkinnät näkyvät, kun niitä tehdään, katso [s.44](#).

Voit kuvata pysäytyskuvia tai nopean kuvasarjan (kutsutaan pusrkeeksi).

- 1** Valitse tarvittaessa käytettävät asetukset. Napsauta **Settings**-painike ja valitse **Image**-välilehti.
 - Valitse oletuskuvaformaatti, laatu ja muut ominaisuudet.
 - Valitse valokuvien määrä, korkeintaan 10, jotka otetaan kullakin pusrkeella (5 on oletusmäärä).
- 2** Ota pysäytyskuva napsauttamalla **Take Picture** -painiketta.
- 3** Ota nopea kuvasarja napsauttamalla **Burst**-painiketta.

kuvaa tai napsauttamalla sitä hiiren oikealla painikkeella ja valitsemalla **Preview**.



Ottamasi kuvat näkyvät kuvien oton albumissa ruudun vasemmassa reunassa. Näytä otettu kuva projektorin kautta kaksoisnapsauttamalla

Nauhoittamalla aikavälielokuvan voit esittää vähittäisiä muutoksia, joita tapahtuu muutaman tunnin kuluessa.

- 1** Napsauta **Settings**-painiketta ja valitse **Time Lapse** -välilehti.
 - Aseta aikaväli kunkin kehyksen välille (vähintään 5 sekuntia).
 - Aseta kokonaiskuvausaika (korkeintaan 72 tuntia).Aseta asetusten näyttö napsauttamalla **OK**.
- 2** Aloita kuvien otto napsauttamalla **Start Time Lapse** -painiketta.



Kun toimenpide on valmis, aikavälielokuva tai kuva näkyy kuvakkeena kuvien otton albumissa ruudun vasemmassa reunassa. Näytä elokuva projektorin kautta kaksoisnapsauttamalla kuvaketta tai napsauttamalla sitä hiiren oikealla painikkeella ja valitsemalla **Preview**.

Voit tehdä esityksestä audio-/videonauhoituksen. Aseta erottelukyky SXGA-alueelle.

- 1** Valitse tarvittaessa käytettävät asetukset. Napsauta **Settings**-painiketta ja valitse **Video**-välilehti.
 - Valitse oletusvideoformaatti, laatutaso ja muut ominaisuudet.
 - Aseta kunkin videon maksimikesto (korkeintaan 8 tuntia) ja tarkista, kuinka paljon kiintolevytilaa se käyttää.
- 2** Kun haluat siepata äänen, napsauta **Settings**-painiketta, valitse **Audio**-välilehti ja valitse **ELPDC11** kohdasta **Audio Device**.
- 3** Käynnistä nauhoitus napsauttamalla **Record Video** -painiketta. Pysäytä napsauttamalla **Record Video** uudelleen. Voit käynnistää ja lopettaa nauhoituksen myös käyttämällä ohjauspaneelin [🎥]-painiketta.



Elokuva näkyy kuvakkeena kuvien oton albumissa ruudun vasemmassa reunassa. Näytä elokuva projektorin kautta kaksoisnapsauttamalla kuvaketta tai napsauttamalla sitä hiiren oikealla painikkeella ja valitsemalla **Preview**.

Kun kytkeydyt tietokoneella, et voi käyttää kahta asiakirjakameraa samanaikaisesti. Jos kytket kaksi asiakirjakameraa, irrota kaapelit ja kytke ne uudelleen.

Älä koskaan irrota USB-kaapelia, kun nauhoitus on käynnissä.

Yhteensopiva tiedostomuoto

Tyyppi	Tunniste
Pysäytyskuvat	.jpg/.bmp
Videot	.wmv/.avi/.mpg/.mov

Voit parantaa otettujen kuvien ja videoiden laatua (kuten kirkkautta ja kontrastia) käyttämällä muokkausnäyttöä. Pysäytyskuivissa voit zoomata kuvan osaan, kiertää kuvaa tai kääntää sen luodaksesi peilikuvan. Voit myös merkitä pysäytyskuvia. Kun katselet videota, voit pysäyttää sen ja ottaa pysäytyskuvan tämänhetkisestä kuvasta.

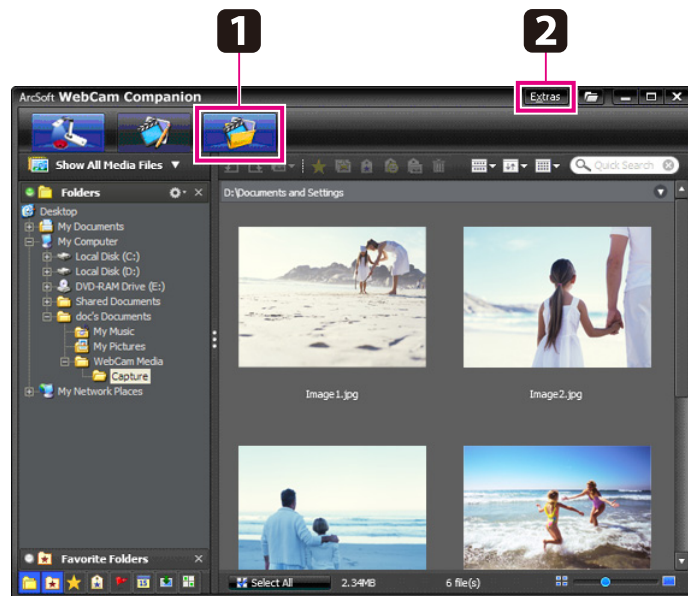
- 1 Siirry muokkaustilaan napsauttamalla  **Edit**-painiketta.



- 2 Jos tarvitset yksityiskohtaisia ohjeita ohjelmiston käytössä, tee jokin seuraavista:
Windows: Paina **F1** tai valitse **Application Help Extras**-valikosta.
Macintosh: Valitse **Help** valikkopalkista.

Lajittelet ja paikannat otettuja kuvia ja videoita käyttämällä tiedostonhallinnan näyttöä. Antamalla niille arvioinnin ja käyttämällä "lippuja" tai kuvaavaa tekstiä kuvien löytäminen myöhemmin kätevämmiin.

- 1 Napsauta  **File Management** -painiketta ja siirry **File Management** -tilaan.



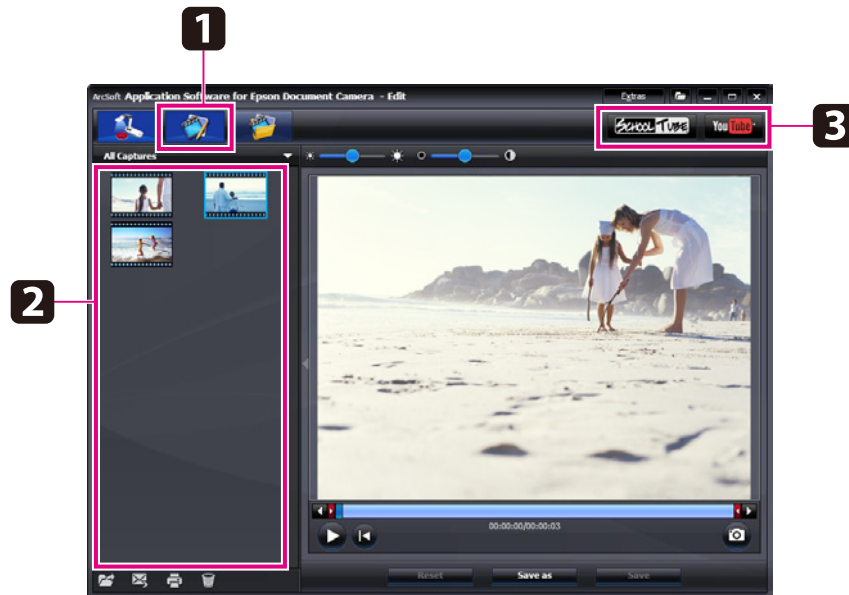
- 2 Jos tarvitset yksityiskohtaisia ohjeita ohjelmiston käytössä, tee jokin seuraavista:
Windows: Paina **F1** tai valitse **Application Help Extras**-valikosta.
Macintosh: Valitse **Help** valikkopalkista.

Voit ladata videoita kätevästi suosittuihin videoiden jakamisen web-sivustoihin, kuten YouTube ja SchoolTube.



Tämä ominaisuus ei ole käytettävissä Apple Macintosh -järjestelmissä.

- 1 Napsauta  **Edit**-painiketta.



- 2 Valitse video.
- 3 Valitse web-sivusto.
- 4 Kirjaudu sisään, anna videon otsikko ja muita kuvaavia tietoja ja lataa tiedosto noudattamalla näytön ohjeita.

Ongelmanratkaisu

Käyttöongelmat

Ruudulla ei näy kuvaa

- Kun olet painanut [⏻] virtapainiketta, odota jonkin aikaa kuvan ilmestymistä. Kuluu noin 10 sekuntia, ennen kuin asiakirjakamera näyttää kuvan.
- Varmista, että projektori on kytketty. 🖱️ s.19
Jos kytket sen tietokoneen kautta, katso s.20.
- Jos olet kytkenyt kannettavan tietokoneen, katso "Ongelmia kannettavaan tietokoneeseen kytkemisessä" s.50.
- Asiakirjakameran asetuksena saattaa olla kuvan näyttäminen tietokoneesta. Näytä live-kamerakuva painamalla asiakirjakameran tai kaukosäätimen [Source] - [📷] -painiketta.
- Valitse oikea lähde projektorista. Lähde viittaa siihen projektorin porttiin, johon olet kytkenyt videokaapelin. Jos käytät VGA-kaapelia, lähde voi olla esimerkiksi "Tietokone" tai "PC".
- Varmista, että projektori on päällä eikä se ole lepotilassa. Varmista, ettei sen kuvaa ole "mykistetty" tai kytketty pois päältä.
- Jos teit USB-kytkennän, asiakirjakameran **USB Mode** -asetuksena saattaa olla **Mass Storage**. 🖱️ s.30
Tämä asetus tulee vaihtaa tilaan **Application**. Irrota ensin USB-kaapeli, kytke se sitten uudelleen projektoriin käyttämällä VGA- tai komposiittivideokaapelia. Paina [Menu]-painiketta ja valitse **Function** > **USB Mode**, muuta sitten asetukseksi **Application**. Voit nyt näyttää kuvan käyttämällä USB-kaapelia.

Kuvan laatuongelmat

Kuva on epäselvä tai ei tarkennu

- Asiakirjakamera tarvitsee selkeät reunat tai terävät viivat kuvassa, jotta se voi tarkentaa asianmukaisesti. Jos kuvassa on vain pehmeitä reunoja, yritä asettaa eri asiakirja kameran linssin alle säädettäessä tarkennusta. Tai tarkenna kuva manuaalisesti **Focus**-säädöllä **Image**-valikossa. 🖱️ s.27
- Varmista, että linssi on vähintään 10 cm:n etäisyydellä tarkasteltavasta kohteesta.
- Jos käytät kuvan näyttämiseen projektorin, tarkista sen tarkennus.

Kuvan kirkkaus tai väri ei ole oikein

- Valaise asiakirja työntämällä valokatkaisinta kameran pään reunassa.
- Lisää tai vähennä kuvan kirkkautta painamalla [☀️]- tai [🌑]-painiketta.
- Säädä väriä automaattisesti asettamalla **White Balance** -asetukseksi **Auto**. 🖱️ s.27
Jos väri ei ole edelleenkin oikein, valitse asetus sille valaistustyypille, jossa esitys pidetään (**Fluorescent** tai **Incandescent**).
- Jos asiakirjakameraa käytetään mikroskoopin kanssa, varmista, että kytket **Microscope**-asetuksen pois päältä, kun palaat esittämään tavallisia asiakirjoja. 🖱️ s.27

Muita kuvaongelmia

- Jos kuva on venynyt tai siinä on mustia palkkeja, **Output Resolution** -asetus tulee ehkä vaihtaa. 🖱️ s.27



Jos luulet, että joitakin asetuksia on saatettu muuttaa, voit palauttaa kaikki kuva-asetukset niiden standardiarvoihin käyttämällä **Reset**-vaihtoehtoa. 🖱️ s.27

Ongelmia SD-kortin käytössä

Jotkin kuvat eivät tule esiin

Jos käytät tietokonetta kuvien kopiointiin asiakirjakameran sisäiseen muistiin tai SD-kortille, sinun on varmistettava, että niiden formaatti on oikein:

- Jotta kuvia voidaan näyttää, niiden on oltava DCF-yhteensopivia JPEG-tiedostoja, kuten digitaalikamerasta. Vältä kuvien muokkausta, koska tämä saattaa muuttaa niiden formaattia ja estää niiden esittämisen.
- Kuvat on nimettävä käyttämällä muotoa ABCD1234.JPG, jossa ABCD on mikä tahansa yhdistelmä pieniä tai isoja kirjaimia ja 1234 on mikä tahansa numeroyhdistelmä. Esimerkiksi: Pict0001, Pict0002, jne.
- Kuvat on asetettava kansioon nimeltä DCIM\123ABCDE, jossa 123 on mikä tahansa numeroyhdistelmä ja ABCDE on mikä tahansa yhdistelmä pieniä tai isoja kirjaimia. Jos tätä kansiorakennetta ei ole olemassa, luo ensin kansio nimeltä DCIM, luo sitten sen sisään halutun niminen kansio (esimerkiksi 100EPSON).


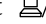
Kuvatiedostoilla ei ole oikeaa aikaleimaa

Asiakirjakameralla ei ole sisäistä kelloa. Sen vuoksi kun tarkastelet otettuja kuvatiedostoja tietokoneessasi, niissä ei näy niiden todellista luontiajankohtaa.

Ongelmia kannettavaan tietokoneeseen kytkemisessä

Jos olet kytkenyt kannettavan tietokoneen (☛ s.20), mutta kuvaa ei näy näytössä, tarkista seuraavat seikat:

• Jos käytössä on Windows-tietokone:

Pidä painettuna **Fn**-näppäin ja paina toimintonäppäintä (kuten  tai **CRT/LCD**), jonka avulla voit näyttää ulkoisen monitorin. Useimmissa järjestelmissä voit vaihtaa nestekidenäytön ja projektorin näytön välillä tai näyttää molemmat samanaikaisesti, kun painat - tai **CRT/LCD**-näppäintä.

Varmista, että sekä nestekidenäytön että ulkoisen monitorin portti on käytössä, tarkistamalla monitorin asetukset. Avaa kohdasta **Ohjauspaneeli Näyttö**-apuohjelma. Napsauta **Asetukset**-välilehteä ja napsauta sitten **Lisäasetukset**. Asetusten säätäminen vaihtelee eri merkkien välillä; saatetaan tarvita **Monitori**-välilehden napsauttamista, ja sen jälkeen on varmistettava, että ulkoisen monitorin portti on asetettu ensisijaiseksi näytöksi ja/tai otettu käyttöön. Katso lisätietoja tietokoneen dokumentaatiosta tai verkko-ohjeesta.

• Jos käytät Apple Macintosh -tietokonetta, jossa on OS X:

Valitse **Apple**-valikosta **Järjestelmäasetukset**, osoita sitten **Näyttö** tai **Näytöt**. Valitse **VGA-näyttö** tai **Väri-LCD**, osoita **Järjestys** tai **Järjestä**, ja varmista, että **Näytön peilaus** on valittu.

Asiakirjakameraohjelmiston käyttöongelmat

Asiakirjakameran painikkeet eivät toimi ohjelmiston kanssa

Kun asensit ohjelmiston, **Button Manager** ei ollut asennettuna. Asenna kaikki ohjelmistot uudelleen ja varmista, että **Button Manager** tulee asennetuksi.

Live-kamerakuva ei näy tietokoneessa

Asiakirjakameran **USB Mode** -asetuksena saattaa olla **Mass Storage**. Tämä asetus tulee vaihtaa tilaan **Application**. Irrota ensin USB-kaapeli, kytke se sitten uudelleen projektoriin käyttämällä VGA- tai komposiittivideokaapelia. Paina [Menu]-painiketta ja valitse **Function > USB Mode**, muuta sitten asetukseksi **Application**. Voit nyt näyttää kuvan käyttämällä USB-kaapelia.

Osoitteet ja puhelinnumerot voivat muuttua. Katso viimeisimmät tiedot alla mainitun paikallisen myyntitoimiston web-sivustosta. Jos et löydä alueesi myyntitoimistoa, käytä Epsonin pää-web-sivustossa osoitteessa www.epson.com.

Europe

ALBANIA

ITD Sh.p.k.

Gjergji Center, Rr Murat
Toptani Tirana
04000 Tirana - Albania
Tel: 00355 4 2234025
Fax: 00355 4 2232990
Web Address:
http://content.epson.it/about/int_services.htm

AUSTRIA

EPSON DEUTSCHLAND GmbH

Buopark Donau Inkustrasse 1-
7 / Stg. 6 / 2. OG
A-3400 Klosterneuburg
Tel: +43 (0) 2243 - 40 181 - 0
Fax: +43 (0) 2243 - 40 181 - 30
Web Address:
<http://www.epson.at>

BELGIUM

EPSON Europe B.V. Branch office Belgium

Belgicastraat 4 - Keiberg
B-1930 Zaventem
Tel: +32 2/ 7 12 30 10
Fax: +32 2/ 7 12 30 20
Hotline: 070 350120
Web Address:
<http://www.epson.be>

BOSNIA AND HERZEGOVINA

KIMTEC d.o.o.

Poslovni Centar 96-2
72250 Vitez
Tel: 00387 33 639 887
Fax: 00387 33 755 995
Web Address:
http://content.epson.it/about/int_services.htm

BULGARIA

EPSON Service Center, Bulgaria

c/o ProSoft Central Service
Akad. G. Bonchev SRT. bl.6
1113 Sofia
Tel: 00359 2 979 30 75
Fax: 00359 2 971 31 79
Email: info@prosoft.bg
Web Address:
<http://www.prosoft.bg>

CROATIA

RECRO d.d.

Avenija V. Holjevca 40
10 000 Zagreb
Tel: 00385 1 3650774
Fax: 00385 1 3650798
Web Address:
http://content.epson.it/about/int_services.htm

CYPRUS**MECHATRONIC LTD**

88 Digenis Akritas Avenue
"Loizides Centre 2" - 2nd Floor
CY-1061 Nicosia
Tel: 00357 22582258
Fax: 00357 22582222
Web Address:
http://content.epson.it/about/int_services.htm

CZECH REPUBLIC**EPSON EUROPE B.V.
Branch Office Czech Republic**

Slavickova 1a 63800 Brno
E-mail: infoline@epson.cz
Web Address:
<http://www.epson.cz>
Hotline: 800 142 052

DENMARK**EPSON Denmark**

Generatorvej 8 C 2730 Herlev
Tel: 44508585
Fax: 44508586
Email: denmark@epson.co.uk
Web Address:
<http://www.epson.dk>
Hotline: 70279273

ESTONIA**EPSON Service Center, Estonia**

c/o Kulbert Ltd. Sirge 4, 10618
Tallinn
Tel: 00372 671 8160
Fax: 00372 671 8161
Web Address:
<http://www.epson.ee>

FINLAND**Epson Finland**

Rajatorpantie 41 C FI-01640
Vantaa
Web Address:
<http://www.epson.fi>
Hotline: 0201 552090

FRANCE and DOM-TOM TERRITORIES**EPSON France S.A.**

150 rue Victor Hugo BP 320
92305 LEVALLOIS PERRET
CEDEX
Web Address:
<http://www.epson.fr>
Hotline: 0821017017

GERMANY**EPSON Deutschland GmbH**

Otto-Hahn-Strasse 4 D-40670
Meerbusch
Tel: +49-(0)2159-538 0
Fax: +49-(0)2159-538 3000
Web Address: <http://www.epson.de>
Hotline: 01805 2341 10

GREECE**EPSON Italia s.p.a.**

274 Kifisias Avenue -15232
Halandri Greece
Tel: +30 210 6244314
Fax: +30 210 68 28 615
Email:
epson@information-center.gr
Web Address:
http://content.epson.it/about/int_services.htm

HUNGARY

EPSON EUROPE B.V. Branch Office Hungary

Infopark setany 1.
H-1117 Budapest
Hotline: 06 800 14 783
E-mail: infoline@epson.hu
Web Address: www.epson.hu

IRELAND

Epson (UK) Ltd.

Campus 100, Maylands Avenue
Hemel Hempstead Herts HP2 7TJ
U.K.Techn.
Web Address: <http://www.epson.ie>
Hotline: 01 679 9015

ITALY

EPSON Italia s.p.a.

Via M. Vigano de Vizzi, 93/95
20092 Cinisello Balsamo (MI)
Tel: +39 06. 660321
Fax: +39 06. 6123622
Web Address: <http://www.epson.it>
Hotline: 02 26830058

KAZAKHSTAN

EPSON Kazakhstan Rep Office

Gogolya street, 39, Office 707
050002, Almaty, Kazakhstan
Phone +3272 (727) 259 01 44
Fax +3272 (727) 259 01 45
Web Address: <http://www.epson.ru>

LATVIA

EPSON Service Center, Latvia

c/o ServiceNet LV
Jelgavas 36
1004 Riga
Tel.: 00 371 746 0399
Fax: 00 371 746 0299
Web Address: www.epson.lv

LITHUANIA

EPSON Service Center, Lithuania

c/o ServiceNet
Gaiziunu 3
50128 Kaunas
Tel.: 00 370 37 400 160
Fax: 00 370 37 400 161
Web Address: www.epson.lt

LUXEMBURG

EPSON Europe B.V. Branch office Belgium

Belgicastraat 4-Keiberg
B-1930 Zaventem
Tel: +32 2/ 7 12 30 10
Fax: +32 2/ 7 12 30 20
Hotline: 0900 43010
Web Address: <http://www.epson.be>

MACEDONIA**DIGIT COMPUTER ENGINEERING**

Bul. Partizanski Odredi 62 Vlez
II mezanin
1000 Skopje
Tel: 00389 2 3093393
Fax: 00389 2 3093393
Web Address:
http://content.epson.it/about/int_services.htm

NETHERLANDS**EPSON Europe B.V.
Benelux sales office**

Entrada 701
NL-1096 EJ Amsterdam
The Netherlands
Tel: +31 20 592 65 55
Fax: +31 20 592 65 66
Hotline: 0900 5050808
Web Address: <http://www.epson.nl>

NORWAY**EPSON NORWAY**

Lilleakerveien 4 oppgang 1A
N-0283 Oslo NORWAY
Hotline: 815 35 180
Web Address: <http://www.epson.no>

POLAND**EPSON EUROPE B.V.
Branch Office Poland**

ul. Bokszerska 66
02-690 Warszawa
Poland
Hotline: (0) 801-646453
Web Address: <http://www.epson.pl>

PORTUGAL**EPSON Portugal**

R. Gregório Lopes, n° 1514
Restelo 1400-195 Lisboa
Tel: 213035400
Fax: 213035490
Hotline: 707 222 000
Web Address: <http://www.epson.pt>

ROMANIA**EPSON EUROPE B.V.
Branch Office Romania**

Strada Ion Urdareanu nr. 34
Sector 5, 050688 Bucuresti
Tel: 00 40 21 4025024
Fax: 00 40 21 4025020
Web Address: <http://www.epson.ro>

RUSSIA**EPSON CIS**

Schepkina street, 42, Bldg 2A,
2nd floor
129110, Moscow, Russia
Phone +7 (495) 777-03-55
Fax +7 (495) 777-03-57
Web Address: <http://www.epson.ru>

SERBIA AND MONTENEGRO**BS PROCESSOR d.o.o.**

Hazdi Nikole Zivkovic 2
Beograd - 11000 - F.R. Jugoslavia
Tel: 00 381 11 328 44 88
Fax: 00 381 11 328 18 70
Web Address:
http://content.epson.it/about/int_services.htm

SLOVAKIA**EPSON EUROPE B.V. Branch Office Czech Republic**

Slavickova 1a 638 00 Brno
Hotline: 0850 111 429 (national costs)
Email: infoline@epson.sk
Web Address: <http://www.epson.sk>

SLOVENIA**BIROTEHNA d.o.o**

Litijska Cesta 259
1261 Ljubljana - Dobrunje
Tel: 00 386 1 5853 410
Fax: 00386 1 5400130
Web Address:
http://content.epson.it/about/int_services.htm

SPAIN**EPSON Ibérica, S.A.**

Av. de Roma, 18-26
08290 Cerdanyola del Vallés
Barcelona
Tel: 93 582 15 00
Fax: 93 582 15 55
Hotline: 902 28 27 26
Web Address: <http://www.epson.es>

SWEDEN**Epson Sweden**

Box 329 192 30 Sollentuna
Sweden
Tel: 0771-400134
Web Address:
<http://www.epson.se>

SWITZERLAND**EPSON DEUTSCHLAND GmbH
Branch office Switzerland**

Riedmuehlestrasse 8 CH-8305 Dietlikon
Tel: +41 (0) 43 255 70 20
Fax: +41 (0) 43 255 70 21
Hotline: 0848448820
Web Address: <http://www.epson.ch>

TURKEY**TECPRO**

Sti. Telsizler mah. Zincirlidere
cad.
No: 10 Kat 1/2 Kagithane 34410
Istanbul
Tel: 0090 212 2684000
Fax: 0090212 2684001
Info: bilgi@epsonerisim.com
Web Address: <http://www.epson.com.tr>

UKRAINE**EPSON Kiev Rep Office**

Pimonenko street, 13, Bldg 6A,
Office 15
04050, Kiev, Ukraine
Phone +38 (044) 492 9705
Fax +38 (044) 492 9706
Web Address: <http://www.epson.ru>

UNITED KINGDOM**Epson (UK) Ltd.**

Campus 100, Maylands Avenue
Hemel Hempstead Herts HP2 7TJ
Tel: (01442) 261144
Fax: (01442) 227227
Hotline: 08704437766
Web Address:
<http://www.epson.co.uk>

P.O. Box: 17383 Jebel Ali Free
Zone Dubai
UAE (United Arab Emirates)
Tel: +971 4 88 72 1 72
Fax: +971 4 88 18 9 45
Email: supportme@epson.co.uk
Web Address:
http://www.epson.co.uk/welcome/welcome_africa.htm

Africa

Contact your dealer
Web Address:
http://www.epson.co.uk/welcome/welcome_africa.htm
or
<http://www.epson.fr/bienvenu.htm>

SOUTH AFRICA

Epson South Africa

Grnd. Flr. Durham Hse, Block 6
Fourways Office Park
Cnr. Fourways Blvd. & Roos Str.
Fourways, Gauteng, South Africa.
Tel: +27 11 201 7741
/ 0860 337766
Fax: +27 11 465 1542
Email: support@epson.co.za
Web Address:
<http://www.epson.co.za>

Middle East

Epson (Middle East)

North and Central America

CANADA

Epson Canada, Ltd.

3771 Victoria Park Avenue
Scarborough, Ontario
CANADA M1W 3Z5
Tel: 905-709-9475
or 905-709-3839
Web Address:
<http://www.epson.ca>

COSTA RICA

EPSON Costa Rica

De la Embajada Americana,
200 Sur y 200 Oeste
Apartado Postal 1361-1200 Pavas
San Jose, Costa Rica
Tel: (506) 2210-9555
Web Address:
<http://www.epson.co.cr>

MEXICO

EPSON Mexico, S.A. de C.V.

Boulevard Manuel Avila
Camacho 389
Edificio 1, Conjunto Legaria
Col Irrigación, C.P. 11500
México, DF
Tel: (52 55) 1323-2052
Web Address:
<http://www.epson.com.mx>

UNITED STATES

Epson America, Inc.

3840 Kilroy Airport Way
Long Beach, CA 90806
Tel: 562-276-4394
Web Address:
<http://www.epson.com>

South America

ARGENTINA

EPSON Argentina SRL.

Ave. Belgrano 964
1092, Buenos Aires, Argentina
Tel: (54 11) 5167-0300
Web Address:
<http://www.epson.com.ar>

BRAZIL

EPSON Do Brasil

Av. Tucunaré, 720
Tamboré Barueri,
Sao Paulo, SP Brazil 0646-0020,
Tel: (55 11) 3956-6868
Web Address:
<http://www.epson.com.br>

CHILE

EPSON Chile S.A.

La Concepción 322 Piso 3
Providencia, Santiago, Chile
Tel: (562) 230-9500
Web Address:
<http://www.epson.cl>

COLOMBIA

EPSON Colombia LTD.

Calle 100 No 21-64 Piso 7
Bogota, Colombia
Tel: (57 1) 523-5000
Web Address:
<http://www.epson.com.co>

PERU

EPSON Peru S.A.

Av. Canaval y Moreyra 590
San Isidro, Lima, 27, Perú
Tel: (51 1) 418 0210
Web Address:
<http://www.epson.com.pe>

VENEZUELA

EPSON Venezuela S.A.

Calle 4 con Calle 11-1
Edf. Epson La Urbina Sur
Caracas, Venezuela
Tel: (58 212) 240-1111
Web Address:
<http://www.epson.com.ve>

Asia and Oceania

AUSTRALIA

EPSON AUSTRALIA PTY LIMITED

3, Talavera Road, N.Ryde NSW
2113, AUSTRALIA
Tel: 1300 361 054
Web Address:
<http://www.epson.com.au>

CHINA

EPSON (CHINA) CO., LTD.

7F, Jinbao Building,
No.89 Jinbao Street,
Dongcheng District,
Beijing, China
Zip code: 100005
Tel: (86-10) 85221199
FAX: (86-10) 85221123
Hotline: 400-810-9977
Web Address:
<http://www.epson.com.cn>

HONG KONG

Epson Service Centre, Hong Kong

Unit 517, Trade Square,
681 Cheung Sha Wan Road,
Cheung Sha Wan, Kowloon,
HONG KONG
Support Hotline: (852) 2827 8911
Fax: (852) 2827 4383
Web Address:
<http://www.epson.com.hk>

INDIA

EPSON INDIA PVT. LTD.

12th Floor, The Millenia, Tower A, No. 1
Murphy Road, Ulsoor, Bangalore 560 008
India
Tel: 1800 425 0011
Web Address:
<http://www.epson.co.in>

INDONESIA

PT. EPSON INDONESIA

Wisma Kyoei Prince, 16th Floor,
Jalan Jenderal Sudirman Kav. 3,
Jakarta, Indonesia
Tel: 021 5724350
Web Address:
<http://www.epson.co.id>

JAPAN

SEIKO EPSON CORPORATION SHIMAUCHI PLANT

VI Customer Support Group:
4897 Shimauchi, Matsumoto-shi,
Nagano-ken, 390-8640 JAPAN
Tel: 0263-48-5438
Fax: 0263-48-5680
Web Address:
<http://www.epson.jp>

KOREA

EPSON KOREA CO., LTD.

11F Milim Tower, 825-22
Yeoksam-dong, Gangnam-gu,
Seoul, 135-934 Korea
Tel: 82-2-558-4270
Fax: 82-2-558-4272
Web Address:
<http://www.epson.co.kr>

MALAYSIA

Epson Malaysia SDN. BHD.

3rd Floor, East Tower, Wisma
Consplant 1
No.2, Jalan SS 16/4,
47500 Subang Jaya,
Malaysia.
Tel: 03 56 288 288
Fax: 03 56 288 388 or 56 288 399
Web Address:
<http://www.epson.com.my>

NEW ZEALAND

Epson New Zealand

Level 4, 245 Hobson St
Auckland 1010
New Zealand
Tel: 09 366 6855
Fax 09 366 865
Web Address:
<http://www.epson.co.nz>

PHILIPPINES

EPSON PHILIPPINES CORPORATION

8th Floor, Anson's Centre,
#23 ADB Avenue, Pasig City
Philippines
Tel: 032 706 2659
Web Address:
<http://www.epson.com.ph>

SINGAPORE

EPSON SINGAPORE PTE. LTD.

1 HarbourFront Place #03-02
HarbourFront Tower One
Singapore 098633.
Tel: 6586 3111
Fax: 6271 5088
Web Address:
<http://www.epson.com.sg>

TAIWAN

EPSON Taiwan Technology & Trading Ltd.

14F, No. 7, Song Ren Road,
Taipei, Taiwan, ROC.
Tel: (02) 8786-6688
Fax: (02) 8786-6633
Web Address:
<http://www.epson.com.tw>

THAILAND

EPSON (Thailand) Co., Ltd.

42th Floor, Empire Tower,
195 South Sathorn Road,
Yannawa, Sathorn, Bangkok 10120,
Thailand.

Tel: 02 685 9899

Fax: 02 670 0669

Web Address:

<http://www.epson.co.th>

Huomautuksia

Yleistä

Anturityyppi	5 megapikselin CMOS-anturi
Linssi	F=2,8
Kuvausalue	29,7 x 41,9 cm
Zoomaus	10-kertainen digitaalinen (2-kertainen häviötön XGA/WXGA-lähdölle, 1,9-kertainen SXGA-lähdölle)
Lähtö	Analoginen: SXGA/WXGA/XGA USB: QVGA/VGA/SVGA/SXGA/XGA/UXGA Komposiitti: NTSC/PAL
Kuvanopeus	Korkeintaan 30 kuvaa/s.
Muisti (sisäinen)	1 gigatavu
Muistikortti yhteensopivuus	SD-kortti

Kaukosäädin

Alue	Noin 8 m
Paristot	AA x 2

Mitat

Avattuna (LxSxK)	270 x 326 x 437 mm
Kokoon taitettuna (LxSxK)	270 x 192 x 244 mm
Paino	2,2 kg

Sähköiset tiedot

Virtalähde	100 - 240 V AC \pm 10 % 50/60 Hz
------------	------------------------------------

Virrankulutus	Valmiustila: 0,46 W Käyttötila: 14,5 W
---------------	---

Vaihtovirta-adapteri

Malli	DSA - 36 W - 12
Tulo	100 - 240 V AC 50/60 Hz 1,0 A
Lähtö	12 V DC 2 A

Ympäristöolosuhteet

Lämpötila	Käyttölämpötila: 5 - 35 °C Säilytyslämpötila: -10 - 60 °C
Kosteus	Käyttötila: 20 - 80 % suhteellinen kosteus, ei tiivistymistä Säilytystila: 10 - 90 % suhteellinen kosteus, ei tiivistymistä
Käyttökorkeus	Korkeintaan 2000 metriä

Järjestelmävaatimukset

Nämä järjestelmävaatimukset on tarkoitettu toimitukseen kuuluvalla ohjelmistolle:

Windows: Microsoft Windows 7, Windows Vista, Windows XP (Service Pack 2 tai uudempi)

Macintosh: Mac OS X 10.5 - 10.6

Laite on liitettävä suojamaadoituskoskettimilla varustettuun pistorasiaan.

Kaikki oikeudet pidätetään. Tämän julkaisun osia ei saa kopioida, tallentaa tallennusjärjestelmään tai siirtää missään muodossa tai millään tavalla sähköisesti, mekaanisesti, valokopiona, nauhoittamalla tai muuten ilman Seiko Epson Corporationin myöntämää kirjallista lupaa. Tämän julkaisun sisällön käyttöön ei liity patenttivastuuta. Emme myöskään vastaa vahingoista, joita voi aiheutua näiden tietojen käytöstä.

Seiko Epson Corporation tai sen tytäryhtiöt eivät ole vastuussa tämän tuotteen ostajalle tai kolmansille osapuolille ostajan tai kolmansien osapuolten aiheuttamista vahingoista, menetyksistä, kustannuksista tai kuluista, jotka johtuvat tapaturmasta, tämän tuotteen väärin- tai hyväksikäytöstä tai valtuuttamattomista muunnoksista, korjauksista tai muutoksista tai (Yhdysvaltoja lukuun ottamatta) siitä, että Seiko Epson Corporationin käyttö- ja huolto-ohjeita ei noudateta täsmälleen.

Seiko Epson Corporation ei vastaa mistään vahingoista tai ongelmista, joita aiheutuu muiden kuin Seiko Epson Corporationin alkuperäisiksi Epson-tuotteiksi tai Epsonin hyväksymiksi tuotteiksi nimeämien lisävarusteiden tai tarvikkeiden käytöstä.

Tämän oppaan sisältöä voidaan muuttaa tai päivittää ilman eri ilmoitusta.

Tämän oppaan piirroksot ja itse projektori voivat poiketa toisistaan.

Tekijänoikeudellisten materiaalien vastuullinen käyttö

Epson kehottaa kaikkia käyttäjiä toimimaan vastuullisesti ja kunnioittamaan tekijänoikeuslakeja käytettäessä mitä tahansa Epson-tuotteita. Vaikka joidenkin maiden lait sallivat tekijänoikeudellisten materiaalien rajoitetun kopioinnin tai uudelleenkäytön joissakin olosuhteissa, kyseiset olosuhteet eivät saata niin kattavia kuin usein oletetaan. Kysy lisätietoja lakiasioiden asiantuntijalta, jos sinulla on kysymyksiä tekijänoikeuslaista.

Tavaramerkit

Macintosh, Mac, Mac OS ja iMac ovat Apple Inc:n rekisteröityjä tavaramerkkejä.

Microsoft, Windows, Windows NT, Windows Vista, Windows 7, PowerPoint ja Windows-logo ovat Microsoft Corporationin joko tavaramerkkejä tai rekisteröityjä tavaramerkkejä Yhdysvalloissa ja/tai muissa maissa.

ArcSoft on ArcSoft Companyn rekisteröity tavaramerkki.

ArcSoft Application Software for Epson Document Camera © 2010 ArcSoft, Inc. All rights reserved.

Yleinen ilmoitus: Tässä oppaassa mainittuja muita tuotenimiä on käytetty vain tunnistustarkoituksessa, ja ne saattavat olla omistajiensa tavaramerkkejä. Epson ei vaadi itselleen mitään oikeuksia näihin tuotenimiin.

Nämä tiedot voivat muuttua ilman erillistä ilmoitusta.

© SEIKO EPSON CORPORATION 2010. All rights reserved.