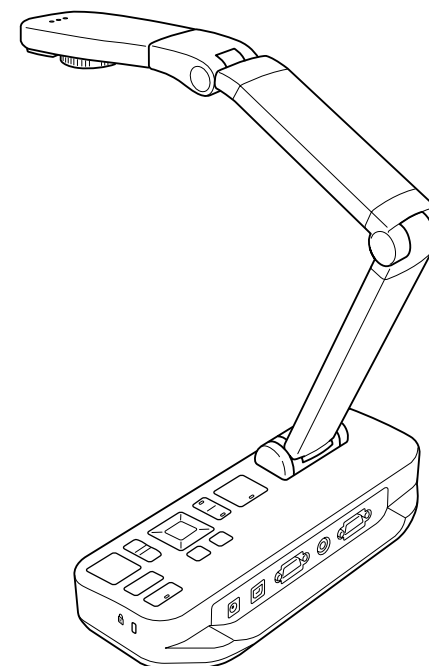


EPSON
EXCEED YOUR VISION



Κάμερα εγγράφων Εγχειρίδιο χρήσης

ELPDC11



Σημαντικές οδηγίες ασφαλείας

Διαβάστε αυτό το *Εγχειρίδιο χρήσης* και ακολουθήστε όλες τις οδηγίες ασφαλείας για την κάμερα εγγράφων σας. Διατηρήστε αυτόν τον οδηγό σε σημείο όπου θα μπορείτε να ανατρέξετε εύκολα σε αυτόν στο μέλλον.

 Προειδοποίηση	Αυτό το σύμβολο υποδηλώνει πληροφορίες, οι οποίες αν παραβλεφθούν, ενδέχεται να προκαλέσουν προσωπικό τραυματισμό ή ακόμα και θάνατο, λόγω λανθασμένου χειρισμού.
 Προσοχή	Αυτό το σύμβολο υποδηλώνει πληροφορίες, οι οποίες αν παραβλεφθούν, ενδέχεται να προκαλέσουν προσωπικό τραυματισμό ή σωματική φθορά λόγω λανθασμένου χειρισμού.

Περιβαλλοντικές Απαιτήσεις

Προειδοποίηση

Μην αφήνετε την κάμερα εγγράφων ή το τηλεχειριστήριο με μπαταρίες σε οχήματα με τα παράθυρα κλειστά, σε σημεία όπου θα είναι άμεσα εκτεθειμένα στην ηλιακή ακτινοβολία ή σε σημεία στα οποία ενδέχεται να αναπτυχθούν ιδιαίτερα υψηλές θερμοκρασίες. Ενδέχεται να προκληθεί θερμική βλάβη, πυρκαγιά ή δυσλειτουργία.

Μην χρησιμοποιείτε ή αποθηκεύετε την κάμερα εγγράφων για μεγάλα χρονικά διαστήματα σε εξωτερικούς χώρους ή σε σημεία στα οποία ενδέχεται να εκτεθεί στη βροχή, το νερό ή σε υπερβολική υγρασία. Ενδέχεται να προκληθεί πυρκαγιά ή ηλεκτροπληξία.

Μην χρησιμοποιείτε την κάμερα εγγράφων σε σημεία όπου ενδέχεται να υπάρχει καπνός από τσιγάρα, σε σημεία όπου θα είναι εκτεθειμένη σε λιπαρό καπνό, υγρασία ή ατμούς (όπως σε κουζίνες ή κοντά σε υγραντήρες) ή όπου υπάρχει έντονη θερμότητα ή πολλή σκόνη. Η ποιότητα των προβαλλόμενων εικόνων ενδέχεται να επηρεαστεί αρνητικά.

Προσοχή

Μην ρυθμίζετε την κάμερα εγγράφων κοντά σε ηλεκτρικά καλώδια υψηλής τάσης ή σε πηγές μαγνητικών πεδίων. Ενδέχεται να διαταραχτεί η σωστή λειτουργία της.

Χρησιμοποιείτε την κάμερα στις κατάλληλες περιβαλλοντικές συνθήκες. 🖱️ [σελ.67](#)

Μην τοποθετείτε ή αποθηκεύετε τη μονάδα σε μέρος στο οποίο έχουν πρόσβαση μικρά παιδιά. Η μονάδα ενδέχεται να πέσει ή να ανατραπεί, προκαλώντας προσωπικό τραυματισμό.

Μην τοποθετείτε την κάμερα εγγράφων σε σημεία στα οποία ενδέχεται να υποστεί έντονες δονήσεις ή κραδασμούς.

Ηλεκτρική Ασφάλεια

Προειδοποίηση

Μην ανοίγετε ποτέ τα καλύμματα της κάμερας εγγράφων, εκτός από τις περιπτώσεις που εξηγούνται επακριβώς στο *Εγχειρίδιο χρήσης*. Μην επιχειρήσετε ποτέ να αποσυναρμολογήσετε ή να τροποποιήσετε την κάμερα εγγράφων. Για κάθε επισκευή, ανατρέξτε σε εξειδικευμένο προσωπικό συντήρησης.

Αποσυνδέστε την κάμερα εγγράφων από την πρίζα και ανατρέξτε σε εξειδικευμένο προσωπικό συντήρησης για κάθε επισκευή, στις ακόλουθες περιπτώσεις:

- Αν παρατηρήσετε καπνό, παράξενες οσμές ή παράξενους θορύβους που προέρχονται από τη συσκευή
- Αν μέσα στη συσκευή εισχωρήσουν υγρά ή ξένα αντικείμενα
- Αν η συσκευή έχει υποστεί πτώση ή αν το περίβλημα έχει υποστεί βλάβη

Η συνέχιση της χρήσης υπό αυτές τις συνθήκες ενδέχεται να έχει ως αποτέλεσμα την πρόκληση πυρκαγιάς ή ηλεκτροπληξίας.

Μην επιχειρείτε να χρησιμοποιήσετε άλλο προσαρμογέα από τον προσαρμογέα εναλλασσόμενου ρεύματος και το καλώδιο ρεύματος που περιλαμβάνονται με τη συσκευή. Η χρήση ακατάλληλου προσαρμογέα ενδέχεται να προκαλέσει βλάβες, υπερθέρμανση, πυρκαγιά ή ηλεκτροπληξία.

Βεβαιωθείτε ότι χρησιμοποιείτε τον προσαρμογέα εναλλασσόμενου ρεύματος με την κατάλληλη τάση που υποδεικνύεται σε αυτόν τον οδηγό. Η χρήση διαφορετικής πηγής ρεύματος ενδέχεται να προκαλέσει πυρκαγιά ή ηλεκτροπληξία.

Αν ο προσαρμογέας εναλλασσόμενου ρεύματος, το καλώδιο ρεύματος ή η κάμερα εγγράφων υποστούν βλάβη, απενεργοποιήστε το ρεύμα, αποσυνδέστε τον προσαρμογέα εναλλασσόμενου ρεύματος από την πρίζα και επικοινωνήστε με τον τοπικό διανομέα. Η χρήση συσκευών που έχουν υποστεί βλάβη ενδέχεται να προκαλέσει πυρκαγιά ή ηλεκτροπληξία.

Μην ακουμπάτε τη συσκευή, τον προσαρμογέα εναλλασσόμενου ρεύματος ή το φις με βρεγμένα χέρια. Ενδέχεται να προκληθεί ηλεκτροπληξία.

Μην τραβάτε υπερβολικά δυνατά το καλώδιο ρεύματος και μην ακουμπάτε βαριά αντικείμενα επάνω του. Αν ο προσαρμογέας εναλλασσόμενου ρεύματος, το καλώδιο ρεύματος ή η κάμερα εγγράφων υποστούν βλάβη, απενεργοποιήστε το ρεύμα, αποσυνδέστε τον προσαρμογέα εναλλασσόμενου ρεύματος από την πρίζα και επικοινωνήστε με τον τοπικό διανομέα. Η χρήση συσκευών που έχουν υποστεί βλάβη ενδέχεται να προκαλέσει πυρκαγιά ή ηλεκτροπληξία.

Προσοχή

Απενεργοποιείτε και αποσυνδέετε την κάμερα εγγράφων από την πρίζα μετά τη χρήση.

Προτού μετακινήσετε την κάμερα εγγράφων, βεβαιωθείτε ότι το ρεύμα είναι απενεργοποιημένο, ότι το φις έχει αποσυνδεθεί από την πρίζα και ότι όλα τα καλώδια είναι αποσυνδεδεμένα.

Οφθαλμική Ασφάλεια

Προειδοποίηση

Μην κοιτάτε στο εσωτερικό του φακού όταν είναι ενεργοποιημένη η λυχνία φωτισμού LED. Το έντονο φως ενδέχεται να προκαλέσει βλάβες στα μάτια σας.

Στερέωση της Κάμερας Εγγράφων

Προειδοποίηση

Αν τοποθετήσετε αυτοκόλλητα για να αποτρέψετε τη χαλάρωση των βιδών ή αν χρησιμοποιήσετε λιπαντικά ή έλαια στην κάμερα εγγράφων, ενδέχεται να δημιουργηθούν ρωγμές στο περίβλημά της. Αυτό ενδέχεται να προκαλέσει σοβαρό τραυματισμό. Μην χρησιμοποιείτε αυτοκόλλητα για να αποτρέψετε τη χαλάρωση των βιδών και μην χρησιμοποιείτε έλαια ή λιπαντικά.

Προσοχή

Μην τοποθετείτε την κάμερα εγγράφων σε μη σταθερή θέση, όπως ασταθές τραπέζι ή επιφάνεια με κλίση. Η κάμερα εγγράφων ενδέχεται να πέσει ή να ανατραπεί, με αποτέλεσμα την πρόκληση προσωπικού τραυματισμού. Αν χρησιμοποιείτε τραπέζι, τροχήλατη βάση ή στήριγμα, βεβαιωθείτε ότι είναι σταθερά και ότι δεν θα ανατραπούν. Όταν χρησιμοποιείτε τα σημεία ανάρτησης κάτω από την κάμερα εγγράφων, για να τη στερεώσετε σε ένα τραπέζι, τροχήλατη βάση ή στήριγμα, σφίξτε καλά αλλά όχι υπερβολικά τα μπουλόνια. Μην χρησιμοποιείτε αυτοκόλλητα.

Καθαρισμός και Υγρά

Προειδοποίηση

Χρησιμοποιήστε στεγνό πανί (ή, για επίμονους λεκέδες, χρησιμοποιήστε ένα νοτισμένο και καλά στυμμένο πανί) για τον καθαρισμό. Μην χρησιμοποιείτε υγρά καθαριστικά ή καθαριστικά σε μορφή αερολύματος ή διαλύτες, όπως οινόπνευμα, αραιωτικό ή βενζίνη.

Μην τοποθετείτε δοχεία με υγρό πάνω στη μονάδα ή κοντά σε αυτή.

Μην χύνετε υγρά και μην ψεκάζετε εκνεφώματα στην κάμερα εγγράφων. Τα υγρά που εισχωρούν στην κάμερα εγγράφων ενδέχεται να προκαλέσουν δυσλειτουργία, πυρκαγιά ή ηλεκτροπληξία. Αν χύσατε κάποιο υγρό, απενεργοποιήστε το ρεύμα, αποσυνδέστε τον προσαρμογέα εναλλασσόμενου ρεύματος από την πρίζα και επικοινωνήστε με τον τοπικό διανομέα. Η χρήση συσκευών που έχουν υποστεί βλάβη ενδέχεται να προκαλέσει πυρκαγιά ή ηλεκτροπληξία.

Μην εισάγετε ή αφήνετε να πέσουν μεταλλικά, εύφλεκτα ή ξένα αντικείμενα στις οπές ή στα ανοίγματα της κάμερας εγγράφων και μην αφήνετε τέτοιου είδους αντικείμενα κοντά της. Ενδέχεται να προκαλέσουν πυρκαγιά, ηλεκτροπληξία ή εγκαύματα.

Προσοχή

Αποσυνδέστε την κάμερα εγγράφων από την πρίζα πριν από τον καθαρισμό, για να αποτρέψετε την πιθανότητα ηλεκτροπληξίας.

Γενική Χρήση

Προσοχή

Μην χρησιμοποιείτε υπερβολική δύναμη κατά τη ρύθμιση της κάμερας εγγράφων. Η κάμερα εγγράφων ενδέχεται να σπάσει, με αποτέλεσμα την πρόκληση προσωπικού τραυματισμού.

Μην τοποθετείτε βαριά αντικείμενα πάνω στην κάμερα εγγράφων, επειδή ενδέχεται να υποστεί βλάβες.

Μην επιχειρείτε να ισιώσετε το βραχίονα ή να τον αναδιπλώσετε προς τα πίσω, επειδή ενδέχεται να υποστεί βλάβες.

Ασφάλεια Μπαταριών Τηλεχειριστηρίου

Προειδοποίηση

Η εσφαλμένη χρήση των μπαταριών ενδέχεται να προκαλέσει ρωγμές στις μπαταρίες και διαρροή υγρού μπαταριών, το οποίο ίσως να έχει ως αποτέλεσμα την πρόκληση πυρκαγιάς, τραυματισμού ή διάβρωσης του τηλεχειριστηρίου.

Αν μπει στα μάτια σας υγρό από μπαταρία, μην τα τρίβετε. Πλύνετε τα καλά με καθαρό νερό και αναζητήστε αμέσως ιατρική συμβουλή. Αν μπει στο στόμα σας υγρό, ξεπλύνετε το αμέσως με άφθονο νερό και αναζητήστε ιατρική συμβουλή. Αν το υγρό των μπαταριών έρθει σε επαφή με το δέρμα ή τα ρούχα σας, πλύνετε τα με νερό, για να αποτρέψετε την πιθανότητα δερματικών βλαβών.

Διατηρήστε τις μπαταρίες μακριά από παιδιά. Οι μπαταρίες μπορούν να προκαλέσουν πνιγμό και είναι πολύ επικίνδυνες σε περίπτωση κατάποσης.

Τοποθετήστε τις μπαταρίες με τρόπο ώστε οι πολικότητες (+ και -) να είναι σωστές. Αν δεν το κάνετε, ενδέχεται να προκληθούν διαρροές, υπερθέρμανση ή εκρήξεις.

Μην χρησιμοποιείτε ταυτόχρονα παλιές και καινούργιες μπαταρίες ή μπαταρίες διαφορετικών τύπων. Αν το κάνετε, ενδέχεται να προκληθούν διαρροές, υπερθέρμανση ή εκρήξεις.

Αφαιρέστε τις μπαταρίες, αν δεν πρόκειται να χρησιμοποιήσετε την κάμερα εγγράφων για μεγάλο χρονικό διάστημα. Όταν εξαντλούνται οι μπαταρίες, αφαιρέστε τις αμέσως από τη συσκευή. Αν μια εξαντλημένη μπαταρία παραμένει μέσα στη συσκευή για πολύ χρόνο, τα αέρια που εκπέμπονται από αυτήν ενδέχεται να προκαλέσουν διαρροές, υπερθέρμανση, εκρήξεις ή βλάβη στη συσκευή.

Σημαντικές οδηγίες ασφαλείας 2

Εισαγωγή

Χαρακτηριστικά προϊόντος 9

Αντικείμενα που περιλαμβάνονται 9

Εξαρτήματα κάμερας εγγράφων 10

Επάνω μέρος (πίνακας ελέγχου)/πλαϊνό μέρος/πίσω μέρος 10

Κεφαλή κάμερας 11

Βάση 12

Κουμπιά τηλεχειριστηρίου 13

Τηλεχειριστήριο 13

Αποθήκευση της κάμερας εγγράφων 15

Στερέωση της κάμερας εγγράφων 16

Βασική ρύθμιση και χρήση

Σύνδεση και ενεργοποίηση 18

Σύνδεση σε προβολέα 19

Σύνδεση σε υπολογιστή 20

Σύνδεση για χρήση του λογισμικού της κάμερας εγγράφων 20

Σύνδεση χωρίς χρήση του λογισμικού της κάμερας εγγράφων 21

Προβολή εγγράφου ή άλλων υλικών 22

Πάγωμα εικόνας 23

Προβολή κοντινών πλάνων μικρών αντικειμένων 23

Προβολή ζωντανής δράσης ή πίνακα 25

Εναλλαγή ανάμεσα στον υπολογιστή και τη ζωντανή εικόνα της κάμερας 26

Προσαρμογές και εφέ εικόνας

Χρήση του μενού οθόνης 28

Εκτέλεση προσαρμογών εικόνας 28

Εμφάνιση διαίρεσης οθόνης 30

Εκτέλεση άλλων ρυθμίσεων 32

Αποθήκευση εικόνων και προβολή παρουσίασης

Αποθήκευση εικόνων στην εσωτερική μνήμη 34

Εξαγωγή εικόνων σε κάρτα μνήμης 35

Εμφάνιση και διαχείριση αρχείων στον υπολογιστή σας 37

Προβολή παρουσίασης 39

Χρήση του λογισμικού που περιλαμβάνεται

Εγκατάσταση του λογισμικού 42

Κατάργηση εγκατάστασης λογισμικού 42

Windows 42

Macintosh 42

Εκκίνηση του λογισμικού 43

Προσθήκη σημειώσεων σε εικόνες 44

Αποτύπωση ακίνητων εικόνων 45

Δημιουργία ταινιών που αποτυπώνουν το πέρασμα του χρόνου 46

Εγγραφή βίντεο 47

Συμβατή μορφή αρχείου 47

Επεξεργασία αποθηκευμένων αρχείων	49
Διαχείριση αποθηκευμένων αρχείων	50
Μεταφόρτωση και κοινή χρήση των βίντεό σας	51

Εμπορικά σήματα	68
-----------------------	----

Επίλυση προβλημάτων

Προβλήματα και λύσεις	53
Προβλήματα λειτουργίας	53
Προβλήματα ποιότητας εικόνας	53
Προβλήματα με τη χρήση κάρτας μνήμης SD	54
Προβλήματα σύνδεσης φορητού υπολογιστή	54
Προβλήματα με τη χρήση του λογισμικού της κάμερας εγγράφων	55
Πού θα βρείτε βοήθεια	56
Europe	56
Africa	61
Middle East	61
North and Central America	61
South America	62
Asia and Oceania	63

Επισημάνσεις

Προδιαγραφές	67
Γενικές	67
Τηλεχειριστήριο	67
Διαστάσεις	67
Ηλεκτρικές	67
Προσαρμογέας εναλλασσόμενου ρεύματος	67
Περιβαλλοντικές	67
Απαιτήσεις συστήματος	67
Πνευματικά δικαιώματα και εμπορικά σήματα	68
Υπεύθυνη χρήση υλικών που υπόκεινται σε πνευματικά δικαιώματα	68

Εισαγωγή

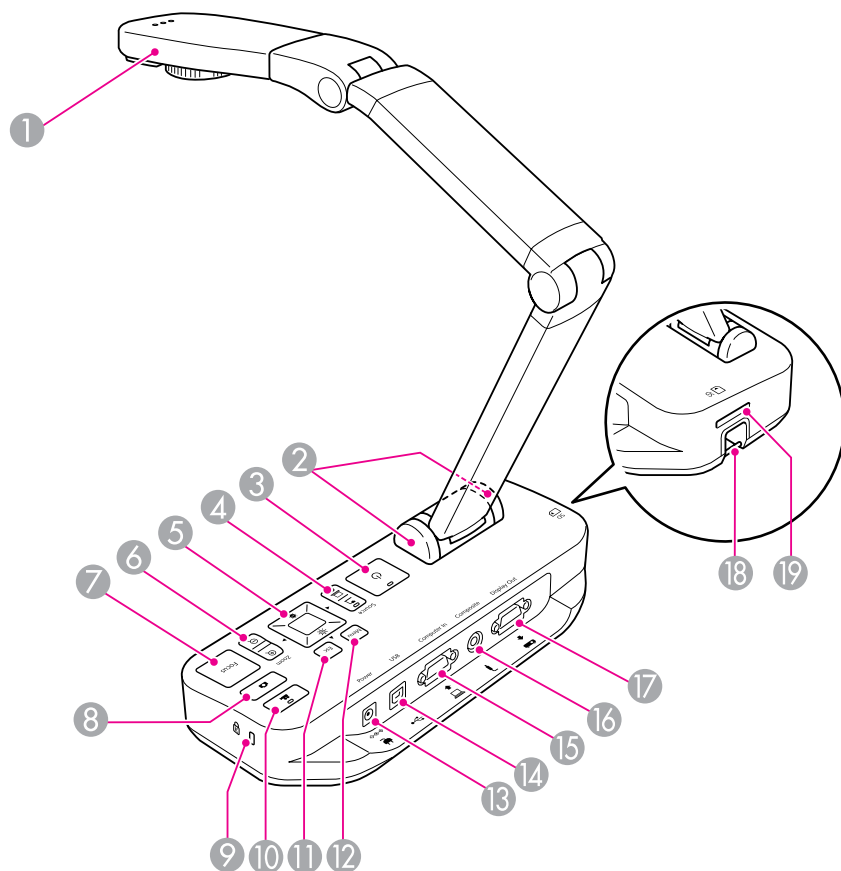
Μπορείτε να χρησιμοποιήσετε την κάμερα εγγράφων Epson ELPDC11, για να αποτυπώνετε και να προβάλλετε εικόνες από βιβλία ή άλλα έγγραφα, ή και εικόνες τρισδιάστατων αντικειμένων. Με το λογισμικό που περιλαμβάνεται, μπορείτε να καταγράφετε ζωντανό ήχο και βίντεο, να δημιουργείτε φωτογραφίες που αποτυπώνουν το πέρασμα του χρόνου και να προσθέτετε σημειώσεις σε εικόνες που δημιουργήθηκαν από την κάμερα εγγράφων.

- Ευέλικτη ρύθμιση
Συνδέστε την κάμερα εγγράφων σε οποιοδήποτε μηχάνημα προβολής, χρησιμοποιώντας τυπικό καλώδιο VGA ή καλώδιο σύνθετου βίντεο, ή σε άλλο εξοπλισμό εικόνας, όπως μια εξωτερική οθόνη.
- Αποτύπωση ακίνητων εικόνων
Αποτυπώστε ακίνητες εικόνες στην εσωτερική μνήμη 1GB της κάμερας εγγράφων, σε μια κάρτα μνήμης SD που έχετε εισαγάγει ή με έναν συνδεδεμένο υπολογιστή. Στη συνέχεια, πραγματοποιήστε αναπαραγωγή των εικόνων σε μορφή παρουσίασης.
- Ζωντανός ήχος και βίντεο
Αποτυπώστε ομαλό βίντεο πλήρους κίνησης με ταχύτητα έως και 30 καρέ το δευτερόλεπτο (συμπεριλαμβανομένου ήχου από το ενσωματωμένο μικρόφωνο), όταν χρησιμοποιείτε την κάμερα εγγράφων με υπολογιστή και με το λογισμικό που περιλαμβάνεται. Χρησιμοποιήστε το λογισμικό για να επεξεργαστείτε τα βίντεό σας και να πραγματοποιήσετε αναπαραγωγή τους αργότερα.
- Υψηλή ποιότητα εικόνας και απόδοση
Ο αισθητήρας εικόνας 5 megapixel, το ψηφιακό ζουμ μεγέθυνσης 10 φορές (έως και 2 φορές χωρίς απώλειες) και η περιοχή αποτύπωσης 29,7 x 42 cm σας επιτρέπουν να εμφανίζετε έως και δύο σελίδες σε παράθεση με πλούσιες λεπτομέρειες, με αυτόματα επιλεγμένη ανάλυση εξόδου SXGA/WXGA/XGA για εύκολη ρύθμιση.

Αντικείμενα που περιλαμβάνονται

- Τηλεχειριστήριο με 2 μπαταρίες AA
- Καλώδιο ρεύματος και μετατροπέας
- Καλώδιο VGA
- Καλώδιο USB
- CD με το λογισμικό
- CD με το εγχειρίδιο χρήσης
- Οδηγός γρήγορης εκκίνησης
- Προσαρμογέας για μικροσκόπιο

Επάνω μέρος (πίνακας ελέγχου)/πλαϊνό μέρος/πίσω μέρος

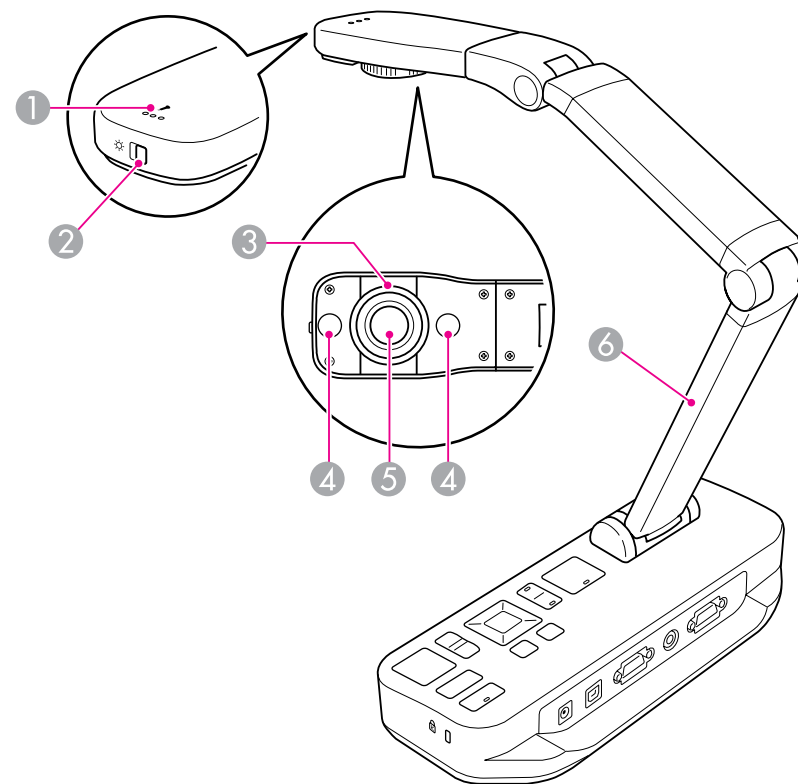


Όνομα	Λειτουργία
1	Κεφαλή κάμερας
2	Δέκτης τηλεχειριστηρίου

Όνομα	Λειτουργία	
3	Κουμπί [⏻]	Ενεργοποιεί ή απενεργοποιεί την κάμερα εγγράφων.
4	Κουμπί [Source] [🖥️] [📺]	[🖥️] Προβάλλει εικόνες από την κάμερα εγγράφων. [📺] Προβάλλει εικόνες από υπολογιστή.
5	Κουμπί [▲] [▼] [◀] [▶]	Όταν εμφανίζεται η οθόνη μενού, με το πάτημα αυτών των κουμπιών, επιλέγετε στοιχεία μενού και τιμές ρυθμίσεων.
	Κουμπί [☀️] [☁️]	Προσαρμόζει τη φωτεινότητα της εικόνας.
	Κουμπί [Enter]	Όταν εμφανίζεται το μενού, με το πάτημα αυτού του κουμπιού, επιβεβαιώνετε το τρέχον στοιχείο.
6	Κουμπί [Zoom] [⊕] [⊖]	Μεγεθύνει ή σμικρύνει την εικόνα χωρίς να αλλάζει το μέγεθος της προβολής.
7	Κουμπί [Focus]	Πατήστε το κουμπί [Focus], για να εστιάσετε αυτόματα στην εικόνα. Η μονάδα δεν μπορεί να εστιάσει σε αντικείμενα που βρίσκονται σε απόσταση περίπου 10 cm ή λιγότερων από το φακό της κάμερας.
8	Κουμπί [📷]	Αν πατήσετε το κουμπί και το αφήσετε, η εικόνα παγώνει. Αν πατήσετε παρατεταμένα το κουμπί, η ακίνητη εικόνα αποθηκεύεται σε κάρτα μνήμης SD ή στην εσωτερική μνήμη.
9	Υποδοχή ασφαλείας	Η υποδοχή ασφαλείας είναι συμβατή με το σύστημα ασφαλείας Microsaver που έχει δημιουργηθεί από την Kensington. σελ.16
10	Κουμπί [👤]	Ξεκινάει και διακόπτει την εγγραφή βίντεο με το λογισμικό που περιλαμβάνεται.
11	Κουμπί [Esc]	Διακόπτει την τρέχουσα λειτουργία. Όταν εμφανίζεται το μενού, με το πάτημα αυτού του κουμπιού, μετακινείστε στο προηγούμενο επίπεδο του μενού.
12	Κουμπί [Menu]	Ανοίγει και κλείνει το μενού.

Όνομα	Λειτουργία
13 Θύρα προσαρμογέα εναλλασσόμενου ρεύματος	Συνδέει το καλώδιο ρεύματος και τον προσαρμογέα που παρέχονται.
14 Θύρα USB (Τύπου B)	Συνδέει την κάμερα εγγράφων σε υπολογιστή μέσω του καλωδίου USB που παρέχεται, όταν χρησιμοποιείτε το λογισμικό που περιλαμβάνεται.
15 Θύρα Computer In	Αποτελεί την είσοδο σημάτων εικόνας από έναν υπολογιστή.
16 Θύρα Composite	Εκπέμπει σήματα σύνθετου βίντεο σε μηχανήμα προβολής ή σε εξωτερική οθόνη.
17 Θύρα Display Out	Εκπέμπει σήματα εικόνας σε μηχανήμα προβολής.
18 Ράβδωση ασφαλείας	Σας επιτρέπει να συνδέσετε ένα καλώδιο του εμπορίου, για να ακινητοποιήσετε την κάμερα στη θέση της. 📖 σελ.16
19 Υποδοχή κάρτας μνήμης SD	Σας επιτρέπει να αποθηκεύσετε και να προβάλλετε εικόνες σε μια κάρτα μνήμης SD. 📖 σελ.35

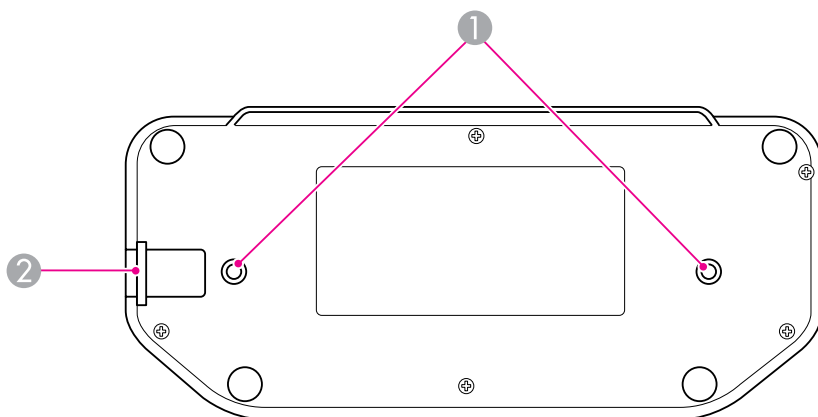
Κεφαλή κάμερας



Όνομα	Λειτουργία
1 Μικρόφωνο	Καταγράφει ήχο κατά την εγγραφή ενός βίντεο.
2 Διακόπτης λυχνίας [☀️]	Ενεργοποιεί ή απενεργοποιεί τη λυχνία LED.
3 Πλάκα περιστροφής εικόνας	Περιστρέφει την προβαλλόμενη εικόνα κατά ±90°.
4 Λυχνία LED	Ενεργοποιήστε αυτή τη λυχνία όταν δεν υπάρχει αρκετό φως στο έγγραφό σας.
5 Φακός κάμερας	Αποτυπώνει την εικόνα.

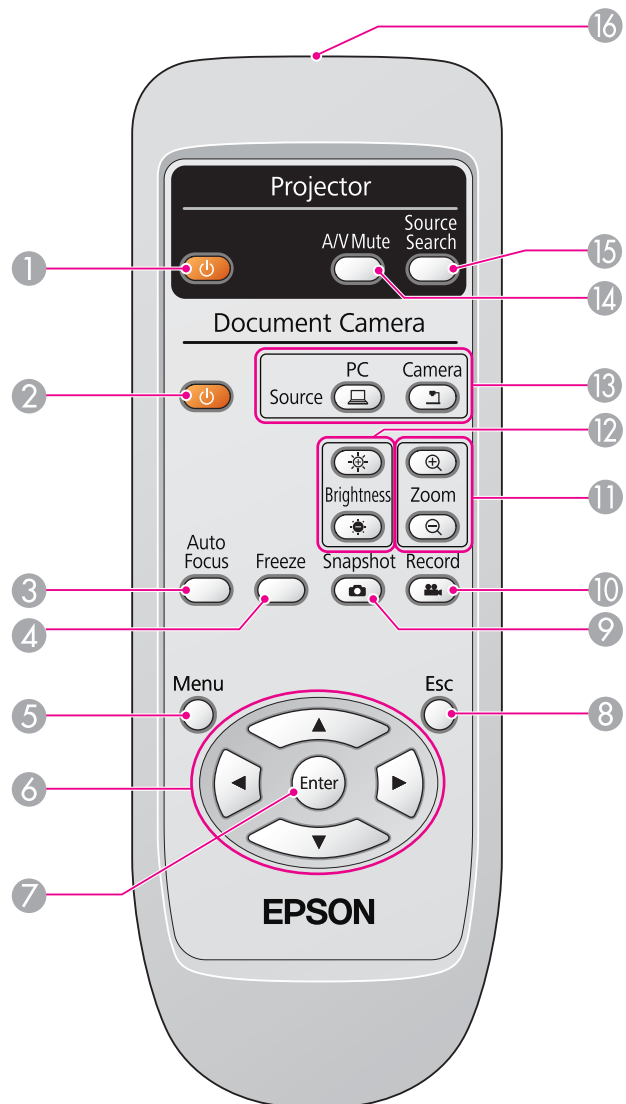
Όνομα	Λειτουργία
6 Βραχίονας κάμερας	Προεκτείνει ή επαναφέρει το βραχίονα της κάμερας στη θέση του, για να προσαρμόσετε το ύψος της κεφαλής της κάμερας.

Βάση







Όνομα	Λειτουργία
1 Σημεία ανάρτησης	Μπορείτε να στερεώσετε την κάμερα σε τραπέζι, τροχήλατη βάση ή στήριγμα, με μπουλόνια μεγέθους M4 του εμπορίου. 🖱️ σελ.16
2 Ράβδωση ασφαλείας	Σας επιτρέπει να συνδέσετε ένα καλώδιο του εμπορίου, για να ακινητοποιήσετε την κάμερα στη θέση της. 🖱️ σελ.16

Τηλεχειριστήριο



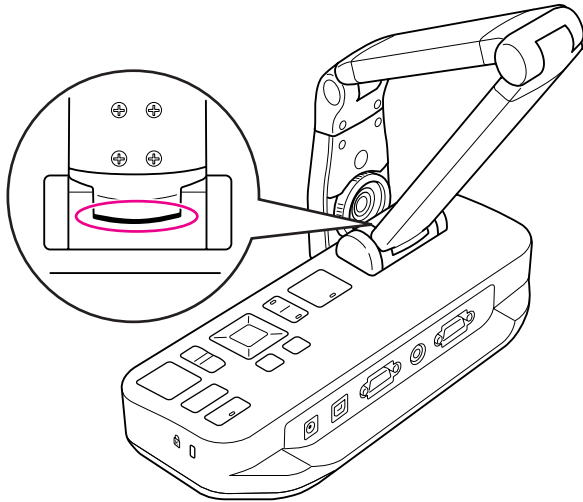
	Όνομα	Λειτουργία
1	Κουμπί [⏻]	Όταν χρησιμοποιείται με μηχανήμα προβολής Epson, ενεργοποιεί ή απενεργοποιεί το μηχανήμα προβολής. Η λειτουργία της κάμερας εγγράφων δεν είναι δυνατή με αυτό το κουμπί.
2	Κουμπί [⏻]	Ενεργοποιεί ή απενεργοποιεί την κάμερα εγγράφων. Η λειτουργία του μηχανήματος προβολής δεν είναι δυνατή με αυτό το κουμπί.
3	Κουμπί [Focus]	Πατήστε το κουμπί [Focus], για να εστιάσετε αυτόματα στην εικόνα. Η μονάδα δεν μπορεί να εστιάσει σε αντικείμενα που βρίσκονται σε απόσταση περίπου 10 cm ή λιγότερων από το φακό της κάμερας.
4	Κουμπί [Freeze]	Παγώνει την τρέχουσα εικόνα. Πατήστε το κουμπί ξανά, για να συνεχίσετε.
5	Κουμπί [Menu]	Εμφανίζει και κλείνει το μενού.
6	Κουμπιά [▲] [▼] [◀] [▶]	Όταν εμφανίζεται η οθόνη μενού ή βοήθειας, με το πάτημα αυτών των κουμπιών, επιλέγετε στοιχεία μενού και τιμές ρυθμίσεων.
7	Κουμπί [Enter]	Όταν εμφανίζεται το μενού, με το πάτημα αυτού του κουμπιού, επιβεβαιώνετε το τρέχον στοιχείο.
8	Κουμπί [Esc]	Διακόπτει την τρέχουσα λειτουργία. Όταν εμφανίζεται το μενού, με το πάτημα αυτού του κουμπιού, μετακινείστε στο προηγούμενο επίπεδο του μενού.
9	Κουμπί [Snapshot] [📷]	Πραγματοποιεί αποτύπωση ακίνητων εικόνων.
10	Κουμπί [Record] [🎥]	Ξεκινάει και διακόπτει την εγγραφή βίντεο με το λογισμικό που περιλαμβάνεται.
11	Κουμπί [Zoom] [⊕] [⊖]	Μεγεθύνει ή σμικρύνει την εικόνα χωρίς να αλλάζει το μέγεθος της προβολής.
12	Κουμπί [Brightness] [☀️] [🌑]	Προσαρμόζει τη φωτεινότητα της εικόνας.

	Όνομα	Λειτουργία
13	Κουμπί [Source]  	 Προβάλλει εικόνες από υπολογιστή.  Προβάλλει εικόνες από την κάμερα εγγράφων.
14	Κουμπί [A/V Mute]	Ενεργοποιεί ή απενεργοποιεί το βίντεο και τον ήχο κατά τη σύνδεση της κάμερας εγγράφων, όταν χρησιμοποιείται με μηχάνημα προβολής Epson.
15	Κουμπί [Source Search]	Όταν χρησιμοποιείται με μηχάνημα προβολής Epson, αλλάζει την προέλευση των δεδομένων εισόδου που είναι συνδεδεμένα στον προβολέα.
16	Περιοχή εκπομπής φωτός του τηλεχειριστηρίου	Εκπέμπει σήματα του τηλεχειριστηρίου.

Όταν δεν χρησιμοποιείτε την κάμερα εγγράφων, απλώς αναδιπλώστε το βραχίονά της προς τα κάτω, όπως φαίνεται στην εικόνα. Δεν είναι δυνατό το ίσιωμα του βραχίονα.

Προσοχή

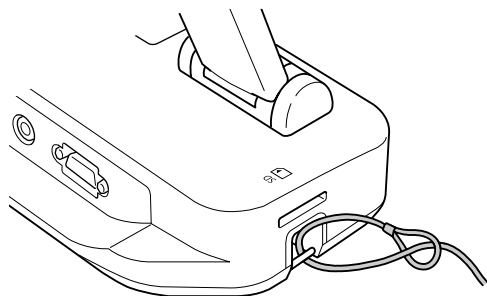
Μην επιχειρείτε να ισιώσετε το βραχίονα ή να τον αναδιπλώσετε προς τα πίσω, επειδή ενδέχεται να υποστεί βλάβες.



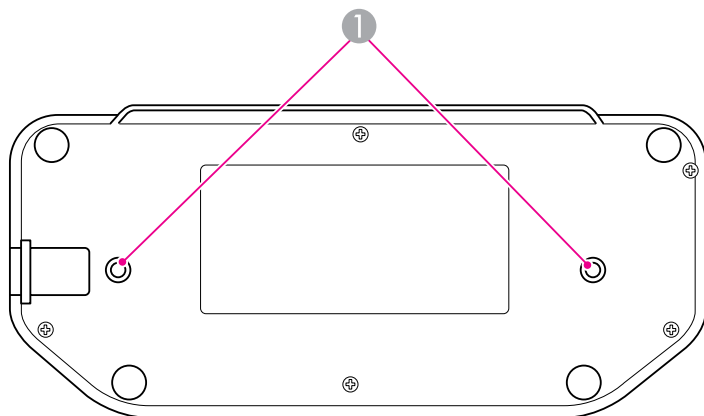
Προσοχή

Όταν βλέπετε τη μαύρη γραμμή στο κάτω μέρος του βραχίονα της κάμερας, μην τον πιέζετε περισσότερο. Ενδέχεται να υποστεί βλάβες.

Μπορείτε να στερεώσετε την κάμερα εγγράφων, με πρόσδεση ενός καλωδίου στη ράβδωση ασφαλείας, που εμφανίζεται παρακάτω, ή με εισαγωγή ενός αντικλεπτικού καλωδίου Kensington στη θύρα ασφαλείας Kensington.



Επιπλέον, μπορείτε να συνδέσετε την κάμερα εγγράφων σε τραπέζι, τροχήλατη βάση ή στήριγμα, στα σημεία ανάρτησης που υποδεικνύονται παρακάτω. Χρησιμοποιήστε μπουλόνια μεγέθους M4. Μπορείτε να τα εισαγάγετε στη θήκη της κάμερας εγγράφων σε μέγιστο βάθος 9 mm.



1 Σημεία ανάρτησης

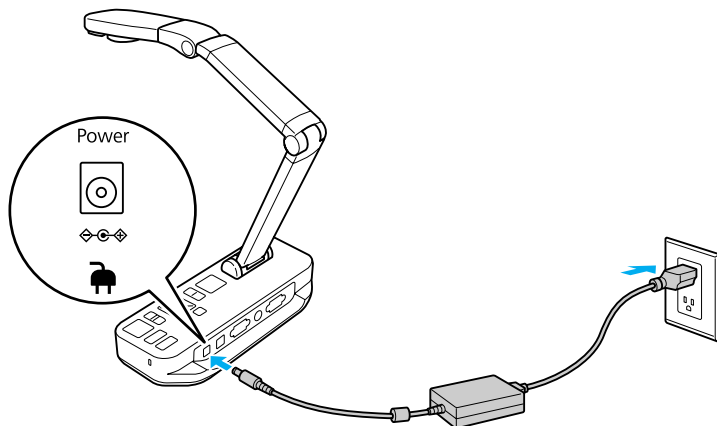
Προσοχή

Σφίξτε καλά αλλά όχι υπερβολικά τα μπουλόνια. Μην χρησιμοποιείτε αυτοκόλλητα.

Βασική ρύθμιση και χρήση

Ακολουθήστε τις οδηγίες σε αυτή την ενότητα, για να ρυθμίσετε την κάμερα εγγράφων και να κάνετε μια παρουσίαση.

- 1** Συνδέστε τον προσαρμογέα ρεύματος, όπως φαίνεται στην εικόνα. Συνδέστε τον προσαρμογέα σε μια επιτοίχια πρίζα.



- 2** Πατήστε το κουμπί ρεύματος [⏻], για να ενεργοποιήσετε την κάμερα εγγράφων. Χρειάζονται περίπου 10 δευτερόλεπτα, για να εκπέμψει εικόνα η κάμερα εγγράφων.
- 3** Ενεργοποιήστε το μηχάνημα προβολής.
- 4** Επιλέξτε την κατάλληλη "προέλευση" στο μηχάνημα προβολής (όπως "Υπολογιστής" ή "Βίντεο"), ανάλογα με τη θύρα στην οποία έχετε συνδεθεί. Το μηχάνημα προβολής ενδέχεται να χρησιμοποιεί διαφορετικά ονόματα για τις προελεύσεις.



Όταν ολοκληρώσετε τη χρήση της κάμερας εγγράφων, πατήστε δύο φορές το κουμπί ρεύματος [⏻], για να την απενεργοποιήσετε, αποσυνδέστε τυχόν καλώδια και αναδιπλώστε το βραχίονα της κάμερας. 🖱️ [σελ.15](#)

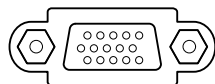
Μπορείτε να συνδέσετε την κάμερα εγγράφων σε ένα μηχάνημα προβολής, χρησιμοποιώντας τυπικό καλώδιο VGA ή καλώδιο σύνθετου βίντεο, ή σε άλλο εξοπλισμό εικόνας, όπως μια εξωτερική οθόνη.



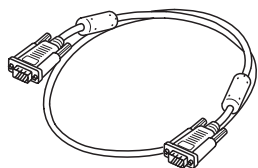
Μπορείτε, επίσης, να χρησιμοποιήσετε την κάμερα εγγράφων με υπολογιστή. [σελ.20](#)

1 Επιλέξτε τον τύπο καλωδίου που θα χρησιμοποιήσετε, με βάση τον τύπο της θύρας που είναι διαθέσιμη στο μηχάνημα προβολής ή στον άλλο εξοπλισμό βίντεο που διαθέτετε:

Θύρα VGA
(τύπου οθόνης υπολογιστή)



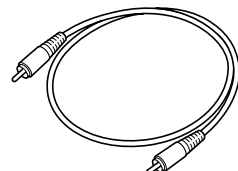
Καλώδιο VGA (περιλαμβάνεται)



Θύρα σύνθετου βίντεο
(κίτρινη, τύπου "RCA")

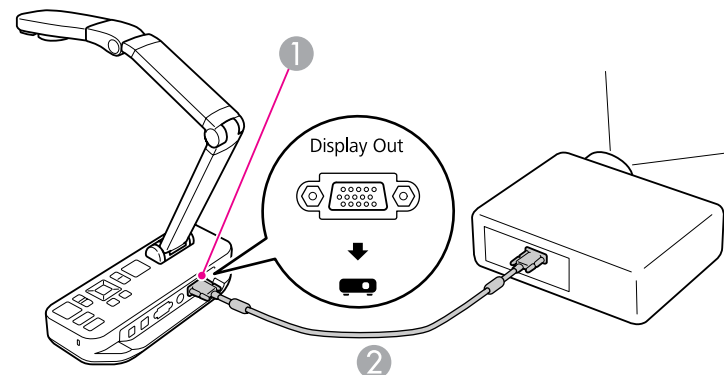


Καλώδιο σύνθετου βίντεο



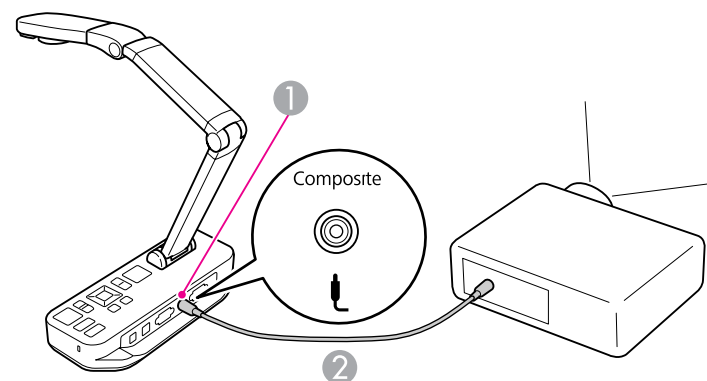
2 Συνδέστε την κάμερα εγγράφων με έναν από τους τρόπους που βλέπετε παρακάτω:

Σύνδεση VGA



- 1 Θύρα **Display Out**
- 2 Καλώδιο VGA

Σύνδεση σύνθετου βίντεο



- 1 Θύρα **Composite**
- 2 Καλώδιο σύνθετου βίντεο

Όταν συνδέετε την κάμερα εγγράφων στον υπολογιστή σας, μπορείτε να χρησιμοποιήσετε το λογισμικό που περιλαμβάνεται για την αποτύπωση, την επεξεργασία και την αναπαραγωγή ακίνητων εικόνων και βίντεο.

☛ [σελ.41](#)

Η σύνδεση σε υπολογιστή σας επιτρέπει επίσης να προβάλλετε διαφάνειες του PowerPoint ή άλλες εφαρμογές. Μπορείτε να μεταβείτε εύκολα ξανά στη ζωντανή εικόνα της κάμερας ανά πάσα στιγμή.

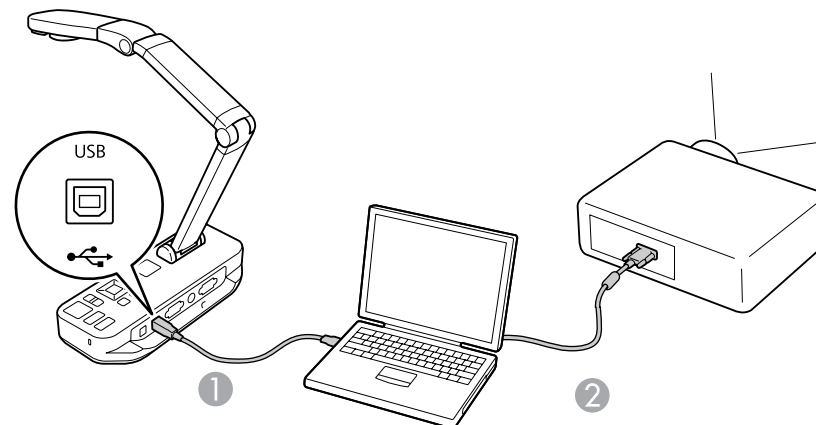
Ο τρόπος σύνδεσης στον υπολογιστή σας εξαρτάται από το λογισμικό που σκοπεύετε να χρησιμοποιήσετε:

- Για να χρησιμοποιήσετε το λογισμικό που περιλαμβάνεται, ανατρέξτε στην ενότητα "[Σύνδεση για χρήση του λογισμικού της κάμερας εγγράφων](#)" παρακάτω.
- Αν δεν σκοπεύετε να χρησιμοποιήσετε το λογισμικό ή δεν είναι εγκατεστημένο στον υπολογιστή σας, ανατρέξτε στην ενότητα "[Σύνδεση χωρίς χρήση του λογισμικού της κάμερας εγγράφων](#)" [σελ.21](#).

Σύνδεση για χρήση του λογισμικού της κάμερας εγγράφων

Αυτή η μέθοδος σύνδεσης σας επιτρέπει να χρησιμοποιείτε το λογισμικό που περιλαμβάνεται, καθώς και να προβάλλετε διαφάνειες του PowerPoint ή εικόνες από κάποια άλλη εφαρμογή στον υπολογιστή σας. Βεβαιωθείτε ότι έχετε ήδη εγκαταστήσει το λογισμικό. ☛ [σελ.42](#)

- 1** Συνδέστε την κάμερα εγγράφων στον υπολογιστή σας με ένα καλώδιο USB, όπως φαίνεται στην εικόνα.



- 1** Καλώδιο USB
- 2** Καλώδιο VGA

- 2** Συνδέστε τον υπολογιστή στο μηχάνημα προβολής, χρησιμοποιώντας καλώδιο VGA.

📝 Είναι επίσης δυνατή η σύνδεση με σύνθετο βίντεο, αλλά οι περισσότεροι υπολογιστές δεν διαθέτουν αυτόν τον τύπο θύρας.

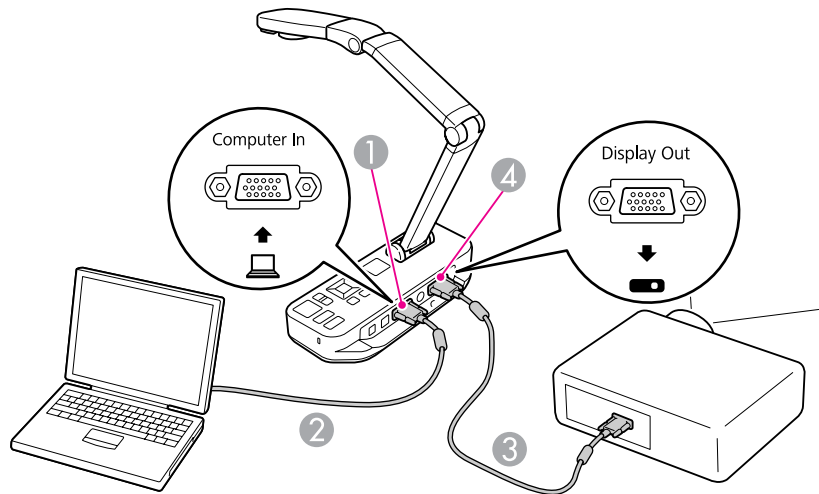
- 3** Ακολουθήστε τις οδηγίες στη [σελ.43](#), για να χρησιμοποιήσετε το λογισμικό της κάμερας εγγράφων.

📝 Αν μια εικόνα δεν εμφανίζεται στην οθόνη, η λειτουργία **USB Mode** της κάμερας εγγράφων μπορεί να οριστεί σε **Mass Storage**. Ανατρέξτε στη [σελ.55](#), για να αλλάξετε τη ρύθμιση. Αν συνδέσατε έναν φορητό υπολογιστή, ανατρέξτε στη [σελ.54](#), για να ελέγξετε τις ρυθμίσεις του φορητού υπολογιστή σας.

Σύνδεση χωρίς χρήση του λογισμικού της κάμερας εγγράφων

Αυτή η μέθοδος σύνδεσης σας επιτρέπει να προβάλλετε διαφάνειες του PowerPoint ή εικόνες από κάποια άλλη εφαρμογή στον υπολογιστή σας, αλλά δεν μπορείτε να χρησιμοποιήσετε το λογισμικό που περιλαμβάνεται.

- 1** Αν χρησιμοποιείτε επιτραπέζιο υπολογιστή, αποσυνδέστε την οθόνη από τον υπολογιστή σας.
- 2** Συνδέστε ένα καλώδιο VGA από τη θύρα εξόδου της οθόνης του υπολογιστή σας στη θύρα **Computer In** της κάμερας εγγράφων.



- 1** Θύρα **Computer In**
- 2** Καλώδιο VGA
- 3** Καλώδιο VGA
- 4** Θύρα **Display Out**

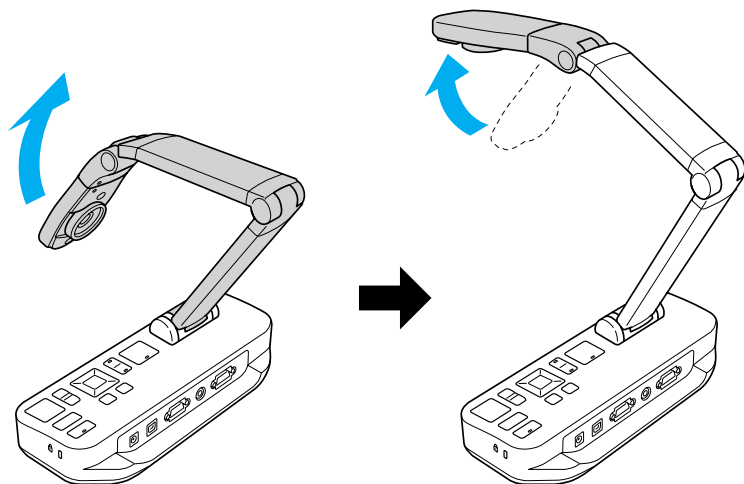
- 3** Συνδέστε ένα δεύτερο καλώδιο VGA από τη θύρα **Display Out** της κάμερας εγγράφων στο μηχάνημα προβολής σας.



Σε αυτήν τη διαμόρφωση, δεν μπορείτε να χρησιμοποιήσετε τη θύρα **Composite** για να προβάλετε την εικόνα του υπολογιστή σας.

Αν συνδέσατε έναν φορητό υπολογιστή, αλλά η εικόνα δεν εμφανίζεται στην οθόνη, ελέγξτε τις ρυθμίσεις του φορητού υπολογιστή σας. [σελ.54](#)

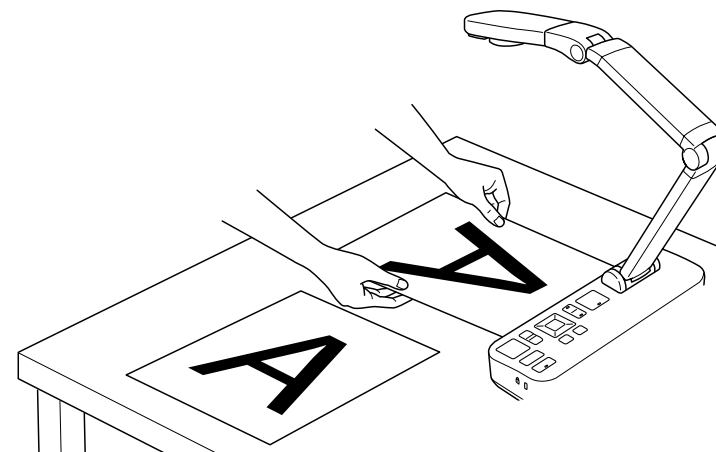
- 1** Ανασηκώστε το βραχίονα της κάμερας. Τοποθετήστε την κεφαλή της κάμερας πάνω από την περιοχή προβολής.



- 2** Τοποθετήστε το έγγραφό σας στο τραπέζι, κάτω από την κεφαλή της κάμερας.



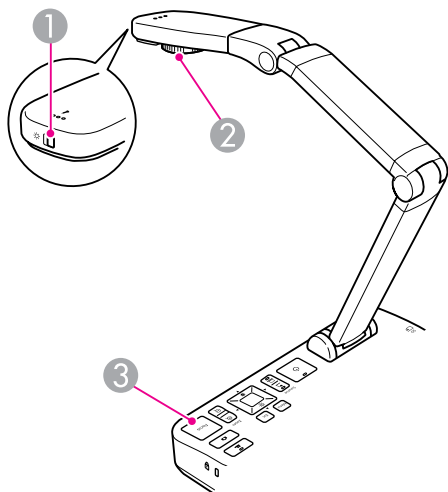
Μπορείτε να ευθυγραμμίσετε γρήγορα χαρτί μεγέθους letter ή A4 με τους οδηγούς στο πλαϊνό μέρος της κάμερας εγγράφων.



- 3** Περάστε το δάχτυλό σας πάνω από το διακόπτη λυχνίας, για να φωτίσετε το έγγραφο.



Αν χρειάζεται, μπορείτε να προσαρμόσετε τη φωτεινότητα της εικόνας, χρησιμοποιώντας τα κουμπιά [-☉-] ή [☉-] στην κάμερα εγγράφων ή στο τηλεχειριστήριο.



- 1 Διακόπτης λυχνίας
- 2 Πλάκα περιστροφής εικόνας
- 3 Κουμπί [Focus]

4 Γυρίστε την πλάκα στην κεφαλή της εικόνας, για να περιστρέψετε την εικόνα στην οθόνη.



Αν θέλετε, μπορείτε να περιστρέψετε μια εικόνα που εμφανίζεται ανάποδα, πατώντας το κουμπί [Menu] και επιλέγοντας **Image > Image Rotation > 180 degrees**.

5 Πατήστε το κουμπί [Focus] στην κάμερα εγγράφων ή το κουμπί [Auto Focus] στο τηλεχειριστήριο. Η εστίαση στο έγγραφό σας πραγματοποιείται αυτόματα.



Για να αυξήσετε την ευκρίνεια αντικειμένων στα οποία η εστίαση είναι δύσκολη, πατήστε το κουμπί [Menu] και επιλέξτε **Image > Focus**. Χρησιμοποιήστε τα κουμπιά βέλους [◀] και [▶], για να προσαρμόσετε την εστίαση.

6 Για να πραγματοποιήσετε μεγέθυνση σε ένα συγκεκριμένο μέρος της εικόνας, πατήστε το κουμπί [Zoom] - [⊕] στην κάμερα εγγράφων ή το τηλεχειριστήριο. Πατήστε το κουμπί [Zoom] - [⊖], για να πραγματοποιήσετε σμίκρυνση.

Πάγωμα εικόνας

Πατήστε το κουμπί [📷] και αφήστε το, για να παγώσετε την εικόνα. (Αν πατήσετε παρατεταμένα το κουμπί, η εικόνα αποθηκεύεται στην εσωτερική μνήμη. 📖 σελ.34)

Μετά το πάγωμα της εικόνας, μπορείτε να αφαιρέσετε το έγγραφό σας, ενώ η εικόνα θα συνεχίσει να προβάλλεται στην οθόνη. Τοποθετήστε το επόμενο έγγραφό σας κάτω από το φακό της κάμερας και πατήστε ξανά το κουμπί. Η παρουσίασή σας συνεχίζεται χωρίς διακοπή.

Προβολή κοντινών πλάνων μικρών αντικειμένων

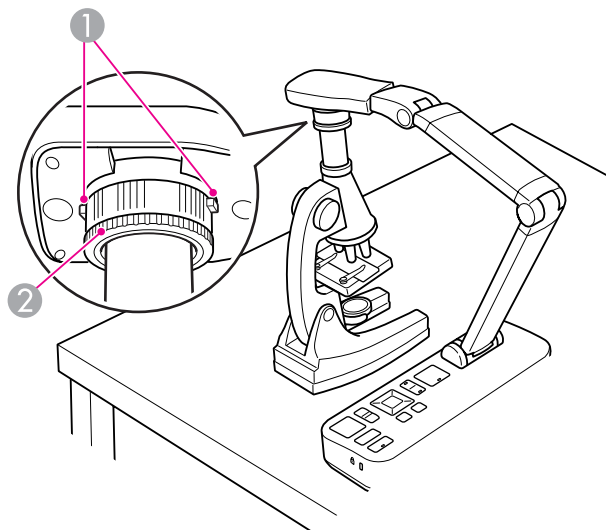
Για να προβάλετε ένα μικρό αντικείμενο, χαμηλώστε το βραχίονα της κάμερας. Μπορείτε να τοποθετήσετε το φακό σε απόσταση περίπου 10 cm από το αντικείμενο.

Για να μεγεθύνετε περισσότερο ένα αντικείμενο, πατήστε το κουμπί [Zoom] - [⊕] στην κάμερα εγγράφων ή το τηλεχειριστήριο. Πατήστε το κουμπί [Zoom] - [⊖], για να πραγματοποιήσετε σμίκρυνση.




Μπορείτε να πραγματοποιήσετε ψηφιακή μεγέθυνση έως και 10 φορές, με μεγέθυνση χωρίς απώλειες έως και 2 φορές.

Για να προβάλετε αντικείμενα όπως φαίνονται με το μικροσκόπιο, χρησιμοποιήστε τον προσαρμογέα για μικροσκόπιο που περιλαμβάνεται.



- ① Κουμπιά
- ② Δακτύλιος προσαρμογέα

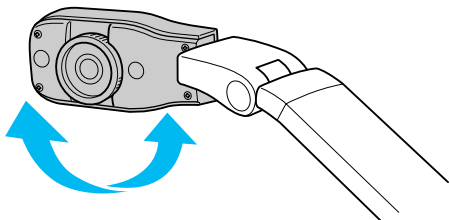
- 1 Συνδέστε τον προσαρμογέα για μικροσκόπιο στην πλάκα περιστροφής της εικόνας. Πατήστε τα κουμπιά και πιέστε τον προσαρμογέα προς τα μέσα.
- 2 Τοποθετήστε την κεφαλή της κάμερας με τον προσαρμογέα απευθείας πάνω από το φακό του μικροσκοπίου. Ρυθμίστε τον προσαρμογέα στη διάμετρο του προσοφθάλμιου φακού, τραβώντας το δακτύλιο του προσαρμογέα προς τα έξω. Προεκτείνεται έως και 5 mm.
- 3 Πατήστε το κουμπί [Menu] και επιλέξτε **Image > Microscope > On**. Με αυτόν τον τρόπο βελτιστοποιείται η φωτεινότητα, η αντίθεση και άλλες ρυθμίσεις εικόνας για χρήση με μικροσκόπιο.

Μπορείτε να χρησιμοποιήσετε την κάμερα εγγράφων για να προβάλετε μια διάλεξη ή παρουσίαση στο μπροστινό μέρος μιας αίθουσας ή για να αποτυπώσετε εικόνες από έναν πίνακα. Αν η κάμερα εγγράφων είναι συνδεδεμένη σε υπολογιστή με καλώδιο USB, μπορείτε να εκτελέσετε εγγραφή ήχου/βίντεο της ζωντανής παρουσίας.  [σελ.41](#)

Προειδοποίηση

Απενεργοποιήστε τη λυχνία, όταν η κάμερα στοχεύει σε κάποιο πρόσωπο. Αποφύγετε να κοιτάτε απευθείας τη λυχνία. Το έντονο φως ενδέχεται να προκαλέσει βλάβες στα μάτια σας.

- 1** Περιστρέψτε την κεφαλή της κάμερας, ώστε να κατευθύνεται προς το μπροστινό μέρος της αίθουσας.



- 2** Γυρίστε την πλάκα στην κεφαλή της κάμερας, για να προσανατολίσετε την εικόνα στην οθόνη.
- 3** Πατήστε το κουμπί [Focus]. Η εικόνα εστιάζεται αυτόματα.

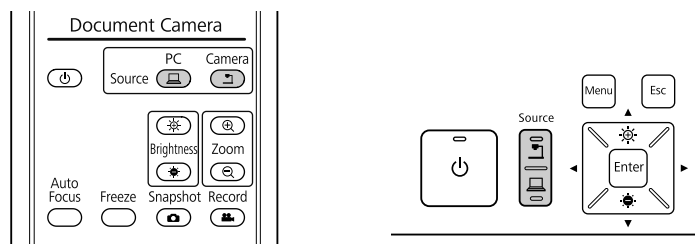
Αν έχετε συνδέσει έναν υπολογιστή (☛ σελ.20), μπορείτε να προβάλετε διαφάνειες του PowerPoint ή εικόνες από οποιαδήποτε άλλη εφαρμογή στον υπολογιστή σας. Μπορείτε να πραγματοποιήσετε εύκολα εναλλαγή ανάμεσα στην εφαρμογή του υπολογιστή και τη ζωντανή εικόνα της κάμερας.

- Αν έχετε συνδέσει τον υπολογιστή σας με καλώδιο USB (☛ σελ.20), μπορείτε να χρησιμοποιήσετε την κάμερα εγγράφων, για να προβάλετε εικόνες και βίντεο που έχετε αποτυπώσει ή να χρησιμοποιήσετε κάποια άλλη εφαρμογή της επιλογής σας. Για να προβάλετε τη ζωντανή εικόνα της κάμερας, βεβαιωθείτε ότι έχετε επιλέξει τη λειτουργία 📷 **Capture** στο λογισμικό της κάμερας εγγράφων. ☛ σελ.43
Όταν συνδέεστε με καλώδιο USB, δεν μπορείτε να πραγματοποιήσετε εναλλαγή στην εικόνα του υπολογιστή, πιέζοντας το κουμπί [🖥️].

- Αν συνδέσατε τον υπολογιστή σας με καλώδιο VGA (☛ σελ.21), χρησιμοποιήστε τα κουμπιά [Source] της κάμερας εγγράφων για εναλλαγή ανάμεσα στον υπολογιστή και τη ζωντανή εικόνα της κάμερας:

Για να προβάλετε την εικόνα του υπολογιστή σας (όπως μια παρουσίαση του PowerPoint), πατήστε το κουμπί [Source] - [🖥️] στην κάμερα εγγράφων ή το τηλεχειριστήριο.

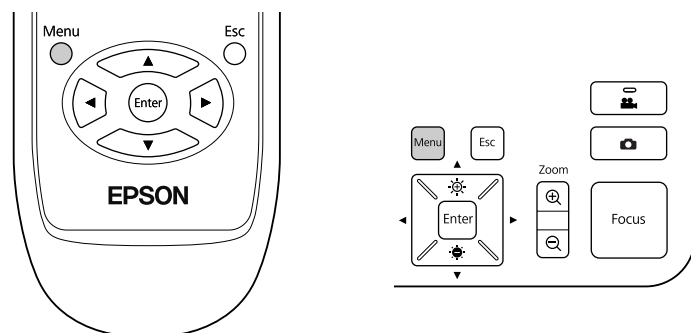
Για να επιστρέψετε στη ζωντανή εικόνα της κάμερας, πατήστε το κουμπί [Source] - [📷].



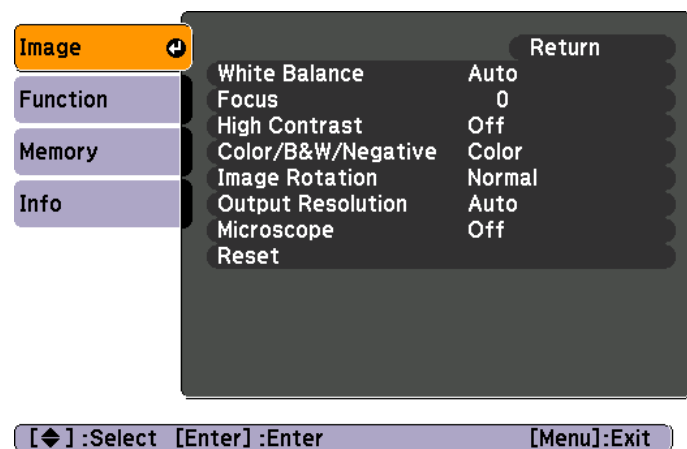
Προσαρμογές και εφέ εικόνας

Η κάμερα εγγράφων παρέχει μια πλήρη γκάμα προσαρμογών και εφέ εικόνας, στην οποία περιλαμβάνονται το πάγωμα εικόνας, η διαίρεση οθόνης, το ασπρόμαυρο εφέ και η δυνατότητα προβολής αρνητικού φιλμ με πραγματικό χρώμα.

Πατήστε το κουμπί [Menu] στην κάμερα εγγράφων ή το τηλεχειριστήριο, για να δείτε το μενού οθόνης.



Θα δείτε αυτή την οθόνη:



Χρησιμοποιήστε τα κουμπιά βέλους [▲] [▼] [◀] [▶], για να περιηγηθείτε στο μενού και να προσαρμόσετε τις ρυθμίσεις. Πατήστε [Enter], για να επιλέξετε μια ρύθμιση. Όταν ολοκληρώσετε την προσαρμογή των ρυθμίσεων, πατήστε τα κουμπιά [Menu] ή [Esc], για να κλείσετε το μενού και να αποθηκεύσετε τις ρυθμίσεις σας.

Εκτέλεση προσαρμογών εικόνας

Οι βασικές προσαρμογές εικόνας, όπως η εστίαση, το ζουμ και η φωτεινότητα, παρουσιάζονται στην ενότητα "Προβολή εγγράφου ή άλλων υλικών" [σελ.22](#). Μπορείτε να κάνετε αυτές τις επιπλέον προσαρμογές, πατώντας το κουμπί [Menu], για να ανοίξει το μενού **Image**:

• White Balance

Προσαρμόζει το χρώμα της εικόνας με βάση το φωτισμό του χώρου στον οποίο κάνετε την παρουσίαση. Επιλέξτε ανάμεσα σε **Auto** (για αυτόματη προσαρμογή της εικόνας), **Fluorescent** (για μείωση των γαλάζιων τόνων) ή **Incandescent** (για μείωση των κίτρινων τόνων).

• Focus

Σας επιτρέπει να προσαρμόσετε με μη αυτόματο τρόπο την εστίαση, αν η αυτόματη εστίαση δεν δημιουργεί επαρκώς ευκρινή εικόνα.

• High Contrast

Επιλέξτε **On**, για να αυξήσετε την ορατότητα μιας δυσδιάκριτης εικόνας ή μιας εικόνας με χαμηλή αντίθεση.

• Color/B&W/Negative

Προβάλλει την εικόνα έγχρωμη ή ασπρόμαυρη. Για να προβάλετε ένα αρνητικό φωτογραφίας με πραγματικό χρώμα, επιλέξτε **Negative**.

• Image Rotation

Σας επιτρέπει να περιστρέψετε μια εικόνα που εμφανίζεται ανάποδα. Μπορείτε, επίσης, να χρησιμοποιήσετε την πλάκα περιστροφής της εικόνας στην κεφαλή της κάμερας. [σελ.22](#)

• Output Resolution

Σας επιτρέπει να επιλέξετε με μη αυτόματο τρόπο τις αναλύσεις **XGA**, **WXGA** ή **SXGA**, όταν δεν είναι δυνατός ο αυτόματος εντοπισμός της μορφής του μηχανήματος προβολής. Χρησιμοποιήστε την, αν βλέπετε μαύρες ράβδους στην οθόνη ή αν η εικόνα είναι υπερβολικά τραβηγμένη.

• Microscope

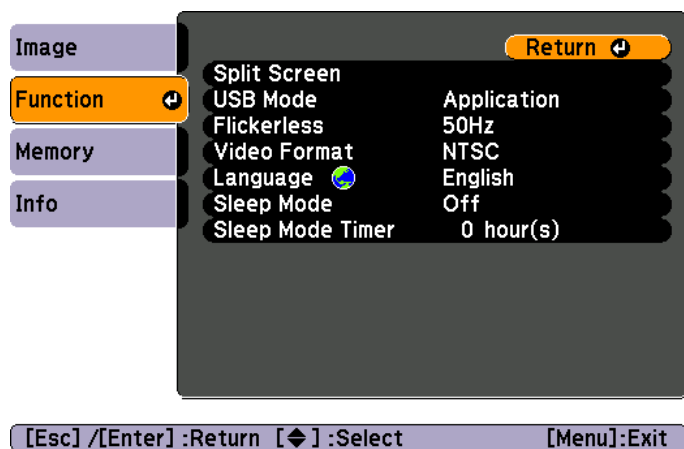
Βελτιστοποιεί τη φωτεινότητα, την αντίθεση και άλλες ρυθμίσεις για χρήση με μικροσκόπιο. [σελ.23](#)

- **Reset**

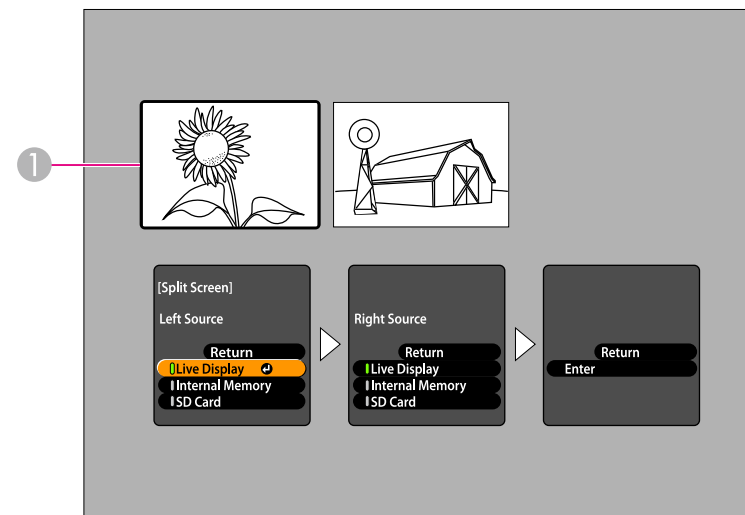
Σας επιτρέπει να επαναφέρετε τις ρυθμίσεις εικόνας στις τυπικές (προεπιλεγμένες) τιμές.

Αν έχετε αποθηκεύσει εικόνες στην εσωτερική μνήμη της κάμερας εγγράφων ή σε μια κάρτα μνήμης SD (☛ [σελ.33](#)), μπορείτε να προβάλετε δύο εικόνες ταυτόχρονα. Για παράδειγμα, μπορείτε να προβάλετε τη ζωντανή εικόνα της κάμερας σε παράθεση με μια εικόνα που έχετε επιλέξει από την εσωτερική μνήμη.

- 1 Πατήστε το κουμπί [Menu] και επιλέξτε **Function > Split Screen**.



Θα δείτε αυτή την οθόνη ρύθμισης, με επισημασμένη την εικόνα στα αριστερά:



- 1 Επισημασμένη εικόνα

- 2 Χρησιμοποιήστε τα κουμπιά βέλους [▲] και [▼], για να επιλέξετε την προέλευση της επισημασμένης εικόνας. Μπορείτε να επιλέξετε ανάμεσα σε αυτές τις προελεύσεις:

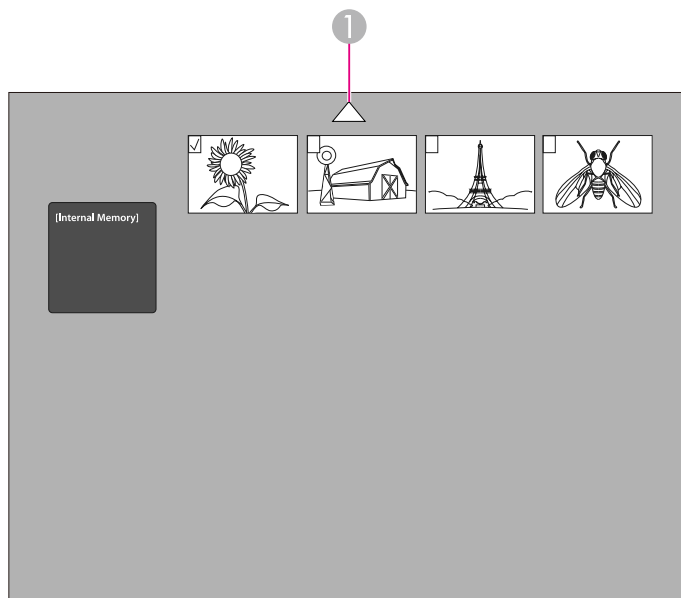
- **Live Display** για προβολή της εικόνας της κάμερας
- **Internal Memory** για προβολή μιας εικόνας που είναι αποθηκευμένη στην εσωτερική μνήμη
- **SD Card** για προβολή μιας εικόνας που είναι αποθηκευμένη σε κάρτα μνήμης SD, αν έχετε εισαγάγει τέτοιου είδους κάρτα στην κάμερα



Οι εικόνες στην κάρτα μνήμης SD πρέπει να είναι αποθηκευμένες σε κατάλληλη μορφή, για να είναι δυνατή η ανάγνωσή τους. ☛ [σελ.54](#)

- 3 Πατήστε το κουμπί [Enter], για να επιβεβαιώσετε την επιλογή.

- 4** Αν επιλέξετε **Internal Memory** ή **SD Card** ως προέλευση, θα δείτε μια οθόνη που σας επιτρέπει να επιλέξετε την εικόνα που θα χρησιμοποιήσετε:



- 1** Επισημάνετε το βέλος και πατήστε [Enter], για να δείτε περισσότερες εικόνες

Χρησιμοποιήστε τα κουμπιά βέλους [▲] [▼] [◀] [▶], για να επισημάνετε την εικόνα που θέλετε να προβάλετε και πατήστε [Enter], για να την επιλέξετε. (Πατήστε ξανά [Enter], για να την αποεπιλέξετε.) Στην επιλεγμένη εικόνα προστίθεται ένα σημάδι ελέγχου.

Επιλέξτε **Return**, για να ολοκληρώσετε τη ρύθμιση της διαίρεσης οθόνης.

- 5** Πατήστε [▶], για να επισημάνετε τη δεξιά εικόνα.

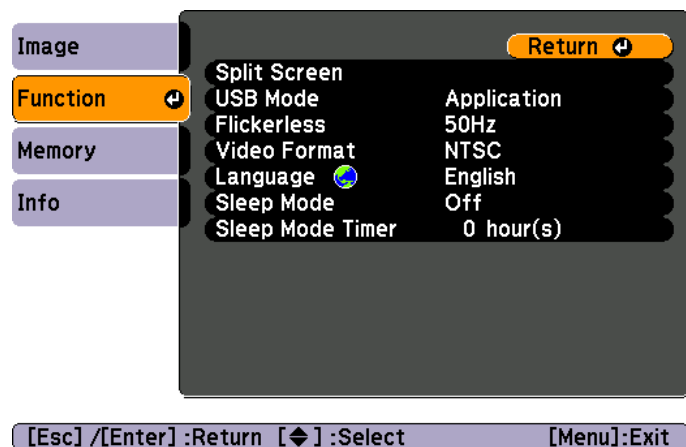
- 6** Επαναλάβετε τα βήματα 2 έως 4, για να επιλέξετε την προέλευση για τη δεξιά πλευρά.



Δεν είναι δυνατή η προβολή της ζωντανής εικόνας της κάμερας και στις δύο πλευρές της οθόνης.

- 7** Μόλις τελειώσετε τη ρύθμιση και των δύο πλευρών της οθόνης, πατήστε [▶] και, στη συνέχεια, πατήστε [Enter]. Οι επιλεγμένες εικόνες εμφανίζονται σε παράθεση στην οθόνη.

- 8** Για να βγείτε από τη λειτουργία διαίρεσης οθόνης, πατήστε [Menu] ή [Esc].



Πατήστε το κουμπί [Menu] και επιλέξτε το μενού **Function**, για να αλλάξετε τις εξής ρυθμίσεις της κάμερας:

- **USB Mode**

Αλλάζει τον τρόπο με τον οποίο λειτουργεί η κάμερα εγγράφων, όταν είναι συνδεδεμένη με καλώδιο USB. Για να αποτυπώσετε και να προβάλετε εικόνες, χρησιμοποιώντας το λογισμικό της κάμερας εγγράφων, επιλέξτε **Application**. Για να δείτε εικόνες από την εσωτερική μνήμη της κάμερας εγγράφων ή από μια κάρτα μνήμης SD στον υπολογιστή σας, επιλέξτε **Mass Storage**. [☛ σελ.37](#)

- **Flickerless**

Εξουδετερώνει το τρεμοπαίξιμο της εικόνας, όταν κάνετε παρουσιάσεις σε περιοχές με διαφορετικό σύστημα ηλεκτροδότησης (με χρήση 50 ή 60 Hz).

- **Video Format**

Επιλέξτε **NTSC** ή **PAL**, ανάλογα με τη μορφή βίντεο που χρησιμοποιείται από το μηχάνημα προβολής σας.

- **Language**

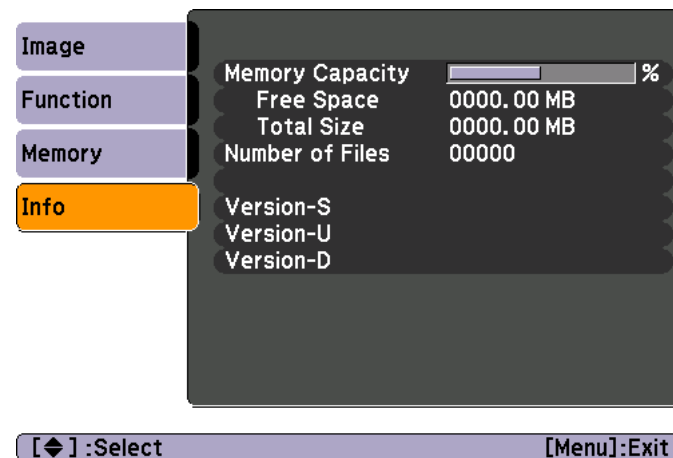
Αλλάζει τη γλώσσα του μενού οθόνης.

- **Sleep Mode/Sleep Mode Timer**

Από προεπιλογή, η λειτουργία αδράνειας απενεργοποιεί την κάμερα μετά από 2 ώρες αδράνειας. Μπορείτε να απενεργοποιήσετε τη λειτουργία αδράνειας ή να αλλάξετε το χρονικό διάστημα έπειτα από το οποίο απενεργοποιείται η κάμερα (από 1 έως 6 ώρες).

Εκτός από αυτές τις ρυθμίσεις, μπορείτε επίσης να χρησιμοποιήσετε το μενού **Info**, για να ελέγξετε πόσος χώρος αποθήκευσης απομένει στην εσωτερική μνήμη της κάμερας. Το μενού **Info** σας πληροφορεί επίσης σχετικά με την έκδοση υλικολογισμικού της κάμεράς σας.

Πατήστε το κουμπί [Menu] και επιλέξτε **Info**. Θα δείτε αυτή την οθόνη:



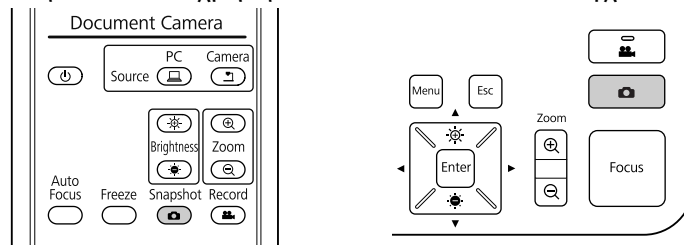
Αποθήκευση εικόνων και προβολή παρουσίασης

Μπορείτε να προβάλετε μια παρουσίαση από εικόνες που έχετε αποτυπώσει. Οι εικόνες αποθηκεύονται στην εσωτερική μνήμη της κάμερας εγγράφων. Μπορείτε να αποθηκεύσετε έως 4000 εικόνες (ανάλογα με το περιεχόμενό τους) και, στη συνέχεια, να επιλέξετε μόνο αυτές που θέλετε να δείτε. Μπορείτε, επίσης, να εξαγάγετε τις εικόνες που έχετε αποτυπώσει σε μια κάρτα μνήμης SD ή να τις δείτε σε έναν συνδεδεμένο υπολογιστή.



Δεν μπορείτε να αποθηκεύσετε βίντεο στην κάμερα εγγράφων. Ακολουθήστε τις οδηγίες στη [σελ.41](#) για εγγραφή βίντεο.

- 1** Προβάλετε τη ζωντανή εικόνα της κάμερας που θέλετε να αποθηκεύσετε. Προσαρμόστε τις ρυθμίσεις που χρειάζεται.
- 2** Πατήστε το κουμπί [📷], για να αποτυπώσετε την εικόνα. Πατήστε και αφήστε, όταν χρησιμοποιείτε το τηλεχειριστήριο. Πατήστε παρατεταμένα, όταν χρησιμοποιείτε τον πίνακα ελέγχου.



Θα δείτε το εικονίδιο 📷 να εμφανίζεται επάνω δεξιά στην οθόνη. Η εικόνα έχει αποθηκευτεί στην εσωτερική μνήμη.



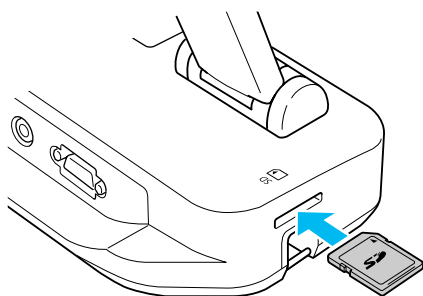
Αν χρησιμοποιείτε τον πίνακα ελέγχου και πατήσετε και αφήσετε το κουμπί, χωρίς να πατήσετε παρατεταμένα, η εικόνα θα παγώσει στην οθόνη αντί να αποθηκευτεί στη μνήμη.

- 3** Επαναλάβετε τα βήματα 1 και 2 για τυχόν επιπλέον εικόνες που θέλετε να αποθηκεύσετε.

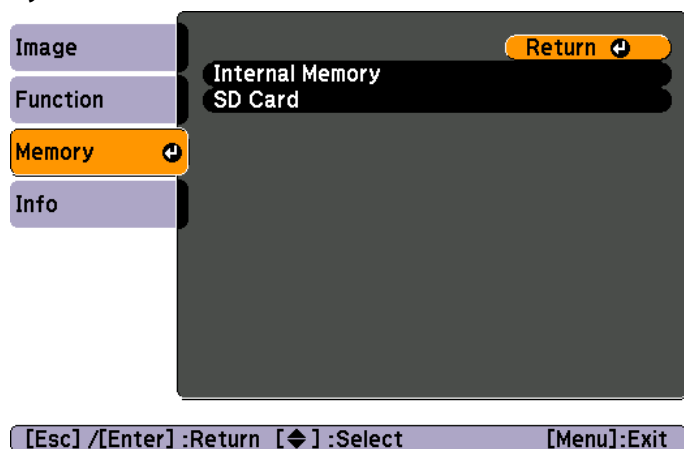
Μπορείτε να μετακινείτε εικόνες που έχετε αποτυπώσει στην εσωτερική μνήμη της κάμερας εγγράφων σε κάρτα μνήμης SD. Μπορείτε, επίσης, να χρησιμοποιήσετε τις εικόνες στην κάρτα, για να προβάλετε μια παρουσίαση. [σελ.39](#)

Όταν εισάγετε κάρτα μνήμης SD, μπορείτε να πραγματοποιείτε αποτύπωση μόνο σε τέτοια κάρτα.

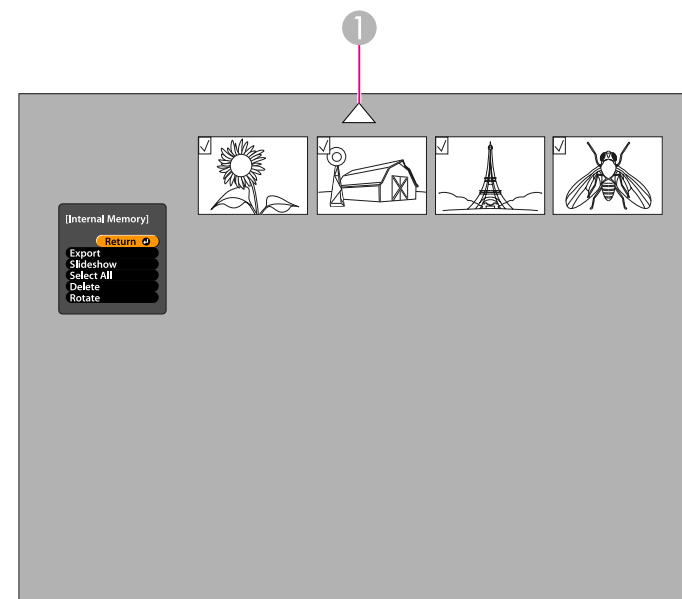
- 1 Εισαγάγετε την κάρτα μνήμης SD με την μπροστινή όψη προς τα επάνω.



- 2 Πατήστε το κουμπί [Menu] και επιλέξτε **Memory > Internal Memory**.



Θα δείτε αυτή την οθόνη, στην οποία εμφανίζονται οι εικόνες που είναι αποθηκευμένες στην εσωτερική μνήμη:



- 1 Επισημάνετε το βέλος και πατήστε [Enter], για να δείτε περισσότερες εικόνες

- 3 Χρησιμοποιήστε τα κουμπιά βέλους [▲] [▼] [◀] [▶], για να επισημάνετε τις εικόνες που θέλετε να εξαγάγετε και πατήστε [Enter], για να τις επιλέξετε. (Πατήστε ξανά [Enter], για να τις αποεπιλέξετε.) Σε κάθε επιλεγμένη εικόνα προστίθεται ένα σημάδι ελέγχου.



Για να προσθέσετε σημάδια ελέγχου σε όλες τις εικόνες, επιλέξτε **Select All**. Για να αφαιρέσετε όλα τα σημάδια ελέγχου, επιλέξτε ξανά **Select All**.

- 4** Επιλέξτε **Export** και πατήστε [Enter]. Στην οθόνη επιβεβαίωσης, πατήστε ξανά [Enter], για να αντιγράψετε τις εικόνες στην κάρτα μνήμης SD.
- 5** Όταν αντιγραφούν οι εικόνες, θα δείτε μια οθόνη στην οποία εμφανίζονται οι εικόνες που είναι αποθηκευμένες στην κάρτα. Κάντε ένα από τα εξής:
 - Αν θέλετε να αφήσετε την κάρτα μνήμης SD στην κάμερα εγγράφων, πατήστε [Menu] ή [Esc], για να κλείσει η οθόνη της κάρτας μνήμης SD.
 - Αν θέλετε να αφαιρέσετε την κάρτα μνήμης SD, πιέστε την κάρτα και τραβήξτε την απευθείας από την υποδοχή. Η οθόνη της κάρτας μνήμης SD θα κλείσει αυτόματα.

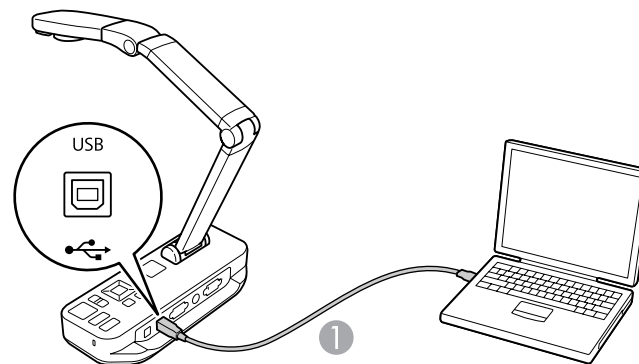
Μπορείτε να χρησιμοποιήσετε τον υπολογιστή σας με ένα καλώδιο USB, για να αποκτήσετε πρόσβαση σε αρχεία που είναι αποθηκευμένα στην εσωτερική μνήμη της κάμερας ή σε μια κάρτα μνήμης SD η οποία έχει εισαχθεί στην κάμερα. Προτού χρησιμοποιήσετε την κάμερα εγγράφων με αυτόν τον τρόπο, πρέπει να αλλάξετε τη λειτουργία της θύρας **USB**, με τον τρόπο που περιγράφεται παρακάτω.

- 1** Συνδέστε την κάμερα εγγράφων στο μηχάνημα προβολής σας με καλώδιο VGA ή με καλώδιο σύνθετου βίντεο. ➡ [σελ.19](#)
- 2** Ενεργοποιήστε την κάμερα εγγράφων και το μηχάνημα προβολής.
- 3** Πατήστε το κουμπί [Menu] και επιλέξτε **Function > USB Mode**. Μετατρέψτε τη ρύθμιση σε **Mass Storage**.
- 4** Αποσυνδέστε το μηχάνημα προβολής από την κάμερα εγγράφων.

Προσοχή

Αν αφήσετε συνδεδεμένο το μηχάνημα προβολής, ενδέχεται να αντιμετωπίσετε προβλήματα κατά την αντιγραφή ή τη μετακίνηση των αρχείων.

- 5** Τώρα, συνδέστε την κάμερα εγγράφων στον υπολογιστή σας με καλώδιο USB.



1 Καλώδιο USB

Η εσωτερική μνήμη της κάμερας εγγράφων εμφανίζεται ως εξωτερική μονάδα στον υπολογιστή σας.



Η κάμερα εγγράφων δεν διαθέτει ενσωματωμένο ρολόι. Επομένως, όταν βλέπετε αρχεία στον υπολογιστή σας, δεν θα εμφανίζεται ο πραγματικός χρόνος δημιουργίας τους.

- 6** Χρησιμοποιήστε τον υπολογιστή σας για να δείτε τα αρχεία ή για να τα αντιγράψετε, να τα μετακινήσετε ή να τα διαγράψετε.



Αν αντιγράψετε αρχεία από τον υπολογιστή σας στην κάμερα εγγράφων ή σε κάρτα μνήμης SD, πρέπει να είναι σε κατάλληλη μορφή, για να είναι δυνατή η ανάγνωσή τους. ➡ [σελ.54](#)

- 7** Όταν τελειώσετε, αποσυνδέστε τον υπολογιστή.

Προσοχή

Προτού αποσυνδέσετε το καλώδιο USB, βεβαιωθείτε ότι η αντιγραφή των αρχείων σας έχει ολοκληρωθεί. Ειδικά, ενδέχεται να καταστραφούν.

- 8 Συνδέστε ξανά το μηχάνημα προβολής.
- 9 Πατήστε το κουμπί [Menu] και επιλέξτε **Function > USB Mode**. Μετατρέψτε ξανά τη ρύθμιση σε **Application**.



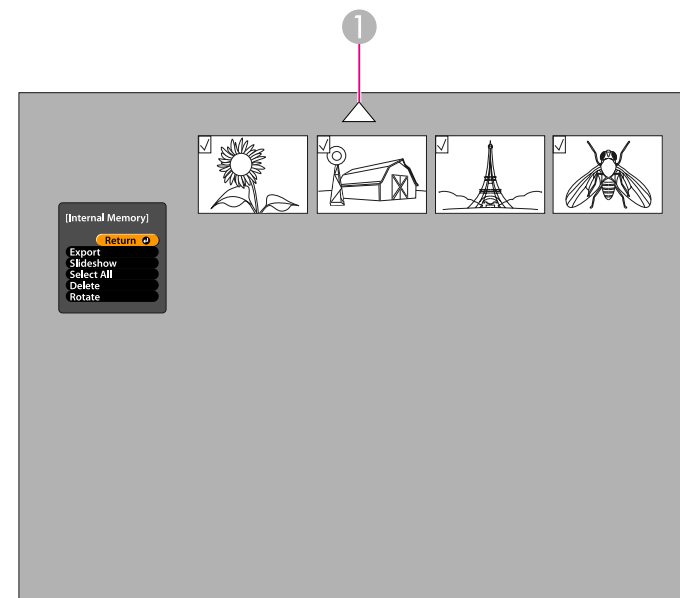
Αν δεν επαναφέρετε την προηγούμενη ρύθμιση, δεν θα είστε σε θέση να δείτε ζωντανή εικόνα κάμερας, όταν χρησιμοποιείτε το λογισμικό της κάμερας εγγράφων. Αν δεν σκοπεύετε να χρησιμοποιήσετε το λογισμικό, δεν χρειάζεται να επαναφέρετε την προηγούμενη ρύθμιση.

Όταν έχετε αποθηκεύσει εικόνες στην εσωτερική μνήμη της κάμερας εγγράφων ή σε κάρτα μνήμης SD, μπορείτε να προβάλετε μια παρουσίαση.



Εκτός από τις εικόνες που έχουν αποτυπωθεί με την κάμερα εγγράφων, μπορείτε να προβάλετε φωτογραφίες που ελήφθησαν με ψηφιακή φωτογραφική μηχανή, εισάγοντας την κάρτα μνήμης SD της συγκεκριμένης μηχανής. Μπορείτε, επίσης, να προβάλετε εικόνες που έχουν αντιγραφεί από την κάμερα εγγράφων ή από κάρτα μνήμης SD στον υπολογιστή σας (☛ [σελ.37](#)), αλλά αυτές πρέπει να διαθέτουν την κατάλληλη μορφή. ☛ [σελ.54](#)

- 1** Πατήστε το κουμπί [Menu] και επιλέξτε **Memory**.
- 2** Επιλέξτε **Internal Memory** (για εμφάνιση των εικόνων στην εσωτερική μνήμη) ή **SD Card** (για εμφάνιση των εικόνων στην κάρτα μνήμης SD, αν έχει εισαχθεί).
Θα δείτε μια οθόνη σαν αυτή:



- 1** Επισημάνετε το βέλος και πατήστε [Enter], για να δείτε περισσότερες εικόνες

- 3** Για να περιστρέψετε μια εικόνα, χρησιμοποιήστε τα κουμπιά βέλους [▲] [▼] [◀] [▶], για να την επισημάνετε και πατήστε [Enter], για να την επιλέξετε. (Πατήστε ξανά [Enter], για να την αποεπιλέξετε.) Στην εικόνα προστίθεται ένα σημάδι ελέγχου. Με τον ίδιο τρόπο, επιλέξτε τυχόν άλλες εικόνες που θέλετε να περιστρέψετε.
Επιλέξτε **Rotate**. Όλες οι εικόνες με σημάδι ελέγχου περιστρέφονται 90 μοίρες προς τα δεξιά.



Η ποιότητα της εικόνας ενδέχεται να μειωθεί ελαφρά μετά την περιστροφή της. Επίσης, αν η φωτογραφία σας διαθέτει χρονοσήμανση, η ημερομηνία θα μετατραπεί σε μια προεπιλεγμένη τιμή.

- 4** Χρησιμοποιήστε τα κουμπιά βέλους [▲] [▼] [◀] [▶], για να επισημάνετε τις εικόνες που θα προβληθούν στην παρουσίαση και πατήστε [Enter], για να τις επιλέξετε. (Πατήστε ξανά [Enter], για να τις αποεπιλέξετε.) Στις επιλεγμένες εικόνες προστίθεται ένα σημάδι ελέγχου.



Για να προσθέσετε σημάδια ελέγχου σε όλες τις εικόνες, επιλέξτε **Select All**. Για να αφαιρέσετε όλα τα σημάδια ελέγχου, επιλέξτε ξανά **Select All**.

- 5** Επιλέξτε **Slideshow**, για να προβληθεί η πρώτη εικόνα της παρουσίασης.
- 6** Πατήστε [▶], για να προχωρήσετε στην επόμενη εικόνα.
Πατήστε [◀], για να επιστρέψετε στην προηγούμενη εικόνα.
- 7** Τερματίστε την παρουσίαση, πατώντας [▶], ενώ προβάλλεται η τελευταία εικόνα. Εναλλακτικά, πατήστε [Menu] ή [Esc], για να τερματίσετε την παρουσίαση ανά πάσα στιγμή.

Χρήση του λογισμικού που περιλαμβάνεται

Το λογισμικό που περιλαμβάνεται σάς επιτρέπει να χρησιμοποιήσετε την κάμερα εγγράφων για αποτύπωση ακίνητων εικόνων, δημιουργία ταινιών που αποτυπώνουν το πέρασμα του χρόνου, εγγραφή ζωντανών βίντεο με ήχο, καθώς και επεξεργασία και αναπαραγωγή αρχείων που έχουν αποτυπωθεί. Το λογισμικό σάς επιτρέπει επίσης να προσθέτετε σημειώσεις σε εικόνες από την κάμερα εγγράφων με κείμενο και γραφικά, καθώς και να μεταφορτώνετε βίντεό σας σε δημοφιλείς δικτυακούς τόπους.

Προτού ξεκινήσετε, ακολουθήστε τις οδηγίες σε αυτή την ενότητα, για να εγκαταστήσετε το λογισμικό.



Για αναλυτική βοήθεια κατά τη χρήση του λογισμικού, κάντε ένα από τα εξής:
Windows: Πατήστε **F1** ή επιλέξτε **Application Help** από το μενού **Extras**.
Macintosh: Επιλέξτε **Help** από τη γραμμή μενού.

Μπορείτε να εγκαταστήσετε το λογισμικό σε υπολογιστή Windows ή Macintosh. Ανατρέξτε στη [σελ.67](#) για τις απαιτήσεις συστήματος.

- 1** Εισαγάγετε το CD με την ετικέτα "**ArcSoft Application Software for Epson Document Camera**".
- 2** Όταν εμφανιστεί η σύμβαση άδειας χρήσης, επιλέξτε **Yes**.
- 3** Ακολουθήστε τις οδηγίες στην οθόνη, για να εγκαταστήσετε το λογισμικό.



Όταν εμφανιστεί μια οθόνη που ρωτάει αν θέλετε να εγκαταστήσετε το λογισμικό **Button Manager**, βεβαιωθείτε ότι επιτρέψατε την εγκατάσταση του λογισμικού.

Windows XP: Επιλέξτε **Αλλαγή/Κατάργηση**.

Macintosh

- 1** Ανοίξτε το φάκελο **Applications**.
- 2** Σύρετε το **ArcSoft Application Software for Epson Document Camera** στον κάδο απορριμμάτων.

Κατάργηση εγκατάστασης λογισμικού

Ακολουθήστε αυτά τα βήματα, αν πρέπει να απεγκαταστήσετε το λογισμικό.

Windows

- 1** Windows 7/Windows Vista: Επιλέξτε **Πίνακας Ελέγχου > Προγράμματα και δυνατότητες**. Σε κλασική προβολή, επιλέξτε **Προγράμματα > Κατάργηση εγκατάστασης ενός προγράμματος**.
Windows XP: Επιλέξτε **Πίνακας Ελέγχου > Προσθαφαίρεση προγραμμάτων**.
- 2** Επιλέξτε **ArcSoft Application Software for Epson Document Camera**.
- 3** Windows 7/Windows Vista: Επιλέξτε **Κατάργηση/Αλλαγή**.

1 Συνδέστε την κάμερα εγγράφων σε έναν υπολογιστή με καλώδιο USB. ➡ [σελ.20](#)

2 Ξεκινήστε το λογισμικό:

- Windows: Από το στοιχείο **Προγράμματα** ή **Όλα τα προγράμματα**, επιλέξτε **ArcSoft Application Software for Epson Document Camera**. Αν δεν γίνεται εκκίνηση του λογισμικού, εγκαταστήστε το **Windows Media Player**.
- Macintosh: Ανοίξτε το φάκελο **Applications** και, στη συνέχεια, κάντε διπλό κλικ στο **ArcSoft Application Software for Epson Document Camera**.

Θα δείτε την οθόνη που εμφανίζεται παρακάτω.



Αν δείτε ένα μήνυμα ότι η κάμερα εγγράφων δεν εντοπίστηκε, βεβαιωθείτε ότι είναι συνδεδεμένη και ενεργοποιημένη. Στη συνέχεια, κάντε κλικ στο κουμπί **Connect**, στην επάνω δεξιά γωνία της οθόνης.




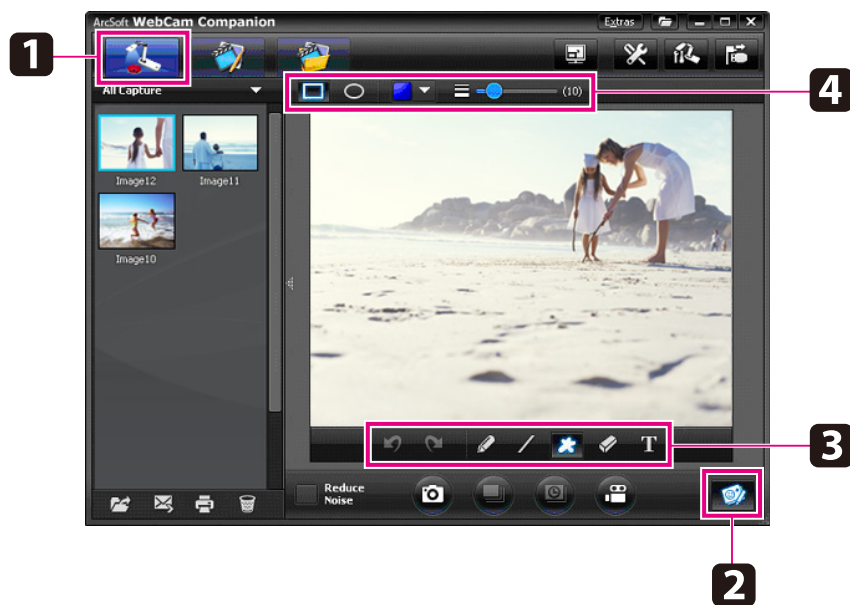
- 1 Κύριες λειτουργίες (αποτύπωση, επεξεργασία και διαχείριση αρχείων)
- 2 Αποτύπωση άλμπουμ (εικόνες που έχουν αποτυπωθεί στο παρελθόν)
- 3 Κουμπιά **Capture** (ακίνητη εικόνα, ριπή, πέρασμα του χρόνου και βίντεο)
- 4 Κουμπί **Live Annotation**
- 5 Περιοχή προεπισκόπησης (ζωντανή εικόνα κάμερας)
- 6 Κουμπί **Connect**

Μπορείτε να προσθέτετε σημειώσεις σε ζωντανές εικόνες της κάμερας εγγράφων με κείμενο και γραφικά, ενώ κάνετε παρουσίαση. Όταν αποτυπώνετε μια εικόνα, οι σημειώσεις σας θα συμπεριληφθούν με αυτή. Αν εγγράφετε την παρουσίασή σας ως βίντεο, οι σημειώσεις σας θα προβάλλονται στην εγγραφή, καθώς προστίθενται.



Μπορείτε, επίσης, να προσθέτετε σημειώσεις σε ακίνητες εικόνες μετά την αποτύπωσή τους, χρησιμοποιώντας την οθόνη "Επεξεργασία".
 🖱️ [σελ.49](#)

- 1** Αν χρειάζεται, κάντε κλικ στο κουμπί  **Capture**, για να μπειτε σε λειτουργία αποτύπωσης. Η ζωντανή εικόνα κάμερας εμφανίζεται στην περιοχή προεπισκόπησης.
- 2** Κάντε κλικ στο κουμπί **Live Annotation**.



- 3** Επιλέξτε ένα εργαλείο σχεδίασης, όπως **Pen**, **Line** ή **Text**.

- 4** Αλλάξτε τις ιδιότητες του επιλεγμένου εργαλείου.
- 5** Χρησιμοποιήστε το επιλεγμένο εργαλείο, για να προσθέσετε κείμενο και γραφικά.
- 6** Για να απαλείψετε μια σημείωση, χρησιμοποιήστε το εργαλείο **Eraser** ή κάντε κλικ στο κουμπί **Undo**, για να απαλείψετε την τελευταία αλλαγή που κάνατε. Για να απαλείψετε όλες τις σημειώσεις, επιλέξτε το εργαλείο **Eraser** και, στη συνέχεια, κάντε κλικ στο κουμπί **Clear all** που εμφανίζεται πάνω από την περιοχή προεπισκόπησης.

Για να αποθηκεύσετε μια εικόνα με σημειώσεις, κάντε κλικ στο κουμπί **Take Picture** στο κάτω μέρος της οθόνης. 🖱️ [σελ.45](#)
 Για την εγγραφή βίντεο που εμφανίζει σημειώσεις την ώρα που αυτές προστίθενται, ανατρέξτε στη [σελ.47](#).

Μπορείτε να αποτυπώσετε μια ακίνητη εικόνα ή μια γρήγορη ακολουθία εικόνων (που ονομάζεται ριπή).

- 1** Αν χρειάζεται, επιλέξτε τις ρυθμίσεις που θέλετε να χρησιμοποιήσετε. Κάντε κλικ στο κουμπί **Settings** και επιλέξτε την καρτέλα **Image**.
 - Επιλέξτε την προεπιλεγμένη μορφή εικόνας, το επίπεδο ποιότητας και άλλες ιδιότητες.
 - Επιλέξτε τον αριθμό των φωτογραφιών, έως 10, που θα αποτυπώνονται με κάθε ριπή (η προεπιλογή είναι 5).
- 2** Για να αποτυπώσετε μια ακίνητη εικόνα, κάντε κλικ στο κουμπί **Take Picture**.
- 3** Για να αποτυπώσετε μια γρήγορη ακολουθία εικόνων, κάντε κλικ στο κουμπί **Burst**.



Οι εικόνες που αποτυπώθηκαν εμφανίζονται στο άλμπουμ "Αποτύπωση", στην αριστερή πλευρά της οθόνης. Για να προβάλετε μια αποτυπωμένη εικόνα μέσω του μηχανήματος προβολής σας, κάντε διπλό κλικ στην εικόνα ή κάντε δεξιά κλικ σε αυτήν και επιλέξτε **Preview**.

Μπορείτε να εγγράψετε μια ταινία που αποτυπώνει το πέρασμα του χρόνου, για να δείξετε σταδιακές αλλαγές που πραγματοποιούνται κατά τη διάρκεια αρκετών ωρών.

1 Κάντε κλικ στο κουμπί **Settings** και επιλέξτε την καρτέλα **Time Lapse**.

- Ορίστε το χρονικό διάστημα ανάμεσα στα καρέ (τουλάχιστον 5 δευτερόλεπτα).
- Ορίστε τη συνολική διάρκεια αποτύπωσης (έως και 72 ώρες). Επιλέξτε **OK**, για να κλείσει η οθόνη "Ρυθμίσεις".

2 Κάντε κλικ στο κουμπί **Start Time Lapse**, για να ξεκινήσει η αποτύπωση των εικόνων.



Όταν ολοκληρωθεί η διαδικασία, η ταινία ή η εικόνα που αποτυπώνει το πέρασμα του χρόνου εμφανίζεται ως εικονίδιο στο άλμπουμ

"Αποτύπωση", στην αριστερή πλευρά της οθόνης. Για να προβάλετε την ταινία μέσω του μηχανήματος προβολής σας, κάντε διπλό κλικ στο εικονίδιο ή κάντε δεξιό κλικ σε αυτό και επιλέξτε **Preview**.

Μπορείτε να δημιουργήσετε μια εγγραφή ήχου/βίντεο της παρουσίασής σας. Ορίστε την ανάλυση ως SXGA.

1 Αν χρειάζεται, επιλέξτε τις ρυθμίσεις που θέλετε να χρησιμοποιήσετε. Κάντε κλικ στο κουμπί **Settings** και επιλέξτε την καρτέλα **Video**.

- Επιλέξτε την προεπιλεγμένη μορφή βίντεο, το επίπεδο ποιότητας και άλλες ιδιότητες.
- Ορίστε τη μέγιστη διάρκεια κάθε βίντεο (έως και 8 ώρες) και δείτε πόσος χώρος στον σκληρό δίσκο θα χρησιμοποιηθεί.

2 Για να καταγράψετε ήχο, κάντε κλικ στο κουμπί **Settings**, επιλέξτε την καρτέλα **Audio** και επιλέξτε **ELPDC11** από το στοιχείο **Audio Device**.

3 Κάντε κλικ στο κουμπί **Record Video**, για να ξεκινήσετε την εγγραφή. Κάντε ξανά κλικ στο κουμπί **Record Video**, για να τη διακόψετε.

Μπορείτε, επίσης, να χρησιμοποιείτε το κουμπί [⏏] στον πίνακα ελέγχου, για να ξεκινάτε και να διακόπτετε την εγγραφή.



Η ταινία σας εμφανίζεται ως εικονίδιο στο άλμπουμ "Αποτύπωση", στην αριστερή πλευρά της οθόνης. Για να προβάλετε την ταινία μέσω του μηχανήματος προβολής σας, κάντε διπλό κλικ στο εικονίδιο ή κάντε δεξιό κλικ σε αυτό και επιλέξτε **Preview**.

Όταν συνδέσετε με τον υπολογιστή, δεν μπορείτε να χρησιμοποιήσετε δύο κάμερες εγγράφων ταυτόχρονα. Σε περίπτωση που συνδέσετε δύο κάμερες εγγράφων, αποσυνδέστε όλα τα καλώδια και επανασυνδέστε τα.


Μην αποσυνδέετε ποτέ το καλώδιο USB κατά την εγγραφή.

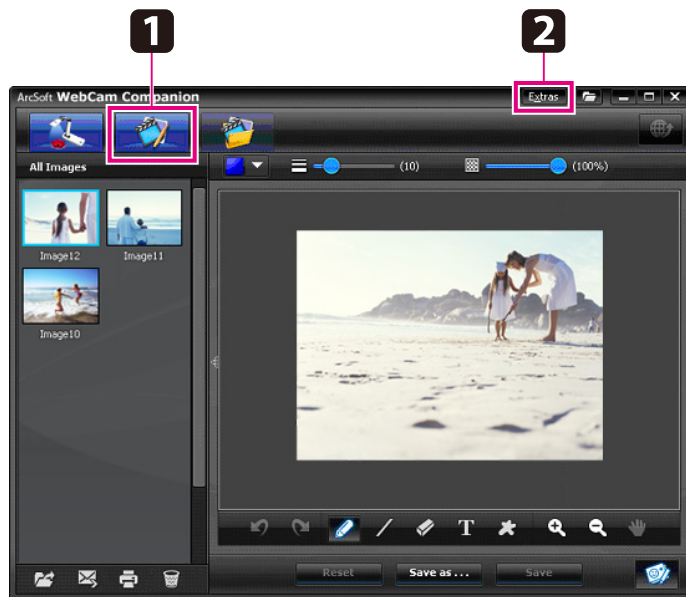
Συμβατή μορφή αρχείου

Τύπος	Προέκταση
Ακίνητες εικόνες	.jpg/.bmp

Τύπος	Προέκταση
Βίντεο	.wmv/.avi/.mpg/.mov

Μπορείτε να χρησιμοποιήσετε την οθόνη "Επεξεργασία", για να βελτιώσετε την ποιότητα (όπως τη φωτεινότητα και την αντίθεση) αποτυπωμένων εικόνων και βίντεο. Με τις ακίνητες εικόνες, μπορείτε να πραγματοποιήσετε μεγέθυνση σε ένα συγκεκριμένο μέρος της εικόνας, να περιστρέψετε την εικόνα ή να την αναστρέψετε, ώστε να δημιουργήσετε μια εικόνα κατοπτρισμού. Μπορείτε, επίσης, να προσθέσετε σημειώσεις σε ακίνητες εικόνες. Κατά την εμφάνιση ενός βίντεο, μπορείτε να κάνετε παύση και να αποτυπώσετε μια ακίνητη εικόνα από το τρέχον καρέ.

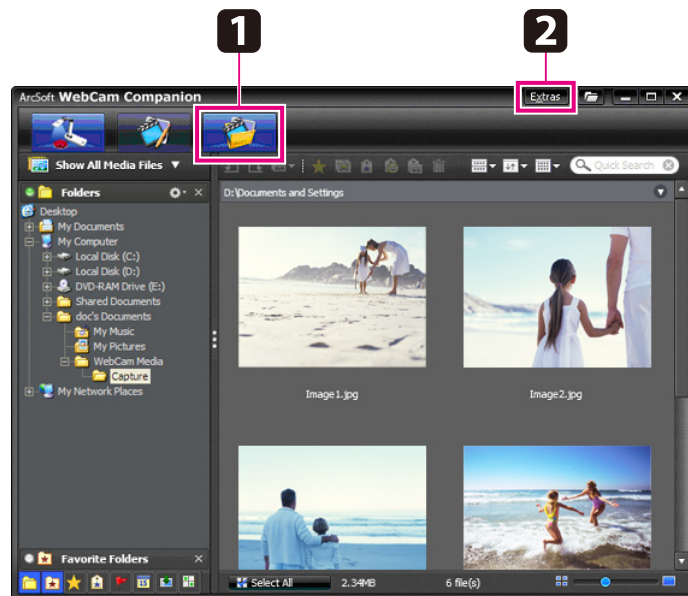
- 1 Κάντε κλικ στο κουμπί  **Edit**, για να μπειτε σε λειτουργία επεξεργασίας.



- 2 Για αναλυτική βοήθεια κατά τη χρήση του λογισμικού, κάντε ένα από τα εξής:
Windows: Πατήστε **F1** ή επιλέξτε **Application Help** από το μενού **Extras**.
Macintosh: Επιλέξτε **Help** από τη γραμμή μενού.

Μπορείτε να χρησιμοποιήσετε την οθόνη "Διαχείριση αρχείων", για να ταξινομήσετε και να εντοπίζετε εικόνες και βίντεο που έχετε αποτυπώσει. Με την αξιολόγηση και τη χρήση "ετικετών" ή περιγραφικού κειμένου, μπορείτε να διευκολύνετε τον εντοπισμό τους στο μέλλον.

- 1 Κάντε κλικ στο κουμπί  **File Management**, για να μπειτε σε λειτουργία **File Management**.




- 2 Για αναλυτική βοήθεια κατά τη χρήση του λογισμικού, κάντε ένα από τα εξής:
Windows: Πατήστε **F1** ή επιλέξτε **Application Help** από το μενού **Extras**.
Macintosh: Επιλέξτε **Help** από τη γραμμή μενού.

Μπορείτε να μεταφορτώσετε εύκολα τα βίντεό σας σε δημοφιλείς δικτυακούς τόπους κοινής χρήσης βίντεο, όπως το YouTube και το SchoolTube.



Αυτή η δυνατότητα δεν είναι διαθέσιμη για συστήματα Apple Macintosh.

- 1 Κάντε κλικ στο κουμπί  **Edit**.



- 2 Επιλέξτε ένα βίντεο.
- 3 Επιλέξτε έναν δικτυακό τόπο.
- 4 Ακολουθήστε τις οδηγίες στην οθόνη για να συνδεθείτε, δώστε έναν τίτλο και άλλες περιγραφικές πληροφορίες στο βίντεό σας, και μεταφορτώστε το αρχείο.

Επίλυση προβλημάτων

Προβλήματα λειτουργίας

Δεν εμφανίζεται εικόνα στην οθόνη

- Αφού πατήσετε το κουμπί ρεύματος [⏻], περιμένετε λίγο χρόνο μέχρι να εμφανιστεί η εικόνα. Χρειάζονται περίπου 10 δευτερόλεπτα, για να εκπέμψει εικόνα η κάμερα εγγράφων.
- Βεβαιωθείτε ότι το μηχάνημα προβολής είναι συνδεδεμένο. 🖱️ [σελ.19](#)
Αν το συνδέετε μέσω υπολογιστή, ανατρέξτε στη [σελ.20](#).
- Αν έχετε συνδέσει φορητό υπολογιστή, ανατρέξτε στην ενότητα "Προβλήματα σύνδεσης φορητού υπολογιστή" [σελ.54](#).
- Η κάμερα εγγράφων μπορεί να ρυθμιστεί να προβάλλει μια εικόνα από τον υπολογιστή σας. Πατήστε το κουμπί [Source] - [📺] στην κάμερα εγγράφων ή το τηλεχειριστήριο, για να προβάλετε τη ζωντανή εικόνα της κάμερας.
- Επιλέξτε τη σωστή προέλευση για το μηχάνημα προβολής. Η προέλευση αναφέρεται στη θύρα του μηχανήματος προβολής στην οποία έχετε συνδέσει το καλώδιο βίντεο. Αν χρησιμοποιείτε καλώδιο VGA, η προέλευση ίσως να ονομάζεται "Υπολογιστής" ή "PC" ή κάτι παρόμοιο.
- Βεβαιωθείτε ότι το μηχάνημα προβολής είναι ενεργοποιημένο και ότι δεν βρίσκεται σε λειτουργία αδράνειας. Βεβαιωθείτε ότι η εικόνα δεν έχει "τεθεί σε σίγαση" και ότι δεν έχει απενεργοποιηθεί.
- Αν δημιουργήσατε μια σύνδεση USB, η ρύθμιση **USB Mode** της κάμερας εγγράφων ενδέχεται να έχει οριστεί σε **Mass Storage**. 🖱️ [σελ.32](#)
Πρέπει να μετατρέψετε αυτήν τη ρύθμιση σε **Application**. Πρώτα, αποσυνδέστε το καλώδιο USB και, στη συνέχεια, επανασυνδεθείτε στο μηχάνημα προβολής, χρησιμοποιώντας καλώδιο VGA ή καλώδιο σύνθετου βίντεο. Πατήστε το κουμπί [Menu], επιλέξτε **Function > USB Mode** και, στη συνέχεια, μετατρέψτε τη ρύθμιση σε **Application**. Τώρα, μπορείτε να χρησιμοποιήσετε το καλώδιο USB, για να προβάλετε την εικόνα.

Προβλήματα ποιότητας εικόνας

Η εικόνα είναι ασαφής ή θολή

- Η κάμερα εγγράφων πρέπει να εντοπίσει έντονα περιγράμματα ή σαφείς γραμμές στην εικόνα, για να μπορέσει να εστιάσει σωστά. Αν στην εικόνα υπάρχουν μόνο αμυδρά περιγράμματα, δοκιμάστε να τοποθετήσετε ένα άλλο έγγραφο κάτω από το φακό της κάμερας κατά την προσαρμογή της εστίασης. Εναλλακτικά, εστιάστε στην εικόνα με μη αυτόματο τρόπο, με την προσαρμογή **Focus** στο μενού **Image**. 🖱️ [σελ.28](#)
- Βεβαιωθείτε ότι ο φακός βρίσκεται σε απόσταση τουλάχιστον 10 cm από το αντικείμενο που βλέπετε.
- Αν χρησιμοποιείτε μηχάνημα προβολής για να προβάλετε την εικόνα, ελέγξτε την εστίασή της.

Η φωτεινότητα ή το χρώμα της εικόνας δεν είναι σωστά

- Για να φωτίσετε το έγγραφό σας, περάστε το δάχτυλό σας πάνω από το διακόπτη λυχνίας, στο πλαϊνό μέρος της κεφαλής της κάμερας.
- Πατήστε τα κουμπιά [☀️] ή [🌑], για να αυξήσετε ή να μειώσετε τη φωτεινότητα της εικόνας.
- Ορίστε τη ρύθμιση **White Balance** σε **Auto** για αυτόματη προσαρμογή του χρώματος. 🖱️ [σελ.28](#)
Αν το χρώμα συνεχίζει να μην είναι σωστό, επιλέξτε τη ρύθμιση για τον τύπο φωτισμού με τον οποίο κάνετε την παρουσίαση (**Fluorescent** ή **Incandescent**).
- Αν η κάμερα εγγράφων χρησιμοποιήθηκε με μικροσκόπιο, βεβαιωθείτε ότι απενεργοποιήσατε τη ρύθμιση **Microscope** κατά την επαναφορά στην προβολή κανονικών εγγράφων. 🖱️ [σελ.28](#)

Άλλα προβλήματα εικόνας

- Αν η εικόνα είναι τραβηγμένη ή παρουσιάζει μαύρες ράβδους, ίσως να χρειάζεται να αλλάξετε τη ρύθμιση **Output Resolution**. 🖱️ [σελ.28](#)



Αν πιστεύετε ότι ορισμένες ρυθμίσεις ενδέχεται να έχουν αλλαχτεί, μπορείτε να χρησιμοποιήσετε την επιλογή **Reset**, για να επαναφέρετε όλες τις ρυθμίσεις εικόνας στις τυπικές τιμές τους. [σελ.28](#)

Προβλήματα με τη χρήση κάρτας μνήμης SD

Ορισμένες εικόνες δεν εμφανίζονται

Αν χρησιμοποιείτε τον υπολογιστή σας για την αντιγραφή εικόνων στην εσωτερική μνήμη της κάμερας εγγράφων ή σε μια κάρτα μνήμης SD, πρέπει να βεβαιωθείτε ότι η μορφή τους είναι σωστή:

- Για να προβληθούν, οι εικόνες πρέπει να είναι αρχεία JPEG με συμμόρφωση DCF, όπως τα αρχεία μιας ψηφιακής φωτογραφικής μηχανής. Αποφύγετε την επεξεργασία των εικόνων σας, εφόσον ενδέχεται να αλλάξει τη μορφή τους και να αποτρέψει την προβολή τους.
- Οι εικόνες πρέπει να ονομάζονται με χρήση της μορφής ABCD1234.JPG, όπου ABCD είναι οποιοσδήποτε συνδυασμός κεφαλαίων ή πεζών γραμμάτων και 1234 είναι οποιοσδήποτε συνδυασμός αριθμών. Για παράδειγμα: Pict0001, Pict0002 κ.λπ.
- Οι εικόνες πρέπει να τοποθετούνται σε ένα φάκελο που ονομάζεται DCIM\123ABCDE, όπου 123 είναι οποιοσδήποτε συνδυασμός αριθμών και ABCDE είναι οποιοσδήποτε συνδυασμός κεφαλαίων ή πεζών γραμμάτων. Αν αυτή η δομή φακέλου δεν υπάρχει, δημιουργήστε πρώτα ένα φάκελο με όνομα DCIM και, στη συνέχεια, δημιουργήστε έναν άλλο φάκελο στο εσωτερικό του με το επιθυμητό όνομα (για παράδειγμα, 100EPSON).

Τα αρχεία εικόνας δεν έχουν σωστή χρονοσήμανση

Η κάμερα εγγράφων δεν διαθέτει ενσωματωμένο ρολόι. Επομένως, όταν βλέπετε αποτυπωμένα αρχεία στον υπολογιστή σας, δεν θα εμφανίζεται ο πραγματικός χρόνος δημιουργίας τους.

Προβλήματα σύνδεσης φορητού υπολογιστή

Αν έχετε συνδέσει φορητό υπολογιστή ([σελ.20](#)) αλλά η εικόνα δεν εμφανίζεται στην οθόνη, ελέγξτε τα εξής:

- **Αν χρησιμοποιείτε φορητό υπολογιστή Windows:**

Κρατήστε πατημένο το πλήκτρο **Fn** και πατήστε το πλήκτρο λειτουργιών (όπως το **⌘/□** ή το **CRT/LCD**) που σας επιτρέπει την προβολή σε εξωτερική οθόνη. Στα περισσότερα συστήματα, το πλήκτρο **⌘/□** ή **CRT/LCD** σας επιτρέπει να εναλλάσσετε ανάμεσα στην οθόνη LCD και το μηχάνημα προβολής ή να πραγματοποιείτε προβολή και στα δύο ταυτόχρονα.

Ελέγξτε τις ρυθμίσεις της οθόνης σας, για να βεβαιωθείτε ότι είναι ενεργοποιημένη τόσο η οθόνη LCD όσο και η θύρα της εξωτερικής οθόνης. Από το στοιχείο **Πίνακας Ελέγχου**, ανοίξτε το βοηθητικό πρόγραμμα **Οθόνη**. Κάντε κλικ στην καρτέλα **Ρυθμίσεις** και, στη συνέχεια, επιλέξτε **Για προχωρημένους**. Η μέθοδος προσαρμογής των ρυθμίσεων διαφέρει ανάλογα με τη μάρκα. Ίσως να χρειαστεί να κάνετε κλικ σε μια καρτέλα **Οθόνη** και, στη συνέχεια, να βεβαιωθείτε ότι η θύρα εξωτερικής οθόνης έχει οριστεί ως κύρια οθόνη ή/και ότι είναι ενεργοποιημένη. Ανατρέξτε στην τεκμηρίωση του υπολογιστή σας ή στην ηλεκτρονική βοήθεια για λεπτομέρειες.

- **Αν χρησιμοποιείτε φορητό υπολογιστή Apple Macintosh με OS X:**

Από το μενού **Apple**, επιλέξτε **System Preferences** και, στη συνέχεια, επιλέξτε **Display** ή **Displays**. Επιλέξτε **VGA Display** ή **Color LCD**, κάντε κλικ στο στοιχείο **Arrangement** ή **Arrange** και βεβαιωθείτε ότι το στοιχείο **Mirror Displays** είναι επιλεγμένο.

Πρώτα, αποσυνδέστε το καλώδιο USB και, στη συνέχεια, επανασυνδεθείτε στο μηχάνημα προβολής, χρησιμοποιώντας καλώδιο VGA ή καλώδιο σύνθετου βίντεο. Πατήστε το κουμπί [Menu], επιλέξτε **Function > USB Mode** και, στη συνέχεια, μετατρέψτε τη ρύθμιση σε **Application**. Τώρα, μπορείτε να χρησιμοποιήσετε το καλώδιο USB, για να προβάλετε την εικόνα.

Προβλήματα με τη χρήση του λογισμικού της κάμερας εγγράφων

Τα κουμπιά στην κάμερα εγγράφων δεν λειτουργούν με το λογισμικό

Όταν εγκαταστήσατε το λογισμικό, το λογισμικό **Button Manager** δεν εγκαταστάθηκε. Επανεγκαταστήστε όλο το λογισμικό και βεβαιωθείτε ότι επιτρέψατε την εγκατάσταση του λογισμικού **Button Manager**.

Δεν βλέπετε τη ζωντανή εικόνα της κάμερας στον υπολογιστή σας

Η ρύθμιση **USB Mode** της κάμερας εγγράφων ενδέχεται να έχει οριστεί σε **Mass Storage**. Πρέπει να μετατρέψετε αυτήν τη ρύθμιση σε **Application**.

Οι διευθύνσεις και οι αριθμοί τηλεφώνου υπόκεινται σε αλλαγές. Για τις πλέον ενημερωμένες πληροφορίες, επισκεφτείτε τον δικτυακό τόπο του τοπικού γραφείων πωλήσεων που αναγράφεται παρακάτω. Αν δεν βρίσκετε κάποιο στην περιοχή σας, επισκεφτείτε τον κύριο δικτυακό τόπο της Epson, στη διεύθυνση www.epson.com.

Europe

ALBANIA

ITD Sh.p.k.

Gjergji Center, Rr Murat
Toptani Tirana
04000 Tirana - Albania
Tel: 00355 4 2234025
Fax: 00355 4 2232990
Web Address:
http://content.epson.it/about/int_services.htm

AUSTRIA

EPSON DEUTSCHLAND GmbH

Buopark Donau Inkustrasse 1-
7 / Stg. 6 / 2. OG
A-3400 Klosterneuburg
Tel: +43 (0) 2243 - 40 181 - 0
Fax: +43 (0) 2243 - 40 181 - 30
Web Address:
<http://www.epson.at>

BELGIUM

EPSON Europe B.V. Branch office Belgium

Belgicastraat 4 - Keiberg
B-1930 Zaventem
Tel: +32 2/ 7 12 30 10
Fax: +32 2/ 7 12 30 20
Hotline: 070 350120
Web Address:
<http://www.epson.be>

BOSNIA AND HERZEGOVINA

KIMTEC d.o.o.

Poslovni Centar 96-2
72250 Vitez
Tel: 00387 33 639 887
Fax: 00387 33 755 995
Web Address:
http://content.epson.it/about/int_services.htm

BULGARIA

EPSON Service Center, Bulgaria

c/o ProSoft Central Service
Akad. G. Bonchev SRT. bl.6
1113 Sofia
Tel: 00359 2 979 30 75
Fax: 00359 2 971 31 79
Email: info@prosoft.bg
Web Address:
<http://www.prosoft.bg>

CROATIA

RECRO d.d.

Avenija V. Holjevca 40
10 000 Zagreb
Tel: 00385 1 3650774
Fax: 00385 1 3650798
Web Address:
http://content.epson.it/about/int_services.htm

CYPRUS

MECHATRONIC LTD

88 Digenis Akritas Avenue
"Loizides Centre 2" - 2nd Floor
CY-1061 Nicosia
Tel: 00357 22582258
Fax: 00357 22582222
Web Address:
http://content.epson.it/about/int_services.htm

CZECH REPUBLIC

**EPSON EUROPE B.V.
Branch Office Czech Republic**

Slavickova 1a 63800 Brno
E-mail: infoline@epson.cz
Web Address:
<http://www.epson.cz>
Hotline: 800 142 052

DENMARK

EPSON Denmark

Generatorvej 8 C 2730 Herlev
Tel: 44508585
Fax: 44508586
Email: denmark@epson.co.uk
Web Address:
<http://www.epson.dk>
Hotline: 70279273

ESTONIA

EPSON Service Center, Estonia

c/o Kulbert Ltd. Sirge 4, 10618
Tallinn
Tel: 00372 671 8160
Fax: 00372 671 8161
Web Address:
<http://www.epson.ee>

FINLAND

Epson Finland

Rajatorpantie 41 C FI-01640
Vantaa
Web Address:
<http://www.epson.fi>
Hotline: 0201 552090

FRANCE and DOM-TOM TERRITORIES

EPSON France S.A.

150 rue Victor Hugo BP 320
92305 LEVALLOIS PERRET
CEDEX
Web Address:
<http://www.epson.fr>
Hotline: 0821017017

GERMANY

EPSON Deutschland GmbH

Otto-Hahn-Strasse 4 D-40670
Meerbusch
Tel: +49-(0)2159-538 0
Fax: +49-(0)2159-538 3000
Web Address: <http://www.epson.de>
Hotline: 01805 2341 10

GREECE

EPSON Italia s.p.a.

274 Kifisias Avenue -15232
Halandri Greece
Tel: +30 210 6244314
Fax: +30 210 68 28 615
Email:
epson@information-center.gr
Web Address:
http://content.epson.it/about/int_services.htm

HUNGARY

EPSON EUROPE B.V. Branch Office Hungary

Infopark setany 1.
H-1117 Budapest
Hotline: 06 800 14 783
E-mail: infoline@epson.hu
Web Address: www.epson.hu

IRELAND

Epson (UK) Ltd.

Campus 100, Maylands Avenue
Hemel Hempstead Herts HP2 7TJ
U.K.Techn.
Web Address: <http://www.epson.ie>
Hotline: 01 679 9015

ITALY

EPSON Italia s.p.a.

Via M. Vigano de Vizzi, 93/95
20092 Cinisello Balsamo (MI)
Tel: +39 06. 660321
Fax: +39 06. 6123622
Web Address: <http://www.epson.it>
Hotline: 02 26830058

KAZAKHSTAN

EPSON Kazakhstan Rep Office

Gogolya street, 39, Office 707
050002, Almaty, Kazakhstan
Phone +3272 (727) 259 01 44
Fax +3272 (727) 259 01 45
Web Address: <http://www.epson.ru>

LATVIA

EPSON Service Center, Latvia

c/o ServiceNet LV
Jelgavas 36
1004 Riga
Tel.: 00 371 746 0399
Fax: 00 371 746 0299
Web Address: www.epson.lv

LITHUANIA

EPSON Service Center, Lithuania

c/o ServiceNet
Gaiziunu 3
50128 Kaunas
Tel.: 00 370 37 400 160
Fax: 00 370 37 400 161
Web Address: www.epson.lt

LUXEMBURG

EPSON Europe B.V. Branch office Belgium

Belgicastraat 4-Keiberg
B-1930 Zaventem
Tel: +32 2/ 7 12 30 10
Fax: +32 2/ 7 12 30 20
Hotline: 0900 43010
Web Address: <http://www.epson.be>

MACEDONIA

DIGIT COMPUTER ENGINEERING

Bul. Partizanski Odredi 62 Vlez
II mezanin
1000 Skopje
Tel: 00389 2 3093393
Fax: 00389 2 3093393
Web Address:
http://content.epson.it/about/int_services.htm

NETHERLANDS

**EPSON Europe B.V.
Benelux sales office**

Entrada 701
NL-1096 EJ Amsterdam
The Netherlands
Tel: +31 20 592 65 55
Fax: +31 20 592 65 66
Hotline: 0900 5050808
Web Address: <http://www.epson.nl>

NORWAY

EPSON NORWAY

Lilleakerveien 4 oppgang 1A
N-0283 Oslo NORWAY
Hotline: 815 35 180
Web Address: <http://www.epson.no>

POLAND

**EPSON EUROPE B.V.
Branch Office Poland**

ul. Bokszerska 66
02-690 Warszawa
Poland
Hotline: (0) 801-646453
Web Address: <http://www.epson.pl>

PORTUGAL

EPSON Portugal

R. Gregório Lopes, n° 1514
Restelo 1400-195 Lisboa
Tel: 213035400
Fax: 213035490
Hotline: 707 222 000
Web Address: <http://www.epson.pt>

ROMANIA

**EPSON EUROPE B.V.
Branch Office Romania**

Strada Ion Urdareanu nr. 34
Sector 5, 050688 Bucuresti
Tel: 00 40 21 4025024
Fax: 00 40 21 4025020
Web Address: <http://www.epson.ro>

RUSSIA

EPSON CIS

Schepkina street, 42, Bldg 2A,
2nd floor
129110, Moscow, Russia
Phone +7 (495) 777-03-55
Fax +7 (495) 777-03-57
Web Address: <http://www.epson.ru>

SERBIA AND MONTENEGRO

BS PROCESSOR d.o.o.

Hazdi Nikole Zivkovic 2
Beograd - 11000 - F.R. Jugoslavia
Tel: 00 381 11 328 44 88
Fax: 00 381 11 328 18 70
Web Address:
http://content.epson.it/about/int_services.htm

SLOVAKIA

EPSON EUROPE B.V. Branch Office Czech Republic

Slavickova 1a 638 00 Brno
Hotline: 0850 111 429 (national costs)
Email: infoline@epson.sk
Web Address: <http://www.epson.sk>

SLOVENIA

BIROTEHNA d.o.o

Litijska Cesta 259
1261 Ljubljana - Dobrunje
Tel: 00 386 1 5853 410
Fax: 00386 1 5400130
Web Address:
http://content.epson.it/about/int_services.htm

SPAIN

EPSON Ibérica, S.A.

Av. de Roma, 18-26
08290 Cerdanyola del Vallés
Barcelona
Tel: 93 582 15 00
Fax: 93 582 15 55
Hotline: 902 28 27 26
Web Address: <http://www.epson.es>

SWEDEN

Epson Sweden

Box 329 192 30 Sollentuna
Sweden
Tel: 0771-400134
Web Address:
<http://www.epson.se>

SWITZERLAND

EPSON DEUTSCHLAND GmbH Branch office Switzerland

Riedmuehlestrasse 8 CH-8305 Dietlikon
Tel: +41 (0) 43 255 70 20
Fax: +41 (0) 43 255 70 21
Hotline: 0848448820
Web Address: <http://www.epson.ch>

TURKEY

TECPRO

Sti. Telsizler mah. Zincirlidere
cad.
No: 10 Kat 1/2 Kagithane 34410
Istanbul
Tel: 0090 212 2684000
Fax: 0090212 2684001
Info: bilgi@epsonerisim.com
Web Address: <http://www.epson.com.tr>

UKRAINE

EPSON Kiev Rep Office

Pimonenko street, 13, Bldg 6A,
Office 15
04050, Kiev, Ukraine
Phone +38 (044) 492 9705
Fax +38 (044) 492 9706
Web Address: <http://www.epson.ru>

UNITED KINGDOM

Epson (UK) Ltd.

Campus 100, Maylands Avenue
Hemel Hempstead Herts HP2 7TJ
Tel: (01442) 261144
Fax: (01442) 227227
Hotline: 08704437766
Web Address:
<http://www.epson.co.uk>

P.O. Box: 17383 Jebel Ali Free
Zone Dubai
UAE (United Arab Emirates)
Tel: +971 4 88 72 1 72
Fax: +971 4 88 18 9 45
Email: supportme@epson.co.uk
Web Address:
http://www.epson.co.uk/welcome/welcome_africa.htm

Africa

Contact your dealer
Web Address:
http://www.epson.co.uk/welcome/welcome_africa.htm
or
<http://www.epson.fr/bienvenu.htm>

SOUTH AFRICA

Epson South Africa

Grnd. Flr. Durham Hse, Block 6
Fourways Office Park
Cnr. Fourways Blvd. & Roos Str.
Fourways, Gauteng, South Africa.
Tel: +27 11 201 7741
/ 0860 337766
Fax: +27 11 465 1542
Email: support@epson.co.za
Web Address:
<http://www.epson.co.za>

Middle East

Epson (Middle East)

North and Central America

CANADA

Epson Canada, Ltd.

3771 Victoria Park Avenue
Scarborough, Ontario
CANADA M1W 3Z5
Tel: 905-709-9475
or 905-709-3839
Web Address:
<http://www.epson.ca>

COSTA RICA

EPSON Costa Rica

De la Embajada Americana,
200 Sur y 200 Oeste
Apartado Postal 1361-1200 Pavas
San Jose, Costa Rica
Tel: (506) 2210-9555
Web Address:
<http://www.epson.co.cr>

MEXICO

EPSON Mexico, S.A. de C.V.

Boulevard Manuel Avila
Camacho 389
Edificio 1, Conjunto Legaria
Col Irrigación, C.P. 11500
México, DF
Tel: (52 55) 1323-2052
Web Address:
<http://www.epson.com.mx>

UNITED STATES

Epson America, Inc.

3840 Kilroy Airport Way
Long Beach, CA 90806
Tel: 562-276-4394
Web Address:
<http://www.epson.com>

South America

ARGENTINA

EPSON Argentina SRL.

Ave. Belgrano 964
1092, Buenos Aires, Argentina
Tel: (54 11) 5167-0300
Web Address:
<http://www.epson.com.ar>

BRAZIL

EPSON Do Brasil

Av. Tucunaré, 720
Tamboré Barueri,
Sao Paulo, SP Brazil 0646-0020,
Tel: (55 11) 3956-6868
Web Address:
<http://www.epson.com.br>

CHILE

EPSON Chile S.A.

La Concepción 322 Piso 3
Providencia, Santiago, Chile
Tel: (562) 230-9500
Web Address:
<http://www.epson.cl>

COLOMBIA

EPSON Colombia LTD.

Calle 100 No 21-64 Piso 7
Bogota, Colombia
Tel: (57 1) 523-5000
Web Address:
<http://www.epson.com.co>

PERU

EPSON Peru S.A.

Av. Canaval y Moreyra 590
San Isidro, Lima, 27, Perú
Tel: (51 1) 418 0210
Web Address:
<http://www.epson.com.pe>

VENEZUELA

EPSON Venezuela S.A.

Calle 4 con Calle 11-1
Edf. Epson La Urbina Sur
Caracas, Venezuela
Tel: (58 212) 240-1111
Web Address:
<http://www.epson.com.ve>

Asia and Oceania

AUSTRALIA

EPSON AUSTRALIA PTY LIMITED

3, Talavera Road, N.Ryde NSW
2113, AUSTRALIA
Tel: 1300 361 054
Web Address:
<http://www.epson.com.au>

CHINA

EPSON (CHINA) CO., LTD.

7F, Jinbao Building,
No.89 Jinbao Street,
Dongcheng District,
Beijing, China
Zip code: 100005
Tel: (86-10) 85221199
FAX: (86-10) 85221123
Hotline: 400-810-9977
Web Address:
<http://www.epson.com.cn>

HONG KONG

Epson Service Centre, Hong Kong

Unit 517, Trade Square,
681 Cheung Sha Wan Road,
Cheung Sha Wan, Kowloon,
HONG KONG
Support Hotline: (852) 2827 8911
Fax: (852) 2827 4383
Web Address:
<http://www.epson.com.hk>

INDIA

EPSON INDIA PVT. LTD.

12th Floor, The Millenia, Tower A, No. 1
Murphy Road, Ulsoor, Bangalore 560 008
India
Tel: 1800 425 0011
Web Address:
<http://www.epson.co.in>

INDONESIA

PT. EPSON INDONESIA

Wisma Kyoei Prince, 16th Floor,
Jalan Jenderal Sudirman Kav. 3,
Jakarta, Indonesia
Tel: 021 5724350
Web Address:
<http://www.epson.co.id>

JAPAN

SEIKO EPSON CORPORATION SHIMAUCHI PLANT

VI Customer Support Group:
4897 Shimauchi, Matsumoto-shi,
Nagano-ken, 390-8640 JAPAN
Tel: 0263-48-5438
Fax: 0263-48-5680
Web Address:
<http://www.epson.jp>

KOREA

EPSON KOREA CO., LTD.

11F Milim Tower, 825-22
Yeoksam-dong, Gangnam-gu,
Seoul, 135-934 Korea
Tel: 82-2-558-4270
Fax: 82-2-558-4272
Web Address:
<http://www.epson.co.kr>

MALAYSIA

Epson Malaysia SDN. BHD.

3rd Floor, East Tower, Wisma
Consplant 1
No.2, Jalan SS 16/4,
47500 Subang Jaya,
Malaysia.
Tel: 03 56 288 288
Fax: 03 56 288 388 or 56 288 399
Web Address:
<http://www.epson.com.my>

NEW ZEALAND

Epson New Zealand

Level 4, 245 Hobson St
Auckland 1010
New Zealand
Tel: 09 366 6855
Fax 09 366 865
Web Address:
<http://www.epson.co.nz>

PHILIPPINES

EPSON PHILIPPINES CORPORATION

8th Floor, Anson's Centre,
#23 ADB Avenue, Pasig City
Philippines
Tel: 032 706 2659
Web Address:
<http://www.epson.com.ph>

SINGAPORE

EPSON SINGAPORE PTE. LTD.

1 HarbourFront Place #03-02
HarbourFront Tower One
Singapore 098633.
Tel: 6586 3111
Fax: 6271 5088
Web Address:
<http://www.epson.com.sg>

TAIWAN

EPSON Taiwan Technology & Trading Ltd.

14F, No. 7, Song Ren Road,
Taipei, Taiwan, ROC.
Tel: (02) 8786-6688
Fax: (02) 8786-6633
Web Address:
<http://www.epson.com.tw>

THAILAND

EPSON (Thailand) Co., Ltd.

42th Floor, Empire Tower,
195 South Sathorn Road,
Yannawa, Sathorn, Bangkok 10120,
Thailand.

Tel: 02 685 9899

Fax: 02 670 0669

Web Address:

<http://www.epson.co.th>

Επισημάνσεις

Γενικές

Τύπος αισθητήρα	Αισθητήρας CMOS 5 megapixel
Φακός	F=2,8
Περιοχή απεικόνισης	29,7 x 41,9 cm
Ζουμ	Ψηφιακό με μεγέθυνση 10 φορές (2 φορές χωρίς απώλειες για ανάλυση εξόδου XGA/WXGA, 1,9 φορές για ανάλυση εξόδου SXGA)
Ανάλυση εξόδου	Αναλογική: SXGA/WXGA/XGA USB: QVGA/VGA/SVGA/SXGA/XGA/UXGA Σύνθετη: NTSC/PAL
Ρυθμός καρτέ	Έως 30 καρτέ/δευτ.
Μνήμη (εσωτερική)	1GB
Συμβατότητα κάρτας μνήμης	Κάρτα μνήμης SD

Τηλεχειριστήριο

Εμβέλεια	Περίπου 8 m
Μπαταρίες	AA x 2

Διαστάσεις

Ανοιγμένη (ΠxBxΥ)	270 x 326 x 437 mm
Αναδιπλωμένη (ΠxBxΥ)	270 x 192 x 244 mm
Βάρος	2,2 kg

Ηλεκτρικές

Τροφοδοσία ρεύματος	100 - 240V AC ±10% 50/60Hz
---------------------	----------------------------

Κατανάλωση ενέργειας	Αναμονή: 0,46 W Λειτουργία: 14,5 W
----------------------	---------------------------------------

Προσαρμογέας εναλλασσόμενου ρεύματος

Μοντέλο	DSA - 36 W - 12
Ρεύμα εισόδου	100 - 240V AC 50/60Hz 1,0A
Ρεύμα εξόδου	12V DC 2A

Περιβαλλοντικές

Θερμοκρασία	Λειτουργία: 5 έως 35°C Αποθήκευση: -10 έως 60°C
Υγρασία	Λειτουργία: 20 έως 80% RH, χωρίς συμπύκνωση Αποθήκευση: 10 έως 90% RH, χωρίς συμπύκνωση
Υψόμετρο λειτουργίας	Έως και 2000 μέτρα

Απαιτήσεις συστήματος

Αυτές οι απαιτήσεις συστήματος αφορούν τη χρήση του λογισμικού που περιλαμβάνεται:

Windows: Microsoft Windows 7, Windows Vista, Windows XP (Service Pack 2 ή νεότερη έκδοση)

Macintosh: Mac OS X 10.5 έως 10.6

Με επιφύλαξη παντός δικαιώματος. Απαγορεύεται η αναπαραγωγή, η αποθήκευση σε σύστημα ανάκτησης και η μετάδοση με οποιαδήποτε μορφή και με οποιοδήποτε μέσο, ηλεκτρονικό, μηχανικό, φωτοαντιγραφικό ή άλλο, οποιουδήποτε μέρους της παρούσας έκδοσης, χωρίς την προηγούμενη έγγραφη άδεια της Seiko Epson Corporation. Δεν γίνεται ανάληψη ευθύνης ευρεσιτεχνίας σε σχέση με τη χρήση των πληροφοριών που περιέχονται στο παρόν. Επίσης, δεν γίνεται ανάληψη ευθύνης για ζημίες που τυχόν θα προκύψουν από τη χρήση των πληροφοριών που περιέχονται στο παρόν.

Ούτε η Seiko Epson Corporation ούτε και οι θυγατρικές της φέρουν ευθύνη απέναντι στον αγοραστή αυτού του προϊόντος ή σε τρίτους για τυχόν ζημίες, απώλειες, κόστη ή δαπάνες που θα υποστεί ο αγοραστής ή τρίτοι σε περίπτωση: ατυχήματος, λανθασμένης χρήσης ή κατάχρησης του προϊόντος ή μη εξουσιοδοτημένων τροποποιήσεων, επιδιορθώσεων ή μετατροπών στο προϊόν, ή (εξαιρούνται οι Η.Π.Α.) αδυναμίας αυστηρής συμμόρφωσης με τις οδηγίες λειτουργίας και συντήρησης της Seiko Epson Corporation.

Η Seiko Epson Corporation δεν φέρει ευθύνη για οποιεσδήποτε ζημίες ή προβλήματα που θα προκύψουν από τη χρήση προαιρετικών εξαρτημάτων ή αναλώσιμων προϊόντων άλλων, εκτός αυτών που ορίζονται ως Γνήσια προϊόντα Epson ή Εγκεκριμένα προϊόντα Epson από τη Seiko Epson Corporation.

Τα περιεχόμενα του παρόντος οδηγού μπορεί να αλλάξουν ή να ενημερωθούν χωρίς περαιτέρω ειδοποίηση.

Οι εικόνες του παρόντος οδηγού μπορεί να διαφέρουν από το βιντεοπρόβολα.

Υπεύθυνη χρήση υλικών που υπόκεινται σε πνευματικά δικαιώματα

Η Epson συνιστά σε κάθε χρήστη να επιδεικνύει υπευθυνότητα και να σέβεται τη νομοθεσία περί πνευματικών δικαιωμάτων κατά τη χρήση οποιουδήποτε προϊόντος της Epson. Ενώ οι νομοθεσίες ορισμένων χωρών επιτρέπουν την περιορισμένη αντιγραφή ή επανάχρηση υλικού που καλύπτεται από πνευματικά δικαιώματα σε ορισμένες περιπτώσεις, αυτές οι περιπτώσεις δεν είναι τόσο συχνές όσο θεωρούν ορισμένα άτομα.

Επικοινωνήστε με τον νομικό σας σύμβουλο για τυχόν απορίες όσον αφορά τη νομοθεσία περί πνευματικών δικαιωμάτων.

Εμπορικά σήματα

Οι επωνυμίες Macintosh, Mac, Mac OS και iMac αποτελούν σήματα κατατεθέντα της Apple Inc.

Οι επωνυμίες Microsoft, Windows, Windows NT, Windows Vista, Windows 7, PowerPoint και το λογότυπο των Windows αποτελούν εμπορικά σήματα ή σήματα κατατεθέντα της Microsoft Corporation στις Ηνωμένες Πολιτείες ή/και σε άλλες χώρες.

Η επωνυμία ArcSoft αποτελεί σήμα κατατεθέν της ArcSoft Company.

ArcSoft Application Software for Epson Document Camera © 2010 ArcSoft, Inc. All rights reserved.

Γενική σημείωση: Άλλα ονόματα προϊόντων που χρησιμοποιούνται στο παρόν προορίζονται μόνο για σκοπούς αναγνώρισης και ενδέχεται να είναι εμπορικά σήματα των αντίστοιχων κατόχων τους. Η Epson αποποιείται όλα τα δικαιώματα σε αυτά τα σήματα.

Αυτές οι πληροφορίες υπόκεινται σε αλλαγές χωρίς ειδοποίηση.

© SEIKO EPSON CORPORATION 2010. All rights reserved.