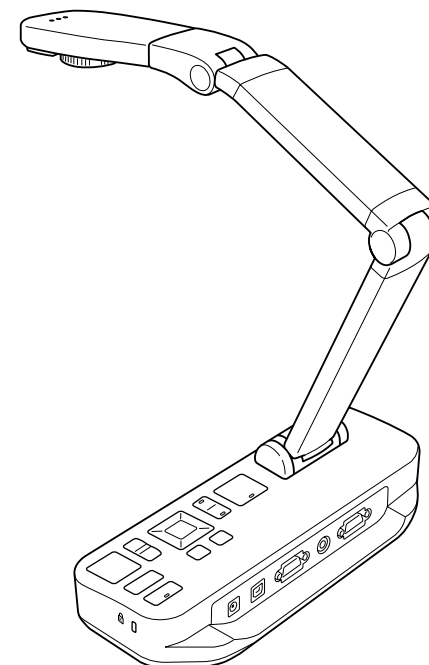


EPSON
EXCEED YOUR VISION



Dokumentkamera Brukerhåndbok

ELPDC11



Viktige Sikkerhetsinstruksjoner

Les denne *Brukerhåndbok*, og følg alle sikkerhetsinstruksjoner for dokumentkameraet. Ha håndboken tilgjengelig for fremtidig referanse.

 Advarsel	Dette symbolet viser informasjon som kan føre til personskade eller død på grunn av feil bruk, hvis de overses.
 Forsiktig	Dette symbolet viser informasjon som kan føre til personskade eller fysisk skade på grunn av feil bruk, hvis det oversees.

Krav til omgivelser

Advarsel

La ikke dokumentkameraet eller fjernkontrollen med batterier ligge i bilen med lukkede vinduer, på steder der de utsettes for direkte sollys, eller på andre steder der det kan bli svært varmt. Det kan føre til varmeskader, brann eller funksjonsfeil.

Ikke bruk eller oppbevar dokumentkameraet utendørs over lengre tid, eller der det kan utsettes for regn, vann eller svært mye fuktighet. Det kan føre til brann eller elektrisk støt.

Ikke bruk dokumentkameraet på steder med sigarettøyk, der det utsettes for fettete røyk, fuktighet eller damp (for eksempel der det tilberedes mat eller nær luftfuktere), eller der det er høy varme eller mye støv. Dette kan forringe kvaliteten på de projiserte bildene.

Forsiktig

Ikke monter dokumentkameraet i nærheten av høyspenningsledninger eller kilder med magnetiske felt. Dette kan forstyrre korrekt drift.

Brukes i riktige omgivelser. 🖱️ [s.62](#)

Ikke sett eller oppbevar enheten der den er tilgjengelig for barn. Enheten kan falle ned eller velte og forårsake personskade.

Ikke plasser dokumentkameraet der det utsettes for store mengder vibrasjon eller støt.

Elsikkerhet

Advarsel

Du må aldri åpne noen av dekslene på dokumentkameraet, bortsett fra der det er spesielt beskrevet i *Brukerhåndbok*. Du må aldri forsøke å demontere eller endre på dokumentkameraet. Alle reparasjoner må utføres av kvalifiserte serviceteknikere.

Trekk ut støpselet til dokumentkameraet fra stikkontakten, og la alle reparasjoner utføres av kvalifiserte serviceteknikere ved følgende forhold:

- Hvis det kommer røyk eller ukjente lukter eller lyder fra enheten
- Hvis det kommer væske eller fremmedlegemer inn i enheten
- Hvis enheten har falt i gulvet eller kabinettet er blitt skadet

Hvis enheten fortsatt brukes ved slike forhold, kan dette føre til brann eller elektrisk støt.

Ikke bruk andre adaptere enn AC-adapteren og strømledningen som fulgte med enheten. Bruk av feil adapter kan føre til skade, overoppheting, brann eller elektrisk støt.

Sørg for å bruke AC-adapteren med spenningen som står oppført i denne håndboken. Bruk av annen strømkilde kan føre til brann eller elektrisk støt.

Hvis AC-adapteren, strømledningen eller dokumentkameraet er skadet, må du slå av strømmen, trekke ut AC-adapteren fra stikkontakten og kontakte nærmeste forhandler. Det kan føre til brann eller elektrisk støt hvis du bruker den skadede enheten.

Ikke berør enheten, AC-adapteren eller støpselet med våte hender. Dette kan føre til elektrisk støt.

Ikke trekk for hardt i strømledningen eller plasser tunge gjenstander på den. Hvis AC-adapteren, strømledningen eller dokumentkameraet er skadet, må du slå av strømmen, trekke ut AC-adapteren fra stikkontakten og kontakte nærmeste forhandler. Det kan føre til brann eller elektrisk støt hvis du bruker den skadede enheten.

Forsiktig

Slå av dokumentkameraet og trekk ut støpselet etter bruk.

Kontroller at strømmen er slått av, støpselet er trukket ut av stikkontakten og alle kabler er koblet fra før du flytter dokumentkameraet.

Sikkerhet for øynene

Advarsel

Ikke se rett inn i objektivet når LED-lampen lyser. Det sterke lyset kan skade øynene.

Sikre dokumentkameraet

Advarsel

Hvis du påfører lim for å hindre at skruene løsner, eller hvis du bruker smøremiddel eller olje på dokumentkameraet, kan kabinetet til dokumentkameraet sprekke. Dette kan forårsake alvorlig personskade. Du må verken bruke lim for å hindre at skruene løsner, eller olje eller smøremiddel.

Forsiktig

Ikke plasser dokumentkameraet på et ustødig sted, for eksempel et ustabilt bord eller en skjev flate. Dokumentkameraet kan falle ned eller velte, og dermed forårsake personskade. Hvis du bruker bord, tralle eller stativ, må du kontrollere at de er stabile og ikke velter.

Hvis du bruker festepunkter under dokumentkameraet til å feste det til bordet, trallen eller stativet, må du feste boltene godt uten å trekke dem til for mye. Ikke bruk lim.

Rengjøring og væsker

Advarsel

Bruk en tørr klut til rengjøring (eller en fuktig, godt oppvridd klut til vanskelige flekker). Ikke bruk væske, vaskemidler på sprayflaske eller løsemidler, for eksempel alkohol, tynner eller bensin.

Ikke plasser beholdere med væske på eller i nærheten av enheten.

Ikke søl væske eller spray en lett dusj inn i dokumentkameraet. Kommer det væske inn i dokumentkameraet, kan dette føre til funksjonsfeil, brann eller elektrisk støt. Hvis du søler væske, må du slå av strømmen, trekke ut AC-adapteren fra stikkontakten og kontakte nærmeste forhandler. Det kan føre til brann eller elektrisk støt hvis du bruker den skadede enheten.

Ikke før inn eller mist metallgjenstander, brennbare objekter eller fremmedlegemer ned i dokumentkameraets ventiler eller åpninger, eller oppbevar dem i nærheten. Dette kan føre til brann, elektrisk støt eller brannskader.

Forsiktig

Trekk ut støpselet til dokumentkameraet fra stikkontakten før rengjøring for å forhindre elektrisk støt.

Generell bruk

Forsiktig

Ikke bruk for stor kraft når du justerer dokumentkameraet. Dokumentkameraet kan bli ødelagt, og dermed forårsake personskade.

Ikke plasser tunge gjenstander på dokumentkameraet, for det kan bli skadet.

Ikke prøv å presse armen flat eller folde den bakover, for den kan bli skadet.

Batterisikkerhet for fjernkontrollen

Advarsel

Feil batteribruk kan føre til at batteriene sprekker og lekker batterivæske, som kan føre til brann, personskade eller korrosjon i fjernkontrollen.

Ikke gni deg i øynene hvis du får batterivæske i dem. Vask dem godt med rent vann, og kontakt lege umiddelbart. Hvis du får væske i munnen, skyller du straks rikelig med vann og kontakter lege. Hvis du får batterivæske på huden eller klærne, vasker du med vann for å forhindre eventuell skade på huden.

Oppbevar batterier utilgjengelig for barn. Batterier kan forårsake kvelning, og det er svært farlig å svelge dem.

Sett inn batteriene slik at polariteten (+ og -) er riktig. Hvis ikke, kan dette føre til lekkasje, overoppheting eller eksplosjon.

Bruk ikke et nytt og et gammelt batteri eller ulike typer batterier samtidig. Dette kan føre til lekkasje, overoppheting eller eksplosjon.

Ta ut batteriene hvis du ikke skal bruke dokumentkameraet på en god stund. Når et batteri er flatt, må du straks ta det ut av enheten. Hvis et utladet batteri blir liggende i for lenge, kan gass fra batteriet føre til lekkasje, overoppheting, eksplosjon eller skade på enheten.

Viktige Sikkerhetsinstruksjoner 2**Innledning****Produktegenskaper 9**

Medfølgende Artikler 9

Deler i Dokumentkameraet 10

Øverst (Kontrollpanel) / Siden / Bak 10

Kamerahode 11

Sokkel 12

Knapper på Fjernkontrollen 13

Fjernkontroll 13

Oppbevare Dokumentkameraet 15**Sikre Dokumentkameraet 16****Grunnleggende Oppsett og Bruk****Koble til og Slå på 18****Koble til en Projektor 19****Koble til en Datamaskin 20**

Koble til for å Bruke Programvaren for Dokumentkameraet 20

Koble til uten å Bruke Programvaren for Dokumentkameraet 21

Vise et Dokument eller Andre Materialer 22

Fryse et Bilde 23

Vise Små Objekter Helt Nær 23

Vise Sanntidsbilder eller en Tavle 24**Veksle mellom Datamaskinen og Sanntidsbildet fra Kameraet
..... 25****Bildejusteringer og -effekter****Bruke Menyen på Skjermen 27**

Foreta Bildejusteringer 27

Vise en Delt Skjerm 28**Foreta Andre Innstillinger 30****Lagre Bilder og Spille av en Lysbildefremvisning****Lagre Bilder i Internminnet 32****Eksportere Bilder til et Minnekort 33****Vise og Administrere Filer fra Datamaskinen 35****Spille av en Lysbildefremvisning 37****Bruke Medfølgende Programvare****Installere Programvaren 39**

Avinstallere Programvaren 39

Windows 39

Macintosh 39

Starte Programvaren 40**Legge til Merknader i Bilder 41****Ta Stillbilder 42****Spille inn Tidsforkortede Filmer 43****Spille inn Videoer 44**

Kompatible Filformater 44

Redigere Lagrede Filer	45
Administrere Lagrede Filer	46
Laste opp og Dele Videoene	47

Problemløsning

Problemer og Løsninger	49
Driftsproblemer	49
Problemer med Bildekvaliteten	49
Problemer når du Bruker SD-kort	49
Problemer med å Tilkoble en Bærbar Datamaskin	50
Problemer med å Bruke Programvaren for Dokumentkameraet	50
Her Får Du Hjelp	51
Europe	51
Africa	56
Middle East	56
North and Central America	56
South America	57
Asia and Oceania	58

Merknader

Spesifikasjoner	62
Generelt	62
Fjernkontroll	62
Størrelser	62
Strøm	62
AC-adapter	62
Omgivelser	62
Systemkrav	62
Opphavsrett og Varemerker	63
Ansvarsbevisst Bruk av Opphavsrettslig Beskyttet Materiale	63

Varemerker	63
------------------	----

Innledning

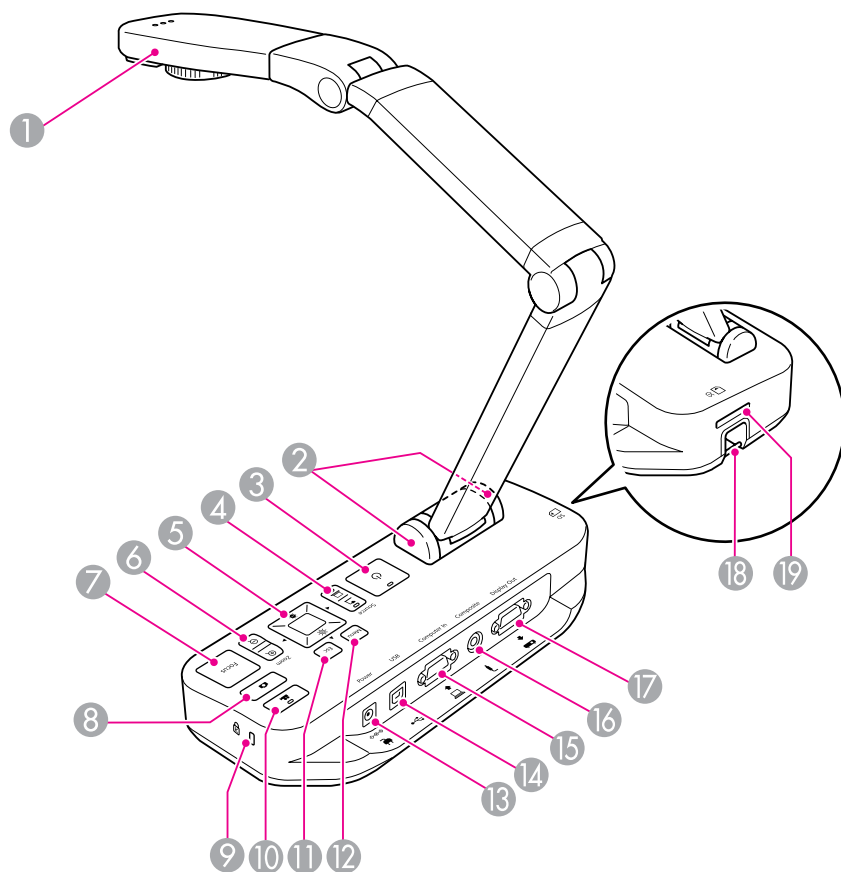
Du kan bruke dokumentkameraet Epson ELPDC11 til å avbilde og projisere sider fra bøker eller andre dokumenter, også tredimensjonale objekter. Ved hjelp av medfølgende programvare kan du ta opp lyd og video i sanntid, ta tidsforkortede bilder og legge til merknader i bilder du tar med dokumentkameraet.

- Universaloppsett
Koble dokumentkameraet til en projektor ved hjelp av en standard VGA- eller Composite-videokabel, eller til annet videoutstyr, for eksempel en ekstern skjerm.
- Ta stillbilder
Lagre stillbilder i dokumentkameraets 1 GB internminne, på et SD-kort du har satt inn eller på en tilkoblet datamaskin. Deretter kan du spille av bildene som lysbildefremvisning.
- Lyd og video i sanntid
Spill inn en uavbrutt video med opptil 30 bilder per sekund (inkludert lyd fra den innebygde mikrofonen) når du bruker dokumentkameraet sammen med en datamaskin og medfølgende programvare. Bruk programvaren til å redigere videoene og spille dem av senere.
- Høy bildekvalitet og ytelse
Med 5 megapiksler bildesensor, 10x digital zoom (opptil 2x tapsfri), og 29,7 x 42 cm opptaksområde kan du vise opptil to sider ved siden av hverandre i detaljert format med automatisk valgt SXGA/WXGA/XGA-utgang for enkelt oppsett.

Medfølgende Artikler

- Fjernkontroll med 2 AA-batterier
- Strømledning og adapter
- VGA-kabel
- USB-kabel
- CD-ROM med programvare
- CD-ROM med brukerhåndbok
- *Hurtigveiledning*
- Mikroskopadapter

Øverst (Kontrollpanel) / Siden / Bak

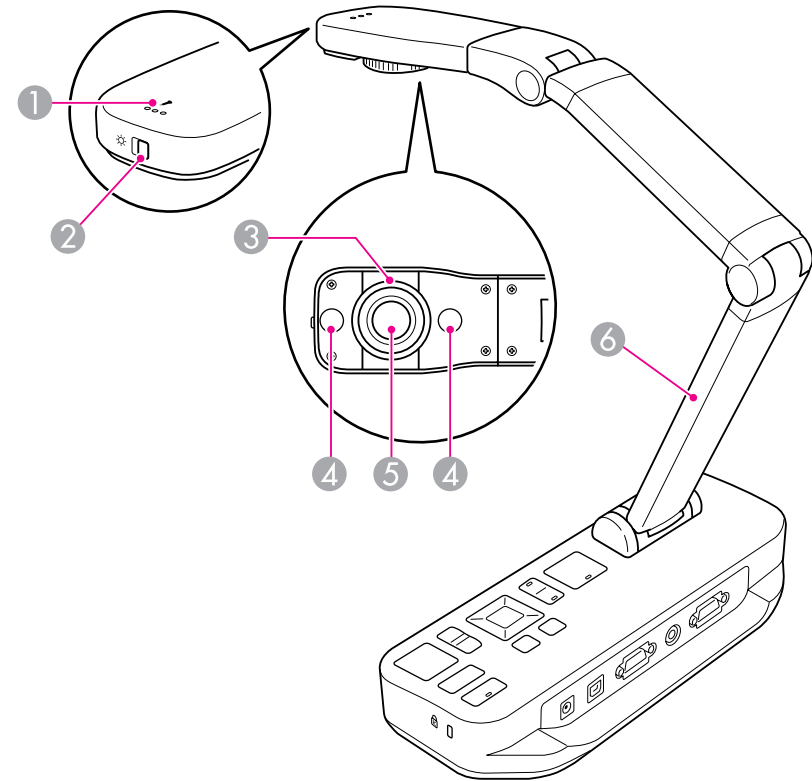


Navn	Funksjon
1 Kamerahode	Drei kamerahodet ±90° for å vise bilder av et dokument eller fra en vegg.
2 Fjernmottaker	Mottar signaler fra fjernkontrollen.
3 [⏻]-knapp	Slår på eller av strømmen til dokumentkameraet.

Navn	Funksjon
4 [Source]-knapp [🖨️] [💻]	[🖨️] Projiserer bilder fra dokumentkameraet. [💻] Projiserer bilder fra en datamaskin.
5 [▲] [▼] [◀] [▶]-knapp	Når menykjernbildet vises og du trykker disse knappene, kan du velge menyelementer og innstillingsverdier.
[☀️] [🌑]-knapp	Justerer lysstyrken i bildet.
[Enter]-knapp	Når menyen vises og du trykker denne knappen, bekreftes gjeldende element.
6 [Zoom]-knapp [⊕] [⊖]	Forstørrer eller forminsker bildet uten å endre projeksjonsstørrelsen.
7 [Focus]-knapp	Trykk [Focus] for å fokusere bildet automatisk. Enheten kan ikke fokusere på objekter som er ca. 10 cm eller nærmere kameraobjektivet.
8 [📷]-knapp	Hvis du trykker og slipper knappen, fryses bildet. Hvis du trykker og holder knappen inne, lagres stillbildet på SD-kortet eller i internminnet.
9 Sikkerhetsspør	Sikkerhetssporet er kompatibelt med sikkerhetssystemet MicroSaver, som produseres av Kensington. 📖 s.16
10 [🎥]-knapp	Starter og stanser videoopptak med medfølgende programvare.
11 [Esc]-knapp	Stanser gjeldende funksjon. Når menyen vises og du trykker denne knappen, flyttes du til forrige menynivå.
12 [Menu]-knapp	Åpner og lukker menyen.
13 Port for AC-adapater	Kobler til medfølgende strømledning og adapter.
14 USB (TypeB)-port	Kobler dokumentkameraet til en datamaskin via medfølgende USB-kabel når du bruker medfølgende programvare.
15 Computer In-port	Tar inn bildesignaler fra en datamaskin.

	Navn	Funksjon
16	Composite-port	Sender ut Composite-videosignaler til en projektor eller ekstern skjerm.
17	Display Out-port	Sender ut bildesignaler til en projektor.
18	Sikkerhetsfeste	Brukes til å feste en sikkerhetskabel som fås kjøpt i handelen, for å låse fast dokumentkameraet. ☛ s.16
19	SD-kortspor	Brukes til å lagre og vise bilder på et SD-kort. ☛ s.33

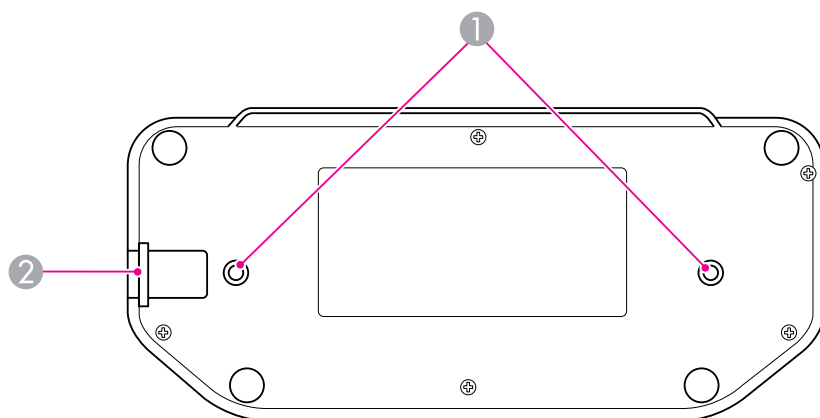
Kamerahode



	Navn	Funksjon
1	Mikrofon	Tar opp lyd når du spiller inn en video.
2	[☞☞] Lampebryter	Slår på eller av LED-lampen.
3	Bilderoteringshjul	Dreier vist bilde ±90°.
4	LED-lampe	Slå denne lampen på når dokumentet ikke er godt nok belyst.
5	Kameraobjektiv	Tar bildet.

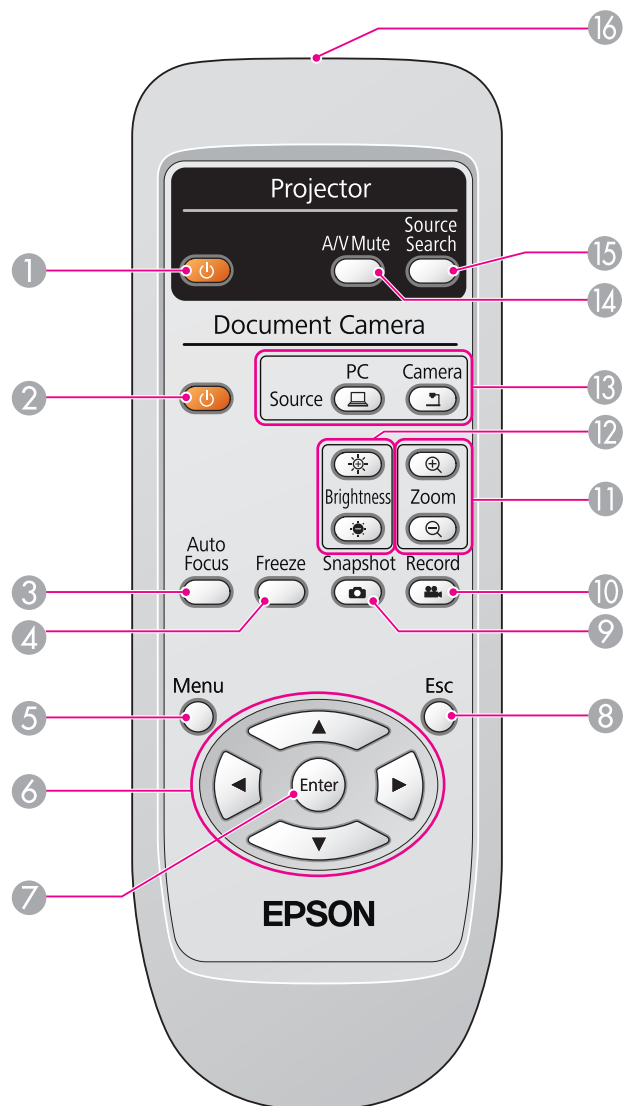
	Navn	Funksjon
6	Kameraarm	Forlenger eller forkorter kameraarmen for å justere høyden på kamerahodet.

Sokkel



	Navn	Funksjon
1	Festepunkter	Du kan feste dokumentkameraet til bord, tralle eller stativ med M4-bolter som fås kjøpt i handelen. 👉 s.16
2	Sikkerhetsfeste	Brukes til å feste en sikkerhetskabel som fås kjøpt i handelen, for å låse fast dokumentkameraet. 👉 s.16

Fjernkontroll



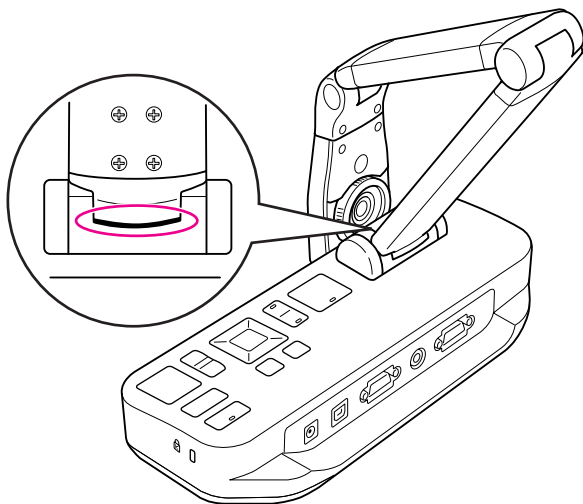
	Navn	Funksjon
①	[⏻]-knapp	Når den brukes med en Epson-projektor, slås projektoren på eller av. Du kan ikke betjene dokumentkameraet med denne knappen.
②	[⏻]-knapp	Slår på eller av dokumentkameraet. Du kan ikke betjene en projektor med denne knappen.
③	[Focus]-knapp	Trykk [Focus] for å fokusere bildet automatisk. Enheten kan ikke fokusere på objekter som er ca. 10 cm eller nærmere kameraobjektivet.
④	[Freeze]-knapp	Fryser gjeldende bilde. Trykk knappen igjen for å fortsette.
⑤	[Menu]-knapp	Viser og lukker menyen.
⑥	[▲] [▼] [◀] [▶]-knapper	Når Menu- eller Help-skjerm bildet vises og du trykker disse knappene, kan du velge menyelementer og innstillingsverdier.
⑦	[Enter]-knapp	Når menyen vises og du trykker denne knappen, bekreftes gjeldende element.
⑧	[Esc]-knapp	Stanser gjeldende funksjon. Når menyen vises og du trykker denne knappen, flyttes du til forrige meny nivå.
⑨	[Snapshot]-knapp [📷]	Tar stillbilder.
⑩	[Record]-knapp [🎥]	Starter og stanser videoopptak med medfølgende programvare.
⑪	[Zoom]-knapp [🔍] [🔍]	Forstørrer eller forminsker bildet uten å endre projeksjonsstørrelsen.
⑫	[Brightness]-knapp [☀️] [🌑]	Justerer lysstyrken i bildet.
⑬	[Source]-knapp [💻] [📷]	[💻] Projiserer bilder fra en datamaskin. [📷] Projiserer bilder fra dokumentkameraet.

	Navn	Funksjon
14	[A/V Mute]-knapp	Slår på eller av video og lyd når du kobler til dokumentkameraet og det brukes med en Epson-projektor.
15	[Source Search]-knapp	Når den brukes med en Epson-projektor, endres inngangskilden som er koblet til projektoren.
16	Fjernkontrollens lysemitterende område	Sender ut signaler fra fjernkontrollen.

Når du ikke bruker dokumentkameraet, skal du bare folde inn armen som vist. Den kan ikke foldes helt sammen.

Forsiktig

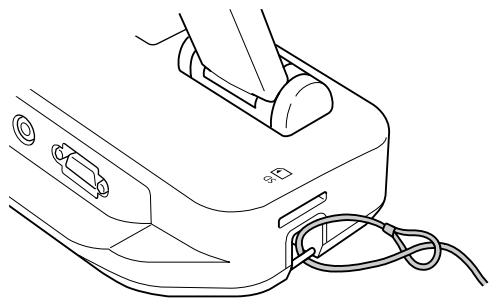
Ikke prøv å presse armen flat eller folde den bakover, for den kan bli skadet.



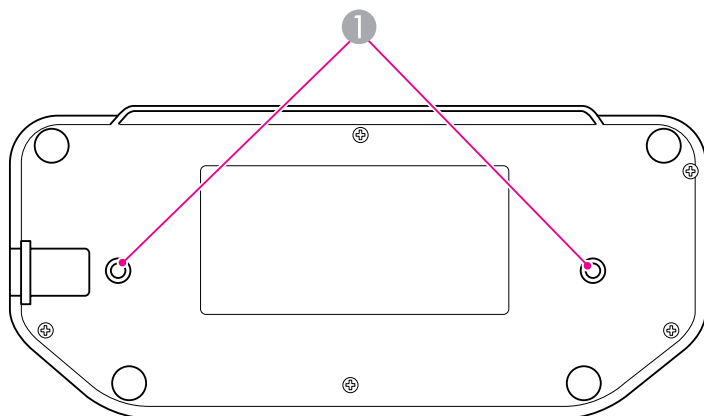
Obs!

Når den svarte streken vises nederst på kameraarmen, må du ikke folde den sammen ytterligere. Ellers kan den bli skadet.

Du kan sikre dokumentkameraet ved å feste en kabel til sikkerhetsfestet, som vist nedenfor, eller ved å føre en Kensington tyverisikringskabel inn i sikkerhetsporten fra Kensington.



I tillegg kan du feste dokumentkameraet til bordet, trallen eller stativet ved festepunktene som vist nedenfor. Bruk M4-bolter, og skru dem inn i kabinettet til dokumentkameraet med en maksimumsdybde på 9 mm.



① Festepunkter

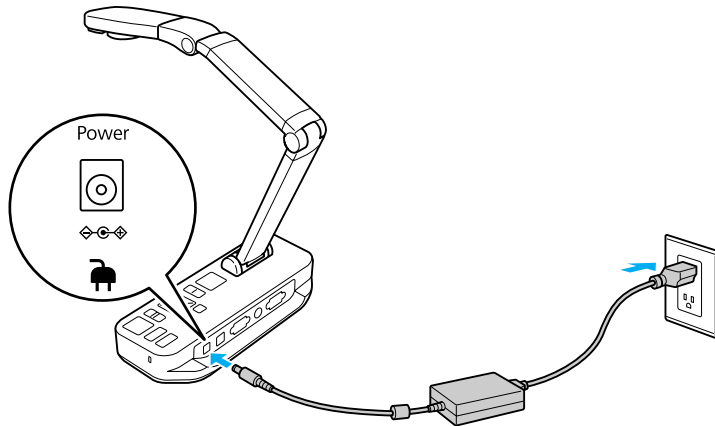
Obs!

Fest boltene godt, men ikke trekk dem for hardt til. Ikke bruk lim.

Grunnleggende Oppsett og Bruk

Følg instruksjonene i denne delen når du skal sette opp dokumentkameraet og holde en presentasjon.

- 1 Tilkoble AC-adapteren som vist. Sett adapteren inn i stikkkontakten.



- 2 Trykk på/av-knappen [⏻] for å slå på dokumentkameraet. Det tar ca. 10 sekunder for dokumentkameraet å sende ut et bilde.
- 3 Slå på projektoren.
- 4 Velg riktig "kilde" på projektoren (for eksempel Datamaskin eller Video), avhengig av hvilken port du har koblet til. Projektoren kan bruke andre navn på kildene.



Når du er ferdig med å bruke dokumentkameraet, trykker du på/av-knappen [⏻] to ganger for å slå det av, trekker ut kablene, og folder sammen kameraarmen. ➡ s.15

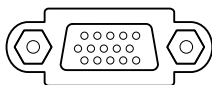
Du kan koble dokumentkameraet til en projektor ved hjelp av en standard VGA-kabel eller Composite-videokabel, eller til annet videoutstyr, for eksempel en ekstern skjerm.



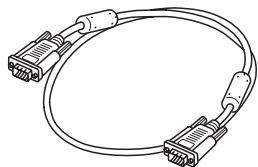
Du kan dessuten bruke dokumentkameraet sammen med en datamaskin. ➔ s.20

- 1 Velg kabeltypen du skal bruke, basert på porttypen som er tilgjengelig på projektoren eller annet videoutstyr:

VGA-port
(skjermtypen for datamaskin)



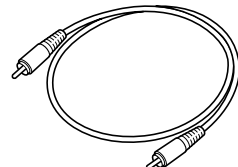
VGA-kabel (inkludert)



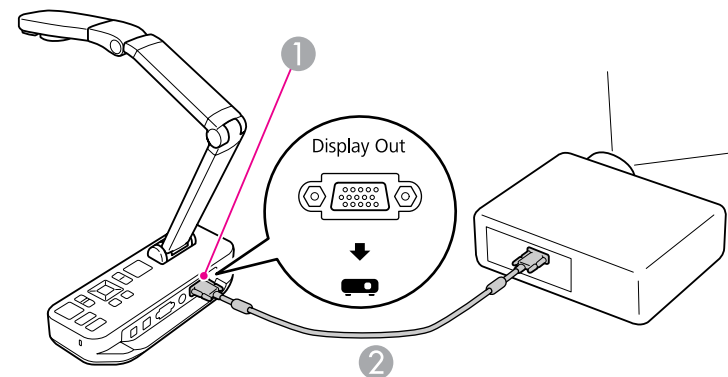
Composite-videoport
(gul "RCA"-type)



Composite-videokabel

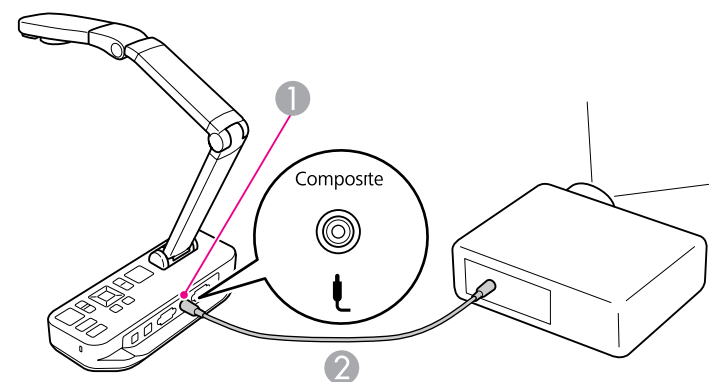


- 2 Tilkoble dokumentkameraet på én av måtene som vises nedenfor:
VGA-tilkobling



- 1 Display Out-port
- 2 VGA-kabel

Composite-videotilkobling



- 1 Composite-port
- 2 Composite-videokabel

Når du kobler dokumentkameraet til datamaskinen, kan du bruke medfølgende programvare til å ta, redigere og spille av stillbilder og videoer.

☛ s.38

Når du kobler til en datamaskin, kan du dessuten vise PowerPoint-lysbilder eller andre programmer. Det er enkelt å veksle tilbake til sanntidsbildet fra kameraet når du selv ønsker det.

Hvordan du kobler til datamaskinen, avhenger av programvaren du har tenkt til å bruke:

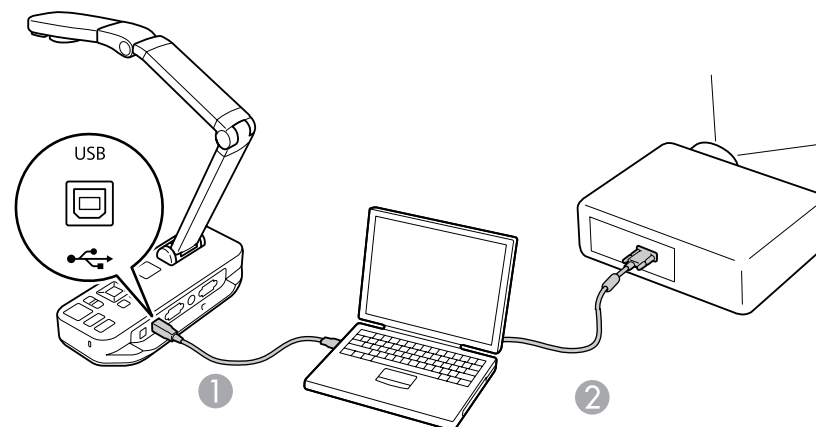
- Hvis du vil bruke medfølgende programvare, kan du se "[Koble til for å Bruke Programvaren for Dokumentkameraet](#)" nedenfor.
- Hvis du ikke har tenkt til å bruke programvaren eller den ikke er installert på datamaskinen, kan du se "[Koble til uten å Bruke Programvaren for Dokumentkameraet](#)" s.21.

Koble til for å Bruke Programvaren for Dokumentkameraet

Med denne tilkoblingsmåten kan du bruke medfølgende programvare, samt vise PowerPoint-lysbilder eller bilder fra andre programmer på datamaskinen. Kontroller at du allerede har installert programvaren.

☛ s.39

- 1** Koble dokumentkameraet til datamaskinen med en USB-kabel, som vist.



- 1** USB-kabel
- 2** VGA-kabel

- 2** Koble datamaskinen til projektoren med en VGA-kabel.



Det er også mulig å tilkoble med Composite-video, men de fleste datamaskiner mangler denne typen port.

- 3** Følg instruksjonene på s.40 når du skal bruke programvaren for dokumentkameraet.

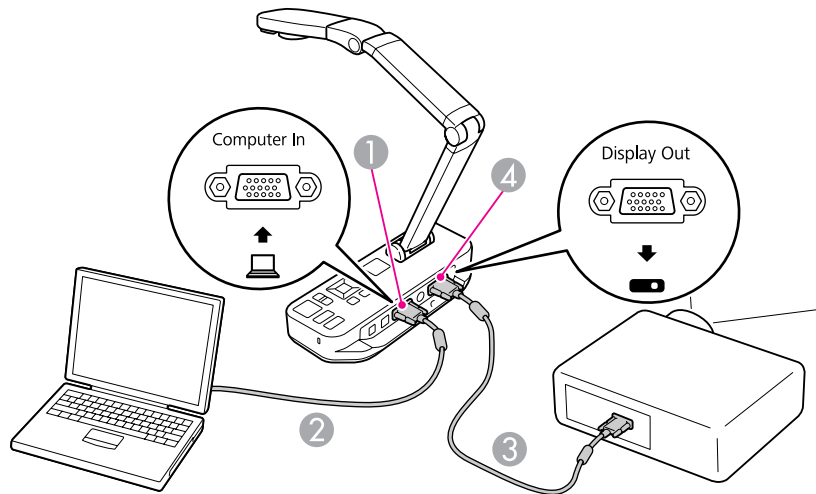


Hvis et bilde ikke vises på skjermen, kan det hende at dokumentkameraets **USB Mode** er satt til **Mass Storage**. Se s.50 om hvordan du endrer denne innstillingen. Hvis du har tilkoblet en bærbar datamaskin, kan du se s.50 om hvordan du kontrollerer innstillingene for den bærbare datamaskinen.

Koble til uten å Bruke Programvaren for Dokumentkameraet

Med denne tilkoblingsmåten kan du vise PowerPoint-lysbilder eller bilder fra andre programmer på datamaskinen, men du kan ikke bruke medfølgende programvare.

- 1 Hvis du bruker en stasjonær datamaskin, kobler du skjermen fra datamaskinen.
- 2 Koble en VGA-kabel fra datamaskinens skjermutgangsport til dokumentkameraets **Computer In**-port.



- 1 **Computer In**-port
- 2 VGA-kabel
- 3 VGA-kabel
- 4 **Display Out**-port

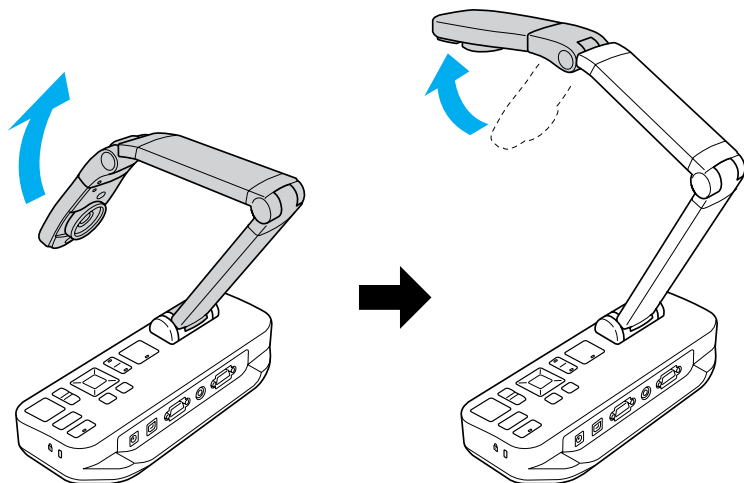
- 3 Koble en annen VGA-kabel fra dokumentkameraets **Display Out**-port til projektoren.



Du kan ikke bruke **Composite**-porten til å vise datamaskinbildet i denne konfigurasjonen.

Hvis du har tilkoblet en bærbar datamaskin, men bildet ikke vises på skjermen, kontrollerer du innstillingene for den bærbare datamaskinen. ➔ s.50

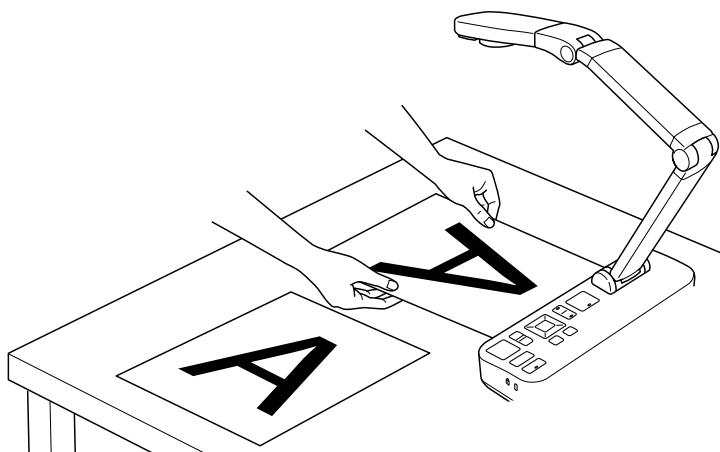
- 1** Hev kameraarmen. Plasser kamerahodet over visningsområdet.



- 2** Legg dokumentet på bordet under kamerahodet.



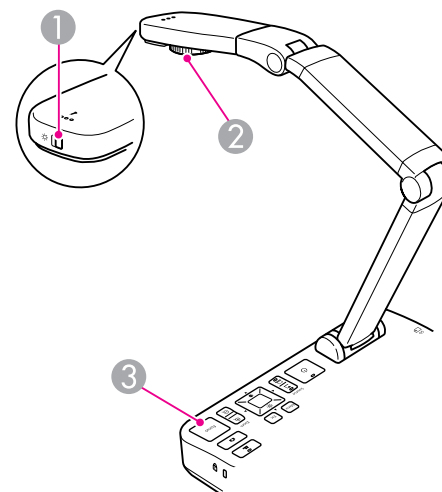
Du kan raskt justere papirstørrelsene Letter eller A4 etter ledeskinnene på siden av dokumentkameraet.



- 3** Skyv lampebryteren for å belyse dokumentet.



Om nødvendig kan du justere lysstyrken til bildet ved hjelp av [-] eller [+] på dokumentkameraet eller fjernkontrollen.



- ① Lampebryter
- ② Bilderoteringshjul
- ③ [Focus]-knapp

- 4** Drei hjulet på kamerahodet for å rotere bildet på skjermen.



Hvis du vil, kan du rotere et bilde som står opp ned, ved å trykke [Menu]-knappen og velge **Image > Image Rotation > 180 degrees**.

- 5** Trykk [Focus] på dokumentkameraet eller [Auto Focus] på fjernkontrollen. Dokumentet fokuseres automatisk.



Vil du gjøre dårlig fokuserte objekter skarpere, trykker du [Menu] og velger **Image > Focus**. Bruk piltastene [◀] og [▶] til å justere fokus.

- 6** Vil du zoome inn på deler av bildet, trykker du [Zoom] og [⊕]-knappen på dokumentkameraet eller fjernkontrollen. Trykk [Zoom] og [⊖]-knappen for å zoome ut.

Fryse et Bilde

Trykk og slipp [📷] for å fryse bildet. (Hvis du trykker og holder knappen inne, lagres bildet i internminnet. 📄 s.32)

Når du har fryst bildet, kan du fjerne dokumentet samtidig som bildet vises på skjermen. Legg neste dokument under kameraobjektivet, og trykk knappen igjen. Da fortsetter presentasjonen uten avbrudd.

Vise Små Objekter Helt Nær

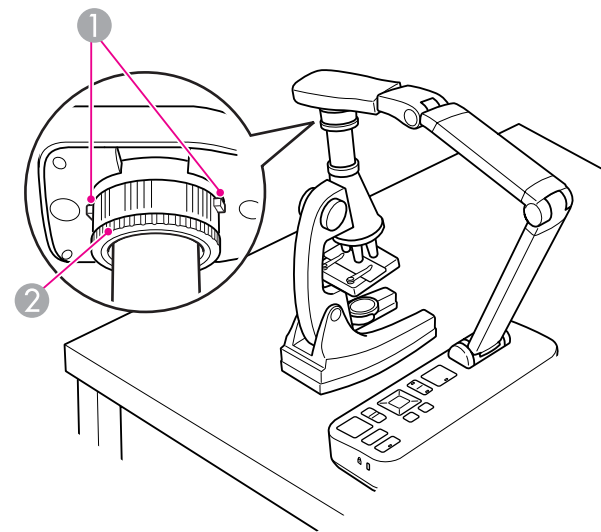
Vil du vise små objekter, senker du kameraarmen. Du kan plassere objektivet ca. 10 cm fra objektet.

Vil du forstørre et objekt ytterligere, trykker du [Zoom] og [⊕]-knappen på dokumentkameraet eller fjernkontrollen. Trykk [Zoom] og [⊖]-knappen for å zoome ut.




Du kan zoome opptil 10 ganger digitalt, med opptil 2 ganger tapsfri forstørrelse.

Hvis du vil vise objekter slik de ser ut gjennom et mikroskop, bruker du medfølgende mikroskopadapter.



- ① Knapper
- ② Adapterring

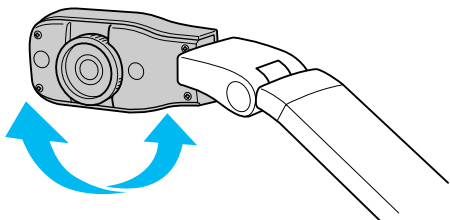
- 1** Fest mikroskopadapteren til bilderoteringshjulet. Trykk knappene, og skyv inn adapteren.
- 2** Plasser kamerahodet med adapteren rett over mikroskopobjektivet. Tilpass adapteren etter diameteren på okularet ved å trekke ut adapterringen. Den kan trekkes ut med ca. 5 mm.
- 3** Trykk [Menu], og velg **Image > Microscope > On**. Dette optimaliserer lysstyrken, kontrasten og andre bildeinnstillinger for bruk med mikroskop.

Du kan bruke dokumentkameraet til å vise foredrag eller presentasjoner lengst frem i et rom, eller til å ta bilder av en hvit tavle eller krittavle. Hvis dokumentkameraet er koblet til en datamaskin med en USB-kabel, kan du ta et lyd-/videopptak av presentasjonen i sanntid.  [s.38](#)

Advarsel


Slå av lampen når kameraet er rettet mot en person. Unngå å se rett på lampen. Det sterke lyset kan skade øynene.

- 1** Roter kamerahodet slik at det vender lengst frem i rommet.




- 2** Drei hjulet på kamerahodet for å rotere bildet på skjermen.
- 3** Trykk [Focus]. Bildet fokuseres automatisk.


Hvis du har tilkoblet en datamaskin (☞ s.20), kan du vise PowerPoint-lysbilder eller bilder fra andre programmer på datamaskinen. Du kan enkelt veksle frem og tilbake mellom datamaskinprogrammet og sanntidsbildet fra kameraet.


- Hvis du har tilkoblet datamaskinen med en USB-kabel (☞ s.20), kan du bruke programvaren for dokumentkameraet til å vise bilder og videoer du har tatt, eller du kan bruke et annet program du velger selv. Når du skal vise sanntidsbildet fra kameraet, kontrollerer du at du har valgt  **Capture**-modus i programvaren for dokumentkameraet.

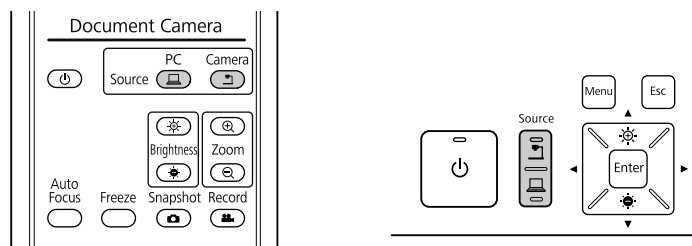
☞ s.40

Når du tilkobler med USB-kabel, kan du ikke veksle til datamaskinbilde når du trykker [].

- Hvis du har tilkoblet datamaskinen med en VGA-kabel (☞ s.21), bruker du dokumentkameraets [Source]-knapper til å veksle mellom datamaskinen og sanntidsbildet fra kameraet:

Hvis du vil vise datamaskinbildet (for eksempel en PowerPoint-presentasjon), trykker du [Source] og []-knappen på dokumentkameraet eller fjernkontrollen.

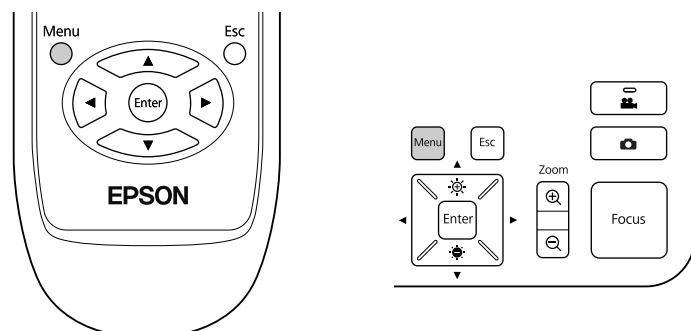
Hvis du vil veksle tilbake til sanntidsbildet fra kameraet, trykker du [Source] og []-knappen.



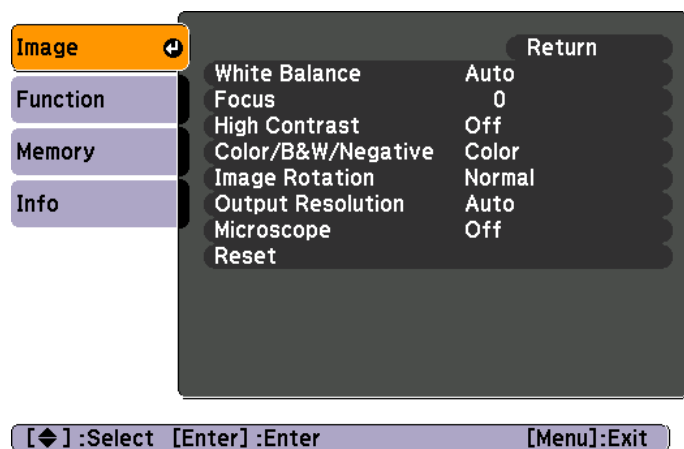
Bildejusteringer og -effekter

Dokumentkameraet inneholder en rekke ulike funksjoner for bildejustering og bildeeffekter, blant annet frys bilde, del skjerm, svart/hvitt samt muligheten til å vise negativfilm i millioner av farger.

Trykk [Menu] på dokumentkameraet eller fjernkontrollen for å vise menyen på skjermen.



Dette skjermbildet vises:



Bruk piltastene [▲] [▼] [◀] [▶] til å navigere gjennom menyen og justere innstillingene. Trykk [Enter] for å velge en innstilling. Når du har justert innstillingene, trykker du [Menu] eller [Esc] for å lukke menyen og lagre innstillingene.

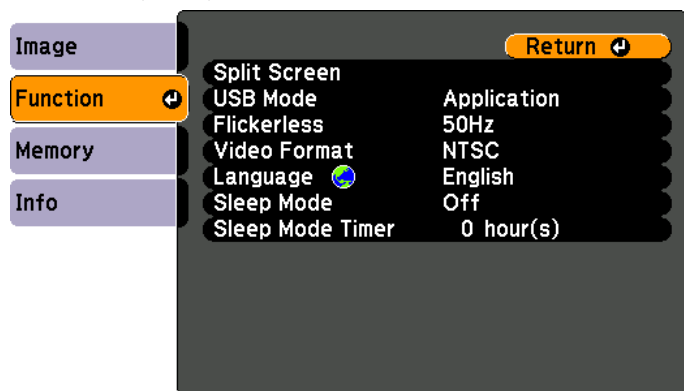
Foreta Bildejusteringer

Grunnleggende bildejusteringer som fokus, zoom og lysstyrke er beskrevet under "Vise et Dokument eller Andre Materialer" s.22. Du kan foreta følgende tilleggsjusteringer ved å trykke [Menu] for å åpne **Image**-menyen:

- White Balance**
 Justerer fargen i bildet basert på belysningen i rommet der du holder presentasjonen. Velg mellom **Auto** (for å justere bildet automatisk), **Fluorescent** (for å redusere blåtoner) eller **Incandescent** (for å redusere gultoner).
- Focus**
 Brukes til å justere fokus manuelt hvis autofokus ikke gir et skarpt nok bilde.
- High Contrast**
 Velg **On** for å gjøre et uskarpt bilde eller lavkontrastbilde mer synlig.
- Color/B&W/Negative**
 Viser bildet i farger eller svart/hvitt. Hvis du vil vise et bildeneгатiv i millioner av farger, velger du **Negative**.
- Image Rotation**
 Brukes til å rotere bilder som står opp ned. Du kan også bruke bilderoteringshjulet på kamerahodet. ➡ s.22
- Output Resolution**
 Brukes til å velge **XGA**, **WXGA** eller **SXGA** manuelt når projektorens format ikke kan registreres automatisk. Brukes hvis det vises svarte striper på skjermen eller bildet er strukket.
- Microscope**
 Optimaliserer lysstyrken, kontrasten og andre innstillinger for bruk med mikroskop. ➡ s.23
- Reset**
 Brukes til å gjenopprette standardverdiene for bildeinnstillingene.

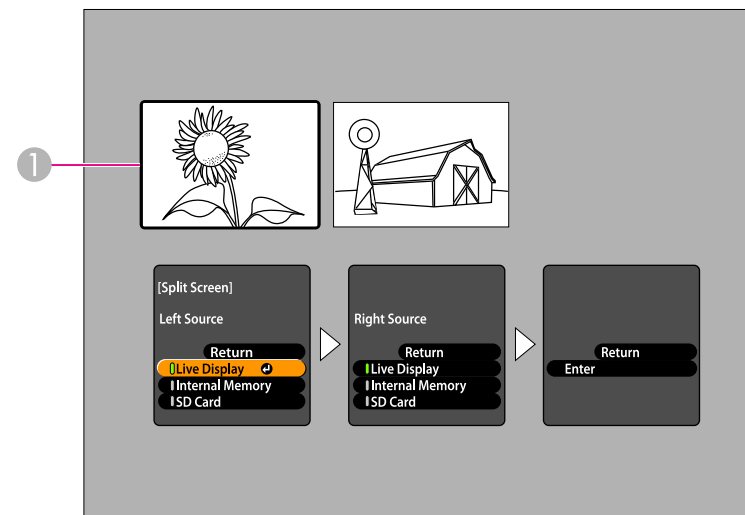
Hvis du har bilder som er lagret i internminnet til dokumentkameraet eller på et SD-kort (☛ s.31), kan du vise to bilder samtidig. Du kan for eksempel vise sanntidsbildet fra kameraet side om side med et bilde fra internminnet.

1 Trykk [Menu], og velg **Function > Split Screen**.



[Esc] / [Enter] :Return [◀▶] :Select [Menu] :Exit

Dette oppsettet vises på skjermbildet, med venstre bilde fremhevet:



1 Fremhevet bilde

2 Bruk piltastene [▲] og [▼] til å velge kilden for det fremhevede bildet. Du kan velge mellom disse kildene:

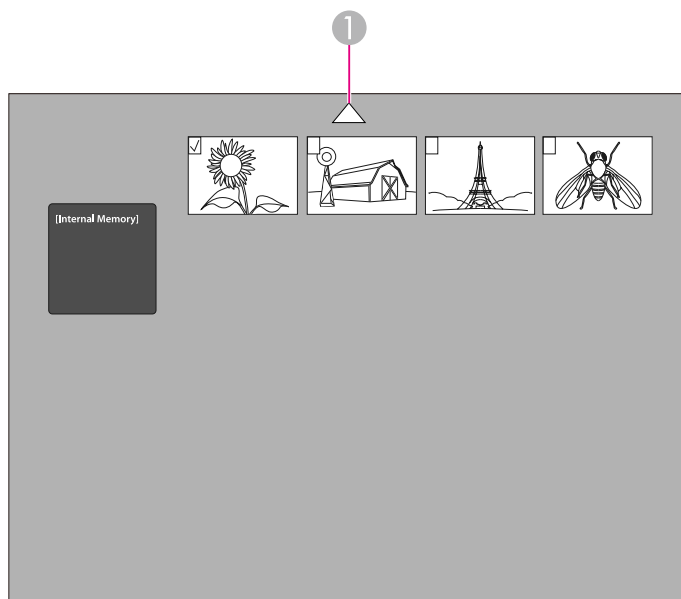
- **Live Display** for å vise kamerabildet
- **Internal Memory** for å vise et bilde som er lagret i internminnet
- **SD Card** for å vise et bilde som er lagret på et SD-kort, hvis du har satt inn ett



Bilder på SD-kortet må være lagret i riktig format for å kunne leses. ☛ s.49

3 Trykk [Enter] for å bekrefte valget.

4 Hvis du velger **Internal Memory** eller **SD Card** som kilde, vises et skjermbilde der du kan velge hvilket bilde som skal brukes:



- 1 Fremhev pilen, og trykk [Enter] for å vise flere bilder

Bruk piltastene [▲] [▼] [◀] [▶] til å fremheve bildet du vil vise, og trykk [Enter] for å velge det. (Trykk [Enter] for å fjerne valget.) Det vises en hake ved valgt bilde.

Velg **Return** for å fullføre oppsettet av den delte skjermen.

- 5 Trykk [▶] for å fremheve høyre bilde.

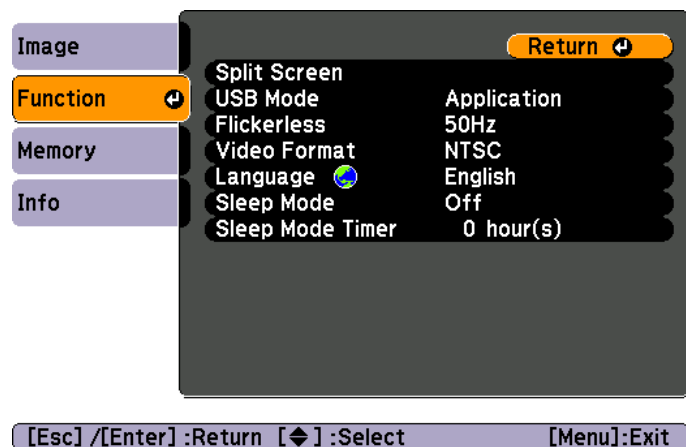
- 6 Gjenta trinn 2 til 4 for å velge kilde for høyre side.



Du kan ikke vise sanntidsbildet fra kameraet på begge sider av skjermen.

- 7 Når du har satt opp begge sider av skjermen, trykker du [▶] og deretter [Enter]. De valgte bildene vises side om side på skjermen.

- 8 Hvis du vil avslutte modus for delt skjerm, trykker du [Menu] eller [Esc].



Trykk [Menu], og velg **Function**-menyen for å endre følgende kamerainnstillinger:

- **USB Mode**

Endrer hvordan dokumentkameraet fungerer når det er tilkoblet med en USB-kabel. Vil du ta og vise bilder ved hjelp av programvaren for dokumentkameraet, velger du **Application**. Vil du vise bilder som er lagret i dokumentkameraets internminne eller på et SD-kort som er satt inn i datamaskinen, velger du **Mass Storage**. 🖱️ [s.35](#)

- **Flickerless**

Fjerner flimring når du holder presentasjoner i områder med andre elektriske systemer (som bruker 50 eller 60 Hz).

- **Video Format**

Velg **NTSC** eller **PAL**, avhengig av hvilket videoformat som brukes av projektoren.

- **Language**

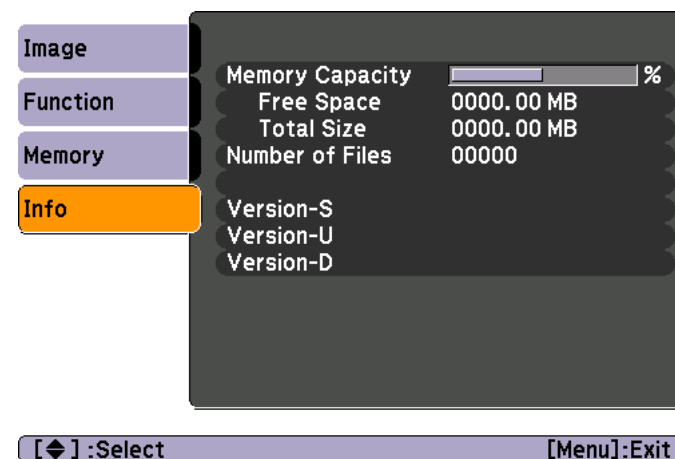
Endrer menyspråket på skjermen.

- **Sleep Mode/Sleep Mode Timer**

I hvilemodus slås dokumentkameraet av som standard etter 2 timer med inaktivitet. Du kan deaktivere hvilemodus eller endre etter hvor lang tid med inaktivitet som kameraet skal slå seg av (fra 1 til 6 timer).

I tillegg til disse innstillingene kan du også bruke **Info**-menyen til å kontrollere hvor mye lagringsplass som er igjen i kameraets internminne. **Info**-menyen viser også kameraets fastvareversjon.

Trykk [Menu], og velg **Info**. Dette skjermbildet vises:



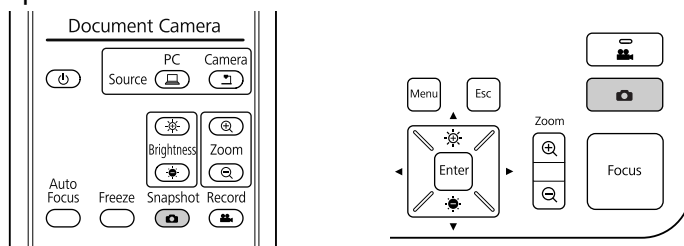
Lagre Bilder og Spille av en Lysbildefremvisning

Du kan spille av en lysbildefremvisning med bilder du har tatt. Bilder lagres i dokumentkameraets internminne. Du kan lagre opptil 4 000 bilder (avhengig av innholdet), og deretter velge bare dem du vil vise. Du kan også eksportere bilder du har tatt, til et SD-minnekort eller vise dem fra en tilkoblet datamaskin.



Du kan ikke lagre videoer i dokumentkameraet. Følg instruksjonene på [s.38](#) hvis du vil ta opp videoer.

- 1 Vis det sanntidsbildet fra kamera som du vil lagre. Juster innstillinger etter behov.
- 2 Trykk [📷] for å ta bildet. Trykk og slipp når du bruker fjernkontrollen, eller trykk og hold inne når du bruker kontrollpanelet.



Symbolet 📷 vises øverst til høyre på skjermen. Bildet lagres i internminnet.



Bruker du kontrollpanelet og du trykker og slipper knappen uten å holde den inne, fryses bildet på skjermen i stedet for at det lagres i minnet.

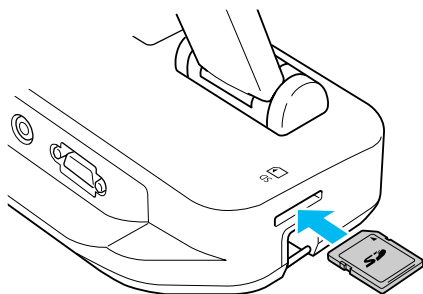
- 3 Gjenta trinn 1 og 2 for andre bilder du vil lagre.

Du kan overføre bilder du har tatt, fra dokumentkameraets internminne til et SD-kort. Du kan også spille av bildene på kortet som lysbildefremvisning.

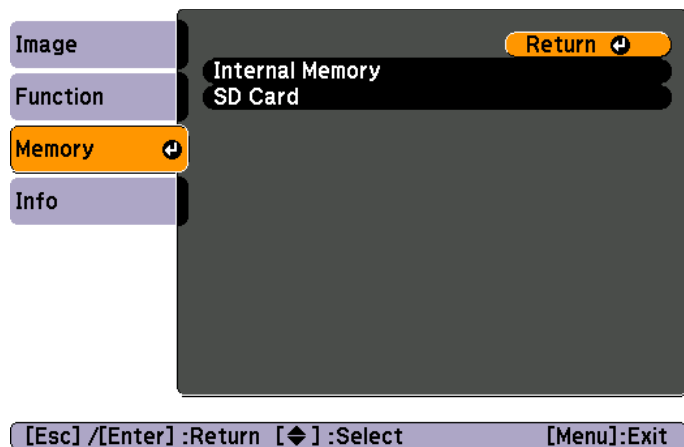
☞ s.37

Når du setter inn et SD-kort, kan du bare lagre på SD-kortet.

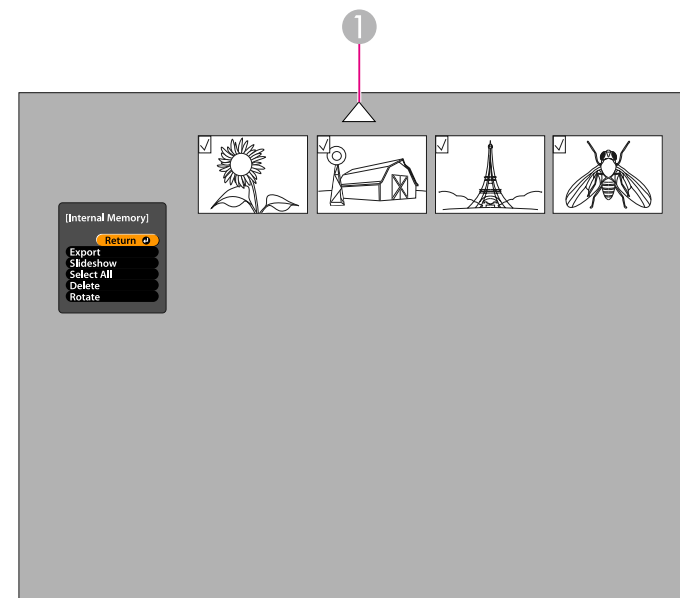
- 1 Sett inn SD-kortet med forsiden opp.



- 2 Trykk [Menu], og velg **Memory** > **Internal Memory**.



Dette skjermbildet vises med oversikt over bildene som er lagret i internminnet:



- 1 Fremhev pilen, og trykk [Enter] for å vise flere bilder

- 3 Bruk piltastene [▲] [▼] [◀] [▶] til å fremheve hvert enkelt bilde du vil eksportere, og trykk [Enter] for å velge det. (Trykk [Enter] for å fjerne valget.) Det vises en hake ved hvert valgt bilde.



Vil du legge til haker ved alle bildene, velger du **Select All**. Vil du fjerne alle hakene, velger du **Select All** igjen.

- 4 Velg **Export**, og trykk [Enter]. På bekreftelsesskjerm bildet trykker du [Enter] igjen for å kopiere bildene til SD-kortet.
- 5 Når bildene er kopiert, vises det et skjermbilde med oversikt over bildene som er lagret på kortet. Gjør ett av følgende:

- Hvis du vil la SD-kortet bli stående i dokumentkameraet, trykker du [Menu] eller [Esc] for å lukke skjermbildet for SD-kort.
- Vil du ta ut SD-kortet, trykker du kortet inn og deretter trekker du det rett ut av sporet. Skjermbildet for SD-kort lukkes automatisk.

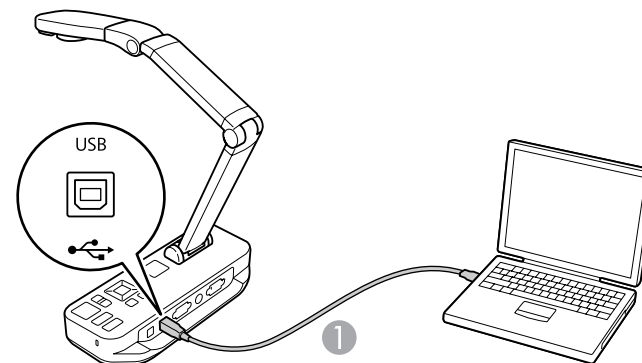
Du kan bruke datamaskinen med en USB-kabel til å få tilgang til filer som er lagret i kameraets internminne eller på et SD-kort du har satt inn. Før du kan bruke dokumentkameraet på denne måten, må du endre funksjonen til **USB**-porten som beskrevet nedenfor.

- 1** Koble dokumentkameraet til projektoren med en VGA-kabel eller Composite-videokabel. ➔ s.19
- 2** Slå på dokumentkameraet og projektoren.
- 3** Trykk [Menu], og velg **Function > USB Mode**. Endre innstillingen til **Mass Storage**.
- 4** Koble projektoren fra dokumentkameraet.

Forsiktig

Hvis du lar projektoren stå tilkoblet, kan du få problemer med å kopiere eller overføre filene.

- 5** Nå kan du koble dokumentkameraet til datamaskinen med en USB-kabel.



- 1** USB-kabel

Dokumentkameraets internminne vises som en ekstern stasjon på datamaskinen.



Dokumentkameraet har ikke en innebygd klokke. Så når du viser filer fra datamaskinen, vil de derfor ikke vise den egentlige tiden de ble opprettet.

- 6** Bruk datamaskinen til å vise filene, eller til å kopiere, flytte eller slette dem.



Hvis du kopierer bilder fra datamaskinen til dokumentkameraet eller SD-kortet, må de ha riktig format for å kunne leses. ➔ s.49

- 7** Når du er ferdig, kobler du fra datamaskinen.

Forsiktig

Kontroller at filene er ferdig kopiert før du kobler fra USB-kabelen. Ellers kan de bli ødelagt.

- 8 Koble til projektoren igjen.
- 9 Trykk [Menu], og velg **Function** > **USB Mode**. Endre innstillingen tilbake til **Application**.



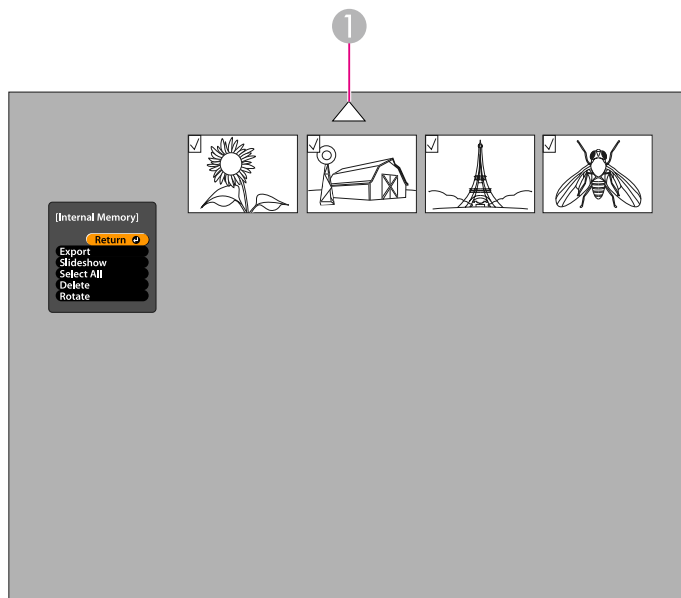
Hvis du ikke endrer tilbake innstillingen, vil du ikke kunne se et sanntidsbilde fra kameraet når du bruker programvaren for dokumentkameraet. Har du ikke tenkt til å bruke programvaren, så trenger du ikke endre tilbake innstillingen.

Når du har lagret bilder i dokumentkameraets internminne eller på et SD-kort, kan du spille av en lysbildefremvisning.



I tillegg til bilder som du har tatt med dokumentkameraet, kan du vise bilder som er tatt med et digitalkamera ved å sette inn SD-kortet. Du kan også vise bilder som er kopiert til dokumentkameraet eller et SD-kort fra datamaskinen (☛ s.35), men de må ha riktig format. ☛ s.49

- 1 Trykk [Menu], og velg **Memory**.
- 2 Velg **Internal Memory** (hvis du vil vise bilder i internminnet) eller **SD Card** (hvis du vil vise bilder på SD-kortet du har satt inn). Det vises et skjermbilde lik dette:



- 1 Fremhev pilen, og trykk [Enter] for å vise flere bilder

- 3 Vil du rotere et bilde, bruker du piltastene [▲] [▼] [◀] [▶] til å fremheve det, og trykk [Enter] for å velge det. (Trykk [Enter] for å fjerne valget.) Det vises en hake ved bildet. På samme måte kan du velge andre bilder du vil rotere.

Velg **Rotate**. Alle bilder med hake roteres 90 grader med klokken.



Bildekvaliteten kan bli litt redusert når bildet er rotert. Hvis bildet har tidsangivelse, endres dessuten datoen til en standardverdi.

- 4 Bruk piltastene [▲] [▼] [◀] [▶] til å fremheve hvert enkelt bilde som skal spilles av i lysbildefremvisningen, og trykk [Enter] for å velge det. (Trykk [Enter] for å fjerne valget.) Det vises en hake ved valgte bilder.



Vil du legge til haker ved alle bildene, velger du **Select All**. Vil du fjerne alle hakene, velger du **Select All** igjen.

- 5 Velg **Slideshow** for å spille av det første bildet i lysbildefremvisningen.
- 6 Trykk [▶] for å gå videre til neste bilde. Trykk [◀] for å gå tilbake til forrige bilde.
- 7 Avslutt lysbildefremvisningen ved å trykke [▶] mens siste bilde vises. Eller trykk [Menu] eller [Esc] for å avslutte lysbildefremvisningen når det passer deg.

Bruke Medfølgende Programvare

Ved hjelp av medfølgende programvare kan du bruke dokumentkameraet til å ta stillbilder, spille inn tidsforkortede filmer, spille inn videoer med lyd i sanntid, samt redigere og spille av filer du har tatt opp. Med programvaren kan du også legge til merknader i bilder fra dokumentkameraet med tekst og grafikk, og du kan laste opp videoene til populære webområder.

Før du starter, må du følge instruksjonene i denne delen for å installere programvaren.



Gjør ett av følgende hvis du vil ha detaljert hjelp når du bruker programvaren:

Windows: Trykk **F1**, eller velg **Application Help** på **Extras**-menyen.

Macintosh: Velg **Help** på menylinjen.

Du kan installere programvaren på en datamaskin med Windows eller Macintosh. Se [s.62](#) for å se systemkravene.

- 1** Sett inn CD-ROMen som er merket "**ArcSoft Application Software for Epson Document Camera**".
- 2** Klikk **Yes** når lisensavtalen vises.
- 3** Følg instruksjonene på skjermen for å installere hele programvaren.



Når du blir spurt om du vil installere **Button Manager**, må du passe på at denne programvaren blir installert.

Avinstallere Programvaren

Følg trinnene nedenfor hvis du må avinstallere programvaren.

Windows

- 1** Windows 7 / Windows Vista: Velg **Kontrollpanel > Programmer og funksjoner**. I Klassisk visning velger du **Programmer > Avinstaller et program** i stedet.
Windows XP: Velg **Kontrollpanel > Legg til eller fjern programmer**.
- 2** Velg **ArcSoft Application Software for Epson Document Camera**.
- 3** Windows 7 / Windows Vista: Klikk **Avinstaller/endre**.
Windows XP: Klikk **Endre/fjern**.

Macintosh

- 1** Åpne mappen **Programmer**.
- 2** Dra **ArcSoft Application Software for Epson Document Camera** til papirkurven.

- 1** Koble dokumentkameraet til en datamaskin med en USB-kabel.
☞ s.20
- 2** Start programvaren:
 - Windows: Under **Programmer** eller **Alle programmer** velger du **ArcSoft Application Software for Epson Document Camera**. Hvis programvaren ikke starter, installerer du **Windows Media Player**.
 - Macintosh: Åpne mappen **Programmer**, og dobbeltklikk deretter **ArcSoft Application Software for Epson Document Camera**. Skjermbildet nedenfor vises.



Hvis det vises en melding om at dokumentkameraet ikke er funnet, kontrollerer du at det er koblet til og slått på. Klikk deretter **Connect** øverst til høyre på skjermen.

- 2** Bildealbum (bilder som er tatt tidligere)
- 3** **Capture**-knapper (stillbilde, serie, tidsforkortet film og video)
- 4** **Live Annotation**-knapp
- 5** Forhåndsvisningsområde (sanntidsbilde fra kamera)
- 6** **Connect**-knapp



- 1** Hovedmodi (opptak, redigering og filbehandling)

Du kan legge til merknader i sanntidsbilder fra dokumentkameraet med tekst og grafikk mens du holder en presentasjon. Når du tar et bilde, inkluderes merknadene sammen med bildet. Og hvis du spiller inn presentasjonen som video, vil opptaket vise merknadene etter hvert som de er lagt til.



Du kan også legge til merknader i stillbilder etter at de er tatt, ved hjelp av skjermbildet Edit. [s.45](#)

1 Om nødvendig klikker du **Capture** for å åpne Capture-modus. Sanntidsbildet fra kameraet vises i forhåndsvisningsområdet.

2 Klikk **Live Annotation**.



3 Velg et tegneverktøy, for eksempel **Pen**, **Line** eller **Text**.

4 Endre egenskapene til valgt verktøy.

5 Bruk valgt verktøy til å legge til tekst og grafikk.

6 Vil du fjerne en merknad, bruker du verktøyet **Eraser**, eller du kan klikke **Undo** for å fjerne siste endring du foretok. Vil du fjerne alle merknader, velger du verktøyet **Eraser**, og deretter klikker du **Clear all** som vises over forhåndsvisningsområdet.

Vil du lagre et bilde med merknader, klikker du **Take Picture** nederst på skjermen. [s.42](#)

Hvis du vil ta opp en video som viser merknadene etter hvert som de legges til, kan du se [s.44](#).

Du kan ta ett stillbilde eller en rask serie med bilder (kalles serie eller burst).

1 Velg om nødvendig innstillingene du vil bruke. Klikk **Settings**, og velg kategorien **Image**.

- Velg standard bildeformat, kvalitetsnivå og andre egenskaper.
- Velg antall bilder, opptil 10, som skal tas i hver serie (5 er standard).

2 Vil du ta et stillbilde, klikker du **Take Picture**.

3 Vil du ta en rask serie med bilder, klikker du **Burst**.



Bildene du tar, vises i bildealbumet på venstre side av skjermen. Vil du vise et bilde du har tatt, via projektoren, dobbeltklikker du bildet, eller du kan høyreklikke det og velge **Preview**.

Du kan spille inn en tidsforkortet film for å vise gradvise endringer som inntreffer over flere timer.

- 1 Klikk **Settings**, og velg kategorien **Time Lapse**.
 - Angi tidsintervallet mellom hvert bilde (minimum 5 sekunder).
 - Angi total opptaksvarighet (opptil 72 timer).Klikk **OK** for å lukke skjermbildet Settings.

- 2 Klikk **Start Time Lapse** for å starte opptaket av bilder.



Når prosessen er fullført, vises den tidsforkortede filmen eller bildet som et ikon i bildealbumet til venstre på skjermen. Vil du vise filmen via projektoren, dobbeltklikker du ikonet, eller du kan høyreklikke det og velge **Preview**.

Du kan lage et lyd-/videoopptak av presentasjonen. Angi oppløsningen under SXGA.

1 Velg om nødvendig innstillingene du vil bruke. Klikk **Settings**, og velg kategorien **Video**.

- Velg standard videoformat, kvalitetsnivå og andre egenskaper.
- Angi maksimal varighet for hver video (opptil 8 timer), og se hvor stor plass dette opptar på harddisken.

2 Vil du ta opp lyd, klikker du **Settings**, velger kategorien **Audio**, og velger **ELPDC11** under **Audio Device**.

3 Klikk **Record Video** for å starte opptaket. Klikk **Record Video** igjen for å stanse det.

Du kan også bruke [📹]-knappen på kontrollpanelet til å starte og stanse opptaket.



Filmen vises som et ikon i bildealbumet på venstre side av skjermen. Vil du vise filmen via projektoren, dobbeltklikker du ikonet, eller du kan høyreklikke det og velge **Preview**.


Når du tilkobler med datamaskinen, kan du ikke bruke to dokumentkameraer samtidig. Hvis du tilkobler to dokumentkameraer, må du trekke ut alle kablene og koble dem til på nytt.

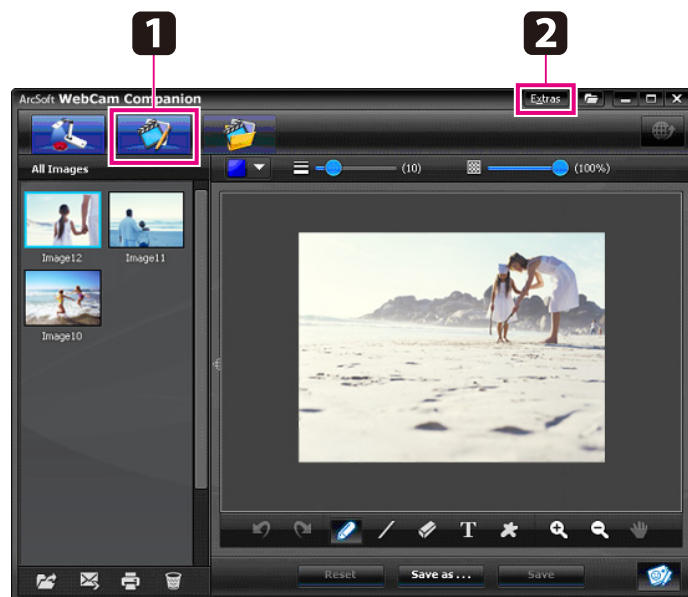
Du må aldri trekke ut USB-kabelen mens du tar opp.

Kompatible Filformater

Type	Filutvidelse
Stillbilder	*.jpg/*.bmp
Videoer	*.wmv/*.avi/*.mpg/*.mov


Du kan bruke skjermbildet Edit til å forbedre kvaliteten (for eksempel lysstyrke og kontrast) på bilder og videoer du har tatt opp. Med stillbilder kan du zoome inn på en del av bildet, rotere bildet eller snu det for lage et speilbilde. Du kan dessuten legge til merknader i stillbilder. Mens du spiller av en video, kan du pause den og ta et stillbilde fra det aktuelle enkeltbildet.

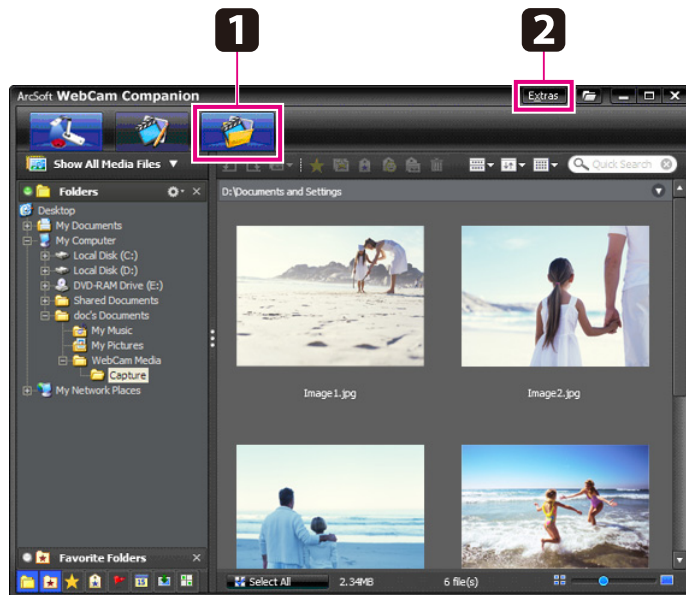
- 1 Klikk  **Edit** for å åpne Edit-modus.



- 2 Gjør ett av følgende hvis du vil ha detaljert hjelp når du bruker programvaren:
Windows: Trykk **F1**, eller velg **Application Help** på **Extras**-menyen.
Macintosh: Velg **Help** på menylinjen.

Du kan bruke skjermbildet File Management til å sortere og finne frem til bilder og videoer du har tatt opp. Ved å rangere dem og bruke "merker" eller beskrivende tekst kan du gjøre det enklere å finne dem senere.

- 1 Klikk  **File Management** for å åpne **File Management**-modus.



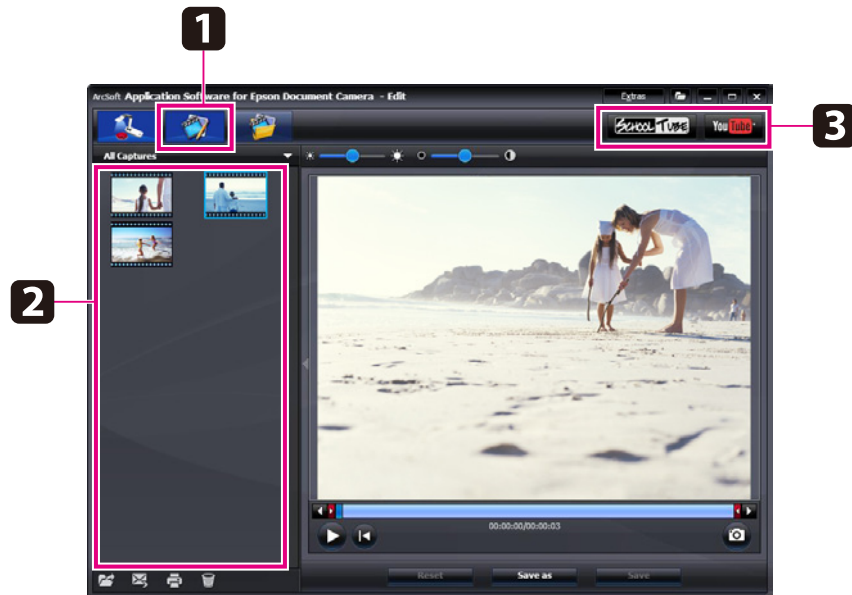
- 2 Gjør ett av følgende hvis du vil ha detaljert hjelp når du bruker programvaren:
Windows: Trykk **F1**, eller velg **Application Help** på **Extras**-menyen.
Macintosh: Velg **Help** på menylinjen.

Det er enkelt å laste opp videoene til populære webområder der videoer deles, for eksempel YouTube og SchoolTube.



Denne funksjonen er ikke tilgjengelig for Apple Macintosh-systemer.

1 Klikk  **Edit.**



2 Velg en video.

3 Velg et webområde.

4 Følg instruksjonene på skjermen for å logge på, gi videoen en tittel og annen beskrivende informasjon, og last opp filen.

Problemløsning

Driftsproblemer

Bildet vises ikke på skjermen

- Når du har trykket på/av-knappen [⏻], må du vente litt før bildet vises. Det tar ca. 10 sekunder for dokumentkameraet å sende ut et bilde.
- Kontroller at projektoren er tilkoblet. 🖱️ s.19
Hvis du tilkobler den via en datamaskin, kan du se s.20.
- Hvis du har tilkoblet en bærbar datamaskin, kan du se "Problemer med å Tilkoble en Bærbar Datamaskin" s.50.
- Dokumentkameraet kan være innstilt slik at det viser et bilde fra datamaskinen. Trykk [Source] og [📄]-knappen på dokumentkameraet eller fjernkontrollen for å vise sanntidsbildet fra kameraet.
- Velg riktig kilde på projektoren. Kilden refererer til porten på projektoren som du har koblet videokabelen til. Hvis du bruker en VGA-kabel, kan kilden hete noe slikt som "Datamaskin" eller "PC".
- Kontroller at projektoren er slått på og ikke i hvilemodus. Kontroller at bildet ikke er "dempet" eller slått av.
- Hvis du har en USB-tilkobling, kan dokumentkameraets innstilling **USB Mode** være satt til **Mass Storage**. 🖱️ s.30
Du må endre denne innstillingen til **Application**. Først trekker du ut USB-kabelen, og deretter kobler du til projektoren på nytt med en VGA-kabel eller Composite-videokabel. Trykk [Menu], og velg **Function** > **USB Mode**, og endre deretter innstillingen til **Application**. Nå kan du bruke USB-kabelen til å vise bildet.

Problemer med Bildekvaliteten

Bildet er utydelig eller ute av fokus

- Dokumentkameraet trenger skarpe kanter eller tydelige streker i bildet for å kunne fokusere skikkelig. Hvis bildet har uskarpe kanter, kan du prøve å plassere et annet dokument under kameraobjektivet mens du justerer fokus. Eller du kan fokusere bildet manuelt med justeringen **Focus** på **Image**-menyen. 🖱️ s.27

- Kontroller at objektivet er minst 10 cm unna objektet du viser.
- Kontroller fokus hvis du bruker en projektor til å vise bildet.

Lysstyrken eller fargen i bildet er ikke korrekt

- Skyv på lampebryteren på siden av kamerahodet for å belyse dokumentet.
- Trykk [☀️] eller [🌑] for å øke eller redusere lysstyrken i bildet.
- Sett innstillingen **White Balance** til **Auto** for å justere fargen automatisk. 🖱️ s.27
Hvis fargen fremdeles ikke er riktig, velger du innstillingen for den typen belysning du bruker (**Fluorescent** eller **Incandescent**).
- Hvis dokumentkameraet ble brukt sammen med et mikroskop, må du sørge for å slå av innstillingen **Microscope** når du går tilbake til å vise vanlige dokumenter. 🖱️ s.27

Andre bildeproblemer

- Hvis bildet er strukket eller har svarte striper, kan det hende du må endre **Output Resolution**. 🖱️ s.27



Hvis du tror at noen av innstillingene er blitt endret, kan du bruke alternativet **Reset** til å gjenopprette alle bildeinnstillingene til standardinnstillingene. 🖱️ s.27

Problemer når du Bruker SD-kort

Enkelte bilder vises ikke

Hvis du bruker datamaskinen til å kopiere bilder til dokumentkameraets internminne eller et SD-kort, må du kontrollere at formatet er riktig:

- Bilder må være DCF-kompatible JPEG-filer for å kunne vises, for eksempel fra digitalkamera. Unngå å redigere bildene, for det kan endre formatet og dermed hindre at de kan vises.

- Bilder må ha fått navn etter formatet ABCD1234.JPG, der ABCD er en hvilken som helst kombinasjon av store og små bokstaver, og 1234 er en hvilken som helst kombinasjon av tall. For eksempel: Pict0001, Pict0002 osv.
- Bilder må plasseres i en mappe som heter DCIM\123ABCDE, der 123 er en hvilken som helst kombinasjon av tall, og ABCDE er en hvilken som helst kombinasjon av store og små bokstaver. Hvis denne mappestrukturen ikke finnes, må du først opprette en mappe som heter DCIM, og deretter opprette en mappe i denne med et navn du selv velger (for eksempel 100EPSON).


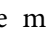
Bildefiler har ikke riktig tidsangivelse

Dokumentkameraet har ikke en innebygd klokke. Så når du viser bildefiler fra datamaskinen, vil de derfor ikke vise den egentlige tiden de ble opprettet.

Problemer med å Tilkoble en Bærbar Datamaskin

Hvis du har tilkoblet en bærbar datamaskin (☛ s.20), men bildet ikke vises på skjermen, kontrollerer du følgende:

• Hvis du bruker en Windows Notatblokk:

Hold nede **Fn**-tasten, og trykk funksjonstasten (for eksempel  eller **CRT/LCD**) som gjør visning på eksterne skjerm mulig. På de fleste systemer kan du bruke  or **CRT/LCD**-tasten til å veksle mellom LCD-skjermen og projektoren, eller ha visning på begge samtidig. Kontroller i skjerminnstillingene at både LCD-skjermen og den eksterne skjermporten er aktivert. I **Kontrollpanel** åpner du verktøyet **Skjerm**. Klikk kategorien **Innstillinger**, og klikk deretter **Avansert**. Fremgangsmåten for å justere innstillingene varierer etter merke. Det kan hende du må klikke kategorien **Skjerm**, og deretter kontrollerer du at den eksterne skjermporten er angitt som primærskjerm og/eller aktivert. Se i datamaskinens dokumentasjon eller elektroniske hjelp hvis du vil vite mer.

• Hvis du bruker Apple Macintosh Notatblokk med OS X:

På **Apple**-menyen velger du **Systemvalg**, og deretter klikker du **Skjerm** eller **Skjermer**. Velg **VGA-skjerm** eller **Farge-LCD**, klikk **Organisering** eller **Organiser**, og kontroller at det er merket av for **Like skjermer**.

Problemer med å Bruke Programvaren for Dokumentkameraet

Knappene på dokumentkameraet fungerer ikke med programvaren

Da du installerte programvaren, ble ikke **Button Manager** installert. Installer hele programvaren på nytt, og sørg for at **Button Manager** blir installert.

Sanntidsbildet fra kameraet vises ikke på datamaskinen

Dokumentkameraets innstilling **USB Mode** kan være satt til **Mass Storage**. Du må endre denne innstillingen til **Application**. Først trekker du ut USB-kabelen, og deretter kobler du til projektoren på nytt med en VGA-kabel eller Composite-videokabel. Trykk [Menu], og velg **Function > USB Mode**, og endre deretter innstillingen til **Application**. Nå kan du bruke USB-kabelen til å vise bildet.

Adresser og telefonnumre kan bli endret. Du finner den nyeste informasjonen på webområdet til nærmeste forhandler som står oppført nedenfor. Hvis du ikke finner én i ditt område, kan du besøke Epsons primære webområde på www.epson.com.

Europe

ALBANIA

ITD Sh.p.k.

Gjergji Center, Rr Murat
Toptani Tirana
04000 Tirana - Albania
Tel: 00355 4 2234025
Fax: 00355 4 2232990
Web Address:
http://content.epson.it/about/int_services.htm

AUSTRIA

EPSON DEUTSCHLAND GmbH

Buopark Donau Inkustrasse 1-
7 / Stg. 6 / 2. OG
A-3400 Klosterneuburg
Tel: +43 (0) 2243 - 40 181 - 0
Fax: +43 (0) 2243 - 40 181 - 30
Web Address:
<http://www.epson.at>

BELGIUM

EPSON Europe B.V. Branch office Belgium

Belgicastraat 4 - Keiberg
B-1930 Zaventem
Tel: +32 2/ 7 12 30 10
Fax: +32 2/ 7 12 30 20
Hotline: 070 350120
Web Address:
<http://www.epson.be>

BOSNIA AND HERZEGOVINA

KIMTEC d.o.o.

Poslovni Centar 96-2
72250 Vitez
Tel: 00387 33 639 887
Fax: 00387 33 755 995
Web Address:
http://content.epson.it/about/int_services.htm

BULGARIA

EPSON Service Center, Bulgaria

c/o ProSoft Central Service
Akad. G. Bonchev SRT. bl.6
1113 Sofia
Tel: 00359 2 979 30 75
Fax: 00359 2 971 31 79
Email: info@prosoft.bg
Web Address:
<http://www.prosoft.bg>

CROATIA

RECRO d.d.

Avenija V. Holjevca 40
10 000 Zagreb
Tel: 00385 1 3650774
Fax: 00385 1 3650798
Web Address:
http://content.epson.it/about/int_services.htm

CYPRUS

MECHATRONIC LTD

88 Digenis Akritas Avenue
"Loizides Centre 2" - 2nd Floor
CY-1061 Nicosia
Tel: 00357 22582258
Fax: 00357 22582222
Web Address:
http://content.epson.it/about/int_services.htm

CZECH REPUBLIC

EPSON EUROPE B.V. Branch Office Czech Republic

Slavickova 1a 63800 Brno
E-mail: infoline@epson.cz
Web Address:
<http://www.epson.cz>
Hotline: 800 142 052

DENMARK

EPSON Denmark

Generatorvej 8 C 2730 Herlev
Tel: 44508585
Fax: 44508586
Email: denmark@epson.co.uk
Web Address:
<http://www.epson.dk>
Hotline: 70279273

ESTONIA

EPSON Service Center, Estonia

c/o Kulbert Ltd. Sirge 4, 10618
Tallinn
Tel: 00372 671 8160
Fax: 00372 671 8161
Web Address:
<http://www.epson.ee>

FINLAND

Epson Finland

Rajatorpantie 41 C FI-01640
Vantaa
Web Address:
<http://www.epson.fi>
Hotline: 0201 552090

FRANCE and DOM-TOM TERRITORIES

EPSON France S.A.

150 rue Victor Hugo BP 320
92305 LEVALLOIS PERRET
CEDEX
Web Address:
<http://www.epson.fr>
Hotline: 0821017017

GERMANY

EPSON Deutschland GmbH

Otto-Hahn-Strasse 4 D-40670
Meerbusch
Tel: +49-(0)2159-538 0
Fax: +49-(0)2159-538 3000
Web Address: <http://www.epson.de>
Hotline: 01805 2341 10

GREECE

EPSON Italia s.p.a.

274 Kifisias Avenue -15232
Halandri Greece
Tel: +30 210 6244314
Fax: +30 210 68 28 615
Email:
epson@information-center.gr
Web Address:
http://content.epson.it/about/int_services.htm

HUNGARY

EPSON EUROPE B.V. Branch Office Hungary

Infopark setany 1.
H-1117 Budapest
Hotline: 06 800 14 783
E-mail: infoline@epson.hu
Web Address: www.epson.hu

IRELAND

Epson (UK) Ltd.

Campus 100, Maylands Avenue
Hemel Hempstead Herts HP2 7TJ
U.K.Techn.
Web Address: <http://www.epson.ie>
Hotline: 01 679 9015

ITALY

EPSON Italia s.p.a.

Via M. Vigano de Vizzi, 93/95
20092 Cinisello Balsamo (MI)
Tel: +39 06. 660321
Fax: +39 06. 6123622
Web Address: <http://www.epson.it>
Hotline: 02 26830058

KAZAKHSTAN

EPSON Kazakhstan Rep Office

Gogolya street, 39, Office 707
050002, Almaty, Kazakhstan
Phone +3272 (727) 259 01 44
Fax +3272 (727) 259 01 45
Web Address: <http://www.epson.ru>

LATVIA

EPSON Service Center, Latvia

c/o ServiceNet LV
Jelgavas 36
1004 Riga
Tel.: 00 371 746 0399
Fax: 00 371 746 0299
Web Address: www.epson.lv

LITHUANIA

EPSON Service Center, Lithuania

c/o ServiceNet
Gaiziunu 3
50128 Kaunas
Tel.: 00 370 37 400 160
Fax: 00 370 37 400 161
Web Address: www.epson.lt

LUXEMBURG

EPSON Europe B.V. Branch office Belgium

Belgicastraat 4-Keiberg
B-1930 Zaventem
Tel: +32 2/ 7 12 30 10
Fax: +32 2/ 7 12 30 20
Hotline: 0900 43010
Web Address: <http://www.epson.be>

MACEDONIA

DIGIT COMPUTER ENGINEERING

Bul. Partizanski Odredi 62 Vlez
II mezanin
1000 Skopje
Tel: 00389 2 3093393
Fax: 00389 2 3093393
Web Address:
http://content.epson.it/about/int_services.htm

NETHERLANDS

EPSON Europe B.V. Benelux sales office

Entrada 701
NL-1096 EJ Amsterdam
The Netherlands
Tel: +31 20 592 65 55
Fax: +31 20 592 65 66
Hotline: 0900 5050808
Web Address: <http://www.epson.nl>

NORWAY

EPSON NORWAY

Lilleakerveien 4 oppgang 1A
N-0283 Oslo NORWAY
Hotline: 815 35 180
Web Address: <http://www.epson.no>

POLAND

EPSON EUROPE B.V. Branch Office Poland

ul. Bokszerska 66
02-690 Warszawa
Poland
Hotline: (0) 801-646453
Web Address: <http://www.epson.pl>

PORTUGAL

EPSON Portugal

R. Gregório Lopes, n° 1514
Restelo 1400-195 Lisboa
Tel: 213035400
Fax: 213035490
Hotline: 707 222 000
Web Address: <http://www.epson.pt>

ROMANIA

EPSON EUROPE B.V. Branch Office Romania

Strada Ion Urdareanu nr. 34
Sector 5, 050688 Bucuresti
Tel: 00 40 21 4025024
Fax: 00 40 21 4025020
Web Address: <http://www.epson.ro>

RUSSIA

EPSON CIS

Schepkina street, 42, Bldg 2A,
2nd floor
129110, Moscow, Russia
Phone +7 (495) 777-03-55
Fax +7 (495) 777-03-57
Web Address: <http://www.epson.ru>

SERBIA AND MONTENEGRO

BS PROCESSOR d.o.o.

Hazdi Nikole Zivkovic 2
Beograd - 11000 - F.R. Jugoslavia
Tel: 00 381 11 328 44 88
Fax: 00 381 11 328 18 70
Web Address:
http://content.epson.it/about/int_services.htm

SLOVAKIA

EPSON EUROPE B.V. Branch Office Czech Republic

Slavickova 1a 638 00 Brno
Hotline: 0850 111 429 (national costs)
Email: infoline@epson.sk
Web Address: <http://www.epson.sk>

SLOVENIA

BIROTEHNA d.o.o

Litijska Cesta 259
1261 Ljubljana - Dobrunje
Tel: 00 386 1 5853 410
Fax: 00386 1 5400130
Web Address:
http://content.epson.it/about/int_services.htm

SPAIN

EPSON Ibérica, S.A.

Av. de Roma, 18-26
08290 Cerdanyola del Vallés
Barcelona
Tel: 93 582 15 00
Fax: 93 582 15 55
Hotline: 902 28 27 26
Web Address: <http://www.epson.es>

SWEDEN

Epson Sweden

Box 329 192 30 Sollentuna
Sweden
Tel: 0771-400134
Web Address:
<http://www.epson.se>

SWITZERLAND

EPSON DEUTSCHLAND GmbH Branch office Switzerland

Riedmuehlestrasse 8 CH-8305 Dietlikon
Tel: +41 (0) 43 255 70 20
Fax: +41 (0) 43 255 70 21
Hotline: 0848448820
Web Address: <http://www.epson.ch>

TURKEY

TECPRO

Sti. Telsizler mah. Zincirlidere
cad.
No: 10 Kat 1/2 Kagithane 34410
Istanbul
Tel: 0090 212 2684000
Fax: 0090212 2684001
Info: bilgi@epsonerisim.com
Web Address: <http://www.epson.com.tr>

UKRAINE

EPSON Kiev Rep Office

Pimonenko street, 13, Bldg 6A,
Office 15
04050, Kiev, Ukraine
Phone +38 (044) 492 9705
Fax +38 (044) 492 9706
Web Address: <http://www.epson.ru>

UNITED KINGDOM

Epson (UK) Ltd.

Campus 100, Maylands Avenue
Hemel Hempstead Herts HP2 7TJ
Tel: (01442) 261144
Fax: (01442) 227227
Hotline: 08704437766
Web Address:
<http://www.epson.co.uk>

P.O. Box: 17383 Jebel Ali Free
Zone Dubai
UAE (United Arab Emirates)
Tel: +971 4 88 72 1 72
Fax: +971 4 88 18 9 45
Email: supportme@epson.co.uk
Web Address:
http://www.epson.co.uk/welcome/welcome_africa.htm

Africa

Contact your dealer
Web Address:
http://www.epson.co.uk/welcome/welcome_africa.htm
or
<http://www.epson.fr/bienvenu.htm>

SOUTH AFRICA

Epson South Africa

Grnd. Flr. Durham Hse, Block 6
Fourways Office Park
Cnr. Fourways Blvd. & Roos Str.
Fourways, Gauteng, South Africa.
Tel: +27 11 201 7741
/ 0860 337766
Fax: +27 11 465 1542
Email: support@epson.co.za
Web Address:
<http://www.epson.co.za>

Middle East

Epson (Middle East)

North and Central America

CANADA

Epson Canada, Ltd.

3771 Victoria Park Avenue
Scarborough, Ontario
CANADA M1W 3Z5
Tel: 905-709-9475
or 905-709-3839
Web Address:
<http://www.epson.ca>

COSTA RICA

EPSON Costa Rica

De la Embajada Americana,
200 Sur y 200 Oeste
Apartado Postal 1361-1200 Pavas
San Jose, Costa Rica
Tel: (506) 2210-9555
Web Address:
<http://www.epson.co.cr>

MEXICO

EPSON Mexico, S.A. de C.V.

Boulevard Manuel Avila
Camacho 389
Edificio 1, Conjunto Legaria
Col Irrigación, C.P. 11500
México, DF
Tel: (52 55) 1323-2052
Web Address:
<http://www.epson.com.mx>

UNITED STATES

Epson America, Inc.

3840 Kilroy Airport Way
Long Beach, CA 90806
Tel: 562-276-4394
Web Address:
<http://www.epson.com>

South America

ARGENTINA

EPSON Argentina SRL.

Ave. Belgrano 964
1092, Buenos Aires, Argentina
Tel: (54 11) 5167-0300
Web Address:
<http://www.epson.com.ar>

BRAZIL

EPSON Do Brasil

Av. Tucunaré, 720
Tamboré Barueri,
Sao Paulo, SP Brazil 0646-0020,
Tel: (55 11) 3956-6868
Web Address:
<http://www.epson.com.br>

CHILE

EPSON Chile S.A.

La Concepción 322 Piso 3
Providencia, Santiago, Chile
Tel: (562) 230-9500
Web Address:
<http://www.epson.cl>

COLOMBIA

EPSON Colombia LTD.

Calle 100 No 21-64 Piso 7
Bogota, Colombia
Tel: (57 1) 523-5000
Web Address:
<http://www.epson.com.co>

PERU

EPSON Peru S.A.

Av. Canaval y Moreyra 590
San Isidro, Lima, 27, Perú
Tel: (51 1) 418 0210
Web Address:
<http://www.epson.com.pe>

VENEZUELA

EPSON Venezuela S.A.

Calle 4 con Calle 11-1
Edf. Epson La Urbina Sur
Caracas, Venezuela
Tel: (58 212) 240-1111
Web Address:
<http://www.epson.com.ve>

Asia and Oceania

AUSTRALIA

EPSON AUSTRALIA PTY LIMITED

3, Talavera Road, N.Ryde NSW
2113, AUSTRALIA
Tel: 1300 361 054
Web Address:
<http://www.epson.com.au>

CHINA

EPSON (CHINA) CO., LTD.

7F, Jinbao Building,
No.89 Jinbao Street,
Dongcheng District,
Beijing, China
Zip code: 100005
Tel: (86-10) 85221199
FAX: (86-10) 85221123
Hotline: 400-810-9977
Web Address:
<http://www.epson.com.cn>

HONG KONG

Epson Service Centre, Hong Kong

Unit 517, Trade Square,
681 Cheung Sha Wan Road,
Cheung Sha Wan, Kowloon,
HONG KONG
Support Hotline: (852) 2827 8911
Fax: (852) 2827 4383
Web Address:
<http://www.epson.com.hk>

INDIA

EPSON INDIA PVT. LTD.

12th Floor, The Millenia, Tower A, No. 1
Murphy Road, Ulsoor, Bangalore 560 008
India
Tel: 1800 425 0011
Web Address:
<http://www.epson.co.in>

INDONESIA

PT. EPSON INDONESIA

Wisma Kyoei Prince, 16th Floor,
Jalan Jenderal Sudirman Kav. 3,
Jakarta, Indonesia
Tel: 021 5724350
Web Address:
<http://www.epson.co.id>

JAPAN

SEIKO EPSON CORPORATION SHIMAUCHI PLANT

VI Customer Support Group:
4897 Shimauchi, Matsumoto-shi,
Nagano-ken, 390-8640 JAPAN
Tel: 0263-48-5438
Fax: 0263-48-5680
Web Address:
<http://www.epson.jp>

KOREA

EPSON KOREA CO., LTD.

11F Milim Tower, 825-22
Yeoksam-dong, Gangnam-gu,
Seoul, 135-934 Korea
Tel: 82-2-558-4270
Fax: 82-2-558-4272
Web Address:
<http://www.epson.co.kr>

MALAYSIA

Epson Malaysia SDN. BHD.

3rd Floor, East Tower, Wisma
Consplant 1
No.2, Jalan SS 16/4,
47500 Subang Jaya,
Malaysia.
Tel: 03 56 288 288
Fax: 03 56 288 388 or 56 288 399
Web Address:
<http://www.epson.com.my>

NEW ZEALAND

Epson New Zealand

Level 4, 245 Hobson St
Auckland 1010
New Zealand
Tel: 09 366 6855
Fax 09 366 865
Web Address:
<http://www.epson.co.nz>

PHILIPPINES

EPSON PHILIPPINES CORPORATION

8th Floor, Anson's Centre,
#23 ADB Avenue, Pasig City
Philippines
Tel: 032 706 2659
Web Address:
<http://www.epson.com.ph>

SINGAPORE

EPSON SINGAPORE PTE. LTD.

1 HarbourFront Place #03-02
HarbourFront Tower One
Singapore 098633.
Tel: 6586 3111
Fax: 6271 5088
Web Address:
<http://www.epson.com.sg>

TAIWAN

EPSON Taiwan Technology & Trading Ltd.

14F, No. 7, Song Ren Road,
Taipei, Taiwan, ROC.
Tel: (02) 8786-6688
Fax: (02) 8786-6633
Web Address:
<http://www.epson.com.tw>

THAILAND

EPSON (Thailand) Co., Ltd.

42th Floor, Empire Tower,
195 South Sathorn Road,
Yannawa, Sathorn, Bangkok 10120,
Thailand.

Tel: 02 685 9899

Fax: 02 670 0669

Web Address:

<http://www.epson.co.th>

Merknader

Generelt

Type sensor	5 megapiksler CMOS-sensor
Objektiv	F=2,8
Opptaksområde	29,7 x 41,9 cm
Zoom	10x digital (2x tapsfri for XGA/WXGA-utgang, 1,9x for SXGA-utgang)
Utgang	Analog: SXGA/WXGA/XGA USB: QVGA/VGA/SVGA/SXGA/XGA/UXGA Composite: NTSC/PAL
Bildefrekvens	Opptil 30 bps
Minne (internt)	1 GB
Minnekort-kompatibilitet	SD-kort

Fjernkontroll

Rekkevidde	Ca. 8 m
Batterier	AA x 2

Størrelser

Åpen (B x D x H)	270 x 326 x 437 mm
Sammenfoldet (B x D x H)	270 x 192 x 244 mm
Vekt	2,2 kg

Strøm

Strømkilde	100–240 V AC \pm 10 % 50/60 Hz
------------	----------------------------------

Strømforbruk	Ventemodus: 0,46 W Drift: 14,5 W
--------------	-------------------------------------

AC-adapter

Modell	DSA - 36 W - 12
Inngang	100–240 V AC 50/60 Hz 1,0 A
Utgang	12 V DC 2 A

Omgivelser

Temperatur	Drift: 5 til 35 °C Lagring: -10 til 60 °C
Luftfuktighet	Drift: 20 til 80 % relativ fuktighet uten kondens Lagring: 10 til 90 % relativ fuktighet uten kondens
Driftshøyde	Opptil 2 000 meter

Systemkrav

Disse systemkravene gjelder ved bruk av medfølgende programvare:

Windows: Microsoft Windows 7, Windows Vista, Windows XP (Service Pack 2 eller nyere)

Macintosh: Mac OS X 10.5 til 10.6

Apparatet må tilkoples jordet stikkontakt.

Med enerett. Ingen deler av denne publikasjonen kan gjenskapes, lagres i et gjenfinningssystem eller overføres i noen form eller på noen måte, elektronisk, mekanisk, ved kopiering, opptak eller på annen måte, uten at det på forhånd er gitt skriftlig tillatelse fra Seiko Epson Corporation. Patentrettslig ansvar påtas ikke i forbindelse med bruk av informasjonen i dette dokumentet. Det påtas heller ikke erstatningsansvar for skader som følger av bruk av informasjonen i dette dokumentet.

Verken Seiko Epson Corporation eller dets datterselskaper er ansvarlige overfor kjøper av dette produktet eller tredjeparter for skader, tap, kostnader eller utgifter som kjøper eller tredjepart har pådratt seg som et resultat av ulykke, feil bruk eller misbruk av dette produktet, eller uautorisert endring, reparasjon eller omarbeiding av dette produktet, eller (unntatt i USA) manglende overholdelse av Seiko Epson Corporations bruks- og vedlikeholdsinstruksjoner.

Seiko Epson Corporation kan ikke holdes ansvarlig for skader eller problemer som oppstår ved bruk av annet tilleggsutstyr eller andre forbruksvarer enn dem som Seiko Epson Corporation har angitt som originale Epson-produkter eller Epson-godkjente produkter.

Innholdet i denne håndboken kan endres eller oppdateres uten ytterligere merknad.

Illustrasjonene i denne håndboken kan avvike fra den faktiske projektoren.

Ansvarsbevisst Bruk av Opphavsrettslig Beskyttet Materiale

Epson oppfordrer alle brukere til å vise ansvar og respekt overfor lovene om opphavsrett ved bruk av Epson-produkter. Selv om enkelte lands lover tillater begrenset kopiering og gjenbruk av opphavsrettslig beskyttet materiale i visse situasjoner, er nok ikke disse situasjonene så utbredt som enkelte tror. Kontakt advokat hvis du har spørsmål om lover om opphavsrett.

Varemerker

Macintosh, Mac, Mac OS og iMac er registrerte varemerker for Apple Inc.

Microsoft, Windows, Windows NT, Windows Vista, Windows 7, PowerPoint og Windows-logoen er varemerker eller registrerte varemerker for Microsoft Corporation i USA og/eller andre land.

ArcSoft er et registrert varemerke til ArcSoft Company.

ArcSoft Application Software for Epson Document Camera © 2010 ArcSoft, Inc. All rights reserved.

Generell merknad: andre produktnavn som er brukt her, er kun brukt i identifiseringsøyemed og kan være varemerker til sine respektive eiere. Epson fraskriver seg alle rettigheter til disse varemerkene.

Denne informasjonen kan endres uten varsel.

© SEIKO EPSON CORPORATION 2010. All rights reserved.