

# SpectroProofer Mounter 17"

# Gebbruikershandleiding

---

---

## ***Auteursrechten en handelsmerken***

Niets uit deze uitgave mag worden verveelvoudigd, opgeslagen in een geautomatiseerd gegevensbestand of openbaar worden gemaakt, in enige vorm of op enige wijze, hetzij elektronisch, mechanisch, door fotokopieën, opnamen of op enige andere manier, zonder voorafgaande schriftelijke toestemming van Seiko Epson Corporation. De informatie in dit document is uitsluitend bedoeld voor gebruik met deze Epson printer. Epson is niet verantwoordelijk wanneer deze informatie wordt gebruikt met betrekking tot andere printers.

Seiko Epson Corporation noch haar filialen kunnen verantwoordelijk worden gesteld door de koper van dit product of derden voor schade, verlies, kosten of uitgaven die de koper of derden oplopen ten gevolge van een ongeval, al dan niet foutief gebruik of misbruik van dit product of onbevoegde wijzigingen en herstellingen of (met uitzondering van de VS) het zich niet strikt houden aan de gebruiks- en onderhoudsvoorschriften van Seiko Epson Corporation.

Seiko Epson Corporation noch zijn filialen kunnen verantwoordelijk worden gesteld voor schade of problemen voortvloeiende uit het gebruik van andere dan originele onderdelen of gebruiksgoederen kenbaar als Original Epson Products of Epson Approved Products by Seiko Epson Corporation.

Seiko Epson Corporation kan niet verantwoordelijk worden gesteld voor schade voortvloeiende uit elektromagnetische storingen die plaatsvinden door het gebruik van andere interfacekabels dan kenbaar als Epson Approved Products by Seiko Epson Corporation.

EPSON®, EPSON STYLUS® en SpectroProofer® zijn gedeponeerde handelsmerken, en EPSON EXCEED YOUR VISION of EXCEED YOUR VISION is een handelsmerk van Seiko Epson Corporation.

Microsoft®, Windows® en Windows Vista® zijn gedeponeerde handelsmerken van Microsoft Corporation.

Mac en Mac OS zijn gedeponeerde handelsmerken van Apple Inc.

*Overige productnamen worden slechts ter identificatie gebruikt en kunnen handelsmerken zijn van de respectieve eigenaars. Epson onthoudt zich van alle rechten op deze handelsmerken.*

© 2010 Seiko Epson Corporation. Alle rechten voorbehouden.

## Inhoudsopgave

### Auteursrechten en handelsmerken

### Veiligheidsvoorschriften

Veiligheidsvoorschriften. . . . .	4
Betekenis van de pictogrammen. . . . .	4

### Inleiding

Onderdelen van het opzetstuk. . . . .	5
SpectroProofer Mounter 17". . . . .	5
kleurmetingstoestel(ILS20EP/ILS20EPUV). . . . .	6
Aanwijzingen voor het gebruik. . . . .	7
Kleurmetingstoestel (ILS20EP/ILS20EPUV). . . . .	7
Achtergrondplaten. . . . .	7
Opzetstuk. . . . .	7

### Het toestel gebruiken

Procedures. . . . .	8
Voeding. . . . .	8
Ondersteunde media. . . . .	9
Opmerkingen na installatie van het opzetstuk. . . . .	11
Kleuren meten. . . . .	11
SpectroProofer Utilities starten. . . . .	11
Kleurkalibratie. . . . .	11
Een kleurmeting voorbereiden en uitvoeren. . . . .	12

### Onderhoud

Reinigingsprocedures. . . . .	13
Reiniging van de ILS20EP/ILS20EPUV. . . . .	13
Reiniging van de achtergrondplaten/de witte kalibratietegel. . . . .	14
Reiniging van de papierhouder. . . . .	15
Reiniging van de papiergeleider. . . . .	16

### Bij problemen

Indien er een foutmelding verschijnt. . . . .	17
Bij problemen. . . . .	19
Wanneer er inkt terechtkomt op de voor- of achterkant van het papier. . . . .	19
Wanneer SpectroProofer Utilities op het einde een foutmelding geeft. . . . .	19
Er is iets verkeerd met de kleurmetingsgegevens. . . . .	19

### Bijlage

Het toestel verplaatsen of transporteren. . . . .	20
Systeemvereisten. . . . .	20
Specificaties. . . . .	20

### Hulp en ondersteuning

Website voor technische ondersteuning. . . . .	22
Contact opnemen met Epson voor ondersteuning. . . . .	22
Voordat u contact opneemt met Epson. . . . .	22
Hulp voor gebruikers in Noord-Amerika. . . . .	23
Hulp voor gebruikers in Europa. . . . .	23
Hulp voor gebruikers in Australië. . . . .	23
Hulp voor gebruikers in Singapore. . . . .	24
Hulp voor gebruikers in Thailand. . . . .	24
Hulp voor gebruikers in Vietnam. . . . .	24
Hulp voor gebruikers in Indonesië. . . . .	24
Hulp voor gebruikers in Hongkong. . . . .	25
Hulp voor gebruikers in Maleisië. . . . .	25
Hulp voor gebruikers in India. . . . .	26
Hulp voor gebruikers in de Filipijnen. . . . .	26

---

# Veiligheidsvoorschriften

---

## Veiligheidsvoorschriften

Lees al deze instructies door alvorens dit product in gebruik te nemen. Neem tevens alle waarschuwingen en instructies in acht die zijn aangebracht op het product.

- ❑ Steek geen objecten door de sleuven. Zorg ervoor dat u geen vloeistoffen op het product morst.
- ❑ Behalve zoals specifiek in de documentatie wordt beschreven mag u zelf geen onderhoud aan het product verrichten.
- ❑ Haal in de volgende gevallen de stekker van de printer waarop de SpectroProofer Mounter is gemonteerd uit het stopcontact en doe een beroep op een gekwalificeerd technicus: er is vloeistof in het product binnengedrongen; het product is gevallen of de behuizing is beschadigd; het product functioneert niet normaal of vertoont een opvallende verandering in de prestaties.

## Betekenis van de pictogrammen



### **Waarschuwingen**

*Deze moet u zorgvuldig in acht nemen om lichamelijk letsel te voorkomen.*



### **Voorzorgsmaatregelen**

*Deze worden aangegeven met "Let op" en u moet ze in acht nemen om schade aan het apparaat te voorkomen.*

### **Opmerkingen**

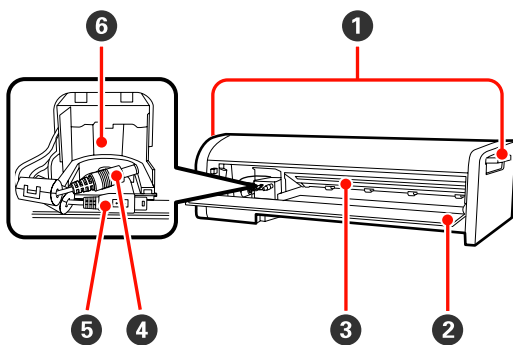
*Deze bevatten belangrijke informatie en handige tips voor het gebruik van het product.*

# Inleiding

## Onderdelen van het opzetstuk

### SpectroProofer Mounter 17"

#### Vooraanzicht



#### 1 Handgrepen

Gebruik de handgrepen wanneer u de SpectroProofer Mounter 17" installeert of verwijdert.

#### 2 Kap

Open de kap om de ILS20EP/ILS20EPUV te installeren of te verwijderen, om kabels aan te sluiten of om een onderhoud uit te voeren.



#### Let op:

Behalve in de bovengenoemde gevallen mag de kap niet worden geopend. Als dat wel gebeurt, werkt het toestel mogelijk niet naar behoren.

#### 3 papierhouder

Houdt het papier vast tijdens de kleurmeting.

#### 4 Voedingskabel (gelijkstroom) voor ILS

Voeding van de ILS20EP/ILS20EPUV.

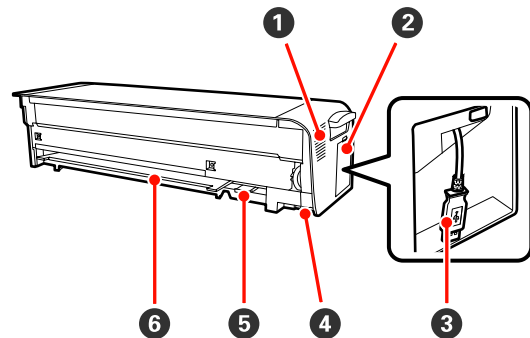
#### 5 Communicatiekabel voor ILS

Ontvangt data van de ILS20EP/ILS20EPUV.

#### 6 loopstuk van het kleurmetingstoestel

Installeer de ILS20EP/ILS20EPUV hier.

#### Achteraanzicht



#### 1 Luchtrooster

Langs deze weg wordt lucht aangezogen om de kleurmetingsgrafiek te drogen die door de printer is afgedrukt.

De luchtrooster mag niet geblokkeerd of verstopt raken. Als dat wel gebeurt, kan geen lucht worden aangevoerd en worden de afdrukken niet goed gedroogd. Maak de rooster schoon als het stoffig is.

#### 2 Kap

Open de kap om de printerkabel aan te sluiten of te verwijderen.

#### 3 Printerkabel

Sluit met deze kabel het opzetstuk op de printer aan.

#### 4 Voedingsaansluiting (onderaan)

Zorgt voor de voeding van het opzetstuk via de printer.

#### 5 Sleuf voor houder kalibratietegel

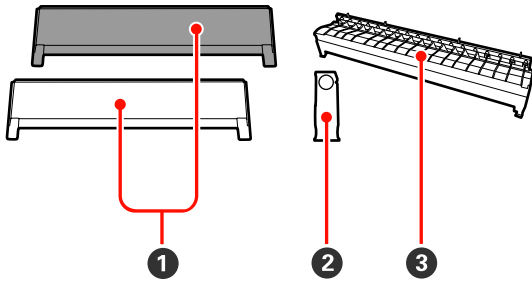
Schuif de houder van de witte kalibratietegel hierin.

#### 6 Sleuf voor achtergrondplaten

Schuif witte of zwarte achtergrondplaten hierin.

## Inleiding

### Toebehoren



#### 1 Achtergrondplaten

Tijdens een kleurmeting kunnen onder het papier achtergrondplaten worden geplaatst. Men kan hier voor witte of zwarte achtergrondplaten op het opzetstuk monteren.

**Opmerking:**

Of u het best witte of zwarte platen gebruikt, hangt af van wat u nodig hebt. Als u eerder al een kleurmetingstoestel hebt gebruikt, kunt u de specificaties daarvan raadplegen.

#### 2 Houder voor de witte kalibratietegel

Herberg de kalibratietegel.

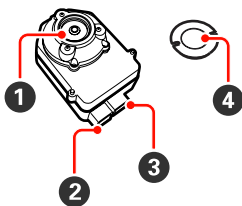
#### 3 Papiergeleider voor de SpectroProofer Mounter

Wanneer u het opzetstuk gebruikt, kunt u de papiergeleider installeren om het papierpad te corrigeren.

## kleurmetingstoestel (ILS20EP/ILS20EPUV)

**Opmerking:**

Het Color Measurement Device (kleurmetingstoestel) kan afzonderlijk verkocht worden. In dat geval schaft u de ILS20EP of ILS20EPUV aan, naargelang uw behoeften.



#### 1 Lens

Scant de afdruk tijdens de kleurmeting.

#### 2 Gelijkstroomaansluiting

Breng hierin de voedingskabel van de ILS aan die aan het loopstuk van het kleurmetingstoestel is bevestigd, vooraan op het opzetstuk.

#### 3 Communicatiepoort

Breng hierin de communicatiekabel van de ILS aan die aan het loopstuk van het kleurmetingstoestel is bevestigd, onderaan op het opzetstuk.

#### 4 witte kalibratietegel

De op wit gebaseerde tegel voor kleurmetingsgegevens.

Breng de tegelhouder aan wanneer u de kalibratietegel wilt gebruiken.



**Let op:**

Gebruik de ILS20EP/ILS20EPUV en de witte kalibratietegel die bij dit product zijn meegeleverd. De ILS20EP/ILS20EPUV en de witte kalibratietegel zijn op elkaar afgestemd om als set te worden gebruikt, en hebben bij de fabricage hetzelfde nummer gekregen. Als u meer dan één toestel hebt gekocht, moet u ervoor zorgen dat u sets met hetzelfde nummer gebruikt.

M252900  
00621

Het label op de witte kalibratietegel

CAL PLAQUE  
000621

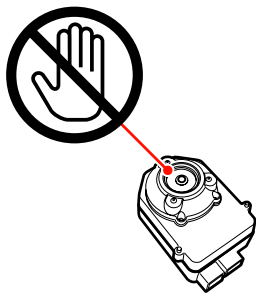
Het label op de ILS20EP/ILS20EPUV

# Aanwijzingen voor het gebruik

## Kleurmetingstoestel (ILS20EP/ ILS20EPUV)

- ❑ Raak de lens niet aan. Zorg dat de lens niet in contact komt met andere objecten.

Als de lens bekrast of vuil wordt, kan dat de kleurmeting nadelig beïnvloeden.



- ❑ Raak het witte oppervlak van de kalibratietegel niet aan.

Als het oppervlak bekrast of vuil wordt, kan dat de kleurmeting nadelig beïnvloeden.



### ! Let op:

Zorg ervoor dat u de kalibratietegel niet breekt of verliest. De kalibratietegel wordt niet apart verkocht. U moet de volledige ILS20EP/ ILS20EPUV aankopen.

## Achtergrondplaten

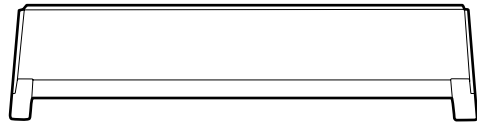
Zorg ervoor dat de achtergrondplaten niet bekrast of vuil worden.

Als de achtergrondplaten bekrast of vuil worden, kan dat de kleurmeting nadelig beïnvloeden.



### Let op:

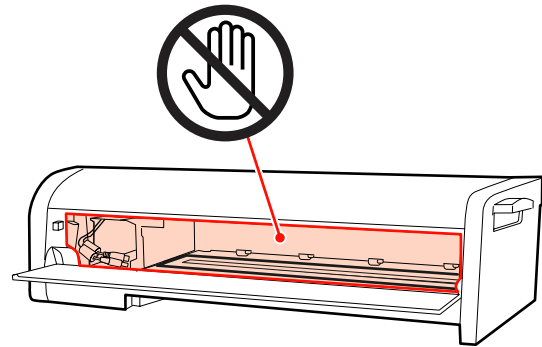
De achtergrondplaten zijn erg breekbaar. Zorg ervoor dat ze niet kunnen vallen of ergens tegenaan stoten.



## Opzetstuk

Raak de volgende onderdelen niet aan terwijl het toestel in gebruik is.

Door de binnenkant van het opzetstuk aan te raken zonder dat dat nodig is, kan het toestel beschadigd raken.



## Het toestel gebruiken

# Het toestel gebruiken

Dit product is een automatisch kleurmetingssysteem dat op een printer kan worden geïnstalleerd. Raadpleeg de catalogus of de handleiding van de printer voor informatie over ondersteunde printers.

In dit gedeelte worden de procedures voor kleurmeting met het hulpprogramma SpectroProofer Utilities uitgelegd dat meegeleverd is op de schijf met software (SpectroProofer Software Disc) bij dit product.

**Opmerking:**

Om SpectroProofer Utilities te kunnen gebruiken, moet de Epson-printerdriver reeds op de computer zijn geïnstalleerd. U kunt dit hulpprogramma alleen gebruiken met de printers die door de printerdriver van Epson ondersteund worden.

## Procedures

### 1 De installatie van de printer controleren

Controleer of de installatie van de printer volledig is (zowel printer als printerdriver zijn geïnstalleerd). Schakel de printer in en controleer of hij gereed is voor gebruik.



### 2 Kleurkalibratie Zie "Kleurkalibratie" op pagina 11

Kalibreer de printer met Printer Linearization in SpectroProofer Utilities.



### 3 Kleurmeting Zie "Een kleurmeting voorbereiden en uitvoeren" op pagina 12

Selecteer een taak door **Preparing and executing a color measurement job (Kleurmeting voorbereiden en uitvoeren)** op te starten in SpectroProofer Utilities.

Wanneer u **Job status confirmation (Taakstatus controleren)** opstart in SpectroProofer Utilities kunt u de status van de huidige taak controleren.

Zie de online-Help voor meer informatie.

## Voeding

Dit toestel is niet voorzien van een aan/uit-knop.

Het toestel wordt, als de printerkabel is aangesloten, ingeschakeld wanneer de printer wordt ingeschakeld.

Het toestel wordt uitgeschakeld wanneer de printer wordt uitgeschakeld.

**Let op:**

Om dit product te gebruiken, moet eerst de printerkabel worden aangesloten en vervolgens moet de printer worden ingeschakeld. Dit product werkt niet naar behoren als u de printerkabel aansluit wanneer de printer reeds ingeschakeld is.



## Het toestel gebruiken

# Ondersteunde media

Dit product ondersteunt de volgende afdrukmaterialen.

**Opmerking:**

Voor de ondersteunde afdrukmaterialen voor SpectroProofer Utilities raadpleegt u de online-Help.

<b>Papierformaat (voor rolpapier/losse vellen)</b>	<ul style="list-style-type: none"><li data-bbox="475 566 1165 672"><input type="checkbox"/> Automatische kleurmeting Papierbreedte: 203 mm (8 inch) ~ 432 mm (17 inch) Papierlengte: 254 mm (10 inch) ~ 594 mm (A2 verticale lengte) *</li><li data-bbox="475 685 1061 788"><input type="checkbox"/> Handmatige kleurmeting Papierbreedte: 203 mm (8 inch) ~ 432 mm (17 inch) Papierlengte: 323 mm ~ 594 mm (A2 verticale lengte)</li></ul>
--	---

**Het toestel gebruiken**

<b>Papiertype</b>	<b>Rolpapier</b>	
		Premium Glossy Photo Paper (Fotopapier glanzend Premium) (250)
		Premium Semigloss Photo Paper (Fotopapier halfglanzend Premium) (250)
		Premium Luster Photo Paper (Fotopapier Premium Luster) (260)
		Premium Semimatte Photo Paper (Fotopapier halfmat Premium) (260)
		Photo Paper Gloss 250 (Fotopapier glanzend 250)
		Premium Glossy Photo Paper (Fotopapier glanzend Premium) (170)
		Premium Semigloss Photo Paper (Fotopapier halfglanzend Premium) (170)
		Enhanced Matte Paper (Mat papier extra)
		Epson Proofing Paper Commercial (Proefdrukpapier commercieel)
		Epson Proofing Paper Publication (Proefdrukpapier publicatie)
		Epson Proofing Paper White Semimatte (Proefdrukpapier halfmat wit)
		Ultra Smooth Fine Art Paper (Ultraglad papier Fine Art)
		Watercolor Paper - Radiant White (Aquarelpapier stralend wit)
	<b>Losse vellen</b>	Premium Glossy Photo Paper (Fotopapier glanzend Premium)
		Premium Photo Paper Glossy
		Premium Semigloss Photo Paper (Fotopapier halfglanzend Premium)
		Premium Photo Paper Semi-gloss
		Premium Luster Photo Paper (Fotopapier Premium Luster)
		Ultra Premium Photo Paper Luster
		Enhanced Matte Paper (Mat papier extra)
		Archival Matte Paper (Archiefpapier mat)
		Ultra Premium Presentation Paper Matte
		Watercolor Paper - Radiant White (Aquarelpapier stralend wit)
		Epson Proofing Paper White Semimatte (Proefdrukpapier halfmat wit)
		Ultra Smooth Fine Art Paper (Ultraglad papier Fine Art)
		Velvet Fine Art Paper (Fluweelpapier Fine Art)

\* Hoewel geen lengtelimiet wordt opgelegd voor de kleurmeting van rolpapier, kunnen wij geen nauwkeurige meting garanderen voor papier dat langer is dan een A2-blad (594,0 mm).

## Opmerkingen na installatie van het opzetstuk

Voor het gebruik van de printer met het opzetstuk gelden de volgende beperkingen:

- De minimumlengte voor het papier bij automatisch afsnijden is 210 mm (normaal 80 tot 127 mm).
- Alleen losse vellen mogen worden gestapeld. Dit geldt voor alle papersoorten.
- Papier kan niet handmatig worden ingevoerd vanaf de voorzijde van de printer.
- Vierzijdig randloos rolpapier kan niet worden afgesneden.

Let er ook op dat tijdens een kleurmeting het volgende kan gebeuren:

- Glanzend papier kan bekrast worden, of de printerrol kan er afdrukken op achterlaten.
- Na het afdrukken kan het papier omgekruld of gegolfd zijn, waardoor de nauwkeurigheid van de kleurmeting nadelig kan worden beïnvloed.
- Als na het afdrukken het papier in de papierhouder wordt geplaatst zonder dat dit voldoende is gedroogd, laat dit sporen achter op het blad, waardoor de nauwkeurigheid van de kleurmeting nadelig kan worden beïnvloed.

U vindt hierover meer informatie in de printerhandleiding.

## Kleuren meten

In dit gedeelte wordt uitgelegd hoe u kleuren meet aan de hand van SpectroProofer Utilities, de gebruikersinterface bij dit product.

Raadpleeg de online-Help bij SpectroProofer Utilities voor meer informatie.

## SpectroProofer Utilities starten

Ga als volgt te werk om SpectroProofer Utilities op te starten:

### Windows

Klik op **Start**, wijs naar **All Programs (Alle programma's)**, **SpectroProofer Utilities**, en klik vervolgens op **SpectroProofer Utilities**.

### Mac OS X

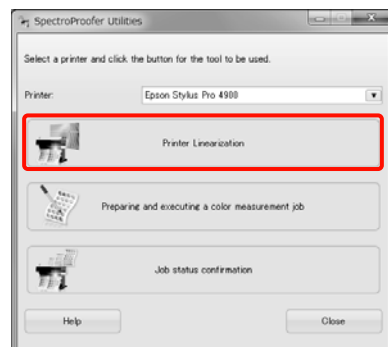
Dubbelklik op het HD-pictogram, de map **Applications (Programma's)**, de map **Epson Software**, de map **SpectroProofer Utilities** en vervolgens op het pictogram **SpectroProofer Utilities**.

## Kleurkalibratie

U kunt een kleurkalibratie uitvoeren om een hoge afdrukkwaliteit te behouden met een verlaagd kleurenverschil.

Het verdient aanbeveling de kleurkalibratie maandelijks of om de twee weken uit te voeren.

- 1** Schakel de printer in en laad het papier.  
Raadpleeg de printerhandleiding tijdens het laden van het papier.  
[Zie "Ondersteunde media" op pagina 9](#)
- 2** Start SpectroProofer Utilities.  
[Zie "SpectroProofer Utilities starten" op pagina 11](#)
- 3** Klik op **Printer Linearization**.

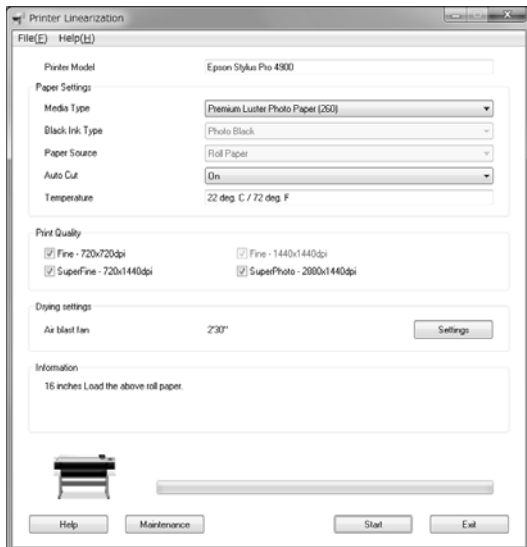


## Het toestel gebruiken

### Opmerking:

U kunt SpectroProofer Utilities starten vanuit het scherm Hulpprogramma's in de printerdriver (Windows) of vanuit **EPSON Printer Utility 4** (Mac OS).

- 4** De instructies op het scherm leiden u door het kleurkalibratieproces.



Klik op de knop voor online-**Help** voor meer informatie.

## Een kleurmeting voorbereiden en uitvoeren

In dit gedeelte wordt uitgelegd hoe u kleuren meet aan de hand van **Preparing and executing a color measurement job** (Kleurmeting voorbereiden en uitvoeren).

Zie de online-Help voor meer informatie.

- 1** Schakel de printer in en laad het papier.

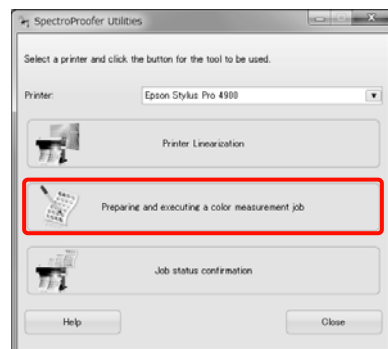
Raadpleeg de printerhandleiding tijdens het laden van het papier.

🔗 Zie [“Ondersteunde media”](#) op pagina 9

- 2** Start SpectroProofer Utilities.

🔗 Zie [“SpectroProofer Utilities starten”](#) op pagina 11

- 3** Klik op **Preparing and executing a color measurement job** (Kleurmeting voorbereiden en uitvoeren).



- 4** Selecteer de taak die u wilt uitvoeren.



Volg de instructies op het scherm om de instellingen te maken.

Klik op de knop voor online-**Help** voor meer informatie.

### Opmerking:

Het ICC-profiel kan niet worden aangemaakt met SpectroProofer Utilities alleen. U hebt hiervoor nog andere, apart aan te kopen software nodig.

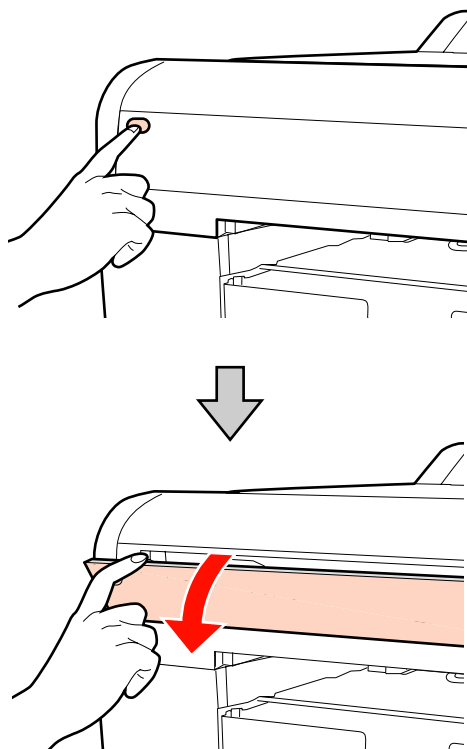
## Onderhoud

Om het product in goede staat te houden, bevelen wij aan dat u de onderdelen regelmatig reinigt.

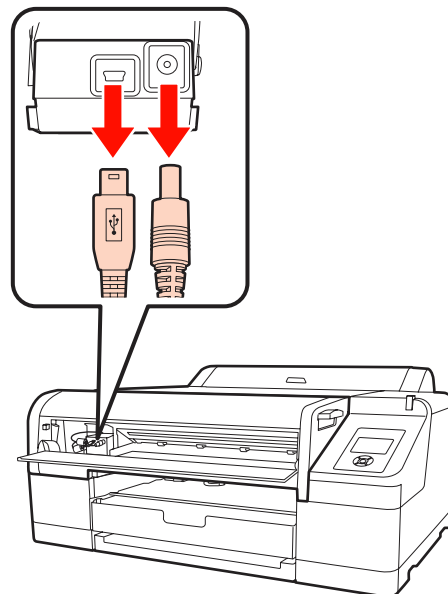
## Reinigingsprocedures

### Reiniging van de ILS20EP/ ILS20EPUV

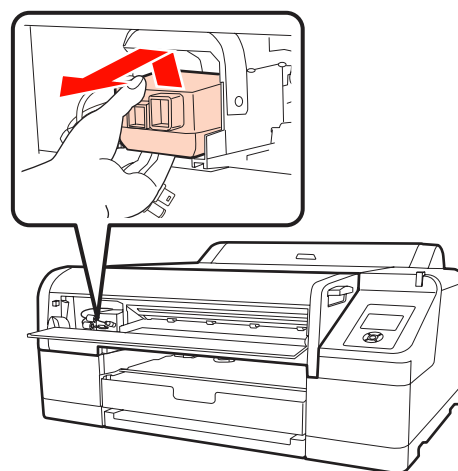
- 1 Zet de printer uit en open de kap vooraan op het opzetstuk.



- 2 Maak de twee interfacekabels van de ILS20EP/ ILS20EPUV los.



- 3 Houd de voorkant van de ILS20EP/ILS20EPUV vast terwijl u de achterkant een beetje optilt, en haal hem vervolgens uit het opzetstuk.

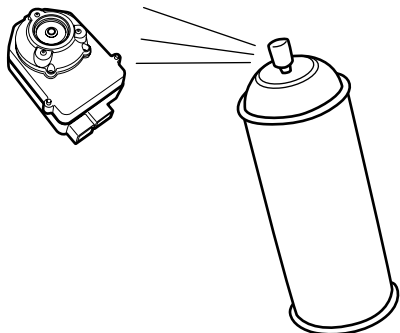


**!** **Let op:**

Zorg ervoor dat hij niet kan vallen of ergens tegenaan stoot. De lens kan erdoor bekrast raken of de ILS20EP/ILS20EPUV kan er schade door oplopen.

## Onderhoud

- 4** Gebruik perslucht om stof en vuil van de lens van de ILS20EP/ILS20EPUV te blazen.



**⚡ Waarschuwing:**  
Gebruik geen ontvlambare sprays om dit product te reinigen.

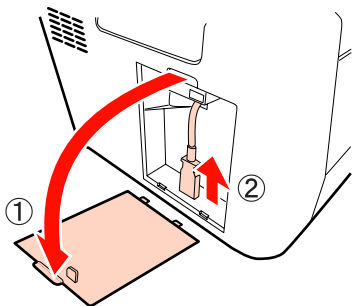
**! Let op:**  
Raak de lens van de ILS20EP/ILS20EPUV niet met de handen aan.

- 5** Plaats de ILS20EP/ILS20EPUV terug in het opzetstuk en sluit de kap.

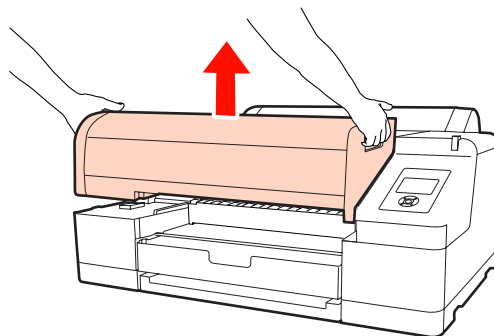
📖 Zie de *Installatiegids voor de SpectroProofer Mounter 17"*

## Reiniging van de achtergrondplaten/de witte kalibratietegel

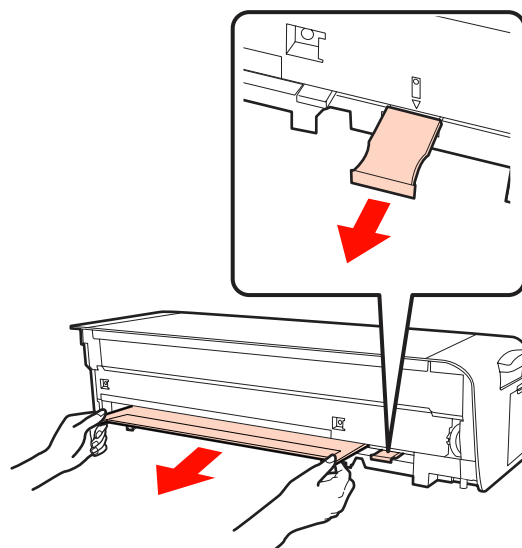
- 1** Open de kap aan de zijkant om de printerkabel te verwijderen.



- 2** Demonteer het opzetstuk.



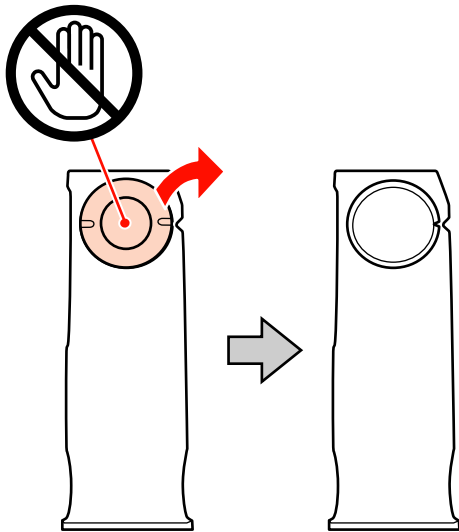
- 3** Draai het opzetstuk om en verwijder de achtergrondplaten of de houder van de witte kalibratietegel.



**! Let op:**  
De achtergrondplaten zijn erg breekbaar; zorg er dus voor dat ze niet kunnen vallen of ergens tegenaan stoten.

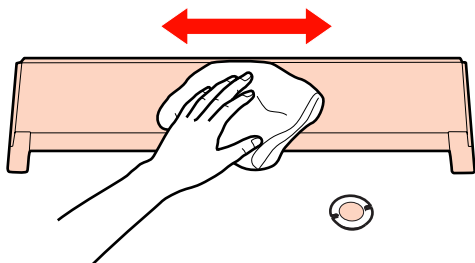
## Onderhoud

- 4** Verwijder de witte kalibratietegel uit de tegelhouder.




- 5** Gebruik een zachte, droge doek om stof en vuil voorzichtig van de witte kalibratietegel of de achtergrondplaten te verwijderen.

Als het vuil niet loslaat, bevochtigt u een zachte doek in water en wrijft u hiermee het vuil weg. Droog daarna af met een zachte, droge doek.

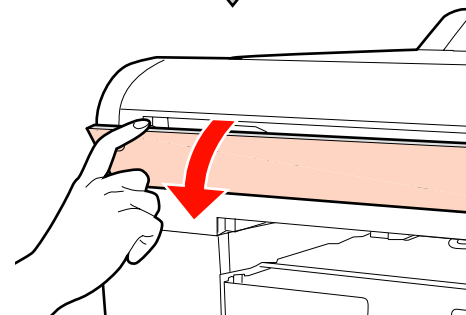
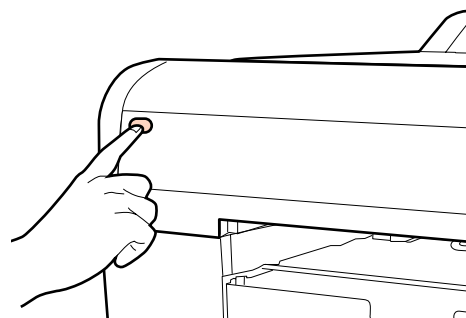


- 6** Zie de *Installatiegids voor de SpectroProofer Mounter 17"* om het opzetstuk terug te plaatsen.

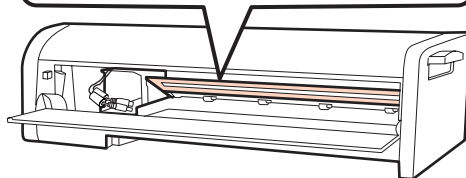
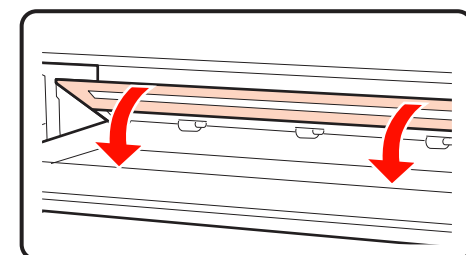
 Zie de *Installatiegids voor de SpectroProofer Mounter 17"*

## Reiniging van de papierhouder

- 1** Zet de printer uit en open de kap vooraan op het opzetstuk.



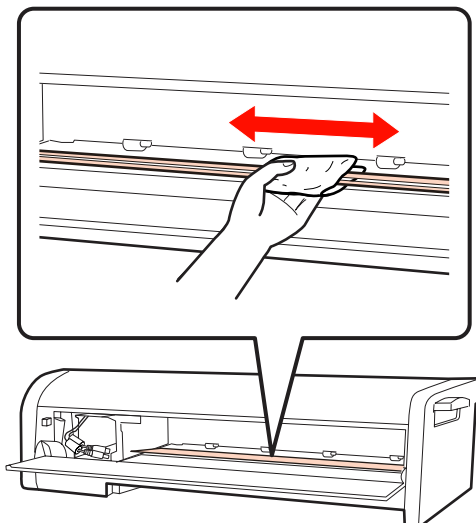
- 2** Houd beide kanten van de papierhouder vast en klap hem omlaag.



- 3** Bevochtigt een zachte doek in water met een kleine hoeveelheid mild schoonmaakmiddel, en wrijf het vuil van de basis (het stuk waarmee het papier in contact komt) van de papierhouder.

Droog daarna af met een zachte, droge doek.

## Onderhoud

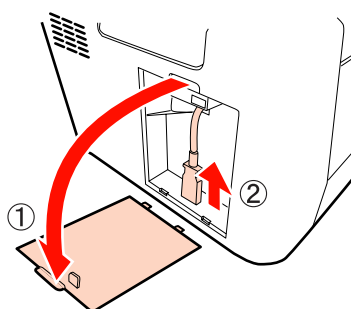


- 4** Sluit de kap van het opzetstuk.

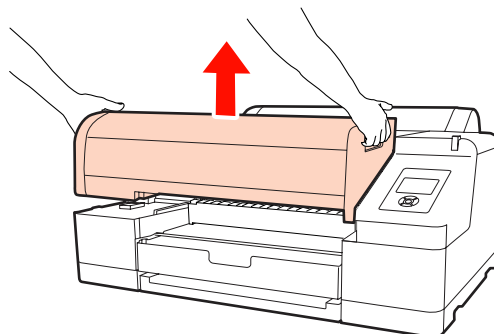
## Reiniging van de papiergeleider

Wanneer het papier automatisch wordt afgesneden door de printer, verzamelt zich papierstof in de papiergeleider. Ga als volgt te werk voor de periodieke reiniging van het papierstof (ongeveer eenmaal maandelijks).

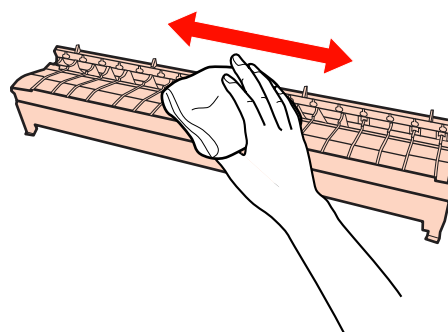
- 1** Open de kap aan de zijkant om de printerkabel te verwijderen.



- 2** Demonteer het opzetstuk.



- 3** Demonteer de papiergeleider en veeg het papierstof ervan af.



- 4** Plaats de papiergeleider terug, monteer het opzetstuk, en sluit vervolgens de printerkabel opnieuw aan.

*☞ Zie de Installatiegids voor de SpectroProofer Mounter 17"*



---

# **Bij problemen**











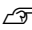
---

## **Indien er een foutmelding verschijnt**

Wanneer in de printer een fout optreedt (of wanneer de printer tot een abnormale status overgaat), beginnen het grote waarschuwingslampje op de printer en een lampje op het bedieningspaneel te branden; op het lcd-scherm verschijnt een melding.

De foutmelding heeft de vorm zoals hieronder beschreven. Wanneer deze melding verschijnt, probeert u de erbij horende oplossing uit.

## Bij problemen

Foutmelding	Oplossing
<p>Sproofer Fout Controleer de handleiding om het probleem op te lossen. XX (waarin XX voor het foutnummer staat)</p>	<p>Aan de hand van het foutnummer doet u het volgende:</p> <ul style="list-style-type: none"> <li> <p><input type="checkbox"/> Voor foutnummer 01</p> <p>Schakel de printer uit en verwijder het opzetstuk. Monteer het opzetstuk op de correcte manier op de printer, en zet de printer opnieuw aan.</p> <p> Zie "Onderhoud" op pagina 13</p> <p> Zie de <i>Installatiegids voor de SpectroProofer Mounter 17"</i></p> <p>Indien de foutmelding blijft verschijnen, kunt u steeds contact opnemen met de klantendienst. Als de klantendienst voor uw land verderop niet wordt vermeld, neemt u contact op met de leverancier bij wie u het toestel hebt gekocht.</p> <p> Zie "Hulp en ondersteuning" op pagina 22</p> </li> <li> <p><input type="checkbox"/> Voor foutnummer 02</p> <p>Zet de printer uit, verwijder het opzetstuk, en monteer de papiergeleider vervolgens op de correcte manier. Monteer het opzetstuk op de correcte manier op de printer, en zet de printer opnieuw aan.</p> <p> Zie de <i>Installatiegids voor de SpectroProofer Mounter 17"</i></p> </li> <li> <p><input type="checkbox"/> Voor foutnummer 13 of 15</p> <p>Schakel de printer uit en verwijder het opzetstuk. Verwijder verpakkingsresten of andere vreemde materialen van de achtergrondplaat, en monteer de achtergrondplaat vervolgens op de correcte manier. Monteer het opzetstuk op de correcte manier op de printer, en zet de printer opnieuw aan.</p> <p> Zie "Onderhoud" op pagina 13</p> <p> Zie de <i>Installatiegids voor de SpectroProofer Mounter 17"</i></p> <p>Of controleer of het papierstype en de gebruiksomstandigheden compatibel zijn met de specificaties.</p> <p> Zie "Ondersteunde media" op pagina 9</p> <p> Zie "Specificaties" op pagina 20</p> <p>Indien de foutmelding blijft verschijnen, kunt u steeds contact opnemen met de klantendienst. Als de klantendienst voor uw land verderop niet wordt vermeld, neemt u contact op met de leverancier bij wie u het toestel hebt gekocht.</p> <p> Zie "Hulp en ondersteuning" op pagina 22</p> </li> <li> <p><input type="checkbox"/> Voor andere foutnummers</p> <p>Noteer het foutnummer en neem contact op met de klantendienst. Als de klantendienst voor uw land verderop niet wordt vermeld, neemt u contact op met de leverancier bij wie u het toestel hebt gekocht.</p> <p> Zie "Hulp en ondersteuning" op pagina 22</p> </li> </ul>
<p>Sproofer Fout Sluit kabel van SpectroProofer aan en start de printer opnieuw.</p>	<p>Zet de printer uit en sluit vervolgens de printerkabel van het opzetstuk aan. Controleer of de kabel op de correcte manier is aangesloten, en zet de printer opnieuw aan.</p> <p> Zie de <i>Installatiegids voor de SpectroProofer Mounter 17"</i></p>

## Bij problemen

### Wanneer er inkt terechtkomt op de voor- of achterkant van het papier

Mogelijk is er inkt vanaf de papierhouder of de achtergrondplaten naar het papier overgebracht. Als dat het geval is, moeten de papierhouder of de achtergrondplaten worden gereinigd.

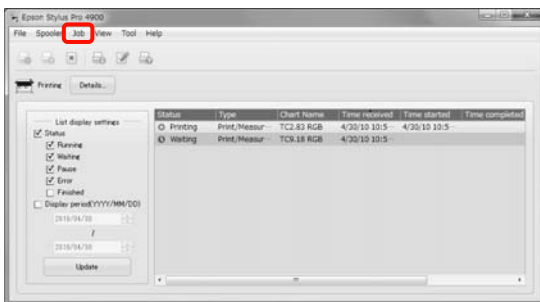
 Zie "Onderhoud" op pagina 13

### Wanneer SpectroProofer Utilities op het einde een foutmelding geeft

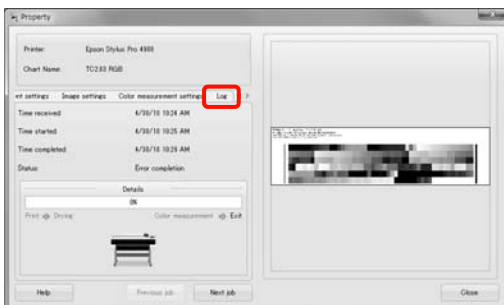
U kunt de foutmelding controleren via **Job status confirmation (Taakstatus controleren)** als de status van de taak in **Error completion (Fout voltooid)** verandert.

U kunt de foutmeldingen als volgt controleren:

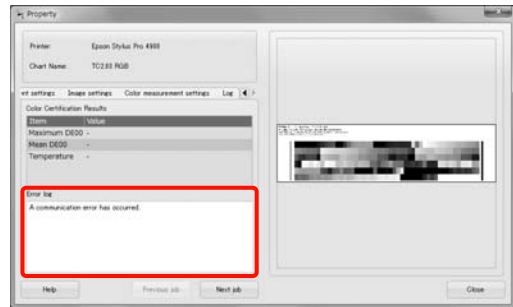
- 1 In het taakvenster selecteert u **Job (Taak)**, en vervolgens **Property (Eigenschappen)**.



- 2 Klik op het tabblad **Log (Logboek)**.



- 3 U ziet de foutmelding in het **Error log (Foutlogboek)**.



### Er is iets verkeerd met de kleurmetingsgegevens

Wanneer er iets verkeerd is met de kleurmetingsgegevens, controleert u de status van de SpectroProofer en voert u indien nodig een onderhoud uit.

 Zie "Onderhoud" op pagina 13

## Bijlage

# Bijlage

## Het toestel verplaatsen of transporteren

Raadpleeg de *Installatiegids voor de SpectroProofer Mounter 17"* voor het transport van het toestel, en gebruik de oorspronkelijke verpakkingsmaterialen om het toestel opnieuw in te pakken.

Het opzetstuk en de ILS20EP/ILS20EPUV verwijderen

 Zie "Onderhoud" op pagina 13

## Systeemvereisten

Raadpleeg het Leesmij-bestand ReadMe.txt bij de software voor de minimale en aanbevolen systeemvereisten voor het gebruik van dit product.



**Let op:**

Om SpectroProofer Utilities te kunnen gebruiken, moet op de computer de printerdriver zijn geïnstalleerd.

## Specificaties

Specificaties	
Meettoestel	X-Rite ILS20EP (zonder UV-filter) ILS20EPUV (met UV-filter)
Kleurmetingsmethode	Lijnkleurmeting
Beschikbare kleurmetingsbreedte	432 mm
Beschikbare kleurmetingslengte	Maximaal bij invoer langs achterzijde Kleurmetingslengte: 600 mm
Omgevingsomstandigheden Temperatuur	In bedrijf: 10 tot 35°C (50 tot 95°F) Opslag: -20 tot 40°C (-4 tot 104°F)

Specificaties	
Omgevingsomstandigheden Vochtigheidsgraad	In bedrijf: 30 tot 80% Opslag: 5 tot 85% (zonder condensatie)
Afmetingen (B x D x H)	725 x 266 x 193 mm
Gewicht (alleen opzetstuk)	Circa 8,7 kg
Voedingsspanning	Ingang 42 V DC
DC-uitgang	5,5 V 1,0 A (Voeding voor ILS20EP/ILS20EPUV)
Toebehoren	Houder voor witte kalibratietegel, Achtergrondplaten (wit/zwart), Papiergeleider voor SpectroProofer Mounter
Specificaties van de achtergrondplaten	Wit/zwart conform ISO13655

Specificaties de ILS20EP/ILS20EPUV	
Productmodel	ILS20EP, ILS20EPUV
Lichtbron	Tungstenlamp 2850 K
Spectrumsensor	X-Rite Nieuwe LIST-technologie Meting: 16 punten (20 nm/stap) Rapport: 31 punten
Geometrische meetomstandigheden	0° / 45° ANSI / ISO 5.4
Meetopening	3,55 mm diameter
Spectrum	Meting: 16 punten Output: 31 punten
Veldhoek	2° / 10°
Type lichtbron	A, C, D50, D55, D65, D75, F2, F7, F11, F12
Golflengtegebied spectrum	400 tot 700 nm
Meetbereik	0 tot 150% R (reflectie)
Herhalingsprecisie	Max 0,2 dE cmc / Witte tegel Max 0,8 dE cmc / Zwarte tegel

## Bijlage

Specificaties de ILS20EP/ILS20EPUV	
Instrumentele fout	Gemm. 0,5 dE cmc / 12BCRA tegel ILS20EP Standaard  Max. 1,0 dE cmc / 12BCRA tegel ILS20EP Standaard
Aanbevolen interval certificaatvernieuwing	Eenmaal jaarlijks*
Afmetingen (B x D x H)	71 x 88,6 x 58 mm
Gewicht (alleen ILS20EP/ILS20EPUV)	Circa 130 g
Toebehoren	witte kalibratietegel

\* Voor meer informatie over de vernieuwing van het certificaat van de ILS20EP/ILS20EPUV neemt u contact op met de klantendienst. Als de klantendienst voor uw land verderop niet wordt vermeld, neemt u contact op met de leverancier bij wie u het toestel hebt gekocht.

 Zie "Hulp en ondersteuning" op pagina 22

Zie de onderstaande instructies voor het insturen van de ILS20EP/ILS20EPUV voor een vernieuwing van het certificaat.

- Voor het transport moeten de toestellen opnieuw worden ingepakt en tegen schokken beschermd.
- Voor de vernieuwing van het certificaat moeten de witte kalibratietegel en de ILS20EP/ILS20EPUV als set worden ingestuurd.

**Let op:**

*De ILS20EP/ILS20EPUV en de witte kalibratietegel zijn op elkaar afgestemd om als set te worden gebruikt, en hebben bij de fabricage hetzelfde nummer gekregen. Voor de vernieuwing van het certificaat moet de witte kalibratietegel samen met het kleurmetingstoestel met hetzelfde serienummer worden ingestuurd.*

Normen en goedkeuringen	
Noord-Amerikaans model:	
Veiligheid	UL60950-1 CAN/CSA-C22.2 nr. 60950-1
EMC	FCC lid 15 sublid B klasse B CAN/CSA-CEI/IEC CISPR 22 klasse B

Normen en goedkeuringen	
Europees model:	
Veiligheid	EN60950-1
EMC	Richtlijn 2004/108/EG EN55022 klasse B EN61000-3-2 EN61000-3-3 EN55024
Australisch model:	
EMC	AS/NZS CISPR22 klasse B

---

## Hulp en ondersteuning

---

### Website voor technische ondersteuning

De website van Epson voor technische ondersteuning biedt hulp bij problemen die niet kunnen worden opgelost met de informatie in uw documentatie. Als u een browser en internetaansluiting hebt, kunt u de website bezoeken op:

<http://support.epson.net/>

Ga voor de nieuwste drivers, vragen en antwoorden, handleidingen en ander materiaal om te downloaden naar:

<http://www.epson.com>

Vervolgens klikt u de klantenservice van uw lokale Epson-website aan.

---

## Contact opnemen met Epson voor ondersteuning

---

### Voordat u contact opneemt met Epson

Wanneer uw Epson-product niet goed functioneert en u het probleem niet kunt verhelpen aan de hand van de informatie in de bijgeleverde documentatie, kunt u contact opnemen met Epson voor ondersteuning. Als er voor uw land hieronder geen ondersteuning van Epson wordt vermeld, neemt u contact op met de leverancier bij wie u het toestel hebt gekocht.

We kunnen u sneller helpen als u de volgende informatie bij de hand hebt:

- Het serienummer van het product (Het etiket met het serienummer vindt u meestal aan de achterzijde van het product.)
- Productmodel
- Softwareversie (Klik op **About (Over)**, **Version Info (Versie)** of een vergelijkbare knop in de productsoftware.)
- Het merk en het model van uw computer
- Naam en versie van uw besturingssysteem
- De namen en versie nummers van de toepassing(en) die u meestal met de scanner gebruikt

## Hulp voor gebruikers in Noord-Amerika

Epson verleent technische ondersteuning op de volgende manieren.

### Via internet

Bezoek de supportwebsite van Epson op <http://epson.com/support> en selecteer uw product voor oplossingen voor veel voorkomende problemen. U kunt drivers en documentatie downloaden, vragenlijsten en adviezen raadplegen of uw vragen in een e-mailbericht naar Epson sturen.

### Rechtstreeks contact met een medewerker

Telefonisch: (562) 276-1300 (VS) of (905) 709-9475 (Canada), van 6 uur tot 18 uur Pacific Time, van maandag t/m vrijdag. De openingstijden kunnen zonder voorafgaande kennisgeving worden gewijzigd. Dit is geen gratis nummer.

Houd de volgende informatie bij de hand wanneer u naar Epson belt voor hulp:

- De naam van het product
- Het serienummer van het product
- Het aankoopbewijs (kassabon bijvoorbeeld) en de aanschafdatum
- De configuratie van de computer
- Een beschrijving van het probleem

#### **Opmerking:**

Voor hulp bij het gebruik van andere software op uw systeem raadpleegt u de documentatie van de desbetreffende software.

## Verbruiksmaterialen en accessoires kopen

Voor originele cartridges, linten, papiersoorten en accessoires van Epson kunt u terecht bij een officiële Epson-leverancier. Bel 800-GO-EPSON (800-463-7766) voor de dichtstbijzijnde leverancier. U kunt deze ook online aanschaffen op <http://www.epsonstore.com> (VS) of <http://www.epson.ca> (Canada).

## Hulp voor gebruikers in Europa

In het **pan-Europese garantiebewijs** leest u hoe u contact kunt opnemen met de klantenservice van Epson.

## Hulp voor gebruikers in Australië

Epson Australia staat voor u klaar als u hulp nodig hebt. Naast de productdocumentatie beschikt u over de volgende informatiebronnen:

### Uw leverancier

Vaak kan uw leverancier u helpen bij het opsporen en oplossen van een probleem. Bij problemen moet u altijd eerst contact opnemen met uw leverancier. Vaak heeft hij een probleem in een mum van tijd verholpen en kan hij u meer advies geven.

### Internet

<http://www.epson.com.au>

Raadpleeg de website van Epson Australia. Het is de moeite waard af en toe op deze website te kijken! Op de site vindt u ook drivers die u kunt downloaden, Epson-contactpunten, informatie over nieuwe producten en technische ondersteuning (e-mail).

### Epson-helpdesk

In laatste instantie kunt u voor advies altijd terecht bij de Epson-helpdesk. Onze medewerkers kunnen u helpen bij de installatie, de configuratie en het gebruik van uw Epson-product. Ook kunt u hier documentatie over nieuwe Epson-producten of het adres van de dichtstbijzijnde leverancier of servicevestiging aanvragen. Op tal van vragen vindt u hier het antwoord.

Helpdesknummers:

## Hulp en ondersteuning

Telefoon: 1300 361 054

Fax: (02) 8899 3789

Zorg ervoor dat u alle relevante informatie bij de hand hebt wanneer u belt. Hoe meer informatie, des te sneller we u kunnen helpen: het type Epson-product, het type computer, het besturingssysteem, de programma's die u gebruikt en verder alle informatie die u belangrijk lijkt.

---

### Hulp voor gebruikers in Singapore

Epson Singapore stelt de volgende informatiebronnen en service beschikbaar:

#### Internet

(<http://www.epson.com.sg>)

Productspecificaties, drivers om te downloaden, vragen en antwoorden, verkoopinformatie en technische informatie via e-mail zijn beschikbaar.

#### Epson-helpdesk (Telefoon: (65) 6586 3111)

Onze helpdesk kan u telefonisch helpen bij het volgende:

- Algemene inlichtingen en productinformatie
- Vragen of problemen bij het gebruik van het product
- Vragen over reparaties en garantie

---

### Hulp voor gebruikers in Thailand

Voor informatie, ondersteuning en service:

#### Internet

(<http://www.epson.co.th>)

Productspecificaties, drivers om te downloaden, vragen en antwoorden, en e-mail zijn beschikbaar.

### Epson-hotline (Telefoon: (66) 2685 -9899)

Onze hotline kan u telefonisch helpen bij het volgende:

- Algemene inlichtingen en productinformatie
- Vragen of problemen bij het gebruik van het product
- Vragen over reparaties en garantie

---

### Hulp voor gebruikers in Vietnam

Voor informatie, ondersteuning en service:

Epson-hotline (telefoon): 84-8-823-9239

Servicecenter: 80 Truong Dinh Street, District 1, Hochiminh City  
Vietnam

---

### Hulp voor gebruikers in Indonesië

Voor informatie, ondersteuning en service:

#### Internet

(<http://www.epson.co.id>)

- Productspecificaties, drivers om te downloaden
- Veelgestelde vragen, verkoopinformatie, vragen via e-mail

#### Epson-hotline

- Algemene inlichtingen en productinformatie
- Technische ondersteuning

Telefoon (62) 21-572 4350

Fax (62) 21-572 4357



## Hulp en ondersteuning

### Epson-servicecenter

Jakarta Mangga Dua Mall 3rd floor No 3A/B  
Jl. Arteri Mangga Dua,  
Jakarta

Telefoon/Fax: (62) 21-62301104

Bandung Lippo Center 8th floor  
Jl. Gatot Subroto No. 2  
Bandung

Telefoon/Fax: (62) 22-7303766

Surabaya Hitech Mall It IIB No. 12  
Jl. Kusuma Bangsa 116 – 118  
Surabaya

Telefoon: (62) 31-5355035

Fax: (62) 31-5477837

Yogyakarta Hotel Natour Garuda  
Jl. Malioboro No. 60  
Yogyakarta

Telefoon: (62) 274-565478

Medan Wisma HSBC 4th floor  
Jl. Diponegoro No. 11  
Medan

Telefoon/Fax: (62) 61-4516173

Makassar MTC Karebosi Lt. III Kav. P7-8  
Jl. Ahmad Yani No. 49  
Makassar

Telefoon: (62)

411-350147/411-350148

---

### Hulp voor gebruikers in Hongkong

Voor technische ondersteuning en andere after-sales services kunnen gebruikers contact opnemen met Epson Hong Kong Limited.

#### Internet

Epson Hong Kong heeft een eigen website in het Chinees en Engels. Hier vindt u de volgende informatie:

Productinformatie

Veelgestelde vragen

De nieuwste versies van Epson-drivers

Onze website is te vinden op dit adres:

<http://www.epson.com.hk>

### Hotline voor technische ondersteuning

U kunt ook contact opnemen met onze technische medewerkers op de volgende nummers:

Telefoon: (852) 2827-8911

Fax: (852) 2827-4383

---

### Hulp voor gebruikers in Maleisië

Voor informatie, ondersteuning en service:

#### Internet

<http://www.epson.com.my>

Productspecificaties, drivers om te downloaden

Veelgestelde vragen, verkoopinformatie, vragen via e-mail

### Epson Trading (M) Sdn. Bhd.

Hoofdkantoor.

Telefoon: 603-56288288

Fax: 603-56288388/399

#### Epson-helpdesk

Algemene inlichtingen en productinformatie (infolijn)

Telefoon: 603-56288222

## Hulp en ondersteuning

- Vragen over reparaties en garantie, gebruik van het product en technische ondersteuning (technische lijn)

Telefoon: 603-56288333

---

## Hulp voor gebruikers in India

Voor informatie, ondersteuning en service:

### Internet

(<http://www.epson.co.in>)

Voor productspecificaties, drivers om te downloaden en vragen over producten.

### Epson India - hoofdkantoor - Bangalore

Telefoon: 080-30515000

Fax: 30515005

### Regionale vestigingen van Epson in India:

Locatie	Telefoonnummer	Faxnummer
Mumbai	022-28261515 / 16/17	022-28257287
Delhi	011-30615000	011-30615005
Chennai	044-30277500	044-30277575
Kolkata	033-22831589 / 90	033-22831591
Hyderabad	040-66331738/ 39	040-66328633
Cochin	0484-2357950	0484-2357950
Coimbatore	0422-2380002	Niet van toepassing

Locatie	Telefoonnummer	Faxnummer
Pune	020-30286000 / 30286001 / 30286002	020-30286000
Ahmedabad	079-26407176 / 77	079-26407347

### Helpdesk

Voor service, productinformatie of om cartridges te bestellen - 18004250011 (9.00 - 21.00 uur) - dit is een gratis nummer.

Voor service (CDMA & mobiele gebruikers) - 3900 1600 (9.00 - 18.00 uur) Lokaal netnummer invoegen

---

## Hulp voor gebruikers in de Filipijnen

Voor technische ondersteuning en andere after-sales services kunnen gebruikers contact opnemen met de Epson Philippines Corporation via het telefoon- en faxnummer en e-mailadres hieronder:

Telefoon: (63-2) 706 2609

Fax: (63-2) 706 2665

Directe lijn (63-2) 706 2625  
naar Helpdesk:

E-mail: [epchelpdesk@epc.epson.com.ph](mailto:epchelpdesk@epc.epson.com.ph)

### Internet

(<http://www.epson.com.ph>)

Productspecificaties, drivers om te downloaden, vragen en antwoorden, en inlichtingen via e-mail zijn beschikbaar.

**Gratis nummer 1800-1069-EPSON(37766)**

Onze hotline kan u telefonisch helpen bij het volgende:

- Algemene inlichtingen en productinformatie

## Hulp en ondersteuning

- Vragen of problemen bij het gebruik van het product
- Vragen over reparaties en garantie