

Epson AcuLaser M1400 Series

دليل المستخدم

المحتويات

مقدمة

6	حقوق النشر والعلامات التجارية.....
7	استخدام هذا الدليل.....
7	الاصطلاحات.....
8	مميزات المنتج.....
8	الميزات.....

الفصل 1 المواصفات

9	المواصفات.....
---	----------------

الفصل 2 التشغيل الأساسي

12	المكونات الرئيسية.....
12	المنظر الأمامي.....
13	المنظر الخلفي.....
13	لوحة المشغل.....
14	وضع موفر الطاقة.....
15	إعداد الزمن لوضع Power Saver (موفر الطاقة).....
15	الخروج من وضع موفر الطاقة.....

الفصل 3 برنامج إدارة الطابعة

16	برنامج تشغيل الطابعة.....
16	Printer Setting Utility (فقط Windows).....
16	Status Monitor (فقط Windows).....
17	Launcher (فقط Windows).....

الفصل 4 تثبيت برنامج تشغيل الطباعة

19	توصيل الطباعة.
19	توصيل الطباعة بكمبيوتر.
21	تثبيت برنامج تشغيل الطباعة على الكمبيوترات التي تعمل بنظام Windows.
21	إعداد توصيل USB.
22	تثبيت برنامج تشغيل الطباعة على الكمبيوترات التي تعمل بنظام التشغيل Mac OS X.
22	تثبيت برنامج التشغيل.

الفصل 5 أساسيات الطباعة

24	عن وسائط الطباعة.
24	إرشادات استخدام وسائط الطباعة.
25	وسائط الطباعة التي يمكن أن تتلف الطباعة.
26	إرشادات تخزين وسائط الطباعة.
27	وسائط الطباعة المدعومة.
27	وسائط الطباعة التي يمكن استخدامها.
29	تحميل وسائط الطباعة.
29	السعة.
30	أبعاد وسائط الطباعة.
30	تحميل وسائط الطباعة في الملقم متعدد الأغراض.
38	الطباعة اليدوية على الوجهين (برنامج تشغيل طباعة Windows فقط).
40	استخدام امتداد صينية إخراج الورق.
41	الطباعة.
41	إرسال مهمة للطباعة.
42	إلغاء مهمة طباعة.
43	اختيار خيارات الطباعة.
48	طباعة ورق الحجم المخصص.
51	فحص حالة بيانات الطباعة.
51	طباعة صفحة تقرير.
52	إعدادات الطباعة.

الفصل 6 استخدام لوحة المشغل

54	إعادة إعداد افتراضيات المصنع.
54	التعرف على أضواء لوحة المشغل.
55	تسلسلات الأضواء.

الفصل 7 تحديد الأعطال وإصلاحها

57	إخراج الورق المحشور.
57	تجنب انحشار الورق.
58	تحديد موضع انحشار الورق.
59	إخراج الورق المحشور من مقدمة الطابعة.
60	إخراج الورق المحشور من مؤخرة الطابعة.
63	إخراج الورق المحشور من صينية إخراج الورق المركزية.
65	مشاكل انحشار الورق.
66	المشاكل الرئيسية للطابعة.
66	مشاكل عروض الشاشة.
67	مشاكل الطابعة.
68	مشاكل جودة الطابعة.
68	الطباعة لونها فاتح جدا.
69	مسحوق الحبر ينتشر أو الطباعة تزول/تلتخ الوجه الخلفي.
70	بقع عشوائية/صور غير واضحة.
71	الورقة المطبوعة خالية بالكامل.
71	الورقة المطبوعة تظهر بها خطوط.
71	البرقشة.
72	الطيف.
73	الضباب.
73	انتشار الجسيمات الحاملة لمسحوق الحبر.
74	علامة مثقاب.
74	الورق متجعّد/ملطخ.
75	الهامش العلوي غير صحيح.
76	الورق ناتئ/غير مستو.
76	مشاكل أخرى.
76	الاتصال بمركز الخدمة.
77	الحصول على المساعدة.
77	أضواء لوحة المشغل.
77	Status Monitor التنبيهات.
77	.Non-Genuine Mode
77	.Printer Setting Utility

الفصل 8 الصيانة

79	استبدال خرطوشة مسحوق الحبر.
----	-----------------------------

79	نظرة عامة.
80	فك خرطوشة مسحوق الحبر.
82	تركيب خرطوشة مسحوق حبر.
84	طلب المستلزمات.
84	المواد الاستهلاكية.
85	وقت طلب خرطوشة مسحوق الحبر.
85	تخزين المواد الاستهلاكية.
85	إدارة الطابعة.
85	فحص حالة الطابعة بواسطة Status Monitor (فقط Windows).
86	الحفاظ على المواد.
87	فحص تعدادات الصفحات.
87	نقل الطابعة.

الملحق A أين يمكن الحصول على المساعدة

91	الاتصال بدعم Epson.
91	قبل الاتصال بـ Epson.
91	المساعدة للمستخدمين في شمال أمريكا.
92	المساعدة للمستخدمين في أمريكا اللاتينية.
93	المساعدة للمستخدمين في أوروبا.
93	المساعدة للمستخدمين في تايوان.
94	المساعدة للمستخدمين في أستراليا.
95	المساعدة للمستخدمين في سنغافورة.
95	المساعدة للمستخدمين في تايلاند.
96	المساعدة للمستخدمين في فيتنام.
96	المساعدة للمستخدمين في إندونيسيا.
97	المساعدة للمستخدمين في هونغ كونج.
98	المساعدة للمستخدمين في ماليزيا.
99	المساعدة للمستخدمين في الهند.
100	المساعدة للمستخدمين في الفلبين.

مقدمة

حقوق النشر والعلامات التجارية

يحذر نسخ أو تخزين هذا الدليل في نظام استرجاع أو نقله بأي شكل أو بأي طريقة سواء ميكانيكياً أو بالنسخ الضوئي أو التسجيل أو بأي طريقة أخرى كانت، دون إذن كتابي مسبق من Seiko Epson Corporation. ولا يمكن المطالبة بأية مسؤولية قانونية تخص براءة الاختراع فيما يتعلق باستخدام المعلومات الواردة هنا.

أيضاً لا يمكن المطالبة بأية مسؤولية قانونية عن الأضرار التي تنجم عن استخدام المعلومات الواردة هنا. لا تتحمل Seiko Epson Corporation ولا الشركات التابعة لها مسؤولية تجاه مشتري هذا المنتج أو أطراف ثالثة نتيجة للأضرار أو الخسارة أو التكاليف أو النفقات التي يتحملها المشتري أو الأطراف الثالثة بسبب: حادث أو الاستعمال الخاطئ أو سوء استعمال هذا المنتج أو إجراء تعديلات أو إصلاحات أو تبديلات غير مسموح بها على هذا المنتج، أو (باستثناء الولايات المتحدة) عدم الالتزام الكامل بتعليمات Seiko Epson Corporation للتشغيل والصيانة.

Seiko Epson Corporation ولا أي من شركاتها التابعة مسؤولة عن أي أضرار أو مشاكل تحدث نتيجة استخدام أية خيارات أو منتجات استهلاكية بخلاف تلك التي تصنفها Seiko Epson Corporation على أنها منتجات Epson أصلية أو معتمدة من Epson

Apple® و Bonjour® و ColorSync® و Macintosh® و Mac OS® و Apple Inc. في الولايات المتحدة و/أو بلاد أخرى.

Microsoft® و Windows Vista® و Windows® و Windows Server® علامات تجارية تملكها Microsoft Corporation في الولايات المتحدة و/أو بلاد أخرى.

EPSON هي علامة تجارية مسجلة و EPSON AcuLaser هي علامة تجارية تملكها Seiko Epson Corporation.

ملاحظة عامة: أسماء المنتجات الأخرى المذكورة هنا هي لأغراض التعريف فقط وقد تكون علامات تجارية لمالكها كل فيما يخصه. وتنفي Epson أي وجميع الحقوق في تلك العلامات التجارية.

Copyright © 2011 Seiko Epson Corporation. All rights reserved.

استخدام هذا الدليل

الاصطلاحات

1. في هذا الدليل، تسمى الكمبيوترات الشخصية ومحطات العمل إجمالاً "كمبيوترات".

2. المصطلحات التالية تكون مستخدمة خلال هذا الدليل:

مهم:

معلومات مهمة يجب قراءتها واتباعها.

ملاحظة:

معلومات إضافية تستحق توكيدها.

انظر أيضا:

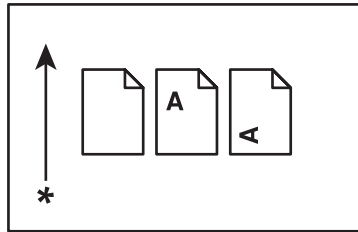
مرجعيات ضمن هذا الدليل.

3. اتجاه المستندات أو الورقة يكون موضحا في هذا الدليل على النحو التالي:

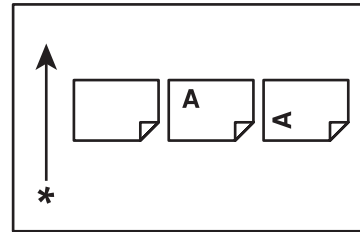
□، □، تحميل الحافة الطويلة: تحميل المستند أو الورق بإدخال الحافة الطويلة في الآلة كما في الشكل التوضيحي أدناه.

□، □، تحميل الحافة القصيرة: تحميل المستند أو الورق بإدخال الحافة القصيرة في الآلة كما في الشكل التوضيحي أدناه.

اتجاه تلقيم الحافة القصيرة



اتجاه تلقيم الحافة الطويلة



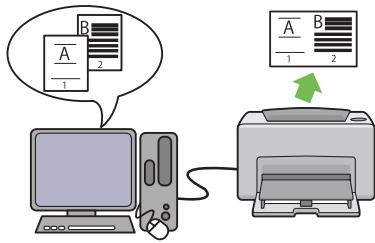
* اتجاه تلقيم الورق

مميزات المنتج

المميزات

يشرح هذا القسم مميزات المنتج ويدل على روابطها.

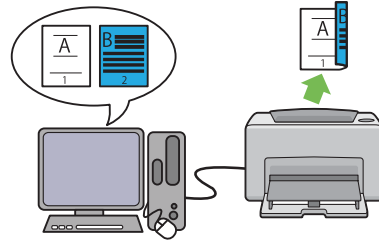
طباعة صفحات متعددة على وجه واحد



تتمكنك طباعة صفحات متعددة على وجه واحد من طباعة صفحات متعددة على ورقة واحدة. وتتيح لك هذه الميزة تقليل استهلاك الورق.

لمزيد من المعلومات، انظر تعليمات برنامج تشغيل الطباعة.

وحدة الطباعة على الوجهين اليدوية



تطبع الطباعة على الوجهين صفتين أو أكثر على الوجهين الأمامي والخلفي لورقة واحدة يدويا. وتتيح لك هذه الميزة تقليل استهلاك الورق.

لمزيد من المعلومات، انظر "الطباعة اليدوية على الوجهين (برنامج تشغيل طباعة Windows فقط)" في الصفحة 38.

الفصل 1 المواصفات

المواصفات

يسرد هذا الفصل المواصفات الرئيسية للطابعة. ولاحظ أن المواصفات ربما تتغير بدون إشعار مسبق.

البند	الوصف
النوع	سطح المكتب
أسلوب الطباعة	تصوير جاف LED مهم: LED (دايود باعث للضوء) + LED نظام تصوير جاف
نظام الصهر	نظام صهر حراري يستخدم سيرا
سرعة الطباعة المتواصلة ^{1*}	ضارغلاً مدعته مقلما ن م ي داعلا ن م ي قرولا مهقلا ن م ي : A4  أحادي اللون على وجه واحد ^{2*} : 24 ورقة/دقيقة مهم: ^{1*} قد تقل سرعة الطباعة نتيجة عوامل مثل نوع الورق وحجم الورق وأحوال الطباعة. ^{2*} عند الطباعة المتواصلة لمستند فردي  A4
الوضوح	Standard: 600 × 600 نقطة في البوصة الوضوح العالي: 1200 × 1200 نقطة في البوصة* *: عند الطباعة في وضع الوضوح العالي، قد تقل سرعة الطباعة بسبب تعديل جودة الصورة. أيضاً، يمكن أن تقل سرعة الطباعة اعتماداً على المستندات.
اللون	256 لوناً
حجم الورق	A4 و B5 و A5 و Letter (8.5 × 11 بوصة) و Executive (7.25 × 10.5 بوصة) و Legal 13 (Folio) (8.5 × 8.5 × 13 بوصة) و Statement, Envelope (C5, DL, Monarch, Com-10) و Legal 14 (8.5 × 14 بوصة) و Postcard (100 × 148 مم) و Postcard (148 × 200 مم) و Yougata 2 و Yougata 3 و Yougata 4 و Yougata 6 و Younaga 3 و Nagagata 3 و Nagagata 4 و Kakugata 3 و ورق مخصص (العرض: 76.2 – 215.9 مم، الطول: 127 – 355.6 مم) فاقد الصورة: 4 مم من الحواف العليا والسفلى واليسرى واليمنى

البنود	الوصف
نوع الورق	عادي، بطاقات صقيل خفيف الوزن، ملصقات، مغلف، معاد التدوير وبطاقة بريدية JPN مهم: <input type="checkbox"/> استخدم فقط الورق الذي ينصح به. استخدام ورق آخر غير الذي ينصح به للطباعة يمكن أن يسبب مشاكل طباعة. لمزيد من المعلومات، انظر "وسائط الطباعة التي يمكن أن تلتف الطباعة" في الصفحة 25. <input type="checkbox"/> لاحظ أن نوعية الطباعة السيئة نتيجة مشاكل الطباعة بسبب الورق يمكن أن تحدث عند استخدام الطباعة في بيئة جافة أو باردة أو رطبة جداً. <input type="checkbox"/> الطباعة على الوجه المطبوع أو على الوجه الآخر للورق الذي طبع عليه بالفعل يمكن أن يتسبب في نوعية طباعة سيئة. <input type="checkbox"/> عند الطباعة على المغلفات، استخدم مغلفات ليس بها مادة لاصقة. <input type="checkbox"/> يمكن أن يؤثر نوع الورق المستخدم والأحوال البيئية على جودة الطباعة. وبسبب ذلك، ينصح بأن تختبر الطباعة وتؤكد من جودة الطباعة المناسبة قبل استخدام الطباعة.
وزن الورق	163 - 60 جم/م ²
سعة الورق	القياسية: الملقم متعدد الأغراض: 150 ورقة
سعة صينية إخراج الورق	القياسية: 100 ورقة تقريباً (وجهتها لأسفل)
ميزة الطباعة على الوجهين	القياسية (يدوي)
CPU	4305/150MHz
سعة الذاكرة	القياسية: 64 ميجابايت (داخلية) مهم: سعة الذاكرة المذكورة أعلاه لا تضمن جودة الطباعة ولكن يتوقف ذلك على نوع ومحتوى بيانات الطباعة.
القرص الصلب	—
لغة وصف الصفحة	— (المعتمدة على المضيف)
نظام التشغيل المدعم ^{1*}	Windows® XP، Windows® XP x64 Edition، Windows Vista®، Windows Vista® x64 Edition، Windows Server® 2003، Windows Server® 2003 x64 Edition، Windows Server® 2008، Windows Server® 2008 x64 Edition، Windows Server® 2008 R2 x64 Edition، Windows® 7، Windows® 7 x64 Edition، Mac OS® مهم: ^{1*} لمعرفة أحدث المعلومات عن أنظمة التشغيل المدعمة، اتصل بمركز دعم العملاء أو بالموزع. ^{2*} 10.6 - 10.4.11/10.5.8 Mac OS® X تكون مدعمة.

البنود	الوصف
كابل التوصيل	القياسية: USB 2.0 (عالي السرعة)* *: USB 2.0 تدعمه أنظمة التشغيل الآتية: Windows® XP, Windows Server® 2003, Windows Vista®, Windows Server® 2008, Windows® 7, Windows® XP x64, Windows Server® 2003 x64, Windows Vista® x64, Windows Server® 2008 x64, Windows Server® 2008 R2 x64, Windows® 7 x64 التشغيل .Mac® X 10.4.11/10.5.8 - 10.6
الطاقة	تيار متناوب 110 - 127 فولط ± 10%؛ 8 أمبير؛ Hz 50/60 كلاهما تيار متناوب 220 - 240 فولط ± 10%؛ 4 أمبير؛ Hz 50/60 كلاهما
استهلاك الطاقة	الأقصى: 990 واط، أثناء وضع Sleep (السكون): 4 واط أو أقل المتوسط: أثناء وضع الاستعداد: 62 واط، أثناء الطباعة أحادية اللون المتواصلة: 380 واط مهم: وضع الطاقة المنخفضة: 7.8 واط متوسط
الأبعاد (الوحدة الرئيسية فقط)	358 (عرض) × 197 (عمق) × 208 ¹ (ارتفاع) مم مهم: ¹ عندما يكون الملقم متعدد الأغراض مغلقاً.
الوزن	4.6 كجم (شاملاً المنتجات الاستهلاكية)
بيئة الاستخدام	درجة الحرارة: 32 - 10 ° مئوية؛ الرطوبة: 5% - 85% (باستثناء الأعطال نتيجة تكثف الندى) عدم الاستخدام: درجة الحرارة: 20 - 40 ° مئوية؛ الرطوبة: 5 - 85% (باستثناء الأعطال نتيجة تكثف الندى) مهم: إلى أن تصبح الأحوال (درجة الحرارة والرطوبة) داخل الطباعة متأقلمة مع بيئة التركيب، فإن بعض أنواع الورق يمكن أن تسبب طباعة رديئة.

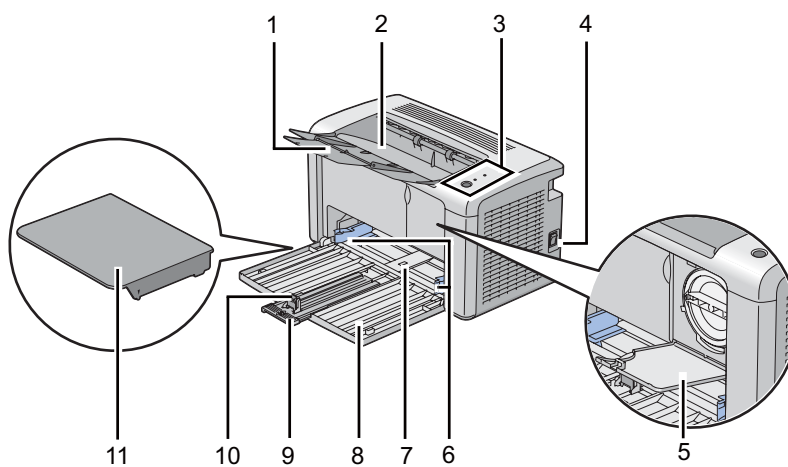
الفصل 2

التشغيل الأساسي

المكونات الرئيسية

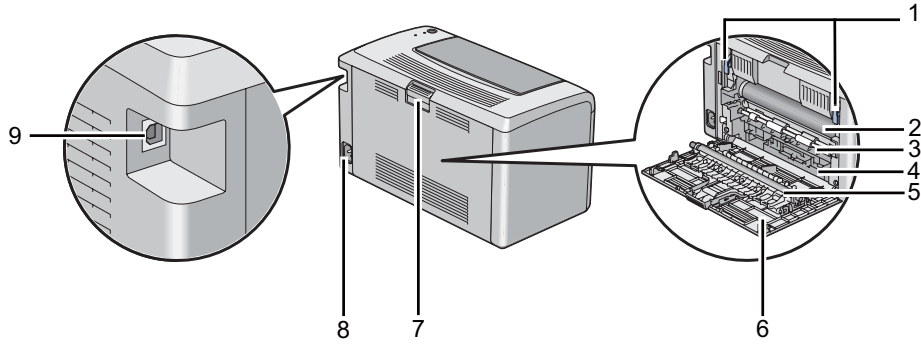
يقدم هذا القسم منظرًا عامًا لسلسلة Epson AcuLaser M1400.

المنظر الأمامي



امتداد صينية إخراج الورق	1	صينية إخراج الورق المركزية	2
لوحة المشغل	3	مفتاح الطاقة	4
غطاء الوصول إلى مسحوق الحبر	5	دليلا عرض الورق	6
الملقم متعدد الأغراض	7	الغطاء الأمامي	8
الذراع المنزلقة	9	دليل الطول	10
غطاء الورق	11		

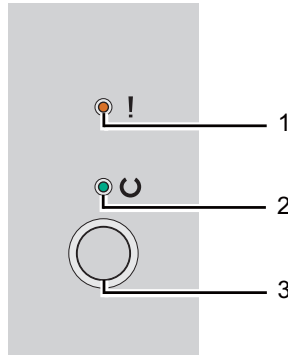
المنظر الخلفي



الذراعان	1	أسطوانة الموصل الضوئي	2
بكرة تليم الورق	3	مجري الورق	4
بكرة النقل	5	الغطاء الخلفي	6
مقبض الغطاء الخلفي	7	موصل الطاقة	8
منفذ USB	9		

لوحة المشغل

يوجد بلوحة المشغل زر واحد ومبينان ضوئيان (LED) يبينان حالة الطابعة.



1. شاشة إ (الخطأ)

يدل على حدوث خطأ. □

2. شاشة O (جاهزة)

❑ يدل على حالة الطابعة مثل جاهزة للطباعة.

3. الزر

❑ اضغط هذا الزر لبدء الطباعة على الوجهين بعد تحميل الورق.

❑ اضغط متواصلاً هذا الزر أثناء الطباعة لإلغاء مهمة طباعة.

❑ اضغط هذا الزر للخروج من وضع موفر الطاقة.

❑ اضغط هذا الزر لاستئناف مهمة معلقة في حالة خطأ مثل سوء تليقيم بعد التأكد من أن الورق محمل بطريقة صحيحة.

توفر أضواء LED معلومات عن حالة الطابعة.

LED	الحالة	الظرف
خطأ	البنّي المصفر مضاء	حدث خطأ.
	البنّي المصفر يومض	حدث خطأ جسيم.
جاهزة	الأخضر مضاء	الطابعة جاهزة للطباعة.
	الأخضر يومض	الطابعة تستقبل أو تطبع أو تنتظر بيانات الطباعة.
	الأخضر يومض ببطء	الطابعة في وضع موفر الطاقة.

انظر أيضاً:

”التعرف على أضواء لوحة المشغل“ في الصفحة 54

وضع موفر الطاقة

الطابعة بها ميزة توفير الطاقة التي تقلل استهلاك الطاقة أثناء فترات الخمول. وتعمل هذه الميزة في وضعين: وضع الطاقة المنخفضة ووضع السكون. وعند استلام الطابعة بعد الشراء، فإنها تتحول إلى وضع الطاقة المنخفضة بعد دقيقة واحدة من انتهاء آخر مهمة طباعة. ثم تتحول الطابعة إلى وضع السكون بعد 10 دقائق أخرى من عدم النشاط. في وضع موفر الطاقة، يومض LED O (جاهزة) ببطء.

يمكن تغيير الإعدادات الافتراضية للمصنع وهي دقيقة واحدة (وضع الطاقة المنخفضة) و10 دقائق (وضع السكون) في نطاق 1 - 30 دقيقة (وضع الطاقة المنخفضة) و6 - 11 دقيقة (وضع السكون). وتعود الطابعة إلى حالة جاهزة للطباعة في خلال 25 ثانية تقريباً عند تنشيطها من جديد.

إعداد الزمن لوضع *Power Saver* (موفر الطاقة)

يمكنك تحديد الزمن من أجل وضع موفر الطاقة. وستتحول الطابعة إلى وضع *Power Saver* (موفر الطاقة) بعد الزمن المحدد. يستخدم الإجراء التالي *Microsoft® Windows® XP* كمثال.

1. انقر **start** (ابدأ) — **All Programs** (كافة البرامج) — **EPSON** — **EPSON AL-M1400** — **Printer Setting Utility**.

ملاحظة:

تظهر النافذة التي تختار منها الطابعة في هذه الخطوة، عندما تكون برامج تشغيل طباعة متعددة مثبتة على الكمبيوتر. وفي هذه الحالة، انقر اسم الطابعة المطلوبة المذكور في **Printer Name**.

ستظهر **Printer Setting Utility**.

2. انقر علامة التبويب **Printer Maintenance**.

3. اختر **System Settings** من القائمة بالجانب الأيسر من الصفحة.

ستعرض صفحة **System Settings**.

4. حدد **Low Power Timer** و **Sleep Timer** في **Power Saver Timer**.

5. انقر الزر **Apply New Settings** لكي تصبح سارية.

الخروج من وضع موفر الطاقة

تخرج الطابعة تلقائياً من وضع *Power Saver* (موفر الطاقة) عندما تستقبل مهمة طباعة من كمبيوتر. وللخروج يدوياً من وضع *Power Saver* (موفر الطاقة)، اضغط الزر بلوحة المشغل.

الفصل 3

برنامج إدارة الطابعة

برنامج تشغيل الطابعة

للوصول إلى كافة ميزات الطابعة، ثبت برنامج تشغيل الطابعة من **Software Disc**.

يمكن برنامج تشغيل الطابعة الكمبيوتر والطابعة من الاتصال ويوفر وصولاً إلى ميزات الطابعة.

انظر أيضاً:

□ "تثبيت برنامج تشغيل الطابعة على الكمبيوترات التي تعمل بنظام *Windows*" في الصفحة 21

□ "تثبيت برنامج تشغيل الطابعة على الكمبيوترات التي تعمل بنظام التشغيل *Mac OS X*" في الصفحة 22

Printer Setting Utility (فقط Windows)

تسمح لك **Printer Setting Utility** بعرض وتحديد إعدادات النظام. كما يمكنك تشخيص إعدادات النظام باستخدام **Printer Setting Utility**.

تتكون **Printer Setting Utility** من علامات التبويب **Printer Maintenance**، **Printer Settings Report** و **Diagnosis**.

يمكن تثبيت **Printer Setting Utility** من **Software Disc**.

Status Monitor (فقط Windows)

يمكنك فحص حالة الطابعة بواسطة **Status Monitor**. انقر نقرًا مزدوجًا أيقونة الطابعة **Status Monitor** بشريط المهام في أسفل يمين الشاشة. ستظهر نافذة **Printer Selection**، التي تعرض اسم الطابعة ومنافذ توصيل الطابعة وحالة الطابعة. افحص عمود **Status** لمعرفة الحالة الحالية للطابعة.

الزر **Settings**: يعرض شاشة **Settings** ويسمح لك بتعديل إعدادات **Status Monitor**.

انقر اسم الطابعة المطلوبة المذكور في نافذة **Printer Selection**. ستظهر نافذة **Printer Status**.

تنبهك نافذة **Printer Status** عندما يكون هناك تحذير أو عند حدوث خطأ، مثلًا، عند حدوث انحشار للورق أو عندما يقل مستوى مسحوق الحبر.

افتراضياً، تفتح نافذة **Printer Status** تلقائياً عند حدوث خطأ. ويمكنك تحديد حالات فتح نافذة **Printer Status** في **Printer Status Window Properties**.

ولتغيير إعدادات العناصر المنبثقة لنافذة **Printer Status**:

1. انقر بالزر الأيمن أيقونة الطابعة **Status Monitor** بشريط المهام في أسفل يمين الشاشة.

2. اختر **Printer Status Window Properties**.

ستظهر نافذة **Printer Status Window Properties**.

3. اختر نوع العنصر المنبثق ثم انقر **OK** (موافق).

كما يمكنك فحص مستوى مسحوق حبر الطابعة في نافذة **Printer Status**.

يمكن تثبيت **Status Monitor** من **Software Disc**.

Launcher (فقط Windows)

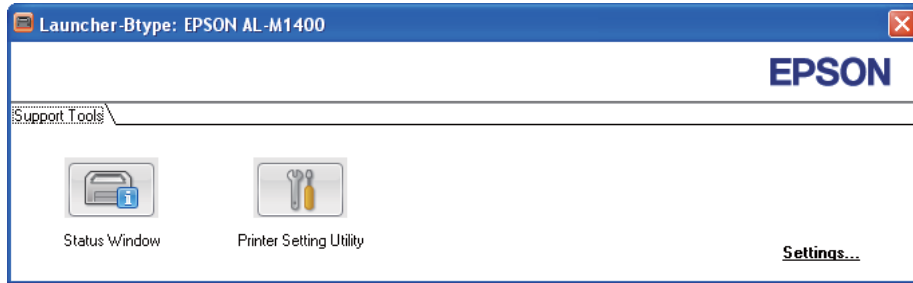
يمكنك باستخدام نافذة **Launcher** فتح **Status Window** و **Printer Setting Utility**.

يستخدم الإجراء التالي **Windows® XP** و **Microsoft®** كمثال.

لفتح نافذة **Launcher**:

1. انقر **start** (ابدأ) — **All Programs** (كافة البرامج) — **EPSON** — **EPSON AL-M1400** — **Launcher**.

ستظهر نافذة **Launcher**.



2. يوجد بنافذة **Launcher** زران: **Status Window** و **Printer Setting Utility**.

للخروج، انقر الزر **X** في الركن العلوي الأيمن من النافذة.

لمعرفة التفاصيل، انقر زر/أيقونة **Help** الخاصة بكل تطبيق.

<p>انقر لفتح نافذة Printer Status. انظر أيضا: "Status Monitor (فقط Windows)" في الصفحة 16</p>	<p>Status Window</p>
<p>انقر لفتح Printer Setting Utility. انظر أيضا: "Printer Setting Utility (فقط Windows)" في الصفحة 16</p>	<p>Printer Setting Utility</p>

يمكن تثبيت **Launcher** من **Software Disc**.

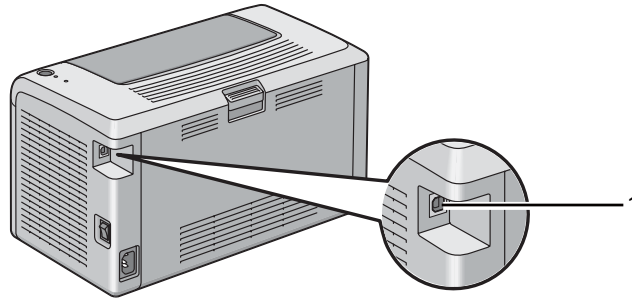
الفصل 4

تثبيت برنامج تشغيل الطابعة

توصيل الطابعة

يجب أن يلي كابل التوصيل المشترك لسلسلة Epson AcuLaser M1400 المتطلبات الآتية:

نوع التوصيل	مواصفات التوصيل
USB	USB 2.0 متوافق



1	منفذ USB	
---	----------	--

توصيل الطابعة بكمبيوتر

وصل الطابعة عن طريق USB. وتوصيل USB هو توصيل مباشر ولا يستخدم للتوصيل بشبكة.

يوضح الجدول التالي الميزة المتاحة.

نوع التوصيل	الميزة المتاحة
USB	يمكنك إدارة مهام الطابعة من كمبيوتر.

توصيل USB

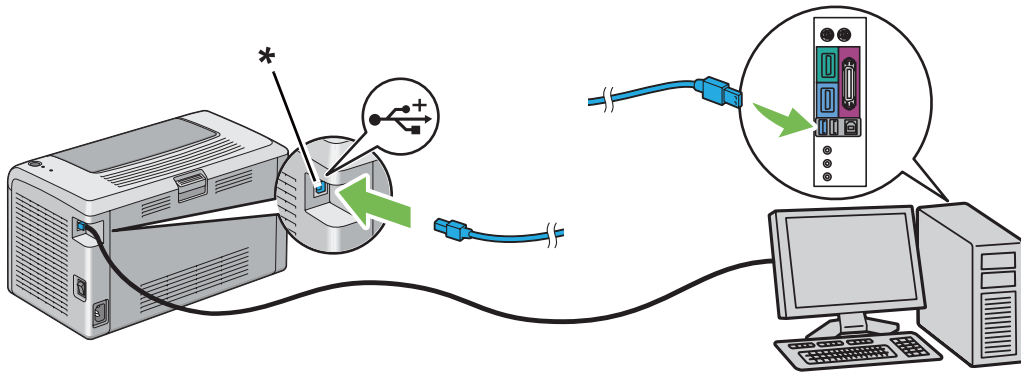
تدعم أنظمة التشغيل الآتية توصيل USB:

Microsoft® Windows® XP

- Windows XP 64-bit Edition
- Windows Server® 2003
- Windows Server 2003 x64 Edition
- Windows Server 2008
- Windows Server 2008 64-bit Edition
- Windows Server 2008 R2
- Windows Vista®
- Windows Vista 64-bit Edition
- Windows 7
- Windows 7 64-bit Edition
- Mac OS® X 10.4.11/10.5.8 - 10.6

لتوصيل الطابعة بكمبيوتر:

1. تأكد من أن الطابعة والكمبيوتر متوقفان عن التشغيل ومفصولان من مأخذ التيار الكهربائي/مقبس الجدار.
2. وصل موصل USB الأصغر في منفذ USB بمؤخرة الطابعة والطرف الثاني للكابل في منفذ USB بالكمبيوتر.



* منفذ USB

ملاحظة:

لا توصل كابل USB الطابعة بموصل USB الموجود بلوحة المفاتيح.

تثبيت برنامج تشغيل الطباعة على الكمبيوترات التي تعمل بنظام *Windows*

إعداد توصيل *USB*

يستخدم الإجراء التالي *Windows XP* كمثال.

1. أدخل **Software Disc** في مشغل *CD/DVD* الكمبيوتر.

سيبدأ **Install Navi**.

ملاحظة:

إذا لم تبدأ أسطوانة البرنامج تلقائياً، انقر **Start** (ابدأ) **start** (ابدأ) لنظام التشغيل *Windows XP* — **All Programs** (كافة البرامج) (لنظامي التشغيل *Windows Vista* و *Windows 7*) — **Accessories** (البرامج الملحقة) (لنظامي التشغيل *Windows Vista* و *Windows 7*) — **Run** (تشغيل)، ثم أدخل **D:\EPSetup.exe** (حيث يكون *D* هو حرف مشغل الكمبيوتر)، ثم انقر **OK** (موافق).

2. وصل الكمبيوتر والطابعة بكابل *USB*.

3. شغل الطابعة.

ملاحظة:

إذا ظهر **Found New Hardware Wizard** (معالج العثور على أجهزة جديدة)، انقر **Cancel**.

4. اختر لغة من مربع القائمة في أسفل يسار الشاشة.

5. انقر **Easy Install**.

ستظهر **SOFTWARE LICENSE AGREEMENT** (اتفاقية ترخيص البرنامج).

6. إذا كنت توافق على شروط **SOFTWARE LICENSE AGREEMENT** (اتفاقية ترخيص البرنامج)، انقر **Agree** (أوافق) ثم انقر **Next**.

سيبدأ **Easy Install Navi**.

7. انقر **Installing Driver and Software**.

8. اختر **Personal Installation (USB)**، ثم انقر **Next**.

9. انقر **Finish** للخروج من المعالج. عند الضرورة، انقر **Print Test Page** لطباعة صفحة اختبار.

تثبيت برنامج تشغيل الطابعة على الكمبيوترات التي تعمل بنظام التشغيل Mac OS X

تثبيت برنامج التشغيل

يستخدم الإجراء التالي نظام التشغيل Mac OS X 10.6 كمثال.

1. شغل **Software Disc** على Mac OS X.
2. انقر نقرا مزدوجا أيقونة **AL-M1400 Software Installer**.
3. انقر **Continue** (متابعة) بشاشة **Introduction** (التقديم).
4. اختر لغة من أجل **Software License Agreement** (اتفاقية ترخيص البرنامج).
5. بعد قراءة **Software License Agreement** (اتفاقية ترخيص البرنامج)، انقر **Continue** (متابعة).
6. إذا كنت توافق على شروط **Software License Agreement** (اتفاقية ترخيص البرنامج)، انقر **Agree** (أوافق) لمواصلة عملية التثبيت.
7. انقر **Continue** (متابعة) إذ ظهرت شاشة **Select a Destination** (حدد وجهة).
8. انقر **Install** (تثبيت) لأداء التثبيت القياسي.
9. أدخل اسم وكلمة مرور المسؤول، ثم انقر **OK** (موافق).
10. انقر **Close** (إغلاق) لإكمال التثبيت.

إضافة طابعة بنظام التشغيل Mac OS X 10.5.8/10.6 أو النسخة (النسخ) الأحدث

1. أوقف تشغيل الطابعة والكمبيوتر.
 2. وصل الطابعة والكمبيوتر بكابل USB.
 3. شغل الطابعة والكمبيوتر.
 4. اعرض **System Preferences** (تفضيلات النظام)، ثم انقر **Print & Fax** (الطابعات والفاكسات).
 5. تأكد من أن طابعة USB أضيفت إلى **Print & Fax** (الطابعات والفاكسات).
- إذا لم تعرض طابعة USB، نفذ الإجراءات الآتية.

6. انقر +، ثم انقر **Default** (افتراضي).

7. اختر الطابعة الموصلة عن طريق USB من قائمة **Printer Name** (اسم الطابعة).

سيتم إدخال **Name** (اسم) و **Location** (موقع) و **Print Using** (طباعة باستخدام) تلقائياً.

8. انقر **Add** (إضافة).

إضافة طابعة في Mac OS X 10.4.11

1. أوقف تشغيل الطابعة والكمبيوتر.

2. وصل الطابعة والكمبيوتر بكابل USB.

3. شغل الطابعة والكمبيوتر.

4. ابدأ **Printer Setup Utility** (أداة إعداد الطابعة).

ملاحظة:

يمكنك العثور على **Printer Setup Utility** (أداة إعداد الطابعة) في مجلد **Utilities** (الأدوات المساعدة) في **Applications** (تطبيقات).

5. تأكد من أن طابعة USB أضيفت إلى **Printer List** (قائمة الطابعات).

إذا لم تعرض طابعة USB، نفذ الإجراءات الآتية.

6. انقر **Add** (إضافة).

7. انقر **Default Browser** (المستعرض الافتراضي) في مربع الحوار **Printer Browser** (مستعرض الطابعة).

8. اختر الطابعة الموصلة عن طريق USB من قائمة **Printer Name** (اسم الطابعة).

سيتم إدخال **Name** (الاسم) و **Location** (الموقع) و **Print Using** (طباعة باستخدام) تلقائياً.

9. انقر **Add** (إضافة).

الفصل 5

أساسيات الطباعة

عن وسائط الطباعة

استخدام ورق غير مناسب للطباعة يمكن أن يسبب انحشار الورق، أو مشاكل في جودة الصورة أو عطل الطابعة. وللحصول على أفضل أداء من الطابعة، فإننا ننصح بأن تستخدم فقط الورق المذكور في هذا القسم.

عند استخدام ورق بخلاف الذي ينصح به، اتصل بمكتب وكيل Epson المحلي أو بموزع معتمد.

إرشادات استخدام وسائط الطباعة

تستوعب صينية ورق الطابعة معظم أحجام وأنواع الورق والوسائط ذات الميزة الخاصة الأخرى. اتبع تلك الإرشادات عند تحميل الورق والوسائط:

- ❑ قبل شراء كميات كبيرة من وسائط الطباعة، ينصح بتجربة عينة أولاً.
- ❑ وبالنسبة للورق 60 إلى 135 جم/م² (16 إلى 36 رطل)، الممزع طويلاً، حيث تكون ألياف الورق ممتدة بطول الورق، ينصح به. وبالنسبة للورق أثقل من 135 جم/م² (36 رطل)، قصير التجزيع، حيث تكون ألياف الورق ممتدة بعرض الورق، يكون مفضلاً.
- ❑ افرد الورق أو الوسائط ذات الميزة الخاصة على شكل مروحة قبل تحميلها في صينية الورق.
- ❑ لا تطبع على الورق الذي يكون بظهر الملصقات بمجرد إزالة الملصق من فرخ الورق.
- ❑ استخدم فقط المغلفات الورقية. ولا تستخدم المغلفات التي بها نوافذ أو مشابك معدنية أو مادة لاصقة مغطاة بشريط.
- ❑ اطبع جميع المغلفات على وجه واحد فقط.
- ❑ قد يحدث بعض التجعد والنتوء عند طباعة المغلفات.
- ❑ لا تحمل صينية الورق بإفراط. لا تحمل وسائط طباعة تتجاوز خط الامتلاء على جانب دليلي عرض الورق.
- ❑ اضبط دليلي عرض الورق ليناسب حجم الورق.
- ❑ إذا حدثت انحشارات ورق مفرطة، استخدم ورقاً أو وسائط أخرى من رزمة جديدة.

تحذير:



لا تستخدم الورق الحساس للكهرباء مثل ورق الأوريغامي المستخدم في تكوين الأشكال أو الورق الكربوني أو الورق المطلي بطبقة حساسة للكهرباء. عند حدوث انحشار للورق، فإنه ربما يسبب قصراً للدائرة الكهربائية وفي آخر الأمر حدوث حريق.

انظر أيضاً:

❑ "تحميل وسائط الطباعة في الملقم متعدد الأغراض" في الصفحة 30

❑ "تحميل المغلف في الملقم متعدد الأغراض" في الصفحة 34

❑ "الطباعة على ورق الحجم المخصص" في الصفحة 49

وسائط الطباعة التي يمكن أن تتلف الطباعة

إن الطباعة مصممة لاستخدام مجموعة متنوعة من أنواع الوسائط لمهام الطباعة. ومع ذلك، فإن بعض الوسائط يمكن أن تتسبب في نوعية طباعة سيئة أو تزيد انحشار الورق أو تتلف الطباعة.

تشمل الوسائط غير المقبولة:

❑ الورق ثقيل الوزن جداً أو خفيف الوزن جداً (أقل من 60 جم/م² أو أكثر من 163 جم/م²)

❑ الورق الشفاف

❑ ورق الصور الفوتوغرافية أو الورق المصقول

❑ ورق الاستشفاف

❑ فيلم الإضاءة

❑ ورق طباعة نفث الحبر الخاص وشفافات نفث الحبر

❑ ورق اللصق بالكهرباء الاستاتيكية

❑ الورق اللصوق أو المصمغ

❑ الورق المصقول خصيصاً

❑ الورق الملون معالج السطح

❑ الورق الذي يستخدم حبراً يتلف بالحرارة

❑ الورق الحساس للضوء

❑ ورق الكربون أو ورق النسخ بدون كربون

- ❑ الورق خشن السطح، مثل الورق الياباني، ورق لب الخشب أو الورق الليفي
- ❑ المغلفات التي لا تكون مسطحة أو التي لها مشبك أو نافذة أو مادة لاصقة مغطاة بشريط
- ❑ المغلفات المبطننة
- ❑ الفيلم اللاصق
- ❑ ورق طباعة الرسومات المائية
- ❑ ورق طباعة رسومات النسيج
- ❑ الورق المثقب
- ❑ الورق الجلدي، ورق الرسومات البارزة
- ❑ الورق الحساس للكهرباء مثل ورق الأوريغامي أو الورق الكربوني أو الورق المطلي بطبقة حساسة للكهرباء
- ❑ الورق المكرومش أو المثني أو المطوي أو الممزق
- ❑ الورق الرطب أو المبلل
- ❑ الورق المتموج أو المتجدد
- ❑ الورق الذي به دبابيس دباسة أو مشبك ورقي أو أشرطة أو شريط لاصق
- ❑ فرخ ورق الملصقات الذي به بعض الملصقات منزوعة منه، أو المقطوع جزء منها.
- ❑ الورق الذي سبق طباعته بواسطة طابعة أو ناسخة أخرى
- ❑ الورق الذي سبق طباعته على كامل الوجه الخلفي

تحذير:



لا تستخدم الورق الحساس للكهرباء مثل ورق الأوريغامي المستخدم في تكوين الأشكال أو الورق الكربوني أو الورق المطلي بطبقة حساسة للكهرباء. عند حدوث انحشار للورق، فإنه ربما يسبب قصراً للدائرة الكهربائية وفي آخر الأمر حدوث حريق.

إرشادات تخزين وسائط الطباعة

يسهم توفير ظروف تخزين جيدة للورق ووسائط الطباعة الأخرى في جودة طباعة مثلى.

- ❑ خزن وسائط الطباعة في مواقع مظلمة وباردة وجافة نسبياً. ومعظم أصناف الورق تكون عرضة للتلف من الأشعة فوق بنفسجية والضوء المرئي. وإشعاع الأشعة فوق البنفسجية، الذي ينبعث من الشمس والمصابيح الفلوروسنت، على وجه التحديد متلف لأصناف الورق. ويجب تقليل كثافة وطول مدة تعرض أصناف الورق للضوء المرئي قدر الإمكان.

- ❑ حافظ على درجة حرارة ورطوبة نسبية ثابتة.
- ❑ تجنب غرف سطح المنزل أو المطابخ أو الجراجات أو البدرومات لتخزين وسائط الطباعة.
- ❑ خزن وسائط الطباعة بحيث توضع مسطحة. ويجب تخزين وسائط الطباعة على منصات خشبية أو في كراتين أو على أرفف أو في دواليب.
- ❑ تجنب وضع الأغذية والمشروبات في أماكن تخزين أو مناولة وسائط الطباعة.
- ❑ لا تفتح رزم الورق المغلقة إلا عندما تكون جاهزاً لتحميلها في الطابعة. واترك الورق في غلافه الأصلي. وبالنسبة لمعظم أصناف ورق الرزم، فإن ورق تغليف الرزمة يحتوي على بطانة داخلية تحمي الورق من فقد أو اكتساب الرطوبة.
- ❑ اترك وسائط الطباعة داخل الكيس إلى أن تكون جاهزاً لاستخدامها؛ أدخل الوسائط غير المستخدمة في الكيس وأغلقه لحمايتها. وبعض الوسائط ذات الخصوصية تكون معبأة داخل أكياس بلاستيكية يمكن إعادة إغلاقها.

وسائط الطباعة المدعمة

إن استخدام وسائط الطباعة غير المناسبة يمكن أن يؤدي إلى انحشار الورق أو نوعية طباعة سيئة أو تعطل أو تلف الطابعة. ولاستخدام ميزات هذه الطابعة بكفاءة، استخدم وسائط الطباعة التي ننصح بها هنا.

مهم:

يمكن أن يزول مسحوق الحبر عن الوسائط، إذا ابتلت بالماء أو المطر أو البخار وما إلى ذلك. لمعرفة التفاصيل، اتصل بمكتب وكيل *Epson* المحلي أو بموزع معتمد.

وسائط الطباعة التي يمكن استخدامها

أنواع وسائط الطباعة التي يمكن استخدامها بهذه الطابعة هي كالاتي:

	Paper Size (حجم الورق)
A4 SEF مقاس (297 × 210 مم)	
B5 SEF مقاس (257 × 182 مم)	
A5 SEF مقاس (210 × 148 مم)	
المغلفات C5 SEF مقاس (229 × 162 مم)	
مغلفات Monarch SEF مقاس (7.5 × 3.875 بوصة)	
مغلفات Monarch LEF مقاس (3.875 × 7.5 بوصة)*	
مغلف Com-10 SEF مقاس (9.5 × 4.125 بوصة)	
مغلف DL SEF مقاس (220 × 110 مم)	
مغلف DL LEF مقاس (110 × 220 مم)*	
Letter SEF مقاس (11 × 8.5 بوصة)	
Legal SEF مقاس (14 × 8.5 بوصة)	
Folio SEF مقاس (13 × 8.5 بوصة)	
Executive SEF مقاس (10.5 × 7.25 بوصة)	
Statement SEF مقاس (215.9 × 139.7 مم)	
بطاقة بريد (148 × 100 مم)	
بطاقة بريد (200 × 148 مم)	
Yougata 2 SEF مقاس (162 × 114 مم)	
Yougata 2 LEF مقاس (114 × 162 مم)*	
Yougata 3 SEF مقاس (148 × 98 مم)	
Yougata 3 LEF مقاس (98 × 148 مم)*	
Yougata 4 مقاس (235 × 105 مم)	
Yougata 6 مقاس (190 × 98 مم)	
Younaga 3 مقاس (235 × 120 مم)	
Nagagata 3 مقاس (235 × 120 مم)	
Nagagata 4 مقاس (205 × 90 مم)	
Kakugata 3 مقاس (277 × 216 مم)	
الحجم المخصص:	
العرض: 76.2 - 215.9 مم	
الطول: 127-355.6 مم	

عادي بطاقات خفيف الوزن ملصقات مغلف معاد تصنيعه بطاقة بريدية JPN	نوع الورق (الوزن)
150 ورقة قياسية	سعة التحميل

* المغلغات DL و Monarch و Yougata 2 و Yougata 3 يمكن أن يدعمها تليقيم الحافة الطويلة ولسانها مفتوح.

ملاحظة:

- تدل *LEF* و *SEF* على اتجاه تليقيم الورق، ويرمز *SEF* إلى تليقيم الحافة القصيرة. ويرمز *LEF* إلى تليقيم الحافة الطويلة.
- استخدم فقط وسائط طباعة ليزر. لا تستخدم ورق نفث الحبر في هذه الطابعة.

انظر أيضا:

- "تحميل وسائط الطباعة في الملقم متعدد الأغراض" في الصفحة 30
 - "تحميل المغلف في الملقم متعدد الأغراض" في الصفحة 34
- الطباعة على وسائط طباعة تختلف عن حجم أو نوع الورق المحدد ببرنامج تشغيل الطباعة يمكن أن يؤدي إلى انحشار الورق. لضمان الطباعة على النحو الصحيح، اختر نوع وحجم الورق الصحيحين.

تحميل وسائط الطباعة

يساعد التحميل الصحيح لوسائط الطباعة في منع انحشار الورق ويضمن طباعة بدون مشاكل.

قبل تحميل وسائط الطباعة، اعرف وجه الطباعة الذي ينصح به لوسائط الطباعة. وتكون هذه المعلومات موجودة عادة على غلاف وسائط الطباعة.

ملاحظة:

بعد تحميل الورق في الملقم، حدد نفس نوع الورق ببرنامج تشغيل الطباعة.

السعة

سعة الملقم متعدد الأغراض:

- 150 ورقة قياسية

❑ 16.2 مم من الورق السميك

❑ ورقة مطلية واحدة

❑ 16.2 مم من البطاقات البريدية

❑ 5 مغلفات

❑ 16.2 مم من الملصقات

أبعاد وسائط الطباعة

يقبل الملقم متعدد الأغراض وسائط طباعة ضمن الأبعاد الآتية:

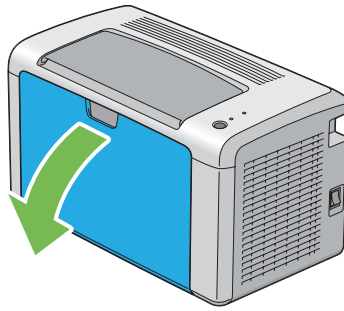
❑ العرض: 76.2 – 215.9 مم

❑ الطول: 127 – 355.6 مم

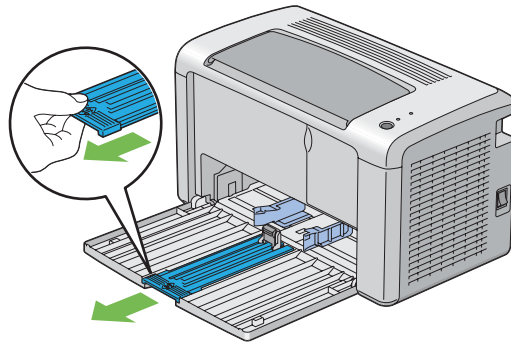
تحميل وسائط الطباعة في الملقم متعدد الأغراض

ملاحظة:

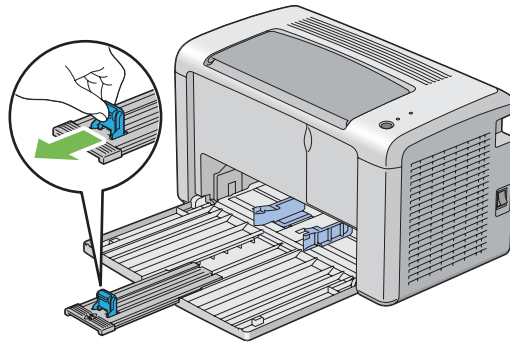
- ❑ لتجنب انحشار الورق، لا تفك غطاء الورق بينما تكون الطباعة جارية.
- ❑ استخدم فقط وسائط طباعة ليزر. لا تستخدم ورق نفث الحبر في هذه الطابعة.
- 1. افتح الغطاء الأمامي.



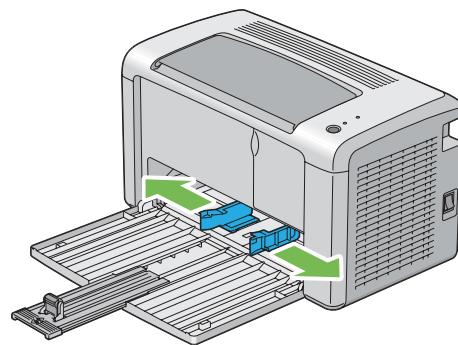
2. اسحب الذراع المنزلقة إلى أن تتوقف.



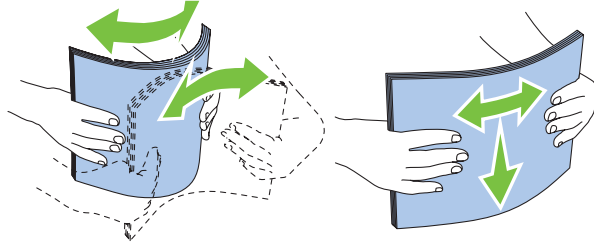
3. اسحب دليل الطول إلى الأمام إلى أن يتوقف.



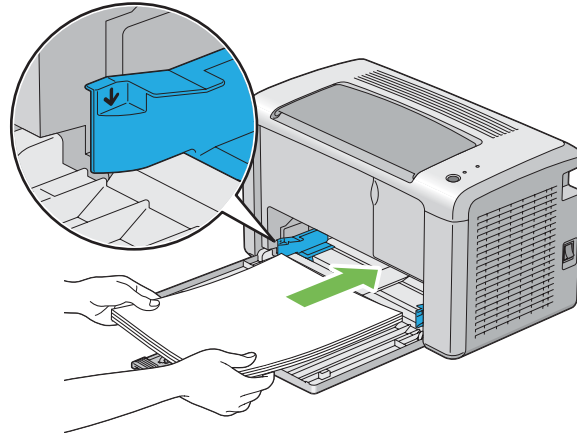
4. اضبط دليل عرض الورق إلى أقصى عرض لهما.



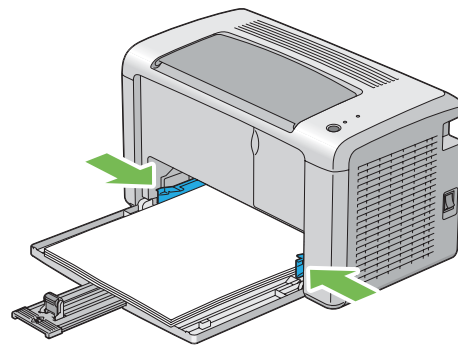
5. قبل تحميل وسائط الطباعة، حرك الورق إلى الأمام والخلف ثم افردده على شكل مروحة. قم بتسوية حواف رصة الوسائط على سطح مستو.



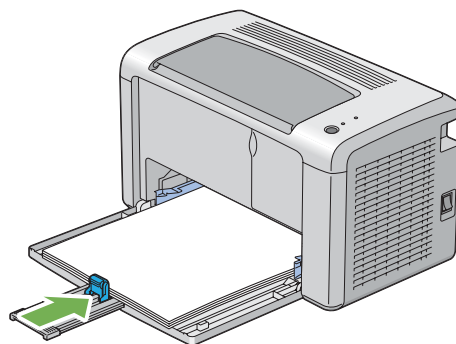
6. حمل وسائط الطباعة في الملقم متعدد الأغراض بحيث تدخل الحافة العليا أولاً ووجه الطباعة الذي ينصح به وجهته لأعلى.



7. اضبط دليلي عرض الورق إلى أن يستندا برفق على حواف رصة وسائط الطباعة.

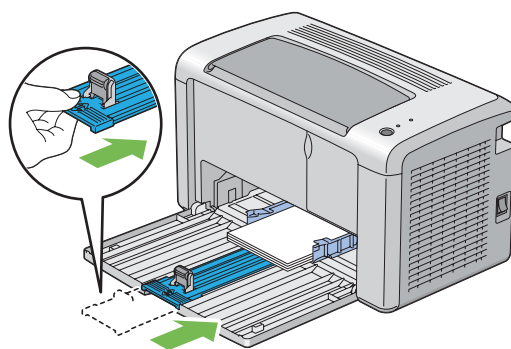


8. حرك دليل الطول تجاه الطابعة إلى أن يلمس وسائط الطابعة.

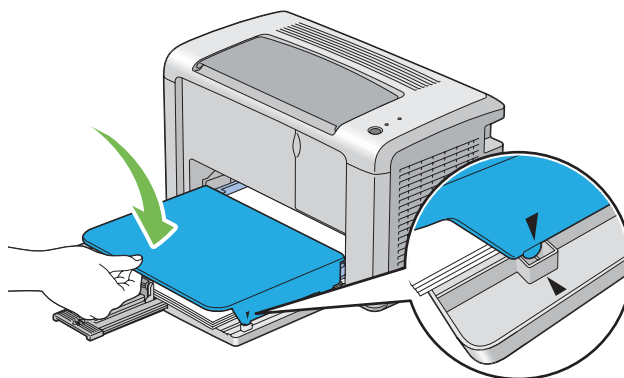


ملاحظة:

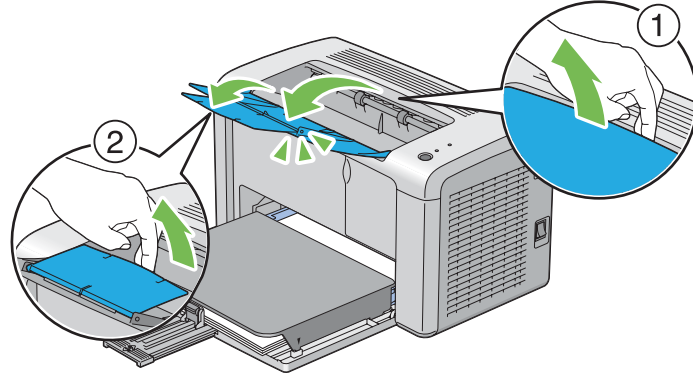
اعتماداً على حجم وسائط الطابعة، حرك أولاً الذراع المنزلقة إلى الخلف إلى أن تتوقف، ثم اقرص دليل الطول وحركه إلى الخلف إلى أن يلمس وسائط الطابعة.



9. أدخل غطاء الورق في الطابعة ثم قم بمحاذاته مع العلامة الموجودة بصينية الورق.



10. افتح امتداد صينية إخراج الورق بخطوتين. وفي الخطوة الثانية، مده إلى أن يتوقف مصدرًا صوت طقة.



11. اختر نوع الورق من برنامج تشغيل الطباعة إذا لم تكن وسائط الطباعة المحملة ورقا عاديا قياسيا. إذا كان الملقم متعدد الأغراض محملا به وسائط طباعة محددة بواسطة المستخدم، يجب أن تحدد إعداد حجم الورق باستخدام برنامج تشغيل الطباعة.

ملاحظة:

لمزيد من المعلومات عن إعداد حجم ونوع الورق برنامج تشغيل الطباعة، ارجع إلى التعليمات عبر الإنترنت الخاصة ببرنامج تشغيل الطباعة.

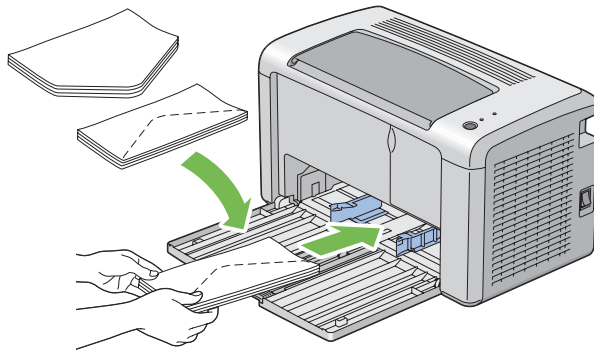
تحميل المغلف في الملقم متعدد الأغراض

ملاحظة:

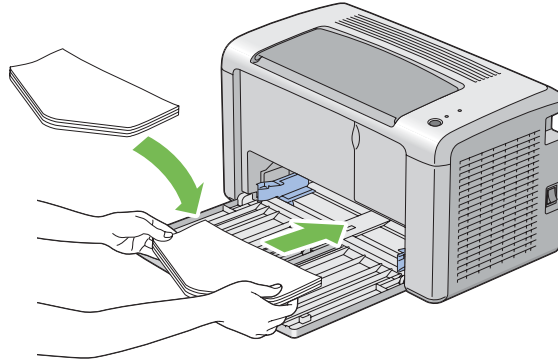
عندما تطبع على مغلفات، تأكد من تحديد إعداد المغلف برنامج تشغيل الطباعة. وإذا لم يتم تحديده، فإن صورة الطباعة ستدار 180 درجة.

عند تحميل Com-10 أو DL أو Monarch أو Yougata 2/3/4/6 أو Younaga 3

حمل المغلفات بحيث يكون الوجه الذي سيطبع عليه وجهته لأعلى، والوجه الذي به لسان المغلف وجهته لأسفل، واللسان مطويا جهة اليمين.



لمنع تجعد DL و Monarch و Yougata 2 و Yougata 3، ينصح بتحميلهم بحيث يكون وجه الطباعة لأعلى، ولسان المغلف مفتوح ووجهته نحوك.

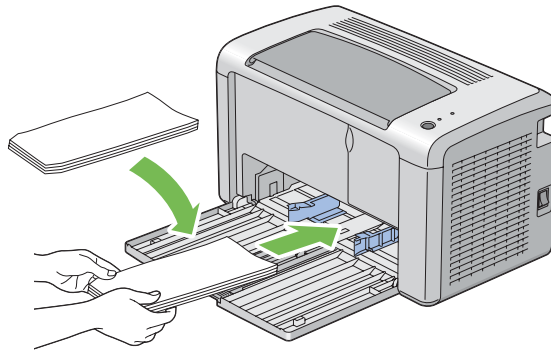


ملاحظة:

عندما تحمل المغلفات باتجاه تليم الحافة الطويلة، تأكد من تحديد الاتجاه الأفقي ببرنامج تشغيل الطباعة.

عند تحميل C5 أو Nagagata 3/4 أو Kakugata 3

حمل المغلفات بحيث يكون الوجه الذي سيطبوع عليه وجهته لأعلى، ولسان المغلف مفتوحا ووجهته ناحيتك.

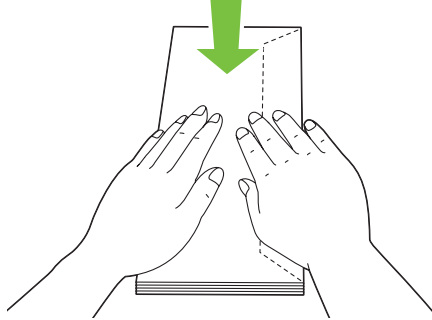


مهم:

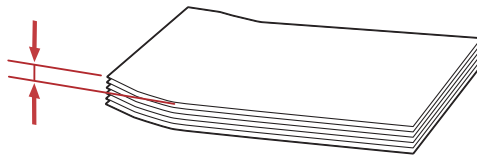
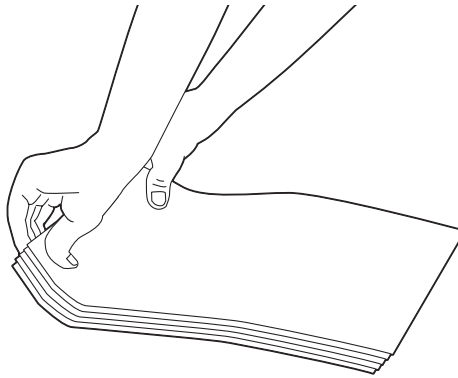
لا تستخدم أبدا المغلفات ذات النوافذ أو بطانات مطلية. فتللك الأنواع تؤدي إلى انحشار الورق ويمكن أن تسبب تلفا للطباعة.

ملاحظة:

❑ إذا لم تحمل المغلفات في الملقم متعدد الأغراض بعد إخراجها من عبوتها مباشرة، فإنها قد تتناثر وتلفادي انحسارها، اجعلها مسطحة كما يبين الشكل أدناه عند تحميلها في الملقم متعدد الأغراض.



❑ إذا ظلت المغلفات لا يمكن تلقيمها على النحو الصحيح، اثن أسنة المغلفات أكثر بعض الشيء كما يوضح الشكل الآتي. يجب أن يكون الشيء بمقدار 5 مم أو أقل.



❑ للتأكد من الاتجاه الصحيح لكل وسيطة طباعة مثل المغلفات، انظر شرح *Envelope/Paper Setup Navigator* برنامج تشغيل الطباعة.

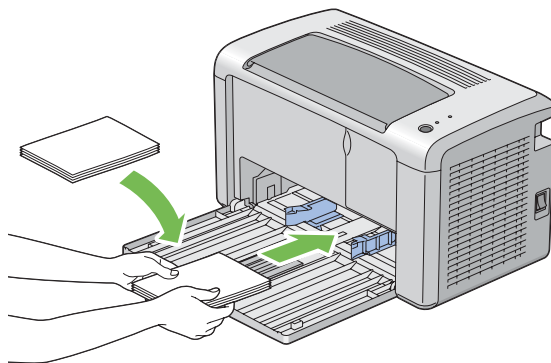
تحميل البطاقة البريدية في الملقم متعدد الأغراض

ملاحظة:

عند طباعة بطاقات بريدية، تأكد من تحديد إعداد البطاقة البريدية ببرنامج تشغيل الطباعة للحصول على نتيجة طباعة مثلى.

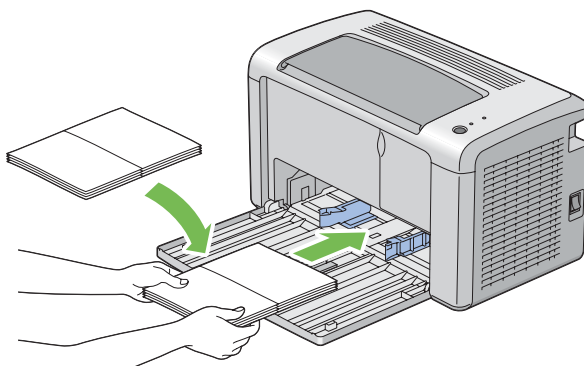
عند تحميل بطاقات بريدية

حمل البطاقة البريدية بحيث يكون وجه الطباعة لأعلى مع إدخال الحافة العليا للبطاقة البريدية أولاً.



عند تحميل بطاقة بريدية من النوع (W)

حمل البطاقة البريدية من النوع (W) بحيث يكون وجه الطباعة لأعلى مع إدخال الحافة اليسرى للبطاقة البريدية العريضة أولاً.



ملاحظة:

للتأكد من الاتجاه الصحيح لكل وسيطة طباعة مثل البطاقات البريدية، انظر شرح *Envelope/Paper Setup Navigator* ببرنامج تشغيل الطباعة.

الطباعة اليدوية على الوجهين (برنامج تشغيل طباعة Windows فقط)

ملاحظة:

عند الطباعة على ورق ملتف، افرد الورق ثم أدخله في الملقم.

عند تبدأ الطباعة اليدوية على الوجهين، ستظهر نافذة التعليمات. لاحظ أن النافذة لا يمكن فتحها مرة ثانية بمجرد غلقها. لا تغلق النافذة إلى أن تكتمل الطباعة على الوجهين.

العمليات على الكمبيوتر

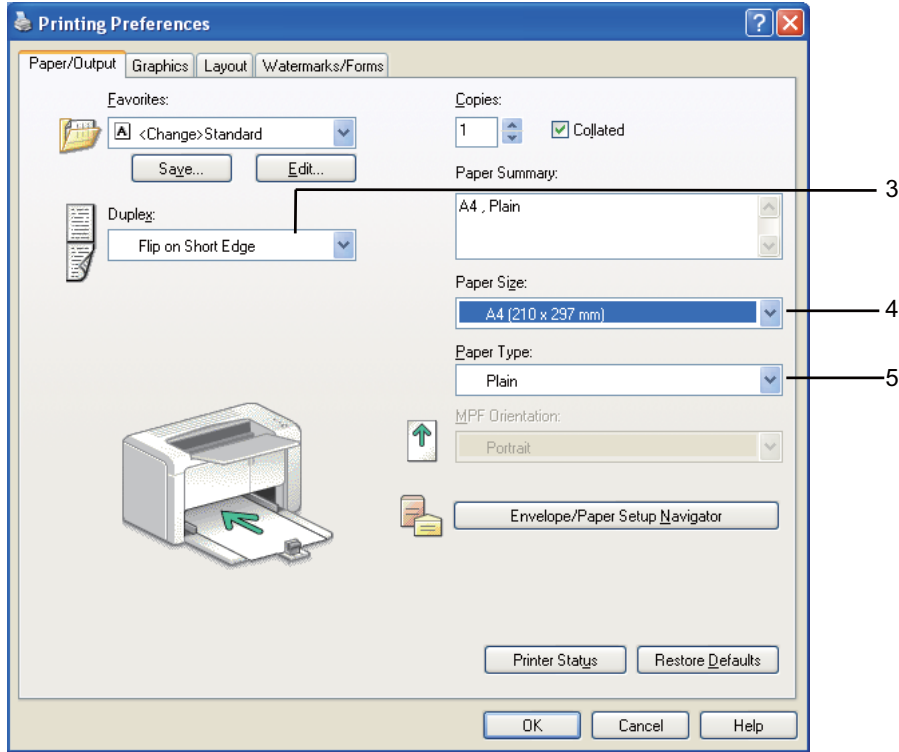
يستخدم الإجراء التالي WordPad® Windows® XP Microsoft® كمثال.

ملاحظة:

تختلف طريقة عرض مربع الحوار *Properties* (خصائص)/ *Printing Preferences* (تفضيلات الطباعة) للطابعة حسب برنامج التطبيق. ارجع إلى دليل برنامج التطبيق الذي لديك.

1. من قائمة **File** (ملف)، اختر **Print** (طباعة).
2. اختر الطابعة من مربع قائمة **Select Printer** (تحديد طابعة)، ثم انقر **Preferences** (تفضيلات).
3. اختر علامة التبويب **Paper/Output**.

من Duplex، اختر إما Flip on Short Edge أو Flip on Long Edge لتحديد الطريقة التي ستجلد بها صفحات الطباعة على الوجهين.



4. من Paper Size، اختر حجم المستند الذي ستطبعه.
5. من Paper Type، اختر نوع الورق الذي ستستخدمه.
6. انقر OK (موافق) لإغلاق مربع الحوار Printing Preferences (تفضيلات الطباعة).
7. انقر Print (طباعة) في مربع الحوار Print (طباعة) لتبدأ الطباعة.

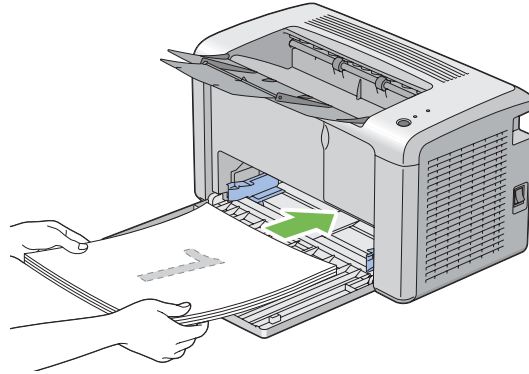
مهم:

عند تبدأ الطباعة اليدوية على الوجهين، ستظهر نافذة التعليمات. لاحظ أن النافذة لا يمكن فتحها مرة ثانية بمجرد غلقها. لا تغلق النافذة إلى أن تكتمل الطباعة على الوجهين.

تحميل وسائط الطباعة في الملقم متعدد الأغراض

1. اطبع أولا الصفحات الزوجية (الأوجه الخلفية).
- بالنسبة لمستند من 6 صفحات، تطبع الأوجه الخلفية بحيث يكون ترتيبها صفحة 6، صفحة 4، ثم صفحة 2.

سيضيء مبین LED ! (خطأ) وسيومض مبین LED ٠ (جاهزة) عندما تنتهي طباعة الأرقام الزوجية.

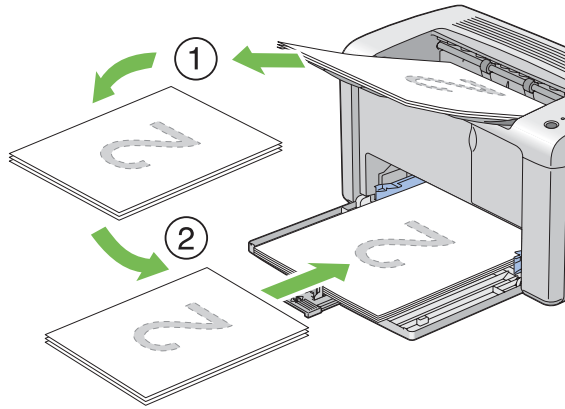


2. بعد طباعة الصفحات الزوجية، أخرج رصة الورق من صينية إخراج الورق المركزية.

ملاحظة:

يمكن أن تتسبب طباعة الورق الملتف أو الملتوي في حدوث انحشار للورق. افرد الورق قبل وضعه في الطابعة.

3. رص الورق المطبوع وضعه كما هو (بحيث يكون الوجه الخالي وجهته لأعلى) في الملقم متعدد الأغراض، ثم اضغط الزر بلوحة المشغل. تطبع الصفحات بحيث يكون ترتيبها صفحة 1 (الوجه الخلفي لصفحة 2)، صفحة 3 (الوجه الخلفي لصفحة 4) ثم صفحة 5 (الوجه الخلفي لصفحة 6).



ملاحظة:

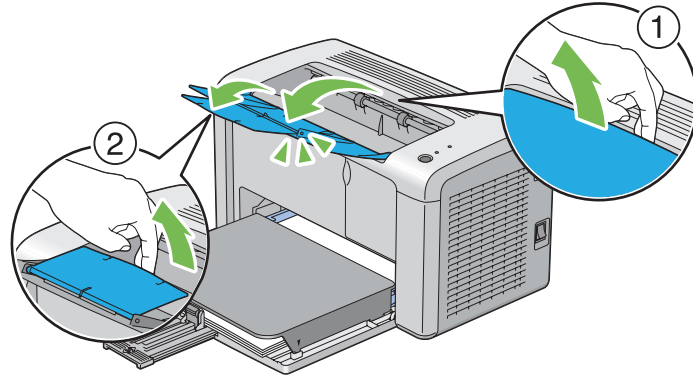
لا يمكن الطباعة على الوجهين إذا كان المستند يتكون من أحجام ورق مختلفة.

استخدام امتداد صينية إخراج الورق

امتداد صينية إخراج الورق مصمم لمنع الوسائط المطبوعة من السقوط من الطابعة بعد اكتمال مهمة الطباعة.

قبل طباعة مستند، تأكد من أن امتداد صينية إخراج الورق مفتوح بالكامل.

ويفتح امتداد صينية إخراج الورق بخطوتين. وفي الخطوة الثانية، مده إلى أن يتوقف مصدرًا صوت طقة.



الطباعة

يغطي هذا القسم كيفية طباعة قوائم معينة من المعلومات من الطابعة وكيفية إلغاء مهمة طباعة.

إرسال مهمة للطباعة

ثبت برنامج تشغيل الطباعة لاستخدام جميع ميزات الطابعة. عندما تختار **Print (طباعة)** من برنامج تشغيل، ستفتح نافذة تقدم برنامج تشغيل الطباعة. اختر الإعدادات المناسبة للمهمة المحددة التي ترسلها للطباعة. تكون إعدادات الطباعة المختارة من برنامج التشغيل لها الأسبقية على إعدادات القائمة الافتراضية المختارة من Printer Setting Utility.

قد تحتاج إلى نقر **Preferences (تفضيلات)** من مربع الحوار الأولي **Print (طباعة)** لترى جميع إعدادات النظام المتاحة التي يمكنك تغييرها. إذا لم تكن ملما بميزة ما في نافذة برنامج تشغيل الطباعة، افتح التعليمات عبر الإنترنت لمزيد من المعلومات.

لطباعة مهمة من تطبيق Windows تقليدي:

1. افتح الملف الذي تريد طباعته.
2. من قائمة **File (ملف)**، اختر **Print (طباعة)**.
3. تحقق من اختيار الطابعة الصحيحة في مربع الحوار. عدل إعدادات النظام حسب الحاجة (مثل الصفحات التي تريد طباعتها أو عدد النسخ).
4. لضبط إعدادات النظام غير المتاحة من الشاشة الأولى، مثل **Image Quality**، **Paper Size** أو **Image Orientation**، انقر **Preferences (تفضيلات)**.

سيظهر مربع الحوار **Printing Preferences** (تفضيلات الطباعة).

5. حدد إعدادات الطباعة. لمزيد من المعلومات، انقر **Help**.
6. انقر **OK** (موافق) لإغلاق مربع الحوار **Printing Preferences** (تفضيلات الطباعة).
7. انقر **Print** (طباعة) لإرسال المهمة إلى الطابعة المختارة.

إلغاء مهمة طباعة

توجد طرق عديدة لإلغاء مهمة طباعة.

الإلغاء من لوحة المشغل

لإلغاء مهمة بعد أن تكون قد بدأت الطباعة:

1. اضغط الزر بلوحة المشغل لمدة ثلاث ثوان تقريباً.

ملاحظة:

تلغى الطباعة للمهمة الحالية فقط. وجميع المهام التالية لها ستواصل الطباعة.

إلغاء مهمة من الكمبيوتر الذي يعمل بنظام تشغيل **Windows**

إلغاء مهمة من شريط المهام

عندما ترسل مهمة للطباعة، ستظهر أيقونة طابعة صغيرة في الركن الأيمن من شريط المهام.

1. انقر نقراً مزدوجاً أيقونة الطابعة.
- ستظهر قائمة بمهام الطباعة في نافذة الطابعة.
2. اختر المهمة التي تريد إلغاءها.
3. اضغط المفتاح **Delete**.
4. انقر **Yes** (نعم) في مربع الحوار **Printers** (طابعات) لإلغاء مهمة طباعة.

إلغاء مهمة من سطح المكتب

1. انقر **start** (ابدأ) — **Printers and Faxes** (الطابعات والفاكسات) (لنظام التشغيل Windows XP).

انقر **Start** (ابدأ) — **Printers and Faxes** (الطابعات والفاكسات) (لنظام التشغيل Windows Server®2003).

انقر **Start** (ابدأ) — **Devices and Printers** (الأجهزة والطابعات) (لنظامي التشغيل Windows 7 و Windows Server و Windows R2 (2008).

انقر **Start** (ابدأ) — **Control Panel** (لوحة التحكم) — **Hardware and Sound** (الأجهزة والصوت) — **Printers** (طابعات) (لنظامي التشغيل Windows Vista® و Windows Server 2008).

ستظهر قائمة بالطابعات المتاحة.

2. انقر نقرا مزدوجا الطابعة التي اخترتها عندما أرسلت المهمة.

ستظهر قائمة بمهام الطباعة في نافذة الطباعة.

3. اختر المهمة التي تريد إلغاؤها.

4. اضغط المفتاح **Delete**.

5. انقر **Yes** (نعم) في مربع الحوار **Printers** (طابعات) لإلغاء مهمة طباعة.

اختيار خيارات الطباعة

اختيار تفضيلات الطباعة (Windows)

تتحكم تفضيلات الطباعة في جميع مهام الطباعة، إلا إذا تجاوزتها تحديدا مهمة ما. مثلا، إذا كنت تريد استخدام الطباعة على الوجهين لمعظم المهام، أعد هذا الخيار في إعدادات الطباعة.

لاختيار تفضيلات الطباعة:

1. انقر **start** (ابدأ) — **Printers and Faxes** (الطابعات والفاكسات) (لنظام التشغيل Windows XP).

انقر **Start** (ابدأ) — **Printers and Faxes** (الطابعات والفاكسات) (لنظام التشغيل Windows Server 2003).

انقر **Start** (ابدأ) — **Devices and Printers** (الأجهزة والطابعات) (لنظامي التشغيل Windows 7 و Windows Server و Windows R2 (2008).

انقر **Start** (ابدأ) — **Control Panel** (لوحة التحكم) — **Hardware and Sound** (الأجهزة والصوت) — **Printers** (طابعات) (لنظامي التشغيل Windows Vista و Windows Server 2008).

ستظهر قائمة بالطابعات المتاحة.

2. انقر بالزر الأيمن أيقونة الطابعة، ثم انقر **Printing Preferences** (تفضيلات الطابعة).
3. حدد اختياراتك في علامات تبويب برنامج التشغيل، ثم انقر **OK** (موافق) لحفظ اختياراتك.

ملاحظة:

لمزيد من المعلومات عن خيارات برنامج تشغيل طباعة *Windows*، انقر **Help** بعلامة تبويب برنامج تشغيل الطابعة لعرض التعليمات عبر الإنترنت.

اختيار الخيارات المهمة فردية (*Windows*)

إذا كنت تريد استخدام خيارات طباعة خاصة لمهمة محددة، غير إعدادات برنامج التشغيل قبل إرسال المهمة إلى الطابعة. مثلاً، إذا كنت تريد استخدام الوضوح العالي لرسم تخطيطي معين، اختر هذا الإعداد في برنامج التشغيل قبل طباعة هذه المهمة.

1. بعد فتح المستند أو الرسم التخطيطي المطلوب في التطبيق، صل إلى مربع الحوار **Print** (طباعة).
2. اختر طابعتك وانقر **Preferences** (تفضيلات) لفتح برنامج تشغيل الطابعة.
3. حدد اختياراتك في علامات تبويب برنامج التشغيل.

ملاحظة:

في *Windows*، يمكنك حفظ خيارات الطباعة الحالية باسم مميز وتطبيقها على مهام طباعة أخرى. حدد الاختيارات في علامة التبويب **Paper/Output, Graphics, Layout, Watermarks/Forms**، ثم انقر **Save** (حفظ) تحت **Favorites** بعلامة التبويب **Paper/Output**. انقر **Help** لمزيد من المعلومات.

4. انقر **OK** (موافق) لحفظ اختياراتك.
5. اطبع المهمة.

انظر الجدول التالي لخيارات الطباعة المحددة:

خيارات الطباعة لنظام التشغيل Windows

خيارات الطباعة	علامة تبويب برنامج التشغيل	نظام التشغيل
<p>Favorites <input type="checkbox"/></p> <p>Duplex <input type="checkbox"/></p> <p>Copies <input type="checkbox"/></p> <p>Collated <input type="checkbox"/></p> <p>Paper Summary <input type="checkbox"/></p> <p>Paper Size <input type="checkbox"/></p> <p>Paper Type <input type="checkbox"/></p> <p>MPF Orientation <input type="checkbox"/></p> <p>Envelope/Paper Setup Navigator <input type="checkbox"/></p> <p>Printer Status <input type="checkbox"/></p> <p>Restore Defaults <input type="checkbox"/></p>	<p>علامة التبويب Paper/Output</p>	<p>Windows XP, Windows XP x 64bit, Windows Server 2003, Windows Server 2003 x 64bit, Windows Vista, Windows Vista x 64bit, Windows Server 2008, Windows Server 2008 x 64bit, Windows Server 2008 R2, Windows 7 x 64bit أو Windows 7</p>
<p>Image Quality <input type="checkbox"/></p> <p>Toner Saving Mode <input type="checkbox"/></p> <p>Image Enhancement <input type="checkbox"/></p> <p>Screen <input type="checkbox"/></p> <p>Image Settings <input type="checkbox"/></p> <p>Apply to All Elements <input type="checkbox"/></p> <p>Apply to Selected Element <input type="checkbox"/></p> <p>Brightness <input type="checkbox"/></p> <p>Contrast <input type="checkbox"/></p> <p>Restore Defaults <input type="checkbox"/></p>	<p>علامة التبويب Graphics</p>	
<p>Image Orientation <input type="checkbox"/></p> <p>Multiple Up <input type="checkbox"/></p> <p>Poster/Mixed Document <input type="checkbox"/></p> <p>Output Size <input type="checkbox"/></p> <p>Reduce / Enlarge <input type="checkbox"/></p> <p>Margin Shift/Margin <input type="checkbox"/></p> <p>Restore Defaults <input type="checkbox"/></p>	<p>علامة التبويب Layout</p>	

خيارات الطباعة	علامة تبويب برنامج التشغيل	نظام التشغيل
Watermarks <input type="checkbox"/> New Text <input type="checkbox"/> New Bitmap <input type="checkbox"/> Edit <input type="checkbox"/> Delete <input type="checkbox"/> First Page Only <input type="checkbox"/> Forms <input type="checkbox"/> Off <input type="checkbox"/> Create / Register Forms <input type="checkbox"/> Image Overlay <input type="checkbox"/> Header / Footer Options <input type="checkbox"/> Restore Defaults <input type="checkbox"/>	علامة التبويب Watermarks/ Forms	Windows XP، Windows Server 2003، Windows Vista، Windows Windows 7 أو Server 2008

اختيار الخيارات لمهمة فردية (Mac OS X)

لاختيار خيارات طباعة مهمة محددة، غير إعدادات برنامج التشغيل قبل إرسال المهمة إلى الطابعة.

1. بعد فتح المستند في التطبيق، انقر **File** (ملف)، ثم انقر **Print** (طباعة).

2. اختر **Epson AcuLaser M1400 Printer** (طابعة).

3. اختر خيارات الطباعة التي تريدها من القوائم والقوائم المنسدلة التي تكون معروضة.

ملاحظة:

في **Mac OS® X**، انقر **Save As** (حفظ باسم) في شاشة قائمة **Presets** (إعدادات مسبقة) لحفظ إعدادات الطباعة الحالية. يمكنك إنشاء إعدادات مسبقة عديدة وحفظ كل منها باسمها المميز وإعدادات الطباعة. ولطباعة مهام باستخدام إعدادات طباعة معينة، انقر الإعدادات المسبقة المحفوظة القابلة للتطبيق في قائمة **Presets** (إعدادات مسبقة).

4. انقر **Print** (طباعة) لطباعة المهمة.

خيارات الطباعة لبرنامج تشغيل طباعة Mac OS X:

يستخدم الجدول أدناه **Mac OS X 10.6 TextEdit** كمثال.

Mac OS X خيارات الطباعة لنظام التشغيل

خيارات الطباعة	البند
<input type="checkbox"/> Copies (النسخ) <input type="checkbox"/> Collated (مرتبة) <input type="checkbox"/> Pages (صفحات) <input type="checkbox"/> Paper Size (حجم الورق) <input type="checkbox"/> Orientation (الاتجاه)	
<input type="checkbox"/> Pages per Sheet (صفحات بكل ورقة) <input type="checkbox"/> Layout Direction (اتجاه التخطيط) <input type="checkbox"/> Border (الحد) <input type="checkbox"/> Two-Sided (على الوجهين) <input type="checkbox"/> Reverse page orientation (عكس اتجاه الورق) <input type="checkbox"/> Flip horizontally (انعكاس أفقي)	Layout (تخطيط)
<input type="checkbox"/> ColorSync (مزامنة الألوان) <input type="checkbox"/> Vendor Matching (مطابقة البائع) <input type="checkbox"/> Profile (ملف تعريف)	Color Matching (تطابق الألوان)
<input type="checkbox"/> Pages to Print (الصفحات التي تطبع) <input type="checkbox"/> Page Order (ترتيب الصفحات) <input type="checkbox"/> Scale to fit paper size (تغيير الحجم لملائمة حجم الورق) <input type="checkbox"/> Destination Paper Size (حجم الورق الوجهة) <input type="checkbox"/> Scale down only (تصغير الحجم فقط)	Paper Handling (معاملة الورق)
<input type="checkbox"/> Print Cover Page (طباعة صفحة غلاف) <input type="checkbox"/> Cover Page Type (نوع صفحة الغلاف) <input type="checkbox"/> Billing Info (معلومات عدد النسخ)	Cover Page (صفحة غلاف)
<input type="checkbox"/> Print Document (طباعة مستند) <input type="checkbox"/> Priority (الأولية)	Scheduler (المجدول)

الخيارات الطباعة	البند
<input type="checkbox"/> 1. Detailed Settings (إعدادات مفصلة) <input type="checkbox"/> Image Quality (جودة الصورة) <input type="checkbox"/> Image Rotation (180deg) (تدوير الصورة 180 درجة) <input type="checkbox"/> Toner Saving Mode (وضع توفير مسحوق الحبر) <input type="checkbox"/> 2. Color Balance (موازنة اللون) <input type="checkbox"/> (K) Low Density (كثافة منخفضة (K)) <input type="checkbox"/> (K) Medium Density (كثافة متوسطة (K)) <input type="checkbox"/> (K) High Density (كثافة عالية (K)) <input type="checkbox"/> 3. Paper Handling (التعامل مع الورق) <input type="checkbox"/> Paper Type (نوع الورق) <input type="checkbox"/> 4. Printer Specific Options (الخيارات الخاصة للطباعة) <input type="checkbox"/> Skip Blank Pages (تجاوز الصفحات الخالية)	Printer Features (مميزات الطباعة)
	Summary (ملخص)

طباعة ورق الحجم المخصص

يشرح هذا القسم كيفية الطباعة على ورق الحجم المخصص باستخدام برنامج تشغيل الطباعة. وتكون طريقة تحميل ورق الحجم المخصص هي نفسها طريقة تحميل ورق الحجم القياسي.

انظر أيضا:

”تحميل وسائط الطباعة في الملقم متعدد الأغراض“ في الصفحة 30

تحديد أحجام الورق المخصص

قبل الطباعة، حدد الحجم المخصص ببرنامج تشغيل الطباعة.

ملاحظة:

عند إعداد حجم الورق ببرنامج تشغيل الطباعة، تأكد من تحديد نفس الحجم مثل وسائط الطباعة الفعلية المستخدمة. إعداد الحجم الخطأ للطباعة يمكن أن يسبب عطل الطابعة. ويحدث ذلك خاصة إذا كانت حجماً أكبر عند استخدام ورق ضيق العرض.

استخدام برنامج تشغيل طباعة *Windows*

في برنامج تشغيل طباعة *Windows*، أعد الحجم المخصص في مربع الحوار **Custom Paper Size**. يشرح هذا القسم الإجراء مستخدماً *Windows XP* كمثال.

لنظام التشغيل Windows XP أو الأحدث، تسمح كلمة مرور مسؤول فقط للمستخدمين الذين لديهم حقوق مسؤول بتغيير الإعدادات. والمستخدمون الذين ليس لديهم حقوق مسؤول يمكنهم فقط عرض المحتويات.

1. انقر **start** (ابدأ) — **Printers and Faxes** (الطابعات والفاكسات).
2. انقر بالزر الأيمن أيقونة الطابعة، ثم اختر **Properties** (خصائص).
3. اختر علامة التبويب **Configuration**.
4. انقر **Custom Paper Size**.
5. اختر الإعداد المخصص الذي تريد تحديده من **Details**.
6. حدد طول الحافة القصيرة والحافة الطويلة تحت **Change Setting For**. يمكنك تحديد القيم إما بإدخالها مباشرة أو باستخدام زري السهمين لأعلى ولأسفل. ولا يمكن أن يكون طول الحافة القصيرة أطول من الحافة الطويلة، حتى إذا كان ضمن النطاق المحدد. ولا يمكن أن يكون طول الحافة الطويلة أقصر من الحافة القصيرة، حتى إذا كان ضمن النطاق المحدد.
7. لتعيين اسم الورق، حدد مربع الاختيار **Name the Paper Size**، ثم أدخل الاسم في **Paper Name**. ويمكن استخدام 14 حرفاً بعد أقصى لإسم الورق.
8. عند الضرورة، كرر الخطوات 5 إلى 7 لتحديد حجم مخصص آخر.
9. انقر **OK** (موافق) مرتين.

الطباعة على ورق الحجم المخصص

استخدم الإجراءات الآتية للطباعة باستخدام إما برنامج تشغيل طباعة Windows أو Mac OS X.

استخدام برنامج تشغيل طباعة Windows

يشرح هذا القسم الإجراءات مستخدماً Windows XP WordPad كمثال.

ملاحظة:

تختلف طريقة عرض مربع الحوار **Properties** (خصائص)/ **Printing Preferences** (تفضيلات الطباعة) للطابعة حسب برنامج التطبيق. ارجع إلى دليل برنامج التطبيق الذي لديك.

1. من قائمة **File** (ملف)، اختر **Print** (طباعة).
2. اختر الطابعة التي تريد استخدامها وانقر **Preferences** (تفضيلات).
3. اختر علامة التبويب **Paper/Output**.
4. اختر حجم المستند الأصلي من **Paper Size**.

5. اختر نوع الورق المناسب من **Paper Type**.
 6. انقر علامة التبويب **Layout**.
 7. من **Output Size**، اختر الحجم المخصص الذي حددته. إذا اخترت الحجم المخصص من **Paper Size** في الخطوة 4، اختر **Same as Paper Size**.
 8. انقر **OK (موافق)**.
 9. انقر **Print (طباعة)** في مربع الحوار **Print (طباعة)** لتبدأ الطباعة.
- استخدام برنامج تشغيل طباعة *Mac OS X*
- يشرح هذا القسم الإجراء مستخدماً *Mac OS X 10.6 TextEdit* كمثال.
1. من قائمة **File (ملف)**، اختر **Page Setup (إعداد الصفحة)**.
 2. اختر الطباعة التي تريد استخدامها من **Format For (تنسيق من أجل)**.
 3. من **Paper Size (حجم الورق)**، اختر **Manage Custom Sizes (إدارة الأحجام المخصصة)**.
 4. في نافذة **Custom Paper Sizes (أحجام الورق المخصص)**، انقر **+**.
 5. سيعرض إعداد أنشئ حديثاً "Untitled" (بدون عنوان) في القائمة.
 6. انقر نقرًا مزدوجاً "Untitled (بدون عنوان)" وأدخل اسماً للإعداد.
 7. أدخل حجم المستند الأصلي في مربعي **Width (العرض)** و**Height (الارتفاع)** اللذان يخصصان **Paper Size (حجم الورق)**.
 7. حدد **Non-Printable Area (منطقة لا تطبع)** عند الضرورة.
 8. انقر **OK (موافق)**.
 9. تأكد من اختيار حجم الورق المنشأ حديثاً في **Paper Size (حجم الورق)**، ثم انقر **OK (موافق)**.
 10. من قائمة **File (ملف)**، اختر **Print (طباعة)**.
 11. انقر **Print (طباعة)** لبدء الطباعة.

فحص حالة بيانات الطباعة

فحص الحالة (Windows فقط)

يمكنك فحص حالة الطباعة بواسطة Status Monitor. انقر نقرًا مزدوجًا أيقونة الطباعة Status Monitor بشريط المهام في أسفل يمين الشاشة. ستظهر نافذة **Printer Selection**، التي تعرض اسم الطباعة ومنافذ توصيل الطباعة وحالة الطباعة. افحص عمود **Status** لمعرفة الحالة الحالية للطباعة.

الزر **Settings**: يعرض شاشة **Settings** ويسمح لك بتعديل إعدادات Status Monitor.

انقر اسم الطباعة المطلوبة المذكور في نافذة **Printer Selection**. ستظهر نافذة **Printer Status**. يمكنك فحص حالة الطباعة وطباعة حالة مهمة الطباعة.

لمزيد من المعلومات عن Status Monitor، انظر Help. يستخدم الإجراء التالي Windows XP كمثال:

1. انقر **start** (ابدأ) — **All Programs** (كافة البرامج).

2. اختر **EPSON**.

3. اختر **EPSON AL-M1400**.

4. اختر **Activate Status Monitor**.

ستظهر نافذة **Printer Selection**.

5. انقر اسم الطباعة المطلوبة من القائمة.

ستظهر نافذة **Printer Status**.

6. انقر **Help**.

انظر أيضًا:

"Status Monitor (Windows فقط)" في الصفحة 16

طباعة صفحة تقرير

للتأكد من إعدادات الطباعة، اطبع صفحة تقرير.

يشرح هذا القسم طريقة طباعة صفحة تقرير.

طباعة صفحة *System Settings*

للتحقق من الإعدادات المفصلة للطابعة، اطبع صفحة *System Settings*.

Printer Setting Utility

يستخدم الإجراء التالي Windows XP كمثال.

1. انقر **start** (ابدأ) — **All Programs** (كافة البرامج) — **EPSON** — **EPSON AL-M1400** — **Printer Setting Utility**.

ملاحظة:

تظهر النافذة التي تختار منها الطابعة في هذه الخطوة، عندما تكون برامج تشغيل طباعة متعددة مثبتة على الكمبيوتر. وفي هذه الحالة، انقر اسم الطابعة المطلوبة المذكور في **Printer Name**.

ستظهر **Printer Setting Utility**.

2. انقر علامة التبويب **Printer Settings Report**.

3. اختر **Reports** من القائمة بالجانب الأيسر من الصفحة.

ستعرض صفحة **Reports**.

4. انقر **System Settings**.

ستطبع صفحة **System Settings**.

إعدادات الطابعة

يمكنك اختيار بنود القائمة والقيم المرتبطة بها من **Printer Setting Utility**.

يستخدم الإجراء التالي Windows XP كمثال.

ملاحظة:

قد تختلف افتراضيات المصنع باختلاف البلاد. وتلك الإعدادات تكون نشطة إلى أن يتم اختيار إعدادات جديدة أو استعادة افتراضيات المصنع.

لاختيار قيمة جديدة كإعداد:

1. انقر **start** (ابدأ) — **All Programs** (كافة البرامج) — **EPSON** — **EPSON AL-M1400** — **Printer Setting Utility**.

ملاحظة:

تظهر النافذة التي تختار منها الطابعة في هذه الخطوة، عندما تكون برامج تشغيل طباعة متعددة مثبتة على الكمبيوتر. وفي هذه الحالة، انقر اسم الطابعة المطلوبة المذكور في **Printer Name**.

ستظهر **Printer Setting Utility**.

2. انقر علامة التبويب **Printer Maintenance**.

3. اختر بند القائمة المطلوب.

كل بند قائمة يكون له قائمة من القيم. والقيمة يمكن أن تكون:

عبارة أو كلمة لوصف إعداد

قيمة رقمية يمكن تغييرها

إعداد تشغيل أو إيقاف

4. اختر القيمة المطلوبة، ثم انقر الزر المرتبط بكل بند قائمة.

قد تكون لإعدادات برنامج التشغيل الأسبقية على التغييرات التي أجريت سابقا وربما تتطلب منك تغيير افتراضيات **Printer Setting Utility**.

الفصل 6

استخدام لوحة المشغل

إعادة إعداد افتراضيات المصنع

بعد تنفيذ Initialize NVM وإعادة تشغيل الطابعة، فإن جميع متغيرات القائمة أو البيانات يعاد إعدادها لقيم افتراضيات المصنع.

1. أوقف تشغيل الطابعة.
 2. افتح الغطاء الخلفي.
 3. بينما تضغط متواصلاً الزر بلوحة المشغل، شغل الطابعة.
 - تأكد من أن LED (جاهزة) وLED (خطأ) ! يومضان. وإذا لم يومض ضوء LED، أوقف تشغيل الطابعة، ثم نفذ الخطوة 3 مرة ثانية.
 4. قم بإغلاق الغطاء الخلفي.
- ستبدأ الطابعة تهيئة الذاكرة غير الدائمة.

مهم:




لا تحاول أبدا إيقاف تشغيل الطابعة. فإن ذلك سيؤدي إلى توقف الطابعة عن العمل.

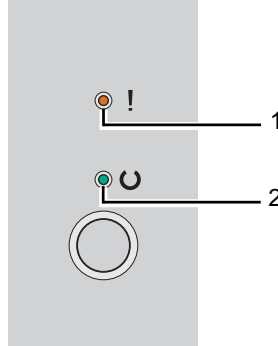
ستعيد الطابعة تشغيل نفسها تلقائياً لتطبيق الإعدادات.

التعرف على أضواء لوحة المشغل

تدل أضواء لوحة المشغل على أمور مختلفة، اعتماداً على تسلسلها. الضوءان البني المصفر والأخضر يكونان مطفأين أو مضاءان أو يومضان ليديلا على أحوال الطابعة.

	LED	مطفأ	مضاء	وميض سريع	وميض بطيء
1	خطأ	—	●	☀	لا شيء

وميض بطيء	وميض سريع	مضاء	مطفأ	LED	
			—	جاهزة	2



تسلسلات الأضواء

يبين الجدول الآتي حالة الضوء.

حالة الطابعة	2	1
	جاهزة	خطأ
جاهزة		—
مسحوق الحبر منخفض. انظر أيضا: "استبدال خرطوشة مسحوق الحبر" في الصفحة 79		
تقوم بالتنزيل		—
تقوم بالإحماء بعد التشغيل		
تستقبل بيانات، تنتظر بيانات، تطبع		
تطبع عندما يكون مسحوق الحبر منخفضاً. انظر أيضا: "استبدال خرطوشة مسحوق الحبر" في الصفحة 79		
تعود من وضع (Sleep) السكون		
في وضع (Power Saver) موفر الطاقة انظر أيضا: "وضع موفر الطاقة" في الصفحة 14		—

حالة الطابعة	1	2
	خطأ	جاهزة
لا يوجد ورق محمل بالطابعة. حمل الورق، ثم اضغط الزر بلوحة المشغل. انظر أيضا: "تحميل وسائط الطباعة في الملقم متعدد الأغراض" في الصفحة 30		
حجم الورق المحمل غير صحيح. انظر أيضا: "تحميل وسائط الطباعة في الملقم متعدد الأغراض" في الصفحة 30		
حدث انحسار للورق. انظر أيضا: "إخراج الورق المحشور" في الصفحة 57		
تنتظر طباعة على الوجهين يدوية ^{1*}		
تلغي مهمة في وضع Initialize NVM انظر أيضا: "إعادة إعداد افتراضيات المصنع" في الصفحة 54		
مسحوق الحبر بلغ نهاية عمر الاستخدام. انظر أيضا: "استبدال خرطوشة مسحوق الحبر" في الصفحة 79		—
الغطاء الخلفي مفتوح. قم بإغلاق الغطاء الخلفي.		
جميع أخطاء المحرك الأخرى: خطأ المروحة، خطأ وحدة الصهر، إلخ. أوقف تشغيل الطابعة ثم شغلها مرة ثانية.		
حدث خطأ جسيم. أوقف تشغيل الطابعة ثم شغلها مرة ثانية. اتصل بمكتب وكيل Epson المحلي أو موزع معتمد إذا حدث هذا الخطأ على نحو متكرر.		—

^{1*} حمل ورقا لصفحات الوجه الآخر (الفردية)، واضغط الزر بلوحة المشغل.

انظر أيضا:

"الطباعة اليدوية على الوجهين (برنامج تشغيل طباعة Windows فقط)" في الصفحة 38

الفصل 7

تحديد الأعطال وإصلاحها

إخراج الورق المحشور

يتيح لك الاختيار الحذر لوسيلة الطباعة المناسبة وتحميلها الصحيح تجنب معظم حالات انحشار الورق.

انظر أيضا:

❑ "عن وسائط الطباعة" في الصفحة 24

❑ "وسائط الطباعة المدعمة" في الصفحة 27

ملاحظة:

قبل شراء كميات كبيرة من وسائط الطباعة، ينصح بتجربة عينة أولا.

تجنب انحشار الورق

❑ استخدم فقط وسائط الطباعة التي ينصح بها.

❑ انظر "تحميل وسائط الطباعة في الملقم متعدد الأغراض" في الصفحة 30 لتحميل وسائط الطباعة على النحو الصحيح.

❑ لا تحمل بإفراط مصادر وسائط الطباعة. تأكد من أن ارتفاع وسائط الطباعة المرصوفة لا يتجاوز العلامات المحددة على دليلي عرض الورق.

❑ لا تحمل وسائط طباعة متجعدة أو متموجة أو رطبة أو ملتوية.

❑ اثن الورق وافرده على شكل مروحة وقم بتسوية حواف وسائط الطباعة قبل تحميلها. إذا حدث انحشار لوسيلة طباعة، حاول تغذية فرخ واحد في كل مرة من خلال الملقم متعدد الأغراض.

❑ لا تستخدم وسائط الطباعة التي قطعها أو هذبت أطرافها.

❑ لا تخلط أحجام وسائط الطباعة أو أوزانها أو أنواعها في نفس مصدر وسيطة الطباعة.

❑ تأكد من أن وجه الطباعة الذي ينصح به تكون وجهته لأعلى عندما تدخل وسيطة الطباعة.

❑ خزن وسائط الطباعة في بيئة مقبولة.

❑ تأكد من أن جميع كابلات الطابعة موصلة بإحكام.

❑ التضييق المفرط لأدلة الورق يمكن أن يسبب انحشار الورق.

انظر أيضا:

❑ "عن وسائط الطباعة" في الصفحة 24

❑ "وسائط الطباعة المدعمة" في الصفحة 27

❑ "إرشادات تخزين وسائط الطباعة" في الصفحة 26

تحديد موضع انحشار الورق

تنبيه:

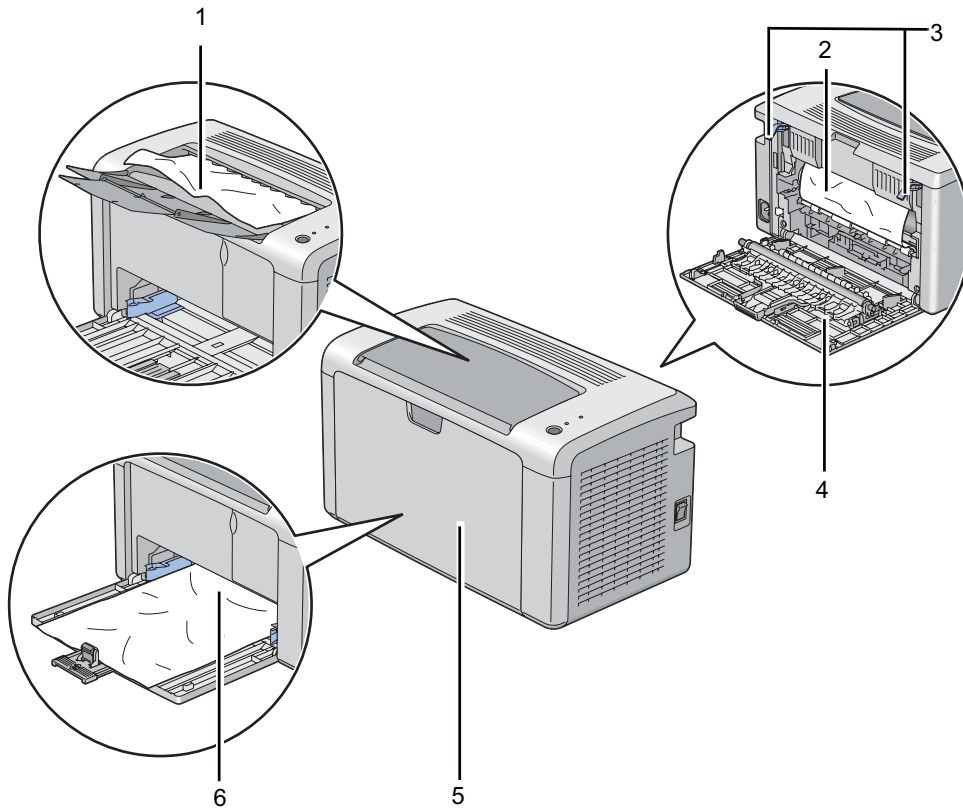


لا تحاول إخراج الورق المحشور بعمق داخل الطابعة، خصوصا إذا كانت الورقة ملفوفة حول وحدة صهر أو بكرة حرارية. فذلك يمكن أن يسبب إصابات أو حروق. أوقف تشغيل الطابعة فوراً واتصل بوكيل Epson المحلي.

مهم:

لا تحاول إخراج أي ورق محشور باستخدام أي أدوات أو وسائل. فقد يتسبب ذلك في تلف دائم للطابعة.

توضح الصور الآتية الأماكن التي يمكن أن ينحشر فيها الورق على طوال مسار وسائط الطباعة.



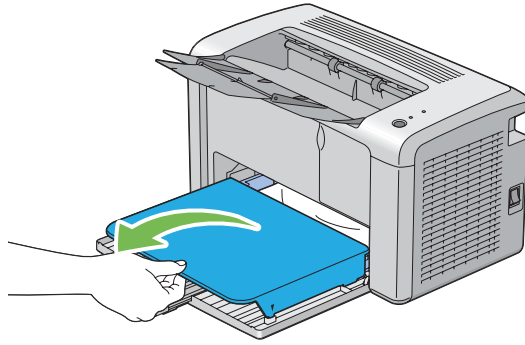
1	صينية إخراج الورق المركزية
2	سير النقل
3	الذراعان
4	الغطاء الخلفي
5	الغطاء الأمامي
6	الملقم متعدد الأغراض

إخراج الورق المحشور من مقدمة الطابعة

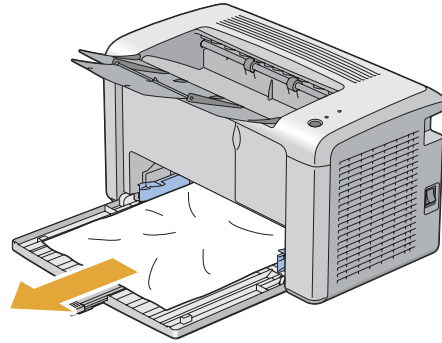
ملاحظة:

لحل الخطأ المعروض بلوحة المشغل، يجب أن تخرج جميع وسائط الطباعة من مسار وسائط الطباعة.

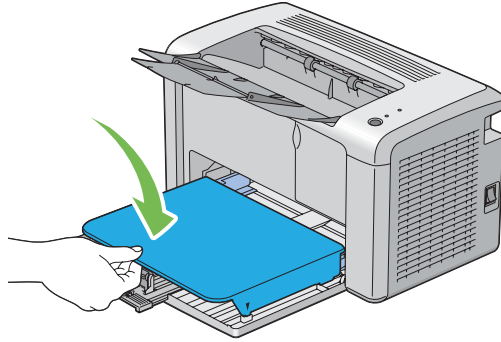
1. فك غطاء الورق.



2. أخرج الورق المحشور من مقدمة الطابعة.



3. أعد تركيب غطاء الورق في الطابعة.



4. لاستعادة الطابعة، اضغط الزر بلوحة المشغل حسب تعليمات نافذة **Printer Status**.

مهم:

لا تستخدم القوة المفرطة عند التعامل مع غطاء الورق. وعدم مراعاة ذلك يمكن أن يتلفه أو يتلف الأجزاء داخل الطابعة.

إخراج الورق المحشور من مؤخرة الطابعة

مهم:

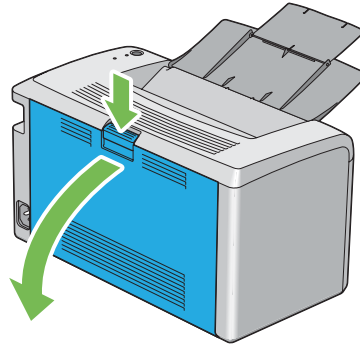
لمنع التعرض للصدمات الكهربائية، دائماً أوقف تشغيل الطابعة وافصل سلك الطاقة من مأخذ التيار الكهربائي المأخوذ قبل أداء الصيانة.

لتجنب الإصابة بحروق، لا تخرج الورق المحشور فوراً بعد الطباعة. فوحدة الصهر تصبح ساخنة على نحو مفرط أثناء الاستخدام.

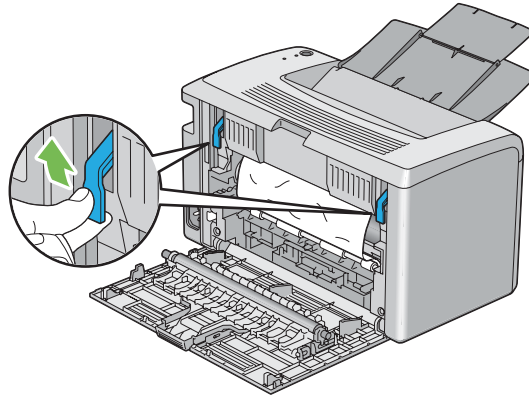
ملاحظة:

لحل الخطأ المعروض بلوحة المشغل، يجب أن تخرج جميع وسائط الطباعة من مسار وسائط الطباعة.

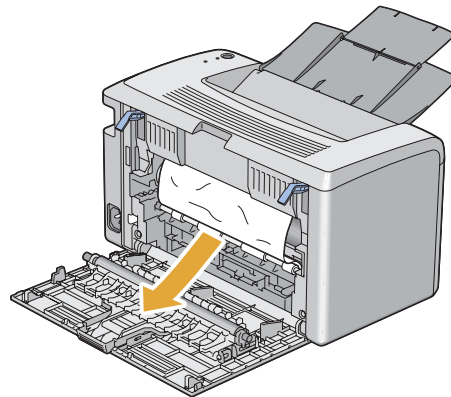
1. ادفع مقبض الغطاء الخلفي وافتح الغطاء الخلفي.



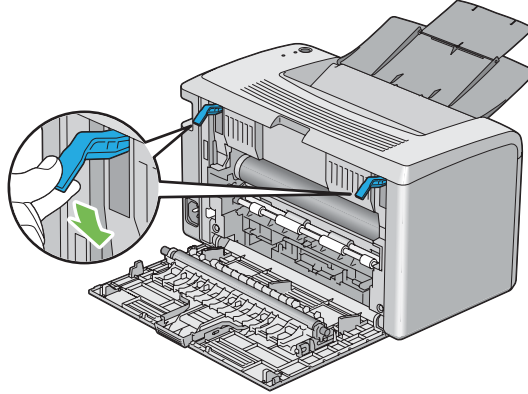
2. ارفع الذراعين.



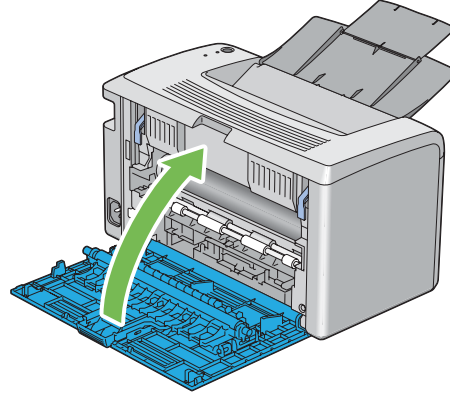
3. أخرج أي ورق محشور من مؤخرة الطابعة.



4. أنزل الذراعين إلى موضعهما الأصلي.



5. قم بإغلاق الغطاء الخلفي.



إذا لم يحل الخطأ، فقد تكون هناك قطعة ورق مازالت باقية داخل الطابعة. استخدم الإجراء الآتي لإخراج الورق المحشور.

6. حمل وسيطة طباعة في الملقم متعدد الأغراض إذا لم يكن هناك وسيطة طباعة.

7. ابدأ Printer Setting Utility، انقر Jam Recovery بعلامة التبويب Printer Maintenance.

8. انقر الزر Start.

سيتم تلقى وسيطة الطباعة لتدفع الورقة المحشورة إلى الخارج.

إخراج الورق المحشور من صينية إخراج الورق المركزية

مهم:

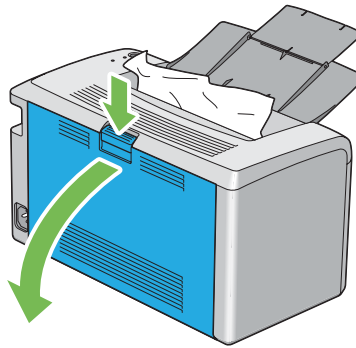
❑ لمنع التعرض للصدمات الكهربائية، دائماً أوقف تشغيل الطابعة وافصل سلك الطاقة من مأخذ التيار الكهربائي المأخوذ قبل أداء الصيانة.

❑ لتجنب الإصابة بحروق، لا تخرج الورق المحشور فوراً بعد الطباعة. فوحدة الصهر تصبح ساخنة على نحو مفرط أثناء الاستخدام.

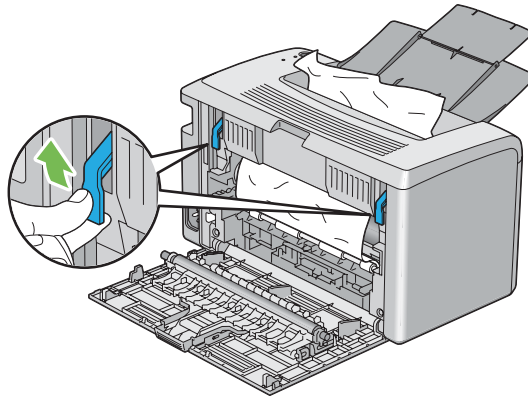
ملاحظة:

لحل الخطأ المعروض بلوحة المشغل، يجب أن تخرج جميع وسائط الطباعة من مسار وسائط الطباعة.

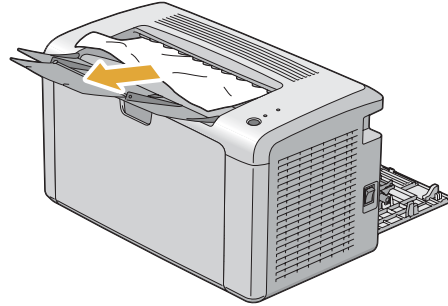
1. ادفع مقبض الغطاء الخلفي وافتح الغطاء الخلفي.



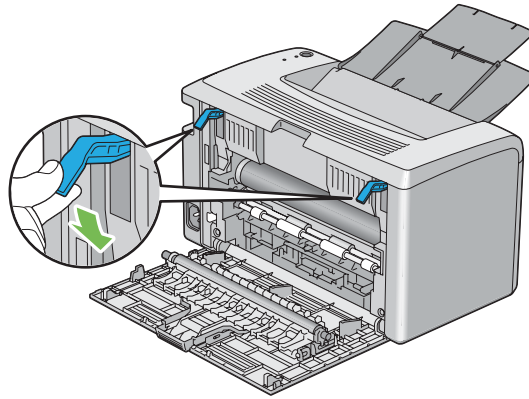
2. ارفع الذراعين.



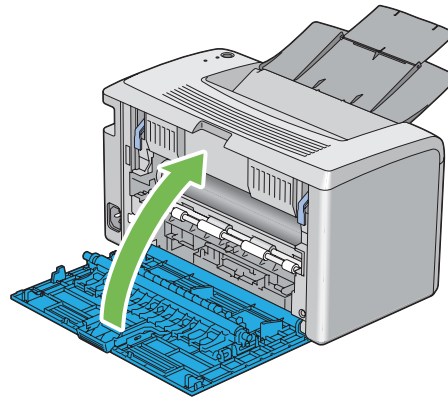
3. أخرج أي ورق محشور من مؤخرة الطابعة. إذا لم يكن هناك ورق في مسار الورق، عندئذ أخرج أي ورق محشور من صينية إخراج الورق المركزية.



4. أنزل الذراعين إلى موضعهما الأصلي.



5. قم بإغلاق الغطاء الخلفي.



إذا لم يحل الخطأ، فقد تكون هناك قطعة ورق مازالت باقية داخل الطابعة. استخدم الإجراء الآتي لإخراج الورق المحشور.

6. حمل وسيطة طباعة في الملقم متعدد الأغراض إذا لم يكن هناك وسيطة طباعة.

7. ابدأ Printer Setting Utility، انقر **Jam Recovery** بعلامة التبويب **Printer Maintenance**.

8. انقر الزر **Start**.

سيتم تلقى وسيطة الطباعة لتدفع الورقة المحشورة إلى الخارج.

مشاكل انحشار الورق

انحشار التلقيم الخطأ

المشكلة	الإجراء
حدوث تلقيمات خطأ لوسائط الطباعة	تأكد من إدخال الورق بطريقة صحيحة في الملقم متعدد الأغراض.
	اعتمادا على وسيطة الطباعة التي تستخدمها، اتخذ أيا من الإجراءات الآتية:
	<input type="checkbox"/> للورق السميك، استخدم ورقا 163 جم/م ² أو أقل.
	<input type="checkbox"/> للورق الرقيق، استخدم ورقا 60 جم/م ² أو أكثر.
	<input type="checkbox"/> بالنسبة للمغلف، تأكد من تحميله بطريقة صحيحة في الملقم متعدد الأغراض حسب الشرح في "تحميل المغلف في الملقم متعدد الأغراض" في الصفحة 34.
	إذا كان المغلف غير مستو، حاول تسويته أو استخدم مغلفا آخر.
	إذا كنت تطبع على الوجهين يدويا، تأكد من أن وسيطة الطباعة غير متجعدة.
	افرد وسائط الطباعة على شكل مروحة.
	إذا كانت وسيطة الطباعة رطبة، اقلب وسيطة الطباعة.
	إذا استمرت المشكلة، استخدم وسائط طباعة غير رطبة.

ملاحظة:

إذا استمرت المشكلة على الرغم من اتباع الإجراءات المقترحة الموصوفة أعلاه، اتصل بمكتب وكيل *Epson* المحلي أو بموزع معتمد.

تكرار الانحشار عند التلقيم

المشكلة	الإجراء
حدوث انحشار متكرر عند تلقيم وسائط الطباعة.	تأكد من إدخال الورق بطريقة صحيحة في الملقم متعدد الأغراض.
	إذا كانت وسائط الطباعة رطبة، استخدم وسائط طباعة غير رطبة.
	افرد وسائط الطباعة على شكل مروحة.

ملاحظة:

إذا استمرت المشكلة على الرغم من اتباع الإجراءات المقترحة الموصوفة أعلاه، اتصل بمكتب وكيل *Epson* المحلي أو بموزع معتمد.

المشاكل الرئيسية للطابعة

بعض مشاكل الطابعة يمكن حلها بسهولة. إذا حدثت مشكلة مع الطابعة، تأكد من كل من الآتي:

- كبل الطاقة موصل بالطابعة، وبمأخذ تيار كهربائي مؤرض على نحو صحيح.
- الطابعة في وضع التشغيل.
- مأخذ التيار الكهربائي غير مفصول عند أي مفتاح أو قاطع دائرة كهربائية.
- الأجهزة الكهربائية الأخرى الموصلة بمأخذ التيار الكهربائي تعمل.

إذا فحصت جميع ما ذكر أعلاه وما زالت المشكلة قائمة، أوقف تشغيل الطابعة وانتظر 10 ثوان ثم شغل الطابعة مرة ثانية. فذلك يحل المشكلة في أحوال كثيرة.

مشاكل عروض الشاشة

المشكلة	الإجراء
بعد تشغيل الطابعة، لا يضيئ LED (جاهزة).	أوقف تشغيل الطابعة وانتظر 10 ثوان ثم شغل الطابعة مرة ثانية.

مشاكل الطباعة

المشكلة	الإجراء
الطابعة تتوقف أثناء مهمة طباعة.	تأكد مما إذا كانت الرسالة تظر في نافذة Printer Status. إذا ظهرت الرسالة "Cooling Down Wait for a few minutes"، فإن الطابعة تبرد لأن درجة حرارة الطابعة عالية جداً. من فضلك انتظر عدة دقائق. وبعدها تبرد الطابعة، فإن الطابعة ستبدأ من جديد.
المهمة لم تُطبع أو الحروف المطبوعة غير صحيحة.	تأكد من LED (جهاز) مضاء. تأكد من أن وسيطة الطباعة محملة في الطابعة. تحقق من أنك تستخدم برنامج تشغيل الطباعة الصحيح. تأكد من أنك تستخدم كبل USB الصحيح وأنه موصل بإحكام بالكمبيوتر. تحقق من اختيار الحجم الصحيح لوسيطه الطباعة. إذا كنت تستخدم مديراً لمهام الطباعة، تحقق من أن مدير الطباعة لم يتوقف فجأة.
حدوث انحسار لتلقيمات متعددة أو تلقيمات خطأ لوسائط الطباعة.	تأكد من أن وسائط الطباعة التي تستخدمها تراعي مواصفات الطابعة. انظر أيضاً: "وسائط الطباعة التي يمكن استخدامها" في الصفحة 27 أفرد وسائط الطباعة على شكل مروحة قبل تحميلها. تأكد من أن وسيطة الطباعة محملة على النحو الصحيح. تأكد من أن دليلي عرض ودليل طول الورق مضبوطون على النحو الصحيح. لا تحمل بإفراط مصادر وسائط الطباعة. لا تدفع وسيطة الطباعة بعنف في الملقم متعدد الأغراض عندما تلقمها. قد يؤدي ذلك إلى جعلها غير مستوية أو ملتوية. تأكد من أن وسيطة الطباعة غير متجعدة. حمل وجه الطباعة الذي ينصح به على النحو الصحيح لنوع وسيطة الطباعة الذي تستخدمه. انظر أيضاً: "تحميل وسائط الطباعة" في الصفحة 29 أقلب وسيطة الطباعة أو اعكس اتجاهها وحاول الطباعة مرة ثانية لترى ما إذا كان التلقيم يتحسن. لا تخلط أنواع وسائط الطباعة. لا تخلط رزم وسائط الطباعة. أخرج الأوراق المتجعدة في أعلى وأسفل الرزمة قبل تحميل وسيطة الطباعة. حمل مصدر وسيطة الطباعة فقط عندما يكون فارغاً.
المغلف يكون متموجاً بعد الطباعة.	تأكد من تحميل المغلف حسب الشرح في "تحميل المغلف في الملقم متعدد الأغراض" في الصفحة 34.

المشكلة	الإجراء
الورقة تتمزق في أماكن غير متوقعة.	زد قيمة Fault Time-Out في قائمة System Settings في علامة التبويب Printer Maintenance في Printer Setting Utility .
وسيلة الطباعة لا ترص بطريقة منظمة في صينية إخراج الورق المركزية.	اقلب رصّة وسيلة الطباعة في الملقم متعدد الأغراض.
الطابعة لا تطبع على وجهي الورق.	اختر Flip on Short Edge أو Flip on Long Edge من قائمة Duplex بعلامة التبويب Paper/Output في برنامج تشغيل الطباعة.

مشاكل جودة الطباعة

ملاحظة:

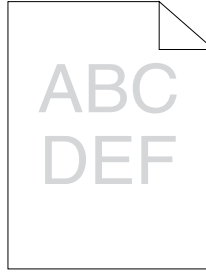
في هذا القسم، تستخدم بعض الإجراءات **Printer Setting Utility** أو **Status Monitor**.

انظر أيضا:

□ "Printer Setting Utility (فقط Windows)" في الصفحة 16

□ "Status Monitor (فقط Windows)" في الصفحة 16

الطباعة لونها فاتح جدا

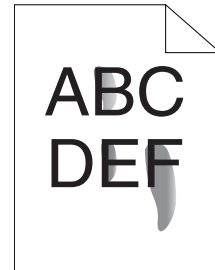
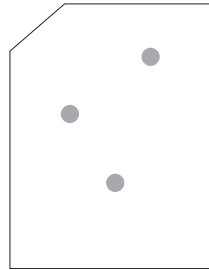


المشكلة	الإجراء
الطباعة لونها فاتح جدا.	<p>خرطوشة مسحوق الحبر ربما يكون مستواها منخفض أو تحتاج إلى استبدالها. تأكد من كمية مسحوق الحبر في خرطوشة مسحوق الحبر.</p> <ol style="list-style-type: none"> افحص Estimated Toner Level بعلامة التوبيب Consumables في نافذة Printer Status. استبدل خرطوشة مسحوق الحبر حسب الضرورة.
	<p>تحقق من أن وسيطة الطباعة تكون جافة ومن استخدام وسيطة الطباعة الصحيحة.</p> <p>إذا لم يكن الأمر كذلك، استخدم وسيطة الطباعة التي ينصح بها للطباعة.</p> <ol style="list-style-type: none"> ابدأ Printer Setting Utility، انقر Adjust BTR في علامة التوبيب Printer Maintenance. اضبط الإعدادات لنوع وسيطة الطباعة المستخدمة. انقر الزر Apply New Settings. <p>انظر أيضا: "وسائط الطباعة التي يمكن استخدامها" في الصفحة 27</p>
	<p>حاول تغيير إعداد Paper Type في برنامج تشغيل الطباعة.</p> <p>بعلامة التوبيب Paper/Output في Printing Preferences (تفضيلات الطباعة) برنامج تشغيل الطباعة، غير إعداد Paper Type.</p>
	<p>عطل Toner Saving Mode (وضع توفير مسحوق الحبر) في برنامج تشغيل الطباعة.</p> <ol style="list-style-type: none"> في علامة التوبيب Graphics (الرسومات) في Printing Preferences (تفضيلات الطباعة) لبرنامج تشغيل الطباعة، تأكد من عدم تحديد مربع الاختيار Toner Saving Mode (وضع توفير مسحوق الحبر).

ملاحظة:

إذا استمرت المشكلة على الرغم من اتباع الإجراءات المقترحة الموصوفة أعلاه، اتصل بمكتب وكيل *Epson* المحلي أو بموزع معتمد.

مسحوق الحبر ينتشر أو الطباعة تزول/تلتخ الوجه الخلفي

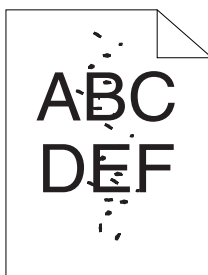


المشكلة	الإجراء
مسحوق الحبر يلطخ الورقة أو الطباعة تزول. الورق المطبوع به لطح على الوجه الخلفي.	سطح وسيطة الطباعة ربما يكون غير مستو. حاول تغيير إعداد Paper Type في برنامج تشغيل الطباعة. مثلا، غير Plain إلى Lightweight Cardstock. 1. بعلامة التبويب Paper/Output في Printing Preferences (تفضيلات الطباعة) لبرنامج تشغيل الطباعة، غير إعداد Paper Type .
	تحقق من استخدام وسيط الطباعة الصحيح. إذا لم يكن الأمر كذلك، استخدم وسيطة الطباعة التي ينصح بها للطباعة. انظر أيضا: "وسائط الطباعة التي يمكن استخدامها" في الصفحة 27
	اضبط درجة حرارة وحدة الصهر. 1. ابدأ Printer Setting Utility ، وانقر Adjust Fusing Unit في علامة التبويب Printer Maintenance . 2. اضبط درجة حرارة التثبيت بزيادة القيمة لوسيط الطباعة. 3. انقر الزر Apply New Settings .

ملاحظة:

إذا استمرت المشكلة على الرغم من اتباع الإجراءات المقترحة الموصوفة أعلاه، اتصل بمكتب وكيل *Epson* المحلي أو بموزع معتمد.

بقع عشوائية/صور غير واضحة

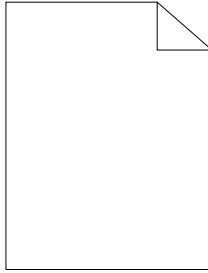


المشكلة	الإجراء
الطباعة بها بقع عشوائية أو غير واضحة.	تأكد من أن خرطوشة مسحوق الحبر مركبة على النحو الصحيح. انظر أيضا: "تركيب خرطوشة مسحوق حبر" في الصفحة 82
	إذا كنت تستخدم خرطوشة مسحوق حبر من ماركة غير أصلية، ركب خرطوشة مسحوق حبر من ماركة أصلية.

ملاحظة:

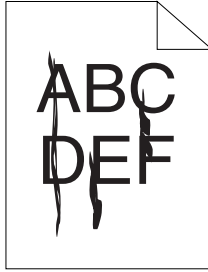
إذا استمرت المشكلة على الرغم من اتباع الإجراءات المقترحة الموصوفة أعلاه، اتصل بمكتب وكيل Epson المحلي أو بموزع معتمد.

الورقة المطبوعة خالية بالكامل



إذا حدثت هذه المشكلة، اتصل بمكتب وكيل Epson المحلي أو بموزع معتمد.

الورقة المطبوعة تظهر بها خطوط



إذا حدثت هذه المشكلة، اتصل بمكتب وكيل Epson المحلي أو بموزع معتمد.

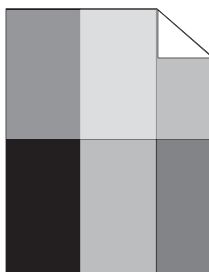
البرقشة

المشكلة	الإجراء
الطباعة مظهرها مبرقش.	اضبط انحياز النقل. 1. ابدأ Printer Setting Utility، انقر Adjust BTR في علامة التبويب Printer Maintenance. 2. اضبط الإعدادات لنوع وسيطة الطباعة المستخدمة. 3. انقر الزر Apply New Settings.
إذا كنت تستخدم وسيطة طباعة غير التي ينصح بها، استخدم وسيطة الطباعة التي ينصح بها للطباعة.	

ملاحظة:

إذا استمرت المشكلة على الرغم من اتباع الإجراءات المقترحة الموصوفة أعلاه، اتصل بمكتب وكيل *Epson* المحلي أو بموزع معتمد.

الطيف



المشكلة	الإجراء
نتج الطباعة به طيف.	سطح وسيطة الطباعة ربما يكون غير مستو. حاول تغيير إعداد Paper Type في برنامج تشغيل الطباعة. مثلاً، غير Plain إلى Lightweight Cardstock. 1. بعلامة التبويب Paper/Output في Printing Preferences (تفضيلات الطباعة) لبرنامج تشغيل الطباعة، غير إعداد Paper Type .
	اضبط درجة حرارة وحدة الصهر. 1. ابدأ Printer Setting Utility ، وانقر Adjust Fusing Unit في علامة التبويب Printer Maintenance . 2. اضبط درجة حرارة التثبيت بزيادة القيمة لوسيطه الطباعة. 3. انقر الزر Apply New Settings .
	إذا كنت تستخدم وسيطة طباعة غير التي ينصح بها، استخدم وسيطة الطباعة التي ينصح بها للطباعة.

ملاحظة:

إذا استمرت المشكلة على الرغم من اتباع الإجراءات المقترحة الموصوفة أعلاه، اتصل بمكتب وكيل *Epson* المحلي أو بموزع معتمد.

الضباب



المشكلة	الإجراء
الطباعة ضبابية.	عند تكون الطباعة بالكامل ضبابية، اتصل بمكتب وكيل Epson المحلي أو بموزع معتمد.
	<p>عندما تكون الورقة المطبوعة فاتحة اللون جزئياً، ابدأ Clean Developer.</p> <p>1. ابدأ Printer Setting Utility، وانقر Clean Developer في علامة التبويب Diagnosis.</p> <p>2. انقر الزر Start.</p>

ملاحظة:

إذا استمرت المشكلة على الرغم من اتباع الإجراءات المقترحة الموصوفة أعلاه، اتصل بمكتب وكيل Epson المحلي أو بموزع معتمد.

انتشار الجسيمات الحاملة لمسحوق الحبر

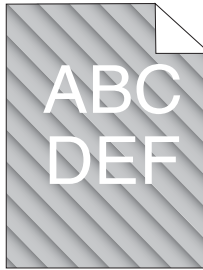


المشكلة	الإجراء
حدوث انتشار الجسيمات الحاملة لمسحوق الحبر.	<p>إذا كانت الطباعة مركبة بموقع على ارتفاع عال، حدد ارتفاع المكان.</p> <p>1. ابدأ Printer Setting Utility، وانقر Adjust Altitude في علامة التبويب Printer Maintenance.</p> <p>2. اختر القيمة القريبة من ارتفاع المكان المركبة به الطباعة.</p> <p>3. انقر الزر Apply New Settings.</p>

ملاحظة:

إذا استمرت المشكلة على الرغم من اتباع الإجراءات المقترحة الموصوفة أعلاه، اتصل بمكتب وكيل Epson المحلي أو بموزع معتمد.

علامة مثقاب

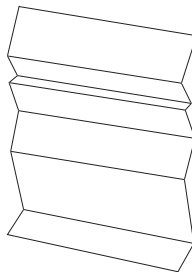


المشكلة	الإجراء
الطباعة بها علامة مثقاب.	<p>خرطوشة مسحوق الحبر ربما يكون مستواها منخفض أو تحتاج إلى استبدالها. تأكد من كمية مسحوق الحبر في خرطوشة مسحوق الحبر.</p> <p>1. افحص Estimated Toner Level بعلامة التبويب Consumables في نافذة Printer Status.</p> <p>2. استبدل خرطوشة مسحوق الحبر حسب الضرورة.</p>
	<p>ابدأ Clean Developer.</p> <p>1. ابدأ Printer Setting Utility، وانقر Clean Developer في علامة التبويب Diagnosis.</p> <p>2. انقر الزر Start.</p>

ملاحظة:

إذا استمرت المشكلة على الرغم من اتباع الإجراءات المقترحة الموصوفة أعلاه، اتصل بمكتب وكيل Epson المحلي أو بموزع معتمد.

الورق متجعّد/ملطخ

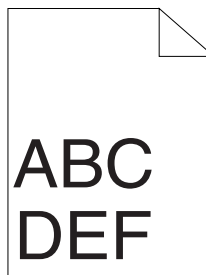


المشكلة	الإجراء
الورق المطبوع متجدد. الورق المطبوع ملطخ.	تحقق من استخدام وسيطة الطباعة الصحيح. إذا لم يكن الأمر كذلك، استخدم وسيطة الطباعة التي ينصح بها للطباعة. إذا حدثت تجمعات مفرطة، استخدم ورقاً أو وسائط أخرى من رزمة جديدة. انظر أيضاً: <input type="checkbox"/> "وسائط الطباعة التي يمكن استخدامها" في الصفحة 27 <input type="checkbox"/> "عن وسائط الطباعة" في الصفحة 24
	إذا كنت تستخدم المغلف، افحص ما إذا كان التموج ضمن 30 مم من الأركان الأربعة للمغلف. إذا كان التموج ضمن 30 مم من الأركان الأربعة للمغلف، فإن ذلك يعتبر طبيعياً. والطابعة لا عيب بها. وإذا لم يكن الأمر كذلك، اتبع الإجراءات الآتية: <input type="checkbox"/> إذا كان المغلف من النوع Com-10، أي 220 مم أو أطول وله لسان على الحافة الطويلة، استخدم مغلفاً مختلف الحجم. <input type="checkbox"/> إذا كان المغلف من النوع C5، أي 220 مم أو أطول وله لسان على الحافة القصيرة، حملة في الملقم متعدد الأغراض بحيث يكون اللسان مفتوحاً ووجهته لأعلى. <input type="checkbox"/> إذا كان المغلف من النوع Monarch أو DL، أي أقصر من 220 مم، حملة من ناحية تليق الحافة الطويلة في الملقم متعدد الأغراض واللسان مفتوح ووجهته لأعلى. إذا استمرت المشكلة، استخدم مغلفاً مختلف الحجم.

ملاحظة:

إذا استمرت المشكلة على الرغم من اتباع الإجراءات المقترحة الموصوفة أعلاه، اتصل بمكتب وكيل Epson المحلي أو بموزع معتمد.

الهامش العلوي غير صحيح



المشكلة	الإجراء
الهامش العلوي غير صحيح.	تأكد من أن الهوامش مضبوطة على النحو الصحيح بالتطبيق الذي تستخدمه.

ملاحظة:

إذا استمرت المشكلة على الرغم من اتباع الإجراءات المقترحة الموصوفة أعلاه، اتصل بمكتب وكيل Epson المحلي أو بموزع معتمد.

الورق ناتئ/غير مستو



المشكلة	الإجراء
السطح المطبوع ناتئ/غير مستو	نظف وحدة الصهر. 1. حمل ورقة واحدة بالملقم متعدد الأغراض، ثم اطبع صورة مجسمة تغطي الورقة بالكامل. 2. حمل الورقة المطبوعة بحيث يكون الوجه الذي سيطبع عليه لأسفل، ثم اطبع ورقة خالية.

ملاحظة:

إذا استمرت المشكلة على الرغم من اتباع الإجراءات المقترحة الموصوفة أعلاه، اتصل بمكتب وكيل Epson المحلي أو بموزع معتمد.

مشاكل أخرى

المشكلة	الإجراء
حدث تكثف داخل الطابعة.	يحدث ذلك عادة خلال عدة ساعات بعد أن تدفئ الغرفة في الشتاء. كما يحدث ذلك عندما تشتغل الطابعة في مكان تصل فيه الرطوبة النسبية إلى 85% أو أكثر. اضبط الرطوبة أو انقل الطابعة إلى بيئة مناسبة.

الاتصال بمركز الخدمة

عندما تتصل للاستفسار عن خدمة الطابعة، كن مستعداً لوصف المشكلة التي تواجهها أو حالة LED بلوحة المشغل.

عليك معرفة طراز الطابعة ورقمها المسلسل. انظر الملصق الموجود على الغطاء الخلفي للطابعة.

الحصول على المساعدة

توفر Epson أدوات تشخيص تلقائي عديدة لمساعدتك في إنتاج طباعة ذات جودة والحفاظ عليها.

أضواء لوحة المشغل

تقدم لك لوحة المشغل معلومات ومساعدة لتحديد العطل وإصلاحه. وعند حدوث حالة خطأ أو تحذير، تخبرك LEDs لوحة المشغل بالمشكلة.

انظر أيضاً:

"التعرف على أضواء لوحة المشغل" في الصفحة 54

Status Monitor التنبيهات

Status Monitor هي أداة موجودة على **Software Disc**. وهي تفحص تلقائياً حالة الطابعة عندما ترسل مهمة طباعة. إذا كانت الطابعة لا تستطيع طباعة المهمة التي أرسلتها، تعرض Status Monitor تلقائياً تنبيهاً على شاشة الكمبيوتر لتعرف أن الطابعة تحتاج إلى عناية.

Non-Genuine Mode

عندما تريد استخدام الطابعة في Non-Genuine Mode، مكن Non-Genuine Mode واستبدل خرطوشة مسحوق الحبر.

مهم:

إذا استخدمت الطابعة في *Non-Genuine Mode*، فقد لا يكون أداء الطابعة في أفضل حالاته. وأي مشاكل التي ربما تحدث من استخدام *Non-Genuine Mode* لا يغطيها ضمان الجودة. واستخدام *Non-Genuine Mode* على نحو متواصل يمكن أن يتسبب في تعطل الطابعة، وأي تكاليف لإصلاح هذا العطل سيتحمله المستخدم.

ملاحظة:

لتعطيل *Non-Genuine Mode*، إلغ تحديد مربع الاختيار بجوار **On** في صفحة *Non-Genuine Mode* بعلامة التبويب **Printer Maintenance** في **Printer Setting Utility**.

Printer Setting Utility

يستخدم الإجراء التالي Windows XP كمثال.

1. انقر **start** (ابدأ) — **All Programs** (كافة البرامج) — **EPSON** — **EPSON AL-M1400** — **Printer Setting Utility**.

ملاحظة:

تظهر النافذة التي تختار منها الطابعة في هذه الخطوة، عندما تكون برامج تشغيل طباعة متعددة مثبتة على الكمبيوتر. وفي هذه الحالة، انقر اسم الطابعة المطلوبة المذكور في **Printer Name**.

ستظهر **Printer Setting Utility**.

2. انقر علامة التبويب **Printer Maintenance**.

3. اختر **Non-Genuine Mode** من القائمة بالجانب الأيسر من الصفحة.

ستعرض صفحة **Non-Genuine Mode**.

4. حدد مربع الاختيار بجوار **On**، ثم انقر الزر **Apply New Settings**.

الفصل 8 الصيانة

استبدال خرطوشة مسحوق الحبر

تتوفر خراطيش مسحوق الحبر Epson لدى Epson.

وينصح باستخدام خرطوشة مسحوق حبر Epson للطابعة. وEpson لا يغطي ضمانها المشاكل التي تحدث نتيجة استخدام كماليات أو أجزاء أو مكونات ليست من Epson.

تحذير:



❑ استخدم مقشاة أو قماش مبلل لمسح مسحوق الحبر المنسكب. لا تستخدم أبداً مكنسة كهربائية لمسحوق الحبر المنسكب. فمسحوق الحبر قد يشتعل بسبب الشرر الكهربائي داخل المكنسة الكهربائية ويسبب انفجارها. إذا سكبت كمية كبيرة من مسحوق الحبر، اتصل بوكيل Epson المحلي.

❑ لا تلمس خرطوشة مسحوق حبر في مصدر لهب مكشوف أبداً. فبقايا مسحوق الحبر في الخرطوشة يمكن أن تشتعل وتسبب إصابات حروق أو انفجار. إذا كان لديك خرطوشة مسحوق حبر لم تعد في حاجة إليها، اتصل بوكيل Epson المحلي للتخلص منها.

تنبيه:



❑ احتفظ بخراطيش مسحوق الحبر بعيداً عن متناول الأطفال. إذا ابتلع طفل مسحوق الحبر من غير قصد، اجعله يبصقه، واشطف الفم بالماء، واجعله يشرب ماءً واستشر طبيباً فوراً.

❑ عند استبدال خرطوشة مسحوق حبر، احرص على عدم سكب مسحوق الحبر. وفي حالة انسكابه، تجنب ملامسته للملابس أو الجلد أو العينين والفم وأيضاً استنشاقه.

❑ إذا انسكب مسحوق الحبر على الجلد أو الملابس، اغسله بالصابون والماء. وإذا دخل مسحوق الحبر في عينيك، اغسلهما بماء وافر لمدة 15 دقيقة على الأقل إلى أن يزول التهيج. واستشر طبيباً إذا استدعت الضرورة.

إذا استنشقت مسحوق الحبر، توجه إلى مكان به هواء منعش واشطف فمك بالماء. وإذا ابتلعت مسحوق الحبر، ابصقه، واشطف فمك بالماء، واشرب كمية كبيرة من الماء واستشر طبيباً فوراً.

مهم:

لا تخرج خرطوشة مسحوق الحبر المستخدمة لتجنب سكب مسحوق الحبر.

نظرة عامة

الطابعة بها خرطوشة مسحوق حبر ملون واحد: أسود (K)

عندما تبلغ خرطوشة مسحوق الحبر نهاية عمر استخدامها، ستضيء LEDs بلوحة المشغل، وستظهر الرسالة الآتية في نافذة **Printer Status**.

حالة الطابعة والإجراء	عدد الصفحات الباقية التي يمكنك طباعتها بخرطوشة مسحوق الحبر	الرسالة	LED	
			جاهزة	خطأ
مستوى مسحوق الحبر في الخرطوشة أصبح منخفضاً. جهز خرطوشة مسحوق حبر جديدة.	200 صفحة تقريباً ^{2*}	The Black Cartridge needs to be replaced soon (خرطوشة مسحوق الحبر الأسود تحتاج إلى تغييرها قريباً). ^{1*}	●	—
خرطوشة مسحوق الحبر بلغت نهاية عمر استخدامها. استبدل خرطوشة مسحوق الحبر القديمة بأخرى جديدة.	—	Replace the toner cartridge. Or check that the cartridge is correctly set.	—	●

^{1*} يظهر هذا التحذير فقط عند استخدام خرطوشة مسحوق حبر Epson (Non-Genuine Mode) معد على إيقاف (Printer Setting Utility).

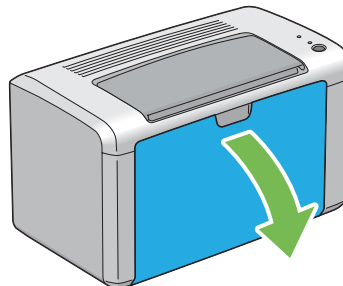
^{2*} عند تركيب خرطوشة مسحوق حبر عالية السعة، فإن عدد الصفحات الباقية التي يمكنك طباعتها بخرطوشة مسحوق الحبر تكون 400 صفحة تقريباً.

مهم:

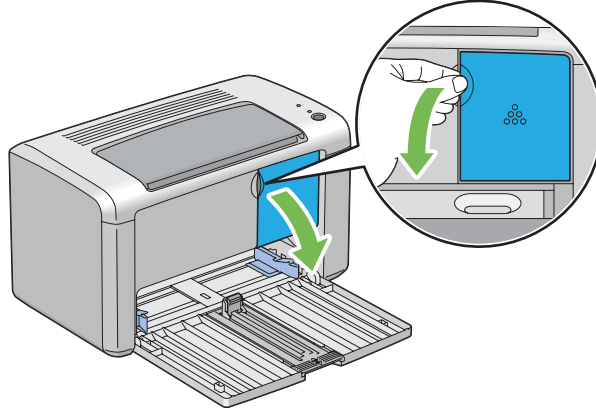
- عند وضع خرطوشة مسحوق حبر مستخدمة على الأرض أو على منضدة، ضع عدة فروخ ورق تحت الخرطوشة ليسقط عليها أي مسحوق حبر يمكن أن ينسكب.
- لا تستخدم خراطيش مسحوق الحبر القديمة مرة ثانية بمجرد فكها من الطابعة. فذلك يمكن أن يفسد جودة الطباعة.
- لا ترح أو تدق خراطيش مسحوق الحبر المستخدمة. فقد تنسكب بقايا مسحوق الحبر.
- نحن ننصح بأن تستهلك خراطيش مسحوق الحبر خلال سنة واحدة بعد إخراجها من عبوتها.

فك خرطوشة مسحوق الحبر

1. افتح الغطاء الأمامي.

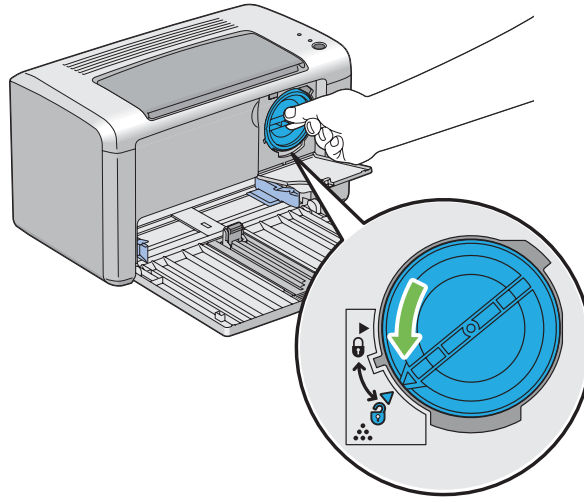


2. افتح غطاء الوصول إلى مسحوق الحبر.



3. افرد بعض فروخ الورق على الأرض أو المنضدة حيثما توضع خراطيش مسحوق الحبر المفكوة.

4. لف خرطوشة مسحوق الحبر عكس اتجاه دوران عقارب الساعة لفك تعشيقها.

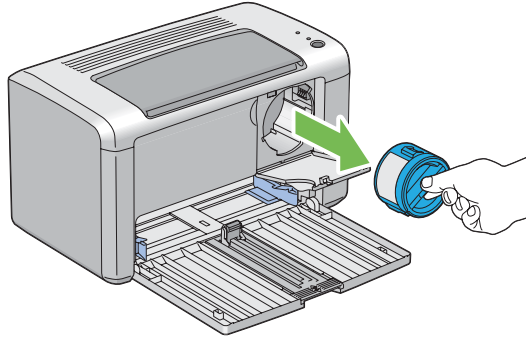


5. اسحب خرطوشة مسحوق الحبر إلى الخارج.

مهم:

❑ لا تلمس مغلاق خرطوشة مسحوق الحبر المستخدمة.

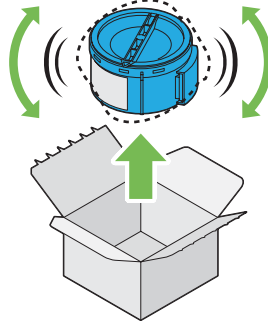
□ اسحب خرطوشة مسحوق الحبر إلى الخارج دائماً ببطء لكيلا تسكب أي مسحوق حبر.



6. ضع خرطوشة مسحوق الحبر ببطء على فروخ الورق الموضوعة في الخطوة 3.

تركيب خرطوشة مسحوق حبر

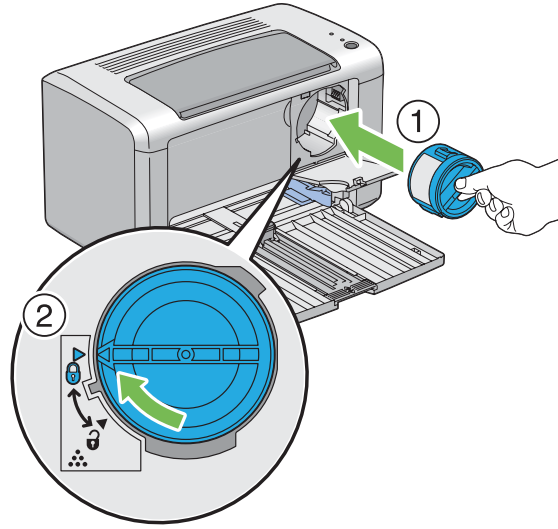
1. أخرج خرطوشة مسحوق الحبر الجديدة من عبوتها ورجها لمدة خمس دقائق لتوزيع مسحوق الحبر بانتظام.



ملاحظة:

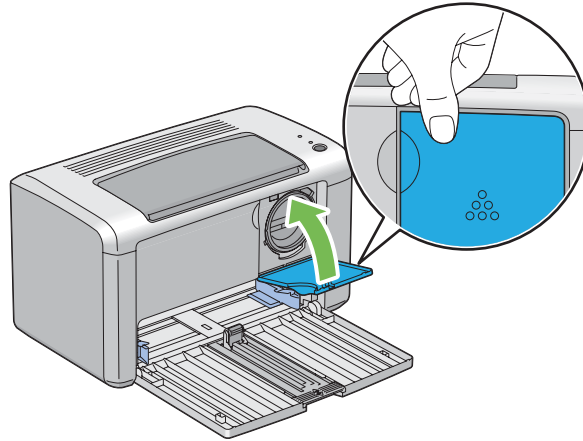
تعامل مع خرطوشة مسحوق الحبر بحرص لتجنب سكب مسحوق الحبر.

2. اضبط خرطوشة مسحوق الحبر مع ماسك الخرطوشة، ثم لفها باتجاه دوران عقارب الساعة لمحاذاتها مع علامة التعشيق.

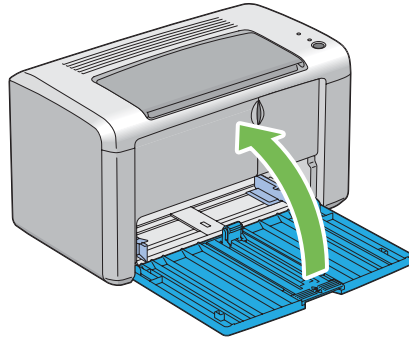


مهم:
تأكد من تركيب خرطوشة مسحوق الحبر بثبات قبل الطباعة. وإلا، فإنها ربما تتسبب في حدوث خلل.

3. أغلق غطاء الوصول إلى خرطوشة مسحوق الحبر إلى أن يثبت في مكانه مصدرًا طاقة.



4. أغلق الغطاء الأمامي.



5. ضع خرطوشة مسحوق الحبر المفكوكة في علبة الخرطوشة التي ركبته.

6. احرص على عدم ملامسة مسحوق الحبر المنسكب وتخلص من فروخ الورق التي كانت موضوعة أسفل خرطوشة مسحوق الحبر المفكوكة.

طلب المستلزمات

تحتاج خرطوشة مسحوق الحبر إلى طلبها بين الحين والآخر. وتتضمن خرطوشة مسحوق الحبر شرحاً لطريقة التركيب على علبتها.

المواد الاستهلاكية

مهم:

استخدام مواد استهلاكية غير التي تنصح بها Epson يمكن أن يفسد الجودة والأداء. استخدم فقط المواد الاستهلاكية التي تنصح بها Epson.

اسم المنتج	رمز المنتج
خرطوشة مسحوق الحبر عالية السعة	0650
خرطوشة مسحوق الحبر قياسية السعة	0652
خرطوشة مسحوق الحبر عالية السعة المرتجعة	0651

وقت طلب خرطوشة مسحوق الحبر

تخبرك LEDs بلوحة المشغل ونافذة **Printer Status** بتحذيرات عندما تقترب خرطوشة مسحوق الحبر من وقت استبدالها. تحقق من وجود استبدال متوفر لديك. ومن المهم طلب خرطوشة مسحوق حبر عند ظهور تلك التحذيرات أول مرة لتجنب إعاقة الطباعة. وتعرض نافذة **Printer Status** رسالة خطأ عند ضرورة استبدال خرطوشة مسحوق الحبر.

مهم:

هذه الطابعة مصممة لتقديم الأداء الأكثر استقراراً وجودة طباعة عند استخدامها مع خرطوشة مسحوق الحبر التي تنصح بها *Epson*. وعدم استخدام خرطوشة مسحوق الحبر التي ينصح بها لهذه الطابعة يضعف أداء الطباعة وجودة الطباعة. كما يمكن أن تتحمل تكاليف إصلاح الطباعة إذا حدث بها عطل. ولكي تحصل على دعم العملاء وأفضل أداء للطابعة، تأكد من استخدام خرطوشة مسحوق الحبر التي تنصح بها *Epson*.

تخزين المواد الاستهلاكية

خزن المواد الاستهلاكية في عبواتها الأصلية إلى أن تحتاج إلى استخدامها. لا تخزن المواد الاستهلاكية في:

- درجات حرارة أعلى من 40 ° مئوية.
- بيئة ذات تغيرات كبيرة في الرطوبة أو الحرارة.
- ضوء الشمس المباشر.
- الأماكن المتربة.
- سيارة لمدة طويلة.
- بيئة تتواجد بها غازات آكلة.
- بيئة بها هواء مالح.

إدارة الطباعة

فحص حالة الطباعة بواسطة *Status Monitor* (فقط *Windows*)

Status Monitor هي أداة مثبتة مع برنامج تشغيل طباعة *Epson*. وهي تفحص تلقائياً حالة الطباعة عندما ترسل مهمة طباعة. ويمكن أن تفحص *Status Monitor* أيضاً الكمية المتبقية من مسحوق الحبر في الخرطوشة.

بدء Status Monitor

انقر نقرًا مزدوجًا أيقونة Status Monitor في شريط المهام أو انقر بزر الماوس الأيمن الأيقونة واختر **Printer Selection**.
إذا لم تكن أيقونة Status Monitor معروضة في شريط المهام، افتح Status Monitor من قائمة **start** (ابدأ).
يستخدم الإجراء التالي Windows® XP Microsoft® كمثال.

1. انقر **start** (ابدأ) — **All Programs** (كافة البرامج) — **EPSON** — **EPSON AL-M1400** — **Activate Status Monitor**.

ستظهر نافذة **Printer Selection**.

2. انقر اسم الطابعة المطلوبة من القائمة.

ستظهر نافذة **Printer Status**.

لمزيد من المعلومات عن Status Monitor، ارجع إلى التعليمات عبر الإنترنت.

انظر أيضا:

"Status Monitor (فقط Windows)" في الصفحة 16

الحفاظ على المواد

يمكنك تغيير إعدادات متعددة في برنامج تشغيل الطابعة للحفاظ على مسحوق الحبر والورق.

المستلزمات	الإعداد	الوظيفة
خرطوشة مسحوق الحبر	Toner Saving Mode في علامة التبويب Graphics لبرنامج تشغيل الطابعة	يتيح مربع الاختيار هذا للمستخدمين اختيار وضع طباعة الذي يستهلك مسحوق حبر أقل. وعند استخدام هذه الميزة، فإن جودة الصورة ستكون أقل مقارنة بعدم استخدامها.
وسائط الطباعة	Multiple Up في علامة التبويب Layout لبرنامج تشغيل الطابعة	تطبع الطابعة صفتين أو أكثر على وجه واحد من الورقة. الأعداد المتاحة التي يمكن لكل برنامج تشغيل طباعة أن يطبعها على ورقة واحدة هي كالتالي: <input type="checkbox"/> برنامج تشغيل طباعة Windows: 2 أو 4 أو 8 أو 16 صفحة <input type="checkbox"/> برنامج تشغيل طباعة Mac OS® X: 2 أو 4 أو 6 أو 9 أو 16 صفحة باستخدامها مع إعداد الطباعة على الوجهين، فإن Multiple Up يتيح لك طباعة 32 صفحة على ورقة واحدة. (16 صورة على الوجه الأمامي و16 على الوجه الخلفي)

فحص تعدادات الصفحات

يمكن فحص العدد الإجمالي للصفحات المطبوعة بطباعة صفحة System Settings. ويظهر العدد الإجمالي للصفحات المطبوعة في قسم Print Volume، مصنفة حسب أحجام الورق.

تحتسب الطباعة على وجه واحد (كما في ذلك N-Up) كمهمة واحدة، وتحتسب الطباعة على الوجهين (كما في ذلك N-Up) كمهمتين. أثناء الطباعة على الوجهين، إذا حدث خطأ بعد طباعة وجه واحد على النحو الصحيح، فإنها تعد على أنها واحدة.

عند الطباعة على الوجهين، ربما يحدث إدخال ورقة خالية تلقائياً اعتماداً على إعدادات التطبيق. وفي هذه الحالة، تعد الورق الخالية كصفحة واحدة. ومع ذلك، عند الطباعة على الوجهين للأرقام الفردية للصفحات، فإن الورقة الخالية التي يتم إدخالها للوجه الخلفي لأخر ورقة فردية لا تعد.

ملاحظة:

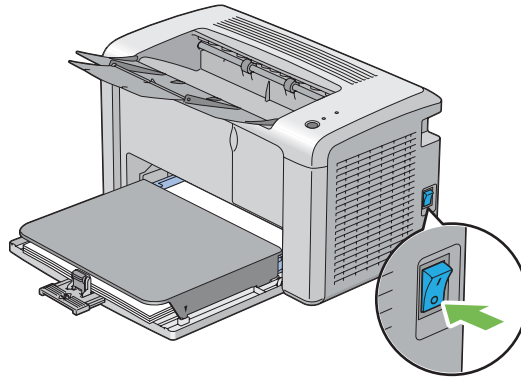
ارجع إلى "طباعة صفحة System Settings" في الصفحة 52 لمعرفة تفاصيل كيفية طباعة صفحة System Settings.

نقل الطابعة

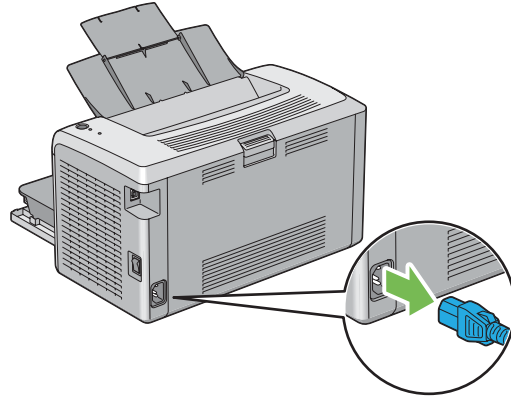
ملاحظة:

تكون الناحية الخلفية لهذه الطابعة أثقل من المقدمة. ضع في اعتبارك هذا الاختلاف في الوزن عند نقل الطابعة.

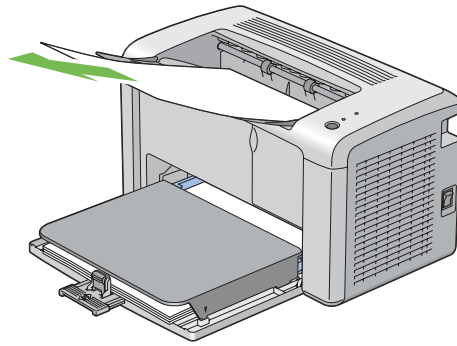
1. أوقف تشغيل الطابعة.



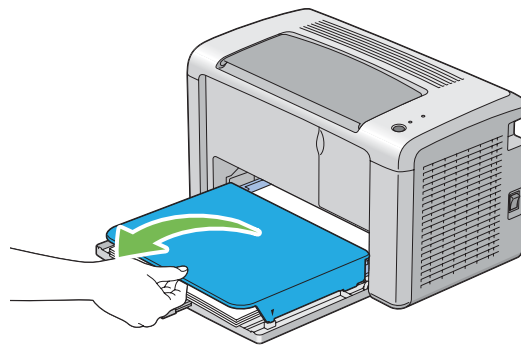
2. افصل كابل الطاقة وكابل USB.



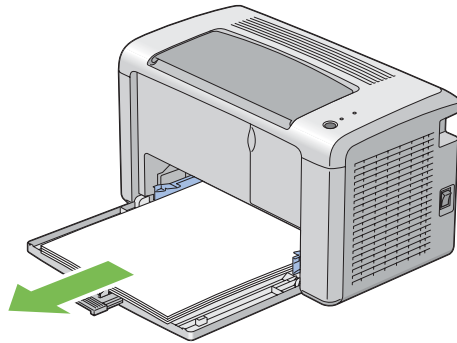
3. أخرج أي ورق في صينية إخراج الورق المركزية إن وجد. أغلق امتداد صينية ورق الإخراج.



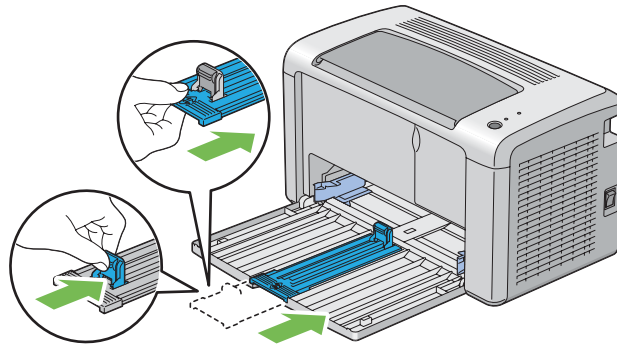
4. فك غطاء الورق.



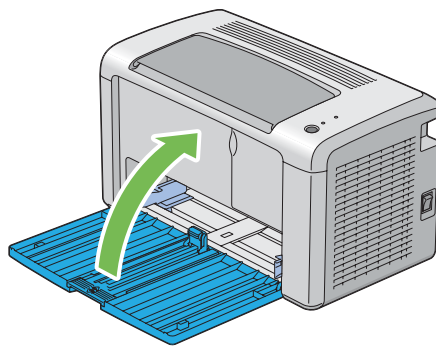
5. أخرج أي ورق في الملقم متعدد الأغراض. احتفظ بالورق في غلافه وبعيدا عن أي رطوبة أو أي مادة تؤثر على نظافته.



6. حرك الذراع المنزلقة ودليل الطول إلى الخلف إلى أن يتوقف كل منهما.



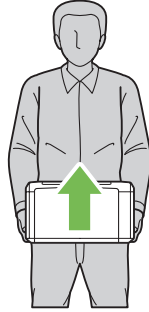
7. أغلق الغطاء الأمامي.



8. ارفع الطابعة وانقلها برفق.

ملاحظة:

إذا كانت الطابعة ستنقل إلى مسافة طويلة، يجب فك خرطوشة مسحوق الحبر لتجنب انسكاب مسحوق الحبر ويجب وضع الطابعة داخل صندوق.



الملحق A

أين يمكن الحصول على المساعدة

الاتصال بدعم Epson

قبل الاتصال بـ Epson

إذا كانت طابعة Epson لا تعمل على النحو الصحيح ولا يمكنك حل المشكلة باستخدام معلومات تحديد الأعطال وإصلاحها في دليل الطابعة، اتصل بخدمات دعم Epson للحصول على المساعدة. إذا كان دعم Epson لمنطقتك غير مذكور أدناه، اتصل بالموزع الذي اشتريته منه الطابعة.

سوف يتمكن دعم Epson من مساعدتك أسرع إذا قدمت لهم المعلومات الآتية:

- ❑ الرقم المسلسل للطابعة (يوجد ملصق الرقم المسلسل عادة بمؤخرة الطابعة).
- ❑ طراز الطابعة
- ❑ نسخة برنامج الطابعة (انقر **About: Version Info** (معلومات النسخة)، أو الزر المماثل في برنامج الطابعة).
- ❑ ماركة وطراز الكمبيوتر الذي تستخدمه
- ❑ اسم ونسخة نظام تشغيل الكمبيوتر
- ❑ أسماء ونسخ تطبيقات البرامج التي عادة تستخدمها مع الطابعة

المساعدة للمستخدمين في شمال أمريكا

توفر Epson خدمات الدعم الفني المذكورة أدناه.

الدعم عن طريق الإنترنت

تفضل بزيارة موقع ويب Epson على <http://epson.com/support> واختر منتجك لمعرفة حلول للمشاكل العادية. ويمكنك تنزيل برامج التشغيل ودليلها، والتعرف على الأسئلة الشائعة ونصائح لتحديد الأعطال وإصلاحها، أو إرسال رسالة بريد إلكتروني بأسئلتك إلى Epson.

تحدث إلى أحد مندوبي الدعم

اتصل على رقم: 377-6611 (888)، ص 6 إلى 6 م، توقيت المحيط الهادئ، أيام الاثنين إلى الجمعة. وتخضع ساعات وأيام الدعم للتغيير بدون إشعار.

قبل أن تتصل، تأكد من أن لديك رقم Unit ID (معرف الوحدة)، الذي يوجد ضمن معلومات Epson Preferred Protection Plan (خطة حماية Epson المفضلة) التي كانت بصحبة الطابعة. وسوف تحتاج إلى الرقم المسلسل للطابعة وما يثبت الشراء.

شراء المستلزمات والملحقات

يمكنك شراء خراطيش حبر وخراطيش مسحوق حبر وورق وملحقات Epson الأصلية من موزع Epson معتمد. وللعثور على أقرب موزع، اتصل على 800-EPSON-800 (800-463-7766). أو يمكنك الشراء عبر الإنترنت على <http://www.epsonstore.com> (المبيعات الأمريكية) أو <http://www.epson.ca> (المبيعات الكندية).

المساعدة للمستخدمين في أمريكا اللاتينية

تتاح خدمات الدعم الإلكتروني على مدار 24 ساعة في اليوم على مواقع الويب الآتية:

الخدمة	الوصول
شبكة الإنترنت العالمية	عبر الإنترنت، يمكنك الوصول إلى موقع ويب Epson أمريكا اللاتينية على http://www.latin.epson.com في البرازيل، يمكنك الوصول إلى Epson على http://www.epson.com.br

للتحدث إلى مندوب دعم، اتصل بأحد الأرقام أدناه:

البلد	رقم الهاتف
الأرجنتين	5167-0300 (54 11)
البرازيل	3956-6868 (55 11)
تشيلي	230-9500 (56 2)
كولومبيا	523-5000 (571)
كوستاريكا	2210-9555, 377-6627 (800) (50 6)
المكسيك	1323-2052, 01-800-087-1080 (52 55)
بيرو	418-0210 (51 1)
فينزويلا	240-1111 (58 212)

المساعدة للمستخدمين في أوروبا

افحص وثيقة ضمان البلاد الأوروبية لمعرفة المعلومات عن كيفية الاتصال بدعم Epson.

المساعدة للمستخدمين في تايوان

وسائل الاتصال للحصول على معلومات والدعم والخدمات هي كالآتي:

شبكة الإنترنت العالمية (<http://www.epson.com.tw>)

يوفر موقع الويب معلومات عن مواصفات المنتجات وبرامج التشغيل للتنزيل والاستفسارات عن المنتجات.

مكتب مساعدة Epson (هاتف: +0280242008)

يستطيع فريق مكتب المساعدة مساعدتك في الآتي عبر الهاتف:

- استفسارات المبيعات ومعلومات المنتجات
- أسئلة أو مشاكل استخدام المنتجات
- الاستفسارات حول خدمة الإصلاح والضمان

مركز خدمة الإصلاح:

العنوان	رقم الفاكس	رقم الهاتف
No.20, Beiping E. Rd., Zhongzheng Dist., Taipei City 100, Taiwan	02-23417070	02-23416969
1F., No.16, Sec. 5, Nanjing E. Rd., Songshan Dist., Taipei City 105, Taiwan	02-27495955	02-27491234
No.1, Ln. 359, Sec. 2, Zhongshan Rd., Zhonghe City, Taipei County 235, Taiwan	02-32345299	02-32340688
No.342-1, Guangrong Rd., Luodong Township, Yilan County 265, Taiwan	039-600969	039-605007
No.87, Guolian 2nd Rd., Hualien City, Hualien County 970, Taiwan	038-312977	038-312966
5F.-1, No.700, Zhongzheng Rd., Zhonghe City, Taipei County 235, Taiwan	02-82278866	02-82273300
No.413, Huannan Rd., Pingzhen City, Taoyuan County 324, Taiwan	03-2810707	03-2810606
1F., No.9, Ln. 379, Sec. 1, Jingguo Rd., North Dist., Hsinchu City 300, Taiwan	03-5320092	03-5325077

العنوان	رقم الفاكس	رقم الهاتف
3F., No.510, Yingcai Rd., West Dist., Taichung City 403, Taiwan	04-23291338	04-23291388
No.530, Sec. 4, Henan Rd., Nantun Dist., Taichung City 408, Taiwan	04-23806000	04-23805000
No.463, Zhongxiao Rd., East Dist., Chiayi City 600, Taiwan	05-2784555	05-2784222
No.141, Gongyuan N. Rd., North Dist., Tainan City 704, Taiwan	06-2112555	06-2221666
1F., No.337, Minghua Rd., Gushan Dist., Kaohsiung City 804, Taiwan	07-5540926	07-5520918
No.51, Shandong St., Sanmin Dist., Kaohsiung City 807, Taiwan	07-3218085	07-3222445
1F., No.113, Shengli Rd., Pingtung City, Pingtung County 900, Taiwan	08-7344802	08-7344771

المساعدة للمستخدمين في أستراليا

ترغب Epson Australia في أن توفر لك مستوى عالٍ لخدمة العملاء. فبالإضافة إلى دليل المنتج، نحن نوفر المصادر التالية لتحصل منها على معلومات:

موزعك

لا تنس أن موزعك يمكن أن يساعدك غالباً في تحديد المشاكل وحلها. يجب أن يكون الموزع أول من تطلب منه النصيحة عندما تواجهك مشاكل، حيث يمكنه أن يحل المشاكل سريعاً وبسهولة وأيضاً ينصحك بالخطوة التالية التي تتخذها.

URL الإنترنت <http://www.epson.com.au>

صل إلى صفحات Epson Australia على شبكة الإنترنت. إن الأمر يستحق أن تزور موقع الويب هذا من وقت لآخر لتصفحه. ويوفر الموقع منطقة تنزيل لبرامج التشغيل، ومعلومات الاتصال بـ Epson، ومعلومات عن المنتجات الجديدة والدعم الفني (بريد إلكتروني).

مكتب مساعدة Epson

يعمل مكتب مساعدة Epson كمرحلة المساعدة النهائية للتأكد من أن العميل يتوفر له الوصول إلى نصيحة. ومشغلو مكتب المساعدة يمكن أن يساعدوك في تثبيت، تكوين وتشغيل منتج Epson لديك. وأفراد مكتب مساعدة ما قبل المبيعات يمكنهم أن يقدموا لك شرحاً حول منتجات Epson ويفيدوك بمعلومات عن أقرب موزع إليك أو وكيل خدمة. وهنا يمكنك الحصول على إجابات لأنواع استفسارات كثيرة.

أرقام مكتب المساعدة:

1300 361 054

هاتف:

فاكس: (02) 8899 3789

نحن ننصح بأن يكون لديك كافة المعلومات ذات الصلة بين يديك عندما تتصل. وعلى قدر المعلومات التي تجهزها، كلما كانت مساعدتنا لك أسرع لحل المشكلة. وهذه المعلومات تتضمن دليل منتج Epson، نوع الكمبيوتر، نظام التشغيل، برامج التطبيقات، وأية معلومات ترى أنها مطلوبة.

المساعدة للمستخدمين في سنغافورة

مصادر المعلومات والدعم والخدمات المتاحة من Epson تكون كالآتي:

شبكة الإنترنت العالمية (<http://www.epson.com.sg>)

يوفر موقع الويب معلومات عن مواصفات المنتجات وبرامج التشغيل للتنزيل والأسئلة الشائعة واستفسارات المبيعات والدعم الفني عبر البريد الإلكتروني.

مكتب مساعدة Epson (هاتف: 65863111 (65))

يستطيع فريق مكتب المساعدة مساعدتك في الآتي عبر الهاتف:

- استفسارات المبيعات ومعلومات المنتجات
- أسئلة أو مشاكل استخدام المنتجات
- الاستفسارات حول خدمة الإصلاح والضمان

المساعدة للمستخدمين في تايلاند

وسائل الاتصال للحصول على معلومات والدعم والخدمات هي كالآتي:

شبكة الإنترنت العالمية (<http://www.epson.co.th>)

يوفر موقع الويب معلومات عن مواصفات المنتجات وبرامج التشغيل للتنزيل والأسئلة الشائعة والبريد الإلكتروني.

الخط الساخن لـ Epson (هاتف: 26859899 (66))

يستطيع فريق الخط الساخن مساعدتك في الآتي عبر الهاتف:

- استفسارات المبيعات ومعلومات المنتجات
- أسئلة أو مشاكل استخدام المنتجات

❑ الاستفسارات حول خدمة الإصلاح والضمان

المساعدة للمستخدمين في فيتنام

وسائل الاتصال للحصول على معلومات والدعم والخدمات هي كالتالي:

الخط الساخن لـ Epson (هاتف): 84-8-823-9239

مركز الخدمة: 80 Truong Dinh Street, District 1, Hochiminh City
Vietnam

المساعدة للمستخدمين في إندونيسيا

وسائل الاتصال للحصول على معلومات والدعم والخدمات هي كالتالي:

شبكة الإنترنت العالمية (<http://www.epson.co.id>)

❑ معلومات عن مواصفات المنتجات وبرامج التشغيل للتنزيل

❑ الأسئلة الشائعة واستفسارات المبيعات والأسئلة من خلال البريد الإلكتروني

الخط الساخن لـ Epson

❑ استفسارات المبيعات ومعلومات المنتجات

❑ الدعم الفني

الهاتف (62) 21-572 4350

فاكس (62) 21-572 4357

مركز خدمة Epson

جاكارتا
Mangga Dua Mall 3rd floor No 3A/B,
Jl. Arteri Mangga Dua,
Jakarta

هاتف/فاكس: (62) 2162301104


Lippo Center 8th floor Jl. Gatot Subroto No.2 Bandung	باندونج
هاتف/فاكس: (62)227303766	
Hitech Mall It IIB No. 12. Jl. Kusuma Bangsa 116 - 118 Surabaya	سورابايا
هاتف: (62)315355035 فاكس: (62)315477837	
Hotel Natour Garuda Jl. Malioboro No. 60 Yogyakarta	يوجياكارتا
هاتف: (62)274565478	
Wisma HSBC 4th floor. Jl. Diponegoro No. 11 Medan	ميدان
هاتف/فاكس: (62)614516173	
MTC Karebosi Lt. Ill Kav. P7-8 Jl. Ahmad Yani No.49 Makassar	ماكاسار
هاتف: (62)411350148/411350147	

المساعدة للمستخدمين في هونج كونج

للحصول على الدعم الفني وأيضاً خدمات ما بعد البيع الأخرى، نرحب باتصال المستخدمين بـ Epson Hong Kong Limited.

صفحة الإنترنت الرئيسية

أنشأت Epson Hong Kong صفحة رئيسية محلية باللغتين الصينية والإنجليزية على الإنترنت لتوفر المعلومات الآتية للمستخدمين:

معلومات المنتج 

❑ إجابات عن الأسئلة الشائعة

❑ أحدث نسخ برامج تشغيل منتجات Epson

يمكن للمستخدمين الوصول إلى الصفحة الرئيسية على شبكة الإنترنت العالمية على:

<http://www.epson.com.hk>

الخط الساخن للدعم الفني

كما يمكنك الاتصال بفريقنا الفني على أرقام الهاتف والفاكس الآتية:

هاتف: (852) 2827-8911

فاكس: (852) 2827-4383

المساعدة للمستخدمين في ماليزيا

وسائل الاتصال للحصول على معلومات والدعم والخدمات هي كالتالي:

شبكة الإنترنت العالمية (<http://www.epson.com.my>)

❑ معلومات عن مواصفات المنتجات وبرامج التشغيل للتنزيل

❑ الأسئلة الشائعة واستفسارات المبيعات والأسئلة من خلال البريد الإلكتروني

.Sdn. Bhd (M) Epson Trading

المكتب الرئيسي

هاتف: 603-56288288

فاكس: 603-56288388/399

مكتب مساعدة Epson

❑ استفسارات المبيعات ومعلومات المنتجات (خط المعلومات)

هاتف: 603-56288222

□ الاستفسارات عن خدمات الإصلاح والضمان واستخدام المنتج والدعم الفني (الخط الفني)

هاتف: 603-56288333

المساعدة للمستخدمين في الهند

وسائل الاتصال للحصول على معلومات والدعم والخدمات هي كالتالي:

شبكة الإنترنت العالمية (<http://www.epson.co.in>)

يوفر موقع الويب معلومات عن مواصفات المنتجات وبرامج التشغيل للتنزيل والاستفسارات عن المنتجات.

المكتب الرئيسي لـ *Epson India* - بنجالور

هاتف: 080-30515000

فاكس: 30515005

مكاتب *Epson India* الإقليمية:

الموقع	رقم الهاتف	رقم الفاكس
مومباي	022-28261515 / 16/17	022-28257287
دلهي	011-30615000	011-30615005
تشيناي	044-30277500	044-30277575
كولكاتا	033-22831589 / 90	033-22831591
حيدرآباد	040-66331738/ 39	040-66328633
كوتشين	0484-2357950	0484-2357950
كويمباتور	0422-2380002	غير متاح
بيون	020-30286000 / 30286001/30286002	020-30286000
أحمدآباد	079-26407176 / 77	079-26407347

خط المساعدة

للخدمة ومعلومات المنتج أو لطلب خرطوشة - 18004250011 (9 ص - 9 م) - هذا الرقم مجاني.

للخدمة (لمستخدمي CDMA والمحمول) - 39001600 (9 ص - 6 م) مع إدخال رمز STD المحلي

المساعدة للمستخدمين في الفلبين

للحصول على الدعم الفني وأيضا خدمات ما بعد البيع الأخرى، نرحب باتصال المستخدمين بـEpson Philippines Corporation على أرقام الهاتف والفاكس وعنوان البريد الإلكتروني أدناه:

الخط الرئيسي: (63-2) 706 2609

فاكس: (63-2) 706 2665

الخط المباشر لمكتب المساعدة: (63-2) 706 2625

البريد الإلكتروني: epchelpdesk@epc.epson.com.ph

شبكة الإنترنت العالمية (<http://www.epson.com.ph>)

يوفر الموقع معلومات عن مواصفات المنتجات وبرامج التشغيل للتنزيل والأسئلة الشائعة والاستفسارات عن طريق البريد الإلكتروني.

الرقم المجاني: 1069-1800-EPSON (37766)

يستطيع فريق الخط الساخن مساعدتك في الآتي عبر الهاتف:

□ استفسارات المبيعات ومعلومات المنتجات

□ أسئلة أو مشاكل استخدام المنتجات

□ الاستفسارات حول خدمة الإصلاح والضمان

الفهرس

إ	N
إلغاء مهمة.....42	Non-Genuine Mode (وضع خرطوشة مسحوق حبر غير أصلية).....77
من الكمبيوتر.....42	
من لوحة المشغل.....42	
	إ
	إخراج الورق المحشور.....57
	من صينية إخراج الورق المركزية.....63
	من مؤخرة الطابعة.....60
	من مقدمة الطابعة.....59
	إدارة
	إدارة الطابعة.....85
	إرسال مهمة طباعة.....41
	أ
	أساسيات الطباعة.....24
	أسطوانة الموصل الضوئي.....13
	أسماء الأجزاء.....12
	أضواء لوحة المشغل.....77, 54
	إ
	إعادة إعداد افتراضيات المصنع.....54
	ا
	الاتصال بـ Epson.....91
	الاتصال بمركز الخدمة.....76
	الحفاظ على المواد.....86
	الخدمة.....91
	الذراع المنزلقة.....12
	الذراعان.....13
	الزر.....14
	الطابعة
	إدارة.....85
	النقل.....87
	الطابعة.....41
	الطابعة اليدوية على الوجهين.....38
ب	
برنامج الطابعة.....16	
برنامج تشغيل الطباعة (Mac OS X)	
تثبيت برنامج تشغيل الطباعة.....22	
بكرة النقل.....13	
بكرة تلقيم الورق.....13	
ت	
تثبيت	
برنامج تشغيل الطباعة.....21	
تثبيت برنامج تشغيل الطباعة.....21	
تجنب انحشار الورق.....57	
تحميل المغلف	

ف	الملقم متعدد الأغراض.....34
فحص تعدادات الصفحات.....87	تحميل وسائط الطباعة.....29
فك خرطوشة مسحوق الحبر.....80	الملقم متعدد الأغراض.....30
	تخزين المواد الاستهلاكية.....85
	تركيب خرطوشة مسحوق حبر.....82
	تنبيهات Status Monitor (أداة مراقبة الحالة).....77
	توصيل الطابعة.....19
ل	
لوحة المشغل.....12	
م	
مجرى الورق.....13	خرطوشة مسحوق الحبر.....86
مشاكل الطباعة.....67	
مشاكل انحشار الورق.....65	د
مشاكل جودة الطباعة.....68	دليل الطول.....12
مشاكل عروض الشاشة.....66	دليلا عرض الورق.....12, 32
مفتاح الطاقة.....12	
مقبض الغطاء الخلفي.....13	ر
منفذ USB.....13, 19	رسالة تنبيه انخفاض مسحوق الحبر.....79
مواصفات التوصيل.....19	رسالة تنبيه فراغ مسحوق الحبر.....79
موصل الطاقة.....13	
موضع انحشار الورق	
الذراعان.....59	ش
الغطاء الأمامي.....59	شاشة الخطأ.....13
الغطاء الخلفي.....59	شاشة جاهزة.....14
الملقم متعدد الأغراض.....59	
سير النقل.....59	ص
صينية إخراج الورق المركزية.....59	صفحة تقرير.....51
مميزات المنتج.....8	صينية إخراج الورق المركزية.....12
ن	
نوع التوصيل.....19	
و	
وسائط الطباعة.....86	طباعة
الأبعاد.....30	ورق مخصص.....48
	ورق مخصص: برنامج تشغيل Mac OS X.....50
	ورق مخصص: برنامج تشغيل طباعة Windows.....49
	طلب المستلزمات.....85
	غ
	غطاء الورق.....12
	غطاء الوصول إلى مسحوق الحبر.....12