



Epson AcuLaser M1400 Series

# Gebruikershandleiding

---

NPD4442-00 NL

---

## **Inhoudsopgave**

### **Voorwoord**

---

Auteursrecht en handelsmerken. . . . .	6
Het gebruik van deze gids. . . . .	7
Conventies. . . . .	7
Productkenmerken. . . . .	8
Functies. . . . .	8

### **Hoofdstuk 1 Specificaties**

---

Specificaties. . . . .	9
------------------------	---

### **Hoofdstuk 2 Basisbewerking**

---

Hoofdonderdelen. . . . .	12
Vooraanzicht. . . . .	12
Achteraanzicht. . . . .	13
Bedieningspaneel. . . . .	13
Energiespaarstand. . . . .	14
De Tijd instellen voor de Energiespaarstand. . . . .	15
Energiespaarstand verlaten. . . . .	15

### **Hoofdstuk 3 Printer Management Software**

---

Print Driver. . . . .	16
Printer Setting Utility (Hulpprogramma Printerinstellingen) (uitsluitend Windows). . . . .	16
Status Monitor (uitsluitend Windows). . . . .	16
Launcher (Starter ) (Uitsluitend Windows). . . . .	17

### **Hoofdstuk 4 De Print Driver installeren**

---

Uw printer aansluiten. . . . .	19
Printer aansluiten op een computer. . . . .	19
Print Driver op Computers met Windows installeren. . . . .	21

Inst. USB-aansluiting. . . . .	21
Print Driver op Computers met Mac OS X installeren. . . . .	22
Het stuurprogramma installeren. . . . .	22

## Hoofdstuk 5 **Afdrukbasics**

---

Over afdrukmedia. . . . .	25
Richtlijnen voor het gebruik van afdrukmedia. . . . .	25
Afdrukmedia die uw printer kunnen beschadigen. . . . .	26
Richtlijnen voor het bewaren van afdrukmedia. . . . .	27
Ondersteunde afdrukmedia. . . . .	28
Bruikbare afdrukmedia. . . . .	28
Afdrukmedia laden. . . . .	30
Inhoud. . . . .	31
Afdrukmedia-afmetingen. . . . .	31
Afdrukmedia laden in de Multipurpose Feeder (MPF). . . . .	31
Handmatig duplex afdrukken (uitsluitend Windows Print Driver). . . . .	39
De uitvoerlade-verlenging gebruiken. . . . .	42
Afdrukken. . . . .	43
Een taak versturen om af te drukken. . . . .	43
Een afdruktaak annuleren. . . . .	44
Afdrukopties selecteren. . . . .	45
Afdrukken op papier met aangepast formaat. . . . .	50
Controlestatus van afdrukgegevens. . . . .	53
Een rapportpagina afdrukken. . . . .	54
Printer Settings (Printerinstellingen). . . . .	55

## Hoofdstuk 6 **Het bedieningspaneel gebruiken**

---

Opnieuw instellen op fabrieksinstellingen. . . . .	56
Betekenis van de lampjes op het bedieningspaneel. . . . .	56
Lampreeksen. . . . .	57

## Hoofdstuk 7 **Probleemoplossing**

---

Papierstoringen verwijderen. . . . .	59
Papierstoringen vermijden. . . . .	59
De locatie van de papierstoring vinden. . . . .	60

Papierstoringen aan de voorkant van de printer verwijderen. . . . .	61
Papierstoringen aan de achterkant van de printer verwijderen. . . . .	63
Papierstoringen in de middelste uitvoerlade verwijderen. . . . .	65
Papierstoringsproblemen. . . . .	68
Basis printerproblemen. . . . .	69
Displayproblemen. . . . .	69
Afdrukproblemen. . . . .	69
Afdrukkwaliteitproblemen. . . . .	71
De uitvoer is te licht. . . . .	71
Toner vlekt of de afdruk geeft af/Vlekken op de achterkant. . . . .	73
Willekeurige vlekken/Wazige afbeeldingen. . . . .	74
De gehele uitvoer is leeg. . . . .	74
Er verschijnen strepen op de uitvoer. . . . .	75
Gemarmerd. . . . .	75
Spookbeeld. . . . .	76
Wazig. . . . .	77
Bead-Carry-Out (BCO). . . . .	77
Auger-teken. . . . .	78
Gekreukeld/gevlekt papier. . . . .	79
De bovenste marge is onjuist. . . . .	80
Uitstekend/hobbelig papier. . . . .	80
Andere problemen. . . . .	81
Contact opnemen met de onderhoudsdienst. . . . .	81
Hulp vragen. . . . .	81
Bedieningspaneellampjes. . . . .	82
Status Monitor Waarschuwingen. . . . .	82
Non-Genuine Mode (Modus voor gebruik Originale toner). . . . .	82
De Printer Setting Utility (Hulpprogramma Printerinstellingen). . . . .	82

## Hoofdstuk 8 **Onderhoud**

---

De tonercassette vervangen. . . . .	84
Overzicht. . . . .	85
De tonercassette verwijderen. . . . .	86
Een tonercassette installeren. . . . .	88
Benodigheden bestellen. . . . .	89
Verbruiksartikelen. . . . .	90
Wanneer tonercassettes bestellen. . . . .	90
Verbruiksartikelen bewaren. . . . .	90

De printer beheren. . . . .	91
De printerstatus controleren met Status Monitor (uitsluitend Windows). . . . .	91
Benodigheden besparen. . . . .	92
Paginatellingen controleren. . . . .	92
De printer verplaatsen. . . . .	93

## **Appendix A Hulp vragen**

---

Contact opnemen met ondersteuning van Epson. . . . .	96
Voordat u contact opneemt met Epson. . . . .	96
Help voor gebruikers in Noord-Amerika. . . . .	96
Help voor gebruikers in Latijns-Amerika. . . . .	97
Help voor gebruikers in Europa. . . . .	98
Help voor gebruikers in Taiwan. . . . .	98
Help voor gebruikers in Australië. . . . .	99
Help voor gebruikers in Singapore. . . . .	100
Help voor gebruikers in Thailand. . . . .	101
Help voor gebruikers in Vietnam. . . . .	101
Help voor gebruikers in Indonesië. . . . .	101
Help voor gebruikers in Hong Kong. . . . .	103
Help voor gebruikers in Maleisië. . . . .	103
Help voor gebruikers in India. . . . .	104
Help voor gebruikers op de Filipijnen. . . . .	105

## **Index**

---

---

## **Voorwoord**

---

### **Auteursrecht en handelsmerken**

---

Niets uit dit document mag worden verveelvoudigd, opgeslagen in een geautomatiseerd gegevensbestand of openbaar worden gemaakt, in enige vorm of op enige wijze, hetzij elektronisch, mechanisch, via fotokopieën of opnamen, hetzij op enige andere wijze, zonder voorafgaande schriftelijke toestemming van Seiko Epson Corporation. Seiko Epson Corporation wijst alle patent aansprakelijkheid af wat betreft het gebruik van de informatie in dit document.

Evenmin kan Seiko Epson Corporation aansprakelijk worden gesteld voor schade voortvloeiend uit het gebruik van de informatie in dit document. Seiko Epson Corporation noch zijn filialen kunnen door de koper van dit product of door derden verantwoordelijk worden gesteld voor schade, verliezen of onkosten ontstaan als gevolg van ongelukken, foutief gebruik of misbruik van dit product, onbevoegde wijzigingen en reparaties, of (buiten de Verenigde Staten) als de bedienings- en onderhoudsinstructies van Seiko Epson Corporation niet strikt worden gevolgd.

Seiko Epson Corporation en zijn filialen kunnen niet verantwoordelijk worden gesteld voor schade of problemen voortvloeiend uit het gebruik van onderdelen of verbruiksmaterialen die niet als Original Epson Products of Epson Approved Products zijn aangemerkt door Seiko Epson Corporation.

Apple®, Bonjour®, ColorSync®, Macintosh®, en Mac OS® zijn handelsmerken van Apple Inc. in de Verenigde Staten en of andere landen.

Microsoft®, Windows Vista®, Windows®, en Windows Server® zijn handelsmerken van Microsoft Corporation in de Verenigde Staten en/of andere landen.

EPSON is een gedeponeerd handelsmerk en EPSON AcuLaser is een handelsmerk van Seiko Epson Corporation.

Algemene kennisgeving: andere productnamen vermeld in dit document dienen uitsluitend als identificatie en kunnen handelsmerken zijn van hun respectieve eigenaars. Epson maakt geen enkele aanspraak op deze merken.

Copyright © 2011 Seiko Epson Corporation. All rights reserved.

## Het gebruik van deze gids

### Conventies

1. In deze gids worden personal computers en werkstations, gezamenlijk 'computers' genoemd.
2. De volgende termen worden in deze gids gebruikt:

**Belangrijk:**

*Belangrijke informatie die moet worden gelezen en opgevolgd.*



**Opmerking:**



*Aanvullende informatie die nadruk verdient.*

**Zie ook:**

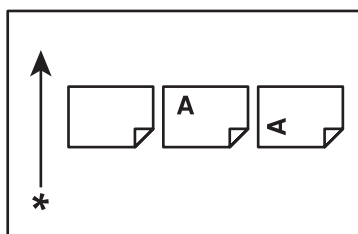
*Verwijzingen binnen deze gids.*

3. De richting van de documenten of papier wordt als volgt in deze gids beschreven:

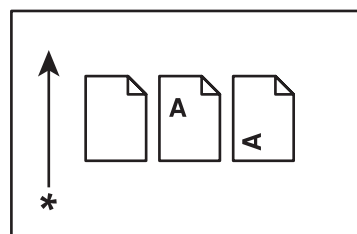
 , Long Edge Feed (LEF): Laad het document of het papier met de lange zijde in de machine zoals weergegeven in onderstaande afbeelding.

 , Short Edge Feed (SEF): Laad het document of het papier met de korte zijde in de machine zoals weergegeven in onderstaande afbeelding.

LEF-richting



SEF-richting



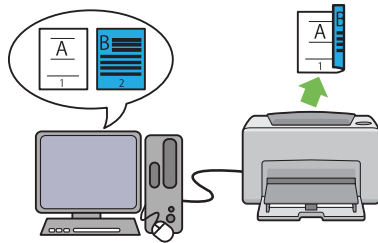
\* Papierinvoerrichting

## Productkenmerken

### Funcies

Deze paragraaf beschrijft de productfuncties en geeft hun links aan.

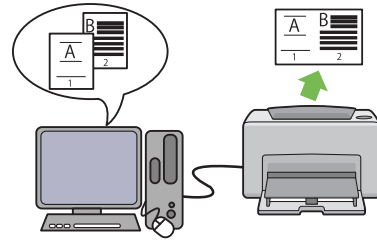
#### Handmatig duplex afdrukken



Duplex afdrukken is het handmatig afdrukken van twee of meer pagina's op voor- en achterkanten van een enkel vel papier. Met deze functie beperkt u het papierverbruik.

Zie “Handmatig duplex afdrukken (uitsluitend Windows Print Driver)” op pagina 39 voor meer informatie.

#### N-Up afdrukken



Met N-up kunt u meerdere pagina's op een vel papier afdrukken. Met deze functie beperkt u het papierverbruik.

Zie de help van het stuurprogramma van de printer voor meer informatie.

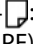



## Hoofdstuk 1

### Specificaties

#### Specificaties

Dit hoofdstuk geeft een overzicht van de belangrijkste functies op de printer. Let erop dat de specificaties kunnen wijzigen zonder voorafgaande kennisgeving.

Item	Beschrijving
Type	Desktop
Afdrukmethode	LED Xerografie <b>Belangrijk:</b> LED + LED elektrofotografisch systeem
Fixeersysteem	Thermaal fixeersysteem gebruikmakend van een band
Continue afdruksnelheid* <sup>1</sup>	A4  : Als gewoon papier wordt aangevoerd vanaf de Multipurpose feeder (MPF)  Monochroom 1-zijdig * <sup>2</sup> : 24 vellen/min  <b>Belangrijk:</b>  * <sup>1</sup> Afdruksnelheid kan verlagen door factoren als papierstype, papierformaat en afdrukcondities.  * <sup>2</sup> Bij continue afdrukken van een enkel document in A4  .
Resolutie	Standard (Standaard): 600 × 600 dpi  Hoge resolutie: 1200 × 1200 dpi*  *: Bij het afdrukken in de hoge resolutiemodus, kan de snelheid worden verlaagd door de instelling van de beeldkwaliteit. De afdruksnelheid kan ook lager worden afhankelijk van de documenten.
Toon	256 tonen
Papierformaat	A4, B5, A5, Letter (8,5 × 11"), Executive (7,25 × 10,5"), Legal 13 (Folio) (8,5 × 13"), Legal 14 (8,5 × 14"), Statement, Envelop (Com-10, Monarch, DL, C5), Briefkaart (100 × 148 mm), Briefkaart (148 × 200 mm), Yougata 2, Yougata 3, Yougata 4, Yougata 6, Younaga 3, Nagagata 3, Nagagata 4, Kakugata 3, Aangepast Papier (Breedte: 76,2 – 215,9 mm, Lengte: 127 – 355,6 mm)  Beeldverlies: 4,0 mm vanaf de bovenkant, onderkant, linkerkant en rechterkant

Item	Beschrijving
Pap soort	<p>Normaal, Licht karton, Etiket, Envelop, Gerecycled, Briefkaart JPN</p> <p><b>Belangrijk:</b></p> <ul style="list-style-type: none"> <li><input type="checkbox"/> Gebruik alleen het aanbevolen papier. Als u ander papier dan het aanbevolen papier gebruikt voor de printer kan dit leiden tot afdrukproblemen. Zie "Afdrukmedia die uw printer kunnen beschadigen" op pagina 26 voor meer informatie.</li> <li><input type="checkbox"/> Let erop dat de slechte afdrukkwaliteit door papiergerelateerde afdrukproblemen zich kan voordoen als de printer zich in een droge, koude of zeer vochtige omgeving bevindt.</li> <li><input type="checkbox"/> Afdrukken over de afgedrukte of ommezijde van papier dat al is bedrukt, kan leiden tot een slechte afdrukkwaliteit.</li> <li><input type="checkbox"/> Bij het afdrukken op enveloppen, dient u enveloppen zonder gomzijde te gebruiken.</li> <li><input type="checkbox"/> Het type papier dat wordt gebruikt en de omgevingscondities kunnen invloed hebben op de afdrukkwaliteit. Hierdoor wordt aanbevolen om de afdruk te testen en zeker te zijn van de juiste afdrukkwaliteit voordat u de printer gaat gebruiken.</li> </ul>
Papiergewicht	60 - 163 g/m <sup>2</sup>
Papiercapaciteit	<p>Standaard:</p> <p>Multipurpose feeder (MPF) : 150 vellen</p>
Uitvoerladedcapaciteit	Standaard: ongeveer 100 vellen (bovenkant omlaag)
Dubbelzijdige afdrukfunctie	Standaard (Handmatig)
CPU	4305/150MHz
Geheugencapaciteit	<p>Standaard: 64 MB (ter plaatse)</p> <p><b>Belangrijk:</b> De bovenstaande geheugencapaciteit garandeert geen afdrukkwaliteit, die afhankelijk is van het type en de inhoud van de afdrukgegevens.</p>
Hard Disk	—
Paginabeschrijvingstaal	— (Host-based)

Item	Beschrijving
Ondersteund besturingssysteem* <sup>1</sup>	<p>Windows® XP, Windows® XP x64 Edition, Windows Vista®, Windows Vista® x64 Edition, Windows Server® 2003, Windows Server® 2003 x64 Edition, Windows Server® 2008, Windows Server® 2008 x64 Edition, Windows Server® 2008 R2 x64 Edition, Windows® 7, Windows® 7 x64 Edition, Mac OS®*<sup>2</sup></p> <p><b>Belangrijk:</b></p> <p>*<sup>1</sup> Voor de nieuwste informatie over de ondersteunde besturingssystemen, neemt u contact op met de klantenservice of uw verkooppunt.</p> <p>*<sup>2</sup> Mac OS® X 10.4.11/10.5.8 - 10.6 worden ondersteund.</p>
Interface	<p>Standaard: USB 2.0 (Hi-Speed)*</p> <p>*: USB 2.0 wordt ondersteund door het volgende: Windows® XP, Windows Server® 2003, Windows Vista®, Windows Server® 2008, Windows® 7, Windows® XP x64, Windows Server® 2003 x64, Windows Vista® x64, Windows Server® 2008 x64, Windows Server® 2008 R2 x64, Windows® 7 x64, en Mac OS® X 10.4.11/10.5.8 - 10.6.</p>
Aandrijving	<p>AC 110 - 127 V ± 10%; 8 A; beide 50/60 Hz</p> <p>AC 220 - 240 V ± 10%; 4 A; beide 50/60 Hz</p>
Stroomverbruik	<p>Maximum: 990 W, tijdens de Slaapmodus: 4.0 W of lager</p> <p>Gemiddeld:</p> <p>Tijdens standby: 62 W, Tijdens continue monochroom afdrukken: 380 W</p> <p><b>Belangrijk:</b> Laag vermogenmodus: 7.8 W gemiddeld</p>
Afmetingen (alleen hoofdtoestel)	<p>358 (B) × 197 (D)*<sup>1</sup> × 208 (H) mm</p> <p><b>Belangrijk:</b> *<sup>1</sup> Wanneer de Multipurpose feeder (MPF) gesloten is.</p>
Gewicht	<p>4,6 kg (inclusief verbruiksmaterialen)</p>
Gebruiksomgeving	<p>Temperatuur: 10 - 32 °C; vochtigheid: 10 - 85% (behalve bij storingen door dauwcondensatie)</p> <p>Niet-gebruik: temperatuur: -20 – 40 °C; vochtigheid: 5 – 85% (behalve bij storingen door dauwcondensatie)</p> <p><b>Belangrijk:</b> Bepaalde papierkwaliteit kan leiden tot slechte afdrukken totdat de condities (temperatuur en vochtigheid) binnen de printer zijn geacclimatiseerd op de installatieomgeving.</p>

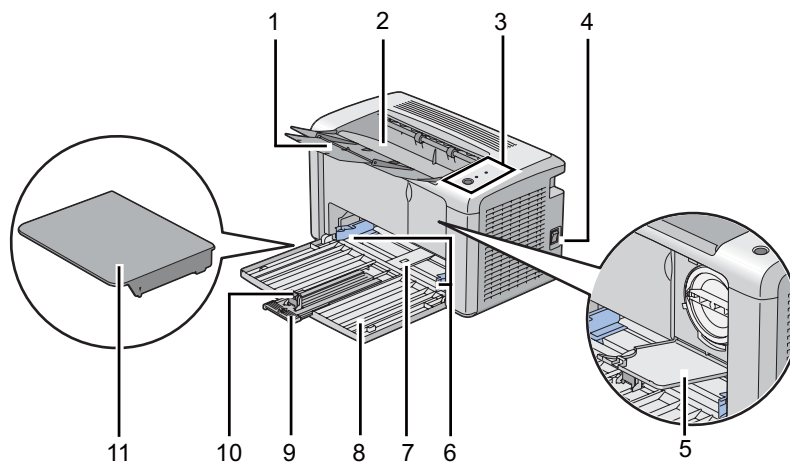
## Hoofdstuk 2

### Basisbewerking

#### Hoofdonderdelen

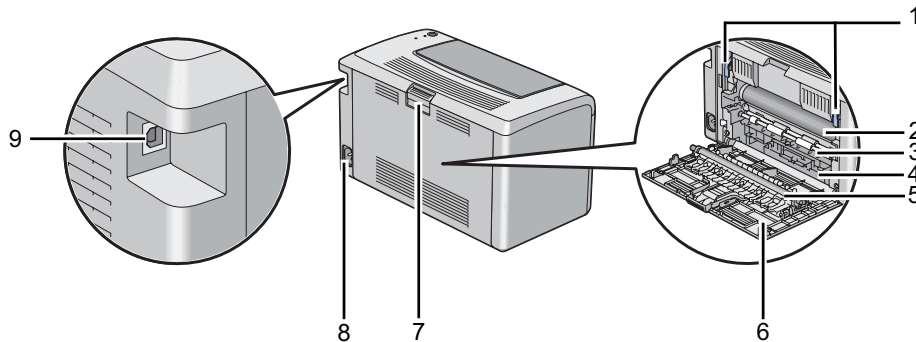
Deze paragraaf geeft een overzicht van uw Epson AcuLaser M1400 serie.

#### Vooraanzicht



1	Uitvoerlade-verlenging	2	Middelste uitvoerlade
3	Bedienerspaneel	4	Aan-/uitschakelaar
5	Tonertoegangsklep	6	Papierbreedtegeleiders
7	Multipurpose Feeder (MPF)	8	Voorklep
9	Schuifbalk	10	Lengtegeleider
11	Papierklep		

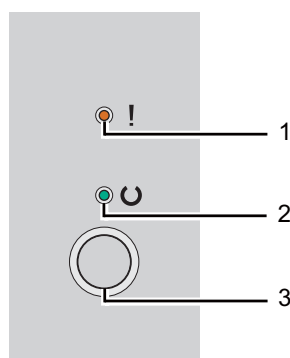
## Achteraanzicht



1	Hendels	2	Fotogeleidingsdrum
3	Papieraanvoerrol	4	Papierkoker
5	Overdrukrol	6	Achterklep
7	Handvat van de achterklep	8	Stroomaansluiting
9	USB-poort		

## Bedieningspaneel

Het bedieningspaneel heeft een toets en twee lichtemitterende dioden (LED's) waarop de status van de printer staat.



### 1. **!** (Fout) LED

- Geeft aan dat er een fout is opgetreden.

2. ○ (**Gereed**) LED

- Geeft de printerstatus aan, zoals gereed om af te drukken.

## 3. Toets

- Druk op deze toets om duplex afdrucken te starten na het laden van het papier.
- Houd deze toets ingedrukt tijdens het afrukken om een afdruktaak te annuleren.
- Druk op deze toets voor het afsluiten van de Energiespaarstand.
- Druk op deze toets om verder te gaan met een taak in behandeling zoals een foutstatus door een foutieve aanvoer na het controleren of het papier goed is geladen.

De LED's geven informatie over de status van de printer.

LED	Status	Conditie
Fout	Umber aan	Er is een fout opgetreden.
	Umber knippert	Er is een fatale fout opgetreden.
Gereed	Groen aan	De printer is gereed om af te drukken.
	Groen knippert	De printer is bezig met ontvangen, bezig met afdrucken, of wacht op afdrukgegevens.
	Groen knippert langzaam	De printer is in de Energiespaarstand.

**Zie ook:**

*“Betekenis van de lampjes op het bedieningspaneel” op pagina 56*

---

## **Energiespaarstand**

De printer heeft een stroombesparingsfunctie waarmee u het stroomverbruik tijdens inactieve perioden verlaagt. Deze functie werkt in twee modi: de Laag Vermogenmodus en de Slaapmodus. Zoals geleverd schakelt de printer, een minuut nadat de laatste taak is afgedrukt, naar de Laag Vermogenmodus. De printer schakelt dan naar de Slaapmodus na nog eens 10 inactieve minuten. In de Energiespaarstand, knippert de LED ○ (**Gereed**) langzaam.

De standaard instellingen af fabriek van 1 minuut( Laag Vermogenmodus) en 10 minuten (Slaapmodus) zijn te wijzigen binnen een bereik van 1 - 30 minuten (Laag Vermogenmodus) en 6 -11 minuten (Slaapmodus). De printer keert terug naar de gereed voor printen-status na ongeveer 25 seconden wanneer deze opnieuw wordt geactiveerd.

## **De Tijd instellen voor de Energiespaarstand**

U kunt de tijd specificeren voor de Energiespaarstand. De printer schakelt naar de Energiespaarstand na de aangegeven tijd.

De volgende procedure gebruikt Microsoft® Windows® XP als een voorbeeld.

1. Klik op **Start — All Programs (Alle Programma's) — EPSON — EPSON AL-M1400 — Printer Setting Utility (Hulpprogramma Printerinstellingen)**.

### **Opmerking:**

*Het venster voor het selecteren van een printer verschijnt in deze stap, als de meervoudige print drivers worden geïnstalleerd op uw computer. In dit geval klikt u op de naam van de gewenste printer die staat vermeld in **Printer Name (Printernaam)**.*

De Printer Setting Utility (Hulpprogramma Printerinstellingen) verschijnt.

2. Klik op het **Printer Maintenance (Printeronderhoud)** tabblad.
3. Selecteer **System Settings (Systeeminstellingen)** uit de lijst aan de linkerkant van de pagina.

De **System Settings (Systeeminstellingen)** pagina wordt weergegeven.

4. Specificeer **Low Power Timer (Timer Laag energieverbruik)** en **Sleep Timer (Timer Slaapstand)** in **Power Saver Timer (Timer energiebesparing)**.
5. Klik op de **Apply New Settings (Nieuwe instellingen toepassen)**-toets om de werking in te stellen.

## **Energiespaarstand verlaten**

De printer verlaat automatisch de Energiespaarstand als deze een taak ontvangt vanaf een computer. Om handmatig de Energiespaarstand te verlaten, drukt u op de toets op het bedieningspaneel.

## Hoofdstuk 3

### Printer Management Software

---

#### Print Driver

Voor toegang tot alle functies van uw printer, installeert u de print driver vanaf de **Software Disc**.

Met de print driver kunnen uw computer en printer communiceren en toegang geven tot uw printerfuncties.

**Zie ook:**

- ❑ “Print Driver op Computers met Windows installeren” op pagina 21
- ❑ “Print Driver op Computers met Mac OS X installeren” op pagina 22

---

#### Printer Setting Utility (Hulpprogramma Printerinstellingen) (uitsluitend Windows)

Met de Printer Setting Utility (Hulpprogramma Printerinstellingen) kunt u systeeminstellingen bekijken of specificeren. U kunt ook een diagnose maken van de systeeminstellingen via de Printer Setting Utility (Hulpprogramma Printerinstellingen).

De Printer Setting Utility (Hulpprogramma Printerinstellingen) bestaat uit de **Printer Settings Report (Printerinstellingenrapport)**, **Printer Maintenance (Printeronderhoud)**, en **Diagnosis (Diagnose)** tabbladen.

De Printer Setting Utility (Hulpprogramma Printerinstellingen) kan worden geïnstalleerd vanaf de **Software Disc**.

---

#### Status Monitor (uitsluitend Windows)

U kunt de printerstatus controleren met de Status Monitor. Dubbelklik op het Status Monitor printerpictogram op de taakbalk rechtsonder in het scherm. Het **Printer Selection (Printerselectie)** venster verschijnt, dat de printernaam, printeraansluitpoorten en de printerstatus weergeeft. Controleer de kolom **Status** om de huidige status van uw printer te weten.



**Settings (Instellingen)**-toets: toon het **Settings (Instellingen)** scherm en laat u de Status Monitor-instellingen aanpassen.

Klik op de naam van de gewenste printer die staat vermeld op het **Printer Selection (Printerselectie)** venster. Het **Printer Status (Printerstatus)** venster verschijnt.

Het **Printer Status (Printerstatus)** venster alarmeert u als er een waarschuwing is of als een fout optreedt bijvoorbeeld als er een papierstoring optreedt of de toner bijna op is.

Standaard lanceert het **Printer Status (Printerstatus)** venster automatisch als er een fout optreedt. U kunt de condities voor het opstarten van het **Printer Status (Printerstatus)** venster specificeren in **Printer Status Window Properties (Eigenschappen venster Printerstatus)**.

Voor het wijzigen van de pop-upinstellingen voor het **Printer Status (Printerstatus)** venster:

1. Rechtsklik op het Status Monitor printerpictogram op de taakbalk rechtsonder in het scherm.
2. Selecteer **Printer Status Window Properties (Eigenschappen venster Printerstatus)**.

Het **Printer Status Window Properties (Eigenschappen venster Printerstatus)** venster verschijnt.

3. Selecteer het type van de pop-up en klik op **OK**.

U kunt het tonerniveau van uw printer ook controleren op het **Printer Status (Printerstatus)** venster.

De Status Monitor kan worden geïnstalleerd vanaf de **Software Disc**.

---

## **Launcher (Starter) (Uitsluitend Windows)**

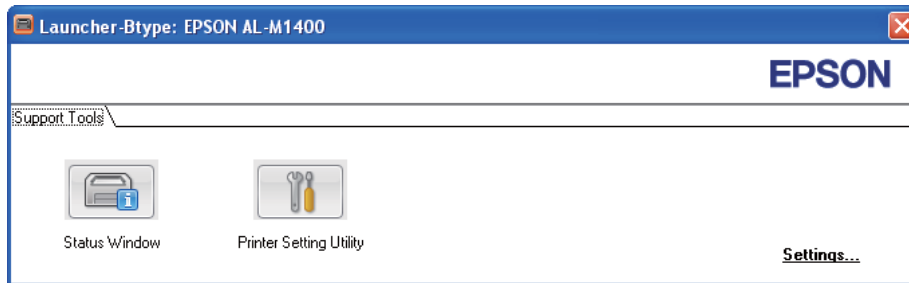
U kunt via het **Launcher (Starter)**-venster, het **Status Window (Statusvenster)** en **Printer Setting Utility (Hulpprogramma Printerinstellingen)** openen.

De volgende procedure gebruikt Microsoft® Windows® XP als een voorbeeld.

Voor het openen van het **Launcher (Starter)**-venster:

1. Klik op **Start — All Programs (Alle Programma's) — EPSON — EPSON AL-M1400 — Launcher (Starter)**.

Het **Launcher (Starter)** venster verschijnt.



2. Het **Launcher (Starter)**-venster biedt twee toetsen; **Status Window (Statusvenster)** en **Printer Setting Utility (Hulpprogramma Printerinstellingen)**.

Klik op de **X**-toets rechtsboven in het venster, om deze te verlaten.

Klik op de toets/pictogram **Help** van elke toepassing voor meer informatie.

<b>Status Window (Statusvenster)</b>	Klik voor het openen van het <b>Printer Status (Printerstatus)</b> -venster. <b>Zie ook:</b> "Status Monitor (uitsluitend Windows)" op pagina 16
<b>Printer Setting Utility (Hulpprogramma Printerinstellingen)</b>	Klik voor het openen van de Printer Setting Utility (Hulpprogramma Printerinstellingen). <b>Zie ook:</b> "Printer Setting Utility (Hulpprogramma Printerinstellingen) (uitsluitend Windows)" op pagina 16

De Launcher (Starter) kan worden geïnstalleerd vanaf de **Software Disc**.

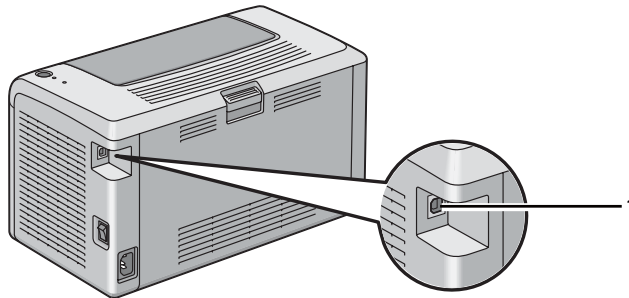
## Hoofdstuk 4

### De Print Driver installeren

#### Uw printer aansluiten

Uw Epson AcuLaser M1400 serie interconnectiekabel dient te voldoen aan de volgende vereiste:

Verbindingstype	Verbindingsspecificaties
USB	USB 2.0 compatibel



1	USB-poort	
---	-----------	---

#### Printer aansluiten op een computer

De printer aansluiten via USB. Een USB-aansluiting is een directe verbinding en wordt niet gebruikt voor netwerken.

De beschikbare functie wordt weergegeven in de volgende tabel.

Verbindingstype	Beschikbare functie
USB	U kunt instructies geven voor afdruktaken vanaf een computer.

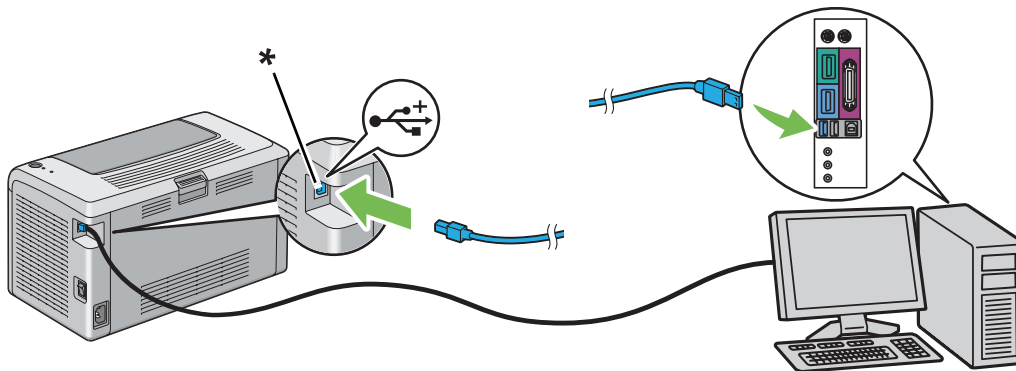
#### USB-aansluiting

De volgende besturingssystemen ondersteunen een USB-verbinding:

- Microsoft® Windows® XP
- Windows XP 64-bit Edition
- Windows Server® 2003
- Windows Server 2003 x64 Edition
- Windows Server 2008
- Windows Server 2008 64-bit Edition
- Windows Server 2008 R2
- Windows Vista®
- Windows Vista 64-bit Edition
- Windows 7
- Windows 7 64-bit Edition
- Mac OS® X 10.4.11/10.5.8 - 10.6

De printer met een computer verbinden:

1. Zorg ervoor dat de printer en de computer uit zijn en de stekker uit het stopcontact is.
2. Sluit de kleinere USB-aansluiting in de USB-poort aan de achterkant van de printer en het andere uiteinde van de kabel in de USB-poort van de computer.



\* USB-poort

**Opmerking:**

Sluit de USB-kabel van de printer niet aan op de USB-aansluiting op het toetsenbord.

## Print Driver op Computers met Windows installeren

### Inst. USB-aansluiting

De volgende procedure gebruikt Windows XP als een voorbeeld.

1. Plaats de **Software Disc** in het CD/DVD-station van uw computer.

De **Install Navi** wordt opgestart.

**Opmerking:**

Indien de Software Disc niet automatisch opstart, klikt u op **Start (start voor Windows XP) — All Programs (Alle Programma's)** (voor Windows Vista en Windows 7) — **Accessories (Configuratiescherm)** (voor Windows Vista en Windows 7) — **Run (Uitvoeren)**, en vul dan **D: \EPSetup.exe** (waarbij D de stationletter is van uw computer), en klik op **OK**.

2. Verbind uw printer en de computer met de USB-kabel.
3. Zet de printer aan.

**Opmerking:**

Indien **Found New Hardware Wizard (Nieuwe Hardware Wizard gevonden)** verschijnt, klikt u op **Cancel (Annuleren)**.

4. Selecteer een taal uit de lijst linksonder op het scherm.
5. Klik op **Easy Install**.

De **SOFTWARE LICENSE AGREEMENT (SOFTWARE LICENTIEOVEREENKOMST)** verschijnt.

6. Indien u akkoord gaat met de voorwaarde van de **SOFTWARE LICENSE AGREEMENT (SOFTWARE LICENTIEOVEREENKOMST)**, selecteert u **Agree (Akkoord)** en klikt u op **Next (Volgende)**.

De **Easy Install Navi** wordt opgestart.

7. Klik op **Installing Driver and Software (Printerdriver en software installeren)**.
8. Selecteer **Personal Installation (USB) (Persoonlijke installatie (USB))**, en klik vervolgens op **Next (Volgende)**.

9. Klik op **Finish (Voltooien)** om de wizard te verlaten. Klik indien nodig op **Print Test Page (Testpagina afdrukken)** om een testpagina af te drukken.

---

## ***Print Driver op Computers met Mac OS X installeren***

### ***Het stuurprogramma installeren***

De volgende procedure gebruikt Mac OS X 10.6 als voorbeeld.

1. Voer de **Software Disc** op de Mac OS X uit.
2. Dubbelklik op het pictogram **AL-M1400 Software Installer**.
3. Klik op **Continue (Doorgaan)** op het **Introduction (Introductie)** scherm.
4. Selecteer een taal voor de **Software License Agreement (Softwarelicentieovereenkomst)**.
5. Klik na het lezen van de **Software License Agreement (Softwarelicentieovereenkomst)**, op **Continue (Doorgaan)**.
6. Indien u akkoord gaat met de voorwaarden van de **Software License Agreement (Softwarelicentieovereenkomst)**, klikt u op **Agree (Akkoord)** om verder te gaan met het installatieproces.
7. Klik op **Continue (Doorgaan)** als **Select a Destination (Selecteer een bestemming)** scherm verschijnt.
8. Klik op **Install (Installeren)** om de standaard installatie uit te voeren.
9. Voer de naam en het wachtwoord in van de administrator en klik op **OK**.
10. Klik op **Close (Sluiten)** om de installatie te voltooien.

### ***Een printer toevoegen op Mac OS X 10.5.8/10.6 of latere versie(s)***

1. Zet de printer en uw computer uit.
2. Verbind de printer en uw computer met de USB-kabel.

3. Zet de printer en uw computer aan.
4. Geef de **System Preferences (Systeemvoorkeuren)** weer, en klik dan op **Print & Fax**.
5. Controleer of de USB-printer is toegevoegd aan **Print & Fax**.

Als uw USB-printer niet staat afgebeeld, voer dan de volgende procedures uit.

6. Klik op **+**, en klik dan op **Default (Standaard)**.
7. Selecteer de printer die is aangesloten via USB in de **Printer Name (Printernaam)** lijst.  
**Name (Naam)** , **Location (Locatie)** , en **Print Using (Afdrukken met)** worden automatisch ingevuld.
8. Klik op **Add (Toevoegen)**.

### **Een printer toevoegen bij Mac OS X 10.4.11**

1. Zet de printer en uw computer uit.
2. Verbind de printer en uw computer met de USB-kabel.
3. Zet de printer en uw computer aan.
4. Start **Printer Setup Utility (Printerconfiguratie)**.

#### **Opmerking:**

*U kunt **Printer Setup Utility (Printerconfiguratie)** vinden in de map **Utilities (Hulpprogramma's)** in **Applications (Toepassingen)**.*

5. Controleer of uw USB-printer is toegevoegd aan **Printer List (Printerlijst)** .  
Als uw USB-printer niet staat afgebeeld, voer dan de volgende procedures uit.
6. Klik op **Add (Toevoegen)**.
7. Klik op **Default Browser (Standaard browser)** in het dialoogvenster **Printer Browser (Printer Browser)** .
8. Selecteer de printer die is aangesloten via USB in de **Printer Name (Printernaam)** lijst.

**Name (Naam), Location (Locatie)** , en **Print Using (Afdrukken met)** worden automatisch ingevuld.

9. Klik op **Add (Toevoegen)**.



## Hoofdstuk 5

### Afdrukbasics

---

#### Over afdrukmedia

Papier gebruiken dat niet geschikt is voor de printer kan leiden tot papierstoringen, beeldkwaliteitsproblemen of printerdefecten. Om de beste prestaties van uw printer te bereiken, raden wij u aan om alleen het papier te gebruiken dat in deze paragraaf staat beschreven.

Indien u ander papier dan het aanbevolen papier gebruikt, dient u contact op te nemen met een vertegenwoordiger van het plaatselijke Epson-kantoor of een bevoegd verkooppunt.

#### Richtlijnen voor het gebruik van afdrukmedia

In de printerlade passen de meeste soorten en typen papier en andere speciale media. Volg deze richtlijnen bij het laden van papier en media:

- Voordat u grotere hoeveelheden afdrukmedia koopt, wordt aanbevolen om eerst een proef met het papier te doen.
- Voor 60 tot 135 gr papier, wordt grain long aanbevolen waar de papiervezels lopen langs de lengte van het papier. Voor papier zwaarder dan 135 gr papier, wordt grain short aanbevolen waar de papiervezels lopen langs de breedte van het papier.
- Waai het papier of andere speciale media los voordat u het in de papierlade plaatst.
- Druk niet af op een vel etiketten als er een etiket is verwijderd van een vel.
- Gebruik alleen papieren enveloppen. Gebruik geen enveloppen met venster, metalen klemmen of hechtmiddel met aftrekstrips.
- Druk alle enveloppen slechts op één zijde af.
- Bij het afdrukken van enveloppen kan enige kreukvorming en inpersing optreden.
- Laad de papierlade niet te vol. Laad geen afdrukmedia boven de vullijn aan de binnenkant van de papierbreedtegeleiders.
- Stel de papierbreedtegeleiders af op het papierformaat.

- Indien er veelvuldig papierstoringen of kreukels optreden, dient u papier of media uit een nieuw pak te gebruiken.

**Waarschuwing:**

*Gebruik geen geleidend papier zoals origami-papier, carbonpapier of papier met een geleidende laag. Als papierstoringen optreden kan dit leiden tot kortsluiting en uiteindelijk brand.*

**Zie ook:**

- “Afdrukmedia laden in de Multipurpose Feeder (MPF)” op pagina 31
- “Een envelop laden in de Multipurpose Feeder (MPF)” op pagina 35
- “Afdrukken op papier met aangepast formaat.” op pagina 51

## **Afdrukmedia die uw printer kunnen beschadigen**

Uw printer is ontworpen voor gebruik met diverse mediatypen voor afdruktaken. Sommige media kunnen echter leiden tot een slechte uitvoer kwaliteit, veel papierstoringen of schade aan uw printer.

Onacceptabele media omvatten:

- Papier dat te zwaar of te licht is (minder dan 60 gram of meer dan 163 gram)
- Transparanten
- Fotopapier of gecoat papier
- Traceerpapier
- Illuminatiepapier
- Speciaal inkjetprinterpapier en inkjettransparanten
- Statisch kleefpapier
- Gegomd of gelijmd papier
- Speciaal gecoat papier
- Kleurpapier met oppervlaktebehandelingen
- Papier dat inkt gebruikt dat verslechterd met warmte
- Fotogevoelig papier
- Carbonpapier of carbonloos kopieerpapier

- Papier met een ruw oppervlak zoals Japans papier, pulppapier of vezelpapier
- Enveloppen die niet plat zijn of met kleppen, vensters of hechtmiddelen met lostrekstrips
- Luchtkussenenveloppen:
- Plaklaag
- Wateroverdrachtspapier
- Textieloverdrachtspapier
- Geperforeerd papier
- Leerpapier, gekreukt papier
- Geleidend papier zoals origami-papier, carbonpapier of papier met een geleidende laag
- Gekreukeld, geplooid, gevouwen of gerimpeld papier
- Vochtig of nat papier
- Gebogen of gekruld papier
- Papier met nietjes, paperclips, linten of plakband
- Etiketpapier waar al een paar etiketten afgekruld zijn of gedeeltelijk afgesneden
- Papier dat al bedrukt is door een andere printer of kopieermachine
- Papier dat al bedrukt is aan de achterkant

**Waarschuwing:**

*Gebruik geen geleidend papier zoals origami-papier, carbonpapier of papier met een geleidende laag. Als papierstoringen optreden kan dit leiden tot kortsluiting en uiteindelijk brand.*

## **Richtlijnen voor het bewaren van afdrukmedia**

Het zorgen voor goede bewaaromstandigheden voor uw papier en andere media draagt bij aan een optimale afdrukkwaliteit.

- Bewaar afdrukmedia op een donkere, koele en relatief droge locatie. Het meeste papier is gevoelig voor schade door ultraviolet (UV) en zichtbaar licht. UV-straling dat wordt uitgezonden door de zon en kunstlicht is gedeeltelijk schadelijk voor papieren items. De intensiteit en duur van de blootstelling aan zichtbaar licht op papieren items dient zoveel mogelijk te worden vermindert.

- Behoud en constante temperatuur en relatieve vochtigheid.
- Vermijd zolders, keukens, garages en kelders voor het opbergen van afdrukmedia.
- Bewaar afdrukmedia plat. Afdrukmedia dient te worden bewaard op pallets, in dozen, op planken of in kasten.
- Vermijd eten of drinken in de buurt waar de afdrukmedia wordt bewaard of verwerkt.
- Open geen verzegelde verpakkingen papier tot u klaar bent deze in de printer te laden. Laat papier in de originele verpakking. Voor de meeste commerciële maat diktes, bevat de omslag een binnenvoering die het papier tegen vochtverlies of kerving.
- Laat de media in de tas tot u klaar bent om het te gebruiken, plaats de ongebruikte media terug in de tas en maak deze weer dicht ter bescherming. Bepaalde bijzonder media is verpakt is hersluitbare plastic tassen.

---

## Ondersteunde afdrukmedia

Het gebruik van ongeschikte afdrukmedia kan leiden tot papierstoringen, slechte afdrukkwaliteit, afbreuk en schade aan uw printer. Om de functies van deze printer doeltreffend te gebruiken, dient u de voorgestelde afdrukmedia te gebruiken die hier wordt aanbevolen.

### **Belangrijk:**

*De toner kan van de afdrukmedia afgaan als deze nat wordt van water, regen, stoom enzovoorts. Voor meer informatie neemt u contact op met de vertegenwoordiger van uw plaatselijke Epson-kantoor of een bevoegd verkooppunt.*

## Bruikbare afdrukmedia

Het type afdrukmedia dat kan worden gebruikt bij deze printer is als volgt:

Papierformaat	<p>A4 SEF (210 × 297 mm)</p> <p>B5 SEF (182 × 257 mm)</p> <p>A5 SEF (148 × 210 mm)</p> <p>Envelop C5 SEF (162 × 229 mm)</p> <p>Envelop Monarch SEF (3,875 × 75 inches)</p> <p>Envelop Monarch LEF (7,5 × 3,875 inches)*</p> <p>Envelope Com-10 SEF (4,125 × 9,5 inches)</p> <p>Envelop DL SEF (110 × 220 mm)</p> <p>Envelop DL LEF (220 × 110 mm)*</p> <p>Letter SEF (8,5 × 11 inches)</p> <p>Legal SEF (8,5 × 14 inches)</p> <p>Folio SEF (8,5 × 13 inches)</p> <p>Executive SEF (7,25 × 10,5 inches)</p> <p>Statement SEF (139,7 × 215,9 mm)</p> <p>Briefkaart (100 × 148 mm)</p> <p>Briefkaart (148 × 200 mm)</p> <p>Yougata 2 SEF (114 × 162 mm)</p> <p>Yougata 2 LEF (162 × 114 mm)*</p> <p>Yougata 3 SEF (98 × 148 mm)</p> <p>Yougata 3 LEF (148 × 98 mm)*</p> <p>Yougata 4 (105 × 235 mm)</p> <p>Yougata 6 (98 × 190 mm)</p> <p>Younaga 3 (120 × 235 mm)</p> <p>Nagagata 3 (120 × 235 mm)</p> <p>Nagagata 4 (90 × 205 mm)</p> <p>Kakugata 3 (216 × 277 mm)</p> <p>Aangepast formaat:</p> <p>Breedte: 76,2 – 215,9 mm</p> <p>Lengte: 127 – 355,6 mm</p>
---------------	---

Papiertype (gewicht)	Normaal Covers Etiketten Envelop Kringlooppapier Briefkaart JPN
Bezettingsvermogen	150 vel standaard papier

\* Monarch, DL, Yougata 2, en Yougata 3 enveloppen kunnen worden ondersteund door LEF met hun flap open.

**Opmerking:**

- SEF en LEF geven de papier aanvoerrichting aan; SEF staat voor aanvoer in liggende richting. LEF staat voor aanvoer in staande richting.
- Gebruik alleen laserafdrukmedia. Gebruik geen inkjetpapier in deze printer.

**Zie ook:**

- “Afdrukmedia laden in de Multipurpose Feeder (MPF)” op pagina 31
- “Een envelop laden in de Multipurpose Feeder (MPF)” op pagina 35

Afdrukken op afdrukmedia dat verschilt van het papierformaat of het papiertype dat is geselecteerd op de print driver kan leiden tot papierstoringen. Om ervoor te zorgen dat het afdrukken op de juiste wijze wordt uitgevoerd, dient u het juiste papierformaat en papiertype te selecteren.

---

## Afdrukmedia laden

Afdrukmedia op de juiste wijze laden helpt papierstoringen voorkomen en zorgt voor probleemloos afdrukken.

Voordat u afdrukmedia laadt, dient u de aanbevolen afdrukzijde van de afdrukmedia vast te stellen. Deze informatie staat gewoonlijk op de afdrukmediaverpakking.

**Opmerking:**

Na het laden van het papier in de invoer, dient u het hetzelfde type papier te specificeren op de print driver.

## **Inhoud**

Multipurpose feeder (MPF) kan bevatten:

- 150 vel standaard papier
- 16,2 mm dik papier
- Eén vel gecoat papier
- 16,2 mm briefkaarten
- Vijf enveloppen
- 16,2 mm etiketten

## **Afdrukmedia-afmetingen**

De multipurpose feeder (MPF) accepteert afdrukmedia binnen de volgende afmetingen:

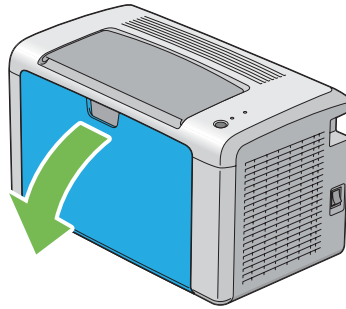
- Breedte: 76,2 – 215,9 mm
- Lengte: 127 – 355,6 mm

## **Afdrukmedia laden in de Multipurpose Feeder (MPF)**

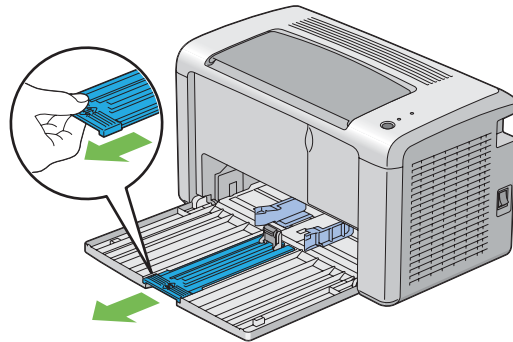
### **Opmerking:**

- Om papierstoringen te vermijden, dient u de papierklep niet te verwijderen tijdens het afdrukken.*
- Gebruik alleen laserafdrukmedia. Gebruik geen inkjetpapier in deze printer.*

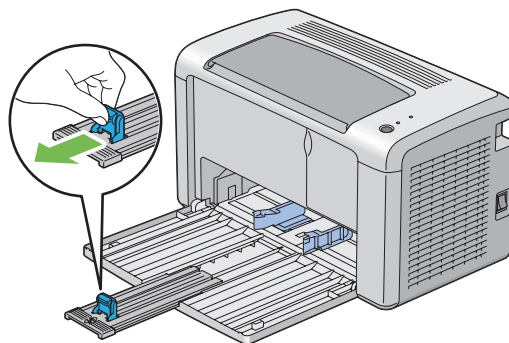
1. Open de voorklep.



2. Trek de schuifbalk naar voren tot deze stopt.

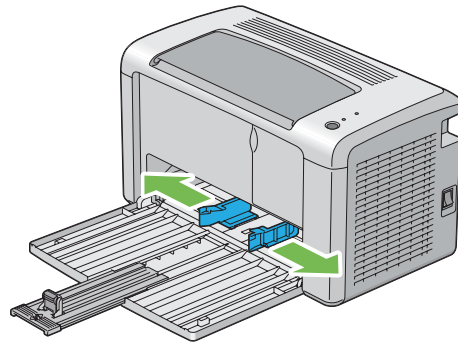


3. Trek de lengtegeleider naar voren tot deze stopt.

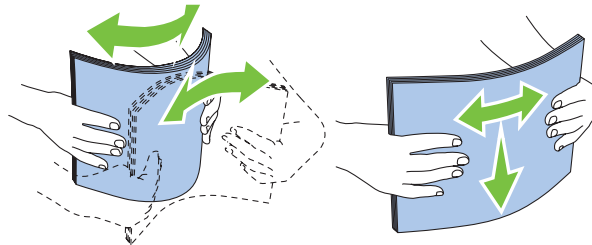




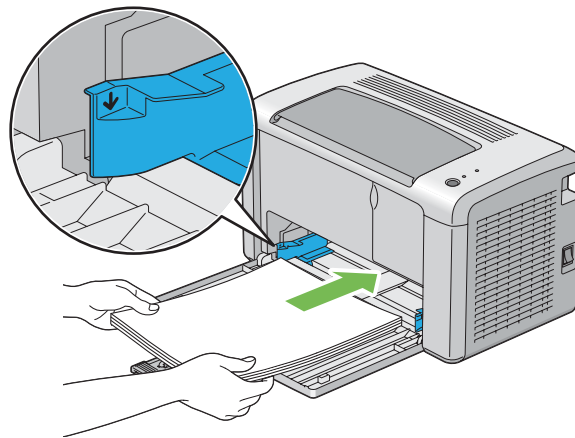
4. Stel de papierbreedtegeleiders af op hun maximale breedte.



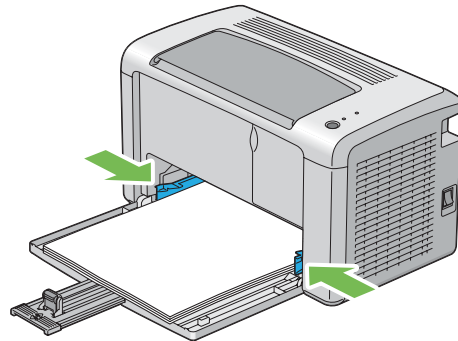
5. Voordat u de afdrukmedia laadt, dient de vellen papieren naar voren en naar achteren te bewegen en ze te waaieren. Maak de hoekjes van de stapel recht op een glad oppervlak.



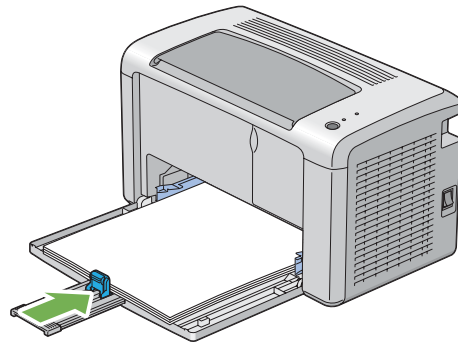
6. Laad afdrukmedia op de multipurpose feeder (MPF) met de bovenrand als eerst en de aanbevolen afdrukzijde bovenop.



7. Stel de papierbreedtegeleiders af tot ze lichtjes tegen de randen van de stapel afdrukmedia rusten.

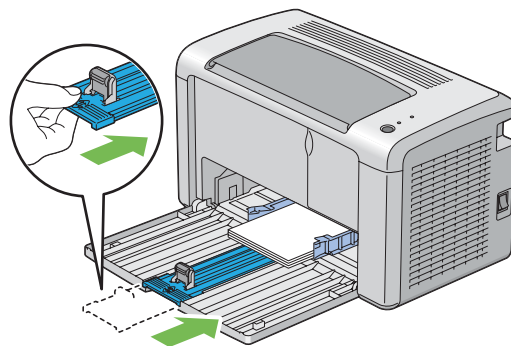


8. Schuif de lengtegeleider naar de printer tot deze de afdrukmedia raakt.

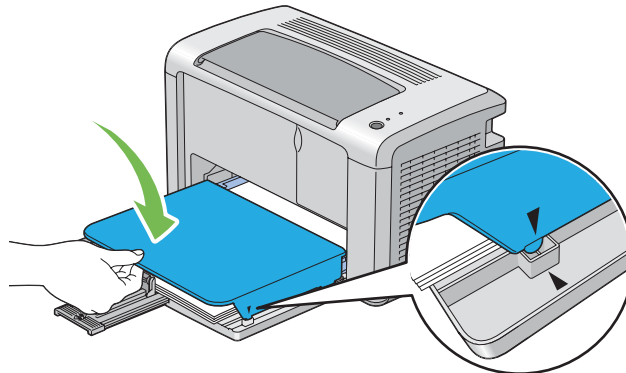


**Opmerking:**

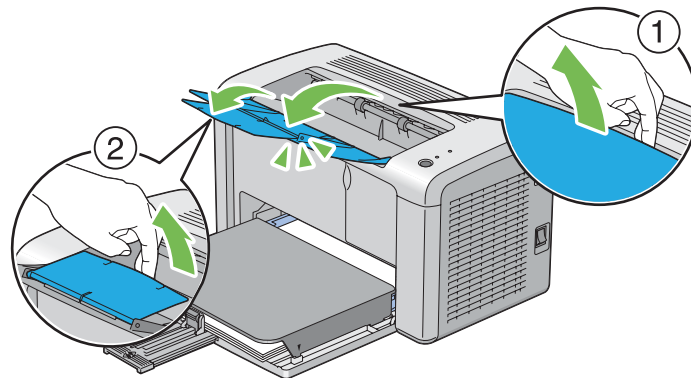
*Afhankelijk van het formaat afdrukmedia dient u eerst schuifbalk naar achteren te schuiven tot deze stopt en dan de lengtegeleider te knijpen en terug te schuiven tot deze de afdrukmedia raakt.*



9. Plaats de papierklep in de printer en lijn de papierklep uit met de markering op de papierlade.



10. Open de uitvoerlade-verlenging in twee stappen. Bij de tweede stap, trekt u hem volledig uit totdat deze klikt.



11. Selecteer het papierstype in de print driver als de geladen afdrukmedia niet het standaard normale papier is. Indien gebruikersgespecificeerde afdrukmedia is geladen in de multipurpose feeder (MPF), dient u het papierformaatinstelling te specificeren via de print driver.

**Opmerking:**

Voor meer informatie over de instelling van het papierformaat en type op de print driver, raadpleegt u de online Help die voor de print driver is geleverd.

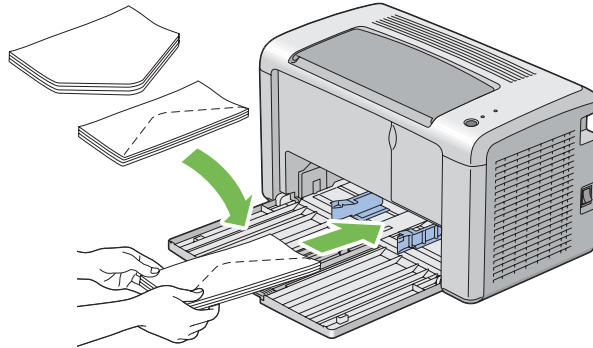
**Een envelop laden in de Multipurpose Feeder (MPF)**

**Opmerking:**

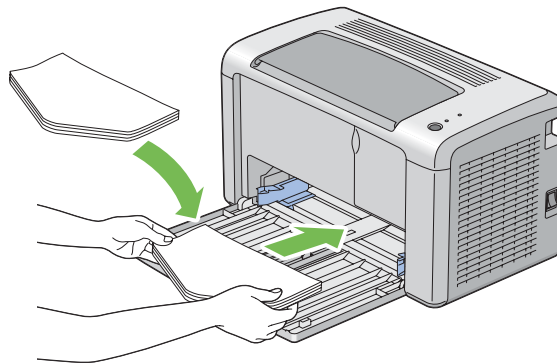
Als u enveloppen afdruckt dient u ervoor te zorgen dat u de envelopinstelling op de print driver specificeert. Indien u dit niet specificeert, zal het afdruckbeeld 180 graden draaien.

*Bij het laden van Com-10, DL, Monarch, Yougata 2/3/4/6, of Younaga 3*

Laad enveloppen met de afdrukzijde omhoog, de flap omlaag en de flap naar rechts.



Om te voorkomen dat DL, Monarch, Yougata 2, en Yougata 3 kreukelen, wordt aangeraden ze te laden met de afdrukzijde omhoog, de flap geopend en naar u gericht.

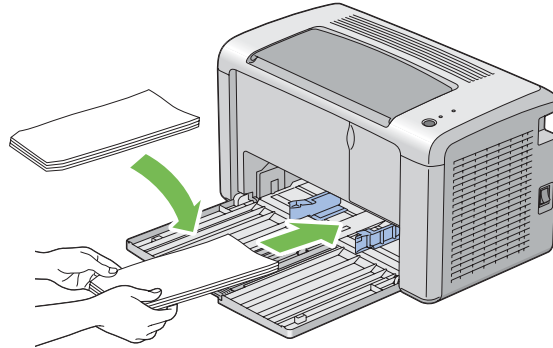


**Opmerking:**

*Wanneer u de enveloppen in liggende (LEF) richting laad, dient u de liggende richting op de print driver te specificeren.*

### *Bij het laden van C5, Nagagata 3/4 of Kakugata 3*

Laad enveloppen met de afdrukzijde omhoog, de flap geopend en naar u gericht.

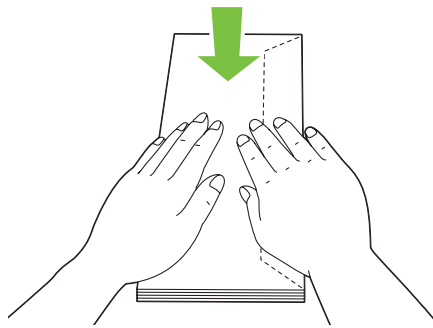


#### **Belangrijk:**

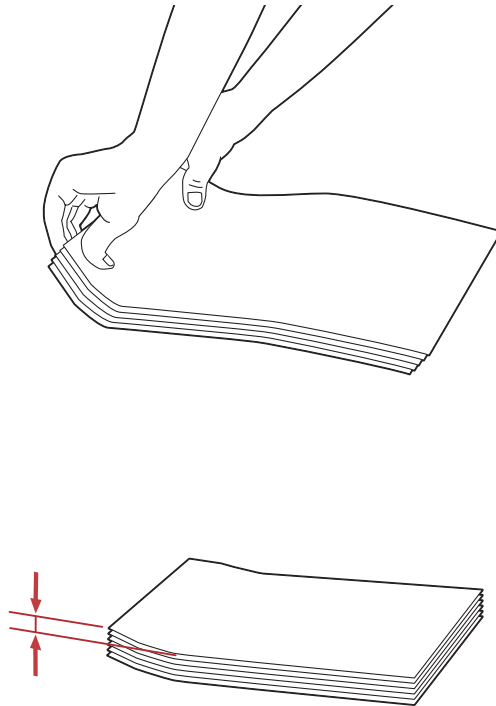
*Gebruik nooit enveloppen met venster of coatinglijnen. Deze leiden tot papierstoringen en kunnen schade toebrengen aan de printer.*

#### **Opmerking:**

- ❑ *Indien u de enveloppen in de multipurpose feeder (MPF) niet direct nadat u ze uit de verpakking heeft gehaald, plaatst, kunnen ze buigen. Om papierstoringen te vermijden, dient u ze zoals hieronder plat te maken als u ze in de multipurpose feeder (MPF) laadt.*



- ❑ *Indien enveloppen nog steeds niet goed worden ingevoerd, dient u de flap van de enveloppen iets te buigen zoals afgebeeld op de volgende illustratie. De mate van ombuigen dient klein te zijn, 5 mm of minder.*



- ❑ *Om de juiste richting van alle afdrukmedia zoals enveloppen te controleren, bekijkt u de instructies op de Envelope/Paper Setup Navigator (Navigator instellingen envelop/papier) op de print driver.*

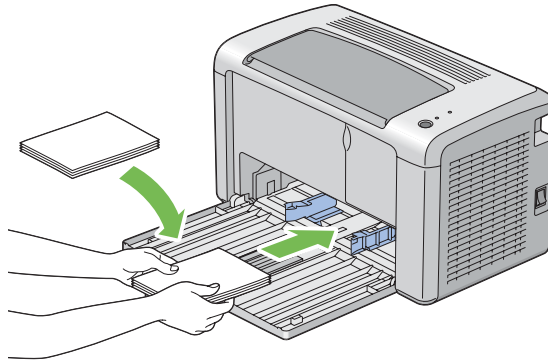
### **Briefkaarten laden in de Multipurpose Feeder (MPF)**

#### **Opmerking:**

*Als u op briefkaarten afdrukt, dient u ervoor te zorgen dat u de briefkaartinstelling op de print driver specificeert voor de beste afdrukresultaten.*

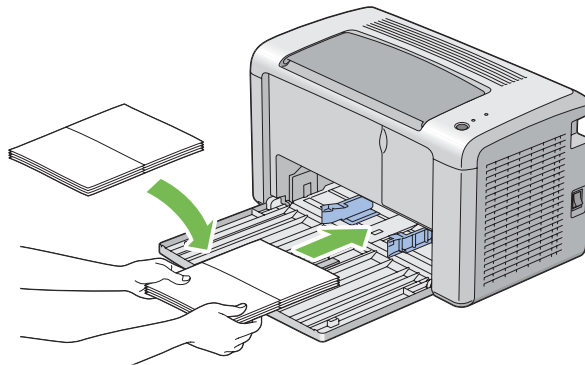
### *Bij het laden van een briefkaart*

Laad de briefkaart met de afdrukzijde omhoog en de bovenrand van de briefkaart eerst.



### *Bij het laden van een W-briefkaart*

Laad de w-briefkaart met de afdrukzijde omhoog en de linkerrand van de w-briefkaart eerst.



#### **Opmerking:**

*Om de juiste richting van alle afdrukmedia zoals briefkaarten te controleren, bekijkt u de instructies op de Envelope/Paper Setup Navigator (Navigator instellingen envelop/papier) op de print driver.*

## **Handmatig duplex afdrukken (uitsluitend Windows Print Driver)**

#### **Opmerking:**

*Bij het afdrukken op gekruld papier, dient u het papier recht te maken en in de toevoer te plaatsen.*

Als u begint met handmatig duplex afdrukken, verschijnt het instructievenster. Let erop dat het venster niet opnieuw kan worden geopend als het eenmaal is gesloten. Sluit het venster niet, totdat het duplex afdrukken is voltooid.

## Bewerkingen op uw computer

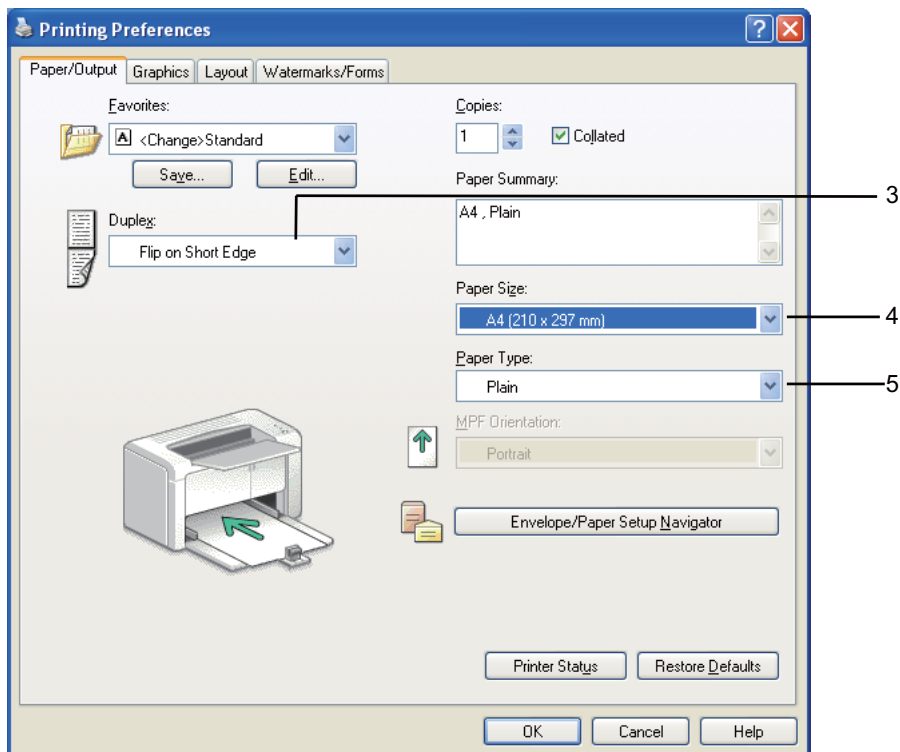
De volgende procedure gebruikt Microsoft® Windows® XP WordPad als een voorbeeld.

### Opmerking:

De wijze van weergeven van het dialoogvenster **Printer Properties (Eigenschappen)/Printing Preferences (Voorkeursinstellingen voor afdrukken)** hangt af van de applicatiesoftware. Raadpleeg de handleiding van uw respectievelijke applicatiesoftware.

1. Selecteer in het **File (Bestand)** menu, **Print (Afdrukken)** .
2. Selecteer de printer in het lijstvak **Select Printer (Printer selecteren)** en klik dan op **Preferences (Voorkeuren)** .
3. Selecteer het tabblad **Paper/Output (Papier/uitvoer)**.

Selecteer vanaf **Duplex (Dubbelzijdig)**, of **Flip on Short Edge (Omslaan via korte zijde)** of **Flip on Long Edge (Omslaan via lange zijde)** om de manier aan te geven waarop 2-zijdige afdrukpagina's worden gebonden.



4. Selecteer vanaf **Paper Size (Papierformaat)**, het formaat van het af te drukken document.



5. Selecteer vanaf **Paper Type (Papiersoort)**, het te gebruiken papierstype.
6. Klik op **OK** om het dialoogvenster **Printing Preferences (Voorkeursinstellingen voor afdrukken)** te sluiten.
7. Klik op **Print (Afdrukken)** in het dialoogvenster **Print (Afdrukken)** om het afdrukken te starten.

**Belangrijk:**

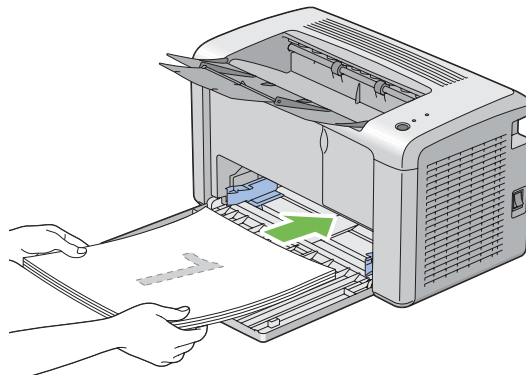
*Als u begint met handmatig duplex afdrukken, verschijnt het instructievenster. Let erop dat het venster niet opnieuw kan worden geopend als het eenmaal is gesloten. Sluit het venster niet, totdat het duplex afdrukken is voltooid.*

### **Afdrukmedia laden in de Multipurpose Feeder (MPF)**

1. Druk eerst de even pagina's af (achterkanten).

Voor een document van zes pagina's, worden de achterkanten afgedrukt in de volgorde van pagina 6, pagina 4 en dan pagina 2.

De **!** (**Fout**) LED gaat branden en de **⌂** (**Gereed**) LED knippert als de even pagina's klaar zijn met afdrukken.

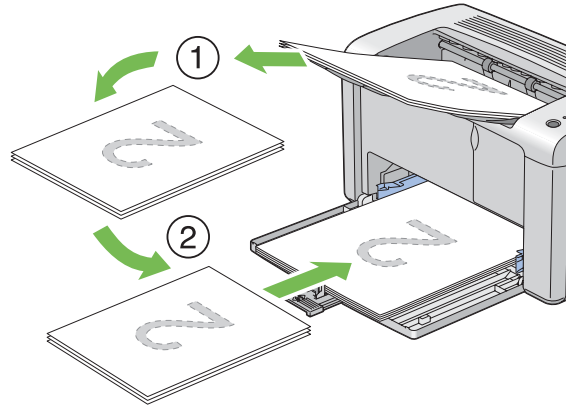


2. Nadat de even pagina's zijn afgedrukt, verwijdert u de papierstapel uit de middelste uitvoerlade.

**Opmerking:**

*Verfrommelde of gekrulde afdrukken kunnen leiden tot papierstoringen. Maak ze recht voordat u ze plaatst.*

3. Stapel de afdrukken en plaats ze zoals ze zijn (met de lege kant omhoog) in de multipurpose feeder (MPF), en druk dan op de toets op het bedieningspaneel. Pagina's worden afgedrukt in de volgorde van pagina 1 (achterkant van pagina 2), pagina 3 (achterkant van pagina 4), en dan pagina 5 (achterkant van pagina 6).

**Opmerking:**

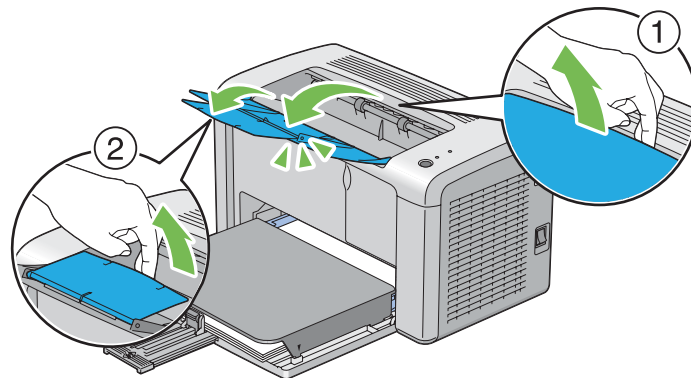
*Afdrukken op beide kanten van het papier is niet mogelijk als het document bestaat uit verschillende formaten papier.*

## **De uitvoerlade-verlenging gebruiken**

De uitvoerlade-verlenging is ontwikkeld om te voorkomen dat afdrukmedia uit de printer valt nadat de afdruktaak is voltooid.

Voordat u een document afdrukt, dient u ervoor te zorgen dat de uitvoerlade-verlenging volledig is geopend.

De uitvoerlade-verlenging wordt geopend in twee stappen. Bij de tweede stap, trekt u hem volledig uit totdat deze klikt.



## Afdrukken

Deze paragraaf behandelt hoe bepaalde informatielijsten van uw printer dienen te worden afgedrukt en hoe u een taak annuleert.

### Een taak versturen om af te drukken

Installeer de print driver om alle functies van de printer te gebruiken. Als u kiest voor **Print (Afdrukken)** vanaf een softwareprogramma, wordt een venster met de print driver geopend. Selecteer de juiste instellingen voor de specifieke taak die u voor afdrukken verstuurt. Afdrukinstellingen geselecteerd vanaf de driver hebben voorrang op de standaardmenu-instellingen geselecteerd in het Printer Setting Utility (Hulpprogramma Printerinstellingen).

U dient mogelijk te klikken op **Preferences (Voorkeuren)** van het eerste dialoogvenster **Print (Afdrukken)** om alle beschikbare systeeminstellingen die u kunt wijzigen te zien. Als u niet bekend bent met een functie van het print driver-venster, opent u de online Help voor meer informatie.

Een taak afdrukken vanaf een normale Windows-applicatie:

1. Open het bestand dat u wilt afdrukken.
2. Selecteer in het **File (Bestand)** menu, **Print (Afdrukken)** .
3. Controleer of de juiste printer is geselecteerd in het dialoogvenster. Pas de systeeminstellingen zo nodig aan (zoals de pagina's die u wilt afdrukken of het aantal kopieën).

4. Om de systeeminstellingen aan te passen die niet op het startscherm beschikbaar zijn, zoals **Image Quality (Afdrukkwaliteit)**, **Paper Size (Papierformaat)**, of **Image Orientation (Beeldrichting)**, klikt u op **Preferences (Voorkeuren)**.

Het dialoogvenster **Printing Preferences (Voorkeursinstellingen voor afdrukken)** verschijnt.

5. Specificeer de afdrukinstellingen. Voor meer informatie, klik op **Help**.
6. Klik op **OK** om het dialoogvenster **Printing Preferences (Voorkeursinstellingen voor afdrukken)** te sluiten.
7. Klik op **Print (Afdrukken)** om de taak naar de geselecteerde printer te sturen.

## **Een afdruktaak annuleren**

Er zijn verschillende manieren om een afdruktaak te annuleren.

### **Annuleren vanaf het bedieningspaneel**

Een taak annuleren nadat het afdrukken is begonnen:

1. Druk gedurende drie seconden op de toets op het bedieningspaneel.

#### **Opmerking:**

*Het afdrukken wordt alleen voor de huidige taak geannuleerd. Alle volgende taken worden wel afgedrukt.*

### **Een taak annuleren vanaf een computer met Windows**

#### **Een taak vanaf de taakbalk annuleren**

Wanneer u een taak verstuurt om af te drukken, verschijnt een klein printerpictogram in de rechterhoek van de taakbalk.

1. Dubbelklik op het printerpictogram.

Er verschijnt een lijst met afdruktaken in het printervenster.

2. Selecteer de taak die u wilt annuleren.

3. Druk op de **Delete**-toets.
4. Klik op **Yes (Ja)** op het dialoogvenster **Printers** om een afdruktaak te annuleren.

#### *Een taak vanaf het bureaublad annuleren*

1. Klik op **Start — Printers and Faxes (Printers en Faxen)** (voor Windows XP).

Klik op **Start — Printers and Faxes (Printers en Faxen)** (voor Windows Server® 2003).

Klik op **Start — Devices and Printers (Apparaten en Printers)** (voor Windows 7 en Windows Server 2008 R2).

Klik op **Start — Control Panel (Configuratiescherm) — Hardware and Sound (Hardware en Geluiden) — Printers** (voor Windows Vista® en Windows Server 2008).

Er verschijnt een lijst met beschikbare printers.

2. Dubbelklik op de printer die u selecteerde toen u de taak verstuurd.

Er verschijnt een lijst met afdruktaken in het printervenster.

3. Selecteer de taak die u wilt annuleren.
4. Druk op de **Delete**-toets.
5. Klik op **Yes (Ja)** op het dialoogvenster **Printers** om een afdruktaak te annuleren.

## ***Afdrukopties selecteren***

### ***Afdrukvoorkeuren selecteren (Windows)***

Printervoorkeuren regelen al uw afdruktaken, tenzij u deze specifiek voor een taak overschrijft. Als u voor de meeste taken bijvoorbeeld duplex afdrukken wenst, dan kunt u deze optie instellen in de printerinstellingen.

Afdrukvoorkeuren selecteren:

1. Klik op **Start — Printers and Faxes (Printers en Faxen)** (voor Windows XP).

Klik op **Start — Printers and Faxes (Printers en Faxen)** (voor Windows Server 2003).

Klik op **Start — Devices and Printers (Apparaten en Printers)** (voor Windows 7 en Windows Server 2008 R2).

Klik op **Start — Control Panel (Configuratiescherm) — Hardware and Sound (Hardware en Geluiden) — Printers** (voor Windows Vista en Windows Server 2008).

Er verschijnt een lijst met beschikbare printers.

2. Klik met uw rechtermuisknop op het pictogram voor uw printer en klik op **Printing Preferences (Voorkeursinstellingen voor afdrukken)**.
3. Maak keuzes op de tabbladen van het stuurprogramma en klik dan op **OK** om uw keuzes op te slaan.

**Opmerking:**

Voor meer informatie over Windows print driver-opties, klikt u op **Help** op het tabblad print driver om de online Help te zien.

### **Opties selecteren voor een individuele taak (Windows)**

Als u speciale afdrukopties wilt gebruiken voor een specifiek taak, dient u de instellingen van het stuurprogramma te wijzigen voordat u de taak naar de printer stuurt. Indien u bijvoorbeeld Hoge resolutie wilt gebruiken voor een bepaalde afbeelding, dan selecteert u deze instelling in het stuurprogramma voordat u de taak afdrukt.

1. Ga, met het gewenste document of afbeelding open in uw applicatie, naar het dialoogvenster **Print (Afdrukken)**.
2. Selecteer uw printer en klik op **Preferences (Voorkeuren)** om de print driver te openen.
3. Maak uw keuzes op de tabbladen van het stuurprogramma.

**Opmerking:**

In Windows kunt u huidige afdrukopties opslaan met een bepaalde naam en deze toepassen op andere afdruktaken. Maak keuzes op het tabblad **Paper/Output (Papier/uitvoer)**, **Graphics (Afbeeldingen)**, **Layout**, **Watermarks/Forms (Watermerken/formulieren)** en klik dan op **Save (Opslaan)** onder **Favorites (Favorieten)** op het tabblad **Paper/Output (Papier/uitvoer)**. Klik op **Help** voor meer informatie.

4. Klik op **OK** om uw keuzes op te slaan.
5. Druk de taak af.

Zie de volgende tabel voor specifieke afdrukopties:

### Afdrukopties voor Windows

Besturingssysteem	Tabblad stuurprogramma	Afdrukopties
Windows XP, Windows XP x 64bit, Windows Server 2003, Windows Server 2003 x 64bit, Windows Vista, Windows Vista x 64bit, Windows Server 2008, Windows Server 2008 x 64bit, Windows Server 2008 R2, Windows 7, of Windows 7 x 64bit	Tabblad <b>Paper/Output (Papier/uitvoer)</b>	<input type="checkbox"/> Favorites (Favorieten) <input type="checkbox"/> Duplex (Dubbelzijdig) <input type="checkbox"/> Copies (Kopieën) <input type="checkbox"/> Collated (Gesort.) <input type="checkbox"/> Paper Summary (Papieroverzicht) <input type="checkbox"/> Paper Size (Papierformaat) <input type="checkbox"/> Paper Type (Papiersoort) <input type="checkbox"/> MPF Orientation (MPF-richting) <input type="checkbox"/> Envelope/Paper Setup Navigator (Navigator instellingen envelop/papier) <input type="checkbox"/> Printer Status (Printerstatus) <input type="checkbox"/> Restore Defaults (Standaardw. herst.)
	Tabblad <b>Graphics (Afbeeldingen)</b>	<input type="checkbox"/> Image Quality (Afdrukkwaliteit) <input type="checkbox"/> Toner Saving Mode (Modus Tonerbesparing) <input type="checkbox"/> Image Enhancement (Beeldverbetering) <input type="checkbox"/> Screen (Raster) <input type="checkbox"/> Image Settings (Beeldinstellingen) <ul style="list-style-type: none"> <li><input type="checkbox"/> Apply to All Elements (Toepassen op alle elementen)</li> <li><input type="checkbox"/> Apply to Selected Element (Toepassen op geselecteerd element)</li> <li><input type="checkbox"/> Brightness (Helderheid)</li> <li><input type="checkbox"/> Contrast</li> </ul> <input type="checkbox"/> Restore Defaults (Standaardw. herst.)
	Tabblad <b>Layout</b>	<input type="checkbox"/> Image Orientation (Beeldrichting) <input type="checkbox"/> Multiple Up (N-op-1) <input type="checkbox"/> Poster/Mixed Document (Poster/Gemengd document) <input type="checkbox"/> Output Size (Uitvoerformaat) <input type="checkbox"/> Reduce / Enlarge (Verkl/Vergrot) <input type="checkbox"/> Margin Shift/Margin (Margeverschuiving/Marge) <input type="checkbox"/> Restore Defaults (Standaardw. herst.)

Besturingssysteem	Tabblad stuurprogramma	Afdrukopties
Windows XP, Windows Server 2003, Windows Vista, Windows Server 2008, of Windows 7	Tabblad <b>Watermarks/Forms (Watermerken/formulieren)</b>	<input type="checkbox"/> Watermarks (Watermerken) <ul style="list-style-type: none"> <li><input type="checkbox"/> New Text ( Nieuwe tekst)</li> <li><input type="checkbox"/> New Bitmap (Nieuwe bitmap)</li> <li><input type="checkbox"/> Edit (Bewerken)</li> <li><input type="checkbox"/> Delete (Verwijderen)</li> <li><input type="checkbox"/> First Page Only (Alleen eerste pagina)</li> </ul> <input type="checkbox"/> Forms (Formulieren) <ul style="list-style-type: none"> <li><input type="checkbox"/> Off (Uit)</li> <li><input type="checkbox"/> Create / Register Forms (Formulieren maken/registreren)</li> <li><input type="checkbox"/> Image Overlay (Beeldoverlay)</li> </ul> <input type="checkbox"/> Header / Footer Options (Kopregel-/voetregelopties) <ul style="list-style-type: none"> <li><input type="checkbox"/> Restore Defaults (Standaardw. herst.)</li> </ul>

### Opties selecteren voor een individuele taak (Mac OS X)

Als u speciale afdrukinstellingen wilt selecteren voor een specifiek taak, dient u de instellingen van het stuurprogramma te wijzigen voordat u de taak naar de printer stuurt.

1. Klik als het document open is in uw toepassing, op **File (Bestand)** , en klik vervolgens op **Print (Afdrukken)** .
2. Selecteer **Epson AcuLaser M1400** bij **Printer**.
3. Selecteer de gewenste afdrukopties uit de menu's en de meerkeuzelijsten die worden weergegeven.

**Opmerking:**

Klik in Mac OS® X, op **Save As (Opslaan als)** op het menuscherm **Presets (Voorkeuze)** om de huidige printerinstellingen op te slaan. U kunt meerdere voorkeuzes aanmaken en opslaan elk met een eigen aparte naam en printerinstellingen. Om taken af te drukken met specifieke printerinstellingen, klikt u op de van toepassing zijnde opgeslagen voorkeuze in de lijst **Presets (Voorkeuze)** .

4. Klik op **Print (Afdrukken)** om de taak af te drukken.

Mac OS X Print Driver Afdrukopties:

In onderstaande tabel wordt Mac OS X 10.6 TextEdit als voorbeeld gebruikt.



*Afdrukopties voor Mac OS X*

Item	Afdrukopties
	<input type="checkbox"/> Copies (Kopieën) <input type="checkbox"/> Collated (Vergeleken) <input type="checkbox"/> Pages (Pagina's) <input type="checkbox"/> Paper Size (Papierformaat) <input type="checkbox"/> Orientation (Oriëntatie)
Layout (Indeling)	<input type="checkbox"/> Pages per Sheet (Pagina's per vel) <input type="checkbox"/> Layout Direction (Richting van de indeling) <input type="checkbox"/> Border (Rand) <input type="checkbox"/> Two-Sided (Tweezijdig) <input type="checkbox"/> Reverse page orientation (Richting van de omkeerpagina) <input type="checkbox"/> Flip horizontally (Keer horizontaal om)
Color Matching (Kleur Matching)	<input type="checkbox"/> ColorSync <input type="checkbox"/> Vendor Matching <input type="checkbox"/> Profile (Profiel)
Paper Handling (Papierverwerking)	<input type="checkbox"/> Pages to Print (Af te drukken pagina's) <input type="checkbox"/> Page Order (Paginavolgorde) <input type="checkbox"/> Scale to fit paper size (Schaal om papierformaat te laten passen) <input type="checkbox"/> Destination Paper Size (Doel papierformaat) <input type="checkbox"/> Scale down only (Uitsluitend verkleinen)
Cover Page (Voorpagina)	<input type="checkbox"/> Print Cover Page (Voorpagina afdrukken) <input type="checkbox"/> Cover Page Type (Voorpaginatype) <input type="checkbox"/> Billing Info (Tellerinfo)
Scheduler (Planner)	<input type="checkbox"/> Print Document (Document afdrukken) <input type="checkbox"/> Priority (Prioriteit)

Item	Afdrukopties
Printer Features (Printerfuncties)	<ul style="list-style-type: none"> <li><input type="checkbox"/> 1. Detailed Settings (Detailinstellingen) <ul style="list-style-type: none"> <li><input type="checkbox"/> Image Quality (Afbeeldingskwaliteit)</li> <li><input type="checkbox"/> Image Rotation (180deg) (Beeldrotatie (180 graden))</li> <li><input type="checkbox"/> Toner Saving Mode (Modus Toner besparen)</li> </ul> </li> <li><input type="checkbox"/> 2. Color Balance (Kleurbalans) <ul style="list-style-type: none"> <li><input type="checkbox"/> Low Density (K)</li> <li><input type="checkbox"/> Medium Density (K)</li> <li><input type="checkbox"/> High Density (K)</li> </ul> </li> <li><input type="checkbox"/> 3. Paper Handling (Papierverwerking) <ul style="list-style-type: none"> <li><input type="checkbox"/> Paper Type (Pap soort)</li> </ul> </li> <li><input type="checkbox"/> 4. Printer Specific Options (Printerspecifieke opties) <ul style="list-style-type: none"> <li><input type="checkbox"/> Skip Blank Pages (Lege pagina's overslaan)</li> </ul> </li> </ul>
Summary (Samenvatting)	

## Afdrukken op papier met aangepast formaat

Deze paragraaf geeft uitleg over het afdrukken op aangepast formaat papier met de print driver.

De manier om aangepast formaat papier te laden is hetzelfde als het laden van standaard formaat papier.

### Zie ook:

“Afdrukmedia laden in de Multipurpose Feeder (MPF)” op pagina 31

## Papier met aangepast formaat definiëren

Stel het aangepaste formaat voor het printen in op de print driver.

### Opmerking:

*Bij het instellen van het papierformaat op de print driver, dient u erop te letten om hetzelfde formaat te specificeren als de feitelijk gebruikte afdrukmedia. Het instellen van het verkeerde formaat voor afdrukken kan leiden tot een printerstoring. Dit is in het bijzonder het geval als u een groter formaat configureert en smaller papier gebruikt.*

## De Windows print driver gebruiken

Stel op de Windows print driver, het aangepaste formaat in op het **Custom Paper Size (Aangepast papierformaat)** dialoogvenster. Deze paragraaf geeft uitleg over de procedure met Windows XP als een voorbeeld.

Voor Windows XP of later, kunnen alleen gebruikers met beheerdersrechten met het wachtwoord van de administrator de instellingen wijzigen. Gebruikers zonder beheerdersrechten kunnen alleen de inhoud bekijken.

1. Klik op **start — Printers and Faxes (Printers en Faxen)**.
2. Klik met uw rechtermuisknop op het pictogram voor uw printer en selecteer **Properties (Eigenschappen)**.
3. Selecteer het tabblad **Configuration (Configuratie)**.
4. Klik op **Custom Paper Size (Aangepast papierformaat)**.
5. Selecteer de aangepaste installatie die u wilt definiëren vanaf **Details**.
6. Specificeer de lengte van de korte kant en de lange kant onder **Change Setting For (Instelling wijzigen voor)**. U kunt de waarden ook specificeren door deze direct in te vullen of door het gebruik van de pijltoetsen omhoog en omlaag. De lengte van de korte kant kan nooit langer zijn dan de lange kant, zelfs als deze valt binnen het aangegeven bereik. De lengte van de lange kant kan nooit korter zijn dan de korte kant, zelfs als deze valt binnen het aangegeven bereik.
7. Om een papiernaam toe te wijzen, selecteert u het **Name the Paper Size (Papierformaat naam geven)** keuzevakje, en voert de naam in, in **Paper Name (Papiernaam)**. U kunt tot 14 tekens gebruiken voor de papiernaam.
8. Herhaal indien nodig stappen 5 tot 7 om een ander aangepast formaat te definiëren.
9. Klik tweemaal op **OK**.

### **Afdrukken op papier met aangepast formaat.**

Gebruik de volgende procedures om af te drukken op Windows of Mac OS X print drivers.

#### *De Windows Print Driver gebruiken*

Deze paragraaf geeft uitleg over de procedure met Windows XP WordPad als een voorbeeld.

#### **Opmerking:**

*De wijze van weergeven van het dialoogvenster **Printer Properties (Eigenschappen)/Printing Preferences (Voorkeursinstellingen voor afdrukken)** hangt af van de applicatiesoftware. Raadpleeg de handleiding van uw respectievelijke applicatiesoftware.*

1. Selecteer in het **File (Bestand)** menu, **Print (Afdrukken)** .
2. Selecteer de printer als de te gebruiken printer en klik op **Preferences (Voorkeuren)** .
3. Selecteer het tabblad **Paper/Output (Papier/uitvoer)**.
4. Selecteer het formaat van het originele document in **Paper Size (Papierformaat)**.
5. Selecteer het juiste papiertype in **Paper Type (Papiersort)**.
6. Klik op het **Layout** tabblad.
7. Selecteer in **Output Size (Uitvoerformaat)**, het aangepast formaat dat u heeft gedefinieerd. Indien u het aangepaste formaat selecteert in **Paper Size (Papierformaat)** in stap 4, selecteert u **Same as Paper Size (Hetzelfde als papierformaat)**.
8. Klik op **OK**.
9. Klik op **Print (Afdrukken)** in het dialoogvenster **Print (Afdrukken)** om het afdrukken te starten.

#### *De Mac OS X Print Driver gebruiken*

Deze paragraaf geeft uitleg over de procedure met Mac OS X 10.6 TextEdit als een voorbeeld.

1. Selecteer in het **File (Bestand)** menu, **Page Setup (Pagina-instelling)** .
2. Selecteer de printer als de te gebruiken printer in **Format For (Formaat voor)** .
3. Selecteer in **Paper Size (Papierformaat)** , **Manage Custom Sizes (Aangepaste formaten beheren)** .
4. Klik in het venster **Custom Paper Sizes (Aangepaste papierformaten)** op +.  
Er wordt een nieuw instelling “Untitled (Onbenoemd)” weergegeven in de lijst.
5. Dubbelklik op “Untitled (Onbenoemd)” en voer de naam in voor de instelling.
6. Vul het formaat van het originele document in, bij de vakjes **Width (Breedte)** en **Height (Hoogte)** van **Paper Size (Papierformaat)** .
7. Specificeer indien nodig **Non-Printable Area (Niet afdrukbaar gebied)** .

8. Klik op **OK**.
9. Zorg dat het nieuw aangemaakte papierformaat wordt gekozen in **Paper Size (Papierformaat)**, en klik dan op **OK**.
10. Selecteer in het **File (Bestand)** menu, **Print (Afdrukken)** .
11. Klik op **Print (Afdrukken)** om het afdrukken te starten.

## **Controlestatus van afdrukgegevens**

### **Controlestatus (uitsluitend Windows)**

U kunt de printerstatus controleren met Status Monitor. Dubbelklik op het Status Monitor printerpictogram op de taakbalk rechtsonder in het scherm. Het **Printer Selection (Printerselectie)** venster verschijnt, dat de printernaam, printeraansluitpoorten en de printerstatus weergeeft. Controleer de kolom **Status** om de huidige status van uw printer te weten.

**Settings (Instellingen)**-toets: toon het **Settings (Instellingen)** scherm en laat u de Status Monitor-instellingen aanpassen.

Klik op de naam van de gewenste printer die staat vermeld op het **Printer Selection (Printerselectie)** venster. Het **Printer Status (Printerstatus)** venster verschijnt. U kunt de printerstatus en de afdruktaakstatus controleren.

Zie, voor meer informatie over Status Monitor, Help De volgende procedure gebruikt Windows XP als een voorbeeld:

1. Klik op **Start — All Programs (Alle Programma's)**.
2. Selecteer **EPSON**.
3. Selecteer **EPSON AL-M1400**.
4. Selecteer **Activate Status Monitor**.

Het **Printer Selection (Printerselectie)** venster verschijnt.

5. Klik op de naam van de gewenste printer in de lijst.

Het **Printer Status (Printerstatus)** venster verschijnt.

6. Klik op **Help**.

**Zie ook:**

“Status Monitor (uitsluitend Windows)” op pagina 16

## **Een rapportpagina afdrukken**

Om uw printerinstellingen te bevestigen, kunt u een rapportpagina afdrukken.

Deze paragraaf beschrijft de methode om een rapportpagina af te drukken.

### **Een System Settings (Systeeminstellingen) pagina afdrukken.**

Druk een System Settings (Systeeminstellingen) pagina af om gedetailleerde printerinstellingen te verifiëren.

### **De Printer Setting Utility (Hulpprogramma Printerinstellingen)**

De volgende procedure gebruikt Windows XP als een voorbeeld.

1. Klik op **Start — All Programs (Alle Programma's) — EPSON — EPSON AL-M1400 — Printer Setting Utility (Hulpprogramma Printerinstellingen)**.

**Opmerking:**

*Het venster voor het selecteren van een printer verschijnt in deze stap, als de meervoudige print drivers worden geïnstalleerd op uw computer. In dit geval klikt u op de naam van de gewenste printer die staat vermeld in **Printer Name (Printernaam)**.*

De Printer Setting Utility (Hulpprogramma Printerinstellingen) verschijnt.

2. Klik op het **Printer Settings Report (Printerinstellingenrapport)** tabblad.
3. Selecteer **Reports (Rapporten)** uit de lijst aan de linkerkant van de pagina.

De **Reports (Rapporten)** pagina wordt weergegeven.

4. Klik op **System Settings (Systeeminstellingen)**.

De System Settings (Systeeminstellingen) pagina wordt afgedrukt.

## Printer Settings (Printerinstellingen)

U kunt menu-items en bijbehorende waarden selecteren uit het Printer Setting Utility (Hulpprogramma Printerinstellingen).

De volgende procedure gebruikt Windows XP als een voorbeeld.

### **Opmerking:**

*Fabrieksstandaards kunnen verschillen per land. Deze instellingen zijn actief tot nieuwe worden geselecteerd of de fabrieksstandaards worden hersteld.*

Een nieuwe waarde als instelling selecteren:

1. Klik op **Start — All Programs (Alle Programma's) — EPSON — EPSON AL-M1400 — Printer Setting Utility (Hulpprogramma Printerinstellingen)**.

### **Opmerking:**

*Het venster voor het selecteren van een printer verschijnt in deze stap, als de meervoudige print drivers worden geïnstalleerd op uw computer. In dit geval klikt u op de naam van de gewenste printer die staat vermeld in **Printer Name (Printernaam)**.*

De Printer Setting Utility (Hulpprogramma Printerinstellingen) verschijnt.

2. Klik op het **Printer Maintenance (Printeronderhoud)** tabblad.
3. Selecteer het gewenste menu-item.

Elk menu-item heeft een lijst met waarden voor het menu-item. Een waarde kan zijn:

- Een zin of woord om een instelling te beschrijven
  - Een numerieke waarde die gewijzigd kan worden
  - Een Aan of Uit-instelling
4. Selecteer de gewenste waarde, en klik op de bijbehorende toets van elk menu-item.

Instellingen van het stuurprogramma hebben voorrang op eerder gemaakte wijzigingen en kunnen van vereisen om de Printer Setting Utility (Hulpprogramma Printerinstellingen) standaard te wijzigen.

## Hoofdstuk 6

### Het bedieningspaneel gebruiken

#### Opnieuw instellen op fabrieksinstellingen

Na het uitvoeren van Initialize NVM (NVM initialiseren) en het opnieuw opstarten van de printer, worden alle menuparameters of gegevens teruggezet op hun standaard fabrieksinstellingen.

1. Schakel de printer uit.
2. Open de achterklep.
3. Zet de printer aan terwijl u de toets op het bedieningspaneel ingedrukt houdt.

Zorg dat de  (**Gereed**) LED en de  (**Fout**) LED knippert. Als de LED's niet knipperen, dient u de printer uit te zetten en stap 3 opnieuw uit te voeren.

4. Sluit de achterklep.

De printer start met het initialiseren van de Non-Volatile Memory (NVM).

**Belangrijk:**

*Probeer nooit de printer uit te zetten. De printer stopt met functioneren.*




De printer start vanzelf opnieuw op om de instellingen toe te passen.

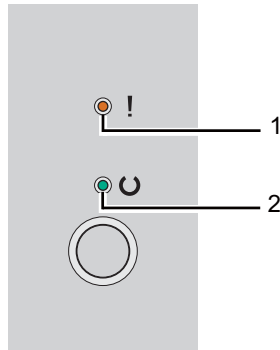
#### Betekenis van de lampjes op het bedieningspaneel

De lampjes op het bedieningspaneel hebben verschillende betekenissen afhankelijk van hun volgorde. UMBER en GROENE lampjes die uit of aan zijn of knipperen geven printercondities aan.

	LED	Off (Uit)	Aan	Snel knipperen	Langzaam knip- peren
1	Fout	—			None (Geen)



	LED	Off (Uit)	Aan	Snel knippenen	Langzaam knippenen
2	Ready (Gereed)	—			



## Lampreeksen

De volgende tabel toont de lampstatus.

1	2	Printerstatus
<b>Fout</b>	<b>Gereed</b>	
—		Ready (Gereed) De toner is bijna op. <b>Zie ook:</b> "De tonercassette vervangen" op pagina 84
—		Downloaden Opwarmen na aanzetten Gegevens ontvangen, wachten op gegevens, afdrukken Afdrukken als de toner bijna op is. <b>Zie ook:</b> "De tonercassette vervangen" op pagina 84 Terugkeren uit Slaapmodus
—		In Energiespaarstand <b>Zie ook:</b> "Energiespaarstand" op pagina 14

1	2	Printerstatus
<b>Fout</b>	<b>Gereed</b>	
		Geen papier geladen. Laad het papier en druk dan op een toets op het bedieningspaneel. <b>Zie ook:</b> "Afdrukmedia laden in de Multipurpose Feeder (MPF)" op pagina 31
		Het verkeerde papierformaat is geladen. <b>Zie ook:</b> "Afdrukmedia laden in de Multipurpose Feeder (MPF)" op pagina 31
		Er is een papierstoring opgetreden. <b>Zie ook:</b> "Papierstoringen verwijderen" op pagina 59
		Wachten op handmatig duplex afdrukken <sup>*1</sup>
		Canceling Job (Taak annuleren)
		In NVM initialiseren modus <b>Zie ook:</b> "Opnieuw instellen op fabrieksinstellingen" op pagina 56
	—	De toner heeft het einde van de functionele levensduur bereikt. <b>Zie ook:</b> "De tonercassette vervangen" op pagina 84
		De achterklep is geopend. Sluit de achterklep.
		Alle andere motorfouten: ventilatorfout, fout met de fuseereenheid, etc. Zet de printer uit en weer aan.
	—	Er is een fatale fout opgetreden. Zet de printer uit en weer aan. Neem contact op met de plaatselijke vertegenwoordiger van het Epson-kantoor of een bevoegd verkooppunt als deze fout herhaaldelijk voorkomt.

\*1 Laad papier voor de andere kant (oneven) pagina's en druk op het bedieningspaneel.

**Zie ook:**

"Handmatig duplex afdrukken (uitsluitend Windows Print Driver)" op pagina 39

## Hoofdstuk 7

### Probleemoplossing

#### Papierstoringen verwijderen

Door zorgvuldig de juiste afdrukmedia te kiezen en op de juiste manier te laden, kunt u de meeste papierstoringen voorkomen.

**Zie ook:**

- “Over afdrukmedia” op pagina 25
- “Ondersteunde afdrukmedia” op pagina 28

**Opmerking:**

*Voordat u grotere hoeveelheden afdrukmedia koopt, wordt aanbevolen om eerst een proef met het papier te doen.*

#### Papierstoringen vermijden

- Gebruik alleen aanbevolen afdrukmedia.
- Zie “Afdrukmedia laden in de Multipurpose Feeder (MPF)” op pagina 31 om op de juiste wijze afdrukmedia te laden.
- Laad de bronnen voor afdrukmedia niet te vol. Zorg dat de opgestapelde afdrukmedia niet boven de markeringen uitkomt die staat aangegeven op de papierbreedtegeleiders.
- Laad geen gekreukelde, verfrommelde, vochtige of gekrulde afdrukmedia.
- Maak de afdrukmedia recht, strek het en waaier het voordat u het laadt. Indien er een papierstoring optreedt met afdrukmedia, probeer dan een vel per keer aan te voeren via de multipurpose feeder (MPF).
- Gebruik geen afdrukmedia die u heeft afgesneden of geknipt.
- Combineer niet verschillende formaten, gewichten of types afdrukmedia in dezelfde afdrukmediabron.
- Zorg ervoor dat de aanbevolen afdrukzijde omhoog is als u de afdrukmedia plaatst.
- Bewaar de afdrukmedia in een acceptabele omgeving.

- ❑ Zorg dat alle kabels die zijn aangesloten op de printer, op de juiste wijze zijn aangesloten.
- ❑ Het te strak zetten van de geleiders kan leiden tot papierstoringen.

**Zie ook:**

- ❑ “Over afdrukmedia” op pagina 25
- ❑ “Ondersteunde afdrukmedia” op pagina 28
- ❑ “Richtlijnen voor het bewaren van afdrukmedia” op pagina 27

## **De locatie van de papierstoring vinden**



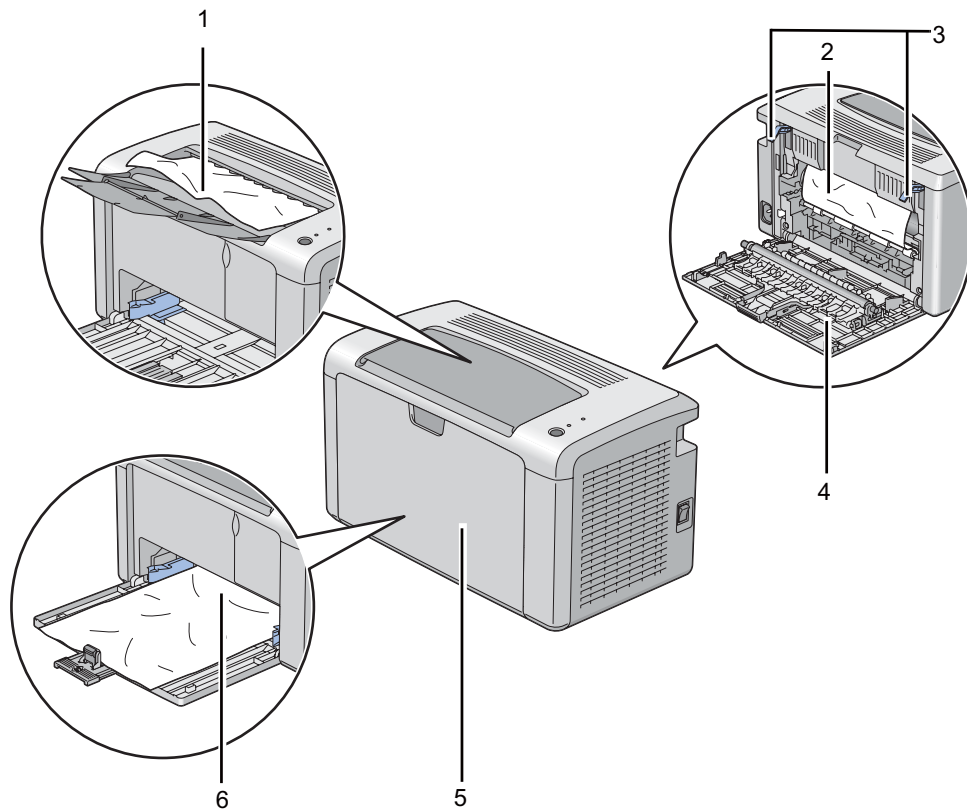
**Let op:**

*Probeer niet om papier dat diep in het product vastzit eruit te halen, vooral niet papier dat rond een fixeereenheid of een warmteroller zit gedraaid. Dit kan anders leiden tot letsel of brandwonden. Schakel het product direct uit en neem contact op met uw plaatselijke Epson-vertegenwoordiger.*

**Belangrijk:**

*Probeer papierstoringen niet te verwijderen met hulpmiddelen of instrumenten. Dit kan leiden tot permanente schade aan de printer.*

De volgende illustratie toont waar papierstoringen kunnen voorkomen in het afdrukmediapad.



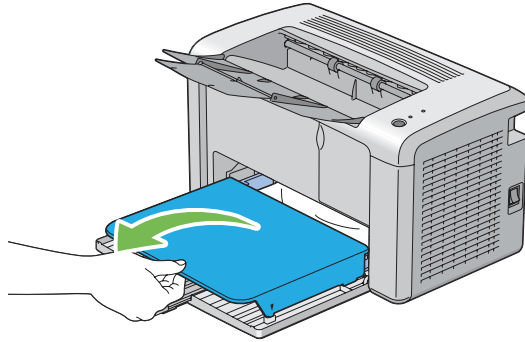
1	Middelste uitvoerlade
2	Overdrukband
3	Hendels
4	Achterklep
5	Voorklep
6	Multipurpose Feeder (MPF)

## **Papierstoringen aan de voorkant van de printer verwijderen**

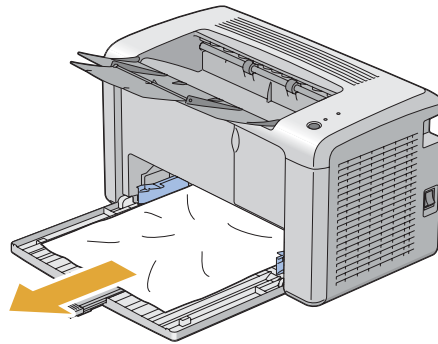
### **Opmerking:**

*Om de fout te verwijderen die staat weergegeven op het bedieningspaneel, dient u alle afdrukmedia te verwijderen uit het afdrukmediapad.*

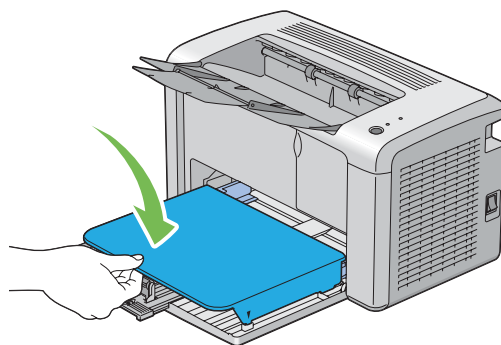
1. Verwijder de papierkap.



2. Verwijder papier dat vastzit aan de voorkant van de printer.



3. Vervang de papierklep in de printer.



4. Druk op de toets op het bedieningspaneel volgens de instructies op het **Printer Status (Printerstatus)** venster om de printer te herstellen.

**Belangrijk:**

Gebruik geen overmatige kracht op de papierklep. Als u dit doet kan dit leiden tot schade aan of aan de binnenkant van de printer.

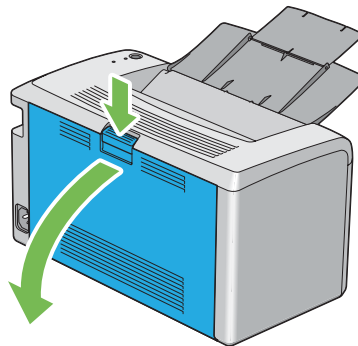
**Papierstoringen aan de achterkant van de printer verwijderen****Belangrijk:**

- Om te voorkomen dat u een elektrische schok krijgt, dient u de printer uit te zetten en de stekker uit het stopcontact te halen voordat u onderhoud uitvoert.
- Om brandwonden te voorkomen dient u papierstoringen niet direct na het afdrukken te verwijderen. De fixeereenheid wordt extreem heet tijdens gebruik.

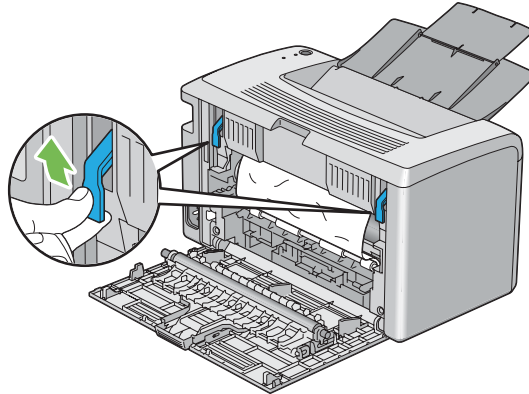
**Opmerking:**

Om de fout te verwijderen die staat weergegeven op het bedieningspaneel, dient u alle afdrukmedia te verwijderen uit het afdrukmediapad.

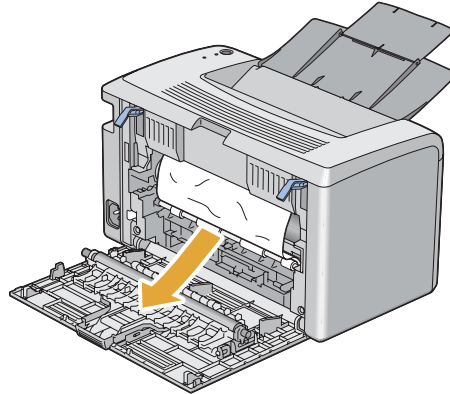
1. Duw tegen de hendel van de achterklep en open de achterklep.



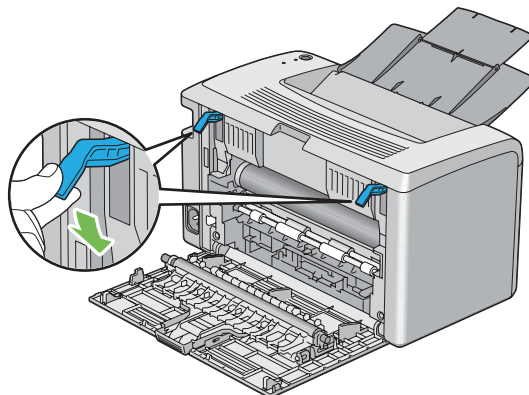
2. Til de hendels omhoog.



3. Verwijder papier dat vastzit aan de achterkant van de printer.

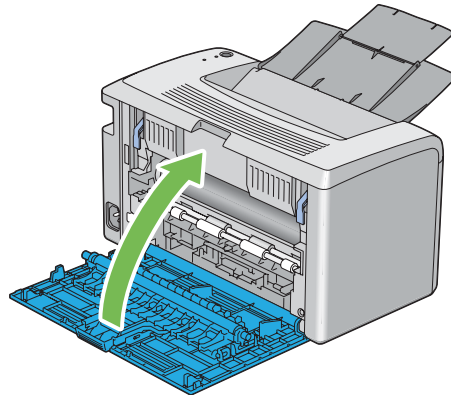


4. Laat de hendels weer naar hun oorspronkelijke positie zakken.





5. Sluit de achterklep.



Als de fout niet wordt hersteld kan er een stuk papier zijn achtergebleven in de printer. Gebruik de volgende procedure om de storing te verwijderen.

6. Laad een afdrukmedium op de multipurpose feeder (MPF) als er geen afdrukmedia is.
7. Lanceer de Printer Setting Utility (Hulpprogramma Printerinstellingen), klik op **Jam Recovery (Storing verhelpen)** op het **Printer Maintenance (Printeronderhoud)** tabblad.
8. Klik op de **Start**-toets.

De afdrukmedia is aangevoerd om het vastgelopen papier eruit te duwen.

## **Papierstoringen in de middelste uitvoerlade verwijderen**

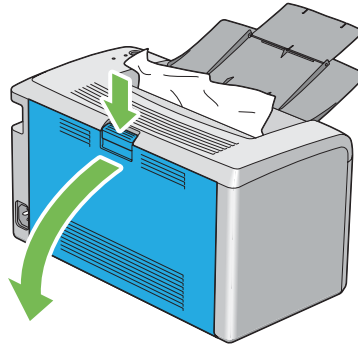
### **Belangrijk:**

- Om te voorkomen dat u een elektrische schok krijgt, dient u de printer uit te zetten en de stekker uit het stopcontact te halen voordat u onderhoud uitvoert.
- Om brandwonden te voorkomen dient u papierstoringen niet direct na het afdrukken te verwijderen. De fixeereenheid wordt extreem heet tijdens gebruik.

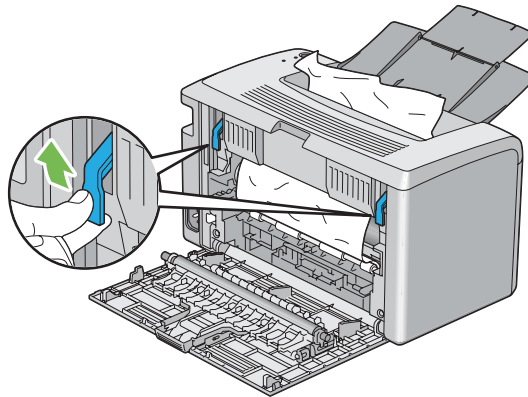
### **Opmerking:**

Om de fout te verwijderen die staat weergegeven op het bedieningspaneel, dient u alle afdrukmedia te verwijderen uit het afdrukmediapad.

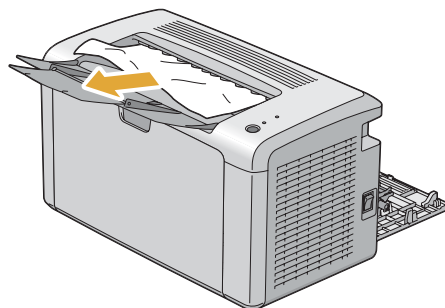
1. Duw tegen de hendel van de achterklep en open de achterklep.



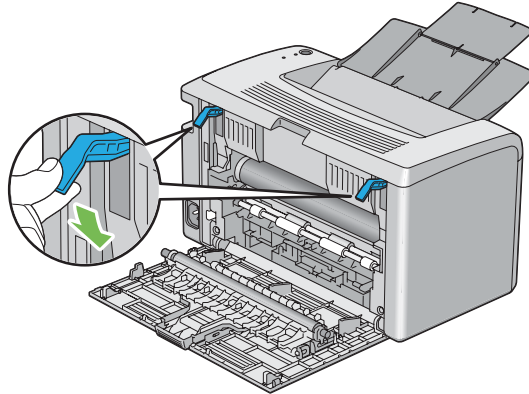
2. Til de hendels omhoog.



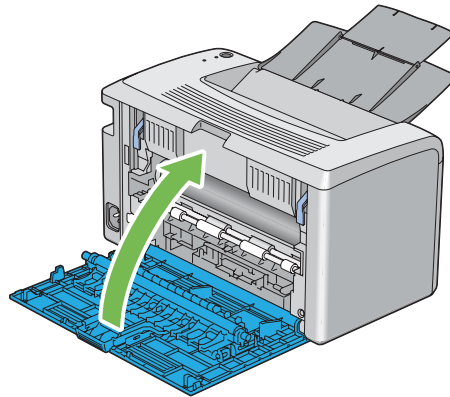
3. Verwijder papier dat vastzit aan de achterkant van de printer. Als er geen papier wordt gevonden in het papierpad, verwijder dan papier dat vastzit in de middelste uitvoerlade.



4. Laat de hendels weer naar hun oorspronkelijke positie zakken.



5. Sluit de achterklep.



Als de fout niet wordt hersteld kan er een stuk papier zijn achtergebleven in de printer. Gebruik de volgende procedure om de storing te verwijderen.

6. Laad een afdrukmedium op de multipurpose feeder (MPF) als er geen afdrukmedia is.
7. Lanceer de Printer Setting Utility (Hulpprogramma Printerinstellingen), klik op **Jam Recovery (Storing verhelpen)** op het **Printer Maintenance (Printeronderhoud)** tabblad.
8. Klik op de **Start**-toets.

De afdrukmedia is aangevoerd om het vastgelopen papier eruit te duwen.

## Papierstoringsproblemen

### Storing door verkeerde aanvoer

Probleem	Actie
Verkeerde aanvoer van afdrukmedia opgetreden.	Zorg ervoor dat het papier goed wordt geplaatst in de multipurpose feeder (MPF).
	Afhankelijk van de afdrukmedia die u gebruikt, dient u de volgende acties te ondernemen: <ul style="list-style-type: none"> <li><input type="checkbox"/> Voor dik papier dient u degene te gebruiken van 163 gsm of minder.</li> <li><input type="checkbox"/> Voor dun papier dient u degene te gebruiken van 60 gsm of minder.</li> <li><input type="checkbox"/> Zorg bij de envelop dat deze goed is geladen in de multipurpose feeder (MPF) zoals staat aangegeven in "Een envelop laden in de Multipurpose Feeder (MPF)" op pagina 35.</li> </ul>
	Als de envelop vervormd is, dient u deze te corrigeren of een andere envelop te gebruiken.
	Bij het uitvoeren van handmatig duplex afdrukken dient u ervoor te zorgen dat de afdrukmedia niet gekruld is.
	Waaier de afdrukmedia.
	Als de afdrukmedia vochtig is, draai deze dan om. Als het probleem aanhoudt, dient u afdrukmedia te gebruiken die niet vochtig is.

**Opmerking:**

*Als het probleem aanhoudt zelfs als u de voorgestelde hierboven beschreven acties heeft ondernomen, dient u contact op te nemen met de plaatselijke vertegenwoordiger van het Epson-kantoor of een bevoegd verkooppunt.*

### Storing door meervoudige aanvoer

Probleem	Actie
Meervoudige aanvoer van afdrukmedia opgetreden.	Zorg ervoor dat het papier goed wordt geplaatst in de multipurpose feeder (MPF).
	Als de afdrukmedia vochtig is, dient u afdrukmedia te gebruiken die niet vochtig is.
	Waaier de afdrukmedia.

**Opmerking:**

Als het probleem aanhoudt zelfs als u de voorgestelde hierboven beschreven acties heeft ondernomen, dient u contact op te nemen met de plaatselijke vertegenwoordiger van het Epson-kantoor of een bevoegd verkooppunt.

---

## Basis printerproblemen

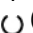
Sommige printerproblemen zijn makkelijk op te lossen. Als er een probleem optreedt met uw printer, dient u elk van de volgende punten te controleren:

- Het stroomsnoer is aangesloten op de printer en een goed geaard stopcontact.
- De printer staat aan.
- Het stopcontact is niet buiten werking door een afgeslagen stop.
- Andere elektrische apparatuur die wordt aangesloten op het stopcontact werkt.

Indien u al het bovenstaande heeft gecontroleerd en nog steeds een probleem heeft, zet de printer dan uit, wacht 10 seconden en zet de printer weer aan. Dit lost vaak het probleem op.

---


## Displayproblemen

Probleem	Actie
Nadat u de printer hebt aangezet, brandt de  (Gereed) LED niet.	Zet de printer uit, wacht 10 seconden en zet de printer weer aan.

---

## Afdrukproblemen

Probleem	Actie
De printer stopt tijdens de afdruktaak.	Controleer of het bericht verschijnt op het Printer Status (Printerstatus) venster. Als het "Cooling Down (Afkoelen) Wait for a few minutes (Wacht enkele minuten)" bericht verschijnt, koelt de printer af omdat de printertemperatuur te hoog is. Wacht een paar minuten. Als de printer afkoelt zal het afdrukken opnieuw starten.

Probleem	Actie
U heeft niet afgedrukt of er zijn onjuiste tekens afgedrukt.	Zorg ervoor dat de  ( <b>Gereed</b> ) LED brandt.
	Zorg ervoor dat de afdrukmedia in de printer is geladen.
	Controleer of u de juiste print driver gebruikt.
	Zorg ervoor dat u de juiste USB-kabel gebruikt en dat deze goed is aangesloten op de printer.
	Controleer of het juiste formaat afdrukmedia is geselecteerd.
	Als u gebruikmaakt van een afdrukspooler dient u te controleren dat de spooler niet is vastgelopen.
Foutieve aanvoer of meervoudige aanvoer van afdrukmedia opgetreden.	Zorg ervoor dat de afdrukmedia die u gebruikt, voldoet aan de specificaties van uw printer.
	<b>Zie ook:</b> "Bruikbare afdrukmedia" op pagina 28
	Waaier de afdrukmedia voordat u deze laadt.
	Zorg ervoor dat de afdrukmedia correct is geladen.
	Zorg ervoor dat de papierbreedtegeleiders en lengtegeleiders goed zijn afgesteld.
	Laad de bronnen voor afdrukmedia niet te vol.
	Forceer de afdrukmedia niet in de multipurpose feeder (MPF) als u het laadt. Anders kan het opbollen of scheef gaan.
	Zorg ervoor dat de afdrukmedia niet is gekruld.
	Laad de aanbevolen afdrukzijde op de juiste wijze voor het type afdrukmedia dat u gebruikt.
	<b>Zie ook:</b> "Afdrukmedia laden" op pagina 30
	Draai de afdrukmedia om of andersom en probeer opnieuw af te drukken om te zien of de aanvoer verbetert.
	Combineer niet verschillende afdrukmediatypes.
	Combineer niet verschillende reeksen afdrukmedia.
	Verwijder de bovenste en onderste gekrulde vellen van een reeks voordat u de afdrukmedia laadt.
Laad een afdrukmediabron alleen als deze leeg is.	

Probleem	Actie
De envelop is gekreukeld na het afdrukken.	Zorg ervoor dat de envelop is geladen zoals opgegeven in "Een envelop laden in de Multipurpose Feeder (MPF)" op pagina 35.
Pagina ontbreekt op onverwachte plaatsen.	Verhoog de waarde voor <b>Fault Time-Out (Time-outfout)</b> in het <b>System Settings (Systeeminstellingen)</b> menu, dat u vindt op het <b>Printer Maintenance (Printeronderhoud)</b> tabblad in het Printer Setting Utility (Hulpprogramma Printerinstellingen).
Afdrukmedia kan niet netjes worden gestapeld in de middelste uitvoerlade.	Draai de stapel afdrukmedia om in de multipurpose feeder (MPF).
De Printer voert geen duplex-pagina's uit.	Selecteer <b>Flip on Short Edge (Omslaan via korte zijde)</b> of <b>Flip on Long Edge (Omslaan via lange zijde)</b> in het <b>Duplex (Dubbelzijdig)</b> menu op het tabblad <b>Paper/Output (Papier/uitvoer)</b> in de print driver.

## Afdrukkwaliteitsproblemen

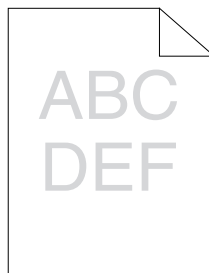
### Opmerking:

In deze paragraaf gebruiken sommige procedures de Printer Setting Utility (Hulpprogramma Printerinstellingen) of de Status Monitor.

### Zie ook:

- "Printer Setting Utility (Hulpprogramma Printerinstellingen) (uitsluitend Windows)" op pagina 16
- "Status Monitor (uitsluitend Windows)" op pagina 16

## De uitvoer is te licht



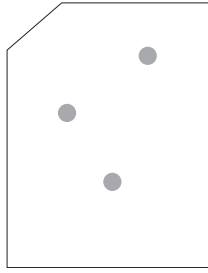
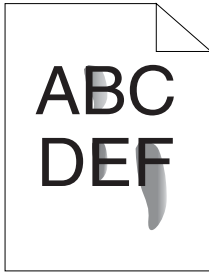
Probleem	Actie
De uitvoer is te licht.	<p>De tonercassette kunnen bijna op zijn of dienen te worden vervangen. Controleer de hoeveelheid toner in de tonercassette.</p> <ol style="list-style-type: none"> <li>1. Controleer het <b>Estimated Toner Level (Geschat tonerniveau)</b> op het tabblad <b>Consumables (Verbruiksmaterialen)</b> in het <b>Printer Status (Printerstatus)</b> venster.</li> <li>2. Vervang indien nodig de tonercassette.</li> </ol>
	<p>Controleer of de afdrukmedia droog is en de juiste afdrukmedia wordt gebruikt. Als dat niet het geval is, gebruik dan de aanbevolen afdrukmedia voor de printer.</p> <ol style="list-style-type: none"> <li>1. Lanceer de Printer Setting Utility (Hulpprogramma Printerinstellingen), klik op <b>Adjust BTR (Transferrol aanpassen)</b> op het <b>Printer Maintenance (Printeronderhoud)</b> tabblad.</li> <li>2. Stel de afstelling af voor het type afdrukmedia dat wordt gebruikt.</li> <li>3. Klik op de <b>Apply New Settings (Nieuwe instellingen toepassen)</b>-toets.</li> </ol> <p><b>Zie ook:</b> "Bruikbare afdrukmedia" op pagina 28</p>
	<p>Probeer de <b>Paper Type (Papiersoort)</b> instelling in de print driver te wijzigen. Wijzig op het <b>Paper/Output (Papier/uitvoer)</b> tabblad in <b>Printing Prefences (Voorkeursinstellingen voor afdrukken)</b> van de print driver, de <b>Paper Type (Papiersoort)</b> instelling.</p>
	<p>Schakel de modus Toner besparen uit in de print driver.</p> <ol style="list-style-type: none"> <li>1. Op het tabblad Grafische afbeeldingen in Afdrukvoorkeuren van de print driver, dient u te controleren of het keuzevakje modus Toner besparen niet is aangevinkt.</li> </ol>

**Opmerking:**

*Als het probleem aanhoudt zelfs als u de voorgestelde hierboven beschreven acties heeft ondernomen, dient u contact op te nemen met de plaatselijke vertegenwoordiger van het Epson-kantoor of een bevoegd verkooppunt.*



## Toner vlekt of de afdruk geeft af/Vlekken op de achterkant

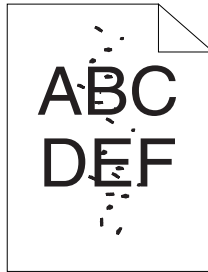


Probleem	Actie
<p>Toner vlekt of de afdruk geeft af.</p> <p>De uitvoer heeft vlekken op de achterkant.</p>	<p>Het oppervlak van de afgedrukte media kan ongelijkmatig zijn. Probeer de <b>Paper Type (Papiersoort)</b> instelling in de print driver te wijzigen. Wijzig bijvoorbeeld de Plain (Normaal) in Lightweight Cardstock (Licht karton).</p> <p>1. Wijzig op het <b>Paper/Output (Papier/uitvoer)</b> tabblad in <b>Printing Preferences (Voorkeursinstellingen voor afdrukken)</b> van de print driver, de <b>Paper Type (Papiersoort)</b> instelling.</p>
	<p>Controleer of de juiste afdrukmedia wordt gebruikt.</p> <p>Als dat niet het geval is, gebruik dan de aanbevolen afdrukmedia voor de printer.</p> <p><b>Zie ook:</b> "Bruikbare afdrukmedia" op pagina 28</p>
	<p>Stel de temperatuur af van de fixeereenheid.</p> <p>1. Lanceer de Printer Setting Utility (Hulpprogramma Printerinstellingen), en klik op de <b>Adjust Fusing Unit (Fuseereenheid aanpassen)</b> op het <b>Printer Maintenance (Printeronderhoud)</b> tabblad.</p> <p>2. Stel de fixeertemperatuur af door de waarde voor de afdrukmedia te verhogen.</p> <p>3. Klik op de <b>Apply New Settings (Nieuwe instellingen toepassen)</b>-toets.</p>

### Opmerking:

*Als het probleem aanhoudt zelfs als u de voorgestelde hierboven beschreven acties heeft ondernomen, dient u contact op te nemen met de plaatselijke vertegenwoordiger van het Epson-kantoor of een bevoegd verkooppunt.*

## Willekeurige vlekken/Wazige afbeeldingen

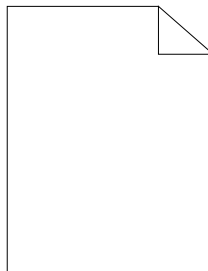


Probleem	Actie
Het afdrukresultaat heeft willekeurige vlekken of is wazig.	Zorg ervoor dat de tonercassette correct is geladen. <b>Zie ook:</b> "Een tonercassette installeren" op pagina 88
	Indien u een niet-originele tonercassette gebruikt, installeer dan een tonercassette van het originele merk.

### **Opmerking:**

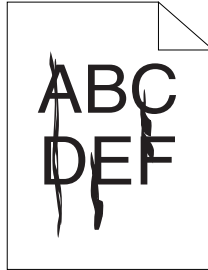
*Als het probleem aanhoudt zelfs als u de voorgestelde hierboven beschreven acties heeft ondernomen, dient u contact op te nemen met de plaatselijke vertegenwoordiger van het Epson-kantoor of een bevoegd verkooppunt.*

## De gehele uitvoer is leeg



Indien dit probleem optreedt, neemt u contact op met de vertegenwoordiger van uw plaatselijke Epson-kantoor of een bevoegd verkooppunt.

## Er verschijnen strepen op de uitvoer



Indien dit probleem optreedt, neemt u contact op met de vertegenwoordiger van uw plaatselijke Epson-kantoor of een bevoegd verkooppunt.

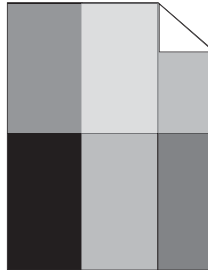
## Gemarmerd

Probleem	Actie
Het afdrukresultaat heeft een gemarmerd uiterlijk.	<p>Pas de overdrachtafwijking aan.</p> <ol style="list-style-type: none"> <li>1. Lanceer de Printer Setting Utility (Hulpprogramma Printerinstellingen), klik op <b>Adjust BTR (Transferrol aanpassen)</b> op het <b>Printer Maintenance (Printeronderhoud)</b> tabblad.</li> <li>2. Stel de afstelling af voor het type afdrukmedia dat wordt gebruikt.</li> <li>3. Klik op de <b>Apply New Settings (Nieuwe instellingen toepassen)</b>-toets.</li> </ol> <p>Indien u niet aanbevolen afdrukmedia gebruikt, gebruik dan de aanbevolen afdrukmedia voor de printer.</p>

### Opmerking:

*Als het probleem aanhoudt zelfs als u de voorgestelde hierboven beschreven acties heeft ondernomen, dient u contact op te nemen met de plaatselijke vertegenwoordiger van het Epson-kantoor of een bevoegd verkooppunt.*

## Spookbeeld

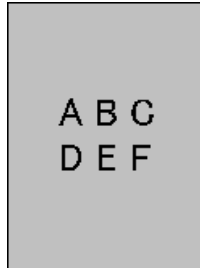


Probleem	Actie
Het afdrukresultaat heeft spookbeeld.	<p>Het oppervlak van de afdukmedia kan ongelijkmatig zijn. Probeer de <b>Paper Type (Papiersoort)</b> instelling in de print driver te wijzigen. Wijzig bijvoorbeeld de Plain (Normaal) in Lightweight Cardstock (Licht karton).</p> <p>1. Wijzig op het <b>Paper/Output (Papier/uitvoer)</b> tabblad in <b>Printing Prefences (Voorkeursinstellingen voor afdrukken)</b> van de print driver, de <b>Paper Type (Papiersoort)</b> instelling.</p>
	<p>Stel de temperatuur af van de fixeereenheid.</p> <p>1. Lanceer de Printer Setting Utility (Hulpprogramma Printerinstellingen), en klik op de <b>Adjust Fusing Unit (Fuseereenheid aanpassen)</b> op het <b>Printer Maintenance (Printeronderhoud)</b> tabblad.</p> <p>2. Stel de fixeertemperatuur af door de waarde voor de afdukmedia te verhogen.</p> <p>3. Klik op de <b>Apply New Settings (Nieuwe instellingen toepassen)</b>-toets.</p>
	<p>Indien u niet aanbevolen afdukmedia gebruikt, gebruik dan de aanbevolen afdukmedia voor de printer.</p>

### Opmerking:

*Als het probleem aanhoudt zelfs als u de voorgestelde hierboven beschreven acties heeft ondernomen, dient u contact op te nemen met de plaatselijke vertegenwoordiger van het Epson-kantoor of een bevoegd verkooppunt.*

## Wazig

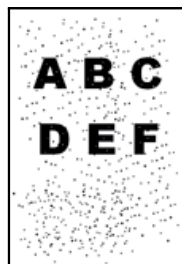


Probleem	Actie
Het afdrukresultaat is wazig.	Indien het geheel heel licht is afgedrukt, dient u contact op te nemen met een vertegenwoordiger van het plaatselijke Epson-kantoor of een bevoegd verkooppunt.
	<p>Wanneer de afgedrukt pagina gedeeltelijk licht is, start u <b>Clean Developer (Ontwikkelaar reinigen)</b>.</p> <ol style="list-style-type: none"> <li>1. Lanceer de Printer Setting Utility (Hulpprogramma Printerinstellingen), en klik op de <b>Clean Developer (Ontwikkelaar reinigen)</b> op het <b>Diagnosis (Diagnose)</b> tabblad.</li> <li>2. Klik op de <b>Start</b>-toets.</li> </ol>

### Opmerking:

Als het probleem aanhoudt zelfs als u de voorgestelde hierboven beschreven acties heeft ondernomen, dient u contact op te nemen met de plaatselijke vertegenwoordiger van het Epson-kantoor of een bevoegd verkooppunt.

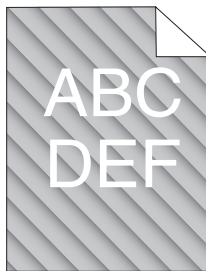
## Bead-Carry-Out (BCO)



Probleem	Actie
Bead-Carry-Out (BCO) vindt plaats.	<p>Indien de printer is geïnstalleerd op een hoger gelegen gebied, dient u de hoogte van de locatie in te stellen.</p> <ol style="list-style-type: none"> <li>1. Lanceer de Printer Setting Utility (Hulpprogramma Printerinstellingen), en klik op de <b>Adjust Altitude (Hoogte regelen)</b> op het <b>Printer Maintenance (Printeronderhoud)</b> tabblad.</li> <li>2. Selecteer de waarde die het dichtst ligt bij de hoogte van de locatie waar de printer wordt geïnstalleerd.</li> <li>3. Klik op de <b>Apply New Settings (Nieuwe instellingen toepassen)</b>-toets.</li> </ol>

**Opmerking:**

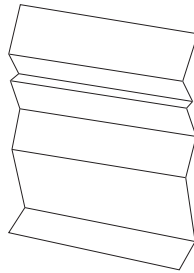
*Als het probleem aanhoudt zelfs als u de voorgestelde hierboven beschreven acties heeft ondernomen, dient u contact op te nemen met de plaatselijke vertegenwoordiger van het Epson-kantoor of een bevoegd verkooppunt.*

**Auger-teken**

Probleem	Actie
Het afdrukresultaat heeft een auger-teken.	<p>De tonercassette kunnen bijna op zijn of dienen te worden vervangen. Controleer de hoeveelheid toner in de tonercassette.</p> <ol style="list-style-type: none"> <li>1. Controleer het <b>Estimated Toner Level (Geschat tonerniveau)</b> op het tabblad <b>Consumables (Verbruiksmaterialen)</b> in het <b>Printer Status (Printerstatus)</b> venster.</li> <li>2. Vervang indien nodig de tonercassette.</li> </ol> <p>Start <b>Clean Developer (Ontwikkelaar reinigen)</b>.</p> <ol style="list-style-type: none"> <li>1. Lanceer de Printer Setting Utility (Hulpprogramma Printerinstellingen), en klik op de <b>Clean Developer (Ontwikkelaar reinigen)</b> op het <b>Diagnosis (Diagnose)</b> tabblad.</li> <li>2. Klik op de <b>Start</b>-toets.</li> </ol>

**Opmerking:**

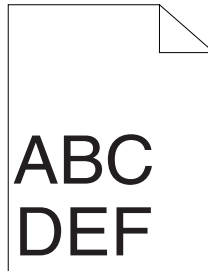
Als het probleem aanhoudt zelfs als u de voorgestelde hierboven beschreven acties heeft ondernomen, dient u contact op te nemen met de plaatselijke vertegenwoordiger van het Epson-kantoor of een bevoegd verkooppunt.

**Gekreukeld/gevlekt papier**

Probleem	Actie
<p>De uitvoer is gekreukeld.</p> <p>De uitvoer is gevlekt.</p>	<p>Controleer of de juiste afdrukmedia wordt gebruikt.</p> <p>Als dat niet het geval is, gebruik dan de aanbevolen afdrukmedia voor de printer.</p> <p>Indien er veelvuldig kreukelvorming optreedt, dient u papier of media uit een nieuw pak te gebruiken.</p> <p><b>Zie ook:</b></p> <ul style="list-style-type: none"> <li><input type="checkbox"/> "Bruikbare afdrukmedia" op pagina 28</li> <li><input type="checkbox"/> "Over afdrukmedia" op pagina 25</li> </ul> <hr/> <p>Indien u de envelop gebruikt, dient u te controleren of de vouw zich binnen 30 mm van de vier randen van de envelop bevindt.</p> <p>Indien de vouw zich binnen 30 mm van de vier randen van de envelop bevindt, wordt dit als normaal beschouwd. Uw printer is niet defect.</p> <p>Zo niet, voer dan de volgende acties uit:</p> <ul style="list-style-type: none"> <li><input type="checkbox"/> Indien de envelop een Com-10 envelop is van 220 mm of langer en met een flap op de lange kant, gebruik dan een ander formaat envelop.</li> <li><input type="checkbox"/> Indien de envelop C5 is van 220 mm of langer met een flap aan de korte kant, laad hem dan in de multipurpose feeder (MPF) met de flap open en omhoog.</li> <li><input type="checkbox"/> Indien de envelop Monarch of DL is, korter dan 220 mm laad hem dan met de lange kant in de multipurpose feeder (MPF) met de flap open en omhoog. Indien het probleem aanhoudt, gebruik dan een ander formaat envelop.</li> </ul>

**Opmerking:**

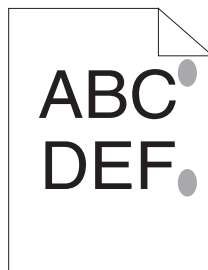
Als het probleem aanhoudt zelfs als u de voorgestelde hierboven beschreven acties heeft ondernomen, dient u contact op te nemen met de plaatselijke vertegenwoordiger van het Epson-kantoor of een bevoegd verkooppunt.

**De bovenste marge is onjuist**

Probleem	Actie
De bovenste marge is onjuist.	Zorg ervoor dat de marges goed zijn ingesteld op de toepassing die wordt gebruikt.

**Opmerking:**

Als het probleem aanhoudt zelfs als u de voorgestelde hierboven beschreven acties heeft ondernomen, dient u contact op te nemen met de plaatselijke vertegenwoordiger van het Epson-kantoor of een bevoegd verkooppunt.

**Uitstekend/hobbelig papier**



Probleem	Actie
De afdrukoppervlakte steekt uit/is hobbelig.	<p>Reinig de fixeereenheid.</p> <ol style="list-style-type: none"> <li>1. Laad een vel papier in de multipurpose feeder (MPF), en druk dan een vaste afbeelding over het gehele papier af.</li> <li>2. Laad het afgedrukt vel met de af te drukken kant omlaag en druk dan een leeg vel papier af.</li> </ol>

**Opmerking:**

*Als het probleem aanhoudt zelfs als u de voorgestelde hierboven beschreven acties heeft ondernomen, dient u contact op te nemen met de plaatselijke vertegenwoordiger van het Epson-kantoor of een bevoegd verkooppunt.*

---

## Andere problemen

Probleem	Actie
Er is condensatie opgetreden in de printer.	Dit gebeurt gewoonlijk binnen enkele uren nadat u de kamer verwarmt in de winter. Dit gebeurt ook als de printer werkt op een locatie maar de relatieve vochtigheid 85% of meer bereikt. Pas de vochtigheid aan of verplaats de printer naar een geschikte omgeving.

---

## Contact opnemen met de onderhoudsdienst

Als u de printeronderhoudsdienst belt, dient u het probleem dat u ervaart of de LED-status dat u op het bedieningspaneel ziet, te beschrijven.

U dient het model en het serienummer van uw printer te weten. Zie het etiket op de achterklep van uw printer.

---

## Hulp vragen

Epson levert verschillende automatische diagnostische tools om u te helpen bij het produceren en behouden van afdrukkwaliteit.

## Bedieningspaneellampjes

Het bedieningspaneel levert u informatie en hulp bij het oplossen van problemen. Als een fout- of waarschuwingsconditie optreedt, informeren de bedieningspaneel-LED's u over het probleem.

**Zie ook:**

“Betekenis van de lampjes op het bedieningspaneel” op pagina 56

## Status Monitor Waarschuwingen

De Status Monitor is een tool die is meegeleverd bij de **Software Disc**. Het controleert automatisch de printerstatus als u een afdruktaak verstuurt. Indien de printer niet in staat is om uw taak af te drukken, toont de Status Monitor automatisch een melding op uw computerscherm om u te laten weten dat de printer aandacht nodig heeft.

---

## Non-Genuine Mode (Modus voor gebruik Originele toner)

Wanneer u de printer wilt gebruiken in Non-Genuine Mode (Modus voor gebruik Originele toner), dient u Non-Genuine Mode (Modus voor gebruik Originele toner) in te schakelen en de tonercassette te vervangen.

**Belangrijk:**

*Indien u de printer in de Non-Genuine Mode (Modus voor gebruik Originele toner) gebruikt, kan de prestatie van de printer niet optimaal zijn. Problemen die kunnen voorkomen uit het gebruik van de Non-Genuine Mode (Modus voor gebruik Originele toner) worden niet gedekt door onze kwaliteitsgarantie. Het doorlopende gebruik van de Non-Genuine Mode (Modus voor gebruik Originele toner) kan er ook toe leiden dat de printer defect raakt, en reparatiekosten voor dergelijke defecten zijn voor rekening van de gebruiker.*

**Opmerking:**

*Voor het uitschakelen van de Non-Genuine Mode (Modus voor gebruik Originele toner), haalt u het vinkje weg bij het selectievakje naast de **On (Aan)** on the **Non-Genuine Mode (Modus voor gebruik Originele toner)** pagina op het tabblad **Printer Maintenance (Printeronderhoud)** in het **Printer Setting Utility (Hulpprogramma Printerinstellingen)**.*

## De Printer Setting Utility (Hulpprogramma Printerinstellingen)

De volgende procedure gebruikt Windows XP als een voorbeeld.

1. Klik op **Start — All Programs (Alle Programma's) — EPSON — EPSON AL-M1400 — Printer Setting Utility (Hulpprogramma Printerinstellingen)**.

**Opmerking:**

*Het venster voor het selecteren van een printer verschijnt in deze stap, als de meervoudige print drivers worden geïnstalleerd op uw computer. In dit geval klikt u op de naam van de gewenste printer die staat vermeld in **Printer Name (Printernaam)**.*

De Printer Setting Utility (Hulpprogramma Printerinstellingen) verschijnt.

2. Klik op het **Printer Maintenance (Printeronderhoud)** tabblad.
3. Selecteer **Non-Genuine Mode (Modus voor gebruik Originele toner)** uit de lijst aan de linkerkant van de pagina.

De **Non-Genuine Mode (Modus voor gebruik Originele toner)** pagina wordt weergegeven.

4. Selecteer het keuzevakje naast de **On (Aan)**, en klik dan op de **Apply New Settings (Nieuwe instellingen toepassen)** toets.

## Hoofdstuk 8

### Onderhoud

#### De tonercassette vervangen

Epson tonercassettes zijn alleen verkrijgbaar via Epson.

Het wordt aanbevolen om een Epson-tonercassette te gebruiken voor uw printer. Epson geeft geen garantiedekking voor problemen die worden veroorzaakt door het gebruik van accessoires, onderdelen of componenten die niet zijn geleverd door Epson.



##### **Waarschuwing:**

- Gebruik een borsteltje of nat doekje om gemorste toner te verwijderen. Gebruik nooit een stofzuiger voor gemorst materiaal.  
Dit kan vlam vatten door elektrische vonken in de stofzuiger en leiden tot een explosie. Als u een grote hoeveelheid toner morst, neem dan contact op met de plaatselijke Epson-vertegenwoordiger.*
- Gooi een tonercassette nooit in open vuur. Restanten van toner in de cassette kan vlam vatten en leiden tot brandwonden of een explosie.  
Als u een gebruikte tonercassette niet langer nodig heeft, neem dan contact op met de plaatselijke Epson-vertegenwoordiger.*



##### **Let op:**

- Bewaar tonercassettes buiten het bereik van kinderen. Indien een kind per ongeluk toner inslikt, laat het dan uitspugen, spoel de mond met water, drink water en neem direct contact op met een arts.*
- Wees voorzichtig dat u geen toner morst bij het vervangen van de tonercassettes. In geval van gemorste toner, vermijd u contact met kleding, huid, ogen en mond en inhalatie.*
- Wanneer er toner op uw huid of kleding morst, wast u dit af met water en zeep.  
Indien u deeltjes toner in uw ogen krijgt, was dit dan uit met ruim water gedurende minimaal 15 minuten tot de irritatie verdwenen is. Neem indien nodig contact op met een arts.  
Indien u deeltjes toner inhaleert, ga dan naar een gebied met frisse lucht en spoel uw mond met water.  
Indien u per ongeluk toner inslikt, spuug het dan uit, spoel de mond met water, drink ruim water en neem direct contact op met een arts.*

**Belangrijk:**

*Schud de gebruikte tonercassette niet om te voorkomen dat u toner morst.*

**Overzicht**

De printer heeft een kleurentonercassette: zwart (K).

Wanneer de tonercassette opraakt, gaan de LED's op het bedieningspaneel aan en verschijnt het volgende bericht op het **Printer Status (Printerstatus)** venster.

LED		Bericht	Resterende paginaopbrengst	Printerstatus en actie
Fout	Ready (Ge-reed)			
—	●	De zwarte cassette dient snel te worden vervangen.* <sup>1</sup>	Ongeveer 200 pagina's* <sup>2</sup>	De tonercassette is bijna op. Bereid een nieuwe tonercassette voor.
●	—	Vervang de tonercassette. Of controleer of de cassette juist is ingesteld.	—	De tonercassette heeft het einde van de functionele levensduur bereikt. Vervang de oude tonercassette voor een nieuwe.

\*<sup>1</sup> Deze waarschuwing verschijnt alleen wanneer een Epson tonercassette worden gebruikt (Non-Genuine Mode (Modus voor gebruik Originele toner) wordt uitgezet bij de Printer Setting Utility (Hulpprogramma Printerinstellingen)).

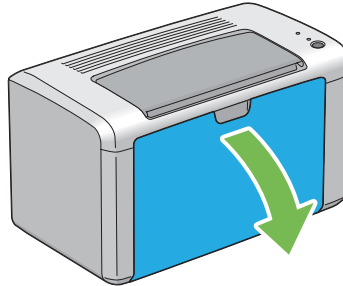
\*<sup>2</sup> Wanneer een tonercassette met hoge capaciteit wordt ingesteld, is de resterende paginaopbrengst ongeveer 400 pagina's.

**Belangrijk:**

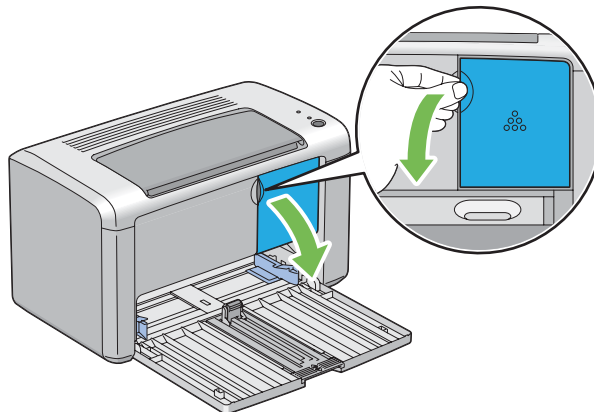
- Bij het plaatsen van een gebruikte tonercassette op een vloer of een tafel, dient u een paar vellen papier onder de tonercassette te plaatsen om gemorste toner op te kunnen vangen.*
- Gebruik geen oude tonercassettes opnieuw als u ze uit de printer heeft gehaald. Dit kan de afdrukkwaliteit verslechteren.*
- Schud of sla niet op de gebruikte tonercassettes. Er kan resterende toner morsen.*
- Wij raden u aan om de tonercassette binnen een jaar nadat u deze uit de verpakking heeft gehaald, op te maken.*

## ***De tonercassette verwijderen***

1. Open de voorklep.

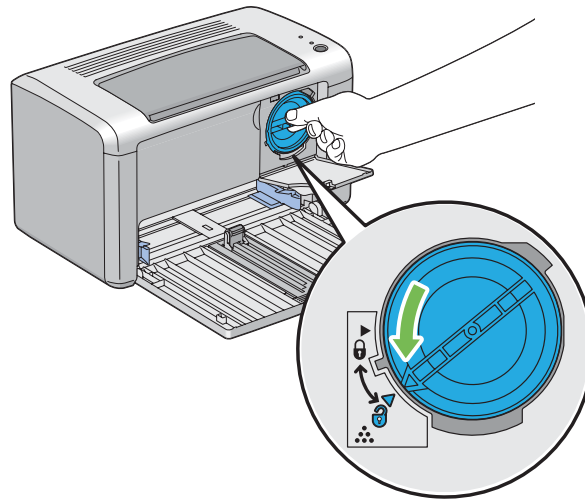


2. Open de tonertoegangsklep.



3. Spreid een paar vellen papier op de vloer of een tafel waar u de verwijderde tonercassette plaatst.

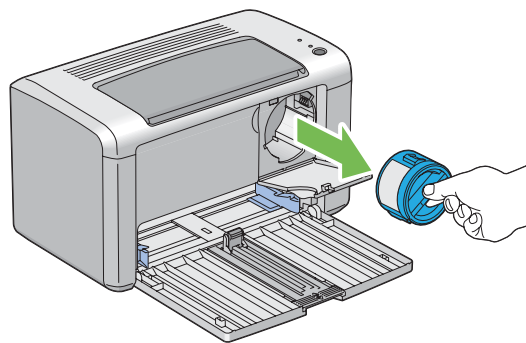
4. Draai de tonercassette naar links om te ontgrendelen.



5. Trek de tonercassette eruit.

**Belangrijk:**

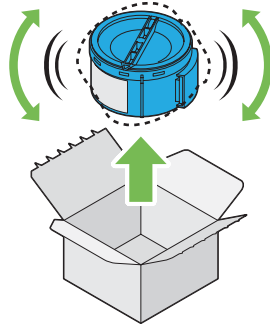
- Raak de sluiters van de gebruikte tonercassette niet aan.
- Trek de tonercassette er altijd langzaam uit zodat er geen toner uit morst.



6. Plaats de tonercassette langzaam op de vellen papier die u heeft uitgespreid in stap 3.

## Een tonercassette installeren

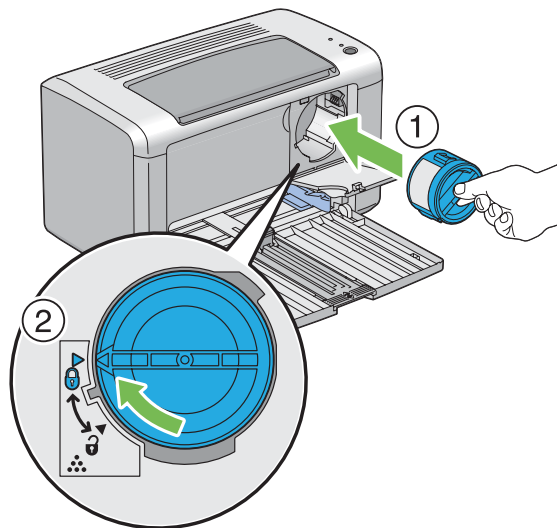
1. Haal een nieuwe tonercassette uit de verpakking en schud deze vijf keer om de toner gelijkmatig te verdelen.



### **Opmerking:**

*Ga voorzichtig met de tonercassette om, om te voorkomen dat u toner morst.*

2. Pas de tonercassette af op de cassettehouder en draai het naar rechts om hem uit te lijnen met het vergrendelingsteken.

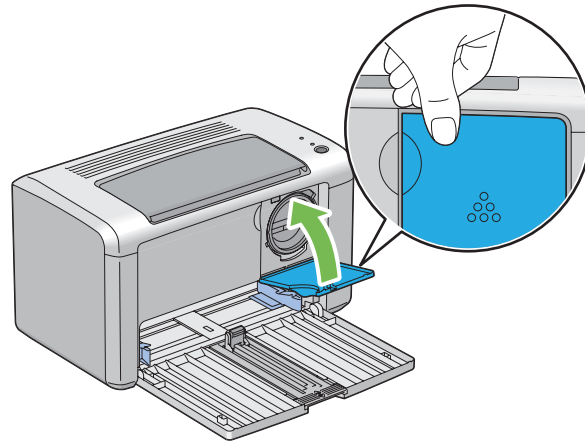


### **Belangrijk:**

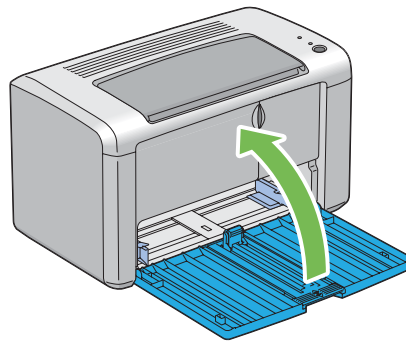
*Stel de tonercassette stevig in voordat u gaat afdrucken. Anders kan het leiden tot defecten.*



3. Sluit de tonertoegangsklep totdat deze vastklikt.



4. Sluit de voorklep.



5. Verpak de verwijderde tonercassette in de doos waarin de geïnstalleerde tonercassette was verpakt.
6. Zorg ervoor dat u niet in contact komt met de gemorste toner en verwijder de vellen uitgespreid papier onder de verwijderde tonercassette.

---

## **Benodigheden bestellen**

De tonercassette dient af en toe te worden besteld. De tonercassette bevat installatie-instructies op de doos.

## Verbruiksartikelen

### **Belangrijk:**

*Het gebruik van verbruiksartikelen die niet worden aanbevolen door Epson kunnen de machinekwaliteit en werking verslechteren. Gebruik alleen verbruiksartikelen die worden aanbevolen door Epson.*

Productnaam	Productcode
TONERCASSETTE MET GROTE INHOUD	0650
TONERCASSETTE MET STANDAARD INHOUD	0652
TERUG NAAR TONERCASSETTE MET GROTE INHOUD	0651

## Wanneer tonercassettes bestellen

De LED's op het bedieningspaneel en het **Printer Status (Printerstatus)** venster informeert over waarschuwingen als de tonercassette bijna vervangen dient te worden. Controleer of u een vervangingsartikel heeft. Het is belangrijk om een tonercassette te bestellen als deze waarschuwingen voor het eerst verschijnen om onderbrekingen in het afdrukken te vermijden. Het **Printer Status (Printerstatus)** venster geeft een foutbericht weer als de tonercassette vervangen moet worden.

### **Belangrijk:**

*Deze printer is ontwikkeld om u de meest stabiele prestaties en afdrukkwaliteit te bieden indien gebruikt met de aanbevolen tonercassette van Epson. Het niet gebruiken van de aanbevolen tonercassette voor deze machine verlaagt de prestatie en afdrukkwaliteit van de printer. Het kan ook leiden tot kosten voor u als de machine defect raakt. Zorg dat u de door Epson aanbevolen tonercassette gebruikt om klantenservice en optimale prestaties van uw printer te krijgen.*

## Verbruiksartikelen bewaren

Bewaar verbruiksartikelen in hun originele verpakking tot u ze gaat gebruiken. Bewaar verbruiksartikelen niet in:

- Temperaturen boven de 40 °C.
- Een omgeving met extreme wisselingen in vochtigheid of temperatuur.
- Direct zonlicht

- Stoffige plekken.
- Een auto gedurende lange tijd.
- Een omgeving met corrosieve gassen.
- Een omgeving met zoute lucht.

---

## **De printer beheren**

### **De printerstatus controleren met Status Monitor (uitsluitend Windows)**

De Status Monitor is een tool die is geïnstalleerd bij uw Epson print driver. Het controleert automatisch de printerstatus als u een afdruktaak verstuurt. Status Monitor kan ook de resterende hoeveelheid van de tonercassette controleren.

#### **Start Status Monitor**

Dubbeltklik op het Status Monitor pictogram op de taakbalk of klik met de rechtermuisknop op het pictogram en selecteer **Printer Selection (Printerselectie)**.

Indien het Status Monitor pictogram niet wordt weergegeven op de taakbalk, open dan Status Monitor in het **start** menu.

De volgende procedure gebruikt Microsoft® Windows® XP als een voorbeeld.

1. Klik op **Start — All Programs (Alle Programma's) — EPSON — EPSON AL-M1400 — Activate Status Monitor**.

Het **Printer Selection (Printerselectie)** venster verschijnt.

2. Klik op de naam van de gewenste printer in de lijst.

Het **Printer Status (Printerstatus)** venster verschijnt.

Voor meer informatie over Status Monitor, raadpleegt u de online Help.

#### **Zie ook:**

“Status Monitor (uitsluitend Windows)” op pagina 16

## Benodigdheden besparen

U kunt verschillende instellingen in uw print driver wijzigen om toner en papier te besparen.

Benodigheid	Instelling	Functie
Tonercassette	<b>Toner Saving Mode (Modus Tonerbesparing)</b> in het <b>Graphics (Afbeeldingen)</b> tabblad van de print driver	Met dit keuzevakje kunnen de gebruikers een afdrukmodus kiezen die minder toner gebruikt. Als deze functie wordt gebruikt, zal de beeldkwaliteit lager zijn dan wanneer de functie niet wordt gebruikt.
Afdrukmedia	<b>Multiple Up (N-op-1)</b> in het <b>Layout</b> tabblad van de print driver	De printer drukt twee of meer pagina's af aan een kant van een vel. De beschikbare hoeveelheden die elke print driver kan afdrukken op een vel papier zijn als volgt: <ul style="list-style-type: none"> <li><input type="checkbox"/> Windows Print Driver: 2, 4, 8, of 16 pagina's</li> <li><input type="checkbox"/> Mac OS® X Print Driver: 2, 4, 6, 9 of 16 pagina's</li> </ul> In combinatie met de duplex-instelling, <b>Multiple Up (N-op-1)</b> kunt u tot 32 pagina's op een vel papier afdrukken. (16 afbeeldingen aan de voorkant en 16 aan de achterkant)

## Paginatellingen controleren

Het totaal aantal afgedrukte pagina's kan worden gecontroleerd door het afdrukken van een System Settings (Systeeminstellingen) pagina. Het totaal aantal afgedrukte pagina's wordt weergegeven op het Print Volume gedeelte, ingedeeld op papierformaten.

Eenzijdige afdruk (inclusief N-Up (N-op-1)) wordt geteld als een taak, en 2-zijdige afdruk (inclusief N-Up (N-op-1)) wordt geteld als twee. Als er tijdens 2-zijdig afdrukken een fout optreedt nadat een zijde goed is afgedrukt, wordt dit geteld als een.

Bij 2-zijdig afdrukken, kan een lege pagina automatisch worden ingevoegd, afhankelijk van de instellingen van de toepassing. In dit geval wordt de lege pagina als een pagina geteld. Als 2-zijdig afdrukken wordt uitgevoerd voor oneven pagina's, dan wordt de lege pagina ingevoegd aan de achterkant van de laatste oneven pagina niet meegeteld.

### Opmerking:

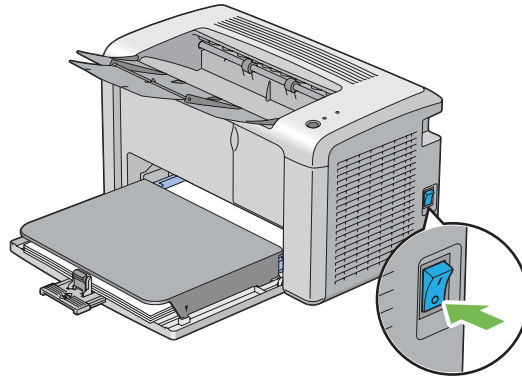
Raadpleeg "Een System Settings (Systeeminstellingen) pagina afdrukken." op pagina 54 voor meer informatie over het afdrukken van een System Settings (Systeeminstellingen) pagina.

## De printer verplaatsen

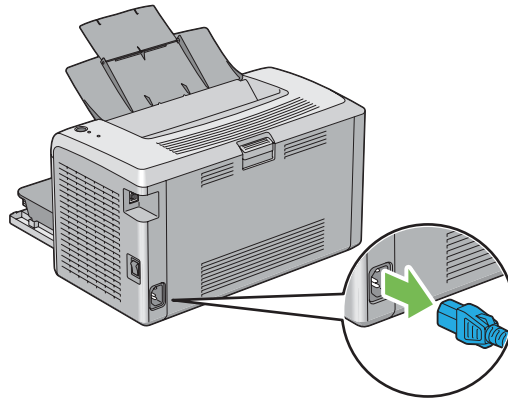
**Opmerking:**

De achterkant van de printer is zwaarder dan de voorkant. Let op dit verschil in gewicht als u de printer verplaatst.

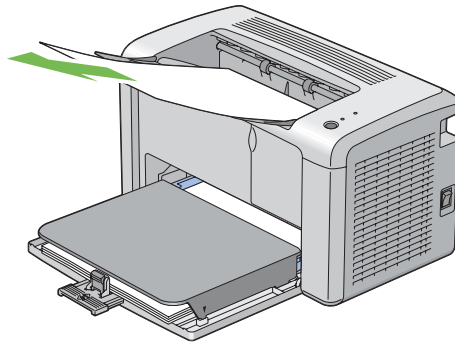
1. Schakel de printer uit.



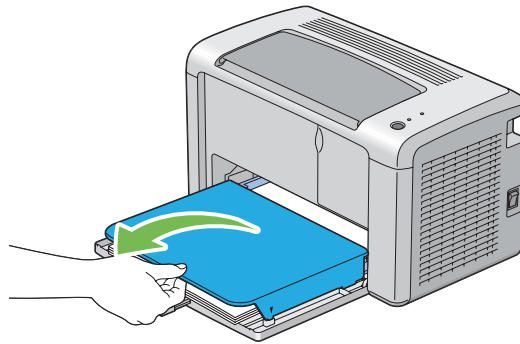
2. Ontkoppel het stroomsnoer en de USB-kabel.



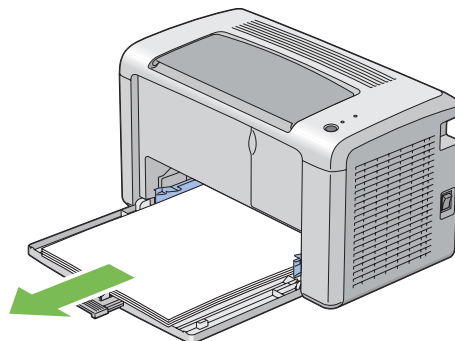
3. Verwijder eventueel papier uit de middelste uitvoerlade. Sluit de uitvoerlade-verlenging.



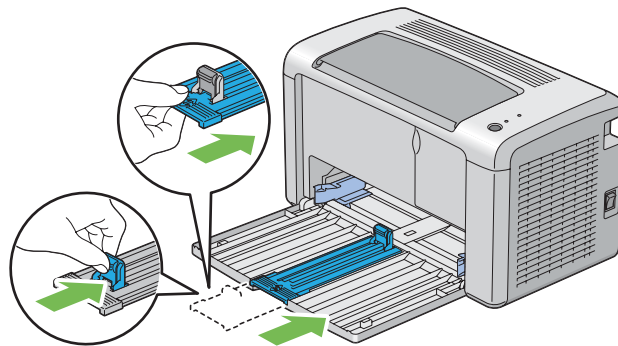
4. Verwijder de papierkap.



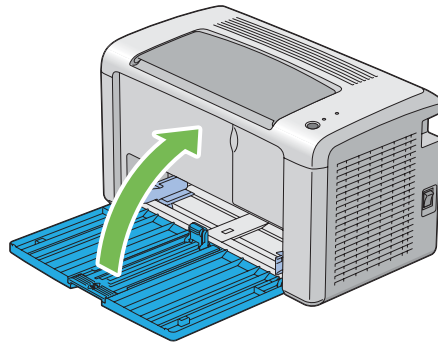
5. Verwijder eventueel papier uit de multipurpose feeder (MPF). Bewaar het papier verpakt en weg van vochtigheid en vuil.



- Schuif de schuifbalk en de lengtegeleider naar achteren tot deze stoppen.



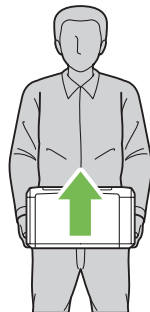
- Sluit de voorklep.



- Til de printer op en verplaats deze voorzichtig.

**Opmerking:**

*Als de printer over een lange afstand moet worden verplaatst, kan de tonercassette worden verwijderd om te voorkomen dat toner morst, en dient de printer in een doos te worden verpakt.*



## Appendix A

### Hulp vragen

---

#### Contact opnemen met ondersteuning van Epson

---

##### Voordat u contact opneemt met Epson

Wanneer uw Epson-product niet goed functioneert en het niet lukt het probleem te verhelpen aan de hand van de probleemoplossing in de bijgeleverde documentatie, kunt u contact opnemen met de Epson klantenservice. Als de Epson klantenservice voor uw land hieronder niet vermeld staat, neemt u contact op met de leverancier bij wie u het product hebt aangeschaft.

De Epson klantenservice kan u sneller helpen als u de volgende gegevens bij de hand hebt:

- Serienummer van het product  
(Het serienummer vindt u meestal op een etiket aan de achterzijde van het product.)
- model van het product;
- Softwareversie van het product  
(Klik op **About (Over)**, **Versie-info**, of een vergelijkbare toets in de productsoftware.)
- merk en model van uw computer;
- naam en versie van uw besturingssysteem;
- naam en versie van de toepassing(en) die u meestal met het product gebruikt.

##### Help voor gebruikers in Noord-Amerika

Epson levert technische ondersteuningsdiensten zoals hieronder vermeld.

##### Internetondersteuning

Bezoek Epson's ondersteunende website via <http://epson.com/support> en selecteer uw product voor oplossingen van algemene problemen. U kunt drivers en documentatie downloaden, advies voor veelgestelde vragen en problemen ontvangen of een e-mail sturen naar Epson met uw vragen.



## **Spreek met een ondersteuningsvertegenwoordiger**

Bel met: (888) 377-6611, 06.00 tot 18.00, Pacifische tijd, van maandag tot en met vrijdag. Uren en dagen waarop ondersteuning worden gegeven zijn onderhevig aan wijzigingen zonder voorafgaande kennisgeving.

Zorg dat u een Unit ID-nummer heeft voordat u belt, dat u kunt vinden in de informatie van het Epson Preferred Protection Plan dat bij uw printer is geleverd. U heeft ook het aankoopbewijs en het serienummer van uw printer nodig.

## **Aankoopbenodigdheden en accessoires**

U kunt originele Epson inktcassettes, tonercassettes, papier en accessoires kopen bij een Epson bevoegd verkooppunt. Voor de dichtstbijzijnde verkoper, bel 800-GO-EPSON (800-463-7766). Of u kunt online kopen bij <http://www.epsonstore.com> (Amerikaanse verkoop) of <http://www.epson.ca> (Canadese verkoop).

## **Help voor gebruikers in Latijns-Amerika**

Elektronische ondersteuningsdiensten zijn 24 uur per dag beschikbaar via de volgende websites:

<b>Service</b>	<b>Toegang</b>
Internet	Op het internet bereikt u de Latijns-Amerikaanse website van Epson via <a href="http://www.latin.epson.com">http://www.latin.epson.com</a> In Brazilië bereikt u Epson via <a href="http://www.epson.com.br">http://www.epson.com.br</a>

Bel een van de onderstaande nummers om een ondersteuningsvertegenwoordiger te bellen:

<b>Country (Land)</b>	<b>Telefoonnummer</b>
Argentinië	(54 11) 5167-0300
Brazilië	(55 11) 3956-6868
Chili	(56 2) 230-9500
Colombia	(571) 523-5000
Costa Rica	(50 6) 2210-9555, (800) 377-6627
Mexico	(52 55) 1323-2052, 01-800-087-1080
Peru	(51 1) 418-0210

<b>Country (Land)</b>	<b>Telefoonnummer</b>
Venezuela	(58 212) 240-1111

## **Help voor gebruikers in Europa**

Raadpleeg het **pan-Europese garantiebewijs** als u wilt weten hoe u contact kunt opnemen met de klantenservice van Epson.

## **Help voor gebruikers in Taiwan**

Contactpunten voor informatie, ondersteuning en services zijn:

### **Internet (<http://www.epson.com.tw>)**

Hier kunt u terecht voor informatie over productspecificaties, te downloaden stuurprogramma's en vragen over producten.

### **Epson HelpDesk (Telefoon: +0280242008)**

Ons Helpdesk-team kan u telefonisch met het volgende helpen:

- Verkoopvragen en productinformatie
- Vragen of problemen met betrekking tot het gebruik van de producten
- Vragen over reparatieservice en garantie

### **Reparatie-onderhoudscentrum:**

<b>Telefoonnummer</b>	<b>Faxnummer</b>	<b>Address (Adres)</b>
02-23416969	02-23417070	Nr.20, Beiping E. Rd., Zhongzheng Dist., Taipei City 100, Taiwan
02-27491234	02-27495955	1F., Nr.16, Sec. 5, Nanjing E. Rd., Songshan Dist., Taipei City 105, Taiwan
02-32340688	02-32345299	Nr.1, Ln. 359, Sec. 2, Zhongshan Rd., Zhonghe City, Taipei County 235, Taiwan
039-605007	039-600969	Nr.342-1, Guangrong Rd., Luodong Township, Yilan County 265, Taiwan

Telefoonnummer	Faxnummer	Address (Adres)
038-312966	038-312977	Nr.87, Guolian 2nd Rd., Hualien City, Hualien County 970, Taiwan
02-82273300	02-82278866	5F.-1, Nr.700, Zhongzheng Rd., Zhonghe City, Taipei County 235, Taiwan
03-2810606	03-2810707	Nr.413, Huannan Rd., Pingzhen City, Taoyuan County 324, Taiwan
03-5325077	03-5320092	1F., Nr.9, Ln. 379, Sec. 1, Jingguo Rd., North Dist., Hsinchu City 300, Taiwan
04-23291388	04-23291338	3F., Nr.510, Yingcai Rd., West Dist., Taichung City 403, Taiwan
04-23805000	04-23806000	No.530, Sec. 4, Henan Rd., Nantun Dist., Taichung City 408, Taiwan
05-2784222	05-2784555	Nr.463, Zhongxiao Rd., East Dist., Chiayi City 600, Taiwan
06-2221666	06-2112555	Nr.141, Gongyuan N. Rd., North Dist., Tainan City 704, Taiwan
07-5520918	07-5540926	1F., Nr.337, Minghua Rd., Gushan Dist., Kaohsiung City 804, Taiwan
07-3222445	07-3218085	Nr.51, Shandong St., Sanmin Dist., Kaohsiung City 807, Taiwan
08-7344771	08-7344802	1F., Nr.113, Shengli Rd., Pingtung City, Pingtung County 900, Taiwan

## ***Help voor gebruikers in Australië***

Epson Australië wilt u een hoge mate van klantenservice bieden. Naast productdocumentatie, bieden wij de volgende bronnen voor het verkrijgen van informatie:

### ***Uw dealer***

Vergeet niet dat uw dealer u vaak kunt helpen bij het vaststellen en oplossen van problemen. De dealer is de eerste die u dient te bellen bij problemen; dealers kunnen problemen vaak snel en makkelijk oplossen en advies geven over de volgende te ondernemen stap.

**Internet URL <http://www.epson.com.au>**

Toegang tot de internetpagina's van Epson Australie. Het is de moeite waard om hier eens naar toe te surfen! Deze website levert downloads voor drivers, Epson-contactpunten en informatie en technische ondersteuning voor nieuwe producten (e-mail).

**Epson Helpdesk**

De Epson Helpdesk levert een definitieve back-up om ervoor te zorgen dat onze klanten toegang hebben tot advies. Operators bij de Helpdesk kunnen hulp bieden bij het installeren, configureren en bedienen van uw Epson-product. Onze helpdeskmedewerkers kunnen u documentatie bieden over nieuwe Epson-producten en u adviseren waar de dichtstbijzijnde dealer of servicevertegenwoordiger zich bevindt. Hier vindt u antwoorden op vele vragen.

De Helpdesk-nummers zijn:

Telefoon: 1300 361 054

Fax: (02) 8899 3789

We raden u aan alle relevante informatie bij de hand te hebben als u belt. Hoe meer informatie u voorbereid, des te sneller kunnen wij helpen bij het oplossen van het probleem. Deze informatie bevat uw Epson-productdocumentatie, het type computer, besturingssysteem, applicatieprogramma's, en informatie die u nodig vindt.

**Help voor gebruikers in Singapore**

Informatiebronnen, ondersteuning en services die beschikbaar zijn vanuit Epson Singapore zijn:

**Internet (<http://www.epson.com.sg>)**

Hier kunt u informatie over productspecificaties vinden, evenals te downloaden stuurprogramma's, veelgestelde vragen (FAQ), verkoopvragen en technische ondersteuning via e-mail.

**Epson Helpdesk (telefoon: (+65) 6586 3111)**

Ons Helpdesk-team kan u telefonisch met het volgende helpen:

- Verkoopvragen en productinformatie
- Vragen of problemen met betrekking tot het gebruik van de producten

- Vragen over reparatieservice en garantie

## **Help voor gebruikers in Thailand**

Contactpunten voor informatie, ondersteuning en services zijn:

### **Internet (<http://www.epson.co.th>)**

Hier kunt u informatie over productspecificaties, te downloaden stuurprogramma's, veelgestelde vragen (FAQ) en e-mail vinden.

### **Epson Hotline (telefoon: (+66)2685-9899)**

Ons Hotline-team kan u telefonisch met het volgende helpen:

- Verkoopvragen en productinformatie
- Vragen of problemen met betrekking tot het gebruik van de producten
- Vragen over reparatieservice en garantie

## **Help voor gebruikers in Vietnam**

Contactpunten voor informatie, ondersteuning en services zijn:

Epson Hotline (telefoon): 84-8-823-9239

Service Center: 80 Truong Dinh Street, District 1, Hochiminh City  
Vietnam

## **Help voor gebruikers in Indonesië**

Contactpunten voor informatie, ondersteuning en services zijn:

### **Internet (<http://www.epson.co.id>)**

- Informatie over productspecificaties, te downloaden stuurprogramma's
- Veelgestelde vragen (FAQ), verkoopvragen, vragen via e-mail

**Epson Hotline**

Verkoopvragen en productinformatie

Technische ondersteuning

Telefoon (62) 21-572 4350

Fax (62) 21-572 4357

**Epson Service Center**

Jakarta Mangga Dua Mall 3rd floor No 3A/B  
Jl. Arteri Mangga Dua,  
Jakarta

Telefoon/Fax: (+62) 21-62301104

Bandung Lippo Center 8th floor  
Jl. Gatot Subroto No.2  
Bandung

Telefoon/Fax: (+62) 22-7303766

Surabaya Hitech Mall It IIB No. 12  
Jl. Kusuma Bangsa 116 – 118  
Surabaya

Telefoon: (+62) 31-5355035

Fax: (62)31-5477837

Yogyakarta Hotel Natour Garuda  
Jl. Malioboro No. 60  
Yogyakarta

Telefoon: (+62) 274-565478

Medan Wisma HSBC 4th floor  
Jl. Diponegoro No. 11  
Medan

Telefoon/Fax: (+62) 61-4516173

Makassar MTC Karebosi Lt. Ill Kav. P7-8  
Jl. Ahmad Yani No.49  
Makassar

Telefoon: (+62)411-350147/411-350148

## **Help voor gebruikers in Hong Kong**

Voor technische ondersteuning en andere services na verkoop zijn gebruikers uitgenodigd contact op te nemen met Epson Hong Kong Limited.

### **Startpagina internet**

Epson Hong Kong heeft een lokale startpagina op internet gemaakt in zowel Chinees als Engels, waar gebruikers de volgende informatie kunnen vinden:

- Productinformatie
- Antwoorden op veelgestelde vragen (FAQ's)
- De laatste versies stuurprogramma's voor Epson producten

Gebruikers kunnen onze startpagina op internet vinden op:

<http://www.epson.com.hk>

### **Hotline voor technische ondersteuning**

U kunt ook contact opnemen met onze technische medewerkers via de volgende telefoon- en faxnummers:

Telefoon: (852) 2827-8911

Fax: (852) 2827-4383

## **Help voor gebruikers in Maleisië**

Contactpunten voor informatie, ondersteuning en services zijn:

**Internet (<http://www.epson.com.my>)**

- Informatie over productspecificaties, te downloaden stuurprogramma's
- Veelgestelde vragen (FAQ), verkoopvragen, vragen via e-mail

**Epson Trading (M) Sdn. Bhd.**

Hoofdkantoor.

Telefoon: 603-56288288

Fax: 603-56288388/399

**Epson Helpdesk**

- Verkoopvragen en productinformatie (Infolijn)

Telefoon: 603-56288222

- Vragen over reparatieservices en garantie, gebruik van het product en technische ondersteuning (Techlijn)

Telefoon: 603-56288333

**Help voor gebruikers in India**

Contactpunten voor informatie, ondersteuning en services zijn:

**Internet (<http://www.epson.co.in>)**

Hier kunt u terecht voor informatie over productspecificaties, te downloaden stuurprogramma's en vragen over producten.

**Hoofdkantoor Epson India - Bangalore**

Telefoon: 080-30515000

Fax: 30515005



**Regionale kantoren Epson India:**

Locatie	Telefoonnummer	Faxnummer
Mumbai	022-28261515 /16/17	022-28257287
Delhi	011-30615000	011-30615005
Chennai	044-30277500	044-30277575
Kolkata	033-22831589 / 90	033-22831591
Hyderabad	040-66331738/ 39	040-66328633
Cochin	0484-2357950	0484-2357950
Coimbatore	0422-2380002	NA
Pune	020-30286000 /30286001/30286002	020-30286000
Ahmedabad	079-26407176 / 77	079-26407347

**Hulplijn**

Voor service, productinformatie of om een cartridge te bestellen - 18004250011 (9AM - 9PM) - dit is een gratis nummer.

Voor service (gebruikers van CDMA & Mobile) - 3900 1600 (9AM - 6PM) Vooraf laten gaan door lokaal netnummer

**Help voor gebruikers op de Filipijnen**

Voor technische ondersteuning en andere services na verkoop zijn gebruikers uitgenodigd contact op te nemen met Epson Philippines Corporation via onderstaande telefoon- en faxnummers en e-mailadressen:

Hoofdlijn: (63-2) 706 2609

Fax: (63-2) 706 2665

Direct nummer Helpdesk: (63-2) 706 2625

E-mail: [epchelpdesk@epc.epson.com.ph](mailto:epchelpdesk@epc.epson.com.ph)

**Internet** (<http://www.epson.com.ph>)

Hier kunt u informatie over productspecificaties vinden, evenals te downloaden stuurprogramma's, veelgestelde vragen (FAQ) en vragen over e-mail.

**Gratis nr. 1800-1069-EPSON(37766)**

Ons Hotline-team kan u telefonisch met het volgende helpen:

- Verkoopvragen en productinformatie
- Vragen of problemen met betrekking tot het gebruik van de producten
- Vragen over reparatieservice en garantie

## Index

<b>A</b>	
Aan-/uitschakelaar.....	12
Achterklep.....	13
Afdrukbasics.....	25
Afdrukken.....	43
aangepast papier.....	50
Aangepast papier: met Mac OS X Driver.....	52
Aangepast papier: met Windows print driver.....	51
Afdrukkwaliteitproblemen.....	71
Afdrukmedia.....	92
afmetingen.....	31
Afdrukmedia laden.....	30
afdrukmedia laden in de Multipurpose Feeder (MPF).....	31
Afdrukproblemen.....	69
<b>B</b>	
Basis printerproblemen.....	69
Bedienerspaneel.....	12
Bedieningspaneellampjes.....	82
Beheer	
printer.....	91
Benodigdheden	
Wanneer bestellen.....	90
Benodigdheden besparen.....	92
Benodigdheden bestellen.....	90
<b>C</b>	
Contact opnemen met de onderhoudsdienst.....	81
Contact opnemen met Epson.....	96
<b>D</b>	
De tonercassette verwijderen.....	86
Displayproblemen.....	69
<b>E</b>	
Een afdruktaak versturen.....	43
Een envelop laden	
Multipurpose Feeder (MPF).....	35
Een taak annuleren.....	44
vanaf een computer.....	44
vanaf het bedieningspaneel.....	44
Een tonercassette installeren.....	88
<b>F</b>	
Fotogeleidingsdrum.....	13
Fout LED.....	13
<b>G</b>	
Gereed LED.....	14
<b>H</b>	
Handmatig duplex afdrukken.....	39
Handvat van de achterklep.....	13
Help	
Epson.....	96
Hendels.....	13
Hoofdonderdelen.....	12
<b>I</b>	
Installeren	
Print Driver.....	21
<b>L</b>	
Lampjes op het bedieningspaneel.....	56
Launcher.....	17
Lengtegeleider.....	12
Locatie papierstoring	
Achterklep.....	61
Hendels.....	61
Middelste uitvoerlade.....	61
Multipurpose Feeder (MPF).....	61
Overdrukband.....	61

Voorklep.....	61	<b>R</b>	Rapportpagina.....	54
<b>M</b>		<b>S</b>		
Middelste uitvoerlade.....	12	Schuifbalk.....	12	
Multipurpose Feeder (MPF).....	12	Specificaties.....	9	
<b>N</b>		Status Monitorwaarschuwingen.....	82	
Niet-originele modus.....	82	Stroomaansluiting.....	13	
<b>O</b>		<b>T</b>		
Onderdelennamen.....	12	Toets.....	14	
Opnieuw instellen op fabrieksinstellingen.....	56	Tonercassette.....	92	
Overdrukrol.....	13	Tonertoegangsklep.....	12	
<b>P</b>		<b>U</b>		
Paginatellingen controleren.....	92	Uitvoerlade-verlenging.....	12, 42	
Papieraanvoerrol.....	13	USB-poort.....	13, 19	
Papierbreedtegeleiders.....	12, 34	<b>V</b>		
Papierklep.....	12	Verbindingsspecificatie.....	19	
Papierkoker.....	13	Verbindingstype.....	19	
Papierstoring vermijden.....	59	Verbruiksartikelen.....	90	
Papierstoring verwijderen.....	59	Verbruiksartikelen bewaren.....	90	
aan de achterkant van de printer.....	63	Voorklep.....	12	
aan de voorkant van de printer.....	61	<b>W</b>		
in de middelste uitvoerlade.....	65	Waarschuwingsbericht Lege toner.....	85	
Papierstoringsproblemen.....	68			
Print Driver (Mac OS X)				
Print Driver installeren.....	22			
Print driver installeren.....	21			
Printer				
Beheren.....	91			
Verplaatsen.....	93			
Printer aansluiten.....	19			
Printer Software.....	16			
Printer verplaatsen.....	93			
Problemen				
contact opnemen met Epson.....	96			
oplossen.....	96			
Productkenmerken.....	8			