



Epson AcuLaser M1400 Series

# РУКОВОДСТВО ПОЛЬЗОВАТЕЛЯ

---

---

NPD4442-00 RU

---

# Содержание

## Введение

---

Авторские права и торговые марки .....	6
Работа с данным Руководством .....	7
Условия использования .....	7
Функции принтера .....	8
Функции .....	8

## Глава 1 Характеристики

---

Характеристики .....	9
----------------------	---

## Глава 2 Основные операции

---

Основные компоненты .....	12
Вид спереди .....	12
Вид сзади .....	13
Панель управления .....	13
Режим экономии энергии .....	15
Установка времени для Режимы энергосбережения .....	15
Выход из Режимы энергосбережения (Power Saver Mode) .....	16

## Глава 3 Программное обеспечение для работы с принтером

---

Драйвер принтера .....	17
Утилита Printer Setting Utility (только в Windows) .....	17
Утилита Status Monitor (только в Windows) .....	17
Утилита Launcher (Программа запуска) (только в Windows) .....	18

## Глава 4 Установка драйвера принтера

---

Подключение вашего принтера .....	20
Подключение принтера к компьютеру .....	20
Установка драйвера печати на компьютерах с ОС Windows .....	22
Настройка соединения USB .....	22

Установка драйвера принтера на компьютерах под управлением Mac OS X .....	23
Установка драйвера .....	23

## **Глава 5 Основы печати**

---

О печатных носителях .....	26
Инструкции по использованию печатных носителей .....	26
Печатные носители, которые могут повредить ваш принтер .....	27
Инструкции по хранению печатных носителей .....	29
Поддерживаемые типы носителей .....	29
Используемые типы носителей .....	30
Загрузка носителей .....	31
Емкость .....	31
Размеры носителей для печати .....	32
Загрузка носителей в многоцелевой лоток (MPF) .....	32
Ручная двусторонняя печать (только для драйвера принтера Windows) .....	40
Использование удлинителя приемного лотка .....	44
Печать .....	45
Отправка задания печати .....	45
Отмена задания печати .....	46
Выбор настроек печати .....	47
Печать на бумаге нестандартного размера .....	53
Проверка состояния данных печати .....	56
Печать отчетов (Report Page) .....	56
Printer Settings (Настройки принтера) .....	57

## **Глава 6 Работа с панелью управления**

---

Возврат к настройкам по умолчанию .....	59
Знакомство с индикаторами панели управления .....	59
Последовательности индикаторов .....	60

## **Глава 7 Устранение неполадок**

---

Устранение замятий .....	63
Избежание замятий .....	63
Определение местоположения замятия .....	64

Устранение замятий с лицевой стороны принтера .....	65
Устранение замятий с тыльной стороны принтера .....	67
Устранение замятий из центрального приемного лотка .....	69
Проблемы, связанные с замятием бумаги .....	71
Основные проблемы, связанные с принтером .....	72
Проблемы с дисплеем .....	73
Проблемы с печатью .....	73
Проблемы с качеством печати .....	75
Отпечаток слишком светлый .....	75
Тонер смазывается, не закрепляется или проявляется на обратной стороне листа .....	77
Случайные точки / смазанные изображения .....	78
Отпечаток пуст .....	78
На отпечатке присутствуют полосы .....	79
На отпечатке присутствуют мелкие пятна .....	79
Ореол на отпечатке .....	80
Отпечаток слишком неясный .....	81
Разбросанные точки (BCO) .....	81
На отпечатке присутствуют градиентные полосы .....	82
Смятая/испачканная бумага .....	83
Размер верхнего отступа некорректен .....	85
Отпечатки с загибами / неровностями .....	85
Другие проблемы .....	86
При обращении в службу поддержки .....	86
Получение помощи .....	86
Индикаторы панели управления .....	86
Предупреждения утилиты Status Monitor .....	87
Non-Genuine Mode (Режим неоригинальный) .....	87
Утилита настройки принтера (Printer Setting Utility) .....	87

## Глава 8 **Обслуживание**

---

Замена картриджа с тонером .....	89
Обзор .....	90
Извлечение картриджа с тонером .....	92
Установка картриджа с тонером .....	94
Заказ расходных материалов .....	95
Расходные материалы .....	96
Когда нужно заказывать новый картридж с тонером .....	96
Хранение расходных материалов .....	96
Управление принтером .....	97

Проверка состояния принтера с помощью утилиты Status Monitor (только в Windows)...	97
Сохранение расходных материалов .....	98
Счетчик отпечатанных страниц .....	98
Транспортировка принтера .....	99

#### **Приложение А Служба поддержки**

---

Обращение в службу поддержки пользователей продукции EPSON .....	103
Служба поддержки пользователей EPSON .....	104

#### **Предметный указатель**

---

---

## **Введение**

---

### **Авторские права и торговые марки**

Никакую часть данного документа нельзя воспроизводить, хранить в поисковых системах или передавать в любой форме и любыми способами (механическими, путем копирования, записи или иными) без предварительного письменного разрешения Seiko Epson Corporation. По отношению использования содержащейся здесь информации никаких патентных обязательств не предусмотрено.

Равно как не предусмотрено никакой ответственности за повреждения, произошедшие вследствие использования содержащейся здесь информации. Компания Seiko Epson Corporation и ее филиалы не несут ответственности перед покупателями данного продукта или третьими сторонами за понесенные ими повреждения, потери, сборы или затраты, вызванные несчастными случаями, неправильным использованием продукта, недозволенной модификацией, ремонтом или изменением продукта и невозможностью (исключая США) строгого соблюдения инструкций по работе и обслуживанию, разработанных Seiko Epson Corporation.

Seiko Epson Corporation не несет ответственности за любые повреждения или проблемы, возникшие из-за использования любых функций или расходных материалов, не являющихся оригинальными продуктами EPSON (Original EPSON Products) или продуктами, одобренными EPSON (EPSON Approved Products).

Apple<sup>®</sup>, Bonjour<sup>®</sup>, ColorSync<sup>®</sup>, Macintosh<sup>®</sup> и Mac OS<sup>®</sup> — зарегистрированные торговые марки Apple Inc. в США и/или других странах.

Microsoft<sup>®</sup>, Windows Vista<sup>®</sup>, Windows<sup>®</sup> и Windows Server<sup>®</sup> — зарегистрированные торговые марки Microsoft Corporation в США и/или других странах.

EPSON — зарегистрированная торговая марка, EPSON AcuLaser — торговая марка Seiko Epson Corporation.

Общее примечание: Прочие названия продуктов упоминаются в документе только для идентификации и могут являться торговыми марками соответствующих владельцев. Epson отрицает владение любыми правами на эти марки.

Авторские права © 2011, Seiko Epson Corporation. Все права защищены.

#### **Информация об изготовителе:**

Seiko EPSON Corporation (Япония)

Юридический адрес: 4-1, Ниси-Синзюку, 2-Чоме, Синзюку-ку, Токио, Япония

#### **Информация о продавце:**

Компания "Эпсон Европа Б.В." (Нидерланды)

Юридический адрес: Нидерланды, Амстердам 1096EJ, Энтрада 701

Юридический адрес Московского представительства: Россия, г. Москва, 129110, ул. Щепкина, д. 42, стр. 2а

Срок службы изделия: 5 лет.

## Работа с данным Руководством

### УСЛОВИЯ ИСПОЛЬЗОВАНИЯ

1. В данном руководстве персональные компьютеры и рабочие станции называются "компьютерами".
2. В руководстве используются следующие термины:

**Важно:**

*Важная информация, которую необходимо прочитать. Следует выполнять все указания, представленные разделах, обозначенных этим термином.*

**Примечание:**

*Дополнительная информация.*

**См. также:**

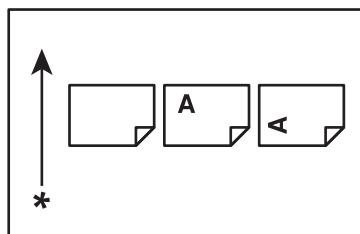
*Ссылки на различные разделы руководства.*

3. Ориентация документов или бумаги представлена в данном руководстве следующим образом:

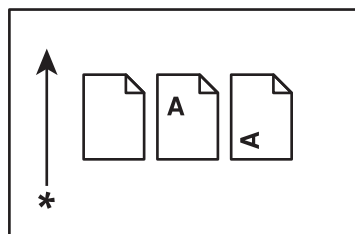
 , Подача длинным краем (LEF) (Long Edge Feed): Загрузка длинным краем как показано на иллюстрации ниже.

 , Подача коротким краем (SEF) (Short Edge Feed): Загрузка коротким краем как показано на иллюстрации ниже.

LEF ориентация



SEF ориентация



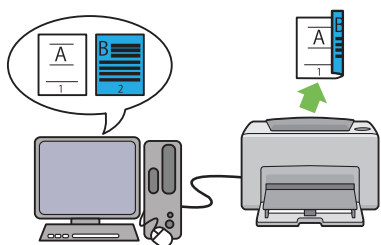
\* Направление подачи бумаги

## Функции принтера

### Функции

В данном разделе описываются функции принтера и приводятся ссылки на подробную информацию по ним.

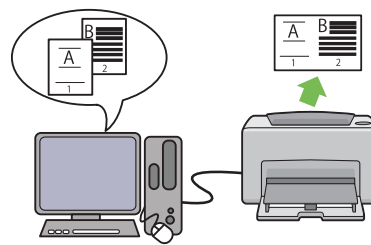
#### Ручная двусторонняя печать



Двусторонняя печать — это ручная печать двух или более страниц на двух сторонах одного листа. Данная функция позволяет снижать потребление бумаги.

Подробнее об этом — в разделе “Ручная двусторонняя печать (только для драйвера принтера Windows)” на стр. 40.

#### Печать N-страниц (N-Up) на листе



Функция N-Up позволяет печатать несколько страниц на одном листе бумаги. Данная функция позволяет снижать потребление бумаги.

Для получения более подробной информации см. Справку по драйверу принтера.





## Глава 1

**Характеристики****Характеристики**

В данной главе приведен список основных характеристик принтера. Помните, что характеристики могут быть изменены без предварительного уведомления.

Модель соответствует требованиям нормативных документов ГОСТ Р МЭК 60950-1-2005, ГОСТ Р 51318.22-99 (Класс Б), ГОСТ Р 51318.24-99, ГОСТ Р 51317.3.2-2006 (Разд. 6, 7), ГОСТ Р 51317.3.3-2008

Параметр	Описание
Тип	Настольный
Метод печати	LED-ксерография (LED Xerography) <b>Важно:</b> LED + LED электрофотографическая система
Система термического закрепления	Ленточная (ременная) система термического закрепления
Скорость непрерывной печати <sup>*1</sup>	A4  : Когда простая бумага подается из многоцелевого лотка (MPF) Черно-белая односторонняя <sup>*2</sup> : 24 листа в минуту <b>Важно:</b> <sup>*1</sup> В зависимости от таких факторов как тип и размер бумаги и условия печати, скорость печати может снижаться. <sup>*2</sup> При непрерывной печати одного документа на листах формата A4  .
Разрешение	Standard (Стандарт): 600 600 dpi Высокое разрешение: 1200 1200 dpi* *: При печати в высоком разрешении, скорость печати может понизиться из за настроек качества изображения. Скорость печати также зависит от типа документов.
Тона	256 тонов

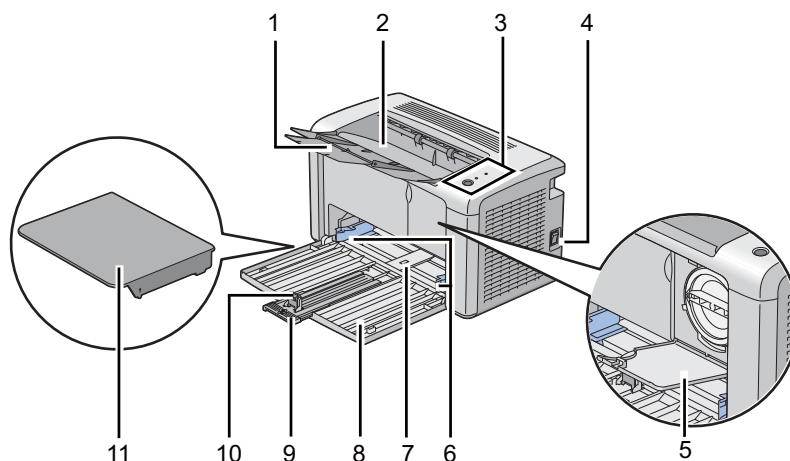
Параметр	Описание
Размеры бумаги	A4, B5, A5, Letter (8.5 x 11"), Executive (7.25 x 10.5"), Legal 13 (Folio) (8.5 x 13"), Legal 14 (8.5 x 14"), Statement, Envelope (Com-10, Monarch, DL, C5), Postcard (100 x 148 мм), Postcard (148 x 200 мм), Yougata 2, Yougata 3, Yougata 4, Yougata 6, Younaga 3, Nagagata 3, Nagagata 4, Kakugata 3, Custom Paper (Ширина: 76,2 – 215,9 мм, Длина: 127 – 355,6 мм)  Область потери изображения: 4,0 мм сверху, снизу, слева и справа
Типы бумаги	Plain (Обычная бумага), Lightweight Cardstock (Тонкая картотечная), Labels (Наклейки), Envelope (Конверт), Recycled (Переработанная), Postcard JPN (Открытки (Япония))  <b>Важно:</b> <ul style="list-style-type: none"> <li><input type="checkbox"/> Используйте только рекомендуемую бумагу. Использование бумаги других типов может привести возникновению проблем при печати. Подробнее об этом — в разделе “Печатные носители, которые могут повредить ваш принтер” на стр. 27.</li> <li><input type="checkbox"/> Помните, что неудовлетворительное качество печати (из-за проблем, связанных с бумагой) может быть вызвано тем, что окружающая среда слишком сухая, холодная или чрезмерно влажная.</li> <li><input type="checkbox"/> Печать на поверхности, уже содержащей отпечаток, или на оборотной стороне листа, на котором уже производилась печать, может привести к плохому качеству отпечатка.</li> <li><input type="checkbox"/> Производите печать только на незаклеенных конвертах.</li> <li><input type="checkbox"/> Тип бумаги и условия окружающей среды влияют на качество печати. В связи с этим, перед использованием принтера мы рекомендуем производить тестовую печать с целью проверки качества печати.</li> </ul>
Вместимость	Стандартно: Многоцелевой лоток (MPF): 150 листов
Вместимость приемного лотка	Стандартно: прибл. 100 листов (лицевой стороной вниз)
Функция двусторонней печати	Стандартная (Ручная)
Процессор	4305/150 МГц
Объем памяти	Стандартно: 64MB (установленная)  <b>Важно:</b> Представленные выше данные по объему памяти не являются гарантией качества печати, которое, среди прочего, зависит типа и содержания данных печати.
Жесткий диск	—
Язык описания страниц	— (зависит от ОС)

Параметр	Описание
Поддерживаемые ОС* <sup>1</sup>	<p>Windows® XP, Windows® XP x64 Edition, Windows Vista®, Windows Vista® x64 Edition, Windows Server® 2003, Windows Server® 2003 x64 Edition, Windows Server® 2008, Windows Server® 2008 x64 Edition, Windows Server® 2008 R2 x64 Edition, Windows® 7, Windows® 7 x64 Edition, Mac OS®<sup>2</sup></p> <p><b>Важно:</b></p> <p>*<sup>1</sup> За последней информацией о поддерживаемых ОС обратитесь в Службу поддержки пользователей Epson.</p> <p>*<sup>2</sup> Mac OS® X 10.4.11/10.5.8 - 10.6 поддерживаются.</p>
Интерфейс	<p>Стандартно: USB 2.0 (Высокоскоростной)*</p> <p>*: USB 2.0 поддерживается следующими ОС: Windows® XP, Windows Server® 2003, Windows Vista®, Windows Server® 2008, Windows® 7, Windows® XP x64, Windows Server® 2003 x64, Windows Vista® x64, Windows Server® 2008 x64, Windows Server® 2008 R2 x64, Windows® 7 x64 и Mac OS® X 10.4.11/10.5.8 - 10.6.</p>
Питание	<p>110–127 В переменного тока ± 10%; 8 А; оба 50/60 Гц</p> <p>220–240 В переменного тока ± 10%; 4 А; оба 50/60 Гц</p>
Потребляемая мощность	<p>Максимум: 990 Вт, в Спящем режиме: 4,0 Вт или меньше</p> <p>Средняя:</p> <p>В режиме ожидания: 62 Вт, При непрерывной черно-белой печати: 380 Вт</p> <p><b>Важно:</b> Режим низкого потребления: средняя 7.8 Вт</p>
Размеры (только основное устройство)	<p>358 (Ш) x 197 (Д)*<sup>1</sup> x 208 (В) мм</p> <p><b>Важно:</b> *<sup>1</sup> Когда многоцелевой лоток (MPF) закрыт.</p>
Вес	<p>4,6 кг (с расходными материалами)</p>
Необходимые условия окружающей среды	<p>Температура: 10 -32 °С; Влажность: 10 -85% (за исключением неправильной работы, вызванной конденсацией влаги)</p> <p>При не использовании: Температура: -20 – 40 °С; Влажность: 5 – 85% (за исключением неправильной работы, вызванной конденсацией влаги)</p> <p><b>Важно:</b> До тех пор, пока условия (температура и влажность) внутри принтера не придут в соответствие с условиями окружающей среды, текущее качество бумаги может вызвать неудовлетворительные результаты печати.</p>

## Глава 2

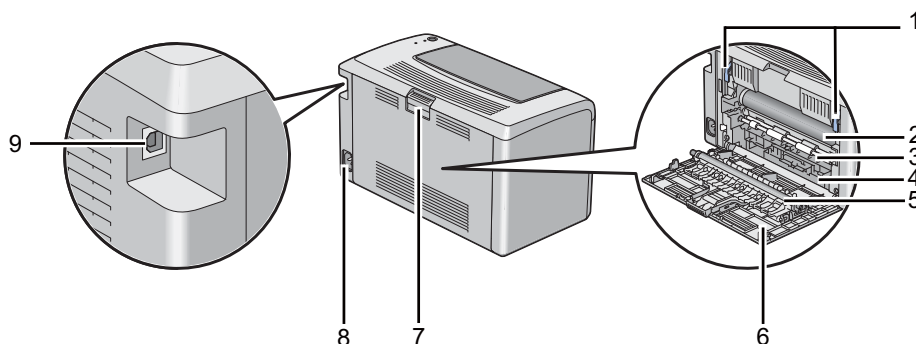
**Основные операции****Основные компоненты**

В данном разделе приведен обзор принтера Epson AcuLaser M1400 series.

**Вид спереди**

1	Удлинитель приемного лотка	2	Центральный приемный лоток
3	Панель управления	4	Выключатель питания
5	Крышка отсека для картриджей	6	Направляющие для бумаги
7	Многоцелевой лоток (MPF)	8	Передняя крышка
9	Направляющая ограничителя	10	Ограничитель длины
11	Крышка отсека для бумаги		

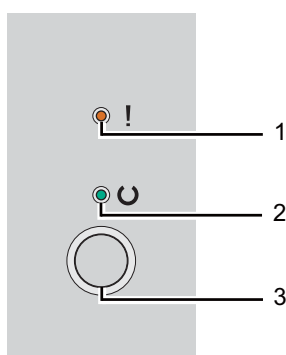
## Вид сзади



1	Рычаги	2	Передающий ремень
3	Вал загрузки бумаги	4	Желоб для бумаги
5	Подводящий вал	6	Задняя крышка
7	Ручка задней крышки	8	Разъем для шнура питания
9	Разъем USB		

## Панель управления

Панель управления оборудована одной кнопкой и двумя светодиодными индикаторами, отображающими состояние принтера.



### 1. ! Индикатор (**Error (Ошибка)**)

- Указывает, что произошла ошибка.

2.  Индикатор (**Ready (Готов)**)

- Отображает состояние принтера, например готовность к печати.

## 3. Кнопка

- Нажмите на данную кнопку чтобы начать двустороннюю печать после загрузки бумаги.
- Нажмите на эту кнопку в процессе печати, чтобы отменить печать.
- Нажмите на данную кнопку чтобы выйти из Режиме экономии (Power Saver mode).
- Убедившись, что бумага загружена правильно, нажмите на эту кнопку чтобы продолжить выполнение задания печати, которое было прервано в связи с произошедшей ошибкой, например замятием бумаги.


Индикаторы отображают информацию о состоянии принтера.

Индикатор	Состояние	Ситуация
Error (Ошибка)	Горит темно-коричневый	Произошла ошибка.
	Мигает темно-коричневым	Произошла фатальная ошибка.
Ready (Готов)	Горит зеленый	Принтер готов к печати.
	Мигает зеленым	Принтер принимает, печатает или ожидает данные.
	Медленно мигает зеленым	Принтер находится в Режиме экономии (Power Saver mode).

**См. также:**

“Знакомство с индикаторами панели управления” на стр. 59

## Режим экономии энергии

Данный принтер оснащен функцией экономии энергии, снижающей энергопотребление, когда принтер не функционирует. Данная функция имеет два режима работы: режим энергосбережения (Low Power mode) и режим сна (Sleep mode). Принтер переходит в режим энергосбережения (Low Power mode) через одну минуту после завершения печати. Затем, после следующих десяти минут неактивности, принтер переходит в режим сна (Sleep mode). В режиме энергосбережения (Power Saver mode) медленно мигает индикатор  (**Ready (Готов)**).

Заводские значения (1 мин. для режима энергосбережения и 10 минут для режима сна) могут быть изменены в интервале от 1 до 30 минут для режима энергосбережения и от 6 до 11 минут для режима сна. Принтер возвращается к режиму готовности к печати приблизительно через 25 секунд после реактивирования.

## Установка времени для Режимы энергосбережения

Вы можете выполнить настройку времени для Режимы энергосбережения (Power Saver mode). По истечению указанного времени принтер будет переходить в Режим энергосбережения (Power Saver mode).

В описании следующей процедуры в качестве примера используется ОС Microsoft® Windows® XP.

1. Щелкните **start (пуск) — All Programs (Все программы) — EPSON — EPSON AL-M1400 — Printer Setting Utility**.

**Примечание:**

*Когда на компьютере установлено несколько различных драйверов принтеров, на данном шаге появляется окно выбора принтера. В этом случае выберите имя нужного принтера из списка **Printer Name (Имя принтера)**.*

Откроется утилита Printer Setting Utility.

2. Перейдите на вкладку **Printer Maintenance (Обслуживание принтера)**.
3. В списке в левой части окна выберите **System Settings (Настройки системы)**.

Откроется страница **System Settings (Настройки системы)**.

4. Задайте значения **Low Power Timer (Таймер режима низкого энергопотребления)** и **Sleep Timer (Таймер режима сна)** в **Power Saver Timer (Таймер режимов энергопотребления)**.
5. Щелкните кнопку **Apply New Settings (Применить новые настройки)** чтобы настройки вступили в силу.

## ***Выход из Режима энергосбережения (Power Saver Mode)***

Принтер автоматически выходит из режима энергосбережения (Power Saver Mode) при получении задания печати с компьютера. Для того чтобы вручную выйти из режима энергосбережения (Power Saver Mode) нажмите на любую кнопку на панели управления.



## Глава 3

---

# Программное обеспечение для работы с принтером

---

## Драйвер принтера

Для доступа ко всем функциям принтера необходимо установить драйвер принтера с поставляемого **диска с ПО**.

Драйвер принтера обеспечивает взаимодействие между компьютером и принтером и работу всех функций принтера.

*См. также:*

- “Установка драйвера печати на компьютерах с ОС Windows” на стр. 22
- “Установка драйвера принтера на компьютерах под управлением Mac OS X” на стр. 23

---

## Утилита *Printer Setting Utility* (только в Windows)

Утилита *Printer Setting Utility* позволяет просматривать и задавать системные настройки. Также с помощью данной утилиты можно производить диагностирование системных настроек.

Утилита *Printer Setting Utility* содержит вкладки **Printer Settings Report (Отчет о настройках принтера)**, **Printer Maintenance (Обслуживание принтера)** и **Diagnosis (Обнаружение неисправностей)**.

Утилита *Printer Setting Utility* может быть установлена с прилагаемого **диска с ПО**.

---

## Утилита *Status Monitor* (только в Windows)

С помощью утилиты *Status Monitor* вы можете проверять состояние принтера. В правой части панели задач Windows дважды щелкните значок принтера *Status Monitor*. Появится окно **Printer Selection (Выбор принтера...)**, в котором отображается имя принтера, порты подключения и состояние принтера. Выберите колонку **Status (Состояние)** чтобы узнать текущее состояние вашего принтера.

Кнопка **Settings (Настройка)**: Вызывает окно **Settings (Настройки)** и позволяет изменять настройки утилиты Status Monitor.

Щелкните по имени нужного принтера в окне **Printer Selection (Выбор принтера...)**. Откроется окно **Printer Status (Состояние принтера)**.

Окно **Printer Status (Состояние принтера)** информирует вас о появлении предупреждения или ошибки, например, когда произошло замятие бумаги или заканчивается тонер.

По умолчанию окно **Printer Status (Состояние принтера)** автоматически открывается при начале печати. В **Printer Status Window Properties (Свойства окна состояния принтера...)** вы можете задать условия, при которых будет открываться окно **Printer Status (Состояние принтера)**.

Изменение параметров появления окна **Printer Status (Состояние принтера)**:

1. В правой части панели задач Windows правой кнопкой щелкните значок принтера Status Monitor.
2. Выберите **Printer Status Window Properties (Свойства окна состояния принтера)**.

Откроется окно **Printer Status Window Properties (Свойства окна состояния принтера)**.

3. Выберите тип всплывающего окна и щелкните **ОК**.

Вы также можете проверить количество оставшегося тонера в окне **Printer Status (Состояние принтера)**.

Утилита Status Monitor может быть установлена с прилагаемого **диска с ПО**.

---

## **Утилита Launcher (Программа запуска) (только в Windows)**

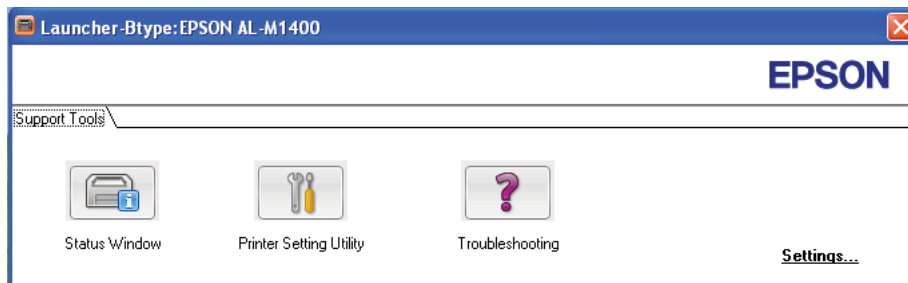
Через окно программы запуска (**Launcher**) вы можете запускать утилиты **Status Window**, **Printer Setting Utility** и **Troubleshooting**.

В описании следующей процедуры в качестве примера используется ОС Microsoft® Windows® XP.

Для того чтобы открыть окно программы запуска (**Launcher**):

1. Щелкните **start (пуск) — All Programs (Все программы) — EPSON — EPSON AL-M1400 — Launcher (Программа запуска)**.

Откроется окно программы запуска (**Launcher**).



2. Окно программы запуска (**Launcher**) имеет три кнопки — **Status Window**, **Printer Setting Utility** и **Troubleshooting**.

Для выхода щелкните **X** в правом верхнем углу окна.

Для получения более подробной информации щелкните кнопку/значок **Help (Справка)** в каждой из утилит.

<b>Утилита Status Window</b>	Щелкните чтобы открыть окно утилиты <b>Printer Status (Состояние принтера)</b> . <b>См. также:</b> "Утилита Status Monitor (только в Windows)" на стр. 17
<b>Утилита Printer Setting Utility</b>	Щелкните чтобы открыть окно утилиты Printer Setting Utility. <b>См. также:</b> "Утилита Printer Setting Utility (только в Windows)" на стр. 17

Утилита Launcher может быть установлена с прилагаемого **диска с ПО**.

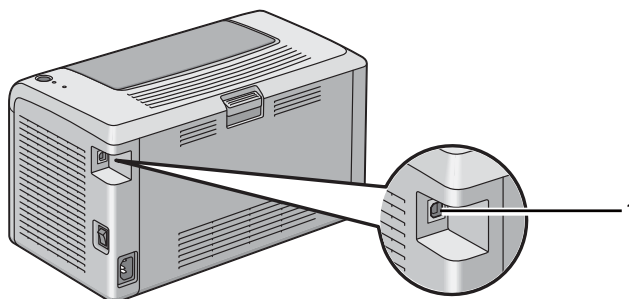
## Глава 4


# Установка драйвера принтера

## Подключение вашего принтера

Соединительный кабель принтера Epson AcuLaser M1400 серии должен отвечать следующим требованиям:

Тип соединения	Характеристики соединения
USB	USB 2.0-совместимый



1	Разъем USB	
---	------------	---

## Подключение принтера к компьютеру

Подключите принтер через USB. Прямое USB-соединение не используется при работе в сети.

Доступные возможности приведены в таблице ниже.

Тип соединения	Доступные возможности
USB	Вы можете отправлять задания на печать с компьютера.

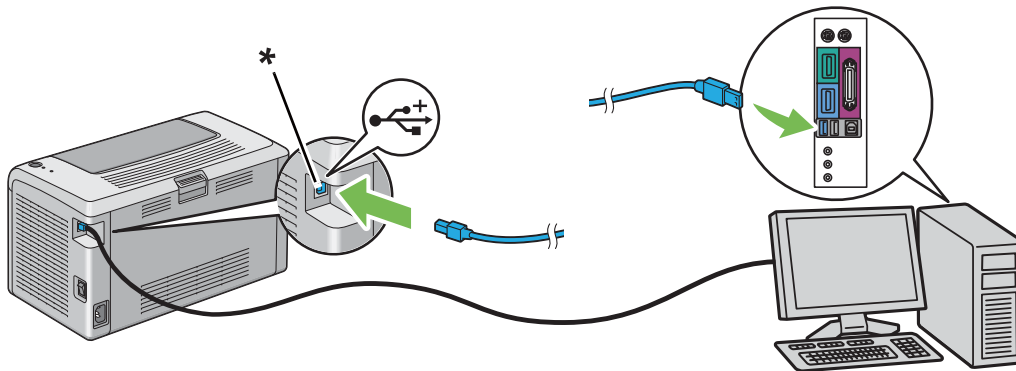
## Соединение USB

USB-соединение поддерживают следующие операционные системы:

- Microsoft® Windows® XP
- Windows XP 64-bit Edition
- Windows Server® 2003
- Windows Server 2003 x64 Edition
- Windows Server 2008
- Windows Server 2008 64-bit Edition
- Windows Server 2008 R2
- Windows Vista®
- Windows Vista 64-bit Edition
- Windows 7
- Windows 7 64-bit Edition
- Mac OS® X 10.4.11/10.5.8 - 10.6

Чтобы подсоединить принтер к компьютеру:

1. Убедитесь, что принтер и компьютер выключены и отсоединены от источника питания.
2. Вставьте меньший соединитель USB в USB-разъем на задней стороне принтера, а другой конец кабеля вставьте в USB-разъем компьютера.



\* разъем USB

**Примечание:**

Не подсоединяйте кабель USB, идущий от принтера, в USB-разъем на клавиатуре.

## Установка драйвера печати на компьютерах с ОС Windows

### Настройка соединения USB

В описании следующей процедуры в качестве примера используется ОС Windows XP.

1. Вставьте **диск с ПО** в CD/DVD-привод компьютера.

Запустится **Install Navi**.

**Примечание:**

Если диск с ПО не запустился автоматически, щелкните **Start (Пуск)** (**start (пуск)** для Windows XP) — **All Programs (Все программы)** (для Windows Vista и Windows 7) — **Accessories (Стандартные)** (для Windows Vista и Windows 7) — **Run (Выполнить)**, затем введите **D:\EPSetup.exe** (где D — буква диска вашего компьютера) и затем щелкните **OK**.

2. Слева в списке выберите язык.
3. Щелкните **Easy Install (Простая установка)**.

Откроется диалоговое окно **SOFTWARE LICENSE AGREEMENT (Лицензионное соглашение)**.

4. Если вы согласны с условиями лицензионного соглашения, выберите **Agree (Согласен)** затем щелкните **Next (Далее)**.

Запустится **Easy Install Navi**.

5. Щелкните **Installing Drivers and Software (Установка драйверов и ПО)**.
6. Выберите **Personal Installation (USB) (Личная установка (USB))** и щелкните **Next (Далее)**.
7. Подключите принтер к компьютеру при помощи кабеля USB.
8. Включите устройство.

**Примечание:**

Если появилось окно **Found New Hardware Wizard (Мастер установки нового оборудования)**, щелкните **Cancel (Отмена)**.

9. Select **Typical Installation(recommended) (Обычная установка (рекомендуется))** чтобы выполнить стандартную установку и затем щелкните **Install (Установить)**.

Чтобы выбрать устанавливаемые элементы выберите **Custom Installation (Пользовательская установка)** и затем щелкните **Next (Далее)**. Выберите необходимые элементы затем щелкните **Install (Установить)**.

10. Щелкните **Finish (Завершить)**, чтобы выйти из мастера. Если необходимо, щелкните **Print Test Page (Печать пробной страницы)**, чтобы напечатать пробную страницу.

---

## **Установка драйвера принтера на компьютерах под управлением Mac OS X**

### **Установка драйвера**

Ниже в качестве примера описаны действия в операционной системе Mac OS X 10.6.

1. В Mac OS X запустите **диск с ПО**.
2. Дважды щелкните значок **EPSON AcuLaser M1400**.
3. В окне **Introduction** щелкните **Continue (Продолжить)**.
4. Выберите язык для Лицензионного соглашения (**Software License Agreement**).
5. После прочтения лицензионного соглашения щелкните **Continue (Продолжить)**.
6. Если вы согласны с условиями лицензионного соглашения, щелкните **Agree (Согласен)**, чтобы продолжить процесс установки.
7. Если появился экран **Select a Destination (Выберите путь)** щелкните **Continue (Продолжить)**.
8. Щелкните **Install (Установить)**, чтобы выполнить стандартную установку.
9. Введите имя и пароль администратора и затем щелкните **ОК**.
10. Чтобы завершить установку, щелкните **Close (Заккрыть)**.

**Добавление принтера в Mac OS X 10.5.8/10.6 или более поздней версии.**

1. Выключите принтер и компьютер.
2. Подключите принтер к компьютеру при помощи кабеля USB.
3. Включите принтер и компьютер.
4. Откройте **System Preferences** и затем щелкните **Print & Fax**.
5. Убедитесь, что принтер USB добавлен в **Print & Fax**.

Если принтер USB не найден, выполните следующие действия.

6. Щелкните **+** и затем **Default (По умолчанию)**.
7. Из списка **Printer Name** выберите принтер, подключенный через интерфейс USB.  
**Name, Location** и **Print Using** будут введены автоматически.
8. Щелкните кнопку **Add (Добавить)**.

**Добавление принтера в Mac OS X 10.4.11**

1. Выключите принтер и компьютер.
2. Подключите принтер к компьютеру при помощи кабеля USB.
3. Включите принтер и компьютер.
4. Запустите **Printer Setup Utility**.

**Примечание:**

Приложение **Printer Setup Utility** находится в папке **Utilities** в **Applications**.

5. Убедитесь, что принтер USB добавлен в **Printer List**.  
Если принтер USB не найден, выполните следующие действия.
6. Щелкните кнопку **Add (Добавить)**.
7. В диалоговом **Printer Browser** окне щелкните **Default Browser**.



8. Из списка **Printer Name** выберите принтер, подключенный через интерфейс USB.  
**Name, Location** и **Print Using** будут введены автоматически.
9. Щелкните кнопку **Add (Добавить)**.

## Глава 5

# ОСНОВЫ ПЕЧАТИ

## О ПЕЧАТНЫХ НОСИТЕЛЯХ

Использование бумаги, которая не подходит для данного принтера, может привести к замятию бумаги, проблемам с качеством изображений или поломке принтера. Для получения наилучшей производительности вашего принтера мы рекомендуем использовать только ту бумагу, которая описана в данном разделе.

При использовании другой бумаги, свяжитесь с местным представительством Epson или авторизованным дилером.

## ИНСТРУКЦИИ ПО ИСПОЛЬЗОВАНИЮ ПЕЧАТНЫХ НОСИТЕЛЕЙ

В лотке принтера можно размещать бумагу большинства типов и размеров, а также другие специальные носители. При загрузке бумаги и других носителей выполняйте следующие инструкции:

- Перед покупкой большого количества любых носителей печати, сперва рекомендуется попробовать тестовый образец.
- Рекомендуется бумага плотностью 60–135 г/кв.м продольной зернистости, где волокна расположены вдоль листа. Предпочтительна бумага плотностью более 135 г/кв.м мелкой зернистости, где волокна расположены поперек листа.
- Перед загрузкой бумаги или других носителей в лоток встряхивайте их.
- Не производите печать на наклейках после того как наклейка была отделена от листа.
- Используйте только бумажные конверты. Не используйте конверты с окнами, металлическими зажимами или отделяемыми клейкими частями.
- При печати на конвертах выполняйте только одностороннюю печать.
- При печати на конвертах на них могут появляться небольшие складки или тиснения.
- Не перегружайте лоток для бумаги. Не загружайте носители выше линии на внутренней стороне направляющих для бумаги.
- Настройте направляющие в соответствии с размером используемой бумаги.

- Если часто происходят замятия, используйте бумагу или другие носители из другой (новой) упаковки.

**Предупреждение**

Не используйте проводящую бумагу, такую как бумага для оригами, угольная бумага или бумага с проводящим покрытием. При возникновении замятия, может произойти короткое замыкание или возгорание.

**См. также:**

- “Загрузка носителей в многоцелевой лоток (MPF)” на стр. 32
- “Загрузка конвертов в многоцелевой лоток (MPF)” на стр. 37
- “Печать на бумаге нестандартного размера” на стр. 54

## **Печатные носители, которые могут повредить ваш принтер**

Данный принтер разработан для использования с различными типами носителей. Однако использование некоторых носителей может стать причиной плохого качества печати, увеличения количества замятий или повредить ваш принтер.

Недопустимые виды носителей:

- Слишком плотная или слишком тонкая бумага (менее 60 и более 163 г/кв.м)
- Пленка
- Фото бумага или бумага с покрытием
- Калька
- Просвечиваемые пленки
- Специальная бумага для струйных принтеров и пленки для струйных принтеров
- Бумага, удерживающая статическое электричество
- Склеенная бумага
- Бумага со специальным покрытием
- Цветная бумага с неровностями на поверхности
- Бумага, поддерживающая печать чернилами, качество отпечатка которыми ухудшается при воздействии повышенных температур.

- Фоточувствительная бумага
- Копировальная бумага и бумага с безугольным копирующим слоем
- Бумага с грубой поверхностью, например японская бумага, дёвственная бумага или волокнистая бумага
- Неплоские конверты или конверты, имеющие замки, окна или отделяемые клейкие части
- Конверты с полимерным покрытием
- Клейкие пленки
- Влагодружащая бумага
- Текстильная бумага
- Перфорированная бумага
- Кожанная бумага, бумага со штампованным рельефом
- Проводящая бумага, такая как бумага для оригами, угольная бумага или бумага с проводящим покрытием.
- Смятая, сморщенная, сложенная или порванная бумага
- Влажная или мокрая бумага
- Волнистая или скрученная бумага
- Бумага со скрепками, клипсами, пленкой или скотчем
- Листы с наклейками, часть из которых уже была отклеена или отрезана
- Бумага, уже имеющая отпечаток
- Бумага, имеющая отпечаток по всей тыльной стороне

**Предупреждение**

*Не используйте проводящую бумагу, такую как бумага для оригами, угольная бумага или бумага с проводящим покрытием. При возникновении замыкания, может произойти короткое замыкание или возгорание.*

## Инструкции по хранению печатных носителей

Для получения оптимального качества печати обеспечьте хорошие условия хранения бумаги и других носителей.

- Храните печатные носители в сухом, темном, прохладном месте. Большинство типов бумаги восприимчиво к воздействию ультрафиолета и видимого света. Ультрафиолетовое излучение, производимое солнцем и флуорисцентными лампами, наносит вред бумаге. Интенсивность и продолжительность воздействия видимого света на бумагу должны быть максимально снижены.
- Обеспечьте постоянную температуру и приемлемый уровень влажности.
- Не храните носители на чердаках, кухнях, в гаражах и подвалах.
- Храните носители на плоской поверхности. Носители должны храниться на палетах, картонных покрытиях (коробках), полках или в отделениях столов.
- Старайтесь не оставлять еду или напитки в местах, где хранятся носители или где происходит работа с ними.
- Не открывайте запечатанные упаковки с бумагой до тех пор пока вы не будете готовы загрузить данную бумагу в принтер. Храните бумагу в оригинальной упаковке. Для большинства коммерческих категорий бумаги, внутренняя сторона их упаковки защищает бумагу от воздействия влажности.
- Храните носители внутри упаковки до их непосредственного использования, после печати помещайте неиспользованную бумагу обратно в упаковку. Некоторые специальные носители упакованы в многоразовые пластиковые пакеты.

---

## Поддерживаемые типы носителей

Использование неподдерживаемых носителей может стать причиной замятий, плохого качества печати, поломке или повреждению данного принтера. Для эффективного использования функций данного принтера, используйте рекомендованные носители, описанные в данном разделе.

**Важно:**

*Тонер может отделиться от носителя, если он будет подвержен воздействию воды, дождя, пара и т.д. Для получения более подробной информации, обратитесь в местное представительство Epson.*

## Используемые типы носителей

Далее перечислены типы носителей, которые можно использовать с этим принтером:

Paper Size (Размер бумаги)	A4 SEF (210 297 мм) B5 SEF (182 257 мм) A5 SEF (148 210 мм) Letter SEF (8,5 11 дюймов) Executive SEF (7,25 10,5 дюймов) Legal 13 (Folio) SEF (8.5 13 дюймов) Legal 14 SEF (8.5 14 дюймов) Statement SEF (139,7 215,9 мм) Envelope Com-10 SEF (4.125 9.5 дюймов) Envelope Monarch SEF (3,875 7,5 дюймов) Envelope Monarch LEF (7,5 3,875 дюймов)* Envelope DL SEF (110 220 мм) Envelope DL LEF (220 110 мм)* Envelope C5 SEF (162 229 мм) Postcard (100 148 мм) Postcard (148 200 мм) Yougata 2 SEF (114 162 мм) Yougata 2 LEF (162 114 мм)* Yougata 3 SEF (98 148 мм) Yougata 3 LEF (148 98 мм)* Yougata 4 (105 235 мм) Yougata 6 (98 190 мм) Younaga 3 (120 235 мм) Nagagata 3 (120 235 мм) Nagagata 4 (90 205 мм) Kakugata 3 (216 277 мм) Пользовательский размер: Ширина: 76,2 – 215,9 мм (3–8,5 дюймов) Длина: 127 – 355,6 мм (5–14 дюймов)
Тип бумаги (Плотность)	Plain (Обычная) Lightweight Cardstock (Тонкая картотечная) Labels (Наклейки) Envelope (Конверт) Recycled (Низк. кач-ва) Postcard JPN

Емкость загрузки	150 листов стандартной бумаги
------------------	-------------------------------

\* Конверты Monarch, DL, Yougata 2 и Yougata 3 поддерживают метод подачи LEF (длинным краем) с открытым конвертом.

**Примечание:**

- SEF и LEF отображают направление подачи бумаги; SEF (*short-edge feed*) — подача бумаги коротким краем. LEF (*long-edge feed*) — подача бумаги длинным краем.
- Используйте только носители, предназначенные для лазерной печати. Не используйте бумагу для струйной печати с данным принтером.

**См. также:**

- “Загрузка носителей в многоцелевой лоток (MPF)” на стр. 32
- “Загрузка конвертов в многоцелевой лоток (MPF)” на стр. 37

Печать на носителях, тип и размер которых отличается от типа и размера, указанных в драйвере принтера, может привести к замятию бумаги. Для правильного выполнения печати, выберите правильные тип и размер используемой бумаги.

## Загрузка носителей

Корректная загрузка носителей помогает предотвращать замятия бумаги и обеспечивает безпроблемную печать.

Перед загрузкой носителей убедитесь, что они имеют подходящий размер. Данная информация обычно представлена на упаковке.

**Примечание:**

После загрузки бумаги в податчик, укажите тот же размер бумаги в драйвере принтера.

## Емкость

Многоцелевой лоток (MPF) может вместить:

- 150 листов стандартной бумаги
- 16,2 мм толстой бумаги
- Один лист бумаги с покрытием

- 16,2 мм открыток
- Пять конвертов
- 16,2 мм наклеек

## Размеры носителей для печати

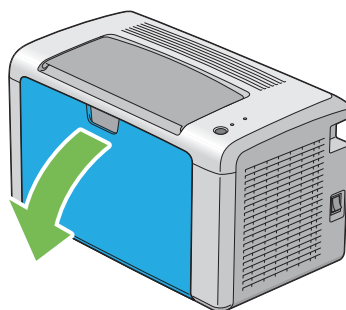
Многоцелевой лоток (MPF) позволяет загружать носители следующих размеров:

- Ширина: 76,2 – 215,9 мм (3,00–8,50 дюймов)
- Длина: 127 – 355,6 мм (5,00 –14,00 дюймов)

## Загрузка носителей в многоцелевой лоток (MPF)

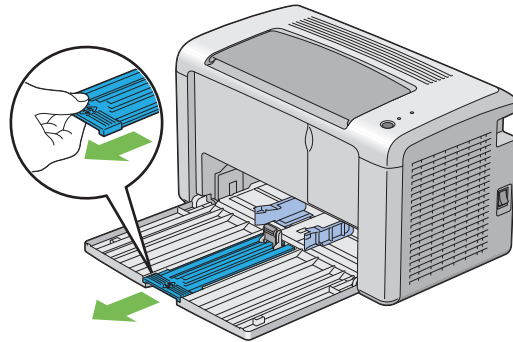
### Примечание:

- Для предотвращения замятий не снимайте крышку для бумаги, когда выполняется печать.
  - Используйте только носители, предназначенные для лазерной печати. Не используйте бумагу для струйной печати с данным принтером.
1. Откройте переднюю крышку.

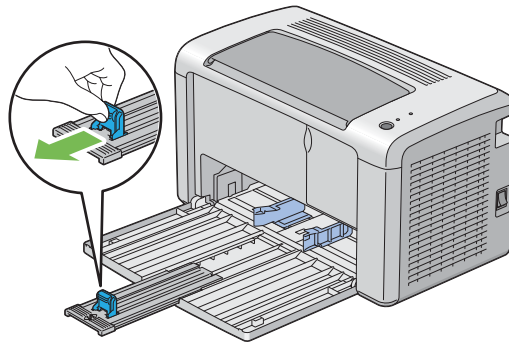




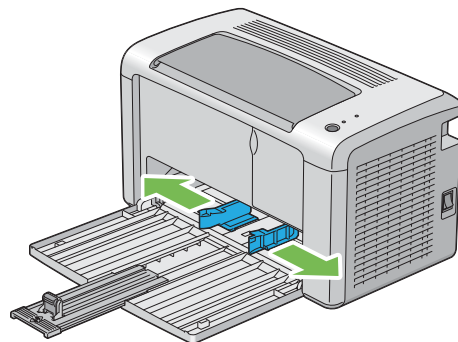
2. Полностью выдвиньте направляющую.



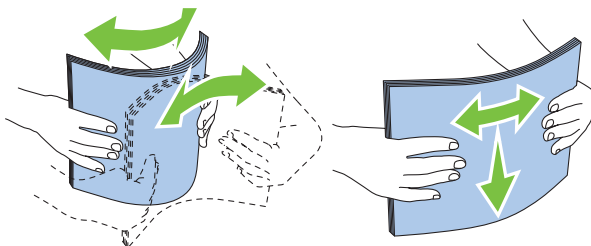
3. Полностью выдвиньте ограничитель бумаги.



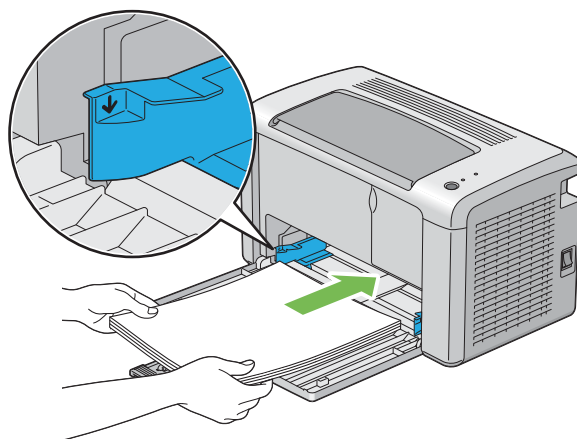
4. Настройте направляющие для бумаги на максимальную ширину.



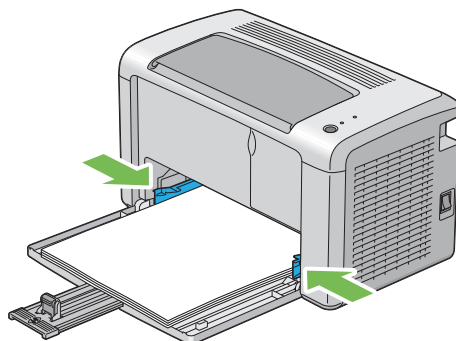
5. Перед загрузкой носителей, постигайте пачку и встряхните ее. Подровняйте края пачки на плоской поверхности.



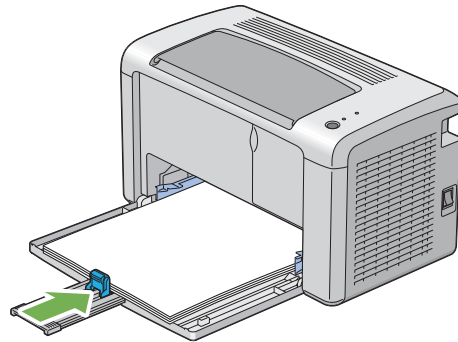
6. Загрузите носители в многоцелевой лоток, ориентируясь по верхнему краю ограничителя, рекомендуемой стороной для печати вверх.



7. Настройте направляющие так чтобы они слегка касались краев пачки носителей.

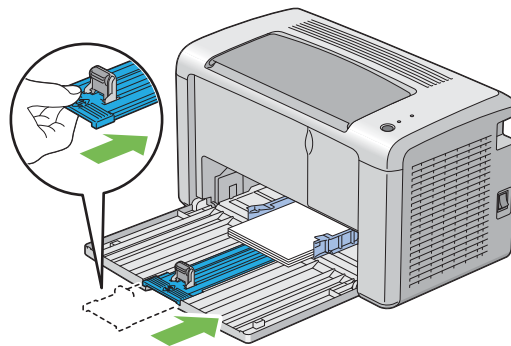


8. Передвиньте ограничитель для бумаги так чтобы он слегка касался края пачки носителей.

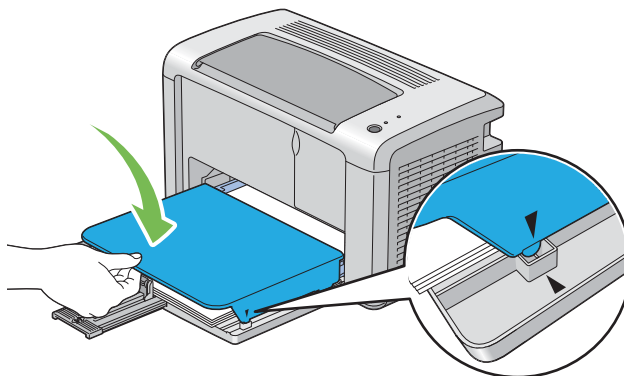


**Примечание:**

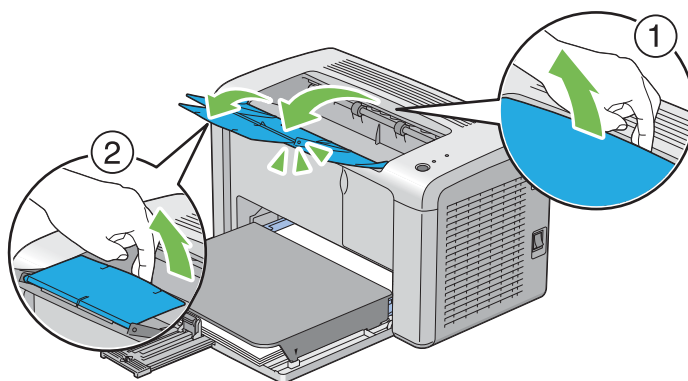
В зависимости от размера носителей, сначала полностью выдвиньте задний рычаг, затем возьмитесь за ограничитель и придвиньте его так, чтобы он слегка касался пачки носителей.



9. Вставьте крышку для бумаги в принтер и затем совместите отметки на ней с отметками на лотке для бумаги.



10. Выдвиньте удлинитель приемного лотка в два шага. На втором шаге полностью выдвиньте его до щелчка.



11. Если носители, загруженные в принтер, являются не стандартной простой бумагой, выберите соответствующий тип носителей в драйвере принтера. Если в многоцелевой лоток загружены носители пользовательского типа, необходимо указать соответствующий размер бумаги в драйвере принтера.

**Примечание:**

Подробнее об указании размера и типа бумаги в драйвере принтера см. интерактивную Справку по драйверу принтера.

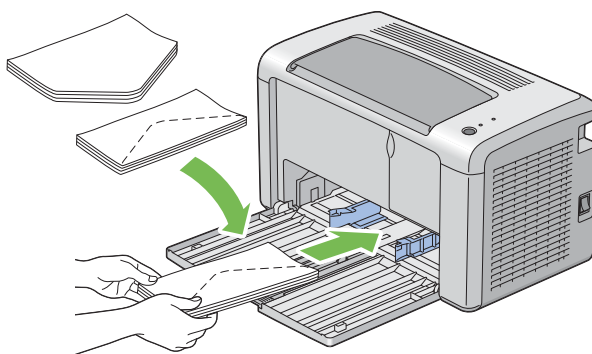
## Загрузка конвертов в многоцелевой лоток (MPF)

### Примечание:

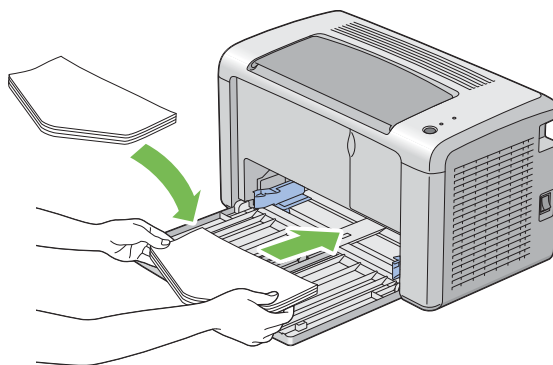
При печати на конвертах убедитесь, что в драйвере принтера заданы соответствующие настройки. Если настройки не выполнены, отпечатываемое изображение будет перевернуто на 180 градусов.

При загрузке конвертов типа Com-10, DL, Monarch, Yougata 2/3/4/6 или Younaga 3

Загружайте конверты стороной для печати вверх, клапаном вниз, повернутым вправо.



Для предотвращения замятия носителей типа DL, Monarch, Yougata 2 и Yougata 3, рекомендуется загружать их стороной для печати вверх и открытым клапаном, направленным к вам.

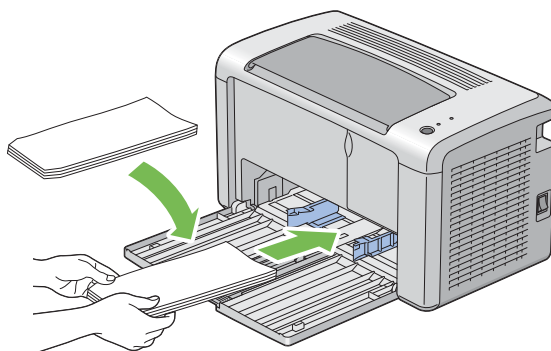


### Примечание:

При загрузке конвертов, загружаемых длинной стороной (LEF), убедитесь, что в драйвере принтера выбрана альбомная ориентация листа.

### При загрузке конвертов типа C5, Nagagata 3/4 или Kakigata 3

Загружайте конверты стороной для печати ввверх и открытым клапаном, направленным к вам.

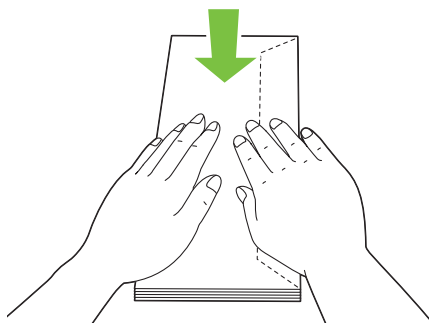


**Важно:**

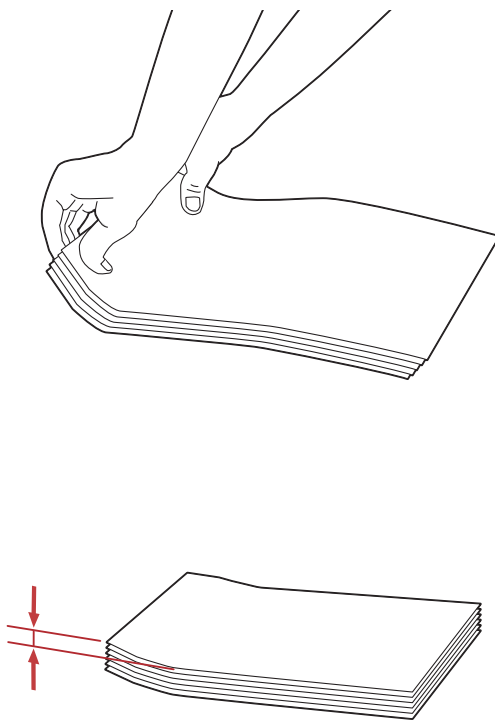
Никогда не используйте конверты с окнами или с наложенным покрытием. Это может привести к замятию бумаги или повреждению принтера.

**Примечание:**

- ❑ Если конверт не был загружен в многоцелевой лоток (MPF) сразу после того как он был извлечен из упаковки, он может деформироваться (вздуться). Для предотвращения замятий, перед загрузкой в многоцелевой лоток (MPF) выравнивайте их так, как показано ниже.



- Если при этом конверты все-равно не подаются правильно, немного загните передний край как показано на иллюстрации. Высота загиба должна быть 5 мм или меньше.



- Для того чтобы убедиться, что выбрана правильная ориентация носителей (например, конвертов), см. инструкции *Envelope / Paper Setup Navigator* (Позиционирование бумаги / конвертов) в драйвере принтера.

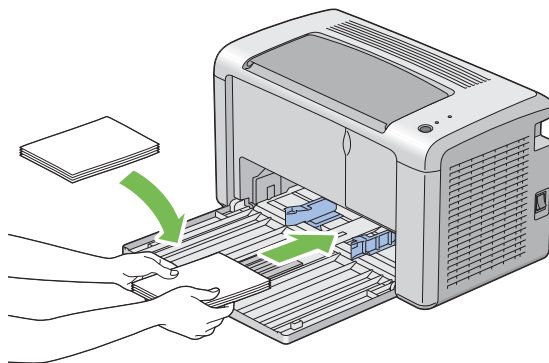
### **Загрузка открыток в многоцелевой лоток (MPF)**

#### **Примечание:**

При печати на открытках убедитесь, что в драйвере принтера заданы соответствующие настройки, чтобы получить оптимальное качество печати.

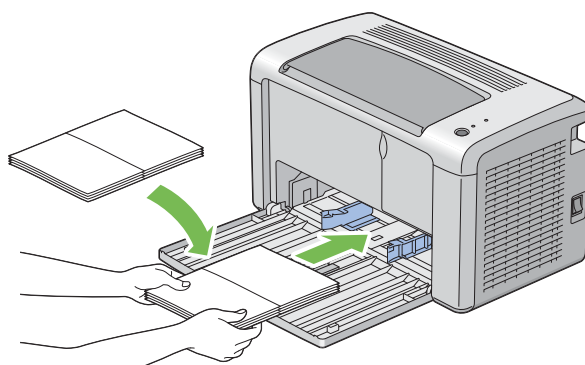
### При загрузке открыток (Postcard)

Загружайте открытки стороной для печати вверх, верхним краем вперед.



### При загрузке складывающихся открыток (W-Postcard)

Загружайте складывающиеся открытки стороной для печати вверх, верхним краем вперед.



**Примечание:**

Для того чтобы убедиться, что выбрана правильная ориентация носителей (например, открыток), см. инструкции *Envelope/Paper Setup Navigator* (Позиционирование бумаги/конвертов) в драйвере принтера.

## Ручная двусторонняя печать (только для драйвера принтера Windows)

**Примечание:**

При печати на скрученной бумаге, сначала выровняйте ее и потом загрузите в податчик.



При запуске процедуры ручной двусторонней печати появляется окно с инструкциями. Помните, что данное окно невозможно открыть заново если оно было закрыто. Не закрывайте это окно до завершения процесса двусторонней печати.

### **Запуск процедуры с компьютера**

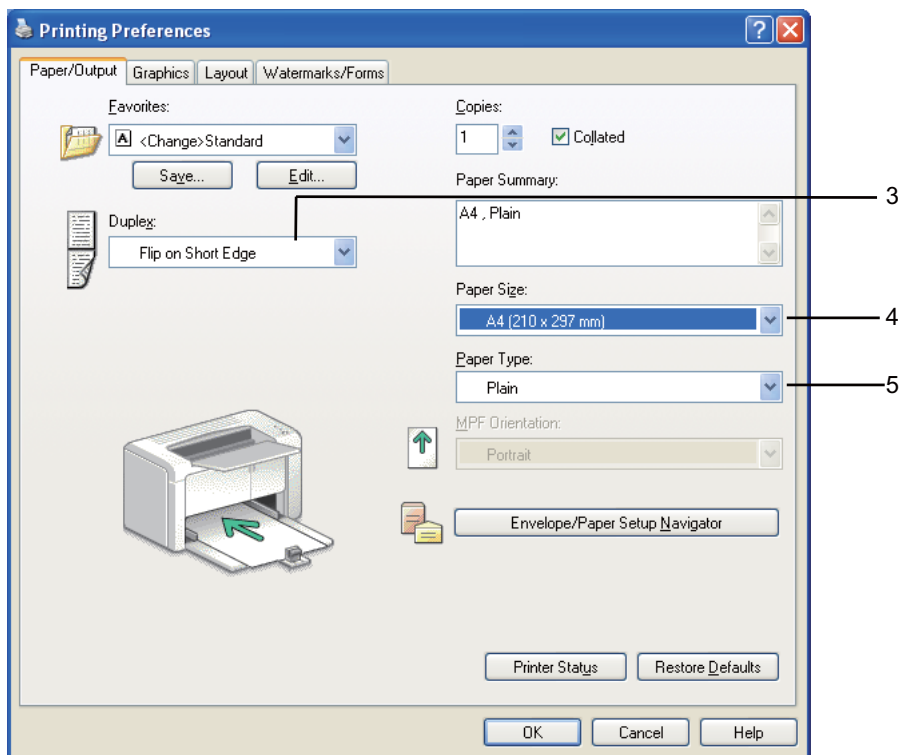
В описании следующей процедуры в качестве примера используется ПО Microsoft® Windows® XP WordPad.

**Примечание:**

*Способы доступа к диалоговому окну **Properties (Свойства) / Printing Preferences (Свойства печати)** различаются в зависимости от используемого приложения. См. Справку по используемому приложению.*

1. В меню **File (Файл)** выберите **Print (Печать)**.
2. Из списка **Select Printer (Выберите принтер)** выберите нужный принтер и затем щелкните **Preferences (Свойства)**.
3. Перейдите на вкладку **Paper/Output (Бумага/Выход)**.

В **Duplex (Дуплекс)** выберите **Flip on Short Edge (Поворот вдоль короткого края)** или **Flip on Long Edge (Поворот вдоль длинного края)** для определения того как будут совмещены двусторонние страницы.



4. В параметре **Paper Size (Размер бумаги)** выберите размер распечатываемого документа.
5. В параметре **Paper Type (Тип бумаги)** выберите тип распечатываемого документа.
6. Щелкните **ОК** чтобы закрыть диалоговое окно **Printing Preferences (Свойства печати)**.
7. Щелкните **Print (Печать)** в диалоговом окне **Print (Печать)** чтобы начать печать.

**Важно:**

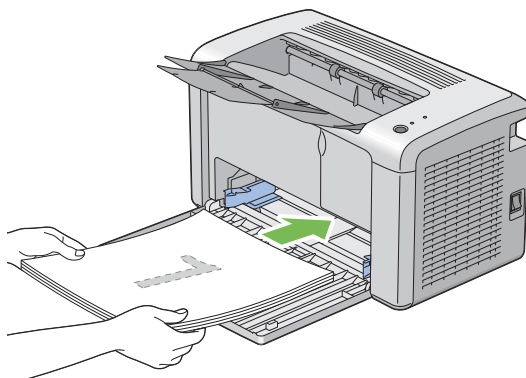
*При запуске процедуры ручной двусторонней печати появляется окно с инструкциями. Помните, что данное окно невозможно открыть заново если оно было закрыто. Не закрывайте это окно до завершения процесса двусторонней печати.*

## Загрузка носителей в многоцелевой лоток (MPF)

1. Сначала печатаются четные страницы (задние стороны).

Для шестистраничного документа задние стороны печатаются в следующем порядке — страница 6, страница 4, страница 2.

По завершению печати четных страниц индикаторы **!** (**Error (Ошибка)**) и **○** (**Ready (Готов)**) начнут мигать.

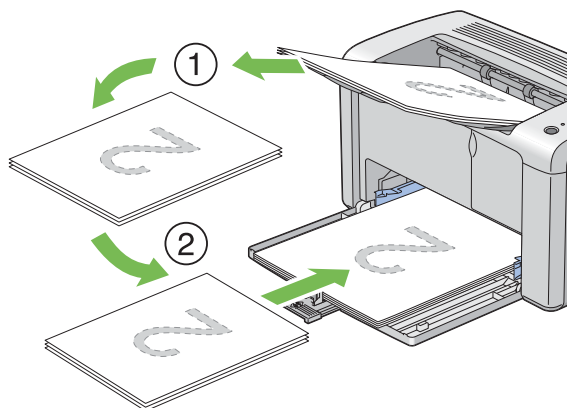


2. По завершению печати четных страниц извлеките пачку бумаги из центрального приемного лотка.

### **Примечание:**

*Смятые или скрученные отпечатки могут стать причиной замятий бумаги. Выровняйте их перед загрузкой.*

3. Возьмите пачку отпечатков и загрузите их в многоцелевой лоток (MPF) так, как они лежат (неотпечатанной стороной вверх), и затем нажмите на кнопку панели управления. Страницы будут напечатаны в следующем порядке — страница 1 (на оборотной стороне страницы 2), страница 3 (на оборотной стороне страницы 4), страница 5 (на оборотной стороне страницы 6).



**Примечание:**

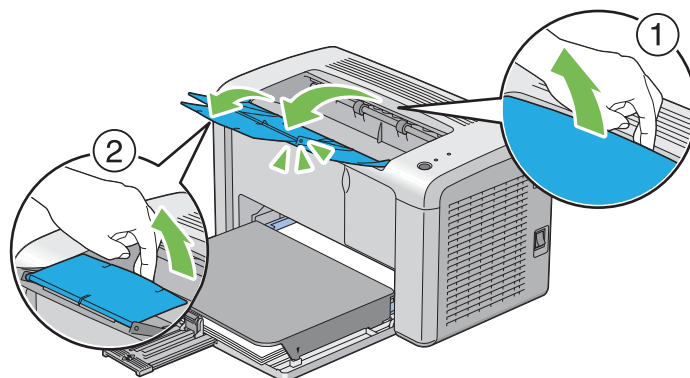
*Двусторонняя печать невозможна если документ состоит из страниц различных размеров.*

## **Использование удлинителя приемного лотка**

Удлинитель приемного лотка разработан и предназначен для предотвращения выпадания носителей из принтера по завершению печати.

Перед началом печати убедитесь, что удлинитель приемного лотка полностью выдвинут.

Выдвиньте удлинитель приемного лотка в два шага. На втором шаге полностью выдвиньте его до щелчка.



## Печать

В данном разделе описываются процессы печати документов и отмены заданий печати.

### Отправка задания печати

Установите драйвер принтера чтобы иметь доступ ко всем функциям печати. При выборе пункта **Print (Печать)** в используемом приложении открывается окно драйвера принтера. Установите необходимые настройки для выполняемого задания печати. Настройки печати, выполненные в драйвере принтера, имеют приоритет над настройками, установленными в утилите Printer Setting Utility.

Для того чтобы увидеть все доступные системные настройки, при появлении диалогового окна **Print (Печать)** возможно потребуется нажать на кнопку **Preferences (Настройки)**. Если вам не знакома данная функция окна драйвера принтера, обратитесь к интерактивной Справке.

Для выполнения задания печати из обычного приложения Windows:

1. Выберите файл для печати.
2. В меню **File (Файл)** выберите **Print (Печать)**.

3. Убедитесь, что в диалоговом окне выбран правильный принтер. Установите нужные системные настройки (например, страницы, которые требуется напечатать, или количество копий).
4. Для выполнения настроек, не представленных в главном окне, например, **Image Quality (Качество изображения)**, **Paper Size (Формат бумаги)** или **Image Orientation (Ориентация изображения)** щелкните **Preferences (Настройки)**.

Откроется диалоговое окно **Printing Preferences (Настройки печати)**.

5. Установите настройки печати. Для получения более подробной информации щелкните **Help (Справка)**.
6. Щелкните **ОК** чтобы закрыть диалоговое окно **Printing Preferences (Свойства печати)**.
7. Чтобы послать задание печати на выбранный принтер щелкните **Print (Печать)**.

## Отмена задания печати

Существует несколько способов отмены задания печати.

### Отмена печати с панели управления

Для того чтобы отменить задание печати после начала печати:

1. Нажмите и удерживайте кнопку на панели управления в течение примерно трех секунд.

#### **Примечание:**

*Будет отменена только печать текущего задания печати. Печать всех последующих заданий печати будет продолжена.*

### Отмена печати с компьютера (ОС Windows)

#### Отмена печати с панели задач

При отправке задания печати на панели задач появляется маленький значок принтера.

1. Дважды щелкните значок принтера.

В окне принтера появится список заданий печати.

2. Выберите задание, которое необходимо отменить.
3. Нажмите на кнопку **Delete (Удалить)**.
4. Чтобы отменить задание печати щелкните **Yes (Да)** в диалоговом окне **Printers (Принтеры)**.

### *Отмена печати с рабочего стола*

1. Щелкните **start (пуск) — Printers and Faxes (Принтеры и факсы)** (в Windows XP).

Щелкните **Start (Пуск) — Printers and Faxes (Принтеры и факсы)** (в Windows Server<sup>®</sup> 2003).

Щелкните **Start (Пуск) — Devices and Printers (Устройства и принтеры)** (в Windows 7 и Windows Server 2008 R2).

Щелкните **Start (Пуск) — Control Panel (Панель управления) — Hardware and Sound (Устройства и звук) — Printers (Принтеры)** (в Windows Vista<sup>®</sup> и Windows Server 2008).

Откроется список доступных принтеров.

2. Дважды щелкните по тому принтеру, которому отправлено задание печати.  
В окне принтера появится список заданий печати.
3. Выберите задание, которое необходимо отменить.
4. Нажмите на кнопку **Delete (Удалить)**.
5. Чтобы отменить задание печати щелкните **Yes (Да)** в диалоговом окне **Printers (Принтеры)**.

## **Выбор настроек печати**

### **Установка настроек печати (в Windows)**

Настройки печати применяются ко всем заданиям печати, если только они не были изменены для конкретного задания. Например, если при выполнении большинства заданий вы хотите выполнять двустороннюю печать, установите данную опцию в настройках принтера.

Для задания настроек принтера:

1. Щелкните **start (пуск) — Printers and Faxes (Принтеры и факсы)** (в Windows XP).

Щелкните **Start (Пуск) — Printers and Faxes (Принтеры и факсы)** (в Windows Server 2003).

Щелкните **Start (Пуск) — Devices and Printers (Устройства и принтеры)** (в Windows 7 и Windows Server 2008 R2).

Щелкните **Start (Пуск) — Control Panel (Панель управления) — Hardware and Sound (Устройства и звук) — Printers (Принтеры)** (в Windows Vista и Windows Server 2008).

Откроется список доступных принтеров.

2. Щелкните значок вашего принтера правой кнопкой мыши и выберите **Printing Preferences (Свойства печати)**.
3. Установите нужные настройки на вкладках драйвера и затем нажмите **ОК** для их сохранения.

**Примечание:**

Для получения более подробной информации по настройкам драйвера принтера в Windows, щелкните **Help (Справка)** на вкладке драйвера принтера.

### **Установка настроек для определенного задания печати (в Windows)**

Если вы хотите установить настройки для печати конкретного задания, измените настройки драйвера перед отправкой задания на принтер. Например, если вы хотите использовать режим фотографического качества при печати графики, установите эту настройку в драйвере перед печатью данного задания.

1. Открыв нужный документ или изображение в используемом приложении, откройте диалоговое окно **Print (Печать)**.
2. Выберите ваш принтер и щелкните **Preferences (Свойства)** чтобы открыть драйвер принтера.
3. Выполните настройки на вкладках драйвера принтера.



**Примечание:**

В *Windows* вы можете сохранять группу настроек под уникальным именем и затем применять их к другим заданиям печати. Выполните настройки на вкладках **Paper/Output (Бумага/Вывод)**, **Graphics (Графика)**, **Layout (Макет)**, **Watermarks/Forms (Водяные знаки/Формы)** и затем щелкните **Save (Сохранить)** под **Favorites (Избранные)** на вкладке **Paper/Output (Бумага/Вывод)**. Для получения дополнительной информации щелкните **Help (Справка)**.

- Щелкните **ОК** чтобы сохранить настройки.
- Выполните печать.

В следующей таблице представлена информация по настройкам печати:

## Настройки печати в Windows

Операционная система	Вкладки драйвера	Настройки печати
Windows XP, Windows XP x 64bit, Windows Server 2003, Windows Server 2003 x 64bit, Windows Vista, Windows Vista x 64bit, Windows Server 2008, Windows Server 2008 x 64bit, Windows Server 2008 R2, Windows 7 или Windows 7 x 64bit	Вкладка <b>Paper/Output (Бумага/Выход)</b>	<input type="checkbox"/> Favorites (Избранные) <input type="checkbox"/> Duplex (Двусторонняя печать) <input type="checkbox"/> Copies (Копии) <input type="checkbox"/> Collated (Разбор по копиям) <input type="checkbox"/> Paper Summary (Сведения о бумаге) <input type="checkbox"/> Paper Size (Размер бумаги) <input type="checkbox"/> Paper Type (Тип бумаги) <input type="checkbox"/> MPF Orientation (Ориентация MPF) <input type="checkbox"/> Envelope/Paper Setup Navigator (Позиционирование бумаги/конвертов) <input type="checkbox"/> Состояние принтера <input type="checkbox"/> Restore Defaults (Восстановить значения по умолчанию)
	Вкладка <b>Graphics (Графика)</b>	<input type="checkbox"/> Image Quality (Качество изображения) <input type="checkbox"/> Toner Saving Mode (Режим экономии тонера) <input type="checkbox"/> Image Enhancement (Улучшение изображения) <input type="checkbox"/> Screen (Передача полутонов) <input type="checkbox"/> Image Settings (Настройки изображения) <ul style="list-style-type: none"> <li><input type="checkbox"/> Apply to All Elements (Применить ко всем элементам)</li> <li><input type="checkbox"/> Apply to Selected Element (Применить к выбранному элементу)</li> <li><input type="checkbox"/> Brightness (Яркость)</li> <li><input type="checkbox"/> Contrast (Контраст)</li> </ul> <input type="checkbox"/> Restore Defaults (Восстановить значения по умолчанию)
	Вкладка <b>Layout (Макет)</b>	<input type="checkbox"/> Image Orientation (Ориентация изображения) <input type="checkbox"/> Multiple-Up (Мультиизображения) <input type="checkbox"/> Poster/Mixed Document (Плакат/Смешанные документы) <input type="checkbox"/> Output Size (Формат отпечатков) <input type="checkbox"/> Reduce / Enlarge (Уменьшить/Увеличить) <input type="checkbox"/> Margin Shift/Margin (Сдвиг полей/Поля) <input type="checkbox"/> Restore Defaults (Восстановить значения по умолчанию)

Операционная система	Вкладки драйвера	Настройки печати
Windows XP, Windows Server 2003, Windows Vista, Windows Server 2008 или Windows 7	Вкладка <b>Watermarks/Forms (Водяные знаки/Формы)</b>	<input type="checkbox"/> Watermarks (Водяные знаки) <ul style="list-style-type: none"> <li><input type="checkbox"/> New Text (Новый текст)</li> <li><input type="checkbox"/> New Bitmap (Новый растровый файл)</li> <li><input type="checkbox"/> Edit (Редактировать)</li> <li><input type="checkbox"/> Delete (Удалить)</li> <li><input type="checkbox"/> First Page Only (Только на первой странице)</li> </ul> <input type="checkbox"/> Forms (Формы) <ul style="list-style-type: none"> <li><input type="checkbox"/> Off (Выкл.)</li> <li><input type="checkbox"/> Create / Register Forms (Создать/Зарегистрировать формы)</li> <li><input type="checkbox"/> Image Overlay (Наложение изображения)</li> </ul> <input type="checkbox"/> Header / Footer Options (Параметры колонтитулов) <ul style="list-style-type: none"> <li><input type="checkbox"/> Restore Defaults (Восстановить значения по умолчанию)</li> </ul>

### Установка настроек для определенного задания печати (в Mac OS X)

Для установки настроек печати конкретного задания, перед отправкой задания печати измените настройки драйвера принтера.

1. Открыв документ в используемом приложении щелкните **File (Файл)** и затем **Print (Печать)**.
2. Выберите **Epson AcuLaser M1400** в **Printer (Принтер)**.
3. Установите необходимые настройки печати в меню и отображаемых выпадающих списках.

**Примечание:**

В Mac OS® X для сохранения текущих настроек печати щелкните **Save As (Сохранить как)** в меню **Presets (Предустановки)**. Вы можете создавать предустановки, хранящие в себе группы настроек, и сохранять каждую из них под уникальным именем. Для выполнения задания печати с использованием конкретных настроек, выберите нужную сохраненную предустановку в списке **Presets (Предустановки)**.

4. Щелкните **Print (Печать)**, чтобы выполнить печать.

Настройки печати драйвера принтера в Mac OS X:

В приведенной ниже таблице в качестве примера используется ОС Mac OS X 10.6.

## Настройки печати в Mac OS X

Пункт	Настройки печати
	<input type="checkbox"/> Copies (Копии) <input type="checkbox"/> Collated (Разбор по копиям) <input type="checkbox"/> Pages (Страницы) <input type="checkbox"/> Paper Size (Размер бумаги) <input type="checkbox"/> Orientation (Ориентация)
Layout (Макет)	<input type="checkbox"/> Pages per Sheet (Страниц на листе) <input type="checkbox"/> Layout Direction (Направление макета) <input type="checkbox"/> Border (Границы) <input type="checkbox"/> Two-Sided (Двусторонняя) <input type="checkbox"/> Reverse page orientation (Ориентация перевернутых страниц) <input type="checkbox"/> Flip horizontally (Повернуть по горизонтали)
Настройка совпадения цветов	<input type="checkbox"/> ColorSync <input type="checkbox"/> Vendor Matching (Настройка совпадения вендора) <input type="checkbox"/> Profile (Профиль)
Обращение с бумагой	<input type="checkbox"/> Pages to Print (Страниц на печать) <input type="checkbox"/> Page Order (Порядок страниц) <input type="checkbox"/> Scale to fit paper size (По размеру страницы) <input type="checkbox"/> Destination Paper Size (Конечный размер бумаги) <input type="checkbox"/> Scale down only (Только уменьшение)
Cover Page (Обложка)	<input type="checkbox"/> Print Cover Page (Печатать обложку) <input type="checkbox"/> Cover Page Type (Тип обложки) <input type="checkbox"/> Billing Info (Информация о счетах)
Scheduler (Планировщик)	<input type="checkbox"/> Print Document (Печать документа) <input type="checkbox"/> Priority (Приоритет)
Printer Features (Функции принтера)	<input type="checkbox"/> 1. Detailed Settings (Подробные настройки) <ul style="list-style-type: none"> <li><input type="checkbox"/> Image Quality (Качество изображения)</li> <li><input type="checkbox"/> Image Rotation (180deg) (Поворот изображения (180°))</li> <li><input type="checkbox"/> Toner Saving Mode (Режим экономии тонера)</li> </ul> <input type="checkbox"/> 2. Color Balance (Баланс цветов) <ul style="list-style-type: none"> <li><input type="checkbox"/> Low Density (K) (Низкая плотность (K))</li> <li><input type="checkbox"/> Medium Density (K) (Средняя плотность (K))</li> <li><input type="checkbox"/> High Density (K) (Высокая плотность (K))</li> </ul> <input type="checkbox"/> 3. Обращение с бумагой <ul style="list-style-type: none"> <li><input type="checkbox"/> Paper Type (Тип бумаги)</li> </ul> <input type="checkbox"/> 4. Printer Specific Options (Специальные настройки принтера) <ul style="list-style-type: none"> <li><input type="checkbox"/> Skip Blank Pages (Пропуск пустых страниц)</li> </ul>
Summary (Сведения)	

## Печать на бумаге нестандартного размера

В данном разделе описана процедура печати на бумаге нестандартного размера, запускаемая из драйвера принтера.

Процедура загрузки бумаги нестандартного размера аналогична процедуре загрузки бумаги стандартных размеров.

*См. также:*

*“Загрузка носителей в многоцелевой лоток (MPF)” на стр. 32*

### Задание нестандартных размеров бумаги

Перед печатью задайте размер бумаги в драйвере принтера.

**Примечание:**

*При указании размера бумаги в драйвере принтера убедитесь, что заданный размер совпадает с действительным размером загружаемых носителей. Указание неправильного размера может привести к поломке принтера. Это особенно важно когда указывается большой размер, а сами носители — узкие.*

### С помощью драйвера принтера в Windows

В драйвере принтера Windows, задайте размер в диалоговом окне **Custom Paper Size (Нестанд. размер бумаги)**. В данной процедуре в качестве примера используется ОС Windows XP.

В Windows XP или более поздней версии: только пользователи, имеющие права администратора, могут изменять настройки. Пользователи, не имеющие администраторских прав, могут только просматривать настройки.

1. Щелкните **start (пуск)**, затем — **Printers and Faxes (Принтеры и факсы)**.
2. Щелкните значок нужного принтера правой кнопкой мыши и выберите **Properties (Свойства)**.
3. Перейдите на вкладку **Configuration (Конфигурация)**.
4. Щелкните **Custom Paper Size (Нестанд. размер бумаги)**.
5. В **Details** выберите настройки, которые вы хотите задать.

6. Укажите длину короткого и длинного краев бумаги в параметре **Change Setting For (Изменить настройки для)**. Вы можете вводить значения как напрямую, так и с помощью стрелок (кнопок) вверх/вниз. Длина короткого края не может быть больше длины длинного края, даже если обе величины находятся в рамках указанного диапазона. Величина длинного края не может быть короче величины короткого края, даже если обе величины находятся в рамках указанного диапазона.
7. Чтобы присвоить название указанному размеру установите флажок **Name Paper Size (Назвать размер бумаги)** и затем введите желаемое имя в поле **Paper Name (Название бумаги)**. Максимальная длина имени — 14 символов.
8. При необходимости повторите шаги 5–7 для задания другого нестандартного размера.
9. Дважды щелкните **ОК**.

## Печать на бумаге нестандартного размера

Выполните следующую процедуру как при печати из Windows, так и при печати из Mac OS X.

### С помощью драйвера принтера в Windows

В данной процедуре в качестве примера используется ПО Windows XP WordPad.

#### *Примечание:*

*Способы доступа к диалоговому окну **Properties (Свойства) / Printing Preferences (Свойства печати)** различаются в зависимости от используемого приложения. См. Справку по используемому приложению.*

1. В меню **File (Файл)** выберите **Print (Печать)**.
2. Выберите нужный принтер и нажмите **Preferences (Настройки)**.
3. Перейдите на вкладку **Paper/Output (Бумага/Выход)**.
4. Укажите размер оригинального документа в параметре **Paper Size (Размер бумаги)**.
5. Выберите нужный тип бумаги в параметре **Paper Type (Тип бумаги)**.
6. Перейдите на вкладку **Layout (Макет)**.
7. В **Output Size (Формат отпечатков)**, выберите заданный вами размер. Если на шаге 4 размер был выбран из списка **Paper Size (Размер бумаги)** выберите **Same as Paper Size (Как размер бумаги)**.

- Щелкните **ОК**.
- Щелкните **Print (Печать)** в диалоговом окне **Print (Печать)** чтобы начать печать.

### *С помощью драйвера принтера в Mac OS X*

В данной процедуре в качестве примера используется ПО Mac OS X 10.6 TextEdit.

- В меню **File (Файл)** выберите **Page Setup (Параметры страницы)**.
- Выберите нужный принтер и нажмите **Format For**.
- Из списка **Paper Size** выберите **Manage Custom Sizes**.
- В окне **Custom Paper Sizes** щелкните **+**.

В списке появится новая настройка с именем “Untitled”.

- Дважды щелкните по “Untitled” и введите желаемое имя настройки.
- Укажите размер оригинального документа в полях **Width (Ширина)** и **Height (Высота)** параметра **Paper Size (Размер бумаги)**.
- При необходимости задайте параметр **Non-Printable Area (Непечатаемая область)**.
- Щелкните **ОК**.
- Убедитесь, что созданный вами размер бумаги выбран в параметре **Paper Size (Размер бумаги)** и затем щелкните **ОК**.
- В меню **File (Файл)** выберите **Print (Печать)**.
- Щелкните **Print (Печать)**, чтобы начать печать.

## Проверка состояния данных печати

### Проверка состояния (только в Windows)

С помощью утилиты Status Monitor вы можете проверять состояние принтера. В правой части панели задач Windows дважды щелкните значок принтера Status Monitor. Появится окно **Printer Selection (Выбор принтера...)**, в котором отображается имя принтера, порты подключения и состояние принтера. Выберите колонку **Status (Состояние)** чтобы узнать текущее состояние вашего принтера.

Кнопка **Settings (Настройка)**: Вызывает окно **Settings (Настройки)** и позволяет изменять настройки утилиты Status Monitor.

Щелкните по имени нужного принтера в окне **Printer Selection (Выбор принтера...)**. Откроется окно **Printer Status (Состояние принтера)**. Вы можете проверить состояние принтера и задания печати.

Побробнее об этом — в Справке утилиты Status Monitor. В описании следующей процедуры в качестве примера используется ОС Windows XP:

1. Щелкните **start (пуск) — All Programs (Все программы)**.
2. Выберите **EPSON**.
3. Выберите **EPSON AL-M1400**.
4. Выберите **Activate Status Monitor**.

Откроется окно **Printer Selection (Выбор принтера)**.

5. Выберите имя нужного принтера из списка.

Откроется окно **Printer Status (Состояние принтера)**.

6. Щелкните **Help (Справка)**.

*См. также:*

*“Утилита Status Monitor (только в Windows)” на стр. 17*

## Печать отчетов (Report Page)

Для подтверждения настроек принтера распечатайте отчет.



В данном разделе описываются два метода печати отчетов.

## **Печать страницы *System Settings* (Настройки системы)**

Для получения подробной информации о настройках принтера напечатайте отчет *System Settings* (Настройки системы).

## **Утилита настройки принтера (*Printer Setting Utility*)**

В описании следующей процедуры в качестве примера используется ОС Windows XP.

1. Щелкните **start (пуск) — All Programs (Все программы) — EPSON — EPSON AL-M1400 — Printer Setting Utility**.

### **Примечание:**

*Когда на компьютере установлено несколько различных драйверов принтеров, на данном шаге появляется окно выбора принтера. В этом случае выберите имя нужного принтера из списка **Printer Name (Имя принтера)**.*

Откроется утилита *Printer Setting Utility*.

2. Перейдите на вкладку **Printer Settings Report (Отчет о настройках принтера)**.
3. В списке в левой части страницы выберите **Reports (Отчеты)**.

Отобразится страница **Reports (Отчеты)**.

4. Щелкните **System Settings (Настройки системы)**.

Будет напечатана страница *System Settings* (Настройки системы).

## **Printer Settings (Настройки принтера)**

В утилите *Printer Setting Utility* вы можете выбирать параметры меню и присваивать им нужные значения.

В описании следующей процедуры в качестве примера используется ОС Windows XP.

### **Примечание:**

*Заводские значения могут отличаться в различных странах. Данные настройки активны до тех пор, пока не происходит их изменения, или не происходит возврат к значениям по умолчанию.*

Для установки нового значения:

1. Щелкните **start (пуск) — All Programs (Все программы) — EPSON — EPSON AL-M1400 — Printer Setting Utility**.

**Примечание:**

*Когда на компьютере установлено несколько различных драйверов принтеров, на данном шаге появляется окно выбора принтера. В этом случае выберите имя нужного принтера из списка **Printer Name (Имя принтера)**.*

Откроется утилита Printer Setting Utility.

2. Перейдите на вкладку **Printer Maintenance (Обслуживание принтера)**.
3. Выберите нужный пункт меню.

Каждый параметр меню имеет список возможных значений. Значение может быть:

- Фразой или словом, описывающим настройку
  - Числовым значением, которое может быть изменено
  - Настройкой On/Off (Вкл./Выкл.)
4. Выберите нужное значение и затем щелкните по соответствующей кнопке для каждого параметра меню.

Настройки, заданные в драйвере, могут иметь приоритет над ранее заданными настройками, и могут потребовать изменения значений по умолчанию в утилите Printer Setting Utility.

## Глава 6

---

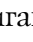
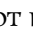
### Работа с панелью управления

---

#### Возврат к настройкам по умолчанию

После инициализации энергонезависимой памяти (Initialize NVM) и перезагрузки принтера, всем параметрам меню и данным возвращаются значения по умолчанию.

1. Выключите принтер.
2. Откройте заднюю крышку.
3. Удерживая нажатой кнопку на панели управления, включите принтер.

Убедитесь, что мигают индикаторы  (**Ready (Готов)**) и  (**Error (Ошибка)**). Если индикаторы не мигают выключите принтер и выполните шаг 3 снова.

4. Закройте заднюю крышку.

Принтер начнет инициализацию энергонезависимой памяти (NVM).

**Важно:**

*Не пытайтесь выключить принтер. Принтер прекратит функционировать.*

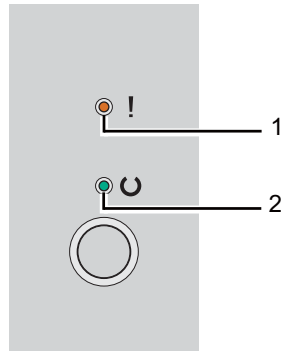
Для применения настроек принтер перезагрузится автоматически.

---

#### Знакомство с индикаторами панели управления








Различные комбинации индикаторов панели управления означают разные ситуации. Горящие, не горящие и мигающие темно-коричневый и зеленый индикаторы отображают различные состояния принтера.



	Индикатор	Не горит	Горит	Мигает быстро	Мигает медленно
1	Error (Ошибка)	—	●	☀	None (Нет)
2	Ready (Готов)	—	●	☀	☀



## Последовательности индикаторов

В следующей таблице представлены состояния индикаторов.

1	2	Состояние принтера
Error (Ошибка)	Ready (Готов)	
—		<p>Готов</p> <p>Тонер заканчивается.</p> <p><b>См. также:</b> “Замена картриджа с тонером” на стр. 89</p>
—		<p>Загрузка</p> <p>Разогревается после включения.</p> <p>Получение, ожидание или печать данных</p> <p>Печать, когда тонер заканчивается.</p> <p><b>См. также:</b> “Замена картриджа с тонером” на стр. 89</p> <p>Возврат из Спящего режима</p>
—		<p>В Режиме экономии энергии</p> <p><b>См. также:</b> “Режим экономии энергии” на стр. 15</p>
		<p>Бумага не загружена</p> <p>Загрузите бумагу и затем нажмите на кнопку на панели управления.</p> <p><b>См. также:</b> “Загрузка носителей в многоцелевой лоток (MPF)” на стр. 32</p> <p>Загружена бумага неправильного размера.</p> <p><b>См. также:</b> “Загрузка носителей в многоцелевой лоток (MPF)” на стр. 32</p> <p>Произошло замятие бумаги.</p> <p><b>См. также:</b> “Устранение замятий” на стр. 63</p> <p>Ожидание ручной двусторонней печати *1</p>
		<p>Отмена задания</p> <p>В режиме инициализации энергонезависимой памяти (Initialize NVM)</p> <p><b>См. также:</b> “Возврат к настройкам по умолчанию” на стр. 59</p>

1	2	Состояние принтера
Error (Ошибка)	Ready (Готов)	
	—	Заканчивается срок службы тонера. <b>См. также:</b> “Замена картриджа с тонером” на стр. 89
		Задняя крышка открыта. Закройте заднюю крышку.
		Любая другая ошибка мотора: ошибка вентилятора, блока печки и т.д. Выключите принтер и снова включите его.
	—	Произошла фатальная ошибка. Выключите принтер и снова включите его. Если данная ошибка повторяется периодически, обратитесь в службу поддержки пользователей Epson.

\*1 Загрузите бумагу для печати на второй стороне (нечетные страницы) и нажмите на кнопку на панели управления.

**См. также:**

“Ручная двусторонняя печать (только для драйвера принтера Windows)” на стр. 40

## Глава 7

# Устранение неполадок

## Устранение замятий

Правильный выбор подходящих носителей для печати, а также правильная их загрузка позволяют избежать большинства случаев замятий бумаги.

*См. также:*

- “О печатных носителях” на стр. 26
- “Поддерживаемые типы носителей” на стр. 29

*Примечание:*

*Перед покупкой большого количества любых носителей печати, сперва рекомендуется попробовать тестовый образец.*

## Избежание замятий

- Используйте только рекомендованные носители для печати.
- Подробнее о правильной загрузке носителей — см. “Загрузка носителей в многоцелевой лоток (MPF)” на стр. 32.
- Не перегружайте источники бумаги. Убедитесь, что пачка носителей по высоте не превышает отметки, расположенные на направляющих для бумаги.
- Не загружайте скрученные, смятые или сырые носители.
- Согните, встряхните и выровняйте носители перед загрузкой. Если происходят замятия, попробуйте подавать по одному листу бумаги за раз из многофункционального лотка (MPF).
- Не используйте обрезанные или прошитые носители для печати.
- Не смешивайте в одном источнике бумаги носители разных размеров, плотностей или типов.
- Убедитесь, что носители загружены рекомендованной стороной для печати вверх.
- Храните носители в приемлимых условиях окружающей среды.

- Убедитесь, что все кабели подключены к принтеру корректно.
- Слишком сильное прижатие направляющих к носителям может привести к замятию.

**См. также:**

- “О печатных носителях” на стр. 26
- “Поддерживаемые типы носителей” на стр. 29
- “Инструкции по хранению печатных носителей” на стр. 29

## Определение местоположения замятия



### **Предостережение**

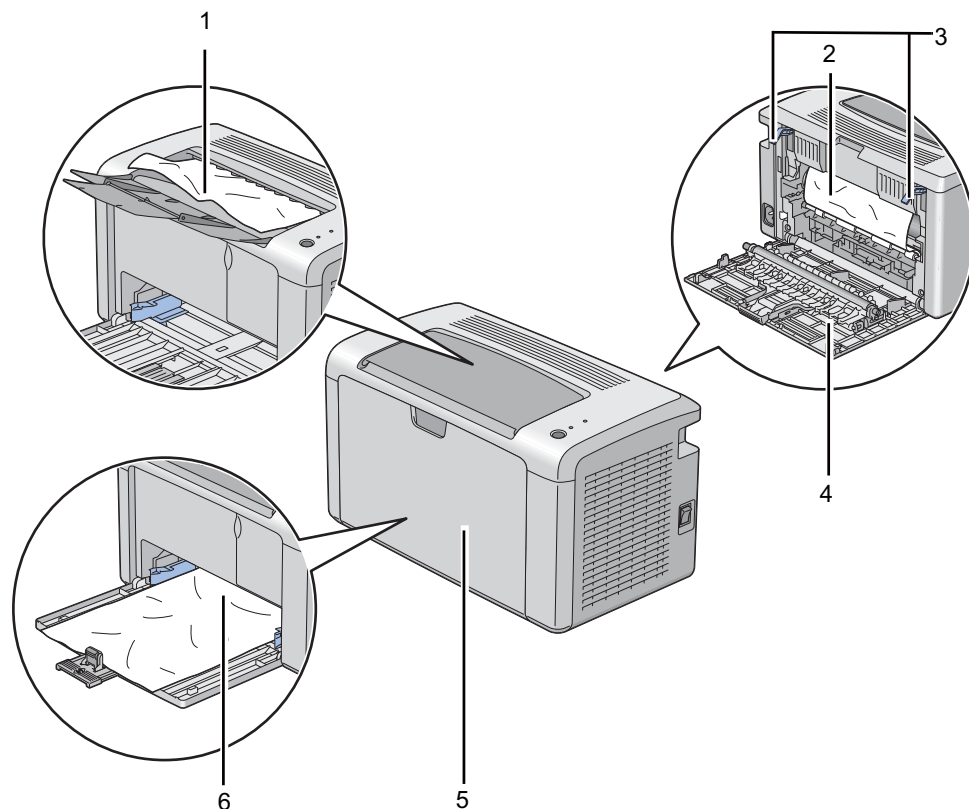
Не пытайтесь извлечь бумагу, замявшуюся глубоко внутри принтера, в частности бумагу, замявшуюся рядом с блоком печки или нагревающим валом. В противном случае это может привести к травмам или ожогам. Выключите ваш принтер должным образом и обратитесь в службу поддержки пользователей Epson.

### **Важно:**

Не пытайтесь устранять замятия с помощью инструментов. Это может навсегда повредить принтер.



На следующей иллюстрации представлены возможные места замятий в принтере.



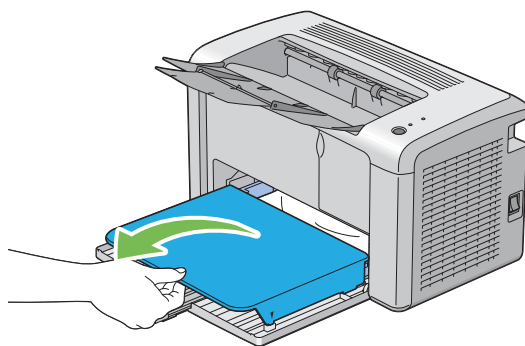
1	Центральный приемный лоток
2	Передающий ремень
3	Рычаги
4	Задняя крышка
5	Передняя крышка
6	Многоцелевой лоток (MPF)

## Устранение замятий с лицевой стороны принтера

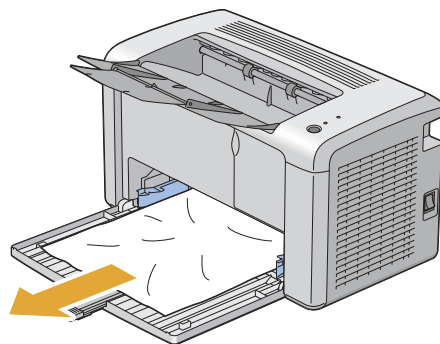
### Примечание:

Для снятия ошибки, отображенной на панели управления, вы должны извлечь все носители с пути их подачи.

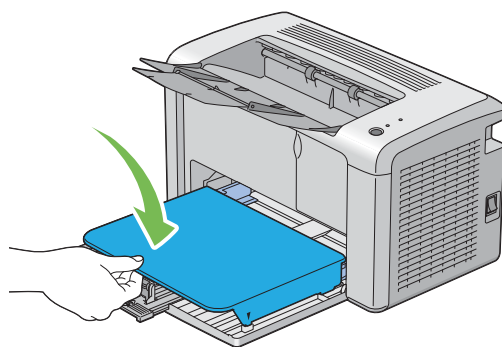
1. Снимите крышку для бумаги.



2. Удалите все замятия.



3. Заново вставьте крышку для бумаги в принтер.



4. Для восстановления работы принтера нажмите на кнопку на панели управления в соответствии с инструкциями, представленными в окне **Printer Status (Состояние принтера)**.

**Важно:**

Не используйте лишнюю силу при извлечении/установе крышки для бумаги. Это может привести к его поломке или поломкам внутри принтера.

## Устранение замятий с тыльной стороны принтера

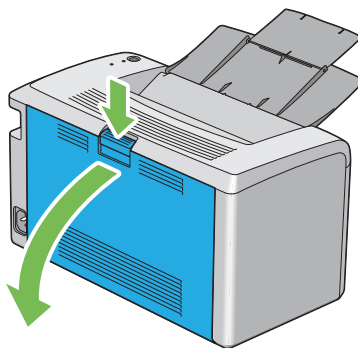
**Важно:**

- Во избежание поражений электрическим током, всегда выключайте принтер и отключайте его шнур питания от сети перед обслуживанием.
- Во избежание ожогов, не пытайтесь извлечь замявшуюся в принтере бумагу сразу после печати. В процессе работы блок печки сильно нагревается.

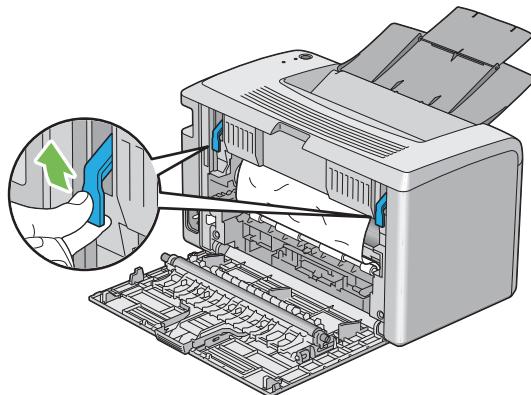
**Примечание:**

Для снятия ошибки, отображенной на панели управления, вы должны извлечь все носители с пути их подачи.

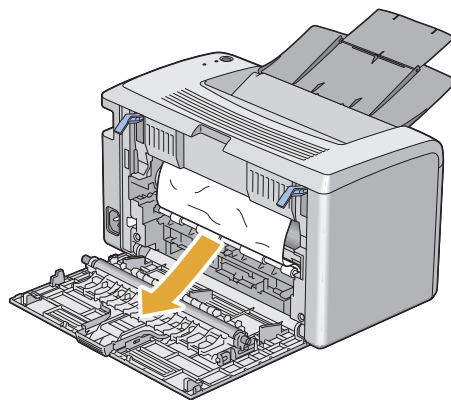
1. Надавите на ручку и откройте заднюю крышку принтера.



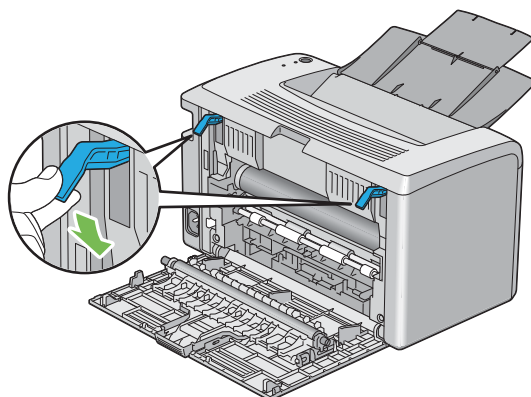
2. Поднимите рычаги.



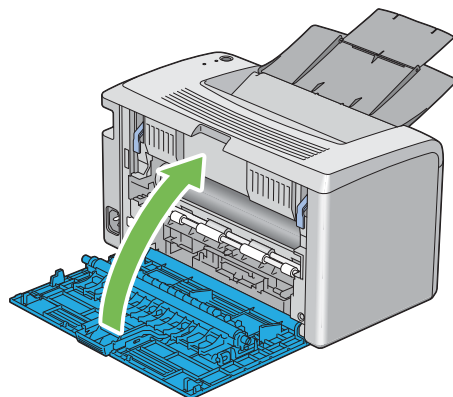
3. Удалите все замятия с тыльной стороны принтера.



4. Установите рычаги в исходное положение.



5. Закройте заднюю крышку.



## Устранение замятий из центрального приемного лотка

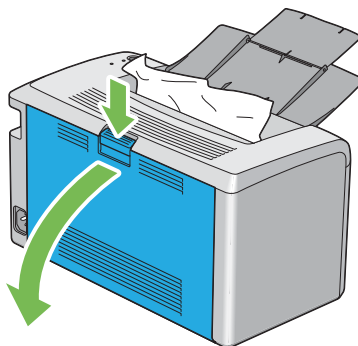
### Важно:

- ❑ Во избежание поражений электрическим током, всегда выключайте принтер и отключайте его шнур питания от сети перед обслуживанием.
- ❑ Во избежание ожогов, не пытайтесь извлечь замявшуюся в принтере бумагу сразу после печати. В процессе работы блок печки сильно нагревается.

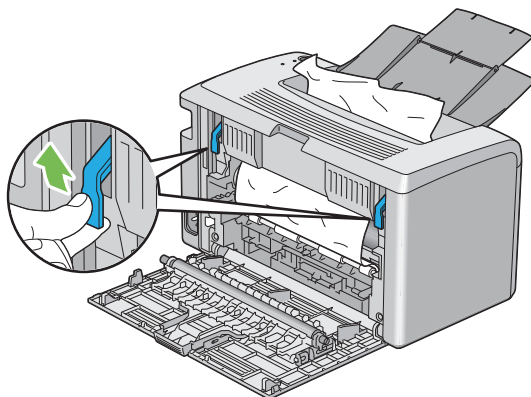
### Примечание:

Для снятия ошибки, отображенной на панели управления, вы должны извлечь все носители с пути их подачи.

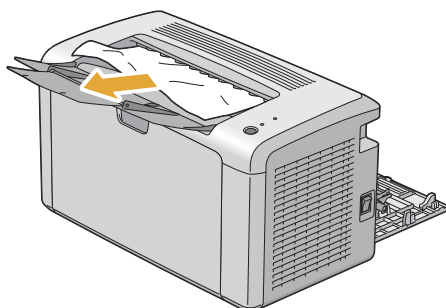
1. Надавите на ручку и откройте заднюю крышку принтера.



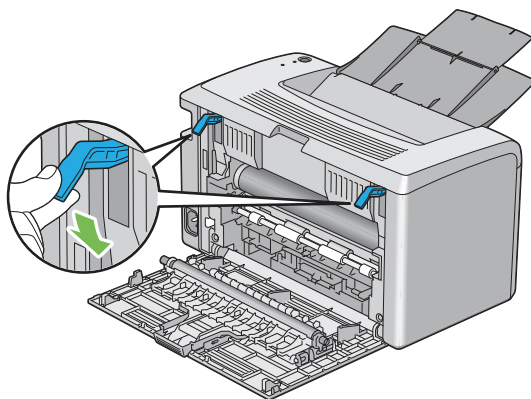
2. Поднимите рычаги.



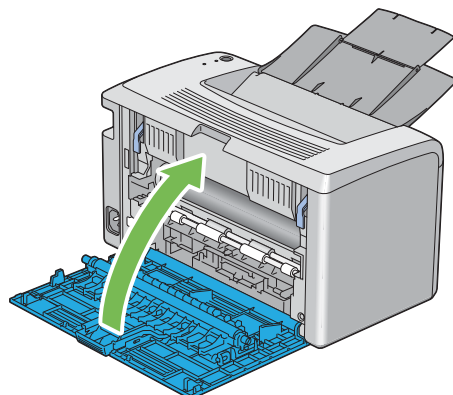
3. Удалите все замятия с тыльной стороны принтера. Если замятие не обнаружено на пути подачи бумаги, удалите замявшуюся бумагу из центрального приемного лотка.



4. Установите рычаги в исходное положение.



5. Закройте заднюю крышку.



## Проблемы, связанные с замятием бумаги

### Замятие

Проблема	Действие
Произошло замятие бумаги.	Убедитесь, что бумага правильно загружена в многофункциональный лоток (MPF).
	В зависимости от типа используемых носителей, выполните следующее: <ul style="list-style-type: none"> <li><input type="checkbox"/> Для толстой бумаги плотность не должна превышать 163 г/м.</li> <li><input type="checkbox"/> Для тонкой бумаги плотность не должна превышать 60 г/м.</li> <li><input type="checkbox"/> При использовании конвертов убедитесь, что они правильно загружены в многофункциональный лоток (MPF), как написано в разделе "Загрузка конвертов в многоцелевой лоток (MPF)" на стр. 37.</li> </ul>
	Если конверт помят распрямите его или используйте другой конверт.
	При выполнении ручной двусторонней печати убедитесь, что носители не скручены.
	Встряхните носители.
	Если носители влажные, переверните их. Если проблема не устранена, используйте другие, не влажные носители.

**Примечание:**

Если проблема не устраняется даже после выполнения вышеуказанных действий, обратитесь в службу поддержки пользователей Epson.

**Одновременное замятие нескольких листов**

Проблема	Действие
Произошло замятие нескольких листов.	Убедитесь, что бумага правильно загружена в многофункциональный лоток (MPF).
	Если носители влажные, не используйте их.
	Встряхните носители.

**Примечание:**

Если проблема не устраняется даже после выполнения вышеуказанных действий, обратитесь в службу поддержки пользователей Epson.

**Основные проблемы, связанные с принтером**

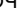
Некоторые проблемы, связанные с работой принтера, можно легко устранить. Если при работе с принтером возникла проблема, проверьте следующее:

- Кабель питания подключен к принтеру и к электрической розетке.
- Принтер включен.
- Электрическая розетка не отключена от сети каким-либо выключателем или размыкателем.
- Другое оборудование, подключенное к той же розетке, работает.


Если после проверки всего вышеуказанного пробела все еще не решена, выключите принтер, подождите 10 секунд и затем включите его снова. Это часто позволяет решить проблему.



## Проблемы с дисплеем

Проблема	Действие
После включения принтера индикатор  ( <b>Ready (Готов)</b> ) не загорается.	Выключите принтер, подождите 10 секунд, затем включите его снова.

## Проблемы с печатью

Проблема	Действие
В процессе печати задания принтер прекратил печать.	Проверьте не появилось какое-либо сообщение в Printer Setting Utility. Если появилось сообщение "Cooling Down Wait for a few minutes (Охлаждение... Подождите несколько минут)", значит принтер охлаждается т.к. его температура слишком высока. Пожалуйста подождите несколько минут. После того как принтер охладится печать продолжится.
Данные не распечатываются или печатаются некорректные символы.	Убедитесь, что индикатор  ( <b>Ready (Готов)</b> ).
	Убедитесь, что в принтер загружены носители.
	Убедитесь, что используется правильный драйвер принтера.
	Убедитесь, что вы используете правильный USB-кабель, который надежно подключен к принтеру.
	Убедитесь, что используются носители правильного размера.
	Если используется спулер (устройство перемотки) убедитесь, что он не застопорился.

Проблема	Действие
<p>Произошло замятие нескольких листов или несколько листов подано одновременно.</p>	<p>Убедитесь, что используемые носители удовлетворяют спецификациям принтера.</p> <p><b>См. также:</b> “Используемые типы носителей” на стр. 30</p>
	<p>Встряхните носители перед загрузкой.</p>
	<p>Убедитесь, что носители загружены в принтер корректно.</p>
	<p>Убедитесь, что направляющие ширины и длины бумаги настроены корректно.</p>
	<p>Не перегружайте источники бумаги.</p>
	<p>Не используйте излишнюю силу при загрузке носителей в многофункциональный лоток (MPF). В противном случае они могут покоситься или смяться.</p>
	<p>Убедитесь, что носители не скручены.</p>
	<p>Загружайте носители стороной, рекомендованной для печати, вверх.</p> <p><b>См. также:</b> “Загрузка носителей” на стр. 31</p>
	<p>Переверните носители или измените сторону загрузки и затем попробуйте произвести печать снова, чтобы посмотреть не производится ли подача в таком положении лучше.</p>
	<p>Не смешивайте разные типы носителей.</p>
	<p>Не смешивайте носители из разных пачек.</p>
	<p>Конверт сминается после печати на нем.</p>
<p>Границы страницы находятся в неправильном месте.</p>	<p>Увеличьте значение <b>Fault Time-Out (Тайм-аут неисправности)</b> в меню <b>System Settings (Настройки системы)</b> на вкладке <b>Printer Maintenance (Обслуживание принтера)</b> утилиты Printer Setting Utility.</p>
<p>Носители выводятся не точно по середине центрального приемного лотка.</p>	<p>Переверните пачку носителей в многофункциональном лотке (MPF).</p>

Проблема	Действие
Принтер не печатает двухсторонние страницы.	Выберите <b>Flip on Short Edge (Поворот вдоль короткого края)</b> или <b>Flip on Long Edge Поворот вдоль длинного края</b> в меню <b>Duplex (Дуплекс)</b> на вкладке <b>Paper/Output (Бумага/Вывод)</b> драйвера принтера.
Подача носителей производится из неправильного источника или печать производится на носителях неправильного типа.	Проверьте параметр <b>Paper Type (Тип бумаги)</b> в драйвере принтера.

## Проблемы с качеством печати

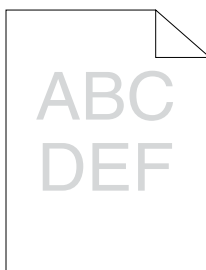
### Примечание:

В данном разделе в некоторых процедурах используются утилиты *Printer Setting Utility* или *Status Monitor*.

### См. также:

- “Утилита *Printer Setting Utility* (только в Windows)” на стр. 17
- “Утилита *Status Monitor* (только в Windows)” на стр. 17

## Отпечаток СЛИШКОМ СВЕТЛЫЙ

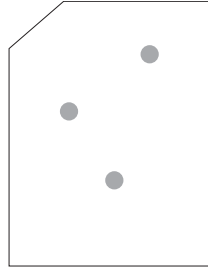
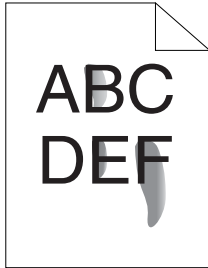


Проблема	Действие
Отпечаток слишком светлый.	<p>Возможно в картридже заканчивается тонер и требуется произвести его замену. Проверьте количество оставшегося тонера в картридже.</p> <ol style="list-style-type: none"> <li>1. Проверьте параметр <b>Estimated Toner Level (Примерный уровень тонера:)</b> на вкладке <b>Consumables (Расходные материалы)</b> в окне <b>Printer Status (Состояние принтера)</b>.</li> <li>2. Если необходимо, замените картридж.</li> </ol>
	<p>Убедитесь, что носители сухие и имеют правильный размер.</p> <p>В противном случае замените их на носители, рекомендованные для печати на данном принтере.</p> <ol style="list-style-type: none"> <li>1. Запустите утилиту Printer Setting Utility и щелкните <b>Adjust BTR (Настройка BTR)</b> на вкладке <b>Printer Maintenance (Обслуживание принтера)</b>.</li> <li>2. Установите значение настройки в соответствии с типом используемых носителей.</li> <li>3. Щелкните <b>Apply New Settings (Применить новые настройки)</b>.</li> </ol> <p><b>См. также:</b> “Используемые типы носителей” на стр. 30</p>
	<p>Попробуйте изменить значение параметра <b>Paper Type (Тип бумаги)</b> в драйвере принтера.</p> <p>В драйвере принтера на вкладке <b>Paper/Output (Бумага/Вывод)</b> в <b>Printing Preferences (Настройки печати)</b> измените значение параметра <b>Paper Type (Тип бумаги)</b>.</p>
	<p>Отключите режим экономии тонера (Toner Saving Mode) в драйвере принтера.</p> <ol style="list-style-type: none"> <li>1. В драйвере принтера на вкладке Graphics (Графика) в Printing Preferences (Настройки печати) убедитесь, что флажок Toner Saving Mode (Режим экономии тонера) снят.</li> </ol>

**Примечание:**

Если проблема не устраняется даже после выполнения вышеуказанных действий, обратитесь в службу поддержки пользователей Epson.

## Тонер смазывается, не закрепляется или проявляется на обратной стороне листа

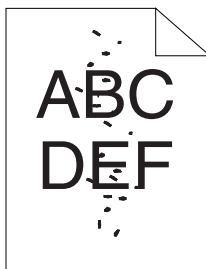


Проблема	Действие
<p>Тонер смазывается или отпечаток не закрепляется.</p> <p>Отпечаток проявляется на обратной стороне листа.</p>	<p>Отпечаток может быть неравномерным. Попробуйте изменить значение параметра <b>Paper Type (Тип бумаги)</b> в драйвере принтера. Например, измените значение Plain (Обычная) на Lightweight Cardstock (Тонкая картотечная).</p> <p>1. В драйвере принтера на вкладке <b>Paper / Output (Бумага / Вывод)</b> в <b>Printing Preferences</b> измените значение параметра <b>Paper Type (Тип бумаги)</b>.</p>
	<p>Убедитесь, что используются носители правильного типа.</p> <p>В противном случае замените их на носители, рекомендованные для печати на данном принтере.</p> <p><b>См. также:</b> “Используемые типы носителей” на стр. 30</p>
	<p>Настройка температуры блока печки.</p> <p>1. Запустите утилиту Printer Setting Utility и щелкните <b>Adjust Fusing Unit (Настройка блока фюзера)</b> на вкладке <b>Printer Maintenance (Обслуживание принтера)</b>.</p> <p>2. Установите фиксированную температуру для используемых носителей.</p> <p>3. Щелкните <b>Apply New Settings (Применить новые настройки)</b>.</p>

### Примечание:

Если проблема не устраняется даже после выполнения вышеуказанных действий, обратитесь в службу поддержки пользователей Epson.

## Случайные точки / смазанные изображения

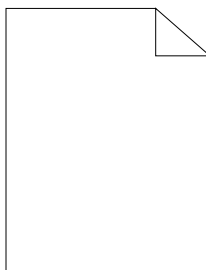


Проблема	Действие
На отпечатке присутствуют случайные точки или он смазан.	Проверьте правильность установки картриджа. <b>См. также:</b> "Установка картриджа с тонером" на стр. 94
	Если используется неоригинальный картридж, замените его на оригинальный.

### **Примечание:**

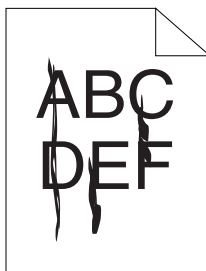
*Если проблема не устраняется даже после выполнения вышеуказанных действий, обратитесь в службу поддержки пользователей Epson.*

## Отпечаток пуст



При возникновении подобной проблемы обратитесь в службу поддержки пользователей Epson.

## На отпечатке присутствуют полосы



При возникновении подобной проблемы обратитесь в службу поддержки пользователей Epson.

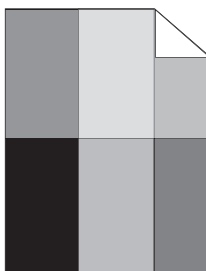
## На отпечатке присутствуют мелкие пятна

Проблема	Действие
На отпечатке присутствуют мелкие пятна	<p>Настройте уровень смещения при передаче.</p> <ol style="list-style-type: none"> <li>1. Запустите утилиту Printer Setting Utility и щелкните <b>Adjust BTR (Настройка BTR)</b> на вкладке <b>Printer Maintenance (Обслуживание принтера)</b>.</li> <li>2. Установите значение настройки в соответствии с типом используемых носителей.</li> <li>3. Щелкните <b>Apply New Settings (Применить новые настройки)</b>.</li> </ol>
	<p>Если вы используете носители, не рекомендованные для печати, замените их на рекомендованные носители.</p>

### Примечание:

Если проблема не устраняется даже после выполнения вышеуказанных действий, обратитесь в службу поддержки пользователей Epson.

## Ореол на отпечатке



Проблема	Действие
На отпечатке присутствует ореол.	<p>Отпечаток может быть неравномерным. Попробуйте изменить значение параметра <b>Paper Type (Тип бумаги)</b> в драйвере принтера. Например, измените значение Plain (Обычная) на Lightweight Cardstock (Тонкая картотечная).</p> <p>1. В драйвере принтера на вкладке <b>Paper / Output (Бумага / Вывод)</b> в <b>Printing Preferences</b> измените значение параметра <b>Paper Type (Тип бумаги)</b>.</p>
	<p>Настройка температуры блока печки.</p> <p>1. Запустите утилиту Printer Setting Utility и щелкните <b>Adjust Fusing Unit (Настройка блока фюзера)</b> на вкладке <b>Printer Maintenance (Обслуживание принтера)</b>.</p> <p>2. Установите фиксированную температуру для используемых носителей.</p> <p>3. Щелкните <b>Apply New Settings (Применить новые настройки)</b>.</p>
	<p>Если вы используете носители, не рекомендованные для печати, замените их на рекомендованные носители.</p>

### Примечание:

Если проблема не устраняется даже после выполнения вышеуказанных действий, обратитесь в службу поддержки пользователей Epson.



## Отпечаток слишком неясный



Проблема	Действие
Отпечаток слишком неясный	Если весь отпечаток слишком светлый, обратитесь в службу поддержки пользователей Epson.
	<p>Если некоторые области отпечатка слишком светлые, запустите процедуру <b>Clean Developer (Очис.блок прояв.)</b>.</p> <ol style="list-style-type: none"> <li>1. Запустите утилиту Printer Setting Utility и щелкните <b>Clean Developer (Очис.блок прояв.)</b> на вкладке <b>Diagnosis (Диагностика)</b>.</li> <li>2. Щелкните кнопку <b>Start (Старт)</b>.</li> </ol>

### Примечание:

Если проблема не устраняется даже после выполнения вышеуказанных действий, обратитесь в службу поддержки пользователей Epson.

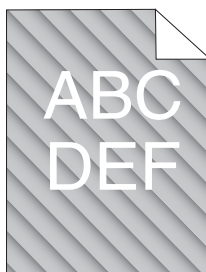
## Разбросанные точки (BCO)



Проблема	Действие
На отпечатках присутствуют разбросанные точки (BCO).	<p>Если принтер установлен на большой высоте (над уровнем моря), задайте высоту местоположения.</p> <ol style="list-style-type: none"> <li>1. Запустите утилиту Printer Setting Utility и щелкните <b>Adjust Altitude (Настройка высоты)</b> на вкладке <b>Printer Maintenance (Обслуживание принтера)</b>.</li> <li>2. Укажите значение высоты, самое близкое к фактическому (где расположен принтер).</li> <li>3. Щелкните <b>Apply New Settings (Применить новые настройки)</b>.</li> </ol>

**Примечание:**

Если проблема не устраняется даже после выполнения вышеуказанных действий, обратитесь в службу поддержки пользователей Epson.

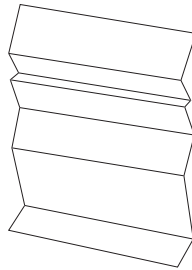
**На отпечатке присутствуют градиентные полосы**

Проблема	Действие
На отпечатке присутствуют градиентные полосы.	<p>Возможно в картридже заканчивается тонер и требуется произвести его замену. Проверьте количество оставшегося тонера в картридже.</p> <ol style="list-style-type: none"> <li>1. Проверьте параметр <b>Estimated Toner Level (Примерный уровень тонера:)</b> на вкладке <b>Consumables (Расходные материалы)</b> в окне <b>Printer Status (Состояние принтера)</b>.</li> <li>2. Если необходимо, замените картридж.</li> </ol>
	<p>Запустите процедуру <b>Clean Developer (Очис.блок прояв.)</b>.</p> <ol style="list-style-type: none"> <li>1. Запустите утилиту Printer Setting Utility и щелкните <b>Clean Developer (Очис.блок прояв.)</b> на вкладке <b>Diagnosis (Диагностика)</b>.</li> <li>2. Щелкните кнопку <b>Start (Старт)</b>.</li> </ol>

**Примечание:**

Если проблема не устраняется даже после выполнения вышеуказанных действий, обратитесь в службу поддержки пользователей Epson.

**Смятая/испачканная бумага**

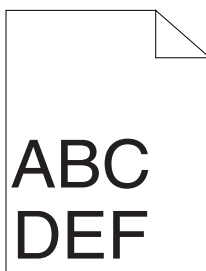


Проблема	Действие
<p>Отпечаток смят.</p> <p>Отпечаток загрязнен.</p>	<p>Убедитесь, что используются носители правильного типа.</p> <p>В противном случае замените их на носители, рекомендованные для печати на данном принтере.</p> <p>Если отпечатки сминаются часто, используйте бумагу или другие носители из другой (новой) упаковки.</p> <p><b>См. также:</b></p> <ul style="list-style-type: none"> <li><input type="checkbox"/> “Используемые типы носителей” на стр. 30</li> <li><input type="checkbox"/> “О печатных носителях” на стр. 26</li> </ul> <hr/> <p>При использовании конвертов убедитесь, что угол клапана находится непосредственно на конверте (внутри области — 30 мм от каждой стороны конверта).</p> <p>Такое положение считается нормальным. Принтер не является причиной смятия отпечатка.</p> <p>В противном случае сделайте следующее:</p> <ul style="list-style-type: none"> <li><input type="checkbox"/> Если тип используемого конверта — Com-10, длина которого составляет 220 мм и больше, с клапаном на длинной стороне, загрузите его, развернув на 180 градусов.</li> <li><input type="checkbox"/> Если тип используемого конверта — Com-10, длина которого составляет 220 мм и больше, с клапаном на длинной стороне, используйте другой тип конверта.</li> <li><input type="checkbox"/> Если тип используемого конверта — C5, длина которого составляет 220 мм и больше, с клапаном на короткой стороне, загрузите его в многофункциональный лоток (MPF) с открытым клапаном, стороной для печати вверх.</li> <li><input type="checkbox"/> Если тип используемого конверта — Monarch или DL, длина которого меньше 220 мм, загрузите его в многофункциональный лоток (MPF) длинной стороной, с открытым клапаном, стороной для печати вверх.</li> </ul> <p>Если проблема не решена, используйте конверты другого типа.</p>

**Примечание:**

*Если проблема не устраняется даже после выполнения вышеуказанных действий, обратитесь в службу поддержки пользователей Epson.*

## Размер верхнего отступа некорректен

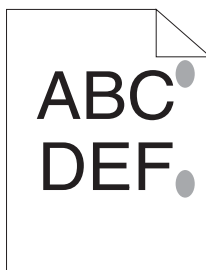


Проблема	Действие
Размер верхнего отступа некорректен.	Убедитесь, что размеры полей заданы корректно в используемом приложении.

**Примечание:**

Если проблема не устраняется даже после выполнения вышеуказанных действий, обратитесь в службу поддержки пользователей Epson.

## Отпечатки с загибами / неровностями



Проблема	Действие
Отпечатки имеют загибы / неровности.	<p>Произведите очистку блока печки.</p> <ol style="list-style-type: none"> <li>1. Загрузите один лист бумаги в многофункциональный лоток (MPF) и затем распечатайте сплошное изображение на весь лист.</li> <li>2. Загрузите отпечатанный лист отпечатанной стороной вниз и произведите печать пустого листа.</li> </ol>

**Примечание:**

Если проблема не устраняется даже после выполнения вышеуказанных действий, обратитесь в службу поддержки пользователей Epson.

## Другие проблемы

Проблема	Действие
Внутри принтера образовался конденсат.	Обычно это происходит через несколько часов после нагрева комнаты зимой. Также это может произойти если принтер используется в среде с влажностью 85% и более. Установите приемлемый уровень влажности или переместите принтер в другую среду.

## При обращении в службу поддержки

При обращении в службу поддержки будьте готовы к тому, что нужно будет описать возникшую проблему или указать сообщение об ошибке, отображаемое индикаторами на панели управления.

Вам нужно знать название модели вашего принтера и его серийный номер. См. наклейку на тыльной стороне вашего принтера.

## Получение помощи

Epson предоставляет несколько инструментов автоматической диагностики для помощи в обеспечении нормального функционирования принтера и поддержания надлежащего качества печати.

## Индикаторы панели управления

На панели информации отображается различная информация и справки по устранению проблем. При возникновении ошибки или предупреждения индикаторы панели управления отображают информацию о произошедшем сбое.

*См. также:*

*“Знакомство с индикаторами панели управления” на стр. 59*

## Предупреждения утилиты Status Monitor

Status Monitor — это утилита, поставляемая на **диске с ПО**. Данная утилита автоматически проверяет состояние принтера при отправке задания печати. Если отправка задания на принтер невозможна, Status Monitor автоматически выводит предупреждение на экран монитора чтобы информировать вас об этом.

---

## Non-Genuine Mode (Режим неоригинальный)

Если вы хотите использовать принтер в режиме Non-Genuine Mode (Режим неоригинальный), активируйте данный режим и замените картриджи с тонером.

### **Важно:**

*Если принтер используется в режиме Non-Genuine Mode (Режим неоригинальный), производительность принтера может быть не оптимальна. Проблемы, которые могут возникнуть при использовании принтера в режиме Non-Genuine Mode (Режим неоригинальный), и их последствия могут не покрываться предоставляемой гарантией на продукт. Продолжительное использование режима Non-Genuine Mode (Режим неоригинальный) может привести к поломке принтера. Такая поломка так же не будет покрываться гарантией и все расходы по ремонту будут покрываться владельцем принтера.*

### **Примечание:**

Для того чтобы отключить режим неоригинального тонера, снимите флажок рядом с **On (Вкл.)** на странице **Non-Genuine Mode (Режим неоригинальный)** утилиты Printer Setting Utility.

## Утилита настройки принтера (Printer Setting Utility)

В описании следующей процедуры в качестве примера используется ОС Windows XP.

1. Щелкните **start (пуск) — All Programs (Все программы) — EPSON — EPSON AL-M1400 — Printer Setting Utility**.

### **Примечание:**

Когда на компьютере установлено несколько различных драйверов принтеров, на данном шаге появляется окно выбора принтера. В этом случае выберите имя нужного принтера из списка **Printer Name (Имя принтера)**.

Откроется утилита Printer Setting Utility.

2. Перейдите на вкладку **Printer Maintenance (Обслуживание принтера)**.
3. В списке в левой части страницы выберите **Non-Genuine Mode (Режим неоригинальный)**.

Отобразится страница режима **Non-Genuine Mode (Режим неоригинальный)**.

4. Установите флажок рядом с **On (Вкл.)** и затем щелкните **Apply New Settings (Применить новые настройки)**.



## Глава 8

# Обслуживание

## Замена картриджа с тонером

Картриджи с тонером Epson можно купить в специализированных магазинах.

Мы рекомендуем использовать только оригинальные картриджи Epson. Epson не несет гарантийных обязательств, связанных с проблемами, вызванными использованием аксессуаров, частей или компонентов, не поддерживаемых Epson.



### **Предупреждение**

- ❑ *Для уборки просыпанного тонера используйте веник (щетку) или влажную ткань. Никогда не убирайте просыпанный тонер пылесосом. Внутри пылесоса могут возникнуть искры, что в свою очередь может привести к взрыву. Если вы просыпали большое количество тонера, обратитесь в службу поддержки пользователей Epson.*
- ❑ *Никогда не бройсайте картридж с тонером в открытый огонь. В этом случае может произойти возгорание оставшегося в картридже тонера, что может привести к ожогам или взрыву. При необходимости утилизации использованного картриджа обратитесь в службу поддержки пользователей Epson за соответствующей информацией.*

**Предостережение**

- ❑ *Храните картриджи с тонером в местах, недоступных детям. Если тонер попал в рот ребенку, нужно немедленно удалить тонер изо рта ребенка, промыть рот водой, затем дать ребенку выпить воды, после чего незамедлительно обратиться к врачу.*
- ❑ *При замене картриджей будьте осторожны чтобы не просыпаться тонер. Если тонер просыпался, не допускайте контактов тонера с одеждой, кожей, глазами или слизистыми оболочками, а также не вдыхайте его.*
- ❑ *Если тонер просыпался на кожу или одежду, смойте его водой с мылом. Если тонер попал в глаза, промойте их достаточным количеством воды (в течение примерно 15 минут) пока раздражение не пройдет. При необходимости обратитесь к врачу. Если вы вдохнули тонер, выйдите на свежий воздух и затем промойте рот водой. Если тонер попал в рот, удалите его изо рта, промойте рот водой, затем выпейте большое количество воды и незамедлительно обратитесь к врачу.*

**Важно:**

*Не трясите использованный картридж, чтобы оставшийся в нем тонер не просыпался.*

## Обзор

Принтер оснащен одним картриджем с тонером одного цвета: черный (К).

Когда срок службы картриджа подходит к концу, на панели управления загорается индикатор, и в окне **Printer Status (Состояние принтера)** появляются следующие сообщения.

Индикатор		Сообщение	Количество отпечатков	Состояние и действие принтера
Error (Ошибка)	Ready (Готов)			
—	●	Черный картридж необходимо заменить в скором времени.* <sup>1</sup>	Прибл. 200 страниц* <sup>2</sup>	В картридже заканчивается тонер. Подготовьте новый картридж.
●	—	Замените картридж с тонером. Или убедитесь, что картридж установлен правильно.	—	Срок службы картриджа подошел к концу. Замените картридж на новый.

\*<sup>1</sup> Данное предупреждение появляется только когда используются оригинальные картриджи Epson (настройка Non-Genuine Toner (Нефирменный тонер) выключена в утилите Printer Setting Utility).

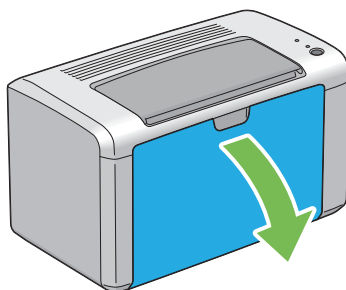
\*<sup>2</sup> Когда установлен картридж большого объема количество отпечатков составляет приблизительно 400 страниц.

**Важно:**

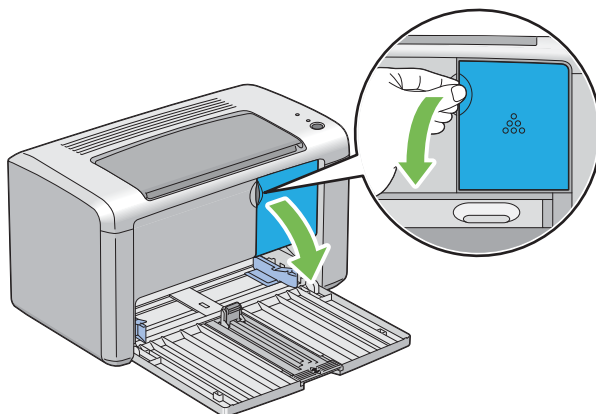
- При расположении использованного картриджа на полу или на столе, подстелите под него несколько листов бумаги, на случай если тонер просыпется.
- Не используйте картриджи с тонером повторно (после того как вы уже извлекли их из принтера). Это может ухудшить качество печати.
- Не трясите и не бейте использованные картриджи. Иначе тонер может просыпаться наружу.
- Мы рекомендуем использовать картриджи с тонером в течение года с момента их извлечения из упаковки.

## Извлечение картриджа с тонером

1. Откройте переднюю крышку.

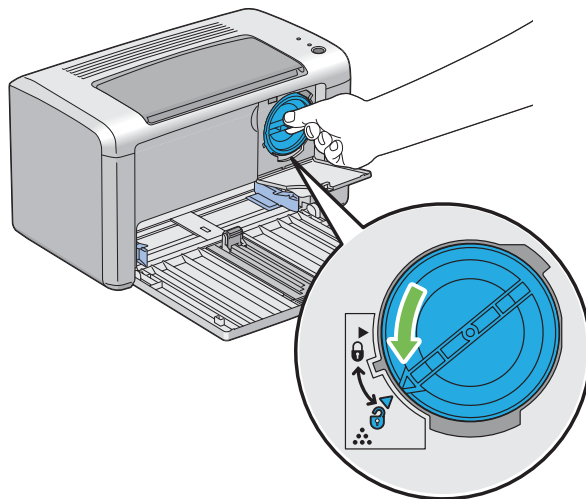


2. Откройте крышку отсека для картриджей.



3. Расположите несколько листов бумаги где планируется разместить извлеченные картриджи (на полу или на столе).

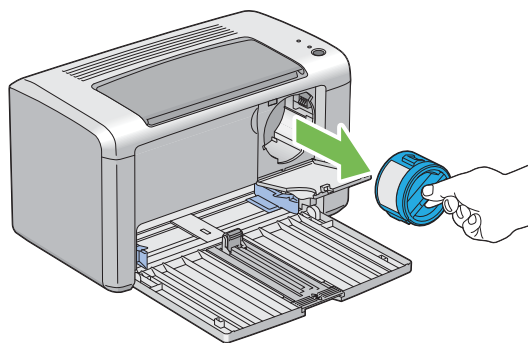
4. Поверните картридж против часовой стрелки чтобы разблокировать его.



5. Извлеките картридж.

**Важно:**

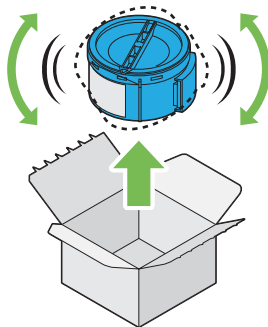
- Не прикасайтесь к заслонке использованного картриджа с тонером.
- Всегда извлекайте картриджи медленно, чтобы тонер не просыпался.



6. Аккуратно расположите извлеченный картридж на разложенных (шаг 3) листах.

## Установка картриджа с тонером

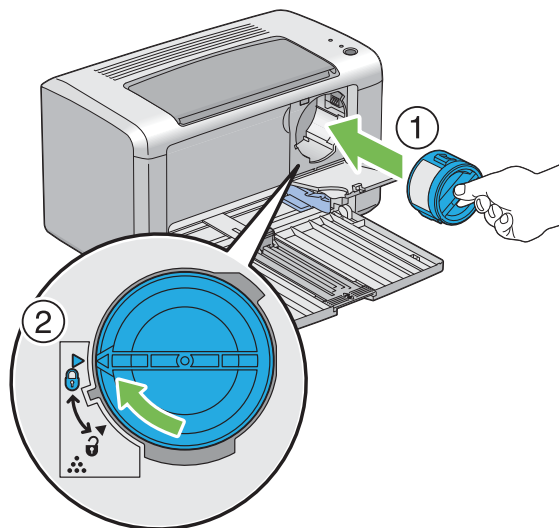
1. Извлеките новый картридж из упаковки и встряхните его примерно 5 раз чтобы равномерно распределить тонер.



### Примечание:

*Держите картридж аккуратно, чтобы тонер не просыпался.*

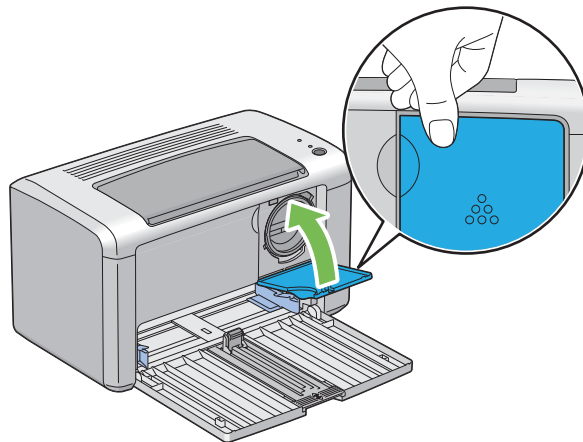
2. Вставьте картридж в отверстие и затем поверните его по часовой стрелке как показано на рисунке.



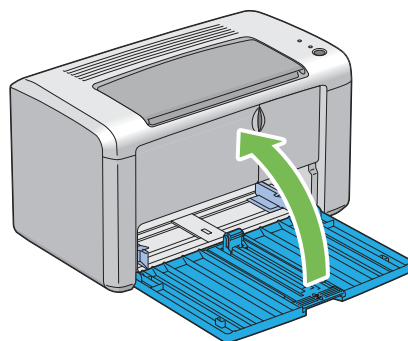
### Важно:

*Перед печатью убедитесь, что картридж установлен надежно. В противном случае это может привести к повреждениям.*

- Закройте крышку отсека для картриджей до щелчка.



- Закройте переднюю крышку.



- Поместите использованный картридж в коробку из под нового картриджа.
- Не прикасайтесь к просыпанному тону. Уберите листы, на которых располагались извлеченные картриджи.

---

## **Заказ расходных материалов**

Время от времени необходимо заказывать новый картридж с тоном. В упаковке с картриджем находится инструкция по его установке.

## Расходные материалы

### **Важно:**

Использование расходных материалов, не рекомендованных Epson, может привести к ухудшению производительности принтера и качества печати. Используйте только рекомендованные Epson расходные материалы.

Наименование изделия	Код продукта
HIGH CAPACITY TONER CARTRIDGE (Картридж с тонером большой емкости)	0650
STANDARD CAPACITY TONER CARTRIDGE (Картридж с тонером стандартной емкости)	0652
HIGH CAPACITY TONER CARTRIDGE (Возвратный картридж с тонером большой емкости)	0651

## Когда нужно заказывать новый картридж с тонером

Индикаторы панели управления и окно **Printer Status (Состояние принтера)** своевременно предупреждают о том, что картридж нужно будет заменить в скором времени. Убедитесь, что у вас имеются необходимый для этого картридж. Важно производить замену картриджа сразу же после первого появления сообщения о замене, чтобы избежать прерываний печати. Когда картридж необходимо заменить в окне **Printer Status (Состояние принтера)** появляется сообщение об ошибке.

### **Важно:**

Принтер обеспечивает максимально стабильную производительность и качество печати, когда используются картриджи с тонером, рекомендованные Epson. Использование не рекомендованных картриджей приводит к ухудшению производительности и качества печати. Помните, что при поломке принтера вы можете понести расходы за его ремонт. Для получения технической поддержки Epson и оптимальной производительности принтера используйте только рекомендованные картриджи с тонером.

## Хранение расходных материалов

Храните расходные материалы в оригинальной упаковке до тех пор, пока нет необходимости в их использовании. Не храните расходные материалы:

- при температурах выше чем 40 °C.



- в окружающей среде с большими изменениями влажности или температуры.
- в местах, подверженных воздействию прямого солнечного света.
- в грязных местах.
- в машине в течение длительного времени.
- в окружающей среде, содержащей коррозионные газы.
- в окружающей среде с соленым воздухом.

---

## Управление принтером

### Проверка состояния принтера с помощью утилиты *Status Monitor* (только в Windows)

Status Monitor — инструмент, устанавливаемый вместе с драйвером принтера Epson. Данная утилита автоматически проверяет состояние принтера при отправке задания печати. Status Monitor также проверяет количество оставшегося тонера.

#### Запуск *Status Monitor*

Дважды щелкните по значку Status Monitor на панели задач или щелкните по нему правой кнопкой мыши и выберите **Select Printer (Выбор принтера)**.

Если Status Monitor не отображается на панели задач, откройте его из меню **start (пуск)**.

В описании следующей процедуры в качестве примера используется ОС Microsoft® Windows® XP.

1. Щелкните **start (пуск) — All Programs (Все программы) — EPSON — EPSON AL-M1400 — Activate Status Monitor**.

Откроется окно **Printer Selection (Выбор принтера)**.

2. Выберите имя нужного принтера из списка.

Откроется окно **Printer Status (Состояние принтера)**.

Побробнее об этом — в интерактивной Справке утилиты Status Monitor.

См. также:

“Утилита Status Monitor (только в Windows)” на стр. 17

## Сохранение расходных материалов

Вы можете задавать соответствующие настройки в драйвере принтера для сохранения (экономии) бумаги.

Расходный материал	Параметр	Функция
Картридж с тонером	<b>Toner Saving Mode (Режим экономии тонера)</b> на вкладке <b>Graphics (Графика)</b> драйвера принтера	Установив данный флажок пользователь выбирает режим печати, при котором используется меньше тонера. Когда данная функция включена, качество изображения будет ниже.
Носители для печати	<b>Multiple-Up (Мультиизображения)</b> на вкладке <b>Layout (Макет)</b> драйвера принтера	<p>Принтер печатает две и более страниц на одной стороне листа. Доступное количество страниц для каждого драйвера принтера, которое можно распечатать на одном листе:</p> <ul style="list-style-type: none"> <li><input type="checkbox"/> Для драйвера принтера в Windows: 2, 4, 8 или 16 страниц</li> <li><input type="checkbox"/> Для драйвера принтера в Mac OS® X: 2, 4, 6, 9 или 16 страниц</li> </ul> <p>При двусторонней печати, функция <b>Multiple-Up (Мультиизображения)</b> позволяет печатать до 32 страниц на одном листе бумаги. (16 изображения на лицевой и 16 на тыльной сторонах листа)</p>

## Счетчик отпечатанных страниц

Общее количество напечатанных страниц можно посмотреть распечатав страницу System Settings (Настройки системы). Общее количество отпечатанных страниц отображается в разделе Print Volume (Объем печати) и разделено по размерам бумаги.

Цветная односторонняя печать (включая функцию N-Up) считается за одно задание, двусторонняя печать (включая функцию N-Up) — за два. Если в процессе двусторонней печати произошла ошибка после того как была напечатана первая сторона листа, задание будет считаться за одно.

При выполнении двусторонней печати, может быть автоматически вставлена пустая страница, в зависимости от настроек используемого приложения. В этом случае пустая страница будет засчитана за одну. Однако при выполнении двусторонней печати нечетного количества страниц, пустая страница, вставленная на тыльную сторону последнего листа, засчитываться не будет.

**Примечание:**

Подробнее о печати страницы настроек системы (System Settings) — см. “Печать страницы System Settings (Настройки системы)” на стр. 57.

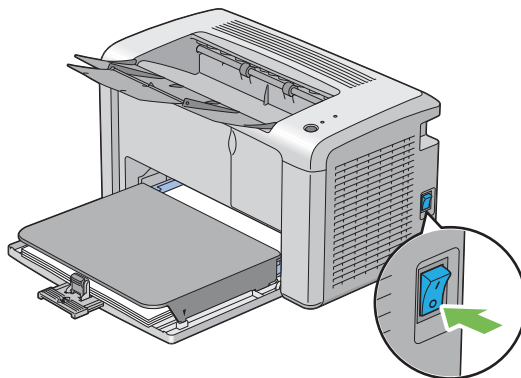
---

## Транспортировка принтера

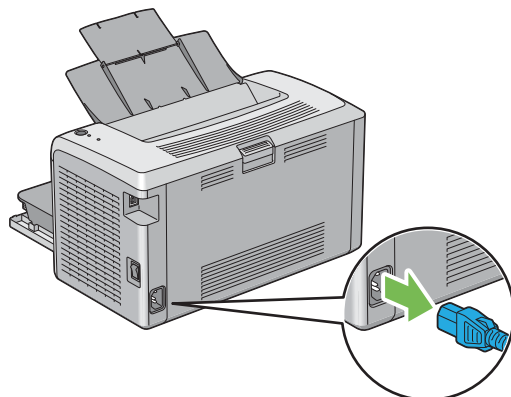
**Примечание:**

Задняя часть принтера тяжелее передней. Помните об этой разнице при перемещении принтера.

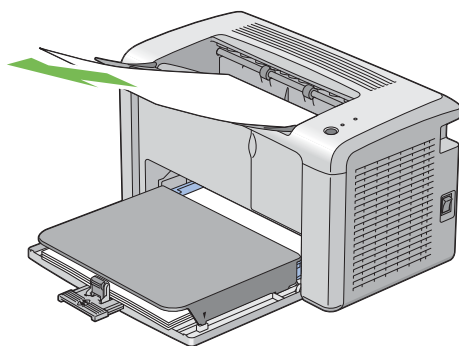
1. Выключите принтер.



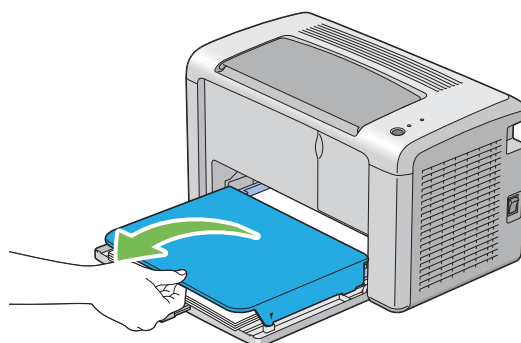
2. Отключите от принтера кабель питания и USB-кабель.



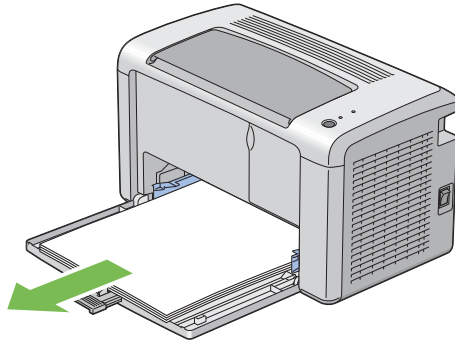
3. Извлеките всю бумагу из центрального приемного лотка, если она там есть. Закройте удлинитель приемного лотка.



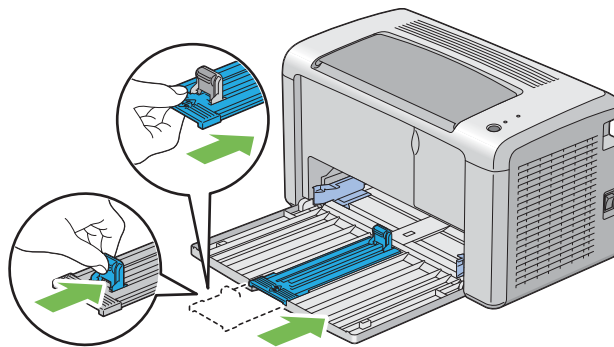
4. Снимите крышку для бумаги.



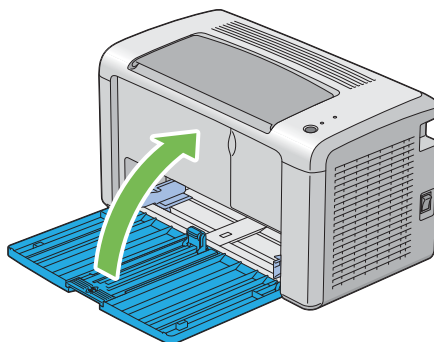
5. Извлеките всю бумагу из многоцелевого лотка (MPF). Храните бумагу в упаковке, в чистом месте, не подверженном высокой влажности.



6. Полностью передвиньте все ограничители назад.



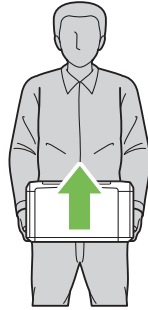
7. Закройте переднюю крышку.



8. Поднимайте и перемещайте принтер аккуратно.

**Примечание:**

Если требуется транспортировка принтера на дальние расстояния, картридж с тонером должен быть извлечен из принтера, для предотвращения просыпания тонера, и принтер должен быть помещен в упаковку.



## Приложение А

### Служба поддержки

---

#### Обращение в службу поддержки пользователей продукции EPSON

---

Если ваше устройство EPSON работает неправильно, и вы не можете решить проблему самостоятельно при помощи советов по устранению неполадок в документации, обратитесь в службу поддержки покупателей.

В службе поддержки вам смогут быстрее оказать помощь, если вы предоставите следующую информацию:

Серийный номер устройства.

(Обычно серийный номер находится на этикетке на тыльной стороне устройства).

Модель устройства.

Версию программного обеспечения устройства.

[В ПО устройства в меню **About (О программе)**, выберите команду **Version Info (Версия)** или аналогичную.]

Марку и модель вашего компьютера.

Название и версию операционной системы вашего компьютера.

Названия и версии приложений, с которыми вы обычно используете устройство.

Если вы можете установить связь с Internet и располагаете программой просмотра web, вы сможете получить доступ к нашему web-сайту по адресу <http://support.epson.ru>. Здесь вы найдете информацию о драйверах, оперативные руководства пользователя, а также сможете получить ответы на интересующие вас вопросы.

Также дополнительную информацию по продукту вы сможете найти на нашем сайте <http://www.epson.ru>

## **Служба поддержки пользователей EPSON**

Вы можете написать письмо на web-сайте технической поддержки  
<http://support.epson.ru/contact.asp>

Вы можете позвонить по телефону 8 (495) 737-3788 и вам помогут решить любую возникшую проблему специалисты Службы оперативной поддержки пользователей EPSON. Кроме того, вы можете воспользоваться бесплатным телефонным номером для поддержки пользователей EPSON в России 8 (800) 200-37-88. Список городов, в которых доступен сервис бесплатной телефонной поддержки, смотрите на нашем сайте <http://support.epson.ru>.

## **Сервисные центры**

Вы можете получить техническую помощь в авторизованных сервисных центрах EPSON, которые указаны в вашем гарантийном талоне и на нашем сайте в разделе Контактная информация.

Также обратите внимание, что продукту могут потребоваться профилактические работы в авторизованном сервисном центре, которые вы не сможете выполнить самостоятельно.



## Предметный указатель

### **E**

Empty Toner Alert Msg (Сообщение о закончившемся тонере), 90

### **L**

Launcher (Программа запуска), 18

Low Toner Alert Msg (Сообщение о малом количестве тонера), 90

### **N**

Non-Genuine Mode (Режим неоригинальный), 87

### **P**

Printer (Принтер)

Транспортировка, 99

Управление, 97

### **B**

Выключатель питания, 12

Вал загрузки бумаги, 13

Возврат к настройкам по умолчанию, 59

### **A**

Драйвер принтера (Mac OS X)

Установка драйвера печати, 23

### **Ж**

Желоб для бумаги, 13

### **З**

Загрузка конвертов

Многоцелевой лоток (MPF), 37

Загрузка носителей, 31

Многоцелевой лоток (MPF), 32

Задняя крышка, 13

Заказ расходных материалов, 96

### **И**

Идет печать, 45

Бумага нестандартного размера, 53

с помощью драйвера принтера в Mac OS X, 55

с помощью драйвера принтера в Windows, 54

Избежание замятия, 63

Извлечение картриджа с тонером, 92

Индикаторы панели управления, 59, 86

Индикатор Error (Ошибка), 13

Индикатор Ready (Готов), 14

### **K**

Картридж с тонером, 98

Кнопка, 14

Крышка отсека для бумаги, 12

Крышка отсека для картриджей, 12

### **M**

Место замятия

Задняя крышка, 65

Многоцелевой лоток (MPF), 65

Передающий ремень, 65

Передняя крышка, 65

Рычаги, 65

Центральный приемный лоток, 65

Многоцелевой лоток (MPF), 12

### **H**

Названия элементов, 12

Направляющая ограничителя, 12

Направляющие для бумаги, 12, 34

Неполадки печати, 73

Носители для печати, 98

Размеры, 32

### **O**

Ограничитель длины, 12

Основные проблемы, связанные с принтером, 72

Основы печати, 26  
Основные компоненты, 12  
Отмена задания печати, 46  
    с компьютера, 46  
    с панели управления, 46  
Отправка задания печати, 45  
Отчеты (Report Page), 56

## **П**

Панель управления, 12  
Передающий ремень, 13  
Передняя крышка, 12  
Подающий вал, 13  
Подключение принтера, 20  
ПО принтера, 17  
Предупреждения утилиты Status Monitor, 87  
При обращении в службу поддержки, 86  
Проблемы  
    solving, 104  
    связь с Epson, 104  
Проблемы, связанные с замятием бумаги, 71  
Проблемы с дисплеем, 73  
Проблемы с качеством печати, 75

## **Р**

Рычаги, 13  
Разъем USB, 13, 20  
Разъем для шнура питания, 13  
Расходные материалы, 96  
    Когда заказывать, 96  
Ручка задней крышки, 13  
Ручная двусторонняя печать, 40

## **С**

Связь с Epson, 104  
Служба, 104  
Сохранение расходных материалов, 98  
Справка  
    Epson, 104  
Счетчик отпечатанных страниц, 98

**Т**

Техническая поддержка, 103

Тип соединения, 20

Транспортировка  
Printer (Принтер), 99

**У**

Удлинитель приемного лотка, 12, 44

Управление  
Printer (Принтер), 97

Установка

Драйвер принтера, 22

Установка драйвера печати, 22

Установка картриджа с тонером, 94

Устранение замятий, 63

Устранение замятия бумаги  
Из центрального приемного лотка, 69  
С лицевой стороны принтера, 65  
С тыльной стороны принтера, 67

**Ф**

Функции принтера, 8

**Х**

Характеристики, 9

Характеристики соединения, 20

Хранение расходных материалов, 96

**Ц**

Центральный приемный лоток, 12