



Epson AcuLaser M1400 Series

Kullanım Kılavuzu

NPD4442-00 TR

İçindekiler

Önsöz

Telif Hakkı ve Ticari Markalar.	6
Bu Kılavuzun Kullanılması.	7
Bu kılavuzda kullanılan yazım biçimleri.	7
Ürün Özellikleri.	8
Özellikler.	8

Bölüm 1 Teknik Özellikler

Teknik Özellikler.	9
----------------------------	---

Bölüm 2 Temel Çalıştırma

Ana Bileşenler.	12
Önden Görünüm.	12
Arkadan Görünüm.	13
Operatör Paneli.	13
Güç Tasarrufu Modu.	14
Güç Tasarrufu Modu için Saatin Ayarlanması.	15
Güç Tasarrufu Modundan Çıkma.	15

Bölüm 3 Yazıcı Yönetimi Yazılımı

Yazdırma Sürücüsü.	16
Printer Setting Utility (Yazıcı Ayarı Yardımcı Programı) (Sadece Windows).	16
Status Monitor (Sadece Windows).	16
Launcher (Başlatıcı) (Sadece Windows).	17

Bölüm 4 Yazdırma Sürücüsünün Yüklenmesi

Yazıcınızın Bağlanması.	19
Yazıcının Bilgisayara Bağlanması.	19
Windows İşletim Sistemli Bilgisayarlarda Yazdırma Sürücüsünün Yüklenmesi.	21

USB Bağlantı Ayarı.	21
Yazdırma Sürücüsünün Mac OS X İle Çalışan Bilgisayarlara Yüklenmesi.	22
Sürücünün Yüklenmesi.	22

Bölüm 5 Yazdırma Temelleri

Yazdırma Ortamı Hakkında.	25
Yazdırma Ortamı Kullanım Rehberi.	25
Yazıcınıza Zarar Verebilecek Yazdırma Ortamı.	26
Yazdırma Ortamı Saklama Rehberi.	27
Desteklenen Yazdırma Ortamı.	28
Kullanılabilir Yazdırma Ortamı.	28
Yazdırma Ortamının Yüklenmesi.	30
Kapasite.	30
Yazdırma Ortamı Boyutları.	31
Yazdırma Ortamının Çok Amaçlı Besleyiciye (MPF) Yüklenmesi.	31
Manuel Çift Yönlü Yazdırma (Sadece Windows Yazdırma Sürücüsü).	39
Çıkış Tepsisi Uzantısının Kullanılması.	42
Yazdırma.	42
Yazdırılacak Bir İşin Gönderilmesi.	42
Bir Yazdırma İşinin İptal Edilmesi.	43
Yazdırma Seçeneklerinin Seçilmesi.	44
Özel Boyutlu Kağıt Yazdırma.	49
Yazdırma Verisinin Durumunu Denetleme.	52
Bir Rapor Sayfası Yazdırma.	53
Printer Settings (Yazıcı Ayarları).	54

Bölüm 6 Operatör Panelinin Kullanılması

Fabrika Varsayılan Değerlerine Sıfırlama.	55
Operatör Paneli Işıklarını Anlama.	55
Lamba Sıraları.	56

Bölüm 7 Sorun Giderme

Kağıt Sıkışmalarının Giderilmesi.	58
Sıkışmaların Önlenmesi.	58
Kağıt Sıkışmalarının Konumunu Tanımlama.	59

Yazıcının Ön Tarafından Kağıt Sıkışmalarının Giderilmesi	60
Yazıcının Arka Tarafından Kağıt Sıkışmalarının Giderilmesi	62
Orta Çıkış Tepsisinden Kağıt Sıkışmalarının Giderilmesi	64
Sıkışma Sorunları	67
Temel Yazıcı Sorunları	68
Ekran Sorunları	68
Yazdırma Sorunları	68
Baskı Kalitesi Sorunları	70
Çıktı Çok Açık Renkli	70
Toner Leke Bırakıyor veya Baskı Çıkıyor/Arka Yüzde Leke	72
Rastgele Noktalar/Bulanık Resimler	73
Çıktının Tamamı Boş	73
Çıktıda Çizgiler Mevcut	74
Alaca	74
Gölgeli kopya	74
Sis	75
Bead-Carry-Out (BCO)	76
Auger İşareti	77
Buruşuk/Lekli Kağıt	77
Üst Kenar Boşluğu Yanlış	78
Çıkıntılı/Tümsekli Kağıt	79
Diğer Sorunlar	79
Başvuru Hizmeti	80
Yardım Alma	80
Operatör Paneli Lambaları	80
Status Monitor Uyarılar	80
Non-Genuine Mode (Orijinal Değil Modu)	80
Printer Setting Utility (Yazıcı Ayarı Yardımcı Programı)	81

Bölüm 8 Bakım

Toner Kartuşunun Değiştirilmesi	82
Genel Bakış	83
Toner Kartuşunun Çıkarılması	84
Toner Kartuşunun Takılması	86
Yedek Kartuş Siparişi	87
Sarf malzemeleri	88
Toner Kartuşu Ne Zaman Sipariş Edilir	88
Sarf Malzemelerinin Saklanması	88

Yazıcının Yönetilmesi.	89
Status Monitor ile Yazıcı Durumunun Denetlenmesi (Sadece Windows).	89
Yedek Malzemelerin Korunması.	90
Sayfa Sayılarının Denetlenmesi.	90
Yazıcının Taşınması.	91

Ek A Nereden Yardım Alabilirsiniz

Epson Desteğine Başvurma.	94
Epson'a Başvurmadan Önce.	94
Kuzey Amerika'daki Kullanıcılar için Yardım.	94
Latin Amerika'daki Kullanıcılar için Yardım.	95
Avrupa'daki Kullanıcılar için Yardım.	96
Tayvan'daki Kullanıcılar için Yardım.	96
Avusturalya'daki Kullanıcılar için Yardım.	97
Singapur'daki Kullanıcılar için Yardım.	98
Tayland'daki Kullanıcılar için Yardım.	98
Vietnam'daki Kullanıcılar için Yardım.	99
Endonezya'daki Kullanıcılar için Yardım.	99
Hong Kong'taki Kullanıcılar için Yardım.	101
Malezya'daki Kullanıcılar için Yardım.	101
Hindistan'daki Kullanıcılar için Yardım.	102
Filipinler'deki Kullanıcılar için Yardım.	103

Dizin

Önsöz

Telif Hakkı ve Ticari Markalar

Bu belge, Seiko Epson Corporation'ın önceden yazılı izni olmadan kısmen veya tamamen çoğaltılamaz, bilgi erişim sistemlerinde saklanamaz veya elektronik, fotokopi, kayıt yöntemleriyle veya diğer yöntemlerle başka ortamlara aktarılamaz. İşbu belgede bulunan bilgilerin kullanımına ilişkin olarak patent hakkı sorumluluğu üstlenilmemektedir.

Yine bu belgedeki bilgilerin kullanımından doğan zarar ve ziyanlar için de sorumluluk kabul edilmemektedir. Seiko Epson Corporation ve bağlı kuruluşları, ürünü satın alanın veya üçüncü kişilerin aşağıdaki nedenlerden ötürü uğradıkları zarar, kayıp, maliyet veya gider konusunda ürünü satın alana veya üçüncü kişilere karşı kesinlikle yükümlü olmayacaktır: kaza, ürünün yanlış veya uygun olmayan amaçlarla kullanılması, ürün üzerinde yetkisiz kişilerce yapılan modifikasyonlar, onarımlar veya değişiklikler veya (ABD hariç olmak üzere) Seiko Epson Corporation'ın işletme ve bakım talimatlarına aykırı hareketler.

Seiko Epson Corporation ve bağlı kuruluşları, Seiko Epson Corporation tarafından Orijinal Epson Ürünleri veya Epson Onaylı Ürünler olarak tanımlanmış ürünler dışındaki herhangi bir isteğe bağlı aygıtın veya sarf malzemesinin kullanılmasından doğacak zararlardan ve sorunlardan sorumlu olmayacaktır.

Apple®, Bonjour®, ColorSync®, Macintosh® ve Mac OS®, ABD ve/veya diğer ülkelerde Apple Inc. şirketinin ticari markalarıdır.

Microsoft®, Windows Vista®, Windows® ve Windows Server® ABD ve/veya diğer ülkelerde Microsoft Corporation şirketinin ticari markalarıdır.

EPSON ve EPSON AcuLaser, Seiko Epson Corporation şirketinin sırasıyla tescilli ticari markası ve ticari markasıdır.

Genel Uyarı: Bu belgede kullanılan diğer ürün adları yalnızca ürünü belirtmek amacıyla kullanılmıştır ve ilgili sahiplerinin ticari markaları olabilir. Epson bu markalarla ilgili olarak hiçbir hak talep etmemektedir.

Copyright © 2011 Seiko Epson Corporation. All rights reserved.

Bu Kılavuzun Kullanılması

Bu kılavuzda kullanılan yazım biçimleri

1. Bu kılavuzda, kişisel bilgisayarlar ve iş istasyonları toplu olarak “bilgisayarlar” şeklinde adlandırılmıştır.
2. Bu kılavuzda aşağıdaki terimler kullanılmıştır:

Önemli:

Okunması ve uyulması gereken önemli bilgiler.

Not:

Vurgulanması gereken ek bilgiler.

Ayrıca Bakınız:

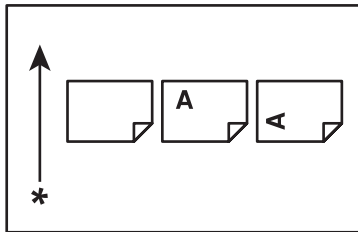
Bu kılavuzda yer alan referanslar.

3. Bu kılavuzda belge veya kağıt yönü aşağıdaki şekilde açıklanmıştır:

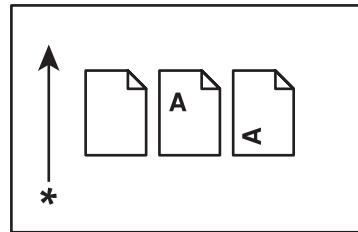
☐, ☐, Uzun Kenar Besleme (LEF): Belge veya kağıdın aşağıdaki resimde gösterildiği gibi makineye uzun kenardan yüklenmesi.

☐, ☐, Kısa Kenar Besleme (SEF): Belge veya kağıdın aşağıdaki resimde gösterildiği gibi makineye kısa kenardan yüklenmesi.

LEF Yönü



SEF Yönü



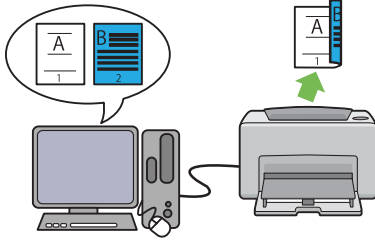
* Kağıt besleme yönü

Ürün Özellikleri

Özellikler

Bu bölümde ürün özellikleri açıklanmış ve bağlantıları gösterilmiştir.

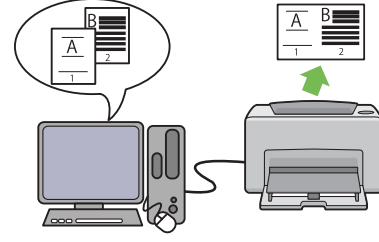
Manuel Çift Yönlü Yazdırma



Çift Yönlü Yazdırma, bir yaprak kağıdın ön ve arka yüzlerine manuel olarak iki veya daha fazla sayfa yazdırmak içindir. Bu özellik kağıt tüketimini azaltmanızı sağlar.

Daha fazla bilgi için bkz. “Manuel Çift Yönlü Yazdırma (Sadece Windows Yazdırma Sürücüsü)” sayfa 39.

Birden Çok Yan Yana (N-Up) Yazdırma



Birden çok yan yana (N-up), bir yaprak kağıt üzerine birden çok sayfa yazdırmanızı sağlar. Bu özellik kağıt tüketimini azaltmanızı sağlar.



Daha fazla bilgi için, yazdırma sürücüsüne ait yardıma bakınız.

Bölüm 1

Teknik Özellikler

Teknik Özellikler

Bu bölümde yazıcının ana teknik özellikleri liste halinde verilmektedir. Teknik özelliklerin önceden haber verilmeksizin değiştirilebileceğini unutmayın.

Öğeler	Açıklama
Tür	Masaüstü
Yazdırma yöntemi	LED Kserografi Önemli: LED + LED elektrofotografik sistem
Fusing sistemi	Kayış kullanan termal fusing sistemi
Sürekli yazdırma hızı *1	A4  Çok amaçlı besleyiciden (MPF) düz kağıt beslendiğinde Tek renkli 1 Yüzlü *2: 24 sayfa/dak Önemli: *1 Yazdırma hızı kağıt türü, kağıt boyutu ve yazdırma koşulları gibi faktörler nedeniyle düşebilir. *2 Sürekli olarak tek bir A4  belgesi yazdırılırken.
Çözünürlük	Standard (Standart): 600 × 600 dpi Yüksek Çözünürlük: 1200 × 1200 dpi* *: Yüksek çözünürlük modunda yazdırırken, görüntü kalitesi ayarı nedeniyle yazdırma hızı düşebilir. Yazdırma hızı ayrıca belgelere bağlı olarak da düşebilir.
Renk Tonu	256 ton
Kağıt Boyutu	A4, B5, A5, Letter (8,5 × 11"), Executive (7,25 × 10,5"), Legal 13 (Folio) (8,5 × 13"), Legal 14 (8,5 × 14"), Statement, Zarf (Com-10, Monarch, DL, C5), Kartpostal (100 × 148 mm), Kartpostal (148 × 200 mm), Yougata 2, Yougata 3, Yougata 4, Yougata 6, Younaga 3, Nagagata 3, Nagagata 4, Kakugata 3, Özel Kağıt (Genişlik: 76,2 – 215,9 mm, Uzunluk: 127 – 355,6 mm) Görüntü kaybı: Üst, alt, sol ve sağ kenarlardan 4,0 mm

Öğeler	Açıklama
Kağıt Türü	Düz, Hafif Ağır Kart Stoğu, Etiketler, Zarf, Geri Dönüşümlü, Kartpostal JPN Önemli: <input type="checkbox"/> Sadece önerilen kağıdı kullanın. Yazıcı için önerilen kağıdın dışında bir kağıt kullanımı yazdırma sorunlarına yol açabilir. Daha fazla bilgi için bkz. "Yazıcınıza Zarar Verebilecek Yazdırma Ortamı" sayfa 26. <input type="checkbox"/> Yazıcı kuru, soğuk veya çok rutubetli bir ortamda kullanıldığında kağıtla ilgili yazdırma sorunları nedeniyle kötü yazdırma kalitesi oluşabileceğini unutmayın. <input type="checkbox"/> Halihazırda yazdırılmış olan bir kağıdın baskılı yüzüne veya ters yüzüne yazdırılması kötü yazdırma kalitesine yol açabilir. <input type="checkbox"/> Zarf üzerine yazdırılırken yapışkan uygulanmamış olan zarfları kullanın. <input type="checkbox"/> Kullanılan kağıt türü ve çevresel koşullar yazdırma kalitesini etkileyebilir. Bu nedenle, yazıcıyı kullanmadan önce test baskısı yapmanız ve doğru yazdırma kalitesini onaylamanız önerilir.
Kağıt ağırlığı	60 - 163 g/m ²
Kağıt kapasitesi	Standart: Çok amaçlı besleyici (MPF): 150 sayfa
Çıkış tepsi kapasitesi	Standart: yaklaşık 100 sayfa (yazılacak yüz aşağı)
2 yüzlü Yazdırma Özelliği	Standart (Manuel)
CPU	4305/150MHz
Bellek kapasitesi	Standart: 64MB (Kart üzerinde) Önemli: Yukarıdaki bellek kapasitesi, baskı verisinin türüne ve içeriğine bağlı olarak baskı kalitesini garanti etmez.
Sabit Disk	—
Sayfa Tanımlama Dili	— (Ana bilgisayar tabanlı)
Desteklenen OS ^{*1}	Windows® XP, Windows® XP x64 Edition, Windows Vista®, Windows Vista® x64 Edition, Windows Server® 2003, Windows Server® 2003 x64 Edition, Windows Server® 2008, Windows Server® 2008 x64 Edition, Windows Server® 2008 R2 x64 Edition, Windows® 7, Windows® 7 x64 Edition, Mac OS® ^{*2} Önemli: ^{*1} Desteklenen işletim sistemleri hakkındaki en son bilgiler için Müşteri Destek Merkezimizle veya satıcınızla irtibata geçin. ^{*2} Mac OS® X 10.4.11/10.5.8 - 10.6 desteklenmektedir.

Öğeler	Açıklama
Arabirim	Standart: USB 2.0 (Yüksek Hızlı)* *: USB 2.0 aşağıdaki işletim sistemleri tarafından desteklenmektedir: Windows® XP, Windows Server® 2003, Windows Vista®, Windows Server® 2008, Windows® 7, Windows® XP x64, Windows Server® 2003 x64, Windows Vista® x64, Windows Server® 2008 x64, Windows Server® 2008 R2 x64, Windows® 7 x64 ve Mac OS® X 10.4.11/10.5.8 - 10.6.
Güç	AC 110 - 127 V ± %10; 8 A; 50/60 Hz AC 220 - 240 V ± %10; 4 A; 50/60 Hz
Güç tüketimi	Maksimum: 990 W, Uyku modu sırasında: 4,0 W veya daha az Ortalama: Bekleme sırasında: 62 W, Sürekli tek renkli yazdırma sırasında: 380 W Önemli: Düşük Güç Modu: 7,8 W ortalama
Boyutlar (sadece ana ünite)	358 (G) × 197 (D)* ¹ × 208 (Y) mm Önemli: ^{*1} Çok Amaçlı besleyici (MPF) kapalı iken.
Ağırlık	4,6 kg (sarf malzemeleri dahil)
Kullanım Ortamı	Sıcaklık: 10 - 32 °C; Nem: %10 - 85 (yoğunlaşma nedeniyle oluşan arızalar hariç) Kullanım Dışında: Sıcaklık: -20 – 40 °C; Nem: %5 – 85 (yoğunlaşma nedeniyle oluşan arızalar hariç) Önemli: Yazıcı içindeki koşullar (sıcaklık ve nem) kurulum ortamının iklimine uyum sağlayıncaya kadar kağıdın bazı özellikleri kötü baskıya neden olabilir.

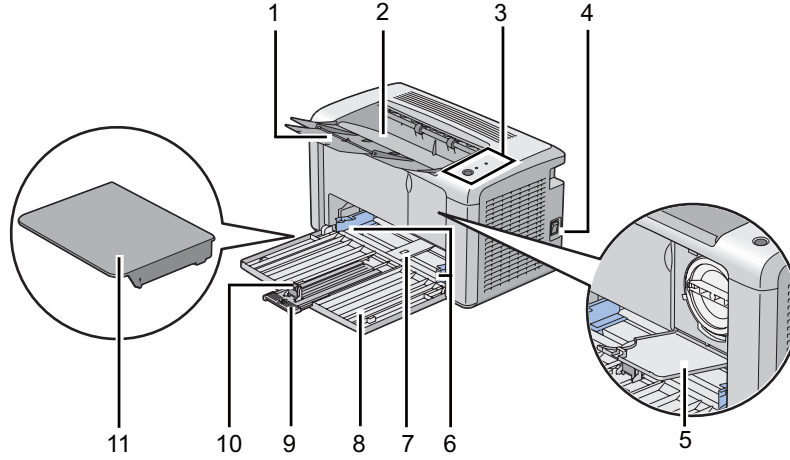
Bölüm 2

Temel Çalıştırma

Ana Bileşenler

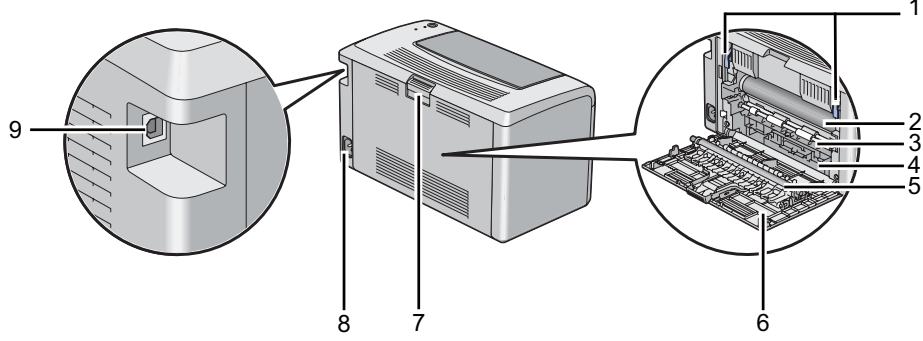
Bu bölümde Epson AcuLaser M1400 serisine genel bakış yer almaktadır.

Önden Görünüm



1	Çıkış Tepsisi Uzantısı	2	Orta Çıkış Tepsisi
3	Operatör Paneli	4	Açma Kapama Düğmesi
5	Toner Erişim Kapağı	6	Kağıt Genişlik Kılavuzları
7	Çok Amaçlı Besleyici (MPF)	8	Ön Kapak
9	Kaydırma Çubuğu	10	Uzunluk Kılavuzu
11	Kağıt Kapağı		

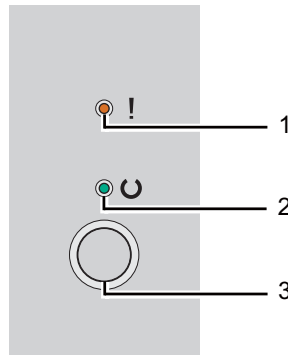
Arkadan Görünüm



1	Kollar	2	Fotoiletken Silindir
3	Kağıt Besleme Makarası	4	Kağıt Kaydırıcı
5	Transfer Silindiri	6	Arka Kapak
7	Arka Kapak Kolu	8	Güç Konnektörü
9	USB Bağlantı Noktası		

Operatör Paneli

Operatör panelinde yazıcının durumunu gösteren bir adet düğme ve iki adet ışık yayan diyot (LED) mevcuttur.



1. **!** (Hata) LED'i

- Bir hata oluştuğunu gösterir.

2.  (**Hazır**) LED'i

- Yazıcı durumunun yazdırmaya hazır olduğunu gösterir.

3. Düğme

- Kağıt yükledikten sonra çift yönlü yazdırmayı başlatmak için bu düğmeye basın.
- Bir yazdırma işini iptal etmek için yazdırma sırasında bu düğmeye basın ve basılı tutun.
- Güç Tasarrufu modundan çıkmak için bu düğmeye basın.
- Hatalı besleme gibi bir hata durumunda bekleyen bir işe devam etmek için, kağıdın uygun şekilde yüklendiğini kontrol ettikten sonra bu düğmeye basın.

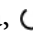
LED'ler yazıcının durumu hakkında bilgi verir.

LED	Durum	Koşul
Hata	Kırmızı yanıyor	Bir hata oluştu.
	Kırmızı yanıp sönüyor	Önemli bir hata oluştu.
Hazır	Yeşil yanıyor	Yazıcı yazdırmaya hazır.
	Yeşil yanıp sönüyor	Yazıcı yazdırma verisi alıyor, yazdırıyor veya bekliyor.
	Yeşil yavaş yanıp sönüyor	Yazıcı Güç Tasarrufu modunda.

Ayrıca Bakınız:

“Operatör Paneli Işıklarını Anlama” sayfa 55

Güç Tasarrufu Modu

Yazıcı, etkin olmadığı sürelerde güç tüketimini azaltan güç tasarrufu özelliğine sahiptir. Bu özellik iki modda çalışır: Düşük Güç modu ve Uyku modu. Teslimat sırasında, yazıcı son yazdırma işi tamamlandıktan bir dakika sonra Düşük Güç moduna geçer. Yazıcı etkin olmadığı bir başka 10 dakika sonra Uyku moduna geçer. Güç Tasarrufu modunda,  (**Hazır**) LED'i yavaş yanıp söner.

1 dakikalık (Düşük Güç modu) ve 10 dakikalık (Uyku modu) fabrika varsayılan ayarları 1 ila 30 dakika (Düşük Güç modu) ve 6 ila 11 dakika (Uyku modu) aralığında değişebilir. Yazıcı yeniden etkin olduğunda yaklaşık 25 saniye içinde yazdırılmaya hazır duruma döner.

Güç Tasarrufu Modu için Saatin Ayarlanması

Güç Tasarrufu modu için saati belirleyebilirsiniz. Belirtilen sürenin sonunda yazıcı Güç Tasarrufu moduna geçer.

Aşağıdaki prosedürde örnek olarak Microsoft® Windows® XP kullanılmıştır.

1. **Start (Başlat) — All Programs (Tüm Programlar) — EPSON — EPSON AL-M1400 — Printer Setting Utility (Yazıcı Ayarı Yardımcı Programı)** ögesini tıklatın.

Not:

*Bilgisayarınızda birden çok yazdırma sürücüsü yüklü olduğunda bu adımda yazıcı seçme penceresi görüntülenir. Bu durumda, **Printer Name (Yazıcı Adı)**'de listelenen arzu edilen yazıcı adını tıklatın.*

Printer Setting Utility (Yazıcı Ayarı Yardımcı Programı) görüntülenir.

2. **Printer Maintenance (Yazıcı Bakımı)** sekmesini tıklatın.
3. Sayfanın sol tarafındaki listeden **System Settings (Sistem Ayarları)** ögesini seçin.

System Settings (Sistem Ayarları) sayfası görüntülenir.

4. **Power Saver Timer (Güç Tasarrufuna Geçiş Süresi)** içinde **Low Power Timer (Düşük Güç Zamanlayıcısı)** ve **Sleep Timer (Uyku Zamanlayıcısı)** öğelerini belirtin.
5. Yeni ayarların devreye girmesi için **Apply New Settings (Yeni Ayarları Uygula)** düğmesini tıklatın.

Güç Tasarrufu Modundan Çıkma

Yazıcı bilgisayardan bir iş aldığı anda otomatik olarak Güç Tasarrufu modundan çıkar. Güç Tasarrufu modundan manuel olarak çıkmak için, operatör paneli üzerindeki düğmeye basın.

Bölüm 3

Yazıcı Yönetimi Yazılımı

Yazdırma Sürücüsü

YAZICINIZIN tüm özelliklerine ulaşmak için, **Software Disc**'ten yazdırma sürücüsünü yükleyin.

Yazdırma sürücüsü bilgisayar ve yazıcının haberleşmesini ve yazıcı özelliklerine erişimi sağlar.

Ayrıca Bakınız:

- “Windows İşletim Sistemli Bilgisayarlarda Yazdırma Sürücüsünün Yüklenmesi” sayfa 21
- “Yazdırma Sürücüsünün Mac OS X İle Çalışan Bilgisayarlara Yüklenmesi” sayfa 22

Printer Setting Utility (Yazıcı Ayarı Yardımcı Programı) (Sadece Windows)

Printer Setting Utility (Yazıcı Ayarı Yardımcı Programı), sistem ayarlarınızı görüntülemenizi veya belirlemenizi sağlar. Printer Setting Utility (Yazıcı Ayarı Yardımcı Programı)'i kullanarak sistem ayarlarında tanılama da yapabilirsiniz.

Printer Setting Utility (Yazıcı Ayarı Yardımcı Programı); **Printer Settings Report (Yazıcı Ayarları Raporu)**, **Printer Maintenance (Yazıcı Bakımı)** ve **Diagnosis (Tanı)** sekmelerinden oluşur.

Printer Setting Utility (Yazıcı Ayarı Yardımcı Programı), **Software Disc**'ten yüklenebilir.

Status Monitor (Sadece Windows)

Status Monitor ile yazıcı durumunu denetleyebilirsiniz. Görev çubuğu üzerinde ekranın sağ alt köşesinde yer alan Status Monitor yazıcı simgesini çift tıklatın. Yazıcı adı, yazıcı bağlantı noktaları ve yazıcı durumunu gösteren **Printer Selection (Yazıcı Seçimi)** penceresi görüntülenir. Yazıcınızın geçerli durumunu öğrenmek için **Status (Durum)** sütununu kontrol edin.

Settings (Ayarlar) düğmesi: **Settings (Ayarlar)** ekranını gösterir ve Status Monitor ayarlarını değiştirmenizi sağlar.

Printer Selection (Yazıcı Seçimi) penceresinde listelenen arzu edilen yazıcı adını tıklatın. **Printer Status (Yazıcı Durumu)** penceresi görüntülenir.

Printer Status (Yazıcı Durumu) penceresi, kağıt sıkışması veya toner azalması gibi bir uyarı veya hata oluştuğunda sizi uyarır.

Varsayılan olarak, bir hata oluştuğunda otomatik olarak **Printer Status (Yazıcı Durumu)** penceresi açılır. **Printer Status Window Properties (Yazıcı Durumu Penceresi Özellikleri)** içinde **Printer Status (Yazıcı Durumu)** penceresini çalıştırmak için gerekli koşulları belirleyebilirsiniz.

Printer Status (Yazıcı Durumu) açılır pencere ayarlarını değiştirmek için:

1. Görev çubuğu üzerinde ekranın sağ alt köşesinde yer alan Status Monitor yazıcı simgesini sağ tıklatın.
2. **Printer Status Window Properties (Yazıcı Durumu Penceresi Özellikleri)** seçimini yapın.

Printer Status Window Properties (Yazıcı Durumu Penceresi Özellikleri) penceresi görüntülenir.

3. Açılır pencere türünü seçin ve ardından **OK (Tamam)** düğmesini tıklatın.

Printer Status (Yazıcı Durumu) penceresinde yazıcınızın toner seviyesini de kontrol edebilirsiniz.

Status Monitor, **Software Disc**'ten yüklenebilir.

Launcher (Başlatıcı) (Sadece Windows)

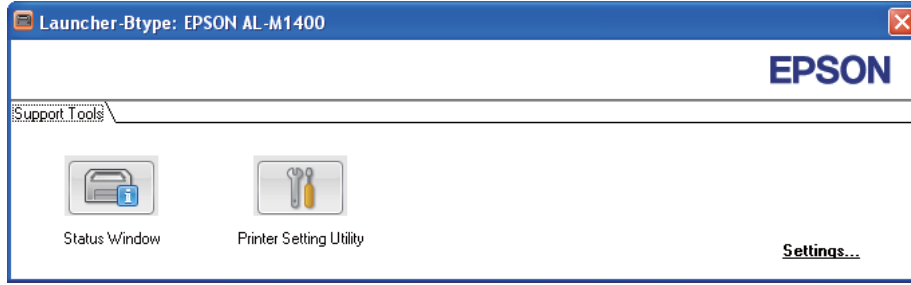
Launcher (Başlatıcı) penceresini kullanarak **Status Window (Durum Penceresi)** ve **Printer Setting Utility (Yazıcı Ayarı Yardımcı Programı)**'yi açabilirsiniz.

Aşağıdaki prosedürde örnek olarak Microsoft® Windows® XP kullanılmıştır.

Launcher (Başlatıcı) penceresini açmak için:

1. **Start (Başlat) — All Programs (Tüm Programlar) — EPSON — EPSON AL-M1400 — Launcher (Başlatıcı)** öğesini tıklatın.

Launcher (Başlatıcı) penceresi görüntülenir.



2. **Launcher (Başlatıcı)** penceresinde iki düğme yer alır; **Status Window (Durum Penceresi)** ve **Printer Setting Utility (Yazıcı Ayarı Yardımcı Programı)**.

Çıkış için pencerenin sağ üst köşesindeki **X** düğmesini tıklatın.

Ayrıntılar için, her uygulamanın **Help (Yardım)** düğmesini/simgesini tıklatın.

Status Window (Durum Penceresi)	Printer Status (Yazıcı Durumu) penceresini açmak için tıklatın. Ayrıca Bakınız: "Status Monitor (Sadece Windows)" sayfa 16
Printer Setting Utility (Yazıcı Ayarı Yardımcı Programı)	Printer Setting Utility (Yazıcı Ayarı Yardımcı Programı)'yi açmak için tıklatın. Ayrıca Bakınız: "Printer Setting Utility (Yazıcı Ayarı Yardımcı Programı) (Sadece Windows)" sayfa 16

Launcher (Başlatıcı), **Software Disc**'ten yüklenebilir.

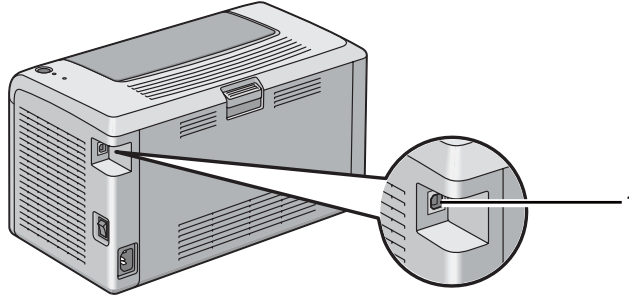
Bölüm 4

Yazdırma Sürücüsünün Yüklenmesi

Yazıcınızın Bağlanması

Epson AcuLaser M1400 serisi ara bağlantı kablosu aşağıdaki gereksinimleri karşılamalıdır:

Bağlantı Türü	Bağlantı Özellikleri
USB	USB 2.0 uyumlu



1	USB Bağlantı Noktası	
---	----------------------	---

Yazıcının Bilgisayara Bağlanması

Yazıcıyı USB üzerinden bağlayın. USB bağlantısı doğrudan bağlantıdır ve ağ bağlantısı için kullanılmaz.

Kullanılabilir özellik aşağıdaki tabloda gösterilmiştir.

Bağlantı Türü	Kullanılabilir Özellik
USB	Bir bilgisayardan yazdırma işi talimatı verebilirsiniz.

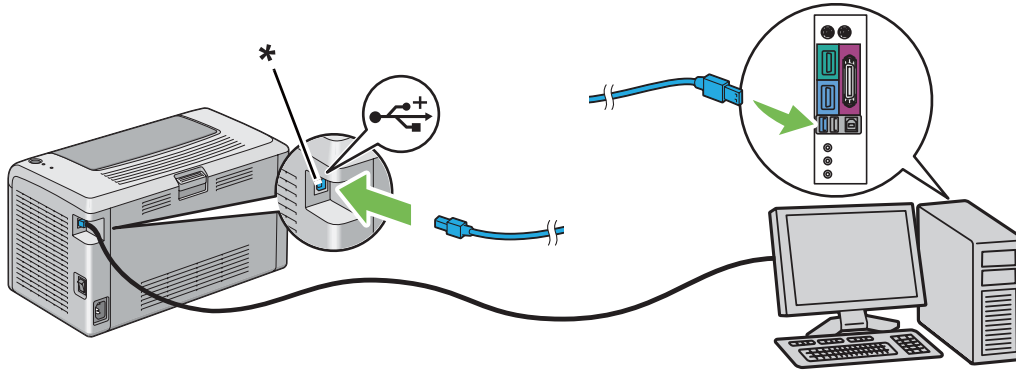
USB Bağlantısı

Aşağıdaki işletim sistemleri USB bağlantısını desteklemektedir:

- Microsoft® Windows® XP
- Windows XP 64-bit Edition
- Windows Server® 2003
- Windows Server 2003 x64 Edition
- Windows Server 2008
- Windows Server 2008 64-bit Edition
- Windows Server 2008 R2
- Windows Vista®
- Windows Vista 64-bit Edition
- Windows 7
- Windows 7 64-bit Edition
- Mac OS® X 10.4.11/10.5.8 - 10.6

Yazıcıyı bir bilgisayara bağlamak için:

1. Yazıcı ve bilgisayarın kapalı olduğundan ve fişlerinin prizden çekilmiş olduğundan emin olun.
2. Küçük USB konektörünü yazıcının arkasındaki USB bağlantı noktasına ve kablunun diğer ucunu bilgisayarın USB bağlantı noktasına takın.



* USB bağlantı noktası

Not:

Yazıcının USB kablosunu klavye üzerinde bulunan USB konektörüne bağlamayın.

Windows İşletim Sistemli Bilgisayarlarda Yazdırma Sürücüsünün Yüklenmesi

USB Bağlantı Ayarı

Aşağıdaki prosedürde örnek olarak Windows XP kullanılmıştır.

1. **Software Disc**'i bilgisayarınızın CD/DVD sürücüsüne yerleştirin.

Install Navi başlatılır.

Not:

Yazılım Diski otomatik olarak başlatılmazsa, **Start (Başlat)** (Windows XP için **start (başlat)**) — **All Programs (Tüm Programlar)** (Windows Vista ve Windows 7 için) — **Accessories (Donatılar)** (Windows Vista ve Windows 7 için) — **Run (Çalıştır)**'i tıkklatın ve ardından **D:\EPSetup.exe** komutunu girin (D bilgisayarınızın sürücü harfidir) ve **OK (Tamam)**'i tıkklatın.

2. Bilgisayar ve yazıcıyı USB kablosuyla bağlayın.
3. Yazıcıyı açın.

Not:

Found New Hardware Wizard (Yeni Donanım Bulundu Sihirbazı) görüntülenirse, **Cancel (İptal)** düğmesini tıkklatın.

4. Ekranın sol alt kısmındaki liste kutusundan bir dil seçin.
5. **Easy Install** düğmesini tıkklatın.

SOFTWARE LICENSE AGREEMENT (YAZILIM LİSANS SÖZLEŞMESİ) görüntülenir.

6. **SOFTWARE LICENSE AGREEMENT (YAZILIM LİSANS SÖZLEŞMESİ)**'nin koşullarını kabul ediyorsanız, **Agree (Kabul Ediyorum)** seçeneğini seçin ve ardından **Next (İleri)**'i tıkklatın.

Easy Install Navi başlatılır.

7. **Installing Driver and Software (Yazıcı Sürücüsünü ve Yazılımı Yükle)** düğmesini tıkklatın.
8. **Personal Installation (USB) (Kişisel Yükleme (USB))** seçeneğini seçin ve ardından **Next (İleri)**'i tıkklatın.

9. Sihirbazdan çıkmak için **Finish (Son)** düğmesini tıklatın. Gerekirse, bir sınama sayfası yazdırmak için **Print Test Page (Sınama Sayfası Yazdır)**'i tıklatın.

Yazdırma Sürücüsünün Mac OS X İle Çalışan Bilgisayarlara Yüklenmesi

Sürücünün Yüklenmesi

Aşağıdaki prosedür örnek olarak Mac OS X 10.6'yı kullanmaktadır.

1. Mac OS X üzerinde **Software Disc**'i çalıştırın.
2. **AL-M1400 Software Installer** simgesini çift tıklatın.
3. **Introduction (Giriş)** ekranında **Continue (Devam)**'ı tıklatın.
4. **Software License Agreement (Yazılım Lisans Sözleşmesi)** için bir dil seçin.
5. **Software License Agreement (Yazılım Lisans Sözleşmesi)**'ni okuduktan sonra **Continue (Devam)**'ı tıklatın.
6. **Software License Agreement (Yazılım Lisans Sözleşmesi)**'nin koşullarını kabul ediyorsanız, kurulum işlemine devam etmek için **Agree (Kabul Ediyorum)**'u tıklatın.
7. **Select a Destination (Hedef Seç)** ekranı görüntülenirse **Continue (Devam)** düğmesini tıklatın.
8. Standart kurulum gerçekleştirmek için **Install (Kur)** düğmesini tıklatın.
9. Yönetici adını ve parolasını girin ve ardından **OK (Tamam)**'ı tıklatın.
10. Kurulumu tamamlamak için **Close (Kapat)** düğmesini tıklatın.

Mac OS X 10.5.8/10.6 veya Üzeri Sürüm(ler)e Yazıcı Ekleme

1. Yazıcıyı ve bilgisayarı kapatın.
2. USB kablo ile yazıcı ve bilgisayarı bağlayın.
3. Yazıcıyı ve bilgisayarı açın.

4. **System Preferences (Sistem Tercihleri)**'ni görüntüleyin ve ardından **Print & Fax (Yazdır ve Faks)** simgesini tıklayın.
5. USB yazıcınızın **Print & Fax (Yazdır ve Faks)**'ya eklendiğini onaylayın.
USB yazıcınız görüntülenmezse aşağıdaki prosedürleri yürütün.
6. **+** simgesini tıklayın ve ardından **Default (Varsayılan)**'ı tıklayın.
7. **Printer Name (Yazıcı Adı)** listesinden USB ile bağlı olan yazıcıyı seçin.
Name (Ad), **Location (Konum)** ve **Print Using** otomatik olarak girilir.
8. **Add (Ekle)** düğmesini tıklayın.

Mac OS X 10.4.11 Üzerinde Yazıcı Ekleme

1. Yazıcıyı ve bilgisayarı kapatın.
2. USB kablo ile yazıcı ve bilgisayarı bağlayın.
3. Yazıcıyı ve bilgisayarı açın.
4. **Printer Setup Utility (Yazıcı Ayarları Hizmet Programı)**'ni başlatın.

Not:

Applications (Uygulamalar)'da **Utilities (Hizmet Programları)** klasöründe **Printer Setup Utility (Yazıcı Ayarları Hizmet Programı)**'ni bulabilirsiniz.

5. USB yazıcınızın **Printer List (Yazıcı Listesi)**'ne eklendiğini onaylayın.
USB yazıcınız görüntülenmezse aşağıdaki prosedürleri yürütün.
6. **Add (Ekle)** düğmesini tıklayın.
7. **Printer Browser (Yazıcı Tarayıcı)** iletişim kutusunda **Default Browser (Varsayılan Tarayıcı)**'yı tıklayın.
8. **Printer Name (Yazıcı Adı)** listesinden USB ile bağlı olan yazıcıyı seçin.
Name (Ad), **Location (Konum)** ve **Print Using** otomatik olarak girilir.

9. **Add (Ekle)** düğmesini tıkladın.

Bölüm 5

Yazdırma Temelleri

Yazdırma Ortamı Hakkında

Yazdırma için uygun olmayan kağıt kullanımı kağıt sıkışmalarına, resim kalitesi ile ilgili sorunlara veya yazıcı arızalarına neden olabilir. Yazıcınızdan en iyi performansı almak için, sadece bu bölümde açıklanan kağıt türünü kullanmanızı öneririz.

Tavsiye edilenden farklı kağıt kullanırken, Epson yerel temsilci ofisi veya yetkili bir bayi ile irtibata geçin.

Yazdırma Ortamı Kullanım Rehberi

Yazıcı tepsisi birçok boy ve türde kağıt ve diğer özel ortamları barındırır. Kağıt ve ortam yüklerken burada yer alan yol gösterici bilgileri izleyin:

- Çok miktarda yazdırma ortamı satın almadan önce bir deneme baskısı yapmanız önerilir.
- 60 ila 135 gr kağıt için, kağıt liflerinin kağıdın boyuna uzandığı, damarlı uzun olanlar tavsiye edilir. 135 gr'ndan daha ağır kağıt için, kağıt liflerinin kağıdın enine uzandığı, damarlı kısa olanlar tercih edilir.
- Kağıt tepsisine yüklemeyen önce kağıt veya diğer özel yazdırma ortamını üfleterek havalandırın.
- Etiket yaprağından bir etiket çıkarıldığında etiket stoğuna baskı yapmayın.
- Sadece kağıt zarf kullanın. Pencere, metal toka veya açma şeritli yapıştırıcıya sahip zarfları kullanmayın.
- Sadece tek yüzlü zarflara baskı yapın.
- Zarflara yazdırılırken kırışma ve kabarma oluşabilir.
- Kağıt tepsisini aşırı yüklemeyin. Yazdırma ortamını kağıt genişlik kılavuzlarının iç kısmında yer alan doldurma çizgisinin üzerinde yüklemeyin.
- Kağıt genişlik kılavuzlarını kağıt boyutuna göre ayarlayın.
- Aşırı sıkışma veya buruşma varsa, yeni bir paketten alınan kağıt veya diğer ortamları kullanın.

**Uyarı:**

Origami kağıt, karbonik kağıt veya iletken kaplı kağıt gibi iletken kağıtlar kullanmayın. Kağıt sıkıştığında kısa devreye ve bunun sonucunda yangına yol açabilir.

Ayrıca Bakınız:

- “Yazdırma Ortamının Çok Amaçlı Besleyiciye (MPF) Yüklenmesi” sayfa 31
- “Çok Amaçlı Besleyiciye (MPF) Zarf Yükleme” sayfa 35
- “Özel Boyutlu Kağıda Yazdırma” sayfa 50

Yazıcınıza Zarar Verebilecek Yazdırma Ortamı

Yazıcınız, yazdırma işleri için çeşitli ortam türlerini kullanacak şekilde tasarlanmıştır. Bununla birlikte, bazı ortam türleri kötü çıktı kalitesi, artan kağıt sıkışması veya yazıcının hasar görmesine neden olabilir.

Aşağıdaki ortam türleri kabul edilemez:

- Çok ağır ya da çok hafif kağıt (60 gr'dan az ya da 163 gr'dan fazla)
- Saydamlar/Asetatlar
- Fotoğraf kağıdı veya kaplanmış kağıt
- Aydınlatma kağıdı
- Aydınlatma filmi
- Özel mürekkep püskürtmeli yazıcı kağıdı ve mürekkep püskürtmeli asetatlar
- Statik yapışkan kağıt
- Yapışkan veya tutkallı kağıt
- Özel kaplamalı kağıt
- Yüzey işlemeli renkli kağıt
- Isı ile bozulan türde mürekkep kullanan kağıt
- Fotosensitif kağıt
- Karbon kağıt veya karbonsuz kopya kağıdı
- Japon kağıdı, hamur kağıt veya elyaf kağıt gibi kaba yüzeyli kağıt

- Düzgün olmayan, tokalı, pencereli ya da açma şeritli yapıştırıcıya sahip zarflar
- Havalı zarflar
- Tack (Yapışkanlı) film
- Sulu transfer kağıdı
- Tekstil transfer kağıdı
- Perfore kağıt
- Deri kağıdı, kabartmalı kağıt
- Origami kağıt, karbonik kağıt veya iletken kaplı kağıt gibi iletken kağıtlar
- Buruşuk, kırışık, katlanmış veya yırtık kağıt
- Nemli veya ıslak kağıt
- Pürüzlü veya kıvrımlı kağıt
- Zımbalı, klipsli, kurdeleli veya bantlı kağıt
- Bazı etiketleri çıkarılmış veya kısmen kesilmiş etiket kağıdı
- Başka bir yazıcı veya fotokopi makinesi ile önceden basılı kağıt
- Arka tarafı tamamen baskılı kağıt



Uyarı:

Origami kağıt, karbonik kağıt veya iletken kaplı kağıt gibi iletken kağıtlar kullanmayın. Kağıt sıkıştığında kısa devreye ve bunun sonucunda yangına yol açabilir.

Yazdırma Ortamı Saklama Rehberi

Kağıtlar ve diğer ortamlar için iyi saklama koşullarının sağlanması en iyi yazdırma kalitesini almaya katkıda bulunur.

- Yazdırma ortamlarını ışıksız, serin ve kuru yerde saklayın. Birçok kağıt maddesi ultraviyole (UV) ve görünür ışıktan zarar görece kadar kolay etkilenir. Güneş ve floresan lambalar tarafından yayılan UV ışınımı özellikle kağıt maddelerini etkilemektedir. Kağıt maddelerinin görünür ışığa maruz kalma yoğunluğu ve uzunluğu mümkün olduğu kadar azaltılmalıdır.
- Sabit sıcaklık ve bağıl nem sağlayın.

- ❑ Yazdırma ortamlarını tavan arasında, mutfakta, garajda ve bodrumda saklamaktan kaçının.
- ❑ Yazdırma ortamlarını düz olarak saklayın. Yazdırma ortamları palet, karton, raf üzerinde veya dolap içerisinde saklanmalıdır.
- ❑ Yazdırma ortamlarının saklandığı veya taşındığı alana yiyecek veya içecek getirmeyin.
- ❑ Kapalı kağıt paketlerini yazıcıya yüklemeye hazır olduğunuz zamana kadar açmayın. Kağıtları orijinal ambalajı içerisinde bırakın. Çoğu ticari kesim ölçüsü sınıfında, kağıt topu ambalajı kağıdı nem kaybından ya da artışıandan koruyan bir iç kaplamaya sahiptir.
- ❑ Ortamı kullanmaya hazır oluncaya kadar ambalajının içinde bırakın; kullanılmayan ortamı tekrar ambalajına yerleştirin ve korunması için güzelce kapatın. Bazı özel ortamlar yeniden kapatılabilir plastik ambalaj içerisine paketlenir.

Desteklenen Yazdırma Ortamı

Uygun olmayan yazdırma ortamı kağıt sıkışmaları, kötü baskı kalitesi, yazıcının arızalanması ve hasar görmesine yol açabilir. Bu yazıcının özelliklerini etkili bir şekilde kullanmak için, burada önerilen yazdırma ortamını kullanın.

Önemli:

Kağıt su, yağmur, buhar ve benzeri ile ıslanırsa toner yazdırma ortamına taşabilir. Ayrıntılar için, Epson yerel yetkili ofisi veya yetkili bayisi ile irtibata geçin.

Kullanılabilir Yazdırma Ortamı

Bu yazıcıda kullanılabilen yazdırma ortamı türleri aşağıdaki şekildedir:

Kağıt Boyutu	<p>A4 SEF (210 × 297 mm)</p> <p>B5 SEF (182 × 257 mm)</p> <p>A5 SEF (148 × 210 mm)</p> <p>Envelope C5 SEF (162 × 229 mm)</p> <p>Envelope Monarch SEF (3,875 × 7,5 inç)</p> <p>Envelope Monarch LEF (7,5 × 3,875 inç)*</p> <p>Envelope Com-10 SEF (4,125 × 9,5 inç)</p> <p>Envelope DL SEF (110 × 220 mm)</p> <p>Envelope DL LEF (220 × 110 mm)*</p> <p>Letter SEF (8,5 × 11 inç)</p> <p>Legal SEF (8,5 × 14 inç)</p> <p>Folio SEF (8,5 × 13 inç)</p> <p>Executive SEF (7,25 × 10,5 inç)</p> <p>Statement SEF (139,7 × 215,9 mm)</p> <p>Kartpostal (100 × 148 mm)</p> <p>Kartpostal (148 × 200 mm)</p> <p>Yougata 2 SEF (114 × 162 mm)</p> <p>Yougata 2 LEF (162 × 114 mm)*</p> <p>Yougata 3 SEF (98 × 148 mm)</p> <p>Yougata 3 LEF (148 × 98 mm)*</p> <p>Yougata 4 (105 × 235 mm)</p> <p>Yougata 6 (98 × 190 mm)</p> <p>Younaga 3 (120 × 235 mm)</p> <p>Nagagata 3 (120 × 235 mm)</p> <p>Nagagata 4 (90 × 205 mm)</p> <p>Kakugata 3 (216 × 277 mm)</p> <p>Özel boyut:</p> <p>Genişlik: 76,2 – 215,9 mm</p> <p>Uzunluk: 127–355,6 mm</p>
--------------	---

Kağıt Türü (Ağırlık)	Düz Hafif Karton Etiketler Zarf Geri Dönüşümlü Kartpostal JPN
Yükleme Kapasitesi	150 sayfa standart kağıt

* Monarch, DL, Yougata 2 ve Yougata 3 zarflar, kapakları açık halde LEF tarafından desteklenebilir.

Not:

- SEF ve LEF kağıt besleme yönünü gösterir; SEF kısa kenar besleme anlamına gelir. LEF uzun kenar besleme anlamına gelir.
- Sadece lazer yazdırma ortamı kullanın. Bu yazıcıda mürekkep püskürtücü kağıdı kullanmayın.

Ayrıca Bakınız:

- “Yazdırma Ortamının Çok Amaçlı Besleyiciye (MPF) Yüklenmesi” sayfa 31
- “Çok Amaçlı Besleyiciye (MPF) Zarf Yükleme” sayfa 35

Yazdırma sürücüsünde seçili kağıt boyu veya kağıt türünden farklı yazdırma ortamlarına yazdırma işlemi kağıt sıkışmalarına yol açabilir. Yazdırma işleminin doğru yapıldığından emin olmak için doğru kağıt boyutu ve kağıt türünü seçin.

Yazdırma Ortamının Yüklenmesi

Yazdırma ortamının düzgün yüklenmesi kağıt sıkışmalarını önler ve sorunsuz bir baskı alınmasını sağlar.

Yazdırma ortamı yüklenmeden önce yazdırma ortamının önerilen baskı yüzünü tanımlayın. Bu bilgiler genellikle yazdırma ortamı paketindedir.

Not:

Besleyiciye kağıt yükledikten sonra yazdırma sürücüsünde aynı kağıt türünü belirtin.

Kapasite

Çok amaçlı besleyici (MPF):

- 150 sayfa standart kağıt
- 16,2 mm kalın kağıt
- Bir sayfa kaplamalı kağıt
- 16,2 mm kartpostal
- Beş adet zarf
- 16,2 mm etiket tutabilir.

Yazdırma Ortamı Boyutları

Çok amaçlı besleyici (MPF) aşağıdaki ölçülerde yazdırma ortamını kabul eder:

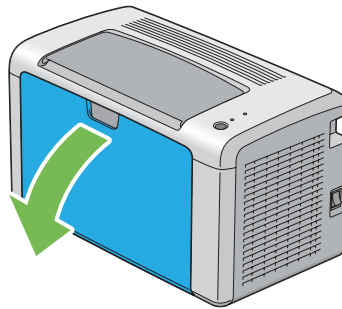
- Genişlik: 76,2 – 215,9 mm
- Uzunluk: 127 – 355,6 mm

Yazdırma Ortamının Çok Amaçlı Besleyiciye (MPF) Yüklenmesi

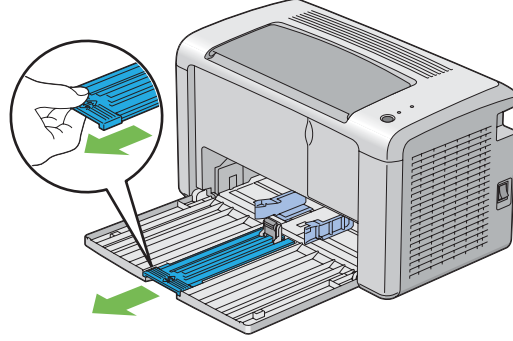
Not:

- Kağıt sıkışmalarını önlemek için, yazdırma işlemi devam ederken kağıt kapağını çıkarmayın.
- Sadece lazer yazdırma ortamı kullanın. Bu yazıcıda mürekkep püskürtücü kağıdı kullanmayın.

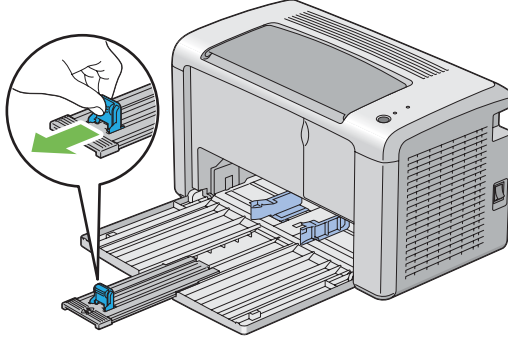
1. Ön kapağı açın.



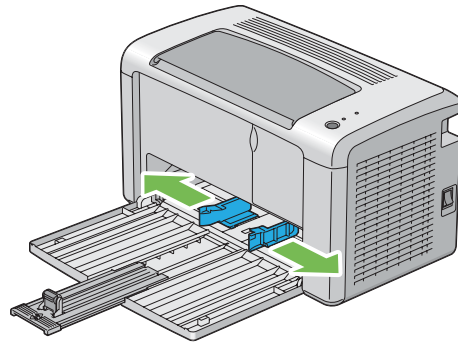
2. Kaydırma çubuğunu duruncaya kadar ileri çekin.



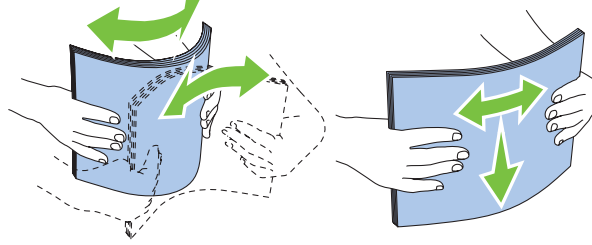
3. Uzunluk kılavuzunu duruncaya kadar ileri çekin.



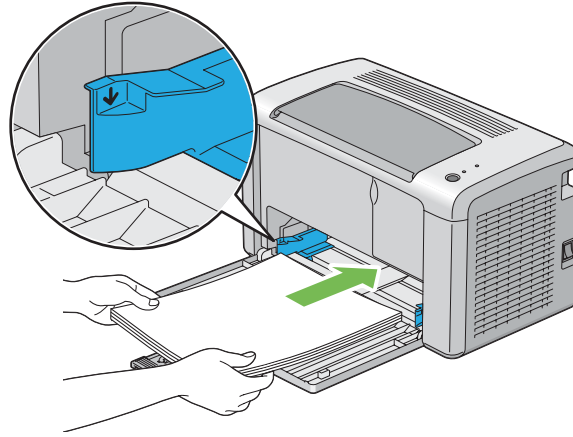
4. Kağıt genişlik kılavuzlarını maksimum genişliğe ayarlayın.



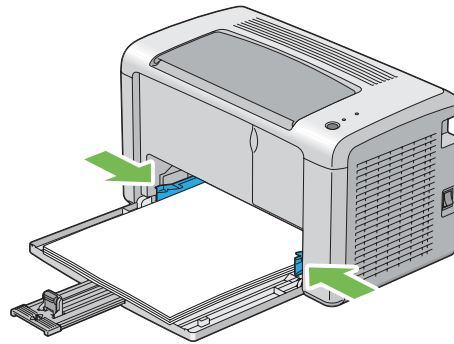
5. Yazdırma ortamını yüklemeyen önce, sayfaları ileri ve geri esnetin, ardından üfleyerek havalandırın. Destenin kenarlarını düz bir yüzeyde düzleştirin.



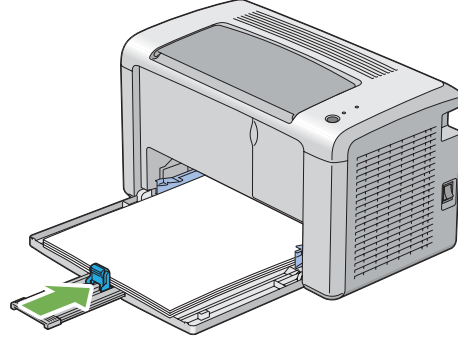
6. Yazdırma ortamını, üst kenar ilk olarak girecek şekilde ve tavsiye edilen baskı yüzü yukarı bakacak şekilde çok amaçlı besleyiciye (MPF) yükleyin.



7. Kağıt genişlik kılavuzlarını yazdırma ortamı destesinin kenarlarına hafifçe temas edecek şekilde ayarlayın.

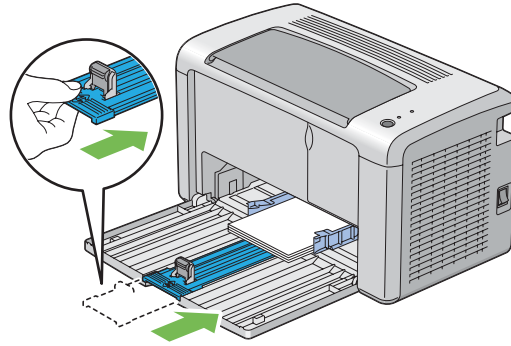


8. Uzunluk kılavuzunu yazdırma ortamına temas edinceye kadar yazıcıya doğru kaydırın.

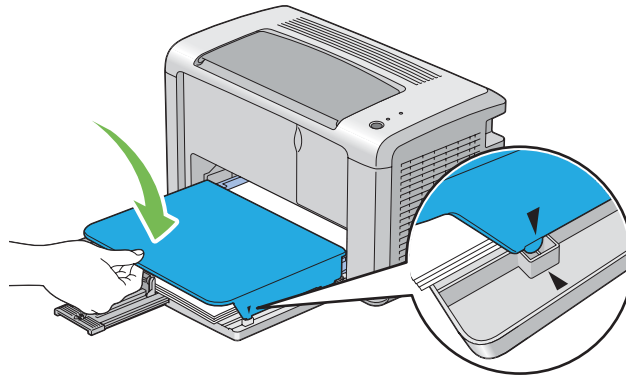


Not:

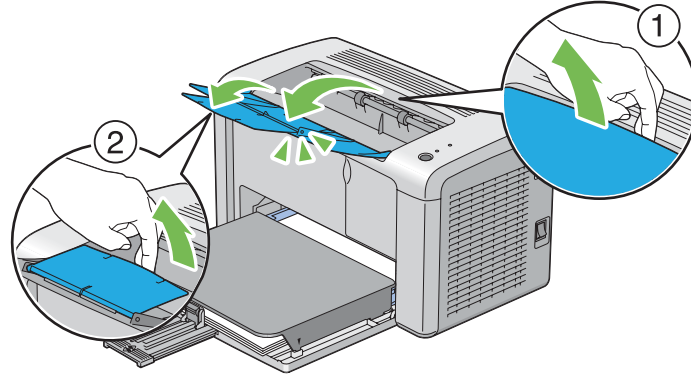
Yazdırma ortamının boyutuna bağlı olarak kaydırma çubuğunu sonuna kadar geri çekin ve ardından uzunluk kılavuzunu tutun ve yazdırma ortamına temas edinceye kadar geriye doğru kaydırın.



9. Kağıt kapağını yazıcıya yerleştirin ve ardından kağıt kapağını kağıt tepsi üzerindeki işaret ile hizalayın.



10. Çıkış tepsiyi uzantısını iki adımda açın. İkinci adımda, klik sesi duyuluncaya kadar tamamen açın.



11. Yüklenen yazdırma ortamı standart düz kağıt değilse yazdırma sürücüsünden kağıt türünü seçin. Çok amaçlı besleyiciye (MPF) bir kullanıcı tanımlı yazdırma ortamı yüklenirse, yazıcı sürücüsünü kullanarak kağıt boyutu ayarını belirtmelisiniz.

Not:

Yazdırma sürücüsünde kağıt boyutu ve türünü ayarlama hakkında daha fazla bilgi için, yazdırma sürücüsü için sağlanan çevrimiçi Yardım'a bakın.

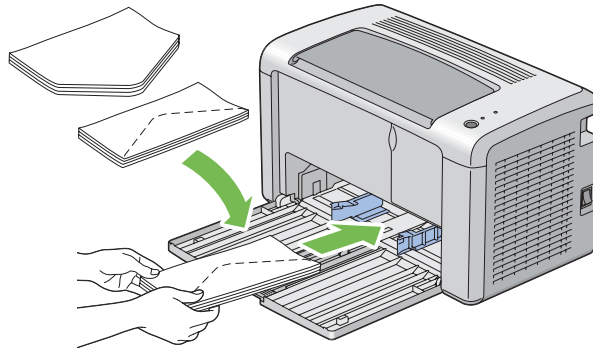
Çok Amaçlı Besleyiciye (MPF) Zarf Yükleme

Not:

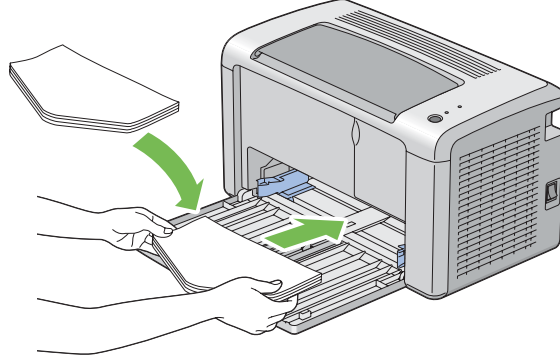
Zarf üzerine yazdırma yaparken, yazdırma sürücüsünde zarf ayarlarını belirttiğinizden emin olun. Belirtilmezse, baskı resmi 180 derece döndürülecektir.

Com-10, DL, Monarch, Yougata 2/3/4/6 veya Younaga 3 Yüklenirken

Zarfları yazdırılacak yüzleri yukarı, kapakları aşağıya bakacak şekilde ve kapak sağ tarafa çevrilmiş şekilde yükleyin.



DL, Monarch, Yougata 2 ve Yougata 3'ün buruşmasını önlemek için, yazdırılan yüz yukarı, kapak açık ve size doğru bakacak şekilde yüklenmeleri önerilir.

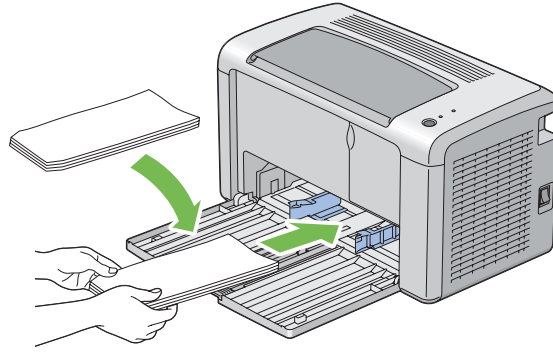


Not:

Zarfları uzun kenar besleme (LEF) yönünde yüklediğinizde, yazdırma sürücüsünde yatay yönü belirttiğinizden emin olun.

C5, Nagagata 3/4 veya Kakugata 3 Yüklenirken

Zarfları yüzleri yukarı bakacak, kanatları açık ve size bakacak şekilde yükleyin.

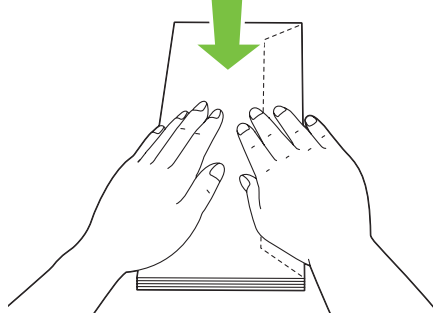


Önemli:

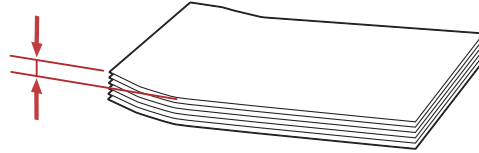
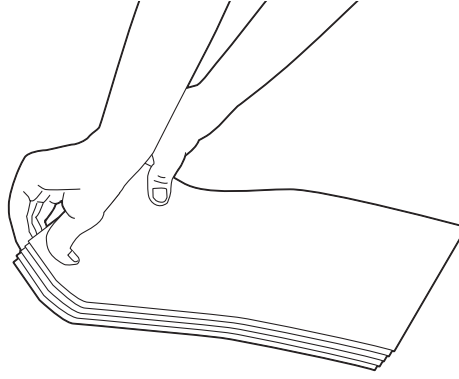
Asla pencereli veya kaplamalı zarf kullanmayın. Bu zarflar kağıt sıkışmasına yol açar ve yazıcının arızalanmasına yol açabilir.

Not:

- ❑ Zarfları ambalajından çıkarır çıkarmaz çok amaçlı besleyiciye (MPF) yüklemesiniz kabarma yapabilir. Sıkışmaları önlemek için, çok amaçlı besleyiciye (MPF) yüklemeden önce zarfları aşağıda gösterildiği gibi düzleştirin.



- ❑ Zarflar buna rağmen doğru olarak beslenemiyorsa, aşağıdaki şekilde gösterildiği gibi zarf kapaklarını bir miktar eğin. Eğim miktarı 5 mm veya daha az olmalıdır.



- ❑ Zarf gibi yazdırma ortamlarının doğru yönlendirildiğini onaylamak için, yazdırma sürücüsündeki Envelope/Paper Setup Navigator (Zarf/Kağıt Kurulum Kılavuzu) talimatlarına bakın.

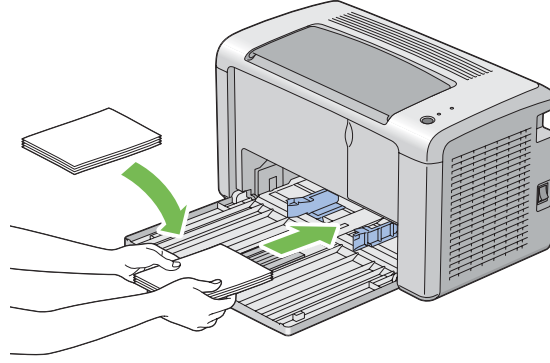
Çok Amaçlı Besleyiciye (MPF) Kartpostal Yüklenmesi

Not:

Kartpostal üzerine yazdırırken, en iyi yazdırma sonucunu almak için yazdırma sürücüsünde kartpostal ayarını belirttiğinizden emin olun.

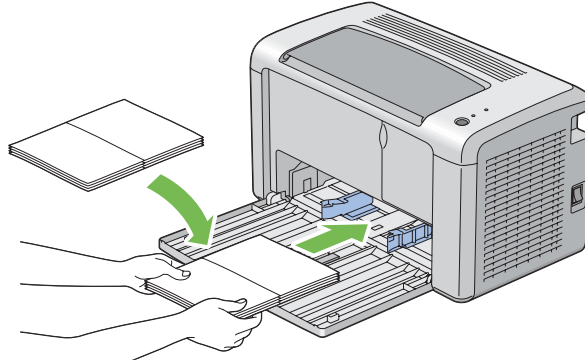
Kartpostal Yüklerken

Kartpostalı yazdırılacak yüzü yukarı bakacak ve kartpostalın üst kenarı ilk girecek şekilde yükleyin.



W-Kartpostal Yüklerken

W-kartpostalı, yazdırılacak yüzü yukarı bakacak ve w-kartpostalın sol kenarı ilk girecek şekilde yükleyin.



Not:

Her bir yazdırma ortamınının, örneğin kartpostalların, doğru yönde olduğunu onaylamak için yazdırma sürücüsündeki Envelope/Paper Setup Navigator (Zarf/Kağıt Kurulum Kılavuzu)'da bulunan talimatlara bakın.

Manuel Çift Yönlü Yazdırma (Sadece Windows Yazdırma Sürücüsü)

Not:

Kıvrılmış kağıda yazdırırken kağıdı düzleştirin ve ardından besleyiciye yerleştirin.

Manuel çift yönlü yazdırmaya başladığınızda, talimat penceresi görüntülenir. Pencerenin kapatıldıktan sonra tekrar açılmayacağını unutmayın. Çift yönlü yazdırma tamamlanıncaya kadar pencereyi kapatmayın.

Bilgisayarınızdaki İşlemler

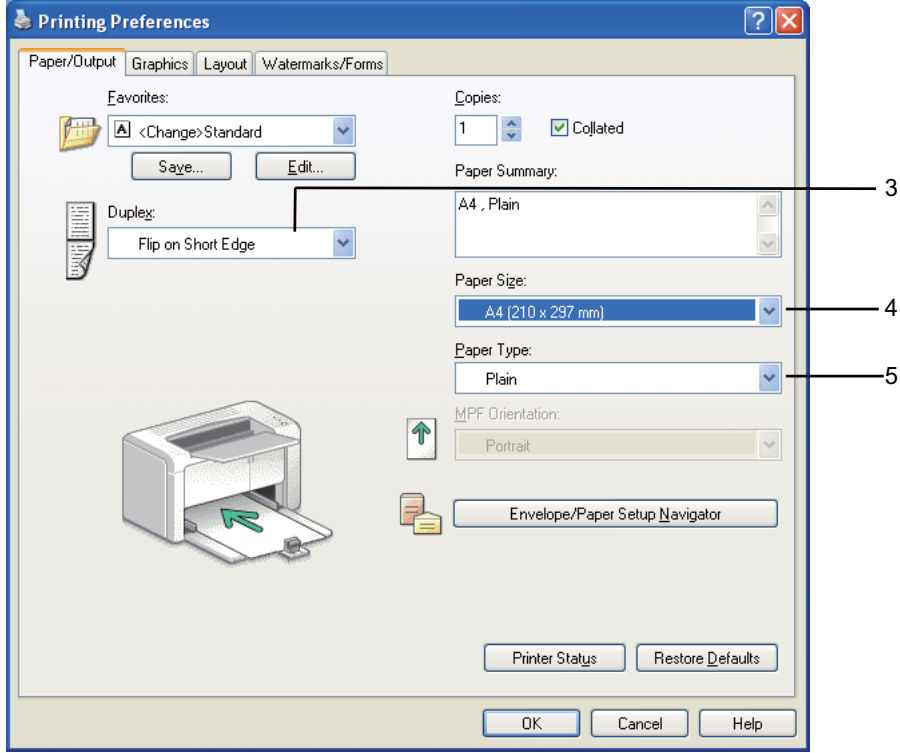
Aşağıdaki prosedürde örnek olarak Microsoft® Windows® XP WordPad kullanılmıştır.

Not:

*Yazıcı **Properties (Özellikler)/Printing Preferences (Yazdırma Tercihleri)** iletişim kutusunun görüntülenme şekli uygulama yazılımına göre farklılık gösterir. İlgili uygulama yazılımının kullanım kılavuzuna bakın.*

1. **File (Dosya)** menüsünden **Print (Yazdır)** ögesini seçin.
2. **Select Printer (Yazıcı Seç)** liste kutusundan yazıcıyı seçin ve ardından **Preferences (Tercihler)**'i tıklayın.
3. **Paper/Output (Kağıt/Çıktı)** sekmesini seçin.

Duplex (Çift Yönlü) altında, 2 yönlü yazdırılan sayfaların ciltleme şeklini tanımlamak için **Flip on Short Edge (Kısa Kenarda Döndür)** veya **Flip on Long Edge (Uzun Kenarda Döndür)** seçeneğini seçin.



4. **Paper Size (Kağıt Boyutu)** altında yazdırılacak belgenin boyutunu seçin.
5. **Paper Type (Kağıt Türü)** altında kullanılacak kağıt türünü seçin.
6. **Printing Preferences (Yazdırma Tercihleri)** iletişim kutusunu kapatmak için **OK (Tamam)** düğmesini tıklayın.
7. Yazdırma işlemini başlatmak için **Print (Yazdır)** iletişim kutusunda **Print (Yazdır)**'ı tıklayın.

Önemli:

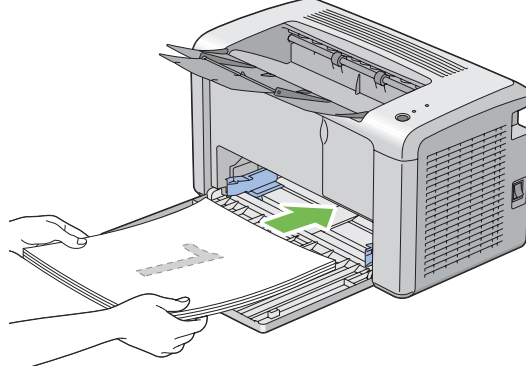
Manuel çift yönlü yazdırmaya başladığınızda, talimat penceresi görüntülenir. Pencerenin kapatıldıktan sonra tekrar açılmayacağını unutmayın. Çift yönlü yazdırma tamamlanıncaya kadar pencereyi kapatmayın.

Yazdırma Ortamının Çok Amaçlı Besleyiciye (MPF) Yüklenmesi

1. Önce çift sayfaları yazdırın (arka kenarlar).

Altı sayfalık bir belge için, arka yüzler sayfa 6, sayfa 4 ve ardından sayfa 2 sırasıyla yazdırılır.

Çift sayfaların yazdırılması bittiğinde ! (**Hata**) LED'i yanar ve ○ (**Hazır**) LED'i yanıp söner.

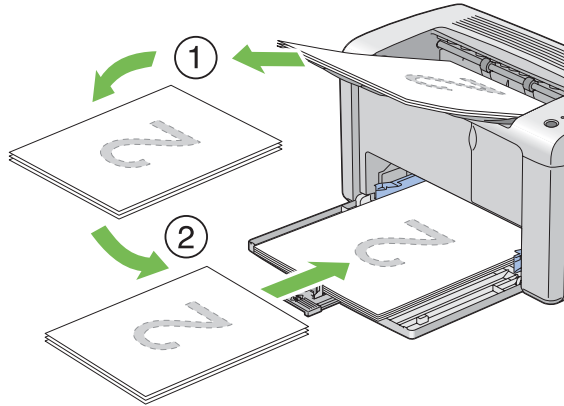


2. Çift sayfalar yazdırıldıktan sonra, kağıt destesini orta çıkış tepsisinden çıkarın.

Not:

Buruşuk veya kıvrık baskılar kağıt sıkışmasına yol açabilir. Bu sayfaları yerleştirmeden önce düzeltin.

3. Baskıları üst üste yığın ve çok amaçlı besleyiciye (MPF) (boş yüzü yukarı bakacak şekilde) yerleştirin ve ardından operatör panelindeki düğmeye basın. Sayfalar sayfa 1 (sayfa 2'nin arkası), sayfa 3 (sayfa 4'ün arkası) ve ardından sayfa 5 (sayfa 6'nın arkası) sırasıyla yazdırılır.



Not:

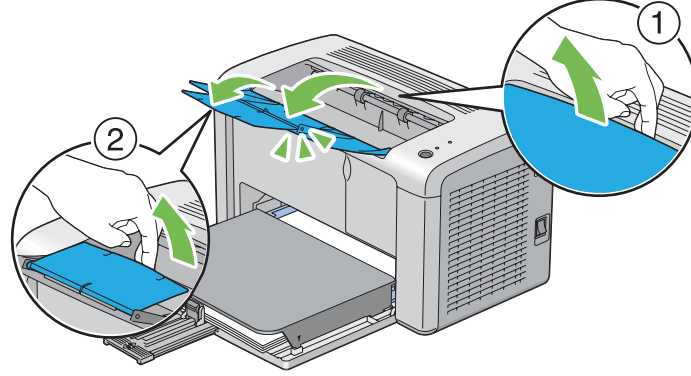
Belge çeşitli boyutlardaki kağıtlardan oluşuyorsa kağıdın her iki yüzüne yazdırılamaz.

Çıkış Tepsisi Uzantısının Kullanılması

Çıkış tepsisi uzantısı, yazdırma işi tamamlandıktan sonra yazdırma ortamının yazıcıdan aşağıya düşmesini önlemek için tasarlanmıştır.

Bir belgeyi yazdırmadan önce, çıkış tepsisi uzantısının tamamen açılmış olduğundan emin olun.

Çıkış tepsisi uzantısı iki adımda açılır. İkinci adımda, klik sesi duyuluncaya kadar tamamen açın.



Yazdırma

Bu bölümde bazı bilgi listelerinin yazıcıdan nasıl yazdırıldığı ve bir işin nasıl iptal edildiği açıklanmıştır.

Yazdırılacak Bir İşin Gönderilmesi

Yazıcının tüm özelliklerini kullanmak için yazdırma sürücüsünü yükleyin. Bir yazılım programından **Print (Yazdır)**'i seçtiğinizde yazdırma sürücüsünü temsil eden bir pencere açılır. Yazdırmak için gönderdiğiniz belirli bir işe ait uygun ayarları seçin. Sürücüden seçilen yazdırma ayarları, Printer Setting Utility (Yazıcı Ayarı Yardımcı Programı)'den seçilen varsayılan menü ayarlarının üzerinde önceliğe sahiptir.

Değiştirebileceğiniz tüm sistem ayarlarını görmek için ilk **Print (Yazdır)** iletişim kutusundan **Preferences (Tercihler)**'i tıklatmanız gerekebilir. Yazdırma sürücüsü penceresinde bilmediğiniz bir özellik varsa, daha fazla bilgi için çevrimiçi Yardım'ı açın.

Tipik bir Windows uygulamasından iş yazdırmak için:

1. Yazdırmak istediğiniz dosyayı açın.
2. **File (Dosya)** menüsünden **Print (Yazdır)** öğesini seçin.
3. İletişim kutusunda doğru yazıcının seçildiğini doğrulayın. Sistem ayarlarını gerektiği şekilde değiştirin (yazdırmak istediğiniz sayfalar veya kopya sayısı gibi).
4. **Image Quality (Görüntü Kalitesi)**, **Paper Size (Kağıt Boyutu)** veya **Image Orientation (Görüntü Yönü)** gibi ilk ekrandan mevcut olmayan sistem ayarlarını değiştirmek için, **Preferences (Tercihler)**'i tıklatın.

Printing Preferences (Yazdırma Tercihleri) iletişim kutusu görüntülenir.

5. Yazdırma ayarlarını belirtin. Daha fazla bilgi için **Help (Yardım)**'i tıklatın.
6. **Printing Preferences (Yazdırma Tercihleri)** iletişim kutusunu kapatmak için **OK (Tamam)** düğmesini tıklatın.
7. İşi seçilen yazıcıya göndermek için **Print (Yazdır)**'i tıklatın.

Bir Yazdırma İşinin İptal Edilmesi

Bir yazdırma işini iptal etmek için çeşitli yöntemler mevcuttur.

Operatör Panelinden İptal Etme

Yazdırma başlatıldıktan sonra bir işi iptal etmek için:

1. Operatör panelindeki düğmeye yaklaşık üç saniye süreyle basın.

Not:

Yazdırma işi sadece geçerli iş için iptal edilir. Bunu izleyen tüm işler yazdırılmaya devam eder.

Windows İşletim Sistemli Bilgisayarlardan Bir İşin İptal Edilmesi

Görev Çubuğundan Bir İşin İptal Edilmesi

Yazdırmak için bir iş gönderdiğinizde, görev çubuğunun sağ alt köşesinde küçük yazıcı simgesi görüntülenir.

1. Yazıcı simgesini çift tıklatın.

Yazıcı penceresinde bir yazdırma işi listesi görüntülenir.

2. İptal etmek istediğiniz işi seçin.
3. **Delete** tuşuna basın.
4. Bir yazdırma işini iptal etmek için **Printers (Yazıcılar)** iletişim kutusunda **Yes (Evet)**'i tıklatın.

Masaüstünden Bir İşin İptal Edilmesi

1. **Start (Başlat) — Printers and Faxes (Yazıcı ve Fakslar)**'i tıklatın (Windows XP için).

Start (Başlat) — Printers and Faxes (Yazıcı ve Fakslar)'i tıklatın (Windows Server® 2003 için).

Start (Başlat) — Devices and Printers (Yazıcı ve Fakslar)'i tıklatın (Windows 7 ve Windows Server 2008 R2 için).

Start (Başlat) — Control Panel (Denetim Masası) — Hardware and Sound (Donanım ve Ses) — Printers (Yazıcılar)'i tıklatın (Windows Vista® ve Windows Server 2008 için).

Kullanılabilir yazıcıların bir listesi görüntülenir.

2. İş gönderdiğinizde seçtiğiniz yazıcıyı çift tıklatın.

Yazıcı penceresinde bir yazdırma işi listesi görüntülenir.

3. İptal etmek istediğiniz işi seçin.
4. **Delete** tuşuna basın.
5. Bir yazdırma işini iptal etmek için **Printers (Yazıcılar)** iletişim kutusunda **Yes (Evet)**'i tıklatın.

Yazdırma Seçeneklerinin Seçilmesi

Yazdırma Tercihlerinin Seçilmesi (Windows)

Yazıcı tercihleri, özellikle bir iş için geçersiz kılmadığınız sürece yazdırma işlerinizin tümünü denetler. Örneğin, birçok iş için çift yönlü yazdırmayı kullanmak isterseniz, yazıcı ayarlarında bu seçeneği seçin.

Yazıcı tercihlerini seçmek için:

1. **Start (Başlat) — Printers and Faxes (Yazıcı ve Fakslar)**'ı tıklatın (Windows XP için).

Start (Başlat) — Printers and Faxes (Yazıcı ve Fakslar)'ı tıklatın (Windows Server 2003 için).

Start (Başlat) — Devices and Printers (Yazıcı ve Fakslar)'ı tıklatın (Windows 7 ve Windows Server 2008 R2 için).

Start (Başlat) — Control Panel (Denetim Masası) — Hardware and Sound (Donanım ve Ses) — Printers (Yazıcılar)'ı tıklatın (Windows Vista ve Windows Server 2008 için).

Kullanılabilir yazıcıların bir listesi görüntülenir.

2. Yazıcınızın simgesini sağ tıklatın ve ardından **Printing Preferences (Yazdırma Tercihleri)**'ni tıklatın.
3. Sürücü sekmelerindeki seçimleri yapın ve ardından seçimlerinizi kaydetmek için **OK (Tamam)** düğmesini tıklatın.

Not:

*Windows yazdırma sürücüsü seçenekleri hakkında daha fazla bilgi almak için, yazdırma sürücüsü sekmesindeki **Help (Yardım)**'i tıklatarak çevrimiçi Yardım'ı görüntüleyin.*

Her Bir İş İçin Seçeneklerin Seçilmesi (Windows)

Belirli bir iş için özel yazdırma seçeneklerini kullanmak isterseniz, yazıcıya iş göndermeden önce sürücü ayarlarını değiştirin. Örneğin, belirli bir grafik için Yüksek Çözünürlüğü kullanmak isterseniz, söz konusu işi yazdırmadan önce sürücüde bu ayarı seçin.

1. Uygulamanızda, istenen belge veya grafik açıkken **Print (Yazdır)** iletişim kutusuna erişin.
2. Yazıcınızı seçin ve ardından yazdırma sürücüsünü açmak için **Preferences (Tercihler)**'i tıklatın.
3. Sürücü sekmelerinde seçimleri yapın.

Not:

*Windows'ta, ayırt edici bir adla geçerli yazdırma seçeneklerini kaydedebilir ve bunları diğer yazdırma işlerine uygulayabilirsiniz. **Paper/Output (Kağıt/Çıktı)**, **Graphics (Grafikler)**, **Layout (Düzen)**, **Watermarks/Forms (Filigranlar/Formlar)** sekmesinde seçim yapın ve ardından **Paper/Output (Kağıt/Çıktı)** sekmesindeki **Favorites (Sık Kullanılanlar)** altında **Save (Kaydet)** ögesini tıklatın. Daha fazla bilgi için **Help (Yardım)**'i tıklatın.*

4. Seçimlerinizi kaydetmek için **OK (Tamam)** düğmesini tıklatın.

5. İşi yazdırın.

Özel yazdırma seçenekleri için aşağıdaki tabloya bakın:

Windows İçin Yazdırma Seçenekleri

İşletim Sistemi	Sürücü Sekmesi	Yazdırma Seçenekleri
Windows XP, Windows XP x 64bit, Windows Server 2003, Windows Server 2003 x 64bit, Windows Vista, Windows Vista x 64bit, Windows Server 2008, Windows Server 2008 x 64bit, Windows Server 2008 R2, Windows 7 veya Windows 7 x 64bit	Paper/Output (Kağıt/Çıktı) sekmesi	<input type="checkbox"/> Favorites (Sık Kullanılanlar) <input type="checkbox"/> Duplex (Çift Yönlü) <input type="checkbox"/> Copies (Kopya Sayısı) <input type="checkbox"/> Collated (Harmanlı) <input type="checkbox"/> Paper Summary (Kağıt Özeti) <input type="checkbox"/> Paper Size (Kağıt Boyutu) <input type="checkbox"/> Paper Type (Kağıt Türü) <input type="checkbox"/> MPF Orientation (MPF Yönü) <input type="checkbox"/> Envelope/Paper Setup Navigator (Zarf/Kağıt Kurulum Kılavuzu) <input type="checkbox"/> Printer Status (Yazıcı Durumu) <input type="checkbox"/> Restore Defaults (Varsayılanları Geri Yükle)
	Graphics (Grafikler) sekmesi	<input type="checkbox"/> Image Quality (Görüntü Kalitesi) <input type="checkbox"/> Toner Saving Mode (Toner Tasarrufu Modu) <input type="checkbox"/> Image Enhancement (Görüntü Geliştirme) <input type="checkbox"/> Screen (Ekran) <input type="checkbox"/> Image Settings (Görüntü Ayarları) <ul style="list-style-type: none"> <input type="checkbox"/> Apply to All Elements (Tüm Elemanlara Uygula) <input type="checkbox"/> Apply to Selected Element (Seçilen Elemana Uygula) <input type="checkbox"/> Brightness (Parlaklık) <input type="checkbox"/> Contrast (Kontrast) <input type="checkbox"/> Restore Defaults (Varsayılanları Geri Yükle)
	Layout (Düzen) sekmesi	<input type="checkbox"/> Image Orientation (Görüntü Yönü) <input type="checkbox"/> Multiple Up (Çoklu Yazdırma) <input type="checkbox"/> Poster/Mixed Document (Poster/Karışık Doküman) <input type="checkbox"/> Output Size (Çıktı Boyutu) <input type="checkbox"/> Reduce / Enlarge (Küçült / Büyüt) <input type="checkbox"/> Margin Shift/Margin (Kenar Boşluğu Kaydırma/Kenar Boşluğu) <input type="checkbox"/> Restore Defaults (Varsayılanları Geri Yükle)

İşletim Sistemi	Sürücü Sekmesi	Yazdırma Seçenekleri
Windows XP, Windows Server 2003, Windows Vista, Windows Server 2008 veya Windows 7	Watermarks/Forms (Filigranlar/Formlar) sekmesi	<input type="checkbox"/> Watermarks (Filigranlar) <ul style="list-style-type: none"> <input type="checkbox"/> New Text (Yeni Metin) <input type="checkbox"/> New Bitmap (Yeni Biteşlem) <input type="checkbox"/> Edit (Düzenle) <input type="checkbox"/> Delete (Sil) <input type="checkbox"/> First Page Only (Yalnızca İlk Sayfa) <input type="checkbox"/> Forms (Formlar) <ul style="list-style-type: none"> <input type="checkbox"/> Off (Kapalı) <input type="checkbox"/> Create / Register Forms (Form Oluştur / Kaydet) <input type="checkbox"/> Image Overlay (Görüntü Kaplama) <input type="checkbox"/> Header / Footer Options (Üst Bilgi / Alt Bilgi Seçenekleri) <ul style="list-style-type: none"> <input type="checkbox"/> Restore Defaults (Varsayılanları Geri Yükle)

Her Bir İş İçin Seçeneklerin Seçilmesi (Mac OS X)

Belirli bir işe ait yazdırma ayarlarını seçmek için, işi yazıcıya göndermeden önce sürücü ayarlarını değiştirin.

1. Belgeniz uygulamanızda açıkken **File (Dosya)** ve ardından **Print (Yazdır)**'ı tıklatın.
2. **Printer (Yazıcı)**'dan **Epson AcuLaser M1400** seçimini yapın.
3. Görüntülenen menü ve açılır listelerden istenen yazdırma seçeneklerini seçin.

Not:

Mac OS® X'te, geçerli yazıcı ayarlarını kaydetmek için **Presets (Önayarlar)** menü ekranında **Save As (Farklı Kaydet)**'i tıklatın. Birden çok önayar oluşturabilir ve her bir önayarı ayırt edici adı ve yazıcı ayarları ile kaydedebilirsiniz. Özel yazıcı ayarlarını kullanarak yazdırma işlerini yazdırmak için **Presets (Önayarlar)** listesinde uygulanabilir kayıtlı önayarı tıklatın.

4. İş yazdırmak için **Print (Yazdır)**'ı tıklatın.

Mac OS X Yazdırma Sürücüsü Yazdırma Seçenekleri:

Aşağıda gösterilen tablo örnek olarak Mac OS X 10.6 TextEdit'i kullanmaktadır.

Mac OS X için yazdırma seçenekleri

Öge	Yazdırma Seçenekleri
	<input type="checkbox"/> Copies (Kopya Sayısı) <input type="checkbox"/> Collated (Harmanlanmış) <input type="checkbox"/> Pages (Sayfalar) <input type="checkbox"/> Paper Size (Kağıt Boyutu) <input type="checkbox"/> Orientation (Yön)
Layout (Düzen)	<input type="checkbox"/> Pages per Sheet (Sayfa/Yaprak) <input type="checkbox"/> Layout Direction (Düzen Yönü) <input type="checkbox"/> Border (Kenarlık) <input type="checkbox"/> Two-Sided (Çift Taraflı) <input type="checkbox"/> Reverse page orientation (Sayfa yönünü çevir) <input type="checkbox"/> Flip horizontally (Yatayda ters çevir)
Color Matching (Renk Eşleme)	<input type="checkbox"/> ColorSync <input type="checkbox"/> Vendor Matching (Satıcı Eşleştirme) <input type="checkbox"/> Profile (Profil)
Paper Handling (Kağıt Kullanımı)	<input type="checkbox"/> Pages to Print (Yazdırılacak Sayfalar) <input type="checkbox"/> Page Order (Sayfa Sırası) <input type="checkbox"/> Scale to fit paper size (Kağıt boyutunu sığdırmak için ölçeklendir) <input type="checkbox"/> Destination Paper Size (Hedef Kağıt Boyutu) <input type="checkbox"/> Scale down only (Sadece aşağıya doğru ölçeklendir)
Cover Page (Kapak Sayfası)	<input type="checkbox"/> Print Cover Page (Kapak Sayfasını Yazdır) <input type="checkbox"/> Cover Page Type (Kapak Sayfası Türü) <input type="checkbox"/> Billing Info (Faturalama Bilgisi)
Scheduler (Zamanlayıcı)	<input type="checkbox"/> Print Document (Belgeyi Yazdır) <input type="checkbox"/> Priority (Öncelik)

Öge	Yazdırma Seçenekleri
Printer Features (Yazıcı Özellikleri)	<input type="checkbox"/> 1. Detailed Settings (Ayrıntılı Ayarlar) <ul style="list-style-type: none"> <input type="checkbox"/> Image Quality (Görüntü Kalitesi) <input type="checkbox"/> Image Rotation (Görüntü Döndürme) (180deg) <input type="checkbox"/> Toner Saving Mode (Toner Tasarrufu Modu) <input type="checkbox"/> 2. Color Balance (Renk Dengesi) <ul style="list-style-type: none"> <input type="checkbox"/> Low Density (K) (Düşük Yoğunluklu) <input type="checkbox"/> Medium Density (K) (Orta Yoğunluklu) <input type="checkbox"/> High Density (K) (Yüksek Yoğunluklu) <input type="checkbox"/> 3. Paper Handling (Kağıt Kullanımı) <ul style="list-style-type: none"> <input type="checkbox"/> Paper Type (Kağıt Türü) <input type="checkbox"/> 4. Printer Specific Options (Yazıcıya Özel Seçenekler) <ul style="list-style-type: none"> <input type="checkbox"/> Skip Blank Pages (Boş Sayfaları Atla)
Summary (Özet)	

Özel Boyutlu Kağıt Yazdırma

Bu bölümde yazdırma sürücüsünü kullanarak özel boyutlu kağıt üzerine nasıl yazdırılacağı açıklanmaktadır.

Özel boyutlu kağıdı yükleme şekli standart boyutlu kağıdı yükleme şekliyle aynıdır.

Ayrıca Bakınız:

“Yazdırma Ortamının Çok Amaçlı Besleyiciye (MPF) Yüklenmesi” sayfa 31

Özel Kağıt Boyutlarının Tanımlanması

Yazdırmadan önce, yazdırma sürücüsünde özel boyutu ayarlayın.

Not:

Yazdırma sürücüsünde kağıt boyutunu ayarlarken, kullanılan gerçek yazdırma ortamı ile aynı boyutu belirlediğinizden emin olun. Yazdırma için yanlış boyutun ayarlanması yazıcı arızalarına yol açabilir. Dar genişlikte bir kağıt kullanırken daha büyük bir boyut yapılandırırsanız bu özellikte doğrudur.

Windows Yazdırma Sürücüsünün Kullanılması

Windows yazdırma sürücüsünde, **Custom Paper Size (Özel Boyutlu Kağıt)** iletişim kutusunda özel boyutu ayarlayın. Bu bölümde örnek olarak Windows XP kullanan prosedür açıklanmıştır.

Windows XP veya üzeri için, yönetici parolası sadece yönetici haklarına sahip kullanıcıların ayarları değiştirmesine olanak sağlar. Yönetici haklarına sahip olmayan kullanıcılar sadece içeriği görüntüleyebilir.

1. **Start (Başlat) — Printers and Faxes (Yazıcı ve Fakslar)**'ı tıkkatın.
2. Yazıcınızın simgesini sağ tıkkatın ve ardından **Properties (Özellikler)** ögesini seçin.
3. **Configuration (Yapılandırma)** sekmesini seçin.
4. **Custom Paper Size (Özel Boyutlu Kağıt)** düğmesini tıkkatın.
5. **Details (Ayrıntılar)**'den tanımlamak istediğiniz özel ayarları seçin.
6. **Change Setting For (Ayarları Değiştirilecek Öğe)** altında kısa kenar ve uzun kenarın uzunluğunu belirtin. Değerleri doğrudan girerek veya yukarı-aşağı ok düğmelerini kullanarak belirleyebilirsiniz. Belirtilen aralığın içinde olsa bile kısa kenarın uzunluğu uzun kenardan daha fazla olamaz. Belirtilen aralığın içinde olsa bile uzun kenarın uzunluğu kısa kenardan daha az olamaz.
7. Bir kağıt adı atamak için, **Name the Paper Size (Ad Kağıt Boyutu)** onay kutusunu seçin ve ardından **Paper Name (Kağıt Adı)** bölümüne adı girin. Kağıt adı için en fazla 14 karakter kullanılabilir.
8. Gerekirse, başka bir özel boyut tanımlamak için adım 5 ila 7'yi tekrarlayın.
9. **OK (Tamam)** düğmesini iki kez tıkkatın.

Özel Boyutlu Kağıda Yazdırma

Windows veya Mac OS X yazdırma sürücülerini kullanarak yazdırmak için aşağıdaki prosedürleri kullanın.

Windows Yazdırma Sürücüsünün Kullanılması

Bu bölümde örnek olarak Windows XP WordPad kullanan prosedür açıklanmıştır.

Not:

*Yazıcı **Properties (Özellikler)/Printing Preferences (Yazdırma Tercihleri)** iletişim kutusunun görüntülenme şekli uygulama yazılımına göre farklılık gösterir. İlgili uygulama yazılımının kullanım kılavuzuna bakın.*

1. **File (Dosya)** menüsünden **Print (Yazdır)** öğesini seçin.
2. Yazıcıyı kullanılacak yazıcı olarak seçin ve **Preferences (Tercihler)**'i tıklatın.
3. **Paper/Output (Kağıt/Çıktı)** sekmesini seçin.
4. **Paper Size (Kağıt Boyutu)**'dan orijinal belgenin boyutunu seçin.
5. **Paper Type (Kağıt Türü)**'dan uygun kağıt türünü seçin.
6. **Layout (Düzen)** sekmesini tıklatın.
7. **Output Size (Çıktı Boyutu)**'dan, tanımladığınız özel boyutu seçin. 4. adımda **Paper Size (Kağıt Boyutu)**'dan özel boyutu seçtiyseniz, **Same as Paper Size (Kağıt Boyutuyla Aynı)** seçeneğini seçin.
8. **OK (Tamam)** düğmesini tıklatın.
9. Yazdırma işlemini başlatmak için **Print (Yazdır)** iletişim kutusunda **Print (Yazdır)**'ı tıklatın.

Mac OS X Yazdırma Sürücüsünün Kullanılması

Bu bölümde örnek olarak Mac OS X 10.6 TextEdit kullanan prosedür açıklanmıştır.

1. **File (Dosya)** menüsünden, **Page Setup (Sayfa Yapısı)**'nı seçin.
2. **Format For (Biçimlendir)**'den yazıcıyı kullanılacak yazıcı olarak seçin.
3. **Paper Size (Kağıt Boyutu)**'ndan, **Manage Custom Sizes (Özel Boyutları Yönet)**'i seçin.
4. **Custom Paper Sizes (Özel Kağıt Boyutları)** penceresinde '+'ı tıklatın.

Listede yeni oluşturulan bir ayar "Untitled (Adsız)" görüntülenir.

5. "Untitled (Adsız)"ı çift tıklatın ve ayar için bir ad girin.
6. **Paper Size (Kağıt Boyutu)**'nun **Width (Genişlik)** ve **Height (Yükseklik)** kutularında orijinal belgenin boyutunu girin.
7. Gerekirse **Non-Printable Area (Yazdırılmayan Alan)**'i belirtin.
8. **OK (Tamam)** düğmesini tıklatın.

9. Yeni oluşturulan kağıt boyutunun **Paper Size (Kağıt Boyutu)** içinde seçildiğinden emin olun ve ardından **OK (Tamam)** düğmesini tıklatın.
10. **File (Dosya)** menüsünden **Print (Yazdır)** öğesini seçin.
11. Yazdırmayı başlatmak için **Print (Yazdır)**'ı tıklatın.

Yazdırma Verisinin Durumunu Denetleme

Durumun Denetlenmesi (Sadece Windows)

Status Monitor ile yazıcı durumunu denetleyebilirsiniz. Görev çubuğu üzerinde ekranın sağ alt köşesinde yer alan Status Monitor yazıcı simgesini çift tıklatın. Yazıcı adı, yazıcı bağlantı noktaları ve yazıcı durumunu gösteren **Printer Selection (Yazıcı Seçimi)** penceresi görüntülenir. Yazıcınızın geçerli durumunu öğrenmek için **Status (Durum)** sütununu kontrol edin.

Settings (Ayarlar) düğmesi: **Settings (Ayarlar)** ekranını gösterir ve Status Monitor ayarlarını değiştirmenizi sağlar.

Printer Selection (Yazıcı Seçimi) penceresinde listelenen arzu edilen yazıcı adını tıklatın. **Printer Status (Yazıcı Durumu)** penceresi görüntülenir. Yazıcı durumunu ve yazdırma işi durumunu denetleyebilirsiniz.

Status Monitor hakkında daha fazla bilgi için, bkz. Help (Yardım). Aşağıdaki prosedürde örnek olarak Windows XP kullanılmıştır:

1. **Start (Başlat)** — **All Programs (Tüm Programlar)**'ı tıklatın.
2. **EPSON** seçimini yapın.
3. **EPSON AL-M1400** seçimini yapın.
4. **Activate Status Monitor** seçimini yapın.

Printer Selection (Yazıcı Seçimi) penceresi görüntülenir.

5. Listedeki arzu edilen yazıcının adını tıklatın.

Printer Status (Yazıcı Durumu) penceresi görüntülenir.

6. **Help (Yardım)** düğmesini tıklatın.

Ayrıca Bakınız:

“Status Monitor (Sadece Windows)” sayfa 16

Bir Rapor Sayfası Yazdırma

Yazıcı ayarlarınızı onaylamak için bir rapor sayfası yazdırın.

Bu bölümde bir rapor sayfası yazdırma yöntemi açıklanmıştır.

System Settings (Sistem Ayarları) Sayfası Yazdırma

Ayrıntılı yazıcı ayarlarını doğrulamak için bir System Settings (Sistem Ayarları) sayfası yazdırın.

Printer Setting Utility (Yazıcı Ayarı Yardımcı Programı)

Aşağıdaki prosedürde örnek olarak Windows XP kullanılmıştır.

1. **Start (Başlat) — All Programs (Tüm Programlar) — EPSON — EPSON AL-M1400 — Printer Setting Utility (Yazıcı Ayarı Yardımcı Programı)** öğesini tıklatın.

Not:

Bilgisayarınızda birden çok yazdırma sürücüsü yüklü olduğunda bu adımda yazıcı seçme penceresi görüntülenir. Bu durumda, **Printer Name (Yazıcı Adı)**'de listelenen arzu edilen yazıcı adını tıklatın.

Printer Setting Utility (Yazıcı Ayarı Yardımcı Programı) görüntülenir.

2. **Printer Settings Report (Yazıcı Ayarları Raporu)** sekmesini tıklatın.
3. Sayfanın sol tarafındaki listeden **Reports (Raporlar)** öğesini seçin.

Reports (Raporlar) sayfası görüntülenir.

4. **System Settings (Sistem Ayarları)** düğmesini tıklatın.

System Settings (Sistem Ayarları) sayfası yazdırılır.

Printer Settings (Yazıcı Ayarları)

Printer Setting Utility (Yazıcı Ayarı Yardımcı Programı)'den menü öğelerini ve karşılık gelen değerleri seçebilirsiniz.

Aşağıdaki prosedürde örnek olarak Windows XP kullanılmıştır.

Not:

Fabrika varsayılan değerleri farklı ülkeler için değişebilir. Yeni ayarlar seçilinceye veya fabrika varsayılan değerleri geri yükleninceye kadar bu ayarlar etkindir.

Ayar olarak yeni bir değer seçmek için:

1. **Start (Başlat) — All Programs (Tüm Programlar) — EPSON — EPSON AL-M1400 — Printer Setting Utility (Yazıcı Ayarı Yardımcı Programı)** öğesini tıklatın.

Not:

*Bilgisayarınızda birden çok yazdırma sürücüsü yüklü olduğunda bu adımda yazıcı seçme penceresi görüntülenir. Bu durumda, **Printer Name (Yazıcı Adı)**'de listelenen arzu edilen yazıcı adını tıklatın.*

Printer Setting Utility (Yazıcı Ayarı Yardımcı Programı) görüntülenir.

2. **Printer Maintenance (Yazıcı Bakımı)** sekmesini tıklatın.
3. İstenen menü öğesini seçin.

Her menü öğesi, menü öğesi için bir değerler listesine sahiptir. Değer aşağıdakilerden biri olabilir:

- Bir ayarı açıklamak için tümcecik veya kelime
 - Değiştirilebilen sayısal bir değer
 - Açma veya Kapama ayarı
4. İstenen değeri seçin ve ardından her menü öğesi ile ilişkilendirilmiş olan düğmeyi tıklatın.

Sürücü ayarları daha önceden yapılmış değişiklikler üzerinde önceliğe sahip olabilir ve Printer Setting Utility (Yazıcı Ayarı Yardımcı Programı) varsayılan ayarlarını değiştirmenizi gerektirebilir.

Bölüm 6

Operatör Panelinin Kullanılması

Fabrika Varsayılan Değerlerine Sıfırlama

Initialize NVM (NVM'yi Başlat) işlevi yürütüldükten ve yazıcı yeniden başlatıldıktan sonra, tüm menü parametreleri veya verileri fabrika varsayılan değerlerine sıfırlanır.

1. Yazıcıyı kapatın.
2. Arka kapağı açın.
3. Operatör panelindeki düğmeyi basılı tutarak, yazıcıyı açın.

⓪ (**Hazır**) LED'inin ve **!** (**Hata**) LED'inin yanıp söndüğünden emin olun. LED'ler yanıp sönmüyorsa yazıcıyı kapatın ve ardından 3. adımı tekrar yürütün.

4. Arka kapağı kapatın.

Yazıcı Kalıcı Belleği (NVM) başlangıç durumuna getirmeye başlar.

Önemli:

Yazıcıyı asla kapatmaya çalışmayın. Yazıcı işlev görmeyi durduracaktır.

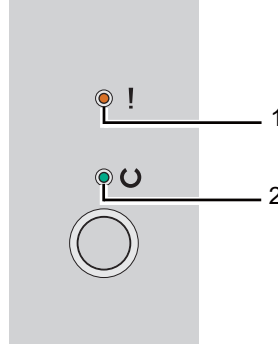
Yazıcı, ayarları uygulamak için otomatik olarak yeniden başlatılır.

Operatör Paneli Işıklarını Anlama

Operatör paneli ışıkları sıraya bağlı olarak farklı anlamlara gelmektedir. Kapalı, açık veya yanıp sönen kırmızı ve yeşil lambalar yazıcı durumlarını gösterir.

	LED	Off (Kapalı)	On (Açık)	Hızlı yanıp sö-nüyor	Yavaş yanıp sö-nüyor
1	Hata	—	●	☀	None (Hiçbiri)







	LED	Off (Kapalı)	On (Açık)	Hızlı yanıp sönüyor	Yavaş yanıp sönüyor
2	Hazır	—	●	☀	☀



Lamba Sıraları

Aşağıdaki tabloda lamba durumları gösterilmektedir.

1	2	Yazıcı Durumu
Hata	Hazır	
—	●	Hazır Toner az. Ayrıca Bakınız: "Toner Kartuşunun Değiştirilmesi" sayfa 82
—	☀	Karşıdan yükleniyor Güç açıldıktan sonra ısınıyor Veri alınıyor, Veri bekleniyor, Yazdırılıyor Toner az iken yazdırılıyor. Ayrıca Bakınız: "Toner Kartuşunun Değiştirilmesi" sayfa 82 Uyku modundan çıkıyor.
—	☀	Güç Tasarrufu modunda Ayrıca Bakınız: "Güç Tasarrufu Modu" sayfa 14

1	2	Yazıcı Durumu
Hata	Hazır	
		<p>Kağıt yüklenmedi.</p> <p>Kağıt yükleyin ve ardından operatör panelindeki düğmeye basın.</p> <p>Ayrıca Bakınız: "Yazdırma Ortamının Çok Amaçlı Besleyiciye (MPF) Yüklenmesi" sayfa 31</p>
		<p>Yanlış kağıt boyutu yüklü.</p> <p>Ayrıca Bakınız: "Yazdırma Ortamının Çok Amaçlı Besleyiciye (MPF) Yüklenmesi" sayfa 31</p>
		<p>Kağıt sıkışması oluştu.</p> <p>Ayrıca Bakınız: "Kağıt Sıkışmalarının Giderilmesi" sayfa 58</p>
		Manuel çift yönlü yazdırmayı bekliyor *1
		<p>İş iptal ediliyor</p> <p>Initialize NVM (NVM'yi Başlat) modunda</p> <p>Ayrıca Bakınız: "Fabrika Varsayılan Değerlerine Sıfırlama" sayfa 55</p>
	—	<p>Tonerin hizmet ömrü doldu.</p> <p>Ayrıca Bakınız: "Toner Kartuşunun Değiştirilmesi" sayfa 82</p>
		<p>Arka kapak açık.</p> <p>Arka kapağı kapatın.</p>
		<p>Diğer tüm motor hataları: fan hatası, fusing birimi hatası vb.</p> <p>Yazıcıyı kapatın ve açın.</p>
	—	<p>Önemli bir hata oluştu.</p> <p>Yazıcıyı kapatın ve açın. Bu hata tekrar tekrar oluşuyorsa Epson yerel temsilci ofisi veya yetkili bir bayi ile irtibata geçin.</p>

*1 İkinci sayfa yüzleri (tek) için kağıt yükleyin ve operatör panelindeki düğmeye basın.

Ayrıca Bakınız:

"Manuel Çift Yönlü Yazdırma (Sadece Windows Yazdırma Sürücüsü)" sayfa 39

Bölüm 7

Sorun Giderme

Kağıt Sıkışmalarının Giderilmesi

Uygun yazdırma ortamının seçilmesi ve doğru kağıt yükleme kağıt sıkışmalarının çoğunu önlemenizi sağlar.

Ayrıca Bakınız:

- “Yazdırma Ortamı Hakkında” sayfa 25
- “Desteklenen Yazdırma Ortamı” sayfa 28

Not:

Çok miktarda yazdırma ortamı satın almadan önce bir deneme baskısı yapmanız önerilir.

Sıkışmaların Önlenmesi

- Sadece önerilen yazdırma ortamını kullanın.
- Yazdırma ortamını doğru yüklemek için bkz. “Yazdırma Ortamının Çok Amaçlı Besleyiciye (MPF) Yüklenmesi” sayfa 31.
- Yazdırma ortamı kaynaklarını aşırı yüklemeyin. Yazdırma ortamı destesi yüksekliğinin, kağıt genişlik kılavuzlarında gösterilen işaretleri aşmadığından emin olun.
- Buruşuk, kırışık, nemli veya kenarı kıvrık yazdırma ortamı yüklemeyin.
- Yazdırma ortamını yüklemeyen önce esnetin, üfleyerek havalandırın ve düzeltin. Yazdırma ortamı sıkışırsa, çok amaçlı besleyici (MPF) içinden teker teker sayfa beslemeyi deneyin.
- Kestiğiniz veya kenarlarını kısalttığınız yazdırma ortamını kullanmayın.
- Aynı yazdırma kaynağında yazdırma ortamı boyutlarını, ağırlıklarını veya türlerini karıştırmayın.
- Yazdırma ortamını yerleştirirken önerilen baskı yüzünün yukarıya doğru baktığından emin olun.
- Yazdırma ortamını kabul edilebilir bir ortamda saklı tutun.
- Yazıcıya bağlanan tüm kabloların doğru olarak bağlandığından emin olun.

- ❑ Kılavuzların aşırı sıkılması kağıt sıkışmalarına yol açabilir.

Ayrıca Bakınız:

- ❑ “Yazdırma Ortamı Hakkında” sayfa 25
- ❑ “Desteklenen Yazdırma Ortamı” sayfa 28
- ❑ “Yazdırma Ortamı Saklama Rehberi” sayfa 27

Kağıt Sıkışmalarının Konumunu Tanımlama



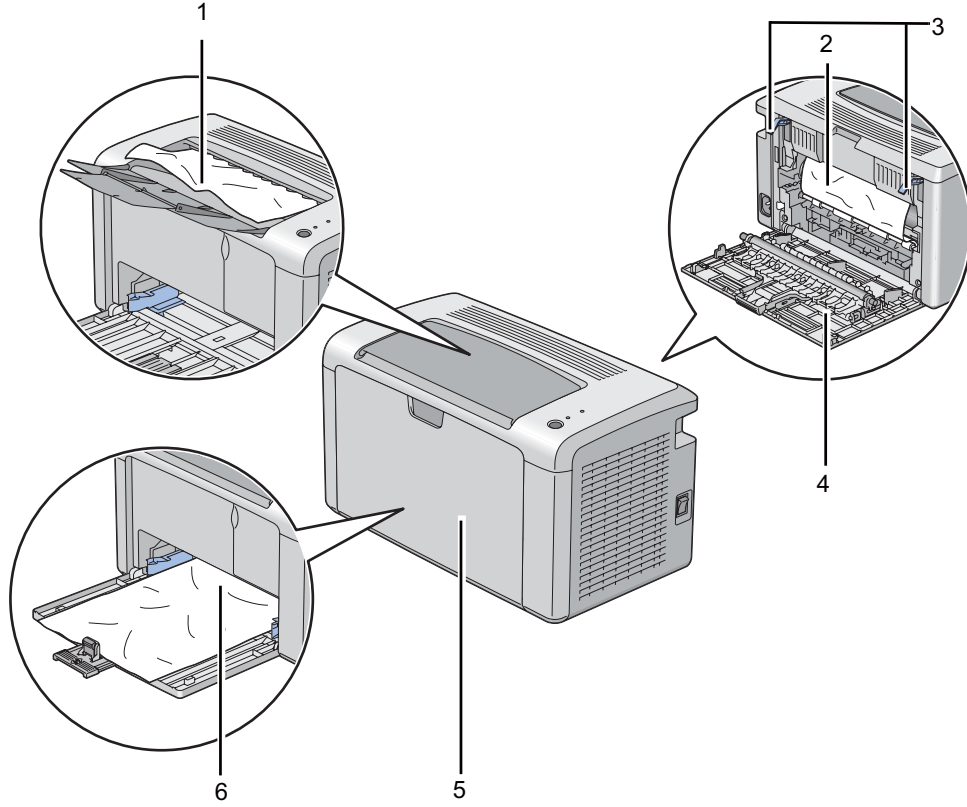
Dikkat:

Ürünün içinde oluşan derin kağıt sıkışmalarını çıkarmaya çalışmayın (özellikle Fusing Birimi veya ısı silindiri çevresine kağıt dolanması durumunda). Aksi takdirde, yaralanma veya yanıklara yol açabilir. Derhal ürünü kapatın ve yerel Epson yetkilisi ile irtibata geçin.

Önemli:

Araç veya alet kullanarak kağıt sıkışmalarını gidermeye çalışmayın. Aksi takdirde yazıcı hasar görebilir.

Aşağıdaki resimde yazdırma ortamı yolu üzerinde kağıt sıkışmalarının nerede olabileceği gösterilmiştir.



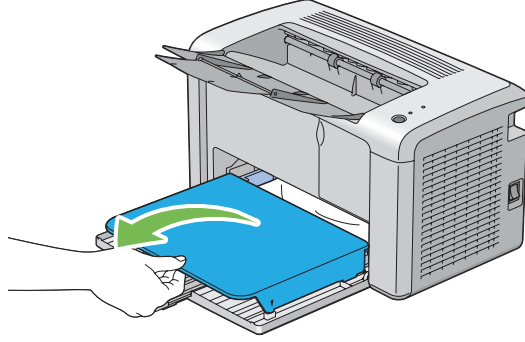
1	Orta Çıkış Tepsisi
2	Transfer Kayışı
3	Kollar
4	Arka Kapak
5	Ön Kapak
6	Çok Amaçlı Besleyici (MPF)

Yazıcının Ön Tarafından Kağıt Sıkışmalarının Giderilmesi

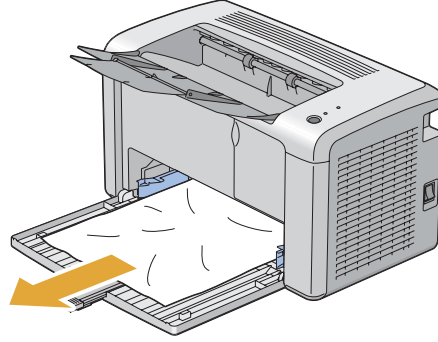
Not:

Operatör panelinde gösterilen hatayı silmek için, yazdırma ortamı yolundan tüm yazdırma ortamını temizlemelisiniz.

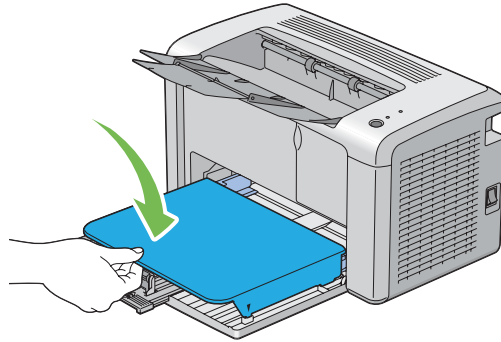
1. Kağıt kapağını çıkarın.



2. Yazıcının ön tarafından sıkışan kağıdı çıkarın.



3. Kağıt kapağını yazıcıya takın.



4. Yazıcıyı eski durumuna getirmek için, **Printer Status (Yazıcı Durumu)** penceresindeki talimatlara göre operatör panelindeki düğmeye basın.

Önemli:

Kağıt kapağına aşırı güç uygulamayın. Aksi takdirde ünite veya yazıcının iç kısmı hasar görebilir.

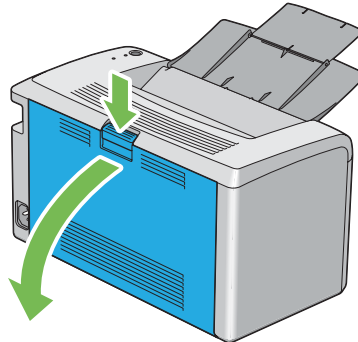
Yazıcının Arka Tarafından Kağıt Sıkışmalarının Giderilmesi**Önemli:**

- ❑ Elektrik çarpmasını önlemek için, bakım yapmadan önce daima yazıcıyı kapatın ve elektrik kablosunun fişini topraklı prizden çekin.
- ❑ Yanıkları önlemek için, yazdırma işleminden hemen sonra kağıt sıkışmalarını gidermeyin. Fusing birimi kullanım sırasında aşırı ısınır.

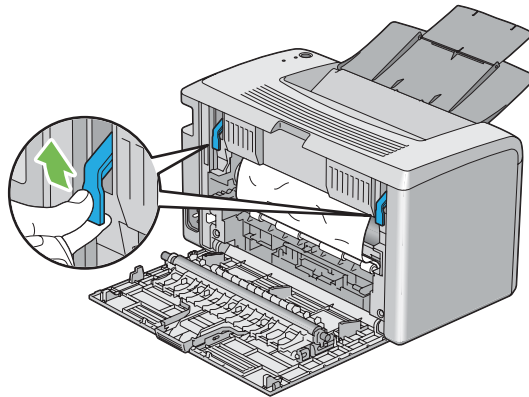
Not:

Operatör panelinde gösterilen hatayı silmek için, yazdırma ortamı yolundan tüm yazdırma ortamını temizlemelisiniz.

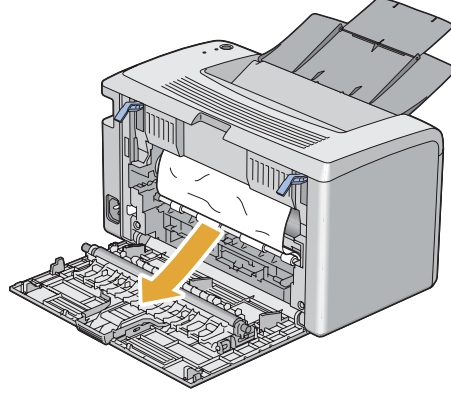
1. Arka kapak kolunu itin ve arka kapağı açın.



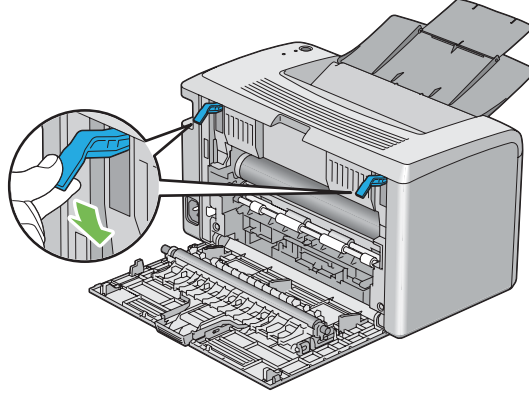
2. Kolları yukarı kaldırın.



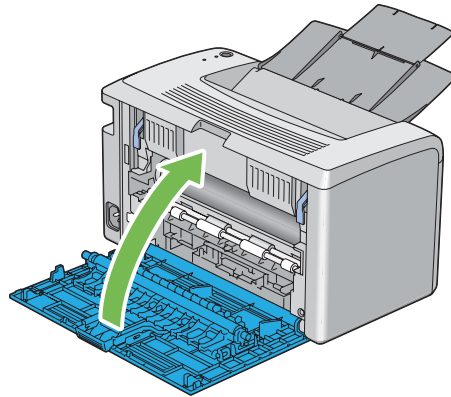
3. Yazıcının arka tarafından sıkışan kağıdı çıkarın.



4. Kolları orijinal konumuna getirin.



5. Arka kapağı kapatın.



Hata giderilmediyse, yazıcının içinde kalan bir parça kağıt olabilir. Sıkışmayı gidermek için aşağıdaki prosedürü uygulayın.

6. Yazdırma ortamı yoksa, çok amaçlı besleyiciye (MPF) bir yazdırma ortamı yükleyin.
7. Printer Setting Utility (Yazıcı Ayarı Yardımcı Programı) uygulamasını çalıştırın, **Printer Maintenance (Yazıcı Bakımı)** sekmesindeki **Jam Recovery (Sıkışma Kurtarma)** ögesini tıklatın.
8. **Start (Başlat)** düğmesini tıklatın.

Sıkışmış kağıdı dışarı itmesi için yazdırma ortamı beslenir.

Orta Çıkış Tepsisinden Kağıt Sıkışmalarının Giderilmesi

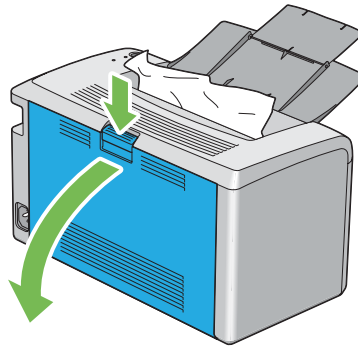
Önemli:

- Elektrik çarpmasını önlemek için, bakım yapmadan önce daima yazıcıyı kapatın ve elektrik kablosunun fişini topraklı prizden çekin.
- Yanıkları önlemek için, yazdırma işleminden hemen sonra kağıt sıkışmalarını gidermeyin. Fusing birimi kullanım sırasında aşırı ısınır.

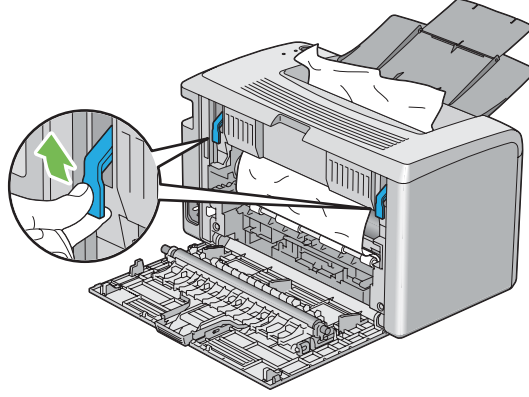
Not:

Operatör panelinde gösterilen hatayı silmek için, yazdırma ortamı yolundan tüm yazdırma ortamını temizlemelisiniz.

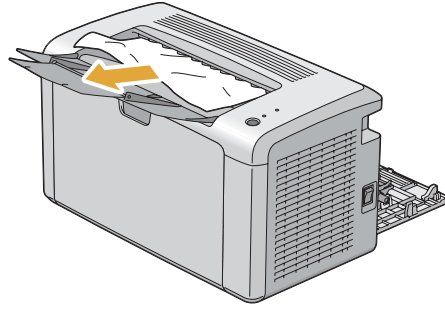
1. Arka kapak kolunu itin ve arka kapağı açın.



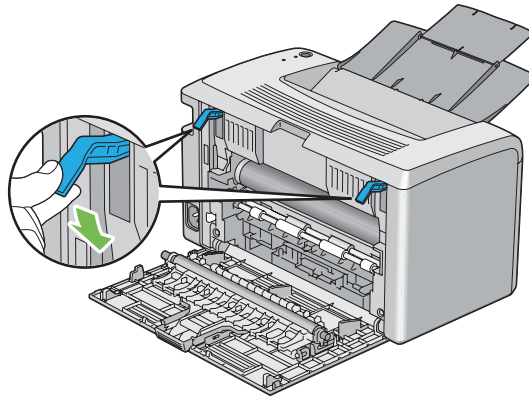
2. Kolları yukarı kaldırın.



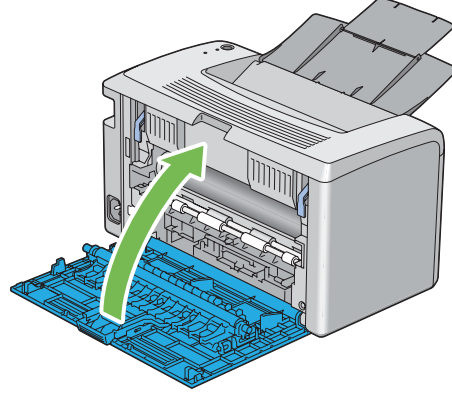
3. Yazıcının arka tarafından sıkışan kağıdı çıkarın. Kağıt yolunda kağıt bulunmuyorsa, orta çıkış tepsisinden sıkışan kağıdı çıkarın.



4. Kolları orijinal konumuna getirin.



5. Arka kapağı kapatın.



Hata giderilmediyse, yazıcının içinde kalan bir parça kağıt olabilir. Sıkışmayı gidermek için aşağıdaki prosedürü uygulayın.

6. Yazdırma ortamı yoksa, çok amaçlı besleyiciye (MPF) bir yazdırma ortamı yükleyin.
7. Printer Setting Utility (Yazıcı Ayarı Yardımcı Programı) uygulamasını çalıştırın, **Printer Maintenance (Yazıcı Bakımı)** sekmesindeki **Jam Recovery (Sıkışma Kurtarma)** ögesini tıklayın.
8. **Start (Başlat)** düğmesini tıklayın.

Sıkışmış kağıdı dışarı itmesi için yazdırma ortamı beslenir.

Sıkışma Sorunları

Hatalı besleme sonucu sıkışma

Sorun	Eylem
Yazdırma ortamı hatalı beslemesi oluştu.	Kağıdın çok amaçlı besleyiciye (MPF) düzgün yerleştirildiğinden emin olun.
	Kullandığınız yazdırma ortamına bağlı olarak aşağıdaki eylemlerden birini gerçekleştirin:
	<input type="checkbox"/> Kalın kağıt için 163 gr veya daha hafif kağıt kullanın.
	<input type="checkbox"/> İnce kağıt için 60 gr veya daha ağır kağıt kullanın.
	<input type="checkbox"/> "Çok Amaçlı Besleyiciye (MPF) Zarf Yükleme" sayfa 35 bölümünde açıklandığı gibi zarfın çok amaçlı besleyiciye (MPF) doğru yüklendiğinden emin olun.
	Zarfın biçimi bozulmuşsa düzeltin veya başka bir zarf kullanın.
	Manuel çift yönlü yazdırma gerçekleştiriliyorsa, yazdırma ortamının kıvrılmadığından emin olun.
Yazdırma ortamına üfleyerek havalandırın.	
Yazdırma ortamı nemli ise ortamı ters çevirin.	
Sorun devam ediyorsa nemli olmayan yazdırma ortamı kullanın.	

Not:

Yukarıda açıklanan eylemleri gerçekleştirmenize rağmen sorun devam ediyorsa, Epson yerel temsilci ofisi veya yetkili bir bayi ile irtibata geçin.

Çoklu besleme sonucu sıkışma

Sorun	Eylem
Yazdırma ortamı çoklu besleme sonucu sıkışma oluşuyor.	Kağıdın çok amaçlı besleyiciye (MPF) düzgün yerleştirildiğinden emin olun.
	Yazdırma ortamı nemli ise, nemli olmayan yazdırma ortamı kullanın.
	Yazdırma ortamına üfleyerek havalandırın.

Not:

Yukarıda açıklanan eylemleri gerçekleştirmenize rağmen sorun devam ediyorsa, Epson yerel temsilci ofisi veya yetkili bir bayi ile irtibata geçin.

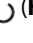
Temel Yazıcı Sorunları

Bazı yazıcı sorunları kolayca çözülebilir. Yazıcınızda sorun oluşursa aşağıdaki hususları kontrol edin:

- Elektrik kablosu yazıcıya bağlı ve topraklı bir prize tam olarak takılı durumda.
- Yazıcı açık.
- Prize gelen elektrik beslemesi herhangi bir sigorta veya şalter tarafından kesilmemiş.
- Prize takılı diğer elektrikli ekipmanlar çalışıyor.


Yukarıdaki hususları kontrol etmenize rağmen sorun hala devam ediyorsa, yazıcıyı kapatın, 10 saniye bekleyin ve tekrar açın. Bu işlem çoğu zaman sorunu çözer.

Ekran Sorunları

Sorun	Eylem
Yazıcı açıldıktan sonra,  (Hazır) LED'i yanmıyor.	Yazıcıyı kapatın, 10 saniye bekleyin ve tekrar açın.

Yazdırma Sorunları

Sorun	Eylem
Yazıcı yazdırma işi sırasında duruyor.	Printer Status (Yazıcı Durumu) penceresinde görüntülenen mesaj olup olmadığını kontrol edin. "Cooling Down (Soğutma Aşağı) Wait for a few minutes (Birkaç dakika bekleyin.)" mesajı görüntüleniyorsa, yazıcı sıcaklığı çok yüksek olduğu için yazıcı soğutuluyordur. Lütfen bir kaç dakika bekleyin. Yazıcı soğuduktan sonra, yazdırma işlemi yeniden başlatılır.

Sorun	Eylem
İş yazdırılmadı veya yanlış karakterler yazdırıldı.	 (Hızır) LED'inin yandığından emin olun.
	Yazdırma ortamının yazıcıya yüklendiğinden emin olun.
	Doğru yazdırma sürücüsünü kullandığınızdan emin olun.
	Doğru USB kabloyu kullandığınızdan ve kablonun yazıcıya sağlam bir şekilde bağlı olduğundan emin olun.
	Doğru yazdırma ortamı boyutunun seçildiğinden emin olun.
	Bir yazdırma biriktiricisi kullanıyorsanız, biriktiricinin durdurulmadığından emin olun.
Yazdırma ortamı hatalı besleniyor veya çoklu besleme oluşuyor.	Kullandığınız yazdırma ortamının yazıcınızın teknik özelliklerine uyduğundan emin olun. Ayrıca Bakınız: "Kullanılabilir Yazdırma Ortamı" sayfa 28
	Yazdırma ortamını yüklemeye başlamadan önce üfleyerek havalandırın.
	Yazdırma ortamının doğru yüklendiğinden emin olun.
	Kağıt genişlik ve uzunluk kılavuzlarının doğru olarak ayarlandığından emin olun.
	Yazdırma ortamı kaynaklarını aşırı doldurmayın.
	Yazdırma ortamını çok amaçlı besleyiciye (MPF) yüklerken zorlamayın. Aksi takdirde yazdırma ortamı yamulabilir veya bükülebilir.
	Yazdırma ortamının kıvrılmadığından emin olun.
	Kullandığınız yazdırma ortamı türü için önerilen yazdırma yüzünü doğru olarak yükleyin. Ayrıca Bakınız: "Yazdırma Ortamının Yüklenmesi" sayfa 30
	Yazdırma ortamını ters çevirin veya önünü arkaya çevirin, ardından beslemenin iyileşip iyileşmediğini kontrol edin.
	Yazdırma ortamı türlerini karıştırmayın.
	Yazdırma ortamı destelerini karıştırmayın.
	Yazdırma ortamını yüklemeye başlamadan önce destenin üst ve alt kıvrık sayfalarını çıkarın.
	Sadece boşken yazdırma ortamı kaynağı yükleyin.
	Yazdırma sonrasında zarf buruşmuş.

Sorun	Eylem
Beklenmeyen yerlerde sayfa kırılmaları.	Printer Setting Utility (Yazıcı Ayarı Yardımcı Programı) içinde Printer Maintenance (Yazıcı Bakımı) sekmesinde yer alan System Settings (Sistem Ayarları) menüsündeki Fault Time-Out (Hata Zaman Aşımı) değerini artırın.
Yazdırma ortamı orta çıkış tepesinde düzenli bir şekilde yığılmıyor.	Çok amaçlı besleyici (MPF) içindeki yazdırma ortamı destesini ters çevirin.
Yazıcı sayfaları çift yönlü yazmıyor.	Yazdırma sürücüsündeki Paper/Output (Kağıt/Çıktı) sekmesinde yer alan Duplex (Çift Yönlü) menüsünden Flip on Short Edge (Kısa Kenarda Döndür) veya Flip on Long Edge (Uzun Kenarda Döndür) ögesini seçin.

Baskı Kalitesi Sorunları

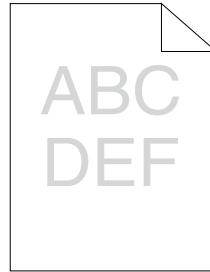
Not:

Bu bölümde, bazı prosedürler Printer Setting Utility (Yazıcı Ayarı Yardımcı Programı) veya Status Monitor uygulamasını kullanmaktadır.

Ayrıca Bakınız:

- “Printer Setting Utility (Yazıcı Ayarı Yardımcı Programı) (Sadece Windows)” sayfa 16
- “Status Monitor (Sadece Windows)” sayfa 16

Çıktı Çok Açık Renkli

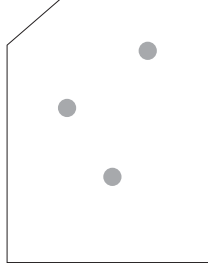
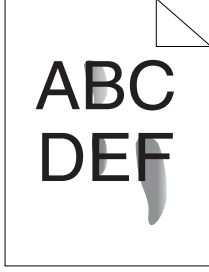


Sorun	Eylem
Çıktı çok açık renkli.	<p>Toner kartuşu azalmış ve değiştirilmesi gerekiyor olabilir. Toner kartuşu içindeki toner miktarını kontrol edin.</p> <ol style="list-style-type: none"> Printer Status (Yazıcı Durumu) penceresinde bulunan Consumables (Sarf Malzemeleri) sekmesindeki Estimated Toner Level (Tahmini Toner Seviyesi) seviyesini kontrol edin. Gerekirse toner kartuşunu değiştirin.
	<p>Yazdırma ortamının kuru olduğundan ve doğru yazdırma ortamının kullanıldığından emin olun.</p> <p>Değilse, yazıcı için önerilen yazdırma ortamını kullanın.</p> <ol style="list-style-type: none"> Printer Setting Utility (Yazıcı Ayarı Yardımcı Programı) uygulamasını açın, Printer Maintenance (Yazıcı Bakımı) sekmesindeki Adjust BTR (BTR&apos;yi Ayarla) ögesini tıkklatın. Kullanılan yazdırma ortamı türü için gerekli ayarı yapın. Apply New Settings (Yeni Ayarları Uygula) düğmesini tıkklatın. <p>Ayrıca Bakınız: "Kullanılabilir Yazdırma Ortamı" sayfa 28</p>
	<p>Yazdırma sürücüsünde Paper Type (Kağıt Türü) ayarını değiştirmeyi deneyin.</p> <p>Yazdırma sürücüsünün Printing Preferences (Yazdırma Tercihleri)'ndeki Paper/Output (Kağıt/Çıktı) sekmesinde, Paper Type (Kağıt Türü) ayarını değiştirin.</p>
	<p>Yazdırma sürücüsünde Toner Tasarrufu Modu'nu devre dışı bırakın.</p> <ol style="list-style-type: none"> Yazdırma sürücüsünün Yazdırma Tercihleri'ndeki Grafikler sekmesinde, Toner Tasarrufu Modu onay kutusunun seçili olmadığından emin olun.

Not:

Yukarıda açıklanan eylemleri gerçekleştirmenize rağmen sorun devam ediyorsa, Epson yerel temsilci ofisi veya yetkili bir bayi ile irtibata geçin.

Toner Leke Bırakıyor veya Baskı Çıkıyor/Arka Yüzde Leke

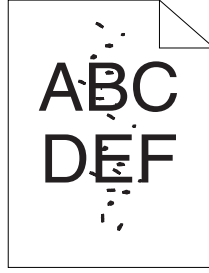


Sorun	Eylem
Toner leke bırakıyor veya baskı çıkıyor. Çıktının arka yüzünde leke var.	<p>Yazdırma ortamı yüzeyi pürüzlü/eğri olabilir. Yazdırma sürücüsünde Paper Type (Kağıt Türü) ayarını değiştirmeyi deneyin. Örneğin, Plain (Düz) ayarını Lightweight Cardstock (Hafif Ağır Kart Stoğu) olarak değiştirin.</p> <p>1. Yazdırma sürücüsünün Printing Preferences (Yazdırma Tercihleri)'ndeki Paper/Output (Kağıt/Çıktı) sekmesinde, Paper Type (Kağıt Türü) ayarını değiştirin.</p>
	<p>Doğru yazdırma ortamının kullanıldığından emin olun.</p> <p>Değilse, yazıcı için önerilen yazdırma ortamını kullanın.</p> <p>Ayrıca Bakınız: "Kullanılabilir Yazdırma Ortamı" sayfa 28</p>
	<p>Fusing biriminin sıcaklığını ayarlayın.</p> <p>1. Printer Setting Utility (Yazıcı Ayarı Yardımcı Programı) uygulamasını açın ve Printer Maintenance (Yazıcı Bakımı) sekmesindeki Adjust Fusing Unit (Isıtıcı Birimini Ayarlayın) ögesini tıklatın.</p> <p>2. Yazdırma ortamı için değeri açarak yapışma sıcaklığını ayarlayın.</p> <p>3. Apply New Settings (Yeni Ayarları Uygula) düğmesini tıklatın.</p>

Not:

Yukarıda açıklanan eylemleri gerçekleştirmenize rağmen sorun devam ediyorsa, Epson yerel temsilci ofisi veya yetkili bir bayi ile irtibata geçin.

Rastgele Noktalar/Bulanık Resimler

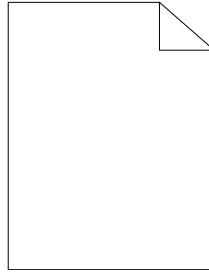


Sorun	Eylem
Baskı üzerinde rastgele noktalar/benekler mevcut veya çıktı bulanık.	Toner kartuşunun doğru takıldığından emin olun. Ayrıca Bakınız: "Toner Kartuşunun Takılması" sayfa 86
	Orijinal olmayan toner kartuşu kullanıyorsanız, orijinal bir toner kartuşu takın.

Not:

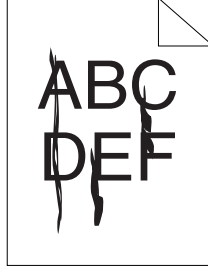
Yukarıda açıklanan eylemleri gerçekleştirmenize rağmen sorun devam ediyorsa, Epson yerel temsilci ofisi veya yetkili bir bayi ile irtibata geçin.

Çıktının Tamamı Boş



Bu sorun için Epson yerel yetkili ofisi veya yetkili bayisi ile irtibata geçin.

Çıktıda Çizgiler Mevcut



Bu sorun için Epson yerel yetkili ofisi veya yetkili bayisi ile irtibata geçin.

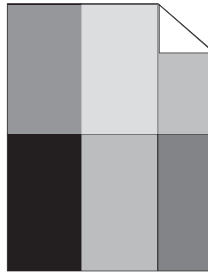
Alaca

Sorun	Eylem
Baskı üzerinde alacalı görüntü mevcut.	<p>Transfer dengelemesini ayarlayın.</p> <ol style="list-style-type: none"> 1. Printer Setting Utility (Yazıcı Ayarı Yardımcı Programı) uygulamasını açın, Printer Maintenance (Yazıcı Bakımı) sekmesindeki Adjust BTR (BTR&apos;yi Ayarla) öğesini tıklatın. 2. Kullanılan yazdırma ortamı türü için gerekli ayarı yapın. 3. Apply New Settings (Yeni Ayarları Uygula) düğmesini tıklatın. <p>Önerilmeyen yazdırma ortamı kullanıyorsanız, yazıcı için önerilen yazdırma ortamını kullanın.</p>

Not:

Yukarıda açıklanan eylemleri gerçekleştirmenize rağmen sorun devam ediyorsa, Epson yerel temsilci ofisi veya yetkili bir bayi ile irtibata geçin.

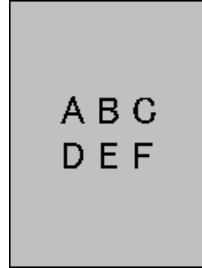
Gölgeli kopya



Sorun	Eylem
Baskıda gölgelenme mevcut.	Yazdırma ortamı yüzeyi pürüzlü/eğri olabilir. Yazdırma sürücüsünde Paper Type (Kağıt Türü) ayarını değiştirmeyi deneyin. Örneğin, Plain (Düz) ayarını Lightweight Cardstock (Hafif Ağır Kart Stoğu) olarak değiştirin. 1. Yazdırma sürücüsünün Printing Preferences (Yazdırma Tercihleri) 'ndeki Paper/Output (Kağıt/Çıktı) sekmesinde, Paper Type (Kağıt Türü) ayarını değiştirin.
	Fusing biriminin sıcaklığını ayarlayın. 1. Printer Setting Utility (Yazıcı Ayarı Yardımcı Programı) uygulamasını açın ve Printer Maintenance (Yazıcı Bakımı) sekmesindeki Adjust Fusing Unit (Isıtıcı Birimini Ayarlayın) öğesini tıklatın. 2. Yazdırma ortamı için değeri açarak yapışma sıcaklığını ayarlayın. 3. Apply New Settings (Yeni Ayarları Uygula) düğmesini tıklatın.
	Önerilmeyen yazdırma ortamı kullanıyorsanız, yazıcı için önerilen yazdırma ortamını kullanın.

Not:

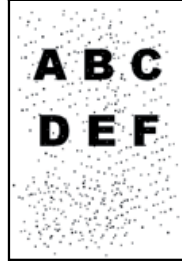
Yukarıda açıklanan eylemleri gerçekleştirmenize rağmen sorun devam ediyorsa, Epson yerel temsilci ofisi veya yetkili bir bayi ile irtibata geçin.

Sis

Sorun	Eylem
Çıktı bulanık/sisli.	Tüm çıktının rengi soluk ise Epson yerel temsilci ofisi veya yetkili bir bayi ile irtibata geçin.
	<p>Çıktının bir kısmı hafif renge sahip olduğunda Clean Developer (Geliştiriciyi Temizle)'u başlatın.</p> <ol style="list-style-type: none"> 1. Printer Setting Utility (Yazıcı Ayarı Yardımcı Programı) uygulamasını açın ve Diagnosis (Tanı) sekmesindeki Clean Developer (Geliştiriciyi Temizle) ögesini tıklatın. 2. Start (Başlat) düğmesini tıklatın.

Not:

Yukarıda açıklanan eylemleri gerçekleştirmenize rağmen sorun devam ediyorsa, Epson yerel temsilci ofisi veya yetkili bir bayi ile irtibata geçin.

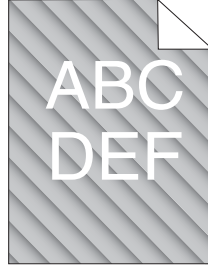
Bead-Carry-Out (BCO)

Sorun	Eylem
Bead-Carry-Out (BCO) oluşuyor.	<p>Yazıcı yüksek rakımlı bir konuma kurulursa, konuma ait rakımı ayarlayın.</p> <ol style="list-style-type: none"> 1. Printer Setting Utility (Yazıcı Ayarı Yardımcı Programı) uygulamasını açın ve Printer Maintenance (Yazıcı Bakımı) sekmesindeki Adjust Altitude (Rakımı Ayarla) ögesini tıklatın. 2. Yazıcının kurulu olduğu konumun rakımına yakın değeri seçin. 3. Apply New Settings (Yeni Ayarları Uygula) düğmesini tıklatın.

Not:

Yukarıda açıklanan eylemleri gerçekleştirmenize rağmen sorun devam ediyorsa, Epson yerel temsilci ofisi veya yetkili bir bayi ile irtibata geçin.

Auger İşareti

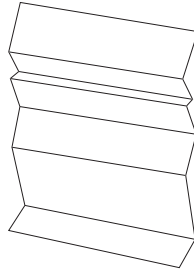


Sorun	Eylem
Baskı üzerinde auger işareti mevcut.	<p>Toner kartuşu azalmış ve değiştirilmesi gerekiyor olabilir. Toner kartuşu içindeki toner miktarını kontrol edin.</p> <ol style="list-style-type: none"> Printer Status (Yazıcı Durumu) penceresinde bulunan Consumables (Sarf Malzemeleri) sekmesindeki Estimated Toner Level (Tahmini Toner Seviyesi) seviyesini kontrol edin. Gerekirse toner kartuşunu değiştirin. <p>Clean Developer (Geliştiriciyi Temizle) uygulamasını başlatın.</p> <ol style="list-style-type: none"> Printer Setting Utility (Yazıcı Ayarı Yardımcı Programı) uygulamasını açın ve Diagnosis (Tanı) sekmesindeki Clean Developer (Geliştiriciyi Temizle) ögesini tıklayın. Start (Başlat) düğmesini tıklayın.

Not:

Yukarıda açıklanan eylemleri gerçekleştirmenize rağmen sorun devam ediyorsa, Epson yerel temsilci ofisi veya yetkili bir bayi ile irtibata geçin.

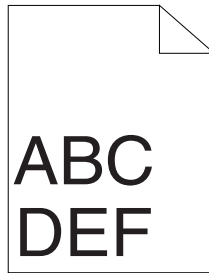
Buruşuk/Lekli Kağıt



Sorun	Eylem
<p>Çıktı buruşuk. Çıktı lekeli.</p>	<p>Doğru yazdırma ortamının kullanıldığından emin olun. Değilse, yazıcı için önerilen yazdırma ortamını kullanın. Aşırı buruşma varsa, yeni bir paketten alınan kağıt veya diğer ortamları kullanın.</p> <p>Ayrıca Bakınız:</p> <ul style="list-style-type: none"> <input type="checkbox"/> “Kullanılabilir Yazdırma Ortamı” sayfa 28 <input type="checkbox"/> “Yazdırma Ortamı Hakkında” sayfa 25 <hr/> <p>Zarf kullanıyorsanız, buruşukluğun zarfın dört kenarından 30 mm içeride olup olmadığını kontrol edin. Buruşukluk zarfın dört kenarından 30 mm içeride ise bu durum normaldir. Yazıcınızda sorun yoktur. Değilse, aşağıdaki eylemleri gerçekleştirin:</p> <ul style="list-style-type: none"> <input type="checkbox"/> Kullandığınız zarf 220 mm veya daha uzun olan ve kapağı uzun kenarda bulunan Com-10 tip zarf ise, farklı boyutta bir zarf kullanın. <input type="checkbox"/> Eğer zarf, 220 mm veya daha uzun olan ve kapağı kısa kenarda bulunan C5 tip zarf ise, zarfı çok amaçlı besleyiciye (MPF) kapağı açık ve yukarı bakacak şekilde yükleyin. <input type="checkbox"/> Eğer zarf 220 mm'den daha kısa olan Monarch veya DL ise, zarfı çok amaçlı besleyiciye (MPF) kapağı açık ve yukarı bakacak şekilde uzun kenarından yükleyin. Sorun devam ederse farklı boyutta bir zarf kullanın.

Not:

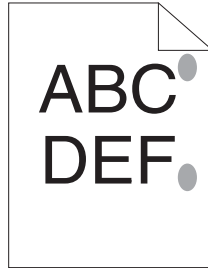
Yukarıda açıklanan eylemleri gerçekleştirmenize rağmen sorun devam ediyorsa, Epson yerel temsilci ofisi veya yetkili bir bayi ile irtibata geçin.

Üst Kenar Boşluğu Yanlış

Sorun	Eylem
Üst kenar boşluğu yanlış.	Kenar boşluklarının kullanılan uygulamada doğru şekilde ayarlandığından emin olun.

Not:

Yukarıda açıklanan eylemleri gerçekleştirmenize rağmen sorun devam ediyorsa, Epson yerel temsilci ofisi veya yetkili bir bayi ile irtibata geçin.

Çıkıntılı/Tümsekli Kağıt

Sorun	Eylem
Çıktı yüzeyi çıkıntılı/tümsekli.	Fusing birimini temizleyin. 1. Çok amaçlı besleyiciye (MPF) bir kağıt yükleyin ve sonra kağıdın tamamına düz bir görüntü yazdırın. 2. Yazdırılan sayfayı yazdırılacak yüzü aşağıya bakacak şekilde yükleyin ve boş bir sayfa yazdırın.

Not:

Yukarıda açıklanan eylemleri gerçekleştirmenize rağmen sorun devam ediyorsa, Epson yerel temsilci ofisi veya yetkili bir bayi ile irtibata geçin.

Diğer Sorunlar

Sorun	Eylem
Yazıcının içinde buğulanma oluştu.	Bu durum genellikle kışın odayı ısıttıktan sonra birkaç saat içinde oluşur. Buğulanma ayrıca yazıcının %85 veya üzeri bağıl neme sahip bir yerde çalışması durumunda da gerçekleşir. Nem değerini ayarlayın veya yazıcıyı uygun bir ortama yerleştirin.

Başvuru Hizmeti

Yazıcı servisini aradığınızda, yaşadığınız sorunu veya operatör panelindeki LED durumunu açıklamak için hazırlıklı olun.

YAZICINIZIN modelini ve seri numarasını bilmeniz gerekmektedir. Yazıcınızın arka kapağındaki etikete bakın.

Yardım Alma

Epson, baskı kalitesini oluşturmanıza ve korumanıza yardım etmek için çeşitli otomatik tanı araçları sağlamaktadır.

Operatör Paneli Lambaları

Operatör paneli size çeşitli bilgiler ve sorun giderme konusunda yardım bilgileri sunmaktadır. Bir hata veya uyarı meydana geldiğinde, operatör paneli LED'leri sizi sorun hakkında bilgilendirir.

Ayrıca Bakınız:

“Operatör Paneli Işıklarını Anlama” sayfa 55

Status Monitor Uyarılar

Status Monitor **Software Disc**'te yer alan bir araçtır. Bir yazdırma işi gönderdiğinizde yazıcı durumunu otomatik olarak kontrol eder. Yazıcı işi yazdıramıyorsa, Status Monitor bilgisayar ekranınızda otomatik olarak bir uyarı göstererek yazıcınızla ilgilenmeniz gerektiğini bildirir.

Non-Genuine Mode (Orijinal Değil Modu)

Yazıcıyı Non-Genuine Mode (Orijinal Değil Modu) modunda kullanmak istediğinizde, Non-Genuine Mode (Orijinal Değil Modu) seçeneğini etkinleştirin ve toner kartuşunu değiştirin.

Önemli:

Yazıcıyı *Non-Genuine Mode (Orijinal Değil Modu)*'da kullanırsanız, yazıcının performansı en uygun durumda olmayabilir. Ve *Non-Genuine Mode (Orijinal Değil Modu)*'un kullanımı sonucu oluşabilecek sorunlar kalite garantimiz kapsamında değildir. *Non-Genuine Mode (Orijinal Değil Modu)*'un sürekli kullanımı yazıcının bozulmasına da yol açabilir ve bu tür arızaların onarım ücretleri kullanıcı tarafından karşılanır.

Not:

Non-Genuine Mode (Orijinal Değil Modu) modunu devre dışı bırakmak için, *Printer Setting Utility (Yazıcı Ayarı Yardımcı Programı)* içerisindeki **Printer Maintenance (Yazıcı Bakımı)** sekmesinde yer alan **Non-Genuine Mode (Orijinal Değil Modu)** sayfasında **On (Açık)** yanındaki onay kutusundan seçimi kaldırın.

Printer Setting Utility (Yazıcı Ayarı Yardımcı Programı)

Aşağıdaki prosedürde örnek olarak Windows XP kullanılmıştır.

1. **Start (Başlat) — All Programs (Tüm Programlar) — EPSON — EPSON AL-M1400 — Printer Setting Utility (Yazıcı Ayarı Yardımcı Programı)** ögesini tıklatın.

Not:

Bilgisayarınızda birden çok yazdırma sürücüsü yüklü olduğunda bu adımda yazıcı seçme penceresi görüntülenir. Bu durumda, **Printer Name (Yazıcı Adı)**'de listelenen arzu edilen yazıcı adını tıklatın.

Printer Setting Utility (Yazıcı Ayarı Yardımcı Programı) görüntülenir.

2. **Printer Maintenance (Yazıcı Bakımı)** sekmesini tıklatın.
3. Sayfanın sol tarafındaki listeden **Non-Genuine Mode (Orijinal Değil Modu)** ögesini seçin.

Non-Genuine Mode (Orijinal Değil Modu) sayfası görüntülenir.

4. **On (Açık)** yazısının yanındaki onay kutusunu seçin ve ardından **Apply New Settings (Yeni Ayarları Uygula)** düğmesini tıklatın.

Bölüm 8

Bakım

Toner Kartuşunun Değiştirilmesi

Epson toner kartuşları sadece Epson'dan edinilebilir.

Yazıcınız için bir Epson toner kartuşu kullanmanız önerilir. Epson tarafından sağlanmayan aksesuar, parça veya bileşenlerin kullanılması sonucu oluşan sorunlar Epson garanti kapsamında değildir.



Uyarı:

- ❑ *Dökülen toneri temizlemek için saplı süpürge veya ıslak bez kullanın. Asla elektrikli süpürge ile temizlemeyin. Elektrikli süpürge içinde oluşan kıvılcımlar sonucu toner tutuşabilir ve patlamaya yol açabilir. Büyük miktarda toner dökülmesi durumunda yerel Epson temsilcisi ile irtibata geçin.*
- ❑ *Toner kartuşunu asla açık aleve atmayın. Kartuşta kalan toner tutuşabilir ve yanıklara veya patlamaya yol açabilir. Artık ihtiyaç duymadığınız kullanılmış toner kartuşunuz varsa, imha etmek için yerel Epson temsilcisi ile irtibata geçin.*



Dikkat:

- ❑ *Toner kartuşlarını çocukların erişemeyeceği yerde tutun. Tonerin kazara çocuk tarafından yutulması durumunda tükürmesini sağlayın, ağzı su ile çalkalayın, su için ve derhal bir doktora başvurun.*
- ❑ *Toner kartuşlarını değiştirirken toneri dökmemeye dikkat edin. Tonerin dökülmesi durumunda elbise, cilt, göz ve ağızla temas etmesinden ve toneri solumaktan kaçının.*
- ❑ *Toner cildinize veya giysilerinize dökülürse, derhal sabun ve suyla yıkayın. Gözünüze toner parçacıkları kaçarsa, tahriş durumu giderilinceye kadar en az 15 dakika bol su ile yıkayın. Gerekirse bir doktora danışın. Toner parçacıklarını solursanız, temiz hava alabileceğiniz bir yere çıkın ve ağızınızı su ile çalkalayın. Toneri yutmanız durumunda tükürün, ağızınızı su ile çalkalayın, bol su için ve derhal bir doktora başvurun.*

Önemli:

Tonerin dökülmemesi için kullanılmış toner kartuşunu sallamayın.

Genel Bakış

Yazıcıda tek renkli toner kartuşu bulunmaktadır: siyah (K).

Toner kartuşun ömrü dolduğunda, operatör panelindeki LED'ler yanar ve **Printer Status (Yazıcı Durumu)** penceresinde aşağıdaki mesaj görünür.

LED		Mesaj	Kalan Sayfa Verimi	Yazıcı Durumu ve Eylem
Hata	Hazır			
—	●	The Black Cartridge needs to be replaced soon (Siyah Kartuşun en yakın zamanda değiştirilmesi gerekiyor). ^{*1}	Yaklaş. 200 sayfa ^{*2}	Toner kartuşu azaldı. Yeni bir kartuş hazırlayın.
●	—	Replace the toner cartridge (Toner kartuşunu değiştirin). Or check that the cartridge is correctly set (Ya da kartuşun doğru biçimde ayarlandığını kontrol edin).	—	Toner kartuşu hizmet ömrünün sonuna geldi. Eski toner kartuşunu yenisiyle değiştirin.

^{*1} Bu uyarı sadece Epson toner kartuşu kullanıldığında görüntülenir (Non-Genuine Mode (Orijinal Değil Modu) ayarı Printer Setting Utility (Yazıcı Ayarı Yardımcı Programı)'de kapalı).

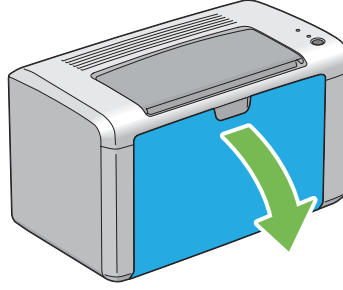
^{*2} Yüksek kapasiteli toner kartuşu takıldığında, kalan sayfa verimi yaklaşık 400 sayfadır.

Önemli:

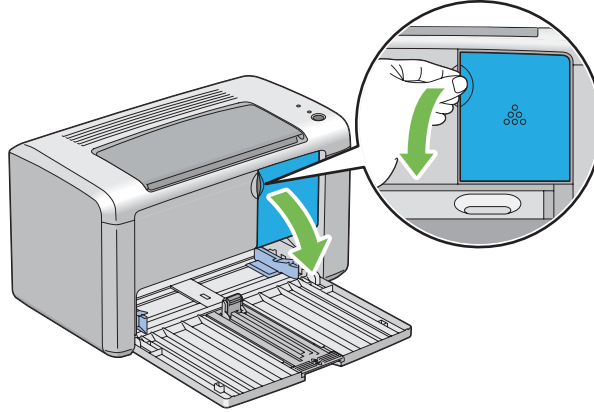
- Kullanılmış bir toner kartuşunu yere veya masa üzerine yerleştirirken, kartuşun altına birkaç sayfa kağıt yerleştirerek dökülebilecek tonere karşı önlem alın.
- Eski toner kartuşlarını yazıcıdan çıkardıktan sonra tekrar kullanmayın. Aksi takdirde baskı kalitesi bozulabilir.
- Kullanılmış toner kartuşlarını sallamayın veya çarpmayın. Kalan toner dökülebilir.
- Toner kartuşlarını ambalajından çıkardıktan sonra bir yıl içinde kullanmanızı öneririz.

Toner Kartuşunun Çıkarılması

1. Ön kapağı açın.

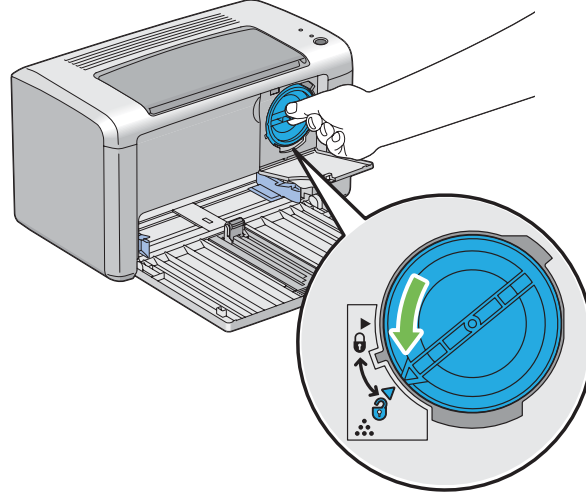


2. Toner erişim kapağını açın.



3. Çıkarılan toner kartuşunu üzerine koyacağınız yer veya masaya birkaç sayfa kağıt yerleştirin.

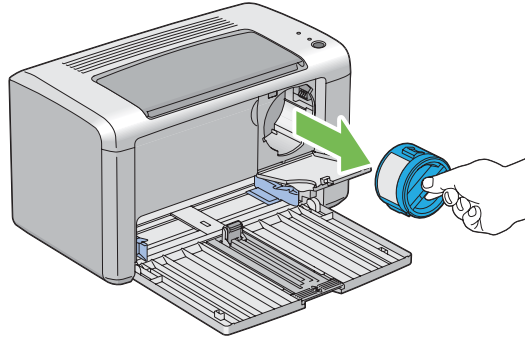
4. Toner kartuşunu saat yönünün tersine çevirerek kilidini açın.



5. Toner kartuşunu çekerek çıkarın.

Önemli:

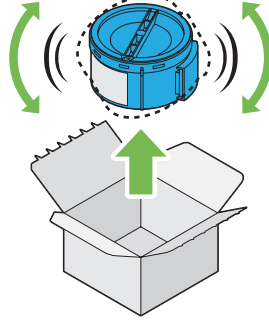
- Kullanılmış toner kartuşunun kapağına dokunmayın.
- Toneri dökmek için toner kartuşunu daima yavaş bir şekilde çıkarın.



6. Toner kartuşunu 3. adımda serilen kağıt yapraklarının üzerine yerleştirin.

Toner Kartuşunun Takılması

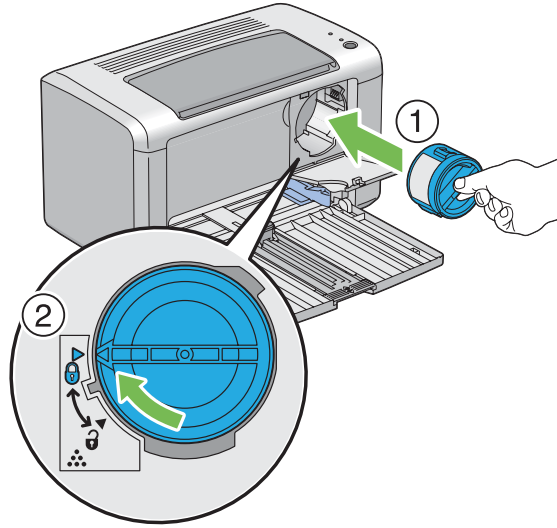
1. Yeni bir toner kartuşunu ambalajından çıkarın ve toneri eşit şekilde dağıtmak için beş kez sallayın.



Not:

Tonerin dökülmemesi için toner kartuşunu dikkatli bir şekilde tutun.

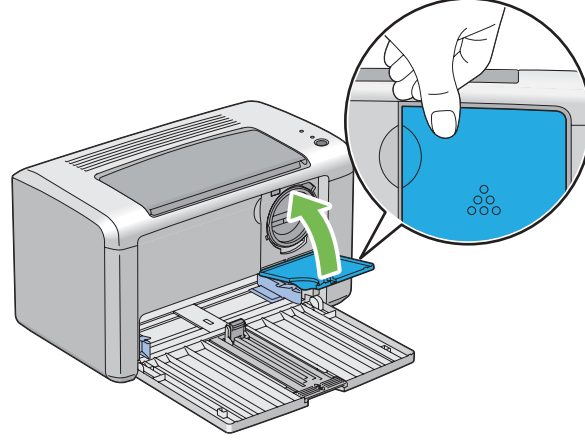
2. Toner kartuşunu kartuş tutucuya yerleştirin ve ardından kilit işaretiyle hizalanacak şekilde saat yönünde çevirin.



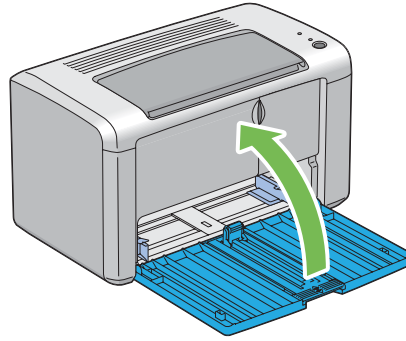
Önemli:

Yazdırmadan önce toner kartuşunun sağlam bir şekilde takıldığından emin olun. Aksi takdirde, bazı arızalara yol açabilir.

3. Toner erişim kapağını klik sesi duyuluncaya kadar kapatın.



4. Ön kapağı kapatın.



5. Çıkarılan toner kartuşunu takılan kartuşun çıkarıldığı ambalaj kutusuna yerleştirin.
6. Dökülen toner ile temas etmemeye dikkat edin ve çıkarılan toner kartuşunun altına serilen kağıt sayfalarını kaldırın.

Yedek Kartuş Siparişi

Ara sıra toner kartuşunun sipariş edilmesi gerekir. Toner kartuşunun kutusunda montaj talimatları mevcuttur.

Sarf malzemeleri

Önemli:

Epson tarafından önerilmeyen sarf malzemesi kullanımı makine kalitesini ve performansını bozabilir. Sadece Epson tarafından önerilen sarf malzemelerini kullanın.

Ürün Adı	Ürün Kodu
YÜKSEK KAPASİTELİ TONER KARTUŞU	0650
STANDART KAPASİTELİ TONER KARTUŞU	0652
YÜKSEK KAPASİTELİ TONER KARTUŞU İADESİ	0651

Toner Kartuşu Ne Zaman Sipariş Edilir

Operatör paneli LED'leri ve **Printer Status (Yazıcı Durumu)** penceresi toner kartuşu değiştirme zamanı yaklaştığında uyarılarla bilgi verir. Elinizde bir yedek parçanın hazır olduğundan emin olun. Yazdırma işlerinizin kesintiye uğramaması için bu uyarılar ilk görüntülediği zaman toner kartuşu siparişi vermek önemlidir. Toner kartuşunun değiştirilmesi gerektiğinde **Printer Status (Yazıcı Durumu)** penceresinde bir hata mesajı görüntülenir.

Önemli:

Yazıcı, Epson tarafından önerilen toner kartuşu ile kullanıldığında kararlı bir performans ve baskı kalitesi sağlayacak şekilde tasarlanmıştır. Bu makine için önerilen toner kartuşunun kullanılmaması yazıcının performansını ve baskı kalitesini düşürür. Ayrıca makine arıza yaparsa ücret ödemeye maruz kalabilirsiniz. Müşteri desteği almak ve yazıcıdan en iyi performansı elde etmek için, Epson tarafından önerilen toner kartuşunu kullandığınızdan emin olun.

Sarf Malzemelerinin Saklanması

Sarf malzemelerini kullanıncaya kadar orijinal ambalajında saklayın. Sarf malzemelerini aşağıdaki koşullarda saklamayın:

- 40 °C üzerindeki sıcaklıklar.
- Rutubet veya sıcaklığın aşırı değiştiği ortamlar.
- Doğrudan güneş ışığı.
- Tozlu yerler.

- ❑ Araç içinde uzun süre.
- ❑ Korozyif gazların bulunduğu ortamlar.
- ❑ Tuzlu havaya sahip ortamlar.

Yazıcının Yönetilmesi

Status Monitor ile Yazıcı Durumunun Denetlenmesi (Sadece Windows)

Status Monitor, Epson yazdırma sürücüsü ile yüklenen bir araçtır. Bir yazdırma işi gönderdiğinizde yazıcı durumunu otomatik olarak kontrol eder. Status Monitor kalan toner kartuşu miktarını denetleyebilir.

Status Monitor Uygulamasının Başlatılması

Görev çubuğundaki Status Monitor simgesini çift tıklatın veya simgeyi sağ tıklatın ve **Printer Selection (Yazıcı Seçimi)** ögesini seçin.

Status Monitor simgesi görev çubuğunda görüntülenmiyorsa, **start (başlat)** menüsünden Status Monitor ögesini açın.

Aşağıdaki prosedürde örnek olarak Microsoft® Windows® XP kullanılmıştır.

1. **Start (Başlat) — All Programs (Tüm Programlar) — EPSON — EPSON AL-M1400 — Activate Status Monitor** ögesini tıklatın.

Printer Selection (Yazıcı Seçimi) penceresi görüntülenir.

2. Listedен arzu edilen yazıcının adını tıklatın.

Printer Status (Yazıcı Durumu) penceresi görüntülenir.

Status Monitor hakkında daha fazla bilgi için çevrimiçi Yardım'a başvurun.

Ayrıca Bakınız:

“Status Monitor (Sadece Windows)” sayfa 16

Yedek Malzemelerin Korunması

Toner ve kağıdı korumak için yazdırma sürücünüzde çeşitli ayarları değiştirebilirsiniz.

Besleme	Ayarlar	İşlev
Toner kartuşu	Yazdırma sürücüsünün Graphics (Grafikler) sekmesindeki Toner Saving Mode (Toner Tasarrufu Modu)	Bu onay kutusu kullanıcıların daha az toner kullanan bir yazdırma modu seçmesini sağlar. Bu özellik kullanıldığında, görüntü kalitesi kullanılmadığı duruma göre daha düşük olacaktır.
Yazdırma ortamı	Yazdırma sürücüsünün Layout (Düzen) sekmesindeki Multiple Up (Çoklu Yazdırma)	Yazıcı yaprağın bir yüzüne iki veya daha fazla sayfa yazdırır. Her bir yazdırma sürücüsünün yazdırabileceği bir yaprak kağıt adedi aşağıdaki gibidir: <ul style="list-style-type: none"> <input type="checkbox"/> Windows Yazdırma Sürücüsü: 2, 4, 8 veya 16 sayfa <input type="checkbox"/> Mac OS® X Yazdırma Sürücüsü: 2, 4, 6, 9 veya 16 sayfa Çift yönlü yazdırma ayarı ile birlikte, Multiple Up (Çoklu Yazdırma) bir kağıt yaprağına 32 sayfaya kadar baskı almanızı sağlar. (16 görüntü önde ve 16 görüntü arkada)

Sayfa Sayılarının Denetlenmesi

Yazdırılan sayfaların toplam sayısı, bir System Settings (Sistem Ayarları) sayfası yazdırılarak kontrol edilebilir. Yazdırılan toplam sayfa sayısı Print Volume bölümünde, kağıt boyutlarına göre sınıflandırılmış olarak gösterilir.

Tek yüzlü baskı (N-Up dahil) bir iş olarak ve 2 yüzlü baskı (N-Up dahil) iki iş olarak sayılır. 2-yüzlü yazdırma sırasında, bir yüz düzgün yazdırıldıktan sonra bir hata oluşursa bir olarak sayılır.

2-yüzlü baskı yaparken, uygulamanın ayarlarına bağlı olarak boş bir sayfa otomatik olarak yerleştirilebilir. Bu durumda, boş sayfa bir sayfa olarak sayılır. Bununla birlikte, tek numaralı sayfalar için 2-yüzlü baskı yaparken, son tek sayfanın arka yüzüne yerleştirilen boş sayfa sayılmaz.

Not:

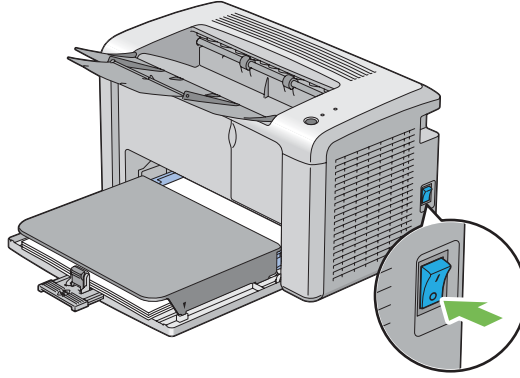
Bir System Settings (Sistem Ayarları) sayfasının nasıl yazdırılacağı hakkında bilgi için bkz. "System Settings (Sistem Ayarları) Sayfası Yazdırma" sayfa 53.

Yazıcının Taşınması

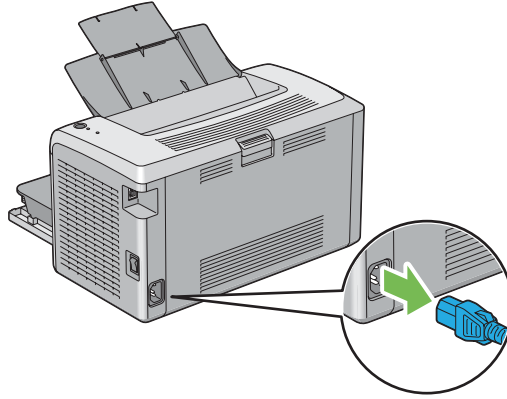
Not:

Bu yazıcının arka tarafı ön tarafından daha ağırdır. Yazıcıyı taşıırken bu ağırlık farkını dikkate alın.

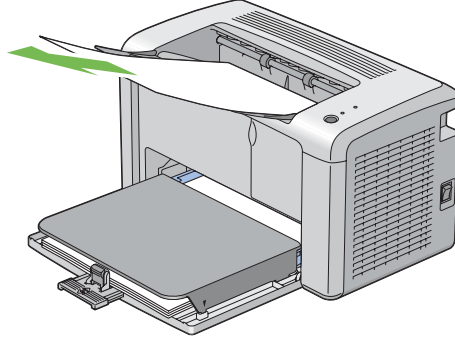
1. Yazıcıyı kapatın.



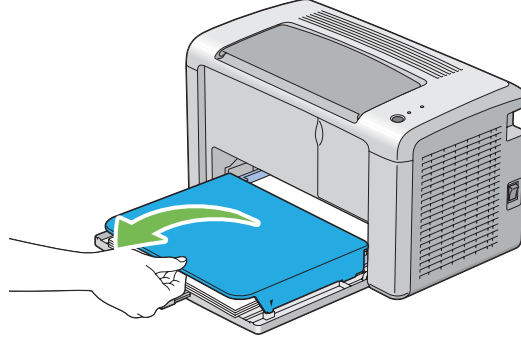
2. Elektrik kablosunun ve USB kablonun bağlantısını kesin.



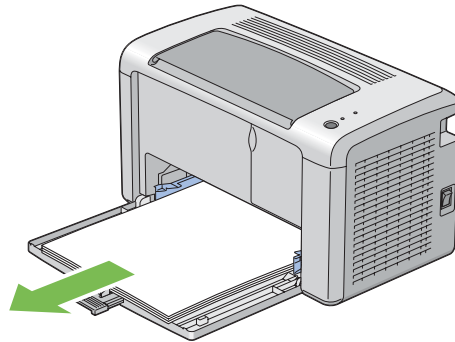
3. Varsa orta çıkış tepsisindeki kağıtları alın. Çıkış tepsi uzantısını kapatın.



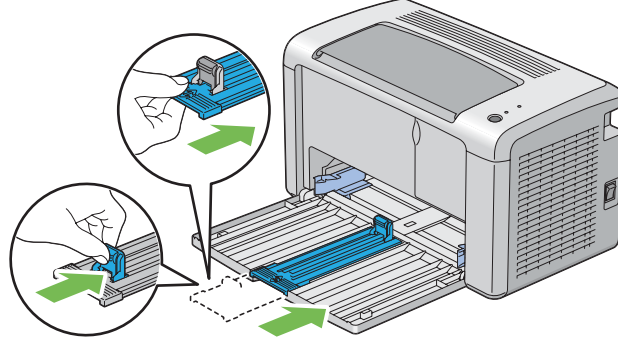
4. Kağıt kapağını çıkarın.



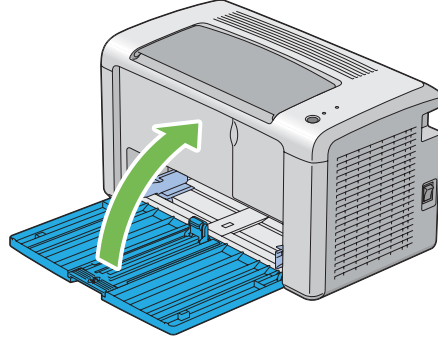
5. Çok amaçlı besleyicide (MPF) kağıt varsa alın. Kağıdı sarılı olarak, nem ve kirden uzak tutun.



6. Kaydırma çubuğu ve uzunluk kılavuzunu, her biri duruncaya kadar geriye doğru kaydırın.



7. Ön kapağı kapatın.



8. Yazıcıyı kaldırın ve yavaşça taşıyın.

Not:

Yazıcı uzun bir mesafeye taşınacaksa, tonerin dökülmemesi için toner kartuşu çıkarılmalı ve yazıcı bir kutu içine konulmalıdır.



Ek A

Nereden Yardım Alabilirsiniz

Epson Desteğine Başvurma

Epson'a Başvurmadan Önce

Epson ürününüz doğru çalışmıyorsa ve ürün belgelerindeki sorun giderme bilgilerini kullanarak sorunu çözemiyorsanız, yardım için Epson müşteri destek hizmetlerine başvurun. Bulduğunuz bölge için Epson müşteri destek hizmetleri aşağıda belirtilmemişse, ürünü satın aldığınız yetkili satıcıya başvurun.

Aşağıdaki bilgileri verirseniz, Epson müşteri destek hizmetleri size çok daha hızlı yardımcı olabilir:

- Ürün seri numarası
(Seri numarası etiketi genelde ürünün arkasında bulunur.)
- Ürün modeli
- Ürün yazılım sürümü
(Ürün yazılımında **About (Hakkında)**, **Version Info** veya benzeri bir düğmeyi tıklatın.)
- Bilgisayarınızın markası ve modeli
- Bilgisayarınızın işletim sistemi adı ve sürümü
- Ürün ile normalde kullandığınız yazılım uygulamalarının adları ve sürümleri

Kuzey Amerika'daki Kullanıcılar için Yardım

Epson aşağıda listelenen hizmetler için teknik destek sağlamaktadır.

İnternet Desteği

<http://epson.com/support> adresinden Epson'un destek web sitesini ziyaret edin ve genel sorunların çözümleri için ürününüzü seçin. Sürücü ve belge indirebilir, SSS ve sorun giderme tavsiyelerine ulaşabilir ya da Epson'a e-posta ile sorularınızı sorabilirsiniz.

Bir Destek Temsilcisi ile Konuşma

Arama yapma: (888) 377-6611, 6 am - 6 pm, Pasifik Saati, Pazartesi'den Cuma'ya. Destek saatleri ve günleri önceden haber vermeden değiştirilebilir.

Aramadan önce, yazıcınızla birlikte gelen Epson Preferred Protection Plan (Tercih edilen Koruma Planı) bilgisi içerisinde bulunan Unit ID numaranızın hazır olduğundan emin olun. Ayrıca yazıcınızın seri numarasına ve satın alma belgenize ihtiyacınız olacaktır.

Yedek Malzeme ve Aksesuar Satın Alma

Bir Epson yetkili satıcısından orijinal Epson mürekkep kartuşları, toner kartuşları, kağıt ve aksesuarları satın alabilirsiniz. En yakın satıcıyı bulmak için, 800-GO-EPSON (800-463-7766) numaralı telefonumuzu arayın. Ya da çevrimiçi olarak <http://www.epsonstore.com> (A.B.D. satış) veya <http://www.epson.ca> (Kanada satış) sitelerinden alışveriş yapabilirsiniz.

Latin Amerika'daki Kullanıcılar için Yardım

Aşağıdaki web sitelerinde günün 24 saati elektronik destek hizmetleri sağlanmaktadır:

Servis	Erişim
World Wide Web	İnternet üzerinden Epson'un http://www.latin.epson.com adresindeki Latin Amerika web sitesine ulaşabilirsiniz Brezilya'da, Epson'a http://www.epson.com.br web sitesinden ulaşabilirsiniz

Bir müşteri temsilcisi ile konuşmak için, aşağıdaki numaralardan birini arayın:

Country (Ülke)	Telefon numarası
Arjantin	(54 11) 5167-0300
Brezilya	(55 11) 3956-6868
Şili	(56 2) 230-9500
Kolombiya	(571) 523-5000
Kosta Rika	(50 6) 2210-9555, (800) 377-6627
Meksika	(52 55) 1323-2052, 01-800-087-1080
Peru	(51 1) 418-0210
Venezuela	(58 212) 240-1111

Avrupa'daki Kullanıcılar için Yardım

Epson müşteri desteğine nasıl başvurabileceğiniz hakkında bilgi almak için **Pan-European Warranty Document**'i kontrol edin.

Tayvan'daki Kullanıcılar için Yardım

Bilgi, destek ve servisler için irtibat bilgileri:

World Wide Web (<http://www.epson.com.tw>)

Ürün teknik özellikleri ile ilgili bilgiler, indirilecek sürücüler ve ürün sorguları mevcuttur.

Epson HelpDesk (Telefon: +0280242008)

HelpDesk takımımız telefon üzerinden aşağıdaki konularda size yardımcı olabilir:

- Satış ve ürün konusunda bilgi
- Ürün kullanımı ile ilgili sorular veya sorunlar
- Onarım servisi ve garanti ile ilgili sorgular

Onarım servis merkezi:

Telefon numarası	Faks numarası	Address (Adres)
02-23416969	02-23417070	No.20, Beiping E. Rd., Zhongzheng Dist., Taipei City 100, Taiwan
02-27491234	02-27495955	1F., No.16, Sec. 5, Nanjing E. Rd., Songshan Dist., Taipei City 105, Taiwan
02-32340688	02-32345299	No.1, Ln. 359, Sec. 2, Zhongshan Rd., Zhonghe City, Taipei County 235, Taiwan
039-605007	039-600969	No.342-1, Guangrong Rd., Luodong Township, Yilan County 265, Taiwan
038-312966	038-312977	No.87, Guolian 2nd Rd., Hualien City, Hualien County 970, Taiwan
02-82273300	02-82278866	5F.-1, No.700, Zhongzheng Rd., Zhonghe City, Taipei County 235, Taiwan

Telefon numarası	Faks numarası	Address (Adres)
03-2810606	03-2810707	No.413, Huannan Rd., Pingzhen City, Taoyuan County 324, Taiwan
03-5325077	03-5320092	1F., No.9, Ln. 379, Sec. 1, Jingguo Rd., North Dist., Hsinchu City 300, Taiwan
04-23291388	04-23291338	3F., No.510, Yingcai Rd., West Dist., Taichung City 403, Taiwan
04-23805000	04-23806000	No.530, Sec. 4, Henan Rd., Nantun Dist., Taichung City 408, Taiwan
05-2784222	05-2784555	No.463, Zhongxiao Rd., East Dist., Chiayi City 600, Taiwan
06-2221666	06-2112555	No.141, Gongyuan N. Rd., North Dist., Tainan City 704, Taiwan
07-5520918	07-5540926	1F., No.337, Minghua Rd., Gushan Dist., Kaohsiung City 804, Taiwan
07-3222445	07-3218085	No.51, Shandong St., Sanmin Dist., Kaohsiung City 807, Taiwan
08-7344771	08-7344802	1F., No.113, Shengli Rd., Pingtung City, Pingtung County 900, Taiwan

Avustralya'daki Kullanıcılar için Yardım

Epson Avustralya size yüksek düzeyde müşteri hizmetleri sunmayı arzulamaktadır. Ürün belgelerinize ek olarak, şu bilgi kaynaklarını sağlamaktayız:

Bayiniz

Bayinizin sıklıkla sorunları belirlemede ve çözümede yardımcı olabileceğini unutmayın. Sorunlar hakkında ilk tavsiye alınacak yer bayi olmalıdır; sıklıkla sorunları hızlı biçimde ve kolayca çözebilir ve bir sonraki adım için yönlendirmede bulunabilirler.

İnternet URL <http://www.epson.com.au>

Epson Avustralya internet sayfalarına ulaşın. Ara sıra burada sörf yapmanıza değerli! Site sürücüler için bir indirme alanı, Epson irtibat noktaları, yeni ürün bilgileri ve teknik destek (e-posta) sağlamaktadır.

Epson Yardım Masası

Nihai destek noktası olarak, müşterilerimizin danışmak üzere erişebilecekleri bir Epson Yardım Masası mevcuttur. Yardım Masasındaki operatörler size kurulum, yapılandırma ve Epson ürününüzün çalıştırılması hakkında yardımcı olabilirler. Satış öncesi Yardım Masamızdaki çalışanlar size yeni Epson ürünleri hakkında kaynak sağlayabilir ve en yakın bayi veya servis noktasının yeri hakkında bilgi verebilir. Burada çoğu soru türü yanıtlanmaktadır.

Yardım Masası numaraları:

Telefon: 1300 361 054

Faks: (02) 8899 3789

Aradığınızda tüm ilgili bilgileri elinizde bulundurmanızı tavsiye ederiz. Ne kadar bilgi hazırlarsanız sorunu çözenize o kadar hızlı yardımcı olabiliriz. Bu bilgiler Epson ürün belgeleri, bilgisayarın türü, işletim sistemi, uygulama programları ve gerekli gördüğünüz her türlü bilgiyi içermektedir.

Singapur'daki Kullanıcılar için Yardım

Bilgi, destek ve servis kaynakları Epson Singapur'dan elde edilebilir:

World Wide Web (<http://www.epson.com.sg>)

Ürün teknik özellikleri hakkında bilgi, indirilecek sürücüler, Sıkça Sorulan Sorular (SSS), Satış bilgisi sorguları ve e-posta üzerinden Teknik Destek alınabilir.

Epson HelpDesk (Telefon: (65) 6586 3111)

HelpDesk takımımız telefon üzerinden aşağıdaki konularda size yardımcı olabilir:

- Satış ve ürün konusunda bilgi
- Ürün kullanımı ile ilgili sorular veya sorunlar
- Onarım servisi ve garanti ile ilgili sorgular

Tayland'daki Kullanıcılar için Yardım

Bilgi, destek ve servisler için irtibat bilgileri:

World Wide Web (<http://www.epson.co.th>)

Ürün teknik özellikleri hakkında bilgi, indirilecek sürücüler, Sıkça Sorulan Sorular (SSS) ve e-posta bilgileri mevcuttur.

Epson Hotline (Telefon: (66)2685-9899)

Bilgi hattı ekibimiz telefon üzerinden aşağıdaki konularda size yardımcı olabilir:

- Satış ve ürün konusunda bilgi
- Ürün kullanımı ile ilgili sorular veya sorunlar
- Onarım servisi ve garanti ile ilgili sorgular

Vietnam'daki Kullanıcılar için Yardım

Bilgi, destek ve servisler için irtibat bilgileri:

Epson Hotline (Telefon): 84-8-823-9239

Servis Merkezi: 80 Truong Dinh Street, District 1, Hochiminh City
Vietnam

Endonezya'daki Kullanıcılar için Yardım

Bilgi, destek ve servisler için irtibat bilgileri:

World Wide Web (<http://www.epson.co.id>)

- Ürün teknik özellikleri, indirilecek sürücüler ile ilgili bilgiler
- Sıkça Sorulan Sorular (SSS), Satış sorguları, e-posta üzerinden sorular

Epson Hotline

- Satış ve ürün konusunda bilgi
- Teknik destek

Telefon (62) 21-572 4350

Faks: (62) 21-572 4357

Epson Servis Merkezi

Jakarta Mangga Dua Mall 3rd floor No 3A/B
Jl. Arteri Mangga Dua,
Jakarta

Telefon/Faks: (62) 21-62301104

Bandung Lippo Center 8th floor
Jl. Gatot Subroto No.2
Bandung

Telefon/Faks: (62) 22-7303766

Surabaya Hitech Mall lt IIB No. 12
Jl. Kusuma Bangsa 116 – 118
Surabaya

Telefon: (62) 31-5355035

Faks: (62)31-5477837

Yogyakarta Hotel Natour Garuda
Jl. Malioboro No. 60
Yogyakarta

Telefon: (62) 274-565478

Medan Wisma HSBC 4th floor
Jl. Diponegoro No. 11
Medan

Telefon/Faks: (62) 61-4516173

Makassar MTC Karebosi Lt. III Kav. P7-8
Jl. Ahmad Yani No.49
Makassar

Telefon: (62)411-350147/411-350148

Hong Kong'taki Kullanıcılar için Yardım

Teknik destek yanında diğer satış sonrası hizmetleri de almak için kullanıcıların Epson Hong Kong Limited ile irtibata geçmesi rica olunur.

Internet Giriş Sayfası

Epson Hong Kong tarafından internette Çince ve İngilizce olarak yerel giriş sayfası oluşturularak kullanıcılara aşağıdaki bilgiler sağlanmıştır:

- Ürün bilgileri
- Sıkça Sorulan Sorulara (SSS) verilen yanıtlar
- Epson ürün sürücülerinin en son sürümleri

Kullanıcılar World Wide Web ana sayfamıza şu adresten ulaşabilirler:

<http://www.epson.com.hk>

Teknik Destek Bilgi Hattı

Aşağıdaki telefon ve faks numaralarından da teknik ekibimize ulaşabilirsiniz:

Telefon: (852) 2827-8911

Faks: (852) 2827-4383

Malezya'daki Kullanıcılar için Yardım

Bilgi, destek ve servisler için irtibat bilgileri:

World Wide Web (<http://www.epson.com.my>)

- Ürün teknik özellikleri, indirilecek sürücüler ile ilgili bilgiler
- Sıkça Sorulan Sorular (SSS), Satış sorguları, e-posta üzerinden sorular

Epson Trading (M) Sdn. Bhd.

Genel Merkez.

Telefon: 603-56288288

Faks: 603-56288388/399

Epson Yardım Masası

- Satış ve ürün konusunda bilgi (bilgi hattı)

Telefon: 603-56288222

- Onarım hizmetleri ve garanti, ürün kullanımı ve teknik destek (Techline) ile ilgili sorgular

Telefon: 603-56288333

Hindistan'daki Kullanıcılar için Yardım

Bilgi, destek ve servisler için irtibat bilgileri:

World Wide Web (<http://www.epson.co.in>)

Ürün teknik özellikleri ile ilgili bilgiler, indirilecek sürücüler ve ürün sorguları mevcuttur.

Epson Hindistan Genel Merkezi - Bangalore

Telefon: 080-30515000

Faks: 30515005

Epson Hindistan Bölge Ofisleri:

Yer	Telefon numarası	Faks numarası
Mumbai	022-28261515 /16/17	022-28257287
Delhi	011-30615000	011-30615005
Chennai	044-30277500	044-30277575
Kolkata	033-22831589 / 90	033-22831591
Hyderabad	040-66331738/ 39	040-66328633

Yer	Telefon numarası	Faks numarası
Cochin	0484-2357950	0484-2357950
Coimbatore	0422-2380002	NA
Pune	020-30286000 /30286001/30286002	020-30286000
Ahmedabad	079-26407176 / 77	079-26407347

Yardım hattı

Servis, Ürün bilgisi veya kartuş siparişi için - 18004250011 (9AM - 9PM) - Bu numara ücretsizdir.

Servis için (CDMA ve Mobil Kullanıcılar) - 3900 1600 (9AM - 6PM) Önek yerel STD kodu

Filipinler'deki Kullanıcılar için Yardım

Teknik destek yanında diğer satış sonrası hizmetleri de almak için kullanıcıların Epson Philippines Corporation ile aşağıdaki telefon, faks numaraları ve e-posta adresinden irtibata geçmesi rica olunur:

Ana Hat: (63-2) 706 2609

Faks: (63-2) 706 2665

Yardım Masası Doğrudan Hat: (63-2) 706 2625

E-posta: epchelpdesk@epc.epson.com.ph

World Wide Web (<http://www.epson.com.ph>)

Ürün teknik özellikleri hakkında bilgi, indirilecek sürücüler, Sıkça Sorulan Sorular (SSS) ve e-posta sorguları mevcuttur.

Ücretsiz No. 1800-1069-EPSON(37766)

Bilgi hattı ekibimiz telefon üzerinden aşağıdaki konularda size yardımcı olabilir:

- Satış ve ürün konusunda bilgi
- Ürün kullanımını ile ilgili sorular veya sorunlar

- ❑ Onarım servisi ve garanti ile ilgili sorgular

Dizin

A		H	
Açma Kapama Düğmesi.....	12	Hata LED'i.....	13
Ana Bileşenler.....	12	Hazır LED'i.....	14
Arka Kapak.....	13		
Arka Kapak Kolu.....	13	K	
B		Kağıt Besleme Makarası.....	13
Bağlantı Özelliği.....	19	Kağıt Genişlik Kılavuzları.....	12, 33
Bağlantı Türü.....	19	Kağıt Kapağı.....	12
Baskı Kalitesi Sorunları.....	70	Kağıt Kaydırıcı.....	13
Başlatıcı.....	17	Kağıt Sıkışma Yeri	
Başvuru Hizmeti.....	80	Arka Kapak.....	60
Bir İşin İptal Edilmesi.....	43	Çok Amaçlı Besleyici (MPF).....	60
Bilgisayardan.....	43	Kollar.....	60
Operatör Panelinden.....	43	Orta Çıkış Tepsisi.....	60
Boş Toner Uyarı Msj.....	83	Ön Kapak.....	60
		Transfer Kayışı.....	60
		Kağıt Sıkışmasını Giderme	
Ç		Orta Çıkış Tepsisinden.....	64
Çıkış Tepsisi Uzantısı.....	12, 42	Yazıcının Arka Tarafından.....	62
Çok Amaçlı Besleyici (MPF).....	12	Yazıcının Ön Tarafından.....	60
		Kaydırma Çubuğu.....	12
D		Kollar.....	13
Düğme.....	14	Kurulum	
		Yazdırma Sürücüsü.....	21
E		M	
Ekran Sorunları.....	68	Manuel Çift Yönlü Yazdırma.....	39
Epson'a Başvurma.....	94		
		O	
F		Operatör Paneli.....	12
Fabrika Varsayılan Değerlerine Sıfırlama.....	55	Operatör Paneli Işıkları.....	55
Fotoiletken Silindir.....	13	Operatör Paneli Lambaları.....	80
		Orijinal Olmayan Modu.....	80
G		Orta Çıkış Tepsisi.....	12
Güç Konnektörü.....	13	Ö	
		Ön Kapak.....	12

P		Y	
Parça Adı.....	12	Yardım	
R		Epson.....	94
Rapor Sayfası.....	53	Yazdırma.....	42
S		Özel Kağıt.....	49
Sarf malzemeleri.....	88	Özel Kağıt: Mac OS X Sürücüsü ile.....	51
Sarf Malzemelerinin Saklanması.....	88	Özel Kağıt: Windows Yazdırma Sürücüsüyle.....	50
Servis.....	94	Yazdırma İşİ Gönderme.....	42
Sıkışma Sorunları.....	67	Yazdırma Ortamı.....	90
Sıkışmaların Giderilmesi.....	58	Boyutlar.....	31
Sıkışmaların Önlenmesi.....	58	Yazdırma Ortamının Yüklenmesi.....	30
Sorunlar		Çok Amaçlı Besleyici (MPF).....	31
çözüm.....	94	Yazdırma Sorunları.....	68
Epson'a başvurma.....	94	Yazdırma Sürücüsü (Mac OS X)	
Status Monitor Uyarıları.....	80	Yazdırma Sürücüsünün Yüklenmesi.....	22
T		Yazdırma Sürücüsü Kurulumu.....	21
Taşıma		Yazdırma Temelleri.....	25
Yazıcı.....	91	Yazıcı	
Teknik Özellikler.....	9	Taşıma.....	91
Temel Yazıcı Sorunları.....	68	Yönetme.....	89
Toner Az Uyarı Msj.....	83	Yazıcı Yazılımı.....	16
Toner Erişim Kapağı.....	12	Yazıcının Bağlanması.....	19
Toner Kartuşu.....	90	Yedek Malzemeler	
Toner Kartuşunun Çıkarılması.....	84	Ne Zaman Sipariş Edilir.....	88
Toner Kartuşunun Takılması.....	86	Yedek Malzemelerin Korunması.....	90
Toplam Sayfa Sayısı.....	90	Yedek Malzemelerin Sipariş Edilmesi.....	88
Transfer Silindiri.....	13	Yönetme	
U		Yazıcı.....	89
USB Bağlantı Noktası.....	13, 19	Z	
Uzunluk Kılavuzu.....	12	Zarf Yükleme	
Ü		Çok Amaçlı Besleyici (MPF).....	35
Ürün Özellikleri.....	8		