



Epson AcuLaser **CX29 Series**

Gebruikershandleiding

NPD4437-00 NL

Inhoudsopgave

Voorwoord

Auteursrecht en handelsmerken.	11
Over de licentie.	13
Het gebruik van deze gids.	14
Conventies.	14
Illegale kopieën en afdrukken.	15
Productkenmerken.	15
Functies.	15

Hoofdstuk 1 Specificaties

Functie kopiëren.	19
Afdrukfunctie.	21
Scanfunctie.	22
Faxfunctie.	24
Functie Direct Fax.	25

Hoofdstuk 2 Basisbewerking

Hoofdonderdelen.	26
Vooraanzicht.	26
Achteraanzicht.	27
Automatische documenttoevoer (ADF).	28
Bedieningspaneel.	28
Printer beveiligen.	31
De printer hardware voorbereiden.	32
Optionele accessoires installeren.	33
De extra geheugenmodule installeren.	34
De Optionele duplexeenheid installeren.	39
De optionele papercassette voor 250 vel installeren.	44
Initiële instellingen instellen op het bedieningspaneel.	49
Een paneelinstellingspagina afdrukken.	50
Power Saver Mode.	51
Power Saver Mode verlaten.	51

Hoofdstuk 3 Printermanagement Software

Print en Scan Drivers.	52
EpsonNet Config.	52
Een administratorwachtwoord aanmaken.	52
Status Monitor (uitsluitend Windows).	53
Adresboekbewerker.	54
Express Scan Manager.	55

Hoofdstuk 4 Netwerk Basis

Overzicht van de Netwerkinstell. en Configuratie.	56
Uw printer aansluiten.	56
Printer aansluiten op een computer of netwerk.	58
Het IP-adres instellen.	60
TCP/IP en IP-adressen.	60
Het IP-adres van de printer automatisch instellen.	61
Dynamische methoden voor het instellen van het IP-adres van de printer.	61
Een IP-adres (voor IPv4 Mode).	62
De IP-instellingen verifiëren.	64
Controleren en afdrucken van de systeeminstellingenpagina.	65
Print Driver op Computers met Windows installeren.	66
Print Driver Status voor installatie vaststellen (Voor Netwerkinstell.).	66
De Software Disc plaatsen.	67
Inst. USB-aansluiting.	68
Netwerkverbindinginstell.	68
Instellen voor Gedeeld Afdrucken.	69
Print Driver op Computers met Mac OS X installeren.	76
Print Driver op Computers met Linux (CUPS) installeren.	76
De Print Driver installeren.	77
De Wachtrij installeren.	78
De standaard Wachtrij instellen.	81
De afdrukopties specificeren.	83
Het wachtwoord voor bevoegdheid als printer administrator instellen.	84
De Print Driver de-installeren.	85

Hoofdstuk 5 Afdrukbasis

Over afdrukmedia.	88
---------------------------	----

Richtlijnen voor het gebruik van afdrukmedia.	88
Afdrukmedia die uw printer kunnen beschadigen.	89
Ondersteunde afdrukmedia.	90
Afmetingen afdrukmedia.	90
Bruikbare afdrukmedia.	90
Afdrukmedia laden.	94
Inhoud.	94
Afdrukmedia in de standaard lade voor 250 vel en de optionele papiercassette voor 250 vel laden	94
Afdrukmedia in de Single Sheet Feeder (SSF) laden.	99
Papierformaten en types instellen.	103
Papierformaten instellen.	104
Papiertypen instellen.	104
Afdrukken.	105
Een taak versturen om af te drukken.	105
Een afdruktaak annuleren.	105
De functie Opgeslagen afdrukken gebruiken.	107
Direct afdrukken met het USB-opslagapparaat.	109
PDF-bestanden afdrukken met het lpr-commando.	111
Duplex afdrukken.	112
Afdrukopties selecteren.	114
Papier met aangepast formaat afdrukken.	121
Auditron.	124
Controlestatus van afdrukgegevens.	126
Een rapportpagina afdrukken.	126
Printer Settings (Printerinstellingen).	127
Afdrukken met Web Services on Devices (WSD).	129
Functies van Print Services toevoegen.	129
Printerinstelling.	130

Hoofdstuk 6 **Kopiëren**

Papier laden om te kopiëren.	132
Een document voorbereiden.	132
Kopieën maken vanaf het documentglas.	132
Kopieën maken vanaf de ADF.	135
Kopieerinstellingen instellen.	136
Aantal kopieën.	136
Kleur.	137

Paper Supply.	137
M.F. Paper Size (Form. handm. inv.).	138
M.F. Paper Type (Papierssoort in handmatige invoer).	140
Collated (Gesorteerd).	141
Reduce/Enlarge (Verkleinen/vergroten).	142
Document Size (Documentformaat).	144
Document Type.	146
Lighten/Darken (Lichter/donkerd.).	146
Sharpness (Scherpte).	147
Color Saturation (Kleurverzadiging).	148
Auto Exposure (Autom. belichting).	149
Color Balance (Kleurbalans).	149
2-Sided (Dubbelzijdig).	151
N-Up (N op 1).	152
Margin Top/Bottom (Marge boven/onder).	154
Margin Left/Right (Marge links/rechts).	155
Margin Middle (Marge midden).	156
De standaard instellingen wijzigen.	157

Hoofdstuk 7 **Scannen**

Overzicht scannen.	158
De scan driver installeren.	158
Voor Windows.	158
Voor Mac OS X.	159
Scannen naar een computer.	160
Scannen vanaf het bedieningspaneel.	160
Scannen met de TWAIN driver.	161
Scannen met de WIA driver.	163
Een scanner op het netwerk gebruiken.	165
Overzicht.	165
Een inlognaam en een wachtwoord bevestigen met SMB.	167
Specificeer een bestemming om het document op te slaan met SMB.	169
De printerinstellingen configureren.	182
Het gescande bestand naar het netwerk versturen.	188
Scannen naar een USB-opslagapparaat.	189
Een e-mail versturen met een gescande afbeelding.	191
Een e-mailadresboek instellen.	191
Een e-mail versturen met het gescand bestand.	193

De scanopties aanpassen.	194
Standaard scaninstellingen aanpassen.	194
De scaninstellingen voor een individuele taak wijzigen.	197
Scanner verbindingstool.	198
IP-adresinstellingen.	199
Wachtwoordinstellingen.	201

Hoofdstuk 8 **Faxen**

De telefoonlijn aansluiten.	202
Eerste instellingen van de fax configureren.	203
Uw regio instellen.	203
De printer ID instellen.	204
De Tijd en datum instellen.	205
De Klokmodus wijzigen.	206
Een fax versturen.	206
Een origineel document op de ADF laden.	206
Een origineel document op het documentglas laden.	207
Resolution (Resolutie).	208
Lighten/Darken (Lichter/donkerd.).	209
Een pauze inlassen.	210
Een fax automatisch versturen.	210
Een fax handmatig versturen.	212
Transmissies bevestigen.	213
Automatisch opnieuw bellen.	213
Een vertraagde fax versturen.	213
Een fax vanaf het stuurprogramma sturen (Direct Fax).	215
Voor Windows.	215
Voor Mac OS X.	218
Een fax ontvangen.	220
Over Ontvangstmodi.	220
Papier laden voor het ontvangen van faxen.	220
Automatisch een fax ontvangen in de FAX-modus.	220
Handmatig een fax ontvangen in de TEL-modus.	221
Automatisch een fax ontvangen in de TEL/FAX-modus of Ans/FAX-modus.	221
Handmatig een fax ontvangen via een externe telefoon.	221
Faxen ontvangen met de DRPD-modus.	222
Faxen in het geheugen ontvangen.	223
Polling Receive (Poll-ontvangst).	223

Automatisch bellen.	223
Snel bellen.	223
Een nummer opslaan voor snelkiezen.	224
Een fax versturen met behulp van snelkiezen.	224
Groepskeuze.	226
Groepkeuze instellen.	226
Groepskeuze bewerken.	227
Een fax versturen via Groepskeuze (verzenden naar meerdere adressen).	228
Een faxadresboeklijst afdrukken.	228
Andere manieren om te faxen.	229
De modus Beveiligd Ontvangen gebruiken.	229
Een antwoordapparaat gebruiken.	230
Een computermodem gebruiken.	231
Instelgeluiden.	232
Speaker Volume (Luidsprekervolume).	232
Belvolume.	232
De fax-instellingen specificeren.	233
De faxinstellingopties wijzigen.	233
Beschikbare faxinstellingopties.	233
Instelopties wijzigen.	238
Een rapportpagina afdrukken.	238

Hoofdstuk 9 De menu's en het toetsenbord van het bedieningspaneel gebruiken

De printermenu's begrijpen.	240
Report/List (Rapport/Lijst).	240
Billing Meters (Factureringstellers).	242
Admin Menu (Menu Beheer).	243
Defaults Settings (Standaardinst.).	289
Tray Settings (Lade-instellingen).	309
Panel Language (Paneeltaal).	314
Paneelvergr. Functie.	314
De paneelvergr. inschakelen.	314
De paneelvergr. uitschakelen.	315
Toegang beperken tot kopiëren, faxen, scannen en afdrukken van USB-toepassingen.	316
De Power Saver tijdoptie instellen.	317
Terugzetten op fabrieksstandaards.	317
Het numerieke toetsenbord gebruiken om tekens in te voeren.	318
Toetsenbordletters en nummers.	319

Nummers of namen wijzigen.	319
------------------------------------	-----

Hoofdstuk 10 **Probleemoplossing**

Papierstoringen verwijderen.	320
Papierstoringen vermijden.	320
De locatie van de papierstoring vinden.	321
Papierstoringen verwijderen uit de ADF.	322
Papierstoringen verwijderen uit de SSF.	326
Papierstoringen verwijderen uit de standaard lade voor 250 vel.	331
Papierstoringen verwijderen uit de fixeereenheid.	335
Papierstoringen verwijderen uit de optionele duplexeenheid.	339
Papierstoring verwijderen uit de optionele papiercassette voor 250 vel.	340
Papierstoringsproblemen.	345
Basis printerproblemen.	350
Weergaveproblemen.	351
Afdrukproblemen.	351
Gebrekkige afdrukkwaliteit.	353
De uitvoer is te licht.	353
Toner vlekt of de afdruk geeft af.	355
Willekeurige vlekken/Wazige afbeeldingen.	356
De gehele uitvoer is leeg.	356
Er verschijnen strepen op de uitvoer.	358
Een gedeelte of de gehele uitvoer is zwart.	358
Intense kleurstippen.	359
Vertikale strepen.	360
Gemarmerd.	361
Spookbeeld.	361
Lichtgeïnduceerde vermoeidheid.	362
Wazig.	363
Bead-Carry-Out (BCO).	363
Scherpe tekens.	364
Streepvorming.	366
Auger-teken.	366
Gekreukeld/gevlekt papier.	367
Schade aan de aanvoerkant van het papier.	369
De bovenste marge en zijmarges zijn onjuist.	369
Kleurregistratie is buiten de uitlijning.	370
Uitstekend/hobbelig papier.	371

Kopieerprobleem.	371
Problemen met de kopieerkwaliteit.	372
De kleurregistratie aanpassen.	373
Auto aanpassen uitvoeren.	373
Het kleurregistratieoverzicht afdrukken	373
Waarden bepalen.	374
Waarden invullen.	375
Faxproblemen.	377
Scanproblemen.	379
Problemen met geïnstalleerde optionele accessoires.	382
Problemen met het hulpprogramma van de Scan Driver/Printer.	383
Andere problemen.	384
Printerberichten begrijpen.	384
Neem contact op met de onderhoudsdienst.	407
Hulp vragen.	407
Berichten op het LCD-scherm.	408
Status Monitor Waarschuwingen.	408
Niet-originele modus.	408

Hoofdstuk 11 **Onderhoud**

Printer reinigen.	410
De scanner reinigen.	410
De ADF-aanvoerrol reinigen.	412
De binnenkant van de printer reinigen.	413
Het reinigen van de Color Toner Density (CTD) Sensor.	419
De tonercassettes vervangen.	423
Overzicht.	424
De tonercassettes verwijderen.	425
Een tonercassette installeren.	426
De drumcassette vervangen.	428
De drumcassette verwijderen.	429
De drumcassette installeren.	432
De fixeereenheid vervangen.	437
De fixeereenheid verwijderen.	438
De fixeereenheid installeren.	440
De teller van de fixeereenheid resetten.	441
De aanvoerrol vervangen.	442
De aanvoerrol in de standaard lade voor 250 vel verwijderen.	442

De aanvoerrol in de standaard lade voor 250 vel installeren.	443
Benodigheden bestellen.	444
Verbruiksartikelen.	445
Wanneer benodigheden bestellen.	445
Afdrukmedia opslaan.	446
Verbruiksartikelen bewaren.	446
De printer beheren.	447
U kunt de printerstatus controleren of beheren met EpsonNet Config..	447
De printerstatus controleren met Status Monitor (uitsluitend Windows).	447
De printerstatus controleren via e-mail.	448
Benodigheden besparen.	452
Paginatellingen controleren.	452
De printer verplaatsen.	453
Opties verwijderen.	456
De extra geheugenmodule verwijderen.	456
De Optionele duplexeenheid verwijderen.	460
De optionele papercassette voor 250 vel verwijderen.	463

Appendix A **Hulp vragen**

Contact opnemen met ondersteuning van Epson.	466
Voordat u contact opneemt met Epson.	466
Help voor gebruikers in Europa.	466
Help voor gebruikers in Taiwan.	466
Help voor gebruikers in Singapore.	468
Help voor gebruikers in Thailand.	468
Help voor gebruikers in Vietnam.	469
Help voor gebruikers in Indonesië.	469
Help voor gebruikers in Hong Kong.	471
Help voor gebruikers in Maleisië.	471
Help voor gebruikers in India.	472
Help voor gebruikers op de Filipijnen.	473

Index

Voorwoord

Auteursrecht en handelsmerken

Niets uit dit document mag worden verveelvoudigd, opgeslagen in een geautomatiseerd gegevensbestand of openbaar worden gemaakt, in enige vorm of op enige wijze, hetzij elektronisch, mechanisch, via fotokopieën of opnamen, hetzij op enige andere wijze, zonder voorafgaande schriftelijke toestemming van Seiko Epson Corporation. Seiko Epson Corporation wijst alle patent aansprakelijkheid af wat betreft het gebruik van de informatie in dit document.

Evenmin kan Seiko Epson Corporation aansprakelijk worden gesteld voor schade voortvloeiend uit het gebruik van de informatie in dit document. Seiko Epson Corporation noch zijn filialen kunnen door de koper van dit product of door derden verantwoordelijk worden gesteld voor schade, verliezen of onkosten ontstaan als gevolg van ongelukken, foutief gebruik of misbruik van dit product, onbevoegde wijzigingen en reparaties, of (buiten de Verenigde Staten) als de bedienings- en onderhoudsinstructies van Seiko Epson Corporation niet strikt worden gevolgd.

Seiko Epson Corporation en zijn filialen kunnen niet verantwoordelijk worden gesteld voor schade of problemen voortvloeiend uit het gebruik van onderdelen of verbruiksmaterialen die niet als Original Epson Products of Epson Approved Products zijn aangemerkt door Seiko Epson Corporation.

Apple®, Bonjour®, ColorSync®, Macintosh®, en Mac OS® zijn handelsmerken van Apple Inc. in de Verenigde Staten en of andere landen.

Microsoft®, Windows Vista®, Windows®, en Windows Server® zijn handelsmerken van Microsoft Corporation in de Verenigde Staten en/of andere landen.

PCL® is een handelsmerk van Hewlett-Packard Corporation in de Verenigde Staten en/of andere landen.

Coronet is een gedeponeed handelsmerk van Ludlow Type Foundry.

Novell is een gedeponeed handelsmerk en SUSE een handelsmerk van Novell, Inc. in de Verenigde Staten en andere landen.

Red Hat en Red Hat Enterprise Linux zijn gedeponeede handelsmerken van Red Hat, Inc. in de V.S. en andere landen.

EPSON is een gedeponeed handelsmerk en EPSON AcuLaser is een handelsmerk van Seiko Epson Corporation.

Algemene kennisgeving: andere productnamen vermeld in dit document dienen uitsluitend als identificatie en kunnen handelsmerken zijn van hun respectieve eigenaars. Epson maakt geen enkele aanspraak op deze merken.

Copyright © 2010 Seiko Epson Corporation. All rights reserved.

Over de licentie

RSA BSAFE

RSA BSAFE software, geproduceerd door RSA Security Inc., is op deze printer geïnstalleerd.



DES

Dit product omvat software ontwikkeld door Eric Young.

(eay@mincom.oz.au)

AES

Copyright© 2003, Dr BrianGladman, Worcester, VK. Alle rechten voorbehouden. Dit product gebruikt gepubliceerde AES-software geleverd door Dr Brian Gladman volgens BSD-licentievooraarden.

TIFF(libtiff)

LibTIFFCopyright© 1988-1997 SamLeffler

Copyright© 1991-1997 Silicon Graphics, Inc.

ICC Profiel (Little cms)

LittlecmsCopyright© 1998-2004 Marti Maria

JPEG

Onze printersoftware gebruikt een aantal codes die zijn gedefinieerd door de onafhankelijke JPEG Group.

Het gebruik van deze gids

Conventies

1. In deze gids worden personal computers en werkstations, gezamenlijk 'computers' genoemd.
2. De volgende termen worden in deze gids gebruikt:

Belangrijk:

Belangrijke informatie die moet worden gelezen en opgevolgd.

Opmerking:

Aanvullende informatie die nadruk verdient.

Zie ook:

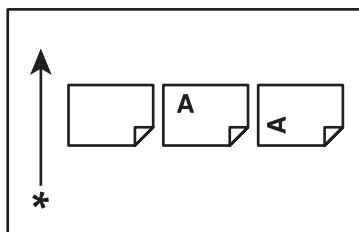
Verwijzingen binnen deze gids.

3. De richting van de documenten of papier wordt als volgt in deze gids beschreven:

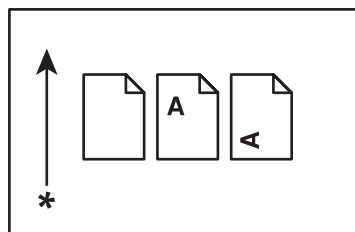
☐, ☐, Long Edge Feed (LEF): Laad het document of het papier in staande richting.

☐, ☐, Short Edge Feed (SEF): Laad het document of het papier in liggende richting.

LEF-richting



SEF-richting



* Papierinvoerrichting

Illegale kopieën en afdrukken

Het kopiëren of afdrukken van bepaalde documenten kan illegaal zijn in uw land. Boetes of straf of gevangenisstraf kan worden opgelegd aan diegenen die schuldig worden bevonden. Hierna volgen voorbeelden van items die illegaal kunnen zijn om te kopiëren of af te drukken in uw land.

- Valuta
- Bankpromesses en cheques
- Bank en overheidobligaties en effecten
- Paspoorten en identificatiekaarten
- Materiaal waarop auteursrecht of een handelsmerk rust zonder de toestemming van de eigenaar.
- Postzegels en andere onderhandelbare instrumenten

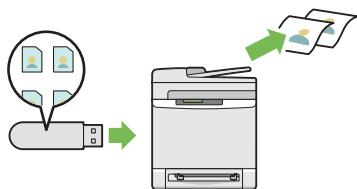
Deze lijst is niet volledige en wij accepteren geen aansprakelijkheid voor de volledigheid of nauwkeurigheid ervan. In geval van twijfel dient u contact op te nemen met een juridisch adviseur.

Productkenmerken

Functies

Deze paragraaf beschrijft de productfuncties en geeft hun links aan.

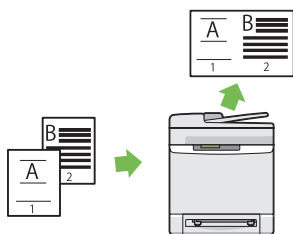
Afdrukken vanuit USB-geheugen (USB Direct Print)



Met de functie afdrukken vanuit USB-geheugen kunt u direct afdrukken vanaf een USB-opslagapparaat zonder eerst uw computer te hoeven opstarten. Met deze functie kunt u snel afdrukken met eenvoudige procedures zonder dat u uw computer en een toepassing hoeft op te starten.

Zie “Direct afdrukken met het USB-opslagapparaat” op pagina 109 voor meer informatie.

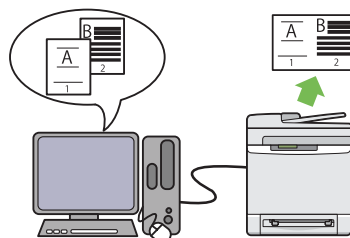
N-Up (2-in-1 kopie)



U kunt twee originele kopieën maken op één vel papier door N-Up te selecteren op het bedieningspaneel als u een kopie maakt. Met deze functie bespaart u papier.

Zie “N-Up (N op 1)” op pagina 152 voor meer informatie.

Multiple-Up (Pagina's per vel (N op 1)) Afdrukken



Multiple-Up (Pagina's per vel (N op 1)) hiermee kunt u meerdere pagina's op een vel papier afdrukken. Met deze functie beperkt u het papierverbruik.

Zie de help van het stuurprogramma van de printer voor meer informatie.

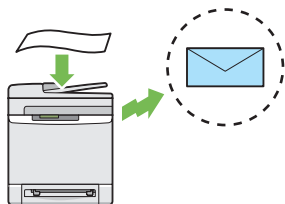
Dubbelzijdig (duplex afdrukken)



U kunt documenten kopiëren op beide kanten van een vel papier door dubbelzijdig te selecteren op het bedieningspaneel als u een kopie maakt. Met deze functie bespaart u papier.

Zie “2-Sided (Dubbelzijdig)” op pagina 151 voor meer informatie.

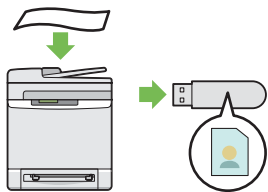
Een e-mail versturen met een gescande afbeelding (Scan to E-mail)



Wanneer u gescande gegevens verstuurt per e-mail, dient u de Scan to E-mail (Scan to E-Mail) functie te gebruiken. U kunt de gescande gegevens direct versturen als een e-mailbijlage. U kunt een bestemmingse-mailadres kiezen uit het adresboek op de printer of server. Of u kunt het adres van het bedieningspaneel van de printer invoeren met het numerieke toetsenbord.

Zie “Een e-mail versturen met een gescande afbeelding” op pagina 191 voor meer informatie.

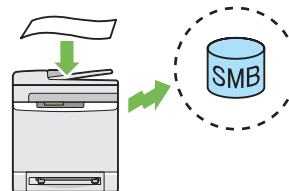
Scannen naar een USB-opslagapparaat



U heeft geen computer nodig om uw USB-opslagapparaat aan te sluiten om gescande gegevens op te slaan. Plaats uw USB-opslagapparaat in de poort op de printer en sla de gescande gegevens direct op, op uw USB-opslagapparaat.

Zie “Scannen naar een USB-opslagapparaat” op pagina 189 voor meer informatie.

Scannen naar Network (Scannen naar SMB)



U kunt gescande gegevens versturen naar een PC of een server via SMB zonder servicesoftware. Hoewel eerdere registratie van de doel-PC in het adresboek nodig is, helpt het u om tijd te besparen.

Zie “Een scanner op het netwerk gebruiken” op pagina 165 voor meer informatie.

Kopieën maken vanuit het documentglas (Scannen vanuit het documentglas)



U kunt pagina's van een boek of brochure scannen vanuit het documentglas. Als u documenten scant via het documentglas dient u ze met de afdrukzijde omlaag te plaatsen.

Zie “Kopieën maken vanaf het documentglas” op pagina 132 voor meer informatie.

Kopieën maken vanuit de ADF (Scannen vanuit de ADF)

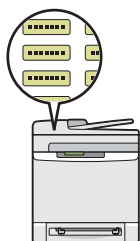
U kunt stukken ongebonden papier scannen via de automatische documenttoevoer (ADF). Als u documenten scant met de ADF dient u ze met de afdrukzijde omhoog te plaatsen.

Zie “Kopieën maken vanaf de ADF” op pagina 135 voor meer informatie.

Een fax vanaf het stuurprogramma sturen (Direct Fax) (Direct fax vanaf de PC)

U kunt faxen direct versturen vanaf uw PC met het faxstuurprogramma. U kunt de faxinstellingen specificeren zoals de normale fax. U kunt ook het faxnummer van de ontvanger specificeren met het numerieke toetsenbord, of het adresboek of het telefoonboek.

Zie “Een fax vanaf het stuurprogramma sturen (Direct Fax)” op pagina 215 voor meer informatie.

Address Book (Adresboek)

Address Book (Adresboek) vereenvoudigt de specificatie van de ontvanger. U kunt het adresboek op de printer en op de server gebruiken. Selecteer het gewenste adres of faxnummer uit het adres bij gebruik van de Scan to E-mail (Scan to E-Mail) of Scan to Network (Scannen naar netwerk) functie of bij het versturen van faxen.

Zie “Adresboekbewerker” op pagina 54 voor meer informatie.

Hoofdstuk 1

Specificaties

Functie kopiëren

Item	Beschrijving
Type	Console
Geheugen	256 MB (Maximaal 768 MB)
HDD	—
Kleurcapaciteit	Volledig in kleur
Afdrukresolutie	Uitgangsresolutie: 600 × 600 dpi
Halftoon/afdrukbare kleuren	256 color gradatie voor elke kleur (16.700.000 kleuren)
Origineel papierformaat	Documentglas: de maximale grootte is 215,9 × 297 mm voor zowel vellen als boeken. Automatische documenttoevoer (ADF): de maximale grootte is 215,9 × 355,6 mm voor zowel vellen als boeken. Acceptabel gewichtsbereik is 50 tot 125 gr.
Uitvoer papierformaat	Maximum: Legal (8,5 × 14"), 215,9 × 355,6 mm Minimum: Monarch Beeldverlies breedte: Bovenrand, 4 mm of minder; onderrand, 4 mm of minder; linker en rechterranden, 4 mm of minder
Uitvoer papiergewicht	60 – 216 gr Belangrijk: Gebruik papier dat wordt aanbevolen door Epson. Kopiëren kan mogelijk niet goed worden uitgevoerd afhankelijk van de omstandigheden.
Verkleining/vergroting	Vooraf ingesteld: 200%/141%/122%/100%/81%/70%/50% Variabel: 25% tot 400% (instelbaar in stapjes van 1%)

Item	Beschrijving
Doorlopende kopieersnelheid	Monochroom: A4 : 23 vellen/minuut Kleur: A4 : 23 vellen/minuut Belangrijk: <input type="checkbox"/> De snelheid kan worden verlaagd door de instelling van de beeldkwaliteit. <input type="checkbox"/> De werking kan verlaagd worden afhankelijk van het papertype.
Papierladecapaciteit	Standaard: 250 vellen (Standaard lade voor 250 vel) + 1 vel (Single sheet feeder (SSF)) Maximale papiercapaciteit: 501 vellen (Standaard + Optionele papiercassette voor 250 vel) Belangrijk: Bij gebruik van papier van 80 gr
Doorlopend kopiëren	99 afbeeldingen Opmerking: De machine kan tijdelijk pauzeren bij het uitvoeren van een instelling voor de beeldkwaliteit.
Uitvoerladecapaciteit	Ongeveer 150 vellen (A4 <input type="checkbox"/>) Belangrijk: Bij gebruik van papier van 80 gr
Aan-/uitschakelaar	AC 220 – 240 V±10%/110 – 127 V±10%, 5/10A voor zowel 50/60 Hz±3%
Stroomverbruik	Maximaal stroomverbruik: 1100 W Uitvoermodus: 410 W (gemiddeld) Standby-stand: 60 W (gemiddeld) Modus laagstroomverbruik: 35 W of minder Slaapmodus: 18,4 W of minder
Afmetingen	Breedte 430 × Diepte 544,2 × Hoogte 584,4 mm

Item	Beschrijving
Machinegewicht	28,6 kg Belangrijk: <input type="checkbox"/> Exclusief het gewicht van het papier. <input type="checkbox"/> Inclusief het gewicht van de tonercassettes.
Ruimtevereisten	Breedte 780 × Diepte 1232,4 mm

Afdrukfunctie

Item	Beschrijving
Type	Ingebouwd
Doorlopende afdruksnelheid	Zelfde als de Copy (Kopiëren)-functie Belangrijk: <input type="checkbox"/> De snelheid kan worden verlaagd door de instelling van de beeldkwaliteit. <input type="checkbox"/> De werking kan verlaagd worden afhankelijk van het papierstype.
Afdrukresolutie	Uitgangsresolutie: 600 × 600 dpi
PDL	PCL 5e, PCL 5c, PCL 6, PostScript 3
Protocol	TCP/IP (LPD, Port9100, WSD, HTTP, SMTP, RARP, AutoIP, WINS, DDNS, IPP, SMB), SNMP, DHCP, BOOTP, Bonjour (mDNS) Opmerking: <input type="checkbox"/> WSD staat voor Web Services on Devices. <input type="checkbox"/> WSD is alleen beschikbaar op Windows Vista®, Windows® 7, Windows Server® 2008, of Windows Server® 2008 R2.

Item	Beschrijving
Besturingssysteem	<p>Standaard: PCL6 en PostScript stuurprogramma's</p> <p>Microsoft® Windows® XP, Microsoft® Windows Server® 2003, Microsoft® Windows Server® 2008, Microsoft® Windows Vista®, Microsoft® Windows® 7, Microsoft® Windows® XP x64, Microsoft® Windows Server® 2003 x64, Microsoft® Windows Server® 2008 x64, Microsoft® Windows Vista® x64, Microsoft® Windows Server® 2008 R2 x64, Microsoft® Windows® 7 x64, Mac OS® X 10.4 – 10.6, Red Hat Enterprise Linux 4 WS/5 Client (x86), SUSE Linux Enterprise Desktop 10/11 (x86)</p> <p>Belangrijk: Voor informatie over het nieuwste ondersteunde besturingssysteem, dient u contact op te nemen met de klantenservice.</p>
Fonts	<p>Ingebouwde fonts</p> <p>PCL5 en PCL6 fonts: 81 fonts en 36 symboolsets</p> <p>PostScript3: 136 fonts</p> <p>PDF Font: 14 fonts</p>
Connectiviteit	Standard: Ethernet (1000BASE-TX/100BASE-TX/10BASE-T), USB 2.0

Scanfunctie

Item	Beschrijving
Type	Kleurscanner
Origineel papierformaat	Zelfde als de Copy (Kopiëren)-functie

Item	Beschrijving
Scanresolutie	200/300/600/1200 dpi TWAIN: 50 tot 9600 dpi WIA: 75/100/150/200/300/400/600 dpi
Scannen van halftoon	48-bit invoer / 24-bit uitvoer / 8-bit uitvoer voor elke RGB-kleur
Scansnelheid	Monochroom : 16 vellen/minuut Kleur : 8 vellen/minuut Belangrijk: De scansnelheid varieert afhankelijk van de documenten.
Connectiviteit	Standard: Ethernet (1000BASE-TX/100BASE-TX/10BASE-T), USB 2.0
Scannen naar PC	Protocol: TCP/IP (SMB) Besturingssysteem: Microsoft® Windows® XP, Microsoft® Windows Vista®, Microsoft® Windows Server® 2003, Microsoft® Windows Server® 2008, Microsoft® Windows® 7, Microsoft® Windows XP x64, Microsoft® Windows Vista® x64, Microsoft® Windows Server® 2003 x64, Microsoft® Windows Server® 2008 x64, Microsoft® Windows Server® 2008 R2 x64, Microsoft® Windows® 7 x64, Mac OS X 10.4 – 10.6 Belangrijk: Voor informatie over het nieuwste ondersteunde besturingssysteem, raadpleegt u de website van Epson. Bestandsformaat: PDF / JPEG (JFIF formaat) / TIFF (meerdere pagina's 1 bestand) / TIFF (1 pagina 1 bestand)
Scan to e-mail	Protocol: TCP/IP (SMTP, POP3) Bestandsformaat: PDF / JPEG (JFIF formaat) / TIFF (meerdere pagina's 1 bestand) / TIFF (1 pagina 1 bestand)

Item	Beschrijving
Scannen voor SMB	Protocol: TCP/IP (SMB) Bestandsformaat: PDF / JPEG (JFIF formaat) / TIFF (meerdere pagina's 1 bestand) / TIFF (1 pagina 1 bestand)
Scannen voor USB-geheugen	Bestandsformaat: PDF / JPEG (JFIF formaat) / TIFF (meerdere pagina's 1 bestand) / TIFF (1 pagina 1 bestand) Belangrijk: Bewerking met alle types USB-geheugens niet gegarandeerd.

Faxfunctie

Item	Beschrijving
Documentgrootte versturen	Documentglas: Maximum: 215,9 × 297 mm ADF: Maximum: 215,9 × 355,6 mm
Papierformaat opnemen	A4, Letter, Legal
Transmissietijd	2 seconden Belangrijk: Bij het versturen van een A4-formaat document met 700-tekens in standaard kwaliteit (8 × 3,85 regels/mm) en hoge snelheidsmodus (33,6 kbps of hoger: JBIG). Dit is alleen de transmissiesnelheid voor beeldinformatie en omvat niet de besturingstijd voor de communicatie. Let erop dat de feitelijke transmissietijd afhangt van de inhoud van de documenten, de machine die de ontvanger gebruikt en de status van de communicatielijnen.
Transmissiemodus	ITU-T Super G3, ITU-T G3 ECM, ITU-T G3
Scanresolutie	Standard (Standaard): 200 × 100dpi (R8 (8dot/mm) × 3,85dot/mm) Fine/Photo (Fine/Foto): 200 × 200dpi (R8 (8dot/mm) × 7,7dot/mm) Superfine: 400 × 400dpi (R16 (16dot/mm) × 15,4dot/mm)

Item	Beschrijving
Coderingsmethode	MH, MR, MMR, JBIG
Transmissiesnelheid	G3: 33.6/31.2/28.8/26.4/24.0/21.6/19.2/16.8/14.4/12.0/9.6/7.2/4.8/2.4kbps
Aantal faxlijnen	PSTN, PBX. Geleasde lijn (3,4KHz/tweedraads) RJ-11, 1 lijn

Functie Direct Fax

Item	Beschrijving
Documentgrootte	A4, Letter, Folio (8,5 × 13"), Legal (8,5 × 14")
Transmissiesnelheid	Zelfde als de Fax (Faxen)-functie
Transmissieresolutie	Standard (Standaard): 200 × 100dpi (R8 (8dot/mm) × 3,85dot/mm) Fine (Fijn): 200 × 200dpi (R8 (8dot/mm) × 7,7dot/mm) Superfine: 400 × 400dpi (R16 (16dot/mm) × 15,4dot/mm)
Toepasbare lijnen	Zelfde als de Fax (Faxen)-functie
Besturingssysteem	Microsoft® Windows® XP, Microsoft® Windows Vista®, Microsoft® Windows Server® 2003, Microsoft® Windows Server® 2008, Microsoft® Windows® 7, Microsoft® Windows® XP x64, Microsoft® Windows Server® 2003 x64, Microsoft® Windows Server® 2008 x64, Microsoft® Windows Vista® x64, Microsoft® Windows Server® 2008 R2 x64, Microsoft® Windows® 7 x64, Mac OS X 10.4 – 10.6 Belangrijk: Voor informatie over het nieuwste ondersteunde besturingssysteem, raadpleegt u de website van Epson.

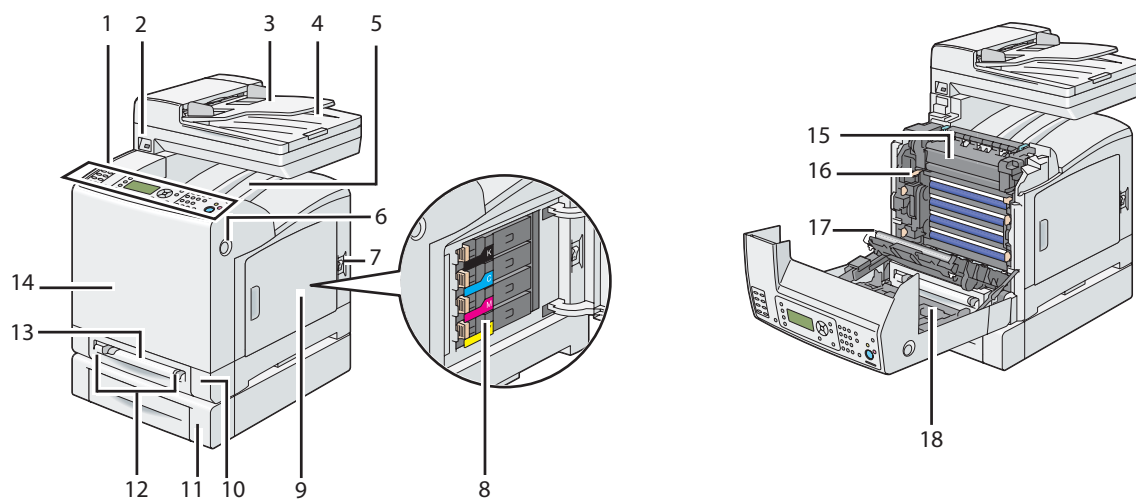
Hoofdstuk 2

Basisbewerking

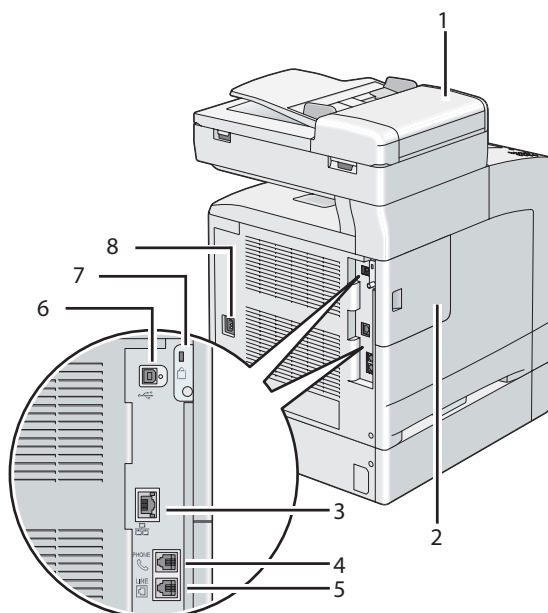
Hoofdonderdelen

Deze paragraaf geeft een overzicht van uw Epson AcuLaser CX29 serie.

Vooraanzicht

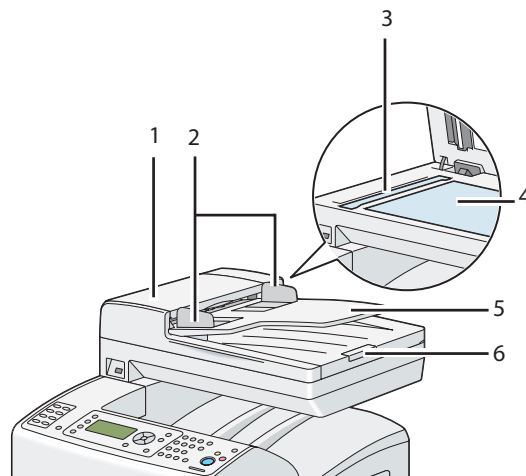


1	Bedienerspaneel	2	Voorste USB-poort
3	Documenttoevoerlade	4	Documentuitvoerlade
5	Uitvoerlade	6	Zijtoets
7	Aan-/uitschakelaar	8	Tonercassette
9	Zijklep	10	Standaard 250-vellade
11	Optionele papercassette voor 250 vel	12	Breedtegeleiders
13	Single Sheet Feeder (SSF)	14	Voorklep
15	Fixeereenheid	16	Afdrukmodule
17	Riemenheid	18	Optionele duplexeenheid

Achteraanzicht

1	ADF-klep	2	Bedieningspaneelklep
3	Ethernet-poort	4	Telefoonaansluiting
5	Wandaansluiting	6	USB-poort
7	Beveiligingssleuf	8	Stroomaansluiting

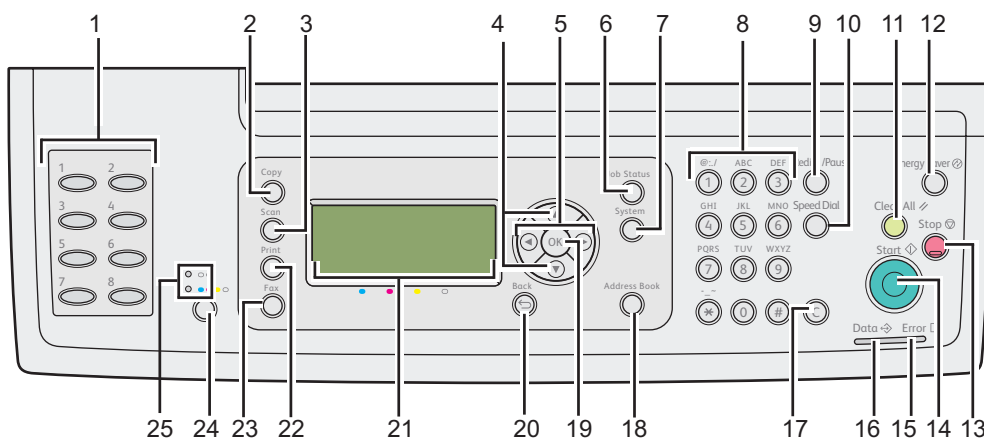
Automatische documenttoevoer (ADF)



1	ADF-klep	2	Documentgidsen
3	ADF-glas	4	Documentglas
5	Documenttoevoerlade	6	Documentstopper

Bedieningspaneel

Het bedieningspaneel heeft een 168 × 64 pixels liquid cristal display (LCD), lampjes (LED), besturingsknoppen, tiptoetsen en een numeriek toetsenbord, waarmee u de printer kunt bedienen.



1. Tiptoetsen

- Belt naar het opgeslagen faxnummer dat is geregistreerd in het Phone Book (Telefoonboek). De eerste acht faxnummers in het Phone Book (Telefoonboek) zijn toegewezen aan de toetsen in rijvolgorde, beginnend linksboven.
2. **KOPIE**-toets
 - Gaat naar het bovenste niveau van het Copy (Kopiëren)-menu.
 3. **SCAN**-toets
 - Gaat naar het bovenste niveau van het Scan (Scannen)-menu.
 4. **▲ ▼**-toetsen
 - Beweegt een cursor of licht op omhoog of omlaag.
 5. **◀ ▶**-toetsen
 - Beweegt een cursor of licht op links of rechts.
 6. **Taakstatus**-toets
 - Gaat naar het bovenste niveau van het Job Status (Taakstatus)-menu.
 7. **SYSTEEM**-toets
 - Gaat naar het bovenste niveau van het System (Systeem)-menu.
 8. Numeriek toetsenbord
 - Voert tekens en nummers in.
 9. **Opn.kiezen/Pauze**-toets
 - Belt opnieuw een telefoonnummer.
 - Voegt een pauze in tijdens het bellen.
 10. **Snelkiezen**-toets
 - Belt naar een opgeslagen telefoonnummer.
 11. **Alles wissen**-toets
 - Resets de huidige instelling en keert terug naar het bovenste niveau van elk menu.

12. Energiespaarstand-toets

- Gaat branden in de Sleep modus. Druk op deze toets voor het afsluiten van de Sleep -modus.

13. Stop-toets

- Annuleert de huidige verwerking of taak in behandeling.

14. Start-toets

- Start een taak.

15. Fout LED

- Gaat branden als de printer een foutstatus heeft.

16. Gegevens LED

- Gaat branden voor Fax (Faxen) taken die inkomen, uitgaan of in behandeling zijn.

17. C (Wissen)-toets

- Wist tekens en nummers.

18. Adresboeken-toets

- Gaat naar het bovenste niveau van het Address Book (Adresboek)-menu.

19.  toets

- Bevestigt het invoeren van waarden.

20.  (Vorige)-toets

- Keert terug naar het vorige scherm.

21. LCD-paneel

- Geeft verschillende instellingen, instructies en foutmeldingen weer.

22. Printer-toets

- Gaat naar het bovenste niveau van het Print (Printer)-menu.

23. FAX-toets

- Gaat naar het bovenste niveau van het Fax (Faxen)-menu.

24. **Kleurmodus**-toets

- Wisselt de kleurmodus.

25. **Z/W/Kleur** LED

- Gaat branden om aan te geven welke kleurmodus is geselecteerd.

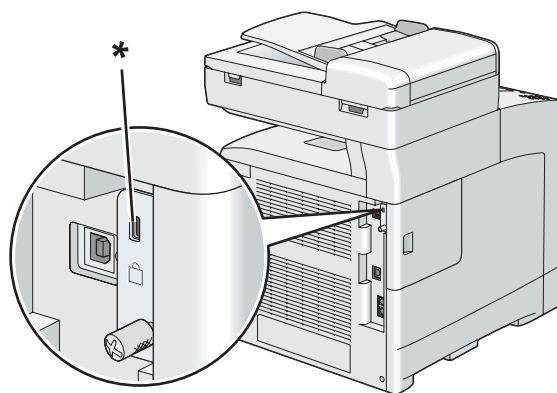
Opmerking:

- Het overgaan naar een ander menu of terugkeren naar een voorgaand scherm annuleert de huidige invoer of instelling. Zorg ervoor dat u op de **OK** toets drukt om de huidige invoer of instelling op te slaan.
- Voor meer informatie over het invoeren van alfanumerieke tekens via het numerieke toetsenbord, zie "Het numerieke toetsenbord gebruiken om tekens in te voeren" op pagina 318.

Printer beveiligen

Om uw printer tegen diefstal te beveiligen kunt u het optionele Kensington-slot gebruiken.

Bevestig het Kensington-slot aan de beveiligingssleuf op uw printer.

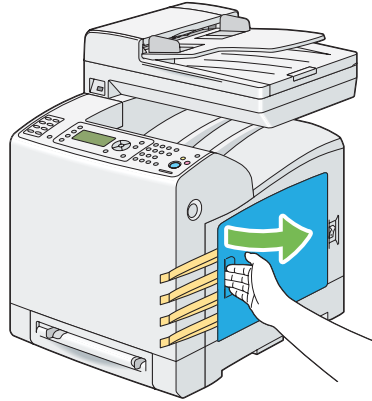


* Beveiligingssleuf

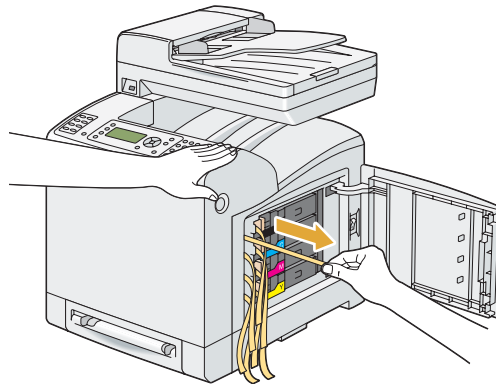
Voor meer informatie raadpleegt u de gebruiksaanwijzing die bij het Kensington-slot is geleverd.

De printer hardware voorbereiden

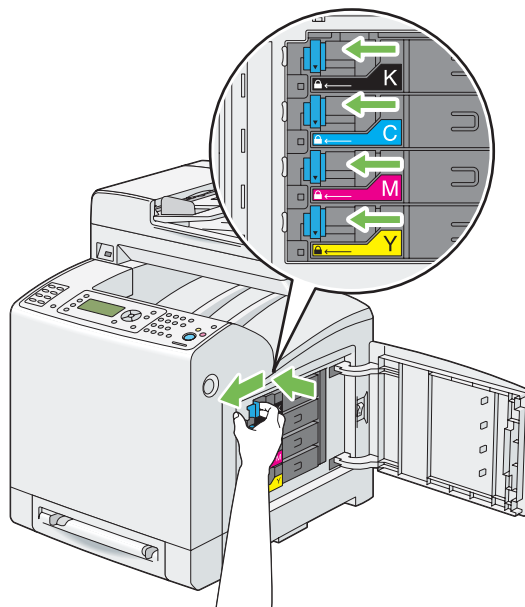
1. Open de zijklep.



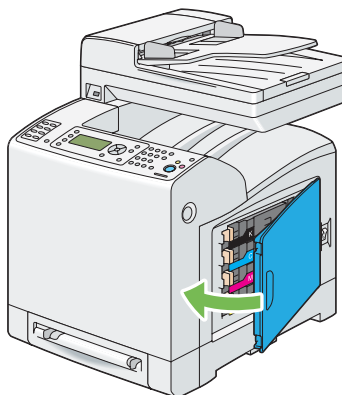
2. Trek de acht gele linten er helemaal uit.



3. Duw en schuif de palletjes van de vier tonercassettes in de vergrendelde positie.



4. Sluit de zijklep.



Optionele accessoires installeren

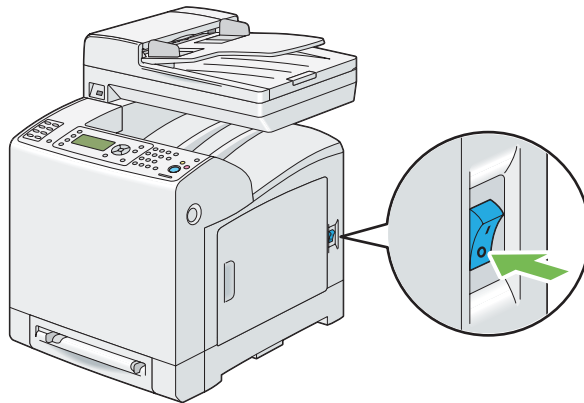
U kunt uw printer functioneler maken door het installeren van optionele accessoires. Deze paragraaf beschrijft u de opties van de printer zoals het de extra geheugenmodule, de optionele duplexeenheid en de optionele papercassette voor 250 vel kunt installeren.

De extra geheugenmodule installeren

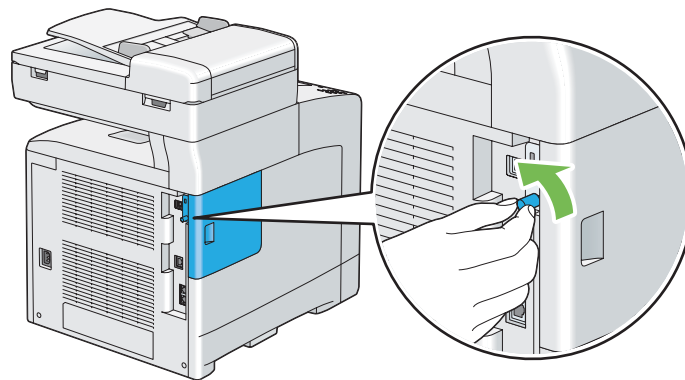
Opmerking:

Uw printer ondersteunt een extra 512 MB geheugenmodule.

1. Schakel de printer uit.



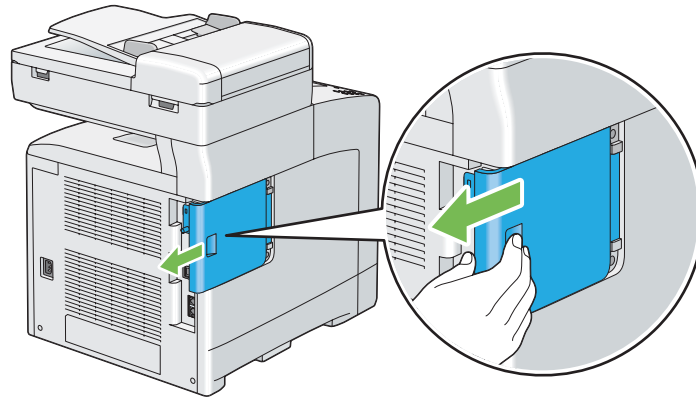
2. Draai de schroef op de bedieningspaneelklep naar links.



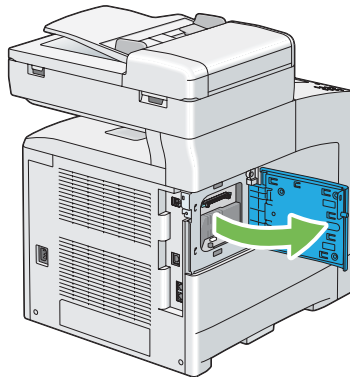
Opmerking:

Maak de schroef los. U hoeft de schroef er niet af te halen.

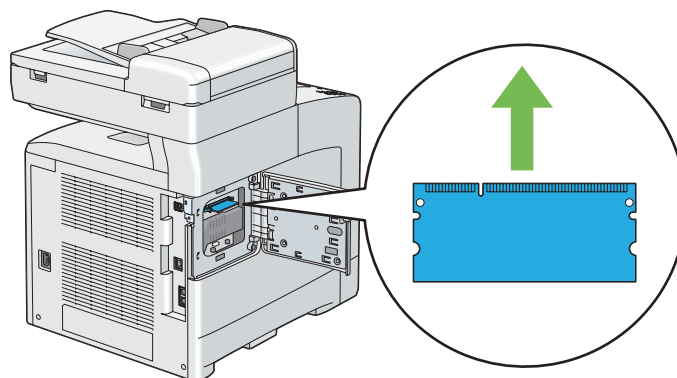
3. Schuif de klep van het bedieningspaneel naar de achterkant van de printer.



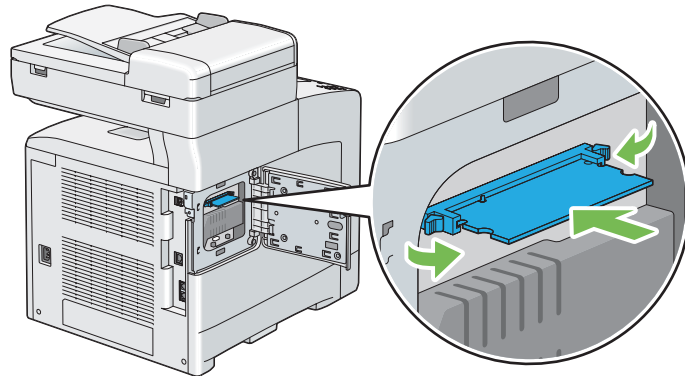
4. Open de klep van het bedieningspaneel helemaal.



5. Lijn de aansluiting van de geheugenmodule uit met de sleuf en steek de geheugenmodule in de sleuf.



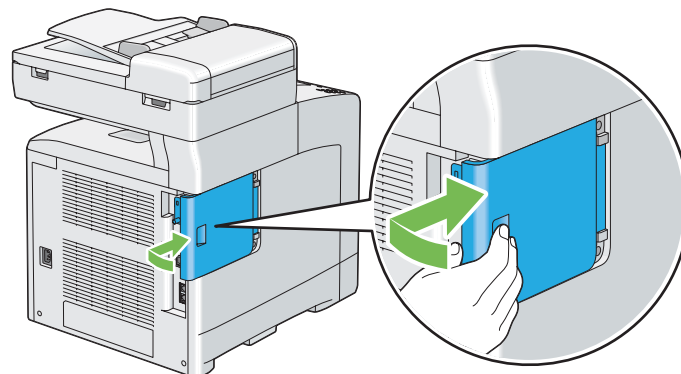
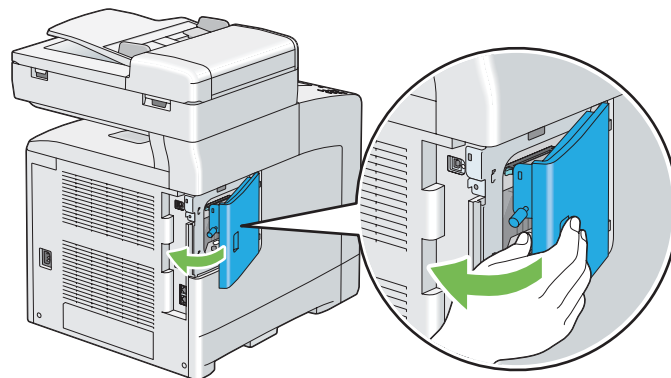
6. Duw de geheugenmodule stevig in de geheugensleuf.



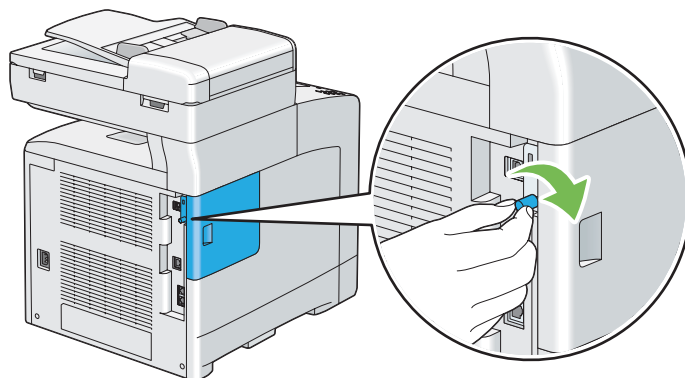
Opmerking:

Zorg ervoor dat de geheugenmodule stevig is bevestigd in de sleuf en niet makkelijk beweegt.

7. Sluit de klep van het bedieningspaneel en schuif het naar de voorkant van de printer.



8. Draai de schroef naar rechts.



9. Zet de printer aan.
10. Druk de System Settings (Systeeminstellingen)-pagina af om te bevestigen dat de nieuw geïnstalleerde geheugenmodule is gedetecteerd door de printer.
- Druk op de **SYSTEEM** toets.
 - Selecteer Report/List (Rapport/Lijst), en druk op de **OK** toets.
 - Selecteer System Settings (Systeeminstellingen), en druk op de **OK** toets.

De System Settings (Systeeminstellingen) pagina wordt afgedrukt.

11. Bevestig de hoeveelheid **Memory Capacity (Geheugencapaciteit)** zoals vermeld onder **General (Algemeen)** op de System Settings (Systeeminstellingen) pagina.

Schakel, als de geheugencapaciteit niet is verhoogd, de printer uit, trek de stekker eruit en plaats de geheugenmodule opnieuw.

12. Indien u de extra geheugenmodule heeft geïnstalleerd nadat u het stuurprogramma van de printer heeft geïnstalleerd, dient u het stuurprogramma bij te werken door de instructies voor het besturingssysteem dat u gebruikt op te volgen. Als de printer op een netwerk is aangesloten, dient u het stuurprogramma voor elke client bij te werken.

Uw stuurprogramma bijwerken om de extra geheugenmodule te detecteren

De volgende procedure gebruikt Microsoft® Windows® en het PCL 6 stuurprogramma als een voorbeeld.

<p>Microsoft® Windows® 7/ Windows 7 x64/ Windows Server® 2008 R2 x64</p>	<ol style="list-style-type: none"> 1. Klik op Start — Devices and Printers (Apparaten en Printers). 2. Klik met uw rechtermuisknop op het printerpictogram van de Epson AcuLaser CX29 Serie en selecteer Printer properties (Printereigenschappen). 3. Klik op het tabblad Options (Opties) en klik dan op Get Information from Printer (Informatie van de printer ophalen). 4. Klik op Apply (Toepassen), en klik dan op OK. 5. Sluit de map Devices and Printers (Apparaten en printers).
<p>Windows Vista®/ Windows Vista x64</p>	<ol style="list-style-type: none"> 1. Klik op Start — Control Panel (Configuratiescherm) — Hardware and Sound (Hardware en Geluiden) — Printers. 2. Klik met uw rechtermuisknop op het printerpictogram van de Epson AcuLaser CX29 Serie en selecteer Properties (Eigenschappen). 3. Klik op het tabblad Options (Opties) en klik dan op Get Information from Printer (Informatie van de printer ophalen). 4. Klik op Apply (Toepassen), en klik dan op OK. 5. Sluit de map Printers.
<p>Windows Server 2008/ Windows Server 2008 x64</p>	<ol style="list-style-type: none"> 1. Klik op Start — Control Panel (Configuratiescherm) — Printers. 2. Klik met uw rechtermuisknop op het printerpictogram van de Epson AcuLaser CX29 Serie en selecteer Properties (Eigenschappen). 3. Klik op het tabblad Options (Opties) en klik dan op Get Information from Printer (Informatie van de printer ophalen). 4. Klik op Apply (Toepassen), en klik dan op OK. 5. Sluit de map Printers.
<p>Windows XP/ Windows XP x64/ Windows Server 2003/ Windows Server 2003 x64</p>	<ol style="list-style-type: none"> 1. Klik op Start (start voor Windows XP) — Printers and Faxes (Printers en Faxen). 2. Klik met uw rechtermuisknop op het printerpictogram van de Epson AcuLaser CX29 Serie en selecteer Properties (Eigenschappen). 3. Klik op het tabblad Options (Opties) en klik dan op Get Information from Printer (Informatie van de printer ophalen). 4. Klik op Apply (Toepassen), en klik dan op OK. 5. Sluit de map Printers en Faxen (Printers en Faxen).

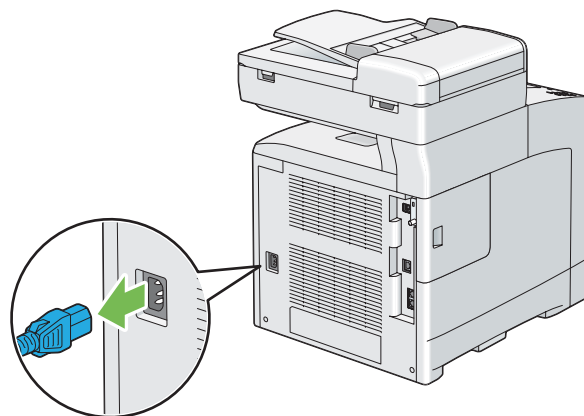
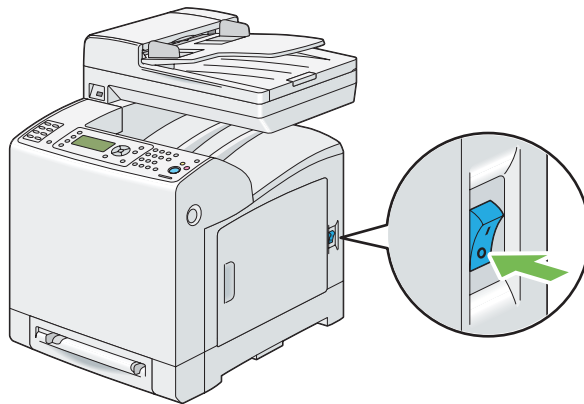
Indien de printerinformatie niet automatisch wordt bijgewerkt na het klikken op **Get Information from Printer (Informatie van de printer ophalen)**, volgt u deze stappen:

1. Klik op het tabblad **Options (Opties)** en selecteer dan **Memory Capacity (Geheugencapaciteit)** in **Items**.
2. Selecteer het totale aantal van het geïnstalleerde printergeheugen in **Memory Capacity (Geheugencapaciteit)**.

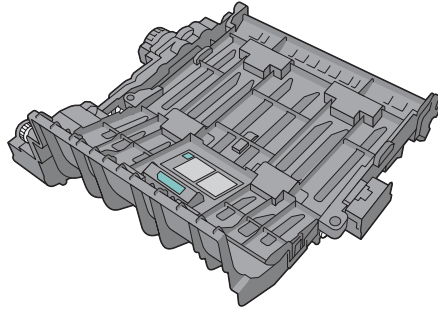
3. Klik op **Apply (Toepassen)** , en klik dan op **OK**.
4. Sluit de map **Printers and Faxes (Printers en Faxen)** (, **Printers**, of **Devices and Printers (Apparaten en Printers)**)).

De Optionele duplexeenheid installeren

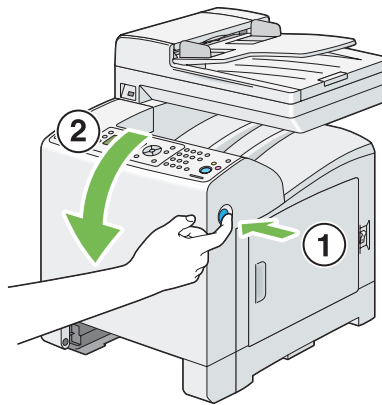
1. Schakel de printer uit en trek de stekker uit het stopcontact.



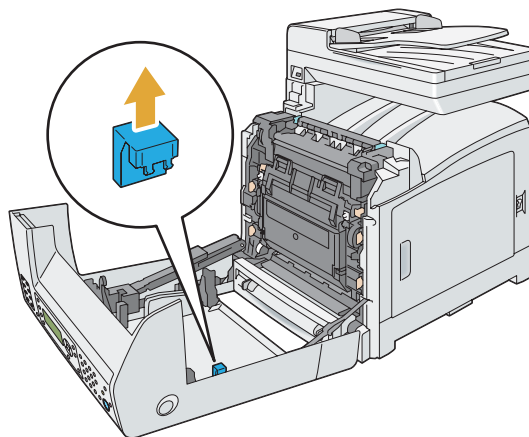
2. De Optionele duplexeenheid uitpakken.



3. Duw de zijtoets in om de voorklep te openen.



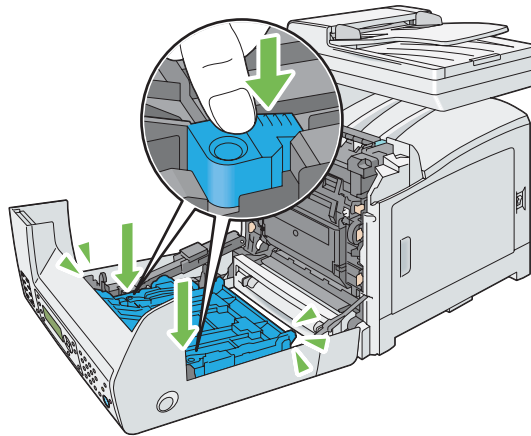
4. Verwijder de aansluitingsklep.



Belangrijk:

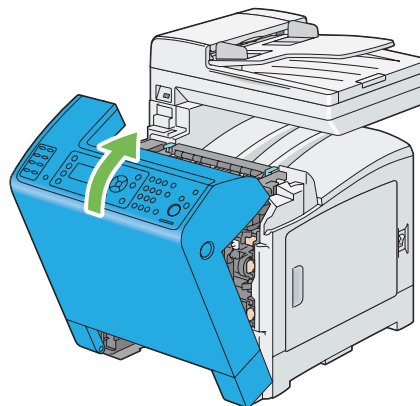
Zorg ervoor dat u de klep verwijderd die is bevestigd aan de printer. Het installeren van de optionele duplexeenheid zonder het verwijderen van de klep kan resulteren in schade of defecten aan de printer.

5. Richt de aansluitingen van de optionele duplexeenheid over de sleuven en duw de optionele duplexeenheid erin.

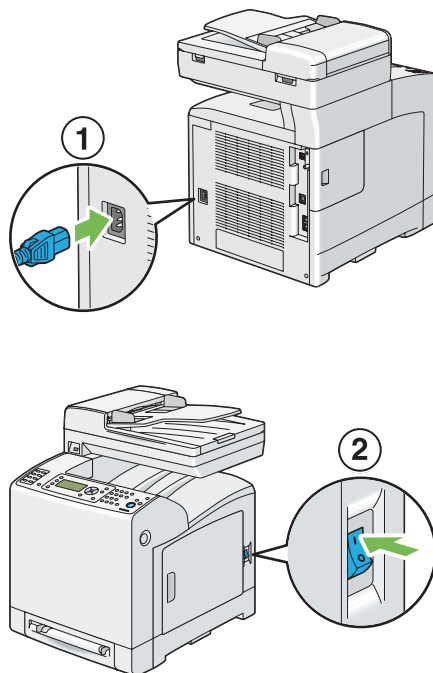
**Opmerking:**

Zorg ervoor dat de optionele duplexeenheid stevig is geïnstalleerd in de printer en niet makkelijk kan worden verwijderd.

6. Sluit de voorklep.



7. Sluit het stroomsnoer weer aan op de stroomaansluiting en zet de printer aan.



8. Indien u de optionele duplexeenheid heeft geïnstalleerd nadat u het stuurprogramma van de printer heeft geïnstalleerd, dient u het stuurprogramma bij te werken door de instructies voor elk besturingssysteem op te volgen. Als de printer op een netwerk is aangesloten, dient u het stuurprogramma voor elke client bij te werken.

Uw stuurprogramma bijwerken om de optionele duplexeenheid te detecteren

De volgende procedure gebruikt Microsoft® Windows® en het PCL 6 stuurprogramma als een voorbeeld.

<p>Microsoft Windows 7/ Windows 7 x64/ Windows Server 2008 R2 x64</p>	<ol style="list-style-type: none"> 1. Klik op Start — Devices and Printers (Apparaten en Printers). 2. Klik met uw rechtermuisknop op het printerpictogram van de Epson AcuLaser CX29 Serie en selecteer Printer properties (Printereigenschappen). 3. Klik op het tabblad Options (Opties) en klik dan op Get Information from Printer (Informatie van de printer ophalen). 4. Klik op Apply (Toepassen), en klik dan op OK. 5. Sluit de map Devices and Printers (Apparaten en printers).
---	---

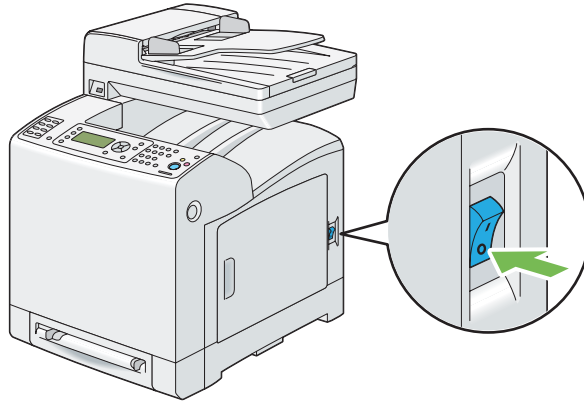
Windows Vista/ Windows Vista x64	<ol style="list-style-type: none"> 1. Klik op Start — Control Panel (Configuratiescherm)— Hardware and Sound (Hardware en Geluiden)— Printers. 2. Klik met uw rechtermuisknop op het printerpictogram van de Epson AcuLaser CX29 Serie en selecteer Properties (Eigenschappen) . 3. Klik op het tabblad Options (Opties) en klik dan op Get Information from Printer (Informatie van de printer ophalen). 4. Klik op Apply (Toepassen) , en klik dan op OK. 5. Sluit de map Printers.
Windows Server 2008/ Windows Server 2008 x64	<ol style="list-style-type: none"> 1. Klik op Start — Control Panel (Configuratiescherm)— Printers. 2. Klik met uw rechtermuisknop op het printerpictogram van de Epson AcuLaser CX29 Serie en selecteer Properties (Eigenschappen) . 3. Klik op het tabblad Options (Opties) en klik dan op Get Information from Printer (Informatie van de printer ophalen). 4. Klik op Apply (Toepassen) , en klik dan op OK. 5. Sluit de map Printers.
Windows XP/ Windows XP x64/ Windows Server 2003/ Windows Server 2003 x64	<ol style="list-style-type: none"> 1. Klik op Start (start voor Windows XP) — Printers and Faxes (Printers en Faxen) . 2. Klik met uw rechtermuisknop op het printerpictogram van de Epson AcuLaser CX29 Serie en selecteer Properties (Eigenschappen) . 3. Klik op het tabblad Options (Opties) en klik dan op Get Information from Printer (Informatie van de printer ophalen). 4. Klik op Apply (Toepassen) , en klik dan op OK. 5. Sluit de map Printers en Faxen (Printers en Faxen).

Indien de printerinformatie niet automatisch wordt bijgewerkt na het klikken op **Get Information from Printer (Informatie van de printer ophalen)**, volgt u deze stappen:

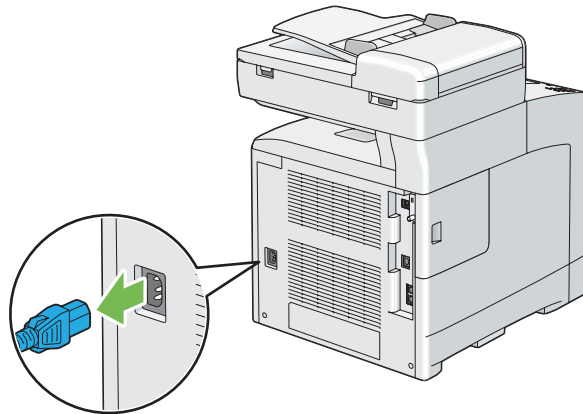
1. Klik op het tabblad **Options (Opties)** en selecteer dan **Duplexer (Duplexeenheid)** in **Items**.
2. Selecteer **Available (Beschikbaar)** voor de optionele duplexeenheidinstelling in **Duplexer (Duplexeenheid)**.
3. Klik op **Apply (Toepassen)** , en klik dan op **OK**.
4. Sluit de map **Printers and Faxes (Printers en Faxen)** (, **Printers**, of **Devices and Printers (Apparaten en Printers)**).

De optionele papercassette voor 250 vel installeren

1. Schakel de printer uit.

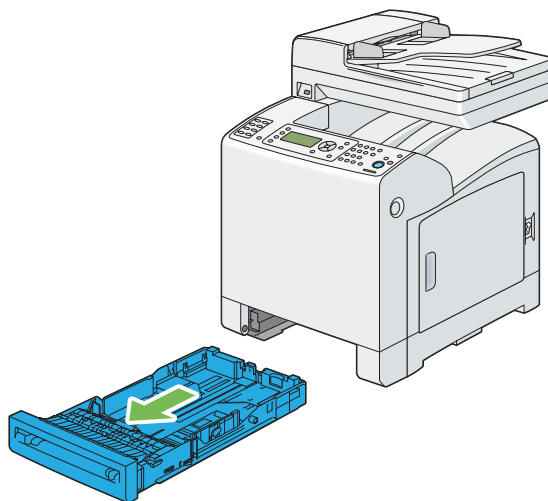


2. Ontkoppel het stroom snoer van de stroomaansluiting aan de achterkant van de printer.



3. Verwijder de tape en het zakje waarin de schroeven zitten.
4. Plaats de optionele papercassette voor 250 vel op de locatie waar de printer zich bevindt.

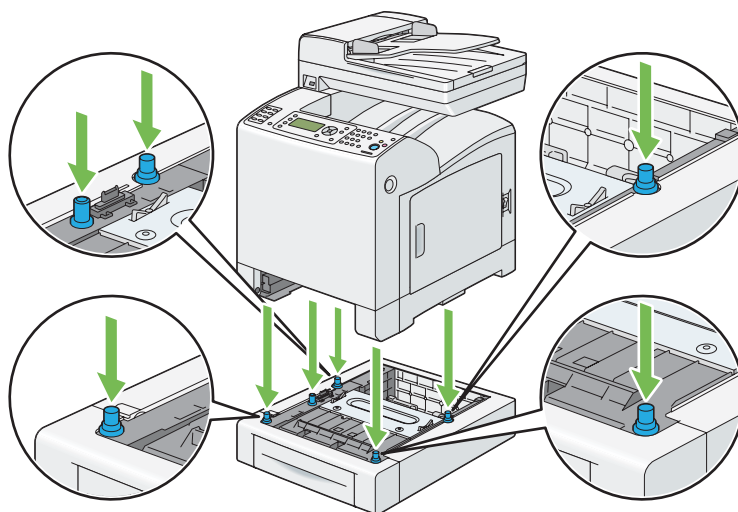
- Trek de standaard lade voor 250 vel ongeveer 200 mm uit de printer. Houd de lade voor 250 vel met beide handen vast en verwijder deze uit de printer.



- Til de printer op en lijn de vijf geleidepennen van de optionele papercassette voor 250 vel uit met de gaten aan de onderkant van de printer. Laat de printer langzaam zakken op de optionele papercassette voor 250 vel.

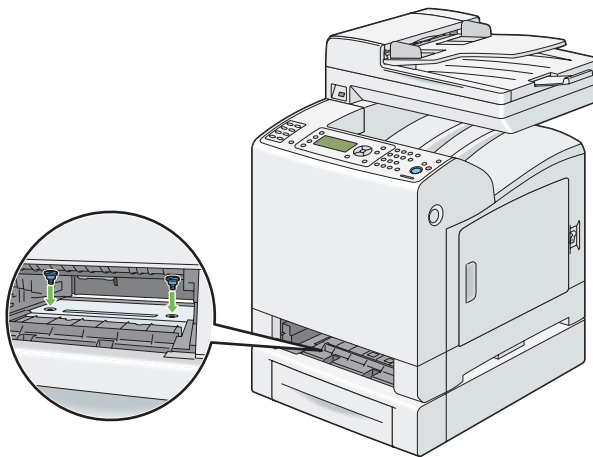
**Let op:**

Er zijn twee mensen nodig om de printer op te tillen.

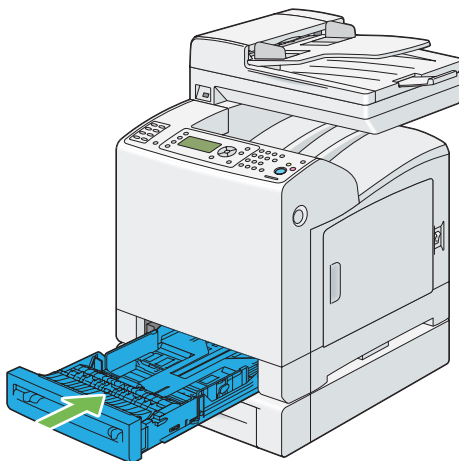
**Let op:**

Let erop dat uw vingers niet klem raken als u de printer langzaam laat zakken op de optionele papercassette voor 250 vel.

7. Bevestig de optionele papiercassette voor 250 vel aan de printer door de twee schroeven die bij de cassette zijn geleverd vast te draaien met een munt of een vergelijkbaar voorwerp.



8. Plaats de standaard lade voor 250 vel in de printer en duw deze verder tot hij stopt.



Belangrijk:

Gebruik geen overmatige kracht op de lade. Als u dit doet kan dit leiden tot schade aan de lade of aan de binnenkant van de printer.

9. Sluit alle kabels weer aan, aan de achterkant van de printer en zet de printer aan.

Opmerking:

De printer detecteert automatisch de bevestigde lade, maar detecteert niet het papiertype.

10. Druk de System Settings (Systeeminstellingen) pagina af om te bevestigen dat de optionele papercassette voor 250 vel op de juiste wijze is geïnstalleerd.

- a Druk op de **SYSTEEM** toets.
- b Selecteer Report/List (Rapport/Lijst), en druk op de **OK** toets.
- c Selecteer System Settings (Systeeminstellingen), en druk op de **OK** toets.

De System Settings (Systeeminstellingen) pagina wordt afgedrukt.

11. Bevestig dat **Tray 2 (Lade 2) (250 Sheet Feeder)** staat vermeld **Printer Options** op de System Settings (Systeeminstellingen) pagina.

Schakel, als de cassette niet staat vermeld, de printer uit, trek de stekker eruit en plaats de optionele papercassette voor 250 vel opnieuw.

12. Specificeer het papiertype via het bedieningspaneel van de printer na het lade van papier in de optionele papercassette voor 250 vel.

- a Druk op de **SYSTEEM** toets.
- b Selecteer Tray Settings (Lade-instellingen), en druk op de **OK** toets.
- c Selecteer Tray 2 (Lade 2), en druk op de **OK** toets.
- d Selecteer Paper Type (Papiersoort), en druk op de **OK** toets.
- e Selecteer het papiertype voor de optionele papercassette voor 250 vel en druk dan op de **OK**-toets.

13. Indien u de optionele papercassette voor 250 vel heeft geïnstalleerd nadat u het stuurprogramma van de printer heeft geïnstalleerd, dient u het stuurprogramma bij te werken door de instructies voor elk besturingssysteem op te volgen. Als de printer op een netwerk is aangesloten, dient u het stuurprogramma voor elke client bij te werken.

Uw stuurprogramma bijwerken om de optionele papercassette voor 250 vel te detecteren

De volgende procedure gebruikt Microsoft® Windows® en het PCL 6 stuurprogramma als een voorbeeld.

<p>Microsoft Windows 7/ Windows 7 x64/ Windows Server 2008 R2 x64</p>	<ol style="list-style-type: none"> 1. Klik op Start — Devices and Printers (Apparaten en Printers). 2. Klik met uw rechtermuisknop op het printerpictogram van de Epson AcuLaser CX29 Serie en selecteer Printer properties (Printereigenschappen). 3. Klik op het tabblad Options (Opties) en klik dan op Get Information from Printer (Informatie van de printer ophalen). 4. Klik op Apply (Toepassen), en klik dan op OK. 5. Sluit de map Devices and Printers (Apparaten en printers).
<p>Windows Vista/ Windows Vista x64</p>	<ol style="list-style-type: none"> 1. Klik op Start— Control Panel (Configuratiescherm)— Hardware and Sound (Hardware en Geluiden)— Printers. 2. Klik met uw rechtermuisknop op het printerpictogram van de Epson AcuLaser CX29 Serie en selecteer Properties (Eigenschappen). 3. Klik op het tabblad Options (Opties) en klik dan op Get Information from Printer (Informatie van de printer ophalen). 4. Klik op Apply (Toepassen), en klik dan op OK. 5. Sluit de map Printers.
<p>Windows Server 2008/ Windows Server 2008 x64</p>	<ol style="list-style-type: none"> 1. Klik op Start — Control Panel (Configuratiescherm)— Printers. 2. Klik met uw rechtermuisknop op het printerpictogram van de Epson AcuLaser CX29 Serie en selecteer Properties (Eigenschappen). 3. Klik op het tabblad Options (Opties) en klik dan op Get Information from Printer (Informatie van de printer ophalen). 4. Klik op Apply (Toepassen), en klik dan op OK. 5. Sluit de map Printers.
<p>Windows XP/ Windows XP x64/ Windows Server 2003/ Windows Server 2003 x64</p>	<ol style="list-style-type: none"> 1. Klik op Start (start voor Windows XP) — Printers and Faxes (Printers en Faxen). 2. Klik met uw rechtermuisknop op het printerpictogram van de Epson AcuLaser CX29 Serie en selecteer Properties (Eigenschappen). 3. Klik op het tabblad Options (Opties) en klik dan op Get Information from Printer (Informatie van de printer ophalen). 4. Klik op Apply (Toepassen), en klik dan op OK. 5. Sluit de map Printers en Faxen (Printers en Faxen).

Indien de printerinformatie niet automatisch wordt bijgewerkt na het klikken op **Get Information from Printer (Informatie van de printer ophalen)**, volgt u deze stappen:

1. Klik op het tabblad **Options (Opties)** en selecteer dan **Paper Tray Configuration (Configuratie van papierlade)** in **Items**.
2. Selecteer **Two trays (Twee laden)** voor de optionele papercassette-instelling voor 250 vel in **Paper Tray Configuration (Configuratie van papierlade)**.

3. Klik op **Apply (Toepassen)** , en klik dan op **OK**.
4. Sluit de map **Printers and Faxes (Printers en Faxen)** (, **Printers**, of **Devices and Printers (Apparaten en Printers)**).

Initiële instellingen instellen op het bedieningspaneel

U dient de printertaal, regio, klokdatum en tijd in te stellen als u de printer voor de eerste keer aanzet.


Nadat u de printer hebt ingeschakeld, verschijnt een wizard op het LCD-scherm. Volg de stappen hieronder om de initiële instellingen in te stellen.

Opmerking:







Indien u niet start met het configureren van de initiële instellingen, dan verschijnt Ready (Gereed) binnen drie minuten op het LCD-scherm. Daarna kunt u de volgende initiële instelling instellen door Power On Wizard (Wizrd Instellins) op het LCD-scherm of EpsonNet Config indien nodig in te schakelen.

Zie “De printermenu's begrijpen” op pagina 240 voor meer informatie over het bedieningspaneel.




Zie, voor meer informatie over EpsonNet Config, “EpsonNet Config” op pagina 52

1. Please Select Language (Taal selecteren) verschijnt. Selecteer de taal die u wilt gebruiken op het bedieningspaneel uit de volgende meerkeuzelijst en druk dan op de  toets.

English
Français
Italiano
Deutsch
Español
Nederlands
Português
Русский
Türkçe
Traditional Chinese
Korean


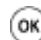
2. Druk op de  toets om de regio in te stellen.
3. Selecteer uw regio en druk dan op de  toets.
4. Selecteer de juiste tijdzone en druk dan op de  toets.
5. Specificeer de huidige datum en druk dan op de  toets.
6. Specificeer de huidige tijd en druk dan op de  toets.
7. Druk op de  toets om de fax in te stellen.

Indien u de fax-installatie wilt overslaan, drukt u op de **Start** toets om de wizard te verlaten en de printer opnieuw te starten.

8. Voer uw faxnummer in en druk dan op de  toets.
9. Voer een naam in en druk dan op de  toets.
10. Druk op de  toets om de wizard te verlaten en de printer opnieuw te starten.

Een paneelinstellingspagina afdrukken

De Panel Settings (Paneelinstellingen) pagina toont de huidige instellingen voor de bedieningspaneelmenu's.

1. Druk op de **SYSTEEM** toets.
2. Selecteer `Report/List` (Rapport/Lijst), en druk op de  toets.
3. Selecteer `Panel Settings` (Paneelinstellingen), en druk op de  toets.

De Panel Settings (Paneelinstellingen) pagina wordt afgedrukt.

Power Saver Mode

De printer heeft een stroombesparingsfunctie waarmee u het stroomverbruik tijdens inactieve perioden verlaagt. Deze functie werkt in twee modi: de Low Power modus en Sleep modus. Zoals geleverd schakelt de printer, drie minuten nadat de laatste taak is afgedrukt, naar de Low Power modus. De printer schakelt dan naar de Sleep modus na nog eens zes inactieve minuten. Als de printer in de Low Power modus is, gaat de achterverlichting van het LCD uit. In de Sleep modus, gaat de **Energiespaarstand** toets branden. De display wordt ook leeg en geeft niets weer.

De standaard instellingen af fabriek van drie minuten (Low Power modus) en zes minuten (Sleep modus) zijn te wijzigen binnen een bereik van 3 tot 60 minuten (Low Power modus) en 1 tot 6 minuten (Sleep modus). De printer keert terug naar de gereed voor printen-status na ongeveer 30 seconden wanneer deze opnieuw wordt geactiveerd.

Zie ook:

“De Power Saver tijdoptie instellen” op pagina 317

Power Saver Mode verlaten

De printer verlaat automatisch de Power Save mode als deze een afdruktaak ontvangt vanaf een computer. Om handmatig de Low Power modus te verlaten, drukt u op een toets op het bedieningspaneel. Om de Sleep modus te verlaten, drukt u op de **Energiespaarstand**-toets. .

Opmerking:

- Door het openen en sluiten van een klep verlaat de printer de Low Power modus en de Sleep modus.*
- Het openen en sluiten van de ADF-klep zorgt ervoor dat de printer de Sleep modus verlaat.*
- Wanneer de printer in de Sleep modus is, functioneren alle toetsen op het bedieningspaneel niet, behalve de **Energiespaarstand**-toets. Om de toetsen op het bedieningspaneel te gebruiken, drukt u op de **Energiespaarstand**-toets om de Sleep modus te verlaten.*

Zie ook:

“De Power Saver tijdoptie instellen” op pagina 317

Hoofdstuk 3

Printermanagement Software

Print en Scan Drivers

Voor toegang tot alle functies van uw printer, installeert u de print en scan drivers vanaf de **Software Disc**.

- Met de print drivers kunnen uw computer en printer communiceren en toegang geven tot uw printerfuncties.
- Met de scan drivers kunt u beelden direct naar uw pc scannen en de gescande beelden direct in een toepassing via USB of het netwerk plaatsen.

Zie ook:

“De scan driver installeren” op pagina 158

EpsonNet Config

Deze paragraaf geeft informatie over EpsonNet Config, een paginaservice op hyper text transfer protocol (HTTP) basis die toegankelijk is via uw webbrowser.

Deze pagina's geven directe toegang tot de printerstatus, en printerconfiguratieopties. Iedereen op uw netwerk heeft toegang tot de printer met hun webbrowsersoftware. In administratormodus kunt u de configuratie van uw printer wijzigen, uw faxdirectories instellen en uw printerinstellingen regelen zonder uw computer te verlaten.

Opmerking:

Gebruikers zonder wachtwoord van de administrator, kunnen de configuratie-instellingen en -opties in de gebruikersmodus zien. Ze kunnen geen wijzigingen aan de huidige configuratie opslaan of toepassen.

Een administratorwachtwoord aanmaken

1. Uw webbrowser lanceren.
2. Voer het IP-adres van de browser in het veld **Address (Adres)** in, en druk dan op de **Enter**-toets.

3. Klik op het **Properties (Eigenschappen)** tabblad.
4. Blader in het linkernavigatiepaneel omlaag naar **Security (Beveiliging)** en selecteer **Administrator Settings (Beheerdersinstellingen)**.
5. Selecteer **Enabled (Aan)** voor **Administrator Mode (Beheerdersmodus)**.
6. Vul in het **Administrator Login ID (Aanmeldings-ID beheerder)**-veld, de naam in van de administrator.

Opmerking:

De standaard ID en wachtwoord zijn beide leeg (LEEG).

7. Vul in de **Administrator Password (Beheerderwachtwoord)** en **Re-enter Password (Wachtwoord opnieuw invoeren)**-veld, de naam in van de administrator.
8. Vul in het **Maximum Login Attempts (Max. aantal aanmeldpogingen)**-veld, het aantal toegestane inlogpogingen in.
9. Klik op **Apply (Toepassen)**. Uw nieuwe wachtwoord is ingesteld en iedereen met de administratornaam en het wachtwoord kan inloggen en de printerconfiguraties en instellingen wijzigen.

Status Monitor (uitsluitend Windows)

U kunt de printerstatus controleren met Status Monitor. Dubbelklik op het Status Monitor printerpictogram op de taakbalk rechtsonder in het scherm. Het **Select Printer (Printerselectie)** venster verschijnt, dat de printernaam, printeraansluitpoorten en de printerstatus weergeeft. Controleer de kolom **Status** om de huidige status van uw printer te weten.

Status Settings (Statusinstellingen)-toets: toon het **Status Settings (Statusinstellingen)** dialoogvenster en laat u de Status Monitor-instellingen aanpassen.

Klik op de naam van de gewenste printer die staat vermeld op het **Select Printer (Printerselectie)** venster. Het **Printer Status (Printerstatus)** venster verschijnt.

Het **Printer Status (Printerstatus)** venster alarmeert u als er een waarschuwing is of als een fout optreedt bijvoorbeeld als er een papierstoring optreedt of de toner bijna op is.

Standaard lanceert het **Printer Status (Printerstatus)** venster automatisch als het afdrukken start of als er een fout optreedt. Als er een fout optreedt, verschijnt het foutbericht op het **Printer Status (Printerstatus)**-venster. U kunt de condities voor het opstarten van het **Printer Status (Printerstatus)** venster specificeren in **Auto start setup (Instellen van automatische start)**.

Voor het wijzigen van de pop-upinstellingen voor het **Printer Status (Printerstatus)** venster:

De volgende procedure gebruikt Microsoft® Windows® XP als een voorbeeld.

1. Klik op **Start — All Programs (Alle Programma's) — EPSON — Status Monitor — Activate Status Monitor**.

Het **Select Printer (Printerselectie)** venster verschijnt.

2. Klik op **Status Settings (Statusinstellingen)**.

Het **Status Settings (Statusinstellingen)** dialoogvenster verschijnt.

3. Selecteer het **Pop up setting (Pop-upinstelling)** tabblad en selecteer dan het type pop-up in **Auto start setup (Instellen van automatische start)**.

U kunt ook het tonerniveau van uw printer controleren.

De Status Monitor is geïnstalleerd bij uw Epson print driver.

Adresboekbewerker

De Adresboekbewerker levert een handige interface voor het aanpassen van de waarden in het adresboek van de printer. Hiermee kunt u creëren:

- Fax-invoerwaarden
- E-mail-invoerwaarden
- Server-invoerwaarden

Als u de software start, en de printer is aangesloten op uw computer via USB of een netwerk, dan leest de adresboekbewerker het adresboek van de printer. U kunt invoerwaarden aanmaken, bewerken en wissen. Na het maken van veranderen kunt u het bijgewerkte adresboek opslaan op de printer of uw computer.

U kunt de Adresboekbewerker installeren vanaf de **Software Disc**. Het is beschikbaar voor Windows en Mac OS® X.

Express Scan Manager

De Express Scan Manager verwerkt scantaken die vanaf de printer zijn verstuurd naar uw computer via USB. Als een gescande taak wordt verstuurd vanaf de printer naar de computer, dan beheert Express Scan Manager automatisch de gescande taak.

Voordat u scant naar uw computer start u Express Scan Manager en configureert u de scaninstellingen. U kunt instellingen specificeren voor de uitvoerbepemming.

U kunt de Express Scan Manager installeren vanaf de **Software Disc**. Het is beschikbaar voor Windows en Mac OS X.

Zie ook:

“Scannen” op pagina 158

Hoofdstuk 4

Netwerk Basis

Overzicht van de Netwerkinstell. en Configuratie

Het instellen en configureren van het netwerk:

1. Sluit de printer aan op het netwerk via de aanbevolen hardware en kabels.
2. Zet de printer en de computer aan.
3. Druk de System Settings (Systeeminstellingen) pagina af en bewaar deze ter naslag van de netwerkinstellingen.
4. Installeer de software van het stuurprogramma op de computer vanaf de **Software Disc**. Voor informatie over het installeren van het stuurprogramma, zie de paragraaf in dit hoofdstuk voor het specifieke besturingssysteem dat u gebruikt.
5. Configureer het TCP/IP-adres van de printer, die nodig is om de printer te herkennen in het netwerk.
 - Microsoft® Windows® besturingssystemen: voer het installatieprogramma uit op de **Software Disc** om automatisch het IP-adres van de printer in te stellen als de printer is aangesloten op een geïnstalleerd TCP/IP netwerk. U kunt het IP-adres van de printer ook handmatig instellen op het bedieningspaneel.
 - Mac OS® X en linux-systemen: stel het TC/IP-adres van de printer handmatig in op het bedieningspaneel.
6. Druk een System Settings (Systeeminstellingen)-pagina af om de nieuwe instellingen te controleren.

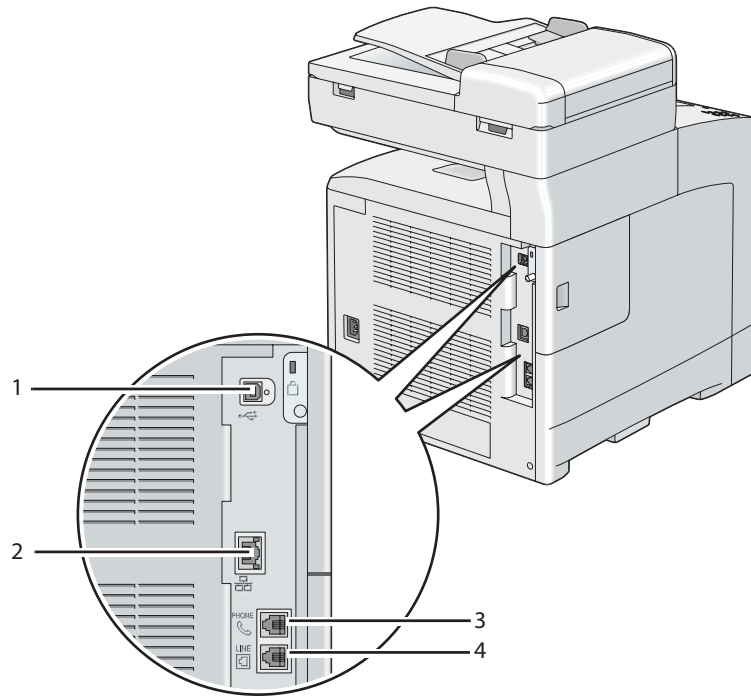
Zie ook:


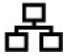


“Een systeeminstellingenpagina afdrukken” op pagina 127

Uw printer aansluiten

Uw Epson AcuLaser CX29 serie interconnectiekabels dienen te voldoen aan de volgende vereisten:

Verbindingstype	Verbindingspecificaties
USB	USB 2.0
Ethernet	10 Base-T/100 Base-TX/1000 Base-TX
Wandaansluiting	RJ11
Telefoonaansluiting	RJ11



1	USB-poort	
2	Ethernet-poort	
3	Telefoonaansluiting	PHONE 
4	Wandaansluiting	LINE 

Printer aansluiten op een computer of netwerk

Sluit de printer aan via ethernet of USB. Een USB-aansluiting is een directe verbinding en wordt niet gebruikt voor netwerken. Een ethernetverbinding wordt gebruikt voor netwerken. Hardware en kabelvereisten kunnen verschillen voor de diverse verbindingmethoden. Ethernetkabel en hardware zijn over het algemeen niet meegeleverd bij uw printer en dient u apart aan te schaffen.

De beschikbare functies voor elk verbindingstype worden weergegeven in de volgende tabel.

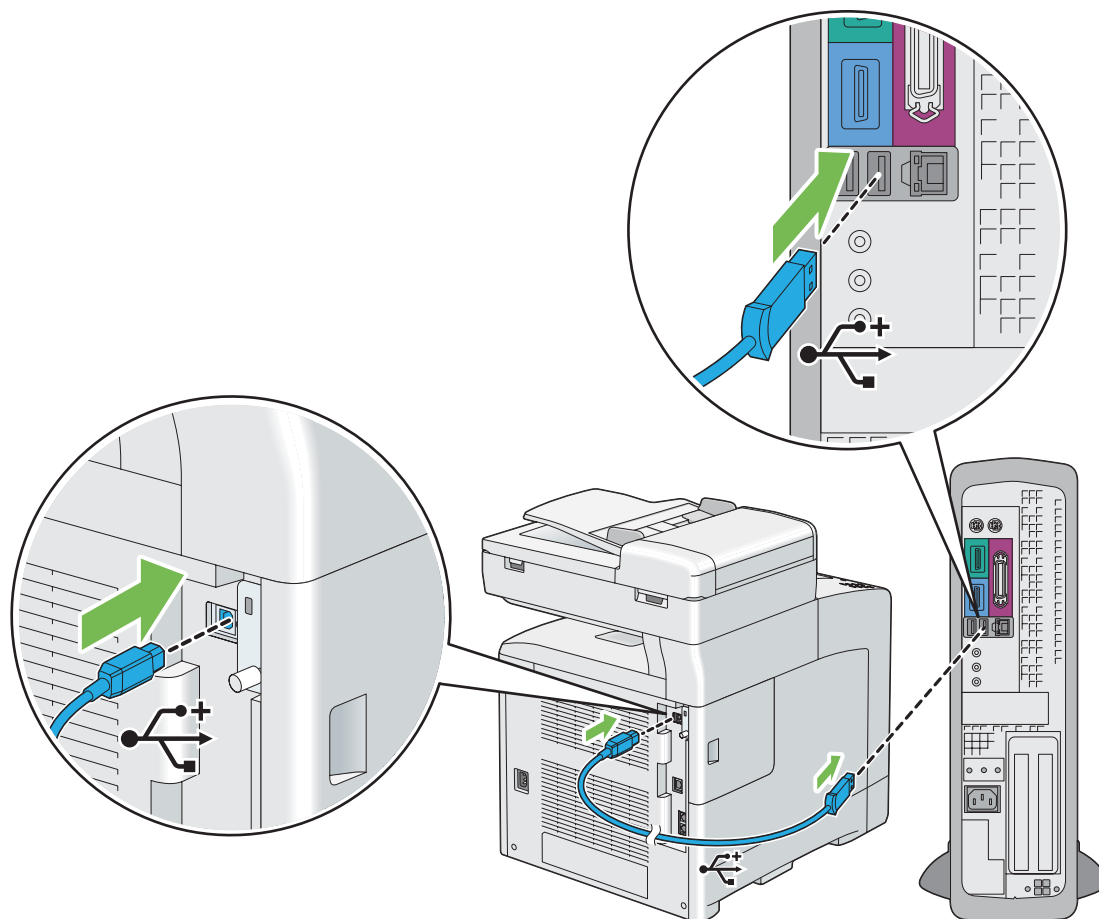
Verbindingstype	Beschikbare functies
USB	<p>Als u bent verbonden via USB kunt u:</p> <ul style="list-style-type: none"> <input type="checkbox"/> Instructies geven voor afdruktaken vanaf een computer. <input type="checkbox"/> Scan en print een afbeeldig in een applicatie. <input type="checkbox"/> Scan en print een afbeelding naar een map op de computer. <input type="checkbox"/> Gebruik de Adresboekbewerker om adresboek invoerwaarden te beheren.
Ethernet	<p>Als u bent verbonden via Ethernet kunt u:</p> <ul style="list-style-type: none"> <input type="checkbox"/> Instructies geven voor afdruktaken vanaf een computer op het netwerk. <input type="checkbox"/> Scannen naar een computer op het netwerk. <input type="checkbox"/> Scannen naar e-mail. <input type="checkbox"/> Gebruik EpsonNet Config om adresboek invoerwaarden te beheren.

USB-aansluiting

Een lokale printer is direct aangesloten op uw computer via de USB-kabel. Indien uw printer is aangesloten op een netwerk in plaats van uw computer, kunt u deze paragraaf overslaan en naar “Netwerkaansluiting” op pagina 59 gaan.

De printer met een computer verbinden:

1. Sluit de kleinere USB-aansluiting aan op de USB-poort aan de achterkant van de printer.

**Opmerking:**

Zorg ervoor dat u het USB-symbool op de kabel laat overeenkomen met het USB-symbool op de printer.

2. Sluit het andere uiteinde van de kabel aan op een USB-poort van de computer.

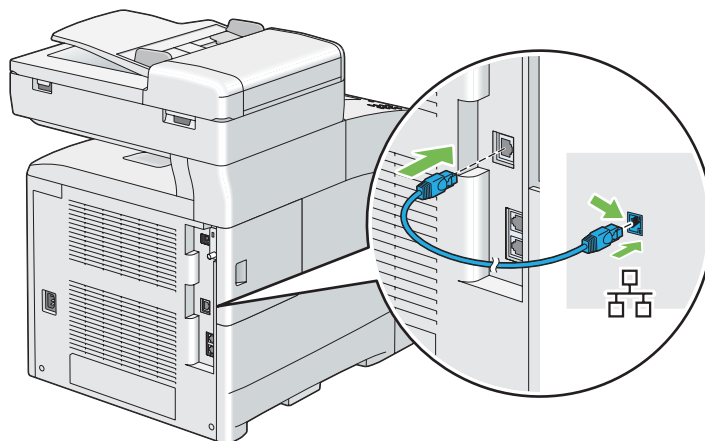
Opmerking:

Sluit de USB-kabel van de printer niet aan op de USB-poort op het toetsenbord.

Netwerkaansluiting

De printer met een netwerk verbinden:

1. Sluit een Ethernetkabel aan.



Sluit het ene uiteinde van een ethernetkabel aan op de ethernetpoort aan de achterkant van de printer en het andere uiteinde op een LAN-drop of hub om een printer op een netwerk aan te sluiten.

Het IP-adres instellen

TCP/IP en IP-adressen

Indien uw computer deel uitmaakt van een groot netwerk, dient u contact op te nemen met de administrator voor de juiste TCP/IP-adressen en aanvullende systeeminstellingsinformatie.

Als u een eigen klein Local Area Network opzet, of de printer direct aansluit op uw computer via ethernet, dient u de procedure te volgen voor het automatisch instellen van het IP-adres van de printer.

Computers en printers gebruiken hoofdzakelijk TCP/IP-protocollen om via een ethernetnetwerk te communiceren. Met TCP/IP-protocollen dient elke printer en computer een uniek IP-adres te hebben. Het is belangrijk dat de adressen vergelijkbaar, maar niet hetzelfde zijn; alleen het laatste cijfer moet anders zijn. Uw printer kan bijvoorbeeld het adres 192.168.1.2 hebben, terwijl het adres van uw computer 192.168.1.3 is. Een ander toestel kan het adres 192.168.1.4, hebben.

Veel netwerken hebben een Dynamic Host Configuration Protocol (DHCP) server. Een DHCP-server programmeert automatisch een IP-adres in elke computer en printer op het netwerk die is geconfigureerd om DHCP te gebruiken. In bijna elke kabel en Digital Subscriber Line (DSL) router is een DHCP-server ingebouwd. Als u een kabel of DSL-router gebruikt, dient u de documentatie van de router te bekijken voor informatie over IP-adressen.

Het IP-adres van de printer automatisch instellen

Indien de printer is aangesloten op een klein ingesteld TCP/IP netwerk zonder een DHCP-server, dient u de installatiewizard te gebruiken op de **Software Disc** om een IP-adres aan uw printer te detecteren of toe te wijzen. Voor meer instructies, plaatst u de **Software Disc** in het CD/DVD-station van uw computer. Nadat de installatiewizard lanceert, volgt u de aanwijzingen voor installatie.

Opmerking:

Om de automatische installatiewizard te laten functioneren, dient de printer aangesloten te zijn op een ingesteld TCP/IP-netwerk.



Dynamische methoden voor het instellen van het IP-adres van de printer.

Er zijn twee beschikbare protocollen voor het dynamisch instellen van het IP-adres van de printer:

- DHCP (standaard ingeschakeld)
- AutoIP

U kunt beide protocollen in/uitschakelen via het bedieningspaneel, of gebruikmaken van EpsonNet Config om DHCP aan/uit te zetten.

Opmerking:

*U kunt een rapport afdrukken met het IP-adres van de printer. Druk op het bedieningspaneel op de **SYSTEEM**-toets, selecteer Report/List (Rapport/Lijst), druk op de  toets, selecteer System Settings (Systeeminstellingen), en druk dan op de  toets. Het IP-adres staat vermeld op de System Settings (Systeeminstellingen) pagina.*

Het bedieningspaneel gebruiken

Het DHCP of AutoIP-protocol uit/aanzetten:

1. Druk op het bedieningspaneel op de **SYSTEEM**-toets.
2. Selecteer Admin Menu (Menu Beheer), en druk op de  toets.

3. Selecteer **Wired Network** (Bekabeld netwerk), en druk op de **OK** toets.
4. Selecteer **TCP/IP**, en druk op de **OK** toets.
5. Selecteer **IPv4**, en druk op de **OK** toets.
6. Selecteer **Get IP Address** (IP-adres ophalen), en druk op de **OK** toets.
7. Selecteer **DHCP / Autonet**, en druk op de **OK** toets.

EpsonNet Config gebruiken

Het DHCP-protocol uit/aanzetten:

1. Uw webbrowser lanceren.
2. Voer het IP-adres van de browser in het veld **Address (Adres)** in, en druk dan op de **Enter**-toets.
3. Selecteer **Properties (Eigenschappen)**.
4. Selecteer de **Protocol Settings (Protocolinstellingen)** map op het linkernavigatiepaneel.
5. Selecteer **TCP/IP**.
6. In het **Get IP Address (IP-adres ophalen)**-veld, selecteer de **DHCP / Autonet (DHCP/Autonet)** optie.
7. Klik op de **Apply (Toepassen)**-toets.

Een IP-adres (voor IPv4 Mode)

Opmerking:






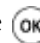

- Wanneer u handmatig een IP-adres toewijst in **IPv6** modus, gebruikt u de **EpsonNet Config**. Voor het weergeven van de **EpsonNet Config**, gebruikt u de link **lokaal adres**. Voor het controleren van een lokaal linkadres, zie "Controleren en afdrucken van de systeeminstellingenpagina" op pagina 65 op pagina 68.
- Een IP-adres toewijzen wordt beschouwd als een geavanceerde functie en wordt normaal uitgevoerd door een systeemadministrator.

- ❑ *Afhankelijk van de adresklasse, kan het bereik van het toegewezen IP-adres verschillend zijn. Op klasse A wordt bijvoorbeeld een IP-adres in het bereik van 0.0.0.0 tot 127.255.255.255 toegewezen. Neem contact op met uw systeemadministrator voor het toewijzen van IP-adressen.*

U kunt het IP-adres toewijzen via het bedieningspaneel.

1. Zet de printer aan.


Zorg ervoor dat Ready (Gereed) bericht verschijnt op het LCD-paneel.


2. Druk op het bedieningspaneel op de **SYSTEEM**-toets.
3. Selecteer Admin Menu (Menu Beheer), en druk op de  toets.
4. Selecteer Wired Network (Bekabeld netwerk), en druk op de  toets.
5. Selecteer TCP/IP, en druk op de  toets.
6. Selecteer IPv4, en druk op de  toets.
7. Selecteer Get IP Address (IP-adres ophalen), en druk op de  toets.
8. Selecteer Panel (Paneel), en druk op de  toets.
9. Zorg ervoor dat het bericht This Setting Becomes Effective after Restart verschijnt en druk dan op een toets.
10. Druk op de ▼toets voor het selecteren van IP Address (IP-adres), en druk dan op de  toets.

De cursor bevindt zich bij de eerste octet van het IP-adres.

11. Voer de waarde in van het IP-adres via het numerieke toetsenbord.
12. Druk op de ► toets.

De cursor gaat naar de volgende octet.

13. Herhaal stappen 11 tot 12 om alle cijfers van het IP-adres in te stellen, en druk dan op de  toets.
14. Zorg ervoor dat het bericht This Setting Becomes Effective after Restart verschijnt en druk dan op een toets.


15. Druk op de ▼toets voor het selecteren van Subnet Mask (Subnetmasker), en druk dan op de  toets.

De cursor bevindt zich bij de eerste octet van het subnetmasker.


16. Voer de waarde in van het subnetmasker via het numerieke toetsenbord.

17. Druk op de ► toets.

De cursor gaat naar de volgende octet.

18. Herhaal stappen 16 tot 17 voor het instellen van het subnetmasker en druk dan op de  toets.

19. Zorg ervoor dat het bericht This Setting Becomes Effective after Restart verschijnt en druk dan op een toets.


20. Druk op de ▼toets voor het selecteren van Gateway Address (Gateway-adres), en druk dan op de  toets.

De cursor bevindt zich bij de eerste octet van het gateway-adres.

21. Voer de waarde in van het gatewayadres via het numerieke toetsenbord.

22. Druk op de ► toets.

De cursor gaat naar de volgende octet.

23. Herhaal stappen 21 tot 22 voor het instellen van het gatewayadres en druk dan op de  toets.

24. Zorg ervoor dat het bericht This Setting Becomes Effective after Restart verschijnt en druk dan op een toets.

25. Zet de printer uit en weer aan.

Zie ook:

“Bedieningspaneel” op pagina 28

De IP-instellingen verifiëren

U kunt de instellingen bevestigen door het systeeminstellingenrapport af te drukken of door het pingcommando te gebruiken.

De volgende procedure gebruikt Windows XP als een voorbeeld.

1. Druk de System Settings (Systeeminstellingen) pagina af.
2. Kijk onder de **IPv4** kop op de System Settings (Systeeminstellingen) pagina om zeker te zijn dat het IP-adres, subnetmasker en gateway juist zijn.

Om te verifiëren of de printer actief is in het netwerk, dient u het pingcommando uit te voeren in uw computer:

1. Klik op **Start**, en selecteer **Run (Uitvoeren)**.
2. Voer **cmd** in, en klik dan op **OK**.

Er wordt een zwart venster weergegeven.

3. Voer **ping xx.xx.xx.xx** in (waarbij **xx.xx.xx.xx** het IP-adres is van uw printer), en druk dan op de **Enter**-toets.
4. Een antwoord van het IP-adres betekent dat de printer actief is op het netwerk.

Zie ook:

“Controleren en afdrukken van de systeeminstellingenpagina” op pagina 65

Controleren en afdrukken van de systeeminstellingenpagina

Druk de System Settings (Systeeminstellingen) pagina af en controleer het IP-adres van uw printer via het bedieningspaneel.

1. Druk op het bedieningspaneel op de **SYSTEEM**-toets.
2. Selecteer **Report/List** (Rapport/Lijst), en druk op de **OK** toets.
3. Selecteer **System Settings** (Systeeminstellingen), en druk op de **OK** toets.

De System Settings (Systeeminstellingen) pagina wordt afgedrukt.

4. Bevestig het IP-adres naast **IP Address (IP-adres)** onder **Network (Wired) (Bekabeld netwerk)** op de System Settings (Systeeminstellingen) pagina. Als het IP-adres **0.0.0.0** is, wacht dan een paar minuten om het IP-adres automatisch te regelen en druk dan de System Settings (Systeeminstellingen) pagina opnieuw af.

Indien het IP-adres niet automatisch wordt hersteld, zie “Een IP-adres (voor IPv4 Mode)” op pagina 62.

Print Driver op Computers met Windows installeren

Print Driver Status voor installatie vaststellen (Voor Netwerkinstell.)

Voordat u de print driver op uw computer installeert, drukt u de System Settings (Systeeminstellingen) pagina af en controleert u het IP-adres van uw printer.

Het bedieningspaneel

1. Druk op de **SYSTEEM** toets.
2. Selecteer `Report/List` (`Rapport/Lijst`), en druk op de **OK** toets.
3. Selecteer `System Settings` (`Systeeminstellingen`), en druk op de **OK** toets.

De System Settings (Systeeminstellingen) pagina wordt afgedrukt.

4. Vind het IP-adres onder **Network (Wired) (Bekabeld netwerk)** op de System Settings (Systeeminstellingen) pagina.

Als het IP-adres **0.0.0.0** is, wacht dan een paar minuten om het IP-adres automatisch te regelen en druk dan de System Settings (Systeeminstellingen) pagina opnieuw af.

Indien het IP-adres niet automatisch wordt hersteld, zie “Een IP-adres (voor IPv4 Mode)” op pagina 62.

De Firewall uitschakelen voordat u uw printer installeert

Opmerking:

Voor Windows XP, dient Service Pack 2 of 3 te zijn geïnstalleerd.

Indien u een van de volgende besturingssystemen gebruikt, dient u de firewall uit te schakelen voordat u de Epson printersoftware installeert:

- Windows 7
- Windows Vista

- Windows Server 2008 R2
- Windows Server 2008
- Windows XP

De volgende procedure gebruikt Windows XP als een voorbeeld.

1. Klik op **Start — Help and Support (Help en Ondersteuning)** .

Opmerking:

Voor Windows Vista, Windows Server 2008, Windows Server 2008 R2 en Windows 7 besturingssystemen, indien u gebruikmaakt van **Online Help**, schakelt u over op **Offline Help** op het **Windows Help and Support (Windows Help en Ondersteuning)** venster.

2. In het vakje **Search (Zoeken)** vult u **firewall** in en drukt u op de **Enter**-toets.

Klik in de lijst op **Turn Windows Firewall on or off (Windows Firewall in- of uitschakelen)** en volg de instructies op het scherm.

Schakel de firewall in nadat de installatie van de Epson printer software voltooid is.

De Software Disc plaatsen

Voor het installeren van de PCL Print Driver

1. Plaats de **Software Disc** in uw computer voor het starten van **Easy Install**.

Opmerking:

Indien de Software Disc niet automatisch opstart, klikt u op **Start (start voor Windows XP) — All Programs (Alle programma's)** (voor Windows Vista en Windows 7) — **Accessories (Configuratiescherm)** (voor Windows Vista en Windows 7) — **Run (Uitvoeren)**, voert dan **D: \setup.exe** in (waarbij D de stationsletter is), en klikt dan op **OK**.

Voor het installeren van de Postscript Print Driver

1. Plaats de **Software Disc** in uw computer.

Inst. USB-aansluiting

Voor het installeren van de PCL Print Driver

1. Zet de printer aan.
2. Klik op **Easy Install**.

De **SOFTWARE LICENSE AGREEMENT (SOFTWARE LICENTIEOVEREENKOMST)** verschijnt.

3. Indien u akkoord gaat met de voorwaarden van de **SOFTWARE LICENSE AGREEMENT (SOFTWARE LICENTIEOVEREENKOMST)**, selecteert u **Agree (Akkoord)** en klikt u op **Next (Volgende)**.

De **Easy Install Navi** wordt opgestart.

4. Klik op **Installing Driver and Software (Printerdriver en software installeren)**.
5. Klik op **Print/Fax Driver (Printerdriver/FAX-driver)**.
6. Klik op **Connect via USB (Verbonden met USB)**.
7. Volg de procedures die staan beschreven in de Help voor het installeren van de print driver.

USB-afdrukken

Een personal printer is een printer die is aangesloten op uw computer of een print server met een USB. Indien uw printer is aangesloten op een netwerk en niet uw computer, zie “Netwerkverbindinginstell.” op pagina 68.

Voor het installeren van de Postscript Print Driver

Windows-gebruikers dienen de *PostScript gebruikershandleiding* moeten lezen voor meer informatie over het installeren van de print driver.

Netwerkverbindinginstell.

Opmerking:

- ❑ Om deze printer in een Linux-omgeving te installeren, dient u een Linux driver te installeren. Voor meer informatie over het installeren en gebruiken hiervan, zie ook “Print Driver op Computers met Linux (CUPS) installeren” op pagina 76.

- ❑ *Als u een CD-station gebruikt in een Linux-omgeving, dient u de CD te plaatsen volgens uw systeemomgeving. De commandostrings zijn plaatsen/media/CD-ROM.*

Voor het installeren van de PCL print driver

1. Zet de printer aan.
2. Klik op **Easy Install**.

De **SOFTWARE LICENSE AGREEMENT (SOFTWARE LICENTIEOVEREENKOMST)** verschijnt.

3. Indien u akkoord gaat met de voorwaarden van de **SOFTWARE LICENSE AGREEMENT (SOFTWARE LICENTIEOVEREENKOMST)**, selecteert u **Agree (Akkoord)** en klikt u op **Next (Volgende)**.

De **Easy Install Navi** wordt opgestart.

4. Klik op **Installing Driver and Software (Printerdriver en software installeren)**.
5. Klik op **Print/Fax Driver (Printerdriver/FAX-driver)**.
6. Selecteer **Standard (Standaard)** of **Custom (Aangepast)** installatie.
7. Volg de instructies op het scherm voor het installeren van de print driver.

Voor het installeren van de Postscript print driver

Windows-gebruikers dienen de *PostScript gebruikershandleiding* moeten lezen voor meer informatie over het installeren van de print driver.

Instellen voor Gedeeld Afdrukken

U kunt uw nieuwe printer op het netwerk delen via de **Software Disc** die bij uw printer is geleverd, of via Microsoft peer-to-peer methode. Als u echter de Microsoft methode gebruikt, krijgt u geen functies zoals de Status Monitor en andere printerhulpprogramma's, die geïnstalleerd worden met de **Software Disc** zijn mogelijk niet beschikbaar.

Als u de printer op een netwerk wilt gebruiken, deelt u de printer en installeert u de stuurprogramma's op alle computers op het netwerk.

Opmerking:

U dient een ethernetkabel te kopen voor gedeeld afdrukken.

Voor Windows XP, Windows XP 64-bit Edition, Windows Server 2003, en Windows Server 2003 x64 Edition

1. Klik op **Start** (start voor Windows XP) — **Printers and Faxes (Printers en Faxen)** .
2. Klik met uw rechtermuisknop op het printerpictogram en selecteer **Properties (Eigenschappen)** .
3. Selecteer op het tabblad **Sharing (Delen)** de radiotoets **Share this printer (Deze printer delen)** , en vul een naam in, in het tekstvakje **Share name (Sharenaam)** .
4. Klik op **Additional Drivers (Extra stuurprogramma's)** en selecteer het besturingssysteem van alle netwerkcliënten die via deze printer afdrukken.
5. Klik op **OK**.

Indien u bestanden mist, wordt u gevraagd om de systeem-CD van de server te plaatsen.

6. Klik op **Apply (Toepassen)** , en klik dan op **OK**.

Voor Windows Vista en Windows Vista 64-bit Edition

1. Klik op **Start** — **Control Panel (Configuratiescherm)** — **Hardware and Sound (Hardware en Geluiden)** — **Printers**.
2. Klik met uw rechtermuisknop op dit printerpictogram en selecteer **Sharing (Delen)** .
3. Klik op **Change sharing options (Opties voor delen wijzigen)**.

De tekst "**Windows needs your permission to continue (Windows heeft uw toestemming nodig om verder te gaan)**" verschijnt.

4. Klik op **Continue (Doorgaan)** .
5. Selecteer het selectievakje **Share this printer (Deze printer delen)** en vul dan een naam in, in **Share name (Sharenaam)** .
6. Klik op **Additional Drivers (Extra stuurprogramma's)** en selecteer het besturingssysteem van alle netwerkcliënten die via deze printer afdrukken.

7. Klik op **OK**.
8. Klik op **Apply (Toepassen)** , en klik dan op **OK**.

Voor Windows Server 2008 en Windows Server 2008 64-bit Edition

1. Klik op **Start — Control Panel (Configuratiescherm) — Printers**.
2. Klik met uw rechtermuisknop op dit printerpictogram en selecteer **Sharing (Delen)** .
3. Selecteer het selectievakje **Share this printer (Deze printer delen)** en vul dan een naam in, in **Share name (Sharenaam)** .
4. Klik op **Additional Drivers (Extra stuurprogramma's)** en selecteer het besturingssysteem van alle netwerkcliënten die via deze printer afdrukken.
5. Klik op **OK**.
6. Klik op **Apply (Toepassen)** , en klik dan op **OK**.

Voor Windows 7, Windows 7 64-bit Edition, en Windows Server 2008 R2

1. Klik op **Start — Devices and Printers (Apparaten en Printers)** .
2. Klik met uw rechtermuisknop op dit printerpictogram en selecteer **Printer properties (Printereigenschappen)** .
3. Selecteer op het tabblad **Sharing (Delen)** het selectievakje **Share this printer (Deze printer delen)** , en vul een naam in, in het tekstvakje **Share name (Sharenaam)** .
4. Klik op **Additional Drivers (Extra stuurprogramma's)** en selecteer het besturingssysteem van alle netwerkcliënten die via deze printer afdrukken.
5. Klik op **OK**.
6. Klik op **Apply (Toepassen)** , en klik dan op **OK**.

Bevestigen of de printer goed is gedeeld:

- Zorg dat het printerobject in de map **Printers, Printers and Faxes (Printers en Faxen)** of **Devices and Printers (Apparaten en Printers)** is gedeeld. Het deelpictogram wordt onder het printerpictogram weergegeven.

- ❑ Blader **Network (Netwerk)** of **My Network Places (Mijn netwerklocaties)**. Zoek de host name van de server en de gedeelde naam die u aan de printer heeft toegewezen.

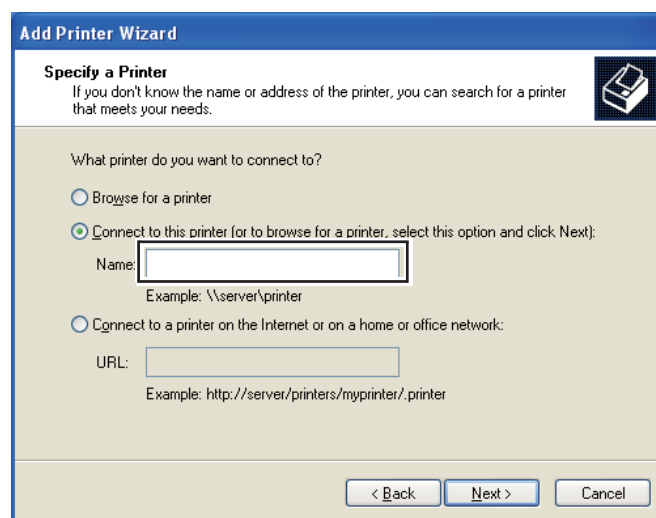
Nu dat de printer is gedeeld, kunt u de printer op netwerkcliënten installeren met de peer-to-peer methode.

Peer-to-Peer

Als u de peer-to-peer methode gebruikt, wordt de print driver volledig op elke clientcomputer geïnstalleerd. Netwerkkliënten behouden controle over de driveraanpassingen. De clientcomputer verwerkt de verwerking van de afdruktaak.

Voor Windows XP, Windows XP 64-bit Edition, Windows Server 2003, en Windows Server 2003 x64 Edition

1. Klik op **start (Start** voor Windows Server 2003/Windows Server 2003 x64 Edition) — **Printers and Faxes (Printers en Faxen)**.
2. Klik op **Add a printer (Een printer toevoegen) (Add Printer (Printer toevoegen)** voor Windows Server 2003/Windows Server 2003 x64 Edition) voor het opstarten van de **Add Printer Wizard (Printer Wizard toevoegen)**.
3. Klik op **Next (Volgende)**.
4. Selecteer **A network printer (Een netwerkprinter)**, of **a printer attached to another computer (een printer die met een andere computer is verbonden)**, en klik dan op **Next (Volgende)**. Als de printer niet staat vermeld, vult u het pad van de printer in het tekstvak in.



Bijvoorbeeld: \\[server host name] \[gedeelde printernaam]

De server host name is de naam van de servercomputer die het op het netwerk kenbaar maakt. De gedeelde printernaam is de naam die is toegewezen tijdens het installatieproces van de server.

5. Klik op **Een printer zoeken** en klik op **Next (Volgende)**.

6. Selecteer de printer en klik op **Next (Volgende)**.

Als dit een nieuwe printer is, kunt u gevraagd worden om een print driver te installeren. Als er geen systeemstuurprogramma beschikbaar is, dient u het pad naar beschikbare stuurprogramma's te specificeren.

7. Selecteer **Yes (Ja)** indien u deze printer wilt instellen als de standaard printer en klik dan op **Next (Volgende)**.

Klik, als u de installatie wilt verifiëren, op **Yes (Ja)** voor het afdrukken van een testpagina.

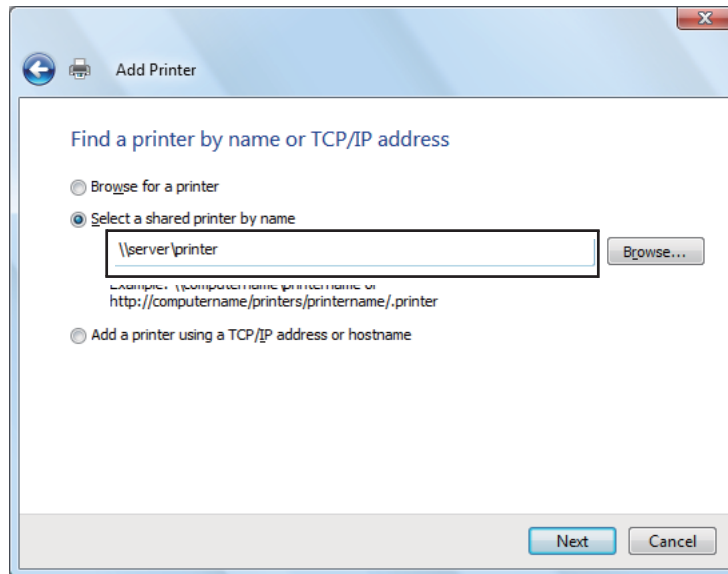
8. Klik op **Finish (Voltooien)**.

Als een testpagina succesvol wordt afgedrukt, is de installatie voltooid.

Voor Windows Vista en Windows Vista 64-bit Edition

1. Klik op **Start — Control Panel (Configuratiescherm) — Hardware and Sound (Hardware en Geluiden) — Printers**.
2. Klik op **Add a printer (Een printer toevoegen)** om de wizard **Add Printer (Printer toevoegen)** op te starten.

3. Selecteer **Add a network, wireless or Bluetooth printer (een draadloos of Bluetooth netwerk toevoegen)**, en klik op **Next (Volgende)**. Indien de printer staat vermeld, selecteert u de printer en klikt u op **Next (Volgende)**, of selecteert u **The printer that I want isn't listed (De printer die ik wil staat niet vermeld)** en vult u het pad in van de printer in **Select a shared printer by name (Een gedeelde printer op naam selecteren)** en klikt u op **Next (Volgende)**.



Bijvoorbeeld: \\[server host name] \[gedeelde printernaam]

De server host name is de naam van de servercomputer die het op het netwerk kenbaar maakt. De gedeelde printernaam is de naam die is toegewezen tijdens het installatieproces van de server.

4. Als dit een nieuwe printer is, kunt u gevraagd worden om een print driver te installeren. Als er geen systeemstuurprogramma beschikbaar is, dient u het pad naar beschikbare stuurprogramma's te specificeren.
5. Selecteer **Yes (Ja)** indien u deze printer wilt instellen als de standaard printer en klik dan op **Next (Volgende)**.
6. Klik, als u de installatie wilt verifiëren, op **Print a test page (Een testpagina afdrukken)**.
7. Klik op **Finish (Voltooien)**.

Als een testpagina succesvol wordt afgedrukt, is de installatie voltooid.

Voor Windows Server 2008 en Windows Server 2008 64-bit Edition

1. Klik op **Start — Control Panel (Configuratiescherm) — Printers**.
2. Klik op **Add a printer (Een printer toevoegen)** om de wizard **Add Printer (Printer toevoegen)** op te starten.
3. Selecteer **Add a network, wireless or Bluetooth printer (een draadloos of Bluetooth netwerk toevoegen)**, en klik op **Next (Volgende)**. Indien de printer staat vermeld, selecteert u de printer en klikt u op **Next (Volgende)**, of selecteert u **The printer that I want isn't listed (De printer die ik wil staat niet vermeld)** en vult u het pad in naar de printer in **Select a shared printer by name (Een gedeelde printer op naam selecteren)** en klikt u op **Next (Volgende)**.

Bijvoorbeeld: \\[server host name] \[gedeelde printernaam]

De server host name is de naam van de servercomputer die het op het netwerk kenbaar maakt. De gedeelde printernaam is de naam die is toegewezen tijdens het installatieproces van de server.

4. Als dit een nieuwe printer is, kunt u gevraagd worden om een print driver te installeren. Als er geen systeemstuurprogramma beschikbaar is, dient u het pad naar beschikbare stuurprogramma's te geven.
5. Selecteer **Yes (Ja)** indien u deze printer wilt instellen als de standaard printer en klik dan op **Next (Volgende)**.
6. Klik, als u de installatie wilt verifiëren, op **Print a test page (Een testpagina afdrukken)**.
7. Klik op **Finish (Voltooien)**.

Als een testpagina succesvol wordt afgedrukt, is de installatie voltooid.

Voor Windows 7, Windows 7 64-bit Edition, en Windows Server 2008 R2

1. Klik op **Start — Devices and Printers (Apparaten en Printers)**.
2. Klik op **Add a printer (Een printer toevoegen)** om de wizard **Add Printer (Printer toevoegen)** op te starten.

3. Selecteer **Add a network, wireless or Bluetooth printer (Een draadloos of Bluetooth netwerk toevoegen)** . Indien de printer staat vermeld, selecteert u de printer en klikt u op **Next (Volgende)** , of selecteert u **The printer that I want isn't listed (De printer die ik wil staat niet vermeld)** . Klik op **Select a shared printer by name (Een gedeelde printer op naam selecteren)** en vul de naam van het pad van de printer in, in het tekstvak en klik op **Next (Volgende)** .

Bijvoorbeeld:\\[server host name]\\[gedeelde printernaam]

De server host name is de naam van de servercomputer die het op het netwerk kenbaar maakt. De gedeelde printernaam is de naam die is toegewezen tijdens het installatieproces van de server.

4. Als dit een nieuwe printer is, kunt u gevraagd worden om een print driver te installeren. Als er geen systeemstuurprogramma beschikbaar is, dient u het pad naar het beschikbare stuurprogramma te geven.
5. Bevestig de printernaam en klik op **Next (Volgende)** .
6. Selecteer **Yes (Ja)** indien u deze printer wilt instellen als de standaard printer en klik dan op **Next (Volgende)** .
7. Klik, als u de installatie wilt verifiëren, op **Print a test page (Een testpagina afdrukken)** .
8. Klik op **Finish (Voltooien)** .

Als een testpagina succesvol wordt afgedrukt, is de installatie voltooid.

Print Driver op Computers met Mac OS X installeren

Voor informatie over het installeren van de print driver, raadpleegt u de *PostScript gebruikershandleiding*.

Print Driver op Computers met Linux (CUPS) installeren

Deze paragraaf geeft informatie over het installeren of instellen van de print driver met CUPS (Common UNIX Printing System) op Red Hat® Enterprise Linux® 4 WS/5 Client of SUSE® Linux Enterprise Desktop 10/11.

De Print Driver installeren

Opmerking:

- ❑ De print driver **Epson-AcuLaser_CX29-x.x-y.noarch.rpm** is opgenomen in de **Linux** map in de **Common** map op de **Software Disc**.
- ❑ In de bestandsnaam betekent “x.x” het versienummer en “y” het uitgavenummer.

Voor Red Hat Enterprise Linux 4 WS/5 Client

Belangrijk:

Voordat u de print driver installeert op Red Hat Enterprise Linux 4, dient u te controleren of 8 of hoger is toegepast op uw besturingssysteem. Neem contact op met uw Linux-distributeur voor de upgrade van uw systeem.

1. Dubbelklik op **Epson-AcuLaser_CX29-x.x-y.noarch.rpm** op de Software Disc.
2. Voer het wachtwoord van de administrator in.
3. Klik op **Continue** in het **Completed System Preparation** venster.

De installatie wordt gestart. Als de installatie is voltooid, wordt het venster automatisch gesloten.

Voor SUSE Linux Enterprise Desktop 10

1. Dubbelklik op **Epson-AcuLaser_CX29-x.x-y.noarch.rpm** op de Software Disc.
2. Voer het wachtwoord van de administrator in en klik op **Install**.

De installatie wordt gestart. Als de installatie is voltooid, wordt het venster automatisch gesloten.

Voor SUSE Linux Enterprise Desktop 11

1. Dubbelklik op **Epson-AcuLaser_CX29-x.x-y.noarch.rpm** op de Software Disc.
2. Voer het wachtwoord van de administrator in en klik op **Continue**.

De installatie wordt gestart. Als de installatie is voltooid, wordt het venster automatisch gesloten.

De Wachtrij installeren

Om het afdrukken uit te voeren dient u de afdrukwachtrij op uw werkstation in te stellen.

Opmerking:

Als u klaar bent met het instellen van de wachtrij, kunt u taken afdrukken vanaf de toepassingen. Start de afdruktaak vanaf de toepassing en specificeer de wachtrij in het afdrukdialogvenster.

Mogelijk kunt u alleen afdrukken van de standaard wachtrij, afhankelijk van de toepassing (bijvoorbeeld Mozilla). In deze gevallen dient u de wachtrij waar u naar wilt afdrukken in te stellen als standaard wachtrij voordat u gaat afdrukken. Voor meer informatie over het specificeren van de standaard wachtrij, zie ook "De standaard Wachtrij instellen" op pagina 81.

Voor Red Hat Enterprise Linux 4 WS/5 Client

1. Open de URL "**http://localhost:631**" via een webbrowser.
2. Klik op **Administration**.
3. Voer **root** in als gebruikersnaam en voer het wachtwoord van de administrator in.
4. Klik op **Add Printer**.

Vul de naam van de printer in **Name** in het **Add New Printer** venster en klik op **Continue**.

U kunt optioneel de locatie en beschrijving van de printer voor verdere informatie specificeren.

Voor netwerkverbindingen:

- a Selecteer **LPD/LPR Host or Printer** in het **Device** menu, en klik op **Continue**.
- b Vul het IP-adres van de printer in, in **Device URI**
- c Formaat: **lpd://xxx.xxx.xxx.xxx** (het IP-adres van de printer)

Voor USB-verbindingen met Red Hat Enterprise Linux 4 WS:

- a Selecteer **USB Printer #1** in het **Device** menu.

Voor USB-verbindingen met Red Hat Enterprise Linux 5 Client:

- a Selecteer **Epson AcuLaser CX29 USB #1** of **Epson AcuLaser CX29** in het **Device** menu.
5. Selecteer **Epson** in het **Make** menu, en klik op **Continue**.
6. Selecteer **Epson AcuLaser CX29** in het **Model** menu, en klik op **Continue**.

Het bericht **Printer Epson AcuLaser CX29 has been added successfully**. verschijnt.

De installatie is voltooid.

Voor SUSE Linux Enterprise Desktop 10

1. Selecteer **Computer — More Applications...** en selecteer **YaST** op de Application Browser.
2. Voer het wachtwoord van de administrator in.

YaST Control Center is geactiveerd.

3. Selecteer **Hardware** op **YaST Control Center**, en selecteer **Printer**.
4. **Printer setup: Autodetected printers** is geactiveerd.

Voor netwerkverbindingen:

- a Klik op **Add**.
- b Selecteer **Network Printers** als **Printer Type**, en klik op **Next**.
- c Selecteer de **Print via LPD-Style Network Server** als **Printer Type**, en klik op **Next**.
- d Vul het IP-adres van de printer in, in **Host name of the printer server**
- e Vul de naam van de printerwachtrij in **Name of the remote queue**, en klik op **Next**.
- f Voer de printernaam in **Name for printing**.

Opmerking:

De **Description of Printer** en **Location of Printer** hoeven niet te worden gespecificeerd.

- g Vink het selectievakje **Do Local Filtering** aan en klik op **Next**.
- h Selecteer **Epson** als **Select manufacturer**. Selecteer **Epson AcuLaser CX29** als **Select Model**, en klik op **Next**.
- i Bevestig de instellingen in **Edit configuration**, en klik op **OK**.

Voor USB-aansluitingen:

- a Selecteer **Epson AcuLaser CX29 on USB (//Epson/AcuLaser CX29 or /dev/usb/lp*)** als **Available are**, en klik op **Configure...**
- b Bevestig de instellingen in **Edit configuration**, en klik op **OK**.

- 5. Klik op **Finish**.

Voor SUSE Linux Enterprise Desktop 11

- 1. Selecteer **Computer — More Applications...** en selecteer **YaST** op de Application Browser.
- 2. Voer het wachtwoord van de administrator in.

YaST Control Center is geactiveerd.

- 3. Selecteer **Hardware** op **YaST Control Center**, en selecteer **Printer**.

Het **Printer Configurations** dialoogvenster wordt geopend.

Voor netwerkverbindingen:

- a Klik op **Add**.

Het **Add New Printer Configuration** dialoogvenster wordt geopend.

- b Klik op **Connection Wizard**.

Het **Connection Wizard** dialoogvenster wordt geopend.

- c Selecteer **Line Printer Daemon (LPD) Protocol** bij **Access Network Printer or Printserver Box via**.

- d Vul het IP-adres van de printer in, in **IP Address or Host Name:**
- e Selecteer **Epson** in **Select the printer manufacturer:**.
- .
- f Klik op **OK**.

Het **Add New Printer Configuration** dialoogvenster verschijnt.

- g Selecteer **Epson AcuLaser CX29 vx.x [Epson/AcuLaser_CX29.ppd.gz]** in de **Search for Drivers:** lijst.

Opmerking:

*U kunt de printernaam specificeren in **Set Name:**.*

- h Bevestig de instellingen en klik op in **OK**.

Voor USB-aansluitingen:

- a Klik op **Add**.

Het **Add New Printer Configuration** dialoogvenster wordt geopend.

De printernaam wordt weergegeven in de **Determine Connection** lijst.

- b Selecteer **Epson AcuLaser CX29 vx.x [Epson/AcuLaser_CX29.ppd.gz]** in de **Search for Drivers:** lijst.

Opmerking:

*U kunt de printernaam specificeren in **Set Name:**.*

De standaard Wachtrij instellen

Voor Red Hat Enterprise Linux 4 WS/5 Client

1. Selecteer **Applications — System Tools — Terminal**.
2. Voer het volgende commando in, in het terminalvenster.

```
su
```

```
(Voer het wachtwoord van de administrator in)
```

```
lpadmin -d (voer de wachtrijnaam in)
```

Voor SUSE Linux Enterprise Desktop 10

1. Doe het volgende om **Printer setup: Autodetected printers** te activeren.
 - a Selecteer **Computer — More Applications...** en selecteer **YaST** op de Application Browser.
 - b Voer het wachtwoord van de administrator in.
YaST Control Center is geactiveerd.
 - c Selecteer **Hardware** op **YaST Control Center**, en selecteer **Printer**.
2. Selecteer de printer die u als standaard wilt instellen op de **Printer Configuration**, en selecteer **Set default** in the **Other button menu**.
3. Klik op **Finish**.

Voor SUSE Linux Enterprise Desktop 11

1. Selecteer **Computer — More Applications...** en selecteer **YaST** op de Application Browser.
2. Voer het wachtwoord van de administrator in.
YaST Control Center is geactiveerd.
3. Selecteer **Hardware** op **YaST Control Center**, en selecteer **Printer**.
Het **Printer Configurations** dialoogvenster wordt geopend.
4. Klik op **Edit**.
Er wordt een dialoogvenster geopend om de gespecificeerde wachtrij aan te passen.
5. Bevestig dat de printer die u wilt instellen, is geselecteerd in de **Connection** lijst.
6. Selecteer het **Default Printer** keuzevakje.

7. Bevestig de instellingen en klik op in **OK**.

De afdrukopties specificeren

U kunt de afdrukopties zoals de kleurmodus of dubbelzijdig afdrukken specificeren.

Voor Red Hat Enterprise Linux 4 WS/5 Client

1. Open de URL "**http://localhost:631**" via een webbrowser.
2. Klik op **Manage Printers**.
3. Klik op **Configure Printer** van de wachtrij waarvan u de afdrukopties wilt specificeren.
4. Voer **root** in als gebruikersnaam en voer het wachtwoord van de administrator in.
5. Specificeer de vereiste instellingen en klik dan op **Continue**.

Het bericht **Printer Epson AcuLaser CX29 has been configured successfully** verschijnt.

De instelling is voltooid.

Voor SUSE Linux Enterprise Desktop 10

1. Open een webbrowser.
2. Vul **http://localhost:631/admin** in, in **Location**, en druk op de **Enter**-toets.
3. Voer **root** in als gebruikersnaam en voer het wachtwoord van de administrator in.

Het **CUPS** venster verschijnt.

Opmerking:

Stel het wachtwoord in voor de bevoegdheid als printer administrator voordat u de printerwachtrij instelt. Indien u het nog niet hebt ingesteld, gaat u naar "Het wachtwoord voor bevoegdheid als printer administrator instellen" op pagina 84.

4. Klik op **Manage Printers**.
5. Specificeer de vereiste instellingen en klik dan op **Continue**.

Het bericht **Printer Epson AcuLaser CX29 has been configured successfully.** verschijnt.

De instelling is voltooid. Voer het afdrukken uit vanaf de toepassing.

Voor SUSE Linux Enterprise Desktop 11

1. Open een webbrowser.
2. Vul **http://localhost:631/admin** in, in **Location**, en druk op de **Enter**-toets.
3. Voer **root** in als gebruikersnaam en voer het wachtwoord van de administrator in.

Het **CUPS** venster verschijnt.

Opmerking:

Stel het wachtwoord in voor de bevoegdheid als printer administrator voordat u de printerwachtrij instelt. Indien u het nog niet hebt ingesteld, gaat u naar “Het wachtwoord voor bevoegdheid als printer administrator instellen” op pagina 84.

4. Klik op **Manage Printers**.
5. Specificeer de vereiste instellingen en klik dan op **Continue**.

Het bericht **Printer Epson AcuLaser CX29 has been configured successfully.** verschijnt.

De instelling is voltooid. Voer het afdrukken uit vanaf de toepassing.

Het wachtwoord voor bevoegdheid als printer administrator instellen

Voor SUSE Linux Enterprise Desktop 10 en 11, dient u het wachtwoord voor bevoegdheid als printer administrator in te stellen om bewerkingen als printer administrator te kunnen uitvoeren.

Voor SUSE Linux Enterprise Desktop 10

1. Selecteer **Computer — More Applications...** en selecteer **Konsole** op de Application Browser.
2. Voer het volgende commando in, in het terminalvenster.


```

su
(Enter the administrator password)
lppasswd -g sys -a root
(Enter the password for authority as the printer administrator after the Enter password prompt.)
(Reenter the password for authority as the printer administrator after the Enter password again prompt.)

```

Voor SUSE Linux Enterprise Desktop 11

1. Selecteer **Computer — More Applications...** en selecteer **GNOME Terminal** op de Application Browser.
2. Voer het volgende commando in, in het terminalvenster.

```

su
(Enter the administrator password)
lppasswd -g sys -a root
(Enter the password for authority as the printer administrator after the Enter password prompt.)
(Reenter the password for authority as the printer administrator after the Enter password again prompt.)

```

De Print Driver de-installeren

Voor Red Hat Enterprise Linux 4 WS/5 Client

1. Selecteer **Applications — System Tools — Terminal**.
2. Voer het volgende commando in, in het terminalvenster om de afdrukwachtrij te wissen.

```

su
(Enter the administrator password)
/usr/sbin/lpadmin -x (Enter the print queue name)

```

3. Herhaal het bovenstaande commando voor alle wachtrijen voor hetzelfde model.
4. Voer het volgende commando in, in het terminalvenster.

```
su
(Enter the administrator password)
rpm -e Epson-AcuLaser_CX29
```

De print driver is gedeïnstalleerd.

Voor SUSE Linux Enterprise Desktop 10

1. Selecteer **Computer — More Applications...** en selecteer **Konsole** op de Application Browser.
2. Voer het volgende commando in, in het terminalvenster om de afdrukwachtrij te wissen.

```
su
(Enter the administrator password)
/usr/sbin/lpadmin -x (Enter the print queue name)
```

3. Herhaal het bovenstaande commando voor alle wachtrijen voor hetzelfde model.
4. Voer het volgende commando in, in het terminalvenster.

```
su
(Enter the administrator password)
rpm -e Epson-AcuLaser_CX29
```

De print driver is gedeïnstalleerd.

Voor SUSE Linux Enterprise Desktop 11

1. Selecteer **Computer — More Applications...** en selecteer **GNOME Terminal** op de Application Browser.
2. Voer het volgende commando in, in het terminalvenster om de afdrukwachtrij te wissen.

```
su
(Enter the administrator password)
/usr/sbin/lpadmin -x (Enter the print queue name)
```

3. Herhaal het bovenstaande commando voor alle wachtrijen voor hetzelfde model.

4. Voer het volgende commando in, in het terminalvenster.

```
su
```

```
(Enter the administrator password)
```

```
rpm -e Epson-AcuLaser_CX29
```

De print driver is gedeïnstalleerd.

Hoofdstuk 5

Afdrukbasis

Over afdrukmedia

Papier gebruiken dat niet geschikt is voor de printer kan leiden tot papierstoringen, beeldkwaliteitproblemen of printerdefecten. Om de beste prestaties van uw printer te bereiken, raden wij u aan om alleen het papier te gebruiken dat in deze paragraaf staat beschreven.

Indien u ander papier dan het aanbevolen papier gebruikt, dient u contact op te nemen met een vertegenwoordiger van het plaatselijke Epson-kantoor of een bevoegd verkooppunt.

Richtlijnen voor het gebruik van afdrukmedia

In de printerlade passen de meeste soorten en typen papier en andere speciale media. Volg deze richtlijnen bij het laden van papier en media in de lade:

- Enveloppen kunnen worden afgedrukt vanaf de single sheet feeder (SSF) en standaard lade voor 250 vel.
- Waaier het papier of andere speciale media los voordat u in de papierlade plaatst.
- Druk niet af op een vel etiketten als er een etiket is verwijderd van een vel.
- Gebruik alleen papieren enveloppen. Gebruik geen enveloppen met venster, metalen klemmen of hechtmiddel met aftrekstrips.
- Druk alle enveloppen slechts op één zijde af.
- Bij het afdrukken van enveloppen kan enige kreukvorming en inpersing optreden.
- Laad de papierlade niet te vol. Laad geen afdrukmedia boven de vullijn aan de binnenkant van de papierbreedtegeleiders.
- Stel de papierbreedtegeleiders af op het papierformaat.
- Indien er veelvuldig papierstoringen of kreukels optreden, dient u papier of media uit een nieuw pak te gebruiken.

**Waarschuwing:**

Gebruik geen geleidend papier zoals origami-papier, carbonpapier of papier met een geleidende laag. Als papierstoringen optreden kan dit leiden tot kortsluiting en uiteindelijk brand.

Zie ook:

- “Afdrukmedia in de standaard lade voor 250 vel en de optionele papercassette voor 250 vel laden” op pagina 94
- “Envelop laden in de standaard lade voor 250 vel” op pagina 97
- “Afdrukmedia in de Single Sheet Feeder (SSF) laden” op pagina 99
- “Envelop in de Single Sheet Feeder (SSF) laden” op pagina 101
- “Afdrukken op papier met aangepast formaat.” op pagina 123

Afdrukmedia die uw printer kunnen beschadigen

De volgende papiertypes worden niet aanbevolen om bij de printer te gebruiken:

- Chemisch behandeld papier dat wordt gebruikt om kopieën te maken zonder carbonpapier ook bekend als carbonloospapier, carbonloos kopieerpapier (CCP) of 'no carbon required' (NCR) papier.
- Voorbedrukt papier met chemicaliën die de printer kunnen verontreinigen.
- Voorbedrukt papieer kan worden beïnvloed door de temperatuur van de fixeereenheid.
- Voorbedrukt papier dat een registratie vereist (de precieze afdruklocatie op de pagina) van meer dan $\pm 0,09$ inches, zoals optical character recognition (OCR)-formulieren.
In sommige gevallen kunt u de registratie aanpassen met uw softwareprogramma om op een succesvolle manier deze formulieren af te drukken.
- Gecoat papier (uitwisbaar schrijfpapier) synthetisch papier en thermaal papier.
- Ruwe uiteinden, ruw papier of papier met een zeer korrelig oppervlak of gekruld papier.
- Gerecycled papier met meer dan 25% consumentenafval dat niet voldoet aan DIN 19 309.
- Formulieren of documenten bestaande uit meerdere delen.
- De afdrukkwaliteit kan achteruit gaan (lege ruimtes of vlekken kunnen op de tekst verschijnen) als u afdrukt op talk of zuurpapier.

**Waarschuwing:**

Gebruik geen geleidend papier zoals origami-papier, carbonpapier of papier met een geleidende laag. Als papierstoringen optreden kan dit leiden tot kortsluiting en uiteindelijk brand.

Ondersteunde afdrukmedia

Het gebruik van ongeschikte afdrukmedia kan leiden tot papierstoringen, slechte afdrukwaliteit, afbreuk en schade aan uw printer. Om de functies van deze printer doeltreffend te gebruiken, dient u de voorgestelde afdrukmedia te gebruiken die hier wordt aanbevolen.

Belangrijk:

De toner kan van de afdrukmedia afgaan als deze nat wordt van water, regen, stoom enzovoorts. Voor meer informatie neemt u contact op met de vertegenwoordiger van uw plaatselijke Epson-kantoor of een bevoegd verkooppunt.

Afmetingen afdrukmedia

De maximale afmetingen van afdrukmedia die de standaard lade voor 250 vel en de SSF kunnen verwerken zijn:

- Breedte: 76,2 mm tot 215,9 mm
- Lengte: 127 mm tot 355,6 mm

De maximale afmetingen van afdrukmedia die de optionele papercassette voor 250 vel kan verwerken zijn:

- Breedte: 148 mm tot 215,9 mm
- Lengte: 210 mm tot 355,6 mm

Bruikbare afdrukmedia

Het type afdrukmedia dat kan worden gebruikt bij deze printer is als volgt:

Single Sheet Feeder (SSF)

Paper Size (Papierformaat)	A4 SEF (210 × 297 mm) A5 SEF (148 × 210 mm) B5 SEF (182 × 257 mm) Letter SEF (8,5 × 11 inches) Folio SEF (8,5 × 13 inches) Legal SEF (8,5 × 14 inches) Executive SEF (7,25 × 10,5 inches) Com-10 SEF (4,125 × 9,5 inches) Monarch Envelop SEF (3,875 × 7,5 inches) DL Envelop SEF (110 × 220 mm) C5 Envelop SEF (162 × 229 mm) Aangepast formaat: Breedte: 76,2 – 215,9 mm Lengte: 127 – 355,6 mm
Papiertype (gewicht)	Normaal Covers Zwaar karton Envelop Briefhoofdpap. Licht glanzend karton Zwaar glanzend karton Geperforeerd Gekleurd papier Speciaal
Bezettingsvermogen	1 vel standaard papier

Standaard lade voor 250 vel

Paper Size (Papierformaat)	A4 SEF (210 × 297 mm) A5 SEF (148 × 210 mm) B5 SEF (182 × 257 mm) Letter SEF (8,5 × 11 inches) Folio SEF (8,5 × 13 inches) Legal SEF (8,5 × 14 inches) Executive SEF (7,25 × 10,5 inches) Com-10 SEF (4,125 × 9,5 inches) Monarch Envelop SEF (3,875 × 7,5 inches) Monarch Envelop LEF (7,5 × 3,8 inches) DL Envelop SEF (110 × 220 mm) DL Envelop LEF (220 × 110 mm) C5 Envelop SEF (162 × 229 mm) Aangepast formaat: Breedte: 76,2 – 215,9 mm ^{*1} Lengte: 127 – 355,6 mm ^{*2}
Papiertype (gewicht)	Normaal Covers Zwaar karton Envelop Etiketten Briefhoofdpap. Geperforeerd Gekleurd papier Speciaal
Bezettingsvermogen	250 vel standaard papier

^{*1} De maximale breedte is 220 mm voor envelop (DL LEF)
DL en Monarch kunnen worden ondersteund door LEF met de flap open.

^{*2} De maximale lengte is 98,4 mm voor envelop (Monarch LEF)

Optionele papercassette voor 250 vel

Paper Size (Papierformaat)	A4 SEF (210 × 297 mm) A5 SEF (148 × 210 mm) B5 SEF (182 × 257 mm) Letter SEF (8,5 × 11 inches) Folio SEF (8,5 × 13 inches) Legal SEF (8,5 × 14 inches) Executive SEF (7,25 × 10,5 inches)
Papiertype (gewicht)	Normaal Briefhoofdpap. Geperforeerd Gekleurd papier
Bezettingsvermogen	250 vel standaard papier

Opmerking:

SEF en LEF geven de papier aanvoerrichting aan; SEF staat voor aanvoer in liggende richting. LEF staat voor aanvoer in staande richting.

Zie ook:

- “Afdrukmedia in de standaard lade voor 250 vel en de optionele papercassette voor 250 vel laden” op pagina 94*
- “Envelop laden in de standaard lade voor 250 vel” op pagina 97*
- “Briefhoofdpap. in de standaard lade voor 250 vel en de optionele papercassette voor 250 vel laden” op pagina 99*
- “Afdrukmedia in de Single Sheet Feeder (SSF) laden” op pagina 99*
- “Envelop in de Single Sheet Feeder (SSF) laden” op pagina 101*

Afdrukken op afdrukmedia dat verschilt van het papierformaat of het papiertype dat is geselecteerd op de print driver of het laden van afdrukmedia in een lade die ongeschikt is voor afdrukken, kan leiden tot papierstoringen. Om ervoor te zorgen dat het afdrukken op de juiste wijze wordt uitgevoerd, dient u het juiste papierformaat, papiertype en papierlade te selecteren.

Afdrukmedia laden

Afdrukmedia op de juiste wijze laden helpt papierstoringen voorkomen en zorgt voor probleemloos afdrukken.

Voordat u enige afdrukmedia laadt, dient u de aanbevolen afdrukzijde van de afdrukmedia vast te stellen. Deze informatie staat gewoonlijk weergegeven op de afdrukmediaverpakking.

Inhoud

De standaard lade voor 250 vel en de optionele papercassette voor 250 vel kunnen bevatten:

- 250 vel standaard papier

De SSF kan bevatten:

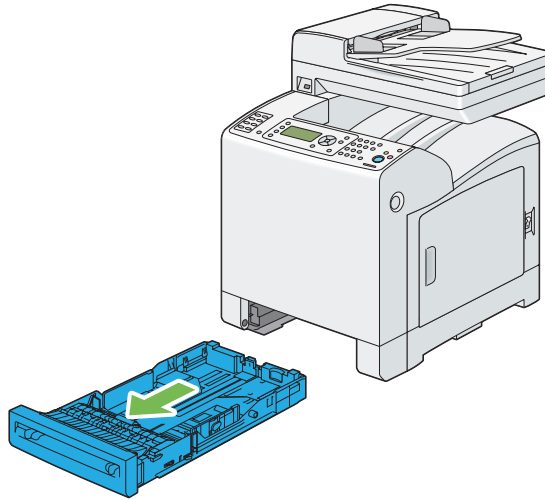
- 1 vel standaard papier

Afdrukmedia in de standaard lade voor 250 vel en de optionele papercassette voor 250 vel laden

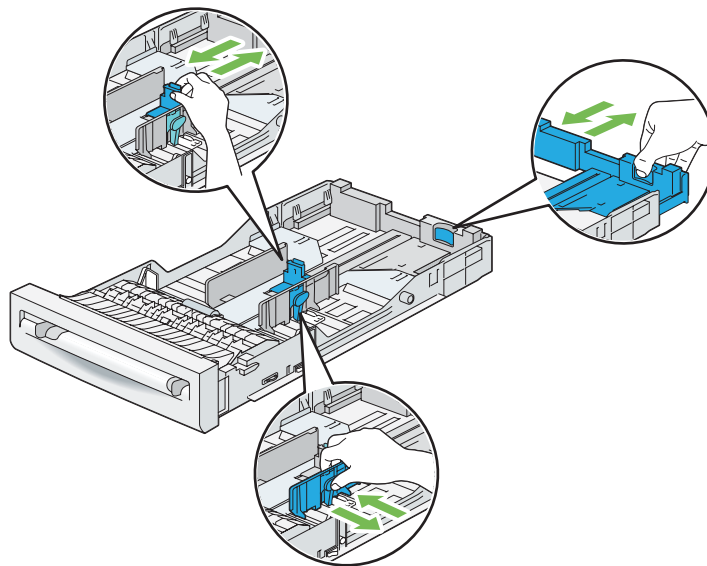
Opmerking:

- Om papierstoringen te vermijden, dient u de lade niet te verwijderen tijdens het afdrukken.*
- Gebruik alleen laserafdrukmedia. Gebruik geen inkjetpapier in uw printer.*

1. Trek de lade ongeveer 200 mm uit de printer. Houd de lade met beide handen vast en verwijder deze uit de printer.



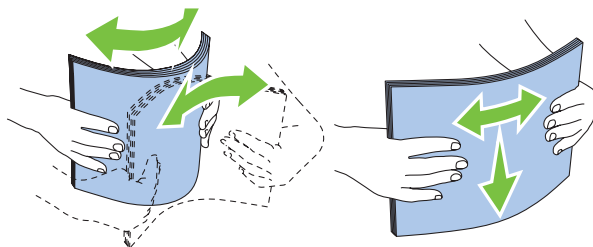
2. Stel de papiergeleiders af.



Opmerking:

Trek de achterzijde van de lade uit als u papier laadt van het formaat Legal.

3. Voordat u de afdrukmedia laadt, dient u de vellen papier te bewegen en ze te waaieren. Maak de hoekjes van de stapel recht op een glad oppervlak.

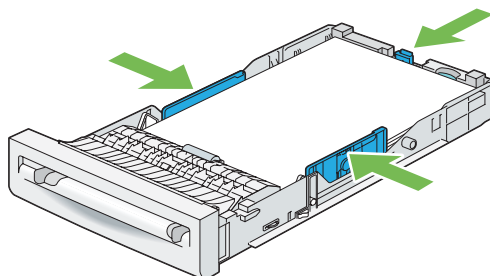


4. Laad de afdrukmedia in de lade met de aanbevolen afdrukzijde omhoog.

Opmerking:

- Vul niet meer dan de maximum vullijn in de lade. Het te vol vullen van de lade kan leiden tot papierstoringen.
- Bij het laden van gecoat papier dient u één vel gecoat papier per keer te laden.

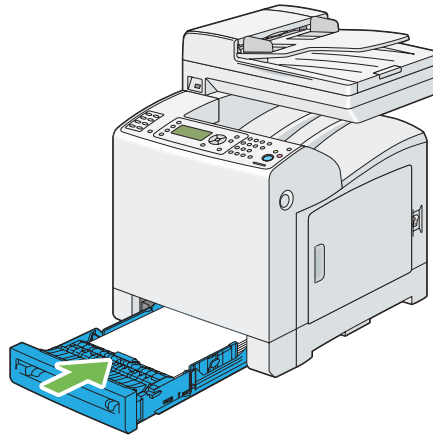
5. Lijn de breedtegeleiders uit tegen de randen van het papier.



Opmerking:

Bij het laden van gebruikersgespecificeerde afdrukmedia, dient u de breedtegeleiders af te stellen en het uittrekbare gedeelte van de lade te schuiven door de lengtegeleiders in te drukken en deze te schuiven tot ze lichtjes tegen de randen van het papier rusten.

6. Nadat de geleiders goed zijn aangepast kunt u de lade in te printer plaatsen.



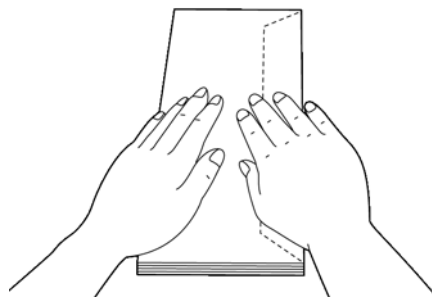
7. Selecteer op het bedieningspaneel het gewenste papierformaat en druk dan op de **OK** toets.
8. Selecteer het gewenste papiertype en druk op de **OK** toets.

Envelop laden in de standaard lade voor 250 vel

Gebruik de volgende richtlijnen bij het laden van enveloppen in de standaard lade voor 250 vel:

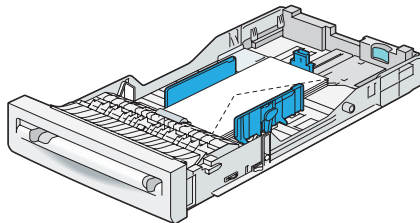
Opmerking:

Indien u de enveloppen in de standaard lade voor 250 vel niet direct nadat u ze uit de verpakking heeft gehaald, plaatst, kunnen ze buigen. Om papierstoringen te vermijden, dient u ze zoals hieronder afgebeeld plat te maken als u ze in de lade plaatst.



Com-10

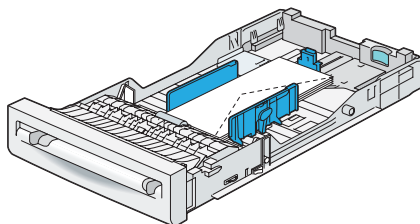
Laad de enveloppen in liggende richting met de flappen gesloten en de afdrukzijde omhoog. Zorg ervoor dat de flappen rechts liggen als u naar de printer gericht staat.



Monarch of DL

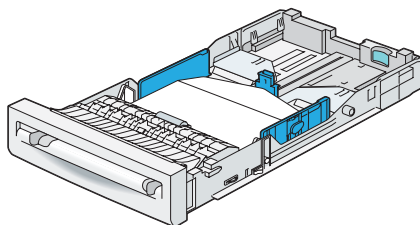
De Monarch of DL-enveloppen kunnen op een van de volgende manieren worden geladen:

Laad de enveloppen in liggende richting met de flappen gesloten en de afdrukzijde omhoog. Zorg ervoor dat de flappen rechts liggen als u naar de printer gericht staat.



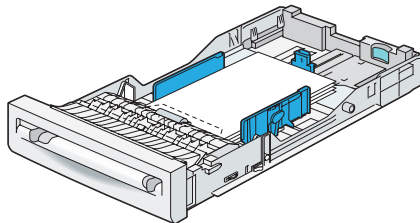
OF

Laad de enveloppen in staande richting met de flappen open en de afdrukzijde omhoog. Zorg ervoor dat de flappen bovenin liggen als u naar de printer gericht staat.



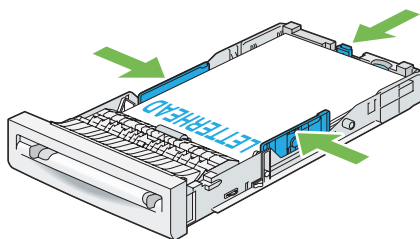
C5

Laad de enveloppen in liggende richting met de flappen gesloten en de afdrukzijde omhoog. Zorg ervoor dat de flappen onder liggen als u naar de printer gericht staat.



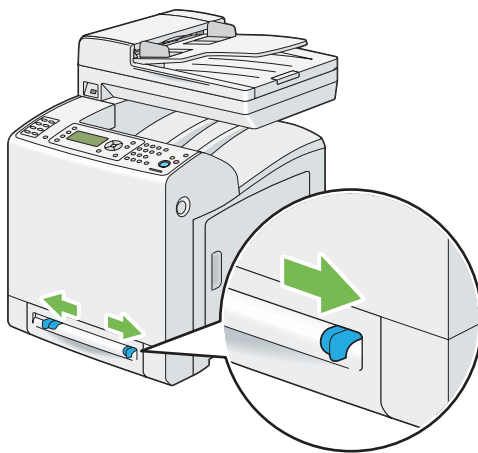
Briefhoofdpap. in de standaardlade voor 250 vel en de optionele papercassette voor 250 vel laden

Indien u gebruik maakt van de standaard lade voor 250 vel en de optionele papercassette voor 250 vel, gaan briefhoofdpap. en geperforeerd papier de printer in met de afdrukzijde omhoog.

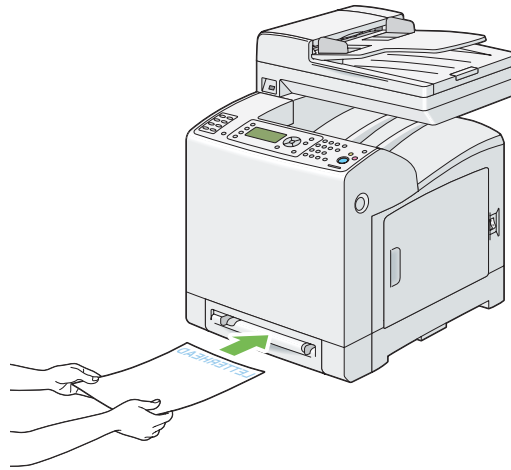


Afdrukmedia in de Single Sheet Feeder (SSF) laden

1. Stel de breedtegeleiders af op de breedte van de afdrukmedia.



2. Houd beide kanten van de afdrukmedia omlaag gericht naar de SSF en duw het 8 tot 9 cm in de printer tot deze automatisch wordt ingevoerd.



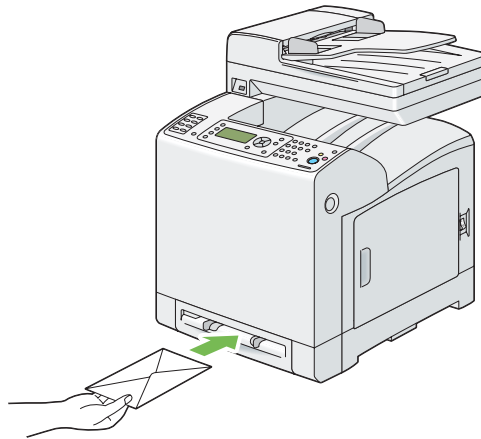
Opmerking:

- Gebruik geen overmatige kracht om de afdrukmedia in de SSF te plaatsen.
- Laad briefhoofdpap. omlaag gericht waarbij de bovenkant van het vel de printer het eerste binnengaat.
- Indien u problemen ervaart met de papieraanvoer, draait u het papier om.

Envelop in de Single Sheet Feeder (SSF) laden

Com-10, Monarch, of DL

Om een envelop in de SSF te laden, plaatst u de envelop in liggende richting met de flap gesloten en de afdrukzijde omlaag. Zorg ervoor dat de flap rechts ligt als u naar de printer gericht staat.



Belangrijk:

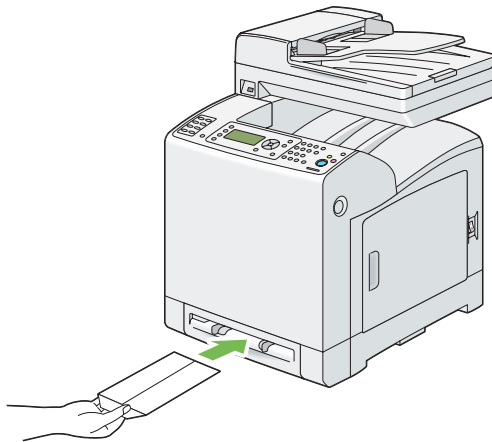
Gebruik nooit enveloppen met venster, coatinglijnen of zelfklevende randen. Deze leiden tot papierstoringen en kunnen schade toebrengen aan de printer.

Opmerking:

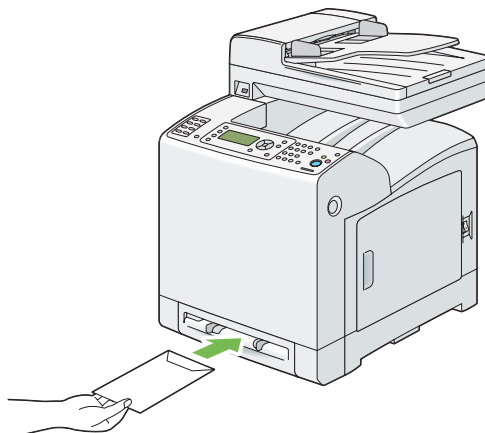
- Zorg ervoor dat u een envelop laadt met de flap geheel gesloten.*
- Plaats een envelop met de flap omhoog gericht en met postzegelkant rechts bovenin.*

C5

Om een envelop in de SSF te laden, plaatst u de envelop in liggende richting met de flap open en de afdrukzijde omlaag. Zorg ervoor dat de flap onder ligt als u naar de printer gericht staat.



OF

**Belangrijk:**

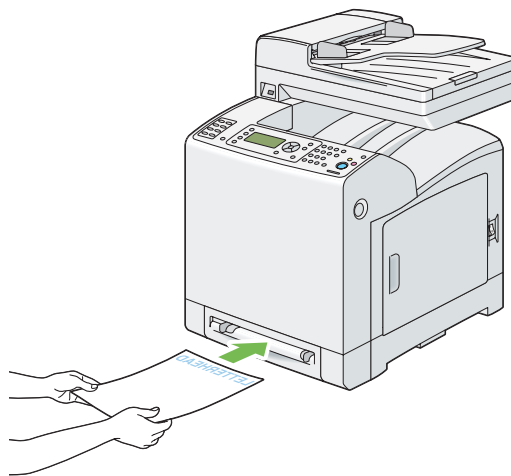
Gebruik nooit enveloppen met venster, coatinglijnen of zelfklevende randen. Deze leiden tot papierstoringen en kunnen schade toebrengen aan de printer.

Opmerking:

- Zorg ervoor dat u een envelop laadt met de flap geheel geopend.
- Plaats een envelop met de flap omhoog gericht en met postzegelkant rechts onderin.

Briefhoofdpap. in de Single Sheet Feeder (SSF) laden

Wanneer u de SSF gebruikt laadt u het briefhoofdpap. eerst in de printer met de afdrukzijde omlaag.



De Single Sheet Feeder (SSF) gebruiken

- Laad slechts één formaat en type afdrukmedia tijdens het afdrukken van een enkele afdruktaak.
- Om de best mogelijke afdrukkwaliteit te krijgen, gebruikt u hoogkwalitatieve afdrukmedia ontwikkeld voor gebruik in een laserprinter. Voor meer informatie over afdrukmedia, zie “Richtlijnen voor het gebruik van afdrukmedia” op pagina 88.
- Geen afdrukmedia toevoegen of verwijderen als de printer afdrukt vanaf de SSF. Dit kan resulteren in een papierstoring.
- Afdrukmedia dient te worden geladen met de aanbevolen afdrukzijde omlaag en de bovenkant van de afdrukmedia als eerste ingevoerd in de SSF.
- Plaats geen voorwerpen op de SSF. Vermijd ook het omlaag drukken ervan of het uitoefenen van overmatige kracht erop.
- De pictogrammen op de SSF tonen hoe de SSF met papier dient te worden geladen en hoe een envelop moet worden gedraaid voor afdrukken.

Papierformaten en types instellen

Bij het laden van de afdrukmedia in de standaard lade voor 250 vel en de optionele papiercassette voor 250 vel, dient u het papierformaat en het type op het bedieningspaneel in te stellen voor het afdrukken.

Opmerking:

Bij het laden van afdrukmedia in de SSF gebruikt u de print driver om het papierformaat en het type in te stellen. Raadpleeg de online help van het stuurprogramma voor meer informatie.

Deze paragraaf beschrijft hoe het papierformaat en het type dient in te stellen op het bedieningspaneel.

Zie ook:

“De printermenu's begrijpen” op pagina 240

Papierformaten instellen

1. Druk op het bedieningspaneel op de **SYSTEEM**-toets.
2. Selecteer Tray Settings (Lade-instellingen), en druk op de **OK** toets.
3. Selecteer Tray 1 (Lade 1) of Tray 2 (Lade 2), en druk op de **OK** toets.
4. Selecteer Paper Size (Papierformaat), en druk op de **OK** toets.
5. Selecteer het juiste papierformaat voor de geladen afdrukmedia en druk dan op de **OK** toets.

Papiertypen instellen

Belangrijk:

Papiertype-instellingen moeten overeenkomen met die van de feitelijk geladen afdrukmedia in de lade of de cassette. Anders kunnen er afdrukkwaliteitsproblemen optreden.

1. Druk op het bedieningspaneel op de **SYSTEEM**-toets.
2. Selecteer Tray Settings (Lade-instellingen), en druk op de **OK** toets.
3. Selecteer Tray 1 (Lade 1) of Tray 2 (Lade 2), en druk op de **OK** toets.
4. Selecteer Paper Type (Papiersoort), en druk op de **OK** toets.
5. Selecteer het juiste papiertype voor de geladen afdrukmedia en druk dan op de **OK** toets.

Afdrukken

Deze paragraaf behandelt hoe bepaalde informatielijsten van uw printer dienen te worden afgedrukt en hoe u een taak annuleert.

Een taak versturen om af te drukken

Gebruik de print driver om alle printerfuncties te ondersteunen. Als u kiest voor **Print (Afdrukken)** vanaf een softwareprogramma, wordt een venster met de print driver geopend. Selecteer de juiste instellingen voor de specifieke taak die u voor afdrukken verstuurt. Afdrukinstellingen geselecteerd vanaf het stuurprogramma hebben voorrang op de standaardmenu-instellingen geselecteerd in het bedieningspaneel.

U dient mogelijk te klikken op **Preferences (Voorkeuren)** van het eerste venster **Print (Afdrukken)** om alle beschikbare systeeminstellingen die u kunt wijzigen te zien. Als u niet bekend bent met een functie van het print driver-venster, opent u de online Help voor meer informatie.

Een taak afdrukken vanaf een normale Microsoft®Windows®-applicatie:

1. Open het bestand dat u wilt afdrukken.
2. Selecteer in het **File (Bestand)** menu, **Print (Afdrukken)** .
3. Controleer of de juiste printer is geselecteerd in het dialoogvenster. Pas de systeeminstellingen waar nodig aan (zoals de pagina's die u wilt afdrukken of het aantal kopieën).
4. Klik op **Preferences (Voorkeuren)** om systeeminstellingen aan te passen die niet beschikbaar zijn vanaf het eerste scherm en klik dan op **OK**.
5. Klik op **OK** of **Print (Afdrukken)** om de taak naar de geselecteerde printer te versturen.

Een afdruktaak annuleren

Er zijn verschillende manieren om een taak te annuleren.

Een taak annuleren vanaf het bedieningspaneel

Een taak annuleren nadat het afdrukken is begonnen:

1. Druk op de **Stop** toets.

2. Selecteer vanaf **Active Jobs (Actieve taken)**, **Print (Printer)**, en druk dan op de **Stop**-toets.

Het afdrukken wordt alleen voor de huidige taak geannuleerd. Alle volgende taken worden wel afgedrukt.

Een taak annuleren vanaf de computer met Windows

Een taak vanaf de taakbalk annuleren

Wanneer u een taak verstuurt om af te drukken, verschijnt een klein printerpictogram rechtsonder in de taakbalk.

1. Dubbelklik op het printerpictogram.

Er verschijnt een lijst met afdruktaken in het printervenster.

2. Selecteer de taak die u wilt annuleren.
3. Druk op de **Delete**-toets op het toetsenbord.

Een taak vanaf het bureaublad annuleren

1. Klik op **Start — Printers and Faxes (Printers en Faxen)** (voor Windows XP).

Klik op **Start — Printers and Faxes (Printers en Faxen)** (voor Windows Server 2003).

Klik op **Start — Devices and Printers (Apparaten en Printers)** (voor Windows 7 en Windows Server 2008 R2).

Klik op **Start — Control Panel (Configuratiescherm) — Hardware and Sound (Hardware en Geluiden) — Printers** (voor Windows Vista).

Klik op **Start — Control Panel (Configuratiescherm) — Printers** (voor Windows Server 2008).

2. Dubbelklik op de printer die u selecteerde toen u de taak verstuurd om te laten afdrukken.
Er verschijnt een lijst met afdruktaken in het printervenster.
3. Selecteer de taak die u wilt annuleren.

4. Druk op de **Delete**-toets op het toetsenbord.

De functie Opgeslagen afdrukken gebruiken

Als u een taak verstuurt naar de printer, kunt u in het stuurprogramma specificeren dat u wilt dat de printer de taak opslaat in het geheugen. Als u gereed bent om de taak af te drukken, gaat u naar de printer en gebruikt u de bedieningspaneelmenu's om vast te stellen welke taak in het geheugen u wilt afdrukken.

De functie opgeslagen afdrukken omvat de volgende taaktypes:

- “Beveiligd afdrukken” op pagina 107
- “Voorbeeldafdruk” op pagina 107

Opmerking:

- De functie Opgeslagen afdrukken is beschikbaar als:*
 - De extra geheugenmodule is geïnstalleerd.*
 - De RAM-disk is ingeschakeld in het bedieningspaneelmenu.*
 - RAM Disk (RAM-schijf)** is ingesteld op **Available (Beschikbaar)** in de print driver.
- De gegevens in het geheugen worden gewist en de printer is uitgeschakeld.*

Beveiligd afdrukken

U kunt afdruktaken tijdelijk in het printergeheugen opslaan en ze later vanaf het bedieningspaneel afdrukken. Deze functie kan worden gebruikt om vertrouwelijke documenten af te drukken. Een opgeslagen afdruktaak wordt gewist nadat u deze heeft afgedrukt of op een vast tijdstip.

Opmerking:

- Beveiligd afdrukken is beschikbaar als u de PCL driver gebruiken.*
- Beveiligd afdrukken vereist het specificeren van een wachtwoord voor vertrouwelijkheid.*

Voorbeeldafdruk

Als u meerdere kopieën voor een verzamelde taak specificeert, kunt u met deze functie alleen de eerste set af te drukken om te controleren voordat u verdergaat met het afdrukken van de resterende kopieën met de printer. U kunt selecteren of u de resterende gegevens wilt afdrukken of wissen.

Opmerking:

- ❑ Als een afdruktaak te groot is voor het beschikbare geheugen, dan kan de afdruk foutmeldingen weergeven.
- ❑ Als de naam van een document niet is toegewezen aan uw afdruktaak in de print driver, dan wordt de naam van de taak vastgesteld via de tijd en datum van indiening door de printer, om de taak te onderscheiden van andere taken die u onder uw naam heeft opgeslagen.
- ❑ Voorbeeldafdruk is beschikbaar als u de PCL driver gebruikt.

Afdruktaken opslaan

U kunt in de print driver een instelling specificeren waarmee u de afdruktaken in een tijdelijk geheugen opslaat. Selecteer bijvoorbeeld een ander taaktype dan **Normal Print (Normale afdruk)** of **Fax (Faxen)** in het tabblad **Paper / Output (Papier/uitvoer)** van de PCL 6 driver. De taak wordt opgeslagen in het tijdelijke geheugen tot uw verzoek tot afdrukken vanaf het bedieningspaneel of tot u de printer uitzet.


De opgeslagen taken afdrukken

Als taken zijn opgeslagen dan kunt u het bedieningspaneel gebruiken om het afdrukken te specificeren. Selecteer het taaktype dat u gebruikt vanaf Beveiligd afdrukken en Voorbeeldafdruk. Selecteer dan uw ID in de lijst. Beveiligd afdrukken vereist het wachtwoord dat u heeft gespecificeerd in de driver toen u de taak verstuurd.

Gebruik het onderstaande proces om opgeslagen documenten af te drukken.

1. Druk op de **Printer** toets.
2. Selecteer **Secure Print (Beveiligd afdrukken)** of **Sample Print (Proefafdruk)**, en druk op de **OK** toets.
3. Selecteer uw gebruikers-ID, en druk dan op de **OK** toets.
4. Selecteer het document dat u wilt afdrukken en druk dan op de **OK** toets.
5. Selecteer het gewenste taaktype en druk dan op de **OK** toets.
6. Selecteer **Use PC Settings (PC-instellingen gebruiken)** of **Input Number of Copies (Aantal kopieën invoeren)**, en druk op de **OK** toets.

Opmerking:

Wanneer u `Input Number of Copies` (Aantal kopieën invoeren) selecteert, dan kunt u het aantal exemplaren dat moet worden afgedrukt, specificeren voordat u op drukt op de  toets.

Het opgeslagen document wordt afgedrukt.

Uw wachtwoord specificeren op het bedieningspaneel (Beveiligd afdrukken)

Wanneer u uw gebruikers-ID voor Beveiligd afdrukken selecteert, verschijnt de volgende opmerking:

[_]

Gebruik de toetsen op het bedieningspaneel om het numerieke wachtwoord dat u in de print driver heeft gespecificeerd, in te vullen. Het wachtwoord dat u heeft ingevuld wordt als sterretjes weergegeven (*****) om de vertrouwelijkheid te waarborgen.

Indien u een verkeerd wachtwoord heeft ingevoerd, verschijnt het bericht “Verkeerd wachtwoord, opnieuw invullen”. Wacht drie seconden of druk op de  toets om terug te keren naar het scherm voor gebruikerskeuze.

Als u een geldig wachtwoord heeft ingevoerd, heeft u toegang tot alle afdruktaken die overeenkomen met de gebruikersnaam en het wachtwoord dat u heeft ingevuld. De afdruktaken die overeenkomen met het wachtwoord dat u heeft ingevuld, verschijnen op het scherm. U kunt dan kiezen om de taken die overeenkomen met het wachtwoord dat u heeft ingevuld af te drukken of te wissen. (Zie “De opgeslagen taken afdrukken” op pagina 108 voor meer informatie.)

Opgeslagen taken wissen

Met Beveiligd afdrukken wordt een opgeslagen taak gewist na het afdrukken indien ingevoerd op het bedieningspaneel of als de printer wordt uitgezet.

Voor Voorbeeldafdruk worden deze taken opgeslagen in het tijdelijke geheugen tot u ze wist vanaf het bedieningspaneel of tot u de printer uitzet.

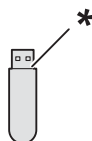
Direct afdrukken met het USB-opslagapparaat

Met de functie afdrukken vanuit USB-geheugen kunt u bestanden afdrukken die zijn opgeslagen op een USB-opslagapparaat via het bedieningspaneel.

Belangrijk:

- ❑ *Om schade aan uw printer te voorkomen dient u geen ander apparaat dan het USB-opslagapparaat aan te sluiten op de USB-poort van de printer.*
- ❑ *Verwijder het USB-opslagapparaat NIET van de USB-poort tot de printer klaar is met afdrukken.*

De USB-poort van de printer is ontwikkeld voor USB 2.0-apparaten. U kunt alleen geautoriseerde USB-opslagapparaten gebruiken met een aansluiting van het A-type. Gebruik alleen een USB-opslagapparaat met een metalen behuizing.



* A-type aansluiting

Een bestand afdrukken in een USB-opslagapparaat:

1. Plaats een USB-opslagapparaat in de USB-poort van de printer.
2. Selecteer **Print from USB Memory (Afdrukken vanuit USB-geheugen)**, en druk op de **OK** toets.
3. Selecteer het gewenste bestand en druk op de **OK** toets.

Opmerking:

Alleen de volgende tekens worden weergegeven op het bedieningspaneel:

A B C D E F G H I J K L M N O P Q R S T U V W X Y Z 0 1 2 3 4 5 6 7 8 9 \$ % ' ' - @ { } ~ ! # () & _
^

4. Selecteer de afdrukopties zoals vereist.

Opmerking:

U kunt de gescande en opgeslagen bestanden afdrukken met de functie Scannen naar USB-geheugen. Bestanden opgeslagen zonder de functie zoals bestanden die zijn gecreëerd door de gebruiken kunnen mogelijk niet goed worden afgedrukt.

Ondersteunde bestandsformaten

Bestanden in de volgende bestandsformaten kunnen direct vanaf een USB-opslagapparaat worden afgedrukt.

- PDF
- TIFF
- JPEG

PDF-bestanden afdrukken met het lpr-commando

U kunt PDF-bestanden afdrukken met het lpr-commando.

Opmerking:

Om PDF-bestanden af te drukken met het lpr-commando dient u de de LPD-poort van de printer inschakelen via de EpsonNet Config (standaard: inschakelen).

Ondersteunde PDF-bestanden

PDF-bestanden gecreëerd op de volgende versies van Adobe Acrobat kunnen worden afgedrukt via het lpr-commando.

- Adobe Acrobat 5.X
- Adobe Acrobat 6.X (exclusief enkele functies die zijn toegevoegd aan PDF1.5)
- Adobe Acrobat 7.X (exclusief enkele functies die zijn toegevoegd aan PDF1.6)

Opmerking:

Sommige PDF-bestanden kunnen niet worden afgedrukt afhankelijk van hoe ze worden aangemaakt. In dergelijke gevallen dient u de bestanden te openen en ze af te drukken met een print driver.

Het lpr-commando gebruiken

Voer het lpr-commando in, in de commando-prompt zoals beschreven in het volgende voorbeeld:

Voorbeeld: Afdrukken “event.pdf” als het IP-adres van de printer 192.168.1.100 is.

```
C:\> lpr -S 192.168.1.100 -P lp event.pdf
```

Duplex afdrukken

Automatisch duplex afdrukken

Met automatisch duplex afdrukken (of dubbelzijdig afdrukken) kunt u op beide zijden van een vel papier afdrukken. A4, Letter, Folio, en Legal papierformaten zijn geschikt.

De volgende procedure gebruikt het PCL 6 stuurprogramma als een voorbeeld.

1. Klik op **Start — Printers and Faxes (Printers en Faxen)** (voor Windows XP).

Klik op **Start — Printers and Faxes (Printers en Faxen)** (voor Windows Server 2003).

Klik op **Start — Devices and Printers (Apparaten en Printers)** (voor Windows 7 en Windows Server 2008 R2).

Klik op **Start — Control Panel (Configuratiescherm) — Hardware and Sound (Hardware en Geluiden) — Printers** (voor Windows Vista).

Klik op **Start — Control Panel (Configuratiescherm) — Printers** (voor Windows Server 2008).

Er verschijnt een lijst met beschikbare printers.

2. Klik met uw rechtermuisknop op de printer en selecteer **Printing Preferences (Voorkeursinstellingen voor afdrukken)**.

Het tabblad **Paper / Output (Papier/uitvoer)** verschijnt.

3. Selecteer vanaf **Paper Tray (Papierlade), Tray1, Tray2, of Auto Paper Select (Auto papier selecteren)**.
4. Selecteer vanaf **2 Sided Print (2-zijdig afdrukken), 2 Sided Print (2-zijdig afdrukken)** of **2 Sided, Flip on Short Edge (2-zijdig, omslaan via korte kant)**.

Opmerking:

Voor meer informatie over de **2 Sided Print (2-zijdig afdrukken)** en **2 Sided, Flip on Short Edge (2-zijdig, omslaan via korte kant)**opties, zie “Boekje afdrukken gebruiken” op pagina 113.

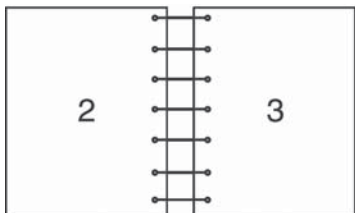
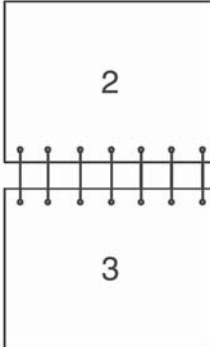
5. Klik op **OK**.

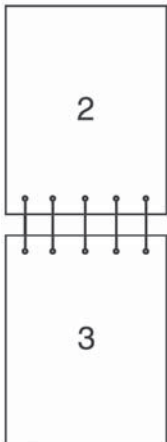
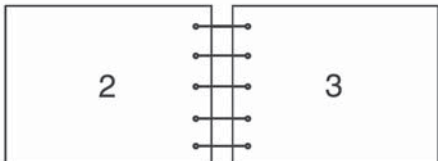
Boekje afdrukken gebruiken

Om de functie Boekje afdrukken te gebruiken, selecteert u **Booklet Creation (Katern maken)** in het dialoogvenster **Booklet / Poster / Mixed Document / Rotation (Katern / Poster / Gemengd document / Rotatie)** dat wordt weergegeven door te klikken op de **Booklet / Poster / Mixed Document / Rotation (Katern / Poster / Gemengd document / Rotatie)** toets in het tabblad **Layout (Lay-out)** van het dialoogvenster voor de afdrukvoorkeuren. **2 Sided Print (2-zijdig afdrukken)** de bindpositie is standaard geselecteerd. Als u de positie wilt wijzigen, selecteert u **2 Sided, Flip on Short Edge (2-zijdig, omslaan via korte kant)** in het **2 Sided Print (2-zijdig afdrukken)** menu in het tabblad **Paper / Output (Papier/uitvoer)** van het dialoogvenster voor de afdrukvoorkeuren.

Opmerking:

Om het boekje afdrukken te gebruiken, selecteert u **Tray1, Tray2, of Auto Paper Select (Auto papier selecteren)** voor **Paper Tray (Papierlade)** in het tabblad **Paper / Output (Papier/uitvoer)**. Selecteer niet **Manual Feeder (Handmatige invoer)**.

2 Sided Print (2-zijdig afdrukken)	Gaat uit van binden langs de staande kant van de pagina (linkerrand voor staande richting en bovenste rand voor liggende richting). De volgende afbeelding toont binden van de staande kant voor staande en liggende pagina's:	
	Staand 	Liggend 

2 Sided, Flip on Short Edge (2-zijdig, omslaan via korte kant)	Gaat uit van binden langs de liggende kant van de pagina (bovenste rand voor staande richting en linkerrand voor liggende richting). De volgende afbeelding toont binden van de liggende kant voor staande en liggende pagina's:	
	Staand 	Liggend 

Afdrukopties selecteren

Afdrukvoorkeuren selecteren (Windows)

Printervoorkeuren regelen al uw afdruktaken, tenzij u deze specifiek voor een taak overschrijft. Als u voor de meeste taken bijvoorbeeld duplex afdrukken wenst, dan kunt u deze optie instellen in de printerinstellingen.

De volgende procedure gebruikt het PCL 6 stuurprogramma als een voorbeeld.

Afdrukvoorkeuren selecteren:

1. Klik op **Start — Printers and Faxes (Printers en Faxen)** (voor Windows XP).

Klik op **Start — Printers and Faxes (Printers en Faxen)** (voor Windows Server 2003).

Klik op **Start — Devices and Printers (Apparaten en Printers)** (voor Windows 7 en Windows Server 2008 R2).

Klik op **Start — Control Panel (Configuratiescherm) — Hardware and Sound (Hardware en Geluiden) — Printers** (voor Windows Vista).

Klik op **Start — Control Panel (Configuratiescherm) — Printers** (voor Windows Server 2008).

Er verschijnt een lijst met beschikbare printers.

2. Klik met uw rechtermuisknop op het pictogram voor uw printer en selecteer **Printing Preferences (Voorkeursinstellingen voor afdrukken)**.
3. Selecteer het tabblad **Advanced Settings (Geavanceerde instellingen)** en klik dan op **Defaults (Standaardinstellingen)**.
4. Maak keuzes op de tabbladen van het stuurprogramma en klik dan op **OK** om uw keuzes op te slaan.

Opmerking:

Voor meer informatie over Windows print driver-opties, klikt u op **Help** op het tabblad print driver om de online help te zien.

Opties selecteren voor een individuele taak (Windows)

Als u speciale afdrukopties wilt gebruiken voor een specifiek taak, dient u de instellingen van het stuurprogramma te wijzigen voordat u de taak naar de printer stuurt. Indien u bijvoorbeeld Fotoafdruk-kwaliteitmodus wilt gebruiken voor een bepaalde afbeelding, dan selecteert u deze instelling in het stuurprogramma voordat u de taak afdrukt.

De volgende procedure gebruikt het PCL 6 stuurprogramma als een voorbeeld.

1. Ga, met het gewenste document of afbeelding open in uw applicatie, naar het dialoogvenster **Print (Afdrukken)**.
2. Selecteer de printer en klik op **Preferences (Voorkeuren)** om de print driver te openen.
3. Maak uw keuzes op de tabbladen van het stuurprogramma. Zie de volgende tabel voor specifieke afdrukopties.

Opmerking:

In Windows XP, Windows Server 2003, Windows Server 2008, Windows Vista, Windows Server 2008 R2, en Windows 7, kunt u huidige afdrukopties opslaan met een bepaalde naam en deze toepassen op andere afdruktaken. Selecteer het tabblad **Paper / Output (Papier/uitvoer)**, **Image Options (Beelddopties)**, **Layout (Lay-out)**, **Watermarks / Forms (Watermerken/formulieren)**, of **Advanced Settings (Geavanceerde instellingen)** en klik dan op **Save (Opslaan)** op het tabblad **Paper / Output (Papier/uitvoer)**. Klik op **Help** voor meer informatie.

4. Klik op **OK** om uw keuzes op te slaan.

5. Druk de taak af.

Zie de volgende tabel voor specifieke afdrukopties:

De hieronder weergegeven tabel gebruikt het PCL 6 stuurprogramma als een voorbeeld.

Afdrukopties voor Windows

Besturingssysteem	Tabblad stuurprogramma	Afdrukopties
Windows XP, Windows XP x 64bit, Windows Server 2003, Windows Server 2003 x 64bit, Windows Vista, Windows Vista x 64bit, Windows Server 2008, Windows Server 2008 x 64bit, Windows Server 2008 R2, Windows 7, of Windows 7 x 64bit	Tabblad Paper / Output (Papier/uitvoer)	<input type="checkbox"/> Job Type (Taaksoort) <input type="checkbox"/> Saved Settings (Opgeslagen instellingen) <input type="checkbox"/> 2 Sided Print (2-zijdig afdrukken) <input type="checkbox"/> Output Color (Uitvoerkleur) <input type="checkbox"/> Quantity (Aantal) <input type="checkbox"/> Paper Summary (Papieroverzicht) <input type="checkbox"/> Paper Size (Papierformaat) <input type="checkbox"/> Paper Tray (Papierlade) <input type="checkbox"/> Paper Type (Papiersoort) <input type="checkbox"/> Manual Feeder Feed Orientation (Invoerrichting van handmatige invoer) <input type="checkbox"/> Covers / Separators (Omslagen/scheidingsvellen) <input type="checkbox"/> Envelope/Paper Setup Wizard (Wizard Envelop-/papierinstellingen) <input type="checkbox"/> Printer Status (Printerstatus) <input type="checkbox"/> Defaults (Standaardinstellingen)
	Tabblad Image Options (Beeldopties)	<input type="checkbox"/> Output Color (Uitvoerkleur) <input type="checkbox"/> Image Quality (Afdrukkwaliteit) <input type="checkbox"/> Output Recognition (Uitvoerherkenning) <input type="checkbox"/> Image Adjustment Mode (Beeldaanpassingsmodus) <input type="checkbox"/> Image Types (Beeldsoorten) <input type="checkbox"/> Image Auto Correction (Automatische beeldcorrectie) <input type="checkbox"/> Image Settings (Beeldinstellingen) <input type="checkbox"/> Color Balance (Kleurbalans) <input type="checkbox"/> Profile Settings (Profielinstellingen) <input type="checkbox"/> Defaults (Standaardinstellingen)
	Tabblad Layout (Lay-out)	<input type="checkbox"/> Image Orientation (Beeldrichting) <input type="checkbox"/> Multiple-Up (Pagina's per vel (N op 1)) <input type="checkbox"/> Booklet / Poster / Mixed Document / Rotation (Katern / Poster /Gemengd document / Rotatie) <input type="checkbox"/> Fit to New Paper Size (Passend op nieuw papierformaat) <input type="checkbox"/> Specify Zoom (Zoom specificeren) <input type="checkbox"/> Image Shift / Print Position (Beeldverschuiving/afdrukpositie) <input type="checkbox"/> Defaults (Standaardinstellingen)

Besturingssysteem	Tabblad stuurprogramma	Afdrukopties
Windows XP, Windows Server 2003, Windows Vista, Windows Server 2008, of Windows 7	Tabblad Watermarks / Forms (Watermerken/formulieren)	<input type="checkbox"/> Watermarks (Watermerken) <ul style="list-style-type: none"> <input type="checkbox"/> New Watermark (Nieuw watermerk) <input type="checkbox"/> New Watermark (Bitmap) (Nieuw watermerk (bitmap)) <input type="checkbox"/> Edit Watermark (Watermerk bewerken) <input type="checkbox"/> Delete Watermark (Watermerk verwijderen) <input type="checkbox"/> Apply to First Page Only (Alleen op eerste pagina) <input type="checkbox"/> Forms (Formulieren) <ul style="list-style-type: none"> <input type="checkbox"/> No Forms (Geen formulieren) <input type="checkbox"/> Create / Register Forms (Aanmaak / registr. van formulieren) <input type="checkbox"/> Image Overlay (Beeldoverlay) <input type="checkbox"/> Annotation (Notities) <input type="checkbox"/> Defaults (Standaardinstellingen)
Windows XP, Windows XP x 64bit, Windows Server 2003, Windows Server 2003 x 64bit, Windows Vista, Windows Vista x 64bit, Windows Server 2008, Windows Server 2008 x 64bit, Windows Server 2008 R2, Windows 7, of Windows 7 x 64bit	Tabblad Advanced Settings (Geavanceerde instellingen)	<input type="checkbox"/> Skip Blank Pages (Blanco pagina's overslaan) <input type="checkbox"/> Draft Mode (Conceptmodus) <input type="checkbox"/> Banner Sheet (Voorblad) <input type="checkbox"/> Substitute Tray (Lade vervangen) <input type="checkbox"/> Other Settings (Graphics Settings) (Andere instellingen (grafische instellingen)) <ul style="list-style-type: none"> <input type="checkbox"/> Items <input type="checkbox"/> Settings for (Instellingen voor) <input type="checkbox"/> Paper Tray Selection Method (Selectiemethode voor papierlade) <input type="checkbox"/> Specify Font (Font specificeren) <input type="checkbox"/> About (Over) <input type="checkbox"/> Defaults (Standaardinstellingen)

Opties selecteren voor een individuele taak (Mac OS X)

Als u speciale afdrukinstellingen wilt selecteren voor een specifiek taak, dient u de instellingen van het stuurprogramma te wijzigen voordat u de taak naar de printer stuurt.

1. Klik als het document open is in uw toepassing, op **File (Bestand)**, en klik vervolgens op **Print (Afdrukken)**.
2. Selecteer de gewenste afdrukopties uit de menu's en de meerkeuzelijsten die worden weergegeven.

Opmerking:

Klik in Mac OS® X, op **Save as (Opslaan als)** op het menuscherm **Presets (Voorkeuze)** om de huidige printerinstellingen op te slaan. U kunt meerdere voorkeuzes aanmaken en opslaan elk met een eigen aparte naam en printerinstellingen. Om taken af te drukken met specifieke printerinstellingen, klikt u op de van toepassing zijnde opgeslagen voorkeuze in de lijst **Presets (Voorkeuze)**.

- Klik op **Print (Afdrukken)** om de taak af te drukken.

Mac OS X Print Driver Afdrukopties:

In onderstaande tabel wordt Mac OS X 10.6 TextEdit als voorbeeld gebruikt.

Afdrukopties voor Mac OS X

Item	Afdrukopties
	<input type="checkbox"/> Copies (Kopieën) <input type="checkbox"/> Collated (Vergeleken) <input type="checkbox"/> Pages (Pagina's) <input type="checkbox"/> Paper Size (Papierformaat) <input type="checkbox"/> Orientation (Oriëntatie)
Layout (Indeling)	<input type="checkbox"/> Pages per Sheet (Pagina's per vel) <input type="checkbox"/> Layout Direction (Richting van de indeling) <input type="checkbox"/> Border (Rand) <input type="checkbox"/> Two-Sided (Tweezijdig)
Color Matching (Kleur Matching)	<input type="checkbox"/> ColorSync <input type="checkbox"/> Profile (Profiel)
Paper Handling (Papierverwerking)	<input type="checkbox"/> Pages to Print (Af te drukken pagina's) <input type="checkbox"/> Page Order (Paginavolgorde) <input type="checkbox"/> Destination Paper Size (Doel papierformaat)
Paper Feed (Papierinvoer)	<input type="checkbox"/> All pages From (Alle pagina's van) <input type="checkbox"/> First Pages From (Eerste pagina's van) <input type="checkbox"/> Remaining From (Resterend van)
Cover Page (Voorpagina)	<input type="checkbox"/> Print Cover Page (Voorpagina afdrukken) <input type="checkbox"/> Cover Page Type (Voorpaginatype) <input type="checkbox"/> Billing Info (Tellerinfo)
Scheduler (Planner)	<input type="checkbox"/> Print Document (Document afdrukken) <input type="checkbox"/> Priority (Prioriteit)

Item	Afdrukopties
Job Accounting (Taakaccounting)	<input type="checkbox"/> Account Mode (Accountmodus) <input type="checkbox"/> User Details Setup (Instellingen gebruikersgegevens)
Job Type (Taaksoort)	<input type="checkbox"/> Job Type (Taaksoort) <input type="checkbox"/> Setup (Instellingen) <input type="checkbox"/> Defaults (Standaardinstellingen)
Image Options (Beeldopties)	<input type="checkbox"/> Output Color (Uitvoerkleur) <input type="checkbox"/> Image Quality (Afdrukkwaliteit) <input type="checkbox"/> Brightness (Helderheid) <input type="checkbox"/> Basic Features (Basisfuncties)/Advanced Features (Geavanceerde functies) <input type="checkbox"/> Image Type (Beeldsoorten) <input type="checkbox"/> Image Adjustment (Beeldaanpassing) <input type="checkbox"/> Screen (Raster) <input type="checkbox"/> Color Balance (Kleurbalans) <input type="checkbox"/> Defaults (Standaardinstellingen)
Printer Features (Printerfuncties)	<input type="checkbox"/> Feature Sets (Functiesets) <input type="checkbox"/> Gray Guaranteed (Grijs gegarandeerd) <input type="checkbox"/> Feed Orientation (Aanvoerrichting) <input type="checkbox"/> Paper Type (Pap soort) <input type="checkbox"/> Substitute Tray (Vervangingslade) <input type="checkbox"/> Custom Paper Auto Orientation (Automatische richting aangepast papier) <input type="checkbox"/> Image Enhancement (Beeldverbetering) <input type="checkbox"/> Draft Mode (Conceptmodus) <input type="checkbox"/> Skip Blank Pages (Lege pagina's overslaan) <input type="checkbox"/> Halftone Screen Lock (Halftone Schermvergrendeling) <input type="checkbox"/> High speed for monochrome documents (Hoge snelheid voor monochrome documenten) <input type="checkbox"/> Trapping (Invangen) <input type="checkbox"/> Letterhead Duplex Mode (Briefhoofdpapier duplexmodus)
Summary (Samenvatting)	

Papier met aangepast formaat afdrukken

Deze paragraaf geeft uitleg over het afdrukken op aangepast formaat papier met de print driver.

Papier met aangepast formaat kan worden geladen in de SSF en de standaard lade voor 250 vel. De manier om aangepast formaat papier in de SSF te laden is hetzelfde als het laden van standaard formaat papier. De manier om aangepast formaat papier in de standaard lade voor 250 vel te laden is hetzelfde als het laden van standaard formaat papier.

Opmerking:

Aangepast papier kan niet worden geladen in de optionele papercassette voor 250 vel.

Zie ook:

- ❑ “Afdrukmedia in de Single Sheet Feeder (SSF) laden” op pagina 99
- ❑ “Afdrukmedia in de standaard lade voor 250 vel en de optionele papercassette voor 250 vel laden” op pagina 94
- ❑ “Papierformaten en types instellen” op pagina 103

Papier met aangepast formaat definiëren

Stel het aangepaste formaat voor het printen in op de print driver.

Opmerking:

Bij het instellen van het papierformaat op de print driver en het bedieningspaneel, dient u erop te letten om hetzelfde formaat te specificeren als de feitelijk gebruikte afdrukmedia. Het instellen van het verkeerde formaat voor afdrucken kan leiden tot een printerstoring. Dit is in het bijzonder het geval als u een groter formaat configureert en smaller papier gebruikt.

De Windows print driver gebruiken

Stel op de Windows print driver, het aangepaste formaat in op het **Custom Paper Size (Aangepast papierformaat)** dialoogvenster. Deze paragraaf geeft uitleg over de procedure met Windows XP en de PCL 6 driver als een voorbeeld.

Voor Windows XP of later, kunnen alleen gebruikers met beheerdersrechten met het wachtwoord van de administrator de instellingen wijzigen. Gebruikers zonder beheerdersrechten kunnen alleen de inhoud bekijken.

1. Klik op **start** — **Printers and Faxes (Printers en Faxen)**.
2. Klik met uw rechtermuisknop op de printer en selecteer **Properties (Eigenschappen)**.
3. Selecteer het tabblad **Configuration (Configuratie)**.
4. Klik op **Custom Paper Size (Aangepast papierformaat)**.

5. Selecteer de aangepaste installatie die u wilt definiëren vanaf **Details**.
6. Specificeer de lengte van de korte kant en de lange kant onder **Settings for (Instellingen voor)**. U kunt de waarden ook specificeren door deze direct in te vullen of door het gebruik van de pijltoetsen **Omhoog** en **Omlaag**. De lengte van de korte kant kan nooit langer zijn dan de lange kant, zelfs als deze valt binnen het aangegeven bereik. De lengte van de lange kant kan nooit korter zijn dan de korte kant, zelfs als deze valt binnen het aangegeven bereik.
7. Om een papiernaam toe te wijzen, selecteert u het **Name Paper Size (Naam van papierformaat)** keuzevakje, en voert de naam in, in **Paper Name**. U kunt tot 14 tekens gebruiken voor de papiernaam.
8. Herhaal indien nodig stappen 5 tot 7 om een ander aangepast formaat te definiëren.
9. Klik tweemaal op **OK**.

Afdrukken op papier met aangepast formaat.

Gebruik de volgende procedures om af te drukken op Windows of Mac OS X print drivers.

De Windows print driver gebruiken

Afdrukken op papier met aangepast formaat met de PCL 6 driver als een voorbeeld:

Opmerking:

*De wijze van weergeven van het dialoogvenster printer **Properties (eigenschappen)** hangt af van de applicatiesoftware. Raadpleeg de handleiding van alle applicatiesoftware.*

1. Selecteer in het **File (Bestand)** menu, **Print (Afdrukken)** .
2. Selecteer de printer als de te gebruiken printer en klik op **Preferences (Voorkeuren)** .
3. Selecteer het tabblad **Paper / Output (Papier/uitvoer)**.
4. Selecteer het formaat van het originele document in **Paper Size (Papierformaat)**.
5. Selecteer het juiste papiertype in **Paper Type (Papierssoort)**.
6. Klik op het **Layout (Lay-out)** tabblad.
7. Selecteer vanaf **Fit to New Paper Size (Passend op nieuw papierformaat)**, **Same as Paper Size (Hetzelfde als papierformaat)**.

8. Klik op **OK**.
9. Klik op **Print (Afdrukken)** in het dialoogvenster **Printer** om met afdrukken te starten.

De Mac OS X Print Driver gebruiken

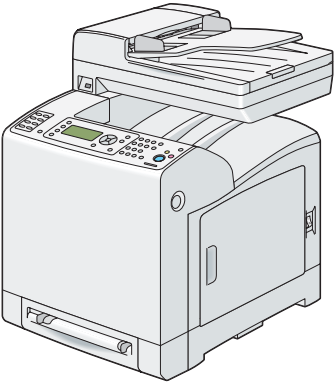





Deze paragraaf geeft uitleg over de procedure met Mac OS X 10.6 TextEdit als een voorbeeld.

1. Selecteer in het **File (Bestand)** menu, **Page Setup (Pagina-instelling)** .
2. Selecteer de printer als de te gebruiken printer in **Format For (Formaat voor)** .
3. Selecteer in **Paper Size (Papierformaat)** , **Manage Custom Sizes (Aangepaste formaten beheren)** .
4. Klik in het venster **Custom Page Sizes (Aangepaste paginaformaten)** op +.
Er wordt een nieuw instelling “Untitled (Onbenoemd)” weergegeven in de lijst.
5. Dubbelklik op “Untitled (Onbenoemd)” en voer de naam in voor de instelling.
6. Vul het formaat van het originele document in, bij de vakjes **Width (Breedte)** en **Height (Hoogte)** van **Paper Size (Papierformaat)** .
7. Specificeer indien nodig **Non-Printable Area (Niet afdrukbaar gebied)** .
8. Klik op **OK**.
9. Selecteer in het **File (Bestand)** menu, **Print (Afdrukken)** .
10. Klik op **Print (Afdrukken)** in het dialoogvenster **Print (Afdrukken)** om het afdrukken te starten.

Auditron

Auditron bevat een authenticatiefunctie die limieten kan instellen op welke processen er kunnen worden gebruikt, evenals account management dat kan worden gebruikt om gebruik te regelen op basis van authenticatie.

De volgende tabel toont hoe de printer werkt met Auditron.

	<p>Geregistreeerde gebruiker A</p> 	<p>Kan tot 10.000 pagina's in zwart/wit afdrukken</p>
	<p>Geregistreeerde gebruiker B</p> 	<p>Kan tot 10.000 pagina's in kleur of zwart/wit afdrukken</p>
	<p>Systeem administrator C</p> 	<p>Raadpleeg accountrapport voor elke geregistreeerde gebruiker</p>
	<p>Normale gebruiker D</p> 	<p>Accountrapport afdrukken</p>
		<p>Niet-geregistreeerde gebruiker kan niet afdrukken of de afgedrukte pagina's overschrijden de limiet</p>

Controlestatus van afdrukgegevens

Controlestatus (uitsluitend Windows)

Printerinformatie en status worden weergegeven op het Status Monitor-venster. Dubbelklik op het Status Monitor printerpictogram op de taakbalk rechtsonder in het scherm. Controleer vanaf het weergegeven venster, de kolom **Status**.

U kunt de weergegeven inhoud weergegeven met de linkerknop van het Status Monitor-venster.

Status Settings (Statusinstellingen)-toets: toon het **Status Settings (Statusinstellingen)** dialoogvenster en laat u de printernaam, printeraansluitpoort en de printerstatus controleren.

Voor meer informatie over Status Monitor, zie Help: de volgende procedure gebruikt Windows XP als voorbeeld:

1. Klik op **Start — All Programs (Alle Programma's)**.
2. Selecteer **EPSON**.
3. Selecteer **Status Monitor**.
4. Selecteer **Status Monitor Help**.

Zie ook:

“Status Monitor (uitsluitend Windows)” op pagina 53

Controleer status in EpsonNet Config (Windows & Mac OS X)

U kunt de status van de afdruktaak die naar de printer wordt gestuurd, controleren bij het tabblad **Status** van EpsonNet Config.

Zie ook:

“Printermanagement Software” op pagina 52

Een rapportpagina afdrukken

U kunt verschillende instellingen voor uw printer afdrukken, waaronder systeeminstellingen, paneelinstellingen, taakgeschiedenis, foutgeschiedenis, printerteller, fontlijst, macrolijst, lijst met opgeslagen documenten, protocolmonitor, faxadresboek, e-mailadresboek, serveradres, faxactiviteit en fax in behandeling. Deze paragraaf beschrijft hoe u een rapportpagina moet afdrukken.

Een systeeminstellingenpagina afdrukken

Druk een systeeminstellingenpagina af om gedetailleerde printerinstellingen te verifiëren. Met een afgedrukte systeeminstellingenpagina kunt u verifiëren of opties op de juiste wijze zijn geïnstalleerd.

Zie ook:

“De printermenu's begrijpen” op pagina 240

1. Druk op de **SYSTEEM** toets.
2. Selecteer Report/List (Rapport/Lijst), en druk op de **OK** toets.
3. Selecteer System Settings (Systeeminstellingen), en druk op de **OK** toets.

De systeeminstellingenpagina is afgedrukt.

Indien een bericht verschijnt als u deze pagina afdrukt, kijkt u bij de online **Help** voor meer informatie.

Printer Settings (Printerinstellingen)

Het bedieningspaneel gebruiken om de printerinstellingen te wijzigen

U kunt menu-items en bijbehorende waarden selecteren vanaf het bedieningspaneel.

Als u voor het eerst door de menu's van het bedieningspaneel bladert, ziet u bepaalde menu-items gemarkeerd.

Deze markeringen zijn af fabriek ingesteld en de originele systeeminstellingen.

Opmerking:



Fabrieksstandaards kunnen verschillen per regio.

Wanneer u een nieuwe instelling vanaf het bedieningspaneel selecteert, wordt het geselecteerde item gemarkeerd om aan te geven dat dit de huidige standaard menu-instelling van de gebruiker is.


Deze instellingen zijn actief tot nieuwe worden geselecteerd of de fabrieksstandaards worden hersteld.

Een nieuwe waarde als instelling selecteren:

1. Druk op de **SYSTEEM** toets.

2. Selecteer het gewenste menu en druk dan op de  toets.
3. Selecteer het gewenste menu of menu-item en druk dan op de  toets.
 - Als de keuze valt op een menu, wordt het menu geopend en verschijnt de eerste systeeminstelling in het menu.
 - Als de keuze valt op een menu-item, verschijnt de standaard menu-instelling voor het menu-item. (De huidige standaard menu-instelling van de gebruiker wordt gemarkeerd.)


Elk menu-item heeft een lijst met waarden voor het menu-item. Een waarde kan zijn:

- Een zin of woord om een instelling te beschrijven
 - Een numerieke waarde die gewijzigd kan worden
 - Een Aan of Uit-instelling
4. Selecteer de gewenste waarde en druk dan op de  toets.

Opmerking:

Voor sommige menu-items dient u het numerieke toetsenbord te gebruiken om de waarde in te vullen.



5. Druk op de toets  (**Vorige**) of  om terug te keren naar het vorige menu.

Om verder te gaan met het instellen van andere items, dient u het gewenste menu te selecteren. Om te stoppen met het instellen van nieuwe waarden, drukt u op de  (**Vorige**) toets.

Instellingen van het stuurprogramma hebben voorrang op eerder gemaakte instellingen en kunnen van u vereisen om de standaards van het bedieningspaneel te wijzigen.

Het bedieningspaneel gebruiken om de taal aan te passen

Om een andere taal op het bedieningspaneel weer te geven:

1. Druk op de **SYSTEEM** toets.
2. Selecteer `Panel Language (Paneeltaal)`, en druk op de  toets.
3. Selecteer de gewenste taal en druk op de  toets.

Afdrukken met Web Services on Devices (WSD)

Deze paragraaf geeft informatie over netwerkafdrukken met WSD, het nieuwe Microsoft protocol voor Microsoft Windows Vista, Windows Server 2008, Windows Server 2008 R2, en Windows 7.

Functies van Print Services toevoegen

Bij gebruik van Windows Server 2008 of Windows Server 2008 R2, dient u de functies van print services toe te voegen aan de Windows Server 2008 of Windows Server 2008 R2 client.

Voor Windows Server 2008:

1. Klik op **Start — Administrative Tools (Systeembeheer) — Server Manager (Serverbeheer)**.
2. Selecteer **Add Roles (Functies toevoegen)** in het **Action (Actie)**-menu.
3. Selecteer het keuzevakje **Print Services (Afdrukservices)** op het venster **Server Roles (Serverfuncties)** in de **Add Roles Wizard (Wizard Functies toevoegen)**, en klik dan op **Next (Volgende)**.
4. Klik op **Next (Volgende)**.
5. Selecteer het keuzevakje **Print Server (Afdrukserver)** en klik dan op **Next (Volgende)**.
6. Klik op **Install (Installeren)**.

Voor Windows Server 2008 R2:

1. Klik op **Start — Administrative Tools (Systeembeheer) — Server Manager (Serverbeheer)**.
2. Selecteer **Add Roles (Functies toevoegen)** in het **Action (Actie)**-menu.
3. Selecteer het keuzevakje **Print and Document Services (Afdruk- en documentservices)** op het venster **Server Roles (Serverfuncties)** in de **Add Roles Wizard (Wizard Functies toevoegen)**, en klik dan op **Next (Volgende)**.
4. Klik op **Next (Volgende)**.
5. Selecteer het keuzevakje **Print Server (Afdrukserver)** en klik dan op **Next (Volgende)**.

6. Klik op **Install (Installeren)**.

Printerinstelling

U kunt uw nieuwe printer op het netwerk installeren met gebruik van de **Software Disc** die bij uw printer is geleverd, of via de wizard **Add Printer (Printer toevoegen)**. De volgende procedure gebruikt het PCL 6 stuurprogramma als een voorbeeld.

Een print driver installeren met de Wizard Printer toevoegen

1. Klik op **Start — Control Panel (Configuratiescherm) — Hardware and Sound (Hardware en Geluiden) — Printers (Start — Devices and Printers (Apparaten en Printers)** voor Windows Server 2008 R2 en Windows 7).
2. Klik op **Add a printer (Een printer toevoegen)** om de wizard **Add Printer (Printer toevoegen)** op te starten.
3. Selecteer **Add a network (Een netwerk toevoegen), wireless or Bluetooth printer (Een draadloos of Bluetooth netwerk toevoegen)**.
4. In de lijst met beschikbare printers, selecteert u degene die u wilt gebruiken en klikt dan op **Next (Volgende)**.

Opmerking:

- In de lijst met beschikbare printers, wordt de WSD-printer weergegeven in de vorm van **http://IP address/ws/**.*
- Indien er geen WSD-printer wordt weergegeven in de lijst, dient u het IP-adres van de printer handmatig in te vullen om een WSD-printer aan te maken. Om handmatig het IP-adres van de printer in te vullen volgt u onderstaande instructies.*
Om een WSD-printer aan te maken voor Windows Server 2008 R2, dient u lid te zijn van een Administratorgroep.
 1. Klik op **The printer that I want isn't listed (De printer die ik wil staat niet vermeld)**.
 2. Selecteer **Add a printer using a TCP/IP address or hostname (Een printer toevoegen via een TCP/IP-adres of hostnaam)** en klik op **Next (Volgende)**.
 3. Selecteer **Web Services Device (Web Services-apparaat)** in **Device type (Apparaattype)**.
 4. Voer het IP-adres van de printer in **Hostname or IP address (Hostnaam of IP-adres)** en klik op **Next (Volgende)**.

- *Voor het installeren van het stuurprogramma met de wizard **Add Printer (Een printer toevoegen)** op Windows Server 2008 R2 of Windows 7, dient u een van het volgende uit te voeren:*
 - *Zet de internetverbinding op zodat Windows Update uw computer kan scannen.*
 - *Voeg de print driver toe aan uw computer.*
- 5. Installeer de print driver op uw computer als u daarom wordt gevraagd. Als u wordt gevraagd om een administratorwachtwoord of bevestiging, vult u het wachtwoord in of geeft u de bevestiging.
- 6. Voltooi de aanvullende stappen in de wizard en klik op **Finish (Voltooien)**.
- 7. Druk een testpagina af om de printinstallatie te verifiëren.
 - a. Klik op **Start — Control Panel (Configuratiescherm) — Hardware and Sound (Hardware en Geluiden) — Printers (Start — Devices and Printers (Apparaten en Printers)** voor Windows Server 2008 R2 en Windows 7).
 - b. Klik met uw rechtermuisknop op de printer die u zojuist heeft aangemaakt en klik dan op **Printer properties (Eigenschappen) (Printer properties (Printereigenschappen)** voor Windows Server 2008 R2 en Windows 7).

Stel op het tabblad **Options (Opties)** elk instellingsitem in en klik dan op **Apply (Toepassen)**.
 - c. Op het tabblad **General (Algemeen)** klikt u op **Print Test Page (Testpagina afdrukken)**. Als een testpagina succesvol wordt afgedrukt, is de installatie voltooid.

Hoofdstuk 6

Kopiëren

Papier laden om te kopiëren

De instructies voor het laden van documenten zijn hetzelfde of u nu afdrukt, faxt of kopieert.

Zie ook:

“Afdrukmedia laden” op pagina 94

Een document voorbereiden

U kunt het documentglas of de automatische papiertoevoer (ADF) gebruiken om een origineel document voor afdrukken, scannen en het versturen van een faxt te laden. U kunt documenten van maximaal 35 vellen van 75 g/m² (20 lb) voor één taak laden met de ADF of één vel per keer met het documentglas.

Belangrijk:

- Vermijd het laden van documenten die kleiner zijn dan 139,7 mm bij 139,7 mm of groter zijn dan 215,9 mm bij 355,6 mm, andere formaten of gewichten samen, of boekjes, pamfletten, transparanten of documenten met andere ongewone kenmerken in ADF.
- Carbonpapier of papier met carbonrug, gecoat papier, uienvel of dun papier, gekreukeld of gerimpeld papier, gekruld of gerold papier of gescheurd papier kan niet worden gebruikt in de ADF.
- Gebruik geen documenten met nietjes, paperclips, met hechtstrippen of met materialen op basis van oplosmiddel zoals lijm, inkt en correctievloeistof in ADF.

Opmerking:

Voor de beste scanresultaten, speciaal voor kleur of grijschaalbeelden, kunt u beter het documentglas gebruiken in plaats van de ADF.

Kopieën maken vanaf het documentglas

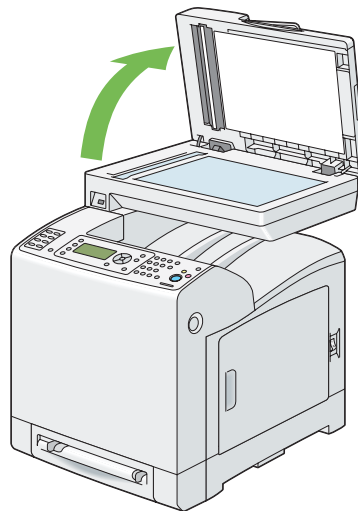
Opmerking:

- Een computerverbinding is niet nodig om te kunnen kopieëren.

- ❑ *Verwijder documenten uit de ADF voordat u een kopie maakt vanaf het documentglas.*
- ❑ *Verontreinigingen op het documentglas kunnen leiden tot zwarte vlekken op de kopie. Voor de beste resultaten reinigt u het documentglas voor gebruik. Zie ook “De scanner reinigen” op pagina 410 voor meer informatie.*

Een kopie maken vanaf het documentglas:

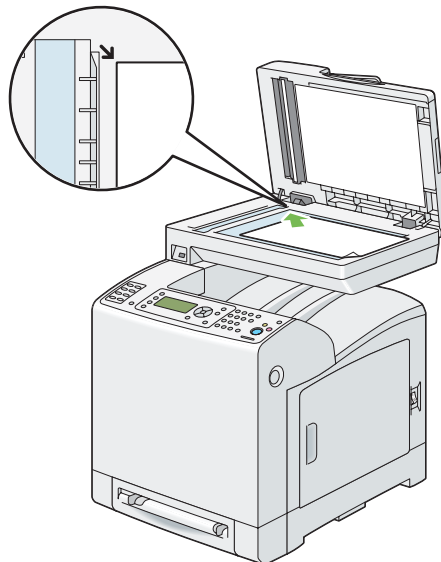
1. Open de documentklep en til omhoog.



2. Plaats het document met de afdrukzijde omlaag op het documentglas en lijn het uit met de registratiegeleider aan de linkerbovenkant van het glas.

**Let op:**

Oefen geen overmatige kracht uit om een dik document op het documentglas te houden. Het kan breken en het glas kan leiden tot letsel.



3. Sluit de documentklep.

Opmerking:

- Als u de documentklep open laat tijdens het kopiëren kan dit invloed hebben op de kopieerkwaliteit en het tonerverbruik laten toenemen.*
 - Indien u een een pagina uit een boek of tijdschrift kopieert, tilt u de klep tot de scharnieren op de stopper blijven staan en daarna sluit u de klep. Als het boek of het tijdschrift dikker is dan 30 mm, start dan met kopiëren met de documentklep geopend.*
4. Pas de kopieerinstellingen aan inclusief het aantal kopieën, het kopieerformaat, het contrast en de beeldkwaliteit.

Zie ook:

“Kopieerinstellingen instellen” op pagina 136

Om de optieinstellingen te wissen, drukt u op de **Alles wissen**-toets.

5. Druk op de **Start**-toets om met kopiëren te beginnen.

Opmerking:

Druk op de **Stop**-toets om een kopieertaak te annuleren op elk moment tijdens het scannen van een document.

Kopieën maken vanaf de ADF

Belangrijk:

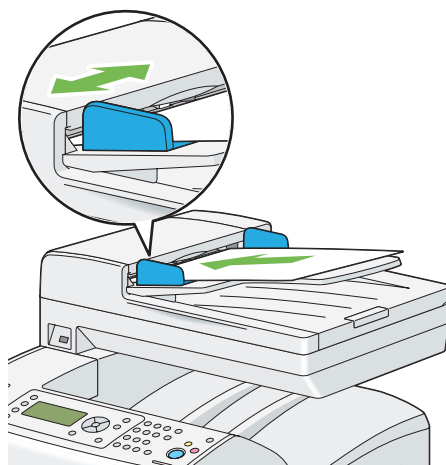
Laad niet meer dan 35 vellen in de ADF of laat niet meer dan 35 vellen aanvoeren naar de documentuitvoerlade. De documentuitvoerlade dient te worden geleegd voordat deze meer dan 35 vellen bevat omdat uw originele documenten anders kunnen beschadigen.

Opmerking:

- Voor de beste scanresultaten, speciaal voor grijschaalbeelden, kunt u beter het documentglas gebruiken in plaats van de ADF.
- Een computerverbinding is niet nodig om te kunnen kopieëren.

Een kopie maken vanaf de ADF:

1. Laad maximaal 35 vellen 75 gr (20 lb) documenten met de afdrukkzijde omhoog op de ADF met de bovenhoek van de documenten eerst. Stel dan de documentgeleiders af op de juiste documentgrootte.

**Opmerking:**

Zorg ervoor dat u de documentgeleiders gebruikt voordat u gaat kopiëren op een document met legal-formaat.

2. Pas de kopieerinstellingen aan inclusief het aantal kopieën, het kopieerformaat, het contrast en de beeldkwaliteit.

Zie ook:

“Kopieerinstellingen instellen” op pagina 136

Om de instellingen te wissen, drukt u op de **Alles wissen**-toets.

3. Druk op de **Start**-toets om met kopiëren te beginnen.

Opmerking:

Druk op de **Stop**-toets om een kopieertaak te annuleren op elk moment tijdens het scannen van een document.

Kopieerinstellingen instellen

Stel de volgende opties in voor de huidige kopieertaak voordat u drukt op de **Start**-toets om met kopiëren te beginnen.

Opmerking:

De kopieeropties gaan automatisch terug naar hun standaardstatus nadat de volgende kopie is uitgevoerd of nadat de automatische wis-timer is verlopen.

Aantal kopieën

Om het aantal kopieën te specificeren van 1 tot 99.

1. Laad het document(en) met de afdrukzijde omhoog en de bovenhoek eerst, in de ADF.

OF

Plaats één enkel document met de afdrukzijde omlaag op het documentglas en sluit de documentklep.

Zie ook:

“Kopieën maken vanaf het documentglas” op pagina 132

“Kopieën maken vanaf de ADF” op pagina 135

2. Druk op de **KOPIE** toets.

3. Voer het aantal kopieën in via het numerieke toetsenbord.
4. Druk op de **Start**-toets om met kopiëren te beginnen.

Kleur

De modus voor kleur of zwart/wit-kopiëren selecteren.

1. Laad het document(en) met de afdrukzijde omhoog en de bovenhoek eerst, in de ADF.

OF

Plaats één enkel document met de afdrukzijde omlaag op het documentglas en sluit de documentklep.

Zie ook:

- “Kopieën maken vanaf het documentglas” op pagina 132
- “Kopieën maken vanaf de ADF” op pagina 135

2. Druk op de **KOPIE** toets.
3. Druk op de **Kleurmodus**-toets om te wisselen tussen de modi Kleur en Zwart/Wit.
4. Druk op de **Start**-toets om met kopiëren te beginnen.

Paper Supply

Een lade selecteren.

1. Laad het document(en) met de afdrukzijde omhoog en de bovenhoek eerst, in de ADF.

OF

Plaats één enkel document met de afdrukzijde omlaag op het documentglas en sluit de documentklep.

Zie ook:

- “Kopieën maken vanaf het documentglas” op pagina 132

- “Kopieën maken vanaf de ADF” op pagina 135
- 2. Druk op de **KOPIE** toets.
- 3. Selecteer Paper Supply, en druk op de **OK** toets.
- 4. Selecteer het gewenste instelling en druk dan op de **OK** toets.

Opmerking:

Waarden die met een sterretje zijn gemarkeerd (*) zijn de standaard menu-instellingen af fabriek.

Tray 1: xxx (Lade 1: xxx)*	Het papier wordt aangevoerd vanaf lade 1.
Tray 2: xxx (Lade 2: xxx)	Het papier wordt aangevoerd vanaf lade 2.
Manual Feed Slot: xxx	Het papier wordt aangevoerd vanaf de single sheet feeder (SSF).

Opmerking:

Lade 2 is alleen beschikbaar als de optionele papercassette voor 250 vel is geïnstalleerd.

M.F. Paper Size (Form. handm. inv.)

Het standaard papierformaat van de SSF selecteren.

1. Laad het document(en) met de afdrukzijde omhoog en de bovenhoek eerst, in de ADF.

OF

Plaats één enkel document met de afdrukzijde omlaag op het documentglas en sluit de documentklep.

Zie ook:

- “Kopieën maken vanaf het documentglas” op pagina 132
- “Kopieën maken vanaf de ADF” op pagina 135
- 2. Druk op de **KOPIE** toets.
- 3. Selecteer Paper Supply, en druk op de **OK** toets.
- 4. Selecteer Manual Feed Slot, en druk op de **OK** toets.

5. Selecteer **M.F. Paper Size (Form. handm. inv.)**, en druk op de **OK** toets.
6. Selecteer het gewenste instelling en druk dan op de **OK** toets.

mm serie

Opmerking:

Waarden die met een sterretje zijn gemarkeerd () zijn de standaard menu-instellingen af fabriek.*

A4 - 210 x 297 mm*
A5 - 148 x 210 mm
B5 - 182 x 257 mm
Letter - 8.5 x 11"
US Folio - 8.5 x 13"
Legal - 8.5 x 14"
Executive - 7.25 x 10.5"
Monarch Env. - 3.9 x 7.5"
DL Env. - 110 x 220 mm
C5 Env. - 162 x 229 mm
#10 Env. - 4.1 x 9.5"

inch serie

Letter - 8.5 x 11"*
US Folio - 8.5 x 13"
Legal - 8.5 x 14"
A4 - 210 x 297mm
A5 - 148 x 210mm
B5 - 182 x 257mm
Executive - 7.25 x 10.5"
Monarch Env. - 3.9 x 7.5"
DL Env. - 110 x 220 mm

C5 Env. - 162 x 229mm
#10 Env. - 4.1 x 9.5"

7. Druk op de **Start**-toets om met kopiëren te beginnen.

M.F. Paper Type (Papiersoort in handmatige invoer)

Het standaard papiertype van de SSF selecteren.

1. Laad het document(en) met de afdrukkzijde omhoog en de bovenhoek eerst, in de ADF.

OF

Plaats één enkel document met de afdrukkzijde omlaag op het documentglas en sluit de documentklep.

Zie ook:

“Kopieën maken vanaf het documentglas” op pagina 132

“Kopieën maken vanaf de ADF” op pagina 135

2. Druk op de **KOPIE** toets.
3. Selecteer **Paper Supply**, en druk op de **OK** toets.
4. Selecteer **Manual Feed Slot**, en druk op de **OK** toets.
5. Selecteer **M.F. Paper Type (Papiersoort in handmatige invoer)**, en druk op de **OK** toets.
6. Selecteer het gewenste instelling en druk dan op de **OK** toets.

Opmerking:

Waarden die met een sterretje zijn gemarkeerd () zijn de standaard menu-instellingen af fabriek.*

Plain (Normaal)*
Light Card
Heavy Card

Envelope (Envelop)
Letterhead (Briefhoofd)
LW Gloss Card
HW Gloss Card
Hole Punched
Colored
Special

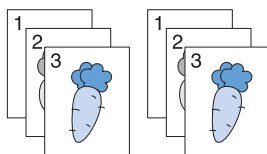
- Druk op de **Start**-toets om met kopiëren te beginnen.

Collated (Gesorteerd)

De kopieeruitvoer sorteren: indien u bijvoorbeeld twee kopieën maakt van documenten met drie pagina's, wordt één compleet document van drie pagina's afgedrukt gevolgd door het tweede complete document.

Opmerking:

U kunt meer pagina's verzamelen als de extra geheugenmodule is geïnstalleerd.



- Laad het document(en) met de afdrukzijde omhoog en de bovenhoek eerst, in de ADF.

OF

Plaats één enkel document met de afdrukzijde omlaag op het documentglas en sluit de documentklep.

Zie ook:

- “Kopieën maken vanaf het documentglas” op pagina 132
- “Kopieën maken vanaf de ADF” op pagina 135

- Druk op de **KOPIE** toets.

3. Selecteer **Collated** (Gesorteerd), en druk op de **OK** toets.
4. Selecteer het gewenste instelling en druk dan op de **OK** toets.

Opmerking:

Waarden die met een sterretje zijn gemarkeerd (*) zijn de standaard menu-instellingen af fabriek.

Off (Uit)	Kopieert niet in verzamelde volgorde.
On (Aan)	Kopieert in verzamelde volgorde.
Auto*	Alleen documenten geladen vanaf de ADF worden gekopieerd in verzamelde volgorde.

5. Pas de kopieerinstellingen aan inclusief het aantal kopieën, het contrast en de beeldkwaliteit indien nodig aan.

Zie ook:

“Kopieerinstellingen instellen” op pagina 136.

6. Druk op de **Start**-toets om met kopiëren te beginnen.
 - a Wanneer u gebruik maakt van het documentglas, en deze is ingesteld op **On (Aan)**, verzoekt het scherm u om een andere pagina.

Indien u een nieuw document wilt plaatsen, drukt u op de **▼** toets voor het selecteren van **Yes (Ja)**, en drukt u vervolgens op de **OK** toets.
Een ander scherm vraagt u om de volgende pagina te plaatsen.

Vervang het document voor een nieuw document.
Selecteer **Continue (Doorsaan)**, en druk op de **OK** toets.

Reduce/Enlarge (Verkleinen/vergroten)

Het formaat van een gekopieerde afbeelding verkleinen of vergroten van 25% tot 400% bij het kopiëren van originele documenten vanaf het documentglas of ADF.

Opmerking:

Bij het maken van een verkleinde kopie kunnen er zwarte lijnen verschijnen aan de onderkant van uw kopie.

1. Laad het document(en) met de afdrukszijde omhoog en de bovenhoek eerst, in de ADF.

OF

Plaats één enkel document met de afdrukkzijde omlaag op het documentglas en sluit de documentklep.

Zie ook:

- “Kopieën maken vanaf het documentglas” op pagina 132
- “Kopieën maken vanaf de ADF” op pagina 135

2. Druk op de **KOPIE** toets.
3. Selecteer Reduce/Enlarge (Verkleinen/vergroten), en druk op de **OK** toets.
4. Selecteer het gewenste instelling en druk dan op de **OK** toets.

mm serie

Opmerking:

Waarden die met een sterretje zijn gemarkeerd (*) zijn de standaard menu-instellingen af fabriek.

200%
141% A5 -> A4
122% A5 ->B5
100%*
81% B5 -> A5
70% A4 -> A5
50%

inch serie

200%
154%
129% 8.5 x 11" -> 8.5 x 14"
100%*
78% 8.5 x 14" -> 8.5 x 11"

64%
50%

Opmerking:

U kunt ook de waarde van de stapjes specificeren met 1% van 25 tot 400 door te drukken op de ◀ of ▶ toets of door het invoeren van een waarde met het numerieke toetsenbord. Zie de volgende tabel voor specifieke zoomratio's.

Kopiëren Origineel	A5	B5	A4
A5	100%	122%	141%
B5	81%	100%	115%
A4	70%	86%	100%

Hoe een document moet worden geladen hangt af van het formaat en de richting van een document. Zie “Afdrukmedia in de standaard lade voor 250 vel en de optionele papiercassette voor 250 vel laden” op pagina 94 of “Afdrukmedia in de Single Sheet Feeder (SSF) laden” op pagina 99 voor meer informatie.

Zie “Over afdrukmedia” op pagina 88 om te weten welk papier kan worden geladen.

5. Druk op de **Start**-toets om met kopiëren te beginnen.

Document Size (Documentformaat)

De standaard documentgrootte selecteren.

1. Laad het document(en) met de afdrukszijde omhoog en de bovenhoek eerst, in de ADF.

OF

Plaats één enkel document met de afdrukszijde omlaag op het documentglas en sluit de documentklep.

Zie ook:

- “Kopieën maken vanaf het documentglas” op pagina 132
- “Kopieën maken vanaf de ADF” op pagina 135

2. Druk op de **KOPIE** toets.
3. Selecteer Document Size (Documentformaat), en druk op de **OK** toets.
4. Selecteer het gewenste instelling en druk dan op de **OK** toets.

mm serie

Opmerking:

Waarden die met een sterretje zijn gemarkeerd () zijn de standaard menu-instellingen af fabriek.*

Auto*
A4 - 210 x 297mm
A5 - 148 x 210mm
B5 - 182 x 257mm
Letter - 8.5 x 11"
US Folio - 8.5 x 13"
Legal - 8.5 x 14"
Executive - 7.25 x 10.5"

inch serie

Auto*
Letter - 8.5 x 11"
US Folio - 8.5 x 13"
Legal - 8.5 x 14"
A4 - 210 x 297mm
A5 - 148 x 210mm
B5 - 182 x 257mm
Executive - 7.25 x 10.5"

5. Druk op de **Start**-toets om met kopiëren te beginnen.

Document Type

De kopieerkwaliteit selecteren.

1. Laad het document(en) met de afdrukzijde omhoog en de bovenhoek eerst, in de ADF.

OF

Plaats één enkel document met de afdrukzijde omlaag op het documentglas en sluit de documentklep.

Zie ook:

“Kopieën maken vanaf het documentglas” op pagina 132

“Kopieën maken vanaf de ADF” op pagina 135

2. Druk op de **KOPIE** toets.
3. Selecteer Document Type, en druk op de **OK** toets.
4. Selecteer het gewenste instelling en druk dan op de **OK** toets.

Opmerking:

Waarden die met een sterretje zijn gemarkeerd (*) zijn de standaard menu-instellingen af fabriek.

Text (Tekst)	Gebruikt voor documenten met tekst.
Mixed*	Gebruikt voor documenten met tekst en foto's.
Photo (Foto)	Gebruikt voor documenten met foto's.

5. Druk op de **Start**-toets om met kopiëren te beginnen.

Ligheten/Darken (Lichter/donkerd.)

Het contrast afstellen om de kopie lichter of donkerder te maken dan het origineel.

1. Laad het document(en) met de afdrukzijde omhoog en de bovenhoek eerst, in de ADF.

OF

Plaats één enkel document met de afdrukzijde omlaag op het documentglas en sluit de documentklep.

Zie ook:

“Kopieën maken vanaf het documentglas” op pagina 132

“Kopieën maken vanaf de ADF” op pagina 135

2. Druk op de **KOPIE** toets.
3. Selecteer **Lichter/Darken** (Lichter/donkerd.), en druk op de **OK** toets.
4. Selecteer het gewenste instelling en druk dan op de **OK** toets.

Opmerking:

Waarden die met een sterretje zijn gemarkeerd (*) zijn de standaard menu-instellingen af fabriek.

Lighter3 (Lichter3)	Werkt goed met donkere afdrukken.
Lighter2 (Lichter2)	
Lighter1 (Lichter1)	
Normal (Normaal)*	Werkt goed met normaal type of afgedrukte documenten.
Darker1 (Donkerder1)	Werkt goed met lichte afdrukken of vage potloodmarkeringen.
Darker2 (Donkerder2)	
Darker3 (Donkerder3)	

5. Druk op de **Start**-toets om met kopiëren te beginnen.

Sharpness (Scherpte)

De scherpte afstellen om de kopie scherper of zachter te maken dan het origineel.

1. Laad het document(en) met de afdrukzijde omhoog en de bovenhoek eerst, in de ADF.


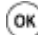
OF

Plaats één enkel document met de afdrukzijde omlaag op het documentglas en sluit de documentklep.

Zie ook:

“Kopieën maken vanaf het documentglas” op pagina 132

“Kopieën maken vanaf de ADF” op pagina 135

2. Druk op de **KOPIE** toets.
3. Selecteer Sharpness (Scherpte), en druk op de  toets.
4. Selecteer het gewenste instelling en druk dan op de  toets.

Opmerking:

Waarden die met een sterretje zijn gemarkeerd (*) zijn de standaard menu-instellingen af fabriek.

Sharper (Scherper)	Maakt het kopiebeeld scherper dan het origineel.
Normal (Normaal)*	De kleurhelderheid van het beeld is hetzelfde als het origineel.
Softer (Zachter)	Maakt het kopiebeeld zachter dan het origineel.

5. Druk op de **Start**-toets om met kopiëren te beginnen.

Color Saturation (Kleurverzadiging)

De hoeveelheid kleuren afstellen van de kopie om de kleuren lichter of donkerder te maken dan het origineel.

1. Laad het document(en) met de afdrukszijde omhoog en de bovenhoek eerst, in de ADF.


OF

Plaats één enkel document met de afdrukszijde omlaag op het documentglas en sluit de documentklep.

Zie ook:

“Kopieën maken vanaf het documentglas” op pagina 132

“Kopieën maken vanaf de ADF” op pagina 135

2. Druk op de **KOPIE** toets.
3. Selecteer Color Saturation (Kleurverzadiging), en druk op de  toets.

4. Selecteer het gewenste instelling en druk dan op de **OK** toets.

Opmerking:

Waarden die met een sterretje zijn gemarkeerd (*) zijn de standaard menu-instellingen af fabriek.

Higher (Hoger)	Maakt de kleuren van de kopie levendiger.
Normal (Normaal)*	De kleurverzadiging is hetzelfde als het origineel.
Lower	Maakt de kleuren van de kopie minder levendig.

5. Druk op de **Start**-toets om met kopiëren te beginnen.

Auto Exposure (Autom. belichting)

Het onderdrukken van de achtergrond van het origineel om de tekst op de kopie te verbeteren.

1. Laad het document(en) met de afdrukszijde omhoog en de bovenhoek eerst, in de ADF.

OF

Plaats één enkel document met de afdrukszijde omlaag op het documentglas en sluit de documentklep.

Zie ook:

“Kopieën maken vanaf het documentglas” op pagina 132

“Kopieën maken vanaf de ADF” op pagina 135

2. Druk op de **KOPIE** toets.
3. Selecteer **Auto Exposure (Autom. belichting)**, en druk op de **OK** toets.
4. Selecteer **On (Aan)**, en druk op de **OK** toets.
5. Druk op de **Start**-toets om met kopiëren te beginnen.

Color Balance (Kleurbalans)

Het standaard kleurbalansniveau specificeren binnen de marge van -3 tot +3.

1. Laad het document(en) met de afdrukzijde omhoog en de bovenhoek eerst, in de ADF.

OF

Plaats één enkel document met de afdrukzijde omlaag op het documentglas en sluit de documentklep.

Zie ook:

“Kopieën maken vanaf het documentglas” op pagina 132

“Kopieën maken vanaf de ADF” op pagina 135

2. Druk op de **SYSTEEM** toets.
3. Selecteer Defaults Settings (Standaardinst.), en druk op de **OK** toets.
4. Selecteer Copy Defaults (Kopie oorspr.), en druk op de **OK** toets.
5. Selecteer Color Balance (Kleurbalans), en druk op de **OK** toets.
6. Selecteer het gewenste instelling en druk dan op de **OK** toets.

Opmerking:

Waarden die met een sterretje zijn gemarkeerd (*) zijn de standaard menu-instellingen af fabriek.

Yellow Low Dens. (Geel lage belichting)	0*	Stelt het kleurbalansniveau van lage gele densiteit in.
	-3 tot +3	
Yellow Med. Dens. (Y gem. densiteit)	0*	Stelt het kleurbalansniveau van gemiddelde gele densiteit in.
	-3 tot +3	
Yellow High Dens. (Geel hoge belichting)	0*	Stelt het kleurbalansniveau van hoge gele densiteit in.
	-3 tot +3	
Magen. Low Dens.	0*	Stelt het kleurbalansniveau van lage magenta densiteit in.
	-3 tot +3	
Magen. Med. Dens. (M gem. densiteit)	0*	Stelt het kleurbalansniveau van gemiddelde magenta densiteit in.
	-3 tot +3	

Magen. High Dens.	0*	Stelt het kleurbalansniveau van hoge magenta densiteit in.
	-3 tot +3	
Cyan Low Dens. (Cyaan lage belichting)	0*	Stelt het kleurbalansniveau van lage cyaan densiteit in.
	-3 tot +3	
Cyan Med. Dens. (C gem. densiteit)	0*	Stelt het kleurbalansniveau van gemiddelde cyaan densiteit in.
	-3 tot +3	
Cyan High Dens. (Cyaan hoge belichting)	0*	Stelt het kleurbalansniveau van hoge cyaan densiteit in.
	-3 tot +3	
Black Low Dens. (Zwart lage belichting)	0*	Stelt het kleurbalansniveau van lage zwarte densiteit in.
	-3 tot +3	
Black Med. Dens. (B gem. densiteit)	0*	Stelt het kleurbalansniveau van gemiddelde zwarte densiteit in.
	-3 tot +3	
Black High Dens. (Zwart hoge belichting)	0*	Stelt het kleurbalansniveau van hoge zwarte densiteit in.
	-3 tot +3	

7. Druk op de **KOPIE** toets.
8. Druk op de **Start**-toets om met kopiëren te beginnen.

2-Sided (Dubbelzijdig)

Duplexkopieën maken met de gespecificeerde bindpositie.

1. Laad het document(en) met de afdrukzijde omhoog en de bovenhoek eerst, in de ADF.

OF

Plaats één enkel document met de afdrukzijde omlaag op het documentglas en sluit de documentklep.

Zie ook:

- “Kopieën maken vanaf het documentglas” op pagina 132
- “Kopieën maken vanaf de ADF” op pagina 135

2. Druk op de **KOPIE** toets.
3. Selecteer 2-Sided (Dubbelzijdig), en druk op de **OK** toets.
4. Selecteer het gewenste instelling en druk dan op de **OK** toets.

Opmerking:

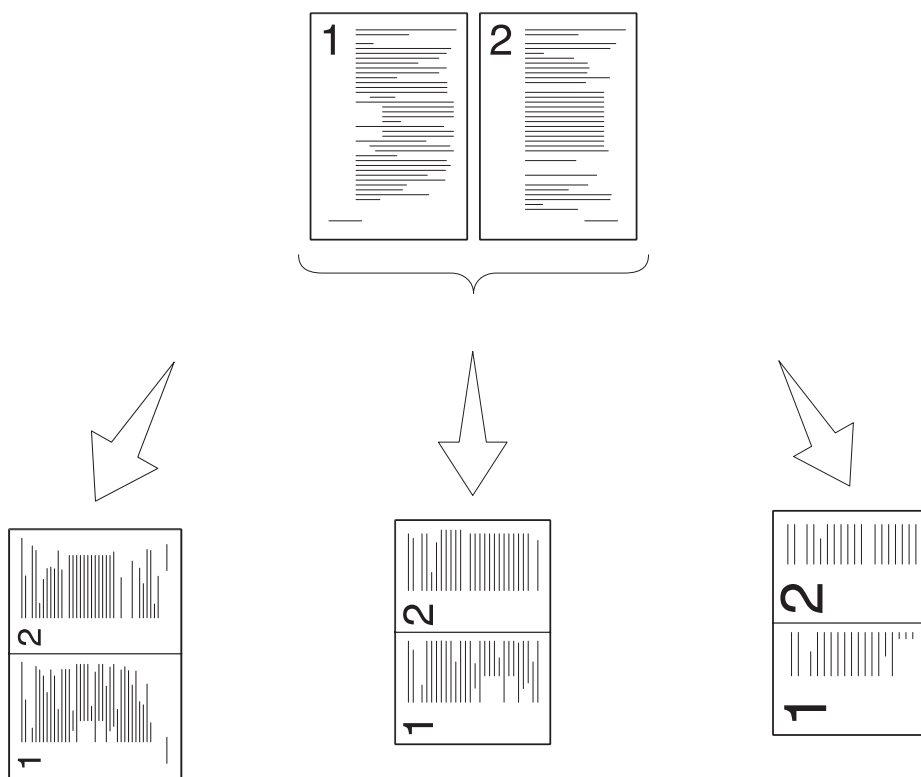
Waarden die met een sterretje zijn gemarkeerd (*) zijn de standaard menu-instellingen af fabriek.

1 -> 1-Sided (1->1-zijdig)*	Selecteer 1-zijdig of dubbelzijdig en specificeer de bindpositie voor de dubbelzijdige kopie.
Long Edge Binding (Inbinden bij lange kant)	
Short Edge Binding (Inbinden bij korte kant)	

5. Druk op de **Start**-toets om met kopiëren te beginnen.

N-Up (N op 1)

Twee originele afbeeldingen afdrucken om op een vel papier te passen.



Auto:

Verkleint automatisch de pagina's om in één pagina te passen.

ID Card Copy (ID kopie):

Drukt altijd twee kanten van de identiteitskaart af op een pagina in het originele formaat (met 100%).

Manual (Handmatig):

Verkleint de pagina's in het aangepaste formaat afhankelijk van de instelling van het Reduce/Enlarge (Verkleinen/vergroten)-menu.

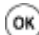

1. Laad het document(en) met de afdrukzijde omhoog en de bovenhoek eerst, in de ADF.

OF

Plaats één enkel document met de afdrukzijde omlaag op het documentglas en sluit de documentklep.

Zie ook:

- “Kopieën maken vanaf het documentglas” op pagina 132
- “Kopieën maken vanaf de ADF” op pagina 135

2. Druk op de **KOPIE** toets.
3. Selecteer N-UP (N OF 1), en druk op de  toets.
4. Selecteer het gewenste instelling en druk dan op de  toets.

Opmerking:

Waarden die met een sterretje zijn gemarkeerd (*) zijn de standaard menu-instellingen af fabriek.


Off (Uit)*	Voert geen N-up (N op 1) afdrukken uit.
Auto	Verkleint automatisch de twee originele pagina's om op één vel papier te passen.
ID Card Copy (ID kopie)	Drukt de originele pagina's op één vel papier in het originele formaat.
Manual (Handmatig)	Drukt de originele pagina's op één vel papier in het aangegeven formaat in Reduce/Enlarge (Verkleinen/vergroten).

5. Pas de kopieerinstellingen aan inclusief het aantal kopieën, het contrast en de beeldkwaliteit indien nodig aan.

Zie ook:


“Kopieerinstellingen instellen” op pagina 136

6. Druk op de **Start**-toets om met kopiëren te beginnen.
 - a Wanneer u gebruik maakt van het documentglas, en deze is ingesteld op Auto, ID Card Copy (ID kopie), of Manual (Handmatig), verzoekt het scherm u om een andere pagina.

Selecteer Yes (Ja), en druk op de  toets.

Een ander scherm vraagt u om de volgende pagina te plaatsen.

Vervang het document voor een nieuw document.

Selecteer Continue (Doorsaan), en druk op de  toets.

Margin Top/Bottom (Marge boven/onder)

De bovenste en onderste marges van de kopie specificeren.

1. Laad het document(en) met de afdrukszijde omhoog en de bovenhoek eerst, in de ADF.

OF

Plaats één enkel document met de afdrukzijde omlaag op het documentglas en sluit de documentklep.

Zie ook:

- “Kopieën maken vanaf het documentglas” op pagina 132
- “Kopieën maken vanaf de ADF” op pagina 135

2. Druk op de **KOPIE** toets.
3. Selecteer Margin Top/Bottom (Marge boven/onder), en druk op de **OK** toets.
4. Druk op de **▲** of **▼** toets of gebruik het numerieke toetsenbord om de gewenste waarde in te stellen en druk dan op de **OK** toets.

Opmerking:

Waarden die met een sterretje zijn gemarkeerd (*) zijn de standaard menu-instellingen af fabriek.

0.2 inch* (4 mm*)	Specificeer de waarde in stapjes van 1 mm.
0.0–2.0 inch (0–50 mm)	

5. Druk op de **Start**-toets om met kopiëren te beginnen.

Margin Left/Right (Marge links/rechts)

De linker- en rechtermarges van de kopie specificeren.

1. Laad het document(en) met de afdrukzijde omhoog en de bovenhoek eerst, in de ADF.

OF

Plaats één enkel document met de afdrukzijde omlaag op het documentglas en sluit de documentklep.

Zie ook:

- “Kopieën maken vanaf het documentglas” op pagina 132
- “Kopieën maken vanaf de ADF” op pagina 135

2. Druk op de **KOPIE** toets.
3. Selecteer **Margin Left/Right** (Marge links/rechts), en druk op de **OK** toets.
4. Druk op de **▲** of **▼** toets of gebruik het numerieke toetsenbord om de gewenste waarde in te stellen en druk dan op de **OK** toets.

Opmerking:

Waarden die met een sterretje zijn gemarkeerd (*) zijn de standaard menu-instellingen af fabriek.

0.2 inch* (4 mm*)	Specificeer de waarde in stapjes van 1 mm.
0.0–2.0 inch (0–50 mm)	

5. Druk op de **Start**-toets om met kopiëren te beginnen.

Margin Middle (Marge midden)

De middenmarge van de kopie specificeren.

1. Laad het document(en) met de afdrukszijde omhoog en de bovenhoek eerst, in de ADF.

OF

Plaats één enkel document met de afdrukszijde omlaag op het documentglas en sluit de documentklep.

Zie ook:

- “Kopieën maken vanaf het documentglas” op pagina 132
- “Kopieën maken vanaf de ADF” op pagina 135

2. Druk op de **KOPIE** toets.
3. Selecteer **Margin Middle** (Marge midden), en druk op de **OK** toets.
4. Druk op de **▲** of **▼** toets of gebruik het numerieke toetsenbord om de gewenste waarde in te stellen en druk dan op de **OK** toets.

Opmerking:

Waarden die met een sterretje zijn gemarkeerd (*) zijn de standaard menu-instellingen af fabriek.






0.0 inch* (0 mm*)	Specificeer de waarde in stapjes van 1 mm.
0.0–2.0 inch (0–50 mm)	

5. Druk op de **Start**-toets om met kopiëren te beginnen.

De standaard instellingen wijzigen

De standaard instellingen van de Kopiemenue-opties omvatten contrast en beeldkwaliteit en kunnen worden ingesteld op de meest gebruikte modi. Wanneer u een document kopieert, worden de gespecificeerde standaard instellingen gebruikt tenzij ze worden gewijzigd via de bijbehorende toetsen op het bedieningspaneel.

Uw eigen standaard instellingen creëren:

1. Druk op de **SYSTEEM** toets.
2. Selecteer Defaults Settings (Standaardinst.), en druk op de  toets.
3. Selecteer Copy Defaults (Kopie oorspr.), en druk op de  toets.
4. Selecteer het gewenste menu-item en druk dan op de  toets.
5. Selecteer de gewenste instelling of voer de waarde in met het numerieke toetsenbord en druk dan op de  toets.
6. Herhaal zo nodig stappen 4 en 5.
7. Om terug te keren naar het vorige scherm, drukt u op de  (**Vorige**) toets.

Hoofdstuk 7

Scannen

Overzicht scannen

U kunt uw Epson AcuLaser CX29 serie gebruiken om afbeeldingen en tekst te veranderen in bewerkbare afbeeldingen op uw computer.

De resolutie-instellingen die u gebruikt als u een item scant, hangt af van het itemtype en hoe u van plan bent de afbeelding of het document te gebruiken nadat u het scant naar uw computer. Gebruik deze aanbevolen instellingen voor de beste resultaten.

Type	Resolution (Resolutie)
Documenten	300 dpi zwart/wit of 200 dpi grijschalen of kleur
Documenten van slechte kwaliteit of die een kleine tekst bevatten	400 dpi zwart/wit of 300 dpi grijschalen
Foto's en afbeeldingen	100–200 dpi kleur of 200 dpi grijschalen
Afbeeldingen voor een inkjetprinter	150–300 dpi
Afbeeldingen voor een hoge resolutieprinter	300– 600 dpi

Hoger scannen dan deze aanbevolen resoluties kan het vermogen van deze toepassing overschrijden. Indien u een andere resolutie wenst dan de aanbevolen resoluties uit bovenstaande tabel, dient u het formaat van de afbeelding te verkleinen door een voorbeeld te bekijken (of een scanvoorbeeld) en deze bij te snijden voordat u de afbeelding scant.

De scan driver installeren

Indien u gescande afbeeldingen direct in een toepassing wenst te importeren (zoals Adobe® Photoshop® of Microsoft® Clip Organizer), of scan afbeeldingen direct naar uw computer wilt scannen, dient u een scan driver te installeren.

Voor Windows

De scan driver installeren vanaf de **Software Disc**:

1. Zet de printer en de computer uit.
2. Sluit de computer en de Epson AcuLaser CX29 Serie aan met een USB-kabel.

OF

Sluit de Epson AcuLaser CX29 Serie aan op een netwerk.
3. Plaats de **Software Disc** in uw computer voor het starten van **Easy Install Navi**.
4. Klik op **Installing Driver and Software (Printerdriver en software installeren)**.
5. Klik op het tabblad **User Tools** en selecteer **Install Scan Driver**.
6. Klik op **Start**.
7. Volg de instructies op het scherm voor het installeren van de scan driver.

Zie ook:

“Express Scan Manager” op pagina 55

Voor Mac OS X

De scan driver installeren vanaf de **Software Disc**:

1. Voer de **Software Disc** op de Mac OS X uit.
2. Open de **Packages** map.
3. Dubbelklik op **AL-CX29 Scan Installer.pkg**.
4. Volg de instructies op het scherm voor het installeren van de scan driver.

Zie ook:

“Express Scan Manager” op pagina 55

Scannen naar een computer

Scannen vanaf het bedieningspaneel

De volgende procedure gebruikt Windows XP als een voorbeeld.


Opmerking:

- Deze functie kan niet worden gebruikt als de printer is aangesloten op een netwerk.
 - Zorg dat uw computer is aangesloten op de computer via de USB-kabel.
1. Laad het document(en) met de afdrukkzijde omhoog en de bovenhoek eerst, in de automatische documenttoevoer (ADF).

OF

Plaats één enkel document met de afdrukkzijde omlaag op het documentglas en sluit de documentklep.

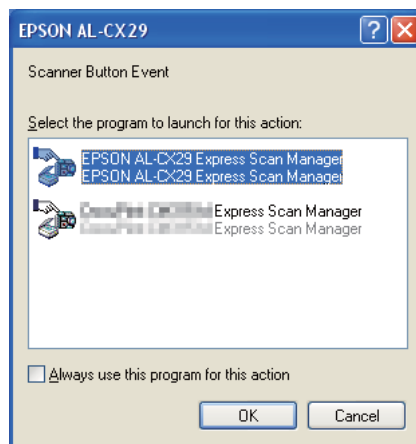
Zie ook:

- “Kopieën maken vanaf de ADF” op pagina 135
 - “Kopieën maken vanaf het documentglas” op pagina 132
2. Druk op de **SCAN** toets.
 3. Selecteer Scan to Computer (USB) (Scannen-naar-computer (USB)), en druk op de  toets.
 4. Configureer zo nodig de scaninstellingen.
 5. Druk op de **Start** toets.

Het geselecteerde toepassingsvenster wordt geopend op uw computer.

Opmerking:

Als het volgende dialoogvenster op uw computer verschijnt, selecteert u **EPSON AL-CX29 Express Scan Manager**, en klikt u vervolgens op **OK**.

**Opmerking:**

- ❑ Als u eenmaal hebt gekozen voor het keuzevakje **Always use this program for this action (Altijd dit programma gebruiken voor deze actie)** bij het selecteren van **EPSON AL-CX29 Express Scan Manager**, wordt de geselecteerde toepassing automatisch gebruikt zonder het programmakeuzevenster te tonen.
- ❑ U moet Express Scan Manager gebruiken op uw computer om de instellingen voor scannen te wijzigen. Zie “Express Scan Manager” op pagina 55 voor details.

Scannen met de TWAIN driver

Uw printer ondersteunt de Tool Without An Interesting Name (TWAIN) driver voor het scannen van afbeeldingen. TWAIN is een van de standaard onderdelen geleverd door Windows XP, Windows Server 2003, Windows Server 2008, Windows Server 2008 R2, Windows Vista, en Windows 7, en werkt met verschillende scanners. De volgende procedure gebruikt Windows XP als een voorbeeld.

Opmerking:

Zorg dat uw printer is aangesloten op de computer via de USB-kabel of op een netwerk.

De volgende procedure voor het scannen van een afbeelding gebruikt Microsoft Clip Organizer als een voorbeeld.

1. Laad het document(en) met de afdrukkzijde omhoog en de bovenhoek eerst, in de ADF.

OF

Plaats één enkel document met de afdrukkzijde omlaag op het documentglas en sluit de documentklep.

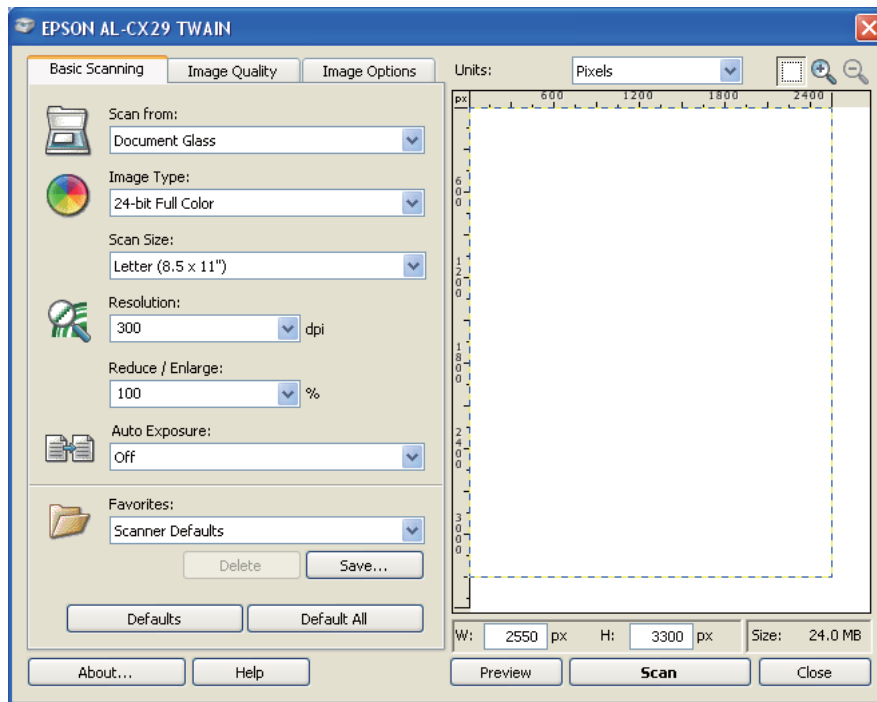
Zie ook:

- “Kopieën maken vanaf de ADF” op pagina 135
 - “Kopieën maken vanaf het documentglas” op pagina 132
2. Klik op **start — All Programs (Alle programma's) — Microsoft Office — Microsoft Office 2010 Tools — Microsoft Clip Organizer**.
 3. Klik op **File (Bestand) — Add Clips to Organizer (Clips toevoegen aan de galerie) — From Scanner or Camera (Van scanner of camera)**.
 4. In het dialoogvenster **Insert Picture from Scanner or Camera (Afbeelding van scanner of camera invoegen)** onder **Device (Apparaat)**, selecteert u het apparaat.
 5. Klik op **Custom Insert (Aangepast)**.
 6. Selecteer uw scanvoorkeuren en klik op **Preview (Voorbeeld)** om de voorbeeldafbeelding weer te geven.

Opmerking:

- Preview (Voorbeeld)** is grijs gemaakt en uitgeschakeld als u **Document Feeder (Origineelinvoer)** selecteert bij **Scan from (Scannen vanaf)**.

- ❑ *De illustratie kan anders zijn voor verschillende besturingssystemen.*



7. Selecteer de gewenste eigenschappen bij de **Image Quality (Beeldkwaliteit)** en **Image Options (Beelddopties)** tabbladen.
8. Klik op **Scan (Scannen)** om te starten met scannen.

Het gescande afbeeldingsbestand wordt gegenereerd.

Scannen met de WIA driver

Uw printer ondersteunt ook de Windows Image Acquisition (WIA) driver voor het scannen van afbeeldingen. WIA is een van de standaard onderdelen geleverd door Windows XP en latere besturingssystemen en werkt met digitale camera's en scanners. In tegenstelling tot de TWAIN driver kunt u met de WIA driver een afbeelding scannen en dergelijke afbeeldingen makkelijk manipuleren zonder het gebruik van aanvullende software.

Opmerking:

Zorg dat uw printer is aangesloten op de computer via de USB-kabel of op een netwerk.

1. Laad het document(en) met de afdrukzijde omhoog en de bovenhoek eerst, in de ADF.

OF

Plaats één enkel document met de afdrukzijde omlaag op het documentglas en sluit de documentklep.

Zie ook:

- ❑ “Kopieën maken vanaf de ADF” op pagina 135
- ❑ “Kopieën maken vanaf het documentglas” op pagina 132

2. Start met de tekensoftware zoals Paint for Windows.

Opmerking:

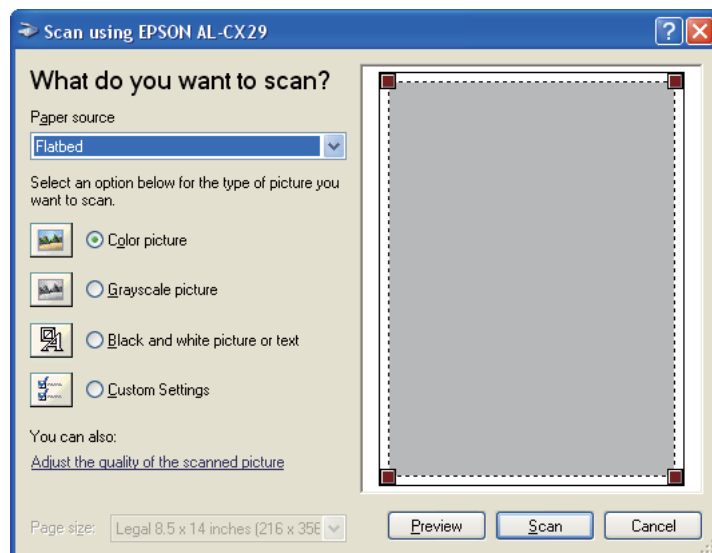
Gebruik Windows Photo Gallery in plaats van Paint als u Windows Vista gebruikt.

3. Klik op de **File (Bestand) — From Scanner or Camera (Van scanner of camera) (Paint toets — From scanner or camera (Van scanner of camera)** voor Windows Server 2008 R2 en Windows 7).

Het venster **Scan using EPSON AL-CX29 (WIA - USB) (Scannen met EPSON AL-CX29 (WIA - USB))** verschijnt.

Opmerking:

De illustratie kan anders zijn voor verschillende besturingssystemen.



4. Selecteer **Document Feeder (Documentinvoer)** of **Flatbed** in **Paper source (Papierbron)**.

Opmerking:

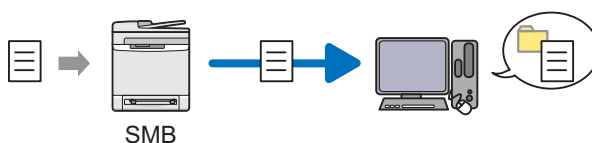
Selecteer **Document Feeder (Documentinvoer)** wanneer u het document wilt scannen dat is geladen in de ADF. Selecteer **Flatbed** wanneer u het document wilt scannen dat is geladen op het documentglas.

5. Selecteer uw scanvoorkeuren en klik op **Adjust the quality of the scanned picture (De kwaliteit van de gescande afbeelding aanpassen)** voor het weergeven van het dialoogvenster **Advanced Properties (Geavanceerde eigenschappen)**.
6. Selecteer de gewenste eigenschappen inclusief helderheid en contrast en klik vervolgens op **OK**.
7. Klik op **Scan (Scannen)** om te starten met scannen.
8. Klik op **Save (Opslaan)** in het **File (Bestand)** menu.
9. Voer de naam van een afbeelding in en selecteer het bestandsformaat en de bestemming waar u de afbeelding wilt opslaan.

Een scanner op het netwerk gebruiken

Overzicht

Met de functie Scan to Server/Computer (Scannen naar server/computer) kunt u documenten scannen en het gescande document versturen naar een netwerkcomputer via het SMB protocol.



U kunt het type server selecteren en een bestemming specificeren waar u het gescande document wilt opslaan met de EpsonNet Config of Adresboekbewerker.

De volgende items zijn vereist voor het gebruik van de functie Scan to Server/Computer (Scannen naar server/computer).

- SMB gebruiken

Om gegevens via SMB over te zetten dient u computer te werken op een van de volgende besturingssystemen die bestandsdelen omvatten.

Voor Mac OS® X, is een gedeeld gebruikersaccount vereist op de Mac OS X.

- Windows Server 2003
- Windows Server 2008
- Windows Server 2008 R2
- Windows XP
- Windows Vista
- Windows 7
- Mac OS X 10.4/10.5/10.6

Volg de onderstaande procedure om de functie Scan to Server/Computer (Scannen naar server/computer) te gebruiken.

“Een inlognaam en een wachtwoord bevestigen met SMB” op pagina 167



“Specificeer een bestemming om het document op te slaan met SMB” op pagina 169



“De printerinstellingen configureren” op pagina 182



“Het gescande bestand naar het netwerk versturen” op pagina 188

Een inlognaam en een wachtwoord bevestigen met SMB

De functie Scannen naar computer/server vereist een gebruikersinlogaccount met een geldige en niet-leeg wachtwoord voor authenticatie. Een inloggebruikersnaam en wachtwoord bevestigen.



Indien u geen wachtwoord gebruikt voor de gebruikerlogin, dient u een wachtwoord aan te maken op uw Gebruikersinlogaccount met de volgende procedure.

Voor Windows XP:

1. Klik op **start — Control Panel (Configuratiescherm) — User Accounts (Gebruikersaccounts)**.
2. Klik op **Change an account (Een account wijzigen)**.
3. Uw account selecteren.
4. Klik op **Create a password (Een wachtwoord instellen)** en voeg een wachtwoord toe voor uw gebruikersinlogaccount.

Voor Windows Server 2003:

1. Klik op **Start — Administrative Tools (Systeembeheer) — Computer Manager (Computerbeheer)**.
2. Klik op **Local Users and Groups (Lokale gebruikers en groepen)**.
3. Dubbelklik op **Users (Gebruikers)**.
4. Klik met uw rechtermuisknop op uw account en selecteer **Set Password (Wachtwoord instellen)**.

Opmerking:

Wanneer een waarschuwingsbericht verschijnt, bevestigt u het bericht en klikt u vervolgens op **Proceed (Doorgaan)**.

5. Voeg een wachtwoord toe voor uw gebruikersinlogaccount.

Voor Windows Vista en Windows 7:

1. Klik op **Start — Control Panel (Configuratiescherm)** .
2. Klik op **Local Users and Groups (Gebruikersaccounts en Ouderlijk toezicht)**.
3. Klik op **User Accounts (Gebruikersaccounts)**.
4. Klik op **Create a password for your account (Een wachtwoord instellen voor uw account)** en voeg een wachtwoord toe voor uw gebruikersinlogaccount.

Voor Windows Server 2008:

1. Klik op **Start — Administrative Tools (Systeembeheer) — Computer Manager (Computerbeheer)** .
2. Klik op **Local Users and Groups (Lokale gebruikers en groepen)**.
3. Dubbelklik op **Users (Gebruikers)**.
4. Klik met uw rechtermuisknop op uw account en selecteer **Set Password (Wachtwoord instellen)** .

Opmerking:

Wanneer een waarschuwingsbericht verschijnt, bevestigt u het bericht en klikt u vervolgens op **Proceed (Doorgaan)**.

5. Voeg een wachtwoord toe voor uw gebruikersinlogaccount.

Voor Windows Server 2008 R2:

1. Klik op **Start — Administrative Tools (Systeembeheer) — Computer Manager (Computerbeheer)** .
2. Klik op **Local Users and Groups (Lokale gebruikers en groepen)**.

3. Dubbelklik op **Users (Gebruikers)**.
4. Klik met uw rechtermuisknop op uw account en selecteer **Set Password (Wachtwoord instellen)**.

Opmerking:

*Wanneer een waarschuwingsbericht verschijnt, bevestigt u het bericht en klikt u vervolgens op **Proceed (Doorgaan)**.*

5. Voeg een wachtwoord toe voor uw gebruikersinlogaccount.

Voor Mac OS X 10.4/10.5/10.6:

1. Klik op **System Preferences (Systeemvoorkeuren) — Accounts**.
2. Uw account selecteren.
3. Selecteer **Change Password (Wachtwoord wijzigen)**.
4. Vul een wachtwoord in voor uw gebruikersinlogaccount in **New Password (Nieuw wachtwoord) (New password (Nieuw wachtwoord))** voor Mac OS X 10.6).
5. Voer het wachtwoord opnieuw in, in **Verify (Bevestigen)**.
6. Klik op **Change Password (Wachtwoord wijzigen)**.

Nadat u een inloggebruikersnaam en wachtwoord heeft bevestigd, gaat u naar “Specificeer een bestemming om het document op te slaan met SMB” op pagina 169.

Specificeer een bestemming om het document op te slaan met SMB

Deel een map om het gescande document in op te slaan via de volgende procedure.

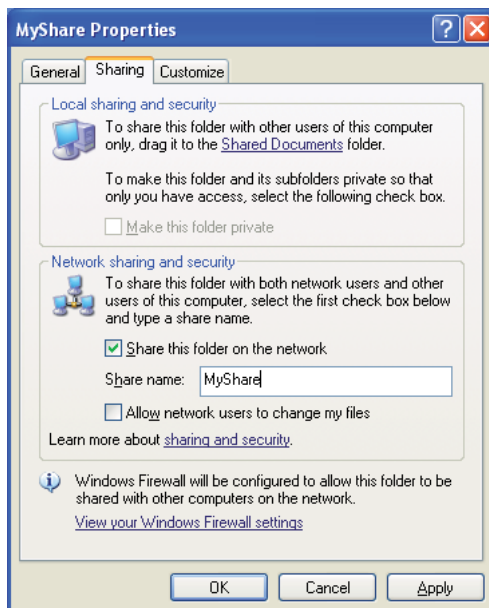
Voor Windows XP Home Edition:

1. Maak een map aan in de gewenste directory op uw computer (Voorbeeld van een mapnaam, **MyShare**).
2. Klik met uw rechtermuisknop op de map en selecteer **Properties (Eigenschappen)**.

3. Klik op het tabblad **Sharing (Delen)** en selecteer **Share this folder on the network (Deze map op het netwerk delen)**.
4. Vul een gedeelde naam in, in het vakje **Share name (Sharenaam)**.

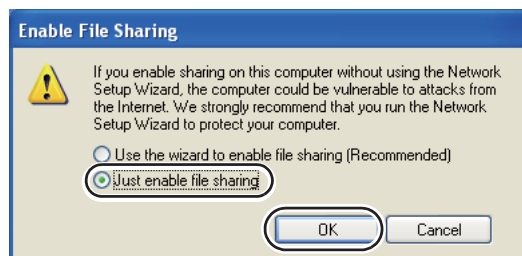
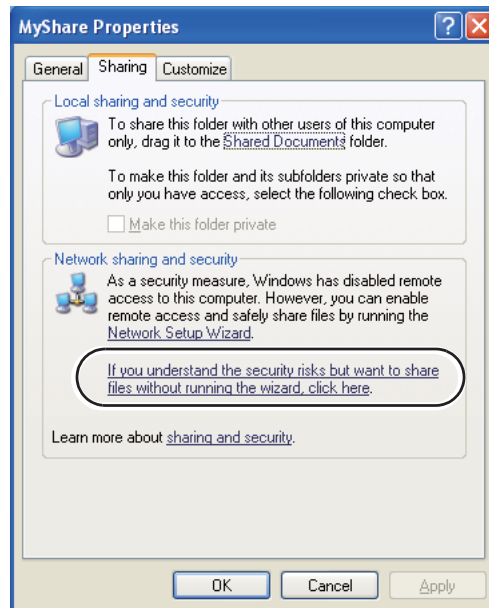
Opmerking:

Schrijf deze gedeelde naam op omdat u deze naam in de volgend instellingsprocedure zult gebruiken.



Opmerking:

Wanneer het volgende scherm verschijnt, klikt u op **If you understand the security risks but want to share files without running the wizard, click here (Klik hier als u het beveiligingsrisico kent maar bestanden wilt delen zonder de wizard te gebruiken)**, selecteer dan **Just enable file sharing (Bestandsdeling inschakelen)**, en klik vervolgens op **OK**.



5. Selecteer **Allow network users to change my files (Netwerkgebruikers toestaan mijn bestanden te wijzigen)**.
6. Klik op **Apply (Toepassen)**, en klik dan op **OK**.

Opmerking:

Voor het toevoegen van submappen, maakt u nieuwe mappen aan in de deelmap die u heeft aangemaakt.

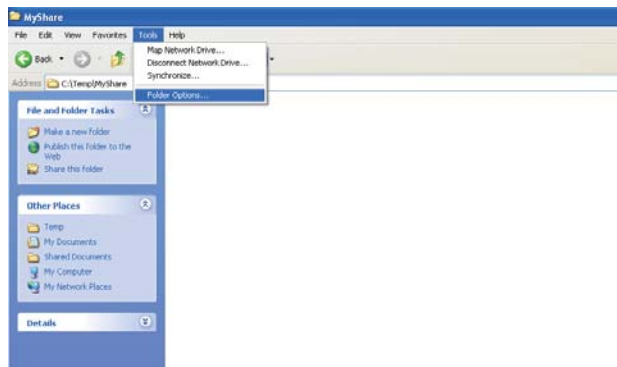
Bijvoorbeeld: Mapnaam, **MyShare**, Naam van de map van het tweede niveau: **MyPic**, Naam van de map van het derde niveau: **John**

U ziet nu **MyShare\MyPic\John** in uw directory.

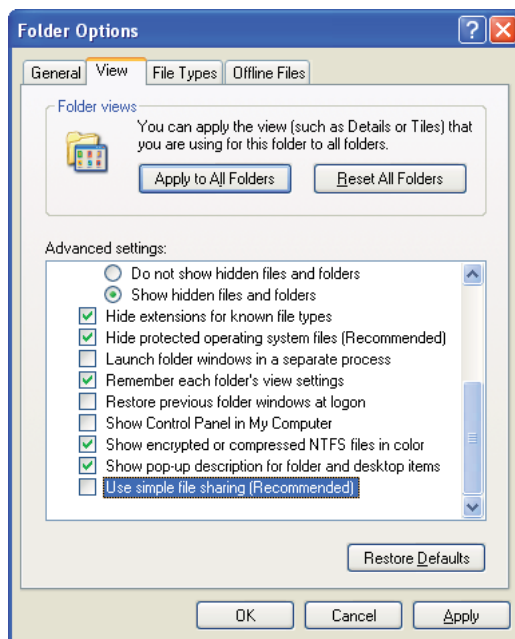
Ga naar “De printerinstellingen configureren” op pagina 182 nadat u een map heeft aangemaakt.

Voor Windows XP Professional Edition:

1. Maak een map aan in de gewenste directory op uw computer (Voorbeeld van een mapnaam, **MyShare**) en dubbelklik op de map.
2. Selecteer **Folder Options (Mapopties)** in **Tools (Extra)**.



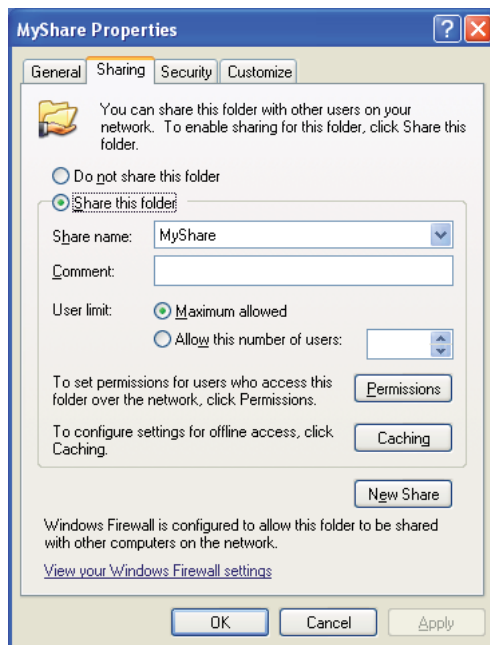
3. Klik op het tabblad **View (Weergeven)**, en deselecteer dan het keuzevakje **Use simple file sharing (Recommended) (Eenvoudige bestandsdeling gebruiken) (Aanbevolen)**



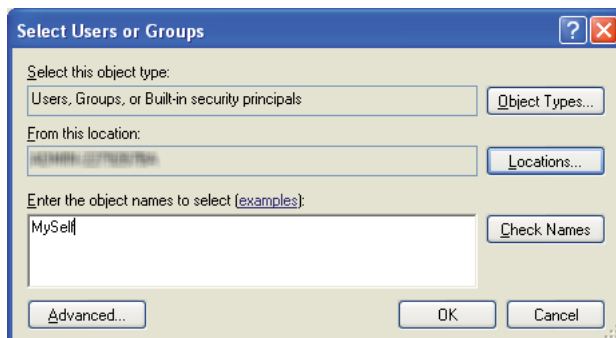
4. Klik op **OK**, en sluit dan het venster.
5. Klik met uw rechtermuisknop op de map en selecteer **Properties (Eigenschappen)**.
6. Klik op het tabblad **Sharing (Delen)** en selecteer **Share this folder (Deze map delen)**.
7. Vul een gedeelde naam in, in het vakje **Share name (Sharenaam)**.

Opmerking:

Schrijf deze gedeelde naam op omdat u deze naam in de volgend instellingsprocedure zult gebruiken.



8. Klik op **Permissions (Machtigingen)** om een schrijfmachtiging voor deze map aan te maken.
9. Klik op **Add (Toevoegen)**.
10. Zoek de gebruikersinlognaam door te klikken op **Advanced (Geavanceerd)**, of voer de gebruikersinlognaam in, in het vakje **Enter the object names to select (Geef de objectnamen op)** en klik op **Check Names (Namen controleren)** om te bevestigen (Voorbeeld van een gebruikersinlognaam, **MySelf (Mijzelf)**).

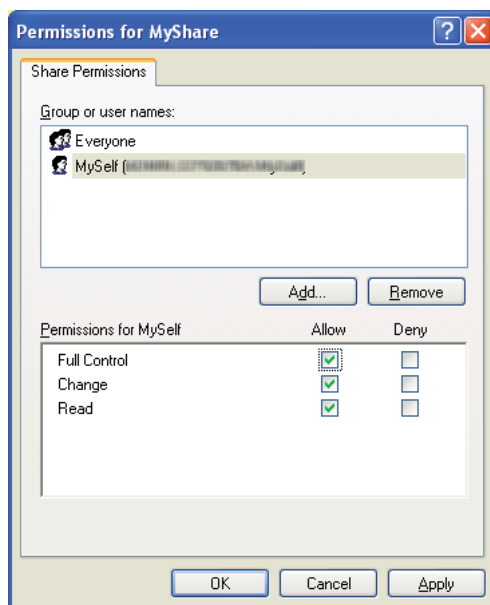


11. Klik op **OK**.

12. Klik op de gebruikersinlognaam die u zojuist heeft ingevoerd. Selecteer het keuzevakje **Full Control (Volledige bevoegdheid)**. Hiermee krijgt u toestemming om het document naar deze map te versturen.

Opmerking:

Gebruik niet **Everyone (Iedereen)** als gebruikersinlognaam.



13. Klik op **OK**.
14. Klik op **Apply (Toepassen)**, en klik dan op **OK**.

Opmerking:

Voor het toevoegen van submappen, maakt u nieuwe mappen aan in de deelmap die u heeft aangemaakt.

Bijvoorbeeld: Mapnaam: **MyShare**, Naam van de map van het tweede niveau: **MyPic**, Naam van de map van het derde niveau: **John**

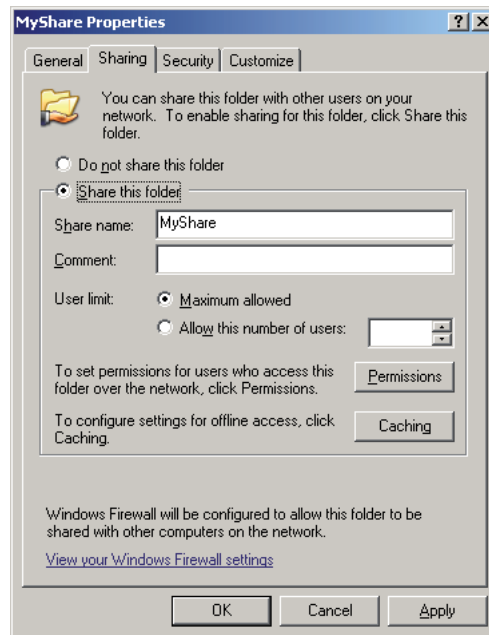
U ziet nu **MyShareMyPicJohn** in uw directory.

Ga naar “De printerinstellingen configureren” op pagina 182 nadat u een map heeft aangemaakt.

Voor Windows Server 2003

1. Maak een map aan in de gewenste directory op uw computer (Voorbeeld van een mapnaam, **MyShare**).

2. Klik met uw rechtermuisknop op de map en selecteer **Properties (Eigenschappen)** .
3. Klik op het tabblad **Sharing (Delen)** en selecteer **Share this folder (Deze map delen)**.



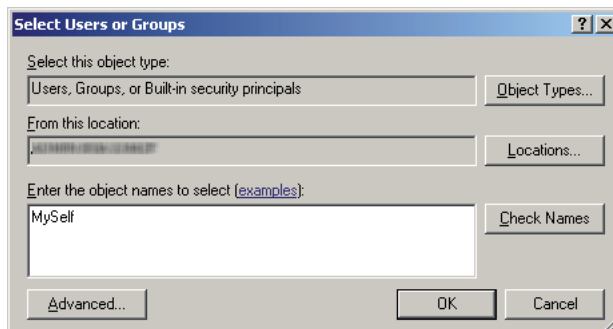
4. Vul een gedeelde naam in, in het vakje **Share name (Sharenaam)**.

Opmerking:

Schrijf deze gedeelde naam op omdat u deze naam in de volgend instellingsprocedure zult gebruiken.

5. Klik op **Permissions (Machtigingen)** om een schrijfmachtiging voor deze map aan te maken.
6. Klik op **Add (Toevoegen)**.

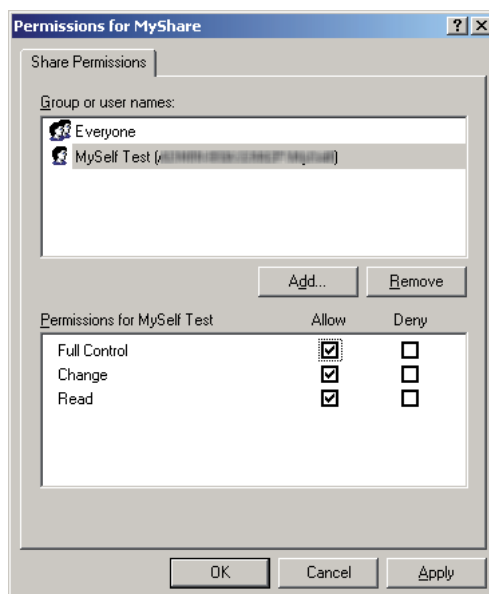
7. Zoek de gebruikersinlognaam door te klikken op **Advanced (Geavanceerd)**, of voer de gebruikersinlognaam in, in het vakje **Enter the object names to select (Geef de objectnamen op)** en klik op **Check Names (Namen controleren)** om te bevestigen (Voorbeeld van een gebruikersinlognaam, **MySelf**).



8. Klik op **OK**.
9. Klik op de gebruikersinlognaam die u zojuist heeft ingevoerd. Selecteer het keuzevakje **Full Control (Volledige bevoegdheid)**. Hiermee krijgt u toestemming om het document naar deze map te versturen.

Opmerking:

Gebruik niet **Everyone (Iedereen)** als gebruikersinlognaam.



10. Klik op **OK**.

11. Configureer zo nodig, overige instellingen en klik op **Apply (Toepassen)** en klik vervolgens op **OK**.

Opmerking:

Voor het toevoegen van submappen, maakt u nieuwe mappen aan in de deelmap die u heeft aangemaakt.

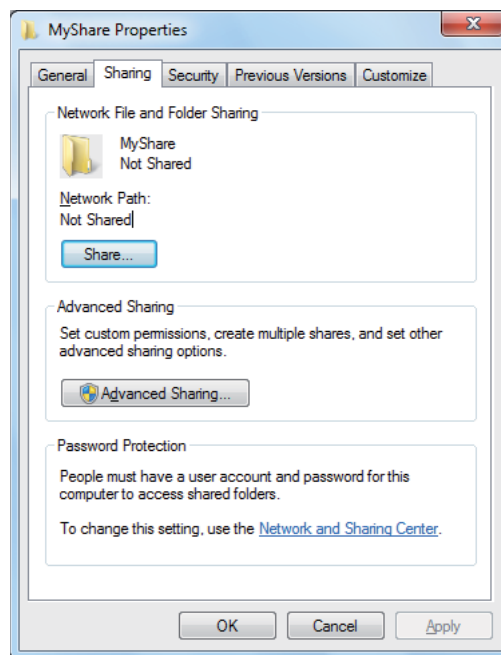
Bijvoorbeeld: Mapnaam: **MyShare**, Naam van de map van het tweede niveau: **MyPic**, Naam van de map van het derde niveau: **John**

U ziet nu **MyShare\MyPic\John** in uw directory.

Ga naar “De printerinstellingen configureren” op pagina 182 nadat u een map heeft aangemaakt.

Voor Windows Vista, Windows 7, Windows Server 2008, Windows Server 2008 R2

1. Maak een map aan in de gewenste directory op uw computer (Voorbeeld van een mapnaam, **MyShare**).
2. Klik met uw rechtermuisknop op de map en selecteer **Properties (Eigenschappen)**.



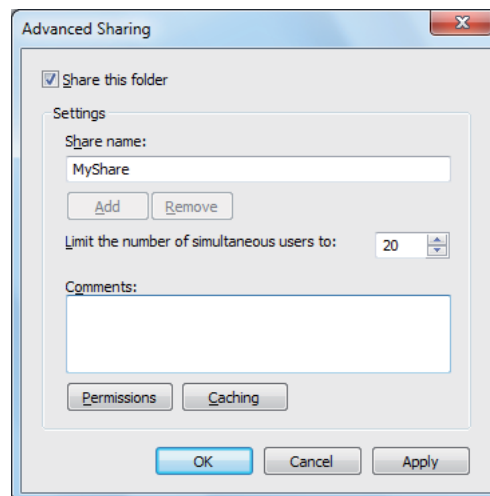
3. Klik op het tabblad **Sharing (Delen)** en klik vervolgens op **Advanced Sharing (Geavanceerd delen)**.

Voor Windows Vista, klik wanneer het dialoogvenster **User Account Control (Gebruikersaccountbeheer)** verschijnt op **Continue (Doorgaan)**.

4. Vink het selectievakje **Share this folder (Deze map delen)** aan.
5. Vul een gedeelde naam in, in het vakje **Share name (Sharenaam)**.

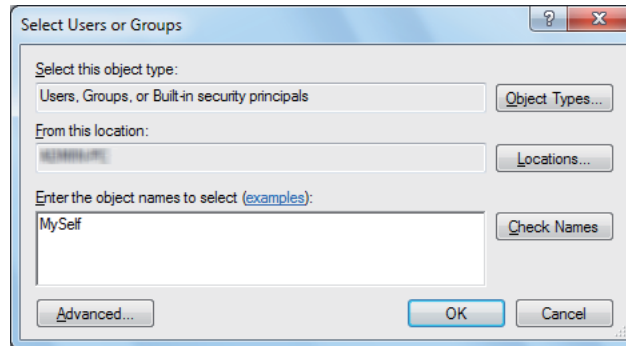
Opmerking:

Schrijf deze gedeelde naam op omdat u deze naam in de volgend instellingsprocedure zult gebruiken.



6. Klik op **Permissions (Machtigingen)** om een schrijfmachtiging voor deze map aan te maken.
7. Klik op **Add (Toevoegen)**.

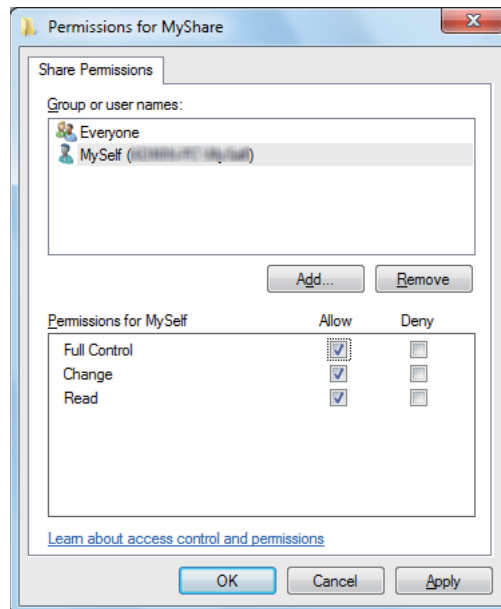
8. Zoek de gebruikersinlognaam door te klikken op **Advanced (Geavanceerd)**, of voer de gebruikersinlognaam in, in het vakje **Enter the object names to select (Geef de objectnamen op)** en klik op **Check Names (Namen controleren)** om te bevestigen (Voorbeeld van een gebruikersinlognaam, **MySelf**).



9. Klik op **OK**.
10. Klik op de gebruikersinlognaam die u zojuist heeft ingevoerd. Selecteer het keuzevakje **Full Control (Volledige bevoegdheid)**. Hiermee krijgt u toestemming om het document naar deze map te versturen.

Opmerking:

Gebruik niet **Everyone (Iedereen)** als gebruikersinlognaam.



11. Klik op **OK**.
12. Klik op **OK** om het dialoogvenster **Advanced Sharing (Geavanceerd delen)** te verlaten.
13. Klik op **Close (Afsluiten)**.

Opmerking:

Voor het toevoegen van submappen, maakt u nieuwe mappen aan in de deelmap die u heeft aangemaakt.

Bijvoorbeeld: Mapnaam: **MyShare**, Naam van de map van het tweede niveau: **MyPic**, Naam van de map van het derde niveau: **John**

U ziet nu **MyShare\MyPic\John** in uw directory.

Ga naar “De printerinstellingen configureren” op pagina 182 nadat u een map heeft aangemaakt.

Voor Mac OS X 10.4:

1. Selecteer **Home** in het **Go (Start)** menu.
2. Dubbelklik op **Public (Openbaar)**.
3. Maak een map aan (Voorbeeld van een mapnaam, **MyShare**).

Opmerking:

Schrijf deze gedeelde naam op omdat u deze naam in de volgend instellingsprocedure zult gebruiken.

4. Open **System Preferences (Systeemvoorkeuren)**, en klik dan op **Sharing (Delen)**.
5. Selecteer het keuzevakje **Personal File Sharing (Delen van persoonlijke bestand)** en het keuzevakje **Windows Sharing (Delen van venster)**.

Voor Mac OS X 10.5/10.6:

1. Maak een map aan in de gewenste directory op uw computer (Voorbeeld van een mapnaam, **MyShare**).

Opmerking:

Schrijf deze gedeelde naam op omdat u deze naam in de volgend instellingsprocedure zult gebruiken.

2. Selecteer de aangemaakte map en selecteer dan **Get Info (Info)** in het **File (Bestand)** menu.

3. Selecteer het keuzevakje **Shared Folder (Gedeelde map) (Shared folder (Gedeelde map))** voor Mac OS X 10.6) en sluit het venster.
4. Open **System Preferences (Systeemvoorkeuren)**, en klik dan op **Sharing (Delen)**.
5. Selecteer het keuzevakje **File Sharing (Bestand delen)** en klik op **Options (Opties)**.
6. Selecteer het keuzevakje **Share Files and folders using SMB (Bestanden en mappen delen via SMB) (Share files and folders using SMB (Windows) (Bestanden en mappen delen via SMB (Windows)))** voor Mac OS X 10.6) en uw accountnaam.
7. Voer uw wachtwoord in, en klik dan op **OK**.
8. Klik op **Done (Gereed)**.

De printerinstellingen configureren

U kunt de printerinstellingen configureren om de functie Scannen naar Server/Computer te gebruiken met het EpsonNet Config of Adresboekbewerker.

De volgende procedure gebruikt Windows XP als een voorbeeld.

Lanceer vanaf EpsonNet Config

1. Uw webbrowser lanceren.
2. Voer het IP-adres van de printer in de adresbalk in, en druk dan op de **Enter**-toets.

De webpagina van de printer verschijnt.

Opmerking:

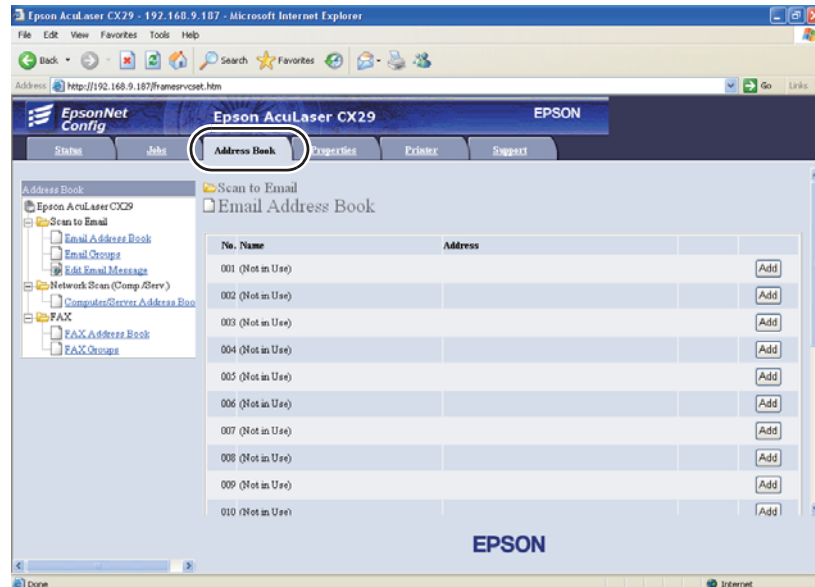
Voor informatie over het controleren van het IP-adres van de printer, zie "De IP-instellingen verifiëren" op pagina 64

3. Klik op het **Address Book (Adresboek)** tabblad.

Als een gebruikersnaam en een wachtwoord nodig zijn, vul dan de juiste gebruikersnaam en wachtwoord in.

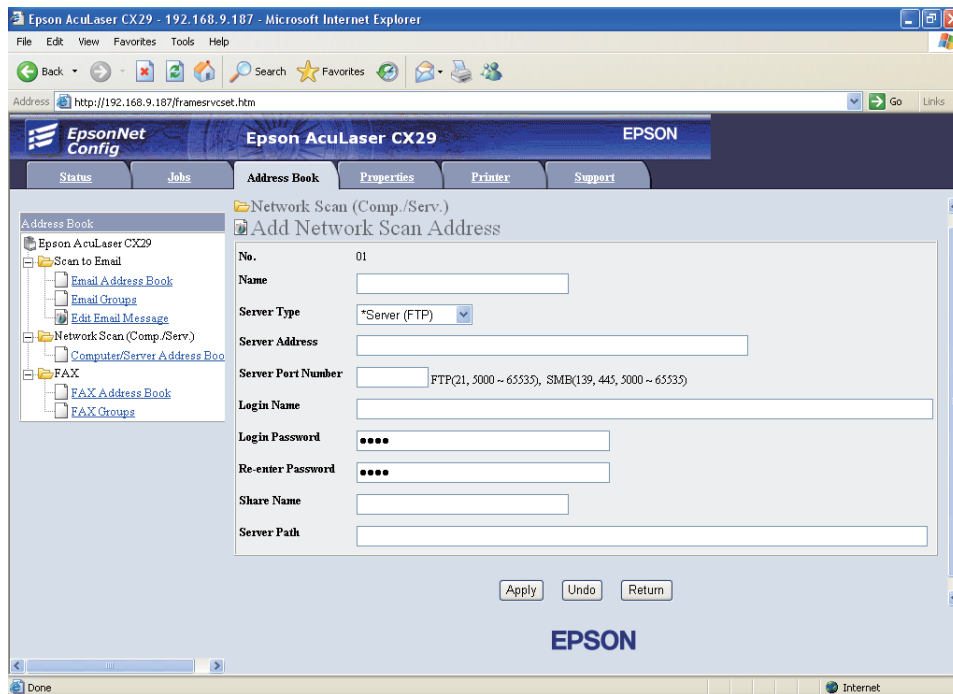
Opmerking:

De standaard gebruikersnaam is "11111", en het standaard wachtwoord is "x-admin".



4. Klik onder **Network Scan (Comp./Serv.) (Scannen via netwerk (comp./serv.))**, op **Computer/Server Address Book (Adresboek computer/server)**.

5. Selecteer een ongebruikt nummer en klik op **Add (Toevoegen)**.

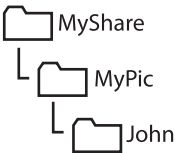


De **Add Network Scan Address (Netwerkscanadres toevoegen)** pagina verschijnt.

No.	01
1 — Name	<input type="text"/>
2 — Server Type	*Server (FTP) <input type="button" value="v"/>
3 — Server Address	<input type="text"/>
4 — Server Port Number	<input type="text"/> FTP(21, 5000 ~ 65535), SMB(139, 445, 5000 ~ 65535)
5 — Login Name	<input type="text"/>
6 — Login Password	•••• <input type="text"/>
7 — Re-enter Password	•••• <input type="text"/>
8 — Share Name	<input type="text"/>
9 — Server Path	<input type="text"/>

Vul de informatie als volgt in om de velden in te vullen:

1	Name (Naam)	Vul een vriendelijke naam in die u wilt laten verschijnen op het Computer/Server Address Book (Serveradresboek) .
---	--------------------	--

2	Server Type (Server-type)	Selecteer Computer (SMB) .
3	Server Address (Server-adres)	Voer de servernaam of het IP-adres van uw computer in die u heeft gedeeld. Het volgende zijn voorbeelden: Servernaam: myhost IP-adres: 192.168.1.100
4	Server Port Number (Server-poortnummer)	Voer het poortnummer in. Indien u niet zeker bent, kunt u een standaard waarde invullen van 139 voor SMB.
5	Login Name (Aanmeldingsnaam)	Vul de gebruikersaccountnaam in die toegang heeft tot de gedeelde map op uw computer.
6	Login Password (Aanmeldingswachtwoord)	Voer het wachtwoord in dat overeenkomt met bovenstaande inlognaam. Opmerking: Een leeg wachtwoord is niet geldig in de functie Scannen naar computer. Zorg ervoor dat u een geldig wachtwoord heeft voor het gebruikerinlogaccount. (Zie "Een inlognaam en een wachtwoord bevestigen met SMB" op pagina 167 voor informatie over het toevoegen van een wachtwoord in uw gebruikersinlogaccount.)
7	Re-enter Password (Wachtwoord opnieuw invoeren)	Voer uw wachtwoord opnieuw in.
8	Share Name (Gedeelde naam)	Voer de deelnaam van de map in op het Windows besturingssysteem om het gescande document op te slaan op de computer van de ontvanger. Voer de mapnaam in op de Mac OS om het gescande document op te slaan op de computer van de ontvanger.
9	Server Path (Server-pad)	Laat de ruimte leeg om het gescande document direct in de gedeelde map op te slaan zonder en submap aan te maken. Voer het pad als volgt in om het gescande document op te slaan in de map die u heeft aangemaakt onder de gedeelde map. Bijvoorbeeld: Gedeelde mapnaam, MyShare , Naam van de map van het tweede niveau: MyPic , Naam van de map van het derde niveau: John U ziet nu MyShare\MyPic\John in uw directory.  <pre>graph TD MyShare[MyShare] --- MyPic[MyPic] MyPic --- John[John]</pre> Voer in dit geval het volgende item in. Serverpad: \MyPic\John

Ga naar “Het gescande bestand naar het netwerk versturen” op pagina 188 nadat u de instellingen heeft geconfigureerd.

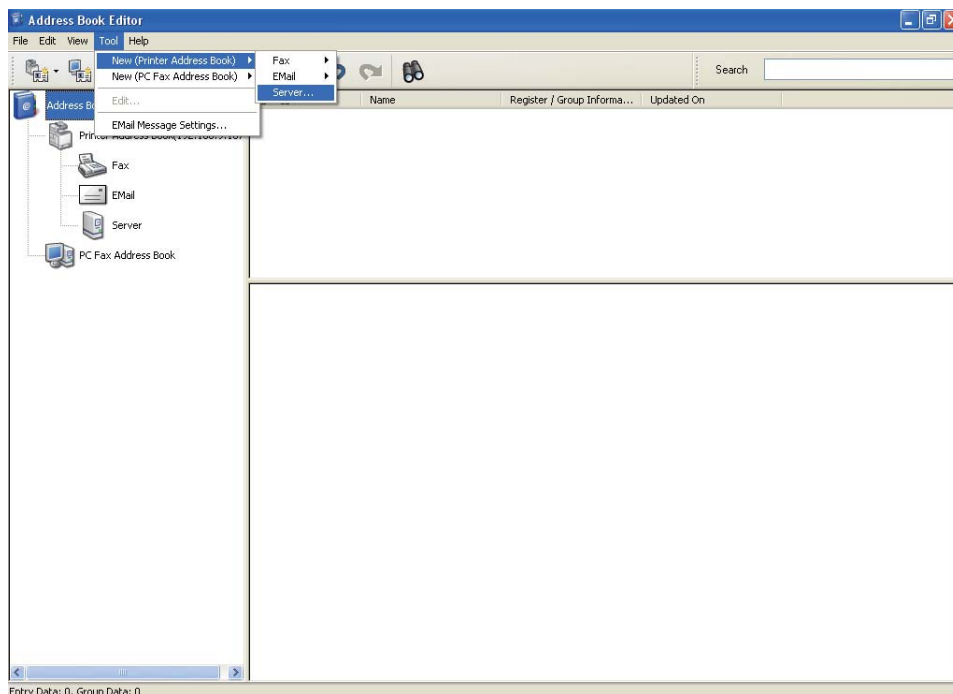
Van de Adresboekbewerker

De volgende procedure gebruikt Windows XP als een voorbeeld.

1. Klik op **Start — All Programs (Alle Programma's) — EPSON — EPSON AL-CX29 — Address Book Editor**.

Het venster **Select Device (Selecteer apparaat)** verschijnt.

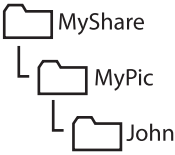
2. Selecteer uw printer in de lijst.
3. Klik op **OK**.
4. Klik op **Tool (Gereedschap) — New (Printer Address Book) (Nieuw (Printeradresboek)) — Server**.



Het **Server Address (Server-adres)** dialoogvenster verschijnt.

Vul de informatie als volgt in om de velden in te vullen:

1	Name (Naam)	Vul een vriendelijke naam in die u wilt laten verschijnen op het adresboek
2	Server Type (Server-type)	Selecteer Computer (SMB) .
3	Computer Settings wizard (Wizard Computerinstellingen)	Door te klikken op de toets wordt het wizardscherm geopend dat u door verschillende stappen zal leiden. Als u klaar bent met de stappen in de wizard, worden de items 4 tot 10 automatisch ingevoerd. Voor meer informatie klikt u op de Help -toets.
4	Server Name / IP Address (Servernaam / IP-adres)	Voer de servernaam of het IP-adres van uw computer in die u heeft gedeeld. Het volgende zijn voorbeelden: Servernaam: myhost IP-adres: 192.168.1.100
5	Share Name (Gedeelde naam)	Voer de naam van de gedeelde map in op computer van de ontvanger.

6	Path (Pad)	<p>Laat de ruimte leeg om het gescande document direct in de gedeelde map op te slaan zonder en submap aan te maken.</p> <p>Voer het pad als volgt in om het gescande document op te slaan in de map die u heeft aangemaakt onder de gedeelde map.</p> <p>Bijvoorbeeld: Gedeelde mapnaam, MyShare, Naam van de map van het tweede niveau: MyPic, Naam van de map van het derde niveau: John</p> <p>U ziet nu MyShare\MyPic\John in uw directory.</p> <div style="text-align: center;">  <pre> graph TD MS[MyShare] --- MP[MyPic] MP --- J[John] </pre> </div> <p>Voer in dit geval het volgende item in.</p> <p>Pad: MyPic\John</p>
7	Login Name (Aanmeldingsnaam)	Vul de gebruikersaccountnaam in die toegang heeft tot de gedeelde map op uw computer.
8	Login Password (Aanmeldingswachtwoord)	<p>Voer het wachtwoord in dat overeenkomt met bovenstaande inlognaam.</p> <p>Opmerking: Een leeg wachtwoord is niet geldig in de functie Scannen naar computer. Zorg ervoor dat u een geldig wachtwoord heeft voor het gebruikerinlogaccount. (Zie "Een inlognaam en een wachtwoord bevestigen met SMB" op pagina 167 voor informatie over het toevoegen van een wachtwoord in uw gebruikersinlogaccount.)</p>
9	Confirm Login Password (Aanmeldingstoegangscodet bevestigen)	Voer uw wachtwoord opnieuw in.
10	Port Number (Poortnummer)	Voer het poortnummer in. Indien u niet zeker bent, kunt u een standaard waarde invullen van 139 voor SMB.

Ga naar "Het gescande bestand naar het netwerk versturen" op pagina 188 nadat u de instellingen heeft geconfigureerd.

Het gescande bestand naar het netwerk versturen

1. Laad het document(en) met de afdrukzijde omhoog en de bovenhoek eerst, in de ADF.

OF

Plaats één enkel document met de afdrukzijde omlaag op het documentglas en sluit de documentklep.

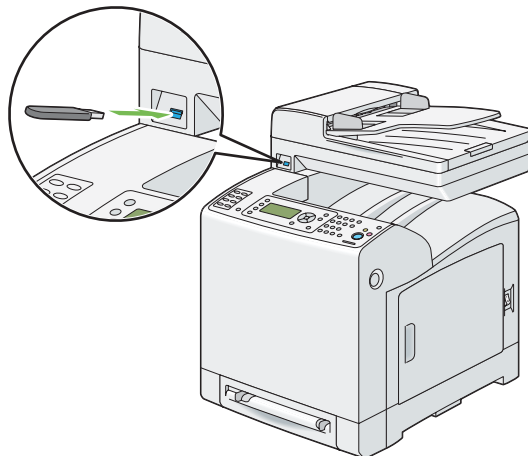
Zie ook:

- “Kopieën maken vanaf de ADF” op pagina 135
 - “Kopieën maken vanaf het documentglas” op pagina 132
2. Druk op de **SCAN** toets.
 3. Selecteer Scan to Network (Scannen naar netwerk), en druk op de **OK** toets.
 4. Selecteer Scan to (Scannen naar), en druk op de **OK** toets.
 5. Selecteer Computer (Network) (Computer (netwerk)) of Search Address Book (Zoeken in adresboek), en druk op de **OK** toets.
 - Computer (Network) (Computer (netwerk)): Slaat de gescande afbeelding op de computer op met het SMB protocol.
 - Search Address Book (Zoeken in adresboek): Selecteer het serveradres dat is geregistreerd in het adresboek.
 6. Selecteer de bestemming voor het opslaan van het gescande bestand en druk dan op de **OK** toets.
 7. Druk op de **Start** toets om de gescande bestanden te versturen.

Scannen naar een USB-opslagapparaat

Met de functie Scan to USB Memory (Scannen naar USB-geheugen) kunt u documenten scannen en de gescande gegevens opslaan op een USB-opslagapparaat. Voor het scannen van documenten en om ze op te slaan volgt u de onderstaande stappen:

1. Plaats een USB-opslagapparaat in de USB-poort aan de voorkant van uw printer.



2. Laad het document(en) met de afdrukzijde omhoog en de bovenhoek eerst, in de ADF.

OF

Plaats één enkel document met de afdrukzijde omlaag op het documentglas en sluit de documentklep.

Zie ook:

- “Kopieën maken vanaf de ADF” op pagina 135
 - “Kopieën maken vanaf het documentglas” op pagina 132
3. Selecteer `Scan to USBMemory` (Scannen naar USB), en druk op de **OK** toets.
 4. Selecteer `Save to` (Opslaan in), en druk op de **OK** toets.
 5. Indien u de gescande gegevens wilt opslaan in een map op het USB-opslagapparaat, selecteert u de gewenste map om de gescande gegevens op te slaan, en drukt dan op de **OK** toets.
 6. Configureer zo nodig de scaninstellingen.
 7. Druk op de **Start** toets.

Een e-mail versturen met een gescande afbeelding

Om een e-mail met als bijlage het gescande beeld van uw printer te versturen, volgt u de onderstaande stappen:

Installeer het e-mailadresboek via de **EpsonNet Config**. Zie “Een e-mailadresboek instellen” op pagina 191 voor meer informatie.

Een e-mailadresboek instellen

De volgende procedure gebruikt Windows XP als een voorbeeld.

1. Uw webbrowser lanceren.
2. Voer het IP-adres van de printer in de adresbalk in, en druk dan op de **Enter**-toets.

De webpagina van de printer verschijnt.

Opmerking:

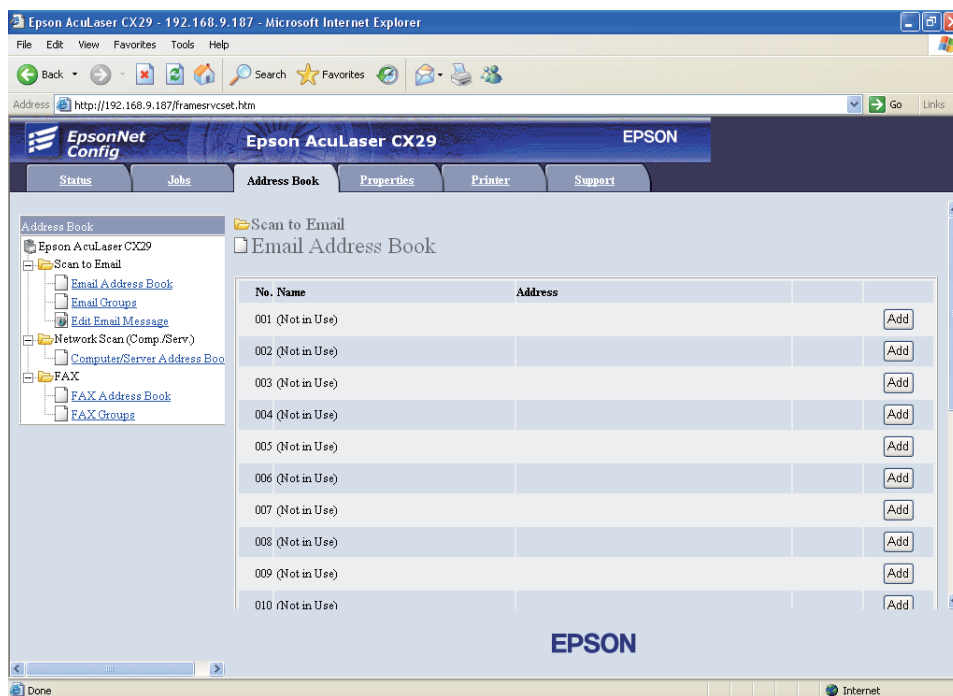
Voor informatie over het controleren van het IP-adres van de printer, zie “De IP-instellingen verifiëren” op pagina 64

3. Klik op het **Address Book (Adresboek)** tabblad.

Als een gebruikersnaam en een wachtwoord nodig zijn, vul dan de juiste gebruikersnaam en wachtwoord in.

Opmerking:

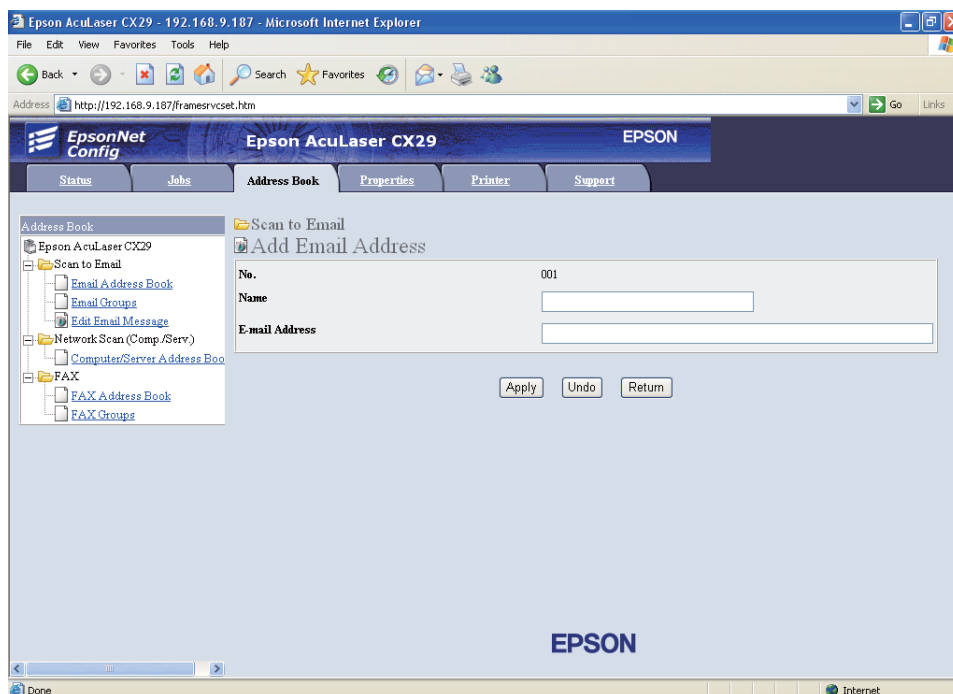
De standaard gebruikersnaam is “11111”, en het standaard wachtwoord is “x-admin”.



4. Klik op **Email Address Book (E-mail adresboek)**.
5. Selecteer een ongebruikt nummer en klik op **Add (Toevoegen)**.

De **Add Email Address (E-mailadres toevoegen)** pagina verschijnt.

- Voer een naam in, in het **Name (Naam)**-veld en een e-mailadres in het **E-mail Address (E-mail adres)**-veld.



- Klik op de **Apply (Toepassen)**-toets.

Een e-mail versturen met het gescand bestand

- Laad het document(en) met de afdrukzijde omhoog en de bovenhoek eerst, in de ADF.

OF

Plaats één enkel document met de afdrukzijde omlaag op het documentglas en sluit de documentklep.

Zie ook:

- “Kopieën maken vanaf de ADF” op pagina 135
- “Kopieën maken vanaf het documentglas” op pagina 132

- Druk op de **SCAN** toets.

3. Selecteer **Scan to E-Mail**, en druk op de **OK** toets.
4. Selecteer **Email to (E-mailen naar)**, en druk op de **OK** toets.
5. Selecteer de instelling die hieronder staat vermeld en druk dan op de **OK** toets.
 - Keypad (Toetsenbord)**: Vul het e-mailadres direct in en druk op de **OK** button.
 - Address Book (Adresboek)**: Selecteer het e-mailadres dat staat geregistreerd in het e-mailadresboek en druk op de **OK** toets.
 - Email Group (E-mailgroep)**: Selecteer de e-mailgroep die staat geregistreerd in de e-mailgroepen en druk op de **OK** toets.
 - Search Local Address Book: (Zoeken in lokaal adresboek)** Zoekt naar een e-mailadres in het lokale adresboek.
 - Search Server Address Book: (Zoeken in serveradresboek)** Zoekt naar een e-mailadres op de LDAP-server. Dit item wordt weergegeven als **Server Address Book (Serveradresboek)** in het **System Settings (Systeeminstellingen)** menu is ingesteld op **On (Aan)**.

Opmerking:

*Gebruikers dienen geregistreerd te zijn in het e-mailadresboek voordat u **Address Book (Adresboek)** op het bedieningspaneel kunt selecteren.*

6. Druk op de **Start** toets om een e-mail te versturen.

De scanopties aanpassen

Standaard scaninstellingen aanpassen

Voor een volledige lijst van alle standaard instellingen, zie “Defaults Settings (Standaardinst.)” op pagina 289.

Het gescande beeldbestandtype instellen

Het bestandstype van het gescande beeld specificeren:

1. Druk op de **SYSTEEM** toets.

2. Selecteer `Defaults Settings (Standaardinst.)`, en druk op de **OK** toets.
3. Selecteer `Scan Defaults (Oorspr.scaninst.)`, en druk op de **OK** toets.
4. Selecteer `File Format (Bestandsformaat)`, en druk op de **OK** toets.
5. Selecteer het type en druk op de **OK** toets.

Beschikbare types:

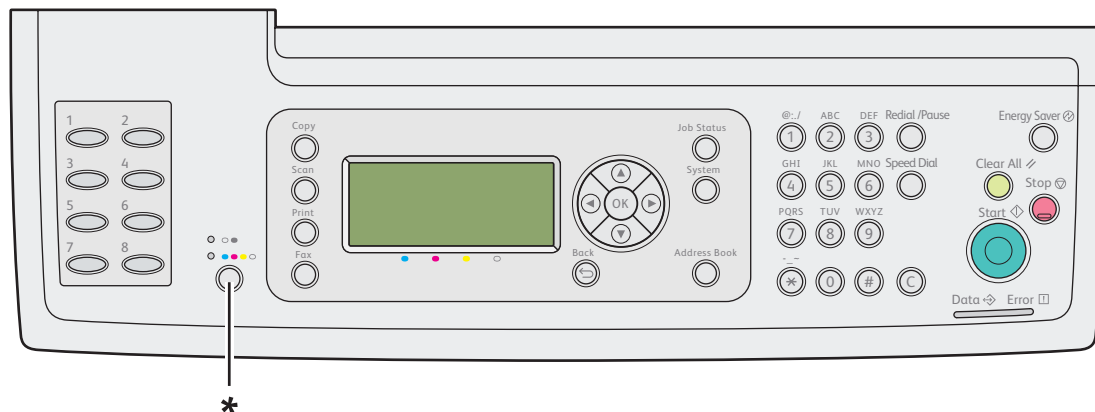
- PDF
- MultiPageTIFF
- TIFF
- JPEG

De kleurmodus instellen

U kunt een afbeelding in kleur of in zwart/wit scannen. Kiezen voor zwart/wit vermindert de bestandsgrootte van gescande afbeeldingen aanzienlijk. Een gescande afbeelding in kleur zal een groter bestandsformaat hebben dan dezelfde afbeelding die is gescand in zwart/wit.

1. Druk op de **SYSTEEM** toets.
2. Selecteer `Defaults Settings (Standaardinst.)`, en druk op de **OK** toets.
3. Selecteer `Scan Defaults (Oorspr.scaninst.)`, en druk op de **OK** toets.
4. Selecteer `Color (Kleur)`, en druk op de **OK** toets.
5. Wijzig de kleurinstelling naar `Black & White (Zwart-wit)` of `Color (Kleur)`, en druk op de **OK** toets.

Om tijdelijk de kleurmodus te wijzigen, drukt u op de **Kleurmodus** toets op het bedieningspaneel.



* Kleurmodustoets

De scanresolutie instellen





U kunt mogelijk de scanresolutie willen wijzigen afhankelijk van de manier waarop u het gescande beeld wilt gebruiken. Scanresolutie heeft invloed op zowel het formaat als de beeldkwaliteit van het gescande beeldbestand. Hoe hoger de scanresolutie, hoe groter het bestandsformaat.

De scanresolutie selecteren:

1. Druk op de **SYSTEEM** toets.
2. Selecteer Defaults Settings (Standaardinst.), en druk op de **OK** toets.
3. Selecteer Scan Defaults (Oorspr. scaninst.), en druk op de **OK** toets.
4. Selecteer Resolution (Resolutie), en druk op de **OK** toets.
5. Selecteer een van de volgende opties en druk dan op de **OK** toets:
 - 200 x 200 dpi: Produceert de laagste resolutie en het kleinste bestandsformaat. (fabrieksstandaard)
 - 300 x 300 dpi: Produceert een gemiddelde resolutie en een gemiddeld bestandsformaat.
 - 400 x 400 dpi: Produceert een hoge resolutie en een hoog bestandsformaat.
 - 600 x 600 dpi: Produceert de hoogste resolutie en het hoogste bestandsformaat.

De Document Size (Documentformaat) instellen



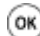

Het formaat van het origineel specificeren:

1. Druk op de **SYSTEEM** toets.
2. Selecteer Defaults Settings (Standaardinst.), en druk op de  toets.
3. Selecteer Scan Defaults (Oorspr. scaninst.), en druk op de  toets.
4. Selecteer Document Size (Documentformaat), en druk op de  toets.
5. Selecteer een specifiek papierformaat om het te scannen gebied te bepalen en druk dan op de  toets. De standaard fabrieksinstelling is A4 - 210x297 mm.

Automatisch onderdrukte achtergrondvariaties

Bij het scannen van documenten met een donkere achtergrond zoals kranten, detecteert de printer automatisch de achtergrond en maakt deze lichter bij het uitvoerne van de afbeelding.


Automatisch onderdrukken aan/uitzetten:


1. Druk op de **SYSTEEM** toets.
2. Selecteer Defaults Settings (Standaardinst.), en druk op de  toets.
3. Selecteer Scan Defaults (Oorspr. scaninst.), en druk op de  toets.
4. Selecteer Auto Exposure (Autom. belichting), en druk op de  toets.
5. Selecteer On (Aan) of Off (Uit), en druk dan op de  toets.

De standaard fabrieksinstelling is On (Aan).



De scaninstellingen voor een individuele taak wijzigen

Een scaninstelling tijdelijk wijzigen bij het e-mail van een gescande afbeelding:

1. Druk op de **SCAN** toets.
2. Selecteer Scan to E-Mail, en druk op de  toets.

3. Druk op de ▲ of ▼ toets om de bladeren door het instellingenmenu.
4. Wijzig de geselecteerde instelling en druk op de  toets.
5. Druk op de **Start** toets om met scannen te beginnen.

Een scaninstelling tijdelijk wijzigen bij het scannen naar een computer:

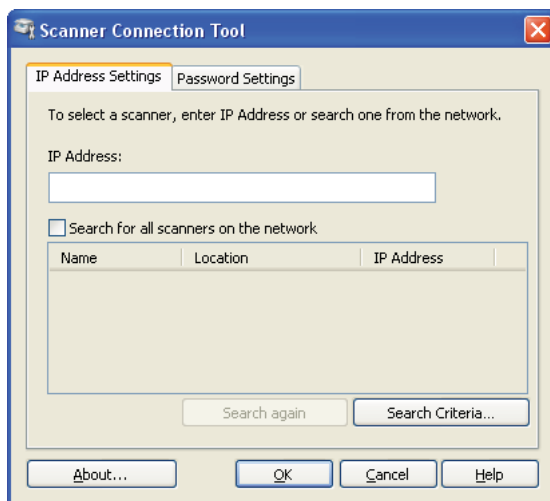
1. Druk op de **SCAN** toets.
2. Selecteer de scan bestemming en druk op de  toets.
3. Druk op de ▲ of ▼ toets om de bladeren door het instellingenmenu.
4. Wijzig de geselecteerde instelling en druk op de  toets.
5. Druk op de **Start** toets om met scannen te beginnen.

Scanner verbindingstool

U kunt het IP-adres van de printer controleren of het wachtwoord van de printer instellen met de Scanner verbindingstool. De volgende procedure gebruikt Windows XP als een voorbeeld.

Voor het openen van de **Scanner Connection Tool (Hulpprogramma Scaninstellingen)**:

Klik op **start** — **All Programs (Alle programma's)** — **EPSON** — **EPSON AL-CX29** — **Scanner Connection Tool (Hulpprogramma Scaninstellingen)**.



IP-adresinstellingen

U kunt in het tabblad **IP Address Settings (IP-adresinstellingen)** het IP-adres controleren dat is ingesteld voor uw scanner of de scannerselectie wijzigen.

IP Address (IP-adres)

Het IP-adres invoeren.

Search for all scanners on the network (Zoeken naar alle netwerkscanners) (uitsluitend Windows)

Zoekt naar scanners in uw netwerk.

Scanner List (Scannerlijst)

Geeft een lijst met scanners weer die zijn gedetecteerd.

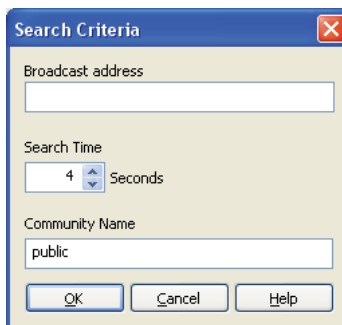
Search again (Opnieuw zoeken)

Zoekt naar de scanners in uw netwerk.

Search Criteria (Zoekcriteria) (uitsluitend Windows)

Geeft het dialoogvenster **Search Criteria (Zoekcriteria)** weer voor het instellen van de zoekvoorwaarde.

Dialoogvenster zoekcriteria (uitsluitend Windows)



Broadcast address (Rondzendadres)

Het subnetadres invoeren.

IPv4: Broadcast adres zoals **192.168.1.255**

IPv6: Multicast Adres zoals **ff02::1**

Search Time (Zoektijd)

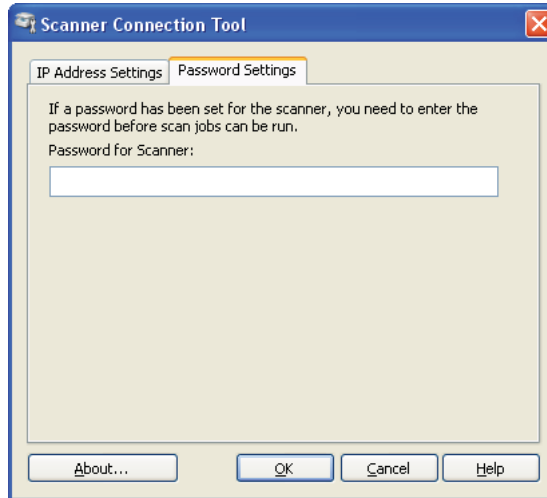
Een tijdsperiode voor het zoeken naar een scanner specificeren.

Community Name (Groepsnaam)

De SNMPv1/v2 community name invullen. De standaard community name is "openbaar".

Wachtwoordinstellingen

U kunt het wachtwoord dat voor uw scanner is ingesteld invullen in het tabblad **Password Settings (Toegangscodeinstellingen)** voor toegang vanaf uw computer tot de printer.



Password for Scanner (Toegangscode scanner)

Voer het wachtwoord in.

Hoofdstuk 8

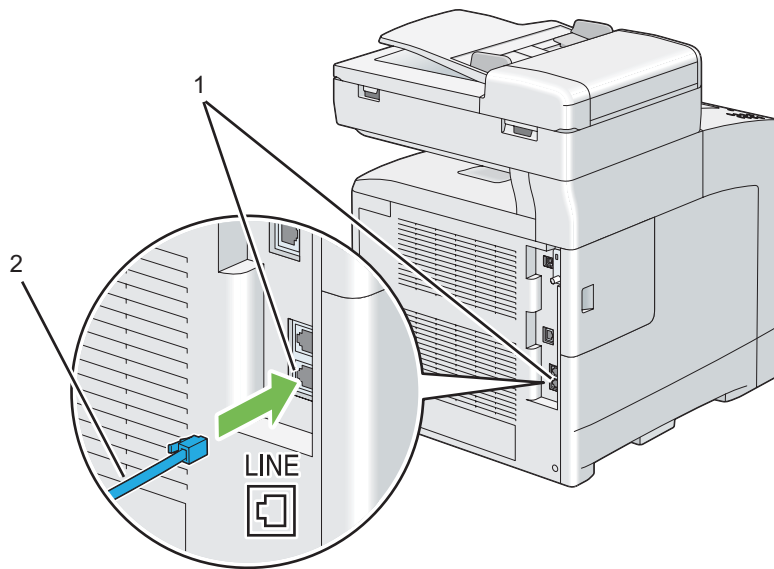
Faxen

De telefoonlijn aansluiten

Opmerking:

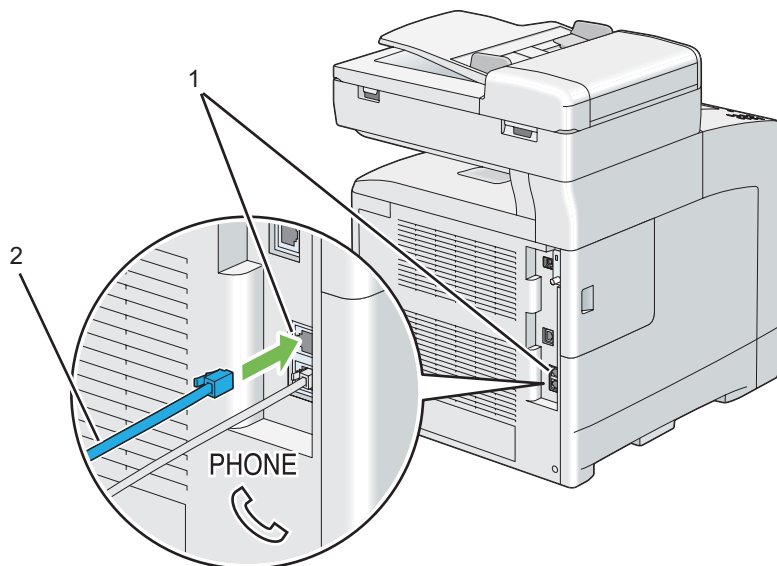
Sluit uw printer niet direct aan op een DSL (digitale subscriber line). Dit kan leiden tot schade aan de printer. Om een DSL te gebruiken heeft u een geschikte DSL-filter nodig. Neem contact op met uw service provider voor de DSL-filter.

1. Steek het ene uiteinde van het telefoonsnoer in het wandstopcontact en het andere uiteinde in een actieve wandaansluiting.



1	Wandaansluiting
2	Naar de wandaansluiting

- Om een telefoon en/of antwoordapparaat aan te sluiten op uw printer, steekt u het snoer van de telefoon of het antwoordapparaat in de telefoonaansluiting (☎).



1	Telefoonaansluiting
2	Naar een externe telefoon of antwoordapparaat

Eerste instellingen van de fax configureren

Opmerking:

De bovenstaande instellingen kunnen worden geconfigureerd met ook gebruik van **Advance Tools** op **Easy Install Navi**.

Uw regio instellen

U dient de regio in te stellen waar uw printer wordt gebruikt voor het gebruik van de faxservice op de printer.

- Druk op de **SYSTEEM** toets.
- Selecteer Admin Menu (Menu Beheer), en druk op de **OK** toets.
- Selecteer Fax Settings (Fax-instellingen), en druk op de **OK** toets.

4. Selecteer `Region`, en druk op de **OK** toets.
5. Selecteer de regio waar de printer is gebruikt en druk dan op de **OK** toets.
6. Selecteer `Yes (Ja)`, en druk op de **OK** toets.

De printer start vanzelf opnieuw op om de instellingen toe te passen.

Opmerking:

Als u de regio-instelling configureert, wordt de informatie die is geregistreerd in het apparaat, geïnitieerd.

De printer ID instellen

In de meeste regio's bent u volgens de wet verplicht om uw faxnummer aan te geven op elke fax die u verstuurt. De printer ID, met uw telefoonnummer en uw naam of bedrijfsnaam wordt bovenaan elke pagina gedrukt die wordt verzonden vanaf uw printer.

1. Druk op de **SYSTEEM** toets.
2. Selecteer `Admin Menu (Menu Beheer)`, en druk op de **OK** toets.
3. Selecteer `Fax Settings (Fax-instellingen)`, en druk op de **OK** toets.
4. Selecteer `Your Fax Number`, en druk op de **OK** toets.
5. Voer uw faxnummer in via het numerieke toetsenbord.


Opmerking:

*Indien u een fout maakt bij het invoeren van de nummers, drukt u op de **C** (Wissen) toets om het laatste nummer te wissen.*

6. Druk op de **OK** toets als het nummer op het display juist is.
7. Selecteer `Company Name`, en druk op de **OK** toets.
8. Voer uw naam of bedrijfsnaam in via het numerieke toetsenbord.

U kunt alfanumerieke tekens invoeren met het numerieke toetsenbord, inclusief special symbolen door tegelijkertijd te drukken op de 1, * en # toetsen.

Voor meer informatie over het invoeren van alfanumerieke tekens via het numerieke toetsenbord, zie “Het numerieke toetsenbord gebruiken om tekens in te voeren” op pagina 318.






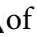

9. Druk op de  toets als de naam op het display juist is.
10. Voor het annuleren van de gewijzigde instelling en om terug te keren naar het hoogste niveau van het systeemmenu, drukt u op de **Alles wissen** toets.

De Tijd en datum instellen

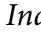
Opmerking:





Het kan nodig zijn om de juiste tijd en datum te resetten als er een stroomonderbreking bij de printer plaatsvindt.

De tijd en datum instellen:

1. Druk op de **SYSTEEM** toets.
2. Selecteer Admin Menu (Menu Beheer), en druk op de  toets.
3. Selecteer System Settings (Systeeminstellingen), en druk op de  toets.
4. Selecteer Clock Settings (Klokinstellingen), en druk op de  toets.
5. Selecteer Set Date & Time (Datum/tijd instell.), en druk op de  toets.
6. Selecteer de gewenste tijdzone en druk dan op de  toets.
7. Voer de juiste datum in met het numerieke toetsenbord of selecteer de juiste datum met de  of -toets.

Opmerking:

Indien u een fout maakt bij het invoeren van de nummers, drukt u op de  toets om het laatste nummer opnieuw in te voeren.

8. Druk op de  toets als de datum op het display juist is.
9. Voer de juiste tijd in met het numerieke toetsenbord of selecteer de juiste tijd met de  of -toets.
10. Druk op de  toets als de tijd op het display juist is.

11. Voor het annuleren van de gewijzigde instelling en om terug te keren naar het hoogste niveau van het systeemmenu, drukt u op de **Alles wissen** toets.

De Klokmodus wijzigen

U kunt de huidige tijd instellen in 12-uur formaat of 24-uur formaat.

1. Druk op de **SYSTEEM** toets.
2. Selecteer Admin Menu (Menu Beheer), en druk op de **OK** toets.
3. Selecteer System Settings (Systeeminstellingen), en druk op de **OK** toets.
4. Selecteer Clock Settings (Klokinstellingen), en druk op de **OK** toets.
5. Selecteer Time Format (Tijdnotatie), en druk op de **OK** toets.
6. Selecteer het gewenste formaat en druk dan op de **OK** toets.
7. Om terug te keren naar het hoogste niveau van het systeemmenu, drukt u op de **Alles wissen** toets.

Een fax versturen

U kunt gegevens faxen vanaf uw printer.

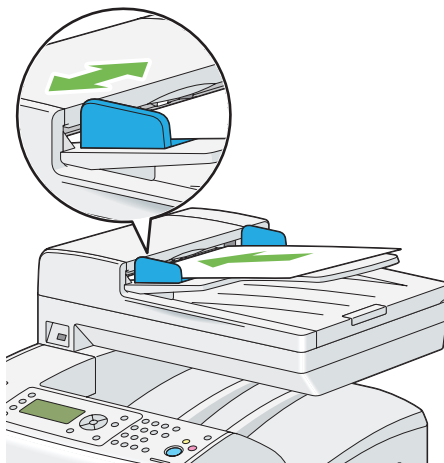
Een origineel document op de ADF laden

U kunt documenten van maximaal 35 vellen van 75 g/m² (20 lb) per keer laden met de automatische documenttoevoer (ADF).

Opmerking:

Voor de beste scanresultaten, speciaal voor grijsschaalbeelden, kunt u beter het documentglas gebruiken in plaats van de ADF.

1. Plaats het document(en) met de afdrukkzijde omhoog en de bovenhoek van het document eerst, op de ADF. Stel dan de documentgeleiders af op de juiste documentgrootte.

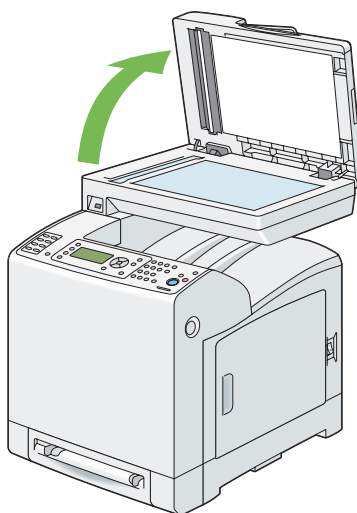


2. De documentresolutie aanpassen. (Zie “Resolution (Resolutie)” op pagina 208 voor details.)

Een origineel document op het documentglas laden

I kunt bij het gebruik van het documentglas één vel per keer gebruiken.

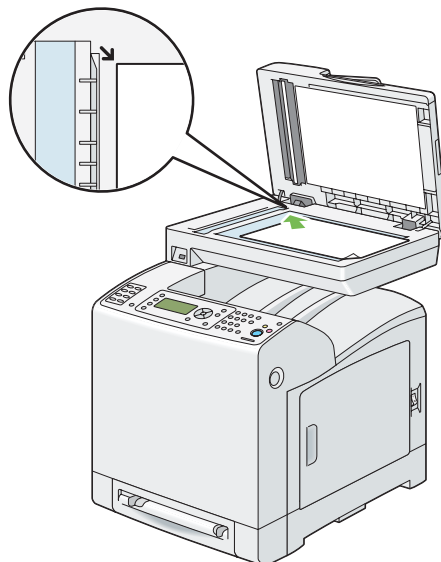
1. Open de documentklep en til omhoog.



2. Plaats het document met de afdrukkzijde omlaag op het documentglas en lijn het uit met de registratiegeleider aan de linkerbovenkant van het documentglas.

**Let op:**

Oefen geen overmatige kracht uit om een dik document op het documentglas te houden. Het kan breken en het glas kan leiden tot letsel.



3. Sluit de documentklep.

Opmerking:

- Zorg ervoor dat er zich geen document in de ADF bevindt. Als er een document wordt gedetecteerd in de ADF, kan deze voorrang nemen op het document op het documentglas.
 - Indien u een pagina uit een boek of tijdschrift faxt, tilt u de documentklep omhoog tot de scharnieren op de stopper blijven staan en daarna sluit u de documentklep. Als het boek of het tijdschrift dikker is dan 30 mm, start dan met faxen met de documentklep geopend.
4. De documentresolutie aanpassen. (Zie “Resolution (Resolutie)” op pagina 208 voor details.)

Resolution (Resolutie)

U kunt de kwaliteit van het faxdocument verbeteren door de resolutie aan te passen, in het bijzonder voor het document van lage kwaliteit of een document met een fotoafbeelding.

1. Druk op de **FAX** toets.
2. Selecteer Resolution (Resolutie), en druk op de **OK** toets.

3. Selecteer het gewenste instelling en druk dan op de  toets.

Opmerking:

Waarden die met een sterretje zijn gemarkeerd (*) zijn de standaard menu-instellingen af fabriek.



Standard (Standaard)*	Geschikt voor documenten met tekens van normale grootte.
Fine (Fijn)	Geschikt voor documenten met kleine tekens of dunne lijnen of documenten gedrukt met een punt-matrixprinter.
Super Fine (Superfijn)	Geschikt voor documenten die bijzonder verfijnde details bevatten. De modus superfijn wordt alleen ingeschakeld als de externe machine ook de resolutie Superfijn ondersteunt. Zie de onderstaande opmerking.
Photo (Foto)	Geschikt voor documenten die fotografische afbeeldingen bevatten.

Opmerking:

Faxen gescand in de Super Fine (Superfijn) modus worden verzonden met de hoogste resolutie die wordt ondersteund door het ontvangende apparaat.

Lighten/Darken (Lichter/donkerd.)

U kunt het contrast van het faxdocument afstellen op lichter of donkerder dan het origineel.

1. Druk op de **FAX** toets.
2. Selecteer **Lighten/Darken (Lichter/donkerd.)**, en druk op de  toets.
3. Selecteer het gewenste instelling en druk dan op de  toets.

Opmerking:

Waarden die met een sterretje zijn gemarkeerd (*) zijn de standaard menu-instellingen af fabriek.

Lighter3 (Lichter3)	Werkt goed met donkere afdrukken.
Lighter2 (Lichter2)	
Lighter1 (Lichter1)	
Normal (Normaal)*	Werkt goed met standaard type of afgedrukte documenten.

Darker1 (Donkerder1)	Werkt goed met lichte afdrukken of vage potloodmarkeringen.
Darker2 (Donkerder2)	
Darker3 (Donkerder3)	

Een pauze inlassen

Voor sommige telefoonsystemen is het nodig om een toegangscode te bellen en te luisteren naar een tweede inbeltoon. Er dient een pauze te worden ingevoerd om de toegangscode te laten functioneren. Voer bijvoorbeeld toegangscode 9 in en druk op de **Opn.kiezen/Pauze** toets voordat u het telefoonnummer invoert. “-” verschijnt op het LCD-scherm om aan te geven dat er een pauze is ingevoerd.

Een fax automatisch versturen

1. Laad het document(en) met de afdrukszijde omhoog en de bovenhoek eerst, in de ADF.

OF

Plaats één enkel document met de afdrukszijde omlaag op het documentglas en sluit de documentklep.

Zie ook:

- “Een origineel document op de ADF laden” op pagina 206
- “Een origineel document op het documentglas laden” op pagina 207

2. Druk op de **FAX** toets.
3. De documentresolutie afstemmen op uw faxbehoeften.

Zie ook:

- “Resolution (Resolutie)” op pagina 208
- “Lighten/Darken (Lichter/donkerd.)” op pagina 209

4. Doe een van het volgende om een faxnummer te selecteren:

- Selecteer **Fax to** (Faxen naar), en druk op de **OK** toets. Selecteer **Phone Book** (Telefoonboek), en druk op de **OK** toets.

- Druk op de **Snelkeuze**-toets en ga naar stap 6.

U dient een snelkeuzenummer te registreren voordat u de **Snelkeuze** toets kunt gebruiken. (Zie “Een nummer opslaan voor snelkiezen” op pagina 224 voor details.)

- Selecteer **Fax to** (Faxen naar), en druk op de **Adresboeken** toets. Selecteer een van het volgende:

All Entries (Alle vermeldingen)	Geeft een lijst met geregistreerde faxnummers weer.
Group Dial (Groepskiezen)	Geeft een lijst met geregistreerde groepkeuzenummers weer.
Search Local (Zoeken in lokaal)	Zoekt naar een faxnummer vanaf het lokale Phone Book (Telefoonboek).
Search Server (Zoek op server)	Zoekt naar een faxnummer op de LDAP server. Dit item wordt weergegeven als Server Phone Book (Servertelefoonboek) in het System Settings (Systeeminstellingen) menu is ingesteld op On (Aan).

- Druk op de **Opn.kiezen/Pauze** toets om opnieuw in te bellen en ga naar stap 6.
 - Druk op de **Snelkiezen** toets. (Zie “Een fax versturen met behulp van snelkiezen” op pagina 224 voor details.)
5. Selecteer de gewenste ontvanger en druk dan op de ► toets om de ontvangers te selecteren. Druk op de **OK** toets om te bevestigen.
 6. Druk op de **Start** toets.

Wanneer het document is geplaatst op het documentglas, verzoekt het scherm u om een andere pagina. Selecteer **Yes** (Ja) om meer pagina's toe te voegen of **No** (Nee) om de fax direct te versturen en druk op de **OK** toets.

De printer start met het bellen van het nummer en stuurt de fax als de externe faxmachine gereed is.

Opmerking:

Door te drukken op de **Stop**-toets kunt u de faxtaak op elk moment tijdens het versturen van de fax, annuleren.

Een fax handmatig versturen

1. Laad het document(en) met de afdrukszijde omhoog en de bovenhoek eerst, in de ADF.

OF

Plaats één enkel document met de afdrukszijde omlaag op het documentglas en sluit de documentklep.



Zie ook:

- “Een origineel document op de ADF laden” op pagina 206
- “Een origineel document op het documentglas laden” op pagina 207

2. Druk op de **FAX** toets.
3. De documentresolutie afstemmen op uw faxbehoeften.

Zie ook:




- “Resolution (Resolutie)” op pagina 208
- “Lighten/Darken (Lichter/donkerd.)” op pagina 209

4. Selecteer OnHook (Ophangen), en druk op de  toets.
5. Selecteer On (Aan), en druk op de  toets.
6. Voer uw faxnummer in van de externe faxmachine via het numerieke toetsenbord.

Opmerking:

- U kunt een faxnummer invoeren met de tien toetsen, *, en #.
- Door te drukke op de **Opn.kiezen/Pauze** toets kunt u een pauze invoeren in het faxnummer.
- Door “=” in te voeren in het faxnummer kunt u de inbeltoondetectie inschakelen.
- Door het invoeren van “:” kunt u het inbeltype wisselen van beltoon (DP) naar druktoets (PB).

7. Indien het document is geladen in de ADF, drukt u op de **Start** toets.

Indien het document niet is geladen in de ADF, drukt u op de **Start** toets, drukt u op de  of  toets tot de gewenste instelling verschijnt, en drukt u vervolgens op de  toets.


Opmerking:

Door te drukken op de **Stop**-toets kunt u de faxtaak op elk moment tijdens het versturen van de fax, annuleren.

Transmissies bevestigen

Als de laatste pagina van uw document succesvol is verzonden, piept de printer en keert deze terug naar de standby-stand.

Als iets fout gaat tijdens het versturen van uw fax, verschijnt er een foutbericht op het LCD-scherm.

Indien u een foutbericht ontvangt, drukt u op de  toets om het bericht te wissen en probeert u het document opnieuw te versturen.

U kunt uw printer instellen om automatisch een bevestigingsrapport te sturen na elke faxtransmissie.

Zie ook:

“Een rapportpagina afdrukken” op pagina 238

Automatisch opnieuw bellen

Als het nummer dat u heeft gebeld, bezet is, of er wordt niet geantwoord als u een fax verstuurt, dan zal de printer automatisch het nummer elke minuut opnieuw bellen op basis van het aantal keren dat u heeft ingesteld in de instellingen voor opnieuw bellen.

Voor het wijzigen van de tijdsinterval tussen opnieuw bellen en het aantal pogingen om opnieuw te bellen, zie “Beschikbare faxinstellingsopties” op pagina 233.

Opmerking:

De printer zal niet automatisch een nummer opnieuw bellen dat bezet was toen het nummer handmatig werd ingevoerd.

Een vertraagde fax versturen

De Delayed Start (Vertraagde start) modus kan worden gebruikt voor het opslaan van gescande documenten voor transmissie op een specifiek tijdstip om te profiteren van lagere tarieven voor lange afstanden.

1. Laad het document(en) met de afdrukszijde omhoog en de bovenhoek eerst, in de ADF.

OF

Plaats één enkel document met de afdrukzijde omlaag op het documentglas en sluit de documentklep.



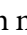





Zie ook:

- “Een origineel document op de ADF laden” op pagina 206
- “Een origineel document op het documentglas laden” op pagina 207

2. Druk op de **FAX** toets.
3. De documentresolutie afstemmen op uw faxbehoeften.

Zie ook:

- “Resolution (Resolutie)” op pagina 208
- “Lighten/Darken (Lichter/donkerd.)” op pagina 209

4. Selecteer `Delayed Start` (Vertraagde start), en druk op de  toets.
5. Selecteer `On` (Aan), en druk op de  toets.
6. Voer de starttijd in met het numerieke toetsenbord of selecteer de starttijd met de  of  toets en druk op de  toets.
7. Selecteer `Fax to` (Faxen naar), en druk op de  toets.
8. Selecteer `Keypad` (Toetsenbord), en druk op de  toets.
9. Voer het nummer in van de externe machine met het numerieke toetsenbord en druk op de  toets.

U kunt ook snelkeuze- of groepskeuzenummers gebruiken.

Zie ook:

“Automatisch bellen” op pagina 223

10. Druk op de **Start** toets om gegevens te scannen.

Als de Delayed Start (Vertraagde start) modus is geactiveerd, dan slaat uw printer alle te faxen documenten op in het geheugen en verstuurt ze op het gespecificeerde tijdstip. Als het faxen in de Delayed Start (Vertraagde start) modus voltooid is, worden de gegevens gewist uit het geheugen.

Opmerking:

Als u de printer uit en weer aan zet, worden de opgeslagen documenten verstuurd zodra de printer is geactiveerd.

Een fax vanaf het stuurprogramma sturen (Direct Fax)

U kunt een fax versturen, direct vanaf de computer met een Microsoft® Windows® besturingssysteem of Mac OS® X via het stuurprogramma.

Opmerking:

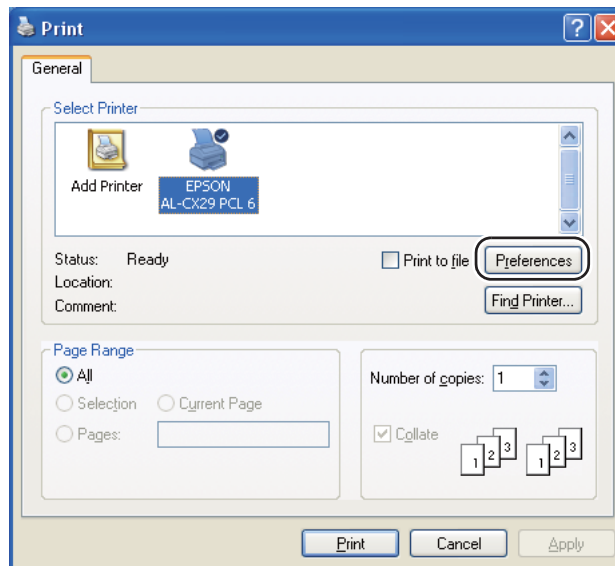
U kunt alleen zwart/wit faxen versturen via Direct Fax.

Voor Windows

Opmerking:

- De namen van de dialoogvenster en de toetsen kunnen verschillen van degenen die zijn opgegeven in de volgende procedure afhankelijk van de toepassing die u gebruikt.*
 - Om deze functie te gebruiken dient u de fax driver te installeren. (Zie “De Software Disc plaatsen” op pagina 67 voor details.)*
1. Open het bestand dat u wilt versturen per fax.
 2. Open het afdrukdialoogvenster vanaf de toepassing en selecteer dan **EPSON AL-CX29 PCL6**.

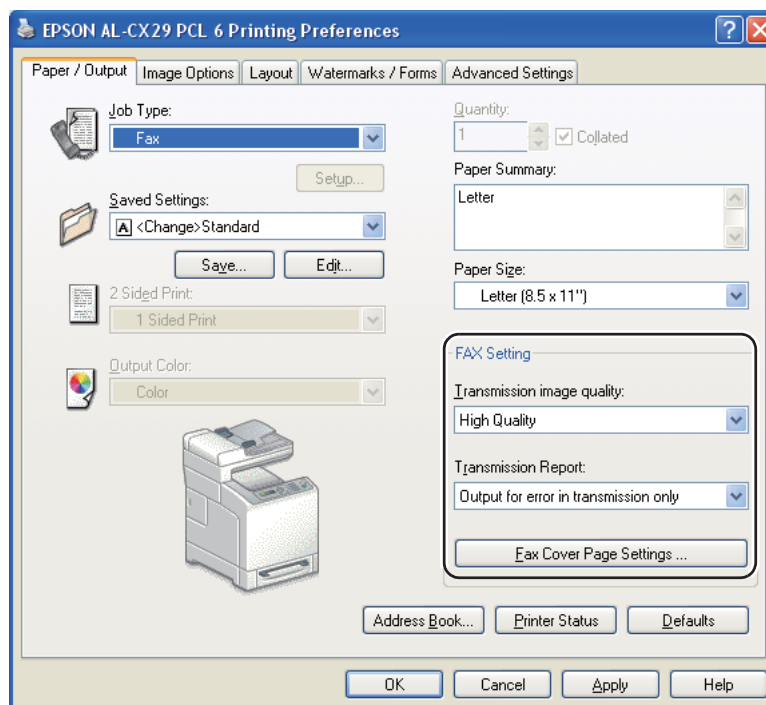
3. Klik op **Preferences (Voorkeuren)**.



4. Specificeer de fax-instellingen. Voor meer informatie, klik op **Help** van de driver.

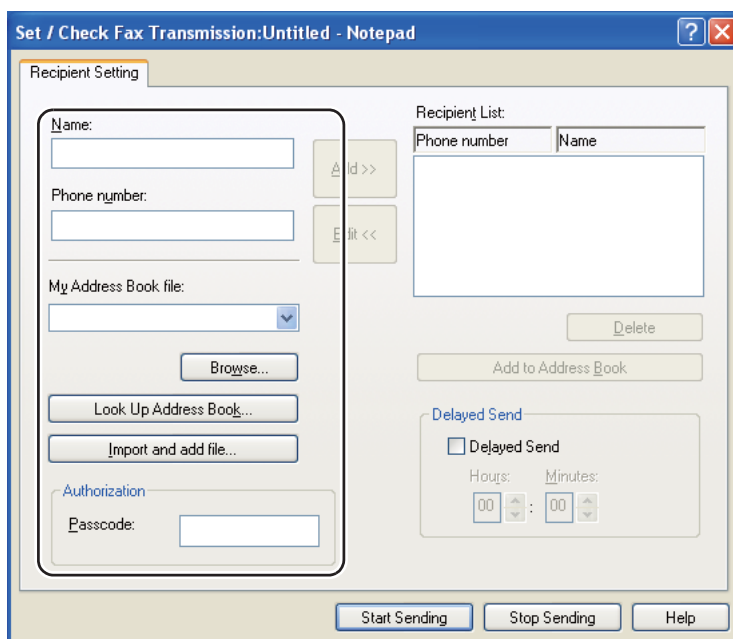
Opmerking:

De hier uitgevoerde instellingen worden alleen toegepast op een enkele faxtaak.



5. Klik op **OK** om het **Printing Preferences (Afdrukvoorkeuren)** dialoogvenster te sluiten.
6. Klik op **Print (Afdrukken)**.

Het **Set / Check Fax Transmission (Kies/controleer de faxverzending)** dialoogvenster verschijnt.



7. Specificeer de bestemming voor de ontvanger op een van de volgende manieren. Voor informatie over het specificeren van de bestemming, zie de Help van de driver.
 - a Voer direct de naam en het faxnummer in.
 - b Selecteer een faxnummer uit een telefoonboek.
- Look Up Address Book: (Opzoeken in adresboek:)** Geeft een lijst weer met faxnummer die zijn opgeslagen in het bestand dat is gespecificeerd voor **My Address Book file (Mijn adresboekbestand)**.
 - Import and add file: (Importeren en bestand toevoegen:)** Laat u een bronbestand selecteren zoals een CSV-bestand, WAB-bestand, MAPI, of een LDAP server. (Voor meer informatie over de LDAP server, zie “Server Phone Book (Servertelefoonboek)” op pagina 278.)

Opmerking:

Voer het wachtwoord in, in **Passcode (Toegangscode)** in het **Authorization (Autorisatie)** gebied voordat u een fax stuurt als de faxservice is vergrendeld met een wachtwoord.

Voor Mac OS X**Opmerking:**

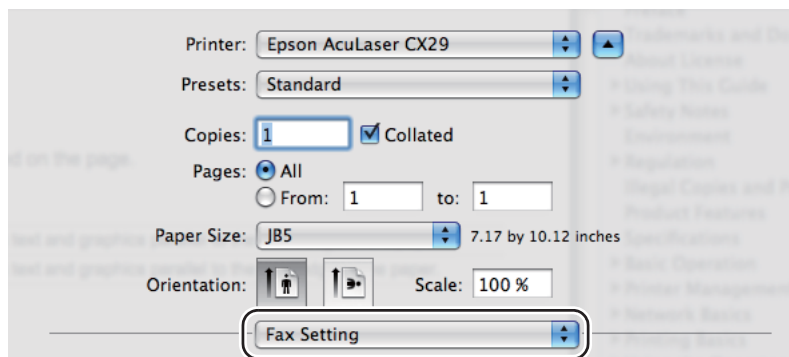
- ❑ De namen van de dialoogvenster en de toetsen kunnen verschillen van degenen die zijn opgegeven in de volgende procedure afhankelijk van de toepassing die u gebruikt.
- ❑ Om deze functie te gebruiken dient u de fax driver te installeren.

1. Open het bestand dat u wilt versturen per fax.
2. Open het afdrukdialoogvenster vanaf de toepassing en selecteer dan **EPSON AcuLaser CX29**.

Opmerking:

Selecteer de printernaam die u heeft gespecificeerd bij het toevoegen van de printer.

3. Selecteer **Fax Setting (FAX-instelling)**.



4. Specificeer de fax-instellingen.

Opmerking:

De hier uitgevoerde instellingen worden alleen toegepast op een enkele faxtaak.

5. Klik op **Print (Afdrukken)**.

Het **Set / Check Fax Transmission (Kies/controleer de faxverzending)** dialoogvenster verschijnt.

6. Specificeer de bestemming voor de ontvanger op een van de volgende manieren. Voor meer informatie over het invoeren van de bestemming, zie het Helpbestand voor de driver.
 - a Voer direct de naam en het faxnummer in.
 - b Selecteer een faxnummer uit een telefoonboek.

- Look Up Address Book: (Opzoeken in adresboek:)** Geeft een lijst weer met faxnummer die zijn opgeslagen in het bestand dat is gespecificeerd voor **My Address Book file (Mijn adresboekbestand)**.

Opmerking:

Voer het wachtwoord in, in **Password (Toegangscode)** in het **Authorization (Autorisatie)** gebied voordat u een fax stuurt als de faxservice is vergrendeld met een wachtwoord.

Een fax ontvangen

Over Ontvangstmodi

Opmerking:

Sluit een externe telefoon of antwoordapparaat aan op de telefoonaansluiting (☎) aan de achterkant van de printer om de TEL/FAX modus of Ans/FAX-modus te gebruiken.

Als het geheugen vol is, kunt u niet automatisch een fax ontvangen. Gebruik een externe telefoon om handmatig een fax te ontvangen.

Zie ook:

“Handmatig een fax ontvangen via een externe telefoon” op pagina 221

Papier laden voor het ontvangen van faxen

De instructies voor het laden van papier in de papierlade zijn hetzelfde als bij het afdrukken, faxen of kopiëren, behalve dat faxe alleen kunnen worden afgedrukt op papier met formaat Letter, A4 of Legal.

Zie ook:

- “Afdrukmedia laden” op pagina 94
- “Papierformaten en types instellen” op pagina 103

Automatisch een fax ontvangen in de FAX-modus

Uw printer is vooraf ingesteld in de FAX-modus bij de fabriek.

Indien u een fax ontvangt, gaat de printer automatisch in de FAX-modus na een gespecificeerde tijdsperiode en ontvangt de fax.

Om de interval te wijzigen waarop de printer in FAX-modus gaat, na het ontvangen van een inkomende oproep, zie “Beschikbare faxinstellingopties” op pagina 233.

Handmatig een fax ontvangen in de TEL-modus

U kunt een fax ontvangen door de handset op te nemen van de externe telefoon en daarna de externe ontvangstcode in te drukken (zie “Beschikbare faxinstellingsopties” op pagina 233), of door het instellen van OnHook (Ophangen) op On (Aan) (u kunt spraak- of faxtonen horen van de externe machine) en daarna te drukken op de **Start** toets.

De printer begint met het ontvangen van een fax en gaat weer in standby-stand nadat de ontvangst is voltooid.

Automatisch een fax ontvangen in de TEL/FAX-modus of Ans/FAX-modus

U dient een externe telefoon aan te sluiten op de telefoonaansluiting (☎) aan de achterkant van de printer om de TEL/FAX modus of Ans/FAX-modus te gebruiken.

Als de beller een bericht achterlaat, slaat het antwoordapparaat het bericht zoals normaal op. Als uw printer een faxtoon hoort op de lijn, start deze automatisch met het ontvangen van een fax.

Opmerking:

Indien u uw printer heeft ingesteld op de Ans/FAX-modus en uw antwoordapparaat wordt uitgeschakeld, of er is geen antwoordapparaat aangesloten op uw printer, dan zal uw printer automatisch in de FAX-modus gaan na een vooraf ingestelde tijd.

Handmatig een fax ontvangen via een externe telefoon

Deze functie werkt het beste als u een externe telefoon aansluit op de telefoonaansluiting (☎) aan de achterkant van uw printer. U kunt een fax ontvangen van iemand met wie u spreekt via de externe telefoon zonder dat u naar de printer hoeft te gaan.

Wanneer u een oproep ontvangt op de externe telefoon en faxtonen hoort, drukt u op de twee cijferige toetsen op de externe telefoon of zet u OnHook (Ophangen) op On (Aan) en drukt u vervolgens op de **Start** toets.

De printer ontvangt het document.

Druk langzaam achtereenvolgens op de toetsen. Indien u nog steeds de faxtoon hoort van de externe machine, probeer dan opnieuw op de tweecijferige toetsen te drukken.

De externe ontvangstcode is ingesteld op Off (Uit) bij de fabriek. U kunt het tweecijferig nummer wijzigen naar wat u wenst. Zie “Beschikbare faxinstellingopties” op pagina 233 voor details over het wijzigen van de code.

Opmerking:

Zet het belsysteem van uw externe telefoon op DTMF.

Faxen ontvangen met de DRPD-modus

De Distinctive Ring Pattern Detection (DRPD) is een telefoonbedrijfsservice waarmee een gebruiker een enkele telefoonlijn kan gebruiken om verschillende telefoonnummers te beantwoorden. Het specifieke nummer dat iemand gebruikt om u te bellen wordt vastgesteld door verschillende belpatronen die bestaan uit verschillende combinaties van lange en korte belgeluiden.

Voordat u de DRPD-optie gebruikt, dient de Distinctive Ring-service te zijn geïnstalleerd op uw telefoonlijn door het telefoonbedrijf. Voor het instellen van DRPD heeft u een andere telefoonlijn nodig op uw locatie, of iemand die in staat is om te bellen naar uw faxnummer van buitenaf.

Het instellen van de DRPD:

1. Druk op de **SYSTEEM** toets.
2. Selecteer Admin Menu (Menu Beheer), en druk op de **OK** toets.
3. Selecteer Fax Settings (Fax-instellingen), en druk op de **OK** toets.
4. Selecteer DRPD Pattern (DRPD patroon), en druk op de **OK** toets.
5. Selecteer het gewenste patroon en druk dan op de **OK** toets.
6. Start de printer opnieuw op door de aan/uit-schakelaar uit en weer aan te zetten.

Om faxen in de DRPD te ontvangen, dient u het menu in te stellen op DRPD. Zie “Beschikbare faxinstellingopties” op pagina 233 voor details.

Faxen in het geheugen ontvangen

Aangezien uw printer een multi-taskingapparaat is, kunt u faxen ontvangen terwijl u kopieën of afdrukken maakt. Indien u een fax ontvangt terwijl u kopieert, afdrukt of het papier of de toner raakt op, dan slaat de printer binnenkomende faxen op in het geheugen. Daarna, als u klaar bent met kopiëren, afdrukken of het aanvullen van de tonercassettes, drukt de printer automatisch de fax.

Polling Receive (Poll-ontvangst)

U kunt faxen van de externe faxmachine ontvangen als u deze wilt ontvangen.

1. Druk op de **FAX** toets.
2. Selecteer `Polling Receive (Poll-ontvangst)`, en druk op de **OK** toets.
3. Selecteer `On (Aan)`, en druk op de **OK** toets.
4. Voer het nummer in van de externe machine met het numerieke toetsenbord en druk op de **OK** toets.

Opmerking:

Voor informatie over het invoeren van het faxnummer van de externe machine, zie “Een fax automatisch versturen” op pagina 210 of “Een fax handmatig versturen” op pagina 212.

5. Druk op de **Start** toets.

Automatisch bellen

Snel bellen

U kunt tot 200 veel gebelde nummers opslaan in de snelkeuzelocaties (001–200).

Als de snelkeuzetaak gespecificeerd in de vertraagde fax of het opnieuw bellen bestaat, dan kunt u niet het snelkeuzenummer vanaf het bedieningspaneel of EpsonNet Config wijzigen.

Een nummer opslaan voor snelkiezen

1. Druk op de **Adresboeken** toets.
2. Selecteer **Phone Book** (Telefoonboek), en druk op de **OK** toets.
3. Selecteer **Speed Dial** (Snelkiezen), en druk op de **OK** toets.
4. Selecteer het gewenste snelkeuzenummer tussen 001 en 200 en druk dan op de **OK** toets.
5. Selecteer **Name** (Naam), en druk op de **OK** toets.
6. Voer de naam in en druk dan op de **OK** toets.
7. Selecteer **Fax Number** (Faxnummer), en druk op de **OK** toets.
8. Voer het nummer in dat u wilt opslaan met het numerieke toetsenbord en druk op de **OK** toets.

Voor het invoeren van een pauze tussen de nummers, drukt u op de **Opn.kiezen/Pauze** toets. “-” verschijnt op het LCD-paneel.

9. Selecteer **Apply Settings** (Instelling toef.), en druk op de **OK** toets.
10. Selecteer **Yes** (Ja), en druk op de **OK** toets.

Herhaal stappen 4 tot 10 om meer faxnummers op te slaan.

Voor het annuleren van de gewijzigde instelling en om terug te keren naar het adresboekmenu, drukt u op de **Alles wissen** toets.

Een fax versturen met behulp van snelkiezen

1. Laad het document(en) met de afdrukszijde omhoog en de bovenhoek eerst, in de ADF.

OF

Plaats één enkel document met de afdrukszijde omlaag op het documentglas en sluit de documentklep.

Zie ook:

- “Een origineel document op de ADF laden” op pagina 206

- “Een origineel document op het documentglas laden” op pagina 207
2. Doe een van het volgende om het snelkeuzenummer in te voeren en druk dan op de **FAX** toets:
 - Selecteer Fax to (Faxen naar), en druk op de **OK** toets. Selecteer Speed Dial (Snelkiezen), en druk op de **OK** toets.
 - Druk op de **Snelkiezen** toets.
 3. Voer het gewenste snelkeuzenummer in tussen 001 en 200 met het numerieke toetsenbord en druk dan op de **OK** toets.

De bijbehorende naam verschijnt kort op het LCD-scherm. Om de naam opnieuw te bevestigen, drukt u op de **OK** toets.

4. De documentresolutie afstemmen op uw faxbehoeften.

Zie ook:

- “Resolution (Resolutie)” op pagina 208
 - “Lighten/Darken (Lichter/donkerd.)” op pagina 209
5. Druk op de **Start** toets.

Het document scant het geheugen.

Wanneer het document is geplaatst op het documentglas, verzoekt het scherm u om een andere pagina. Selecteer Yes (Ja) om meer pagina's toe te voegen of No (Nee) om de fax direct te versturen en druk op de **OK** toets.

Het faxnummer dat is opgeslagen in de snelkeuzelocatie wordt automatisch gebeld. Het document wordt verstuurd als de externe faxmachine antwoordt.

Opmerking:

U kunt een document naar meerdere locaties sturen met het sterretje () bij het eerste cijfer. Als u bijvoorbeeld 00* invoert, kunt u een document versturen naar de locaties die zijn geregistreerd tussen 001 en 009.*

Groepskeuze

Indien u veelvuldig hetzelfde document naar verschillende bestemmingen verstuurt, kunt u een groepe van deze bestemmingen creëren en deze onder een ééncijferige groepskeuzelocatie plaatsen. Hierdoor kunt u een groepskeuzenummer instellen om hetzelfde document te versturen naar alle bestemmingen in de groep.

Opmerking:

U kunt niet een groepskeuzenummer binnen een ander groepskeuzenummer opnemen.

Groepkeuze instellen

1. Druk op de **Adresboeken** toets.
2. Selecteer `Phone Book` (Telefoonboek), en druk op de **OK** toets.
3. Selecteer `Group Dial` (Groepskiezen), en druk op de **OK** toets.
4. Selecteer het gewenste groepskeuzenummer tussen 01 en 06 en druk dan op de **OK** toets.
5. Selecteer `Name` (Naam), en druk op de **OK** toets.
6. Voer de naam in en druk dan op de **OK** toets.
7. Selecteer `Speed Dial No` (Snelkiesnummer), en druk op de **OK** toets.
8. Selecteer het gewenste nummer, selecteer de snelkeuzenummers en druk dan op de **OK** toets.
9. Selecteer `Apply Settings` (Instelling toef.), en druk op de **OK** toets.
10. Selecteer `Yes` (Ja), en druk op de **OK** toets.

Herhaal stappen 4 tot 10 om meer groepskeuzenummers op te slaan.

Voor het annuleren van de gewijzigde instelling en om terug te keren naar het adresboekmenu, drukt u op de **Alles wissen** toets.

Groepskeuze bewerken

U kunt een specifiek snelkeuzenummer wissen van een geselecteerde groep of een nieuw nummer aan een geselecteerde groep toevoegen.

1. Druk op de **Adresboeken** toets.
2. Selecteer `Phone Book` (Telefoonboek), en druk op de **OK** toets.
3. Selecteer `Group Dial` (Groepskiezen), en druk op de **OK** toets.
4. Selecteer het groepskeuzenummer dat u wilt bewerken en druk dan op de **OK** toets.
5. De groepskeuzenaam wijzigen:
 - a Selecteer `Name` (Naam), en druk op de **OK** toets.
 - b Voer een nieuwe naam in en druk dan op de **OK** toets.
 - c Selecteer `Apply Settings` (Instelling toef.), en druk op de **OK** toets.
 - d Selecteer `Yes` (Ja), en druk op de **OK** toets.
6. Het snelkeuzenummer wijzigen:
 - a Selecteer `Speed Dial No` (Snelkiesnummer), en druk op de **OK** toets.
 - b Selecteer het snelkeuzenummer dat u wilt bewerken en selecteer of deselecteer dan het snelkeuzenummer. Druk op de **OK** toets.
 - c Selecteer `Apply Settings` (Instelling toef.), en druk op de **OK** toets.
 - d Selecteer `Yes` (Ja), en druk op de **OK** toets.
7. De groepskeuze wissen:
 - a Druk op de **C (Wissen)** button.
 - b Selecteer `Yes` (Ja), en druk op de **OK** toets.

Opmerking:

Als u de laatste snelkeuze in een groep wist, wordt de groep zelf niet gewist.

- Herhaal stappen 4 tot 7 als u een groepskeuzenummer wilt bewerken.

Voor het annuleren van de gewijzigde instelling en om terug te keren naar het adresboekmenu, drukt u op de **Alles wissen** toets.

Een fax versturen via Groepskeuze (verzenden naar meerdere adressen)

U kunt groepskeuze gebruiken voor uitzenden of vertraagde verzendingen.

Volg de procedure van de gewenste bewerking (voor vertraagde verzending, zie “Een vertraagde fax versturen” op pagina 213).

U kunt een of meer groepsnummers in één bewerking gebruiken. En dan doorgaan met de procedure om de gewenste bewerking te voltooien.

Uw printer scant automatisch het geladen document in de ADF of op het documentglas in het geheugen. De printer belt alle nummers in de groep.

Een faxadresboeklijst afdrukken

U kunt uw automatische belinstellingen controleren door het afdrukken van een Fax Address Book (Fax-adresboek) lijst.

- Druk op de **SYSTEEM** toets.
- Selecteer `Report/List` (Rapport/Lijst), en druk op de **OK** toets.
- Selecteer `Fax Address Book` (Fax-adresboek), en druk op de **OK** toets.

Er wordt een lijst met uw Fax Address Book (Fax-adresboek) invoerwaarden afgedrukt.

Andere manieren om te faxen

De modus Beveiligd Ontvangen gebruiken

Mogelijk wilt u voorkomen dat onbevoegde mensen toegang hebben tot de ontvangst van faxen. U kunt de faxbeveiligingsmodus aanzetten met de Secure Receive (Beveiligd ontvangen) optie om te voorkomen dat alle ontvangen faxen worden afgedrukt als de printer niet wordt bemand. In de modus beveiligd ontvangen worden alle binnenkomende faxen opgeslagen in het geheugen. Als de modus wordt uitgezet worden de opgeslagen faxen afgedrukt.

Opmerking:

Zorg dat Panel Lock (Paneelverreëndeling) is ingeschakeld voor de uitvoering.

De modus beveiligd ontvangen aanzetten:

1. Druk op de **SYSTEEM** toets.
2. Selecteer Admin Menu (Menu Beheer), en druk op de **OK** toets.
3. Selecteer Secure Settings (Veilig instell.), en druk op de **OK** toets.
4. Selecteer Secure Receive (Beveiligd ontvangen), en druk op de **OK** toets.
5. Selecteer SecureReceiveSet (Ontvangstinstell.), en druk op de **OK** toets.
6. Selecteer Enable (Aan), en druk op de **OK** toets.
7. Selecteer Change Password (Toes.code wijzigen), en druk op de **OK** toets.
8. Voer een viercijferig wachtwoord in met behulp van het numerieke toetsenbord en druk dan op de **OK** toets.
9. Om terug te keren naar het hoogste niveau van het systeemmenu, drukt u op de **Alles wissen** toets.

Wanneer een fax wordt ontvangen in de modus beveiligd ontvangen, slaat uw printer het in zijn geheugen op en het Active Jobs (Actieve taken) scherm geeft Secure Receive (Beveiligd ontvangen) weer om u te laten weten dat een fax is opgeslagen.

Ontvangen documenten afdrucken:

1. Druk op de **Printer** toets.
2. Selecteer **Secure Receive** (Beveiligd ontvangen), en druk op de **OK** toets.
3. Voer het wachtwoord in en druk dan op de **OK** toets.

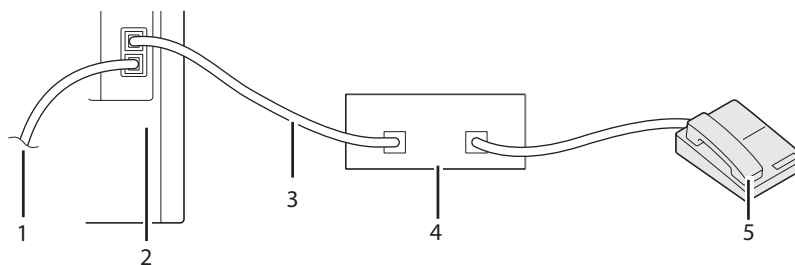
De faxen die zijn opgeslagen in het geheugen worden afgedrukt.

De modus beveiligd ontvangen uitzetten:

1. Ga naar het **SecureReceiveSet** (Ontvangstinstell.) menu door de stappen 1 tot 5 te volgen in “De modus beveiligd ontvangen aanzetten.”
2. Selecteer **Disable** (Uitschakelen), en druk op de **OK** toets.

Voor het annuleren van de gewijzigde instelling en om terug te keren naar het hoogste niveau van het systeemmenu, drukt u op de **Alles wissen** toets.

Een antwoordapparaat gebruiken



1	Naar de wandaansluiting
2	Printer
3	Regel
4	Telefonisch antwoordapparaat
5	Telefoon

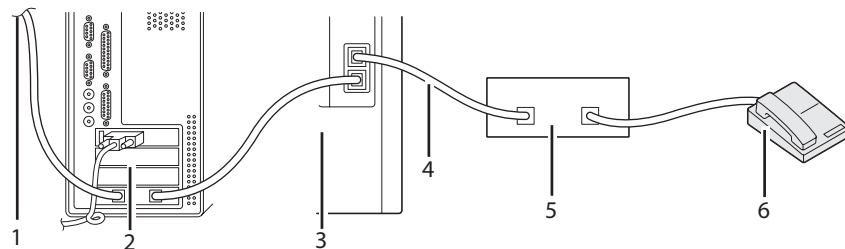
U kunt een telefonisch antwoordapparaat (TAD) direct aansluiten op de achterkant van uw printer zoals hierboven weergegeven.

- ❑ Stel uw printer in op de **Ans./FAX Mode** en stel **Auto Ans. Ans./FAX** in om de tijd voor de TAD te specificeren.
- ❑ Als de TAD de oproep aanneemt, controleert de printer het en neemt de lijn aan als er faxtonen worden ontvangen en start met het ontvangen van de fax.
- ❑ Indien het antwoordapparaat uit staat, gaat de printer automatisch voor een vooraf bepaalde tijd in de FAX-modus nadat het belgeluid klinkt.
- ❑ Indien u de oproep beantwoordt en de faxgeluiden hoort, dan zal de printer de faxoproep beantwoorden als u
 - **OnHook** (Ophangen) instelt op **On** (Aan) (u kunt spraak- of faxtonen horen van het externe apparaat), en dan drukt op de **Start** toets en de hoorn ophangt.

OF

→ Druk op de tweecijferige externe ontvangstcode en hang de hoorn op.

Een computermodem gebruiken



1	Naar het internet
2	Computer
3	Printer
4	Regel
5	Telefonisch antwoordapparaat
6	Telefoon

Indien u uw computermodem wilt gebruiken voor faxen of voor een inbelinternetverbinding, sluit het modem van de computer dan direct aan op de achterkant van uw printer met de TAD, zoals hierboven afgebeeld.

- Stel uw printer in op de **Ans./FAX Mode** en stel **Auto Ans. Ans./FAX** in om de tijd voor de TAD te specificeren.
- Zet de Faxontvangstfunctie van het modem van de computer uit.
- Gebruik niet het computermodem als uw printer een fax verzendt of ontvangt.
- Volg de instructies die zijn verstrekt door uw computermodem en faxapplicatie om te faxen via het computermodem.


Instelgeluiden

Speaker Volume (Luidsprekervolume)

1. Druk op de **SYSTEEM** toets.
2. Selecteer **Admin Menu (Menu Beheer)**, en druk op de **OK** toets.
3. Selecteer **Fax Settings (Fax-instellingen)**, en druk op de **OK** toets.
4. Selecteer **Line Monitor (Lijnmonitor)**, en druk op de **OK** toets.
5. Selecteer het gewenste volume en druk dan op de **OK** toets.
6. Start de printer opnieuw op door de aan/uit-schakelaar uit en aan te zetten.





Belvolume

1. Druk op de **SYSTEEM** toets.
2. Selecteer **Admin Menu (Menu Beheer)**, en druk op de **OK** toets.
3. Selecteer **Fax Settings (Fax-instellingen)**, en druk op de **OK** toets.
4. Selecteer **Ring Tone Volume (Beltoon-sterkte)**, en druk op de **OK** toets.

5. Selecteer het gewenste volume en druk dan op de  toets.
6. Start de printer opnieuw op door de aan/uit-schakelaar uit en aan te zetten.

De fax-instellingen specificeren

De faxinstellingsopties wijzigen

1. Druk op de **SYSTEEM** toets.
2. Selecteer `Admin Menu (Menu Beheer)`, en druk op de  toets.
3. Selecteer `Fax Settings (Fax-instellingen)`, en druk op de  toets.
4. Selecteer het gewenste menu-item en druk dan op de  toets.
5. Selecteer de gewenste instelling of voer de waarde in met het numerieke toetsenbord.
6. Druk op de  toets om de selectie op te slaan.
7. Zorg ervoor dat het bericht `This Settings Becomes Effective after Restart` verschijnt en druk dan op een toets.
8. Herhaal stappen 4 en 5 indien nodig.
9. Voor het annuleren van de gewijzigde instelling en om terug te keren naar het hoogste niveau van het systeemmenu, drukt u op de **Alles wissen** toets.

Beschikbare faxinstellingsopties

U kunt de volgende instellingsopties gebruiken voor het configureren van het faxstelsel:

Optie		Beschrijving
Ans Select	TEL Mode	Automatische faxontvangst is uitgezet. U kunt een fax ontvangen door de handset op te nemen van de externe telefoon en daarna de externe ontvangstcode in te drukken, of door het instellen van OnHook (Ophangen) op On (Aan) (u kunt spraak- of faxtonen horen van de externe machine) en daarna te drukken op de Start toets.
	FAX Mode*	Ontvangt automatisch faxen.
	TEL/FAX Mode	Wanneer de printer een inkomende fax ontvangt, gaat de externe telefoon gedurende de tijd bellen die is gespecificeerd in Auto Ans. TEL/FAX (Auto Answer TEL/FAX), waarna de printer automatisch een fax ontvangt. Als een inkomende oproep geen fax is, dan klinkt de printer vanaf de interne luidspreker om aan te geven dat de oproep een telefonische oproep is.
	Ans/FAX Mode	De printer kan een telefoonlijn delen met een antwoordapparaat. In deze modus, controleert de printer het faxsignaal en de lijn opnemen als er faxtonen te horen zijn.
	DRPD Mode	Voordat u de Distinctive Ring Pattern Detection (DRPD)-optie gebruikt, dient de Distinctive Ring-service te zijn geïnstalleerd op uw telefoonlijn door het telefoonbedrijf. Nadat de telefoonmaatschappij een apart nummer voor faxen heeft verstrekt met een apart belpatroon, dient u de faxinstallatie zo te configureren dat deze controleert op dat specifieke belpatroon.
Auto Answer Fax		Stelt de interval in waarop de printer in faxontvangstmodus gaat, na het ontvangen van een inkomende oproep. De interval kan worden gespecificeerd binnen de marge van 0 tot 255 seconden. De standaard is 0 seconde.
Auto Ans. TEL/FAX (Auto Answer TEL/FAX)		Stelt de interval in waarop de printer in faxontvangstmodus gaat, nadat de externe telefoon een inkomende oproep ontvangt. De interval kan worden gespecificeerd binnen de marge van 0 tot 255 seconden. De standaard is 6 seconden.
Auto Ans. Ans/FAX		Stelt de interval in waarop de printer in faxontvangstmodus gaat, nadat het externe antwoordapparaat een inkomende oproep ontvangt. De interval kan worden gespecificeerd binnen de marge van 0 tot 255 seconden. De standaard is 21 seconden.
Line Monitor (Lijnmonitor)		Stelt het volume in van de lijnmonitor, die een transmissie met geluid controleert door de interne luidspreker totdat een verbinding tot stand is gebracht.
Ring Tone Volume (Beltoon-sterkte)		Stelt het volume in van de beltoon, die aangeeft dat een inkomende oproep een telefonische oproep is via de interne luidspreker als Ans Select is ingesteld op TEL/FAX Mode.

Optie	Beschrijving
Line Type (Lijntype)	U kunt het standaard lijntype selecteren. <input type="checkbox"/> PSTN <input type="checkbox"/> PBX
Dialing Type	U kunt het kiestype selecteren. <input type="checkbox"/> PB <input type="checkbox"/> DP (10PPS) <input type="checkbox"/> DP (20PPS)
Interval Timer	U kunt de interval tussen de transmissiepogingen specificeren binnen de marge van 3 tot 255 seconden. De standaard is 8 seconden.
Number of Redial	U kunt het aantal pogingen om opnieuw te bellen als het bestemmingsfaxnummer bezet is, specificeren binnen de marge van 0 tot 9. Als u 0 invult zal de printer niet opnieuw bellen.
Redial Interval	Uw printer kan automatisch opnieuw bellen naar een extern faxapparaat als deze bezet is. Er kunnen intervallen van 1–15 minutes worden ingevuld.
Junk Fax Filter	U kunt faxen die worden verstuurd vanaf ongewenste stations weigeren. Het systeem accepteert alleen faxen van externe stations die zijn geregistreerd in de snelkeuze. Deze functie is handig voor het blokkeren van ongewenste faxen. Selecteer Off (Uit) om de functie uit te schakelen. Iedereen kan een fax sturen naar u. Selecteer On (Aan) om de functie in te schakelen.
Remote Receive (Ontv.op afstand)	U kunt een fax ontvangen door te drukken op de externe ontvangstcode op de externe telefoon nadat u de hoorn van de telefoon heeft opgenomen.
Remote Rcv Tone (Ontvangst elders toon)	U kunt de toon specificeren wanneer Remote Receive (Ontv.op afstand) is ingesteld op On (Aan) .
Send Header	Drukt de informatie van de zender af in de kop van de faxen. Selecteer Off (Uit) om deze functie uit te schakelen. Selecteer On (Aan) om deze functie in te schakelen. Voor meer informatie over de regio-instelling, zie "Uw regio instellen" op pagina 203.
Company Name	Specificeert de naam van de zender die moet worden afgedrukt in de kop van de faxen.

Optie	Beschrijving
Your Fax Number	Specificeert het faxnummer van de printer, die moet worden afgedrukt in de kop van de faxen. Deze functie is beschikbaar als u Send Header instelt op On (Aan) . Het nummer dat wordt gespecificeerd in faxnummer wordt gebruikt in de printer-ID.
Fax Cover Page (Faxvoorpagina)	U kunt ervoor kiezen om een voorpagina toe te voegen aan faxen als u faxen verstuurt.
DRPD Pattern (DRPD patroon)	Voordat u de Distinctive Ring Pattern Detection (DRPD)-optie gebruikt, dient de Distinctive Ring-service te zijn geïnstalleerd op uw telefoonlijn door het telefoonbedrijf. Nadat de telefoonmaatschappij een apart nummer voor faxen heeft verstrekt met een apart belpatroon, dient u de faxinstallatie zo te configureren dat deze controleert op dat specifieke belpatroon.
2-Sided Print	U kunt instellen of u duplex wilt afdrukken als u faxen afdrukt. Selecteer Off (Uit) om faxen af te drukken aan een kant van een vel papier. Selecteer On (Aan) om faxen af te drukken aan beide kanten van een vel papier.
Sent Fax Fwd (Fax doorsturen)	U kunt uw printer instellen op het doorsturen van binnenkomende faxen naar een ander faxnummer. Als een fax bij uw printer aankomt, wordt deze opgeslagen in het geheugen. Daarna belt de printer het faxnummer dat u heeft gespecificeerd en verstuurt de fax. Selecteer Off (Uit) om binnenkomende faxen niet door te sturen. Selecteer Forward (Doorsturen) om binnenkomende faxen door te sturen zonder deze af te drukken. Als er een fout optreedt bij het doorsturen van een ontvangen fax dan drukt de printer de fax af. Selecteer Print & Forward (Afdr. & doorst.) om binnenkomende faxen door te sturen en af te drukken.
Fwd. Settings Num (Forward Settings Number)	U voert het faxnummer van de bestemming in waar inkomende faxen naartoe worden doorgestuurd.
Prefix Dial (Voorkiezen)	U kunt specificeren of u voorafgaand belnummer wilt instellen.
Prefix Dial Num (Voorkiesnummer)	U kunt een voorafgaand belnummer van maximaal 5 getallen instellen. Dit nummer belt voordat een automatisch belnummer wordt gestart. Het is handig voor toegang tot de Private Automatic Branch Exchange (PBX).

Optie	Beschrijving
Discard Size (Wis formaat)	Bij het ontvangen van een document dat evenlang of langer is dan het papier dat is geïnstalleerd in uw printer, dan kunt u de printer instellen om enige overmatige papier aan de onderkant van de pagina weg te werpen. Als de ontvangen pagina buiten de marge valt die u heeft ingesteld, dan wordt het afgedrukt op twee vellen papier op ware grootte. Wanneer het document binnen de marge valt en Discard Size (Wis formaat) is ingesteld op Auto Reduction (Auto-reductie), dan verlaagt de printer het document zodat deze past op het juiste formaat papier en wegwerpen niet plaatsvindt. Indien Discard Size (Wis formaat) op iets anders is ingesteld dan Auto Reduction (Auto-reductie), dan worden de gegevens binnen de marge weggeworpen.
ECM	U kunt ECM (Error Correction Mode) inschakelen of uitschakelen.
Extel Hook Thresh (Externe telefoon op-hang-drempel)	U kunt de detectiedrempel voor de externe telefoon selecteren voor de omstandigheid waarop een telefoonlijn niet wordt gebruikt.
Modem Speed (Modemsnelheid)	U kunt de modemsnelheid instellen.
Region	U kunt de regio selecteren waar de printer wordt gebruikt. U kunt deze instelling wijzigen als: <input type="checkbox"/> Er geen taken worden uitgevoerd <input type="checkbox"/> Er geen faxtaken in de wachtrij staan in het geheugen
Fax Activity (Fax-activiteit)	U kunt instellen om automatisch een faxactiviteitsrapport af te drukken na elke 50 binnenkomende en uitgaande faxcommunicaties.
Fax Transmit (Fax-verzending)	U kunt instellen om een transmissieresultaat af te drukken na een faxtransmissie.
Fax Broadcast (Fax-rondzending)	U kunt instellen om een transmissieresultaat af te drukken na een faxuitzending naar meerdere locaties.
Fax Protocol (Faxprotocol)	U kunt instellen om het protocolcontrolerapport af te drukken na een faxtransmissie om faxprotocolproblemen te controleren.

Prefix Dial (Voorkiezen)

Opmerking:

Prefix Dial (Voorkiezen) ondersteunt alleen de omgeving waar u een fax verstuurt naar het externe lijnnummer. Om Prefix Dial (Voorkiezen) te gebruiken, dient u het volgende op het bedieningspaneel doen.

1. Druk op de **SYSTEEM** toets.

2. Selecteer **Admin Menu** (Menu Beheer), en druk op de **OK** toets.
3. Selecteer **Fax Settings** (Fax-instellingen), en druk op de **OK** toets.
4. Selecteer **Line Type** (Lijntype), en druk op de **OK** toets.
5. Selecteer **PBX**, en druk op de **OK** toets.
6. Selecteer **Prefix Dial** (Voorkiezen), en druk op de **OK** toets.
7. Selecteer **On** (Aan), en druk op de **OK** toets.
8. Selecteer **Prefix Dial Num** (Voorkiesnummer), en druk op de **OK** toets.
9. Toets een voorafgaand nummer van maximaal vijf getallen in tussen de 0-9, *, en #, en druk dan op de **OK** toets.
10. Start de printer opnieuw op door de aan/uit-schakelaar uit en aan te zetten.

Instelopties wijzigen

1. Druk op de **SYSTEEM** toets.
2. Selecteer **Defaults Settings** (Standaardinst.), en druk op de **OK** toets.
3. Selecteer **Fax Defaults** (Fax oorspr. Inst.), en druk op de **OK** toets.
4. Selecteer het gewenste menu-item en druk dan op de **OK** toets.
5. Selecteer de gewenste instelling of voer de waarde in met het numerieke toetsenbord en druk dan op de **OK** toets.
6. Om terug te keren naar het hoogste niveau van het systeemmenu, drukt u op de **Alles wissen** toets.

Een rapportpagina afdrukken

De volgende rapporten kunnen handig zijn als u de fax gebruikt:

Fax Address Book (Fax-adresboek)

Deze lijst geeft alle faxnummers weer die momenteel in het geheugen van uw printer staan opgeslagen snelkeuzenummers.

U kunt deze Fax Address Book (Fax-adresboek) lijst afdrukken vanaf het bedieningspaneel. (Zie ook “Een faxadresboeklijst afdrukken” op pagina 228 voor meer informatie.)

 Email Address Book (E-mail adresboek)

Deze lijst geeft alle e-mailadressen weer die momenteel in het geheugen van uw printer staan opgeslagen als Email Address Book (E-mail adresboek) informatie.



 Fax Activity (Fax-activiteit)

Dit rapport toont informatie over de faxen die recentelijk zijn ontvangen of verstuurd.

 Fax Pending (Fax in wachtrij)

Deze lijst toont de status van de faxen in behandeling. U kunt deze lijst afdrukken ter bevestiging van uw wijzigingen na het wijzigen van een instelling.

Procedures:

1. Druk op de **SYSTEEM** toets.
2. Selecteer `Report/List` (Rapport/Lijst), en druk op de  toets.
3. Selecteer het rapport of de lijst die u wilt afdrukken en druk dan op de  toets.

Het geselecteerde rapport of de lijst wordt afgedrukt.

Hoofdstuk 9

De menu's en het toetsenbord van het bedieningspaneel gebruiken

De printermenu's begrijpen

Als uw printer is verbonden met een netwerk en beschikbaar is voor een aantal gebruikers, kan de toegang tot het Admin Menu (Menu Beheer) beperkt zijn. Dit voorkomt dat andere gebruikers het bedieningspaneel gebruiken en per ongeluk een standaard gebruikers-instelling wijzigen die zijn ingesteld door de administrator.

U kunt uw print driver echter gebruiken om gebruikerstandaards te overschrijven en instellingen te selecteren voor individuele afdruktaken.

Report/List (Rapport/Lijst)

Gebruik het Report/List (Rapport/Lijst)-menu om verschillende typen rapporten en lijsten af te drukken.

System Settings (Systeeminstellingen)

Doel:

Om een lijst met de huidige standaard gebruikerswaarden, de geïnstalleerde opties, de hoeveelheid geïnstalleerd afdrukgeheugen en de status de printerbenodigdheden, af te drukken.

Panel Settings (Paneelinstellingen)

Doel:

Voor het afdrukken van een gedetailleerde lijst met alle instellingen op de bedieningspaneelmenu's.

PCL Fonts List (PCL-lettertypenlijst)

Doel:

Voor het afdrukken van een voorbeeld van de beschikbare PCL fonts.

PCL Macro List (PCL-macrolijst)**Doel:**

Voor het afdrukken van informatie op de gedownloadde PCL macro.

PS Fonts List (PS-lettertypenlijst)**Doel:**

Voor het afdrukken van een voorbeeld van de beschikbare PS fonts.

Job History (Taakhistorie)**Doel:**

Voor het afdrukken van een gedetailleerde lijst met afdruk-, kopieer-, fax-, of scantaken die zijn verwerkt. Deze lijst bevat de laatste 20 taken.

Error History (Foutenhistorie)**Doel:**

Voor het afdrukken van een gedetailleerde lijst met papierstoringen en fatale fouten.

Printer Meter (Printerteller)**Doel:**

Voor het afdrukken van de rapporten voor het totale aantal afgedrukte pagina's.

Protocol Monitor (Protocol-monitor)**Doel:**

Voor het afdrukken van een gedetailleerde lijst met gecontroleerde protocollen.

Fax Address Book (Fax-adresboek)**Doel:**

Het afdrukken van een lijst met alle faxadressen die zijn opgeslagen als faxadresboekinformatie.

Email Address Book (E-mail adresboek)**Doel:**

Het afdrukken van een lijst met alle e-mailadressen die zijn opgeslagen als e-mailAddress Book (Adresboek) informatie.

Server Address (Server-adres)**Doel:**

Het afdrukken van de lijst met alle serveradressen opgeslagen als Server Address (Server-adres) informatie.

Fax Activity (Fax-activiteit)**Doel:**

Het afdrukken van het rapport met faxen die recentelijk zijn ontvangen of verstuurd.

Fax Pending (Fax in wachtrij)**Doel:**

De statuslijst afdrukken van de faxen in behandeling.

Stored Documents (Opgeslagen documenten)**Opmerking:**

De functie Opgeslagen documenten is alleen beschikbaar als de 512 MB aanvullende geheugenmodule is geïnstalleerd op de printer en RAM Disk (RAM-schijf) onder System Settings (Systeeminstellingen) is ingeschakeld.

Doel:

Voor het afdrukken van een lijst met alle opgeslagen bestanden voor Secure Print (Beveiligd afdrukken) and Sample Print (Proefafdruk) op de RAM disk.

Billing Meters (Factureringsstellers)**Doel:**

Om het totale aantal afgedrukte pagina's te controleren.

Waarden:

Total Impression (Totaalafdrukken)	Geeft het totaal aantal kleur en monochroom afdrukken weer (Kleurindruk en Zwartindruk).
Color Impression (Kleurenafdrukken)	Geeft het totaal aantal kleurafdrukken weer.
Black Impression (Z/w-afdrukken)	Geeft het totaal aantal monochroom afdrukken weer.

Admin Menu (Menu Beheer)

Gebruik het Admin Menu (Menu Beheer) menu om diverse printerfuncties te configureren.

Phone Book (Telefoonboek)

Gebruik het Phone Book (Telefoonboek) menu om de snelkeuze en groepskeuzeinstellingen te configureren.

Speed Dial (Snelkiezen)

Doel:

U kunt tot 200 veel gebelde nummers opslaan in de snelkeuzelocaties.

Group Dial (Groepskiezen)

Doel:

Het creëren van een groep faxbestemmingen en het registreren ervan onder een tweecijferige belcode. Er kunnen tot zes groepskeuzecodes worden geregistreerd.

PCL Settings (PCL-instellingen)

Gebruik het PCL Settings (PCL-instellingen)-menu om printerinstellingen te wijzigen die alleen invloed hebben op taken via de PCL emulatieprintertaal.

Opmerking:

Waarden die met een sterretje zijn gemarkeerd () zijn de standaard menu-instellingen af fabriek.*

Paper Tray (Papierlade)

Doel:

Het specificeren van de standaard papierlade.

Waarden:

Auto*
Tray 1 (Lade 1)
Tray 2 (Lade 2)*¹
Manual Feed Slot

¹ Tray 2 (Lade 2) is alleen beschikbaar als de optionele papercassette voor 250 vel is geïnstalleerd.

*Output Size (Uitvoerformaat)***Doel:**

Het specificeren van het standaard papierformaat.

Waarden:*mm serie*

A4 - 210x297mm *1			
A5 - 148x210mm			
B5 - 182x257mm			
Letter - 8.5x11"			
US Folio - 8.5x13"			
Legal - 8.5x14"			
Executive - 7.25x10.5"			
Monarch Env. - 3.9x7.5"			
DL Env. - 110x220mm			
C5 Env. - 162x229mm			
#10 Env. - 4.1x9.5"			
New Custom Size (Nieuw aangepast formaat)	Portrait(Y) (Staand (Y))	297 mm*	Specificeert de lengte van het papier met aangepast formaat.
		127 - 355 mm	
	Landscape(X) (Liggend (X))	210 mm*	Specificeert de breedte van het papier met aangepast formaat.
		77 - 215 mm	

*1 De standaard voor Output Size (Uitvoerformaat) verschilt afhankelijk van landspecifieke fabriek.

inch serie

Letter - 8.5x11" *1
US Folio - 8.5x13"
Legal - 8.5x14"
A4 - 210x297mm
A5 - 148x210mm

B5 - 182x257mm			
Executive - 7.25x10.5"			
Monarch Env. - 3.9x7.5"			
DL Env. - 110x220mm			
C5 Env. - 162x229mm			
#10 Env. - 4.1x9.5"			
New Custom Size (Nieuw aangepast formaat)	Portrait (Y) (Staand (Y))	11,7 inch*	Specificeert de lengte van het papier met aangepast formaat.
		5,0-14,0 inches	
	Landscape (X) (Liggend (X))	8,3 inch*	Specificeert de breedte van het papier met aangepast formaat.
		3,0-8,5 inches	

*1 De standaard voor Output Size (Uitvoerformaat) verschilt afhankelijk van landspecifieke fabriek.

Opmerking:

Bij het selecteren van een aangepast formaat voor het papierformaat wordt u gevraagd een aangepaste lengte en breedte in te vullen.

Orientation (Richting)

Doel:

Het specificeren hoe tekst en afbeeldingen gericht worden op de pagina.

Waarden:

Portrait (Staand)*	Drukt tekst en afbeeldingen parallel met de korte kant van het papier af.
Landscape (Liggend)	Drukt tekst en afbeeldingen parallel met de lange kant van het papier af.

2-Sided (Dubbelzijdig)

Doel:

Om te specificeren of u op beide kanten van het papier wilt afdrukken.

Waarden:

2-Sided Print	Off (Uit)*	Drukt niet af op beide kanten van een vel papier.
	On (Aan)	Drukt af op beide kanten van een vel papier.

Binding Edge	Long Edge Flip (Lange rand om- slaan)*	Drukt af op beide kanten van een vel papier dat wordt gebonden aan de lange kant.
	Short Edge Flip (Korte rand om- slaan)	Drukt af op beide kanten van een vel papier dat wordt gebonden aan de korte kant.

Font (Lettertype)

Doel:

Het specificeren van het standaard font uit de fonten die zijn geregistreerd in de printer.

Waarden:

Courier*	Helvetica	ITC A G Go Dm
Courier It	Helvetica Ob	ITC A G Go DmOb
Courier Bd	Helvetica Bd	ZapfC MdlT
Courier BdlT	Helvetica BdOb	ZapfDingbats
LetterGothic	CourierPS	CG Times
LetterGothic It	CourierPS Ob	CG Times It
LetterGothic Bd	CourierPS Bd	CG Times Bd
Albertus Md	CourierPS BdOb	CG Times BdlT
Albertus XBd	SymbolPS	Univers Md
Clarendon Cd	Palatino Roman	Univers MdlT
Coronet	Palatino It	Univers Bd
Marigold	Palatino Bd	Univers BdlT
Arial	Palatino BdlT	Univers MdCd
Arial It	ITCBookman Lt	Univers MdCdlT
Arial Bd	ITCBookman LtlT	Univers BdCd
Arial BdlT	ITCBookmanDm	Univers BdCdlT
Times New	ITCBookmanDm It	AntiqueOlv
Times New It	HelveticaNr	AntiqueOlv It

Times New Bd	HelveticaNr Ob	AntiqueOlv Bd
Times New BdIt	HelveticaNr Bd	CG Omega
Symbol	HelveticaNrBdOb	CG Omega It
Wingdings	N C Schbk Roman	CG Omega Bd
Line Printer	N C Schbk It	CG Omega BdIt
Times Roman	N C Schbk Bd	GaramondAntiqua
Times It	N C Schbk BdIt	Garamond Krsv
Times Bd	ITC A G Go Bk	Garamond Hlb
Times BdIt	ITC A G Go BkOb	GaramondKrsvHlb

Symbol Set (Tekenset)

Doel:

Het specificeren van een symboolset voor een gespecificeerd font.

Waarden:

ROMAN-8*	WIN L1	ISO-6
ISO L1	WIN L2	ISO-11
ISO L2	WIN L5	ISO-15
ISO L5	DESKTOP	ISO-17
ISO L6	PS TEXT	ISO-21
PC-8	MC TEXT	ISO-60
PC-8 DN	MS PUB	ISO-69
PC-775	MATH-8	WIN 3.0
PC-850	PS MATH	WINBALT
PC-852	PI FONT	SYMBOL
PC-1004	LEGAL	WINGDINGS
PC-8 TK	ISO-4	DNGBTSMS

Font Size (Lettergrootte)

Doel:

Het specificeren van een fontgrootte voor schaalbare typografische fonts, binnen een bereik van 4,00 tot 50,00. De standaard is 12,00.

Fontgrootte verwijst naar de hoogte van de tekens in het font. Een punt komt overeen met ongeveer 1/72 inch.

Opmerking:

Het Font Size (Lettergrootte) menu wordt alleen weergegeven voor typografische fonts.

Font Pitch (Tekensbreedte)

Doel:

Het specificeren van een fontbreedte voor schaalbare monospatie fonts, binnen een bereik van 6,00 tot 24,00. De standaard is 10,00.

Fontbreedte verwijst naar het aantal vaste spatietekens in een horizontale inch type. Voor niet geplande monospatie fonts, wordt de breedte weergegeven, maar kan niet worden gewijzigd.

Opmerking:

Het Font Pitch (Tekensbreedte) menu wordt alleen weergegeven voor vaste of monospatie fonts.

Form Line (Formulierregel)

Doel:

Voor het instellen van het aantal regels op een pagina.

Waarden:

64 *1 (mm serie)/ 60 *1 (inch serie)	Stelt de waarde in, in stapjes van 1.
5-128	

*1 Geeft landsspecifieke standaard fabriekswaarden aan.

De printer stelt de hoeveelheid ruimte in tussen elke regel (verticale lijnspariëring) op basis van de **Form Line (Formulierregel)** and **Orientation (Richting)** menu-items. Selecteer de juiste **Form Line (Formulierregel)** en **Orientation (Richting)** voor het wijzigen van **Form Line (Formulierregel)**.

*Quantity (Aantal)***Doel:**

Voor het instellen van de standaard afdrukhoeveelheid binnen een bereik van 1 tot 999. De standaard is 1. (Instellen van het aantal exemplaren vereist voor een specifieke taak vanaf de print driver. Waarden geselecteerd vanaf de print driver hebben altijd voorrang op de waarden geselecteerd in het bedieningspaneel.)

*Image Enhance***Doel:**

Het specificeren of de functie Beeldverbetering dient te worden ingeschakeld, die de bindlijn tussen zwart en wit zachter maakt door de randen te verminderen en de visuele uitstraling te verbeteren.

Waarden:

On (Aan)*	Schakelt de Image Enhance functie in.
Off (Uit)	Schakelt de Image Enhance functie uit.

*Hex Dump***Doel:**

Om te helpen de bron van een afdruktaakprobleem te isoleren. Indien Hex Dump is geselecteerd, worden alle gegevens die naar de printer zijn verzonden, afgedrukt in een hexadecimale en tekenrepresentatie. Controlecodes worden niet uitgevoerd.

Waarden:

Disable (Uitschakelen)*	Schakelt de Hex Dump functie uit.
Enable (Aan)	Schakelt de Hex Dump functie in.

*Draft Mode (Conceptmodus)***Doel:**

Voor het besparen van toner bij afdrucken in conceptmodus. De afdrukkwaliteit wordt verlaagd als u afdrukt in conceptmodus.

Waarden:

Disable (Uitschakelen)*	Drukt niet af in conceptmodus.
--------------------------------	--------------------------------

Enable (Aan)	Drukt af in conceptmodus.
---------------------	---------------------------

Line Termination (Regelterminatie)

Doel:

Voor het toevoegen van regeleindecommando's.

Waarden:

Off (Uit)*	De regeleindecommando is niet toegevoegd. CR=CR, LF=LF, FF=FF
Add-LF (Toevoegen-LF)	De LF-commando is toegevoegd. CR=CR-LF, LF=LF, FF=FF
Add-CR (Toevoegen-CR)	De CR-commando is toegevoegd. CR=CR, LF=CR-LF, FF=CR-LF
CR-XX	De CR- en LF-commando's zijn toegevoegd. CR=CR-LF, LF=CR-LF, FF=CR-LF

Output Color (Uitvoerkleur)

Doel:

Het specificeren van de kleurmodus op **Color (Kleur)** of **Black and White (Zwart-wit)**. Deze instelling wordt gebruikt voor een afdruktaak die geen afdrukmodus specificeert.

Waarden:

Black and White (Zwart-wit)*	Drukt af in zwart/witmodus.
Color (Kleur)	Drukt af in kleurmodus.

PostScript Settings (PostScript-instellingen)

Gebruik het PostScript Settings (PostScript-instellingen)-menu om printerinstellingen te wijzigen die alleen invloed hebben op taken via de PostScript-emulatieprintertaal.

Opmerking:

Waarden die met een sterretje zijn gemarkeerd () zijn de standaard menu-instellingen af fabriek.*

*PS Error Report (PS-foutrapport)***Doel:**

Om te specificeren of de inhoud van PostScript-fouten afgedrukt moet worden.

Waarden:

Off (Uit)	Drukt geen PS-foutrapport af.
On (Aan)*	Drukt het PS-foutrapport af.

*PS Job Time-out (Time-out PS-taak)***Doel:**

Het specificeren van de uitvoertijd van één PostScript-taak.

Waarden:

Off (Uit)*		Stelt niet de uitvoertijd van één PostScript-taak in.
On (Aan)	1	Stelt de uitvoertijd van één PostScript-taak in.
	1-900 min.	

*Paper Select Mode (Papiersselectiemodus)***Doel:**

De wijze instellen waarop de papierlade wordt geselecteerd voor PostScriptmodus.

Waarden:

Auto*	Selecteert automatisch de papierlade voor PostScript-modus.
Select From Tray (Formaat v. lade)	Selecteert handmatig de papierlade voor PostScript-modus.

*Output Color (Uitvoerkleur)***Doel:**

Voor het instellen van de standaard kleur voor PostScript.

Waarden:

Color (Kleur)*	Drukt af in kleurmodus.
-----------------------	-------------------------

Black and White (Zwart-wit)	Drukt af in zwart/witmodus.
------------------------------------	-----------------------------

Wired Network (Bekabeld netwerk)

Gebruik het **Wired Network (Bekabeld netwerk)** menu om de printerinstellingen die invloed hebben op taken die naar de printer zijn gestuurd te wijzigen via het vaste netwerk.

Opmerking:

Waarden die met een sterretje zijn gemarkeerd (*) zijn de standaard menu-instellingen af fabriek.

Ethernet

Doel:

Het specificeren van de communicatiesnelheid en de duplexinstellingen van Ethernet. De wijziging gaat van kracht nadat de printer uit en aan is gezet.

Waarden:

Auto*	Detecteert automatisch de ethernetinstellingen.
10BASE-T Half	Gebruikt 10BASE-T half-duplex.
10BASE-T Full (10BASE-T Full)	Gebruikt 10BASE-T full-duplex.
100BASE-TX Half (100BASE-TX Half)	Gebruikt 100BASE-TX half-duplex.
100BASE-TX Full (100BASE-TX Full)	Gebruikt 100BASE-TX full-duplex.
1000BASE-T Full (1000BASE-T Full)	Gebruikt 1000BASE-T full-duplex.

TCP/IP

Doel:

Voor het configureren van de TCP/IP-instellingen.

Waarden:

IP Mode (IP-modus)	Dual Stack (Dubbele stapel)*	Gebruikt zowel IPv4 als IPv6 voor het instellen van het IP-adres.
	IPv4	Gebruikt zowel IPv4 voor het instellen van het IP-adres.
	IPv6	Gebruikt zowel IPv6 voor het instellen van het IP-adres.

IPv4	Get IP Address (IP-adres ophalen)	DHCP / Autonet*	Stelt automatisch het IP-adres in. Een willekeurige waarde in het bereik van 169.254.1.0 tot 169.254.254.255 die momenteel niet wordt gebruikt op het netwerk wordt ingesteld als IP-adres. Het subnetmasker wordt ingesteld op 255.255.0.0.
		BOOTP	Stelt het IP-adres in via BOOTP.
		RARP	Stelt het IP-adres in via RARP.
		DHCP	Stelt het IP-adres in via DHCP.
		Panel (Paneel)	Gebruik deze optie als u het IP-adres handmatig wilt instellen op het bedieningspaneel.
	IP Address (IP-adres)		Wanneer een IP-adres handmatig wordt ingesteld, wordt de IP toegewezen aan de printer in het formaat <i>nnn.nnn.nnn.nnn</i> . Elke octet waar <i>nnn.nnn.nnn.nnn</i> uit bestaat is een waarde tussen 0 tot 254. 127 en elke waarde in het bereik van 224 tot 254 kan niet worden gespecificeerd voor de eerste octet van een gatewayadres.
	Subnet Mask (Subnetmasker)		Wanneer een IP-adres handmatig wordt ingesteld, wordt het subnetmasker gespecificeerd met het formaat <i>nnn.nnn.nnn.nnn</i> . Elke octet waar <i>nnn.nnn.nnn.nnn</i> uit bestaat is een waarde tussen 0 tot 255. 255.255.255.255 kan niet worden gespecificeerd als het subnetmasker.
	Gateway Address (Gatewayadres)		Wanneer een IP-adres handmatig wordt ingesteld, wordt het gatewayadres gespecificeerd met het formaat <i>nnn.nnn.nnn.nnn</i> . Elke octet waar <i>nnn.nnn.nnn.nnn</i> uit bestaat is een waarde tussen 0 tot 254. 127 en elke waarde in het bereik van 224 tot 254 kan niet worden gespecificeerd voor de eerste octet van een gatewayadres.
IPsec	Disable (Uitschakelen)*		Schakelt IPsec. uit

Opmerking:

Gebruik "EpsonNet Config" op pagina 52 om IPsec in te schakelen. Raadpleeg de Help op de Software Disc voor informatie.

Protocol**Doel:**

Elk protocol in- of uitschakelen. De wijziging gaat van kracht nadat de printer uit en aan is gezet.

Waarden:

LPD	Disable (Uitschakelen)	Schakelt de Line Printer Daemon (LPD) poort uit.
	Enable (Aan)*	Schakelt de LPD-poort in.
Port9100	Disable (Uitschakelen)	Schakelt Port9100-poort uit.
	Enable (Aan)*	Schakelt de Port9100-poort in.
IPP	Disable (Uitschakelen)	Schakelt IPP-poort uit.
	Enable (Aan)*	Schakelt IPP-poort in.
SMB TCP/IP	Disable (Uitschakelen)	Schakelt SMB TCP/IP-poort uit.
	Enable (Aan)*	Schakelt SMB TCP/IP-poort in.
WSD	Disable (Uitschakelen)	Schakelt WSD-poort uit.
	Enable (Aan)*	Schakelt WSD-poort in.
Network TWAIN (Netwerk TWAIN)	Disable (Uitschakelen)	Schakelt netwerk TWAIN uit.
	Enable (Aan)*	Schakelt netwerk TWAIN in.
SNMP	Disable (Uitschakelen)	Schakelt de Simple Network Management Protocol (SNMP) UDP poort uit.
	Enable (Aan)*	Schakelt de SNMP UDP-poort in.

StatusMessenger	Disable (Uitschakelen)	Schakelt de E-mail waarschuwingfunctie uit.
	Enable (Aan)*	Schakelt de E-mail waarschuwingfunctie in.
InternetServices	Disable (Uitschakelen)	Schakelt een toegang tot EpsonNet Config opgenomen in de printer, uit.
	Enable (Aan)*	Schakelt een toegang tot EpsonNet Config opgenomen in de printer, in.
Bonjour(mDNS)	Disable (Uitschakelen)	Schakelt Bonjour (mDNS) uit.
	Enable (Aan)*	Schakelt Bonjour (mDNS) in.
Update Addr Book (Adresboek bijwerken)	Disable (Uitschakelen)	Schakelt adresboek bijwerken uit.
	Enable (Aan)*	Schakelt adresboek bijwerken in.
HTTP-SSL/TLS	Disable (Uitschakelen)*	Schakelt HTTP-SSL/TLS uit.
	Enable (Aan)	Schakelt HTTP-SSL/TLS in.

IP Filter (IP-filter)

Opmerking:

De functie IP-filter is alleen beschikbaar als Protocol is ingesteld op LPD of Port9100.

Doel:

Om gegevens te blokkeren die zijn ontvangen vanaf bepaalde IP-adressen via het vaste netwerk. U kunt maximaal vijf IP-adressen instellen. De wijziging gaat van kracht nadat de printer uit en aan is gezet.

Waarden:

No. n / Address (n is 1–5.)	Stelt het IP-adres in voor Filtern.
------------------------------------	-------------------------------------

No. n / Mask (n is 1–5.)		Stelt het adresmasker in voor Filtern.
No. n / Mode (n is 1–5.)	Off (Uit)*	Schakelt de functie IP-filter in voor Filtern.
	Accept	Accepteert een toegang vanaf het gespecificeerde IP-adres.
	Reject (Weigeren)	Weigert een toegang vanaf het gespecificeerde IP-adres.

IEEE 802.1x

Opmerking:

- De functie IEEE 802.1x is alleen beschikbaar als de printer is aangesloten met een LAN-kabel en alleen beschikbaar als de IEEE 802.1 authenticatie is ingeschakeld.
- Voor het inschakelen van IEEE 802.1x, gebruikt u “EpsonNet Config” op pagina 52. Raadpleeg de Help op de Software Disc voor informatie.

Doel:

Voor het uitschakelen van IEEE 802.1x authenticatie. De wijziging gaat van kracht nadat de printer uit en aan is gezet.

Waarde:

Disable (Uitschakelen)	Schakelt IEEE 802.1x uit.
-------------------------------	---------------------------

Initialize NVM (NVM initialiseren)

Doel:

Het initialiseren van vaste netwerkgegevens opgeslagen in non-volatile memory (NVM). Na het uitvoeren van deze functie en het opnieuw opstarten van de printer, worden alle vaste netwerkinstellingen opnieuw op de standaard instellingen teruggezet.

Waarden:

Yes (Ja)	Initialiseert netwerkgegevens opgeslagen in NVM.
No (Nee)*	Initialiseert niet de vaste netwerkgegevens opgeslagen in NVM.

Adobe Protocol

Doel:

Het instellen van het PostScript-communicatieprotocol.

Waarden:

Auto*	Stelt het PostScript-communicatieprotocol automatisch in.
Standard (Standaard)	Stelt het PostScript-communicatieprotocol in Standard (Standaard).
BCP	Stelt het PostScript-communicatieprotocol in BCP.
TBCP	Stelt het PostScript-communicatieprotocol in TBCP.
Binary (Binair)	Stelt het PostScript-communicatieprotocol in Binary (Binair).

Fax Settings (Fax-instellingen)

Gebruik het Fax Settings (Fax-instellingen) menu om de basis faxinstellingen te configureren.

Opmerking:

Waarden die met een sterretje zijn gemarkeerd (*) zijn de standaard menu-instellingen af fabriek.

Ans Select**Doel:**

Het selecteren van de standaard faxontvangstmodus.

Waarden:

TEL Mode	Automatische faxontvangst is uitgezet. U kunt een fax ontvangen door de handset op te nemen van de externe telefoon en daarna de externe ontvangstcode in te drukken, of door het instellen van OnHook (Ophangen) op On (Aan) (u kunt spraak- of faxtonen horen van de externe machine) en daarna te drukken op de Start toets.
FAX Mode*	Ontvangt automatisch faxen.
TEL/FAX Mode	Wanneer de printer een inkomende fax ontvangt, gaat de externe telefoon gedurende de tijd bellen die is gespecificeerd in Auto Ans. Tel/Fax, waarna de printer automatisch een fax ontvangt. Als een inkomende oproep geen fax is, dan klinkt de printer vanaf de interne luidspreker om aan te geven dat de oproep een telefonische oproep is.
Ans/FAX Mode	De printer kan een telefoonlijn delen met een antwoordapparaat. In deze modus, controleert de printer het faxsignaal en de lijn opnemen als er faxtonen te horen zijn. Als de telefonische communicatie in uw regio serieel is, dan wordt deze modus niet ondersteund.

DRPD Mode	Voordat u de Distinctive Ring Pattern Detection (DRPD)-optie gebruikt, dient een onderscheidende belservice te zijn geïnstalleerd op uw telefoonlijn door het telefoonbedrijf. Nadat de telefoonmaatschappij een apart nummer voor faxen heeft verstrekt met een apart belpatroon, dient u de faxinstallatie zo te configureren dat deze controleert op dat specifieke belpatroon.
------------------	--

*Auto Answer Fax***Doel:**

Het instellen van de interval waarop de printer in faxontvangstmodus gaat, na het ontvangen van een inkomende oproep. De interval kan worden gespecificeerd binnen de marge van 0 tot 255 seconden. De standaard is 0 seconde.

*Auto Ans. TEL/FAX (Auto Answer TEL/FAX)***Doel:**

Het instellen van de interval waarop de printer in faxontvangstmodus gaat, nadat de externe telefoon een inkomende oproep ontvangt. De interval kan worden gespecificeerd binnen de marge van 0 tot 255 seconden. De standaard is 6 seconden.

*Auto Ans. Ans/FAX***Doel:**

Het instellen van de interval waarop de printer in faxontvangstmodus gaat, nadat het externe antwoordapparaat een inkomende oproep ontvangt. De interval kan worden gespecificeerd binnen de marge van 0 tot 255 seconden. De standaard is 21 seconden.

*Line Monitor (Lijnmonitor)***Doel:**

Het instellen van het volume van de lijnmonitor, die een transmissie met geluid controleert door de interne luidspreker totdat een verbinding tot stand is gebracht.

Waarden:

Off (Uit)	Zet het volume van de lijnmonitor uit.
Min (Min.)	Zet het volume van de lijnmonitor op Min (Min.).
Middle (Midden)*	Zet het volume van de lijnmonitor op Middle (Midden).
Max (Max.)	Zet het volume van de lijnmonitor op Max (Max.).

*Ring Tone Volume (Beltoon-sterkte)***Doel:**

Het instellen van het volume van de beltoon, die aangeeft dat een inkomende oproep een telefonische oproep is via de interne luidspreker als Ans Select is ingesteld op TEL/FAX Mode.

Waarden:

Off (Uit)	Zet het volume van de beltoon uit.
Min (Min.)	Zet het volume van de beltoon op Min (Min.).
Middle (Midden)	Zet het volume van de beltoon op Middle (Midden).
Max (Max.)*	Zet het volume van de beltoon op Max (Max.).

*Line Type (Lijntype)***Doel:**

Het standaard lijntype selecteren.

Waarden:

PSTN*	Gebruikt PSTN.
PBX	Gebruikt PBX.

*Dialing Type***Doel:**

Het kiestype selecteren.

Waarden:

PB*	Gebruikt bellen via toon.
DP(10PPS)	Zet "DP (10PPS)" (Beltoon, 10 tonen per seconde) in als kiestype.
DP(20PPS)	Zet "DP (20PPS)" (Beltoon, 20 tonen per seconde) in als kiestype.

*Interval Timer***Doel:**

De interval specificeren tussen de transmissiepogingen binnen de marge van 3 tot 255 seconden. De standaard is 8 seconden.

*Number of Redial***Doel:**

Het specificeren van het aantal pogingen om opnieuw te bellen als het bestemmingsfaxnummer bezet is, specificeren binnen de marge van 0 tot 9. Als u 0 invult zal de printer niet opnieuw bellen. De standaard is 3.

*Redial Interval***Doel:**

De interval specificeren tussen de transmissiepogingen binnen de marge van 1 tot 15 minuten. De standaard is 1 minuut.

*Junk Fax Filter***Doel:**

Het weigeren van ongewenste faxen door alleen faxen te accepteren van faxnummers die staan geregistreerd in het telefoonboek.

Waarden:

Off (Uit)*	Weigert geen faxen die worden verstuurd vanaf ongewenste nummers.
On (Aan)	Weigert faxen die worden verstuurd vanaf ongewenste nummers.

*Remote Receive (Ontv.op afstand)***Doel:**

Het ontvangen van een fax door te drukken op de externe ontvangstcode op de externe telefoon nadat u de hoorn van de telefoon heeft opgenomen.

Waarden:

Off (Uit)*	Ontvangt geen fax door te drukken op de externe ontvangstcode op de externe telefoon.
On (Aan)	Ontvangt een fax door te drukken op de externe ontvangstcode op de externe telefoon.

*Remote Rcv Tone (Ontvangst elders toon)***Doel:**

Het specificeren van de toon in twee getallen om Externe ontvangst te starten.

*Send Header***Doel:**

Het afdrukken van informatie van de zender in de kop van de faxen.

Waarden:

Off (Uit)	Drukt geen informatie van de zender af in de kop van de faxen.
On (Aan)*	Drukt de informatie van de zender af in de kop van de faxen.

*Company Name***Doel:**

Het instellen van de naam van de zender die moet worden afgedrukt in de kop van de faxen.

*Your Fax Number***Doel:**

Het instellen van het faxnummer van de printer, die moet worden afgedrukt in de kop van de faxen.

Opmerking:

Zorg ervoor dat u Your Fax Number specificeert voor het gebruik van Junk Fax Filter.

*Fax Cover Page (Faxvoorpagina)***Doel:**

Instellen of u kiest voor het bevestigen van een voorpagina aan faxen.








Waarden:

Off (Uit)*	Bevestigt geen voorpagina aan faxen.
On (Aan)	Bevestigt een voorpagina aan faxen.

*DRPD Pattern (DRPD patroon)***Doel:**

Het leveren van een apart nummer voor het faxen met een bepaald belpatroon.

Waarden:

Pattern1 (Patroon 1)–7	DRPD is een service die wordt geleverd door bepaalde telefoonmaatschappijen. DRPD-patronen worden gespecificeerd door uw telefoonbedrijf. De patronen die bij uw printer worden geleverd staan hieronder weergegeven:
	Pattern1 (Patroon 1) 
	Pattern2 (Patroon 2) 
	Pattern3 (Patroon 3) 
	Pattern4 (Patroon 4)* 
	Pattern5 (Patroon 5) 
	Pattern6 (Patroon 6) 
	Pattern7 (Patroon 7) 

2-Sided Print**Doel:**

Het instellen van duplex afdrucken voor fax.

Waarden:

Off (Uit)*	Voert geen duplex afdrukken uit.
On (Aan)	Voert duplex afdrukken uit.

*Sent Fax Fwd (Fax doorsturen)***Doel:**

Instellen of u kiest voor het doorsturen van binnenkomende faxen naar een bepaalde bestemming.

Waarden:

Off (Uit)*	Stuurt binnenkomende faxen niet door.
Forward (Doorsturen)	Stuurt binnenkomende faxen door naar een bepaalde bestemming. Drukt binnenkomende faxen af als er een fout optreedt tijdens de overdracht.
Print & Forward (Aldr. & doorst.)	Drukt binnenkomende faxen af en stuurt ze door naar een bepaalde bestemming.

*Fwd. Settings Num (Forward Settings Number)***Doel:**

Het invoeren van het faxnummer van de bestemming waar inkomende faxen naartoe worden doorgestuurd.

*Prefix Dial (Voorkiezen)***Doel:**

Het selecteren of u een voorafgaand belnummer wilt instellen.

Waarden:

Off (Uit)*	Stelt geen voorafgaand belnummer in.
On (Aan)	Stelt een voorafgaand belnummer in.

*Prefix Dial Num (Voorkiesnummer)***Doel:**

Het instellen van een voorafgaand belnummer van maximaal 5 getallen. Dit nummer beltt voordat een automatisch belnummer wordt gestart. Het is handig voor toegang tot de Private Automatic Branch Exchange (PABX).

*Discard Size (Wis formaat)***Doel:**

De printer instellen om afbeelden of tekst onderaan een faxpagina weg te gooien als de gehele pagina niet past op het uitvoerpapier.

Waarden:

Off (Uit)*	Drukt overmatige afbeeldingen of tekst onderaan een faxpagina af zonder deze weg te werpen.
On (Aan)	Gooit overmatige afbeeldingen of tekst weg.
Auto Reduction (Auto-reductie)	Verkleint automatisch een faxpagina zodat deze past op het juiste papierformaat.

*ECM***Doel:**

Het instellen of u ECM (Error Correction Mode) wilt inschakelen of uitschakelen. De externe apparaten dienen ook ECM te ondersteunen om ECM te gebruiken.

Waarden:

Off (Uit)	Schakelt de ECM uit.
On (Aan)*	Schakelt de ECM in.

*Extel Hook Thresh (Externe telefoon ophang-drempel)***Doel:**

Het selecteren van de detectiedrempel voor de externe telefoon voor de omstandigheid waarop een telefoonlijn niet wordt gebruikt.

Waarden:

Lower	Zet de detectiedrempel van de externe telefoon op Lower.
Normal (Normaal)*	Zet de detectiedrempel van de externe telefoon op Normal (Normaal).
Higher (Hoger)	Zet de detectiedrempel van de externe telefoon op Higher (Hoger).

*Modem Speed (Modemsnelheid)***Doel:**

Het afstellen van de faxmodemsnelheid als er een fout optreedt bij faxtransmissie of -ontvangst.

Waarden:

2.4 Kbps (2,4 Kbps)
4.8 Kbps (4,8 Kbps)
9.6 Kbps (9,6 Kbps)
14.4 Kbps (14,4 Kbps)
33.6 Kbps (33,6 Kbps)*

*Region***Doel:**

De regio selecteren waar de printer wordt gebruikt.

*Fax Activity (Fax-activiteit)***Doel:**

Het instellen om automatisch een faxactiviteitsrapport af te drukken na elke 50 binnenkomende en uitgaande faxcommunicaties.

Waarden:

Auto Print (Autom.afdrukken)*	Het instellen om automatisch een faxactiviteitsrapport af te drukken na elke 50 binnenkomende en uitgaande faxcommunicaties.
No Auto Print (Geen autom. Afdrukken)	Het instellen om niet automatisch een faxactiviteitsrapport af te drukken na elke 50 binnenkomende en uitgaande faxcommunicaties.

*Fax Transmit (Fax-verzending)***Doel:**

Het instellen om een transmissieresultaat af te drukken na een faxtransmissie.

Waarden:

Print Always (Altijd afdrukken)	Drukt een transmissierapport af na elke faxtransmissie.
--	---

Print On Error (Bij fout afdrukken)*	Drukt alleen een transmissierapport af als er een fout optreedt.
Print Disable (Afdrukken uitschakelen)	Drukt geen transmissierapport af na een faxtransmissie.

Fax Broadcast (Fax-rondzending)

Doel:

Het instellen om een uitzendresultaat af te drukken na een faxuitzending naar meerdere bestemmingen.

Waarden:

Print Always (Altijd afdrukken)*	Drukt een uitzendrapport af na elke fax-uitzending.
Print On Error (Bij fout afdrukken)	Drukt alleen een uitzendrapport af als er een fout optreedt.
Print Disable (Afdrukken uitschakelen)	Drukt geen uitzendresultaat af na een faxuitzending naar meerdere bestemmingen.

Fax Protocol (Faxprotocol)

Doel:

Het instellen of het protocolcontrolerapport wordt afgedrukt, dat helpt de oorzaak van een communicatieprobleem vast te stellen.

Waarden:

Print Always (Altijd afdrukken)	Drukt een protocolcontrolerapport af na elke faxtransmissie.
Print On Error (Bij fout afdrukken)	Drukt alleen een protocolcontrolerapport af als er een fout optreedt.
Print Disable (Afdrukken uitschakelen)*	Drukt niet automatisch een protocolcontrolerapport af.

USB Settings (USB-instellingen)

Gebruik het **USB Settings (USB-instellingen)** menu om de printerinstellingen te wijzigen die invloed hebben op een USB-poort.

Opmerking:

Waarden die met een sterretje zijn gemarkeerd () zijn de standaard menu-instellingen af fabriek.*

Port Status (Poortstatus)

Doel:

Het specificeren voor wel of niet inschakelen van de USB-poort. De wijziging gaat van kracht nadat de printer uit en aan is gezet.

Waarden:

Disable (Uitschakelen)	Schakelt de USB-interface uit.
Enable (Aan)*	Schakelt de USB-interface in.

Adobe Protocol

Doel:

Het instellen van het PostScript-communicatiesprotocol.

Waarden:

Auto	Stelt het PostScript-communicatiesprotocol automatisch in.
Standard (Standaard)	Stelt het PostScript-communicatiesprotocol in Standard (Standaard).
BCP	Stelt het PostScript-communicatiesprotocol in BCP.
TBCP*	Stelt het PostScript-communicatiesprotocol in TBCP.
Binary (Binair)	Stelt het PostScript-communicatiesprotocol in Binary (Binair).

System Settings (Systeeminstellingen)

Gebruik **System Settings (Systeeminstellingen)** voor het configureren van diverse printerfuncties.

Opmerking:

Waarden die met een sterretje zijn gemarkeerd (*) zijn de standaard menu-instellingen af fabriek.

Power Saver Timer (Stroomspaar-timer)

Doel:

Het specificeren van de tijd voor de overgang naar de power saver mode.

Waarden:

Low Power Timer (Timer energiespaarstand)	3min*	Specificeert de tijd die de printer nodig heeft om in Low Power te gaan na het voltooien van een taak.
	3–60 min.	
Sleep Timer (Timer slaapstand)	6min*	Specificeert de tijd die de printer nodig heeft om in Sleep modus te gaan nadat het in Low Power modus is gegaan.
	1–6 min.	

Vul 5 in, om de printer in power saver mode te zetten, vijf minuten nadat een taak is voltooid. Dit gebruikt veel minder energie, maar vereist meer opwarmtijd voor de printer. Vul 5 in, als uw printer een groep deelt met kamerverlichting en u merkt dat de lampen knipperen.

Selecteer een hoge waarde als u uw printer continue gebruikt. In de meeste gevallen houdt dit de printer gereed om te werken met een minimum opwarmtijd. Selecteer een waarde tussen 5 en 30 minuten voor power saver mode indien u een balans wenst tussen energieverbruik en een kortere opwarmperiode.

De printer gaat automatisch in de standby-stand vanaf de power saver mode wanneer het gegevens van de computer of externe faxmachine ontvangt. Door te drukken op de **Energiespaarstand** toets, kunt u de status van de printer ook terugzetten op de standby-stand.

*Power Saver Wake Up (Energiebesparing activ.)***Doel:**

Het specificeren om te ontwaken vanaf Laag vermogen of Rustmodus wanneer OnHook (Ophangen) is ingesteld op Off (Uit).

Waarden:

OffHook Wake Up (Activ wanneer van haak)	Off (Uit)*	Ontwaakt niet vanaf Laag vermogen of Rustmodus wanneer OnHook (Ophangen) is ingesteld op Off (Uit).
	On (Aan)	Ontwaakt vanaf Laag vermogen of Rustmodus wanneer OnHook (Ophangen) is ingesteld op Off (Uit).

*Auto Reset (Autom. Terugstellen)***Doel:**

Voor het automatisch resetten van de instellingen voor Kopiëren, Scannen of Faxen naar de standaard instellingen en terugkeren naar de standby-stand nadat u geen instellingen voor de gespecificeerde tijd heeft gespecificeerd.

Waarden:

45sec*
1min
2min
3min
4min

*Fault Time-out (Time-out storing)***Doel:**

Het specificeren van de hoeveelheid tijd die de printer wacht voordat de printer een taak annuleert die abnormaal stopt. De afdruktaak wordt geannuleerd als de time-out tijd is verstreken.

Waarden:

Off (Uit)		De fault time-out uitschakelen.
On (Aan)*	60sec*	Het specificeren van de hoeveelheid tijd die de printer wacht voordat de printer een taak annuleert die abnormaal stopt.
	3-300 sec.	

*Job Time-out (Time-out taak)***Doel:**

Het specificeren van de hoeveelheid tijd die de printer wacht voordat gegevens aankomen vanaf de computer. De afdruktaak wordt geannuleerd als de time-out tijd is verstreken.

Waarden:

Off (Uit)		De taak time-out uitschakelen.
On (Aan)*	30sec*	Stelt de tijd in die de printer wacht voordat gegevens aankomen vanaf de computer.
	5-300 sec.	

*Clock Settings (Klokinstellingen)***Doel:**

Het specificeren van datum en tijdformaten.

Waarden:

Set Date & Time (Datum/tijd instell.)	Time Zone (Tijdzone)	Stelt de tijdzone in.
	Set Date (Datum instellen)	Stelt de datum in afhankelijk van de Date Format (Datumnotatie)-instellingen.
	Set Time (Tijd instellen)	Stelt de tijd in.
Date Format (Datumnotatie)	yy/mm/dd (jj/mm/dd)	Stelt het datumformaat in.
	mm/dd/yy (mm/dd/jj)	
	dd/mm/yy (dd/mm/jj)*	
Time Format (Tijdnotatie)	12H (12u)	Stelt de tijd in, in 12-uurs formaat.
	24H (24u)*	Stelt de tijd in, in 24-uurs formaat.

*1 De standaard voor Date Format (Datumnotatie) verschilt afhankelijk van landspecifieke fabriekstandaard.

Alert Tone (Waarschuwingston)**Doel:**

Voor het configureren van de instellingen voor tonen die door de printer worden uitgezonden tijdens de werking of wanneer een waarschuwingsbericht verschijnt.

Waarden:

Panel Select Tone (Paneelkeuzetoon)	Off (Uit)*	Laat geen toon horen als de invoerwaarde van het bedieningspaneel juist is.
	Soft (Zacht)	Laat een toon horen als de invoerwaarde van het bedieningspaneel juist is.
	Normal (Normaal)	
	Loud (Luid)	

Panel Alert Tone (Paneelwrschuwtone)	Off (Uit)*	Laat geen toon horen als de invoerwaarde van het bedieningspaneel onjuist is.
	Soft (Zacht)	Laat een toon horen als de invoerwaarde van het bedieningspaneel onjuist is.
	Normal (Normaal)	
	Loud (Luid)	
Machine Ready Tone (Gereedtoon apparaat)	Off (Uit)*	Laat geen toon horen als de printer gereed is om een taak te verwerken.
	Soft (Zacht)	Laat een toon horen als de printer gereed is om een taak te verwerken.
	Normal (Normaal)*	
	Loud (Luid)	
Copy Job Tone (Kopieertaak-tone)	Off (Uit)	Laat geen toon horen als een kopieertaak is voltooid.
	Soft (Zacht)	Laat een toon horen als een kopieertaak is voltooid.
	Normal (Normaal)*	
	Loud (Luid)	
Non-Copy Job Tone (Niet-kopieertaak-tone)	Off (Uit)	Laat geen toon horen als een andere taak dan een kopieertaak is voltooid.
	Soft (Zacht)	Laat een toon horen als een andere taak dan een kopieertaak is voltooid.
	Normal (Normaal)*	
	Loud (Luid)	
Fault Tone (Fout-tone)	Off (Uit)	Laat geen toon horen als een taak normaal eindigt.
	Soft (Zacht)	Laat een toon horen als een taak abnormaal eindigt.
	Normal (Normaal)*	
	Loud (Luid)	
Alert Tone (Waarschuwingstone)	Off (Uit)	Laat geen toon horen als er een probleem optreedt.
	Soft (Zacht)	Laat een toon horen als er een probleem optreedt.
	Normal (Normaal)*	
	Loud (Luid)	

Out of Paper (Papier op)	Off (Uit)	Laat geen toon horen als het papier in de printer op is.
	Soft (Zacht)	Laat een toon horen als het papier in de printer op is.
	Normal (Normaal)*	
	Loud (Luid)	
Low Toner (Toner raakt op)	Off (Uit)	Laat geen toon horen als de toner bijna op is.
	Soft (Zacht)	Laat een toon horen als een toner bijna op is.
	Normal (Normaal)*	
	Loud (Luid)	
Auto Clear Alert (Autom.wis-waarsch.)	Off (Uit)*	Laat geen toon horen 5 seconden voordat de printer auto clear uitvoert.
	Soft (Zacht)	Laat een toon horen 5 seconden voordat de printer auto clear uitvoert.
	Normal (Normaal)	
	Loud (Luid)	
Base Tone (Basis-toon)	Off (Uit)*	Laat geen toon horen wanneer het display van het bedieningspaneel weer wordt teruggezet naar de standaard instelling door te bladeren in het lusmenu.
	Soft (Zacht)	Laat een toon horen wanneer het display van het bedieningspaneel weer wordt teruggezet naar de standaard instelling door te bladeren in het lusmenu.
	Normal (Normaal)	
	Loud (Luid)	
All Tones (Alle kleuren)	Off (Uit)	Schakelt alle waarschuwingstonen uit.
	Soft (Zacht)	Stelt in een keer het volume in van alle waarschuwingstonen.
	Normal (Normaal)*	
	Loud (Luid)	

mm / inch

Doel:

Het specificeren van een standaard metingseenheid die wordt weergegeven na de numerieke waarde op het bedieningspaneel.

Waarden:

Millimeters (mm) (Millimeter (mm))*	Selecteert millimeter als de standaard metingseenheid.
Inches (") (inch ("))	Selecteert inch als de standaard metingseenheid.

Opmerking:

De standaard voor mm/inch verschilt afhankelijk van andere instellingen, zoals Region en Document Size (Documentformaat).

*Def. PrintPaperSize (Std.pap.formaat)***Doel:**

Het specificeren van het standaard papierformaat.

Waarden:

A4 - 210x297mm
Letter - 8.5x11"

Opmerking:

De standaard voor Def. PrintPaperSize (Std.pap.formaat) verschilt afhankelijk van landsspecifieke fabriekstandaards.

*Auto Job History***Doel:**

Voor het automatisch afdrukken van een taakoverzichtrapport na elke 20 taken.

Waarden:

Off (Uit)*	Drukt niet automatisch een taakoverzichtrapport af.
On (Aan)	Drukt automatisch een taakoverzichtrapport af.

Het taakoverzichtrapport kan ook worden afgedrukt via het Report/List (Rapport/Lijst) menu.

*Print ID (ID afdrukken)***Doel:**

Het specificeren van een locatie waar de gebruikers-ID wordt afgedrukt.

Waarden:

Off (Uit)*	Drukt de gebruikers-ID niet af.
Top Left (Links boven)	Drukt de gebruikers-ID linksboven op de pagina af.
Top Right (Rechts boven)	Drukt de gebruikers-ID rechtsboven op de pagina af.
Bottom Left (Links onder)	Drukt de gebruikers-ID linksonder op de pagina af.
Bottom Right (Rechts onder)	Drukt de gebruikers-ID rechtsonder op de pagina af.

Opmerking:

Als u afdrukt op DL-formaat papier, kan een deel van de gebruikers-ID mogelijk niet correct worden afgedrukt.

*Print Text (Tekst afdrukken)***Doel:**

Het specificeren of de printer PDL-gegevens uitvoert, wat niet wordt ondersteund door de printer, als tekst als de printer het ontvangt. Tekstgegevens worden afgedrukt op A4- of Letterformaat papier.

Waarden:

Off (Uit)	Drukt de ontvangen gegevens niet af.
On (Aan)*	Drukt de ontvangen gegevens af als tekstgegevens.

*Banner Sheet (Voorblad)***Opmerking:**

De functie voorblad is alleen beschikbaar als de optionele papercassette voor 250 vel is geïnstalleerd op de printer.

Doel:

Om de positie van het voorblad te specificeren en ook voor het specificeren van de lade waarin het voorblad is geladen.

Waarden:

Insert Position (Invoegpositie)	Off (Uit)*	Drukt het voorblad niet af.
	Front (Voor)	Geplaatst voor de eerste pagina van elke kopie.
	Back (Achter)	Geplaatst na de laatste pagina van elke kopie.
	Front & Back (Voor en achter)	Geplaatst voor de eerste pagina van elke kopie en na de laatste pagina van elke kopie.
Specify Tray	Tray 1 (Lade 1)*	Het voorblad wordt geladen in de standaard lade voor 250 vel.
	Tray 2 (Lade 2)	Het voorblad wordt geladen in de optionele papercassette voor 250 vel.

*RAM Disk (RAM-schijf)***Opmerking:**

De functie RAM Disk (RAM-schijf) is alleen beschikbaar als de 512 MB aanvullende geheugenmodule is geïnstalleerd op de printer.

Doel:

Voor het toewijzen van het geheugen aan het RAM-diskbestandsysteem voor de functies Beveiligd afdrukken en Voorbeeldafdruk. De wijziging gaat van kracht nadat de printer uit en aan is gezet.

Waarden:

Disable (Uitschakelen)		Wijst het geheugen niet toe aan het RAM-diskbestandsysteem. Beveiligd afdrukken en Voorbeeldafdruk taken worden afgebroken en geregistreerd in de taaklog.
Enable (Aan)*	300MB*	Wijst het geheugen aan het RAM-diskbestandsysteem toe in stapjes van 50 MB.
	50-500MB	

Opmerking:

Herstart uw printer als u de instellingen voor het RAM Disk (RAM-schijf) menu wijzigt.

*Substitute Tray (Lade vervangen)***Doel:**

Specificeert of u papier van een ander formaat moet gebruiken als het papier dat is geladen in de aangegeven lade niet overeenkomt met de instellingen voor het papierformaat voor de huidige taak.

Waarden:

Off (Uit)*	Geen vervanging voor ladegrootte geaccepteerd.
Larger Size (Groter formaat)	Vervangt papier van het volgende grootste formaat. Als er geen groter papierformaat is, vervangt de printer papier van het formaat dat er het dichtst bij ligt.
Nearest Size	Vervangt papier van het formaat dat er het dichtst bij ligt.

*Auditron Mode***Doel:**

Het specificeren of de functies die gebruikt kunnen worden per gebruiker via Auditron-authenticatie moeten worden beperkt.

Waarden:

Off (Uit)*	Beperkt geen functies via Auditron-authenticatie.
On (Aan)	Beperkt functies via Auditron-authenticatie.

*No Account User Print (Anoniem afdrukken)***Doel:**

Om te specificeren of het afdrukken van gegevens zonder authenticatie-informatie moet worden toegestaan.

Waarden:

Off (Uit)*	Geeft gebruiker zonder account geen toestemming om gegevens af te drukken.
On (Aan)	Geeft gebruiker zonder account toestemming om gegevens af te drukken.

*Letterhead 2-Sided Mode***Doel:**

Om te specificeren of u op beide kanten van het papier wilt afdrukken als u briefhoofdpap. gebruikt.

Waarden:

Disable (Uitschakelen)*	Drukt niet af op beide kanten van briefhoofdpap.
--------------------------------	--

Enable (Aan)	Drukt af op beide kanten van briefhoofdpap.
---------------------	---

LowToner Alert Msg (Bericht Toner is bijna op)

Doel:

Voor het wel of niet specificeren van het alarmbericht als de toner bijna op is.

Waarden:

Off (Uit)	Toont het alarmbericht niet als de toner bijna op is.
On (Aan)*	Toont het alarmbericht als de toner bijna op is.

Email From Field (Veld Van in E-mail)

Doel:

Om te specificeren of u bewerken van de transmissiebron wilt inschakelen bij gebruik van Scan to E-mail (Scan to E-Mail).

Waarden:

Disable (Uitschakelen)	Schakelt bewerken van de transmissiebron uit.
Enable (Aan)*	Schakelt bewerken van de transmissiebron in.

Server Address Book (Serveradresboek)

Doel:

Het specificeren om u wilt zoeken naar de e-mailadressen uit het adresboek voor de LDAP-server.

Waarden:

Off (Uit)*	Zoekt niet naar de e-mailadressen uit het adresboek voor de LDAP-server.
On (Aan)	Zoekt naar de e-mailadressen uit het adresboek voor de LDAP-server.

Opmerking:

U kunt alleen de e-mailadressen zoeken uit het lokale adresboek wanneer Server Address Book (Serveradresboek) is ingesteld op Off (Uit).

Server Phone Book (Servertelefoonboek)**Doel:**

Het specificeren om u wilt zoeken naar de telefoonnummers uit het telefoonboek voor de LDAP-server.

Waarden:

Off (Uit)*	Zoekt niet naar de telefoonnummers uit het telefoonboek voor de LDAP-server.
On (Aan)	Zoekt naar de telefoonnummers uit het telefoonboek voor de LDAP-server.

Opmerking:

U kunt de telefoonnummers alleen uit het lokale telefoonboek zoeken wanneer Server Phone Book (Servertelefoonboek) is ingesteld op Off (Uit).

Power On Wizard (Wizrd Instelling)**Doel:**

Het uitvoeren van de eerste installatie van de printer.

Waarden:

Yes (Ja)	Voert de eerste installatie van de printer uit.
No (Nee)*	Voert niet de eerste installatie van de printer uit.

Maintenance (Onderhoud)

Gebruik het Maintenance (Onderhoud)-menu voor het initialiseren van het NV (non-volatile) geheugen, configureer de normaal papie kwaliteits afstellingsinstellingen en configureer de beveiligingsinstellingen.

Opmerking:

Waarden die met een sterretje zijn gemarkeerd () zijn de standaard menu-instellingen af fabriek.*

F/W Version (Firmware-versie)**Doel:**

Het bevestigen van de huidige F/W-versie.

*Adjust PaperType (Soort aanpassen)***Doel:**

Het specificeren van de papierdichtheidsinstellingen.

Waarden:

Plain (Normaal)	Lightweight (Licht papier)
	Heavyweight (Zwaar papier)*
Labels (Label)	Lightweight (Licht papier)
	Heavyweight (Zwaar papier)*

*Adjust BTR (BTR aanpassen)***Doel:**

Het specificeren van het afstellen van de overdrachtrollervoltage voor elk papiertype.

De standaard instellingen geven mogelijk niet de beste uitvoer bij alle papiertypes. Indien u donkere vlekken ziet op de afdruk dient u het voltage iets te verlagen. Indien u witte vlekken ziet op de afdruk dient u het voltage iets te verhogen.

Opmerking:

De afdrukkwaliteit wisselt afhankelijk van de instellingswaarden die u voor dit item heeft geselecteerd.

Waarden:

Plain (Normaal)	0*
	-6 tot +6
Light Card	0*
	-6 tot +6
Heavy Card	0*
	-6 tot +6
Envelope (Envelop)	0*
	-6 tot +6
Labels (Label)	0*
	-6 tot +6

LW Gloss Card	0*
	-6 tot +6
HW Gloss Card	0*
	-6 tot +6

Adjust Fuser (Fuser instellen)

Doel:

Het afstellen van de instelling van de fixeereenheidtemperatuur voor elk papierstype.

De standaard instellingen geven mogelijk niet de beste uitvoer bij alle papierstypes. Als het afgedrukte papier gekruld is, dient u de temperatuur te verlagen. Wanneer de toner niet goed fixeert op het papier, dient u de temperatuur te verhogen.

Opmerking:

De afdrukkwaliteit wisselt afhankelijk van de instellingswaarden die u voor dit item heeft geselecteerd.

Waarden:

Plain (Normaal)	0*
	-6 tot +6
Light Card	0*
	-6 tot +6
Heavy Card	0*
	-6 tot +6
Envelope (Envelop)	0*
	-6 tot +6
Labels (Label)	0*
	-6 tot +6
LW Gloss Card	0*
	-6 tot +6
HW Gloss Card	0*
	-6 tot +6

*Auto Regi Adjust (Auto reg. aanp.)***Doel:**

Het specificeren van wel of niet automatisch uitvoeren van de kleurregistratieaanpassing.

Waarden:

Off (Uit)	Voert niet automatisch de kleurregistratieaanpassing aan.
On (Aan)*	Voert automatisch kleurregistratieaanpassing uit.

*Adjust ColorRegi (Kleurregistratie aanpassen)***Doel:**

Het handmatig uitvoeren van de kleurregistratieaanpassing.


Handmatige kleurregistratieaanpassingen zijn nodig als de printer voor het eerst is geïnstalleerd en nadat de printer is verplaatst.

Opmerking:

De Adjust ColorRegi (Kleurregistratie aanpassen) functie kan worden geconfigureerd als Auto Regi Adjust (Auto reg. aanp.) is ingesteld op Off (Uit).

Waarden:

Auto Adjust (Autom. aanpassen)	Voert automatisch kleurregistratiecorrectie uit.
Color Regi Chart (Kleurreg.schema)	Drukt een kleurregistratieoverzicht af. Het kleurregistratieoverzicht drukt een roosterpatroon van geel, magenta en cyaanlijnen af. Zoek op het overzicht de waarden aan de rechterkant die zich naast de perfect rechte lijn bevinden voor elk van de drie kleuren. Als de waarde voor deze lijn 0 is, is geen kleurregistratieaanpassing nodig. Indien de waarde voor deze lijn een andere waarde dan 0 heeft, dient u de aanpassingswaarden voor laterale aanpassingen en procesaanpassing onder Enter Number (Nummer invoeren) te specificeren.

Enter Number (Nummer invoeren)	LY	-9 tot +9	Stelt laterale (loodrecht op de papieraanvoerrichting) en proces (papieraanvoerrichting) kleuraanpassingswaarden apart in voor Geel, Magenta en Cyaan. Vul een getal in voor laterale aanpassing (links), laterale aanpassing (rechts) en procesaanpassing. Druk op de  toets om alle instellingen op te slaan.
	LM		
	LC		
	RY	-9 tot +9	
	RM		
	RC		
	PY	-9 tot +9	
	PM		
	PC		

Opmerking:

Zorg ervoor dat u het papier verwijdert u de single sheet feeder (SSF) voor het uitvoeren van Auto Adjust (Autom. aanpassen).

Clean Developer (Ontwikkelaar reinigen)**Doel:**

De toner in een nieuwe tonercassette schudden.

Waarden:

Yes (Ja)	Schudt de toner in een nieuwe tonercassette.
No (Nee)*	Schudt de toner in een nieuwe tonercassette niet.

Toner Refresh (Toner vernieuwen)**Doel:**

De toner in elke tonercassette reinigen.

Waarden:

Yellow (Geel)	Yes (Ja)	Reinigt de toner in de gele tonercassette.
	No (Nee)*	Reinigt de toner in de gele tonercassette niet.
Magenta	Yes (Ja)	Reinigt de toner in de magenta tonercassette.
	No (Nee)*	Reinigt de toner in de magenta tonercassette niet.

Cyan (Cyaan)	Yes (Ja)	Reinigt de toner in de cyaan tonercassette.
	No (Nee)*	Reinigt de toner in de cyaan tonercassette niet.
Black (Zwart)	Yes (Ja)	Reinigt de toner in de zwarte tonercassette.
	No (Nee)*	Reinigt de toner in de zwarte tonercassette niet.

Drum Cartridge Refresh (Afdrukmodule vernieuwen)

Doel:

Het oppervlak van de drumcassette reinigen.

Waarden:

Yes (Ja)	Reinigt het oppervlak van de afdrukmodule.
No (Nee)*	Reinigt het oppervlak van de afdrukmodule niet.

Initialize NVM (NVM initialiseren)

Doel:

Het non-volatile (NV) geheugen initialiseren. Na het uitvoeren van deze functie en het opnieuw opstarten van de printer, worden alle menuparameters teruggezet op de standaardwaarden.

Waarden:

User Fax Section (Sectie fax-gebr.)	Yes (Ja)	Initialiseert de faxnummerinvoerwaarden in het Address Book (Adresboek).
	No (Nee)*	Initialiseert niet de faxnummerinvoerwaarden in het Address Book (Adresboek).
User Scan Section (Sectie scangebr.)	Yes (Ja)	Initialiseert de e-mail en serveradresinvoerwaarden in het Address Book (Adresboek).
	No (Nee)*	Initialiseert niet de e-mail en serveradresinvoerwaarden in het Address Book (Adresboek).
System Section (Systeems-ectie)	Yes (Ja)	Initialiseert de systeemparameters.
	No (Nee)*	Initialiseert de systeemparameters niet.

Zie ook:

“Terugzetten op fabrieksstandaards” op pagina 317.

*Init Print Meter (Initialisatie afdrukteller)***Doel:**

Het initialiseren van de afdrukmeter van de printer. Als de afdrukmeter is geïntialiseerd wordt de metertelling teruggezet op nul.

*Reset Fuser (Reset fuser)***Doel:**

De teller van de machinebesturingseenheid initialiseren.

*Clear Storage (Opslag wissen)***Opmerking:**

De functie Opslag wissen is alleen beschikbaar als de 512 MB aanvullende geheugenmodule is geïnstalleerd.

Doel:

Het wissen van alle bestanden opgeslagen als Beveiligd afdrukken, Voorbeeldafdruk en Opgeslagen afdrukken op de RAM-disk.

Waarden:

All Clear (Alles wissen)	Wist alle bestanden opgeslagen als Beveiligd afdrukken en Voorbeeldafdruk op de RAM-disk.
Secure Document (Beveiligd document)	Wist alle bestanden opgeslagen als Beveiligd afdrukken op de RAM-disk.
Stored Document (Opgeslagen document)	Wist alle bestanden opgeslagen als Opgeslagen afdrukken op de RAM-disk.

*Non-Genuine (Niet-originele)***Doel:**

Voor het gebruiken van de tonercassette van een andere producent.

Opmerking:

Het gebruik van een niet-originele Epson tonercassette kan uw printer ernstig beschadigen. De garantie dekt geen schade veroorzaakt door het gebruik van niet-originele Epson tonercassettes.

Waarden:

Toner (toner)	Off (Uit)*	Gebruikt geen tonercassette van een andere producent.
	On (Aan)	Gebruikt tonercassette van een andere producent.

*Adjust Altitude (Hoogte regelen)***Doel:**

Voor het specificeren van de hoogte van een locatie waar de printer wordt geïnstalleerd.

Het ontladingsfenomeen voor het laden van de fotogeleider verschilt afhankelijk van de barometrische druk. Afstellingen worden uitgevoerd door het specificeren van de hoogte van een locatie waar de printer wordt gebruikt.

Opmerking:

Een onjuiste hoogte-afstellingsinstelling leidt tot problemen als een slechte afdrukkwaliteit, onjuiste indicatie van de resterende toner.

Waarden:

0m*	Stelt de hoogte in van een locatie waar de printer wordt geïnstalleerd.
1000m	
2000m	
3000m	

Secure Settings (Veilig instell.)

Gebruik het Secure Settings (Veilig instell.) menu voor het instellen van een wachtwoord om toegang tot de menu's te beperken. Dit voorkomt dat iets per ongeluk worden gewijzigd.

Opmerking:

Waarden die met een sterretje zijn gemarkeerd () zijn de standaard menu-instellingen af fabriek.*

*Panel Lock (Paneelvergrendeling)***Doel:**

Het instellen van een beperkte toegang tot Admin Menu (Menu Beheer) met een wachtwoord en het instellen of wijzigen van het wachtwoord.

Zie ook:

“Paneelvergr. Functie” op pagina 314

Waarden:

Panel Lock Set (Paneel slot inst.)	Disable (Uitschakelen)*	Schakelt wachtwoordbescherming uit voor Admin Menu (Menu Beheer).
	Enable (Aan)	Schakelt wachtwoordbescherming in voor Admin Menu (Menu Beheer).
Change Password (Toeg.code wijzigen)*¹	0000-9999	Wijzigt of stelt het wachtwoord in dat vereist is voor toegang tot Admin Menu (Menu Beheer).

*¹ Dit item is alleen beschikbaar als Panel Lock Set (Paneel slot inst.) is ingesteld op Enable (Aan).

Service Lock (functievergrendeling)**Opmerking:**

De functie Servicevergrendeling is alleen beschikbaar als Panel Lock Set (Paneel slot inst.) is ingesteld op Enable (Aan).

Doel:

Het specificeren of u elk van de printerservices wilt inschakelen of uitschakelen, of dat u een wachtwoord nodig heeft om de services te gebruiken.

Waarden:

Copy (Kopiëren)	Unlocked*	Schakelt de Copy (Kopiëren) service in.
	Locked	Schakelt de Copy (Kopiëren) service uit.
	Password Locked	Schakelt de Copy (Kopiëren) service in, maar vereist een wachtwoord om de service te gebruiken.
	Color Pass. Locked (Color Pass. Vergrendeld)	Schakelt de Copy (Kopiëren) service in met een kleurmodus, maar vereist een wachtwoord.
Fax (Faxen)	Unlocked*	Schakelt de Fax (Faxen) service in.
	Locked	Schakelt de Fax (Faxen) service uit (de printer ontvangt of verstuurt geen faxen).
	Password Locked	Schakelt de Fax (Faxen) services in maar vereist een wachtwoord om faxen te versturen (vereist geen wachtwoord om faxen te ontvangen).

Scan to PC (USB)	Unlocked*	Schakelt de Scan to PC (USB) service in.
	Locked	Schakelt de Scan to PC (USB) service uit.
	Password Locked	Schakelt de Scan to PC (USB) service in, maar vereist een wachtwoord.
PC Scan	Unlocked*	Schakelt de PC Scan service in.
	Locked	Schakelt de PC Scan service uit.
	Password Locked	Schakelt de PC Scan service in, maar vereist een wachtwoord.
Scan to E-mail (Scan to E-Mail)	Unlocked*	Schakelt de Scan to E-mail (Scan to E-Mail) service in.
	Locked	Schakelt de Scan to E-mail (Scan to E-Mail) service uit.
	Password Locked	Schakelt de Scan to E-mail (Scan to E-Mail) service in, maar vereist een wachtwoord.
Scan to Network (Scannen naar netwerk)	Unlocked*	Schakelt de Scan to Network (Scannen naar netwerk) service in.
	Locked	Schakelt de Scan to Network (Scannen naar netwerk) service uit.
	Password Locked	Schakelt de Scan to Network (Scannen naar netwerk) service in, maar vereist een wachtwoord.
Scan to USB Memory (Scannen naar USB)	Unlocked*	Schakelt de Scan to USB Memory (Scannen naar USB-geheugen) service in.
	Locked	Schakelt de Scan to USB Memory (Scannen naar USB-geheugen) service uit.
	Password Locked	Schakelt de Scan to USB Memory (Scannen naar USB-geheugen) service in, maar vereist een wachtwoord.
Print from USB (Afdrukken van USB)	Unlocked*	Schakelt de Print from USB (Afdrukken van USB) service in.
	Locked	Schakelt de Print from USB (Afdrukken van USB) service uit.
	Password Locked	Schakelt de Print from USB (Afdrukken van USB) service in, maar vereist een wachtwoord.
	Color Pass. Locked (Color Pass. Ver-grendeld)	Schakelt de Print from USB (Afdrukken van USB) service in met een kleurmodus, maar vereist een wachtwoord.
Change Password (Toeg.code wijzigen)*¹		Wijzigt het wachtwoord dat is ingesteld onder het Service Lock (functievergrendeling) menu.

*¹ Dit item is alleen beschikbaar als Password Locked of Color Pass. Locked (Color Pass. Ver-grendeld) is ingeschakeld.

Secure Receive (Beveiligd ontvangen)

Opmerking:

De functie Beveiligd ontvangen is alleen beschikbaar als Panel Lock Set (Paneelslot inst.) is ingesteld op Enable (Aan).

Doel:

Het instellen of een wachtwoord vereist is om faxen te ontvangen en voor het instellen of wijzigen van het wachtwoord.

Waarden:

SecureReceiveSet (Ontvangstinstell.)	Disable (Uitschakelen)*	Vereist geen wachtwoord om faxen te ontvangen.
	Enable (Aan)	Vereist een wachtwoord om faxen te ontvangen.
Change Password (Toeg.code wijzigen)*¹	0000-9999	Wijzigt of stelt het wachtwoord in dat vereist is om faxen te ontvangen.

*¹ Dit item is alleen beschikbaar als SecureReceiveSet (Ontvangstinstell.) is ingesteld op Enable (Aan).

Login Error (Aanmeldingsfout)

Opmerking:

De functie Aanmeldingsfout is alleen beschikbaar als Panel Lock Set (Paneelslot inst.) is ingesteld op Enable (Aan).

Doel:

Het specificeren van het aantal toegestane foute toegangspogingen als u zich aanmeldt als administrator in het Admin Menu (Menu Beheer) en Report/List (Rapport/Lijst)-menu.

Waarden:

Off (Uit)*		Geeft een administrator geen toestemming om een tweede keer aan te melden na een mislukte poging.
On (Aan)	5 times (5 keer)*	Stelt het aantal mislukte aanmeldpogingen in voor een administrator om in te loggen.
	1-10	

Defaults Settings (Standaardinst.)

Gebruik Defaults Settings (Standaardinst.) om de standaardinstellingen aan te passen voor het Kopiëren, Scannen, Faxen of Afdrukken vanaf het USB-menu.

Copy Defaults (Kopie oorspr.)

Doel:

Het aanpassen van de standaardinstellingen voor het menu Kopiëren.

Copy Defaults (Kopie oorspr.) stelt u in staat om de volgende items te configureren naast de items onder het menu Kopiëren.

Opmerking:

Waarden die met een sterretje zijn gemarkeerd (*) zijn de standaard menu-instellingen af fabriek.

Color (Kleur)

Doel:

Kleur of zwart/wit-kopiëren selecteren.

Waarden:

Black & White (Zwart-wit)	Kopieert in zwart/witmodus.
Color (Kleur)*	Kopieert in kleurmodus.

Paper Supply

Doel:

Het specificeren van de invoerlade.

Waarden:

Tray 1 (Lade 1)*	Het papier wordt aangevoerd vanaf de standaard lade voor 250 vel.
Tray 2 (Lade 2)	Het papier wordt aangevoerd vanaf de optionele papercassette voor 250 vel.
Manual Feed Slot	Het papier wordt aangevoerd vanaf de single sheet feeder (SSF).

Opmerking:

Tray 2 (Lade 2) is alleen beschikbaar als de optionele papercassette voor 250 vel is geïnstalleerd.

Manual Feed Paper Size

Doel:

Het specificeren van het standaard papierformaat in de SSF.

Waarden:*mm serie*

A4 - 210x297mm^{*1}
A5 - 148x210mm
B5 - 182x257mm
Letter - 8.5x11"
US Folio - 8.5x13"
Legal - 8.5x14"
Executive - 7.25x10.5"
Monarch Env. - 3.9x7.5"
DL Env. - 110x220mm
C5 Env. - 162x229mm
#10 Env. - 4.1x9.5"

^{*1} De standaard voor Manual Feed Paper Size verschilt afhankelijk van landspecifieke fabriek.

inch serie

Letter - 8.5x11"
US Folio - 8.5x13"
Legal - 8.5x14"
A4 - 210x297mm^{*1}
A5 - 148x210mm
B5 - 182x257mm
Executive - 7.25x10.5"
Monarch Env. - 3.9x7.5"
DL Env. - 110x220mm

C5 Env. - 162x229mm

#10 Env. - 4.1x9.5"

*1 De standaard voor Manual Feed Paper Size verschilt afhankelijk van landspecifieke fabriek.

Opmerking:

Voor meer informatie over ondersteunde papierformaten, zie "Bruikbare afdrukmedia" op pagina 90.

Manual Feed Paper Type

Doel:

Het specificeren van het papierstype dat is geladen in de SSF.

Waarden:

Plain (Normaal)*
Light Card
Heavy Card
Envelope (Envelop)
Letterhead (Briefhoofd)
LW Gloss Card
HW Gloss Card
Hole Punched
Colored
Special

Collated (Gesorteerd)

Doel:

Het sorteren van de kopieertaak.

Waarden:

Off (Uit)	Sorteert niet de kopieertaak.
On (Aan)	Sorteert de kopieertaak.
Auto*	Bepaalt automatisch welke uitvoermodus geschikt is voor de kopieertaak.

*Reduce/Enlarge (Verkleinen/vergroten)***Doel:**

Het instellen van de standaard kopieerverkleining/vergroting verhouding.

Waarden:*mm serie*

200%
141% A5 → A4
122% A5 → B5
100%*
81% B5 → A5
70% A4 → A5
50%

inch serie

200%
154%
129% 8.5x11" → 8.5x14"
100%*
78% 8.5x14" → 8.5x11"
64%
50%

Opmerking:

- U kunt ook het numerieke toetsenbord gebruiken voor het invoeren van de gewenste zoomratio van 25% tot 400%, of drukken op de ► toets om de zoomratio te vergroten of drukken op de ◀ toets om de zoomratio te verkleinen met intervallen van 1%.
- Dit item is alleen beschikbaar indien N-Up (N of 1) is ingesteld op Off (Uit) of Manual (Handmatig).

*Document Size (Documentformaat)***Doel:**

Het specificeren van het standaard documentformaat.

Waarden:*mm serie*

Auto*
A4 - 210x297mm
A5 - 148x210mm
B5 - 182x257mm
Letter - 8.5x11"
US Folio - 8.5x13"
Legal - 8.5x14"
Executive - 7.25x10.5"

inch serie

Auto*
Letter - 8.5x11"
US Folio - 8.5x13"
Legal - 8.5x14"
A4 - 210x297mm
A5 - 148x210mm
B5 - 182x257mm
Executive - 7.25x10.5"

*Document Type***Doel:**

De kopieer kwaliteit selecteren.

Waarden:

Text (Tekst)	Geschikt voor documenten met tekst.
Mixed*	Geschikt voor documenten met tekst en foto's/grijstonen.
Photo (Foto)	Geschikt voor documenten met foto's.

*Lighten/Darken (Lichter/donkerd.)***Doel:**

Het instellen van het standaard kopieerdichtheidsniveau.

Waarden:

Lighter3 (Lichter3)	Maakt de kopie lichter dan het origineel. Werkt goed met donkere afdrukken.
Lighter2 (Lichter2)	
Lighter1 (Lichter1)	
Normal (Normaal)*	Werkt goed met standaard type of afgedrukte documenten.
Darker1 (Donkerder1)	Maakt de kopie donkerder dan het origineel. Werkt goed met lichte afdrukken of vage potloodmarkeringen.
Darker2 (Donkerder2)	
Darker3 (Donkerder3)	

*Sharpness (Scherpte)***Doel:**

Het instellen van het standaard scherpteniveau.

Waarden:

Sharper (Scherper)	Maakt de kopie scherper dan het origineel.
Normal (Normaal)*	Maakt de kopie niet scherper of zachter dan het origineel.
Softer (Zachter)	Maakt de kopie zachter dan het origineel.

*Color Saturation (Kleurverzadiging)***Doel:**

Het instellen van het standaard kleurverzadigingsniveau.

Waarden:

Higher (Hoger)	Verhoogt de kleurverzadiging door de kleur van de kopie op te lichten.
Normal (Normaal)*	De kleurverzadiging is hetzelfde als het origineel.
Lower	Verlaagt de kleurverzadiging om de kleur van de kopie op te lichten.

*Auto Exposure (Autom. belichting)***Doel:**

Het onderdrukken van de achtergrond van het origineel om de tekst op de kopie te verbeteren.

Waarden:

Off (Uit)	Onderdrukt de achtergrond niet.
On (Aan)*	Onderdrukt de achtergrond van het origineel om de tekst op de kopie te verbeteren.

*Auto Expo. Level (Auto belicht.niv.).***Doel:**

Het specificeren van het standaard achtergrondsonderdrukingsniveau.

Waarden:

Normal (Normaal)*	Stelt het achtergrondsuppressieniveau in op Normal (Normaal).
Higher(1) (Hoger(1))	Stelt het achtergrondsuppressieniveau in op Higher (1) (Hoger(1)).
Higher(2) (Hoger(2))	Stelt het achtergrondsuppressieniveau in op Higher (2) (Hoger(2)).

*Color Balance (Kleurbalans)***Doel:**

Het standaard kleurbalansniveau specificeren binnen de marge van -3 tot +3.

Waarden:

Yellow Low Dens. (Geel lage belichting)	0*	Stelt het kleurbalansniveau van lage gele dichtheid in.
	-3 tot +3	

Yellow Med. Dens. (Y gem. densiteit)	0*	Stelt het kleurbalansniveau van gemiddelde gele densiteit in.
	-3 tot +3	
Yellow High Dens. (Geel hoge belichting)	0*	Stelt het kleurbalansniveau van hoge gele densiteit in.
	-3 tot +3	
Magen. Low Dens.	0*	Stelt het kleurbalansniveau van lage magenta densiteit in.
	-3 tot +3	
Magen. Med. Dens. (M gem. densiteit)	0*	Stelt het kleurbalansniveau van gemiddelde magenta densiteit in.
	-3 tot +3	
Magen. High Dens.	0*	Stelt het kleurbalansniveau van hoge magenta densiteit in.
	-3 tot +3	
Cyan Low Dens. (Cyaan lage belichting)	0*	Stelt het kleurbalansniveau van lage cyaan densiteit in.
	-3 tot +3	
Cyan Med. Dens. (C gem. densiteit)	0*	Stelt het kleurbalansniveau van gemiddelde cyaan densiteit in.
	-3 tot +3	
Cyan High Dens. (Cyaan hoge belichting)	0*	Stelt het kleurbalansniveau van hoge cyaan densiteit in.
	-3 tot +3	
Black Low Dens. (Zwart lage belichting)	0*	Stelt het kleurbalansniveau van lage zwarte densiteit in.
	-3 tot +3	
Black Med. Dens. (B gem. densiteit)	0*	Stelt het kleurbalansniveau van gemiddelde zwarte densiteit in.
	-3 tot +3	
Black High Dens. (Zwart hoge belichting)	0*	Stelt het kleurbalansniveau van hoge zwarte densiteit in.
	-3 tot +3	

2-Sided (Dubbelzijdig)

Doel:

Het afdrukken op beide kanten van een vel papier.

Waarden:

1 -> 1-Sided (1->1-zijdig)*	Drukt af aan een kant van een vel papier.
Long Edge Binding (Inbinden bij lange kant)	Drukt af op beide kanten van een vel papier dat wordt gebonden aan de lange kant.
Short Edge Binding (Inbinden bij korte kant)	Drukt af op beide kanten van een vel papier dat wordt gebonden aan de korte kant.

*N-Up (N op 1)***Doel:**

Twee originele pagina's afdrukken om op een vel papier te passen.

Waarden:

Off (Uit)*	Voert geen N-up afdrukken uit.
Auto	Verkleint automatisch de twee originele pagina's om op één vel papier te passen.
ID Card Copy (ID kopie)	Drukt de originele pagina's op één vel papier in het originele formaat.
Manual (Handmatig)	Drukt de originele pagina's op één vel papier in het aangegeven formaat in Reduce/Enlarge (Verkleinen/vergroten).

*Margin Top/Bottom (Marge boven/onder)***Doel:**

Het specificeren van de waarde van de bovenste en onderste marges.

Waarden:

4 mm*/0.2 inch*	Specificeer de waarde in stapjes van 1 mm/0,1 inch.
0-50 mm/0.0-2.0 inch	

*Margin Left/Right (Marge links/rechts)***Doel:**

Het specificeren van de waarde van de linker- en rechtermarges.

Waarden:

4 mm*/0.2 inch*	Specificeer de waarde in stapjes van 1 mm/0,1 inch.
0-50 mm/0.0-2.0 inch	

*Margin Middle (Marge midden)***Doel:**

De waarde van de middenmarge specificeren.

Waarden:

0 mm*/0.0 inch*	Specificeer de waarde in stapjes van 1 mm/0,1 inch.
0-50 mm/0.0-2.0 inch	

Scan Defaults (Oorspr.scaninst.)

Het aanpassen van de standaardinstellingen voor het menu Scannen.

Scan Defaults (Oorspr.scaninst.) stelt u in staat om de volgende items te configureren naast de items onder het menu Scannen.

Opmerking:

Waarden die met een sterretje zijn gemarkeerd (*) zijn de standaard menu-instellingen af fabriek.

*Scan to Network (Scannen naar netwerk)***Doel:**

Het opslaan van de gescande afbeelding op een netwerkserver of een computer.

Waarden:

Computer(Network) (Computer (netwerk))*	Slaat de gescande afbeelding op de computer op met het Server Message Block (SMB) protocol.
--	---

*File Format (Bestandsformaat)***Doel:**

Het specificeren van het bestandstype om de gescande afbeelding op te slaan.

Waarden:

PDF
MultiPageTIFF (Meerpagina-TIFF)
TIFF
JPEG

*Color (Kleur)***Doel:**

Het specificeren of er in kleur of zwart/wit moet worden gescand.

Waarden:

Black & White (Zwart-wit)	Scant in zwart/wit.
Color (Kleur)*	Scant in kleur.

*Color Button Set (Kleurknop inst.)***Doel:**

Het specificeren van het standaard achtergrondsonderdrukingsniveau.

Waarden:

B&W Button (Zwart/wittoets)	Black & White (Zwart-wit)*	Stelt in of er moet worden gescand in zwart/wit als Black & White (Zwart-wit) is geselecteerd voor een kleurmodus.
	Grayscale (Grijstoon)	Stelt in of er moet worden gescand in grijsschalen als Black & White (Zwart-wit) is geselecteerd voor een kleurmodus.
Color Button (Kleurtoets)	Color (Kleur)*	Stelt in of er moet worden gescand in kleur als Color (Kleur) is geselecteerd voor een kleurmodus.
	Color(Photo) (Kleur(Foto))	Stelt in of er moet worden gescand in kleur (foto) als Color (Kleur) is geselecteerd voor een kleurmodus. Dit is geschikt voor fotografische afbeeldingen.

*Resolution (Resolutie)***Doel:**

Het specificeren van de standaard scanresolutie.

Waarden:

200 × 200 dpi*
300 × 300 dpi
400 × 400 dpi
600 × 600 dpi

*Document Size (Documentformaat)***Doel:**

Het specificeren van het standaard documentformaat.

Waarden:*mm serie*

A4 - 210x297mm^{*1}
A5 - 148x210mm
B5 - 182x257mm
Letter - 8.5x11"
US Folio - 8.5x13"
Legal - 8.5x14"
Executive - 7.25x10.5"

^{*1} De standaard voor Document Size (Documentformaat) verschilt afhankelijk van landspecifieke fabriekstandaard.

inch serie

Letter - 8.5x11"^{*1}
US Folio - 8.5x13"
Legal - 8.5x14"
A4 - 210x297mm
A5 - 148x210mm
B5 - 182x257mm

Executive - 7.25x10.5"

*1 De standaard voor Document Size (Documentformaat) verschilt afhankelijk van landspecifieke fabriekstandaard.

*Lighten/Darken (Lichter/donkerd.)***Doel:**

Het instellen van het standaard scandichtheidsniveau.

Waarden:

Lighter3 (Lichter3)	Maakt de gescande afbeelding lichter dan het origineel. Werkt goed met donkere afdrukken.
Lighter2 (Lichter2)	
Lighter1 (Lichter1)	
Normal (Normaal)*	Werkt goed met standaard type of afgedrukte documenten.
Darker1 (Donkerder1)	Maakt de gescande afbeelding donkerder dan het origineel. Werkt goed met lichte afdrukken of vage potloodmarkeringen.
Darker2 (Donkerder2)	
Darker3 (Donkerder3)	

*Sharpness (Scherpte)***Doel:**

Het instellen van het standaard scherpteniveau.

Waarden:

Sharper (Scherper)	Maakt de gescande afbeelding scherper dan het origineel.
Normal (Normaal)*	Maakt de gescande afbeelding niet scherper of zachter dan het origineel.
Softer (Zachter)	Maakt de gescande afbeelding zachter dan het origineel.

*Contrast***Doel:**

De hoeveelheid kleuren afstellen om het contrast van kleuren lichter of donkerder te maken dan het origineel.

Waarden:

Higher (Hoger)	De hoeveelheid kleuren afstellen om het contrast van kleuren donkerder te maken dan het origineel.
Normal (Normaal)*	De hoeveelheid kleuren niet afstellen om het contrast van kleuren lichter of donkerder te maken dan het origineel.
Lower	De hoeveelheid kleuren afstellen om het contrast van kleuren lichter te maken dan het origineel.

*Auto Exposure (Autom. belichting)***Doel:**

Het onderdrukken van de achtergrond van het origineel om de tekst op de gescande afbeelding te verbeteren.

Waarden:

Off (Uit)	Onderdrukt de achtergrond niet.
On (Aan)*	Onderdrukt de achtergrond van het origineel om de tekst op de gescande afbeelding te verbeteren.

*Auto Expo. Level (Auto belicht.niv.).***Doel:**

Het specificeren van het standaard achtergrondsonderdrukingsniveau.

Waarden:

Normal (Normaal)*	Stelt het achtergrondsuppressieniveau in op Normal (Normaal).
Higher(1) (Hoger(1))	Stelt het achtergrondsuppressieniveau in op Higher (1) (Hoger(1)).
Higher(2) (Hoger(2))	Stelt het achtergrondsuppressieniveau in op Higher (2) (Hoger(2)).

*Margin Top/Bottom (Marge boven/onder)***Doel:**

Het specificeren van de waarde van de bovenste en onderste marges.

Waarden:

2 mm*/0.1 inch*	Specificeer de waarde in stapjes van 1 mm/0,1 inch.
0-50 mm/0.0-2.0 inch	

*Margin Left/Right (Marge links/rechts)***Doel:**

Het specificeren van de waarde van de linker- en rechtermarges.

Waarden:

2 mm*/0.1 inch*	Specificeer de waarde in stapjes van 1 mm/0,1 inch.
0-50 mm/0.0-2.0 inch	

*Margin Middle (Marge midden)***Doel:**

De waarde van de middenmarge specificeren.

Waarden:

0 mm*/0.0 inch*	Specificeer de waarde in stapjes van 1 mm/0,1 inch.
0-50 mm/0.0-2.0 inch	

*TIFF File Format (TIFF bestandsformaat)***Doel:**

Het specificeren van het standaard TIFF bestandsformaat.

Waarden:

TIFF V6*	Stelt het standaard TIFF bestandsformaat in op TIFF V6.
TTN2	Stelt het standaard TIFF bestandsformaat in op TTN2.

*Image Compression (Beeldcompressie)***Doel:**

Het specificeren van het compressieniveau van de afbeelding.

Waarden:

Higher (Hoger)	Stelt het compressieniveau van de afbeelding in op <code>Higher (Hoger)</code> .
Normal (Normaal)*	Stelt het compressieniveau van de afbeelding in op <code>Normal (Normaal)</code> .
Lower	Stelt het compressieniveau van de afbeelding in op <code>Lower</code> .

Max Email Size (Max e-mailgrootte)**Doel:**

Het specificeren van het maximum formaat e-mail dat kan worden gestuurd binnen de marge van 50 K bytes tot 16384 K bytes. De standaard is 2048 K bytes.

Fax Defaults (Fax oorspr. Inst.)**Doel:**

Het aanpassen van de standaardinstellingen voor het menu Faxen.

Fax Defaults (Fax oorspr. Inst.) stelt u in staat om de volgende items te configureren naast de items onder het menu Faxen.

Opmerking:

- De FAX-service kan niet worden gebruikt tenzij u een landcode instelt onder Region. Indien Region niet is ingesteld, dan verschijnt het bericht `Set the Country Code (Stel de landcode in)` op het display.
- Waarden die met een sterretje zijn gemarkeerd (*) zijn de standaard menu-instellingen af fabriek.

Resolution (Resolutie)**Doel:**

Het specificeren van de scanresolutie om de uitvoer kwaliteit te verbeteren.

Waarden:

Standard (Standaard)*	Geschikt voor documenten met tekens van normale grootte.
Fine (Fijn)	Geschikt voor documenten met kleine tekens of dunne lijnen of documenten gedrukt met een punt-matrixprinter.
Super Fine (Superfijn)	Geschikt voor documenten die bijzonder verfijnde details bevatten. De Super Fine (Superfijn) modus wordt alleen ingeschakeld als de externe machine ook de modus Super Fine (Superfijn) ondersteunt. Zie de onderstaande opmerkingen.

Photo (Foto)	Geschikt voor documenten die fotografische afbeeldingen bevatten.
---------------------	---

Opmerking:

Faxen gescand in de Super Fine (Superfijn) modus worden verzonden met de hoogste resolutie die wordt ondersteund door het ontvangende apparaat.

Lighten/Darken (Lichter/donkerd.)**Doel:**

De dichtheid afstellen om de kopie lichter of donkerder te maken dan het origineel.

Waarden:

Lighter3 (Lichter3)	Werkt goed met donkere afdrukken.
Lighter2 (Lichter2)	
Lighter1 (Lichter1)	
Normal (Normaal)*	Werkt goed met standaard type of afgedrukte documenten.
Darker1 (Donkerder1)	Werkt goed met lichte afdrukken of vage potloodmarkeringen.
Darker2 (Donkerder2)	
Darker3 (Donkerder3)	

Delayed Start (Vertraagde start)**Doel:**

Met deze functie kunt u een specifieke tijd instellen waarop de faxtransmissie start. Als de modus Uitgestelde start is geactiveerd, dan slaat uw printer alle te faxen documenten op in het geheugen en verstuurt ze op het gespecificeerde tijdstip. Als het faxen in de modus Uitgestelde start voltooid is, worden de gegevens gewist uit het geheugen.

Waarden:

21:00*/9:00PM*	Specificeer de starttijd van de faxtransmissie bij het versturen van een fax op een gespecificeerd tijdstip.
0:00 – 23:59 /	
1:00 – 12:59AM/PM	

Opmerking:

Er kunnen maximaal 19 uitgestelde faxtaken worden opgeslagen in deze printer.

Print from USB Defaults (Afdrukken op basis van USB-standaardinstellingen)

Het aanpassen van de standaardinstellingen voor het menu Afdrukken vanaf USB.

Met Print from USB Defaults (Afdrukken op basis van USB-standaardinstellingen) kunt u de volgende items configureren naast de items onder het menu Afdrukken vanaf USB.

Opmerking:

Waarden die met een sterretje zijn gemarkeerd () zijn de standaard menu-instellingen af fabriek.*

Color (Kleur)

Doel:

Het specificeren of er in kleur of zwart/wit moet worden afgedrukt.

Waarden:

Black & White (Zwart-wit)	Drukt af in zwart/wit.
Color (Kleur)*	Drukt af in kleur.

Paper Supply

Doel:

Het specificeren van de invoerlade.

Waarden:

Tray 1 (Lade 1)*	Het papier wordt aangevoerd vanaf de standaard lade voor 250 vel.
Tray 2 (Lade 2)	Het papier wordt aangevoerd vanaf de optionele papercassette voor 250 vel.
Manual Feed Slot	Het papier wordt aangevoerd vanaf de single sheet feeder (SSF).

Opmerking:

Tray2 (Lade 2) is alleen beschikbaar als de optionele papercassette voor 250 vel is geïnstalleerd.

Manual Feed Paper Size

Doel:

Het specificeren van het standaard papierformaat in de SSF.

Waarden:*mm serie*

A4 - 210x297mm *1
A5 - 148x210mm
B5 - 182x257mm
Letter - 8.5x11"
US Folio - 8.5x13"
Legal - 8.5x14"

*1 De standaard voor Manual Feed Paper Size verschilt afhankelijk van landspecifieke fabriek.

inch serie

Letter - 8.5x11" *1
US Folio - 8.5x13"
Legal - 8.5x14"
A4 - 210x297mm
A5 - 148x210mm
B5 - 182x257mm

*1 De standaard voor Manual Feed Paper Size verschilt afhankelijk van landspecifieke fabriek.

Opmerking:

Voor meer informatie over ondersteunde papierformaten, zie "Bruikbare afdrukmedia" op pagina 90.

*Manual Feed Paper Type***Doel:**

Het specificeren van het papiertype dat is geladen in de SSF.

Waarden:

Plain (Normaal)*
Light Card
Heavy Card

Envelope (Envelop)
Letterhead (Briefhoofd)
LW Gloss Card
HW Gloss Card
Hole Punched
Colored
Special

*2-Sided (Dubbelzijdig)***Doel:**

Het afdrukken op beide kanten van een vel papier.

Waarden:

1 -> 1-Sided (1->1-zijdig)*	Drukt af aan een kant van een vel papier.
Long Edge Binding (Inbinden bij lange kant)	Drukt af op beide kanten van een vel papier dat wordt gebonden aan de lange kant.
Short Edge Binding (Inbinden bij korte kant)	Drukt af op beide kanten van een vel papier dat wordt gebonden aan de korte kant.

*Layout***Doel:**

Het specificeren van de uitvoerlade.

Waarden:

1Up (1 op 1)*	Drukt één pagina af aan een kant van een vel papier.
2Up (2 op 1)	Drukt twee pagina's af aan een kant van een vel papier.
4Up (4 op 1)	Drukt vier pagina's af aan een kant van een vel papier.

*PDF Password (PDF-toegangscade)***Doel:**

Het invoeren van het wachtwoord als u de beveiligde PDF-taak afdrukt.

Waarden:

Enter PDF Password (PDF-toegangscodes invoeren)	Voer het wachtwoord in om de beveiligde PDF-taak af te drukken.
--	---

Tray Settings (Lade-instellingen)

Gebruik het Tray Settings (Lade-instellingen)-menu om de afdrukmedia te bepalen die is geladen in de standaard lade voor 250 vel en de optionele papercassette voor 250 vel.

Opmerking:

Waarden die met een sterretje zijn gemarkeerd () zijn de standaard menu-instellingen af fabriek.*

Tray 1 (Lade 1)**Doel:**

Het specificeren van het papier dat is geladen in de standaard lade voor 250 vel.

Waarden:

Paper Size (Papier- formaat) mm serie	A4 - 210x297mm *1		
	A5 - 148x210mm		
	B5 - 182x257mm		
	Letter - 8.5x11"		
	US Folio - 8.5x13"		
	Legal - 8.5x14"		
	Executive - 7.25x10.5"		
	Monarch Env. - 3.9x7.5"		
	Monarch Env. L - 7.5x3.9"		
	DL Env. - 110x220mm		
	DL Env. L - 220x110mm		
	C5 Env. - 162x229mm		
	#10 Env. - 4.1x9.5"		
	New Custom Size (Nieuw aangepast formaat)	Portrait(Y) (Staand (Y))	297 mm*
127 - 355 mm			
Landscape(X) (Liggend (X))		210 mm*	Specificeert de breedte van het papier met aangepast formaat.
		77 - 215 mm	

inch serie	Letter - 8.5x11"*1		
	US Folio - 8.5x13"		
	Legal - 8.5x14"		
	A4 - 210x297mm		
	A5 - 148x210mm		
	B5 - 182x257mm		
	Executive - 7.25x10.5"		
	Monarch Env. - 3.9x7.5"		
	Monarch Env. L - 7.5x3.9"		
	DL Env. - 110x220mm		
	DL Env. L - 220x110mm		
	C5 Env. - 162x229mm		
	#10 Env. - 4.1x9.5"		
	New Custom Size (Nieuw aangepast formaat)	Portrait (Y) (Staand (Y))	11,7 inch*
5,0-14,0 inches			
Landscape (X) (Lig- gend (X))		8,3 inch*	Specificeert de breedte van het papier met aangepast formaat.
		3,0-8,5 inches	

Paper Type (Papiersoort)	Plain (Normaal)*	
	Light Card	
	Heavy Card	
	Envelope (Envelop)	
	Labels (Label)	
	Letterhead (Briefhoofd)	
	LW Gloss Card	
	HW Gloss Card	
	Hole Punched	
	Colored	
	Special	
Display Screen	Off (Uit)	Geeft geen pop-up weer dat vraagt om het instellen van Paper Type (Papiersoort) en Paper Size (Papierformaat) als papier is geladen in de standaard lade voor 250 vel.
	On (Aan)*	Geeft een pop-up weer dat vraagt om het instellen van Paper Type (Papiersoort) en Paper Size (Papierformaat) als papier is geladen in de standaard lade voor 250 vel.

*1 De standaard voor Paper Size (Papierformaat) verschilt afhankelijk van landspecifieke fabriekstandaard.

Opmerking:

Voor meer informatie over ondersteunde papierformaten, zie ook "Bruikbare afdrukmedia" op pagina 90.

Tray 2 (Lade 2)

Opmerking:

Tray 2 (Lade 2)-functie is alleen beschikbaar als de optionele papiercassette voor 250 vel is geïnstalleerd.

Doel:

Het specificeren van het papier dat is geladen in de optionele papiercassette voor 250 vel.

Waarden:

Paper Size (Papierformaat) mm serie	A4 - 210x297mm *1	
	A5 - 148x210mm	
	B5 - 182x257mm	
	Letter - 8.5x11"	
	US Folio - 8.5x13"	
	Legal - 8.5x14"	
	Executive - 7.25x10.5"	
inch serie	Letter - 8.5x11" *1	
	US Folio - 8.5x13"	
	Legal - 8.5x14"	
	A4 - 210x297mm	
	A5 - 148x210mm	
	B5 - 182x257mm	
	Executive - 7.25x10.5"	
Paper Type (Papiersoort)	Plain (Normaal)*	
	Letterhead (Briefhoofd)	
	Hole Punched	
	Colored	
Display Screen	Off (Uit)	Geeft geen pop-up weer dat vraagt om het instellen van Paper Type (Papiersoort) en Paper Size (Papierformaat) als papier is geladen in de optionele papercassette voor 250 vel.
	On (Aan)*	Geeft geen pop-up weer dat vraagt om het instellen van Paper Type (Papiersoort) en Paper Size (Papierformaat) als papier is geladen in de optionele papercassette voor 250 vel.

*1 De standaard voor **Paper Size (Papierformaat)** verschilt afhankelijk van landspecifieke fabriekstandaard.

Opmerking:

Voor meer informatie over ondersteunde papierformaten, zie ook "Bruikbare afdrukmedia" op pagina 90.

Panel Language (Paneeltaal)

Doel:

Voor het bepalen van de taal van de tekst die wordt gebruikt op het bedieningspaneel.

Waarden:

English
Français
Italiano
Deutsch
Español
Nederlands
Português
Русский
Türkçe
Traditional Chinese
Korean

Paneelvergr. Functie

Deze functie voorkomt dat onbevoegde gebruikers instellingen van de administrator wijzigen. U kunt echter instellingen voor individuele afdruktaken selecteren met de print driver.

De paneelvergr. inschakelen

1. Druk op de **SYSTEEM** toets.
2. Selecteer Admin Menu (Menu Beheer), en druk op de **OK** toets.
3. Selecteer Secure Settings (Veilig instell.), en druk op de **OK** toets.
4. Selecteer Panel Lock (Paneelverrendelina), en druk op de **OK** toets.

5. Selecteer `Panel Lock Set (Paneelslot inst.)`, en druk op de **OK** toets.
6. Selecteer `Enable (Aan)`, en druk op de **OK** toets.
7. Voer het nieuwe wachtwoord in en druk dan op de **OK** toets.
8. Voer het wachtwoord opnieuw in en bevestig het wachtwoord dat u hebt ingevoerd, en druk dan op de **OK** toets.

Opmerking:

- Het paneelwachtwoord vanaf de fabriek is 0000.*
- Vergeet niet het wachtwoord te onthouden. Met de hieronder beschreven procedure kunt u het wachtwoord opnieuw instellen, maar de instellingen voor Address Book (Adresboek) en Phone Book (Telefoonboek) worden gewist.*
- Schakel de printer uit. Zet de printer weer aan terwijl u de **SYSTEEM** toets ingedrukt houdt.*
- Als u het wachtwoord wijzigt als `Panel Lock Set (Paneelslot inst.)` is `Enable (Aan)`, voert u stappen 1 tot 2 uit. Vul het huidige wachtwoord in en druk op de **OK** toets. Voer stappen 3 tot 4 uit. Selecteer `Change Password (Toes.code wijzigen)`, en druk op de **OK** toets. Voer het huidige wachtwoord in en druk dan op de **OK** toets. Voer stappen 7 en 8 uit. Dit wijzigt het wachtwoord.*





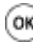

De paneelvergr. uitschakelen

1. Druk op de **SYSTEEM** toets.
2. Selecteer `Admin Menu (Menu Beheer)`, en druk op de **OK** toets.
3. Voer het wachtwoord in en druk dan op de **OK** toets.
4. Selecteer `Secure Settings (Veilig instell.)`, en druk op de **OK** toets.
5. Selecteer `Panel Lock (Panneelvergr. uitschakelen)`, en druk op de **OK** toets.
6. Selecteer `Panel Lock Set (Paneelslot inst.)`, en druk op de **OK** toets.
7. Selecteer `Disable (Uitschakelen)`, en druk op de **OK** toets.
8. Voer het huidige wachtwoord in en druk dan op de **OK** toets.

Toegang beperken tot kopiëren, faxen, scannen en afdrukken van USB-toepassingen.

Het inschakelen de Copy (Kopiëren) vergrendeling, Fax (Faxen) vergrendeling, Scan (Scannen) vergrendeling en Print from USB (Afdrukken van USB) vergrendelingsopties, beperkt de toegang tot kopiëren, faxen, scannen en afdrukken van USB-toepassingen door een wachtwoord te vereisen dat ingevuld dient te worden voor het kopiëren, scannen, faxen of afdrukken.

Met Fax (Faxen) vergrendeling als voorbeeld, legt de volgende procedure uit hoe de optie moet worden ingeschakeld of uitgeschakeld. Gebruik dezelfde procedure voor het inschakelen of uitschakelen van Copy (Kopiëren) vergrendeling, Scan (Scannen) vergrendeling of Print from USB (Afdrukken van USB) vergrendeling.

1. Druk op de **SYSTEEM** toets.
2. Selecteer Admin Menu (Menu Beheer), en druk op de  toets.
3. Selecteer Secure Settings (Veilig instell.), en druk op de  toets.
4. Selecteer Panel Lock (Paneelvergrendeling), en druk dan twee keer op de  toets.
5. Selecteer Enable (Aan), en druk op de  toets.
6. Voer het wachtwoord in met behulp van het numerieke toetsenbord en druk dan op de  toets.
7. Voer het wachtwoord opnieuw in en druk dan op de  toets.

Opmerking:

Het standaard wachtwoord is 0000.






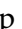
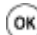
8. Druk twee keer op de  (**Vorige**) toets.
9. Selecteer Service Lock (functievergrendeling), en druk op de  toets.
10. Selecteer FAX, en druk op de  toets.
11. Selecteer een van de volgende opties en druk dan op de  toets.
 - Unlocked
 - Locked
 - Password Locked

- ❑ Color Pass. Locked (Color Pass. Verrendeld) (alleen beschikbaar voor Kopieervergrendeling en Afdrukken vanaf USB-vergrendeling)


De Power Saver tijdoptie instellen

U kunt de power savertimer instellen voor de printer. De printer schakelt naar de Power Saver mode na de aangegeven tijd.

De power savertimer instellen:


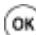
1. Druk op de **SYSTEEM** toets.
2. Selecteer Admin Menu (Menu Beheer), en druk op de  toets.
3. Selecteer System Settings (Systeeminstellingen), en druk op de  toets.
4. Selecteer Power Saver Timer (Stroomspaar-timer), en druk op de  toets.
5. Selecteer Low Power Timer (Timer energiespaarstand) of Sleep Timer (Timer slaapstand), en druk op de  toets.
6. Druk op de  of  toets of voer de gewenste waarde in met het numerieke toetsenbord en druk dan op de  toets.

U kunt selecteren tussen 3–60 minuten voor Low Power Timer (Timer energiespaarstand) of 1–6 minuten voor Sleep Timer (Timer slaapstand).

7. Om terug te keren naar het vorige scherm, drukt u op de  (**Vorige**) toets.

Terugzetten op fabrieksstandaards

Na het uitvoeren van Initialize NVM (NVM initialiseren) en het opnieuw opstarten van de printer, worden alle menuparameters teruggezet op de standaardwaarden.

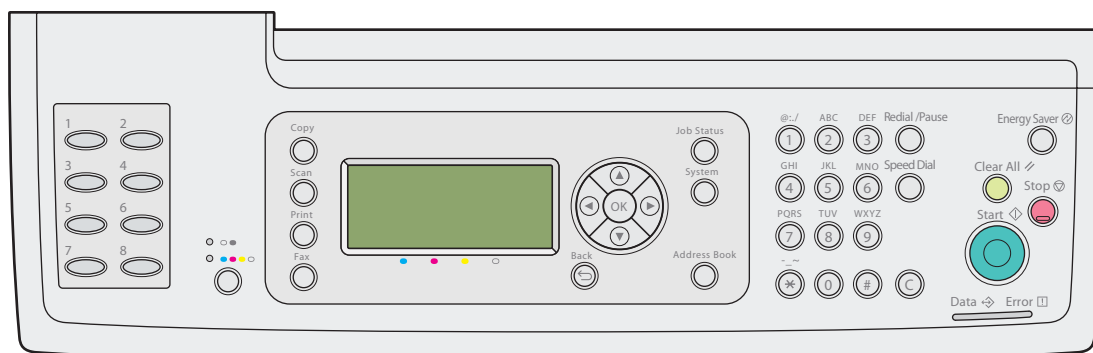
1. Druk op de **SYSTEEM** toets.
2. Selecteer Admin Menu (Menu Beheer), en druk op de  toets.
3. Selecteer Maintenance (Onderhoud), en druk op de  toets.

4. Selecteer Initialize NUM (NUM initialiseren), en druk op de **OK** toets.
5. Selecteer het gewenste instelling en druk dan op de **OK** toets.
6. Selecteer Yes (Ja), en druk op de **OK** toets.

De printer start vanzelf opnieuw op om de instellingen toe te passen.

Het numerieke toetsenbord gebruiken om tekens in te voeren

Als u verschillende taken uitvoert, dient u mogelijk namen en nummers in te moeten voeren. Als u bijvoorbeeld uw printer installeert, dan voert u uw naam of de bedrijfsnaam en het telefoonnummer in. Wanneer u snelkeuze of groepskeuzenummers opslaat, dient u mogelijk ook de bijbehorende namen in te voeren.



- Als u wordt gevraagd om een letter in te vullen, drukt u op de juiste toets tot de juiste letter op het display verschijnt.

Druk bijvoorbeeld voor het invullen van de letter O op **6**.

- Steeds als u drukt op **6**, toont de display een andere letter, m, n, o, M, N, O en tenslotte 6.
- Herhaal de eerste stap om aanvullende letters in te voeren.
- Druk op de **OK** toets als u klaar bent.

Toetsenbordletters en nummers

Toets	Toegewezen nummers, letters of tekens
1	1 @ . _ - (space) \ & () ! " # \$ % ' ~ ^ ` ; : ? , + * / = [] { } < >
2	a b c A B C 2
3	d e f D E F 3
4	g h i G H I 4
5	j k l J K L 5
6	m n o M N O 6
7	p q r s P Q R S 7
8	t u v T U V 8
9	w x y z W X Y Z 9
0	0
*	@ . _ -
#	(spatie) \ & ()

Nummers of namen wijzigen

Indien u een fout maakt bij het invoeren van een nummer of naam, drukt u op de **Alles wissen** toets om het laatste cijfer of teken te wissen. Voer dan het juiste nummer of teken in.

Hoofdstuk 10

Probleemoplossing

Papierstoringen verwijderen

Door zorgvuldig de juiste afdrukmedia te kiezen en op de juiste manier te laden, kunt u de meeste papierstoringen voorkomen.

Zie ook:

- “Over afdrukmedia” op pagina 88
- “Ondersteunde afdrukmedia” op pagina 90

Opmerking:

Voordat u grotere hoeveelheden afdrukmedia koopt, wordt aanbevolen om eerst een proef met het papier te doen.

Papierstoringen vermijden

- Gebruik alleen aanbevolen afdrukmedia.
- Zie “Afdrukmedia in de standaard lade voor 250 vel en de optionele papercassette voor 250 vel laden” op pagina 94 en “Afdrukmedia in de Single Sheet Feeder (SSF) laden” op pagina 99 om op de juiste wijze afdrukmedia te laden.
- Laad de bronnen voor afdrukmedia niet te vol. Zorg dat de stapel afdrukmedia niet boven de maximale hoogte uitkomt die staat aangegeven met de laadlijnetiketten in de lade.
- Laad geen gekreukelde, verfrommelde, vochtige of gekrulde afdrukmedia.
- Maak de afdrukmedia recht, strek het en waai er het voordat u het laadt. Indien er een papierstoring optreedt met de afdrukmedia, probeer dan een vel per keer aan te voeren via de single sheet feeder (SSF).
- Gebruik geen afdrukmedia die u heeft afgesneden of geknipt.
- Combineer niet verschillende formaten, gewichten of types afdrukmedia in dezelfde afdrukmediabron.

- Zorg dat de aanbevolen afdrukzijde omhoog is als u de afdrukmedia laadt in de standaard lade voor 250 vel en de optionele papercassette voor 250 vel. Let er ook op dat de aanbevolen afdrukzijde omlaag ligt als u de SSF gebruikt.
- Bewaar de afdrukmedia in een acceptabele omgeving.
- Verwijder de aanvoerlade niet tijdens een afdruktaak.
- Duw de lade er stevig in na het laden.
- Zorg dat alle kabels die zijn aangesloten op de printer, op de juiste wijze zijn aangesloten.
- Het te strak zetten van de geleiders kan leiden tot papierstoringen.
- Veeg de aanvoerrol in de lade of de SSF met een doek die lichtjes is bevochtigd met water als papierstoringen vaak worden veroorzaakt door verkeerd aangevoerd papier.

Zie ook:

- “Over afdrukmedia” op pagina 88
- “Ondersteunde afdrukmedia” op pagina 90

De locatie van de papierstoring vinden



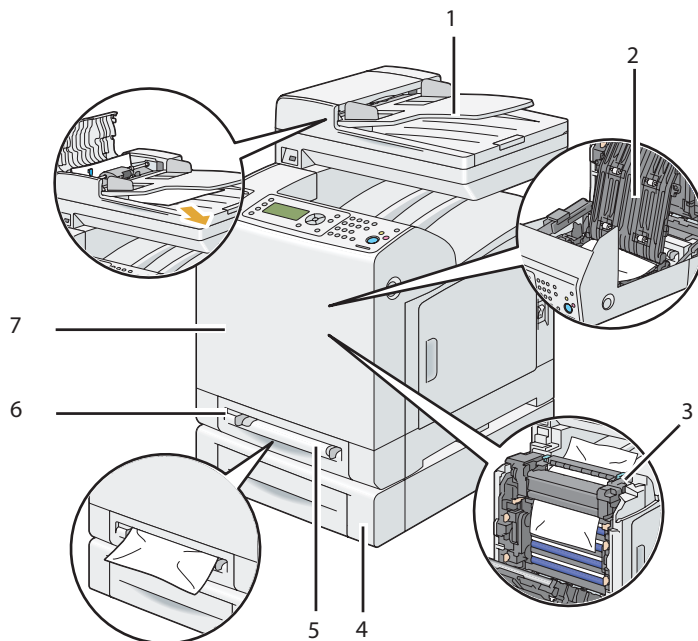
Let op:

Probeer niet om papier dat diep in het product vastzit eruit te halen, vooral niet papier dat rond een fixeereenheid of een warmteroller zit gedraaid. Dit kan anders leiden tot letsel of brandwonden. Schakel het product direct uit en neem contact op met uw plaatselijke Epson-vertegenwoordiger.

Belangrijk:

Probeer papierstoringen niet te verwijderen met hulpmiddelen of instrumenten. Dit kan leiden tot permanente schade aan de printer.

De volgende illustratie toont waar papierstoringen kunnen voorkomen in het afdrukmediapad.



1	Automatische documentaanvoer (ADF)
2	Optionele duplexeenheid
3	Fixeereenheid
4	Optionele papercassette voor 250 vel
5	Single Sheet Feeder (SSF)
6	Standaard 250-vellade
7	Voorklep

Papierstoringen verwijderen uit de ADF

Als een document vast komt te zitten als het door de ADF gaat, dient u de storting met de volgende procedure te verwijderen.

Opmerking:

Om documentstoringen te vermijden, gebruikt u het documentglas voor dikke, dunne of gecombineerde documenten.

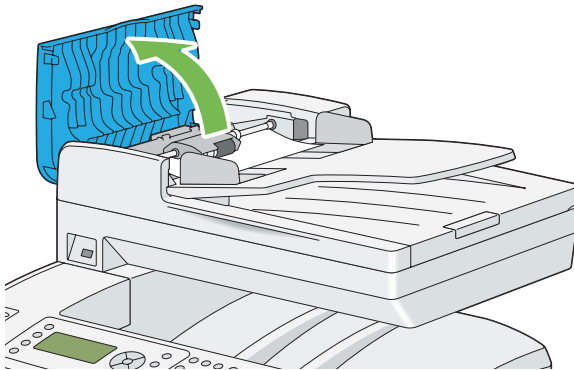
Belangrijk:

Bescherm de drums van de drumcassette tegen fel licht. Als de voorklep langer dan 5 minuten open blijft, kan de afdrukkwaliteit verslechteren.

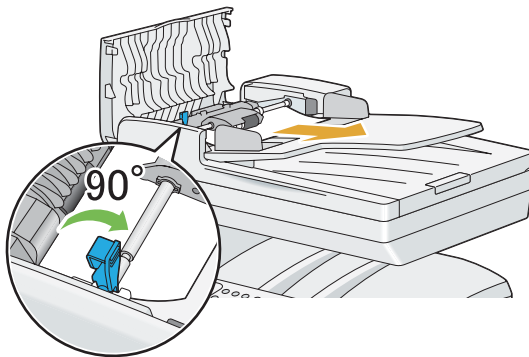
1. Verwijder de resterende documenten uit de ADF.

Indien het document vast komt te zitten in het papieraanvoergebied:

- a. Open de ADF-klep.

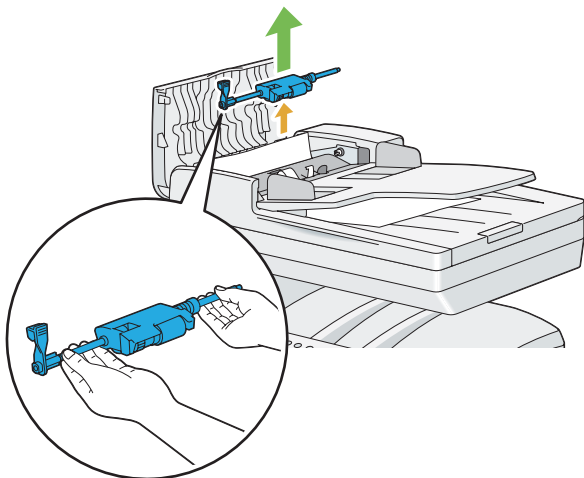


- b. Til de vrijgavehendel 90 graden omhoog en verwijder het vastgelopen document door voorzichtig aan het document te trekken in de richting van de afgebeelde pijl in de volgende illustratie.

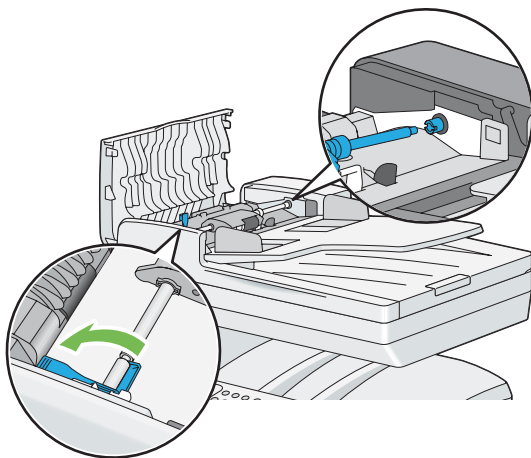


Als u het moeilijk vindt om aan het document te trekken:

- c Verwijder de ADF-opnamemodule en verwijder het document door voorzichtig aan het document te trekken in de richting van de afgebeelde pijl in de volgende illustratie.

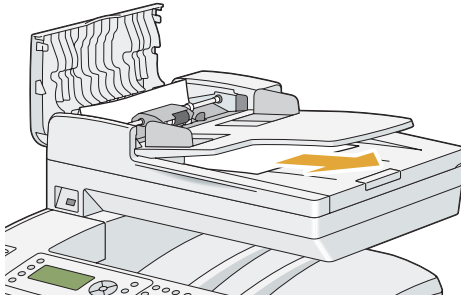


- d Plaats de ADF-opnamemodule en druk de vrijgavehendel omlaag.

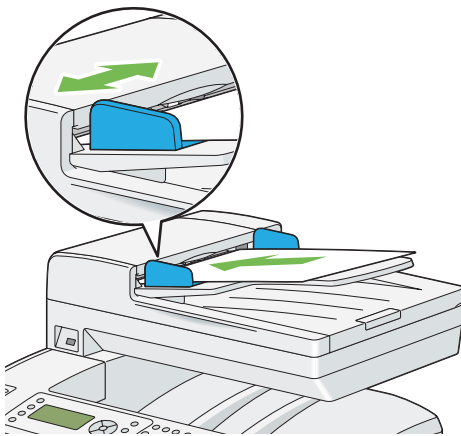


Indien het document is vastgelopen in het papieruitvoergebied:

- e Verwijder het vastgelopen document uit de documentuitvoerlade.



- f Sluit de ADF-klep en laad de documenten weer in de documentaanvoerlade.

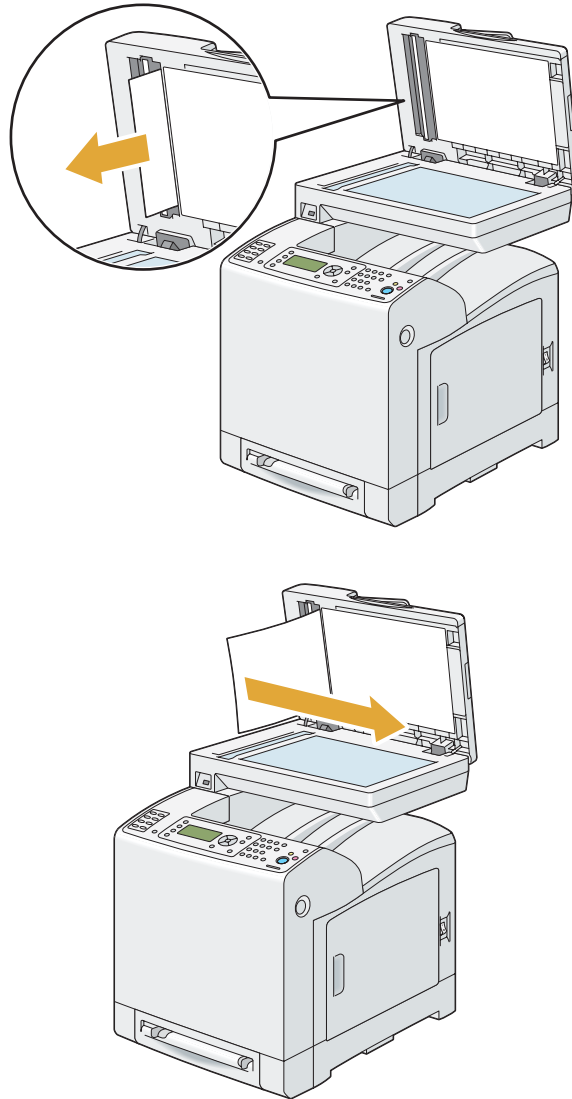


Opmerking:

Zorg ervoor dat u de documentgeleiders afstelt voordat u een document met legal-formaat gaat afdrucken.

2. Als u het vastgelopen document niet kunt verwijderen uit de documentaanvoerlade of u kunt geen vastgelopen document vinden, open dan de documentklep.

3. Verwijder het document uit de ADF-aanvoerrol of het aanvoergebied door voorzichtig aan het document te trekken in de richting van de afgebeelde pijl in de volgende illustratie.



4. Sluit de documentklep en laad de documenten weer terug in de documentaanvoerlade.

Papierstoringen verwijderen uit de SSF

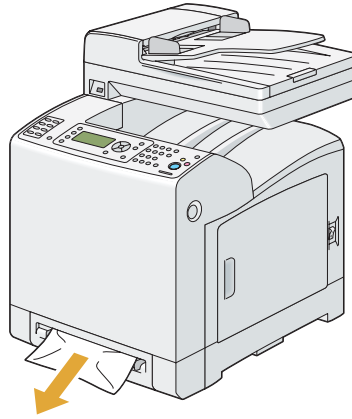
Belangrijk:

Bescherm de drums van de drumcassette tegen fel licht. Als de voorklep langer dan 5 minuten open blijft, kan de afdrukkwaliteit verslechteren.

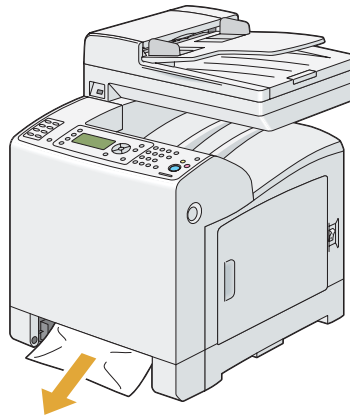
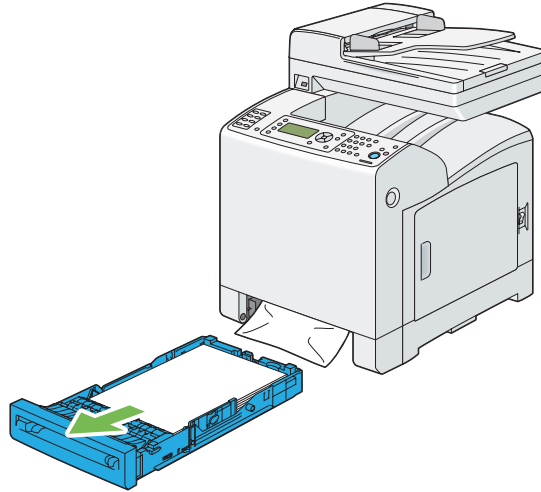
Opmerking:

Om de fout te verwijderen die staat weergegeven op het LCD-paneel, dient u alle afdrukmedia te verwijderen uit het afdrukmediapad.

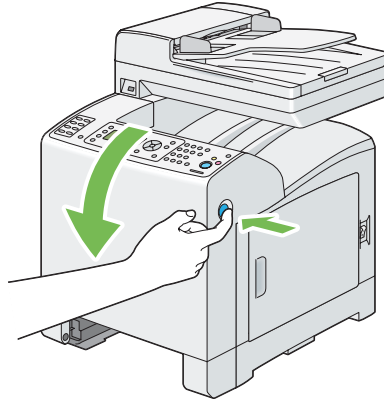
1. Trek het vastgelopen papier uit de SSF. Als u het vastgelopen papier niet kan verwijderen of er geen vastgelopen papier kunt vinden, ga dan naar de volgende stap voor het verwijderen van vastgelopen papier aan de binnenkant van de printer.



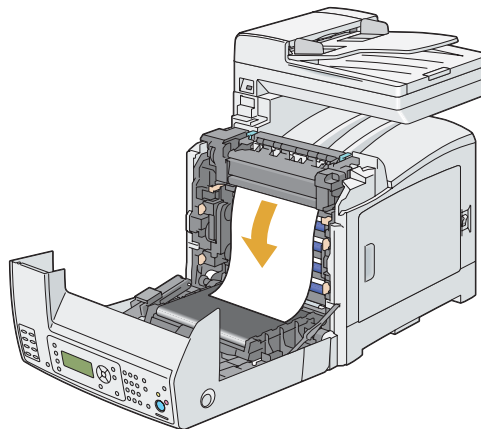
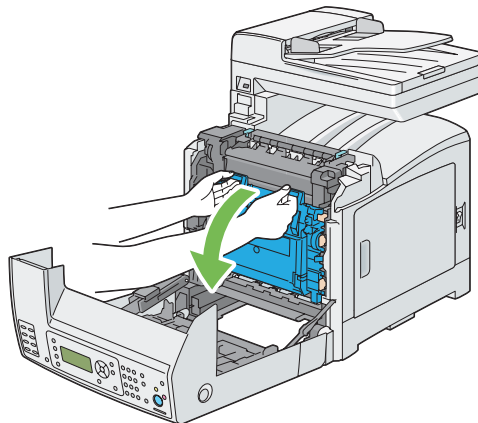
2. Verwijder de standaard lade voor 250 vel uit de printer en trek vastgelopen papier uit de printer dat is achtergebleven. Als u het vastgelopen papier niet kan verwijderen of er geen vastgelopen papier kunt vinden, ga dan naar de volgende stap voor het verwijderen van vastgelopen papier aan de binnenkant van de printer.



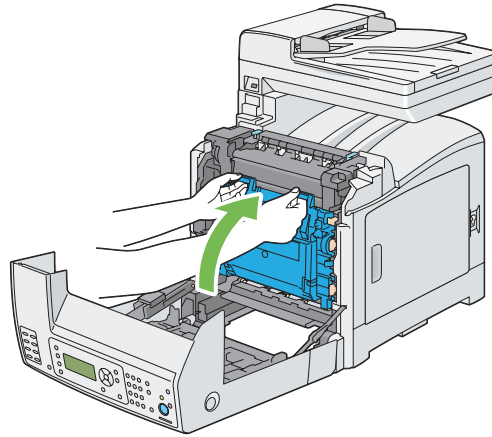
3. Duw de zijtoets in om de voorklep te openen.



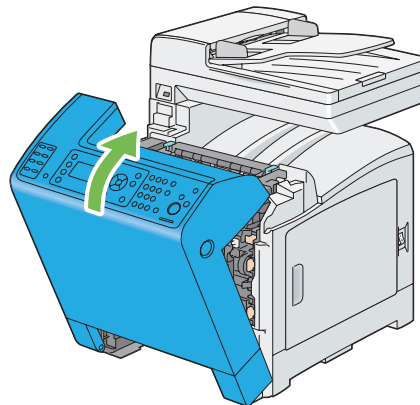
4. Open de riemenheid tot deze stopt en verwijder het vastgelopen papier. Bevestig dat er geen snippers of papier achterblijft in de printer.



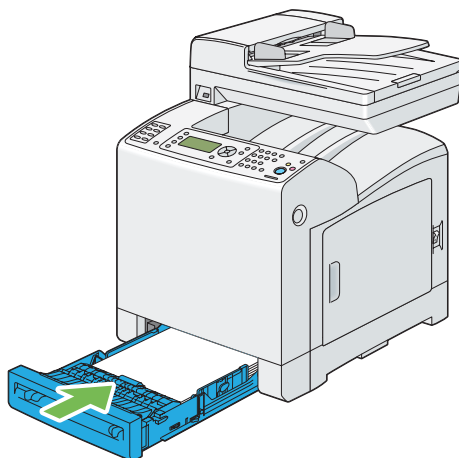
5. Sluit de riemeenheid en duw aan de bovenkant van de eenheid tot deze klikt.



6. Sluit de voorklep.



7. Plaats de standaard lade voor 250 vel in de printer en duw deze verder tot hij stopt.

**Belangrijk:**

Gebruik geen overmatige kracht op de lade. Als u dit doet kan dit leiden tot schade aan de lade of aan de binnenkant van de printer.

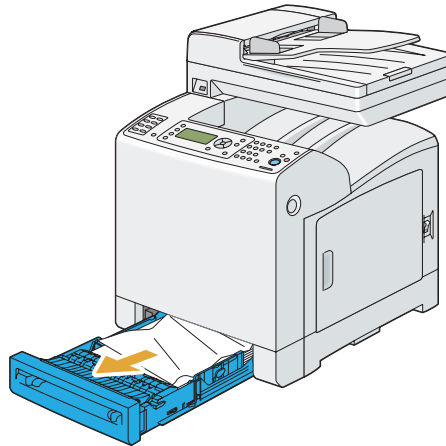
Papierstoringen verwijderen uit de standaard lade voor 250 vel**Belangrijk:**

Bescherm de drums van de drumcassette tegen fel licht. Als de voorklep langer dan 5 minuten open blijft, kan de afdrukkwaliteit verslechteren.

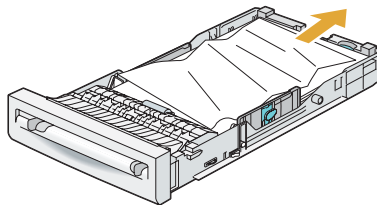
Opmerking:

Om de fout te verwijderen die staat weergegeven op het LCD-paneel, dient u alle afdrukmedia te verwijderen uit het afdrukmediapad.

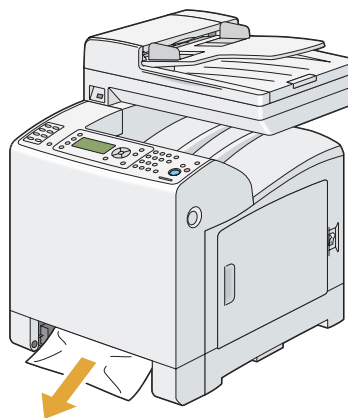
1. Trek de standaard lade voor 250 vel voorzichtig uit de printer. Houd de lade vast met beide handen, til de voorkant lichtjes omhoog en verwijder hem van de printer.



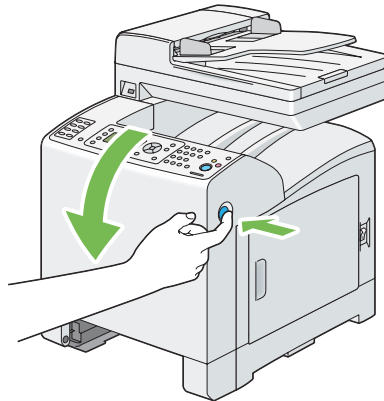
2. Verwijder al het vastgelopen of gekreukelde papier uit de lade.



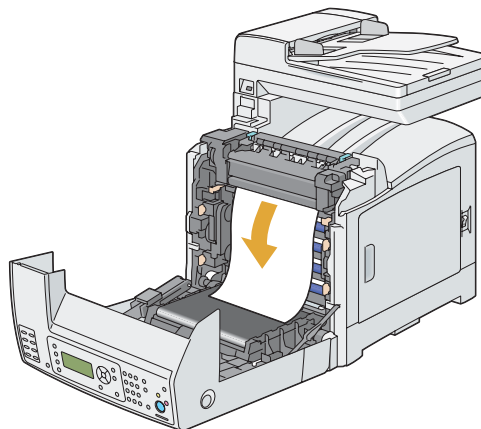
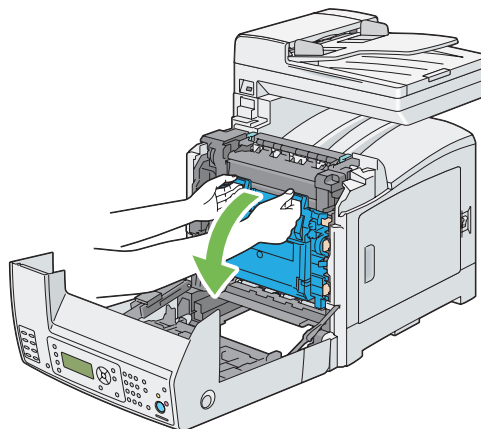
3. Trek het vastgelopen papier er voorzichtig uit en probeer het niet te scheuren. Als u het vastgelopen papier niet kan verwijderen, ga dan naar de volgende stap voor het verwijderen van vastgelopen papier aan de binnenkant van de printer.



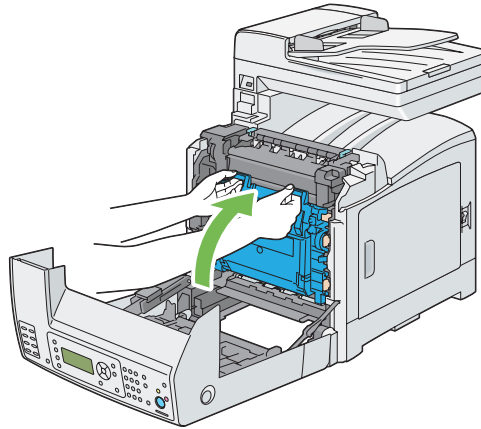
4. Duw de zijtoets in om de voorklep te openen.



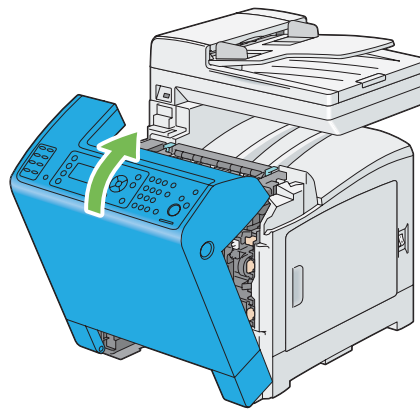
5. Open de riemenheid tot deze stopt en verwijder het vastgelopen papier. Bevestig dat er geen snippers of papier achterblijft in de printer.



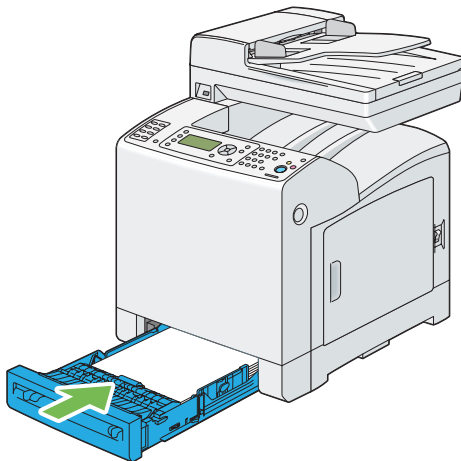
6. Sluit de riemeenheid en duw aan de bovenkant van de eenheid tot deze klikt.



7. Sluit de voorklep.



8. Plaats de standaard lade voor 250 vel in de printer en duw deze verder tot hij stopt.

**Belangrijk:**

Gebruik geen overmatige kracht op de lade. Als u dit doet kan dit leiden tot schade aan de lade of aan de binnenkant van de printer.

Papierstoringen verwijderen uit de fixeereenheid

Belangrijk:

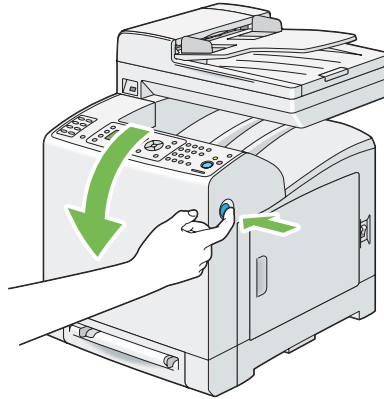
- Zorg ervoor dat niets het oppervlak (zwartgekleurde film) van de riemeenheid aanraakt of krast. Krassen, vuil of vet van uw handen op de film van de riemeenheid kan de afdrukkwaliteit verminderen.
- Bescherm de drums van de drumcassette tegen fel licht. Als de voorklep langer dan 5 minuten open blijft, kan de afdrukkwaliteit verslechteren.

Opmerking:

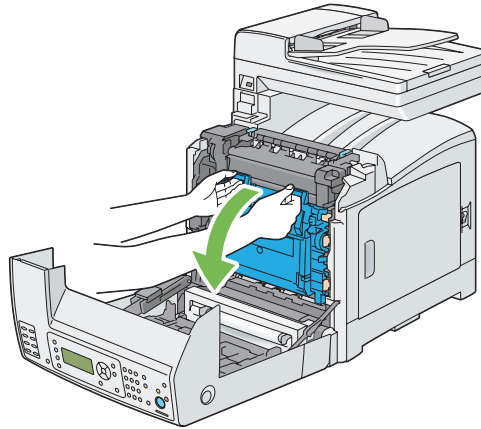
Om de fout te verwijderen die staat weergegeven op het LCD-paneel, dient u alle afdrukmedia te verwijderen uit het afdrukmediapad.

1. Schakel de printer uit en wacht 40 minuten.

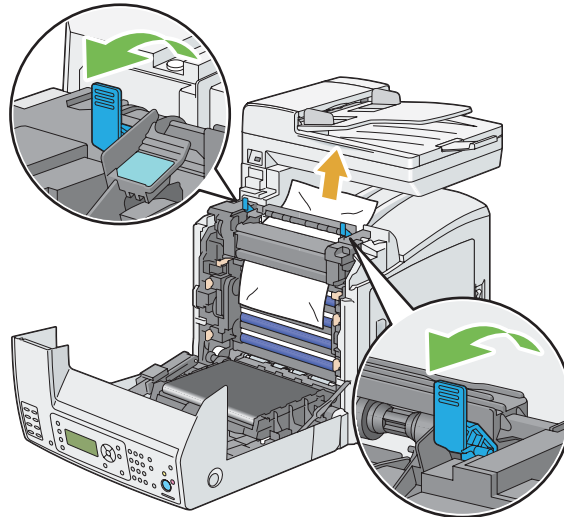
2. Duw de zijtoets in om de voorklep te openen.



3. Open de riemeenheid.

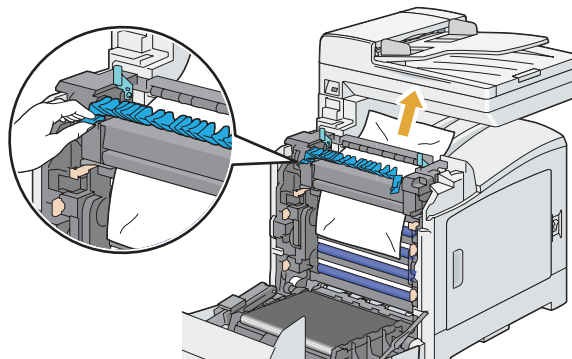


4. Til de hendels aan beide kanten van de fixeereenheid omhoog en verwijder het vastgelopen papier. Ga naar de volgende stap als u nog steeds niet het vastgelopen papier kunt verwijderen.

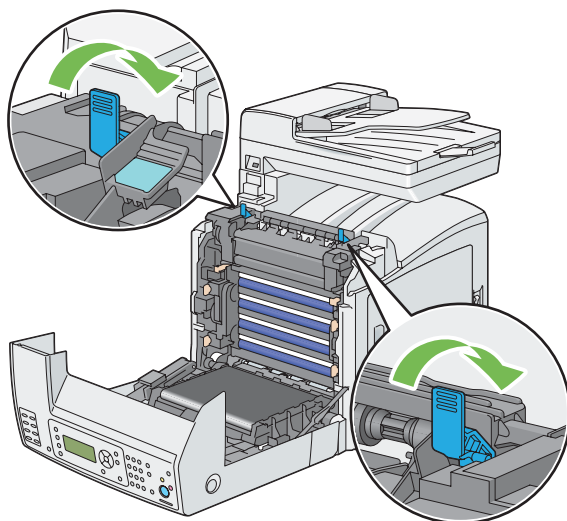
**Let op:**

De fixeereenheid is heet. Raak het niet aan omdat dit kan leiden tot brandwonden.

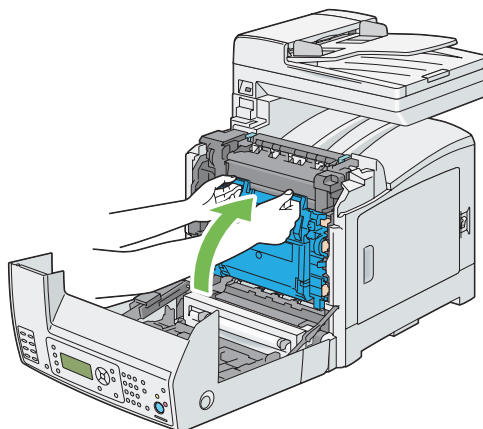
5. Open de klep van de fixeereenheid en verwijder het vastgelopen papier.



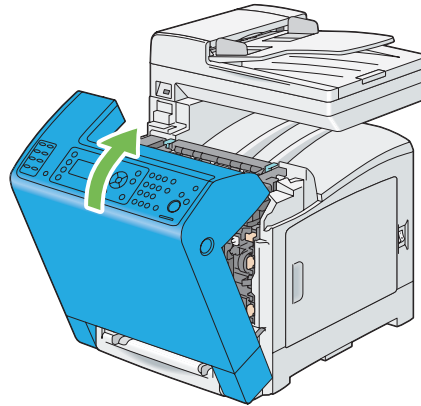
6. Sluit de klep van de fixeereenheid en duw de hendels aan beide kanten van de fixeereenheid omlaag.



7. Bevestig dat er geen snippers of papier achterblijft in de printer en sluit dan de riemeenheid.



8. Sluit de voorklep.

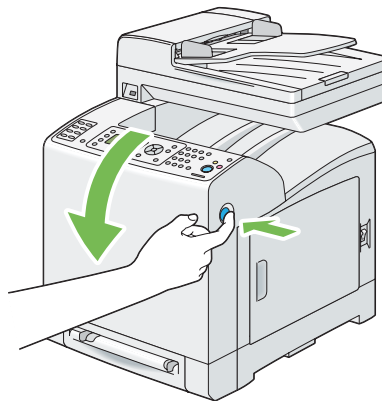


Papierstoringen verwijderen uit de optionele duplexeenheid

Opmerking:

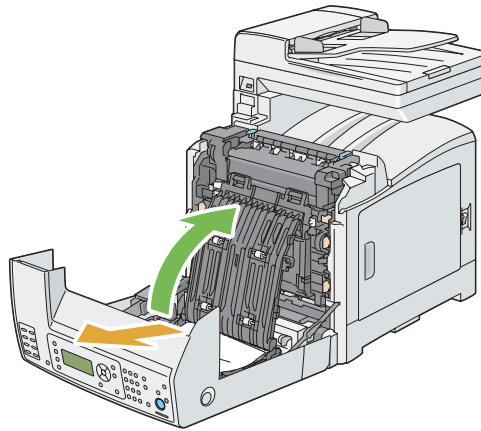
Om de fout te verwijderen die staat weergegeven op het LCD-paneel, dient u alle afdrukmedia te verwijderen uit het afdrukmediapad.

1. Duw de zijtoets in om de voorklep te openen.

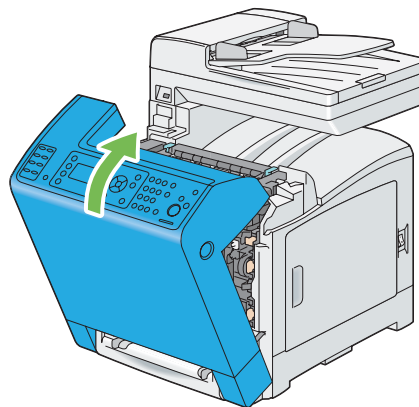


2. Open de klep van de optionele duplexeenheid.

3. Verwijder het vastgelopen papier uit de optionele duplexeenheid.



4. Sluit de klep van de optionele duplexeenheid.
5. Sluit de voorklep.



Papierstoring verwijderen uit de optionele papercassette voor 250 vel

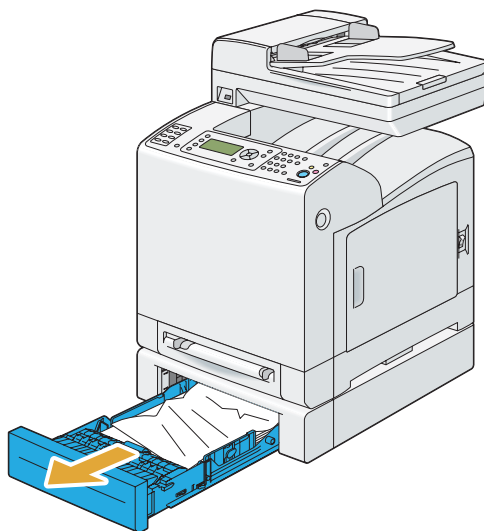
Opmerking:

Om de fout te verwijderen die staat weergegeven op het LCD-paneel, dient u alle afdrukmedia te verwijderen uit het afdrukmediapad.

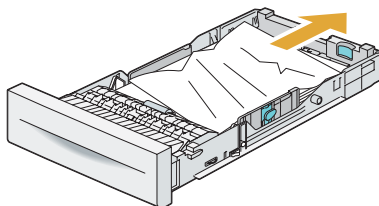
1. Trek de optionele papercassette voor 250 vel voorzichtig uit de printer. Houd de cassette vast met beide handen en verwijder hem van de printer.

Opmerking:

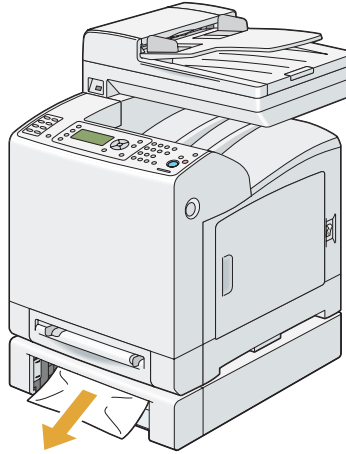
Papier in de optionele papercassette voor 250 vel wordt in de printer aangevoerd vanaf de voorkant van de standaard lade voor 250 vel, daarom kan papier dat is vastgelopen in de standaard lade voor 250 vel de optionele papercassette voor 250 vel in de printer blokkeren, en ervoor zorgen dat u deze niet kunt openen. Zoek deel voor deel naar het vastgelopen papier en begin bij de optionele papercassette voor 250 vel.



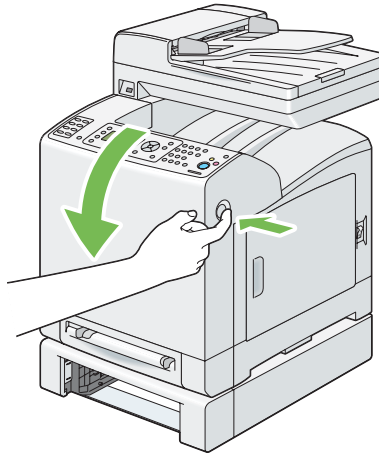
2. Verwijder al het vastgelopen of gekreukelde papier uit de cassette.



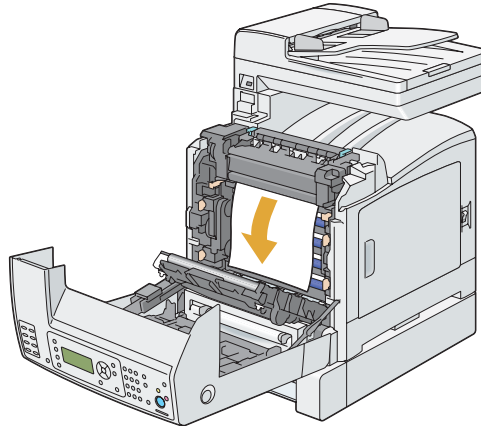
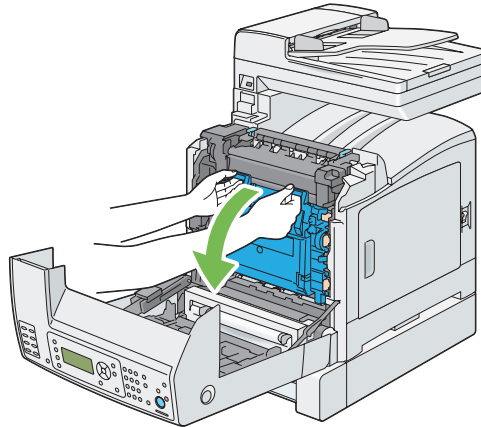
3. Trek het vastgelopen papier er voorzichtig uit en probeer het niet te scheuren. Als u het vastgelopen papier niet kan verwijderen, ga dan naar de volgende stap voor het verwijderen van vastgelopen papier aan de binnenkant van de printer.



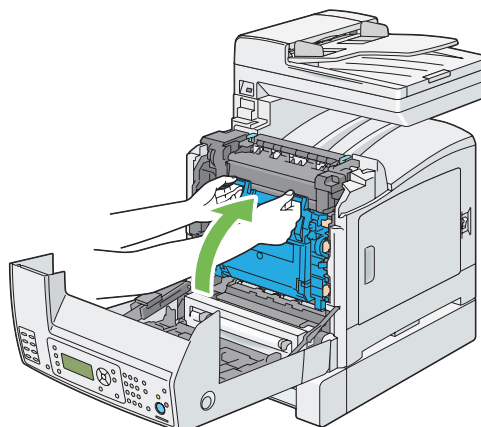
4. Duw de zijtoets in om de voorklep te openen.



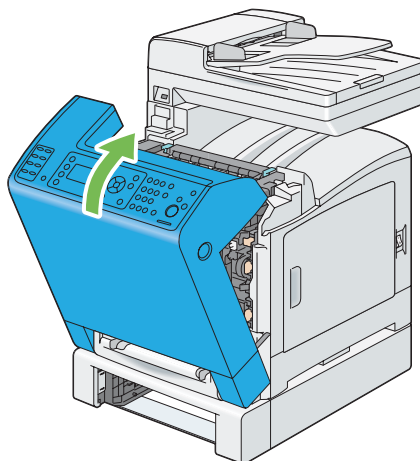
5. Open de riemenheid tot deze stopt en verwijder het vastgelopen papier. Bevestig dat er geen snippers of papier achterblijft in de printer.



6. Sluit de riemenheid en duw aan de bovenkant van de eenheid tot deze klikt.



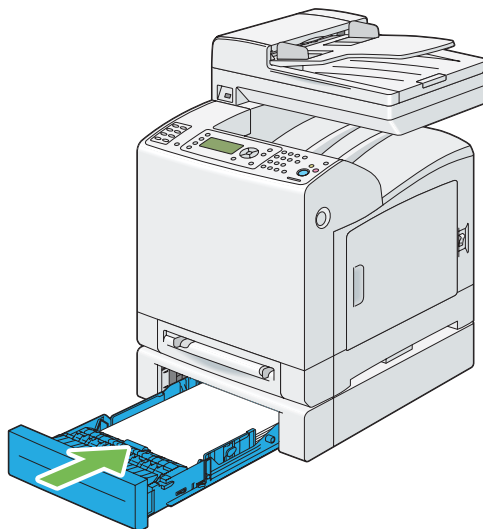
7. Sluit de voorklep.



Opmerking:

Als het papierstoringsbericht niet wordt gewist nadat u de voorklep sluit, dient u de standaard lade voor 250 vel eruit te trekken en te controleren of er zich vastgelopen papier bevindt in de opening van de lade.

8. Plaats de optionele papiercassette voor 250 vel in de printer en duw deze verder tot hij stopt.



Belangrijk:

Gebruik geen overmatige kracht op de lade. Als u dit doet kan dit leiden tot schade aan de lade of aan de binnenkant van de printer.

Papierstoringsproblemen

Papierstoring door verkeerde aanvoer in standaard lade voor 250 vel

Probleem	Actie
Verkeerde aanvoer van afdrukmedia treedt op in de standaard lade voor 250 vel.	Zorg ervoor dat de standaard lade voor 250 vel goed is geïnstalleerd. Controleer, als het probleem aanhoudt, of de juiste afdrukmedia wordt gebruikt.
	Controleer of de juiste afdrukmedia wordt gebruikt. Zie ook: "Bruikbare afdrukmedia" op pagina 90 Als dat niet het geval is, gebruik dan de aanbevolen afdrukmedia voor de printer. Als het probleem aanhoudt, dient u afdrukmedia te gebruiken dat niet vochtig is.
	Zorg ervoor dat de afdrukmedia niet is gekruld. Als het probleem aanhoudt, dient u afdrukmedia te waaieren.
	Zorg ervoor dat de afdrukmedia niet vochtig is. Als de afdrukmedia vochtig is, draai deze dan om. Als het probleem aanhoudt, gebruikt afdrukmedia die niet vochtig is. Als de afdrukmedia niet vochtig is, waaier deze dan.
	Waaier de afdrukmedia. Als het probleem aanhoudt, veegt u de aanvoerrol in de standaard lade voor 250 vel met een doekje dat is bevochtigd met water.
	Veeg de aanvoerrol in de standaard lade voor 250 vel met een doekje dat is bevochtigd met water. Als het probleem aanhoudt, vervang dan de drumcassette als u een reservecassette heeft.
	Vervang de drumcassette als u een reservecassette heeft. Indien het probleem aanhoudt, neemt u contact op met de vertegenwoordiger van uw plaatselijke Epson-kantoor of een bevoegd verkooppunt.

Storing door verkeerde aanvoer in SSF

Probleem	Actie
Verkeerde aanvoer van afdrukmedia opgetreden in de SSF.	<p>Zorg ervoor dat de SSF goed is geplaatst.</p> <p>Controleer, als het probleem aanhoudt, of de juiste afdrukmedia wordt gebruikt.</p>
	<p>Controleer of de juiste afdrukmedia wordt gebruikt.</p> <p>Zie ook: "Bruikbare afdrukmedia" op pagina 90</p> <p>Als dat niet het geval is, gebruik dan de aanbevolen afdrukmedia voor de printer.</p> <p>Als het probleem aanhoudt, dient u afdrukmedia te gebruiken dat niet vochtig is.</p>
	<p>Zorg ervoor dat de afdrukmedia niet is gekruld.</p> <p>Als het probleem aanhoudt, dient u afdrukmedia te waaieren.</p>
	<p>Zorg ervoor dat de afdrukmedia niet vochtig is.</p> <p>Als de afdrukmedia vochtig is, draai deze dan om.</p> <p>Als het probleem aanhoudt, gebruikt afdrukmedia die niet vochtig is.</p> <p>Als de afdrukmedia niet vochtig is, waaier deze dan.</p>
	<p>Waaier de afdrukmedia.</p> <p>Als het probleem aanhoudt, veegt u de aanvoerrol in de SSF met een doekje dat is bevochtigd met water.</p>
	<p>Veeg de aanvoerrol in de SSF met een doekje dat is bevochtigd met water.</p> <p>Als het probleem aanhoudt, vervang dan de drumcassette als u een reservecassette heeft.</p>
	<p>Vervang de drumcassette als u een reservecassette heeft.</p> <p>Indien het probleem aanhoudt, neemt u contact op met de vertegenwoordiger van uw plaatselijke Epson-kantoor of een bevoegd verkooppunt.</p>

Storing door verkeerde aanvoer in de optionele papercassette voor 250 vel

Probleem	Actie
Er is een verkeerde aanvoer van afdrukmedia opgetreden in de optionele papercassette voor 250 vel.	<p>Zorg ervoor dat de optionele papercassette voor 250 vel goed is geplaatst.</p> <p>Als het probleem aanhoudt, dient u erop te letten of de zijklep goed is gesloten.</p>
	<p>Zorg ervoor dat de zijklep goed is gesloten.</p> <p>Controleer, als het probleem aanhoudt, of de juiste afdrukmedia wordt gebruikt.</p>
	<p>Controleer of de juiste afdrukmedia wordt gebruikt.</p> <p>Zie ook: “Bruikbare afdrukmedia” op pagina 90</p> <p>Als dat niet het geval is, gebruik dan de aanbevolen afdrukmedia voor de printer.</p> <p>Als het probleem aanhoudt, dient u afdrukmedia te gebruiken dat niet vochtig is.</p>
	<p>Zorg ervoor dat de afdrukmedia niet is gekruld.</p> <p>Als het probleem aanhoudt, dient u afdrukmedia te waaieren.</p>
	<p>Zorg ervoor dat de afdrukmedia niet vochtig is.</p> <p>Als de afdrukmedia vochtig is, draai deze dan om.</p> <p>Als het probleem aanhoudt, gebruikt afdrukmedia die niet vochtig is.</p> <p>Als de afdrukmedia niet vochtig is, waaier deze dan.</p>
	<p>Waaier de afdrukmedia.</p> <p>Als het probleem aanhoudt, veegt u de aanvoerrol in de optionele papercassette voor 250 vel met een doekje dat is bevochtigd met water.</p>
	<p>Veeg de aanvoerrol in de optionele papercassette voor 250 vel met een doekje dat is bevochtigd met water.</p> <p>Indien het probleem aanhoudt, neemt u contact op met de vertegenwoordiger van uw plaatselijke Epson-kantoor of een bevoegd verkooppunt.</p>

Regi papierstoring (Exit Sensor On JAM)

Probleem	Actie
Regi papierstoring (Exit Sensor On JAM) treedt op.	<p>Zorg ervoor dat de drumcassette correct is geladen.</p> <p>Als het probleem aanhoudt, vervang dan de drumcassette als u een reservecassette heeft zoals opgegeven in "De drumcassette vervangen" op pagina 428.</p>
	<p>Vervang de drumcassette als u een reservecassette heeft zoals opgegeven in "De drumcassette vervangen" op pagina 428.</p> <p>Indien het probleem aanhoudt, neemt u contact op met de vertegenwoordiger van uw plaatselijke Epson-kantoor of een bevoegd verkooppunt.</p>

Exit papierstoring (Exit Sensor Off JAM)

Probleem	Actie
Exit papierstoring (Exit Sensor Off JAM) treedt op.	<p>Zorg ervoor dat de fixeereenheid correct is geladen.</p> <p>Vervang de fixeereenheid.</p> <p>Indien het probleem aanhoudt, neemt u contact op met de vertegenwoordiger van uw plaatselijke Epson-kantoor of een bevoegd verkooppunt.</p>

Papierstoring door meervoudige verkeerde aanvoer in de standaard lade/ de optionele papercassette voor 250 vel

Probleem	Actie
Er is een meervoudige verkeerde aanvoer van afdrukmedia opgetreden in de standaard lade of optionele papercassette voor 250 vel.	<p>Zorg ervoor dat de lade goed is geplaatst.</p> <p>Bij het gebruiken van gecoat papier dient u één vel gecoat papier per keer te laden.</p> <p>Als u een ander type afdrukmedia gebruikt, dient u afdrukmedia te gebruiken die niet vochtig is.</p>
	<p>Laad gecoat papier met één vel per keer.</p> <p>Als het probleem aanhoudt, dient u afdrukmedia te waaieren.</p>
	<p>Gebruik afdrukmedia dat niet vochtig is.</p> <p>Als het probleem aanhoudt, dient u afdrukmedia te waaieren.</p>
	<p>Waaier de afdrukmedia.</p> <p>Als het probleem aanhoudt, veegt u de aanvoerrol in de lade waar de meervoudig verkeerde aanvoer optreedt met een doekje dat is bevochtigd met water.</p>
	<p>Veeg de aanvoerrol in de lade waar de meervoudig verkeerde aanvoer optreedt met een doekje dat is bevochtigd met water.</p>
	<p>Indien het probleem aanhoudt, neemt u contact op met de vertegenwoordiger van uw plaatselijke Epson-kantoor of een bevoegd verkooppunt.</p>

Storing door meervoudige aanvoer in de SSF

Probleem	Actie
Meervoudig verkeerde aanvoer van af-drukmedia opgetreden in de SSF.	Zorg ervoor dat u het juiste mediatype kiest. Bij het gebruiken van gecoat papier dient u één vel gecoat papier per keer te laden. Als u een ander type afdrukmedia gebruikt, dient u afdrukmedia te gebruiken die niet vochtig is.
	Laad gecoat papier met één vel per keer. Als het probleem aanhoudt, dient u afdrukmedia te waaieren.
	Gebruik afdrukmedia dat niet vochtig is. Als het probleem aanhoudt, dient u afdrukmedia te waaieren.
	Waaier de afdrukmedia. Als het probleem aanhoudt, veegt u de aanvoerrol in de lade waar de meervoudig verkeerde aanvoer optreedt met een doekje dat is bevochtigd met water.
	Veeg de aanvoerrol in de lade waar de meervoudig verkeerde aanvoer optreedt met een doekje dat is bevochtigd met water. Indien het probleem aanhoudt, neemt u contact op met de vertegenwoordiger van uw plaatselijke Epson-kantoor of een bevoegd verkooppunt.

Basis printerproblemen

Sommige printerproblemen zijn makkelijk op te lossen. Als er een probleem optreedt met uw printer, dient u alle volgende punten te controleren:

- Het stroomsnoer is aangesloten op de printer en een goed geaard stopcontact.
- De printer staat aan.
- Het stopcontact is niet buiten werking door een afgeslagen stop.
- Andere elektrische apparatuur die wordt aangesloten op het stopcontact werkt.
- De extra geheugenmodule is goed geïnstalleerd.

Indien u al het bovenstaande heeft gecontroleerd en nog steeds een probleem heeft, zet de printer dan uit, wacht 10 seconden en zet de printer weer aan. Dit lost vaak het probleem op.

Weergaveproblemen

Probleem	Actie
Nadat de printer is aangezet, is de display van het LCD-paneel leeg, blijft Please wait... (Even geduld...) vertonen, of de achtergrondverlichting werkt niet.	Zet de printer uit, wacht 10 seconden en zet de printer weer aan. Zelftestbericht verschijnt op het LCD-paneel. Wanneer de test is voltooid, wordt Ready (Gereed) weergegeven.
Menu-instellingen die worden gewijzigd vanaf het bedieningspaneel hebben geen effect.	Instellingen in het softwareprogramma, de print driver of het hulpprogramma van de printer hebben voorrang op de instellingen die vanaf het bedieningspaneel zijn gemaakt.

Afdrukproblemen

Probleem	Actie
U heeft niet afgedrukt of er zijn onjuiste tekens afgedrukt.	Zorg ervoor dat bovenste menu op het LCD-paneel verschijnt voordat u een taak verstuurt om te laten afdrukken. Druk op de SYSTEEM toets om terug te keren naar het bovenste menu.
	Zorg ervoor dat de afdrukmedia in de printer is geladen. Druk op de SYSTEEM toets om terug te keren naar het bovenste menu.
	Bevestig dat de printer de juiste page description language (PDL) gebruikt.
	Controleer of u de juiste print driver gebruikt.
	Zorg ervoor dat u de juiste USB- of Ethernetkabel goed is aangesloten op de printer.
	Controleer of het juiste formaat afdrukmedia is geselecteerd.
	Als u gebruikmaakt van een afdrukspooler dient u te controleren dat de spooler niet is vastgelopen.
	Controleer de interface van uw printer in het Admin Menu (Menu Beheer). Bepaal de hostinterface die u gebruikt. Druk een panel settings (Paneelinstell.) pagina af om te controleren dat de huidige interface-instellingen juist zijn.

Probleem	Actie
<p>Er is een verkeerde aanvoer of meervoudig verkeerde aanvoer van afdrukmedia opgetreden in de standaard lade voor 250 vel of SSF.</p>	<p>Zorg ervoor dat de afdrukmedia die u gebruikt, voldoet aan de specificaties van uw printer.</p> <p>Zie ook: "Bruikbare afdrukmedia" op pagina 90</p>
	<p>Waaier de afdrukmedia voordat u deze laadt in de standaard lade voor 250 vel.</p>
	<p>Zorg ervoor dat de afdrukmedia correct is geladen.</p>
	<p>Zorg ervoor dat de breedte- en lengtegeleiders van de afdrukmediabronnen goed zijn afgesteld.</p>
	<p>Zorg ervoor dat de standaard lade voor 250 vel goed is geplaatst.</p>
	<p>Laad de lade niet te vol.</p>
	<p>Forceer geen afdrukmedia in de SSF als u deze laadt, anders kan het krom trekken of opbollen.</p>
	<p>Zorg ervoor dat de afdrukmedia niet is gekruld.</p>
	<p>Richt de aanbevolen afdrukszijde op de juiste wijze omhoog of omlaag voor het type afdrukmedia dat u gebruikt.</p> <p>Zie ook: "Afdrukmedia laden" op pagina 94</p>
	<p>Draai de afdrukmedia om of andersom en probeer opnieuw af te drukken om te zien of de aanvoer verbetert.</p>
	<p>Combineer niet verschillende afdrukmediatypes.</p>
	<p>Combineer niet verschillende reeksen afdrukmedia.</p>
	<p>Verwijder de bovenste en onderste gekrulde vellen van een reeks voordat u de afdrukmedia laadt.</p>
	<p>Laad afdrukmedia alleen alleen als de lade leeg is.</p>
	<p>Veeg de aanvoerrol in de standaard lade voor 250 vel of SSF met een doekje dat is bevochtigd met water.</p> <p>Vervang de aanvoerrol.</p>
<p>De envelop is gekreukeld na het afdrukken.</p>	<p>Zorg ervoor dat de envelop in de standaard lade voor 250 vel of de SSF is geladen zoals opgegeven in "Envelop laden in de standaard lade voor 250 vel" op pagina 97 of "Envelop in de Single Sheet Feeder (SSF) laden" op pagina 101.</p>
<p>Pagina ontbreekt op onverwachte plaatsen.</p>	<p>Verhoog de time-out waarde op het bedieningspaneel of EpsonNet Config.</p>

Probleem	Actie
Afdrukmedia kan niet netjes worden gestapeld in de uitvoerbak.	Draai de stapel afdrukmedia om in de lade.
Kan niet afdrukken vanaf de standaard lade voor 250 vel omdat de afdrukmedia in de lade is gekruld.	Laad de afdrukmedia in de SSF.

Gebrekkige afdrukkwaliteit

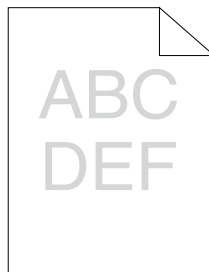
Opmerking:

In deze paragraaf gebruiken sommige procedures het bedieningspaneel of EpsonNet Config.

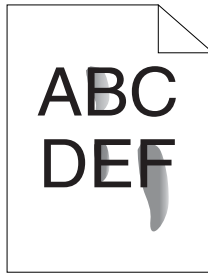
Zie ook:

- “De printermenu's begrijpen” op pagina 240
- “EpsonNet Config” op pagina 52

De uitvoer is te licht

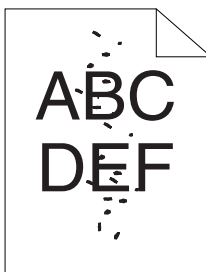


Probleem	Actie
De uitvoer is te licht.	<p>De tonercassettes kunnen bijna op zijn of dienen te worden vervangen. Controleer de hoeveelheid toner in elke tonercassette.</p> <ol style="list-style-type: none"> 1. Controleer het tonerniveau in het Printerstatusvenster. 2. Vervang indien nodig de tonercassette. <p>Als het probleem aanhoudt, dient u Conceptmodus in de print driver uit te schakelen.</p>
	<p>Schakel Conceptmodus uit in de print driver. De volgende procedure gebruikt het PCL 6 stuurprogramma als een voorbeeld.</p> <ol style="list-style-type: none"> 1. Op het tabblad Advanced Settings (Geavanceerde instellingen) dient u erop te letten dat het keuzevakje Draft Mode (Conceptmodus) niet is aangevinkt. <p>Als het probleem aanhoudt, kunt u proberen om de instelling voor papiertype in de print driver te wijzigen.</p>
	<p>Het oppervlak van de afgedrukte media kan ongelijkmatig zijn. Probeer de instelling voor papiertype in de print driver te wijzigen. Wijzig bijvoorbeeld van gewoon papier naar zwaar papier met een PCL 6 driver.</p> <ol style="list-style-type: none"> 1. Wijzig op het tabblad Paper / Output (Papier/uitvoer) de instelling voor papiertype. <p>Controleer, als het probleem aanhoudt, of de juiste afdrukmedia wordt gebruikt.</p>
	<p>Controleer of de juiste afdrukmedia wordt gebruikt.</p> <p>Zie ook: "Bruikbare afdrukmedia" op pagina 90</p> <p>Als dat niet het geval is, gebruik dan de aanbevolen afdrukmedia voor de printer.</p> <p>Als het probleem aanhoudt, dient u erop te letten dat de acht gele linten op de juiste wijze zijn verwijderd van de drumcassette.</p>
	<p>Let erop dat de acht gele linten op de juiste wijze zijn verwijderd van de drumcassette.</p>
	<p>Zie ook:</p> <ul style="list-style-type: none"> <input type="checkbox"/> "Een tonercassette installeren" op pagina 426 <input type="checkbox"/> "De drumcassette installeren" op pagina 432 <p>Zo niet, verwijder de linten dan.</p> <p>Als het probleem aanhoudt, vervang dan de drumcassette als u een reservecassette heeft.</p>
	<p>Vervang de drumcassette als u een reservecassette heeft.</p> <p>Zie ook:</p> <ul style="list-style-type: none"> <input type="checkbox"/> "De drumcassette vervangen" op pagina 428 <input type="checkbox"/> "De drumcassette installeren" op pagina 432 <p>Indien het probleem aanhoudt, neemt u contact op met de vertegenwoordiger van uw plaatselijke Epson-kantoor of een bevoegd verkooppunt.</p>

Toner vlekt of de afdruk geeft af.

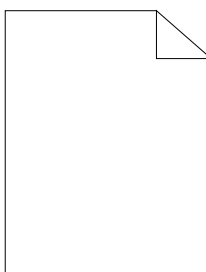
Probleem	Actie
Toner vlekt of de afdruk geeft af.	<p>Het oppervlak van de afgedrukte media kan ongelijkmatig zijn. Probeer de instelling voor papierstype in de print driver te wijzigen. Wijzig bijvoorbeeld van gewoon papier naar zwaar papier met een PCL 6 driver.</p> <p>1. Wijzig op het tabblad Paper / Output (Papier/uitvoer) de instelling voor papierstype.</p> <p>Controleer, als het probleem aanhoudt, of de juiste afgedrukte media wordt gebruikt.</p>
	<p>Controleer of de juiste afgedrukte media wordt gebruikt.</p> <p>Zie ook: "Bruikbare afgedrukte media" op pagina 90</p> <p>Als dat niet het geval is, gebruik dan de aanbevolen afgedrukte media voor de printer.</p> <p>Als het probleem aanhoudt, vervang dan de drumcassette als u een reservecassette heeft.</p>
	<p>Vervang de drumcassette als u een reservecassette heeft.</p> <p>1. Vervang de drumcassette.</p> <p>Zie ook:</p> <ul style="list-style-type: none"> <input type="checkbox"/> "De drumcassette vervangen" op pagina 428 <input type="checkbox"/> "De drumcassette installeren" op pagina 432 <p>2. Maak opnieuw een testafdruk van het document nadat u de drumcassette heeft vervangen.</p> <p>Indien het probleem aanhoudt, neemt u contact op met de vertegenwoordiger van uw plaatselijke Epson-kantoor of een bevoegd verkooppunt.</p>

Willekeurige vlekken/Wazige afbeeldingen

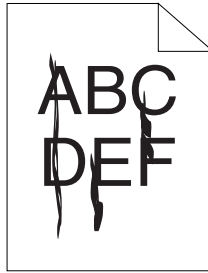


Probleem	Actie
Het afdrukresultaat heeft willekeurige vlekken of is wazig.	Zorg ervoor dat de tonercassettes correct is geladen. Zie ook: "Een tonercassette installeren" op pagina 426 Zorg ervoor dat de drumcassette correct is geladen als het probleem aanhoudt.
	Zorg ervoor dat de drumcassette correct is geladen. Zie ook: <input type="checkbox"/> "De drumcassette vervangen" op pagina 428 <input type="checkbox"/> "De drumcassette installeren" op pagina 432 Als het probleem aanhoudt, vervang dan de drumcassette als u een reservecassette heeft.
	Vervang de drumcassette als u een reservecassette heeft. Zie ook: <input type="checkbox"/> "De drumcassette vervangen" op pagina 428 <input type="checkbox"/> "De drumcassette installeren" op pagina 432 Indien het probleem aanhoudt, neemt u contact op met de vertegenwoordiger van uw plaatselijke Epson-kantoor of een bevoegd verkooppunt.

De gehele uitvoer is leeg



Probleem	Actie
De gehele uitvoer is leeg.	<p>De tonercassettes kunnen bijna op zijn of dienen te worden vervangen. Controleer de hoeveelheid toner in elke tonercassette.</p> <ol style="list-style-type: none"> 1. Controleer het tonerniveau in het Printerstatusvenster. 2. Vervang indien nodig de tonercassette. <p>Als het probleem aanhoudt, dient u Conceptmodus in de print driver uit te schakelen.</p>
	<p>Schakel Conceptmodus uit in de print driver. De volgende procedure gebruikt het PCL 6 stuurprogramma als een voorbeeld.</p> <ol style="list-style-type: none"> 1. Op het tabblad Advanced Settings (Geavanceerde instellingen) dient u erop te letten dat het keuzevakje Draft Mode (Conceptmodus) niet is aangevinkt. <p>Als het probleem aanhoudt, kunt u proberen om de instelling voor papiertype in de print driver te wijzigen.</p>
	<p>Het oppervlak van de afgedrukte media kan ongelijkmatig zijn. Probeer de instelling voor papiertype in de print driver te wijzigen. Wijzig bijvoorbeeld van gewoon papier naar zwaar papier met de PCL 6 driver.</p> <ol style="list-style-type: none"> 1. Wijzig op het tabblad Paper / Output (Papier/uitvoer) de instelling voor papiertype. <p>Controleer, als het probleem aanhoudt, of de juiste afdrukmedia wordt gebruikt.</p>
	<p>Controleer of de juiste afdrukmedia wordt gebruikt.</p> <p>Zie ook: "Bruikbare afdrukmedia" op pagina 90</p> <p>Als dat niet het geval is, gebruik dan de aanbevolen afdrukmedia voor de printer.</p> <p>Als het probleem aanhoudt, dient u erop te letten dat de acht gele linten op de juiste wijze zijn verwijderd van de drumcassette.</p>
	<p>Let erop dat de acht gele linten op de juiste wijze zijn verwijderd van de drumcassette.</p> <p>Zie ook:</p> <ul style="list-style-type: none"> <input type="checkbox"/> "Een tonercassette installeren" op pagina 426 <input type="checkbox"/> "De drumcassette installeren" op pagina 432 <p>Zo niet, verwijder de linten dan.</p> <p>Als het probleem aanhoudt, vervang dan de drumcassette als u een reservecassette heeft.</p>
	<p>Vervang de drumcassette als u een reservecassette heeft.</p> <p>Zie ook:</p> <ul style="list-style-type: none"> <input type="checkbox"/> "De drumcassette vervangen" op pagina 428 <input type="checkbox"/> "De drumcassette installeren" op pagina 432 <p>Indien het probleem aanhoudt, neemt u contact op met de vertegenwoordiger van uw plaatselijke Epson-kantoor of een bevoegd verkooppunt.</p>

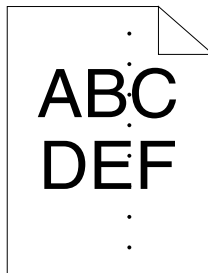
Er verschijnen strepen op de uitvoer

Probleem	Actie
Er verschijnen strepen op de uitvoer.	<p>De tonercassettes kunnen bijna op zijn of dienen te worden vervangen. Controleer de hoeveelheid toner in elke tonercassette.</p> <ol style="list-style-type: none"> 1. Controleer het tonerniveau in het Printerstatusvenster. 2. Vervang indien nodig de tonercassette. <p>Als het probleem aanhoudt, vervang dan de drumcassette als u een reservecassette heeft.</p>
	<p>Vervang de drumcassette als u een reservecassette heeft.</p> <p>Zie ook:</p> <ul style="list-style-type: none"> <input type="checkbox"/> "De drumcassette vervangen" op pagina 428 <input type="checkbox"/> "De drumcassette installeren" op pagina 432 <p>Indien het probleem aanhoudt, neemt u contact op met de vertegenwoordiger van uw plaatselijke Epson-kantoor of een bevoegd verkooppunt.</p>

Een gedeelte of de gehele uitvoer is zwart.

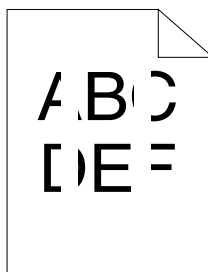
Probleem	Actie
Een gedeelte of de gehele uitvoer is zwart.	<p>Zorg ervoor dat Output Color (Uitvoerkleur) is ingesteld op Color (Kleur) in de print driver. De volgende procedure gebruikt het PCL 6 stuurprogramma als een voorbeeld.</p> <p>1. Op het tabblad Image Options (Beeldopties) dient u erop te letten dat Output Color (Uitvoerkleur) is ingesteld op Color (Kleur).</p> <p>Als het probleem aanhoudt, vervang dan de drumcassette als u een reservecassette heeft.</p>
	<p>Vervang de drumcassette als u een reservecassette heeft.</p> <p>Zie ook:</p> <ul style="list-style-type: none"> <input type="checkbox"/> "De drumcassette vervangen" op pagina 428 <input type="checkbox"/> "De drumcassette installeren" op pagina 432 <p>Indien het probleem aanhoudt, neemt u contact op met de vertegenwoordiger van uw plaatselijke Epson-kantoor of een bevoegd verkooppunt.</p>

Intense kleurstippen



Probleem	Actie
Het afdrukresultaat heeft gespikkelde kleurstippen.	<p>Vervang de drumcassette als u een reservecassette heeft.</p> <p>Zie ook:</p> <ul style="list-style-type: none"> <input type="checkbox"/> "De drumcassette vervangen" op pagina 428 <input type="checkbox"/> "De drumcassette installeren" op pagina 432 <p>Indien het probleem aanhoudt, neemt u contact op met de vertegenwoordiger van uw plaatselijke Epson-kantoor of een bevoegd verkooppunt.</p>

Vertikale strepen

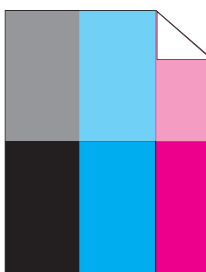


Probleem	Actie
<p>Het afdrukresultaat heeft verticale leemtes.</p>	<p>Zorg ervoor dat het lichtpad niet is bedekt.</p> <ol style="list-style-type: none"> 1. Haal de drumcassette eruit en bewaar deze op een donkere plaats. <p>Zie ook: "De drumcassette vervangen" op pagina 428</p> <ol style="list-style-type: none"> 2. Controleer het lichtpad en verwijder de afdekking. 3. Plaats de drumcassette terug. <p>Zie ook: "De drumcassette installeren" op pagina 432</p> <p>Als het probleem aanhoudt, vervang dan de drumcassette als u een reservecassette heeft.</p>
	<p>Vervang de drumcassette als u een reservecassette heeft.</p> <p>Zie ook:</p> <ul style="list-style-type: none"> <input type="checkbox"/> "De drumcassette vervangen" op pagina 428 <input type="checkbox"/> "De drumcassette installeren" op pagina 432 <p>Indien het probleem aanhoudt, neemt u contact op met de vertegenwoordiger van uw plaatselijke Epson-kantoor of een bevoegd verkooppunt.</p>

Gemarmerd

Probleem	Actie
Het afdrukresultaat heeft een gemarmerd uiterlijk.	<p>Controleer of de juiste afdrukmedia voor de printer wordt gebruikt.</p> <p>Indien u niet aanbevolen afdrukmedia gebruikt, gebruik dan de aanbevolen afdrukmedia voor de printer.</p> <p>Indien het probleem aanhoudt, neemt u contact op met de vertegenwoordiger van uw plaatselijke Epson-kantoor of een bevoegd verkooppunt.</p>
	<p>Pas de overdrachtafwijking aan.</p> <ol style="list-style-type: none"> 1. Druk op het bedieningspaneel op de SYSTEEM toets en selecteer Admin Menu (Menu Beheer) — Maintenance (Onderhoud) — Adjust BTR (BTR aanpassen). 2. Stel de afstelling af voor het type afdrukmedia dat wordt gebruikt. <p>Indien het probleem aanhoudt, neemt u contact op met de vertegenwoordiger van uw plaatselijke Epson-kantoor of een bevoegd verkooppunt.</p>

Spookbeeld



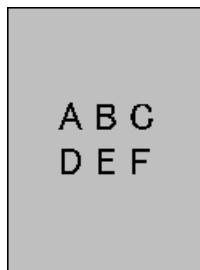
Probleem	Actie
Het afdrukresultaat heeft spookbeeld.	<p>Als het type spookbeeld, positief spookbeeld is:</p> <p>Vervang de drumcassette als u een reservecassette heeft.</p> <p>Zie ook:</p> <ul style="list-style-type: none"> <input type="checkbox"/> "De drumcassette vervangen" op pagina 428 <input type="checkbox"/> "De drumcassette installeren" op pagina 432 <p>Indien het probleem aanhoudt, neemt u contact op met de vertegenwoordiger van uw plaatselijke Epson-kantoor of een bevoegd verkooppunt.</p>
	<p>Als het type spookbeeld, negatief spookbeeld is:</p> <p>Controleer of de juiste afdrukmedia voor de printer wordt gebruikt.</p> <p>Indien u niet-aanbevolen afdrukmedia gebruikt, gebruik dan de aanbevolen afdrukmedia voor de printer.</p> <p>Als het probleem is opgelost, pas dan de overdrachtafwijking aan.</p> <p>Als het probleem aanhoudt, vervang dan de drumcassette als u een reservecassette heeft.</p>
	<p>Pas de overdrachtafwijking aan.</p> <ol style="list-style-type: none"> 1. Druk op het bedieningspaneel op de SYSTEEM toets en selecteer Admin Menu (Menu Beheer) — Maintenance (Onderhoud) — Adjust BTR (BTR aanpassen). 2. Stel de afstelling af voor het type afdrukmedia dat wordt gebruikt. <p>Indien het probleem aanhoudt, neemt u contact op met de vertegenwoordiger van uw plaatselijke Epson-kantoor of een bevoegd verkooppunt.</p>

Lichtgeïnduceerde vermoeidheid



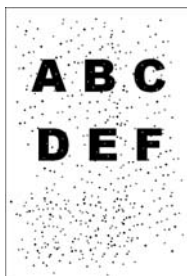
Probleem	Actie
Het afdrukresultaat heeft een lichtgeïnduceerde vermoeidheidspatroon.	<p>Vervang de drumcassette als u een reservecassette heeft.</p> <p>Zie ook:</p> <ul style="list-style-type: none"> <input type="checkbox"/> "De drumcassette vervangen" op pagina 428 <input type="checkbox"/> "De drumcassette installeren" op pagina 432 <p>Indien het probleem aanhoudt, neemt u contact op met de vertegenwoordiger van uw plaatselijke Epson-kantoor of een bevoegd verkooppunt.</p>

Wazig



Probleem	Actie
Het afdrukresultaat is wazig.	<p>Vervang de drumcassette als u een reservecassette heeft.</p> <p>Zie ook:</p> <ul style="list-style-type: none"> <input type="checkbox"/> "De drumcassette vervangen" op pagina 428 <input type="checkbox"/> "De drumcassette installeren" op pagina 432 <p>Indien het probleem aanhoudt, neemt u contact op met de vertegenwoordiger van uw plaatselijke Epson-kantoor of een bevoegd verkooppunt.</p>

Bead-Carry-Out (BCO)



Probleem	Actie
Bead-Carry-Out (BCO) vindt plaats.	<p>Vervang de drumcassette als u een reservecassette heeft.</p> <p>Zie ook:</p> <ul style="list-style-type: none"><input type="checkbox"/> “De drumcassette vervangen” op pagina 428<input type="checkbox"/> “De drumcassette installeren” op pagina 432 <p>Indien het probleem aanhoudt, neemt u contact op met de vertegenwoordiger van uw plaatselijke Epson-kantoor of een bevoegd verkooppunt.</p>

Scherpe tekens



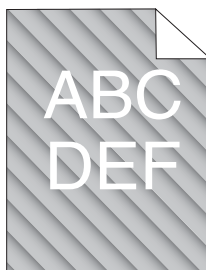
Probleem	Actie
Het afdrukresultaat heeft scherpe tekenen.	<p>Stel Screen (Raster) in op Fineness (Fijnheid) in de print driver. De volgende procedure gebruikt het PCL 6 stuurprogramma als een voorbeeld.</p> <p>1. Stel op het tabblad Advanced Settings (Geavanceerde instellingen) in op Screen (Raster) onder Items: op Fineness (Fijnheid).</p> <p>Als het probleem aanhoudt, stelt u Image Quality (Afdrukkwaliteit) in op High Quality (Hoge kwaliteit) in de print driver.</p>
	<p>Stel Image Quality (Afdrukkwaliteit) in op High Quality (Hoge kwaliteit) in de print driver. De volgende procedure gebruikt het PCL 6 stuurprogramma als een voorbeeld.</p> <p>1. Selecteer op het tabblad Image Options (Beeldopties) High Quality (Hoge kwaliteit) bij Image Quality (Afdrukkwaliteit).</p> <p>Als het probleem aanhoudt, schakelt u Bitmap Smoothing (Bitmap gladmaken) in de print driver in.</p>
	<p>Schakel de Bitmap Smoothing (Bitmap gladmaken) in de print driver in. De volgende procedure gebruikt het PCL 6 stuurprogramma als een voorbeeld.</p> <p>1. Stel op het tabblad Advanced Settings (Geavanceerde instellingen) in op Bitmap Smoothing (Bitmap gladmaken) onder Items: op On (Aan).</p> <p>Als het probleem aanhoudt, schakelt u Bitmap Text Smoothing (Bitmaptekst gladmaken) in de print driver in.</p>
	<p>Schakel de Bitmap Text Smoothing (Bitmaptekst gladmaken) in de print driver in. De volgende procedure gebruikt het PCL 6 stuurprogramma als een voorbeeld.</p> <p>1. Stel op het tabblad Advanced Settings (Geavanceerde instellingen) in op Bitmap Text Smoothing (Bitmaptekst gladmaken) onder Items: op On (Aan).</p> <p>Als het probleem aanhoudt, controleert u of het gedownloade font dat u gebruikt wordt aanbevolen.</p>
	<p>Als u een gedownload font gebruikt, zorg er dan voor dat deze is aanbevolen voor de printer, het besturingssystem en de toepassing die wordt gebruikt.</p> <p>Indien het probleem aanhoudt, neemt u contact op met de vertegenwoordiger van uw plaatselijke Epson-kantoor of een bevoegd verkooppunt.</p>

Streepvorming



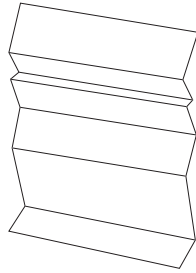
Probleem	Actie
Het afdrukresultaat heeft streepvorming.	<p>Vervang de drumcassette als u een reservecassette heeft.</p> <p>Zie ook:</p> <ul style="list-style-type: none"> <input type="checkbox"/> “De drumcassette vervangen” op pagina 428 <input type="checkbox"/> “De drumcassette installeren” op pagina 432 <p>Indien het probleem aanhoudt, neemt u contact op met de vertegenwoordiger van uw plaatselijke Epson-kantoor of een bevoegd verkooppunt.</p>

Auger-teken



Probleem	Actie
Het afdrukresultaat heeft een auger-teken.	<p>Vervang de drumcassette als u een reservecassette heeft.</p> <p>Zie ook:</p> <ul style="list-style-type: none"> <input type="checkbox"/> “De drumcassette vervangen” op pagina 428 <input type="checkbox"/> “De drumcassette installeren” op pagina 432 <p>Indien het probleem aanhoudt, neemt u contact op met de vertegenwoordiger van uw plaatselijke Epson-kantoor of een bevoegd verkooppunt.</p>

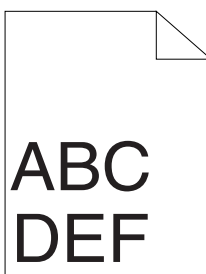
Gekreukeld/gevlekt papier



Probleem	Actie
<p>De uitvoer is gekreukeld.</p> <p>De uitvoer is gevlekt.</p>	<p>Controleer of de juiste afdrukmedia wordt gebruikt.</p> <p>Indien er veelvuldig kreukelvorming optreedt, dient u papier of media uit een nieuw pak te gebruiken.</p> <p>Zie ook:</p> <ul style="list-style-type: none"> <input type="checkbox"/> "Bruikbare afdrukmedia" op pagina 90 <input type="checkbox"/> "Over afdrukmedia" op pagina 88 <p>Als dat niet het geval is, gebruik dan de aanbevolen afdrukmedia voor de printer.</p> <p>Als het probleem met afdrukken op een envelop aanhoudt, controleer dan de kreuk van de envelop.</p> <p>Indien het probleem met afdrukken aanhoudt op andere afdrukmedia dan enveloppen, neem dan contact op met de vertegenwoordiger van uw plaatselijke Epson-kantoor of een bevoegd verkooppunt.</p>
	<p>Controleer of de vouw van de vier randen van de envelop zich binnen 30 mm bevindt.</p> <p>Indien de vouw van de vier randen van de envelop zich binnen 30 mm bevindt, wordt dit type kreuk als normaal beschouwd. Uw printer is niet defect.</p> <p>Zo niet, voer dan de volgende acties uit:</p> <ul style="list-style-type: none"> <input type="checkbox"/> Als de envelop 220 mm of langer is (C5 of Com-10), laad de envelop dan in de standaard lade voor 250 vel in de staande richting met de flap gesloten en de afdrukzijde omhoog. <input type="checkbox"/> Als de envelop korter is dan 220 mm (Monarch of DL), laad de envelop dan in de standaard lade voor 250 vel in de staande richting met de flap gesloten en de afdrukzijde omhoog of in de liggende richting met de flap open en de afdrukzijde omhoog.
	<p>Laad de enveloppen in staande richting in de standaard lade met 250 vel met de flap gesloten en de afdrukzijde omhoog.</p> <p>Zie ook: "Envelop laden in de standaard lade voor 250 vel" op pagina 97</p> <p>Indien het probleem aanhoudt, neemt u contact op met de vertegenwoordiger van uw plaatselijke Epson-kantoor of een bevoegd verkooppunt.</p>
	<p>Laad de enveloppen in liggende richting in de standaard lade met 250 vel met de flap open en de afdrukzijde omhoog.</p> <p>Zie ook: "Monarch of DL" op pagina 98</p> <p>Indien het probleem aanhoudt, neemt u contact op met de vertegenwoordiger van uw plaatselijke Epson-kantoor of een bevoegd verkooppunt.</p>

Schade aan de aanvoerkant van het papier

Probleem	Actie
De output is beschadigd aan de aanvoerkant.	<p>Draai het papier om en probeer het opnieuw als u de SSF gebruikt.</p> <p>Vervang het papier voor ander papier en probeer het opnieuw als het probleem aanhoudt.</p> <p>Vervang het papier en probeer het opnieuw als u de standaard lade voor 250 vel of de optionele papercassette voor 250 vel gebruikt.</p> <p>Indien het probleem aanhoudt, neemt u contact op met de vertegenwoordiger van uw plaatselijke Epson-kantoor of een bevoegd verkooppunt.</p>
	<p>Vervang het papier voor ander papier en probeer het opnieuw.</p> <p>Als het probleem aanhoudt vervangt u de SSF voor de standaard lade voor 250 vel of de optionele papercassette voor 250 vel.</p>
	<p>Gebruik de standaard lade voor 250 vel of de optionele papercassette voor 250 vel in plaats van de SSF.</p> <p>Indien het probleem aanhoudt, neemt u contact op met de vertegenwoordiger van uw plaatselijke Epson-kantoor of een bevoegd verkooppunt.</p>

De bovenste marge en zijmarges zijn onjuist.

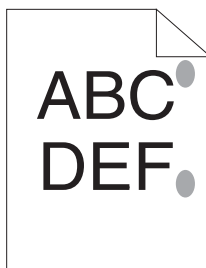
Probleem	Actie
De bovenste marge en zijmarges zijn onjuist.	Zorg ervoor dat de marges goed zijn ingesteld op de toepassing die wordt gebruikt. Indien het probleem aanhoudt, neemt u contact op met de vertegenwoordiger van uw plaatselijke Epson-kantoor of een bevoegd verkooppunt.

Kleurregistratie is buiten de uitlijning



Probleem	Actie
Kleurregistratie is buiten de uitlijning.	Voer een automatische kleurregistratieaanpassing uit. 1. Druk op het bedieningspaneel op de SYSTEEM toets en selecteer Admin Menu (Menu Beheer) — Maintenance (Onderhoud) — Adjust ColorResi (Kleurregistratie aanpassen) — Auto Adjust (Autom. aanpassen) — Yes (Ja). Als het probleem aanhoudt, controleer dan of u een reserve drumcassette heeft.
	Controleer of u een reserve drumcassette heeft. Vervang de drumcassette als u een reservecassette heeft. Indien u geen reserve drumcassette heeft, neemt u contact op met de vertegenwoordiger van uw plaatselijke Epson-kantoor of een bevoegd verkooppunt.
	Vervang de drumcassette als u een reservecassette heeft. Zie ook: <input type="checkbox"/> “De drumcassette vervangen” op pagina 428 <input type="checkbox"/> “De drumcassette installeren” op pagina 432 Indien het probleem aanhoudt, neemt u contact op met de vertegenwoordiger van uw plaatselijke Epson-kantoor of een bevoegd verkooppunt.

Uitstekend/hobbelig papier

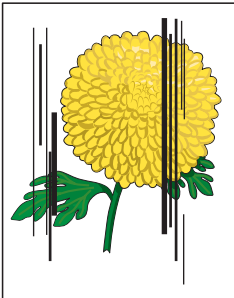


Probleem	Actie
De afdrukkoppervlakte steekt uit/is hobbelig.	<p>Reinig de fixeereenheid.</p> <ol style="list-style-type: none"> 1. Laad een vel papier in de SSF, en druk dan een vaste afbeelding over het gehele papier af. 2. Laad het afgedrukt vel met de af te drukken kant omlaag en druk dan een leeg vel papier af. <p>Indien het probleem aanhoudt, neemt u contact op met de vertegenwoordiger van uw plaatselijke Epson-kantoor of een bevoegd verkooppunt.</p>

Kopieerprobleem

Probleem	Actie
Een document dat is geladen in de ADF kan niet worden gekopieerd.	Zorg ervoor dat het ADF-deksel stevig gesloten is.
	Zorg ervoor dat vrijgavehendel goed is geplaatst.

Problemen met de kopieerkwaliteit

Probleem	Actie
<p>Er zijn lijnen of vouwen in kopieën gemaakt vanaf de ADF.</p> 	<p>Er is vuil op het ADF-glas. Bij het scannen passeert het papier van de ADF het vuil dat lijnen of vouwen veroorzaakt.</p> <p>Reinig het ADF-glas met een stofvrije doek.</p> <p>Zie ook: "De scanner reinigen" op pagina 410</p>
<p>Er zijn vlekken op de kopieën die zijn gemaakt vanaf het documentglas.</p>	<p>Er is vuil op het documentglas. Het vuil vormt tijdens het scannen een plek op de afbeelding.</p> <p>Reinig het documentglas met een stofvrije doek.</p> <p>Zie ook: "De scanner reinigen" op pagina 410</p>
<p>De achterkant van het origineel is op de kopie te zien.</p>	<p>Gebruik de Lichten (Lichter) optie op het menu Kopiëren.</p> <p>Voor meer informatie over het lichter maken van de afbeelding, zie "Lichten/Darken (Lichter/donkerd.)" op pagina 146.</p>
<p>Lichte kleuren worden vervaagd of wit op de kopie.</p>	<p>Schakel op het menu Kopiëren, Auto Exposure (Autom. belichting) uit.</p> <p>Voor meer informatie over het aan- en uitzetten van Auto Exposure (Autom. belichting) zie "Auto Exposure (Autom. belichting)" op pagina 149.</p>
<p>Afbeelding is te licht of te donker.</p>	<p>Gebruik de Lichten/Darken (Lichter/donkerd.) optie op het menu Kopiëren.</p> <p>Voor meer informatie over het lichter of donkerder maken van de afbeelding, zie "Lichten/Darken (Lichter/donkerd.)" op pagina 146.</p>

Opmerking:

Als het probleem aanhoudt zelfs als u de voorgestelde hierboven beschreven acties heeft ondernomen, dient u contact op te nemen met de plaatselijke vertegenwoordiger van het Epson-kantoor of een bevoegd verkooppunt.

De kleurregistratie aanpassen

Deze paragraaf beschrijft hoe de kleurregistratie moet worden aangepast na de eerste keer installeren van de printer of na het verplaatsen van de printer naar een nieuwe locatie.

Auto aanpassen uitvoeren

Met Auto Adjust (Autom. aanpassen) kunt u de kleurregistratie automatisch corrigeren.

Het bedieningspaneel

1. Druk op de **SYSTEEM** toets.
2. Selecteer Admin Menu (Menu Beheer), en druk op de **OK** toets.
3. Selecteer Maintenance (Onderhoud), en druk op de **OK** toets.
4. Selecteer Adjust Color Regi (Kleurregistratie aanpassen), en druk op de **OK** toets.
5. Selecteer Auto Adjust (Autom. aanpassen), en druk op de **OK** toets.
6. Selecteer Yes (Ja), en druk op de **OK** toets.

Auto adjust (Auto aanpassen) wordt uitgevoerd.

Het kleurregistratieoverzicht afdrukken

1. Druk op de **SYSTEEM** toets.
2. Selecteer Admin Menu (Menu Beheer), en druk op de **OK** toets.
3. Selecteer Maintenance (Onderhoud), en druk op de **OK** toets.
4. Selecteer Adjust Color Regi (Kleurregistratie aanpassen), en druk op de **OK** toets.
5. Selecteer Color Regi Chart (Kleurres.schema), en druk op de **OK** toets.
6. Selecteer Yes (Ja), en druk op de **OK** toets.

Het kleurregistratieoverzicht is afgedrukt.

Waarden bepalen

Er zijn twee typen overzichten op het kleurregistratieoverzicht: Overzicht 1 (snelscan) en Overzicht 2 (traagscan).

Het Overzicht 1 wordt gebruikt om de kleurregistratie aan te passen voor de snelscanrichting, dat verticaal is ten opzichte van de papier aanvoerrichting. Het Overzicht 2 wordt gebruikt om de kleurregistratie aan te passen voor de traagscanrichting, dat horizontaal is ten opzichte van de papier aanvoerrichting.

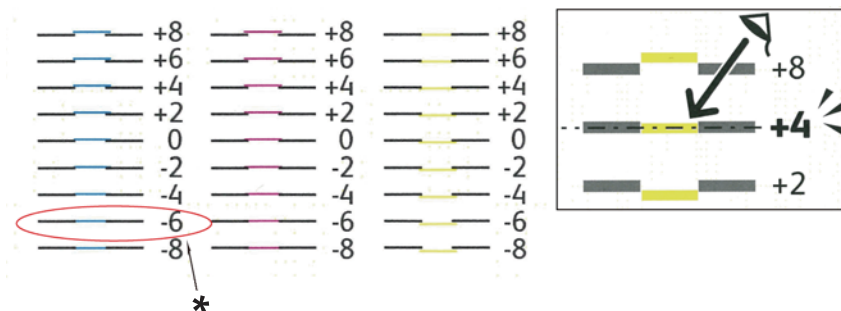
De volgende paragraaf geeft uitleg over het bepalen van de aanpassingswaarden voor de snelscan en de traagscan met Overzicht 1 en Overzicht 2.

Snelscan

Op het Overzicht 1 van het kleurregistratieoverzicht zoekt u de rechtste lijnen waarbij de twee zwarte lijnen en de gekleurde lijn het meest zijn uitgelijnd voor elke kleur (**Y**, **M**, en **C**). Indien u de rechtste lijn vindt, maak dan een notitie van de waarde (-9 tot +9) aangegeven met de rechtste lijn voor elke kleur.

Wanneer de waarde **0** is voor elke kleur, hoeft u de kleurregistratie niet aan te passen voor de snelscan.

Wanneer de waarde niet **0** is, dient u de waarde volgens de procedure in “Waarden invullen” op pagina 375 in te vullen.



* Rechtste lijn

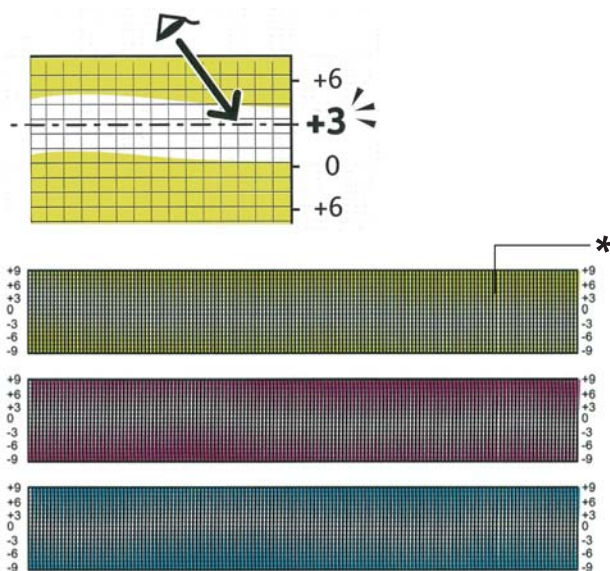
Traagscan

Op het Overzicht 2 van het kleurregistratieoverzicht zoekt u de middelste lijn binnen het bereik van het witte gebied voor elk kleurpatroon (**Y**, **M**, en **C**). Indien u de middelste lijn vindt, maak dan een notitie van de waarde (-9 tot +9) aangegeven met de middelste lijn voor elke kleur.

Wanneer de waarde **0** is voor elke kleur, hoeft u de kleurregistratie niet aan te passen voor de traagscan.

Wanneer de waarde niet **0** is, dient u de waarde volgens de procedure in “Waarden invullen” op pagina 375 in te vullen.

Waarden invullen



* Kantpatroon

Vul met het bedieningspaneel de waardes in, in het kleurregistratieoverzicht om aanpassingen te maken.

1. Druk op de **SYSTEEM** toets.
2. Selecteer Admin Menu (Menu Beheer), en druk op de **OK** toets.
3. Selecteer Maintenance (Onderhoud), en druk op de **OK** toets.
4. Selecteer Adjust ColorRegi (Kleurregistratie aanpassen), en druk op de **OK** toets.
5. Selecteer Enter Number (Nummer invoeren), en druk op de **OK** toets.
6. Zorg ervoor dat LY=, LM=, en LC= verschijnen.

- Druk op de ▲ of ▼ toets om de waarden te specificeren voor LY, LM, en LC.

Opmerking:

Druk, om de cursor naar de volgende waarde te verplaatsen op de ► toets.

- Druk op de (OK) toets.
- Zorg ervoor dat RY=, RM=, en RC= verschijnen.
- Druk op de ▲ of ▼ toets om de waarden te specificeren voor RY, RM en RC.

Opmerking:

Druk, om de cursor naar de volgende waarde te verplaatsen op de ► toets.

- Druk op de (OK) toets.
- Zorg ervoor dat FY=, FM=, en FC= verschijnen.
- Druk op de ▲ of ▼ toets om de waarden te specificeren voor PY, PM en PC.

Opmerking:

Druk, om de cursor naar de volgende waarde te verplaatsen op de ► toets.

- Druk op de (OK) toets.
- Selecteer Color Resi Chart (Kleurres.schema), en druk op de (OK) toets.
- Selecteer Yes (Ja), en druk op de (OK) toets.

Het kleurregistratieoverzicht is afgedrukt met de nieuwe waarden.

Als de rechtste lijn niet een waarde heeft van 0, dient u de waarden opnieuw aan te passen. Het controleren van de overzichten voor en na de aanpassingen helpt u bij het bepalen welke waarden er moeten worden ingevuld.

Na het afdrukken van het kleurregistratieoverzicht dient u de printer niet uit te zetten tot de motor van de printer stopt met lopen.

Opmerking:

Indien ☐ niet naast de rechte lijnen staat, dient u de waarden te bepalen en de printer opnieuw aan te passen.

Faxproblemen

Probleem	Actie
De printer werkt niet, er is geen weergave en de toetsen werken niet.	Ontkoppel het stroomsnoer en steek het weer in.
	Zorg dat er stroom is op het elektrische stopcontact.
Er klinkt geen beltoon.	Controleer of de telefoonlijn goed is aangesloten. Zie ook: "De telefoonlijn aansluiten" op pagina 202
	Controleer of het telefonische stopcontact goed werkt door er een andere telefoon op aan te sluiten.
De nummers die zijn opgeslagen in het geheugen bellen niet goed.	Zorg ervoor dat de nummers goed in het geheugen zijn opgeslagen.
	Een adresboeklijst afdrukken.
Het document wordt niet in de printer aangevoerd.	Zorg dat het document niet gekreukeld is en dat u het op de juiste wijze invoert. Controleer of het document het juiste formaat heeft en niet te dik of te dun is.
	Zorg ervoor dat het ADF-deksel stevig gesloten is.
Faxen worden niet automatisch ontvangen.	De Faxmodus dient te worden geselecteerd.
	Zorg dat er papier is in de papierlade.
	Controleer of de display Memory Full (Onvoldoende geheugen) weergeeft.
	Als de tijdsinterval die is gespecificeerd voor de volgende functies te lang is, dient u de tijdsinterval te wijzigen naar een kortere interval van 30 seconden. <input type="checkbox"/> Auto Answer Fax <input type="checkbox"/> Auto Ans. TEL/FAX (Auto Answer TEL/FAX) <input type="checkbox"/> Auto Ans. Ans/FAX
De printer verzendt geen faxen.	Sendings kan worden weergegeven op het display.
	Controleer de andere faxmachine waar u naartoe verzendt om te zien of deze uw fax kan ontvangen.
	Controleer het beltype voor toon of beltoon.
	Zorg dat het document is geladen in de ADF, of op het documentglas.

Probleem	Actie
De inkomende fax heeft lege ruimtes of wordt ontvangen met een slechte kwaliteit.	Controleer uw printer door het maken van een kopie.
	De tonercassette kan bijna op zijn. Vervang de tonercassette. Zie ook: "De tonercassettes vervangen" op pagina 423
	Een luidruchtige telefoonlijn kan zorgen voor lijnfouten. Zet de faxmodemsnelheid op een lagere snelheid.
	De faxmachine die u de fax verstuurd kan defect zijn.
Sommige woorden van een inkomende fax zijn uitgerekt.	De faxmachine die u de fax verstuurd had een tijdelijke documentstoring.
Er zijn lijnen op de documenten die u heeft verstuurd.	Controleer of er zich markeringen op het scanglas bevinden en reinig het glas. Zie ook: "De scanner reinigen" op pagina 410
De printer belt een nummer, maar de verbinding met een andere faxmachine komt niet tot stand.	De andere faxmachine kan uit staan, geen papier hebben of geen inkomende oproepen beantwoorden. Spreek met de bediener van de andere machine en vraag hem/haar om het probleem op te lossen.
Documents worden niet in het geheugen opgeslagen.	Er kan niet genoeg ruimte zijn in het geheugen om het document op te slaan. Indien de display een Memory Full (Onvoldoende geheugen) bericht toont, dient u documenten die u niet langer hoeft op te slaan, te verwijderen en dan het document te herstellen, of u dient te wachten tot de taak in behandeling (bijvoorbeeld een faxtransmissie of een ontvangst) voltooid is.
Er verschijnen lege gebieden aan de onderkant van elke pagina of op andere pagina's met een kleine streep tekst aan de bovenkant.	U heeft mogelijk de verkeerde papierinstellingen in de gebruikersoptie-instellingen gekozen. Zie ook: "Ondersteunde afdrukmedia" op pagina 90
De printer verzendt of ontvangt geen faxen.	Zorg dat de landscode goed is ingesteld onder System (Systeem) — Admin Menu (Menu Beheer) — Fax Settings (Fax-instellingen) — Region.
	Controleer het beltype voor toon of beltoon.
	Controleer of de kabels goed zijn aangesloten.
	Als het telefoonsnoer is aangesloten op de printer via een apparaat zoals een antwoordapparaat en een computer, verwijdert dan het apparaat en sluit het telefoonsnoer direct aan op de printer.
Er treedt vaak ene fout op tijdens een faxtransmissie of ontvangst.	Verlaag de modemsnelheid onder System (Systeem) — Admin Menu (Menu Beheer) — Fax Settings (Fax-instellingen) — Modem Speed (Modemsnelheid).

Probleem	Actie
De printer ontvangt wel faxen maar drukt ze niet af.	Controleer het tonerniveau.
	Zorg dat er papier is in de papierlade.
	Zorg ervoor dat Sent Fax Fwd (Fax doorsturen) is uitgezet.
	Zorg ervoor dat Junk Fax Filter is uitgezet.
	Zorg ervoor dat SecureReceiveSet (Ontvangstinstell.) is uitgeschakeld.
	Voer Initialize NVM (NVM initialiseren) uit.

Scanproblemen

Probleem	Actie
De scanner werkt niet.	Zorg ervoor dat u het document dat u wilt scannen met de afdrukkzijde omlaag op het documentglas of met de afdrukkzijde omhoog in de ADF plaatst.
	Er kan niet genoeg ruimte zijn in het beschikbare geheugen om het document op te slaan dat u wilt scannen. Probeer de functie Vooraf scannen om te zien of het werkt. Probeer de scanresolutiesnelheid te verlagen.
	Controleer of de USB- of Ethernetkabel goed is aangesloten.
	Zorg ervoor dat de USB- of Ethernetkabel niet defect is. Vervang de kabel voor een bekende kabel. Vervang indien nodig de kabel.
	Als u gebruikmaakt van de TWAIN (WIA) driver, controleer dan dat de Ethernetkabel goed is aangesloten en dat het IP-adres van de printer juist is ingesteld. Voor het controleren van het IP-adres, zie "De IP-instellingen verifiëren" op pagina 64.
	Controleer of de scanner goed is geconfigureerd. Controleer de toepassing die u wilt gebruiken om er zeker van te zijn dat de scannertaak naar de juiste poort wordt gestuurd.
	Zorg ervoor dat de deelfunctie van de scanner is uitgeschakeld als u Mac OS X gebruikt voordat u documenten scant via een ICA geschikte toepassing zoals Beeldopname. De printer ondersteunt niet de scannerdeelfunctie van Mac OS X. Selecteer een printer die direct is aangesloten op de computer via USB of vaste LAN en scan documenten.

Probleem	Actie
De printer scan erg langzaam.	Afbeeldingen worden trager gescand dan tekst als u gebruikmaakt van de Scan to E-mail (Scan to E-Mail) of Scan to Network (Scannen naar netwerk) functie.
	Communicatiesnelheid wordt erg traag in scanmodus omdat er een grote hoeveelheid geheugen nodig is voor het analyseren en reproduceren van de gescande afbeelding.
	Het scannen van afbeeldingen op een hoge resolutie neemt meer tijd in beslag dan het scannen op lage resolutie.
Verkeerde aanvoer of meervoudig verkeerde aanvoer opgetreden in de ADF.	Controleer of de ADF-opnamemodule goed is geïnstalleerd.
	Zorg ervoor dat het papierstype van het document voldoet aan de specificaties voor de printer. Zie ook: "Bruikbare afdrukmedia" op pagina 90
	Controleer of het document goed is geladen in de ADF.
	Zorg ervoor dat de documentgeleiders goed zijn afgesteld.
	Zorg ervoor dat het aantal documentvellen niet de maximale capaciteit van de ADF overschrijden.
	Zorg ervoor dat het document niet is gekruld.
	Waaier het document voordat u deze laadt in de ADF.
Er verschijnen verticale strepen op de uitvoer als deze is gescand via de ADF.	Reinig het ADF-glas. Zie ook: "De scanner reinigen" op pagina 410
ER verschijnt een veeg op dezelfde locatie op de uitvoer als deze is gescand via het documentglas.	Reinig het documentglas. Zie ook: "De scanner reinigen" op pagina 410
De afbeeldingen zijn scheef.	Zorg dat het document recht is geladen in de ADF, of op het documentglas.
Er verschijnen diagonale strepen bij het scannen via de ADF.	Als het document dikke media gebruikt, probeer dan te scannen vanaf het documentglas.

Probleem	Actie
<p>Er verschijnt een bericht op het computerscherm:</p> <ul style="list-style-type: none"> <input type="checkbox"/> Apparaat kan niet op de H/B-modus worden gezet die u wenst. <input type="checkbox"/> Poort wordt gebruikt door een ander programma. <input type="checkbox"/> Poort is uitgeschakeld. <input type="checkbox"/> Scanner is bezig met het ontvangen of afdrukken van gegevens. Probeer opnieuw wanneer de huidige taak is voltooid. <input type="checkbox"/> Ongeldige bewerking. <input type="checkbox"/> Scannen mislukt. 	<p>Er kan een kopieer- of afdruktaak bezig zijn. Probeer opnieuw wanneer de huidige taak is voltooid.</p> <p>De geselecteerde poort wordt momenteel gebruikt. Start uw computer opnieuw op en probeer het opnieuw.</p> <p>De kabel kan niet goed zijn aangesloten of het apparaat staat uit.</p> <p>De scan driver is niet geïnstalleerd of een bewerkingsomgeving is niet goed geïnstalleerd.</p> <p>Zorg dat de poort goed is aangesloten en dat het apparaat aan staat. Start dan uw computer opnieuw op.</p> <p>Controleer of de USB- of Ethernetkabel goed is aangesloten.</p>
<p>De printer stuurt de scangegevens niet op de juiste wijze naar een opgegeven bestemming via de Scan to E-mail (Scan to E-Mail) of Scan to Network (Scannen naar netwerk)functie.</p>	<p>Controleer of de volgende instellingen goed zijn ingesteld op de EpsonNet Config.</p> <p>Scan to Network</p> <p>Controleer de volgende instellingen onder Address Book (Adresboek) — Computer/Server Address Book (Adresboek computer/server) — Edit Network Scan Address: (Netwerkscanadres bewerken:)</p> <ul style="list-style-type: none"> <input type="checkbox"/> Server Address (Server-adres) <input type="checkbox"/> Login Name (Aanmeldingsnaam) <input type="checkbox"/> Login Password (Aanmeldingswachtwoord) <input type="checkbox"/> Share Name (Gedeelde naam) <input type="checkbox"/> Server Path (Server-pad) <p>Scan to E-mail (Scannen naar e-mail)</p> <p>Controleer de volgende instellingen onder Address Book (Adresboek) — Email Address Book: (E-mail adresboek:)</p> <ul style="list-style-type: none"> <input type="checkbox"/> Address (Adres)
<p>Kan niet scannen met WIA op een Microsoft® Windows Server® 2003 computer.</p>	<p>Schakel WIA op de computer in.</p> <p>WIA inschakelen:</p> <ol style="list-style-type: none"> 1. Klik op Start, wijs naar Administrative Tools (Systeembeheer), en klik dan op Services. 2. Klik met de rechtermuisknop op Windows Image Acquisition (WIA), en klik dan op Start.

Probleem	Actie
Kan niet scannen met TWAIN of WIA op een Windows Server® 2008 of Windows Server 2008 R2 computer.	<p>Installeer de functie Desktop Experience op de computer.</p> <p>Desktop Experience installeren:</p> <ol style="list-style-type: none"> 1. Klik op Start, wijs naar Administrative Tools (Systeembeheer), en klik dan op Server Manager (Serverbeheer). 2. Klik onder Features Summary (Onderdelenoverzicht), op Add Features (Onderdelen toevoegen). 3. Selecteer het keuzevakje Desktop Experience (Bureaubladbelevens) klik dan op Next (Volgende), en vervolgens op Install (Installeren). 4. Start uw computer opnieuw op.

Problemen met geïnstalleerde optionele accessoires

Probleem	Actie
De optionele papercassette voor 250 vel werkt niet correct.	<p>Zorg ervoor dat de optionele papercassette voor 250 vel goed is geplaatst op de printer. Installeer de optionele papercassette voor 250 vel opnieuw.</p> <p>Zie ook:</p> <ul style="list-style-type: none"> <input type="checkbox"/> "De optionele papercassette voor 250 vel verwijderen" op pagina 463 <input type="checkbox"/> "De optionele papercassette voor 250 vel installeren" op pagina 44 <p>Neem contact op met de klantenservice als het probleem aanhoudt.</p>
	<p>Zorg ervoor dat de afdrukmedia correct is geladen.</p> <p>Zie ook:</p> <p>"Afdrukmedia in de standaard lade voor 250 vel en de optionele papercassette voor 250 vel laden" op pagina 94</p> <p>Neem contact op met de klantenservice als het probleem aanhoudt.</p>
De extra geheugenmodule werkt niet goed.	<p>Zorg ervoor dat de extra geheugenmodule goed is aangesloten op de geheugenaansluiting.</p> <p>Neem contact op met de klantenservice als het probleem aanhoudt.</p>

Problemen met het hulpprogramma van de Scan Driver/Printer

Probleem	Actie
Kan de adresboekgegevens van de printer niet op de adresboekbewerker vinden.	Controleer of de USB- of Ethernetkabel goed is aangesloten.
	Zorg dat de printer aan staat.
	Zorg dat de scan driver op uw computer is geïnstalleerd. (De adresboekbewerker haalt de adresboekgegevens via de scan driver op als de printer is aangesloten via een USB-kabel.)
De TWAIN driver kan geen verbinding maken met de printer.	Controleer of de USB- of Ethernetkabel goed is aangesloten.
	Controleer of het IP-adres van de printer goed is ingesteld als u de netwerkverbinding gebruikt. Voor het controleren van het IP-adres, zie "Scannen met de TWAIN driver" op pagina 161.
	Controleer of de printer aan staat. Start de printer opnieuw op door de aan/uit-schakelaar uit en weer aan te zetten als de printer aan staat.
	Als een scanbewerking bezig is, sluit de toepassing dan, herstart de toepassing en probeer opnieuw te scannen.
De scan driver is niet op uw computer geregistreerd en is niet toegankelijk vanaf de Express Scan Manager.	Installeer de scan driver. Als de scan driver is geïnstalleerd, deïnstalleer deze dan en installeer daarna opnieuw. Nadat de installatie van de scan driver is voltooid, installeert u de Express Scan Manager opnieuw.
Scannen van uw document op de printer via Express Scan Manager mislukt.	Zorg dat uw computer en de printer goed zijn aangesloten via de USB-kabel.
	Controleer of de printer aan staat. Start de printer opnieuw op door de aan/uit-schakelaar uit en weer aan te zetten als de printer aan staat.
	Als een scanbewerking bezig is, sluit de toepassing dan, herstart de toepassing en probeer opnieuw te scannen.
	Netwerkverbinding kan niet worden gebruikt. Aansluiten via de USB-kabel.
	Deïnstalleer Express Scan Manager op uw computer en installeer het opnieuw.
Een beeldbestand creëren via de Express Scan Manager mislukt.	Zorg dat er voldoende ruimte is op uw harde schijf.
	Deïnstalleer Express Scan Manager op uw computer en installeer het opnieuw.
Initialiseren Express Scan Manager mislukt.	Deïnstalleer Express Scan Manager op uw computer en installeer het opnieuw.
Uitvoeren Express Scan Manager mislukt.	Deïnstalleer Express Scan Manager op uw computer en installeer het opnieuw.
Onverwachte fout opgetreden op Express Scan Manager.	Deïnstalleer Express Scan Manager op uw computer en installeer het opnieuw.

Andere problemen

Probleem	Actie
Er is condensatie opgetreden in de printer.	Dit gebeurt gewoonlijk binnen enkele uren nadat u de kamer verwarmt in de winter. Dit gebeurt ook als de printer werkt op een locatie maar de relatieve vochtigheid 85% of meer bereikt. Pas de vochtigheid aan of verplaats de printer naar een geschikte omgeving.
"092-310", "092-910", of "092-410" wordt weergegeven.	Reinig de CTD-sensor. Zie ook: "Het reinigen van de Color Toner Density (CTD) Sensor" op pagina 419
No Documents (Geen documenten) wordt weergegeven op het LCD-scherf als u een bestand selecteert om te laten afdrukken vanaf de functie USB-geheugen.	Controleer of dit bestanden zijn met de ondersteunde bestandsformaten (PDF, TIFF, or JPEG) in het USB-opslagapparaat.
	Als het doelbestand in diepe hiërarchie is met het USB-opslagapparaat dient u het bestand naar de root directory te verplaatsen op uw computer.
	Kort de naam van het doelbestand op het USB-opslagapparaat op uw computer in en probeer opnieuw af te drukken.

Printerberichten begrijpen


Het LCD-paneel van de printer geeft de berichten weer die de huidige status van de printer beschrijven en mogelijke printerproblemen aangeven die u dient op te lossen. Deze paragraaf beschrijft berichten, hun betekenissen en hoe u de berichten kunt wissen.

Belangrijk:

Als een foutbericht wordt weergegeven, zijn de afdrukgegevens in de printer en de verzamelde informatie in het geheugen van de printer niet beveiligd.


Bericht	Wat u kunt doen
<p>Jam at ADF (Storing in AOD) Open ADF Cover (Open AOD-klep) and Remove Paper (en verwijder papier)</p>	<p>Verwijder de resterende documenten uit de ADF.</p>
<p>Job Canceled. (Taak geannuleerd.) Open ADF Cover (Open AOD-klep) and Remove All Paper. (en verwijder al het papier.)</p>	
<p>Fuser Error (Fuserfout) Error 010-317 (Fout 010-317) Reseat Fuser (Plaats fuser opnieuw) Restart Printer (Start printer opnieuw op)</p>	<p>Schakel de printer uit en wacht 40 minuten. Open de voorklep en zorg dat de fixeereenheid geheel is geïnstalleerd.</p>
<p>Fuser Error (Fuserfout) Error 010-397 (Fout 010-397) Error Code:xxxxxxxx (Foutcode:xxxxxxxx) Restart Printer (Start printer opnieuw op)</p>	<p>Schakel de printer uit. Controleer of de fixeereenheid correct is geïnstalleerd en zet de printer aan. Neem contact op met de klantenservice als deze fout zich steeds herhaalt.</p>
<p>Certificate Fail (Certificaatfout) Error 016-404 (Fout 016-404) Contact Administer (Contact opnemen met beheerder) Restart Printer (Start printer opnieuw op)</p>	<p>Neem contact op met uw systeem administrator.</p>
<p>Certificate Fail (Certificaatfout) Error 016-405 (Fout 016-405) Contact Administer (Contact opnemen met beheerder) Restart Printer (Start printer opnieuw op)</p>	



Bericht	Wat u kunt doen
<p>Erase Flash Error (Fout bij het wissen van Flash)</p> <p>Error 016-500 (Fout 016-500)</p> <p>Restart Printer (Start printer opnieuw op)</p>	<p>Zet de printer uit en weer aan. Neem contact op met de klantenservice als deze fout zich steeds herhaalt.</p>
<p>Write Flash Error (Fout bij het schrijven van Flash)</p> <p>Error 016-501 (Fout 016-501)</p> <p>Restart Printer (Start printer opnieuw op)</p>	
<p>Verify Flash Error (Fout bij het verifiëren van Flash)</p> <p>Error 016-502 (Fout 016-502)</p> <p>Restart Printer (Start printer opnieuw op)</p>	
<p>Email Error (E-mailfout)</p> <p>Invalid SMTP Server (Onseidige SMTP-server)</p> <p>Error 016-503 (Fout 016-503)</p> <p>Press Ok Button (Druk op OK)</p>	<p>Druk op de  toets of wacht 30 seconden om de printer zich te laten herstellen. Controleer of de SMTP server en de DNS server juist zijn ingesteld.</p>
<p>Email Error (E-mailfout)</p> <p>Invalid POP3 Server (Onseidige POP3-server)</p> <p>Error 016-504 (Fout 016-504)</p> <p>Press Ok Button (Druk op OK)</p>	<p>Druk op de  toets of wacht 30 seconden om de printer zich te laten herstellen. Controleer of de gebruikersnaam en het wachtwoord voor de POP3 server en de DNS server juist zijn ingesteld.</p>
<p>Email Login Error (Aanmeldfout e-mail)</p> <p>POP3 Login Failed (POP3-aanmelding mislukt)</p> <p>Error 016-505 (Fout 016-505)</p> <p>Press Ok Button (Druk op OK)</p>	<p>Druk op de  toets of wacht 30 seconden om de printer zich te laten herstellen. Controleer of de gebruikersnaam en het wachtwoord voor de POP3 server juist zijn ingesteld.</p>
<p>Email Login Error (Aanmeldfout e-mail)</p> <p>Error 016-506 (Fout 016-506)</p> <p>Press Ok Button (Druk op OK)</p>	<p>Druk op de  toets of wacht 30 seconden om de printer zich te laten herstellen. Controleer of de SMTP server en de POP server juist zijn ingesteld.</p>

Bericht	Wat u kunt doen
Email Login Error (Aanmeldfout e-mail) SMTP Login Failed (SMTP-aanmelding mislukt) Error 016-507 (Fout 016-507) Press Ok Button (Druk op OK)	Druk op de  toets of wacht 30 seconden om de printer zich te laten herstellen. Controleer of de gebruikersnaam en het wachtwoord voor de SMTP server juist zijn ingesteld.

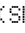

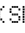
Bericht	Wat u kunt doen
<p>Certificate Fail (Certificatiefout)</p> <p>Error 016-520 (Fout 016-520)</p> <p>Contact Administer (Contact opnemen met beheerder)</p> <p>Restart Printer (Start printer opnieuw op)</p>	<p>Neem contact op met uw systeem administrator.</p>
<p>Certificate Fail (Certificatiefout)</p> <p>Error 016-521 (Fout 016-521)</p> <p>Contact Administer (Contact opnemen met beheerder)</p> <p>Restart Printer (Start printer opnieuw op)</p>	
<p>Certificate Fail (Certificatiefout)</p> <p>Error 016-522 (Fout 016-522)</p> <p>Contact Administer (Contact opnemen met beheerder)</p> <p>Restart Printer (Start printer opnieuw op)</p>	
<p>Certificate Fail (Certificatiefout)</p> <p>Error 016-523 (Fout 016-523)</p> <p>Contact Administer (Contact opnemen met beheerder)</p> <p>Restart Printer (Start printer opnieuw op)</p>	
<p>Certificate Fail (Certificatiefout)</p> <p>Error 016-524 (Fout 016-524)</p> <p>Contact Administer (Contact opnemen met beheerder)</p> <p>Restart Printer (Start printer opnieuw op)</p>	

Bericht	Wat u kunt doen
Certificate Fail (Certificaatfout) Error 016-527 (Fout 016-527) Contact Administer (Contact opnemen met beheerder) Restart Printer (Start printer opnieuw op)	Neem contact op met uw systeem administrator.
Out of Memory (Onvoldoende geheugen) Job too Large (Taak te groot) Error 016-718 (Fout 016-718) Press Ok Button (Druk op OK)	De bestandsgrootte overschrijdt het maximum dat de printer kan verwerken. Druk het bestand af vanaf uw computer.
PDL Error (PDL-fout) Error 016-720 (Fout 016-720) Press Ok Button (Druk op OK)	Het bestandsformaat wordt niet ondersteund door het USB-opslagapparaat. Druk het bestand af vanaf uw computer.
Format Error (Formatteringsfout) Error 016-737 (Fout 016-737) Press Ok Button (Druk op OK)	Zet de printer uit en weer aan. Neem contact op met de klantenservice als deze fout zich steeds herhaalt.
Protection Error (Bescherminingsfout) Error 016-741 (Fout 016-741) Press Ok Button (Druk op OK)	
Check Sum Error (Check-Sum-fout) Error 016-744 (Fout 016-744) Press Ok Button (Druk op OK)	

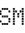



Bericht	Wat u kunt doen
Job Ticket Error (Taakkaartfout) Error 016-750 (Fout 016-750) Press Ok Button (Druk op OK)	Druk op de  toets of wacht 30 seconden om de printer zich te laten herstellen.
Wrong Password (Foute toegangscode) Error 016-753 (Fout 016-753) Press Ok Button (Druk op OK)	
PDF Print Disabled (PDF-afdrukken uitgeschakeld) Error 016-755 (Fout 016-755) Press Ok Button (Druk op OK)	
Invalid User (Ongeldige gebruiker) Error 016-757 (Fout 016-757) Press Ok Button (Druk op OK)	Het account is niet geregistreerd. Neem contact op met uw systeem administrator.
Disabled Function (Uitgeschakelde functie) Error 016-758 (Fout 016-758) Press Ok Button (Druk op OK)	De functie kan niet worden gebruikt. Neem contact op met uw systeem administrator.
Limit Exceeded (Grens overschreden) Error 016-759 (Fout 016-759) Press Ok Button (Druk op OK)	De afdrukbare paginalimiet is overschreden. Neem contact op met uw systeem administrator.

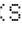
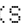

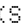

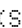
Bericht	Wat u kunt doen
<p>Network Scan Error (Netwerks- canfout)</p> <p>SMTP Connection Failed (SMTP-verbinding mislukt)</p> <p>Error 016-764 (Fout 016-764)</p> <p>Press Ok Button (Druk op OK)</p>	<p>Druk op de  toets of wacht 30 seconden om de printer zich te laten herstellen. Neem contact op met uw SMTP server administrator.</p>
<p>Network Scan Error (Netwerks- canfout)</p> <p>Email Server Full (E-mailser- ver vol)</p> <p>Error 016-765 (Fout 016-765)</p> <p>Press Ok Button (Druk op OK)</p>	
<p>SMTP Server Error (SMTP-ser- verfout)</p> <p>Error 016-766 (Fout 016-766)</p> <p>Press Ok Button (Druk op OK)</p>	
<p>Invalid Email Address (Onæl- dis e-mailadres)</p> <p>Error 016-767 (Fout 016-767)</p> <p>Press Ok Button (Druk op OK)</p>	<p>Druk op de  toets of wacht 30 seconden om de printer zich te laten herstellen. Controleer uw e-mailadres en probeer opnieuw te scannen.</p>
<p>Invalid 'From' Address (On- ældis adres afzender)</p> <p>Error 016-768 (Fout 016-768)</p> <p>Press Ok Button (Druk op OK)</p>	
<p>Network Scan Error (Netwerks- canfout)</p> <p>Communication Timeout (Commu- nicatie-timeout)</p> <p>Error 016-786 (Fout 016-786)</p> <p>Press Ok Button (Druk op OK)</p>	<p>Druk op de  toets of wacht 30 seconden om de printer zich te laten herstellen. Controleer of de netwerkkabel goed is aangesloten. Als er geen probleem is met de netwerkkabel, neem dan contact op met de server administrator.</p>
<p>Network Not Ready (Netwerk niet gereed)</p> <p>Error 016-790 (Fout 016-790)</p> <p>Press Ok Button (Druk op OK)</p>	

Bericht	Wat u kunt doen
USB Memory Error (Fout in USB-geheugen) USB Memory was removed. (USB-geheugen is verwijderd.) Error 016-791 (Fout 016-791) Press Ok Button (Druk op OK)	Druk op de  toets of wacht 30 seconden om de printer zich te laten herstellen.
Invalid Job (On geldige taak) Error 016-799 (Fout 016-799) Press Ok Button (Druk op OK)	Druk op de  toets om het bericht te wissen en annuleer de huidige afdruktaak. Controleer de configuratie van de printer op de print driver.
USB Host Error (Fout USB-host) Unsupported Device (Niet-ondersteund apparaat) Error 016-930 (Fout 016-930) Remove from USB Port (Verwijder uit USB-poort)	Het apparaat wordt niet ondersteund. Verwijder het van de USB-poort.
USB Host Error (Fout USB-host) Hub is not supported (Hub wordt niet ondersteund) Error 016-931 (Fout 016-931) Remove from USB Port (Verwijder uit USB-poort)	De USB-hub wordt niet ondersteund. Verwijder het van de USB-poort.
Email Size Limit (Beperking e-mailgrootte) Error 016-985 (Fout 016-985) Press Ok Button (Druk op OK)	Druk op de  toets of wacht 30 seconden om de printer zich te laten herstellen. Probeer opnieuw te scannen door de resolutie-instelling te verlagen of het bestandsformaat van het gescande beeld te veranderen.
File Size Limit (Beperking bestandsgrootte) Error 016-986 (Fout 016-986) Press Ok Button (Druk op OK)	
Load NNN (OVL NNN) XXX YYY	Laad het gespecificeerde papier opnieuw in de standaard lade voor 250 vel of de optionele papercassette voor 250 vel.

Bericht	Wat u kunt doen
Tray Missing (Lade ontbreekt) Error 024-xxx (Fout 024-xxx) Insert Tray N (Plaats lade N)	Plaats de standaard lade voor 250 vel of de optionele papercassette voor 250 vel.
File Write Error (Fout bij schrijven van bestand) Error 026-721 (Fout 026-721) Press Ok Button (Druk op OK)	Controleer uw USB-opslagapparaat: <ul style="list-style-type: none"> <input type="checkbox"/> of het bestandsformaat of het aantal bestanden de limiet van uw USB-opslagapparaat overschrijdt. <input type="checkbox"/> Of uw USB-opslagapparaat beveiligd is tegen schrijven.
IPv6 Duplicate (Dubbel IPv6-adres) Change IP Address (IP-adres wijzigen)	Wijzig het IP-adres om duplicatie te voorkomen. Zet de printer uit en weer aan.
IPv4 Duplicate (Dubbel IPv4-adres) Change IP Address (IP-adres wijzigen)	
SMB Login Error (SMB-aanmeldfout) Error 031-521 (Fout 031-521) Press Ok Button (Druk op OK)	Druk op de  toets of wacht 30 seconden om de printer zich te laten herstellen. Bevestig de aanmeldgeshikte computer bij uw systeem administrator.
SMB Login Error (SMB-aanmeldfout) Error 031-522 (Fout 031-522) Press Ok Button (Druk op OK)	Druk op de  toets of wacht 30 seconden om de printer zich te laten herstellen. Controleer of de inlognaam (domeinnaam en gebruikersnaam) en het wachtwoord juist zijn.
SMB Error (SMB-fout) Invalid Share Name (Ongeeldige sharenaam) Error 031-523 (Fout 031-523) Press Ok Button (Druk op OK)	Druk op de  toets of wacht 30 seconden om de printer zich te laten herstellen. Controleer de deelnaam die u heeft opgegeven.
SMB Login Error (SMB-aanmeldfout) Error 031-524 (Fout 031-524) Press Ok Button (Druk op OK)	Druk op de  toets of wacht 30 seconden om de printer zich te laten herstellen. Controleer of het aantal gebruikers dat tegelijkertijd de server gebruikt niet de bovenlimiet overschrijdt.


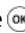

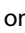
Bericht	Wat u kunt doen
SMB Error (SMB-fout) File Access Error (Bestands-toegangsfout) Error 031-525 (Fout 031-525) Press Ok Button (Druk op OK)	Druk op de  toets of wacht 30 seconden om de printer zich te laten herstellen. Controleer of de gespecificeerde gebruiker het bestand kan lezen en schrijven bij de opslaglocatie.
DNS Error (DNS-fout) Name Resolve Error (Fout bij het oplossen van de naam) Error 031-526 (Fout 031-526) Press Ok Button (Druk op OK)	Druk op de  toets of wacht 30 seconden om de printer zich te laten herstellen. Controleer de DNS-verbinding, of controleer of het doorsturen van de bestemming server is geregistreerd bij DNS.
DNS Error (DNS-fout) Server Address Error (Fout serveradres) Error 031-527 (Fout 031-527) Press Ok Button (Druk op OK)	Druk op de  toets of wacht 30 seconden om de printer zich te laten herstellen. Stel het DNS-adres in, of stel het doorstuur bestemmingserveradres is ingesteld als IP-adres.
SMB Error (SMB-fout) Server Not Found (Server niet gevonden) Error 031-528 (Fout 031-528) Press Ok Button (Druk op OK)	Druk op de  toets of wacht 30 seconden om de printer zich te laten herstellen. Controleer of de printer kan communiceren via een netwerk met de doorschakelbestemming SMB server. Controleer bijvoorbeeld het volgende: <ul style="list-style-type: none"> <input type="checkbox"/> De verbinding van een netwerkkabel <input type="checkbox"/> TCP/IP-instelling <input type="checkbox"/> Communicatie met poort 137 (UDP), 138 (UDP), en 139 (TCP). Neem contact op met uw systeemadministrator voor communicatie naast het subnet.
SMB Login Error (SMB-aanmeldfout) Error 031-529 (Fout 031-529) Press Ok Button (Druk op OK)	Druk op de  toets of wacht 30 seconden om de printer zich te laten herstellen. Controleer of het wachtwoord juist is.
Scan Error (Scanfout) 'Scan to' Folder Not Found (Scannen naar-map niet gevonden) Error 031-530 (Fout 031-530) Press Ok Button (Druk op OK)	Druk op de  toets of wacht 30 seconden om de printer zich te laten herstellen. Controleer of de opslaglocatie juist is. De door u opgegeven opslaglocatie is DFS-instelling en controleer of dit is verbonden met een andere server. Geef de direct verbonden server, deelnaam en opslaglocatie op.




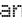
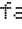
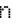
Bericht	Wat u kunt doen
SMB List Error (SMB-lijst-fout) Error 031-531 (Fout 031-531) Press Ok Button (Druk op OK)	Druk op de  toets of wacht 30 seconden om de printer zich te laten herstellen. Controleer de toegangsrechten van de map die u heeft opgegeven.
SMB Error (SMB-fout) File Name Error (Fout bestandsnaam) Error 031-532 (Fout 031-532) Press Ok Button (Druk op OK)	Druk op de  toets of wacht 30 seconden om de printer zich te laten herstellen. Wijzig de bestandsnaam en de doorschakeldoelmap of verplaats of verwijder het bestand in de doorschakeldoelmap.
SMB Error (SMB-fout) Not Able to Make the File (Kan het bestand niet maken) Error 031-533 (Fout 031-533) Press Ok Button (Druk op OK)	Druk op de  toets of wacht 30 seconden om de printer zich te laten herstellen. Controleer het volgende: <ul style="list-style-type: none"> <input type="checkbox"/> of de bestandsnaam die u heeft opgegeven niet wordt gebruikt door andere gebruikers. <input type="checkbox"/> of het bestand of de map met dezelfde naam als degene die u heeft opgegeven, al bestaat.
SMB Error (SMB-fout) Not Able to Make the Folder (Kan de map niet maken) Error 031-534 (Fout 031-534) Press Ok Button (Druk op OK)	
SMB Error (SMB-fout) File Delete Error (Fout bij verwijderen van bestand) Error 031-535 (Fout 031-535) Press Ok Button (Druk op OK)	Druk op de  toets of wacht 30 seconden om de printer zich te laten herstellen. Controleer of een andere gebruiker niet het bestand gebruikt in de opslaglocatie die u heeft opgegeven.
SMB Error (SMB-fout) Folder Delete Error (Fout bij verwijderen van de map) Error 031-536 (Fout 031-536) Press Ok Button (Druk op OK)	
SMB Error (SMB-fout) Disk Full Error (Schijf vol-fout) Error 031-537 (Fout 031-537) Press Ok Button (Druk op OK)	Druk op de  toets of wacht 30 seconden om de printer zich te laten herstellen. Controleer of de opslaglocatie vrije ruimte heeft.






Bericht	Wat u kunt doen
SMB Error (SMB-fout) Server Name Error (Fout servernaam) Error 031-539 (Fout 031-539) Press Ok Button (Druk op OK)	Druk op de  toets of wacht 30 seconden om de printer zich te laten herstellen. Controleer of de servernaam juist is.
SMB Login Error (SMB-aanmeldfout) Error 031-540 (Fout 031-540) Press Ok Button (Druk op OK)	Druk op de  toets of wacht 30 seconden om de printer zich te laten herstellen. Controleer of de domeinnaam juist is.
SMB Login Error (SMB-aanmeldfout) Error 031-541 (Fout 031-541) Press Ok Button (Druk op OK)	Druk op de  toets of wacht 30 seconden om de printer zich te laten herstellen. Controleer of de inlognaam (gebruikersnaam) juist is.
SMB initializins.. (SMB initialiseren..) Error 031-542 (Fout 031-542) Press Ok Button (Druk op OK)	Druk op de  toets of wacht 30 seconden om de printer zich te laten herstellen. Wacht even en probeer dezelfde bewerking opnieuw. Neem contact op met de klantenservice als deze fout zich steeds herhaalt.
SMB Login Error (SMB-aanmeldfout) Error 031-543 (Fout 031-543) Press Ok Button (Druk op OK)	Druk op de  toets of wacht 30 seconden om de printer zich te laten herstellen. Controleer de toegestane tijd waarop u aangemeld kunt zijn bij uw systeem administrator.
SMB Login Error (SMB-aanmeldfout) Error 031-544 (Fout 031-544) Press Ok Button (Druk op OK)	Druk op de  toets of wacht 30 seconden om de printer zich te laten herstellen. Controleer de tijd waarop het wachtwoord geldig is bij uw systeem administrator.
SMB Login Error (SMB-aanmeldfout) Error 031-545 (Fout 031-545) Press Ok Button (Druk op OK)	Druk op de  toets of wacht 30 seconden om de printer zich te laten herstellen. Controleer de noodzaak tot het wijzigen van het wachtwoord bij uw systeem administrator.
SMB Login Error (SMB-aanmeldfout) Error 031-546 (Fout 031-546) Press Ok Button (Druk op OK)	Druk op de  toets of wacht 30 seconden om de printer zich te laten herstellen. Neem contact op met uw systeem administrator voor de doelserverinstellingen.

Bericht	Wat u kunt doen
SMB Login Error (SMB-aanmeldfout) Error 031-547 (Fout 031-547) Press Ok Button (Druk op OK)	Druk op de OK toets of wacht 30 seconden om de printer zich te laten herstellen. Neem contact op met uw systeem administrator voor de doelserverinstellingen.
SMB Login Error (SMB-aanmeldfout) Error 031-548 (Fout 031-548) Press Ok Button (Druk op OK)	Druk op de OK toets of wacht 30 seconden om de printer zich te laten herstellen. Neem contact op met uw systeem administrator voor de doelserverinstellingen.
SMB Login Error (SMB-aanmeldfout) Error 031-549 (Fout 031-549) Press Ok Button (Druk op OK)	Druk op de OK toets of wacht 30 seconden om de printer zich te laten herstellen. Controleer de toegangspermissie van geen wachtwoordgebruiker bij de serverbeveiligingsinstellingen.
SMB Error (SMB-fout) File Append Failed (Toevoegen van bestand mislukt) Error 031-550 (Fout 031-550) Press Ok Button (Druk op OK)	Druk op de OK toets of wacht 30 seconden om de printer zich te laten herstellen. Controleer de aanpassing van toegangsrechten tot het bestand. Controleer of de server het SMB aanpassingscommando ondersteunt.
SMB Error (SMB-fout) Rename Command Failed (Naam wijzigen mislukt) Error 031-551 (Fout 031-551) Press Ok Button (Druk op OK)	
DNS Error (DNS-fout) Scan Name Resolve Error (Fout bij het oplossen van scan-naam) Error 031-574 (Fout 031-574) Press Ok Button (Druk op OK)	Druk op de OK toets of wacht 30 seconden om de printer zich te laten herstellen. Controleer de DNS-verbinding, of controleer of de naam van de doorschakel-doelserver is geregistreerd bij DNS.
DNS Error (DNS-fout) Invalid Server Address (On-waardig serveradres) Error 031-575 (Fout 031-575) Press Ok Button (Druk op OK)	Druk op de OK toets of wacht 30 seconden om de printer zich te laten herstellen. Stel het DNS-adres in, of stel het doorstuur bestemmingserveradres in als IP-adres.

Bericht	Wat u kunt doen
FTP Login Error (FTP-aanmeldfout) Error 031-578 (Fout 031-578) Press Ok Button (Druk op OK)	Druk op de  toets of wacht 30 seconden om de printer zich te laten herstellen. Controleer of de inlognaam (gebruikersnaam) en het wachtwoord juist zijn.
FTP Error (FTP-fout) 'Scan to' Folder Not Found (Scannen naar-map niet gevonden) Error 031-579 (Fout 031-579) Press Ok Button (Druk op OK)	Druk op de  toets of wacht 30 seconden om de printer zich te laten herstellen. Controleer of de opslaglocatie juist is.
FTP Error (FTP-fout) NLST Command Error (Fout in NLST-commando) Error 031-580 (Fout 031-580) Press Ok Button (Druk op OK)	Druk op de  toets of wacht 30 seconden om de printer zich te laten herstellen. Controleer de servertoegangsrechten.
FTP Error (FTP-fout) File Name Error (Fout bestandsnaam) Error 031-581 (Fout 031-581) Press Ok Button (Druk op OK)	Druk op de  toets of wacht 30 seconden om de printer zich te laten herstellen. Wijzig de bestandsnaam en de doorschakeldoelmap of verplaats of verwijder het bestand in de doorschakeldoelmap.
FTP Error (FTP-fout) STOR Command Error (Fout in STOR-commando) Error 031-582 (Fout 031-582) Press Ok Button (Druk op OK)	Druk op de  toets of wacht 30 seconden om de printer zich te laten herstellen. Controleer of de bestandsnaam die u heeft opgegeven kan worden aangemaakt in de opslaglocatie. Controleer of de opslaglocatie vrije ruimte heeft.
FTP Error (FTP-fout) MKD Command Error (Fout in MKD-commando) Error 031-584 (Fout 031-584) Press Ok Button (Druk op OK)	Druk op de  toets of wacht 30 seconden om de printer zich te laten herstellen. Controleer of de mapnaam die u heeft opgegeven kan worden aangemaakt in de opslaglocatie. Controleer of de map met dezelfde naam als degene die u heeft opgegeven, al bestaat.

Bericht	Wat u kunt doen
FTP Error (FTP-fout) DEL Command Error (Fout in DEL-commando) Error 031-585 (Fout 031-585) Press Ok Button (Druk op OK)	Druk op de  toets of wacht 30 seconden om de printer zich te laten herstellen. Controleer de servertoegangsrechten.
FTP Error (FTP-fout) RMD Command Error (Fout in RMD-commando) Error 031-587 (Fout 031-587) Press Ok Button (Druk op OK)	
FTP Error (FTP-fout) Write Error (Schrijffout) Error 031-588 (Fout 031-588) Press Ok Button (Druk op OK)	Druk op de  toets of wacht 30 seconden om de printer zich te laten herstellen. Controleer of de opslaglocatie vrije ruimte heeft.
FTP Error (FTP-fout) TYPE Command Error (Fout in TYPE-commando) Error 031-594 (Fout 031-594) Press Ok Button (Druk op OK)	Druk op de  toets of wacht 30 seconden om de printer zich te laten herstellen. Probeer dezelfde bewerking opnieuw. Neem contact op met de klantenservice als deze fout zich steeds herhaalt.
FTP Error (FTP-fout) PORT Command Error (Fout in PORT-commando) Error 031-595 (Fout 031-595) Press Ok Button (Druk op OK)	
Fax Communication Error (Fax-communicatiefout) Error 033-513 (Fout 033-513) Press Ok Button (Druk op OK)	Druk op de  toets of wacht 30 seconden om de printer zich te laten herstellen. Probeer het volgende: <ul style="list-style-type: none"> <input type="checkbox"/> Druk de ontvangen fax af of wacht even tot het versturen van een fax is voltooid. <input type="checkbox"/> Druk de faxtaak af die is opgeslagen met de functie Beveiligd ontvangen. Opmerking: Zie "De modus Beveiligd Ontvangen gebruiken" op pagina 229 voor meer informatie over de functie Beveiligd ontvangen.

Bericht	Wat u kunt doen
Fax Communication Error (Fax-communicatiefout) Error 033-762 (Fout 033-762) Press Ok Button (Druk op OK)	Druk op de  toets of wacht 30 seconden om de printer zich te laten herstellen. De printer weigert faxen die worden verstuurd vanaf ongewenste nummers. Zie ook: "Junk Fax Filter" op pagina 260
Fax Memory Full (Onvoldoende faxgeheugen) Error 033-788 (Fout 033-788) Press Ok Button (Druk op OK)	Druk op de  toets of wacht 30 seconden om de printer zich te laten herstellen. Probeer het volgende: <ul style="list-style-type: none"> <input type="checkbox"/> Verwijder de ontvangen fax, of wacht even tot het versturen van een fax is voltooid. <input type="checkbox"/> Druk de faxtaak af die is opgeslagen met de functie Beveiligd ontvangen. Opmerking: Zie "De modus Beveiligd Ontvangen gebruiken" op pagina 229 voor meer informatie over de functie Beveiligd ontvangen.
Fax Communication Error (Fax-communicatiefout) Error 034-515 (Fout 034-515) Press Ok Button (Druk op OK)	Druk op de  toets of wacht 30 seconden om de printer zich te laten herstellen. Probeer het volgende: <ul style="list-style-type: none"> <input type="checkbox"/> Probeer dezelfde bewerking opnieuw. <input type="checkbox"/> Controleer of het geheugen vol is van de printer of de externe machine.
No Answer (Geen antwoord) Check Line Connection (Controleer de verbinding op de lijn) Error 034-791 (Fout 034-791) Press Ok Button (Druk op OK)	Druk op de  toets of wacht 30 seconden om de printer zich te laten herstellen. Controleer of het telefoonlijnsnoer goed is aangesloten. Als de lijnverbinding correct is, controleer dan het volgende: of de toon/beltooninstelling juist is. Opmerking: Zie "Dialing Type" op pagina 259 voor meer informatie over de toon/beltooninstelling. Als de toon/beltooninstelling correct is, controleer dan het volgende: of de externe machine een fax kan ontvangen.
Target Fax (Doelfax) is Not Answering (antwoordt niet) Error 035-701 (Fout 035-701) Press Ok Button (Druk op OK)	Druk op de  toets of wacht 30 seconden om de printer zich te laten herstellen. Controleer het volgende: <ul style="list-style-type: none"> <input type="checkbox"/> Status van de externe machine <input type="checkbox"/> toon/beltooninstelling Opmerking: Zie "Dialing Type" op pagina 259 voor meer informatie over de toon/beltooninstelling.
Fax Communication Error (Fax-communicatiefout) Error 035-702 (Fout 035-702) Press Ok Button (Druk op OK)	Druk op de  toets of wacht 30 seconden om de printer zich te laten herstellen. Probeer dezelfde bewerking opnieuw.

Bericht	Wat u kunt doen
Fax Communication Error (Fax-communicatiefout) Error 035-708 (Fout 035-708) Press Ok Button (Druk op OK)	Druk op de  toets of wacht 30 seconden om de printer zich te laten herstellen. Probeer het volgende: <ul style="list-style-type: none"> <input type="checkbox"/> Probeer dezelfde bewerking opnieuw. <input type="checkbox"/> Verlaag de modemsnelheid. Opmerking: Zie "Modem Speed (Modemsnelheid)" op pagina 265 voor meer informatie over de modemsnelheid.
Fax Communication Error (Fax-communicatiefout) Error 035-717 (Fout 035-717) Press Ok Button (Druk op OK)	Druk op de  toets of wacht 30 seconden om de printer zich te laten herstellen. Verlaag de modemsnelheid. Opmerking: Zie "Modem Speed (Modemsnelheid)" op pagina 265 voor meer informatie over de modemsnelheid.
Target Fax (Doelfax) is Not Answering (antwoordt niet) Error 035-718 (Fout 035-718) Press Ok Button (Druk op OK)	Druk op de  toets of wacht 30 seconden om de printer zich te laten herstellen. Controleer de status van de externe machine.
Fax Communication Error (Fax-communicatiefout) Error 035-720 (Fout 035-720) Press Ok Button (Druk op OK)	Druk op de  toets of wacht 30 seconden om de printer zich te laten herstellen. Controleer de functies van de externe machine.
Target Fax Busy (Doelfax bezet) Error 035-781 (Fout 035-781) Press Ok Button (Druk op OK)	Druk op de  toets of wacht 30 seconden om de printer zich te laten herstellen. Controleer of de externe machine bezet is.
Printer Overheated (Printer oververhit) Error 042-700 (Fout 042-700) Wait for printer to (Wacht tot printer is) cool down (afgekoeld)	Wacht even tot de printer is afgekoeld.

Bericht	Wat u kunt doen
<p>Jam at Tray 1 (Storings in lade 1)</p> <p>Check Tray 1. (Controleer lade 1.)</p> <p>Open/Close Front Cover. (Open/sluit voorklep.)</p>	<p>Verwijder de standaard lade voor 250 vel en vastgelopen papier. Open en sluit de voorklep.</p>
<p>Press Ok Button (Druk op OK) to Continue (om door te gaan)</p>	<p>Druk op de  toets.</p>
<p>Jam at Tray 2 (Storings lade 2)</p> <p>Check Tray 2 (Controleer lade 2)</p> <p>Open/Close Front Cover. (Open/sluit voorklep.)</p>	<p>Verwijder de optionele papercassette voor 250 vel en vastgelopen papier. Open en sluit de voorklep.</p>
<p>Jam at Tray 2 (Storings lade 2)</p> <p>Open Tray 2 (Open lade 2)</p> <p>Open/Close Front Cover. (Open/sluit voorklep.)</p>	<p>Verwijder de standaard lade voor 250 vel of de optionele papercassette voor 250 vel in verwijder vastgelopen papier. Open en sluit de voorklep.</p>
<p>250 Feeder Error (250-invoerfout)</p> <p>Error 072-215 (Fout 072-215)</p> <p>Restart Printer (Start printer opnieuw op)</p>	<p>Schakel de printer uit. Controleer of de optionele papercassette voor 250 vel goed is geplaatst op de printer en zet de printer aan. Neem contact op met de klantenservice als deze fout zich steeds herhaalt.</p>
<p>Jam at Tray 1 or 2 (Storings in lade 1 of 2)</p> <p>Open Tray 1 or 2 (Open lade 1 of 2)</p> <p>Open Front Cover (Open voorklep)</p>	<p>Verwijder de standaard lade voor 250 vel of de optionele papercassette voor 250 vel in verwijder vastgelopen papier. Open en sluit de voorklep.</p>
<p>Jam at Front Cover (Papierstoring in voorklep)</p> <p>Open Front Cover (Open voorklep)</p> <p>and Remove Paper (en verwijder papier)</p>	<p>Open de voorklep en verwijder vastgelopen papier en open en sluit dan weer de voorklep.</p>

Bericht	Wat u kunt doen
<p>Jam at Manual Feed Slot (Storing bij sleuf handmatige invoer)</p> <p>Remove Paper from (Verwijder papier uit de)</p> <p>Manual Feed Slot. (sleuf van de handmatige invoer.)</p> <p>Open/Close Front Cover. (Open/sluit voorklep.)</p>	<p>Trek het vastgelopen papier uit de SSF. Open en sluit de voorklep.</p>
<p>Reseat Paper in (Plaats het papier terug in de)</p> <p>the Manual Feed Slot (sleuf voor de handmatige invoer)</p>	<p>Trek het papier uit de SSF. Laad het papier opnieuw in de SSF.</p>
<p>Duplexer Error (Duplexfout)</p> <p>Error 077-215 (Fout 077-215)</p> <p>Restart Printer (Start printer opnieuw op)</p>	<p>Schakel de printer uit. Controleer of de optionele duplexeenheid correct is geïnstalleerd en zet de printer aan. Neem contact op met de klantenservice als deze fout zich steeds herhaalt.</p>
<p>Front Cover Open. (Voorklep staat open.)</p> <p>Close Front Cover. (Sluit voorklep.)</p>	<p>Sluit de voorklep.</p>
<p>Side Door Open. (Zijklep staat open.)</p> <p>Close Side Door. (Sluit zijklep.)</p>	<p>Sluit de zijklep.</p>
<p>Drum Cartridge Error (Afdrukmodulefout)</p> <p>Remove Drum Cartridge and (Verwijder afdrukmodule en)</p> <p>Confirm all Yellow Ribbons (controleer of alle gele tonerlint)</p> <p>are Removed (is verwijderd)</p>	<p>Verwijder het lint van de drumcassette. Neem contact op met de klantenservice als deze fout zich steeds herhaalt.</p>

Bericht	Wat u kunt doen
CRUM Error (CRUM-fout) Drum Cartridge (afdrukmodule) Error 091-916 (Fout 091-916) Restart Printer (Start printer opnieuw op)	Open de voorklep. Verwijder de niet ondersteunde drumcassette en installeer een ondersteunde cassette.
Waste Full (Afvalcontainer vol) Yellow Cartridge (gele cassette)	Open de zijklep. Verwijder de gebruikte gele cassette en installeer een nieuwe cassette.
Waste Full (Afvalcontainer vol) Magenta Cartridge (magenta cassette)	Open de zijklep. Verwijder de gebruikte magenta cassette en installeer een nieuwe cassette.
Waste Full (Afvalcontainer vol) Cyan Cartridge (cyaan cassette)	Open de zijklep. Verwijder de gebruikte cyaan cassette en installeer een nieuwe cassette.
Waste Full (Afvalcontainer vol) Black Cartridge (zwarte cassette)	Open de zijklep. Verwijder de gebruikte zwarte cassette en installeer een nieuwe cassette.
Insert (Plaats) Drum Cartridge (afdrukmodule)	Open de voorklep en zorg dat de drumcassette geheel is geïnstalleerd.
CTD Sensor (CTD-sensor) Replace Soon (Vervang spoed)	Reinig de CTD-sensor.
CTD Sensor Error (CTD-sensor-fout) Restart Printer (Start printer opnieuw op)	

Bericht	Wat u kunt doen
<p>Low Yellow Density. (Lage gele densiteit.)</p> <p>Remove Yellow Toner, (Verwijder de gele toner.)</p> <p>Shake Cartridge, (schud de cassette)</p> <p>and Reinstall. (en installeer de toner opnieuw.)</p>	<p>Verwijder en schud de gele cassette. Neem contact op met de klantenservice als deze fout zich steeds herhaalt.</p>
<p>Low Magenta Density. (Lage magenta densiteit.)</p> <p>Remove Magenta Toner, (Verwijder de magenta toner.)</p> <p>Shake Cartridge, (schud de cassette)</p> <p>and Reinstall. (en installeer de toner opnieuw.)</p>	<p>Verwijder en schud de magenta cassette. Neem contact op met de klantenservice als deze fout zich steeds herhaalt.</p>
<p>Low Cyan Density. (Lage cyaan densiteit.)</p> <p>Remove Cyan Toner, (Verwijder de cyaan toner.)</p> <p>Shake Cartridge, (schud de cassette)</p> <p>and Reinstall. (en installeer de toner opnieuw.)</p>	<p>Verwijder en schud de cyaan cassette. Neem contact op met de klantenservice als deze fout zich steeds herhaalt.</p>
<p>Low Black Density. (Lage zwarte densiteit.)</p> <p>Remove Black Toner, (Verwijder de zwarte toner.)</p> <p>Shake Cartridge, (schud de cassette)</p> <p>and Reinstall. (en installeer de toner opnieuw.)</p>	<p>Verwijder en schud de zwarte cassette. Neem contact op met de klantenservice als deze fout zich steeds herhaalt.</p>
<p>Blk - CRUM Error (B - CRUM-fout)</p> <p>Error 093-925 (Fout 093-925)</p> <p>Restart Printer (Start printer opnieuw op)</p>	<p>Schakel de printer uit. Controleer of de zwarte cassette correct is geïnstalleerd en zet de printer aan. Neem contact op met de klantenservice als deze fout zich steeds herhaalt.</p>

Bericht	Wat u kunt doen
Invalid Toner (Ongeeldige toner) Black (Zwart)	Open de zijklep. Verwijder de niet ondersteunde zwarte cassette en installeer een ondersteunde cassette.
Y - CRUM Error (Y - CRUM-fout) Error 093-950 (Fout 093-950) Restart Printer (Start printer opnieuw op)	Schakel de printer uit. Controleer of de gele cassette correct is geïnstalleerd en zet de printer aan. Neem contact op met de klantenservice als deze fout zich steeds herhaalt.
M - CRUM Error (M - CRUM-fout) Error 093-951 (Fout 093-951) Restart Printer (Start printer opnieuw op)	Schakel de printer uit. Controleer of de magenta cassette correct is geïnstalleerd en zet de printer aan. Neem contact op met de klantenservice als deze fout zich steeds herhaalt.
C - CRUM Error (C - CRUM-fout) Error 093-952 (Fout 093-952) Restart Printer (Start printer opnieuw op)	Schakel de printer uit. Controleer of de cyaan cassette correct is geïnstalleerd en zet de printer aan. Neem contact op met de klantenservice als deze fout zich steeds herhaalt.
Invalid Toner (Ongeeldige toner) Yellow (Geel)	Open de zijklep. Verwijder de niet ondersteunde gele cassette en installeer een ondersteunde cassette.
Invalid Toner (Ongeeldige toner) Magenta	Open de zijklep. Verwijder de niet ondersteunde magenta cassette en installeer een ondersteunde cassette.
Invalid Toner (Ongeeldige toner) Cyan (Cyaan)	Open de zijklep. Verwijder de niet ondersteunde cyaan cassette en installeer een ondersteunde cassette.
Insert Yellow (Plaats gele) Toner Cartridge (tonercassette)	Open de zijklep en zorg dat de gele cassette geheel is geïnstalleerd.
Insert Magenta (Plaats magenta) Toner Cartridge (tonercassette)	Open de zijklep en zorg dat de magenta cassette geheel is geïnstalleerd.
Insert Cyan (Plaats cyaan) Toner Cartridge (tonercassette)	Open de zijklep en zorg dat de cyaan cassette geheel is geïnstalleerd.

Bericht	Wat u kunt doen
Insert Black (Plaats zwarte) Toner Cartridge (tonercassette)	Open de zijklep en zorg dat de zwarte cassette geheel is geïnstalleerd.
RAM Error (RAM-fout) Error 116-316 (Fout 116-316) Restart Printer (Start printer opnieuw op)	Schakel de printer uit. Verwijder de 512 MB extra geheugenmodule uit de sleuf en bevestig hem stevig opnieuw. Zet de printer aan. Neem contact op met de klantenservice als deze fout zich steeds herhaalt.
Controller Error (Controller-fout) Error 116-317 (Fout 116-317) Restart Printer (Start printer opnieuw op)	Zet de printer uit en weer aan. Neem contact op met de klantenservice als deze fout zich steeds herhaalt.
RAM Error (RAM-fout) Error 116-320 (Fout 116-320) Restart Printer (Start printer opnieuw op)	Verwijder de niet ondersteunde extra geheugenmodule. Neem contact op met de klantenservice als deze fout zich steeds herhaalt.
IIT Parameter Error (IIT-parameterfout) Error 117-361 (Fout 117-361) Reset IIT Parameter (Reset de IIT-parameter)	Zet de printer uit en weer aan. Neem contact op met de klantenservice als deze fout zich steeds herhaalt.

Neem contact op met de onderhoudsdienst

Als u de printeronderhoudsdienst belt, dient u het probleem dat ervaart of het foutbericht dat u op het LCD-paneel ziet te beschrijven.

U dient het modeltype en het serienummer van uw printer te weten. Zie het etiket dat zich aan de binnenklep van uw printer bevindt.

Hulp vragen

Epson levert verschillende automatische diagnostische tools om u te helpen bij het produceren en behouden van afdrukkwaliteit.

Berichten op het LCD-scherm

Het LCD-paneel levert u informatie en hulp bij het oplossen van problemen. Als een fout- of waarschuwingsconditie optreedt, toont het LCD-paneel een bericht dat u informeert over het probleem.

Zie ook:

“Printerberichten begrijpen” op pagina 384

Status Monitor Waarschuwingen

De Status Monitor is een tool die is meegeleverd bij de **Software Disc**. Het controleert automatisch de printerstatus als u een afdruktaak verstuurt. Indien de printer niet in staat is om uw taak af te drukken, toont de Status Monitor automatisch een melding op uw computerscherm om u te laten weten dat de printer aandacht nodig heeft.

Niet-originele modus

Wanneer de toner in een tonercassette bijna op is, verschijnt het `Replace XXXX Print Cartridge` (XXXX: Geel, Magenta, Cyaan, of Zwart) bericht.



Wanneer u de printer wilt gebruiken in de Non-Genuine (Niet-originele) modus, dient u de modus in te schakelen en de tonercassette te vervangen.





Belangrijk:

Indien u de printer in de Non-Genuine (Niet-originele) modus gebruikt, kan de prestatie van de printer niet optimaal zijn. Problemen die kunnen voorkomen uit het gebruik van de Non-Genuine (Niet-originele) modus worden niet gedekt door onze kwaliteitsgarantie. Het doorlopende gebruik van de Non-Genuine (Niet-originele) modus kan er ook toe leiden dat de printer defect raakt, en reparatiekosten voor dergelijke defecten zijn voor rekening van de gebruiker.

Opmerking:

Voordat u de hieronder beschreven bewerking beschrijft, bevestigt u dat `Ready (Gereed)` wordt weergegeven op het LCD-paneel.

1. Druk op de **SYSTEEM** toets.
2. Selecteer `Admin Menu (Menu Beheer)`, en druk op de  toets.
3. Selecteer `Maintenance (Onderhoud)`, en druk op de  toets.

4. Selecteer Non-Genuine (Niet-originele), en druk op de  toets.
5. Selecteer Toner (toner), en druk op de  toets.
6. Selecteer On (Aan), en druk op de  toets.
7. Druk twee keer op de  toets.

De printer schakelt over op de Non-Genuine (Niet-originele) modus.

Hoofdstuk 11

Onderhoud

Printer reinigen

Deze paragraaf beschrijft hoe u de printer dient te reinigen om deze in een goede conditie te houden en altijd gave afdrukken te krijgen.

**Waarschuwing:**

Bij het reinigen van dit product gebruikt u de vaste hiervoor bedoelde reinigingsmaterialen. Andere reinigingsmaterialen kunnen resulteren in een slechte werking van het product. Gebruik nooit vernevelingsreinigers omdat vlam kunnen vatten en kunnen leiden tot een explosie.

**Let op:**

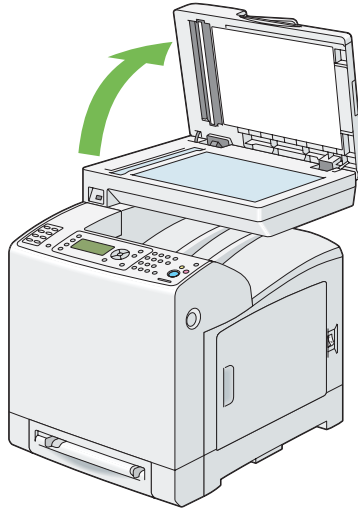
Haal altijd de stekker uit het stopcontact bij het reinigen van dit product. Toegang tot de binnenkant van een machine die onder stroom staat kan leiden tot een elektrische schok.

De scanner reinigen

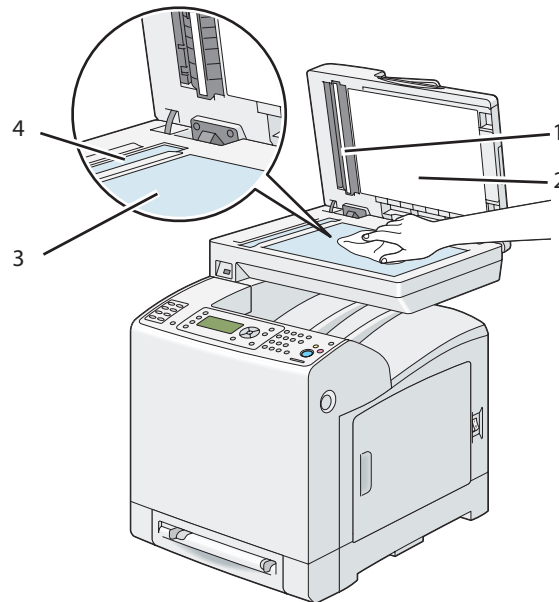
Houd de scanner schoon om te zorgen voor de best mogelijke kopies. Reinig de scanner aan het begin van elke dag en tijdens de dag als dat nodig is.

1. Maak een zachte stofvrije doek of papieren doek vochtig met wat water.

2. Open de documentklep.



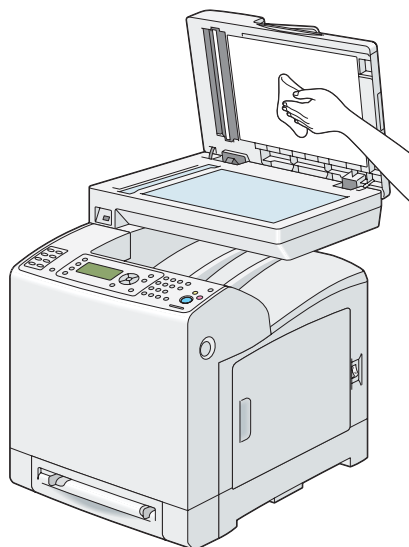
3. Veeg het oppervlak van het documentglas en de automatische documentaanvoer (ADF) glas tot ze schoon en droog zijn.



1	Wit vel Opmerking: Voorzichtig behandelen.
---	---

2	Witte document klep
3	Documentglas
4	ADF-glas

4. Veeg het oppervlak van de witte documentklep en het witte vel tot ze schoon en droog zijn.

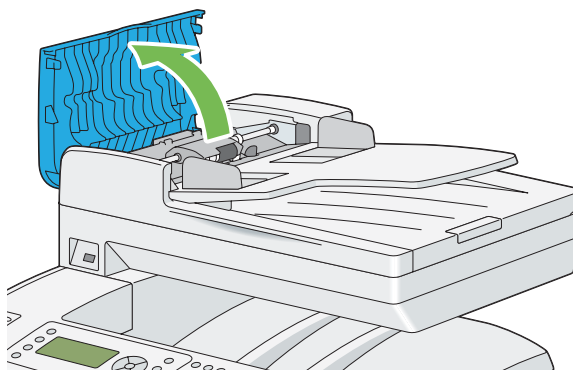


5. Sluit de documentklep.

De ADF-aanvoerrol reinigen

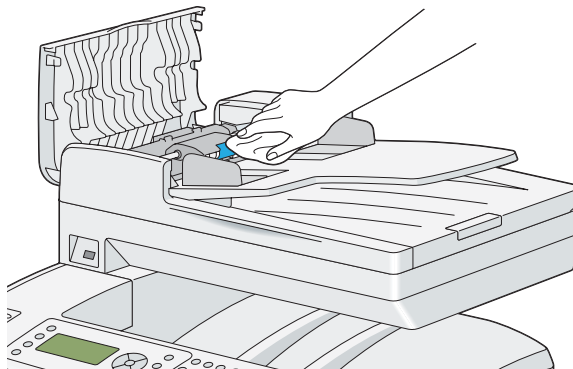
Houd de ADF-aanvoerrol schoon om te zorgen voor de best mogelijke kopies. Reinig de ADF-aanvoerrol regelmatig.

1. Open de ADF-klep.



2. Veeg de ADF-aanvoerrol met een droge, zachte stofvrije doek op papieren doek tot deze schoon is.

Als de ADF-aanvoerrol vuil wordt met inktvlekken, dan kan het papier van de ADF ook vuil worden. Maak in dat geval een zachte stofvrije doek of papieren doek vochtig met een neutrale reiniger of water en verwijder het vuil van de ADF-aanvoerrol tot deze schoon en droog is.

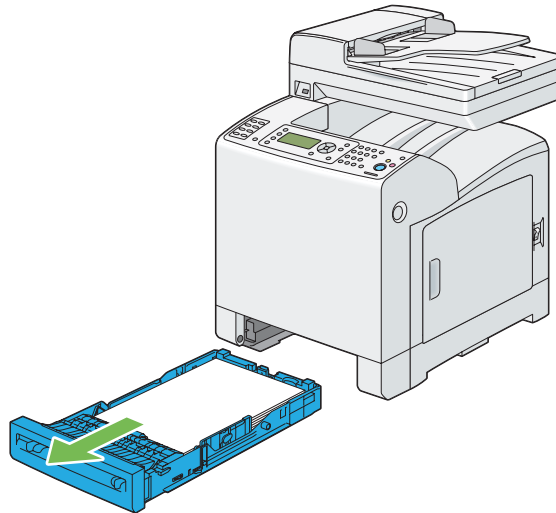


De binnenkant van de printer reinigen

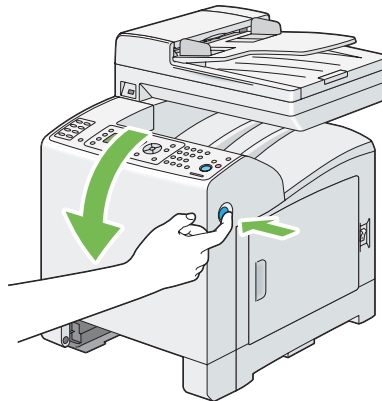
Reinig de aanvoerrol in de printer als de afdrukmedia niet goed wordt aangevoerd.

1. Schakel de printer uit en trek de stekker uit het stopcontact.

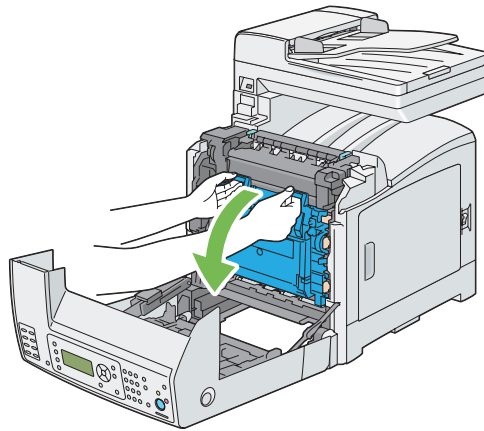
2. Trek de standaard lade voor 250 vel ongeveer 200 mm uit de printer. Houd de lade voor 250 vel met beide handen vast en verwijder deze uit de printer.



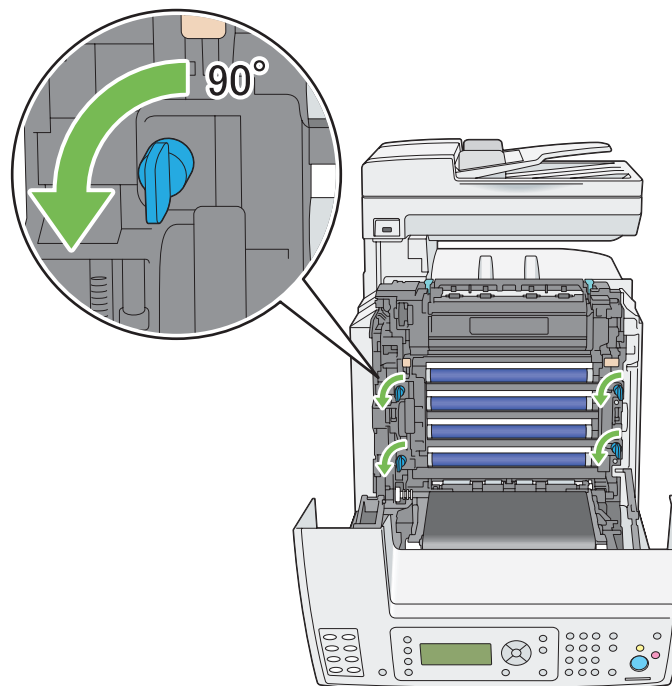
3. Duw de zijtoets in om de voorklep te openen.



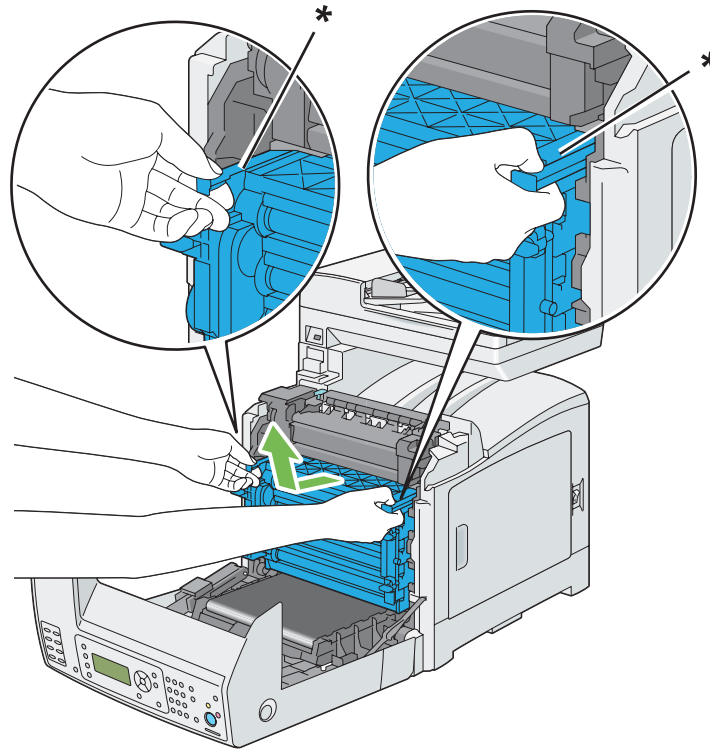
4. Open de riemenheid.



5. Draai de vier vergrendelingshendels van de drumcassette 90 graden naar links.



6. Houd de hendels van de drumcassette vast en trek de drumcassette eruit.

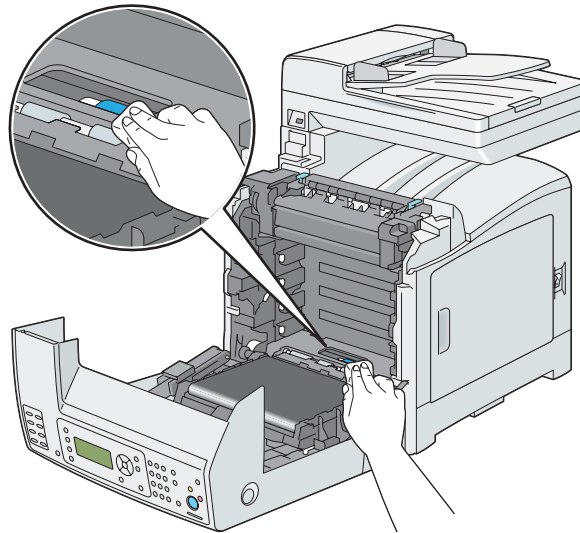


* afdrukmodulehendel

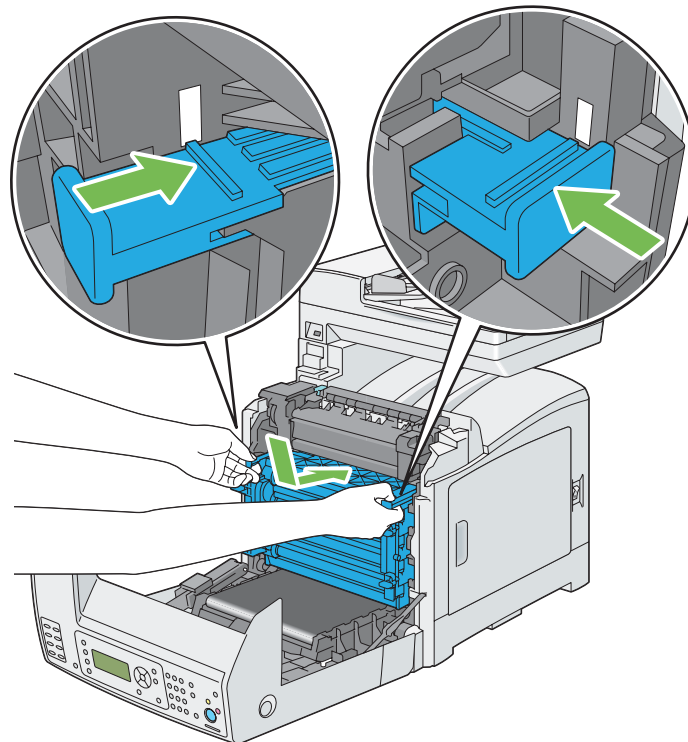
Opmerking:

Bewaar de drumcassette op een donkere plaats. Als de voorklep langer dan 5 minuten open blijft, kan de afdrukkwaliteit verslechteren.

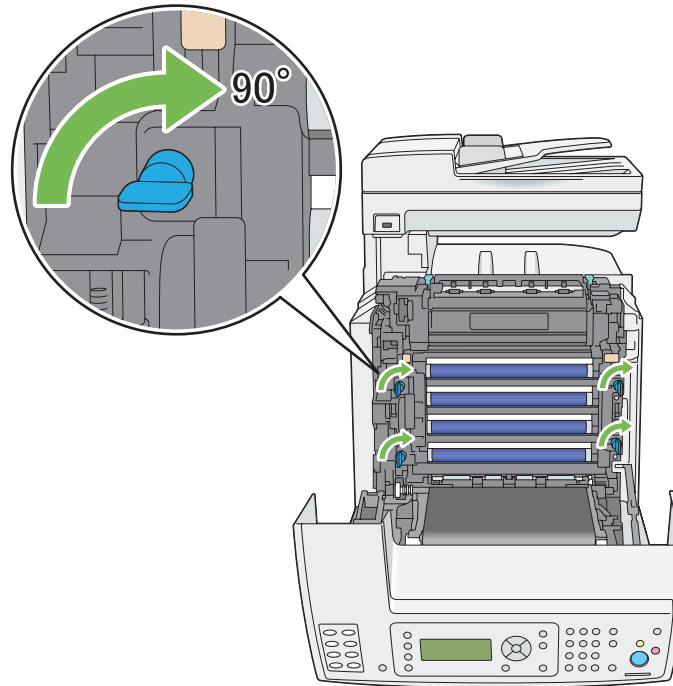
7. Reinig de aanvoerrol in de printer met een droge doek.



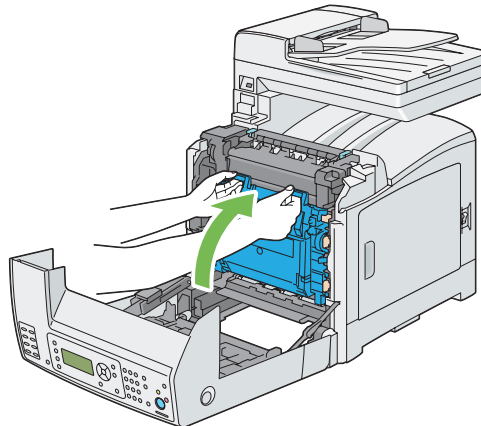
8. Plaats de drumcassette tot de lijn op het handvat uitlijnt met de witte lijn op de printer.



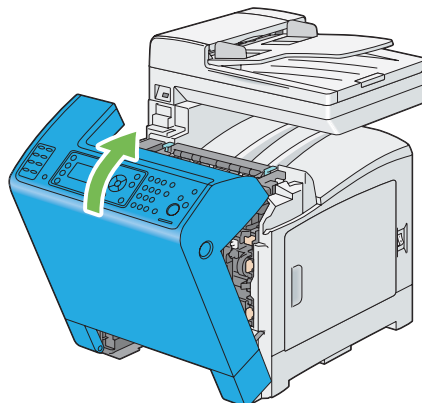
9. Draai de vier vergrendelingshendels van de drumcassette 90 graden naar rechts om de drumcassette te vergrendelen.



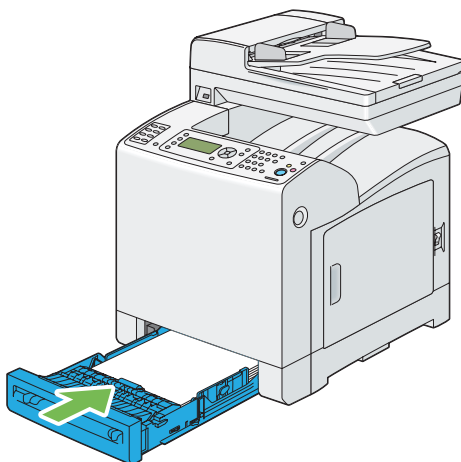
10. Sluit de riemenheid en duw aan de bovenkant van de eenheid tot deze klikt.



11. Sluit de voorklep.



12. Plaats de standaard lade voor 250 vel in de printer en duw deze verder tot hij stopt.



Belangrijk:

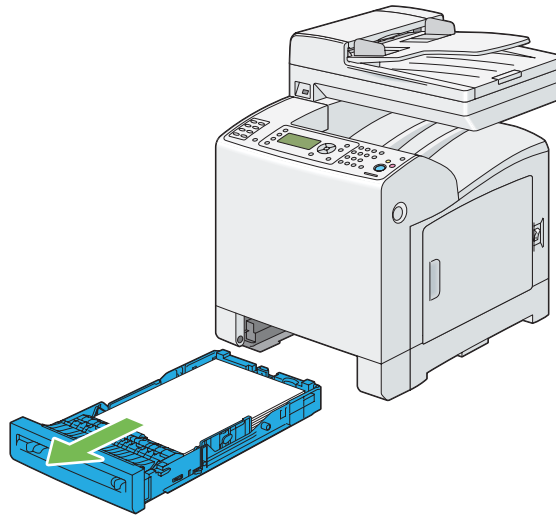
Gebruik geen overmatige kracht op de lade. Als u dit doet kan dit leiden tot schade aan de lade of aan de binnenkant van de printer.

Het reinigen van de Color Toner Density (CTD) Sensor

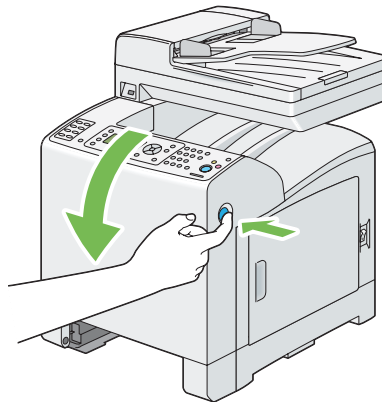
Reinig de Color Toner Density (CTD) sensor alleen als een waarschuwing voor de CTD-sensor wordt weergegeven op het printerstatusvenster of het bedieningspaneel.

1. Schakel de printer uit en trek de stekker uit het stopcontact.

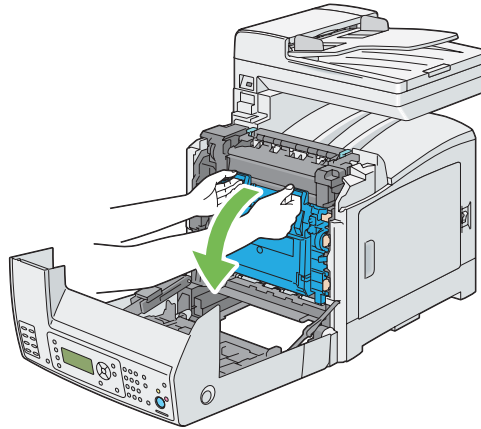
2. Trek de standaard lade voor 250 vel ongeveer 200 mm uit de printer. Houd de lade voor 250 vel met beide handen vast en verwijder deze uit de printer.



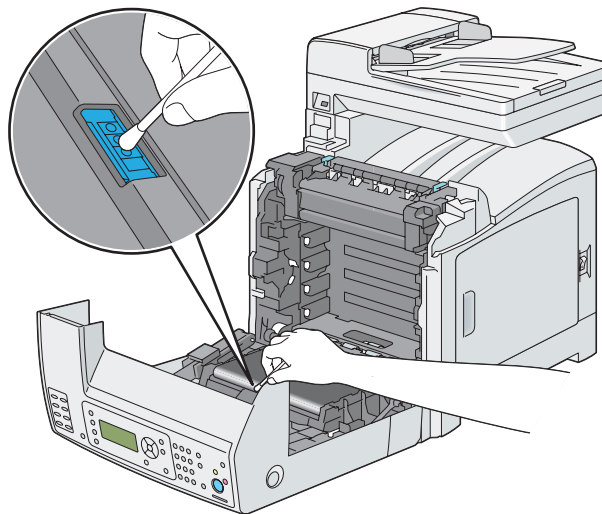
3. Duw de zijtoets in om de voorklep te openen.



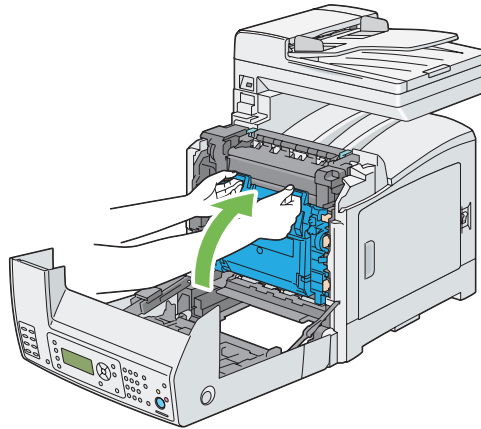
4. Open de riemenheid.



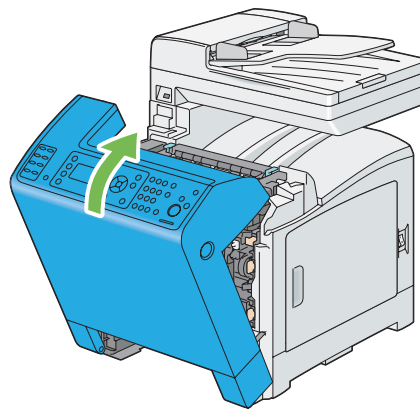
5. Reinig de CTD sensor in de printer met een schoon droog katoenen watje.



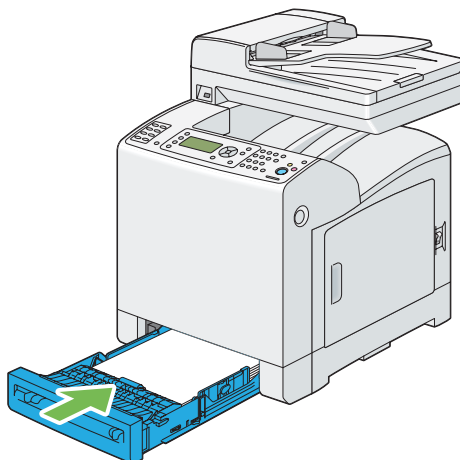
6. Sluit de riemeenheid en duw aan de bovenkant van de eenheid tot deze klikt.



7. Sluit de voorklep.



8. Plaats de standaard lade voor 250 vel in de printer en duw deze verder tot hij stopt.



Belangrijk:

Gebruik geen overmatige kracht op de lade. Als u dit doet kan dit leiden tot schade aan de lade of aan de binnenkant van de printer.

De tonercassettes vervangen

Epson tonercassettes zijn alleen verkrijgbaar via Epson.

Het wordt aanbevolen om Epson tonercassettes te gebruiken voor uw printer. Epson geeft geen garantiedekking voor problemen die worden veroorzaakt door het gebruik van accessoires, onderdelen of componenten die niet zijn geleverd door Epson.



Waarschuwing:

- Gebruik een borsteltje of nat doekje om gemorste toner te verwijderen. Gebruik nooit een stofzuiger voor gemorst materiaal.
Dit kan vlam vatten door elektrische vonken in de stofzuiger en leiden tot een explosie. Als u een grote hoeveelheid toner morst, neem dan contact op met de plaatselijke Epson-vertegenwoordiger.*
- Gooi een tonercassette nooit in open vuur. Restanten van toner in de cassette kan vlam vatten en leiden tot brandwonden of een explosie.
Als u een gebruikte tonercassette niet langer nodig heeft, neem dan contact op met de plaatselijke Epson-vertegenwoordiger.*

**Let op:**

- Bewaar tonercassettes buiten het bereik van kinderen. Indien een kind per ongeluk toner inslikt, laat het dan uitspugen, spoel de mond met water, drink water en neem direct contact op met een arts.
- Wees voorzichtig dat u geen toner morst bij het vervangen van de tonercassettes. In geval van gemorste toner, vermijd u contact met kleding, huid, ogen en mond en inhalatie.
- Wanneer er toner op uw huid of kleding morst, wast u dit af met water en zeep. Indien u deeltjes toner in uw ogen krijgt, was dit dan uit met ruim water gedurende minimaal 15 minuten tot de irritatie verdwenen is. Neem indien nodig contact op met een arts. Indien u deeltjes toner inhaleert, ga dan naar een gebied met frisse lucht en spoel uw mond met water. Indien u per ongeluk toner inslikt, spuug het dan uit, spoel de mond met water, drink ruim water en neem direct contact op met een arts.

Belangrijk:

- Schud de gebruikte tonercassette niet om te voorkomen dat u toner morst.
- Vervang de tonercassette als de printer aan staat. Als u de printer uitzet, worden afdrukgegevens in de printer en informatie die is opgeslagen in het geheugen van de printer gewist.

Overzicht

De printer heeft tonercassettes in vier kleuren: zwart (K), geel (Y), magenta (M) en cyaan (C).

Wanneer een tonercassette op raakt, verschijnen de volgende berichten op het LCD-paneel.

Bericht	Actie
Replace XXXX Toner Cartridge Soon (XXXX toner binnenkort vervangen.)	De tonercassette heeft het einde van de functionele levensduur bereikt. Vervang de oude tonercassette voor een nieuwe.

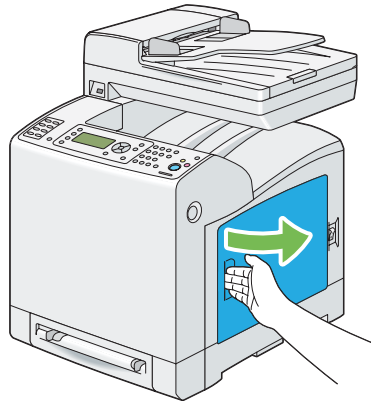
Belangrijk:

- Bij het plaatsen van een gebruikte tonercassette op de vloer of een tafel, dient u een paar vellen papier onder de tonercassette te plaatsen om gemorste toner op te kunnen vangen.
- Gebruik geen oude tonercassettes opnieuw als u ze uit de printer heeft gehaald. Dit kan de afdrukkwaliteit verslechteren.
- Schud of sla niet op de gebruikte tonercassettes. Er kan resterende toner morsen.

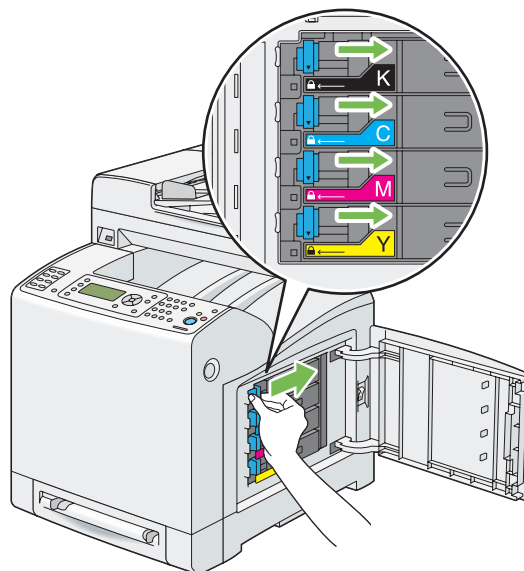
- ❑ *Wij raden u aan om de tonercassette binnen een jaar nadat u deze uit de verpakking heeft gehaald, op te maken.*

De tonercassettes verwijderen

1. Open de zijklep.



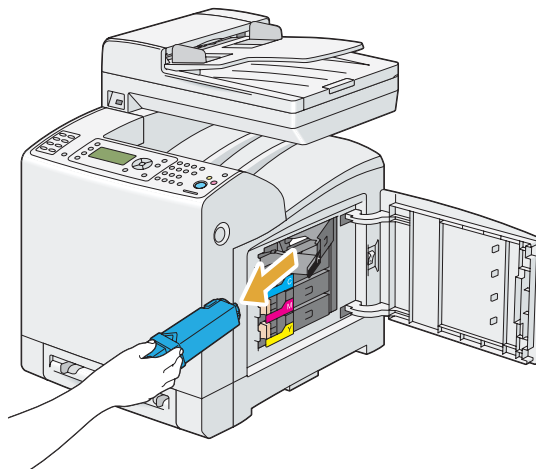
2. Duw de palletje(s) naar achteren om de tonercassette(s) die u wilt vervangen open te klappen.



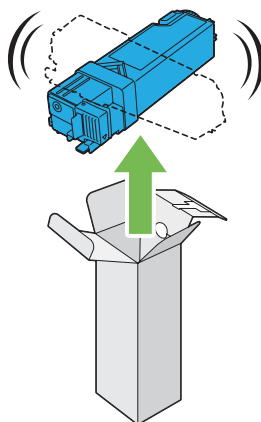
3. Trek de cassettehouder eruit tot deze klikt en trek dan de tonercassette eruit.

Belangrijk:

Trek de tonercassette er altijd langzaam uit zodat er geen toner uit morst.

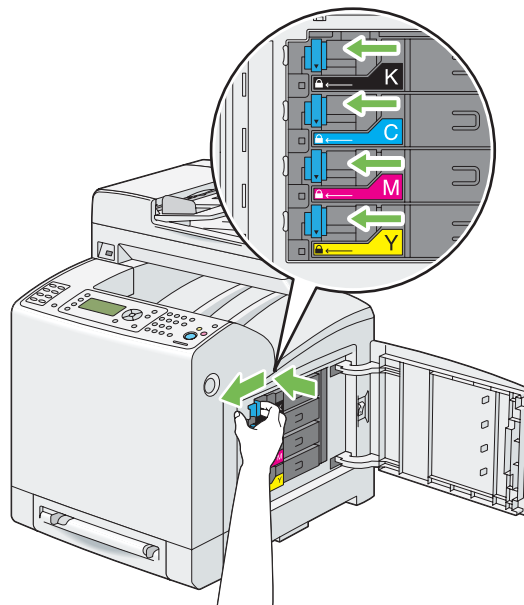
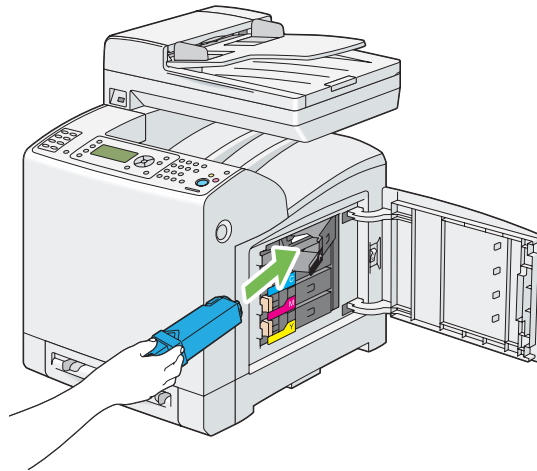
**Een tonercassette installeren**

1. Haal de nieuwe tonercassette met de gewenste kleur uit de verpakking en schud deze vijf of zes keer om de toner gelijkmatig te verdelen.

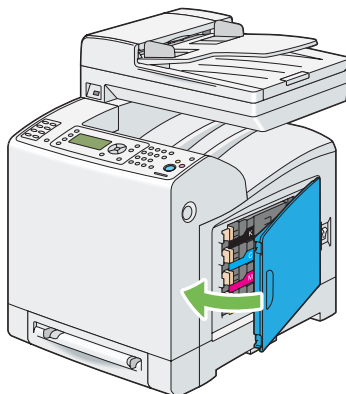
**Opmerking:**

- Zorg ervoor dat de kleur van de nieuwe tonercassette overeenkomt met de hendel voordat u deze vervangt.
- Ga voorzichtig met de tonercassette om, om te voorkomen dat u toner morst.

2. Plaats de tonercassette in de bijbehorende cassettehouder en schuif het palletje van de tonercassette.



3. Sluit de zijklep.



De drumcassette vervangen

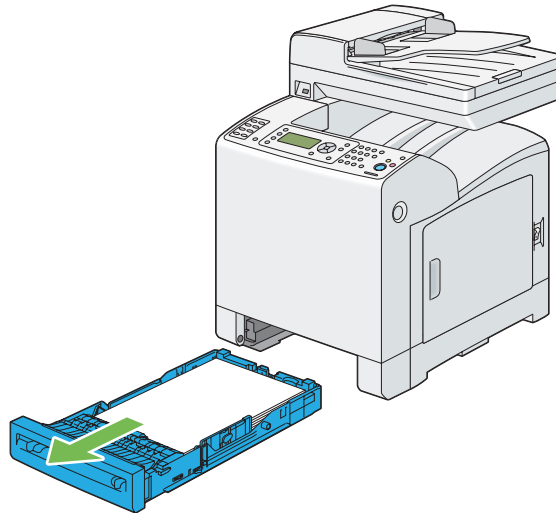
Deze paragraaf beschrijft hoe u de drumcassette dient te vervangen.

Belangrijk:

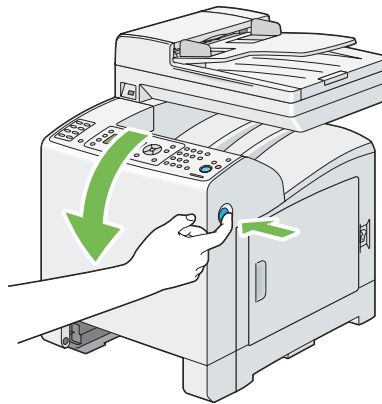
- Bescherm de drums van de drumcassette tegen fel licht. Als de voorklep langer dan 5 minuten open blijft, kan de afdrukkwaliteit verslechteren.*
- Zorg ervoor dat niets het oppervlak (zwartgekleurde film) van de riemeenheid aanraakt of krast. Krassen, vuil of vet van uw handen op de film van de riemeenheid kan de afdrukkwaliteit verminderen.*
- Vervang de drumcassette als de printer aan staat. Als u de printer uitzet, worden afdrukgegevens in de printer en informatie die is opgeslagen in het geheugen van de printer gewist.*

De drumcassette verwijderen

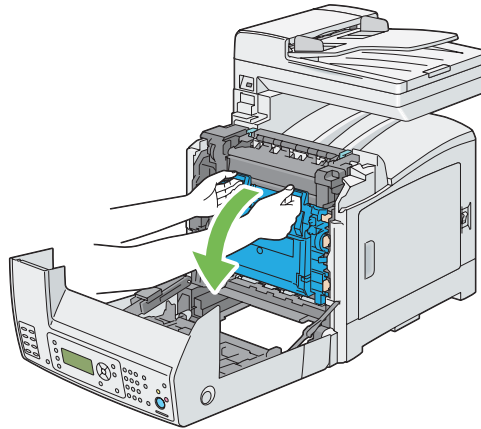
1. Trek de standaard lade voor 250 vel ongeveer 200 mm uit de printer. Houd de lade voor 250 vel met beide handen vast en verwijder deze uit de printer.



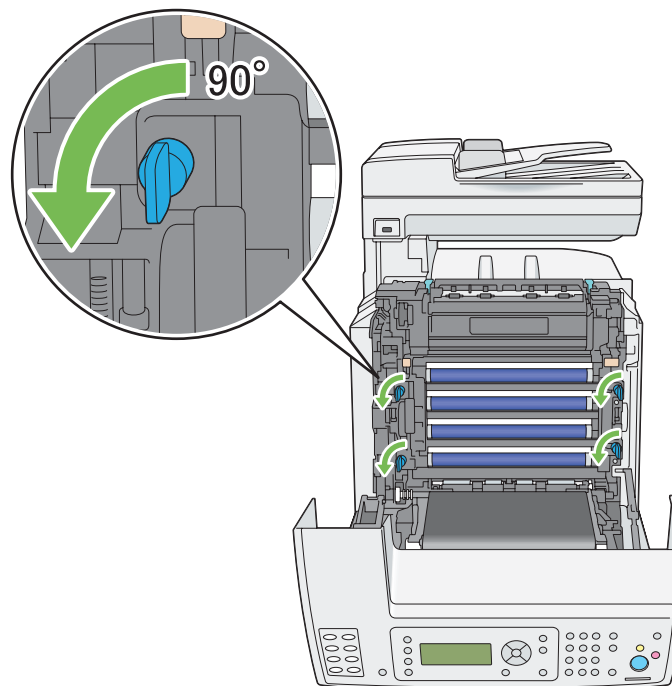
2. Duw de zijtoets in om de voorklep te openen.



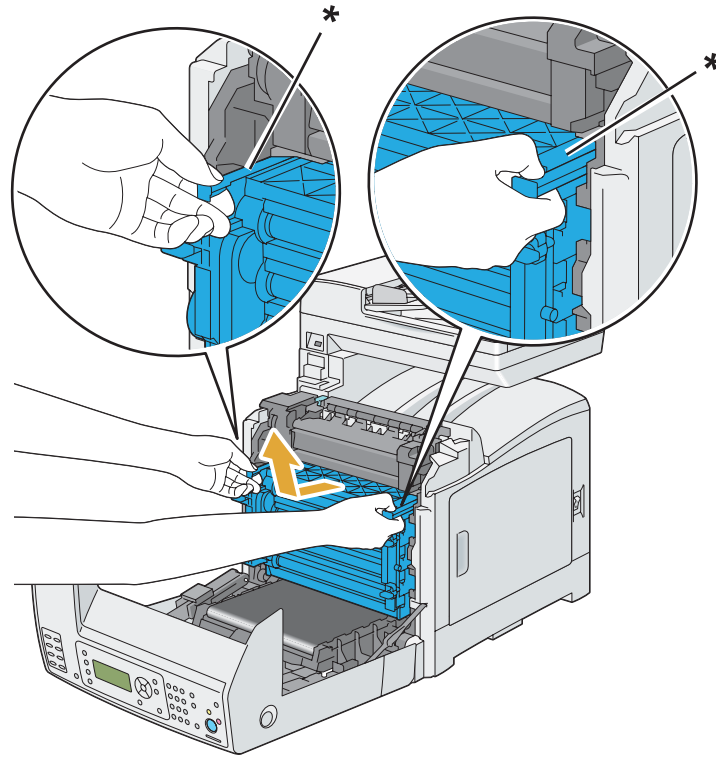
3. Open de riemenheid.



4. Draai de vier vergrendelingshendels van de drumcassette 90 graden naar links.



5. Houd de hendels van de drumcassette vast en trek de drumcassette eruit.



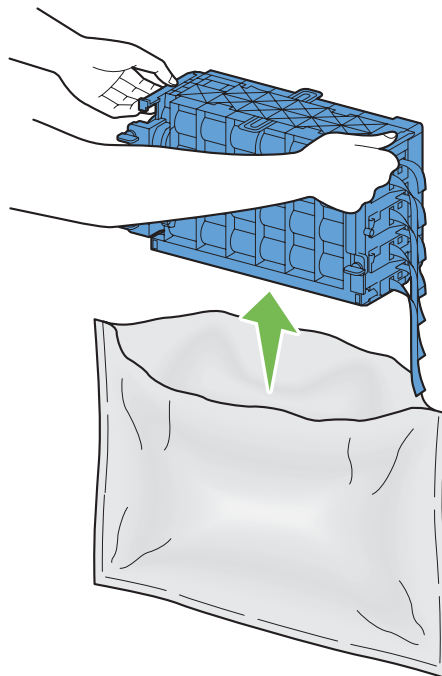
* afdrukmodulehendel

De drumcassette installeren

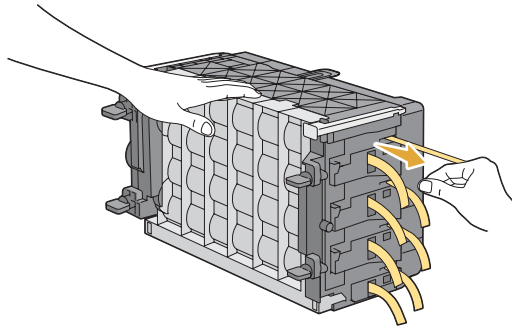
1. Open de drumcassetteverpakking.



2. Haal de drumcassette uit de verpakking.



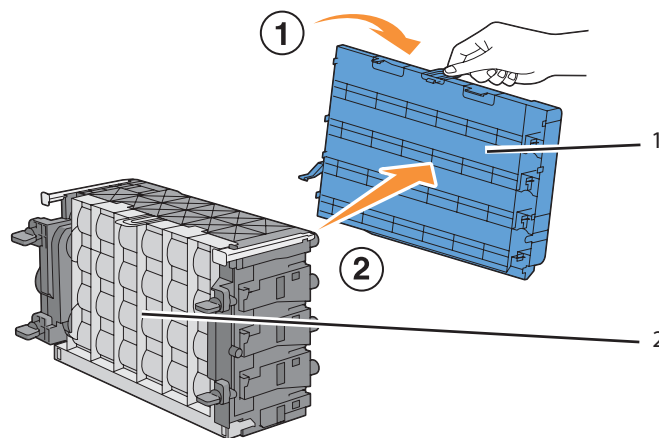
3. Trek de acht gele linten helemaal uit de drumcassette.



4. Verwijder de achterste beschermende kap van de drumcassette.

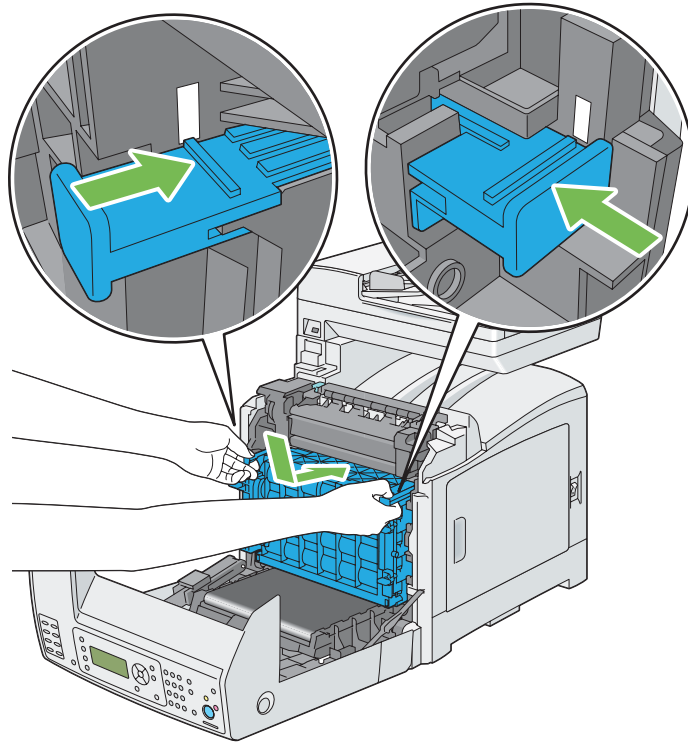
Opmerking:

Verwijder niet de voorste beschermende kap op dit moment.

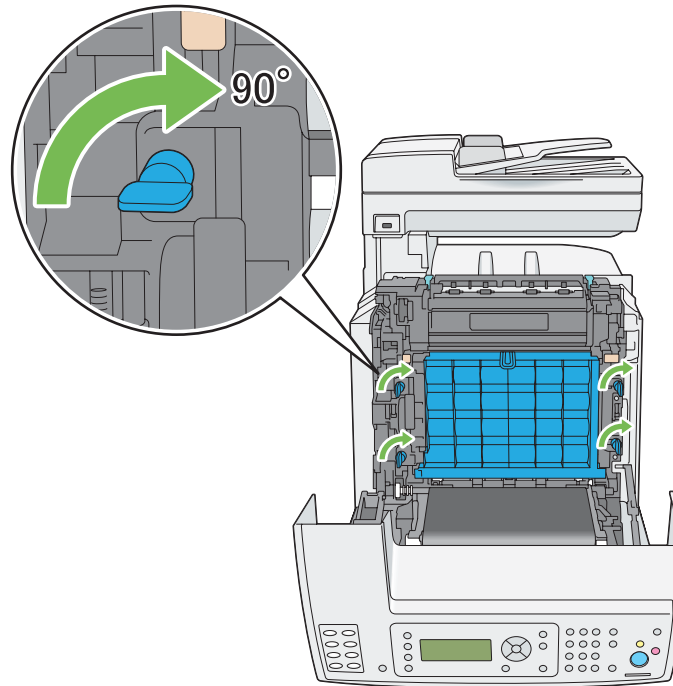


1	Achterste beschermklep
2	Voorste beschermklep

5. Plaats de drumcassette tot de lijn op het handvat uitlijnt met de witte lijn op de printer.



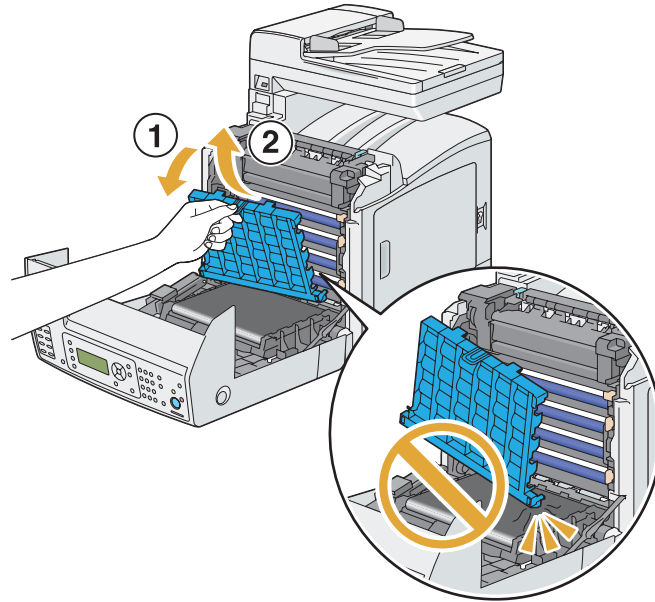
6. Draai de vier vergrendelingshendels van de drumcassette 90 graden naar rechts om de drumcassette te vergrendelen.



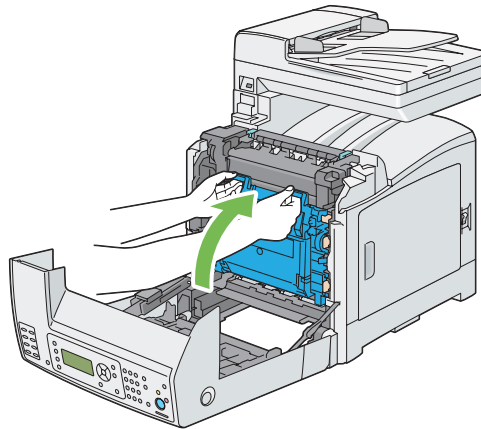
7. Verwijder de voorste beschermende kap van de drumcassette.

Belangrijk:

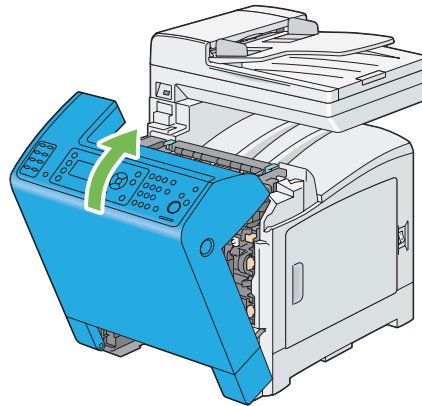
Zorg ervoor dat u de riemeenheid niet raakt bij het verwijderen van de voorste beschermende kap.



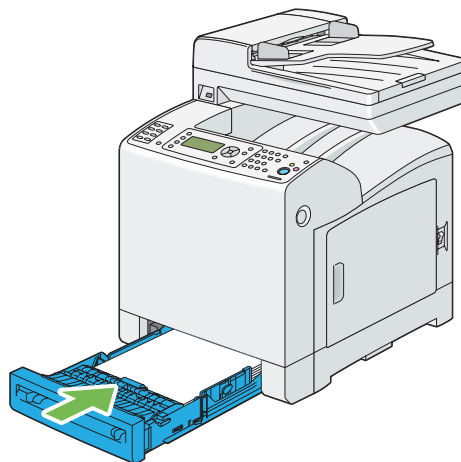
8. Sluit de riemeenheid en duw aan de bovenkant van de eenheid tot deze klikt.



9. Sluit de voorklep.



10. Plaats de standaard lade voor 250 vel in de printer en duw deze verder tot hij stopt.



Belangrijk:

Gebruik geen overmatige kracht op de lade. Als u dit doet kan dit leiden tot schade aan de lade of aan de binnenkant van de printer.

De fixeereenheid vervangen

Deze paragraaf beschrijft hoe u de fixeereenheid dient te vervangen.

**Let op:**

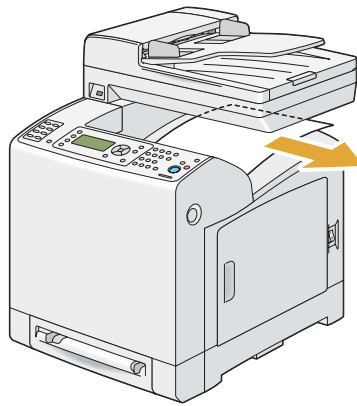
Voordat u de fixeereenheid verwijdert, dient u de printer uit te zetten en 40 minuten te wachten tot de fixeereenheid is afgekoeld.

Belangrijk:

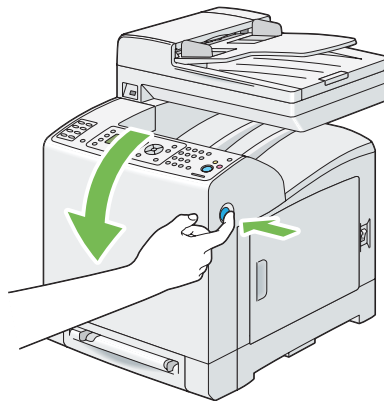
- Om te voorkomen dat u een elektrische schok krijgt, dient u de printer uit te zetten en de stekker uit het stopcontact te halen voordat u onderhoud uitvoert.
- Vermijd fel licht en probeer de vervanging binnen 5 minuten uit te voeren.

De fixeereenheid verwijderen

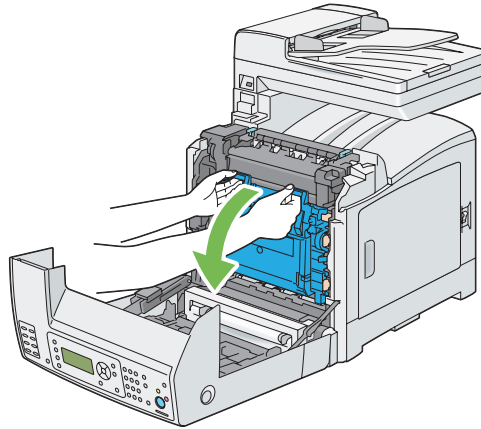
1. Schakel de printer uit en trek de stekker uit het stopcontact.
2. Verwijder eventueel papier uit de documentuitvoerlade.



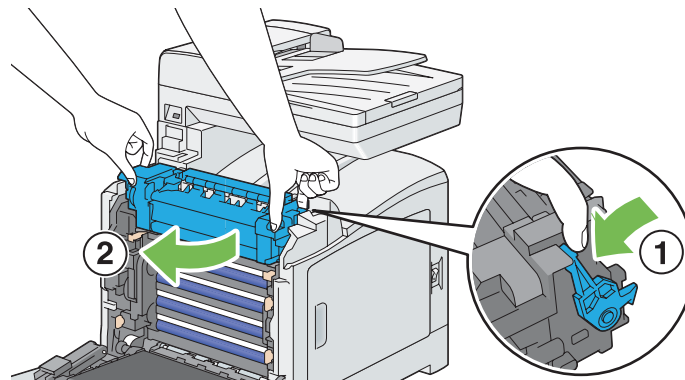
3. Duw de zijtoets in om de voorklep te openen.



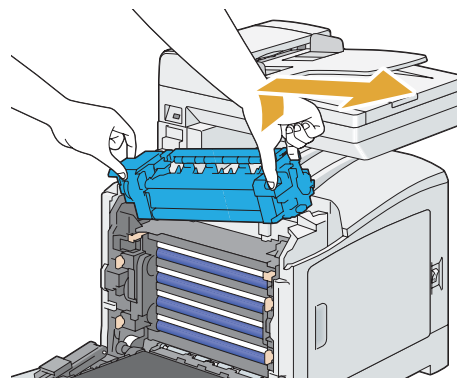
4. Open de riemeenheid.



5. Knijp in de grijze hendel aan de rechterkant van de fixeereenheid en brengt de hendel omlaag naar u toe.



6. Houd beide kanten van de fixeereenheid vast. Til dan vervolgens de rechterkant iets op terwijl u de linkerkant omlaag houdt en schuif de fixeereenheid eruit.

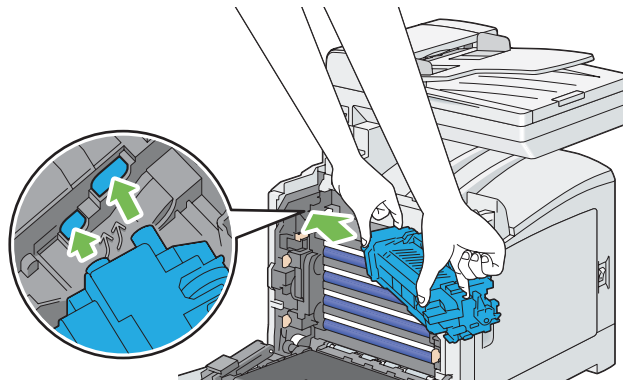


De fixeereenheid installeren

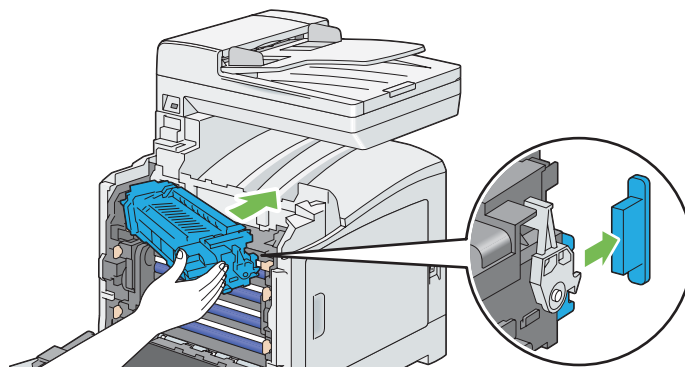
1. Plaats de uitsteeksels van de nieuwe fixeereenheid in de twee sleuven van de printer.

Opmerking:

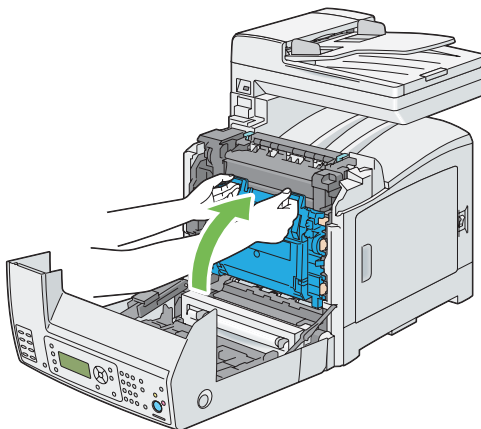
- ❑ *Houd beide kanten van de fixeereenheid vast in uw handen.*
- ❑ *Zorg ervoor dat de fixeereenheid stevig is geïnstalleerd in de sleuven en niet makkelijk kan bewegen.*



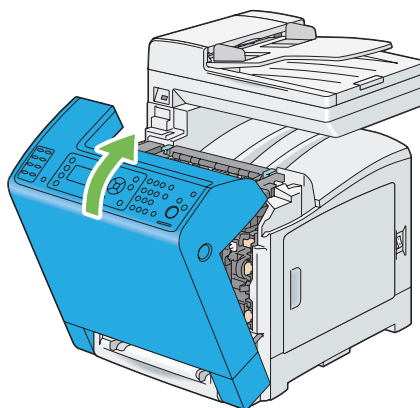
2. Duw de fixeereenheid naar voren tot de rechtergroeve op zijn plaats klikt.



3. Sluit de riemeenheid en duw aan de bovenkant van de eenheid tot deze klikt.



4. Sluit de voorklep.



5. Sluit het stroomsnoer weer aan op de stroomaansluiting en zet de printer aan.

De teller van de fixeereenheid resetten

Na het terugplaatsen van de fixeereenheid, gebruikt u het bedieningspaneel om de teller van de fixeereenheid te resetten.

1. Druk op de **SYSTEEM** toets.
2. Selecteer Admin Menu (Menu Beheer), en druk op de **OK** toets.
3. Selecteer Maintenance (Onderhoud), en druk op de **OK** toets.

4. Selecteer **Reset Fuser** (Reset fuser), en druk op de **OK** toets.
5. Selecteer **Yes** (Ja), en druk op de **OK** toets.

De aanvoerrol vervangen

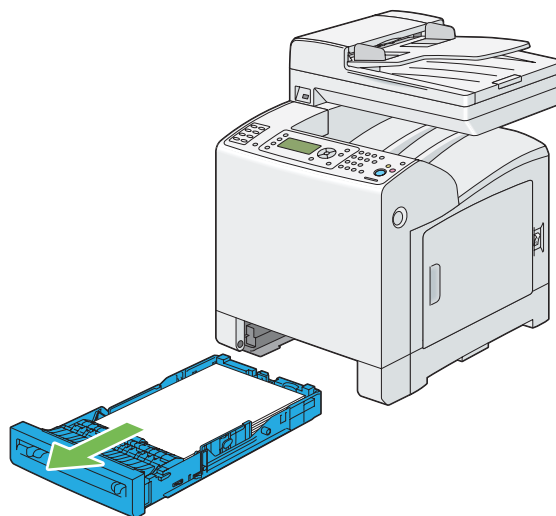
Deze paragraaf beschrijft het vervangen van de aanvoerrol in de standaard lade voor 250 vel. Het regelmatig vervangen van de aanvoerrol helpt te zorgen voor de beste kwaliteit uitvoer.

Epson aanvoerrollen zijn alleen verkrijgbaar via Epson.

Het wordt aanbevolen om Epson aanvoerrollen te gebruiken voor uw printer. Epson geeft geen garantiedekking voor problemen die worden veroorzaakt door het gebruik van accessoires, onderdelen of componenten die niet zijn geleverd door Epson.

De aanvoerrol in de standaard lade voor 250 vel verwijderen

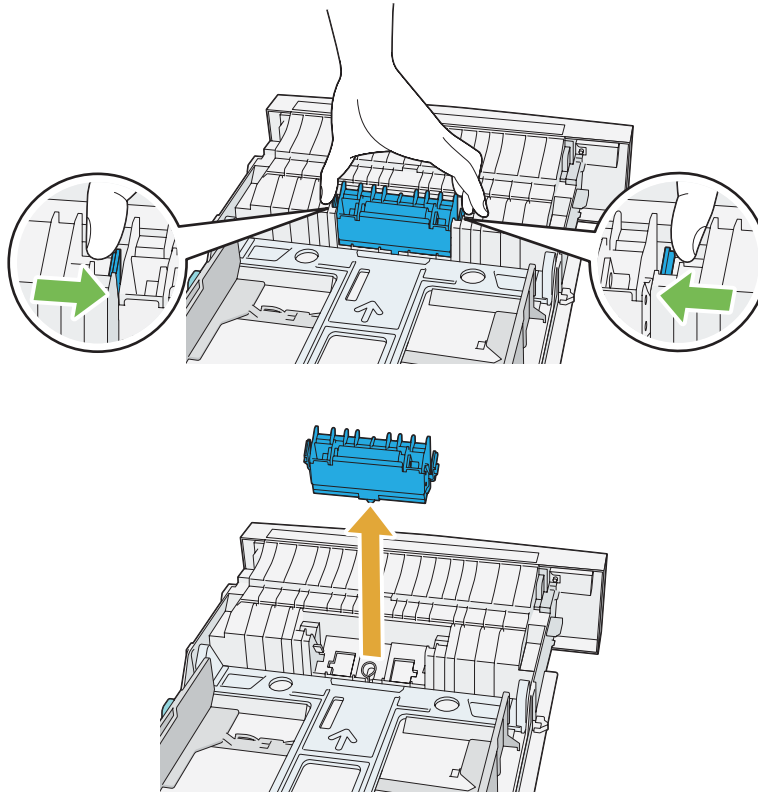
1. Trek de standaard lade voor 250 vel ongeveer 200 mm uit de printer. Houd de lade voor 250 vel met beide handen vast en verwijder deze uit de printer.



Opmerking:

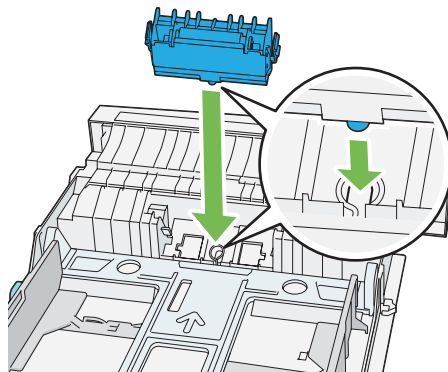
Zorg dat u al het papier heeft verwijderd uit de standaard lade voor 250 vel voordat u de aanvoerrol verwijdert.

2. Houd de lipjes van de aanvoerrol tussen uw vingers en trek de aanvoerrol uit de groeve in de as.

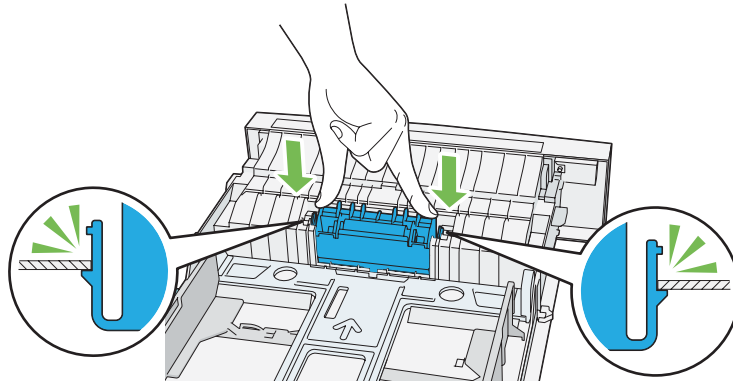


De aanvoerrol in de standaard lade voor 250 vel installeren

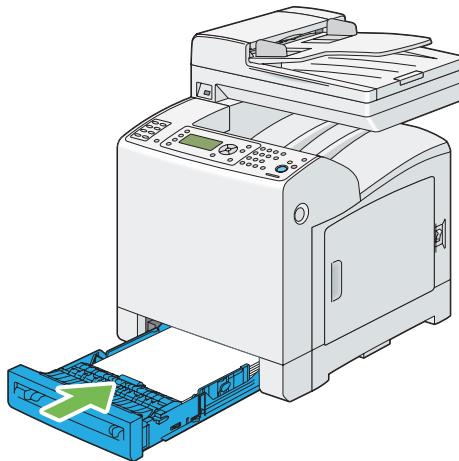
1. Lijn de nieuwe aanvoerrol uit met de groeve op de as.



2. Steek de aanvoerrol in de as totdat hij op zijn plaats klikt. De uitsteeksels passen helemaal in de sleuven en de rolhaak wordt geplaatst in de groeve op de as.



3. Laad papier in de standaard lade voor 250 vel en plaats de standaard lade voor 250 vel dan in de printer en duw deze verder tot hij stopt.



Belangrijk:

Gebruik geen overmatige kracht op de lade. Als u dit doet kan dit leiden tot schade aan de lade of aan de binnenkant van de printer.

Benodigheden bestellen

Bepaalde verbruiksmaterialen en routine onderhoudsitems dient u af en toe te bestellen. Elke benodigheid bevat installatie-instructies op de doos.

Verbruiksartikelen

Belangrijk:

- ❑ *Het gebruik van verbruiksartikelen/periodieke vervangingsonderdelen die niet worden aanbevolen door Epson kunnen de machinekwaliteit en werking verslechteren. Gebruik alleen verbruiksartikelen/periodieke vervangingsonderdelen die worden aanbevolen door Epson.*

Productnaam	Productcode
TONERCASSETTE (GEEL)	0627
TONERCASSETTE (MAGENTA)	0628
TONERCASSETTE (CYAAN)	0629
TONERCASSETTE (ZWART)	0630
DUBBELPAK TONERCASSETTE (ZWART)	0631
DRUMCASSETTE	1211
FIXEEREENHEID (220-240V)	3043
FIXEEREENHEID (1100-120V)	3044

Opmerking:

- ❑ *elke tonercassette bevat installatie-instructies op de doos.*
- ❑ *Er wordt een aanvoerrol geleverd bij de fixeereenheid.*

Wanneer benodigdheden bestellen

Het LCD-paneel geeft een waarschuwing weer wanneer de benodigtheid bijna vervangen dient te worden. Controleer of u vervangingsartikelen heeft. Het is belangrijk om deze benodigdheden te bestellen als het bericht voor het eerst verschijnt om onderbrekingen in het afdrukken te vermijden. Het LCD-paneel geeft een foutbericht weer als de benodigtheid vervangen moet worden.

Belangrijk:

Deze printer is ontwikkeld om u de meest stabiele prestaties en afdrukkwaliteit te bieden indien gebruikt met de aanbevolen verbruiksartikelen van Epson. Het niet gebruiken van aanbevolen verbruiksartikelen voor deze machine verlaagt de prestatie en afdrukkwaliteit van de printer. Het kan ook leiden tot kosten voor u als de machine defect raakt. Zorg dat u door Epson aanbevolen verbruiksartikelen gebruikt om klantenservice en optimale prestaties van uw printer te krijgen.

Afdrukmedia opslaan

Om mogelijke problemen met papieraanvoer en een ongelijkmatige afdrukkwaliteit te vermijden, zijn er verschillende dingen die u kunt doen:

- Om de best mogelijke afdrukkwaliteit te verkrijgen, dient u de afdrukmedia op te slaan in een omgeving waar de temperatuur ongeveer 21 °C is en de relatieve vochtigheid 40%.
- Bewaar verpakkingen met afdrukmedia op een pallet of plank in plaats van direct op de vloer.
- Indien u aparte verpakkingen met afdrukmedia buiten de normale verpakking bewaart, zorg er dan voor dat het ligt op een vlakke ondergrond zodat de randen niet opbollen of krullen.
- Plaats niets bovenop verpakkingen met afdrukmedia.

Verbruiksartikelen bewaren

Bewaar verbruiksartikelen in hun originele verpakking tot u ze gaat gebruiken. Bewaar verbruiksartikelen niet in:

- Temperaturen boven de 40 °C.
- Een omgeving met extreme wisselingen in vochtigheid of temperatuur.
- Direct zonlicht
- Stoffige plekken.
- Een auto gedurende lange tijd.
- Een omgeving met corrosieve gassen.
- Een vochtige omgeving.

De printer beheren

U kunt de printerstatus controleren of beheren met EpsonNet Config.

Wanneer de printer is geïnstalleerd in een TCP/IP-omgeving kunt u EpsonNet Config gebruiken om de printerstatus, het resterende volume van de verbruiksartikelen en het papier dat in deze printer is geladen, controleren. U kunt ook EpsonNet Config gebruiken om de printerinstellingen te configureren.

Opmerking:

Wanneer u de printer gebruikt als lokale printer, kunt u EpsonNet Config niet gebruiken. Voor meer informatie over het controleren van de status van een lokale printer, raadpleegt u “De printerstatus controleren met Status Monitor (uitsluitend Windows)” op pagina 447.

Start EpsonNet Config

Gebruik de volgende procedure om EpsonNet Config te starten.

1. Uw webbrowser lanceren.
2. Vul het IP-adres in, in het **Address (Adres)**-veld van de browser en druk dan op de **Enter**-toets.

Het EpsonNet Config scherm verschijnt.

Online Help gebruiken

Voor meer informatie over elk item, raadpleegt u de Help op de Software Disc.

De printerstatus controleren met Status Monitor (uitsluitend Windows)

De Status Monitor is een tool die is geïnstalleerd bij uw Epson print driver. Het controleert automatisch de printerstatus als u een afdruktaak verstuurt. Status Monitor kan ook het papierformaat dat is geladen in de lade, de status van de documentuitvoerlade, en de resterende hoeveelheid verbruiksartikelen zoals de tonercassettes controleren.

Start Status Monitor

Dubbelklik op het Status Monitor pictogram op de taakbalk of klik met de rechtermuisknop op het pictogram en selecteer **Select Printer (Selecteer printer)**.

Indien het Status Monitor pictogram niet wordt weergegeven op de taakbalk, open dan Status Monitor in het **Start** menu.

De volgende procedure gebruikt Microsoft® Windows® XP als een voorbeeld.

1. Klik op **Start — All Programs (Alle Programma's) — EPSON — Status Monitor — Activate Status Monitor**.

Het venster **Select Printer (Selecteer Printers)** verschijnt.

2. Klik op de naam van de gewenste printer in de lijst.
3. Het venster Printerstatus verschijnt.

Voor meer informatie over de functies van Status Monitor, raadpleegt u de online Help.

De printerstatus controleren via e-mail

Wanneer de printer is aangesloten op een netwerkomgeving waarbij het versturen en ontvangen van e-mail mogelijk is, dan kan de printer een e-mailrapport versturen naar gespecificeerde e-mailadressen met de volgende informatie:

- De netwerkinstellingen en de printerstatus
- De foutstatus die is opgetreden in de printer.

De e-mailomgeving instellen

EpsonNet Config activeren. Configureer op het tabblad **Properties (Eigenschappen)** de volgende instellingen volgens uw e-mailomgeving. Na het configureren van de instellingen op elk scherm, klikt u altijd op **Apply (Toepassen)** en zet u de computer uit en weer aan om hem opnieuw op te starten. Voor meer informatie over elk item, raadpleegt u de online help voor EpsonNet Config.

Item	Te configureren item	Beschrijving
Status Messenger (StatusMessenger)	Recipient's E-mail Address (E-mailadres ontvanger)	Stel het e-mailadres in waar meldingen over wijzigingen in printerstatus of fouten naartoe moeten worden verstuurd.
	Notification Items (Berichtgevingsitems)	Stel de inhoud van de meldingen in die naar de e-mail moeten worden verstuurd.

Item	Te configureren item	Beschrijving
Port Status (Poortstatus)	StatusMessenger	Selecteer Enabled (Aan) .

Item	Te configureren item	Beschrijving
Protocol Settings (Protocolinstellingen) — E-mail	Machine's E-mail Address (E-mailadres apparaat), SMTP Server Address (SMTP-serveradres), SMTP Server Port Number (Poortnummer SMTP-server), E-mail Send Authentication (Verzendverificatie e-mail), Login Name (Aanmeldingsnaam), Password (Wachtwoord), SMTP Server Connection Status (Verbindingsstatus SMTP-server), POP3 Server Address (POP3-serveradres), POP3 Server Port Number (Poortnummer POP3-server), Login Name (Aanmeldingsnaam), Password (Wachtwoord), POP3 Server Check Interval (Controle-interval POP3-server), APOP Settings (Instellingen APOP), POP3 Server Connection Status (Verbindingsstatus POP3-server)	Selecteer de juiste instellingen voor het versturen en ontvangen van e-mail.
	Permitted E-mail Address (Toegestaan e-mailadres)	Bij het instellen van de toestemming voor het controleren van informatie en het wijzigen van instellingen voor een e-mailadres, voert u het e-mailadres in waarop u de e-mail kunt ontvangen. Indien er geen adres is ingevoerd, ontvangt de printer e-mails van alle gebruikers.
	StatusMessenger Password (StatusMessenger-wachtwoord)	Bij het instellen van het wachtwoord voor toegang tot de printer (beide alleen lezen en lezen/schrijven), voert u het wachtwoord in, in het veld Password (Wachtwoord) .

De printerstatus controleren met e-mail

Deze paragraaf beschrijft waarschuwingen voor het versturen van e-mail naar de printer om de printerstatus te controleren.

- U kunt een titel voor de e-mail specificeren bij het controleren van de printerstatus of het wijzigen van de printerinstellingen.
- Gebruik de commando's die in de volgende paragraaf staan beschreven om de tekst van de e-mail te maken.

Commando's die in e-mailtekst kunnen worden gebruikt

Gebruik elk commando volgens de volgende regels:

- Laat alle commando's vooraf gaan door “#”, en specificeer het #wachtwoord bovenaan de e-mail.
- Commandoregels zonder “#” worden genegeerd.
- Schrijf een commando per regel en scheid elk commando en parameter met een spatie of een tab.

Indien hetzelfde commando twee of meer keer is geschreven in een e-mail, worden de tweede en volgende commando's genegeerd.

Commando	Parameter	Beschrijving
#Password	Password (Wachtwoord)	Gebruik dit commando bovenin de e-mail als een wachtwoord is ingesteld voor alleen lezen. U kunt dit commando overslaan als het wachtwoord niet wordt ingesteld.
#NetworkInfo	—	Stel dit in als u de informatie over de netwerkinstellingenlijst wilt controleren.
#Status	—	Stel dit in als u de printestatus wilt controleren.

Voorbeeld van commando's

- Wanneer het alleen lezen wachtwoord “ronly”, is en voor het controleren van de printerstatus:

#Password ronly

#Status

#NetworkInfo

Benodigheden besparen

U kunt verschillende instellingen in uw print driver wijzigen om tonercassette en papier te besparen.

De volgende beschrijvingen gebruiken het PCL 6 stuurprogramma als een voorbeeld.

Benodigheid	Instelling	Functie
Toner cartridge	Draft Mode (Conceptmodus) in het Advanced Settings (Geavanceerde instellingen) tabblad	Met dit keuzevakje kunnen de gebruikers een afdrukmodus kiezen die minder toner gebruikt. De beelkwaliteit zal lager zijn als deze functie wordt gebruikt.
Afdrukmedia	Multiple-Up (Pagina's per vel (N op 1)) in het Layout (Lay-out) tabblad	De printer drukt twee of meer pagina's af aan een kant van een vel. Waarden voor Multiple-Up (Pagina's per vel (N op 1)) zijn 2 pagina's omhoog, 4 pagina's omhoog, 8 pagina's omhoog, 16 pagina's omhoog, 32 pagina's omhoog. In combinatie met de duplex-instelling, Multiple-Up (Pagina's per vel (N op 1)) kunt u tot 64 pagina's op een vel papier afdrukken (32 afbeeldingen op de voorkant en 32 op de achterkant).

Paginatellingen controleren

Het totaal aantal afgedrukte pagina's kan worden gecontroleerd bij het bedieningspaneel. Er zijn drie tellers beschikbaar: **Total Impression (Totaalafdrucken)**, **Color Impression (Kleurenafdrucken)**, en **Black Impression (Z/w-afdrucken)**.

De **Billing Meters (Factureringsstellers)** telt het aantal afgedrukte pagina's op de juiste wijze. Eenzijdige kleurenafdruk (inclusief N-Up) wordt geteld als 1 taak, en dubbelzijdige afdruk (inclusief N-up) wordt geteld als twee. Als er tijdens 2-zijdig afdrukken een fout optreedt nadat een zijde goed is afgedrukt, wordt dit geteld als een.

Bij het afdrukken van kleurgegevens die zijn geconverteerd via een ICC-profiel op een toepassing, met de kleuren (Auto) instelling, worden de gegevens in kleur afgedrukt zelfs als deze eruit zien als zwart/wit-gegevens op het scherm. In dat geval wordt **Total Impression (Totaalafdrucken)** verhoogd.

Bij 2-zijdig afdrukken, kan een lege pagina automatisch worden ingevoegd, afhankelijk van de instellingen van de toepassing. In dit geval wordt de lege pagina als een pagina geteld.

Zie "Billing Meters (Factureringsstellers)" op pagina 242 voor details over de individuele teller.

Gebruik de volgende procedure om een teller te controleren:

1. Druk op de **SYSTEEM** toets.
2. Selecteer `Billings Meters (Factureringsstellers)`, en druk op de **OK** toets.
3. Selecteer de gewenste teller om het aantal pagina's te controleren.

De printer verplaatsen

Deze paragraaf beschrijft hoe u de printer verplaatst.

Belangrijk:

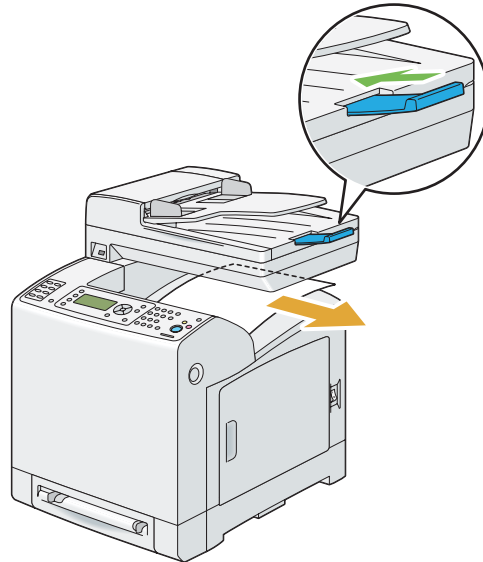
- Er zijn twee mensen nodig om de printerte verplaatsen.*
- Om te voorkomen dat de printer valt en dat u u rugpijn krijgt of letsel oploopt, dient u de printer op te tillen door deze stevig vast te pakken bij de uitsparingen aan beide kanten van de printer. Til de printer nooit op door een ander gebied vast te houden.*

Opmerking:

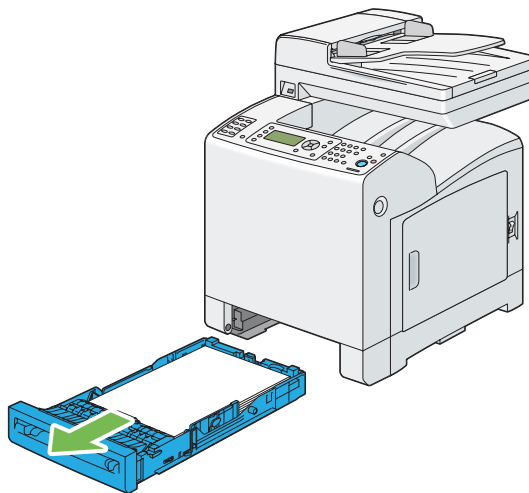
Als de optionele papercassette voor 250 vel is geïnstalleerd, haal deze er dan af voordat u de printer verplaatst. Als de optionele papercassette voor 250 vel niet goed is bevestigd aan de printer, kan deze op de grond vallen en letsel veroorzaken. Voor meer informatie over het afnemen van de optionele papercassette voor 250 vel, zie "De optionele papercassette voor 250 vel verwijderen" op pagina 463.

1. Schakel de printer uit, trek de stekker uit het stopcontact en haal de interfacekabel en andere kabels los.

2. Verwijder papier uit de documentuitvoerlade en schuif de documentuitvoerladestopper in de ADF.



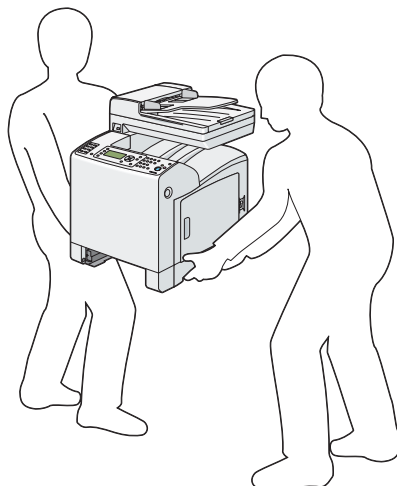
3. Trek de standaard lade voor 250 vel ongeveer 200 mm uit de printer. Houd de lade voor 250 vel met beide handen vast en verwijder deze uit de printer.



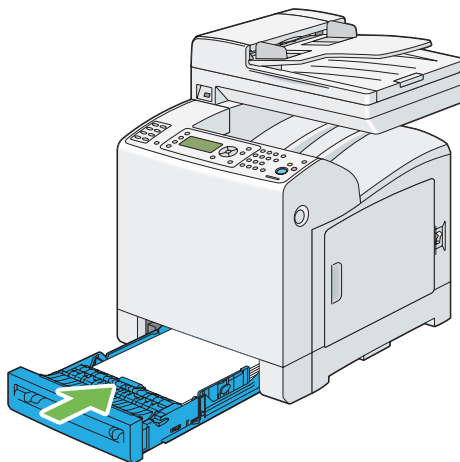
4. Til de printer op en verplaats deze voorzichtig.

Opmerking:

Als de printer over een lange afstand moet worden verplaatst, dient u de tonercassettes uit de printer te verwijderen om te voorkomen dat toner morst, en dient de printer in een doos te worden verpakt.



5. Plaats de standaard lade voor 250 vel in de printer en duw deze verder tot hij stopt.

**Belangrijk:**

Gebruik geen overmatige kracht op de lade. Als u dit doet kan dit leiden tot schade aan de lade of aan de binnenkant van de printer.

6. Pas de kleurregistratie aan voordat u de printer gebruikt.

Zie ook:

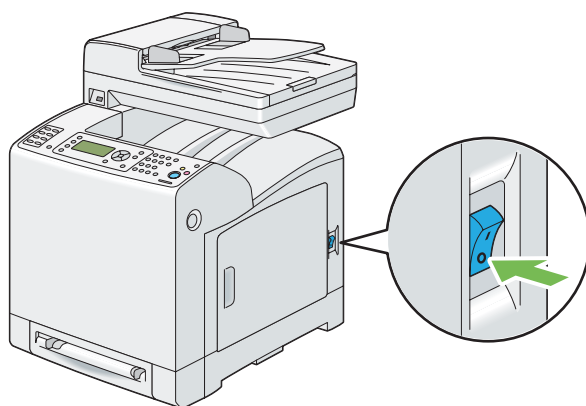
“De kleurregistratie aanpassen” op pagina 373

Opties verwijderen

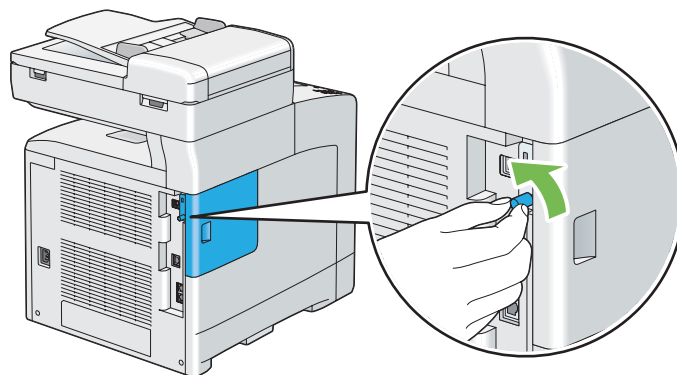
Indien de locatie van de printer dient te worden veranderd of als de printer en de afdrukmediaverwerkingsopties verplaatst moeten worden naar een nieuwe locatie, dienen alle afdrukmediaverwerkingsopties van de printer te worden verwijderd. Verpak de printer en de afdrukmediaverwerkingsopties veilig om schade te voorkomen bij vervoer.

De extra geheugenmodule verwijderen

1. Schakel de printer uit.



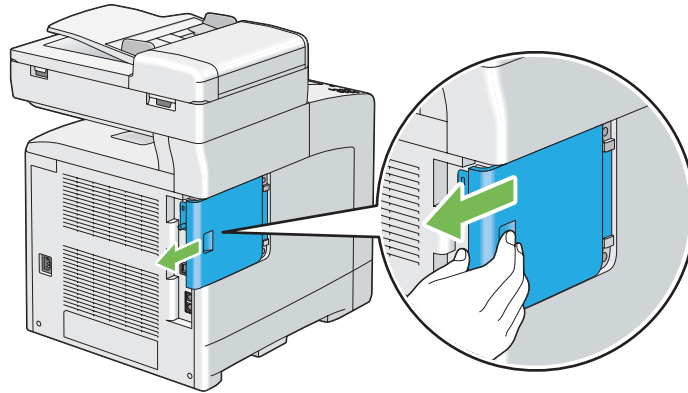
2. Draai de schroef op de bedieningspaneelklep naar links.



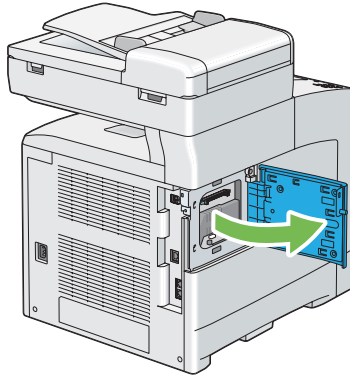
Opmerking:

Maak de schroef los. U hoeft de schroef er niet af te halen.

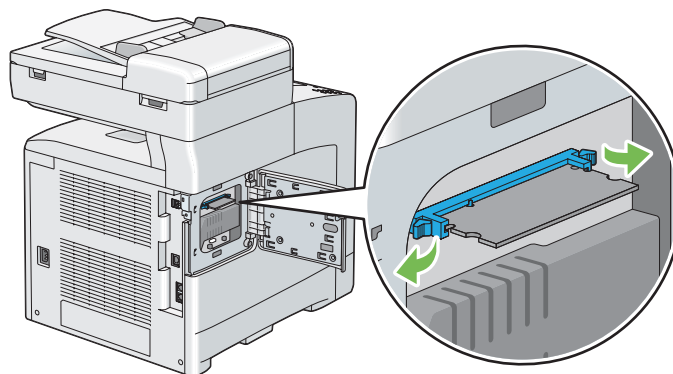
3. Schuif de klep van het bedieningspaneel naar de achterkant van de printer.



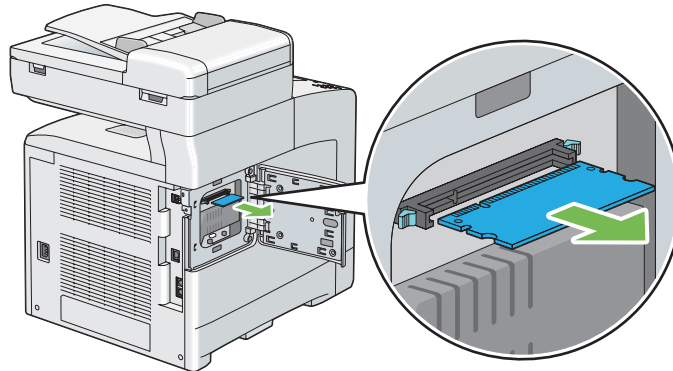
4. Open de klep van het bedieningspaneel helemaal.



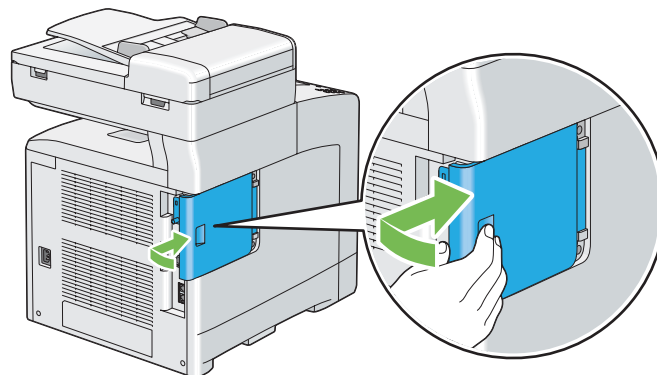
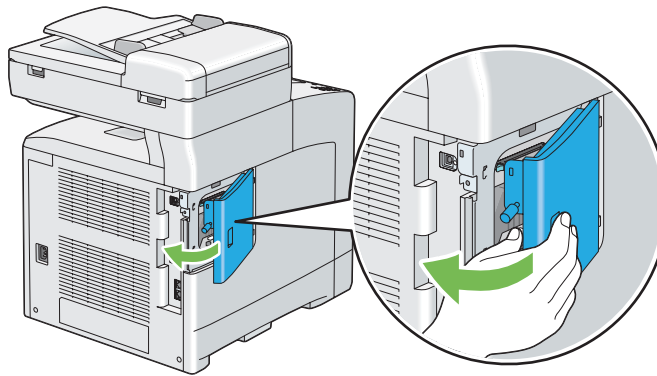
5. Duw de klemmen aan beide kanten van de sleuf naar buiten.



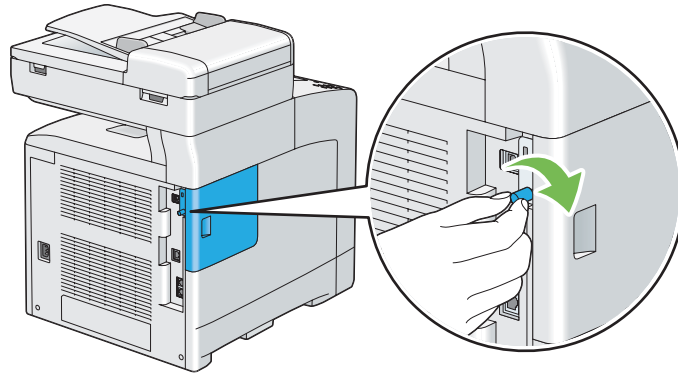
6. Houd de geheugenmodule vast en trek hem er recht uit.



7. Sluit de klep van het bedieningspaneel en schuif het naar de voorkant van de printer.



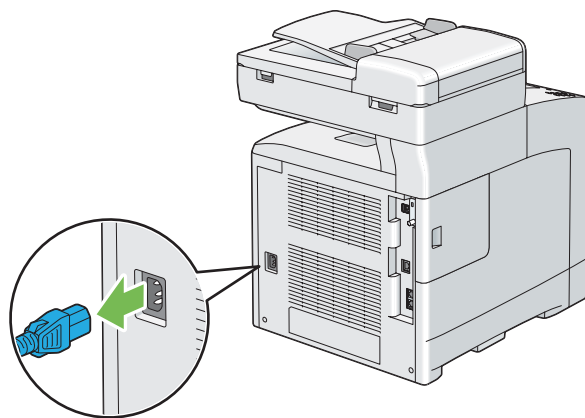
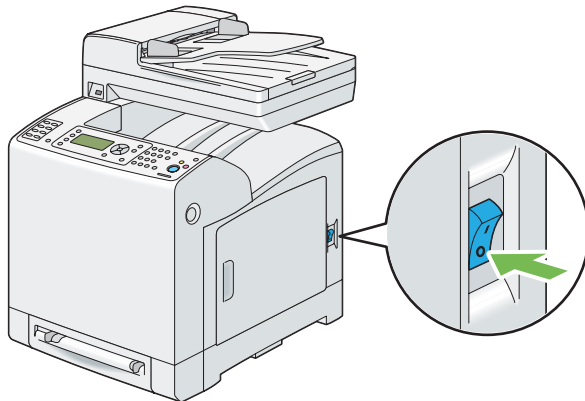
8. Draai de schroef naar rechts.



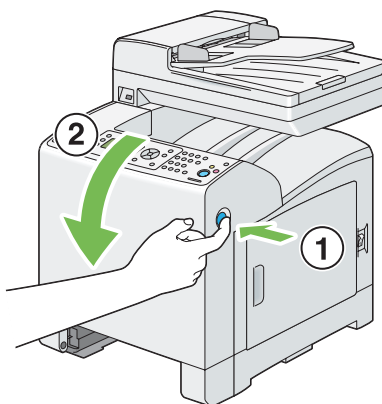
9. Zet de printer aan.

De Optionele duplexeenheid verwijderen

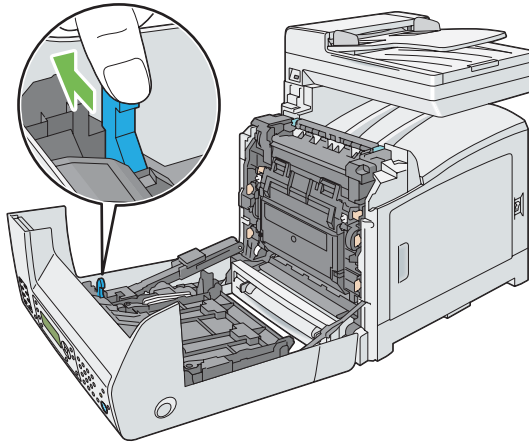
1. Schakel de printer uit en trek de stekker uit het stopcontact.



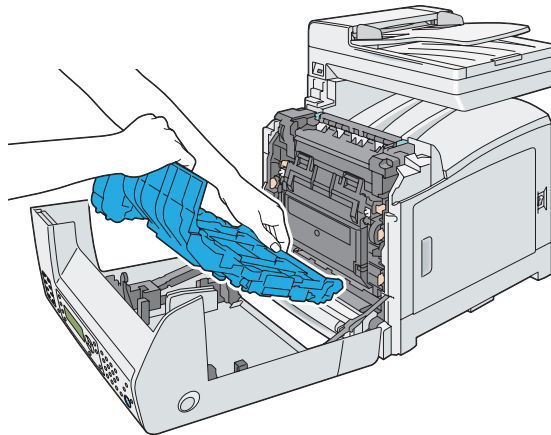
2. Duw de zijtoets in om de voorklep te openen.



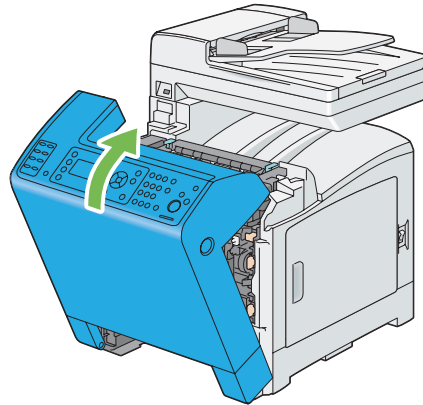
3. Til de klep omhoog van de optionele duplexeenheid.



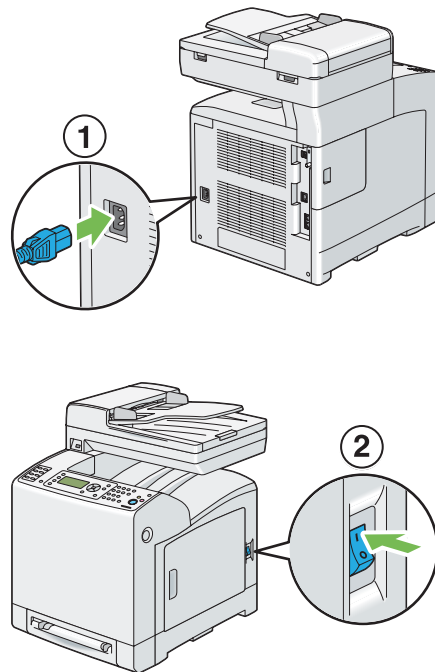
4. Houd beide kanten van de optionele duplexeenheid vast en trek de optionele duplexeenheid er dan uit.



5. Sluit de voorklep.

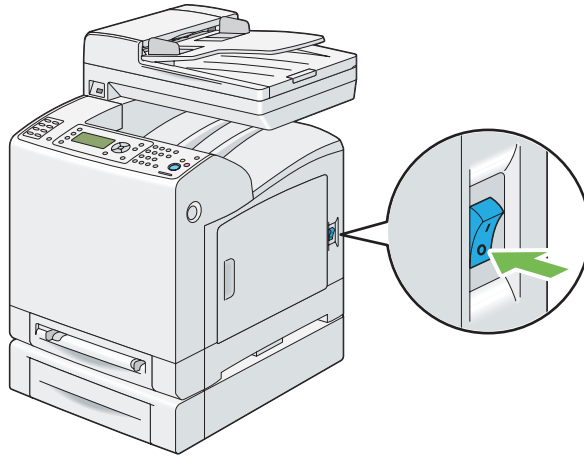


6. Sluit het stroomsnoer weer aan op de stroomaansluiting en zet de printer aan.

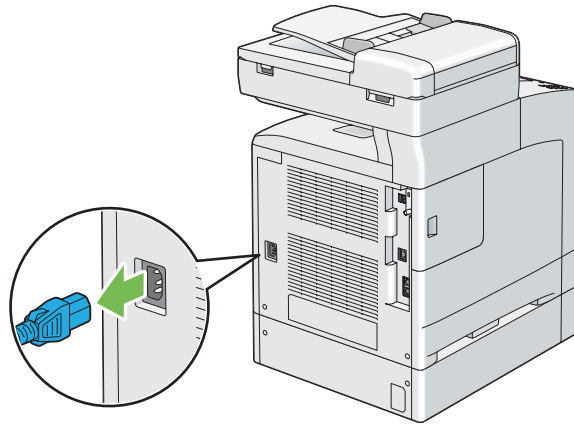


De optionele papercassette voor 250 vel verwijderen

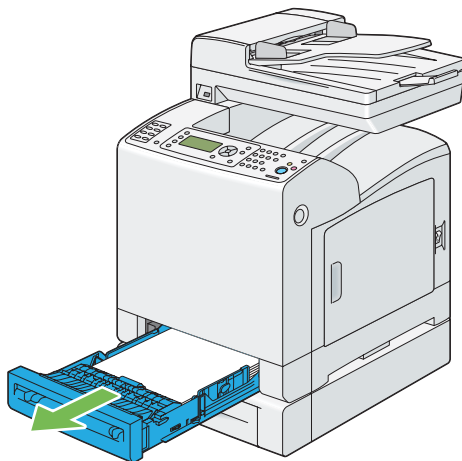
1. Schakel de printer uit.



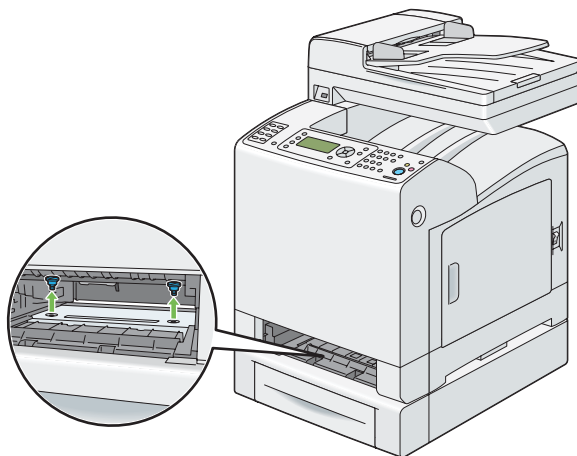
2. Ontkoppel het stroomsnoer van de stroomaansluiting aan de achterkant van de printer.



3. Trek de standaard lade voor 250 vel ongeveer 200 mm uit de printer. Houd de lade voor 250 vel met beide handen vast en verwijder deze uit de printer.



4. Verwijder de twee schroeven die de optionele papercassette voor 250 vel aan de printer bevestigen door ze los te schroeven met een munt of een vergelijkbaar voorwerp.

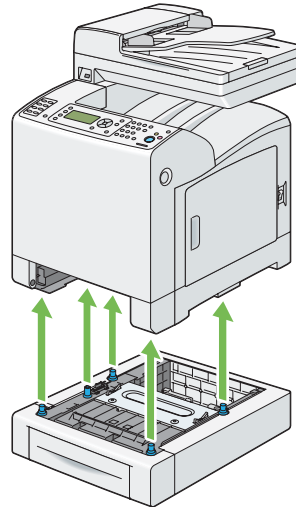


5. Til de printer voorzichtig van de optionele papercassette voor 250 vel en plaats hem op een effen oppervlak.

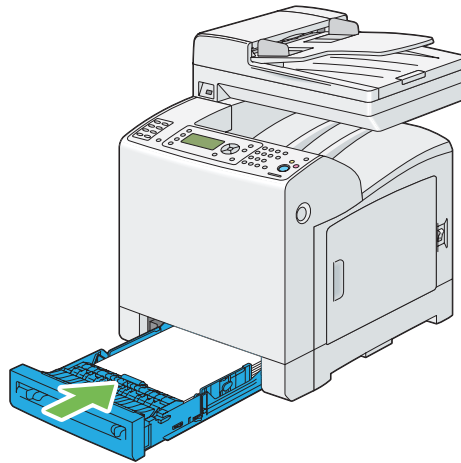


Let op:

Er zijn twee mensen nodig om de printer op te tillen.



6. Plaats de standaard lade voor 250 vel in de printer en duw deze verder tot hij stopt.



7. Sluit alle kabels weer aan, aan de achterkant van de printer en zet de printer aan.

Appendix A

Hulp vragen

Contact opnemen met ondersteuning van Epson

Voordat u contact opneemt met Epson

Wanneer uw Epson-product niet goed functioneert en het niet lukt het probleem te verhelpen aan de hand van de probleemoplossing in de bijgeleverde documentatie, kunt u contact opnemen met de Epson klantenservice. Als de Epson klantenservice voor uw land hieronder niet vermeld staat, neemt u contact op met de leverancier bij wie u het product hebt aangeschaft.

De Epson klantenservice kan u sneller helpen als u de volgende gegevens bij de hand hebt:

- Serienummer van het product
(Het serienummer vindt u meestal op een etiket aan de achterzijde van het product.)
- model van het product;
- Softwareversie van het product
(Klik op Over, Versie-info, of een vergelijkbare toets in de productsoftware.)
- merk en model van uw computer;
- naam en versie van uw besturingssysteem;
- naam en versie van de toepassing(en) die u meestal met het product gebruikt.

Help voor gebruikers in Europa

Raadpleeg het **pan-Europese garantiebewijs** als u wilt weten hoe u contact kunt opnemen met de klantenservice van Epson.

Help voor gebruikers in Taiwan

Contactpunten voor informatie, ondersteuning en services zijn:

Internet (<http://www.epson.com.tw>)

Hier kunt u terecht voor informatie over productspecificaties, te downloaden stuurprogramma's en vragen over producten.

Epson HelpDesk (Telefoon: +0800212873)

Ons Helpdesk-team kan u telefonisch met het volgende helpen:

- Verkoopvragen en productinformatie
- Vragen of problemen met betrekking tot het gebruik van de producten
- Vragen over reparatieservice en garantie

Reparatie-onderhoudscentrum:

Telefoonnummer	Faxnummer	Address (Adres)
02-23416969	02-23417070	Nr.20, Beiping E. Rd., Zhongzheng Dist., Taipei City 100, Taiwan
02-27491234	02-27495955	1F., Nr.16, Sec. 5, Nanjing E. Rd., Songshan Dist., Taipei City 105, Taiwan
02-32340688	02-32345299	Nr.1, Ln. 359, Sec. 2, Zhongshan Rd., Zhonghe City, Taipei County 235, Taiwan
039-605007	039-600969	Nr.342-1, Guangrong Rd., Luodong Township, Yilan County 265, Taiwan
038-312966	038-312977	Nr.87, Guolian 2nd Rd., Hualien City, Hualien County 970, Taiwan
02-82273300	02-82278866	5F.-1, Nr.700, Zhongzheng Rd., Zhonghe City, Taipei County 235, Taiwan
03-2810606	03-2810707	Nr.413, Huannan Rd., Pingzhen City, Taoyuan County 324, Taiwan
03-5325077	03-5320092	1F., Nr.9, Ln. 379, Sec. 1, Jingguo Rd., North Dist., Hsinchu City 300, Taiwan
04-23291388	04-23291338	3F., Nr.510, Yingcai Rd., West Dist., Taichung City 403, Taiwan
04-23805000	04-23806000	No.530, Sec. 4, Henan Rd., Nantun Dist., Taichung City 408, Taiwan
05-2784222	05-2784555	Nr.463, Zhongxiao Rd., East Dist., Chiayi City 600, Taiwan

Telefoonnummer	Faxnummer	Address (Adres)
06-2221666	06-2112555	Nr.141, Gongyuan N. Rd., North Dist., Tainan City 704, Taiwan
07-5520918	07-5540926	1F., Nr.337, Minghua Rd., Gushan Dist., Kaohsiung City 804, Taiwan
07-3222445	07-3218085	Nr.51, Shandong St., Sanmin Dist., Kaohsiung City 807, Taiwan
08-7344771	08-7344802	1F., Nr.113, Shengli Rd., Pingtung City, Pingtung County 900, Taiwan

Help voor gebruikers in Singapore

Informatiebronnen, ondersteuning en services die beschikbaar zijn vanuit Epson Singapore zijn:

Internet (<http://www.epson.com.sg>)

Hier kunt u informatie over productspecificaties vinden, evenals te downloaden stuurprogramma's, veelgestelde vragen (FAQ), verkoopvragen en technische ondersteuning via e-mail.

Epson Helpdesk (telefoon: (+65) 6586 3111)

Ons Helpdesk-team kan u telefonisch met het volgende helpen:

- Verkoopvragen en productinformatie
- Vragen of problemen met betrekking tot het gebruik van de producten
- Vragen over reparatieservice en garantie

Help voor gebruikers in Thailand

Contactpunten voor informatie, ondersteuning en services zijn:

Internet (<http://www.epson.co.th>)

Hier kunt u informatie over productspecificaties, te downloaden stuurprogramma's, veelgestelde vragen (FAQ) en e-mail vinden.

Epson Hotline (telefoon: (+66)2685-9899)

Ons Hotline-team kan u telefonisch met het volgende helpen:

- Verkoopvragen en productinformatie
- Vragen of problemen met betrekking tot het gebruik van de producten
- Vragen over reparatieservice en garantie

Help voor gebruikers in Vietnam

Contactpunten voor informatie, ondersteuning en services zijn:

Epson Hotline (telefoon): 84-8-823-9239

Service Center: 80 Truong Dinh Street, District 1, Hochiminh City
Vietnam

Help voor gebruikers in Indonesië

Contactpunten voor informatie, ondersteuning en services zijn:

Internet (<http://www.epson.co.id>)

- Informatie over productspecificaties, te downloaden stuurprogramma's
- Veelgestelde vragen (FAQ), verkoopvragen, vragen via e-mail

Epson Hotline

- Verkoopvragen en productinformatie
- Technische ondersteuning

Telefoon (62) 21-572 4350

Fax (62) 21-572 4357

Epson Service Center

Jakarta	Mangga Dua Mall 3rd floor No 3A/B Jl. Arteri Mangga Dua, Jakarta Telefoon/Fax: (+62) 21-62301104
Bandung	Lippo Center 8th floor Jl. Gatot Subroto No.2 Bandung Telefoon/Fax: (+62) 22-7303766
Surabaya	Hitech Mall It IIB No. 12 Jl. Kusuma Bangsa 116 – 118 Surabaya Telefoon: (+62) 31-5355035 Fax: (62)31-5477837
Yogyakarta	Hotel Natour Garuda Jl. Malioboro No. 60 Yogyakarta Telefoon: (+62) 274-565478
Medan	Wisma HSBC 4th floor Jl. Diponegoro No. 11 Medan Telefoon/Fax: (+62) 61-4516173
Makassar	MTC Karebosi Lt. III Kav. P7-8 Jl. Ahmad Yani No.49 Makassar Telefoon: (+62)411-350147/411-350148

Help voor gebruikers in Hong Kong

Voor technische ondersteuning en andere services na verkoop zijn gebruikers uitgenodigd contact op te nemen met Epson Hong Kong Limited.

Startpagina internet

Epson Hong Kong heeft een lokale startpagina op internet gemaakt in zowel Chinees als Engels, waar gebruikers de volgende informatie kunnen vinden:

- Productinformatie
- Antwoorden op veelgestelde vragen (FAQ's)
- De laatste versies stuurprogramma's voor Epson producten

Gebruikers kunnen onze startpagina op internet vinden op:

<http://www.epson.com.hk>

Hotline voor technische ondersteuning

U kunt ook contact opnemen met onze technische medewerkers via de volgende telefoon- en faxnummers:

Telefoon: (852) 2827-8911

Fax: (852) 2827-4383

Help voor gebruikers in Maleisië

Contactpunten voor informatie, ondersteuning en services zijn:

Internet (<http://www.epson.com.my>)

- Informatie over productspecificaties, te downloaden stuurprogramma's
- Veelgestelde vragen (FAQ), verkoopvragen, vragen via e-mail

Epson Trading (M) Sdn. Bhd.

Hoofdkantoor.

Telefoon: 603-56288288

Fax: 603-56288388/399

Epson Helpdesk

- Verkoopvragen en productinformatie (Infolijn)

Telefoon: 603-56288222

- Vragen over reparatieservices en garantie, gebruik van het product en technische ondersteuning (Techlijn)

Telefoon: 603-56288333

Help voor gebruikers in India

Contactpunten voor informatie, ondersteuning en services zijn:

Internet (<http://www.epson.co.in>)

Hier kunt u terecht voor informatie over productspecificaties, te downloaden stuurprogramma's en vragen over producten.

Hoofdkantoor Epson India - Bangalore

Telefoon: 080-30515000

Fax: 30515005

Regionale kantoren Epson India:

Locatie	Telefoonnummer	Faxnummer
Mumbai	022-28261515 /16/17	022-28257287
Delhi	011-30615000	011-30615005
Chennai	044-30277500	044-30277575

Locatie	Telefoonnummer	Faxnummer
Kolkata	033-22831589 / 90	033-22831591
Hyderabad	040-66331738/ 39	040-66328633
Cochin	0484-2357950	0484-2357950
Coimbatore	0422-2380002	NA
Pune	020-30286000 /30286001/30286002	020-30286000
Ahmedabad	079-26407176 / 77	079-26407347

Hulplijn

Voor service, productinformatie of om een cartridge te bestellen - 18004250011 (9AM - 9PM) - dit is een gratis nummer.

Voor service (gebruikers van CDMA & Mobile) - 3900 1600 (9AM - 6PM) Vooraf laten gaan door lokaal netnummer

Help voor gebruikers op de Filipijnen

Voor technische ondersteuning en andere services na verkoop zijn gebruikers uitgenodigd contact op te nemen met Epson Philippines Corporation via onderstaande telefoon- en faxnummers en e-mailadressen:

Hoofdlijn: (63-2) 706 2609

Fax: (63-2) 706 2665

Direct nummer Helpdesk: (63-2) 706 2625

E-mail: epchelpdesk@epc.epson.com.ph

Internet (<http://www.epson.com.ph>)

Hier kunt u informatie over productspecificaties vinden, evenals te downloaden stuurprogramma's, veelgestelde vragen (FAQ) en vragen over e-mail.

Gratis nr. 1800-1069-EPSON(37766)

Ons Hotline-team kan u telefonisch met het volgende helpen:

- Verkoopvragen en productinformatie
- Vragen of problemen met betrekking tot het gebruik van de producten
- Vragen over reparatieservice en garantie

Index

A	
Aan-/uitschakelaar.....	26
aan-/uitschakelaar.....	20
Aanmeldingfout.....	288
aantal faxlijnen.....	25
Aantal keren opnieuw bellen.....	235, 260
Aantal kopieën.....	136
ADF-glas.....	28, 412
ADF-klep.....	27, 28
Admin Menu.....	243
Adobe-protocol.....	256, 267
Adresboek bijwerken.....	255
Adresboekbewerker.....	54, 186
afbeeldingen	
kleurmodus instellen.....	195
Afdrukbasis.....	88
Afdrukken.....	105
Afdrukken op papier met aangepast formaat	
met Mac OS X driver.....	124
met Windows print driver.....	123
Afdrukken vanaf standaard USB-instellingen.....	306
afdrukken vanaf USB	
toegang beperken tot.....	316
Afdrukmedia.....	452
Optionele papercassette voor 250 vel.....	93
Single Sheet Feeder (SSF).....	91
Standaard lade voor 250 vel.....	92
Afdrukmedia laden	
Optionele papercassette voor 250 vel.....	94
SSF.....	99
afdrukmedia laden.....	94
Standaard lade voor 250 vel.....	94
Afdrukmedia opslaan.....	446
Afdrukmeter initialiseren.....	284
Afdrukmodule.....	26
Afdrukmodule vernieuwen.....	283
Afdrukopties selecteren.....	114
Afdrukproblemen.....	351
afdrukresolutie.....	19, 21
Afdrukvoorkeuren selecteren (Windows).....	114
afgedrukt pagina's controleren, de teller controleren	
.....	452
afmetingen.....	20
afdrukmedia.....	90
Andere problemen.....	384
Anoniem afdrukken.....	276
Ans selecteren.....	234, 257
Ans/FAX-modus.....	234
Audiotonen.....	270
Auditron.....	124
Auditron-modus.....	276
Auto aanpassen Regi.....	281
Auto Ans. Ans/FAX.....	234, 258
Auto Ans. TEL/FAX.....	234, 258
Auto Expo. Niveau.....	295, 302
Auto Exposure (Automatisch belichten).....	149, 295, 302
Auto Reset.....	268
Auto Taakgeschiedenis.....	273
Automatisch bellen.....	223
Automatisch duplex afdrukken.....	112
Automatisch een fax ontvangen	
Ans/FAX-modus.....	221
AX-modus.....	220
TEL/FAX-modus.....	221
Automatisch het IP-adres instellen.....	61
Automatisch opnieuw bellen.....	213
Automatische antwoordfax.....	234, 258
Automatische documentaanvoer (ADF).....	322
Automatische documenttoevoer (ADF).....	28
B	
Basis printerproblemen.....	350
Bedienerspaneel.....	26
Bedieningspaneel.....	28
Bedieningspaneelklep.....	27
Bedieningspaneeltaal.....	314
Bedrijfsnaam.....	235, 261
Beeldcompressie.....	303
Beeldverbetering.....	249
beheren	
printer.....	447

Bekabeld netwerk.....	252	De aanvoerrol vervangen.....	442
Beltoonvolume.....	234, 259	De aanvoerrol verwijderen.....	442
Belvolume.....	232	De ADF-aanvoerrol reinigen.....	412
Benodigdheden.....	445	De binnenkant van de printer reinigen.....	413
Benodigheden besparen.....	452	De drumcassette installeren.....	432
Benodigheden bestellen.....	444	De drumcassette verwijderen.....	429
Bericht.....	385	De extra geheugenmodule installeren.....	34
berichten		De extra geheugenmodule verwijderen.....	456
LCD-scherm.....	408	De fax-instellingen specificeren.....	233
Status Monitor.....	408	De faxinstellingopties wijzigen.....	233
Beschikbare faxinstellingopties.....	233	De fixeereenheid installeren.....	440
Bestandsformaat.....	298	De fixeereenheid verwijderen.....	438
besturingssysteem.....	22, 25	De IP-instellingen verifiëren.....	64
Bev. instell.....	285	De kleurregistratie aanpassen.....	373
Beveiligd afdrukken.....	107	De Klokmodus wijzigen.....	206
Beveiligd ontvangen.....	288	De Optionele duplexeenheid installeren.....	39
Beveiligingssleuf.....	27, 31	De Optionele duplexeenheid verwijderen.....	460
Boekje afdrukken.....	113	De optionele papercassette voor 250 vel installeren.....	44
Bonjour (mDNS).....	255	De optionele papercassette voor 250 vel verwijderen	
BOOTP.....	253	463
Boven/Ondermarge.....	154, 297, 302	De paneelvergr. inschakelen.....	314
Breedtegeleiders.....	26	De paneelvergr. uitschakelen.....	315
breedtegeleiders.....	96	De printer hardware voorbereiden.....	32
Briefhoofdpap. in de optionele papercassette voor 250		De printer ID instellen.....	204
vel laden.....	99	De scan driver installeren.....	158
Briefhoofdpap. in de SSF laden.....	103	De scaninstellingen voor een individuele taak wijzigen	
Briefhoofdpap. in de standaard lade voor 250 vel laden		197
.....	99	De scanner reinigen.....	410
Bruikbare afdrukmedia.....	90	De scanopties aanpassen.....	194
BTR aanpassen.....	279	De Single Sheet Feeder gebruiken.....	103
		De taal instellen.....	128
C		De telefoonlijn aansluiten.....	202
coderingsmethode.....	25	de teller controleren.....	452
Collated (Vergeleken).....	141, 291	De teller van de fixeereenheid.....	441
Color Balance (Kleurbalans).....	149, 295	De Tijd en datum instellen.....	205
connectiviteit.....	22, 23	De tonercassettes verwijderen.....	425
Contact opnemen met Epson.....	466	Def. AfdrukPapierFormaat.....	273
Contrast.....	301	Default Settings (Fabrieksinstellingen).....	289
Controlestatus van afdrukgegevens.....	126	Detectiedrempel externe telefoon.....	237, 264
CTD-sensor.....	419	DHCP.....	253
		DHCP / Autonet.....	253
D		Direct afdrukken met het USB-opslagapparaat.....	109
De aanvoerrol installeren.....	443	Direct Fax.....	215
		Documentformaat.....	144, 293, 300
		Documentgidsen.....	28

Documentglas.....	28, 412	Een rapportpagina afdrukken.....	126, 238
Documentgrootte.....	25	Een scanner op het netwerk gebruiken.....	165
documentgrootte versturen.....	24	Een taak annuleren	
Documentstopper.....	28	vanaf het bedieningspaneel.....	105
Documenttoevoerlade.....	26, 28	Een tonercassette installeren.....	426
Documenttype.....	146, 293	Een vertraagde fax versturen.....	213
Documentuitvoerlade.....	26	Eerste instellingen van de fax configureren.....	203
doorlopend kopiëren.....	20	e-mail	
doorlopende afdruksnelheid.....	21	commando's voor.....	451
doorlopende kopieersnelheid.....	20	E-mail uit veld.....	277
Doorsturen Instellingsnummer.....	236, 263	E-mailadresboek.....	241
Draft Mode (Conceptmodus).....	249	Energy Saver-toets.....	30, 51
DRPD-modus.....	234	Envelop.....	279, 280
DRPD-patroon.....	236, 261	Envelop in de SSF laden.....	101
Dual Stack.....	252	Envelop laden in de standaard lade voor 250 vel.....	97
Dubbelzijdig.....	151, 245, 296, 308	EpsonNet Config.....	52, 182
Dubbelzijdig afdrukken.....	113, 236, 262	online help voor.....	447
Dubbelzijdig, keer aan korte kant.....	114	printer beheren.....	447
Duplex afdrukken.....	112	starten.....	447
Dynamische methoden voor het instellen van het IP- adres.....	61	Ethernet.....	252
		Ethernet-poort.....	27, 57
		Etiketten.....	279, 280
		Externe Rcv-toon.....	235, 260
		Express Scan Manager.....	55
		Extern ontvangen.....	235, 260
E		F	
ECM.....	237, 264	F/W-versie.....	278
Een afdraktaak annuleren.....	105	Fault Time-Out.....	269
vanaf uw computer.....	106	fax	
Een afdraktaak versturen.....	105	toegang beperken tot.....	316
Een e-mail versturen met een gescande afbeelding.....	191	Fax doorsturen.....	236, 263
Een e-mail versturen met het gescand bestand.....	193	Fax in behandeling.....	242
Een e-mailadresboek instellen.....	191	Fax Settings (Faxinstellingen).....	257
Een fax automatisch versturen.....	210	Fax uitzenden.....	237, 266
Een fax handmatig versturen.....	212	Fax verzenden.....	237, 265
Een fax ontvangen.....	220	Faxactiviteit.....	237, 242, 265
Antwoordapparaat.....	230	Faxadresboek.....	241
Computermodem.....	231	Faxen.....	202
Modus Beveiligd Ontvangen.....	229	Faxen ontvangen	
Een fax vanaf het stuurprogramma sturen (Direct Fax)	215	DRPD-modus.....	222
Een fax versturen.....	206	Geheugen.....	223
Groepskeuze.....	228	FAX-modus.....	234
Snelkiezen.....	224	Faxproblemen.....	377
Een faxadresboeklijst afdrukken.....	228		
Een nummer opslaan voor snelkiezen.....	224		
Een pauze inlassen.....	210		

Faxprotocol.....	237, 266
Faxvoorpagina.....	236, 261
Filter voor ongewenste faxen.....	235, 260
Fixeereenheid.....	26, 322
Fixeereenheid aanpassen.....	280
Fixeereenheid resetten.....	284
Font.....	246
Fontbreedte.....	248
Fontgrootte.....	248
fonts.....	22
Formulierlijn.....	248
Fout LED.....	30
Foutgeschiedenis.....	241

G

Gatewayadres.....	253
Gebrekkige afdrukkwaliteit.....	353
Gedeeld afdrukken.....	69
Gegevens LED.....	30
geheugen.....	19
Geheugenmodule.....	34
Gemarmerd.....	361
Get IP Address.....	253
Groepkeuze instellen.....	226
Groepskeuze.....	226, 243
Groepskeuze bewerken.....	227

H

halftoon/afdrukbare kleuren.....	19
Handm. invoer Papierformaat.....	290, 306
Handm. invoer Papiertype.....	291, 307
Handmatig een fax ontvangen	
Externe telefoon.....	221
TEL-modus.....	221
HDD.....	19
Help	
Epson.....	466
Het gescande bestand naar het netwerk versturen.....	188
Het IP-adres instellen.....	60
Het IP-adres toewijzen.....	62
Het numerieke toetsenbord gebruiken.....	318
Het reinigen van de CTD-sensor.....	419
het vervangen van de aanvoerrol.....	442

Hex Dump.....	249
Hoe kunt u een optie verwijderen.....	456
Hoeveelheid.....	249
hoofdonderdelen.....	26
Hoogte regelen.....	285
Hulp vragen.....	407
hulp vragen	
Status Monitor waarschuwingen.....	408

I

ID afdrukken.....	274
IEEE 802.1x.....	256
Initiële instellingen instellen.....	49
Inschakelwizard.....	278
Inst. USB-aansluiting.....	68
InternetServices.....	255
Interval voor opnieuw bellen.....	235, 260
Intervaltimer.....	235, 259
IP-adres.....	253
IP-filter.....	255
IP-modus.....	252
IPP.....	254
IPv4.....	252, 253
IPv6.....	252

K

Kantpatroon.....	375
Kensington-slot.....	31
Kiestype.....	235, 259
Kleur.....	137, 289, 299, 306
kleur	
aanpassen op dunne papieren originelen.....	197
selecteren voor scannen.....	195
kleurcapaciteit.....	19
Kleureg. aanp.....	281
Kleurregistratieoverzicht.....	373
Kleurtoetsinstelling.....	299
Kleurverzadiging.....	148, 294
Klokinstellingen.....	269
Kopieerinstellingen instellen.....	136
Kopieerprobleem.....	371
Kopieertoets.....	29
Kopiëren.....	132

Koptekst versturen.....235, 261

L

Lade 1.....309
 Lade 2.....312
 Lade-instellingen.....309
 Layout (Indeling).....308
 LCD.....28
 LCD-paneel.....30
 LCD-scherm
 berichten.....408
 Letterhead dubbelzijdige modus.....276
 LG glanzend.....280
 Licht karton.....279, 280
 Lichter maken/Donkerder maken
 146, 209, 294, 301, 305
 Liggend.....245
 Lijnbeëindiging.....250
 Lijnmonitor.....234, 258
 Line Type (Lijntype).....235, 259
 Linker/Rechtermarge.....155, 297, 303
 Liquid crystal display.....28
 Locatie van de papierstoring.....321
 Lokale printer aansluiten.....58
 LPD.....254

M

M.F. Papierformaat.....138
 M.F. Papiertype.....140
 machinegewicht.....21
 Max Email Size (Maximaal e-mailformaat).....304
 Middenmarge.....156, 298, 303
 mm/inch.....272
 Modemsnelheid.....237, 265
 Multiple-Up.....452

N

Neem contact op met de onderhoudsdienst.....407
 Netwerk Basis.....56
 Netwerk TWAIN.....254
 Netwerkaansluiting.....59
 Netwerkverbindinginstell.....68

Niet-origineel.....284
 Niet-originele modus.....408
 Normaal.....279, 280
 Numeriek toetsenbord.....29
 Nummers of namen wijzigen.....319
 N-Up.....152, 297
 NVM initialis.....256, 283

O

OK-toets.....30
 onderdeelnamen.....26
 Onderhoud.....278, 410
 Onderhoudsmodus.....278
 Ondersteunde afdrukmedia.....90
 Ontvangst plannen.....223
 Ontvangstmodi.....220
 Ontwikkelaar reinigen.....282
 Opgeslagen afdrukken.....107
 Opgeslagen documenten.....242
 Opslag wissen.....284
 Optie hoe te installeren.....33
 Opties selecteren (Macintosh).....119
 Opties selecteren (Windows).....115
 Opties verwijderen.....456
 Optionele accessoires installeren.....33
 Optionele duplexeenheid.....26, 322
 Optionele papercassette voor 250 vel.....26, 322
 Orientation (Oriëntatie).....245
 origineel formaat
 instellen voor scannen.....197
 origineel papierformaat.....19, 22
 originelen
 gedrukt op dun papier.....197
 Output Color (Afdrukkleur).....250, 251

P

Paginatellingen controleren.....452
 Paneel.....253
 Paneelinst.....240
 Paneelinstellingspagina.....50
 Paneelvergr.....285, 314
 Paper Select Modus.....251
 papier

dunne originelen.....	197	Printer Settings (Printerinstellingen).....	127
Papier met aangepast formaat afdrukken.....	121	Printerinstellingen.....	240
Papierformaat opnemen.....	24	Printersoftware.....	52
Papierformaten instellen.....	104	printerstatus.....	448
Papierlade.....	243	controleren met Status Monitor.....	447
papierladecapaciteit.....	20	controleren via e-mail.....	451
Papiersrt aanp.....	279	Printerteller.....	241
Papierstoring vermijden.....	320	Probleemoplossing.....	320
Papierstoring verwijderen.....	320	Problemen	
uit de ADF.....	322	contact opnemen met Epson.....	466
uit de fixeereenheid.....	335	oplossen.....	466
uit de optionele duplexeenheid.....	339	Problemen met de kopieerkwaliteit.....	372
uit de optionele papercassette voor 250 vel.....	340	Problemen met geïnstalleerde optionele accessoires....	382
uit de SSF.....	326	Problemen met het hulpprogramma van de Scan	
uit de standaard lade voor 250 vel.....	331	Driver/Printer.....	383
Papierstoringsproblemen.....	345	Productkenmerken.....	15
Papiertoevoer.....	137, 289, 306	Protocol.....	21, 253
Papiertypen instellen.....	104	Protocolmonitor.....	241
PCL Fontlijst.....	240	PS Fontlijst.....	241
PCL Macrolijst.....	241	PS-foutrapport.....	251
PCL-instellingen.....	243		
PDF wachtwoord.....	308	R	
PDL.....	21	RAM-disk.....	275
Peer-to-Peer.....	72	Rapport/Lijst.....	240
Poortstatus.....	267	RARP.....	253
Port9100.....	254	Rechtste lijnen.....	374
PostScript-instellingen.....	250	Regio.....	237, 265
Power save tijd.....	267, 317	resolutie	
Power Saver wekker.....	268	instellen voor scannen.....	196
print driver (Linux)		Resolution (Resolutie).....	208, 299, 304
print driver installeren.....	76	Riemeenheid.....	26
print driver (Macintosh)		ruimtevereisten.....	21
print driver installeren.....	76		
print driver (Windows)		S	
print driver installeren.....	66	Scannen.....	158
Print Driver installeren		scannen.....	316
print driver (Linux).....	76	gescand beeldbestandtype instellen.....	194
print driver (Macintosh).....	76	kleurafbeeldingen.....	195
print driver (Windows).....	66	kleurmodus instellen.....	195
print driver status voor installatie.....	66	onderdruk achtergrondkleur.....	197
printer		origineel formaat specificeren.....	197
beheren.....	447	scanresolutie.....	196
verplaatsen.....	453	zwart/wit beelden.....	195
Printer aansluiten.....	56		
Printer beveiligen.....	31		

Scannen met de TWAIN driver.....	161	Statusmonitor.....	53
Scannen met de WIA Driver.....	163	Stop-toets.....	30
Scannen naar een computer.....	160	Stroomaansluiting.....	27
Scannen naar een USB-opslagapparaat.....	189	stroomverbruik.....	20
Scannen naar netwerk (Scannen naar netwerk).....	298	Subnetmasker.....	253
Scannen naar PC.....	23	Symbolset.....	247
scannen van halftoon.....	23	Systeeminstellingen.....	240, 267
Scannen vanaf het bedieningspaneel.....	160	Systeemoets.....	29
Scannen voor e-mail.....	23		
Scanner verbindingstool.....	198	T	
Dialogvenster Zoekcriteria.....	200	Taak time-out.....	269
IP-adresinstellingen.....	199	Taakoverzicht.....	241
Wachtwoordinstellingen.....	201	taakstatustoets.....	29
Scanproblemen.....	379	TCP/IP.....	252
scanresolutie.....	23, 24	TCP/IP en IP-adressen.....	60
scansnelheid.....	23	Tekst afdrukken.....	274
Scan-toets.....	29	TEL/FAX-modus.....	234
Scherpte.....	147, 294 , 301	Telefoonaansluiting.....	27, 57 , 203
Serveradres.....	242	Telefoonboek.....	243
Server-adresboek.....	277	Tellers.....	242
Server-telefoonboek.....	278	tellers	
Servicevergrendeling.....	286	total afgedrukte pagina's.....	452
Single Sheet Feeder (SSF).....	26, 322	totale paginatelling.....	452
SMB TCP/IP.....	254	TEL-modus.....	234
Snel bellen.....	223	Terugzetten op fabrieksstandaards.....	317
Snelkeuze.....	243	TIFF bestandsformaat.....	303
Snelkeuzetoets.....	29	Time-out PS-taak.....	251
Snelscan.....	374	Tiptoets.....	28
SNMP.....	254	toegang beperken tot.....	316
Speaker Volume (Luidsprekervolume).....	232	toepasbare lijnen.....	25
Specificatie.....	19	toets Adresboek.....	30
Staan.....	245		
Standaard 250-vellade.....	26, 322	-	
Standaard faxinstellingen.....	304	-toets Afdrukken.....	30
Standaard scaninstellingen.....	298		
Standaard scaninstellingen aanpassen.....	194	T	
Standaardinstellingen kopiëren.....	289	Toets alle wissen.....	29
Start-toets.....	30	toets Fax.....	30
Status Monitor		toets Kleurmodus.....	31
waarschuwingen.....	408	toets opnieuw bellen /pauzeren.....	29
Statusbericht.....	448	toets Terug.....	30
commando's.....	451	toets Wissen.....	30
configureren.....	448		
printerstatus controleren.....	448		
StatusMessenger.....	255		

Toetsenbordletters en nummers.....	319
Toner vernieuwen.....	282
Tonercassette.....	26
Traagscan.....	374
transmissiemodus.....	24
transmissieresolutie.....	25
Transmissies bevestigen.....	213
transmissiesnelheid.....	25
transmissietijd.....	24
TWAIN.....	161

U

Uitgestelde start.....	305
uitvoer papierformaat.....	19
uitvoer papiergewicht.....	19
Uitvoerformaat.....	244
Uitvoerlade.....	26
uitvoerladecapaciteit.....	20
USB-instellingen.....	266
USB-opslagapparaat.....	109
USB-poort.....	27, 57
Uw faxnummer.....	236, 261
Uw regio instellen.....	203

V

Verbindingspecificatie.....	57
Verbindingstype.....	57
verbruiksartikelen.....	445
Verbruiksartikelen bewaren.....	446
Verkleinen/Vergroten.....	142, 292
verkleining/vergroting.....	19
verplaatsen	
printer.....	453
Vervangingslade.....	275
Verwijder het vastgelopen papier.....	320
Voorafgaand belnummer.....	236, 263
Voorafgaand nummer.....	236, 237, 263
Voorbeeldafdruk.....	107
Voorblad.....	274
Voorklep.....	26, 322
Voorste USB-poort.....	26

W

Waarden bepalen.....	374
Waarden invullen.....	375
Waarschuwing toner bijna op.....	277
Waarschuwingstn.....	270
Wandaansluiting.....	27, 57
Wandstopcontact.....	202
Wanneer benodigheden bestellen.....	445
wanneer bestellen.....	445
Web Services on Devices.....	129
Weergaveproblemen.....	351
Wegwerpformaat.....	237, 264
Windows Image Acquisition (WIA).....	163
Wit vel.....	411
Witte document klep.....	412
WSD.....	129, 254

Z

Z/W/Kleur LED.....	31
Zijklep.....	26
Zijtoets.....	26
Zwaar karton.....	279, 280
zwart/wit	
selecteren voor scannen.....	195