



Epson AcuLaser **CX29 Series**

# Guia do Utilizador

---

NPD4437-00 PT

---

## **Índice de Conteúdo**

### **Prefácio**

---

Direitos de autor e designações comerciais. . . . .	11
Acerca da licença. . . . .	13
Utilizar este manual. . . . .	14
Convenções. . . . .	14
Impressões e cópias ilegais. . . . .	15
Características do produto. . . . .	15
Características. . . . .	15

### **Capítulo 1 Especificações**

---

Função de cópia. . . . .	20
Função de impressão. . . . .	22
Função de digitalização. . . . .	23
Função de fax. . . . .	25
Função de fax directo. . . . .	26

### **Capítulo 2 Operações básicas**

---

Componentes principais. . . . .	28
Vista frontal. . . . .	28
Perspectiva posterior. . . . .	29
Alimentador automático de documentos (AAD). . . . .	30
Painel do utilizador. . . . .	30
Proteger a impressora. . . . .	33
Preparar o hardware da impressora. . . . .	34
Instalar acessórios opcionais. . . . .	35
Instalar o módulo de memória adicional. . . . .	36
Instalar a unidade dúplex opcional. . . . .	41
Instalar o alimentador opcional para 250 folhas de papel. . . . .	46
Configurar as definições iniciais no painel do utilizador. . . . .	51
Imprimir uma página de definições do painel. . . . .	52
Modo de economia de energia. . . . .	53
Sair do modo de economia de energia. . . . .	53

### Capítulo 3 **Software da gestão da impressora**

---

Controladores de impressão e digitalização. . . . .	54
EpsonNet Config. . . . .	54
Criar uma palavra-passe de administrador. . . . .	54
Status Monitor (Apenas Windows). . . . .	55
Address Book Editor. . . . .	56
Express Scan Manager. . . . .	57

### Capítulo 4 **Informações básicas sobre a rede**

---

Descrição da definição e configuração de rede. . . . .	58
Ligar a impressora. . . . .	58
Ligar a impressora ao computador ou à rede. . . . .	60
Definir o endereço de IP. . . . .	62
Endereços IP e TCP/IP. . . . .	62
Definir automaticamente o endereço IP da impressora. . . . .	63
Métodos dinâmicos para definir o endereço IP da impressora. . . . .	63
Atribuir um endereço IP (para o modo IPv4). . . . .	64
Verificar as definições de IP. . . . .	66
Imprimir e verificar a página de definições do sistema. . . . .	67
Instalar o controlador de impressão em computadores com o sistema operativo Windows. . . . .	68
Identificar o estado de pré-instalação do controlador de impressão (para configuração da ligação de rede). . . . .	68
Introduzir o Software Disc. . . . .	69
Configuração da ligação USB. . . . .	70
Configuração da ligação de rede. . . . .	71
Configurar uma impressão partilhada. . . . .	72
Instalar o controlador de impressão em computadores com o sistema operativo Mac OS X. . . . .	78
Instalar o controlador de impressão em computadores com o sistema operativo Linux (CUPS). . . . .	79
Instalar o controlador de impressão. . . . .	79
Configurar a fila de impressão. . . . .	80
Definir a fila de impressão predefinida. . . . .	84
Especificar as opções de impressão. . . . .	85
Definir a palavra-passe para autoridade como administrador da impressora. . . . .	87
Desinstalar o controlador de impressão. . . . .	87

## Capítulo 5 **Processo básico de impressão**

---

Acerca do material de impressão. . . . .	90
Directrizes de utilização do material de impressão. . . . .	90
Material de impressão que pode danificar a impressora. . . . .	91
Material de impressão suportado. . . . .	92
Dimensões do material de impressão. . . . .	92
Material de impressão que pode ser utilizado. . . . .	92
Colocar material de impressão. . . . .	96
Capacidade. . . . .	96
Colocar material de impressão na bandeja padrão para 250 folhas e no alimentador opcional para 250 folhas de papel. . . . .	96
Colocar material de impressão no alimentador de folha única (SSF). . . . .	101
Definir tipos e tamanhos do papel. . . . .	106
Definir tamanhos do papel. . . . .	106
Definir tipos de papel. . . . .	106
Impressão. . . . .	107
Enviar uma tarefa para impressão. . . . .	107
Cancelar uma tarefa de impressão. . . . .	108
Utilizar a função de impressão armazenada. . . . .	109
Impressão directa utilizando o dispositivo de armazenamento USB. . . . .	112
Imprimir ficheiros PDF utilizando o comando lpr. . . . .	113
Impressão dúplex. . . . .	114
Seleccionar opções de impressão. . . . .	116
Imprimir papel com tamanho personalizado. . . . .	122
Auditron. . . . .	126
Verificar o estado dos dados de impressão. . . . .	127
Imprimir uma página de relatório. . . . .	128
Definições da impressora. . . . .	128
Imprimir com serviços Web em dispositivos (WSD). . . . .	130
Adicionar funções de serviços de impressão. . . . .	130
Configuração da impressora. . . . .	131

## Capítulo 6 **Cópia**

---

Colocar papel para cópia. . . . .	134
Preparar um documento. . . . .	134
Efectuar cópias a partir do vidro de documentos. . . . .	134
Efectuar cópias a partir do AAD. . . . .	137



Definir opções de cópia. . . . .	138
Número de cópias. . . . .	138
Cor. . . . .	139
Paper Supply. . . . .	139
M.F. Paper Size (Tam pap. al. manual). . . . .	140
M.F. Paper Type (Tipo de papel M.F.). . . . .	142
Collated. . . . .	143
Reduce/Enlarge (Redução/Ampliação ). . . . .	144
Document Size. . . . .	146
Document Type. . . . .	148
Lighten/Darken (Claro/Escuro). . . . .	149
Sharpness. . . . .	150
Color Saturation. . . . .	150
Auto Exposure. . . . .	151
Color Balance (Equilíbrio de Cor ). . . . .	152
2-Sided (Dupla Face). . . . .	154
N-Up (Várias em 1). . . . .	154
Margin Top/Bottom. . . . .	156
Margin Left/Right. . . . .	157
Margin Middle. . . . .	158
Alterar as predefinições. . . . .	159

## Capítulo 7 **Digitalização**

---

Descrição geral da digitalização. . . . .	160
Instalar o controlador de digitalização. . . . .	160
Para Windows. . . . .	160
Para Mac OS X. . . . .	161
Digitalizar para um computador. . . . .	162
Digitalizar a partir do painel do utilizador. . . . .	162
Digitalizar utilizando o controlador TWAIN. . . . .	163
Digitalizar utilizando o controlador WIA. . . . .	165
Utilizar um digitalizador na rede. . . . .	167
Descrição geral. . . . .	167
Confirmar um nome e uma palavra-passe de início de sessão utilizando o SMB. . . . .	169
Especificar um destino para armazenar o documento utilizando o SMB. . . . .	171
Configurar as definições da impressora. . . . .	183
Enviar o ficheiro digitalizado para a rede. . . . .	189
Digitalizar para um dispositivo de armazenamento USB. . . . .	190

Enviar um e-mail com a imagem digitalizada. . . . .	192
Configurar um livro de endereços de e-mail. . . . .	192
Enviar um e-mail com o ficheiro digitalizado. . . . .	194
Ajustar opções de digitalização. . . . .	195
Ajustar as predefinições de digitalização. . . . .	195
Alterar as definições de digitalização para uma tarefa individual. . . . .	198
Scanner Connection Tool. . . . .	199
Definições do endereço IP. . . . .	200
Definições da palavra-passe. . . . .	202

## Capítulo 8 **Fax**

---

Ligar a linha telefónica. . . . .	203
Configurar as definições iniciais do fax. . . . .	204
Definir a região. . . . .	204
Definir a identificação da impressora. . . . .	205
Definir a data e hora. . . . .	206
Alterar o modo do relógio. . . . .	207
Enviar um fax. . . . .	207
Colocar um documento original no AAD. . . . .	207
Colocar um documento original no vidro de documentos. . . . .	208
Resolution (Resolução). . . . .	209
Lighten/Darken (Claro/Escuro). . . . .	210
Introduzir uma pausa. . . . .	211
Enviar um fax automaticamente. . . . .	211
Enviar um fax manualmente. . . . .	213
Confirmar transmissões. . . . .	214
Remarcação automática. . . . .	214
Enviar um fax programado. . . . .	215
Enviar um fax a partir do controlador (fax directo). . . . .	216
Para Windows. . . . .	216
Para Mac OS X. . . . .	220
Receber um fax. . . . .	222
Acerca dos modos de recepção. . . . .	222
Colocar papel para receber faxes. . . . .	222
Receber automaticamente um fax no modo de FAX. . . . .	222
Receber manualmente um fax no modo de FAX. . . . .	223
Receber automaticamente um fax no modo TEL/FAX ou Ans/FAX. . . . .	223
Receber manualmente um fax utilizando um telefone externo. . . . .	223

Receber faxes utilizando o modo DRPD. . . . .	224
Receber faxes na memória. . . . .	225
Polling Receive (Recepção Polling). . . . .	225
Marcação automática. . . . .	225
Marcação rápida. . . . .	225
Armazenar um número para marcação rápida. . . . .	226
Enviar um fax utilizando uma marcação rápida. . . . .	226
Marcação de grupo. . . . .	228
Definir marcação de grupo. . . . .	228
Editar marcação de grupo. . . . .	229
Enviar um fax utilizando marcação de grupo (transmissão para vários endereços). . . . .	230
Imprimir uma lista do livro de endereços de fax. . . . .	230
Outros métodos para enviar faxes. . . . .	231
Utilizando o modo de recepção segura. . . . .	231
Utilizar um atendedor de chamadas. . . . .	232
Utilizar um modem do computador. . . . .	233
Definir sons. . . . .	234
Speaker Volume (Volume Altifalante). . . . .	234
Volume de toque. . . . .	234
Especificar as definições de fax. . . . .	235
Alterar as opções das definições de fax. . . . .	235
Opções das definições de fax disponíveis. . . . .	235
Alterar as opções de definições. . . . .	240
Imprimir uma página de relatório. . . . .	240

## **Capítulo 9 Utilizar o teclado e os menus do painel do utilizador**

---

Compreender os menus da impressora. . . . .	242
Report/List (Relatório/Lista). . . . .	242
Billing Meters (Medidores fatura). . . . .	244
Admin Menu (Menu Admin). . . . .	244
Defaults Settings (Predefinições). . . . .	292
Tray Settings (Configurações da bandeja). . . . .	312
Panel Language (Idioma do painel). . . . .	317
Função de bloqueio do painel. . . . .	317
Activar o bloqueio do painel. . . . .	317
Desactivar o bloqueio do painel. . . . .	318
Limitar o acesso às operações de cópia, fax, digitalização e impressão a partir de USB. . . . .	319
Definir a opção do temporizador de economia de energia. . . . .	320

Repor as predefinições de origem. . . . .	320
Utilizar o teclado numérico para introduzir caracteres. . . . .	321
Números e letras do teclado. . . . .	322
Alterar números ou nomes. . . . .	322

## Capítulo 10 **Resolução de problemas**

---

Desencravar papel. . . . .	323
Evitar encravamentos. . . . .	323
Identificar a localização dos encravamentos de papel. . . . .	324
Desencravar papel a partir do AAD. . . . .	325
Desencravar papel a partir do SSF. . . . .	329
Desencravar papel a partir da bandeja padrão para 250 folhas. . . . .	334
Desencravar papel a partir da unidade de fusão. . . . .	338
Desencravar papel a partir da unidade dúplex opcional. . . . .	342
Desencravar papel a partir do alimentador opcional para 250 folhas de papel. . . . .	343
Problemas de encravamento. . . . .	348
Problemas básicos com a impressora. . . . .	353
Problema de visualização. . . . .	354
Problemas de impressão. . . . .	354
Problemas de Qualidade de Impressão. . . . .	356
A impressão é demasiado clara. . . . .	356
O toner esborrata ou a impressão desaparece.. . . .	358
Pontos aleatórios/imagens desfocadas. . . . .	359
Toda a impressão está em branco. . . . .	360
Aparecem faixas na impressão. . . . .	362
Parte ou toda a impressão está preta.. . . .	362
Pontos a cores com um determinado tom. . . . .	363
Espaços em branco verticais. . . . .	364
Nuances. . . . .	365
Fantasmas. . . . .	365
Desgaste de luminosidade induzida. . . . .	366
Desfocagem. . . . .	367
Transporte da revelação (BCO). . . . .	367
Caracteres irregulares. . . . .	368
Faixas. . . . .	370
Marca helicoidal. . . . .	370
Papel enrugado/manchado. . . . .	371
Danos na margem de orientação do papel. . . . .	373

As margens superior e laterais estão incorrectas. . . . .	373
O registo das cores está desalinhado. . . . .	374
Papel protuberante/irregular. . . . .	375
Problemas de cópia. . . . .	375
Problemas de qualidade de cópia. . . . .	376
Ajustar o registo das cores. . . . .	376
Efectuar o ajuste automático. . . . .	377
Imprimir a tabela do registo das cores . . . . .	377
Determinar valores. . . . .	377
Introduzir valores. . . . .	379
Problemas de fax. . . . .	380
Problemas de digitalização. . . . .	383
Problemas com acessórios opcionais instalados. . . . .	386
Problemas do utilitário da impressora/controlador de digitalização. . . . .	386
Outros problemas. . . . .	388
Compreender as mensagens da impressora. . . . .	388
Contactar a assistência. . . . .	412
Obter ajuda. . . . .	412
Mensagens do painel LCD. . . . .	413
Avisos do Status Monitor. . . . .	413
Modo não original. . . . .	413

## Capítulo 11 **Manutenção**

---

Limpar a Impressora. . . . .	415
Limpar o digitalizador. . . . .	415
Limpar o rolete de alimentação do AAD. . . . .	417
Limpar o interior da impressora. . . . .	418
Limpar o sensor de densidade do toner a cores (CTD). . . . .	424
Substituir unidades de toner. . . . .	428
Descrição geral. . . . .	429
Remover as unidades de toner. . . . .	430
Instalar uma unidade de toner. . . . .	431
Substituir a unidade do tambor. . . . .	433
Retirar a unidade do tambor. . . . .	434
Instalar a unidade do tambor. . . . .	437
Substituir a unidade de fusão. . . . .	442
Retirar a unidade de fusão. . . . .	443
Instalar a unidade de fusão. . . . .	445

Reiniciar o contador da unidade de fusão. . . . .	446
Substituir a unidade do rolete de alimentação. . . . .	447
Retirar a unidade do rolete de alimentação da bandeja padrão para 250 folhas. . . . .	447
Instalar a unidade do rolete de alimentação na bandeja padrão para 250 folhas. . . . .	449
Encomendar consumíveis. . . . .	450
Consumíveis. . . . .	450
Quando encomendar consumíveis. . . . .	451
Armazenar material de impressão. . . . .	451
Armazenar consumíveis. . . . .	452
Gerir a impressora. . . . .	452
Verificar ou gerir a impressora através do EpsonNet Config. . . . .	452
Verificar o estado da impressora através do Status Monitor (apenas Windows). . . . .	453
Verificar o estado da impressora através do e-mail. . . . .	454
Economizar consumíveis. . . . .	457
Verificar o número de páginas. . . . .	457
Transportar a impressora. . . . .	458
Remover opções. . . . .	461
Remover o módulo de memória adicional. . . . .	461
Remover a unidade dúplex opcional. . . . .	465
Remover o alimentador opcional para 250 folhas de papel. . . . .	467

## Apêndice A **Onde obter ajuda**

---

Contactar a assistência da Epson. . . . .	471
Antes de contactar a Epson. . . . .	471
Ajuda para os utilizadores na Europa. . . . .	471
Ajuda para os utilizadores em Taiwan. . . . .	471
Ajuda para os utilizadores em Singapura. . . . .	473
Ajuda para os utilizadores na Tailândia. . . . .	473
Ajuda para os utilizadores no Vietname. . . . .	474
Ajuda para os utilizadores na Indonésia. . . . .	474
Ajuda para os utilizadores em Hong Kong. . . . .	476
Ajuda para os utilizadores na Malásia. . . . .	476
Ajuda para os utilizadores na Índia. . . . .	477
Ajuda para os utilizadores nas Filipinas. . . . .	478

## Índice

---

---

## **Prefácio**

---

### ***Direitos de autor e designações comerciais***

Nenhuma parte desta publicação pode ser reproduzida, arquivada ou transmitida em qualquer formato ou por qualquer meio, mecânico, fotocópia, gravação ou outro, sem a autorização prévia, por escrito, da Seiko Epson Corporation. Não é assumida nenhuma responsabilidade relacionada com patentes, no que diz respeito às informações contidas neste manual.

Também não é assumida nenhuma responsabilidade por danos resultantes da utilização das informações contidas neste manual. Nem a Seiko Epson Corporation nem as suas filiais se responsabilizam perante o comprador deste produto ou terceiros por danos, perdas, custos ou despesas incorridos pelo comprador ou por terceiros resultantes de: acidentes, utilização incorrecta ou abusiva do produto, modificações não autorizadas, reparações ou alterações do produto, ou (exceptuando os E.U.A.) pelo incumprimento das instruções de funcionamento e manutenção estabelecidas pela Seiko Epson Corporation.

Nem a Seiko Epson Corporation, nem as suas filiais serão responsáveis por quaisquer danos ou problemas decorrentes da utilização de quaisquer opções ou consumíveis que não sejam os designados como Produtos Epson Originais ou Produtos Aprovados Epson pela Seiko Epson Corporation.

Apple®, Bonjour®, ColorSync®, Macintosh® e Mac OS® são marcas comerciais da Apple Inc. nos Estados Unidos da América e/ou noutros países.

Microsoft®, Windows Vista®, Windows® e Windows Server® são marcas comerciais da Microsoft Corporation nos Estados Unidos da América e/ou noutros países.

PCL® é uma marca comercial da Hewlett-Packard Corporation nos Estados Unidos da América e/ou noutros países.

Linux é uma marca comercial registada de Linus Torvalds.

Novell é uma marca comercial registada e SUSE é uma marca registada da Novell, Inc. nos Estados Unidos da América e noutros países.

Red Hat e Red Hat Enterprise Linux são marcas comerciais registadas da Red Hat, Inc. nos Estados Unidos da América e noutros países.

EPSON é uma marca comercial registada e EPSON AcuLaser é uma marca comercial da Seiko Epson Corporation.

Aviso geral: Os nomes de outros produtos referidos neste documento têm uma finalidade meramente informativa e poderão ser designações comerciais dos respectivos proprietários. A Epson não detém quaisquer direitos sobre essas marcas.

Copyright © 2011 Seiko Epson Corporation. All rights reserved.



---

## **Acerca da licença**

### **RSA BSAFE**

O software RSA BSAFE, criado pela RSA Security Inc., foi instalado nesta impressora.



### **DES**

Este produto inclui software desenvolvido por Eric Young.

(eay@mincom.oz.au)

### **AES**

Copyright© 2003, Dr. Brian Gladman, Worcester, Reino Unido. Todos os direitos reservados. Este produto utiliza software AES publicado fornecido pelos termos de licenciamento BSD de Dr. Brian Gladmanunder.

### **TIFF(libtiff)**

LibTIFFCopyright© 1988-1997 SamLeffler

Copyright© 1991-1997 Silicon Graphics, Inc.

### **Perfil de ICC (pequeno cms)**

LittlecmsCopyright© 1998-2004 Marti Maria

### **JPEG**

O software da impressora utiliza alguns dos códigos definidos pelo Independent JPEG Group.

## Utilizar este manual

### Convenções

1. Neste manual, os computadores pessoais e as estações de trabalho são colectivamente denominados por “computadores”.
2. Os seguintes termos são utilizados ao longo do presente manual:

**Importante:**

*Informações importantes que devem ser lidas e seguidas.*

**Nota:**

*Informações adicionais que merecem destaque.*

**Consulte também:**

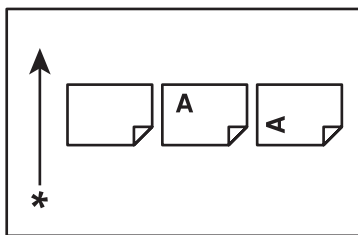
*Referências neste manual.*

3. A orientação dos documentos ou do papel é descrita neste manual da seguinte forma:

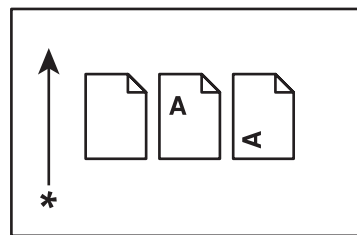
☐, ☐, Alimentação de margem longa (LEF): colocar o documento ou papel na orientação vertical.

☐, ☐, Alimentação de margem curta (SEF): colocar o documento ou papel na orientação horizontal.

Orientação LEF



Orientação SEF (Short Edge Feeding)



\* Direcção da alimentação do papel

---

## ***Impressões e cópias ilegais***

Copiar ou imprimir determinados documentos pode ser ilegal no seu país. Os culpados podem estar sujeitos a multas ou a prisão. A seguir são apresentados exemplos de itens cuja cópia ou impressão no seu país pode ser ilegal.

- Moedas
- Notas e cheques
- Títulos obrigacionistas públicos e bancários e obrigações
- Passaportes e bilhetes de identidade
- Materiais protegidos por copyright ou marcas comerciais sem o consentimento por parte do proprietário
- Selos postais e outros instrumentos negociáveis

Esta lista não é inclusiva e não é assumida qualquer responsabilidade devido à sua integralidade ou precisão. Em caso de dúvidas, contacte o seu consultor jurídico.

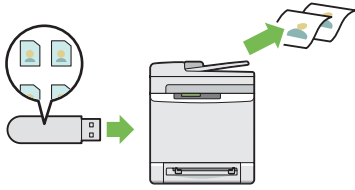
---

## ***Características do produto***

### ***Características***

Esta secção descreve as características do produto e indica as suas ligações.

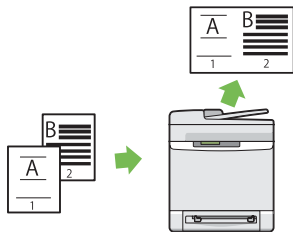
### Imprimir de memória USB (impressão directa USB)



A função para imprimir de USB permite imprimir directamente a partir do dispositivo de armazenamento USB sem ligar o computador. Sem necessitar de ligar o computador e iniciar uma aplicação, esta função permite realizar impressões rápidas através de procedimentos simples.

Para obter mais informações, consulte “Impressão directa utilizando o dispositivo de armazenamento USB” na página 112.

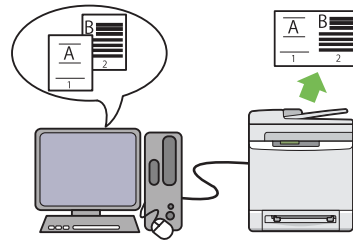
### Mais de N (cópia 2 em 1)



Pode copiar duas páginas originais para uma folha de papel seleccionando mais de N no painel do utilizador ao efectuar uma cópia. Esta função ajuda a poupar papel.

Para obter mais informações, consulte “N-Up (Várias em 1)” na página 154.

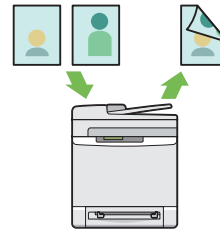
### Multiple-Up (Várias imagens numa folha) Imprimir



Multiple-Up (Várias imagens numa folha) permite imprimir várias páginas numa única folha de papel. Esta função permite reduzir o consumo de papel.

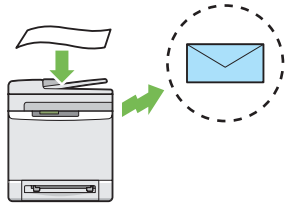
Para obter mais informações, consulte a ajuda do controlador de impressão.

### Frente e verso (cópia dúplex)



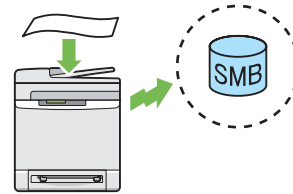
Pode copiar documentos em ambos os lados de uma folha de papel seleccionando frente e verso no painel do utilizador ao efectuar uma cópia. Esta função ajuda a poupar papel.

Para obter mais informações, consulte “2-Sided (Dupla Face)” na página 154.

**Enviar um e-mail com a imagem digitalizada (Scan to E-mail)**

Quando pretender enviar dados digitalizados por e-mail, utilize a função Scan to E-mail (Scan to E-Mail). Pode enviar directamente os dados digitalizados como anexo por e-mail. Pode seleccionar os endereços de e-mail de destino a partir do livro de endereços na impressora ou no servidor. Ou pode introduzir o endereço a partir do painel do utilizador da impressora utilizando o teclado numérico.

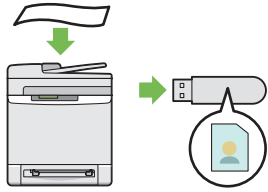
Para obter mais informações, consulte “Enviar um e-mail com a imagem digitalizada” na página 192.

**Digitalizar para a rede (digitalizar para SMB)**

Pode transferir dados digitalizados para um computador ou para um servidor através de SMB sem software do serviço. Embora seja necessário o registo prévio do computador de destino no livro de endereços, ajuda-o a poupar tempo.

Para obter mais informações, consulte “Utilizar um digitalizador na rede” na página 167.

### Digitalizar para um dispositivo de armazenamento USB



Não necessita de um computador para ligar o dispositivo de armazenamento USB para guardar os dados digitalizados. Introduza o dispositivo de armazenamento USB na porta da impressora e guarde os dados digitalizados directamente para o dispositivo de armazenamento USB.

Para obter mais informações, consulte “Digitalizar para um dispositivo de armazenamento USB” na página 190.

### Efectuar cópias a partir do AAD (digitalizar a partir do AAD)



Pode digitalizar papéis soltos utilizando o alimentador automático de documentos (AAD). Ao digitalizar documentos utilizando o AAD, coloque-os virados para cima.

Para obter mais informações, consulte “Efectuar cópias a partir do AAD” na página 137.

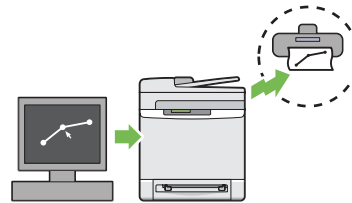
### Efectuar cópias a partir do vidro de documentos (digitalizar a partir do vidro de documentos)



Pode digitalizar as páginas de um livro ou de uma brochura a partir do vidro de documentos. Ao digitalizar documentos utilizando o vidro de documentos, coloque-os virados para baixo.

Para obter mais informações, consulte “Efectuar cópias a partir do vidro de documentos” na página 134.

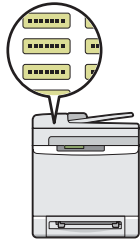
### Enviar um fax a partir do controlador (fax directo) (fax directo a partir do computador)



Pode enviar faxes directamente a partir do computador utilizando o controlador de fax. Pode especificar as definições de fax como num fax normal. Também pode especificar o número de fax do destinatário utilizando o teclado numérico, o livro de endereços ou a agenda telefónica.

Para obter mais informações, consulte “Enviar um fax a partir do controlador (fax directo)” na página 216.

## Address Book (Livro endereços)



O Address Book (Livro endereços) simplifica a especificação do destinatário. Pode utilizar a livro de endereço na impressora, assim como no servidor. Selecciono o endereço ou número de fax pretendido a partir do livro de endereços ao utilizar a função Scan to E-mail (Scan to E-Mail) ou Scan to Network (Digitalizar para a Rede) ou ao enviar faxes.

Para obter mais informações, consulte “Address Book Editor” na página 56.


## Capítulo 1

### Especificações

#### Função de cópia

Itens	Descrição
Tipo	Consola
Memória	256 MB (máximo 768 MB)
Disco rígido	—
Capacidade de cor	A cores
Resolução de impressão	Resolução de impressão: 600 × 600 ppp
Cores de meio tom/impressão	Gradação de 256 cores para cada cor (16.700.000 cores)
Formato do papel original	Vidro de documentos: O tamanho máximo é 215,9 × 297 mm para as folhas e livros. Alimentador automático de documentos (AAD): O tamanho máximo é 215,9 × 355,6 mm para folhas. O intervalo de gramagem aceitável é entre 50 e 125 g.
Formato do papel de saída	Máximo: Legal (8,5 × 14 polegadas), 215,9 × 355,6 mm Mínimo: Monarch Largura da perda de imagem: Margem superior, inferior, esquerda e direita 4 mm ou menos
Gramagem do papel de impressão	60 – 216 g <b>Importante:</b> Utilize papel recomendado pela Epson. A cópia pode não ser efectuada correctamente dependendo das condições.
Redução/Ampliação	Predefinição: 200%/141%/122%/100%/81%/70%/50% Variável: 25% a 400% (definível em incrementos de 1%)



Itens	Descrição
Velocidade de cópia contínua	<p>Monocromático: A4: 23 folhas/minuto</p> <p>Cor: A4: 23 folhas/minuto</p> <p><b>Importante:</b></p> <ul style="list-style-type: none"> <li><input type="checkbox"/> A velocidade pode ser reduzida devido ao ajuste da qualidade da impressão.</li> <li><input type="checkbox"/> O desempenho pode ser reduzido dependendo do tipo de papel.</li> </ul>
Capacidade da bandeja de papel	<p>Padrão: 250 folhas (bandeja padrão para 250 folhas) + 1 folhas (alimentador de folha única (SSF))</p> <p>Capacidade máxima de papel: 501 folhas (bandeja padrão + alimentador opcional para 250 folhas de papel)</p> <p><b>Importante:</b> Quando utilizar papel de 80 g</p>
Cópia contínua	<p>99 imagens</p> <p><b>Nota:</b> A máquina pode parar temporariamente para efectuar o ajuste da qualidade da impressão.</p>
Capacidade da bandeja de saída	<p>Aproximadamente 150 folhas (A4 )</p> <p><b>Importante:</b> Quando utilizar papel de 80 g</p>
Fonte de alimentação	<p>CA 220 – 240 V±10%/110 – 127 V±10%, 5/10 A para ambos 50/60 Hz±3%</p>
Consumo de energia	<p>Consumo máximo de energia: 1100 W</p> <p>Modo de funcionamento: 410 W (média)</p> <p>Modo de espera: 60 W (média)</p> <p>Modo de baixa energia: 35 W ou inferior</p> <p>Modo de repouso: 18,4 W ou inferior</p>

Itens	Descrição
Dimensões	430 de largura × 544,2 de profundidade × 584,4 mm de altura
Peso da máquina	28,6 kg <b>Importante:</b> <input type="checkbox"/> O peso do papel não está incluído. <input type="checkbox"/> O peso das unidades de toner está incluído.
Requisitos de espaço	780 de largura × 1232,4 mm de profundidade

## Função de impressão

Itens	Descrição
Tipo	Incorporada
Velocidade de cópia contínua	Igual à da função Copy (Cópia) <b>Importante:</b> <input type="checkbox"/> A velocidade pode ser reduzida devido ao ajuste da qualidade da impressão. <input type="checkbox"/> O desempenho pode ser reduzido dependendo do tipo de papel.
Resolução de impressão	Resolução de impressão: 600 × 600 ppp
PDL	PCL 5e, PCL 5c, PCL 6, PostScript 3
Protocolo	TCP/IP (LPD, Port9100, WSD, HTTP, SMTP, RARP, AutoIP, WINS, DDNS, IPP, SMB), SNMP, DHCP, BOOTP, Bonjour (mDNS) <b>Nota:</b> <input type="checkbox"/> WSD significa serviços Web em dispositivos. <input type="checkbox"/> A função WSD só se encontra disponível em Windows Vista®, Windows® 7, Windows Server® 2008 ou Windows Server® 2008 R2.

Itens	Descrição
Sistema operativo	<p>Padrão: controladores PCL6 e PostScript</p> <p>Microsoft® Windows® XP,  Microsoft® Windows Server® 2003,  Microsoft® Windows Server® 2008,  Microsoft® Windows Vista®,  Microsoft® Windows® 7,  Microsoft® Windows® XP x64,  Microsoft® Windows Server® 2003 x64,  Microsoft® Windows Server® 2008 x64,  Microsoft® Windows Vista® x64,  Microsoft® Windows Server® 2008 R2 x64,  Microsoft® Windows® 7 x64,  Mac OS® X 10.4 – 10.6,  Red Hat Enterprise Linux 4 WS/5 Client (x86),  SUSE Linux Enterprise Desktop 10/11 (x86)</p> <p><b>Importante:</b>  Para obter informações sobre os sistemas operativos mais recentes suportados, contacte o nosso centro de assistência ao cliente.</p>
Fontes	<p>Fontes integradas</p> <p>Fontes PCL5 e PCL6: conjuntos de 81 fontes e 36 símbolos</p> <p>PostScript3: 136 fontes</p> <p>Fontes PDF: 14 fontes</p>
Conectividade	Padrão: Ethernet (1000BASE-TX/100BASE-TX/10BASE-T), USB 2.0

## Função de digitalização

Itens	Descrição
Tipo	Digitalizador a cores
Formato do papel original	Igual à da função Copy (Cópia)

Itens	Descrição
Resolução de digitalização	200/300/600/1200 ppp TWAIN: 50 a 9600 ppp WIA: 75/100/150/200/300/400/600 ppp
Digitalização a meio tom	Entrada de 48 bits/saída de 24 bits/saída de 8 bits para cada cor RGB
Velocidade de digitalização	Monocromático: 16 folhas/minuto Cor: 8 folhas/minuto <b>Importante:</b> A velocidade de digitalização varia de acordo com os documentos.
Conectividade	Padrão: Ethernet (1000BASE-TX/100BASE-TX/10BASE-T), USB 2.0
Digitalizar para o computador	Protocolo: TCP/IP (SMB) Sistema operativo: Microsoft® Windows® XP, Microsoft® Windows Vista®, Microsoft® Windows Server® 2003, Microsoft® Windows Server® 2008, Microsoft® Windows® 7, Microsoft® Windows XP x64, Microsoft® Windows Vista® x64, Microsoft® Windows Server® 2003 x64, Microsoft® Windows Server® 2008 x64, Microsoft® Windows Server® 2008 R2 x64, Microsoft® Windows® 7 x64, Mac OS X 10.4 – 10.6 <b>Importante:</b> Para obter as informações acerca dos sistemas operativos mais recentes, consulte o site Web da Epson. Formato de ficheiros: PDF / JPEG (formato JFIF) / TIFF (várias páginas 1 ficheiro) / TIFF (1 página 1 ficheiro)
Scan to e-mail	Protocolo: TCP/IP (SMTP, POP3) Formato de ficheiros: PDF / JPEG (formato JFIF) / TIFF (várias páginas 1 ficheiro) / TIFF (1 página 1 ficheiro)

Itens	Descrição
Digitalizar para SMB	Protocolo: TCP/IP (SMB) Formato de ficheiros: PDF / JPEG (formato JFIF) / TIFF (várias páginas 1 ficheiro) / TIFF (1 página 1 ficheiro)
Digitalizar para memória USB	Formato de ficheiros: PDF / JPEG (formato JFIF) / TIFF (várias páginas 1 ficheiro) / TIFF (1 página 1 ficheiro) <b>Importante:</b> Não é garantido o funcionamento com todo o tipo de memórias USB.

## Função de fax

Itens	Descrição
Enviar tamanho do documento	Vidro de documentos: Máximo: 215,9 × 297 mm AAD: Máximo: 215,9 × 355,6 mm
Tamanho do papel de gravação	A4, Letter, Legal
Tempo de transmissão	2 segundos <b>Importante:</b> Ao transmitir um documento de 700 caracteres no formato A4 na qualidade padrão (8 × 3,85 linhas/mm) e modo de alta velocidade (33,6 kbps ou superior: JBIG). Esta é apenas a velocidade de transmissão para as informações de imagem e não inclui o tempo de controlo para a comunicação. Tenha em atenção que o tempo de transmissão actual depende do conteúdo dos documentos, da máquina que o destinatário utiliza e do estado da linha de comunicação.
Modo de transmissão	ITU-T Super G3, ITU-T G3 ECM, ITU-T G3

<b>Itens</b>	<b>Descrição</b>
Resolução de digitalização	Standard (Padrão): 200 × 100 ppp (R8 (8 pontos/mm) × 3,85 pontos/mm) Fine/Photo (Fine/Foto): 200 × 200 ppp (R8 (8 pontos/mm) × 7,7 pontos/mm) Superfine: 400 × 400 ppp (R16 (16 pontos/mm) × 15,4 pontos/mm)
Método de codificação	MH, MR, MMR, JBIG
Velocidade de transmissão	G3: 33,6/31,2/28,8/26,4/24,0/21,6/19,2/16,8/14,4/12,0/9,6/7,2/4,8/2,4 kbps
Número de linhas de fax	PSTN, PBX. Linha dedicada (3,4 KHz/2 fios) RJ-11, 1 linha

## ***Função de fax directo***

<b>Itens</b>	<b>Descrição</b>
Tamanho do documento	A4, Carta, Folio (8,5 × 13 polegadas), Legal (8,5 × 14 polegadas)
Velocidade de transmissão	Igual à da função Fax
Resolução de transmissão	Standard (Padrão): 200 × 100 ppp (R8 (8 pontos/mm) × 3,85 pontos/mm) Fine (Fino): 200 × 200 ppp (R8 (8 pontos/mm) × 7,7 pontos/mm) Superfine: 400 × 400 ppp (R16 (16 pontos/mm) × 15,4 pontos/mm)
Linhas aplicáveis	Igual à da função Fax

Itens	Descrição
Sistema operativo	<p>Microsoft® Windows® XP, Microsoft® Windows Vista®, Microsoft® Windows Server® 2003, Microsoft® Windows Server® 2008, Microsoft® Windows® 7, Microsoft® Windows® XP x64, Microsoft® Windows Server® 2003 x64, Microsoft® Windows Server® 2008 x64, Microsoft® Windows Vista® x64, Microsoft® Windows Server® 2008 R2 x64, Microsoft® Windows® 7 x64, Mac OS X 10.4 – 10.6</p> <p><b>Importante:</b> Para obter as informações acerca dos sistemas operativos mais recentes, consulte o site Web da Epson.</p>

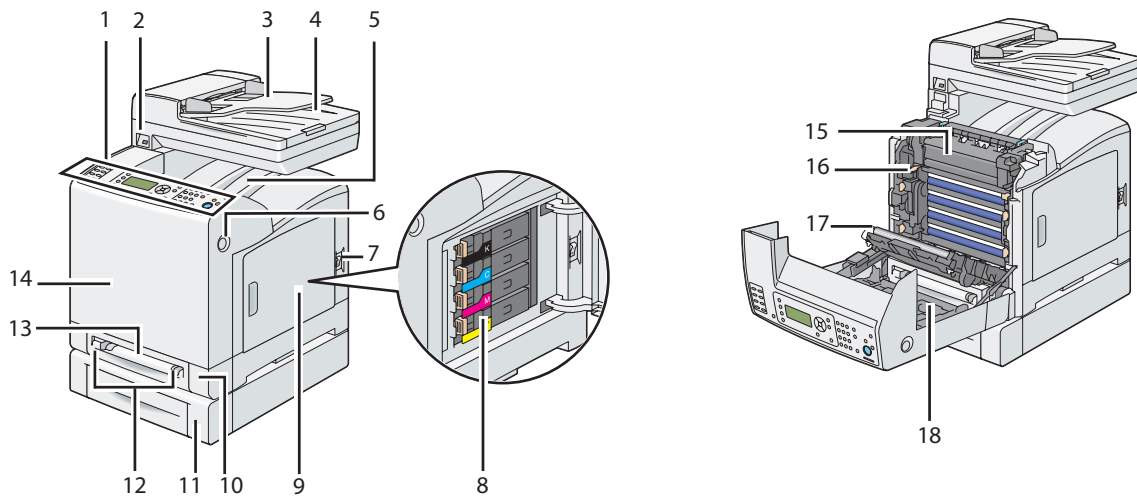
## Capítulo 2

### Operações básicas

#### Componentes principais

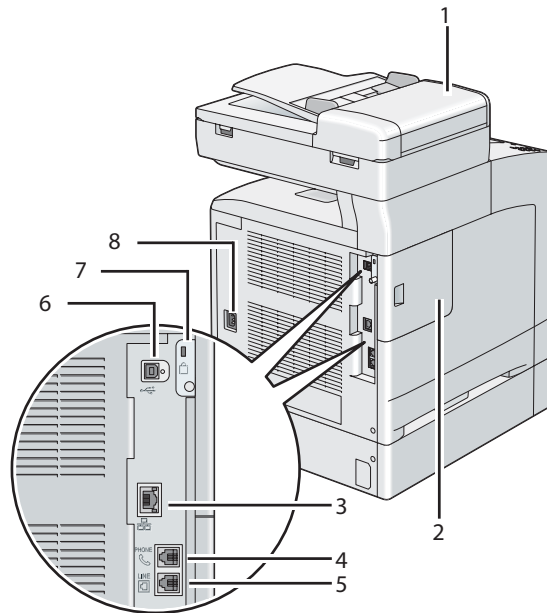
Esta secção fornece uma descrição da Epson AcuLaser CX29 Series.

#### Vista frontal



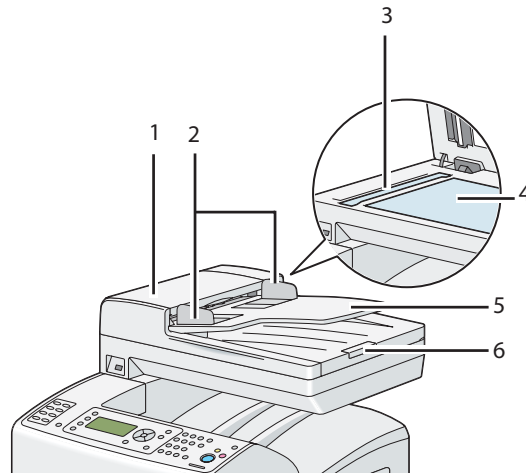
1	Painel do utilizador	2	Porta USB frontal
3	Bandeja do alimentador de documentos	4	Bandeja de saída de documentos
5	Bandeja de saída	6	Botão lateral
7	Interruptor de alimentação	8	Unidade de toner
9	Tampa lateral	10	Bandeja padrão para 250 folhas
11	Alimentador opcional para 250 folhas de papel	12	Guias de largura
13	Alimentador de folha única (SSF)	14	Tampa frontal
15	Unidade de fusão	16	Unidade do tambor
17	Unidade da correia	18	Unidade dúplex opcional



**Perspectiva posterior**

1	Tampa do AAD	2	Tampa da placa de controlo
3	Porta de Ethernet	4	Conector de telefone
5	Conector da tomada de parede	6	Porta USB
7	Ranhura de segurança	8	Conector de alimentação

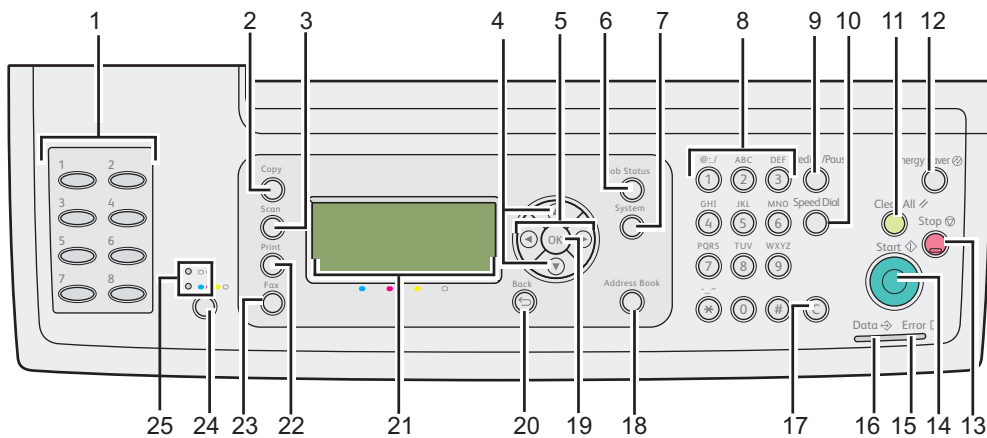
## Alimentador automático de documentos (AAD)





1	Tampa do AAD	2	Guias do documento
3	Vidro do AAD	4	Vidro de documentos
5	Bandeja do alimentador de documentos	6	Dispositivo de retenção de documentos

## Painel do utilizador

O painel do utilizador possui um visor de cristais líquidos (LCD) de 168 × 64 pontos, díodos emissores de luz (LED), botões de controlo, botões de marcação com um só toque e teclado numérico, que lhe permitem controlar a impressora.



1. Botões de marcação com um só toque
  - Evoca o número de fax armazenado registado na Phone Book. Os primeiros oito números de fax na Phone Book são atribuídos aos botões na ordem da coluna, começando a partir do canto superior esquerdo.
2. Botão **Cópia**
  - Avança para o nível superior do menu Copy (Cópia).
3. Botão **Digitalizado**
  - Avança para o nível superior do menu Scan (Escaner).
4. Botões ▲ ▼
  - Move um cursor ou realce para cima ou para baixo.
5. Botões ◀ ▶
  - Move um cursor ou realce para a esquerda ou para a direita.
6. Botão **Estação de trabalho**
  - Avança para o nível superior do menu Job Status (Estado do trabalho).
7. Botão **Sistema**
  - Avança para o nível superior do menu System (Sistema).
8. Teclado numérico
  - Introduce caracteres e números.
9. Botão **Rediscagem/Pausa**
  - Remarca um número de telefone.
  - Introduce uma pausa durante a marcação.
10. Botão **Discagem rápida**
  - Evoca um número de telefone armazenado.
11. Botão **Limpar tudo**

- Reinicia a definição actual e regressa ao nível superior de cada menu.
12. Botão **Economizador de energia**
- Acende no modo Sleep. Prima este botão para sair do modo Sleep.
13. Botão **Parar**
- Cancela a tarefa pendente ou o processamento actual.
14. Botão **Iniciar**
- Inicia uma tarefa.
15. LED **Erro**
- Acende quando ocorre um erro na impressora.
16. LED **Informações**
- Acende durante tarefas de Fax recebidas, enviadas ou pendentes.
17. Botão **C (Apagar)**
- Elimina caracteres e números.
18. Botão **Agenda de endereços**
- Avança para o nível superior do menu Address Book (Livro endereços).
19. Botão  **OK**
- Confirma a introdução de valores.
20. Botão  **(Retroceder)**
- Regressa ao ecrã anterior.
21. Painel LCD
- Apresenta diversas configurações, instruções e mensagens de erro.
22. Botão **Imprimir**
- Avança para o nível superior do menu Print (Impressora).

### 23. Botão **Fax**

- Avança para o nível superior do menu Fax.


### 24. Botão **Modo a cores**

- Alterna o modo a cores.

### 25. LED **monocromático/cor**

- Acende para indicar o modo a cores está seleccionado.

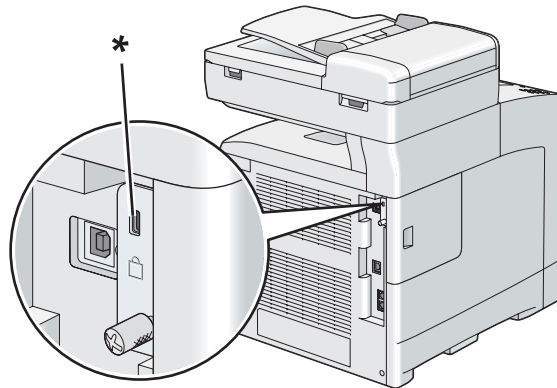
#### **Nota:**

- Mover-se para um menu diferente ou regressar a um ecrã anterior cancela a definição ou entrada actual. Certifique-se de que prime o botão  para guardar a definição ou entrada actual.*
- Para obter mais informações sobre como utilizar o teclado numérico para introduzir caracteres alfanuméricos, consulte “Utilizar o teclado numérico para introduzir caracteres” na página 321.*

## **Proteger a impressora**

Para proteger a impressora contra roubo, pode utilizar o cadeado Kensington opcional.

Coloque o cadeado Kensington na ranhura de segurança da impressora.

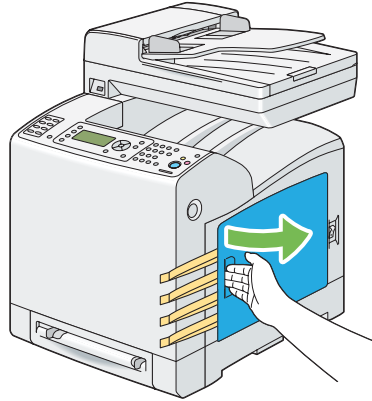


\* Ranhura de segurança

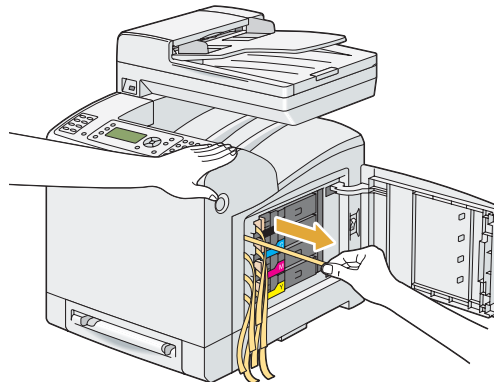
Para obter mais informações, consulte as instruções fornecidas com o cadeado Kensington.

## ***Preparar o hardware da impressora***

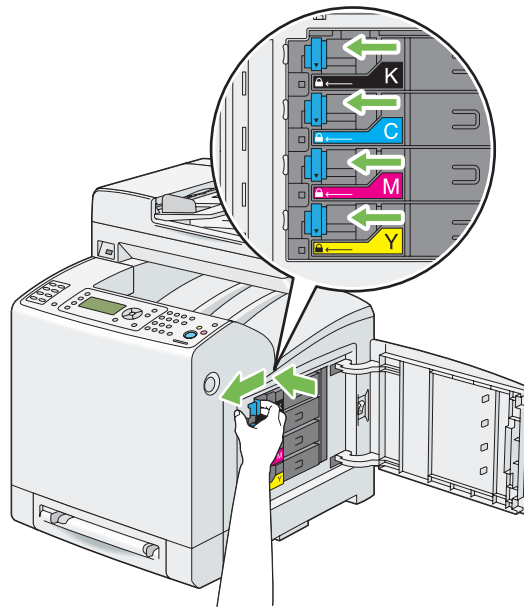
1. Abra a tampa lateral.



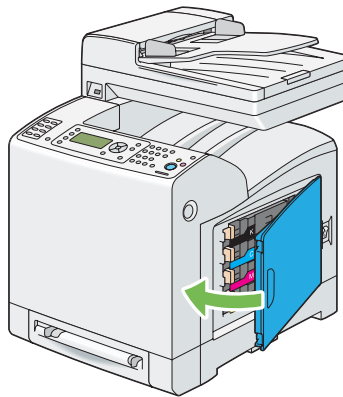
2. Retire totalmente as oito fitas amarelas.



3. Introduza e faça deslizar as linguetas das quatro unidades de toner para a posição bloqueada.



4. Feche a tampa lateral.



---

## ***Instalar acessórios opcionais***

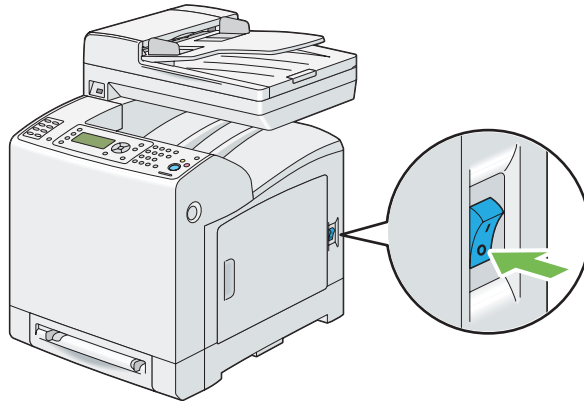
Pode aumentar as funcionalidades da impressora instalando os acessórios opcionais. Esta secção descreve como instalar as opções da impressora, tais como o módulo de memória, a unidade dúplex e o alimentador opcional para 250 folhas de papel.

## Instalar o módulo de memória adicional

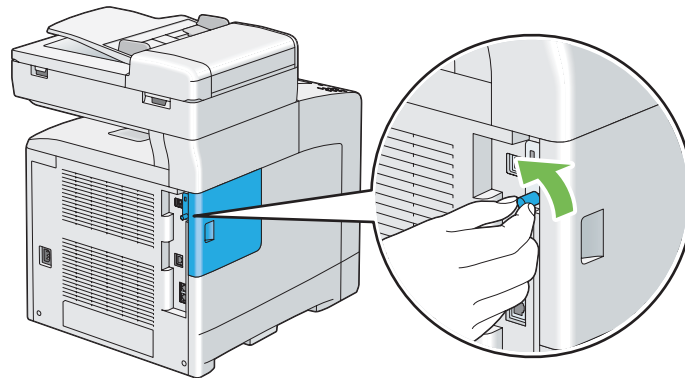
**Nota:**

A impressora suporta um módulo de memória adicional de 512 MB.

1. Desligue a impressora.



2. Rode o parafuso na tampa da placa de controlo para a esquerda.

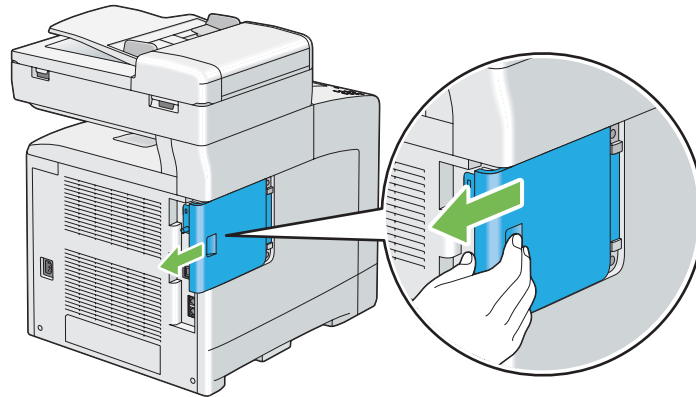


**Nota:**

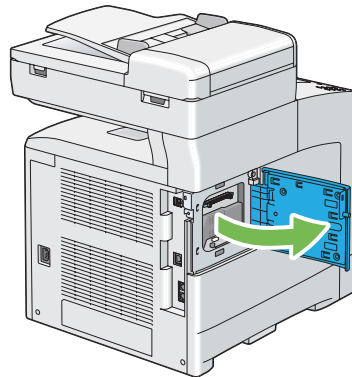
Desaperte o parafuso. Não é necessário remover o parafuso.



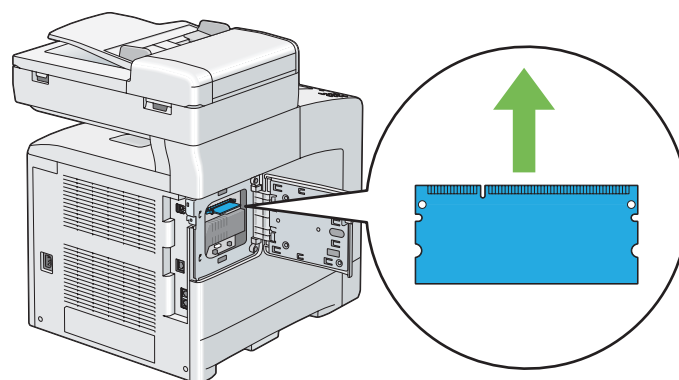
3. Faça deslizar a tampa da placa de controlo em direcção à parte posterior da impressora.



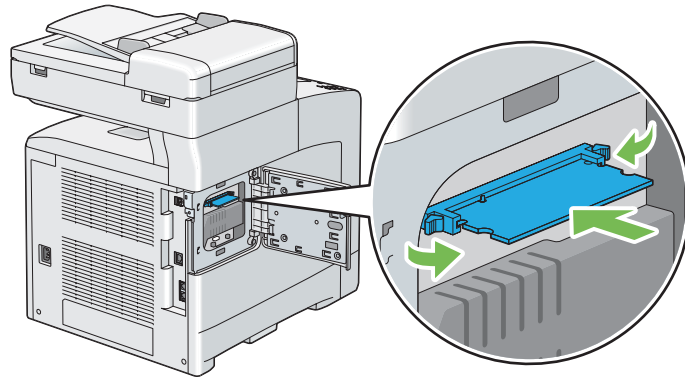
4. Abra completamente a tampa da placa de controlo.



5. Alinhe o conector do módulo de memória com a ranhura e introduza o módulo de memória na ranhura.



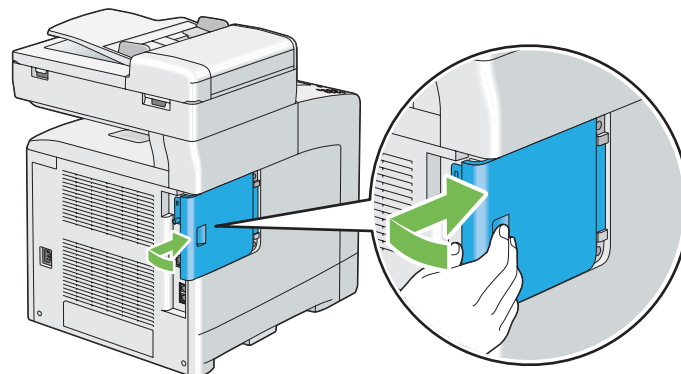
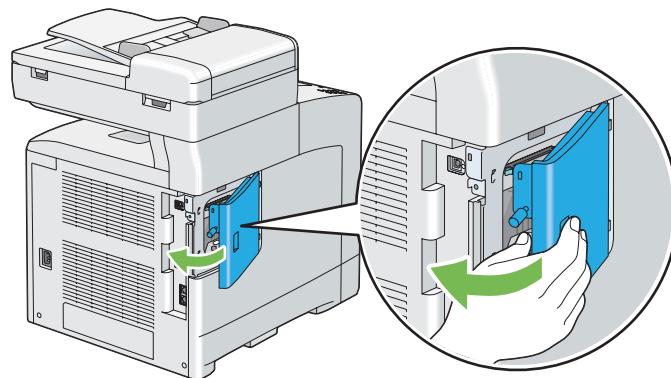
6. Introduza firmemente o módulo de memória na ranhura.



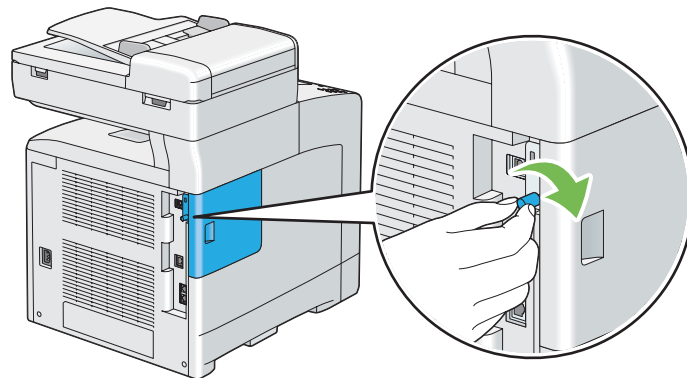
**Nota:**

*Certifique-se de que o módulo de memória está fixo na ranhura e que não se move facilmente.*

7. Feche a tampa da placa de controlo e faça-a deslizar em direcção à parte frontal da impressora.



8. Rode o parafuso para a direita.



9. Ligue a impressora.

10. Imprima a página System Settings (Configurações do Sistema) para verificar se o módulo de memória instalado é detectado pela impressora.

- a Prima o botão **Sistema**.
- b Seleccione `Report/List` (Relatório/Lista) e, em seguida, prima o botão .
- c Seleccione `System Settings` (Configurações do Sistema) e, em seguida, prima o botão .

A página System Settings (Configurações do Sistema) é impressa.

11. Verifique a quantidade de **Memory Capacity (Capacidade de memória)** listada em **General (Geral)** na página System Settings (Configurações do Sistema).

Se a capacidade de memória não tiver aumentado, desligue a impressora e o cabo de alimentação e volte a instalar o módulo de memória.

12. Se instalar o módulo de memória adicional, após a instalação do controlador de impressão, actualize o controlador seguindo as instruções para o sistema operativo que está a utilizar. Se a impressora estiver numa rede, actualize o controlador para cada cliente.

### **Actualizar o controlador para detectar o módulo de memória adicional**

O seguinte procedimento utiliza o Microsoft® Windows® e o controlador PCL 6 como exemplo.

<p>Microsoft® Windows® 7/ Windows 7 x64/ Windows Server® 2008 R2 x64</p>	<ol style="list-style-type: none"> <li>1. Clique em <b>Start (Iniciar) — Device and Printers (Dispositivos e impressoras)</b>.</li> <li>2. Clique com o botão direito do rato no ícone da impressora Epson AcuLaser CX29 Series e seleccione <b>Printer properties (Propriedades da impressora)</b>.</li> <li>3. Clique no separador <b>Options (Opções)</b> e, em seguida, clique em <b>Get Information from Printer (Obter informação da impressora)</b>.</li> <li>4. Clique em <b>Apply (Aplicar)</b> e, em seguida, clique em <b>OK</b>.</li> <li>5. Feche a pasta <b>Devices and Printers (Dispositivos e impressoras)</b>.</li> </ol>
<p>Windows Vista®/ Windows Vista x64</p>	<ol style="list-style-type: none"> <li>1. Clique em <b>Start (Iniciar) — Control Panel (Painel de controlo) — Hardware and Sound (Hardware e som) — Printers (Impressoras)</b>.</li> <li>2. Clique com o botão direito do rato no ícone da impressora Epson AcuLaser CX29 Series e seleccione <b>Properties (Propriedades)</b>.</li> <li>3. Clique no separador <b>Options (Opções)</b> e, em seguida, clique em <b>Get Information from Printer (Obter informação da impressora)</b>.</li> <li>4. Clique em <b>Apply (Aplicar)</b> e, em seguida, clique em <b>OK</b>.</li> <li>5. Feche a pasta <b>Printers (Impressoras)</b>.</li> </ol>
<p>Windows Server 2008/ Windows Server 2008 x64</p>	<ol style="list-style-type: none"> <li>1. Clique em <b>Start (Iniciar) — Control Panel (Painel de controlo) — Printers (Impressoras)</b>.</li> <li>2. Clique com o botão direito do rato no ícone da impressora Epson AcuLaser CX29 Series e seleccione <b>Properties (Propriedades)</b>.</li> <li>3. Clique no separador <b>Options (Opções)</b> e, em seguida, clique em <b>Get Information from Printer (Obter informação da impressora)</b>.</li> <li>4. Clique em <b>Apply (Aplicar)</b> e, em seguida, clique em <b>OK</b>.</li> <li>5. Feche a pasta <b>Printers (Impressoras)</b>.</li> </ol>
<p>Windows XP/ Windows XP x64/ Windows Server 2003/ Windows Server 2003 x64</p>	<ol style="list-style-type: none"> <li>1. Clique em <b>Start (Iniciar) (start (iniciar) para Windows XP) — Printers and Faxes (Impressoras e faxes)</b>.</li> <li>2. Clique com o botão direito do rato no ícone da impressora Epson AcuLaser CX29 Series e seleccione <b>Properties (Propriedades)</b>.</li> <li>3. Clique no separador <b>Options (Opções)</b> e, em seguida, clique em <b>Get Information from Printer (Obter informação da impressora)</b>.</li> <li>4. Clique em <b>Apply (Aplicar)</b> e, em seguida, clique em <b>OK</b>.</li> <li>5. Feche a pasta <b>Printers and Faxes (Impressoras e faxes)</b>.</li> </ol>

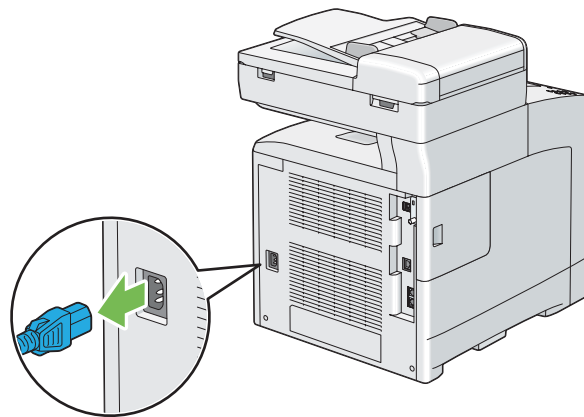
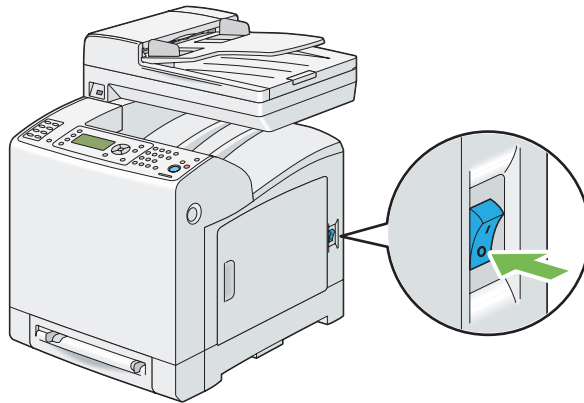
Se as informações da impressora não forem actualizadas automaticamente após clicar em **Get Information from Printer (Obter informação da impressora)**, siga estes passos:

1. Clique no separador **Options (Opções)** e, em seguida, seleccione **Memory Capacity (Capacidade de Memória)** em **Items (Itens)**.

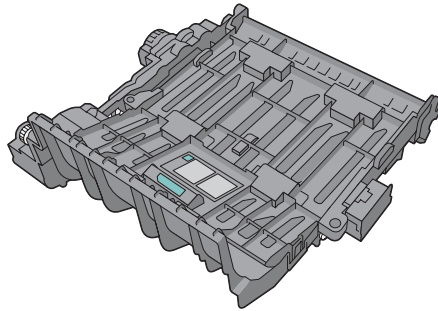
2. Selecciona a quantidade total da memória da impressora instalada em **Memory Capacity (Capacidade de Memória)**.
3. Clique em **Apply (Aplicar)** e, em seguida, clique em **OK**.
4. Feche a pasta **Printers and Faxes (Impressoras e faxes)**, **Printers (Impressoras)** ou **Devices and Printers (Dispositivos e impressoras)**.

### ***Instalar a unidade dúplex opcional***

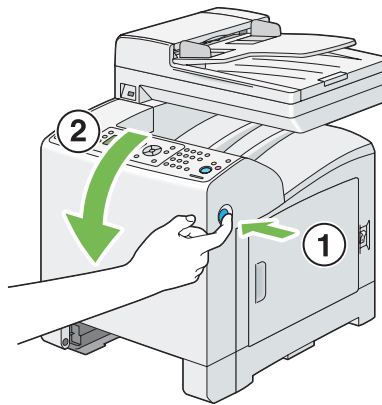
1. Desligue a impressora e o cabo de alimentação.



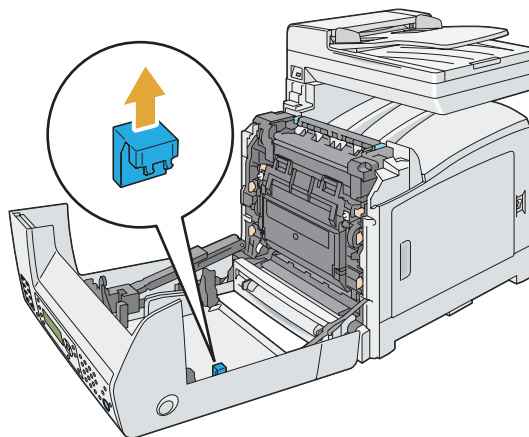
2. Desembale a unidade dúplex opcional.



3. Prima o botão lateral para abrir a tampa frontal.



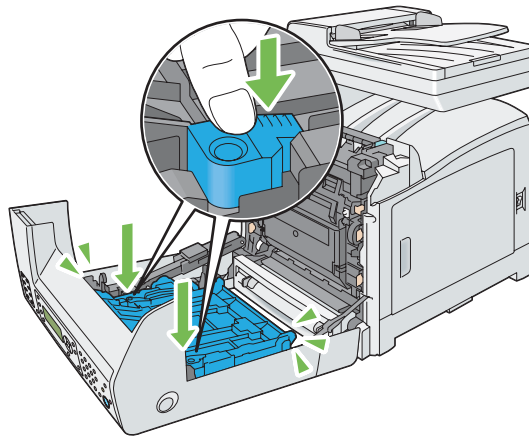
4. Retire a tampa do conector.



**Importante:**

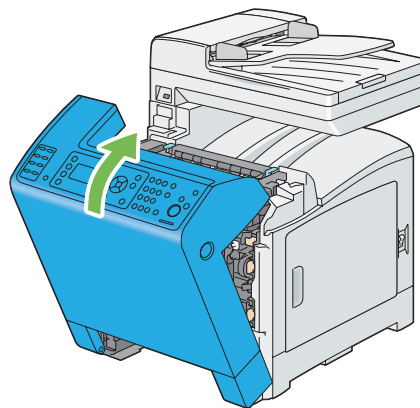
*Certifique-se de que retira a tampa que está colocada na impressora. Instalar a unidade dúplex opcional sem retirar a tampa provocar danos ou mau funcionamento da impressora.*

5. Coloque os conectores da unidade dúplex opcional sobre as ranhuras e introduza a unidade dúplex opcional nas mesmas.

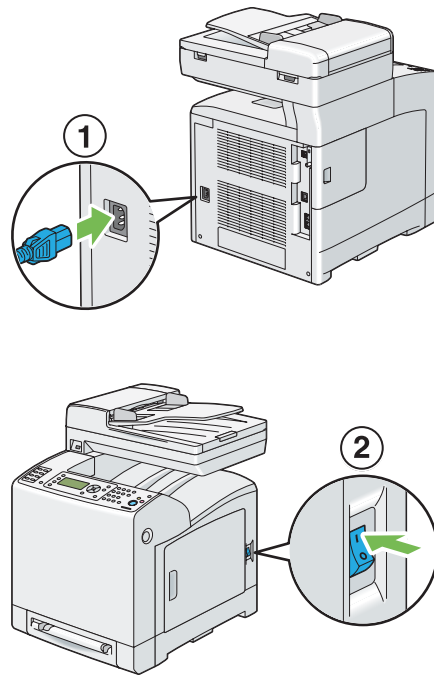
**Nota:**

*Certifique-se de que a unidade dúplex opcional está fixa na impressora e não pode ser movida facilmente.*

6. Feche a tampa frontal.



7. Ligue o cabo de alimentação ao conector de alimentação e ligue a impressora.



8. Se instalar a unidade dúplex opcional após a instalação do controlador de impressão, actualize o controlador seguindo as instruções para cada sistema operativo. Se a impressora estiver numa rede, actualize o controlador para cada cliente.

### **Actualizar o controlador para detectar a unidade dúplex opcional**

O seguinte procedimento utiliza o Microsoft® Windows® e o controlador PCL 6 como exemplo.

<p>Microsoft Windows 7/ Windows 7 x64/ Windows Server 2008 R2 x64</p>	<ol style="list-style-type: none"> <li>1. Clique em <b>Start (Iniciar)</b>— <b>Device and Printers (Dispositivos e impressoras)</b>.</li> <li>2. Clique com o botão direito do rato no ícone da impressora Epson AcuLaser CX29 Series e seleccione <b>Printer properties (Propriedades da impressora)</b>.</li> <li>3. Clique no separador <b>Options (Opções)</b> e, em seguida, clique em <b>Get Information from Printer (Obter informação da impressora)</b>.</li> <li>4. Clique em <b>Apply (Aplicar)</b> e, em seguida, clique em <b>OK</b>.</li> <li>5. Feche a pasta <b>Devices and Printers (Dispositivos e impressoras)</b>.</li> </ol>
---	---



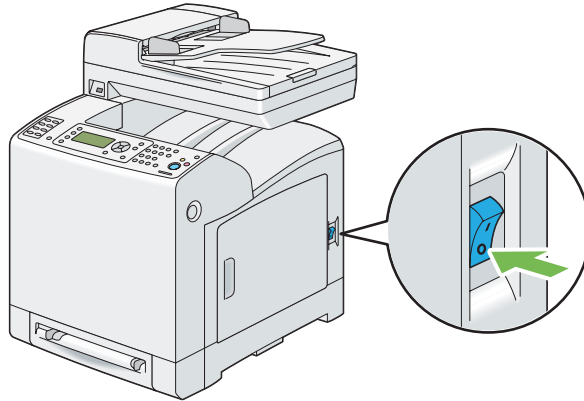
Windows Vista/ Windows Vista x64	<ol style="list-style-type: none"> <li>1. Clique em <b>Start (Iniciar)</b> — <b>Control Panel (Painel de controlo)</b> — <b>Hardware and Sound (Hardware e som)</b> — <b>Printers (Impressoras)</b>.</li> <li>2. Clique com o botão direito do rato no ícone da impressora Epson AcuLaser CX29 Series e seleccione <b>Properties (Propriedades)</b>.</li> <li>3. Clique no separador <b>Options (Opções)</b> e, em seguida, clique em <b>Get Information from Printer (Obter informação da impressora)</b>.</li> <li>4. Clique em <b>Apply (Aplicar)</b> e, em seguida, clique em <b>OK</b>.</li> <li>5. Feche a pasta <b>Printers (Impressoras)</b>.</li> </ol>
Windows Server 2008/ Windows Server 2008 x64	<ol style="list-style-type: none"> <li>1. Clique em <b>Start (Iniciar)</b> — <b>Control Panel (Painel de controlo)</b> — <b>Printers (Impressoras)</b>.</li> <li>2. Clique com o botão direito do rato no ícone da impressora Epson AcuLaser CX29 Series e seleccione <b>Properties (Propriedades)</b>.</li> <li>3. Clique no separador <b>Options (Opções)</b> e, em seguida, clique em <b>Get Information from Printer (Obter informação da impressora)</b>.</li> <li>4. Clique em <b>Apply (Aplicar)</b> e, em seguida, clique em <b>OK</b>.</li> <li>5. Feche a pasta <b>Printers (Impressoras)</b>.</li> </ol>
Windows XP/ Windows XP x64/ Windows Server 2003/ Windows Server 2003 x64	<ol style="list-style-type: none"> <li>1. Clique em <b>Start (Iniciar)</b> (<b>start (iniciar)</b> para Windows XP) — <b>Printers and Faxes (Impressoras e faxes)</b>.</li> <li>2. Clique com o botão direito do rato no ícone da impressora Epson AcuLaser CX29 Series e seleccione <b>Properties (Propriedades)</b>.</li> <li>3. Clique no separador <b>Options (Opções)</b> e, em seguida, clique em <b>Get Information from Printer (Obter informação da impressora)</b>.</li> <li>4. Clique em <b>Apply (Aplicar)</b> e, em seguida, clique em <b>OK</b>.</li> <li>5. Feche a pasta <b>Printers and Faxes (Impressoras e faxes)</b>.</li> </ol>

Se as informações da impressora não forem actualizadas automaticamente após clicar em **Get Information from Printer (Obter informação da impressora)**, siga estes passos:

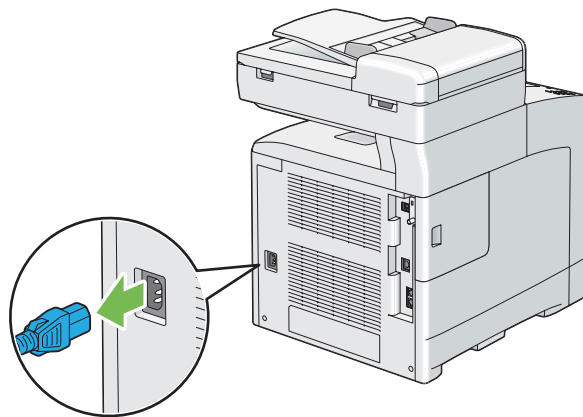
1. Clique no separador **Options (Opções)** e, em seguida, seleccione **Duplexer (Módulo Duplex)** em **Items (Itens)**.
2. Seleccione **Available (Disponível)** na definição da unidade dúplex opcional em **Duplexer (Módulo Duplex)**.
3. Clique em **Apply (Aplicar)** e, em seguida, clique em **OK**.
4. Feche a pasta **Printers and Faxes (Impressoras e faxes)**, **Printers (Impressoras)** ou **Devices and Printers (Dispositivos e impressoras)**.

## **Instalar o alimentador opcional para 250 folhas de papel**

1. Desligue a impressora.

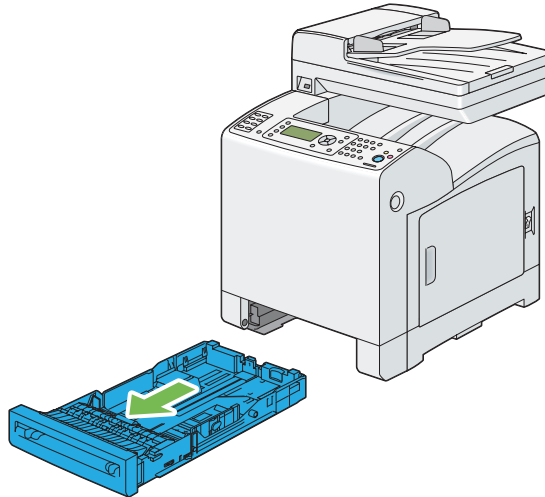


2. Desligue o cabo de alimentação do conector de alimentação na parte posterior da impressora.



3. Retire a fita e a embalagem que contém os parafusos.
4. Coloque o alimentador opcional para 250 folhas de papel no local em que a impressora está situada.

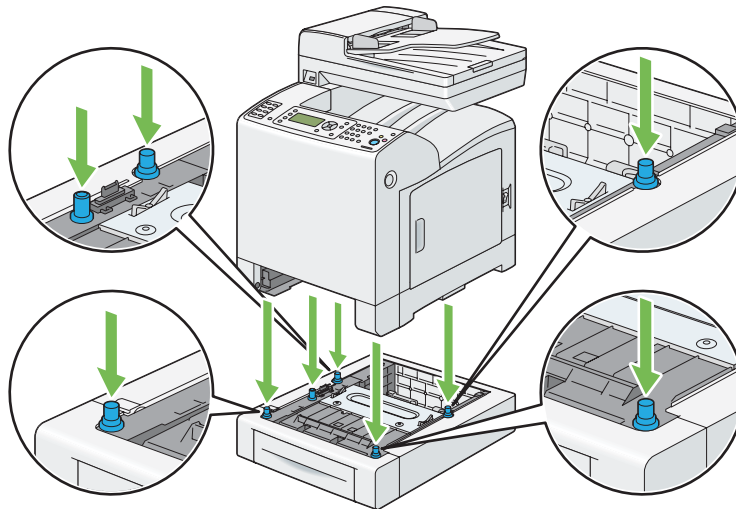
5. Retire a bandeja padrão para 250 folhas da impressora em cerca de 200 mm. Segure a bandeja padrão para 250 folhas com ambas as mãos e retire-a da impressora.



6. Levante a impressora e alinhe os cinco pinos de orientação do alimentador opcional para 250 folhas de papel com os orifícios na parte inferior da impressora. Coloque a impressora com cuidado no alimentador opcional para 250 folhas de papel.

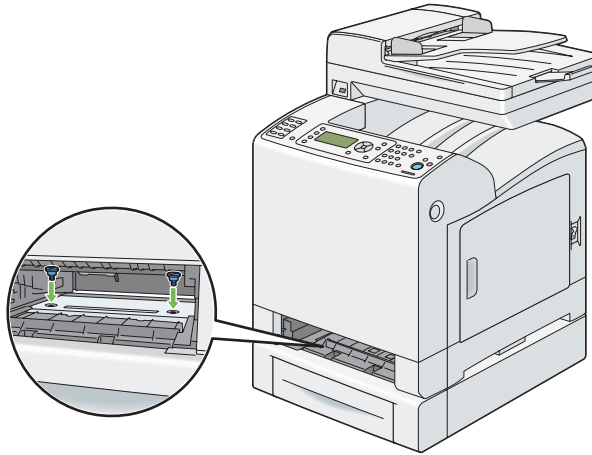
**Importante:**

*São necessárias duas pessoas para levantar a impressora.*

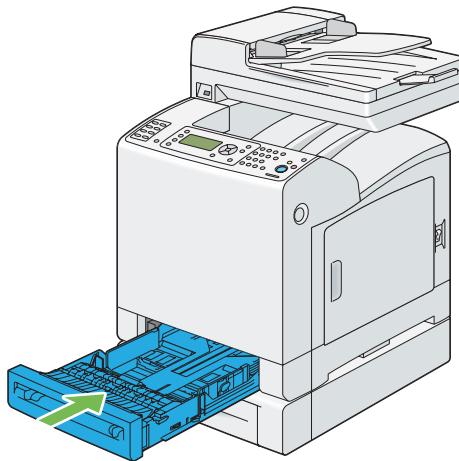
**Importante:**

*Tenha cuidado para não entalar os dedos ao colocar a impressora no alimentador opcional para 250 folhas de papel.*

7. Fixe o alimentador opcional para 250 folhas de papel à impressora apertando os dois parafusos fornecidos com o alimentador utilizando uma moeda ou um objecto semelhante.



8. Introduza a bandeja padrão para 250 folhas na impressora e empurre-a até parar.



**Importante:**



*Não exerça força excessiva sobre a bandeja. Isso pode provocar danos na bandeja ou no interior da impressora.*

9. Ligue todos os cabos à parte posterior da impressora e ligue-a.

**Nota:**

*A impressora irá detectar automaticamente a bandeja instalada, mas não irá detectar o tipo de papel.*

10. Imprima a página System Settings (Configurações do Sistema) para verificar se o alimentador opcional para 250 folhas de papel está instalado correctamente.

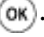


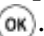
- a Prima o botão **Sistema**.
- b Seleccione Report/List (Relatório/Lista) e, em seguida, prima o botão .
- c Seleccione System Settings (Configurações do Sistema) e, em seguida, prima o botão .

A página System Settings (Configurações do Sistema) é impressa.

11. Verifique se **Tray 2 (Band. 2) (250 Sheet Feeder)** está listado em **Printer Options (Opções de impressora)** na página System Settings (Configurações do Sistema).

Se o alimentador não estiver listado, desligue a impressora e o cabo de alimentação e volte a instalar o alimentador opcional para 250 folhas de papel.

12. Após colocar papel no alimentador opcional para 250 folhas de papel, especifique o tipo de papel a partir do painel do utilizador da impressora.

- a Prima o botão **Sistema**.
- b Seleccione Tray Settings (Configurações da bandeja) e, em seguida, prima o botão .
- c Seleccione Tray 2 (Band. 2) e, em seguida, prima o botão .
- d Seleccione Paper Type (Tipo de papel) e, em seguida, prima o botão .
- e Seleccione o tipo de papel para o alimentador opcional para 250 folhas de papel e, em seguida, prima o botão .

13. Se instalar o alimentador opcional para 250 folhas de papel, após a instalação do controlador de impressão, actualize o controlador seguindo as instruções para cada sistema operativo. Se a impressora estiver numa rede, actualize o controlador para cada cliente.

### **Actualizar o controlador para detectar o alimentador opcional para 250 folhas de papel**

O seguinte procedimento utiliza o Microsoft® Windows® e o controlador PCL 6 como exemplo.

<p>Microsoft Windows 7/ Windows 7 x64/ Windows Server 2008 R2 x64</p>	<ol style="list-style-type: none"> <li>1. Clique em <b>Start (Iniciar)</b>— <b>Device and Printers (Dispositivos e impressoras)</b>.</li> <li>2. Clique com o botão direito do rato no ícone da impressora Epson AcuLaser CX29 Series e seleccione <b>Printer properties (Propriedades da impressora)</b>.</li> <li>3. Clique no separador <b>Options (Opções)</b> e, em seguida, clique em <b>Get Information from Printer (Obter informação da impressora)</b>.</li> <li>4. Clique em <b>Apply (Aplicar)</b> e, em seguida, clique em <b>OK</b>.</li> <li>5. Feche a pasta <b>Devices and Printers (Dispositivos e impressoras)</b>.</li> </ol>
<p>Windows Vista/ Windows Vista x64</p>	<ol style="list-style-type: none"> <li>1. Clique em <b>Start (Iniciar)</b>— <b>Control Panel (Painel de controlo)</b> — <b>Hardware and Sound (Hardware e som)</b> — <b>Printers (Impressoras)</b>.</li> <li>2. Clique com o botão direito do rato no ícone da impressora Epson AcuLaser CX29 Series e seleccione <b>Properties (Propriedades)</b>.</li> <li>3. Clique no separador <b>Options (Opções)</b> e, em seguida, clique em <b>Get Information from Printer (Obter informação da impressora)</b>.</li> <li>4. Clique em <b>Apply (Aplicar)</b> e, em seguida, clique em <b>OK</b>.</li> <li>5. Feche a pasta <b>Printers (Impressoras)</b>.</li> </ol>
<p>Windows Server 2008/ Windows Server 2008 x64</p>	<ol style="list-style-type: none"> <li>1. Clique em <b>Start (Iniciar)</b> — <b>Control Panel (Painel de controlo)</b> — <b>Printers (Impressoras)</b>.</li> <li>2. Clique com o botão direito do rato no ícone da impressora Epson AcuLaser CX29 Series e seleccione <b>Properties (Propriedades)</b>.</li> <li>3. Clique no separador <b>Options (Opções)</b> e, em seguida, clique em <b>Get Information from Printer (Obter informação da impressora)</b>.</li> <li>4. Clique em <b>Apply (Aplicar)</b> e, em seguida, clique em <b>OK</b>.</li> <li>5. Feche a pasta <b>Printers (Impressoras)</b>.</li> </ol>
<p>Windows XP/ Windows XP x64/ Windows Server 2003/ Windows Server 2003 x64</p>	<ol style="list-style-type: none"> <li>1. Clique em <b>Start (Iniciar)</b> (<b>start (iniciar)</b> para Windows XP) — <b>Printers and Faxes (Impressoras e faxes)</b>.</li> <li>2. Clique com o botão direito do rato no ícone da impressora Epson AcuLaser CX29 Series e seleccione <b>Properties (Propriedades)</b>.</li> <li>3. Clique no separador <b>Options (Opções)</b> e, em seguida, clique em <b>Get Information from Printer (Obter informação da impressora)</b>.</li> <li>4. Clique em <b>Apply (Aplicar)</b> e, em seguida, clique em <b>OK</b>.</li> <li>5. Feche a pasta <b>Printers and Faxes (Impressoras e faxes)</b>.</li> </ol>

Se as informações da impressora não forem actualizadas automaticamente após clicar em **Get Information from Printer (Obter informação da impressora)**, siga estes passos:

1. Clique no separador **Options (Opções)** e, em seguida, seleccione **Paper Tray Configuration (Configuração band. papel)** em **Items (Itens)**.

2. Seleccione **Two trays (Duas bandejas)** na definição do alimentador opcional para 250 folhas de papel em **Paper Tray Configuration (Configuração band. papel)**.
3. Clique em **Apply (Aplicar)** e, em seguida, clique em **OK**.
4. Feche a pasta **Printers and Faxes (Impressoras e faxes)**, **Printers (Impressoras)** ou **Devices and Printers (Dispositivos e impressoras)**.

## Configurar as definições iniciais no painel do utilizador

É necessário definir o idioma, a região, a hora e a data da impressora ao ligá-la pela primeira vez.

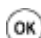
Ao ligar a impressora, aparece um assistente no painel LCD. Siga os passos abaixo para configurar as definições iniciais.

### Nota:

*Se não começar a configurar as definições iniciais, Ready (Preparado) aparece no painel LCD dentro de três minutos. Em seguida, pode configurar a seguinte configuração inicial executando o Power On Wizard (Assist. Power On) no painel LCD ou o EpsonNet Config, se necessário.*







*Para obter mais informações sobre o painel do utilizador, consulte “Compreender os menus da impressora” na página 242.*

*Para obter mais informações sobre o EpsonNet Config, consulte “EpsonNet Config” na página 54.*




1. Aparece Please Select Language (Selecione um idioma). Seleccione o idioma que pretende utilizar no painel do utilizador a partir da seguinte lista pendente e, em seguida, prima o botão .

English
Français
Italiano
Deutsch
Español
Nederlands
Português
Русский

<b>Türkçe</b>
<b>Traditional Chinese</b>
<b>Korean</b>

2. Prima o botão  para avançar para a definição da região.
3. Seleccione a região e, em seguida, prima o botão .
4. Seleccione o fuso horário apropriado e, em seguida, prima o botão .
5. Especifique a data actual e, em seguida, prima o botão .
6. Especifique a hora actual e, em seguida, prima o botão .
7. Prima o botão  para configuração do fax.


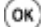
Se pretender ignorar a configuração do fax, prima o botão **Iniciar** para sair do assistente e reiniciar a impressora.

8. Introduza o seu número de fax e, em seguida, prima o botão .
9. Introduza um nome e, em seguida, prima o botão .
10. Prima o botão  para sair do assistente e reiniciar a impressora.

---

## ***Imprimir uma página de definições do painel***

A página de Panel Settings (Configurações do painel) mostra as definições actuais para os menus do painel do utilizador.

1. Prima o botão **Sistema**.
2. Seleccione Report/List (Relatório/Lista) e, em seguida, prima o botão .
3. Seleccione Panel Settings (Configurações do painel) e, em seguida, prima o botão .

A página Panel Settings (Configurações do painel) é impressa.



---

## Modo de economia de energia

A impressora possui uma função de economia de energia que reduz o consumo de energia durante os períodos de inactividade. Esta função funciona de dois modos: o modo Low Power e o modo Sleep. Por defeito, a impressora muda para o modo Low Power três minutos após a impressão da última tarefa. Em seguida, a impressora muda para o modo Sleep após seis minutos de inactividade. Quando a impressora está no modo Low Power, a contraluz do LCD desliga-se. No modo Sleep, o botão **Economizador de energia** acende. O visor fica em branco e não apresenta qualquer informação.

As predefinições de origem de três (modo Low Power) e seis minutos (modo Sleep) são alteráveis dentro do intervalo de 3 a 60 minutos (modo Low Power) e de 1 a 6 minutos (modo Sleep). A impressora regressa ao estado pronto para imprimir dentro de 30 segundos, quando reactivada.

### **Consulte também:**

*“Definir a opção do temporizador de economia de energia” na página 320*

## Sair do modo de economia de energia

A impressora sai automaticamente do modo de economia de energia quando recebe uma tarefa de impressão de um computador. Para sair manualmente do modo Low Power, prima qualquer botão do painel do utilizador. Para sair do modo Sleep, prima o botão **Economizador de energia**.

### **Nota:**

- Abrir e fechar uma tampa pode fazer com que a impressora saia do modo Low Power e do modo Sleep.*
- Abrir e fechar a tampa do AAD irá fazer com que a impressora saia do modo Sleep.*
- Quando a impressora se encontra no modo Sleep, não funcionam todos os botões do painel do utilizador excepto o botão **Economizador de energia**. Para utilizar os botões do painel do utilizador, prima o botão **Economizador de energia** para sair do modo Sleep.*

### **Consulte também:**

*“Definir a opção do temporizador de economia de energia” na página 320*

## Capítulo 3

### Software da gestão da impressora

#### Controladores de impressão e digitalização

Para aceder a todas as funções da impressora, instale os controladores de impressão e digitalização a partir do **Software Disc**.

- ❑ Os controladores de impressão permitem a comunicação entre o computador e a impressora e fornecem acesso às funções da impressora.
- ❑ Os controladores de digitalização permitem-lhe digitalizar imagens directamente para o computador pessoal e colocar imagens digitalizadas directamente numa aplicação através de USB ou da rede.

**Consulte também:**

*“Instalar o controlador de digitalização” na página 160*

#### EpsonNet Config

Esta secção fornece informações sobre o EpsonNet Config, um serviço numa página Web com base num protocolo de transferência HyperText (HTTP), ao qual pode aceder através do navegador Web.

Essas páginas dão-lhe acesso instantâneo ao estado da impressora e às opções de configuração da impressora. Qualquer pessoa na rede pode aceder à impressora através do seu software de navegação na Web. No modo de administrador, pode alterar a configuração da impressora, configurar os directórios de fax e gerir as definições da impressora através do computador.

**Nota:**

*Os utilizadores que não recebem palavras-passe por parte do administrador podem continuar a visualizar as definições e opções de configuração no modo de utilizador. Não poderão guardar nem aplicar quaisquer alterações à configuração actual.*

#### Criar uma palavra-passe de administrador

1. Inicie o navegador Web.

2. Introduza o endereço IP no campo **Address (Endereço)** do navegador e, em seguida, prima a tecla **Enter**.
3. Clique no separador **Properties (Propriedades)**.
4. No painel de navegação esquerdo, desloque-se até **Security (Segurança)** e seleccione **Administrator Settings (Definições de administrador)**.
5. Seleccione **Enabled (Activado)** para o **Administrator Mode (Modo de Administrador)**.
6. No campo **Administrator Login ID (ID de utilizador do Administrador)**, introduza um nome para o administrador.

**Nota:**

*A ID e palavra-passe predefinidas estão em branco (NULL).*

7. Nos campos **Administrator Password (Senha de Administrador)** e **Re-enter Password (Reingressar senha)**, introduza uma palavra-passe para o administrador.
8. No campo **Maximum Login Attempts (Máximo de tentativas de início de sessão)**, introduza o número de tentativas de início de sessão permitidas.
9. Clique em **Apply (Aplicar)**. A nova palavra-passe foi definida e qualquer pessoa com o nome de administrador e palavra-passe pode iniciar a sessão e alterar as definições e a configuração da impressora.

---

## **Status Monitor (Apenas Windows)**

Pode verificar o estado da impressora através do Status Monitor. Faça duplo clique no ícone da impressora do Status Monitor na barra de tarefas na parte inferior direita do ecrã. Aparece a janela **Select Printer (Seleção de Impressora)**, que apresenta o nome da impressora, as portas de ligação da impressora e o estado da impressora. Verifique a coluna **Status (Estado)** para saber o estado actual da impressora.

Botão **Status Settings (Configuração de Estado)**: apresenta a caixa de diálogo **Status Settings (Configuração de Estado)** e permite modificar as definições do Status Monitor.

Clique no nome da impressora pretendida listada na janela **Select Printer (Seleção de Impressora)**. A janela **Printer Status (Estado da impressora)** aparece.

A janela **Printer Status (Estado da impressora)** avisa quando existe uma advertência ou quando ocorreu um erro fatal como, por exemplo, quando ocorre encravamento de papel ou o toner está a acabar.

Por defeito, a janela **Printer Status (Estado da impressora)** é executada durante a impressão e quando ocorre um erro. Quando ocorre um erro, a mensagem de erro aparece na janela **Printer Status (Estado da impressora)**. Pode especificar as condições para iniciar a janela **Printer Status (Estado da impressora)** em **Auto start setup (Configuração de início automático)**.

Para alterar as definições de apresentação emergente da janela **Printer Status (Estado da impressora)**:

O seguinte procedimento utiliza o Microsoft® Windows® XP como exemplo.

1. Clique em **start (iniciar) — All Programs (Todos os programas) — EPSON — Status Monitor — Activate Status Monitor**.

A janela **Select Printer (Seleção de Impressora)** aparece.

2. Clique em **Status Settings (Configuração de Estado)**.

A caixa de diálogo **Status Settings (Configuração de Estado)** aparece.

3. Seleccione o separador **Pop up setting (Configuração de janela emergente)** e, em seguida, seleccione o tipo de apresentação emergente a partir de **Auto start setup (Configuração de início automático)**.

Também pode verificar o nível de toner da impressora.

O Status Monitor é instalado com o controlador de impressão Epson.

---

## **Address Book Editor**

O Address Book Editor fornece uma interface conveniente para modificar as entradas do livro de endereços da impressora. Através do mesmo pode criar:

- Entradas de fax
- Entradas de e-mail
- Entradas de servidor

Ao iniciar o software, se a impressora estiver ligada ao computador através de USB ou de uma rede, o editor do livro de endereços lê o livro de endereços da impressora. Pode criar, editar e eliminar entradas. Após efectuar as alterações, então guardar o livro de endereços actualizado na impressora ou no computador.

O Address Book Editor pode ser instalado a partir do **Software Disc**. Encontra-se disponível para os sistemas operativos Windows e Mac OS® X.

---

## ***Express Scan Manager***

O Express Scan Manager gere tarefas de digitalização enviadas a partir da impressora para o computador através de USB. Quando uma tarefa de digitalização é enviada a partir da impressora para o computador, o Express Scan Manager gere automaticamente a tarefa de digitalização.

Antes de digitalizar para o computador, inicie o Express Scan Manager e configure as definições de digitalização. Pode especificar definições para o destino de saída.

O Express Scan Manager pode ser instalado a partir do **Software Disc**. Encontra-se disponível para os sistemas operativos Windows e Mac OS X.

### ***Consulte também:***

*“Digitalização” na página 160*

## Capítulo 4

### **Informações básicas sobre a rede**

---

#### **Descrição da definição e configuração de rede**

---

Para definir e configurar a rede:

1. Ligue a impressora à rede utilizando o hardware e os cabos recomendados.
2. Ligue a impressora e o computador.
3. Imprima a página de System Settings (Configurações do Sistema) e guarde-a como referência sobre as definições de rede.
4. Instale o software do controlador no computador a partir do **Software Disc**. Para obter informações sobre a instalação do controlador, consulte a secção neste capítulo relativa ao sistema operativo que está a utilizar.
5. Configure o endereço TCP/IP da impressora, que é necessário para identificar a impressora na rede.
  - Sistemas operativos Microsoft® Windows®: execute o programa de instalação do **Software Disc** para definir automaticamente o endereço IP da impressora, se a impressora estiver ligada a uma rede TCP/IP estabelecida. Também pode definir manualmente o endereço IP da impressora no painel do utilizador.
  - Sistemas Mac OS® X e Linux: defina manualmente o endereço TCP/IP da impressora no painel do utilizador.
6. Imprima uma página de System Settings (Configurações do Sistema) para verificar as novas definições.

**Consulte também:**

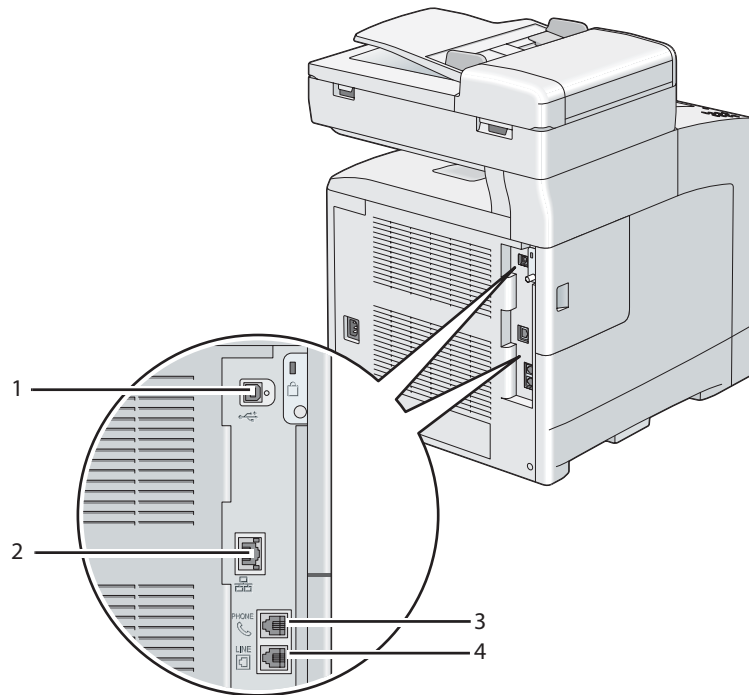
*“Imprimir uma página de definições do sistema” na página 128*


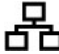


---

### **Ligar a impressora**

Os cabos de ligação da Epson AcuLaser CX29 Series devem cumprir os seguintes requisitos:

Tipo de ligação	Especificação da ligação
USB	USB 2.0
Ethernet	10 Base-T/100 Base-TX/1000 Base-TX
Conector da tomada de parede	RJ11
Conector de telefone	RJ11



1	Porta USB	
2	Porta de Ethernet	
3	Conector de telefone	PHONE 
4	Conector da tomada de parede	LINE 

## **Ligar a impressora ao computador ou à rede**

Ligue a impressora através da ligação de Ethernet ou USB. Uma ligação USB é uma ligação directa e não é utilizada para redes. Uma ligação de Ethernet é utilizada para redes. Os requisitos de cablagem e hardware variam consoante os diferentes métodos de ligação. O hardware e cabo de Ethernet geralmente não estão incluídos com a impressora e devem ser adquiridos separadamente.

As funções disponíveis para cada tipo de ligação são apresentadas na seguinte tabela.

<b>Tipo de ligação</b>	<b>Funções disponíveis</b>
USB	Quando se encontra ligado através de USB, pode: <ul style="list-style-type: none"> <li><input type="checkbox"/> Enviar tarefas de impressão a partir de um computador.</li> <li><input type="checkbox"/> Imprimir e digitalizar uma imagem para uma aplicação.</li> <li><input type="checkbox"/> Imprimir e digitalizar uma imagem para uma pasta no computador.</li> <li><input type="checkbox"/> Utilizar o Address Book Editor para gerir entradas do livro de endereços.</li> </ul>
Ethernet	Quando se encontra ligado através de Ethernet, pode: <ul style="list-style-type: none"> <li><input type="checkbox"/> enviar tarefas de impressão a partir de um computador na rede.</li> <li><input type="checkbox"/> Digitalizar para um computador na rede.</li> <li><input type="checkbox"/> Digitalizar para e-mail.</li> <li><input type="checkbox"/> Utilizar o EpsonNet Config para gerir entradas do livro de endereços.</li> </ul>

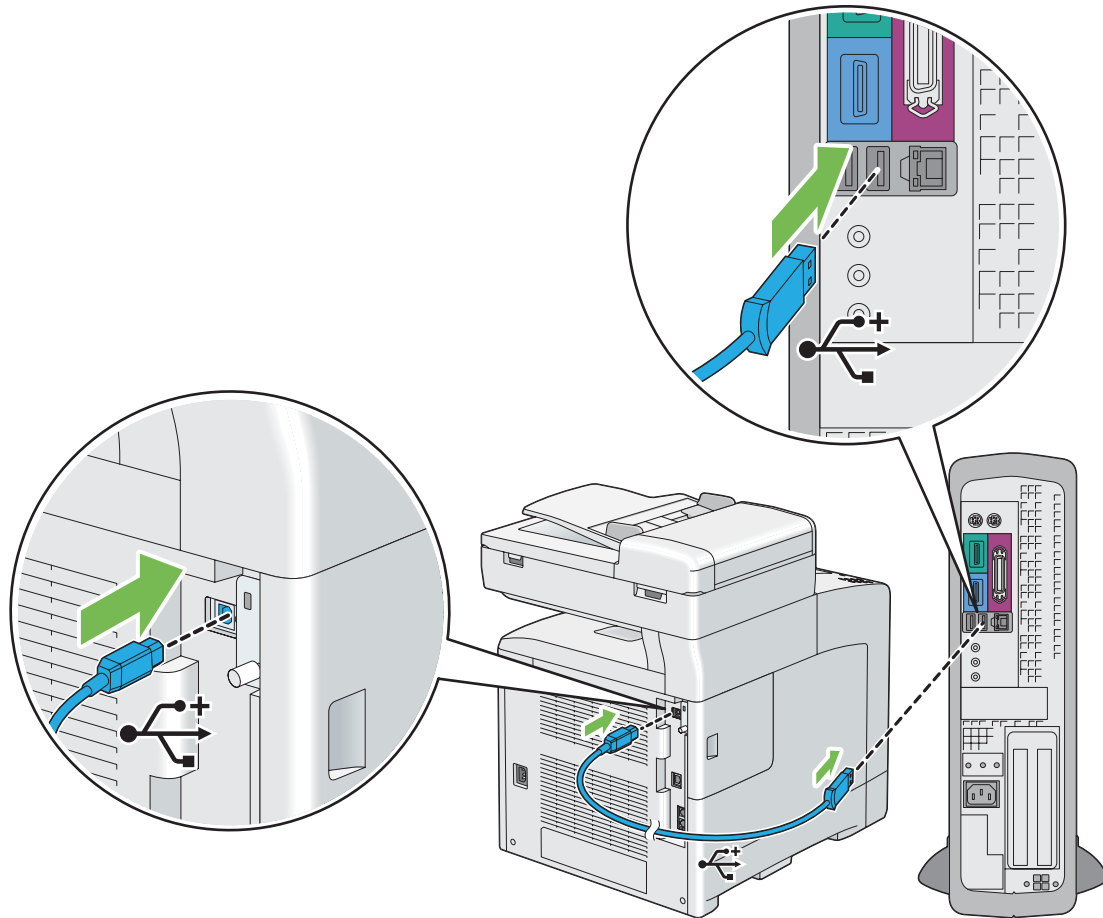
### **Ligação USB**

Uma impressora local é ligada directamente ao computador utilizando um cabo USB. Se a impressora estiver ligada a uma rede e não a um computador, ignore esta secção e avance para “Ligação de rede” na página 61.

Para ligar a impressora a um computador:



1. Ligue o conector USB de menores dimensões à porta USB na parte posterior da impressora.



**Nota:**

*Certifique-se de que faz corresponder o símbolo USB do cabo ao símbolo USB da impressora.*

2. Ligue a outra extremidade do cabo a uma porta USB do computador.

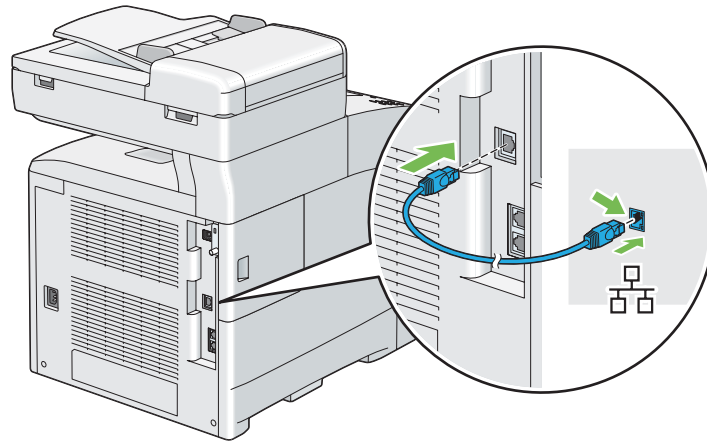
**Nota:**

*Não ligue o cabo USB da impressora à porta USB disponível no teclado.*

## **Ligação de rede**

Para ligar a impressora a uma rede:

1. Ligue um cabo de Ethernet.



Para ligar a impressora à rede, ligue uma extremidade do cabo de Ethernet à porta de Ethernet na parte posterior da impressora e a outra extremidade ao concentrador ou ponto LAN.

---

## **Definir o endereço de IP**

### **Endereços IP e TCP/IP**

Se o computador se encontra numa rede ampla, contacte o administrador de rede para obter os endereços TCP/IP apropriados e informações adicionais sobre as definições do sistema.

Se estiver a criar a sua própria rede de área local ou a ligar a impressora directamente ao computador utilizando a Ethernet, siga o procedimento para definir automaticamente o endereço IP da impressora.

Os computadores e impressoras utilizam principalmente protocolos TCP/IP para comunicar numa rede de Ethernet. Em relação aos protocolos TCP/IP, cada impressora e computador deve possuir um endereço IP único. É importante que os endereços sejam semelhantes, mas não os mesmos; apenas o último dígito necessita de ser diferente. Por exemplo, a impressora pode possuir o endereço 192.168.1.2, enquanto que o computador possui o endereço 192.168.1.3. Outro dispositivo pode possuir o endereço 192.168.1.4.

Muitas redes possuem um servidor Dynamic Host Configuration Protocol (DHCP). Um servidor DHCP programa automaticamente o endereço IP de cada computador e impressora na rede que está configurada para utilizar DHCP. Um servidor DHCP encontra-se integrado na maioria dos routers de linha de assinatura digital (DSL) e por cabo. Se utiliza um router DSL ou por cabo, consulte a documentação do router para obter mais informações sobre o endereçamento IP.

## **Definir automaticamente o endereço IP da impressora**

Se a impressora se encontrar ligada a uma pequena rede TCP/IP estabelecida sem um servidor DHCP, utilize o programa de instalação do **Software Disc** para detectar ou atribuir um endereço IP à impressora. Para obter mais informações, introduza o **Software Disc** na unidade de CD/DVD do computador. Após o programa de instalação ser iniciado, siga as mensagens de instalação.

### **Nota:**

*Para que o programa de instalação automática funcione, a impressora deve estar ligada a uma rede TCP/IP estabelecida.*



## **Métodos dinâmicos para definir o endereço IP da impressora**

Existem dois protocolos disponíveis para definir dinamicamente o endereço IP da impressora:

- DHCP (activado por defeito)
- AutoIP


Pode ligar/desligar ambos os protocolos utilizando o painel do utilizador ou utilizando o EpsonNet Config para ligar/desligar o DHCP.

### **Nota:**

*Pode imprimir um relatório que inclui o endereço IP da impressora. No painel do utilizador, prima o botão **Sistema**, seleccione Report/List (Relatório/Lista), prima o botão , seleccione System Settings (Configurações do Sistema) e, em seguida, prima o botão . O endereço IP está listado na página System Settings (Configurações do Sistema).*

## **Utilizar o painel do utilizador**

Para ligar/desligar o protocolo DHCP ou AutoIP:

1. No painel do utilizador, prima o botão **Sistema**.
2. Seleccione Admin Menu (Menu Admin) e, em seguida, prima o botão .

3. Seleccione **Wired Network** (Rede com fio) e, em seguida, prima o botão **OK**.
4. Seleccione **TCP/IP** e, em seguida, prima o botão **OK**.
5. Seleccione **IPv4** e, em seguida, prima o botão **OK**.
6. Seleccione **Get IP Address** (Obter endereço IP) e, em seguida, prima o botão **OK**.
7. Seleccione **DHCP / Autonet** e, em seguida, prima o botão **OK**.

### Utilizar o EpsonNet Config

Para ligar/desligar o protocolo DHCP:

1. Inicie o navegador Web.
2. Introduza o endereço IP no campo **Address (Endereço)** do navegador e, em seguida, prima a tecla **Enter**.
3. Seleccione **Properties (Propriedades)**.
4. Seleccione a pasta **Protocol Settings (Definições de protocolo)** no painel de navegação esquerdo.
5. Seleccione **TCP/IP**.
6. No campo **Get IP Address (Obter endereço IP)**, seleccione a opção **DHCP / Autonet**.
7. Clique no botão **Apply (Aplicar)**.

### Atribuir um endereço IP (para o modo IPv4)

#### Nota:







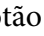

- ❑ Quando atribui um endereço IP manualmente no modo **IPv6**, utilize o EpsonNet Config. Para apresentar o EpsonNet Config, utilize o endereço de ligação local. Para verificar um endereço de ligação local, consulte "Imprimir e verificar a página de definições do sistema" na página 67 na página 68.
- ❑ Atribuir um endereço IP é considerada uma função avançada e normalmente é realizada pelo administrador do sistema.


- ❑ *Dependendo da classe do endereço, o intervalo do endereço IP atribuído pode ser diferente. Na classe A, por exemplo, será atribuído um endereço IP no intervalo de 0.0.0.0 a 127.255.255.255. Para a atribuição de endereços IP, contacte o administrador do sistema.*


Pode atribuir o endereço IP utilizando o painel do utilizador.


1. Ligue a impressora.

Certifique-se de que a mensagem `Ready (Preparado)` aparece no painel LCD.

2. No painel do utilizador, prima o botão **Sistema**.
3. Seleccione `Admin Menu (Menu Admin)` e, em seguida, prima o botão .
4. Seleccione `Wired Network (Rede com fio)` e, em seguida, prima o botão .
5. Seleccione `TCP/IP` e, em seguida, prima o botão .
6. Seleccione `IPv4` e, em seguida, prima o botão .
7. Seleccione `Get IP Address (Obter endereço IP)` e, em seguida, prima o botão .
8. Seleccione `Panel (Painel)` e, em seguida, prima o botão .
9. Certifique-se de que aparece a mensagem `This Settings Becomes Effective after Restart` e, em seguida, prima qualquer botão.
10. Prima o botão  para seleccionar `IP Address (Endereço IP)` e, em seguida, prima o botão .
 

O cursor encontra-se no primeiro octeto do endereço IP.
11. Introduza o valor do endereço IP utilizando o teclado numérico.
12. Prima o botão .
 

O curso avança para o próximo octeto.
13. Repita os passos 11 e 12 para introduzir todos os dígitos no endereço IP e, em seguida, prima o botão .
14. Certifique-se de que aparece a mensagem `This Settings Becomes Effective after Restart` e, em seguida, prima qualquer botão.


15. Prima o botão ▼ para seleccionar `Subnet Mask (Máscara de sub-rede)` e, em seguida, prima o botão .

O cursor encontra-se no primeiro octeto da máscara de sub-rede.


16. Introduza o valor da máscara de sub-rede utilizando o teclado numérico.

17. Prima o botão ►.

O curso avança para o próximo octeto.

18. Repita os passos 16 e 17 para definir a máscara de sub-rede e, em seguida, prima o botão .

19. Certifique-se de que aparece a mensagem `This Settings Becomes Effective after Restart` e, em seguida, prima qualquer botão.


20. Prima o botão ▼ para seleccionar `Gateway Address (Endereço da Porta de conversão)` e, em seguida, prima o botão .

O cursor encontra-se no primeiro octeto do endereço de gateway.

21. Introduza o valor do endereço de gateway utilizando o teclado numérico.

22. Prima o botão ►.

O curso avança para o próximo octeto.

23. Repita os passos 21 e 22 para definir o endereço de gateway e, em seguida, prima o botão .

24. Certifique-se de que aparece a mensagem `This Settings Becomes Effective after Restart` e, em seguida, prima qualquer botão.

25. Desligue e ligue a impressora.

**Consulte também:**

*“Painel do utilizador” na página 30*

## **Verificar as definições de IP**

Pode confirmar as definições imprimindo o relatório das definições de sistema ou utilizando o comando ping.

O seguinte procedimento utiliza o Windows XP como exemplo.

1. Imprima a página System Settings (Configurações do Sistema).
2. Consulte os dados sob o cabeçalho **IPv4** na página System Settings (Configurações do Sistema) para se certificar de que o endereço IP, a máscara de sub-rede e o endereço de gateway estão correctos.

Para verificar se a impressora está activa na rede, execute o comando ping no computador:



1. Clique em **start (iniciar)** e seleccione **Run (Executar)**.
2. Introduza **cmd** e, em seguida, clique em **OK**.  
É apresentada uma janela preta.
3. Introduza **ping xx.xx.xx.xx** (onde **xx.xx.xx.xx** é o endereço IP da impressora) e, em seguida, prima a tecla **Enter**.
4. A resposta do endereço IP demonstra que a impressora está activa na rede.

**Consulte também:**

*“Imprimir e verificar a página de definições do sistema” na página 67*

## **Imprimir e verificar a página de definições do sistema**

Imprima a página System Settings (Configurações do Sistema) e verifique o endereço IP da impressora utilizando o painel do utilizador.

1. No painel do utilizador, prima o botão **Sistema**.
2. Seleccione **Report/List** (Relatório/Lista) e, em seguida, prima o botão .
3. Seleccione **System Settings** (Configurações do Sistema) e, em seguida, prima o botão .

A página System Settings (Configurações do Sistema) é impressa.

4. Confirme o endereço IP junto a **IP Address (Endereço IP)** sob **Network (Wired) (Rede com fios)** na página System Settings (Configurações do Sistema). Se o endereço IP for **0.0.0.0**, aguarde uns minutos para determinar automaticamente o endereço IP e, em seguida, imprima novamente a página System Settings (Configurações do Sistema).

Se o endereço IP não for determinado automaticamente, consulte “Atribuir um endereço IP (para o modo IPv4)” na página 64.



---

## **Instalar o controlador de impressão em computadores com o sistema operativo Windows**

### **Identificar o estado de pré-instalação do controlador de impressão (para configuração da ligação de rede)**

Antes de instalar o controlador de impressão no computador, imprima a página System Settings (Configurações do Sistema) para verificar o endereço IP da impressora.

#### **O painel do utilizador**

1. Prima o botão **Sistema**.
2. Seleccione **Report/List** (Relatório/Lista) e, em seguida, prima o botão .
3. Seleccione **System Settings** (Configurações do Sistema) e, em seguida, prima o botão .

A página System Settings (Configurações do Sistema) é impressa.

4. Obtenha o endereço IP em **Network (Wired) (Rede com fios)** na página System Settings (Configurações do Sistema).

Se o endereço IP for **0.0.0.0**, aguarde uns minutos para determinar automaticamente o endereço IP e, em seguida, imprima novamente a página System Settings (Configurações do Sistema).

Se o endereço IP não for determinado automaticamente, consulte “Atribuir um endereço IP (para o modo IPv4)” na página 64.



## **Desactivar a firewall antes de instalar a impressora**

### **Nota:**

*Deve ser instalado o Service Pack 2 ou 3 para o Windows XP.*

Se está a utilizar um dos seguintes sistemas operativos, deve desactivar a firewall antes de instalar o software da impressora Epson:

- Windows 7
- Windows Vista
- Windows Server 2008 R2
- Windows Server 2008
- Windows XP

O seguinte procedimento utiliza o Windows XP como exemplo.

1. Clique em **start (iniciar) — Help and Support (Ajuda e suporte)**.

### **Nota:**

*Para os sistemas operativos Windows Vista, Windows Server 2008, Windows Server 2008 R2 e Windows 7, se utilizar **Online Help (Ajuda interactiva)**, alterne para **Offline Help (Ajuda off-line)** na janela **Windows Help and Support (Ajuda e suporte do Windows)**.*

2. Na caixa **Search (Procurar)**, introduza **firewall** e, em seguida, prima a tecla **Enter**.

Na lista, clique em **Turn Windows Firewall on or off (Ligar ou desligar a firewall do Windows)** e, em seguida, siga as instruções no ecrã.

Active a firewall após concluída a instalação do software da impressora Epson.

## **Introduzir o Software Disc**

### **Para instalar o controlador de impressão PCL**

1. Introduza o **Software Disc** no computador para iniciar o **Easy Install**.

**Nota:**

Se o *Software Disc* não iniciar automaticamente, clique em **Start (Iniciar)** (**start (iniciar)** para o Windows XP) — **All Programs (Todos os programas)** (para o Windows Vista e Windows 7) — **Accessories (Acessórios)** (para o Windows Vista e Windows 7) — **Run (Executar)**, em seguida, introduza **D:\setup.exe** (em que D é a letra da unidade) e, em seguida, clique em **OK**.

**Para instalar o controlador de impressão PostScript**

1. Introduza o **Software Disc** no computador.

**Configuração da ligação USB****Para instalar o controlador de impressão PCL**

1. Ligue a impressora.
2. Clique em **Easy Install**.

Aparece o **SOFTWARE LICENSE AGREEMENT (ACORDO DE LICENÇA DE SOFTWARE)**.

3. Se aceitar os termos do **SOFTWARE LICENSE AGREEMENT (ACORDO DE LICENÇA DE SOFTWARE)**, seleccione **Agree (Aceitar)** e, em seguida, clique em **Next (Seguinte)**.

É iniciado o **Easy Install Navi**.

4. Clique em **Installing Driver and Software (Instalar o controlador e o software da impressora)**.
5. Clique em **Print/Fax Driver (Controlador da impressora/FAX Driver)**.
6. Clique em **Connect via USB (Ligado a USB)**.
7. Siga os procedimentos descritos em Ajuda para instalar o controlador de impressão.

**Imprimir utilizando uma ligação USB**

Uma impressora pessoal é uma impressora que está ligada ao computador ou um servidor de impressão utilizando uma ligação USB. Se a impressora estiver ligada a uma rede e não ao computador, consulte “Configuração da ligação de rede” na página 71.

### **Para instalar o controlador de impressão PostScript**

Os utilizadores do Windows devem ler o *Guia do utilizador PostScript* para obter informações sobre como instalar o controlador de impressão.

### **Configuração da ligação de rede**

**Nota:**

- ❑ *Para utilizar esta impressora num ambiente Linux, necessita de instalar um controlador Linux. Para obter mais informações sobre como instalar e utilizá-los, consulte também “Instalar o controlador de impressão em computadores com o sistema operativo Linux (CUPS)” na página 79.*
- ❑ *Quando utiliza uma unidade de CD num ambiente Linux, necessita de montar o CD de acordo com o ambiente do sistema. As cadeias de comandos são montar/suporte/CD-ROM.*

### **Para instalar o controlador de impressão PCL**

1. Ligue a impressora.

2. Clique em **Easy Install**.

Aparece o **SOFTWARE LICENSE AGREEMENT (ACORDO DE LICENÇA DE SOFTWARE)**.

3. Se aceitar os termos do **SOFTWARE LICENSE AGREEMENT (ACORDO DE LICENÇA DE SOFTWARE)**, seleccione **Agree (Aceitar)** e, em seguida, clique em **Next (Seguinte)**.

É iniciado o **Easy Install Navi**.

4. Clique em **Installing Driver and Software (Instalar o controlador e o software da impressora)**.

5. Clique em **Print/Fax Driver (Controlador da impressora/FAX Driver)**.

6. Seleccione a configuração **Standard (Padrão)** ou **Custom (Personalizar)**.

7. Siga as instruções no ecrã para instalar o controlador de impressão.

### **Para instalar o controlador de impressão PostScript**

Os utilizadores do Windows devem ler o *Guia do utilizador PostScript* para obter informações sobre como instalar o controlador de impressão.

## Configurar uma impressão partilhada

Pode partilhar a nova impressora através da rede utilizando o **Software Disc** fornecido com a impressora ou utilizando o método ponto-a-ponto da Microsoft. No entanto, se utilizar o método da Microsoft, algumas funções, tais como o Status Monitor e outros utilitários de impressão, instalados com o **Software Disc**, podem não estar disponíveis.

Se pretende utilizar a impressora numa rede, partilhe a impressora e instale os seus controladores em todos os computadores da rede.

### **Nota:**

*Necessita de adquirir um cabo de Ethernet para impressão partilhada.*

### **Para o Windows XP, Windows XP 64 bits Edition, Windows Server 2003 e Windows Server 2003 x64 Edition**

1. Clique em **start (iniciar) (Start (Iniciar)** para Windows XP) — **Printers and Faxes (Impressoras e faxes)**.
2. Clique com o botão direito do rato no ícone da impressora e seleccione **Properties (Propriedades)**.
3. No separador **Sharing (Partilha)**, seleccione a opção **Share this printer (Partilhar esta impressora)** e, em seguida, introduza um nome na caixa de texto **Share name (Nome de partilha)**.
4. Clique em **Additional Drivers (Controladores adicionais)** e seleccione os sistemas operativos de todos os clientes de rede que imprimem utilizando a impressora.
5. Clique em **OK**.

Se faltarem ficheiros, é-lhe solicitado que introduza o CD do sistema operativo do servidor.

6. Clique em **Apply (Aplicar)** e, em seguida, clique em **OK**.

### **Para o Windows Vista e Windows Vista 64 bits Edition**

1. Clique em **Start (Iniciar)** — **Control Panel (Painel de controlo)** — **Hardware and Sound (Hardware e som) Printers (Impressoras)**.
2. Clique com o botão direito do rato no ícone da impressora e seleccione **Sharing (Partilha)**.

3. Clique em **Change sharing options (Alterar opções de partilha)**.

Aparece a mensagem **Windows needs your permission to continue (O Windows necessita da sua permissão para continuar)**.

4. Clique em **Continue (Continuar)**.
5. Seleccione a caixa de verificação **Share this printer (Partilhar esta impressora)** e, em seguida, introduza um nome em **Share name (Nome de partilha)**.
6. Clique em **Additional Drivers (Controladores adicionais)** e seleccione os sistemas operativos de todos os clientes de rede que imprimem utilizando a impressora.
7. Clique em **OK**.
8. Clique em **Apply (Aplicar)** e, em seguida, clique em **OK**.

#### ***Para o Windows Server 2008 e Windows Server 2008 64 bits Edition***

1. Clique em **Start (Iniciar) — Control Panel (Painel de controlo) — Printers (Impressoras)**.
2. Clique com o botão direito do rato no ícone da impressora e seleccione **Sharing (Partilha)**.
3. Seleccione a caixa de verificação **Share this printer (Partilhar esta impressora)** e, em seguida, introduza um nome em **Share name (Nome de partilha)**.
4. Clique em **Additional Drivers (Controladores adicionais)** e seleccione os sistemas operativos de todos os clientes de rede que imprimem utilizando a impressora.
5. Clique em **OK**.
6. Clique em **Apply (Aplicar)** e, em seguida, clique em **OK**.

#### ***Para o Windows 7, Windows 7 64 bits Edition e Windows Server 2008 R2***

1. Clique em **Start (Iniciar) — Device and Printers (Dispositivos e Impressoras)**.
2. Clique com o botão direito do rato no ícone da impressora e seleccione **Printer properties (Propriedades da impressora)**.

3. No separador **Sharing (Partilha)**, seleccione a caixa de verificação **Share this printer (Partilhar esta impressora)** e, em seguida, introduza um nome na caixa de texto **Share name (Nome de partilha)**.
4. Clique em **Additional Drivers (Controladores adicionais)** e seleccione os sistemas operativos de todos os clientes de rede que imprimem utilizando a impressora.
5. Clique em **OK**.
6. Clique em **Apply (Aplicar)** e, em seguida, clique em **OK**.

Para confirmar se a impressora é devidamente partilhada:

- Certifique-se de que a impressora consta em **Printers (Impressoras), Printers and Faxes (Impressoras e Faxes)** ou de que a pasta **Devices and Printers (Dispositivos e Impressoras)** está partilhada. O ícone de partilha é apresentado sob o ícone da impressora.
- Procure em **Network (Rede)** ou **My Network Places (Os meus locais de rede)**. Localize o nome de anfitrião do servidor e o nome de partilha que atribuiu à impressora.

Agora que a impressora está partilhada, pode instalar a impressora nos clientes da rede utilizando o método ponto-a-ponto.

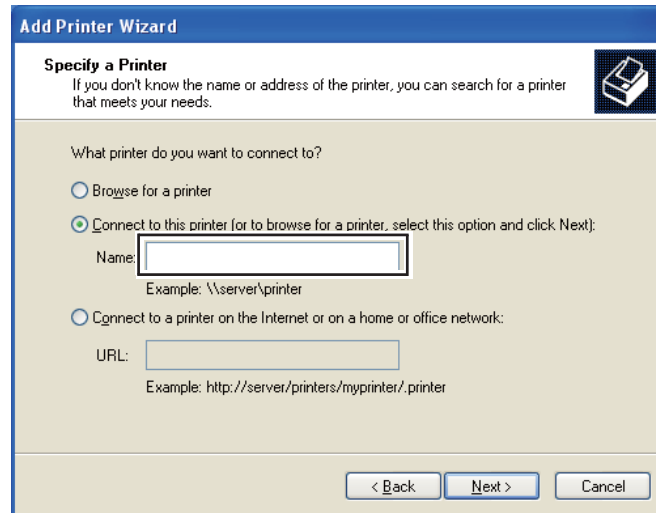
### **Ponto-a-ponto**

Se utilizar o método ponto-a-ponto, o controlador de impressão é instalado em cada computador cliente. Os clientes da rede possuem controlo sobre as modificações do controlador. O computador cliente lida com o processamento da tarefa de impressão.

### **Para o Windows XP, Windows XP 64 bits Edition, Windows Server 2003 e Windows Server 2003 x64 Edition**

1. Clique em **start (iniciar) (Start (Iniciar))** para o Windows Server 2003/Windows Server 2003 x64 Edition) — **Printers and Faxes (Impressoras e Faxes)**.
2. Clique em **Add a printer (Adicionar uma impressora) (Add Printer (Adicionar impressora))** para o Windows Server 2003/Windows Server 2003 x64 Edition) para iniciar o **Add Printer Wizard (Assistente adicionar impressora)**.
3. Clique em **Next (Seguinte)**.

4. Seleccione **A network printer (Uma impressora de rede)** ou **A printer attached to another computer (Uma impressora ligada a outro computador)** e, em seguida, clique em **Next (Seguinte)**. Se a impressora não estiver na lista, introduza o caminho para a impressora na caixa de texto.



Por exemplo: \\[nome de anfitrião do servidor][nome da impressora partilhada]

O nome de anfitrião do servidor é o nome do computador servidor que o identifica na rede. O nome da impressora partilhada é o nome atribuído durante o processo de instalação do servidor.

5. Clique em **Browse for a printer (Procurar uma impressora)** e, em seguida, clique em **Next (Seguinte)**.
6. Seleccione a impressora e, em seguida, clique em **Next (Seguinte)**.

Se for uma nova impressora, pode ser-lhe solicitado que instale um controlador de impressão. Se não estiver disponível um controlador de sistema, é necessário especificar o caminho dos controladores disponíveis.

7. Seleccione **Yes (Sim)** se pretende que a impressora seja definida como a impressora predefinida e, em seguida, clique em **Next (Seguinte)**.

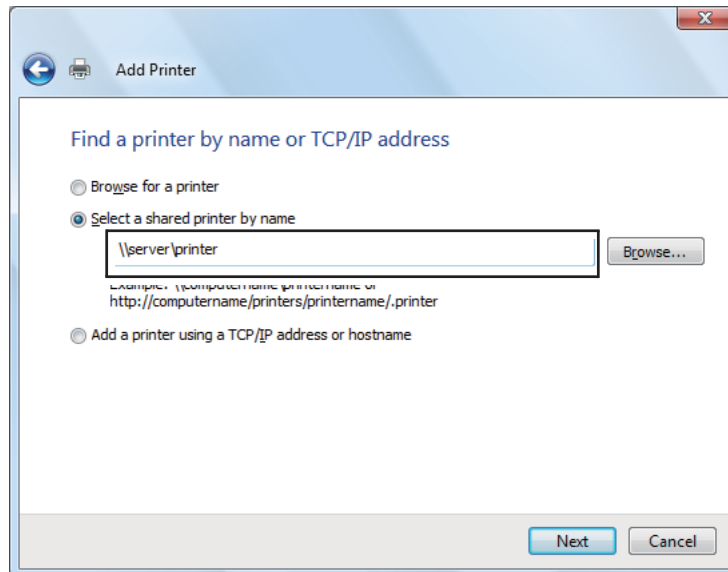
Se pretender verificar a instalação, clique em **Yes (Sim)** para imprimir uma página de teste.

8. Clique em **Finish (Terminar)**.

Quando for impressa uma página de teste com sucesso, a instalação está concluída.

### Para o Windows Vista e Windows Vista 64 bits Edition

1. Clique em **Start (Iniciar) — Control Panel (Painel de controlo) — Hardware and Sound (Hardware e som) Printers (Impressoras)**.
2. Clique em **Add a printer (Adicionar uma impressora)** para iniciar o assistente **Add Printer (Adicionar impressora)**.
3. Seleccione **Add a network, wireless or Bluetooth printer (Adicionar uma impressora de rede, sem fios ou Bluetooth)** e, em seguida, clique em **Next (Seguinte)**. Se a impressora estiver na lista, seleccione a impressora e clique em **Next (Seguinte)** ou seleccione **The printer that I want isn't listed (A impressora desejada não está na lista)** e introduza o caminho da impressora na caixa de texto **Select a shared printer by name (Seleccionar uma impressora partilhada pelo nome)** e clique em **Next (Seguinte)**.



Por exemplo: \\[nome de anfitrião do servidor]\[nome da impressora partilhada]

O nome de anfitrião do servidor é o nome do computador servidor que o identifica na rede. O nome da impressora partilhada é o nome atribuído durante o processo de instalação do servidor.

4. Se for uma nova impressora, pode ser-lhe solicitado que instale um controlador de impressão. Se não estiver disponível um controlador de sistema, é necessário especificar o caminho dos controladores disponíveis.
5. Seleccione **Yes (Sim)** se pretende que a impressora seja definida como a impressora predefinida e, em seguida, clique em **Next (Seguinte)**.



6. Se pretender verificar a instalação, clique em **Print a test page (Imprimir uma página de teste)**.
7. Clique em **Finish (Terminar)**.

Quando for impressa uma página de teste com sucesso, a instalação está concluída.

### **Para o Windows Server 2008 e Windows Server 2008 64 bits Edition**

1. Clique em **Start (Iniciar) — Control Panel (Painel de controlo) — Printers (Impressoras)**.
2. Clique em **Add a printer (Adicionar uma impressora)** para iniciar o assistente **Add Printer (Adicionar impressora)**.
3. Seleccione **Add a network, wireless or Bluetooth printer (Adicionar uma impressora de rede, sem fios ou Bluetooth)** e, em seguida, clique em **Next (Seguinte)**. Se a impressora estiver na lista, seleccione a impressora e clique em **Next (Seguinte)** ou seleccione **The printer that I want isn't listed (A impressora desejada não está na lista)** e introduza o caminho da impressora na caixa de texto **Select a shared printer by name (Seleccionar uma impressora partilhada pelo nome)** e clique em **Next (Seguinte)**.

Por exemplo: \\[nome de anfitrião do servidor]\[nome da impressora partilhada]

O nome de anfitrião do servidor é o nome do computador servidor que o identifica na rede. O nome da impressora partilhada é o nome atribuído durante o processo de instalação do servidor.

4. Se for uma nova impressora, pode ser-lhe solicitado que instale um controlador de impressão. Se não estiver disponível um controlador de sistema, é necessário especificar um caminho para os controladores disponíveis.
5. Seleccione **Yes (Sim)** se pretende que a impressora seja definida como a impressora predefinida e, em seguida, clique em **Next (Seguinte)**.
6. Clique em **Print a test page (Imprimir uma página de teste)** se pretende verificar a instalação.
7. Clique em **Finish (Terminar)**.

Quando for impressa uma página de teste com sucesso, a instalação está concluída.

### **Para o Windows 7, Windows 7 64 bits Edition e Windows Server 2008 R2**

1. Clique em **Start (Iniciar) — Device and Printers (Dispositivos e Impressoras)**.

2. Clique em **Add a printer (Adicionar uma impressora)** para iniciar o assistente **Add Printer (Adicionar impressora)**.
3. Seleccione **Add a network, wireless or Bluetooth printer (Adicionar uma impressora de rede, sem fios ou Bluetooth)**. Se a impressora estiver listada, seleccione-a e clique em **Next (Seguinte)** ou seleccione **The printer that I want isn't listed (A impressora desejada não está na lista)**. Clique em **Select a shared printer by name (Seleccionar uma impressora partilhada pelo nome)** e introduza o caminho da impressora na caixa de texto e, em seguida, clique em **Next (Seguinte)**.

Por exemplo: \\[nome de anfitrião do servidor]\[nome da impressora partilhada]

O nome de anfitrião do servidor é o nome do computador servidor que o identifica na rede. O nome da impressora partilhada é o nome atribuído durante o processo de instalação do servidor.

4. Se for uma nova impressora, pode ser-lhe solicitado que instale um controlador de impressão. Se não estiver disponível um controlador de sistema, é necessário especificar o caminho para os controladores disponíveis.
5. Verifique o nome da impressora e, em seguida, clique em **Next (Seguinte)**.
6. Seleccione **Yes (Sim)** se pretende que a impressora seja definida como a impressora predefinida e, em seguida, clique em **Next (Seguinte)**.
7. Clique em **Print a test page (Imprimir uma página de teste)** se pretende verificar a instalação.
8. Clique em **Finish (Terminar)**.

Quando for impressa uma página de teste com sucesso, a instalação está concluída.

---

## ***Instalar o controlador de impressão em computadores com o sistema operativo Mac OS X***

Para obter mais informações sobre como instalar o controlador de impressão, consulte o *Guia do utilizador PostScript*.

---

## **Instalar o controlador de impressão em computadores com o sistema operativo Linux (CUPS)**

Esta secção fornece informações sobre a instalação ou configuração do controlador de impressão com CUPS (sistema comum de impressão Unix) em Red Hat® Enterprise Linux® 4 WS/5 Client ou SUSE® Linux Enterprise Desktop 10/11.

### **Instalar o controlador de impressão**

**Nota:**

- O controlador de impressão **Epson-AcuLaser\_CX29-x.x-y.noarch.rpm** está incluído na pasta **Linux** na pasta **Common** do **Software Disc**.
- No nome do ficheiro, “x.x” representa o número da versão e “y” representa o número da edição.

#### **Para Red Hat Enterprise Linux 4 WS/5 Client**

**Importante:**

*Antes de instalar o controlador de impressão no Red Hat Enterprise Linux 4, verifique se a Actualização 8 ou superior está instalada no sistema operativo. Consulte o seu distribuidor Linux para obter a actualização do sistema.*

1. Faça duplo clique em **Epson-AcuLaser\_CX29-x.x-y.noarch.rpm** no Software Disc.
2. Introduza a palavra-passe do administrador.
3. Clique em **Continue** na janela **Completed System Preparation**.

A instalação inicia. Quando a instalação é concluída, a janela é fechada automaticamente.

#### **Para SUSE Linux Enterprise Desktop 10**

1. Faça duplo clique em **Epson-AcuLaser\_CX29-x.x-y.noarch.rpm** no *disco de software*.
2. Introduza a palavra-passe do administrador e clique em **Install**.

A instalação inicia. Quando a instalação é concluída, a janela é fechada automaticamente.

### **Para SUSE Linux Enterprise Desktop 11**

1. Faça duplo clique em **Epson-AcuLaser\_CX29-x.x-y.noarch.rpm** no *disco de software*.
2. Introduza a palavra-passe do administrador e clique em **Continue**.

A instalação inicia. Quando a instalação é concluída, a janela é fechada automaticamente.

### **Configurar a fila de impressão**

Para imprimir, deve configurar a fila de impressão na sua estação de trabalho.

**Nota:**

*Quando concluir a configuração da fila de impressão, pode imprimir tarefas de impressão a partir das aplicações. Inicie a tarefa de impressão a partir da aplicação e especifique a fila de impressão na caixa de diálogo de impressão.*

*No entanto, pode imprimir apenas a partir da fila de impressão padrão, dependendo da aplicação (por exemplo, Mozilla). Nesses casos, antes de imprimir, configure a fila de impressão que pretende imprimir como fila de impressão predefinida. Para obter mais informações sobre como especificar a fila de impressão predefinida, consulte também “Definir a fila de impressão predefinida” na página 84.*

### **Para Red Hat Enterprise Linux 4 WS/5 Client**

1. Abra o endereço URL “**http://localhost:631**” utilizando um navegador Web.
2. Clique em **Administration**.
3. Introduza **root** como nome de utilizador e introduza a palavra-passe do administrador.
4. Clique em **Add Printer**.

Introduza o nome da impressora em **Name** na janela **Add New Printer** e clique em **Continue**.

Opcionalmente pode especificar a localização e descrição da impressora para obter mais informações.

Para ligações de rede:

- a Seleccione **LPD/LPR Host or Printer** a partir do menu **Device** e clique em **Continue**.
- b Introduza o endereço IP da impressora em **Device URI**.

- c Formato: **lpd://xxx.xxx.xxx.xxx** (o endereço IP da impressora)

Para ligações USB com Red Hat Enterprise Linux 4 WS:

- a Seleccione **USB Printer #1** a partir do menu **Device**.

Para ligações USB com Red Hat Enterprise Linux 5 Client:

- a Seleccione **Epson AcuLaser CX29 USB #1** ou **Epson AcuLaser CX29** a partir do menu **Device**.

5. Seleccione **Epson** a partir do menu **Make** e clique em **Continue**.
6. Seleccione **Epson AcuLaser CX29** a partir do menu **Model** e clique em **Continue**.

A mensagem **Printer Epson AcuLaser CX29 has been added successfully**, aparece.

A configuração está concluída.

### ***Para SUSE Linux Enterprise Desktop 10***

1. Seleccione **Computer — More Applications...** e seleccione **YaST** no explorador de aplicações.
2. Introduza a palavra-passe do administrador.

O **YaST Control Center** é activado.

3. Seleccione **Hardware** em **YaST Control Center** e seleccione **Printer**.
4. O **Printer setup: Autodetected printers** é activado.

Para ligações de rede:

- a Clique em **Add**.
- b Seleccione **Network Printers** como **Printer Type** e clique em **Next**.
- c Seleccione **Print via LPD-Style Network Server** como **Printer Type** e clique em **Next**.

- d Introduza o endereço IP da impressora em **Host name of the printer server**.
- e Introduza o nome da fila de impressão em **Name of the remote queue** e clique em **Next**.
- f Introduza o nome da impressora em **Name for printing**.

**Nota:**

*Não necessita de especificar **Description of Printer** nem **Location of Printer**.*

- g Seleccione a caixa de verificação **Do Local Filtering** e clique em **Next**.
- h Seleccione **Epson** como **Select manufacturer**. Seleccione **Epson AcuLaser CX29** como **Select Model** e clique em **Next**.
- i Verifique as definições em **Edit configuration** e clique em **OK**.

Para ligações USB:

- a Seleccione **Epson AcuLaser CX29 on USB (//Epson/AcuLaser CX29 or /dev/usb/lp\*)** como **Available are** e clique em **Configure...**
- b Verifique as definições em **Edit configuration** e clique em **OK**.

- 5. Clique em **Finish**.

### **Para SUSE Linux Enterprise Desktop 11**

- 1. Seleccione **Computer — More Applications...** e seleccione **YaST** no explorador de aplicações.
- 2. Introduza a palavra-passe do administrador.

O **YaST Control Center** é activado.

- 3. Seleccione **Hardware** em **YaST Control Center** e seleccione **Printer**.

A caixa de diálogo **Printer Configurations** aparece.

Para ligações de rede:

- a Clique em **Add**.

A caixa de diálogo **Add New Printer Configuration** aparece.

- b Clique em **Connection Wizard**.

A caixa de diálogo **Connection Wizard** aparece.

- c Seleccione **Line Printer Daemon (LPD) Protocol** a partir de **Access Network Printer or Printserver Box via**.

- d Introduza o endereço IP da impressora em **IP Address or Host Name:**.

- e Seleccione **Epson** em **Select the printer manufacturer:**.

- f Clique em **OK**.

A caixa de diálogo **Add New Printer Configuration** aparece.

- g Seleccione **Epson AcuLaser CX29 vx.x [Epson/AcuLaser\_CX29.ppd.gz]** a partir da lista **Search for Drivers:**.

**Nota:**

*Pode especificar o nome da impressora em **Set Name:**.*

- h Verifique as definições em clique em **OK**.

Para ligações USB:

- a Clique em **Add**.

A caixa de diálogo **Add New Printer Configuration** aparece.

O nome da impressora é apresentado na lista **Determine Connection**.

- b Seleccione **Epson AcuLaser CX29 vx.x [Epson/AcuLaser\_CX29.ppd.gz]** a partir da lista **Search for Drivers:**.

**Nota:**

*Pode especificar o nome da impressora em **Set Name:**.*

## ***Definir a fila de impressão predefinida***

### ***Para Red Hat Enterprise Linux 4 WS/5 Client***

1. Seleccione **Applications — System Tools — Terminal**.
2. Introduza o seguinte comando na janela de terminal.

```
su  
(Introduza a palavra-passe do administrador)  
lpadmin -d (Introduza o nome da fila de impressão)
```

### ***Para SUSE Linux Enterprise Desktop 10***

1. Para activar a opção **Printer setup: Autodetected printers**, faça o seguinte.
  - a Seleccione **Computer — More Applications...** e seleccione **YaST** no explorador de aplicações.
  - b Introduza a palavra-passe do administrador.  
  
O **YaST Control Center** é activado.
  - c Seleccione **Hardware** em **YaST Control Center** e seleccione **Printer**.
2. Seleccione a impressora que pretende predefinir em **Printer Configuration** e seleccione **Set default** no **Other button menu**.
3. Clique em **Finish**.

### ***Para SUSE Linux Enterprise Desktop 11***

1. Seleccione **Computer — More Applications...** e seleccione **YaST** no explorador de aplicações.
2. Introduza a palavra-passe do administrador.  
  
O **YaST Control Center** é activado.
3. Seleccione **Hardware** em **YaST Control Center** e seleccione **Printer**.



A caixa de diálogo **Printer Configurations** aparece.

4. Clique em **Edit**.

A caixa de diálogo para modificar a fila de impressão especificada aparece.

5. Verifique se a impressora que pretende definir está seleccionada na lista **Connection**.
6. Selecciona a caixa de verificação **Default Printer**.
7. Verifique as definições em clique em **OK**.

## ***Especificar as opções de impressão***

Pode especificar as opções de impressão, tais como o modo a cores ou impressão frente/verso.

### ***Para Red Hat Enterprise Linux 4 WS/5 Client***

1. Abra o endereço URL “**http://localhost:631**” utilizando um navegador Web.
2. Clique em **Manage Printers**.
3. Clique em **Configure Printer** da fila de impressão para a qual pretende especificar as opções de impressão.
4. Introduza **root** como nome de utilizador e introduza a palavra-passe do administrador.
5. Especifique as definições necessárias e clique em **Continue**.

A mensagem **Printer Epson AcuLaser CX29 has been configured successfully** aparece.

A configuração está concluída.

### ***Para SUSE Linux Enterprise Desktop 10***

1. Abra um navegador Web.
2. Introduza **http://localhost:631/admin** em **Location** e prima a tecla **Enter**.
3. Introduza **root** como nome de utilizador e introduza a palavra-passe do administrador.

A janela **CUPS** aparece.

**Nota:**

*Defina a palavra-passe para autoridade como administrador da impressora antes de definir a fila de impressão. Se não a definiu, avance para “Definir a palavra-passe para autoridade como administrador da impressora” na página 87.*

4. Clique em **Manage Printers**.
5. Especifique as definições necessárias e clique em **Continue**.

A mensagem **Printer Epson AcuLaser CX29 has been configured successfully.** aparece.

A configuração está concluída. Imprima a partir da aplicação.

### **Para SUSE Linux Enterprise Desktop 11**

1. Abra um navegador Web.
2. Introduza **http://localhost:631/admin** em **Location** e prima a tecla **Enter**.
3. Introduza **root** como nome de utilizador e introduza a palavra-passe do administrador.

A janela **CUPS** aparece.

**Nota:**

*Defina a palavra-passe para autoridade como administrador da impressora antes de definir a fila de impressão. Se não a definiu, avance para “Definir a palavra-passe para autoridade como administrador da impressora” na página 87.*

4. Clique em **Manage Printers**.
5. Especifique as definições necessárias e clique em **Continue**.

A mensagem **Printer Epson AcuLaser CX29 has been configured successfully.** aparece.

A configuração está concluída. Imprima a partir da aplicação.

## **Definir a palavra-passe para autoridade como administrador da impressora**

Para SUSE Linux Enterprise Desktop 10 e 11, deve definir a palavra-passe para autoridade como administrador da impressora para realizar operações como administrador da impressora.

### **Para SUSE Linux Enterprise Desktop 10**

1. Seleccione **Computer — More Applications...** e seleccione **Konsole** no explorador de aplicações.
2. Introduza o seguinte comando na janela de terminal.

```
su
(Enter the administrator password)
lppasswd -g sys -a root
(Enter the password for authority as the printer administrator after the Enter password prompt.)
(Reenter the password for authority as the printer administrator after the Enter password again prompt.)
```

### **Para SUSE Linux Enterprise Desktop 11**

1. Seleccione **Computer — More Applications...** e seleccione **GNOME Terminal** no explorador de aplicações.
2. Introduza o seguinte comando na janela de terminal.

```
su
(Enter the administrator password)
lppasswd -g sys -a root
(Enter the password for authority as the printer administrator after the Enter password prompt.)
(Reenter the password for authority as the printer administrator after the Enter password again prompt.)
```

## **Desinstalar o controlador de impressão**

### **Para Red Hat Enterprise Linux 4 WS/5 Client**

1. Seleccione **Applications — System Tools — Terminal**.
2. Introduza o seguinte comando na janela de terminal para eliminar a fila de impressão.

```
su
(Enter the administrator password)
/usr/sbin/lpadmin -x (Enter the print queue name)
```

3. Repita o comando supracitado para todas as filas de impressão do mesmo modelo.
4. Introduza o seguinte comando na janela de terminal.

```
su
(Enter the administrator password)
rpm -e Epson-AcuLaser_CX29
```

O controlador de impressão está desinstalado.

### ***Para SUSE Linux Enterprise Desktop 10***

1. Selecione **Computer — More Applications...** e selecione **Konsole** no explorador de aplicações.
2. Introduza o seguinte comando na janela de terminal para eliminar a fila de impressão.

```
su
(Enter the administrator password)
/usr/sbin/lpadmin -x (Enter the print queue name)
```

3. Repita o comando supracitado para todas as filas de impressão do mesmo modelo.
4. Introduza o seguinte comando na janela de terminal.

```
su
(Enter the administrator password)
rpm -e Epson-AcuLaser_CX29
```

O controlador de impressão está desinstalado.

### ***Para SUSE Linux Enterprise Desktop 11***

1. Selecione **Computer — More Applications...** e selecione **GNOME Terminal** no explorador de aplicações.

2. Introduza o seguinte comando na janela de terminal para eliminar a fila de impressão.

```
su  
(Enter the administrator password)  
/usr/sbin/lpadmin -x (Enter the print queue name)
```

3. Repita o comando supracitado para todas as filas de impressão do mesmo modelo.
4. Introduza o seguinte comando na janela de terminal.

```
su  
(Enter the administrator password)  
rpm -e Epson-AcuLaser_CX29
```

O controlador de impressão está desinstalado.

## Capítulo 5

### **Processo básico de impressão**

#### **Acerca do material de impressão**

A utilização de papel inadequado para a impressão pode dar origem a papel encravado, problemas com a qualidade da impressão ou avariar a impressora. Para obter o melhor desempenho por parte da impressora, recomendamos que utilize apenas o papel descrito nesta secção.

Quando utilizar papel diferente do recomendado, contacte a representação oficial local da Epson ou um fornecedor autorizado.

#### **Directrizes de utilização do material de impressão**

A bandeja da impressora suporta a maior parte dos tamanhos e tipos de papel e outros materiais especializados. Siga estas directrizes ao colocar papel e material na bandeja:

- Os envelopes podem ser impressos a partir do alimentador de folha única (SSF) e da bandeja padrão para 250 folhas.
- Folheie o papel ou outro material especializado antes de o colocar na bandeja de papel.
- Não imprima em papel de etiquetas após uma etiqueta ter sido removida de uma folha.
- Utilize apenas envelopes de papel. Não utilize envelopes com janelas, fechos de metal ou autocolantes com faixas de remoção.
- Imprima todos os envelopes apenas numa face.
- Pode ocorrer algum amarrotamento e estampagem durante a impressão de envelopes.
- Não sobrecarregue a bandeja de papel. Não coloque material de impressão acima da linha limite no interior das guias de largura do papel.
- Ajuste as guias de largura do papel ao tamanho do papel.
- Se ocorrerem encravamentos ou rugas, utilize papel ou outro material proveniente de uma nova embalagem.

**Advertência:**

Não utilize papel condutor, tal como papel de origami, papel carbónico ou papel com revestimento condutor. Se ocorrerem encravamentos de papel, estes podem provocar um curto-circuito e eventualmente um incêndio.

**Consulte também:**

- “Colocar material de impressão na bandeja padrão para 250 folhas e no alimentador opcional para 250 folhas de papel” na página 96
- “Colocar envelopes na bandeja padrão para 250 folhas” na página 99
- “Colocar material de impressão no alimentador de folha única (SSF)” na página 101
- “Colocar envelopes no alimentador de folha única (SSF)” na página 103
- “Imprimir em papel com tamanho personalizado” na página 124

## **Material de impressão que pode danificar a impressora**

Não é recomendada a utilização dos seguintes tipos de papel na impressora:

- Papel tratado quimicamente utilizado para efectuar cópias sem papel químico, também conhecido como papel autocopiativo, papel de cópia autocopiativo (CCP) ou papel sem químico necessário (NCR).
- Papel pré-impreso com químicos que podem contaminar a impressora.
- Papel pré-impreso que pode ser afectado pela temperatura na unidade de fusão.
- Papel pré-impreso que requer um registo (a localização de impressão exacta na página) superior a  $\pm 0,09$  polegadas, tal como páginas de reconhecimento óptico de caracteres (OCR). Em alguns casos, pode ajustar o registo com o programa de software para imprimir com sucesso nessas páginas.
- Papel revestido (normal apagável), papel sintético e papel térmico.
- Papel com margens ásperas, irregular, com muitas texturas ou enrolado.
- Papel reciclado que contenha mais do que 25% de resíduos pós-consumo que não esteja em conformidade com a norma DIN 19 309.
- Documentos ou formulários com várias páginas.
- A qualidade de impressão pode diminuir (podem surgir espaços em branco ou manchas no texto) quando imprime em papel ácido ou de talco.

**Advertência:**

*Não utilize papel condutor, tal como papel de origami, papel carbónico ou papel com revestimento condutor. Se ocorrerem encravamentos de papel, estes podem provocar um curto-circuito e eventualmente um incêndio.*

---

## **Material de impressão suportado**

A utilização de material de impressão inadequado pode dar origem a encravamentos de papel, baixa qualidade de impressão, interrupções e danos na impressora. Para utilizar de forma eficaz as funcionalidades da impressora, utilize o material de impressão sugerido recomendado neste manual.

**Importante:**

*O toner pode sair do material de impressão se ficar molhado em contacto com água, chuva, vapor, etc. Para obter mais informações, contacte a representação oficial local da Epson ou um fornecedor autorizado.*

## **Dimensões do material de impressão**

As dimensões máximas do material de impressão que a bandeja padrão para 250 folhas e o SSF podem suportar são:

- Largura: 76,2 mm a 215,9 mm
- Comprimento: 127 mm a 355,6 mm

As dimensões máximas do material de impressão que o alimentador opcional para 250 folhas de papel pode suportar são:

- Largura: 148 mm a 215,9 mm
- Comprimento: 210 mm a 355,6 mm

## **Material de impressão que pode ser utilizado**

Tipos de materiais de impressão que podem ser utilizados nesta impressora:



**Alimentador de folha única (SSF)**

<b>Paper Size (Tamanho do papel)</b>	<p>A4 SEF (210 × 297 mm)</p> <p>A5 SEF (148 × 210 mm)</p> <p>B5 SEF (182 × 257 mm)</p> <p>Carta SEF (8,5 × 11 polegadas)</p> <p>Folio SEF (8,5 × 13 polegadas)</p> <p>Legal SEF (8,5 × 14 polegadas)</p> <p>Executive SEF (7,25 × 10,5 polegadas)</p> <p>Com-10 SEF (4,125 × 9,5 polegadas)</p> <p>Envelope Monarch SEF (3,875 × 7,5 polegadas)</p> <p>Envelope DL SEF (110 × 220 mm)</p> <p>Envelope C5 SEF (162 × 229 mm)</p> <p>Tamanho personalizado: Largura: 76,2 – 215,9 mm Comprimento: 127 – 355,6 mm</p>
<b>Tipo de papel (gramagem)</b>	<p>Normal</p> <p>Cartão de baixa gramagem</p> <p>Cartolina grossa</p> <p>Envelope</p> <p>Timbrado</p> <p>Cartão brilhante de baixa gramagem</p> <p>Cartolina grossa brilhante</p> <p>Perfurado</p> <p>Colorido</p> <p>Especial</p>
<b>Capacidade de alimentação</b>	1 folha de papel padrão

**Bandeja padrão para 250 folhas**

<b>Paper Size (Tamanho do papel)</b>	A4 SEF (210 × 297 mm) A5 SEF (148 × 210 mm) B5 SEF (182 × 257 mm) Carta SEF (8,5 × 11 polegadas) Folio SEF (8,5 × 13 polegadas) Legal SEF (8,5 × 14 polegadas) Executive SEF (7,25 × 10,5 polegadas) Com-10 SEF (4,125 × 9,5 polegadas) Envelope Monarch SEF (3,875 × 7,5 polegadas) Envelope Monarch LEF (7,5 × 3,8 polegadas) Envelope DL SEF (110 × 220 mm) Envelope DL LEF (220 × 110 mm) Envelope C5 SEF (162 × 229 mm) Tamanho personalizado: Largura: 76,2 – 215,9 mm <sup>*1</sup> Comprimento: 127 – 355,6 mm <sup>*2</sup>
<b>Tipo de papel (gramagem)</b>	Normal Cartão de baixa gramagem Cartolina grossa Envelope Etiquetas Timbrado Perfurado Colorido Especial
<b>Capacidade de alimentação</b>	250 folhas de papel padrão

<sup>\*1</sup> Largura máxima: 220 mm por envelope (DL LEF)  
DL e Monarch podem ser suportados através de LEF com a aba aberta.

<sup>\*2</sup> Comprimento mínimo: 98,4 mm por envelope (Monarch LEF)

**Alimentador opcional para 250 folhas de papel**

<b>Paper Size (Tamanho do papel)</b>	A4 SEF (210 × 297 mm) A5 SEF (148 × 210 mm) B5 SEF (182 × 257 mm) Carta SEF (8,5 × 11 polegadas) Folio SEF (8,5 × 13 polegadas) Legal SEF (8,5 × 14 polegadas) Executive SEF (7,25 × 10,5 polegadas)
<b>Tipo de papel (gramagem)</b>	Normal Timbrado Perfurado Colorido
<b>Capacidade de alimentação</b>	250 folhas de papel padrão

**Nota:**

*SEF e LEF indicam a direcção de alimentação do papel; SEF significa alimentação de margem curta. LEF significa alimentação de margem longa.*

**Consulte também:**

- “Colocar material de impressão na bandeja padrão para 250 folhas e no alimentador opcional para 250 folhas de papel” na página 96
- “Colocar envelopes na bandeja padrão para 250 folhas” na página 99
- “Colocar papel timbrado na bandeja padrão para 250 folhas e no alimentador opcional para 250 folhas de papel” na página 101
- “Colocar material de impressão no alimentador de folha única (SSF)” na página 101
- “Colocar envelopes no alimentador de folha única (SSF)” na página 103

A impressão em material de impressão com um formato de papel ou tipo de papel diferente do seleccionado no controlador de impressão, ou a colocação de material de impressão numa bandeja de papel imprópria para impressão, pode dar origem a encravamentos de papel. De modo a garantir que a impressão é efectuada correctamente, seleccione o tamanho e tipo de papel e bandeja de papel correctos.

---

## **Colocar material de impressão**

Colocar correctamente o material de impressão ajuda a evitar encravamentos e garante uma impressão sem problemas.

Antes de colocar qualquer material de impressão, identifique o lado de impressão recomendado do material de impressão. Normalmente essa informação encontra-se indicada na embalagem do material de impressão.

## **Capacidade**

A bandeja padrão para 250 folhas e o alimentador opcional para 250 folhas de papel podem suportar:

250 folhas de papel padrão.

O SSF pode suportar:

1 folha de papel padrão.

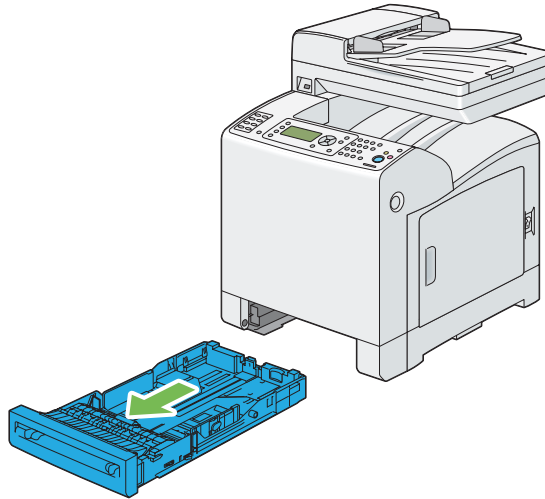
## **Colocar material de impressão na bandeja padrão para 250 folhas e no alimentador opcional para 250 folhas de papel**

### **Nota:**

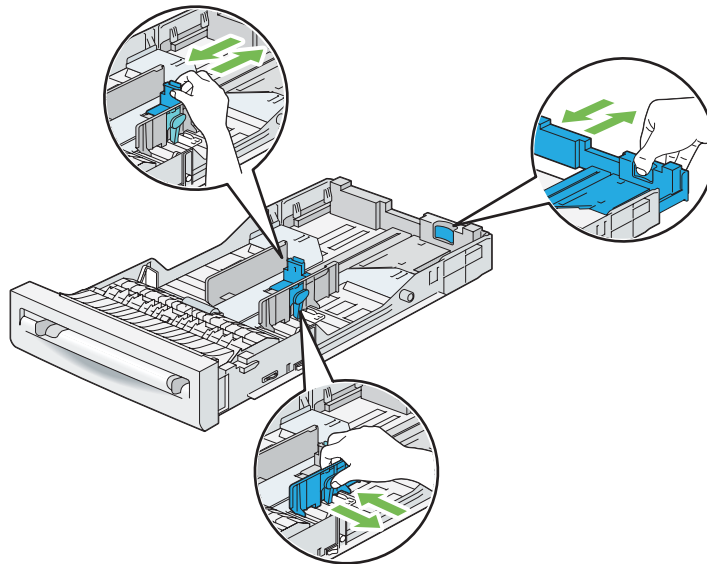
*Para evitar encravamentos de papel, não remova a bandeja enquanto a impressão estiver em curso.*

*Utilize apenas material de impressão a laser. Não utilize papel para jacto de tinta na impressora.*

1. Retire a bandeja da impressora em cerca de 200 mm. Segure a bandeja com ambas as mãos e retire-a da impressora.



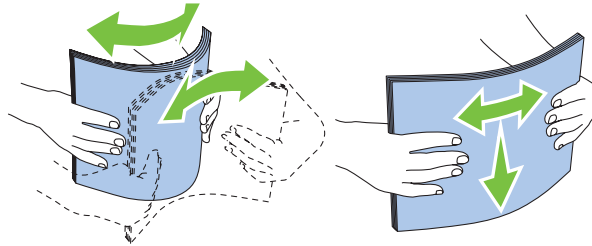
2. Ajuste as guias de papel.



**Nota:**

*Expanda a parte posterior da bandeja ao colocar papel de tamanho Legal.*

3. Antes de colocar o material de impressão, dobre as folhas e folheie-as. Alinhe as margens da resma numa superfície nivelada.



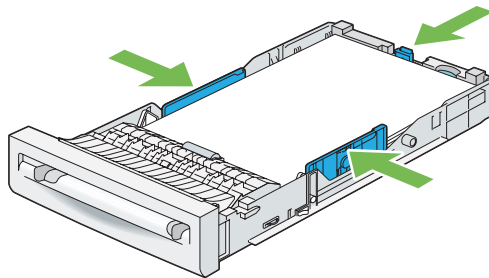
4. Coloque o material de impressão na bandeja com o lado de impressão recomendado virado para cima.

**Nota:**

Não exceda a linha de limite máximo na bandeja. Sobrecarregar a bandeja pode causar encravamentos de papel.

Ao colocar papel revestido, deve colocar uma folha de cada vez.

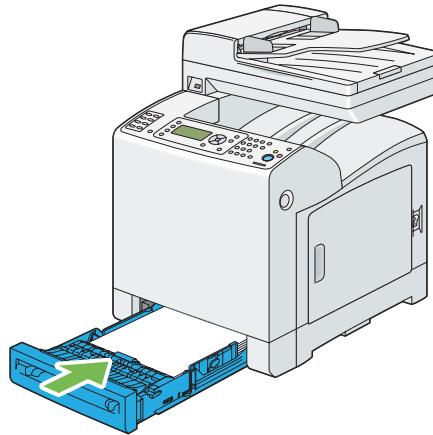
5. Alinhe as guias de largura com as margens do papel.



**Nota:**

Ao colocar material de impressão especificado pelo utilizador, ajuste as guias de largura e faça deslizar a parte extensível da bandeja pressionando a guia de comprimento e deslizando-a até entrar ligeiramente em contacto com a margem do papel.

6. Após verificar se as guias estão firmemente ajustadas, introduza a bandeja na impressora.



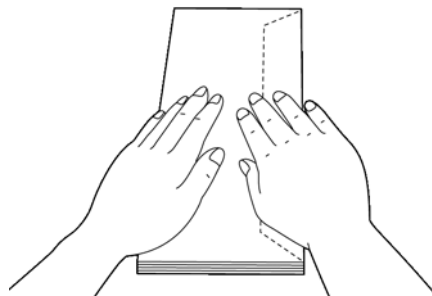
7. No painel do utilizador, seleccione o tamanho do papel pretendido e, em seguida, prima o botão .
8. Seleccione o tipo de papel pretendido e, em seguida, prima o botão .

### **Colocar envelopes na bandeja padrão para 250 folhas**

Siga as seguintes directrizes ao colocar envelopes na bandeja padrão para 250 folhas:

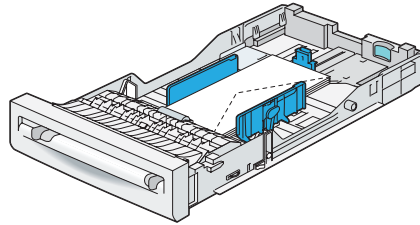
**Nota:**

*Se não colocar os envelopes na bandeja padrão para 250 folhas imediatamente após terem sido removidos da embalagem, estes podem ficar volumosos. Para evitar encravamentos, alise-os conforme abaixo apresentado quando os colocar na bandeja.*



### Com-10

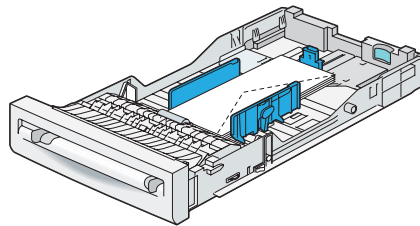
Coloque a margem curta dos envelopes com as abas fechadas e o lado de impressão virado para cima. Certifique-se de que as abas estão direitas quando coloca os envelopes na impressora.



### Monarch ou DL

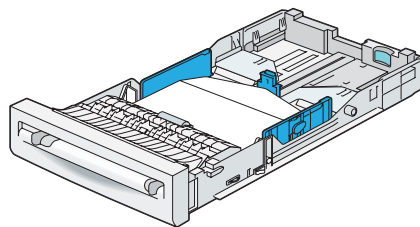
Os envelopes Monarch ou DL podem ser colocados de uma das seguintes formas:

Coloque a margem curta dos envelopes com as abas fechadas e o lado de impressão virado para cima. Certifique-se de que as abas estão direitas quando coloca os envelopes na impressora.



### OU

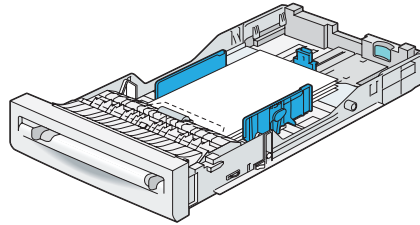
Coloque a margem longa dos envelopes com as abas abertas e o lado de impressão virado para cima. Certifique-se de que as abas estão na parte superior quando coloca os envelopes na impressora.





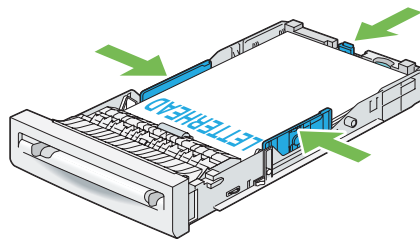
C5

Coloque a margem curta dos envelopes com as abas fechadas e o lado de impressão virado para cima. Certifique-se de que as abas estão na parte inferior quando coloca os envelopes na impressora.



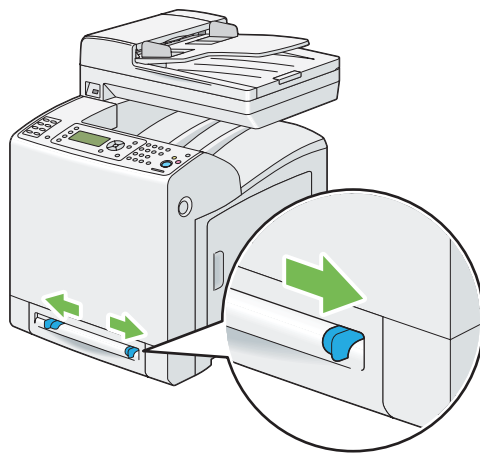
### **Colocar papel timbrado na bandeja padrão para 250 folhas e no alimentador opcional para 250 folhas de papel**

Quando utiliza a bandeja padrão para 250 folhas e o alimentador opcional para 250 folhas de papel, o papel timbrado e perfurado entra na impressora com o lado de impressão virado para cima.

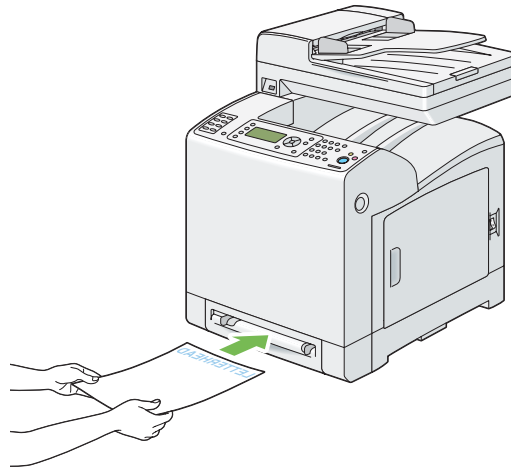


### **Colocar material de impressão no alimentador de folha única (SSF)**

1. Ajuste as guias de largura à largura do material de impressão.



2. Segure ambos os lados do material de impressão virados para baixo perto do SSF e empurre-o entre 8 cm e 9 cm em direcção à impressora até ser alimentado automaticamente.



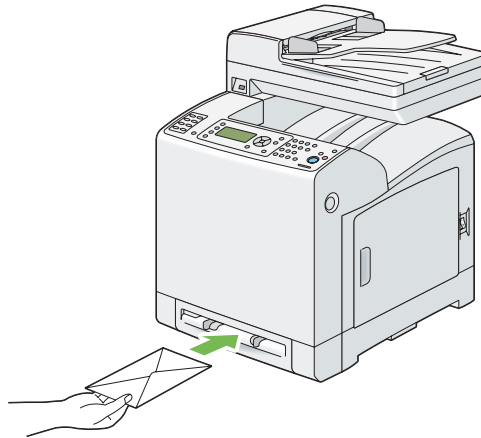
**Nota:**

- Não force a introdução de material de impressão no SSF.
- Coloque o papel timbrado virado para baixo, com a parte superior da folha a entrar em primeiro lugar na impressora.
- Se ocorrerem problemas com a alimentação de papel, vire o papel ao contrário.

## **Colocar envelopes no alimentador de folha única (SSF)**

*Com-10, Monarch ou DL*

Para colocar um envelope no SSF, introduza o envelope com a margem curta, a aba fechada e o lado de impressão virado para baixo. Certifique-se de que as abas estão viradas para a direita quando coloca o envelope na impressora.



### **Importante:**

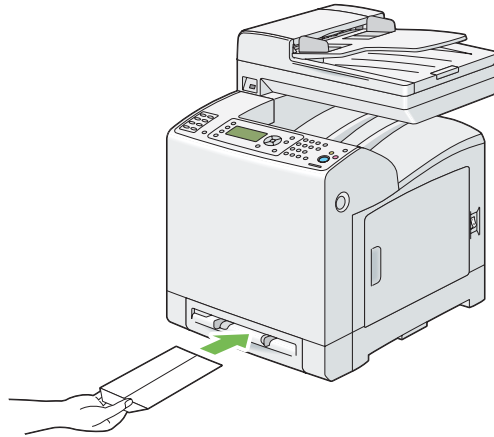
*Nunca utilize envelopes com janelas, revestimentos ou autocolantes. Podem dar origem a encravamentos de papel e provocar danos na impressora.*

### **Nota:**

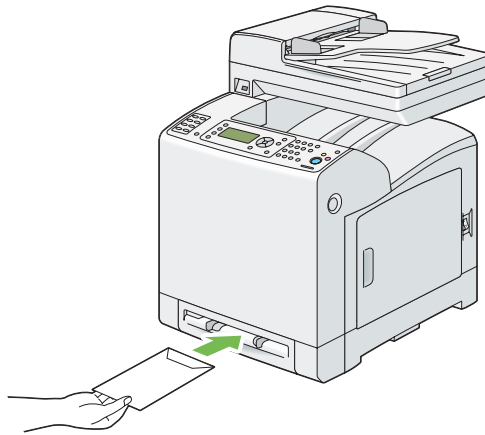
- Certifique-se de que colocou o envelope com a aba completamente fechada.*
- Introduza um envelope com a aba virada para cima e com a área do selo na parte superior direita.*

## C5

Para colocar um envelope no SSF, introduza o envelope com a margem curta, a aba fechada e o lado de impressão virado para baixo. Certifique-se de que a aba está na parte inferior quando coloca os envelopes na impressora.



OU

**Importante:**

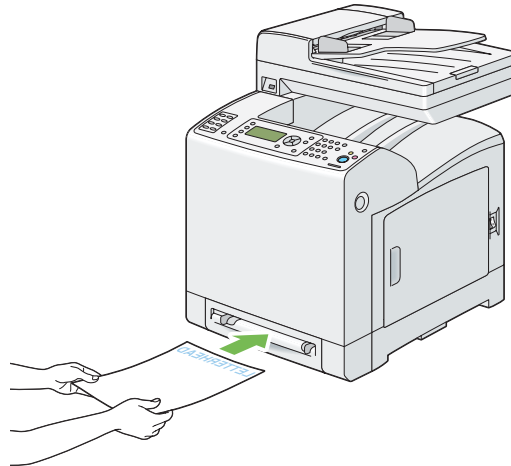
*Nunca utilize envelopes com janelas, revestimentos ou autocolantes. Podem dar origem a encravamentos de papel e provocar danos na impressora.*

**Nota:**

- Certifique-se de que colocou o envelope com a aba completamente aberta.*
- Introduza um envelope com a aba virada para cima e com a área do selo na parte inferior direita.*

### **Colocar papel timbrado no alimentador de folha única (SSF)**

Quando utiliza o SSF, o papel timbrado entra primeiro na impressora com o lado de impressão virado para baixo.



### **Utilizar o alimentador de folha única (SSF)**

- Coloque apenas um tipo e tamanho de material de impressão durante uma tarefa de impressão única.
- Para obter a melhor qualidade de impressão possível, utilize apenas material de impressão de alta qualidade concebido para a utilização em impressoras laser. Para obter mais directrizes sobre material de impressão, consulte “Directrizes de utilização do material de impressão” na página 90.
- Não adicione nem remova material de impressão quando a impressora está a imprimir a partir do SSF. Isso pode provocar encravamento de papel.
- O material de impressão deve ser colocado com o lado de impressão recomendado virado para baixo e a parte superior do material de impressão a entrar primeiro no SSF.
- Não coloque objectos no SSF. Além disso, evite pressioná-lo ou aplicar força excessiva sobre o mesmo.
- Os ícones no SSF mostram como colocar papel no SSF ou como rodar um envelope para impressão.

## Definir tipos e tamanhos do papel

Ao colocar material de impressão na bandeja padrão para 250 folhas e no alimentador opcional para 250 folhas de papel, defina o tipo e tamanho do papel no painel do utilizador antes de imprimir.

### Nota:




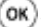
Ao colocar material de impressão no SSF, utilize o controlador de impressão para definir o tipo e tamanho do papel. Para obter mais informações, consulte a ajuda interactiva do controlador.

Esta secção descreve como definir o tipo e tamanho do papel no painel do utilizador.

### Consulte também:

“Compreender os menus da impressora” na página 242



## Definir tamanhos do papel



1. No painel do utilizador, prima o botão **Sistema**.
2. Seleccione Tray Settings (Configurações da bandeja) e, em seguida, prima o botão .
3. Seleccione Tray 1 (Bandeja 1) ou Tray 2 (Band. 2) e, em seguida, prima o botão .
4. Seleccione Paper Size (Tamanho de papel) e, em seguida, prima o botão .
5. Seleccione o tamanho do papel correcto para o material de impressão colocado e, em seguida, prima o botão .

## Definir tipos de papel

### Importante:

As definições do tipo de papel devem corresponder às do material de impressão colocado na bandeja ou no alimentador. Caso contrário, podem ocorrer problemas ao nível da qualidade de impressão.

1. No painel do utilizador, prima o botão **Sistema**.
2. Seleccione Tray Settings (Configurações da bandeja) e, em seguida, prima o botão .
3. Seleccione Tray 1 (Bandeja 1) ou Tray 2 (Band. 2) e, em seguida, prima o botão .

4. Seleccione **Paper Type (Tipo de papel)** e, em seguida, prima o botão .
5. Seleccione o tipo de papel correcto para o material de impressão colocado e, em seguida, prima o botão .

---

## **Impressão**

Esta secção abrange como imprimir determinadas listas de informações a partir da impressora e como cancelar uma tarefa.

### **Enviar uma tarefa para impressão**

Para suportar todas as funções da impressora, utilize o controlador de impressão. Quando selecciona **Print (Imprimir)** num programa de software, abre-se uma janela a representar o controlador de impressão. Seleccione as definições apropriadas para a tarefa específica que está a enviar para impressão. As definições de impressão seleccionadas a partir do controlador de impressão substituem as predefinições do menu seleccionadas a partir do painel do utilizador.

Pode ser necessário clicar em **Preferences (Preferências)** na caixa de diálogo inicial de **Print (Imprimir)** para visualizar todas as definições do sistema disponíveis para alteração. Se não estiver familiarizado com uma funcionalidade na janela do controlador de impressão, abra a **Help (Ajuda)** interactiva para obter mais informações.

Para imprimir uma tarefa a partir de uma aplicação do Microsoft® Windows® comum:

1. Abra o ficheiro que pretende imprimir.
2. A partir do menu **File (Ficheiro)**, seleccione **Print (Imprimir)**.
3. Verifique se está seleccionada a impressora correcta na caixa de diálogo. Modifique as definições do sistema conforme necessário (tais como as páginas que pretende imprimir ou o número de cópias).
4. Clique em **Preferences (Preferências)** para ajustar as definições do sistema que não se encontram disponíveis a partir do ecrã inicial e, em seguida, clique em **OK**.
5. Clique em **OK** ou **Print (Imprimir)** para enviar a tarefa para a impressora seleccionada.

## ***Cancelar uma tarefa de impressão***

Existem diversos métodos para cancelar uma tarefa de impressão.

### ***Cancelar uma tarefa a partir do painel do utilizador***

Para cancelar uma tarefa após a sua impressão ter sido iniciada:

1. Prima o botão **Parar**.
2. A partir de **Active Jobs (Trab. activos)**, seleccione **Print (Impressora)** e, em seguida, prima o botão **Parar**.

A impressão é cancelada apenas para a tarefa actual. Todas as tarefas seguintes continuarão a ser impressas.

### ***Cancelar uma tarefa a partir do computador com o sistema operativo Windows***

#### *Cancelar uma tarefa a partir da barra de tarefas*

Ao enviar uma tarefa para impressão, aparece um pequeno ícone de uma impressora no canto inferior direito da barra de tarefas.

1. Clique duas vezes no ícone da impressora.

Aparece uma lista de tarefas de impressão na janela da impressora.

2. Seleccione a tarefa que pretende cancelar.
3. Prima a tecla **Delete** do teclado.

#### *Cancelar uma tarefa a partir do ambiente de trabalho*

1. Clique em **start (iniciar) — Printers and Faxes (Impressoras e faxes)** (para Windows XP).

Clique em **Start (Iniciar) — Printers and Faxes (Impressoras e faxes)** (para Windows Server 2003).

Clique em **Start (Iniciar) — Devices and Printers (Dispositivos e impressoras)** (para Windows 7 e Windows Server 2008 R2).



Clique em **Start (Iniciar) — Control Panel (Painel de controlo) — Hardware and Sound (Hardware e som) — Printers (Impressoras)** (para Windows Vista).

Clique em **Start (Iniciar) — Control Panel (Painel de controlo) — Printer (Impressora)** (para Windows Server 2008).

2. Faça duplo clique na impressora seleccionada ao enviar a tarefa para impressão.

Aparece uma lista de tarefas de impressão na janela da impressora.

3. Selecciona a tarefa que pretende cancelar.
4. Prima a tecla **Delete** do teclado.

## **Utilizar a função de impressão armazenada**

Quando envia uma tarefa para a impressora, pode especificar no controlador que pretende que a impressora armazene a tarefa na memória. Quando pretender imprimir a tarefa, utilize os menus do painel do utilizador na impressora para identificar a tarefa na memória que pretende imprimir.

A função de impressão armazenada inclui os seguintes tipos de tarefa:

- “Impressão segura” na página 110
- “Impressão de prova” na página 110

### **Nota:**

- A função de impressão armazenada está disponível quando:*
  - O módulo de memória adicional é instalado.*
  - O disco de RAM é activado no menu do painel do utilizador.*
  - O **RAM Disk (Disco RAM)** está definido como **Available (Disponível)** no controlador de impressão.*
- O dados na memória são eliminados quando a impressora é desligada.*

## **Impressão segura**

Pode armazenar temporariamente tarefas de impressão na memória da impressora e imprimi-las quando pretender a partir do painel do utilizador. Esta função pode ser utilizada para imprimir documentos confidenciais. Uma tarefa de impressão armazenada será eliminada após a sua impressão ou numa hora designada.

### **Nota:**

- A impressão segura está disponível quando utiliza o controlador PCL.*
- A impressão segura necessita de uma palavra-passe para a sua confidencialidade.*

## **Impressão de prova**

Quando especifica múltiplas cópias para uma tarefa separada, esta função permite-lhe imprimir apenas o primeiro conjunto para verificação, antes de prosseguir com a impressão das restantes cópias. Pode seleccionar se os restantes dados são impressos ou eliminados.

### **Nota:**

- Se a tarefa de impressão for demasiado grande para a memória disponível, a impressora pode apresentar mensagens de erro.*
- Se não for atribuído o nome de um documento à tarefa de impressão no controlador de impressão, o nome da tarefa será identificado utilizando a hora e data da submissão para a impressora de modo a distinguir das outras tarefas armazenadas sob o seu nome.*
- A impressão de prova está disponível quando utiliza o controlador PCL.*


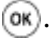



## **Armazenar tarefas de impressão**

No controlador de impressão, pode especificar uma definição que lhe permite armazenar tarefas de impressão na memória temporária. Por exemplo, seleccione um tipo de tarefa diferente de **Normal Print (Impressão normal)** ou **Fax** no separador **Paper / Output (Papéis/Saída)** do controlador PCL 6. A tarefa será armazenada na memória temporária até que a imprima a partir do painel do utilizador ou desligue a impressora.


## **Imprimir as tarefas armazenadas**

Uma vez armazenadas tarefas, pode utilizar o painel do utilizador para especificar a impressão. Seleccione o tipo de tarefa que está a utilizar, impressão segura ou impressão de prova. Em seguida, seleccione o ID de utilizador a partir de uma lista. A impressão segura necessita da palavra-passe que definiu no controlador quando enviou a tarefa.

Para imprimir documentos armazenados, utilize o procedimento que se segue.

1. Prima o botão **Imprimir**.
2. Seleccione **Secure Print** (Impressão Protegida) ou **Sample Print** (Impressão de Prova) e, em seguida, prima o botão .
3. Seleccione o ID de utilizador e, em seguida, prima o botão .
4. Seleccione o documento que pretende imprimir e, em seguida, prima o botão .
5. Seleccione o tipo de tarefa pretendida e, em seguida, prima o botão .
6. Seleccione **Use PC Settings** (Use Definições PC) ou **Input Number of Copies** (Insira Nº de Cópias) e, em seguida, prima o botão .

**Nota:**

Quando selecciona **Input Number of Copies** (Insira Nº de Cópias), pode especificar o número de cópias a serem impressas antes de premir o botão .


O documento armazenado será impresso.

**Especificar a palavra-passe no painel do utilizador (impressão segura)**

Ao seleccionar o seu ID de utilizador para impressão segura, aparece a seguinte mensagem:

[ \_ ]

Utilize os botões no painel do utilizador para introduzir a palavra-passe numérica especificada no controlador de impressão. A palavra-passe que introduzir será apresentada sob a forma de asteriscos (\*\*\*\*\*) para garantir a confidencialidade.

Se introduzir uma palavra-passe inválida, aparece a mensagem “Password errada. Torne a inserir”. Aguarde três segundos ou prima o botão  para regressar ao ecrã de selecção de utilizador.

Ao introduzir uma palavra-passe válida, tem acesso a todas as tarefas de impressão que correspondem ao nome de utilizador e palavra-passe que introduziu. As tarefas de impressão correspondentes à palavra-passe que introduziu são apresentadas no ecrã. Pode seleccionar imprimir ou eliminar as tarefas que correspondem à palavra-passe que introduziu. (Consulte “Imprimir as tarefas armazenadas” na página 110 para obter mais informações.)

## Eliminar tarefas armazenadas

Na impressão segura, uma tarefa que tenha sido armazenada será eliminada após a sua impressão, se for introduzido no painel do utilizador ou ao desligar a impressora.

Na impressão de prova, essas tarefas permanecem armazenadas até que as elimine no painel do utilizador ou desligue a impressora.

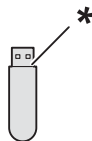
## Impressão directa utilizando o dispositivo de armazenamento USB

A função para imprimir de memória USB permite-lhe imprimir ficheiros armazenados num dispositivo de armazenamento USB a partir do painel do utilizador.

### Importante:

- Para evitar danificar a impressora, NÃO ligue qualquer outro dispositivo além do dispositivo de armazenamento USB à porta USB da impressora.
- NÃO retire o dispositivo de armazenamento USB da porta USB até a impressora concluir a impressão.

A porta USB da impressora foi concebida para dispositivos USB 2.0. Deve utilizar apenas dispositivos de armazenamento USB autorizados com um conector do tipo A. Utilize apenas um dispositivo de armazenamento USB blindado.



\* Conector do tipo A

Para imprimir um ficheiro de um dispositivo de armazenamento USB:

1. Introduza um dispositivo de armazenamento USB na porta USB da impressora.
2. Selecione Print from USB Memory (Imprimir de Memória USB) e, em seguida, prima o botão .
3. Selecione o ficheiro pretendido e, em seguida, prima o botão .

**Nota:**

Apenas os seguintes caracteres são apresentados no painel do utilizador:

A B C D E F G H I J K L M N O P Q R S T U V W X Y Z 0 1 2 3 4 5 6 7 8 9 \$ % ' ' - @ { } ~ ! # ( ) & \_  
^

4. Seleccione as opções de impressão conforme necessário.

**Nota:**

Pode imprimir ficheiros digitalizados e armazenados utilizando a função para digitalizar para memória USB. Os ficheiros guardados sem utilizar a função, tais como ficheiros criados pelo utilizador, podem não ser impressos correctamente.

**Formatos de ficheiros suportados**

Os ficheiros nos seguintes formatos podem ser impressos directamente a partir de um dispositivo de armazenamento USB.

- PDF
- TIFF
- JPEG

**Imprimir ficheiros PDF utilizando o comando lpr**

Pode imprimir ficheiros PDF utilizando o comando lpr.

**Nota:**

Para imprimir ficheiros PDF utilizando o comando lpr, deve activar a porta LDP da impressora utilizando o EpsonNet Config (predefinição: activada).

**Ficheiros PDF suportados**

Os ficheiros PDF criados nas seguintes versões do Adobe Acrobat podem ser impressos utilizando o comando lpr.

- Adobe Acrobat 5.X
- Adobe Acrobat 6.X (excluindo algumas das funções adicionadas ao PDF 1.5)
- Adobe Acrobat 7.X (excluindo algumas das funções adicionadas ao PDF 1.6)

**Nota:**

Alguns ficheiros PDF não podem ser impressos devido ao modo como foram criados. Nesse caso, abra os ficheiros e imprima-os utilizando um controlador de impressão.

**Utilizar o comando lpr**

Na linha de comandos, introduza o comando lpr como descrito no seguinte exemplo:

Exemplo: Imprimir “event.pdf” quando o endereço IP da impressora é 192.168.1.100.

```
C:\> lpr -S 192.168.1.100 -P lp event.pdf
```

**Impressão dúplex****Impressão dúplex automática**

A impressão dúplex automática (ou impressão frente/verso) permite-lhe imprimir em ambos os lados de uma folha de papel. São aceites os tamanhos de papel A4, Carta, Folio e Legal.

O seguinte procedimento utiliza o controlador PCL 6 como exemplo.

1. Clique em **start (iniciar) — Printers and Faxes (Impressoras e faxes)** (para Windows XP).

Clique em **Start (Iniciar) — Printers and Faxes (Impressoras e faxes)** (para Windows Server 2003).

Clique em **Start (Iniciar) — Devices and Printers (Dispositivos e impressoras)** (para Windows 7 e Windows Server 2008 R2).

Clique em **Start (Iniciar) — Control Panel (Painel de controlo) — Hardware and Sound (Hardware e som) — Printers (Impressoras)** (para Windows Vista).

Clique em **Start (Iniciar) — Control Panel (Painel de controlo) — Printer (Impressora)** (para Windows Server 2008).

Aparece uma lista de todas as impressoras disponíveis.

2. Clique com o botão direito do rato na impressora e seleccione **Printing preferences (Preferências de impressão)**.

O separador **Paper / Output (Papel/Saída)** aparece.

3. A partir de **Paper Tray (Bandeja de papel)**, seleccione **Tray1**, **Tray2** ou **Auto Paper Select (Seleção auto papel)**.
4. A partir de **2 Sided Print (Impressão frente/verso)**, seleccione **2 Sided Print (Impressão frente/verso)** ou **2 Sided, Flip on Short Edge (Frente/verso, rodar margem menor)**.

**Nota:**

*Para obter mais informações sobre as opções **2 Sided Print (Impressão frente/verso)** e **2 Sided, Flip on Short Edge (Frente/verso, rodar margem menor)**, consulte “Utilizar impressão de livro” na página 115.*

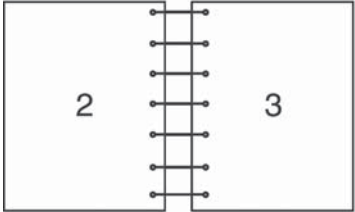
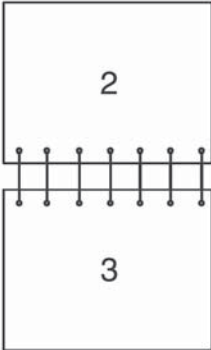
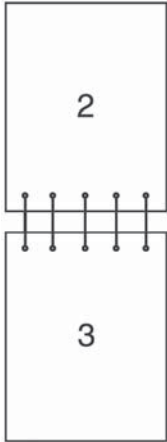
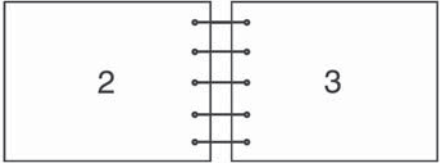
5. Clique em **OK**.

### **Utilizar impressão de livro**

Para utilizar a função de impressão de livro, seleccione **Booklet Creation (Criação de folheto)** na caixa de diálogo **Booklet / Poster / Mixed Document / Rotation (Folheto/Poster/Documento misto/Rotação)** apresentada ao clicar no botão **Booklet / Poster / Mixed Document / Rotation (Folheto/Poster/Documento misto/Rotação)** no separador **Layout** da caixa de diálogo das preferências de impressão da impressora. A posição de união **2 Sided Print (Impressão frente/verso)** é a predefinição. Se pretende alterar a posição, seleccione **2 Sided, Flip on Short Edge (Frente/verso, rodar margem menor)** a partir do menu **2 Sided Print (Impressão frente/verso)** no separador **Paper / Output (Papel/Saída)** da caixa de diálogo das preferências de impressão da impressora.

**Nota:**

*Para utilizar a impressão de livro, seleccione **Tray1**, **Tray2** ou **Auto Paper Select (Seleção auto papel)** para **Paper Tray (Bandeja de papel)** no separador **Paper / Output (Papel/Saída)**. Não seleccione **Manual Feeder (Alimentador manual)**.*

<p><b>2 Sided Print (Impressão frente/verso)</b></p>	<p>Assume a união ao longo da margem longa da página (margem esquerda na orientação vertical e margem superior na orientação horizontal). A seguinte ilustração apresenta a união de margem longa para páginas na vertical e na horizontal:</p>	
	<p>Vertical</p> 	<p>Horizontal</p> 
<p><b>2 Sided, Flip on Short Edge (Frente/verso, rodar margem menor)</b></p>	<p>Assume a união ao longo da margem curta da página (margem superior na orientação vertical e margem esquerda na orientação horizontal). A seguinte ilustração apresenta a união de margem curta para páginas na vertical e na horizontal:</p>	
	<p>Vertical</p> 	<p>Horizontal</p> 

## ***Seleccionar opções de impressão***

### ***Seleccionar preferências de impressão (Windows)***

As preferências da impressora controlam todas as suas tarefas de impressão, a menos que as substitua especificamente para uma tarefa. Por exemplo, se quiser utilizar a impressão dúplex para a maior parte das tarefas, defina esta opção nas definições da impressora.



O seguinte procedimento utiliza o controlador PCL 6 como exemplo.

Para seleccionar as preferências da impressora:

1. Clique em **start (iniciar) — Printers and Faxes (Impressoras e faxes)** (para Windows XP).

Clique em **Start (Iniciar) — Printers and Faxes (Impressoras e faxes)** (para Windows Server 2003).

Clique em **Start (Iniciar) — Devices and Printers (Dispositivos e impressoras)** (para Windows 7 e Windows Server 2008 R2).

Clique em **Start (Iniciar) — Control Panel (Painel de controlo) — Hardware and Sound (Hardware e som) — Printers (Impressoras)** (para Windows Vista).

Clique em **Start (Iniciar) — Control Panel (Painel de controlo) — Printer (Impressora)** (para Windows Server 2008).

Aparece uma lista de todas as impressoras disponíveis.

2. Clique com o botão direito do rato no ícone da impressora e, em seguida, seleccione **Printing Preferences (Preferências de impressão)**.
3. Seleccione o separador **Advanced Settings (Avançado)** e, em seguida, clique em **Defaults (Padrões)**.
4. Efectue as selecções nos separadores do controlador e, em seguida, clique em **OK** para guardar as selecções.

**Nota:**

*Para obter mais informações sobre as opções do controlador de impressão do Windows, clique em **Help (Ajuda)** no separador do controlador de impressão para visualizar a ajuda interactiva.*

### **Seleccionar opções para uma tarefa individual (Windows)**

Se quiser utilizar as opções de impressão especiais para uma determinada tarefa, altere as definições do controlador antes de enviar a tarefa para a impressora. Por exemplo, se quiser utilizar o modo de qualidade de impressão fotográfica para um gráfico em particular, seleccione esta definição no controlador antes de imprimir essa tarefa.

O seguinte procedimento utiliza o controlador PCL 6 como exemplo.

1. Com o documento ou gráfico pretendido aberto na aplicação, aceda à caixa de diálogo **Print (Imprimir)**.
2. Seleccione a impressora e clique em **Preferences (Preferências)** para abrir o controlador de impressão.
3. Efectue selecções nos separadores do controlador. Visualize a seguinte tabela sobre opções de impressão específicas.

**Nota:**

*No Windows XP, Windows Server 2003, Windows Server 2008, Windows Vista, Windows Server 2008 R2 e Windows 7, pode guardar as opções de impressão actuais com um nome diferente e aplicá-las a outras tarefas de impressão. Seleccione o separador **Paper / Output (Papel/Saída)**, **Image Options (Opções de imagem)**, **Layout Watermarks / Forms (Marcas de água / Formulários)** ou **Advanced Settings (Avançado)** e, em seguida, clique em **Save (Guardar)** no separador **Paper / Output (Papel/Saída)**. Clique em **Help (Ajuda)** para obter mais informações.*

4. Clique em **OK** para guardar as selecções.
5. Imprima a tarefa.

Visualize a seguinte tabela sobre opções de impressão específicas:

A seguinte tabela utiliza o controlador PCL 6 como exemplo.

## Opções de impressão para o Windows

Sistema operativo	Separador do controlador	Opções de impressão
Windows XP, Windows XP x 64 bits, Windows Server 2003, Windows Server 2003 x 64 bits, Windows Vista, Windows Vista x 64 bits, Windows Server 2008, Windows Server 2008 x 64 bits, Windows Server 2008 R2, Windows 7 ou Windows 7 x 64 bits	Separador <b>Paper / Output (Papel/Saída)</b>	<input type="checkbox"/> Job Type (Tipo de trabalho) <input type="checkbox"/> Saved Settings (Definições gravadas) <input type="checkbox"/> 2 Sided Print (Impressão frente/verso) <input type="checkbox"/> Output Color (Cor de saída) <input type="checkbox"/> Quantity (Quantidade) <input type="checkbox"/> Paper Summary (Resumo do papel) <input type="checkbox"/> Paper Size (Tamanho do papel) <input type="checkbox"/> Paper Tray (Bandeja de papel) <input type="checkbox"/> Paper Type (Tipo de papel) <input type="checkbox"/> Manual Feeder Feed Orientation (Orientação aliment. alimentador manual) <input type="checkbox"/> Covers / Separators (Capas/Separadores) <input type="checkbox"/> Envelope/Paper Setup Wizard (Assistente de Configuração Envelope/Papel) <input type="checkbox"/> Printer Status (Estado impressora) <input type="checkbox"/> Defaults (Padrões)
	Separador <b>Image Options (Opções de imagem)</b>	<input type="checkbox"/> Output Color (Cor de saída) <input type="checkbox"/> Image Quality (Qualidade da impressão) <input type="checkbox"/> Output Recognition (Reconhecimento de saída) <input type="checkbox"/> Image Adjustment Mode (Modo de ajuste da imagem) <input type="checkbox"/> Image Types (Tipos de imagem) <input type="checkbox"/> Image Auto Correction (Correcção automática da imagem) <input type="checkbox"/> Image Settings (Configurações imagem) <input type="checkbox"/> Color Balance (Equilíbrio de cor) <input type="checkbox"/> Profile Settings (Configurações perfil) <input type="checkbox"/> Defaults (Padrões)
	Separador <b>Layout</b>	<input type="checkbox"/> Image Orientation (Orientação da imagem) <input type="checkbox"/> Multiple-Up (Várias imagens numa folha) <input type="checkbox"/> Booklet / Poster / Mixed Document / Rotation (Folheto/Poster/Documento misto/Rotação) <input type="checkbox"/> Fit to New Paper Size (Ajustar ao novo tamanho de papel) <input type="checkbox"/> Specify Zoom (Definir Zoom) <input type="checkbox"/> Image Shift / Print Position (Orientação imagem / Posição de impressão) <input type="checkbox"/> Defaults (Padrões)

Sistema operativo	Separador do controlador	Opções de impressão
Windows XP, Windows Server 2003, Windows Vista, Windows Server 2008 ou Windows 7	Separador <b>Watermarks / Forms (Marcas de água / Formulários)</b>	<input type="checkbox"/> Watermarks (Marcas de água) <ul style="list-style-type: none"> <li><input type="checkbox"/> New Watermark (Nova marca de água)</li> <li><input type="checkbox"/> New Watermark (Bitmap) (Nova Marca de água (bitmap))</li> <li><input type="checkbox"/> Edit Watermark (Editar marca de água)</li> <li><input type="checkbox"/> Delete Watermark (Apagar marca de água)</li> <li><input type="checkbox"/> Apply to First Page Only (Apenas primeira página)</li> </ul> <input type="checkbox"/> Forms (Formulários) <ul style="list-style-type: none"> <li><input type="checkbox"/> No Forms (Sem Formulários)</li> <li><input type="checkbox"/> Create / Register Forms (Criar / Registrar Formulários)</li> <li><input type="checkbox"/> Image Overlay (Sobreposição de Imagem)</li> </ul> <input type="checkbox"/> Annotation (Opções de cabeçalho/rodapé) <input type="checkbox"/> Defaults (Padrões)
Windows XP, Windows XP x 64 bits, Windows Server 2003, Windows Server 2003 x 64 bits, Windows Vista, Windows Vista x 64 bits, Windows Server 2008, Windows Server 2008 x 64 bits, Windows Server 2008 R2, Windows 7 ou Windows 7 x 64 bits	Separador <b>Advanced Settings (Avançado)</b>	<input type="checkbox"/> Skip Blank Pages (Ignorar páginas em branco) <input type="checkbox"/> Draft Mode (Modo rascunho) <input type="checkbox"/> Banner Sheet (Folha de rosto) <input type="checkbox"/> Substitute Tray (Substituir bandeja) <input type="checkbox"/> Other Settings (Graphics Settings) (Outras configurações (configurações de gráfico)) <ul style="list-style-type: none"> <li><input type="checkbox"/> Items (Itens)</li> <li><input type="checkbox"/> Settings for (Configurações para)</li> <li><input type="checkbox"/> Paper Tray Selection Method (Método selecção de bandeja de papel)</li> </ul> <input type="checkbox"/> Specify Font (Especificar Fonte) <input type="checkbox"/> About (Acerca de) <input type="checkbox"/> Defaults (Padrões)

### **Seleccionar opções para uma tarefa individual (Mac OS X)**

Para seleccionar as definições de impressão para uma tarefa em particular, altere as definições do controlador antes de enviar a tarefa para a impressora.

1. Com o documento aberto na aplicação, clique em **File (Ficheiro)** e, em seguida, clique em **Print (Imprimir)**.
2. Seleccionar as opções de impressão pretendidas a partir dos menus e listas pendentes exibidos.

**Nota:**

No Mac OS® X, clique em **Save As (Guardar como)** no ecrã do menu **Presets (Predefinições)** para guardar as definições actuais da impressora. Pode criar várias predefinições e guardar cada uma com o seu próprio nome e definições da impressora. Para imprimir tarefas utilizando definições da impressora específicas, clique na predefinição guardada aplicável na lista **Presets (Predefinições)**.

- Clique em **Print (Imprimir)** para imprimir a tarefa.

Opções de impressão do controlador de impressão do Mac OS X:

A tabela abaixo apresentada utiliza o TextEdit do Mac OS X 10.6 como exemplo.

**Opções de impressão para o Mac OS X**

Item	Opções de impressão
	<input type="checkbox"/> Copies (Cópias) <input type="checkbox"/> Collated (Agrupar) <input type="checkbox"/> Pages (Páginas) <input type="checkbox"/> Paper Size (Tamanho do papel) <input type="checkbox"/> Orientation (Orientação)
Layout (Esquema)	<input type="checkbox"/> Pages per Sheet (Páginas por Folha) <input type="checkbox"/> Layout Direction (Direcção do Layout) <input type="checkbox"/> Border (Moldura) <input type="checkbox"/> Two-Sided (Dois lados)
Color Matching (Correspondência de cores)	<input type="checkbox"/> ColorSync <input type="checkbox"/> Profile (Perfil)
Paper Handling (Manuseamento do papel)	<input type="checkbox"/> Pages to Print (Páginas a imprimir) <input type="checkbox"/> Page Order (Ordem das Páginas) <input type="checkbox"/> Destination Paper Size (Tamanho do papel alvo)
Paper Feed (Alimentação de papel)	<input type="checkbox"/> All pages From (Todas as páginas a partir de) <input type="checkbox"/> First Pages From (Todas as páginas a partir de) <input type="checkbox"/> Remaining From (Restantes a partir de)
Cover Page (Página de rosto)	<input type="checkbox"/> Print Cover Page (Imprimir página de rosto) <input type="checkbox"/> Cover Page Type (Tipo de página de rosto) <input type="checkbox"/> Billing Info (Informações de facturação)
Scheduler (Programador)	<input type="checkbox"/> Print Document (Imprimir documento) <input type="checkbox"/> Priority (Prioridade)

Item	Opções de impressão
Job Accounting (Contabilização do trabalho)	<input type="checkbox"/> Account Mode (Modo da conta) <input type="checkbox"/> User Details Setup (Configurações do utilizador detalhadas)
Job Type (Tipo de trabalho)	<input type="checkbox"/> Job Type (Tipo de trabalho) <input type="checkbox"/> Setup (Configuração) <input type="checkbox"/> Defaults (Padrões)
Image Options (Opções de imagem)	<input type="checkbox"/> Output Color (Cor de saída) <input type="checkbox"/> Image Quality (Qualidade da impressão) <input type="checkbox"/> Brightness (Brilho) <input type="checkbox"/> Basic Features (Funções básicas)/Advanced Features (Funções avançadas) <input type="checkbox"/> Image Type (Tipos de imagem) <input type="checkbox"/> Image Adjustment (Ajuste de imagem) <input type="checkbox"/> Screen (Trama) <input type="checkbox"/> Color Balance (Equilíbrio de cor) <input type="checkbox"/> Defaults (Padrões)
Printer Features (Características da impressora)	<input type="checkbox"/> Feature Sets (Conjunto de funções) <input type="checkbox"/> Gray Guaranteed (Cinza garantido) <input type="checkbox"/> Feed Orientation (Orientação de alimentação) <input type="checkbox"/> Paper Type (Tipo de papel) <input type="checkbox"/> Substitute Tray (Bandeja de substituição) <input type="checkbox"/> Custom Paper Auto Orientation (Orientação automática de papel personalizada) <input type="checkbox"/> Image Enhancement (Melhoramento de imagem) <input type="checkbox"/> Draft Mode (Modo rascunho) <input type="checkbox"/> Skip Blank Pages (Avançar páginas em branco) <input type="checkbox"/> Halftone Screen Lock (Bloqueio de ecrã meio-tons) <input type="checkbox"/> High speed for monochrome documents (Alta velocidade para documentos monocromáticos) <input type="checkbox"/> Trapping (Acumulação) <input type="checkbox"/> Letterhead Duplex Mode (Modo dúplice timbrado)
Summary (Sumário)	

## ***Imprimir papel com tamanho personalizado***

Esta secção explica como imprimir em papel com tamanho personalizado utilizando o controlador de impressão.

O papel com tamanho personalizado pode ser colocado no SSF e na bandeja padrão para 250 folhas. O modo de colocação do papel com tamanho personalizado no SSF é igual ao modo de colocação de papel com o tamanho padrão. O modo de colocação do papel com tamanho personalizado na bandeja padrão para 250 folhas é igual ao modo de colocação de papel com o tamanho padrão.

**Nota:**

*O papel com tamanho personalizado não pode ser colocado no alimentador opcional para 250 folhas de papel.*

**Consulte também:**

- ❑ “Colocar material de impressão no alimentador de folha única (SSF)” na página 101
- ❑ “Colocar material de impressão na bandeja padrão para 250 folhas e no alimentador opcional para 250 folhas de papel” na página 96
- ❑ “Definir tipos e tamanhos do papel” na página 106

## **Definir tamanhos de papel personalizados**

Antes de imprimir, defina o tamanho personalizado no controlador de impressão.

**Nota:**

*Ao definir o tamanho do papel no controlador de impressão e no painel do utilizador, certifique-se de que especifica um tamanho igual ao do material de impressão utilizado actualmente. A definição de um tamanho errado para impressão pode provocar danos na impressora. Isso aplica-se especialmente se configurar um tamanho maior ao utilizar papel com uma menor largura.*

### *Utilizar o controlador de impressão do Windows*

No controlador de impressão do Windows, defina o tamanho personalizado na caixa de diálogo **Custom Paper Size (Formato papel personalizado)**. Esta secção explica o procedimento utilizando o Windows XP e o controlador PCL 6 como exemplo.

Para o Windows XP ou posterior, a palavra-passe do administrador apenas permite que os utilizadores com direitos de administrador alterem as definições. Os utilizadores sem direitos de administrador apenas podem visualizar o conteúdo.

1. Clique em **start (iniciar) — Printers and Faxes (Impressoras e faxes)**.
2. Clique com o botão direito do rato na impressora e, em seguida, seleccione **Properties (Propriedades)**.
3. Seleccione o separador **Configuration (Configuração)**.

4. Clique em **Custom Paper Size (Formato papel personalizado)**.
5. Seleccione a configuração personalizada que pretende definir a partir de **Details (Detalhes)**.
6. Especifique o comprimento da margem curta e da margem comprida em **Settings for (Configurações para)**. Pode especificar os valores introduzindo-os directamente ou utilizando os botões direccionais **para cima** e **para baixo**. O comprimento da margem curta não pode ser superior ao da margem longa, mesmo se estiver dentro do intervalo especificado. O comprimento da margem longa não pode ser inferior ao da margem curta, mesmo se estiver dentro do intervalo especificado.
7. Para atribuir um nome ao papel, seleccione a caixa de verificação **Name Paper Size (Nome tamanho do papel)** e, em seguida, introduza o nome em **Paper Name**. Podem ser utilizados até 14 caracteres para introduzir o nome do papel.
8. Se necessário, repita os passos 5 a 7 para definir outro tamanho personalizado.
9. Clique em **OK** duas vezes.

### **Imprimir em papel com tamanho personalizado**

Utilize os seguintes procedimentos utilizando os controladores de impressão do Windows ou do Mac OS X.

#### *Utilizar o controlador de impressão do Windows*

Como imprimir em papel com tamanho personalizado utilizando o controlador PCL 6 como exemplo:

#### **Nota:**

*A forma para exibir a caixa de diálogo **Properties (Propriedades)** da impressora difere de acordo com a aplicação. Consulte o manual da cada aplicação.*

1. A partir do menu **File (Ficheiro)**, seleccione **Print (Imprimir)**.
2. Seleccione a impressora como sendo a impressora a ser utilizada e clique em **Preferences (Preferências)**.
3. Seleccione o separador **Paper / Output (Papel/Saída)**.
4. Seleccione o tamanho do documento original a partir de **Paper Size (Tamanho do papel)**.



5. Selecione o tipo de papel apropriado a partir de **Paper Type (Tipo de papel)**.
6. Clique no separador **Layout**.
7. A partir de **Fit to New Paper Size (Ajustar ao novo tamanho de papel)**, selecione **Same as Paper Size (Igual ao tamanho do papel)**.
8. Clique em **OK**.
9. Clique em **Print (Imprimir)** na caixa de diálogo **Print (Imprimir)** para começar a imprimir.

#### *Utilizar o controlador de impressão do Mac OS X*

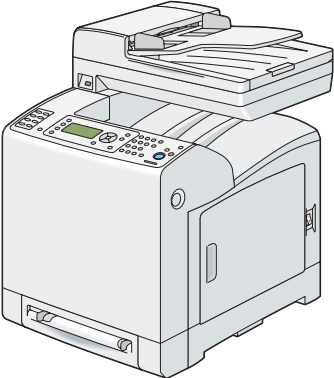





Esta secção explica o procedimento utilizando o TextEdit do Mac OS X 10.6 como exemplo.

1. A partir do menu **File (Ficheiro)**, selecione **Page Setup (Configurar página)**.
2. Selecione a impressora como sendo a impressora a ser utilizada a partir de **Format For (Formato para)**.
3. A partir de **Paper Size (Tamanho do papel)**, selecione **Manage Custom Sizes (Gerir tamanhos personalizados)**.
4. Na janela **Custom Page Sizes (Tamanhos de papel personalizados)**, clique em **+**.  
É exibida uma nova definição “Untitled (Sem título)” na lista.
5. Faça duplo clique em “Untitled” (Sem título) e introduza um nome para a definição.
6. Introduza o tamanho do documento original nas caixas **Width (Largura)** e **Height (Altura)** de **Paper Size (Tamanho do papel)**.
7. Especifique a **Non-Printable Area (Área que não pode ser impressa)** se necessário.
8. Clique em **OK**.
9. A partir do menu **File (Ficheiro)**, selecione **Print (Imprimir)**.
10. Clique em **Print (Imprimir)** na caixa de diálogo **Print (Imprimir)** para começar a imprimir.

## Auditron

Auditron contém uma função de autenticação através da qual pode definir limites sobre que processos podem ser utilizados, assim como uma gestão de conta que pode ser utilizada para controlar a utilização com base em autenticação.

A seguinte tabela apresenta como a impressora funciona com Auditron.

	Utilizador registado A 	Pode imprimir até 10.000 páginas a preto e branco
	Utilizador registado B 	Pode imprimir até 10.000 páginas a cores ou a preto e branco
	Administrador do sistema C 	Relatório de conta de referência para cada utilizador registado
	Utilizador normal D 	Imprimir relatório de conta
		Não pode imprimir se não for um utilizador registado ou se as páginas impressas excederem o limite

## Verificar o estado dos dados de impressão

### Verificar o estado (apenas Windows)

O estado e informações da impressora são apresentados na janela Status Monitor. Faça duplo clique no ícone da impressora do Status Monitor na barra de tarefas na parte inferior direita do ecrã. A partir da janela apresentada, verifique a coluna **Status (Estado)**.

Pode alterar os conteúdos apresentados com o botão no lado esquerdo da janela Status Monitor.

Botão **Status Settings (Configuração de Estado)**: apresenta a caixa de diálogo **Status Settings (Configuração de Estado)** e permite-lhe verificar o nome, a porta de ligação e o estado da impressora.

Para obter mais informações sobre o Status Monitor, consulte a ajuda: O seguinte procedimento utiliza o Windows XP como exemplo:

1. Clique em **start (iniciar) — All Programs (Todos os programas)**.
2. Seleccione **EPSON**.
3. Seleccione **Status Monitor**.
4. Seleccione **Status Monitor Help**.

**Consulte também:**

*“Status Monitor (Apenas Windows)” na página 55*

### Verificar o estado no EpsonNet Config (Windows e Mac OS X)

Pode verificar o estado da tarefa de impressão enviada para a impressora no separador **Status (Estado)** do EpsonNet Config.

**Consulte também:**

*“Software da gestão da impressora” na página 54*

## **Imprimir uma página de relatório**



Pode imprimir diversas definições para a impressora, incluindo definições do sistema, definições do painel, histórico de tarefas, histórico de erros, contador de impressões, lista de fontes, lista de macros, lista de documentos armazenados, monitor do protocolo, livro de endereços de fax, livro de endereços de e-mail, endereço do servidor, actividade do fax e faxes pendentes. Esta secção descreve como imprimir uma página de relatório.

## **Imprimir uma página de definições do sistema**

Para verificar detalhadamente as definições da impressora, imprima uma página de definições do sistema. Uma página de definições do sistema impressa também lhe permite verificar se as opções foram instaladas correctamente.

### **Consulte também:**

*“Compreender os menus da impressora” na página 242*

1. Prima o botão **Sistema**.
2. Seleccione `Report/List` (Relatório/Lista) e, em seguida, prima o botão .
3. Seleccione `System Settines` (Configurações do Sistema) e, em seguida, prima o botão .

A página de definições do sistema é impressa.

Se for apresentada qualquer mensagem ao imprimir esta página, consulte a **Help (Ajuda)** interactiva para obter mais informações.

## **Definições da impressora**

### **Utilizar o painel do utilizador para alterar as definições da impressora**

Pode seleccionar itens do menu e os respectivos valores a partir do painel do utilizador.

Quando aceder pela primeira vez aos menus a partir do painel do utilizador, irá visualizar que alguns itens do menu estão assinalados.

Estes itens assinalados são as predefinições de origem e as definições originais do sistema.



**Nota:**

*As predefinições de origem podem variar entre regiões.*


Ao seleccionar uma nova definição a partir do painel do utilizador, o item seleccionado é destacado para o identificar como a predefinição do menu do utilizador actual.

Estas definições estão activas até serem seleccionadas definições novas ou as predefinições de origem serem repostas.

Para seleccionar um novo valor como uma definição:



1. Prima o botão **Sistema**.
2. Selecciona o menu pretendido e, em seguida, prima o botão .
3. Selecciona o menu pretendido ou o item do menu e, em seguida, prima o botão .
  - Se a selecção for um menu, o menu é aberto e aparece a primeira definição do sistema no menu.
  - Se a selecção for um item do menu, aparece a predefinição do menu para o item do menu. (A predefinição do menu do utilizador actual está assinalada).


Cada item do menu possui uma lista de valores para o item do menu. Um valor pode ser:

- Uma frase ou palavra para descrever uma definição
  - Um valor numérico que pode ser alterado
  - Uma definição de activação ou desactivação
4. Selecciona o valor pretendido e, em seguida, prima o botão .

**Nota:**

*Alguns itens do menu requerem a utilização do teclado numérico para introduzir o valor.*

5. Prima o botão  (**Retroceder**) ou  para regressar ao menu anterior.

Para continuar a definir outros itens, selecciona o menu pretendido. Para abandonar a definição de novos valores, prima o botão  (**Retroceder**).

As definições do controlador podem substituir as alterações efectuadas previamente e pode ser necessário alterar as predefinições do painel do utilizador.

### **Utilizar o painel do utilizador para ajustar o idioma**

Para exibir um idioma diferente no painel do utilizador:

1. Prima o botão **Sistema**.
2. Seleccione **Panel Language (Idioma do Painel)** e, em seguida, prima o botão **OK**.
3. Seleccione o idioma pretendido e, em seguida, prima o botão **OK**.

---

### **Imprimir com serviços Web em dispositivos (WSD)**

Esta secção fornece informações sobre impressão de rede com WSD, o novo protocolo da Microsoft para o Microsoft Windows Vista, Windows Server 2008, Windows Server 2008 R2 e Windows 7.

### **Adicionar funções de serviços de impressão**

Quando utilizar o Windows Server 2008 ou o Windows Server 2008 R2, é necessário adicionar as funções dos serviços de impressão ao cliente do Windows Server 2008 ou Windows Server 2008 R2.

#### **Para o Windows Server 2008:**

1. Clique em **Start (Iniciar) — Administrative Tools (Ferramentas administrativas) — Server Manager (Gestor de servidores)**.
2. Seleccione **Add Roles (Adicionar funções)** no menu **Action (Acção)**.
3. Seleccione a caixa de verificação **Print Services (Serviços de impressão)** na janela **Server Roles (Funções de servidor)** no **Add Roles Wizard (Assistente para adicionar funções)** e, em seguida, clique em **Next (Seguinte)**.
4. Clique em **Next (Seguinte)**.
5. Seleccione a caixa de verificação **Print Server (Servidor de impressão)** e, em seguida, seleccione **Next (Seguinte)**.
6. Clique em **Install (Instalar)**.

***Para o Windows Server 2008 R2:***

1. Clique em **Start (Iniciar) — Administrative Tools (Ferramentas administrativas) — Server Manager (Gestor de servidores)**.
2. Seleccione **Add Roles (Adicionar funções)** no menu **Action (Acção)**.
3. Seleccione a caixa de verificação **Print and Document Services (Serviços de impressão e documentos)** na janela **Server Roles (Funções de servidor) no Add Roles Wizard (Assistente para adicionar funções)** e, em seguida, clique em **Next (Seguinte)**.
4. Clique em **Next (Seguinte)**.
5. Seleccione a caixa de verificação **Print Server (Servidor de impressão)** e, em seguida, seleccione **Next (Seguinte)**.
6. Clique em **Install (Instalar)**.

***Configuração da impressora***

Pode instalar uma nova impressora na rede utilizando o **Software Disc** fornecido com a impressora ou utilizando o assistente **Add Printer (Adicionar impressora)** do Microsoft Windows. O seguinte procedimento utiliza o controlador PCL 6 como exemplo.

***Instalar um controlador de impressão utilizando o assistente para adicionar impressora***

1. Clique em **Start (Iniciar) — Control Panel (Painel de controlo) — Hardware and Sound (Hardware e som) — Printers (Impressoras) (Start (Iniciar) — Devices and Printers (Dispositivos e impressoras)** para o Windows Server 2008 R2 e o Windows 7).
2. Clique em **Add a printer (Adicionar uma impressora)** para iniciar o assistente **Add Printer (Adicionar impressora)**.
3. Seleccione **Add a network, wireless or Bluetooth printer (Adicionar uma impressora de rede, sem fios ou Bluetooth)**.
4. Na lista de impressoras disponíveis, seleccione a que pretende utilizar e, em seguida, clique em **Next (Seguinte)**.

**Nota:**

- ❑ Na lista de impressoras disponíveis, a impressora WSD é exibida sob a forma de **http://IP address/ws/**.
  - ❑ Se não for exibida qualquer impressora WSD na lista, introduza manualmente o endereço IP da impressora para criar uma impressora WSD. Para introduzir manualmente o endereço IP da impressora, siga as instruções abaixo.  
Para criar uma impressora WSD no Windows Server 2008 R2, deve ser um membro do grupo de administradores.
    1. Clique em **The printer that I want isn't listed (A impressora desejada não está na lista)**.
    2. Selecione **Add a printer using a TCP/IP address or hostname (Adicionar uma impressora com um nome de anfitrião ou endereço TCP/IP)** e clique em **Next (Seguinte)**.
    3. Selecione **Web Services Device (Dispositivo de serviços Web)** a partir de **Device type (Tipo de dispositivo)**.
    4. Introduza o endereço IP da impressora na caixa de texto **Hostname or IP address (Nome de anfitrião ou endereço IP)** e clique em **Next (Seguinte)**.
  - ❑ Antes de instalar o controlador utilizando o assistente **Add Printer (Adicionar impressora)** no Windows Server 2008 R2 ou no Windows 7, efectue uma das seguintes acções:
    - Estabeleça a ligação à Internet de modo a que o Windows Update possa pesquisar o seu computador.
    - Adicione previamente o controlador de impressão ao computador.
5. Se for solicitado, instale o controlador de impressão no computador. Se lhe for solicitada uma palavra-passe de administrador ou confirmação, introduza a palavra-passe ou forneça confirmação.
  6. Complete os passos adicionais no assistente e, em seguida, clique em **Finish (Terminar)**.
  7. Imprima uma página de teste para verificar a instalação da impressora.
    - a. Clique em **Start (Iniciar) — Control Panel (Painel de controlo) — Hardware and Sound (Hardware e som) — Printers (Impressoras) (Start (Iniciar) — Devices and Printers (Dispositivos e impressoras)** para o Windows Server 2008 R2 e o Windows 7).
    - b. Clique com o botão direito do rato na impressora criada e, em seguida, clique em **Properties (Propriedades) (Printer properties (Propriedades da impressora)** para o Windows Server 2008 R2 e o Windows 7).  
  
No separador **Options (Opções)**, defina cada item de definição e, em seguida, clique em **Apply (Aplicar)**.



- c No separador **General (Geral)**, clique em **Print Test Page (Imprimir página de teste)**. Quando for impressa uma página de teste com sucesso, a instalação está concluída.

## Capítulo 6

### Cópia

#### Colocar papel para cópia

As instruções para colocar documentos são iguais quer esteja a imprimir, enviar faxes ou copiar.

**Consulte também:**

*“Colocar material de impressão” na página 96*

#### Preparar um documento

Pode utilizar o vidro de documentos ou o alimentador automático de documentos (AAD) para colocar um documento original para copiar, digitalizar ou enviar um fax. Pode colocar documentos com até 35 folhas de 75 g/m<sup>2</sup> (20 lb) para uma tarefa utilizando o AAD ou uma folha de cada vez utilizando o vidro de documentos.

**Importante:**

- Evite colocar documentos mais pequenos que 139,7 por 139,7 mm ou maiores que 215,9 por 355,6 mm, com tamanhos ou gramagens diferentes em simultâneo, assim como livros, panfletos, transparências ou documentos que possuem outras características irregulares no AAD.
- Não pode ser utilizado papel químico, revestido, fino ou cebola, enrugado, amarrotado, enrolado ou rasgado no AAD.
- Não utilize documentos com agrafos, cliques ou expostos a materiais com bases solventes ou adesivas, tais como cola, tinta e corrector no AAD.

**Nota:**

*Para obter a melhor qualidade de digitalização, especialmente em relação a imagens em tons de cinzento ou a cores, utilize o vidro de documentos em vez do AAD.*

#### Efectuar cópias a partir do vidro de documentos

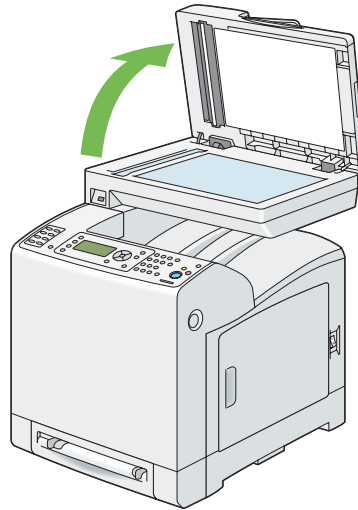
**Nota:**

- Não é necessária uma ligação ao computador para efectuar cópias.

- ❑ *Retire quaisquer documentos do AAD antes de efectuar cópias a partir do vidro de documentos.*
- ❑ *Os contaminantes no vidro de documentos podem causar pontos pretos na cópia. Para obter melhores resultados, limpe o vidro de documentos antes de o utilizar. Para obter mais informações, consulte também “Limpar o digitalizador” na página 415.*

Para efectuar uma cópia a partir do vidro de documentos:

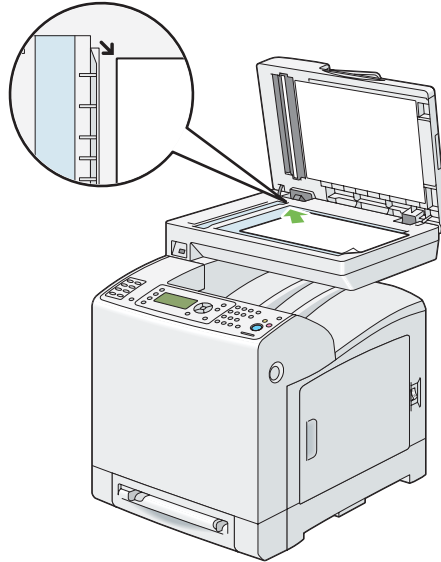
1. Levante e abra a tampa de documentos.



2. Coloque o documento virado para baixo no vidro de documentos e alinhe-o com a guia de registo no canto superior esquerdo do vidro.

**Importante:**

*Não aplique força excessiva para manter o documento sobre o vidro de documentos. Pode partir o vidro e provocar lesões.*



3. Feche a tampa de documentos.

**Nota:**

- Deixar a tampa de documentos aberta durante a cópia pode afectar a qualidade da mesma e aumentar o consumo de toner.*
  - Se estiver a copiar uma página de um livro ou de uma revista, levante a tampa até que as suas dobradiças sejam paradas pelo dispositivo de retenção de documentos e, em seguida, feche a tampa. Se a grossura do livro ou da revista for superior a 30 mm, comece a efectuar cópias com a tampa de documentos aberta.*
4. Personalize as definições de cópia, incluindo o número de cópias, o formato da cópia, o contraste e a qualidade da impressão.

**Consulte também:**

*“Definir opções de cópia” na página 138*

Para apagar as definições, prima o botão **Limpar tudo**.

5. Prima o botão **Iniciar** para começar a efectuar cópias.

**Nota:**

Prima o botão **Parar** para cancelar uma tarefa de cópia a qualquer altura aquando da digitalização de um documento.

---

## Efectuar cópias a partir do AAD

**Importante:**

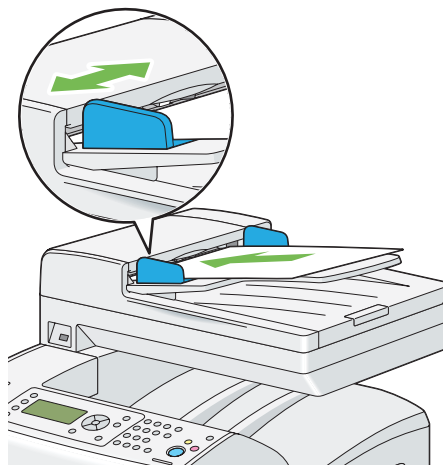
Não coloque mais de 35 folhas no AAD nem permita que sejam alimentadas mais de 35 folhas na bandeja de saída de documentos. A bandeja de saída de documentos deve ser esvaziada antes de exceder as 35 folhas ou os documentos originais podem ser danificados.

**Nota:**

- Para obter uma melhor qualidade de digitalização, especialmente em relação a imagens em tons de cinzento, utilize o vidro de documentos em vez do AAD.
- Não é necessária uma ligação ao computador para efectuar cópias.

Para efectuar uma cópia a partir do AAD:

1. Coloque documentos com até 35 folhas de 75 g (20 lb) viradas para cima no AAD com a margem superior dos documentos em primeiro lugar. Em seguida, ajuste as guias de documentos ao tamanho correcto do documento.

**Nota:**

Certifique-se de que utiliza as guias de documentos antes de efectuar cópias de um documento de formato legal.

2. Personalize as definições de cópia, incluindo o número de cópias, o formato da cópia, o contraste e a qualidade da impressão.

**Consulte também:**

“Definir opções de cópia” na página 138

Para apagar as definições, prima o botão **Limpar tudo**.

3. Prima o botão **Iniciar** para começar a efectuar cópias.

**Nota:**

Prima o botão **Parar** para cancelar uma tarefa de cópia a qualquer altura aquando da digitalização de um documento.

---

## Definir opções de cópia

Defina as seguintes opções para a tarefa de cópia actual antes de premir o botão **Iniciar** para começar a efectuar cópias.

**Nota:**

As opções de cópias regressam automaticamente ao seu estado predefinido após ser efectuada a próxima cópia ou o temporizador de limpeza automática expirar.

## Número de cópias

Para especificar o número de cópias entre 1 e 99:

1. Coloque o(s) documento(s) virado(s) para cima com a margem superior em primeiro lugar no AAD.

OU

Coloque um documento único virado para baixo no vidro de documentos e feche a tampa de documentos.

**Consulte também:**

“Efectuar cópias a partir do vidro de documentos” na página 134

“Efectuar cópias a partir do AAD” na página 137

2. Prima o botão **Cópia**.
3. Introduza o número de cópias utilizando o teclado numérico.
4. Prima o botão **Iniciar** para começar a efectuar cópias.

## Cor

Para seleccionar o modo de cópias a cores ou a preto e branco:

1. Coloque o(s) documento(s) virado(s) para cima com a margem superior em primeiro lugar no AAD.

OU

Coloque um documento único virado para baixo no vidro de documentos e feche a tampa de documentos.

### **Consulte também:**

“Efectuar cópias a partir do vidro de documentos” na página 134

“Efectuar cópias a partir do AAD” na página 137

2. Prima o botão **Cópia**.
3. Prima o botão **Modo a cores** para alternar entre os modos a cores e a preto e branco.
4. Prima o botão **Iniciar** para começar a efectuar cópias.

## Paper Supply

Para seleccionar uma bandeja.

1. Coloque o(s) documento(s) virado(s) para cima com a margem superior em primeiro lugar no AAD.

OU

Coloque um documento único virado para baixo no vidro de documentos e feche a tampa de documentos.

**Consulte também:**

“Efectuar cópias a partir do vidro de documentos” na página 134

“Efectuar cópias a partir do AAD” na página 137

2. Prima o botão **Cópia**.
3. Seleccione **Paper Supply** e, em seguida, prima o botão **OK**.
4. Seleccione a definição pretendida e, em seguida, prima o botão **OK**.

**Nota:**

Os valores assinalados com um asterisco (\*) são as predefinições de origem do menu.

<b>Tray 1: xxx (Band. 1: xxx)*</b>	O papel é alimentado a partir da bandeja 1.
<b>Tray 2: xxx (Band. 2: xxx)</b>	O papel é alimentado a partir da bandeja 2.
<b>Manual Feed Slot: xxx</b>	O papel é alimentado a partir do alimentador de folha única (SSF).

**Nota:**

A bandeja 2 só está disponível quando está instalado o alimentador opcional para 250 folhas de papel.

**M.F. Paper Size (Tam pap. al. manual)**

Para seleccionar o formato de papel predefinido do SSF:

1. Coloque o(s) documento(s) virado(s) para cima com a margem superior em primeiro lugar no AAD.

OU

Coloque um documento único virado para baixo no vidro de documentos e feche a tampa de documentos.

**Consulte também:**

“Efectuar cópias a partir do vidro de documentos” na página 134

“Efectuar cópias a partir do AAD” na página 137

2. Prima o botão **Cópia**.



3. Seleccione Paper Supply e, em seguida, prima o botão **OK**.
4. Seleccione Manual Feed Slot e, em seguida, prima o botão **OK**.
5. Seleccione M.F. Paper Size (Tam pap. al. manual) e, em seguida, prima o botão **OK**.
6. Seleccione a definição pretendida e, em seguida, prima o botão **OK**.

### séries em mm

#### **Nota:**

Os valores assinalados com um asterisco (\*) são as predefinições de origem do menu.

<b>A4 - 210 x 297 mm*</b>
<b>A5 - 148 x 210 mm</b>
<b>B5 - 182 x 257 mm</b>
<b>Letter - 8.5 x 11"</b>
<b>US Folio - 8.5 x 13"</b>
<b>Legal - 8.5 x 14"</b>
<b>Executive - 7.25 x 10.5"</b>
<b>Monarch Env. - 3.9 x 7.5"</b>
<b>DL Env. - 110 x 220 mm</b>
<b>C5 Env. - 162 x 229 mm</b>
<b>#10 Env. - 4.1 x 9.5"</b>

### séries em polegadas

<b>Letter - 8.5 x 11"</b> *
<b>US Folio - 8.5 x 13"</b>
<b>Legal - 8.5 x 14"</b>
<b>A4 - 210 x 297mm</b>
<b>A5 - 148 x 210mm</b>
<b>B5 - 182 x 257mm</b>

<b>Executive - 7.25 x 10.5"</b>
<b>Monarch Env. - 3.9 x 7.5"</b>
<b>DL Env. - 110 x 220 mm</b>
<b>C5 Env. - 162 x 229mm</b>
<b>#10 Env. - 4.1 x 9.5"</b>

7. Prima o botão **Iniciar** para começar a efectuar cópias.

### ***M.F. Paper Type (Tipo de papel M.F.)***

Para seleccionar o tipo de papel predefinido do SSF:

1. Coloque o(s) documento(s) virado(s) para cima com a margem superior em primeiro lugar no AAD.

OU

Coloque um documento único virado para baixo no vidro de documentos e feche a tampa de documentos.

**Consulte também:**

“Efectuar cópias a partir do vidro de documentos” na página 134

“Efectuar cópias a partir do AAD” na página 137

2. Prima o botão **Cópia**.
3. Seccione Paper Supply e, em seguida, prima o botão **OK**.
4. Seccione Manual Feed Slot e, em seguida, prima o botão **OK**.
5. Seccione M.F. Paper Type (Tipo de papel M.F.) e, em seguida, prima o botão **OK**.
6. Seccione a definição pretendida e, em seguida, prima o botão **OK**.

**Nota:**

Os valores assinalados com um asterisco (\*) são as predefinições de origem do menu.

<b>Plain (Comum)*</b>
<b>Light Card</b>
<b>Heavy Card</b>
<b>Envelope</b>
<b>Letterhead (Papel cuchê JPN)</b>
<b>LW Gloss Card</b>
<b>HW Gloss Card</b>
<b>Hole Punched</b>
<b>Colored</b>
<b>Special</b>

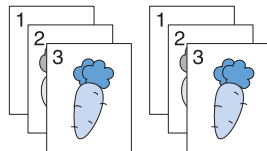
7. Prima o botão **Iniciar** para começar a efectuar cópias.

## **Collated**

Para ordenar a saída de cópias: Por exemplo, se efectuar duas cópias de documentos de três páginas, será impresso um documento de três páginas completo, seguindo-se o segundo documento completo.

### **Nota:**

*Pode agrupar mais páginas quando o módulo de memória adicional está instalado.*



1. Coloque o(s) documento(s) virado(s) para cima com a margem superior em primeiro lugar no AAD.

OU

Coloque um documento único virado para baixo no vidro de documentos e feche a tampa de documentos.

### **Consulte também:**

- “Efectuar cópias a partir do vidro de documentos” na página 134

❑ “Efectuar cópias a partir do AAD” na página 137

2. Prima o botão **Cópia**.
3. Seleccione **Collated** e, em seguida, prima o botão **OK**.
4. Seleccione a definição pretendida e, em seguida, prima o botão **OK**.

**Nota:**

Os valores assinalados com um asterisco (\*) são as predefinições de origem do menu.

<b>Off (Desligar)</b>	Não efectua cópias por uma ordem agrupada.
<b>On (Ligar)</b>	Efectua cópias por uma ordem agrupada.
<b>Auto (Automático)*</b>	Apenas os documentos colocados no AAD são copiados por uma ordem agrupada.

5. Se necessário, personalize as definições de cópia, incluindo o número de cópias, o contraste e a qualidade da impressão.

**Consulte também:**

“Definir opções de cópia” na página 138.

6. Prima o botão **Iniciar** para começar a efectuar cópias.
  - a Quando está a utilizar o vidro de documentos e está definido como **On (Ligar)**, o visor solicita outra página.

Se pretender colocar um novo documento, prima o botão ▼ para seleccionar **Yes** e, em seguida, prima o botão **OK**.

Outro visor solicita que coloque a página seguinte.

Substitua o documento por um novo documento.

Seleccione **Continue** e, em seguida, prima o botão **OK**.

## **Reduce/Enlarge (Redução/Ampliação)**

Para reduzir ou ampliar o tamanho de uma imagem copiada, entre 25 % e 400%, quando efectua cópias de documentos originais a partir do vidro de documentos ou do AAD.

**Nota:**

*Quando efectua uma redução, podem aparecer linhas pretas na parte inferior da cópia.*

1. Coloque o(s) documento(s) virado(s) para cima com a margem superior em primeiro lugar no AAD.

OU

Coloque um documento único virado para baixo no vidro de documentos e feche a tampa de documentos.

**Consulte também:**

- “Efectuar cópias a partir do vidro de documentos” na página 134
  - “Efectuar cópias a partir do AAD” na página 137
2. Prima o botão **Cópia**.
  3. Seleccione **Reduce/Enlarge** ( **Redução/Ampliação** ) e, em seguida, prima o botão **OK**.
  4. Seleccione a definição pretendida e, em seguida, prima o botão **OK**.

**séries em mm****Nota:**

*Os valores assinalados com um asterisco (\*) são as predefinições de origem do menu.*

<b>200%</b>
<b>141% A5 -&gt; A4</b>
<b>122% A5 -&gt; B5</b>
<b>100%*</b>
<b>81% B5 -&gt; A5</b>
<b>70% A4 -&gt; A5</b>
<b>50%</b>

**séries em polegadas**

<b>200%</b>
-------------

<b>154%</b>
<b>129% 8.5 x 11" -&gt; 8.5 x 14"</b>
<b>100%*</b>
<b>78% 8.5 x 14" -&gt; 8.5 x 11"</b>
<b>64%</b>
<b>50%</b>

**Nota:**

Também pode especificar o valor em incrementos de 1% entre 25 e 400 premindo os botões ◀ ou ▶ ou introduzindo um valor utilizando o teclado numérico. Visualize a seguinte tabela sobre valores de zoom específicos.

<b>Copiar Original</b>	<b>A5</b>	<b>B5</b>	<b>A4</b>
<b>A5</b>	100%	122%	141%
<b>B5</b>	81%	100%	115%
<b>A4</b>	70%	86%	100%

A forma de colocação de um documento depende do formato e da orientação do documento. Para obter mais informações, consulte “Colocar material de impressão na bandeja padrão para 250 folhas e no alimentador opcional para 250 folhas de papel” na página 96 ou “Colocar material de impressão no alimentador de folha única (SSF)” na página 101.

Para verificar que papel pode ser colocado, consulte “Acerca do material de impressão” na página 90.

5. Prima o botão **Iniciar** para começar a efectuar cópias.

## Document Size

Para seleccionar o formato do documento predefinido:

1. Coloque o(s) documento(s) virado(s) para cima com a margem superior em primeiro lugar no AAD.

OU

Coloque um documento único virado para baixo no vidro de documentos e feche a tampa de documentos.

**Consulte também:**

- “Efectuar cópias a partir do vidro de documentos” na página 134
- “Efectuar cópias a partir do AAD” na página 137

2. Prima o botão **Cópia**.
3. Seleccione Document Size e, em seguida, prima o botão **OK**.
4. Seleccione a definição pretendida e, em seguida, prima o botão **OK**.

**séries em mm**

**Nota:**

Os valores assinalados com um asterisco (\*) são as predefinições de origem do menu.

<b>Auto (Automático)*</b>
<b>A4 - 210 x 297mm</b>
<b>A5 - 148 x 210mm</b>
<b>B5 - 182 x 257mm</b>
<b>Letter - 8.5 x 11"</b>
<b>US Folio - 8.5 x 13"</b>
<b>Legal - 8.5 x 14"</b>
<b>Executive - 7.25 x 10.5"</b>

**séries em polegadas**

<b>Auto (Automático)*</b>
<b>Letter - 8.5 x 11"</b>
<b>US Folio - 8.5 x 13"</b>
<b>Legal - 8.5 x 14"</b>
<b>A4 - 210 x 297mm</b>

<b>A5 - 148 x 210mm</b>
<b>B5 - 182 x 257mm</b>
<b>Executive - 7.25 x 10.5"</b>

5. Prima o botão **Iniciar** para começar a efectuar cópias.

## Document Type

Para seleccionar a qualidade da impressão da cópia.

1. Coloque o(s) documento(s) virado(s) para cima com a margem superior em primeiro lugar no AAD.

OU

Coloque um documento único virado para baixo no vidro de documentos e feche a tampa de documentos.

### Consulte também:

- “Efectuar cópias a partir do vidro de documentos” na página 134
- “Efectuar cópias a partir do AAD” na página 137

2. Prima o botão **Cópia**.
3. Selecciona Document Type e, em seguida, prima o botão **OK**.
4. Selecciona a definição pretendida e, em seguida, prima o botão **OK**.

### Nota:

Os valores assinalados com um asterisco (\*) são as predefinições de origem do menu.

<b>Text</b>	Utilizado para documentos com texto.
<b>Mixed*</b>	Utilizado para documentos com texto e fotografias.
<b>Photo (Foto)</b>	Utilizado para documentos com fotografias.

5. Prima o botão **Iniciar** para começar a efectuar cópias.



## Lighten/Darken (Claro/Escuro)

Para ajustar o contraste para tornar a cópia mais clara ou mais escura que a original:

1. Coloque o(s) documento(s) virado(s) para cima com a margem superior em primeiro lugar no AAD.

OU

Coloque um documento único virado para baixo no vidro de documentos e feche a tampa de documentos.

**Consulte também:**

“Efectuar cópias a partir do vidro de documentos” na página 134

“Efectuar cópias a partir do AAD” na página 137

2. Prima o botão **Cópia**.
3. Seleccione **Lighten/Darken (Claro/Escuro)** e, em seguida, prima o botão **OK**.
4. Seleccione a definição pretendida e, em seguida, prima o botão **OK**.

**Nota:**

Os valores assinalados com um asterisco (\*) são as predefinições de origem do menu.

<b>Lighter3</b>	Funciona bem com impressões escuras.
<b>Lighter2</b>	
<b>Lighter1</b>	
<b>Normal*</b>	Funciona bem com documentos impressos ou digitados normais.
<b>Darker1</b>	Funciona bem com impressões claras ou marcas de lápis esbatidas.
<b>Darker2</b>	
<b>Darker3</b>	

5. Prima o botão **Iniciar** para começar a efectuar cópias.

## Sharpness

Para ajustar o nitidez para tornar a imagem da cópia mais nítida ou mais suave que a original:



1. Coloque o(s) documento(s) virado(s) para cima com a margem superior em primeiro lugar no AAD.

OU

Coloque um documento único virado para baixo no vidro de documentos e feche a tampa de documentos.

### Consulte também:

- “Efectuar cópias a partir do vidro de documentos” na página 134
- “Efectuar cópias a partir do AAD” na página 137

2. Prima o botão **Cópia**.
3. Seleccione **Sharpness** e, em seguida, prima o botão .
4. Seleccione a definição pretendida e, em seguida, prima o botão .

### Nota:

Os valores assinalados com um asterisco (\*) são as predefinições de origem do menu.

<b>Sharper</b>	Torna a imagem da cópia mais nítida que a original.
<b>Normal*</b>	A nitidez das cores da imagem é igual à da original.
<b>Softer</b>	Torna a imagem da cópia mais suave que a original.

5. Prima o botão **Iniciar** para começar a efectuar cópias.

## Color Saturation

Para ajustar a quantidade de cores da cópia para tornar as cores mais escuras ou mais claras que o original:

1. Coloque o(s) documento(s) virado(s) para cima com a margem superior em primeiro lugar no AAD.

OU

Coloque um documento único virado para baixo no vidro de documentos e feche a tampa de documentos.

**Consulte também:**

- “Efectuar cópias a partir do vidro de documentos” na página 134
- “Efectuar cópias a partir do AAD” na página 137

2. Prima o botão **Cópia**.
3. Selecciona **Color Saturation** e, em seguida, prima o botão **OK**.
4. Selecciona a definição pretendida e, em seguida, prima o botão **OK**.

**Nota:**

Os valores assinalados com um asterisco (\*) são as predefinições de origem do menu.

<b>Higher</b>	Torna as cores da cópia mais vívidas.
<b>Normal*</b>	A saturação da cor é igual à da original.
<b>Lower</b>	Torna as cores da cópia menos vívidas.

5. Prima o botão **Iniciar** para começar a efectuar cópias.

## Auto Exposure

Suprimir o fundo do original para melhorar o texto na cópia.

1. Coloque o(s) documento(s) virado(s) para cima com a margem superior em primeiro lugar no AAD.

OU

Coloque um documento único virado para baixo no vidro de documentos e feche a tampa de documentos.

**Consulte também:**

- “Efectuar cópias a partir do vidro de documentos” na página 134

- ❑ “Efectuar cópias a partir do AAD” na página 137
2. Prima o botão **Cópia**.
  3. Seleccione **Auto Exposure** e, em seguida, prima o botão **OK**.
  4. Seleccione **On (Laser)** e, em seguida, prima o botão **OK**.
  5. Prima o botão **Iniciar** para começar a efectuar cópias.

## **Color Balance (Equilíbrio de Cor)**

Para especificar o nível de equilíbrio de cor predefinido dentro do intervalo entre -3 e 3.

1. Coloque o(s) documento(s) virado(s) para cima com a margem superior em primeiro lugar no AAD.

OU

Coloque um documento único virado para baixo no vidro de documentos e feche a tampa de documentos.

### **Consulte também:**

- ❑ “Efectuar cópias a partir do vidro de documentos” na página 134
  - ❑ “Efectuar cópias a partir do AAD” na página 137
2. Prima o botão **Sistema**.
  3. Seleccione **Defaults Settings (Predefinições)** e, em seguida, prima o botão **OK**.
  4. Seleccione **Copy Defaults** e, em seguida, prima o botão **OK**.
  5. Seleccione **Color Balance (Equilíbrio de Cor)** e, em seguida, prima o botão **OK**.
  6. Seleccione a definição pretendida e, em seguida, prima o botão **OK**.

### **Nota:**

Os valores assinalados com um asterisco (\*) são as predefinições de origem do menu.

<b>Yellow Low Dens.</b>	<b>0*</b>	Define o nível de equilíbrio de cor de baixa densidade de amarelo.
	<b>-3 a +3</b>	
<b>Yellow Med. Dens. (Amar. Média Dens.)</b>	<b>0*</b>	Define o nível de equilíbrio de cor de densidade média de amarelo.
	<b>-3 a +3</b>	
<b>Yellow High Dens.</b>	<b>0*</b>	Define o nível de equilíbrio de cor de alta densidade de amarelo.
	<b>-3 a +3</b>	
<b>Magen. Low Dens.</b>	<b>0*</b>	Define o nível de equilíbrio de cor de baixa densidade de magenta.
	<b>-3 a +3</b>	
<b>Magen. Med. Dens. (Magen. Média Dens.)</b>	<b>0*</b>	Define o nível de equilíbrio de cor de média densidade de magenta.
	<b>-3 a +3</b>	
<b>Magen. High Dens.</b>	<b>0*</b>	Define o nível de equilíbrio de cor de alta densidade de magenta.
	<b>-3 a +3</b>	
<b>Cyan Low Dens.</b>	<b>0*</b>	Define o nível de equilíbrio de cor de baixa densidade de ciano.
	<b>-3 a +3</b>	
<b>Cyan Med. Dens. (Ciano Média Dens.)</b>	<b>0*</b>	Define o nível de equilíbrio de cor de média densidade de ciano.
	<b>-3 a +3</b>	
<b>Cyan High Dens.</b>	<b>0*</b>	Define o nível de equilíbrio de cor de alta densidade de ciano.
	<b>-3 a +3</b>	
<b>Black Low Dens.</b>	<b>0*</b>	Define o nível de equilíbrio de cor de baixa densidade de preto.
	<b>-3 a +3</b>	
<b>Black Med. Dens. (Preto Média Dens.)</b>	<b>0*</b>	Define o nível de equilíbrio de cor de densidade média de preto.
	<b>-3 a +3</b>	
<b>Black High Dens.</b>	<b>0*</b>	Define o nível de equilíbrio de cor de alta densidade de preto.
	<b>-3 a +3</b>	

7. Prima o botão **Cópia**.
8. Prima o botão **Iniciar** para começar a efectuar cópias.

## 2-Sided (Dupla Face)

Para efectuar cópias dúplex com a posição de união especificada:



1. Coloque o(s) documento(s) virado(s) para cima com a margem superior em primeiro lugar no AAD.

OU

Coloque um documento único virado para baixo no vidro de documentos e feche a tampa de documentos.

**Consulte também:**

- “Efectuar cópias a partir do vidro de documentos” na página 134
- “Efectuar cópias a partir do AAD” na página 137

2. Prima o botão **Cópia**.
3. Seleccione 2-Sided (Dupla Face) e, em seguida, prima o botão .
4. Seleccione a definição pretendida e, em seguida, prima o botão .

**Nota:**

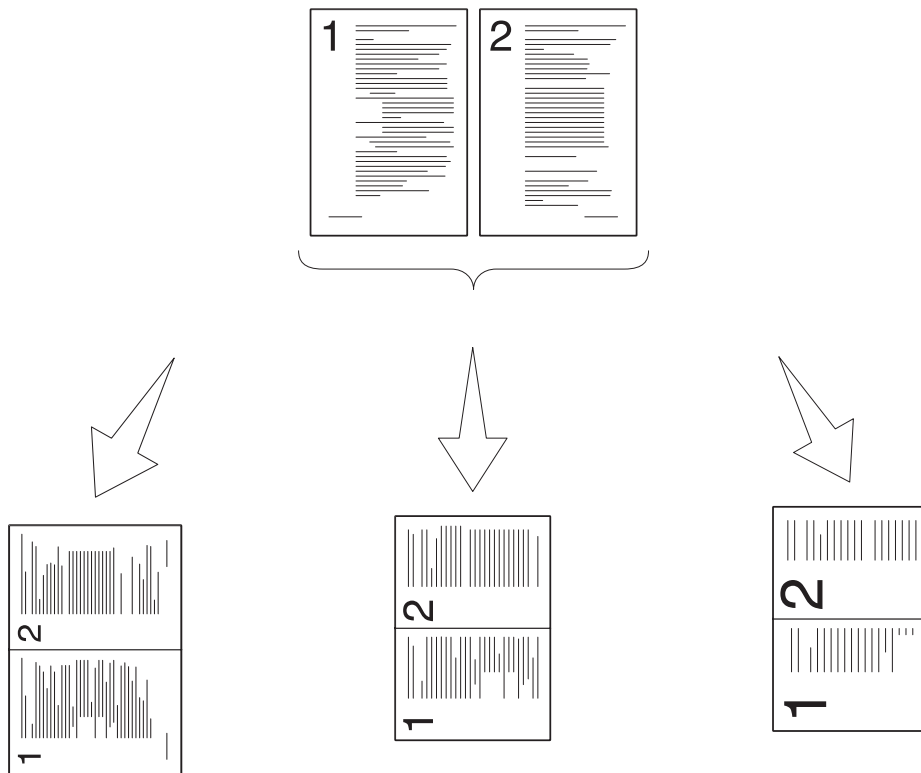
Os valores assinalados com um asterisco (\*) são as predefinições de origem do menu.

<b>1 -&gt; 1-Sided (1 &gt; 1 face)*</b>	Selecione 1 lado ou frente/verso e especifique a posição de união para a cópia frente/verso.
<b>Long Edge Binding</b>	
<b>Short Edge Binding</b>	

5. Prima o botão **Iniciar** para começar a efectuar cópias.

## N-Up (Várias em 1)

Para imprimir duas imagens originais numa folha de papel.

**Auto (Automático):**

Reduz automaticamente as páginas para se ajustarem numa página.

**ID Card Copy:**

Imprime sempre dois lados do bilhete de identidade numa página do formato original (em 100%).

**Manual:**

Reduz as páginas para o formato personalizado dependendo da definição do menu Reduce/Enlarge (Redução/Ampliação).

1. Coloque o(s) documento(s) virado(s) para cima com a margem superior em primeiro lugar no AAD.

OU

Coloque um documento único virado para baixo no vidro de documentos e feche a tampa de documentos.

**Consulte também:**

- “Efectuar cópias a partir do vidro de documentos” na página 134
- “Efectuar cópias a partir do AAD” na página 137

2. Prima o botão **Cópia**.
3. Seleccione **N-Up (Várias em 1)** e, em seguida, prima o botão **OK**.
4. Seleccione a definição pretendida e, em seguida, prima o botão **OK**.

**Nota:**

Os valores assinalados com um asterisco (\*) são as predefinições de origem do menu.

<b>Off (Desligar)*</b>	Não efectua impressão N-up (Várias em 1).
<b>Auto (Automático)</b>	Reduz automaticamente as páginas originais para se ajustarem numa folha de papel.
<b>ID Card Copy</b>	Imprime as páginas originais numa folha de papel no formato original.
<b>Manual</b>	Imprime as páginas originais numa folha de papel no formato especificado em <b>Reduce/Enlarge (Redução/Ampliação)</b> .

5. Se necessário, personalize as definições de cópia, incluindo o número de cópias, o contraste e a qualidade da impressão.

**Consulte também:**

“Definir opções de cópia” na página 138

6. Prima o botão **Iniciar** para começar a efectuar cópias.
  - a Quando está a utilizar o vidro de documentos e está definido como **Auto (Automático)**, **ID Card Copy** ou **Manual**, o visor solicita outra página.

Seleccione **Yes** e, em seguida, prima o botão **OK**.  
Outro visor solicita que coloque a página seguinte.

Substitua o documento por um novo documento.  
Seleccione **Continue** e, em seguida, prima o botão **OK**.

**Margin Top/Bottom**

Para especificar as margens superior e inferior da cópia:

1. Coloque o(s) documento(s) virado(s) para cima com a margem superior em primeiro lugar no AAD.



OU

Coloque um documento único virado para baixo no vidro de documentos e feche a tampa de documentos.

**Consulte também:**

- “Efectuar cópias a partir do vidro de documentos” na página 134
- “Efectuar cópias a partir do AAD” na página 137

2. Prima o botão **Cópia**.
3. Seleccione **Margin Top/Bottom** e, em seguida, prima o botão **OK**.
4. Prima o botão **▲** ou **▼** ou utilize o teclado numérico para definir o valor pretendido e, em seguida, prima o botão **OK**.

**Nota:**

Os valores assinalados com um asterisco (\*) são as predefinições de origem do menu.

<b>0.2 inch* (4 mm*)</b>	Especifique o valor em incrementos de 1 mm (0,1 polegadas).
<b>0.0–2.0 inch (0–50 mm)</b>	

5. Prima o botão **Iniciar** para começar a efectuar cópias.

## Margin Left/Right

Para especificar as margens esquerda e direita da cópia:

1. Coloque o(s) documento(s) virado(s) para cima com a margem superior em primeiro lugar no AAD.

OU

Coloque um documento único virado para baixo no vidro de documentos e feche a tampa de documentos.

**Consulte também:**

- “Efectuar cópias a partir do vidro de documentos” na página 134

“Efectuar cópias a partir do AAD” na página 137

2. Prima o botão **Cópia**.
3. Seleccione **Margin Left/Right** e, em seguida, prima o botão **OK**.
4. Prima o botão **▲** ou **▼** ou utilize o teclado numérico para definir o valor pretendido e, em seguida, prima o botão **OK**.

**Nota:**

Os valores assinalados com um asterisco (\*) são as predefinições de origem do menu.

<b>0.2 inch* (4 mm*)</b>	Especifique o valor em incrementos de 1 mm (0,1 polegadas).
<b>0.0–2.0 inch (0–50 mm)</b>	

5. Prima o botão **Iniciar** para começar a efectuar cópias.

## Margin Middle

Para especificar a margem central da cópia:

1. Coloque o(s) documento(s) virado(s) para cima com a margem superior em primeiro lugar no AAD.

OU

Coloque um documento único virado para baixo no vidro de documentos e feche a tampa de documentos.

**Consulte também:**

“Efectuar cópias a partir do vidro de documentos” na página 134

“Efectuar cópias a partir do AAD” na página 137

2. Prima o botão **Cópia**.
3. Seleccione **Margin Middle** e, em seguida, prima o botão **OK**.
4. Prima o botão **▲** ou **▼** ou utilize o teclado numérico para definir o valor pretendido e, em seguida, prima o botão **OK**.

**Nota:**

Os valores assinalados com um asterisco (\*) são as predefinições de origem do menu.

<b>0.0 inch* (0 mm*)</b>	Especifique o valor em incrementos de 1 mm (0,1 polegadas).
<b>0.0–2.0 inch (0–50 mm)</b>	

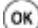


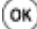

5. Prima o botão **Iniciar** para começar a efectuar cópias.

---

## Alterar as predefinições

As predefinições das opções do menu de cópia, incluindo o contraste e a qualidade da impressão, podem ser definidas para os modos de utilização mais frequentes. Ao efectuar a cópia de um documento, as predefinições especificadas são utilizadas, a não ser que sejam alteradas utilizando os botões correspondentes no painel do utilizador.

Para criar as suas próprias predefinições:

1. Prima o botão **Sistema**.
2. Seleccione `Defaults Settings` (Predefinições) e, em seguida, prima o botão .
3. Seleccione `Copy Defaults` e, em seguida, prima o botão .
4. Seleccione o item do menu pretendido e, em seguida, prima o botão .
5. Seleccione a definição pretendida ou introduza o valor utilizando o teclado numérico e, em seguida, prima o botão .
6. Repita os passos 4 e 5, conforme necessário.
7. Para regressar ao ecrã anterior, prima o botão  (**Retroceder**).

## Capítulo 7

### Digitalização

#### Descrição geral da digitalização

Pode utilizar a Epson AcuLaser CX29 Series para tornar texto e imagens em imagens editáveis no computador.

A definição de resolução a ser utilizada ao digitalizar um item depende do tipo do item e de que forma pretende utilizar a imagem ou documento após a sua digitalização para o computador. Para obter os melhores resultados, utilize as seguintes definições recomendadas.

Tipo	Resolução
Documento	Preto e branco a 300 ppp ou tons de cinzento ou a cores a 200 ppp
Documentos de fraca qualidade ou que contêm texto pequeno	Preto e branco a 400 ppp ou tons de cinzento a 300 ppp
Fotografias e imagens	A cores a 100–200 ppp ou tons de cinzento a 200 ppp
Imagens para uma impressora a jacto de tinta	150–300 ppp
Imagens para uma impressora de elevada resolução	300–600 ppp

Digitalizar para além destas resoluções recomendadas pode exceder as capacidades da aplicação. Se pretende uma resolução superior às recomendações na tabela supracitada, deve reduzir o formato da imagem ao pré-visualizá-la (ou pré-digitalizá-la) e corte a imagem antes da digitalização.

#### Instalar o controlador de digitalização

Se pretende importar imagens digitalizadas directamente para uma aplicação (tais como o Adobe® Photoshop® ou Microsoft® Clip Organizer) ou digitalizar imagens directamente para o computador, deve instalar um controlador de digitalização.

#### Para Windows

Para instalar o controlador de digitalização a partir do **Software Disc**:

1. Desligue a impressora e o computador.
2. Ligue o computador e a Epson AcuLaser CX29 Series através de um cabo USB.  
  
OU  
  
Ligue a Epson AcuLaser CX29 Series a uma rede.
3. Introduza o **Software Disc** no computador para iniciar o **Easy Install Navi**.
4. Clique em **Installing Driver and Software (Instalar o controlador e o software da impressora)**.
5. Clique no separador **User Tools** e, em seguida, seleccione **Install Scan Driver**.
6. Clique em **Start (Iniciar)**.
7. Siga as instruções no ecrã para instalar o controlador de digitalização.

**Consulte também:**

*“Express Scan Manager” na página 57*

## **Para Mac OS X**

Para instalar o controlador de digitalização a partir do **Software Disc**:

1. Execute o **Software Disc** no Mac OS X.
2. Abra a pasta **Packages**.
3. Faça duplo clique em **AL-CX29 Scan Installer.pkg**.
4. Siga as instruções no ecrã para instalar o controlador de digitalização.

**Consulte também:**

*“Express Scan Manager” na página 57*

---

## **Digitalizar para um computador**

### **Digitalizar a partir do painel do utilizador**

O seguinte procedimento utiliza o Windows XP como exemplo.


**Nota:**

- Esta função não pode ser utilizada quando a impressora se encontra ligada a uma rede.*
  - Certifique-se de que a impressora se encontra ligada ao computador através do cabo USB.*
1. Coloque o(s) documento(s) virados para cima com a margem superior em primeiro lugar no alimentador automático de documentos (AAD).

OU

Coloque um documento único virado para baixo no vidro de documentos e feche a tampa de documentos.

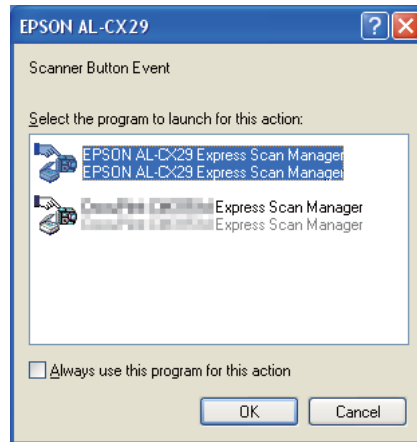
**Consulte também:**

- “Efectuar cópias a partir do AAD” na página 137*
  - “Efectuar cópias a partir do vidro de documentos” na página 134*
2. Prima o botão **Digitalizado**.
  3. Selecciona **Scan to Computer (USB) (Digitaliz. para PC (USB))** e, em seguida, prima o botão .
  4. Configure as definições de digitalização conforme necessário.
  5. Prima o botão **Iniciar**.

A janela da aplicação seleccionada é aberta no computador.

**Nota:**

Se a seguinte caixa de diálogo aparecer no computador, seleccione **EPSON AL-CX29 Express Scan Manager** e, em seguida, **OK**.

**Nota:**

- ❑ Uma vez seleccionada a caixa de verificação **Always use this program for this action (Utilizar sempre este programa para esta acção)** ao seleccionar **EPSON AL-CX29 Express Scan Manager**, a aplicação seleccionada é automaticamente utilizada sem apresentar a janela de selecção de programa.
- ❑ Deve utilizar o Express Scan Manager no computador para alterar as definições de digitalização. Para obter mais informações, consulte “Express Scan Manager” na página 57.

## Digitalizar utilizando o controlador TWAIN

A impressora suporta o controlador TWAIN (Tool Without An Interesting Name) para digitalizar imagens. TWAIN é um dos componentes padrão fornecidos pelo Windows XP, Windows Server 2003, Windows Server 2008, Windows Server 2008 R2, Windows Vista e Windows 7 e funciona com diversos digitalizadores. O seguinte procedimento utiliza o Windows XP como exemplo.

**Nota:**

Certifique-se de que a impressora se encontra ligada ao computador através do cabo USB ou de uma rede.

O seguinte procedimento para digitalizar uma imagem utiliza o Microsoft Clip Organizer como exemplo.

1. Coloque o(s) documento(s) virado(s) para cima com a margem superior em primeiro lugar no AAD.

OU

Coloque um documento único virado para baixo no vidro de documentos e feche a tampa de documentos.

**Consulte também:**

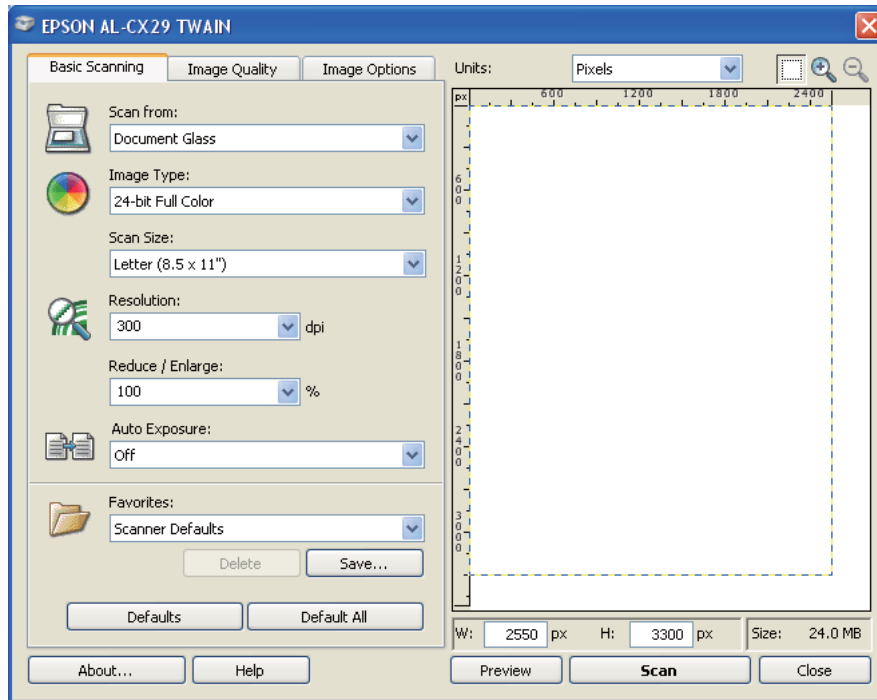
- “Efectuar cópias a partir do AAD” na página 137
  - “Efectuar cópias a partir do vidro de documentos” na página 134
2. Clique em **start (iniciar) — All Programs (Todos os programas) — Microsoft Office — Microsoft Office 2010 Tools (Ferramentas do Microsoft Office 2010) — Microsoft Clip Organizer**.
  3. Clique em **File (Ficheiro) — Add Clips to Organizer (Adicionar clips ao Organizer) — From Scanner or Camera (Do scanner ou da câmara)**.
  4. Na caixa de diálogo **Insert Picture from Scanner or Camera (Inserir imagem do scanner ou da câmara)**, em **Device (Dispositivo)**, seleccione o dispositivo.
  5. Clique em **Custom Insert (Inserção personalizada)**.
  6. Seleccione as preferências de digitalização e clique em **Preview (Pré-visualização)** para apresentar a imagem pré-visualizada.

**Nota:**

- A opção **Preview (Pré-visualização)** fica esbatida e desactivada quando selecciona **Document Feeder (Alimentador)** a partir de **Scan from (Digitalizar de)**.



- ❑ A ilustração pode variar entre os diferentes sistemas operativos.



7. Seleccione as propriedades pretendidas a partir dos separadores **Image Quality (Qualidade da impressão)** e **Image Options (Opções de imagem)**.
8. Clique em **Scan (Digitalização)** para iniciar a digitalização.

O ficheiro da imagem digitalizada é criado.

## **Digitalizar utilizando o controlador WIA**

A impressora também suporta o controlador WIA (aquisição de imagens do Windows) para digitalizar imagens. WIA é um dos componentes padrão fornecidos pelo Windows XP e sistemas operativos posteriores e funciona com câmaras digitais e digitalizadores. Ao contrário do controlador TWAIN, o controlador WIA permite-lhe digitalizar imagens e transformá-las facilmente sem utilizar software adicional.

### **Nota:**

*Certifique-se de que a impressora se encontra ligada ao computador através do cabo USB ou de uma rede.*

1. Coloque o(s) documento(s) virado(s) para cima com a margem superior em primeiro lugar no AAD.

OU

Coloque um documento único virado para baixo no vidro de documentos e feche a tampa de documentos.

**Consulte também:**

- ❑ “Efectuar cópias a partir do AAD” na página 137
- ❑ “Efectuar cópias a partir do vidro de documentos” na página 134

2. Inicie o software de desenho, tal como o Paint para o Windows.

**Nota:**

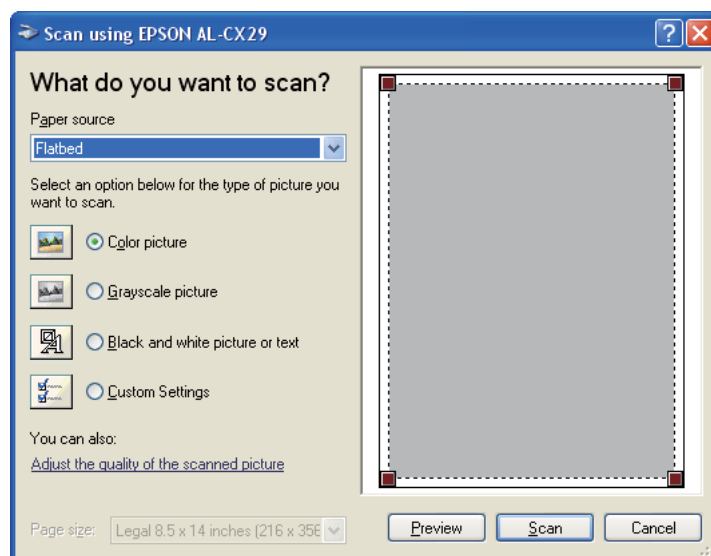
Quando utilizar o Windows Vista, utilize o Windows Photo Gallery em vez do Paint.

3. Clique em **File (Ficheiro) — From Scanner or Camera (Do scanner ou da câmara)** (botão **Paint— From scanner or camera (Do scanner ou da câmara)** para Windows Server 2008 R2 e Windows 7).

A janela **Scan using EPSON AL-CX29 (WIA - USB) (Digitalizar utilizando a EPSON AL-CX29 (WIA - USB))** aparece.

**Nota:**

A ilustração pode variar entre os diferentes sistemas operativos.



4. Seleccione **Document Feeder (Alimentador de documentos)** ou **Flatbed (Digitalizador plano)** em **Paper source (Origem do papel)**.

**Nota:**

Seleccione **Document Feeder (Alimentador de documentos)** quando pretender digitalizar o documento colocado no AAD. Seleccione **Flatbed (Digitalizador plano)** quando pretender digitalizar o documento colocado no vidro de documentos.

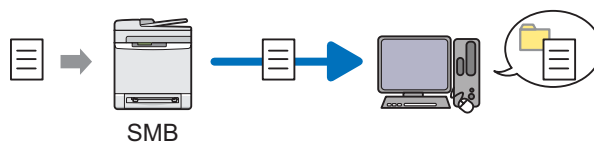
5. Seleccione as preferências de digitalização e clique em **Adjust the quality of the scanned picture (Ajustar a qualidade da imagem digitalizada)** para apresentar a caixa de diálogo **Advanced Properties (Propriedades avançadas)**.
6. Seleccione as propriedades pretendidas, incluindo brilho e contraste, e, em seguida, clique em **OK**.
7. Clique em **Scan (Digitalizar)** para iniciar a digitalização.
8. Clique em **Save (Guardar)** a partir do menu **File (Ficheiro)**.
9. Introduza um nome da imagem e seleccione um formato de ficheiro e destino para guardar a imagem.

---

## Utilizar um digitalizador na rede

### Descrição geral

A função Scan to Server/Computer (Digitalizar para servidor/computador) permite-lhe digitalizar documentos e enviar os documentos digitalizados para um computador da rede através do protocolo SMB.



Pode seleccionar o tipo de servidor e especificar um destino para armazenar o documento digitalizado com o EpsonNet Config ou o Address Book Editor.

Os seguintes itens são necessários para utilizar a função Scan to Server/Computer (Digitalizar para servidor/computador).

Utilizar SMB

Para transferir dados através do SMB, o computador deve possuir um dos seguintes sistemas operativos que incluem partilha de pastas.

Para Mac OS® X, é necessária uma conta de utilizador partilhada no Mac OS X.

- Windows Server 2003
- Windows Server 2008
- Windows Server 2008 R2
- Windows XP
- Windows Vista
- Windows 7
- Mac OS X 10.4/10.5/10.6

Os seguintes procedimentos são necessários para utilizar a função Scan to Server/Computer (Digitalizar para servidor/computador).

“Confirmar um nome e uma palavra-passe de início de sessão utilizando o SMB” na página 169



“Especificar um destino para armazenar o documento utilizando o SMB” na página 171



“Configurar as definições da impressora” na página 183



“Enviar o ficheiro digitalizado para a rede” na página 189

## **Confirmar um nome e uma palavra-passe de início de sessão utilizando o SMB**

A função de digitalizar para computador/servidor de uma conta de início de sessão de utilizador com uma palavra-passe válida e não em branco para autenticação. Confirme o nome de utilizador e a palavra-passe de início de sessão.



Se não utilizar uma palavra-passe para o início de sessão do utilizador, necessita de criar uma palavra-passe na conta de início de sessão de utilizador através do seguinte procedimento.

### **Para Windows XP:**

1. Clique em **start (iniciar) — Control Panel (Painel de controlo) — User Accounts (Contas de utilizador)**.
2. Clique em **Change an account (Alterar uma conta)**.
3. Selecciona a conta.
4. Clique em **Create a password (Criar uma palavra-passe)** e adicione uma palavra-passe para a conta de utilizador.

### **Para o Windows Server 2003:**

1. Clique em **Start (Iniciar) — Administrative Tools (Ferramentas administrativas) — Computer Management (Gestão de computadores)**.
2. Clique em **Local Users and Groups (Utilizadores e grupos locais)**.
3. Faça duplo clique em **Users (Utilizadores)**.

4. Clique com o botão direito do rato na conta e, em seguida, seleccione **Set Password (Definir palavra-passe)**.

**Nota:**

*Quando aparecer uma mensagem de aviso, confirme-a e, em seguida, clique em **Proceed (Prosseguir)**.*

5. Introduza uma palavra-passe para a conta de início de sessão de utilizador.

**Para Windows Vista e Windows 7:**

1. Clique em **Start (Iniciar) — Control Panel (Painel de Controlo)**.
2. Clique em **User Accounts and Family Safety (Contas de utilizador e segurança familiar)**.
3. Clique em **User Accounts (Contas de utilizadores)**.
4. Clique em **Create a password for your account (Criar uma palavra-passe para a conta)** e adicione uma palavra-passe para a conta de início de sessão de utilizador.

**Para o Windows Server 2008:**

1. Clique em **Start (Iniciar) — Administrative Tools (Ferramentas administrativas) — Computer Management (Gestão de computadores)**.
2. Clique em **Local Users and Groups (Utilizadores e grupos locais)**.
3. Faça duplo clique em **Users (Utilizadores)**.
4. Clique com o botão direito do rato na conta e, em seguida, seleccione **Set Password (Definir palavra-passe)**.

**Nota:**

*Quando aparecer uma mensagem de aviso, confirme-a e, em seguida, clique em **Proceed (Prosseguir)**.*

5. Introduza uma palavra-passe para a conta de início de sessão de utilizador.

**Para o Windows Server 2008 R2:**

1. Clique em **Start (Iniciar) — Administrative Tools (Ferramentas administrativas) — Computer Management (Gestão de computadores)**.

2. Clique em **Local Users and Groups (Utilizadores e grupos locais)**.
3. Faça duplo clique em **Users (Utilizadores)**.
4. Clique com o botão direito do rato na conta e, em seguida, seleccione **Set Password (Definir palavra-passe)**.

**Nota:**

*Quando aparecer uma mensagem de aviso, confirme-a e, em seguida, clique em **Proceed (Prosseguir)**.*

5. Introduza uma palavra-passe para a conta de início de sessão de utilizador.

**Para Mac OS X 10.4/10.5/10.6:**

1. Clique em **System Preferences (Preferências do sistema) — Accounts (Contas)**.
2. Seleccione a conta.
3. Seleccione **Change Password (Alterar palavra-passe)**.
4. Introduza uma palavra-passe para a conta de início de sessão de utilizador em **New Password (Nova palavra-passe) (New password (Nova palavra-passe))** para Mac OS X 10.6).
5. Volte a introduzir a palavra-passe em **Verify (Verificar)**.
6. Clique em **Change Password (Alterar palavra-passe)**.

Após confirmar o nome de utilizador e a palavra-passe de início de sessão, avance para “Especificar um destino para armazenar o documento utilizando o SMB” na página 171.

## ***Especificar um destino para armazenar o documento utilizando o SMB***

Partilhe uma pasta para armazenar o documento digitalizado utilizando o seguinte procedimento.

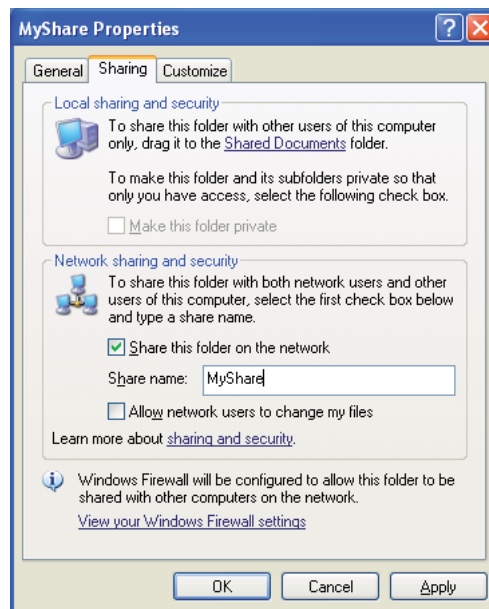
**Para Windows XP Home Edition:**

1. Crie uma pasta no directório pretendido no computador (exemplo do nome de pasta **MyShare**).

2. Clique com o botão direito do rato na pasta e, em seguida, seleccione **Properties (Propriedades)**.
3. Clique no separador **Sharing (Partilha)** e, em seguida, seleccione **Share this folder on the network (Partilhar esta pasta na rede)**.
4. Introduza um nome de partilha na caixa **Share name (Nome da partilha)**.

**Nota:**

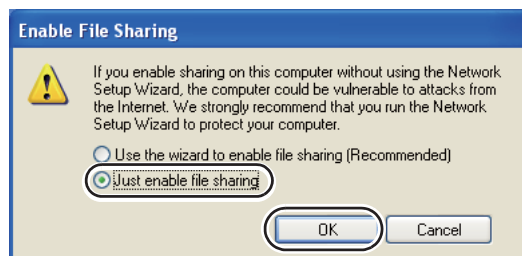
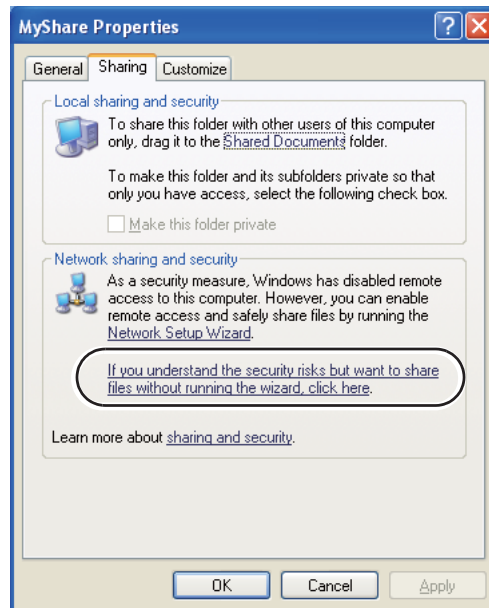
*Anote o nome da partilha, pois irá utilizá-lo no procedimento de configuração seguinte.*





**Nota:**

Quando o seguinte ecrã aparecer, clique em **If you understand the security risks but want to share files without running the wizard, click here** (Se percebe os riscos de segurança mas quer partilhar os ficheiros sem executar o assistente, clique aqui) e, em seguida, seleccione **Just enable file sharing** (Apenas activar a partilha de ficheiros) e, em seguida, clique em **OK**.



5. Seleccione **Allow network users to change my files (Permitir aos utilizadores da rede modificar os meus ficheiros)**.
6. Clique em **Apply (Aplicar)** e, em seguida, clique em **OK**.

**Nota:**

Para adicionar sub-pastas, crie novas pastas na pasta partilhada criada.

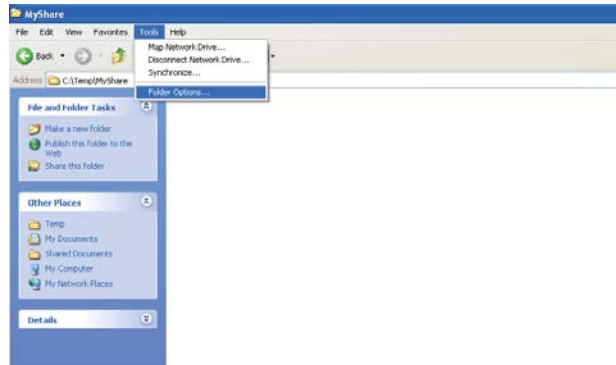
Exemplo: nome da pasta, **MyShare**, nome da pasta de segundo nível: **MyPic**, nome da pasta de terceiro nível: **John**

Deve visualizar **MyShare\MyPic\John** no directório.

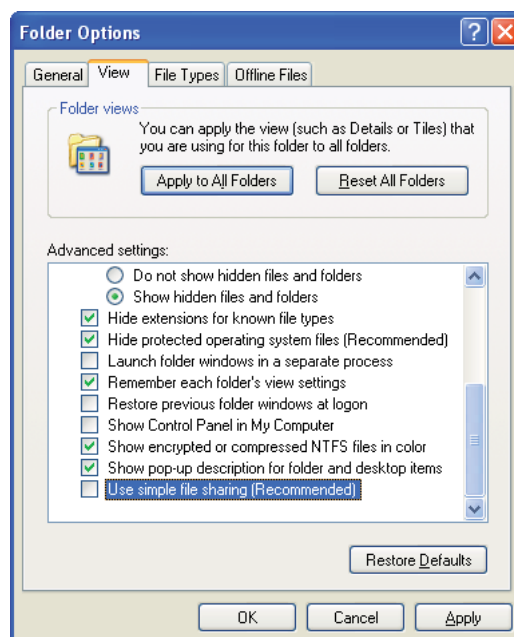
Após criar uma pasta, avance para “Configurar as definições da impressora” na página 183.

### **Para Windows XP Professional Edition:**

1. Crie uma pasta no directório pretendido no computador (exemplo do nome de pasta **MyShare**) e faça duplo clique na pasta.
2. Seleccione **Folder Options (Opções de pastas)** a partir de **Tools (Ferramentas)**.



3. Clique no separador **View (Ver)** e, em seguida, desactive a caixa de verificação **Use simple file sharing (Recommended) (Utilizar partilha de ficheiros simples (Recomendado))**.

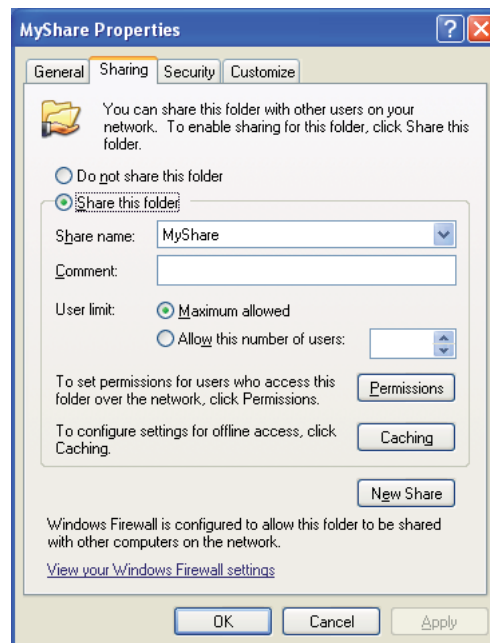


4. Clique em **OK** e, em seguida, feche a janela.

5. Clique com o botão direito do rato na pasta e, em seguida, seleccione **Properties (Propriedades)**.
6. Clique no separador **Sharing (Partilha)** e, em seguida, seleccione **Share this folder (Partilhar esta pasta)**.
7. Introduza um nome de partilha na caixa **Share name (Nome da partilha)**.

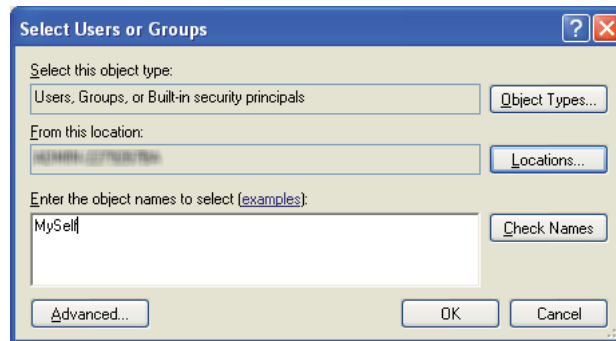
**Nota:**

Anote o nome da partilha, pois irá utilizá-lo no procedimento de configuração seguinte.



8. Clique em **Permissions (Permissões)** para criar uma permissão de escrita para esta pasta.
9. Clique em **Add (Adicionar)**.

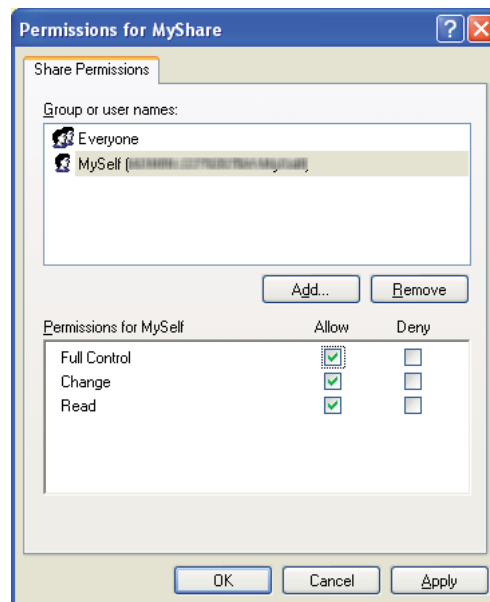
10. Procure o nome de início de sessão de utilizador clicando em **Advanced (Avançadas)** ou introduza-o na caixa **Enter the object names to select (Introduza os nomes de objectos a seleccionar)** e clique em **Check Names (Verificar nomes)** para confirmar (Exemplo de nome de início de sessão de utilizador **MySelf**).



11. Clique em **OK**.
12. Clique no nome de início de sessão de utilizador que introduziu. Selecione a caixa de verificação **Full Control (Controlo total)**. Isto irá conceder-lhe permissão para enviar o documento para esta pasta.

**Nota:**

Não utilize **Everyone (Todos)** como nome de início de sessão de utilizador.



13. Clique em **OK**.
14. Clique em **Apply (Aplicar)** e, em seguida, clique em **OK**.

**Nota:**

Para adicionar sub-pastas, crie novas pastas na pasta partilhada criada.

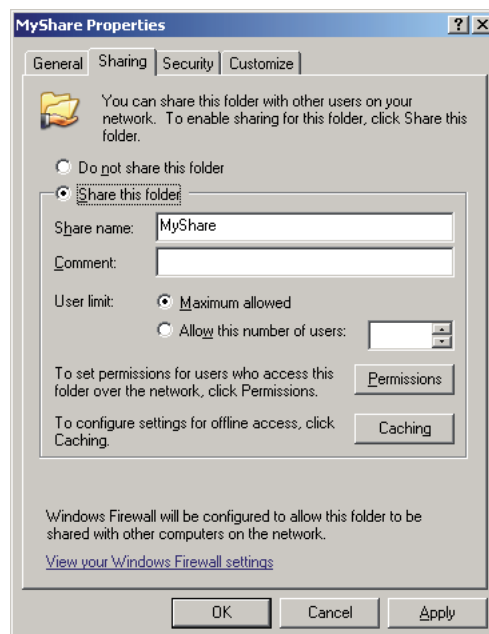
Exemplo: nome da pasta: **MyShare**, nome da pasta de segundo nível: **MyPic**, nome da pasta de terceiro nível: **John**

Deve visualizar **MyShare\MyPic\John** no directório.

Após criar uma pasta, avance para “Configurar as definições da impressora” na página 183.

**Para o Windows Server 2003**

1. Crie uma pasta no directório pretendido no computador (exemplo do nome de pasta **MyShare**).
2. Clique com o botão direito do rato na pasta e, em seguida, seleccione **Properties (Propriedades)**.
3. Clique no separador **Sharing (Partilha)** e, em seguida, seleccione **Share this folder (Partilhar esta pasta)**.

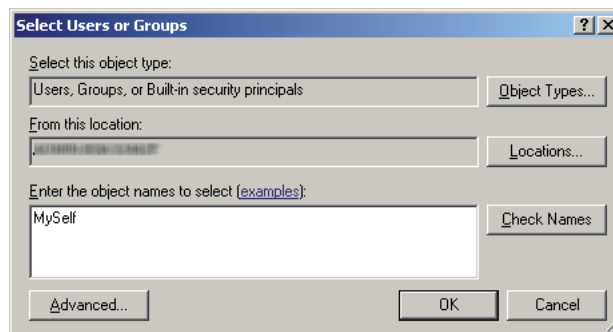


4. Introduza um nome de partilha na caixa **Share name (Nome da partilha)**.

**Nota:**

Anote o nome da partilha, pois irá utilizá-lo no procedimento de configuração seguinte.

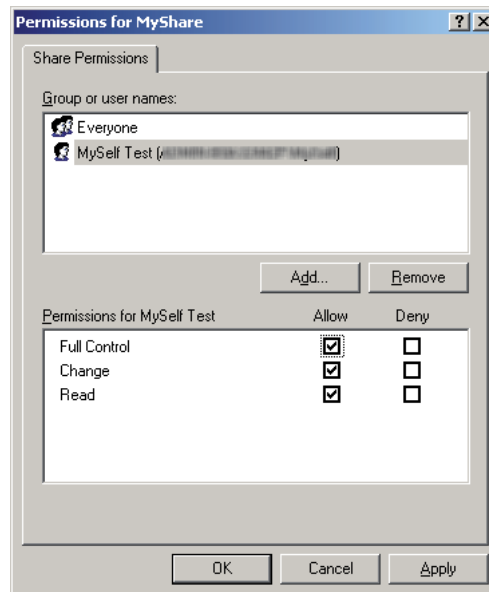
5. Clique em **Permissions (Permissões)** para criar uma permissão de escrita para esta pasta.
6. Clique em **Add (Adicionar)**.
7. Procure o nome de início de sessão de utilizador clicando em **Advanced (Avançadas)** ou introduza-o na caixa **Enter the object names to select (Introduza os nomes de objectos a seleccionar)** e clique em **Check Names (Verificar nomes)** para confirmar (Exemplo de nome de início de sessão de utilizador **MySelf**).



8. Clique em **OK**.
9. Clique no nome de início de sessão de utilizador que introduziu. Selecione a caixa de verificação **Full Control (Controlo total)**. Isto irá conceder-lhe permissão para enviar o documento para esta pasta.

**Nota:**

Não utilize **Everyone (Todos)** como nome de início de sessão de utilizador.



10. Clique em **OK**.
11. Configure outras definições conforme necessário e, em seguida, clique em **Apply (Aplicar)** e clique em **OK**.

**Nota:**

Para adicionar sub-pastas, crie novas pastas na pasta partilhada criada.

Exemplo: nome da pasta: **MyShare**, nome da pasta de segundo nível: **MyPic**, nome da pasta de terceiro nível: **John**

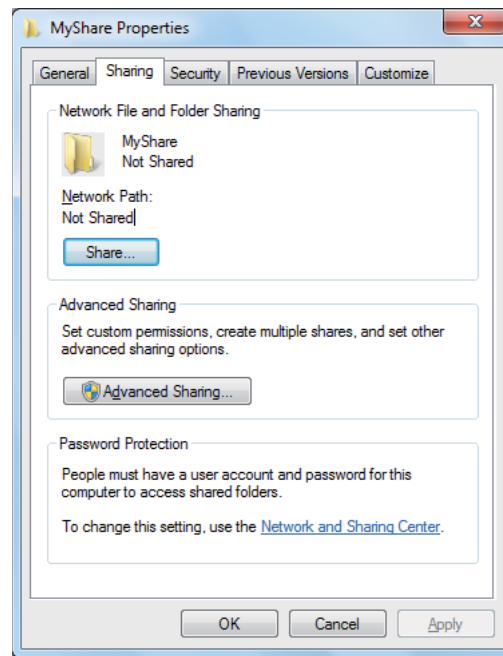
Deve visualizar **MyShare\MyPic\John** no directório.

Após criar uma pasta, avance para “Configurar as definições da impressora” na página 183.

### **Para Windows Vista, Windows 7, Windows Server 2008 e Windows Server 2008 R2**

1. Crie uma pasta no directório pretendido no computador (exemplo do nome de pasta **MyShare**).

2. Clique com o botão direito do rato na pasta e, em seguida, seleccione **Properties (Propriedades)**.



3. Clique no separador **Sharing (Partilha)** e, em seguida, clique em **Advanced Sharing (Partilha avançada)**.

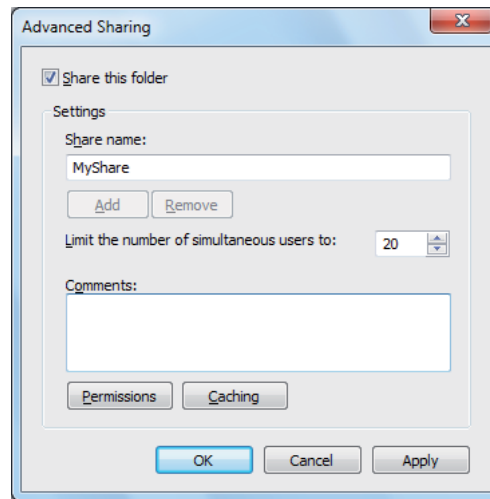
Para Windows Vista, quando aparecer a caixa de diálogo **User Account Control (Controlo de conta de utilizador)**, clique em **Continue (Continuar)**.

4. Seleccione a caixa de verificação **Share this folder (Partilhar esta pasta)**.
5. Introduza um nome de partilha na caixa **Share name (Nome da partilha)**.

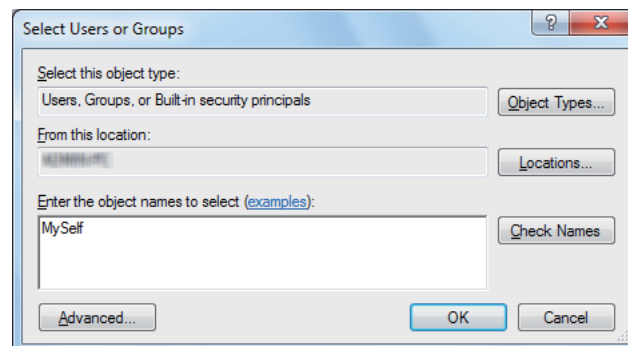


**Nota:**

Anote o nome da partilha, pois irá utilizá-lo no procedimento de configuração seguinte.



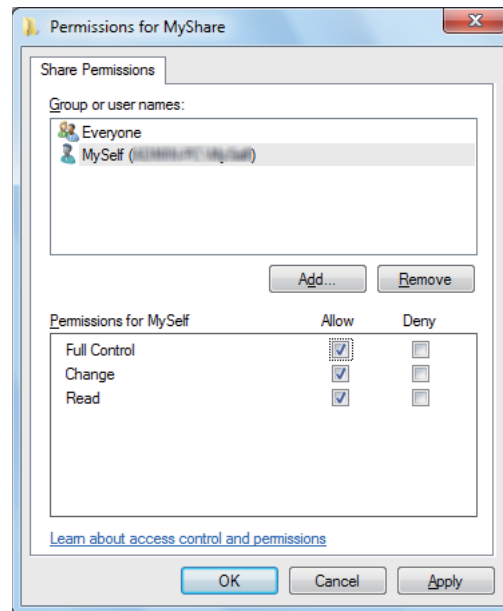
6. Clique em **Permissions (Permissões)** para criar uma permissão de escrita para esta pasta.
7. Clique em **Add (Adicionar)**.
8. Procure o nome de início de sessão de utilizador clicando em **Advanced (Avançadas)** ou introduza-o na caixa **Enter the object names to select (Introduza os nomes de objectos a seleccionar)** e clique em **Check Names (Verificar nomes)** para confirmar (Exemplo de nome de início de sessão de utilizador **MySelf**).



9. Clique em **OK**.
10. Clique no nome de início de sessão de utilizador que introduziu. Seccione a caixa de verificação **Full Control (Controlo total)**. Isto irá conceder-lhe permissão para enviar o documento para esta pasta.

**Nota:**

Não utilize **Everyone (Todos)** como nome de início de sessão de utilizador.



11. Clique em **OK**.
12. Clique em **OK** para sair da caixa de diálogo **Advanced Sharing (Partilha avançada)**.
13. Clique em **Close (Fechar)**.

**Nota:**

Para adicionar sub-pastas, crie novas pastas na pasta partilhada criada.

Exemplo: nome da pasta: **MyShare**, nome da pasta de segundo nível: **MyPic**, nome da pasta de terceiro nível: **John**

Deve visualizar **MyShare\MyPic\John** no directório.

Após criar uma pasta, avance para “Configurar as definições da impressora” na página 183.

**Para Mac OS X 10.4:**

1. Seleccione **Home (Página principal)** a partir do menu **Go (Ir)**.
2. Faça duplo clique em **Public (Público)**.
3. Crie uma pasta (exemplo do nome de pasta, **MyShare**).

**Nota:**

*Anote o nome da partilha, pois irá utilizá-lo no procedimento de configuração seguinte.*

4. Abra **System Preferences (Preferências do Sistema)** e, em seguida, clique em **Sharing (Partilha)**.
5. Selecciona as caixas de verificação **Personal File Sharing (Partilha de ficheiros pessoais)** e **Windows Sharing (Partilha do Windows)**.

**Para Mac OS X 10.5/10.6:**

1. Crie uma pasta no directório pretendido no computador (exemplo do nome de pasta **MyShare**).

**Nota:**

*Anote o nome da partilha, pois irá utilizá-lo no procedimento de configuração seguinte.*

2. Selecciona a pasta criada e, em seguida, seccione **Get Info (Obter informações)** a partir do menu **File (Ficheiro)**.
3. Selecciona a caixa de verificação **Shared Folder (Pasta partilhada) (Shared folder (Pasta partilhada))** para Mac OS X 10.6) e, em seguida, feche a janela.
4. Abra **System Preferences (Preferências do Sistema)** e, em seguida, clique em **Sharing (Partilha)**.
5. Selecciona a caixa de verificação **File Sharing (Partilha de ficheiros)** e, em seguida, clique em **Options (Opções)**.
6. Selecciona a caixa de verificação **Share Files and folders using SMB (Partilhar ficheiros e pastas com o SMB) (Share files and folders using SMB (Partilhar ficheiros e pastas com o SMB) (Windows))** para Mac OS X 10.6) e o nome de conta.
7. Introduza a palavra-passe da conta e, em seguida, clique em **OK**.
8. Clique em **Done (Feito)**.

**Configurar as definições da impressora**

Pode configurar as definições da impressora para utilizar a função de digitalizar para servidor/computador com o EpsonNet Config ou com o Address Book Editor.

O seguinte procedimento utiliza o Windows XP como exemplo.

### **A partir do EpsonNet Config**

1. Inicie o navegador Web.
2. Introduza o endereço IP da impressora na barra de endereço e, em seguida, pressione a tecla **Enter**.

Aparece a página Web da impressora.

#### **Nota:**

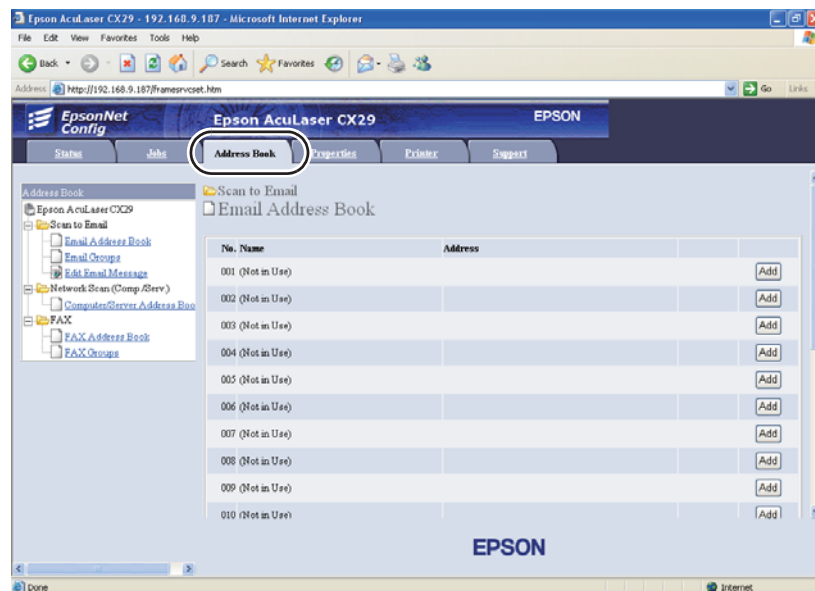
Para obter mais informações sobre como verificar o endereço IP da impressora, consulte “Verificar as definições de IP” na página 66.

3. Clique no separador **Address Book (Livro de endereços)**.

Se for necessário o nome de utilizador e a palavra-passe, introduza o nome de utilizador e a palavra-passe correctos.

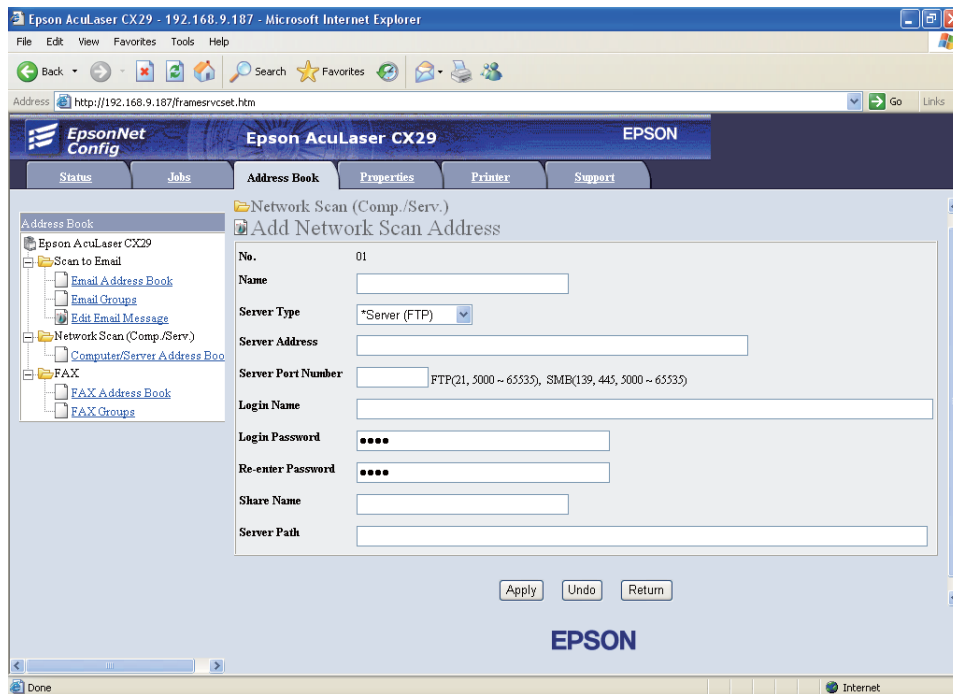
#### **Nota:**

O nome de utilizador predefinido é “11111” e a palavra-passe predefinida é “x-admin”.



4. Em **Network Scan (Comp./Serv.) (Digitalização de rede (Comp./Serv.))**, clique em **Computer/Server Address Book (Livro de endereços Computador/Servidor)**.

5. Seleccione qualquer número não utilizado e clique em **Add (Adicionar)**.

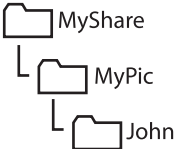


A página do **Add Network Scan Address (Adicionar endereço de digitalização de rede)** aparece.

No.	01
1 — Name	<input type="text"/>
2 — Server Type	*Server (FTP) <input type="button" value="v"/>
3 — Server Address	<input type="text"/>
4 — Server Port Number	<input type="text"/> FTP(21, 3000 ~ 65535), SMB(139, 445, 5000 ~ 65535)
5 — Login Name	<input type="text"/>
6 — Login Password	•••• <input type="text"/>
7 — Re-enter Password	•••• <input type="text"/>
8 — Share Name	<input type="text"/>
9 — Server Path	<input type="text"/>

Para preencher os campos, introduza as informações da seguinte forma:

1	<b>Name (Nome)</b>	Introduza um nome amigável que pretende que apareça no <b>Computer/Server Address Book (Livro de endereços do servidor)</b> .
---	--------------------	---

2	<b>Server Type</b>	Selecione <b>Computer (SMB)</b> .
3	<b>Server Address</b>	Introduza um nome do servidor ou endereço IP do computador partilhado. A seguir são apresentados exemplos: Nome do servidor: myhost Endereço IP: 192.168.1.100
4	<b>Server Port Number</b>	Introduza o número da porta. Se não tem a certeza, pode introduzir o valor predefinido 139 para o SMB.
5	<b>Login Name (Nome de utilizador)</b>	Introduza o nome de utilizador que possui acesso à pasta partilhada no computador.
6	<b>Login Password</b>	Introduza a palavra-passe correspondente ao nome de início de sessão supracitado. <b>Nota:</b> Palavras-passe em branco não são válidas para a função de digitalizar para o computador. Certifique-se de que possui uma palavra-passe válida para a conta de início de sessão de utilizador. (Consulte “Confirmar um nome e uma palavra-passe de início de sessão utilizando o SMB” na página 169 para obter mais informações sobre como adicionar uma palavra-passe à conta de início de sessão de utilizador).
7	<b>Re-enter Password (Reingressar senha)</b>	Volte a introduzir a palavra-passe.
8	<b>Share Name</b>	No sistema operativo Windows, introduza o nome de partilha da pasta para armazenar o documento digitalizado no computador de destino. No sistema operativo Mac OS, introduza o nome da pasta para armazenar o documento digitalizado no computador de destino.
9	<b>Server Path</b>	Para armazenar directamente o documento digitalizado na pasta partilhada sem criar uma sub-pasta, deixe o espaço em branco. Para armazenar o documento digitalizado na pasta criada sob a pasta partilhada, introduza o caminho conforme indicado. Exemplo: nome da pasta de partilha: <b>MyShare</b> , nome da pasta de segundo nível: <b>MyPic</b> , nome da pasta de terceiro nível: <b>John</b> Deve visualizar <b>MyShare\MyPic\John</b> no directório.  <pre>graph TD   A[MyShare] --- B[MyPic]   B --- C[John]</pre> Neste caso, introduza o seguinte item. Caminho do servidor: <b>\MyPic\John</b>

Após configuradas as definições, avance para “Enviar o ficheiro digitalizado para a rede” na página 189.

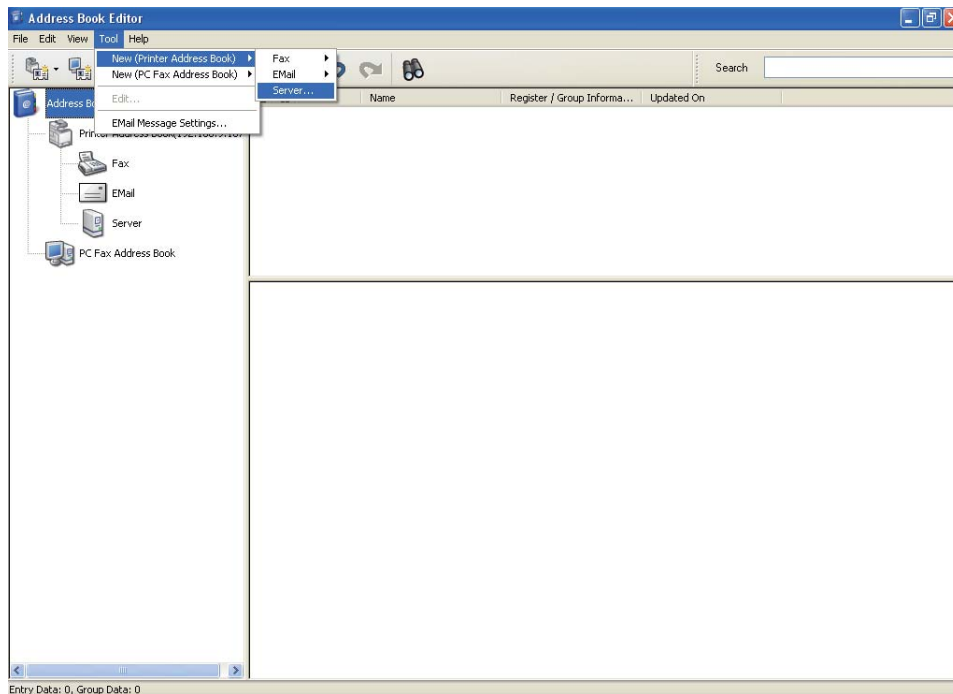
### **A partir do Address Book Editor**

O seguinte procedimento utiliza o Windows XP como exemplo.

1. Clique em **start (iniciar) — All Programs (Todos os programas) — EPSON — EPSON AL-CX29 — Address Book Editor**.

É apresentada a janela **Select Device (Seleccionar dispositivo)**.

2. Seccione a impressora a partir da lista.
3. Clique em **OK**.
4. Clique em **Tool (Ferramenta) — New (Printer Address Book) (Novo (livro endereços da impressora)) — Server**.

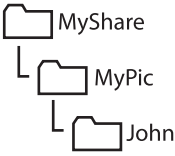


A caixa de diálogo **Server Address** aparece.

Para preencher os campos, introduza as informações da seguinte forma:

1	<b>Name (Nome)</b>	Introduza um nome amigável que pretende que apareça no livro de endereços.
2	<b>Server Type</b>	Selecione <b>Computer (SMB)</b> .
3	<b>Computer Settings wizard (Assistente de Definições do Computador)</b>	Clicar neste botão abre o ecrã do assistente que o irá guiar através de vários passos. Após concluídos os passos do assistente, os itens 4 a 10 são introduzidos automaticamente. Para obter mais informações, clique no botão <b>Help (Ajuda)</b> .
4	<b>Server Name / IP Address (Nome Servidor / Endereço IP)</b>	Introduza um nome do servidor ou endereço IP do computador partilhado. A seguir são apresentados exemplos: Nome do servidor: myhost Endereço IP: 192.168.1.100
5	<b>Share Name</b>	Introduza o nome da pasta partilhada no computador de destino.



6	<b>Path (Percurso)</b>	<p>Para armazenar directamente o documento digitalizado na pasta partilhada sem criar uma sub-pasta, deixe o espaço em branco.</p> <p>Para armazenar o documento digitalizado na pasta criada sob a pasta partilhada, introduza o caminho conforme indicado.</p> <p>Exemplo: nome da pasta de partilha: <b>MyShare</b>, nome da pasta de segundo nível: <b>MyPic</b>, nome da pasta de terceiro nível: <b>John</b></p> <p>Deve visualizar <b>MyShare\MyPic\John</b> no directório.</p> <div style="text-align: center;">  <pre> graph TD     MS[MyShare] --- MP[MyPic]     MP --- J[John] </pre> </div> <p>Neste caso, introduza o seguinte item.</p> <p>Caminho: <b>\MyPic\John</b></p>
7	<b>Login Name (Nome de utilizador)</b>	Introduza o nome de utilizador que possui acesso à pasta partilhada no computador.
8	<b>Login Password</b>	<p>Introduza a palavra-passe correspondente ao nome de início de sessão supracitado.</p> <p><b>Nota:</b> Palavras-passe em branco não são válidas para a função de digitalizar para o computador. Certifique-se de que possui uma palavra-passe válida para a conta de início de sessão de utilizador. (Consulte “Confirmar um nome e uma palavra-passe de início de sessão utilizando o SMB” na página 169 para obter mais informações sobre como adicionar uma palavra-passe à conta de início de sessão de utilizador).</p>
9	<b>Confirm Login Password (Confirmar Password de Login)</b>	Volte a introduzir a palavra-passe.
10	<b>Port Number (Número do porto)</b>	Introduza o número da porta. Se não tem a certeza, pode introduzir o valor predefinido 139 para o SMB.

Após configuradas as definições, avance para “Enviar o ficheiro digitalizado para a rede” na página 189.

## **Enviar o ficheiro digitalizado para a rede**





1. Coloque o(s) documento(s) virado(s) para cima com a margem superior em primeiro lugar no AAD.

OU

Coloque um documento único virado para baixo no vidro de documentos e feche a tampa de documentos.

**Consulte também:**

- “Efectuar cópias a partir do AAD” na página 137
- “Efectuar cópias a partir do vidro de documentos” na página 134

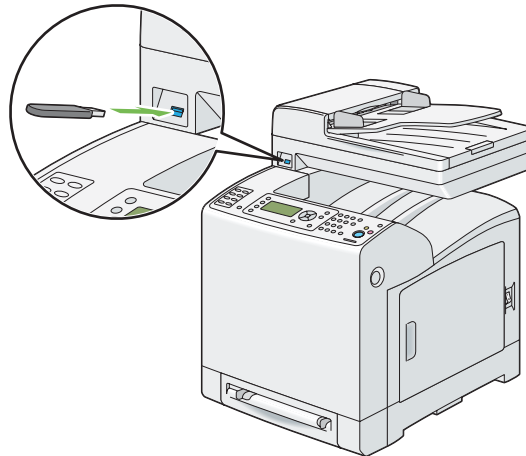
2. Prima o botão **Digitalizado**.
3. Seleccione Scan to Network (Digitalizar Para a Rede) e, em seguida, prima o botão .
4. Seleccione Scan to (Digitalizar Para) e, em seguida, prima o botão .
5. Seleccione Computer (Network) (Computador (Rede)) ou Search Address Book (Pesquisar livro de endereços) e, em seguida, prima o botão .
  - Computer (Network) (Computador (Rede)): armazena a imagem digitalizada no computador através do protocolo SMB.
  - Search Address Book (Pesquisar livro de endereços): seleccione o endereço do servidor registado no livro de endereços.
6. Seleccione o destino para armazenar o ficheiro digitalizado e, em seguida, prima o botão .
7. Prima o botão **Iniciar** para enviar os ficheiros digitalizados.

---

## **Digitalizar para um dispositivo de armazenamento USB**

A função Scan to USB Memory (Digitalizar para memória USB) permite-lhe digitalizar documentos e guardar os dados digitalizados num dispositivo de armazenamento USB. Para digitalizar e guardar documentos, siga os seguintes passos:

1. Introduza o dispositivo de armazenamento USB na porta USB frontal da impressora.



2. Coloque o(s) documento(s) virado(s) para cima com a margem superior em primeiro lugar no AAD.

OU

Coloque um documento único virado para baixo no vidro de documentos e feche a tampa de documentos.

**Consulte também:**

“Efectuar cópias a partir do AAD” na página 137

“Efectuar cópias a partir do vidro de documentos” na página 134

3. Seleccione **Scan to USBMemory** (Digit. F/ mem. USB) e, em seguida, prima o botão **OK**.
4. Seleccione **Save to** (Gravar em) e, em seguida, prima o botão **OK**.
5. Se pretender guardar os dados digitalizados numa pasta no dispositivo de armazenamento USB, seleccione a pasta pretendida para guardar os dados digitalizados e, em seguida, prima o botão **OK**.
6. Configure as definições de digitalização conforme necessário.
7. Prima o botão **Iniciar**.

---

## **Enviar um e-mail com a imagem digitalizada**

Para enviar um e-mail com a imagem digitalizada como anexo a partir da impressora, siga os seguintes passos:

Configure o livro de endereços de e-mail através do **EpsonNet Config**. Para obter mais informações, consulte “Configurar um livro de endereços de e-mail” na página 192.

## **Configurar um livro de endereços de e-mail**

O seguinte procedimento utiliza o Windows XP como exemplo.

1. Inicie o navegador Web.
2. Introduza o endereço IP da impressora na barra de endereço e, em seguida, prima a tecla **Enter**.

Aparece a página Web da impressora.

**Nota:**

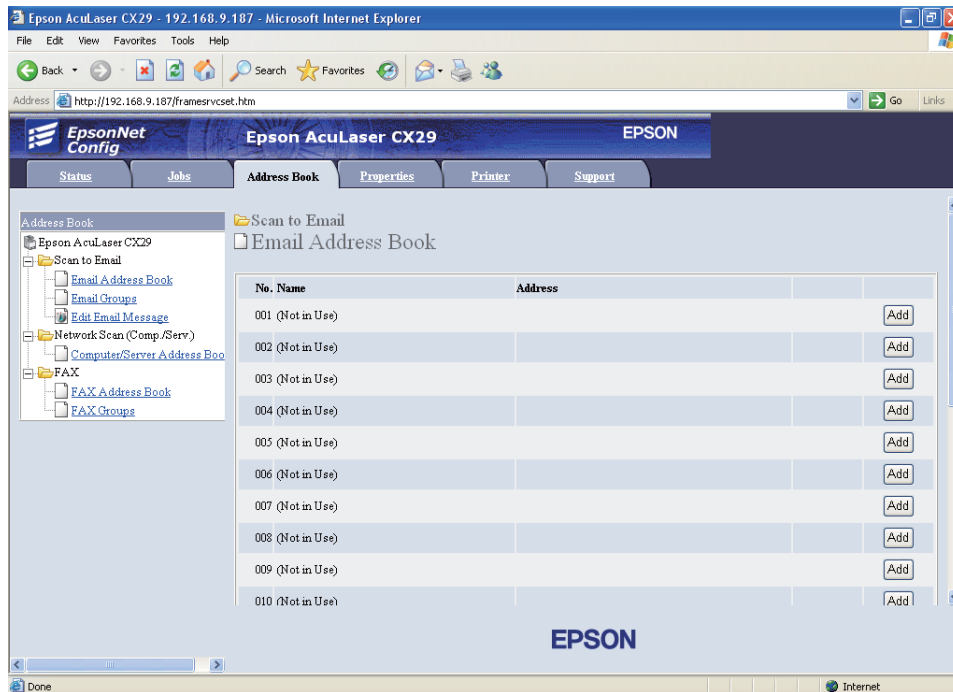
*Para obter mais informações sobre como verificar o endereço IP da impressora, consulte “Verificar as definições de IP” na página 66.*

3. Clique no separador **Address Book (Livro de endereços)**.

Se for necessário o nome de utilizador e a palavra-passe, introduza o nome de utilizador e a palavra-passe correctos.

**Nota:**

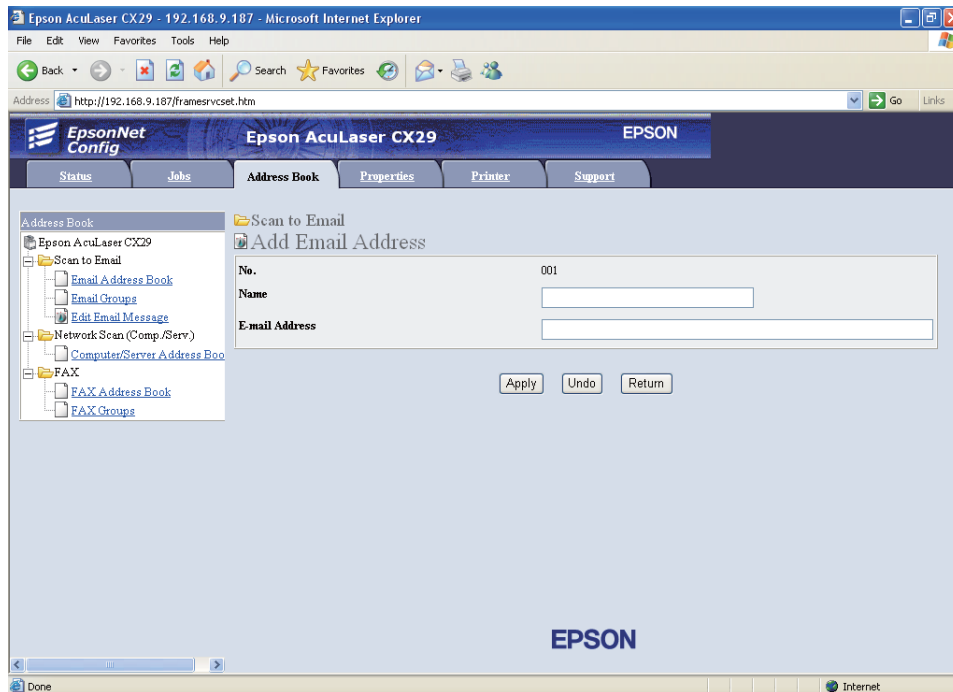
O nome de utilizador predefinido é “11111” e a palavra-passe predefinida é “x-admin”.



4. Clique em **Email Address Book (Livro de endereços de e-mail)**.
5. Seleccione qualquer número não utilizado e clique em **Add (Adicionar)**.

A página do **Add Email Address (Adicionar endereço de correio electrónico)** aparece.

- Introduza um nome no campo **Name (Nome)** e um endereço de e-mail no campo **E-mail Address (Endereço de e-mail)**.



- Clique no botão **Apply (Aplicar)**.

## **Enviar um e-mail com o ficheiro digitalizado**

- Coloque o(s) documento(s) virado(s) para cima com a margem superior em primeiro lugar no AAD.

OU

Coloque um documento único virado para baixo no vidro de documentos e feche a tampa de documentos.

### **Consulte também:**

- ❑ “Efectuar cópias a partir do AAD” na página 137
- ❑ “Efectuar cópias a partir do vidro de documentos” na página 134

- Prima o botão **Digitalizado**.

3. Seleccione **Scan to E-Mail** e, em seguida, prima o botão **OK**.
  4. Seleccione **Email to (E-mail para)** e, em seguida, prima o botão **OK**.
  5. Seleccione a definição listada abaixo e, em seguida, prima o botão **OK**.
    - Keypad (Teclado)**: introduza directamente o endereço de e-mail e, em seguida, prima o botão **OK**.
    - Address Book (Livro endereços)**: seleccione o endereço de e-mail registado no livro de endereços de e-mail e, em seguida, prima o botão **OK**.
    - Email Group (Grupo de e-mail)**: seleccione o grupo de e-mails registado nos grupos de e-mails e, em seguida, prima o botão **OK**.
    - Search Local Address Book:** (Pesquisar livro endereços local) procura por um endereço de e-mail a partir do livro de endereços local.
    - Search Server Address Book:** (Pesquisar livro end. do servidor) procura por um endereço de e-mail no servidor LDAP. Este item é apresentado quando **Server Address Book (Livro de endereços do servidor)** no menu **System Settings (Configurações do Sistema)** está definido como **On (Ligar)**.
- Nota:**  
*Os utilizadores necessitam de estar registados no livro de endereços de e-mail para que possa seleccionar **Address Book (Livro endereços)** no painel do utilizador.*
6. Prima o botão **Iniciar** para enviar o e-mail.

---

## Ajustar opções de digitalização





### Ajustar as predefinições de digitalização

Para obter uma lista completa das predefinições, consulte “Defaults Settings (Predefinições)” na página 292.

### Definir o tipo de ficheiro da imagem digitalizada

Para especificar o tipo de ficheiro da imagem digitalizada:

1. Prima o botão **Sistema**.




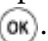
2. Seleccione `Defaults Settings` (Predefinições) e, em seguida, prima o botão .
3. Seleccione `Scan Defaults` e, em seguida, prima o botão .
4. Seleccione `File Format` e, em seguida, prima o botão .
5. Seleccione o tipo e, em seguida, prima o botão .

Tipos disponíveis:

- PDF
- MultiPageTIFF
- TIFF
- JPEG

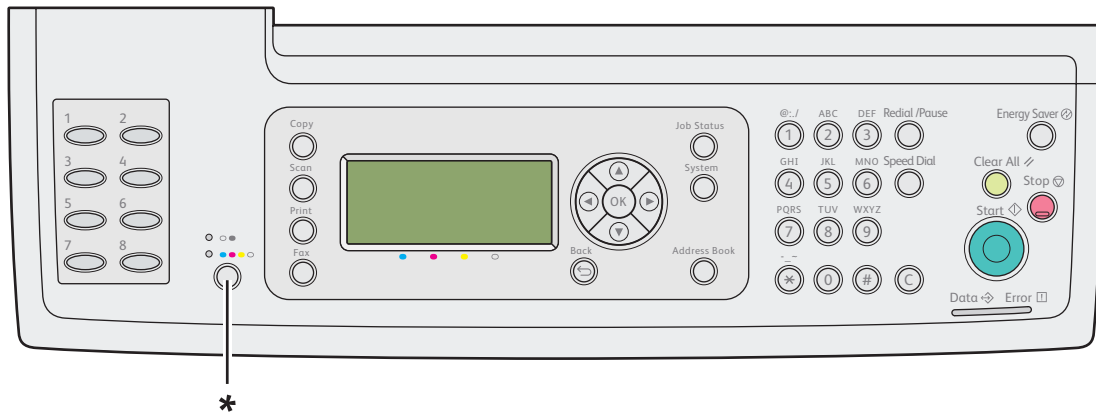
### **Definir o modo de cor**

Pode digitalizar uma imagem a cores ou a preto e branco. Seleccionar preto e branco reduz significativamente o tamanho do ficheiro das imagens digitalizadas. Uma imagem digitalizada a cores irá possuir um tamanho de ficheiro maior que a mesma imagem digitalizada a preto e branco.

1. Prima o botão **Sistema**.
2. Seleccione `Defaults Settings` (Predefinições) e, em seguida, prima o botão .
3. Seleccione `Scan Defaults` e, em seguida, prima o botão .
4. Seleccione `Color` (Cor) e, em seguida, prima o botão .
5. Altere a definição de cor para `Black & White` (Preto e Branco) ou `Color` (Cor) e, em seguida, prima o botão .



Para alterar temporariamente o modo de cor, prima o botão **Modo a cores** no painel do utilizador.



\* Botão Modo a cores

### **Definir a resolução de digitalização**

Pode alterar a resolução da digitalização dependendo de que como pretende utilizar a imagem digitalizada. A resolução da digitalização afecta o tamanho e a qualidade da impressão do ficheiro de imagem digitalizado. Quanto maior for a resolução de digitalização, maior será o tamanho do ficheiro.

Para seleccionar a resolução de digitalização:

1. Prima o botão **Sistema**.
2. Selecciona Defaults Settings (Predefinições) e, em seguida, prima o botão **OK**.
3. Selecciona Scan Defaults e, em seguida, prima o botão **OK**.
4. Selecciona Resolution (Resolução) e, em seguida, prima o botão **OK**.
5. Selecciona uma das seguintes opções e, em seguida, prima o botão **OK**:
  - 200 x 200 dpi: produz a resolução mais baixa e um ficheiro de tamanho mais reduzido. (predefinição)
  - 300 x 300 dpi: produz uma resolução média e um ficheiro de tamanho médio.
  - 400 x 400 dpi: produz uma resolução elevada e um ficheiro de tamanho elevado.
  - 600 x 600 dpi: produz a resolução mais elevada e um ficheiro de tamanho maior.

### **Definir o Document Size**

Para especificar o tamanho do original:

1. Prima o botão **Sistema**.
2. Seleccione `Defaults Settings` (Predefinições) e, em seguida, prima o botão **OK**.
3. Seleccione `Scan Defaults` e, em seguida, prima o botão **OK**.
4. Seleccione `Document Size` e, em seguida, prima o botão **OK**.
5. Seleccione o formato de papel específico para determinar a área a ser digitalizada e, em seguida, prima o botão **OK**. A predefinição de origem é A4 - 210x297 mm.

### **Suprimir automaticamente as variações de fundo**

Ao digitalizar documentos com um fundo escuro, tais como jornais, a impressora pode detectar automaticamente o fundo e clareá-lo ao criar a imagem.

Para ligar/desligar a supressão automática:


1. Prima o botão **Sistema**.
2. Seleccione `Defaults Settings` (Predefinições) e, em seguida, prima o botão **OK**.
3. Seleccione `Scan Defaults` e, em seguida, prima o botão **OK**.
4. Seleccione `Auto Exposure` e, em seguida, prima o botão **OK**.
5. Seleccione `On` (Ligar) ou `Off` (Desligar) e, em seguida, prima o botão **OK**.

A predefinição de origem é `On` (Ligar).



### **Alterar as definições de digitalização para uma tarefa individual**

Para alterar temporariamente uma definição de digitalização ao enviar por e-mail a imagem digitalizada:

1. Prima o botão **Digitalizado**.
2. Seleccione `Scan to E-Mail` e, em seguida, prima o botão **OK**.

3. Prima o botão ▲ ou ▼ para se deslocar através do menu das definições.
4. Altere a definição seleccionada e, em seguida, prima o botão .
5. Prima o botão **Iniciar** para iniciar a digitalização.

Para alterar temporariamente uma definição de digitalização ao digitalizar para um computador:

1. Prima o botão **Digitalizado**.
2. Selecciona o destino da digitalização e, em seguida, prima o botão .
3. Prima o botão ▲ ou ▼ para se deslocar através do menu das definições.
4. Altere a definição seleccionada e, em seguida, prima o botão .
5. Prima o botão **Iniciar** para iniciar a digitalização.

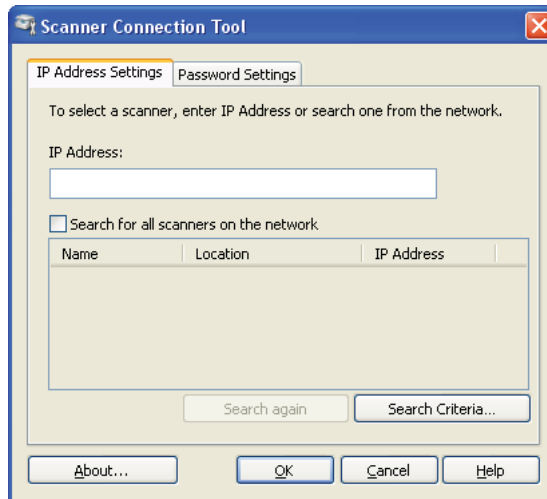
---

## **Scanner Connection Tool**

Pode verificar o endereço IP da impressora ou definir a palavra-passe utilizando a ferramenta Scanner Connection Tool. O seguinte procedimento utiliza o Windows XP como exemplo.

Para abrir o **Scanner Connection Tool (Ferramenta ligação scanner)**:

Clique em **start (iniciar)**— **All Programs (Todos os programas)**— **EPSON** — **EPSON AL-CX29** — **Scanner Connection Tool (Ferramenta ligação scanner)**.



## Definições do endereço IP

No separador **IP Address Settings (Configurações de Endereço IP)**, pode verificar se o endereço IP está definido para o digitalizador ou alterar a selecção de digitalização.

### **IP Address (Endereço IP)**

Introduza o endereço IP.

### **Search for all scanners on the network (Procurar todos os scanners na rede.)** (apenas Windows)

Procura digitalizadores na rede.

### **Scanner List (Lista de scanners)**

Apresenta uma lista dos digitalizadores detectados.

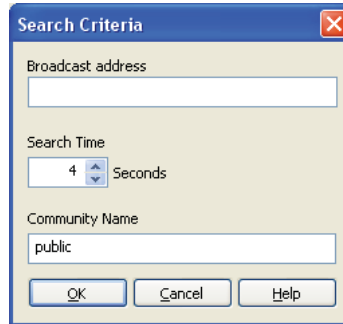
### **Search again (Procurar de novo)**

Procura os digitalizadores na rede.

### **Search Criteria (Critério de Pesquisa)** (apenas Windows)

Apresenta a caixa de diálogo **Search Criteria (Critério de Pesquisa)** para definir as condições de procura.

### **Caixa de diálogo de critérios de procura (apenas Windows)**



#### **Broadcast address (Endereço de difusão)**

Introduza o endereço de sub-rede.

IPv4: endereço de difusão tal como **192.168.1.255**

IPv6: endereço multicast tal como **ff02::1**

#### **Search Time (Tempo de Pesquisa)**

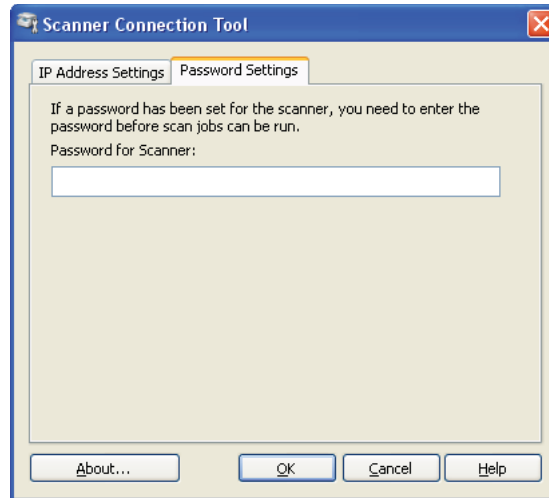
Especifica um período de tempo para procurar um digitalizador.

#### **Community Name (Nome da comunidade)**

Introduza o nome da comunidade SNMPv1/v2. O nome da comunidade predefinido é “public”.

## Definições da palavra-passe

No separador **Password Settings (Definições de password)**, pode introduzir a palavra-passe que está definida para o digitalizador aceder à impressora a partir do computador.



### ❑ Password for Scanner (Password para o Scanner)

Introduza a palavra-passe.

## Capítulo 8

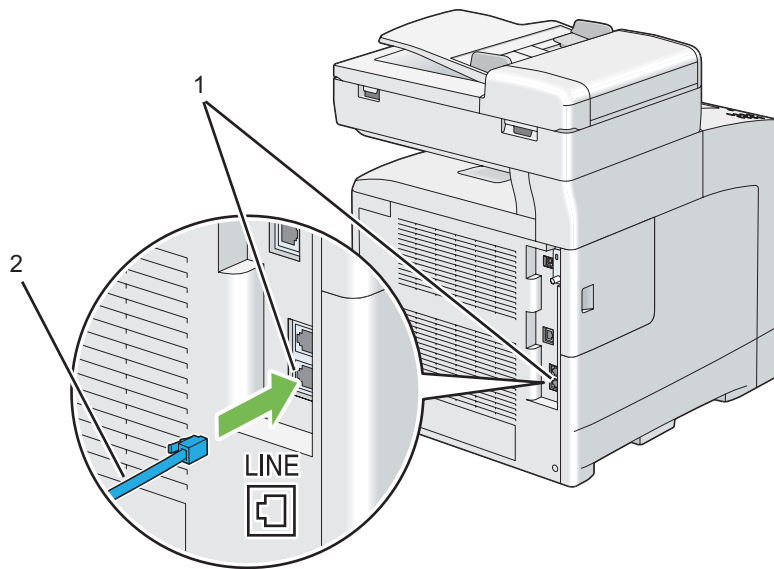
### Fax

#### Ligar a linha telefónica

**Nota:**

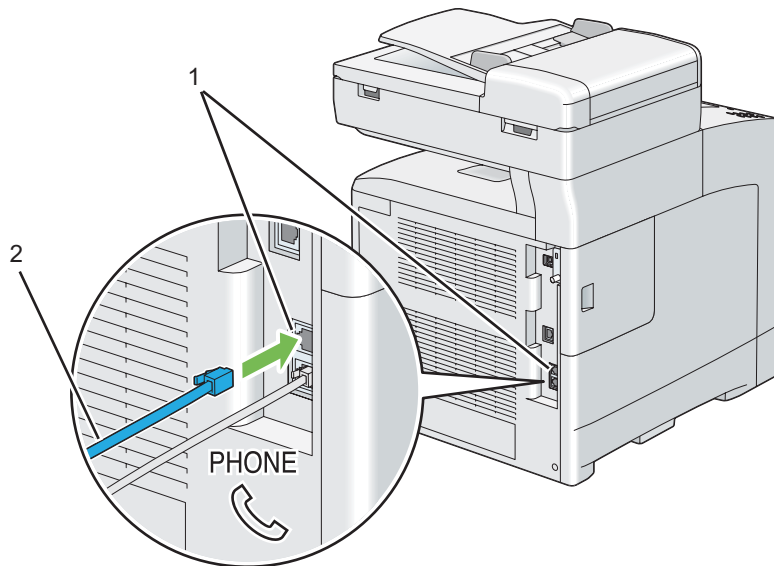
Não ligue a impressora directamente a uma linha DSL (linha de assinatura digital). Isso pode danificar a impressora. Para utilizar a linha DSL, necessita de utilizar um filtro DSL apropriado. Contacte o fornecedor de assistência para obter informações sobre o filtro DSL.

1. Ligue uma extremidade do fio de linha telefónica ao conector da tomada de parede e a outra extremidade a uma tomada de parede activa.



1	Conector da tomada de parede
2	Para a tomada de parede

2. Para ligar um telefone e/ou um atendedor de chamadas à impressora, ligue o fio de linha telefónica do telefone ou do atendedor de chamadas ao conector de telefone (☎).



1	Conector de telefone
2	Para um atendedor de chamadas ou telefone externo

## Configurar as definições iniciais do fax

### Nota:


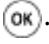

As definições supracitadas também podem ser configuradas utilizando **Advance Tools** no **Easy Install Navi**.

## Definir a região

Necessita de definir a região em que a impressora é utilizada para utilizar o serviço de fax da impressora.

1. Prima o botão **Sistema**.
2. Seleccione Admin Menu (Menu Admin) e, em seguida, prima o botão **OK**.
3. Seleccione Fax Settings e, em seguida, prima o botão **OK**.



4. Seleccione **Region** e, em seguida, prima o botão .
5. Seleccione a região em que a impressora está a ser utilizada e, em seguida, prima o botão .
6. Seleccione **Yes** e, em seguida, prima o botão .


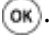

A impressora reinicia automaticamente para aplicar as definições.

**Nota:**

*Ao configurar as definições de região, as informações registadas para o dispositivo são iniciadas.*



## **Definir a identificação da impressora**

Na maior parte das regiões, é exigido por lei identificar o número do fax em qualquer fax enviado. A identificação da impressora, contendo o número de telefone e nome ou nome da empresa, será impresso da parte superior de cada página enviada a partir da impressora.

1. Prima o botão **Sistema**.
2. Seleccione **Admin Menu** (Menu Admin) e, em seguida, prima o botão .
3. Seleccione **Fax Settings** e, em seguida, prima o botão .
4. Seleccione **Your Fax Number** e, em seguida, prima o botão .
5. Introduza o número de fax utilizando o teclado numérico.


**Nota:**

*Se se enganar a introduzir números, prima o botão **C** (Eliminar) para eliminar o último dígito.*

6. Prima o botão  quando o número no visor estiver correcto.
7. Seleccione **Company Name** e, em seguida, prima o botão .
8. Introduza o nome ou nome da empresa utilizando o teclado numérico.

Pode introduzir caracteres alfanuméricos utilizando o teclado numérico, incluindo símbolos especiais premindo os botões 1, \* e # em simultâneo.

Para obter mais informações sobre como utilizar o teclado numérico para introduzir caracteres alfanuméricos, consulte “Utilizar o teclado numérico para introduzir caracteres” na página 321.





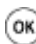
9. Prima o botão  quando o nome no visor estiver correcto.
10. Para cancelar a definição alterada e regressar ao nível superior do menu do sistema, prima o botão **Limpar tudo**.

## Definir a data e hora

### Nota:



*Pode ser necessário reiniciar a data e hora correctas se ocorrer uma falha de energia da impressora.*

Para definir a hora e data:

1. Prima o botão **Sistema**.
2. Seleccione Admin Menu (Menu Admin) e, em seguida, prima o botão .
3. Seleccione System Settings (Configurações do Sistema) e, em seguida, prima o botão .
4. Seleccione Clock Settings e, em seguida, prima o botão .
5. Seleccione Set Date & Time (Def. Data e Hora) e, em seguida, prima o botão .
6. Seleccione o fuso horário pretendido e, em seguida, prima o botão .
7. Introduza a data correcta utilizando o teclado numérico ou seleccionando a data correcta utilizando o botão ▲ ou ▼.






### Nota:

*Se se enganar a introduzir números, prima o botão ◀ para voltar a introduzir o dígito.*

8. Prima o botão  quando a data no visor estiver correcta.
9. Introduza a hora correcta utilizando o teclado numérico ou seleccione a hora correcta utilizando o botão ▲ ou ▼.
10. Prima o botão  quando a hora no visor estiver correcta.
11. Para cancelar a definição alterada e regressar ao nível superior do menu do sistema, prima o botão **Limpar tudo**.

## Alterar o modo do relógio

Pode definir a hora actual utilizando o formato de 12 ou 24 horas.

1. Prima o botão **Sistema**.
2. Seleccione `Admin Menu` (Menu Admin) e, em seguida, prima o botão .
3. Seleccione `System Settings` (Configurações do Sistema) e, em seguida, prima o botão .
4. Seleccione `Clock Settings` e, em seguida, prima o botão .
5. Seleccione `Time Format` e, em seguida, prima o botão .
6. Seleccione o formato pretendido e, em seguida, prima o botão .
7. Para regressar ao nível superior do menu do sistema, prima o botão **Limpar tudo**.

---

## Enviar um fax

Pode enviar dados de fax a partir da impressora.

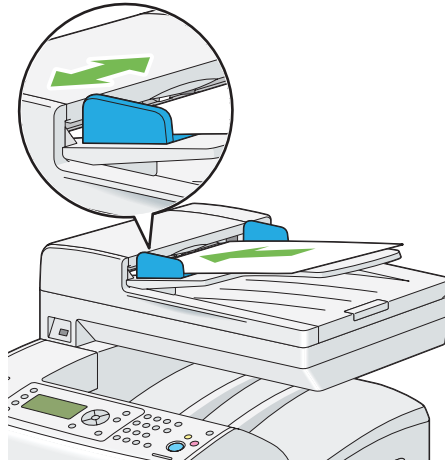
## Colocar um documento original no AAD

Ao utilizar o alimentador automático de documentos (AAD), pode colocar até 35 folhas de 75 g/m<sup>2</sup> (20 lb) de cada vez.

**Nota:**

*Para obter uma melhor qualidade de digitalização, especialmente em relação a imagens em tons de cinzento, utilize o vidro de documentos em vez do AAD.*

1. Coloque o(s) documento(s) no AAD virado(s) para cima com a margem superior dos documentos em primeiro lugar. Em seguida, ajuste as guias de documentos ao tamanho correcto do documento.

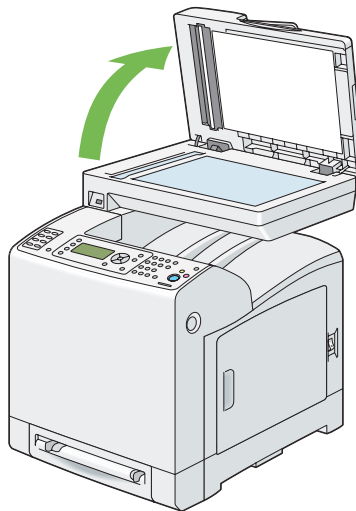


2. Ajuste a resolução do documento. (Para obter mais informações, consulte “Resolution (Resolução)” na página 209).

### ***Colocar um documento original no vidro de documentos***

Ao utilizar o vidro de documentos, pode colocar uma folha de cada vez.

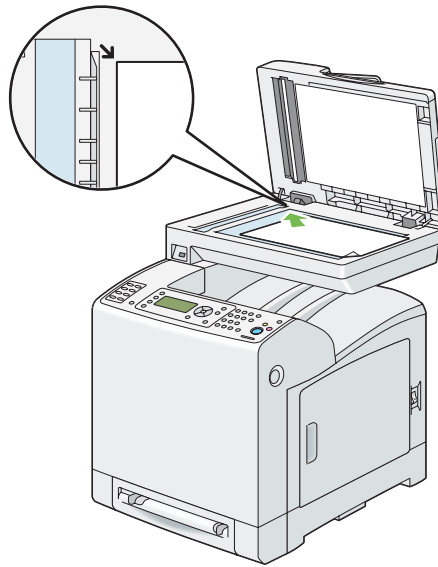
1. Levante e abra a tampa de documentos.



2. Coloque o documento virado para baixo no vidro de documentos e alinhe-o com a guia de registo no canto superior esquerdo do vidro de documentos.

**Importante:**

*Não aplique força excessiva para manter o documento sobre o vidro de documentos. Pode partir o vidro e provocar lesões.*





3. Feche a tampa de documentos.

**Nota:**

- Certifique-se de que não há qualquer documento no AAD. Se for detectado qualquer documento no AAD, tem prioridade sobre o documento do vidro de documentos.*
  - Se está a enviar por fax uma página de um livro ou de uma revista, levante a tampa de documentos até que as suas dobradiças sejam paradas pelo dispositivo de retenção de documentos e, em seguida, feche a tampa de documentos. Se a grossura do livro ou da revista for superior a 30 mm, comece a enviar faxes com a tampa de documentos aberta.*
4. Ajuste a resolução do documento. (Para obter mais informações, consulte “Resolution (Resolução)” na página 209).

## **Resolution (Resolução)**

Pode melhorar a qualidade do documento fax ajustando a resolução, especialmente para documentos de baixa qualidade ou que possuam uma imagem fotográfica.

1. Prima o botão **Fax**.
2. Seleccione **Resolution** (Resolução) e, em seguida, prima o botão .
3. Seleccione a definição pretendida e, em seguida, prima o botão .

**Nota:**

Os valores assinalados com um asterisco (\*) são as predefinições de origem do menu.



<b>Standard (Padrão)*</b>	Adequado para documentos com caracteres de tamanho normal.
<b>Fine (Fino)</b>	Adequado para documentos que possuam caracteres pequenos ou linhas finas ou documento impressos utilizando uma impressora de agulhas.
<b>Super Fine</b>	Adequado para documentos que possuam detalhes extremamente finos. O modo super fino só está activado se a máquina remota também suportar a resolução super fina. Consulte a nota apresentada abaixo.
<b>Photo (Foto)</b>	Adequado para documentos que possuam imagens fotográficas.

**Nota:**

Os faxes digitalizados no modo **Super Fine** são transmitidos na resolução mais elevada suportada pelo dispositivo de recepção.

## Lighten/Darken (Claro/Escuro)

Pode ajustar o contraste do documento fax para ser mais claro ou mais escuro que o original.

1. Prima o botão **Fax**.
2. Seleccione **Lighten/Darken** (Claro/Escuro) e, em seguida, prima o botão .
3. Seleccione a definição pretendida e, em seguida, prima o botão .

**Nota:**

Os valores assinalados com um asterisco (\*) são as predefinições de origem do menu.

<b>Lighter3</b>	Funciona bem com impressões escuras.
<b>Lighter2</b>	
<b>Lighter1</b>	
<b>Normal*</b>	Funciona bem com documentos impressos ou digitados normais.

<b>Darker1</b>	Funciona bem com impressões claras ou marcas de lápis esbatidas.
<b>Darker2</b>	
<b>Darker3</b>	

## ***Introduzir uma pausa***

Para alguns sistemas telefónicos, é necessário marcar um código de acesso e ouvir um segundo tom de marcação. Deve ser introduzida uma pausa para que o código de acesso funcione. Por exemplo, introduza o código de acesso 9 e, em seguida, prima o botão **Rediscagem/Pausa** antes de inserir o número de telefone. “-” aparece no painel LCD para indicar a introdução de uma pausa.

## ***Enviar um fax automaticamente***

1. Coloque o(s) documento(s) virado(s) para cima com a margem superior em primeiro lugar no AAD.

OU

Coloque um documento único virado para baixo no vidro de documentos e feche a tampa de documentos.

### ***Consulte também:***

- “Colocar um documento original no AAD” na página 207
- “Colocar um documento original no vidro de documentos” na página 208

2. Prima o botão **Fax**.
3. Ajuste a resolução do documento para se adaptar às suas necessidades de fax.

### ***Consulte também:***

- “Resolution (Resolução)” na página 209
- “Lighten/Darken (Claro/Escuro)” na página 210

4. Para seleccionar um número de fax, execute uma das seguintes operações:


- Selecione **Fax to (Fax para)** e, em seguida, prima o botão **OK**. Selecione **Phone Book** e, em seguida, prima o botão **OK**.

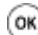
- Prima o botão **Marcação única** e avance para o passo 6.

Necessita de registar um número de marcação rápida antes de poder utilizar o botão **Marcação única**. (Para obter mais informações, consulte “Armazenar um número para marcação rápida” na página 226).

- Seleccione **Fax to (Fax para)** e, em seguida, prima o botão **Agenda de endereços**. Seleccione uma das seguintes opções:

<b>All Entries (Todas as entradas)</b>	Apresenta uma lista dos números de fax registados.
<b>Group Dial (Marcação Grupo)</b>	Apresenta uma lista dos números de marcação de grupo registados.
<b>Search Local (Pesquisar Local)</b>	Procura um número de fax a partir da Phone Book local.
<b>Search Server (Procurar Servidor)</b>	Procura um número de fax a partir do servidor LDAP. Este item é apresentado quando <b>Server Phone Book (Lista telefónica do servidor)</b> no menu <b>System Settings (Configurações do Sistema)</b> está definido como <b>On (Ligar)</b> .

- Prima o botão **Rediscagem/Pausa** para remarcar e avance para o passo 6.
  - Prima o botão **Discagem rápida**. (Para obter mais informações, consulte “Enviar um fax utilizando uma marcação rápida” na página 226).
5. Seleccione o destinatário pretendido e, em seguida, prima o botão ► para seleccionar os destinatários. Prima o botão  para confirmar.
  6. Prima o botão **Iniciar**.

Quando o documento é colocado no vidro de documentos, o visor solicita outra página. Seleccione **Yes** para adicionar mais documentos ou **No** para começar a enviar faxes imediatamente e, em seguida, prima o botão .

A impressora começa a marcar o número e, em seguida, a enviar o fax quando a máquina de fax remota está pronta.

**Nota:**

Ao premir o botão **Parar**, pode cancelar a tarefa de fax em qualquer momento enquanto envia o fax.



## Enviar um fax manualmente

1. Coloque o(s) documento(s) virado(s) para cima com a margem superior em primeiro lugar no AAD.

OU

Coloque um documento único virado para baixo no vidro de documentos e feche a tampa de documentos.



### **Consulte também:**

- “Colocar um documento original no AAD” na página 207
- “Colocar um documento original no vidro de documentos” na página 208

2. Prima o botão **Fax**.
3. Ajuste a resolução do documento para se adaptar às suas necessidades de fax.

### **Consulte também:**


- “Resolution (Resolução)” na página 209
- “Lighten/Darken (Claro/Escuro)” na página 210

4. Seleccione OnHook (No descanso) e, em seguida, prima o botão .
5. Seleccione On (Ligar) e, em seguida, prima o botão .
6. Introduza o número de fax da máquina de fax remota utilizando o teclado numérico.

### **Nota:**

- Pode introduzir um número de fax utilizando as dez teclas, \* e #.
- Premir o botão **Rediscagem/Pausa** permite-lhe introduzir uma pausa no número de fax.
- Introduzir “=” no número de fax permite a detecção do tom de marcação.
- Introduzir “:” permite-lhe alternar entre o tipo de marcação por impulsos (DP) e pressão de um botão (PB).

7. Se o documento estiver colocado no AAD, prima o botão **Iniciar**.

Se o documento não estiver colocado no AAD, prima o botão **Iniciar** e ▲ ou ▼ até aparecer a definição pretendida e, em seguida, prima o botão .


**Nota:**

Ao premir o botão **Parar**, pode cancelar a tarefa de fax em qualquer momento enquanto envia o fax.

## **Confirmar transmissões**

Após o envio bem sucedido da última página do documento, a impressora emite um som e regressa ao modo de espera.

Se ocorrer algo de errado durante o envio de um fax, aparece uma mensagem de erro no painel LCD.

Se receber uma mensagem de erro, prima o botão  para apagar a mensagem e tente enviar o documento novamente.

Pode configurar a impressora para imprimir automaticamente um relatório de confirmação após cada transmissão de fax.

**Consulte também:**

“Imprimir uma página de relatório” na página 240

## **Remarcação automática**

Se o número marcado estiver ocupado ou não houver qualquer resposta ao enviar um fax, a impressora irá remarcar automaticamente o número a cada minuto com base no número definido nas definições de remarcação.

Para alterar o intervalo de tempo entre remarcações e o número de tentativas de remarcação, consulte “Opções das definições de fax disponíveis” na página 235.

**Nota:**

A impressora não irá remarcar automaticamente um número que esteja ocupado, se este tiver sido introduzido manualmente.

## Enviar um fax programado

O modo Delayed Start pode ser utilizado para guardar documentos digitalizados para transmissão numa hora específica para beneficiar de tarifas de longa distância mais baixas.

1. Coloque o(s) documento(s) virado(s) para cima com a margem superior em primeiro lugar no AAD.

OU

Coloque um documento único virado para baixo no vidro de documentos e feche a tampa de documentos.



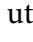
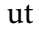




### **Consulte também:**

- “Colocar um documento original no AAD” na página 207
- “Colocar um documento original no vidro de documentos” na página 208

2. Prima o botão **Fax**.
3. Ajuste a resolução do documento para se adaptar às suas necessidades de fax.

### **Consulte também:**

- “Resolution (Resolução)” na página 209
- “Lighten/Darken (Claro/Escuro)” na página 210

4. Seleccione Delayed Start e, em seguida, prima o botão .
5. Seleccione On (Ligar) e, em seguida, prima o botão .
6. Introduza a hora inicial correcta utilizando o teclado numérico ou seleccionando a hora inicial utilizando o botão  ou  e, em seguida, prima o botão .
7. Seleccione Fax to (Fax para) e, em seguida, prima o botão .
8. Seleccione Keypad (Teclado) e, em seguida, prima o botão .
9. Introduza o número da máquina remota utilizando o teclado numérico e, em seguida, prima o botão .

Também pode utilizar números de marcação de grupo ou rápida.

**Consulte também:**

*“Marcação automática” na página 225*

10. Prima o botão **Iniciar** para digitalizar dados.

Uma vez activado o modo Delayed Start, a impressora armazena todos os documentos a serem enviados por fax na memória e envia-os na hora especificada. Após o envio de faxes no modo Delayed Start estar concluído, os dados na memória são apagados.

**Nota:**

*Se desligar e ligar a impressora, os documentos armazenados são enviados assim que a impressora for activada.*

---

## **Enviar um fax a partir do controlador (fax directo)**

Pode enviar um ficheiro directamente a partir do computador com o sistema operativo Microsoft® Windows® ou Mac OS® X utilizando o controlador.

**Nota:**

*Só podem ser enviados faxes a preto e branco ao utilizar o fax directo.*

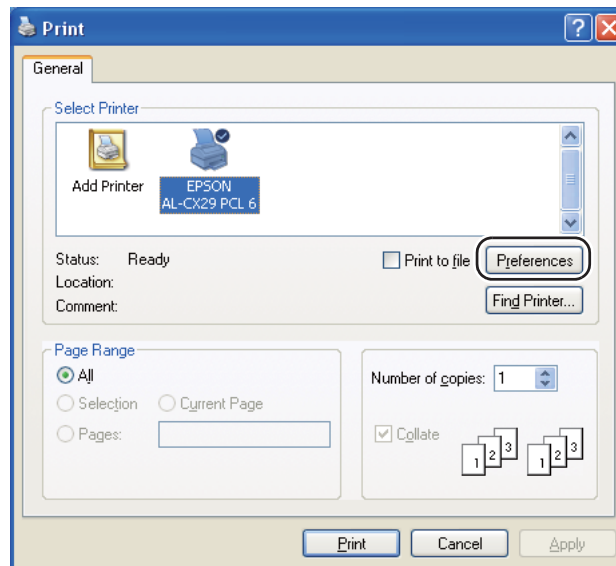
### **Para Windows**

**Nota:**

- Os nomes das caixas de diálogo e dos botões podem ser diferentes daqueles fornecidos no seguinte procedimento dependendo da aplicação que utilizar.*
- Para utilizar esta função, deve instalar o controlador de fax. (Para obter mais informações, consulte “Introduzir o Software Disc” na página 69).*

1. Abra o ficheiro que pretende enviar por fax.
2. Abra a caixa de diálogo de impressão a partir da aplicação e, em seguida, seleccione **EPSON AL-CX29 PCL6**.

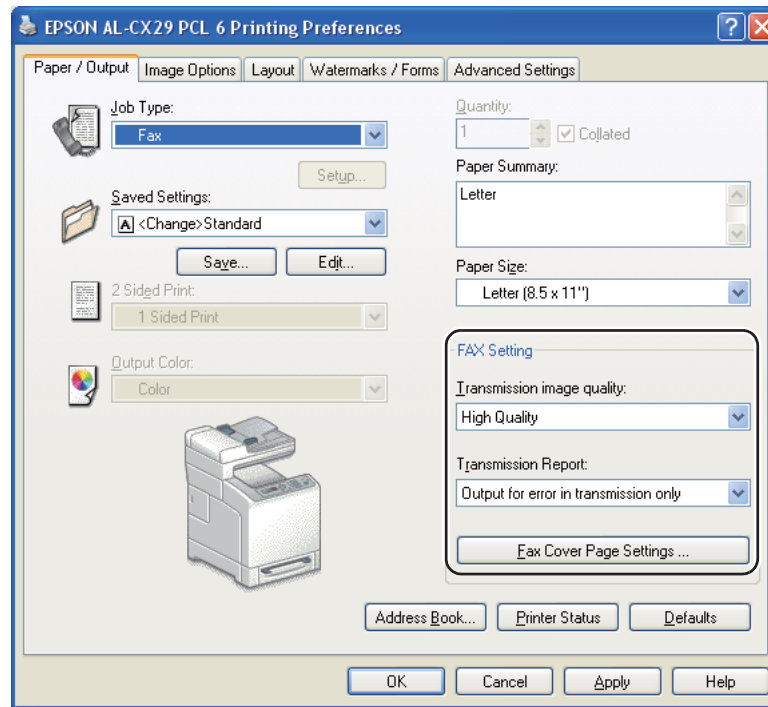
3. Clique em **Preferences (Preferências)**.



4. Especifique as definições de fax. Para obter mais informações, clique em **Help (Ajuda)** do controlador.

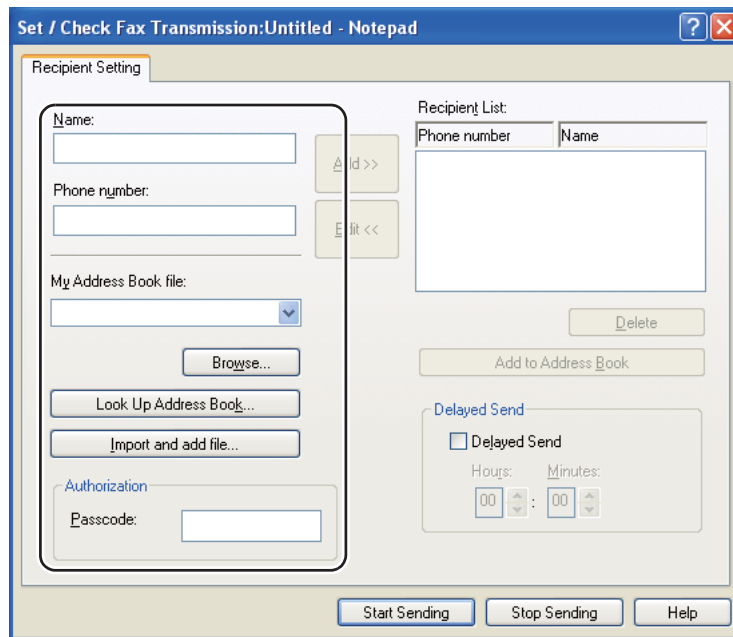
**Nota:**

As definições aqui seleccionadas só são aplicadas a uma única tarefa de fax.



5. Clique em **OK** para fechar a caixa de diálogo **Printing Preferences (Preferências de impressão)**.
6. Faça clique em **Print (Imprimir)**.

A caixa de diálogo **Set / Check Fax Transmission (Definir / verificar transmissão de fax)** aparece.



7. Especifique o destino para o destinatário de uma das seguintes formas. Para obter mais informações sobre como especificar o destino, consulte a Help (Ajuda) do controlador.
    - a Introduza directamente o nome e o número de fax.
    - b Seleccione um número de fax a partir de uma agenda telefónica.
- Look Up Address Book: (Procurar livro de endereços:)** Apresenta uma lista dos números de fax guardados no ficheiro especificado como **My Address Book file (Ficheiro do meu livro de endereços)**.
  - Import and add file: (Importar e adicionar ficheiro:)** Permite-lhe seleccionar um ficheiro de origem, tal como um ficheiro CSV, um ficheiro WAB, MAPI ou um servidor LDAP. (Para obter mais informações sobre o servidor LDAP, consulte “Server Phone Book (Lista telefónica do servidor)” na página 280).

**Nota:**

Introduza a palavra-passe em **Passcode (Código)** na área **Authorization (Autorização)** antes de enviar um fax, caso o serviço de fax esteja bloqueado por uma palavra-passe.

## Para Mac OS X

**Nota:**

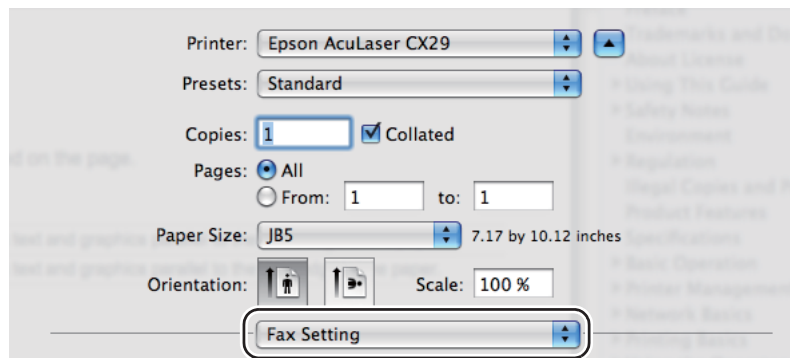
- ❑ Os nomes das caixas de diálogo e dos botões podem ser diferentes daqueles fornecidos no seguinte procedimento dependendo da aplicação que utilizar.
- ❑ Para utilizar esta função, deve instalar o controlador de fax.

1. Abra o ficheiro que pretende enviar por fax.
2. Abra a caixa de diálogo de impressão a partir da aplicação e, em seguida, seleccione **EPSON AcuLaser CX29**.

**Nota:**

Selecione o nome da impressora especificada ao adicionar a impressora.

3. Seleccione **Fax Setting (Configurações de Fax)**.



4. Especifique as definições de fax.

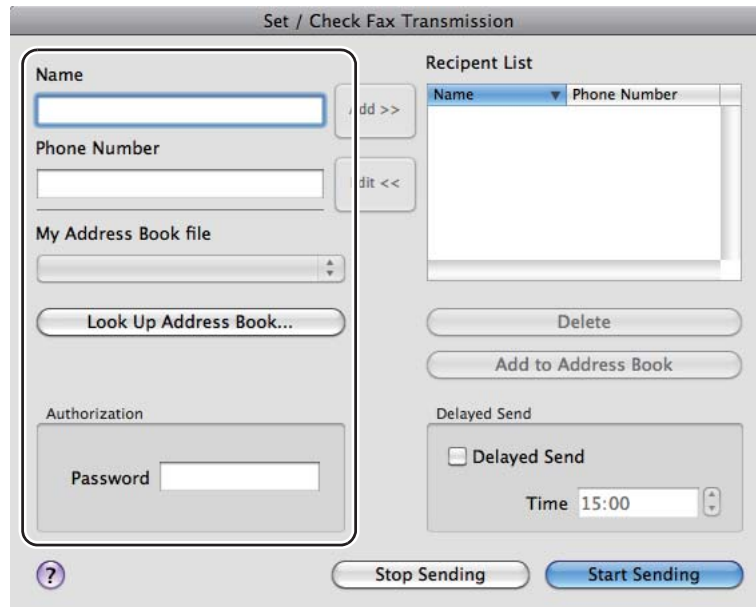
**Nota:**

As definições aqui seleccionadas só são aplicadas a uma única tarefa de fax.

5. Faça clique em **Print (Imprimir)**.



A caixa de diálogo **Set / Check Fax Transmission (Definir / verificar transmissão de fax)** aparece.



6. Especifique o destino para o destinatário de uma das seguintes formas. Para obter mais informações sobre como introduzir o destino, consulte o ficheiro de ajuda do controlador.
    - a Introduza directamente o nome e o número de fax.
    - b Seleccione um número de fax a partir de uma agenda telefónica.
- Look Up Address Book: (Procurar livro de endereços:)** Apresenta uma lista dos números de fax guardados no ficheiro especificado como **My Address Book file (Ficheiro do meu livro de endereços)**.

**Nota:**

Introduza a palavra-passe em **Password** na área **Authorization (Autorização)** antes de enviar um fax, caso o serviço de fax esteja bloqueado por uma palavra-passe.

---

## Receber um fax

### Acerca dos modos de recepção

**Nota:**

Para utilizar o modo TEL/FAX ou o modo Ans/FAX, ligue um atendedor de chamadas ou um telefone externo ao conector de telefone (☎) na parte posterior da impressora.

Quando a memória está cheia, não pode receber um fax automaticamente. Utilize um telefone externo para receber manualmente um fax.

**Consulte também:**

“Receber manualmente um fax utilizando um telefone externo” na página 223

### Colocar papel para receber faxes

As instruções para colocar papel na bandeja de papel são as mesmas independentemente de imprimir, enviar faxes ou copiar, mas os faxes só podem ser impressos nos formatos Letter, A4 e Legal.

**Consulte também:**

- ☐ “Colocar material de impressão” na página 96
- ☐ “Definir tipos e tamanhos do papel” na página 106

### Receber automaticamente um fax no modo de FAX

A impressora está predefinida de origem para o modo de FAX.

Se receber um fax, a impressora entra automaticamente no modo de FAX após um período de tempo especificado e recebe o fax.

Para alterar o intervalo no qual a impressora entra no modo de FAX após receber um chamada, consulte “Opções das definições de fax disponíveis” na página 235.

## **Receber manualmente um fax no modo de FAX**

Pode receber um fax ao levantar o auscultador do telefone externo e, em seguida, introduzindo o código de recepção remota (consulte “Opções das definições de fax disponíveis” na página 235) ou definindo OnHook (No descanso) como On (Ligar) (pode ouvir voz ou tons de fax a partir da máquina remota) e, em seguida, pressionando o botão **Iniciar**.

A impressora começa a receber um fax e regressa ao modo de espera quando a recepção é concluída.

## **Receber automaticamente um fax no modo TEL/FAX ou Ans/FAX**

Para utilizar o Modo TEL/FAX ou o Modo Ans/FAX, deve ligar um telefone externo ao conector de telefone (☎) na parte posterior da impressora.

Se o remetente deixar uma mensagem, o atendedor de chamadas guarda a mensagem como faria normalmente. Se a impressora detectar um tom de fax na linha, começa a receber automaticamente o fax.

### **Nota:**

*Se tiver definido a impressora para o Modo Ans/FAX e o atendedor de chamadas estiver desligado ou não estiver ligado à impressora, a impressora entrará automaticamente no Modo de FAX após um período de tempo predefinido.*

## **Receber manualmente um fax utilizando um telefone externo**

Esta função funciona melhor quando está a utilizar um telefone externo ligado ao conector de telefone (☎) na parte posterior da impressora. Pode receber um fax de alguém se estiver a falar no telefone externo sem ter de aceder à impressora.

Quando recebe uma chamada no telefone externo e ouve tons de fax, prima as teclas de dois dígitos no telefone externo ou defina OnHook (No descanso) como On (Ligar) e, em seguida, prima o botão **Iniciar**.

A impressora recebe o documento.

Prima lentamente os botões em sequência. Se continuar a ouvir o tom de fax a partir da máquina remota, tente premir novamente as teclas de dois dígitos.

O código de recepção remota está definido como Off (Desligar) de origem. Pode alterar o número de dois dígitos para um à sua escolha. Para obter mais informações sobre como mudar o código, consulte “Opções das definições de fax disponíveis” na página 235.

**Nota:**





*Defina o sistema de marcação do telefone externo para DTMF.*

## **Receber faxes utilizando o modo DRPD**

O DRPD (Distinctive Ring Pattern Detection) é um serviço telefónico que permite ao utilizador utilizar uma única linha telefónica para atender diversos números de telefone diferentes. O número específico que alguém utiliza para lhe telefonar é identificado através de padrões de toque diferentes, que consistem em combinações de sons de toque curtos e longos.

Antes de utilizar a opção DRPD, o serviço de toque distinto deve estar instalado na linha telefónica pela operadora telefónica. Para configurar a opção DRPD, necessita de outra linha telefónica no local ou de alguém disponível para ligar para o número de fax a partir do exterior.

Para configurar a opção DRPD:

1. Prima o botão **Sistema**.
2. Seleccione Admin Menu (Menu Admin) e, em seguida, prima o botão .
3. Seleccione Fax Settings e, em seguida, prima o botão .
4. Seleccione DRPD Pattern e, em seguida, prima o botão .
5. Seleccione o padrão pretendido e, em seguida, prima o botão .
6. Reinicie a impressora desligando e ligando o interruptor de alimentação.


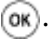

Para receber faxes em DRPD, necessita de configurar o menu para DRPD. Para obter mais informações, consulte “Opções das definições de fax disponíveis” na página 235.

## Receber faxes na memória

Como a impressora é um dispositivo multifunções, pode receber faxes enquanto está a efectuar cópias ou impressões. Se receber um fax enquanto está a efectuar cópias, imprimir ou ficar sem papel ou toner, a impressora armazena os faxes recebidos na memória. Assim, quando terminar a cópia, impressão ou colocar novas unidades de toner, a impressora imprime automaticamente o fax.

## Polling Receive (Recepção Polling)

Pode receber faxes a partir da máquina de fax remota quando pretender recebê-los.

1. Prima o botão **Fax**.
2. Seleccione `Polling Receive (Recepção Polling)` e, em seguida, prima o botão .
3. Seleccione `On (Ligar)` e, em seguida, prima o botão .
4. Introduza o número da máquina remota utilizando o teclado numérico e, em seguida, prima o botão .

**Nota:**

*Para obter mais informações sobre como introduzir o número de fax da máquina remota, consulte “Enviar um fax automaticamente” na página 211 ou “Enviar um fax manualmente” na página 213.*

5. Prima o botão **Iniciar**.

---


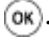
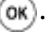




## Marcação automática

### Marcação rápida



Pode armazenar até 200 números marcados frequentemente nas localizações de marcação rápida (001–200).

Quando a tarefa de marcação rápida especificada no fax programado ou remarcação existir, não pode alterar o número de marcação rápida a partir do painel do utilizador ou do EpsonNet Config.

## **Armazenar um número para marcação rápida**

1. Prima o botão **Agenda de endereços**.
2. Seleccione **Phone Book** e, em seguida, prima o botão .
3. Seleccione **Speed Dial (Marcação rápida)** e, em seguida, prima o botão .
4. Seleccione o número de marcação rápida pretendido entre 001 e 200 e, em seguida, prima o botão .
5. Seleccione **Name (Nome)** e, em seguida, prima o botão .
6. Introduza o nome e, em seguida, prima o botão .
7. Seleccione **Fax Number** e, em seguida, prima o botão .
8. Introduza o número que pretende armazenar utilizando o teclado número e, em seguida, prima o botão .

Para introduzir uma pausa entre números, prima o botão **Rediscagem/Pausa**. “-” aparece no painel LCD.

9. Seleccione **Apply Settings (Aplicar Confis.)** e, em seguida, prima o botão .
10. Seleccione **Yes** e, em seguida, prima o botão .

Para armazenar mais números de fax, repita os passos 4 a 10.

Para cancelar a definição alterada e regressar ao nível superior do menu do livro de endereços, prima o botão **Limpar tudo**.

## **Enviar um fax utilizando uma marcação rápida**

1. Coloque o(s) documento(s) virado(s) para cima com a margem superior em primeiro lugar no AAD.

OU



Coloque um documento único virado para baixo no vidro de documentos e feche a tampa de documentos.

**Consulte também:**


“Colocar um documento original no AAD” na página 207


“Colocar um documento original no vidro de documentos” na página 208

2. Para introduzir o número de marcação rápida, execute uma das seguintes operações após premir o botão **Fax**:

Seleccione **Fax to** (Fax para) e, em seguida, prima o botão . Seleccione **Speed Dial** (Marcação rápida) e, em seguida, prima o botão .

Prima o botão **Discagem rápida**.

3. Introduza o número de marcação rápida entre 001 e 200 utilizando o teclado numérico e, em seguida, prima o botão .

O nome da entrada correspondente é apresentada por breves instantes no painel LCD. Para confirmar novamente o nome, prima o botão .

4. Ajuste a resolução do documento para se adaptar às suas necessidades de fax.


**Consulte também:**

“Resolution (Resolução)” na página 209

“Lighten/Darken (Claro/Escuro)” na página 210

5. Prima o botão **Iniciar**.

O documento é digitalizado para a memória.

Quando o documento é colocado no vidro de documentos, o visor solicita outra página. Seleccione **Yes** para adicionar mais documentos ou **No** para começar a enviar faxes imediatamente e, em seguida, prima o botão .

O número de fax armazenado na localização de marcação rápida é marcado automaticamente. O documento é enviado quando a máquina de fax remota atende.

**Nota:**

Utilizando o asterisco (\*) no primeiro dígito, pode enviar um documento para diversas localizações. Por exemplo, se introduzir 00\*, pode enviar um documento para as localizações registadas entre 001 e 009.

## Marcação de grupo

Se envia frequentemente o mesmo documento para vários destinos, pode criar um grupo com esses destinos e atribuí-los a uma localização de marcação de grupo de um dígito. Isto permite-lhe utilizar uma definição de número de marcação de grupo para enviar o mesmo documento para todos os destinos do grupo.

### Nota:

Não pode incluir um número de marcação de grupo dentro de outro número de marcação de grupo.

## Definir marcação de grupo

1. Prima o botão **Agenda de endereços**.
2. Seleccione **Phone Book** e, em seguida, prima o botão **OK**.
3. Seleccione **Group Dial (Marcação Grupo)** e, em seguida, prima o botão **OK**.
4. Seleccione o número de marcação de grupo pretendido entre 01 e 06 e, em seguida, prima o botão **OK**.
5. Seleccione **Name (Nome)** e, em seguida, prima o botão **OK**.
6. Introduza o nome e, em seguida, prima o botão **OK**.
7. Seleccione **Speed Dial No (Nº de marc. rápida)** e, em seguida, prima o botão **OK**.
8. Seleccione o número pretendido, os números de marcação rápida e, em seguida, prima o botão **OK** para confirmar.
9. Seleccione **Apply Settings (Aplicar Confis.)** e, em seguida, prima o botão **OK**.
10. Seleccione **Yes** e, em seguida, prima o botão **OK**.





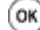






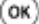
Para armazenar mais números de marcação de grupo, repita os passos 4 a 10.

Para cancelar a definição alterada e regressar ao nível superior do menu do livro de endereços, prima o botão **Limpar tudo**.



## Editar marcação de grupo

Pode eliminar um número de marcação rápida específico de um grupo seleccionado ou adicionar um novo número ao grupo seleccionado.

1. Prima o botão **Agenda de endereços**.
2. Selecciona `Phone Book` e, em seguida, prima o botão .
3. Selecciona `GROUP Dial (Marcação GRUPO)` e, em seguida, prima o botão .
4. Selecciona o número de marcação de grupo que pretende editar e, em seguida, prima o botão .
5. Para alterar o nome da marcação de grupo:
  - a Selecciona `Name (Nome)` e, em seguida, prima o botão .
  - b Introduza um novo nome e, em seguida, prima o botão .
  - c Selecciona `Apply Settings (Aplicar Config.)` e, em seguida, prima o botão .
  - d Selecciona `Yes` e, em seguida, prima o botão .
6. Para alterar o número de marcação rápida:
  - a Selecciona `Speed Dial No (Nº de marc. rápida)` e, em seguida, prima o botão .
  - b Selecciona o número de marcação rápida que pretende editar e, em seguida, seleccione ou remova a selecção do número de marcação rápida. Prima o botão .
  - c Selecciona `Apply Settings (Aplicar Config.)` e, em seguida, prima o botão .
  - d Selecciona `Yes` e, em seguida, prima o botão .
7. Para eliminar a marcação de grupo:
  - a Prima o botão **C (Eliminar)**.
  - b Selecciona `Yes` e, em seguida, prima o botão .

**Nota:**

*Quando elimina a última marcação rápida de um grupo, o próprio grupo não é eliminado.*

8. Se pretender editar outro número de marcação de grupo, repita os passos 4 a 7.

Para cancelar a definição alterada e regressar ao nível superior do menu do livro de endereços, prima o botão **Limpar tudo**.

## **Enviar um fax utilizando marcação de grupo (transmissão para vários endereços)**

Pode utilizar a marcação de grupo para transmissões programadas ou de difusão.



Siga o procedimento para a operação pretendida (para transmissão programada, consulte “Enviar um fax programado” na página 215).

Pode utilizar um ou mais números de grupo numa operação. Em seguida, continue o procedimento para concluir a operação pretendida.

A impressora digitaliza automaticamente o documento colocado no AAD ou no vidro de documentos para a memória. A impressora marca cada um dos números incluídos no grupo.

## **Imprimir uma lista do livro de endereços de fax**

Pode verificar a definição de marcação automática ao imprimir uma lista do Fax Address Book (Livro de endereços de FAX).

1. Prima o botão **Sistema**.
2. Seleccione `Report/List` (Relatório/Lista) e, em seguida, prima o botão .
3. Seleccione `Fax Address Book` (Livro de endereços de FAX) e, em seguida, prima o botão .

Uma lista das entradas do Fax Address Book (Livro de endereços de FAX) é impressa.

## Outros métodos para enviar faxes








### Utilizando o modo de recepção segura

Pode necessitar de evitar que pessoas não autorizadas acedam aos faxes recebidos. Pode ligar o modo de fax seguro utilizando a opção `Secure Receive (Recepção Segura)` para restringir a impressão de todos os faxes recebidos quando a impressora não está vigiada. No modo de recepção segura, todos os faxes recebidos serão colocados na memória. Quando o modo é desligado, os faxes armazenados serão impressos.

**Nota:**

*Antes da operação, certifique-se de que `Panel Lock (Bloqueio do painel)` está activado.*

Para ligar o modo de recepção segura:

1. Prima o botão **Sistema**.
2. Seleccione `Admin Menu (Menu Admin)` e, em seguida, prima o botão .
3. Seleccione `Secure Settings` e, em seguida, prima o botão .
4. Seleccione `Secure Receive (Recepção Segura)` e, em seguida, prima o botão .
5. Seleccione `SecureReceiveSet (Confis. rec. prot.)` e, em seguida, prima o botão .
6. Seleccione `Enable (Habilitar)` e, em seguida, prima o botão .
7. Seleccione `Change Password (Alterar senha)` e, em seguida, prima o botão .
8. Introduza uma palavra-passe de quatro dígitos utilizando o teclado numérico e, em seguida, prima o botão .
9. Para regressar ao nível superior do menu do sistema, prima o botão **Limpar tudo**.

Quando um fax é recebido no modo de recepção segura, a impressora armazena-o na memória e o ecrã `Active Jobs (Trab. activos)` apresenta `Secure Receive (Recepção Segura)` para o informar de que existe um fax armazenado.

Para imprimir documentos recebidos:

1. Prima o botão **Imprimir**.

2. Seleccione `Secure Receive` (Recepção Segura) e, em seguida, prima o botão **OK**.
3. Introduza a palavra-passe e, em seguida, prima o botão **OK**.

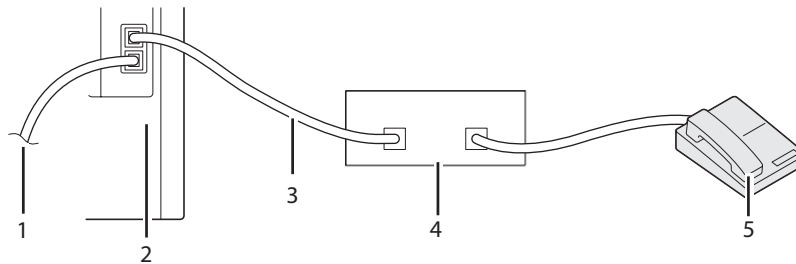
Os faxes armazenados na memória são impressos.

Para desligar o modo de recepção segura:

1. Aceda ao menu `SecureReceiveSet` (Confis. rec. prot.) seguindo os passos de 1 a 5 em “Para ligar o modo de recepção segura:”.
2. Seleccione `Disable` (Não habilitar) e, em seguida, prima o botão **OK**.

Para cancelar a definição alterada e regressar ao nível superior do menu do sistema, prima o botão **Limpar tudo**.

## Utilizar um atendedor de chamadas



1	Para a tomada de parede
2	Impressora
3	Linha
4	Atendedor de chamadas telefónico
5	Telefone

Pode ligar um atendedor de chamadas telefónico (TAD) directamente à parte posterior da impressora conforme apresentado acima.

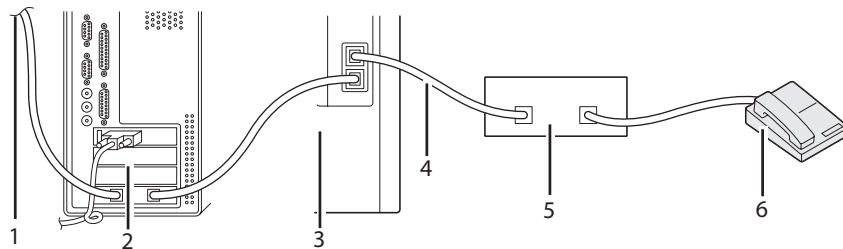
- Defina a impressora para o `Ans./FAX Mode` e defina `Auto Ans. Ans./FAX` para especificar a temporização do TAD.

- ❑ Quando o TAD recebe a chamada, a impressora monitoriza e ocupa a linha se forem recebidos tons de faxes e, em seguida, começa a imprimir o fax.
- ❑ Se o atendedor de chamadas estiver desligado, a impressora entra automaticamente no modo de FAX após o tom do toque ser emitido durante um período de tempo predefinido.
- ❑ Se atender uma chamada e escutar tons de fax, a impressora irá atender a chamada de fax se:
  - Definir `OnHook (No descanso)` como `On (Ligar)` (pode ouvir voz ou tons de fax a partir da máquina remota) e, em seguida, premir o botão **Iniciar** e desligar.

OU

→ Introduzir o código de recepção remota de dois dígitos e desligar o receptor.

### Utilizar um modem do computador



1	Para a Internet
2	Computador
3	Impressora
4	Linha
5	Atendedor de chamadas telefónico
6	Telefone

Se pretende utilizar o modem do computador para enviar faxes ou para uma ligação à Internet através de acesso telefónico, ligue o modem do computador directamente à parte posterior da impressora com o TAD conforme acima apresentado.





- ❑ Defina a impressora para o `Ans./FAX Mode` e defina `Auto Ans. Ans./FAX` para especificar a temporização do TAD.

- ❑ Desligue a função receber faxes do modem do computador.
- ❑ Não utilize o modem do computador se a impressora estiver a enviar ou a receber um fax.
- ❑ Siga as instruções fornecidas com o modem do computador e a aplicação de fax para enviar faxes através do modem do computador.




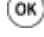
---

## **Definir sons**

### **Speaker Volume (Volume Altifalante)**

1. Prima o botão **Sistema**.
2. Seleccione Admin Menu (Menu Admin) e, em seguida, prima o botão .
3. Seleccione Fax Settings e, em seguida, prima o botão .
4. Seleccione Line Monitor e, em seguida, prima o botão .
5. Seleccione o volume pretendido e, em seguida, prima o botão .
6. Reinicie a impressora desligando e ligando o interruptor de alimentação.





### **Volume de toque**

1. Prima o botão **Sistema**.
2. Seleccione Admin Menu (Menu Admin) e, em seguida, prima o botão .
3. Seleccione Fax Settings e, em seguida, prima o botão .
4. Seleccione Ring Tone Volume e, em seguida, prima o botão .
5. Seleccione o volume pretendido e, em seguida, prima o botão .
6. Reinicie a impressora desligando e ligando o interruptor de alimentação.

---

## **Especificar as definições de fax**

### **Alterar as opções das definições de fax**

1. Prima o botão **Sistema**.
2. Seleccione `Admin Menu (Menu Admin)` e, em seguida, prima o botão .
3. Seleccione `Fax Settings` e, em seguida, prima o botão .
4. Seleccione o item do menu pretendido e, em seguida, prima o botão .
5. Seleccione a definição pretendida ou introduza o valor utilizando o teclado numérico.
6. Prima o botão  para guardar a selecção.
7. Certifique-se de que aparece a mensagem `This Settings Becomes Effective after Restart` e, em seguida, prima qualquer botão.
8. Se necessário, repita os passos 4 e 5.
9. Para cancelar a definição alterada e regressar ao nível superior do menu do sistema, prima o botão **Limpar tudo**.

### **Opções das definições de fax disponíveis**

Pode utilizar as seguintes opções de definições para configurar o sistema de fax:

Opção		Descrição
<b>Ans Select</b>	<b>TEL Mode</b>	A recepção de faxes automática está desligada. Pode receber um fax ao levantar o auscultador do telefone externo e, em seguida, introduzindo o código de recepção remoto ou definindo OnHook (No descanço) como On (Lisar) (pode ouvir voz ou tons de fax a partir da máquina remota) e, em seguida, pressionando o botão <b>Iniciar</b> .
	<b>FAX Mode*</b>	Recebe faxes automaticamente.
	<b>TEL/FAX Mode</b>	Quando a impressora recebe um fax, o telefone externo toca durante o período de tempo especificado em Auto Ans. TEL/FAX (Auto Answer TEL/FAX) e, em seguida, a impressora recebe automaticamente um fax. Se uma chamada recebida não for um fax, a impressora emite um som a partir do altifalante interno para indicar que a chamada é uma chamada telefónica.
	<b>Ans/FAX Mode</b>	A impressora pode partilhar uma linha telefónica com um atendedor de chamadas. Neste modo, a impressora irá monitorizar o sinal de fax e atender a linha se existirem tons de faxes.
	<b>DRPD Mode</b>	Antes de utilizar a opção DRPD (Distinctive Ring Pattern Detection), o serviço de toque distinto deve estar instalado na linha telefónica pela operadora telefónica. Após a operadora telefónica ter fornecido um número individual para faxes com um padrão de toque distinto, configure as definições de fax para monitorizar esse padrão de toque específico.
<b>Auto Answer Fax</b>		Define o intervalo no qual a impressora entra no modo de recepção de fax após receber um chamada. O intervalo pode ser especificado no intervalo entre 0 e 255 segundos. A predefinição é 0 segundos.
<b>Auto Ans. TEL/FAX (Auto Answer TEL/FAX)</b>		Define o intervalo no qual a impressora entra no modo de recepção de fax após o telefone externo receber um chamada. O intervalo pode ser especificado no intervalo entre 0 e 255 segundos. A predefinição é 6 segundos.
<b>Auto Ans. Ans/FAX</b>		Define o intervalo no qual a impressora entra no modo de recepção de fax após o atendedor de chamadas externo receber um chamada. O intervalo pode ser especificado no intervalo entre 0 e 255 segundos. A predefinição é 21 segundos.
<b>Line Monitor</b>		Define o volume do monitor de linha, que monitoriza de forma audível a transmissão através do altifalante interno até ser estabelecida uma ligação.
<b>Ring Tone Volume</b>		Define o volume do toque, que indica que uma chamada recebida é uma chamada telefónica através do altifalante interno quando Ans Select está definido como TEL/FAX Mode.



<b>Opção</b>	<b>Descrição</b>
<b>Line Type</b>	Pode seleccionar o tipo de linha predefinido. <input type="checkbox"/> PSTN <input type="checkbox"/> PBX
<b>Dialing Type</b>	Pode seleccionar o tipo marcação. <input type="checkbox"/> PB <input type="checkbox"/> DP (10 PPS) <input type="checkbox"/> DP (20 PPS)
<b>Interval Timer</b>	Pode especificar o intervalo entre tentativas de transmissão no intervalo entre 3 e 255 segundos. A predefinição é 8 segundos.
<b>Number of Redial</b>	Pode especificar o número de tentativas de remarcação a efectuar quando o número de fax de destino está ocupado, no intervalo entre 0 a 9. Se introduzir 0, a impressora não irá remarcar.
<b>Redial Interval</b>	A impressora pode remarcar automaticamente uma máquina de fax remota, se esta estiver ocupada. Podem ser introduzidos intervalos entre 1–15 minutos.
<b>Junk Fax Filter</b>	Pode rejeitar faxes enviados a partir de estações indesejadas. O sistema só aceita faxes das estações remotas registadas na marcação rápida. Esta função é útil para bloquear faxes indesejados.  Selecione <code>Off (Desligar)</code> para desligar a função. Qualquer pessoa pode enviar-lhe um fax.  Selecione <code>On (Ligar)</code> para activar a função.
<b>Remote Receive</b>	Pode receber um fax introduzindo o código de recepção remota no telefone externo após levantar o auscultador do telefone.
<b>Remote Rcv Tone (Remote Receive Tone)</b>	Pode especificar o tom quando a opção <code>Remote Receive</code> está definida como <code>On (Ligar)</code> .
<b>Send Header</b>	Imprime a informação do remetente no cabeçalho dos faxes.  Selecione <code>Off (Desligar)</code> para desligar esta função.  Selecione <code>On (Ligar)</code> para ligar esta função.  Para obter mais informações sobre as definições de região, consulte "Definir a região" na página 204.
<b>Company Name</b>	Especifica o nome do remetente a ser impresso no cabeçalho dos faxes.
<b>Your Fax Number</b>	Especifica o número de fax da impressora, que será impresso no cabeçalho dos faxes. Esta função está disponível quando define <code>Send Header</code> como <code>On (Ligar)</code> . O número especificado no número de fax é utilizado na identificação da impressora.






Opção	Descrição
<b>Fax Cover Page</b>	Pode definir se anexa uma página de rosto aos faxes aquando do seu envio.
<b>DRPD Pattern</b>	Antes de utilizar a opção DRPD (Distinctive Ring Pattern Detection), o serviço de toque distinto deve estar instalado na linha telefónica pela operadora telefónica. Após a operadora telefónica ter fornecido um número individual para faxes com um padrão de toque distinto, configure as definições de fax para monitorizar esse padrão de toque específico.
<b>2-Sided Print</b>	<p>Pode definir se efectua uma impressão dúplex ao imprimir faxes.</p> <p>Selecione <b>Off (Deslizar)</b> para imprimir faxes num lado de uma folha de papel.</p> <p>Selecione <b>On (Lisar)</b> para imprimir faxes em ambos os lados de uma folha de papel.</p>
<b>Sent Fax Fwd (Sent Fax Forward)</b>	<p>Pode definir a impressora para reencaminhar faxes recebidos para outro número de fax. Quando um fax é recebido pela impressora, é armazenado na memória. Em seguida, a impressora marca o número de fax especificado e envia o fax.</p> <p>Selecione <b>Off (Deslizar)</b> para não reencaminhar faxes recebidos.</p> <p>Selecione <b>Forward (Reencaminhar)</b> para reencaminhar faxes recebidos sem os imprimir. Se ocorrer um erro aquando do reencaminhamento de um fax recebido, a impressora imprime o fax.</p> <p>Selecione <b>Print &amp; Forward (Impr. e reenviar)</b> para reencaminhar e imprimir faxes recebidos.</p>
<b>Fwd. Settings Num (Forward Settings Number)</b>	Introduz o número de fax do destino para o qual os faxes recebidos serão reencaminhados.
<b>Prefix Dial</b>	Pode especificar se define um número de prefixo de marcação.
<b>Prefix Dial Num (Prefix Dial Number)</b>	Pode definir um número de prefixo de marcação com até cinco dígitos. Este número é marcado antes de qualquer número de marcação automático. É útil para aceder ao PBX (Sistema telefónico para uso privado).
<b>Discard Size</b>	Quando recebe um documento com o mesmo tamanho ou com um tamanho superior do papel colocado na impressora, pode definir a impressora para eliminar qualquer excesso na parte inferior da página. Se a página recebida for superior à margem definida, irá imprimir em duas folhas de papel do tamanho actual. Quando o documento está dentro da margem e <b>Discard Size</b> está definido como <b>Auto Reduction</b> , a impressora reduz o documento para se ajustar ao formato de papel apropriado e a eliminação não ocorre. Se <b>Discard Size</b> estiver definido como algo que não <b>Auto Reduction</b> , os dados na margem serão eliminados.




Opção	Descrição
<b>ECM</b>	Pode activar ou desactivar o ECM (modo de correcção de erros).
<b>Extel Hook Thresh</b>	Pode seleccionar o limiar de detecção do auscultador do telefone externo para quando uma linha telefónica não está a ser utilizada.
<b>Modem Speed</b>	Pode definir a velocidade do modem.
<b>Region</b>	Pode seleccionar a região em que a impressora está a ser utilizada. Pode alterar esta definição quando: <input type="checkbox"/> Não existem quaisquer tarefas em curso <input type="checkbox"/> Não existem quaisquer tarefas de fax em espera na memória
<b>Fax Activity</b>	Pode definir se a impressora imprime automaticamente um relatório de actividade de fax após 50 comunicações de fax recebidas e enviadas.
<b>Fax Transmit</b>	Pode definir se a impressora imprime um resultado de transmissão após uma transmissão de fax.
<b>Fax Broadcast</b>	Pode definir se a impressora imprime um resultado de transmissão após uma difusão de fax para várias localizações.
<b>Fax Protocol</b>	Pode definir se a impressora imprime o relatório do monitor de protocolo após uma transmissão para monitorizar problemas de protocolo de fax.

## Prefix Dial

### Nota:





O Prefix Dial só suporta o ambiente em que envia um fax para o número de linha externa. Para utilizar a opção Prefix Dial, deve efectuar o seguinte a partir do painel do utilizador.

1. Prima o botão **Sistema**.
2. Selecciona Admin Menu (Menu Admin) e, em seguida, prima o botão .
3. Selecciona Fax Settings e, em seguida, prima o botão .
4. Selecciona Line Type e, em seguida, prima o botão .
5. Selecciona PBX e, em seguida, prima o botão .
6. Selecciona Prefix Dial e, em seguida, prima o botão .

7. Seleccione `On (Lisar)` e, em seguida, prima o botão .
8. Seleccione `Prefix Dial Num (Prefix Dial Number)` e, em seguida, prima o botão .
9. Introduza um número de prefixo com até cinco dígitos entre 0–9, \* e # e, em seguida, prima o botão .
10. Reinicie a impressora desligando e ligando o interruptor de alimentação.

---

## ***Alterar as opções de definições***

1. Prima o botão **Sistema**.
2. Seleccione `Defaults Settings (Predefinições)` e, em seguida, prima o botão .
3. Seleccione `Fax Defaults` e, em seguida, prima o botão .
4. Seleccione o item do menu pretendido e, em seguida, prima o botão .
5. Seleccione a definição pretendida ou introduza o valor utilizando o teclado numérico e, em seguida, prima o botão .
6. Para regressar ao nível superior do menu do sistema, prima o botão **Limpar tudo**.

---

## ***Imprimir uma página de relatório***

Os seguintes relatórios podem ser úteis quando utilizar o fax:

- Fax Address Book (Livro de endereços de FAX)

A lista apresenta todos os números de fax actualmente armazenados na memória da impressora como números de marcação rápida.

Pode imprimir esta lista do Fax Address Book (Livro de endereços de FAX) a partir do painel do utilizador. (Para obter mais informações, consulte também “Imprimir uma lista do livro de endereços de fax” na página 230).

- Email Address Book (Livro de endereços de e-mail)

Esta lista apresenta todos os endereços de e-mail actualmente armazenados na memória da impressora como informações do Email Address Book (Livro de endereços de e-mail).

Fax Activity

Este relatório apresenta informações sobre os faxes que enviou ou recebeu recentemente.

Fax Pending (Fax pendente)

Esta lista apresenta o estado dos faxes pendentes. Pode imprimir esta lista para confirmar as alterações após a alteração de quaisquer definições.

**Procedimentos:**

1. Prima o botão **Sistema**.
2. Seleccione **Report/List** (Relatório/Lista) e, em seguida, prima o botão **OK**.
3. Seleccione o relatório ou lista que pretende imprimir e, em seguida, prima o botão **OK**.

A lista ou relatório seleccionado é impresso.

## Capítulo 9

# Utilizar o teclado e os menus do painel do utilizador

## Compreender os menus da impressora

Quando a impressora estiver ligada a uma rede disponível para diversos utilizadores, o acesso ao Admin Menu (Menu Admin) pode ser limitado. Isso evita que utilizadores não autorizados utilizem o painel do utilizador para alterar inadvertidamente as predefinições de um utilizador definidas pelo administrador.

Contudo, pode utilizar o controlador de impressão para substituir as predefinições de utilizadores e seleccionar definições para tarefas de impressão individuais.

### Report/List (Relatório/Lista)

Utilize o menu Report/List (Relatório/Lista) para imprimir diversos tipos de relatórios e listas.

### System Settings (Configurações do Sistema)

**Objectivo:**

Imprimir uma lista dos actuais valores predefinidos do utilizador, as opções instaladas, a quantidade de memória de impressão instalada e o estado dos consumíveis da impressora.

### Panel Settings (Configurações do painel)

**Objectivo:**

Imprimir uma lista detalhada de todas as definições nos menus do painel do utilizador.

### PCL Fonts List (Lista de fontes PCL)

**Objectivo:**

Imprimir uma amostra das fontes PCL disponíveis.

### PCL Macro List (Lista Macro PCL)

**Objectivo:**

Imprimir as informações da macro PCL transferida.

**PS Fonts List (Lista de fontes PS)****Objectivo:**

Imprimir uma amostra das fontes PS disponíveis.

**Job History (Hist. de tarefas)****Objectivo:**

Imprimir uma lista detalhada das tarefas de impressão, cópia, fax ou digitalização que foram processadas. Esta lista contém as últimas 20 tarefas.

**Error History (Histórico erros)****Objectivo:**

Imprimir uma lista detalhada dos encravamentos de papel e erros fatais.

**Printer Meter (Contador impr.)****Objectivo:**

Imprimir os relatórios do número total de páginas impressas.

**Protocol Monitor****Objectivo:**

Imprimir uma lista detalhada dos protocolos monitorizados.

**Fax Address Book (Livro de endereços de FAX)****Objectivo:**

Imprimir a lista de todos os endereços de fax armazenados como informações do livro de endereços de fax.

**Email Address Book (Livro de endereços de e-mail)****Objectivo:**

Imprimir a lista de todos os endereços de e-mail armazenados como informações do Address Book (Livro endereços) de e-mail.

**Server Address****Objectivo:**

Imprimir a lista de todos os endereços de servidores armazenados como informações do Server Address.

**Fax Activity****Objectivo:**

Imprimir o relatório dos faxes recentemente enviados ou recebidos.

**Fax Pending (Fax pendente)****Objectivo:**

Imprimir a lista do estado dos faxes pendentes.

**Stored Documents (Documentos armazenados)****Nota:**

*A função de documentos armazenados só está disponível quando está instalado o módulo de memória adicional de 512 MB na impressora e o RAM Disk (Disco RAM) em System Settings (Configurações do Sistema) estiver activado.*

**Objectivo:**

Imprimir a lista de todos os ficheiros armazenados para Secure Print (Impressão Protegida) e Sample Print (Impressão de Prova) no disco de RAM.

**Billing Meters (Medidores fatura)****Objectivo:**

Verificar o número total de páginas impressas.

**Valores:**

<b>Total Impression (Total impressões)</b>	Exibe o número total de impressões a cores e monocromáticas (impressão a cores + impressão monocromática).
<b>Color Impression (Impressões cores)</b>	Exibe o número total de impressões a cores.
<b>Black Impression (Impr. preto/branco)</b>	Exibe o número total de impressões monocromáticas.

**Admin Menu (Menu Admin)**

Utilize o menu Admin Menu (Menu Admin) para configurar diversas funções da impressora.



## Phone Book

Utilize o menu da Phone Book para configurar as definições da marcação de grupo e rápida.

### Speed Dial (Marcação rápida)

**Objectivo:**

Armazenar até 200 números frequentemente utilizados nas localizações de marcação rápida.

### Group Dial (Marcação Grupo)

**Objectivo:**

Criar um grupo de destinos de fax e registá-lo sob um código de marcação de dois dígitos. Podem ser registados até seis códigos de marcação de grupo.

## PCL Settings (Ajustes PCL)

Utilize o menu PCL Settings (Ajustes PCL) para alterar as definições da impressora que afectam apenas as tarefas de impressão que utilizem a linguagem de emulação PCL da impressora.

**Nota:**

Os valores assinalados com um asterisco (\*) são as predefinições de origem do menu.

### Paper Tray (Bandeja de papel)

**Objectivo:**

Especificar a bandeja de papel predefinida.

**Valores:**

<b>Auto (Automático)*</b>
<b>Tray 1 (Bandeja 1)</b>
<b>Tray 2 (Band. 2)*<sup>1</sup></b>
<b>Manual Feed Slot</b>

\*<sup>1</sup> A opção Tray 2 (Band. 2) só está disponível quando está instalado o alimentador opcional para 250 folhas de papel.

### Output Size

**Objectivo:**

Especificar o tamanho padrão do papel.

**Valores:***séries em mm*

<b>A4 - 210x297mm</b> *1			
<b>A5 - 148x210mm</b>			
<b>B5 - 182x257mm</b>			
<b>Letter - 8.5x11"</b>			
<b>US Folio - 8.5x13"</b>			
<b>Legal - 8.5x14"</b>			
<b>Executive - 7.25x10.5"</b>			
<b>Monarch Env. - 3.9x7.5"</b>			
<b>DL Env. - 110x220mm</b>			
<b>C5 Env. - 162x229mm</b>			
<b>#10 Env. - 4.1x9.5"</b>			
<b>New Custom Size (Novo tamanho personalizado)</b>	<b>Portrait(Y) (Vertical(Y))</b>	297 mm*	Especifica o comprimento do papel com tamanho personalizado.
		127 - 355 mm	
	<b>Landscape(X) (Horizontal(X))</b>	210 mm*	Especifica a largura do papel com tamanho personalizado.
		77 - 215 mm	

\*1 A predefinição para Output Size varia em função dos países.

*séries em polegadas*

<b>Letter - 8.5x11"</b> *1
<b>US Folio - 8.5x13"</b>
<b>Legal - 8.5x14"</b>
<b>A4 - 210x297mm</b>
<b>A5 - 148x210mm</b>
<b>B5 - 182x257mm</b>
<b>Executive - 7.25x10.5"</b>
<b>Monarch Env. - 3.9x7.5"</b>

<b>DL Env. - 110x220mm</b>			
<b>C5 Env. - 162x229mm</b>			
<b>#10 Env. - 4.1x9.5"</b>			
<b>New Custom Size (Novo tamanho personalizado)</b>	<b>Portrait (Y) (Vertical(Y) )</b>	11,7 polegadas*	Especifica o comprimento do papel com tamanho personalizado.
		5 - 14 polegadas	
	<b>Landscape (X) (Horizontal(X))</b>	8,3 polegadas*	Especifica a largura do papel com tamanho personalizado.
		3 - 8,5 polegadas	

\*1 A predefinição para Output Size varia em função dos países.

**Nota:**

*Ao seleccionar um tamanho personalizado para o tamanho do papel é-lhe solicitada a introdução de um comprimento e largura personalizados.*

### Orientation (Orientação)

**Objectivo:**

Especificar a orientação do texto e gráficos na página.

**Valores:**

<b>Portrait (Retrato)*</b>	Imprime texto e gráficos paralelos à margem curta do papel.
<b>Landscape (Paisagem)</b>	Imprime texto e gráficos paralelos à margem longa do papel.

### 2-Sided (Dupla Face)

**Objectivo:**

Especificar se a impressão é em ambos os lados de uma folha de papel.

**Valores:**

<b>2-Sided Print</b>	<b>Off (Desligar)*</b>	Não imprime em ambos os lados de uma folha de papel.
	<b>On (Ligar)</b>	Imprime em ambos os lados de uma folha de papel.

<b>Binding Edge</b>	<b>Long Edge Flip (Salto Borda Comprida)*</b>	Imprime em ambos os lados de uma folha de papel para unir pela margem longa.
	<b>Short Edge Flip (Salto Borda Curta)</b>	Imprime em ambos os lados de uma folha de papel para unir pela margem curta.

### Font (Fonte)

#### Objectivo:

Especificar a fonte predefinida a partir das fontes registadas na impressora.

#### Valores:

<b>Courier*</b>	<b>Helvetica</b>	<b>ITC A G Go Dm</b>
<b>Courier It</b>	<b>Helvetica Ob</b>	<b>ITC A G Go DmOb</b>
<b>Courier Bd</b>	<b>Helvetica Bd</b>	<b>ZapfC MdlT</b>
<b>Courier BdlT</b>	<b>Helvetica BdOb</b>	<b>ZapfDingbats</b>
<b>LetterGothic</b>	<b>CourierPS</b>	<b>CG Times</b>
<b>LetterGothic It</b>	<b>CourierPS Ob</b>	<b>CG Times It</b>
<b>LetterGothic Bd</b>	<b>CourierPS Bd</b>	<b>CG Times Bd</b>
<b>Albertus Md</b>	<b>CourierPS BdOb</b>	<b>CG Times BdlT</b>
<b>Albertus XBd</b>	<b>SymbolPS</b>	<b>Univers Md</b>
<b>Clarendon Cd</b>	<b>Palatino Roman</b>	<b>Univers MdlT</b>
<b>Coronet</b>	<b>Palatino It</b>	<b>Univers Bd</b>
<b>Marigold</b>	<b>Palatino Bd</b>	<b>Univers BdlT</b>
<b>Arial</b>	<b>Palatino BdlT</b>	<b>Univers MdCd</b>
<b>Arial It</b>	<b>ITCBookman Lt</b>	<b>Univers MdCdlT</b>
<b>Arial Bd</b>	<b>ITCBookman LtlT</b>	<b>Univers BdCd</b>
<b>Arial BdlT</b>	<b>ITCBookmanDm</b>	<b>Univers BdCdlT</b>
<b>Times New</b>	<b>ITCBookmanDm It</b>	<b>AntiqueOlv</b>
<b>Times New It</b>	<b>HelveticaNr</b>	<b>AntiqueOlv It</b>
<b>Times New Bd</b>	<b>HelveticaNr Ob</b>	<b>AntiqueOlv Bd</b>

<b>Times New Bdl</b>	<b>HelveticaNr Bd</b>	<b>CG Omega</b>
<b>Symbol</b>	<b>HelveticaNrBdOb</b>	<b>CG Omega It</b>
<b>Wingdings</b>	<b>N C Schbk Roman</b>	<b>CG Omega Bd</b>
<b>Line Printer</b>	<b>N C Schbk It</b>	<b>CG Omega Bdl</b>
<b>Times Roman</b>	<b>N C Schbk Bd</b>	<b>GaramondAntiqua</b>
<b>Times It</b>	<b>N C Schbk Bdl</b>	<b>Garamond Krsv</b>
<b>Times Bd</b>	<b>ITC A G Go Bk</b>	<b>Garamond Hlb</b>
<b>Times Bdl</b>	<b>ITC A G Go BkOb</b>	<b>GaramondKrsvHlb</b>

### *Symbol Set (Ajuste de Símbolo)*

#### **Objectivo:**

Especificar um conjunto de símbolos para uma fonte específica.

#### **Valores:**

<b>ROMAN-8*</b>	<b>WIN L1</b>	<b>ISO-6</b>
<b>ISO L1</b>	<b>WIN L2</b>	<b>ISO-11</b>
<b>ISO L2</b>	<b>WIN L5</b>	<b>ISO-15</b>
<b>ISO L5</b>	<b>DESKTOP</b>	<b>ISO-17</b>
<b>ISO L6</b>	<b>PS TEXT</b>	<b>ISO-21</b>
<b>PC-8</b>	<b>MC TEXT</b>	<b>ISO-60</b>
<b>PC-8 DN</b>	<b>MS PUB</b>	<b>ISO-69</b>
<b>PC-775</b>	<b>MATH-8</b>	<b>WIN 3.0</b>
<b>PC-850</b>	<b>PS MATH</b>	<b>WINBALT</b>
<b>PC-852</b>	<b>PI FONT</b>	<b>SYMBOL</b>
<b>PC-1004</b>	<b>LEGAL</b>	<b>WINGDINGS</b>
<b>PC-8 TK</b>	<b>ISO-4</b>	<b>DNGBTSMS</b>

### Font Size (Tamanho de fonte)

**Objectivo:**

Especificar o tamanho da fonte para fontes tipográficas vectoriais, no intervalo entre 4,00 e 50,00. A predefinição é 12,00.

O tamanho da fonte refere-se à altura dos caracteres na fonte. Um ponto equivale a aproximadamente 1/72 de uma polegada.

**Nota:**

O menu Font Size (Tamanho de fonte) só é apresentado para fontes tipográficas.

### Font Pitch (Passo da fonte)

**Objectivo:**

Especificar a densidade da fonte para fontes com espaçamento mono, no intervalo entre 6,00 e 24,00. A predefinição é 10,00.

A densidade da fonte refere-se ao número de caracteres com espaçamento fixo numa polegada do tipo horizontal. Para fontes com espaçamento mono não programado, a densidade é apresentada, mas não pode ser alterada.

**Nota:**

O menu Font Pitch (Passo da fonte) só é apresentado para fontes com espaçamento mono ou fixo.

### Form Line (Linha de formato)

**Objectivo:**

Definir o número de linhas numa página.

**Valores:**

<b>64</b> *1 (séries em mm)/ <b>60</b> *1 (séries em polegadas)	Define o valor em incrementos de 1.
<b>5-128</b>	

\*1 Demonstra os valores predefinidos de acordo com os países.

A impressora define o espaço entre cada linha (espaçamento de linhas verticais) com base nos itens do menu Form Line (Linha de formato) e Orientation (Orientação). Seleccione as opções Form Line (Linha de formato) e Orientation (Orientação) correctas antes de alterar a opção Form Line (Linha de formato).

*Quantity (Quantidade)***Objectivo:**

Definir a quantidade de impressão predefinida, no intervalo entre 1 e 999. A predefinição é 1 (defina o número de cópias necessárias para uma tarefa específica a partir do controlador de impressão. Os valores seleccionadas a partir do controlador de impressão prevalecem os valores seleccionados a partir do painel do utilizador).

*Image Enhance***Objectivo:**

Especificar se é activada a função de melhoramento de imagem, que torna a linha limite entre preto e branco mais suave para reduzir as margens irregulares e melhorar o aspecto visual.

**Valores:**

<b>On (Ligar)*</b>	Activa a função Image Enhance.
<b>Off (Desligar)</b>	Desactiva a função Image Enhance.

*Hex Dump (Paginação Hex)***Objectivo:**

Ajudar a isolar a origem de um problema de uma tarefa de impressão. Com a opção **Hex Dump** (Paginação Hex) seleccionada, todos os dados enviados para a impressora são impressos sob a forma de representação de caracteres e hexadecimal. Os códigos de controlo não são executados.

**Valores:**

<b>Disable (Não habilitar)*</b>	Desactiva a função Hex Dump (Paginação Hex).
<b>Enable (Habilitar)</b>	Activa a função Hex Dump (Paginação Hex).

*Draft Mode (Modo de esboço)***Objectivo:**

Poupar toner ao imprimir no modo rascunho. A qualidade da impressão é reduzida quando imprime em modo rascunho.

**Valores:**

<b>Disable (Não habilitar)*</b>	Não imprime em modo rascunho.
---------------------------------	-------------------------------

<b>Enable (Habilitar)</b>	Imprime em modo rascunho.
---------------------------	---------------------------

### *Line Termination (Término da linha)*

**Objectivo:**

Adicionar comandos término de linha.

**Valores:**

<b>Off (Desligar)*</b>	O comando de término de linha não é adicionado. CR=CR, LF=LF, FF=FF
<b>Add-LF (Acrescentar LF)</b>	O comando LF é adicionado. CR=CR-LF, LF=LF, FF=FF
<b>Add-CR (Acrescentar CR)</b>	O comando CR é adicionado. CR=CR, LF=CR-LF, FF=CR-LF
<b>CR-XX</b>	Os comandos CR e LF são adicionados. CR=CR-LF, LF=CR-LF, FF=CR-LF

### *Output Color*

**Objectivo:**

Especificar o modo de cor como **Color (Cor)** ou **Black and White**. Esta definição é utilizada para uma tarefa de impressão que não especifica um modo de impressão.

**Valores:**

<b>Black and White*</b>	Imprime no modo a preto e branco.
<b>Color (Cor)</b>	Imprime no modo a cores.

### **PostScript Settings**

Utilize o menu PostScript Settings para alterar as definições da impressora que afectam apenas as tarefas de impressão que utilizem a linguagem de emulação PostScript da impressora.

**Nota:**

Os valores assinalados com um asterisco (\*) são as predefinições de origem do menu.



*PS Error Report (Relatório de erros PS)***Objectivo:**

Especificar se imprime o conteúdo dos erros PostScript.

**Valores:**

<b>Off (Desligar)</b>	Não imprime o relatório de erros PS.
<b>On (Ligar)*</b>	Imprime o relatório de erros PS.

*PS Job Time-out (T. esp. máx trab PS)***Objectivo:**

Especificar o tempo de execução da tarefa PostScript.

**Valores:**

<b>Off (Desligar)*</b>	Não define o tempo de execução de uma tarefa PostScript.	
<b>On (Ligar)</b>	<b>1</b>	Define o tempo de execução de uma tarefa PostScript.
	<b>1-900 min.</b>	

*Paper Select Mode (Modo de selecção de papel)***Objectivo:**

Definir o modo de selecção da bandeja de papel para o modo PostScript.

**Valores:**

<b>Auto (Automático)*</b>	Selecciona automaticamente a bandeja de papel para o modo PostScript.
<b>Select From Tray (Selec da bandeja)</b>	Selecciona manualmente a bandeja de papel para o modo PostScript.

*Output Color***Objectivo:**

Definir a cor predefinida para PostScript.

**Valores:**

<b>Color (Cor)*</b>	Imprime no modo a cores.
<b>Black and White</b>	Imprime no modo preto e branco.

**Wired Network (Rede com fio)**

Utilize o menu **Wired Network (Rede com fio)** para alterar as definições da impressora relativas às tarefas enviadas para a impressora através da rede com fios.

**Nota:**

Os valores assinalados com um asterisco (\*) são as predefinições de origem do menu.

**Ethernet****Objectivo:**

Especificar a velocidade de comunicação e as definições dúplex de Ethernet. A alteração é válida após a impressora ser desligada e, em seguida, ligada novamente.

**Valores:**

<b>Auto (Automático)*</b>	Detecta automaticamente as definições de Ethernet.
<b>10BASE-T Half</b>	Utiliza 10BASE-T Half-duplex.
<b>10BASE- T Full (10BASE-T Full)</b>	Utiliza 10BASE-T Full-duplex.
<b>100BASE- TX Half (100BASE-TX Half)</b>	Utiliza 100BASE-TX Half-duplex.
<b>100BASE- TX Full (100BASE-TX Full)</b>	Utiliza 100BASE-TX Full-duplex.
<b>1000BASE- T Full (1000BASE-T Full)</b>	Utiliza 1000BASE-T Full-duplex.

**TCP/IP****Objectivo:**

Configurar as definições de TCP/IP.

## Valores:

<b>IP Mode (Modo IP)</b>	<b>Dual Stack (Pilha Dupla)*</b>		Utiliza IPv4 e IPv6 para definir o endereço IP.
	<b>IPv4</b>		Utiliza IPv4 para definir o endereço IP.
	<b>IPv6</b>		Utiliza IPv6 para definir o endereço IP.
<b>IPv4</b>	<b>Get IP Address (Obter endereço IP)</b>	<b>DHCP / Autonet*</b>	Define automaticamente o endereço IP. Um valor aleatório no intervalo entre 169.254.1.0 e 169.254.254.255 que não está a ser utilizado actualmente na rede é definido como endereço IP. A máscara de sub-rede é definida como 255.255.0.0.
		<b>BOOTP</b>	Define o endereço IP utilizando BOOTP.
		<b>RARP</b>	Define o endereço IP utilizando RARP.
		<b>DHCP</b>	Define o endereço IP utilizando DHCP.
		<b>Panel (Painel)</b>	Utilize esta opção quando pretende definir manualmente o endereço IP no painel do utilizador.
	<b>IP Address (Endereço IP)</b>		Quando um endereço IP é definido manualmente, o IP é atribuído à impressora utilizando o formato <i>nnn.nnn.nnn.nnn</i> . Cada octeto <i>nnn.nnn.nnn.nnn</i> é um valor no intervalo entre 0 e 254. 127 e qualquer outro valor no intervalo entre 224 e 254 não pode ser especificado para o primeiro octeto de um endereço de gateway.
	<b>Subnet Mask (Máscara de sub-rede)</b>		Quando um endereço IP é definido manualmente, a máscara de sub-rede é especificada utilizando o formato <i>nnn.nnn.nnn.nnn</i> . Cada octeto que forma <i>nnn.nnn.nnn.nnn</i> é um valor no intervalo entre 0 e 255. 255.255.255.255 não pode ser especificado como máscara de sub-rede.
<b>Gateway Address (Endereço da porta de conversão)</b>		Quando um endereço IP é definido manualmente, o endereço de gateway é especificado utilizando o formato <i>nnn.nnn.nnn.nnn</i> . Cada octeto <i>nnn.nnn.nnn.nnn</i> é um valor no intervalo entre 0 e 254. 127 e qualquer outro valor no intervalo entre 224 e 254 não pode ser especificado para o primeiro octeto de um endereço de gateway.	
<b>IPsec</b>	<b>Disable (Não habilitar)*</b>		Desactiva IPsec.

**Nota:**

Para activar IPsec, utilize “EpsonNet Config” na página 54. Para obter mais informações, consulte a ajuda no disco de software.

*Protocol (Protocolo)***Objectivo:**

Activar ou desactivar cada protocolo. A alteração é válida após a impressora ser desligada e, em seguida, ligada novamente.

**Valores:**

<b>LPD</b>	<b>Disable (Não habilitar)</b>	Desactiva a porta LPD (Line Printer Daemon).
	<b>Enable (Habilitar)*</b>	Activa a porta LPD.
<b>Port9100 (Porto9100)</b>	<b>Disable (Não habilitar)</b>	Desactiva a porta Port9100.
	<b>Enable (Habilitar)*</b>	Activa a porta Port9100.
<b>IPP</b>	<b>Disable (Não habilitar)</b>	Desactiva a porta IPP.
	<b>Enable (Habilitar)*</b>	Activa a porta IPP.
<b>SMB TCP/IP</b>	<b>Disable (Não habilitar)</b>	Desactiva a porta SMB TCP/IP.
	<b>Enable (Habilitar)*</b>	Activa a porta SMB TCP/IP.
<b>WSD</b>	<b>Disable (Não habilitar)</b>	Desactiva a porta WSD.
	<b>Enable (Habilitar)*</b>	Activa a porta WSD.
<b>Network TWAIN (Rede TWAIN)</b>	<b>Disable (Não habilitar)</b>	Desactiva o TWAIN de rede.
	<b>Enable (Habilitar)*</b>	Activa o TWAIN de rede.

<b>SNMP</b>	<b>Disable (Não habilitar)</b>	Desactiva a porta UDP SNMP (Simple Network Management Protocol).
	<b>Enable (Habilitar)*</b>	Activa a porta UDP SNMP.
<b>StatusMessenger</b>	<b>Disable (Não habilitar)</b>	Desactiva a função de alerta por e-mail.
	<b>Enable (Habilitar)*</b>	Activa a função de alerta por e-mail.
<b>InternetServices</b>	<b>Disable (Não habilitar)</b>	Desactiva o acesso ao <b>EpsonNet Config</b> integrado na impressora.
	<b>Enable (Habilitar)*</b>	Activa o acesso ao <b>EpsonNet Config</b> integrado na impressora.
<b>Bonjour(mDNS)</b>	<b>Disable (Não habilitar)</b>	Desactiva Bonjour (mDNS).
	<b>Enable (Habilitar)*</b>	Activa Bonjour (mDNS).
<b>Update Addr Book (Actualizar livro de endereços)</b>	<b>Disable (Não habilitar)</b>	Desactiva a actualização do livro de endereços.
	<b>Enable (Habilitar)*</b>	Activa a actualização do livro de endereços.
<b>HTTP-SSL/TLS</b>	<b>Disable (Não habilitar)*</b>	Desactiva HTTP-SSL/TLS.
	<b>Enable (Habilitar)</b>	Activa HTTP-SSL/TLS.

### IP Filter (Filtro IP)

**Nota:**

A função de filtro IP só está disponível quando Protocol (Protocolo) está definido como LFD ou Port9100 (Porto9100).

**Objectivo:**

Bloquear dados recebidos de determinados endereços IP através da rede com fios. Pode definir até cinco endereços IP. A alteração é válida após a impressora ser desligada e, em seguida, ligada novamente.

**Valores:**

<b>No. n / Address</b> (n é 1–5.)		Define o endereço IP para o filtro <i>n</i> .
<b>No. n / Mask</b> (n é 1–5.)		Define a máscara de endereço para o filtro <i>n</i> .
<b>No. n / Mode</b> (n é 1–5.)	<b>Off (Desligar)*</b>	Desactiva a função de filtro IP para o filtro <i>n</i> .
	<b>Accept (Aceitar)</b>	Aceita o acesso do endereço IP especificado.
	<b>Reject (Rejeitar)</b>	Rejeita o acesso do endereço IP especificado.

*IEEE 802.1x***Nota:**

- A função *IEEE 802.1x* só está disponível quando a impressora está ligada utilizando um cabo LAN e quando a autenticação *IEEE 802.1* está activada.
- Para activar *IEEE 802.1x*, utilize “EpsonNet Config” na página 54. Para obter mais informações, consulte a ajuda no disco de software.

**Objectivo:**

Desactivar a autenticação *IEEE 802.1x*. A alteração é válida após a impressora ser desligada e, em seguida, ligada novamente.

**Valor:**

<b>Disable (Não habilitar)</b>	Desactiva <i>IEEE 802.1x</i> .
--------------------------------	--------------------------------

*Initialize NVM (Inicializar NVM)***Objectivo:**

Inicializar dados da rede com fios armazenados na memória não volátil (NVM). Após executar esta função e reiniciar a impressora, todas as definições da rede com fios são repostas de acordo com as suas predefinições.

**Valores:**

<b>Yes</b>	Inicializa os dados da rede com fios armazenados na NVM.
<b>No*</b>	Não inicializa os dados da rede com fios armazenados na NVM.

**Adobe Protocol****Objectivo:**

Definir o protocolo de comunicações PostScript.

**Valores:**

<b>Auto (Automático)*</b>	Define automaticamente o protocolo de comunicações PostScript.
<b>Standard (Padrão)</b>	Define o protocolo de comunicações PostScript como Standard (Padrão).
<b>BCP</b>	Define o protocolo de comunicações PostScript como BCP.
<b>TBCP</b>	Define o protocolo de comunicações PostScript como TBCP.
<b>Binary (Binário)</b>	Define o protocolo de comunicações PostScript como Binary (Binário).

**Fax Settings**

Utilize o menu **Fax Settings** para configurar as definições básicas de fax.

**Nota:**

Os valores assinalados com um asterisco (\*) são as predefinições de origem do menu.

**Ans Select****Objectivo:**

Seleccionar o modo de recepção de fax predefinido.

**Valores:**

<b>TEL Mode</b>	A recepção de faxes automática está desligada. Pode receber um fax ao levantar o auscultador do telefone externo e, em seguida, introduzindo o código de recepção remoto ou definindo <b>OnHook</b> (No descanso) como <b>On</b> (Ligar) (pode ouvir voz ou tons de fax a partir da máquina remota) e, em seguida, pressionando o botão <b>Iniciar</b> .
<b>FAX Mode*</b>	Recebe faxes automaticamente.

<b>TEL/FAX Mode</b>	Quando a impressora recebe um fax, o telefone externo toca durante o período de tempo especificado em <i>Auto Ans. Tel/Fax</i> e, em seguida, a impressora recebe automaticamente um fax. Se uma chamada recebida não for um fax, a impressora emite um som a partir do altifalante interno para indicar que a chamada é uma chamada telefónica.
<b>Ans/FAX Mode</b>	A impressora pode partilhar uma linha telefónica com um atendedor de chamadas. Neste modo, a impressora irá monitorizar o sinal de fax e atender a linha se existirem tons de faxes. Se a comunicação telefónica na região for sequencial, este modo não é suportado.
<b>DRPD Mode</b>	Antes de utilizar a opção DRPD (Distinctive Ring Pattern Detection), o serviço de toque distinto deve estar instalado na linha telefónica pela operadora telefónica. Após a operadora telefónica ter fornecido um número individual para faxes com um padrão de toque distinto, configure as definições de fax para monitorizar esse padrão de toque específico.

### *Auto Answer Fax*

**Objectivo:**

Definir o intervalo no qual a impressora entra no modo de recepção de fax após receber um chamada. O intervalo pode ser especificado no intervalo entre 0 e 255 segundos. A predefinição é 0 segundos.

### *Auto Ans. TEL/FAX (Auto Answer TEL/FAX)*

**Objectivo:**

Definir o intervalo no qual a impressora entra no modo de recepção de fax após o telefone externo receber um chamada. O intervalo pode ser especificado no intervalo entre 0 e 255 segundos. A predefinição é 6 segundos.

### *Auto Ans. Ans/FAX*

**Objectivo:**

Definir o intervalo no qual a impressora entra no modo de recepção de fax após o atendedor de chamadas externo receber um chamada. O intervalo pode ser especificado no intervalo entre 0 e 255 segundos. A predefinição é 21 segundos.

### *Line Monitor*

**Objectivo:**

Definir o volume do monitor de linha, que monitoriza de forma audível a transmissão através do altifalante interno até ser estabelecida uma ligação.



**Valores:**

<b>Off (Desligar)</b>	Desliga o volume do monitor de linha.
<b>Min</b>	Define o volume do monitor de linha como Min.
<b>Middle*</b>	Define o volume do monitor de linha como Middle.
<b>Max</b>	Define o volume do monitor de linha como Max.

*Ring Tone Volume***Objectivo:**

Definir o volume do toque, que indica que uma chamada recebida é uma chamada telefónica através do altifalante interno quando Ans Select está definido como TEL/FAX Mode.

**Valores:**

<b>Off (Desligar)</b>	Desliga o volume do toque.
<b>Min</b>	Define o volume do toque como Min.
<b>Middle</b>	Define o volume do toque como Middle.
<b>Max*</b>	Define o volume do toque como Max.

*Line Type***Objectivo:**

Seleccionar o tipo de linha predefinido.

**Valores:**

<b>PSTN*</b>	Utiliza PSTN.
<b>PBX</b>	Utiliza PBX.

*Dialing Type***Objectivo:**

Seleccionar o tipo de marcação.

**Valores:**

<b>PB*</b>	Utiliza marcação por tons.
<b>DP(10PPS)</b>	Define "DP (10 PPS)" (marcação por impulsos, 10 impulsos por segundo) como o tipo de marcação.
<b>DP(20PPS)</b>	Define "DP (20 PPS)" (marcação por impulsos, 20 impulsos por segundo) como o tipo de marcação.

*Interval Timer***Objectivo:**

Especificar o intervalo entre tentativas de transmissão no intervalo entre 3 e 255 segundos. A predefinição é 8 segundos.

*Number of Redial***Objectivo:**

Especificar o número de tentativas de remarcação a efectuar quando o número de fax de destino está ocupado, no intervalo entre 0 a 9. Se introduzir 0, a impressora não irá remarcar. A predefinição é 3.

*Redial Interval***Objectivo:**

Especificar o intervalo entre tentativas de remarcação no intervalo entre 1 e 15 segundos. A predefinição é 1 minuto.

*Junk Fax Filter***Objectivo:**

Rejeitar faxes indesejados ao aceitar apenas faxes dos números de fax registados na agenda telefónica.

**Valores:**

<b>Off (Desligar)*</b>	Não rejeita faxes enviados a partir de números indesejados.
<b>On (Ligar)</b>	Rejeita faxes enviados a partir de números indesejados.

*Remote Receive***Objectivo:**

Receber um fax introduzindo um código de recepção remota no telefone externo após levantar o auscultador do telefone.

**Valores:**

<b>Off (Desligar)*</b>	Não recebe um fax introduzindo um código de recepção remota no telefone externo.
<b>On (Ligar)</b>	Recebe um fax introduzindo um código de recepção remota no telefone externo.

*Remote Rcv Tone (Remote Receive Tone)***Objectivo:**

Especificar o tom em dois dígitos para iniciar a recepção remota.

*Send Header***Objectivo:**

Imprimir as informações do remetente no cabeçalho dos faxes.

**Valores:**

<b>Off (Desligar)</b>	Não imprime a informação do remetente no cabeçalho dos faxes.
<b>On (Ligar)*</b>	Imprime a informação do remetente no cabeçalho dos faxes.

*Company Name***Objectivo:**

Especificar se o nome do remetente deve ser impresso no cabeçalho dos faxes.

*Your Fax Number***Objectivo:**

Especificar o número de fax da impressora, que será impresso no cabeçalho de uma mensagem de fax.

**Nota:**

*Certifique-se de que especifica Your Fax Number antes de utilizar o Junk Fax Filter.*

*Fax Cover Page***Objectivo:**

Anexar uma página de rosto aos faxes.

**Valores:**

<b>Off (Desligar)*</b>	Não anexa uma página de rosto aos faxes.
<b>On (Ligar)</b>	Anexa uma página de rosto aos faxes.

*DRPD Pattern***Objectivo:**

Fornecer um número individual para enviar faxes com um padrão de toque distinto.



<b>On (Ligar)</b>	Efectua impressão dúplex.
-------------------	---------------------------

### *Sent Fax Fwd (Sent Fax Forward)*

**Objectivo:**

Definir o reencaminhamento de faxes recebidos para um destino especificado.

**Valores:**

<b>Off (Desligar)*</b>	Não reencaminha faxes recebidos.
<b>Forward (Reencaminhar)</b>	Reencaminha faxes recebido para um destino especificado. Imprime faxes recebidos se ocorrer um erro durante a transferência.
<b>Print &amp; Forward (Impr. e reenviar)</b>	Imprime faxes recebidos e também os reencaminha para um destino especificado

### *Fwd. Settings Num (Forward Settings Number)*

**Objectivo:**

Introduzir o número de fax do destino para o qual os faxes recebidos serão reencaminhados.

### *Prefix Dial*

**Objectivo:**

Definir um número de prefixo de marcação.

**Valores:**

<b>Off (Desligar)*</b>	Não define um número de prefixo de marcação.
<b>On (Ligar)</b>	Define um número de prefixo de marcação.

### *Prefix Dial Num (Prefix Dial Number)*

**Objectivo:**

Definir um número de prefixo de marcação com até cinco dígitos. Este número é marcado antes de qualquer número de marcação automático. É útil para aceder ao PABX (Sistema telefónico para uso privado).

*Discard Size***Objectivo:**

Definir a impressora para eliminar imagens ou qualquer texto na parte inferior de uma página de fax quando a página não se adapta ao papel de impressão.

**Valores:**

<b>Off (Desligar)*</b>	Imprime o excesso de imagens ou texto na parte inferior de uma página de fax sem o eliminar.
<b>On (Ligar)</b>	Elimina qualquer excesso de imagens ou texto.
<b>Auto Reduction</b>	Reduz automaticamente a página para se adaptar ao formato de papel apropriado.

*ECM***Objectivo:**

Activar ou desactivar o ECM (modo de correcção de erros). Para utilizar o ECM, as máquinas remotas devem suportar o ECM.

**Valores:**

<b>Off (Desligar)</b>	Desactiva o ECM.
<b>On (Ligar)*</b>	Activa o ECM.

*Extel Hook Thresh***Objectivo:**

Seleccionar o limiar de detecção do auscultador do telefone externo para quando uma linha telefónica não está a ser utilizada.

**Valores:**

<b>Lower</b>	Define o limiar de detecção do auscultador do telefone externo como Lower.
<b>Normal*</b>	Define o limiar de detecção do auscultador do telefone externo como Normal.
<b>Higher</b>	Define o limiar de detecção do auscultador do telefone externo como Higher.

*Modem Speed***Objectivo:**

Ajustar a velocidade do modem do fax quando ocorre uma transmissão ou um erro de recepção de fax.

**Valores:**

<b>2.4 Kbps</b>
<b>4.8 Kbps</b>
<b>9.6 Kbps</b>
<b>14.4 Kbps</b>
<b>33.6 Kbps*</b>

*Region***Objectivo:**

Seleccionar a região em que a impressora está a ser utilizada.

*Fax Activity***Objectivo:**

Definir se a impressora imprime automaticamente um relatório de actividade de fax após 50 comunicações de fax recebidas e enviadas.

**Valores:**

<b>Auto Print*</b>	Imprime automaticamente um relatório de actividade de fax após 50 comunicações de fax recebidas e enviadas.
<b>No Auto Print</b>	Não imprime automaticamente um relatório de actividade de fax após 50 comunicações de fax recebidas e enviadas.

*Fax Transmit***Objectivo:**

Definir se a impressora imprime um resultado de transmissão após uma transmissão de fax.

**Valores:**

<b>Print Always</b>	Imprime um relatório de transmissão após cada transmissão de fax.
---------------------	---



<b>Print On Error*</b>	Imprime um relatório de transmissão apenas quando ocorre um erro.
<b>Print Disable</b>	Não imprime um relatório de transmissão após uma transmissão de fax.

### *Fax Broadcast*

**Objectivo:**

Definir se a impressora imprime um resultado de difusão após a difusão de fax para vários destinos.

**Valores:**

<b>Print Always*</b>	Imprime um relatório de difusão após cada difusão de fax.
<b>Print On Error</b>	Imprime um relatório de difusão apenas quando ocorre um erro.
<b>Print Disable</b>	Não imprime um resultado de difusão após a difusão de fax para vários destinos.

### *Fax Protocol*

**Objectivo:**

Definir se a impressora imprime um relatório do monitor de protocolo, que pode ajudar a identificar a causa de um problema de comunicação.

**Valores:**

<b>Print Always</b>	Imprime um relatório do monitor de protocolo após cada transmissão de fax.
<b>Print On Error</b>	Imprime um relatório do monitor de protocolo apenas quando ocorre um erro.
<b>Print Disable*</b>	Não imprime um relatório do monitor de protocolo.

### **USB Settings (Configurações USB)**

Utilize o menu `USB Settings (Configurações USB)` para alterar as definições da impressora relativas a uma porta USB.

**Nota:**

Os valores assinalados com um asterisco (\*) são as predefinições de origem do menu.

### Port Status (Estado do Porto)

**Objectivo:**

Especificar se se activa a porta USB. A alteração é válida após a impressora ser desligada e, em seguida, ligada.

**Valores:**

<b>Disable (Não habilitar)</b>	Desactiva a interface USB.
<b>Enable (Habilitar)*</b>	Activa a interface USB.

### Adobe Protocol

**Objectivo:**

Definir o protocolo de comunicações PostScript.

**Valores:**

<b>Auto (Automático)</b>	Define automaticamente o protocolo de comunicações PostScript.
<b>Standard (Padrão)</b>	Define o protocolo de comunicações PostScript como Standard (Padrão).
<b>BCP</b>	Define o protocolo de comunicações PostScript como BCP.
<b>TBCP*</b>	Define o protocolo de comunicações PostScript como TBCP.
<b>Binary (Binário)</b>	Define o protocolo de comunicações PostScript como Binary (Binário).

### System Settings (Configurações do Sistema)

Utilize a opção `System Settings` (Configurações do Sistema) para configurar diversas funções da impressora.

**Nota:**

Os valores assinalados com um asterisco (\*) são as predefinições de origem do menu.

### Power Saver Timer

**Objectivo:**

Especificar o tempo de transição para o modo de economia de energia.

**Valores:**

<b>Low Power Timer (Temporizador baixa potência)</b>	<b>3min*</b>	Especifica o tempo necessário para que a impressora entre no modo Low Power após terminar uma tarefa.
	<b>3-60 min.</b>	
<b>Sleep Timer (Temporizador inactividade)</b>	<b>6min*</b>	Especifica o tempo necessário para que a impressora entre no modo Sleep após entrar no modo Low Power.
	<b>1-6 min.</b>	

Introduza 5 para colocar a impressora no modo de economia de energia cinco minutos após terminar uma tarefa. Esta opção utiliza muito menos energia, mas requer um maior tempo de aquecimento por parte da impressora. Introduza 5 se a impressora partilhar um circuito eléctrico com a iluminação ambiente e detectar cintilação por parte das luzes.

Seleccione um valor elevado se a impressora estiver a ser utilizada constantemente. Na maior parte das circunstâncias, esta opção mantém a impressora pronta para funcionar com um tempo de aquecimento reduzido. Seleccione um valor entre 5 e 30 minutos para o modo de economia de energia se pretender um equilíbrio entre o consumo de energia e um menor período de aquecimento.

A impressora regressa automaticamente ao modo de espera a partir do modo de economia de energia quando receber dados a partir do computador ou de uma máquina de fax remota. Também pode alterar o estado da impressora para o modo de espera pressionando o botão **Economizador de energia** no painel do utilizador.

*Power Saver Wake Up***Objectivo:**

Reactivar a partir do modo de repouso ou de baixo consumo energético quando OnHook (No descanso) está definido como Off (Desligar).

**Valores:**

<b>OffHook Wake Up (Arranque fora do descanso)</b>	<b>Off (Desligar)*</b>	Não reactiva a partir do modo de repouso ou de baixo consumo energético quando OnHook (No descanso) está definido como Off (Desligar).
	<b>On (Ligar)</b>	Reactiva a partir do modo de repouso ou de baixo consumo energético quando OnHook (No descanso) está definido como Off (Desligar).

*Auto Reset***Objectivo:**

Repor automaticamente as predefinições de cópia, digitalização ou envio de faxes e regressar ao modo de espera quando não especifica quaisquer definições para o tempo especificado.

**Valores:**

<b>45sec (45seg)*</b>
<b>1min</b>
<b>2min</b>
<b>3min</b>
<b>4min</b>

*Fault Time-out (Erro tempo espera)***Objectivo:**

Especificar o tempo que a impressora aguarda antes de cancelar uma tarefa que terminou com erro. A tarefa de impressão é cancelada se o tempo de espera for excedido.

**Valores:**

<b>Off (Desligar)</b>		Desactiva a falha do tempo de espera.
<b>On (Ligar)*</b>	<b>60sec (60seg)*</b>	Define o tempo que a impressora aguarda antes de cancelar uma tarefa que terminou com erro.
	<b>3-300 sec. (3-300 seg.)</b>	

*Job Time-out (Tempo limite trab.)***Objectivo:**

Especificar a quantidade de tempo que a impressora aguarda até que os dados sejam recebidos a partir do computador. A tarefa de impressão é cancelada se o tempo de espera for excedido.

**Valores:**

<b>Off (Desligar)</b>	Desactiva o tempo de espera da tarefa.
-----------------------	--

<b>On (Ligar)*</b>	<b>30sec (30seg)*</b>	Especifica o tempo que a impressora aguarda até que os dados sejam recebidos a partir do computador
	<b>5–300 sec. (5–300 seg.)</b>	

### Clock Settings

#### Objectivo:

Especificar os formatos da data e hora.

#### Valores:

<b>Set Date &amp; Time (Def. Data e Hora)</b>	<b>Time Zone</b>	Define o fuso horário.
	<b>Set Date</b>	Define a data dependendo das definições de Date Format.
	<b>Set Time</b>	Define a hora.
<b>Date Format</b>	<b>yy/mm/dd</b>	Define o formato da data.
	<b>mm/dd/yy</b>	
	<b>dd/mm/yy*</b>	
<b>Time Format</b>	<b>12H</b>	Define a hora para o formato de 12 horas.
	<b>24H*</b>	Define a hora para o formato de 24 horas.

\*1 A predefinição para Date Format varia em função da predefinição de origem dos países.

### Alert Tone (Som de alerta)

#### Objectivo:

Configurar as definições dos tons emitidos pela impressora durante o seu funcionamento ou quando aparece uma mensagem de aviso.

#### Valores:

<b>Panel Select Tone</b>	<b>Off (Desligar)*</b>	Não emite um tom quando a introdução no painel do utilizador está correcta.
	<b>Soft</b>	Emite um tom quando a introdução no painel do utilizador está correcta.
	<b>Normal</b>	
	<b>Loud</b>	

<b>Panel Alert Tone</b>	<b>Off (Desligar)*</b>	Não emite um tom quando a introdução no painel do utilizador está incorrecta.
	<b>Soft</b>	Emite um tom quando a introdução no painel do utilizador está incorrecta.
	<b>Normal</b>	
	<b>Loud</b>	
<b>Machine Ready Tone</b>	<b>Off (Desligar)*</b>	Não emite um tom quando a impressora está pronta para processar uma tarefa.
	<b>Soft</b>	Emite um tom quando a impressora está pronta para processar uma tarefa.
	<b>Normal*</b>	
	<b>Loud</b>	
<b>Copy Job Tone</b>	<b>Off (Desligar)</b>	Não emite um tom quando a tarefa de cópia é concluída.
	<b>Soft</b>	Emite um tom quando a tarefa de cópia é concluída.
	<b>Normal*</b>	
	<b>Loud</b>	
<b>Non-Copy Job Tone</b>	<b>Off (Desligar)</b>	Não emite um tom quando uma tarefa, para além da de cópia, é concluída.
	<b>Soft</b>	Emite um tom quando uma tarefa, para além da de cópia, é concluída.
	<b>Normal*</b>	
	<b>Loud</b>	
<b>Fault Tone</b>	<b>Off (Desligar)</b>	Não emite um tom quando a tarefa é terminada com erro.
	<b>Soft</b>	Emite um tom quando a tarefa é terminada com erro.
	<b>Normal*</b>	
	<b>Loud</b>	
<b>Alert Tone (Som de alerta)</b>	<b>Off (Desligar)</b>	Não emite um tom quando ocorre um problema.
	<b>Soft</b>	Emite um tom quando ocorre um problema.
	<b>Normal*</b>	
	<b>Loud</b>	

<b>Out of Paper (Sem papel)</b>	<b>Off (Desligar)</b>	Não emite um tom quando a impressora fica sem papel.
	<b>Soft</b>	Emite um tom quando a impressora fica sem papel.
	<b>Normal*</b>	
	<b>Loud</b>	
<b>Low Toner (Pouco Toner)</b>	<b>Off (Desligar)</b>	Não emite um tom quando há pouco toner.
	<b>Soft</b>	Emite um tom quando há pouco toner.
	<b>Normal*</b>	
	<b>Loud</b>	
<b>Auto Clear Alert (Aviso Eliminação Auto)</b>	<b>Off (Desligar)*</b>	Não emite um tom 5 segundos antes da impressora executar a limpeza automática.
	<b>Soft</b>	Emite um tom 5 segundos antes da impressora executar a limpeza automática.
	<b>Normal</b>	
	<b>Loud</b>	
<b>Base Tone</b>	<b>Off (Desligar)*</b>	Não emite um tom quando o visor do painel do utilizador regressa às predefinições ao deslocar-se no menu de repetição.
	<b>Soft</b>	Emite um tom quando o visor do painel do utilizador regressa às predefinições ao deslocar-se no menu de repetição.
	<b>Normal</b>	
	<b>Loud</b>	
<b>All Tones</b>	<b>Off (Desligar)</b>	Desactiva todos os tons de alerta.
	<b>Soft</b>	Define o volume de todos os tons de alerta em simultâneo.
	<b>Normal*</b>	
	<b>Loud</b>	

*mm / inch (mm/pol)*

**Objectivo:**

Especificar a unidade de medição predefinida exibida após o valor numérico no painel do utilizador.

**Valores:**

<b>Millimeters (mm) (mm (mm))*</b>	Selecciona milímetros como a unidade de medição predefinida.
<b>Inches (") (polegadas ("))</b>	Selecciona polegadas como a unidade de medição predefinida.

**Nota:**

A predefinição para mm/inch varia de acordo com outras definições, tais como Region e Document Size.

*Def. PrintPaperSize (Def.Tam.Papel Impr)***Objectivo:**

Especificar o tamanho padrão do papel.

**Valores:**

<b>A4 - 210x297mm</b>
<b>Letter - 8.5x11"</b>

**Nota:**

A predefinição para Def. PrintPaperSize (Def.Tam.Papel Impr) varia em função da predefinição de origem dos países.

*Auto Job History***Objectivo:**

Imprimir automaticamente um relatório do histórico de tarefas após cada 20 tarefas.

**Valores:**

<b>Off (Desligar)*</b>	Não imprime automaticamente um relatório do histórico de tarefas.
<b>On (Ligar)</b>	Imprime automaticamente um relatório do histórico de tarefas.

O relatório do histórico de tarefas também pode ser impresso utilizando o menu Report/List (Relatório/Lista).

*Print ID (ID de impressão)***Objectivo:**

Especificar o local onde o ID de utilizador é impresso.



**Valores:**

<b>Off (Desligar)*</b>	Não imprime o ID de utilizador.
<b>Top Left (Superior esquerdo)</b>	Imprime o ID de utilizador no canto superior esquerdo da página.
<b>Top Right (Superior direito)</b>	Imprime o ID de utilizador no canto superior direito da página.
<b>Bottom Left (Inferior esquerdo)</b>	Imprime o ID de utilizador no canto inferior esquerdo da página.
<b>Bottom Right (Inferior direito)</b>	Imprime o ID de utilizador no canto inferior direito da página.

**Nota:**

*Quando imprime em papel com o tamanho DL, pode não ser impressa correctamente parte do ID de utilizador.*

**Print Text (Imprimir texto)****Objectivo:**

Especificar se a impressora imprime dados PDL que não são suportados pela mesma, como texto quando a impressora os recebe. Os dados de texto são impressos em papel com o tamanho A4 ou Carta.

**Valores:**

<b>Off (Desligar)</b>	Não imprime os dados recebidos.
<b>On (Ligar)*</b>	Imprime os dados recebidos como dados de texto.

**Banner Sheet****Nota:**

*A função de folha de rosto só está disponível quando está instalado o alimentador opcional para 250 folhas de papel na impressora.*

**Objectivo:**

Especificar a posição da folha de rosto e especificar também a bandeja na qual as folhas de rosto estão colocadas.

**Valores:**

<b>Insert Position (Intrz. posição)</b>	<b>Off (Desligar)*</b>	Não imprime a folha de rosto.
	<b>Front (Frontal)</b>	Inserida antes da primeira página de cada cópia.
	<b>Back (Posterior)</b>	Inserida após a última página de cada cópia.
	<b>Front &amp; Back (Frente e verso)</b>	Inserida antes da primeira página de cada cópia e após a última página de cada cópia.
<b>Specify Tray (Folha de Especificar bandeja)</b>	<b>Tray 1 (Bandeja 1)*</b>	A folha de rosto está colocada na bandeja padrão para 250 folhas.
	<b>Tray 2 (Band. 2)</b>	A folha de rosto está colocada no alimentador opcional para 250 folhas de papel.

*RAM Disk (Disco RAM)***Nota:**

A função RAM Disk (Disco RAM) só está disponível quando está instalado o módulo de memória adicional de 512 MB na impressora.

**Objectivo:**

Atribuir memória ao sistema de ficheiros do disco de RAM para as funções de impressão segura e impressão de prova. A alteração é válida após a impressora ser desligada e, em seguida, ligada.

**Valores:**

<b>Disable (Não habilitar)</b>		Não atribui memória ao sistema de ficheiros do disco de RAM. As tarefas das impressões segura e impressão de prova serão canceladas e memorizadas no registo de tarefas.
<b>Enable (Habilitar)*</b>	<b>300MB*</b>	Define a atribuição de memória ao sistema de ficheiros do disco de RAM em incrementos de 50 MB.
	<b>50-500MB</b>	

**Nota:**

Reinicie a impressora quando modificar as definições do menu RAM Disk (Disco RAM).

*Substitute Tray (Substituir bandeja)***Objectivo:**

Especifica se é utilizado papel de um tamanho diferente quando o papel colocado na bandeja específica não corresponder às definições de tamanho do papel para a tarefa actual.

**Valores:**

<b>Off (Desligar)*</b>	Não aceita qualquer tamanho substituto da bandeja.
<b>Larger Size (Tamanho maior)</b>	Substitui por papel de tamanho superior. Quando não existir papel com um tamanho superior, a impressora substitui por papel de tamanho aproximado.
<b>Nearest Size</b>	Substitui por papel com tamanho aproximado.

*Auditron Mode***Objectivo:**

Especificar se limita as funções que podem ser utilizadas por utilizadores através de autenticação Auditron.

**Valores:**

<b>Off (Desligar)*</b>	Não limita as funções através de autenticação Auditron.
<b>On (Ligar)</b>	Limita as funções através de autenticação Auditron.

*No Account User Print (Permitir a impressão sem especificar o utilizador)***Objectivo:**

Especificar se permite a impressão de dados sem as informações de autenticação.

**Valores:**

<b>Off (Desligar)*</b>	Não permite que um utilizador sem conta imprima os dados.
<b>On (Ligar)</b>	Permite que um utilizador sem conta imprima os dados.

*Letterhead 2-Sided Mode***Objectivo:**

Especificar se a impressão é de ambos os lados quando utiliza papel timbrado.

**Valores:**

<b>Disable (Não habilitar)*</b>	Não imprime em ambos os lados do papel timbrado.
<b>Enable (Habilitar)</b>	Imprime em ambos os lados do papel timbrado.

*LowToner Alert Msg (Msg aviso pouco toner)***Objectivo:**

Especificar se é apresentada a mensagem de aviso quando há pouco toner.

**Valores:**

<b>Off (Desligar)</b>	Não apresenta a mensagem de aviso quando há pouco toner.
<b>On (Ligar)*</b>	Apresenta a mensagem de aviso quando há pouco toner.

*Email From Field***Objectivo:**

Activar a edição da fonte de transmissão quando utiliza Scan to E-mail (Scan to E-Mail).

**Valores:**

<b>Disable (Não habilitar)</b>	Desactiva a edição da fonte de transmissão.
<b>Enable (Habilitar)*</b>	Activa a edição da fonte de transmissão.

*Server Address Book (Livro de endereços do servidor)***Objectivo:**

Procurar os endereços de e-mail a partir do livro de endereços do servidor LDAP.

**Valores:**

<b>Off (Desligar)*</b>	Não procura os endereços de e-mail a partir do livro de endereços para o servidor LDAP.
<b>On (Ligar)</b>	Procura os endereços de e-mail a partir do livro de endereços para o servidor LDAP.

**Nota:**

*Só pode procurar os endereços de e-mail a partir do livro de endereços local quando Server Address Book (Livro de endereços do servidor) está definido como Off (Desligar).*

*Server Phone Book (Lista telefónica do servidor)***Objectivo:**

Procurar os números de telefone a partir da agenda telefónica do servidor LDAP.

**Valores:**

<b>Off (Desligar)*</b>	Não procura os números de telefone a partir da agenda telefónica do servidor LDAP.
<b>On (Ligar)</b>	Procura os números de telefone a partir da agenda telefónica do servidor LDAP.

**Nota:**

*Só pode procurar os números de telefone a partir da agenda telefónica quando a Server Phone Book (Lista telefónica do servidor) está definida como Off (Desligar).*

**Power On Wizard (Assist. Power On)****Objectivo:**

Efectuar a configuração inicial da impressora.

**Valores:**

<b>Yes</b>	Efectua a configuração inicial da impressora.
<b>No*</b>	Não efectua a configuração inicial da impressora.

**Maintenance (Manutenção)**

Utilize o menu Maintenance (Manutenção) para inicializar a memória NV (não volátil), configurar as definições de ajuste da qualidade do papel normal e configurar as definições de segurança.

**Nota:**

*Os valores assinalados com um asterisco (\*) são as predefinições de origem do menu.*

**F/W Version (Versão F/W)****Objectivo:**

Verificar a versão actual do F/W.

**Adjust PaperType (Ajustar tipo papel)****Objectivo:**

Especificar as definições de densidade do papel.

**Valores:**

<b>Plain (Comum)</b>	<b>Lightweight (Fino)</b>
	<b>Heavyweight (Grosso)*</b>
<b>Labels (Etiqueta)</b>	<b>Lightweight (Fino)</b>
	<b>Heavyweight (Grosso)*</b>

*Adjust BTR (Seleccionar BTR)***Objectivo:**

Especificar o ajuste da tensão do rolo de transferência para cada tipo de papel.

As predefinições podem não proporcionar os melhores resultados em todos os tipos de papel. Se visualizar nuances na impressão, experimente aumentar a tensão. Se visualizar pontos brancos na impressão, experimente diminuir a tensão.

**Nota:**

*A qualidade da impressão sofre alterações dependendo dos valores de definição para este item.*

**Valores:**

<b>Plain (Comum)</b>	<b>0*</b>
	<b>-6 a +6</b>
<b>Light Card</b>	<b>0*</b>
	<b>-6 a +6</b>
<b>Heavy Card</b>	<b>0*</b>
	<b>-6 a +6</b>
<b>Envelope</b>	<b>0*</b>
	<b>-6 a +6</b>
<b>Labels (Etiqueta)</b>	<b>0*</b>
	<b>-6 a +6</b>
<b>LW Gloss Card</b>	<b>0*</b>
	<b>-6 a +6</b>

<b>HW Gloss Card</b>	<b>0*</b>
	<b>-6 a +6</b>

### *Adjust Fuser (Ajustar fusível)*

#### **Objectivo:**

Ajustar a definição da temperatura de fusão para cada tipo de papel.

As predefinições podem não proporcionar os melhores resultados em todos os tipos de papel. Quando o papel impresso ficar enrolado, experimente diminuir a temperatura. Quando o toner não aderir correctamente ao papel, experimente aumentar a temperatura.

#### **Nota:**

*A qualidade da impressão sofre alterações dependendo dos valores de definição para este item.*

#### **Valores:**

<b>Plain (Comum)</b>	<b>0*</b>
	<b>-6 a +6</b>
<b>Light Card</b>	<b>0*</b>
	<b>-6 a +6</b>
<b>Heavy Card</b>	<b>0*</b>
	<b>-6 a +6</b>
<b>Envelope</b>	<b>0*</b>
	<b>-6 a +6</b>
<b>Labels (Etiqueta)</b>	<b>0*</b>
	<b>-6 a +6</b>
<b>LW Gloss Card</b>	<b>0*</b>
	<b>-6 a +6</b>
<b>HW Gloss Card</b>	<b>0*</b>
	<b>-6 a +6</b>

*Auto Regi Adjust (Ajustar auto reg.)***Objectivo:**

Especificar se o ajuste do registo das cores é efectuado automaticamente.

**Valores:**

<b>Off (Desligar)</b>	Não efectua automaticamente o ajuste do registo das cores.
<b>On (Ligar)*</b>	Efectua automaticamente o ajuste do registo das cores.

*Adjust ColorRegi (Ajustar ColorRegi)***Objectivo:**

Efectuar manualmente o ajuste do registo das cores.

Os ajustes manuais do registo das cores são necessários quando a impressora é instalada pela primeira vez e após a sua deslocação.


**Nota:**

*A função Adjust ColorRegi (Ajustar ColorRegi) pode ser configurada quando Auto Regi Adjust (Ajustar auto res.) está definido como Off (Desligar).*

**Valores:**

<b>Auto Adjust (Ajuste Auto)</b>	Efectua automaticamente a correcção do registo das cores.
<b>Color Regi Chart (Quadro Reg. Cor)</b>	Imprime uma tabela de registo das cores. A tabela de registo das cores imprime um padrão cruzado de linhas em amarelo, magenta e ciano. Na tabela, localize os valores no lado direito que estão próximos da linha que está perfeitamente em linha recta para cada uma das três cores. Se o valor para essa linha for 0, não é necessário o ajuste do registo das cores. Se o valor para essa linha não for 0, especifique os valores de ajuste para o ajuste lateral e ajuste do processo em <b>Enter Number (Ingressar Número)</b> .



<b>Enter Number (Ingressar Número)</b>	<b>LY</b>	<b>-9 a +9</b>	Define individualmente os valores de ajuste das cores laterais (perpendiculares à direcção de alimentação do papel) e de processo (direcção de alimentação do papel) para amarelo, magenta e ciano. Introduza um número para os ajustes laterais (esquerda e direita) e ajuste do processo. Prima o botão  para guardar todas as definições.
	<b>LM</b>		
	<b>LC</b>		
	<b>RY</b>	<b>-9 a +9</b>	
	<b>RM</b>		
	<b>RC</b>		
	<b>PY</b>	<b>-9 a +9</b>	
	<b>PM</b>		
	<b>PC</b>		

**Nota:**

*Certifique-se de que remove o papel do alimentador de folhas única (SSF) antes de efectuar o Auto Adjust (Ajuste Auto).*

**Clean Developer (Limpar Revelador)****Objectivo:**

Agitar o toner existente no interior de uma nova unidade de toner.

**Valores:**

<b>Yes</b>	Agita o toner existente no interior de uma nova unidade de toner.
<b>No*</b>	Não agita o toner existente no interior de uma nova unidade de toner.

**Toner Refresh (Abastecer Toner)****Objectivo:**

Limpar o toner existente no interior de cada unidade de toner.

**Valores:**

<b>Yellow (Amarelo)</b>	<b>Yes</b>	Limpa o toner existente no interior de uma unidade de toner amarelo.
	<b>No*</b>	Não limpa o toner existente no interior de uma unidade de toner amarelo.

<b>Magenta</b>	<b>Yes</b>	Limpa o toner existente no interior de uma unidade de toner magenta.
	<b>No*</b>	Não limpa o toner existente no interior de uma unidade de toner magenta.
<b>Cyan (Ciano)</b>	<b>Yes</b>	Limpa o toner existente no interior de uma unidade de toner ciano.
	<b>No*</b>	Não limpa o toner existente no interior de uma unidade de toner ciano.
<b>Black (Preto)</b>	<b>Yes</b>	Limpa o toner existente no interior de uma unidade de toner preto.
	<b>No*</b>	Não limpa o toner existente no interior de uma unidade de toner preto.

### *Drum Cartridge Refresh (Abastecer Cart. Tambor)*

**Objectivo:**

Limpar a superfície da unidade do tambor.

**Valores:**

<b>Yes</b>	Limpa a superfície da unidade do tambor.
<b>No*</b>	Não limpa a superfície da unidade do tambor.

### *Initialize NVM (Inicializar NVM)*

**Objectivo:**

Inicializar a memória não volátil (NV). Após executar esta função e reiniciar a impressora, todas os parâmetros do menu são repostos de acordo com as suas predefinições.

**Valores:**

<b>User Fax Section (Secção Fax Utiliz.)</b>	<b>Yes</b>	Inicializa as entradas dos números de fax no Address Book (Livro endereços).
	<b>No*</b>	Não inicializa as entradas dos números de fax no Address Book (Livro endereços).
<b>User Scan Section (Secção Scan Utiliz.)</b>	<b>Yes</b>	Inicializa as entradas dos endereços do servidor e de e-mail no Address Book (Livro endereços).
	<b>No*</b>	Não inicializa as entradas dos endereços do servidor e de e-mail no Address Book (Livro endereços).
<b>System Section (Secção de Sistema)</b>	<b>Yes</b>	Inicializa os parâmetros do sistema.
	<b>No*</b>	Não inicializa os parâmetros do sistema.

**Consulte também:**

“Repor as predefinições de origem” na página 320.

**Init Print Meter (Contador impressão Init)****Objectivo:**

Inicializar a contagem de impressões da impressora. Quanto o contador de impressão é inicializado, o contador é reiniciado para zero.

**Reset Fuser (Reiniciar Fusor)****Objectivo:**

Inicializar o contador de duração da unidade de controlo da máquina

**Clear Storage (Apagar Armazenamento)****Nota:**

A função para apagar o armazenamento só está disponível quando está instalado o módulo de memória adicional de 512 MB.

**Objectivo:**

Apagar todos os ficheiros armazenados como impressão segura, impressão de prova e impressão armazenada no disco de RAM.

**Valores:**

<b>All Clear (Apagar Tudo)</b>	Elimina todos os ficheiros armazenados como impressão segura e impressão de prova do disco de RAM.
<b>Secure Document (Documento protegido)</b>	Elimina todos os ficheiros armazenados como impressão segura do disco de RAM.
<b>Stored Document (Documento armazenado)</b>	Elimina todos os ficheiros armazenados como impressão armazenada do disco de RAM.

**Non-Genuine (Não genuíno)****Objectivo:**

Utilizar unidade de toner de outro fabricante.

**Nota:**

Utilizar uma unidade de toner que não seja Epson pode danificar gravemente a impressora. A garantia não cobre danos causados devido à utilização de unidades de toner que não sejam Epson.

**Valores:**

<b>Toner</b>	<b>Off (Desligar)*</b>	Não utiliza unidades de toner de outro fabricante.
	<b>On (Ligar)</b>	Utiliza unidades de toner de outro fabricante.

**Adjust Altitude (Ajust. Altitude)****Objectivo:**

Especificar a altitude do local onde a impressora se encontra instalada.

O fenómeno de descarga relativo ao carregamento da unidade fotocondutora varia de acordo com a pressão barométrica. Os ajustes são efectuados especificando a altitude do local onde a impressora está a ser utilizada.

**Nota:**

*Uma definição incorrecta do ajuste de altitude dá origem a problemas, tais como uma baixa qualidade de impressão e a uma indicação incorrecta do toner restante.*

**Valores:**

<b>0m*</b>	Define a altitude do local onde a impressora se encontra instalada.
<b>1000m</b>	
<b>2000m</b>	
<b>3000m</b>	

**Secure Settings**

Utilize o menu `Secure Settings` para definir uma palavra-passe para limitar o acesso aos menus. Esta opção evita que os itens sejam alterados acidentalmente.

**Nota:**

*Os valores assinalados com um asterisco (\*) são as predefinições de origem do menu.*

**Panel Lock (Bloqueio do painel)****Objectivo:**

Definir um acesso limitado ao `Admin Menu` (Menu Admin) através de uma palavra-passe e definir ou alterar a palavra-passe.

**Consulte também:**

“Função de bloqueio do painel” na página 317

**Valores:**

<b>Panel Lock Set</b>	<b>Disable (Não habilitar)*</b>	Desactiva a protecção por palavra-passe para o Admin Menu (Menu Admin).
	<b>Enable (Habilitar)</b>	Activa a protecção por palavra-passe para o Admin Menu (Menu Admin).
<b>Change Password (Alterar senha)*<sup>1</sup></b>	<b>0000–9999</b>	Define ou altera a palavra-passe necessária para aceder ao Admin Menu (Menu Admin).

\*<sup>1</sup> Este item só está disponível quando Panel Lock Set está definido como Enable (Habilitar).

**Service Lock (Bloquear Serviço)****Nota:**

A função de bloquear serviço só está disponível quando Panel Lock Set está definido como Enable (Habilitar).

**Objectivo:**

Activar ou desactivar cada um dos serviços da impressora ou solicitar uma palavra-passe para utilizar os serviços.

**Valores:**

<b>Copy (Cópia)</b>	<b>Unlocked*</b>	Permite o serviço Copy (Cópia).
	<b>Locked</b>	Impede o serviço Copy (Cópia).
	<b>Password Locked</b>	Permite o serviço de Copy (Cópia), mas requer uma palavra-passe para utilizar o serviço.
	<b>Color Pass. Locked (Color Pass. Bloqueado)</b>	Permite o serviço Copy (Cópia) com no modo a cores, mas requer uma palavra-passe.
<b>Fax</b>	<b>Unlocked*</b>	Permite o serviço Fax.
	<b>Locked</b>	Bloqueia o serviço Fax (a impressora não irá receber nem enviar faxes).
	<b>Password Locked</b>	Permite o serviço Fax, mas requer uma palavra-passe para enviar faxes (não requer uma palavra-passe para faxes recebidos).

<b>Scan to PC (USB)</b>	<b>Unlocked*</b>	Permite o serviço Scan to PC (USB).
	<b>Locked</b>	Impede o serviço Scan to PC (USB).
	<b>Password Locked</b>	Permite o serviço Scan to PC (USB), mas requer uma palavra-passe.
<b>PC Scan</b>	<b>Unlocked*</b>	Permite o serviço PC Scan.
	<b>Locked</b>	Impede o serviço PC Scan.
	<b>Password Locked</b>	Permite o serviço PC Scan, mas requer uma palavra-passe.
<b>Scan to E-mail (Scan to E-Mail)</b>	<b>Unlocked*</b>	Permite o serviço Scan to E-mail (Scan to E-Mail).
	<b>Locked</b>	Impede o serviço Scan to E-mail (Scan to E-Mail).
	<b>Password Locked</b>	Permite o serviço Scan to E-mail (Scan to E-Mail), mas requer uma palavra-passe.
<b>Scan to Network (Digitalizar para a Rede)</b>	<b>Unlocked*</b>	Permite o serviço Scan to Network (Digitalizar para a Rede).
	<b>Locked</b>	Impede o serviço Scan to Network (Digitalizar para a Rede).
	<b>Password Locked</b>	Permite o serviço Scan to Network (Digitalizar para a Rede), mas requer uma palavra-passe.
<b>Scan to USB Memory (Digit. p/ mem. USB)</b>	<b>Unlocked*</b>	Permite o serviço Scan to USB Memory (Digitalizar para memória USB).
	<b>Locked</b>	Impede o serviço Scan to USB Memory (Digitalizar para memória USB).
	<b>Password Locked</b>	Permite o serviço Scan to USB Memory (Digitalizar para memória USB), mas requer uma palavra-passe.
<b>Print from USB (Imprimir de USB)</b>	<b>Unlocked*</b>	Permite o serviço Print from USB (Imprimir de USB).
	<b>Locked</b>	Impede o serviço Print from USB (Imprimir de USB).
	<b>Password Locked</b>	Permite o serviço Print from USB (Imprimir de USB), mas requer uma palavra-passe.
	<b>Color Pass. Locked (Color Pass. Bloqueado)</b>	Permite o serviço Print from USB (Imprimir de USB) com no modo a cores, mas requer uma palavra-passe.
<b>Change Password (Alterar senha)*1</b>		Altera a palavra-passe que está definida no menu Service Lock (Bloquear Serviço).

\*1 Este item só está disponível quando **Password Locked** ou **Color Pass. Locked (Color Pass. Bloqueado)** está activado.

### Secure Receive (Recepção Segura)

**Nota:**

A função de recepção segura só está disponível quando Panel Lock Set está definido como Enable (Habilitar).

**Objectivo:**

Especificar se é necessária uma palavra-passe para receber faxes e definir ou alterar a palavra-passe.

**Valores:**

<b>SecureReceiveSet (Config. rec. prot.)</b>	<b>Disable (Não habilitar)*</b>	Não necessita de uma palavra-passe para receber faxes.
	<b>Enable (Habilitar)</b>	Necessita de uma palavra-passe para receber faxes.
<b>Change Password (Alterar senha)*<sup>1</sup></b>	<b>0000-9999</b>	Define ou altera a palavra-passe necessária para receber faxes.

\*<sup>1</sup> Este item só está disponível quando SecureReceiveSet (Config. rec. prot.) está definido como Enable (Habilitar).

### Login Error (Erro de início de sessão)

**Nota:**

A função de erro de início de sessão só está disponível quando Panel Lock Set está definido como Enable (Habilitar).

**Objectivo:**

Especificar o número de tentativas de início de sessão sem sucesso permitidas quando inicia a sessão como administrador nos menus Admin Menu (Menu Admin) e Report/List (Relatório/Lista).

**Valores:**

<b>Off (Desligar)*</b>		Não permite que o administrador inicie a sessão após uma tentativa de início de sessão sem sucesso.
<b>On (Ligar)</b>	<b>5 times (5 vezes)*</b>	Definir o número de tentativas de início de sessão sem sucesso permitidas quando o administrador inicia a sessão.
	<b>1-10</b>	

## Defaults Settings (Predefinições)

Utilize Defaults Settings (Predefinições) para modificar as predefinições dos menus de cópia, digitalização, fax ou impressão a partir de USB.

### Copy Defaults

**Objectivo:**

Modificar as predefinições do menu de cópia.

Copy Defaults permite-lhe configurar aos seguintes itens, além dos itens do menu de cópia.

**Nota:**

Os valores assinalados com um asterisco (\*) são as predefinições de origem do menu.

### Color (Cor)

**Objectivo:**

Seleccionar cópias a cores ou a preto e branco.

**Valores:**

<b>Black &amp; White (Preto e Branco)</b>	Copia no modo a preto e branco.
<b>Color (Cor)*</b>	Copia no modo a cores.

### Paper Supply

**Objectivo:**

Especificar a bandeja de entrada.

**Valores:**

<b>Tray 1 (Bandeja 1)*</b>	O papel é alimentado a partir da bandeja padrão para 250 folhas.
<b>Tray 2 (Band. 2)</b>	O papel é alimentado a partir do alimentador opcional para 250 folhas de papel.
<b>Manual Feed Slot</b>	O papel é alimentado a partir do alimentador de folha única (SSF).

**Nota:**

Tray 2 (Band. 2) só está disponível quando está instalado o alimentador opcional para 250 folhas de papel.



*Manual Feed Paper Size***Objectivo:**

Especificar o formato do papel colocado no SSF.

**Valores:***séries em mm*

<b>A4 - 210x297mm</b> <sup>*1</sup>
<b>A5 - 148x210mm</b>
<b>B5 - 182x257mm</b>
<b>Letter - 8.5x11"</b>
<b>US Folio - 8.5x13"</b>
<b>Legal - 8.5x14"</b>
<b>Executive - 7.25x10.5"</b>
<b>Monarch Env. - 3.9x7.5"</b>
<b>DL Env. - 110x220mm</b>
<b>C5 Env. - 162x229mm</b>
<b>#10 Env. - 4.1x9.5"</b>

<sup>\*1</sup> A predefinição para Manual Feed Paper Size varia em função dos países.

*séries em polegadas*

<b>Letter - 8.5x11"</b>
<b>US Folio - 8.5x13"</b>
<b>Legal - 8.5x14"</b>
<b>A4 - 210x297mm</b> <sup>*1</sup>
<b>A5 - 148x210mm</b>
<b>B5 - 182x257mm</b>
<b>Executive - 7.25x10.5"</b>
<b>Monarch Env. - 3.9x7.5"</b>
<b>DL Env. - 110x220mm</b>

<b>C5 Env. - 162x229mm</b>
----------------------------

<b>#10 Env. - 4.1x9.5"</b>
----------------------------

\*1 A predefinição para Manual Feed Paper Size varia em função dos países.

**Nota:**

Para obter mais informações sobre os tamanhos de papel suportados, consulte “Material de impressão que pode ser utilizado” na página 92.

### Manual Feed Paper Type

**Objectivo:**

Especificar o tipo de papel colocado no SSF.

**Valores:**

<b>Plain (Comum)*</b>
<b>Light Card</b>
<b>Heavy Card</b>
<b>Envelope</b>
<b>Letterhead (Papel cuchê JPN)</b>
<b>LW Gloss Card</b>
<b>HW Gloss Card</b>
<b>Hole Punched</b>
<b>Colored</b>
<b>Special</b>

### Collated

**Objectivo:**

Ordenar a tarefa de cópia.

**Valores:**

<b>Off (Desligar)</b>	Não ordena a tarefa de cópia.
<b>On (Ligar)</b>	Ordena a tarefa de cópia.

<b>Auto (Automático)*</b>	Determina automaticamente qual o modo de saída para a tarefa de cópia.
---------------------------	--

### *Reduce/Enlarge (Redução/Ampliação)*

#### **Objectivo:**

Definir o valor de redução/ampliação predefinido da cópia.

#### **Valores:**

##### séries em mm

<b>200%</b>
<b>141% A5 → A4</b>
<b>122% A5 → B5</b>
<b>100%*</b>
<b>81% B5 → A5</b>
<b>70% A4 → A5</b>
<b>50%</b>

##### séries em polegadas

<b>200%</b>
<b>154%</b>
<b>129% 8.5x11" → 8.5x14"</b>
<b>100%*</b>
<b>78% 8.5x14" → 8.5x11"</b>
<b>64%</b>
<b>50%</b>

#### **Nota:**

- Também pode utilizar o teclado numérico para introduzir o valor de zoom pretendido entre 25% e 400% ou premir o botão ► para aumentar o valor de zoom ou premir o botão ◀ para reduzir o valor de zoom em intervalos de 1%.
- Este item apenas está disponível quando N-Up (Várias em 1) está definido como Off (Desligar) ou Manual.

## Document Size

**Objectivo:**

Especificar o tamanho padrão do documento.

**Valores:***séries em mm*

<b>Auto (Automático)*</b>
<b>A4 - 210x297mm</b>
<b>A5 - 148x210mm</b>
<b>B5 - 182x257mm</b>
<b>Letter - 8.5x11"</b>
<b>US Folio - 8.5x13"</b>
<b>Legal - 8.5x14"</b>
<b>Executive - 7.25x10.5"</b>

*séries em polegadas*

<b>Auto (Automático)*</b>
<b>Letter - 8.5x11"</b>
<b>US Folio - 8.5x13"</b>
<b>Legal - 8.5x14"</b>
<b>A4 - 210x297mm</b>
<b>A5 - 148x210mm</b>
<b>B5 - 182x257mm</b>
<b>Executive - 7.25x10.5"</b>

## Document Type

**Objectivo:**

Para seleccionar a qualidade da impressão da cópia.

**Valores:**

<b>Text</b>	Adequado para documentos com texto.
<b>Mixed*</b>	Adequado para documentos com texto e fotografias/tons de cinzento.
<b>Photo (Foto)</b>	Adequado para documentos com fotografias.

*Lighten/Darken (Claro/Escuro)***Objectivo:**

Definir o nível de densidade predefinido da cópia.

**Valores:**

<b>Lighter3</b>	Torna a cópia mais clara que a original. Funciona bem com impressões escuras.
<b>Lighter2</b>	
<b>Lighter1</b>	
<b>Normal*</b>	Funciona bem com documentos impressos ou digitados padrão.
<b>Darker1</b>	Torna a cópia mais escura que a original. Funciona bem com impressões claras ou marcas de lápis esbatidas.
<b>Darker2</b>	
<b>Darker3</b>	

*Sharpness***Objectivo:**

Definir o nível de nitidez predefinido.

**Valores:**

<b>Sharper</b>	Torna a cópia mais nítida que a original.
<b>Normal*</b>	Não torna a cópia mais nítida ou suave que a original.
<b>Softer</b>	Torna a cópia mais suave que a original.

*Color Saturation***Objectivo:**

Definir o nível de saturação da cor predefinido.

**Valores:**

<b>Higher</b>	Aumenta a saturação da cor para tornar mais clara a cor da cópia.
<b>Normal*</b>	A saturação da cor é igual à da original.
<b>Lower</b>	Diminui a saturação da cor para tornar mais clara a cor da cópia.

*Auto Exposure***Objectivo:**

Suprimir o fundo do original para melhorar o texto na cópia.

**Valores:**

<b>Off (Desligar)</b>	Não suprime o fundo.
<b>On (Ligar)*</b>	Suprime o fundo do original para melhorar o texto na cópia.

*Auto Expo. Level (Nível Expo. Autom)***Objectivo:**

Especificar o nível de supressão do fundo predefinido.

**Valores:**

<b>Normal*</b>	Define o nível de supressão do fundo como Normal.
<b>Higher(1)</b>	Define o nível de supressão do fundo como Higher (1) (Alto(1)).
<b>Higher(2)</b>	Define o nível de supressão do fundo como Higher (2) (Alto(2)).

*Color Balance (Equilíbrio de Cor)***Objectivo:**

Para especificar o nível de equilíbrio de cor predefinido dentro do intervalo entre -3 e 3.

**Valores:**

<b>Yellow Low Dens.</b>	<b>0*</b>	Define o nível de equilíbrio de cor de baixa densidade de amarelo.
	<b>-3 a +3</b>	

<b>Yellow Med. Dens.</b> <b>(Amar. Média Dens.)</b>	<b>0*</b>	Define o nível de equilíbrio de cor de densidade média de amarelo.
	<b>-3 a +3</b>	
<b>Yellow High Dens.</b>	<b>0*</b>	Define o nível de equilíbrio de cor de alta densidade de amarelo.
	<b>-3 a +3</b>	
<b>Magen. Low Dens.</b>	<b>0*</b>	Define o nível de equilíbrio de cor de baixa densidade de magenta.
	<b>-3 a +3</b>	
<b>Magen. Med. Dens.</b> <b>(Magen. Média Dens.)</b>	<b>0*</b>	Define o nível de equilíbrio de cor de média densidade de magenta.
	<b>-3 a +3</b>	
<b>Magen. High Dens.</b>	<b>0*</b>	Define o nível de equilíbrio de cor de alta densidade de magenta.
	<b>-3 a +3</b>	
<b>Cyan Low Dens.</b>	<b>0*</b>	Define o nível de equilíbrio de cor de baixa densidade de ciano.
	<b>-3 a +3</b>	
<b>Cyan Med. Dens. (Ciano Média Dens.)</b>	<b>0*</b>	Define o nível de equilíbrio de cor de média densidade de ciano.
	<b>-3 a +3</b>	
<b>Cyan High Dens.</b>	<b>0*</b>	Define o nível de equilíbrio de cor de alta densidade de ciano.
	<b>-3 a +3</b>	
<b>Black Low Dens.</b>	<b>0*</b>	Define o nível de equilíbrio de cor de baixa densidade de preto.
	<b>-3 a +3</b>	
<b>Black Med. Dens. (Preto Média Dens.)</b>	<b>0*</b>	Define o nível de equilíbrio de cor de densidade média de preto.
	<b>-3 a +3</b>	
<b>Black High Dens.</b>	<b>0*</b>	Define o nível de equilíbrio de cor de alta densidade de preto.
	<b>-3 a +3</b>	

*2-Sided (Dupla Face)***Objectivo:**

Imprimir em ambos os lados de uma folha de papel.

**Valores:**

<b>1→1-Sided (1 &gt; 1 face)*</b>	Imprime num lado de uma folha de papel.
<b>Long Edge Binding</b>	Imprime em ambos os lados de uma folha de papel para unir pela margem longa.
<b>Short Edge Binding</b>	Imprime em ambos os lados de uma folha de papel para unir pela margem curta.

*N-Up (Várias em 1)***Objectivo:**

Imprimir duas imagens originais numa folha de papel.

**Valores:**

<b>Off (Desligar)*</b>	Não efectua impressão mais de N.
<b>Auto (Automático)</b>	Reduz automaticamente as páginas originais para se ajustarem numa folha de papel.
<b>ID Card Copy</b>	Imprime as páginas originais numa folha de papel no formato original.
<b>Manual</b>	Imprime as páginas originais numa folha de papel no formato especificado em Reduce/Enlarge (Redução/Ampliação).

*Margin Top/Bottom***Objectivo:**

Especificar o valor das margens superior e inferior.

**Valores:**

<b>4 mm*/0.2 inch*</b>	Especifica o valor em incrementos de 1 mm/0,1 polegadas.
<b>0-50 mm/0.0-2.0 inch</b>	

*Margin Left/Right***Objectivo:**

Especificar o valor das margens esquerda e direita.



**Valores:**

<b>4 mm*/0.2 inch*</b>	Especifica o valor em incrementos de 1 mm/0,1 polegadas.
<b>0-50 mm/0.0-2.0 inch</b>	

*Margin Middle***Objectivo:**

Especificar o valor da margem central.

**Valores:**

<b>0 mm*/0.0 inch*</b>	Especifica o valor em incrementos de 1 mm/0,1 polegadas.
<b>0-50 mm/0.0-2.0 inch</b>	

**Scan Defaults**

Para modificar as predefinições do menu de digitalização.

Scan Defaults permite-lhe configurar aos seguintes itens, além dos itens do menu de digitalização.

**Nota:**

Os valores assinalados com um asterisco (\*) são as predefinições de origem do menu.

*Scan to Network (Digitalizar para a Rede)***Objectivo:**

Armazenar a imagem digitalizada num servidor de rede ou num computador.

**Valores:**

<b>Computer(Network)*</b>	Armazena a imagem digitalizada num computador utilizando o protocolo SMB (Server Message Block).
---------------------------	--

*File Format***Objectivo:**

Especificar o formato de ficheiro para guardar a imagem digitalizada.

**Valores:**

<b>PDF</b>
<b>MultiPageTIFF (Multi Page TIFF)</b>
<b>TIFF</b>
<b>JPEG</b>

*Color (Cor)***Objectivo:**

Especificar se a digitalização é efectuada a cores ou a preto e branco.

**Valores:**

<b>Black &amp; White (Preto e Branco)</b>	Digitaliza a preto e branco.
<b>Color (Cor)*</b>	Digitaliza a cores.

*Color Button Set (Definir Botão Cor)***Objectivo:**

Especificar o nível de supressão do fundo predefinido.

**Valores:**

<b>B&amp;W Button (Botão P/B)</b>	<b>Black &amp; White (Preto e Branco)*</b>	Define se a digitalização é a preto e branco quando <b>Black &amp; White (Preto e Branco)</b> está definido como modo de cor.
	<b>Grayscale (Escala cinzento)</b>	Define se a digitalização é em tons de cinzento quando <b>Black &amp; White (Preto e Branco)</b> está definido como modo de cor.
<b>Color Button</b>	<b>Color (Cor)*</b>	Define se a digitalização é a cores quando <b>Color (Cor)</b> está definido como modo de cor.
	<b>Color(Photo)</b>	Define se a digitalização é a cores (fotografia) quando <b>Color (Cor)</b> está definido como modo de cor. Isto é adequado para imagens fotográficas.

*Resolution (Resolução)***Objectivo:**

Especificar a resolução de digitalização predefinida.

**Valores:**

<b>200 × 200 dpi*</b>
<b>300 × 300 dpi</b>
<b>400 × 400 dpi</b>
<b>600 × 600 dpi</b>

*Document Size***Objectivo:**

Especificar o tamanho padrão do documento.

**Valores:***séries em mm*

<b>A4 - 210x297mm<sup>*1</sup></b>
<b>A5 - 148x210mm</b>
<b>B5 - 182x257mm</b>
<b>Letter - 8.5x11"</b>
<b>US Folio - 8.5x13"</b>
<b>Legal - 8.5x14"</b>
<b>Executive - 7.25x10.5"</b>

\*1 A predefinição para Document Size varia em função da predefinição de origem dos países.

*séries em polegadas*

<b>Letter - 8.5x11"*1</b>
<b>US Folio - 8.5x13"</b>
<b>Legal - 8.5x14"</b>
<b>A4 - 210x297mm</b>
<b>A5 - 148x210mm</b>
<b>B5 - 182x257mm</b>

<b>Executive - 7.25x10.5"</b>
-------------------------------

\*1 A predefinição para Document Size varia em função da predefinição de origem dos países.

### *Lighten/Darken (Claro/Escuro)*

**Objectivo:**

Definir o nível de densidade predefinido da digitalização.

**Valores:**

<b>Lighter3</b>	Torna a imagem digitalizada mais clara que a original. Funciona bem com impressões escuras.
<b>Lighter2</b>	
<b>Lighter1</b>	
<b>Normal*</b>	Funciona bem com documentos impressos ou digitados padrão.
<b>Darker1</b>	Torna a imagem digitalizada mais escura que a original. Funciona bem com impressões claras ou marcas de lápis esbatidas.
<b>Darker2</b>	
<b>Darker3</b>	

### *Sharpness*

**Objectivo:**

Definir o nível de nitidez predefinido.

**Valores:**

<b>Sharper</b>	Torna a imagem digitalizada mais nítida que a original.
<b>Normal*</b>	Não torna a imagem digitalizada mais nítida ou suave que a original.
<b>Softer</b>	Torna a imagem digitalizada mais suave que a original.

### *Contrast*

**Objectivo:**

Ajustar a quantidade de cores para tornar o contraste de cores mais escuro ou mais claro que o original.

**Valores:**

<b>Higher</b>	Ajusta a quantidade de cores para tornar o contraste de cores mais escuro que o original.
<b>Normal*</b>	Não ajusta a quantidade de cores para tornar o contraste de cores mais escuro ou mais claro que o original.
<b>Lower</b>	Ajusta a quantidade de cores para tornar o contraste de cores mais claro que o original.

*Auto Exposure***Objectivo:**

Suprimir o fundo do original para melhorar o texto na imagem digitalizada.

**Valores:**

<b>Off (Desligar)</b>	Não suprime o fundo.
<b>On (Ligar)*</b>	Suprime o fundo do original para melhorar o texto na imagem digitalizada.

*Auto Expo. Level (Nível Expo. Autom)***Objectivo:**

Especificar o nível de supressão do fundo predefinido.

**Valores:**

<b>Normal*</b>	Define o nível de supressão do fundo como Normal.
<b>Higher(1)</b>	Define o nível de supressão do fundo como Higher (1) (Alto(1)).
<b>Higher(2)</b>	Define o nível de supressão do fundo como Higher (2) (Alto(2)).

*Margin Top/Bottom***Objectivo:**

Especificar o valor das margens superior e inferior.

**Valores:**

<b>2 mm*/0.1 inch*</b>	Especifica o valor em incrementos de 1 mm/0,1 polegadas.
<b>0-50 mm/0.0-2.0 inch</b>	

*Margin Left/Right***Objectivo:**

Especificar o valor das margens esquerda e direita.

**Valores:**

<b>2 mm*/0.1 inch*</b>	Especifica o valor em incrementos de 1 mm/0,1 polegadas.
<b>0-50 mm/0.0-2.0 inch</b>	

*Margin Middle***Objectivo:**

Especificar o valor da margem central.

**Valores:**

<b>0 mm*/0.0 inch*</b>	Especifica o valor em incrementos de 1 mm/0,1 polegadas.
<b>0-50 mm/0.0-2.0 inch</b>	

*TIFF File Format***Objectivo:**

Especificar o formato de ficheiro TIFF predefinido.

**Valores:**

<b>TIFF V6*</b>	Define o formato de ficheiro TIFF predefinido como TIFF V6.
<b>TTN2</b>	Define o formato de ficheiro TIFF predefinido como TTN2.

*Image Compression***Objectivo:**

Especificar o nível de compressão de imagem.

**Valores:**

<b>Higher</b>	Define o nível de compressão de imagem como Higher.
<b>Normal*</b>	Define o nível de compressão de imagem como Normal.
<b>Lower</b>	Define o nível de compressão de imagem como Lower.

**Max Email Size (Dim. máx. email)****Objectivo:**

Especificar o tamanho máximo de e-mail que pode ser enviado, no intervalo entre 50 KB a 16384 KB. A predefinição é 2048 KB.

**Fax Defaults****Objectivo:**

Modificar as predefinições do menu de fax.

Fax Defaults permite-lhe configurar aos seguintes itens, além dos itens do menu de fax.

**Nota:**

- O serviço de FAX não pode ser utilizado excepto se configurar um código de país em Region. Se a Region não estiver configurada, a mensagem Set the Country Code (Definir indicativo país) aparece no visor.
- Os valores assinalados com um asterisco (\*) são as predefinições de origem do menu.

**Resolution (Resolução)****Objectivo:**

Especificar a resolução de digitalização para melhorar a qualidade da impressão.

**Valores:**

<b>Standard (Padrão)*</b>	Adequado para documentos com caracteres de tamanho normal.
<b>Fine (Fino)</b>	Adequado para documentos que possuam caracteres pequenos ou linhas finas ou documento impressos utilizando uma impressora de agulhas.
<b>Super Fine</b>	Adequado para documentos que possuam detalhes extremamente finos. O modo Super Fine só é permitido se a máquina remota também suportar o modo Super Fine. Consulte as notas apresentadas abaixo.
<b>Photo (Foto)</b>	Adequado para documentos que possuam imagens fotográficas.

**Nota:**

Os faxes digitalizados no modo Super Fine são transmitidos na resolução mais elevada suportada pelo dispositivo de recepção.

**Lighten/Darken (Claro/Escuro)****Objectivo:**

Ajustar a densidade para tornar a cópia mais clara ou mais escura que a original.

**Valores:**

<b>Lighter3</b>	Funciona bem com impressões escuras.
<b>Lighter2</b>	
<b>Lighter1</b>	
<b>Normal*</b>	Funciona bem com documentos impressos ou digitados normais.
<b>Darker1</b>	Funciona bem com impressões claras ou marcas de lápis esbatidas.
<b>Darker2</b>	
<b>Darker3</b>	

**Delayed Start****Objectivo:**

Esta função permite-lhe definir uma hora específica para iniciar a transmissão de fax. Uma vez activado o modo de início programado, a impressora armazena todos os documentos a serem enviados por fax na memória e envia-os na hora especificada. Após o envio de faxes no modo de início programado estar concluído, os dados na memória são apagados.

**Valores:**

<b>21:00*/9:00PM*</b>	Especifica a hora inicial da transmissão de fax ao enviar um fax a determinada hora.
<b>0:00 – 23:59 / 1:00 – 12:59AM/PM</b>	

**Nota:**

Podem ser armazenados no máximo 19 tarefas de fax programadas na impressora.



## Print from USB Defaults

Modificar as predefinições do menu de impressão a partir de USB.

Print from USB Defaults permite-lhe configurar aos seguintes itens, além dos itens do menu de impressão a partir de USB.

**Nota:**

Os valores assinalados com um asterisco (\*) são as predefinições de origem do menu.

### Color (Cor)

**Objectivo:**

Especificar se a impressão é efectuada a cores ou a preto e branco.

**Valores:**

<b>Black &amp; White (Preto e Branco)</b>	Imprime a preto e branco.
<b>Color (Cor)*</b>	Imprime a cores.

### Paper Supply

**Objectivo:**

Especificar a bandeja de entrada.

**Valores:**

<b>Tray 1 (Bandeja 1)*</b>	O papel é alimentado a partir da bandeja padrão para 250 folhas.
<b>Tray 2 (Band. 2)</b>	O papel é alimentado a partir do alimentador opcional para 250 folhas de papel.
<b>Manual Feed Slot</b>	O papel é alimentado a partir do alimentador de folha única (SSF).

**Nota:**

Tray2 (Bandeja 2) só está disponível quando está instalado o alimentador opcional para 250 folhas de papel.

### Manual Feed Paper Size

**Objectivo:**

Especificar o formato do papel colocado no SSF.

**Valores:***séries em mm*

<b>A4 - 210x297mm</b> *1
<b>A5 - 148x210mm</b>
<b>B5 - 182x257mm</b>
<b>Letter - 8.5x11"</b>
<b>US Folio - 8.5x13"</b>
<b>Legal - 8.5x14"</b>

\*1 A predefinição para Manual Feed Paper Size varia em função dos países.

*séries em polegadas*

<b>Letter - 8.5x11"</b> *1
<b>US Folio - 8.5x13"</b>
<b>Legal - 8.5x14"</b>
<b>A4 - 210x297mm</b>
<b>A5 - 148x210mm</b>
<b>B5 - 182x257mm</b>

\*1 A predefinição para Manual Feed Paper Size varia em função dos países.

**Nota:**

*Para obter mais informações sobre os tamanhos de papel suportados, consulte “Material de impressão que pode ser utilizado” na página 92.*

*Manual Feed Paper Type***Objectivo:**

Especificar o tipo de papel colocado no SSF.

**Valores:**

<b>Plain (Comum)*</b>
<b>Light Card</b>
<b>Heavy Card</b>

<b>Envelope</b>
<b>Letterhead (Papel cuchê JPN)</b>
<b>LW Gloss Card</b>
<b>HW Gloss Card</b>
<b>Hole Punched</b>
<b>Colored</b>
<b>Special</b>

*2-Sided (Dupla Face)***Objectivo:**

Imprimir em ambos os lados de uma folha de papel.

**Valores:**

<b>1→1-Sided (1 &gt; 1 face)*</b>	Imprime num lado de uma folha de papel.
<b>Long Edge Binding</b>	Imprime em ambos os lados de uma folha de papel para unir pela margem longa.
<b>Short Edge Binding</b>	Imprime em ambos os lados de uma folha de papel para unir pela margem curta.

*Layout***Objectivo:**

Especificar o esquema de impressão.

**Valores:**

<b>1Up*</b>	Imprime uma página num lado de uma folha de papel.
<b>2Up</b>	Imprime duas páginas num lado de uma folha de papel.
<b>4Up</b>	Imprime quatro páginas num lado de uma folha de papel.

*PDF Password (Senha de PDF)***Objectivo:**

Introduzir a palavra-passe quando imprime uma tarefa de PDF segura.

**Valores:**

<b>Enter PDF Password (Insira Senha PDF)</b>	Introduza a palavra-passe para imprimir a tarefa de PDF segura.
--	---

**Tray Settings (Configurações da bandeja)**

Utilize o menu Tray Settings (Configurações da bandeja) para definir o material de impressão colocado na bandeja padrão para 250 folhas e no alimentador opcional para 250 folhas de papel.

**Nota:**

Os valores assinalados com um asterisco (\*) são as predefinições de origem do menu.

**Tray 1 (Bandeja 1)****Objectivo:**

Especificar o papel colocado na bandeja padrão para 250 folhas.

## Valores:

<b>Paper Size (Tamanho de papel)</b> séries em mm	<b>A4 - 210x297mm *1</b>		
	<b>A5 - 148x210mm</b>		
	<b>B5 - 182x257mm</b>		
	<b>Letter - 8.5x11"</b>		
	<b>US Folio - 8.5x13"</b>		
	<b>Legal - 8.5x14"</b>		
	<b>Executive - 7.25x10.5"</b>		
	<b>Monarch Env. - 3.9x7.5"</b>		
	<b>Monarch Env. L - 7.5x3.9"</b>		
	<b>DL Env. - 110x220mm</b>		
	<b>DL Env. L - 220x110mm</b>		
	<b>C5 Env. - 162x229mm</b>		
	<b>#10 Env. - 4.1x9.5"</b>		
	<b>New Custom Size (Novo tamanho personalizado)</b>	<b>Portrait(Y) (Vertical(Y) )</b>	297 mm*
127 - 355 mm			
<b>Landscape(X) (Horizontal(X))</b>		210 mm*	Especifica a largura do papel com tamanho personalizado.
		77 - 215 mm	

séries em polegadas	<b>Letter - 8.5x11"*</b> <sup>1</sup>		
	<b>US Folio - 8.5x13"</b>		
	<b>Legal - 8.5x14"</b>		
	<b>A4 - 210x297mm</b>		
	<b>A5 - 148x210mm</b>		
	<b>B5 - 182x257mm</b>		
	<b>Executive - 7.25x10.5"</b>		
	<b>Monarch Env. - 3.9x7.5"</b>		
	<b>Monarch Env. L - 7.5x3.9"</b>		
	<b>DL Env. - 110x220mm</b>		
	<b>DL Env. L - 220x110mm</b>		
	<b>C5 Env. - 162x229mm</b>		
	<b>#10 Env. - 4.1x9.5"</b>		
	<b>New Custom Size (Novo tamanho personalizado)</b>	<b>Portrait (Y) (Verti- cal(Y) )</b>	11,7 polegadas*
5 - 14 polegadas			
<b>Landscape (X) (Horizontal(X))</b>		8,3 polegadas*	Especifica a largura do papel com tamanho personalizado.
		3 - 8,5 polegadas	

<b>Paper Type (Tipo de papel)</b>	<b>Plain (Comum)*</b>	
	<b>Light Card</b>	
	<b>Heavy Card</b>	
	<b>Envelope</b>	
	<b>Labels (Etiqueta)</b>	
	<b>Letterhead (Papel cuchê JPN)</b>	
	<b>LW Gloss Card</b>	
	<b>HW Gloss Card</b>	
	<b>Hole Punched</b>	
	<b>Colored</b>	
	<b>Special</b>	
<b>Display Screen</b>	<b>Off (Desligar)</b>	Não apresenta um menu emergente que solicita a definição de Paper Type (Tipo de papel) e Paper Size (Tamanho de papel) quando é colocado papel na bandeja padrão para 250 folhas.
	<b>On (Ligar)*</b>	Apresenta um menu emergente que solicita a definição de Paper Type (Tipo de papel) e Paper Size (Tamanho de papel) quando é colocado papel na bandeja padrão para 250 folhas.

\*1 A predefinição para Paper Size (Tamanho de papel) varia em função da predefinição de origem dos países.

**Nota:**

Para obter mais informações sobre os tamanhos de papel suportados, consulte também “Material de impressão que pode ser utilizado” na página 92.

## Tray 2 (Band. 2)

**Nota:**

A função Tray 2 (Band. 2) só está disponível quando está instalado o alimentador opcional para 250 folhas de papel.

**Objectivo:**

Especificar o papel colocado no alimentador opcional para 250 folhas de papel.

**Valores:**

<b>Paper Size (Tamanho de papel)</b> séries em mm	<b>A4 - 210x297mm</b> *1	
	<b>A5 - 148x210mm</b>	
	<b>B5 - 182x257mm</b>	
	<b>Letter - 8.5x11"</b>	
	<b>US Folio - 8.5x13"</b>	
	<b>Legal - 8.5x14"</b>	
	<b>Executive - 7.25x10.5"</b>	
séries em polegadas	<b>Letter - 8.5x11"</b> *1	
	<b>US Folio - 8.5x13"</b>	
	<b>Legal - 8.5x14"</b>	
	<b>A4 - 210x297mm</b>	
	<b>A5 - 148x210mm</b>	
	<b>B5 - 182x257mm</b>	
	<b>Executive - 7.25x10.5"</b>	
<b>Paper Type (Tipo de papel)</b>	<b>Plain (Comum)*</b>	
	<b>Letterhead (Papel cuchê JPN)</b>	
	<b>Hole Punched</b>	
	<b>Colored</b>	
<b>Display Screen</b>	<b>Off (Desligar)</b>	Não apresenta um menu emergente que solicita a definição de <b>PAPER TYPE (Tipo de papel)</b> e <b>PAPER SIZE (Tamanho de papel)</b> quando é colocado papel no alimentador opcional para 250 folhas de papel.
	<b>On (Ligar)*</b>	Apresenta um menu emergente que solicita a definição de <b>PAPER TYPE (Tipo de papel)</b> e <b>PAPER SIZE (Tamanho de papel)</b> quando é colocado papel no alimentador opcional para 250 folhas de papel.

\*1 A predefinição para **Paper Size (Tamanho de papel)** varia em função da predefinição de origem dos países.

**Nota:**

*Para obter mais informações sobre os tamanhos de papel suportados, consulte também “Material de impressão que pode ser utilizado” na página 92.*



## ***Panel Language (Idioma do painel)***

### **Objectivo:**

Determinar o idioma do texto no visor do painel do utilizador.

### **Valores:**



<b>English</b>
<b>Français</b>
<b>Italiano</b>
<b>Deutsch</b>
<b>Español</b>
<b>Nederlands</b>
<b>Português</b>
<b>Русский</b>
<b>Türkçe</b>
<b>Traditional Chinese</b>
<b>Korean</b>

---

## ***Função de bloqueio do painel***

Esta função evita que agentes não autorizados alterem as definições efectuadas pelo administrador. Contudo, pode seleccionar definições para tarefas de impressão individuais utilizando o controlador de impressão.

### ***Activar o bloqueio do painel***

1. Prima o botão **Sistema**.
2. Selecciona `Admin Menu (Menu Admin)` e, em seguida, prima o botão .
3. Selecciona `Secure Settings` e, em seguida, prima o botão .


4. Seleccione **Panel Lock** (Bloqueio do painel) e, em seguida, prima o botão **OK**.
5. Seleccione **Panel Lock Set** e, em seguida, prima o botão **OK**.
6. Seleccione **Enable** (Habilitar) e, em seguida, prima o botão **OK**.
7. Introduza a nova palavra-passe e, em seguida, prima o botão **OK**.
8. Volte a introduzir a palavra-passe para confirmar a palavra-passe introduzida e, em seguida, prima o botão **OK**.

**Nota:**

- A palavra-passe predefinida do painel é 0000.
- Certifique-se de que se lembra da palavra-passe. O seguinte procedimento permite-lhe repor a palavra-passe, mas as definições do **Address Book** (Livro endereços) e da **Phone Book** serão apagadas.
- Desligue a impressora. Em seguida, enquanto mantém premido o botão **Sistema**, ligue a impressora.
- Se alterar a palavra-passe enquanto **Panel Lock Set** está **Enable** (Habilitar), efectue o passo 1 e 2. Introduza a palavra-passe actual e, em seguida, prima o botão **OK**. Efectue os passos 3 a 4. Seleccione **Change Password** (Alterar senha) e, em seguida, prima o botão **OK**. Introduza a palavra-passe actual e, em seguida, prima o botão **OK**. Efectue os passos 7 e 8. Esta acção irá alterar a palavra-passe.

## Desactivar o bloqueio do painel







1. Prima o botão **Sistema**.
2. Seleccione **Admin Menu** (Menu Admin) e, em seguida, prima o botão **OK**.
3. Introduza a palavra-passe e, em seguida, prima o botão **OK**.
4. Seleccione **Secure Settings** e, em seguida, prima o botão **OK**.
5. Seleccione **Panel Lock** (Bloqueio do painel) e, em seguida, prima o botão **OK**.
6. Seleccione **Panel Lock Set** e, em seguida, prima o botão **OK**.
7. Seleccione **Disable** (Não habilitar) e, em seguida, prima o botão **OK**.

8. Introduza a palavra-passe actual e, em seguida, prima o botão .

## **Limitar o acesso às operações de cópia, fax, digitalização e impressão a partir de USB**





Activar o bloqueio das opções Copy (Cópia), Fax, Scan (Escaner) e Print from USB (Imprimir de USB) limita o acesso às operações de cópia, fax, digitalização e impressão a partir de USB através da solicitação de uma palavra-passe a ser introduzida antes de efectuar cópias, enviar faxes, digitalizar ou imprimir.

Utilizando o bloqueio de Fax, por exemplo, o seguinte procedimento explica como activar ou desactivar a opção. Utilize o mesmo procedimento para activar ou desactivar o bloqueio de Copy (Cópia), Scan (Escaner) ou Print from USB (Imprimir de USB).

1. Prima o botão **Sistema**.
2. Seleccione `Admin Menu` (Menu Admin) e, em seguida, prima o botão .
3. Seleccione `Secure Settings` e, em seguida, prima o botão .
4. Seleccione `Panel Lock` (Bloqueio do Painel) e, em seguida, prima duas vezes o botão .
5. Seleccione `Enable` (Habilitar) e, em seguida, prima o botão .
6. Introduza uma palavra-passe utilizando o teclado numérico e, em seguida, prima o botão .
7. Volte a introduzir a palavra-passe e, em seguida, prima o botão .

**Nota:**

*A palavra-passe predefinida é 0000.*

8. Prima duas vezes o botão  (**Retroceder**).
9. Seleccione `Service Lock` (Bloquear Serviço) e, em seguida, prima o botão .
10. Seleccione `FAX` e, em seguida, prima o botão .
11. Seleccione uma das seguintes opções e, em seguida, prima o botão .

Unlocked






- Locked
- Password Locked
- Color Pass. Locked (Color Pass. Bloqueado) (apenas disponível para o bloqueio de cópia e bloqueio de impressão a partir de USB)

---


## **Definir a opção do temporizador de economia de energia**

Pode definir o temporizador de economia de energia da impressora. A impressora muda para o modo de economia de energia após o período de tempo especificado.

Para definir o temporizador de economia de energia:

1. Prima o botão **Sistema**.
2. Seleccione Admin Menu (Menu Admin) e, em seguida, prima o botão .
3. Seleccione System Settings (Configurações do Sistema) e, em seguida, prima o botão .
4. Seleccione Power Saver Timer e, em seguida, prima o botão .
5. Seleccione Low Power Timer (Temporizador baixa potência) ou Sleep Timer (Temporizador inactividade) e, em seguida, prima o botão .
6. Prima o botão ▼ ou ▲ para introduzir o valor pretendido utilizando o teclado numérico e, em seguida, prima o botão .

Pode seleccionar entre 3–60 minutos para o Low Power Timer (Temporizador baixa potência) ou 1–6 minutos para o Sleep Timer (Temporizador inactividade).






7. Para regressar ao ecrã anterior, prima o botão  (**Retroceder**).

---

## **Repor as predefinições de origem**

Após executar Initialize NVM (Inicializar NVM) e reiniciar a impressora, todos os parâmetros ou dados do menu são repostos de acordo com as suas predefinições.

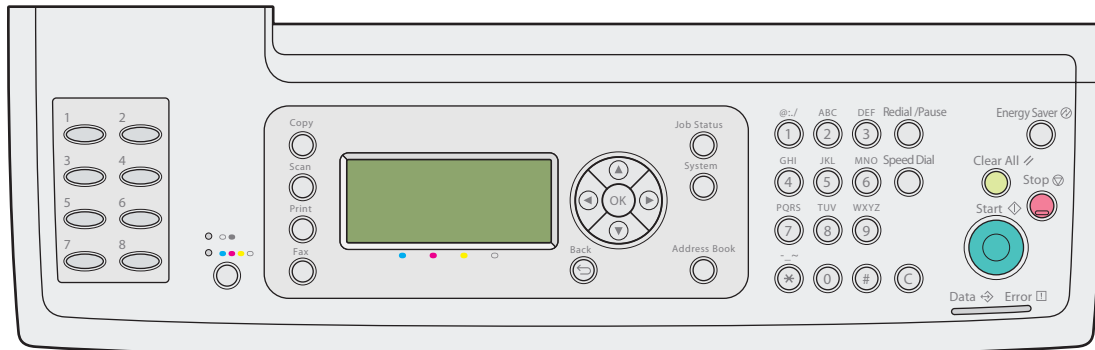
1. Prima o botão **Sistema**.

2. Seleccione Admin Menu (Menu Admin) e, em seguida, prima o botão .
3. Seleccione Maintenance (Manutenção) e, em seguida, prima o botão .
4. Seleccione Initialize NVM (Inicializar NVM) e, em seguida, prima o botão .
5. Seleccione a definição pretendida e, em seguida, prima o botão .
6. Seleccione Yes e, em seguida, prima o botão .

A impressora reinicia automaticamente para aplicar as definições.


## Utilizar o teclado numérico para introduzir caracteres

Ao efectuar diversas tarefas, pode necessitar de introduzir nomes e números. Por exemplo, quando configura a impressora, introduz o nome ou o nome da companhia e um número de telefone. Quando armazena números de marcação rápida e de grupo, também pode necessitar de introduzir os nomes correspondentes.



- ❑ Quando for solicitada a introdução de uma letra, prima o botão correcto até que apareça a letra no visor.

Por exemplo, para introduzir a letra O, prima **6**.

- De cada vez que pressiona **6**, o visor apresenta uma letra diferente, m, n, o, M, N, O e finalmente 6.
- Para introduzir letras adicionais, repita o primeiro passo.
- Prima o botão  quando concluir.

## Números e letras do teclado

Tecla	Caracteres, letras e números atribuídos
1	1 @ . _ - (space) \ & ( ) ! " # \$ % ' ~ ^   ` ; : ? , + * / = [ ] { } < >
2	a b c A B C 2
3	d e f D E F 3
4	g h i G H I 4
5	j k l J K L 5
6	m n o M N O 6
7	p q r s P Q R S 7
8	t u v T U V 8
9	w x y z W X Y Z 9
0	0
*	@ . _ -
#	(espaço) \ & ( )

## Alterar números ou nomes

Se se enganar a introduzir um número ou um nome, prima o botão **Limpar tudo** para eliminar o último dígito ou carácter. Em seguida, introduza o carácter ou número correcto.

## Capítulo 10

### **Resolução de problemas**

---

#### **Desencravar papel**

Uma selecção cuidadosa de material de impressão apropriado e a colocação adequada de papel permitem-lhe evitar a maior parte dos encravamentos.

**Consulte também:**

- “Acerca do material de impressão” na página 90
- “Material de impressão suportado” na página 92

**Nota:**

*Antes de adquirir grandes quantidades de material de impressão, recomenda-se imprimir primeiro uma amostra.*

#### **Evitar encravamentos**

- Utilize apenas material de impressão recomendado.
- Consulte “Colocar material de impressão na bandeja padrão para 250 folhas e no alimentador opcional para 250 folhas de papel” na página 96 e “Colocar material de impressão no alimentador de folha única (SSF)” na página 101 para colocar correctamente material de impressão.
- Não sobrecarregue os sistemas de alimentação de material de impressão. Certifique-se de que o peso da pilha de material de impressão não excede o peso máximo indicado pelas etiquetas da linha de colocação na bandeja.
- Não coloque material de impressão enrugado, amarrotado, molhado ou enrolado.
- Dobre, folheie e alinhe o material de impressão antes de o colocar. Se ocorrer um encravamento com material de impressão, tente alimentar uma folha de cada vez através do alimentador de folha única (SSF).
- Não utilize material de impressão que tenha sido cortado ou guilhotinado.
- Não misture diferentes tamanhos, gramagens ou tipos de material de impressão no mesmo sistema de alimentação de material de impressão.

- Certifique-se de que o lado de impressão recomendado está virado para cima ao colocar o material de impressão na bandeja padrão para 250 folhas e no alimentador opcional para 250 folhas de papel. Além disso, o lado de impressão recomendado deve estar virado para baixo quando utiliza o SSF.
- Mantenha o material de impressão armazenado num ambiente adequado.
- Não remova a bandeja de alimentação durante uma tarefa de impressão.
- Empurre a bandeja firmemente após a colocação de material de impressão.
- Certifique-se de que todos os cabos ligados à impressora estão colocados correctamente.
- Apertar excessivamente as guias pode provocar encravamentos.
- Limpe o rolete de alimentação da bandeja ou do SSF com um pano ligeiramente húmido com água se ocorrerem frequentemente encravamentos causados por uma alimentação de papel incorrecta.

**Consulte também:**

- “Acerca do material de impressão” na página 90
- “Material de impressão suportado” na página 92

## **Identificar a localização dos encravamentos de papel**



**Importante:**

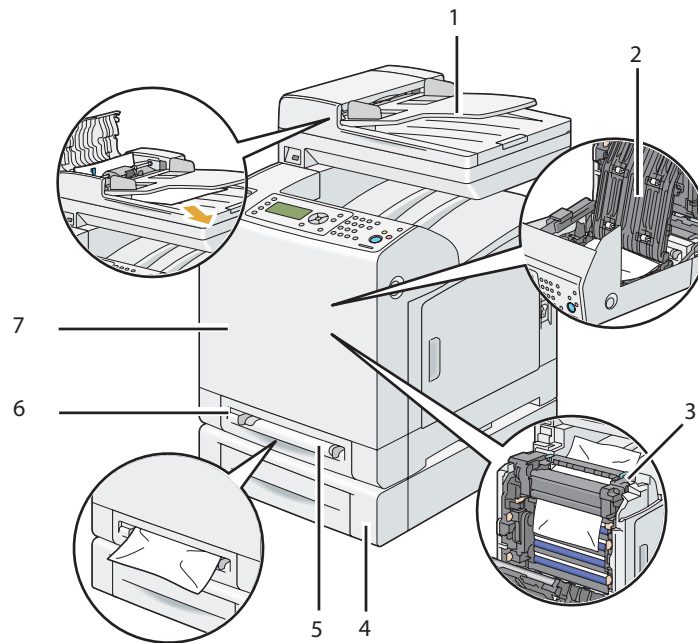
Não tente remover um papel encravado num local que se encontra excessivamente no interior do produto, em particular um papel em torno de uma unidade de fusão ou de um rolo quente. Caso contrário, pode provocar lesões ou queimaduras. Desligue imediatamente o produto e contacte o seu representante Epson local.

**Importante:**

Não tente desencravar papel utilizando ferramentas ou instrumentos. Isso pode danificar permanentemente a impressora.



A seguinte ilustração apresenta os locais onde podem ocorrer encravamentos de papel ao longo do percurso do material de impressão.



1	Alimentador automático de documentos (AAD)
2	Unidade dúplex opcional
3	Unidade de fusão
4	Alimentador opcional para 250 folhas de papel
5	Alimentador de folha única (SSF)
6	Bandeja padrão para 250 folhas
7	Tampa frontal

## ***Desencravar papel a partir do AAD***

Quando um documento encrava ao passar pelo AAD, retire o papel encravado conforme o seguinte procedimento.

### ***Nota:***

*Para evitar encravamentos de documentos, utilize o vidro de documentos para documentos grossos, finos ou mistos.*

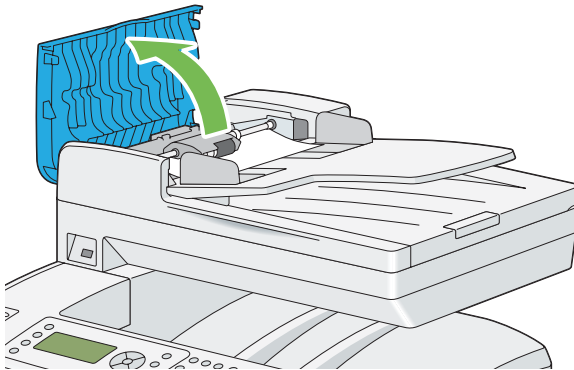
**Importante:**

Proteja os tambores da unidade do tambor de luzes brilhantes. Se a tampa frontal permanecer aberta por um período de tempo superior a 5 minutos, a qualidade da impressão pode diminuir.

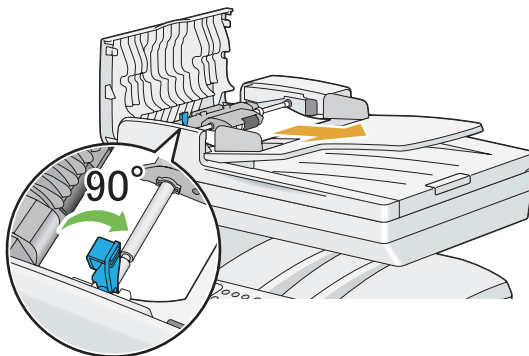
1. Retire os restantes documentos do AAD.

Se o documento estiver encravado na área de alimentação de papel:

- a Abra a tampa do AAD.

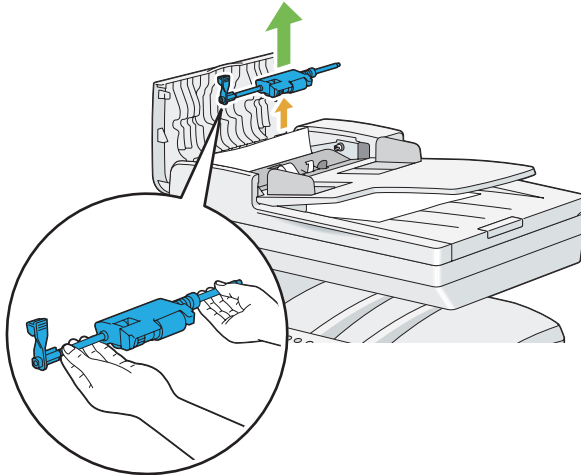


- b Levante a alavanca de libertação em 90 graus e retire o documento encravado puxando-o cuidadosamente na direcção da seta apresentada na seguinte ilustração.

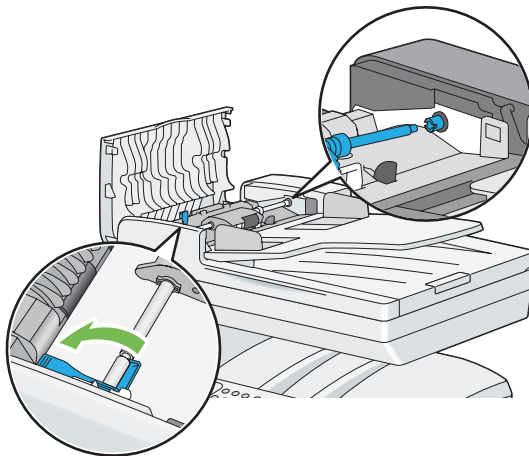


Se estiver com dificuldades para puxar o documento:

- c Retire o módulo de recolha do AAD e retire o documento puxando-o cuidadosamente na direcção da seta apresentada na seguinte ilustração.

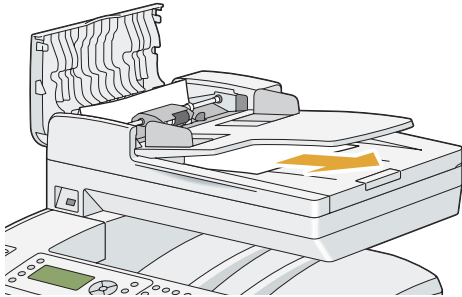


- d Introduza o módulo de recolha do AAD e baixe a alavanca de libertação.

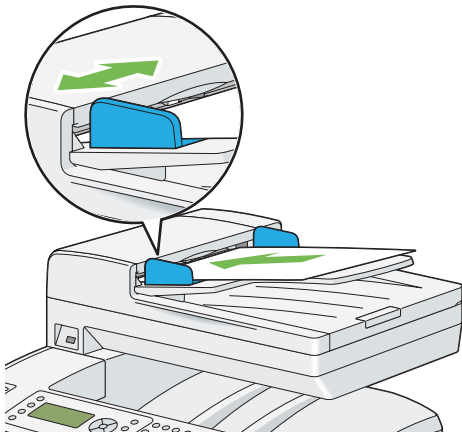


Se o documento estiver encravado na área de saída de papel:

- e Retire o documento encravado a partir da bandeja de saída de documentos.



- f Feche a tampa do AAD e, em seguida, coloque os documento na bandeja de alimentação de documentos.

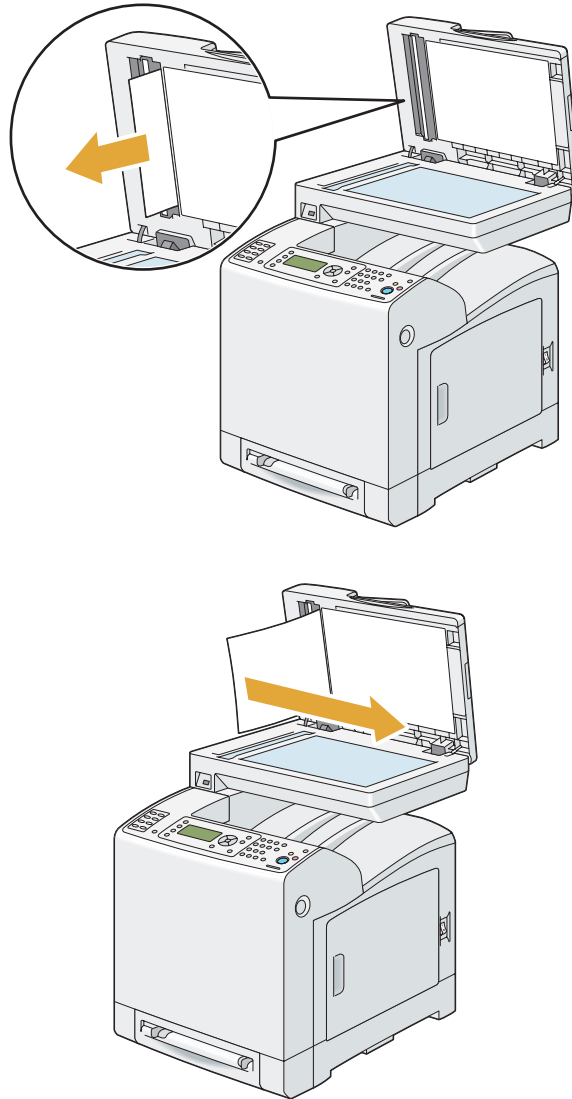


**Nota:**

*Certifique-se de que ajusta as guias de documentos antes de imprimir um documento de formato legal.*

2. Se não conseguir retirar o documento encravado a partir da bandeja de saída de documentos ou não encontrar qualquer documento encravado, abra a tampa de documentos.

3. Retire o documento da área do rolete de alimentação do AAD puxando-o cuidadosamente na direcção da seta apresentada na seguinte ilustração.



4. Feche a tampa de documentos e, em seguida, coloque os documento na bandeja de alimentação de documentos.

## **Desencravar papel a partir do SSF**

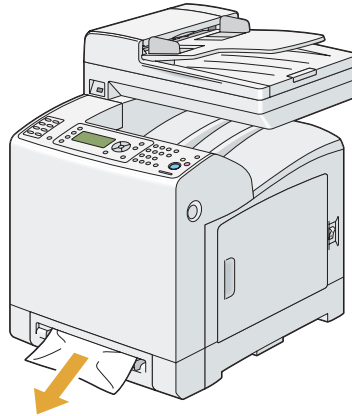
### **Importante:**

*Proteja os tambores da unidade do tambor de luzes brilhantes. Se a tampa frontal permanecer aberta por um período de tempo superior a 5 minutos, a qualidade da impressão pode diminuir.*

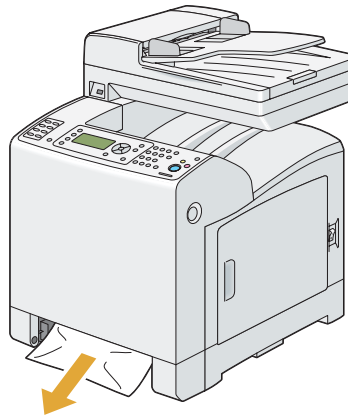
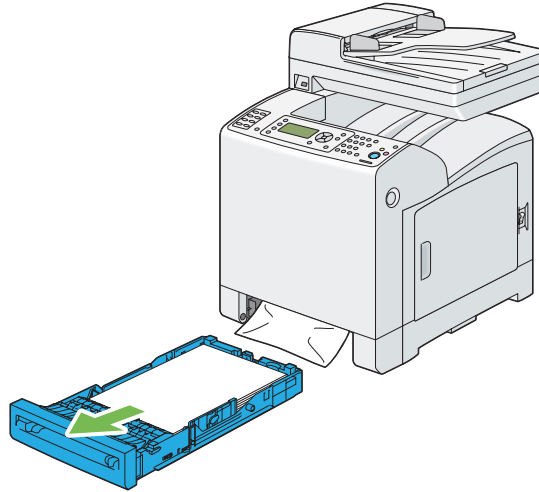
**Nota:**

*Para resolver o erro exibido no painel LCD, deve remover todo o material de impressão do percurso do material de impressão.*

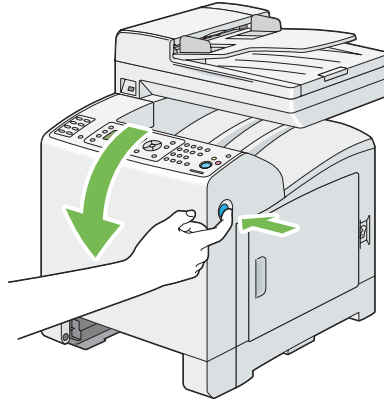
1. Retire o papel encravado do SSF. Se não conseguir retirar o papel encravado ou se não encontrar qualquer papel encravado, avance para o próximo passo para remover o papel encravado do interior da impressora.



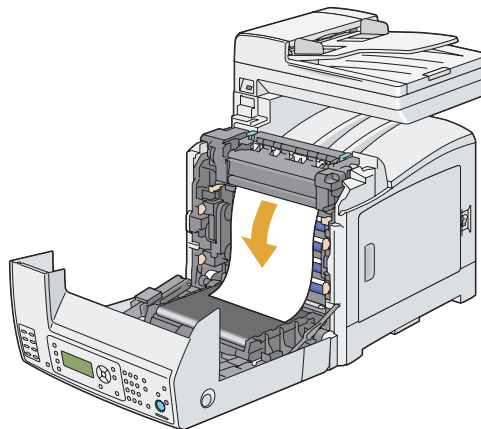
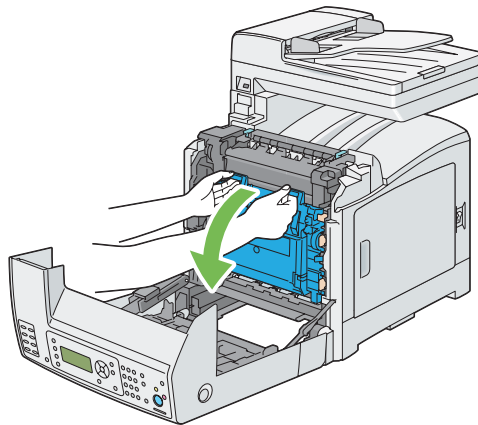
2. Retire bandeja padrão para 250 folhas da impressora e, em seguida, retire o papel encravado que se encontra no interior da impressora. Se não conseguir retirar o papel encravado ou se não encontrar qualquer papel encravado, avance para o próximo passo para remover o papel encravado do interior da impressora.



3. Prima o botão lateral para abrir a tampa frontal.

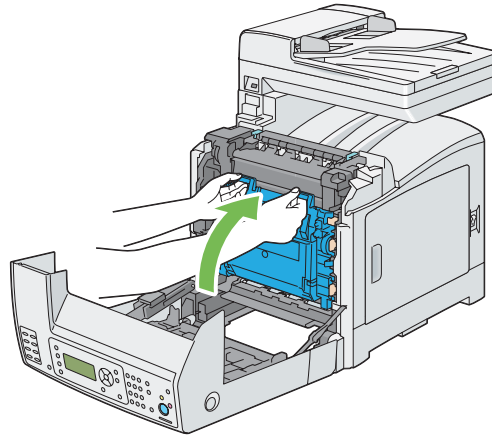


4. Abra a unidade da correia até que a mesma pare e retire o papel encravado. Verifique que não existem quaisquer fragmentos de papel no interior da impressora.

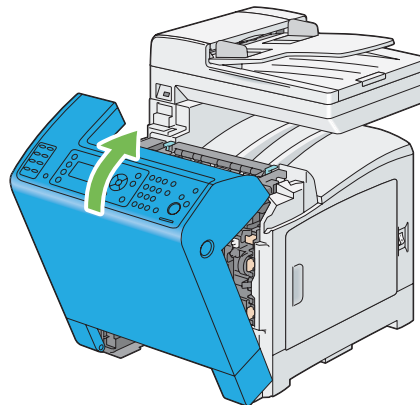




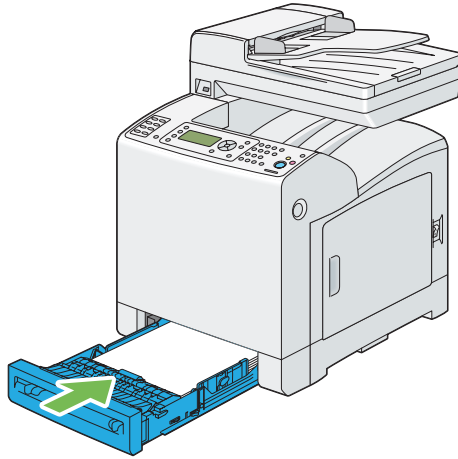
5. Feche a unidade da correia e empurre a parte superior da unidade até encaixar.



6. Feche a tampa frontal.



7. Introduza a bandeja padrão para 250 folhas na impressora e empurre-a até parar.



**Importante:**

*Não exerça força excessiva sobre a bandeja. Isso pode provocar danos na bandeja ou no interior da impressora.*

## **Desencravar papel a partir da bandeja padrão para 250 folhas**

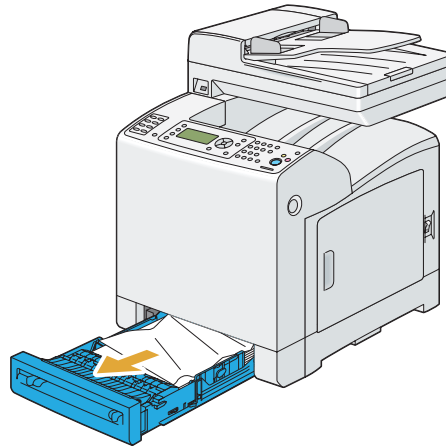
**Importante:**

*Proteja os tambores da unidade do tambor de luzes brilhantes. Se a tampa frontal permanecer aberta por um período de tempo superior a 5 minutos, a qualidade da impressão pode diminuir.*

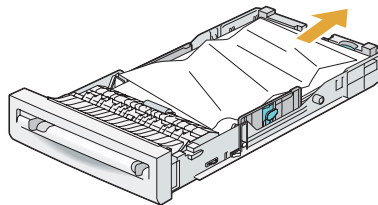
**Nota:**

*Para resolver o erro exibido no painel LCD, deve remover todo o material de impressão do percurso do material de impressão.*

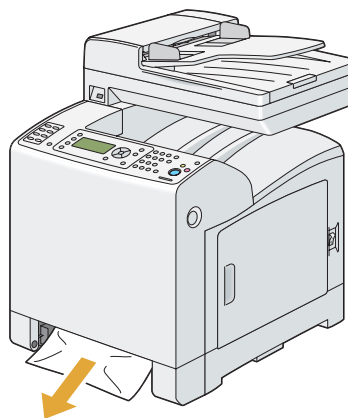
1. Retire cuidadosamente a bandeja padrão para 250 folhas da impressora. Segure a bandeja com ambas as mãos, levante ligeiramente a parte frontal e retire-a da impressora.



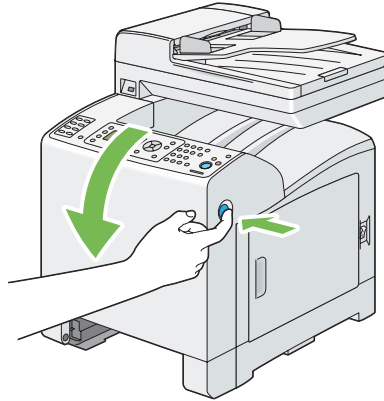
2. Retire o papel encravado e/ou amarrutado da bandeja.



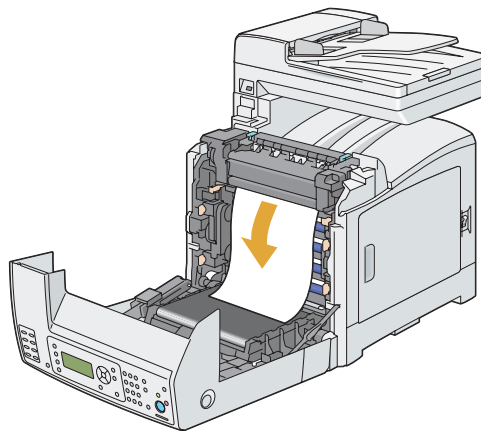
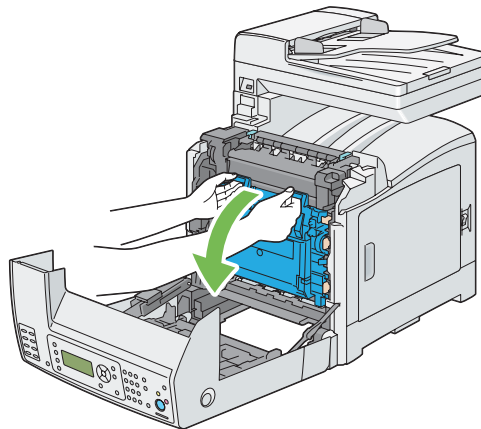
3. Retire cuidadosamente o papel encravado para evitar que se rasgue. Se não conseguir retirar o papel encravado, avance para o próximo passo para remover o papel encravado do interior da impressora.



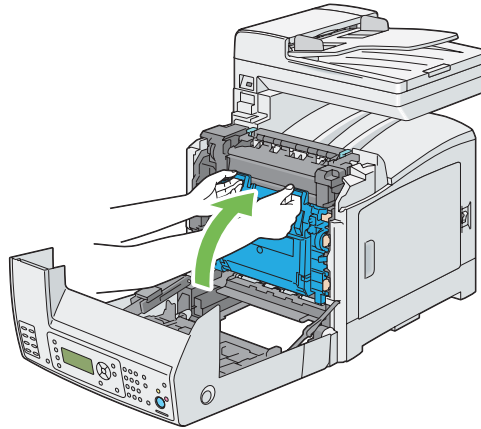
4. Prima o botão lateral para abrir a tampa frontal.



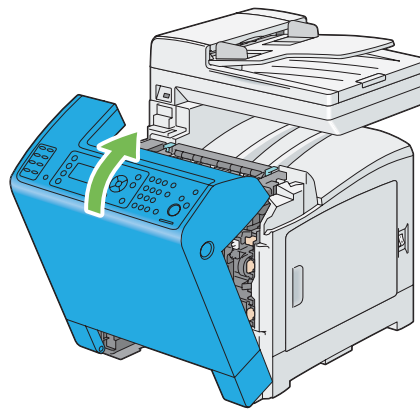
5. Abra a unidade da correia até a mesma pare e retire o papel encravado. Verifique que não existem quaisquer fragmentos de papel no interior da impressora.



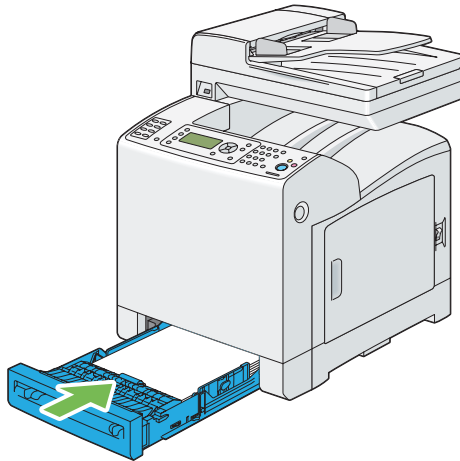
6. Feche a unidade da correia e empurre a parte superior da unidade até encaixar.



7. Feche a tampa frontal.



8. Introduza a bandeja padrão para 250 folhas na impressora e empurre-a até parar.

**Importante:**

*Não exerça força excessiva sobre a bandeja. Isso pode provocar danos na bandeja ou no interior da impressora.*

**Desencravar papel a partir da unidade de fusão****Importante:**

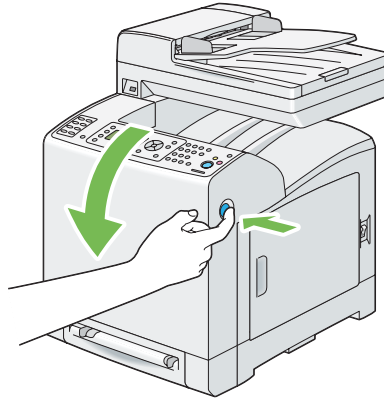
- Certifique-se de que nenhum objecto toca nem risca a superfície (película preta) da unidade da correia. A existência de riscos, sujidade ou óleo das mãos na película da unidade da correia pode diminuir a qualidade da impressão.*
- Proteja os tambores da unidade do tambor de luzes brilhantes. Se a tampa frontal permanecer aberta por um período de tempo superior a 5 minutos, a qualidade da impressão pode diminuir.*

**Nota:**

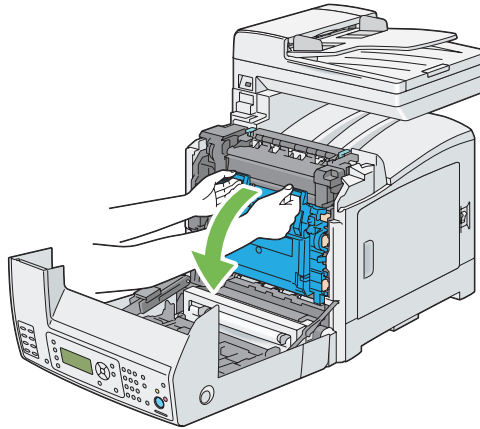
*Para resolver o erro exibido no painel LCD, deve remover todo o material de impressão do percurso do material de impressão.*

1. Desligue a impressora e aguarde 40 minutos.

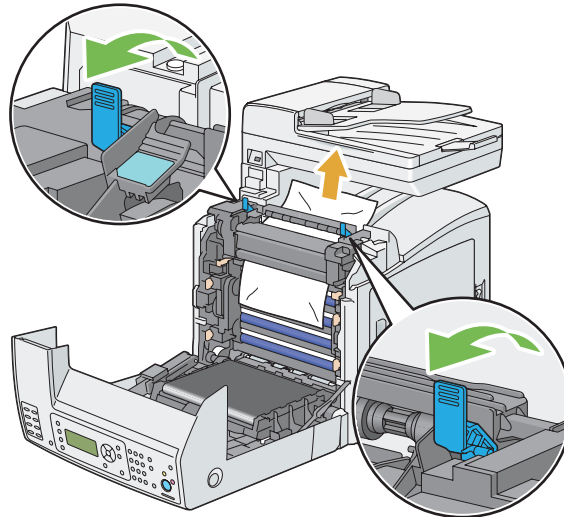
2. Prima o botão lateral para abrir a tampa frontal.



3. Abra a unidade da correia.

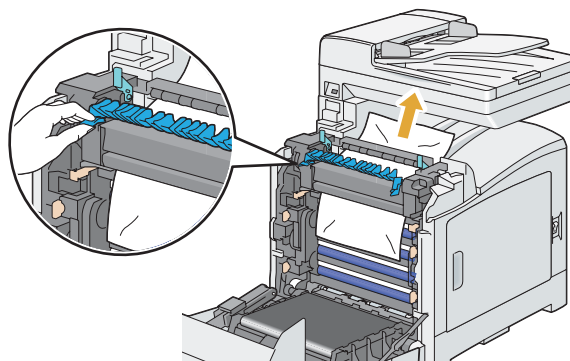


4. Levante as alavancas em ambas as extremidades da unidade de fusão e retire o papel encravado. Se continuar a não conseguir retirar o papel, avance para o próximo passo.

**Importante:**

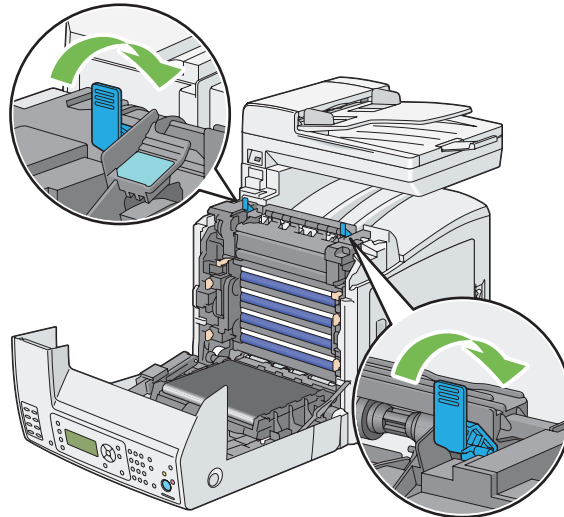
*A unidade de fusão está quente. Não lhe toque, pois pode queimar-se.*

5. Abra a tampa da unidade de fusão e retire o papel encravado.

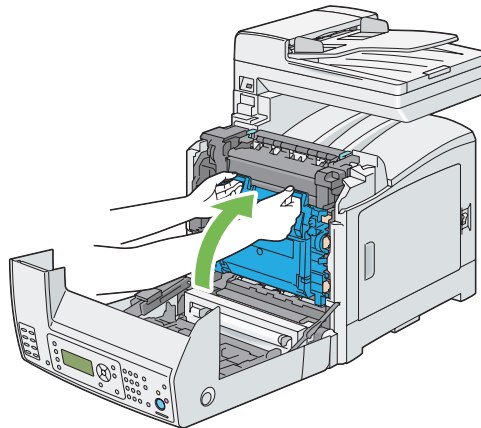




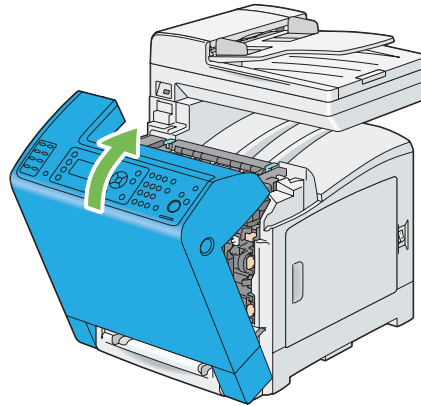
6. Feche a tampa da unidade de fusão e empurre as alavancas em ambas as extremidades da unidade de fusão.



7. Verifique que não existem quaisquer fragmentos de papel no interior da impressora e, em seguida, feche a unidade da correia.



8. Feche a tampa frontal.

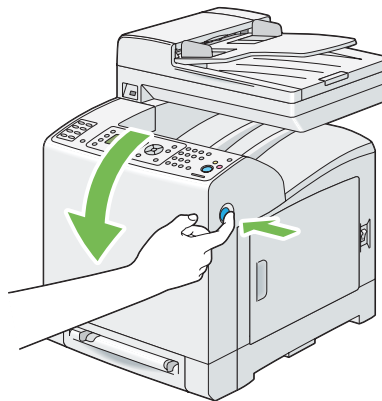


### **Desencravar papel a partir da unidade dúplex opcional**

**Nota:**

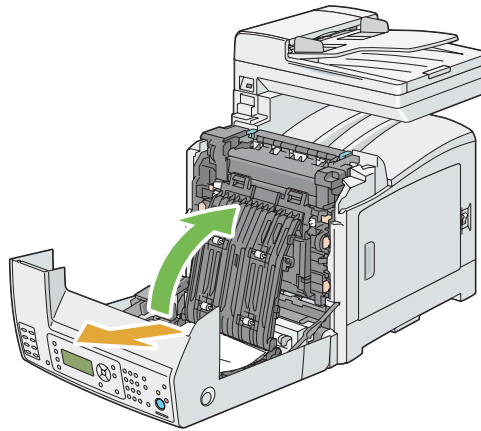
*Para resolver o erro exibido no painel LCD, deve remover todo o material de impressão do percurso do material de impressão.*

1. Prima o botão lateral para abrir a tampa frontal.

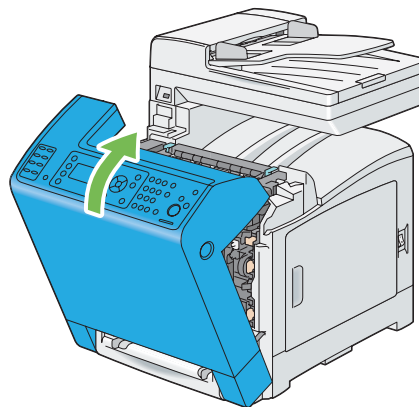


2. Abra a tampa da unidade dúplex opcional.

3. Retire o papel encravado da unidade dúplex opcional.



4. Feche a tampa da unidade dúplex opcional.
5. Feche a tampa frontal.



### ***Desencravar papel a partir do alimentador opcional para 250 folhas de papel***

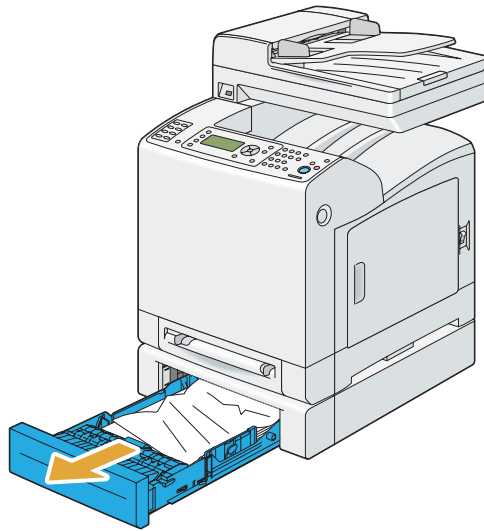
***Nota:***

*Para resolver o erro exibido no painel LCD, deve remover todo o material de impressão do percurso do material de impressão.*

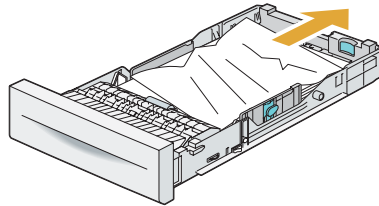
1. Retire cuidadosamente o alimentador opcional para 250 folhas de papel da impressora. Segure o alimentador com ambas as mãos e retire-o da impressora.

**Nota:**

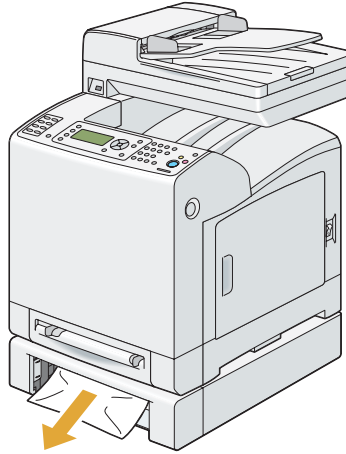
O papel no alimentador opcional para 250 folhas de papel e alimenta a impressora a partir da parte frontal da bandeja padrão para 250 folhas. Assim Como tal, o papel encravado na bandeja padrão para 250 folhas pode bloquear o alimentador opcional para 250 folhas de papel, impossibilitando a sua abertura. Procure sequencialmente o papel encravado, começando pelo alimentador opcional para 250 folhas de papel.



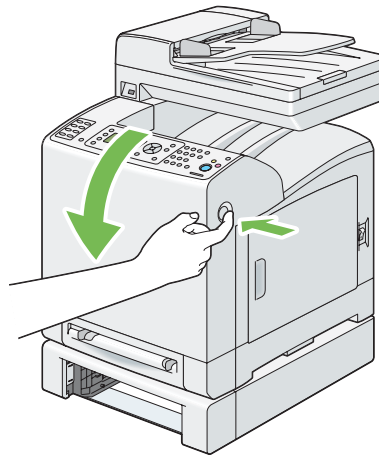
2. Retire todo o papel encravado e/ou amarrado do alimentador.



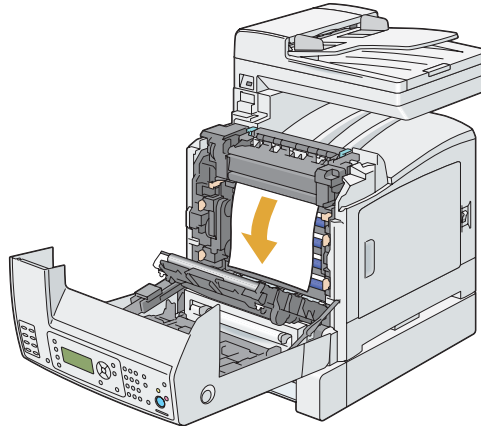
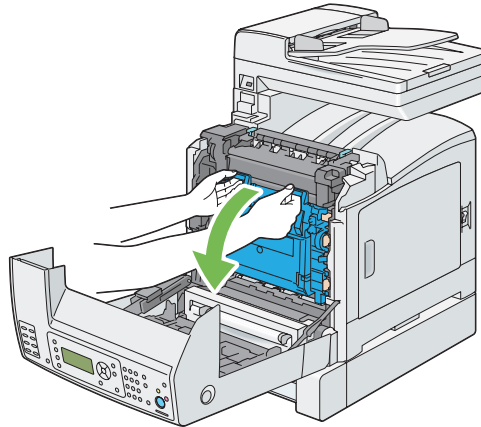
3. Retire cuidadosamente o papel encravado para evitar que se rasgue. Se não conseguir retirar o papel encravado, avance para o próximo passo para remover o papel encravado do interior da impressora.



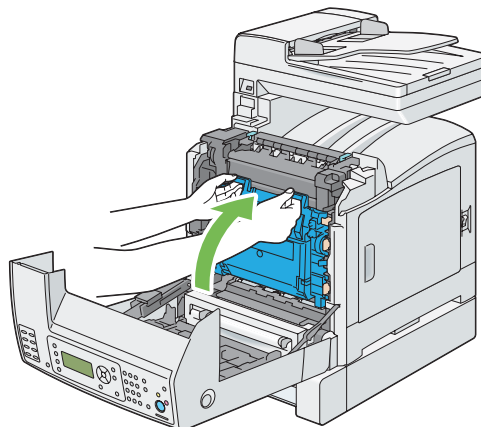
4. Prima o botão lateral para abrir a tampa frontal.



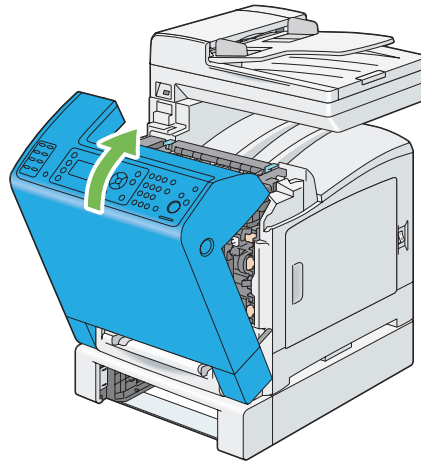
5. Abra a unidade da correia até que a mesma pare e retire o papel encravado. Verifique que não existem quaisquer fragmentos de papel no interior da impressora.



6. Feche a unidade da correia e empurre a parte superior da unidade até encaixar.



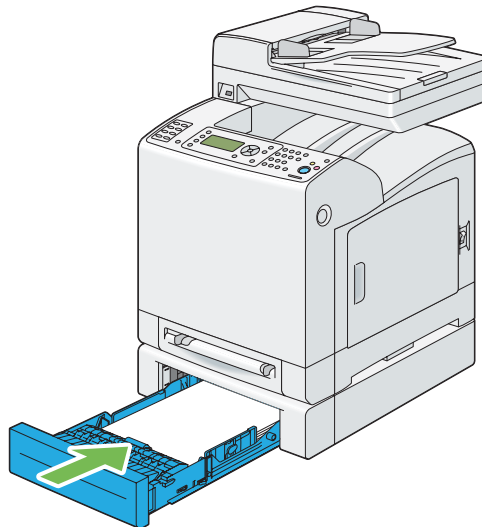
7. Feche a tampa frontal.



**Nota:**

*Se a mensagem de encravamento não desaparecer após fechar a tampa frontal, retire a bandeja padrão para 250 folhas e verifique se existe papel encravado na abertura da bandeja.*

8. Introduza o alimentador opcional para 250 folhas de papel na impressora e empurre-a até parar.



**Importante:**

*Não exerça força excessiva sobre a bandeja. Isso pode provocar danos na bandeja ou no interior da impressora.*

## Problemas de encravamento

### Encravamento devido à alimentação incorrecta na bandeja padrão para 250 folhas

Problema	Acção
Ocorre alimentação incorrecta de material de impressão na bandeja padrão para 250 folhas.	<p>Certifique-se de que a bandeja padrão para 250 folhas está introduzida correctamente.</p> <p>Se o problema continuar, verifique se está a ser utilizado o material de impressão correcto.</p>
	<p>Verifique se está a ser utilizado o material de impressão correcto.</p> <p><b>Consulte também:</b>            “Material de impressão que pode ser utilizado” na página 92</p> <p>Em caso negativo, utilize o material de impressão recomendado para a impressora.</p> <p>Se o problema continuar, certifique-se de que o material de impressão não está molhado.</p>
	<p>Certifique-se de que o material de impressão não está enrolado.</p> <p>Se o problema continuar, folheie o material de impressão.</p>
	<p>Certifique-se de que o material de impressão não está molhado.</p> <p>Se o material de impressão estiver molhado, vire-o ao contrário.</p> <p>Se o problema continuar, utilize material de impressão que não esteja molhado.</p> <p>Se o material de impressão não estiver molhado, folheie-o.</p>
	<p>Folheie o material de impressão.</p> <p>Se o problema continuar, limpe o rolete de alimentação na bandeja padrão para 250 folhas com um pano humedecido com água.</p>
	<p>Limpe o rolete de alimentação na bandeja padrão para 250 folhas com um pano humedecido com água.</p> <p>Se o problema continuar, substitua a unidade do tambor se possuir uma sobresselente.</p>
	<p>Substitua a unidade do tambor se possuir uma sobresselente.</p> <p>Se este problema continuar, contacte a representação oficial local da Epson ou um fornecedor autorizado.</p>



**Encravamento devido a alimentação incorrecta no SSF**

Problema	Acção
Ocorre alimentação incorrecta de material de impressão no SSF.	<p>Certifique-se de que o SSF está inserido firmemente.</p> <p>Se o problema continuar, verifique se está a ser utilizado o material de impressão correcto.</p>
	<p>Verifique se está a ser utilizado o material de impressão correcto.</p> <p><b>Consulte também:</b>  “Material de impressão que pode ser utilizado” na página 92</p> <p>Em caso negativo, utilize o material de impressão recomendado para a impressora.</p> <p>Se o problema continuar, certifique-se de que o material de impressão não está molhado.</p>
	<p>Certifique-se de que o material de impressão não está enrolado.</p> <p>Se o problema continuar, folheie o material de impressão.</p>
	<p>Certifique-se de que o material de impressão não está molhado.</p> <p>Se o material de impressão estiver molhado, vire-o ao contrário.</p> <p>Se o problema continuar, utilize material de impressão que não esteja molhado.</p> <p>Se o material de impressão não estiver molhado, folheie-o.</p>
	<p>Folheie o material de impressão.</p> <p>Se o problema continuar, limpe o rolete de alimentação do SSF com um pano humedecido com água.</p>
	<p>Limpe o rolete de alimentação do SSF com um pano humedecido com água.</p> <p>Se o problema continuar, substitua a unidade do tambor se possuir uma sobresselente.</p>
	<p>Substitua a unidade do tambor se possuir uma sobresselente.</p> <p>Se este problema continuar, contacte a representação oficial local da Epson ou um fornecedor autorizado.</p>

## **Encravamento devido a alimentação incorrecta no alimentador opcional para 250 folhas de papel**

<b>Problema</b>	<b>Acção</b>
Ocorre alimentação incorrecta de material de impressão no alimentador opcional para 250 folhas de papel.	<p>Certifique-se de que o alimentador opcional para 250 folhas de papel está introduzido correctamente.</p> <p>Se o problema continuar, certifique-se de que a tampa lateral está fechada.</p>
	<p>Certifique-se de que a tampa lateral está fechada.</p> <p>Se o problema continuar, verifique se está a ser utilizado o material de impressão correcto.</p>
	<p>Verifique se está a ser utilizado o material de impressão correcto.</p> <p><b>Consulte também:</b>            “Material de impressão que pode ser utilizado” na página 92</p> <p>Em caso negativo, utilize o material de impressão recomendado para a impressora.</p> <p>Se o problema continuar, certifique-se de que o material de impressão não está molhado.</p>
	<p>Certifique-se de que o material de impressão não está enrolado.</p> <p>Se o problema continuar, folheie o material de impressão.</p>
	<p>Certifique-se de que o material de impressão não está molhado.</p> <p>Se o material de impressão estiver molhado, vire-o ao contrário.</p> <p>Se o problema continuar, utilize material de impressão que não esteja molhado.</p> <p>Se o material de impressão não estiver molhado, folheie-o.</p>
	<p>Folheie o material de impressão.</p> <p>Se o problema continuar, limpe o rolete de alimentação do alimentador opcional para 250 folhas de papel com um pano humedecido com água.</p>
	<p>Limpe o rolete de alimentação do alimentador opcional para 250 folhas de papel com um pano humedecido com água.</p> <p>Se este problema continuar, contacte a representação oficial local da Epson ou um fornecedor autorizado.</p>

**Encravamento regi (ENCRAVAMENTO activado no sensor de saída)**

Problema	Acção
Ocorre o encravamento regi (ENCRAVAMENTO activado no sensor de saída).	<p>Certifique-se de que a unidade do tambor está instalada correctamente.</p> <p>Se o problema continuar, substitua a unidade do tambor se possuir uma sobresselente conforme indicado em "Substituir a unidade do tambor" na página 433.</p>
	<p>Substitua a unidade do tambor se possuir uma sobresselente conforme indicado em "Substituir a unidade do tambor" na página 433.</p> <p>Se este problema continuar, contacte a representação oficial local da Epson ou um fornecedor autorizado.</p>

**Encravamento de saída (ENCRAVAMENTO desactivado no sensor de saída)**

Problema	Acção
Ocorre o encravamento de saída (ENCRAVAMENTO desactivado no sensor de saída).	<p>Certifique-se de que a unidade de fusão está instalada correctamente.</p> <p>Substitua a unidade de fusão.</p> <p>Se este problema continuar, contacte a representação oficial local da Epson ou um fornecedor autorizado.</p>

***Encravamento devido a várias alimentações na bandeja padrão para 250 folhas/  
alimentador opcional para 250 folhas de papel***

Problema	Acção
Ocorrem várias alimentações de material de impressão na bandeja padrão para 250 folhas ou no alimentador opcional para 250 folhas de papel.	<p>Certifique-se de que a bandeja está inserida firmemente.</p> <p>Ao utilizar papel revestido, deve colocar uma folha de cada vez.</p> <p>Se utilizar outro tipo de material de impressão, utilize material de impressão que não esteja molhado.</p>
	<p>Coloque uma folha de papel revestido de cada vez.</p> <p>Se o problema continuar, folheie o material de impressão.</p>
	<p>Utilize material de impressão que não esteja molhado.</p> <p>Se o problema continuar, folheie o material de impressão.</p>
	<p>Folheie o material de impressão.</p> <p>Se o problema continuar, limpe o rolete de alimentação na bandeja onde ocorreram as várias alimentações com um pano humedecido com água.</p>
	<p>Limpe o rolete de alimentação na bandeja onde ocorreram as várias alimentações com um pano humedecido com água.</p> <p>Se este problema continuar, contacte a representação oficial local da Epson ou um fornecedor autorizado.</p>

**Encravamento devido a várias alimentações no SSF**

Problema	Acção
Ocorrem várias alimentações de material de impressão no SSF.	Verifique o tipo de material de impressão que está a utilizar. Ao utilizar papel revestido, deve colocar uma folha de cada vez. Se utilizar outro tipo de material de impressão, utilize material de impressão que não esteja molhado.
	Coloque uma folha de papel revestido de cada vez. Se o problema continuar, folheie o material de impressão.
	Utilize material de impressão que não esteja molhado. Se o problema continuar, folheie o material de impressão.
	Folheie o material de impressão. Se o problema continuar, limpe o rolete de alimentação na bandeja onde ocorreram as várias alimentações com um pano humedecido com água.
	Limpe o rolete de alimentação na bandeja onde ocorreram as várias alimentações com um pano humedecido com água. Se este problema continuar, contacte a representação oficial local da Epson ou um fornecedor autorizado.

**Problemas básicos com a impressora**

Alguns problemas com a impressora podem ser facilmente resolvidos. Se ocorrer um problema com a impressora, verifique o seguinte:

- O cabo de alimentação está ligado à impressora e a uma tomada eléctrica devidamente ligada à terra.
- A impressora está ligada.
- A tomada eléctrica não está desligada num interruptor ou disjuntor.
- Outro equipamento eléctrico ligado à tomada encontra-se em funcionamento.
- O módulo de memória adicional está instalado correctamente.

Se tiver verificado todas as situações acima descritas e o problema persistir, desligue a impressora, aguarde 10 segundos e, em seguida, ligue a impressora. Normalmente esta acção corrige o problema.

## Problema de visualização

Problema	Acção
Após a impressora ser ligada, a exibição no painel LCD está em branco, continua a apresentar <b>Please wait... (Favor aguardar...)</b> ou a contraluz não acende.	Desligue a impressora, aguarde 10 segundos e ligue a impressora. A mensagem de auto-teste aparece no painel LCD. Quando o teste estiver concluído, é exibido Ready (Preparado).
As definições do menu alteradas a partir do painel do utilizador não têm qualquer efeito.	As definições no programa de software, no controlador de impressão ou nos utilitários da impressora prevalecem sobre as definições efectuadas no painel do utilizador.

## Problemas de impressão

Problema	Acção
A tarefa não foi impressa ou foram impressos caracteres incorrectos.	Certifique-se de que o menu principal aparece no painel LCD antes de enviar uma tarefa para impressão. Prima o botão <b>Sistema</b> para regressar ao menu principal.
	Certifique-se de que está colocado material de impressão na impressora. Prima o botão <b>Sistema</b> para regressar ao menu principal.
	Verifique se a impressora está a utilizar a linguagem de descrição da página (PDL) correcta.
	Verifique se está a utilizar o controlador de impressão correcto.
	Certifique-se de que o cabo USB ou de Ethernet está firmemente ligado à impressora.
	Verifique se está seleccionado o tamanho do material de impressão correcto.
	Se estiver a utilizar uma fila de impressão, verifique se a fila não está retida.
	Verifique a interface da impressora a partir do Admin Menu (Menu Admin). Determine a interface de anfitrião utilizada. Imprima uma página de panel settings (Config do painel) para verificar se as definições actuais da interface estão correctas.

Problema	Acção
<p>Ocorre alimentação incorrecta ou várias alimentações de material de impressão na bandeja padrão para 250 folhas ou no SSF.</p>	<p>Certifique-se de que o material de impressão utilizado satisfaz as especificações da impressora.</p> <p><b>Consulte também:</b> "Material de impressão que pode ser utilizado" na página 92</p>
	<p>Folheie o material de impressão antes de o colocar na bandeja padrão para 250 folhas.</p>
	<p>Certifique-se de que o material de impressão está colocado correctamente.</p>
	<p>Certifique-se de que as guias de largura e de comprimento do material de impressão estão ajustadas correctamente.</p>
	<p>Certifique-se de que a bandeja padrão para 250 folhas está introduzida correctamente.</p>
	<p>Não sobrecarregue a bandeja.</p>
	<p>Não force a introdução de material de impressão no SSF quando o colocar; caso contrário, pode ficar deformado ou torto.</p>
	<p>Certifique-se de que o material de impressão não está enrolado.</p>
	<p>Coloque o lado de impressão recomendado virado para cima ou para baixo de acordo com o material de impressão que está a utilizar.</p> <p><b>Consulte também:</b> "Colocar material de impressão" na página 96</p>
	<p>Vire ao contrário o material de impressão e tente imprimir novamente para verificar se a alimentação melhora.</p>
	<p>Não misture diferentes tipos de material de impressão.</p>
	<p>Não misture resmas diferentes de material de impressão.</p>
	<p>Remova as folhas superiores e inferiores que se encontram enroladas antes de colocar o material de impressão.</p>
	<p>Coloque o material de impressão apenas quando a bandeja estiver vazia.</p>
<p>O envelope fica amarrotado após a impressão.</p>	<p>Certifique-se de que o envelope está colocado na bandeja padrão para 250 folhas ou no SSF conforme indicado em "Colocar envelopes na bandeja padrão para 250 folhas" na página 99 ou "Colocar envelopes no alimentador de folha única (SSF)" na página 103.</p>

Problema	Acção
Quebras de página em sítios inesperados.	Aumente o valor do tempo de espera no painel do utilizador ou no EpsonNet Config.
O material de impressão não fica empilhado de forma ordenada no receptor de saída.	Vire ao contrário a resma de material de impressão na bandeja.
Não é possível imprimir a partir da bandeja padrão para 250 folhas porque o material de impressão na bandeja está enrolado.	Coloque o material de impressão no SSF.

## Problemas de Qualidade de Impressão

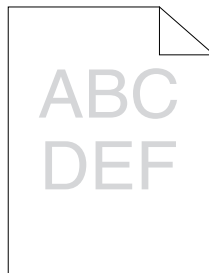
**Nota:**

Nesta secção, alguns procedimentos utilizam o painel do utilizador ou o EpsonNet Config.

**Consulte também:**

- “Compreender os menus da impressora” na página 242
- “EpsonNet Config” na página 54

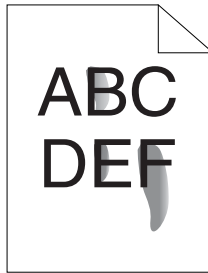
### A impressão é demasiado clara





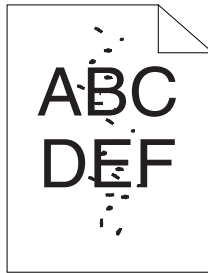
Problema	Acção
A impressão é demasiado clara.	<p>As unidades de toner podem estar a acabar ou a necessitar de serem substituídas. Verifique a quantidade de toner em cada unidade de toner.</p> <ol style="list-style-type: none"> <li>1. Verifique o nível de toner na janela do estado da impressora.</li> <li>2. Substitua as unidades de toner conforme necessário.</li> </ol> <p>Se o problema continuar, desactive o modo de rascunho no controlador de impressão.</p>
	<p>Desactive o modo de rascunho no controlador de impressão. O seguinte procedimento utiliza o controlador PCL 6 como exemplo.</p> <ol style="list-style-type: none"> <li>1. No separador <b>Advanced Settings (Avançado)</b>, certifique-se de que a caixa de verificação <b>Draft Mode (Modo rascunho)</b> não está seleccionada.</li> </ol> <p>Se o problema continuar, experimente alterar a definição do tipo de papel no controlador de impressão.</p>
	<p>A superfície do material de impressão pode ser irregular. Experimente alterar a definição do tipo de papel no controlador de impressão. Por exemplo, altere o papel normal para gramagem elevada utilizando um controlador PCL 6.</p> <ol style="list-style-type: none"> <li>1. No separador <b>Paper / Output (Papel/Saída)</b>, altere a definição do tipo de papel.</li> </ol> <p>Se o problema continuar, verifique se está a ser utilizado o material de impressão correcto.</p>
	<p>Verifique se está a ser utilizado o material de impressão correcto.</p> <p><b>Consulte também:</b>  “Material de impressão que pode ser utilizado” na página 92</p> <p>Em caso negativo, utilize o material de impressão recomendado para a impressora.</p> <p>Se o problema continuar, certifique-se de que as oito fitas amarelas foram completamente retiradas da unidade do tambor.</p>
	<p>Certifique-se de que as oito fitas amarelas foram completamente retiradas da unidade do tambor.</p>
	<p><b>Consulte também:</b></p> <ul style="list-style-type: none"> <li><input type="checkbox"/> “Instalar uma unidade de toner” na página 431</li> <li><input type="checkbox"/> “Instalar a unidade do tambor” na página 437</li> </ul> <p>Em caso negativo, retire as fitas.</p> <p>Se o problema continuar, substitua a unidade do tambor se possuir uma sobresselente.</p>
	<p>Substitua a unidade do tambor se possuir uma sobresselente.</p> <p><b>Consulte também:</b></p> <ul style="list-style-type: none"> <li><input type="checkbox"/> “Substituir a unidade do tambor” na página 433</li> <li><input type="checkbox"/> “Instalar a unidade do tambor” na página 437</li> </ul> <p>Se este problema continuar, contacte a representação oficial local da Epson ou um fornecedor autorizado.</p>

## O toner esborrata ou a impressão desaparece.



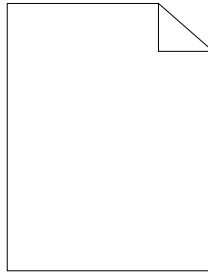
Problema	Acção
<p>O toner esborrata ou a impressão desaparece.</p>	<p>A superfície do material de impressão pode ser irregular. Experimente alterar a definição do tipo de papel no controlador de impressão. Por exemplo, altere o papel normal para gramagem elevada utilizando um controlador PCL 6.</p> <p>1. No separador <b>Paper / Output (Papel/Saída)</b>, altere a definição do tipo de papel.</p> <p>Se o problema continuar, verifique se está a ser utilizado o material de impressão correcto.</p>
	<p>Verifique se está a ser utilizado o material de impressão correcto.</p> <p><b>Consulte também:</b>  “Material de impressão que pode ser utilizado” na página 92</p> <p>Em caso negativo, utilize o material de impressão recomendado para a impressora.</p> <p>Se o problema continuar, substitua a unidade do tambor se possuir uma sobresselente.</p>
	<p>Substitua a unidade do tambor se possuir uma sobresselente.</p> <p>1. Substitua a unidade do tambor.</p> <p><b>Consulte também:</b></p> <ul style="list-style-type: none"> <li><input type="checkbox"/> “Substituir a unidade do tambor” na página 433</li> <li><input type="checkbox"/> “Instalar a unidade do tambor” na página 437</li> </ul> <p>2. Após substituir a unidade do tambor, experimente imprimir novamente o documento.</p> <p>Se este problema continuar, contacte a representação oficial local da Epson ou um fornecedor autorizado.</p>

## Pontos aleatórios/imagens desfocadas



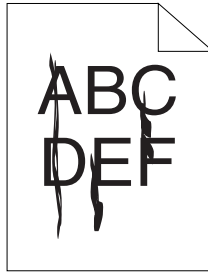
Problema	Acção
<p>O resultado impresso possui pontos aleatórios ou está desfocado.</p>	<p>Certifique-se de que as unidades de toner estão instaladas correctamente.</p> <p><b>Consulte também:</b>            “Instalar uma unidade de toner” na página 431</p> <p>Se o problema continuar, certifique-se de que a unidade do tambor está instalada correctamente.</p>
	<p>Certifique-se de que a unidade do tambor está instalada correctamente.</p> <p><b>Consulte também:</b></p> <ul style="list-style-type: none"> <li><input type="checkbox"/> “Substituir a unidade do tambor” na página 433</li> <li><input type="checkbox"/> “Instalar a unidade do tambor” na página 437</li> </ul> <p>Se o problema continuar, substitua a unidade do tambor se possuir uma sobresselente.</p>
	<p>Substitua a unidade do tambor se possuir uma sobresselente.</p> <p><b>Consulte também:</b></p> <ul style="list-style-type: none"> <li><input type="checkbox"/> “Substituir a unidade do tambor” na página 433</li> <li><input type="checkbox"/> “Instalar a unidade do tambor” na página 437</li> </ul> <p>Se este problema continuar, contacte a representação oficial local da Epson ou um fornecedor autorizado.</p>

***Toda a impressão está em branco***



Problema	Acção
<p>Toda a impressão está em branco.</p>	<p>As unidades de toner podem estar a acabar ou a necessitar de serem substituídas. Verifique a quantidade de toner em cada unidade de toner.</p> <ol style="list-style-type: none"> <li>1. Verifique o nível de toner na janela do estado da impressora.</li> <li>2. Substitua as unidades de toner conforme necessário.</li> </ol> <p>Se o problema continuar, desactive o modo de rascunho no controlador de impressão.</p>
	<p>Desactive o modo de rascunho no controlador de impressão. O seguinte procedimento utiliza o controlador PCL 6 como exemplo.</p> <ol style="list-style-type: none"> <li>1. No separador <b>Advanced Settings (Avançado)</b>, certifique-se de que a caixa de verificação <b>Draft Mode (Modo rascunho)</b> não está seleccionada.</li> </ol> <p>Se o problema continuar, experimente alterar a definição do tipo de papel no controlador de impressão.</p>
	<p>A superfície do material de impressão pode ser irregular. Experimente alterar a definição do tipo de papel no controlador de impressão. Por exemplo, altere o papel normal para gramagem elevada utilizando o controlador PCL 6.</p> <ol style="list-style-type: none"> <li>1. No separador <b>Paper / Output (Papel/Saída)</b>, altere a definição do tipo de papel.</li> </ol> <p>Se o problema continuar, verifique se está a ser utilizado o material de impressão correcto.</p>
	<p>Verifique se está a ser utilizado o material de impressão correcto.</p> <p><b>Consulte também:</b>  “Material de impressão que pode ser utilizado” na página 92</p> <p>Em caso negativo, utilize o material de impressão recomendado para a impressora.</p> <p>Se o problema continuar, certifique-se de que as oito fitas amarelas foram completamente retiradas da unidade do tambor.</p>
	<p>Certifique-se de que as oito fitas amarelas foram completamente retiradas da unidade do tambor.</p> <p><b>Consulte também:</b></p> <ul style="list-style-type: none"> <li><input type="checkbox"/> “Instalar uma unidade de toner” na página 431</li> <li><input type="checkbox"/> “Instalar a unidade do tambor” na página 437</li> </ul> <p>Em caso negativo, retire as fitas.</p> <p>Se o problema continuar, substitua a unidade do tambor se possuir uma sobresselente.</p>
	<p>Substitua a unidade do tambor se possuir uma sobresselente.</p> <p><b>Consulte também:</b></p> <ul style="list-style-type: none"> <li><input type="checkbox"/> “Substituir a unidade do tambor” na página 433</li> <li><input type="checkbox"/> “Instalar a unidade do tambor” na página 437</li> </ul> <p>Se este problema continuar, contacte a representação oficial local da Epson ou um fornecedor autorizado.</p>

## ***Aparecem faixas na impressão***



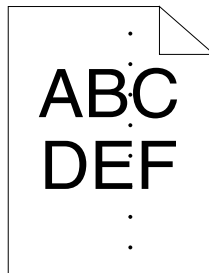
<b>Problema</b>	<b>Acção</b>
Aparecem faixas na impressão.	<p>As unidades de toner podem estar a acabar ou a necessitar de serem substituídas. Verifique a quantidade de toner em cada unidade de toner.</p> <ol style="list-style-type: none"> <li>1. Verifique o nível de toner na janela do estado da impressora.</li> <li>2. Substitua as unidades de toner conforme necessário.</li> </ol> <p>Se o problema continuar, substitua a unidade do tambor se possuir uma sobresselente.</p>
	<p>Substitua a unidade do tambor se possuir uma sobresselente.</p> <p><b>Consulte também:</b></p> <ul style="list-style-type: none"> <li><input type="checkbox"/> “Substituir a unidade do tambor” na página 433</li> <li><input type="checkbox"/> “Instalar a unidade do tambor” na página 437</li> </ul> <p>Se este problema continuar, contacte a representação oficial local da Epson ou um fornecedor autorizado.</p>

## ***Parte ou toda a impressão está preta.***



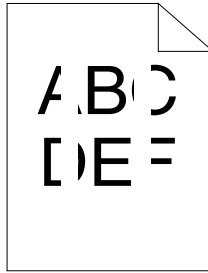
Problema	Acção
Parte ou toda a impressão está preta.	<p>Certifique-se de que <b>Output Color (Cor de saída)</b> está definido como <b>Color (Cor)</b> no controlador de impressão. O seguinte procedimento utiliza o controlador PCL 6 como exemplo.</p> <p>1. No separador <b>Image Options (Opções de imagem)</b>, certifique-se de que <b>Output Color (Cor de saída)</b> está definido como <b>Color (Cor)</b>.</p> <p>Se o problema continuar, substitua a unidade do tambor se possuir uma sobresselente.</p>
	<p>Substitua a unidade do tambor se possuir uma sobresselente.</p> <p><b>Consulte também:</b></p> <ul style="list-style-type: none"> <li><input type="checkbox"/> “Substituir a unidade do tambor” na página 433</li> <li><input type="checkbox"/> “Instalar a unidade do tambor” na página 437</li> </ul> <p>Se este problema continuar, contacte a representação oficial local da Epson ou um fornecedor autorizado.</p>

### ***Pontos a cores com um determinado tom***



Problema	Acção
O resultado impresso possui pontos a cores com um determinado tom.	<p>Substitua a unidade do tambor se possuir uma sobresselente.</p> <p><b>Consulte também:</b></p> <ul style="list-style-type: none"> <li><input type="checkbox"/> “Substituir a unidade do tambor” na página 433</li> <li><input type="checkbox"/> “Instalar a unidade do tambor” na página 437</li> </ul> <p>Se este problema continuar, contacte a representação oficial local da Epson ou um fornecedor autorizado.</p>

## Espaços em branco verticais



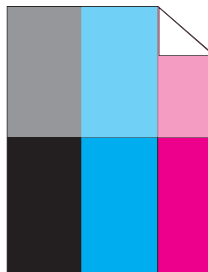
Problema	Acção
<p>O resultado impresso possui espaços em branco verticais.</p>	<p>Certifique-se de que o percurso de luz não está coberto.</p> <ol style="list-style-type: none"> <li>1. Retire a unidade do tambor e guarde-a num local escuro.</li> </ol> <p><b>Consulte também:</b>  “Substituir a unidade do tambor” na página 433</p> <ol style="list-style-type: none"> <li>2. Verifique o percurso de luz e, em seguida, remova a protecção.</li> <li>3. Volte a instalar a unidade do tambor.</li> </ol> <p><b>Consulte também:</b>  “Instalar a unidade do tambor” na página 437</p> <p>Se o problema continuar, substitua a unidade do tambor se possuir uma sobresselente.</p>
	<p>Substitua a unidade do tambor se possuir uma sobresselente.</p> <p><b>Consulte também:</b></p> <ul style="list-style-type: none"> <li><input type="checkbox"/> “Substituir a unidade do tambor” na página 433</li> <li><input type="checkbox"/> “Instalar a unidade do tambor” na página 437</li> </ul> <p>Se este problema continuar, contacte a representação oficial local da Epson ou um fornecedor autorizado.</p>



## Nuances

Problema	Acção
O resultado impresso possui um aspecto com nuances.	<p>Verifique se está a ser utilizado o material de impressão recomendado para a impressora.</p> <p>Se estiver a utilizar materiais de impressão não recomendados, utilize materiais de impressão recomendados para a impressora.</p> <p>Se este problema continuar, contacte a representação oficial local da Epson ou um fornecedor autorizado.</p>
	<p>Ajuste a polarização de transferência.</p> <ol style="list-style-type: none"> <li>1. No painel do utilizador, prima o botão <b>Sistema</b> e seleccione Admin Menu (Menu Admin) — Maintenance (Manutenção) — Adjust BTR (Seleccionar BTR).</li> <li>2. Ajuste a definição para o tipo de material de impressão utilizado.</li> </ol> <p>Se este problema continuar, contacte a representação oficial local da Epson ou um fornecedor autorizado.</p>

## Fantasma



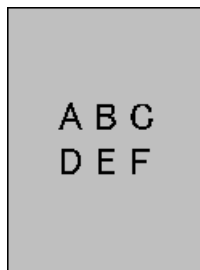
Problema	Acção
A resultado impresso possui fantasmas.	<p>Se o tipo de fantasmas for positivo:</p> <p>Substitua a unidade do tambor se possuir uma sobresselente.</p> <p><b>Consulte também:</b></p> <ul style="list-style-type: none"> <li><input type="checkbox"/> “Substituir a unidade do tambor” na página 433</li> <li><input type="checkbox"/> “Instalar a unidade do tambor” na página 437</li> </ul> <p>Se este problema continuar, contacte a representação oficial local da Epson ou um fornecedor autorizado.</p>
	<p>Se o tipo de fantasmas for negativo:</p> <p>Verifique se está a ser utilizado o material de impressão recomendado para a impressora.</p> <p>Se estiver a utilizar materiais de impressão não recomendados, utilize materiais de impressão recomendados para a impressora.</p> <p>Se o problema estiver resolvido, ajuste a polarização de transferência.</p> <p>Se o problema continuar, substitua a unidade do tambor se possuir uma sobresselente.</p>
	<p>Ajuste a polarização de transferência.</p> <ol style="list-style-type: none"> <li>1. No painel do utilizador, prima o botão <b>Sistema</b> e seleccione Admin Menu (Menu Admin) — Maintenance (Manutenção) — Adjust BTR (Seleccionar BTR).</li> <li>2. Ajuste a definição para o tipo de material de impressão utilizado.</li> </ol> <p>Se este problema continuar, contacte a representação oficial local da Epson ou um fornecedor autorizado.</p>

## Desgaste de luminosidade induzida



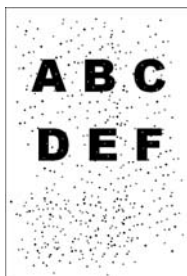
Problema	Acção
O resultado impresso possui um padrão de desgaste de luminosidade induzida.	<p>Substitua a unidade do tambor se possuir uma sobresselente.</p> <p><b>Consulte também:</b></p> <ul style="list-style-type: none"> <li><input type="checkbox"/> “Substituir a unidade do tambor” na página 433</li> <li><input type="checkbox"/> “Instalar a unidade do tambor” na página 437</li> </ul> <p>Se este problema continuar, contacte a representação oficial local da Epson ou um fornecedor autorizado.</p>

## Desfocagem



Problema	Acção
O resultado impresso está desfocado.	<p>Substitua a unidade do tambor se possuir uma sobresselente.</p> <p><b>Consulte também:</b></p> <ul style="list-style-type: none"> <li><input type="checkbox"/> “Substituir a unidade do tambor” na página 433</li> <li><input type="checkbox"/> “Instalar a unidade do tambor” na página 437</li> </ul> <p>Se este problema continuar, contacte a representação oficial local da Epson ou um fornecedor autorizado.</p>

## Transporte da revelação (BCO)



Problema	Acção
Está a ocorrer transporte da revelação (BCO)	<p>Substitua a unidade do tambor se possuir uma sobresselente.</p> <p><b>Consulte também:</b></p> <ul style="list-style-type: none"><li><input type="checkbox"/> “Substituir a unidade do tambor” na página 433</li><li><input type="checkbox"/> “Instalar a unidade do tambor” na página 437</li></ul> <p>Se este problema continuar, contacte a representação oficial local da Epson ou um fornecedor autorizado.</p>

## ***Caracteres irregulares***



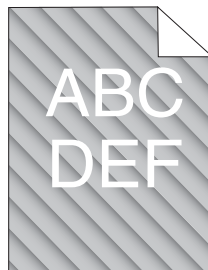
Problema	Acção
O resultado impresso possui caracteres irregulares.	<p>Defina <b>Screen (Trama)</b> como <b>Fineness (Delicadeza)</b> no controlador de impressão. O seguinte procedimento utiliza o controlador PCL 6 como exemplo.</p> <p>1. No separador <b>Advanced Settings (Avançado)</b>, defina <b>Screen (Trama)</b> sob <b>Items (Itens)</b>: como <b>Fineness (Delicadeza)</b>.</p> <p>Se o problema continuar, defina <b>Image Quality (Qualidade da impressão)</b> como <b>High Quality (Alta qualidade)</b> no controlador de impressão.</p>
	<p>Defina <b>Image Quality (Qualidade da impressão)</b> como <b>High Quality (Alta qualidade)</b> no controlador de impressão. O seguinte procedimento utiliza o controlador PCL 6 como exemplo.</p> <p>1. No separador <b>Image Options (Opções de imagem)</b>, seleccione <b>High Quality (Alta qualidade)</b> a partir de <b>Image Quality (Qualidade da impressão)</b>.</p> <p>Se o problema continuar, active <b>Bitmap Smoothing (Suavização de bitmap)</b> no controlador de impressão.</p>
	<p>Active <b>Bitmap Smoothing (Suavização de bitmap)</b> no controlador de impressão. O seguinte procedimento utiliza o controlador PCL 6 como exemplo.</p> <p>1. No separador <b>Advanced Settings (Avançado)</b>, defina <b>Bitmap Smoothing (Suavização de bitmap)</b> sob <b>Items (Itens)</b>: como <b>On (Activado)</b>.</p> <p>Se o problema continuar, active <b>Bitmap Text Smoothing (Suavizar Texto Bitmap)</b> no controlador de impressão.</p>
	<p>Active <b>Bitmap Text Smoothing (Suavizar Texto Bitmap)</b> no controlador de impressão. O seguinte procedimento utiliza o controlador PCL 6 como exemplo.</p> <p>1. No separador <b>Advanced Settings (Avançado)</b>, defina <b>Bitmap Text Smoothing (Suavizar Texto Bitmap)</b> sob <b>Items (Itens)</b>: como <b>On (Activado)</b>.</p> <p>Se o problema continuar, verifique se a fonte transferida que está a utilizar é recomendada.</p>
	<p>Se utilizar uma fonte transferida, certifique-se de que a fonte é recomendada para a impressora, o sistema operativo e a aplicação a ser utilizada.</p> <p>Se este problema continuar, contacte a representação oficial local da Epson ou um fornecedor autorizado.</p>

## Faixas



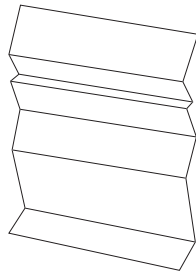
Problema	Acção
A resultado impresso possui faixas.	<p>Substitua a unidade do tambor se possuir uma sobresselente.</p> <p><b>Consulte também:</b></p> <ul style="list-style-type: none"> <li><input type="checkbox"/> “Substituir a unidade do tambor” na página 433</li> <li><input type="checkbox"/> “Instalar a unidade do tambor” na página 437</li> </ul> <p>Se este problema continuar, contacte a representação oficial local da Epson ou um fornecedor autorizado.</p>

## Marca helicoidal



Problema	Acção
O resultado impresso possui uma marca helicoidal.	<p>Substitua a unidade do tambor se possuir uma sobresselente.</p> <p><b>Consulte também:</b></p> <ul style="list-style-type: none"> <li><input type="checkbox"/> “Substituir a unidade do tambor” na página 433</li> <li><input type="checkbox"/> “Instalar a unidade do tambor” na página 437</li> </ul> <p>Se este problema continuar, contacte a representação oficial local da Epson ou um fornecedor autorizado.</p>

## ***Papel enrugado/manchado***

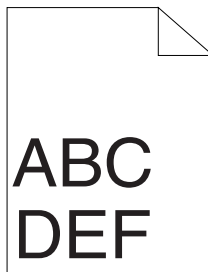


Problema	Acção
<p>A impressão está enrugada.</p> <p>A impressão está manchada.</p>	<p>Verifique se está a ser utilizado o material de impressão correcto.</p> <p>Se ocorrerem rugas excessivas, utilize papel ou outro material proveniente de uma nova embalagem.</p> <p><b>Consulte também:</b></p> <ul style="list-style-type: none"> <li><input type="checkbox"/> “Material de impressão que pode ser utilizado” na página 92</li> <li><input type="checkbox"/> “Acerca do material de impressão” na página 90</li> </ul> <p>Em caso negativo, utilize o material de impressão recomendado para a impressora.</p> <p>Se o problema com a impressão num envelope continuar, verifique as rugas do envelope.</p> <p>Se o problema com a impressão em material de impressão que não envelopes continuar, contacte a representação oficial local da Epson ou um fornecedor autorizado.</p>
	<p>Verifique se a parte enrugada das quatro margens do envelope se encontra no espaço de 30 mm.</p> <p>Se a parte enrugada estiver no espaço de 30 mm a partir das quatro margens do envelope, tal é considerado como sendo normal. A impressora não possui um problema.</p> <p>Em caso negativo, leve a cabo as seguintes acções:</p> <ul style="list-style-type: none"> <li><input type="checkbox"/> Se o envelope possuir uma dimensão de 220 mm ou superior (C5 ou Com-10), coloque o envelope na bandeja padrão para 250 folhas na orientação de alimentação de margem curta com a aba fechada e o lado de impressão virado para cima.</li> <li><input type="checkbox"/> Se o envelope possuir uma dimensão inferior a 220 mm (Monarch ou DL), coloque o envelope na bandeja padrão para 250 folhas na orientação de alimentação de margem curta com a aba fechada e o lado de impressão virado para cima ou na orientação de alimentação de margem longa com a aba aberta e o lado de impressão virado para cima.</li> </ul>
	<p>Coloque os envelopes na bandeja padrão para 250 folhas na orientação de alimentação de margem curta com a aba fechada e o lado de impressão virado para cima.</p> <p><b>Consulte também:</b></p> <p>“Colocar envelopes na bandeja padrão para 250 folhas” na página 99</p> <p>Se este problema continuar, contacte a representação oficial local da Epson ou um fornecedor autorizado.</p>
	<p>Coloque os envelopes na bandeja padrão para 250 folhas na orientação de alimentação de margem longa com a aba aberta e o lado de impressão virado para cima.</p> <p><b>Consulte também:</b></p> <p>“Monarch ou DL” na página 100</p> <p>Se este problema continuar, contacte a representação oficial local da Epson ou um fornecedor autorizado.</p>



***Danos na margem de orientação do papel***

<b>Problema</b>	<b>Acção</b>
A impressão está danificada na margem de orientação.	<p>Ao utilizar o SSF, vire o papel e tente novamente.</p> <p>Se o problema continuar, substitua o papel e tente novamente.</p> <p>Ao utilizar a bandeja padrão para 250 folhas ou o alimentador opcional para 250 folhas de papel, altere o papel e tente novamente.</p> <p>Se este problema continuar, contacte a representação oficial local da Epson ou um fornecedor autorizado.</p>
	<p>Substitua o papel e tente novamente.</p> <p>Se o problema continuar, utilize a bandeja padrão para 250 folhas ou o alimentador opcional para 250 folhas de papel em vez do SSF.</p>
	<p>Utilize a bandeja padrão para 250 folhas ou o alimentador opcional para 250 folhas de papel em vez do SSF.</p> <p>Se este problema continuar, contacte a representação oficial local da Epson ou um fornecedor autorizado.</p>

***As margens superior e laterais estão incorrectas***

Problema	Acção
As margens superior e laterais estão incorrectas.	<p>Certifique-se de que as margens estão definidas correctamente na aplicação utilizada.</p> <p>Se este problema continuar, contacte a representação oficial local da Epson ou um fornecedor autorizado.</p>

## O registo das cores está desalinhado



Problema	Acção
O registo das cores está desalinhado.	<p>Execute o ajuste automático do registo das cores.</p> <p>1. No painel do utilizador, prima o botão <b>Sistema</b> e seleccione Admin Menu (Menu Admin) — Maintenance (Manutenção) — Adjust ColorResi (Ajustar ColorResi) — Auto Adjust (Ajuste Auto) — Yes.</p> <p>Se o problema continuar, verifique se possui uma unidade do tambor sobresselente.</p>
	<p>Verifique se possui uma unidade do tambor sobresselente.</p> <p>Se possuir uma unidade do tambor sobresselente, substitua-a.</p> <p>Se não possuir uma unidade do tambor sobresselente, contacte a representação oficial local da Epson ou um fornecedor autorizado.</p>
	<p>Substitua a unidade do tambor se possuir uma sobresselente.</p> <p><b>Consulte também:</b></p> <ul style="list-style-type: none"> <li><input type="checkbox"/> “Substituir a unidade do tambor” na página 433</li> <li><input type="checkbox"/> “Instalar a unidade do tambor” na página 437</li> </ul> <p>Se este problema continuar, contacte a representação oficial local da Epson ou um fornecedor autorizado.</p>

## ***Papel protuberante/irregular***

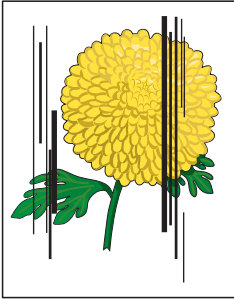


<b>Problema</b>	<b>Acção</b>
A superfície impressa ficou protuberante/irregular.	<p>Limpe a unidade de fusão.</p> <ol style="list-style-type: none"> <li>1. Coloque uma folha de papel no SSF e, em seguida, imprima uma imagem sólida que abranja todo o papel.</li> <li>2. Coloque a folha impressa com o lado a imprimir virado para baixo e, em seguida, imprima uma folha de papel em branco.</li> </ol> <p>Se este problema continuar, contacte a representação oficial local da Epson ou um fornecedor autorizado.</p>

## ***Problemas de cópia***

<b>Problema</b>	<b>Acção</b>
Um documento colocado no AAD não pode ser copiado.	Certifique-se de que a tampa do AAD está firmemente fechada.
	Certifique-se de que a alavanca de libertação está correctamente posicionada.

## Problemas de qualidade de cópia

Problema	Acção
<p>Existem linhas ou faixas nas cópias efectuadas a partir do AAD.</p> 	<p>Existem detritos no vidro do AAD. Ao digitalizar, o papel do AAD passa sobre os detritos criando linhas e faixas.</p> <p>Limpe o vidro do AAD com um pano sem pelo.</p> <p><b>Consulte também:</b> "Limpar o digitalizador" na página 415</p>
<p>Existem pontos nas cópias efectuadas a partir do vidro de documentos.</p>	<p>Existem detritos no vidro de documentos. Ao digitalizar, os detritos criam um ponto na imagem.</p> <p>Limpe o vidro de documentos com um pano sem pelo.</p> <p><b>Consulte também:</b> "Limpar o digitalizador" na página 415</p>
<p>O verso do original aparece na cópia.</p>	<p>Utilize a opção <b>Lighten (Claro)</b> no menu de cópia.</p> <p>Para obter mais informações sobre como tornar a imagem mais clara, consulte "Lighten/Darken (Claro/Escuro)" na página 149.</p>
<p>As cores claras ficam ténues ou brancas na cópia.</p>	<p>No menu de cópia, desactive <b>Auto Exposure</b>.</p> <p>Para obter mais informações sobre como ligar e desligar a opção <b>Auto Exposure</b>, consulte "Auto Exposure" na página 151.</p>
<p>A imagem é muito clara ou escura.</p>	<p>Utilize a opção <b>Lighten/Darken (Claro/Escuro)</b> no menu de cópia.</p> <p>Para obter mais informações sobre como tornar a imagem mais clara ou mais escura, consulte "Lighten/Darken (Claro/Escuro)" na página 149.</p>

**Nota:**

*Se o problema continuar apesar de ter efectuado as acções acima descritas, contacte a representação oficial local da Epson ou um fornecedor autorizado.*






## Ajustar o registo das cores

Esta secção descreve como ajustar o registo das cores quando instala pela primeira vez a impressora ou após a transportar para um novo local.

## **Efectuar o ajuste automático**






A função Auto Adjust (Ajuste Auto) permite-lhe corrigir automaticamente o registo das cores.

### **O painel do utilizador**

1. Prima o botão **Sistema**.
2. Seleccione Admin Menu (Menu Admin) e, em seguida, prima o botão .
3. Seleccione Maintenance (Manutenção) e, em seguida, prima o botão .
4. Seleccione Adjust ColorResi (Ajustar ColorResi) e, em seguida, prima o botão .
5. Seleccione Auto Adjust (Ajuste Auto) e, em seguida, prima o botão .
6. Seleccione Yes e, em seguida, prima o botão .

A função Auto adjust (Ajuste Auto) é efectuada.

## **Imprimir a tabela do registo das cores**

1. Prima o botão **Sistema**.
2. Seleccione Admin Menu (Menu Admin) e, em seguida, prima o botão .
3. Seleccione Maintenance (Manutenção) e, em seguida, prima o botão .
4. Seleccione Adjust ColorResi (Ajustar ColorResi) e, em seguida, prima o botão .
5. Seleccione Color Resi Chart (Quadro Res. Cor) e, em seguida, prima o botão .
6. Seleccione Yes e, em seguida, prima o botão .

A tabela do registo das cores é impressa.

## **Determinar valores**

Na tabela do registo das cores, existem dois tipos de tabelas: tabela 1 (digitalização rápida) e tabela 2 (digitalização lenta).

A tabela 1 é utilizada para ajustar o registo das cores para a direcção de digitalização rápida, que é vertical para a direcção de alimentação do papel. A tabela 2 é utilizada para ajustar o registo das cores para a direcção de digitalização lenta, que é horizontal para a direcção de alimentação do papel.

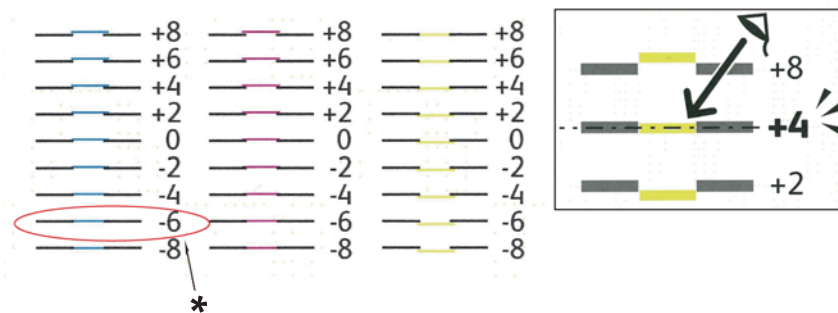
As seguintes secções explicam como determinar dos valores de ajuste para a digitalização rápida e lenta utilizando as tabelas 1 e 2.

### Digitalização rápida

Na tabela 1 da tabela do registo das cores, localize as linhas mais rectas nas quais as duas linhas pretas e a linha a cores estão alinhadas da forma mais correcta para cada cor (**Y**, **M** e **C**). Se localizar a linha mais recta, registe o valor (-9 a +9) indicado pela linha mais recta para cada cor.

Quando o valor for **0** para cada cor, não é necessário ajustar o registo das cores para a digitalização rápida.

Quando o valor não for **0**, introduza o valor de acordo com o procedimento em “Introduzir valores” na página 379.



\* Linhas mais rectas

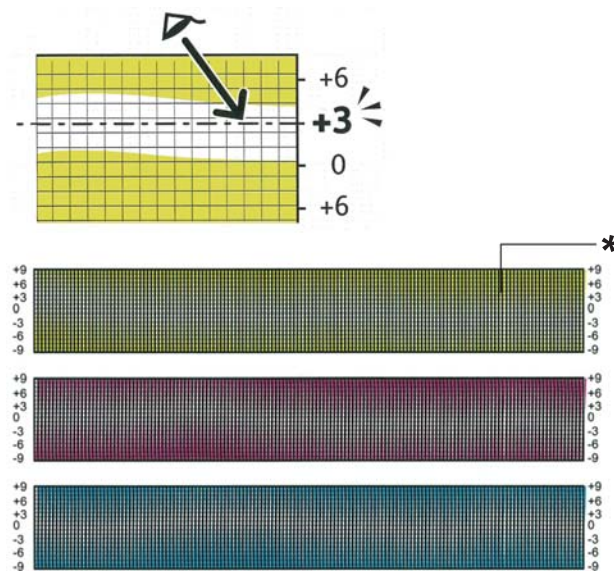
### Digitalização lenta

Na tabela 2 da tabela do registo das cores, localize as linhas médias dentro do alcance da área branca de cada padrão de cor (**Y**, **M** e **C**). Se localizar a linha média, registe o valor (-9 a +9) indicado pela linha média para cada cor.

Quando o valor for **0** para cada cor, não é necessário ajustar o registo das cores para a digitalização lenta.

Quando o valor não for **0**, introduza o valor de acordo com o procedimento em “Introduzir valores” na página 379.

## Introduzir valores



\* Padrão cruzado

Através do painel do utilizador, introduza os valores localizados na tabela do registo das cores para efectuar ajustes.

1. Prima o botão **Sistema**.
2. Seleccione Admin Menu (Menu Admin) e, em seguida, prima o botão **OK**.
3. Seleccione Maintenance (Manutenção) e, em seguida, prima o botão **OK**.
4. Seleccione Adjust ColorResi (Ajustar ColorResi) e, em seguida, prima o botão **OK**.
5. Seleccione Enter Number (Ingressar Número) e, em seguida, prima o botão **OK**.
6. Certifique-se de que aparece LY=, LM= e LC=.
7. Prima o botão ▲ ou ▼ para especificar os valores para LY, LM e LC.

**Nota:**


Para mover o curso para o valor seguinte, prima o botão ►.

8. Prima o botão **OK**.

9. Certifique-se de que aparece RY=, RM= e RC=.
10. Prima o botão ▲ ou ▼ para especificar os valores para RY, RM e RC.




**Nota:**

Para mover o curso para o valor seguinte, prima o botão ►.

11. Prima o botão .
12. Certifique-se de que aparece PY=, PM= e PC=.
13. Prima o botão ▲ ou ▼ para especificar os valores para PY, PM e PC.

**Nota:**

Para mover o curso para o valor seguinte, prima o botão ►.


14. Prima o botão .
15. Selecciona Color Resi Chart (Quadro Res. Cor) e, em seguida, prima o botão .
16. Selecciona Yes e, em seguida, prima o botão .

A tabela do registo das cores é impressa com os novos valores.

Se o valor da linha mais recta não for 0, ajuste novamente os valores. Verificar as tabelas antes e depois dos ajustes irá ajudá-lo a determinar que valores deve introduzir.

Após imprimir a tabela do registo das cores, não desligue a impressora até o motor da impressora ter parado.

**Nota:**

Se  não estiver junto às linhas mais rectas, determine os valores e ajuste novamente a impressora.

## Problemas de fax

Problema	Acção
A impressão não funciona, o visor não apresenta informações e os botões não funcionam.	Desligue e ligue o cabo de alimentação.
	Certifique-se de que há corrente na tomada eléctrica.



Problema	Acção
Sem sons de sinal marcação.	Verifique se a linha telefónica está ligada correctamente. <b>Consulte também:</b> “Ligar a linha telefónica” na página 203
	Verifique se a tomada telefónica na parede está a funcionar ligando outro telefone.
Os número armazenados na memória não são marcados correctamente.	Certifique-se de que os números estão armazenados correctamente na memória.
	Imprimir uma lista do livro de endereços.
O documento não é puxado pela impressora.	Certifique-se de que o documento não está enrugado e que o está a colocar correctamente. Verifique se o documento é do formato certo, nem muito grosso nem fino.
	Certifique-se de que a tampa do AAD está firmemente fechada.
Os faxes não são recebidos automaticamente.	O modo de fax deve estar seleccionado.
	Certifique-se de que existe papel colocado na bandeja de papel.
	Verifique se o visor apresenta Memory Full (Memória cheia).
	Se o intervalo de tempo especificado para as seguintes funções for demasiado longo, altere-o para um valor mais curto como 30 segundos. <input type="checkbox"/> Auto Answer Fax <input type="checkbox"/> Auto Ans. TEL/FAX (Auto Answer TEL/FAX) <input type="checkbox"/> Auto Ans. Ans/FAX
A impressora não envia faxes	Sendina deveria ser apresentado no visor.
	Verifique a outra máquina de fax para a qual está a enviar o documento, de modo a verificar se pode receber o fax.
	Verifique se o tipo de marcação é por tons ou impulsos.
	Certifique-se de que o documento está colocado no AAD ou no vidro de documentos.
O fax recebido possui espaços em branco ou é recebido com má qualidade.	Verifique o desempenho da impressora ao efectuar uma cópia.
	A unidade de toner pode ser chegado ao fim do tempo de vida útil. Substitua a unidade de toner. <b>Consulte também:</b> “Substituir unidades de toner” na página 428
	Uma linha telefónica com ruído pode causar erros na linha. Defina a velocidade do modem para uma velocidade mais lenta.
	A máquina de fax a partir da qual foi enviado o fax pode estar danificada.

Problema	Ação
Algumas palavras no fax recebido estão esticadas.	A máquina de fax a partir da qual foi enviado o fax teve um encravamento de documentos temporário.
Existem linhas nos documentos que envia.	Verifique se o vidro de digitalização possuir marcas e limpe-o. <b>Consulte também:</b> "Limpar o digitalizador" na página 415
A impressora marca um número, mas a ligação com a outra máquina de fax falha.	A outra máquina de fax pode estar desligada, sem papel ou não pode atender chamadas recebidas. Fale com o utilizador da outra máquina e peça-lhe que resolva o problema.
Os documentos não são armazenados na memória.	Pode não existir memória suficiente para armazenar o documento. Se o visor apresentar a mensagem <b>Memory Full (Memória cheia)</b> , elimine da memória quaisquer documentos dos quais já não necessite e restaure o documento ou aguarde pela conclusão da tarefa em curso (por exemplo, uma transmissão ou recepção de fax).
Aparecem áreas em branco na parte inferior de cada página ou noutras páginas com uma pequena faixa de texto na parte superior.	Pode ter escolhido as definições de papel erradas nas definições do utilizador. <b>Consulte também:</b> "Material de impressão suportado" na página 92
A impressora não envia nem recebe faxes.	Certifique-se de que o código do país em <b>System (Sistema)</b> — Admin Menu (Menu Admin) — Fax Settings — Region está correcto. Verifique se o tipo de marcação é por tons ou impulsos. Verifique se os cabos estão ligados correctamente. Se a linha telefónica estiver ligada à impressora através de qualquer dispositivo tal como um atendedor de chamadas ou um computador, retire o dispositivo e ligue directamente a linha telefónica à impressora.
Ocorre frequentemente um erro durante a recepção ou transmissão de faxes.	Reduza a velocidade do modem em <b>System (Sistema)</b> — Admin Menu (Menu Admin) — Fax Settings — Modem Speed.
A impressora recebe faxes, mas não os imprime.	Verifique o nível de toner. Certifique-se de que existe papel colocado na bandeja de papel. Certifique-se de que Sent Fax Fwd (Sent Fax Forward) está desactivado. Certifique-se de que Junk Fax Filter está desactivado. Certifique-se de que SecureReceiveSet (Confis. rec. prot.) está desactivado. Execute Initialize NVM (Inicializar NVM).

## Problemas de digitalização

Problema	Acção
O digitalizador não funciona.	Certifique-se de que colocou o documento a ser digitalizado virado para baixo no vidro de documentos ou virado para cima no AAD.
	Pode não existir memória disponível suficiente para guardar o documento enquanto digitaliza. Verifique se a função de pré-digitalização funciona. Experimente reduzir o valor de resolução de digitalização.
	Verifique se o cabo de Ethernet ou USB está ligado correctamente.
	Certifique-se de que o cabo de Ethernet ou USB não está danificado. Substitua o cabo por um em boas condições. Se necessário, substitua o cabo.
	Se estiver a utilizar um controlador TWAIN (WIA), verifique se o cabo de Ethernet está ligado correctamente e que o endereço IP da impressora está definido correctamente. Para verificar o endereço IP, consulte "Verificar as definições de IP" na página 66.
	Verifique se o digitalizador está correctamente configurado. Verifique a aplicação que pretende utilizar para se certificar de que a tarefa de digitalização está a ser enviada para a porta correcta.
	Quando utiliza Mac OS X, certifique-se de que a função de partilha do digitalizador está desactivada antes de enviar documentos através de uma aplicação compatível com ICA, tal como captura de imagem. A impressora não suporta a função de partilha do digitalizador do Mac OS X. Selecione uma impressora que esteja directamente ligado ao computador através de USB ou de uma rede LAN com fios e digitalize documentos.
A impressora digitaliza muito lentamente.	Os gráficos são digitalizados mais lentamente do que texto quando utiliza a função Scan to E-mail (Scan to E-Mail) ou Scan to Network (Digitalizar para a Rede).
	A velocidade de comunicação torna-se lenta no modo de digitalização devido à grande quantidade de memória necessária para analisar e reproduzir a imagem digitalizada.
	Digitalizar imagens com uma resolução elevada demora mais tempo do que digitalizar com uma resolução reduzida.

Problema	Acção
Ocorrem alimentações incorrectas ou várias alimentações do AAD.	Verifique se o módulo de recolha do AAD está instalado correctamente.
	Certifique-se de que o tipo do papel do documento está de acordo com as especificações da impressora. <b>Consulte também:</b> "Material de impressão que pode ser utilizado" na página 92
	Verifique se o documento está correctamente colocado no AAD.
	Certifique-se de que as guias de documentos estão correctamente ajustadas.
	Certifique-se de que o número das folhas do documento não excede a capacidade máxima do AAD.
	Certifique-se de que o documento não está enrolado.
	Folheie bem o documento antes de o colocar no AAD.
Aparecem faixas verticais no documento ao digitalizar utilizando o AAD.	Limpe o vidro do AAD. <b>Consulte também:</b> "Limpar o digitalizador" na página 415
Aparece um borrão no mesmo local no documento ao digitalizar utilizando o vidro de documentos.	Limpe o vidro de documentos. <b>Consulte também:</b> "Limpar o digitalizador" na página 415
As imagens estão deformadas.	Certifique-se de que o documento está colocado em linha recta no AAD ou no vidro de documentos.
As linhas diagonais aparecem irregulares ao digitalizar utilizando o AAD.	Se o material do documento for grosso, experimente digitalizá-lo a partir do vidro de documentos.
Aparece a seguinte mensagem no ecrã do computador:  <input type="checkbox"/> O dispositivo não pode ser definido para o modo de H/W pretendido. <input type="checkbox"/> A porta está a ser utilizada por outro programa. <input type="checkbox"/> A porta está desactivada. <input type="checkbox"/> O digitalizador está a receber ou a imprimir dados. Quando a tarefa actual for concluída, tente novamente. <input type="checkbox"/> Identificador inválido. <input type="checkbox"/> A digitalização falhou.	Podem existir tarefas de impressão ou cópia em curso. Quando a tarefa actual estiver concluída, tente novamente.
	A porta seleccionada está a ser utilizada. Reinicie o computador e tente novamente.
	O cabo pode estar ligado incorrectamente ou a energia desligada.
	O controlador de digitalização não está instalado ou o ambiente de funcionamento não está configurado correctamente.
	Certifique-se de que a porta está correctamente ligada e a energia ligada. Em seguida, reinicie o computador.
	Verifique se o cabo de Ethernet ou USB está ligado correctamente.

Problema	Acção
<p>A impressora não transfere correctamente dados de digitalização para um destino especificado através da função Scan to E-mail (Scan to E-Mail) ou Scan to Network (Digitalizar para a Rede).</p>	<p>Verifique se as seguintes definições foram configuradas correctamente no EpsonNet Config.</p> <p><b>Scan to Network</b></p> <p>Verifique as seguintes definições em <b>Address Book (Livro de endereços)</b> — <b>Computer/Server Address Book (Livro de endereços Computador/Servidor)</b> — <b>Edit Network Scan Address: (Editar endereço de digitalização de rede:)</b></p> <ul style="list-style-type: none"> <li><input type="checkbox"/> <b>Server Address</b></li> <li><input type="checkbox"/> <b>Login Name (Nome de utilizador)</b></li> <li><input type="checkbox"/> <b>Login Password</b></li> <li><input type="checkbox"/> <b>Share Name</b></li> <li><input type="checkbox"/> <b>Server Path</b></li> </ul> <p><b>Scan to E-mail (Digitalização para e-mail)</b></p> <p>Verifique a seguinte definição em <b>Address Book (Livro de endereços)</b> — <b>Email Address Book: (Livro de endereços de e-mail:)</b></p> <ul style="list-style-type: none"> <li><input type="checkbox"/> <b>Address (Endereço)</b></li> </ul>
<p>Não consegue digitalizar utilizando o controlador WIA num computador com o sistema operativo Microsoft® Windows Server® 2003.</p>	<p>Active o controlador WIA no computador.</p> <p>Para activar o controlador WIA:</p> <ol style="list-style-type: none"> <li>1. Clique em <b>Start (Iniciar)</b>, seleccione <b>Administrative Tools (Ferramentas administrativas)</b> e, em seguida, clique em <b>Services (Serviços)</b>.</li> <li>2. Clique com o botão direito do rato em <b>Windows Image Acquisition (Aquisição de imagens do Windows) (WIA)</b> e, em seguida, clique em <b>Start (Iniciar)</b>.</li> </ol>
<p>Não consegue digitalizar utilizando um controlador TWAIN ou WIA num computador com o sistema operativo Windows Server® 2008 ou Windows Server 2008 R2.</p>	<p>Instale a função Experiência de Utilização no computador.</p> <p>Para instalar a Experiência de Utilização:</p> <ol style="list-style-type: none"> <li>1. Clique em <b>Start (Iniciar)</b>, seleccione <b>Administrative Tools (Ferramentas administrativas)</b> e, em seguida, clique em <b>Server Manager (Gestor de servidores)</b>.</li> <li>2. Em <b>Features Summary (Resumo das funcionalidades)</b>, clique em <b>Add Features (Adicionar funcionalidades)</b>.</li> <li>3. Seleccione a caixa de verificação <b>Desktop Experience (Experiência de utilização)</b>, clique em <b>Next (Seguinte)</b> e, em seguida, clique em <b>Install (Instalar)</b>.</li> <li>4. Reinicie o computador.</li> </ol>

## Problemas com acessórios opcionais instalados

Problema	Acção
O alimentador opcional para 250 folhas de papel não funciona correctamente.	<p>Certifique-se de que o alimentador opcional para 250 folhas de papel está instalado correctamente na impressora. Volte a instalar o alimentador opcional para 250 folhas de papel.</p> <p><b>Consulte também:</b></p> <ul style="list-style-type: none"> <li><input type="checkbox"/> “Remover o alimentador opcional para 250 folhas de papel” na página 467</li> <li><input type="checkbox"/> “Instalar o alimentador opcional para 250 folhas de papel” na página 46</li> </ul> <p>Se o problema continuar, contacte o centro de assistência a clientes.</p>
	<p>Certifique-se de que o material de impressão está colocado correctamente.</p> <p><b>Consulte também:</b></p> <p>“Colocar material de impressão na bandeja padrão para 250 folhas e no alimentador opcional para 250 folhas de papel” na página 96</p> <p>Se o problema continuar, contacte o centro de assistência a clientes.</p>
O módulo de memória adicional não funciona correctamente.	<p>Certifique-se de que o módulo de memória adicional está instalado correctamente no conector da memória.</p> <p>Se o problema continuar, contacte o centro de assistência a clientes.</p>

## Problemas do utilitário da impressora/controlador de digitalização

Problema	Acção
Não é possível recuperar os dados do livro de endereços da impressora no Address Book Editor.	Verifique se o cabo de Ethernet ou USB está ligado correctamente.
	Certifique-se de que a impressora está ligada.
	Certifique-se de que o controlador de digitalização está instalado no computador. (O Address Book Editor recupera os dados do livro de endereços através do controlador de digitalização quando a impressora está ligada através de um cabo USB).

<b>Problema</b>	<b>Ação</b>
O controlador TWAIN não consegue comunicar com a impressora.	Verifique se o cabo de Ethernet ou USB está ligado correctamente.
	Se utilizar a ligação de rede, verifique se o endereço IP da impressora foi configurado correctamente. Para verificar o endereço IP, consulte "Digitalizar utilizando o controlador TWAIN" na página 163.
	Verifique se a impressora está ligada. Se a impressora estiver ligada, reinicie-a desligando e ligando o interruptor de alimentação.
	Se existir uma aplicação de digitalização em funcionamento, encerre-a, reinicie-a e, em seguida, tente digitalizar novamente.
O controlador de digitalização não foi registado no computador e não pode ser acedido a partir do Express Scan Manager.	Instale o controlador de digitalização. Se o controlador de digitalização estiver instalado, desinstale-o e, em seguida, volte a instalá-lo. Após a conclusão da instalação do controlador de digitalização, volte a instalar o Express Scan Manager.
Falha ao digitalizar o documento na impressora através do Express Scan Manager.	Certifique-se de que o computador e a impressora estão correctamente ligados através do cabo USB.
	Verifique se a impressora está ligada. Se a impressora estiver ligada, reinicie-a desligando e ligando o interruptor de alimentação.
	Se existir uma aplicação de digitalização em funcionamento, encerre-a, reinicie-a e, em seguida, tente digitalizar novamente.
	A ligação de rede não pode ser utilizada. Ligue-a com o cabo USB.
	Desinstale o Express Scan Manager do computador e instale-o novamente.
Falha ao criar um ficheiro de imagem através do Express Scan Manager.	Certifique-se de que existe espaço suficiente no disco rígido.
	Desinstale o Express Scan Manager do computador e instale-o novamente.
Falha ao inicializar o Express Scan Manager.	Desinstale o Express Scan Manager do computador e instale-o novamente.
Falha ao executar o Express Scan Manager.	Desinstale o Express Scan Manager do computador e instale-o novamente.
Ocorreu um erro inesperado no Express Scan Manager.	Desinstale o Express Scan Manager do computador e instale-o novamente.

## Outros problemas

Problema	Acção
Ocorreu condensação no interior da impressora.	Isso ocorre normalmente no espaço de várias horas após aquecer a divisão no Inverno. Isso também ocorre quando a impressora estiver a funcionar num local em que a humidade relativa alcança os 85% ou mais. Ajuste a humidade ou mova a impressora para um ambiente adequado.
"092-310", "092-910" ou "092-410" é apresentado.	Limpe o sensor CTD. <b>Consulte também:</b> "Limpar o sensor de densidade do toner a cores (CTD)" na página 424
No Documents (Sem documentos) é apresentado no painel LCD quando selecciona um ficheiro para a função de impressão a partir da memória USB.	Verifique se existem ficheiros com os formatos de ficheiro suportados (PDF, TIFF ou JPEG) no dispositivo de armazenamento USB.
	Se o ficheiro de destino estiver numa hierarquia complexa no dispositivo de armazenamento USB, mova o ficheiro para o directório de raiz no computador.
	Diminua o nome do ficheiro de destino do dispositivo de armazenamento USB no computador e experimente imprimir novamente.

## Compreender as mensagens da impressora


O painel LCD da impressora exhibe mensagens que descrevem o estado actual da impressora e indica possíveis problemas da impressora que deve resolver. Esta secção descreve as mensagens, os seus significados e como eliminar as mensagens.



### **Importante:**

*Quando for exibida uma mensagem de erro, os dados de impressão que permanecem na impressora e as informações acumuladas na memória da impressora não estão seguros.*



Mensagem	O que pode fazer
<p>Jam at ADF (Encrav.no ADF)</p> <p>Open ADF Cover (Abra tampa do ADF)</p> <p>and Remove Paper (e retire papel)</p>	<p>Retire os restantes documentos do AAD.</p>
<p>Job Canceled. (Trab. cancelado)</p> <p>Open ADF Cover (Abra tampa do ADF)</p> <p>and Remove All Paper. (e retire papel)</p>	
<p>Fuser Error (Erro fusor)</p> <p>Error 010-317 (Erro 010-317)</p> <p>Reseat Fuser (Reiniciar Fusor)</p> <p>Restart Printer (Reiniciar impressora)</p>	<p>Desligue a impressora e aguarde 40 minutos. Abra a tampa frontal e certifique-se de que a unidade de fusão está devidamente instalada.</p>
<p>Fuser Error (Erro fusor)</p> <p>Error 010-397 (Erro 010-397)</p> <p>Error Code:xxxxxxxx (Cód. Erro:xxxxxxxx)</p> <p>Restart Printer (Reiniciar impressora)</p>	<p>Desligue a impressora. Verifique se a unidade de fusão está correctamente instalada e ligue a impressora. Contacte o centro de assistência a clientes se este erro se repetir.</p>
<p>Certificate Fail (Certificado falhou)</p> <p>Error 016-404 (Erro 016-404)</p> <p>Contact Administer (Contacte administrador)</p> <p>Restart Printer (Reiniciar impressora)</p>	<p>Contacte o administrador do sistema.</p>
<p>Certificate Fail (Certificado falhou)</p> <p>Error 016-405 (Erro 016-405)</p> <p>Contact Administer (Contacte administrador)</p> <p>Restart Printer (Reiniciar impressora)</p>	



Mensagem	O que pode fazer
<p>Erase Flash Error (Erro apagar flash)</p> <p>Error 016-500 (Erro 016-500)</p> <p>Restart Printer (Reiniciar impressora)</p>	<p>Desligue e volte a ligar a impressora. Contacte o centro de assistência a clientes se este erro se repetir.</p>
<p>Write Flash Error (Erro escrever flash)</p> <p>Error 016-501 (Erro 016-501)</p> <p>Restart Printer (Reiniciar impressora)</p>	
<p>Verify Flash Error (Erro verificar flash)</p> <p>Error 016-502 (Erro 016-502)</p> <p>Restart Printer (Reiniciar impressora)</p>	
<p>Email Error (Erro e-mail)</p> <p>Invalid SMTP Server (Servidor SMTP inválido)</p> <p>Error 016-503 (Erro 016-503)</p> <p>Press Ok Button (Prima o botão OK.)</p>	<p>Prima o botão  ou aguarde 30 segundos para a impressora regressar ao estado normal. Verifique se os servidores SMTP e DNS estão configurados correctamente.</p>
<p>Email Error (Erro e-mail)</p> <p>Invalid POP3 Server (Servidor POP3 inválido)</p> <p>Error 016-504 (Erro 016-504)</p> <p>Press Ok Button (Prima o botão OK.)</p>	<p>Prima o botão  ou aguarde 30 segundos para a impressora regressar ao estado normal. Verifique se o nome de utilizador e a palavra-passe dos servidores POP3 e DNS estão configurados correctamente.</p>
<p>Email Login Error (Erro Login de e-mail)</p> <p>POP3 Login Failed (Login POP3 falhou)</p> <p>Error 016-505 (Erro 016-505)</p> <p>Press Ok Button (Prima o botão OK.)</p>	<p>Prima o botão  ou aguarde 30 segundos para a impressora regressar ao estado normal. Verifique se o nome de utilizador e a palavra-passe dos servidores POP3 estão configurados correctamente.</p>

<b>Mensagem</b>	<b>O que pode fazer</b>
Email Login Error (Erro Login de e-mail) Error 016-506 (Erro 016-506) Press Ok Button (Prima o botão OK.)	Prima o botão  ou aguarde 30 segundos para a impressora regressar ao estado normal. Verifique se o servidor SMTP ou POP está configurado.
Email Login Error (Erro Login de e-mail) SMTP Login Failed (Falha login SMTP) Error 016-507 (Erro 016-507) Press Ok Button (Prima o botão OK.)	Prima o botão  ou aguarde 30 segundos para a impressora regressar ao estado normal. Verifique se o nome de utilizador e a palavra-passe dos servidores SMTP estão configurados correctamente.

Mensagem	O que pode fazer
<p>Certificate Fail (Certificado falhou)</p> <p>Error 016-520 (Erro 016-520)</p> <p>Contact Administer (Contacte administrador)</p> <p>Restart Printer (Reiniciar impressora)</p>	<p>Contacte o administrador do sistema.</p>
<p>Certificate Fail (Certificado falhou)</p> <p>Error 016-521 (Erro 016-521)</p> <p>Contact Administer (Contacte administrador)</p> <p>Restart Printer (Reiniciar impressora)</p>	
<p>Certificate Fail (Certificado falhou)</p> <p>Error 016-522 (Erro 016-522)</p> <p>Contact Administer (Contacte administrador)</p> <p>Restart Printer (Reiniciar impressora)</p>	
<p>Certificate Fail (Certificado falhou)</p> <p>Error 016-523 (Erro 016-523)</p> <p>Contact Administer (Contacte administrador)</p> <p>Restart Printer (Reiniciar impressora)</p>	
<p>Certificate Fail (Certificado falhou)</p> <p>Error 016-524 (Erro 016-524)</p> <p>Contact Administer (Contacte administrador)</p> <p>Restart Printer (Reiniciar impressora)</p>	

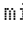

Mensagem	O que pode fazer
<p>Certificate Fail (Certificado falhou)</p> <p>Error 016-527 (Erro 016-527)</p> <p>Contact Administer (Contacte administrador)</p> <p>Restart Printer (Reiniciar impressora)</p>	<p>Contacte o administrador do sistema.</p>
<p>Out of Memory (Memória esgotada.)</p> <p>Job too Large (Trab. muito grande)</p> <p>Error 016-718 (Erro 016-718)</p> <p>Press Ok Button (Prima o botão OK.)</p>	<p>O tamanho do ficheiro excede o tamanho máximo que a impressora pode processar. Imprima o documento a partir do computador.</p>
<p>PDL Error</p> <p>Error 016-720 (Erro 016-720)</p> <p>Press Ok Button (Prima o botão OK.)</p>	<p>O formato de ficheiro não é suportado pelo dispositivo de armazenamento USB. Imprima o documento a partir do computador.</p>
<p>Format Error (Erro de formato)</p> <p>Error 016-737 (Erro 016-737)</p> <p>Press Ok Button (Prima o botão OK.)</p>	<p>Desligue e volte a ligar a impressora. Contacte o centro de assistência a clientes se este erro se repetir.</p>
<p>Protection Error (Erro de protecção)</p> <p>Error 016-741 (Erro 016-741)</p> <p>Press Ok Button (Prima o botão OK.)</p>	
<p>Check Sum Error (Erro check sum)</p> <p>Error 016-744 (Erro 016-744)</p> <p>Press Ok Button (Prima o botão OK.)</p>	

Mensagem	O que pode fazer
<p>Job Ticket Error (Erro Job Ticket)</p> <p>Error 016-750 (Erro 016-750)</p> <p>Press Ok Button (Prima o botão OK.)</p>	<p>Prima o botão  ou aguarde 30 segundos para a impressora regressar ao estado normal.</p>
<p>Wrong Password (Password errada)</p> <p>Error 016-753 (Erro 016-753)</p> <p>Press Ok Button (Prima o botão OK.)</p>	
<p>PDF Print Disabled (Impressão PDF desactivada)</p> <p>Error 016-755 (Erro 016-755)</p> <p>Press Ok Button (Prima o botão OK.)</p>	
<p>Invalid User (Utilizador inválido.)</p> <p>Error 016-757 (Erro 016-757)</p> <p>Press Ok Button (Prima o botão OK.)</p>	<p>A conta não está registada. Contacte o administrador do sistema.</p>
<p>Disabled Function</p> <p>Error 016-758 (Erro 016-758)</p> <p>Press Ok Button (Prima o botão OK.)</p>	<p>A função não pode ser utilizada. Contacte o administrador do sistema.</p>
<p>Limit Exceeded (Limite excedido)</p> <p>Error 016-759 (Erro 016-759)</p> <p>Press Ok Button (Prima o botão OK.)</p>	<p>O limite de impressão da página foi excedido. Contacte o administrador do sistema.</p>


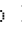
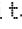
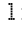

Mensagem	O que pode fazer
<p>Network Scan Error (Erro de sit. rede)</p> <p>SMTP Connection Failed (Ligação SMTP falhou)</p> <p>Error 016-764 (Erro 016-764)</p> <p>Press Ok Button (Prima o botão OK.)</p>	<p>Prima o botão  ou aguarde 30 segundos para a impressora regressar ao estado normal. Contacte o administrador do servidor SMTP.</p>
<p>Network Scan Error (Erro de sit. rede)</p> <p>Email Server Full (Servidor e-mail cheio)</p> <p>Error 016-765 (Erro 016-765)</p> <p>Press Ok Button (Prima o botão OK.)</p>	
<p>SMTP Server Error (Erro servidor SMTP)</p> <p>Error 016-766 (Erro 016-766)</p> <p>Press Ok Button (Prima o botão OK.)</p>	
<p>Invalid Email Address (Endereço email inválido)</p> <p>Error 016-767 (Erro 016-767)</p> <p>Press Ok Button (Prima o botão OK.)</p>	<p>Prima o botão  ou aguarde 30 segundos para a impressora regressar ao estado normal. Verifique o endereço de e-mail e tente digitalizar novamente.</p>
<p>Invalid 'From' Address (Endereço "De" inválido)</p> <p>Error 016-768 (Erro 016-768)</p> <p>Press Ok Button (Prima o botão OK.)</p>	


Mensagem	O que pode fazer
<p>Network Scan Error (Erro de sit. rede)</p> <p>Communication Timeout (Tempo limite comunicação)</p> <p>Error 016-786 (Erro 016-786)</p> <p>Press Ok Button (Prima o botão OK.)</p>	<p>Prima o botão  ou aguarde 30 segundos para a impressora regressar ao estado normal. Verifique se o cabo de rede está ligado correctamente. Se não existir qualquer problema com o cabo de rede, contacte o administrador do servidor.</p>
<p>Network Not Ready (Rede não está pronta)</p> <p>Error 016-790 (Erro 016-790)</p> <p>Press Ok Button (Prima o botão OK.)</p>	
<p>USB Memory Error (Erro memória USB)</p> <p>USB Memory was removed. (A memória USB foi retirada.)</p> <p>Error 016-791 (Erro 016-791)</p> <p>Press Ok Button (Prima o botão OK.)</p>	<p>Prima o botão  ou aguarde 30 segundos para a impressora regressar ao estado normal.</p>
<p>Invalid Job (Trab. inválido)</p> <p>Error 016-799 (Erro 016-799)</p> <p>Press Ok Button (Prima o botão OK.)</p>	<p>Prima o botão  para apagar a mensagem e cancelar a tarefa de impressão actual. Verifique a configuração da impressora no controlador de impressão.</p>
<p>USB Host Error (Erro Host USB)</p> <p>Unsupported Device (Dispositivo não suportado)</p> <p>Error 016-930 (Erro 016-930)</p> <p>Remove from USB Port (Retire da porta USB)</p>	<p>O dispositivo não é suportado. Retire-o da porta USB.</p>
<p>USB Host Error (Erro Host USB)</p> <p>Hub is not supported (Hub não suportado)</p> <p>Error 016-931 (Erro 016-931)</p> <p>Remove from USB Port (Retire da porta USB)</p>	<p>O concentrador USB não é suportado. Retire-o da porta USB.</p>



Mensagem	O que pode fazer
Email Size Limit (Limite dimens. e-mail) Error 016-985 (Erro 016-985) Press Ok Button (Prima o botão OK.)	Prima o botão  ou aguarde 30 segundos para a impressora regressar ao estado normal. Tente digitalizar reduzindo a definição de resolução ou alterando o formato de ficheiro da imagem digitalizada.
File Size Limit (Limite dim. ficheiro) Error 016-986 (Erro 016-986) Press Ok Button (Prima o botão OK.)	
Load NNN (Abastecida NNN) XXX YYY	Volte a colocar o papel especificado na bandeja padrão para 250 folhas ou no alimentador opcional para 250 folhas de papel.
Tray Missins (Falta bandeja) Error 024-xxx (Erro 024-xxx) Insert Tray N (Insira band. N)	Introduza a bandeja padrão para 250 folhas ou o alimentador opcional para 250 folhas de papel.
File Write Error (Erro ao escrever no ficheiro) Error 026-721 (Erro 026-721) Press Ok Button (Prima o botão OK.)	Verifique o dispositivo de armazenamento USB: <ul style="list-style-type: none"> <li><input type="checkbox"/> Se o tamanho do ficheiro ou o número de ficheiros exceder o limite do dispositivo de armazenamento USB.</li> <li><input type="checkbox"/> Se o dispositivo de armazenamento USB estiver protegido contra escrita.</li> </ul>
IPv6 Duplicate (IPv6 Duplicado) Change IP Address	Altere o endereço IP para evitar a duplicação. Desligue e volte a ligar a impressora.
IPv4 Duplicate Change IP Address	
SMB Login Error (Erro login SMB) Error 031-521 (Erro 031-521) Press Ok Button (Prima o botão OK.)	Prima o botão  ou aguarde 30 segundos para a impressora regressar ao estado normal. Verifique o computador de início de sessão com o administrador do sistema.

Mensagem	O que pode fazer
<p>SMB Login Error (Erro login SMB)</p> <p>Error 031-522 (Erro 031-522)</p> <p>Press Ok Button (Prima o botão OK.)</p>	<p>Prima o botão  ou aguarde 30 segundos para a impressora regressar ao estado normal. Verifique se o nome de início de sessão (nome de domínio e nome de utilizador) e a palavra-passe estão correctos.</p>
<p>SMB Error (Erro SMB)</p> <p>Invalid Share Name (Nome partilha inválido)</p> <p>Error 031-523 (Erro 031-523)</p> <p>Press Ok Button (Prima o botão OK.)</p>	<p>Prima o botão  ou aguarde 30 segundos para a impressora regressar ao estado normal. Verifique o nome de partilha que especificou.</p>
<p>SMB Login Error (Erro login SMB)</p> <p>Error 031-524 (Erro 031-524)</p> <p>Press Ok Button (Prima o botão OK.)</p>	<p>Prima o botão  ou aguarde 30 segundos para a impressora regressar ao estado normal. Verifique se o número de utilizadores que utilizam o servidor em simultâneo não excede o limite superior.</p>
<p>SMB Error (Erro SMB)</p> <p>File Access Error (Erro acesso ficheiro)</p> <p>Error 031-525 (Erro 031-525)</p> <p>Press Ok Button (Prima o botão OK.)</p>	<p>Prima o botão  ou aguarde 30 segundos para a impressora regressar ao estado normal. Verifique se o utilizador especificado pode ler e criar ficheiros na localização de armazenamento.</p>
<p>DNS Error (Erro DNS)</p> <p>Name Resolve Error (Erro Name Resolve)</p> <p>Error 031-526 (Erro 031-526)</p> <p>Press Ok Button (Prima o botão OK.)</p>	<p>Prima o botão  ou aguarde 30 segundos para a impressora regressar ao estado normal. Verifique a ligação DNS ou se o servidor de destino de reencaminhamento está registado com DNS.</p>
<p>DNS Error (Erro DNS)</p> <p>Server Address Error (Erro endereço servidor)</p> <p>Error 031-527 (Erro 031-527)</p> <p>Press Ok Button (Prima o botão OK.)</p>	<p>Prima o botão  ou aguarde 30 segundos para a impressora regressar ao estado normal. Defina o endereço DNS ou o endereço do servidor de destino de reencaminhamento como endereço IP.</p>



Mensagem	O que pode fazer
<p>SMB Error (Erro SMB)</p> <p>Server Not Found (Servidor não encontrado)</p> <p>Error 031-528 (Erro 031-528)</p> <p>Press Ok Button (Prima o botão OK.)</p>	<p>Prima o botão  ou aguarde 30 segundos para a impressora regressar ao estado normal. Verifique se a impressora consegue comunicar através da rede com o servidor SMB de destino de reencaminhamento. Por exemplo, verifique o seguinte:</p> <ul style="list-style-type: none"> <li><input type="checkbox"/> Ligação de um cabo de rede</li> <li><input type="checkbox"/> Definição TCP/IP</li> <li><input type="checkbox"/> Comunicação com as portas 137 (UDP), 138 (UDP) e 139 (TCP).</li> </ul> <p>Para comunicações além da sub-rede, contacte o administrador do sistema.</p>
<p>SMB Login Error (Erro login SMB)</p> <p>Error 031-529 (Erro 031-529)</p> <p>Press Ok Button (Prima o botão OK.)</p>	<p>Prima o botão  ou aguarde 30 segundos para a impressora regressar ao estado normal. Verifique se a palavra-passe está correcta.</p>
<p>Scan Error (Erro digital.)</p> <p>'Scan to' Folder Not Found (Pasta "Digitalizar para" não encontrada)</p> <p>Error 031-530 (Erro 031-530)</p> <p>Press Ok Button (Prima o botão OK.)</p>	<p>Prima o botão  ou aguarde 30 segundos para a impressora regressar ao estado normal. Verifique se a localização de armazenamento está correcta. A localização de armazenamento que especificou é uma definição DFS e verifique se está ligada a outro servidor. Especifique directamente o servidor ligado, o nome de partilha e a localização de armazenamento.</p>
<p>SMB List Error (Erro lista SMB)</p> <p>Error 031-531 (Erro 031-531)</p> <p>Press Ok Button (Prima o botão OK.)</p>	<p>Prima o botão  ou aguarde 30 segundos para a impressora regressar ao estado normal. Verifique os direitos de acesso à pasta especificada.</p>
<p>SMB Error (Erro SMB)</p> <p>File Name Error (Erro nome ficheiro)</p> <p>Error 031-532 (Erro 031-532)</p> <p>Press Ok Button (Prima o botão OK.)</p>	<p>Prima o botão  ou aguarde 30 segundos para a impressora regressar ao estado normal. Altere o nome do ficheiro e a pasta de destino de reencaminhamento, ou mova ou elimine o ficheiro na pasta de destino de reencaminhamento.</p>

Mensagem	O que pode fazer
<p>SMB Error (Erro SMB)</p> <p>Not Able to Make the File (Incapaz de criar ficheiro)</p> <p>Error 031-533 (Erro 031-533)</p> <p>Press Ok Button (Prima o botão OK.)</p>	<p>Prima o botão  ou aguarde 30 segundos para a impressora regressar ao estado normal. Verifique o seguinte:</p> <ul style="list-style-type: none"> <li><input type="checkbox"/> Se o nome do ficheiro especificado não está a ser utilizado por outros utilizadores.</li> <li><input type="checkbox"/> Se já existe um ficheiro ou pasta com um nome igual àquele especificado.</li> </ul>
<p>SMB Error (Erro SMB)</p> <p>Not Able to Make the Folder (Incapaz de criar pasta)</p> <p>Error 031-534 (Erro 031-534)</p> <p>Press Ok Button (Prima o botão OK.)</p>	
<p>SMB Error (Erro SMB)</p> <p>File Delete Error (Erro fich. apagado)</p> <p>Error 031-535 (Erro 031-535)</p> <p>Press Ok Button (Prima o botão OK.)</p>	<p>Prima o botão  ou aguarde 30 segundos para a impressora regressar ao estado normal. Verifique se outro utilizador não está a utilizar o ficheiro na localização de armazenamento especificada.</p>
<p>SMB Error (Erro SMB)</p> <p>Folder Delete Error (Erro pasta apagada)</p> <p>Error 031-536 (Erro 031-536)</p> <p>Press Ok Button (Prima o botão OK.)</p>	
<p>SMB Error (Erro SMB)</p> <p>Disk Full Error (Erro disco cheio)</p> <p>Error 031-537 (Erro 031-537)</p> <p>Press Ok Button (Prima o botão OK.)</p>	<p>Prima o botão  ou aguarde 30 segundos para a impressora regressar ao estado normal. Verifique se a localização de armazenamento possui espaço livre.</p>
<p>SMB Error (Erro SMB)</p> <p>Server Name Error (Erro nome servidor)</p> <p>Error 031-539 (Erro 031-539)</p> <p>Press Ok Button (Prima o botão OK.)</p>	<p>Prima o botão  ou aguarde 30 segundos para a impressora regressar ao estado normal. Verifique se o nome do servidor está correcto.</p>



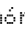

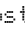
Mensagem	O que pode fazer
<p>SMB Login Error (Erro login SMB)</p> <p>Error 031-540 (Erro 031-540)</p> <p>Press Ok Button (Prima o botão OK.)</p>	<p>Prima o botão  ou aguarde 30 segundos para a impressora regressar ao estado normal. Verifique se o nome de domínio está correcto.</p>
<p>SMB Login Error (Erro login SMB)</p> <p>Error 031-541 (Erro 031-541)</p> <p>Press Ok Button (Prima o botão OK.)</p>	<p>Prima o botão  ou aguarde 30 segundos para a impressora regressar ao estado normal. Verifique se o nome de início de sessão (nome do utilizador) está correcto.</p>
<p>SMB initializine.. (A inicializar SMB.. )</p> <p>Error 031-542 (Erro 031-542)</p> <p>Press Ok Button (Prima o botão OK.)</p>	<p>Prima o botão  ou aguarde 30 segundos para a impressora regressar ao estado normal. Aguarde e tente a mesma operação novamente. Contacte o centro de assistência a clientes se este erro se repetir.</p>
<p>SMB Login Error (Erro login SMB)</p> <p>Error 031-543 (Erro 031-543)</p> <p>Press Ok Button (Prima o botão OK.)</p>	<p>Prima o botão  ou aguarde 30 segundos para a impressora regressar ao estado normal. Verifique o tempo de início de sessão permitido com o administrador do sistema.</p>
<p>SMB Login Error (Erro login SMB)</p> <p>Error 031-544 (Erro 031-544)</p> <p>Press Ok Button (Prima o botão OK.)</p>	<p>Prima o botão  ou aguarde 30 segundos para a impressora regressar ao estado normal. Verifique o período válido da palavra-passe com o administrador de sistema.</p>
<p>SMB Login Error (Erro login SMB)</p> <p>Error 031-545 (Erro 031-545)</p> <p>Press Ok Button (Prima o botão OK.)</p>	<p>Prima o botão  ou aguarde 30 segundos para a impressora regressar ao estado normal. Verifique a necessidade de alteração da palavra-passe com o administrador de sistema.</p>
<p>SMB Login Error (Erro login SMB)</p> <p>Error 031-546 (Erro 031-546)</p> <p>Press Ok Button (Prima o botão OK.)</p>	<p>Prima o botão  ou aguarde 30 segundos para a impressora regressar ao estado normal. Contacte o administrador do sistema para obter as definições do servidor de destino.</p>







Mensagem	O que pode fazer
<p>SMB Login Error (Erro login SMB)</p> <p>Error 031-547 (Erro 031-547)</p> <p>Press Ok Button (Prima o botão OK.)</p>	<p>Prima o botão  ou aguarde 30 segundos para a impressora regressar ao estado normal. Contacte o administrador do sistema para obter as definições do servidor de destino.</p>
<p>SMB Login Error (Erro login SMB)</p> <p>Error 031-548 (Erro 031-548)</p> <p>Press Ok Button (Prima o botão OK.)</p>	<p>Prima o botão  ou aguarde 30 segundos para a impressora regressar ao estado normal. Contacte o administrador do sistema para obter as definições do servidor de destino.</p>
<p>SMB Login Error (Erro login SMB)</p> <p>Error 031-549 (Erro 031-549)</p> <p>Press Ok Button (Prima o botão OK.)</p>	<p>Prima o botão  ou aguarde 30 segundos para a impressora regressar ao estado normal. Nas definições de segurança do servidor, verifique as permissões de acesso dos utilizadores sem palavra-passe.</p>
<p>SMB Error (Erro SMB)</p> <p>File Append Failed (Anexar ficheiro falhou)</p> <p>Error 031-550 (Erro 031-550)</p> <p>Press Ok Button (Prima o botão OK.)</p>	<p>Prima o botão  ou aguarde 30 segundos para a impressora regressar ao estado normal. Verifique os direitos de acesso de anexação em relação ao ficheiro. Verifique se o servidor suporta o comando de anexação SMB.</p>
<p>SMB Error (Erro SMB)</p> <p>Rename Command Failed (Comando Rename falhou)</p> <p>Error 031-551 (Erro 031-551)</p> <p>Press Ok Button (Prima o botão OK.)</p>	
<p>DNS Error (Erro DNS)</p> <p>Scan Name Resolve Error (Erro Scan Name Resolve)</p> <p>Error 031-574 (Erro 031-574)</p> <p>Press Ok Button (Prima o botão OK.)</p>	<p>Prima o botão  ou aguarde 30 segundos para a impressora regressar ao estado normal. Verifique a ligação DNS ou se o nome do servidor de destino de reenaminhamento está registado com DNS.</p>



Mensagem	O que pode fazer
<p>DNS Error (Erro DNS)</p> <p>Invalid Server Address (Endereço de servidor inválido)</p> <p>Error 031-575 (Erro 031-575)</p> <p>Press Ok Button (Prima o botão OK.)</p>	<p>Prima o botão  ou aguarde 30 segundos para a impressora regressar ao estado normal. Defina o endereço DNS ou o endereço do servidor de destino de reencaminhamento como endereço IP.</p>
<p>FTP Login Error (Erro login FTP)</p> <p>Error 031-578 (Erro 031-578)</p> <p>Press Ok Button (Prima o botão OK.)</p>	<p>Prima o botão  ou aguarde 30 segundos para a impressora regressar ao estado normal. Verifique se o nome de início de sessão (nome do utilizador) e palavra-passe estão correctos.</p>
<p>FTP Error (Erro FTP)</p> <p>'Scan to' Folder Not Found (Pasta "Digitalizar para" não encontrada)</p> <p>Error 031-579 (Erro 031-579)</p> <p>Press Ok Button (Prima o botão OK.)</p>	<p>Prima o botão  ou aguarde 30 segundos para a impressora regressar ao estado normal. Verifique se a localização de armazenamento está correcta.</p>
<p>FTP Error (Erro FTP)</p> <p>NLST Command Error (Erro comando NLST)</p> <p>Error 031-580 (Erro 031-580)</p> <p>Press Ok Button (Prima o botão OK.)</p>	<p>Prima o botão  ou aguarde 30 segundos para a impressora regressar ao estado normal. Verifique os direitos de acesso ao servidor.</p>
<p>FTP Error (Erro FTP)</p> <p>File Name Error (Erro nome ficheiro)</p> <p>Error 031-581 (Erro 031-581)</p> <p>Press Ok Button (Prima o botão OK.)</p>	<p>Prima o botão  ou aguarde 30 segundos para a impressora regressar ao estado normal. Altere o nome do ficheiro e a pasta de destino de reencaminhamento, ou mova ou elimine o ficheiro na pasta de destino de reencaminhamento.</p>
<p>FTP Error (Erro FTP)</p> <p>STOR Command Error (Erro comando STOR)</p> <p>Error 031-582 (Erro 031-582)</p> <p>Press Ok Button (Prima o botão OK.)</p>	<p>Prima o botão  ou aguarde 30 segundos para a impressora regressar ao estado normal. Verifique se o nome de ficheiro que especificou pode ser criado na localização de armazenamento. Verifique se a localização de armazenamento possui espaço livre.</p>

Mensagem	O que pode fazer
FTP Error (Erro FTP) MKD Command Error (Erro comando MKD) Error 031-584 (Erro 031-584) Press Ok Button (Prima o botão OK.)	Prima o botão  ou aguarde 30 segundos para a impressora regressar ao estado normal. Verifique se o nome da pasta que especificou pode ser criado na localização de armazenamento. Se já existe uma pasta com um nome igual àquele especificado.
FTP Error (Erro FTP) DEL Command Error (Erro comando DEL) Error 031-585 (Erro 031-585) Press Ok Button (Prima o botão OK.)	Prima o botão  ou aguarde 30 segundos para a impressora regressar ao estado normal. Verifique os direitos de acesso ao servidor.
FTP Error (Erro FTP) RMD Command Error (Erro comando RDM) Error 031-587 (Erro 031-587) Press Ok Button (Prima o botão OK.)	
FTP Error (Erro FTP) Write Error (Erro escrita) Error 031-588 (Erro 031-588) Press Ok Button (Prima o botão OK.)	Prima o botão  ou aguarde 30 segundos para a impressora regressar ao estado normal. Verifique se a localização de armazenamento possui espaço livre.
FTP Error (Erro FTP) TYPE Command Error (Erro comando TYPE) Error 031-594 (Erro 031-594) Press Ok Button (Prima o botão OK.)	Prima o botão  ou aguarde 30 segundos para a impressora regressar ao estado normal. Tente novamente a mesma operação. Contacte o centro de assistência a clientes se este erro se repetir.
FTP Error (Erro FTP) PORT Command Error (Erro comando PORT) Error 031-595 (Erro 031-595) Press Ok Button (Prima o botão OK.)	



Mensagem	O que pode fazer
<p>Fax Communication Error (Erro comunicação fax)</p> <p>Error 033-513 (Erro 033-513)</p> <p>Press Ok Button (Prima o botão OK.)</p>	<p>Prima o botão  ou aguarde 30 segundos para a impressora regressar ao estado normal. Experimente o seguinte:</p> <ul style="list-style-type: none"> <li><input type="checkbox"/> Imprima o fax recebido ou aguarde até que o envio do fax esteja concluído.</li> <li><input type="checkbox"/> Imprima a tarefa de fax armazenada utilizando a função recepção segura.</li> </ul> <p><b>Nota:</b> Para obter mais informações sobre a função recepção segura, consulte “Utilizando o modo de recepção segura” na página 231.</p>
<p>Fax Communication Error (Erro comunicação fax)</p> <p>Error 033-762 (Erro 033-762)</p> <p>Press Ok Button (Prima o botão OK.)</p>	<p>Prima o botão  ou aguarde 30 segundos para a impressora regressar ao estado normal. A impressora rejeita faxes enviados a partir de números indesejados.</p> <p><b>Consulte também:</b> “Junk Fax Filter” na página 262</p>
<p>Fax Memory Full (Memória fax cheia)</p> <p>Error 033-788 (Erro 033-788)</p> <p>Press Ok Button (Prima o botão OK.)</p>	<p>Prima o botão  ou aguarde 30 segundos para a impressora regressar ao estado normal. Experimente o seguinte:</p> <ul style="list-style-type: none"> <li><input type="checkbox"/> Remova o fax recebido ou aguarde até que o envio do fax esteja concluído.</li> <li><input type="checkbox"/> Imprima a tarefa de fax armazenada utilizando a função recepção segura.</li> </ul> <p><b>Nota:</b> Para obter mais informações sobre a função recepção segura, consulte “Utilizando o modo de recepção segura” na página 231.</p>
<p>Fax Communication Error (Erro comunicação fax)</p> <p>Error 034-515 (Erro 034-515)</p> <p>Press Ok Button (Prima o botão OK.)</p>	<p>Prima o botão  ou aguarde 30 segundos para a impressora regressar ao estado normal. Experimente o seguinte:</p> <ul style="list-style-type: none"> <li><input type="checkbox"/> Tente a mesma operação.</li> <li><input type="checkbox"/> Verifique se a memória da máquina remota ou da impressora está cheia.</li> </ul>
<p>No Answer (Sem resposta.)</p> <p>Check Line Connection (Verifique ligação da linha)</p> <p>Error 034-791 (Erro 034-791)</p> <p>Press Ok Button (Prima o botão OK.)</p>	<p>Prima o botão  ou aguarde 30 segundos para a impressora regressar ao estado normal. Verifique se o fio da linha telefónica está ligado correctamente. Se a ligação da linha estiver correcta, verifique o seguinte:</p> <p>Se as definições da marcação por impulsos/tons estão correctas.</p> <p><b>Nota:</b> Para obter mais informações sobre as definições da marcação por impulsos/tons, consulte “Dialing Type” na página 261.</p> <p>Se as definições da marcação por impulsos/tons estiverem correctas, verifique o seguinte:</p> <p>Se a máquina remota pode receber faxes.</p>

Mensagem	O que pode fazer
<p>Target Fax (Fax destino) is Not Answering (não responde) Error 035-701 (Erro 035-701) Press Ok Button (Prima o botão OK.)</p>	<p>Prima o botão  ou aguarde 30 segundos para a impressora regressar ao estado normal. Verifique o seguinte:</p> <ul style="list-style-type: none"> <li><input type="checkbox"/> O estado da máquina remota</li> <li><input type="checkbox"/> Definições da marcação por impulsos/tons</li> </ul> <p><b>Nota:</b> Para obter mais informações sobre as definições da marcação por impulsos/tons, consulte "Dialing Type" na página 261.</p>
<p>Fax Communication Error (Erro comunicação fax) Error 035-702 (Erro 035-702) Press Ok Button (Prima o botão OK.)</p>	<p>Prima o botão  ou aguarde 30 segundos para a impressora regressar ao estado normal. Tente a mesma operação.</p>
<p>Fax Communication Error (Erro comunicação fax) Error 035-708 (Erro 035-708) Press Ok Button (Prima o botão OK.)</p>	<p>Prima o botão  ou aguarde 30 segundos para a impressora regressar ao estado normal. Experimente o seguinte:</p> <ul style="list-style-type: none"> <li><input type="checkbox"/> Tente a mesma operação.</li> <li><input type="checkbox"/> Reduza a velocidade do modem.</li> </ul> <p><b>Nota:</b> Para obter mais informações sobre a velocidade do modem, consulte "Modem Speed" na página 268.</p>
<p>Fax Communication Error (Erro comunicação fax) Error 035-717 (Erro 035-717) Press Ok Button (Prima o botão OK.)</p>	<p>Prima o botão  ou aguarde 30 segundos para a impressora regressar ao estado normal. Reduza a velocidade do modem.</p> <p><b>Nota:</b> Para obter mais informações sobre a velocidade do modem, consulte "Modem Speed" na página 268.</p>
<p>Target Fax (Fax destino) is Not Answering (não responde) Error 035-718 (Erro 035-718) Press Ok Button (Prima o botão OK.)</p>	<p>Prima o botão  ou aguarde 30 segundos para a impressora regressar ao estado normal. Verifique o estado da máquina remota.</p>
<p>Fax Communication Error (Erro comunicação fax) Error 035-720 (Erro 035-720) Press Ok Button (Prima o botão OK.)</p>	<p>Prima o botão  ou aguarde 30 segundos para a impressora regressar ao estado normal. Verifique as funções da máquina remota.</p>

Mensagem	O que pode fazer
<p>Target Fax Busy (Fax destino ocupado)</p> <p>Error 035-781 (Erro 035-781)</p> <p>Press Ok Button (Prima o botão OK.)</p>	<p>Prima o botão  ou aguarde 30 segundos para a impressora regressar ao estado normal. Verifique se a máquina remota está ocupada.</p>
<p>Printer Overheated (Impressora aqueceu demasiado.)</p> <p>Error 042-700 (Erro 042-700)</p> <p>Wait for printer to (Espere que impressora)</p> <p>cool down (arrefeça)</p>	<p>Aguarde até que a impressora arrefeça.</p>
<p>Jam at Tray 1 (Encrav. na band.1)</p> <p>Check Tray 1. (Verifique band.1.)</p> <p>Open/Close Front Cover. (Abra/feche tampa frontal.)</p>	<p>Retire a bandeja padrão para 250 folhas e o papel encravado. Abra e feche a tampa frontal.</p>
<p>Press Ok Button (Prima o botão OK.)</p> <p>to Continue (para continuar)</p>	<p>Prima o botão .</p>
<p>Jam at Tray 2 (Encrav. na band.2)</p> <p>Check Tray 2 (Verifique band.2)</p> <p>Open/Close Front Cover. (Abra/feche tampa frontal.)</p>	<p>Retire o alimentador opcional para 250 folhas de papel e o papel encravado. Abra e feche a tampa frontal.</p>
<p>Jam at Tray 2 (Encrav. na band.2)</p> <p>Open Tray 2 (Abra band. 2)</p> <p>Open/Close Front Cover. (Abra/feche tampa frontal.)</p>	<p>Retire a bandeja padrão para 250 folhas ou o alimentador opcional para 250 folhas de papel e retire o papel encravado. Abra e feche a tampa frontal.</p>
<p>250 Feeder Error (Erro alim. 250)</p> <p>Error 072-215 (Erro 072-215)</p> <p>Restart Printer (Reiniciar impressora)</p>	<p>Desligue a impressora. Certifique-se de que o alimentador opcional para 250 folhas de papel está instalado correctamente e ligue a impressora. Contacte o centro de assistência a clientes se este erro se repetir.</p>

Mensagem	O que pode fazer
<p>Jam at Tray 1 or 2 (Encrav. na band. 1 ou 2)</p> <p>Open Tray 1 or 2 (Abra band. 1 ou 2)</p> <p>Open Front Cover (Abra tampa frontal)</p>	<p>Retire a bandeja padrão para 250 folhas ou o alimentador opcional para 250 folhas de papel e retire o papel encravado Abra e feche a tampa frontal.</p>
<p>Jam at Front Cover (Encrav. porta frontal)</p> <p>Open Front Cover (Abra tampa frontal)</p> <p>and Remove Paper (e retire papel)</p>	<p>Abra a tampa frontal e retire o papel encravado e, em seguida, abra e feche a tampa frontal.</p>
<p>Jam at Manual Feed Slot (Encrav. na Alim. manual)</p> <p>Remove Paper from (Retire papel do)</p> <p>Manual Feed Slot. (Alimentador Manual)</p> <p>Open/Close Front Cover. (Abra/feche tampa frontal.)</p>	<p>Retire o papel encravado do SSF. Abra e feche a tampa frontal.</p>
<p>Reseat Paper in (Torne a colocar papel)</p> <p>the Manual Feed Slot (alimentador manual)</p>	<p>Retire o papel do SSF. Volte a colocar o papel no SSF.</p>
<p>Duplexer Error (Erro no dúplexer)</p> <p>Error 077-215 (Erro 077-215)</p> <p>Restart Printer (Reiniciar impressora)</p>	<p>Desligue a impressora. Verifique se a unidade dúplex opcional está instalada correctamente e ligue a impressora. Contacte o centro de assistência a clientes se este erro se repetir.</p>
<p>Front Cover Open. (Abra tampa frontal.)</p> <p>Close Front Cover. (Feche tampa frontal.)</p>	<p>Feche a tampa frontal.</p>
<p>Side Door Open. (Porta lateral aberta.)</p> <p>Close Side Door. (Feche porta lateral.)</p>	<p>Feche a tampa lateral.</p>

Mensagem	O que pode fazer
<p>Drum Cartridge Error (Erro Cart. Tambor)</p> <p>Remove Drum Cartridge and (Retire cart. tambor e)</p> <p>Confirm all Yellow Ribbons (confirme se retirou todas ) are Removed (as fitas amarelas)</p>	<p>Retire a fita da unidade do tambor. Contacte o centro de assistência a clientes se este erro se repetir.</p>
<p>CRUM Error (Erro CRUM)</p> <p>Drum Cartridge (Cart. Tambor)</p> <p>Error 091-916 (Erro 091-916)</p> <p>Restart Printer (Reiniciar impressora)</p>	<p>Abra a tampa frontal. Retire a unidade do tambor não suportada e instale uma unidade do tambor suportada.</p>
<p>Waste Full (Resíduos cheio)</p> <p>Yellow Cartridge (Cartucho amarelo)</p>	<p>Abra a tampa lateral. Retire o cartucho amarelo usado e instale um novo.</p>
<p>Waste Full (Resíduos cheio)</p> <p>Magenta Cartridge (Cartucho magenta)</p>	<p>Abra a tampa lateral. Retire o cartucho magenta usado e instale um novo.</p>
<p>Waste Full (Resíduos cheio)</p> <p>Cyan Cartridge (Cartucho ciano)</p>	<p>Abra a tampa lateral. Retire o cartucho ciano usado e instale um novo.</p>
<p>Waste Full (Resíduos cheio)</p> <p>Black Cartridge (Cartucho preto)</p>	<p>Abra a tampa lateral. Retire o cartucho preto usado e instale um novo.</p>
<p>Insert (Inserir)</p> <p>Drum Cartridge (Cart. Tambor)</p>	<p>Abra a tampa frontal e certifique-se de que a unidade do tambor está devidamente instalada.</p>
<p>CTD Sensor (Sensor CTD)</p> <p>Replace Soon (Substituir assim que possível)</p>	<p>Limpe o sensor CTD.</p>
<p>CTD Sensor Error (Erro CTD Sensor)</p> <p>Restart Printer (Reiniciar impressora)</p>	

Mensagem	O que pode fazer
<p>Low Yellow Density. (Baixa densidade amarelo.)</p> <p>Remove Yellow Toner. (Retire cartucho toner.)</p> <p>Shake Cartridge. (agite o cartucho )</p> <p>and Reinstall. (e torne a inserir.)</p>	<p>Retire e agite o cartucho amarelo. Contacte o centro de assistência a clientes se este erro se repetir.</p>
<p>Low Magenta Density. (Baixa densidade magenta.)</p> <p>Remove Magenta Toner. (Retire cartucho toner.)</p> <p>Shake Cartridge. (agite o cartucho )</p> <p>and Reinstall. (e torne a inserir.)</p>	<p>Retire e agite o cartucho magenta. Contacte o centro de assistência a clientes se este erro se repetir.</p>
<p>Low Cyan Density. (Baixa densidade ciano.)</p> <p>Remove Cyan Toner. (Retire cartucho toner.)</p> <p>Shake Cartridge. (agite o cartucho )</p> <p>and Reinstall. (e torne a inserir.)</p>	<p>Retire e agite o cartucho ciano. Contacte o centro de assistência a clientes se este erro se repetir.</p>
<p>Low Black Density. (Baixa densidade preto.)</p> <p>Remove Black Toner. (Retire cartucho toner.)</p> <p>Shake Cartridge. (agite o cartucho )</p> <p>and Reinstall. (e torne a inserir.)</p>	<p>Retire e agite o cartucho preto. Contacte o centro de assistência a clientes se este erro se repetir.</p>
<p>Blk - CRUM Error (Erro Blk - CRUM)</p> <p>Error 093-925 (Erro 093-925)</p> <p>Restart Printer (Reiniciar impressora)</p>	<p>Desligue a impressora. Verifique se o cartucho preto está correctamente instalado e ligue a impressora. Contacte o centro de assistência a clientes se este erro se repetir.</p>

Mensagem	O que pode fazer
Invalid Toner (Toner inválido) Black (Preto)	Abra a tampa lateral. Retire o cartucho preto não suportado e instale um cartucho suportado.
Y - CRUM Error (Erro Y - CRUM) Error 093-950 (Erro 093-950) Restart Printer (Reiniciar impressora)	Desligue a impressora. Verifique se o cartucho amarelo está correctamente instalado e ligue a impressora. Contacte o centro de assistência a clientes se este erro se repetir.
M - CRUM Error (Erro M - CRUM) Error 093-951 (Erro 093-951) Restart Printer (Reiniciar impressora)	Desligue a impressora. Verifique se o cartucho magenta está correctamente instalado e ligue a impressora. Contacte o centro de assistência a clientes se este erro se repetir.
C - CRUM Error (Erro C - CRUM) Error 093-952 (Erro 093-952) Restart Printer (Reiniciar impressora)	Desligue a impressora. Verifique se o cartucho ciano está correctamente instalado e ligue a impressora. Contacte o centro de assistência a clientes se este erro se repetir.
Invalid Toner (Toner inválido) Yellow (Amarelo)	Abra a tampa lateral. Retire o cartucho amarelo não suportado e instale um cartucho suportado.
Invalid Toner (Toner inválido) Magenta	Abra a tampa lateral. Retire o cartucho magenta não suportado e instale um cartucho suportado.
Invalid Toner (Toner inválido) Cyan (Ciano)	Abra a tampa lateral. Retire o cartucho ciano não suportado e instale um cartucho suportado.
Insert Yellow (Insira cartucho de) Toner Cartridge (toner Ciano)	Abra a tampa lateral e certifique-se de que o cartucho amarelo está devidamente instalado.
Insert Magenta (Insira cartucho de) Toner Cartridge (toner Ciano)	Abra a tampa lateral e certifique-se de que o cartucho magenta está devidamente instalado.
Insert Cyan (Insira cartucho de) Toner Cartridge (toner Ciano)	Abra a tampa lateral e certifique-se de que o cartucho ciano está devidamente instalado.

<b>Mensagem</b>	<b>O que pode fazer</b>
Insert Black (Insira cartucho de) Toner Cartridge (toner Ciano)	Abra a tampa lateral e certifique-se de que o cartucho preto está devidamente instalado.
RAM Error (Erro RAM) Error 116-316 (Erro 116-316) Restart Printer (Reiniciar impressora)	Desligue a impressora. Retire o módulo de memória adicional de 512 MB da ranhura e, em seguida, introduza-o firmemente. Ligue a impressora. Contacte o centro de assistência a clientes se este erro se repetir.
Controller Error (Erro no controlador) Error 116-317 (Erro 116-317) Restart Printer (Reiniciar impressora)	Desligue e volte a ligar a impressora. Contacte o centro de assistência a clientes se este erro se repetir.
RAM Error (Erro RAM) Error 116-320 (Erro 116-320) Restart Printer (Reiniciar impressora)	Retire o módulo de memória adicional não suportado. Contacte o centro de assistência a clientes se este erro se repetir.
IIT Parameter Error (Erro Parâmetro IIT) Error 117-361 (Erro 117-361) Reset IIT Parameter (Reiniciar Parâmetro IIT)	Desligue e volte a ligar a impressora. Contacte o centro de assistência a clientes se este erro se repetir.

## **Contactar a assistência**

Quando entrar em contacto com o serviço de assistência da impressora, esteja preparado para descrever o problema ocorrido ou a mensagem de erro exibida no painel LCD.

É necessário saber qual é o modelo e o número de série da impressora. Consulte a etiqueta localizada no interior da tampa lateral da impressora.

## **Obter ajuda**

A Epson fornece diversas ferramentas de diagnóstico automáticas para ajudá-lo a produzir e a manter a qualidade de impressão.



## Mensagens do painel LCD

O painel LCD fornece-lhe informações e ajuda para a resolução de problemas. Quando ocorrer um erro ou estado de advertência, o painel LCD exibe uma mensagem a informá-lo acerca do problema.

**Consulte também:**

“Compreender as mensagens da impressora” na página 388

## Avisos do Status Monitor

O Status Monitor é uma ferramenta que se encontra incluída no **Software Disc**. Verifica automaticamente o estado da impressora quando envia uma tarefa de impressão. Se a impressora não conseguir imprimir a tarefa, o Status Monitor exibe automaticamente um aviso no ecrã do computador para informá-lo que é necessário verificar a impressora.

---

## Modo não original

Quando o toner existente no interior de uma unidade de toner estiver a terminar, aparece a mensagem `Replace XXXX Print Cartridge` (XXXX: amarelo, magenta, ciano ou preto).


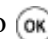
Quando pretender utilizar a impressora no modo Non-Genuine (Não genuíno), programe o modo e substitua a unidade de toner.





**Importante:**

*Se utilizar a impressora no modo Non-Genuine (Não genuíno), o desempenho da impressora pode não ser o ideal. E quaisquer problemas que possam surgir devido à utilização do modo Non-Genuine (Não genuíno) não são cobertos pela nossa garantia de qualidade. A utilização contínua do modo Non-Genuine (Não genuíno) também pode provocar a avaria da impressora e quaisquer custos associados à reparação serão suportados pelos utilizadores.*

**Nota:**

*Antes de iniciar a operação abaixo descrita, verifique se `Ready` (Preparado) se encontra exibido no painel LCD.*

1. Prima o botão **Sistema**.
2. Seleccione `Admin Menu` (Menu Admin) e, em seguida, prima o botão .
3. Seleccione `Maintenance` (Manutenção) e, em seguida, prima o botão .

4. Seleccione Non-Genuine (Não genuíno) e, em seguida, prima o botão .
5. Seleccione Toner e, em seguida, prima o botão .
6. Seleccione On (Ligar) e, em seguida, prima o botão .
7. Prima duas vezes o botão .

A impressora alterna para o modo Non-Genuine (Não genuíno).

## Capítulo 11

# Manutenção

## Limpar a Impressora

Esta secção descreve como limpar a impressora de modo a mantê-la em bom estado e a efectuar sempre impressões correctas.

**Advertência:**

*Ao limpar este produto, utilize exclusivamente os materiais de limpeza designados. Outros materiais de limpeza podem provocar um desempenho inadequado do produto. Nunca utilize agentes de limpeza com aerossóis, pois podem incendiar-se e provocar uma explosão.*

**Importante:**

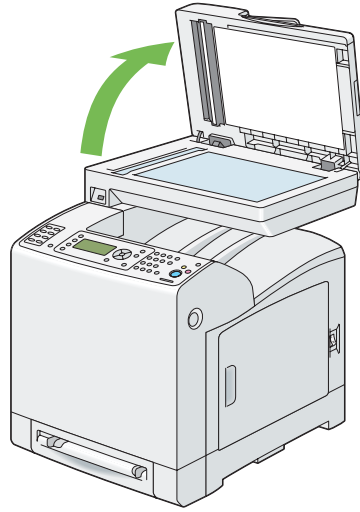
*Ao limpar este produto, desligue-o sempre e remova o cabo de alimentação. O acesso ao interior da máquina com energia pode provocar um choque eléctrico.*

## Limpar o digitalizador

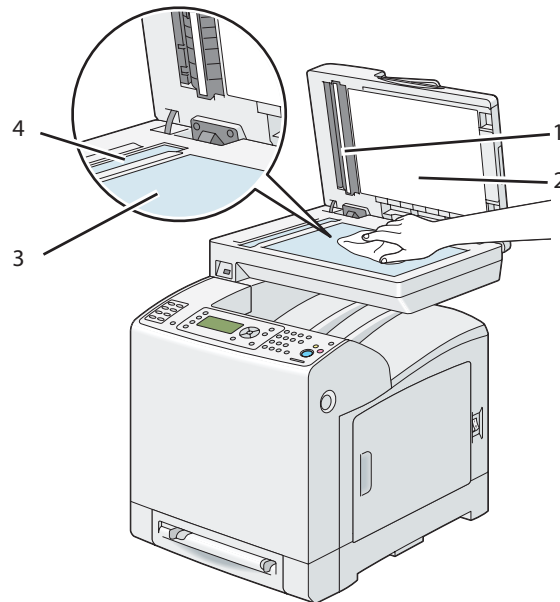
Mantenha o digitalizador limpo para garantir as melhores cópias possíveis. Limpe o digitalizador no início do dia e ao longo do dia, conforme necessário.

1. Humedeça ligeiramente um pano sem pelo ou um toalhete de papel com água.

- Abra a tampa de documentos.



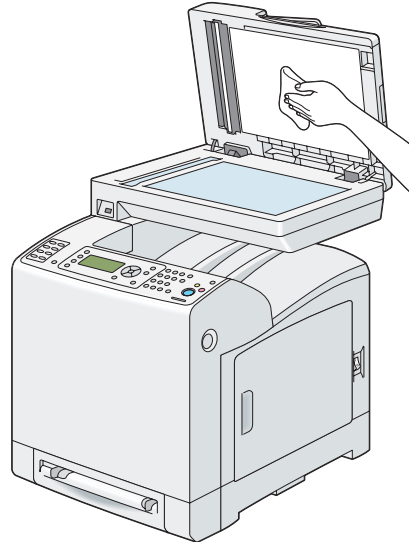
- Limpe a superfície do vidro de documentos e do alimentador automático de documentos (AAD) até que estejam limpas e secas.



1	Folha em branco <b>Nota:</b> Manuseie com cuidado.
---	--

2	Tampa de documentos em branco
3	Vidro de documentos
4	Vidro do AAD

4. Limpe a parte inferior da tampa de documentos em branco e a folha em branco até que estejam limpos e secos.

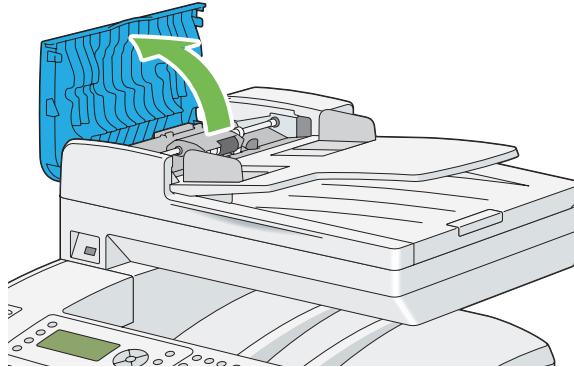


5. Feche a tampa de documentos.

### ***Limpar o rolete de alimentação do AAD***

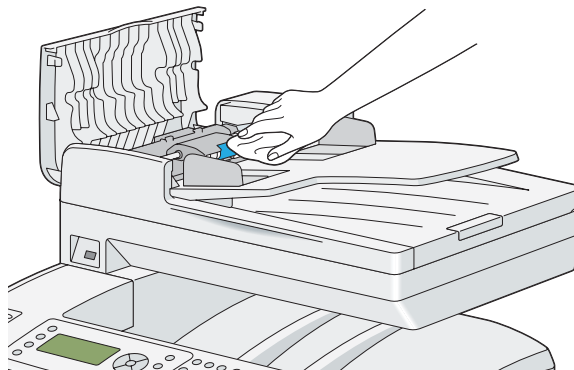
Mantenha o rolete de alimentação do AAD limpo para garantir as melhores cópias possíveis. Limpe regularmente o rolete de alimentação do AAD.

1. Abra a tampa do AAD.



2. Limpe o rolete de alimentação do AAD com um pano sem pelo suave ou um toalhete de papel seco até estar limpo.

Se o rolete de alimentação do AAD ficar sujo com manchas de tinta, o papel do AAD também pode ficar sujo. Neste caso, humedeça ligeiramente um pano sem pelo ou um toalhete de papel com um detergente neutro ou água e, em seguida, remova a sujidade do rolete de alimentação do AAD até estar limpo e seco.

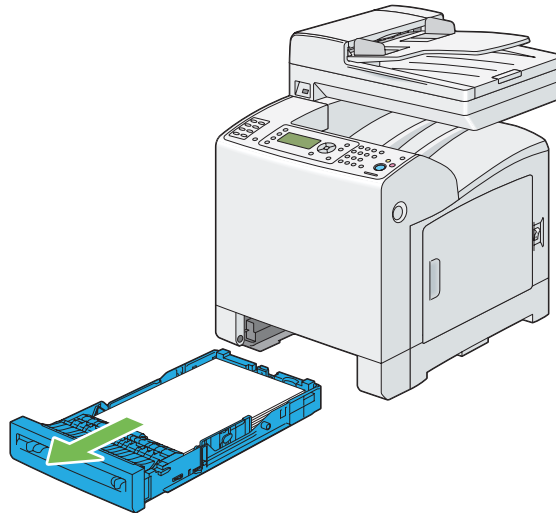


## ***Limpar o interior da impressora***

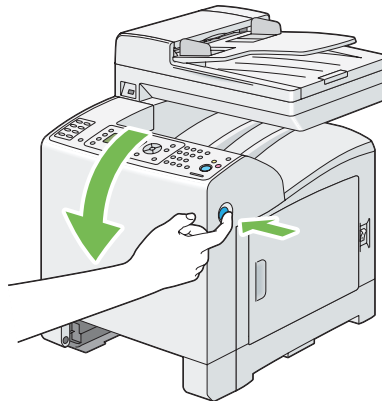
Limpe o rolete de alimentação no interior da impressora se o material de alimentação não for alimentado correctamente.

1. Desligue a impressora e o cabo de alimentação.

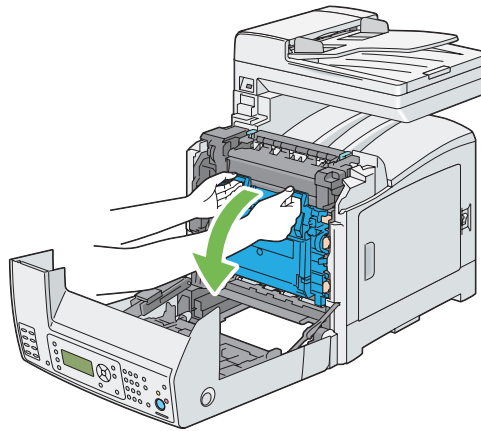
2. Retire a bandeja padrão para 250 folhas da impressora em cerca de 200 mm. Segure a bandeja padrão para 250 folhas com ambas as mãos e retire-a da impressora.



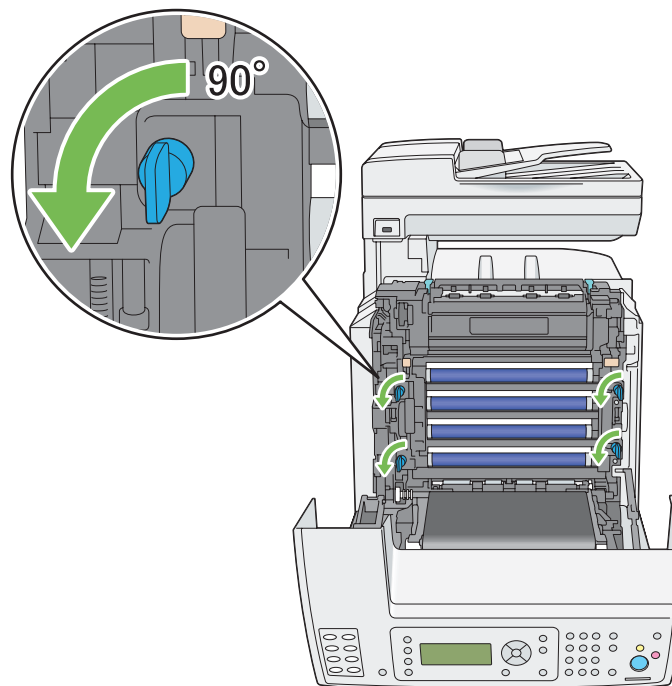
3. Prima o botão lateral para abrir a tampa frontal.



4. Abra a unidade da correia.

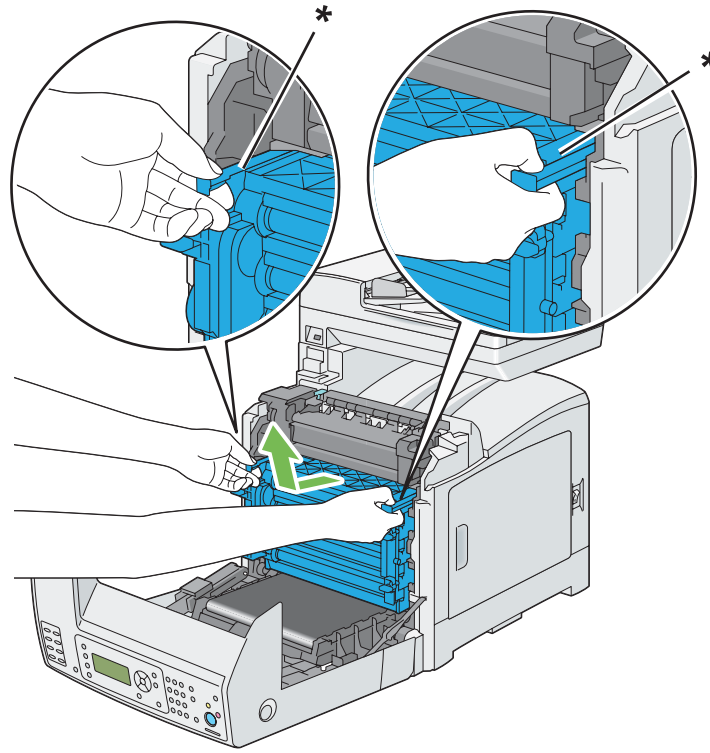


5. Rode as quatro alavancas de bloqueio da unidade do tambor em 90 graus para a esquerda.





6. Segure as alavancas da unidade do tambor e, em seguida, retire a unidade do tambor.

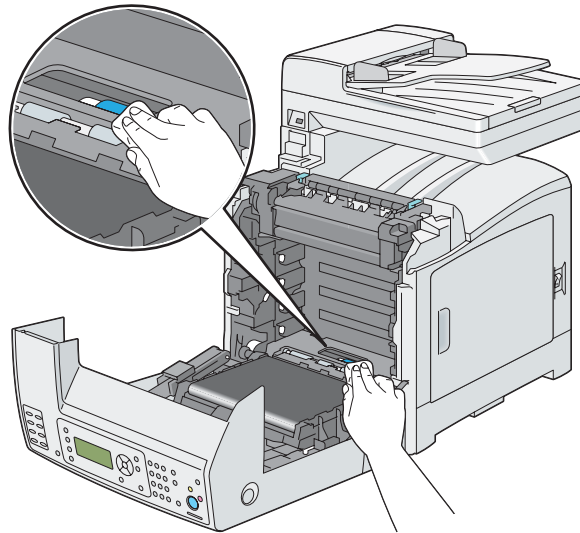


\* alavanca da unidade do tambor

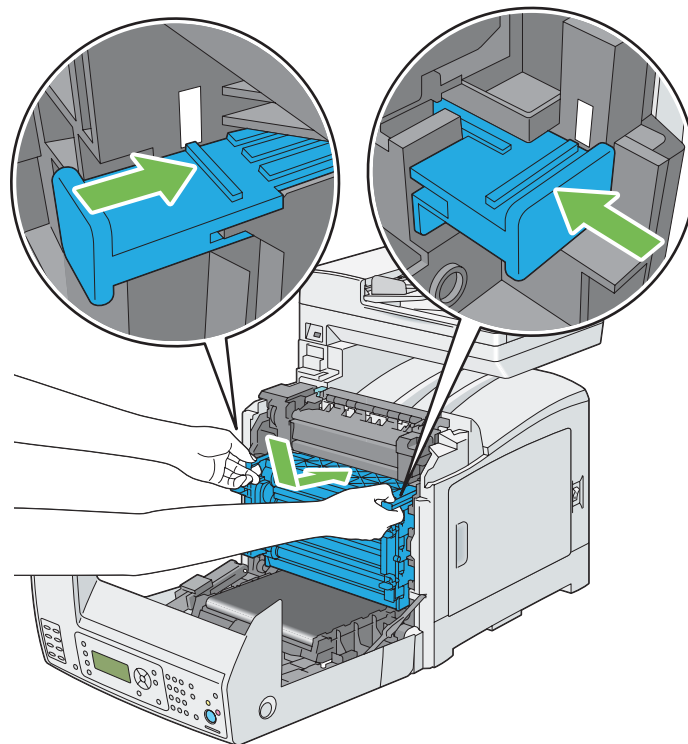
**Nota:**

*Guarde a unidade do tambor num local escuro. Se a tampa frontal permanecer aberta por um período de tempo superior a 5 minutos, a qualidade da impressão pode diminuir.*

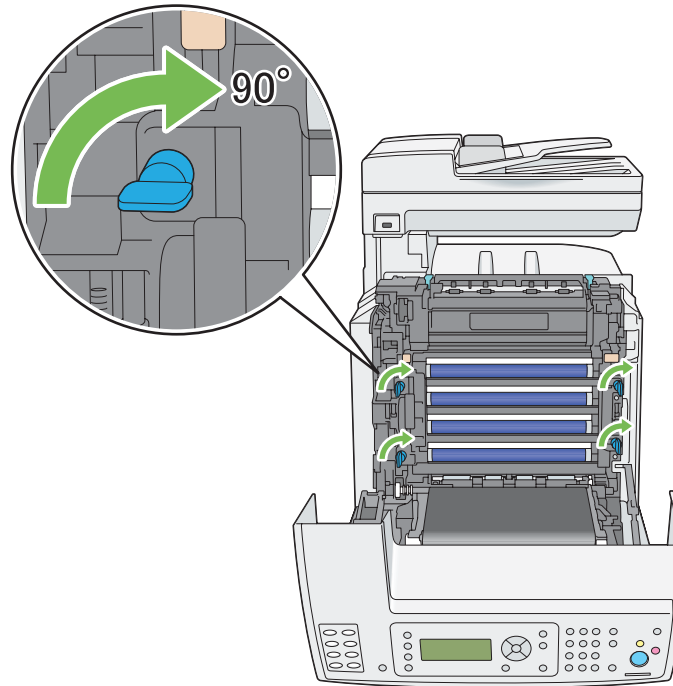
7. Limpe o rolete de alimentação no interior da impressora com um pano seco.



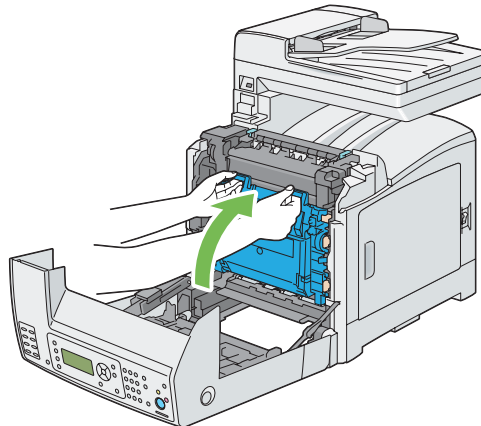
8. Introduza a unidade do tambor até que a linha na pega fique alinhada com a linha branca na impressora.



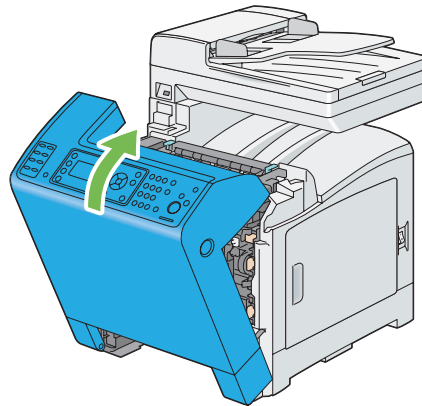
9. Rode as quatro alavancas de bloqueio da unidade do tambor em 90 graus para a direita para bloquear a unidade do tambor.



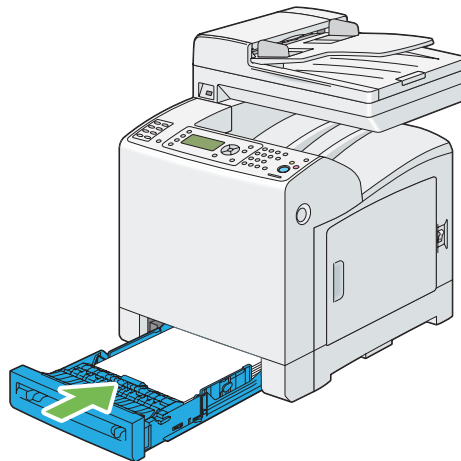
10. Feche a unidade da correia e empurre a parte superior da unidade até encaixar.



11. Feche a tampa frontal.



12. Introduza a bandeja padrão para 250 folhas na impressora e empurre-a até parar.



**Importante:**

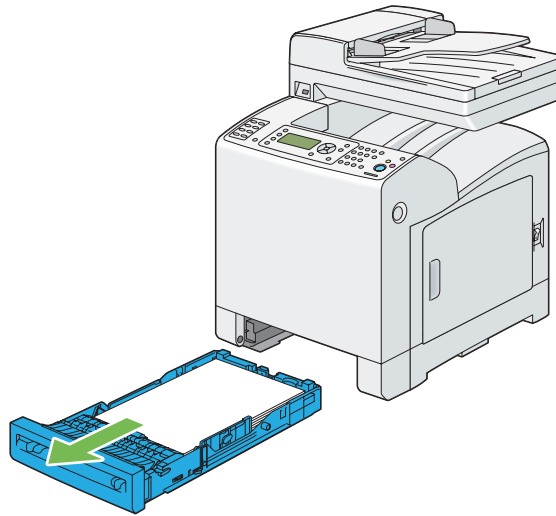
*Não exerça força excessiva sobre a bandeja. Isso pode provocar danos na bandeja ou no interior da impressora.*

### **Limpar o sensor de densidade do toner a cores (CTD)**

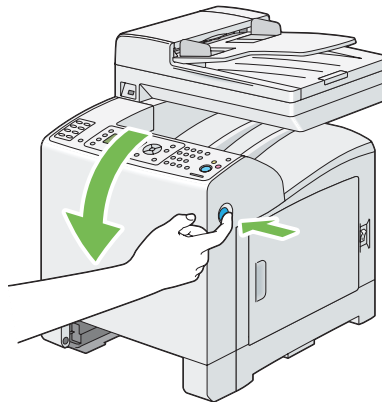
Limpe o sensor de densidade do toner a cores (CTD) apenas quando for exibido um aviso relativo ao sensor CTD na janela do estado da impressora ou no painel do utilizador.

1. Desligue a impressora e o cabo de alimentação.

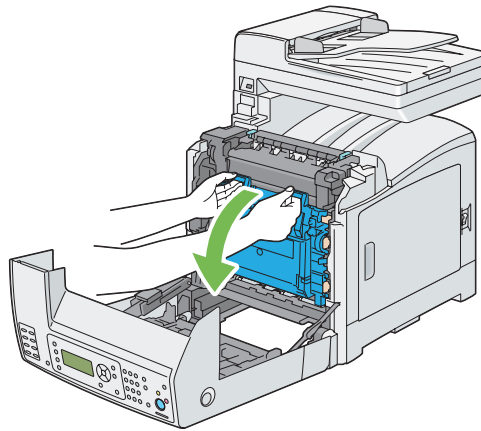
2. Retire a bandeja padrão para 250 folhas da impressora em cerca de 200 mm. Segure a bandeja padrão para 250 folhas com ambas as mãos e retire-a da impressora.



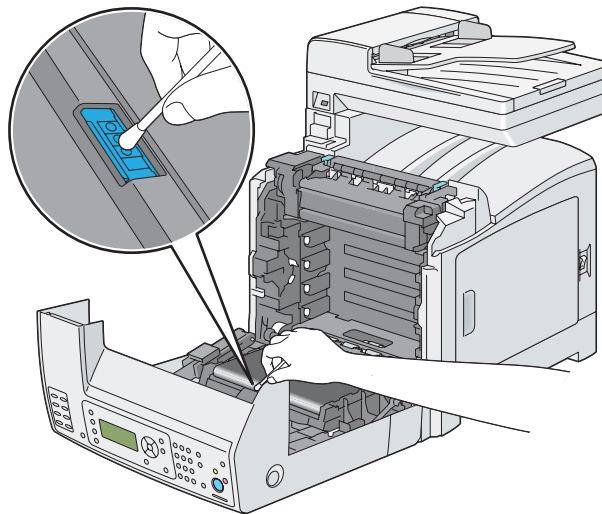
3. Prima o botão lateral para abrir a tampa frontal.



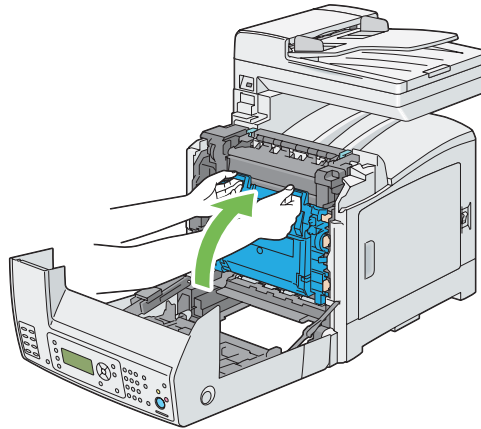
4. Abra a unidade da correia.



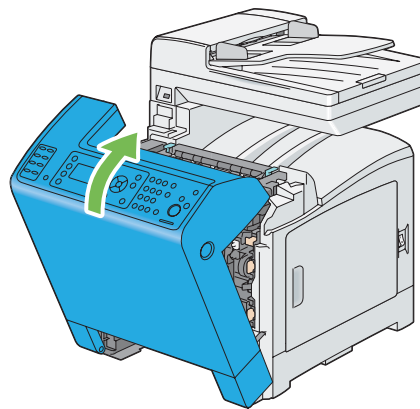
5. Limpe o sensor CTD localizado no interior da impressora utilizando um cotonete de algodão seco e limpo.



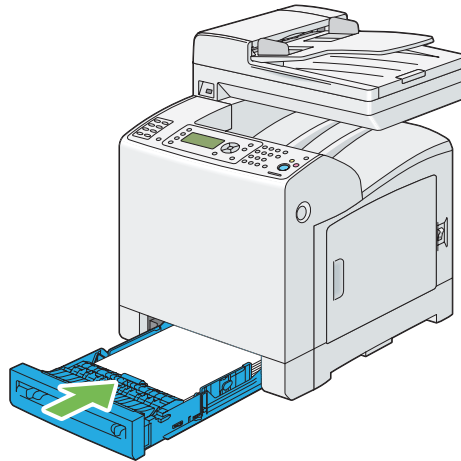
6. Feche a unidade da correia e empurre a parte superior da unidade até encaixar.



7. Feche a tampa frontal.



8. Introduza a bandeja padrão para 250 folhas na impressora e empurre-a até parar.



**Importante:**

*Não exerça força excessiva sobre a bandeja. Isso pode provocar danos na bandeja ou no interior da impressora.*

---

## **Substituir unidades de toner**

As unidades de toner Epson apenas se encontram disponíveis através da Epson.

Recomenda-se a utilização de unidades de toner Epson para a impressora. A Epson não fornece uma cobertura da garantia devido a problemas causados pela utilização de acessórios, peças ou componentes não fornecidos pela Epson.



**Advertência:**

- Utilize uma vassoura ou um pano húmido para limpar o toner derramado. Nunca utilize um aspirador para limpar os derramamentos. Pode incendiar-se devido às faíscas eléctricas existentes no interior do aspirador e provocar uma explosão. Se derramar uma grande quantidade de toner, contacte o seu representante Epson local.*
- Nunca lance uma unidade de toner para uma chama viva. O toner restante pode dar origem a um incêndio e provocar lesões ou uma explosão. Se possuir uma unidade de toner usada que já não necessite, contacte o seu representante Epson local para a sua eliminação.*



**Importante:**

- Mantenha as unidades de toner fora do alcance das crianças. Se uma criança ingerir acidentalmente toner, deverá expeli-lo, lavar a boca com água, beber água e consultar imediatamente um médico.*
- Ao substituir unidades de toner, tenha cuidado para não derramar o toner. Caso ocorram derramamentos de toner, evite o contacto com peças de vestuário, pele, olhos e boca, assim como a sua inalação.*
- Em caso de derramamento do toner sobre a pele ou peças de vestuário, lave-as com água e sabão.  
Se partículas de toner entrarem em contacto com os olhos, lave-os com água abundante durante pelo menos 15 minutos até a irritação ter desaparecido. Se necessário, consulte um médico.  
Se inalar partículas de toner, desloque-se para um local com ar fresco e lave a boca com água. Se ingerir toner, deverá expeli-lo, lavar a boca com água, beber muita água e consultar imediatamente um médico.*

**Importante:**

- Não agite a unidade de toner usada para evitar o derramamento do toner.*
- Substitua a unidade de toner com a impressora ligada. Se desligar a impressora, os dados de impressão permanecem na impressora e as informações armazenadas na memória da impressora são apagadas.*

## Descrição geral

A impressora possui unidades de toner de quatro cores: preto (K), amarelo (Y), magenta (M) e ciano (C).

Quando uma unidade de toner chega ao fim do tempo de vida útil, aparecem as seguintes mensagens no painel LCD.

Mensagem	Acção
Replace XXXX Toner Cartridge Soon (Substitua toner XXXX em breve.)	A unidade de toner chegou ao fim do tempo de vida útil. Substitua a unidade de toner antiga por uma nova.

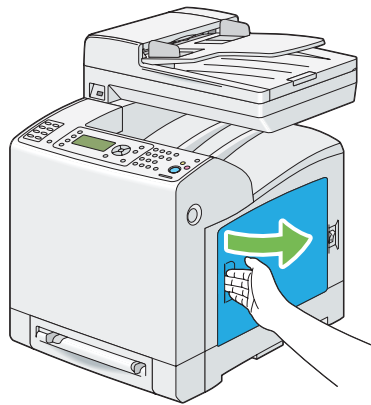
**Importante:**

- Ao colocar uma unidade de toner usada sobre o chão ou uma mesa, coloque algumas folhas de papel sob a unidade de toner para recolher o toner que possa ser derramado.*

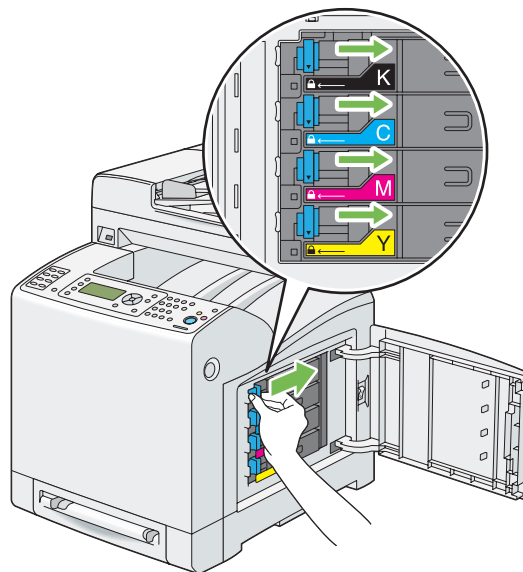
- ❑ Não reutilize unidades de toner antigas após removê-las da impressora. Isso poderá colocar em risco a qualidade da impressão.
- ❑ Não agite nem golpeie as unidades de toner usadas. O toner restante pode ser derramado.
- ❑ Recomendamos a utilização das unidades de toner no espaço de um ano após a sua remoção da embalagem.

## Remover as unidades de toner

1. Abra a tampa lateral.



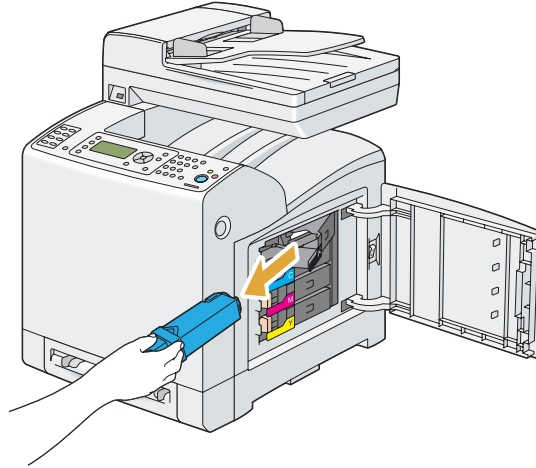
2. Empurre a(s) lingueta(s) para trás para abrir a(s) unidade(s) de toner que pretende substituir.



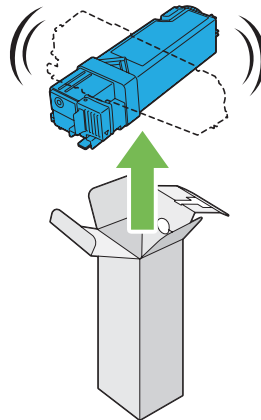
- Empurre o suporte da unidade até desencaixar e, em seguida, retire a unidade de toner.

**Importante:**

Retire sempre a unidade de toner lentamente de modo a não derramar qualquer toner.

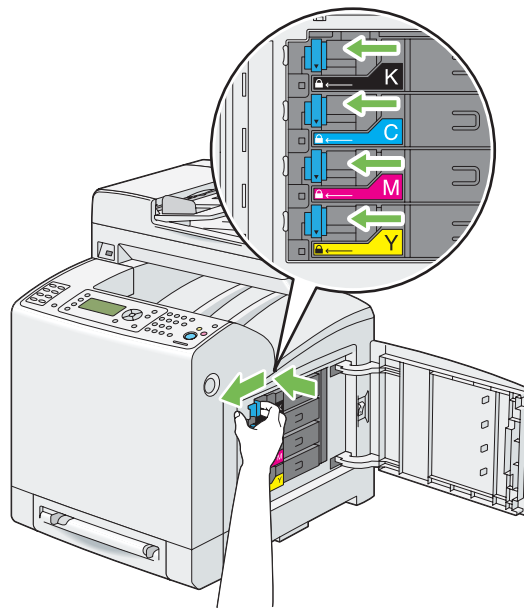
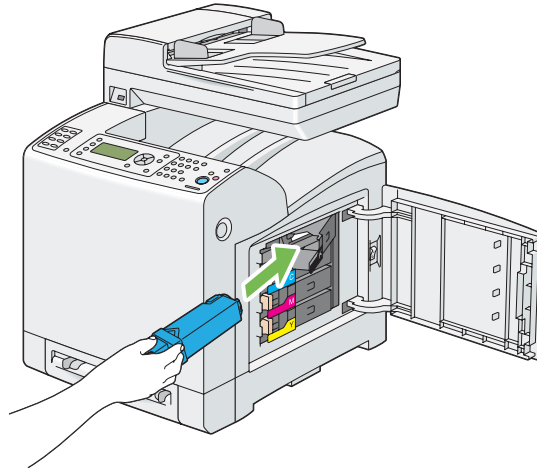
**Instalar uma unidade de toner**

- Desembale a nova unidade de toner da cor pretendida e agite-a cinco a seis vezes para distribuir uniformemente o toner.

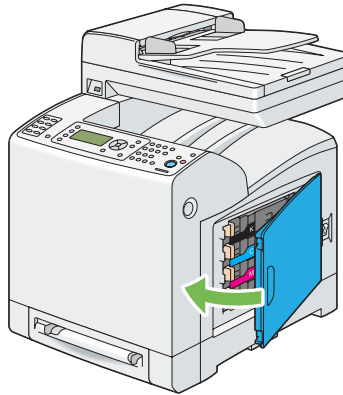
**Nota:**

- Certifique-se de que a cor da nova unidade de toner corresponde à que se encontrava na pega antes de a substituir.
- Manuseie cuidadosamente a unidade de toner para evitar o derramamento do toner.

2. Introduza a unidade de toner no respectivo suporte da unidade e, em seguida, faça deslizar a lingueta da unidade de toner.



3. Feche a tampa lateral.



---

## **Substituir a unidade do tambor**

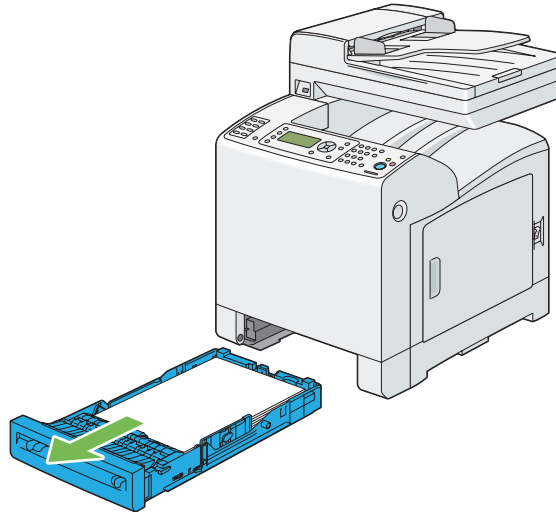
Esta secção descreve como substituir a unidade do tambor.

### **Importante:**

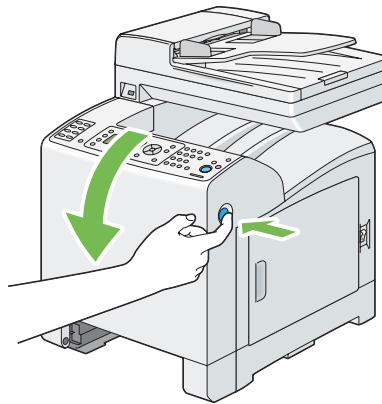
- Proteja os tambores da unidade do tambor de luzes brilhantes. Se a tampa frontal permanecer aberta por um período de tempo superior a 5 minutos, a qualidade da impressão pode diminuir.*
- Certifique-se de que nenhum objecto toca nem risca a superfície (película preta) da unidade da correia. A existência de riscos, sujidade ou óleo das mãos na película da unidade da correia pode diminuir a qualidade da impressão.*
- Substitua a unidade do tambor com a impressora ligada. Se desligar a impressora, os dados de impressão permanecem na impressora e as informações armazenadas na memória da impressora são apagadas.*

## Retirar a unidade do tambor

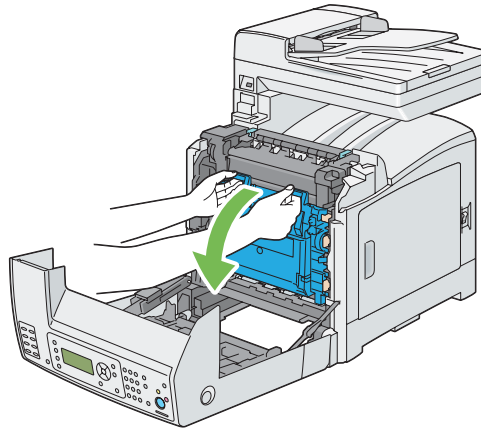
1. Retire a bandeja padrão para 250 folhas da impressora em cerca de 200 mm. Segure a bandeja padrão para 250 folhas com ambas as mãos e retire-a da impressora.



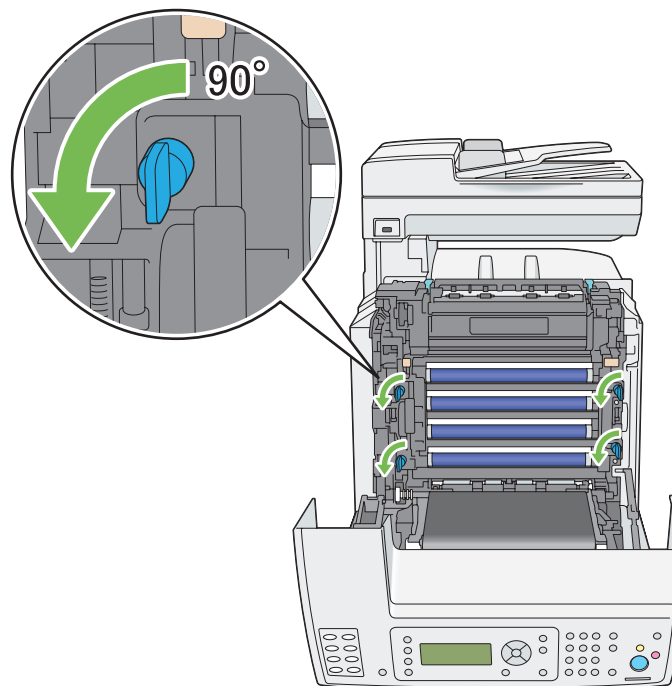
2. Prima o botão lateral para abrir a tampa frontal.



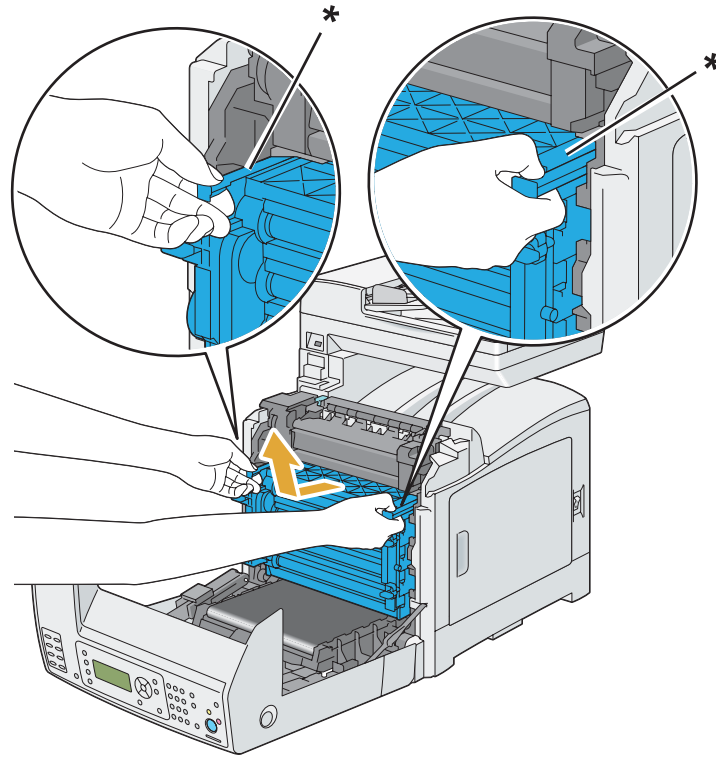
3. Abra a unidade da correia.



4. Rode as quatro alavancas de bloqueio da unidade do tambor em 90 graus para a esquerda.



5. Segure as alavancas da unidade do tambor e, em seguida, retire a unidade do tambor.



\* alavanca da unidade do tambor

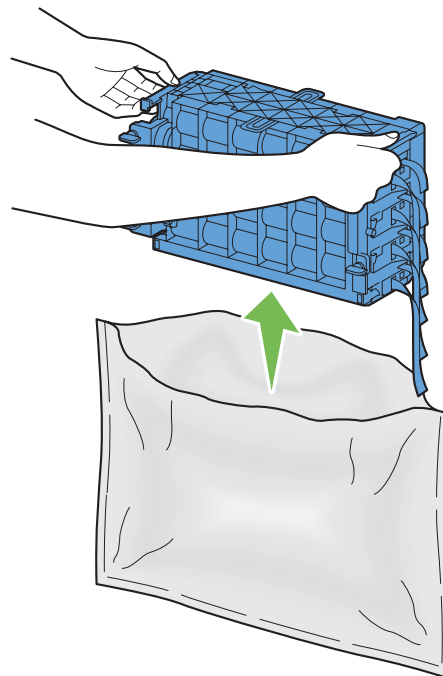


## **Instalar a unidade do tambor**

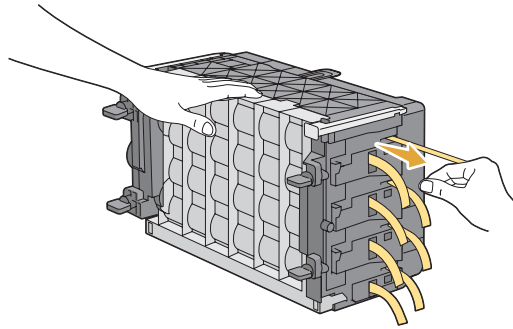
1. Abra a embalagem da unidade do tambor.



2. Retire a unidade do tambor da embalagem.



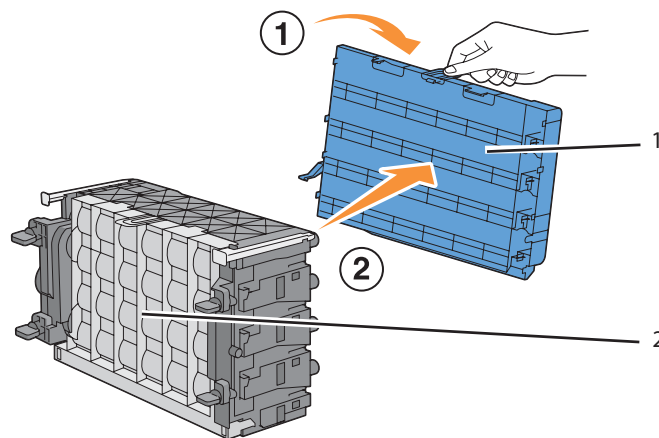
3. Retire completamente as oitos fitas amarelas da unidade do tambor.



4. Retire a tampa de protecção posterior da unidade do tambor.

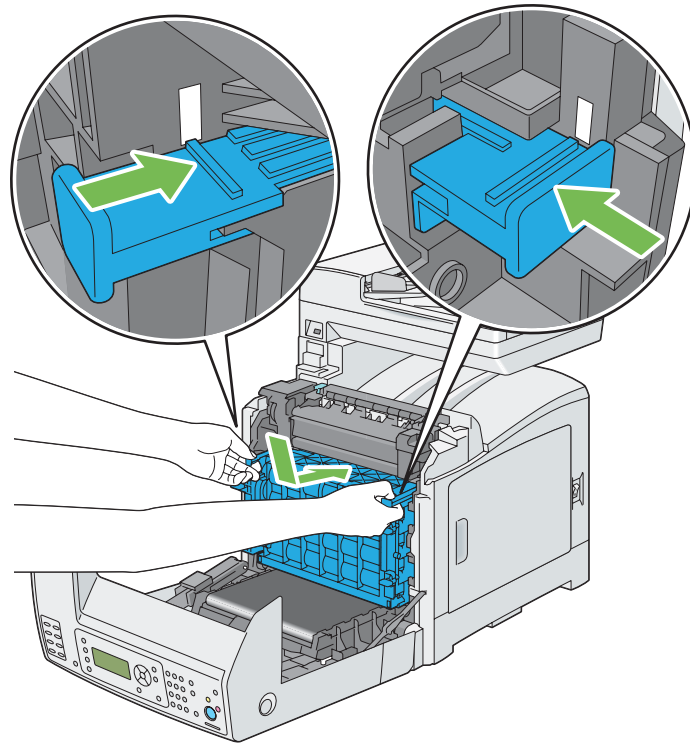
**Nota:**

*Não retire a tampa de protecção frontal neste momento.*

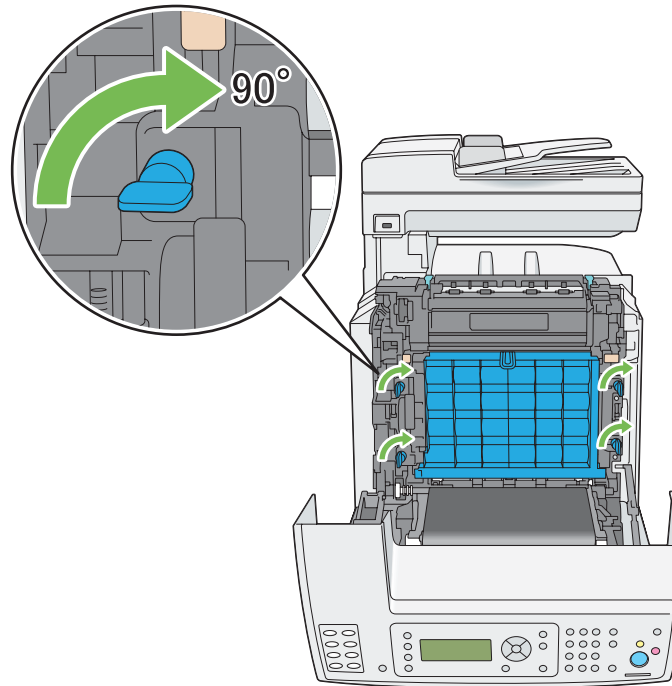


1	Tampa de protecção posterior
2	Tampa de protecção frontal

5. Introduza a unidade do tambor até que a linha na pega fique alinhada com a linha branca na impressora.



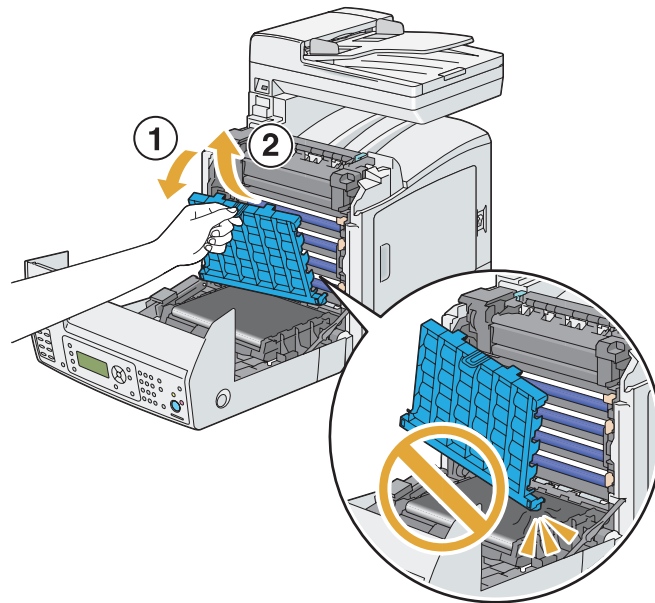
6. Rode as quatro alavancas de bloqueio da unidade do tambor em 90 graus para a direita para bloquear a unidade do tambor.



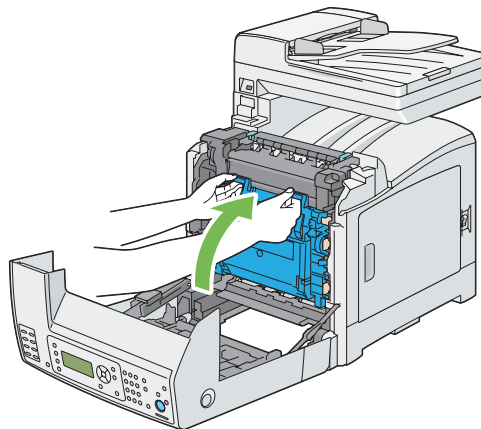
7. Retire a tampa de protecção frontal da unidade do tambor.

**Importante:**

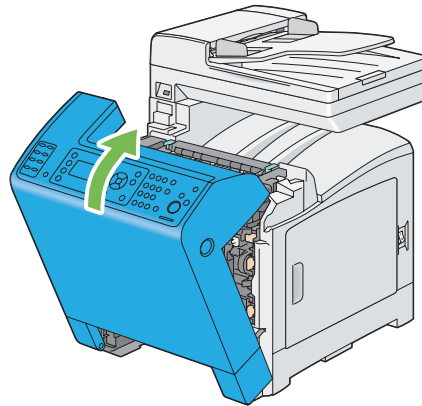
*Certifique-se de que não atinge a unidade da correia ao remover a tampa de protecção frontal.*



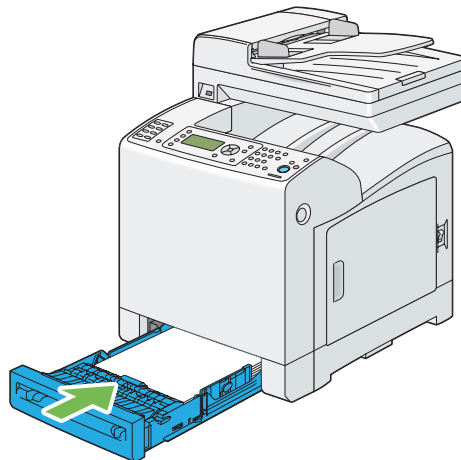
8. Feche a unidade da correia e empurre a parte superior da unidade até encaixar.



9. Feche a tampa frontal.



10. Introduza a bandeja padrão para 250 folhas na impressora e empurre-a até parar.



**Importante:**

*Não exerça força excessiva sobre a bandeja. Isso pode provocar danos na bandeja ou no interior da impressora.*

---

## **Substituir a unidade de fusão**

Esta secção descreve como substituir a unidade de fusão.

**Importante:**

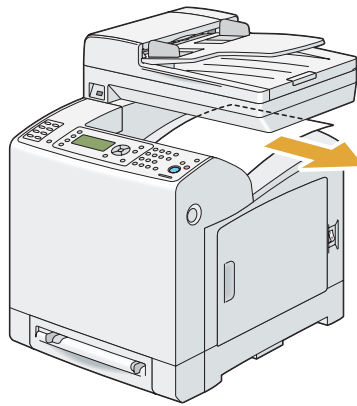
Antes de remover a unidade de fusão, desligue a impressora e aguarde 40 minutos até que a unidade de fusão arrefeça.

**Importante:**

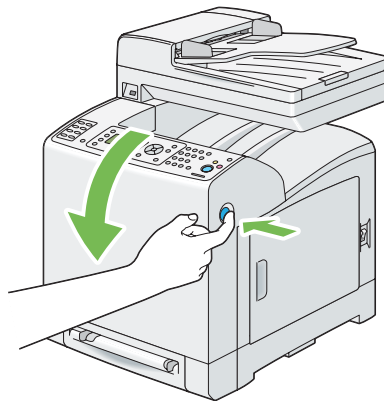
- ❑ Para evitar choques eléctricos, desligue sempre a impressora e retire o cabo de alimentação da tomada ligada à terra antes de efectuar manutenção.
- ❑ Evite luzes brilhantes e tente concluir a substituição no espaço de 5 minutos.

## Retirar a unidade de fusão

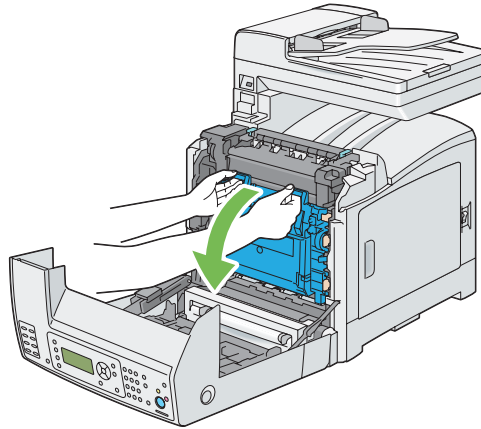
1. Desligue a impressora e o cabo de alimentação.
2. Retire qualquer papel que se encontre na bandeja de saída de documentos.



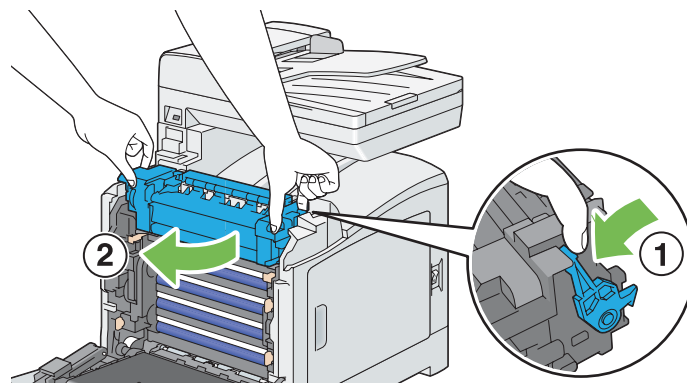
3. Prima o botão lateral para abrir a tampa frontal.



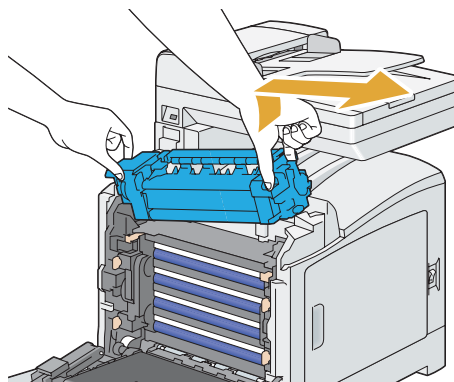
4. Abra a unidade da correia.



5. Aperte a alavanca cinzenta do lado direito da unidade de fusão e baixe a alavanca na sua direcção.



6. Segure ambos os lados da unidade de fusão. Em seguida, levante ligeiramente o lado direito enquanto segura o lado esquerdo e faça deslizar para fora a unidade de fusão.



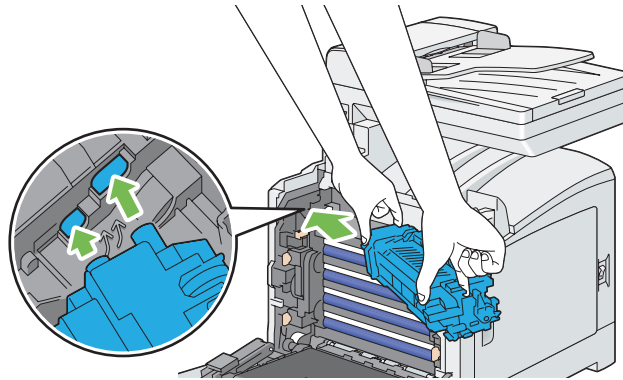


## Instalar a unidade de fusão

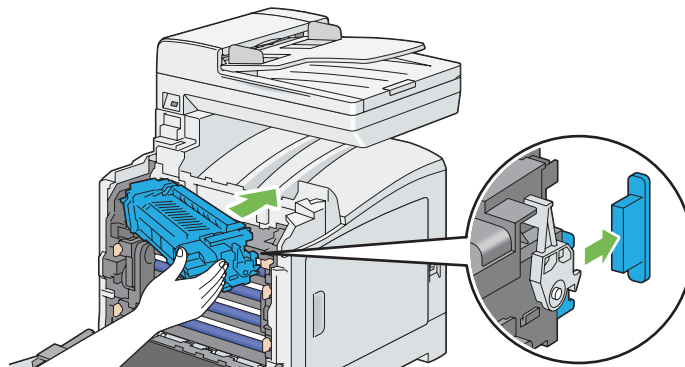
1. Introduza as saliências da nova unidade de fusão nas duas ranhuras da impressora.

**Nota:**

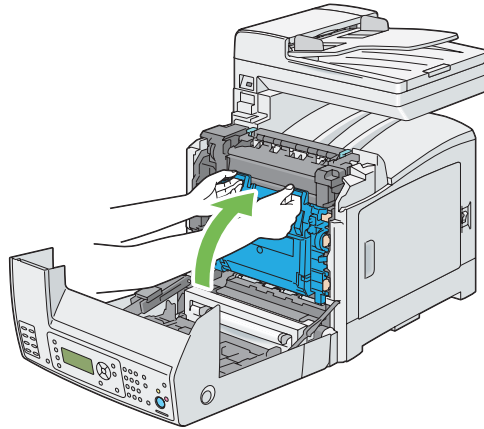
- ❑ *Segure ambos os lados da unidade de fusão com as mãos.*
- ❑ *Certifique-se de que a unidade de fusão está firmemente colocada nas ranhuras e que não pode ser movida com facilidade.*



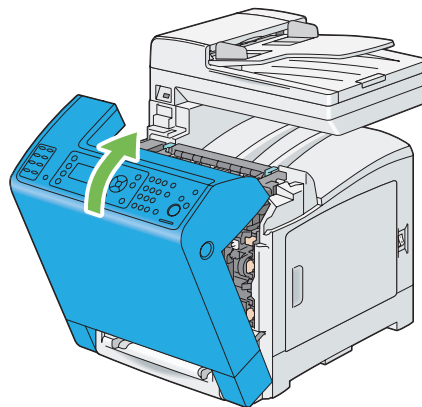
2. Empurre a unidade de fusão até encaixar na ranhura direita.



3. Feche a unidade da correia e empurre a parte superior da unidade até encaixar.





4. Feche a tampa frontal.



5. Ligue o cabo de alimentação ao conector de alimentação e ligue a impressora.

### **Reiniciar o contador da unidade de fusão**

Após substituir a unidade de fusão, utilize o painel do utilizador para reiniciar o contador da unidade de fusão.

1. Prima o botão **Sistema**.
2. Seleccione Admin Menu (Menu Admin) e, em seguida, prima o botão .
3. Seleccione Maintenance (Manutenção) e, em seguida, prima o botão .

4. Seleccione **Reset Fuser** (Reiniciar Fusor) e, em seguida, prima o botão **OK**.
5. Seleccione **Yes** e, em seguida, prima o botão **OK**.

---

## **Substituir a unidade do rolete de alimentação**

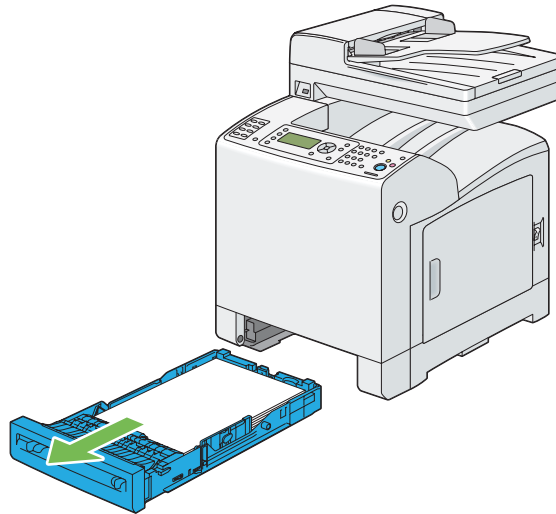
Esta secção descreve como substituir a unidade do rolete de alimentação na bandeja padrão para 250 folhas. Substituir regularmente o rolete de alimentação ajuda a garantir a melhor qualidade da impressão.

Os roletes de alimentação Epson apenas se encontram disponíveis através da Epson.

Recomenda-se a utilização de roletes de alimentação Epson para a impressora. A Epson não fornece uma cobertura da garantia devido a problemas causados pela utilização de acessórios, peças ou componentes não fornecidos pela Epson.

## **Retirar a unidade do rolete de alimentação da bandeja padrão para 250 folhas**

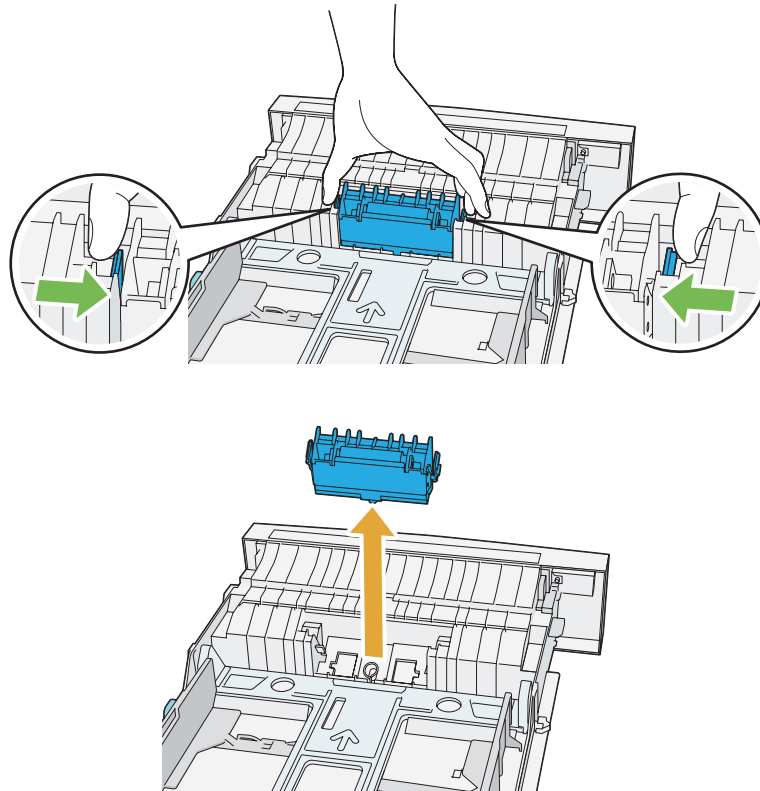
1. Retire a bandeja padrão para 250 folhas da impressora em cerca de 200 mm. Segure a bandeja padrão para 250 folhas com ambas as mãos e retire-a da impressora.



**Nota:**

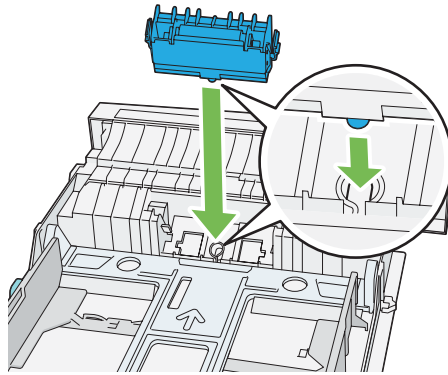
*Certifique-se de que retira todo o papel da bandeja padrão para 250 folhas antes de remover a unidade do rolete de alimentação.*

2. Segurando as patilhas do rolete de alimentação com os dedos, retire a unidade do rolete de alimentação da ranhura no eixo.

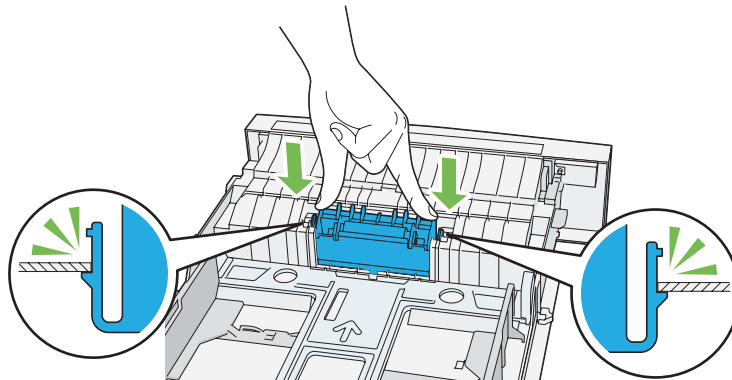


## **Instalar a unidade do rolete de alimentação na bandeja padrão para 250 folhas**

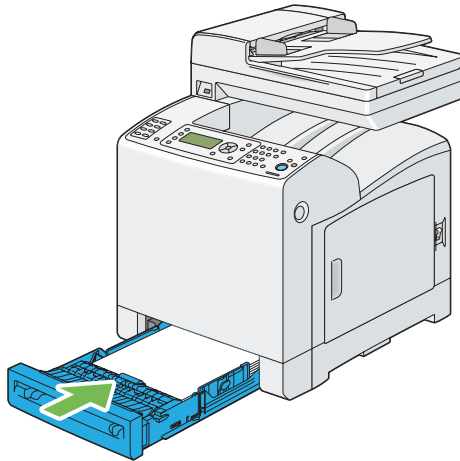
1. Alinhe a nova unidade do rolete de alimentação com a ranhura no eixo.



2. Introduza a unidade do rolete de alimentação no eixo até encaixar. As saliências ajustam-se por completo às ranhuras e gancho do rolete assenta na ranhura do eixo.



3. Coloque papel na bandeja padrão para 250 folhas e, em seguida, introduza a bandeja padrão para 250 folhas na impressora e empurre-a até parar.

**Importante:**

*Não exerça força excessiva sobre a bandeja. Isso pode provocar danos na bandeja ou no interior da impressora.*

---

## Encomendar consumíveis

Ocasionalmente é necessário encomendar determinados consumíveis e itens de manutenção de rotina. Cada consumível inclui instruções de instalação na caixa.

## Consumíveis

**Importante:**

- ❑ *A utilização de consumíveis/peças de substituição periódica não recomendados pela Epson pode colocar em risco a qualidade e desempenho da máquina. Utilize apenas os consumíveis/peças de substituição periódica recomendados pela Epson.*

Nome do produto	Código do produto
UNIDADE DE TONER (AMARELO)	0627
UNIDADE DE TONER (MAGENTA)	0628
UNIDADE DE TONER (CIANO)	0629

Nome do produto	Código do produto
UNIDADE DE TONER (PRETO)	0630
CONJUNTO DE UNIDADE DE TONER DUPLA (PRETO)	0631
UNIDADE DO TAMBOR	1211
UNIDADE DE FUSÃO (220-240 V)	3043
UNIDADE DE FUSÃO (110-120 V)	3044

**Nota:**

- Cada unidade de toner inclui instruções de instalação na caixa.
- É fornecida uma unidade do rolete de alimentação com a unidade de fusão.

**Quando encomendar consumíveis**

O painel LCD exibe uma advertência quando o consumível se aproxima do momento de substituição. Verifique se tem unidades de substituição disponíveis. É importante encomendar esses consumíveis quando a mensagem aparece pela primeira vez de modo a evitar interromper a impressão. O painel LCD exibe uma mensagem de erro quando for necessário substituir o consumível.

**Importante:**

*Esta impressora foi concebida para fornecer uma qualidade de impressão e desempenho estáveis quando utilizada com consumíveis recomendados pela Epson. A não utilização de consumíveis recomendados para esta máquina diminui o desempenho e a qualidade de impressão da impressora. Também pode provocar custos adicionais se a máquina avariar. Para usufruir do serviço de assistência ao cliente e obter o desempenho ideal por parte da impressora, certifique-se de que utiliza consumíveis recomendados pela Epson.*

**Armazenar material de impressão**

Para evitar possíveis problemas de alimentação e uma qualidade de impressão irregular, existem diversas medidas a tomar:

- Para obter a melhor qualidade de impressão possível, armazene o material de impressão num ambiente com uma temperatura de aproximadamente 21 °C e uma humidade relativa de 40%.

- Armazene as caixas do material de impressão numa palete ou prateleira e não directamente no chão.
- Se armazenar embalagens individuais do material de impressão fora da caixa original, certifique-se de que são colocadas numa superfície plana para que as margens não se deformem nem enrolem.
- Não coloque qualquer objecto sobre as embalagens do material de impressão.

---

## **Armazenar consumíveis**

Armazene os consumíveis nas suas embalagens originais até serem necessários. Não armazene consumíveis em:

- Locais com temperaturas superiores a 40 °C.
- Num ambiente com alterações extremas de humidade ou temperatura.
- Locais expostos a luz solar directa.
- Locais com pó.
- Dentro de um automóvel durante um longo período de tempo.
- Num ambiente onde estejam presentes gases corrosivos.
- Num ambiente húmido.

---

## **Gerir a impressora**

### **Verificar ou gerir a impressora através do EpsonNet Config**

Quando a impressora estiver instalada num ambiente TCP/IP, pode utilizar o EpsonNet Config para verificar o estado da impressora, o volume restante dos consumíveis e o papel colocado na impressora. Também pode utilizar o EpsonNet Config para configurar as definições da impressora.

**Nota:**

*Ao utilizar a impressora como uma impressora local, não pode utilizar o EpsonNet Config. Para obter mais informações sobre como verificar o estado de uma impressora local, consulte “Verificar o estado da impressora através do Status Monitor (apenas Windows)” na página 453.*



## ***Início do EpsonNet Config***

Utilize o seguinte procedimento para iniciar o EpsonNet Config.

1. Inicie o navegador Web.
2. Introduza o endereço IP no campo **Address (Endereço)** do navegador e, em seguida, prima a tecla **Enter**.

O ecrã EpsonNet Config aparece.

### *Utilizar a Help (Ajuda) interactiva*

Para obter mais informações sobre cada item, consulte Help (Ajuda) no Software Disc.

## ***Verificar o estado da impressora através do Status Monitor (apenas Windows)***

O Status Monitor é uma ferramenta que é instalada com o controlador de impressão Epson. Verifica automaticamente o estado da impressora quando envia uma tarefa de impressão. O Status Monitor pode verificar tamanho do papel colocado na bandeja, o estado da bandeja de saída de documentos e a quantidade restante de consumíveis, tais como unidades de toner.

### ***Início do Status Monitor***

Faça duplo clique no ícone do Status Monitor na barra de tarefas ou clique com o botão direito do rato no ícone e seleccione **Select Printer (Seleccionar impressora)**.

Se o ícone do Status Monitor não for exibido na barra de tarefas, abra o Status Monitor a partir do menu **Start (Iniciar)**.

O seguinte procedimento utiliza o Microsoft® Windows® XP como exemplo.

1. Clique em **start (iniciar) — All Programs (Todos os programas) — EPSON — Status Monitor — Activate Status Monitor**.

É apresentada a janela **Select Printer (Seleccionar impressora)**.

2. Clique no nome da impressora pretendida a partir da lista.
3. É apresentada a janela do estado da impressora.

Para obter mais informações sobre as funções do Status Monitor, consulte a Help (Ajuda) interactiva.

## **Verificar o estado da impressora através do e-mail**

Quando estiver ligada a um ambiente de rede em que seja possível enviar e receber e-mails, a impressora é capaz de enviar um relatório por e-mail para os endereços de e-mail especificados contendo as seguintes informações:

- As definições de rede e o estado da impressora
- O estado de erro que ocorreu na impressora

## **Configurar o ambiente de e-mail**

Active o EpsonNet Config. No separador **Properties (Propriedades)**, configure as seguintes definições de acordo com o seu ambiente de e-mail. Após configurar as definições em cada ecrã, clique sempre em **Apply (Aplicar)** e, em seguida, desligue/ligue a impressora para reiniciar. Para obter mais informações sobre cada item, consulte a ajuda interactiva do EpsonNet Config.

<b>Item</b>	<b>Item a configurar</b>	<b>Descrição</b>
<b>Status Messenger (StatusMessenger)</b>	Recipient's E-mail Address (Endereço de e-mail do destinatário)	Defina o endereço de e-mail para o qual são enviados avisos acerca da alteração do estado da impressora ou erros.
	Notification Items (Itens de notificação)	Defina o conteúdo dos avisos a enviar no e-mail.
<b>Port Status (Estado do Porto)</b>	StatusMessenger	Seleccione <b>Enabled (Activado)</b> .

Item	Item a configurar	Descrição
<b>Protocol Settings (Definições de protocolo)</b> <b>— E-mail (E-Mail)</b>	Machine's E-mail Address (Endereço de correio electrónico do equipamento), SMTP Server Address (Endereço de servidor SMTP), SMTP Server Port Number (Número da porta do servidor SMTP), E-mail Send Authentication (Autenticação de envio de E-Mail), Login Name (Nome de utilizador), Password (Senha), SMTP Server Connection Status (Estado da ligação ao servidor SMTP), POP3 Server Address (Endereço de Servidor POP3), POP3 Server Port Number (Número da porta do servidor POP3), Login Name (Nome de utilizador), Password (Senha), POP3 Server Check Interval (Intervalo de verificação do servidor POP3), APOP Settings (Definições APOP), POP3 Server Connection Status (Estado da ligação ao servidor POP3)	Seleccione as definições apropriadas para enviar e receber e-mails.
	Permitted E-mail Address (Endereço de correio electrónico permitido)	Ao definir a permissão para verificar as informações e alterar as definições de um endereço de e-mail, introduza o endereço de e-mail com permissão para receber os e-mails. Se não for introduzido qualquer endereço aqui, a impressora recebe e-mails de todos os utilizadores.
	StatusMessenger Password (Password do StatusMessenger)	Ao definir a palavra-passe para aceder à impressora (apenas de leitura e leitura/escrita), introduza a palavra-passe no campo <b>Password (Senha)</b> .

## Verificar o estado da impressora através do e-mail

Esta secção descreve as precauções a ter ao enviar e-mails para a impressora de modo a verificar o seu estado.

- Pode especificar um título para o e-mail ao verificar o estado da impressora ou alterar as definições da impressora.
- Utilize os comandos descritos na secção de texto para criar o texto do e-mail.

### Comandos que podem ser utilizados no texto do e-mail

Utilize cada comando de acordo com as seguintes regras:

- Utilize o prefixo “#” em todos os comandos e especifique o comando #Password na parte superior do e-mail.
- As linhas de comando sem “#” são ignoradas.
- Escreva um comando em cada linha e separe cada comando e parâmetro utilizando um espaço ou uma tabulação.

Quando o mesmo comando for escrito duas ou mais vezes num e-mail, o segundo comando e comandos posteriores são ignorados.

Comando	Parâmetro	Descrição
#Password	Palavra-passe	Utilize este comando na parte superior do e-mail quando estiver definida uma palavra-passe apenas de leitura. Pode omitir este comando quando a palavra-passe não estiver definida.
#NetworkInfo	—	Utilize quando quiser verificar informações na lista de definições de rede.
#Status	—	Utilize quando quiser verificar o estado da impressora.

### Exemplo de comandos

- Quando a palavra-passe apenas de leitura for “ronly” e para verificar o estado da impressora:

#Password ronly

#Status

#NetworkInfo

## Economizar consumíveis

Pode alterar diversas definições do controlador de impressão para economizar unidades de toner e papel.

As seguintes descrições utilizam o controlador PCL 6 como exemplo.

Consumível	Definição	Função
Unidade de toner	<b>Draft Mode (Modo rascunho)</b> no separador <b>Advanced Settings (Avançado)</b>	Esta caixa de verificação permite aos utilizadores seleccionar o modo de impressão que utiliza menos toner. A qualidade da impressão será menor quando utilizar esta função.
Material de impressão	<b>Multiple-Up (Várias imagens numa folha)</b> no separador <b>Layout</b>	A impressora imprime duas ou mais páginas num lado de uma folha. Os valores para <b>Multiple-Up (Várias imagens numa folha)</b> são 2 numa folha, 4 numa folha, 8 numa folha, 16 numa folha e 32 numa folha. Em conjunto com a definição dúplex, <b>Multiple-Up (Várias imagens numa folha)</b> permite-lhe imprimir até 64 páginas numa folha de papel (32 imagens na frente e 32 no verso).

## Verificar o número de páginas

É possível verificar o número total de páginas impressas no painel do utilizador. Encontram-se disponíveis três medidores: **Total Impression (Total impressões)**, **Color Impression (Impressões cores)** e **Black Impression (Impr. Preto/branco)**.


Os **Billing Meters (Medidores fatura)** indicam o número de páginas impressas correctamente. A impressão a cores só num lado (incluindo mais de N) conta como uma tarefa e uma impressão frente/verso (incluindo mais de N) conta como duas. Durante a impressão frente/verso, se ocorrer um erro após um lado ser impresso correctamente, conta como uma.

Ao imprimir dados a cores, que foram convertidos utilizando o perfil ICC numa aplicação, através da definição de cor (auto), os dados são impressos a cores mesmo se parecerem ser dados a preto e branco no monitor. Nesse caso, os valores de **Total Impression (Total impressões)** aumentam.

Ao imprimir frente/verso, pode ser introduzida automaticamente uma página em branco dependendo das definições da aplicação. Nesse caso, a página em branco conta como uma página.

Para obter mais informações sobre o medidor individual, consulte “Billing Meters (Medidores fatura)” na página 244.

Utilize o seguinte procedimento para verificar um medidor:

1. Prima o botão **Sistema**.
2. Seleccione `Billings Meters` (Medidores fatura) e, em seguida, prima o botão .
3. Seleccione o medidor pretendido para verificar o número de páginas.

---

## **Transportar a impressora**

Esta secção descreve como transportar a impressora.

### **Importante:**

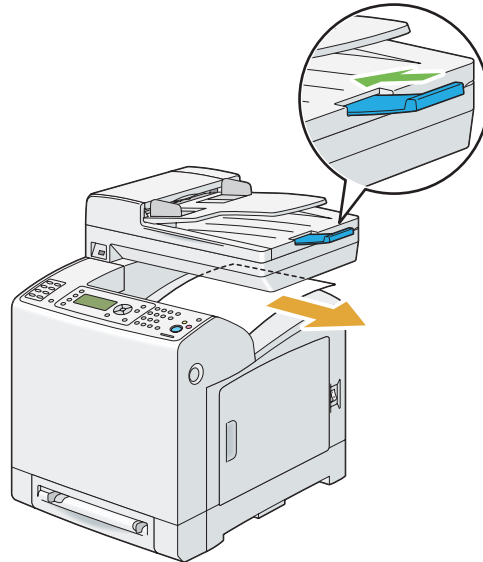
- São necessárias duas pessoas para transportar a impressora.
- Para evitar deixar cair a impressora e ficar com dores de costas ou lesões, levante a impressora segurando firmemente nas reentrâncias em ambos os lados da impressora. Nunca levante a impressora segurando outras áreas.

### **Nota:**

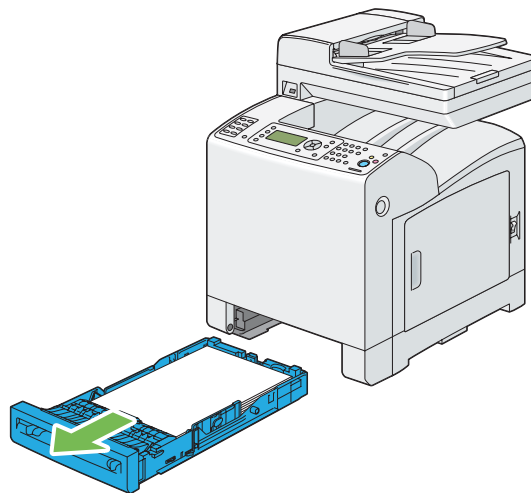
*Se tiver sido instalado o alimentador opcional para 250 folhas de papel, desinstale-o antes de transportar a impressora. Se o alimentador opcional para 250 folhas de papel não estiver fixo à impressora, pode cair e causar ferimentos. Para obter mais informações sobre como desinstalar o alimentador opcional para 250 folhas de papel, consulte “Remover o alimentador opcional para 250 folhas de papel” na página 467.*

1. Desligue a impressora, o cabo de alimentação, o cabo de interface e quaisquer outros cabos.

2. Retire qualquer papel na bandeja de saída de documentos e faça deslizar o dispositivo de retenção de documentos para o interior do AAD.



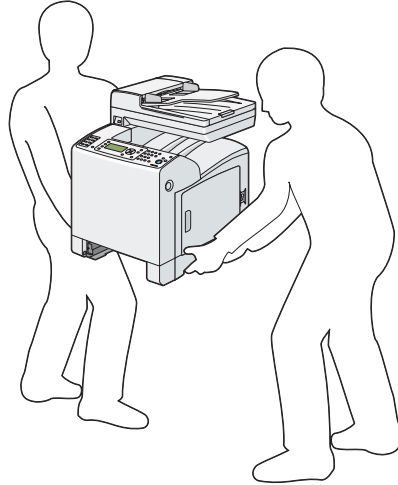
3. Retire a bandeja padrão para 250 folhas da impressora em cerca de 200 mm. Segure a bandeja padrão para 250 folhas com ambas as mãos e retire-a da impressora.



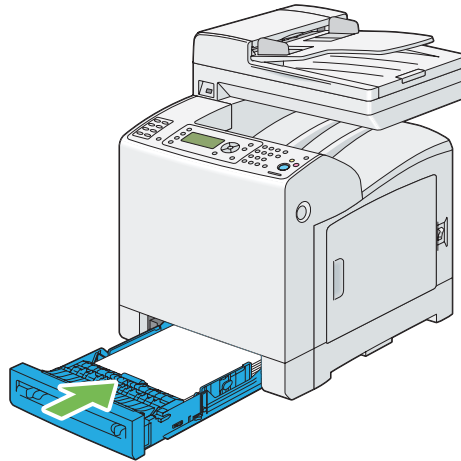
4. Levante a impressora e desloque-a com cuidado.

**Nota:**

*Se transportar a impressora durante uma distância longa, retire as unidades de toner para evitar o derrame de toner e coloque a impressora dentro de uma caixa.*



5. Introduza a bandeja padrão para 250 folhas na impressora e empurre-a até parar.

**Importante:**

*Não exerça força excessiva sobre a bandeja. Isso pode provocar danos na bandeja ou no interior da impressora.*

6. Ajuste o registo das cores antes de utilizar a impressora.

**Consulte também:**

*“Ajustar o registo das cores” na página 376*

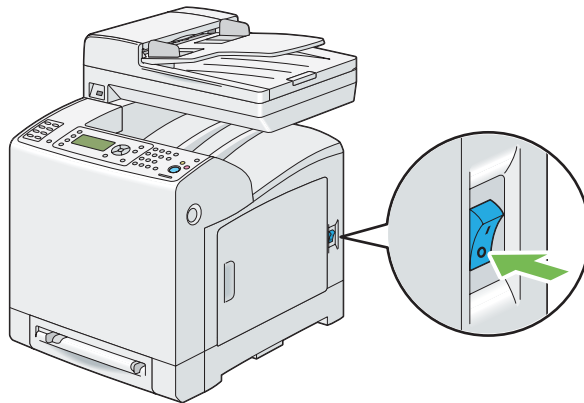


## Remover opções

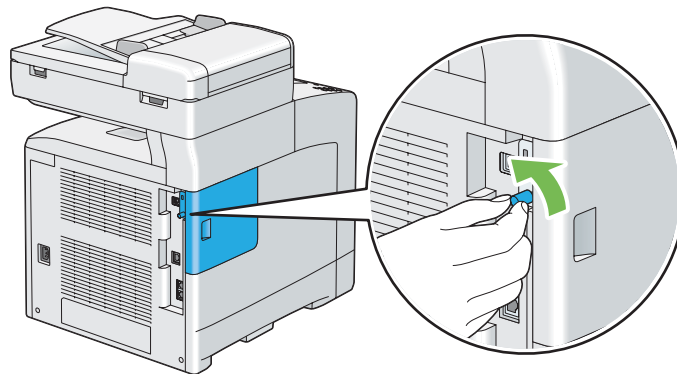
Se a localização da impressora necessitar de ser alterada ou se as opções de utilização do material de impressão e a impressora necessitarem de ser enviadas para uma nova localização, devem ser removidas todas as opções de utilização do material de impressão da impressora. Para transporte, embale as opções de manuseamento do material de impressão e a impressora de forma segura para evitar danos.

## Remover o módulo de memória adicional

1. Desligue a impressora.



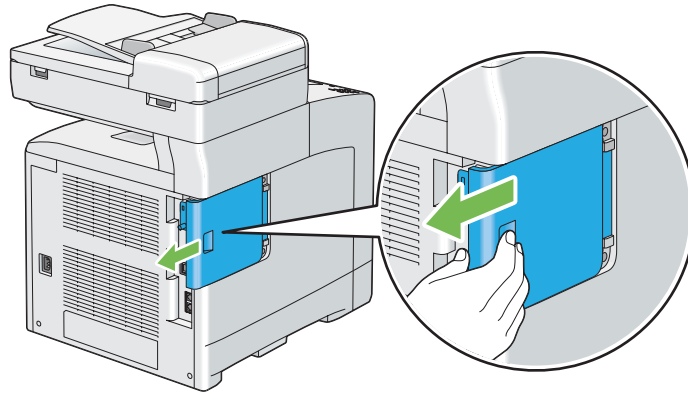
2. Rode o parafuso na tampa da placa de controlo para a esquerda.



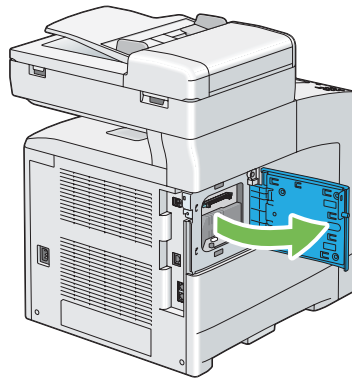
**Nota:**

*Desaperte o parafuso. Não é necessário remover o parafuso.*

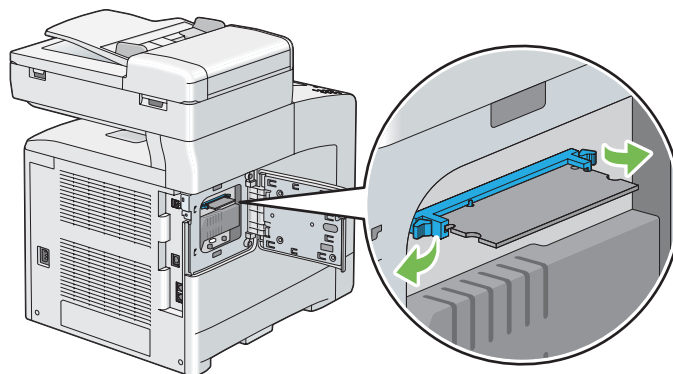
3. Faça deslizar a tampa da placa de controlo em direcção à parte posterior da impressora.



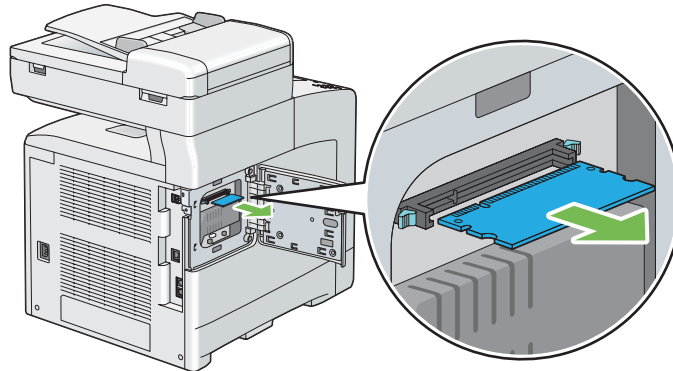
4. Abra completamente a tampa da placa de controlo.



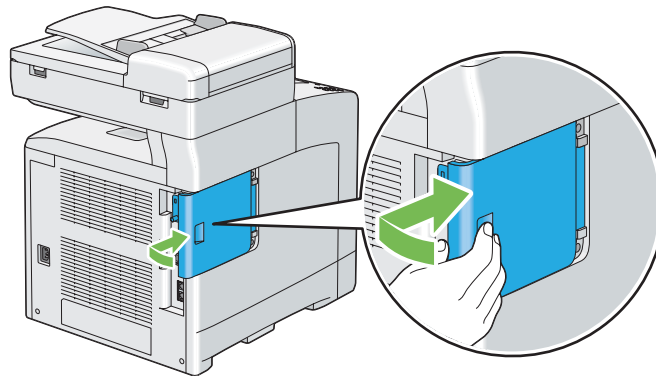
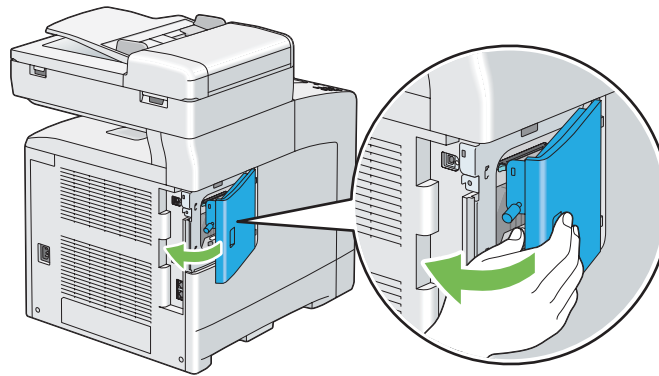
5. Pressione os cliques em ambos os lados da ranhura para fora.



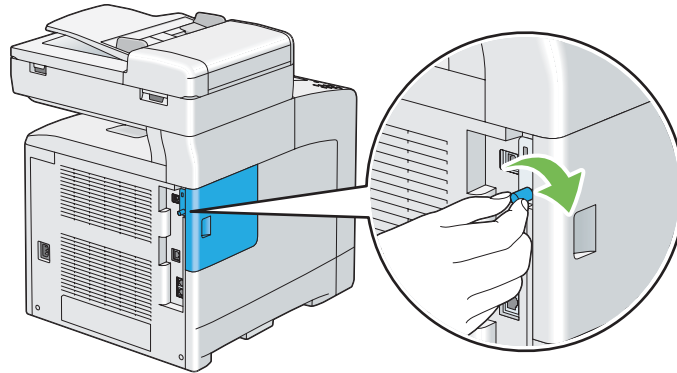
6. Segure o módulo de memória e retire-o.



7. Feche a tampa da placa de controlo e faça-a deslizar em direcção à parte frontal da impressora.



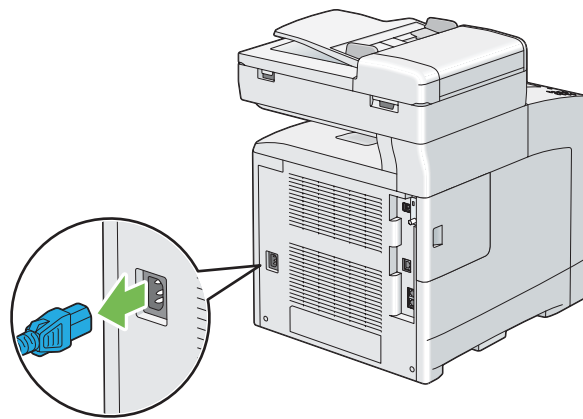
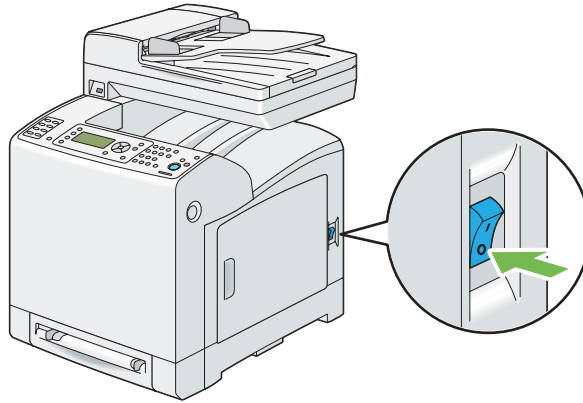
8. Rode o parafuso para a direita.



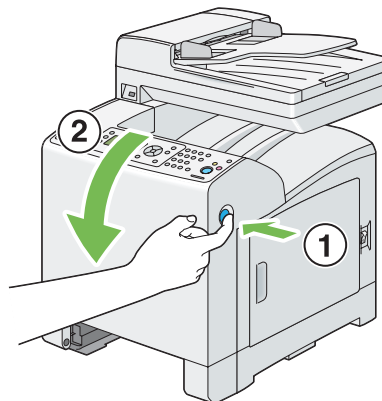
9. Ligue a impressora.

## Remover a unidade dúplex opcional

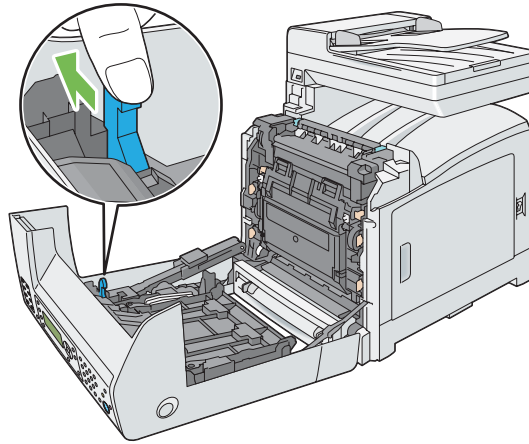
1. Desligue a impressora e o cabo de alimentação.



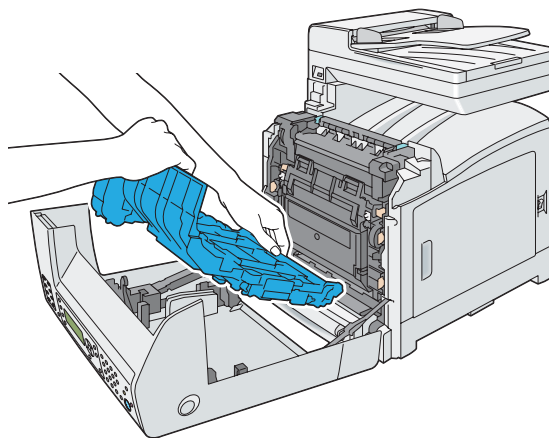
2. Prima o botão lateral para abrir a tampa frontal.



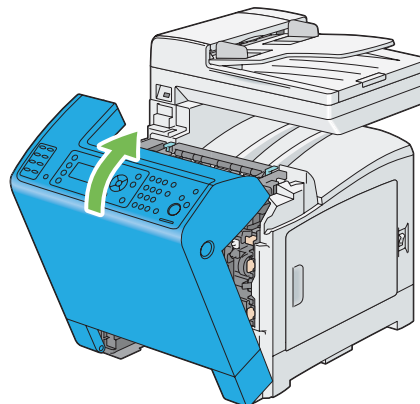
3. Levante a alavanca da unidade dúplex opcional.



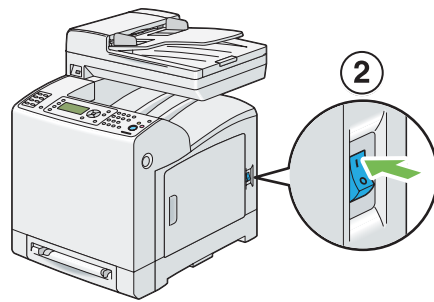
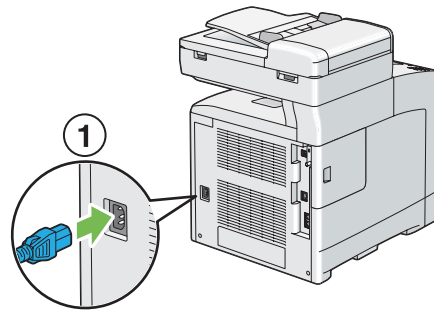
4. Segure ambos os lados da unidade dúplex opcional e, em seguida, retire-a.



5. Feche a tampa frontal.

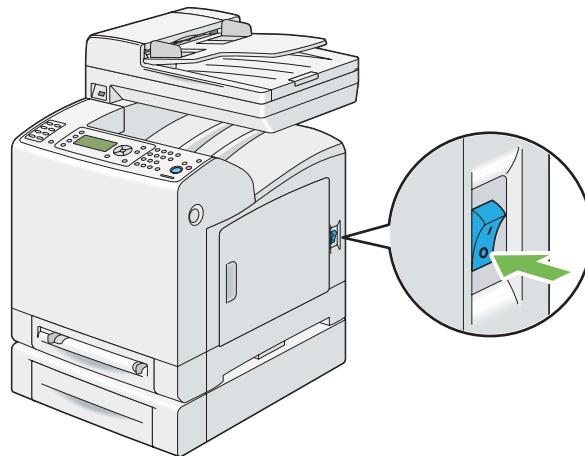


6. Ligue o cabo de alimentação ao conector de alimentação e ligue a impressora.

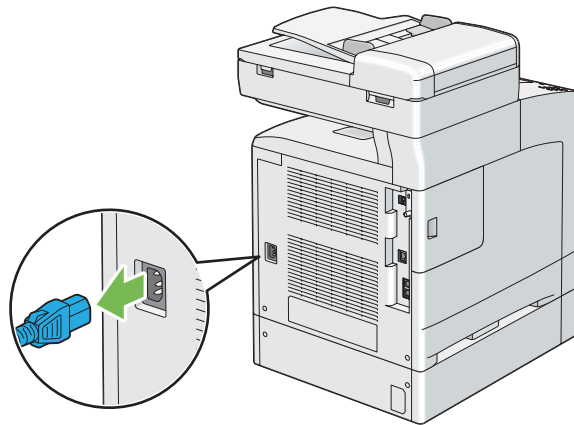


### ***Remover o alimentador opcional para 250 folhas de papel***

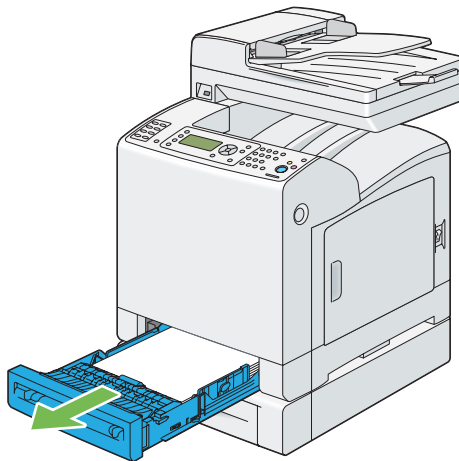
1. Desligue a impressora.



2. Desligue o cabo de alimentação do conector de alimentação na parte posterior da impressora.

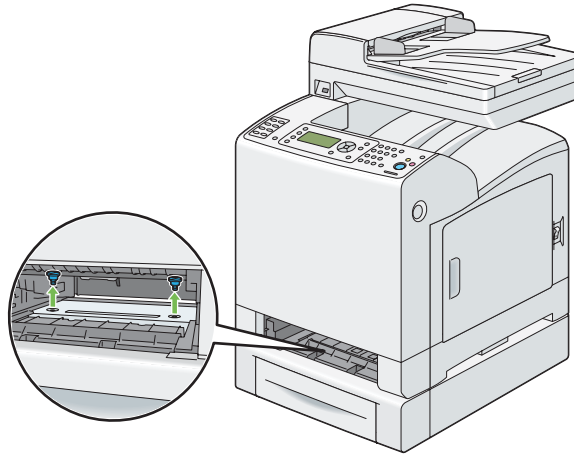


3. Retire a bandeja padrão para 250 folhas da impressora em cerca de 200 mm. Segure a bandeja padrão para 250 folhas com ambas as mãos e retire-a da impressora.





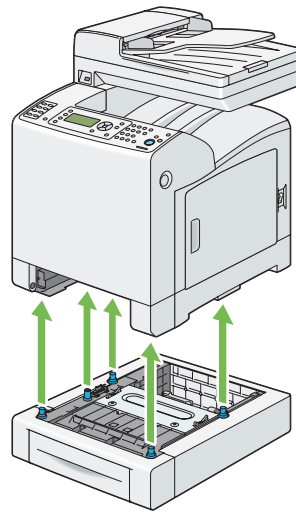
4. Retire os dois parafusos que unem a impressora ao alimentador opcional para 250 folhas de papel desapertando-os com uma moeda ou um objecto semelhante.



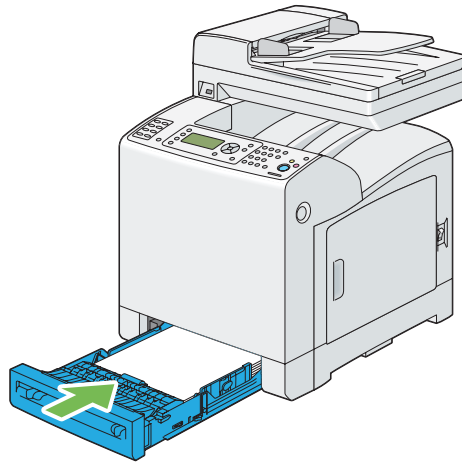
5. Levante com cuidado a impressora do alimentador opcional para 250 folhas de papel e coloque-a numa superfície plana.

**Importante:**

*São necessárias duas pessoas para levantar a impressora.*



6. Introduza a bandeja padrão para 250 folhas na impressora e empurre-a até parar.



7. Ligue todos os cabos à parte posterior da impressora e ligue-a.

## Apêndice A

### **Onde obter ajuda**

---

#### **Contactar a assistência da Epson**

---

##### **Antes de contactar a Epson**

Se o produto Epson não funcionar correctamente e não for possível resolver o problema com as informações de resolução de problemas fornecidas na documentação do produto, contacte o serviço de assistência Epson. Se o serviço de assistência Epson para a sua área não estiver indicado na lista que se segue, contacte o fornecedor onde adquiriu o produto.

O serviço de assistência Epson poderá ajudar muito mais rapidamente se fornecer as seguintes informações:

- Número de série do produto  
(a etiqueta com o número de série encontra-se geralmente no painel posterior do produto)
- Modelo do produto
- Versão do software do produto  
(Clique em *Acerca de*, *Versão* ou num botão semelhante do software do produto.)
- Marca e modelo do computador
- Sistema operativo e versão
- Nomes e versões das aplicações que utiliza normalmente com o produto

##### **Ajuda para os utilizadores na Europa**

Consulte o **Pan-European Warranty Document (Documento de Garantia Pan-Europeia)** para saber como contactar o serviço de assistência Epson.

##### **Ajuda para os utilizadores em Taiwan**

Contactos para informações, suporte e serviços:

**World Wide Web (<http://www.epson.com.tw>)**

Estão disponíveis informações sobre as especificações dos produtos, controladores para descarregar, e pedidos informações de produtos.

**Serviço de atendimento telefónico Epson (N.º de telefone: +0800212873)**

A nossa equipa de serviço de atendimento telefónico pode ajudar pelo telefone nas seguintes áreas:

- Pedidos de informações de vendas e produtos
- Perguntas ou problemas relacionados com a utilização do produto
- Pedidos de informações sobre serviços de reparação e garantias

**Centro de assistência para reparações:**

Número de telefone	Número de fax	Morada
02-23416969	02-23417070	No. 20, Beiping E. Rd., Zhongzheng Dist., Taipei City 100, Taiwan
02-27491234	02-27495955	1F., No.16, Sec. 5, Nanjing E. Rd., Songshan Dist., Taipei City 105, Taiwan
02-32340688	02-32345299	No.1, Ln. 359, Sec. 2, Zhongshan Rd., Zhonghe City, Taipei County 235, Taiwan
039-605007	039-600969	No 342-1, Guangrong Rd., Luodong Township, Yilan County 265, Taiwan
038-312966	038-312977	No 87, Guolian 2nd Rd., Hualien City, Hualien County 970, Taiwan
02-82273300	02-82278866	5F.-1, No.700, Zhongzheng Rd., Zhonghe City, Taipei County 235, Taiwan
03-2810606	03-2810707	No.413, Huannan Rd., Pingzhen City, Taoyuan County 324, Taiwan
03-5325077	03-5320092	1F., No.9, Ln. 379, Sec. 1, Jingguo Rd., North Dist., Hsinchu City 300, Taiwan
04-23291388	04-23291338	3F., No.510, Yingcai Rd., West Dist., Taichung City 403, Taiwan
04-23805000	04-23806000	No.530, Sec. 4, Henan Rd., Nantun Dist., Taichung City 408, Taiwan
05-2784222	05-2784555	No.463, Zhongxiao Rd., East Dist., Chiayi City 600, Taiwan

Número de telefone	Número de fax	Morada
06-2221666	06-2112555	No.141, Gongyuan N. Rd., North Dist., Tainan City 704, Taiwan
07-5520918	07-5540926	1F., No.337, Minghua Rd., Gushan Dist., Kaohsiung City 804, Taiwan
07-3222445	07-3218085	No.51, Shandong St., Sanmin Dist., Kaohsiung City 807, Taiwan
08-7344771	08-7344802	1F., No.113, Shengli Rd., Pingtung City, Pingtung County 900, Taiwan

## ***Ajuda para os utilizadores em Singapura***

Fontes de informações, suporte e serviços disponíveis através da Epson Singapore:

### ***World Wide Web (<http://www.epson.com.sg>)***

Estão disponíveis informações sobre as especificações dos produtos, controladores para descarregar, perguntas mais frequentes (FAQ), pedidos de informações de vendas e suporte técnico via e-mail.

### ***Serviço de atendimento telefónico Epson (Telefone: (65) 6586 3111)***

A nossa equipa de serviço de atendimento telefónico pode ajudar pelo telefone nas seguintes áreas:

- Pedidos de informações de vendas e produtos
- Perguntas ou problemas relacionados com a utilização do produto
- Pedidos de informações sobre serviços de reparação e garantias

## ***Ajuda para os utilizadores na Tailândia***

Contactos para informações, suporte e serviços:

### ***World Wide Web (<http://www.epson.co.th>)***

Estão disponíveis informações sobre as especificações dos produtos, controladores para descarregar, perguntas mais frequentes e e-mail.

**Linha directa Epson (Telefone: (66)2685-9899)**

A nossa equipa da linha directa pode ajudar pelo telefone nas seguintes áreas:

- Pedidos de informações de vendas e produtos
- Perguntas ou problemas relacionados com a utilização do produto
- Pedidos de informações sobre serviços de reparação e garantias

**Ajuda para os utilizadores no Vietname**

Contactos para informações, suporte e serviços:

Linha directa Epson (Telefone): 84-8-823-9239

Centro de assistência: 80 Truong Dinh Street, District 1, Hochiminh City  
Vietname

**Ajuda para os utilizadores na Indonésia**

Contactos para informações, suporte e serviços:

**World Wide Web (<http://www.epson.co.id>)**

- Informações sobre as especificações dos produtos, controladores a descarregar
- Perguntas mais frequentes, pedidos de informações de vendas e perguntas via e-mail

**Linha directa Epson**

- Pedidos de informações de vendas e produtos
- Assistência técnica

Telefone (62) 21-572 4350

Fax: (62) 21-572 4357

**Centro de assistência Epson**

Jakarta Mangga Dua Mall 3rd floor No 3A/B  
Jl. Arteri Mangga Dua,  
Jakarta

Telefone/Fax: (62) 21-62301104

Bandung Lippo Center 8th floor  
Jl. Gatot Subroto No.2  
Bandung

Telefone/Fax: (62) 22-7303766

Surabaya Hitech Mall It IIB No. 12  
Jl. Kusuma Bangsa 116 – 118  
Surabaya

Telefone: (62) 31-5355035

Fax: (62)31-5477837

Yogyakarta Hotel Natour Garuda  
Jl. Malioboro No. 60  
Yogyakarta

Telefone: (62) 274-565478

Medan Wisma HSBC 4th floor  
Jl. Diponegoro No. 11  
Medan

Telefone/Fax: (62) 61-4516173

Makassar MTC Karebosi Lt. III Kav. P7-8  
Jl. Ahmad Yani No. 49  
Makassar

Telefone: (62)411-350147/411-350148

## ***Ajuda para os utilizadores em Hong Kong***

Para obter suporte técnico, bem como serviços pós-venda, os utilizadores podem contactar a Epson Hong Kong Limited.

### ***Página inicial da Internet***

A Epson Hong Kong criou uma página inicial local, em chinês e em inglês, na Internet, para proporcionar aos utilizadores as seguintes informações:

- Informações sobre os produtos
- Respostas a perguntas mais frequentes
- Versões mais recentes dos controladores dos produtos Epson

Os utilizadores podem aceder à nossa página inicial World Wide Web em:

<http://www.epson.com.hk>

### ***Linha directa de suporte técnico***

Também pode contactar os nossos técnicos através dos seguintes números de telefone e fax:

Telefone: (852) 2827-8911

Fax: (852) 2827-4383

## ***Ajuda para os utilizadores na Malásia***

Contactos para informações, suporte e serviços:

### ***World Wide Web (<http://www.epson.com.my>)***

- Informações sobre as especificações dos produtos, controladores a descarregar
- Perguntas mais frequentes, pedidos de informações de vendas e perguntas via e-mail

### ***Epson Trading (M) Sdn. Bhd.***

Sede.



Telefone: 603-56288288

Fax: 603-56288388/399

### *Serviço de atendimento telefónico Epson*

- Pedidos de informações de vendas e produtos (Infoline)

Telefone: 603-56288222

- Pedidos de informações sobre serviços de reparação e garantias, utilização do produto e suporte técnico (Techline)

Telefone: 603-56288333

## ***Ajuda para os utilizadores na Índia***

Contactos para informações, suporte e serviços:

### ***World Wide Web (<http://www.epson.co.in>)***

Estão disponíveis informações sobre as especificações dos produtos, controladores para descarregar, e pedidos informações de produtos.

### ***Sede da Epson India - Bangalore***

Telefone: 080-30515000

Fax: 30515005

### ***Escritórios regionais da Epson India:***

<b>Local</b>	<b>Número de telefone</b>	<b>Número de fax</b>
Mumbai	022-28261515 /16/17	022-28257287
Delhi	011-30615000	011-30615005
Chennai	044-30277500	044-30277575

Local	Número de telefone	Número de fax
Kolkata	033-22831589 / 90	033-22831591
Hyderabad	040-66331738/ 39	040-66328633
Cochin	0484-2357950	0484-2357950
Coimbatore	0422-2380002	NA
Pune	020-30286000 /30286001/30286002	020-30286000
Ahmedabad	079-26407176 / 77	079-26407347

### ***Linha de ajuda***

Para obter assistência, informações sobre produtos ou encomendar um tinteiro: 18004250011 (das 09:00 às 21:00). Este número é gratuito.

Para obter assistência (utilizadores de CDMA e telemóveis): 3900 1600 (das 09:00 às 18:00) Indicativo local

### ***Ajuda para os utilizadores nas Filipinas***

Para obter suporte técnico, bem como serviços pós-venda, os utilizadores podem contactar a Epson Philippines Corporation através dos números de telefone e fax e do endereço de e-mail abaixo indicado:

Linha principal: (63-2) 706 2609

Fax: (63-2) 706 2665

Linha directa do serviço de atendimento telefónico: (63-2) 706 2625

E-mail: [epchelpdesk@epc.epson.com.ph](mailto:epchelpdesk@epc.epson.com.ph)

**World Wide Web** (<http://www.epson.com.ph>)

Estão disponíveis informações sobre as especificações dos produtos, controladores para descarregar, perguntas mais frequentes e pedidos de informações de e-mail.

**Número grátis 1800-1069-EPSON(37766)**

A nossa equipa da linha directa pode ajudar pelo telefone nas seguintes áreas:

- Pedidos de informações de vendas e produtos
- Perguntas ou problemas relacionados com a utilização do produto
- Pedidos de informações sobre serviços de reparação e garantias

## Índice

<b>A</b>	<b>B</b>
A cancelar uma tarefa de impressão.....108	Band. 1.....312
Abastecer Cart. Tambor.....286	Band. 2.....315
Activar o bloqueio do painel.....317	Bandeja de papel.....245
Actividades de fax.....239, 244 , 268	Bandeja de saída.....28
Actualizar livro de endereços.....257	Bandeja de saída de documentos.....28
Address Book Editor.....56, 187	Bandeja do alimentador de documentos.....28, 30
Agenda telefónica.....245	Bandeja padrão para 250 folhas.....28, 325
Agenda telefónica do servidor.....280	Bloquear Serviço.....289
Ajuda	Bloqueio painel.....288, 317
Epson.....471	Bonjour (mDNS).....257
Ajus tipo papel.....281	BOOTP.....255
Ajustar as predefinições de digitalização.....195	Botão de conjunto de cor.....302
Ajustar fusor.....283	Botão de economia de energia.....32, 53
Ajustar o idioma.....130	Botão de fax.....33
Ajustar o registo das cores.....376	Botão de marcação com um só toque.....31
Ajustar opções de digitalização.....195	Botão de marcação rápida.....31
Ajuste automático do registo.....284	Botão do estado das tarefas.....31
Alimentação de papel.....139, 292 , 309	Botão do livro de endereços.....32
Alimentador automático de documentos (AAD)	Botão do modo a cores.....33
.....30, 325	Botão do sistema.....31
Alimentador de folha única (SSF).....28, 325	Botão lateral.....28
Alimentador opcional para 250 folhas de papel....28, 325	Botão OK.....32
Alterar as definições de digitalização para uma tarefa individual.....198	Botão para apagar.....32
Alterar as opções das definições de fax.....235	Botão para copiar.....31
Alterar números ou nomes.....322	Botão para digitalizar.....31
Alterar o modo do relógio.....207	Botão para imprimir.....32
Apagar armazenamento.....287	Botão para iniciar.....32
Armazenar consumíveis.....452	Botão para limpar todos.....31
Armazenar material de impressão.....451	Botão para parar.....32
Armazenar um número para marcação rápida.....226	Botão para retroceder.....32
Assistência.....471	Botão Remarc/Pausa.....31
Assistente de ligação.....281	
Atendimento automático de Ans/FAX.....236, 260	<b>C</b>
Atendimento automático de fax.....236, 260	Cabeçalho de envio.....237, 263
Atendimento automático de TEL/FAX.....236, 260	Cadeado Kensington.....33
Atribuir um endereço IP.....64	Cancelar tarefa de impressão
Auditron.....126	A partir do painel do utilizador.....108
Auto Exposure (Exposição Automática).....151, 298 , 305	Cancelar uma tarefa de impressão
	A partir do computador.....108

capacidade da bandeja de papel.....	21
capacidade da bandeja de saída.....	21
capacidade de cor.....	20
Características do produto.....	15
Cartão fino.....	282, 283
Cartão grosso.....	282, 283
Collated (Agrupar).....	143, 294
Colocar envelopes na bandeja padrão para 250 folhas .....	99
Colocar envelopes no SSF.....	103
Colocar material de impressão.....	96
Alimentador opcional para 250 folhas de papel.....	96
Bandeja padrão para 250 folhas.....	96
SSF.....	101
Colocar papel timbrado na bandeja padrão para 250 folhas.....	101
Colocar papel timbrado no alimentador opcional para 250 folhas de papel.....	101
Colocar papel timbrado no SSF.....	105
Color Balance (Equilíbrio de Cor).....	152, 298
Como instalar opções.....	35
Como remover opções.....	461
Como substituir a unidade do rolete de alimentação .....	447
como verificar o medidor.....	458
componentes principais.....	28
Compressão de imagem.....	306
conectividade.....	23, 24
Conector da tomada de parede.....	29, 59, 203
Conector de alimentação.....	29
Conector de telefone.....	29, 59, 204
Conf Painel Contr.....	242
Config BTR.....	282
Config ColorRegi.....	284
Configuração da ligação de rede.....	71
Configuração da ligação USB.....	70
Configurações da bandeja.....	312
Configurar as definições iniciais.....	51
Configurar as definições iniciais do fax.....	204
Configurar um livro de endereços de e-mail.....	192
Confirmar transmissões.....	214
Conjunto de símbolos.....	249
Consumíveis	
quando encomendar.....	451
consumíveis.....	450
consumo de energia.....	21
Contactar a assistência.....	412
Contactar a Epson.....	471
Contador da impressora.....	243
Contador da unidade de fusão.....	446
Contador impressão Init.....	287
Contrast (Contraste).....	304
controlador de impressão (Linux)	
Instalar o controlador de impressão.....	79
controlador de impressão (Macintosh)	
Instalar o controlador de impressão.....	78
controlador de impressão (Windows)	
Instalar o controlador de impressão.....	68
Cópia.....	134
cópia contínua.....	21
Cor.....	139, 292, 302, 309
cor	
ajustar para originais em papel fino.....	198
seleccionar para digitalização.....	196
Cor de saída.....	252, 253
cores de meio tom/impressão.....	20
<b>D</b>	
Def. Segurança.....	288
Definições da impressora.....	128, 242
Definições do relógio.....	273
Definições do sistema.....	242, 270
Definições PCL.....	245
Definições USB.....	269
Definir a data e hora.....	206
Definir a identificação da impressora.....	205
Definir a região.....	204
Definir automaticamente o endereço IP.....	63
Definir marcação de grupo.....	228
Definir o endereço de IP.....	62
Definir opções de cópia.....	138
Definir tamanhos do papel.....	106
Definir tipos de papel.....	106
Densidade da fonte.....	250
Desactivar o bloqueio do painel.....	318
Desencravar papel.....	323
A partir da bandeja padrão para 250 folhas.....	334
A partir da unidade de fusão.....	338
A partir da unidade dúplex opcional.....	342

A partir do AAD.....	325	E-mail a partir de campo.....	280
A partir do alimentador opcional para 250 folhas de papel.....	343	Encomendar consumíveis.....	450
A partir do SSF.....	329	Endereço de gateway.....	255
Determinar valores.....	377	Endereço do servidor.....	243
DHCP.....	255	Endereço IP.....	255
DHCP/Autonet.....	255	Endereços IP e TCP/IP.....	62
Difusão de fax.....	239, 269	Envelope.....	282, 283
Digitalização.....	160	Enviar o ficheiro digitalizado para a rede.....	189
digitalização a meio tom.....	24	enviar tamanho do documento.....	25
Digitalização lenta.....	378	Enviar tarefa de impressão.....	107
Digitalização rápida.....	378	Enviar um e-mail com a imagem digitalizada.....	192
digitalizar		Enviar um e-mail com o ficheiro digitalizado.....	194
definir modo de cor.....	196	Enviar um fax.....	207
definir o tipo de ficheiro da imagem.....	195	Marcação de grupo.....	230
especificar o tamanho original.....	198	Marcação rápida.....	226
imagens a cores.....	196	Enviar um fax a partir do controlador (fax directo).....	216
imagens a preto e branco.....	196	Enviar um fax automaticamente.....	211
limitar o acesso a.....	319	Enviar um fax manualmente.....	213
resolução da digitalização.....	197	Enviar um fax programado.....	215
suprimir cor de fundo.....	198	EpsonNet Config.....	54, 184
Digitalizar a partir do painel do utilizador.....	162	ajuda interactiva para.....	453
Digitalizar para a rede.....	301	gerir a impressora.....	452
Digitalizar para e-mail.....	24	iniciar.....	453
Digitalizar para o computador.....	24	Erro de Login.....	291
Digitalizar para um computador.....	162	Escura/clara.....	149, 210, 297, 304, 308
Digitalizar para um dispositivo de armazenamento		Especificação.....	20
USB.....	190	Especificações da ligação.....	59
Digitalizar utilizando o controlador TWAIN.....	163	Especificar as definições de fax.....	235
Digitalizar utilizando o controlador WIA.....	165	estado da impressora	
dimensões.....	22	Status Messenger.....	454
Disco de RAM.....	278	verificar através do e-mail.....	456
Disco rígido.....	20	verificar com o Status Monitor.....	453
Dispositivo de armazenamento USB.....	112	Estado da porta.....	270
Dispositivo de retenção de documentos.....	30	estado de pré-instalação do controlador de impressão	
Documentos armazenados.....	244	.....	68
Draft Mode (Modo rascunho).....	251	Ethernet.....	254
		Etiquetas.....	282, 283
		Evitar encravamento.....	323
		Express Scan Manager.....	57
<b>E</b>			
ECM.....	239, 267	<b>F</b>	
Economizar consumíveis.....	457	Fax.....	203
Editar marcação de grupo.....	229	fax	
e-mail		limitar o acesso a.....	319
comandos para.....	456		



<b>L</b>	
Layout (Esquema).....	311
LCD.....	30
LED de dados.....	32
LED de erro.....	32
LED monocromático/cor.....	33
Libertação hexadecimal.....	251
Ligação de rede.....	61
Ligar a impressora.....	58
Ligar a impressora local.....	60
Ligar a linha telefónica.....	203
Limiar do auscultador externo.....	239, 267
Limpar o digitalizador.....	415
Limpar o interior da impressora.....	418
Limpar o rolete de alimentação do AAD.....	417
Limpar o sensor CTD.....	424
Limpar revelador.....	285
Line Type (Tipo de Linha).....	237, 261
Linha do formulário.....	250
linhas aplicáveis.....	26
Linhas mais rectas.....	378
Lista de fontes PCL.....	242
Lista de fontes PS.....	243
Lista de macros PCL.....	242
Livro de endereços de e-mail.....	243
Livro de endereços de fax.....	243
Livro de endereços do servidor.....	280
Localização do encravamento de papel.....	324
LPD.....	256
<b>M</b>	
Mais de N.....	154, 300
Manutenção.....	281, 415
Marcação automática.....	225
Marcação de grupo.....	228, 245
Marcação rápida.....	225, 245
Margem central.....	158, 301, 306
Margem esquerda/direita.....	157, 300, 306
Margem superior/inferior.....	156, 300, 305
Máscara de sub-rede.....	255
Material de impressão.....	457
Alimentador de folha única (SSF).....	93
Alimentador opcional para 250 folhas de papel.....	95
Bandeja padrão para 250 folhas.....	94
material de impressão	
dimensões.....	92
Material de impressão que pode ser utilizado.....	92
Material de impressão suportado.....	92
Medidor factur.....	244
medidores	
número total de páginas.....	457
medidores de facturação	
total de páginas impressas.....	457
Melhoramento de imagem.....	251
memória.....	20
Mensagem.....	389
Mensagem de aviso de pouco toner.....	280
mensagens	
painel LCD.....	413
Status Monitor.....	413
Menu do admin.....	244
método de codificação.....	26
Métodos dinâmicos para definir o endereço IP.....	63
mm/polegada.....	275
Modo Ans/FAX.....	236
Modo Auditron.....	279
Modo de FAX.....	236
Modo de IP.....	255
Modo de manutenção.....	281
Modo de selecção de papel.....	253
modo de transmissão.....	25
Modo DRPD.....	236
Modo frente/verso timbrado.....	279
Modo não original.....	413
Modo TEL.....	236
Modo TEL/FAX.....	236
Modos de recepção.....	222
Módulo de memória.....	36
Monitor de linha.....	236, 260
Monitor de protocolo.....	243
<b>N</b>	
Não genuíno.....	287
Nitidez.....	150, 297, 304
Nível de exposição automático.....	298, 305
Nome da empresa.....	237, 263
Nome das peças.....	28



Normal.....	282, 283	PostScript Settings (Definições PostScript).....	252
Nuances.....	365	Predefinições.....	292
Número das definições de reencaminhamento....	238, 266	Predefinições da impressão a partir de USB.....	309
Número de cópias.....	138	Predefinições de cópia.....	292
Número de fax.....	237, 263	Predefinições de digitalização.....	301
número de linhas de fax.....	26	Predefinições de fax.....	307
Número de remarcações.....	237, 262	Prefixo de marcação.....	238, 239 , 266
Número do prefixo de marcação.....	238, 266	Preparar o hardware da impressora.....	34
Números e letras do teclado.....	322	preto e branco	
		seleccionar para digitalização.....	196
<b>O</b>		Problema de visualização.....	354
obter ajuda.....	412	Problemas	
Avisos do Status Monitor.....	413	contactar a Epson.....	471
Obter endereço IP.....	255	resolver.....	471
Opções das definições de fax disponíveis.....	235	Problemas básicos com a impressora.....	353
Orientation (Orientação).....	247	Problemas com acessórios opcionais instalados.....	386
originais		Problemas de cópia.....	375
impressos em papel fino.....	198	Problemas de digitalização.....	383
Outros problemas.....	388	Problemas de encravamento.....	348
		Problemas de fax.....	380
<b>P</b>		Problemas de impressão.....	354
Padrão cruzado.....	379	Problemas de qualidade de cópia.....	376
Padrão DRPD.....	238, 264	Problemas de Qualidade de Impressão.....	356
Página de definições do painel.....	52	Problemas do utilitário da impressora/controlador de	
Página de rosto do fax.....	238, 263	digitalização.....	386
Painel.....	255	processo básico de impressão.....	90
Painel do utilizador.....	28, 30	Proteger a impressora.....	33
Painel LCD.....	32	Protocolo.....	22, 256
mensagens.....	413	Protocolo Adobe.....	259, 270
Palavra-passe para PDF.....	311	Protocolo de fax.....	239, 269
Pap brilh HW.....	283	<b>Q</b>	
Pap brilh LW.....	282, 283	Quando encomendar consumíveis.....	451
papel		Quantidade.....	251
originais finos.....	198	<b>R</b>	
PDL.....	22	Ranhura de segurança.....	29, 33
Permitir a impressão sem especificar o utilizador.....	279	RARP.....	255
peso da máquina.....	22	Reactivação da economia de energia.....	271
Pilha dupla.....	255	Receber automaticamente um fax	
Ponto-a-ponto.....	74	Modo Ans/FAX.....	223
Port9100.....	256	Modo de FAX.....	222
Porta de Ethernet.....	29, 59	Modo TEL/FAX.....	223
Porta USB.....	29, 59		
Porta USB frontal.....	28		

Receber faxes	
Memória.....	225
Modo DRPD.....	224
Receber manualmente um fax	
Modo TEL.....	223
Telefone externo.....	223
Receber um fax.....	222
Atendedor de chamadas.....	232
Modem do computador.....	233
Modo de recepção segura.....	231
Recepção de consulta.....	225
Recepção remota.....	237, 262
Recepção segura.....	291
Rede com fios.....	254
Redução/Ampliação.....	144, 295
redução/ampliação.....	20
Reencaminhar faxes enviados.....	238, 266
Região.....	239, 268
Reiniciar fusor.....	287
Relatório de erros PS.....	253
Relatório/Lista.....	242
Remarcação automática.....	214
Remover a unidade dúplex opcional.....	465
Remover as unidades de toner.....	430
Remover o alimentador opcional para 250 folhas de papel.....	467
Remover o módulo de memória adicional.....	461
Remover opções.....	461
Remover papel encravado.....	323
Repor as predefinições de origem.....	320
Reposição automática.....	272
requisitos de espaço.....	22
Resolução.....	209, 302, 307
resolução	
definir para digitalização.....	197
resolução de digitalização.....	24, 26
resolução de impressão.....	20, 22
Resolução de problemas.....	323
resolução de transmissão.....	26
Rest. de toner.....	285
Retirar a unidade de fusão.....	443
Retirar a unidade do rolete de alimentação.....	447
Retirar a unidade do tambor.....	434
Retirar papel encravado	
A partir da bandeja padrão para 250 folhas.....	334
A partir da unidade de dúplex opcional.....	342
A partir da unidade de fusão.....	338
A partir do AAD.....	325
A partir do alimentador opcional para 250 folhas de papel.....	343
A partir do SSF.....	329
<b>S</b>	
Saturação da cor.....	150, 297
Scanner Connection Tool.....	199
Caixa de diálogo de critérios de procura.....	201
Definições da palavra-passe.....	202
Definições do endereço IP.....	200
Selec. Altitude.....	288
Seleccionar atendimento.....	236, 259
Seleccionar opções (Macintosh).....	120
Seleccionar opções (Windows).....	117
Seleccionar opções de impressão.....	116
Seleccionar preferências de impressão (Windows).....	116
Sensor CTD.....	424
Serviços Web em dispositivos.....	130
sistema operativo.....	23, 27
SMB TCP/IP.....	256
SNMP.....	257
Software da impressora.....	54
Speaker Volume (Volume Altifalante).....	234
Status Messenger.....	454
comandos.....	456
configuração.....	454
verificar estado da impressora.....	454
Status Monitor.....	55
avisos.....	413
StatusMessenger.....	257
Substituir a unidade do rolete de alimentação.....	447
Substitute Tray (Bandeja de substituição).....	278
<b>T</b>	
Tabela do registo das cores.....	377
Tamanho da eliminação.....	238, 267
Tamanho da fonte.....	250
Tamanho de saída.....	245
Tamanho do documento.....	26, 146, 296, 303
Tamanho do papel de gravação.....	25

Tamanho do papel de impressão padrão.....	276
Tamanho máximo de e-mail.....	307
tamanho original	
definir para digitalização.....	198
Tampa da placa de controlo.....	29
Tampa de documentos em branco.....	417
Tampa do AAD.....	29, 30
Tampa frontal.....	28, 325
Tampa lateral.....	28
TCP/IP.....	254
Teclado numérico.....	31
Tempo de espera da tarefa.....	272
Tempo de espera da tarefa PS.....	253
Tempo de espera de falha.....	272
tempo de transmissão.....	25
Temporizador de economia de energia.....	270, 320
Temporizador de intervalo.....	237, 262
Término de linha.....	252
Tipo de documento.....	148, 296
Tipo de ligação.....	59
Tipo de marcação.....	237, 261
Tipo de papel do alimentador manual.....	294, 310
Tipo de papel M.F.....	142
Tom de alerta.....	273
Tom de recepção remota.....	237, 263
Tons.....	273
Transmissão de fax.....	239, 268
transportar	
impressora.....	458
TWAIN.....	163
TWAIN de rede.....	256

## U

Unidade da correia.....	28
Unidade de fusão.....	28, 325
Unidade de toner.....	28
Unidade do tambor.....	28
Unidade dúplex opcional.....	28, 325
Utilizar o alimentador de folha única.....	105
Utilizar o teclado numérico.....	321
Utilizar um digitalizador na rede.....	167

## V

Várias pág. por folha.....	457
velocidade de cópia contínua.....	21, 22
velocidade de digitalização.....	24
velocidade de transmissão.....	26
Velocidade do modem.....	239, 268
Verificar definições de IP.....	66
Verificar o estado dos dados de impressão.....	127
Verificar o número de páginas.....	457
verificar páginas impressas	
como verificar o medidor.....	458
Versão F/W.....	281
Vertical.....	247
Vidro de documentos.....	30, 417
Vidro do AAD.....	30, 417
Visor de cristais líquidos.....	30
Volume de toque.....	234
Volume do toque.....	236, 261

## W

WIA (aquisição de imagens do Windows).....	165
WSD.....	130, 256