



Epson AcuLaser C1750 Series

Kullanım Kılavuzu

NPD4429-00 TR

İçindekiler

Önsöz

Telif Hakkı ve Ticari Markalar.	7
Bu Kılavuzun Kullanılması.	8
Bu kılavuzda kullanılan yazım biçimleri.	8
Ürün Özellikleri.	9
Epson AcuLaser C1750 Serisi Hakkında.	9
Özellikler.	9

Bölüm 1 Teknik Özellikler

Teknik Özellikler.	11
----------------------------	----

Bölüm 2 Temel Çalıştırma

Ana Bileşenler.	15
Önden Görünüm.	15
Arkadan Görünüm.	16
Operatör Paneli.	16
Bir Panel Settings (Panel Ayarları) Sayfasının Yazdırılması.	18
Operatör Paneli.	18
Printer Setting Utility.	18
Power Saver Mode.	19
Power Saver Mode'dan çıkış.	19

Bölüm 3 Yazıcı Yönetimi Yazılımı

Yazdırma Sürücüsü.	20
EpsonNet Config.	20
Yönetici Parolası Oluşturma.	20
Printer Setting Utility (Sadece Windows).	21
Status Monitor (Sadece Windows).	22
Launcher (Başlatıcı) (Sadece Windows).	23

Bölüm 4 Ağ Temelleri

Ağ Ayarları ve Yapılandırmasına Genel Bakış.	24
Yazıcınızın Bağlanması.	24
Yazıcının Bilgisayar veya Ağa Bağlanması.	25
IP Adresinin Ayarlanması.	28
TCP/IP ve IP Adresleri.	28
Yazıcı IP Adresinin Otomatik Olarak Ayarlanması.	28
Yazıcı IP Adresinin Dinamik Ayar Yöntemleri.	29
Bir IP Adresi atanması (IPv4 Modu için).	30
IP Ayarlarının Doğrulanması.	33
Printer Settings (Yapılandırma) Sayfasının Yazdırılması ve Kontrol Edilmesi.	33
Windows İşletim Sistemli Bilgisayarlarda Yazdırma Sürücüsünün Yüklenmesi.	35
Yazdırma Sürücüsü Önyükleme Durumunun Tanımlanması (Ağ Bağlantı Ayarı için).	35
USB Bağlantı Ayarı.	37
Ağ Bağlantısı Ayarları.	39
Kablosuz Ayarların Yapılandırılması (Sadece Epson AcuLaser C1750W).	40
Paylaşılmış Yazdırma için Ayarlama.	78
Yazdırma Sürücüsünün Mac OS X İle Çalışan Bilgisayarlara Yüklenmesi.	88
Sürücünün Yüklenmesi.	88
Bir Yazıcı Ekleme.	89

Bölüm 5 Yazdırma Temelleri

Yazdırma Ortamı Hakkında.	96
Yazdırma Ortamı Kullanım Rehberi.	96
Yazıcınıza Zarar Verebilecek Yazdırma Ortamı.	97
Desteklenen Yazdırma Ortamı.	98
Kullanılabilir Yazdırma Ortamı.	98
Yazdırma Ortamının Yüklenmesi.	101
Kapasite.	101
Yazdırma Ortamı Boyutları.	101
Çok Amaçlı Besleyiciye (MPF) Yazdırma Ortamının Yüklenmesi.	102
Öncelikli Sayfa Yerleştiriciye (PSI) Yazdırma Ortamı Yüklenmesi.	111
Manuel Çift Yönlü Yazdırma (Sadece Windows Yazdırma Sürücüsü).	117
Çıkış Tepsisi Uzantısının Kullanılması.	121
Yazdırma.	121
Yazdırılacak Bir İşin Gönderilmesi.	122
Bir Yazdırma İşinin İptal Edilmesi.	122

Yazdırma Seçeneklerinin Seçilmesi.	124
Özel Boyutlu Kağıt Yazdırma.	129
Yazdırma Verisinin Durumunu Denetleme.	132
Bir Rapor Sayfası Yazdırma.	133
Yazıcı Ayarları.	134
Web Services on Devices (WSD) İle Yazdırma.	137
Yazdırma Hizmetleri Rollerini Ekleme.	137
Yazıcı Ayarları.	138

Bölüm 6 Operatör Paneli Menülerinin Kullanılması

Yazıcı Menülerini Anlama.	140
Information Pgs (Bilgi Sayfaları).	140
Billing Meters (Faturalık Sayaçları).	141
Admin Menu (Yönetici Menüsü).	141
Panel Language (Panel Dili).	157
Panel Lock (Panel Kilidi) İşlevi.	158
Panel Lock (Panel Kilidi) İşlevinin Etkinleştirilmesi.	158
Panel Lock (Panel Kilidi) İşlevinin Devre Dışı Bırakılması.	159
PowerSaver Time (Eko ModaGçş Sürs) Seçeneğinin Ayarlanması.	159
Fabrika Varsayılan Değerlerine Sıfırlama.	160

Bölüm 7 Sorun Giderme

Kağıt Sıkışmalarının Giderilmesi.	161
Kağıt Sıkışmalarının Önlenmesi.	161
Kağıt Sıkışmalarının Konumunu Tanımlama.	162
Yazıcının Ön Tarafından Kağıt Sıkışmalarının Giderilmesi.	164
Yazıcının Arka Tarafından Kağıt Sıkışmalarının Giderilmesi.	165
Orta Çıkış Tepsisinden Kağıt Sıkışmalarının Giderilmesi.	167
Sıkışma Sorunları.	169
Temel Yazıcı Sorunları.	170
Ekran Sorunları.	170
Yazdırma Sorunları.	171
Baskı Kalitesi Sorunları.	173
Çıktı Çok Açık Renkli.	173
Toner Leke Bırakıyor veya Baskı Çıkıyor/Arka Yüzde Leke.	174
Rastgele Noktalar/Bulanık Resimler.	175

Çıktının Tamamı Boş.	176
Çıktıda Çizgiler Mevcut.	176
Kısa Aralıklı Renkli Noktalar.	177
Dikey Boşluklar.	177
Alaca.	178
Gölgeli kopya.	178
Sis.	180
Bead-Carry-Out (BCO).	180
Auger İşareti.	181
Buruşuk/Lekeli Kağıt.	182
Üst Kenar Boşluğu Yanlış.	183
Renk Kaydı Hizalama Dışında.	183
Çıkıntılı/Tümsekli Kağıt.	185
Renk Kayıt Ayarı.	185
Auto Correct (Otomatik Düzeltme) işleminin gerçekleştirilmesi.	185
Renk Kayıt Çizelgesinin Yazdırılması.	187
Değerlerin Belirlenmesi.	188
Değerlerin Girilmesi.	189
Gürültü.	191
Diğer Sorunlar.	193
Yazıcı Mesajlarını Anlama.	193
Başvuru Hizmeti.	208
Yardım Alma.	208
LCD Panel Mesajları.	209
Status Monitor Uyarılar.	209
Non Genuine Toner (Orijinal Olmayan Toner) Modu.	209
Operatör Paneli.	210
Printer Setting Utility.	210

Bölüm 8 Bakım

Yazıcıyı Temizleme.	212
Yazıcının İçini Temizleme.	212
Renkli Toner Yoğunluk (CTD) Sensörünün Temizlenmesi.	215
Toner Kartuşlarının Değiştirilmesi.	217
Genel Bakış.	217
Toner Kartuşlarının Çıkarılması.	218
Bir Toner Kartuşunun Takılması.	220
Yedek Kartuş Siparişi.	222

Sarf malzemeleri.	222
Toner Kartuşları Ne Zaman Sipariş Edilmelidir.	222
Sarf Malzemelerinin Saklanması.	223
YAZICININ Yönetilmesi.	223
Yazıcının EpsonNet Config İle Denetlenmesi veya Yönetilmesi.	223
Status Monitor ile Yazıcı Durumunun Denetlenmesi (Sadece Windows).	224
E-posta Üzerinden Yazıcı Durumunun Kontrol Edilmesi.	224
Yedek Malzemelerin Korunması.	227
Sayfa Sayılarının Denetlenmesi.	228
YAZICININ Taşınması.	229

Ek A Nereden Yardım Alabilirsiniz

Epson Desteğine Başvurma.	233
Epson'a Başvurmadan Önce.	233
Avrupa'daki Kullanıcılar için Yardım.	233
Tayvan'daki Kullanıcılar için Yardım.	233
Singapur'daki Kullanıcılar için Yardım.	235
Tayland'daki Kullanıcılar için Yardım.	235
Vietnam'daki Kullanıcılar için Yardım.	236
Endonezya'daki Kullanıcılar için Yardım.	236
Hong Kong'taki Kullanıcılar için Yardım.	238
Malezya'daki Kullanıcılar için Yardım.	238
Hindistan'daki Kullanıcılar için Yardım.	239
Filipinler'deki Kullanıcılar için Yardım.	240

Dizin

Önsöz

Telif Hakkı ve Ticari Markalar

Bu belge, Seiko Epson Corporation'ın önceden yazılı izni olmadan kısmen veya tamamen çoğaltılamaz, bilgi erişim sistemlerinde saklanamaz veya elektronik, fotokopi, kayıt yöntemleriyle veya diğer yöntemlerle başka ortamlara aktarılamaz. İşbu belgede bulunan bilgilerin kullanımına ilişkin olarak patent hakkı sorumluluğu üstlenilmemektedir.

Yine bu belgedeki bilgilerin kullanımından doğan zarar ve ziyanlar için de sorumluluk kabul edilmemektedir. Seiko Epson Corporation ve bağlı kuruluşları, ürünü satın alanın veya üçüncü kişilerin aşağıdaki nedenlerden ötürü uğradıkları zarar, kayıp, maliyet veya gider konusunda ürünü satın alana veya üçüncü kişilere karşı kesinlikle yükümlü olmayacaktır: kaza, ürünün yanlış veya uygun olmayan amaçlarla kullanılması, ürün üzerinde yetkisiz kişilerce yapılan modifikasyonlar, onarımlar veya değişiklikler veya (ABD hariç olmak üzere) Seiko Epson Corporation'ın işletme ve bakım talimatlarına aykırı hareketler.

Seiko Epson Corporation ve bağlı kuruluşları, Seiko Epson Corporation tarafından Orijinal Epson Ürünleri veya Epson Onaylı Ürünler olarak tanımlanmış ürünler dışındaki herhangi bir isteğe bağlı aygıtın veya sarf malzemesinin kullanılmasından doğacak zararlardan ve sorunlardan sorumlu olmayacaktır.

Apple®, Bonjour®, ColorSync®, Macintosh® ve Mac OS®, ABD ve/veya diğer ülkelerde Apple Inc. şirketinin ticari markalarıdır.

Microsoft®, Windows Vista®, Windows® ve Windows Server® ABD ve/veya diğer ülkelerde Microsoft Corporation şirketinin ticari markalarıdır.

EPSON ve EPSON AcuLaser, Seiko Epson Corporation şirketinin sırasıyla tescilli ticari markası ve ticari markasıdır.

Genel Uyarı: Bu belgede kullanılan diğer ürün adları yalnızca ürünü belirtmek amacıyla kullanılmıştır ve ilgili sahiplerinin ticari markaları olabilir. Epson bu markalarla ilgili olarak hiçbir hak talep etmemektedir.

Copyright © 2011 Seiko Epson Corporation. All rights reserved.

Bu Kılavuzun Kullanılması

Bu kılavuzda kullanılan yazım biçimleri

1. Bu kılavuzda, kişisel bilgisayarlar ve iş istasyonları toplu olarak “bilgisayarlar” şeklinde adlandırılmıştır.
2. Bu kılavuzda aşağıdaki terimler kullanılmıştır:

Önemli:

Okunması ve uyulması gereken önemli bilgiler.

Not:

Vurgulanması gereken ek bilgiler.

Ayrıca Bakınız:

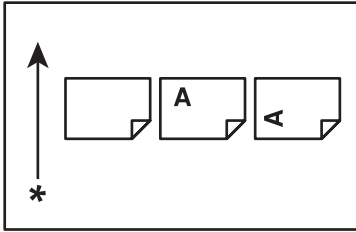
Bu kılavuzda yer alan referanslar.

3. Bu kılavuzda belge veya kağıt yönü aşağıdaki şekilde açıklanmıştır:

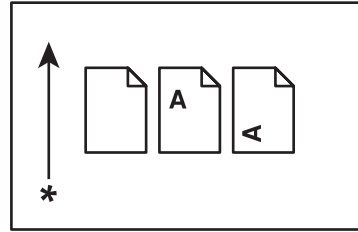
☐, ☐, Uzun Kenar Besleme (LEF): Belge veya kağıdın dikey yönde yüklenmesi.

☐, ☐, Kısa Kenar Besleme (SEF): Belge veya kağıdın yatay yönde yüklenmesi.

LEF Orientation (Yön)



SEF Orientation (Yön)



* Kağıt besleme yönü

Ürün Özellikleri

Epson AcuLaser C1750 Serisi Hakkında

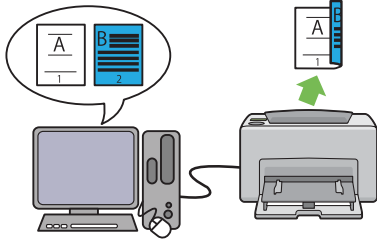
Epson AcuLaser C1750 serisi aşağıdaki iki üründen oluşmaktadır:

- ❑ Epson AcuLaser C1750N: Ağ özellikli model
- ❑ Epson AcuLaser C1750W: Kablosuz iletişim özellikli model

Özellikler

Bu bölümde ürün özellikleri açıklanmış ve bağlantıları gösterilmiştir.

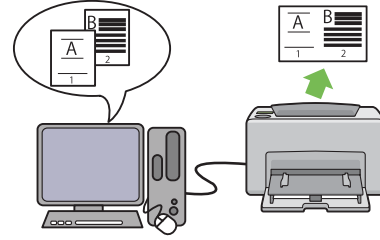
2 Sided Print (2 Tarflı Yazdırma) (Manuel)



2 Sided Print (2 Tarflı Yazdırma), bir yaprak kağıdın ön ve arka yüzlerine manuel olarak iki veya daha fazla sayfa yazdırmak içindir. Bu özellik kağıt tüketimini azaltmanızı sağlar.

Daha fazla bilgi için bkz. “Manuel Çift Yönlü Yazdırma (Sadece Windows Yazdırma Sürücüsü)” sayfa 117.

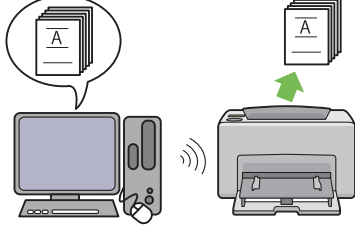
Multiple-Up (Çoklu-Yukarı) Print (Yazdır)



Multiple-Up (Çoklu-Yukarı), bir yaprak kağıt üzerine birden çok sayfa yazdırmanızı sağlar. Bu özellik kağıt tüketimini azaltmanızı sağlar.

Daha fazla bilgi için, yazdırma sürücüsüne ait Help (Yardım)'e bakınız.

Kablosuz Bağlantı Üzerinden Yazdırma (Kablosuz Yazdırma) (Sadece Epson AcuLaser C1750W)

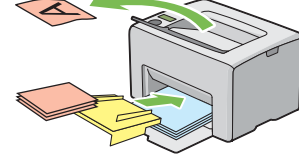


Yazıcınızda bulunan Kablosuz LAN özelliği, yazıcıyı herhangi bir konumda kurmanızı ve bilgisayarınızla yazıcı arasında kablolu bir bağlantı olmaksızın yazdırma yapılmasını sağlar.

Satın aldığınız bölgeye bağlı olarak Kablosuz LAN özelliği kullanılamayabilir.

Daha fazla bilgi için bkz. “Kablosuz Ayarların Yapılandırılması (Sadece Epson AcuLaser C1750W)” sayfa 40.

Öncelikli Sayfa Yerleştirici (PSI)



PSI'a yüklenen yazdırılabilir ortam çok amaçlı besleyiciye (MPF) yüklenen ortama göre önceliğe sahiptir. PSI kullanımı, MPF üzerine yüklenen normal yazdırılabilir ortamların üzerinde tercihli olarak diğer ortam türlerini ve boyutlarını kullanmanızı sağlar.

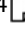

Daha fazla bilgi için bkz. “Öncelikli Sayfa Yerleştiriciye (PSI) Yazdırma Ortamı Yüklenmesi” sayfa 111.

Bölüm 1

Teknik Özellikler

Teknik Özellikler

Bu bölümde yazıcının ana teknik özellikleri liste halinde verilmektedir. Ürünün teknik özelliklerinin önceden haber verilmeksizin değiştirilebileceğini unutmayın.

Öğeler	Açıklama
Ürün Kodu	Epson AcuLaser C1750N 220V: C11CB71021 Epson AcuLaser C1750N 110V: C11CB71031 Epson AcuLaser C1750W 220V: C11CB71041 Epson AcuLaser C1750W 110V: C11CB71051
Tür	Masaüstü
Yazdırma yöntemi	LED Kserografi Önemli: LED + LED elektrofotografik sistem
Fusing sistemi	Kayış kullanan termal fusing sistemi
Sürekli yazdırma hızı*1	A4  : Düz kağıt beslemesi çok amaçlı besleyiciden yapıldığında Renkli 1 Yüzlü*2: 12 sayfa/dak Tek renkli 1 Yüzlü: 15 sayfa/dak Önemli: *1 Yazdırma hızı kağıt türü, kağıt boyutu ve yazdırma koşulları gibi faktörler nedeniyle düşebilir. *2 Sürekli olarak tek bir A4 belgesi yazdırılırken  .
Çözünürlük	Veri İşleme Çözünürlüğü: 600 × 600 dpi Çıkış Çözünürlüğü: 1200 × 2400 dpi
Ton/Renk	256 ton/renk (16,7 milyon renk)

Öğeler	Açıklama
Kağıt Boyutu	<p>Çok amaçlı besleyici:</p> <p>A4, B5, A5, Legal (8,5 × 14"), Folio (8,5 × 13"), Letter (8,5 × 11"), Executive, #10 Env, Monarch, DL, C5, Özel Boyut (Genişlik: 76,2 – 215,9 mm, Uzunluk: 127 – 355,6 mm)</p> <p>Öncelikli sayfa yerleştirici:</p> <p>A4, B5, A5, Legal (8,5 × 14"), Folio (8,5 × 13"), Letter (8,5 × 11"), Executive, #10 Env, Monarch, DL, C5, Özel Boyut (Genişlik: 76,2 – 215,9 mm, Uzunluk: 190,5 – 355,6 mm)</p> <p>Görüntü kaybı: üst, alt, sol ve sağ kenarlardan 4,1 mm</p>
Kağıt Tipi	<p>Düz, Yazı Kağıdı, Hafif Karton, Hafif Parlak Kart Stoğu, Geri Dönüşümlü, Etiketler, Zarf, Antetli Kağıt, Ön baskılı, Delinmiş Kağıt, Renkli Kağıt, Özel, Özel Tür</p> <p>Önemli:</p> <ul style="list-style-type: none"> <input type="checkbox"/> Sadece önerilen kağıdı kullanın. Yazıcı için önerilen kağıdın dışında bir kağıt kullanımı yazdırma sorunlarına yol açabilir. Özel mürekkep püskürtücü kağıdı kullanmayın. <input type="checkbox"/> Yazıcı kuru, soğuk veya çok rutubetli bir ortamda kullanıldığında kağıtla ilgili yazdırma sorunları nedeniyle kötü yazdırma kalitesi oluşabileceğini unutmayın. <input type="checkbox"/> Halihazırda yazdırılmış olan bir kağıdın baskılı yüzüne veya ters yüzüne yazdırılması kötü yazdırma kalitesine yol açabilir. <input type="checkbox"/> Zarf üzerine yazdırılırken yapışkan uygulanmamış olan zarfları kullanın. <input type="checkbox"/> Kullanılan kağıt türü ve çevresel koşullar yazdırma kalitesini etkileyebilir. Bu nedenle, yazıcıyı kullanmadan önce test baskısı yapmanız ve doğru yazdırma kalitesini onaylamanız önerilir.
Kağıt kapasitesi	<p>Standart:</p> <p>Çok amaçlı besleyici: 150 sayfa; Öncelikli sayfa yerleştirici: 10 sayfa</p>
Çıkış tepsi kapasitesi	Standart: yaklaşık 100 sayfa (yazılacak yüz aşağı)
2 yüzlü Yazdırma Özelliği	Standart (Manuel)
Bellek kapasitesi	<p>Standart: 128 MB (Kart üzerinde)</p> <p>Önemli: Yukarıdaki bellek kapasitesi, baskı verisinin türüne ve içeriğine bağlı olarak baskı kalitesini garanti etmez.</p>
Hard disk	—
Sayfa Tanımlama Dili	— (Ana bilgisayar tabanlı)

Öğeler	Açıklama
Desteklenen OS* ¹	Windows® XP, Windows® XP x64 Edition, Windows Vista®, Windows Vista® x64 Edition, Windows Server® 2003, Windows Server® 2003 x64 Edition, Windows Server® 2008, Windows Server® 2008 x64 Edition, Windows Server® 2008 R2 x64 Edition, Windows® 7, Windows® 7 x64 Edition, Mac OS®* ² Önemli: *1 Desteklenen işletim sistemleri hakkındaki en son bilgiler için Müşteri Destek Merkezimizle veya satıcınızla irtibata geçin. *2 Mac OS® X 10.3.9 – 10.6 desteklenmektedir.
Arabirim	Epson AcuLaser C1750N: Standart: USB 1.1/2.0 (Yüksek Hızlı), Ethernet (10Base-T, 100Base-TX) Epson AcuLaser C1750W: Standart: USB 1.1/2.0 (Yüksek Hızlı), Ethernet (10Base-T, 100Base-TX), IEEE802.11b/g/n
Desteklenen protokol	TCP/IP (LPR, Port9100, WSD, HTTP, SMTP, RARP, AutoIP), SNMP, DHCP, BOOTP, Bonjour (mDNS)
Güç	AC 110 – 127 V ± 10%; 7 A; 50/60 Hz ± 3 Hz AC 220 – 240 V ± 10%; 5 A; 50/60 Hz ± 3 Hz
Güç tüketimi	Maksimum: 340 W, Mode 2 / Power Saver Mode sırasında: 7 W veya daha az Ortalama: Bekleme sırasında: 69 W, Sürekli renkli yazdırma sırasında: 340 W, Sürekli tek renkli yazdırma sırasında: 340 W, Önemli: Mode 1 / Power Saver Mode: 14 W ortalama (Yazıcı, elektrik kablosu takılı olsa bile güç düğmesi kapalıyken elektrik tüketmez.)
Boyutlar (sadece ana ünite)	394 (G) × 304 (D)* ¹ × 234 (Y) mm Önemli: *1 Ön kapak kapatıldığında.
Ağırlık	Ana Ünite: 10,55 – 10,65 kg (toner kartuşları dahil sadece ana ünite)

Öğeler	Açıklama
Kullanım Ortamı	<p>Kullanım Sırasında: Sıcaklık: 10 – 32 °C; Nem: %10 – 85 (yoğunlaşma nedeniyle oluşan arızalar hariç)</p> <p>Kullanım Dışında: Sıcaklık: -20 – 40 °C; Nem: %5 – 85 (yoğunlaşma nedeniyle oluşan arızalar hariç)</p> <p>Önemli: Yazıcı içindeki koşullar (sıcaklık ve nem) kurulum ortamının iklimine uyum sağlayıncaya kadar kağıdın bazı özellikleri kötü baskıya neden olabilir.</p>

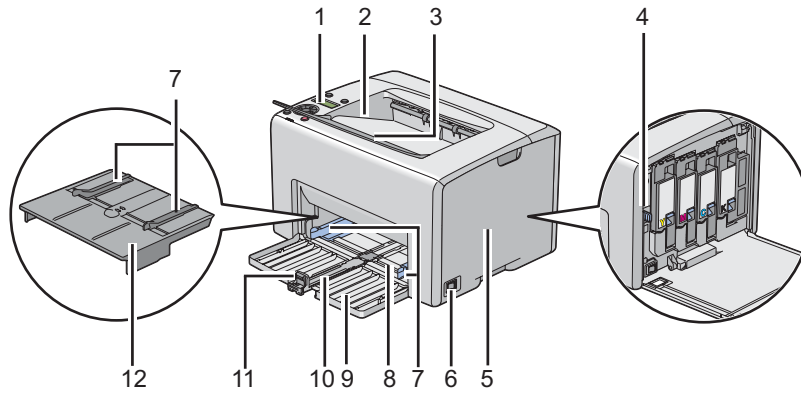
Bölüm 2

Temel Çalıştırma

Ana Bileşenler

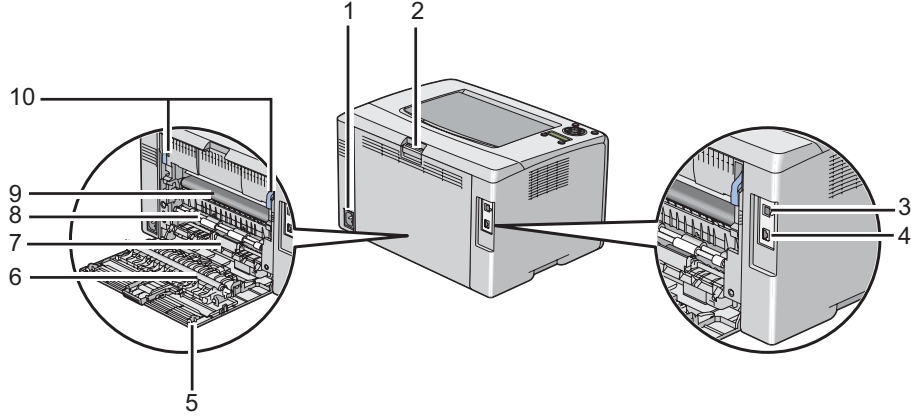
Bu bölümde Epson AcuLaser C1750 serisine bir genel bakış yer almaktadır.

Önden Görünüm



1	Operatör Paneli	2	Orta Çıkış Tepsisi
3	Çıkış Tepsisi Uzantısı	4	Yazdırma Kafası Temizleme Çubuğu
5	Toner Erişim Kapağı	6	Açma Kapama Düğmesi
7	Kağıt Genişlik Kılavuzları	8	Çok amaçlı besleyici (MPF)
9	Ön Kapak	10	Kaydırma Çubuğu
11	Uzunluk Kılavuzu	12	Öncelikli Sayfa Yerleştirici (PSI)

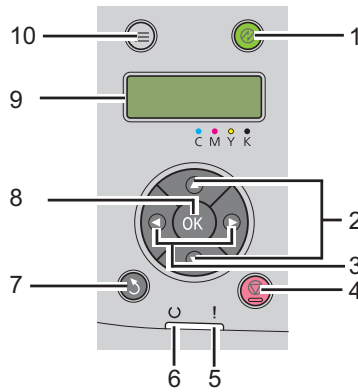
Arkadan Görünüm




1	Güç Konnektörü	2	Arka Kapak Kolu
3	USB Bağlantı Noktası	4	Ethernet Bağlantı Noktası
5	Arka Kapak	6	Transfer Silindiri
7	Kağıt Kaydırıcı	8	Kağıt Besleme Makarası
9	Transfer Kayışı	10	Kollar

Operatör Paneli

Operatör panelinde sıvı kristal ekran (LCD), düğmeler ve göstergeler yer alır.






1.  (**Energy Saver**) Düğmesi/Göstergesi

- Power Saver Mode'u için Mode 2'de yanar. Power Saver Mode'dan çıkmak için bu düğmeye basın.
- 2. ▲ ▼ Düğmeleri
 - Menü modunda menü veya menü öğeleri arasında kaydırma yapar. Rakam veya parola girişi için bu düğmelere basın.
- 3. ◀ ▶ Düğmeleri
 - Menü (Menü) modunda alt menüleri veya ayar değerlerini seçer.
- 4. ⓧ (İş İptal Et) Düğmesi
 - Geçerli yazdırma işini iptal eder.
- 5. ! (Hata) Göstergesi
 - Bir hata oluştuğunda yanar ve onarılamaz bir hata oluştuğunda yanıp söner.
- 6. ○ (Hazır) Göstergesi
 - Yazıcı hazır olduğunda veya Power Saver Mode için Mode 1'deyken yanar ve veri alınırken yanıp söner.
- 7. ↶ (Geri) Düğmesi
 - Menü (Menü) modunun üst menüsünden yazdırma moduna geçiş yapar.
 - Menü (Menü) modunun alt menüsünden menünün üst hiyerarşisine döner.
- 8. Ⓞ (OK) Düğmesi
 - Seçili menü veya öğeyi gösterir ve Menü (Menü) modunda seçili değeri belirler.
- 9. LCD Panel
 - Çeşitli ayar, talimat ve hata mesajlarını gösterir.
- 10. ≡ (Menü) Düğmesi
 - Üst menüye gider.

Bir Panel Settings (Panel Ayarları) Sayfasının Yazdırılması

Panel Settings (Panel Ayarları) sayfası operatör panel menüleri için geçerli ayarları gösterir.

Operatör Paneli

1.  (**Menü**) düğmesine basın.
2. Information Pgs (Bilgi Sayfaları) seçeneğini seçin ve ardından  düğmesine basın.
3. Panel Settings (Panel Ayarları) seçeneğini seçin ve ardından  düğmesine basın.

Panel Settings (Panel Ayarları) sayfası yazdırılır.

Printer Setting Utility

Aşağıdaki prosedürde örnek olarak Microsoft® Windows® XP kullanılmıştır.

1. **start (Başlat) — All Programs (Tüm Programlar) — EPSON — EPSON Printer Software — EPSON AL-C1750N / EPSON AL-C1750W — Printer Setting Utility** ögesini tıklatın.

Not:

*Bilgisayarınızda birden çok yazdırma sürücüsü yüklü olduğunda bu adımda **Select Printer (Yazıcı Seç)** penceresi görüntülenir. Bu durumda, **Printer Name (Yazıcı Adı)** de listelenen arzu edilen yazıcı adını tıklatın.*

Printer Setting Utility görüntülenir.


2. **Printer Settings Report (Yazıcı Ayarları Raporu)** sekmesini tıklatın.
3. Sayfanın sol tarafındaki listeden **Information Pages (Bilgi Sayfaları)** ögesini seçin.

Information Pages (Bilgi Sayfaları) sayfası görüntülenir.

4. **Panel Settings (Panel Ayarları)** düğmesini tıklatın.

Panel Settings (Panel Ayarları) sayfası yazdırılır.

Power Saver Mode


Yazıcı, etkin olmadığı sürelerde güç tüketimini azaltan güç tasarrufu özelliğine sahiptir. Bu özellik iki modda çalışır: Mode 1 ve Mode 2. Yazıcının Mode 2'deki güç tüketimi Mode 1'deki güç tüketiminden daha düşüktür. Teslimat sırasında yazıcı son yazdırma işi yazdırıldıktan beş dakika sonra Mode 1'e geçer. Yazıcı etkin olmadığı bir başka altı dakika sonra Mode 2'ye geçer. Yazıcı Mode 1'deyken, ekranda Ready/Standby (Hazır/Beklemede) görüntülenir. Mode 2'de, operatör panelindeki  (**Energy Saver**) düğmesi hariç tüm lambalar söner. Ayrıca ekran kararır ve hiçbir şey göstermez.

Beş dakikalık (Mode 1) ve altı dakikalık (Mode 2) fabrika varsayılan ayarları 5 ila 30 dakika (Mode 1) ve 1 ila 6 dakika (Mode 2) aralığında değiştirilebilir. Yazıcı yeniden etkin olduğunda yaklaşık 25 saniye içinde yazdırılmaya hazır duruma döner.



Ayrıca Bakınız:

“PowerSaver Time (Eko ModaGçş Sürs) Seçeneğinin Ayarlanması” sayfa 159

Power Saver Mode'dan çıkış

Yazıcı bilgisayardan bir yazdırma işi aldığı anda otomatik olarak Power Saver Mode'dan çıkar. Mode 1'den manuel olarak çıkmak için operatör panelinde herhangi bir düğmeye basın. Mode 2'den çıkmak için,  (**Energy Saver**) düğmesine basın.

Not:

- Arka kapağın açılması ve kapatılması yazıcının Mode 1'den çıkmasına neden olur.
- Yazıcı Mode 2'deyken, operatör panelindeki  (**Energy Saver**) düğmesi hariç hiçbir düğme çalışmaz. Operatör panelindeki düğmeleri kullanmak için  (**Energy Saver**) düğmesine basarak Power Saver Mode'dan çıkın.

Ayrıca Bakınız:

“PowerSaver Time (Eko ModaGçş Sürs) Seçeneğinin Ayarlanması” sayfa 159

Bölüm 3

Yazıcı Yönetimi Yazılımı

Yazdırma Sürücüsü

YAZICINIZIN tüm özelliklerine ulaşmak için *Yazılım Diski*'nden yazdırma sürücüsünü yükleyin.

Yazdırma sürücüsü bilgisayar ve yazıcının haberleşmesini ve yazıcı özelliklerine erişimi sağlar.

Ayrıca Bakınız:

- “Windows İşletim Sistemli Bilgisayarlarda Yazdırma Sürücüsünün Yüklenmesi” sayfa 35
- “Yazdırma Sürücüsünün Mac OS X İle Çalışan Bilgisayarlara Yüklenmesi” sayfa 88

EpsonNet Config

Bu bölümde, web tarayıcınız üzerinden erişilen bir köprü metni aktarım protokolü (HTTP)-tabanlı web sayfası olan EpsonNet Config hakkında bilgi verilmektedir.

Bu sayfalar yazıcı durumu ve yazıcı yapılandırma seçeneklerine hızlı erişmenizi sağlar. Ağınızda yer alan herkes web tarayıcı yazılımını kullanarak yazıcıya erişebilir. Yönetici modunda bilgisayarınızdan ayrılmadan yazıcının yapılandırmasını değiştirebilir ve yazıcı ayarlarını yönetebilirsiniz.

Not:

- Yönetici tarafından parola verilmeyen kullanıcılar kullanıcı modunda yapılandırma ayarlarını ve seçeneklerini görüntüleyebilir. Geçerli yapılandırmada yapılan değişiklikleri kaydedemezler veya uygulayamazlar.
- EpsonNet Config menü öğeleri ile ilgili ayrıntılar için, *Yazılım Diski*'nde yer alan Yardım'a bakın.

Yönetici Parolası Oluşturma

1. Web tarayıcınızı açın.
2. Yazıcının IP adresini adres çubuğuna girin ve ardından **Enter** tuşuna basın.
3. **Properties (Özellikler)** sekmesini tıklayın.

4. Sol gezinti panelinde kaydırarak **Security (Güvenlik)** öğesine gelin ve **Administrator Settings (Yönetici Ayarları)**'i seçin.
5. **Administrator Mode (Yönetici Modu)** için **Enabled (Etkin)** öğesini seçin.
6. **Administrator Login ID (Yönetici Oturum Açma Kimliği)** alanına yönetici için bir ad girin.

Not:

Varsayılan ID ve parola boştur (NULL).

7. **Administrator Password (Yönetici Parolası)** ve **Re-enter Password (Parolayı Tekrar girin)** alanlarına yönetici için bir parola girin.
8. **Maximum Login Attempts (Maksimum Oturum Açma Denemesi)** alanına izin verilen oturum açma denemelerinin sayısını girin.
9. **Apply (Uygula)** düğmesini tıklatın. Yeni parolanız ayarlanmıştır. Yönetici adına ve parolasına sahip olan herkes oturum açarak yazıcı yapılandırmasını ve ayarlarını değiştirebilir.

Printer Setting Utility (Sadece Windows)

Printer Setting Utility, sistem ayarlarınızı görüntülemenizi veya belirlemenizi sağlar. Printer Setting Utility'i kullanarak sistem ayarlarında tanılama da yapabilirsiniz.

Printer Setting Utility; **Printer Settings Report (Yazıcı Ayarları Raporu)**, **Printer Maintenance (Yazıcı Bakımı)** ve **Diagnosis (Tanılama)** sekmelerinden oluşur.

Printer Setting Utility Epson yazdırma sürücünüzle birlikte yüklenir.

Not:

*Yazıcınızda Panel Lock (Panel Kilidi) ayarlıyken Printer Setting Utility'de ayarları ilk kez değiştirmeye çalıştığınızda **Password (Parola)** iletişim kutusu görüntülenir. Bu durumda, belirttiğiniz parolayı girin ve ayarları uygulamak için **OK (Tamam)** düğmesini tıklatın.*

Status Monitor (Sadece Windows)

Status Monitor ile yazıcı durumunu kontrol edebilirsiniz. Görev çubuğu üzerinde ekranın sağ alt köşesinde yer alan Status Monitor yazıcı simgesini çift tıklatın. Yazıcı adı, yazıcı bağlantı noktası ve yazıcı durumunu gösteren **Select Printer (Yazıcı Seçimi)** penceresi görüntülenir. Yazıcınızın geçerli durumunu öğrenmek için **Status (Durum)** sütununu kontrol edin.

Status Setting (Durum Ayarı) düğmesi: **Status Settings (Durum Ayarı)** ekranını gösterir ve Status Monitor ayarlarını değiştirmenizi sağlar.

Select Printer (Yazıcı Seçimi) penceresinde listelenen arzu edilen yazıcı adını tıklatın. **Status Monitor** penceresi görüntülenir.

Status Monitor penceresi, kağıt sıkışması veya toner azalması gibi bir uyarı veya hata oluştuğunda sizi uyarır.

Varsayılan olarak, yazdırma başlatıldığında **Status Monitor** penceresi otomatik olarak açılır. **Auto start setup (Otomatik başlatma kurulumu)** içinde **Status Monitor** penceresini çalıştırmak için gerekli koşulları belirleyebilirsiniz.

Status Monitor açılır pencere ayarlarını değiştirmek için:

Aşağıdaki prosedürde örnek olarak Microsoft® Windows® XP kullanılmıştır.

1. **start (Başlat) — All Programs (Tüm Programlar) — EPSON — Status Monitor — Activate Status Monitor** öğesini tıklatın.

Select Printer (Yazıcı Seçimi) penceresi görüntülenir.

2. **Status Setting (Durum Ayarı)** düğmesini tıklatın.

Status Settings (Durum Ayarı) iletişim kutusu görüntülenir.

3. **Pop up setting (Ayarı aç)** sekmesini seçin ve ardından **Auto start setup (Otomatik başlatma kurulumu)**'tan açılır pencere türünü seçin.

Status Monitor penceresinde yazıcınızın toner seviyesini ve iş bilgilerini de kontrol edebilirsiniz.

Status Monitor Epson yazdırma sürücünüzle birlikte yüklenir.

Launcher (Başlatıcı) (Sadece Windows)

Launcher (Başlatıcı) penceresini kullanarak **Status Window (Durum Penceresi)** ve **Printer Setting Utility**'yi açabilirsiniz.

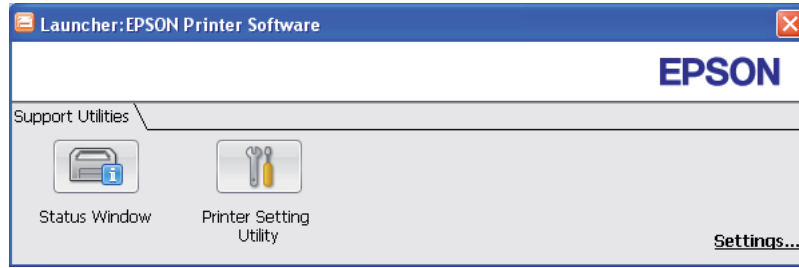
Launcher (Başlatıcı)'ı kullanmak için, Epson yazdırma sürücüsünü yüklerken **Launcher (Başlatıcı)** kurulumunu seçin.

Aşağıdaki prosedürde örnek olarak Windows XP kullanılmıştır.

Launcher (Başlatıcı) penceresini açmak için:

1. **start (Başlat) — All Programs (Tüm Programlar) — EPSON — EPSON Printer Software — Launcher (Başlatıcı)** öğesini tıklatın.

Launcher (Başlatıcı) penceresi görüntülenir.



2. **Launcher (Başlatıcı)** penceresinde iki düğme yer alır; **Status Window (Durum Penceresi)** ve **Printer Setting Utility**.

Çıkış için pencerenin sağ üst köşesindeki **X** düğmesini tıklatın.

Ayrıntılar için, her uygulamanın **Help (Yardım)** düğmesini/simgesini tıklatın.

Status Window (Durum Penceresi)	Status Monitor penceresini açmak için tıklatın. Ayrıca bakınız: "Status Monitor (Sadece Windows)" sayfa 22
Printer Setting Utility	Printer Setting Utility'yi açmak için tıklatın. Ayrıca bakınız: "Printer Setting Utility (Sadece Windows)" sayfa 21

Bölüm 4

Ağ Temelleri

Ağ Ayarları ve Yapılandırmasına Genel Bakış

Ağ ayarı ve yapılandırması için:

1. Önerilen donanım ve kabloları kullanarak yazıcıyı ağa bağlayın.
2. Yazıcıyı ve bilgisayarı açın.
3. Printer Settings (Yapılandırma) sayfasını yazdırın ve bu sayfayı ağ ayarlarına bakmak için muhafaza edin.
4. *Yazılım Diski*'nden bilgisayarınıza sürücü yazılımını yükleyin. Sürücü kurulumu ile ilgili bilgi için, bu bölümün kullandığınız işletim sistemine ait kısmına bakın.
5. Ağdaki yazıcıyı tanımlamak için gerekli olan yazıcının TCP/IP adresini yapılandırın.
 - Microsoft® Windows® işletim sistemleri: Yazıcıyı bağlantısı kurulan bir TCP/IP ağna bağlarsanız, yazıcının Internet Protokolü (IP) adresini otomatik olarak ayarlamak için *Yazılım Diski* üzerinde yer alan Yükleyiciyi çalıştırın. Yazıcının IP adresini operatör panelinden de manuel olarak ayarlayabilirsiniz.
 - Mac OS® X sistemleri: Yazıcının TCP/IP adresini operatör panelinden manuel olarak ayarlayın.
6. Yeni ayarları doğrulamak için Printer Settings (Yapılandırma) sayfasını yazdırın.

Ayrıca Bakınız:

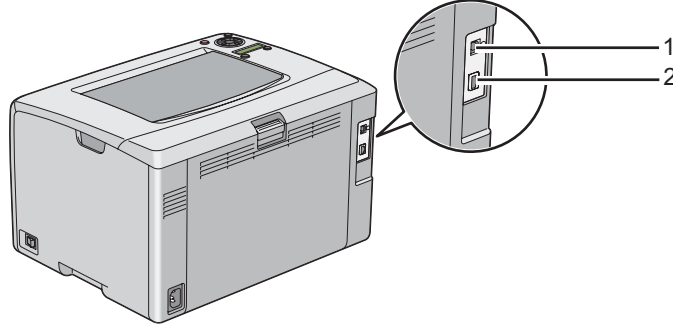
“Printer Settings (Yapılandırma) Sayfası Yazdırma” sayfa 133

Yazıcınızın Bağlanması

Epson AcuLaser C1750 serisi ara bağlantı kabloları aşağıdaki gereksinimleri karşılamalıdır:

Bağlantı Türü	Bağlantı Özellikleri
Ethernet	10 Base-T/100 Base-TX uyumlu

Bağlantı Türü	Bağlantı Özellikleri
USB	USB 1.1/2.0 uyumlu
Kablosuz (sadece Epson AcuLaser C1750W)	IEEE 802.11b/802.11g/802.11n



1	USB Bağlantı Noktası	
2	Ethernet Bağlantı Noktası	

Yazıcının Bilgisayar veya Ağa Bağlanması

Yazıcıyı Ethernet veya USB üzerinden bağlayın. USB bağlantısı doğrudan bağlantıdır ve ağ bağlantısı için kullanılmaz. Ağ için Ethernet bağlantısı kullanılır. Farklı bağlantı yöntemleri için donanım ve kablolama gereksinimleri değişiklik gösterir. Ethernet kablosu ve donanımı genellikle yazıcınızla birlikte gelmez ve ayrı olarak satın alınmalıdır.

Aşağıdaki tabloda her bağlantı türü için kullanılabilir özellikler gösterilmiştir.

Bağlantı Türü	Kullanılabilir Özellik
USB	USB üzerinden bağlandığında, bir bilgisayardan yazdırma işi talimatı verebilirsiniz.
Ethernet	Ethernet üzerinden bağlandığında, ağdaki bir bilgisayardan yazdırma işi talimatı verebilirsiniz.

USB Bağlantısı

Yerel yazıcı, USB kablosu kullanarak bilgisayarınıza doğrudan bağlanan bir yazıcıdır. Yazıcınızı bilgisayar yerine bir ağa bağlarsa bu bölümü atlayın ve “Ağ Bağlantısı” sayfa 27 bölümüne gidin.

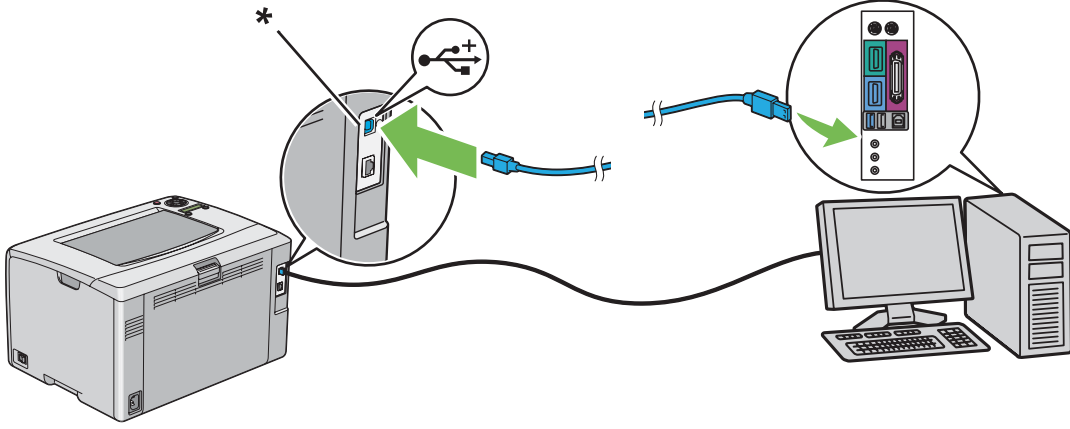
Aşağıdaki işletim sistemleri USB bağlantıyı destekler:

- Windows XP
- Windows XP 64-bit Edition
- Windows Server® 2003
- Windows Server 2003 x64 Edition
- Windows Server 2008
- Windows Server 2008 64-bit Edition
- Windows Server 2008 R2
- Windows Vista®
- Windows Vista 64-bit Edition
- Windows 7
- Windows 7 64-bit Edition
- Mac OS X 10.3.9/10.4.11/10.5.8 -10.6

Yazıcıyı bir bilgisayara bağlamak için:

1. Yazıcı, bilgisayar ve diğer bağlı aygıtların kapalı olduğundan ve fişlerinin güç kaynağı/prizden çıkarılmış olduğundan emin olun.

2. Küçük USB konektörünü yazıcının arkasındaki USB bağlantı noktasına ve kablunun diğer ucunu bilgisayarın USB bağlantı noktasına takın.



* USB bağlantı noktası

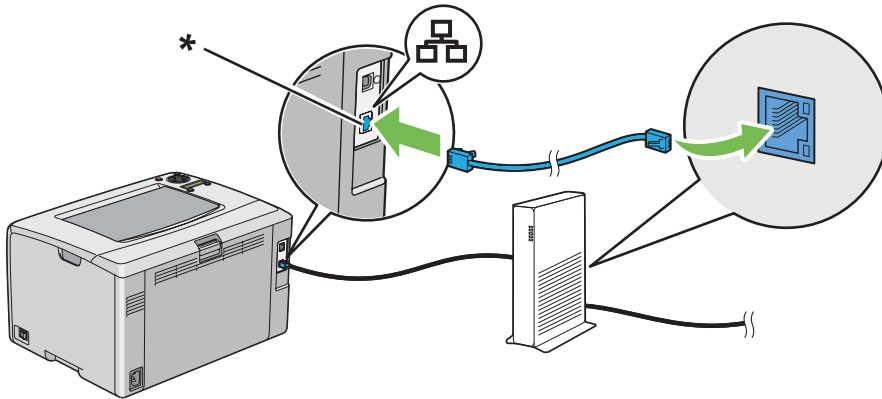
Not:

Yazıcının USB kablosunu klavye üzerinde bulunan USB konektörüne bağlamayın.

Ağ Bağlantısı

Yazıcıyı bir ağı bağlamak için:

1. Yazıcı, bilgisayar ve diğer bağlı aygıtların kapalı olduğundan ve tüm kablo bağlantılarının kesilmiş olduğundan emin olun.
2. Ethernet kablosunun bir ucunu yazıcının arkasındaki Ethernet bağlantı noktasına, diğer ucunu LAN veya hub girişine takın.



* Ethernet bağlantı noktası

Not:

Ethernet kablosunu sadece kablolu bir bağlantı yapmak istediğinizde bağlayın.

Ayrıca Bakınız:

“Kablosuz Ayarların Yapılandırılması (Sadece Epson AcuLaser C1750W)” sayfa 40

IP Adresinin Ayarlanması

TCP/IP ve IP Adresleri

Bilgisayarınız büyük bir ağ üzerindeyse, uygun TCP/IP adresleri ve ek sistem ayar bilgileri için ağ yöneticinizle irtibata geçin.

Kendi küçük Yerel Ağınızı oluşturuyorsanız veya Ethernet'i kullanarak yazıcıyı doğrudan bilgisayarınıza bağlıyorsanız, yazıcının IP adresini otomatik olarak ayarlama prosedürünü izleyin.

Bilgisayarlar ve yazıcılar Ethernet ağı üzerinden haberleşmek için öncelikle TCP/IP protokollerini kullanır. TCP/IP protokolleri ile her yazıcı ve bilgisayarın benzersiz bir IP adresine sahip olması gerekir. Adreslerin benzer fakat aynı olmaması önemlidir; sadece son basamak farklı olmalıdır. Örneğin, bilgisayarınız 192.168.1.3 adresine sahipken yazıcınız 192.168.1.2 adresine sahip olabilir. Başka bir aygıt 192.168.1.4 adresine sahip olabilir.

Çoğu ağ bir Dinamik Ana Bilgisayar Yapılandırma Protokolü (DHCP) sunucusuna sahiptir. Bir DHCP sunucusu, DHCP kullanacak şekilde yapılandırılan ağ üzerindeki her bilgisayar ve yazıcıya otomatik olarak bir IP adresi programlar. Çoğu kablo ve Dijital Abone Hattı (DSL) yönlendiricilerine bir DHCP sunucusu yerleştirilmiştir. Bir kablo veya DSL yönlendirici kullanırsanız, IP adresleme hakkında bilgi için yönlendiricinizin belgelerine bakın.

Yazıcı IP Adresinin Otomatik Olarak Ayarlanması

Yazıcı DHCP sunucusu olmayan küçük bir TCP/IP ağına bağlanırsa, IP adresini algılamak veya yazıcınıza IP adresi atamak için *Yazılım Diski*'nde yer alan yükleyiciyi kullanın. Daha ileri talimatlar için, *Yazılım Diski*'ni bilgisayarınızın CD/DVD sürücüsüne yerleştirin. Yükleyici çalıştıktan sonra kurulum için komut istemlerini izleyin.

Not:

Otomatik yükleyicinin çalışması için yazıcının kurulu bir TCP/IP ağına bağlı olması gerekir.




Yazıcı IP Adresinin Dinamik Ayar Yöntemleri

Yazıcının IP adresini dinamik olarak ayarlamak için iki protokol mevcuttur:

- DHCP (varsayılan olarak etkin)
- AutoIP

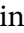

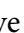
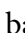

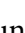

Operatör panelini kullanarak her iki protokolü açabilir/kapatabilir veya DHCP'yi açmak/kapatmak için EpsonNet Config uygulamasını kullanabilirsiniz.

Not:

Yazıcının IP adresini içeren bir rapor yazdırabilirsiniz. Operatör panelinde  (**Menü**) düğmesine basın, Information Pgs (Bilgi Sayfaları) seçeneğini seçin,  düğmesine basın, Printer Settings (Yapılandırma) seçeneğini seçin ve ardından  düğmesine basın. IP adresi Printer Settings (Yapılandırma) sayfasında listelenir.

Operatör Panelinin Kullanılması

DHCP veya AutoIP protokolünü açmak/kapatmak için:

1. Operatör panelinde  (**Menü**) düğmesine basın.
2. Admin Menu (Yönetici Menü) seçeneğini seçin ve ardından  düğmesine basın.
3. Network Setup (Ağ Ayarı) seçeneğini seçin ve ardından  düğmesine basın.
4. TCP/IP seçeneğini seçin ve ardından  düğmesine basın.
5. IPv4 seçeneğini seçin ve ardından  düğmesine basın.
6. Get IP Address (IP Adresi Al) seçeneğini seçin ve ardından  düğmesine basın.
7. DHCP/AutoIP seçeneğini seçin ve ardından  düğmesine basın.

EpsonNet Config Kullanımı

DHCP protokolünü açmak/kapatmak için:

1. Web tarayıcınızı açın.
2. Yazıcının IP adresini adres çubuğuna girin ve ardından **Enter** tuşuna basın.

3. **Properties (Özellikler)** seçeneğini seçin.
4. Sol gezinti panelinde **Protocol Settings (Protokol Ayarları)** klasöründen **TCP/IP** ögesini seçin.
5. **Get IP Address (IP Adresi Al)** alanında **DHCP / Autonet** seçeneğini seçin.
6. **Apply (Uygula)** düğmesini tıklatın.

Bir IP Adresi atanması (IPv4 Modu için)



Not:

- IPv6** modunda manuel olarak bir IP adresi atadığınızda EpsonNet Config uygulamasını kullanın. EpsonNet Config uygulamasını görüntülemek için bağlantı yerel adresini kullanın. Bir bağlantı yerel adresini kontrol etmek için bkz. "Printer Settings (Yapılandırma) Sayfasının Yazdırılması ve Kontrol Edilmesi" sayfa 33.
- Bir IP adresi atama işlemi gelişmiş bir işlem olarak düşünülür ve normal olarak bir sistem yöneticisi tarafından yapılır.
- Adres sınıfına bağlı olarak atanan IP adresi aralığı farklı olabilir. Sınıf A'da, örneğin, 0.0.0.0 ila 127.255.255.255 aralığındaki bir IP adresi atanacaktır. IP adreslerinin atanması için sistem yöneticinizle irtibata geçin.




Operatör panelini veya Printer Setting Utility uygulamasını kullanarak IP adresi atayabilirsiniz.

Operatör Paneli




1. Yazıcıyı açın.
LCD panelde Ready (Hazır) mesajının görüntülediğinden emin olun.
2. Operatör panelinde ☰ (**Menü**) düğmesine basın.
3. Admin Menu (Yönetici Menüsü) seçeneğini seçin ve ardından **OK** düğmesine basın.
4. Network Setup (Ağ Ayarı) seçeneğini seçin ve ardından **OK** düğmesine basın.
5. TCP/IP seçeneğini seçin ve ardından **OK** düğmesine basın.
6. IPv4 seçeneğini seçin ve ardından **OK** düğmesine basın.
7. Get IP Address (IP Adresi Al) seçeneğini seçin ve ardından **OK** düğmesine basın.

8. Panel ögesinin seçildiğinden emin olun ve ardından  (**Geri**) düğmesine basın.
9. Get IP Address (IP Adresi Al) ögesinin seçildiğinden emin olun.
10. IP Address (IP Adresi) seçeneğini seçin ve ardından  düğmesine basın.




İmleç IP adresinin ilk basamağında yer alır.

11.  veya  düğmesini kullanarak IP adresinin değerini girin.
12.  düğmesine basın.




Bir sonraki basamak seçilir.

13. IP adresindeki tüm basamakları girmek için adım 11 ve 12'yi tekrarlayın ve ardından  düğmesine basın.
14.  (**Geri**) düğmesine basın ve ardından IP Address (IP Adresi) ögesinin seçildiğinden emin olun.
15. Network Mask (Ağ Maskesi) seçeneğini seçin ve ardından  düğmesine basın.




İmleç ağ maskesinin ilk basamağında yer alır.

16.  veya  düğmesini kullanarak ağ maskesinin değerini girin.
17.  düğmesine basın.


Bir sonraki basamak seçilir.

18. Ağ maskesi ayarı için adım 16 ve 17'yi tekrarlayın ve ardından  düğmesine basın.
19.  (**Geri**) düğmesine basın ve ardından Network Mask (Ağ Maskesi) ögesinin seçildiğinden emin olun.
20. Gateway Address (Ağ Geçidi Adresi) seçeneğini seçin ve ardından  düğmesine basın.

İmleç ağ geçidi adresinin ilk basamağında yer alır.

21.  veya  düğmesini kullanarak ağ geçidi adresinin değerini girin.
22.  düğmesine basın.

Bir sonraki basamak seçilir.

23. Ağ geçidi adresini ayarlamak için adım 21 ve 22'yi tekrarlayın ve ardından  düğmesine basın.

24. Yazıcıyı kapatın ve açın.

Ayrıca Bakınız:

“Operatör Paneli” sayfa 16

Printer Setting Utility

Aşağıdaki prosedürde örnek olarak Windows XP kullanılmıştır.

Not:

Ağ yazdırması için IPv6 modunu kullandığınızda bir IP adresi atamak için Printer Setting Utility uygulamasını kullanamazsınız.

1. **start (Başlat) — All Programs (Tüm Programlar) — EPSON — EPSON Printer Software — EPSON AL-C1750N / EPSON AL-C1750W — Printer Setting Utility** ögesini tıklatın.

Not:

Bilgisayarınızda birden çok yazdırma sürücüsü yüklü olduğunda bu adımda **Select Printer (Yazıcı Seç)** penceresi görüntülenir. Bu durumda, **Printer Name (Yazıcı Adı)**'de listelenen arzu edilen yazıcı adını tıklatın.

Printer Setting Utility görüntülenir.

2. **Printer Maintenance (Yazıcı Bakımı)** sekmesini tıklatın.
3. Sayfanın sol tarafındaki listeden **TCP/IP Settings (TCP/IP Ayarları)** ögesini seçin.

TCP/IP Settings (TCP/IP Ayarları) sayfası görüntülenir.

4. **IP Address Mode (IP Adresi Modu)**'undan modu seçin ve ardından **IP Address (IP Adresi)**, **Network Mask (Ağ Maskesi)** ve **Gateway Address (Ağ Geçidi Adresi)** bölümlerine değerleri girin.
5. Yeni ayarların devreye girmesi için **Restart printer to apply new settings (Yeni ayarları uygulamak için yazıcıyı yeniden başlat)** düğmesini tıklatın.

IP adresi yazıcınıza atanır. Ayarı doğrulamak için, ağı bağlı bir bilgisayarda web tarayıcısını açın ve tarayıcının adres satırına IP adresini girin. IP adresi doğru olarak girilirse, tarayıcınızda EpsonNet Config görüntülenir.

Yükleyici ile yazdırma sunucularını yüklerken de yazıcınıza IP adresi atayabilirsiniz. Ağ kurulum özelliğini kullandığınızda ve operatör paneli menüsünde Get IP Address (IP Adresi Al) ayarı DHCP/AutoIP yapıldığında, IP adresini yazıcı seçim penceresinde 0.0.0.0 ile arzu edilen IP adresi arasında belirleyebilirsiniz.

IP Ayarlarının Doğrulanması

Aşağıdaki prosedürde örnek olarak Windows XP kullanılmıştır.

1. Printer Settings (Yapılandırma) sayfasını yazdırın.
2. IP adresi, ağ maskesi ve ağ geçidi adresinin uygun olduğundan emin olmak için Printer Settings (Yapılandırma) sayfasında **IPv4** başlığına bakın.

Yazıcının ağda etkin olup olmadığını doğrulamak için bilgisayarınızda ping komutunu çalıştırın:

1. **start (Başlat)**'ı tıkkatın ve **Run (Çalıştır)**'ı seçin.
2. **cmd** komutunu girin ve ardından **OK (Tamam)**'ı tıkkatın.
Siyah bir pencere görüntülenir.
3. **ping xx.xx.xx.xx** komutunu girin (**xx.xx.xx.xx** yazıcının IP adresidir) ve ardından **Enter** tuşuna basın.
4. IP adresinden yanıt alınması yazıcının ağ üzerinde etkin olduğunu gösterir.

Ayrıca Bakınız:

“Printer Settings (Yapılandırma) Sayfasının Yazdırılması ve Kontrol Edilmesi” sayfa 33

Printer Settings (Yapılandırma) Sayfasının Yazdırılması ve Kontrol Edilmesi

Printer Settings (Yapılandırma) sayfasını yazdırın ve yazıcının IP adresini kontrol edin.

Operatör Paneli

1. ☰ (**Menü**) düğmesine basın.
2. Information Pəs (Bilgi Sayfaları) seçeneğini seçin ve ardından **OK** düğmesine basın.
3. Printer Settings (Yapılandırma) seçeneğini seçin ve ardından **OK** düğmesine basın.

Printer Settings (Yapılandırma) sayfası yazdırılır.

4. Printer Settings (Yapılandırma) sayfasında **Network Setup (Ağ Ayarı)** altında **IP Address (IP Adresi)**'in yanında yer alan IP adresini onaylayın. IP adresi **0.0.0.0** ise, IP adresinin otomatik olarak çözümlenmesi için bir kaç dakika bekleyin ve ardından Printer Settings (Yapılandırma) sayfasını tekrar yazdırın.

IP adresi otomatik olarak çözümlenmezse bkz. "Bir IP Adresi atanması (IPv4 Modu için)" sayfa 30.

Printer Setting Utility

Aşağıdaki prosedürde örnek olarak Windows XP kullanılmıştır.

1. **start (Başlat) — All Programs (Tüm Programlar) — EPSON — EPSON Printer Software — EPSON AL-C1750N / EPSON AL-C1750W — Printer Setting Utility** öğesini tıklatın.

Not:

Bilgisayarınızda birden çok yazdırma sürücüsü yüklü olduğunda bu adımda **Select Printer (Yazıcı Seç)** penceresi görüntülenir. Bu durumda, **Printer Name (Yazıcı Adı)** de listelenen arzu edilen yazıcı adını tıklatın.

Printer Setting Utility görüntülenir.

2. **Printer Settings Report (Yazıcı Ayarları Raporu)** sekmesini tıklatın.
3. Sayfanın sol tarafındaki listeden **Information Pages (Bilgi Sayfaları)** öğesini seçin.

Information Pages (Bilgi Sayfaları) sayfası görüntülenir.

4. **Printer Settings (Yazıcı Ayarları)** düğmesini tıklatın.

Printer Settings (Yapılandırma) sayfası yazdırılır.

IP adresi **0.0.0.0** (fabrika varsayılanı) veya **169.254.xx.xx** ise, bir IP adresi atanmamıştır.

Ayrıca Bakınız:

“Bir IP Adresi atanması (IPv4 Modu için)” sayfa 30

Windows İşletim Sistemli Bilgisayarlarda Yazdırma Sürücüsünün Yüklenmesi

Yazdırma Sürücüsü Önyükleme Durumunun Tanımlanması (Ağ Bağlantı Ayarı için)

Yazdırma sürücüsünü bilgisayarınıza yüklemeyen önce, yazıcının IP adresini kontrol etmek için Printer Settings (Yapılandırma) sayfasını yazdırın.

Aşağıdaki prosedürde örnek olarak Windows XP kullanılmıştır.

Operatör Paneli

1. ☰ (**Menü**) düğmesine basın.
2. Information Pgs (Bilgi Sayfaları) seçeneğini seçin ve ardından **OK** düğmesine basın.
3. Printer Settings (Yapılandırma) seçeneğini seçin ve ardından **OK** düğmesine basın.

Printer Settings (Yapılandırma) sayfası yazdırılır.

4. Printer Settings (Yapılandırma) sayfasında **Network Setup (Ağ Ayarı)/Wireless Setup (Kablosuz Kurulum)** altında IP adresini bulun.

IP adresi **0.0.0.0** ise, IP adresinin otomatik olarak çözümlenmesi için bir kaç dakika bekleyin ve ardından Printer Settings (Yapılandırma) sayfasını tekrar yazdırın.

IP adresi otomatik olarak çözümlenmezse bkz. “Bir IP Adresi atanması (IPv4 Modu için)” sayfa 30.

Printer Setting Utility

1. **start (Başlat) — All Programs (Tüm Programlar) — EPSON — EPSON Printer Software — EPSON AL-C1750N / EPSON AL-C1750W — Printer Setting Utility** öğesini tıklatın.

Not:

Bilgisayarınızda birden çok yazdırma sürücüsü yüklü olduğunda bu adımda **Select Printer (Yazıcı Seç)** penceresi görüntülenir. Bu durumda, **Printer Name (Yazıcı Adı)** de listelenen arzu edilen yazıcı adını tıklatın.

Printer Setting Utility görüntülenir.

2. Sayfanın sol tarafındaki listeden **TCP/IP Settings (TCP/IP Ayarları)** ögesini seçin.

TCP/IP Settings (TCP/IP Ayarları) sayfası görüntülenir.

IP adresi **0.0.0.0** (fabrika varsayılanı) veya **169.254.xx.xx** gösteriyorsa, bir IP adresi atanmamıştır. Yazıcınıza bir IP adresi atamak için bkz. “Bir IP Adresi atanması (IPv4 Modu için)” sayfa 30.

Yazıcı Kurulumundan Önce Güvenlik Duvarının Devre Dışı Bırakılması

Not:

Windows XP için, Service Pack 2 veya 3 yüklenmelidir.

Aşağıdaki işletim sistemlerinden birini çalıştırıyorsanız, Epson yazıcı yazılımını yüklemeyen önce güvenlik duvarını devre dışı bırakmalısınız:

- Windows 7
- Windows Vista
- Windows Server 2008 R2
- Windows Server 2008
- Windows XP

Aşağıdaki prosedürde örnek olarak Windows XP kullanılmıştır.

1. **start (Başlat) — Help and Support (Yardım ve Destek)** ögesini tıklatın.

Not:

Windows Vista, Windows Server 2008, Windows Server 2008 R2 ve Windows 7 işletim sistemleri için, **Online Help (Çevrimiçi Yardım)**'i kullanıyorsanız, **Windows Help and Support (Windows Yardım ve Destek)** penceresinde **Offline Help (Çevrimdışı Yardım)**'a geçiş yapın.

2. **Search (Arama)** kutusuna **firewall (güvenlik duvarı)**'nı girin ve ardından **Enter** tuşuna basın.

Listede **Turn Windows Firewall on or off (Windows Güvenlik Duvarı'nı etkinleştir veya devre dışı bırak)** seçeneğini tıklatın ve ardından ekrandaki talimatları izleyin.

Epson yazıcı yazılımının yüklenmesi tamamlandıktan sonra güvenlik duvarını etkinleştirin.

USB Bağlantı Ayarı

Aşağıdaki prosedürde örnek olarak Windows XP kullanılmıştır.

Yazıcı Bilgisayara USB Kablo İle Bağlandığında

1. *Yazılım Diski*'ni bilgisayarınızın CD/DVD sürücüsüne yerleştirin.

Not:

Yazılım Diski otomatik olarak çalışmazsa, **Start (Başlat)** (Windows XP için **start (başlat)**) — **All Programs (Tüm Programlar)** (Windows Vista ve Windows 7 için) — **Accessories (Donatılar)** (Windows Vista ve Windows 7 için) — **Run (Çalıştır)**'i tıklatın ve ardından **D:\setup.exe** komutunu girin (D bilgisayarınızın sürücü harfidir) ve **OK (Tamam)**'i tıklatın.

2. Yazıcıyı açın.

Not:

Found New Hardware Wizard (Yeni Donanım Bulma Sihirbazı) görüntülenirse **Cancel (İptal)**'i tıklatın.

3. **Easy Install** düğmesini tıklatın.

SOFTWARE LICENSE AGREEMENT (YAZILIM LİSANS SÖZLEŞMESİ) görüntülenir.

4. **SOFTWARE LICENSE AGREEMENT (YAZILIM LİSANS SÖZLEŞMESİ)**'nin koşullarını kabul ediyorsanız, **Agree (Kabul Ediyorum)** seçeneğini seçin ve ardından **Next (İleri)**'yi tıklatın.

Easy Install Navi başlatılır.

5. **Installing Drivers and Software (Sürücülerin ve Yazılımın Yüklenmesi)** düğmesini tıklatın.
6. **Personal Installation (USB) (Kişisel Kurulum (USB))** seçeneğini seçin ve ardından **Next (İleri)**'i tıklatın.
7. Ekrandaki talimatları izleyin.

Tak ve Kullan kurulumu başlar ve yazılım otomatik olarak bir sonraki sayfaya geçer.

8. Sihirbazdan çıkmak için **Finish (Bitir)** düğmesini tıklatın.

Yazıcı Bilgisayara USB Kablo İle Bağlanmadığında

1. Yazıcıyı kapatın.
2. *Yazılım Diski*'ni bilgisayarınızın CD/DVD sürücüsüne yerleştirin.

Not:

Yazılım Diski otomatik olarak çalışmazsa, **Start (Başlat)** (Windows XP için **start (başlat)**) — **All Programs (Tüm Programlar)** (Windows Vista ve Windows 7 için) — **Accessories (Donatılar)** (Windows Vista ve Windows 7 için) — **Run (Çalıştır)**'i tıklatın ve ardından **D:\setup.exe** komutunu girin (D bilgisayarınızın sürücü harfidir) ve **OK (Tamam)**'i tıklatın.

3. **Easy Install** düğmesini tıklatın.

SOFTWARE LICENSE AGREEMENT (YAZILIM LİSANS SÖZLEŞMESİ) görüntülenir.

4. **SOFTWARE LICENSE AGREEMENT (YAZILIM LİSANS SÖZLEŞMESİ)**'nin koşullarını kabul ediyorsanız, **Agree (Kabul Ediyorum)** seçeneğini seçin ve ardından **Next (İleri)**'yi tıklatın.

Easy Install Navi başlatılır.

5. **Installing Drivers and Software (Sürücülerin ve Yazılımın Yüklenmesi)** düğmesini tıklatın.
6. **Personal Installation (USB) (Kişisel Kurulum (USB))** seçeneğini seçin ve ardından **Next (İleri)**'i tıklatın.
7. Bilgisayar ve yazıcıyı USB kablo ile bağlamak için ekrandaki talimatları izleyin ve ardından yazıcıyı açın.
8. Sihirbazdan çıkmak için **Finish (Bitir)** düğmesini tıklatın.
9. Tak ve Kullan kurulumuna ilerleyin.

USB Yazdırma

Kişisel yazıcı, USB üzerinden bilgisayarınıza veya yazdırma sunucusuna bağlı bir yazıcıdır. Yazıcı bir ağa bağlıysa ve bilgisayarınıza bağlı değilse, bkz. “Ağ Bağlantısı Ayarları” sayfa 39.

Ağ Bağlantısı Ayarları

1. Yazılım Diski'ni bilgisayarınızın CD/DVD sürücüsüne yerleştirin.

Not:

Yazılım Diski otomatik olarak çalışmazsa, **Start (Başlat)** (Windows XP için **start (başlat)**) — **All Programs (Tüm Programlar)** (Windows Vista ve Windows 7 için) — **Accessories (Donatılar)** (Windows Vista ve Windows 7 için) — **Run (Çalıştır)**'ı tıkklatın ve ardından **D:\setup.exe** komutunu girin (D bilgisayarınızın sürücü harfidir) ve **OK (Tamam)**'ı tıkklatın.

2. **Easy Install** düğmesini tıkklatın.

SOFTWARE LICENSE AGREEMENT (YAZILIM LİSANS SÖZLEŞMESİ) görüntülenir.

3. **SOFTWARE LICENSE AGREEMENT (YAZILIM LİSANS SÖZLEŞMESİ)**'nin koşullarını kabul ediyorsanız, **Agree (Kabul Ediyorum)** seçeneğini seçin ve ardından **Next (İleri)**'yi tıkklatın.

Easy Install Navi başlatılır.

4. **Installing Drivers and Software (Sürücülerin ve Yazılımın Yüklenmesi)** düğmesini tıkklatın.

5. **Network Installation (Ağ Kurulumu)** seçeneğini seçin ve ardından **Next (İleri)**'i tıkklatın.

6. Yazıcı listesinden yüklemek istediğiniz yazıcıyı seçin ve ardından **Next (İleri)**'i tıkklatın. Hedef yazıcı listede görüntülenmiyorsa, listeyi yenilemek için **Refresh (Yenile)**'i veya listeye manuel olarak bir yazıcı eklemek için **Manually add using IP address (IP Adresini kullanarak manuel olarak ekleyin)**'i tıkklatın. Bu noktada IP adresini ve bağlantı noktası adını belirtebilirsiniz.

Bu yazıcıyı sunucu bilgisayarına kurduysanız **I am setting up this printer on a server (Bu yazıcıyı bir sunucu üzerinde kuruyorum)** onay kutusunu seçin.

Not:

AutoIP'yi kullandığımızda, yükleyicide **0.0.0.0** görüntülenir. Devam etmeden önce geçerli bir IP adresi girmelisiniz.

7. Yazıcı ayarlarını belirleyin ve ardından **Next (İleri)**'i tıkklatın.

a Yazıcı adını girin.

- b Ağ üzerindeki diğer kullanıcıların bu yazıcıya erişmesini istiyorsanız, **Share this printer with other computers on the network (Bu yazıcıyı ağdaki diğer bilgisayarlarla paylaşın.)** seçeneğini seçin ve ardından kullanıcıların tanımlayabildiği bir paylaşım adı girin.
- c Bir yazıcıyı varsayılan olarak ayarlamak isterseniz, **Set this printer as default (Bu yazıcıyı varsayılan olarak ayarlayın)** onay kutusunu seçin.
8. Yüklemek istediğiniz yazılım ve belgeleri seçin, ardından **Install (Yükle)** seçeneğini tıklatın. Yazılım ve belgeleri yükleyeceğiniz klasörleri belirtebilirsiniz. Klasörleri değiştirmek için **Browse (Göz At)**'u tıklatın.
9. “Congratulations! (Tebrikler!)” ekranı görüntülendiğinde sihirbazdan çıkmak için **Finish (Bitir)** düğmesini tıklatın. Gerekirse bir test sayfası yazdırmak için **Print Test Page (Yazıcı Deneme Sayfası)**'i tıklatın.

Kablosuz Ayarların Yapılandırılması (Sadece Epson AcuLaser C1750W)

Bu bölümde **Easy Install Navi** üzerinden kablosuz ayarların nasıl yapılandırıldığı açıklanmıştır.

Önemli:

- Satın aldığımız bölgeye bağlı olarak Kablosuz LAN özelliği kullanılamayabilir.*
- Kablosuz ayarları yapılandırmak için WPS dışında bir kullanım yaptığınızda önceden sistem yöneticinizden SSID ve güvenlik bilgilerini aldığınızdan emin olun.*

Kablosuz ayar işlevinin teknik özellikleri aşağıda açıklanmıştır:

Öge	Teknik Özellik
Bağlantı	Kablosuz
Bağlantı Standardı	IEEE 802.11b/g/n uyumlu
Bant genişliği	2,4 GHz
Veri Aktarım Hızı	IEEE 802.11b modu: 11, 5.5, 2, 1 Mbps IEEE 802.11g modu: 54, 48, 36, 24, 18, 12, 9, 6 Mbps IEEE 802.11n modu: 65 Mbps
Güvenlik	64 (40-bit anahtarı)/ 128 (104-bit anahtarı) WEP, WPA- PSK (TKIP, AES), WPA2-PSK (AES)(IEEE802.1x WPA kanıt işlevi 1x karşılık gelmeyen)

Öge	Teknik Özellik
Sertifikalar	Wi-Fi, WPA2.0 (Kişisel)
Wi-Fi Korumalı Kurulum (WPS)	Düğmeyle Tetiklenen Yapılandırma (PBC), Kişisel Kimlik Numarası (PIN)

Aşağıdan kablosuz ayar yapılandırması için bir yöntem seçebilirsiniz:

USB Bağlantı Üzerinden Sihirbaz Ayarları	
Gelişmiş Ayar Yöntemi	Ethernet bağlantısı
	Operatör Paneli
	EpsonNet Config
	WPS-PIN ^{*1}
	WPS-PBC ^{*2}

^{*1} WPS-PIN (Wi-Fi® Korumalı Kurulum-Kişisel Kimlik Numarası) yazıcı ve bilgisayara PIN atamaları girerek kablosuz yapılandırma için gerekli aygıtların kimlik doğrulamasının yapılması ve kaydedilmesi için bir yöntemidir. Erişim noktası üzerinden gerçekleştirilen bu ayar, sadece kablosuz yönlendiricinizin erişim noktaları WPS'i desteklediğinde yapılabilir.

^{*2} WPS-PBC (Wi-Fi Korumalı Kurulum-Düğmeyle Tetiklenen Yapılandırma), kablosuz yönlendiriciler aracılığıyla erişim noktası üzerinde yer alan düğmeye basarak ve ardından operatör panelinde WPS-PBC ayarını gerçekleştirerek kablosuz yapılandırma için gerekli aygıtların kimlik doğrulamasını yapmak ve kaydetmek için bir yöntemdir. Bu ayar sadece erişim noktası WPS'i desteklediğinde kullanılabilir.

Not:

Kablosuz kurulumu hakkında bilgi için, bkz. “Kablosuz Ayarları Yapılandırmak İçin Sihirbaz Ayarlarının Kullanılması” sayfa 41 veya “Kablosuz Ayarları Yapılandırmak İçin Gelişmiş Ayarların Kullanılması” sayfa 48.

Kablosuz Ayarları Yapılandırmak İçin Sihirbaz Ayarlarının Kullanılması

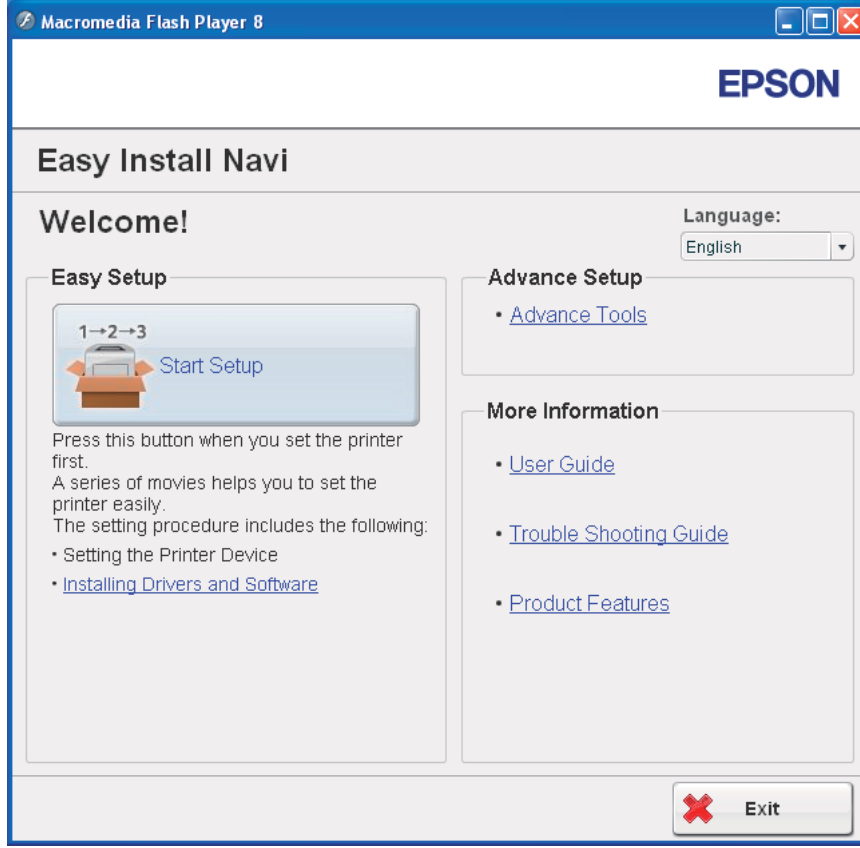
Aşağıdaki prosedürde örnek olarak Windows XP kullanılmıştır.

1. Yazıcınızla birlikte verilen *Yazılım Diski*'ni bilgisayarınıza yerleştirin.
2. **Easy Install** düğmesini tıklatın.

SOFTWARE LICENSE AGREEMENT (YAZILIM LİSANS SÖZLEŞMESİ) görüntülenir.

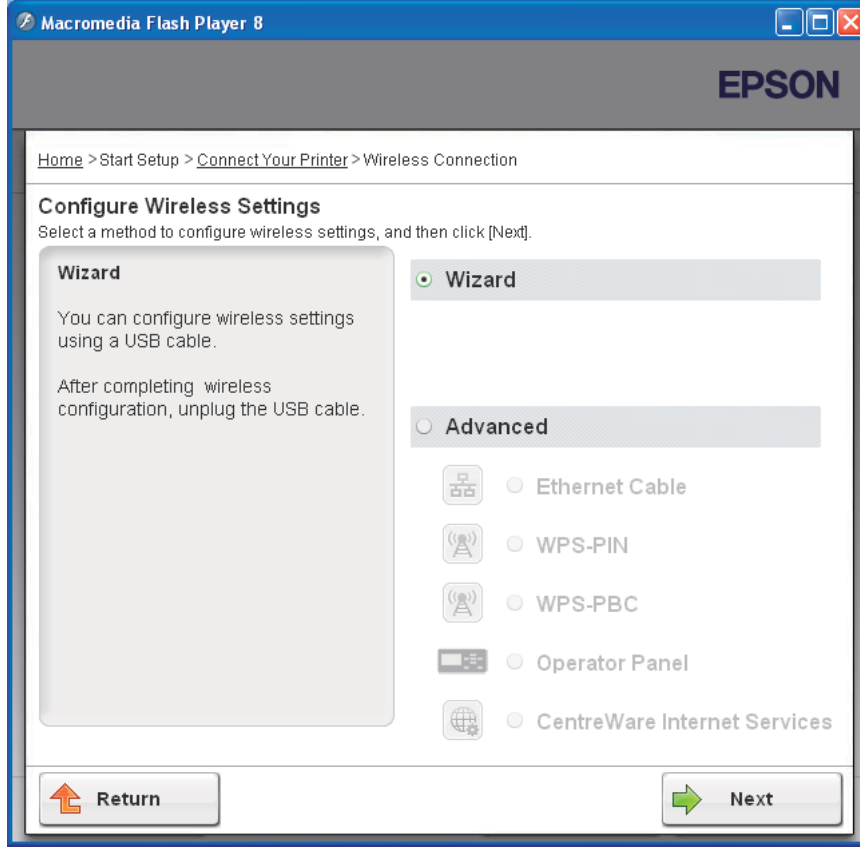
3. **SOFTWARE LICENSE AGREEMENT (YAZILIM LİSANS SÖZLEŞMESİ)**'nin koşullarını kabul ediyorsanız, **Agree (Kabul Ediyorum)** seçeneğini seçin ve ardından **Next (İleri)**'yi tıklatın.

Easy Install Navi başlatılır.



4. **Start Setup (Kurulumu Başlat)** düğmesini tıklatın.
5. **Connect Your Printer (Yazıcınızı Bağlayın)** düğmesini tıklatın.
Bağlantı türünü seçme ekranı görüntülenir.
6. **Wireless Connection (Kablosuz Bağlantı)** seçeneğini seçin ve ardından **Next (İleri)**'i tıklatın.
Ayar yöntemi seçim penceresi görüntülenir.

7. **Wizard (Sihirbaz)** seçeneğinin seçildiğinden emin olun ve ardından **Next (İleri)** düğmesini tıklayın.



8. SSID'yi girin.

The screenshot shows the 'Printer Setup Utility' window with the 'Configure Printer' section. The 'Wireless Network Settings' are being configured. The SSID field is empty. The 'Type of wireless network' is set to 'Infrastructure'. The 'Security' section shows 'Protocol' set to 'No Security', 'Index' set to '1', and 'Password' is empty. A 'Wireless Settings' warning box is present on the right, stating that the SSID and wireless settings must match the network's settings and that changing the SSID will cause the printer to lose contact until the SSID is changed on the computer. The 'Next >' and 'Cancel' buttons are at the bottom right.

9. **Type of wireless network (Kablosuz ağ türü)** seçimini yapın.

10. Güvenlik ayarını yapılandırın ve ardından **Next (İleri)** düğmesini tıklayın.

IP Address Settings (IP Adresi Ayarları) ekranı görüntülenir.

11. Ağ düzeninize bağlı olarak **IP Mode (IP Modu)** seçimini yapın.

IPv4 seçildiğinde:

- Aşağıdakileri yapılandırın:
 - a **Type (Tür)** seçimini yapın.

b Aşağıdaki öğeleri girin:

- Yazıcınızın **IP Address (IP Adresi)**'i
- Network Mask (Ağ Maskesi)**
- Gateway Address (Ağ Geçidi Adresi)**

IPv6 seçildiğinde:

- Aşağıdakileri yapılandırın:
 - a **Use Manual Address (Manuel Adres Kullan)** seçimini yapın.
 - b Yazıcınızın IP adresini girin.
 - c Ağınızın ağ geçidi adresini girin.

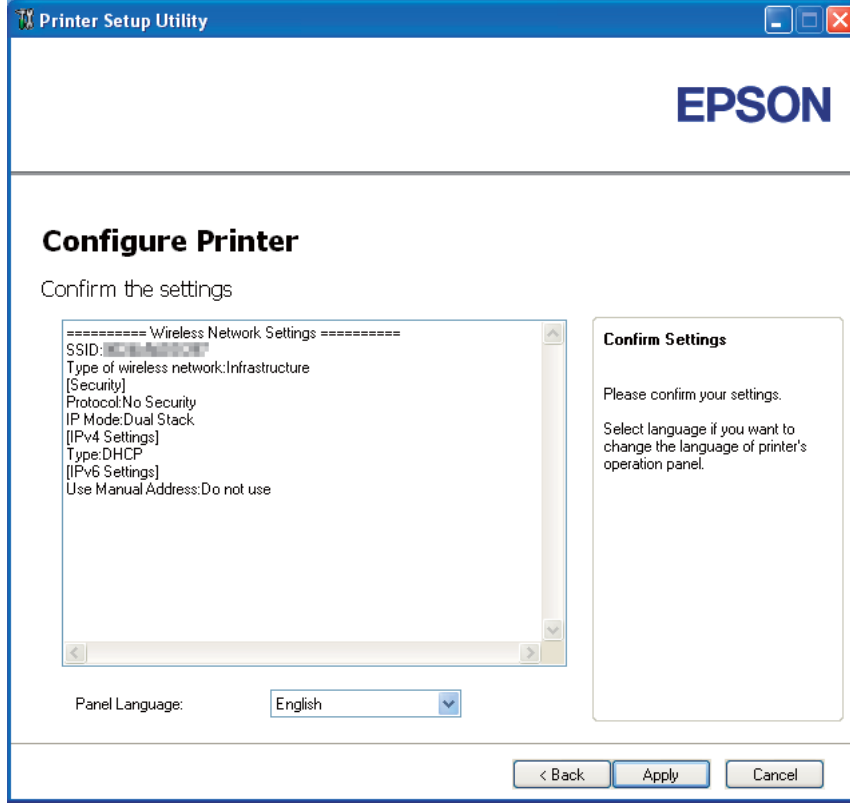
Dual Stack (İkili Yığın) seçildiğinde:

IPv4 Settings (IPv4 Ayarları) ve **IPv6 Settings (IPv6 Ayarları)**'i yapılandırın.

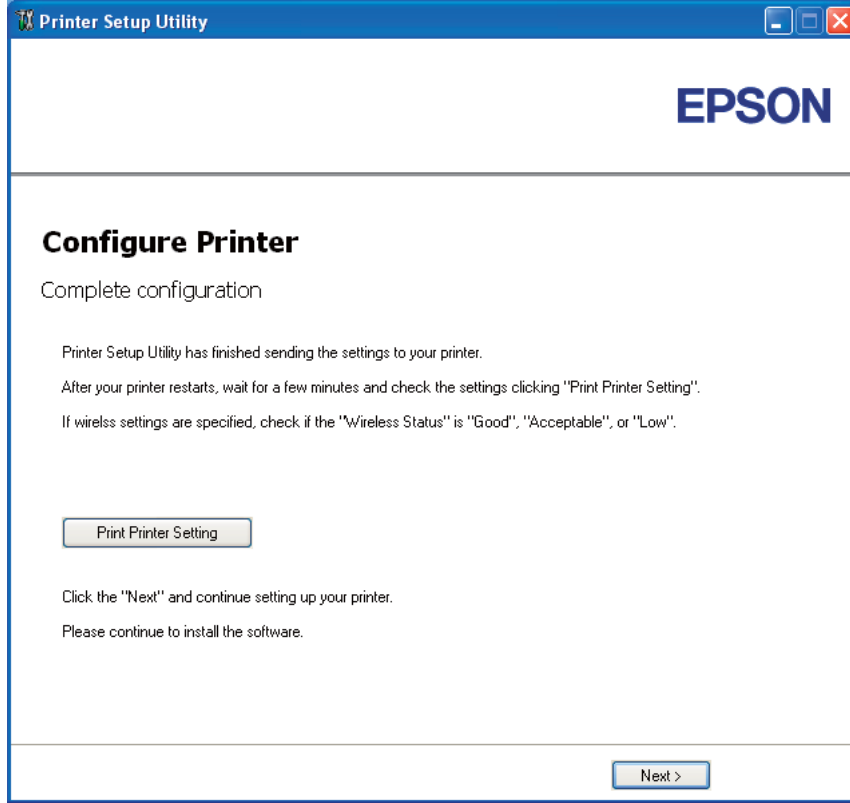
The screenshot shows the 'Printer Setup Utility' window with the 'Configure Printer' section. The 'IP Address Settings' are configured for 'Dual Stack' mode. Under 'IPv4 Settings', the 'Type' is set to 'DHCP', and the 'IP Address', 'Network Mask', and 'Gateway Address' fields are pre-filled with '0 . 0 . 0 . 0'. Under 'IPv6 Settings', the 'Use Manual Address' checkbox is checked, and the 'IP Address' field is empty with a '/ 64' suffix, and the 'Gateway Address' field is also empty. A 'What's this?' link is present next to each settings section. A 'Cancel' button is visible at the bottom right.

12. **Next (ileri)** düğmesini tıklatın.

13. Kablosuz ayarlarının görüntülediğinden emin olun ve ardından **Apply (Uygula)** düğmesini tıklatın.



Complete configuration (Tam yapılandırma) ekranı görüntülenir.



14. Yazıcı kablosuz ağı oluşturmak için yeniden başlatılıncaya kadar birkaç dakika bekleyin.
15. **Print Printer Setting (Yazıcı Ayarını Yazdır)** düğmesini tıklatın.
16. Raporda “Wireless Status (Kablosuz Durumu)” durumunun “Good (İyi)”, “Acceptable (Kabul Edilebilir)” veya “Low (Düşük)” olarak gösterildiğini onaylayın.

Not:

“Wireless Status (Kablosuz Durumu)” durumu “No Reception (Algılama Yok)” ise, kablosuz ayarlarının doğru yapılandırılıp yapılandırılmadığını kontrol edin. Kablosuz ayarlarını yeniden yapılandırmak için, **Complete configuration (Tam yapılandırma)** ekranında **Next (İleri)** düğmesini ve ardından **Return (Dön)** düğmesini tıklatın.

17. **Check Setup (Kurulumu Denetle)** ekranı görüntüleninceye kadar talimatları izleyin.
18. LCD panelde herhangi bir hata gösterilmediğini onaylayın ve ardından **Start Installation (Kurulumu Başlat)**'ı tıklatın.

Herhangi bir hata görürseniz, **Trouble Shooting Guide (Sorun Giderme Kılavuzu)**'i tıkladın ve talimatı izleyin.

19. Yüklenicek yazıcının **Select Printer (Yazıcı Seç)** ekranında listelenip listelenmediğini kontrol edin ve ardından **Next (İleri)**'i tıkladın.

Not:

*Yüklenicek yazıcı **Select Printer (Yazıcı Seç)** ekranında listelenmiyorsa, aşağıdaki adımları deneyin:*

- Bilgileri güncellemek için **Refresh (Yenile)** düğmesini tıkladın.*
- Manually add using IP address (IP Adresini kullanarak manuel olarak ekleyin)**'i tıkladın ve ardından yazıcının ayrıntılarını manuel olarak girin.*

20. **Enter Printer Settings (Yazıcı Ayarlarını Gir)** ekranında gerekli öğeleri seçin ve ardından **Next (İleri)**'i tıkladın.

21. Yüklenicek yazılımı seçin ve ardından **Install (Yükle)** düğmesini tıkladın.

“Congratulations! (Tebrikler!)” ekranı görüntülenir.

22. Bu araçtan çıkmak için **Finish (Bitir)** düğmesini tıkladın.

Kablosuz yapılandırma böylece tamamlanmış olur.

Kablosuz Ayarları Yapılandırmak İçin Gelişmiş Ayarların Kullanılması

Gelişmiş ayarları kullanmak için Configure Wireless Settings (Kablosuz Ayarları Yapılandır) ekranını açın.

Aşağıdaki prosedürde örnek olarak Windows XP kullanılmıştır.

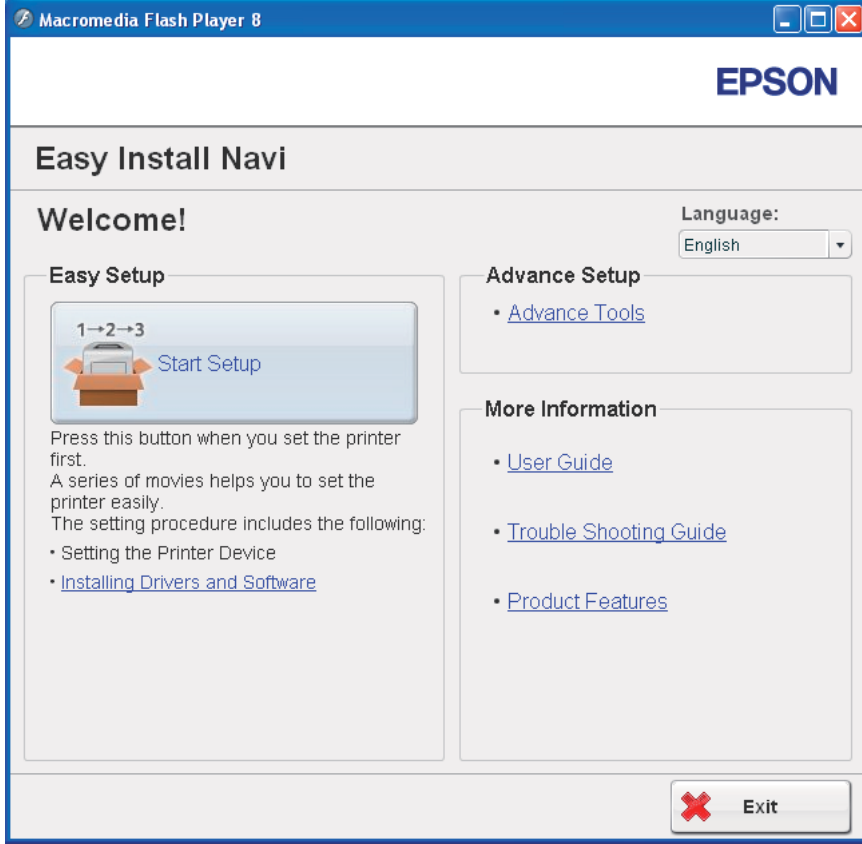
Configure Wireless Settings (Kablosuz Ayarları Yapılandır) Ekranının Görüntülenmesi

1. Yazıcınızla birlikte verilen *Yazılım Diski*'ni bilgisayarınıza yerleştirin.
2. **Easy Install** düğmesini tıkladın.

SOFTWARE LICENSE AGREEMENT (YAZILIM LİSANS SÖZLEŞMESİ) görüntülenir.

3. **SOFTWARE LICENSE AGREEMENT (YAZILIM LİSANS SÖZLEŞMESİ)**'nin koşullarını kabul ediyorsanız, **Agree (Kabul Ediyorum)** seçeneğini seçin ve ardından **Next (İleri)**'yi tıklayın.

Easy Install Navi başlatılır.



4. **Start Setup (Kurulumu Başlat)** düğmesini tıklayın.
5. **Connect Your Printer (Yazıcınızı Bağlayın)** düğmesini tıklayın.
6. **Wireless Connection (Kablosuz Bağlantı)** seçeneğini seçin ve ardından **Next (İleri)**'i tıklayın.

Ayar yöntemi seçim penceresi görüntülenir.

7. **Advanced (Gelişmiş)** seçimini yapın.



Aşağıdaki bağlantı yöntemlerinden birini seçin

- “Ethernet Cable (Ethernet Kablosu)” sayfa 50
- “WPS-PIN” sayfa 57
- “WPS-PBC” sayfa 59
- “Operator Panel (Operatör Paneli)” sayfa 61
- “EpsonNet Config” sayfa 63

Ethernet Cable (Ethernet Kablosu)

1. **Ethernet Cable (Ethernet Kablosu)** seçeneğini seçin ve ardından **Next (İleri)**'i tıklayın.
2. Talimatları izleyin ve ardından **Next (İleri)**'i tıklayın.

Printer Setup Utility ekranı görüntülenir.

3. **Select Printer (Yazıcı Seç)** ekranında yapılandırılacak yazıcıyı seçin ve ardından **Next (İleri)**'i tıklayın.

Not:

Yapılandırılacak yazıcı **Select Printer (Yazıcı Seç)** ekranında listelenmiyorsa, aşağıdaki adımları deneyin:

- Bilgileri güncellemek için **Refresh (Yenile)** düğmesini tıklayın.
 - Enter IP Address (IP Adresini Gir)**'i tıklayın ve ardından yazıcınızın IP adresini girin.
4. SSID'yi girin.

Printer Setup Utility

EPSON

Configure Printer

Wireless Network Settings

SSID: [What's this?](#)

Type of wireless network:

Infrastructure [What's this?](#)

Ad Hoc

Security:

Protocol: [What's this?](#)

Index:

Password:

Wireless Settings

The SSID and wireless settings on your printer must match your network's wireless settings to function properly. Once the SSID is changed on this printer, you will lose contact with the printer until you change the SSID on this computer to match the new SSID on the printer.

5. **Type of wireless network (Kablosuz ağ türü)** seçimini yapın.
6. Güvenlik ayarını yapılandırın ve ardından **Next (İleri)** düğmesini tıklayın.

IP Address Settings (IP Adresi Ayarları) ekranı görüntülenir.

7. Ağ düzeninize bağlı olarak **IP Mode (IP Modu)** seçimini yapın.

IPv4 seçildiğinde:

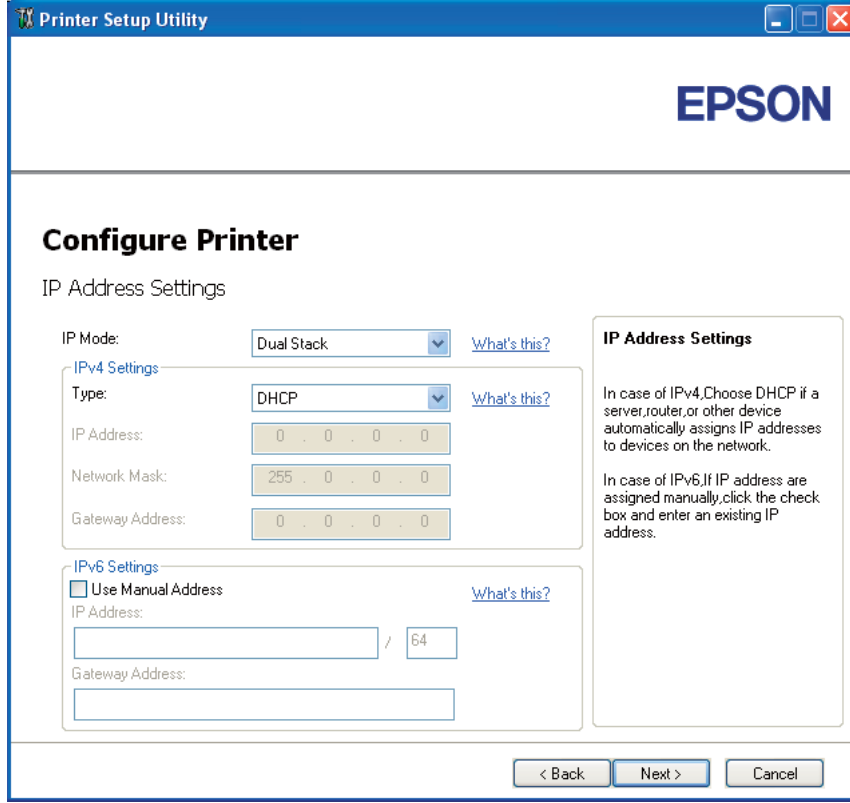
- Aşağıdakileri yapılandırın:
 - a **Type (Tür)** seçimini yapın.
 - b Aşağıdaki öğeleri girin:
 - Yazıcınızın **IP Address (IP Adresi)**'i
 - Network Mask (Ağ Maskesi)**
 - Gateway Address (Ağ Geçidi Adresi)**

IPv6 seçildiğinde:

- Aşağıdakileri yapılandırın:
 - a **Use Manual Address (Manuel Adres Kullan)** seçimini yapın.
 - b Yazıcınızın IP adresini girin.
 - c Ağınızın ağ geçidi adresini girin.

Dual Stack (İkili Yığın) seçildiğinde:

IPv4 Settings (IPv4 Ayarları) ve **IPv6 Settings (IPv6 Ayarları)**'i yapılandırın.



The screenshot shows the 'Printer Setup Utility' window with the 'Configure Printer' section. The 'IP Address Settings' are configured as follows:

- IP Mode:** Dual Stack
- IPv4 Settings:**
 - Type: DHCP
 - IP Address: 0 . 0 . 0 . 0
 - Network Mask: 255 . 0 . 0 . 0
 - Gateway Address: 0 . 0 . 0 . 0
- IPv6 Settings:**
 - Use Manual Address
 - IP Address: [] / 64
 - Gateway Address: []

IP Address Settings (Informational text):

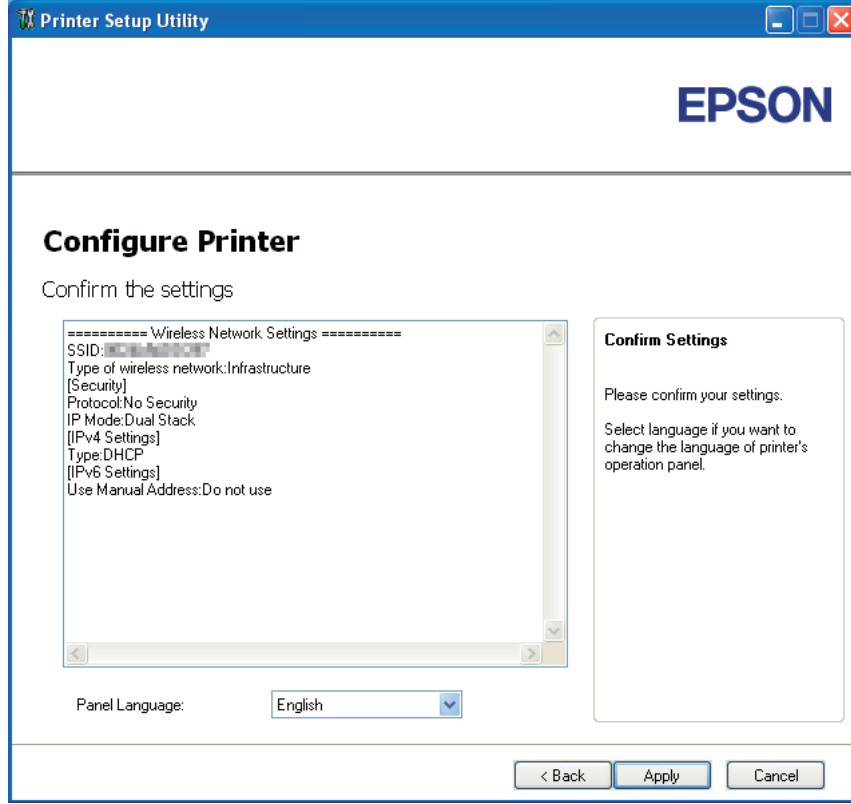
In case of IPv4, Choose DHCP if a server, router, or other device automatically assigns IP addresses to devices on the network.

In case of IPv6, If IP address are assigned manually, click the check box and enter an existing IP address.

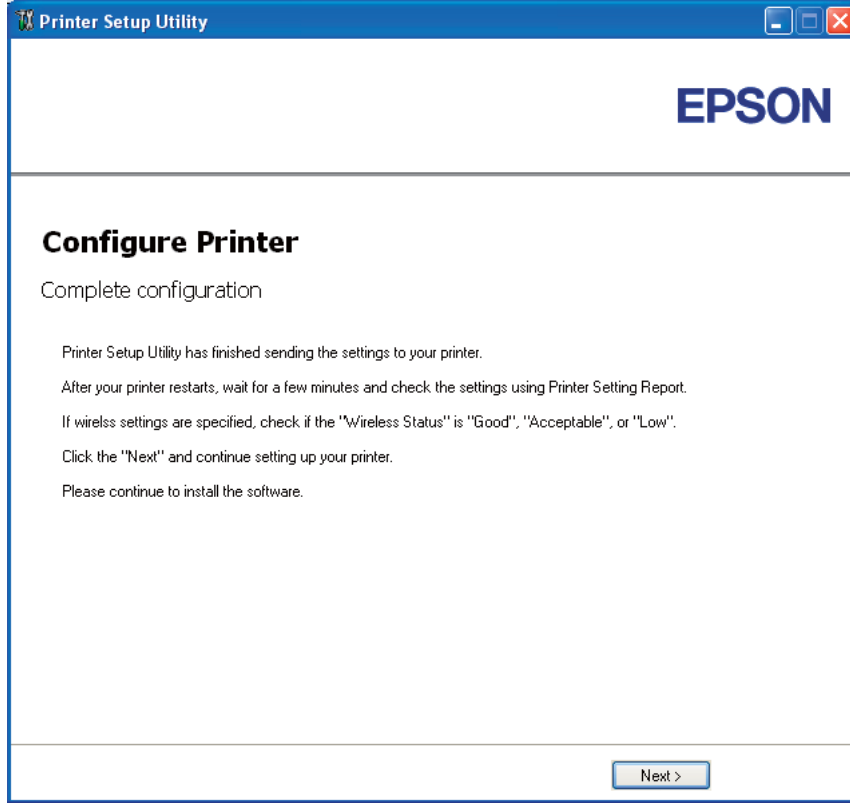
Buttons: < Back, Next >, Cancel

8. **Next (ileri)** düğmesini tıklatın.

9. Kablosuz ayarlarının görüntülediğinden emin olun ve ardından **Apply (Uygula)** düğmesini tıklatın.



Complete configuration (Tam yapılandırma) ekranı görüntülenir.



10. Yazıcı kablosuz ağı oluşturmak için yeniden başlatılıncaya kadar birkaç dakika bekleyin.

11. Operatör panelinden Printer Settings (Yapılandırma) sayfasını yazdırın.

Bkz. “Printer Settings (Yapılandırma) Sayfası Yazdırma” sayfa 133.

12. Raporda “Wireless Status (Kablosuz Durumu)” durumunun “Good (İyi)”, “Acceptable (Kabul Edilebilir)” veya “Low (Düşük)” olarak gösterildiğini onaylayın.

Not:

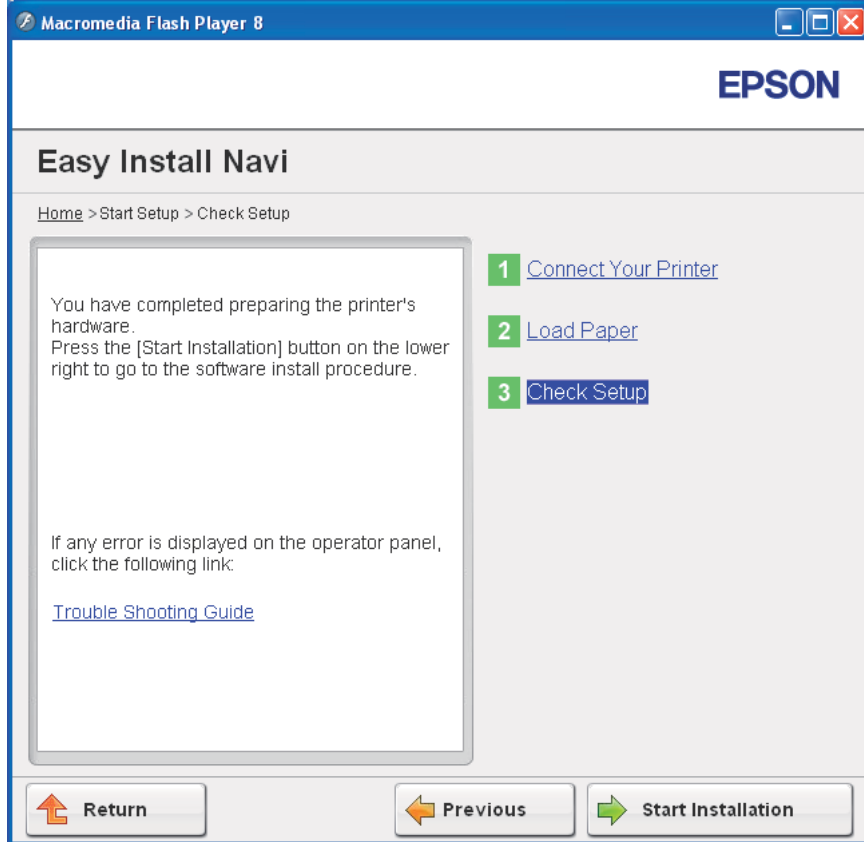
“Wireless Status (Kablosuz Durumu)” durumu “No Reception (Algılama Yok)” ise, kablosuz ayarlarının doğru yapılandırılıp yapılandırılmadığını kontrol edin. Kablosuz ayarlarını yeniden yapılandırmak için, **Complete configuration (Tam yapılandırma)** ekranında **Next (İleri)** düğmesini ve ardından **Return (Dön)** düğmesini tıkklatın.

13. **Next (İleri)** düğmesini tıkklatın.

14. **Check Setup (Kurulumu Denetle)** ekranı görüntüleninceye kadar talimatları izleyin.

15. LCD panelde herhangi bir hata gösterilmediğini onaylayın ve ardından **Start Installation (Kurulumu Başlat)**'i tıklatın.

Herhangi bir hata görürseniz, **Trouble Shooting Guide (Sorun Giderme Kılavuzu)**'i tıklatın ve talimatı izleyin.



16. Yüklenecek yazıcının **Select Printer (Yazıcı Seç)** ekranında listelenip listelenmediğini kontrol edin ve ardından **Next (İleri)**'i tıklatın.

Not:

Yüklenecek yazıcı **Select Printer (Yazıcı Seç)** ekranında listelenmiyorsa, aşağıdaki adımları deneyin:

- Bilgileri güncellemek için **Refresh (Yenile)** düğmesini tıklatın.
- Manually add using IP address (IP Adresini kullanarak manuel olarak ekleyin)**'i tıklatın ve ardından yazıcının ayrıntılarını manuel olarak girin.

17. **Enter Printer Settings (Yazıcı Ayarlarını Gir)** ekranında gerekli öğeleri yapılandırın ve ardından **Next (İleri)**'i tıklatın.

18. Yüklenecek yazılımı seçin ve ardından **Install (Yükle)** düğmesini tıklatın.

“Congratulations! (Tebrikler!)” ekranı görüntülenir.

19. Bu araçtan çıkmak için **Finish (Bitir)** düğmesini tıklatın.

Kablosuz yapılandırma böylece tamamlanmış olur.

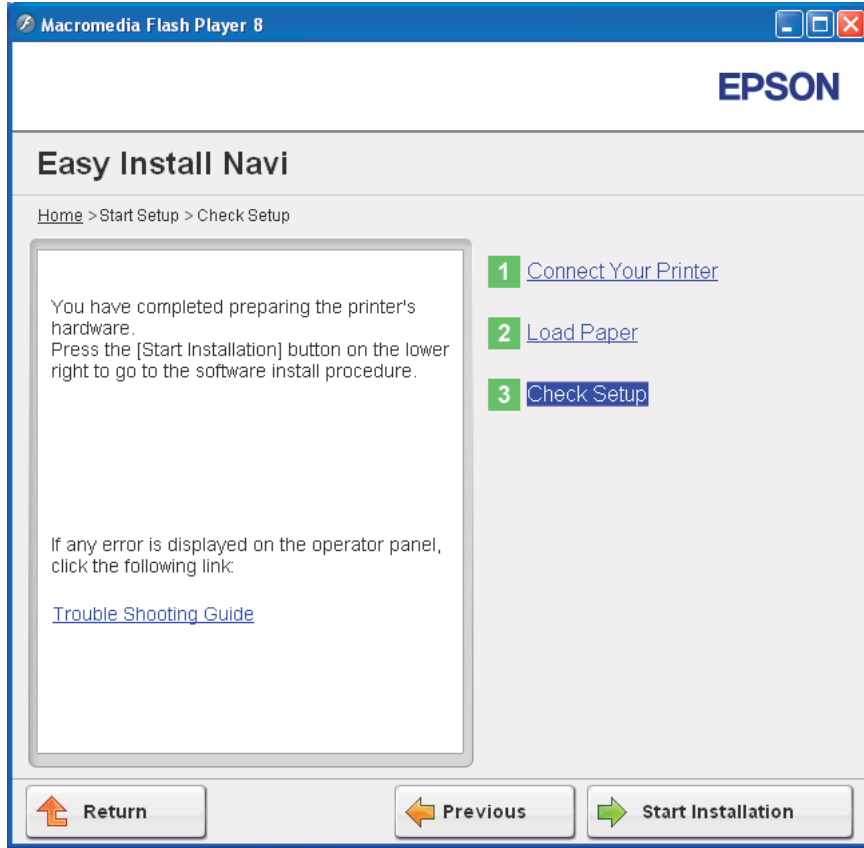
WPS-PIN

Not:

WPS-PIN (Wi-Fi Korumalı Kurulum-Kişisel Kimlik Numarası) yazıcı ve bilgisayara PIN atamaları girerek kablosuz yapılandırma için gerekli aygıtların kimlik doğrulamasının yapılması ve kaydedilmesi için bir yöntemdir. Erişim noktası üzerinden gerçekleştirilen bu ayar, sadece kablosuz yönlendiricinizin erişim noktaları WPS'i desteklediğinde yapılabilir.

1. **WPS-PIN** seçeneğini seçin ve ardından **Next (İleri)**'i tıklatın.
2. **Check Setup (Kurulumu Denetle)** ekranı görüntüleninceye kadar talimatları izleyin.
3. LCD panelde herhangi bir hata gösterilmediğini onaylayın ve ardından **Start Installation (Kurulumu Başlat)**'i tıklatın.

Herhangi bir hata görürseniz, **Trouble Shooting Guide (Sorun Giderme Kılavuzu)**'i tıkladın ve talimatı izleyin.



4. Yüklenecek yazıcının **Select Printer (Yazıcı Seç)** ekranında listelenip listelenmediğini kontrol edin ve ardından **Next (İleri)**'i tıkladın.

Not:

Yüklenecek yazıcı **Select Printer (Yazıcı Seç)** ekranında listelenmiyorsa, aşağıdaki adımları deneyin:

- Bilgileri güncellemek için **Refresh (Yenile)** düğmesini tıkladın.
 - Manually add using IP address (IP Adresini kullanarak manuel olarak ekleyin)**'i tıkladın ve ardından yazıcının ayrıntılarını manuel olarak girin.
5. **Enter Printer Settings (Yazıcı Ayarlarını Gir)** ekranında gerekli öğeleri yapılandırın ve ardından **Next (İleri)**'i tıkladın.

6. Yüklenecek yazılımı seçin ve ardından **Install (Yükle)** düğmesini tıklatın.

“Congratulations! (Tebrikler!)” ekranı görüntülenir.

7. Bu araçtan çıkmak için **Finish (Bitir)** düğmesini tıklatın.

Kablosuz yapılandırma böylece tamamlanmış olur.

WPS-PIN işlemi başarılı olduğunda ve yazıcı yeniden başlatıldığında kablosuz LAN bağlantısı tamamlanmış olur.

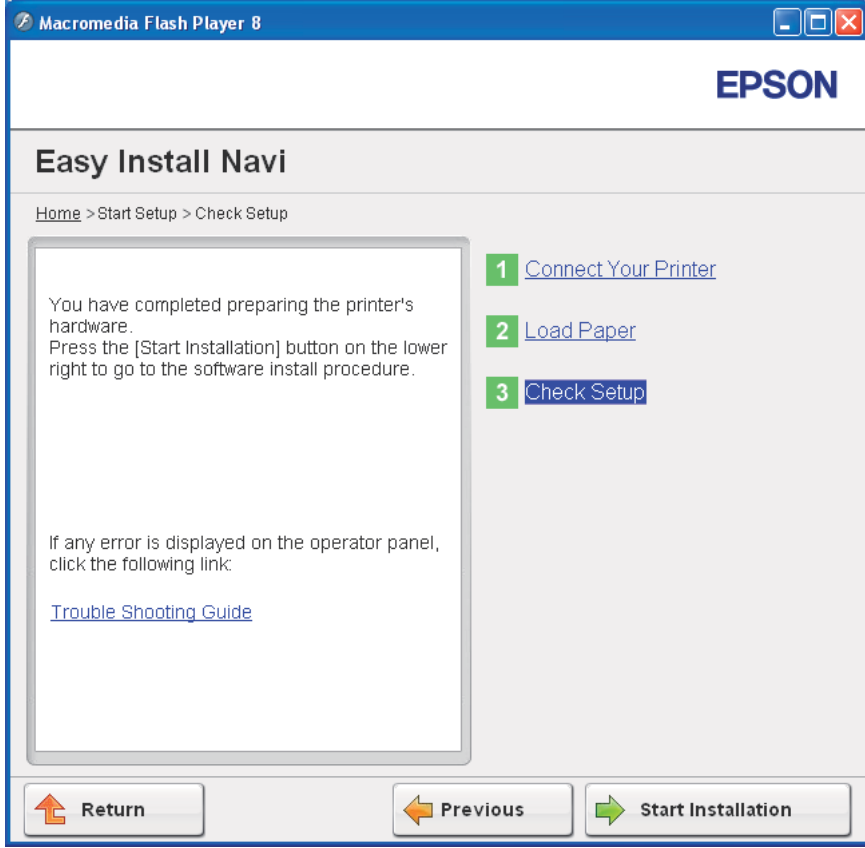
WPS-PBC

Not:

WPS-PBC (Wi-Fi Korumalı Kurulum-Düğmeyle Tetiklenen Yapılandırma), kablosuz yönlendiriciler aracılığıyla erişim noktası üzerinde yer alan düğmeye basarak ve ardından operatör panelinde WPS-PBC ayarını gerçekleştirerek kablosuz yapılandırma için gerekli aygıtların kimlik doğrulamasını yapmak ve kaydetmek için bir yöntemdir. Bu ayar sadece erişim noktası WPS'i desteklediğinde kullanılabilir.

1. **WPS-PBC** seçeneğini seçin ve ardından **Next (İleri)**'i tıklatın.
2. **Check Setup (Kurulumu Denetle)** ekranı görüntüleninceye kadar talimatları izleyin.
3. LCD panelde herhangi bir hata gösterilmediğini onaylayın ve ardından **Start Installation (Kurulumu Başlat)**'i tıklatın.

Herhangi bir hata görürseniz, **Trouble Shooting Guide (Sorun Giderme Kılavuzu)**'i tıkladın ve talimatı izleyin.



4. Yüklenecek yazıcının **Select Printer (Yazıcı Seç)** ekranında listelenip listelenmediğini kontrol edin ve ardından **Next (İleri)**'i tıkladın.

Not:

Yüklenecek yazıcı **Select Printer (Yazıcı Seç)** ekranında listelenmiyorsa, aşağıdaki adımları deneyin:

- Bilgileri güncellemek için **Refresh (Yenile)** düğmesini tıkladın.
 - Manually add using IP address (IP Adresini kullanarak manuel olarak ekleyin)**'i tıkladın ve ardından yazıcının ayrıntılarını manuel olarak girin.
5. **Enter Printer Settings (Yazıcı Ayarlarını Gir)** ekranında gerekli öğeleri yapılandırın ve ardından **Next (İleri)**'i tıkladın.

6. Yüklenecek yazılımı seçin ve ardından **Install (Yükle)** düğmesini tıklatın.

“Congratulations! (Tebrikler!)” ekranı görüntülenir.

7. Bu araçtan çıkmak için **Finish (Bitir)** düğmesini tıklatın.

Kablosuz yapılandırma böylece tamamlanmış olur.

Not:

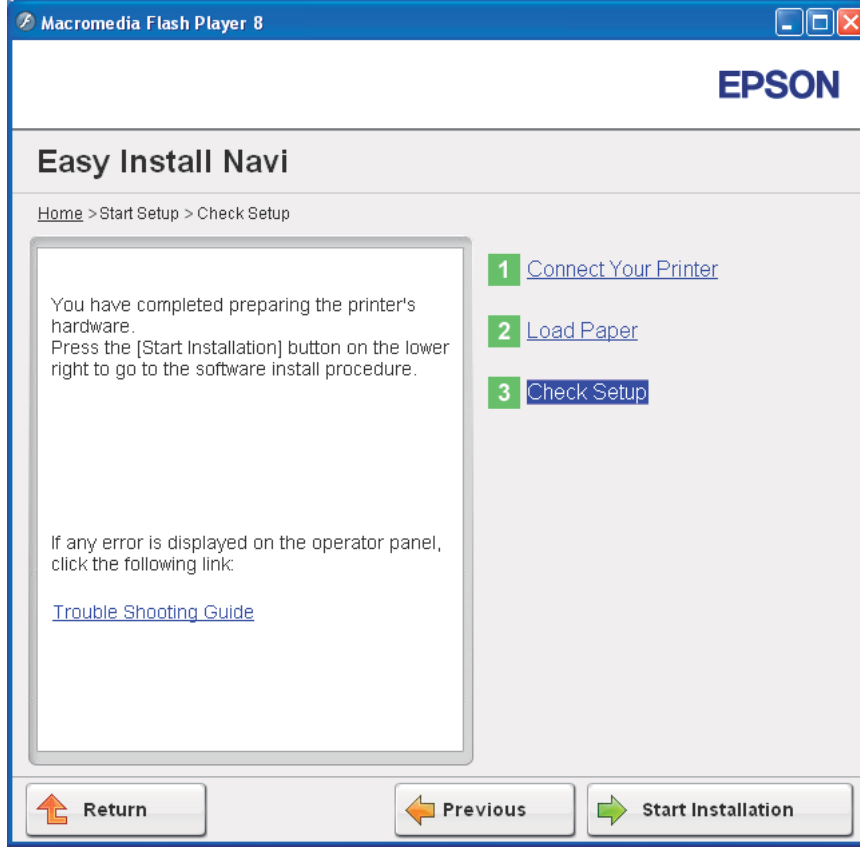
*Kablosuz LAN erişim noktasında **WPS-PBC** işlemi için kablosuz LAN erişim noktası ile birlikte gelen kılavuza bakın.*

WPS-PBC işlemi başarılı olduğunda ve yazıcı yeniden başlatıldığında kablosuz LAN bağlantısı tamamlanmış olur.

Operator Panel (Operatör Paneli)

1. **Operator Panel (Operatör Paneli)** seçeneğini seçin ve ardından **Next (İleri)**'i tıklatın.
2. **Check Setup (Kurulumu Denetle)** ekranı görüntüleninceye kadar talimatları izleyin.
3. LCD panelde herhangi bir hata gösterilmediğini onaylayın ve ardından **Start Installation (Kurulumu Başlat)**'i tıklatın.

Herhangi bir hata görürseniz, **Trouble Shooting Guide (Sorun Giderme Kılavuzu)**'i tıkladın ve talimatı izleyin.



4. Yüklenecek yazıcının **Select Printer (Yazıcı Seç)** ekranında listelenip listelenmediğini kontrol edin ve ardından **Next (İleri)**'i tıkladın.

Not:

Yüklenecek yazıcı **Select Printer (Yazıcı Seç)** ekranında listelenmiyorsa, aşağıdaki adımları deneyin:

- Bilgileri güncellemek için **Refresh (Yenile)** düğmesini tıkladın.
 - Manually add using IP address (IP Adresini kullanarak manuel olarak ekleyin)**'i tıkladın ve ardından yazıcının ayrıntılarını manuel olarak girin.
5. **Enter Printer Settings (Yazıcı Ayarlarını Gir)** ekranında gerekli öğeleri yapılandırın ve ardından **Next (İleri)**'i tıkladın.

6. Yüklenecek yazılımı seçin ve ardından **Install (Yükle)** düğmesini tıklayın.

“Congratulations! (Tebrikler!)” ekranı görüntülenir.

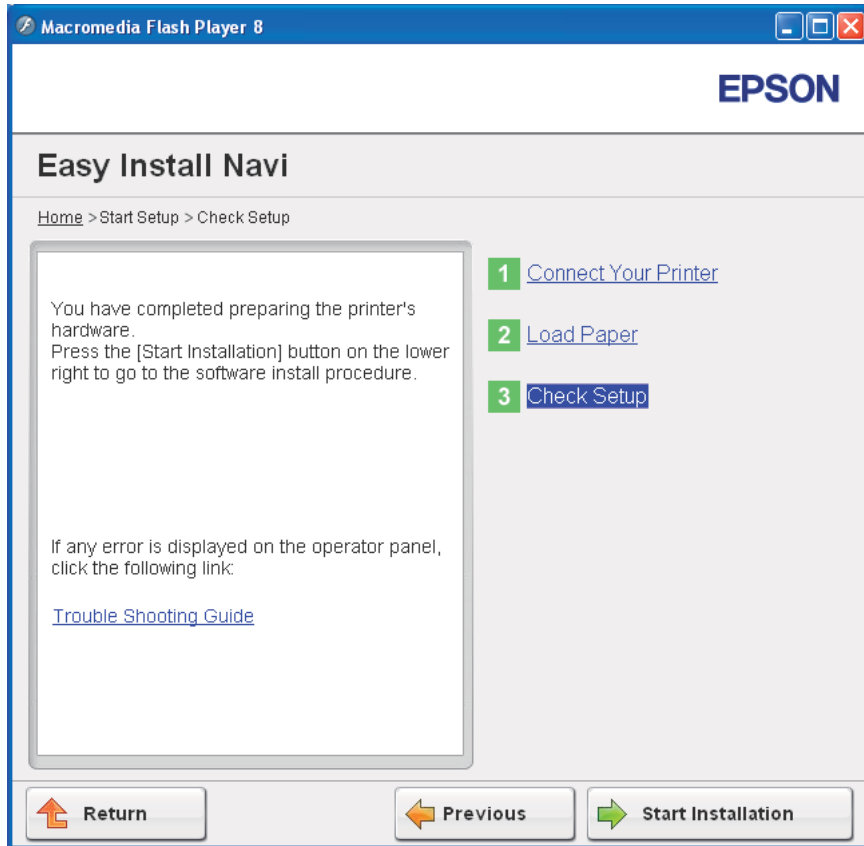
7. Bu araçtan çıkmak için **Finish (Bitir)** düğmesini tıklayın.

Kablosuz yapılandırma böylece tamamlanmış olur.

EpsonNet Config

1. **EpsonNet Config** seçeneğini seçin ve ardından **Next (İleri)**'i tıklayın.
2. **Check Setup (Kurulumu Denetle)** ekranı görüntüleninceye kadar talimatları izleyin.
3. LCD panelde herhangi bir hata gösterilmediğini onaylayın ve ardından **Start Installation (Kurulumu Başlat)**'i tıklayın.

Herhangi bir hata görürseniz, **Trouble Shooting Guide (Sorun Giderme Kılavuzu)**'i tıklayın ve talimatı izleyin.



4. Yüklenecek yazıcının **Select Printer (Yazıcı Seç)** ekranında listelenip listelenmediğini kontrol edin ve ardından **Next (İleri)**'i tıklatın.

Not:

Yüklenecek yazıcı **Select Printer (Yazıcı Seç)** ekranında listelenmiyorsa, aşağıdaki adımları deneyin:

- Bilgileri güncellemek için **Refresh (Yenile)** düğmesini tıklatın.
- Manually add using IP address (IP Adresini kullanarak manuel olarak ekleyin)**'i tıklatın ve ardından yazıcının ayrıntılarını manuel olarak girin.

5. **Enter Printer Settings (Yazıcı Ayarlarını Gir)** ekranında gerekli öğeleri yapılandırın ve ardından **Next (İleri)**'i tıklatın.

6. Yüklenecek yazılımı seçin ve ardından **Install (Yükle)** düğmesini tıklatın.

“Congratulations! (Tebrikler!)” ekranı görüntülenir.

7. Bu araçtan çıkmak için **Finish (Bitir)** düğmesini tıklatın.

Kablosuz yapılandırma böylece tamamlanmış olur.

EpsonNet Config işlemi başarılı olduğunda ve yazıcı yeniden başlatıldığında kablosuz LAN bağlantısı tamamlanmış olur.

Bilgisayarınız İçin Yeni Kablosuz Ağ Ortamı Oluşturulması (Bilgisayarınızla Kablosuz Bağlantı Oluşturmak İstediyinizde)

DHCP Ağ için:

1. Kablosuz bağlantı için bilgisayarınızın ayarlanması:

Not:

Bilgisayarınızda yüklü olabilecek kablosuz uygulamayı kullanarak da kablosuz ayarları değiştirebilirsiniz.

Windows XP ve Windows Server 2003 için:

- a **Control Panel (Denetim Masası)**'nden **Network Connections (Ağ Bağlantıları)**'ni seçin.

- b **Wireless Network Connection (Kablosuz Ağ Bağlantısı)**'nı sağ tıklayın ve **Properties (Özellikler)**'i seçin.
- c **Wireless Networks (Kablosuz Ağ)** sekmesini seçin.
- d **Use Windows to configure my wireless network settings (Kablosuz ağ ayarlarımı yapılandırmak için Windows'u kullan)** onay kutusunun seçili olduğundan emin olun.

Not:

Advanced (Gelişmiş) penceresindeki (adım f) ve **Wireless network properties (Kablosuz ağ özellikleri)** penceresindeki (adım h) kablosuz ayarlarını not edin. Bu ayarlar daha sonra gerekli olabilir.

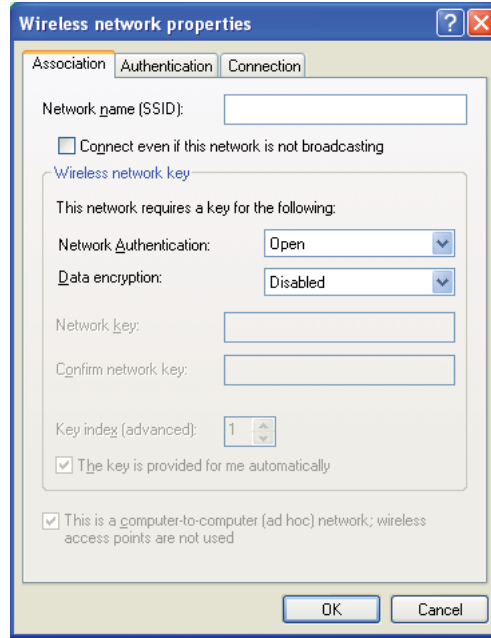
- e **Advanced (Gelişmiş)** düğmesini tıklayın.
- f **Computer-to-computer (ad hoc) networks only (Sadece bilgisayardan bilgisayara ağlar)**'i seçin ve **Advanced (Gelişmiş)** iletişim kutusunu kapatın.
- g **Wireless network properties (Kablosuz Ağ Özellikleri)**'ni görüntülemek için **Add (Ekle)** düğmesini tıklayın.

- h **Association (İlişkilendirme)** sekmesinde aşağıdaki bilgileri girin ve **OK (Tamam)**'ı tıklatın.

Network name (SSID) (Ağ adı (SSID)): xxxxxxxx (xxxxxxx kullandığınız kablosuz aygıtın SSID'sini gösterir)

Network Authentication (Ağ Kimlik Doğrulaması): Open (Aç)

Data encryption (Veri şifrelemesi): Disabled (Devre Dışı)



- i Yeni eklenen SSID'yi listenin üstüne taşımak için **Move up (Yukarı taşı)** düğmesini tıklatın.
- j **Wireless Network Connection Properties (Kablosuz Ağ Bağlantısı Özellikleri)** iletişim kutusunu kapatmak için **OK (Tamam)**'ı tıklatın.

Windows Vista için:

- a **Control Panel (Denetim Masası)**'nı açın.
- b **Network and Internet (Ağ ve İnternet)**'i seçin.
- c **Network and Sharing Center (Ağ ve Paylaşım Merkezi)**'ni seçin.

- d **Connect to a network (Bir ağı bağlan)**'i seçin.
- e Kullanılabilir ağı listesinde sıralanan ağı öğelerinden **xxxxxxxx**'i seçin (xxxxxxxx kullandığınız kablosuz aygıtın SSID'sini gösterir) ve **Connect (Bağlan)**'i tıklatın.
- f Bağlantının başarılı olduğunu onayladıktan sonra iletişim kutusunda **Close (Kapat)**'i tıklatın.


Windows Server 2008 için:

- a **Control Panel (Denetim Masası)**'ni açın.
- b **Network and Internet (Ağı ve İnternet)**'i seçin.
- c **Network and Sharing Center (Ağı ve Paylaşım Merkezi)**'ni seçin.
- d **Connect to a network (Bir ağı bağlan)**'i seçin.
- e Kullanılabilir ağı listesinde sıralanan ağı öğelerinden **xxxxxxxx**'i seçin (xxxxxxxx kullandığınız kablosuz aygıtın SSID'sini gösterir) ve **Connect (Bağlan)**'i tıklatın.
- f Bağlantının başarılı olduğunu onayladıktan sonra iletişim kutusunda **Close (Kapat)**'i tıklatın.

Windows Server 2008 R2 ve Windows 7 için:

- a **Control Panel (Denetim Masası)**'ni açın.
- b **Network and Internet (Ağı ve İnternet)**'i seçin.
- c **Network and Sharing Center (Ağı ve Paylaşım Merkezi)**'ni seçin.
- d **Connect to a network (Bir ağı bağlan)**'i seçin.
- e Kullanılabilir ağı listesinde sıralanan ağı öğelerinden **xxxxxxxx**'i seçin (xxxxxxxx kullandığınız kablosuz aygıtın SSID'sini gösterir) ve **Connect (Bağlan)**'i tıklatın.

2. Yazıcıda AutoIP tarafından atanan IP adresini kontrol edin.

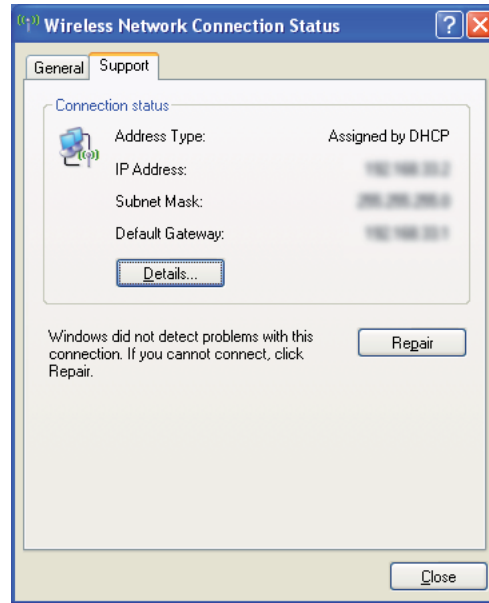
- a Operatör panelinde  (**Menü**) düğmesine basın.

- b Admin Menu (Yönetici Menüsü) seçeneğini seçin ve ardından **OK** düğmesine basın.
- c Network Setup (Ağ Ayarı) seçeneğini seçin ve ardından **OK** düğmesine basın.
- d TCP/IP seçeneğini seçin ve ardından **OK** düğmesine basın.
- e IPv4 seçeneğini seçin ve ardından **OK** düğmesine basın.
- f IP Address (IP Adresi) seçeneğini seçin ve ardından **OK** düğmesine basın.

(Varsayılan IP adresi aralığı: 169.254.xxx.yyy)

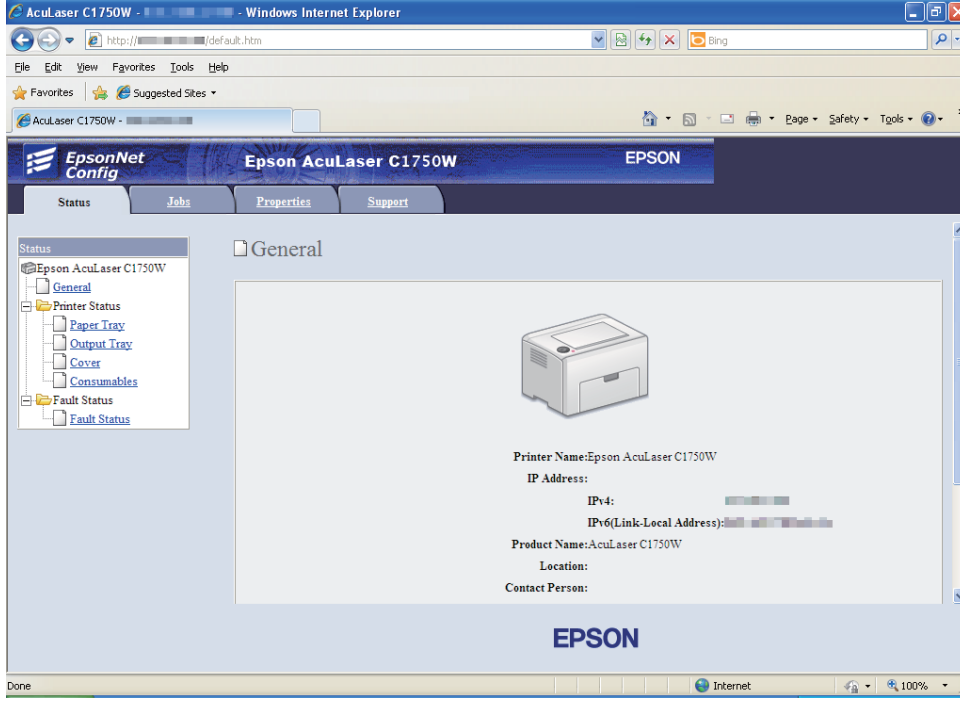
IP Address (IP Adresi) 169.254.000.041*
--

- 3. Bilgisayarınızdaki IP Adresinin DHCP tarafından atandığından emin olun.



- 4. Web tarayıcınızı açın.
- 5. Yazıcının IP adresini adres çubuğuna girin ve ardından **Enter** tuşuna basın.

EpsonNet Config sayfası görüntülenir.



6. EpsonNet Config'de yazıcının kablosuz ayarını oluşturun.
7. Yazıcıyı yeniden başlatın.
8. Bilgisayarınıza kablosuz ayarları geri yükleyin.

Not:

Bilgisayarınızdaki işletim sistemi bir kablosuz yapılandırma yazılımı sağlıyorsa, kablosuz ayarları değiştirmek için bu yazılımı kullanın. Aşağıdaki talimatlara bakın.

Windows XP ve Windows Server 2003 için:

- a **Control Panel (Denetim Masası)**'ndan **Network Connections (Ağ Bağlantıları)**'nı seçin.
- b **Wireless Network Connection (Kablosuz Ağ Bağlantısı)**'nı sağ tıklayın ve **Properties (Özellikler)**'i seçin.
- c **Wireless Networks (Kablosuz Ağ)** sekmesini seçin.

- d **Use Windows to configure my wireless network settings (Kablosuz ağ ayarlarımı yapılandırmak için Windows'u kullan)** onay kutusunun seçili olduğundan emin olun.
- e **Advanced (Gelişmiş)** öğesini tıklatın.
- f Yazıcıyı geçici moda veya altyapı moduna ayarlayabilirsiniz.
 - Geçici mod için:
Computer-to-computer (ad hoc) networks only (Sadece bilgisayardan bilgisayara ağlar)'ı seçin ve iletişim kutusunu kapatın.
 - Altyapı modu için:
Access point (Infrastructure) networks only (Sadece erişim noktası (altyapı) ağları)'nı seçin ve iletişim kutusunu kapatın.
- g **Wireless network properties (Kablosuz Ağ Özellikleri)**'ni görüntülemek için **Add (Ekle)** düğmesini tıklatın.
- h Yazıcıya göndereceğiniz ayarı girin ve **OK (Tamam)**'ı tıklatın.
- i Ayarı listenin üstüne taşımak için **Move up (Yukarı taşı)**'yı tıklatın.
- j **Wireless Network Connection Properties (Kablosuz Ağ Bağlantısı Özellikleri)** iletişim kutusunu kapatmak için **OK (Tamam)**'ı tıklatın.

Windows Vista için:

- a **Control Panel (Denetim Masası)**'nı açın.
- b **Network and Internet (Ağ ve Internet)**'i seçin.
- c **Network and Sharing Center (Ağ ve Paylaşım Merkezi)**'ni seçin.
- d **Connect to a network (Bir ağa bağlan)**'ı seçin.
- e Ağı seçin ve ardından **Connect (Bağlan)** düğmesini tıklatın.
- f Bağlantının başarılı olduğunu onayladıktan sonra iletişim kutusunda **Close (Kapat)**'ı tıklatın.

Windows Server 2008 için:

- a **Control Panel (Denetim Masası)**'nı açın.
- b **Network and Internet (Ağ ve Internet)**'i seçin.
- c **Network and Sharing Center (Ağ ve Paylaşım Merkezi)**'ni seçin.
- d **Connect to a network (Bir ağa bağlan)**'ı seçin.
- e Ağı seçin ve ardından **Connect (Bağlan)** düğmesini tıklayın.
- f Bağlantının başarılı olduğunu onayladıktan sonra iletişim kutusunda **Close (Kapat)**'ı tıklayın.

Windows Server 2008 R2 ve Windows 7 için:

- a **Control Panel (Denetim Masası)**'nı açın.
- b **Network and Internet (Ağ ve Internet)**'i seçin.
- c **Network and Sharing Center (Ağ ve Paylaşım Merkezi)**'ni seçin.
- d **Connect to a network (Bir ağa bağlan)**'ı seçin.
- e Ağı seçin ve ardından **Connect (Bağlan)** düğmesini tıklayın.

Sabit IP Ağları için:

1. Kablosuz bağlantı için bilgisayarınızı ayarlayın:

Not:

Bilgisayarınızdaki işletim sistemi bir kablosuz yapılandırma yazılımı sağlıyorsa, kablosuz ayarları değiştirmek için bu yazılımı kullanın. Aşağıdaki talimatlara bakın.

Windows XP ve Windows Server 2003 için:

- a **Control Panel (Denetim Masası)**'nden **Network Connections (Ağ Bağlantıları)**'ni seçin.
- b **Wireless Network Connection (Kablosuz Ağ Bağlantısı)**'ni sağ tıklayın ve **Properties (Özellikler)**'i seçin.

- c **Wireless Networks (Kablosuz Ağ)** sekmesini seçin.
- d **Use Windows to configure my wireless network settings (Kablosuz ağ ayarlarımı yapılandırmak için Windows'u kullan)** onay kutusunun seçili olduğundan emin olun.

Not:

Daha sonra geri yüklemek amacıyla adım f ve h'deki geçerli kablosuz bilgisayar ayarlarını not ettiğinizden emin olun.

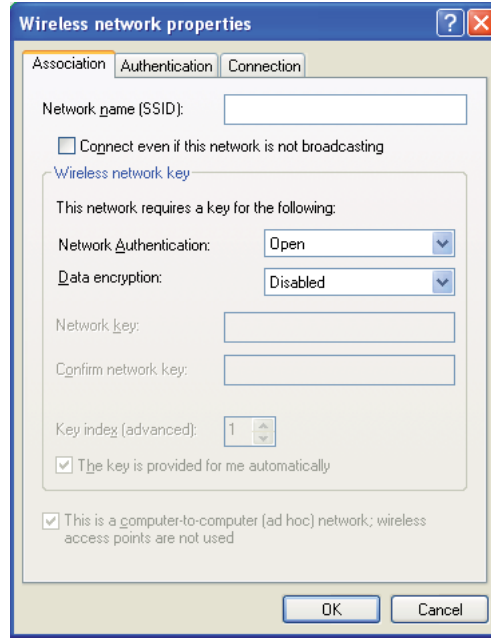
- e **Advanced (Gelişmiş)** düğmesini tıklatın.
- f **Computer-to-computer (ad hoc) networks only (Sadece bilgisayardan bilgisayara ağlar)**'ı seçin ve **Advanced (Gelişmiş)** iletişim kutusunu kapatın.
- g **Wireless network properties (Kablosuz Ağ Özellikleri)**'ni görüntülemek için **Add (Ekle)** düğmesini tıklatın.

- h **Association (İlişkilendirme)** sekmesinde aşağıdaki bilgileri girin ve **OK (Tamam)**'ı tıklatın.

Network name (SSID) (Ağ adı (SSID)): xxxxxxxx (xxxxxxx kullandığınız kablosuz aygıtın SSID'sini gösterir)

Network Authentication (Ağ Kimlik Doğrulaması): Open (Aç)

Data encryption (Veri şifrelemesi): Disabled (Devre Dışı)



- i Yeni eklenen SSID'yi listenin üstüne taşımak için **Move up (Yukarı taşı)** düğmesini tıklatın.
- j **Wireless Network Connection Properties (Kablosuz Ağ Bağlantısı Özellikleri)** iletişim kutusunu kapatmak için **OK (Tamam)**'ı tıklatın.

Windows Vista için:

- a **Control Panel (Denetim Masası)**'nı açın.
- b **Network and Internet (Ağ ve Internet)**'i seçin.
- c **Network and Sharing Center (Ağ ve Paylaşım Merkezi)**'ni seçin.

- d **Connect to a network (Bir ağı bağlan)**'i seçin.
- e Kullanılabilir ağı listesinde sıralanan ağı öğelerinden **xxxxxxxx**'i seçin (xxxxxxxx kullandığınız kablosuz aygıtın SSID'sini gösterir) ve **Connect (Bağlan)**'i tıklatın.
- f Bağlantının başarılı olduğunu onayladıktan sonra iletişim kutusunda **Close (Kapat)**'i tıklatın.

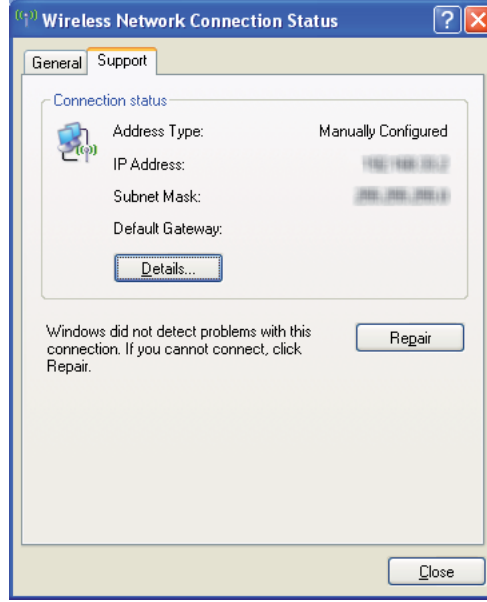
Windows Server 2008 için:

- a **Control Panel (Denetim Masası)**'ni açın.
- b **Network and Internet (Ağı ve İnternet)**'i seçin.
- c **Network and Sharing Center (Ağı ve Paylaşım Merkezi)**'ni seçin.
- d **Connect to a network (Bir ağı bağlan)**'i seçin.
- e Kullanılabilir ağı listesinde sıralanan ağı öğelerinden **xxxxxxxx**'i seçin (xxxxxxxx kullandığınız kablosuz aygıtın SSID'sini gösterir) ve **Connect (Bağlan)**'i tıklatın.
- f Bağlantının başarılı olduğunu onayladıktan sonra iletişim kutusunda **Close (Kapat)**'i tıklatın.

Windows Server 2008 R2 ve Windows 7 için:

- a **Control Panel (Denetim Masası)**'ni açın.
- b **Network and Internet (Ağı ve İnternet)**'i seçin.
- c **Network and Sharing Center (Ağı ve Paylaşım Merkezi)**'ni seçin.
- d **Connect to a network (Bir ağı bağlan)**'i seçin.
- e Kullanılabilir ağı listesinde sıralanan ağı öğelerinden **xxxxxxxx**'i seçin (xxxxxxxx kullandığınız kablosuz aygıtın SSID'sini gösterir) ve **Connect (Bağlan)**'i tıklatın.

2. Bilgisayarınızdaki IP adresini kontrol edin.

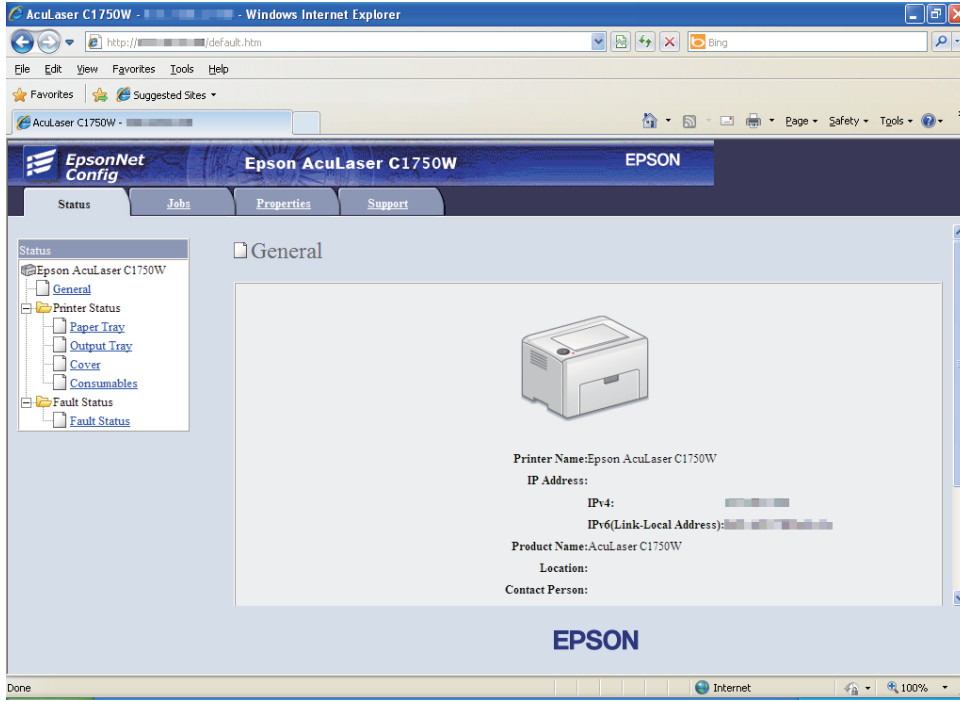


3. Yazıcıdaki IP adresini ayarlayın.

Bkz. “Bir IP Adresi atanması (IPv4 Modu için)” sayfa 30.

4. Web tarayıcınızı açın.
5. Yazıcının IP adresini adres çubuğuna girin ve ardından **Enter** tuşuna basın.

EpsonNet Config sayfası görüntülenir.



6. EpsonNet Config'de yazıcının kablosuz ayarını değiştirin.
7. Yazıcıyı yeniden başlatın.
8. Bilgisayarınıza kablosuz ayarları geri yükleyin.

Not:

Bilgisayarınızdaki işletim sistemi bir kablosuz yapılandırma yazılımı sağlıyorsa, kablosuz ayarları değiştirmek için bu yazılımı kullanın. Ya da işletim sistemi ile birlikte sağlanan aracı kullanarak kablosuz ayarları değiştirebilirsiniz. Aşağıdaki talimatlara bakın.

Windows XP ve Windows Server 2003 için:

- a **Control Panel (Denetim Masası)**'ndan **Network Connections (Ağ Bağlantıları)**'nı seçin.
- b **Wireless Network Connection (Kablosuz Ağ Bağlantısı)**'nı sağ tıklayın ve **Properties (Özellikler)**'i seçin.
- c **Wireless Networks (Kablosuz Ağ)** sekmesini seçin.

- d **Use Windows to configure my wireless network settings (Kablosuz ağ ayarlarımı yapılandırmak için Windows'u kullan)** onay kutusunun seçili olduğundan emin olun.
- e **Advanced (Gelişmiş)** öğesini tıklatın.
- f Yazıcıyı geçici moda veya altyapı moduna ayarlayabilirsiniz.
- Geçici mod için:
Computer-to-computer (ad hoc) networks only (Sadece bilgisayardan bilgisayara ağlar)'ı seçin ve iletişim kutusunu kapatın.
 - Altyapı modu için:
Access point (Infrastructure) networks only (Sadece erişim noktası (altyapı) ağları)'nı seçin ve iletişim kutusunu kapatın.
- g **Wireless network properties (Kablosuz Ağ Özellikleri)**'ni görüntülemek için **Add (Ekle)** düğmesini tıklatın.
- h Yazıcıya göndereceğiniz ayarı girin ve **OK (Tamam)**'ı tıklatın.
- i Ayarı listenin üstüne taşımak için **Move up (Yukarı taşı)**'yü tıklatın.
- j **Wireless Network Connection Properties (Kablosuz Ağ Bağlantısı Özellikleri)** iletişim kutusunu kapatmak için **OK (Tamam)**'ı tıklatın.

Windows Vista için:

- a **Control Panel (Denetim Masası)**'nı açın.
- b **Network and Internet (Ağ ve İnternet)**'i seçin.
- c **Network and Sharing Center (Ağ ve Paylaşım Merkezi)**'ni seçin.
- d **Connect to a network (Bir ağa bağlan)**'ı seçin.
- e Ağı seçin ve ardından **Connect (Bağlan)** düğmesini tıklatın.
- f Bağlantının başarılı olduğunu onayladıktan sonra iletişim kutusunda **Close (Kapat)**'ı tıklatın.

Windows Server 2008 için:

- a **Control Panel (Denetim Masası)**'nı açın.
- b **Network and Internet (Ağ ve İnternet)**'i seçin.
- c **Network and Sharing Center (Ağ ve Paylaşım Merkezi)**'ni seçin.
- d **Connect to a network (Bir ağa bağlan)**'ı seçin.
- e Ağı seçin ve ardından **Connect (Bağlan)** düğmesini tıklatın.
- f Bağlantının başarılı olduğunu onayladıktan sonra iletişim kutusunda **Close (Kapat)**'ı tıklatın.

Windows Server 2008 R2 ve Windows 7 için:

- a **Control Panel (Denetim Masası)**'nı açın.
- b **Network and Internet (Ağ ve İnternet)**'i seçin.
- c **Network and Sharing Center (Ağ ve Paylaşım Merkezi)**'ni seçin.
- d **Connect to a network (Bir ağa bağlan)**'ı seçin.
- e Ağı seçin ve ardından **Connect (Bağlan)** düğmesini tıklatın.

Paylaştırılmış Yazdırma için Ayarlama

Yeni yazıcınızı yazıcı ile birlikte verilen *Yazılım Diski*'ni kullanarak veya Windows İşaretle ve Yazdır veya eşler arası (peer-to-peer) yöntemini kullanarak ağ üzerinde paylaşabilirsiniz. Ancak, Microsoft yöntemlerinden herhangi birisini kullanırsanız, *Yazılım Diski* ile kurulan Status Monitor ve diğer yazıcı hizmet programlarının özelliklerine sahip olmayacaksınız.

Yazıcıyı bir ağ üzerinde kullanmak isterseniz, yazıcıyı paylaşın ve sürücülerini ağ üzerindeki tüm bilgisayarlara yükleyin.

Not:

Paylaştırılan yazdırma için ayrı bir Ethernet kablosu satın almanız gerekir.

Windows XP, Windows XP 64-bit Edition, Windows Server 2003 ve Windows Server 2003 x64 Edition için

1. **Start (Başlat)** (Windows XP için **start (başlat)**) — **Printers and Faxes (Yazıcı ve Fakslar)**'ı tıkkatın.
2. Bu yazıcı simgesini sağ tıkkatın ve **Properties (Özellikler)**'i seçin.
3. **Sharing (Paylaşım)** sekmesinden, **Share this printer (Bu yazıcıyı paylaşır)**'ı seçin ve ardından **Share name (Paylaşım adı)** metin kutusuna bir ad girin.
4. **Additional Drivers (Ek Sürücüler)**'i tıkkatın ve bu yazıcıyı kullanan tüm ağ istemcilerinin işletim sistemlerini seçin.
5. **OK (Tamam)** düğmesini tıkkatın.

Dosyalar bilgisayarınızda mevcut değilse, sunucu işletim sistemi CD'sini yerleştirmeniz istenecektir.

6. **Apply (Uygula)**'yı ve ardından **OK (Tamam)**'ı tıkkatın.

Windows Vista ve Windows Vista 64-bit Edition için

1. **Start (Başlat)** — **Control Panel (Denetim Masası)** — **Hardware and Sound (Donanım ve Ses)** — **Printers (Yazıcılar)**'ı tıkkatın.
2. Yazıcı simgesini sağ tıkkatın ve **Sharing (Paylaşım)**'ı seçin.
3. **Change sharing options (Paylaşım seçeneklerini değiştir)** düğmesini tıkkatın.
4. “**Windows needs your permission to continue (Windows'un devam etmesi için izniniz gerekiyor)**” görüntülenir.
5. **Continue (Devam)** düğmesini tıkkatın.
6. **Share this printer (Bu yazıcıyı paylaşır)** onay kutusunu seçin ve ardından **Share name (Paylaşım adı)** metin kutusuna bir ad girin.
7. **Additional Drivers (Ek Sürücüler)**'i seçin ve bu yazıcıyı kullanan tüm ağ istemcilerinin işletim sistemlerini seçin.
8. **OK (Tamam)** düğmesini tıkkatın.

9. **Apply (Uygula)**'yı ve ardından **OK (Tamam)**'i tıkkatın.

Windows Server 2008 ve Windows Server 2008 64-bit Edition için

1. **Start (Başlat) — Control Panel (Denetim Masası) — Hardware and Sound (Donanım ve Ses) — Printers (Yazıcılar)**'i tıkkatın.
2. Yazıcı simgesini sağ tıkkatın ve **Sharing (Paylaşım)**'i seçin.
3. **Share this printer (Bu yazıcıyı paylaşır)** onay kutusunu seçin ve ardından **Share name (Paylaşım adı)** metin kutusuna bir ad girin.
4. **Additional Drivers (Ek Sürücüler)**'i tıkkatın ve bu yazıcıyı kullanan tüm ağ istemcilerinin işletim sistemlerini seçin.
5. **OK (Tamam)** düğmesini tıkkatın.
6. **Apply (Uygula)**'yı ve ardından **OK (Tamam)**'i tıkkatın.

Windows 7, Windows 7 64-bit Edition ve Windows Server 2008 R2 için

1. **Start (Başlat) — Devices and Printers (Aygıtlar ve Yazıcılar)**'i tıkkatın.
2. Yazıcı simgesini sağ tıkkatın ve **Printer properties (Yazıcı özellikleri)**'ni seçin.
3. **Sharing (Paylaşım)** sekmesinde, **Share this printer (Bu yazıcıyı paylaşır)** onay kutusunu seçin ve ardından **Share name (Paylaşım adı)** metin kutusuna bir ad girin.
4. **Additional Drivers (Ek Sürücüler)**'i tıkkatın ve bu yazıcıyı kullanan tüm ağ istemcilerinin işletim sistemlerini seçin.
5. **OK (Tamam)** düğmesini tıkkatın.
6. **Apply (Uygula)**'yı ve ardından **OK (Tamam)**'i tıkkatın.

Yazıcının paylaşırılıp paylaşırılmadığını kontrol etmek için:

- Printers (Yazıcılar), Printers and Faxes (Yazıcı ve Fakslar)** veya **Devices and Printers (Aygıtlar ve Yazıcılar)** klasöründeki yazıcı nesnesinin paylaşırıldığından emin olun. Yazıcı simgesi altında paylaşım simgesi gösterilir.

- ❑ **Network (Ağ)** veya **My Network Places (Ağ Bağlantılarım)**'a gözetin. Sunucunun ana bilgisayar adını bulun ve yazıcıya atadığımız paylaşılan adı arayın.

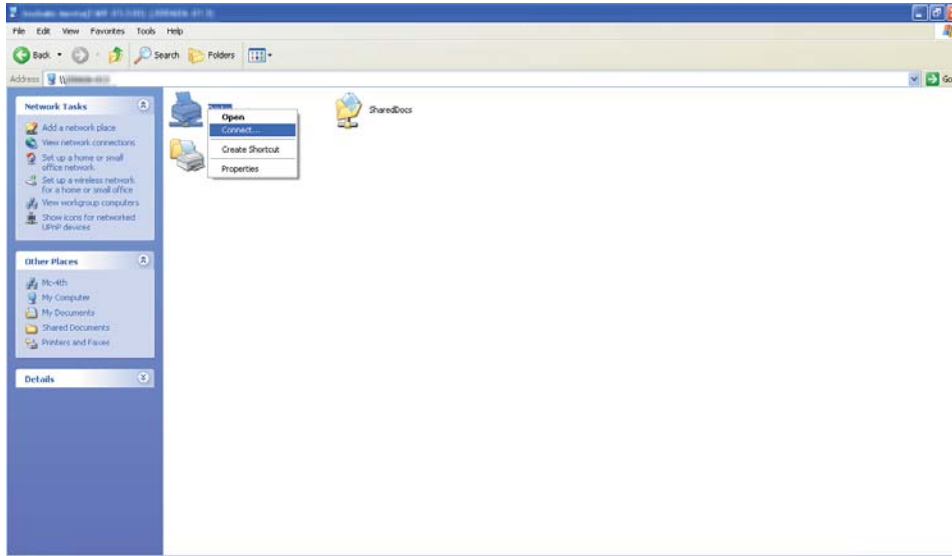
Yazıcı paylaşılmış olduğu için, İşaretle ve Yazdır veya Eşler Arası yöntemini kullanarak yazıcıyı ağ istemcilerine yükleyebilirsiniz.

İşaretle ve Yazdır

İşaretle ve Yazdır, uzak bir yazıcıya bağlanmanızı sağlayan Microsoft Windows teknolojisidir. Bu özellik yazdırma sürücüsünü otomatik olarak indirir ve yükler.

Windows XP, Windows XP 64-bit Edition, Windows Server 2003 ve Windows Server 2003 x64 Edition için

1. İstemci bilgisayarının Windows masaüstünde **My Network Places (Ağ Bağlantılarım)**'ı çift tıklatın.
2. Sunucu bilgisayarının ana bilgisayar adını bulun ve ana bilgisayar adını çift tıklatın.
3. Paylaşılan yazıcı adını çift tıklatın ve ardından **Connect (Bağlan)**'ı tıklatın.



Sürücü bilgilerinin sunucu bilgisayarından istemci bilgisayarına kopyalanmasını ve yeni bir yazıcı nesnesinin **Printers and Faxes (Yazıcı ve Fakslar)** klasörüne eklenmesini bekleyin. Kopyalama için geçen süre ağ trafiğine göre değişir.

My Network Places (Ağ Bağlantılarım)'ı kapatın.

4. Kurulumu doğrulamak için bir test sayfası yazdırın.
 - a **start (Başlat)** (Windows Server 2003/Windows Server 2003 x64 Edition için **Start (Başlat)**) — **Printers and Faxes (Yazıcı ve Fakslar)**'ı tıklatın.
 - b Yüklediğiniz yazıcıyı seçin.
 - c **File (Dosya)** — **Properties (Özellikler)**'i tıklatın.
 - d **General (Genel)** sekmesinde **Print Test Page (Sınama Sayfası Yazdır)**'ı tıklatın.

Bir test sayfası başarıyla yazdırıldığında yükleme tamamlanmıştır.

Windows Vista ve Windows Vista 64-bit Edition için

1. **Start (Başlat)** — **Network (Ağ)**'ı tıklatın.
2. Sunucu bilgisayarının ana bilgisayar adını bulun ve çift tıklatın.
3. Paylaşılan yazıcı adını çift tıklatın ve ardından **Connect (Bağlan)**'ı tıklatın.
4. **Install driver (Sürücü yükle)** öğesini tıklatın.
5. **User Account Control (Kullanıcı Hesabı Denetimi)** iletişim kutusunda **Continue (Devam)**'ı tıklatın.

Sürücü sunucudan istemci bilgisayarına kopyalanıncaya kadar bekleyin. **Printers (Yazıcılar)** klasörüne yeni bir yazıcı nesnesi eklenir. Bu prosedürün süresi ağ trafiğine göre değişebilir.

6. Kurulumu doğrulamak için bir test sayfası yazdırın.
 - a **Start (Başlat)** — **Control Panel (Denetim Masası)** — **Hardware and Sound (Donanım ve Ses)** öğesini tıklatın.
 - b **Printers (Yazıcılar)** öğesini seçin.
 - c Az önce oluşturduğunuz yazıcı simgesini sağ tıklatın ve **Properties (Özellikler)**'i seçin.
 - d **General (Genel)** sekmesinde **Print Test Page (Sınama Sayfası Yazdır)**'ı tıklatın.

Bir test sayfası başarıyla yazdırıldığında yükleme tamamlanmıştır.

Windows Server 2008 ve Windows Server 2008 64-bit Edition için

1. **Start (Başlat) — Network (Ağ)**'i tıklatın.
2. Sunucu bilgisayarının ana bilgisayar adını bulun ve ana bilgisayar adını çift tıklatın.
3. Paylaşılan yazıcı adını çift tıklatın ve ardından **Connect (Bağlan)**'i tıklatın.
4. **Install driver (Sürücü yükle)** ögesini tıklatın.
5. Sürücü sunucudan istemci bilgisayarına kopyalanıncaya kadar bekleyin. **Printers (Yazıcılar)** klasörüne yeni bir yazıcı nesnesi eklenecektir. Bu etkinlikler için gerekli süre ağ trafiğine göre değişir.
6. Kurulumu doğrulamak için bir test sayfası yazdırın.
 - a **Start (Başlat) — Control Panel (Denetim Masası)**'nı tıklatın.
 - b **Hardware and Sound (Donanım ve Ses)** ögesini seçin.
 - c **Printers (Yazıcılar)** ögesini seçin.
 - d Az önce oluşturduğunuz yazıcı simgesini sağ tıklatın ve **Properties (Özellikler)**'i seçin.
 - e **General (Genel)** sekmesinde **Print Test Page (Sinama Sayfası Yazdır)**'i tıklatın.

Bir test sayfası başarıyla yazdırıldığında yükleme tamamlanmıştır.

Windows 7, Windows 7 64-bit Edition ve Windows Server 2008 R2 için

1. **Start (Başlat) — Network (Ağ)**'i tıklatın.
2. Sunucu bilgisayarının ana bilgisayar adını bulun ve ana bilgisayar adını çift tıklatın.
3. Paylaşılan yazıcı adını çift tıklatın ve ardından **Connect (Bağlan)**'i tıklatın.
4. **Install driver (Sürücü yükle)** ögesini tıklatın.
5. Sürücü sunucudan istemci bilgisayarına kopyalanıncaya kadar bekleyin. **Devices and Printers (Aygıtlar ve Yazıcılar)** klasörüne yeni bir yazıcı nesnesi eklenecektir. Bu etkinlikler için gerekli süre ağ trafiğine göre değişir.

6. Kurulumu doğrulamak için bir test sayfası yazdırın.
 - a **Start (Başlat) — Devices and Printers (Aygıtlar ve Yazıcılar)**'ı tıklatın.
 - b Az önce oluşturduğunuz yazıcı simgesini sağ tıklatın ve **Printer properties (Yazıcı özellikleri)**'ni seçin.
 - c **General (Genel)** sekmesinde **Print Test Page (Sınama Sayfası Yazdır)**'ı tıklatın.

Bir test sayfası başarıyla yazdırıldığında yükleme tamamlanmıştır.

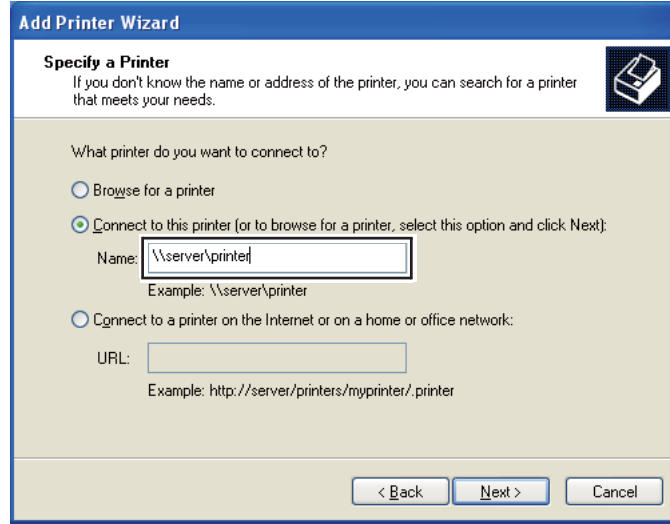
Eşler Arası

Eşler Arası yöntemini kullanırsanız, yazdırma sürücüsü her istemci bilgisayarına yüklenir. İstemci bilgisayarları sürücüyü değiştirebilir ve yazdırma işlerini işleyebilir.

Windows XP, Windows XP 64-bit Edition, Windows Server 2003 ve Windows Server 2003 x64 Edition için

1. **start (Başlat)** (Windows Server 2003/Windows Server 2003 x64 Edition için **Start (Başlat)**) — **Printers and Faxes (Yazıcı ve Faks)**'ı tıklatın.
2. **Add a printer (Yazıcı Ekle)** (Windows Server 2003/Windows Server 2003 x64 Edition için **Add Printer (Yazıcı Ekle)**) ögesini tıklatarak **Add Printer Wizard (Yazıcı Ekleme Sihirbazı)**'nı çalıştırın.
3. **Next (İleri)** düğmesini tıklatın.
4. **A network printer, or a printer attached to another computer (Ağ yazıcısı veya başka bir bilgisayara bağlı yazıcı)**'yi seçin ve ardından **Next (İleri)**'yi tıklatın.
5. **Browse for a printer (Yazıcı için gözet)**'ı ve ardından **Next (İleri)**'yi tıklatın.

6. Yazıcıyı seçin ve sonra **Next (İleri)** düğmesini tıklatın. Yazıcı listede yoksa, **Back (Geri)** düğmesini tıklatın ve metin kutusuna yazıcının yolunu girin.



Örneğin: \\[sunucu ana bilgisayar adı]\[paylaşılan yazıcı adı]

Sunucu ana bilgisayar adı, sunucu bilgisayarını ağda tanımlayan addır. Paylaşılan yazıcı adı, sunucu kurulum işlemi sırasında atanan addır.

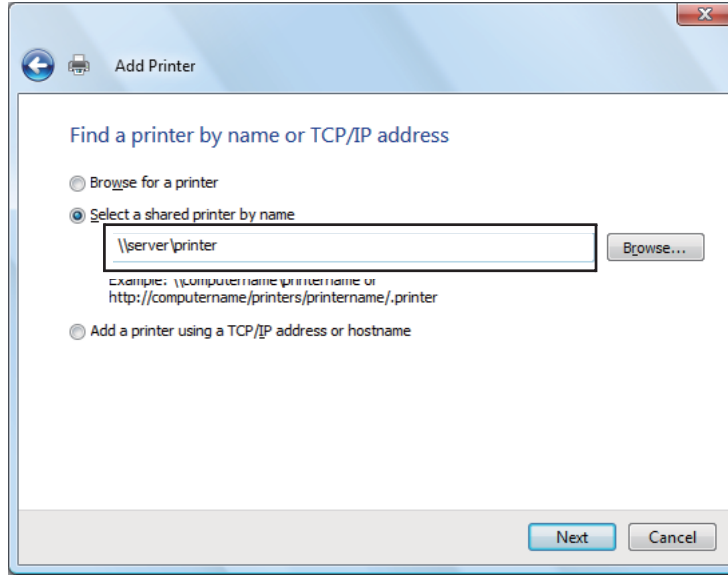
Bu yeni bir yazıcı ise, yazdırma sürücüsü yüklemeniz istenebilir. Sistem sürücüsü yoksa, sürücünün bulunduğu konumu belirtin.

7. Bu yazıcının varsayılan yazıcı olarak ayarlanmasını istiyorsanız **Yes (Evet)**'i seçin ve ardından **Next (İleri)**'yi tıklatın.
8. **Finish (Son)** düğmesini tıklatın.

Windows Vista ve Windows Vista 64-bit Edition için

1. **Start (Başlat)** — **Control Panel (Denetim Masası)** — **Hardware and Sound (Donanım ve Ses)** — **Printers (Yazıcılar)**'i tıklatın.
2. **Add a printer (Yazıcı Ekle)** düğmesini tıklatarak **Add Printer (Yazıcı Ekle)** sihirbazını çalıştırın.

3. **Add a network, wireless or Bluetooth printer (Ağ, kablosuz veya Bluetooth yazıcı ekle)**'yi seçin. Yazıcı listede yer alıyorsa, yazıcıyı seçin ve **Next (İleri)**'yi tıktatın veya **The printer that I want isn't listed (İstediğim yazıcı listelenmiyor)**'u seçin ve **Select a shared printer by name (Paylaşılan yazıcıyı adıyla seç)** metin kutusuna yazıcının yolunu girin ve **Next (İleri)**'yi tıktatın.



Örneğin: \\[sunucu ana bilgisayar adı]\[paylaşılan yazıcı adı]

Sunucu ana bilgisayar adı, sunucu bilgisayarını ağda tanımlayan addır. Paylaşılan yazıcı adı, sunucu kurulum işlemi sırasında atanan addır.

4. Bu yeni bir yazıcı ise, yazdırma sürücüsü yüklemeniz istenebilir. Sistem sürücüsü yoksa, sürücünün bulunduğu konumu belirtin.
5. Yazıcı adını onaylayın ve ardından bu yazıcıyı varsayılan yazıcı olarak kullanıp kullanmayacağınızı seçin ve **Next (İleri)**'yi tıktatın.
6. Kurulumu doğrulamak istiyorsanız, **Print a test page (Bir test sayfası yazdır)**'i tıktatın.
7. **Finish (Son)** düğmesini tıktatın.

Bir test sayfası başarıyla yazdırıldığında yükleme tamamlanmıştır.

Windows Server 2008 ve Windows Server 2008 64-bit Edition için

1. **Start (Başlat) — Control Panel (Denetim Masası) — Hardware and Sound (Donanım ve Ses) — Printers (Yazıcılar)**'i tıktatın.

2. **Add a printer (Yazıcı Ekle)** düğmesini tıklatarak **Add Printer (Yazıcı Ekle)** sihirbazını çalıştırın.
3. **Add a network, wireless or Bluetooth printer (Ağ, kablosuz veya Bluetooth yazıcı ekle)**'yi seçin. Yazıcı listede yer alıyorsa, yazıcıyı seçin ve **Next (İleri)**'yi tıklatın veya **The printer that I want isn't listed (İstediğim yazıcı listelenmiyor)**'u seçin ve **Select a shared printer by name (Paylaşılan yazıcıyı adıyla seç)** metin kutusuna yazıcının yolunu girin ve **Next (İleri)**'yi tıklatın.

Örneğin: \\[sunucu ana bilgisayar adı] \[paylaşılan yazıcı adı]

Sunucu ana bilgisayar adı, sunucu bilgisayarını ağda tanımlayan addır. Paylaşılan yazıcı adı, sunucu kurulum işlemi sırasında atanan addır.

4. Bu yeni bir yazıcı ise, yazdırma sürücüsü yüklemeniz istenebilir. Sistem sürücüsü yoksa, sürücünün bulunduğu konumu belirtin.
5. Yazıcı adını onaylayın ve ardından bu yazıcıyı varsayılan yazıcı olarak kullanıp kullanmayacağınızı seçin ve **Next (İleri)**'yi tıklatın.
6. Bu yazıcıyı paylaşırıp paylaştırmayacağınızı seçin.
7. Kurulumu doğrulamak istiyorsanız, **Print a test page (Bir test sayfası yazdır)**'i tıklatın.
8. **Finish (Son)** düğmesini tıklatın.

Bir test sayfası başarıyla yazdırıldığında yükleme tamamlanmıştır.

Windows 7, Windows 7 64-bit Edition ve Windows Server 2008 R2 için

1. **Start (Başlat)** — **Devices and Printers (Aygıtlar ve Yazıcılar)**'i tıklatın.
2. **Add a printer (Yazıcı Ekle)** düğmesini tıklatarak **Add Printer (Yazıcı Ekle)** sihirbazını çalıştırın.
3. **Add a network, wireless or Bluetooth printer (Ağ, kablosuz veya Bluetooth yazıcı ekle)**'yi seçin. Yazıcı listelenirse yazıcıyı seçin ve **Next (İleri)**'yi tıklatın veya **The printer that I want isn't listed (İstediğim yazıcı listelenmiyor)**'u seçin. **Select a shared printer by name (Paylaşılan yazıcıyı adıyla seç)**'i tıklatın ve metin kutusuna yazıcının yolunu girin ve ardından **Next (İleri)**'yi tıklatın.

Örneğin: \\[sunucu ana bilgisayar adı] \[paylaşılan yazıcı adı]

Sunucu ana bilgisayar adı, sunucu bilgisayarını ağda tanımlayan addır. Paylaşılan yazıcı adı, sunucu kurulum işlemi sırasında atanan addır.

4. Bu yeni bir yazıcı ise, yazdırma sürücüsü yüklemeniz istenebilir. Sistem sürücüsü yoksa, mevcut sürücülerin yolunu belirtmeniz gerekir.
5. Yazıcı adını onaylayın ve ardından **Next (İleri)** düğmesini tıklayın.
6. Bu yazıcıyı varsayılan yazıcı olarak kullanmak isteyip istemediğinizi seçin, ardından **Next (İleri)**'yi tıklayın.
7. Kurulumu doğrulamak istiyorsanız, **Print a test page (Bir test sayfası yazdır)**'ı tıklayın.
8. **Finish (Son)** düğmesini tıklayın.

Bir test sayfası başarıyla yazdırıldığında yükleme tamamlanmıştır.

Yazdırma Sürücüsünün Mac OS X İle Çalışan Bilgisayarlara Yüklenmesi

Sürücünün Yüklenmesi

Aşağıdaki prosedür örnek olarak Mac OS X 10.6'yı kullanmaktadır.

1. Mac OS X üzerinde *Yazılım Diski*'ni çalıştırın.
2. **AL-C1750 C1700 Installer** simgesini çift tıklayın.
3. Görüntülenen ekranda **Continue (Devam)**'ı tıklayın.
4. **Introduction (Giriş)** ekranında **Continue (Devam)**'ı tıklayın.
5. **Software License Agreement (Yazılım Lisans Sözleşmesi)** için bir dil seçin.
6. **Software License Agreement (Yazılım Lisans Sözleşmesi)**'ni okuduktan sonra **Continue (Devam)**'ı tıklayın.
7. **Software License Agreement (Yazılım Lisans Sözleşmesi)**'nin koşullarını kabul ediyorsanız, kurulum işlemine devam etmek için **Agree (Kabul Ediyorum)**'u tıklayın.
8. Standart kurulum gerçekleştirmek için **Install (Kur)**'u tıklayın.
9. Yönetici adını ve parolasını girin ve ardından **OK (Tamam)**'ı tıklayın.

10. Kurulumu tamamlamak için **Close (Kapat)**'ı tıklatın.

Bir Yazıcı Ekleme

Mac OS X 10.5.8/10.6 veya Üzeri Sürüm(ler)e Yazıcı Ekleme

USB Bağlantısı Kullanıldığında

1. Yazıcıyı ve bilgisayarı kapatın.
2. USB kablo ile yazıcı ve bilgisayarı bağlayın.
3. Yazıcıyı ve bilgisayarı açın.
4. **System Preferences (Sistem Tercihleri)**'ni açın ve ardından **Print & Fax (Yazdır ve Faks)** simgesini çift tıklatın.
5. USB yazıcınızın **Print & Fax (Yazdır ve Faks)**'ya eklendiğini onaylayın.

USB yazıcınız görüntülenmezse aşağıdaki prosedürleri yürütün.

6. Artı (+) işaretini ve ardından **Default (Varsayılan)**'ı tıklatın.
7. **Printer Name (Yazıcı Adı)** listesinden USB ile bağlı olan yazıcıyı seçin.

Name (Ad), **Location (Konum)** ve **Print Using** otomatik olarak girilir.

8. **Add (Ekle)** düğmesini tıklatın.

Bonjour Kullanıldığında

1. Yazıcıyı açın.
2. Bilgisayarınızın ağa bağlı olduğundan emin olun.

Kablolu bağlantı kullanırsanız, yazıcı ve ağ arasında Ethernet kablosunun bağlı olduğundan emin olun.

Kablosuz bağlantı kullanırsanız, kablosuz bağlantının bilgisayar ve yazıcıda doğru yapılandırıldığından emin olun.

3. **System Preferences (Sistem Tercihleri)**'ni açın ve ardından **Print & Fax (Yazdır ve Faks)** simgesini çift tıklayın.
4. Artı (+) işaretini ve ardından **Default (Varsayılan)**'ı tıklayın.
5. **Printer Name (Yazıcı Adı)** listesinden Bonjour ile bağlı olan yazıcıyı seçin.
Name (Ad) ve **Print Using** otomatik olarak girilir.
6. **Add (Ekle)** düğmesini tıklayın.

IP Yazdırma Kullanıldığında

1. Yazıcıyı açın.
2. Bilgisayarınızın ağa bağlı olduğundan emin olun.

Kablolu bağlantı kullanırsanız, yazıcı ve ağ arasında Ethernet kablosunun bağlı olduğundan emin olun.

Kablosuz bağlantı kullanırsanız, kablosuz bağlantının bilgisayar ve yazıcıda doğru yapılandırıldığından emin olun.

3. **System Preferences (Sistem Tercihleri)**'ni açın ve ardından **Print & Fax (Yazdır ve Faks)** simgesini çift tıklayın.
4. Artı (+) işaretini ve ardından **IP**'yi tıklayın.
5. **Protocol (Protokol)** için **Line Printer Daemon - LPD**'yi seçin.
6. Yazıcının IP adresini **Address (Adres)** alanına girin.
7. **Print Using** için yazıcınızın modelini seçin.

Not:

Yazdırma IP yazdırma kullanılarak ayarlandığında kuyruk adı boş olarak görüntülenir. Kuyruk adını belirtmeniz gerekmez.

8. **Add (Ekle)** düğmesini tıklayın.

Mac OS X 10.4.11 Üzerinde Yazıcı Ekleme

USB Bağlantısı Kullanıldığında

1. Yazıcıyı ve bilgisayarı kapatın.
2. USB kablo ile yazıcı ve bilgisayarı bağlayın.
3. Yazıcıyı ve bilgisayarı açın.
4. **Printer Setup Utility (Yazıcı Ayarları Hizmet Programı)**'ni başlatın.

Not:

Applications (Uygulamalar)'da **Utilities (Hizmet Programları)** klasöründe **Printer Setup Utility (Yazıcı Ayarları Hizmet Programı)**'ni bulabilirsiniz.

5. USB yazıcınızın **Printer List (Yazıcı Listesi)**'ne eklendiğini onaylayın.

USB yazıcınız görüntülenmezse aşağıdaki prosedürleri yürütün.

6. **Add (Ekle)** düğmesini tıklatın.
7. **Printer Browser (Yazıcı Tarayıcı)** iletişim kutusunda **Default Browser (Varsayılan Tarayıcı)**'yi tıklatın.
8. **Printer Name (Yazıcı Adı)** listesinden USB ile bağlı olan yazıcıyı seçin.
Name (Ad), **Location (Konum)** ve **Print Using** otomatik olarak girilir.
9. **Add (Ekle)** düğmesini tıklatın.

Bonjour Kullanıldığında

1. Yazıcıyı açın.
2. Bilgisayarınızın ağa bağlı olduğundan emin olun.

Kablolu bağlantı kullanırsanız, yazıcı ve ağ arasında Ethernet kablosunun bağlı olduğundan emin olun.

Kablosuz bağlantı kullanırsanız, kablosuz bağlantının bilgisayar ve yazıcıda doğru yapılandırıldığından emin olun.

3. **Printer Setup Utility (Yazıcı Ayarları Hizmet Programı)**'nı başlatın.

Not:

Applications (Uygulamalar)'da **Utilities (Hizmet Programları)** klasöründe **Printer Setup Utility (Yazıcı Ayarları Hizmet Programı)**'nı bulabilirsiniz.

4. **Add (Ekle)** düğmesini tıklatın.
5. **Printer Browser (Yazıcı Tarayıcı)** iletişim kutusunda **Default Browser (Varsayılan Tarayıcı)**'yi tıklatın.
6. **Printer Name (Yazıcı Adı)** listesinden Bonjour ile bağlı olan yazıcıyı seçin.

Name (Ad) ve **Print Using** otomatik olarak girilir.

7. **Add (Ekle)** düğmesini tıklatın.

IP Yazdırma Kullanıldığında

1. Yazıcıyı açın.
2. Bilgisayarınızın ağa bağlı olduğundan emin olun.

Kablolu bağlantı kullanırsanız, yazıcı ve ağ arasında Ethernet kablosunun bağlı olduğundan emin olun.

Kablosuz bağlantı kullanırsanız, kablosuz bağlantının bilgisayar ve yazıcıda doğru yapılandırıldığından emin olun.

3. **Printer Setup Utility (Yazıcı Ayarları Hizmet Programı)**'nı başlatın.

Not:

Applications (Uygulamalar)'da **Utilities (Hizmet Programları)** klasöründe **Printer Setup Utility (Yazıcı Ayarları Hizmet Programı)**'nı bulabilirsiniz.

4. **Add (Ekle)** düğmesini tıklatın.
5. **Printer Browser (Yazıcı Tarayıcı)** iletişim kutusunda **IP Printer (IP Yazıcı)**'yi tıklatın.
6. **Protocol (Protokol)** için **Line Printer Daemon - LPD**'yi seçin.
7. Yazıcının IP adresini **Address (Adres)** alanına girin.

8. **Print Using** için **EPSON**'u seçin ve ardından yazıcınızın modelini seçin.

Not:

Yazdırma IP yazdırma kullanılarak ayarlandığında kuyruk adı boş olarak görüntülenir. Kuyruk adını belirtmeniz gerekmez.

9. **Add (Ekle)** düğmesini tıklatın.

Mac OS X 10.3.9 Üzerinde Yazıcı Ekleme

USB Bağlantısı Kullanıldığında

1. Yazıcıyı ve bilgisayarı kapatın.
2. USB kablo ile yazıcı ve bilgisayarı bağlayın.
3. Yazıcıyı ve bilgisayarı açın.
4. **Printer Setup Utility (Yazıcı Ayarları Hizmet Programı)**'ni başlatın.

Not:

Applications (Uygulamalar)'da **Utilities (Hizmet Programları)** klasöründe **Printer Setup Utility (Yazıcı Ayarları Hizmet Programı)**'ni bulabilirsiniz.

5. USB yazıcınızın **Printer List (Yazıcı Listesi)**'ne eklendiğini onaylayın.

USB yazıcınız görüntülenmezse aşağıdaki prosedürleri yürütün.

6. **Add (Ekle)** düğmesini tıklatın.
7. Menüden **USB**'yi seçin.
8. **Product (Ürün)** listesinden yazıcıyı seçin.

Printer Model (Yazıcı Modeli) otomatik olarak seçilir.

9. **Add (Ekle)** düğmesini tıklatın.

Rendezvous (Bonjour) Kullanıldığında

1. Yazıcıyı açın.

2. Bilgisayarınızın ağa bağlı olduğundan emin olun.

Kablolu bağlantı kullanırsanız, yazıcı ve ağ arasında Ethernet kablosunun bağlı olduğundan emin olun.

Kablosuz bağlantı kullanırsanız, kablosuz bağlantının bilgisayar ve yazıcıda doğru yapılandırıldığından emin olun.

3. **Printer Setup Utility (Yazıcı Ayarları Hizmet Programı)**'ni başlatın.

Not:

Applications (Uygulamalar)'da Utilities (Hizmet Programları) klasöründe Printer Setup Utility (Yazıcı Ayarları Hizmet Programı)'ni bulabilirsiniz.

4. **Add (Ekle)** düğmesini tıklatın.
5. Menüden **Rendezvous** seçeneğini seçin.
6. **Name (Ad)** listesinden yüklemek istediğiniz yazıcıyı seçin.

Printer Model (Yazıcı Modeli) otomatik olarak seçilir.

7. **Model Name (Model Adı)** listesinden yazıcı modelini seçin.
8. **Add (Ekle)** düğmesini tıklatın.

IP Yazdırma Kullanıldığında

1. Yazıcıyı açın.
2. Bilgisayarınızın ağa bağlı olduğundan emin olun.

Kablolu bağlantı kullanırsanız, yazıcı ve ağ arasında Ethernet kablosunun bağlı olduğundan emin olun.

Kablosuz bağlantı kullanırsanız, kablosuz bağlantının bilgisayar ve yazıcıda doğru yapılandırıldığından emin olun.

3. **Printer Setup Utility (Yazıcı Ayarları Hizmet Programı)**'ni başlatın.

Not:

Applications (Uygulamalar)'da Utilities (Hizmet Programları) klasöründe Printer Setup Utility (Yazıcı Ayarları Hizmet Programı)'nı bulabilirsiniz.

4. **Add (Ekle)** düğmesini tıklatın.
5. Menüden **IP Printing (IP ile yazdırma)**'yı tıklatın.
6. **Printer Type (Yazıcı Türü)** için **LPD/LPR** seçeneğini seçin.
7. Yazıcının IP adresini **Printer Address (Yazıcı Adresi)** alanına girin.
8. **Printer Model (Yazıcı Modeli)** için **EPSON**'u seçin ve ardından yazıcınızın modelini seçin.

Not:

Yazdırma IP yazdırma kullanılarak ayarlandığında kuyruk adı boş olarak görüntülenir. Kuyruk adını belirtmeniz gerekmez.

9. **Add (Ekle)** düğmesini tıklatın.

Bölüm 5

Yazdırma Temelleri

Yazdırma Ortamı Hakkında

Yazdırma için uygun olmayan kağıt kullanımı kağıt sıkışmalarına, resim kalitesi ile ilgili sorunlara veya yazıcı arızalarına neden olabilir. Yazıcınızdan en iyi performansı almak için, sadece bu bölümde açıklanan kağıt türünü kullanmanızı öneririz.

Önerilen kağıt türü dışında kağıt kullanıldığında Epson yerel temsilci ofisi veya yetkili bir bayi ile irtibata geçin.

Yazdırma Ortamı Kullanım Rehberi

Yazıcı tepsisi çeşitli boy ve türde kağıt ve diğer özel ortamları barındırır. Kağıt ve ortam yüklerken burada yer alan yol gösterici bilgileri izleyin:

- Zarflar çok amaçlı besleyiciden (MPF) ve öncelikli sayfa yerleştiriciden (PSI) yazdırılabilir.
- Kağıt tepsisine yüklemeyen önce kağıt veya diğer özel yazdırma ortamını üfleyip havalandırın.
- Etiket yaprağından bir etiket çıkarıldığında etiket stoğuna baskı yapmayın.
- Sadece kağıt zarf kullanın. Pencereli, metal toka veya açma şeritli yapıştırıcıya sahip zarfları kullanmayın.
- Sadece tek yüzlü zarflara baskı yapın.
- Zarflara yazdırılırken kırışma ve kabarma oluşabilir.
- Kağıt tepsisini aşırı yüklemeyin. Yazdırma ortamını kağıt genişlik kılavuzlarının iç kısmında yer alan doldurma çizgisinin üzerinde yüklemeyin.
- Kağıt genişlik kılavuzlarını kağıt boyutuna göre ayarlayın.
- Aşırı kağıt sıkışması oluşursa, yeni bir paketten alınan kağıt veya diğer ortamları kullanın.



Uyarı:

Origami kağıt, karbonik kağıt veya iletken kaplı kağıt gibi iletken kağıtlar kullanmayın. Kağıt sıkıştığında kısa devreye ve bunun sonucunda yangına yol açabilir.

Ayrıca Bakınız:

- “Çok Amaçlı Besleyiciye (MPF) Yazdırma Ortamının Yüklenmesi” sayfa 102
- “Öncelikli Sayfa Yerleştiriciye (PSI) Yazdırma Ortamı Yüklenmesi” sayfa 111
- “Çok Amaçlı Besleyiciye (MPF) Zarf Yükleme” sayfa 108
- “Öncelikli Sayfa Yerleştiriciye (PSI) Zarf Yükleme” sayfa 114
- “Özel Boyutlu Kağıda Yazdırma” sayfa 130

Yazıcınıza Zarar Verebilecek Yazdırma Ortamı

Yazıcınız, yazdırma işleri için çeşitli ortam türlerini kullanacak şekilde tasarlanmıştır. Bununla birlikte, bazı ortam türleri kötü çıktı kalitesi, artan kağıt sıkışması veya yazıcının hasar görmesine neden olabilir.

Aşağıdaki ortam türleri kabul edilemez:

- Pürüzlü veya gözenekli ortam
- Plastik ortam
- Kıvrılmış veya buruşuk kağıt
- Zımbalı kağıt
- Pencereci veya metal tokalı zarflar
- Havalı zarflar
- Lazer olmayan kuşe veya kaplamalı kağıt
- Delikli ortam

**Uyarı:**

Origami kağıt, karbonik kağıt veya iletken kaplı kağıt gibi iletken kağıtlar kullanmayın. Kağıt sıkıştığında kısa devreye ve bunun sonucunda yangına yol açabilir.

Desteklenen Yazdırma Ortamı

Uygun olmayan yazdırma ortamı kağıt sıkışmaları, kötü baskı kalitesi, yazıcının arızalanması ve hasar görmesine yol açabilir. Bu yazıcının özelliklerini etkili bir şekilde kullanmak için, burada önerilen yazdırma ortamını kullanın.

Önemli:

Kağıt su, yağmur, buhar ve benzeri ile ıslanırsa toner yazdırma ortamına taşabilir. Ayrıntılar için, Epson yerel yetkili ofisi veya yetkili bayisi ile irtibata geçin.

Kullanılabilir Yazdırma Ortamı

Bu yazıcıda kullanılabilen yazdırma ortamı türleri aşağıdaki şekildedir:

Not:

- SEF ve LEF kağıt besleme yönünü gösterir; SEF kısa kenar besleme anlamına gelir. LEF uzun kenar besleme anlamına gelir.*
- Sadece lazer yazdırma ortamı kullanın. Bu yazıcıda mürekkep püskürtücü kağıdı kullanmayın.*
- Yazdırma sürücüsünde seçili kağıt boyu veya kağıt türünden farklı yazdırma ortamlarına yazdırma işlemi kağıt sıkışmalarına yol açabilir. Yazdırma işleminin doğru yapıldığından emin olmak için doğru kağıt boyutu ve kağıt türünü seçin.*

Çok Amaçlı Besleyici (MPF)

Kağıt Boyutu	<p>A4 SEF (210 × 297 mm) B5 SEF (182 × 257 mm) A5 SEF (148 × 210 mm) Letter SEF (8,5 × 11 inç) Legal SEF (8,5 × 14 inç) Folio SEF (8,5 × 13 inç) Executive SEF (7,25 × 10,5 inç) C5 SEF (162 × 229 mm) Monarch SEF (3,875 × 7,5 inç) Monarch LEF (7,5 × 3,875 inç)^{*1} # 10 Env SEF (4,125 × 9,5 inç) DL SEF (110 × 220 mm) DL LEF (220 × 110 mm)^{*1} Özel Boyut: Genişlik: 76,2 – 215,9 mm^{*2} Uzunluk: 127 – 355,6 mm^{*3}</p>
Kağıt Türü (Ağırlık)	<p>Düz Yazı Kağıdı Hafif Karton Hafif Parlak Kart Stoğu Etiketler Zarf Geri Dönüşümlü Antetli Kağıt Ön Baskılı Delinmiş Renkli Özel Özel Tür</p>

Yükleme Kapasitesi	150 sayfa standart kağıt
--------------------	--------------------------

*1 Monarch ve DL zarflar kapakları açık olacak şekilde LEF tarafından desteklenebilir.

*2 DL LEF için maksimum genişlik 220 mm'dir.

*3 Minimum uzunluk Monarch LEF için 3.875 inç ve DL LEF için 110 mm'dir.

Öncelikli Sayfa Yerleştirici (PSI)

Kağıt Boyutu	A4 SEF (210 × 297 mm) B5 SEF (182 × 257 mm) A5 SEF (148 × 210 mm) Letter SEF (8,5 × 11 inç) Legal SEF (8,5 × 14 inç) Folio SEF (8,5 × 13 inç) Executive SEF (7,25 × 10,5 inç) C5 SEF (162 × 229 mm) Monarch SEF (3,875 × 7,5 inç) # 10 Env SEF (4,125 × 9,5 inç) DL SEF (110 × 220 mm) Özel Boyut: Genişlik: 76,2 – 215,9 mm Uzunluk: 190,5 – 355,6 mm
Kağıt Türü (Ağırlık)	Düz Yazı Kağıdı Hafif Karton Hafif Parlak Kart Stoğu Etiketler Zarf Geri Dönüşümlü Antetli Kağıt Ön Baskılı Delinmiş Renkli Özel Özel Tür

Yükleme Kapasitesi

10 sayfa standart kağıt

Yazdırma Ortamının Yüklenmesi

Yazdırma ortamının düzgün yüklenmesi kağıt sıkışmalarını önler ve sorunsuz bir baskı alınmasını sağlar.

Yazdırma ortamı yüklenmeden önce yazdırma ortamının önerilen baskı yüzünü tanımlayın. Bu bilgiler genellikle yazdırma ortamı paketindedir.

Not:

Besleyiciye kağıt yükledikten sonra yazdırma sürücüsünde aynı kağıt türünü belirtin.

Kapasite

Çok amaçlı besleyici (MPF):

- 150 sayfa standart kağıt
- 16,2 mm kalın kağıt
- Bir sayfa kaplamalı kağıt
- Beş zarf
- 16,2 mm etiket tutabilir.

Öncelikli sayfa yerleştirici (PSI):

- 10 sayfa standart kağıt veya bir sayfa başka kağıt tutabilir

Yazdırma Ortamı Boyutları

MPF aşağıdaki boyutlar arasındaki yazdırma ortamını kabul eder:

- Genişlik: 76,2 – 215,9 mm
- Uzunluk: 127 – 355,6 mm

Not:

- ❑ DL LEF için maksimum genişlik 220 mm'dir.
- ❑ Minimum uzunluk Monarch LEF için 3,875 inç ve DL LEF için 110 mm'dir.

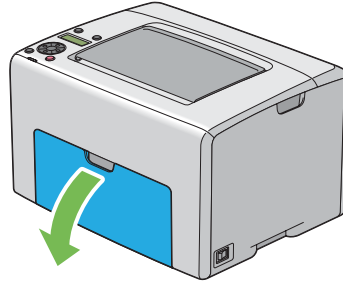
PSI aşağıdaki boyutlar arasındaki yazdırma ortamını kabul eder:

- ❑ Genişlik: 76,2 – 215,9 mm
- ❑ Uzunluk: 190,5 – 355,6 mm

Çok Amaçlı Besleyiciye (MPF) Yazdırma Ortamının Yüklenmesi

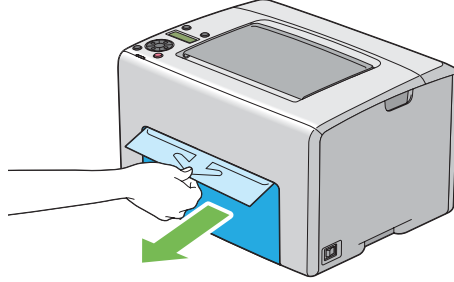
Not:

- ❑ Kağıt sıkışmalarını önlemek için, yazdırma işlemi devam ederken öncelikli sayfa yerleştiricisini (PSI) çıkarmayın.
 - ❑ Sadece lazer yazdırma ortamı kullanın. Bu yazıcıda mürekkep püskürtücü kağıdı kullanmayın.
1. Ön kapağı açın.

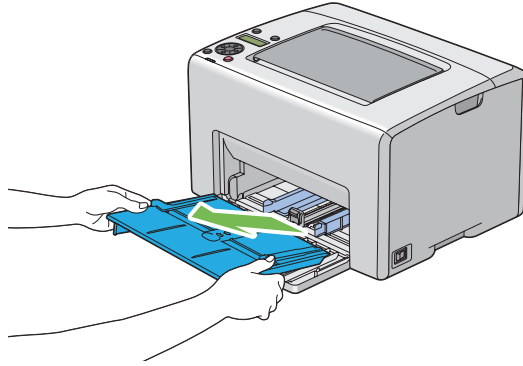


Not:

MPF'i ilk kez kullandığınızda talimat sayfasını çekerek ön kapağı açın.

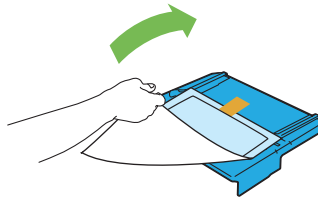


2. PSI'ı dışarı çekin.

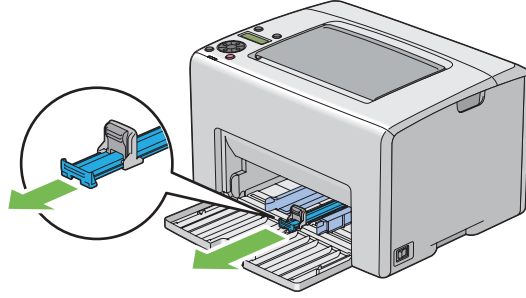
**Not:**

MPF'i ilk kez kullandığınızda, PSI'a yapışkan bantla tutturulmuş olan talimat sayfasını çıkarın.

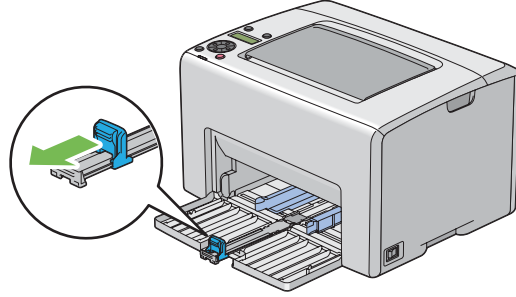
PSI'ı kullanmadan önce talimat sayfasını okuyun.



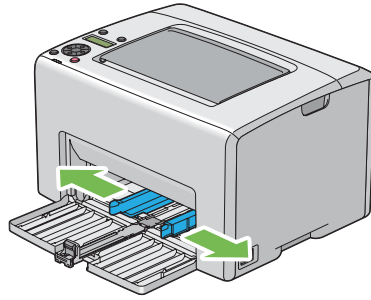
3. Kaydırma çubuğunu duruncaya kadar ileri çekin.



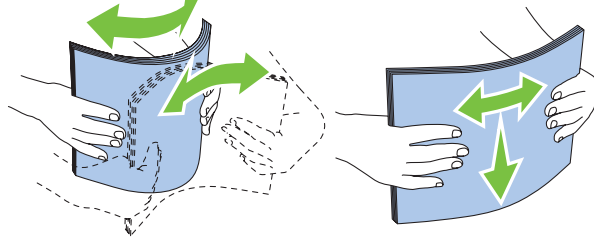
4. Uzunluk kılavuzunu duruncaya kadar ileri çekin.



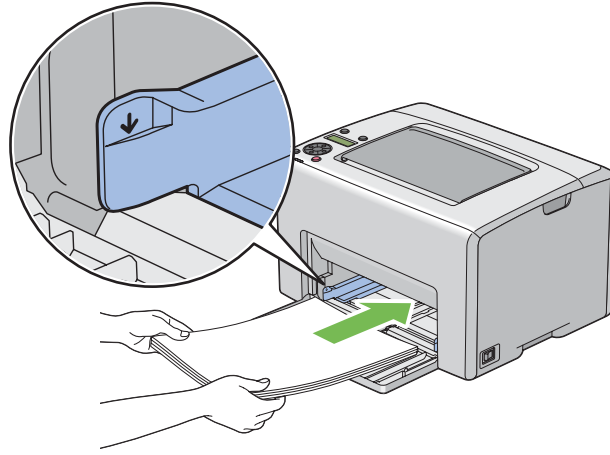
5. Kağıt genişlik kılavuzlarını maksimum genişliğe ayarlayın.



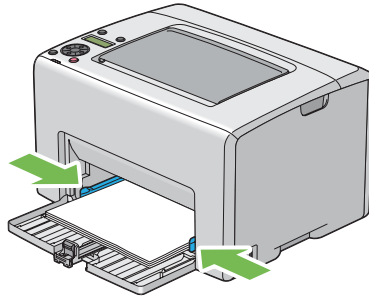
6. Yazdırma ortamını yüklemeyden önce, sayfaları ileri ve geri esnetin, ardından üfleyerek havalandırın. Destenin kenarlarını düz bir yüzeyde düzleştirin.



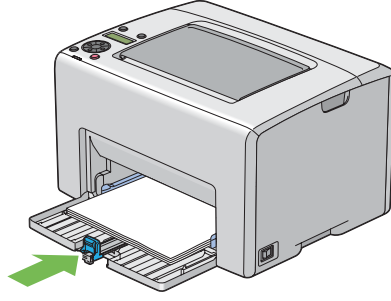
7. Üst kenar önce girecek ve önerilen yazdırma yüzü yukarıya bakacak şekilde yazdırma ortamını MPF'e yükleyin.



8. Kağıt genişlik kılavuzlarını yazdırma ortamı destesinin kenarlarına hafifçe temas edecek şekilde ayarlayın.

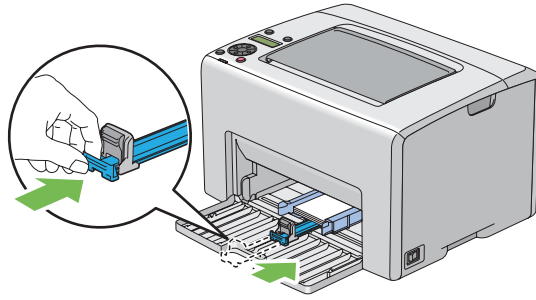


9. Uzunluk kılavuzunu yazdırma ortamına temas edinceye kadar yazıcıya doğru kaydırın.

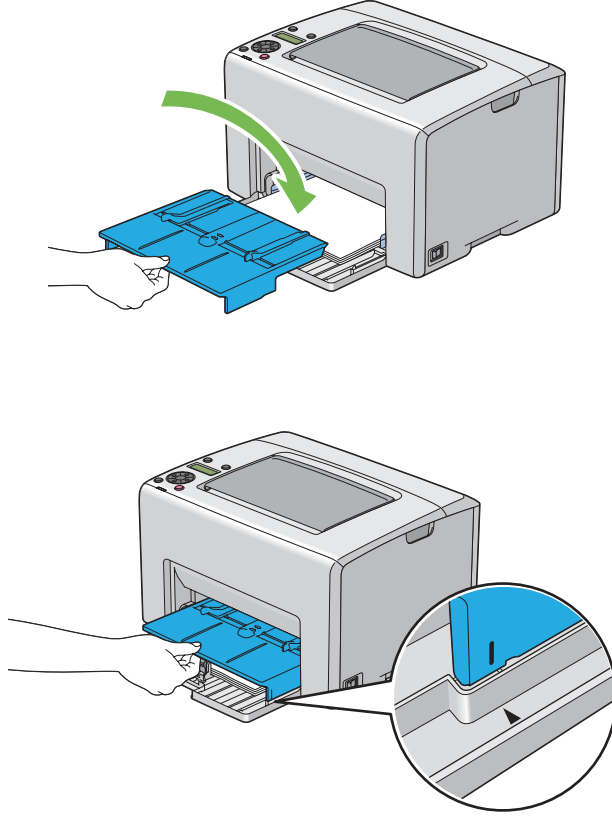


Not:

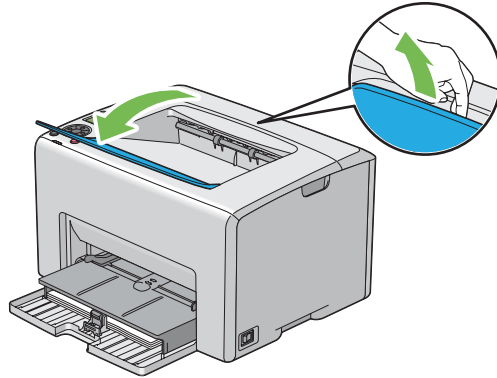
Yazdırma ortamının boyutuna bağlı olarak kaydırma çubuğunu sonuna kadar geri çekin ve ardından uzunluk kılavuzunu tutun ve yazdırma ortamına temas edinceye kadar geriye doğru kaydırın.



10. PSI'yi yazıcıya yerleştirin ve ardından PSI'yi MPF üzerindeki işaretlerle hizalayın.



11. Çıkış tepsi uzantısını açın.



12. Yüklenen yazdırma ortamı standart düz kağıt değilse yazdırma sürücüsünden kağıt türünü seçin. MPF'e kullanıcı tanımlı yazdırma ortamı yüklenirse, yazdırma sürücüsünü kullanan kağıt boyutu ayarını belirtmelisiniz.

Not:

Yazdırma sürücüsünde kağıt boyutu ve türünü ayarlama hakkında daha fazla bilgi için, yazdırma sürücüsü için sağlanan çevrimiçi Yardım'a bakın.

Not:

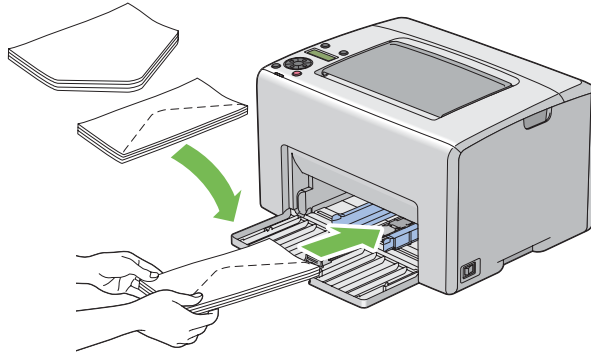
Standart boyutlu kağıt için, önce kılavuzları ve ardından kağıdı ayarlayın.

Çok Amaçlı Besleyiciye (MPF) Zarf Yükleme**Not:**

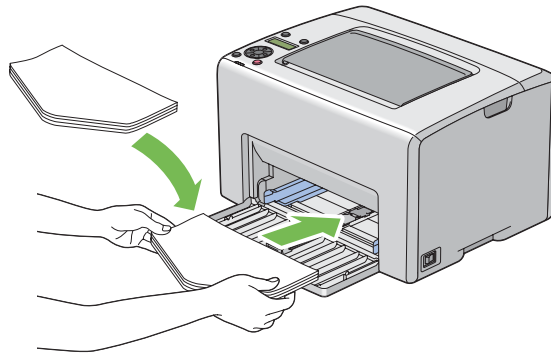
Zarf üzerine yazdırma yaparken, yazdırma sürücüsünde zarf ayarlarını belirttiğinizden emin olun. Belirtilmezse, baskı resmi 180 derece döndürülecektir.

10, DL veya Monarch Yüklerken

Zarfları yazdırılacak yüzleri yukarı, kapakları aşağıya bakacak şekilde ve kapak sağ tarafa çevrilmiş şekilde yükleyin.



DL ve Monarch'ın buruşmasını önlemek için yazdırılacak yüz yukarı, kapak açık ve size doğru bakacak şekilde yüklenmesi önerilir.

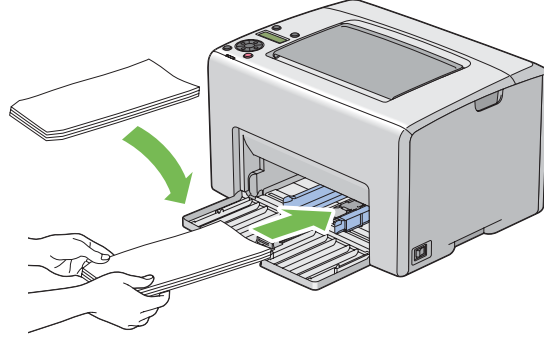


Not:

Zarfları uzun kenar besleme (LEF) yönünde yüklediğinizde, yazdırma sürücüsünde yatay yönü belirttiğinizden emin olun.

C5 Yüklerken

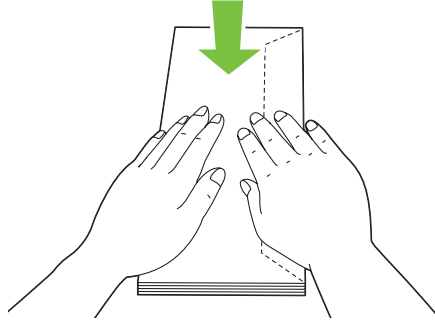
Zarfları yüzleri yukarı bakacak, kanatları açık ve size bakacak şekilde yükleyin.

**Önemli:**

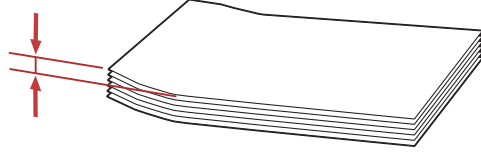
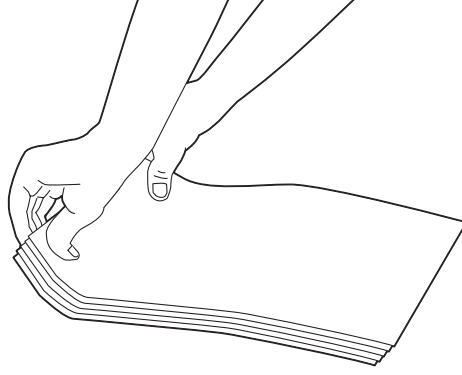
Asla pencereleli veya kaplamalı zarf kullanmayın. Bu zarflar kağıt sıkışmasına yol açar ve yazıcının arızalanmasına yol açabilir.

Not:

- ❑ Zarfları ambalajından çıkarır çıkarmaz MPF'e yüklemesiniz, kabarma yapabilirler. Sıkışmaları önlemek için zarfları MPF'e yüklerken aşağıda gösterildiği şekilde düzleştirin.



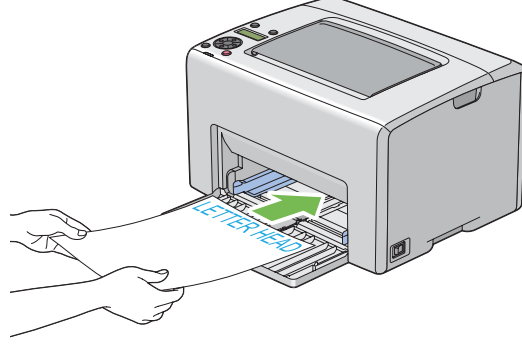
- ❑ Zarflar buna rağmen doğru olarak beslenemiyorsa, aşağıdaki şekilde gösterildiği gibi zarf kapaklarını bir miktar eğin.
Eğim miktarı 5 mm veya daha az olmalıdır.



- ❑ Zarf gibi yazdırma ortamlarının doğru yönlendirildiğini onaylamak için, yazdırma sürücüsündeki Envelope/Paper Setup Navigator (Zarf/Kağıt Kurulum Kılavuzu) talimatlarına bakın.

Çok Amaçlı Besleyiciye (MPF) Antetli Kağıt Yükleme

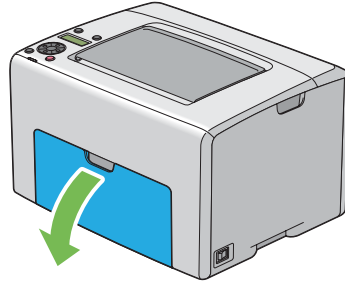
Antetli kağıdı yazdırma yüzü yukarıya bakacak şekilde yazıcıya yükleyin. Antetli kağıt üzerindeki başlığın yazıcıya önce girdiğinden emin olun.



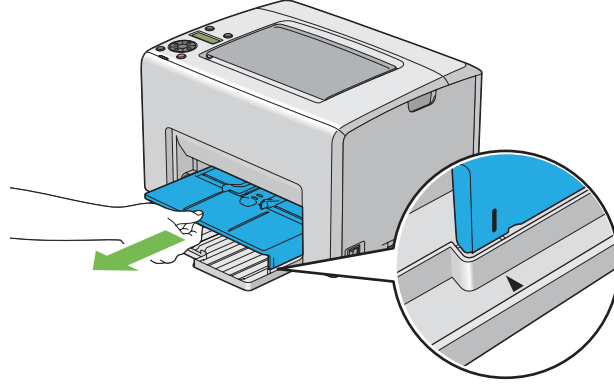
Öncelikli Sayfa Yerleştiriciye (PSI) Yazdırma Ortamı Yüklenmesi

Not:

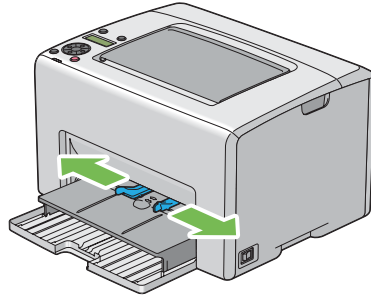
- Kağıt sıkışmalarını önlemek için, yazdırma işlemi devam ederken PSI'ı çıkarmayın.
 - Sadece lazer yazdırma ortamı kullanın. Bu yazıcıda mürekkep püskürtücü kağıdı kullanmayın.
1. Ön kapağı açın.



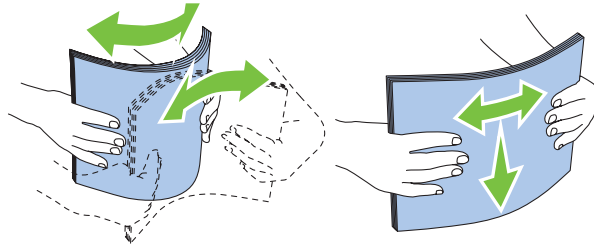
2. PSI'ı ileriye doğru kaydırın ve ardından MPF üzerindeki işaretle hizalayın.



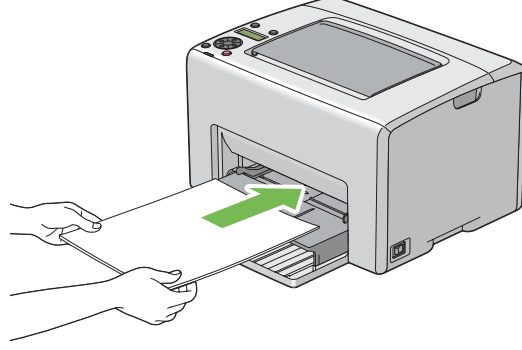
3. Kağıt genişlik kılavuzlarını maksimum genişliğe ayarlayın.



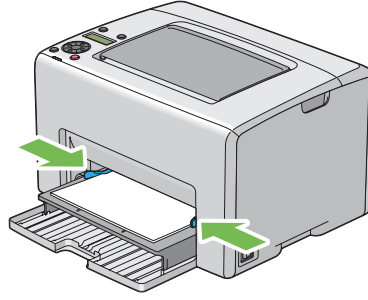
4. Yazdırma ortamını yüklemeyden önce, sayfaları ileri ve geri esnetin, ardından üfleyerek havalandırın. Destenin kenarlarını düz bir yüzeyde düzleştirin.



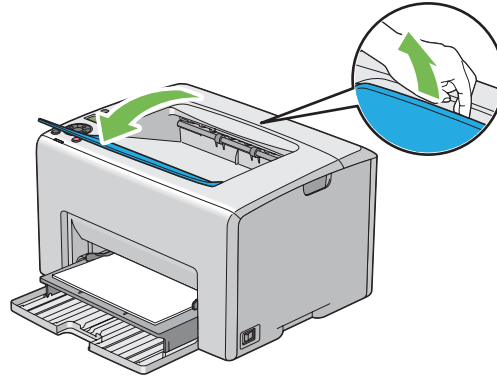
5. Üst kenar önce girecek ve önerilen yazdırma yüzü yukarıya bakacak şekilde yazdırma ortamını PSI'ya yükleyin.



6. Kağıt genişlik kılavuzlarını yazdırma ortamı destesinin kenarlarına hafifçe temas edecek şekilde ayarlayın.



7. Çıkış tepsi uzantısını açın.



8. Yüklenen yazdırma ortamı standart düz kağıt değilse yazdırma sürücüsünden kağıt türünü seçin. PSI'a kullanıcı tanımlı yazdırma ortamı yüklenirse, yazdırma sürücüsünü kullanarak kağıt boyutu ayarını belirtmelisiniz.

Not:

Yazdırma sürücüsünde kağıt boyutu ve türünü ayarlama hakkında daha fazla bilgi için, yazdırma sürücüsü için sağlanan çevrimiçi Yardım'a bakın.

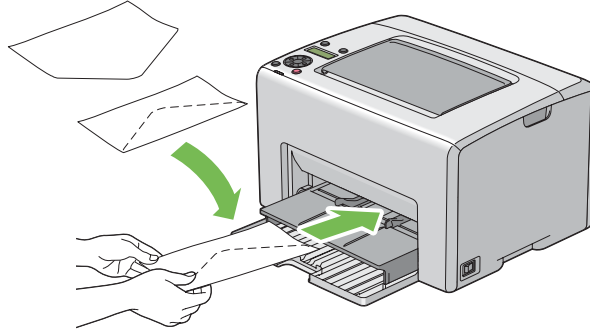
Öncelikli Sayfa Yerleştiriciye (PSI) Zarf Yükleme

Not:

- ❑ Zarfı tam olarak yerine yerleştirdiğinizden emin olun. Aksi takdirde MPF'e yüklenen yazdırma ortamı beslenecektir.
- ❑ Zarf üzerine yazdırma yaparken, yazdırma sürücüsünde zarf ayarlarını belirttiğinizden emin olun. Belirtilmezse, baskı resmi 180 derece döndürülecektir.

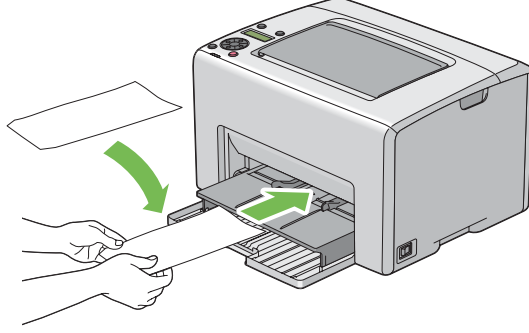
10, DL veya Monarch Yüklerken

Zarfı yazdırılacak yüzü yukarı, kapağı aşağıya bakacak şekilde ve kapak sağ tarafa çevrilmiş şekilde yükleyin.



C5 Yüklerken

Zarflı yüzü yukarı bakacak, kanatları açık ve size bakacak şekilde yükleyin.

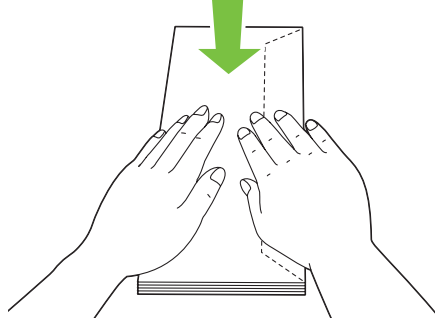


Önemli:

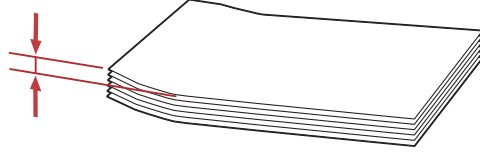
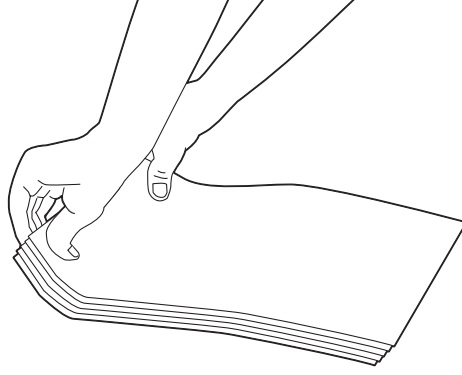
Asla pencereleli veya kaplamalı zarf kullanmayın. Bu zarflar kağıt sıkışmasına yol açar ve yazıcının arızalanmasına yol açabilir.

Not:

- ❑ Zarfları ambalajından çıkarır çıkarmaz PSI'a yüklemeyiniz, kabarma yapabilirler. Sıkışmaları önlemek için zarfları PSI'a yüklerken aşağıda gösterildiği şekilde düzleştirin.



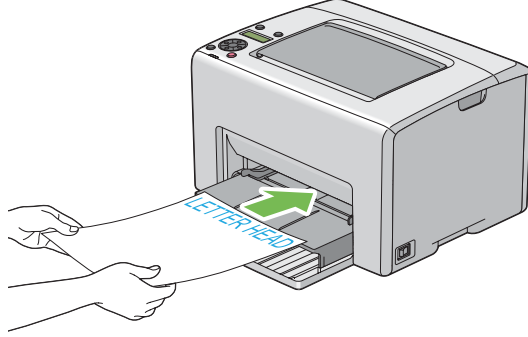
- ❑ Zarflar buna rağmen doğru olarak beslenemiyorsa, aşağıdaki şekilde gösterildiği gibi zarf kapaklarını bir miktar eğin.
Eğim miktarı 5 mm veya daha az olmalıdır.



- ❑ Zarf gibi yazdırma ortamlarının doğru yönlendirildiğini onaylamak için, yazdırma sürücüsündeki Envelope/Paper Setup Navigator (Zarf/Kağıt Kurulum Kılavuzu) talimatlarına bakın.

Öncelikli Sayfa Yerleştiriciye (PSI) Antetli Kağıt Yükleme

Antetli kağıdı yazdırma yüzü yukarıya bakacak şekilde yazıcıya yükleyin. Antetli kağıt üzerindeki başlığın yazıcıya önce girdiğinden emin olun.



Manuel Çift Yönlü Yazdırma (Sadece Windows Yazdırma Sürücüsü)

Not:

Kıvrılmış kağıda yazdırırken kağıdı düzleştirin ve ardından besleyiciye yerleştirin.

Manuel çift yönlü yazdırmaya başladığınızda, talimat penceresi görüntülenir. Pencerenin kapatıldıktan sonra tekrar açılmayacağını unutmayın. Çift yönlü yazdırma tamamlanıncaya kadar pencereyi kapatmayın.

Manuel çift yönlü yazdırma çok amaçlı besleyici (MPF) veya öncelikli sayfa yerleştirici (PSI) kullanılarak yapılabilir.

Bilgisayarınızdaki İşlemler

Aşağıdaki prosedürde örnek olarak Microsoft® Windows® XP WordPad kullanılmıştır.

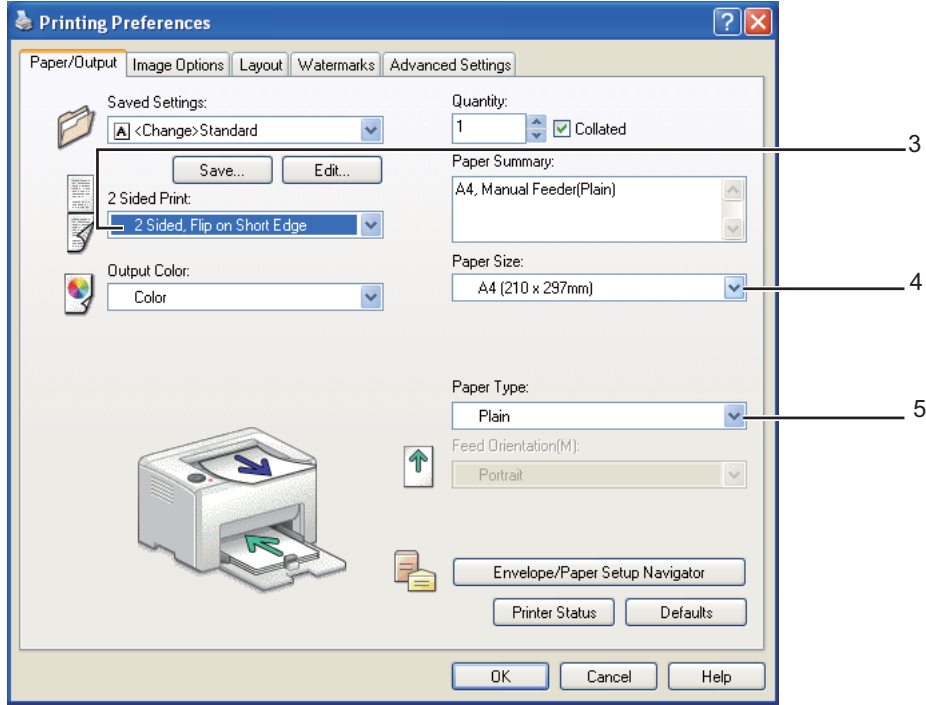
Not:

Yazıcı **Properties (Özellikler)/Printing Preferences (Yazdırma Tercihleri)** iletişim kutusunun görüntülenme şekli uygulama yazılımına göre farklılık gösterir. İlgili uygulama yazılımının kullanım kılavuzuna bakın.

1. **File (Dosya)** menüsünden **Print (Yazdır)** öğesini seçin.
2. **Select Printer (Yazıcı Seç)** liste kutusundan yazıcıyı seçin ve ardından **Preferences (Tercihler)**'i tıklayın.

3. **Paper/Output (Kağıt/Çıktı)** sekmesi görüntülenir.

2 Sided Print (2 Tarflı Yazdırma) altında, 2 yönlü yazdırılan sayfaların ciltleme şeklini tanımlamak için **2 Sided, Flip on Short Edge (2 Tarflı, Kısa Kenardan Döndür)** veya **2 Sided Print (2 Tarflı Yazdırma)** seçeneğini seçin.



4. **Paper Size (Kağıt Boyutu)** altında yazdırılacak belgenin boyutunu seçin.

5. **Paper Type (Kağıt Türü)** altında kullanılacak kağıt türünü seçin.

6. **Printing Preferences (Yazdırma Tercihleri)** iletişim kutusunu kapatmak için **OK (Tamam)** düğmesini tıklayın.

7. Yazdırma işlemini başlatmak için **Print (Yazdır)** iletişim kutusunda **Print (Yazdır)**'ı tıklayın.

Önemli:

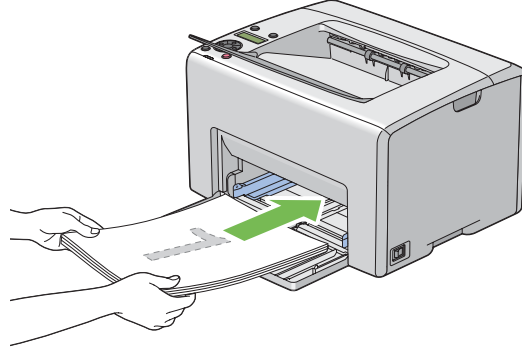
Manuel çift yönlü yazdırmaya başladığınızda, talimat penceresi görüntülenir. Pencerenin kapatıldıktan sonra tekrar açılmayacağını unutmayın. Çift yönlü yazdırma tamamlanıncaya kadar pencereyi kapatmayın.

Yazdırma Ortamının Çok Amaçlı Besleyiciye (MPF) Yüklmesi

1. Önce çift sayfaları yazdırın (arka kenarlar).

Altı sayfalık bir belge için, arka kenarlar sayfa 6, sayfa 4 ve daha sonra sayfa 2 sırasıyla yazdırılır.

Çift sayfaların yazdırılması sona erdiğinde **Hata** göstergesi yanar ve LCD panelde Insert Output into paper tray (Kağıt kasetine çıktı ekleyin) mesajı görüntülenir.



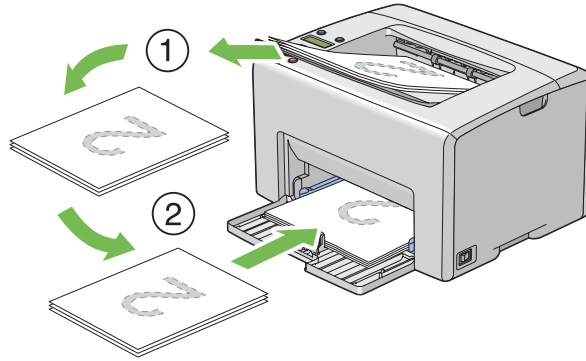
2. Çift sayfalar yazdırıldıktan sonra, kağıt destesini orta çıkış tepsisinden çıkarın.

Not:

Buruşuk veya kıvrık baskılar kağıt sıkışmasına yol açabilir. Bu sayfaları yerleştirmeden önce düzeltin.

3. Baskıları üst üste yığın ve MPF'e yerleştirin (boş yüzü yukarıya bakacak şekilde) ve ardından **OK** düğmesine basın.

Sayfalar sayfa 1 (sayfa 2'nin arkası), sayfa 3 (sayfa 4'ün arkası) ve ardından sayfa 5 (sayfa 6'nın arkası) sırasıyla yazdırılır.



Not:

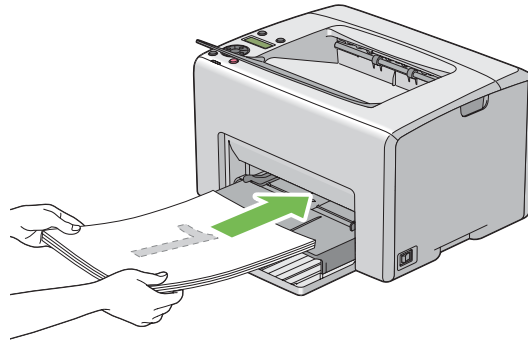
Belge çeşitli boyutlardaki kağıtlardan oluşuyorsa kağıdın her iki yüzüne yazdırılamaz.

Öncelikli Sayfa Yerleştiriciye (PSI) Yazdırma Ortamı Yüklenmesi

1. Önce çift sayfaları yazdırın (arka kenarlar).

Altı sayfalık bir belge için, çift sayfalar sayfa 6, sayfa 4 ve daha sonra sayfa 2 sırasıyla yazdırılır.

Çift sayfaların yazdırılması sona erdiğinde **!** (**Hata**) göstergesi yanar ve LCD panelde Insert Output into Paper tray (Kağıt kasetine çıktı ekleyin) mesajı görüntülenir.



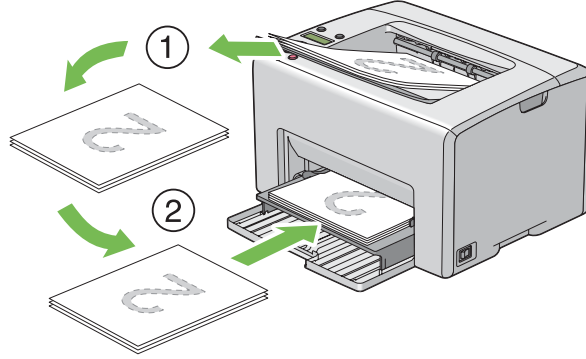
2. Çift sayfalar yazdırıldıktan sonra, kağıt destesini orta çıkış tepsisinden çıkarın.

Not:

Buruşuk veya kıvrık baskılar kağıt sıkışmasına yol açabilir. Bu sayfaları yerleştirmeden önce düzeltin.

3. Baskıları üst üste yığın ve PSI'a yerleştirin (boş yüzü yukarıya bakacak şekilde) ve ardından **OK** düğmesine basın.

Sayfalar sayfa 1 (sayfa 2'nin arkası), sayfa 3 (sayfa 4'ün arkası) ve ardından sayfa 5 (sayfa 6'nın arkası) sırasıyla yazdırılır.



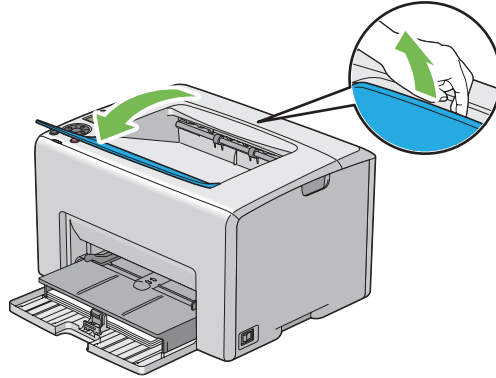
Not:

Belge çeşitli boyutlardaki kağıtlardan oluşuyorsa kağıdın her iki yüzüne yazdırılmaz.

Çıkış Tepsisi Uzantısının Kullanılması

Çıkış tepsisi uzantısı, yazdırma işi tamamlandıktan sonra yazdırma ortamının yazıcıdan aşağıya düşmesini önlemek için tasarlanmıştır.

Bir belge yazdırmadan önce çıkış tepsisi uzantısının açıldığından emin olun.



Yazdırma

Bu bölümde bazı bilgi listelerinin yazıcıdan nasıl yazdırıldığı ve bir işin nasıl iptal edildiği açıklanmıştır.

Yazdırılacak Bir İşin Gönderilmesi

Yazıcının tüm özelliklerini kullanmak için yazdırma sürücüsünü yükleyin. Bir yazılım programından **Print (Yazdır)**'i seçtiğinizde yazdırma sürücüsünü temsil eden bir pencere açılır. Yazdırmak için gönderdiğiniz belirli bir iş için uygun ayarları seçin. Sürücüden seçilen yazdırma ayarları, operatör panelinden veya Printer Setting Utility'den seçilen varsayılan menü ayarlarının üzerinde önceliğe sahiptir.

Değiştirebileceğiniz tüm sistem ayarlarını görmek için ilk **Print (Yazdır)** iletişim kutusundan **Preferences (Tercihler)**'i tıklatmanız gerekebilir. Yazdırma sürücüsü penceresinde bilmediğiniz bir özellik varsa, daha fazla bilgi için çevrimiçi Yardım'ı açın.

Tipik bir Windows uygulamasından iş yazdırmak için:

1. Yazdırmak istediğiniz dosyayı açın.
2. **File (Dosya)** menüsünden **Print (Yazdır)** öğesini seçin.
3. İletişim kutusunda doğru yazıcının seçildiğini doğrulayın. Sistem ayarlarını gerektiği şekilde değiştirin (yazdırmak istediğiniz sayfalar veya kopya sayısı gibi).
4. **Quantity (Kopya Sayısı), Paper Size (Kağıt Boyutu)** veya **Feed Orientation (Besleme Yönü)** gibi ilk ekrandan mevcut olmayan sistem ayarlarını değiştirmek için, **Preferences (Tercihler)**'i tıklatın.

Printing Preferences (Yazdırma Tercihleri) iletişim kutusu görüntülenir.


5. Yazdırma ayarlarını belirtin. Daha fazla bilgi için **Help (Yardım)**'i tıklatın.
6. **Printing Preferences (Yazdırma Tercihleri)** iletişim kutusunu kapatmak için **OK (Tamam)** düğmesini tıklatın.
7. İş seçilen yazıcıya göndermek için **Print (Yazdır)**'i tıklatın.

Bir Yazdırma İşinin İptal Edilmesi

Bir yazdırma işini iptal etmek için çeşitli yöntemler mevcuttur.

Operatör Panelinden İptal Etme

Yazdırma başlatıldıktan sonra bir işi iptal etmek için:

1.  (**İş İptal Et**) düğmesine basın.

Not:

Yazdırma işi sadece geçerli iş için iptal edilir. Bunu izleyen tüm işler yazdırılmaya devam eder.

Windows İşletim Sistemli Bilgisayarlardan İş İptal Etme

Görev Çubuğundan Bir İşin İptal Edilmesi

Yazdırmak için bir iş gönderdiğinizde, görev çubuğunun sağ alt köşesinde küçük yazıcı simgesi görüntülenir.

1. Yazıcı simgesini çift tıklatın.

Yazıcı penceresinde bir yazdırma işi listesi görüntülenir.

2. İptal etmek istediğiniz işi seçin.
3. **Delete** tuşuna basın.

Masaüstünden Bir İşin İptal Edilmesi

1. Masaüstünü görüntülemek için tüm programları simge durumuna küçültün.

start (Başlat) — Printers and Faxes (Yazıcı ve Fakslar)'ı tıklatın (Windows XP için).

Start (Başlat) — Printers and Faxes (Yazıcı ve Fakslar)'ı tıklatın (Windows Server® 2003 için).

Start (Başlat) — Devices and Printers (Yazıcı ve Fakslar)'ı tıklatın (Windows 7 ve Windows Server 2008 R2 için).

Start (Başlat) — Control Panel (Denetim Masası) — Hardware and Sound (Donanım ve Ses) — Printers (Yazıcılar)'ı tıklatın (Windows Vista® için).

Start (Başlat) — Control Panel (Denetim Masası) — Printer (Yazıcı)'ı tıklatın (Windows Server 2008 için).

Kullanılabilir yazıcıların bir listesi görüntülenir.

2. İş gönderdiğinizde seçtiğiniz yazıcıyı çift tıklatın.

Yazıcı penceresinde bir yazdırma işi listesi görüntülenir.

3. İptal etmek istediğiniz işi seçin.
4. **Delete** tuşuna basın.

Yazdırma Seçeneklerinin Seçilmesi

Yazdırma Tercihlerinin Seçilmesi (Windows)

YAZICI tercihleri, özellikle bir iş için geçersiz kılmadığınız sürece yazdırma işlerinizin tümünü denetler. Örneğin, birçok iş için çift yönlü yazdırmayı kullanmak isterseniz, yazıcı ayarlarında bu seçeneği seçin.

YAZICI tercihlerini seçmek için:

1. **start (Başlat) — Printers and Faxes (Yazıcı ve Fakslar)**'ı tıklatın (Windows XP için).

Start (Başlat) — Printers and Faxes (Yazıcı ve Fakslar)'ı tıklatın (Windows Server 2003 için).

Start (Başlat) — Devices and Printers (Yazıcı ve Fakslar)'ı tıklatın (Windows 7 ve Windows Server 2008 R2 için).

Start (Başlat) — Control Panel (Denetim Masası) — Hardware and Sound (Donanım ve Ses) — Printers (Yazıcılar)'ı tıklatın (Windows Vista için).

Start (Başlat) — Control Panel (Denetim Masası) — Printer (Yazıcı)'yı tıklatın (Windows Server 2008 için).

Kullanılabilir yazıcıların bir listesi görüntülenir.

2. YAZICINIZIN simgesini sağ tıklatın ve ardından **Printing Preferences (Yazdırma Tercihleri)** ögesini seçin.

EPSON AL-C1750N/EPSON AL-C1750W Printing Preferences (Yazdırma Tercihleri) ekranı görüntülenir.

3. Sürücü sekmesindeki seçimleri yapın ve ardından seçimlerinizi kaydetmek için **OK (Tamam)** düğmesini tıklatın.

Not:

Windows yazdırma sürücüsü seçenekleri hakkında daha fazla bilgi almak için, yazdırma sürücüsü sekmesindeki **Help (Yardım)**'i tıklatarak çevrimiçi Yardım'ı görüntüleyin.

Her Bir İş İçin Seçeneklerin Seçilmesi (Windows)

Belirli bir iş için özel yazdırma seçeneklerini kullanmak isterseniz, yazıcıya iş göndermeden önce sürücü ayarlarını değiştirin. Örneğin, belirli bir grafik için Photo print-kalite modunu kullanmak isterseniz, söz konusu işi yazdırmadan önce sürücüde bu ayarı seçin.

1. İstenen belge veya grafik uygulamanızda açıkken, **Print (Yazdır)** iletişim kutusuna erişin.
2. Epson AcuLaser C1750 serisini seçin ve yazdırma sürücüsünü açmak için **Preferences (Tercihler)**'i tıklatın.
3. Sürücü sekmelerinde seçimleri yapın. Özel yazdırma seçenekleri için aşağıdaki tabloya bakın.

Not:

*Windows'ta, ayırt edici bir adla geçerli yazdırma seçeneklerini kaydedebilir ve bunları diğer yazdırma işlerine uygulayabilirsiniz. **Paper/Output (Kağıt/Çıktı)**, **Image Options (Görüntü Seçenekleri)**, **Layout (Düzen)**, **Watermarks (Filigranlar)** veya **Advanced Settings (Gelişmiş Ayarlar)** sekmesinde seçimleri yapın ve ardından **Paper/Output (Kağıt/Çıktı)** sekmesinde **Saved Settings (Kayıtlı Ayarlar)** altında **Save (Kaydet)**'i tıklatın. Daha fazla bilgi için **Help (Yardım)**'i tıklatın.*

4. Seçimlerinizi kaydetmek için **OK (Tamam)** düğmesini tıklatın.
5. İş yazdırın.

Özel yazdırma seçenekleri için aşağıdaki tabloya bakın:

Windows İçin Yazdırma Seçenekleri

İşletim Sistemi	Sürücü Sekmesi	Yazdırma Seçenekleri
Windows XP, Windows XP x 64bit, Windows Server 2003, Windows Server 2003 x 64bit, Windows Vista, Windows Vista x 64bit, Windows Server 2008, Windows Server 2008 x 64bit, Windows Server 2008 R2, Windows 7 veya Windows 7 x 64bit	Paper/Output (Kağıt/Çıktı) sekmesi	<input type="checkbox"/> Saved Settings (Kayıtlı Ayarlar) <input type="checkbox"/> 2 Sided Print (2 Tarflı Yazdırma) <input type="checkbox"/> Output Color (Çıktı Rengi) <input type="checkbox"/> Quantity (Kopya Sayısı) <input type="checkbox"/> Collated (Harmanlı) <input type="checkbox"/> Paper Summary (Kağıt Özeti) <input type="checkbox"/> Paper Size (Kağıt Boyutu) <input type="checkbox"/> Paper Type (Kağıt Türü) <input type="checkbox"/> Feed Orientation (Besleme Yönü) <input type="checkbox"/> Envelope/Paper Setup Navigator (Zarf/Kağıt Kurulum Kılavuzu) <input type="checkbox"/> Printer Status (Yazıcı Durumu) <input type="checkbox"/> Defaults (Varsayılanlar)
	Image Options (Görüntü Seçenekleri) sekmesi	<input type="checkbox"/> Output Color (Çıktı Rengi) <input type="checkbox"/> Output Recognition (Çıktı Tanıma) <input type="checkbox"/> Image Adjustment Mode (Görüntü Ayarlama Modu) <input type="checkbox"/> Image Types (Görüntü Türleri) <input type="checkbox"/> Image Auto Correction (Görüntü Otomatik Düzeltme) <input type="checkbox"/> Image Settings (Görüntü Ayarları) <input type="checkbox"/> Color Balance (Renk Dengesi) <input type="checkbox"/> Profile Settings (Profil Ayarları) <input type="checkbox"/> Defaults (Varsayılanlar)
	Layout (Düzen) sekmesi	<input type="checkbox"/> Image Orientation (Görüntü Yönü) <input type="checkbox"/> Multiple-Up (Çoklu-Yukarı) <input type="checkbox"/> Booklet / Poster / Mixed Document / Rotation (Kitapçık/Poster/ Karışık Doküman / Rotasyon) <input type="checkbox"/> Fit to New Paper Size (Yeni Kağıt Boyutuna Sığdır) <input type="checkbox"/> Specify Zoom (Yakınlaştırma Belirt) <input type="checkbox"/> Image Shift / Print Position (Görüntü Kaydırma / Yazdırma Konumu) <input type="checkbox"/> Defaults (Varsayılanlar)

İşletim Sistemi	Sürücü Sekmesi	Yazdırma Seçenekleri
Windows XP, Windows Server 2003, Windows Vista, Windows Server 2008 veya Windows 7	Watermarks (Filigranlar) sekmesi	<input type="checkbox"/> Watermarks (Filigranlar) <ul style="list-style-type: none"> <input type="checkbox"/> New Watermark (Yeni Filigran) <input type="checkbox"/> Edit Watermark (Filigranı Düzenle) <input type="checkbox"/> Delete Watermark (Filigranı Sil) <input type="checkbox"/> Apply to First Page Only (Yalnızca İlk Sayfaya Uygula) <input type="checkbox"/> Annotation (Bilgi Notu) <input type="checkbox"/> Defaults (Varsayılanlar)
Windows XP, Windows XP x 64bit, Windows Server 2003, Windows Server 2003 x 64bit, Windows Vista, Windows Vista x 64bit, Windows Server 2008, Windows Server 2008 x 64bit, Windows Server 2008 R2, Windows 7 veya Windows 7 x 64bit	Advanced Settings (Gelişmiş Ayarlar) sekmesi	<input type="checkbox"/> Skip Blank Pages (Boş Sayfaları Atla) <input type="checkbox"/> Draft Mode (Taslak Modu) <input type="checkbox"/> Other Settings (Graphics Settings) (Diğer Ayarlar (Grafik Ayarları)) <ul style="list-style-type: none"> <input type="checkbox"/> Items (Öğeler) <input type="checkbox"/> Settings for (Ayarlar) <input type="checkbox"/> About (Hakkında) <input type="checkbox"/> Defaults (Varsayılanlar)

Her Bir İş İçin Seçeneklerin Seçilmesi (Mac OS X)

Belirli bir iş için yazdırma ayarlarını seçmek için, işi yazıcıya göndermeden önce sürücü ayarlarını değiştirin.

1. Belgeniz uygulamanızda açıkken **File (Dosya)** ve ardından **Print (Yazdır)**'i tıklatın.
2. **Printer (Yazıcı)**'dan Epson AcuLaser C1750 serisini seçin.
3. Görüntülenen menü ve açılır listelerden istenen yazdırma seçeneklerini seçin.

Not:

Mac OS® X'te, geçerli yazıcı ayarlarını kaydetmek için **Presets (Önayarlar)** menü ekranında **Save As (Farklı Kaydet)**'i tıklatın. Birden çok önayar oluşturabilir ve her bir önayarı ayırt edici adı ve yazıcı ayarları ile kaydedebilirsiniz. Özel yazıcı ayarlarını kullanarak yazdırma işlerini yazdırmak için **Presets (Önayarlar)** listesinde uygulanabilir kayıtlı önayarı tıklatın.

4. İş yazdırmak için **Print (Yazdır)**'i tıklatın.

Mac OS X Yazdırma Sürücüsü Yazdırma Seçenekleri:

Aşağıda gösterilen tablo örnek olarak Mac OS X 10.6 TextEdit'i kullanmaktadır.

Mac OS X için yazdırma seçenekleri

Öge	Yazdırma Seçenekleri
	<input type="checkbox"/> Copies (Kopya Sayısı) <input type="checkbox"/> Collated (Harmanlanmış) <input type="checkbox"/> Pages (Sayfalar) <input type="checkbox"/> Kağıt Boyutu <input type="checkbox"/> Orientation (Yön)
Layout (Düzen)	<input type="checkbox"/> Pages per Sheet (Sayfa/Yaprak) <input type="checkbox"/> Layout Direction (Düzen Yönü) <input type="checkbox"/> Border (Kenarlık) <input type="checkbox"/> Two-Sided (Çift Taraflı) <input type="checkbox"/> Reverse page orientation (Sayfa yönünü çevir) <input type="checkbox"/> Flip horizontally (Yatayda ters çevir)
Paper Handling (Kağıt Kullanımı)	<input type="checkbox"/> Pages to Print (Yazdırılacak Sayfalar) <input type="checkbox"/> Page Order (Sayfa Sırası) <input type="checkbox"/> Scale to fit paper size (Kağıt boyutunu sığdırmak için ölçeklendir) <input type="checkbox"/> Destination Paper Size (Hedef Kağıt Boyutu) <input type="checkbox"/> Scale down only (Sadece aşağıya doğru ölçeklendir)
Cover Page (Kapak Sayfası)	<input type="checkbox"/> Print Cover Page (Kapak Sayfasını Yazdır) <input type="checkbox"/> Cover Page Type (Kapak Sayfası Türü) <input type="checkbox"/> Billing Info (Faturalama Bilgisi)
Scheduler (Zamanlayıcı)	<input type="checkbox"/> Print Document (Belgeyi Yazdır) <input type="checkbox"/> Priority (Öncelik)
Job Control (İş Denetimi)	<input type="checkbox"/> Account Mode (Hesap Modu)
Image Settings (Resim Ayarları)	<input type="checkbox"/> Brightness (Parlaklık) <input type="checkbox"/> Contrast (Karşıtlık) <input type="checkbox"/> Chroma (Renk Doygunluğu)

Öge	Yazdırma Seçenekleri
Printer Features (Yazıcı Özellikleri)	<input type="checkbox"/> Basic (Temel) <ul style="list-style-type: none"> <input type="checkbox"/> Output Color (Çıktı Rengi) <input type="checkbox"/> Paper Type (Kağıt Tipi) <input type="checkbox"/> Detailed Settings (Ayrıntılı Ayarlar) <ul style="list-style-type: none"> <input type="checkbox"/> Image Type (Görüntü Türü) <input type="checkbox"/> Image Rotation (Görüntü Döndürme) (180deg) <input type="checkbox"/> Skip Blank Pages (Boş Sayfaları Atla) <input type="checkbox"/> Draft Mode (Taslak Modu) <input type="checkbox"/> Trapping (İzleme) <input type="checkbox"/> Image Enhancement (Resim İyileştirme) <input type="checkbox"/> Sharpness Adjustment (Keskinlik Ayarı) <input type="checkbox"/> Screen (Ekran) <input type="checkbox"/> Color Balance C/M/Y/K (Renk Dengesi C/M/Y/K) <ul style="list-style-type: none"> <input type="checkbox"/> Low Density (Düşük Yoğunluk) <input type="checkbox"/> Medium Density (Orta Yoğunluk) <input type="checkbox"/> High Density (Yüksek Yoğunluk)
Summary (Özet)	

Özel Boyutlu Kağıt Yazdırma

Bu bölümde yazdırma sürücüsünü kullanarak özel boyutlu kağıt üzerine nasıl yazdırılacağı açıklanmaktadır.

Özel boyutlu kağıt çok amaçlı besleyiciye (MPF) ve öncelikli sayfa yerleştiriciye (PSI) yüklenebilir. MPF'e özel boyutlu kağıt yükleme şekli standart boyutlu kağıt yükleme şekli ile aynıdır. PSI'a özel boyutlu kağıt yükleme şekli standart boyutlu kağıt yükleme şekli ile aynıdır.

Ayrıca Bakınız:

- “Çok Amaçlı Besleyiciye (MPF) Yazdırma Ortamının Yüklenmesi” sayfa 102
- “Öncelikli Sayfa Yerleştiriciye (PSI) Yazdırma Ortamı Yüklenmesi” sayfa 111

Özel Kağıt Boyutlarının Tanımlanması

Yazdırmadan önce, yazdırma sürücüsünde özel boyutu ayarlayın.

Not:

Yazdırma sürücüsünde kağıt boyutunu ayarlarken, kullanılan gerçek yazdırma ortamı ile aynı boyutu belirlediğinizden emin olun. Yazdırma için yanlış boyutun ayarlanması yazıcı arızalarına yol açabilir. Dar genişlikte bir kağıt kullanırken daha büyük bir boyut yapılandırırsanız bu özellekle doğrudur.

Windows Yazdırma Sürücüsünün Kullanılması

Windows yazdırma sürücüsünde, **Custom Paper Size (Özel Boyutlu Kağıt)** iletişim kutusunda özel boyutu ayarlayın. Bu bölümde örnek olarak Windows XP kullanan prosedür açıklanmıştır.

Windows XP veya üzeri için, yönetici parolası sadece yönetici haklarına sahip kullanıcıların ayarları değiştirmesine olanak sağlar. Yönetici haklarına sahip olmayan kullanıcılar sadece içeriği görüntüleyebilir.

1. **start (Başlat) — Printers and Faxes (Yazıcı ve Fakslar)**'ı tıkkatın.
2. Yazıcınızın simgesini sağ tıkkatın ve ardından **Properties (Özellikler)** ögesini seçin.
3. **Configuration (Yapılandırma)** sekmesini seçin.
4. **Custom Paper Size (Özel Boyutlu Kağıt)** düğmesini tıkkatın.
5. **Details (Ayrıntılar)**'den tanımlamak istediğiniz özel ayarları seçin.
6. **Settings for (Ayarlar)** altında kısa kenar ve uzun kenarın uzunluğunu belirtin. Değerleri doğrudan girerek veya yukarı-aşağı ok düğmelerini kullanarak belirleyebilirsiniz. Belirtilen aralığın içinde olsa bile kısa kenarın uzunluğu uzun kenardan daha fazla olamaz. Belirtilen aralığın içinde olsa bile uzun kenarın uzunluğu kısa kenardan daha az olamaz.
7. Bir kağıt adı atamak için, **Name Paper Size (Ad Kağıt Boyutu)** onay kutusunu seçin ve ardından **Paper Name (Kağıt Adı)** bölümüne adı girin. Kağıt adı için en fazla 14 karakter kullanılabilir.
8. Gerekirse, başka bir özel boyut tanımlamak için adım 5 ila 7'yi tekrarlayın.
9. **OK (Tamam)** düğmesini iki kez tıkkatın.

Özel Boyutlu Kağıda Yazdırma

Windows veya Mac OS X yazdırma sürücülerini kullanarak yazdırmak için aşağıdaki prosedürleri kullanın.

Windows Yazdırma Sürücüsünün Kullanılması

Bu bölümde örnek olarak Windows XP WordPad kullanan prosedür açıklanmıştır.

Not:

Yazıcı **Properties (Özellikler)/Printing Preferences (Yazdırma Tercihleri)** iletişim kutusunun görüntülenme şekli uygulama yazılımına göre farklılık gösterir. İlgili uygulama yazılımının kullanım kılavuzuna bakın.

1. **File (Dosya)** menüsünden **Print (Yazdır)** öğesini seçin.
2. Yazıcıyı kullanılacak yazıcı olarak seçin ve **Preferences (Tercihler)**'i tıklatın.
3. **Paper/Output (Kağıt/Çıktı)** sekmesini seçin.
4. **Paper Size (Kağıt Boyutu)**'dan orijinal belgenin boyutunu seçin.
5. **Paper Type (Kağıt Türü)**'dan uygun kağıt türünü seçin.
6. **Layout (Düzen)** sekmesini tıklatın.
7. **Fit to New Paper Size (Yeni Kağıt Boyutuna Sığdır)**'dan, tanımladığınız özel boyutu seçin. Adım 4'te **Paper Size (Kağıt Boyutu)**'dan özel boyutu seçtiyseniz, **Same as Paper Size (Kağıt Boyutuyla Aynı)**'i seçin.
8. **OK (Tamam)** düğmesini tıklatın.
9. Yazdırma işlemini başlatmak için **Print (Yazdır)** iletişim kutusunda **Print (Yazdır)**'i tıklatın.

Mac OS X Yazdırma Sürücüsünün Kullanılması

Bu bölümde örnek olarak Mac OS X 10.6 TextEdit kullanan prosedür açıklanmıştır.

1. **File (Dosya)** menüsünden, **Page Setup (Sayfa Yapısı)**'nı seçin.
2. **Format For (Biçimlendir)**'den yazıcıyı kullanılacak yazıcı olarak seçin.
3. **Paper Size (Kağıt Boyutu)**'ndan, **Manage Custom Sizes (Özel Boyutları Yönet)**'i seçin.
4. **Custom Paper Sizes (Özel Kağıt Boyutları)** penceresinde **+**'i tıklatın.

Listede yeni oluşturulan bir ayar “Untitled (Adsız)” görüntülenir.

5. “Untitled (Adsız)”ı çift tıkladın ve ayar için bir ad girin.
6. **Paper Size (Kağıt Boyutu)**'nun **Width (Genişlik)** ve **Height (Yükseklik)** kutularında orijinal belgenin boyutunu girin.
7. Gerekirse **Non-Printable Area (Yazdırılmayan Alan)**'ı belirtin.
8. **OK (Tamam)** düğmesini tıkladın.
9. Yeni oluşturulan kağıt boyutunun **Paper Size (Kağıt Boyutu)** içinde seçildiğinden emin olun ve ardından **OK (Tamam)** düğmesini tıkladın.
10. **File (Dosya)** menüsünden **Print (Yazdır)** öğesini seçin.
11. Yazdırmayı başlatmak için **Print (Yazdır)**'ı tıkladın.

Yazdırma Verisinin Durumunu Denetleme

Durumun Denetlenmesi (Sadece Windows)

Status Monitor ile yazıcı durumunu denetleyebilirsiniz. Görev çubuğu üzerinde ekranın sağ alt köşesinde yer alan Status Monitor yazıcı simgesini çift tıkladın. Yazıcı adı, yazıcı bağlantı noktaları ve yazıcı durumunu gösteren **Select Printer (Yazıcı Seçimi)** penceresi görüntülenir. Yazıcınızın geçerli durumunu öğrenmek için **Status (Durum)** sütununu kontrol edin.

Status Setting (Durum Ayarı) düğmesi: **Status Settings (Durum Ayarı)** ekranını gösterir ve Status Monitor ayarlarını değiştirmenizi sağlar.

Select Printer (Yazıcı Seçimi) penceresinde listelenen arzu edilen yazıcı adını tıkladın. **Status Monitor** penceresi görüntülenir. Yazıcı durumunu ve yazdırma işi durumunu denetleyebilirsiniz.

Status Monitor hakkında daha fazla bilgi için Yardım'a bakın. Aşağıdaki prosedürde örnek olarak Windows XP kullanılmıştır:

1. **start (Başlat)** — **All Programs (Tüm Programlar)**'ı tıkladın.
2. **EPSON** seçimini yapın.
3. **Status Monitor** seçimini yapın.
4. **Status MonitorHelp (Yardım)** seçimini yapın.

Ayrıca Bakınız:

“Status Monitor (Sadece Windows)” sayfa 22

EpsonNet Config'de Durumun Denetlenmesi (Windows ve Mac OS X)

EpsonNet Config'in **Jobs (İşler)** sekmesinde yazıcıya gönderilen yazdırma işinin durumunu denetleyebilirsiniz.

Ayrıca Bakınız:

“Yazıcı Yönetimi Yazılımı” sayfa 20

Bir Rapor Sayfası Yazdırma

Printer Settings (Yapılandırma), Panel Settings (Panel Ayarları), Job History Report ve Error History Report dahil yazıcınız için çeşitli ayarları yazdırabilirsiniz. Bu bölümde bir rapor sayfası yazdırmanın iki yöntemi açıklanmıştır.

Printer Settings (Yapılandırma) Sayfası Yazdırma

Ayrıntılı yazıcı ayarlarını doğrulamak için bir Printer Settings (Yapılandırma) sayfası yazdırın.

Ayrıca Bakınız:

“Yazıcı Menülerini Anlama” sayfa 140

Operatör Paneli

1. ☰ (**Menü**) düğmesine basın.
2. Information Pæs (Bilgi Sayfaları) seçeneğini seçin ve ardından **OK** düğmesine basın.
3. Printer Settings (Yapılandırma) seçeneğini seçin ve ardından **OK** düğmesine basın.

Printer Settings (Yapılandırma) sayfası yazdırılır.

Printer Setting Utility

Aşağıdaki prosedürde örnek olarak Windows XP kullanılmıştır.

1. **start (Başlat) — All Programs (Tüm Programlar) — EPSON — EPSON Printer Software — EPSON AL-C1750N / EPSON AL-C1750W — Printer Setting Utility** ögesini tıklatın.

Not:

Bilgisayarınızda birden çok yazdırma sürücüsü yüklü olduğunda bu adımda **Select Printer (Yazıcı Seç)** penceresi görüntülenir. Bu durumda, **Printer Name (Yazıcı Adı)** de listelenen arzu edilen yazıcı adını tıklatın.

Printer Setting Utility görüntülenir.

2. **Printer Settings Report (Yazıcı Ayarları Raporu)** sekmesini tıklatın.
3. Sayfanın sol tarafındaki listeden **Information Pages (Bilgi Sayfaları)** ögesini seçin.

Information Pages (Bilgi Sayfaları) sayfası görüntülenir.

4. **Printer Settings (Yazıcı Ayarları)** düğmesini tıklatın.

Printer Settings (Yapılandırma) sayfası yazdırılır.

Yazıcı Ayarları

Yazıcı Ayarlarını Değiştirmek İçin Operatör Panelinin Kullanılması

Operatör panelinden menü öğelerini ve karşılık gelen değerleri seçebilirsiniz.

Operatör panelinden önce menüleri girmeniz gerektiğinde, menülerdeki bir değer yanında yıldız işareti (*) görebilirsiniz. Bu yıldız işareti fabrika varsayılan menü ayarını gösterir. Bu ayarlar orijinal yazıcı ayarlarıdır.


Not:



Fabrika varsayılan değerleri farklı ülkeler için değişebilir.

Operatör panelinden yeni bir ayar seçtiğinizde, ayarın yanında bir yıldız işareti görüntülenir ve bu ayarın geçerli kullanıcı varsayılan menü ayarı olduğunu tanımlar.

Yeni ayarlar seçilinceye veya fabrika varsayılan değerleri geri yükleninceye kadar bu ayarlar etkindir.

Ayar olarak yeni bir değer seçmek için:

1. ☰ (**Menü**) düğmesine basın.
2. Admin Menu (Yönetici Menüsü) seçeneğini seçin ve ardından  düğmesine basın.


3. İstenen menüyü seçin ve ardından  düğmesine basın.
4. İstenen menüyü veya menü öğesini seçin ve ardından  düğmesine basın.
 - Seçim bir menü ise, menü açılır ve menüdeki ilk menü öğesi görüntülenir.
 - Seçim bir menü öğesi ise, menü öğesi için varsayılan menü ayarı görüntülenir.

Her menü öğesi, menü öğesi için bir değerler listesine sahiptir. Değer aşağıdakilerden biri olabilir:

- Bir ayarı açıklamak için tümcecik veya kelime
- Değiştirilebilen sayısal bir değer
- Açma veya Kapama ayarı


Not:

Aynı anda ▼ ve ▲ düğmesine basın. Bu fabrika varsayılan menü ayarlarını gösterir.

5. İstenen değeri seçin.
6.  düğmesine basın.

Bu, ayar değerinin yanında bir yıldız işareti (*) ile gösterilen ayar değerini etkinleştirir.

7. Önceki menüye dönmek için  (**Geri**) veya  düğmesine basın.

Diğer öğeleri ayarlamaya devam etmek için istenen menüyü seçin. Yeni değerleri ayarlama işleminden çıkmak için,  (**Menü**) düğmesine basarak ana ekrana dönün.

Sürücü ayarları daha önceden yapılmış değişiklikler üzerinde önceliğe sahip olabilir. Bu durumda, operatör panelinin varsayılan değerlerini değiştirin.

Yazıcı Ayarlarını Değiştirmek İçin Printer Setting Utility'nin Kullanılması

Printer Setting Utility'den menü öğelerini ve karşılık gelen değerleri seçebilirsiniz.

Aşağıdaki prosedürde örnek olarak Windows XP kullanılmıştır.

Not:

Fabrika varsayılan değerleri farklı ülkeler için değişebilir.

Yeni ayarlar seçilinceye veya fabrika varsayılan değerleri geri yükleninceye kadar bu ayarlar etkindir.

Ayar olarak yeni bir değer seçmek için:

1. **start (Başlat) — All Programs (Tüm Programlar) — EPSON — EPSON Printer Software — EPSON AL-C1750N / EPSON AL-C1750W — Printer Setting Utility** öğesini tıklatın.

Not:

Bilgisayarınızda birden çok yazdırma sürücüsü yüklü olduğunda bu adımda **Select Printer (Yazıcı Seç)** penceresi görüntülenir. Bu durumda, **Printer Name (Yazıcı Adı)**'de listelenen arzu edilen yazıcı adını tıklatın.

Printer Setting Utility görüntülenir.

2. **Printer Maintenance (Yazıcı Bakımı)** sekmesini tıklatın.
3. İstenen menü öğesini seçin.

Her menü öğesi, menü öğesi için bir değerler listesine sahiptir. Değer aşağıdakilerden biri olabilir:

- Bir ayarı açıklamak için tümcecik veya kelime
- Değiştirilebilen sayısal bir değer
- Açma veya Kapama ayarı

4. İstenen değeri seçin ve ardından her menü öğesi ile ilişkilendirilmiş olan düğmeyi tıklatın.

Sürücü ayarları daha önceden yapılmış değişiklikler üzerinde önceliğe sahip olabilir ve Printer Setting Utility varsayılan ayarlarını değiştirmenizi gerektirebilir.

Dilin Ayarlanması

Operatör panelinde farklı bir dil görüntülemek için:

Operatör Paneli

1. ☰ (**Menü**) düğmesine basın.
2. Panel Language (Panel Dili) seçeneğini seçin ve ardından **OK** düğmesine basın.
3. İstenen dili seçin ve ardından **OK** düğmesine basın.

Printer Setting Utility

Aşağıdaki prosedürde örnek olarak Windows XP kullanılmıştır.

1. **start (Başlat) — All Programs (Tüm Programlar) — Epson — EPSON Printer Software — EPSON AL-C1750N / EPSON AL-C1750W — Printer Setting Utility** öğesini tıklatın.

Not:

*Bilgisayarınızda birden çok yazdırma sürücüsü yüklü olduğunda bu adımda **Select Printer (Yazıcı Seç)** penceresi görüntülenir. Bu durumda, **Printer Name (Yazıcı Adı)**'de listelenen arzu edilen yazıcı adını tıklatın.*

Printer Setting Utility görüntülenir.

2. **Printer Maintenance (Yazıcı Bakımı)** sekmesini tıklatın.
3. Sayfanın sol tarafındaki listeden **System Settings (Sistem Ayarları)** öğesini seçin.

System Settings (Sistem Ayarları) sayfası görüntülenir.

4. **Panel Language (Panel Dili)**'ten istenen dili seçin ve ardından **Apply New Settings (Yeni Ayarları Uygula)** düğmesini tıklatın.

Web Services on Devices (WSD) İle Yazdırma

Bu bölüm, yeni Microsoft Windows Vista, Windows Server 2008, Windows Server 2008 R2 ve Windows 7 protokolü olan WSD ile ağ yazdırma hakkında bilgi içermektedir.

Yazdırma Hizmetleri Rollerini Ekleme

Windows Server 2008 veya Windows Server 2008 R2 kullandığınızda, Windows Server 2008 veya Windows Server 2008 R2 istemcisine yazdırma hizmetlerinin rollerini eklemeniz gerekir.

Windows Server 2008 için:

1. **Start (Başlat) — Administrative Tools (Yönetimsel Araçlar) — Server Manager (Sunucu Yöneticisi)**'ni tıklatın.
2. **Action (Eylem)** menüsünden, **Add Roles (Rol Ekle)**'yi seçin.
3. **Add Roles Wizard (Rol Ekleme Sihirbazı)**'nda **Server Roles (Sunucu Roller)** penceresinde **Print Services (Yazdırma Hizmetleri)** onay kutusunu seçin ve ardından **Next (İleri)**'yi tıklatın.

4. **Next (İleri)** düğmesini tıkklatın.
5. **Print Server (Yazdırma Sunucusu)** onay kutusunu seçin ve ardından **Next (İleri)**'yi tıkklatın.
6. **Install (Kur)** öğesini tıkklatın.

Windows Server 2008 R2 için:

1. **Start (Başlat) — Administrative Tools (Yönetimsel Araçlar) — Server Manager (Sunucu Yöneticisi)**'ni tıkklatın.
2. **Action (Eylem)** menüsünden, **Add Roles (Rol Ekle)**'yi seçin.
3. **Add Roles Wizard (Rol Ekleme Sihirbazı)**'nda **Server Roles (Sunucu Roller)** penceresinde **Print and Document Services (Yazdırma ve Belge Hizmetleri)** onay kutusunu seçin ve ardından **Next (İleri)**'yi tıkklatın.
4. **Next (İleri)** düğmesini tıkklatın.
5. **Print Server (Yazdırma Sunucusu)** onay kutusunu seçin ve ardından **Next (İleri)**'yi tıkklatın.
6. **Install (Kur)** öğesini tıkklatın.

Yazıcı Ayarları

Yazıcınızla birlikte gelen *Software Disc (Yazılım Diski)*'ni veya **Add Printer (Yazıcı Ekle)** sihirbazını kullanarak yeni yazıcınızı ağ üzerinde kurabilirsiniz.

Add Printer (Yazıcı Ekle) Sihirbazını Kullanarak Bir Yazdırma Sürücüsü Yükleme

1. **Start (Başlat) — Control Panel (Denetim Masası) — Hardware and Sound (Donanım ve Ses) — Printers (Yazıcılar)**'ı tıkklatın (Windows Server 2008 R2 ve Windows 7 için **Start (Başlat) — Devices and Printers (Aygıtlar ve Yazıcılar)**).
2. **Add a printer (Yazıcı Ekle)** düğmesini tıkklatarak **Add Printer (Yazıcı Ekle)** Sihirbazını çalıştırın.
3. **Add a network, wireless or Bluetooth printer (Ağ, kablosuz veya Bluetooth yazıcı ekle)**'yi seçin.

4. Kullanılabilir yazıcılar listesinden kullanmak istediğiniz yazıcıyı seçin ve ardından **Next (İleri)**'yi tıklatın.

Not:

- ❑ Kullanılabilir yazıcılar listesinden, WSD yazıcısı **http://IP address/ws/** formunda gösterilir.
 - ❑ *Listede hiçbir WSD yazıcısı gösterilmiyorsa, bir WSD yazıcısı oluşturmak için yazıcının IP adresini elle girin. Yazıcının IP adresini elle girmek için aşağıdaki talimatları izleyin. Windows Server 2008 R2'de, bir WSD yazıcısı oluşturmak için Yöneticiler grubu üyesi olmalısınız.*
 1. **The printer that I want isn't listed (İstediğim yazıcı listelenmiyor)**'u tıklatın.
 2. **Add a printer using a TCP/IP address or hostname (TCP/IP adresi veya ana bilgisayar adı kullanarak yazıcı ekle)**'yi seçin ve **Next (İleri)**'yi tıklatın.
 3. **Device type (Aygıt türü)**'nden **Web Services Device (Web Hizmetleri Aygıtı)**'ni seçin.
 4. **Hostname or IP address (Ana bilgisayar adı veya IP adresi)** metin kutusuna yazıcının IP adresini girin ve **Next (İleri)**'yi tıklatın.
 - ❑ Sürücüyü **Add Printer (Yazıcı Ekle)** sihirbazını kullanarak Windows Server 2008 R2 veya Windows 7'ye yüklemeyen önce, aşağıdakilerden birini gerçekleştirin:
 - Windows Update'in bilgisayarınızı tarayabilmesi için Internet bağlantısı oluşturun.
 - Yazdırma sürücüsünü önceden bilgisayarınıza ekleyin.
5. Sizden istendiğinde yazdırma sürücüsünü bilgisayarınıza yükleyin. Bir yönetici parolası veya onay istenirse, parolayı girin veya onay verin.
6. Sihirbazdaki ek adımları tamamlayın ve ardından **Finish (Son)**'u tıklatın.
7. Yazdırma kurulumunu doğrulamak için bir test sayfası yazdırın.
- a **Start (Başlat) — Control Panel (Denetim Masası) — Hardware and Sound (Donanım ve Ses) — Printers (Yazıcılar)**'i tıklatın (Windows Server 2008 R2 ve Windows 7 için **Start (Başlat) — Devices and Printers (Aygıtlar ve Yazıcılar)**).
 - b Henüz oluşturduğunuz yazıcıyı sağ tıklatın ve ardından **Properties (Özellikler)**'i tıklatın (Windows Server 2008 R2 ve Windows 7 için **Printer properties (Yazıcı Özellikleri)**).
 - c **General (Genel)** sekmesinde **Print Test Page (Sınama Sayfası Yazdır)**'i tıklatın. Bir test sayfası başarıyla yazdırıldığında yükleme tamamlanmıştır.

Bölüm 6

Operatör Paneli Menülerinin Kullanılması


Yazıcı Menülerini Anlama

YAZICINIZ, belirli sayıda kullanıcının kullanabildiği bir ağ yazıcısı olarak yapılandırıldığında operatör paneli menülerine erişim sınırlandırılabilir. Böylece, yönetici tarafından yapılmış olan varsayılan menü ayarlarının operatör panelini kullanan yetkisiz kullanıcılar tarafından yanlışlıkla değiştirilmesi önlenir. Ancak, yazdırma sürücüsünü kullanarak her bir yazdırma işi ayarlarını kullanabilirsiniz. Yazdırma sürücüsünden seçilen yazdırma ayarları, operatör panelinden seçilen varsayılan menü ayarlarının üzerinde önceliğe sahiptir.

Information Pgs (Bilgi Sayfaları)

Yazıcı ayarlarını ve geçmiş bilgilerini yazdırmak için Information Pgs (Bilgi Sayfaları) menüsünü kullanın.

Not:

Panel Lock Set (Panel Kilidi Aç) ayarı Enable (Etkin) yapıldığında operatör paneli menülerine girmek için parola gerekir. Bu durumda, belirlediğiniz parolayı girin ve  düğmesine basın.

Printer Settings (Yapılandırma)

Amaç:

Yazıcı adı, yazıcının durumu ve ağ ayarları gibi bilgilerin bir listesini yazdırmak.

Panel Settings (Panel Ayarları)

Amaç:

Operatör paneli menülerindeki tüm ayarların ayrıntılı bir listesini yazdırmak.

Job History (İş Geçmişi)

Amaç:

İşleme alınan yazdırma işlerinin ayrıntılı bir listesini yazdırmak. Liste son 10 işi kapsar.

Error History (Hata Geçmişi)


Amaç:

Kağıt sıkışmalarının ve önemli hataların ayrıntılı bir listesini yazdırmak.

Billing Meters (Fatrım Sayaçları)

Yazdırılan toplam sayfa sayısını kontrol etmek için Billing Meters (Fatrım Sayaçları) seçeneğini kullanın.

Not:

Panel Lock Set (Pnel Kilidi Ayr) ayarı Enable (Etkin) yapıldığında operatör paneli menülerine girmek için parola gerekir. Bu durumda, belirlediğiniz parolayı girin ve  düğmesine basın.


Değerler:

Total Impression (Toplam Baskı)	Renkli ve tek renkli baskıların toplam sayısını gösterir (Color Impression (Renkli Baskı) + Black Impression (Siyah Baskı)).
Color Impression (Renkli Baskı)	Renkli baskıların toplam sayısını gösterir.
Black Impression (Siyah Baskı)	Tek renkli baskıların toplam sayısını gösterir.

Admin Menu (Yönetici Menüsü)

Çeşitli yazıcı özelliklerini yapılandırmak için Admin Menu (Yönetici Menüsü) menüsünü kullanın.

Not:

Panel Lock Set (Pnel Kilidi Ayr) ayarı Enable (Etkin) yapıldığında operatör paneli menülerine girmek için parola gerekir. Bu durumda, belirlediğiniz parolayı girin ve  düğmesine basın.

Network Setup (Ağ Ayarı)

Kablolu veya kablosuz ağ üzerinden yazıcıya gönderilen işleri etkileyen yazıcı ayarlarını değiştirmek için Network Setup (Ağ Ayarı) menüsünü kullanın.

Not:

Yıldız işareti (*) ile işaretlenen değerler fabrika varsayılan menü ayarlarıdır.

Ethernet

Amaç:

Ethernet'in haberleşme hızını ve çift yönlü ayarlarını belirlemek. Değişiklik yazıcı kapatılıp açıldıktan sonra etkili olur.

Değerler:

Auto (Otomatik)*	Ethernet ayarlarını otomatik olarak algılar.
10Base Half (10Base Yarım)	10base-T yarı çift yönlüyü kullanır.
10Base Full (10Base Tam)	10base-T tam çift yönlüyü kullanır.
100Base Half (100Base Yarım)	100base-TX yarı çift yönlüyü kullanır.
100Base Full (100Base Tam)	100base-TX tam çift yönlüyü kullanır.

Not:

Bu öge, sadece yazıcının kablolu bir ağ ile bağlanması durumunda görüntülenir.

Wireless Status (Kablosuz Durumu) (Sadece Epson AcuLaser C1750W)

Amaç:

Kablosuz sinyal gücü ile ilgili bilgileri göstermek için. Kablosuz bağlantının durumunu iyileştirmek için operatör panelinden herhangi bir işlem yapılamaz.

Değerler:

Good (İyi)	İyi sinyal gücünü gösterir.
Acceptable (Kabul Edilebilir)	Sınır sinyal gücünü gösterir.
Low (Düşük)	Yetersiz sinyal gücünü gösterir.
No Reception (Algılama Yok)	Sinyal alınmadığını gösterir.

Not:

Bu öge, sadece yazıcının kablosuz bir ağ ile bağlanması durumunda görüntülenir.

Wireless Setup (Kablosuz Kurulum) (Sadece Epson AcuLaser C1750W)

Amaç:

Kablosuz ağ arabirimini yapılandırmak.

Değerler:

Manual Setup (Manuel Kurulum)	Enter (SSID) (Gir (SSID))	Kablosuz ağı tanımlamak için bir ad belirleyin. En çok 32 alfanümerik karakter girilebilir.		
	Infrastructure (Alt Yapı)	Kablosuz yönlendirici gibi erişim noktası üzerinden kablosuz ayarları yapılandırmanızda seçin.		
		No Security (Güvenlik Yok)	WEP, WPA-PSK-TKIP ve WPA2-PSK-AES seçeneklerinden bir güvenlik yöntemi belirlemeksizin kablosuz ayarları yapılandırmak için No Security (Güvenlik Yok) 'i belirtin.	
		WEP(64Bit)	Kablosuz ağ üzerinden kullanmak için WEP 64bit anahtarını belirtin. 10 adet onaltılı karakter girin.	
			Transmit Key (İletme Tuşu)	WEP Key 1 (WEP Tuşu 1), WEP Key 2 (WEP Tuşu 2), WEP Key 3 (WEP Tuşu 3) ve WEP Key 4 (WEP Tuşu 4) seçeneklerinden iletme tuşunu belirtin.
		WEP(128Bit)	Kablosuz ağ üzerinden kullanmak için WEP 128bit anahtarını belirtin. 26 adet onaltılı karakter girin.	
			Transmit Key (İletme Tuşu)	WEP Key 1 (WEP Tuşu 1), WEP Key 2 (WEP Tuşu 2), WEP Key 3 (WEP Tuşu 3) ve WEP Key 4 (WEP Tuşu 4) seçeneklerinden iletme tuşunu belirtin.
		WPA-PSK-TKIP	Kablosuz ayarlarını WPA-PSK-TKIP güvenlik yöntemi ile yapılandırmak için seçin.	
			PassPhraseEntry	Sadece Encryption Type (Şifreleme Türü) için WPA-PSK-TKIP seçildiğinde 8 ila 63 arası alfasayısal karakterden oluşan parola belirtin.
	WPA2-PSK-AES	Kablosuz ayarlarını WPA2-PSK-AES güvenlik yöntemi ile yapılandırmak için seçin.		
PassPhraseEntry		Sadece Encryption Type (Şifreleme Türü) için WPA2-PSK-AES seçildiğinde 8 ila 63 arası alfasayısal karakterden oluşan parola belirtin.		

	Ad-hoc	Kablosuz yönlendirici gibi erişim noktası olmaksızın kablosuz ayarları yapılandırmak için seçin.		
		No Security (Güvenlik Yok)	WEP seçeneğinden bir güvenlik yöntemi belirlemeksizin kablosuz ayarları yapılandırmak için No Security (Güvenlik Yok) 'i belirtin.	
		WEP(64Bit)	Kablosuz ağ üzerinden kullanmak için WEP 64bit anahtarını belirtin. 10 adet onaltılı karakter girin.	
			Transmit Key (İletme Tuşu)	WEP Key 1 (WEP Tuşu 1), WEP Key 2 (WEP Tuşu 2), WEP Key 3 (WEP Tuşu 3) ve WEP Key 4 (WEP Tuşu 4) seçeneklerinden iletme tuşunu belirtin.
		WEP(128Bit)	Kablosuz ağ üzerinden kullanmak için WEP 128bit anahtarını belirtin. 26 adet onaltılı karakter girin.	
Transmit Key (İletme Tuşu)	WEP Key 1 (WEP Tuşu 1), WEP Key 2 (WEP Tuşu 2), WEP Key 3 (WEP Tuşu 3) ve WEP Key 4 (WEP Tuşu 4) seçeneklerinden iletme tuşunu belirtin.			
WPS	Push Btn. Ctrl (Push Btn. Ctrl)	Kablosuz ayarlarını WPS-PBC güvenlik yöntemi ile yapılandırır.		
	PIN Code (PIN Kodu)	Start Config. (Yapılandırma Başla)	Yazıcı tarafından otomatik olarak atanan PIN kodunu kullanarak kablosuz ayarlarını yapılandırır.	
		Print PIN Code (Yazıcı PIN Kodu)	PIN kodunu yazdırır. Bilgisayarınıza PIN kodu girdiğinizde onaylayın.	

Not:

Bu öge, sadece yazıcının kablosuz bir ağ ile bağlanması durumunda görüntülenir.

Init Wireless (Kablosuz Başlat) (Sadece Epson AcuLaser C1750W)**Amaç:**

Kablosuz ağ ayarlarını başlatmak. Bu işlevi yürüttükten ve yazıcıyı yeniden başlattıktan sonra tüm kablosuz ağ ayarları fabrika varsayılan değerlerine sıfırlanır.

Not:

Bu öge, sadece yazıcının kablosuz bir ağ ile bağlanması durumunda görüntülenir.

TCP/IP**Amaç:**

TCP/IP ayarlarını yapılandırmak. Değişiklik yazıcı kapatılıp açıldıktan sonra etkili olur.

Değerler:

IP Mode (IP Modu)	Dual Stack (İkili Yığın)*		IP adresini ayarlamak için IPv4 ve IPv6'yı kullanır.
	IPv4 Mode (IPv4 Modu)		IP adresini ayarlamak için IPv4'ü kullanır.
	IPv6 Mode (IPv6 Modu)		IP adresini ayarlamak için IPv6'yı kullanır.
IPv4	Get IP Address (IP Adresi Al)	DHCP/AutoIP*	IP adresini otomatik olarak ayarlar.
		BOOTP	IP adresini ayarlamak için BOOTP'yi kullanır.
		RARP	IP adresini ayarlamak için RARP'yi kullanır.
		DHCP	IP adresini ayarlamak için DHCP'yi kullanır.
		Panel	Operatör panelinden girilen IP adresini etkinleştirir.
	IP Address (IP Adresi)		Yazıcıya ayrılan IP adresini manuel olarak ayarlar.
	Network Mask (Ağ Maskesi)		Alt ağ maskesini manuel olarak ayarlar.
	Gateway Address (Ağ Geçidi Adresi)		Ağ geçidi adresini manuel olarak ayarlar.

*Protocol (Protokol)***Amaç:**

Her bir protokolü etkinleştirmek veya devre dışı bırakmak. Değişiklik yazıcı kapatılıp açıldıktan sonra etkili olur.

Değerler:

LPR	Disable (Devre Dışı)	Line Printer Daemon (LPR) bağlantı noktasını devre dışı bırakır.
	Enable (Etkin)*	LPR bağlantı noktasını etkinleştirir.
Port 9100 (BğNkt 9100)	Disable (Devre Dışı)	Port9100 bağlantı noktasını devre dışı bırakır.
	Enable (Etkin)*	Port9100 bağlantı noktasını etkinleştirir.
WSD	Disable (Devre Dışı)	WSD bağlantı noktasını devre dışı bırakır.
	Enable (Etkin)*	WSD bağlantı noktasını etkinleştirir.

SNMP	Disable (Devre Dışı)	Basit Ağ Yönetimi Protokolü (SNMP) UDP bağlantı noktasını devre dışı bırakır.
	Enable (Etkin)*	SNMP UDP bağlantı noktasını etkinleştirir.
Email Alerts (Eposta Uyarıları)	Disable (Devre Dışı)	Email Alerts (Eposta Uyarıları) özelliğini devre dışı bırakır.
	Enable (Etkin)*	Email Alerts (Eposta Uyarıları) özelliğini etkinleştirir.
EpsonNet Config	Disable (Devre Dışı)	Yazıcıya katıştırılmış olan EpsonNet Config uygulamasına erişimi devre dışı bırakır.
	Enable (Etkin)*	Yazıcıya katıştırılmış olan EpsonNet Config uygulamasına erişimi etkinleştirir.
Bonjour (mDNS)	Disable (Devre Dışı)	Bonjour (mDNS)'i devre dışı bırakır.
	Enable (Etkin)*	Bonjour (mDNS)'i etkinleştirir.

Host Access List (Ana Mkn Erşm Lst)

Amaç:

Belirtilen IP adreslerinden erişimi denetlemek. Değişiklik yazıcı kapatılıp açıldıktan sonra etkili olur.

Değerler:

No.1-5/Address (No.1-5/Adres)	Bilgisayarınıza erişimi denetlemek istediğiniz IP adresini belirtir.	
No.1-5/Mask (No. 1-5/Maske)	Belirtilen IP adresi için alt ağ maskesini ayarlar.	
No.1-5/Mode (No. 1-5/Mod)	Off (Kapalı)*	Belirtilen IP adresinden erişimi kabul etme veya reddetme seçimini yapar.
	Accept (Kabul Et)	
	Reject (Reddet)	

Reset Defaults (Vrsyln Dğrl Sfrl)

Amaç:

Kalıcı Bellek (NVM) içinde saklanan kablolu ağ verisini başlatmak. Bu işlevi yürüttükten ve yazıcıyı yeniden başlattıktan sonra tüm kablolu ağ ayarları fabrika varsayılan değerlerine sıfırlanır.

Wireless LAN (Kablosuz LAN)(Sadece Epson AcuLaser C1750W)**Amaç:**

Kablosuz bağlantıyı etkinleştirmek.

Değerler:

Enable (Etkin)*	Kablosuz bağlantıyı etkinleştirir.
Disable (Devre Dışı)	Kablosuz bağlantıyı devre dışı bırakır.

USB Setup (USB Kurulumu)

Bir USB bağlantı noktasını etkileyen yazıcı ayarlarını değiştirmek için USB Setup (USB Kurulumu) menüsünü kullanın.

Not:

Yıldız işareti (*) ile işaretlenen değerler fabrika varsayılan menü ayarlarıdır.

Port Status (Port Durumu)**Amaç:**

Yazıcınızdaki USB ayarlarını değiştirmek. Değişiklik yazıcı kapatılıp açıldıktan sonra etkili olur.

Değerler:

Disable (Devre Dışı)	USB arabirimini devre dışı bırakır.
Enable (Etkin)*	USB arabirimini etkinleştirir.

System Setup (Sistem Kurulumu)

Güç tasarrufu modu, zaman aşımı süresi, iş günlüğü oto yazdırma, mm/inç ayarı, varsayılan kağıt boyutu ayarı ve düşük toner uyarısı ayarını yapılandırmak için System Setup (Sistem Kurulumu) menüsünü kullanın.

Not:

Yıldız işareti (*) ile işaretlenen değerler fabrika varsayılan menü ayarlarıdır.

PowerSaver Time (Eko ModaGçş Sürs)**Amaç:**


Power Saver Mode'a geçiş süresini belirlemek.

Değerler:

Mode1	5min. (5dk.)*	Yazıcı bir işi tamamladıktan sonra Mode1'e girmeden önce geçen süreyi belirtir.
	5-30min. (5-30dk.)	
Mode2	6min. (6dk.)*	Yazıcı Mode1'e girdikten sonra Mode2'ye girmeden önce geçen süreyi belirtir.
	1-6min. (1-6dk.)	

Yazıcının bir işi tamamladıktan beş dakika sonra Mode 1'e girmesini sağlamak için Mode 1'e **5** değerini girin. Bu, yazıcı için daha az enerji kullanır ancak daha fazla ısınma süresi gerektirir. Yazıcı oda aydınlatması ile aynı elektrik devresini paylaşıyor ve ışıktaki titreşim varsa **5** girin.

Yazıcınız sürekli kullanılıyorsa yüksek bir değer seçin. Çoğu durumda, bu değer yazıcıyı minimum ısınma süresi ile çalışmaya hazır tutar. Enerji tüketimi ve kısa ısınma süresi arasında bir denge isterseniz Mode 1 için 5 ve 30 dakika arasında bir değer seçin.

Yazıcı bilgisayardan veri aldığınızda otomatik olarak Power Saver Mode'dan bekleme moduna döner. Mode 1'de, operatör panelindeki herhangi bir düğmeye basarak da yazıcıyı bekleme moduna döndürebilirsiniz. Mode 2'de,  (**Energy Saver**) düğmesine basarak yazıcıyı bekleme moduna döndürebilirsiniz.

Fault Time-Out (Hata Süre Sonu)**Amaç:**

Anormal olarak duran işleri iptal etmeden önce yazıcı için gerekli süreyi belirlemek. Zaman aşımı durumunda yazdırma işi iptal edilir.

Değerler:

Off (Kapalı)		Hata süre sonunu devre dışı bırakır.
On (Açık)	60sec. (60 sn.)*	Anormal olarak duran işleri iptal etmeden önce yazıcı için gerekli süreyi belirler.
	3-300sec. (3-300 sn.)	

Time-Out (Süre Sonu)**Amaç:**

Yazıcının verinin bilgisayardan ulaşmasını beklediği süreyi belirtmek. Zaman aşımı durumunda yazdırma işi iptal edilir.

Değerler:

Off (Kapalı)		İş zaman aşımını devre dışı bırakır.
On (Açık)	30sec. (30 sn.)*	Yazıcının verinin bilgisayardan ulaşmasını beklediği süreyi belirtir.
	5-300sec. (5-300 sn.)	

Auto Log Print (Oto Günlük Yazdırma)**Amaç:**

Her 10 işten sonra otomatik olarak bir iş geçmişi raporu yazdırmak.

Değerler:

Off (Kapalı)*	Otomatik olarak bir iş geçmişi raporu yazdırmaz.
On (Açık)	Otomatik olarak bir iş geçmişi raporu yazdırır.

Not:

İş Geçmişi raporu Information Pæs (Bilgi Sayfaları) menüsü kullanılarak da yazdırılabilir.

mm/inch (mm/inç)**Amaç:**

Operatör panelinde sayısal değerden sonra gösterilen ölçü birimini belirtmek.

Değerler:

millimeter(mm) (milimetre(mm))*	Varsayılan ölçü birimini belirtir.
inch(") (inç("))	

Def. Paper Size (Varsy. Kâğıt Boy.)**Amaç:**

Varsayılan kağıt boyutunu belirtmek.

Değerler:

A4 - 210x297*

Letter - 8.5x11 (Letter - 8,5x11)
--

Low Toner Msg (Düşük Tonr Msjı)

Amaç:

Toner azaldığında uyarı mesajı gösterilip gösterilmeyeceğini belirtmek.

Değerler:

Off (Kapalı)	Toner azaldığında uyarı mesajı göstermez.
On (Açık)*	Toner azaldığında uyarı mesajı gösterir.

Maintenance Mode (Bakım Modu)

Kalıcı Belleği (NVM) başlatmak, düz kağıt kalite ayarlarını yapılandırmak ve güvenlik ayarlarını yapılandırmak için Maintenance Mode (Bakım Modu) menüsünü kullanın.

Not:

Yıldız işareti (*) ile işaretlenen değerler fabrika varsayılan menü ayarlarıdır.

F/W Version (FW Version)

Amaç:

Denetleyicinin sürümünü görüntülemek.

Adjust PaperType (Kağıt Türü Ayarları)

Amaç:

Kağıt türünü ayarlamak.

Değerler:

Plain (Düz Kağıt)	Light (Hafif)
	Normal*
Labels (Etiketler)	Light (Hafif)
	Normal*

Adjust BTR (BTR'yi Ayarla)**Amaç:**

Transfer silindiri (BTR) yazdırması için optimum voltaj ayarlarını belirtmek. Voltajı düşürmek için negatif değerleri ayarlayın. Artırmak için pozitif değerleri ayarlayın.

Varsayılan ayarlar tüm kağıt türlerinde en iyi çıkışı vermeyebilir. Baskı çıktısında beneklenmeler görürseniz, voltajı artırmayı deneyin. Baskı çıktısında beyaz benekler görürseniz, voltajı azaltmayı deneyin.

Not:

Baskı kalitesi, bu öge için seçtiğiniz değerlere bağlı olarak değişir.

Değerler:

Plain (Düz Kağıt)	0*
	-3 – +3
Bond	0*
	-3 – +3
Light Card (Hafif Kart)	0*
	-3 – +3
Labels (Etiketler)	0*
	-3 – +3
LW Gloss Card (Hafif Prık Kağıt)	0*
	-3 – +3
Envelope (Zarf)	0*
	-3 – +3
Recycled (Geri dönüşml)	0*
	-3 – +3

Adj. Fusing Unit (Kynştrcı Ayarla)**Amaç:**

Fusing birimi ile yazdırma için en uygun sıcaklık ayarlarını belirtmek. Sıcaklığı düşürmek için negatif değerleri ayarlayın. Artırmak için pozitif değerleri ayarlayın.

Varsayılan ayarlar tüm kağıt türlerinde en iyi çıkışı vermeyebilir. Yazdırılan kağıt kıvrılmışsa sıcaklığı düşürmeyi deneyin. Toner kağıt üzerinde düzgün erimediginde sıcaklığı artırmayı deneyin.

Not:

Baskı kalitesi, bu öge için seçtiğiniz değerlere bağlı olarak değişir.

Değerler:

Plain (Düz Kağıt)	0*
	-3 – +3
Bond	0*
	-3 – +3
Light Card (Hafif Kart)	0*
	-3 – +3
Labels (Etiketler)	0*
	-3 – +3
LW Gloss Card (Hafif Prlk Kağıt)	0*
	-3 – +3
Envelope (Zarf)	0*
	-3 – +3
Recycled (Geri dönüşml)	0*
	-3 – +3

Auto Regi Adj (Oto Bölge Ayarı)

Amaç:

Renk kayıt ayarının otomatik olarak yapılıp yapılmayacağını belirtmek.

Değerler:

Off (Kapalı)	Renk kayıt ayarını otomatik olarak yapmaz.
On (Açık)*	Renk kayıt ayarını otomatik olarak yapar.

Adjust ColorRegi (ColorRegi Ayarla)

Amaç:

Renk kayıt ayarının manuel olarak yapılıp yapılmayacağını belirtmek.

Renk kayıt ayarları yazıcının ilk kurulumu sırasında veya yazıcı farklı bir konuma taşındığında yapılmalıdır.

Değerler:

Auto Adjust (Otomatik Ayarlama)	Renk kayıt ayarını otomatik olarak düzeltir.		
Color Regi Chart (Rnk Bölge Tablosu)	Bir renk kayıt çizelgesi yazdırır. Renk kayıt çizelgesi sarı, eflatun ve camgöbeği çizgilerden bir kafes deseni yazdırır. Çizelgede, sağ tarafta üç rengin her biri için mükemmel şekilde düz olan çizgiye bitişik değerleri bulun. Bu çizgi için değer 0 ise, renk kaydı gerekmez. Bu çizgi için değer 0 dışındaki bir değer ise, Enter Number (Rakam Gir) altında ayar değerlerini belirtin.		
Enter Number (Rakam Gir)	Enter (Y,M,C) (Gir (Y,M,C))	0, 0, 0*	Y (Sarı), M (Eflatun) ve C (Camgöbeği) için ayrı ayrı yanal (kağıt besleme yönüne dik) renk ayarı değerlerini belirtir.
		-5 - +5	
	Enter (LY,LM,L C) (Gir (LY,LM,L C))	0, 0, 0*	LY (Sol Sarı), LM (Sol Eflatun) ve LC (Sol Camgöbeği) için ayrı ayrı işlem (kağıt besleme yönü) renk ayarı değerlerini belirtir.
		-5 - +5	
	Enter (RY,RM, RC) (Gir (RY,RM, RC))	0, 0, 0*	RY (Sağ Sarı), RM (Sağ Eflatun) ve RC (Sağ Camgöbeği) için ayrı ayrı işlem (kağıt besleme yönü) renk ayarı değerlerini belirtir.
		-5 - +5	

Clear Developer (Geliştirici Tmzl)

Amaç:

Geliştirici motorunu döndürmek ve toner kartuşundaki toneri karıştırmak.

Toner Refresh (Toner Yenileme)

Amaç:

Toner kartuşunu ömrü dolmadan önce değiştirmek istediğinizde tüketmek veya toneri yeni bir toner kartuşunda karıştırmak.

Değerler:

Yellow (Sarı)	Sarı toner kartuşundaki toneri temizler.
Magenta (Macenta)	Eflatun toner kartuşundaki toneri temizler.
Cyan (Cam Göbeği)	Eflatun toner kartuşundaki toneri temizler.
Black (Siyah)	Siyah toner kartuşundaki toneri temizler.

BTR Refresh (BTR Yenile)**Amaç:**

Kağıdın kıvrılarak/ayrılarak boşaltılması için karşı tedbirlerin yürütülüp yürütülmeyeceğini belirtmek.

Değerler:

Off (Kapalı)*	Kağıdın kıvrılarak/ayrılarak boşaltılması için karşı tedbirleri otomatik olarak yürütmez.
On (Açık)	Kağıdın kıvrılarak/ayrılarak boşaltılması için karşı tedbirleri otomatik olarak yürütür.

Chart (Tablo)**Amaç:**

Yazıcınızda arıza teşhisi için kullanılabilen çeşitli tablolar yazdırmak.

Değerler:

Ghost	Hayalet yazdırma kontrolü için bir tablo yazdırır.
4Colors	Değişken yoğunluklarda sarı, eflatun, camgöbeği ve siyah şeritler yazdırır.
Alignment	Bir tablo yazdırır ve ardından kağıttaki baskı görüntüsünün düzgün hizalanmasını kontrol eder.
Drum Refresh (Dram Yenile)	Tambur kartuşun hafif yorulmasını kontrol etmek için bir tablo yazdırır.

Initialize NVM (NVM Başlat)

Amaç:

Sistem parametreleri için NVM'i başlatmak. Bu işlevi yürüttükten ve yazıcıyı yeniden başlattıktan sonra ağ parametreleri hariç tüm menü parametreleri fabrika varsayılan değerlerine sıfırlanır.

Ayrıca Bakınız:

“Fabrika Varsayılan Değerlerine Sıfırlama” sayfa 160

Non-GenuineToner (Orij Olmyn Toner)

Amaç:

Başka bir üreticinin toner kartuşunu kullanmak.

Not:

- Orijinal olmayan toner kartuşlarının kullanılması bazı yazıcı özelliklerini kullanılamaz hale getirebilir, baskı kalitesini azaltabilir ve yazıcınızın güvenilirliğini azaltabilir. Epson, yazıcınız için sadece yeni Epson marka toner kartuşlarını önerir. Epson tarafından sağlanmayan aksesuar, parça veya bileşenlerin kullanılması sonucu oluşan sorunlar Epson garanti kapsamında değildir.*
- Başka bir üreticinin toner kartuşunu kullanmadan önce yazıcıyı yeniden başlattığınızdan emin olun.*

Değerler:

Off (Kapalı)*	Başka bir üreticinin toner kartuşunu kullanmaz.
On (Açık)	Başka bir üreticinin toner kartuşunu kullanır.

Adjust Altitude (Yüksekliği Ayar)

Amaç:

Yazıcının kurulu olduğu konumun yüksekliğini belirtmek.

Foto iletkeni şarj etmek için gerekli deşarj hadisesi atmosferik basınçla değişir. Yazıcının kullanıldığı konumun yüksekliğini belirterek ayarlamalar gerçekleştirilir.

Not:

Yanlış yükseklik ayarı kötü baskı kalitesine, kalan tonerin yanlış gösterilmesine yol açar.

Değerler:

0m*	Yazıcının kurulu olduğu konumun yüksekliğini belirtir.
1000m	
2000m	
3000m	

Secure Settings (Güvenli Ayarlar)

Menülere erişimi sınırlamak amacıyla bir parola ayarlamak için Secure Settings (Güvenli Ayarlar) menüsünü kullanın. Bu, öğelerin kazara değişmesini önler.

Not:

Yıldız işareti (*) ile işaretlenen değerler fabrika varsayılan menü ayarlarıdır.

Panel Lock (Panel Kilidi)**Panel Lock Set (Pnel Kilidi Ayr)****Amaç:**

Operatör paneli menülerine erişimi kısıtlamak.

Ayrıca Bakınız:

“Panel Lock (Panel Kilidi) İşlevi” sayfa 158

Değerler:

Disable (Devre Dışı)*	Operatör paneli menülerine erişimi kısıtlamaz.	
Enable (Etkin)	Bir parola ile operatör paneli menülerine erişimi kısıtlar.	
	New Password (Yeni Parola)	Operatör paneli menülerine erişmek için gerekli bir parola ayarlar.
	Re-enter (Yeniden Gir)	Onaylamak için yeni parolayı tekrar girer.

Change Password (Parola Değiştir)**Amaç:**

Operatör paneli menülerine erişimi sınırlamak için bir parolayı değiştirmek.

Değerler:

Current Password (Geçerli Parola)	Parolayı değiştirmek için geçerli parolayı girin.
New Password (Yeni Parola)	Yeni parolayı girin.
Re-enter (Yeniden Gir)	Onaylamak için yeni parolayı tekrar girin.

Not:

Bu öge sadece Panel Lock Set (Panel Kilidi Ayr) ayarı Enable (Etkin) yapıldığında gösterilir.

Login Error (Ot.Aç.Hatası)**Amaç:**

Bir yönetici operatör paneli menülerine erişimi reddetmeden önce başarısız oturum açma denemelerinin maksimum sayısını belirlemek.

Değerler:

Off (Kapalı)*	Başarısız oturum açma denemelerinin maksimum sayısını belirlemez.	
On (Açık)	5times (5 kez)	Başarısız oturum açma denemelerinin maksimum sayısını belirler.
	1 - 10	

Panel Language (Panel Dili)**Not:**

Yıldız işareti (*) ile işaretlenen değerler fabrika varsayılan menü ayarlarıdır.

Amaç:

Operatör panelinde kullanılacak dili belirlemek.

Ayrıca Bakınız:

“Dilin Ayarlanması” sayfa 136

Değerler:

English*
Français
Italiano
Deutsch
Español
Nederlands
Português
Русский
Türkçe

Panel Lock (Panel Kilidi) İşlevi

Bu özellik, yetkisiz kullanıcıların yönetici tarafından yapılan ayarları değiştirmesini önler. Ancak, yazdırma sürücüsünü kullanarak her bir yazdırma işi için ayarları seçebilirsiniz.

Panel Lock (Panel Kilidi) İşlevinin Etkinleştirilmesi

1. ☰ (**Menü**) düğmesine basın.
2. Admin Menu (Yönetici Menüsü) seçeneğini seçin ve ardından **OK** düğmesine basın.
3. Secure Settings (Güvenli Ayarlar) seçeneğini seçin ve ardından **OK** düğmesine basın.
4. Panel Lock (Panel Kilidi) seçeneğini seçin ve ardından **OK** düğmesine basın.
5. Panel Lock Set (Panel Kilidi Ayar) seçeneğini seçin ve ardından **OK** düğmesine basın.
6. Enable (Etkin) seçeneğini seçin ve ardından **OK** düğmesine basın.
7. Yeni parolayı girin ve ardından **OK** düğmesine basın.
8. Girdiğiniz parolayı onaylamak için parolayı yeniden girin ve ardından **OK** düğmesine basın.

Not:

- ❑ Parolanızı unutursanız yazıcıyı kapatın. Ardından, ☰ (**Menü**) düğmesini basılı tutarken yazıcıyı açın. Ekranda yeni parola girişi görüntüleninceye kadar ☰ (**Menü**) düğmesini basılı tutmaya devam edin. ☰ (**Menü**) düğmesini bırakın ve yeni parolayı girin, ardından **OK** düğmesine basın. Onaylamak için parolayı yeniden girin ve ardından **OK** düğmesine basın. Ekranda kısaca parolanın değiştirildiği gösterilir.
- ❑ Parolayı değiştirirseniz, adım 1'i gerçekleştirin. Geçerli parolayı girin ve ardından **OK** düğmesine basın. Adım 2 ila 4'ü gerçekleştirin. Change Password (Parola Değiştir) ögesini seçin ve ardından **OK** düğmesine basın. Geçerli parolayı girin ve ardından **OK** düğmesine basın. Adım 7 ve 8'i gerçekleştirin. Bu işlemler parolayı değiştirecektir.





Panel Lock (Panel Kilidi) İşlevinin Devre Dışı Bırakılması

1. ☰ (**Menü**) düğmesine basın.
2. Parolayı girin ve ardından **OK** düğmesine basın.
3. Admin Menu (Yönetici Menüsü) seçeneğini seçin ve ardından **OK** düğmesine basın.
4. Secure Settings (Güvenli Ayarlar) seçeneğini seçin ve ardından **OK** düğmesine basın.
5. Panel Lock (Panel Kilidi) seçeneğini seçin ve ardından **OK** düğmesine basın.
6. Panel Lock Set (Panel Kilidi Ayar) seçeneğini seçin ve ardından **OK** düğmesine basın.
7. Disable (Devre Dışı) seçeneğini seçin ve ardından **OK** düğmesine basın.
8. Geçerli parolayı girin ve ardından **OK** düğmesine basın.

PowerSaver Time (Eko ModaGçş Sürs) Seçeneğinin Ayarlanması






Yazıcınız için güç tasarrufu süresini ayarlayabilirsiniz. Belirtilen sürenin sonunda yazıcı Power Saver Mode'a geçer.

1. ☰ (**Menü**) düğmesine basın.
2. Admin Menu (Yönetici Menüsü) seçeneğini seçin ve ardından **OK** düğmesine basın.
3. System Setup (Sistem Kurulumu) seçeneğini seçin ve ardından **OK** düğmesine basın.

4. PowerSaver Time (Eko ModadaŞş SÜrs) seçeneđini seçin ve ardından  düğmesine basın.
5. Model veya Mode2 seçeneđini seçin ve ardından  düğmesine basın.
6. İstlenen değeri seçmek için ▼ veya ▲ düğmesine basın ve ardından  düğmesine basın.
Model için 5–30 dakika veya Mode2 için 1–6 dakika seçebilirsiniz.
7. Önceki ekrana dönmek için,  (**Geri**) düğmesine basın.

Fabrika Varsayılan Deđerlerine Sıfırlama

Initialize NVM (NVM Başlat) işlevini yürüttükten ve yazıcıyı yeniden başlattıktan sonra ağ parametreleri hariç tüm menü parametreleri veya verileri fabrika varsayılan değelerine sıfırlanır.

1.  (**Menü**) düğmesine basın.
2. Admin Menu (Yönetici Menüsü) seçeneđini seçin ve ardından  düğmesine basın.
3. Maintenance Mode (Bakım Modu) seçeneđini seçin ve ardından  düğmesine basın.
4. Initialize NVM (NVM Başlat) seçeneđini seçin ve ardından  düğmesine basın.
5. Are you sure? (Emin misiniz?) yazısının görüntülediđinden emin olun ve ardından  düğmesine basın. Yazıcı Kalıcı Belleđi (NVM) başlangıç durumuna getirmeye başlar.
6. Initialized. (Başlatıldı.) mesajı görüntülediđinde, ayarları uygulamak için yazıcıyı kapatın ve açın.

Bölüm 7

Sorun Giderme

Kağıt Sıkışmalarının Giderilmesi

Uygun yazdırma ortamının seçilmesi ve doğru kağıt yükleme kağıt sıkışmalarının çoğunu önlemenizi sağlar.

Ayrıca bakınız:

- “Yazdırma Ortamı Hakkında” sayfa 96
- “Desteklenen Yazdırma Ortamı” sayfa 98

Not:

Çok miktarda yazdırma ortamı satın almadan önce bir deneme baskısı yapmanız önerilir.

Kağıt Sıkışmalarının Önlenmesi

- Sadece önerilen yazdırma ortamını kullanın.
- Yazdırma ortamını doğru yüklemek için bkz. “Çok Amaçlı Besleyiciye (MPF) Yazdırma Ortamının Yüklenmesi” sayfa 102 ve “Öncelikli Sayfa Yerleştiriciye (PSI) Yazdırma Ortamı Yüklenmesi” sayfa 111.
- Yazdırma ortamı kaynaklarını aşırı yüklemeyin. Üst üste yığılmış yazdırma ortamının kağıt genişlik kılavuzlarında gösterilen maksimum yüksekliği aşmadığından emin olun.
- Buruşuk, kırışık, nemli veya kenarı kıvrık yazdırma ortamı yüklemeyin.
- Yazdırma ortamını yüklemeyin önce esnetin, üfleyerek havalandırın ve düzeltin. Yazdırma ortamı sıkışır, MPF veya PSI içinden teker teker sayfa beslemeyi deneyin.
- Kestiğiniz veya kenarlarını kısalttığınız yazdırma ortamını kullanmayın.
- Aynı yazdırma kaynağında yazdırma ortamı boyutlarını, ağırlıklarını veya türlerini karıştırmayın.
- Yazdırma ortamını yerleştirirken önerilen baskı yüzünün yukarıya doğru baktığından emin olun.
- Yazdırma ortamını kabul edilebilir bir ortamda saklı tutun.
- Bir yazdırma işi sırasında PSI'ı çıkarmayın.

- ❑ Yazıcıya bağlanan tüm kabloların doğru olarak bağlandığından emin olun.
- ❑ Kılavuzların aşırı sıkılması kağıt sıkışmalarına yol açabilir.

Ayrıca bakınız:

- ❑ “Yazdırma Ortamı Hakkında” sayfa 96
- ❑ “Desteklenen Yazdırma Ortamı” sayfa 98

Kağıt Sıkışmalarının Konumunu Tanımlama



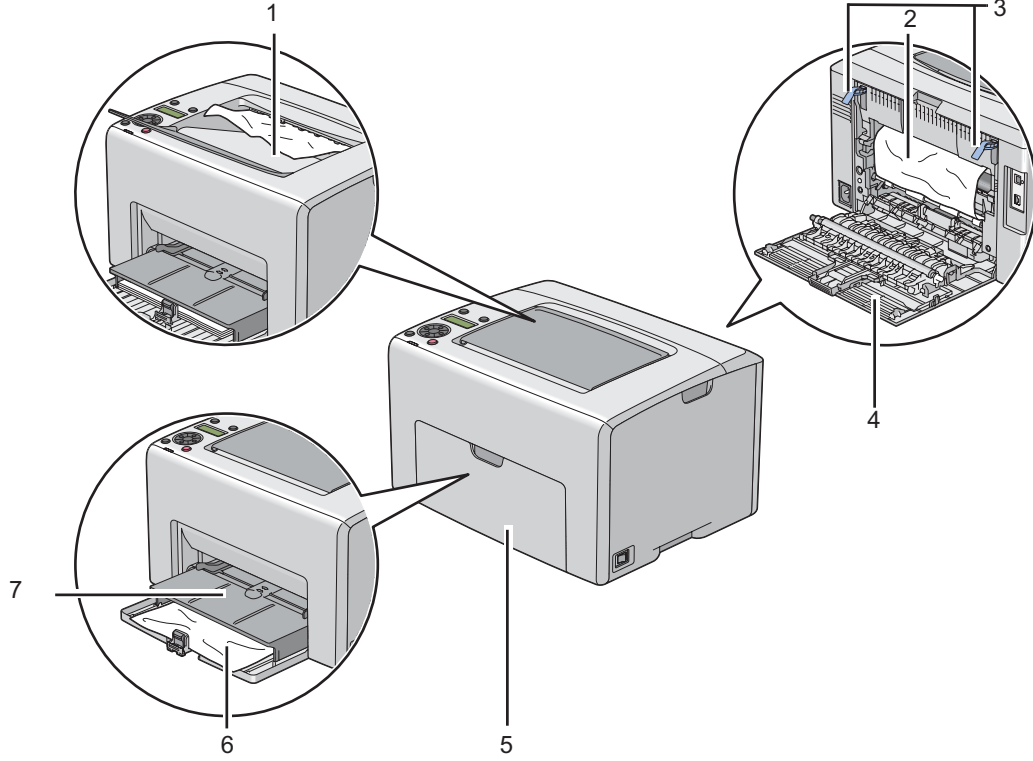
Dikkat:

Ürünün içinde oluşan derin kağıt sıkışmalarını çıkarmaya çalışmayın (özellikle Fusing Birimi veya ısı silindiri çevresine kağıt dolanması durumunda). Aksi takdirde, yaralanma veya yanıklara yol açabilir. Derhal ürünü kapatın ve yerel Epson yetkilisi ile irtibata geçin.

Önemli:

Araç veya alet kullanarak kağıt sıkışmalarını gidermeye çalışmayın. Aksi takdirde yazıcı hasar görebilir.

Aşağıdaki resimde yazdırma ortamı yolu üzerinde kağıt sıkışmalarının nerede olabileceği gösterilmiştir.



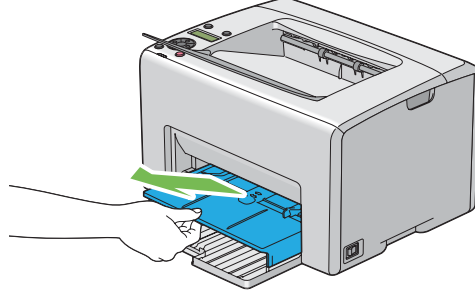
- 1 Orta Çıkış Tepsisi
- 2 Transfer Kayışı
- 3 Kollar
- 4 Arka Kapak
- 5 Ön Kapak
- 6 Çok amaçlı besleyici (MPF)
- 7 Öncelikli Sayfa Yerleştirici (PSI)

Yazıcının Ön Tarafından Kağıt Sıkışmalarının Giderilmesi

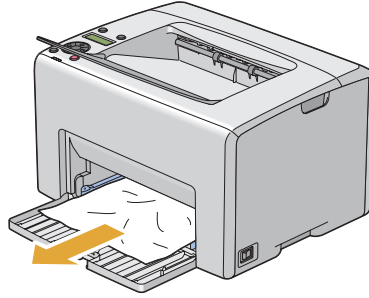
Not:

LCD panelde gösterilen hatayı silmek için, yazdırma ortamı yolundan tüm yazdırma ortamını temizlemelisiniz.

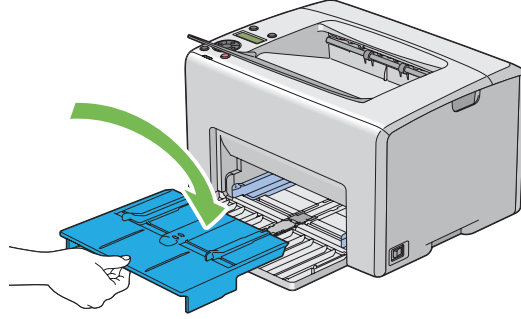
1. PSI'ı dışarı çekin.



2. Yazıcının ön tarafından sıkışan kağıdı çıkarın.



3. PSI'yi yazıcıya takın.



Önemli:

PSI'a aşırı güç uygulamayın. Aksi takdirde ünite veya yazıcının iç kısmı hasar görebilir.

Yazıcının Arka Tarafından Kağıt Sıkışmalarının Giderilmesi

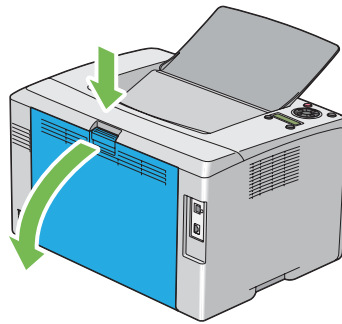
Önemli:

- ❑ Elektrik çarpmasını önlemek için, bakım yapmadan önce daima yazıcıyı kapatın ve elektrik kablosunun fişini topraklı prizden çekin.
- ❑ Yanıkları önlemek için, yazdırma işleminden hemen sonra kağıt sıkışmalarını gidermeyin. Fusing birimi kullanım sırasında aşırı ısınır.

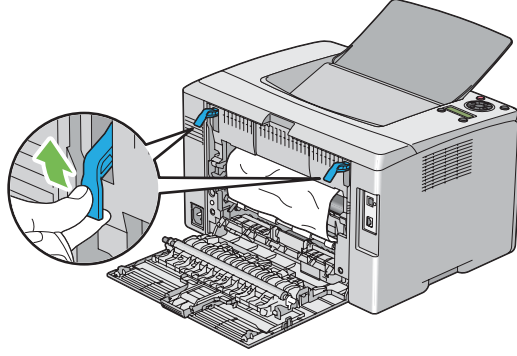
Not:

LCD panelde gösterilen hatayı silmek için, yazdırma ortamı yolundan tüm yazdırma ortamını temizlemelisiniz.

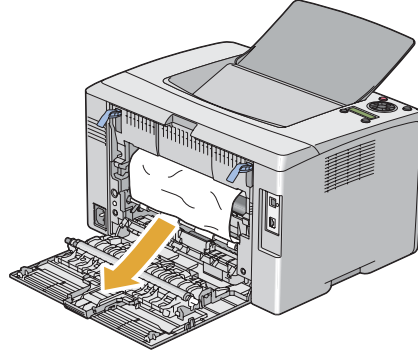
1. Arka kapak sapını itin ve arka kapağı açın.



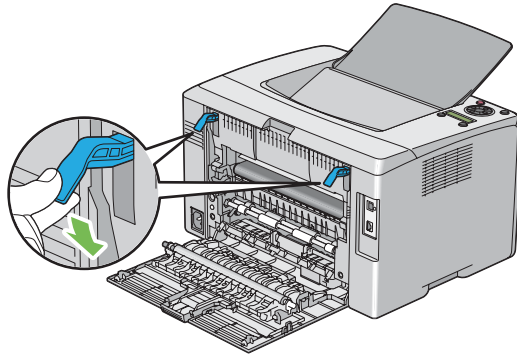
2. Kolları yukarı kaldırın.



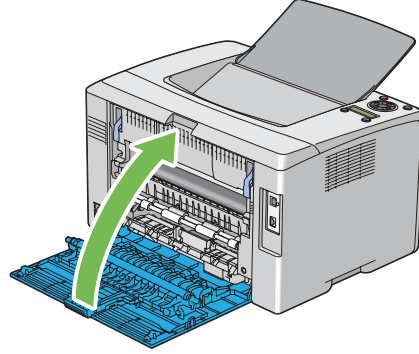
3. Yazıcının arka tarafından sıkışan kağıdı çıkarın.



4. Kolları orijinal konumuna getirin.



5. Arka kapağı kapatın.



Orta Çıkış Tepsisinden Kağıt Sıkışmalarının Giderilmesi

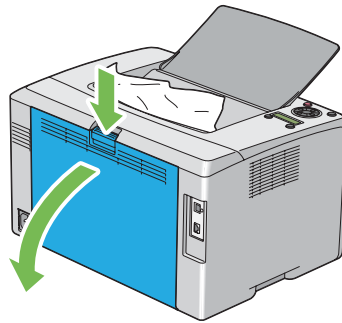
Önemli:

- ❑ Elektrik çarpmasını önlemek için, bakım yapmadan önce daima yazıcıyı kapatın ve elektrik kablosunun fişini topraklı prizden çekin.
- ❑ Yanıkları önlemek için, yazdırma işleminden hemen sonra kağıt sıkışmalarını gidermeyin. Fusing birimi kullanım sırasında aşırı ısınır.

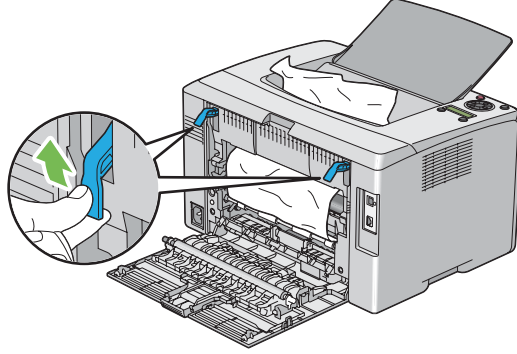
Not:

LCD panelde gösterilen hatayı silmek için, yazdırma ortamı yolundan tüm yazdırma ortamını temizlemelisiniz.

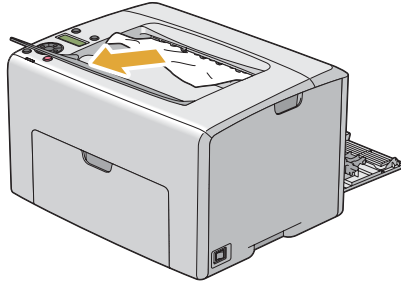
1. Arka kapak sapını itin ve arka kapağı açın.



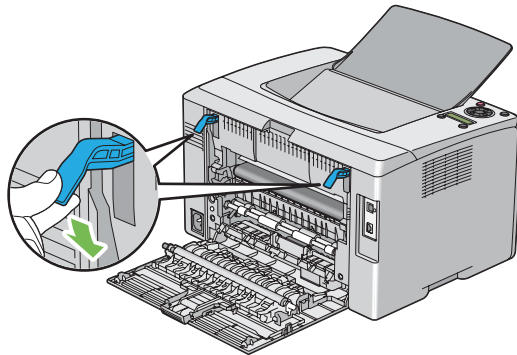
2. Kolları yukarı kaldırın.



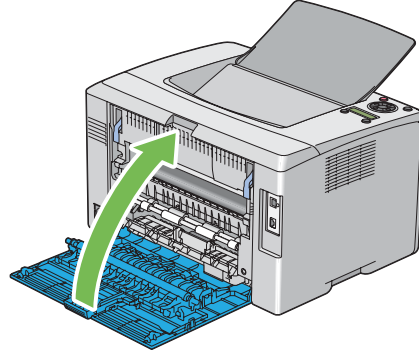
3. Yazıcının arka tarafından sıkışan kağıdı çıkarın. Kağıt yolunda kağıt bulunmuyorsa, orta çıkış tepsisinden sıkışan kağıdı çıkarın.



4. Kolları orijinal konumuna getirin.



5. Arka kapağı kapatın.



Sıkışma Sorunları

Hatalı besleme sonucu sıkışma

Sorun	Eylem
Yazdırma ortamı hatalı beslemesi oluştu.	PSI'dan kağıdı çıkarın ve ardından kağıdın MPF'e düzgün yerleştirildiğinden emin olun.
	Kullandığınız yazdırma ortamına bağlı olarak aşağıdaki eylemlerden birini gerçekleştirin: <ul style="list-style-type: none"> <input type="checkbox"/> Kalın kağıt için 163 gr veya daha hafif kağıt kullanın. <input type="checkbox"/> İnce kağıt için 60 gr veya daha ağır kağıt kullanın. <input type="checkbox"/> Zarf için "Çok Amaçlı Besleyiciye (MPF) Zarf Yükleme" sayfa 108 veya "Öncelikli Sayfa Yerleştiriciye (PSI) Zarf Yükleme" sayfa 114 bölümünde açıklandığı gibi zarfın MPF veya PSI'a doğru yüklendiğinden emin olun.
	Zarfin biçimi bozulmuşsa düzeltin veya başka bir zarf kullanın.
	Manuel çift yönlü yazdırma gerçekleştiriliyorsa, yazdırma ortamının kıvrılmadığından emin olun.
	Yazdırma ortamına üfleterek havalandırın.
	Yazdırma ortamı nemli ise ortamı ters çevirin.
	Sorun devam ediyorsa nemli olmayan yazdırma ortamı kullanın.

Not:

Yukarıda açıklanan eylemleri gerçekleştirmenize rağmen sorun devam ediyorsa, Epson yerel temsilci ofisi veya yetkili bir bayi ile irtibata geçin.

Çoklu besleme sonucu sıkışma

Sorun	Eylem
Yazdırma ortamı çoklu besleme sonucu sıkışma oluşuyor.	PSI'dan kağıdı çıkarın ve ardından kağıdın MPF'e düzgün yerleştirildiğinden emin olun.
	Yazdırma ortamı nemli ise, nemli olmayan yazdırma ortamı kullanın.
	Yazdırma ortamına üfleyerek havalandırın.

Not:

Yukarıda açıklanan eylemleri gerçekleştirmenize rağmen sorun devam ediyorsa, Epson yerel temsilci ofisi veya yetkili bir bayi ile irtibata geçin.

Temel Yazıcı Sorunları

Bazı yazıcı sorunları kolayca çözülebilir. Yazıcınızda sorun oluşursa aşağıdaki hususları kontrol edin:

- Elektrik kablosu yazıcıya bağlı ve topraklı bir prize tam olarak takılı durumda.
- Yazıcı açık.
- Prize gelen elektrik beslemesi herhangi bir sigorta veya şalter tarafından kesilmemiş.
- Prize takılı diğer elektrikli ekipmanlar çalışıyor.
- Yazıcınız bilgisayara kablosuz bağlantı ile bağlandığında, Ethernet kablosu yazıcı ve ağ arasında bağlı değil.



Yukarıdaki hususları kontrol etmenize rağmen sorun hala devam ediyorsa, yazıcıyı kapatın, 10 saniye bekleyin ve tekrar açın. Bu işlem çoğu zaman sorunu çözer.

Ekran Sorunları

Sorun	Eylem
Yazıcı açıldıktan sonra LCD paneldeki ekran boş, Please wait... (Ltfn beklewin...) yazısını gösteriyor veya arka ışık yanmıyor.	Yazıcıyı kapatın, 10 saniye bekleyin ve tekrar açın. LCD panelde Self Test (Kendi kendini sına) mesajı görüntülenir. Test tamamlandığında Ready (Hazır) görüntülenir.

Sorun	Eylem
Operatör panelinden değiştirilen menü ayarlarının etkisi yok.	Yazılım programı, yazdırma sürücüsü veya yazıcı hizmet programlarındaki ayarlar operatör panelinde yapılan ayarlar üzerinde önceliğe sahiptir. Menü ayarlarını operatör paneli yerine yazdırma sürücüsü, yazıcı hizmet programları veya yazılım programından değiştirin.

Yazdırma Sorunları

Sorun	Eylem
İş yazdırılmadı veya yanlış karakterler yazdırıldı.	Yazdırılacak işi göndermeden önce LCD panelde Ready (Hazır) yazısının görüntülediğinden emin olun. Ready (Hazır) durumuna dönmek için  (Menü) düğmesine basın.
	Yazdırma ortamının yazıcıya yüklendiğinden emin olun. Ready (Hazır) durumuna dönmek için  (Menü) düğmesine basın.
	Doğru yazdırma sürücüsünü kullandığınızdan emin olun.
	Doğru Ethernet veya USB kablosunu kullandığınızdan ve kablonun yazıcıya sağlam bir şekilde bağlı olduğundan emin olun.
	Doğru yazdırma ortamı boyutunun seçildiğinden emin olun.
	Bir yazdırma biriktiricisi kullanıyorsanız, biriktiricinin durdurulmadığından emin olun.
	Admin Menu (Yönetici Menüsü) menüsünden yazıcınızın arabirimini kontrol edin. Kullanmakta olduğunuz ana bilgisayar arabirimini belirleyin. Geçerli arabirim ayarlarının doğru olduğunu onaylamak için bir Printer Settings (Yapılandırma) sayfası yazdırın. Bir Printer Settings (Yapılandırma) sayfasının nasıl yazdırılacağı hakkında bilgi için bkz. "Printer Settings (Yapılandırma) Sayfası Yazdırma" sayfa 133.

Sorun	Eylem
Yazdırma ortamı hatalı besleniyor veya çoklu besleme oluşuyor.	Kullandığınız yazdırma ortamının yazıcınızın teknik özelliklerine uyduğundan emin olun. Ayrıca bakınız: "Kullanılabilir Yazdırma Ortamı" sayfa 98
	Yazdırma ortamını yüklemeyen önce üfleyerek havalandırın.
	Yazdırma ortamının doğru yüklendiğinden emin olun.
	Kağıt genişlik ve uzunluk kılavuzlarının doğru olarak ayarlandığından emin olun.
	PSI'nın güvenli bir şekilde yerleştirildiğinden emin olun.
	Yazdırma ortamı kaynaklarını aşırı doldurmayın.
	Yazdırma ortamını PSI veya MPF'e yüklerken zorlamayın. Aksi takdirde yazdırma ortamı yamulabilir veya bükülebilir.
	Yazdırma ortamının kıvrılmadığından emin olun.
	Kullandığınız yazdırma ortamı türü için önerilen yazdırma yüzünü doğru olarak yükleyin. Ayrıca bakınız: "Yazdırma Ortamının Yüklmesi" sayfa 101
	Yazdırma ortamını ters çevirin veya önünü arkaya çevirin, ardından beslemenin iyileşip iyileşmediğini kontrol edin.
	Yazdırma ortamı türlerini karıştırmayın.
	Yazdırma ortamı destelerini karıştırmayın.
	Yazdırma ortamını yüklemeyen önce destenin üst ve alt kıvrık sayfalarını çıkarın.
	Sadece boşken yazdırma ortamı kaynağı yükleyin.
Yazdırma sonrasında zarf buruşmuş.	Zarfın "Çok Amaçlı Besleyiciye (MPF) Zarf Yükleme" sayfa 108 veya "Öncelikli Sayfa Yerleştiriciye (PSI) Zarf Yükleme" sayfa 114 bölümlerinde açıklandığı gibi yüklendiğinden emin olun.
Beklenmeyen yerlerde sayfa kırılmaları.	Printer Setting Utility içinde Printer Maintenance (Yazıcı Bakımı) sekmesinde yer alan System Settings (Sistem Ayarları) menüsündeki Job Time-Out (İş Süre Sonu) değerini artırın.
	EpsonNet Config üzerindeki Protocol Settings (Protokol Ayarları) menüsünde time-out değerini artırın.
Yazdırma ortamı orta çıkış tepsinde düzenli bir şekilde yığılmıyor.	PSI ve MPF içindeki yazdırma ortamı destesini ters çevirin.

Sorun	Eylem
İş yanlış kaynaktan veya yanlış yazdırma ortamından yazdırıyor.	Yazdırma sürücüsünde Paper Type (Kağıt Türü) ögesini kontrol edin.

Baskı Kalitesi Sorunları

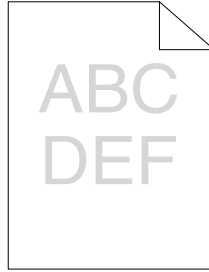
Not:

Bu bölümde bazı prosedürler *Printer Setting Utility* veya *Status Monitor*'ü kullanır. *Printer Setting Utility*'yi kullanan bazı prosedürler operatör panelini kullanarak da gerçekleştirilebilir.

Ayrıca bakınız:

- “Yazıcı Menülerini Anlama” sayfa 140
- “Printer Setting Utility (Sadece Windows)” sayfa 21
- “Status Monitor (Sadece Windows)” sayfa 22

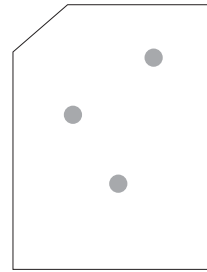
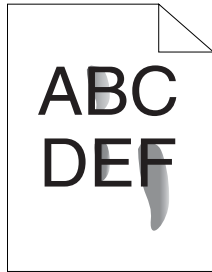
Çıktı Çok Açık Renkli



Sorun	Eylem
Çıktı çok açık renkli.	Toner kartuşları azalmış olabilir veya değiştirilmeleri gerekebilir. Her bir toner kartuşundaki toner miktarını kontrol edin. 1. Status Monitor penceresinde Status (Durum) sekmesindeki toner düzeyini kontrol edin. 2. Gerekirse toner kartuşlarını değiştirin.
	Yazdırma ortamının kuru olduğundan ve doğru yazdırma ortamının kullanıldığından emin olun. Değilse, yazıcı için önerilen yazdırma ortamını kullanın. Ayrıca bakınız: "Kullanılabilir Yazdırma Ortamı" sayfa 98
	Yazdırma sürücüsünde Paper Type (Kağıt Türü) ayarını değiştirmeyi deneyin. 1. Yazdırma sürücüsünün Printing Preferences (Yazdırma Tercihleri) / Paper / Output (Kağıt / Çıktı) sekmesinde Paper Type (Kağıt Türü) ayarını değiştirin.
	Yazdırma sürücüsünde Draft Mode (Taslak Modu) ögesini devre dışı bırakın. 1. Yazdırma sürücüsünün Printing Preferences (Yazdırma Tercihleri) / Advanced Settings (Gelişmiş Ayarlar) sekmesinde, Draft Mode (Taslak Modu) onay kutusunun seçilmediğinden emin olun.

Not:

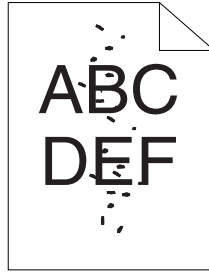
Yukarıda açıklanan eylemleri gerçekleştirmenize rağmen sorun devam ediyorsa, Epson yerel temsilci ofisi veya yetkili bir bayi ile irtibata geçin.

Toner Leke Bırakıyor veya Baskı Çıkıyor/Arka Yüzde Leke

Sorun	Eylem
Toner leke bırakıyor veya baskı çıkıyor. Çıktının arka yüzünde leke var.	<p>Yazdırma ortamı yüzeyi pürüzlü/eğri olabilir. Yazdırma sürücüsünde Paper Type (Kağıt Türü) ayarını değiştirmeyi deneyin. Örneğin Plain (Düz) ayarını Lightweight Cardstock (Hafif Kart Stoğu) olarak değiştirin.</p> <p>1. Yazdırma sürücüsünün Printing Preferences (Yazdırma Tercihleri) / Paper / Output (Kağıt / Çıktı) sekmesinde Paper Type (Kağıt Türü) ayarını değiştirin.</p>
	<p>Doğru yazdırma ortamının kullanıldığından emin olun.</p> <p>Değilse, yazıcı için önerilen yazdırma ortamını kullanın.</p> <p>Ayrıca bakınız: "Kullanılabilir Yazdırma Ortamı" sayfa 98</p>
	<p>Fusing biriminin sıcaklığını ayarlayın.</p> <p>1. Printer Setting Utility uygulamasını açın ve Printer Maintenance (Yazıcı Bakımı) sekmesindeki Adjust Fusing Unit (Kaynaştırıcı Ayarla) ögesini tıklayın.</p> <p>2. Yazdırma ortamı için değeri açarak yapışma sıcaklığını ayarlayın.</p> <p>3. Apply New Settings (Yeni Ayarları Uygula) düğmesini tıklayın.</p>

Not:

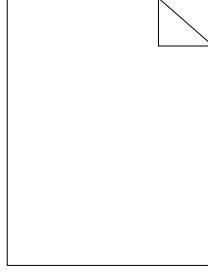
Yukarıda açıklanan eylemleri gerçekleştirmenize rağmen sorun devam ediyorsa, Epson yerel temsilci ofisi veya yetkili bir bayi ile irtibata geçin.

Rastgele Noktalar/Bulanık Resimler

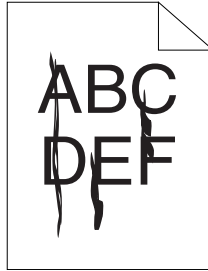
Sorun	Eylem
Baskı üzerinde rastgele noktalar/benekler mevcut veya çıktı bulanık.	Toner kartuşlarının doğru takıldığından emin olun. Ayrıca bakınız: "Bir Toner Kartuşunun Takılması" sayfa 220
	Orijinal olmayan toner kartuşları kullanıyorsanız, orijinal toner kartuşları takın.
	Fusing birimini temizleyin. 1. MPF'e bir sayfa kağıt yükleyin ve ardından içi dolu/kesiksiz bir resim çizdirin. 2. Yazdırılan sayfayı yazdırılacak yüzü aşağıya bakacak şekilde yükleyin ve boş bir sayfa yazdırın.

Not:

Yukarıda açıklanan eylemleri gerçekleştirmenize rağmen sorun devam ediyorsa, Epson yerel temsilci ofisi veya yetkili bir bayi ile irtibata geçin.

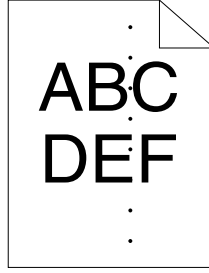
Çıktının Tamamı Boş

Bu sorun için Epson yerel yetkili ofisi veya yetkili bayisi ile irtibata geçin.

Çıktıda Çizgiler Mevcut

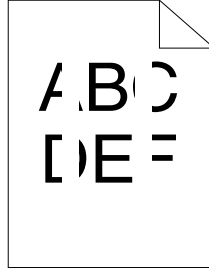
Bu sorun için Epson yerel yetkili ofisi veya yetkili bayisi ile irtibata geçin.

Kısa Aralıklı Renkli Noktalar



Bu sorun için Epson yerel yetkili ofisi veya yetkili bayisi ile irtibata geçin.

Dikey Boşluklar



Sorun	Eylem
Baskı üzerinde dikey boşluklar mevcut.	<p>Yazıcının içini temizleyin ve test baskısı gerçekleştirin.</p> <ol style="list-style-type: none"> 1. Yazdırma kafası temizleme çubuğunu kullanarak yazıcının içini temizleyin. 2. Yazdırma sürücüsünün Properties penceresinde Print Test Page (Sınama Sayfası Yazdır)'ı tıkklatın. <p>Ayrıca bakınız: "Yazıcının İçini Temizleme" sayfa 212</p>

Not:

Yukarıda açıklanan eylemleri gerçekleştirmenize rağmen sorun devam ediyorsa, Epson yerel temsilci ofisi veya yetkili bir bayi ile irtibata geçin.

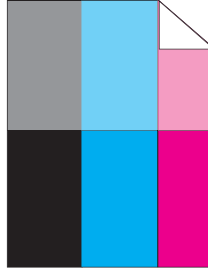
Alaca

Sorun	Eylem
Baskı üzerinde alacalı görüntü mevcut.	<p>Transfer dengelemesini ayarlayın.</p> <ol style="list-style-type: none">1. Printer Setting Utility uygulamasını açın, Printer Maintenance (Yazıcı Bakımı) sekmesindeki Adjust BTR (BTR'yi Ayarla) öğesini tıklayın.2. Kullanılan yazdırma ortamı türü için gerekli ayarı yapın.3. Apply New Settings (Yeni Ayarları Uygula) düğmesini tıklayın.
	Önerilmeyen yazdırma ortamı kullanıyorsanız, yazıcı için önerilen yazdırma ortamını kullanın.

Not:

Yukarıda açıklanan eylemleri gerçekleştirmenize rağmen sorun devam ediyorsa, Epson yerel temsilci ofisi veya yetkili bir bayi ile irtibata geçin.

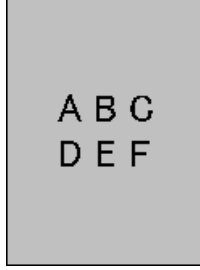
Gölgeli kopya



Sorun	Eylem
Baskıda gölgelenme mevcut.	<p>Transfer dengelemesini ayarlayın.</p> <ol style="list-style-type: none"> 1. Printer Setting Utility uygulamasını açın ve Diagnosis (Tanılama) sekmesindeki Chart Print (Tablo Yazdırma) ögesini tıklatın. 2. Ghost Configuration Chart (Ghost Yapılandırma Tablosu) düğmesini tıklatın. Ghost Configuration Chart (Ghost Yapılandırma Tablosu) yazdırılır. 3. Printer Maintenance (Yazıcı Bakımı) sekmesinde BTR Refresh Mode (BTR Yenileme Modu) ögesini tıklatın. 4. On (Açık) yazısının yanındaki onay kutusunu seçin ve ardından Apply New Settings (Yeni Ayarları Uygula) düğmesini tıklatın. 5. Diagnosis (Tanılama) sekmesinde Chart Print (Tablo Yazdırma) ögesini tıklatın. 6. Ghost Configuration Chart (Ghost Yapılandırma Tablosu) düğmesini tıklatın. Ghost Configuration Chart (Ghost Yapılandırma Tablosu) yazdırılır.
	<p>Yazdırma ortamı yüzeyi pürüzlü/eğri olabilir. Yazdırma sürücüsünde Paper Type (Kağıt Türü) ayarını değiştirmeyi deneyin. Örneğin Plain (Düz) ayarını Lightweight Cardstock (Hafif Kart Stoğu) olarak değiştirin.</p> <ol style="list-style-type: none"> 1. Yazdırma sürücüsünün Printing Preferences (Yazdırma Tercihleri) / Paper / Output (Kağıt / Çıktı) sekmesinde Paper Type (Kağıt Türü) ayarını değiştirin.
	<p>Fusing biriminin sıcaklığını ayarlayın.</p> <ol style="list-style-type: none"> 1. Printer Setting Utility uygulamasını açın ve Printer Maintenance (Yazıcı Bakımı) sekmesindeki Adjust Fusing Unit (Kaynaştırıcı Ayarla) ögesini tıklatın. 2. Yazdırma ortamı için değeri açarak yapışma sıcaklığını ayarlayın. 3. Apply New Settings (Yeni Ayarları Uygula) düğmesini tıklatın.
	<p>Önerilmeyen yazdırma ortamı kullanıyorsanız, yazıcı için önerilen yazdırma ortamını kullanın.</p>

Not:

Yukarıda açıklanan eylemleri gerçekleştirmenize rağmen sorun devam ediyorsa, Epson yerel temsilci ofisi veya yetkili bir bayi ile irtibata geçin.

Sis

Sorun	Eylem
Çıktı bulanık/sisli.	Tüm çıktının rengi soluk ise Epson yerel temsilci ofisi veya yetkili bir bayi ile irtibata geçin.
	<p>Çıktının bir kısmı hafif renge sahip olduğunda Developer Stir Mode (Geliştirici Kar. Modu)'u başlatın.</p> <ol style="list-style-type: none"> 1. Printer Setting Utility uygulamasını açın ve Diagnosis (Tanılama) sekmesindeki Developer Stir Mode (Geliştirici Kar. Modu) öğesini tıklayın. 2. Start (Başlat) düğmesini tıklayın.

Not:

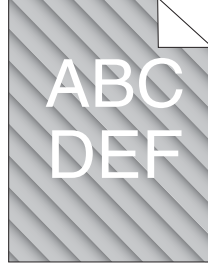
Yukarıda açıklanan eylemleri gerçekleştirmenize rağmen sorun devam ediyorsa, Epson yerel temsilci ofisi veya yetkili bir bayi ile irtibata geçin.

Bead-Carry-Out (BCO)

Sorun	Eylem
Bead-Carry-Out (BCO) oluşuyor.	<p>Yazıcı yüksek rakımlı bir konuma kurulursa, konuma ait rakımı ayarlayın.</p> <ol style="list-style-type: none"> 1. Printer Setting Utility uygulamasını açın ve Printer Maintenance (Yazıcı Bakımı) sekmesindeki Adjust Altitude (Yüksekliği Ayarla) ögesini tıklayın. 2. Yazıcının kurulu olduğu konumun rakımına yakın değeri seçin. 3. Apply New Settings (Yeni Ayarları Uygula) düğmesini tıklayın.

Not:

Yukarıda açıklanan eylemleri gerçekleştirmenize rağmen sorun devam ediyorsa, Epson yerel temsilci ofisi veya yetkili bir bayi ile irtibata geçin.

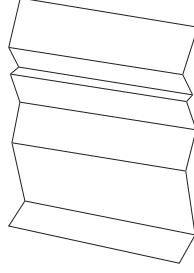
Auger İşareti

Sorun	Eylem
Baskı üzerinde auger işareti mevcut.	<p>Toner kartuşları azalmış olabilir veya değiştirilmeleri gerekebilir. Her bir toner kartuşundaki toner miktarını kontrol edin.</p> <ol style="list-style-type: none"> 1. Status Monitor penceresinde Status (Durum) sekmesindeki toner düzeyini kontrol edin. 2. Gerekirse toner kartuşlarını değiştirin. <p>Developer Stir Mode (Geliştirici Kar. Modu) uygulamasını başlatın.</p> <ol style="list-style-type: none"> 1. Printer Setting Utility uygulamasını açın ve Diagnosis (Tanılama) sekmesindeki Developer Stir Mode (Geliştirici Kar. Modu) ögesini tıklayın. 2. Start (Başlat) düğmesini tıklayın.

Not:

Yukarıda açıklanan eylemleri gerçekleştirmenize rağmen sorun devam ediyorsa, Epson yerel temsilci ofisi veya yetkili bir bayi ile irtibata geçin.

Buruşuk/Lekeli Kağıt

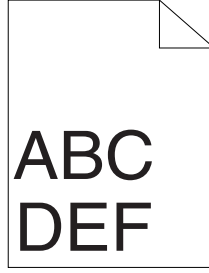


Sorun	Eylem
<p>Çıktı buruşuk. Çıktı lekeli.</p>	<p>Doğru yazdırma ortamının kullanıldığından emin olun. Değilse, yazıcı için önerilen yazdırma ortamını kullanın. Aşırı buruşma varsa, yeni bir paketten alınan kağıt veya diğer ortamları kullanın.</p> <p>Ayrıca bakınız:</p> <ul style="list-style-type: none"> <input type="checkbox"/> "Kullanılabilir Yazdırma Ortamı" sayfa 98 <input type="checkbox"/> "Yazdırma Ortamı Hakkında" sayfa 96 <p>Zarf kullanıyorsanız, buruşukluğun zarfın dört kenarından 30 mm içeride olup olmadığını kontrol edin.</p> <p>Buruşukluk zarfın dört kenarından 30 mm içeride ise bu durum normaldir. Yazıcınızda sorun yoktur.</p> <p>Değilse, aşağıdaki eylemleri gerçekleştirin:</p> <ul style="list-style-type: none"> <input type="checkbox"/> Zarf #10 tip ise (bu zarf 220 mm veya daha uzundur ve uzun kenarında kapak vardır) farklı boyutta bir zarf kullanın. <input type="checkbox"/> Zarf C5 tipi ise (bu zarf 220 mm veya daha uzundur ve kısa kenarında kapak vardır) kapak açık ve yukarı bakacak şekilde zarfı MPF'e yükleyin. <input type="checkbox"/> Zarf Monarch veya DL tipi ise (bu zarf 220 mm'den daha kısadır) kapak açık ve yukarı bakacak şekilde zarfı MPF'e uzun kenarından yükleyin. Sorun devam ederse farklı boyutta bir zarf kullanın.

Not:

Yukarıda açıklanan eylemleri gerçekleştirmenize rağmen sorun devam ediyorsa, Epson yerel temsilci ofisi veya yetkili bir bayi ile irtibata geçin.

Üst Kenar Boşluğu Yanlış

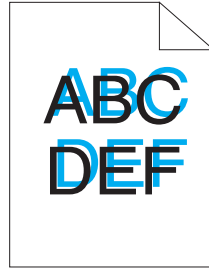


Sorun	Eylem
Üst kenar boşluğu yanlış.	Kenar boşluklarının kullanılan uygulamada doğru şekilde ayarlandığından emin olun.

Not:

Yukarıda açıklanan eylemleri gerçekleştirmenize rağmen sorun devam ediyorsa, Epson yerel temsilci ofisi veya yetkili bir bayi ile irtibata geçin.

Renk Kaydı Hizalama Dışında



Sorun	Eylem
Renk kaydı hizalama dışında.	<p>Otomatik renk kaydı ayarını çalıştırın.</p> <ol style="list-style-type: none"> 1. Printer Setting Utility uygulamasını açın ve Printer Maintenance (Yazıcı Bakımı) sekmesindeki Color Registration Adjustment (Renk Kayıt Ayarı) ögesini tıklayın. 2. On (Açık) ögesinin yanındaki onay kutusunun seçimini kaldırın. 3. Auto Correct (Otomatik Düzeltme) ögesinin yanındaki Start (Başlat) düğmesini tıklayın.
	<p>CTD sensörünü temizleyin.</p> <ol style="list-style-type: none"> 1. CTD sensörünü temizleyin. 2. Printer Setting Utility uygulamasını açın ve Printer Maintenance (Yazıcı Bakımı) sekmesindeki Color Registration Adjustment (Renk Kayıt Ayarı) ögesini tıklayın. 3. On (Açık) ögesinin yanındaki onay kutusunun seçimini kaldırın. 4. Auto Correct (Otomatik Düzeltme) ögesinin yanındaki Start (Başlat) düğmesini tıklayın. <p>Ayrıca bakınız: "Renkli Toner Yoğunluk (CTD) Sensörünün Temizlenmesi" sayfa 215</p>
	<p>Renk kayıt çizelgesini yazdırın ve renk kaydını manuel olarak düzeltin.</p> <ol style="list-style-type: none"> 1. Printer Setting Utility uygulamasını açın ve Printer Maintenance (Yazıcı Bakımı) sekmesindeki Color Registration Adjustment (Renk Kayıt Ayarı) ögesini tıklayın. 2. On (Açık) ögesinin yanındaki onay kutusunun seçimini kaldırın. 3. Print Color Regi Chart (Renk Bölge Tablosunu Yazdır) ögesinin yanındaki Start (Başlat) düğmesini tıklayın. 4. Kağıt boyutunu seçin ve ardından OK (Tamam) düğmesini tıklayın. <p>Renk kayıt çizelgesi yazdırılır.</p> <ol style="list-style-type: none"> 5. Çizelgede düz çizgilerle değerleri kontrol edin. 6. Printer Setting Utility uygulamasında her bir renk için değeri seçin. 7. Apply New Settings (Yeni Ayarları Uygula) düğmesini tıklayın. 8. Renk kayıt çizelgesini tekrar yazdırmak için Print Color Regi Chart (Renk Bölge Tablosunu Yazdır) ögesinin yanındaki Start (Başlat) düğmesini tıklayın. 9. Tüm düz çizgiler 0 değerine gelinceye kadar ayar yapın. <p>Ayrıca bakınız: "Renk Kayıt Ayarı" sayfa 185</p>

Not:

Yukarıda açıklanan eylemleri gerçekleştirmenize rağmen sorun devam ediyorsa, Epson yerel temsilci ofisi veya yetkili bir bayi ile irtibata geçin.

Çıkıntılı/Tümsekli Kağıt

Sorun	Eylem
Çıktı yüzeyi çıkıntılı/tümsekli.	<p>Fusing birimini temizleyin.</p> <ol style="list-style-type: none"> 1. MPF'e bir sayfa kağıt yükleyin ve ardından içi dolu/kesiksiz bir resim çizdirin. 2. Yazdırılan sayfayı yazdırılacak yüzü aşağıya bakacak şekilde yükleyin ve boş bir sayfa yazdırın.

Not:

Yukarıda açıklanan eylemleri gerçekleştirmenize rağmen sorun devam ediyorsa, Epson yerel temsilci ofisi veya yetkili bir bayi ile irtibata geçin.

Renk Kayıt Ayarı

Bu bölümde, yazıcıyı ilk kez kurduğunuzda veya yeni bir konuma taşıdıktan sonra renk kayıt ayarının nasıl yapılacağı açıklanmaktadır.

Auto Correct (Otomatik Düzeltme) işleminin gerçekleştirilmesi

Auto Correct (Otomatik Düzeltme) renk kaydını otomatik olarak düzeltmenizi sağlar.

Operatör Paneli

1. ☰ (Menü) düğmesine basın.

2. Admin Menu (Yönetici Menüsü) seçeneğini seçin ve ardından **OK** düğmesine basın.
3. Maintenance Mode (Bakım Modu) seçeneğini seçin ve ardından **OK** düğmesine basın.
4. Adjust ColorResi (ColorResi Ayarla) seçeneğini seçin ve ardından **OK** düğmesine basın.
5. Auto Adjust (Otomatik Ayarlama) seçeneğini seçin ve ardından **OK** düğmesine basın.
6. Are you sure? (Emin misiniz?) seçeneğini seçin ve ardından **OK** düğmesine basın.

Auto Correct (Otomatik Düzeltme) gerçekleştirilir.

Printer Setting Utility

Aşağıdaki prosedürde örnek olarak Microsoft® Windows® XP kullanılmıştır.

1. **start (Başlat) — All Programs (Tüm Programlar) — EPSON — EPSON Printer Software — EPSON AL-C1750N / EPSON AL-C1750W — Printer Setting Utility** ögesini tıklatın.

Not:

*Bilgisayarınızda birden çok yazdırma sürücüsü yüklü olduğunda bu adımda **Select Printer (Yazıcı Seç)** penceresi görüntülenir. Bu durumda, **Printer Name (Yazıcı Adı)** de listelenen arzu edilen yazıcı adını tıklatın.*

Printer Setting Utility açılır.

2. **Printer Maintenance (Yazıcı Bakımı)** sekmesini tıklatın.
3. Sayfanın sol tarafındaki listeden **Color Registration Adjustment (Renk Kayıt Ayarı)** ögesini seçin.

Color Registration Adjustment (Renk Kayıt Ayarı) sayfası görüntülenir.

4. **On (Açık)** ögesinin yanındaki onay kutusunun seçimini kaldırın.
5. **Auto Correct (Otomatik Düzeltme)** ögesinin yanındaki **Start (Başlat)** düğmesini tıklatın.

Renk kaydı otomatik olarak düzeltilir.

Renk Kayıt Çizelgesinin Yazdırılması

Operatör Paneli

1. ☰ (**Menü**) düğmesine basın.
2. Admin Menu (Yönetici Menüsü) seçeneğini seçin ve ardından **OK** düğmesine basın.
3. Maintenance Mode (Bakım Modu) seçeneğini seçin ve ardından **OK** düğmesine basın.
4. Adjust ColorResi (ColorResi Ayarla) seçeneğini seçin ve ardından **OK** düğmesine basın.
5. Color Resi Chart (Rnk Bölü Tablosu) seçeneğini seçin ve ardından **OK** düğmesine basın.

Renk kayıt çizelgesi yazdırılır.

Printer Setting Utility

Aşağıdaki prosedürde örnek olarak Windows XP kullanılmıştır.

1. **start (Başlat) — All Programs (Tüm Programlar) — EPSON — EPSON Printer Software — EPSON AL-C1750N / EPSON AL-C1750W — Printer Setting Utility** öğesini tıklatın.

Not:

Bilgisayarınızda birden çok yazdırma sürücüsü yüklü olduğunda bu adımda **Select Printer (Yazıcı Seç)** penceresi görüntülenir. Bu durumda, **Printer Name (Yazıcı Adı)**'de listelenen arzu edilen yazıcı adını tıklatın.

Printer Setting Utility açılır.

2. **Printer Maintenance (Yazıcı Bakımı)** sekmesini tıklatın.
3. Sayfanın sol tarafındaki listeden **Color Registration Adjustment (Renk Kayıt Ayarı)** öğesini seçin.

Color Registration Adjustment (Renk Kayıt Ayarı) sayfası görüntülenir.

4. **On (Açık)** öğesinin yanındaki onay kutusunun seçimini kaldırın.
5. **Print Color Regi Chart (Renk Bölü Tablosunu Yazdır)** öğesinin yanındaki **Start (Başlat)** düğmesini tıklatın.

6. Kağıt boyutunu seçin ve ardından **OK (Tamam)** düğmesini tıklatın.

Renk kayıt çizelgesi yazdırılır.

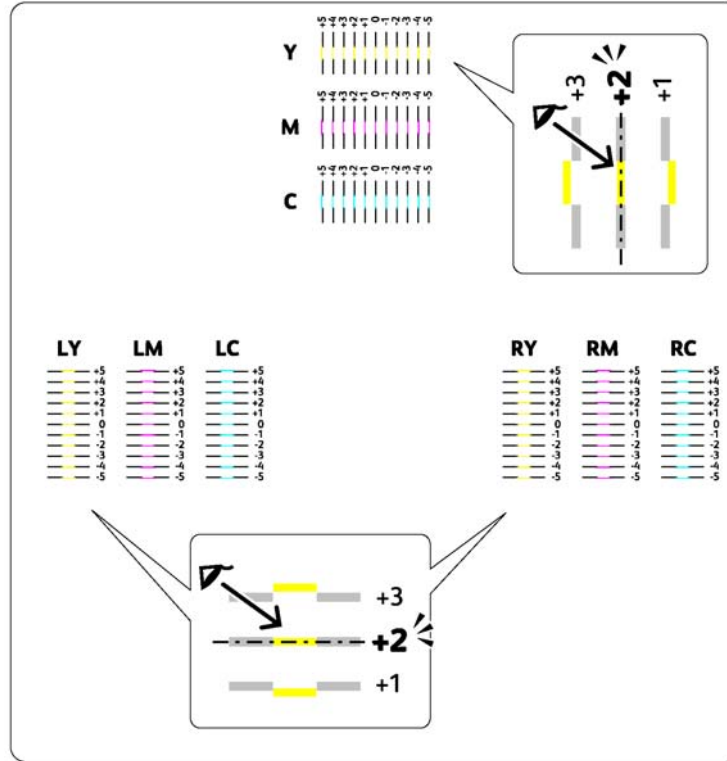
Değerlerin Belirlenmesi

Yazdırılan renk kayıt çizelgesinde, iki siyah çizgi ve renkli çizginin her bir renk için (Y, M ve C) en iyi hizalamaya sahip düz çizgileri bulun.

En düz çizgiyi bulursanız, her bir renk için en düz çizgi ile gösterilen değeri (-5 – +5) not edin.

Her renk için değer 0 olduğunda renk kayıt ayarı yapmanıza gerek yoktur.

Değer 0 değilse, “Değerlerin Girilmesi” sayfa 189 bölümündeki prosedüre göre değeri girin.



Değerlerin Girilmesi


Operatör Paneli

Operatör panelini kullanarak ayarlama yapmak için renk kayıt çizelgesinde bulduğunuz değerleri girin.

1. ☰ (**Menü**) düğmesine basın.
2. Admin Menu (Yönetici Menü) seçeneğini seçin ve ardından **OK** düğmesine basın.
3. Maintenance Mode (Bakım Modu) seçeneğini seçin ve ardından **OK** düğmesine basın.
4. Adjust ColorResi (ColorResi Ayarla) seçeneğini seçin ve ardından **OK** düğmesine basın.
5. Enter Number (Rakam Gir) seçeneğini seçin ve ardından **OK** düğmesine basın.
6. Enter (Y,M,C) (Gir (Y,M,C)) görüntülediğinden emin olun ve çizelgede gösterilen değere (örneğin +3) ulaşıncaya kadar ▲ veya ▼ düğmesine basın.
7. ► düğmesine bir kez basın ve imleci bir sonraki renge taşıyın.
8. Basamakların tümünü girmek için adım 6 ve 7'yi tekrarlayın ve ardından **OK** düğmesine basın.
9. Enter (LY,LM,LD) (Gir (LY,LM,LD)) görüntülediğinden emin olun.
10. Çizelgede gösterilen değere (örneğin +3) ulaşıncaya kadar ▲ veya ▼ düğmesine basın.
11. ► düğmesine bir kez basın ve imleci bir sonraki renge taşıyın.
12. Basamakların tümünü girmek için adım 10 ve 11'i tekrarlayın ve ardından **OK** düğmesine basın.
13. Enter (RY,RM,RC) (Gir (RY,RM,RC)) görüntülediğinden emin olun.
14. Çizelgede gösterilen değere (örneğin +3) ulaşıncaya kadar ▲ veya ▼ düğmesine basın.
15. ► düğmesine bir kez basın ve imleci bir sonraki renge taşıyın.
16. Basamakların tümünü girmek için adım 14 ve 15'i tekrarlayın ve ardından **OK** düğmesine basın.

Üst ekran görüntülenir.

17. Adjust ColorResi (ColorResi Ayarla) menüsünü girmek için adım 1 ila 4'ü gerçekleştirin.

18. Color Resi Chart (Rnk Bölü Tablosu) seçeneğini seçin ve ardından  düğmesine basın.

Renk kayıt çizelgesi yeni değerlerle yazdırılır.

19. Tüm düz çizgiler 0 değerine gelinceye kadar ayar yapın. Resimleri önce ve sonra görüntülemek yardımcı olacaktır.

Printer Setting Utility

Printer Setting Utility'yi kullanarak ayarlama yapmak için renk kayıt çizelgesinde bulduğunuz değerleri girin.

Aşağıdaki prosedürde örnek olarak Windows XP kullanılmıştır.

1. **start (Başlat) — All Programs (Tüm Programlar) — EPSON — EPSON Printer Software — EPSON AL-C1750N / EPSON AL-C1750W — Printer Setting Utility** öğesini tıklatın.

Not:

*Bilgisayarınızda birden çok yazdırma sürücüsü yüklü olduğunda bu adımda **Select Printer (Yazıcı Seç)** penceresi görüntülenir. Bu durumda, **Printer Name (Yazıcı Adı)** de listelenen arzu edilen yazıcı adını tıklatın.*

Printer Setting Utility açılır.

2. **Printer Maintenance (Yazıcı Bakımı)** sekmesini tıklatın.
3. Sayfanın sol tarafındaki listeden **Color Registration Adjustment (Renk Kayıt Ayarı)** öğesini seçin.

Color Registration Adjustment (Renk Kayıt Ayarı) sayfası görüntülenir.

4. **On (Açık)** öğesinin yanındaki onay kutusunun seçimini kaldırın.
5. Renk kayıt çizelgesinde kontrol ettiğiniz değeri seçin ve ardından **Apply New Settings (Yeni Ayarları Uygula)** düğmesini tıklatın.
6. **Print Color Regi Chart (Renk Bölü Tablosunu Yazdır)** öğesinin yanındaki **Start (Başlat)** düğmesini tıklatın.
7. Kağıt boyutunu seçin ve ardından **OK (Tamam)** düğmesini tıklatın.

Renk kayıt çizelgesi yeni değerlerle yazdırılır.

8. Tüm düz çizgiler 0 değerine gelinceye kadar ayar yapın. Ayardan önce ve sonra resimleri görüntülemek yardımcı olacaktır.

Önemli:

- Renk kayıt çizelgesini yazdırdıktan sonra, yazıcı motoru çalışmasını durduruncaya kadar yazıcıyı kapatmayın.
- En düz çizginin yanında 0 değeri yoksa değerleri belirleyin ve yazıcıyı tekrar ayarlayın.

Gürültü

Not:

Bu bölümde, prosedürler Printer Setting Utility uygulamasını kullanır.

Ayrıca bakınız:

“Printer Setting Utility (Sadece Windows)” sayfa 21

Sorun	Eylem
Yazıcıdan garip bir ses geliyor.	<p>Toner kartuşunu çıkararak sorunun nedenini belirleyin.</p> <ol style="list-style-type: none"> 1. Toner kartuşlarını çıkarın. 2. Printer Setting Utility uygulamasını açın ve Diagnosis (Tanılama) sekmesindeki Machine Check (Makine Kontrolü) ögesini tıklayın. 3. Açılır listeden Main Motor Operation Check (Ana Motor Çalışma Kontrolü) ögesini seçin ve Start (Başlat) düğmesini tıklayın. 4. Motor sesini kontrol etmek için Play of Sound (Ses Oynatma) düğmesini tıklayın. <p>Ayrıca bakınız: "Toner Kartuşlarının Değiştirilmesi" sayfa 217</p> <p>Yazıcıdan gelen sesle Play of Sound (Ses Oynatma) düğmesi ile çıkan ses aynı ise, Epson yerel yetkili ofisi veya yetkili bayisi ile irtibata geçin.</p>
	<p>Dispense Motor Check (Dağıtma Motoru Kontrolü) kontrolünü gerçekleştirin</p> <ol style="list-style-type: none"> 1. Toner kartuşlarının çıkarıldığından emin olun. 2. Printer Setting Utility uygulamasını açın ve Diagnosis (Tanılama) sekmesindeki Machine Check (Makine Kontrolü) ögesini tıklayın. 3. Açılır listeden Dispense Motor Check (Yellow) (Dağıtma Motoru Kontrolü (Sarı)), Dispense Motor Check (Magenta) (Dağıtma Motoru Kontrolü (Macenta)), Dispense Motor Check (Cyan) (Dağıtma Motoru Kontrolü (Camgöbeği)) veya Dispense Motor Check (Black) (Dağıtma Motoru Kontrolü (Siyah)) ögesini seçin ve Start (Başlat) düğmesini tıklayın. 4. Motor sesini kontrol etmek için Play of Sound (Ses Oynatma) düğmesini tıklayın. 5. Diğer toner kartuşlarında Dispense Motor Check (Dağıtma Motoru Kontrolü) kontrolü yapmak için adım 3 ve 4'ü tekrarlayın. <p>Not:</p> <ul style="list-style-type: none"> <input type="checkbox"/> CMYK için Dispense Motor Check (Dağıtma Motoru Kontrolü) kontrolünü istediğiniz sırada gerçekleştirebilirsiniz. <input type="checkbox"/> Dağıtım motorunun çalışmasını tekrar tekrar kontrol etmeyin. <p>Yazıcıdan gelen sesle Play of Sound (Ses Oynatma) düğmesi ile çıkan ses aynı ise, Epson yerel yetkili ofisi veya yetkili bayisi ile irtibata geçin.</p>
	<p>Toner kartuşlarını yeniden yükleyin ve Dispense Motor Check (Dağıtma Motoru Kontrolü) kontrolünü gerçekleştirin.</p> <p>Yazıcıdan gelen sesle Play of Sound (Ses Oynatma) düğmesi ile çıkan ses aynı ise, Epson yerel yetkili ofisi veya yetkili bayisi ile irtibata geçin.</p>

Diğer Sorunlar

Sorun	Eylem
Yazıcının içinde buğulanma oluştu.	Bu durum genellikle kışın odayı ısıttıktan sonra birkaç saat içinde oluşur. Buğulanma ayrıca yazıcının %85 veya üzeri bağıl neme sahip bir yerde çalışması durumunda da gerçekleşir. Nem değerini ayarlayın veya yazıcıyı uygun bir ortama yerleştirin.

Yazıcı Mesajlarını Anlama


Yazıcı LCD paneli yazıcının geçerli durumunu açıklayan mesajları ve çözmeniz gereken olası yazıcı sorunlarını gösterir. Bu bölümde mesajlar, anlamları ve mesajların nasıl temizlendiği açıklanmaktadır.

Önemli:

Bir hata mesajı görüntülendiğinde, yazıcıda kalan yazdırma verileri ve yazıcının belleğinde biriken bilgiler güvenli değildir.

Mesaj	Ne Yapabilirsiniz
FusingUnit Error (Karbonaştırıcı Hts) Restart Printer (Yzcy Yndn Başlat)	Yazıcıyı kapatın ve açın. Bu işlem sorunu çözmezse, Epson yerel yetkili ofisi veya yetkili bayisi ile irtibata geçin.
Error 010-397 (Hata 010-397) Restart Printer (Yzcy Yndn Başlat)	Ayrıca bakınız: "Epson Desteğine Başvurma" sayfa 233

Mesaj	Ne Yapabilirsiniz
<p>Erase Flash Err (Anl Bllk S1m Hts)</p> <p>Restart Printer (Yzcy Yndn Başlat)</p> <p>Error 016-500 (Hata 016-500)</p> <p>Restart Printer (Yzcy Yndn Başlat)</p>	<p>Yazıcıyı kapatın ve açın. Bu işlem sorunu çözmezse, Epson yerel yetkili ofisi veya yetkili bayisi ile irtibata geçin.</p> <p>Ayrıca bakınız: "Epson Desteğine Başvurma" sayfa 233</p>
<p>Write Flash Err (Anl Bllğ Yzm Hts)</p> <p>Restart Printer (Yzcy Yndn Başlat)</p> <p>Error 016-501 (Hata 016-501)</p> <p>Restart Printer (Yzcy Yndn Başlat)</p>	
<p>Verify Flash Err (Anl Bllk Dğrl Ht)</p> <p>Restart Printer (Yzcy Yndn Başlat)</p> <p>Error 016-502 (Hata 016-502)</p> <p>Restart Printer (Yzcy Yndn Başlat)</p>	
<p>Error 016-610 (Hata 016-610)</p> <p>Restart Printer (Yzcy Yndn Başlat)</p> <p>Error 016-612 (Hata 016-612)</p> <p>Restart Printer (Yzcy Yndn Başlat)</p>	<p>Yazıcıyı kapatın ve açın. Bu işlem sorunu çözmezse, Epson yerel yetkili ofisi veya yetkili bayisi ile irtibata geçin.</p> <p>Ayrıca bakınız: "Epson Desteğine Başvurma" sayfa 233</p>

Mesaj	Ne Yapabilirsiniz
Out of Memory (Bellek Bitti) Press OK Button (Tamam DÜğmsn Bas)	Geçerli yazdırma işini iptal etmek için  düğmesine basın. Ayrıca bakınız: "Bir Yazdırma İşinin İptal Edilmesi" sayfa 122
Error 016-718 (Hata 016-718) Press OK Button (Tamam DÜğmsn Bas)	
PDL Error (PDL Hatası) Press OK Button (Tamam DÜğmsn Bas)	
Error 016-720 (Hata 016-720) Press OK Button (Tamam DÜğmsn Bas)	
Format Error (Bişim Hatası) Press OK Button (Tamam DÜğmsn Bas)	
Error 016-737 (Hata 016-737) Press OK Button (Tamam DÜğmsn Bas)	

Mesaj	Ne Yapabilirsiniz
<p>Protection Error (Koruma Hatası)</p> <p>Press OK Button (Tamam Düğmesi Bas)</p> <p>Error 016-741 (Hata 016-741)</p> <p>Press OK Button (Tamam Düğmesi Bas)</p>	<p>Geçerli yazdırma işini iptal etmek için  düğmesine basın.</p> <p>Ayrıca bakınız: "Bir Yazdırma İşinin İptal Edilmesi" sayfa 122</p>
<p>Invalid ID (Geçersiz Kimlik)</p> <p>Press OK Button (Tamam Düğmesi Bas)</p> <p>Error 016-742 (Hata 016-742)</p> <p>Press OK Button (Tamam Düğmesi Bas)</p>	
<p>Range Chk Error (Aralık Denetim Hatası)</p> <p>Press OK Button (Tamam Düğmesi Bas)</p> <p>Error 016-743 (Hata 016-743)</p> <p>Press OK Button (Tamam Düğmesi Bas)</p>	
<p>Check Sum Error (Sağlama Hatası)</p> <p>Press OK Button (Tamam Düğmesi Bas)</p> <p>Error 016-744 (Hata 016-744)</p> <p>Press OK Button (Tamam Düğmesi Bas)</p>	
<p>Header Error (Üst Bileşi Hatası)</p> <p>Press OK Button (Tamam Düğmesi Bas)</p> <p>Error 016-745 (Hata 016-745)</p> <p>Press OK Button (Tamam Düğmesi Bas)</p>	
<p>Header Error (Üst Bileşi Hatası)</p> <p>Press OK Button (Tamam Düğmesi Bas)</p> <p>Error 016-745 (Hata 016-745)</p> <p>Press OK Button (Tamam Düğmesi Bas)</p>	

Mesaj	Ne Yapabilirsiniz
<p>Invalid Job (Geçersiz İş)</p> <p>Press OK Button (Tamam Düğmesi Bas)</p> <p>Error 016-799 (Hata 016-799)</p> <p>Press OK Button (Tamam Düğmesi Bas)</p>	<p>Geçerli yazdırma işini iptal etmek için  düğmesine basın.</p> <p>Ayrıca bakınız: "Bir Yazdırma İşinin İptal Edilmesi" sayfa 122</p>
<p>Wireless Timeout (Kablız. Zmn Aşımı)</p> <p>Error (Hatası)</p> <p>Press OK Button (Tamam Düğmesi Bas)</p> <p>016-920</p>	<p> düğmesine basın. İşlem prosedürüne göre işlemi tekrar yürütün.</p>
<p>WirelessDownload (Kablosuz İndirme)</p> <p>Error (Hatası)</p> <p>Press OK Button (Tamam Düğmesi Bas)</p> <p>016-921</p>	
<p>Wireless Session (Kablosuz Oturumu)</p> <p>Overlap Error (Çakışma Hatası)</p> <p>Press OK Button (Tamam Düğmesi Bas)</p> <p>016-922</p>	<p> düğmesine basın. Sadece WPS-PBC ile çalıştırılacak kablosuz LAN erişim noktasını (Kaydeden) ayarlayın ve işlem prosedürüne göre işlemi tekrar yürütün.</p>
<p>Wireless Error (Kablosuz Hatası)</p> <p>Restart Printer (Yzcy Yndn Başlat)</p> <p>Error 018-318 (Hata 018-318)</p> <p>Restart Printer (Yzcy Yndn Başlat)</p>	<p>Yazıcıyı kapatın ve açın. Bu işlem sorunu çözmezse, Epson yerel yetkili ofisi veya yetkili bayisi ile irtibata geçin.</p> <p>Ayrıca bakınız: "Epson Desteğine Başvurma" sayfa 233</p>

Mesaj	Ne Yapabilirsiniz
<p>MCU Firmware Err (MCU Ürtç Yz1 Hts)</p> <p>Restart Printer (Yzcy Yndn Başlat)</p> <p>Error 024-340 (Hata 024-340)</p> <p>Restart Printer (Yzcy Yndn Başlat)</p>	<p>Yazıcıyı kapatın ve açın. Bu işlem sorunu çözmezse, Epson yerel yetkili ofisi veya yetkili bayisi ile irtibata geçin.</p> <p>Ayrıca bakınız: "Epson Desteğine Başvurma" sayfa 233</p>
<p>Download Mode (Yükleme Modu)</p> <p>Send FW Data (FW Verİrn Gönder)</p> <p>Error 024-360 (Hata 024-360)</p> <p>Send FW Data (FW Verİrn Gönder)</p>	<p>Yazıcıyı kapatın ve açın. Bu işlem sorunu çözmezse, Epson yerel yetkili ofisi veya yetkili bayisi ile irtibata geçin.</p> <p>Ayrıca bakınız: "Epson Desteğine Başvurma" sayfa 233</p>
<p>MCU Comm. Error (MCU Comm. Hatası)</p> <p>Restart Printer (Yzcy Yndn Başlat)</p> <p>Error 024-371 (Hata 024-371)</p> <p>Restart Printer (Yzcy Yndn Başlat)</p>	<p>Yazıcıyı kapatın ve açın. Veya Ethernet kablosunun veya USB kablosunun fişini çekin ve ardından tekrar takın. Bu işlem sorunu çözmezse, Epson yerel yetkili ofisi veya yetkili bayisi ile irtibata geçin.</p> <p>Ayrıca bakınız: "Epson Desteğine Başvurma" sayfa 233</p>
<p>Load Paper (Kağıt yükle)</p> <p>(Paper Size) ((Kağıt Boyutu))</p> <p>Load Paper (Kağıt yükle)</p> <p>(Paper Type) ((Kağıt Türü))</p>	<p>Doğru kağıdı yükleyin.</p> <p>Ayrıca bakınız:</p> <ul style="list-style-type: none"> <input type="checkbox"/> "Çok Amaçlı Besleyiciye (MPF) Yazdırma Ortamının Yüklenmesi" sayfa 102 <input type="checkbox"/> "Öncelikli Sayfa Yerleştiriciye (PSI) Yazdırma Ortamı Yüklenmesi" sayfa 111
<p>(Printer Status) ((Yazıcı Durumu))</p> <p>Duplicate IPv6 (Yinelenen IPv6)</p>	<p>Yinelemeyi önlemek için IP adresini değiştirin. Yazıcıyı kapatın ve tekrar açın.</p>
<p>(Printer Status) ((Yazıcı Durumu))</p> <p>Duplicate IPv4 (Yinelenen IPv4)</p>	

Mesaj	Ne Yapabilirsiniz
<p>MCU NURAM Error (MCU NURAM Hatası)</p> <p>Restart Printer (Yzcy Yndn Başlat)</p> <p>Error 041-340 (Hata 041-340)</p> <p>Restart Printer (Yzcy Yndn Başlat)</p>	<p>Yazıcıyı kapatın ve açın. Bu işlem sorunu çözmezse, Epson yerel yetkili ofisi veya yetkili bayisi ile irtibata geçin.</p> <p>Ayrıca bakınız: "Epson Desteğine Başvurma" sayfa 233</p>
<p>Motor Error (Motor Hatası)</p> <p>Restart Printer (Yzcy Yndn Başlat)</p> <p>Error 042-325 (Hata 042-325)</p> <p>Restart Printer (Yzcy Yndn Başlat)</p>	<p>Yazıcıyı kapatın ve açın. Bu işlem sorunu çözmezse, Epson yerel yetkili ofisi veya yetkili bayisi ile irtibata geçin.</p> <p>Ayrıca bakınız: "Epson Desteğine Başvurma" sayfa 233</p>
<p>Fan Motor Error (Fan Motoru Hatası)</p> <p>Restart Printer (Yzcy Yndn Başlat)</p> <p>Error 042-358 (Hata 042-358)</p> <p>Restart Printer (Yzcy Yndn Başlat)</p>	
<p>Deve Mode Error (Gİştr Modu Htı)</p> <p>Restart Printer (Yzcy Yndn Başlat)</p> <p>Error 042-372 (Hata 042-372)</p> <p>Restart Printer (Yzcy Yndn Başlat)</p>	
<p>LPH Error (LPH Hatası)</p> <p>Restart Printer (Yzcy Yndn Başlat)</p> <p>Error 061-370 (Hata 061-370)</p> <p>Restart Printer (Yzcy Yndn Başlat)</p>	<p>Yazıcıyı kapatın ve açın. Bu işlem sorunu çözmezse, Epson yerel yetkili ofisi veya yetkili bayisi ile irtibata geçin.</p> <p>Ayrıca bakınız: "Epson Desteğine Başvurma" sayfa 233</p>

Mesaj	Ne Yapabilirsiniz
<p>Paper Jam (Kağıt Sıkışması)</p> <p>Set paper and (Kağıd ayarlayın. Ve)</p> <p>Press OK Button (Tamam DÜğmsn Bas)</p> <p>075-100</p>	<p>Kağıt yolunu kontrol edin ve temizleyin, belirtilen kağıdı yükleyin ve ardından OK düğmesine basın.</p> <p>Ayrıca bakınız: "Yazıcının Ön Tarafından Kağıt Sıkışmalarının Giderilmesi" sayfa 164</p>
<p>Insert Output (Ek Kağıt Çıktısı) into paper tray (Çıktı ekleyin)</p> <p>Press OK Button (Tamam DÜğmsn Bas)</p> <p>to continue (tuşuna basın)</p>	<p>İkinci yüz (tek) sayfalar için kağıt yükleyin ve OK düğmesine basın.</p> <p>Ayrıca bakınız: "Manuel Çift Yönlü Yazdırma (Sadece Windows Yazdırma Sürücüsü)" sayfa 117</p>
<p>Jam at Rear Door (Arka Kapaakta)</p> <p>Open Rear Door (Arka Kapağı Açın)</p> <p>and Remove Paper (ve Kağıdı Çıkarın)</p>	<p>Kağıt yolunu kontrol edin ve temizleyin.</p> <p>Ayrıca bakınız: "Yazıcının Arka Tarafından Kağıt Sıkışmalarının Giderilmesi" sayfa 165</p>
<p>Jam at Exit (Çıkışta sıkışma)</p> <p>Open Rear Door (Arka Kapağı Açın)</p> <p>and Remove Paper (ve Kağıdı Çıkarın)</p>	<p>Kağıt yolunu kontrol edin ve temizleyin.</p> <p>Ayrıca bakınız: "Orta Çıkış Tepsisinden Kağıt Sıkışmalarının Giderilmesi" sayfa 167</p>
<p>Rear Door Open (Ark Kapk Açık)</p> <p>Close Rear Door (Ark Kapk Kapatn)</p>	<p>Arka kapağı kapatın.</p>
<p>Jam at Exit (Çıkışta sıkışma)</p> <p>Open Rear Door (Arka Kapağı Açın)</p>	<p>Kağıt yolunu kontrol edin ve temizleyin.</p> <p>Ayrıca bakınız: "Orta Çıkış Tepsisinden Kağıt Sıkışmalarının Giderilmesi" sayfa 167</p>
<p>Jam at Res. Roll (Normal Silindrd Sıkışm)</p> <p>Open Rear Door (Arka Kapağı Açın)</p>	<p>Kağıt yolunu kontrol edin ve temizleyin.</p> <p>Ayrıca bakınız: "Yazıcının Arka Tarafından Kağıt Sıkışmalarının Giderilmesi" sayfa 165</p>

Mesaj	Ne Yapabilirsiniz
<p>(Printer Status) ((Yazıcı Durumu))</p> <p>Contact Support (Desteye Başvurun)</p> <p>IfMessageReturns (Msj Geri Dönerse)</p> <p>091-402</p>	<p>Epson yerel yetkili ofisi veya yetkili bayisi ile irtibata geçin.</p> <p>Ayrıca bakınız: "Epson Desteye Başvurma" sayfa 233</p>
<p>ADC Sensor Error (ADC Alayıc Hatası)</p> <p>Restart Printer (Yzcy Yndn Başlat)</p> <p>Error 092-651 (Hata 092-651)</p> <p>Restart Printer (Yzcy Yndn Başlat)</p>	<p>Yazıcıyı kapatın ve açın. Bu işlem sorunu çözmezse, Epson yerel yetkili ofisi veya yetkili bayisi ile irtibata geçin.</p> <p>Ayrıca bakınız: "Epson Desteye Başvurma" sayfa 233</p>
<p>Env Sensor Error (Env Alayıc Hatası)</p> <p>Restart Printer (Yzcy Yndn Başlat)</p> <p>Error 092-661 (Hata 092-661)</p> <p>Restart Printer (Yzcy Yndn Başlat)</p>	
<p>Check Unit (Üniteyi Denetle)</p> <p>CTD Sensor (CTD Alayıcısı)</p> <p>(Printer Status) ((Yazıcı Durumu))</p> <p>CTD Sensor (CTD Alayıcısı)</p>	<p>CTD sensörünü temizleyin.</p> <p>Ayrıca bakınız: "Renkli Toner Yoğunluk (CTD) Sensörünün Temizlenmesi" sayfa 215</p>

Mesaj	Ne Yapabilirsiniz
(Printer Status) ((Yazıcı Durumu)) Yellow Low (Sarı Düşük) Replace Soon (Yakında Değiştir)	Yakında belirtilen toner kartuşunu değiştirin. Ayrıca bakınız: "Toner Kartuşlarının Değiştirilmesi" sayfa 217
(Printer Status) ((Yazıcı Durumu)) Magenta Low (Macenta Düşük) Replace Soon (Yakında Değiştir)	
(Printer Status) ((Yazıcı Durumu)) Cyan Low (CamGöbeği Düşük) Replace Soon (Yakında Değiştir)	
(Printer Status) ((Yazıcı Durumu)) Black Low (Siyah Düşük) Replace Soon (Yakında Değiştir)	
Low Density (Düşük Yoğunluk) Yellow Cartridge (Sarı Kartuş)	Belirtilen toner kartuşunu yeniden yükleyin. Yazıcıyı kapatın ve daha sonra tekrar açın. Ayrıca bakınız: "Toner Kartuşlarının Değiştirilmesi" sayfa 217
Low Density (Düşük Yoğunluk) Magenta Cartridge (Macenta Kartuş)	
Low Density (Düşük Yoğunluk) Cyan Cartridge (Cam Göbeği Kartuş)	
Low Density (Düşük Yoğunluk) Black Cartridge (Siyah Kartuş)	

Mesaj	Ne Yapabilirsiniz
Replace (Değiştir) Yellow Cartridge (Sarı Kartuş)	Belirtilen toner kartuşunu çıkarın ve yeni bir kartuş takın. Toner kartuşunu değiştirmeniz, yazdırma kalitesi ile ilgili sorunlar oluşabilir. Ayrıca bakınız: "Toner Kartuşlarının Değiştirilmesi" sayfa 217
(Printer Status) ((Yazıcı Durumu)) Replace (Değiştir) Yellow Cartridge (Sarı Kartuş)	
Empty (Boş) Yellow Cartridge (Sarı Kartuş)	
Replace (Değiştir) Magenta Cartridge (Macenta Kartuş)	
(Printer Status) ((Yazıcı Durumu)) Replace (Değiştir) Magenta Cartridge (Macenta Kartuş)	
Empty (Boş) Magenta Cartridge (Macenta Kartuş)	
Replace (Değiştir) Cyan Cartridge (Cm Göbeği Kartuş)	
(Printer Status) ((Yazıcı Durumu)) Replace (Değiştir) Cyan Cartridge (Cm Göbeği Kartuş)	

Mesaj	Ne Yapabilirsiniz
Empty (Boş) Cyan Cartridge (Cm Göbeği Kartuş)	<p>Belirtilen toner kartuşunu çıkarın ve yeni bir kartuş takın. Toner kartuşunu değiştirmeniz, yazdırma kalitesi ile ilgili sorunlar oluşabilir.</p> <p>Ayrıca bakınız: "Toner Kartuşlarının Değiştirilmesi" sayfa 217</p>
Replace (Değiştir) Black Cartridge (Siyah Kartuş)	
(Printer Status) ((Yazıcı Durumu)) Replace (Değiştir) Black Cartridge (Siyah Kartuş)	
Empty (Boş) Black Cartridge (Siyah Kartuş)	
Cartridge Error (Kartuş Hatası) Yellow Cartridge (Sarı Kartuş)	<p>Herhangi bir arıza varsa belirtilen toner kartuşunu kontrol edin. Belirtilen toner kartuşunu yeniden yükleyin.</p> <p>Ayrıca bakınız: "Toner Kartuşlarının Değiştirilmesi" sayfa 217</p>
Cartridge Error (Kartuş Hatası) Magenta Cartridge (Macenta Kartuş)	
Cartridge Error (Kartuş Hatası) Cyan Cartridge (Cm Göbeği Kartuş)	
Cartridge Error (Kartuş Hatası) Black Cartridge (Siyah Kartuş)	
Invalid Yellow (Geçersiz Sarı)	
Invalid Magenta (Geçersiz Macenta)	<p>Belirtilen toner kartuşunu desteklenen kartuşla tekrar takın.</p> <p>Ayrıca bakınız: "Toner Kartuşlarının Değiştirilmesi" sayfa 217</p>
Invalid Cyan (Geçersiz Camabği)	
Invalid Black (Geçersiz Siyah)	

Mesaj	Ne Yapabilirsiniz
Insert (Ekle) Yellow Cartridge (Sarı Kartuş)	Belirtilen toner kartuşunu yeniden yükleyin. Ayrıca bakınız: "Toner Kartuşlarının Değiştirilmesi" sayfa 217
Insert (Ekle) Magenta Cartridge (Macenta Kartuş)	
Insert (Ekle) Cyan Cartridge (Cm Göbeği Kartuş)	
Insert (Ekle) Black Cartridge (Siyah Kartuş)	

Mesaj	Ne Yapabilirsiniz
<p>MACaddress Error (MACaddress Hatası)</p> <p>Restart Printer (Yzcy Yndn Başlat)</p> <p>Error 116-314 (Hata 116-314)</p> <p>Restart Printer (Yzcy Yndn Başlat)</p>	<p>Yazıcıyı kapatın ve açın. Bu işlem sorunu çözmezse, Epson yerel yetkili ofisi veya yetkili bayisi ile irtibata geçin.</p> <p>Ayrıca bakınız: "Epson Desteğine Başvurma" sayfa 233</p>
<p>RAM Error (RAM Hatası)</p> <p>Restart Printer (Yzcy Yndn Başlat)</p> <p>Error 116-315 (Hata 116-315)</p> <p>Restart Printer (Yzcy Yndn Başlat)</p>	
<p>Controller Error (Denetleyic Hatası)</p> <p>Restart Printer (Yzcy Yndn Başlat)</p> <p>Error 116-317 (Hata 116-317)</p> <p>Restart Printer (Yzcy Yndn Başlat)</p>	
<p>Controller Error (Denetleyic Hatası)</p> <p>Restart Printer (Yzcy Yndn Başlat)</p> <p>Error 116-324 (Hata 116-324)</p> <p>Restart Printer (Yzcy Yndn Başlat)</p>	
<p>NU RAM Error (NU RAM Hatası)</p> <p>Restart Printer (Yzcy Yndn Başlat)</p> <p>Error 116-326 (Hata 116-326)</p> <p>Restart Printer (Yzcy Yndn Başlat)</p>	

Mesaj	Ne Yapabilirsiniz
<p>ASIC Error (ASIC Hatası) Restart Printer (Yzcy Yndn Başlat)</p> <p>Error 116-343 (Hata 116-343) Restart Printer (Yzcy Yndn Başlat)</p>	<p>Yazıcıyı kapatın ve açın. Bu işlem sorunu çözmezse, Epson yerel yetkili ofisi veya yetkili bayisi ile irtibata geçin.</p> <p>Ayrıca bakınız: "Epson Desteğine Başvurma" sayfa 233</p>
<p>Network Error (Ağ Hatası) Restart Printer (Yzcy Yndn Başlat)</p> <p>Error 116-350 (Hata 116-350) Restart Printer (Yzcy Yndn Başlat)</p>	
<p>Network Error (Ağ Hatası) Restart Printer (Yzcy Yndn Başlat)</p> <p>Error 116-351 (Hata 116-351) Restart Printer (Yzcy Yndn Başlat)</p>	
<p>Network Error (Ağ Hatası) Restart Printer (Yzcy Yndn Başlat)</p> <p>Error 116-352 (Hata 116-352) Restart Printer (Yzcy Yndn Başlat)</p>	
<p>Network Error (Ağ Hatası) Restart Printer (Yzcy Yndn Başlat)</p> <p>Error 116-355 (Hata 116-355) Restart Printer (Yzcy Yndn Başlat)</p>	
<p>Network Error (Ağ Hatası) Restart Printer (Yzcy Yndn Başlat)</p> <p>Error 116-355 (Hata 116-355) Restart Printer (Yzcy Yndn Başlat)</p>	

Mesaj	Ne Yapabilirsiniz
ASIC Error (ASIC Hatası) Restart Printer (Yzcy Yndn Başlat) Error 124-333 (Hata 124-333) Restart Printer (Yzcy Yndn Başlat)	Yazıcıyı kapatın ve açın. Bu işlem sorunu çözmezse, Epson yerel yetkili ofisi veya yetkili bayisi ile irtibata geçin. Ayrıca bakınız: "Epson Desteğine Başvurma" sayfa 233
Life Over Error (Ku.Sür.Do1 Hata.) Restart Printer (Yzcy Yndn Başlat) Error 191-310 (Hata 191-310) Restart Printer (Yzcy Yndn Başlat)	
(Printer Status) ((Yazıcı Durumu)) Non-GenuineToner (OriJ Olmyn Toner)	Bu mesaj yazıcının Non GenuineToner (Orijinal Olmayan Toner) modunda olduğunu gösterir.

Başvuru Hizmeti

Yazıcı hizmetini aradığınızda yaşadığınız sorunu veya LCD paneldeki hata mesajını açıklamak için hazırlıklı olun.

Yazıcınızın modelini ve seri numarasını bilmeniz gerekmektedir. Model adı için yazıcınızın arka kapağındaki etikete bakın. Seri numarası için yazıcınızın toner erişim kapağındaki etikete bakın.

Yardım Alma

Epson, baskı kalitesini oluşturmanıza ve korumanıza yardım etmek için çeşitli otomatik tanı araçları sağlamaktadır.

LCD Panel Mesajları

LCD panel, çeşitli bilgiler ve sorun giderme konusunda yardım bilgileri sunmaktadır. Bir hata veya uyarı koşulu oluştuğunda, LCD panelde sorunla ilgili bilgi mesajı görüntülenir.

Ayrıca bakınız:

“Yazıcı Mesajlarını Anlama” sayfa 193

Status Monitor Uyarılar

Status Monitor, *Yazılım Diski*'nde yer alan bir araçtır. Bir yazdırma işi gönderdiğinizde yazıcı durumunu otomatik olarak kontrol eder. Yazıcı işi yazdıramıyorsa, Status Monitor bilgisayar ekranınızda otomatik olarak bir uyarı göstererek yazıcınızla ilgilenmeniz gerektiğini bildirir.

Non Genuine Toner (Orijinal Olmayan Toner) Modu

Bir toner kartuşundaki toner hizmet ömrünün sonuna geldiğinde, Replace XXXX Cartridge (Değiştir XXXX Kartuş) veya Empty XXXX Cartridge (Boş XXXX Kartuş) (XXXX:Yellow (Sarı), Magenta (Macenta), Cyan (Cam Göbeği) veya Black (Siyah)) mesajı görüntülenir.

Yazıcıyı Non Genuine Toner (Orijinal Olmayan Toner) modunda kullanmak istediğinizde, Non Genuine Toner (Orijinal Olmayan Toner) modunu etkinleştirin ve toner kartuşunu değiştirin.

Önemli:

Yazıcıyı Non Genuine Toner (Orijinal Olmayan Toner) modunda kullanırsanız, yazıcının performansı en uygun durumda olmayabilir. Non Genuine Toner (Orijinal Olmayan Toner) modunun kullanımı sonucu oluşabilecek sorunlar kalite garantimiz kapsamında değildir. Non Genuine Toner (Orijinal Olmayan Toner) modunun sürekli kullanımı yazıcının bozulmasına da yol açabilir ve bu tür arızaların onarım ücretleri kullanıcı tarafından karşılanır.







Not:

Non Genuine Toner (Orijinal Olmayan Toner) modunu devre dışı bırakmak için, operatör panelinde Non-GenuineToner (OriJ Olmyn Toner) için Off (Kapalı) seçeneğini seçin veya Printer Setting Utility'de **Non Genuine Toner (Orijinal Olmayan Toner)** sayfasında **On (Açık)** yanında yer alan onay kutusunun seçimini kaldırın.

Operatör Paneli

Not:

Aşağıda açıklanan işleme başlamadan önce, LCD panelde Ready (Hazır) yazısının görüntülediğinden emin olun.

1.  (**Menü**) düğmesine basın.
2. Admin Menu (Yönetici Menü) seçeneğini seçin ve ardından  düğmesine basın.
3. Maintenance Mode (Bakım Modu) seçeneğini seçin ve ardından  düğmesine basın.
4. Non-GenuineToner (Orij Olmyn Toner) seçeneğini seçin ve ardından  düğmesine basın.
5. On (AŞık) seçeneğini seçin ve ardından  düğmesine basın.
6. Üst sayfa görüntüleninceye kadar  düğmesine basın.

YAZICI Non-GenuineToner (Orij Olmyn Toner) moduna geçer.

Printer Setting Utility

Aşağıdaki prosedürde örnek olarak Windows XP kullanılmıştır.

1. **start (Başlat) — All Programs (Tüm Programlar) — EPSON — EPSON Printer Software — EPSON AL-C1750N / EPSON AL-C1750W — Printer Setting Utility** ögesini tıklatın.

Not:

Bilgisayarınızda birden çok yazdırma sürücüsü yüklü olduğunda bu adımda **Select Printer (Yazıcı Seç)** penceresi görüntülenir. Bu durumda, **Printer Name (Yazıcı Adı)**'de listelenen arzu edilen yazıcı adını tıklatın.

Printer Setting Utility açılır.

2. **Printer Maintenance (Yazıcı Bakımı)** sekmesini tıklatın.
3. Sayfanın sol tarafındaki listeden **Non Genuine Toner (Orijinal Olmayan Toner)** ögesini seçin.

Non Genuine Toner (Orijinal Olmayan Toner) sayfası görüntülenir.

4. **On (Açık)** yazısının yanındaki onay kutusunu seçin ve ardından **Apply New Settings (Yeni Ayarları Uygula)** düğmesini tıklatın.

Bölüm 8

Bakım

Yazıcıyı Temizleme

Bu bölümde yazıcının iyi çalışma koşullarını koruması ve her zaman temiz çıktı vermesi için nasıl temizleneceği açıklanmaktadır.

**Uyarı:**

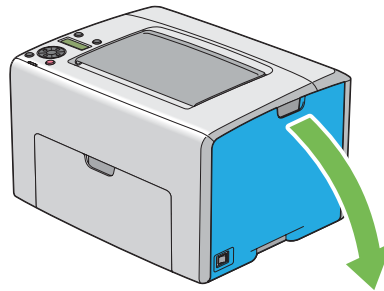
Bu ürünü temizlerken, bu iş için özel olarak atanan temizlik malzemelerini kullanın. Diğer temizlik malzemeleri üründe kötü performansa yol açabilir. Yangın ve patlamaya neden olabileceği için asla sprey temizleyicileri kullanmayın.

**Dikkat:**

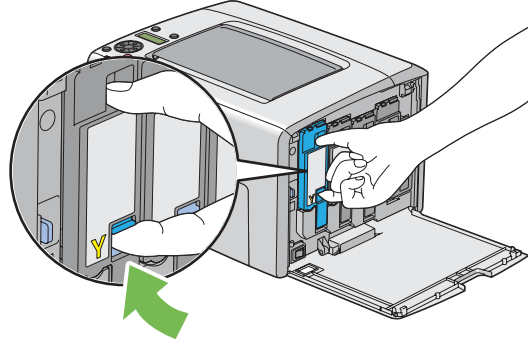
Bu ürünü temizlerken daima gücü kapatın ve fişi çekin. Akım geçiren iç aksama erişim elektrik çarpmasına yol açabilir.

Yazıcının İçini Temizleme

1. Yazıcıyı kapatın.
2. Toner erişim kapağını açın.



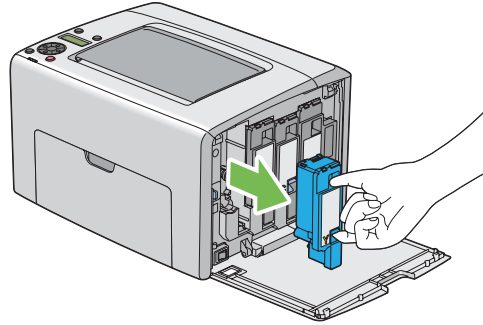
3. Şekilde gösterildiği gibi toner kartuşunu iki parmağınızla sıkıca tutun.



4. Toner kartuşunu çekerek çıkarın.

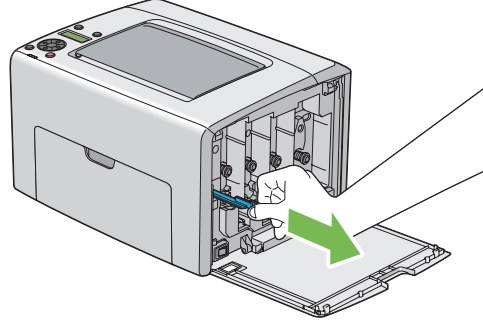
Önemli:

Toneri dökmek için toner kartuşunu daima yavaş bir şekilde çıkarın.

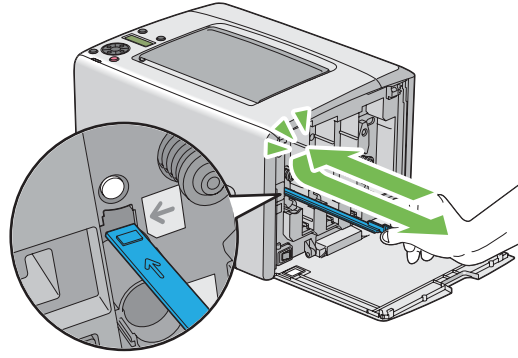


5. Diğer üç toner kartuşunu da çıkarın.

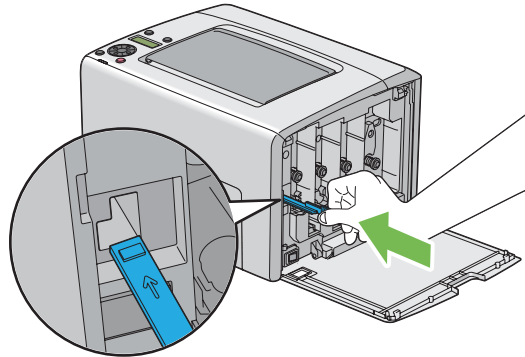
6. Yazdırma kafası temizleme çubuğunu çekerek çıkarın.



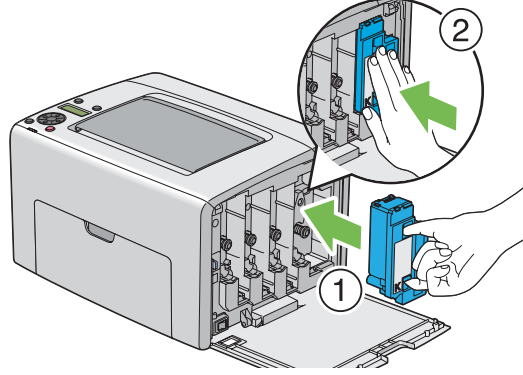
7. Aşağıdaki şekilde gösterildiği gibi yazdırma kafası temizleme çubuğunu yazıcı üzerindeki okun yanında yer alan deliğe yerleştirin, çubuğun ucu yazıcının iç kısmına ulaşıncaya kadar itin ve daha sonra dışarı çekin.



8. Aynı prosedürü diğer üç delik için de tekrarlayın.
9. Yazdırma kafası temizleme çubuğunu orijinal konumuna takın.

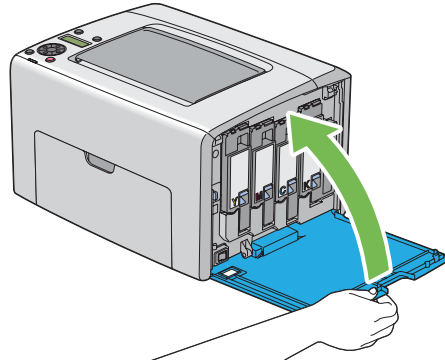


10. Siyah toner kartuşunu ilgili kartuş yuvasına ayarlayarak yerleştirin ve ardından toner kartuşunu klik sesi ile yerine oturuncaya kadar etiketin ortasına yakın bir yerden bastırarak takın.



11. Diğer üç toner kartuşunu da yerine takın.

12. Toner erişim kapağını kapatın.

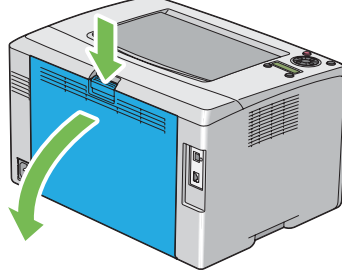


Renkli Toner Yoğunluk (CTD) Sensörünün Temizlenmesi

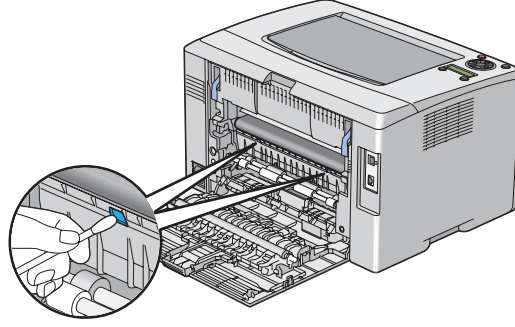
CTD sensörünü sadece Status Monitor penceresinde veya operatör panelinde bir uyarı gösterildiğinde temizleyin.

1. Yazıcının kapalı olduğundan emin olun.

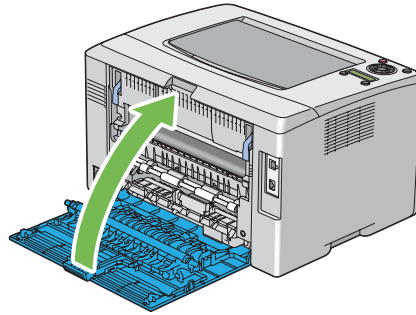
2. Arka kapak sapını itin ve arka kapağı açın.



3. Yazıcının içindeki CTD sensörünü temiz, kuru bir pamuklu çubukla temizleyin.



4. Arka kapağı kapatın.



Toner Kartuşlarının Değiştirilmesi

Epson toner kartuşları sadece Epson'dan edinilebilir.

Yazıcınız için Epson toner kartuşlarını kullanmanız önerilir. Epson tarafından sağlanmayan aksesuar, parça veya bileşenlerin kullanılması sonucu oluşan sorunlar Epson garanti kapsamında değildir.



Uyarı:

- ❑ *Dökülen toneri temizlemek için saplı süpürge veya ıslak bez kullanın. Asla elektrikli süpürge ile temizlemeyin.
Elektrikli süpürge içinde oluşan kıvılcıklar sonucu toner tutuşabilir ve patlamaya yol açabilir. Büyük miktarda toner dökülmesi durumunda yerel Epson temsilcisi ile irtibata geçin.*
- ❑ *Toner kartuşunu asla açık aleve atmayın. Kartuşta kalan toner tutuşabilir ve yanıklara veya patlamaya yol açabilir.
Artık ihtiyaç duymadığınız kullanılmış toner kartuşunuz varsa, imha etmek için yerel Epson temsilcisi ile irtibata geçin.*



Dikkat:

- ❑ *Toner kartuşlarını çocukların erişmeyeceği yerde tutun. Tonerin kazara çocuk tarafından yutulması durumunda tükürmesini sağlayın, ağzı su ile çalkalayın, su için ve derhal bir doktora başvurun.*
- ❑ *Toner kartuşlarını değiştirirken toneri dökmemeye dikkat edin. Tonerin dökülmesi durumunda elbise, cilt, göz ve ağızla temas etmesinden ve solumaktan kaçının.*
- ❑ *Toner cildinize veya giysilerinize dökülürse, derhal sabun ve suyla yıkayın.
Gözünüze toner parçacıkları kaçarsa, tahriş durumu giderilinceye kadar en az 15 dakika bol su ile yıkayın. Gerekirse bir doktora danışın.
Toner parçacıklarını solursanız, temiz hava alabileceğiniz bir yere çıkın ve ağızınızı su ile çalkalayın.
Toneri yutmanız durumunda tükürün, ağızınızı su ile çalkalayın, bol su için ve derhal bir doktora başvurun.*

Önemli:

Tonerin dökülmemesi için kullanılmış toner kartuşunu sallamayın.

Genel Bakış

Yazıcıda dört renkte toner kartuşu mevcuttur: siyah (K), sarı (Y), eflatun (M) ve camgöbeği (C).

Bir toner kartuşu kullanılabilir hizmet ömrüne ulaştığında, LCD panelde aşağıdaki mesajlar görüntülenir (XXXX: Yellow (Sarı), Magenta (Macenta), Cyan (Cam Göbeği) veya Black (Siyah)).

Mesaj	Eylem
XXXX Low (XXXX Düşük) Replace Soon (Yakında Değiştir)*	Belirtilen toner kartuşu azaldı. Yeni bir kartuş hazırlayın.
Replace (Değiştir) XXXX Cartridge (XXXX Kartuş)	Belirtilen toner kartuşu hizmet ömrünün sonuna geldi. Eski toner kartuşunu yenisiyle değiştirin.
Empty (Boş) XXXX Cartridge (XXXX Kartuş)	Belirtilen toner kartuşu hizmet ömrünün sonuna geldi. Eski toner kartuşunu yenisiyle değiştirin.

* Bu uyarı sadece Epson toner kartuşları kullanıldığında görüntülenir (Non-Genuine Toner (Orijinal Toner) ayarı Off (Kapalı).)

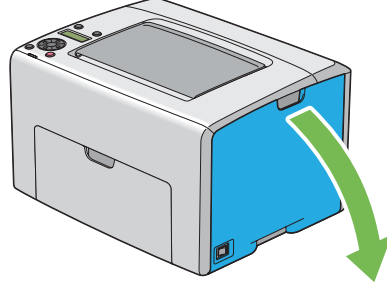
Önemli:

- Kullanılmış bir toner kartuşunu yerde veya masa üzerinde değiştirirken, kartuşun altına birkaç sayfa kağıt yerleştirerek dökülebilecek tonere karşı önlem alın.
- Eski toner kartuşlarını yazıcıdan çıkardıktan sonra tekrar kullanmayın. Aksi takdirde baskı kalitesi bozulabilir.
- Kullanılmış toner kartuşlarını sallamayın veya çarpmayın. Kalan toner dökülebilir.
- Toner kartuşlarını ambalajından çıkardıktan sonra bir yıl içinde kullanmanızı öneririz.

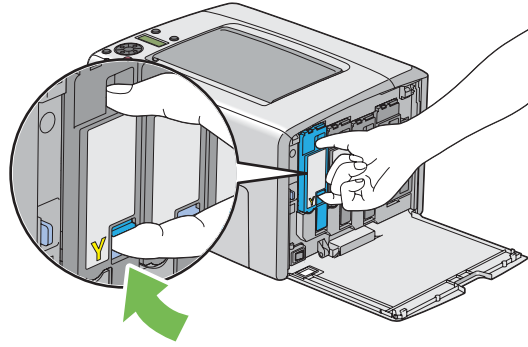
Toner Kartuşlarının Çıkarılması

1. Yazıcıyı kapatın.

2. Toner erişim kapağını açın.



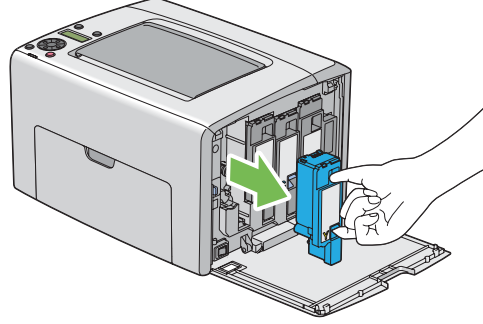
3. Çıkarılan toner kartuşunu üzerine koyacağınız yer veya masaya birkaç sayfa kağıt yerleştirin.
4. Şekilde gösterildiği gibi toner kartuşunu iki parmağınızla sıkıca tutun.



5. Toner kartuşunu çekerek çıkarın.

Önemli:

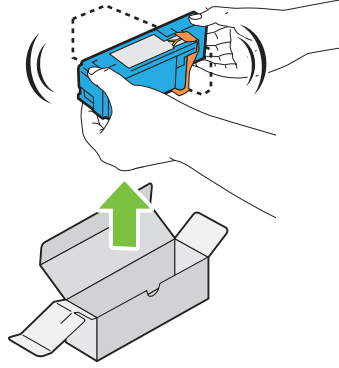
Toneri dökmek için toner kartuşunu daima yavaş bir şekilde çıkarın.



6. Toner kartuşunu 3. adımda serilen kağıt yapraklarının üzerine yerleştirin.

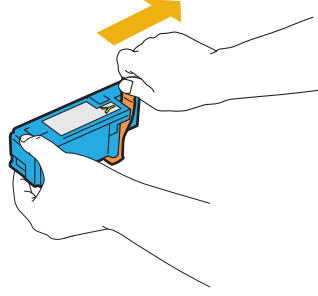
Bir Toner Kartuşunun Takılması

1. Arzu edilen renkte yeni bir toner kartuşunun ambalajını açın ve toneri eşit şekilde dağıtmak için beş-altı kez sallayın.

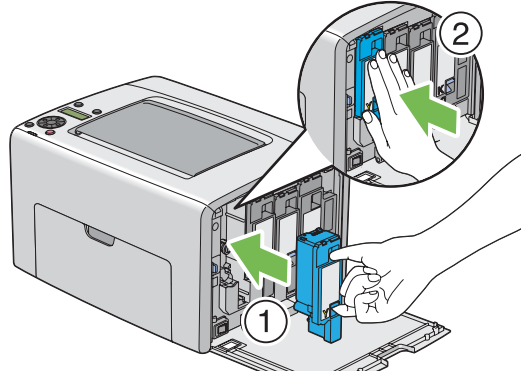
**Not:**

- Değiştirmeden önce yeni toner kartuşunun rengi ile sap üzerindeki rengin aynı olduğundan emin olun.
- Tonerin dökülmemesi için toner kartuşunu dikkatli bir şekilde tutun.

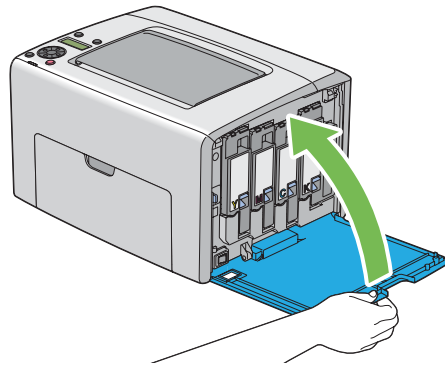
2. Toner kartuşundan bandı çıkarın.



3. Toner kartuşunu ilgili kartuş yuvasına ayarlayarak yerleştirin ve ardından toner kartuşunu klik sesi ile yerine oturuncaya kadar etiketin ortasına yakın bir yerden bastırarak takın.



4. Toner erişim kapağını kapatın.



5. Çıkarılan toner kartuşunu takılan kartuşun çıkarıldığı ambalaj kutusuna yerleştirin.

6. Dökülen toner ile temas etmemeye dikkat edin ve çıkarılan toner kartuşunun altına serilen kağıt sayfalarını kaldırın.

Yedek Kartuş Siparişi

Toner kartuşları ara sıra değiştirilmelidir. Her bir toner kartuşu kutusunda montaj talimatları mevcuttur.

Sarf malzemeleri

Önemli:

Epson tarafından önerilmeyen sarf malzemesi kullanımı makine kalitesini ve performansını bozabilir. Sadece Epson tarafından önerilen sarf malzemelerini kullanın.

Ürün Adı	Ürün Kodu
TONER KARTUŞU(SİYAH)	0614
TONER KARTUŞU(SARI)	0611
TONER KARTUŞU(EFLATUN)	0612
TONER KARTUŞU(CAMGÖBEĞİ)	0613

Toner Kartuşları Ne Zaman Sipariş Edilmelidir

Toner kartuşunu değiştirme süresi yaklaştığında LCD panelde bir uyarı görüntülenir. Yedek kartuşun hazır olduğundan emin olun. Yazdırma işlerinizin kesintiye uğramaması için mesajlar ilk görüntülediği zaman toner kartuşu siparişi vermek önemlidir. Toner kartuşu değiştirilmesi gerektiğinde LCD panelde bir hata mesajı görüntülenir.

Önemli:

Yazıcı, önerilen toner kartuşları ile kullanıldığında kararlı bir performans ve baskı kalitesi sağlayacak şekilde tasarlanmıştır. Bu makine için önerilen toner kartuşlarının kullanılmaması yazıcının performansını ve baskı kalitesini azaltır. Ayrıca makine arıza yaparsa ücret ödemeye maruz kalabilirsiniz. Müşteri desteği almak ve yazıcıdan en iyi performansı elde etmek için önerilen toner kartuşlarını kullandığınızdan emin olun.

Sarf Malzemelerinin Saklanması

Sarf malzemelerini kullanıncaya kadar orijinal ambalajında saklayın. Sarf malzemelerini aşağıdaki koşullarda saklamayın:

- 40 °C üzerindeki sıcaklıklar.
- Rutubet veya sıcaklığın aşırı değiştiği ortamlar.
- Doğrudan güneş ışığı.
- Tozlu yerler.
- Araç içinde uzun süre.
- Korozyif gazların bulunduğu ortamlar.
- Tuzlu havaya sahip ortamlar.

Yazıcının Yönetilmesi

Yazıcının EpsonNet Config İle Denetlenmesi veya Yönetilmesi

Yazıcı bir TCP/IP ortamında kurulduğunda, bir ağ bilgisayarından web tarayıcısını kullanarak yazıcının durumunu denetleyebilir ve ayarlarını yapılandırabilirsiniz. Yazıcıya yüklenen kağıdı ve kalan sarf malzemesinin miktarını kontrol etmek için EpsonNet Config uygulamasını da kullanabilirsiniz.

Not:

Yazıcıyı yerel yazıcı olarak kullandığınızda EpsonNet Config uygulamasını kullanamazsınız. Yerel yazıcı durumunu kontrol etme ile ilgili ayrıntılar için bkz. "Status Monitor ile Yazıcı Durumunun Denetlenmesi (Sadece Windows)" sayfa 224.

EpsonNet Config Uygulamasını Başlatma

EpsonNet Config uygulamasını başlatmak için aşağıdaki prosedürü kullanın.

1. Web tarayıcınızı açın.
2. Yazıcının IP adresini adres satırına girin.

EpsonNet Config sayfası görüntülenir.

Status Monitor ile Yazıcı Durumunun Denetlenmesi (Sadece Windows)

Status Monitor, Epson yazdırma sürücüsü ile yüklenen bir araçtır. Bir yazdırma işi gönderdiğinizde yazıcı durumunu otomatik olarak kontrol eder. Status Monitor ayrıca kağıt tepsisinin durumunu ve kalan toner kartuşu miktarını da denetleyebilir.

Status Monitor Uygulamasının Başlatılması

Görev çubuğundaki Status Monitor simgesini çift tıklatın veya simgeyi sağ tıklatın ve **Select Printer (Yazıcı Seçimi)** öğesini seçin.

Status Monitor simgesi görev çubuğunda görüntülenmiyorsa, **start (başlat)** menüsünden Status Monitor öğesini açın.

Aşağıdaki prosedürde örnek olarak Microsoft® Windows® XP kullanılmıştır.

1. **start (Başlat) — All Programs (Tüm Programlar) — EPSON — Status Monitor — Activate Status Monitor** öğesini tıklatın.

Select Printer (Yazıcı Seçimi) penceresi görüntülenir.

2. Listedeki arzu edilen yazıcının adını tıklatın.

Status Monitor penceresi görüntülenir.

Status Monitor işlevleri hakkında bilgi almak için, çevrimiçi Yardım'a bakın.

E-posta Üzerinden Yazıcı Durumunun Kontrol Edilmesi

Yazıcı, e-posta gönderme ve almanın mümkün olduğu bir ağ ortamına bağlandığında belirli e-posta adreslerine aşağıdaki bilgileri içeren bir e-posta raporu gönderebilir:

- Ağ ayarları ve yazıcı durumu
- Yazıcıda oluşan hata durumu

E-posta Ortamının Ayarlanması

EpsonNet Config uygulamasını etkinleştirin. **Properties (Özellikler)** sekmesinde, e-posta ortamınıza göre aşağıdaki ayarları yapılandırın. Her ekrandaki ayarları yapılandırdıktan sonra mutlaka **Apply (Uygula)** düğmesini tıklatın ve yazıcıyı kapatıp açarak yeniden başlatın. Her bir öğe ile ilgili ayrıntılar için, *Yazılım Disk*'inde yer alan Yardım'a bakın.

Öğe	Yapılandırılacak öğe	Açıklama
General Setup (Genel Ayarlar) — StatusMessenger	Recipient's E-mail Address (Alicının E-posta Adresi)	Yazıcı durumundaki değişiklikler veya hatalar hakkında bildirim gönderilen e-posta adresini ayarlayın.
	Notification Items (Bildirim Öğeleri)	E-postada gönderilen bildirimlerin içeriğini ayarlayın.
Port Status (Bağlantı Noktası Durumu)	StatusMessenger	Enabled (Etkin) onay kutusunu seçin.
Protocol Settings (Protokol Ayarları) — E-mail (E-Posta)	<p>SMTP Server Settings (SMTP Sunucu Ayarları)</p> <ul style="list-style-type: none"> <input type="checkbox"/> Machine's E-mail Address (Makinenin E-posta Adresi) <input type="checkbox"/> SMTP Server Address (SMTP Sunucu Adresi) <input type="checkbox"/> SMTP Server Port Number (SMTP Sunucu Bağlantı Noktası Numarası) <p>Send Authentication (Gönderim Kimlik Doğrulaması)</p> <ul style="list-style-type: none"> <input type="checkbox"/> E-Mail Send Authentication (E-Posta Gönderim Doğrulaması) <input type="checkbox"/> Login Name (Oturum Açma Adı) <input type="checkbox"/> Password (Parola) <input type="checkbox"/> Re-enter Password (Parolayı Tekrar girin) <input type="checkbox"/> SMTP Server Connection Status (SMTP Sunucu Bağlantı Durumu) 	E-posta gönderme ve alma ile ilgili uygun ayarları seçin.

Öge	Yapılandırılacak öge	Açıklama
	POP3 Server Settings (POP3 Sunucu Ayarları) <ul style="list-style-type: none"> <input type="checkbox"/> POP3 Server Address (POP3 Sunucu Adresi) <input type="checkbox"/> POP3 Server Port Number (POP3 Sunucu Bağlantı Noktası Numarası) <input type="checkbox"/> Login Name (Oturum Açma Adı) <input type="checkbox"/> Password (Parola) <input type="checkbox"/> Re-enter Password (Parolayı Tekrar girin) <input type="checkbox"/> POP3 Server Check Interval (POP3 Sunucu Denetleme Aralığı) <input type="checkbox"/> APOP Settings (APOP Ayarları) <input type="checkbox"/> POP3 Server Connection Status (POP3 Sunucu Bağlantı Durumu) 	E-posta gönderme ve alma ile ilgili uygun ayarları seçin.
	Permitted E-mail Address (İzin Verilen E-posta Adresi)	Bir e-posta adresine ait bilgileri kontrol etmek ve ayarları değiştirmek için gerekli izinleri ayarlarken e-posta almak için izin verilen e-posta adresini girin. Buraya herhangi bir adres girilmezse, yazıcı tüm kullanıcılardan e-posta alır.
	StatusMessenger Password (StatusMEssenger Parolası)	Yazıcıya erişmek için parola belirleyin.

E-posta İle Yazıcı Durumunun Denetlenmesi

Bu bölümde, yazıcı durumunu denetlemek için yazıcıya e-posta gönderme ile ilgili ikazlar açıklanmaktadır.

- Yazıcı durumunu denetlerken veya yazıcı ayarlarını değiştirirken e-posta için herhangi bir başlık belirleyebilirsiniz.
- E-postanın metnini oluşturmak için bir sonraki bölümde açıklanan komutları kullanın.

E-posta Metninde Kullanılabilen Komutlar

Her bir komutu aşağıdaki kurallara göre kullanın:

- ❑ Tüm komutlara “#” önekini ekleyin ve e-postanın üstünde #Password komutunu belirtin.
- ❑ “#” olmayan komut satırları yoksayılr.
- ❑ Her satıra bir komut yazın ve her komutu ve parametreyi boşluk veya sekme tuşu ile ayırın.

Bir e-postada aynı komut iki veya daha fazla yazıldığında, ikinci ve bundan sonra gelen komutlar yoksayılr.

Komut	Parametre	Açıklama
#Password	Parola	Bir parola ayarlandığında e-postanın üstünde bu komutu kullanın. Parola ayarlı değilse bu komutu atlayabilirsiniz.
#NetworkInfo		Ağ ayarları listesindeki bilgileri kontrol etmek istediğinizde bu komutu ayarlayın.
#Status		Yazıcı durumunu kontrol etmek istediğinizde bu komutu ayarlayın.

Komut Örnekleri

- ❑ Salt okunur parola “ronly” olduğunda ve yazıcı durumunu kontrol etmek için:

#Password ronly

#Status

#NetworkInfo

Yedek Malzemelerin Korunması

Kağıdı korumak için yazdırma sürücünüzde bir ayarı değiştirebilirsiniz.

Besleme	Ayarlar	İşlev
Yazdırma ortamı	Yazdırma sürücüsünün Layout (Düzen) sekmesinde Multiple-Up (Çoklu-Yukarı)	<p>Yazıcı yaprağın bir yüzüne iki veya daha fazla sayfa yazdırır. Her bir yazdırma sürücüsünün yazdırabileceği bir yaprak kağıt adedi aşağıdaki gibidir:</p> <ul style="list-style-type: none"> <input type="checkbox"/> Microsoft Windows Yazdırma Sürücüsü: 2, 4, 8, 16 veya 32 sayfa <input type="checkbox"/> Mac OS® X Yazdırma Sürücüsü: 2, 4, 6, 9 veya 16 sayfa <p>Çift yönlü yazdırma ayarı ile birlikte Multiple-Up (Çoklu-Yukarı) bir kağıt yaprağına 64 sayfaya kadar baskı almanızı sağlar. (32 görüntü önde ve 32 görüntü arkada)</p>

Sayfa Sayılarının Denetlenmesi

Yazdırılan sayfaların toplam sayısı operatör panelinde kontrol edilebilir. Üç adet sayaç mevcuttur: Color Impression (Renkli Baskı), Black Impression (Siyah Baskı) ve Total Impression (Toplam Baskı) (Color Impression (Renkli Baskı) + Black Impression (Siyah Baskı)).

Billing Meters (Faturalı Sayaçları) düzgün bastırılan sayfaları sayar. Tek yüzlü renkli baskı (Multiple-Up (Çoklu-Yukarı) dahil) bir iş olarak ve 2-yüzlü baskı (Multiple-Up (Çoklu-Yukarı) dahil) iki iş olarak sayılır. 2-yüzlü yazdırma sırasında, bir yüz düzgün yazdırıldıktan sonra bir hata oluşursa bir olarak sayılır.



Bir uygulamadaki ICC profilini kullanarak dönüştürülen renkli veriler Renk ayarları ile yazdırılırken, ekranda siyah-beyaz veri olarak görünse bile veriler renkli yazdırılır. Bu durumda, Color Impression (Renkli Baskı) ve Total Impression (Toplam Baskı) artırılır.

2-yüzlü baskı yaparken, uygulamanın ayarlarına bağlı olarak boş bir sayfa otomatik olarak yerleştirilebilir. Bu durumda, boş sayfa bir sayfa olarak sayılır. Bununla birlikte, tek numaralı sayfalar için 2-yüzlü baskı yaparken, son tek sayfanın arka yüzüne yerleştirilen boş sayfa sayılmaz.

Ayrıca Bakınız:

“Billing Meters (Faturalı Sayaçları)” sayfa 141

Bir sayacı kontrol etmek için aşağıdaki prosedürü kullanın:

-  (**Menü**) düğmesine basın.
- Billing Meters (Faturalı Sayaçları) seçeneğini seçin ve ardından  düğmesine basın.

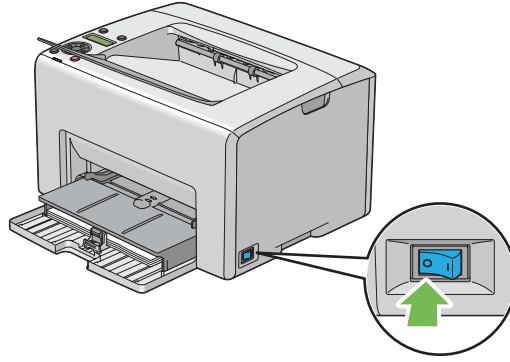
- Her bir sayaç için değerleri kontrol edin.

Yazıcının Taşınması

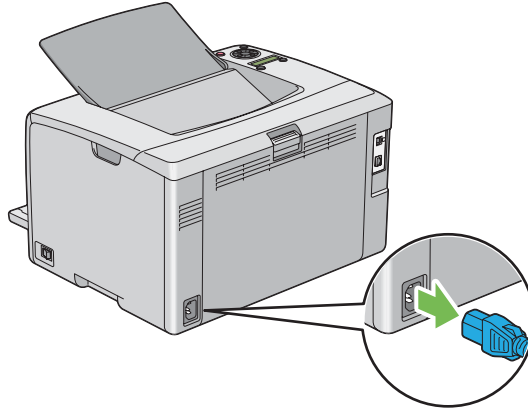
Not:

Bu yazıcının ön tarafı arka tarafından daha ağırdır. Yazıcıyı taşıırken bu ağırlık farkını dikkate alın.

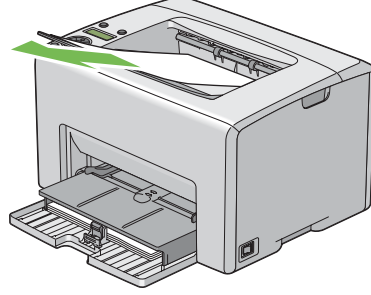
- Yazıcıyı kapatın.



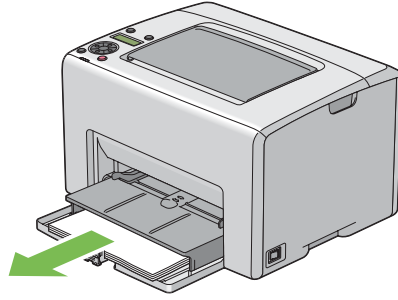
- Elektrik kablosunun ve arabirim kablosunun bağlantısını kesin.



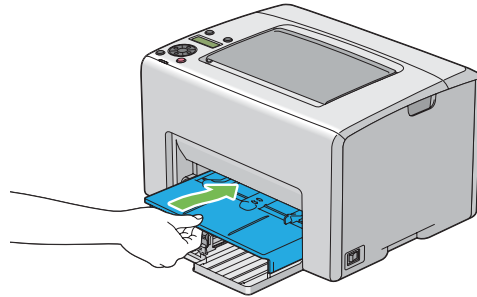
3. Varsa orta çıkış tepsisindeki kağıtları alın. Açıkça çıkış tepsi uzantısını kapatın.



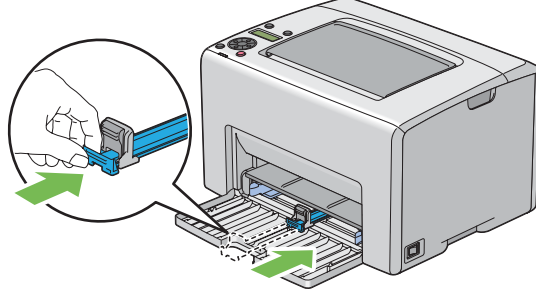
4. Öncelikli sayfa yerleştiricide (PSI) veya çok amaçlı besleyicide (MPF) kağıt varsa alın. Kağıdı sarılı olarak, nem ve kirden uzak tutun.



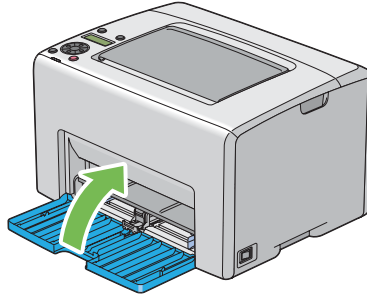
5. PSI'ı içeri itin.



6. Kaydırma çubuğunu duruncaya kadar geri çekin.



7. Ön kapağı kapatın.



8. Yazıcıyı kaldırın ve yavaşça taşıyın.



9. Yazıcınızı kullanmadan önce renk kayıt ayarını yapın.

Ayrıca Bakınız:

“Renk Kayıt Ayarı” sayfa 185

Ek A

Nereden Yardım Alabilirsiniz

Epson Desteğine Başvurma

Epson'a Başvurmadan Önce

Epson ürününüz doğru çalışmıyorsa ve ürün belgelerindeki sorun giderme bilgilerini kullanarak sorunu çözemiyorsanız, yardım için Epson müşteri destek hizmetlerine başvurun. Bulduğunuz bölge için Epson müşteri destek hizmetleri aşağıda belirtilmemişse, ürünü satın aldığınız yetkili satıcıya başvurun.

Aşağıdaki bilgileri vererseniz, Epson müşteri destek hizmetleri size çok daha hızlı yardımcı olabilir:

- Ürün seri numarası
(Seri numarası etiketi genelde ürünün arkasında bulunur.)
- Ürün modeli
- Ürün yazılım sürümü
(Ürün yazılımında **About (Hakkında)**, **Version Info** veya benzeri bir düğmeyi tıklatın.)
- Bilgisayarınızın markası ve modeli
- Bilgisayarınızın işletim sistemi adı ve sürümü
- Ürün ile normalde kullandığınız yazılım uygulamalarının adları ve sürümleri

Avrupa'daki Kullanıcılar için Yardım

Epson müşteri desteğine nasıl başvurabileceğiniz hakkında bilgi almak için **Pan-European Warranty Document**'i kontrol edin.

Tayvan'daki Kullanıcılar için Yardım

Bilgi, destek ve servisler için irtibat bilgileri:

World Wide Web (<http://www.epson.com.tw>)

Ürün teknik özellikleri ile ilgili bilgiler, indirilecek sürücüler ve ürün sorguları mevcuttur.

Epson HelpDesk (Telefon: +0800212873)

HelpDesk takımımız telefon üzerinden aşağıdaki konularda size yardımcı olabilir:

- Satış ve ürün konusunda bilgi
- Ürün kullanımı ile ilgili sorular veya sorunlar
- Onarım servisi ve garanti ile ilgili sorgular

Onarım servis merkezi:

Telefon numarası	Faks numarası	Adres
02-23416969	02-23417070	No.20, Beiping E. Rd., Zhongzheng Dist., Taipei City 100, Taiwan
02-27491234	02-27495955	1F., No.16, Sec. 5, Nanjing E. Rd., Songshan Dist., Taipei City 105, Taiwan
02-32340688	02-32345299	No.1, Ln. 359, Sec. 2, Zhongshan Rd., Zhonghe City, Taipei County 235, Taiwan
039-605007	039-600969	No.342-1, Guangrong Rd., Luodong Township, Yilan County 265, Taiwan
038-312966	038-312977	No.87, Guolian 2nd Rd., Hualien City, Hualien County 970, Taiwan
02-82273300	02-82278866	5F.-1, No.700, Zhongzheng Rd., Zhonghe City, Taipei County 235, Taiwan
03-2810606	03-2810707	No.413, Huannan Rd., Pingzhen City, Taoyuan County 324, Taiwan
03-5325077	03-5320092	1F., No.9, Ln. 379, Sec. 1, Jingguo Rd., North Dist., Hsinchu City 300, Taiwan
04-23291388	04-23291338	3F., No.510, Yingcai Rd., West Dist., Taichung City 403, Taiwan
04-23805000	04-23806000	No.530, Sec. 4, Henan Rd., Nantun Dist., Taichung City 408, Taiwan
05-2784222	05-2784555	No.463, Zhongxiao Rd., East Dist., Chiayi City 600, Taiwan

Telefon numarası	Faks numarası	Adres
06-2221666	06-2112555	No.141, Gongyuan N. Rd., North Dist., Tainan City 704, Taiwan
07-5520918	07-5540926	1F., No.337, Minghua Rd., Gushan Dist., Kaohsiung City 804, Taiwan
07-3222445	07-3218085	No.51, Shandong St., Sanmin Dist., Kaohsiung City 807, Taiwan
08-7344771	08-7344802	1F., No.113, Shengli Rd., Pingtung City, Pingtung County 900, Taiwan

Singapur'daki Kullanıcılar için Yardım

Bilgi, destek ve servis kaynakları Epson Singapur'dan elde edilebilir:

World Wide Web (<http://www.epson.com.sg>)

Ürün teknik özellikleri hakkında bilgi, indirilecek sürücüler, Sıkça Sorulan Sorular (SSS), Satış bilgisi sorguları ve e-posta üzerinden Teknik Destek alınabilir.

Epson HelpDesk (Telefon: (65) 6586 3111)

HelpDesk takımımız telefon üzerinden aşağıdaki konularda size yardımcı olabilir:

- Satış ve ürün konusunda bilgi
- Ürün kullanımı ile ilgili sorular veya sorunlar
- Onarım servisi ve garanti ile ilgili sorgular

Tayland'daki Kullanıcılar için Yardım

Bilgi, destek ve servisler için irtibat bilgileri:

World Wide Web (<http://www.epson.co.th>)

Ürün teknik özellikleri hakkında bilgi, indirilecek sürücüler, Sıkça Sorulan Sorular (SSS) ve e-posta bilgileri mevcuttur.

Epson Hotline (Telefon: (66)2685-9899)

Bilgi hattı ekibimiz telefon üzerinden aşağıdaki konularda size yardımcı olabilir:

- Satış ve ürün konusunda bilgi
- Ürün kullanımı ile ilgili sorular veya sorunlar
- Onarım servisi ve garanti ile ilgili sorgular

Vietnam'daki Kullanıcılar için Yardım

Bilgi, destek ve servisler için irtibat bilgileri:

Epson Hotline (Telefon): 84-8-823-9239

Servis Merkezi: 80 Truong Dinh Street, District 1, Hochiminh City
Vietnam

Endonezya'daki Kullanıcılar için Yardım

Bilgi, destek ve servisler için irtibat bilgileri:

World Wide Web (<http://www.epson.co.id>)

- Ürün teknik özellikleri, indirilecek sürücüler ile ilgili bilgiler
- Sıkça Sorulan Sorular (SSS), Satış sorguları, e-posta üzerinden sorular

Epson Hotline

- Satış ve ürün konusunda bilgi
- Teknik destek

Telefon (62) 21-572 4350

Faks: (62) 21-572 4357

Epson Servis Merkezi

Jakarta Mangga Dua Mall 3rd floor No 3A/B
Jl. Arteri Mangga Dua,
Jakarta

Telefon/Faks: (62) 21-62301104

Bandung Lippo Center 8th floor
Jl. Gatot Subroto No.2
Bandung

Telefon/Faks: (62) 22-7303766

Surabaya Hitech Mall It IIB No. 12
Jl. Kusuma Bangsa 116 – 118
Surabaya

Telefon: (62) 31-5355035

Faks: (62)31-5477837

Yogyakarta Hotel Natour Garuda
Jl. Malioboro No. 60
Yogyakarta

Telefon: (62) 274-565478

Medan Wisma HSBC 4th floor
Jl. Diponegoro No. 11
Medan

Telefon/Faks: (62) 61-4516173

Makassar MTC Karebosi Lt. III Kav. P7-8
Jl. Ahmad Yani No.49
Makassar

Telefon: (62)411-350147/411-350148

Hong Kong'taki Kullanıcılar için Yardım

Teknik destek yanında diğer satış sonrası hizmetleri de almak için kullanıcıların Epson Hong Kong Limited ile irtibata geçmesi rica olunur.

Internet Giriş Sayfası

Epson Hong Kong tarafından internette Çince ve İngilizce olarak yerel giriş sayfası oluşturularak kullanıcılara aşağıdaki bilgiler sağlanmıştır:

- Ürün bilgileri
- Sıkça Sorulan Sorulara (SSS) verilen yanıtlar
- Epson ürün sürücülerinin en son sürümleri

Kullanıcılar World Wide Web ana sayfamıza şu adresten ulaşabilirler:

<http://www.epson.com.hk>

Teknik Destek Bilgi Hattı

Aşağıdaki telefon ve faks numaralarından da teknik ekibimize ulaşabilirsiniz:

Telefon: (852) 2827-8911

Faks: (852) 2827-4383

Malezya'daki Kullanıcılar için Yardım

Bilgi, destek ve servisler için irtibat bilgileri:

World Wide Web (<http://www.epson.com.my>)

- Ürün teknik özellikleri, indirilecek sürücüler ile ilgili bilgiler
- Sıkça Sorulan Sorular (SSS), Satış sorguları, e-posta üzerinden sorular

Epson Trading (M) Sdn. Bhd.

Genel Merkez.

Telefon: 603-56288288

Faks: 603-56288388/399

Epson Yardım Masası

- Satış ve ürün konusunda bilgi (bilgi hattı)

Telefon: 603-56288222

- Onarım hizmetleri ve garanti, ürün kullanımı ve teknik destek (Techline) ile ilgili sorgular

Telefon: 603-56288333

Hindistan'daki Kullanıcılar için Yardım

Bilgi, destek ve servisler için irtibat bilgileri:

World Wide Web (<http://www.epson.co.in>)

Ürün teknik özellikleri ile ilgili bilgiler, indirilecek sürücüler ve ürün sorguları mevcuttur.

Epson Hindistan Genel Merkezi - Bangalore

Telefon: 080-30515000

Faks: 30515005

Epson Hindistan Bölge Ofisleri:

Yer	Telefon numarası	Faks numarası
Mumbai	022-28261515 /16/17	022-28257287
Delhi	011-30615000	011-30615005
Chennai	044-30277500	044-30277575
Kolkata	033-22831589 / 90	033-22831591
Hyderabad	040-66331738/ 39	040-66328633

Yer	Telefon numarası	Faks numarası
Cochin	0484-2357950	0484-2357950
Coimbatore	0422-2380002	NA
Pune	020-30286000 /30286001/30286002	020-30286000
Ahmedabad	079-26407176 / 77	079-26407347

Yardım hattı

Servis, Ürün bilgisi veya kartuş siparişi için - 18004250011 (9AM - 9PM) - Bu numara ücretsizdir.

Servis için (CDMA ve Mobil Kullanıcılar) - 3900 1600 (9AM - 6PM) Önek yerel STD kodu

Filipinler'deki Kullanıcılar için Yardım

Teknik destek yanında diğer satış sonrası hizmetleri de almak için kullanıcıların Epson Philippines Corporation ile aşağıdaki telefon, faks numaraları ve e-posta adresinden irtibata geçmesi rica olunur:

Ana Hat: (63-2) 706 2609

Faks: (63-2) 706 2665

Yardım Masası Doğrudan Hat: (63-2) 706 2625

E-posta: epchelpdesk@epc.epson.com.ph

World Wide Web (<http://www.epson.com.ph>)

Ürün teknik özellikleri hakkında bilgi, indirilecek sürücüler, Sıkça Sorulan Sorular (SSS) ve e-posta sorguları mevcuttur.

Ücretsiz No. 1800-1069-EPSON(37766)

Bilgi hattı ekibimiz telefon üzerinden aşağıdaki konularda size yardımcı olabilir:

- Satış ve ürün konusunda bilgi
- Ürün kullanımını ile ilgili sorular veya sorunlar

- ❑ Onarım servisi ve garanti ile ilgili sorgular

Dizin

A		
Açma Kapama Düğmesi.....	15	
Ağ Ayarı.....	141	
Ağ bağlantısı ayarları.....	39	
Ağ temelleri.....	24	
Alaca.....	178	
Ana bileşenler.....	15	
Ana Mkn Erşm Lst.....	146	
Antetli kağıt yükleme.....	111, 117	
Arka Kapak.....	16, 163	
Arka Kapak Kolu.....	16	
Ayarlar.....	228	
B		
Bağlantı özellikleri.....	24	
Bağlantı türü.....	24	
Baskı Kalitesi Sorunları.....	173	
Başlatıcı.....	23	
Başvuru Hizmeti.....	208	
Bir işin iptal edilmesi.....	122	
Bir toner kartuşunun takılması.....	220	
BTR Yenile.....	154	
BTR'yi Ayarla.....	151	
C		
ColorRegi Ayarla.....	153	
CTD Sensörü.....	215	
Ç		
Çıkış Tepsisi Uzantısı.....	15, 121	
Çok amaçlı besleyici (MPF).....	15, 163	
Çok amaçlı besleyiciye (MPF) yazdırma ortamının yüklenmesi.....	102	
D		
Değerlerin belirlenmesi.....	188	
Değerlerin girilmesi.....	189	
Dış Tonr Msj.....	150	
Durum İzleyici Uyarılar.....	209	
Düz.....	151, 152	
E		
Eko ModaGçş Sürs.....	147, 159	
Ekran Sorunu.....	170	
Energy Saver Düğmesi/Göstergesi.....	16	
E-posta Komutlar.....	226	
Eposta Uyarıları.....	146	
Epson Net Config Başlatma.....	223	
Yazıcının Yönetilmesi.....	223	
Epson'a Başvurma.....	233	
EpsonNet Config.....	146	
Eşler Arası.....	84	
Ethernet Bağlantı Noktası.....	16, 25	
Etiketler.....	151, 152	
F		
F/W Sürümü.....	150	
Fatrlm Sayaçları.....	141	
Faturalama Sayaçları Toplam Basılan Sayfa.....	228	
G		
Geliştirici Tmzl.....	153	
Geri Dönüşümlü.....	151, 152	
Geri Düğmesi.....	17	
Güç Konnektörü.....	16	
Güvenli Ayarlar.....	156	
H		
Hafif Kart.....	151, 152	
Hafif Prlk Kağt.....	151, 152	

Hata Göstergesi.....	17
Hata Süre Sonu.....	148
Hata ve Uyarı Mesajları.....	209
Hazır Göstergesi.....	17

I

İş Geçmişi.....	140
İşaretle ve Yazdır.....	81
İşi İptal Et Düğmesi.....	17

K

Kablolu ağ	
Ethernet.....	142
Protokol.....	145
Kablosuz ayarların yapılandırılması.....	40
Kablosuz Durumu.....	142
Kablosuz Kurulum.....	142
Kablosuz LAN.....	147
Kablosuzu Başlat.....	144
Kağıt Besleme Makarası.....	16
Kağıt Genişlik Kılavuzları.....	15, 105
Kağıt Kaydırıcı.....	16
Kağıt Sıkışmalarının Giderilmesi.....	161
Kağıt Sıkışmalarının Önlenmesi.....	161
Kağıt Sıkışması Konumu.....	162
Kağıt sıkışmasını giderme	
Orta çıkış tepsisinden.....	167
Yazıcının arka tarafından.....	165
Yazıcının ön tarafından.....	164
Kağıt Türü Ayarla.....	150
Kayıdırma Çubuğu.....	15
Kollar.....	16, 163
Kynştrıcı Ayarla.....	151

L

LCD.....	16
LCD Panel.....	17
Mesajlar.....	209
LPR.....	145

M

Manuel Çift Yönlü Yazdırma.....	117
Menü Düğmesi.....	17
Mesajlar	
Durum İzleyici.....	209
mm/inç.....	149
Multiple-Up.....	228

N

NVM Başlat.....	155
-----------------	-----

O

OK Düğmesi.....	17
Operatör Paneli.....	15
Orij Olmyın Toner.....	155
Orta Çıkış Tepsisi.....	15, 163
Ot.Aç.Hatası.....	157
Oto Bölge Ayarı.....	152
Oto Günlük Yzdrm.....	149

Ö

Ön Kapak.....	15, 163
Öncelikli Sayfa Yerleştirici (PSI).....	15, 163
Öncelikli sayfa yerleştiriciye (PSI) yazdırma ortamı yüklenmesi.....	111

P

Panel Ayarları.....	140
Panel Ayarları Sayfası.....	18
Panel Dili.....	157
Panel Kilidi.....	156, 158
Parça adı.....	15
Parola Değıştir.....	156
Pnel Kilidi Ayr.....	156
Port9100.....	145
Printer Settings (Yazıcı Ayarları).....	140

R

Rapor Sayfası.....	133
--------------------	-----

Renk Kayıt Ayarı.....	185
Renk Kayıt Çizelgesi.....	187

S

Sarf malzemeleri.....	222
Sarf malzemelerini sipariş etme.....	222
Sarf malzemelerinin saklanması.....	223
Sayaç nasıl kontrol edilir.....	228
Sayaçlar	
Toplam Sayfa Sayısı.....	228
Servis.....	233
Sıkışma.....	169
Sıvı Kristal Ekran.....	16
SNMP.....	146
Sorunlar	
çözüm.....	233
Epson'a başvurma.....	233
StatusMessenger	
Komutlar.....	226
Yapılandırma.....	225
Yazıcı durumunun kontrol edilmesi.....	224

T

Tablo.....	154
Taşıma	
Yazıcı.....	229
Teknik Özellik.....	11
Temel Yazıcı Sorunu.....	170
Toner Erişim Kapağı.....	15
Toner kartuşları ne zaman sipariş edilmelidir.....	222
Toner kartuşlarının çıkarılması.....	218
Toner Yenileme.....	153
Transfer Kayışı.....	16, 163
Transfer Silindiri.....	16

U

USB Bağlantı Noktası.....	16, 25
USB Kurulumu	
Bağlantı Noktası Durumu.....	147
Uyarı ve Hata Mesajları.....	209
Uzunluk Kılavuzu.....	15

Ü

Ürün Özellikleri.....	9
-----------------------	---

V

Varsayılan değerlere sıfırlama.....	160
Vrsyln Dğrl Sfrl.....	146

W

WSD ile yazdırma.....	137
-----------------------	-----

Y

Yardım	
Epson.....	233
Yardım alma.....	208
Durum İzleyici Uyarıları.....	209
Yazdırılan sayfaların kontrol edilmesi	
Sayaç nasıl kontrol edilir.....	228
Yazdırma.....	121
Özel Kağıt.....	129
Özel Kağıt: Mac OS X sürücüsü ile.....	131
Özel Kağıt: Windows yazdırma sürücüsü ile.....	131
Yazdırma işi gönderme.....	122
Yazdırma işinin iptal edilmesi	
Bilgisayardan.....	123
Yazdırma Kafası Temizleme Çubuğu.....	15
Yazdırma Ortamı.....	228
Boyutlar.....	101
Yazdırma Ortamının Yüklenmesi.....	101
Yazdırma ortamının yüklenmesi	
MPF.....	102
PSI.....	111
Yazdırma Sorunu.....	171
Yazdırma sürücüsü (Mac OS X)	
Yazdırma sürücüsünün yüklenmesi.....	88
Yazdırma sürücüsü önyükleme durumu.....	35
Yazdırma sürücüsünün yüklenmesi.....	35
Yazdırma Temelleri.....	96
Yazı Kağıdı.....	151, 152
Yazıcı	
Taşıma.....	229
Yönetme.....	223

Yazıcı durumu	
E-posta üzerinden denetleme.....	226
StatusMessenger.....	224
Yazıcı yazılımı.....	20
Yazıcının bağlanması.....	24
Yedek malzemelerin korunması.....	227
Yönetici Menüsü.....	141
Yönetme	
yazıcı.....	223
Yükleme.....	35
Yüksekliği Ayar.....	155

Z

Zaman aşımı.....	148
Zarf.....	151, 152
Zarf yükleme.....	108, 114