



Epson AcuLaser **C9300 Series**

Οδηγίες χρήστη

NPD4505-00 EL

Πνευματικά δικαιώματα και εμπορικά σήματα

Δεν επιτρέπεται η αναπαραγωγή, η αποθήκευση σε σύστημα ανάκτησης ή η μεταβίβαση μέρους αυτής της έκδοσης σε οποιαδήποτε μορφή ή με οποιοδήποτε μέσο, μηχανικό, με φωτοτυπίες ή ηχογράφηση ή με άλλο τρόπο, χωρίς την προηγούμενη γραπτή άδεια της Seiko Epson Corporation. Δεν αναλαμβάνεται καμία ευθύνη σχετικά με δικαιώματα ευρεσιτεχνίας για τη χρήση των πληροφοριών που περιέχονται στο παρόν. Επίσης, δεν αναλαμβάνεται καμία ευθύνη για βλάβες που μπορεί να προκύψουν από τη χρήση των πληροφοριών που περιέχονται στο παρόν.

Η Seiko Epson Corporation και οι θυγατρικές της δεν φέρουν ευθύνη απέναντι στον αγοραστή αυτού του προϊόντος ή σε τρίτα μέρη για τυχόν βλάβες, απώλειες, κόστος ή δαπάνες που βαρύνουν τον αγοραστή ή τρίτα μέρη ως αποτέλεσμα: ατυχήματος, εσφαλμένης χρήσης ή κακομεταχείρισης του προϊόντος ή μη εγκεκριμένων τροποποιήσεων, επισκευών ή αλλαγών στο προϊόν ή (με εξαίρεση τις Η.Π.Α.) παράλειψης συμμόρφωσης με τις οδηγίες λειτουργίας και συντήρησης της Seiko Epson Corporation.

Η Seiko Epson Corporation και οι θυγατρικές της δεν φέρουν ευθύνη για τυχόν βλάβες ή προβλήματα που προκαλούνται από τη χρήση πρόσθετων στοιχείων ή αναλώσιμων προϊόντων διαφορετικών από αυτά που χαρακτηρίζονται Αυθεντικά Προϊόντα Epson ή Εγκεκριμένα Προϊόντα Epson από τη Seiko Epson Corporation.

libtiff Copyright © 1988-1997 Sam Leffler Copyright © 1991-1997 Silicon Graphics, Inc. Η έγκριση για τη χρήση, αντιγραφή, τροποποίηση, διανομή και πώληση αυτού του λογισμικού και των εγγράφων τεκμηρίωσής του για οποιονδήποτε σκοπό, χορηγείται δια της παρούσης χωρίς αμοιβή, με την προϋπόθεση ότι (i) οι προηγούμενες δηλώσεις πνευματικής ιδιοκτησίας και η εν λόγω έγκριση εμφανίζονται σε όλα τα αντίγραφα του λογισμικού και των σχετικών εγγράφων τεκμηρίωσης, και (ii) οι επωνυμίες Sam Leffler και Silicon Graphics δεν θα χρησιμοποιηθούν σε διαφημιστικές ή προωθητικές ενέργειες που σχετίζονται με το λογισμικό, χωρίς τη ρητή και πρωθύτερη έγγραφη εξουσιοδότηση των Sam Leffler και Silicon Graphics. ΤΟ ΛΟΓΙΣΜΙΚΟ ΠΑΡΕΧΕΤΑΙ «ΩΣ ΕΧΕΙ» ΚΑΙ ΧΩΡΙΣ ΚΑΜΙΑ ΕΓΓΥΗΣΗ ΟΠΟΙΟΥΔΗΠΟΤΕ ΕΙΔΟΥΣ, ΡΗΤΗ, ΕΝΝΟΟΥΜΕΝΗ Ή ΆΛΛΗ, ΣΥΜΠΕΡΙΛΑΜΒΑΝΟΜΕΝΗΣ ΧΩΡΙΣ ΠΕΡΙΟΡΙΣΜΟ ΚΑΘΕ ΕΓΓΥΗΣΗΣ ΕΜΠΟΡΕΥΣΙΜΟΤΗΤΑΣ Ή ΚΑΤΑΛΛΗΛΟΤΗΤΑΣ ΓΙΑ ΣΥΓΚΕΚΡΙΜΕΝΟ ΣΚΟΠΟ. Η SAM LEFFLER Ή Η SILICON DEN ΔΥΝΑΤΑΙ ΣΕ ΚΑΜΙΑ ΠΕΡΙΠΤΩΣΗ ΝΑ ΚΑΤΑΣΤΕΙ ΥΠΕΥΘΥΝΗ ΓΙΑ ΕΙΔΙΚΕΣ, ΣΥΜΠΤΩΜΑΤΙΚΕΣ, ΕΜΜΕΣΕΣ Ή ΕΠΑΚΟΛΟΥΘΕΣ ΦΘΟΡΕΣ ΚΑΘΕ ΕΙΔΟΥΣ, Ή ΟΠΟΙΕΣΔΗΠΟΤΕ ΒΛΑΒΕΣ ΠΡΟΚΥΠΤΟΥΝ ΑΠΟ ΤΗΝ ΑΠΩΛΕΙΑ ΧΡΗΣΗΣ, ΔΕΔΟΜΕΝΩΝ Ή ΚΕΡΔΩΝ, ΑΝΕΞΑΡΤΗΤΩΣ ΤΗΣ ΕΝΗΜΕΡΩΣΗΣ Ή ΜΗ ΣΧΕΤΙΚΑ ΜΕ ΤΗΝ ΠΙΘΑΝΟΤΗΤΑ ΒΛΑΒΩΝ ΚΑΙ ΜΕ ΒΑΣΗ ΟΠΟΙΑΔΗΠΟΤΕ ΘΕΩΡΙΑ ΠΕΡΙ ΕΥΘΥΝΗΣ, Η ΟΠΟΙΑ ΠΡΟΚΥΠΤΕΙ ΣΕ ΣΧΕΣΗ ΜΕ Ή ΑΠΟ ΤΗ ΧΡΗΣΗ Ή ΑΠΟΔΟΣΗ ΤΟΥ ΛΟΓΙΣΜΙΚΟΥ.

Περιλαμβάνει το Integrated Print System (IPS) της Zoran Corporation για εξομίωση της γλώσσας εκτύπωσης.



Μέρος του προφίλ ICC που περιλαμβάνεται σε αυτό το προϊόν δημιουργήθηκε από το Gretag Macbeth ProfileMaker. Η ονομασία Gretag Macbeth είναι κατατεθέν εμπορικό σήμα της Gretag Macbeth Holding AG Logo. Η ονομασία ProfileMaker είναι εμπορικό σήμα της LOGO GmbH.

Οι ονομασίες IBM και PS/2 είναι κατατεθέντα εμπορικά σήματα της International Business Machines Corporation.

Οι ονομασίες Microsoft®, Windows® και Windows Vista® είναι κατατεθέντα εμπορικά σήματα της Microsoft Corporation.

Οι ονομασίες Apple®, Macintosh®, Mac®, Mac OS®, AppleTalk® και Bonjour® είναι κατατεθέντα εμπορικά σήματα της Apple, Inc.

Οι ονομασίες Apple Chancery, Chicago, Geneva, Hoefler Text, Monaco, New York και True Type είναι εμπορικά σήματα ή κατατεθέντα εμπορικά σήματα της Apple, Inc.

Οι ονομασίες Epson και Epson ESC/P αποτελούν κατατεθέντα εμπορικά σήματα και οι ονομασίες Epson AcuLaser και Epson ESC/P 2 αποτελούν εμπορικά σήματα της Seiko Epson Corporation.

Η ονομασία Monotype είναι εμπορικό σήμα της Monotype Imaging, Inc. κατατεθέν στο Γραφείο Ευρεσιτεχνιών και Εμπορικών Σημάτων των Η.Π.Α. και ενδέχεται να είναι κατατεθέν σε ορισμένες περιοχές δικαιοδοσίας.

Το προϊόν UFST® (Universal Font Scaling Technology™) είναι το υποσύστημα απόδοσης προσαρμοσίμων γραμματοσειρών της Monotype Imaging για συσκευές εκτυπωτών.

Η τεχνολογία συμπίεσης γραμματοσειρών MicroType® της Monotype Imaging λειτουργεί με το υποσύστημα απόδοσης γραμματοσειρών UFST® για την ουσιαστική μείωση του μεγέθους αρχείων γραμματοσειρών.

Η μορφή γραμματοσειράς MicroType® της Monotype Imaging είναι μια μορφή γραμματοσειράς συμπιεσμένη με MicroType.

Οι ονομασίες CG Omega, CG Times, Garamond Antiqua, Garamond Halbfett, Garamond Kursiv, Garamond Halbfett Kursiv είναι εμπορικά σήματα της Monotype Imaging, Inc. και ενδέχεται να είναι κατατεθέντα σε ορισμένες περιοχές δικαιοδοσίας.

Η χρήση των προσαρμοσίμων περιγραμμάτων γίνεται κατόπιν παραχώρησης άδειας από τη Monotype Imaging, Inc.

Οι ονομασίες Albertus, Arial, Coronet, GillSans, Times New Roman και Joanna είναι εμπορικά σήματα της The Monotype Corporation κατατεθέντα στο Γραφείο Ευρεσιτεχνιών και Εμπορικών Σημάτων των Η.Π.Α. και ενδέχεται να είναι κατατεθέντα σε ορισμένες περιοχές δικαιοδοσίας.

Οι ονομασίες ITC Avant Garde Gothic, ITC Bookman, ITC Lubalin Graph, ITC Mona Lisa Recut, ITC Symbol, ITC Zapf-Chancery και ITC ZapfDingbats είναι εμπορικά σήματα της International Typeface Corporation κατατεθέντα στο Γραφείο Ευρεσιτεχνιών και Εμπορικών Σημάτων των Η.Π.Α. και ενδέχεται να είναι κατατεθέντα σε ορισμένες περιοχές δικαιοδοσίας.

Οι ονομασίες Clarendon, Helvetica, New Century Schoolbook, Optima, Palatino, Stempel Garamond, Times και Univers είναι εμπορικά σήματα της Heidelberg Druckmaschinen AG, που ενδέχεται να είναι κατατεθέντα σε ορισμένες περιοχές δικαιοδοσίας, με αποκλειστική παροχή άδειας χρήσης μέσω της Linotype Library GmbH, μιας εξ ολοκλήρου ελεγχόμενης θυγατρικής της Heidelberg Druckmaschinen AG.

Η ονομασία Wingdings είναι κατατεθέν εμπορικό σήμα της Microsoft Corporation στις Η.Π.Α. και σε άλλες χώρες.

Η ονομασία Marigold είναι εμπορικό σήμα του Arthur Baker και ενδέχεται να είναι κατατεθέν σε ορισμένες περιοχές δικαιοδοσίας.

Η ονομασία Antique Olive είναι εμπορικό σήμα του Marcel Olive και ενδέχεται να είναι κατατεθέν σε ορισμένες περιοχές δικαιοδοσίας.

Οι ονομασίες Carta και Tekton είναι σήματα κατατεθέντα της Adobe Systems Incorporated.

Οι ονομασίες Marigold και Oxford είναι σήματα κατατεθέντα της AlphaOmega Typography.

Η ονομασία Coronet είναι σήμα κατατεθέν της Ludlow Type Foundry.

Η ονομασία Eurostile είναι σήμα κατατεθέν της Nebiolo.

Οι ονομασίες HP και HP LaserJet είναι κατατεθέντα εμπορικά σήματα της Hewlett-Packard Company.

Η ονομασία PCL είναι σήμα κατατεθέν της Hewlett-Packard Company.

Η ονομασία Adobe, το λογότυπο Adobe και η ονομασία PostScript3 είναι εμπορικά σήματα της Adobe Systems Incorporated που ενδέχεται να είναι κατατεθέντα σε ορισμένες περιοχές δικαιοδοσίας.

Γενική σημείωση: Άλλα ονόματα προϊόντων που χρησιμοποιούνται στο παρόν προορίζονται μόνο για σκοπούς αναγνώρισης και ενδέχεται να αποτελούν εμπορικά σήματα των αντίστοιχων κατόχων τους. Η Epson αποποιείται κάθε δικαιώματος αυτών των σημάτων.

Copyright © 2011 Seiko Epson Corporation. All rights reserved.

Εκδόσεις λειτουργικών συστημάτων

Στο παρόν εγχειρίδιο χρησιμοποιούνται οι παρακάτω σύντομες εκφράσεις ορολογίας.

Ο όρος Windows αναφέρεται στα Windows 7, 7 x64, Vista, Vista x64, XP, XP x64, Server 2008, Server 2008 x64, Server 2008 R2, Server 2003 και Server 2003 x64.

- ❑ Ο όρος Windows 7 αναφέρεται στα Windows 7 Ultimate Edition, Windows 7 Home Premium Edition, Windows 7 Home Basic Edition και Windows 7 Professional Edition.
- ❑ Ο όρος Windows 7 x64 αναφέρεται στα Windows 7 Ultimate x64 Edition, Windows 7 Home Premium x64 Edition, Windows 7 Home Basic x64 Edition και Windows 7 Professional x64 Edition.
- ❑ Ο όρος Windows Vista αναφέρεται στα Windows Vista Ultimate Edition, Windows Vista Home Premium Edition, Windows Vista Home Basic Edition, Windows Vista Enterprise Edition και Windows Vista Business Edition.
- ❑ Ο όρος Windows Vista x64 αναφέρεται στα Windows Vista Ultimate x64 Edition, Windows Vista Home Premium x64 Edition, Windows Vista Home Basic x64 Edition, Windows Vista Enterprise x64 Edition και Windows Vista Business x64 Edition.
- ❑ Ο όρος Windows XP αναφέρεται στα Windows XP Home Edition και Windows XP Professional.
- ❑ Ο όρος Windows XP x64 αναφέρεται στα Windows XP Professional x64 Edition.
- ❑ Ο όρος Windows Server 2008 αναφέρεται στα Windows Server 2008 Standard Edition και Windows Server 2008 Enterprise Edition.
- ❑ Ο όρος Windows Server 2008 x64 αναφέρεται στα Windows Server 2008 x64 Standard Edition, Windows Server 2008 x64 Enterprise Edition, Windows Server 2008 R2 Standard Edition και Windows Server 2008 R2 Enterprise Edition.
- ❑ Ο όρος Windows Server 2003 αναφέρεται στα Windows Server 2003 Standard Edition και Windows Server 2003 Enterprise Edition.
- ❑ Ο όρος Windows Server 2003 x64 αναφέρεται στα Windows Server 2003 x64 Standard Edition και Windows Server 2003 x64 Enterprise Edition.

Ο όρος Macintosh αναφέρεται στα Mac OS X.

- ❑ Ο όρος Mac OS X αναφέρεται στα Mac OS X 10.4.11 ή νεότερες εκδόσεις.

Περιεχόμενα

Οδηγίες για την ασφάλεια

Προειδοποίηση, Προσοχή και Σημείωση.	13
Σημαντικές οδηγίες ασφάλειας.	13
Εγκατάσταση του εκτυπωτή.	13
Η κατάλληλη θέση για τον εκτυπωτή.	16
Χρήση του εκτυπωτή.	17
Χειρισμός αναλώσιμων προϊόντων.	20
Πληροφορίες για την ασφάλεια.	21
Ετικέτες ασφάλειας για τη χρήση λέιζερ.	21
Εσωτερική ακτινοβολία λέιζερ.	21
Προστασία από το όζον.	21

Κεφάλαιο 1 Γνωριμία με τον εκτυπωτή

Μέρη του εκτυπωτή.	23
Πρόσοψη.	23
Πίσω όψη.	24
Το εσωτερικό του εκτυπωτή.	24
Πίνακας ελέγχου.	26
Πρόσθετα στοιχεία και αναλώσιμα προϊόντα.	27
Πρόσθετα στοιχεία.	27
Αναλώσιμα προϊόντα.	28
Πηγές πληροφοριών.	29
Λειτουργίες εκτυπωτή.	30
Απόδοση εξοικονόμησης ενέργειας.	30
Διάταξη εργασιών εκτύπωσης.	30
Λειτουργία ταξινόμησης.	30

Κεφάλαιο 2 Εργασίες Εκτύπωσης

Τοποθέτηση χαρτιού στον εκτυπωτή σας.	31
Θήκη πολλαπλών χρήσεων.	31
Κάτω κασέτα χαρτιού.	33
Σημειώσεις για την τοποθέτηση χαρτιού μεγέθους A4/LT.	36

Θήκη εξόδου.	37
Επιλογή και Χρήση μέσω εκτύπωσης.	38
Labels.	38
Φάκελοι.	39
Χοντρό χαρτί.	41
Χαρτί με επίστρωση.	42
Χαρτί μη τυποποιημένου μεγέθους.	42
Ακύρωση μιας εργασίας εκτύπωσης.	44
Από τον εκτυπωτή.	44
Από τον υπολογιστή.	44
Ρύθμιση ποιότητας εκτύπωσης.	45
Χρήση της ρύθμισης Αυτόματη.	45
Χρήση των ρυθμίσεων Σύνθετες ρυθμίσεις.	46
Προσαρμογή των ρυθμίσεων εκτύπωσης.	46
Κατάσταση Εξοικονόμηση τόνο.	48
Κατάσταση συμβατότητας μονόχρωμου μοντέλου.	48
Ρύθμιση του βάρους των λεπτών γραμμών.	49
Ρύθμιση της Σύνθετη διάταξη.	49
Εκτύπωση διπλής όψης (με τη Μονάδα εκτύπωση διπλής όψης).	49
Τροποποίηση της διάταξης εκτύπωσης.	50
Αλλαγή μεγέθους εκτυπώσεων.	51
Εκτύπωση υδατογραφημάτων.	52
Εκτύπωση κεφαλίδων και υποσέλιδων.	54
Εκτύπωση με επικάλυψη.	55
Εκτύπωση με επικάλυψη (με το μέσο αποθήκευσης).	58
Εκτύπωση εγγράφου με προστασία αντιγραφής.	60
Ταυτόχρονη εκτύπωση πολλαπλών εργασιών εκτύπωσης.	62
Εκτύπωση ιστοσελίδων προσαρμοσμένων στο μέγεθος του χαρτιού σας.	62
Χρήση της λειτουργίας Reserve Job.	63
Αποστολή της εργασίας εκτύπωσης.	64

Κεφάλαιο 3 Χρήση του πίνακα ελέγχου

Χρήση των μενού του πίνακα ελέγχου.	65
Πότε να πραγματοποιείτε ρυθμίσεις στον πίνακα ελέγχου.	65
Τρόπος πρόσβασης στα μενού του πίνακα ελέγχου.	65
Τρόπος καταχώρησης μενού ως σελιδοδείκτες.	66
Μενού του πίνακα ελέγχου.	67
Information Menu.	67

Μενού System Information.	70
Tray Menu.	70
Emulation Menu.	72
Printing Menu.	72
Setup Menu.	75
Reset Menu.	79
Quick Print Job Menu.	80
Confidential Job Menu.	80
Clock Menu.	80
Parallel Menu.	81
USB Menu.	82
Network Menu.	83
AUX Menu.	84
PCL Menu.	84
PS3 Menu.	85
ESCP2 Menu.	87
FX Menu.	89
I239X Menu.	91
Password Config Menu.	94
Energy Saver Menu.	95
Support Menu.	97
Bookmark Menu.	97
Μηνύματα κατάστασης και σφάλματος.	98
Εκτύπωση και διαγραφή δεδομένων φύλαξης εργασίας.	113
Χρήση του Quick Print Job Menu.	114
Χρήση του Confidential Job Menu.	114
Εκτύπωση σελίδας κατάστασης παραμέτρων διαμόρφωσης.	115
Ακύρωση εκτύπωσης.	116
Χρήση του κουμπιού Παύση/Ακύρωση.	116
Χρήση του Reset menu.	117
Διακοπή εκτύπωσης.	117

Κεφάλαιο 4 Εγκατάσταση πρόσθετων στοιχείων

Πρόσθετος ορθοστάτης εκτυπωτή και μονάδα κασέτας χαρτιού.	119
Προφυλάξεις κατά το χειρισμό.	119
Τοποθέτηση του πρόσθετου ορθοστάτη εκτυπωτή.	120
Εγκατάσταση της πρόσθετης μονάδας κασέτας χαρτιού.	123
Αφαίρεση της πρόσθετης μονάδας κασέτας χαρτιού.	130

Μονάδα εκτύπωσης διπλής όψης.	130
Εγκατάσταση της Μονάδας εκτύπωσης διπλής όψης.	131
Αφαίρεση της Μονάδας εκτύπωσης διπλής όψης.	134
Μονάδα μνήμης.	134
Εγκατάσταση μονάδας μνήμης.	134
Αφαίρεση μονάδας μνήμης.	137
Κάρτα διασύνδεσης.	137
Εγκατάσταση μιας κάρτας διασύνδεσης.	138
Αφαίρεση μιας κάρτας διασύνδεσης.	139
Μνήμη CompactFlash.	139
Εγκατάσταση μιας μνήμης CompactFlash.	139
Αφαίρεση μιας μνήμης CompactFlash.	142

Κεφάλαιο 5 Αντικατάσταση αναλώσιμων προϊόντων

Προφυλάξεις κατά την αντικατάσταση.	143
Μηνύματα αντικατάστασης.	143

Κεφάλαιο 6 Καθαρισμός και μεταφορά του εκτυπωτή

Καθαρισμός του εκτυπωτή.	146
Καθαρισμός του κυλίνδρου συλλογής.	146
Καθαρισμός του παραθύρου έκθεσης.	148
Μεταφορά του εκτυπωτή.	155
Για μεγάλες αποστάσεις.	155
Για μικρές αποστάσεις.	156

Κεφάλαιο 7 Αντιμετώπιση προβλημάτων

Αφαίρεση χαρτιού που έχει μπλοκάρει.	158
Προφυλάξεις κατά την απεμπλοκή χαρτιού.	158
Εμπλοκή χαρτιού MP A (Θήκη πολλαπλών χρήσεων ή Κάλυμμα A).	159
Εμπλοκή χαρτιού C4, Εμπλοκή χαρτιού C3, Εμπλοκή χαρτιού C2, Εμπλοκή χαρτιού C1 (Όλες οι κασέτες χαρτιού).	160
Εμπλοκή χαρτιού B E (Μονάδα εκτύπωσης διπλής όψης ή Κάλυμμα E).	162
Εκτύπωση σελίδας κατάστασης παραμέτρων διαμόρφωσης.	165
Προβλήματα λειτουργίας.	166
Η φωτεινή ένδειξη ετοιμότητας δεν ανάβει.	166

Ο εκτυπωτής δεν απενεργοποιείται.	166
Ο εκτυπωτής δεν εκτυπώνει (η φωτεινή ένδειξη ετοιμότητας είναι σβηστή).	166
Η φωτεινή ένδειξη ετοιμότητας είναι αναμμένη αλλά δεν γίνεται εκτύπωση.	167
Η υπολειπόμενη διάρκεια ζωής των αναλώσιμων δεν ενημερώνεται (Μόνο για Windows).	167
Δεν είναι δυνατή η εγκατάσταση του λογισμικού ή των προγραμμάτων οδήγησης.	168
Δεν έχετε πρόσβαση στον κοινόχρηστο εκτυπωτή.	168
Προβλήματα εκτύπωσης.	169
Δεν είναι δυνατή η εκτύπωση της γραμματοσειράς.	169
Οι εκτυπώσεις είναι παραμορφωμένες.	169
Η θέση εκτύπωσης δεν είναι σωστή.	170
Τα γραφικά δεν εκτυπώνονται σωστά.	170
Προβλήματα έγχρωμης εκτύπωσης.	170
Δεν είναι δυνατή η έγχρωμη εκτύπωση.	170
Το χρώμα των αντιγράφων διαφέρει όταν η εκτύπωση γίνεται από διαφορετικούς εκτυπωτές	171
Το χρώμα φαίνεται διαφορετικό από αυτό που βλέπετε στην οθόνη του υπολογιστή σας.	171
Προβλήματα ποιότητας εκτύπωσης.	172
Το φόντο είναι σκούρο ή μουτζουρωμένο.	172
Στην εκτύπωση εμφανίζονται λευκές κουκίδες.	172
Στα αντίγραφα εμφανίζονται κατακόρυφες γραμμές.	172
Η ποιότητα εκτύπωσης ή ο τόνος παρουσιάζουν ανομοιομορφία.	172
Η εκτύπωση των εικόνων σε ενδιάμεσους τόνους είναι ανομοιόμορφη.	173
Μουντζούρες στην εκτύπωση.	174
Τμήματα της εικόνας δεν έχουν εκτυπωθεί.	174
Οι σελίδες βγαίνουν από τον εκτυπωτή κενές.	175
Η εκτυπωμένη εικόνα είναι ανοιχτόχρωμη ή ξεθωριασμένη.	175
Η μη εκτυπωμένη πλευρά του φύλλου είναι ακάθαρτη.	176
Χαμηλή ποιότητα εκτύπωσης.	176
Προβλήματα μνήμης.	177
Η μνήμη δεν επαρκεί για την τρέχουσα εργασία.	177
Η μνήμη δεν επαρκεί για την εκτύπωση όλων των αντιγράφων.	177
Προβλήματα χειρισμού του χαρτιού.	177
Η τροφοδοσία του χαρτιού δεν γίνεται σωστά.	177
Προβλήματα στη χρήση των πρόσθετων στοιχείων.	178
Το μήνυμα Invalid AUX I/F Card εμφανίζεται στην οθόνη LCD.	178
Δεν τροφοδοτείται χαρτί από την πρόσθετη κασέτα χαρτιού.	179
Δεν είναι δυνατή η χρήση ενός εγκατεστημένου πρόσθετου στοιχείου.	179
Το πρόσθετο στοιχείο δεν είναι διαθέσιμο.	179
Επίλυση προβλημάτων σύνδεσης USB.	180
Συνδέσεις USB.	180

Λειτουργικό σύστημα Windows.	180
Εγκατάσταση λογισμικού εκτυπωτή.	180
Μηνύματα κατάστασης και σφάλματος.	181
Ακύρωση εκτύπωσης.	181
Προβλήματα εκτύπωσης στην κατάσταση PostScript 3.	182
Ο εκτυπωτής δεν εκτυπώνει σωστά στην κατάσταση Postscript.	182
Ο εκτυπωτής δεν εκτυπώνει.	182
Ο εκτυπωτής ή το πρόγραμμα οδήγησης δεν εμφανίζονται στα βοηθητικά προγράμματα στη ρύθμιση παραμέτρων εκτυπωτή (Για Macintosh μόνο).	183
Η γραμματοσειρά στο εκτυπωμένο έγγραφο είναι διαφορετική από αυτή που εμφανίζεται στην οθόνη.	183
Δεν είναι δυνατή η εγκατάσταση των γραμματοσειρών του εκτυπωτή.	183
Τα άκρα των κειμένων ή/και των εικόνων δεν είναι ομαλά.	184
Ο εκτυπωτής δεν εκτυπώνει κανονικά μέσω της διασύνδεσης USB.	184
Ο εκτυπωτής δεν εκτυπώνει κανονικά μέσω της διασύνδεσης δικτύου.	184
Εμφανίστηκε απροσδιόριστο σφάλμα (Μόνο για Macintosh).	185

Κεφάλαιο 8 Πληροφορίες για το λογισμικό του εκτυπωτή

Χρήση του λογισμικού του εκτυπωτή για Windows.	186
Χρήση του προγράμματος οδήγησης εκτυπωτή.	186
Χρήση του EPSON Status Monitor.	188
Κατάργηση της εγκατάστασης του λογισμικού του εκτυπωτή.	197
Χρήση του προγράμματος οδήγησης PostScript.	198
Απαιτήσεις συστήματος.	198
Χρήση του προγράμματος οδήγησης του εκτυπωτή PostScript με Windows.	199
Χρήση του προγράμματος οδήγησης εκτυπωτή PostScript με Macintosh.	203
Χρήση του προγράμματος οδήγησης εκτυπωτή PCL6.	206

Παράρτημα Α Τεχνικές προδιαγραφές

Χαρτί.	207
Διαθέσιμοι τύποι χαρτιού.	207
Χαρτί που δεν θα πρέπει να χρησιμοποιείται.	207
Περιοχή εκτύπωσης.	209
Εκτυπωτής.	209
Γενικά.	209
Συνθήκες περιβάλλοντος.	211
Μηχανικά στοιχεία.	211

Ηλεκτρικά στοιχεία.	212
Πρότυπα και εγκρίσεις.	212
Διασυνδέσεις.	213
Διασύνδεση USB.	213
Διασύνδεση Ethernet.	213
Πρόσθετα στοιχεία και αναλώσιμα προϊόντα.	213
Πρόσθετη μονάδα κασέτας χαρτιού.	213
Μονάδα εκτύπωσης διπλής όψης.	214
Ορθοστάτης εκτυπωτή.	214
Μονάδες μνήμης.	215
Κάρτα παράλληλης διασύνδεσης.	215
Μνήμη CompactFlash.	215
Κασέτα τόνερ.	216
Μονάδα φωτοαγωγού.	216
Συλλέκτης απόβλητου τόνερ.	216

Παράρτημα Β Αναζήτηση βοήθειας

Επικοινωνία με το Τμήμα υποστήριξης πελατών.	218
Πριν επικοινωνήσετε με την Epson.	218
Βοήθεια για χρήστες στην Ευρώπη.	218
Βοήθεια για χρήστες στη Σιγκαπούρη.	219
Βοήθεια για χρήστες στη Ταϊλάνδη.	219
Βοήθεια για χρήστες στο Βιετνάμ.	220
Βοήθεια για χρήστες στην Ινδονησία.	220
Βοήθεια για χρήστες στο Χονγκ Κονγκ.	221
Βοήθεια για χρήστες στη Μαλαισία.	222
Βοήθεια για χρήστες στην Ινδία.	223
Βοήθεια για χρήστες στις Φιλιππίνες.	224

Ευρετήριο

Οδηγίες για την ασφάλεια

Προειδοποίηση, Προσοχή και Σημείωση



Προειδοποίηση

πρέπει να τηρούνται με προσοχή για την αποφυγή τραυματισμών.



Προσοχή

πρέπει να λαμβάνονται υπόψη για την αποφυγή βλαβών στον εξοπλισμό σας.

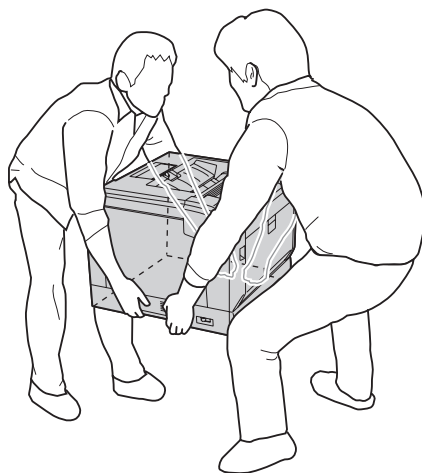
Σημείωση

περιέχει σημαντικές πληροφορίες και χρήσιμες συμβουλές σχετικά με τη λειτουργία του εκτυπωτή.

Σημαντικές οδηγίες ασφάλειας

Εγκατάσταση του εκτυπωτή

- ❑ Καθώς ο εκτυπωτής ζυγίζει περίπου 44 kg με εγκατεστημένα τα αναλώσιμα προϊόντα, δεν πρέπει να τον σηκώνει ή να τον μεταφέρει μόνο ένα άτομο. Ο εκτυπωτής πρέπει να μεταφέρεται από δύο άτομα που θα τον κρατούν από τα κατάλληλα σημεία, όπως φαίνεται στην εικόνα.



- ❑ Όταν μετακινείτε τον εκτυπωτή, να τον κρατάτε πάντα οριζόντια.

- Αν έχετε προβλήματα με τη σύνδεση του καλωδίου τροφοδοσίας εναλλασσόμενου ρεύματος (AC) στην πρίζα, απευθυνθείτε σε κάποιον ηλεκτρολόγο.
- Βεβαιωθείτε ότι το καλώδιο τροφοδοσίας AC ικανοποιεί τα σχετικά τοπικά πρότυπα ασφαλείας. Χρησιμοποιείτε μόνο το καλώδιο τροφοδοσίας που παρέχεται μαζί με τον εκτυπωτή. Η χρήση διαφορετικού καλωδίου μπορεί να προκαλέσει φωτιά ή ηλεκτροπληξία. Το καλώδιο τροφοδοσίας αυτού του εκτυπωτή προορίζεται για χρήση μόνο με το συγκεκριμένο εκτυπωτή. Η χρήση του με άλλον εξοπλισμό μπορεί να προκαλέσει φωτιά ή ηλεκτροπληξία.
- Εάν προκληθεί ζημιά στην πρίζα, αντικαταστήστε το καλώδιο ή απευθυνθείτε σε κάποιον ηλεκτρολόγο. Εάν η πρίζα διαθέτει ασφάλειας, βεβαιωθείτε ότι τις αντικαταστήσατε με ασφάλειες σωστού μεγέθους και ορίου.
- Χρησιμοποιήστε γειωμένη πρίζα που να ταιριάζει με το βύσμα τροφοδοσίας του εκτυπωτή. Μην χρησιμοποιείτε βύσμα προσαρμογέα.
- Μην χρησιμοποιείτε πρίζες που ελέγχονται από διακόπτες ή αυτόματους χρονοδιακόπτες. Η διακοπή της τροφοδοσίας κατά λάθος μπορεί να έχει ως αποτέλεσμα τη διαγραφή πολύτιμων πληροφοριών από τη μνήμη του υπολογιστή και του εκτυπωτή σας.
- Βεβαιωθείτε ότι η πρίζα δεν έχει σκόνη.
- Συνδέστε καλά το βύσμα στην πρίζα.
- Μην αγγίζετε το βύσμα με βρεγμένα χέρια.
- Αποσυνδέστε τον εκτυπωτή από την πρίζα και απευθυνθείτε σε εξουσιοδοτημένο τεχνικό αντιπρόσωπο εάν συμβαίνουν τα παρακάτω:

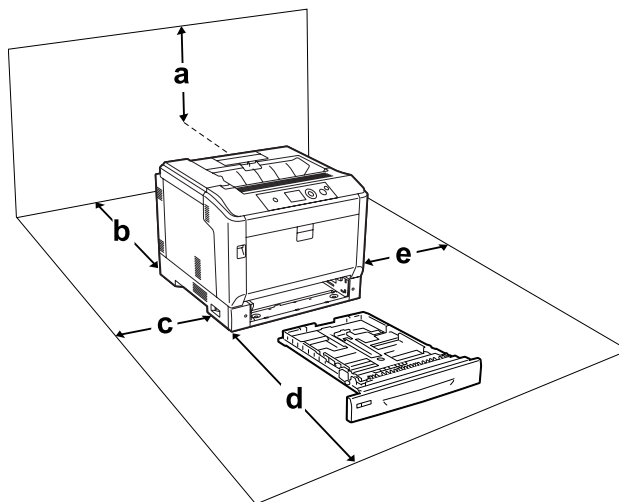
A	Το καλώδιο τροφοδοσίας ή το βύσμα έχουν υποστεί ζημιά ή έχουν φθαρεί.
B	Έχει χυθεί υγρό μέσα στον εκτυπωτή.
C	Έχει εκτεθεί σε νερό ή βροχή.
D	Δεν λειτουργεί κανονικά ενώ ακολουθούνται οι οδηγίες χειρισμού του. Ρυθμίστε μόνο τα στοιχεία ελέγχου που καλύπτονται από τις οδηγίες χρήσης, δεδομένου ότι η μη σωστή ρύθμιση άλλων στοιχείων ελέγχου μπορεί να έχει ως αποτέλεσμα την πρόκληση ζημιάς και συνήθως απαιτεί εκτεταμένη εργασία από εξουσιοδοτημένο τεχνικό για την αποκατάσταση της κανονικής λειτουργίας του εκτυπωτή.
E	Σε περίπτωση που η συσκευή πέσει κάτω ή προκληθεί ζημιά στο περίβλημα.
F	Εάν παρουσιάζει αισθητή διαφορά στην απόδοση, υποδεικνύοντας έτσι ότι απαιτείται συντήρηση.

- Μην χρησιμοποιείτε πρίζες στις οποίες είναι συνδεδεμένες και άλλες συσκευές.

- ❑ Συνδέστε όλο τον εξοπλισμό σε σωστά γειωμένες πρίζες. Αποφεύγετε να χρησιμοποιείτε πρίζες που βρίσκονται στο ίδιο κύκλωμα με φωτοτυπικά ή με συστήματα αερισμού που ενεργοποιούνται και απενεργοποιούνται τακτικά.
- ❑ Συνδέστε τον εκτυπωτή σε πρίζα που πληροί τις προδιαγραφές τροφοδοσίας αυτού του εκτυπωτή. Οι προδιαγραφές τροφοδοσίας του εκτυπωτή αναγράφονται στην ετικέτα πάνω στον εκτυπωτή. Αν δεν είστε σίγουροι για τις προδιαγραφές τροφοδοσίας που ισχύουν στην περιοχή σας, συμβουλευθείτε τον προμηθευτή σας ή την εταιρεία παροχής ηλεκτρισμού.
- ❑ Εάν χρησιμοποιείτε καλώδιο επέκτασης, βεβαιωθείτε ότι η συνολική τάση σε αμπέρ των προϊόντων που είναι συνδεδεμένα στο καλώδιο επέκτασης δεν υπερβαίνει το όριο για το καλώδιο επέκτασης.
- ❑ Όταν συνδέετε αυτόν τον εκτυπωτή σε υπολογιστή ή άλλη συσκευή με καλώδιο, βεβαιωθείτε για τον σωστό προσανατολισμό των συνδέσμων. Κάθε βύσμα διαθέτει μόνο ένα σωστό προσανατολισμό. Η τοποθέτηση ενός βύσματος με εσφαλμένο προσανατολισμό μπορεί να προκαλέσει ζημιά και στις δύο συσκευές που συνδέονται με το καλώδιο.
- ❑ Να χρησιμοποιείτε μόνο πρόσθετα προϊόντα, όπως κασέτες χαρτιού και ορθοστάτη εκτυπωτή, που έχουν κατασκευαστεί ειδικά για το συγκεκριμένο προϊόν. Η χρήση πρόσθετων που έχουν κατασκευαστεί για άλλα προϊόντα, μπορεί να προκαλέσει την πτώση του προϊόντος και τον τραυματισμό ατόμων.
- ❑ Κατά την ανύψωση του εκτυπωτή στον πρόσθετο ορθοστάτη, μην αμελήσετε να κλειδώσετε τους τροχούς του ορθοστάτη.

Η κατάλληλη θέση για τον εκτυπωτή

Όταν αλλάζετε τη θέση του εκτυπωτή, επιλέγεται πάντοτε θέσεις με αρκετό χώρο για να διεξάγονται εύκολα η λειτουργία και η συντήρηση. Στην παρακάτω εικόνα απεικονίζεται ο κενός χώρος που πρέπει να υπάρχει γύρω από τον εκτυπωτή, ώστε να εξασφαλίζεται η σωστή λειτουργία του.



a	36 cm
b	14 cm
c	10 cm
d	59 cm
e	10 cm

Για την εγκατάσταση και τη χρήση των παρακάτω πρόσθετων στοιχείων θα χρειαστείτε τον ενδεικνυόμενο πρόσθετο χώρο.

Η πρόσθετη μονάδα κασέτας χαρτιού προσθέτει 14 cm στο κάτω μέρος του εκτυπωτή.

Η πρόσθετη μονάδα κασέτας χαρτιού προσθέτει 9 cm στο κάτω μέρος του εκτυπωτή.

Πέρα από το θέμα του χώρου, πρέπει να ακολουθείτε πάντα τις παρακάτω προφυλάξεις όταν αναζητείτε την κατάλληλη θέση για την τοποθέτηση του εκτυπωτή:

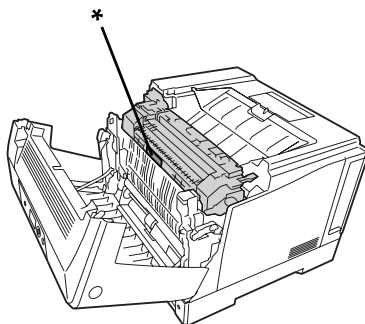
- Φροντίστε να είναι κοντά σε πρίζα όπου θα μπορείτε εύκολα να συνδέσετε και να αποσυνδέσετε το καλώδιο τροφοδοσίας.

- ❑ Μην τοποθετείτε τον εκτυπωτή σε σημείο όπου μπορεί να πατηθεί το καλώδιο τροφοδοσίας.
- ❑ Μην χρησιμοποιείτε τον εκτυπωτή σε περιβάλλον με υγρασία.
- ❑ Αποφύγετε σημεία που είναι εκτεθειμένα άμεσα στο φως του ήλιου, σε υπερβολική ζέστη, υγρασία, ατμούς λαδιού ή σκόνη.
- ❑ Μην τοποθετείτε τον εκτυπωτή σε ασταθή επιφάνεια.
- ❑ Οι υποδοχές και τα ανοίγματα στο περίβλημα καθώς και στο πίσω μέρος ή τη βάση του εκτυπωτή παρέχονται για εξαερισμό. Μην τα φράσσετε, ούτε να τα καλύπτετε. Μην τοποθετείτε τον εκτυπωτή σε κρεβάτι, καναπέ, χαλάκι ή άλλη παρόμοια επιφάνεια ή σε εντοιχισμένη εγκατάσταση, εκτός εάν παρέχεται επαρκής εξαερισμός.
- ❑ Φροντίστε ολόκληρο το σύστημα υπολογιστή και εκτυπωτή να βρίσκεται μακριά από πιθανές πηγές παρεμβολών, όπως ηχεία ή συσκευές βάσης ασύρματων τηλεφώνων.
- ❑ Αφήστε αρκετό χώρο γύρω από τον εκτυπωτή ώστε να επιτυγχάνεται ο επαρκής αερισμός του.

Χρήση του εκτυπωτή

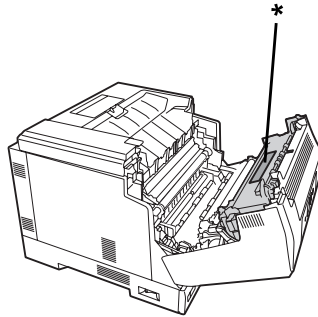
- ❑ Προσέξτε να μην αγγίζετε τη μονάδα τήξης, που φέρει την ένδειξη **CAUTION** ή τις περιοχές γύρω από αυτήν. Εάν ο εκτυπωτής έχει χρησιμοποιηθεί πρόσφατα, η θερμοκρασία της μονάδας τήξης και των γύρω περιοχών μπορεί να είναι εξαιρετικά υψηλή. Εάν πρέπει να αγγίξετε ένα από αυτά τα μέρη, απενεργοποιήστε τον εκτυπωτή και περιμένετε 40 λεπτά μέχρι να υποχωρήσει η θερμότητα.

Εμπρόσθια όψη της μονάδας τήξης (το κάλυμμα Α ανοίγει με το κουμπί Β)



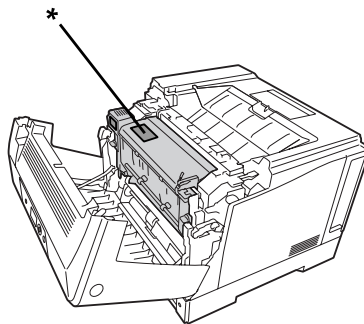
* **CAUTION**

Πίσω όψη της μονάδας τήξης (το κάλυμμα Α ανοίγει με το μοχλό Α)



*** CAUTION**

Όταν είναι εγκατεστημένη η πρόσθετη μονάδα εκτύπωσης διπλής όψης (το κάλυμμα Α ανοίγει με το κουμπί Β)



*** CAUTION**

- ❑ Μην τοποθετείτε το χέρι σας μέσα στη μονάδα τήξης καθώς ορισμένα εξαρτήματα είναι αιχμηρά και ίσως προκαλέσουν τραυματισμό.
- ❑ Ποτέ μην ωθείτε αντικείμενα οποιουδήποτε είδους μέσα από τις υποδοχές του περιβλήματος διότι μπορεί να αγγίξουν σημεία με τάση ή να προκαλέσουν βραχυκύκλωμα σε εξαρτήματα, με ενδεχόμενο αποτέλεσμα την πρόκληση φωτιάς ή ηλεκτροπληξίας.
- ❑ Όταν είναι εγκατεστημένες πρόσθετες μονάδες κασέτας χαρτιού, μην ανοίγετε δύο ή περισσότερες κασέτες χαρτιού ταυτόχρονα όσο είναι ανοιχτό το κάλυμμα Α. Οι ανοιχτές κασέτες αποσταθεροποιούν τον εκτυπωτή και εάν ασκηθεί πίεση στο πίσω μέρος του, μπορεί να πέσει και να τραυματίσει κάποιον.
- ❑ Μην κάθεστε ή ακουμπάτε πάνω στον εκτυπωτή. Μην τοποθετείτε βαριά αντικείμενα πάνω στον εκτυπωτή.

- ❑ Μη χρησιμοποιείτε καθαριστικά σπρέι που περιέχουν εύφλεκτα αέρια, όπως πεπιεσμένο αέριο, εντός ή γύρω από τον εκτυπωτή.
- ❑ Ποτέ μην ασκείτε υπερβολική δύναμη για να τοποθετήσετε τα εξαρτήματα του εκτυπωτή στη θέση τους. Παρόλο που ο εκτυπωτής έχει σχεδιαστεί έτσι ώστε να είναι ανθεκτικός, ενδέχεται να προκληθούν ζημιές εξαιτίας τυχόν μη προσεκτικής μεταχείρισης.
- ❑ Εάν προκληθεί εμπλοκή χαρτιού, μην αφήσετε το χαρτί μέσα στον εκτυπωτή. Ενδέχεται να προκληθεί υπερθέρμανση.
- ❑ Ποτέ μην χύνετε υγρό οποιουδήποτε είδους πάνω στον εκτυπωτή.
- ❑ Ρυθμίστε μόνο τα στοιχεία ελέγχου που αναφέρονται στις οδηγίες χρήσης. Η λανθασμένη ρύθμιση άλλων στοιχείων ελέγχου μπορεί να προκαλέσει βλάβη και να απαιτείται επισκευή από κάποιον εξουσιοδοτημένο τεχνικό αντιπρόσωπο.
- ❑ Μην απενεργοποιήσετε τον εκτυπωτή:
 - Αφού ενεργοποιήσετε τον εκτυπωτή, περιμένετε μέχρι να εμφανιστεί η ένδειξη Ready στην οθόνη LCD.
 - Όταν αναβοσβήνει η φωτεινή ένδειξη Ready.
 - Όταν είναι αναμμένη ή αναβοσβήνει η φωτεινή ένδειξη Data.
 - Όταν εκτυπώνει.
- ❑ Μην αγγίζετε τα εξαρτήματα που βρίσκονται στο εσωτερικό του εκτυπωτή εκτός αν σας δίνονται σχετικές οδηγίες στον οδηγό αυτό.
- ❑ Τηρείτε όλες τις προειδοποιήσεις και τις οδηγίες που αναγράφονται στον εκτυπωτή.
- ❑ Εκτός εάν αναφέρεται ρητά στην τεκμηρίωση του εκτυπωτή, μην επιχειρείτε να συντηρήσετε μόνοι σας τον εκτυπωτή.
- ❑ Ανά τακτά διαστήματα αποσυνδέετε το βύσμα από την πρίζα και καθαρίζετε τα πτερύγια.
- ❑ Μην αποσυνδέετε το βύσμα όταν ο εκτυπωτής είναι ενεργοποιημένος.
- ❑ Εάν δεν πρόκειται να χρησιμοποιήσετε τον εκτυπωτή για μεγάλο χρονικό διάστημα, αποσυνδέστε το βύσμα από την πρίζα.
- ❑ Πριν τον καθαρίσετε, αποσυνδέστε τον εκτυπωτή από την πρίζα.
- ❑ Χρησιμοποιήστε ένα καλά στραγγισμένο πανί καθαρισμού και μην χρησιμοποιείτε καθαριστικά υγρά ή σπρέι.

Χειρισμός αναλώσιμων προϊόντων

- ❑ Μην καίτε τα χρησιμοποιημένα αναλώσιμα προϊόντα γιατί ενδέχεται να εκραγούν και να προκαλέσουν τραυματισμό. Η απόρριψή τους πρέπει να πραγματοποιείται σύμφωνα με τους τοπικούς κανονισμούς.
- ❑ Φροντίστε να φυλάσσετε τα αναλώσιμα προϊόντα μακριά από τα παιδιά.
- ❑ Κατά το χειρισμό της κασέτας τόνερ, τοποθετήστε την πάνω σε μια καθαρή, λεία επιφάνεια.
- ❑ Μην προσπαθήσετε να τροποποιήσετε ή να αποσυναρμολογήσετε την κασέτα τόνερ.
- ❑ Μην αγγίζετε το τόνερ. Κρατάτε πάντα το τόνερ σε απόσταση από τα μάτια σας. Εάν το τόνερ πέσει στο δέρμα ή στα ρούχα σας, ξεπλύνετε αμέσως με σαπούνι και νερό.
- ❑ Εάν το τόνερ χυθεί, σκουπίστε το με σκούπα και φαράσι ή καθαρίστε το με πανί, σαπούνι και νερό. Καθώς τα λεπτά σωματίδια μπορούν να προκαλέσουν φωτιά ή έκρηξη αν έρθουν σε επαφή με σπινθήρα, μην χρησιμοποιείτε ηλεκτρική σκούπα.
- ❑ Περιμένετε τουλάχιστον μία ώρα πριν χρησιμοποιήσετε μια κασέτα τόνερ που έχετε μεταφέρει από κρύο σε θερμό περιβάλλον, προκειμένου να αποφευχθεί η πρόκληση βλαβών λόγω συμπύκνωσης υγρασίας.
- ❑ Για βέλτιστη ποιότητα εκτύπωσης, μην αποθηκεύετε την κασέτα τόνερ, τη μονάδα υγρού εμφάνισης ή τη μονάδα φωτοαγωγού σε περιοχές που εκτίθενται άμεσα στο φως του ηλίου, σε σκόνη, θαλασσινό αέρα ή διαβρωτικά αέρια (όπως αμμωνία). Αποφύγετε επίσης χώρους όπου σημειώνονται απότομες ή ακραίες αλλαγές θερμοκρασίας ή υγρασίας.
- ❑ Κατά την αφαίρεση της μονάδας φωτοαγωγού, μην την εκθέτετε στο φως του ήλιου και αποφύγετε την έκθεση σε φως δωματίου για περισσότερο από τρία λεπτά. Η μονάδα φωτοαγωγού περιέχει ένα φωτοευαίσθητο τύμπανο. Η έκθεση στο φως μπορεί να προκαλέσει βλάβη στο τύμπανο, με αποτέλεσμα την εμφάνιση σκουρόχρωμων ή ανοιχτόχρωμων περιοχών στις εκτυπώσεις σας καθώς και την ελάττωση της διάρκειας ζωής του τύμπανου. Εάν χρειάζεται να παραμείνει η μονάδα φωτοαγωγού εκτός του εκτυπωτή για μεγάλο χρονικό διάστημα, καλύψτε τη με ένα αδιαφανές ύφασμα.
- ❑ Προσέξτε να μη γρατσουνίσετε την επιφάνεια του τύμπανου. Όταν αφαιρείτε τη μονάδα φωτοαγωγού από τον εκτυπωτή, τοποθετείτε την πάντα σε μια καθαρή, λεία επιφάνεια. Αποφύγετε την επαφή με το τύμπανο, γιατί η λιπαρότητα του δέρματος μπορεί να προκαλέσει μόνιμη ζημιά στην επιφάνειά του επηρεάζοντας την ποιότητα εκτύπωσης.
- ❑ Μην πιάνετε απότομα τις άκρες των χαρτιών γιατί μπορεί να κοπείτε.

Πληροφορίες για την ασφάλεια

Ετικέτες ασφάλειας για τη χρήση λέιζερ



Προειδοποίηση:

Η εκτέλεση διαδικασιών και ρυθμίσεων που δεν ορίζονται στην τεκμηρίωση του εκτυπωτή ενδέχεται να οδηγήσει σε έκθεση σε επικίνδυνη ακτινοβολία. Ο εκτυπωτής σας αποτελεί προϊόν λέιζερ Κλάσης 1, σύμφωνα με τις προδιαγραφές του προτύπου IEC60825. Μια ετικέτα παρόμοια με την παραπάνω είναι τοποθετημένη στο πίσω μέρος του εκτυπωτή στις χώρες όπου απαιτείται.



Εσωτερική ακτινοβολία λέιζερ

Υπάρχει ένα συγκρότημα διόδου λέιζερ Κλάσης III b με αόρατη ακτίνα λέιζερ στη μονάδα κεφαλής του εκτυπωτή. Η μονάδα κεφαλής του εκτυπωτή ΔΕΝ ΑΠΟΤΕΛΕΙ ΣΤΟΙΧΕΙΟ ΣΥΝΤΗΡΗΣΗΣ, συνεπώς, δεν πρέπει να ανοίγεται υπό οποιοσδήποτε συνθήκες. Μια πρόσθετη ετικέτα προειδοποίησης είναι τοποθετημένη στο εσωτερικό του εκτυπωτή.

Προστασία από το όζον

Εκπομπή όζοντος

Το αέριο όζον παράγεται από τους εκτυπωτές λέιζερ ως παραπροϊόν της διαδικασίας εκτύπωσης. Το όζον παράγεται μόνον όταν ο εκτυπωτής εκτυπώνει.

Όριο έκθεσης στο όζον

Ο εκτυπωτής λέιζερ της Epson παράγει λιγότερο από 3 mg/h συνεχούς εκτύπωσης.

Ελαχιστοποίηση του κινδύνου

Για να ελαχιστοποιήσετε τον κίνδυνο έκθεσης στο όζον, πρέπει να αποφεύγετε τα ακόλουθα:

- Χρήση πολλών εκτυπωτών λέιζερ σε περιορισμένο χώρο

- Λειτουργία σε συνθήκες υπερβολικά υψηλής υγρασίας
- Κακές συνθήκες εξαερισμού
- Συνεχής, μεγάλης διάρκειας εκτύπωση σε συνδυασμό με οποιαδήποτε από τις παραπάνω συνθήκες

Θέση του εκτυπωτή

Η θέση του εκτυπωτή πρέπει να επιλέγεται κατά τρόπον ώστε τα αέρια εξαγωγής και η θερμότητα που παράγονται να:

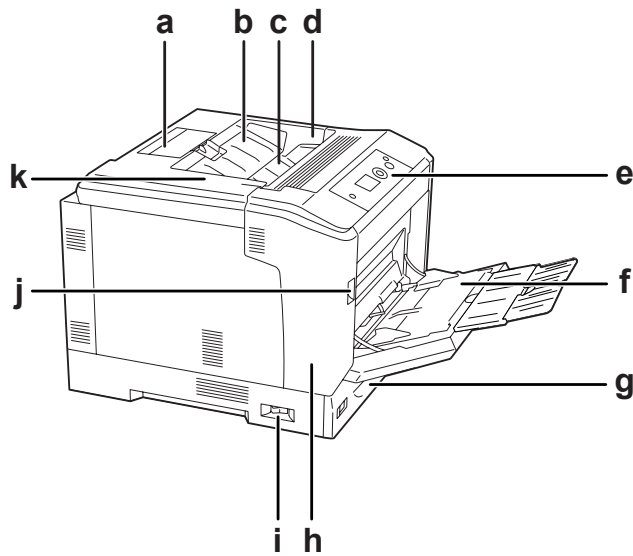
- Μην εξάγονται απευθείας στο πρόσωπο του χρήστη
- Απομακρύνονται, ει δυνατόν, μέσω εξαερισμού εκτός κτιρίου

Κεφάλαιο 1

Γνωριμία με τον εκτυπωτή

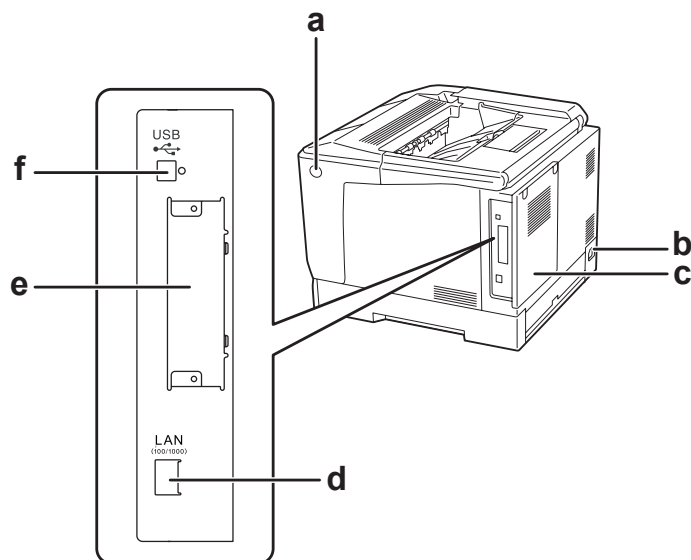
Μέρη του εκτυπωτή

Πρόσοψη



a.	υποστήριξη χαρτιού	b.	κάλυμμα F
c.	θήκη εξόδου	d.	κάλυμμα G
e.	πίνακας ελέγχου	f.	Θήκη πολλαπλών χρήσεων
g.	κανονική κάτω κασέτα χαρτιού	h.	κάλυμμα A
i.	διακόπτης λειτουργίας	j.	μοχλός A
k.	κάλυμμα D		

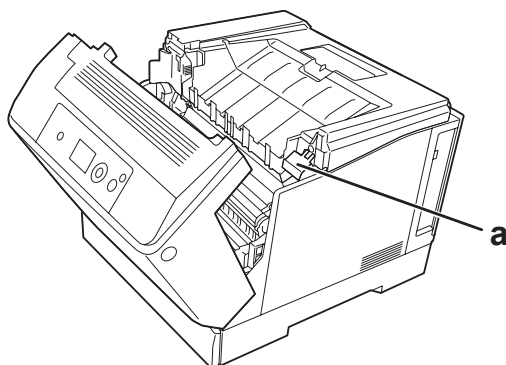
Πίσω όψη



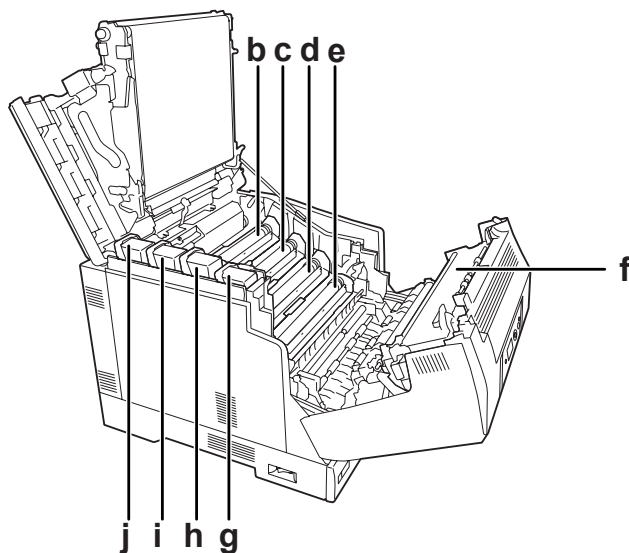
a.	κουμπί B	b.	είσοδος εναλλασσόμενου ρεύματος
c.	πίσω κάλυμμα	d.	σύνδεσμος διασύνδεσης Ethernet
e.	κάλυμμα υποδοχής κάρτας διασύνδεσης τύπου B	f.	σύνδεσμος διασύνδεσης USB

Το εσωτερικό του εκτυπωτή

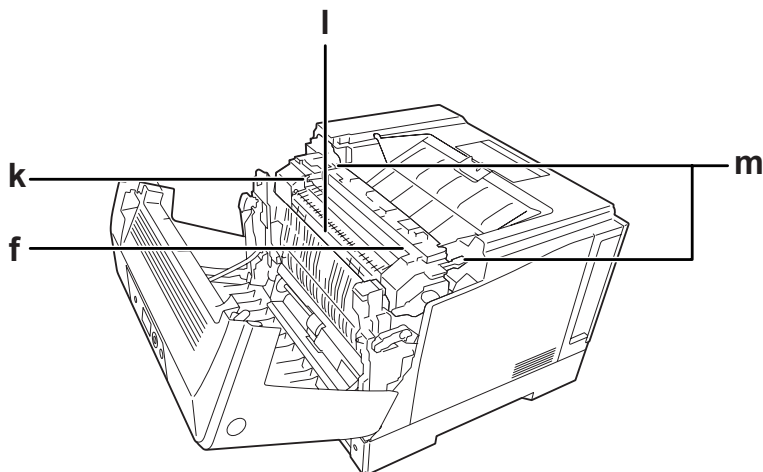
το κάλυμμα A ανοίγει με το μοχλό A



το κάλυμμα A ανοίγει με το μοχλό A και το κάλυμμα G ανοίγει με το μοχλό G



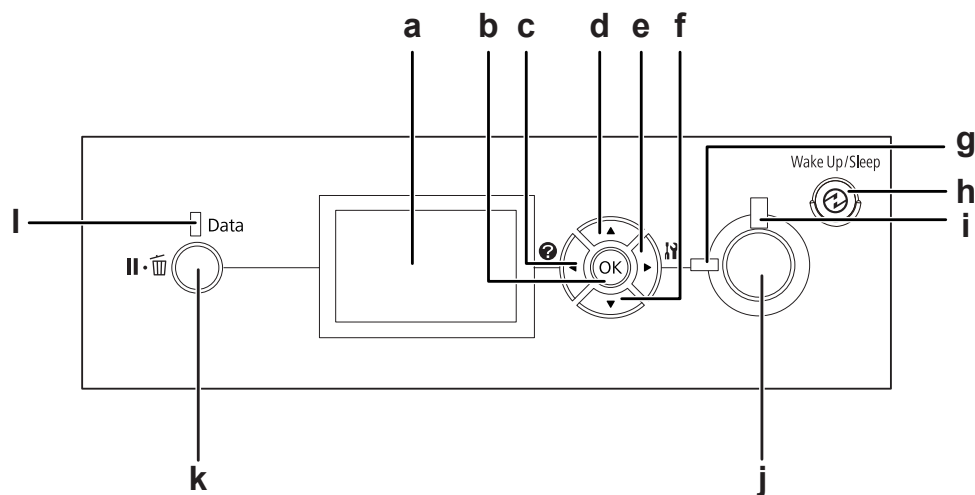
το κάλυμμα A ανοίγει με το κουμπί B



a.	μοχλός G	b.	μονάδα φωτοαγωγού (Κίτρινο)
c.	μονάδα φωτοαγωγού (Ματζέντα)	d.	μονάδα φωτοαγωγού (Κυανό)
e.	μονάδα φωτοαγωγού (Μαύρο)	f.	μονάδα τήξης
g.	κασέτα τόνερ (Μαύρο)	h.	κασέτα τόνερ (Κυανό)
i.	κασέτα τόνερ (Ματζέντα)	j.	κασέτα τόνερ (Κίτρινο)

k.	μοχλός E	l.	κάλυμμα E
m.	μοχλός αποδέσμευσης		

Πίνακας ελέγχου



a.	Οθόνη LCD	Εμφανίζει τα μηνύματα κατάστασης του εκτυπωτή και τις ρυθμίσεις του μενού του πίνακα ελέγχου.
b.	Κουμπί OK	Χρησιμοποιήστε αυτά τα κουμπιά για να αποκτήσετε πρόσβαση στα μενού του πίνακα ελέγχου, όπου μπορείτε να πραγματοποιήσετε ρυθμίσεις του εκτυπωτή και να ελέγξετε την κατάσταση των αναλώσιμων προϊόντων. Για οδηγίες σχετικά με τη χρήση αυτών των κουμπιών, ανατρέξτε στην ενότητα «Χρήση των μενού του πίνακα ελέγχου» στη σελίδα 65.
c.	Κουμπί Αριστερά	
d.	Κουμπί Πάνω	
e.	Κουμπί Δεξιά	
f.	Κουμπί Κάτω	
g.	Φωτεινή ένδειξη Ετοιμότη- τας (πράσινη)	Ανάβει όταν ο εκτυπωτής είναι έτοιμος να λάβει και να εκτυπώσει δεδομένα. Είναι σβηστή όταν ο εκτυπωτής δεν είναι έτοιμος.
h.	Κουμπί Επανεργ. / Αναμονή (Πράσινο)	<p>Πατήστε το για εναλλαγή της κατάστασης ανάμεσα στη διαθεσιμότητα για εκτύπωση και την εξοικονόμηση ενέργειας. Αυτό το κουμπί ανάβει όταν ο εκτυπωτής βρίσκεται στην κατάσταση αναστολής (deep sleep mode). Ο εκτυπωτής διαθέτει μια κατάσταση απενεργοποίησης, η οποία εξοικονομεί περισσότερη ενέργεια καθώς σχεδόν όλες οι λειτουργίες δεν είναι διαθέσιμες και αυτό το κουμπί αναβοσβήνει κατά την κατάσταση απενεργοποίησης. Πατήστε αυτό το κουμπί για επαναφορά από την κατάσταση αναστολής (deep sleep mode) και την κατάσταση απενεργοποίησης.</p> <p>Για περισσότερες λεπτομέρειες σχετικά με την κατάσταση απενεργοποίησης, ανατρέξτε στην ενότητα «Energy Saver Menu» στη σελίδα 95.</p>

i.	Ενδεικτική λυχνία Σφάλμα (πορτοκαλί)	Ανάβει ή αναβοσβήνει όταν παρουσιαστεί κάποιο σφάλμα.
j.	Κουμπί Έναρξη/Διακοπή	Όταν ο εκτυπωτής εκτυπώνει, πατώντας αυτό το κουμπί διακόπτεται η εκτύπωση. Όταν αναβοσβήνει η ενδεικτική λυχνία σφάλματος, πατώντας αυτό το κουμπί σβήνει το σφάλμα και ο εκτυπωτής μεταβαίνει σε κατάσταση ετοιμότητας.
k.	Κουμπί Παύση/Ακύρωση	Πατήστε το μία φορά για παύση. Πατήστε το ξανά για επαναφορά από την παύση. Κατά τη διάρκεια της παύσης, στον πίνακα ελέγχου είναι διαθέσιμες οι ακόλουθες λειτουργίες. - Ακύρωση της τρέχουσας εργασίας εκτύπωσης ή αποθηκευμένων εργασιών εκτύπωσης. - Διακοπή εργασιών εκτύπωσης για εκτύπωση αποθηκευμένης εργασίας εκτύπωσης. Για οδηγίες σχετικά με αυτές τις λειτουργίες, ανατρέξτε στην ενότητα «Ακύρωση εκτύπωσης» στη σελίδα 116 και «Διακοπή εκτύπωσης» στη σελίδα 117.
l.	Ενδεικτική λυχνία Data (Πράσινη)	Ανάβει όταν έχουν αποθηκευτεί δεδομένα προς εκτύπωση στην προσωρινή μνήμη του εκτυπωτή (το τμήμα της μνήμης του εκτυπωτή που προορίζεται για τη λήψη δεδομένων) χωρίς να έχουν ακόμη εκτυπωθεί. Αναβοσβήνει όταν ο εκτυπωτής επεξεργάζεται δεδομένα. Είναι σβηστή όταν δεν υπάρχουν δεδομένα στην προσωρινή μνήμη του εκτυπωτή.

Πρόσθετα στοιχεία και αναλώσιμα προϊόντα

Πρόσθετα στοιχεία

Μπορείτε να επεκτείνετε τις δυνατότητες του εκτυπωτή σας με την εγκατάσταση οποιουδήποτε από τα παρακάτω πρόσθετα στοιχεία.

- Ορθοστάτης εκτυπωτή (C12C847181)
Αυτό το πρόσθετο εγκαθίσταται για τη στερέωση του εκτυπωτή και καθιστά εφικτή την εύκολη μεταφορά του με τις ρόδες.
- Μονάδα κασέτας χαρτιού (C12C802601)
Αυτή η μονάδα αυξάνει τη δυνατότητα τροφοδοσίας του εκτυπωτή με χαρτί έως τα 550 φύλλα. Μπορείτε να εγκαταστήσετε έως τρεις μονάδες.
- Μονάδα εκτύπωσης διπλής όψης (C12C802612)
Αυτή η μονάδα επιτρέπει την αυτόματη εκτύπωση και στις δύο πλευρές του χαρτιού.

Μνήμη CompactFlash

Αυτό το πρόσθετο στοιχείο σας επιτρέπει να αποθηκεύετε δεδομένα φόρμας επικάλυψης, να χρησιμοποιείτε τη λειτουργία Reserve Job και να βελτιώσετε το περιβάλλον εκτύπωσης με σελιδοποίηση. Χρησιμοποιώντας τη λειτουργία Reserve Job, μπορείτε να αποθηκεύετε εργασίες εκτύπωσης στη μνήμη CompactFlash του εκτυπωτή σας και να τις εκτυπώνετε αργότερα απευθείας από τον πίνακα ελέγχου του εκτυπωτή. Χρησιμοποιώντας τη λειτουργία εκτύπωσης με σελιδοποίηση, μπορείτε να εκτελείτε μεγαλύτερες και πολυπλοκότερες εργασίες εκτύπωσης.

Σημείωση:

Η μνήμη CompactFlash πρέπει να είναι τουλάχιστον 4 GB.

Μονάδα μνήμης

Αυτό το πρόσθετο στοιχείο επεκτείνει τη μνήμη του εκτυπωτή, επιτρέποντάς σας έτσι να εκτυπώνετε πολύπλοκα έγγραφα και έγγραφα που περιλαμβάνουν πολλά γραφικά. Η μνήμη RAM του εκτυπωτή έχει δυνατότητα επέκτασης έως 1024 MB με χρήση πρόσθετης RAM DIMM 1024 MB.

Σημείωση:

Βεβαιωθείτε ότι η μνήμη DIMM που αγοράζετε είναι συμβατή με προϊόντα Epson. Για λεπτομέρειες, επικοινωνήστε με το κατάστημα από όπου προμηθευτήκατε αυτόν τον εκτυπωτή ή με έναν εξουσιοδοτημένο τεχνικό αντιπρόσωπο της Epson.

Κάρτα παράλληλης διασύνδεσης (C12C824521)

Αυτό το πρόσθετο επιτρέπει τη σύνδεση παράλληλης διασύνδεσης. Τοποθετήστε την κάρτα παράλληλης διασύνδεσης στην υποδοχή κάρτας διασύνδεσης τύπου B.

Αναλώσιμα προϊόντα

Η διάρκεια ζωής των παρακάτω αναλώσιμων προϊόντων ελέγχεται από τον εκτυπωτή. Ο εκτυπωτής σας ενημερώνει όποτε χρειάζονται αντικατάσταση.

Όνομα προϊόντος	Κωδικός προϊόντος
Κασέτα τόνερ (Κίτρινο)	0602
Κασέτα τόνερ (Ματζέντα)	0603
Κασέτα τόνερ (Κυανό)	0604
Κασέτα τόνερ (Μαύρο)	0605
Πακέτο δύο κασετών τόνερ (Κίτρινο)	0606
Πακέτο δύο κασετών τόνερ (Ματζέντα)	0607

Όνομα προϊόντος	Κωδικός προϊόντος
Πακέτο δύο κασετών τόνερ (Κυανό)	0608
Πακέτο δύο κασετών τόνερ (Μαύρο)	0609
Μονάδα φωτοαγωγού (Έγχρωμο)	1209
Μονάδα φωτοαγωγού (Μαύρο)	1210
Συλλέκτης απόβλητου τόνερ	0610

Πηγές πληροφοριών

Οδηγίες εγκατάστασης

Παρέχει πληροφορίες σχετικά με τη συναρμολόγηση του εκτυπωτή και την εγκατάσταση του λογισμικού του εκτυπωτή.

Οδηγίες χρήστη (το παρόν εγχειρίδιο)

Παρέχει λεπτομερείς πληροφορίες σχετικά με τις λειτουργίες, τα πρόσθετα στοιχεία, τη συντήρηση, την αντιμετώπιση προβλημάτων και τις τεχνικές προδιαγραφές του εκτυπωτή.

Network Guide

Παρέχει πληροφορίες στους διαχειριστές του δικτύου σχετικά με το πρόγραμμα οδήγησης εκτυπωτή και τις ρυθμίσεις δικτύου.

Font Guide

Παρέχει πληροφορίες σχετικά με τις γραμματοσειρές που χρησιμοποιούνται στον εκτυπωτή.

Ηλεκτρονική βοήθεια για το λογισμικό του εκτυπωτή

Επιλέξτε **Help** για λεπτομερείς πληροφορίες και οδηγίες σχετικά με το λογισμικό που ελέγχει τον εκτυπωτή σας. Η ηλεκτρονική βοήθεια εγκαθίσταται αυτόματα κατά την εγκατάσταση του λογισμικού του εκτυπωτή.

Λειτουργίες εκτυπωτή

Απόδοση εξοικονόμησης ενέργειας

Ο εκτυπωτής διαθέτει μια προηγμένη λειτουργία εξοικονόμησης ενέργειας που βοηθά στη μείωση της κατανάλωσης ρεύματος. Στην κατάσταση απενεργοποίησης, ο εκτυπωτής καταναλώνει περίπου 0,2 W απενεργοποιώντας σχεδόν όλες τις λειτουργίες. Για λεπτομερή επεξήγηση, ανατρέξτε στην ενότητα «Energy Saver Menu» στη σελίδα 95.

Διάταξη εργασιών εκτύπωσης

Αυτή η λειτουργία επιτρέπει την ταυτόχρονη δημιουργία ρυθμίσεων εκτύπωσης για πολλά έγγραφα από διαφορετικές εφαρμογές. Μπορείτε να καθορίσετε τη σειρά εκτύπωσης των εργασιών και να αλλάξετε τη διάταξη των δεδομένων.

Λειτουργία ταξινόμησης

Μπορείτε να ορίσετε εναλλάξ την οριζόντια και κατακόρυφη έξοδο των αντιγράφων κατά τη συρραφή πολλαπλών σετ αντιγράφων.

Κεφάλαιο 2

Εργασίες Εκτύπωσης

Τοποθέτηση χαρτιού στον εκτυπωτή σας

Η ενότητα αυτή περιγράφει τον τρόπο τοποθέτησης του χαρτιού. Εάν χρησιμοποιείτε ειδικά μέσα, όπως φακέλους, ανατρέξτε επίσης στην ενότητα «Επιλογή και Χρήση μέσων εκτύπωσης» στη σελίδα 38. Για προδιαγραφές ή λεπτομέρειες σχετικά με τους τύπους και τα μεγέθη χαρτιού, ανατρέξτε στη «Χαρτί» στη σελίδα 207.

**Προσοχή:**

- Μην πιάνετε απότομα τις άκρες των χαρτιών γιατί μπορεί να κοπείτε.
- Μην ανοίγετε δύο ή περισσότερες κασέτες χαρτιού ταυτόχρονα όσο είναι ανοιχτό το κάλυμμα Α. Οι ανοιχτές κασέτες αποσταθεροποιούν τον εκτυπωτή και εάν ασκηθεί πίεση στο πίσω μέρος του, μπορεί να πέσει και να τραυματίσει κάποιον.

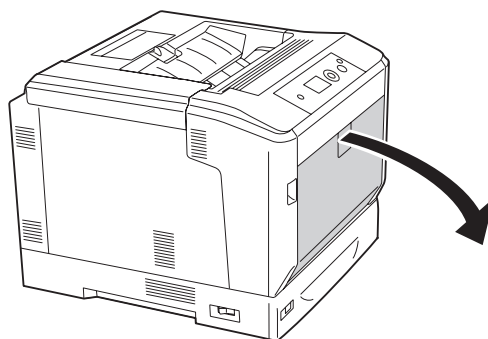
Θήκη πολλαπλών χρήσεων

Η θήκη πολλαπλών χρήσεων είναι η προέλευση χαρτιού που είναι κατάλληλη για διάφορους τύπους χαρτιού, όπως ετικέτες, φακέλους, χοντρό χαρτί και χαρτί με επίστρωση.

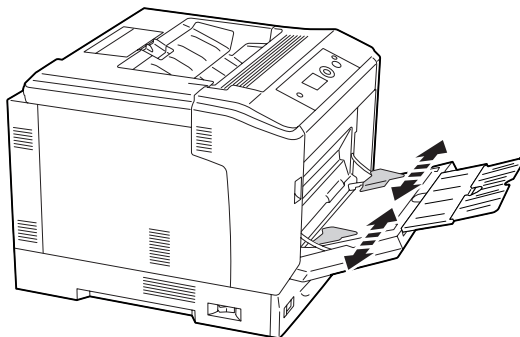
Σημείωση:

Για να τοποθετήσετε φακέλους, ανατρέξτε στη «Φάκελοι» στη σελίδα 39.

1. Ανοίξτε τη θήκη πολλαπλών χρήσεων.

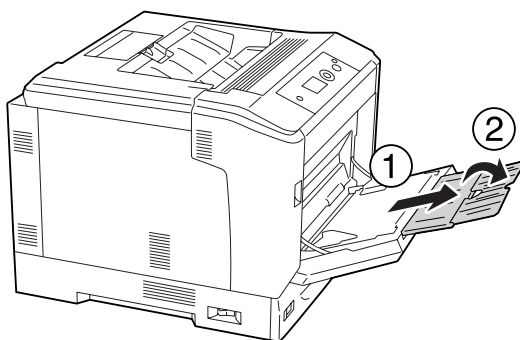


2. Σύρετε τους οδηγούς χαρτιού προς τα έξω.

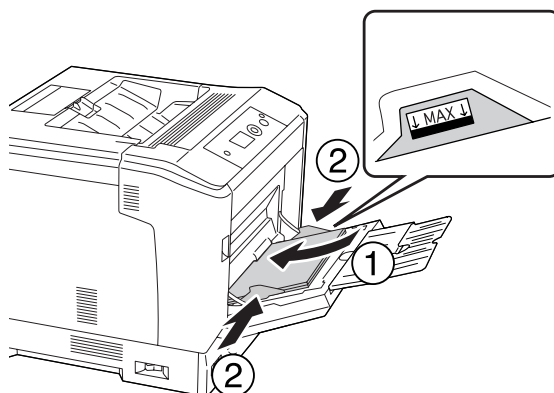


Σημείωση:

Όταν το μέγεθος του χαρτιού που τοποθετείτε είναι μεγαλύτερο από A4, ανοίξτε την προέκταση της θήκης πολλαπλών χρήσεων για να χωρέσει το χαρτί.



3. Τοποθετήστε μια δεσμίδα από το χαρτί που θέλετε με την επιφάνεια εκτύπωσης προς τα κάτω. Κατόπιν σύρετε τους οδηγούς χαρτιού μέχρι να ακουμπήσουν καλά στο χαρτί.



Σημείωση:

- ❑ Βεβαιωθείτε ότι δεν έχετε τοποθετήσει χαρτί πέρα από την ένδειξη ορίου.

- ❑ Αφού τοποθετήσετε το χαρτί, προσαρμόστε τις ρυθμίσεις MP Tray Size και MP Type του πίνακα ελέγχου στον τύπο χαρτιού που έχετε τοποθετήσει. Για λεπτομέρειες, ανατρέξτε στην ενότητα «Tray Menu» στη σελίδα 70.

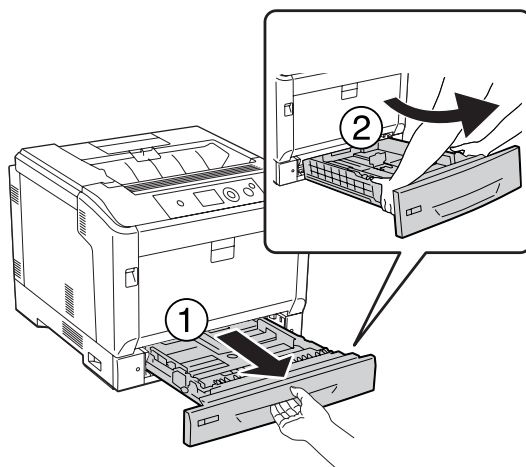
Κάτω κασέτα χαρτιού

Αυτή η κασέτα σάς παρέχει μια δεύτερη προέλευση χαρτιού, πέρα από τη θήκη πολλαπλών χρήσεων.

Σημείωση:

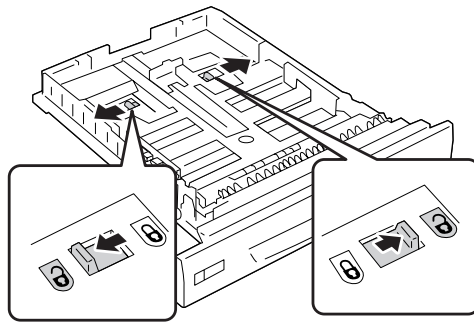
Οι παρακάτω οδηγίες περιγράφουν την τοποθέτηση χαρτιού στην κασέτα χαρτιού 1, ως παράδειγμα.

1. Τραβήξτε έξω την κασέτα χαρτιού.

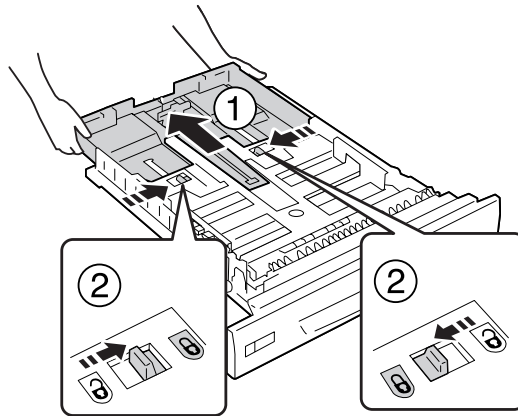
**Σημείωση:**

Όταν τοποθετείτε χαρτί μεγέθους B4 ή μεγαλύτερου, προεκτείνετε την κασέτα χαρτιού. Εάν δεν χρειάζεται να προεκτείνετε την κασέτα χαρτιού, προχωρήστε στο βήμα 4.

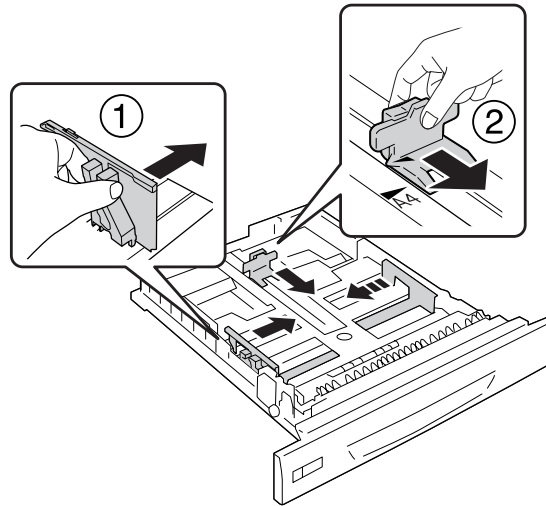
2. Σύρετε τους μοχλούς απασφάλισης προς τα έξω.



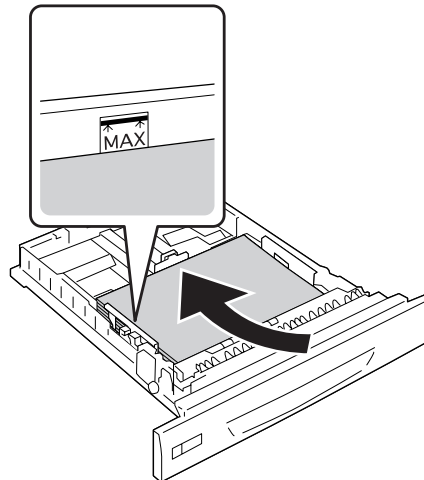
3. Προεκτείνετε την κασέτα χαρτιού μέχρι να κουμπώσει.
Οι μοχλοί απασφάλισης επιστρέφουν αυτόματα στις αρχικές τους θέσεις.



4. Πιέστε τις λαβές και σύρετε τους οδηγούς χαρτιού για να τους προσαρμόσετε στο μέγεθος του χαρτιού που τοποθετείτε.



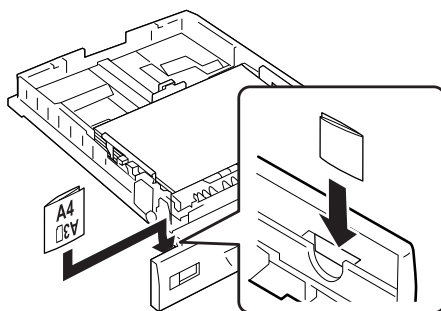
5. Τοποθετήστε μια δεσμίδα από το χαρτί που θέλετε με την επιφάνεια εκτύπωσης προς τα πάνω.



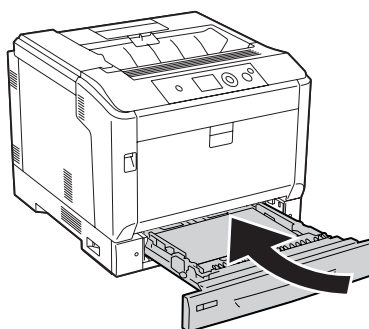
Σημείωση:

Βεβαιωθείτε ότι δεν έχετε τοποθετήσει χαρτί πέρα από την ένδειξη ορίου.

6. Εισαγάγετε την ετικέτα μεγέθους χαρτιού.



7. Τοποθετήστε πάλι την κασέτα χαρτιού στον εκτυπωτή.



Σημείωση:

Αφού τοποθετήσετε το χαρτί, προσαρμόστε τις ρυθμίσεις *Cassette Size* και *Cassette Type* του πίνακα ελέγχου στον τύπο και το μέγεθος χαρτιού που έχετε τοποθετήσει. Για λεπτομέρειες, ανατρέξτε στην ενότητα «Tray Menu» στη σελίδα 70.

Σημειώσεις για την τοποθέτηση χαρτιού μεγέθους A4/LT

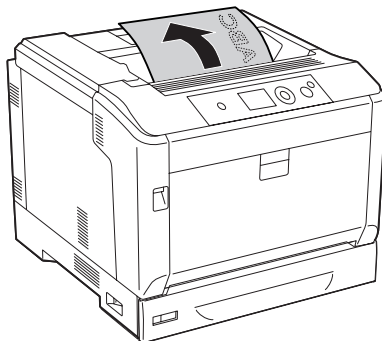
Μπορείτε να τοποθετήσετε χαρτί μεγέθους A4/LT στον εκτυπωτή σε οριζόντιο και σε κατακόρυφο προσανατολισμό.

Όταν τοποθετείτε χαρτί μεγέθους A4/LT ρυθμίστε τον εκτυπωτή ως εξής.

Προέλευση χαρτιού	Προσανατολισμός χαρτιού στην προέλευση χαρτιού	Πρόγραμμα οδήγησης εκτυπωτή Output Settings	Πίνακας ελέγχου Tray Menu - MP Tray Size, Cassette1/2/3/4 Size
Θήκη πολλαπλών χρήσεων	Κατακόρυφος	Eject Vertically	A4: A4 Portrait LT: LT Portrait
	Οριζόντιος	Eject Horizontally	A4: A4 Landscape LT: LT Landscape
Κάτω κασέτα	Κατακόρυφος	Δεν χρειάζεται	Δεν χρειάζεται
	Οριζόντιος	Δεν χρειάζεται	Δεν χρειάζεται

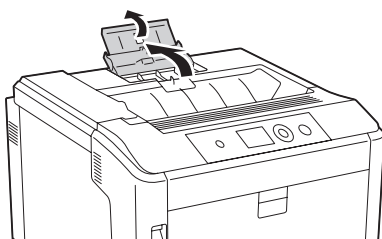
Θήκη εξόδου

Η θήκη εξόδου βρίσκεται στο επάνω μέρος του εκτυπωτή. Επειδή τα αντίγραφα εξέρχονται στραμμένα προς τα κάτω, αυτή η θήκη καλείται επίσης θήκη ανάποδης εξόδου. Μπορείτε να στοιβάξετε έως και 250 φύλλα όταν χρησιμοποιείτε απλό χαρτί μεγέθους A4.



Σημείωση:

Προεκτείνετε το στήριγμα χαρτιού σύμφωνα με το μέγεθος του χαρτιού που έχει τοποθετηθεί στη θήκη πολλαπλών χρήσεων ή την κάτω κασέτα χαρτιού, για να αποτρέψετε την ολίσθηση από τον εκτυπωτή.



Επιλογή και Χρήση μέσω εκτύπωσης

Μπορείτε να χρησιμοποιήσετε ειδικά μέσα, όπως ετικέτες, φακέλους, χοντρό χαρτί και χαρτί με επίστρωση.

Όταν τοποθετείτε ειδικά μέσα, πρέπει να πραγματοποιείτε τις ανάλογες ρυθμίσεις χαρτιού. Μπορείτε επίσης να πραγματοποιήσετε αυτές τις ρυθμίσεις στο Tray Menu στον πίνακα ελέγχου. Ανατρέξτε στην ενότητα «Tray Menu» στη σελίδα 70.

Σημείωση:

Καθώς η ποιότητα οποιασδήποτε μάρκας ή τύπου μέσου εκτύπωσης μπορεί να αλλάξει από τον κατασκευαστή οποιαδήποτε στιγμή, η Epson δεν μπορεί να εγγυηθεί την ποιότητα κανενός τύπου μέσου εκτύπωσης. Να δοκιμάζετε πάντα δείγματα του μέσου εκτύπωσης πριν αγοράσετε μεγάλες ποσότητες ή εκτυπώσετε εργασίες μεγάλου όγκου.

Labels

Διαθέσιμες ετικέτες

- Ετικέτες σχεδιασμένες για εκτυπωτές λέιζερ ή φωτοτυπικά απλού χαρτιού
- Ετικέτες που καλύπτουν τελείως το πίσω φύλλο και δεν έχουν κενά ανάμεσά τους

Διαθέσιμη προέλευση χαρτιού

- Θήκη πολλαπλών χρήσεων
- Κάτω κασέτες χαρτιού

Ρυθμίσεις προγράμματος οδήγησης εκτυπωτή

Θήκη πολλαπλών χρήσεων

	Ρυθμίσεις προγράμματος οδήγησης εκτυπωτή
Paper Size	A4, A3, A5, A6, B4, B5, LT, HLT, LGL, GLT, GLG, B, EXE, F4
Paper Source	MP Tray
Paper Type	Labels

Κάτω κασέτες χαρτιού

	Ρυθμίσεις προγράμματος οδήγησης εκτυπωτή
Paper Size	A4, A3, A5, B4, B5, LT, LGL, B
Paper Source	Cassette 1, Cassette 2*, Cassette 3*, Cassette 4*
Paper Type	Labels

* Διαθέσιμο μόνο όταν έχει εγκατασταθεί μια πρόσθετη μονάδα κασέτας χαρτιού.

Σημείωση:

- Ανάλογα με την ποιότητα των ετικετών, το περιβάλλον εκτύπωσης ή τη διαδικασία εκτύπωσης, οι ετικέτες ενδέχεται να τσαλακωθούν. Κάντε μία δοκιμαστική εκτύπωση πριν εκτυπώσετε πολλές ετικέτες.*
- Δεν είναι δυνατή η εκτύπωση διπλής όψης σε ετικέτες.*
- Πιέστε ένα φύλλο χαρτιού πάνω από κάθε φύλλο με ετικέτες. Εάν το χαρτί κολλήσει, μην χρησιμοποιήσετε αυτές τις ετικέτες στον εκτυπωτή.*

Φάκελοι**Διαθέσιμοι φάκελοι**

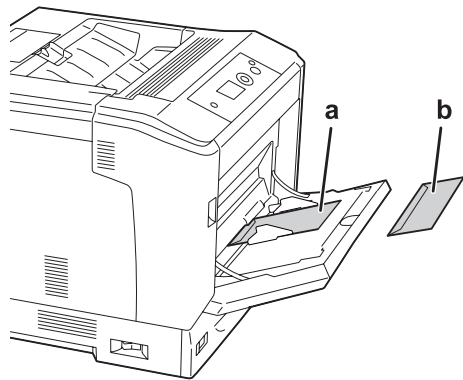
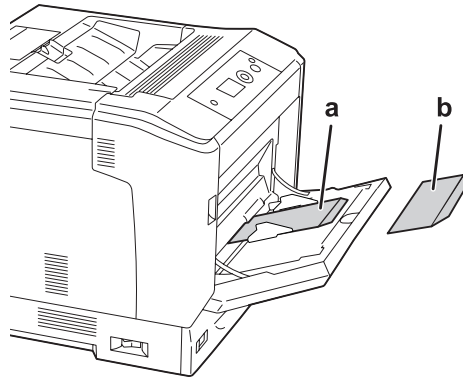
- Φάκελοι χωρίς κόλλα ή ταινία

**Προσοχή:**

Μη χρησιμοποιείτε φακέλους με παραθυράκια. Το πλαστικό στους περισσότερους φακέλους με παραθυράκια θα λιώσει.

Διαθέσιμη προέλευση χαρτιού

- ❑ Θήκη πολλαπλών χρήσεων



a. C5, IB5

b. MON, C10, DL, C6

Ρυθμίσεις προγράμματος οδήγησης εκτυπωτή

Θήκη πολλαπλών χρήσεων

	Ρυθμίσεις προγράμματος οδήγησης εκτυπωτή
Paper Size	MON, C10, DL, C5, C6, IB5
Paper Source	MP Tray

Σημείωση:

- Ανάλογα με την ποιότητα των φακέλων, το περιβάλλον εκτύπωσης ή τη διαδικασία εκτύπωσης, οι φάκελοι ενδέχεται να τσαλακωθούν. Κάντε μία δοκιμαστική εκτύπωση πριν εκτυπώσετε πολλούς φακέλους.
- Δεν είναι δυνατή η εκτύπωση διπλής όψης σε φακέλους.

Χοντρό χαρτί

Διαθέσιμη προέλευση χαρτιού

- Θήκη πολλαπλών χρήσεων
- Κάτω κασέτες χαρτιού

Ρυθμίσεις προγράμματος οδήγησης εκτυπωτή

Θήκη πολλαπλών χρήσεων

	Ρυθμίσεις προγράμματος οδήγησης εκτυπωτή
Paper Size	A4, A3, A5, A6, B4, B5, LT, HLT, LGL, GLT, GLG, B, EXE, F4
Paper Source	MP Tray
Paper Type	Thick/Thick (Back) (για χαρτί 106 έως 163 g/m ²), Extra Thick ^{*1} /Extra Thick (Back) ^{*1} (για χαρτί 164 έως 216 g/m ²)

^{*1} 164 έως 220 g/m² είναι διαθέσιμο για χαρτί μεγέθους A4.

Κάτω κασέτες χαρτιού

	Ρυθμίσεις προγράμματος οδήγησης εκτυπωτή
Paper Size	A4, A3, A5, B4, B5, LT, LGL, B
Paper Source	Cassette 1, Cassette 2 ^{*1} , Cassette 3 ^{*1} , Cassette 4 ^{*1}
Paper Type	Thick/Thick (Back) (για χαρτί 106 έως 163 g/m ² ^{*2}), Extra Thick ^{*3} /Extra Thick (Back) ^{*3} (για χαρτί 164 έως 216 g/m ²)

^{*1} Διαθέσιμο μόνο όταν έχει εγκατασταθεί μια πρόσθετη μονάδα κασέτας χαρτιού.

^{*2} Για την πρόσθετη κασέτα χαρτιού, χαρτί 106 έως 175 g/m².

^{*3} 164 έως 220 g/m² είναι διαθέσιμο για χαρτί μεγέθους A4.

Χαρτί με επίστρωση**Διαθέσιμη προέλευση χαρτιού**

- Θήκη πολλαπλών χρήσεων

Ρυθμίσεις προγράμματος οδήγησης εκτυπωτή**Θήκη πολλαπλών χρήσεων**

	Ρυθμίσεις προγράμματος οδήγησης εκτυπωτή
Paper Size	A4, A3, A5, A6, B4, B5, LT, HLT, LGL, GLT, GLG, B, EXE, F4
Paper Source	MP Tray
Paper Type	Coated, Coated (Back)

Σημείωση:

Επειδή το χαρτί με επίστρωση επιστρώνεται με τα ειδικά υλικά, τοποθετήστε το ένα φύλλο τη φορά από τη θήκη πολλαπλών χρήσεων.

Χαρτί μη τυποποιημένου μεγέθους**Διαθέσιμη προέλευση χαρτιού**

- Θήκη πολλαπλών χρήσεων
- Κάτω κασέτες χαρτιού

Ρυθμίσεις προγράμματος οδήγησης εκτυπωτή

Θήκη πολλαπλών χρήσεων

	Ρυθμίσεις προγράμματος οδήγησης εκτυπωτή
Paper Size	User Defined Size *
Paper Source	MP Tray
Paper Type	Plain/Plain (Back), Semi-Thick/Semi-Thick (Back), Preprinted/Preprinted (Back), Recycled/Recycled (Back), Color/Color (Back), Labels, Thick/Thick (Back), Extra Thick/Extra Thick (Back), Coated, Coated (Back)

* 75 × 98 mm τουλάχιστον και 297 × 1.200 mm το μέγιστο.

Κάτω κασέτες χαρτιού

	Ρυθμίσεις προγράμματος οδήγησης εκτυπωτή
Paper Size	User Defined Size * ¹
Paper Source	Cassette 1, Cassette 2* ² , Cassette 3* ² , Cassette 4* ²
Paper Type	Plain/Plain (Back), Semi-Thick/Semi-Thick (Back), Preprinted/Preprinted (Back), Recycled/Recycled (Back), Color/Color (Back), Labels, Thick/Thick (Back), Extra Thick* ³ /Extra Thick (Back)* ³ , Coated, Coated (Back)

*¹ 210 × 148 mm έως 297 × 431,8 mm. Ωστόσο, στην κασέτα χαρτιού δεν μπορεί να τοποθετηθεί χαρτί ευρύτερο από 279,4 mm και μακρύτερο από 420 mm. Τοποθετήστε το στη θήκη πολλαπλών χρήσεων.

*² Διαθέσιμο μόνο όταν έχει εγκατασταθεί μια πρόσθετη μονάδα κασέτας χαρτιού.

*³ Διαθέσιμο μόνο εάν έχει επιλεγεί το Cassette 1 ως Paper Source.

Σημείωση:

- Ανάλογα με την ποιότητα του χαρτιού μη τυποποιημένου μεγέθους, το περιβάλλον εκτύπωσης ή τη διαδικασία εκτύπωσης, το χαρτί ενδέχεται να τσαλακωθεί. Κάντε μία δοκιμαστική εκτύπωση πριν εκτυπώσετε σε πολλά χαρτιά μη τυποποιημένου μεγέθους.
- Για Windows, μεταβείτε στο πρόγραμμα οδήγησης του εκτυπωτή και κατόπιν επιλέξτε **User Defined Size** από τη λίστα Paper Size στην καρτέλα Basic Settings. Στο παράθυρο διαλόγου User Defined Paper Size, προσαρμόστε τις ρυθμίσεις Paper Width, Paper Length και Unit ώστε να ταιριάζουν με το μη τυποποιημένο χαρτί. Στη συνέχεια, κάντε κλικ στο **OK** και το μη τυποποιημένο μέγεθος χαρτιού που ορίσατε θα αποθηκευτεί.
- Τα αποθηκευμένα μεγέθη χαρτιού μπορούν να χρησιμοποιηθούν μόνο με το πρόγραμμα οδήγησης εκτυπωτή στο οποίο τα αποθηκεύσατε. Ακόμα και αν έχουν οριστεί πολλά ονόματα εκτυπωτών για ένα πρόγραμμα οδήγησης, οι ρυθμίσεις είναι διαθέσιμες μόνο για το όνομα του εκτυπωτή στον οποίο τις έχετε αποθηκεύσει.

- ❑ Όταν γίνεται κοινή χρήση του εκτυπωτή σε δίκτυο, δεν μπορείτε να δημιουργήσετε *User Defined Size* στον πελάτη.
- ❑ Αν δεν μπορείτε να χρησιμοποιήσετε το πρόγραμμα οδήγησης εκτυπωτή όπως περιγράφεται παραπάνω, πραγματοποιήστε αυτήν τη ρύθμιση στον εκτυπωτή από το Printing Menu του πίνακα ελέγχου, επιλέγοντας CPM (μη τυποποιημένο) για τη ρύθμιση Page Size.

Ακύρωση μιας εργασίας εκτύπωσης

Από τον εκτυπωτή

Για να ακυρώσετε μια εργασία εκτύπωσης στον πίνακα ελέγχου του εκτυπωτή, ανατρέξτε στην ενότητα «Ακύρωση εκτύπωσης» στη σελίδα 116.

Από τον υπολογιστή

Για χρήστες Windows

Κάντε διπλό κλικ στο εικονίδιο του εκτυπωτή σας στη γραμμή εργασιών. Επιλέξτε την εργασία από τη λίστα και στη συνέχεια **Cancel (Άκυρο)** από το μενού Document (Εγγραφο).



Ρύθμιση ποιότητας εκτύπωσης

Μπορείτε να αλλάξετε την ποιότητα της εκτύπωσης προβαίνοντας στις κατάλληλες ρυθμίσεις στο πρόγραμμα οδήγησης του εκτυπωτή.

Από τη ρύθμιση Automatic, μπορείτε να επιλέξετε μια κατάσταση εκτύπωσης ανάλογα με το σκοπό της εκτύπωσης. Το πρόγραμμα οδήγησης του εκτυπωτή επιλέγει τις βέλτιστες ρυθμίσεις ανάλογα με την κατάσταση εκτύπωσης που έχετε επιλέξει. Μέσω της ρύθμισης Advanced, έχετε περισσότερες επιλογές ρύθμισης.

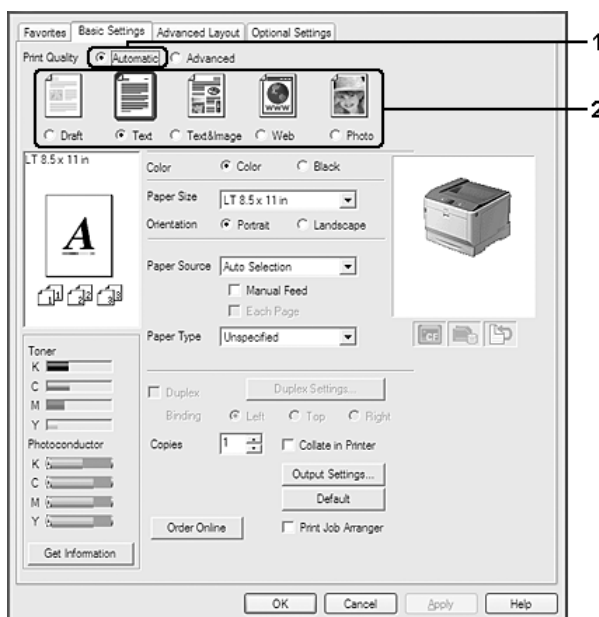
Σημείωση:

Η ηλεκτρονική βοήθεια του προγράμματος οδήγησης του εκτυπωτή παρέχει λεπτομέρειες σχετικά με τις ρυθμίσεις του προγράμματος οδήγησης του εκτυπωτή.

Χρήση της ρύθμισης Αυτόματη

Για χρήστες Windows

1. Κάντε κλικ στην καρτέλα **Basic Settings**.
2. Κάντε κλικ στο **Automatic** και, στη συνέχεια, επιλέξτε την ποιότητα εκτύπωσης που θέλετε.

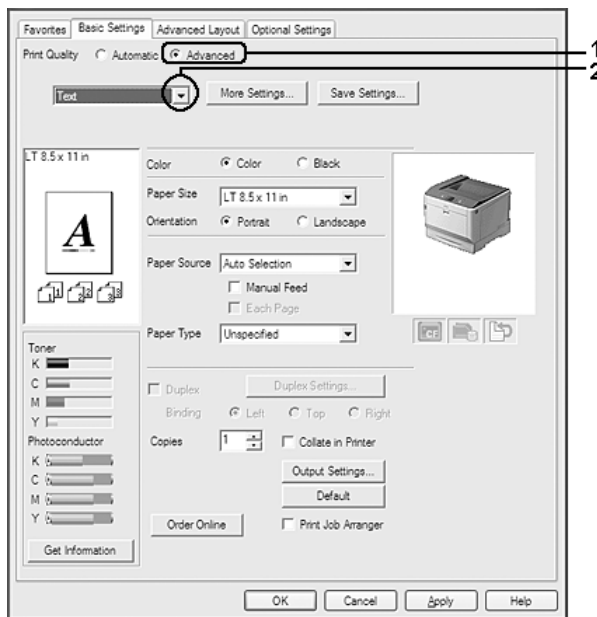


3. Κάντε κλικ στο **OK**.

Χρήση των ρυθμίσεων **Σύνθετες ρυθμίσεις**

Για χρήστες Windows

1. Κάντε κλικ στην καρτέλα **Basic Settings**.
2. Επιλέξτε **Advanced**. Στη συνέχεια, επιλέξτε την καταλληλότερη ρύθμιση από τη λίστα, ανάλογα με τον τύπο του εγγράφου ή της εικόνας που θέλετε να εκτυπώσετε.



Όταν επιλέγετε μια προκαθορισμένη ρύθμιση, άλλες ρυθμίσεις όπως οι Print Quality και Color Management ορίζονται αυτόματα. Οι αλλαγές εμφανίζονται στη λίστα τρεχουσών ρυθμίσεων του παραθύρου διαλόγου Setting Information, το οποίο ανοίγει πατώντας το κουμπί **Setting Info.** στην καρτέλα Optional Settings.

Προσαρμογή των ρυθμίσεων εκτύπωσης

Εάν χρειαστεί να αλλάξετε τις αναλυτικές ρυθμίσεις, ορίστε τις ρυθμίσεις μη αυτόματα.

Για χρήστες Windows

1. Κάντε κλικ στην καρτέλα **Basic Settings**.
2. Επιλέξτε **Advanced** και, στη συνέχεια, κάντε κλικ στο **More Settings**.

3. Επιλέξτε τις κατάλληλες ρυθμίσεις. Για λεπτομέρειες σχετικά με την κάθε ρύθμιση, ανατρέξτε στην ηλεκτρονική βοήθεια.
4. Κάντε κλικ στο **OK**.

Αποθήκευση των ρυθμίσεων

Μπορείτε να αποθηκεύσετε τις προσαρμοσμένες ρυθμίσεις.

Σημείωση:

- Δεν μπορείτε να χρησιμοποιήσετε το όνομα προκαθορισμένης ρύθμισης για τις προσαρμοσμένες ρυθμίσεις.
- Οι αποθηκευμένες προσαρμοσμένες ρυθμίσεις μπορούν να χρησιμοποιηθούν μόνο με το πρόγραμμα οδήγησης εκτυπωτή στο οποίο τις αποθηκεύσατε. Ακόμα και αν έχουν οριστεί πολλά ονόματα εκτυπωτών για ένα πρόγραμμα οδήγησης, οι ρυθμίσεις είναι διαθέσιμες μόνο για το όνομα του εκτυπωτή στον οποίο τις έχετε αποθηκεύσει.
- Δεν είναι δυνατή η διαγραφή προκαθορισμένων ρυθμίσεων.

Για χρήστες Windows

Σημείωση:

Όταν γίνεται κοινή χρήση του εκτυπωτή σε δίκτυο, η ρύθμιση *Save Settings* είναι απενεργοποιημένη και δεν μπορείτε να δημιουργήσετε προσαρμοσμένη ρύθμιση στον πελάτη.

1. Κάντε κλικ στην καρτέλα **Basic Settings**.
2. Επιλέξτε **Advanced** και, στη συνέχεια, επιλέξτε **Save Settings** για να ανοίξετε το παράθυρο διαλόγου Custom Settings.
3. Πληκτρολογήστε ένα όνομα για τις προσαρμοσμένες ρυθμίσεις στο πλαίσιο Name και πατήστε **Save**.

Οι ρυθμίσεις σας θα εμφανίζονται στην αναπτυσσόμενη λίστα που εμφανίζεται όταν επιλέγεται το Advance στην καρτέλα Basic Settings.

Σημείωση:

Για να διαγράψετε μια προσαρμοσμένη ρύθμιση, ακολουθήστε τα βήματα 1 και 2, επιλέξτε τη ρύθμιση στο παράθυρο διαλόγου Custom Settings και, στη συνέχεια, κάντε κλικ στο **Delete**.

Μπορείτε να δημιουργήσετε νέες ρυθμίσεις από το παράθυρο διαλόγου More Settings Όταν δημιουργείτε νέες ρυθμίσεις, εμφανίζεται το στοιχείο Custom Settings στη λίστα που βρίσκεται στην καρτέλα Basic Settings. Στην περίπτωση αυτή, η αρχική ρύθμιση δεν διαγράφεται. Για να αποθηκεύσετε τις νέες ρυθμίσεις, επιλέξτε ένα νέο όνομα.

Κατάσταση Εξοικονόμηση τόνερ

Για να μειώσετε την ποσότητα του τόνερ που χρησιμοποιείται κατά την εκτύπωση εγγράφων, μπορείτε να εκτυπώσετε πρόχειρα χρησιμοποιώντας την κατάσταση Toner Save.

Για χρήστες Windows

1. Κάντε κλικ στην καρτέλα **Basic Settings**.
2. Επιλέξτε **Advanced** και, στη συνέχεια, επιλέξτε **More Settings** για να ανοίξετε το παράθυρο διαλόγου More Settings.
3. Επιλέξτε το πλαίσιο ελέγχου **Toner Save** και, στη συνέχεια, κάντε κλικ στο **OK**.

Κατάσταση συμβατότητας μονόχρωμου μοντέλου

Όταν συμβαίνουν τα ακόλουθα κατά την εκτύπωση σε ασπρόμαυρο, χρησιμοποιήστε αυτή τη λειτουργία.

- Το κείμενο και οι γραμμές είναι πολύ λεπτά.
- Το μέγεθος των δεδομένων εκτύπωσης είναι υπερβολικά μεγάλο.

1. Κάντε κλικ στην καρτέλα **Basic Settings**.
2. Επιλέξτε **Advanced** και, στη συνέχεια, επιλέξτε **More Settings** για να ανοίξετε το παράθυρο διαλόγου More Settings.
3. Επιλέξτε **Black** ως Color, επιλέξτε το πλαίσιο ελέγχου **Monochrome Model Compatibility** και, στη συνέχεια, κάντε κλικ στο **OK**.

Σημείωση:

Όταν χρησιμοποιείτε αυτή την κατάσταση, η ποσότητα κατανάλωσης του τόνερ αυξάνεται.

Ρύθμιση του βάρους των λεπτών γραμμών

Οι λεπτές γραμμές μπορούν να εκτυπωθούν σε παχύτερες γραμμές ως ορατές.

1. Κάντε κλικ στην καρτέλα **Basic Settings**.
2. Επιλέξτε **Advanced** και, στη συνέχεια, επιλέξτε **More Settings** για να ανοίξετε το παράθυρο διαλόγου More Settings.
3. Επιλέξτε το πλαίσιο ελέγχου **Dot Correction** και, στη συνέχεια, κάντε κλικ στο **OK**.

Η προεπιλεγμένη ρύθμιση για το Dot Correction είναι ενεργοποιημένη.

Ρύθμιση της Σύνθετη διάταξη

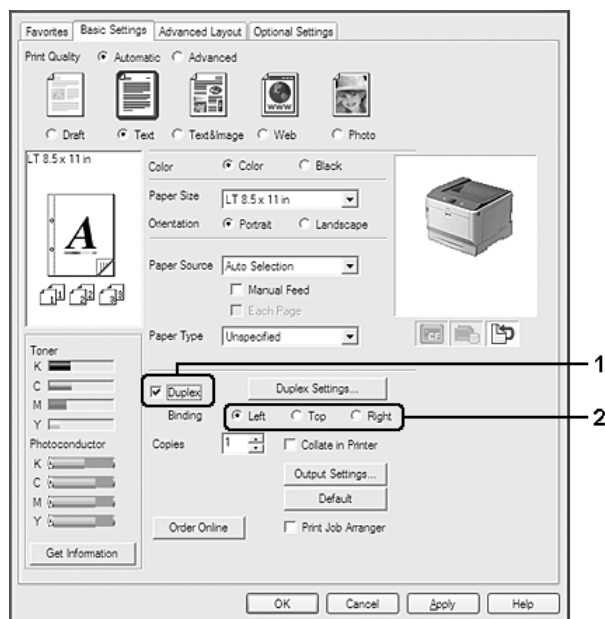
Εκτύπωση διπλής όψης (με τη Μονάδα εκτύπωση διπλής όψης)

Η λειτουργία αυτή σας παρέχει τη δυνατότητα να εκτυπώνετε και στις δύο πλευρές του χαρτιού αυτόματα εγκαθιστώντας την πρόσθετη Μονάδα εκτύπωσης διπλής όψης.

Για χρήστες Windows

1. Κάντε κλικ στην καρτέλα **Basic Settings**.

- Επιλέξτε το πλαίσιο ελέγχου **Duplex** και κατόπιν επιλέξτε **Left**, **Top** ή **Right** ως θέση βιβλιοδεσίας.



Σημείωση:

Το πλαίσιο ελέγχου **Duplex** εμφανίζεται μόνο όταν η μονάδα εκτύπωσης διπλής όψης αναγνωρίζεται από το πρόγραμμα οδήγησης του εκτυπωτή. Αν δεν αναγνωρίζεται, ελέγξτε ότι το πρόσθετο στοιχείο έχει οριστεί σε **Installed** στην καρτέλα **Optional Settings**. Αν είναι απαραίτητο, ενημερώστε μη αυτόματα τις πληροφορίες εγκατεστημένου πρόσθετου στοιχείου. Για λεπτομέρειες, ανατρέξτε στην ενότητα «Δημιουργία προαιρετικών ρυθμίσεων» στη σελίδα 187.

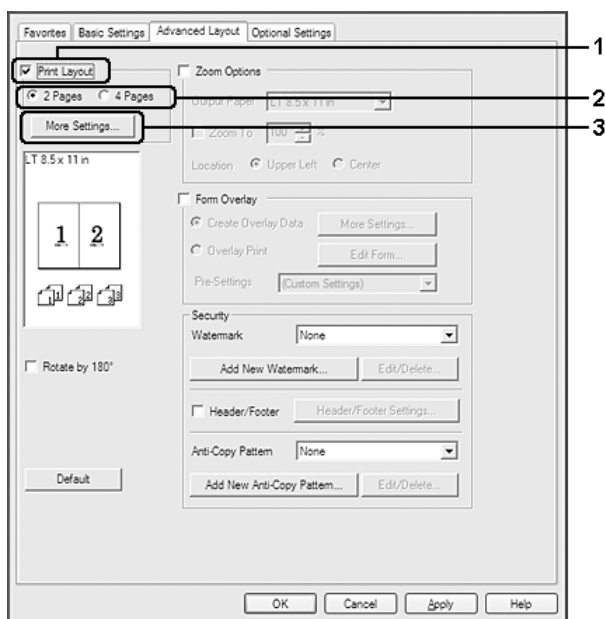
- Εάν θέλετε να πραγματοποιήσετε αναλυτικές ρυθμίσεις, πατήστε **Duplex Settings** για να ανοίξετε το παράθυρο διαλόγου Duplex Settings.
- Επιλέξτε τις κατάλληλες ρυθμίσεις. Για λεπτομέρειες σχετικά με την κάθε ρύθμιση, ανατρέξτε στην ηλεκτρονική βοήθεια.
- Κάντε κλικ στο **OK**.

Τροποποίηση της διάταξης εκτύπωσης

Η λειτουργία αυτή σας παρέχει τη δυνατότητα να εκτυπώνετε πολλαπλές σελίδες σε μονά φύλλα χαρτιού.

Για χρήστες Windows

1. Κάντε κλικ στην καρτέλα **Advanced Layout**.
2. Επιλέξτε το πλαίσιο ελέγχου **Print Layout** και τον αριθμό των σελίδων που θέλετε να εκτυπώσετε σε ένα φύλλο χαρτιού.
3. Εάν θέλετε να κάνετε αναλυτικές ρυθμίσεις, κάντε κλικ στο **More Settings**. Εμφανίζεται το παράθυρο διαλόγου Print Layout Settings.



4. Επιλέξτε τις κατάλληλες ρυθμίσεις. Για λεπτομέρειες σχετικά με την κάθε ρύθμιση, ανατρέξτε στην ηλεκτρονική βοήθεια.
5. Κάντε κλικ στο **OK**.

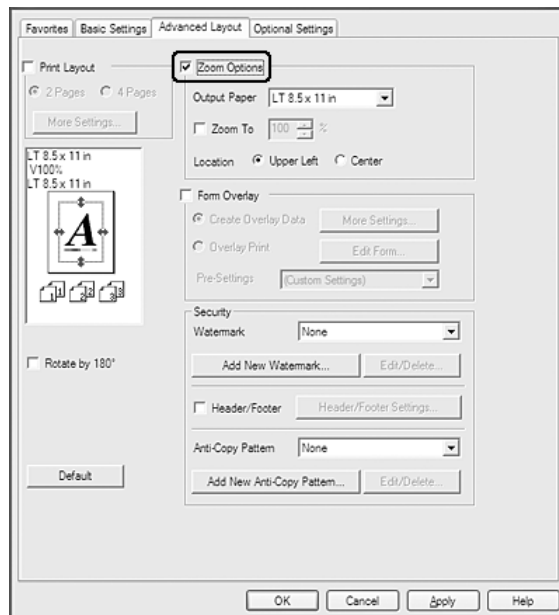
Αλλαγή μεγέθους εκτυπώσεων

Η λειτουργία αυτή σας παρέχει τη δυνατότητα να μεγεθύνετε ή να μειώσετε το μέγεθος του εγγράφου σας.

Για χρήστες Windows

1. Κάντε κλικ στην καρτέλα **Advanced Layout**.

2. Επιλέξτε το πλαίσιο ελέγχου **Zoom Options**.



3. Αν θέλετε να αλλάζει αυτόματα το μέγεθος των σελίδων ώστε να ταιριάζουν στο χαρτί εξόδου, επιλέξτε το μέγεθος χαρτιού που θέλετε από την αναπτυσσόμενη λίστα Output Paper. Αν θέλετε να αλλάξετε το μέγεθος των σελίδων σύμφωνα με συγκεκριμένο ποσοστό μεγέθυνσης, επιλέξτε το πλαίσιο ελέγχου **Zoom To** και κατόπιν ορίστε το ποσοστό. Μπορείτε, επίσης, να επιλέξετε το μέγεθος του χαρτιού εξόδου.
4. Επιλέξτε **Upper Left** (για να εκτυπωθεί η εικόνα σελίδας με το μειωμένο μέγεθος στην επάνω αριστερή γωνία του χαρτιού) ή **Center** (για να εκτυπωθεί η εικόνα σελίδας με το μειωμένο μέγεθος στο κέντρο του χαρτιού) στη ρύθμιση Location.

Σημείωση:

Η ρύθμιση αυτή δεν είναι διαθέσιμη όταν έχετε επιλέξει το πλαίσιο ελέγχου **Zoom To**.

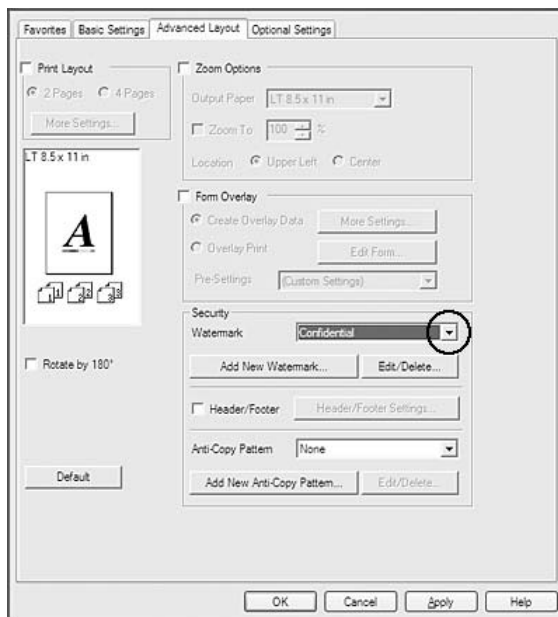
5. Κάντε κλικ στο **OK**.

Εκτύπωση υδατογραφημάτων

Η λειτουργία αυτή σας παρέχει τη δυνατότητα να εκτυπώνετε ένα υδατογράφημα με κείμενο ή εικόνα στο έγγραφο σας.

Για χρήστες Windows

1. Κάντε κλικ στην καρτέλα **Advanced Layout**.
2. Επιλέξτε το υδατογράφημα που θέλετε να χρησιμοποιήσετε από την αναπτυσσόμενη λίστα Watermark.



3. Εάν θέλετε να κάνετε αναλυτικές ρυθμίσεις, κάντε κλικ στο **Edit/Delete** και κάντε τις απαραίτητες ρυθμίσεις. Για λεπτομέρειες σχετικά με την κάθε ρύθμιση, ανατρέξτε στην ηλεκτρονική βοήθεια.
4. Κάντε κλικ στο **OK**.

Δημιουργία νέου υδατογραφήματος

Για χρήστες Windows

1. Κάντε κλικ στην καρτέλα **Advanced Layout**.
2. Κάντε κλικ στο **Add New Watermark**.
3. Επιλέξτε **Text** ή **BMP** και πληκτρολογήστε ένα όνομα για το νέο υδατογράφημα στο πλαίσιο Name.
4. Εάν επιλέξετε **Text**, πληκτρολογήστε το κείμενο του υδατογραφήματος στο πλαίσιο Text. Εάν επιλέξετε **BMP**, επιλέξτε το αρχείο BMP που θέλετε να χρησιμοποιήσετε και στη συνέχεια πατήστε **Open**.

5. Κάντε κλικ στο **OK**.

Σημείωση:

- Μπορείτε να καταχωρήσετε έως 10 πρωτότυπα υδατογραφήματα.
- Για να επεξεργαστείτε το αποθηκευμένο υδατογράφημα, κάντε κλικ στο **Edit/Delete** στην καρτέλα *Advanced Layout*, επιλέξτε το υδατογράφημα που θέλετε να επεξεργαστείτε στο πλαίσιο *Name*, πραγματοποιήστε τις κατάλληλες ρυθμίσεις και, στη συνέχεια, κάντε κλικ στο **OK**.
- Για να αφαιρέσετε το αποθηκευμένο υδατογράφημα, κάντε κλικ στο **Edit/Delete** στην καρτέλα *Advanced Layout*, επιλέξτε το υδατογράφημα που θέλετε να διαγράψετε στο πλαίσιο *Name* και, στη συνέχεια, κάντε κλικ στο **Delete**.
- Τα αποθηκευμένα υδατογραφήματα μπορούν να χρησιμοποιηθούν μόνο με το πρόγραμμα οδήγησης στο οποίο τα αποθηκεύσατε. Ακόμα και αν έχουν οριστεί πολλά ονόματα εκτυπωτών για ένα πρόγραμμα οδήγησης, οι ρυθμίσεις είναι διαθέσιμες μόνο για το όνομα του εκτυπωτή στον οποίο τις έχετε αποθηκεύσει.
- Όταν γίνεται κοινή χρήση του εκτυπωτή σε δίκτυο, δεν μπορείτε να δημιουργήσετε υδατογράφημα ορισμένο από τον χρήστη στον πελάτη.

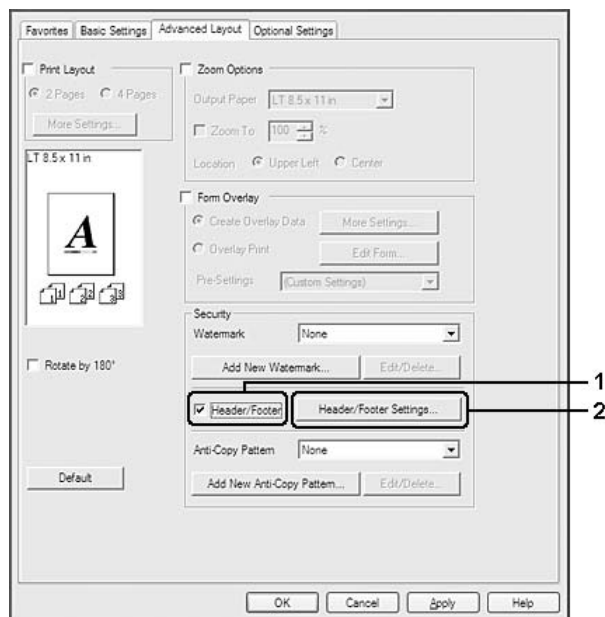
Εκτύπωση κεφαλίδων και υποσέλιδων

Η λειτουργία αυτή σας παρέχει τη δυνατότητα να εκτυπώνετε το όνομα χρήστη, το όνομα του υπολογιστή, την ημερομηνία, την ώρα, ή τον αριθμό των αντιγράφων στο επάνω ή το κάτω μέρος κάθε σελίδας ενός εγγράφου.

Για χρήστες Windows

1. Κάντε κλικ στην καρτέλα **Advanced Layout**.

2. Επιλέξτε το πλαίσιο ελέγχου **Header/Footer** και, στη συνέχεια, κάντε κλικ στο **Header/Footer Settings**.



3. Επιλέξτε τα στοιχεία από την αναπτυσσόμενη λίστα.

Σημείωση:

- Εάν επιλέξετε **Collate Number**, θα εκτυπωθεί ο αριθμός των αντιγράφων.
- Όταν χρησιμοποιείτε τη λειτουργία *Reserve Job*, δεν μπορείτε να επιλέξετε το στοιχείο *Collate Number*.

4. Κάντε κλικ στο **OK**.

Εκτύπωση με επικάλυψη

Η λειτουργία αυτή σας επιτρέπει να εκτυπώσετε πρότυπες φόρμες ή επιστολόχαρτα στο αρχικό έγγραφο.

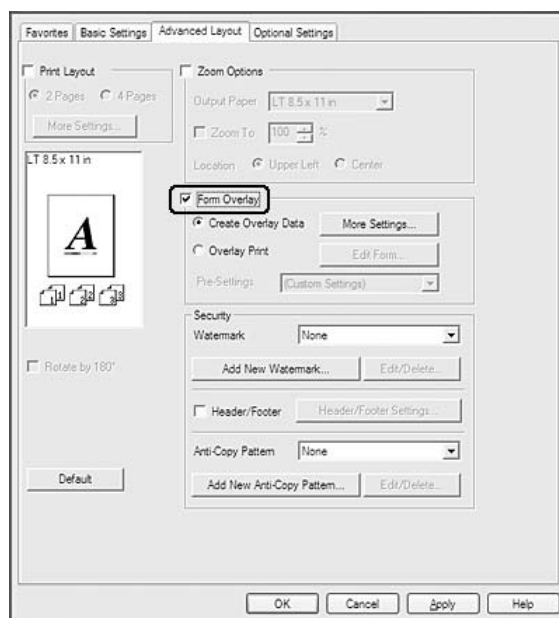
Σημείωση:

- Αυτό το λογισμικό προορίζεται μόνο για *Windows*.
- Η λειτουργία επικάλυψης είναι διαθέσιμη μόνον όταν είναι επιλεγμένη η ρύθμιση **High Quality (Printer)** για την επιλογή *Printing Mode* στο παράθυρο διαλόγου *Extended Settings* από την καρτέλα *Optional Settings*.

- ❑ Κατά την εκτύπωση σε ασπρόμαυρο με αυτή τη λειτουργία, η *Monochrome Model Compatibility* ενεργοποιείται αυτόματα. Αυτή η λειτουργία εκτυπώνει έντονα κείμενο και γραμμές, αυξάνοντας την κατανάλωση τόνερ.

Δημιουργία επικάλυψης

1. Κάντε κλικ στην καρτέλα **Advanced Layout**.
2. Επιλέξτε το πλαίσιο ελέγχου **Form Overlay**.



3. Επιλέξτε **Create Overlay Data** και, στη συνέχεια, κάντε κλικ στο **More Settings**. Εμφανίζεται το παράθυρο διαλόγου Create Form.
4. Πληκτρολογήστε το όνομα της φόρμας στο πλαίσιο Form Name και την περιγραφή της στο πλαίσιο Description.
5. Επιλέξτε **Foreground Document** ή **Background Document** για να καθορίσετε εάν η επικάλυψη θα εκτυπωθεί στο πρώτο πλάνο ή ως φόντο του εγγράφου.
6. Επιλέξτε το πλαίσιο ελέγχου **Assign to Paper Source** για να εμφανίσετε το όνομα της φόρμας στην αναπτυσσόμενη λίστα Paper Source από την καρτέλα Basic Settings.
7. Κάντε κλικ στο **OK**.

Σημείωση:

- ❑ Για να αλλάξετε τις ρυθμίσεις των δεδομένων φόρμας επικάλυψης που δημιουργήσατε, μεταβείτε στο πρόγραμμα οδήγησης εκτυπωτή και ακολουθήστε τα βήματα 1 και 2 παραπάνω. Σημειώστε ότι στο βήμα 3, επιλέγετε **Overlay Print** και, στη συνέχεια, κάνετε κλικ στο **Edit Form**.
- ❑ Οι παρακάτω 9 χαρακτήρες δεν μπορούν να χρησιμοποιηθούν σε όνομα φόρμας: \ / : * ? " < > |.

Εκτύπωση εγγράφου με επικάλυψη

Μπορείτε να επιλέξετε τα καταχωρημένα δεδομένα φόρμας από την αναπτυσσόμενη λίστα Paper Source στην καρτέλα Basic Settings. Για καταχώρηση δεδομένων φόρμας στο Paper Source, ανατρέξτε στο βήμα 6 στο «Δημιουργία επικάλυψης» στη σελίδα 56. Εάν δεν υπάρχουν καταχωρημένα δεδομένα φόρμας επικάλυψης στο Paper Source ή θέλετε να κάνετε αναλυτικές ρυθμίσεις, ακολουθήστε τα παρακάτω βήματα.

1. Κάντε κλικ στην καρτέλα **Advanced Layout**.
2. Επιλέξτε το πλαίσιο ελέγχου **Form Overlay**.
3. Επιλέξτε το πλαίσιο ελέγχου **Overlay Print** και, στη συνέχεια, κάντε κλικ στο **More Settings**. Εμφανίζεται το παράθυρο διαλόγου Form Selection.
4. Επιλέξτε τις κατάλληλες ρυθμίσεις. Για λεπτομέρειες σχετικά με την κάθε ρύθμιση, ανατρέξτε στην ηλεκτρονική βοήθεια.

Σημείωση:

Αν δεν μπορείτε να επιλέξετε τη φόρμα από την εφαρμογή, μεταβείτε στο πρόγραμμα οδήγησης εκτυπωτή από το λειτουργικό σύστημα. Για λεπτομέρειες, ανατρέξτε στην ενότητα «Μετάβαση στο πρόγραμμα οδήγησης του εκτυπωτή» στη σελίδα 186.

5. Κάντε κλικ στο **OK**.

Αποθήκευσης προρυθμίσεων φόρμας με επικάλυψη

Η λειτουργία αυτή σας επιτρέπει να αποθηκεύσετε τις ρυθμίσεις που δημιουργήσατε στο «Δημιουργία επικάλυψης» στη σελίδα 56.

1. Από το παράθυρο διαλόγου Form Selection, κάντε κλικ στο **Save/Delete**. Για να ανοίξετε το παράθυρο διαλόγου, ανατρέξτε στη «Εκτύπωση εγγράφου με επικάλυψη» στη σελίδα 57.
2. Πληκτρολογήστε το όνομα των προρυθμίσεων στο πλαίσιο Form Pre-Settings Name και, στη συνέχεια, κάντε κλικ στο **Save**. Το όνομα των προρυθμίσεών σας θα εμφανίζεται στην αναπτυσσόμενη λίστα Form Pre-Settings στο πλαίσιο διαλόγου Form Selection.

3. Κάντε κλικ στο **OK**. Το όνομα των προρυθμίσεών σας θα εμφανίζεται στην αναπτυσσόμενη λίστα Pre-Settings στο πλαίσιο διαλόγου Advanced Layout.

Σημείωση:

- Για να διαγράψετε μια προρύθμιση φόρμας επικάλυψης, ακολουθήστε το βήμα 1, επιλέξτε το όνομα της προρύθμισης που επιθυμείτε να διαγράψετε από την αναπτυσσόμενη λίστα Form Pre-Settings και κάντε κλικ στο **Delete**. Στη συνέχεια, κάντε κλικ στο **OK**.
- Μπορείτε να αποθηκεύσετε έως 20 προρυθμίσεις.

Εκτύπωση με επικάλυψη (με το μέσο αποθήκευσης)

Η λειτουργία αυτή σας επιτρέπει να καταχωρήσετε τα δεδομένα επικάλυψης φόρμας στο μέσο αποθήκευσης. Η πρόσθετη μνήμη CompactFlash που είναι εγκατεστημένη στον εκτυπωτή χρησιμοποιείται ως μονάδα αποθήκευσης για το προϊόν αυτό.

Η λειτουργία αυτή είναι διαθέσιμη μόνο όταν πληρούνται οι παρακάτω προϋποθέσεις.

- Η πρόσθετη μνήμη CompactFlash έχει εγκατασταθεί στον εκτυπωτή. Η μνήμη CompactFlash πρέπει να είναι τουλάχιστον 4 GB.
- Το **Update the Printer Option Info Automatically** είναι επιλεγμένο στην καρτέλα Optional Settings στο πρόγραμμα οδήγησης του εκτυπωτή.
- Έχει οριστεί η κατάσταση High Quality (Printer).
- Ο εκτυπωτής είναι συνδεδεμένος μέσω δικτύου.
- Χρησιμοποιείτε Windows.
- Το EPSON Status Monitor έχει εγκατασταθεί στον υπολογιστή.
- Ο υπολογιστής χρησιμοποιεί Internet Explorer.

Καταχώρηση των δεδομένων φόρμας επικάλυψης στο μέσο αποθήκευσης

Σημείωση:

Το όνομα της φόρμας πρέπει να χρησιμοποιεί μόνο τους παρακάτω χαρακτήρες. A - Z, a - z, 0 - 9 και ! ') (- _ %

1. Δημιουργήστε τα δεδομένα φόρμας επικάλυψης. Για λεπτομέρειες, ανατρέξτε στην ενότητα «Δημιουργία επικάλυψης» στη σελίδα 56.

2. Συνδεθείτε στα Windows Vista, Vista x64, XP, XP x64, Server 2003 ή Server 2003 x64 ως διαχειριστής.
3. Μεταβείτε στο πρόγραμμα οδήγησης του εκτυπωτή από το λειτουργικό σύστημα. Για λεπτομέρειες, ανατρέξτε στην ενότητα «Μετάβαση στο πρόγραμμα οδήγησης του εκτυπωτή» στη σελίδα 186.
4. Κάντε κλικ στην καρτέλα **Optional Settings**.
5. Κάντε κλικ στο **Register**. Εμφανίζεται το παράθυρο διαλόγου Authentication.
6. Εισαγάγετε τον κωδικό πρόσβασης και στη συνέχεια κάντε κλικ στο **OK**. Εμφανίζεται το παράθυρο διαλόγου Register to Storage.
7. Επιλέξτε το όνομα φόρμας από τη λίστα Form Names και κάντε κλικ στο **Register**.

Σημείωση:

- Μόνο τα ονόματα φόρμας που μπορούν να καταχωρηθούν εμφανίζονται στη λίστα Form Names.
 - Κάντε κλικ στο **Print List** για να εκτυπώσετε τη λίστα φόρμας που έχει καταχωρηθεί στον εκτυπωτή.
8. Κάντε κλικ στο **Back** για να κλείσετε το παράθυρο διαλόγου Register to Storage.
 9. Κάντε κλικ στο **OK**.

Εκτύπωση εγγράφου με επικάλυψη

1. Κάντε κλικ στην καρτέλα **Advanced Layout**.
2. Επιλέξτε το πλαίσιο ελέγχου **Form Overlay**.
3. Επιλέξτε το πλαίσιο ελέγχου **Overlay Print** και, στη συνέχεια, κάντε κλικ στο **More Settings**. Εμφανίζεται το παράθυρο διαλόγου Form Selection.
4. Επιλέξτε **CompactFlash in Printer** στην αναπτυσσόμενη λίστα Current Source.
5. Επιλέξτε τις κατάλληλες ρυθμίσεις. Για λεπτομέρειες σχετικά με την κάθε ρύθμιση, ανατρέξτε στην ηλεκτρονική βοήθεια.
6. Κάντε κλικ στο **OK** στο παράθυρο διαλόγου Form Selection.

7. Κάντε κλικ στο **OK** στην καρτέλα Advanced Layout.

Διαγραφή των δεδομένων φόρμας επικάλυψης στο μέσο αποθήκευσης

1. Ακολουθήστε τα βήματα 2 έως 4 της ενότητας «Καταχώρηση των δεδομένων φόρμας επικάλυψης στο μέσο αποθήκευσης» στη σελίδα 58.
2. Κάντε κλικ στο **Delete**. Εμφανίζεται το παράθυρο διαλόγου Authentication.
3. Εισαγάγετε τον κωδικό πρόσβασης και στη συνέχεια κάντε κλικ στο **OK**. Εμφανίζεται το παράθυρο διαλόγου Delete from Storage.
4. Αν διαγράψετε όλα τα δεδομένα φόρμας επικάλυψης, κάντε κλικ στο κουμπί **All** και στη συνέχεια πατήστε **Delete**. Αν θέλετε να διαγράψετε συγκεκριμένα δεδομένα, κάντε κλικ στο κουμπί **Selected**, εισαγάγετε το όνομα της φόρμας στο πλαίσιο επεξεργασίας Form Name και κάντε κλικ στο **Delete**.

Σημείωση:

- Αν χρειάζεστε τη λίστα των καταχωρημένων δεδομένων φόρμας επικάλυψης, κάντε κλικ στο **Print List** για να εκτυπώσετε και να επιβεβαιώσετε το όνομα της φόρμας. Επίσης, αν χρειάζεστε ένα δείγμα εκτύπωσης των δεδομένων φόρμας, εισάγετε το όνομα της φόρμας και κάντε κλικ στο κουμπί **Print Sample**.
 - Μπορείτε να χρησιμοποιήσετε το κουμπί **Browse** αν ο εκτυπωτής είναι συνδεδεμένος μέσω δικτύου. Τα ονόματα φορμών που είναι καταχωρημένα στο μέσο αποθήκευσης εμφανίζονται κάνοντας κλικ στο κουμπί **Browse**.
5. Κάντε κλικ στο **Back**.
 6. Κάντε κλικ στο **OK**.

Εκτύπωση εγγράφου με προστασία αντιγραφής

Η λειτουργία αυτή σας επιτρέπει να εκτυπώσετε ένα έγγραφο ως έγγραφο με προστασία αντιγραφής. Όταν προσπαθείτε να αντιγράψετε ένα έγγραφο με προστασία αντιγραφής, η ένδειξη «COPY» εκτυπώνεται πολλές φορές πάνω στο έγγραφο.

Σημείωση:

- Η Epson δεν εγγυάται την εξασφάλιση από διαρροή πληροφοριών και τυχόν άλλης βλάβης με τη χρήση αυτής της λειτουργίας ούτε εμφανίζονται κρυφά γράμματα σε κάθε περίπτωση.

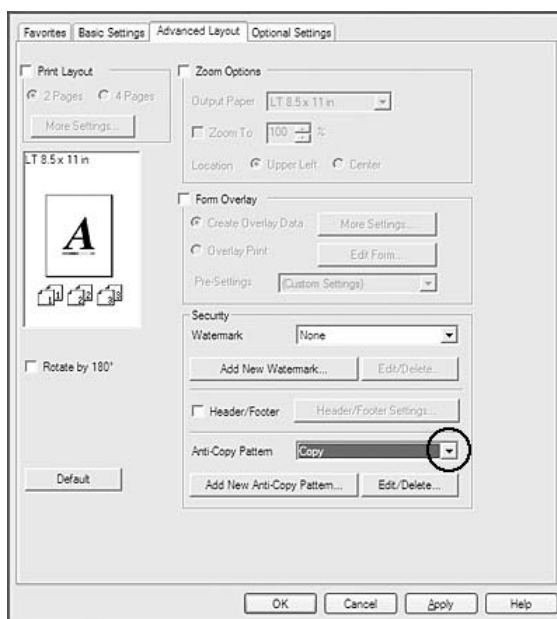
- ❑ Ο τόνος της οθόνης μπορεί να είναι πολύ σκοτεινός, τα κρυφά γράμματα ενδέχεται να μην εκτυπωθούν σε όλη την εκτύπωση ή τα κρυφά γράμματα ενδέχεται να μην εμφανιστούν στις φωτοτυπίες ανάλογα με τα μοντέλα, τις ρυθμίσεις και το συνδυασμό φωτοτυπικού, μηχανήματος φαξ, συσκευής εισόδου όπως εκτυπωτές, τις ρυθμίσεις του προγράμματος εκτύπωσης αυτού του προϊόντος, την κατάσταση των αναλώσιμων όπως το τόνερ και ο τύπος του χαρτιού εξόδου.

Για χρήστες Windows

Σημείωση:

Σε αυτή τη λειτουργία, η ρύθμιση *Print Quality* αλλάζει σε **Fine** και η ρύθμιση *Toner Save* απενεργοποιείται. Οι λειτουργίες *Monochrome Model Compatibility* και *Form Overlay* επίσης απενεργοποιούνται.

1. Κάντε κλικ στην καρτέλα **Advanced Layout**.
2. Επιλέξτε **Copy** στην αναπτυσσόμενη λίστα Anti-Copy Pattern.



3. Εάν θέλετε να κάνετε αναλυτικές ρυθμίσεις, κάντε κλικ στο **Edit/Delete** και κάντε τις απαραίτητες ρυθμίσεις. Για λεπτομέρειες σχετικά με την κάθε ρύθμιση, ανατρέξτε στην ηλεκτρονική βοήθεια.
4. Κάντε κλικ στο **OK**.

Ταυτόχρονη εκτύπωση πολλαπλών εργασιών εκτύπωσης

Αυτή η λειτουργία σας δίνει τη δυνατότητα να εκτυπώσετε πολλαπλά έγγραφα που δημιουργούνται ταυτόχρονα από διαφορετικές εφαρμογές, προσαρμόζοντας ρυθμίσεις, όπως η σειρά εκτύπωσης, την εκτύπωση διπλής όψης και τη διάταξη της εκτύπωσης.

1. Κάντε κλικ στην καρτέλα **Basic Settings**.
2. Επιλέξτε το πλαίσιο ελέγχου **Print Job Arranger**.
3. Κάντε κλικ στο **OK**.

Εμφανίζεται η οθόνη Print Job Arranger όταν εκτελείται μια εργασία εκτύπωσης. Επιλέξτε τις κατάλληλες ρυθμίσεις. Για λεπτομέρειες, ανατρέξτε στη βοήθεια του Print Job Arranger.

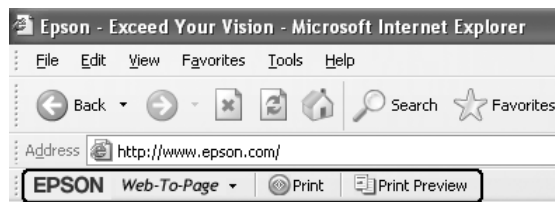
Εκτύπωση ιστοσελίδων προσαρμοσμένων στο μέγεθος του χαρτιού σας

Η λειτουργία αυτή σας παρέχει τη δυνατότητα να προσαρμόζετε τις ιστοσελίδες στο μέγεθος χαρτιού που χρησιμοποιείτε κατά την εκτύπωση. Εγκαταστήστε το EPSON Web-To-Page από το Software Disc του εκτυπωτή.

Σημείωση:

Το λογισμικό αυτό δεν είναι διαθέσιμο για Windows 7, Vista, XP x64, Server 2008 και Server 2003.

Αφού εγκαταστήσετε το EPSON Web-To-Page, η γραμμή μενού εμφανίζεται στη γραμμή εργαλείων της Γραμμής εργαλείων του Microsoft Internet Explorer. Εάν δεν εμφανίζεται, επιλέξτε **Toolbars (Γραμμές εργαλείων)** από το μενού View (Προβολή) του Internet Explorer και κατόπιν επιλέξτε **EPSON Web-To-Page**.



Χρήση της λειτουργίας Reserve Job

Η λειτουργία αυτή σας επιτρέπει να αποθηκεύετε εργασίες εκτύπωσης στη μνήμη του εκτυπωτή και να τις εκτυπώνετε αργότερα απευθείας από τον πίνακα ελέγχου του εκτυπωτή. Μπορείτε να εμποδίσετε άλλα άτομα από το να δουν το εκτυπωμένο έγγραφο ορίζοντας έναν κωδικό πρόσβασης στην εργασία εκτύπωσης.

Η λειτουργία αυτή χρησιμοποιεί τους παρακάτω τύπους μνήμης του εκτυπωτή.

Μέσο αποθήκευσης του εκτυπωτή	Περιγραφή
CompactFlash	<p>Η πρόσθετη μνήμη CompactFlash πρέπει να έχει εγκατασταθεί στον εκτυπωτή για να μπορέσετε να χρησιμοποιήσετε τη λειτουργία Reserve Job. Βεβαιωθείτε ότι η μνήμη CompactFlash αναγνωρίζεται σωστά από το πρόγραμμα οδήγησης του εκτυπωτή πριν ξεκινήσετε να χρησιμοποιείτε τη λειτουργία Reserve Job.</p> <p>Η μνήμη CompactFlash πρέπει να είναι τουλάχιστον 4 GB.</p>
RAM Disk	<p>Η πρόσθετη μνήμη πρέπει να έχει εγκατασταθεί στον εκτυπωτή για να μπορέσετε να χρησιμοποιήσετε τη λειτουργία Reserve Job.</p> <p>Για να ενεργοποιήσετε το δίσκο RAM, πρέπει να ορίσετε τη ρύθμιση RAM Disk στον πίνακα ελέγχου σε Normal ή Maximum. Για οδηγίες σχετικά με την αύξηση της μνήμης του εκτυπωτή σας, ανατρέξτε στην ενότητα «Εγκατάσταση μονάδας μνήμης» στη σελίδα 134.</p> <p>Αφού εγκατασταθεί η μονάδα μνήμης, πρέπει να ενημερώσετε τις πληροφορίες για τα πρόσθετα στοιχεία. Ανατρέξτε στην ενότητα «Δημιουργία προαιρετικών ρυθμίσεων» στη σελίδα 187.</p> <p>Όταν είναι εγκατεστημένη και η μνήμη CompactFlash και ένας δίσκος, η μνήμη CompactFlash έχει προτεραιότητα και καθιστά το δίσκο RAM μη διαθέσιμο.</p>

Ο παρακάτω πίνακας παρέχει μια επισκόπηση των επιλογών Reserve Job.

Επιλογή Reserve Job	Περιγραφή
Re-Print Job	Σας επιτρέπει να εκτυπώσετε την εργασία εκείνη τη στιγμή και να την αποθηκεύσετε στη μνήμη του εκτυπωτή. Μπορείτε να εκτυπώσετε την ίδια εργασία πολλές φορές.
Verify Job	Σας επιτρέπει να εκτυπώσετε ένα αντίγραφο εκείνη τη στιγμή για να επαληθεύσετε το περιεχόμενο. Μπορείτε να εκτυπώσετε πολλά αντίγραφα αργότερα.
Stored Job*	Σας επιτρέπει να αποθηκεύσετε την εργασία εκτύπωσης στη μνήμη του εκτυπωτή χωρίς να την εκτυπώσετε εκείνη τη στιγμή.
Confidential Job	Σας επιτρέπει να ορίσετε έναν κωδικό πρόσβασης για την εργασία εκτύπωσης. Μπορείτε να εκτυπώσετε την εργασία εισάγοντας τον κωδικό πρόσβασης στον πίνακα ελέγχου του εκτυπωτή.

* Μη διαθέσιμο όταν χρησιμοποιείτε το δίσκο RAM ως μνήμη του εκτυπωτή.

Αποστολή της εργασίας εκτύπωσης

Για χρήστες Windows

1. Κάντε κλικ στην καρτέλα **Optional Settings** και, στη συνέχεια, κλικ στο **Reserve Jobs Settings**. Εμφανίζεται το παράθυρο διαλόγου Reserve Jobs Settings.
2. Επιλέξτε το πλαίσιο ελέγχου **Reserve Job On** και, στη συνέχεια, επιλέξτε **Re-Print Job, Verify Job, Stored Job** ή **Confidential Job**.
3. Εισάγετε ένα όνομα χρήστη και το όνομα της εργασίας στα αντίστοιχα πλαίσια κειμένου. Αν επιλέξατε **Confidential Job**, εισάγετε έναν τετραψήφιο αριθμό στο πλαίσιο ελέγχου του κωδικού πρόσβασης για να ορίσετε τον κωδικό πρόσβασης.

Σημείωση:

Αν θέλετε να δημιουργήσετε μια μικρογραφία της πρώτης σελίδας μιας εργασίας, επιλέξτε το πλαίσιο ελέγχου **Create a thumbnail**. Μπορείτε να αποκτήσετε πρόσβαση στις μικρογραφίες εισάγοντας <http://> και τη διεύθυνση IP του εσωτερικού διακομιστή εκτύπωσης σε ένα πρόγραμμα περιήγησης στο Web.

4. Κάντε κλικ στο **OK**.

Σημείωση:

Το κουμπί OK γίνεται διαθέσιμο μετά από την εισαγωγή του ονόματος χρήστη και του ονόματος της εργασίας.

Αν επιλέξατε **Re-print Job**, ο εκτυπωτής εκτυπώνει το έγγραφό σας. Αν επιλέξατε **Verify Job**, ο εκτυπωτής εκτυπώνει ένα αντίγραφο του εγγράφου σας.

Για να εκτυπώσετε ή να διαγράψετε αυτά τα δεδομένα χρησιμοποιώντας τον πίνακα ελέγχου του εκτυπωτή, ανατρέξτε στην ενότητα «Εκτύπωση και διαγραφή δεδομένων φύλαξης εργασίας» στη σελίδα 113.

Κεφάλαιο 3

Χρήση του πίνακα ελέγχου

Χρήση των μενού του πίνακα ελέγχου

Πότε να πραγματοποιείτε ρυθμίσεις στον πίνακα ελέγχου

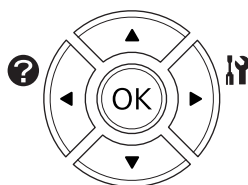
Γενικά, οι ρυθμίσεις του προγράμματος οδήγησης εκτυπωτή υπερισχύουν των ρυθμίσεων που πραγματοποιούνται από τον πίνακα ελέγχου.

Πρέπει να κάνετε τις παρακάτω ρυθμίσεις χρησιμοποιώντας τον πίνακα ελέγχου, διότι αυτές οι ρυθμίσεις δεν μπορούν να πραγματοποιηθούν στο πρόγραμμα οδήγησης εκτυπωτή.

- Ρυθμίσεις για την επιλογή των καταστάσεων εξομίωσης και της κατάστασης IES (Intelligent Emulation Switching)
- Ρυθμίσεις για τον καθορισμό ενός καναλιού και τη διαμόρφωση της διασύνδεσης
- Ρυθμίσεις για τον καθορισμό του μεγέθους της προσωρινής μνήμης που χρησιμοποιείται για τη λήψη δεδομένων

Τρόπος πρόσβασης στα μενού του πίνακα ελέγχου

1. Πατήστε το κουμπί ► **Δεξιά** για να μεταβείτε στα μενού του πίνακα ελέγχου.



2. Χρησιμοποιήστε τα κουμπιά ▲ **Πάνω** και ▼ **Κάτω** για να μετακινηθείτε μεταξύ των μενού.
3. Πατήστε το κουμπί ► **Δεξιά** για να δείτε τα στοιχεία ενός μενού. Ανάλογα με το μενού, στην οθόνη LCD εμφανίζεται ένα στοιχείο και η τρέχουσα ρύθμιση ξεχωριστά (◆ΥΥΥΥ=ZZZZ) ή μόνο ένα στοιχείο (◆ΥΥΥΥ).

4. Χρησιμοποιήστε τα κουμπιά **▲ Επάνω** και **▼ Κάτω** για να μετακινηθείτε στα στοιχεία ή πατήστε το κουμπί **◀ Αριστερά** για να επιστρέψετε στο προηγούμενο επίπεδο.
5. Πατήστε το κουμπί **▶ Δεξιά** για να εκτελέσετε τη λειτουργία που δηλώνει ένα στοιχείο, όπως την εκτύπωση μιας σελίδας κατάστασης παραμέτρων διαμόρφωσης ή την επαναφορά του εκτυπωτή, ή για να δείτε τις διαθέσιμες ρυθμίσεις για ένα στοιχείο, όπως τα μεγέθη χαρτιού ή τις καταστάσεις εξομοίωσης.

Χρησιμοποιήστε τα κουμπιά **▲ Επάνω** και **▼ Κάτω** για να μετακινηθείτε στις διαθέσιμες ρυθμίσεις και στη συνέχεια πατήστε το κουμπί **▶ Δεξιά** για να επιλέξετε μια ρύθμιση και να επιστρέψετε στο προηγούμενο επίπεδο. Πατήστε το κουμπί **◀ Αριστερά** για να επιστρέψετε στο προηγούμενο επίπεδο χωρίς να αλλάξετε τη ρύθμιση.

Σημείωση:

- Πρέπει να απενεργοποιήσετε και να ενεργοποιήσετε πάλι τον εκτυπωτή για να ενεργοποιηθούν ορισμένες ρυθμίσεις. Για λεπτομέρειες, ανατρέξτε στην ενότητα «Μενού του πίνακα ελέγχου» στη σελίδα 67.
 - Το κουμπί **OK** μπορεί να χρησιμοποιηθεί αντί για το κουμπί **▶ Δεξιά** στο βήμα 3 ή 5.
6. Πατήστε το κουμπί **Έναρξη/Διακοπή** για έξοδο από τα μενού του πίνακα ελέγχου.

Τρόπος καταχώρησης μενού ως σελιδοδείκτες

Καταχωρώντας σελιδοδείκτες για μενού που χρησιμοποιείτε συχνά, μπορείτε να εμφανίζετε τα καταχωρημένα μενού πατώντας απλά το κουμπί **OK** ενώ η οθόνη LCD εμφανίζει την ένδειξη **Ready**.

Σημείωση:

Ο μέγιστος αριθμός μενού που μπορείτε να καταχωρήσετε ως σελιδοδείκτες είναι 3.

1. Εμφανίστε το μενού που θέλετε να καταχωρήσετε. Για λεπτομέρειες, ανατρέξτε στην ενότητα «Τρόπος πρόσβασης στα μενού του πίνακα ελέγχου» στη σελίδα 65.
2. Πατήστε το κουμπί **OK** για περισσότερο από δύο δευτερόλεπτα.

Εμφανίζεται το μενού **Add Bookmark**.

Σημείωση:

Σε ορισμένα μενού δεν μπορεί να προστεθεί σελιδοδείκτης. Αν προσπαθήσατε να τα καταχωρήσετε, εμφανίζεται το μήνυμα **Bookmark Failed**.

3. Πατήστε τα κουμπιά **▲ Επάνω** και **▼ Κάτω** για να επιλέξετε το μενού για διαγραφή και, στη συνέχεια, πατήστε το κουμπί **► Δεξιά**.

Σημείωση:

Για να καταχωρήσετε ένα νέο μενού, πρέπει να διαγράψετε ένα από τα καταχωρημένα μενού από το σελιδοδείκτη.

Αν εμφανίζεται η ένδειξη `Bookmark Registered`, το μενού έχει προστεθεί με επιτυχία ως σελιδοδείκτης.

Σημείωση:

Για να επαναφέρετε τα μενού σελιδοδεικτών στις προεπιλεγμένες τιμές τους, επιλέξτε `SelectType Init` από το `Reset Menu` του πίνακα ελέγχου.

Μενού του πίνακα ελέγχου

Σημείωση:

Ορισμένα μενού και στοιχεία εμφανίζονται μόνο όταν έχει εγκατασταθεί η αντίστοιχη πρόσθετη συσκευή ή έχει πραγματοποιηθεί η κατάλληλη ρύθμιση.

Information Menu

Πατήστε το κουμπί **▼ Κάτω** ή **▲ Πάνω** για να επιλέξετε ένα στοιχείο. Πατήστε το κουμπί **► Δεξιά** για να εκτυπώσετε ένα δείγμα σελίδας ή γραμματοσειράς.

Στοιχείο	Τιμές
Print Configuration Status Sheet	-
Print Supplies Status Sheet	-
Print Usage History Sheet	-
Reserve Job List* ¹	-
Form Overlay List* ²	-
Network Status Sheet* ³	-
AUX Status Sheet* ⁴	-
USB Extl/FSstatusSht* ⁵	-

Στοιχείο	Τιμές
PS3 Status Sheet	-
PS3 Font List	-
ROM A Information * ⁶	-
PCL Font Sample	-
ESCP2 Font Sample	-
FX Font Sample	-
I239X Font Sample	-
Cyan(C) Toner/Magenta(M) Toner/Yellow(Y) Toner/Black(K) Toner	E*****F έως E F
Cyan(C) Photocon/Magenta(M) Photocon/Yellow(Y) Photocon/Black(K) Photocon	E*****F έως E F
Transfer Unit Life	E*****F έως E F
Fuser Unit Life	E*****F έως E F
Total Pages	0 έως 99999999
Color Pages	0 έως 99999999
Monochrome Pages	0 έως 99999999

*¹ Διαθέσιμο μόνον όταν οι εργασίες έχουν αποθηκευτεί με τη χρήση της λειτουργίας Quick Print Job.

*² Το στοιχείο αυτό εμφανίζεται μόνο όταν υπάρχουν δεδομένα Form Overlay.

*³ Διαθέσιμο μόνο όταν η ρύθμιση Network I/F στο Network Menu έχει οριστεί σε On.

*⁴ Διαθέσιμο μόνο όταν έχει εγκατασταθεί μια πρόσθετη κάρτα διασύνδεσης.

*⁵ Διαθέσιμο μόνο όταν ο εκτυπωτής είναι συνδεδεμένος σε μια συσκευή USB με υποστήριξη D4 και έχει ενεργοποιηθεί όταν η ρύθμιση USB I/F έχει οριστεί σε On.

*⁶ Διαθέσιμο μόνο εάν έχει εγκατασταθεί μονάδα ROM.

Print Configuration Status Sheet

Εκτυπώνει μια σελίδα που εμφανίζει τις τρέχουσες ρυθμίσεις του εκτυπωτή και τα εγκατεστημένα πρόσθετα στοιχεία. Αυτή η σελίδα μπορεί να σας φανεί χρήσιμη όταν θέλετε να επιβεβαιώσετε ότι το πρόσθετο στοιχείο έχει εγκατασταθεί σωστά.

Print Supplies Status Sheet

Εκτυπώνει μια σελίδα με πληροφορίες για τα αναλώσιμα.

Print Usage History Sheet

Εκτυπώνει μια σελίδα που εμφανίζει το ιστορικό της χρήσης του εκτυπωτή.

Reserve Job List

Εκτυπώνει μια λίστα αποθηκευμένων εργασιών εκτύπωσης που είναι αποθηκευμένες στη μνήμη του εκτυπωτή.

Form Overlay List

Εκτυπώνει μια λίστα των επικαλύψεων φόρμας που είναι αποθηκευμένες στην πρόσθετη μνήμη CompactFlash.

Network Status Sheet

Εκτυπώνει μια σελίδα που εμφανίζει την κατάσταση λειτουργίας του δικτύου.

AUX Status Sheet

Εκτυπώνει μια σελίδα που εμφανίζει την κατάσταση λειτουργίας της πρόσθετης διασύνδεσης.

USB ExtI/FStatusSht

Εκτυπώνει μια σελίδα που εμφανίζει την κατάσταση λειτουργίας της διασύνδεσης USB.

PS3 Status Sheet

Εκτυπώνει μια σελίδα που εμφανίζει πληροφορίες σχετικά με την κατάσταση PS3 όπως η έκδοση PS3.

PS3 Font List, PCL Font Sample, ESCP2 Font Sample, FX Font Sample, I239X Font Sample

Εκτυπώνει ένα δείγμα των γραμματοσειρών που είναι διαθέσιμες για την επιλεγμένη εξομοίωση εκτυπωτή.

ROM A Information

Εκτυπώνει μια σελίδα που εμφανίζει πληροφορίες σχετικά με τη μνήμη που είναι εγκατεστημένη στην υποδοχή ROM A.

Cyan(C) Toner/Magenta(M) Toner/Yellow(Y) Toner/Black(K) Toner/ Cyan(C) Photocon/ Magenta(M) Photocon/Yellow(Y) Photocon/Black(K) Photocon/ Transfer Unit Life/Fuser Unit Life

Ο αριθμός των αστερίσκων (*) μεταξύ του «E» και «F» υποδεικνύει την υπολειπόμενη διάρκεια ζωής των αναλώσιμων. Αν χρησιμοποιείται μη γνήσιο αναλώσιμο, εμφανίζεται ένα «?» αντί για την ένδειξη.

Total Pages

Εμφανίζει το συνολικό αριθμό σελίδων που έχουν εκτυπωθεί από τον εκτυπωτή.

Color Pages

Εμφανίζει το συνολικό αριθμό σελίδων που έχουν εκτυπωθεί έγχρωμες από τον εκτυπωτή.

Monochrome Pages

Εμφανίζει το συνολικό αριθμό σελίδων που έχουν εκτυπωθεί ασπρόμαυρο από τον εκτυπωτή.

Μενού System Information

Εμφανίζονται οι παρακάτω πληροφορίες.

- Main Version
- MCU Version
- Serial No
- Memory
- MAC Address

Tray Menu

Στοιχείο	Ρυθμίσεις (οι προεπιλογές με έντονους χαρακτήρες)
MP Tray Size	A4 Portrait, A4 Landscape , A3, A5, A6, B4, B5, LT Portrait, LT Landscape, HLT, LGL, GLT, GLG, B, EXE, F4, MON, C10, DL, C5, C6, IB5, CTM
MP Type	Plain , SemiThk, Preprinted, Letterhead, Recycled, Color, Labels, Thick, ExtraThk, Coated, Envelope, Special

Στοιχείο	Ρυθμίσεις (οι προεπιλογές με έντονους χαρακτήρες)
Cassette1 Size	A4 Portrait, A4 Landscape, A3, A5, B4, B5, LT Portrait, LT Landscape, LGL, B, CTM
Cassette2 Size*/ Cassette3 Size*/ Cassette4 Size*	A4 Portrait, A4 Landscape, A3, A5, B4, B5, LT Portrait, LT Landscape, LGL, B, CTM
Cassette1 Type	Plain , SemiThk, Preprinted, Letterhead, Recycled, Color, Labels, Thick, ExtraThk, Special
Cassette2 Type*/ Cassette3 Type*/ Cassette4 Type*	Plain , SemiThk, Preprinted, Letterhead, Recycled, Color, Labels, Thick, Special
Detect Cassette1 Size/Detect Cassette2 Size*/Detect Cassette3 Size*/Detect Cassette4 Size*	On , Off
MP Tray AutoSel	On , Off
Cassette1 AutoSel/Cassette2 AutoSel*/Cassette3 AutoSel*/ Cassette4 AutoSel*	On , Off

* Διαθέσιμο μόνο όταν έχει εγκατασταθεί μια πρόσθετη μονάδα κασέτας χαρτιού.

MP Tray Size

Επιλέξτε το μέγεθος του χαρτιού από αυτό το μενού.

MP Type

Σας δίνει τη δυνατότητα να καθορίσετε τον τύπο χαρτιού που έχετε τοποθετήσει στη θήκη πολλαπλών χρήσεων.

Cassette1 Size/Cassette2 Size/Cassette3 Size/Cassette4 Size

Εμφανίζει το μέγεθος του χαρτιού που έχει τοποθετηθεί στην κανονική και πρόσθετη κασέτα χαρτιού.

Cassette1 Type/Cassette2 Type/Cassette3 Type/Cassette4 Type

Σας δίνει τη δυνατότητα να καθορίσετε τον τύπο χαρτιού που έχετε τοποθετήσει στην κανονική και τις πρόσθετες κασέτες.

Detect Cassette1 Size/Detect Cassette2 Size/Detect Cassette3 Size/Detect Cassette4 Size

Ανιχνεύει το μέγεθος του χαρτιού που έχει τοποθετηθεί στην κανονική και πρόσθετη κασέτα χαρτιού.

MP Tray AutoSel/Cassette1 AutoSel/Cassette2 AutoSel/Cassette3 AutoSel/Cassette4 AutoSel

Ορίζει εάν μπορεί να επιλεγεί η θήκη για εκτύπωση όταν επιλέγεται το Paper Source για το Auto Selection στο πρόγραμμα οδήγησης του εκτυπωτή.

Emulation Menu

Σημείωση:

Μπορείτε να καθορίσετε διαφορετικές εξομοιώσεις για κάθε διασύνδεση.

Στοιχείο	Ρυθμίσεις (οι προεπιλογές με έντονους χαρακτήρες)
Parallel*	Auto , ESCP2, FX, I239X, PS3, PCL
USB	Auto , ESCP2, FX, I239X, PS3, PCL
Network	Auto , ESCP2, FX, I239X, PS3, PCL
AUX*	Auto , ESCP2, FX, I239X, PS3, PCL

* Διαθέσιμο μόνο όταν έχει εγκατασταθεί μια πρόσθετη κάρτα διασύνδεσης τύπου B.

Printing Menu

Σημείωση:

Οι ρυθμίσεις αυτές αντικαθίστανται από τις ρυθμίσεις που πραγματοποιούνται με το πρόγραμμα οδήγησης του εκτυπωτή.

Στοιχείο	Ρυθμίσεις (οι προεπιλογές με έντονους χαρακτήρες)
Page Size	A4 , A3, A5, A6, B4, B5, LT, HLT, LGL, GLT, GLG, B, EXE, F4, MON, C10, DL, C5, C6, IB5, CTM* ¹
Wide A4	Off , On
Media Type	Unspecified , Plain, SemiThk, Preprinted, Letterhead, Recycled, Color, Labels, Thick, ExtraThk, Coated, Envelope, Special
Page Side	Front , Back
Paper Source	Auto , MP, Cassette1, Cassette2* ² , Cassette3* ² , Cassette4* ²
Orientation	Port , Land
Resolution	300, 600 , 1200

Στοιχείο	Ρυθμίσεις (οι προεπιλογές με έντονους χαρακτήρες)
RI Tech	On , Off
Toner Save	Off, On
Dot Correction	Off, On
Top Offset	-150,0 ... 0,0 ... 150,0 mm σε προσαυξήσεις 0,5
Left Offset	-150,0 ... 0,0 ... 150,0 mm σε προσαυξήσεις 0,5
T Offset B* ³	-150,0 ... 0,0 ... 150,0 mm σε προσαυξήσεις 0,5
L Offset B* ³	-150,0 ... 0,0 ... 150,0 mm σε προσαυξήσεις 0,5

*¹ Το ελάχιστο και το μέγεθος των μη τυποποιημένων μεγεθών χαρτιού ποικίλλει ανάλογα με τη θήκη.

75 × 98 mm έως 297 × 1200 mm για τη θήκη πολλαπλών χρήσεων.

210 × 148 mm έως 297 × 431,8 mm εκτός από χαρτί μεγαλύτερο από 279,4 × 420 mm για την κάτω κασέτα χαρτιού.

*² Διαθέσιμο μόνο όταν έχει εγκατασταθεί μια πρόσθετη μονάδα κασέτας χαρτιού.

*³ Διαθέσιμο μόνο όταν έχει εγκατασταθεί μια πρόσθετη Μονάδα εκτύπωσης διπλής όψης.

Page Size

Καθορίζει το μέγεθος του χαρτιού.

Wide A4

Επιλέγοντας **On** μειώνονται τα αριστερά και δεξιά περιθώρια σε 3,4 mm.

Media Type

Καθορίζει τον τύπο του χαρτιού.

Page Side

Επιλέξτε **Front** όταν εκτυπώνετε στην εμπρόσθια όψη του χαρτιού. Επιλέξτε **Back** όταν εκτυπώνετε στην πίσω όψη του χαρτιού.

Paper Source

Καθορίζει αν η τροφοδοσία του εκτυπωτή με χαρτί γίνεται από τη θήκη πολλαπλών χρήσεων, την κανονική κασέτα χαρτιού ή την πρόσθετη μονάδα κασέτας χαρτιού.

Αν επιλέξετε **Auto**, η τροφοδοσία γίνεται από την προέλευση χαρτιού που αντιστοιχεί στη δική σας ρύθμιση Paper Size.

Orientation

Καθορίζει αν η σελίδα θα εκτυπωθεί με κατακόρυφο ή οριζόντιο προσανατολισμό.

Resolution

Καθορίζει την ανάλυση της εκτύπωσης.

RITech

Η ενεργοποίηση της ρύθμισης RITech έχει ως αποτέλεσμα την παραγωγή ομαλότερων και καθαρότερων γραμμών, κειμένου και γραφικών.

Toner Save

Όταν επιλέγεται αυτή η ρύθμιση, ο εκτυπωτής εξοικονομεί τόνερ υποκαθιστώντας μια γκρι σκιά για το μαύρο εντός των χαρακτήρων. Το περίγραμμα των χαρακτήρων στο δεξί και κάτω άκρο τους είναι πλήρως μαύρο.

Dot Correction

Ρυθμίζει το βάρος των λεπτών γραμμών ώστε να εκτυπώνονται με ευκρίνεια.

Top Offset

Εκτελεί λεπτές ρυθμίσεις στην κάθετη θέση εκτύπωσης της σελίδας.



Προσοχή:

Βεβαιωθείτε ότι η εκτυπωμένη εικόνα δεν εκτείνεται πέρα από την άκρη του χαρτιού. Διαφορετικά, ίσως προκαλέσετε βλάβη στον εκτυπωτή.

LeftOffset

Εκτελεί λεπτές ρυθμίσεις στην οριζόντια θέση εκτύπωσης της σελίδας. Χρησιμεύει για λεπτές ρυθμίσεις.



Προσοχή:

Βεβαιωθείτε ότι η εκτυπωμένη εικόνα δεν εκτείνεται πέρα από την άκρη του χαρτιού. Διαφορετικά, ίσως προκαλέσετε βλάβη στον εκτυπωτή.

T Offset B

Προσαρμόζει την κατακόρυφη θέση εκτύπωσης στο πίσω μέρος του χαρτιού κατά την εκτύπωση και στις δύο πλευρές. Χρησιμοποιήστε αυτή τη ρύθμιση σε περίπτωση που η εκτύπωση στην πίσω πλευρά του χαρτιού δεν βρίσκεται στην αναμενόμενη θέση.

L Offset B

Προσαρμόζει την οριζόντια θέση εκτύπωσης στο πίσω μέρος του χαρτιού κατά την εκτύπωση και στις δύο πλευρές. Χρησιμοποιήστε αυτή τη ρύθμιση σε περίπτωση που η εκτύπωση στην πίσω πλευρά του χαρτιού δεν βρίσκεται στην αναμενόμενη θέση.

Setup Menu

Στοιχείο	Ρυθμίσεις (οι προεπιλογές με έντονους χαρακτήρες)
Language	English , Français, Deutsch, Italiano, ESPAÑOL, SVENSKA, Dansk, Nederlands, SUOMI, Português, Norsk, CATALÀ, РУССКИЙ, Türkçe, 中文, 繁體中文, 한국어
Time Out	0, 5 έως 60 έως 300 σε προσαυξήσεις κατά 1
MP Mode	Normal , Last
Manual Feed	Off , 1st Page, EachPage
Copies	1 έως 999
Duplex* ¹ * ²	Off , On
Binding* ¹ * ²	Long Edge , Short Edge
Start Page* ¹ * ²	Front , Back
Skip Blank Page* ³	Off , On
Auto Eject Page* ⁴	Off , On
Size Ignore	Off , On
Auto Cont	Off , On
Page Protect* ³	Auto , On
A4/LT Auto Switching	On , Off
Convert to Monochrome	On , Off
LCD Contrast	0 έως 7 έως 15
RAM Disk* ¹ * ⁵	Off , Normal, Maximum

Στοιχείο	Ρυθμίσεις (οι προεπιλογές με έντονους χαρακτήρες)
Confirm Media Type	No , Yes
Job Info.	Display Pattern 1, Display Pattern 2, Off

*1 Διαθέσιμο μόνο όταν έχει εγκατασταθεί το αντίστοιχο πρόσθετο στοιχείο.

*2 Διαθέσιμο μόνο όταν χρησιμοποιείτε χαρτί μεγέθους A4, A3, A5, B4, B5, LT, LGL, GLG, B ή EXE.

*3 Διαθέσιμο μόνο για την κατάσταση ESC/Page, ESC/P2, FX ή I239X.

*4 Δεν είναι διαθέσιμο στην κατάσταση PS3 και PCL.

*5 Όταν αλλάξει αυτό το στοιχείο, η ρύθμιση ισχύει μετά από επανεκκίνηση μέσω του λειτουργικού συστήματος ή μετά την απενεργοποίηση και ενεργοποίηση του εκτυπωτή.

Language

Καθορίζει τη γλώσσα στην οποία εμφανίζονται τα μηνύματα στην οθόνη LCD και στην οποία εκτυπώνεται η σελίδα κατάστασης.

Time Out

Καθορίζει το χρονικό διάστημα, σε δευτερόλεπτα, πριν από τη λήξη χρόνου όταν οι διασυνδέσεις εναλλάσσονται αυτόματα. Το χρονικό διάστημα πριν από τη λήξη χρόνου είναι το διάστημα από τη στιγμή που δεν λαμβάνονται δεδομένα από μια διασύνδεση μέχρι τη στιγμή που εναλλάσσεται η διασύνδεση. Αν ο εκτυπωτής έχει μια εργασία εκτύπωσης κατά την εναλλαγή της διασύνδεσης, ο εκτυπωτής εκτυπώνει την εργασία.

MP Mode

Η ρύθμιση αυτή καθορίζει αν η θήκη πολλαπλών χρήσεων έχει την υψηλότερη ή χαμηλότερη προτεραιότητα όταν επιλέγεται το **Auto** ως ρύθμιση Paper Source στο πρόγραμμα οδήγησης εκτυπωτή. Όταν έχει επιλεγεί **Normal** στην MP Mode, η θήκη πολλαπλών χρήσεων έχει την υψηλότερη προτεραιότητα ως προέλευση χαρτιού. Αν επιλέξετε **Last**, η θήκη πολλαπλών χρήσεων έχει την χαμηλότερη προτεραιότητα.

Manual Feed

Σας επιτρέπει να επιλέξετε τη λειτουργία μη αυτόματης τροφοδοσίας για τη θήκη πολλαπλών χρήσεων.

Copies

Καθορίζει τον αριθμό αντιγράφων για εκτύπωση, από 1 έως 999.

Duplex

Ενεργοποιεί ή απενεργοποιεί την εκτύπωση διπλής όψης. Σας παρέχει τη δυνατότητα να εκτυπώνετε και στις δύο πλευρές μιας σελίδας.

Binding

Καθορίζει την κατεύθυνση βιβλιοδεσίας της εκτύπωσης.

Start Page

Καθορίζει εάν η εκτύπωση διπλής όψης θα ξεκινήσει από την μπροστινή ή την πίσω πλευρά της σελίδας.

Skip Blank Page

Παρέχει τη δυνατότητα παράλειψης των κενών σελίδων κατά την εκτύπωση. Η ρύθμιση αυτή είναι διαθέσιμη όταν εκτυπώνετε σε κατάσταση ESC/Page, ESCP2, FX ή I239X.

Auto Eject Page

Καθορίζει αν θα εξαχθεί το χαρτί όταν επέλθει το όριο που έχει καθοριστεί στη ρύθμιση `Time Out`. Η προεπιλεγμένη ρύθμιση είναι `Off`, δηλαδή το χαρτί δεν εξαγεται όταν επέλθει το όριο λήξης χρόνου.

Size Ignore

Αν θέλετε να αγνοήσετε τυχόν σφάλμα σχετικά με το μέγεθος του χαρτιού, επιλέξτε `On`. Όταν έχει ενεργοποιηθεί το στοιχείο αυτό, ο εκτυπωτής συνεχίζει να εκτυπώνει ακόμα και όταν το μέγεθος της εκτύπωσης υπερβαίνει τα όρια της περιοχής εκτύπωσης για το καθορισμένο μέγεθος χαρτιού. Αυτό μπορεί να προκαλέσει μπουτζούρες λόγω του τόνερ που δεν θα έχει μεταφερθεί σωστά πάνω στο χαρτί. Όταν το στοιχείο αυτό είναι απενεργοποιημένο, ο εκτυπωτής σταματά την εκτύπωση σε περίπτωση σφάλματος σχετικά με το μέγεθος του χαρτιού.

Auto Cont

Όταν είναι ενεργοποιημένη η ρύθμιση αυτή, ο εκτυπωτής συνεχίζει αυτόματα την εκτύπωση ύστερα από συγκεκριμένο χρονικό διάστημα όταν παρουσιαστεί ένα από τα παρακάτω σφάλματα: `Paper Set`, `Print Overrun` ή `Memory Overflow`. Όταν αυτή η επιλογή είναι απενεργοποιημένη, πρέπει να πατήσετε το κουμπί **Έναρξη/Διακοπή** για να συνεχιστεί η εκτύπωση.

Page Protect

Εκχωρεί πρόσθετη μνήμη εκτυπωτή για εκτύπωση δεδομένων και όχι για λήψη δεδομένων. Σε περίπτωση που εκτυπώνετε μια ιδιαίτερα πολύπλοκη σελίδα, ενδέχεται να χρειαστεί να ενεργοποιήσετε αυτή τη ρύθμιση. Σε περίπτωση εμφάνισης σφάλματος **Print Overrun** στην οθόνη LCD κατά την εκτύπωση, ενεργοποιήστε αυτήν τη ρύθμιση και επανεκτυπώστε τα δεδομένα σας. Αυτό συνεπάγεται τη μείωση της ποσότητας μνήμης που εκχωρείται για την επεξεργασία δεδομένων, με αποτέλεσμα να χρειάζεται περισσότερο χρόνο ο υπολογιστής σας για να στείλει την εργασία εκτύπωσης, αλλά με το πλεονέκτημα να μπορείτε να εκτυπώνετε πολύπλοκες εργασίες. Η ρύθμιση **Page Protect** συνήθως αποδίδει καλύτερα όταν επιλέγετε **Auto**. Αν συνεχίζουν να εμφανίζονται σφάλματα μνήμης, θα χρειαστεί να αυξήσετε τη μνήμη του εκτυπωτή σας.

Σημείωση:

*Η αλλαγή της ρύθμισης **Page Protect** επαναδιαμορφώνει τις παραμέτρους της μνήμης του εκτυπωτή, με αποτέλεσμα τη διαγραφή τυχόν γραμματοσειρών που έχουν ληφθεί.*

A4/LT Auto Switching

Όταν επιλέγεται μέγεθος χαρτιού A4 ή Letter για εκτύπωση και δεν έχει τοποθετηθεί χαρτί αυτού του μεγέθους, τα αντίγραφα εξέρχονται σε άλλο μέγεθος.

Convert to Monochrome

Σας δίνει τη δυνατότητα να εκτυπώσετε σε ασπρόμαυρο όταν οι κασέτες τόνερ χρώματος φθάνουν στο τέλος της διάρκειας χρήσης τους.

LCD Contrast

Ρυθμίζει την αντίθεση της οθόνης LCD. Χρησιμοποιήστε τα κουμπιά **▲ Πάνω** και **▼ Κάτω** για να ορίσετε την αντίθεση μεταξύ 0 (χαμηλότερη αντίθεση) και 15 (υψηλότερη αντίθεση).

RAM Disk

Καθορίζει το διαθέσιμο μέγεθος της μνήμης RAM για τη λειτουργία Reserve Job. Ανατρέξτε στον παρακάτω πίνακα για λεπτομέρειες.

Χωρητικότητα πρόσθετης RAM (Συνολική χωρητικότητα RAM)	Ρύθμιση RAM Disk		
	Απενεργοποίηση	Κανονική	Μέγιστη
0 MB (Σύνολο 256 MB)	Απενεργοποιημένη	16 MB	16 MB
128 MB (Σύνολο 384 MB)		64 MB	128 MB
256 MB (Σύνολο 512 MB)		128 MB	256 MB
512 MB (Σύνολο 768 MB)		256 MB	512 MB
1024 MB (Σύνολο 1024 MB)		384 MB	768 MB

Confirm Media Type

Εμφανίζει ένα μήνυμα όταν ο τύπος χαρτιού στην επιλεγμένη θήκη είναι διαφορετική από αυτόν που έχει επιλεγεί στο Paper Type στο πρόγραμμα οδήγησης του εκτυπωτή.

Job Info.

Εμφανίζει πληροφορίες εργασίας στον πίνακα ελέγχου, με αυτή τη ρύθμιση μπορείτε επίσης να παρακάμψετε και να ακυρώσετε εργασίες. Το μοτίβο των στοιχείων που εμφανίζονται στον πίνακα ελέγχου μπορεί να επιλεγεί από τα Display Pattern 1 και Display Pattern 2. Μην επιλέξετε το Display Pattern 1 όταν έχουν επιλεγεί οι παρακάτω γλώσσες ως Language στο Setup Menu:

Norsk, CATALÀ, Русский, Türkçe, 中文, 繁體中文, 한국어.

Reset Menu

Clear Warning

Απαλείφει μηνύματα προειδοποίησης που εμφανίζουν σφάλματα, εκτός από αυτά που αναφέρονται σε αναλώσιμα προϊόντα ή εξαρτήματα που πρέπει να αντικατασταθούν.

Clear All Warnings

Απαλείφει όλα τα μηνύματα προειδοποίησης που εμφανίζονται στην οθόνη LCD.

Reset

Διακόπτει την εκτύπωση και διαγράφει την τρέχουσα εργασία που έχει ληφθεί από την ενεργό διασύνδεση. Μπορεί να θέλετε να επαναφέρετε τον εκτυπωτή όταν υπάρχει πρόβλημα με την εργασία εκτύπωσης και ο εκτυπωτής δεν μπορεί να εκτυπώσει επιτυχώς.

Reset All

Διακόπτει την εκτύπωση, εκκαθαρίζει τη μνήμη του εκτυπωτή. Οι εργασίες εκτύπωσης που έχουν ληφθεί από όλες τις διασυνδέσεις διαγράφονται.

Σημείωση:

Η εκτέλεση της λειτουργίας **Reset All** διαγράφει τις εργασίες εκτύπωσης που έχουν ληφθεί από όλες τις διασυνδέσεις. Προσέξτε να μην διακόψετε την εργασία κάποιου άλλου.

SelecType Init

Επαναφέρει τις ρυθμίσεις των μενού του πίνακα ελέγχου στις προεπιλεγμένες τιμές τους.

Quick Print Job Menu

Από αυτό το μενού μπορείτε να εκτυπώσετε ή να διαγράψετε εργασίες που είναι αποθηκευμένες στη μνήμη του εκτυπωτή χρησιμοποιώντας τη λειτουργία Quick Print Job (Re-Print Job, Verify Job, Stored Job) της λειτουργίας Reserve Job του προγράμματος οδήγησης του εκτυπωτή. Για οδηγίες σχετικά με τη χρήση αυτού του μενού, ανατρέξτε στην ενότητα «Χρήση του Quick Print Job Menu» στη σελίδα 114.

Confidential Job Menu

Από αυτό το μενού μπορείτε να εκτυπώσετε ή να διαγράψετε εργασίες που είναι αποθηκευμένες στη μνήμη του εκτυπωτή χρησιμοποιώντας τη λειτουργία Confidential Job της λειτουργίας Reserve Job του προγράμματος οδήγησης του εκτυπωτή. Για πρόσβαση σε αυτά τα δεδομένα πρέπει να πληκτρολογήσετε τον σωστό κωδικό πρόσβασης. Για οδηγίες σχετικά με τη χρήση αυτού του μενού, ανατρέξτε στην ενότητα «Χρήση του Confidential Job Menu» στη σελίδα 114.

Clock Menu

Στοιχείο	Ρυθμίσεις (οι προεπιλογές με έντονους χαρακτήρες)
Local Time Diff.	-13:59 ... 0:00 ... +13:59
Time Setting	2000/ 01/01 00:00 έως 2099/12/31 23:59
Date Format	DD/MM/YY , MM/DD/YY, YY/MM/DD

Local Time Diff.

Καθορίζει την τρέχουσα ημερομηνία και ώρα εισάγοντας τη διαφορά ώρας από τη μέση ώρα Γκρίνουιτς (GMT).

Time Setting

Καθορίζει την τρέχουσα ημερομηνία και ώρα με απευθείας εισαγωγή.

Date Format

Καθορίζει τη μορφή με την οποία θα εμφανίζεται η ημερομηνία.

Parallel Menu

Οι ρυθμίσεις αυτές ελέγχουν την επικοινωνία μεταξύ του εκτυπωτή και του υπολογιστή όταν χρησιμοποιείτε την παράλληλη διασύνδεση.

Στοιχείο	Ρυθμίσεις (οι προεπιλογές με έντονους χαρακτήρες)
Parallel I/F*	On , Off
Speed*	Fast , Normal
Bi-D*	ECP , Off, Nibble
Buffer Size*	Normal , Maximum, Minimum

* Όταν αλλάξει αυτό το στοιχείο, η ρύθμιση ισχύει μετά από επανεκκίνηση μέσω του λειτουργικού συστήματος ή μετά την απενεργοποίηση και ενεργοποίηση του εκτυπωτή. Αν και αναφέρεται στη σελίδα κατάστασης και στη σύνοψη EPL, η αλλαγή ισχύει μετά από επανεκκίνηση μέσω του λειτουργικού συστήματος ή μετά την απενεργοποίηση και ενεργοποίηση του εκτυπωτή.

Parallel I/F

Σας επιτρέπει να ενεργοποιήσετε ή να απενεργοποιήσετε την παράλληλη διασύνδεση.

Speed

Καθορίζει το πλάτος παλμού του σήματος ACKNLG κατά τη λήψη δεδομένων σε κατάσταση Compatibility (Συμβατότητα) ή κατάσταση Nibble. Όταν έχει οριστεί η επιλογή **Fast**, το πλάτος του παλμού είναι περίπου 1 μs. Όταν έχει οριστεί η επιλογή **Normal**, το πλάτος του παλμού είναι περίπου 10 μs.

Bi-D

Σας επιτρέπει να ορίσετε την κατάσταση της αμφίδρομης επικοινωνίας. Όταν επιλέγετε **Off**, απενεργοποιείται η αμφίδρομη επικοινωνία.

Buffer Size

Καθορίζει την ποσότητα της μνήμης που θα χρησιμοποιείται για τη λήψη και εκτύπωση δεδομένων. Αν έχει επιλεγεί η ρύθμιση **Maximum**, εκχωρείται περισσότερη μνήμη για τη λήψη δεδομένων. Αν έχει επιλεγεί η ρύθμιση **Minimum**, εκχωρείται περισσότερη μνήμη για τα δεδομένα εκτύπωσης.

Σημείωση:

- Για να ενεργοποιήσετε τη ρύθμιση **Buffer Size**, πρέπει να απενεργοποιήσετε τον εκτυπωτή για περισσότερο από πέντε δευτερόλεπτα και στη συνέχεια να τον ενεργοποιήσετε πάλι. Ή μπορείτε να εκτελέσετε τη λειτουργία **Reset All** όπως περιγράφεται στην ενότητα «**Reset Menu**» στη σελίδα 79.
- Με την επαναφορά του εκτυπωτή διαγράφονται όλες οι εργασίες εκτύπωσης. Βεβαιωθείτε ότι η φωτεινή ένδειξη ετοιμότητας δεν αναβοσβήνει όταν εκτελείτε επαναφορά του εκτυπωτή.

USB Menu

Στοιχείο	Ρυθμίσεις (οι προεπιλογές με έντονους χαρακτήρες)
USB I/F*1	On , Off
USB Speed*1 *2	HS , FS
Get IPAddress*2 *3	Auto, PING, Panel
IP*2 *3 *4 *5	0.0.0.1 έως 255.255.255.254
SM*2 *3	0.0.0.0 έως 255.255.255.255
GW*2 *3	0.0.0.0 έως 255.255.255.255
NetWare*2 *3	On, Off
AppleTalk*2 *3	On, Off
MS Network*2 *3	On, Off
Bonjour*2 *3	On, Off
USB Extl/F Init*2 *3	-

Στοιχείο	Ρυθμίσεις (οι προεπιλογές με έντονους χαρακτήρες)
Buffer Size *1 *2	Normal , Maximum, Minimum

*1 Όταν αλλάξει αυτό το στοιχείο, η ρύθμιση ισχύει μετά από επανεκκίνηση μέσω του λειτουργικού συστήματος ή μετά την απενεργοποίηση και ενεργοποίηση του εκτυπωτή. Αν και αναφέρεται στη σελίδα κατάστασης και στη σύνοψη EPL, η αλλαγή ισχύει μετά από επανεκκίνηση μέσω του λειτουργικού συστήματος ή μετά την απενεργοποίηση και ενεργοποίηση του εκτυπωτή.

*2 Διαθέσιμο μόνο εάν το USB I/F έχει οριστεί σε On.

*3 Διαθέσιμο μόνο όταν είναι συνδεδεμένη μια εξωτερική συσκευή USB με υποστήριξη D4. Τα περιεχόμενα των ρυθμίσεων εξαρτώνται από τις ρυθμίσεις της εξωτερικής συσκευής USB.

*4 Εάν η ρύθμιση Get IPAddress έχει οριστεί σε Auto, αυτή η ρύθμιση δεν μπορεί να αλλάξει.

*5 Όταν η ρύθμιση Get IPAddress αλλάξει από Panel ή PING σε Auto, οι τιμές των ρυθμίσεων του πίνακα αποθηκεύονται. Όταν η ρύθμιση Auto αλλάξει πάλι σε Panel ή PING, εμφανίζονται οι αποθηκευμένες τιμές των ρυθμίσεων. Η τιμή ορίζεται σε 192.168.192.168 αν οι ρυθμίσεις δεν γίνονται από τον πίνακα.

USB I/F

Σας επιτρέπει να ενεργοποιήσετε ή να απενεργοποιήσετε τη διασύνδεση USB.

USB Speed

Επιτρέπει την επιλογή της κατάστασης λειτουργίας για τη διασύνδεση USB. Συνιστάται η επιλογή HS. Επιλέξτε FS αν η ρύθμιση HS δεν λειτουργεί στον υπολογιστή που διαθέτετε.

Buffer Size

Καθορίζει την ποσότητα της μνήμης που θα χρησιμοποιείται για τη λήψη και εκτύπωση δεδομένων. Αν έχει επιλεγεί η ρύθμιση Maximum, εκχωρείται περισσότερη μνήμη για τη λήψη δεδομένων. Αν έχει επιλεγεί η ρύθμιση Minimum, εκχωρείται περισσότερη μνήμη για τα δεδομένα εκτύπωσης.

Σημείωση:

- Για να ενεργοποιήσετε τη ρύθμιση Buffer Size, πρέπει να απενεργοποιήσετε τον εκτυπωτή για περισσότερο από πέντε δευτερόλεπτα και στη συνέχεια να τον ενεργοποιήσετε πάλι. Ή μπορείτε να εκτελέσετε τη λειτουργία Reset All όπως περιγράφεται στην ενότητα «Reset Menu» στη σελίδα 79.
- Με την επαναφορά του εκτυπωτή διαγράφονται όλες οι εργασίες εκτύπωσης. Βεβαιωθείτε ότι η φωτεινή ένδειξη **Ετοιμότητας** δεν αναβοσβήνει όταν εκτελείτε επαναφορά του εκτυπωτή.

Network Menu

Ανατρέξτε στις *Network Guide* για κάθε ρύθμιση.

AUX Menu

Ανατρέξτε στις *Network Guide* για κάθε ρύθμιση.

PCL Menu

Οι ρυθμίσεις αυτές είναι διαθέσιμες στην κατάσταση PCL.

Στοιχείο	Ρυθμίσεις (οι προεπιλογές με έντονους χαρακτήρες)
FontSource	Resident , Download* ¹
Font Number	0 ... 65535 (ανάλογα με τις ρυθμίσεις σας)
Pitch* ²	0,44 ... 10,00 ... 99,99cpi σε προσαιξήσεις 0,01 cpi
Height* ²	4,00 ... 12,00 ... 999,75pt σε προσαιξήσεις 0,25 pt
SymSet	IBM-US , Roman-8, Roman-9, ECM94-1, 8859-2 ISO, 8859-9 ISO, 8859-10ISO, 8859-15ISO, PcBlt775, IBM-DN, PcMultiling, PcE.Europe, PcTk437, PcEur858, Pc1004, WiAnsi, WiE.Europe, WiTurkish, WiBALT, DeskTop, PsText, VeInternati, VeUS, MsPublishin, Math-8, PsMath, VeMath, PiFont, Legal, UK, ANSI ASCII, Swedis2, Italian, Spanish, German, Norweg1, French2, Windows, McText, Hebrew7, 8859-8 ISO, Hebrew8, Arabic8, OCR A, OCR B, Pc866Cyr, Pc866Ukr, WinCyr, ISOCyr, Pc8Grk, Pc851Grk, WinGrk, ISOGrk, Greek8, Pc862Heb, Pc864Ara, HPWARA
Form	5 ... 64 ... 128Lines
CR Function	CR , CR+LF
LF Function	LF , CR+LF
Tray Assign	4K , 5S, 4

*¹ Διαθέσιμο μόνο όταν έχουν ληφθεί διαθέσιμες γραμματοσειρές.

*² Ανάλογα με τη γραμματοσειρά που έχει επιλεγεί.

FontSource

Ρυθμίζει την προεπιλεγμένη προέλευση γραμματοσειρών.

Font Number

Ρυθμίζει τον προεπιλεγμένο αριθμό γραμματοσειράς για την προεπιλεγμένη προέλευση γραμματοσειρών. Ο διαθέσιμος αριθμός εξαρτάται από τις ρυθμίσεις που κάνατε.

Pitch

Καθορίζει το προεπιλεγμένο πλάτος γραμματοσειρών, αν η γραμματοσειρά είναι προσαρμόσιμη και σταθερού πλάτους. Μπορείτε να επιλέξετε από 0.44 έως 99.99 cpi (χαρακτήρες ανά ίντσα), σε προσαυξήσεις 0,01-cpi. Το στοιχείο αυτό μπορεί να μην εμφανίζεται ανάλογα με τις ρυθμίσεις FontSource ή Font Number.

Height

Καθορίζει το προεπιλεγμένο ύψος γραμματοσειρών, αν η γραμματοσειρά είναι προσαρμόσιμη και αναλογική. Μπορείτε να επιλέξετε από 4.00 έως 999.75 στιγμές, σε προσαυξήσεις 0,25 στιγμής. Το στοιχείο αυτό μπορεί να μην εμφανίζεται ανάλογα με τις ρυθμίσεις FontSource ή Font Number.

SymSet

Επιλέγει το προεπιλεγμένο σύνολο συμβόλων. Αν η γραμματοσειρά που επιλέξατε για τις ρυθμίσεις FontSource και Font Number δεν είναι διαθέσιμη στη νέα ρύθμιση SymSet, οι ρυθμίσεις FontSource και Font Number αντικαθίστανται αυτόματα με την προεπιλεγμένη ρύθμιση, IBM-US.

Form

Επιλέγει τον αριθμό γραμμών για το επιλεγμένο μέγεθος και τον προσανατολισμό του χαρτιού. Αυτό έχει ως αποτέλεσμα επίσης μια αλλαγή στα διαστήματα γραμμών (VMI) και η νέα τιμή VMI αποθηκεύεται στον εκτυπωτή. Αυτό σημαίνει ότι μεταγενέστερες αλλαγές στις ρυθμίσεις Page Size ή Orientation προκαλούν αλλαγές στην τιμή Form, με βάση το αποθηκευμένο VMI.

CR Function, LF Function

Οι λειτουργίες αυτές περιλαμβάνονται για χρήστες συγκεκριμένων λειτουργικών συστημάτων, όπως το UNIX.

Tray Assign

Αλλάζει την εκχώρηση για την εντολή επιλογής προέλευσης χαρτιού. Όταν επιλέγεται 4, οι εντολές ορίζονται ως συμβατές με HP LaserJet 4. Όταν επιλέγεται 4K, οι εντολές ορίζονται ως συμβατές με HP LaserJet 4000, 5000 και 8000. Όταν επιλέγεται 5S, οι εντολές ορίζονται ως συμβατές με HP LaserJet 5S.

PS3 Menu

Στοιχείο	Ρυθμίσεις (οι προεπιλογές με έντονους χαρακτήρες)
Error Sheet	Off , On

Στοιχείο	Ρυθμίσεις (οι προεπιλογές με έντονους χαρακτήρες)
Coloration	Color , Mono
Image Protect	On , Off
Binary	Off , On
Text Detection	Off , On
PDF Page Size	Auto, A4 , A3, A5, A6, B4, B5, LT, HLT, LGL, GLT, GLG, B, EXE, F4, MON, C10, DL, C5, C6, IB5

Error Sheet

Όταν επιλέγετε **On**, ο εκτυπωτής εκτυπώνει μια σελίδα σφαλμάτων όταν παρουσιαστεί σφάλμα στην κατάσταση PS3 ή όταν δεν υποστηρίζεται η έκδοση του αρχείου PDF που προσπαθήσατε να εκτυπώσετε.

Coloration

Σας δίνει τη δυνατότητα να επιλέξετε έγχρωμη ή ασπρόμαυρη εκτύπωση.

Image Protect

Όταν έχει επιλεγεί **On**, η ποιότητα της εκτύπωσης δεν μειώνεται ακόμη και αν δεν επαρκεί η μνήμη. Σε αυτήν την περίπτωση, εμφανίζεται το μήνυμα *Memory Overflow* και η εκτύπωση διακόπτεται.

Όταν έχει επιλεγεί **Off**, η ποιότητα της εκτύπωσης μειώνεται αν δεν επαρκεί η μνήμη. Σε αυτήν την περίπτωση, εμφανίζεται το μήνυμα *Image Optimum* και η εκτύπωση συνεχίζεται.

Binary

Καθορίζει το μορφότυπο δεδομένων. Επιλέξτε **On** για τα δεδομένα δυαδικής μορφής και επιλέξτε **Off** για τα δεδομένα ASCII.

Σημείωση:

- Η επιλογή *Binary* μπορεί να χρησιμοποιηθεί μόνο με σύνδεση δικτύου.
- Δε χρειάζεται να επιλέξετε **On** κατά τη χρήση *AppleTalk*.

Για να χρησιμοποιήσετε δεδομένα δυαδικής μορφής, βεβαιωθείτε ότι η εφαρμογή σας υποστηρίζει δεδομένα δυαδικής μορφής και ότι η επιλογή **SEND CTRL-D Before Each Job (Αποστολή CTRL-D πριν από κάθε εργασία)** και **SEND CTRL-D After Each Job (Αποστολή CTRL-D μετά από κάθε εργασία)** έχει οριστεί σε **No**.

Όταν η ρύθμιση αυτή έχει οριστεί σε **On**, δεν μπορείτε να χρησιμοποιήσετε το TBCP (Tagged binary communication protocol-Διαδικό πρωτόκολλο επικοινωνιών με ετικέτα) στις ρυθμίσεις του προγράμματος οδήγησης του εκτυπωτή.

Text Detection

Όταν επιλέγετε **On**, το αρχείο κειμένου μετατρέπεται σε αρχείο PostScript κατά την εκτύπωση. Η ρύθμιση αυτή είναι διαθέσιμη όταν έχετε επιλέξει το πλαίσιο ελέγχου PS3 στο Emulation Menu.

PDF Page Size

Καθορίζει το μέγεθος του χαρτιού όταν στέλνετε τον κατάλογο αρχείων PDF από έναν υπολογιστή ή άλλη συσκευή. Αν έχει επιλεγεί **Auto**, το μέγεθος του χαρτιού καθορίζεται με βάση το μέγεθος της πρώτης σελίδας που εκτυπώνεται.

ESCP2 Menu

Στοιχείο	Ρυθμίσεις (οι προεπιλογές με έντονους χαρακτήρες)
Font	Courier , Prestige, Roman, Sans serif, Roman T, Orator S, Sans H, Script, OCR A, OCR B
Pitch	10 , 12, 15cpi, Prop.
Condensed	Off , On
T.Margin	0,40 ... 0,50 ... 1,50inch σε προσαυξήσεις 0,05 ίντσας
Text	1... 66 ... 132Lines
CGTable	PcUSA , Italic, PcMultilin, PcPortugue, PcCanFrenc, PcNordic, PcTurkish2, Pclcelandic, PcE.Europe, BpBRASCI, BpAbicomp, Roman-8, PcEur858, ISO Latin1, 8859-15ISO, PcSI437, PcTurkish1, 8859-9ISO, Mazowia, CodeMJK, PcGk437, PcGk851, PcGk869, 8859-7ISO, PcCy855, PcCy866, PcUkr866, PcLit771, Bulgarian, Hebrew7, Hebrew8, PcHe862, PcAr864, PcAr864Ara, PcAr720, PcLit774, Estonia, ISO Latin2, PcLat866
Country	USA , France, Germany, UK, Denmark, Sweden, Italy, Spain1, Japan, Norway, Denmark2, Spain2, LatinAmeric, Korea, Legal
Auto CR	On , Off
Auto LF	Off , On
Bit Image	Dark , Light, BarCode
ZeroChar	0 , (ή ο χαρακτήρας μηδέν με κάθετο)

Font

Επιλέγει τη γραμματοσειρά.

Pitch

Επιλέγει το πλάτος (οριζόντια διαστήματα) της γραμματοσειράς σε σταθερό πλάτος, μετρημένο σε cpi (χαρακτήρες ανά ίντσα). Μπορείτε επίσης να επιλέξετε αναλογικά διαστήματα.

Condensed

Ενεργοποιεί ή απενεργοποιεί τη συμπυκνωμένη εκτύπωση.

T.Margin

Ορίζει την απόσταση από το πάνω μέρος της σελίδας έως το κάτω άκρο της πρώτης εκτυπώσιμης γραμμής. Η απόσταση μετράται σε ίντσες. Όσο μικρότερη είναι η τιμή, τόσο πιο κοντά στην κορυφή βρίσκεται η εκτυπώσιμη γραμμή.

Text

Ορίζει το μήκος της σελίδας σε γραμμές. Για αυτή την επιλογή, μια γραμμή θεωρείται ότι είναι 1 pica (1/6 ίντσα). Αν αλλάξετε τις ρυθμίσεις *Orientation*, *Page Size* ή *T.Margin*, η ρύθμιση μήκους σελίδας επιστρέφει αυτόματα στην προεπιλεγμένη ρύθμιση για κάθε μέγεθος χαρτιού.

CGTable

Χρησιμοποιήστε την επιλογή του πίνακα δημιουργίας χαρακτήρων (CG) για να επιλέξετε τον πίνακα γραφικών χαρακτήρων ή τον πίνακα στοιχείων πλάγιας γραφής. Ο πίνακας γραφικών περιέχει γραφικούς χαρακτήρες για εκτύπωση γραμμών, γωνιών, σκιασμένων περιοχών, διεθνών χαρακτήρων, ελληνικών χαρακτήρων και μαθηματικών συμβόλων. Αν επιλέξετε *Italic*, το πάνω ήμισυ του πίνακα χαρακτήρων ορίζεται ως πλάγιοι χαρακτήρες.

Country

Χρησιμοποιήστε αυτή την επιλογή για να επιλέξετε ένα από τα δεκαπέντε σύνολα διεθνών συμβόλων. Για δείγματα χαρακτήρων από το σύνολο συμβόλων της κάθε χώρας, ανατρέξτε στις *Font Guide*.

Auto CR

Καθορίζει αν ο εκτυπωτής θα εκτελεί λειτουργία χαρακτήρα επιστροφής/τροφοδοσίας γραμμής (CR-LF) όποτε η θέση εκτύπωσης υπερβαίνει το δεξί περιθώριο. Αν επιλέξετε *Off*, ο εκτυπωτής δεν εκτυπώνει χαρακτήρες πέραν του δεξιού περιθωρίου και δεν εκτελεί αναδίπλωση γραμμής μέχρι να λάβει χαρακτήρα επιστροφής. Οι περισσότερες εφαρμογές διαχειρίζονται αυτόματα αυτήν τη λειτουργία.

Auto LF

Αν επιλέξετε **Off**, ο εκτυπωτής δεν αποστέλλει εντολή αυτόματης τροφοδοσίας γραμμής (LF) με κάθε χαρακτήρα επιστροφής (CR). Αν επιλεγεί **On**, με κάθε χαρακτήρα επιστροφής αποστέλλεται εντολή τροφοδοσίας γραμμής. Επιλέξτε **On** αν οι γραμμές του κειμένου σας αλληλοεπικαλύπτονται.

Bit Image

Ο εκτυπωτής έχει τη δυνατότητα εξομοίωσης του πάχους γραφικών που ορίζονται με τις εντολές του εκτυπωτή. Αν επιλέξετε **Dark**, το πάχος της εικόνας bit είναι υψηλό και αν επιλέξετε **Light**, το πάχος της εικόνας bit είναι χαμηλό.

Αν επιλέξετε **BarCode**, ο εκτυπωτής μετατρέπει τις εικόνες bit σε γραμμικούς κώδικες συμπληρώνοντας αυτόματα τυχόν κάθετα κενά μεταξύ των κουκκίδων. Αυτό έχει ως αποτέλεσμα τη δημιουργία αδιάσπαστων κάθετων γραμμών που μπορούν να αναγνωσθούν από συσκευή ανάγνωσης γραμμικού κώδικα. Η κατάσταση αυτή θα μειώσει το μέγεθος της εικόνας που εκτυπώνεται και μπορεί επίσης να προκαλέσει παραμόρφωση σε κάποιο βαθμό όταν εκτυπώνετε γραφικά εικόνας bit.

ZeroChar

Καθορίζει αν ο εκτυπωτής εκτυπώνει το μηδέν με ή χωρίς κάθετο.

FX Menu

Στοιχείο	Ρυθμίσεις (οι προεπιλογές με έντονους χαρακτήρες)
Font	Courier , Prestige, Roman, Sans serif, Script, Orator S, OCR A, OCR B
Pitch	10 , 12, 15cpi, Prop.
Condensed	Off , On
T.Margin	0,40 ... 0,50 ... 1,50inch σε προσαυξήσεις 0,05 ίντσας
Text	1... 66 ... 132Lines
CGTable	PcUSA , Italic, PcMultilin, PcPortugue, PcCanFrenc, PcNordic, PcTurkish2, Pclcelandic, PcE.Europe, BpBRASCIi, BpAbicomp, Roman-8, PcEur858, ISO Latin1, 8859-15ISO
Country	USA , France, Germany, UK, Denmark, Sweden, Italy, Spain1, Japan, Norway, Denmark2, Spain2, LatinAmeric
Auto CR	On , Off
Auto LF	Off , On

Στοιχείο	Ρυθμίσεις (οι προεπιλογές με έντονους χαρακτήρες)
Bit Image	Dark , Light, BarCode
ZeroChar	0 , (ή ο χαρακτήρας μηδέν με κάθετο)

Font

Επιλέγει τη γραμματοσειρά.

Pitch

Επιλέγει το πλάτος (οριζόντια διαστήματα) της γραμματοσειράς σε σταθερό πλάτος, μετρημένο σε cpi (χαρακτήρες ανά ίντσα). Μπορείτε επίσης να επιλέξετε αναλογικά διαστήματα.

Condensed

Ενεργοποιεί ή απενεργοποιεί τη συμπυκνωμένη εκτύπωση.

T.Margin

Ορίζει την απόσταση από το πάνω μέρος της σελίδας έως το κάτω άκρο της πρώτης εκτυπώσιμης γραμμής. Η απόσταση μετράται σε ίντσες. Όσο μικρότερη είναι η τιμή, τόσο πιο κοντά στην κορυφή βρίσκεται η εκτυπώσιμη γραμμή.

Text

Ορίζει το μήκος της σελίδας σε γραμμές. Για αυτή την επιλογή, μια γραμμή θεωρείται ότι είναι 1 pica (1/6 ίντσα). Αν αλλάξετε τις ρυθμίσεις Orientation, Page Size ή T.Margin, η ρύθμιση μήκους σελίδας επιστρέφει αυτόματα στην προεπιλεγμένη ρύθμιση για κάθε μέγεθος χαρτιού.

CGTable

Χρησιμοποιήστε την επιλογή του πίνακα δημιουργίας χαρακτήρων (CG) για να επιλέξετε τον πίνακα γραφικών χαρακτήρων ή τον πίνακα στοιχείων πλάγιας γραφής. Ο πίνακας γραφικών περιέχει γραφικούς χαρακτήρες για εκτύπωση γραμμών, γωνιών, σκιασμένων περιοχών, διεθνών χαρακτήρων, ελληνικών χαρακτήρων και μαθηματικών συμβόλων. Αν επιλέξετε *Italic*, το πάνω ήμισυ του πίνακα χαρακτήρων ορίζεται ως πλάγιοι χαρακτήρες.

Country

Χρησιμοποιήστε αυτή την επιλογή για να επιλέξετε ένα από τα δεκατρία σύνολα διεθνών συμβόλων. Για δείγματα χαρακτήρων από το σύνολο συμβόλων της κάθε χώρας, ανατρέξτε στις *Font Guide*.

Auto CR

Καθορίζει αν ο εκτυπωτής θα εκτελεί λειτουργία χαρακτήρα επιστροφής/τροφοδοσίας γραμμής (CR-LF) όποτε η θέση εκτύπωσης υπερβαίνει το δεξί περιθώριο. Αν επιλέξετε **Off**, ο εκτυπωτής δεν εκτυπώνει χαρακτήρες πέραν του δεξιού περιθωρίου και δεν εκτελεί αναδίπλωση γραμμής μέχρι να λάβει χαρακτήρα επιστροφής. Οι περισσότερες εφαρμογές διαχειρίζονται αυτόματα αυτήν τη λειτουργία.

Auto LF

Αν επιλέξετε **Off**, ο εκτυπωτής δεν αποστέλλει εντολή αυτόματης τροφοδοσίας γραμμής (LF) με κάθε χαρακτήρα επιστροφής (CR). Αν επιλεγεί **On**, με κάθε χαρακτήρα επιστροφής αποστέλλεται εντολή τροφοδοσίας γραμμής. Επιλέξτε **On** αν οι γραμμές του κειμένου σας αλληλοεπικαλύπτονται.

Bit Image

Ο εκτυπωτής έχει τη δυνατότητα εξομοίωσης του πάχους γραφικών που ορίζονται με τις εντολές του εκτυπωτή. Αν επιλέξετε **Dark**, το πάχος της εικόνας bit είναι υψηλό και αν επιλέξετε **Light**, το πάχος της εικόνας bit είναι χαμηλό.

Αν επιλέξετε **BarCode**, ο εκτυπωτής μετατρέπει τις εικόνες bit σε γραμμικούς κώδικες συμπληρώνοντας αυτόματα τυχόν κάθετα κενά μεταξύ των κουκκίδων. Αυτό έχει ως αποτέλεσμα τη δημιουργία αδιάσπαστων κάθετων γραμμών που μπορούν να αναγνωσθούν από συσκευή ανάγνωσης γραμμικού κώδικα. Η κατάσταση αυτή θα μειώσει το μέγεθος της εικόνας που εκτυπώνεται και μπορεί επίσης να προκαλέσει παραμόρφωση σε κάποιο βαθμό όταν εκτυπώνετε γραφικά εικόνας bit.

ZeroChar

Επιλέγει αν ο εκτυπωτής εκτυπώνει το μηδέν με ή χωρίς κάθετο.

I239X Menu

Η κατάσταση I239X εξομοιώνει τις εντολές IBM® 2390/2391 Plus.

Οι ρυθμίσεις αυτές είναι διαθέσιμες μόνον όταν ο εκτυπωτής είναι σε κατάσταση I239X.

Στοιχείο	Ρυθμίσεις (οι προεπιλογές με έντονους χαρακτήρες)
Font	Courier , Prestige, Gothic, Orator, Script, Presentor, Sans serif
Pitch	10 , 12, 15, 17, 20, 24cpi, Prop.

Στοιχείο	Ρυθμίσεις (οι προεπιλογές με έντονους χαρακτήρες)
Code Page	437 , 850, 858, 860, 863, 865
T.Margin	0,30 ... 0,40 ... 1,50inch σε προσαυξήσεις 0,05 ίντσας
Text	1 ... 67 ... 132Lines
Auto CR	Off , On
Auto LF	Off , On
Alt. Graphics	Off , On
Bit Image	Dark , Light
ZeroChar	0 , (ή ο χαρακτήρας μηδέν με κάθετο)
CharacterSet	1, 2

Font

Επιλέγει τη γραμματοσειρά.

Pitch

Επιλέγει το πλάτος (οριζόντια διαστήματα) της γραμματοσειράς σε σταθερό πλάτος, μετρημένο σε cri (χαρακτήρες ανά ίντσα). Μπορείτε επίσης να επιλέξετε αναλογικά διαστήματα.

Code Page

Επιλέγει τους πίνακες χαρακτήρων. Οι πίνακες χαρακτήρων περιέχουν τους χαρακτήρες και τα σύμβολα που χρησιμοποιούνται από διάφορες γλώσσες. Ο εκτυπωτής εκτυπώνει κείμενο βάσει του επιλεγμένου πίνακα χαρακτήρων.

T.Margin

Ορίζει την απόσταση από το πάνω μέρος της σελίδας έως το κάτω άκρο της πρώτης εκτυπώσιμης γραμμής. Η απόσταση μετράται σε ίντσες. Όσο μικρότερη είναι η τιμή, τόσο πιο κοντά στην κορυφή βρίσκεται η εκτυπώσιμη γραμμή.

Text

Ορίζει το μήκος της σελίδας σε γραμμές. Για αυτή την επιλογή, μια γραμμή θεωρείται ότι είναι 1 pica (1/6 ίντσα). Αν αλλάξετε τις ρυθμίσεις Orientation, Page Size ή T.Margin, η ρύθμιση μήκους σελίδας επιστρέφει αυτόματα στην προεπιλεγμένη ρύθμιση για κάθε μέγεθος χαρτιού.

Auto CR

Καθορίζει αν ο εκτυπωτής θα εκτελεί λειτουργία χαρακτήρα επιστροφής/τροφοδοσίας γραμμής (CR-LF) όποτε η θέση εκτύπωσης υπερβαίνει το δεξί περιθώριο. Αν η ρύθμιση είναι απενεργοποιημένη, ο εκτυπωτής δεν εκτυπώνει χαρακτήρες πέραν του δεξιού περιθωρίου και δεν εκτελεί αναδίπλωση γραμμής μέχρι να λάβει χαρακτήρα επιστροφής. Οι περισσότερες εφαρμογές διαχειρίζονται αυτόματα αυτήν τη λειτουργία.

Auto LF

Αν επιλέξετε `Off`, ο εκτυπωτής δεν αποστέλλει εντολή αυτόματης τροφοδοσίας γραμμής (LF) με κάθε χαρακτήρα επιστροφής (CR). Αν επιλεγεί `On`, με κάθε χαρακτήρα επιστροφής αποστέλλεται εντολή τροφοδοσίας γραμμής. Επιλέξτε `On` αν οι γραμμές του κειμένου σας αλληλοεπικαλύπτονται.

Alt. Graphics

Ενεργοποιεί ή απενεργοποιεί την επιλογή εναλλακτικών γραφικών.

Bit Image

Ο εκτυπωτής έχει τη δυνατότητα εξομοίωσης του πάχους γραφικών που ορίζονται με τις εντολές του εκτυπωτή. Αν επιλέξετε `Dark`, το πάχος της εικόνας bit είναι υψηλό και αν επιλέξετε `Light`, το πάχος της εικόνας bit είναι χαμηλό.

Αν επιλέξετε `BarCode`, ο εκτυπωτής μετατρέπει τις εικόνες bit σε γραμμικούς κώδικες συμπληρώνοντας αυτόματα τυχόν κάθετα κενά μεταξύ των κουκκίδων. Αυτό έχει ως αποτέλεσμα τη δημιουργία αδιάσπαστων κάθετων γραμμών που μπορούν να αναγνωσθούν από συσκευή ανάγνωσης γραμμικού κώδικα. Η κατάσταση αυτή θα μειώσει το μέγεθος της εικόνας που εκτυπώνεται και μπορεί επίσης να προκαλέσει παραμόρφωση σε κάποιο βαθμό όταν εκτυπώνετε γραφικά εικόνες bit.

ZeroChar

Επιλέγει αν ο εκτυπωτής εκτυπώνει το μηδέν με ή χωρίς κάθετο.

CharacterSet

Επιλέγει τον πίνακα χαρακτήρων 1 ή 2.

Password Config Menu

Στοιχείο	Ρυθμίσεις (οι προεπιλογές με έντονους χαρακτήρες)
Password Config*	-
Limitation	Disable , Interface, Config, All

* Ο προεπιλεγμένος κωδικός πρόσβασης είναι κενός. Μπορείτε να εισάγετε έως 20 χαρακτήρες για τον κωδικό πρόσβασης.

Password Config

Αλλάζει τον κωδικό πρόσβασης. Εισάγετε πρώτα τον παλιό κωδικό πρόσβασης και στη συνέχεια εισάγετε τον νέο κωδικό πρόσβασης δύο φορές.

Για να εισαγάγετε τον κωδικό πρόσβασης, πατήστε το κουμπί **▼ Κάτω** ή το κουμπί **▲ Επάνω** για να επιλέξετε το χαρακτήρα και πατήστε το κουμπί **► Δεξιά** για να καθορίσετε το χαρακτήρα. Αφού καθοριστούν όλοι οι χαρακτήρες, πατήστε το κουμπί **OK**.

Σημείωση:

Σε περίπτωση που ξεχάσετε τον κωδικό πρόσβασής σας, επικοινωνήστε με τον προμηθευτή σας. Σημειώστε πως κατά την αρχικοποίηση του κωδικού πρόσβασης, οι ρυθμίσεις και τα δεδομένα που είναι αποθηκευμένα στον εκτυπωτή διαγράφονται. Ανάλογα με το περιβάλλον σας, ενδέχεται να χρειάζεται να πραγματοποιηθούν ξανά ρυθμίσεις όπως αυτές της σύνδεσης δικτύου. Συνιστούμε να σημειώνετε ή να δημιουργείτε αντίγραφο ασφαλείας των απαραίτητων δεδομένων και των πληροφοριών σχετικά με τις ρυθμίσεις.

Limitation

Αλλάζει το εύρος περιορισμού. Όταν έχει επιλεγεί η ρύθμιση **Interface**, απαιτείται ο κωδικός πρόσβασης για την αλλαγή των ρυθμίσεων στα μενού **USB** και **Network**. Όταν έχει επιλεγεί η ρύθμιση **Config**, απαιτείται ο κωδικός πρόσβασης για την πρόσβαση στο **Quick Print JobMenu** ή **ConfidentialJobMenu**, ή για την αλλαγή των ρυθμίσεων σε όλα τα μενού. Όταν έχει επιλεγεί η ρύθμιση **All**, απαιτείται ο κωδικός πρόσβασης για την πρόσβαση στο **Quick Print JobMenu** ή **ConfidentialJobMenu**, ή για την αλλαγή των ρυθμίσεων και την εκτέλεση των στοιχείων σε όλα τα μενού. Πριν αλλάξετε τη ρύθμιση, πρέπει να εισάγετε τον κωδικό πρόσβασης που έχετε ορίσει στη ρύθμιση **Password Config**.

Energy Saver Menu

Στοιχείο	Ρυθμίσεις (οι προεπιλογές με έντονους χαρακτήρες)
Preheat Mode	Off , On
Time to Preheat	1Min , 3Min, 5Min, 15Min, 30Min, 60Min
Time to Sleep	1Min , 3Min, 5Min, 15Min, 30Min, 60Min
Deep Sleep Mode ^{*1 *2}	On, Off
Power Off Timer ^{*3}	On , Off
Time to Off ^{*1}	30, 60, 120, 180, 240, 360, 480Min
Timer Setting	Off , On
Start ^{*4}	0:00... 8:00 ...23:59
Stop ^{*4}	0:00... 18:00 ...23:59
Day ^{*4}	Cancel Selection, Monday, Tuesday, Wednesday, Thursday, Friday, Saturday, Sunday

*1 Δεν είναι διαθέσιμο στην κατάσταση PS3.

*2 Δεν είναι διαθέσιμο όταν υπάρχει συνδεδεμένο καλώδιο USB ή πρόσθετη κάρτα διασύνδεσης.

*3 Εάν δεν έχει επιλεγεί το EU ως Region Settings για τις αρχικές ρυθμίσεις, η προεπιλεγμένη τιμή είναι Off.

*4 Διαθέσιμο μόνο εάν το Timer Setting έχει οριστεί σε On.

Preheat Mode

Όταν αυτή η ρύθμιση ορίζεται σε On, ο εκτυπωτής εισέρχεται σε κατάσταση προθέρμανσης και μειώνει την κατανάλωση ενέργειας. Σε αυτή την κατάσταση, ο εκτυπωτής επιστρέφει στην κατάσταση ετοιμότητας ταχύτερα σε σχέση με την κατάσταση αναστολής ή την κατάσταση deep sleep, αλλά χρησιμοποιεί περισσότερη ενέργεια.

Time to Preheat

Ορίζει το χρονικό διάστημα μέχρι να εισέλθει ο εκτυπωτής στην κατάσταση προθέρμανσης, όταν το Preheat Mode έχει οριστεί σε On. Ο εκτυπωτής δεν εισέρχεται σε κατάσταση προθέρμανσης εάν ο καθορισμένος χρόνος στο Time to Preheat είναι ίδιος ή μεγαλύτερος από αυτόν του Time to Sleep.

Time to Sleep

Καθορίζει το χρονικό διάστημα μετά την πάροδο του οποίου ο εκτυπωτής εισέρχεται σε κατάσταση αναστολής ή κατάσταση deep sleep, σε περίπτωση που δεν πατηθεί κανένα κουμπί και δεν υπάρχουν εργασίες προς εκτύπωση.

Deep Sleep Mode

Όταν αυτή η ρύθμιση ορίζεται σε On, ο εκτυπωτής μεταβαίνει σε κατάσταση deep sleep στο χρόνο που έχει καθοριστεί στη ρύθμιση Time to Sleep εάν ο εκτυπωτής δεν βρίσκεται σε χρήση ή δεν λαμβάνει εργασίες. Στην κατάσταση deep sleep, το κουμπί **Επανεργ. / Αναμονή** ανάβει και εξοικονομείται περισσότερη ενέργεια σε σχέση με την κατάσταση αναστολής. Ο εκτυπωτής μεταβαίνει στην κατάσταση deep sleep μόνο όταν οι ρυθμίσεις AppleTalk, WSD, IPv6 και IPSec στα Network Menu και RAM Disk του Setup Menu έχουν οριστεί σε Off.

Για επαναφορά από την κατάσταση deep sleep, πατήστε το κουμπί **Επανεργ. / Αναμονή**. Ο εκτυπωτής επανέρχεται αυτόματα όταν λαμβάνει εργασία εκτύπωσης.

Power Off Timer (Κατάσταση απενεργοποίησης)

Όταν αυτή η ρύθμιση ορίζεται σε On, ο εκτυπωτής μεταβαίνει σε κατάσταση απενεργοποίησης στο χρόνο που έχει καθοριστεί στη ρύθμιση Time to Off. Ο εκτυπωτής δεν εισέρχεται στην κατάσταση απενεργοποίησης εάν λαμβάνει ή αποστέλλει δεδομένα. Η κατάσταση απενεργοποίησης καταναλώνει περίπου 0,2 W απενεργοποιώντας σχεδόν όλες τις λειτουργίες. Στην κατάσταση απενεργοποίησης, το κουμπί **Επανεργ. / Αναμονή** αναβοσβήνει.

Ο εκτυπωτής επανέρχεται από την κατάσταση απενεργοποίησης στο χρόνο που καθορίζεται στη ρύθμιση Start ή εάν πατήσετε το κουμπί **Επανεργ. / Αναμονή**.

Time to Off

Καθορίζει το χρονικό διάστημα μετά την πάροδο του οποίου ο εκτυπωτής εισέρχεται σε κατάσταση απενεργοποίησης, σε περίπτωση που δεν πατηθεί κανένα κουμπί και δεν υπάρχουν εργασίες προς εκτύπωση.

Timer Setting

Όταν αυτή η ρύθμιση ορίζεται σε On, ο εκτυπωτής εισέρχεται ή επανέρχεται από την κατάσταση απενεργοποίησης στους προκαθορισμένους χρόνους.

Start

Ορίζει το χρόνο κατά τον οποίο ο εκτυπωτής επανέρχεται από την κατάσταση απενεργοποίησης.

Stop

Ορίζει το χρόνο κατά τον οποίο ο εκτυπωτής εισέρχεται στην κατάσταση απενεργοποίησης.

Day

Ορίζει τις ημέρες που είναι ενεργοποιημένη η ρύθμιση του χρονοδιακόπτη.

Support Menu

Μπορείτε να έχετε πρόσβαση στο Support Mode πατώντας το κουμπί **▼ Κάτω** κατά την ενεργοποίηση του εκτυπωτή, ώστε να εμφανιστεί το Support Menu και το Printer Adjust Menu



Προσοχή:

- Επιλέξτε μόνο τα στοιχεία κάτω από το Support Menu. Μην επιλέξετε κάποιο στοιχείο από το Printer Adjust Menu.
- Κατά τη διαμόρφωση της μνήμης CompactFlash ή τη διαγραφή δεδομένων από αυτήν, αποσυνδέετε τα καλώδια διασύνδεσης και μην εκτυπώνετε αρχεία.

Format CompactFlash

Διαμορφώνει τη μνήμη CompactFlash του εκτυπωτή, εάν είναι εγκατεστημένη μια μνήμη CompactFlash.

Format PS3 CompactFlash

Διαμορφώνει την περιοχή της μνήμης CompactFlash όπου αποθηκεύονται πληροφορίες PostScript, εάν είναι εγκατεστημένη μια μνήμη CompactFlash.

Delete All CompactFlash Data

Διαγράφει όλα τα δεδομένα της μνήμης CompactFlash, εάν είναι εγκατεστημένη μια μνήμη CompactFlash.

Bookmark Menu

Το μενού σελιδοδεικτών εμφανίζεται πατώντας το κουμπί **OK** όταν στην οθόνη LCD εμφανίζεται η ένδειξη Ready.

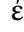
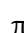

Στο μενού σελιδοδεικτών, παρατίθενται τα στοιχεία ρυθμίσεων που έχουν οριστεί ως σελιδοδείκτες και μπορείτε να επιλέξετε ένα από αυτά.

Τα παρακάτω μενού ορίζονται ως σελιδοδείκτες από προεπιλογή.

- Reset Menu
- MP Tray Size
- System Information

Για να καταχωρήσετε τα μενού ως σελιδοδείκτη, ανατρέξτε στην ενότητα «Τρόπος καταχώρησης μενού ως σελιδοδείκτες» στη σελίδα 66 για λεπτομέρειες.

Μηνύματα κατάστασης και σφάλματος

Στην ενότητα αυτή περιλαμβάνεται μια λίστα μηνυμάτων σφάλματος που εμφανίζονται στην οθόνη LCD, με μια σύντομη περιγραφή του κάθε μηνύματος και προτάσεις επίλυσης του προβλήματος. Επισημαίνεται ότι δεν υποδηλώνει πρόβλημα κάθε μήνυμα που εμφανίζεται στην οθόνη LCD. Όταν η ένδειξη  εμφανίζεται δεξιά του μηνύματος προειδοποίησης/σφάλματος, υπάρχουν πολλά μηνύματα προειδοποίησης/σφάλματος. Για να επιβεβαιώσετε όλες τις προειδοποιήσεις που εμφανίζονται, πατήστε το κουμπί  **Κάτω** για να εμφανιστεί το Status Menu και, στη συνέχεια, πατήστε το κουμπί  **Δεξιά**. Η οθόνη LCD εμφανίζει επίσης την υπολειπόμενη διάρκεια ζωής των αναλώσιμων και τα διαθέσιμα μεγέθη χαρτιού.

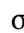
Bookmark Failed

Το επιλεγμένο μενού δεν μπορεί να καταχωρηθεί ως σελιδοδείκτης. Ορισμένα μενού δεν μπορούν να καταχωρηθούν ως σελιδοδείκτες.


Bookmark Registered

Το επιλεγμένο μενού έχει καταχωρηθεί ως σελιδοδείκτης.

Cancel All Print Job

Ακυρώνονται όλες οι εργασίες εκτύπωσης που βρίσκονται στη μνήμη του εκτυπωτή, συμπεριλαμβανομένων των εργασιών που λαμβάνονται ή εκτυπώνονται τη δεδομένη χρονική στιγμή. Το μήνυμα αυτό εμφανίζεται όταν το κουμπί  **Παύση/Ακύρωση** έχει πατηθεί για περισσότερο από 2 δευτερόλεπτα.

Cancel Print Job

Ακυρώνεται η τρέχουσα εργασία εκτύπωσης. Το μήνυμα αυτό εμφανίζεται όταν έχετε πατήσει και αφήσει το κουμπί  **Παύση/Ακύρωση** εντός 2 δευτερολέπτων.

Cancel Print Job (από κεντρικό υπολογιστή)

Ακυρώνεται η εργασία εκτύπωσης στο πρόγραμμα οδήγησης εκτυπωτή.

Can't Print

Τα δεδομένα εκτύπωσης διαγράφονται διότι δεν είναι σωστά.

Βεβαιωθείτε ότι χρησιμοποιείτε το κατάλληλο μέγεθος χαρτιού και πρόγραμμα οδήγησης εκτυπωτή.

Can't Print Duplex

Ο εκτυπωτής αντιμετώπισε προβλήματα κατά την εκτύπωση διπλής όψης. Βεβαιωθείτε ότι ο τύπος και το μέγεθος του χαρτιού που χρησιμοποιείτε ενδείκνυνται για εκτύπωση διπλής όψης. Το πρόβλημα μπορεί επίσης να οφείλεται σε εσφαλμένες ρυθμίσεις για την προέλευση χαρτιού που χρησιμοποιείτε. Αν πατήσετε το κουμπί **Εναρξη/Διακοπή** θα εκτυπωθεί η υπόλοιπη εργασία στη μία πλευρά του φύλλου μόνο. Πατήστε το κουμπί **Παύση/Ακύρωση** για να ακυρώσετε την εργασία εκτύπωσης.

Can't Use Bookmark

Το καταχωρημένο μενού δεν μπορεί να χρησιμοποιηθεί καθώς το μενού έχει απενεργοποιηθεί με την αλλαγή ρυθμίσεων μετά από την καταχώρηση του μενού ως σελιδοδείκτης.

Cassette Error yyy

Στον εκτυπωτή έχουν εγκατασταθεί υπερβολικά πολλές πρόσθετες μονάδες κασέτας χαρτιού. Μπορούν να εγκατασταθούν έως και τρεις μονάδες.

Cassette2 Error yyy/Cassette3 Error yyy/Cassette4 Error yyy

Έχει εγκατασταθεί μη κατάλληλη μονάδα κασέτας χαρτιού.

CF CHECK

Ο εκτυπωτής ελέγχει τη μνήμη CompactFlash.

Check Paper Size

Η ρύθμιση για το μέγεθος του χαρτιού διαφέρει από το μέγεθος του χαρτιού που έχει τοποθετηθεί στον εκτυπωτή. Ελέγξτε αν έχει τοποθετηθεί το σωστό μέγεθος χαρτιού στην καθορισμένη προέλευση χαρτιού.

Για να σβήσετε αυτό το σφάλμα, επιλέξτε **Clear Warning** από το στοιχείο **Reset Menu** του πίνακα ελέγχου. Για οδηγίες, ανατρέξτε στην ενότητα «Τρόπος πρόσβασης στα μενού του πίνακα ελέγχου» στη σελίδα 65.

Check Paper Type

Το χαρτί που έχει τοποθετηθεί στον εκτυπωτή δε συμφωνεί με τη ρύθμιση για τον τύπο χαρτιού στο πρόγραμμα οδήγησης του εκτυπωτή. Για την εκτύπωση θα χρησιμοποιηθεί μόνο το χαρτί που συμφωνεί με τη ρύθμιση για το μέγεθος χαρτιού.

Για να σβήσετε αυτό το σφάλμα, επιλέξτε **Clear Warning** από το στοιχείο **Reset Menu** του πίνακα ελέγχου. Για οδηγίες, ανατρέξτε στην ενότητα «Τρόπος πρόσβασης στα μενού του πίνακα ελέγχου» στη σελίδα 65.

Clear paper jam and then reload www

Η θέση όπου προέκυψε η εμπλοκή χαρτιού εμφανίζεται στο **www. www**.

Σε περίπτωση που υπάρξει εμπλοκή χαρτιού σε δύο ή περισσότερες περιοχές ταυτόχρονα, εμφανίζονται οι αντίστοιχες περιοχές.

Για λεπτομέρειες σχετικά με την επίλυση μιας εμπλοκής χαρτιού, ανατρέξτε στην ενότητα «Αφαίρεση χαρτιού που έχει μπλοκάρει» στη σελίδα 158.

Close Cover www

Το καθορισμένο κάλυμμα (**www**) δεν κλείνει σωστά. Ανοίξτε το κάλυμμα μία φορά και κλείστε το.

Collate Disabled

Η εκτύπωση με καθορισμό του αριθμού αντιγράφων δεν είναι πλέον εφικτή λόγω έλλειψης μνήμης (RAM). Αν παρουσιαστεί αυτό το σφάλμα, εκτυπώστε μόνο ένα αντίγραφο τη φορά.

Για να σβήσετε αυτό το σφάλμα, επιλέξτε **Clear Warning** από το στοιχείο **Reset Menu** του πίνακα ελέγχου. Για οδηγίες, ανατρέξτε στην ενότητα «Τρόπος πρόσβασης στα μενού του πίνακα ελέγχου» στη σελίδα 65.

CompactFlash Error

Η εγκατεστημένη μνήμη CompactFlash δεν υποστηρίζεται από τον εκτυπωτή ή επιλέξατε **No** όταν εμφανίστηκε το μήνυμα **Format Required** στον πίνακα ελέγχου. Απενεργοποιήστε τον εκτυπωτή και αφαιρέστε τη μνήμη CompactFlash. Εάν εμφανίζεται η ένδειξη **Format Required** στον πίνακα ελέγχου, επιλέξτε **Yes**.

CompactFlash Full

Η πρόσθετη μνήμη CompactFlash είναι πλήρης και δεν μπορείτε να αποθηκεύσετε δεδομένα. Διαγράψτε τα δεδομένα που δεν χρειάζεστε από τη μνήμη CompactFlash. Για να σβήσετε αυτό το σφάλμα, επιλέξτε `Clear Warnings` από το στοιχείο `Reset Menu` του πίνακα ελέγχου. Για οδηγίες σχετικά με τον τρόπο πρόσβασης στα μενού του πίνακα ελέγχου, ανατρέξτε στην ενότητα «Τρόπος πρόσβασης στα μενού του πίνακα ελέγχου» στη σελίδα 65.

Cooling Down

Οι θερμοκρασία του εκτυπωτή μειώνεται. Αυτό δεν είναι μήνυμα σφάλματος και θα εξαφανιστεί μόνο του.

Correct time using Time Setting

Έχει γίνει επαναφορά της τρέχουσας ρύθμισης ώρας διότι δεν έχετε συνδέσει το καλώδιο τροφοδοσίας για πολύ καιρό. Για να σβήσετε αυτό το σφάλμα, επιλέξτε `Time Settings` από το `Clock Menu` και καθορίστε την τρέχουσα ημερομηνία και ώρα.

Dev Unit uuuu Needed Soon

Το μήνυμα αυτό δηλώνει ότι η μονάδα ανάπτυξης πλησιάζει στο τέλος του χρόνου ζωής της. Μπορείτε να συνεχίσετε να εκτυπώνετε μέχρι να εμφανιστεί το μήνυμα `Replace Dev Unit uuuu`.

Για να σβήσετε αυτό το μήνυμα προειδοποίησης και να συνεχίσετε την εκτύπωση, επιλέξτε `Clear All Warnings` από το στοιχείο `Reset Menu` του πίνακα ελέγχου. Για οδηγίες σχετικά με τον τρόπο πρόσβασης στα μενού του πίνακα ελέγχου, ανατρέξτε στην ενότητα «Τρόπος πρόσβασης στα μενού του πίνακα ελέγχου» στη σελίδα 65.

DM Error yyy

Έχει εγκατασταθεί ακατάλληλη μονάδα εκτύπωσης διπλής όψης. Αφαιρέστε τη μονάδα εκτύπωσης διπλής όψης.

Duplex Memory Overflow

Δεν υπάρχει αρκετή μνήμη για εκτύπωση διπλής όψης. Το χαρτί εκτυπώνεται μόνο από τη μία πλευρά και εξάγεται από τον εκτυπωτή. Για να σβήσετε αυτό το σφάλμα, ακολουθήστε τις παρακάτω οδηγίες.

Αν έχει επιλεγεί το στοιχείο `Off` στη ρύθμιση `Auto Cont` για το `Setup Menu` του πίνακα ελέγχου, πατήστε το κουμπί **Εναρξη/Διακοπή** για να εκτυπωθεί το πίσω μέρος του επόμενου φύλλου, ή πατήστε το κουμπί **Παύση/Ακύρωση** για να ακυρώσετε την εργασία εκτύπωσης.

Αν έχει επιλεγεί το στοιχείο On στη ρύθμιση Auto Cont για το Setup Menu του πίνακα ελέγχου, η εκτύπωση συνεχίζει αυτόματα μετά από συγκεκριμένο χρονικό διάστημα.

Feed Roller MP Needed Soon, Feed Roller C1 Needed Soon, Feed Roller C2 Needed Soon, Feed Roller C3 Needed Soon, Feed Roller C4 Needed Soon

Το μήνυμα αυτό δηλώνει ότι ο κύλινδρος τροφοδοσίας C2, C3 ή C4 πλησιάζει στο τέλος του χρόνου ζωής του. Μπορείτε να συνεχίσετε να εκτυπώνετε μέχρι να εμφανιστεί το μήνυμα Replace Feed Roller MP, Replace Feed Roller C1, Replace Feed Roller C2, Replace Feed Roller C3 ή Replace Feed Roller C4.

Για να σβήσετε αυτό το μήνυμα προειδοποίησης και να συνεχίσετε την εκτύπωση, επιλέξτε Clear All Warnings από το στοιχείο Reset Menu του πίνακα ελέγχου. Για οδηγίες σχετικά με τον τρόπο πρόσβασης στα μενού του πίνακα ελέγχου, ανατρέξτε στην ενότητα «Τρόπος πρόσβασης στα μενού του πίνακα ελέγχου» στη σελίδα 65.

Form Data Canceled

Αδυναμία αποθήκευσης δεδομένων φόρμας επικάλυψης στην πρόσθετη μνήμη CompactFlash. Είτε η μνήμη CompactFlash δεν έχει εγκατασταθεί σωστά ή έχει επιτευχθεί ο μέγιστος αριθμός αρχείων φόρμας επικάλυψης. Βεβαιωθείτε ότι η πρόσθετη μνήμη CompactFlash έχει εγκατασταθεί σωστά ή διαγράψτε τα αρχεία φόρμας επικάλυψης που δεν χρειάζεστε πλέον και προσπαθήστε πάλι να αποθηκεύσετε τη νέα επικάλυψη.

Για να σβήσετε αυτό το σφάλμα, επιλέξτε Clear Warning από το στοιχείο Reset Menu του πίνακα ελέγχου. Για οδηγίες σχετικά με τον τρόπο πρόσβασης στα μενού του πίνακα ελέγχου, ανατρέξτε στην ενότητα «Τρόπος πρόσβασης στα μενού του πίνακα ελέγχου» στη σελίδα 65.

Form Feed

Ο εκτυπωτής εξάγει το χαρτί ύστερα από αίτημα του χρήστη. Αυτό το μήνυμα εμφανίζεται όταν πατήσετε το κουμπί **Έναρξη/Διακοπή** μία φορά για να τεθεί ο εκτυπωτής εκτός σύνδεσης και στη συνέχεια πατήσετε το κουμπί **Έναρξη/Διακοπή** για περισσότερα από 2 δευτερόλεπτα προκειμένου να μη λάβει εντολή τροφοδοσίας σελίδας.

Format Error ROM A

Έχει εισαχθεί μη διαμορφωμένη μονάδα ROM.

Για να διαγράψετε αυτό το σφάλμα, πατήστε το κουμπί **Έναρξη/Διακοπή** ή απενεργοποιήστε τον εκτυπωτή και αφαιρέστε τη μονάδα ROM και κατόπιν εγκαταστήστε ξανά τη μονάδα ROM. Αν αυτή η ενέργεια δεν διορθώσει το σφάλμα, επικοινωνήστε με τον προμηθευτή σας.

Format Required

Η εγκατεστημένη μνήμη CompactFlash χρειάζεται διαμόρφωση προκειμένου να την χρησιμοποιήσετε με τον εκτυπωτή.

Επιλέξτε **Yes** για να διαμορφώσετε τη μνήμη ή **No** για να ακυρώσετε τη διαμόρφωση. Εάν επιλέξετε **No**, εμφανίζεται το μήνυμα **CompactFlash Error** και δεν μπορείτε να χρησιμοποιήσετε τη μνήμη για τον εκτυπωτή. Σε αυτήν την περίπτωση, απενεργοποιήστε τον εκτυπωτή και αφαιρέστε τη μνήμη CompactFlash.

Formatting CF

Εκτελείται διαμόρφωση της μνήμης CompactFlash.

Fuser Needed Soon

Το μήνυμα αυτό δηλώνει ότι η μονάδα τήξης πλησιάζει στο τέλος του χρόνου ζωής της. Μπορείτε να συνεχίσετε να εκτυπώνετε μέχρι να εμφανιστεί το μήνυμα **Replace Fuser**.

Για να σβήσετε αυτό το μήνυμα προειδοποίησης και να συνεχίσετε την εκτύπωση, επιλέξτε **Clear All Warnings** από το στοιχείο **Reset Menu** του πίνακα ελέγχου. Για οδηγίες σχετικά με τον τρόπο πρόσβασης στα μενού του πίνακα ελέγχου, ανατρέξτε στην ενότητα «Τρόπος πρόσβασης στα μενού του πίνακα ελέγχου» στη σελίδα 65.

Image Optimum

Δεν υπάρχει αρκετή μνήμη για την εκτύπωση της σελίδας με την καθορισμένη ποιότητα εκτύπωσης. Ο εκτυπωτής μειώνει αυτόματα την ποιότητα της εκτύπωσης για να μπορέσει να συνεχιστεί η εκτύπωση. Εάν η ποιότητα της εκτύπωσης δεν είναι ικανοποιητική, απλοποιήστε τη σελίδα περιορίζοντας τον αριθμό των γραφικών ή μειώνοντας τον αριθμό και τα μεγέθη των γραμματοσειρών.

Για να σβήσετε αυτό το σφάλμα, επιλέξτε **Clear Warning** από το στοιχείο **Reset Menu** του πίνακα ελέγχου. Για οδηγίες, ανατρέξτε στην ενότητα «Τρόπος πρόσβασης στα μενού του πίνακα ελέγχου» στη σελίδα 65.

Ενδέχεται να χρειάζεται να αυξήσετε τη μνήμη του εκτυπωτή, ώστε να επιτύχετε την επιθυμητή ποιότητα εκτύπωσης για το έγγραφό σας. Για περισσότερες πληροφορίες σχετικά με την προσθήκη μνήμης, ανατρέξτε στην ενότητα «Μονάδα μνήμης» στη σελίδα 134.


Install Cassette1/Install Cassette2/Install Cassette3

Η κάτω κασέτα χαρτιού δεν έχει εγκατασταθεί. Τοποθετήστε την υποδεικνυόμενη κασέτα.

Install Fuser


Η μονάδα τήξης δεν έχει εγκατασταθεί σωστά. Συμβουλευτείτε τον προμηθευτή μας.

Install Photocon uuuu

Έχει εγκατασταθεί λανθασμένος φωτοαγωγός στην υποδεικνυόμενη θέση χρώματος στον εκτυπωτή ή η θέση είναι κενή. (Εμφανίζονται τα γράμματα C, M, Y ή K στη θέση του  και υποδεικνύουν τα χρώματα Κυανό, Ματζέντα, Κίτρινο και Μαύρο αντίστοιχα.)

Τοποθετήστε τις υποδεικνυόμενες κασέτες. Ανατρέξτε στην ενότητα «Αντικατάσταση αναλώσιμων προϊόντων» στη σελίδα 143.

Install uuuu Toner Cartridge

Έχει εγκατασταθεί λανθασμένη κασέτα τόνερ στην υποδεικνυόμενη θέση χρώματος κασέτας τόνερ στον εκτυπωτή ή η θέση είναι κενή. (Εμφανίζονται τα γράμματα C, M, Y ή K στη θέση του  και υποδεικνύουν τα χρώματα Κυανό, Ματζέντα, Κίτρινο και Μαύρο αντίστοιχα.)

Τοποθετήστε τις υποδεικνυόμενες κασέτες. Ανατρέξτε στην ενότητα «Αντικατάσταση αναλώσιμων προϊόντων» στη σελίδα 143.

Invalid AUX I/F Card

Αυτό το μήνυμα σημαίνει ότι ο εκτυπωτής δεν μπορεί να επικοινωνήσει με την εγκατεστημένη πρόσθετη κάρτα διασύνδεσης. Απενεργοποιήστε τον εκτυπωτή, αφαιρέστε την κάρτα και στη συνέχεια επανεγκαταστήστε την.

Invalid Data

Το αρχείο ουράς εκτύπωσης στο πρόγραμμα οδήγησης εκτυπωτή διαγράφεται κατά την εκτύπωση ή τα δεδομένα δεν είναι κανονικά. Πατήστε το κουμπί **Έναρξη/Διακοπή** για να σβήσετε το σφάλμα.

Invalid N/W Module

Δεν υπάρχει πρόγραμμα δικτύου ή το πρόγραμμα δικτύου δεν μπορεί να χρησιμοποιηθεί με τον εκτυπωτή σας. Επικοινωνήστε με έναν εξουσιοδοτημένο τεχνικό αντιπρόσωπο.

Invalid PS3

Υπάρχουν σφάλματα στη μονάδα ROM. Απενεργοποιήστε τον εκτυπωτή και επικοινωνήστε με τον προμηθευτή σας.

Invalid ROM A

Ο εκτυπωτής δεν μπορεί να διαβάσει την εγκατεστημένη πρόσθετη μονάδα ROM. Απενεργοποιήστε τον εκτυπωτή και αφαιρέστε τη μονάδα ROM.

Invalid Size Cassette1/Invalid Size Cassette2/Invalid Size Cassette3/Invalid Size Cassette4

Ο εκτυπωτής δεν μπορεί να ανιχνεύσει το μέγεθος του χαρτιού. Προσαρμόστε σωστά τον οδηγό της θήκης χαρτιού.

Jam Paper Size Error

Η εμπλοκή χαρτιού προέκυψε επειδή το μέγεθος χαρτιού που έχει τοποθετηθεί είναι διαφορετικό από το καθορισμένο μέγεθος χαρτιού. Αφαιρέστε το μπλοκαρισμένο χαρτί. Ανατρέξτε στην ενότητα «Αφαίρεση χαρτιού που έχει μπλοκάρει» στη σελίδα 158 για οδηγίες σχετικά με την απεμπλοκή χαρτιού.

Maintenance Unit Needed Soon

Το μήνυμα αυτό δηλώνει ότι η μονάδα συντήρησης πλησιάζει στο τέλος του χρόνου ζωής της. Μπορείτε να συνεχίσετε να εκτυπώνετε μέχρι να εμφανιστεί το μήνυμα `Replace Maintenance Unit`.

Για να σβήσετε αυτό το μήνυμα προειδοποίησης και να συνεχίσετε την εκτύπωση, επιλέξτε `Clear All Warnings` από το στοιχείο `Reset Menu` του πίνακα ελέγχου. Για οδηγίες σχετικά με τον τρόπο πρόσβασης στα μενού του πίνακα ελέγχου, ανατρέξτε στην ενότητα «Τρόπος πρόσβασης στα μενού του πίνακα ελέγχου» στη σελίδα 65.

Manual Feed ssss

Η κατάσταση μη αυτόματης τροφοδοσίας καθορίζεται για την τρέχουσα εργασία εκτύπωσης. Βεβαιωθείτε ότι έχει τοποθετηθεί το μέγεθος χαρτιού που υποδεικνύεται με το `ssss` και πατήστε το κουμπί **Έναρξη/Διακοπή**.

Memory Overflow

Ο εκτυπωτής δεν έχει αρκετή μνήμη για την εκτέλεση της τρέχουσας εργασίας. Πατήστε το κουμπί **Έναρξη/Διακοπή** στον πίνακα ελέγχου για να συνεχίσει η εκτύπωση ή πατήστε **II·⏏ Παύση/Ακύρωση** για να ακυρώσετε την εργασία εκτύπωσης.

Need Memory

Ο εκτυπωτής δεν έχει αρκετή μνήμη για την ολοκλήρωση της τρέχουσας εργασίας εκτύπωσης.

Για να σβήσετε αυτό το μήνυμα σφάλματος, επιλέξτε `Clear Warnings` από το στοιχείο `Reset Menu` του πίνακα ελέγχου. Για οδηγίες, ανατρέξτε στην ενότητα «Τρόπος πρόσβασης στα μενού του πίνακα ελέγχου» στη σελίδα 65.

Για να αποτρέψετε την επανεμφάνιση αυτού του προβλήματος, προσθέστε περισσότερη μνήμη στον εκτυπωτή σας όπως περιγράφεται στην ενότητα «Μονάδες μνήμης» στη σελίδα 215 ή μειώστε την ανάλυση της προς εκτύπωση εικόνας.

No trays available Press Cancel Job

Όλες οι ρυθμίσεις `MP Tray AutoSel`, `Cassette1 AutoSel`, `Cassette2 AutoSel`, `Cassette3 AutoSel` και `Cassette4 AutoSel` στο `Tray Menu` έχουν οριστεί σε `Off` και, επομένως, ο εκτυπωτής δεν μπορεί να τροφοδοτήσει χαρτί. Πατήστε το κουμπί **II·III Παύση/Ακύρωση** για να ακυρώσετε την εργασία εκτύπωσης. Για να συνεχίσετε την εκτύπωση, ορίστε την προέλευση χαρτιού στο πρόγραμμα οδήγησης του εκτυπωτή ή ορίστε τις παραπάνω ρυθμίσεις στο `Tray Menu` σε `On`.

Non-Genuine Toner Cartridge

Η εγκατεστημένη κασέτα τόνερ δεν αποτελεί γνήσιο προϊόν της Epson. Συνιστάται η εγκατάσταση μιας γνήσιας κασέτας τόνερ. Η εκτυπώσεις και η υπολειπόμενη διάρκεια ζωής των κασετών τόνερ που εμφανίζονται στον πίνακα ελέγχου μπορεί να διαφέρουν από αυτές που εμφανίζονται κατά τη χρήση γνήσιων κασετών τόνερ της Epson. Η Epson δε φέρει ευθύνη για τυχόν βλάβες ή προβλήματα που έχουν προκληθεί από τη χρήση αναλώσιμων προϊόντων που δεν κατασκευάζονται ή δεν εγκρίνονται από την Epson.

Εγκαταστήστε ένα γνήσιο προϊόν της Epson ή επιλέξτε `Clear All Warnings` στο `Reset Menu` του πίνακα ελέγχου για να σβήσετε το μήνυμα προειδοποίησης. Ανατρέξτε στην ενότητα «Αντικατάσταση αναλώσιμων προϊόντων» στη σελίδα 143 για οδηγίες σχετικά με την αντικατάσταση της κασέτας τόνερ.

Non-Genuine Toner uuuu

Η εγκατεστημένη κασέτα τόνερ δεν αποτελεί γνήσια κασέτα τόνερ της Epson. Η εκτυπώσεις και η υπολειπόμενη διάρκεια ζωής των κασετών τόνερ που εμφανίζονται στον πίνακα ελέγχου μπορεί να διαφέρουν από αυτές που εμφανίζονται κατά τη χρήση γνήσιων κασετών τόνερ της Epson. Η Epson δε φέρει ευθύνη για τυχόν βλάβες ή προβλήματα που έχουν προκληθεί από τη χρήση αναλώσιμων προϊόντων που δεν κατασκευάζονται ή δεν εγκρίνονται από την Epson. Συνιστάται η εγκατάσταση μιας γνήσιας κασέτας τόνερ. Πατήστε το κουμπί **Έναρξη/Διακοπή** του πίνακα ελέγχου για να συνεχιστεί η εκτύπωση.

Not Supported USB Device XXX

Η συσκευή δεν υποστηρίζεται. Αφαιρέστε την από τη θύρα USB.

Offline

Ο εκτυπωτής δεν είναι έτοιμος για εκτύπωση. Πατήστε το κουμπί **Έναρξη/Διακοπή**.

Option Unit Error yyy

Ο εκτυπωτής δεν μπορεί να αναγνωρίσει το εγκατεστημένο πρόσθετο προϊόν. Αφαιρέστε το πρόσθετο προϊόν και τοποθετήστε το πάλι.

Optional RAM Error

Η πρόσθετη μονάδα μνήμης μπορεί να είναι κατεστραμμένη ή ακατάλληλη. Αντικαταστήστε την με μία καινούργια.

Paper Out tttt sssss

Δεν υπάρχει χαρτί στην καθορισμένη προέλευση χαρτιού (tttt). Τοποθετήστε χαρτί μεγέθους (ssss) στην προέλευση χαρτιού.

Paper Set tttt sssss

Το χαρτί που έχει τοποθετηθεί στην καθορισμένη προέλευση χαρτιού (tttt) δεν αντιστοιχεί στο απαιτούμενο μέγεθος χαρτιού (ssss). Αντικαταστήστε το χαρτί που έχει τοποθετηθεί με χαρτί σωστού μεγέθους και πατήστε το κουμπί **Έναρξη/Διακοπή** για να συνεχίσει η εκτύπωση ή πατήστε το κουμπί **Παύση/Ακύρωση** για να ακυρώσετε την εργασία εκτύπωσης.

Αν πατήσετε το κουμπί **Έναρξη/Διακοπή** χωρίς να αντικαταστήσετε το χαρτί, ο εκτυπωτής θα συνεχίσει την εκτύπωση με το χαρτί που υπάρχει ακόμη και αν το μέγεθός του δεν είναι κατάλληλο.

Password Changed

Ο κωδικός πρόσβασης έχει αλλάξει με επιτυχία.

Photocon Trouble uuuu

Υπάρχει πρόβλημα με τη μονάδα φωτοαγωγού του υποδεικνυόμενου χρώματος. Αφαιρέστε τη μονάδα φωτοαγωγού και τοποθετήστε την πάλι. Εάν δεν διορθώσει το σφάλμα με αυτήν την ενέργεια, αντικαταστήστε τη μονάδα φωτοαγωγού. Για την τοποθέτηση της μονάδας φωτοαγωγού, ανατρέξτε στην ενότητα «Αντικατάσταση αναλώσιμων προϊόντων» στη σελίδα 143.

Photocon uuuu Needed Soon

Το μήνυμα αυτό δηλώνει ότι η μονάδα φωτοαγωγού του υποδεικνυόμενου χρώματος πλησιάζει στο τέλος του χρόνου ζωής της. Μπορείτε να συνεχίσετε να εκτυπώνετε μέχρι να εμφανιστεί το μήνυμα `RePlace Photocon uuuu`.

Please wait for print

Η εκτύπωση δεν μπορεί να ξεκινήσει επειδή η προηγούμενη εργασία εξακολουθεί να βρίσκεται υπό επεξεργασία. Δοκιμάστε ξανά μετά από μερικά δευτερόλεπτα.

Preheat Mode

Ο εκτυπωτής βρίσκεται σε κατάσταση προθέρμανσης. Μπορείτε να αλλάξετε το χρόνο μετάβασης στην κατάσταση προθέρμανσης στο `Time to Preheat` του `Setup Menu`.

Print Overrun

Ο απαιτούμενος χρόνος για την επεξεργασία των δεδομένων εκτύπωσης έχει υπερβεί την ταχύτητα του μηχανισμού του εκτυπωτή, διότι η συγκεκριμένη σελίδα είναι εξαιρετικά πολύπλοκη. Πατήστε το κουμπί **Έναρξη/Διακοπή** για να συνεχίσει η εκτύπωση ή πατήστε **Παύση/Ακύρωση** για να ακυρώσετε την εργασία εκτύπωσης. Αν το μήνυμα αυτό εμφανιστεί πάλι, επιλέξτε `On` στη ρύθμιση `Page Protect` στο `Setup Menu` του πίνακα ελέγχου ή επιλέξτε **Avoid Page Error** στο πρόγραμμα οδήγησης του εκτυπωτή.

Αν αυτό το μήνυμα συνεχίσει να εμφανίζεται κατά την εκτύπωση μιας συγκεκριμένης σελίδας, απλοποιήστε τη σελίδα περιορίζοντας τον αριθμό των γραφικών ή μειώνοντας τον αριθμό και τα μεγέθη των γραμματοσειρών.

Για την αποφυγή αυτού του σφάλματος, συνιστάται να ορίσετε τη ρύθμιση `Page Protect` σε `On` και να προσθέσετε περισσότερη μνήμη στον εκτυπωτή. Για λεπτομέρειες, ανατρέξτε στην ενότητα «`Setup Menu`» στη σελίδα 75 και στην ενότητα «Μονάδα μνήμης» στη σελίδα 134.

PS3 CompactFlash Full

Η μνήμη που εκχωρείται για την εγγραφή εντολών PostScript 3 στην πρόσθετη μνήμη CompactFlash είναι πλήρης.

Για να σβήσετε αυτό το σφάλμα, επιλέξτε `Clear Warning` από το στοιχείο `Reset Menu` του πίνακα ελέγχου. Για οδηγίες σχετικά με τον τρόπο πρόσβασης στα μενού του πίνακα ελέγχου, ανατρέξτε στην ενότητα «Τρόπος πρόσβασης στα μενού του πίνακα ελέγχου» στη σελίδα 65.

RAM CHECK

Ο εκτυπωτής ελέγχει τη μνήμη RAM.

Ready

Ο εκτυπωτής είναι έτοιμος να λάβει δεδομένα και να εκτυπώσει.

Reboot to apply settings

Επιλέξατε **Νο** όταν εμφανίστηκε το μήνυμα **Do you want to reboot to apply the settings?**. Για να σβήσετε αυτό το σφάλμα, επιλέξτε **Clear Warning** από το στοιχείο **Reset Menu** του πίνακα ελέγχου. Για οδηγίες, ανατρέξτε στην ενότητα «Τρόπος πρόσβασης στα μενού του πίνακα ελέγχου» στη σελίδα 65.

Replace Dev Unit uuuu

Η διάρκεια ζωής της μονάδας ανάπτυξης έχει λήξει και πρέπει να αντικατασταθεί. Αν παρουσιαστεί αυτό το σφάλμα, επικοινωνήστε με τον προμηθευτή σας.

Replace Feed Roller MP, Replace Feed Roller C1, Replace Feed Roller C2, Replace Feed Roller C3, Replace Feed Roller C4

Η διάρκεια ζωής του κυλίνδρου τροφοδοσίας έχει λήξει και πρέπει να αντικατασταθεί. Αν παρουσιαστεί αυτό το σφάλμα, επικοινωνήστε με τον προμηθευτή σας.

Replace Fuser

Η διάρκεια ζωής της μονάδας τήξης έχει λήξει και πρέπει να αντικατασταθεί. Αν παρουσιαστεί αυτό το σφάλμα, επικοινωνήστε με τον προμηθευτή σας.

Replace Maintenance Unit

Η διάρκεια ζωής της μονάδας συντήρησης έχει λήξει και πρέπει να αντικατασταθεί. Αν παρουσιαστεί αυτό το σφάλμα, επικοινωνήστε με τον προμηθευτή σας.

Replace Photocon uuuu

Η διάρκεια ζωής της υποδεικνυόμενης μονάδας φωτοαγωγού έχει λήξει και πρέπει να αντικατασταθεί. Για οδηγίες, ανατρέξτε στην ενότητα «Αντικατάσταση αναλώσιμων προϊόντων» στη σελίδα 143.

Replace Toner uuuu

Η εκτύπωση είναι εφικτή μέχρι να εμφανιστούν θολά αντίγραφα.

Για να αποτρέψετε το θόλωμα, ανοίξτε το κάλυμμα D, βεβαιωθείτε ότι η κασέτα είναι κλειδωμένη και χτυπήστε το επάνω μέρος της κασέτας τόνερ πέντε φορές με το δάχτυλό σας. Εάν το πρόβλημα του θολώματος δεν επιλυθεί με αυτή τη διαδικασία, αντικαταστήστε την κασέτα τόνερ. Για οδηγίες, ανατρέξτε στην ενότητα «Αντικατάσταση αναλώσιμων προϊόντων» στη σελίδα 143.

Replace Toner uuuu Print in monochrome?

Η διάρκεια ζωής της υποδεικνυόμενης κασέτας τόνερ έχει λήξει και πρέπει να αντικατασταθεί. Για οδηγίες, ανατρέξτε στην ενότητα «Αντικατάσταση αναλώσιμων προϊόντων» στη σελίδα 143.

Το μήνυμα αυτό εμφανίζεται όταν το `Convert to Monochrome` ορίζεται σε `On` και εξακολουθεί να υπάρχει μαύρο τόνερ. Μπορείτε να εκτυπώσετε σε ασπρόμαυρο πατώντας το κουμπί **Εναρξη/ Διακοπή**.

Replace Transfer Unit/Replace 2nd Transfer Unit

Η διάρκεια ζωής της υποδεικνυόμενης μονάδας μεταφοράς έχει λήξει και πρέπει να αντικατασταθεί. Αν παρουσιαστεί αυτό το σφάλμα, επικοινωνήστε με τον προμηθευτή σας.

Replace Waste Toner Box

Η διάρκεια ζωής του συλλέκτη απόβλητου τόνερ τόνερ έχει λήξει και πρέπει να αντικατασταθεί. Για οδηγίες, ανατρέξτε στην ενότητα «Αντικατάσταση αναλώσιμων προϊόντων» στη σελίδα 143.

Reserve Job Canceled

Ο εκτυπωτής δεν μπορεί να αποθηκεύσει τα δεδομένα της εργασίας εκτύπωσής σας χρησιμοποιώντας τη λειτουργία `Reserve Job`. Συμπληρώθηκε ο μέγιστος αριθμός εργασιών εκτύπωσης που μπορούν να αποθηκευτούν στη μνήμη του εκτυπωτή ή η μνήμη δεν διαθέτει ελεύθερο χώρο για την αποθήκευση νέας εργασίας. Για να αποθηκεύσετε νέα εργασία εκτύπωσης, διαγράψτε μια εργασία που αποθηκεύσατε προηγουμένως. Επίσης, εάν έχετε αποθηκευμένες τυχόν `Confidential Jobs`, η εκτύπωσή τους θα δημιουργήσει ελεύθερο χώρο στη μνήμη.

Μπορείτε επίσης να αυξήσετε το διαθέσιμο χώρο της μνήμης αλλάζοντας τη ρύθμιση `RAM Disk` σε `Normal` ή `Maximum`. Για λεπτομέρειες, ανατρέξτε στην ενότητα «`Setup Menu`» στη σελίδα 75.

Για να σβήσετε αυτό το σφάλμα, επιλέξτε `Clear Warning` από το στοιχείο `Reset Menu` του πίνακα ελέγχου. Για οδηγίες σχετικά με τον τρόπο πρόσβασης στα μενού του πίνακα ελέγχου, ανατρέξτε στην ενότητα «Τρόπος πρόσβασης στα μενού του πίνακα ελέγχου» στη σελίδα 65.

Reset

Έχει γίνει επαναφορά του τρέχοντος περιβάλλοντος εργασίας του εκτυπωτή και η προσωρινή μνήμη έχει διαγραφεί. Ωστόσο, κάποια άλλα περιβάλλοντα εργασίας είναι ακόμη ενεργά και διατηρούν τις ρυθμίσεις και τα δεδομένα τους.

Reset All

Έχει γίνει επαναφορά όλων των διασυνδέσεων του εκτυπωτή και η προσωρινή μνήμη έχει διαγραφεί. Γίνεται αυτόματη επανεκκίνηση του εκτυπωτή.

Reset to Save

Έχει αλλάξει μια ρύθμιση σε μενού του πίνακα ελέγχου κατά τη διάρκεια της εκτύπωσης. Πατήστε το κουμπί **Έναρξη/Διακοπή** για να σβήσετε το μήνυμα αυτό. Η ρύθμιση θα ενεργοποιηθεί μετά την ολοκλήρωση της εκτύπωσης.

Εναλλακτικά, μπορείτε να σβήσετε αυτό το μήνυμα εκτελώντας την εντολή **Reset** ή **Reset All** στον πίνακα ελέγχου. Ωστόσο, τα δεδομένα εκτύπωσης θα διαγραφούν.

ROM CHECK

Ο εκτυπωτής ελέγχει τη μνήμη ROM.

SELF TEST

Ο εκτυπωτής πραγματοποιεί τη δεδομένη χρονική στιγμή αυτόματο έλεγχο και αρχικοποίηση.

Service Req Cffff/Service Req Exxx

Παρουσιάστηκε κάποιο σφάλμα ελεγκτή ή κάποιο σφάλμα στο μηχανισμό εκτύπωσης.

Απενεργοποιήστε τον εκτυπωτή. Περιμένετε τουλάχιστον 5 δευτερόλεπτα και ενεργοποιήστε τον πάλι. Αν το μήνυμα σφάλματος εμφανίζεται πάλι, σημειώστε τον αριθμό του σφάλματος που αναφέρεται στην οθόνη LCD (Cffff/Exxx), απενεργοποιήστε τον εκτυπωτή, αποσυνδέστε το καλώδιο τροφοδοσίας και επικοινωνήστε με έναν εξουσιοδοτημένο τεχνικό αντιπρόσωπο.

Sleep

Ο εκτυπωτής βρίσκεται σε κατάσταση εξοικονόμησης ενέργειας. Η κατάσταση αυτή ακυρώνεται όταν ο εκτυπωτής λαμβάνει δεδομένα.

Toner Cartridge Error uuuu

Έχει προκύψει σφάλμα ανάγνωσης/εγγραφής για τις υποδεικνυόμενες κασέτες τόνερ. (Το χρώμα Cyan(C), Magenta(M), Yellow(Y) ή Black(K) εμφανίζεται στη θέση του uuuu.)

Αφαιρέστε τις κασέτες τόνερ και τοποθετήστε τις πάλι. Εάν δεν διορθώσει το σφάλμα με αυτήν την ενέργεια, αντικαταστήστε τις κασέτες τόνερ.

Για να τοποθετήσετε τις υποδεικνυόμενες κασέτες. Ανατρέξτε στην ενότητα «Αντικατάσταση αναλώσιμων προϊόντων» στη σελίδα 143.

Toner Low (uuuu Toner Low)

Το μήνυμα αυτό δηλώνει ότι η κασέτα τόνερ του υποδεικνυόμενου χρώματος πλησιάζει στο τέλος του χρόνου ζωής της. Προετοιμάστε μια νέα κασέτα τόνερ.

Transfer Unit Needed Soon

Το μήνυμα αυτό δηλώνει ότι η μονάδα μεταφοράς πλησιάζει στο τέλος του χρόνου ζωής της. Μπορείτε να συνεχίσετε να εκτυπώνετε μέχρι να εμφανιστεί το μήνυμα `ReplacE Transfer Unit`.

Turn Paper MP Tray, Turn Paper Cassette1, Turn Paper Cassette2, Turn Paper Cassette3, Turn Paper Cassette4

Η κατεύθυνση του χαρτιού που έχει τοποθετηθεί στη συγκεκριμένη κασέτα χαρτιού δεν αντιστοιχεί στην απαιτούμενη κατεύθυνση χαρτιού. Αλλάξτε την κατεύθυνση χαρτιού σε οριζόντια.

Turning off Please wait

Ο εκτυπωτής εισέρχεται σε κατάσταση απενεργοποίησης.

Unable Clear Error

Ο εκτυπωτής δεν μπορεί να σβήσει το μήνυμα σφάλματος γιατί εξακολουθεί να υπάρχει η συγκεκριμένη κατάσταση σφάλματος. Προσπαθήστε ξανά να επιλύσετε το πρόβλημα.

Warming Up

Ο εκτυπωτής προθερμαίνει τη μονάδα τήξης για να είναι έτοιμος για εκτύπωση.

Waste Toner Box Near Full

Ο συλλέκτης απόβλητου τόνερ έχει σχεδόν γεμίσει με τόνερ.

Write Error ROM A, Write Error ROM P

Αυτό το μήνυμα δηλώνει ένα εσωτερικό σφάλμα του εκτυπωτή. Προβείτε σε επαναφορά του εκτυπωτή. Εάν το σφάλμα εξακολουθεί, επικοινωνήστε με τον προμηθευτή σας.

Writing ROM A, Writing ROM P

Το μήνυμα αυτό δηλώνει ότι εγγράφεται μια μονάδα ROM στην υποδοχή. Περιμένετε μέχρι να σβήσει αυτό το μήνυμα.

Wrong Password

Δεν έχουν αποθηκευθεί εργασίες εκτύπωσης με τον κωδικό πρόσβασης που έχετε εισάγει.

Wrong Photocon uuuu

Έχει εγκατασταθεί ακατάλληλη μονάδα φωτοαγωγού. Χρησιμοποιείτε μόνο τις μονάδες φωτοαγωγού που αναφέρονται στην ενότητα «Αναλώσιμα προϊόντα» στη σελίδα 28.

Ανατρέξτε στην ενότητα «Αντικατάσταση αναλώσιμων προϊόντων» στη σελίδα 143 για οδηγίες σχετικά με την αντικατάσταση της μονάδας φωτοαγωγού. (Εμφανίζονται τα γράμματα C, M, Y ή K στη θέση του uuuu και υποδεικνύουν τα χρώματα Κυανό, Ματζέντα, Κίτρινο και Μαύρο αντίστοιχα.)

Wrong Toner Cartridge uuuu

Έχει εγκατασταθεί ακατάλληλη κασέτα τόνερ. Χρησιμοποιείτε μόνο κασέτες τόνερ που αναφέρονται στην ενότητα «Αναλώσιμα προϊόντα» στη σελίδα 28.

Ανατρέξτε στην ενότητα «Αντικατάσταση αναλώσιμων προϊόντων» στη σελίδα 143 για οδηγίες σχετικά με την αντικατάσταση της κασέτας τόνερ. (Εμφανίζονται τα γράμματα C, M, Y ή K στη θέση του uuuu και υποδεικνύουν τα χρώματα Κυανό, Ματζέντα, Κίτρινο και Μαύρο αντίστοιχα.)

Εκτύπωση και διαγραφή δεδομένων φύλαξης εργασίας

Εργασίες εκτύπωσης που είναι αποθηκευμένες στη μνήμη του εκτυπωτή με χρήση των επιλογών Re-Print Job, Verify Job και Stored Job της λειτουργίας Reserve Job μπορούν να εκτυπωθούν και να διαγραφούν χρησιμοποιώντας το Quick Print JobMenu του πίνακα ελέγχου. Εργασίες που έχουν αποθηκευτεί με χρήση της επιλογής Confidential Job μπορούν να εκτυπωθούν από το ConfidentialJobMenu. Ακολουθήστε τις οδηγίες σε αυτή την ενότητα.

Σημείωση:

- ❑ Η ρύθμιση RAM Disk στον πίνακα ελέγχου πρέπει να οριστεί σε Normal ή Maximum για τη χρήση της λειτουργίας Reserve Job. Συνιστάται η εγκατάσταση πρόσθετης μνήμης για τη χρήση αυτής της λειτουργίας. Για οδηγίες σχετικά με την αύξηση της μνήμης του εκτυπωτή σας, ανατρέξτε στην ενότητα «Εγκατάσταση μονάδας μνήμης» στη σελίδα 134.
- ❑ Η εγκατάσταση μνήμης CompactFlash στον εκτυπωτή σας ενεργοποιεί επίσης τη λειτουργία Reserve Job. Πρέπει να σημειωθεί ότι ο δίσκος RAM δεν είναι διαθέσιμος εάν εγκαταστήσετε τη μνήμη CompactFlash στον εκτυπωτή.

Χρήση του Quick Print Job Menu

Ακολουθήστε τα παρακάτω βήματα για την εκτύπωση ή τη διαγραφή των δεδομένων Re-Print Job, Verify Job και Stored Job.

1. Βεβαιωθείτε ότι στην οθόνη LCD εμφανίζεται η ένδειξη Ready ή Sleep, και στη συνέχεια πατήστε το κουμπί ► **Δεξιά** για να μεταβείτε στα μενού του πίνακα ελέγχου.
2. Πατήστε επανειλημμένα το κουμπί ▼ **Κάτω** μέχρι να εμφανιστεί η ένδειξη Quick Print Job Menu στην οθόνη LCD και, στη συνέχεια, πατήστε το κουμπί ► **Δεξιά**.
3. Χρησιμοποιήστε το κουμπί ▼ **Κάτω** ή το κουμπί ▲ **Επάνω** για να μετακινηθείτε στο κατάλληλο όνομα χρήστη και στη συνέχεια πατήστε το κουμπί ► **Δεξιά**.
4. Χρησιμοποιήστε το κουμπί ▼ **Κάτω** ή ▲ **Επάνω** για να μετακινηθείτε στο κατάλληλο όνομα εργασίας και, στη συνέχεια, πατήστε το κουμπί ► **Δεξιά**.
5. Πατήστε το κουμπί ► **Δεξιά** και στη συνέχεια χρησιμοποιήστε τα κουμπιά ▼ **Κάτω** και ▲ **Επάνω** για να επιλέξετε τον αριθμό των αντιγράφων.

Για να διαγράψετε την εργασία εκτύπωσης χωρίς να εκτυπώσετε κανένα αντίγραφο, πατήστε το κουμπί ▼ **Κάτω** για να εμφανιστεί το στοιχείο Delete στην οθόνη LCD.

6. Πατήστε το κουμπί ► **Δεξιά** για να ξεκινήσει η εκτύπωση ή η διαγραφή των δεδομένων.

Χρήση του Confidential Job Menu

Ακολουθήστε τα παρακάτω βήματα για την εκτύπωση ή τη διαγραφή των δεδομένων Confidential Job.

1. Βεβαιωθείτε ότι στην οθόνη LCD εμφανίζεται η ένδειξη **Ready** ή **Sleep**, και στη συνέχεια πατήστε το κουμπί ► **Δεξιά** για να μεταβείτε στα μενού του πίνακα ελέγχου.
2. Πατήστε επανειλημμένα το κουμπί ▼ **Κάτω** μέχρι να εμφανιστεί η ένδειξη **ConfidentialJobMenu** στην οθόνη LCD και, στη συνέχεια, πατήστε το κουμπί ► **Δεξιά**.
3. Χρησιμοποιήστε το κουμπί ▼ **Κάτω** ή το κουμπί ▲ **Επάνω** για να μετακινηθείτε στο κατάλληλο όνομα χρήστη και στη συνέχεια πατήστε το κουμπί ► **Δεξιά**.
4. Εισάγετε τον τετραψήφιο κωδικό πρόσβασης.

Για να εισαγάγετε τον κωδικό πρόσβασης, πατήστε το κουμπί ▼ **Κάτω** ή το κουμπί ▲ **Επάνω** για να επιλέξετε το χαρακτήρα και πατήστε το κουμπί ► **Δεξιά** για να καθορίσετε το χαρακτήρα. Αφού καθοριστούν όλοι οι χαρακτήρες, πατήστε το κουμπί ► **Δεξιά**.

Σημείωση:

*Αν δεν έχουν αποθηκευτεί εργασίες εκτύπωσης με τον κωδικό πρόσβασης που έχετε εισάγει, η ένδειξη **Wrong Password** εμφανίζεται για μικρό χρονικό διάστημα στην οθόνη LCD και κατόπιν ο εκτυπωτής κλείνει τα μενού του πίνακα ελέγχου. Επιβεβαιώστε τον κωδικό πρόσβασης και προσπαθήστε ξανά.*

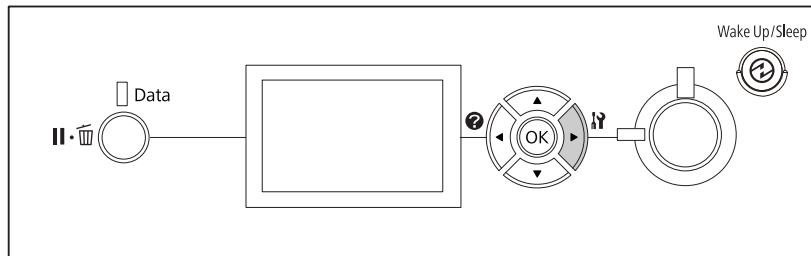
5. Χρησιμοποιήστε το κουμπί ▼ **Κάτω** ή ▲ **Επάνω** για να μετακινηθείτε στο κατάλληλο όνομα εργασίας και, στη συνέχεια, πατήστε το κουμπί ► **Δεξιά**.
6. Χρησιμοποιήστε το κουμπί ▼ **Κάτω** ή ▲ **Πάνω** για να εμφανιστεί το στοιχείο **Print**.

Για να διαγράψετε την εργασία εκτύπωσης, πατήστε το κουμπί ▼ **Κάτω** ή ▲ **Πάνω** για να εμφανιστεί το στοιχείο **Delete** στην οθόνη LCD.
7. Πατήστε το κουμπί ► **Δεξιά** για να ξεκινήσει η εκτύπωση ή η διαγραφή των δεδομένων.

Εκτύπωση σελίδας κατάστασης παραμέτρων διαμόρφωσης

1. Ενεργοποιήστε τον εκτυπωτή. Στην οθόνη LCD εμφανίζεται η ένδειξη **Ready**.

2. Πατήστε το κουμπί ► **Δεξιά** τρεις φορές. Ο εκτυπωτής εκτυπώνει μια σελίδα κατάστασης παραμέτρων διαμόρφωσης.



3. Βεβαιωθείτε ότι οι πληροφορίες για τα εγκατεστημένα πρόσθετα στοιχεία είναι σωστές. Αν τα πρόσθετα στοιχεία έχουν εγκατασταθεί σωστά, εμφανίζονται στην κατηγορία Hardware Configuration. Αν τα πρόσθετα στοιχεία δεν εμφανίζονται στη σελίδα κατάστασης, προσπαθήστε να τα εγκαταστήσετε ξανά.

Σημείωση:

- ❑ Αν η σελίδα κατάστασης παραμέτρων διαμόρφωσης δεν εμφανίζει τα πρόσθετα στοιχεία σωστά, βεβαιωθείτε ότι αυτά είναι σωστά συνδεδεμένα με τον εκτυπωτή.
- ❑ Αν ο εκτυπωτής δεν μπορεί να εκτυπώσει σωστά τη σελίδα κατάστασης παραμέτρων διαμόρφωσης, απευθυνθείτε στον προμηθευτή σας.
- ❑ Εκτυπώστε τη σελίδα κατάστασης παραμέτρων διαμόρφωσης σε χαρτί μεγέθους A4.

Ακύρωση εκτύπωσης

Μπορείτε να ακυρώσετε την εκτύπωση από τον υπολογιστή σας χρησιμοποιώντας το πρόγραμμα οδήγησης του εκτυπωτή.

Για να ακυρώσετε μια εργασία εκτύπωσης από τον υπολογιστή σας, ανατρέξτε στην ενότητα «Ακύρωση εκτύπωσης» στη σελίδα 181.

Χρήση του κουμπιού Παύση/Ακύρωση

Το κουμπί **Παύση/Ακύρωση** στον εκτυπωτή είναι ο γρηγορότερος και ευκολότερος τρόπος ακύρωσης της εκτύπωσης. Πατώντας αυτό το κουμπί, ακυρώνεται η τρέχουσα εργασία εκτύπωσης ή η καθορισμένη εργασία εκτύπωσης στη μνήμη του εκτυπωτή.

Ακολουθήστε τα παρακάτω βήματα για να ακυρώσετε την εργασία.

1. Πατήστε το κουμπί **⏏ Παύση/Ακύρωση**.
2. Πατήστε το κουμπί **▼ Κάτω** ή **▲ Πάνω** για να επιλέξετε την εργασία που θέλετε να ακυρώσετε και, στη συνέχεια, πατήστε το κουμπί **OK**.
3. Πατήστε το κουμπί **▼ Κάτω** ή **▲ Πάνω** για να επιλέξετε το **Cancel Job** και, στη συνέχεια, πατήστε το κουμπί **OK**. Η εκτύπωση ακυρώνεται.

Σημείωση:

- Επιλέξτε **Cancel All Jobs** στο βήμα 3 για να ακυρώσετε όλες τις εργασίες εκτύπωσης στη μνήμη του εκτυπωτή.
- Η ενέργεια ακυρώνεται και η εκτύπωση επανεκκινείται μετά από ένα λεπτό αδράνειας του εκτυπωτή.
- Αφού ολοκληρωθεί η ακύρωση των εργασιών, ο εκτυπωτής επανέρχεται από την παύση.

Χρήση του **Reset menu**

Επιλέγοντας **Reset** από το **Reset Menu** του πίνακα ελέγχου διακόπτεται η εκτύπωση, διαγράφεται η εργασία εκτύπωσης που λαμβάνεται από την ενεργή διασύνδεση και διαγράφονται τα σφάλματα που ενδέχεται να έχουν προκύψει στη διασύνδεση.

Ακολουθήστε τα παρακάτω βήματα για να χρησιμοποιήσετε το **Reset Menu**.

1. Πατήστε το κουμπί **▶ Δεξιά** για να μεταβείτε στα μενού του πίνακα ελέγχου.
2. Πατήστε επανειλημμένα το κουμπί **▼ Κάτω** μέχρι να εμφανιστεί η ένδειξη **Reset Menu** στην οθόνη LCD και, στη συνέχεια, πατήστε το κουμπί **▶ Δεξιά**.
3. Πατήστε το κουμπί **▼ Κάτω** πολλές φορές μέχρι να εμφανιστεί το στοιχείο **Reset**.
4. Πατήστε το κουμπί **▶ Δεξιά**. Η εκτύπωση ακυρώνεται. Ο εκτυπωτής είναι έτοιμος να λάβει μια νέα εργασία εκτύπωσης.

Διακοπή εκτύπωσης

Εάν ο εκτυπωτής είναι κοινόχρηστος, υπάρχει η δυνατότητα διακοπής της τρέχουσας εργασίας εκτύπωσης για να εκτυπωθεί μια άλλη εργασία εκτύπωσης.

Ακολουθήστε τα παρακάτω βήματα για να χρησιμοποιήσετε αυτή τη λειτουργία.

1. Πατήστε το κουμπί **⏏ Παύση/Ακύρωση** για να διακόψετε την τρέχουσα εργασία εκτύπωσης.
2. Πατήστε το κουμπί **▼ Κάτω** ή **▲ Πάνω** για να επιλέξετε την εργασία που θέλετε να εκτυπώσετε και, στη συνέχεια, πατήστε το κουμπί **OK**.
3. Πατήστε το κουμπί **▼ Κάτω** ή **▲ Πάνω** για να επιλέξετε το Interrupt Printing και, στη συνέχεια, πατήστε το κουμπί **OK**.

Σημείωση:

Η ενέργεια ακυρώνεται και η εκτύπωση επανεκκινείται μετά από ένα λεπτό αδράνειας του εκτυπωτή.

Κεφάλαιο 4

Εγκατάσταση πρόσθετων στοιχείων

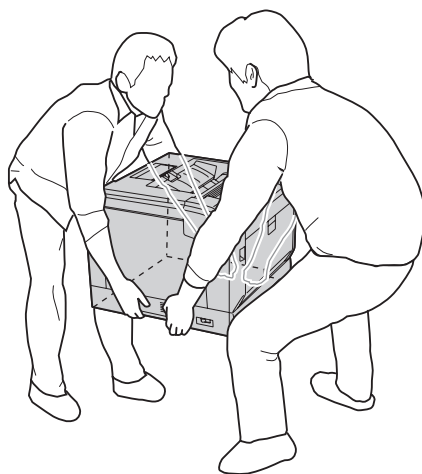
Πρόσθετος ορθοστάτης εκτυπωτή και μονάδα κασέτας χαρτιού

Για λεπτομέρειες σχετικά με τους τύπους και τα μεγέθη χαρτιού που μπορείτε να χρησιμοποιήσετε με την πρόσθετη κασέτα χαρτιού, ανατρέξτε στην ενότητα «Κάτω κασέτα χαρτιού» στη σελίδα 33. Για πληροφορίες σχετικά με τις προδιαγραφές, ανατρέξτε στην ενότητα «Πρόσθετη μονάδα κασέτας χαρτιού» στη σελίδα 213.

Προφυλάξεις κατά το χειρισμό

Ακολουθείτε πάντα τις παρακάτω προφυλάξεις κατά το χειρισμό πριν εγκαταστήσετε το πρόσθετο στοιχείο:

Ο εκτυπωτής έχει βάρος περίπου 44 kg. Μην προσπαθήσετε να τον σηκώσετε ή να τον μεταφέρετε χωρίς τη βοήθεια κάποιου άλλου. Ο εκτυπωτής πρέπει να μεταφέρεται από δύο άτομα που θα τον κρατούν από τα σημεία που φαίνονται παρακάτω.



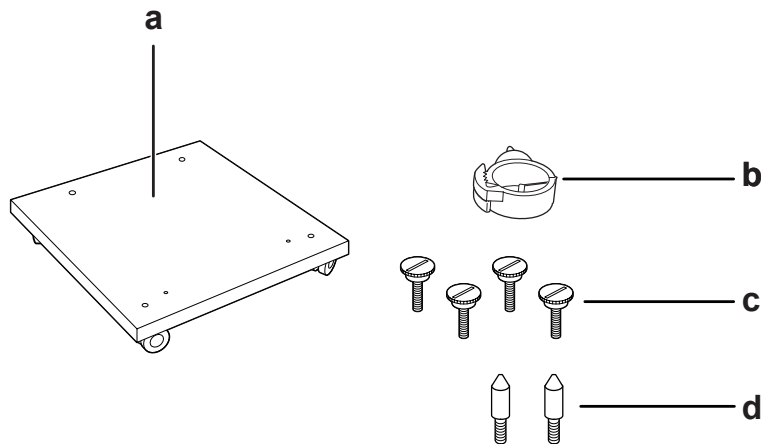
Προειδοποίηση:

Αν σηκώσετε τον εκτυπωτή με λάθος τρόπο, μπορεί να σας πέσει και να προκληθεί τραυματισμός.

Τοποθέτηση του πρόσθετου ορθοστάτη εκτυπωτή

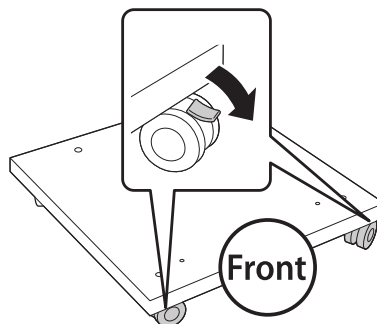
Μπορείτε να τοποθετήσετε τον πρόσθετο ορθοστάτη εκτυπωτή στην πρόσθετη μονάδα κασέτας χαρτιού ή απευθείας στον εκτυπωτή. Οι παρακάτω οδηγίες περιγράφουν την τοποθέτηση στην πρόσθετη μονάδα κασέτας χαρτιού, ως παράδειγμα. Εάν εγκαθιστάτε πρόσθετες μονάδες κασέτας χαρτιού, συνιστάται η χρήση του πρόσθετου ορθοστάτη εκτυπωτή.

1. Επαληθεύστε τα εξαρτήματα της συσκευασίας.

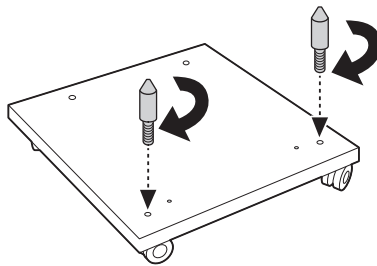


- a. ορθοστάτης εκτυπωτή
- b. γάντζος καλωδίου
- c. βίδες
- d. οδηγοί πείροι

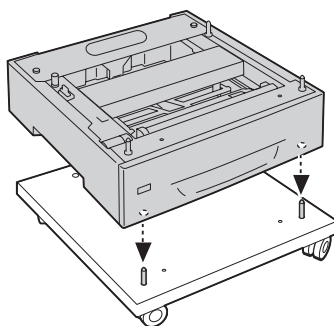
2. Τοποθετήστε τον ορθοστάτη του εκτυπωτή σε επίπεδη επιφάνεια και κλειδώστε τους μπροστινούς τροχούς.



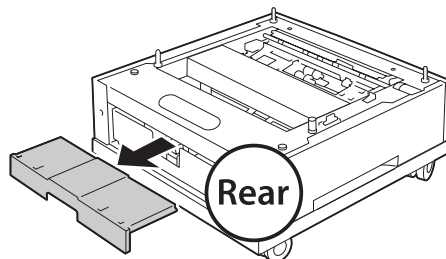
3. Τοποθετήστε δύο οδηγούς πείρους στον ορθοστάτη του εκτυπωτή.



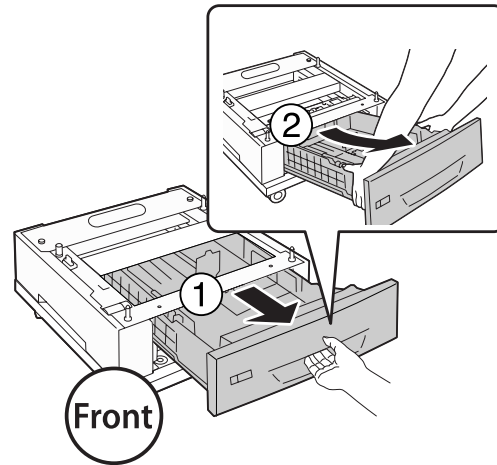
4. Ρυθμίστε τη χαμηλή πρόσθετη μονάδα κασέτας χαρτιού στον ορθοστάτη εκτυπωτή. Ευθυγραμμίστε κάθε μία από τις σπές στο κάτω μέρος με τους οδηγούς πείρους.



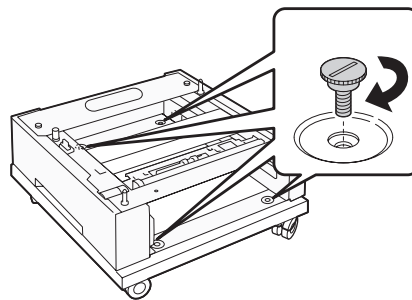
5. Αφαιρέστε το πίσω κάλυμμα της πρόσθετης μονάδας κασέτας χαρτιού.



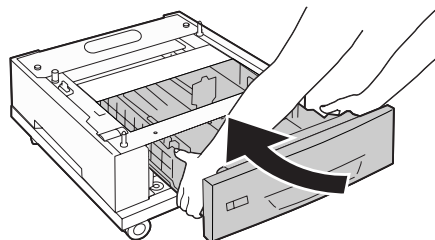
6. Τραβήξτε έξω την κασέτα χαρτιού.



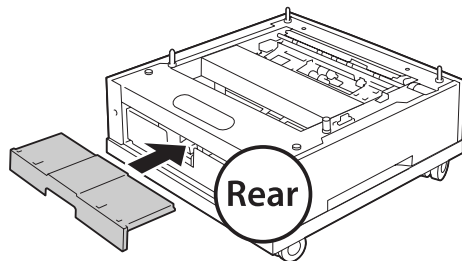
7. Στερεώστε την πρόσθετη μονάδα κασέτας χαρτιού στον ορθοστάτη εκτυπωτή με τέσσερις βίδες.



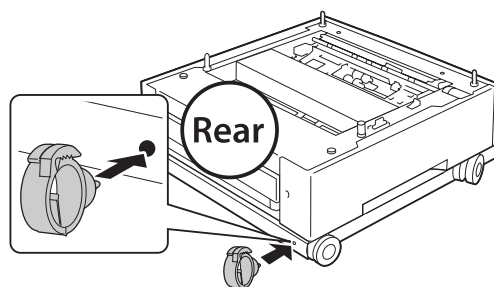
8. Τοποθετήστε πάλι την κασέτα χαρτιού στην πρόσθετη μονάδα κασέτας χαρτιού.



9. Τοποθετήστε πάλι το πίσω κάλυμμα που αφαιρέσατε στο βήμα 5.

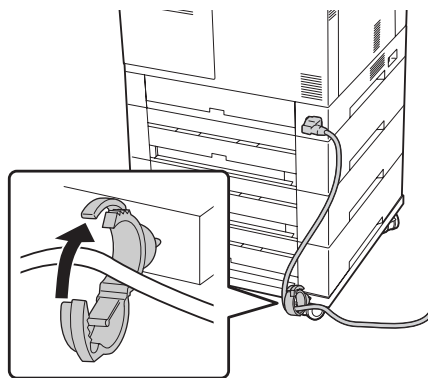


10. Εγκαταστήστε το γάντζο καλωδίου.



Σημείωση:

Αφού προσαρτήσετε τον εκτυπωτή στον ορθοστάτη εκτυπωτή, συνδέστε το καλώδιο τροφοδοσίας στον εκτυπωτή και, στη συνέχεια, περάστε το μέσω του γάντζου καλωδίου.



Εγκατάσταση της πρόσθετης μονάδας κασέτας χαρτιού

Σημείωση:

Εάν χρησιμοποιείτε τον πρόσθετο ορθοστάτη εκτυπωτή, εγκαταστήστε τον ορθοστάτη του εκτυπωτή στην κάτω πρόσθετη μονάδα κασέτας χαρτιού εκ των προτέρων.

! Προσοχή:

Για να χρησιμοποιήσετε τον πρόσθετο ορθοστάτη εκτυπωτή, μην αμελήσετε να κλειδώσετε τους τροχούς πριν τοποθετήσετε τις πρόσθετες μονάδες κασέτας χαρτιού. Ειδάλλως, ο εκτυπωτής μπορεί να μετακινηθεί και να προκληθεί ατύχημα.

1. Απενεργοποιήστε τον εκτυπωτή και αποσυνδέστε το καλώδιο τροφοδοσίας και το καλώδιο διασύνδεσης.

! Προσοχή:

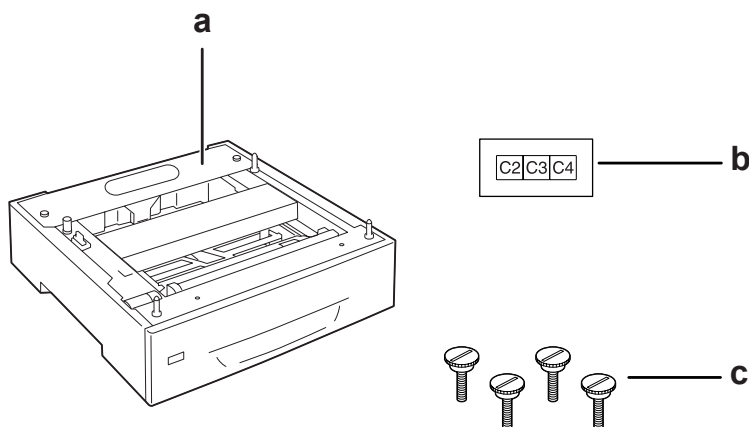
Φροντίστε να αποσυνδέσετε το καλώδιο τροφοδοσίας από τον εκτυπωτή για να αποφύγετε την ηλεκτροπληξία.

2. Βγάλτε προσεκτικά τη μονάδα πρόσθετης κασέτας χαρτιού από τη συσκευασία της και τοποθετήστε την στο σημείο όπου σκοπεύετε να εγκαταστήσετε τον εκτυπωτή.

Σημείωση:

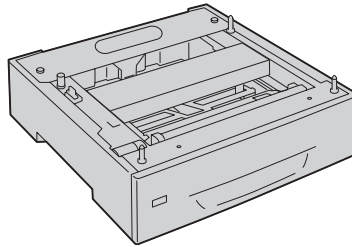
Οι παρακάτω οδηγίες περιγράφουν την εγκατάσταση πολλαπλών πρόσθετων κασετών χαρτιού, ως παράδειγμα.

3. Επαληθεύστε τα εξαρτήματα της συσκευασίας.



- a. πρόσθετη μονάδα κασέτας χαρτιού
- b. ετικέτα
- c. βίδες

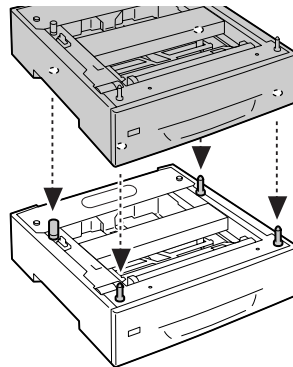
4. Τοποθετήστε την πρόσθετη μονάδα κασέτας χαρτιού σε επίπεδη επιφάνεια.



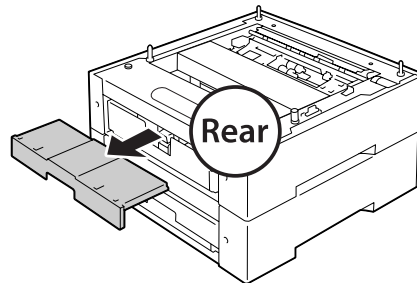
Σημείωση:

Κατά την τοποθέτηση μόνο μίας μονάδας κασέτας, μεταβείτε στο βήμα 12.

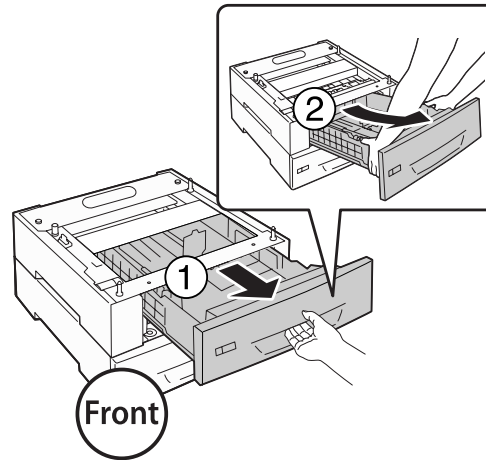
5. Τοποθετήστε τη δεύτερη πρόσθετη μονάδα κασέτας χαρτιού μέχρι την κάτω μονάδα κασέτας χαρτιού. Ευθυγραμμίστε κάθε μία από τις οπές στο κάτω μέρος με τους οδηγούς πείρους.



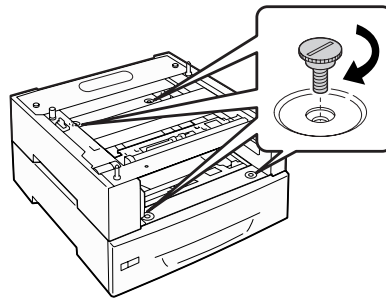
6. Αφαιρέστε το πίσω κάλυμμα της επάνω πρόσθετης μονάδας κασέτας χαρτιού.



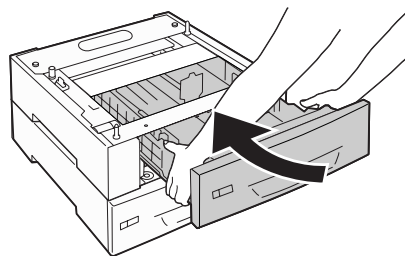
7. Τραβήξτε έξω την επάνω κασέτα χαρτιού.



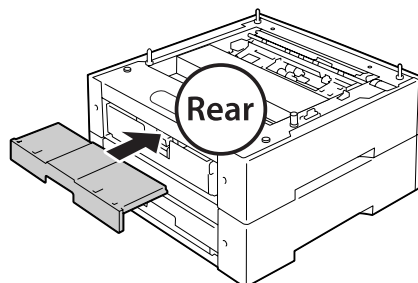
8. Στερεώστε τις πρόσθετες μονάδες κασέτας χαρτιού με τέσσερις βίδες.



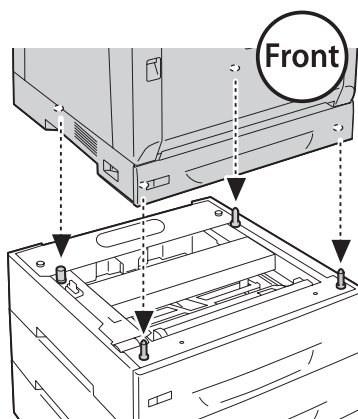
9. Τοποθετήστε ξανά την κασέτα χαρτιού.



10. Τοποθετήστε πάλι το πίσω κάλυμμα που αφαιρέσατε στο βήμα 5.



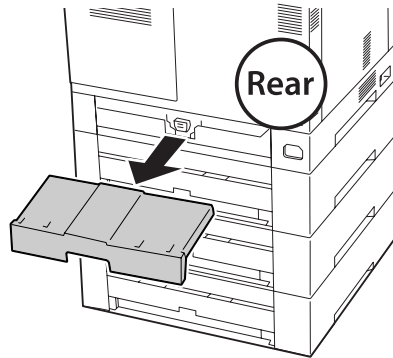
11. Εάν πρόκειται να εγκαταστήσετε τρεις πρόσθετες μονάδες κασέτας χαρτιού, επαναλάβετε τα βήματα 4 έως 9.
12. Ευθυγραμμίστε κάθε μία από τις οπές στον εκτυπωτή με τους οδηγούς πείρους της πρόσθετης μονάδας κασέτας χαρτιού και, στη συνέχεια, χαμηλώστε τον εκτυπωτή μέχρι να επανατοποθετηθεί σταθερά στις μονάδες.



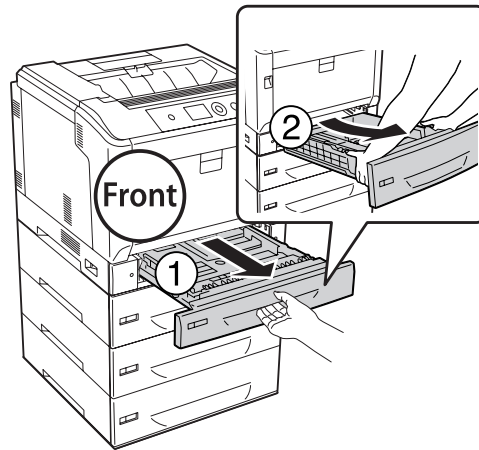
Σημείωση:

- Η μεταφορά του εκτυπωτή θα πρέπει να γίνεται από δύο άτομα.
- Χαμηλώστε προσεκτικά τον εκτυπωτή έτσι ώστε οι τέσσερις οδηγοί πείροι στην πρόσθετη μονάδα κασέτας χαρτιού να εισέλθουν στις οπές στο κάτω μέρος του εκτυπωτή. Εάν ο εκτυπωτής γείρει προς το μέρος της πρόσθετης μονάδας κασέτας χαρτιού, ο σύνδεσμος ενδέχεται να καταστραφεί.

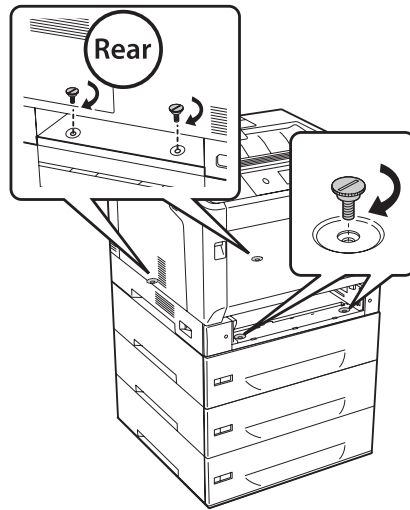
13. Αφαιρέστε το πίσω κάλυμμα της τυπικής μονάδας κασέτας χαρτιού.



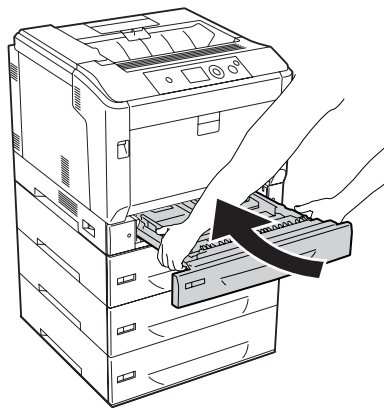
14. Τραβήξτε έξω την κασέτα χαρτιού.



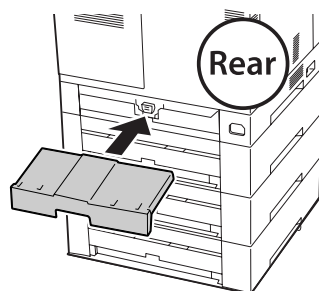
15. Στερεώστε τον εκτυπωτή στις πρόσθετες μονάδες κασέτας χαρτιού με τέσσερις βίδες.



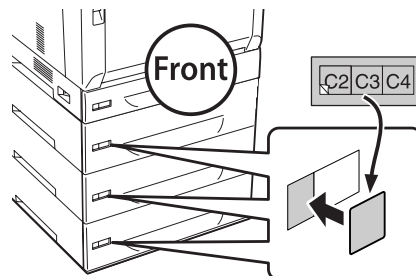
16. Τοποθετήστε ξανά την κασέτα χαρτιού.



17. Τοποθετήστε πάλι το πίσω κάλυμμα που αφαιρέσατε στο βήμα 12.



18. Προσαρτήστε τις ετικέτες στο μπροστινό μέρος των κασετών χαρτιού.



19. Αφαιρέστε τα προστατευτικά υλικά από κάθε κασέτα χαρτιού και, στη συνέχεια, τοποθετήστε το χαρτί.
20. Συνδέστε πάλι το καλώδιο διασύνδεσης και το καλώδιο τροφοδοσίας και ενεργοποιήστε τον εκτυπωτή.
21. Για να βεβαιωθείτε ότι το πρόσθετο στοιχείο έχει εγκατασταθεί σωστά, εκτυπώστε μία σελίδα κατάστασης παραμέτρων διαμόρφωσης. Ανατρέξτε στην ενότητα «Εκτύπωση σελίδας κατάστασης παραμέτρων διαμόρφωσης» στη σελίδα 165.

Σημείωση για χρήστες Windows:

Αν δεν έχει εγκατασταθεί το EPSON Status Monitor, πρέπει να ορίσετε τις ρυθμίσεις μη αυτόματα στο πρόγραμμα οδήγησης του εκτυπωτή. Επιλέξτε το **Update the Printer Option Info Manually** στην καρτέλα *Optional Settings* και, στη συνέχεια, κάντε κλικ στο **Settings**. Στη συνέχεια επιλέξτε **Cassette 2**, **Cassette 3** και **Cassette 4** από τη λίστα *Optional Paper Sources* στο παράθυρο διαλόγου *Optional Settings* με βάση τα εγκατεστημένα πρόσθετα και κάντε κλικ στο **OK**.

Αφαίρεση της πρόσθετης μονάδας κασέτας χαρτιού

Πραγματοποιήστε τη διαδικασία εγκατάστασης με την αντίστροφη σειρά.

Μονάδα εκτύπωσης διπλής όψης

Για προδιαγραφές ή λεπτομέρειες σχετικά με τους τύπους και τα μεγέθη χαρτιού που μπορείτε να χρησιμοποιήσετε με την Μονάδα εκτύπωσης διπλής όψης, ανατρέξτε στην ενότητα «Μονάδα εκτύπωσης διπλής όψης» στη σελίδα 214.

Εγκατάσταση της Μονάδας εκτύπωσης διπλής όψης

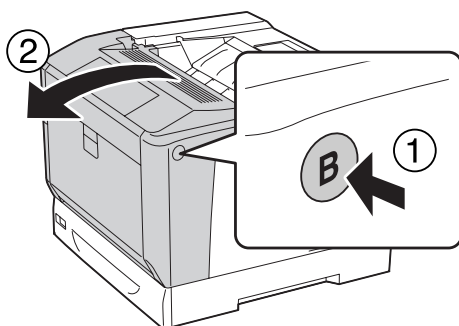
1. Απενεργοποιήστε τον εκτυπωτή και αποσυνδέστε το καλώδιο τροφοδοσίας και το καλώδιο διασύνδεσης.



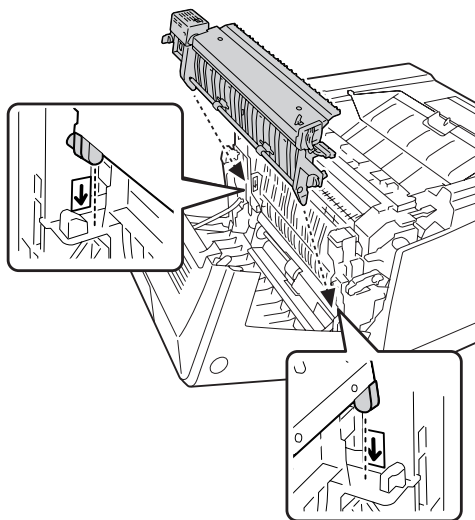
Προσοχή:

Φροντίστε να αποσυνδέσετε το καλώδιο τροφοδοσίας από τον εκτυπωτή για να αποφύγετε την ηλεκτροπληξία.

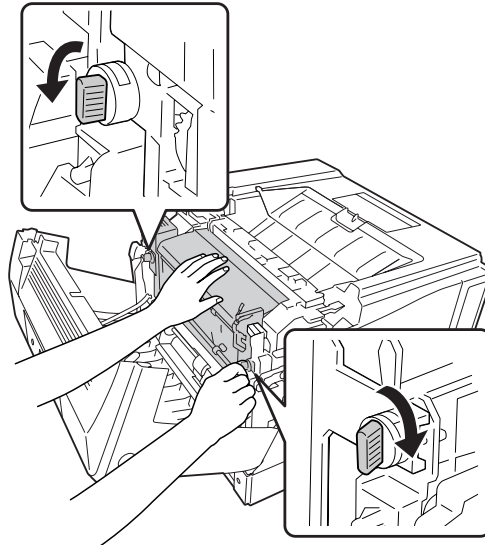
2. Ανοίξτε το κάλυμμα Α χρησιμοποιώντας το κουμπί Β.



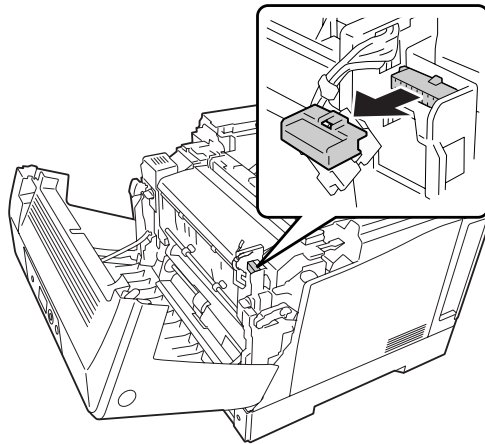
3. Εγκαταστήστε τη Μονάδα εκτύπωσης διπλής όψης όπως φαίνεται παρακάτω. Βεβαιωθείτε ότι τα γλωσσίδια στο κάτω μέρος εισέρχονται στις αυλακώσεις που υποδεικνύονται με βέλη.



4. Γυρίστε τους μοχλούς για να στερεώσετε τη μονάδα εκτύπωσης διπλής όψης στον εκτυπωτή.



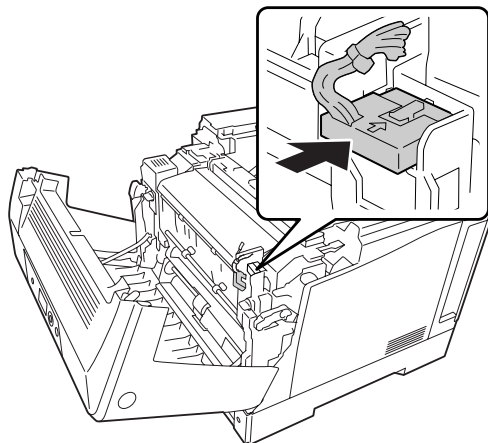
5. Αφαιρέστε το κάλυμμα του συνδέσμου.



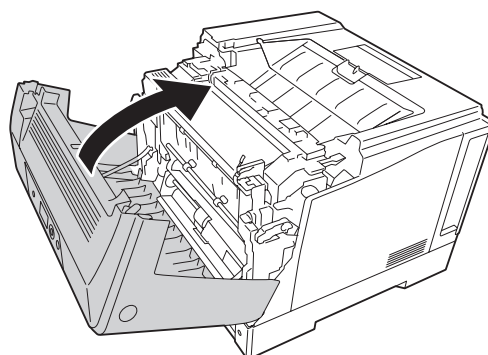
Σημείωση:

Φυλάξτε το κάλυμμα του συνδέσμου σε ασφαλές μέρος για να μην το χάσετε.

6. Τοποθετήστε το σύνδεσμο της μονάδας εκτύπωσης διπλής όψης στην υποδοχή του εκτυπωτή.



7. Κλείστε το κάλυμμα A.



8. Συνδέστε πάλι το καλώδιο διασύνδεσης και το καλώδιο τροφοδοσίας και ενεργοποιήστε τον εκτυπωτή.

Για να βεβαιωθείτε ότι το πρόσθετο στοιχείο έχει εγκατασταθεί σωστά, εκτυπώστε μία σελίδα κατάστασης. Ανατρέξτε στην ενότητα «Εκτύπωση σελίδας κατάστασης παραμέτρων διαμόρφωσης» στη σελίδα 165.

Σημείωση για χρήστες Windows:

Αν δεν έχει εγκατασταθεί το EPSON Status Monitor, πρέπει να ορίσετε τις ρυθμίσεις μη αυτόματα στο πρόγραμμα οδήγησης του εκτυπωτή. Ανατρέξτε στην ενότητα «Δημιουργία προαιρετικών ρυθμίσεων» στη σελίδα 187.

Αφαίρεση της Μονάδας εκτύπωσης διπλής όψης

Πραγματοποιήστε τη διαδικασία εγκατάστασης με την αντίστροφη σειρά.

Μονάδα μνήμης

Εγκαθιστώντας μια πρόσθετη μονάδα μνήμης DIMM (Dual In-line Memory Module), μπορείτε να αυξήσετε τη μνήμη του εκτυπωτή έως και 1024 MB. Ίσως χρειαστεί να αυξήσετε τη μνήμη του εκτυπωτή εάν αντιμετωπίζετε προβλήματα κατά την εκτύπωση πολύπλοκων γραφικών.

Εγκατάσταση μονάδας μνήμης



Προειδοποίηση:

Να είστε προσεκτικοί όταν εκτελείτε κάποια εργασία στο εσωτερικό του εκτυπωτή καθώς κάποια εξαρτήματα είναι αιχμηρά και ίσως προκαλέσουν τραυματισμό.

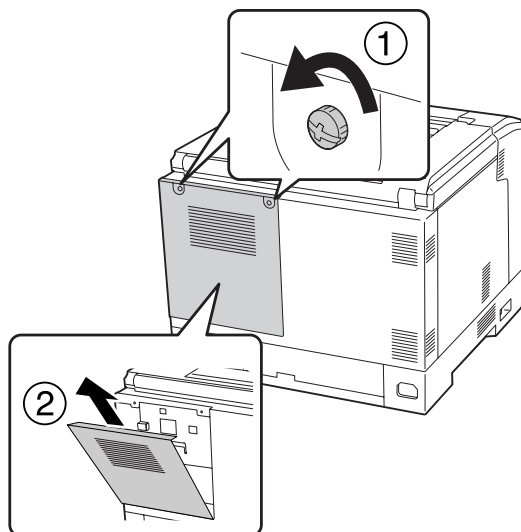


Προσοχή:

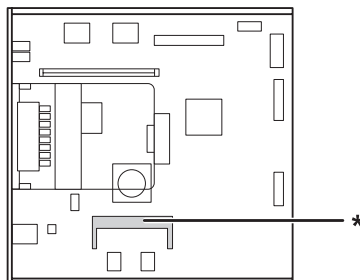
Πριν εγκαταστήσετε τη μονάδα μνήμης, αγγίξτε ένα γειωμένο μεταλλικό αντικείμενο για να βεβαιωθείτε ότι έχετε αποφορτιστεί από τυχόν στατικό ηλεκτρισμό. Διαφορετικά, ίσως προκαλέσετε βλάβη σε εξαρτήματα που είναι ευαίσθητα στον στατικό ηλεκτρισμό.

1. Απενεργοποιήστε τον εκτυπωτή και αποσυνδέστε το καλώδιο τροφοδοσίας και το καλώδιο διασύνδεσης.

2. Ξεβιδώστε τις δύο βίδες χρησιμοποιώντας ένα κατσαβίδι. Στη συνέχεια, σύρετε το πίσω κάλυμμα προς τα πάνω και αφαιρέστε το.

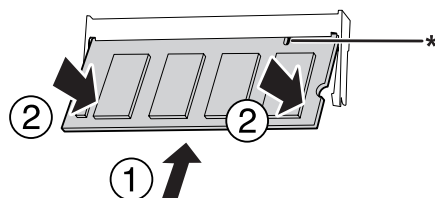


3. Εντοπίστε την υποδοχή RAM.



* υποδοχή επέκτασης RAM

4. Βεβαιωθείτε ότι η εγκοπή στη μονάδα μνήμης επέκτασης ταιριάζει με την υποδοχή και, στη συνέχεια, τοποθετήστε σταθερά την επάνω άκρη της μονάδας μνήμης στην υποδοχή μέχρι να σταματήσει. Στη συνέχεια, πιέστε και τις δύο άκρες της μονάδας μνήμης προς τα κάτω.



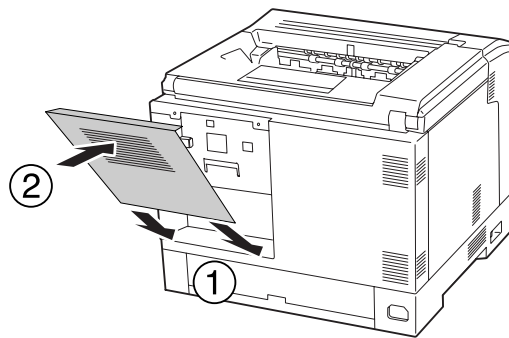
* εγκοπή



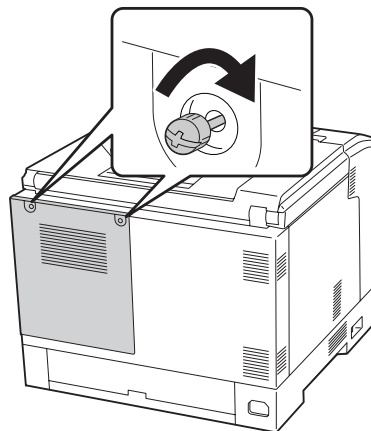
Προσοχή:

- Μην ασκείτε υπερβολική δύναμη για την τοποθέτηση της μονάδας μνήμης στην υποδοχή.
- Φροντίστε να τοποθετήσετε τη μονάδα μνήμης ώστε αυτή να είναι στραμμένη προς τη σωστή κατεύθυνση.
- Μην αφαιρέσετε καμία μονάδα από την πλακέτα κυκλώματος. Διαφορετικά, ο εκτυπωτής δεν θα λειτουργεί.

5. Προσαρτήστε ξανά το πίσω κάλυμμα όπως φαίνεται παρακάτω.



6. Προσδέστε το πίσω κάλυμμα με τις δύο βίδες.



7. Συνδέστε πάλι το καλώδιο διασύνδεσης και το καλώδιο τροφοδοσίας και ενεργοποιήστε τον εκτυπωτή.

Για να βεβαιωθείτε ότι το πρόσθετο στοιχείο έχει εγκατασταθεί σωστά, εκτυπώστε μία σελίδα κατάστασης. Ανατρέξτε στην ενότητα «Εκτύπωση σελίδας κατάστασης παραμέτρων διαμόρφωσης» στη σελίδα 165.

Σημείωση για χρήστες Windows:

Αν δεν έχει εγκατασταθεί το EPSON Status Monitor, πρέπει να ορίσετε τις ρυθμίσεις μη αυτόματα στο πρόγραμμα οδήγησης του εκτυπωτή. Ανατρέξτε στην ενότητα «Δημιουργία προαιρετικών ρυθμίσεων» στη σελίδα 187.

Αφαίρεση μονάδας μνήμης



Προειδοποίηση:

Να είστε προσεκτικοί όταν εκτελείτε κάποια εργασία στο εσωτερικό του εκτυπωτή καθώς κάποια εξαρτήματα είναι αιχμηρά και ίσως προκαλέσουν τραυματισμό.

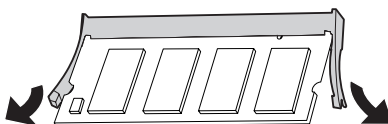


Προσοχή:

Πριν αφαιρέσετε μια μονάδα μνήμης, αγγίξτε ένα γειωμένο μεταλλικό αντικείμενο για να βεβαιωθείτε ότι έχετε αποφορτιστεί από τυχόν στατικό ηλεκτρισμό. Διαφορετικά, ίσως προκαλέσετε βλάβη σε εξαρτήματα που είναι ευαίσθητα στον στατικό ηλεκτρισμό.

Πραγματοποιήστε τη διαδικασία εγκατάστασης με την αντίστροφη σειρά.

Κατά την αφαίρεση της μονάδας μνήμης από την υποδοχή της, προεκτείνετε τους συνδετήρες σε κάθε πλευρά της υποδοχής μνήμης και, στη συνέχεια, σύρετε τη μονάδα μνήμης προς τα έξω.



Κάρτα διασύνδεσης

Ο εκτυπωτής σας διαθέτει μια άδεια υποδοχή διασύνδεσης τύπου B. Υπάρχουν διάφορες πρόσθετες κάρτες διασύνδεσης για την επέκταση των επιλογών διασύνδεσης του εκτυπωτή σας.

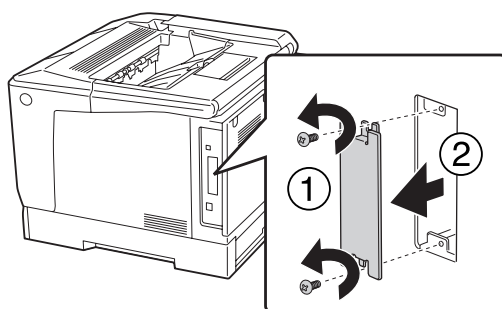
Εγκατάσταση μιας κάρτας διασύνδεσης



Προσοχή:

Πριν εγκαταστήσετε την κάρτα διασύνδεσης, αγγίξτε ένα γειωμένο μεταλλικό αντικείμενο για να βεβαιωθείτε ότι έχετε αποφορτιστεί από τυχόν στατικό ηλεκτρισμό. Διαφορετικά, ίσως προκαλέσετε βλάβη σε εξαρτήματα που είναι ευαίσθητα στον στατικό ηλεκτρισμό.

1. Απενεργοποιήστε τον εκτυπωτή και αποσυνδέστε το καλώδιο τροφοδοσίας και το καλώδιο διασύνδεσης.
2. Αφαιρέστε τις βίδες και το κάλυμμα της υποδοχής της κάρτας διασύνδεσης Τύπου B όπως φαίνεται παρακάτω.



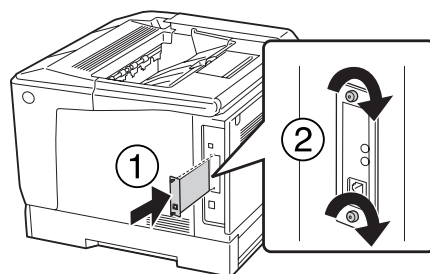
Προειδοποίηση:

Η αφαίρεση των βιδών και καλυμμάτων που δεν περιγράφονται στις παρακάτω οδηγίες θα εκθέσουν περιοχές υψηλής τάσης.

Σημείωση:

Φυλάξτε το κάλυμμα της υποδοχής σε ασφαλές μέρος. Θα πρέπει να το τοποθετήσετε πάλι αν αφαιρέσετε αργότερα την κάρτα διασύνδεσης.

3. Σύρετε και σπρώξτε γερά την κάρτα διασύνδεσης στην υποδοχή και στη συνέχεια βιδώστε τη βίδα όπως φαίνεται παρακάτω.



4. Συνδέστε πάλι το καλώδιο διασύνδεσης και το καλώδιο τροφοδοσίας και ενεργοποιήστε τον εκτυπωτή.

Για να βεβαιωθείτε ότι το πρόσθετο στοιχείο έχει εγκατασταθεί σωστά, εκτυπώστε μία σελίδα κατάστασης. Ανατρέξτε στην ενότητα «Εκτύπωση σελίδας κατάστασης παραμέτρων διαμόρφωσης» στη σελίδα 165.

Αφαίρεση μιας κάρτας διασύνδεσης



Προσοχή:

Πριν αφαιρέσετε μια κάρτα διασύνδεσης, αγγίξτε ένα γειωμένο μεταλλικό αντικείμενο για να βεβαιωθείτε ότι έχετε αποφορτιστεί από τυχόν στατικό ηλεκτρισμό. Διαφορετικά, ίσως προκαλέσετε βλάβη σε εξαρτήματα που είναι ευαίσθητα στον στατικό ηλεκτρισμό.

Πραγματοποιήστε τη διαδικασία εγκατάστασης με την αντίστροφη σειρά.

Μνήμη CompactFlash

Εγκατάσταση μιας μνήμης CompactFlash

Μια πρόσθετη μνήμη CompactFlash σας επιτρέπει να αποθηκεύετε δεδομένα φόρμας επικάλυψης, να χρησιμοποιείτε τη λειτουργία Reserve Job και να βελτιώσετε το περιβάλλον εκτύπωσης με σελιδοποίηση.



Προειδοποίηση:

Να είστε προσεκτικοί όταν εκτελείτε κάποια εργασία στο εσωτερικό του εκτυπωτή καθώς κάποια εξαρτήματα είναι αιχμηρά και ίσως προκαλέσουν τραυματισμό.

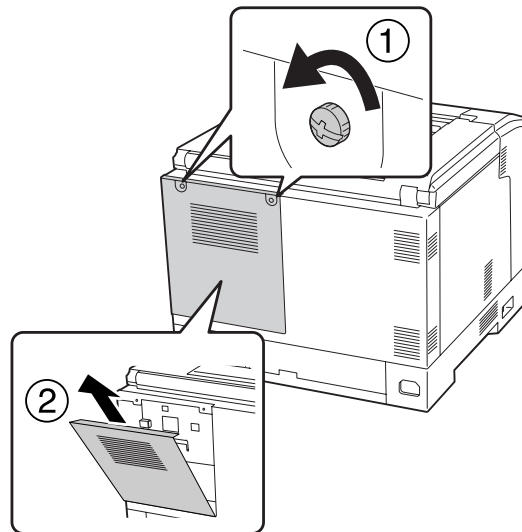


Προσοχή:

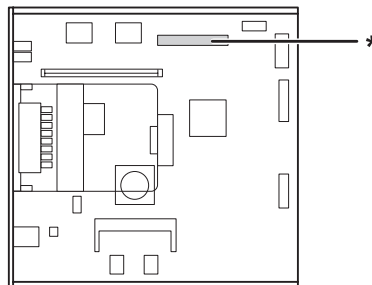
Πριν εγκαταστήσετε τη μνήμη CompactFlash, αγγίξτε ένα γειωμένο μεταλλικό αντικείμενο για να βεβαιωθείτε ότι έχετε αποφορτιστεί από τυχόν στατικό ηλεκτρισμό. Διαφορετικά, ίσως προκαλέσετε βλάβη σε εξαρτήματα που είναι ευαίσθητα στον στατικό ηλεκτρισμό.

1. Απενεργοποιήστε τον εκτυπωτή και αποσυνδέστε το καλώδιο τροφοδοσίας και το καλώδιο διασύνδεσης.

2. Ξεβιδώστε τις δύο βίδες χρησιμοποιώντας ένα κατσαβίδι. Στη συνέχεια, σύρετε το πίσω κάλυμμα προς τα πάνω και αφαιρέστε το.

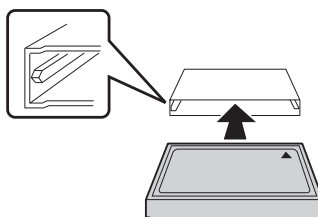


3. Εντοπίστε την υποδοχή εγκατάστασης για μνήμη CompactFlash.

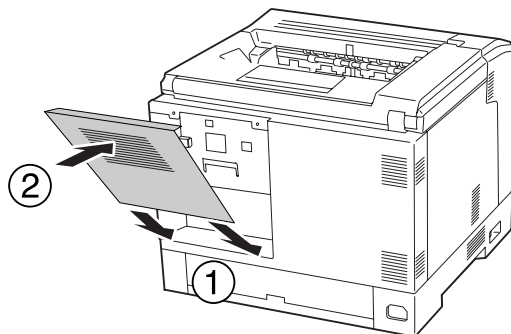


* υποδοχή μνήμης CompactFlash

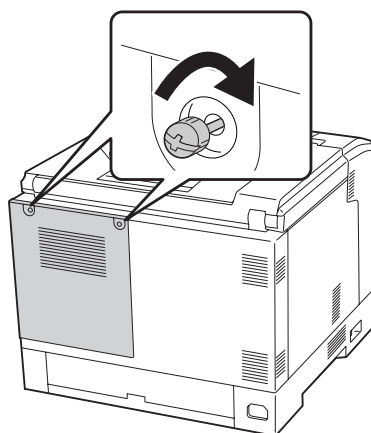
4. Εισάγετε μια μνήμη CompactFlash στην υποδοχή.



5. Προσαρτήστε ξανά το πίσω κάλυμμα όπως φαίνεται παρακάτω.



6. Προσδέστε το πίσω κάλυμμα με τις δύο βίδες.



7. Συνδέστε πάλι το καλώδιο διασύνδεσης και το καλώδιο τροφοδοσίας και ενεργοποιήστε τον εκτυπωτή.

Για να βεβαιωθείτε ότι το πρόσθετο στοιχείο έχει εγκατασταθεί σωστά, εκτυπώστε μία σελίδα κατάστασης. Ανατρέξτε στην ενότητα «Εκτύπωση σελίδας κατάστασης παραμέτρων διαμόρφωσης» στη σελίδα 165.

Σημείωση για χρήστες Windows:

Αν δεν έχει εγκατασταθεί το EPSON Status Monitor, πρέπει να ορίσετε τις ρυθμίσεις μη αυτόματα στο πρόγραμμα οδήγησης του εκτυπωτή. Ανατρέξτε στην ενότητα «Δημιουργία προαιρετικών ρυθμίσεων» στη σελίδα 187.

Αφαίρεση μιας μνήμης CompactFlash



Προειδοποίηση:

Να είστε προσεκτικοί όταν εκτελείτε κάποια εργασία στο εσωτερικό του εκτυπωτή καθώς κάποια εξαρτήματα είναι αιχμηρά και ίσως προκαλέσουν τραυματισμό.



Προσοχή:

Πριν αφαιρέσετε τη μνήμη CompactFlash, αγγίξτε ένα γειωμένο μεταλλικό αντικείμενο για να βεβαιωθείτε ότι έχετε αποφορτιστεί από τυχόν στατικό ηλεκτρισμό. Διαφορετικά, ίσως προκαλέσετε βλάβη σε εξαρτήματα που είναι ευαίσθητα στον στατικό ηλεκτρισμό.

Πραγματοποιήστε τη διαδικασία εγκατάστασης με την αντίστροφη σειρά.

Σημείωση:

- Διαγράψτε οριστικά όλα τα δεδομένα χρησιμοποιώντας ειδικό λογισμικό ή εκτελέστε την εντολή Delete All CompactFlash Data στο Support Menu πριν δώσετε ή πετάξετε τη μνήμη CompactFlash. Για λεπτομέρειες, ανατρέξτε στην ενότητα «Support Menu» στη σελίδα 97.
- Η διαγραφή αρχείων ή η διαμόρφωση της μνήμης CompactFlash από τον υπολογιστή μπορεί να μην διαγράψει πλήρως τα δεδομένα. Όταν πρόκειται να πετάξετε τη μνήμη CompactFlash, συνιστάται επίσης η φυσική καταστροφή της.

Κεφάλαιο 5

Αντικατάσταση αναλώσιμων προϊόντων

Προφυλάξεις κατά την αντικατάσταση

Ακολουθείτε πάντα τις παρακάτω προφυλάξεις κατά το χειρισμό όταν αντικαθιστάτε αναλώσιμα προϊόντα.

Για αναλυτικές πληροφορίες σχετικά με την αντικατάσταση, ανατρέξτε στις οδηγίες που συνοδεύουν τα αναλώσιμα προϊόντα.



Προειδοποίηση:

- Προσέξτε να μην αγγίξετε τη μονάδα τήξης, που φέρει την ένδειξη **CAUTION** ή τις περιοχές γύρω από αυτήν. Εάν ο εκτυπωτής έχει χρησιμοποιηθεί πρόσφατα, η θερμοκρασία της μονάδας τήξης και των γύρω περιοχών μπορεί να είναι εξαιρετικά υψηλή.
- Μη πετάτε τα χρησιμοποιημένα αναλώσιμα προϊόντα στη φωτιά, καθώς μπορεί να εκραγούν και να προκληθεί τραυματισμός. Η απόρριψή τους πρέπει να πραγματοποιείται σύμφωνα με τους τοπικούς κανονισμούς.
- Φροντίστε να υπάρχει αρκετός χώρος κατά τη διαδικασία της αντικατάστασης. Κατά την αντικατάσταση των αναλώσιμων προϊόντων, θα πρέπει να ανοίξετε ορισμένα μέρη του εκτυπωτή (όπως το κάλυμμα).
- Μην εγκαθιστάτε χρησιμοποιημένα αναλώσιμα στον εκτυπωτή.

Για λεπτομέρειες σχετικά με τις προφυλάξεις χειρισμού, ανατρέξτε στην ενότητα «Χειρισμός αναλώσιμων προϊόντων» στη σελίδα 20.

Μηνύματα αντικατάστασης

Αν ένα αναλώσιμο προϊόν πλησιάζει στο τέλος του χρόνου ζωής του, τα παρακάτω μηνύματα εμφανίζονται στην οθόνη LCD του εκτυπωτή ή στο παράθυρο του EPSON Status Monitor.

Μήνυμα οθόνης LCD	Περιγραφή
Replace Toner uuuu*	Η διάρκεια ζωής της κασέτας τόνερ του υποδεικνυόμενου χρώματος έχει λήξει.

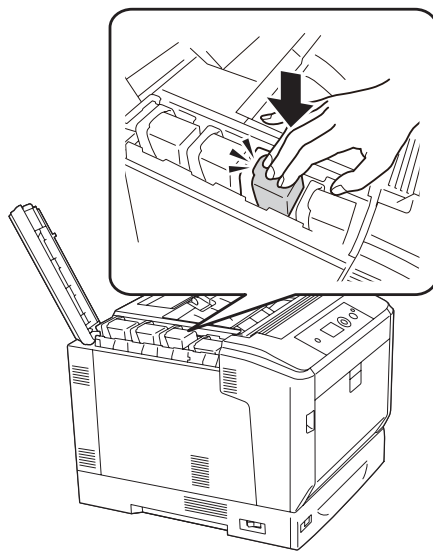
Μήνυμα οθόνης LCD	Περιγραφή
Replace Photocon uuuu*	Η διάρκεια ζωής της μονάδας φωτοαγωγού του υποδεικνυόμενου χρώματος έχει λήξει.
Replace Waste Toner Box	Η διάρκεια ζωής του δοχείου απόβλητου τόνερ έχει λήξει.

* Το χρώμα Cyan (C), Magenta (M), Yellow (Y) ή Black (K) εμφανίζεται σε αυτή τη θέση, υποδεικνύοντας το χρώμα της κασέτας τόνερ ή της μονάδας φωτοαγωγού που πρέπει να αντικατασταθεί. Για παράδειγμα, το μήνυμα Replace Toner Yellow (Y) δηλώνει ότι η κασέτα κίτρινου τόνερ πλησιάζει στο τέλος της διάρκειας ζωής της.

Η εκτύπωση είναι εφικτή, ακόμα και αν εμφανίζεται η ένδειξη Replace Toner uuuu, μέχρι να εμφανιστούν θολά αντίγραφα.

Πριν αντικαταστήσετε την κασέτα τόνερ, πραγματοποιήστε τις ακόλουθες διαδικασίες για να βεβαιωθείτε ότι η κασέτα τόνερ είναι άδεια.

1. Ανοίξτε το κάλυμμα D.
2. Βεβαιωθείτε ότι όλες οι κασέτες είναι κλειδωμένες.
3. Χτυπήστε το επάνω μέρος των κασετών τόνερ γύρω στις πέντε φορές με τα δάχτυλά σας.



Προσοχή:

Μην χτυπήσετε τις κασέτες τόνερ με υπερβολική δύναμη. Μπορεί να προκληθεί δυσλειτουργία ή να απενεργοποιηθεί η εκτύπωση.

Σημείωση:

Εάν χτυπήσετε μια κασέτα τόνερ ή την αφαιρέσετε και την ανακινήσετε μπρος-πίσω όσο απελευθερώνετε το μοχλό ασφάλισης, το τόνερ ενδέχεται να χυθεί.

Εάν τα αντίγραφα εξακολουθούν να είναι θολά, αντικαταστήστε την κασέτα τόνερ.

Σημείωση:

Τα μηνύματα εμφανίζονται για ένα αναλώσιμο προϊόν τη φορά. Μετά από την αντικατάσταση του αναλώσιμου προϊόντος, ελέγξτε την οθόνη LCD για μηνύματα αντικατάστασης για άλλα αναλώσιμα προϊόντα.

Κεφάλαιο 6

Καθαρισμός και μεταφορά του εκτυπωτή

Καθαρισμός του εκτυπωτή

Ο εκτυπωτής χρειάζεται ελάχιστο καθαρισμό. Αν το περίβλημα του εκτυπωτή είναι λερωμένο ή σκονισμένο, απενεργοποιήστε τον εκτυπωτή και καθαρίστε τον με ένα μαλακό, καθαρό πανί νοτισμένο με ένα ήπιο καθαριστικό.

**Προσοχή:**

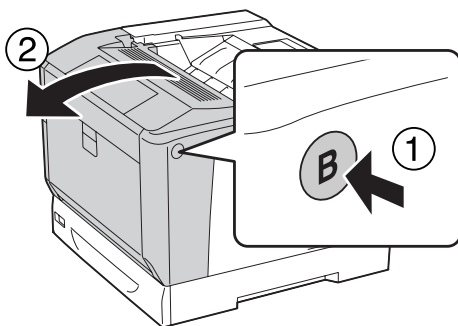
Ποτέ μη χρησιμοποιείτε οινόπνευμα ή διαλυτικό για να καθαρίσετε το κάλυμμα του εκτυπωτή. Τα χημικά αυτά μπορεί να προκαλέσουν βλάβη στα εξαρτήματα και το περίβλημα. Προσέξτε να μην εισχωρήσει νερό στο μηχανισμό του εκτυπωτή ή σε κάποιο ηλεκτρικό εξάρτημα.

Καθαρισμός του κυλίνδρου συλλογής

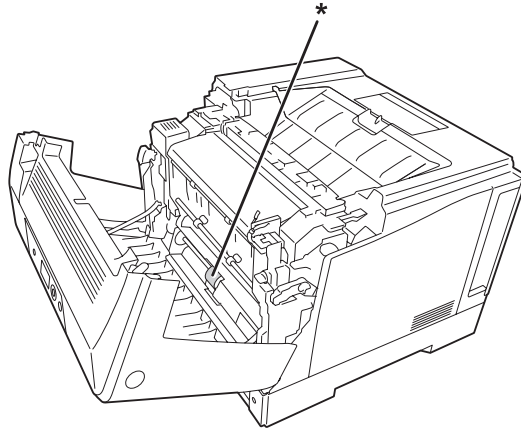
Σκουπίστε απαλά τα ελαστικά μέρη των κυλίνδρων συλλογής στη θήκη πολλαπλών χρήσεων και την τυπική κάτω κασέτα χαρτιού, με ένα υγρό πανί που έχετε στύψει καλά.

Θήκη πολλαπλών χρήσεων

1. Ανοίξτε το κάλυμμα A χρησιμοποιώντας το κουμπί B.



2. Σκουπίστε απαλά τα ελαστικά μέρη του κυλίνδρου συλλογής με ένα υγρό πανί που έχετε στύψει καλά.

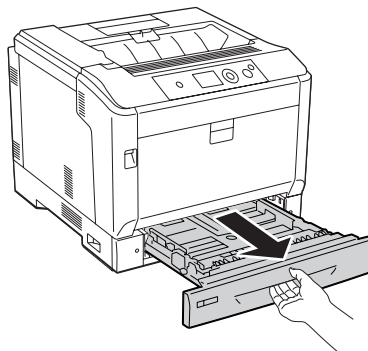


* κύλινδρος συλλογής

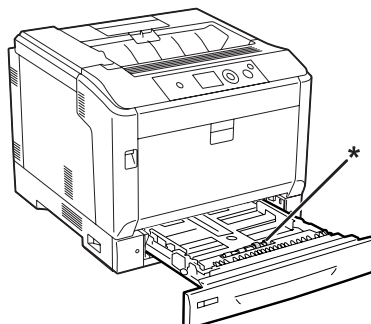
3. Κλείστε το κάλυμμα Α.

Κάτω κασέτα χαρτιού

1. Τραβήξτε έξω την κάτω κασέτα χαρτιού.



2. Περιστρέψτε και σκουπίστε απαλά τα ελαστικά μέρη των κυλίνδρων συλλογής με ένα υγρό πανί που έχετε στύψει καλά.

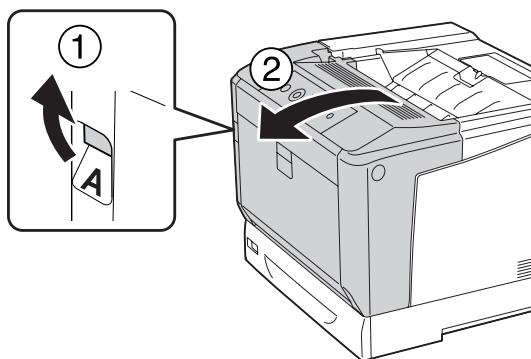


* κύλινδρος συλλογής

3. Τοποθετήστε την κάτω κασέτα χαρτιού.

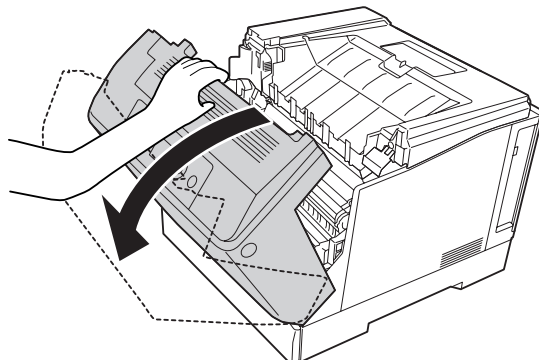
Καθαρισμός του παραθύρου έκθεσης

1. Ανοίξτε το κάλυμμα A χρησιμοποιώντας το μοχλό A.



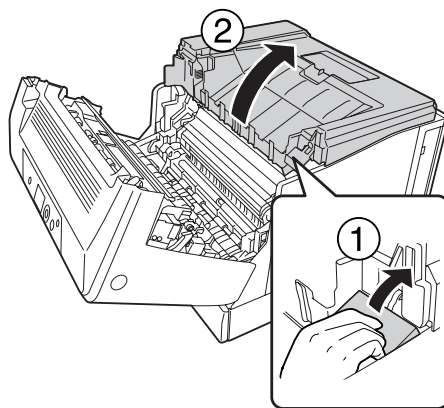
Σημείωση:

Πρέπει να ανοίξετε πλήρως το κάλυμμα Α μέχρι να σταματήσει.

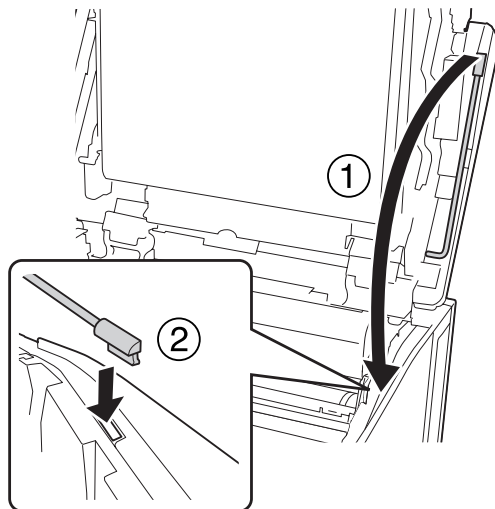
**Προειδοποίηση:**

Προσέξτε να μην αγγίξετε τη μονάδα τήξης, που φέρει την ένδειξη **CAUTION** ή τις περιοχές γύρω από αυτήν. Εάν ο εκτυπωτής έχει χρησιμοποιηθεί πρόσφατα, η θερμοκρασία της μονάδας τήξης και των γύρω περιοχών μπορεί να είναι εξαιρετικά υψηλή. Εάν πρέπει να αγγίξετε ένα από αυτά τα μέρη, περιμένετε 40 λεπτά μέχρι να υποχωρήσει η θερμότητα.

2. Ανοίξτε το κάλυμμα G.

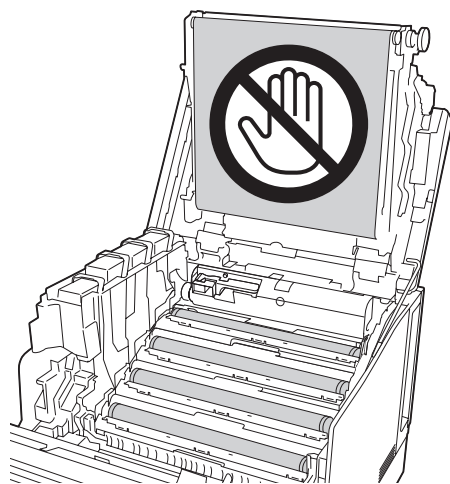


3. Τοποθετήστε το στήριγμα του καλύμματος G στην οπή του εκτυπωτή.

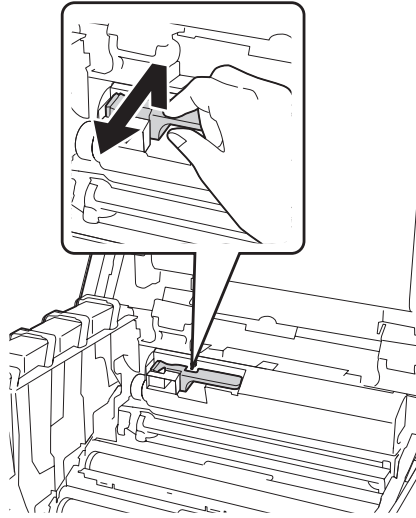


Προσοχή:

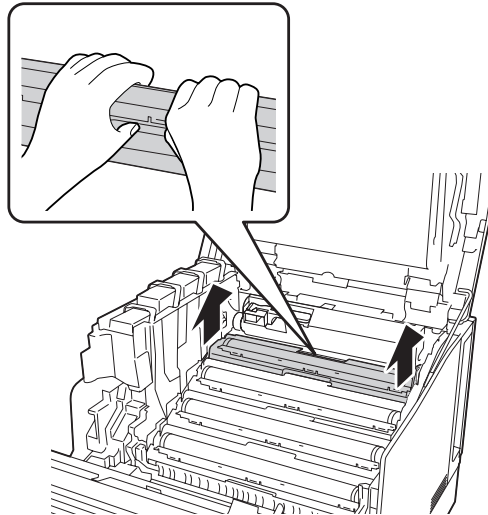
- Μην αγγίζετε τον ενδιάμεσο μάντα μεταφοράς.
- Αποφύγετε την έκθεση της μονάδας φωτοαγωγού στο φως δωματίου για περισσότερο από τρία λεπτά.
- Μην αγγίζετε ποτέ το φωτοευαίσθητο τύμπανο της μονάδας φωτοαγωγού. Ειδήλλως, η ποιότητα της εκτύπωσης ενδέχεται να μειωθεί.



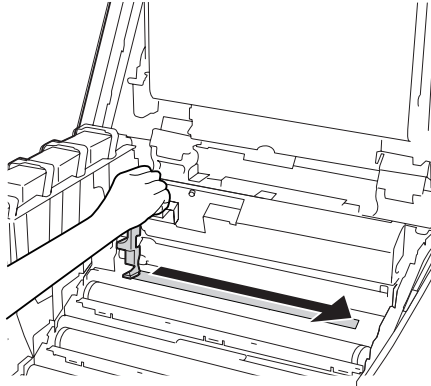
4. Βγάλτε προς τα έξω τη ράβδο καθαρισμού του παραθύρου έκθεσης.



5. Κρατήστε από τη θέση που εμφανίζεται στην ετικέτα και αφαιρέστε τη μονάδα φωτοαγωγού από τον εκτυπωτή.

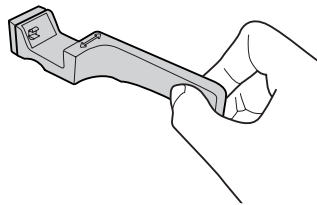


6. Σύρετε τη ράβδο καθαρισμού μία φορά από αριστερά προς δεξιά κατά μήκος παραθύρου έκθεσης.

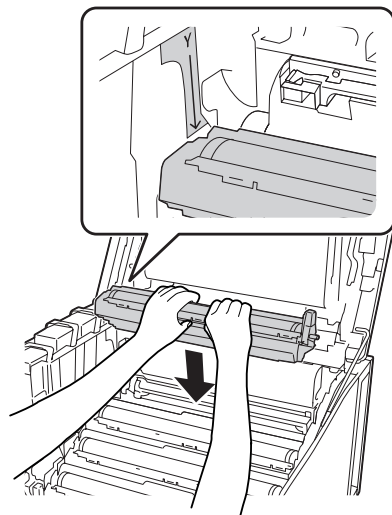


Σημείωση:

Κρατήστε τη ράβδο καθαρισμού με την ένδειξη βέλους στραμμένη προς τα πάνω.

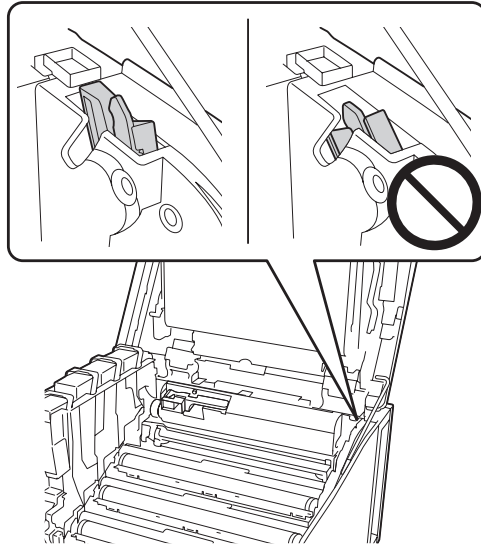


7. Επανατοποθετήστε τη μονάδα φωτοαγωγού στον εκτυπωτή.

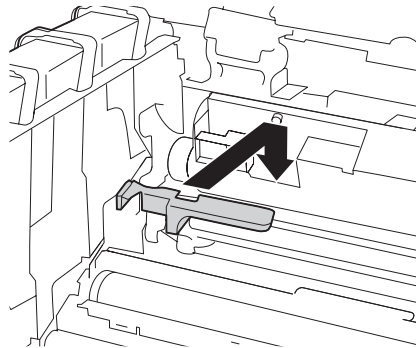


**Προσοχή:**

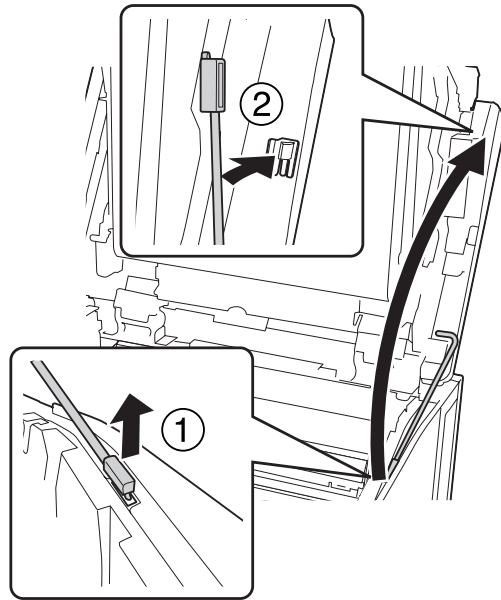
Κατά την τοποθέτηση της μονάδας φωτοαγωγού, βεβαιωθείτε ότι η άρθρωση του καλύμματος G προσαρμόζεται σύμφωνα με την εικόνα. Εάν δεν είναι, κλείστε και ανοίξτε ξανά το κάλυμμα G.



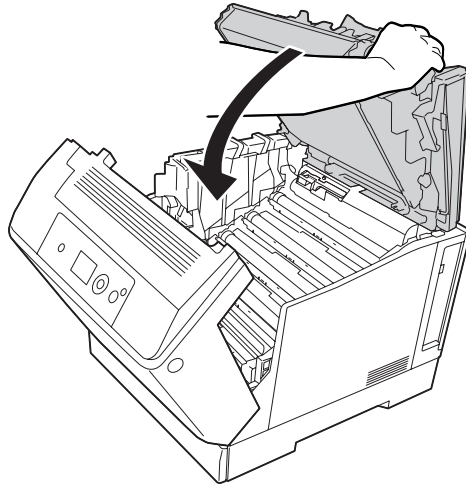
8. Για τα υπόλοιπα παράθυρα, επαναλάβετε τα βήματα 5 έως 7.
9. Τοποθετήστε τη ράβδο καθαρισμού του παραθύρου έκθεσης ξανά στη θέση της.



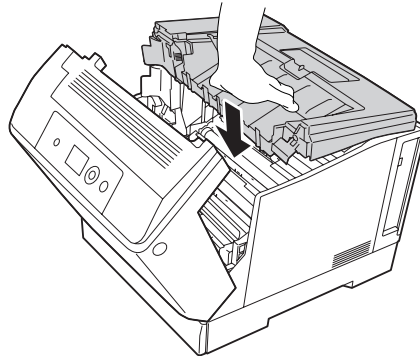
10. Τοποθετήστε το στήριγμα του καλύμματος G ξανά στη θέση του.



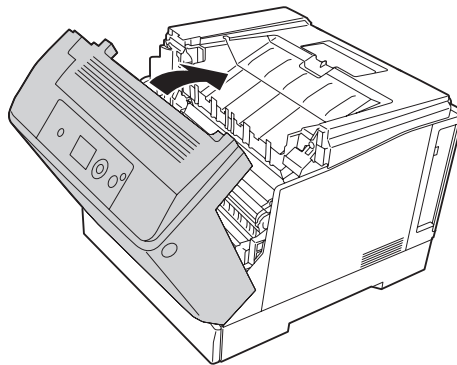
11. Κλείστε το κάλυμμα G.



12. Πιέστε το κέντρο της θήκης εξόδου μέχρι να κουμπώσει.



13. Κλείστε το κάλυμμα A.



Μεταφορά του εκτυπωτή

Για μεγάλες αποστάσεις

Πριν τη μεταφορά του εκτυπωτή, προετοιμάστε το χώρο στον οποίο πρόκειται να τον τοποθετήσετε. Δείτε τις παρακάτω ενότητες.

- «Εγκατάσταση του εκτυπωτή» στη σελίδα 13
- «Η κατάλληλη θέση για τον εκτυπωτή» στη σελίδα 16

Εκ νέου συσκευασία του εκτυπωτή

Εάν χρειαστεί να μεταφέρετε τον εκτυπωτή σε μεγάλη απόσταση, πακετάρετέ τον χρησιμοποιώντας τα υλικά συσκευασίας και το κουτί στο οποίο βρισκόταν κατά την παραλαβή του.

1. Απενεργοποιήστε τον εκτυπωτή και αφαιρέστε τα παρακάτω:
 - Καλώδιο τροφοδοσίας
 - Καλώδια διασύνδεσης
 - Τοποθετημένο χαρτί
 - Εγκατεστημένα πρόσθετα στοιχεία
2. Τοποθετήστε τα προστατευτικά υλικά στον εκτυπωτή και μετά βάλτε τον στο κουτί που ήταν συσκευασμένος όταν τον παραλάβατε.

**Προσοχή:**

Όταν μετακινείτε τον εκτυπωτή, να τον κρατάτε πάντα οριζόντια.

Για μικρές αποστάσεις

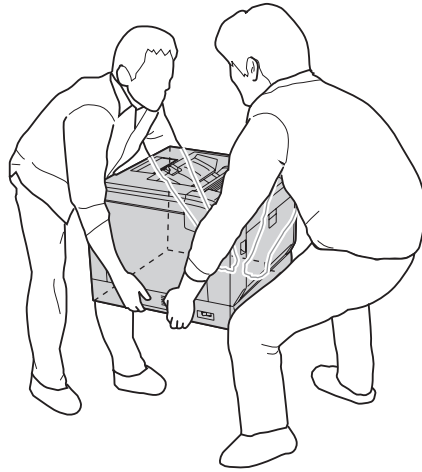
Πριν τη μεταφορά του εκτυπωτή, προετοιμάστε το χώρο στον οποίο πρόκειται να τον τοποθετήσετε. Δείτε τις παρακάτω ενότητες.

- «Εγκατάσταση του εκτυπωτή» στη σελίδα 13
- «Η κατάλληλη θέση για τον εκτυπωτή» στη σελίδα 16

Αν μεταφέρετε μόνο τον εκτυπωτή, πρέπει να μεταφέρεται από δύο άτομα.

1. Απενεργοποιήστε τον εκτυπωτή και αφαιρέστε τα παρακάτω:
 - Καλώδιο τροφοδοσίας
 - Καλώδια διασύνδεσης
 - Τοποθετημένο χαρτί
 - Εγκατεστημένα πρόσθετα στοιχεία

2. Βεβαιωθείτε ότι σηκώνετε τον εκτυπωτή από τα σωστά σημεία, όπως φαίνεται στην παρακάτω εικόνα.



Προσοχή:

Όταν μετακινείτε τον εκτυπωτή, να τον κρατάτε πάντα οριζόντια.

Σημειώστε τα ακόλουθα εάν ο εκτυπωτής σας είναι εγκατεστημένος στον προαιρετικό ορθοστάτη εκτυπωτή.

- Δεν χρειάζεται να αφαιρέσετε τον εκτυπωτή από τον προαιρετικό ορθοστάτη εκτυπωτή.
- Επίσης, δεν χρειάζεται να σηκώσετε τον εκτυπωτή.
- Ξεκλειδώστε τα ρυθμιστικά στον προαιρετικό ορθοστάτη εκτυπωτή πριν μετακινήσετε τον εκτυπωτή.
- Αφαιρέστε τα εμπόδια που ενδέχεται να βρίσκονται στο δρόμο σας.
- Κλειδώστε τα ρυθμιστικά στον προαιρετικό ορθοστάτη εκτυπωτή αφού μετακινήσετε τον εκτυπωτή.

Κεφάλαιο 7

Αντιμέτωπιση προβλημάτων

Αφαίρεση χαρτιού που έχει μπλοκάρει

Εάν μπλοκάρει το χαρτί στον εκτυπωτή, στην οθόνη LCD και στο EPSON Status Monitor του εκτυπωτή εμφανίζονται μηνύματα ειδοποίησης.

Μήνυμα σφάλματος	Ανατρέξτε στην ενότητα
Clear paper jam and then reload MP A	Για οδηγίες σχετικά με την απεμπλοκή του χαρτιού από το σημείο αυτό, ανατρέξτε στην ενότητα «Εμπλοκή χαρτιού MP A (Θήκη πολλαπλών χρήσεων ή Κάλυμμα A)» στη σελίδα 159.
Clear paper jam and then reload C4 C3 C2 C1	Για οδηγίες σχετικά με την απεμπλοκή του χαρτιού από το σημείο αυτό, ανατρέξτε στην ενότητα «Εμπλοκή χαρτιού C4, Εμπλοκή χαρτιού C3, Εμπλοκή χαρτιού C2, Εμπλοκή χαρτιού C1 (Όλες οι κασέτες χαρτιού)» στη σελίδα 160.
Clear paper jam and then reload B	Για οδηγίες σχετικά με την απεμπλοκή του χαρτιού από το σημείο αυτό, ανατρέξτε στην ενότητα «Εμπλοκή χαρτιού B E (Μονάδα εκτύπωσης διπλής όψης ή Κάλυμμα E)» στη σελίδα 162.
Clear paper jam and then reload B E	Για οδηγίες σχετικά με την απεμπλοκή του χαρτιού από το σημείο αυτό, ανατρέξτε στην ενότητα «Εμπλοκή χαρτιού B E (Μονάδα εκτύπωσης διπλής όψης ή Κάλυμμα E)» στη σελίδα 162.

Προφυλάξεις κατά την απεμπλοκή χαρτιού

Ακολουθήστε τις παρακάτω οδηγίες κατά την απεμπλοκή χαρτιού.

- Μη χρησιμοποιείτε υπερβολική δύναμη όταν αφαιρείτε το μπλοκαρισμένο χαρτί. Το σκισμένο χαρτί αφαιρείται δύσκολα και ενδέχεται να προκαλέσει και άλλη εμπλοκή χαρτιού. Τραβήξτε απαλά και σταθερά το χαρτί για να μη σκιστεί ή πέσει κάτω και προσέξτε μην τραυματιστείτε.
- Αφαιρείτε πάντα το μπλοκαρισμένο χαρτί με τα δύο χέρια σας για να μην σκιστεί.
- Εάν το μπλοκαρισμένο χαρτί είναι σκισμένο και δεν αφαιρείται από τον εκτυπωτή ή εάν έχει μπλοκάρει σε κάποια θέση που δεν αναφέρεται σε αυτή την ενότητα, επικοινωνήστε με τον προμηθευτή σας.
- Βεβαιωθείτε ότι ο τύπος του χαρτιού που έχετε τοποθετήσει στον εκτυπωτή είναι ίδιος με αυτόν που έχετε επιλέξει για τη ρύθμιση Paper Type στο πρόγραμμα οδήγησης του εκτυπωτή.

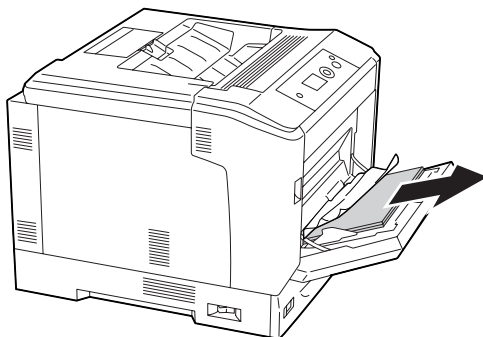


Προειδοποίηση:

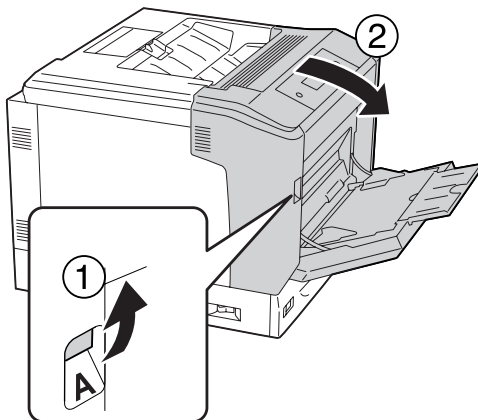
- ❑ Εκτός αν σας δοθεί σχετική οδηγία σε αυτές τις οδηγίες, προσέξτε να μην αγγίξετε τη μονάδα τήξης, που φέρει την ένδειξη **CAUTION** ή τις περιοχές γύρω από αυτή. Εάν ο εκτυπωτής έχει χρησιμοποιηθεί πρόσφατα, η θερμοκρασία της μονάδας τήξης και των γύρω περιοχών μπορεί να είναι εξαιρετικά υψηλή. Εάν πρέπει να αγγίξετε ένα από αυτά τα μέρη, περιμένετε 40 λεπτά μέχρι να υποχωρήσει η θερμότητα.
- ❑ Μην τοποθετείτε το χέρι σας μέσα στη μονάδα τήξης καθώς ορισμένα εξαρτήματα είναι αιχμηρά και ίσως προκαλέσουν τραυματισμό.

Εμπλοκή χαρτιού MP A (Θήκη πολλαπλών χρήσεων ή Κάλυμμα A)

1. Αφαιρέστε τη στοίβα χαρτιού.



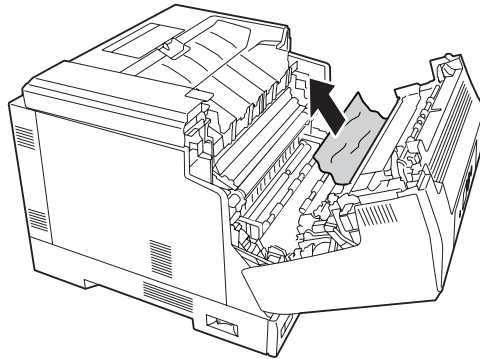
2. Ανοίξτε το κάλυμμα A χρησιμοποιώντας το μοχλό A.



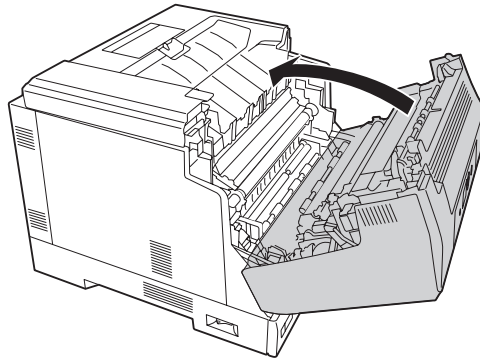
Σημείωση:

Μην ανοίξετε το κάλυμμα A χρησιμοποιώντας το κουμπί B.

3. Αφαιρέστε απαλά το μπλοκαρισμένο χαρτί και με τα δύο χέρια. Προσέξτε να μη σκίσετε το μπλοκαρισμένο χαρτί.



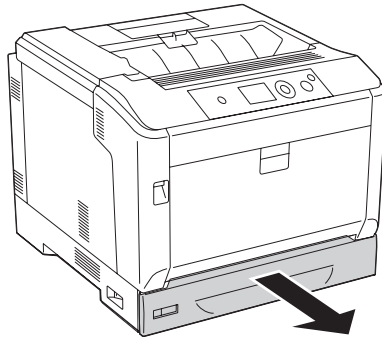
4. Κλείστε το κάλυμμα Α.



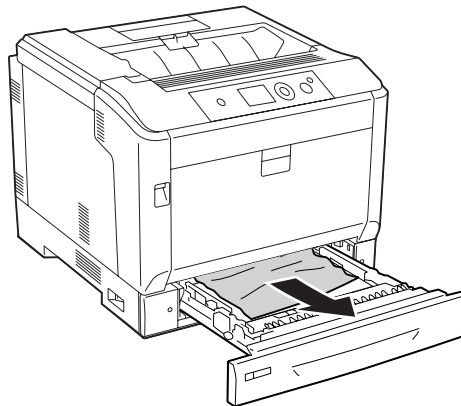
Εμπλοκή χαρτιού C4, Εμπλοκή χαρτιού C3, Εμπλοκή χαρτιού C2, Εμπλοκή χαρτιού C1 (Όλες οι κασέτες χαρτιού)

Οι οδηγίες περιγράφουν τη διαδικασία για την κανονική κάτω κασέτα χαρτιού C1 ως παράδειγμα. Ακολουθήστε την ίδια διαδικασία για την πρόσθετη κασέτα χαρτιού C2, C3 και C4.

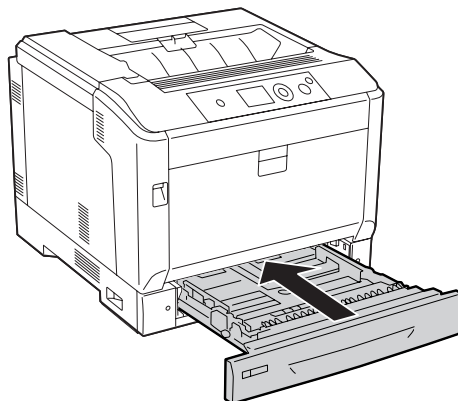
1. Αφαιρέστε την κασέτα χαρτιού από τον εκτυπωτή.



2. Αφαιρέστε απαλά το μπλοκαρισμένο χαρτί και με τα δύο χέρια. Προσέξτε να μη σκίσετε το μπλοκαρισμένο χαρτί.

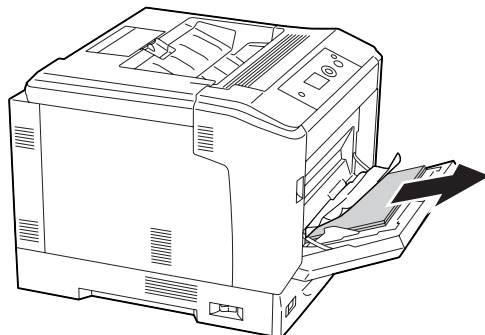


3. Τοποθετήστε ξανά την κασέτα χαρτιού.

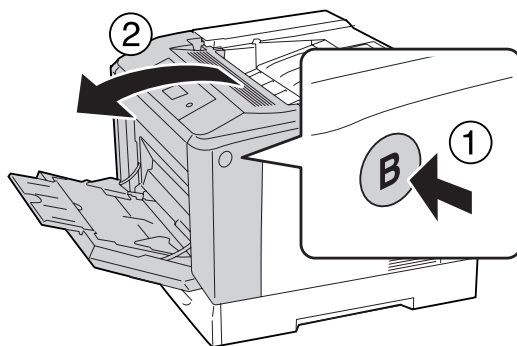


Εμπλοκή χαρτιού Β Ε (Μονάδα εκτύπωσης διπλής όψης ή Κάλυμμα Ε)

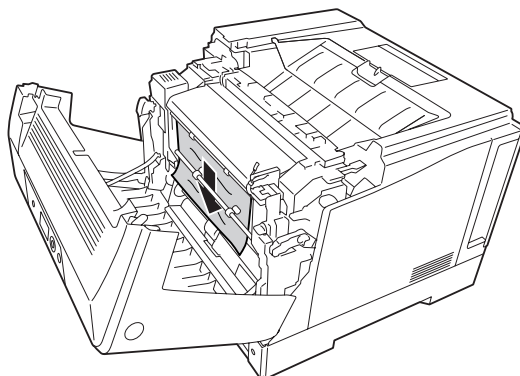
1. Αφαιρέστε τη στοίβα χαρτιού.



2. Ανοίξτε το κάλυμμα Α χρησιμοποιώντας το κουμπί Β.



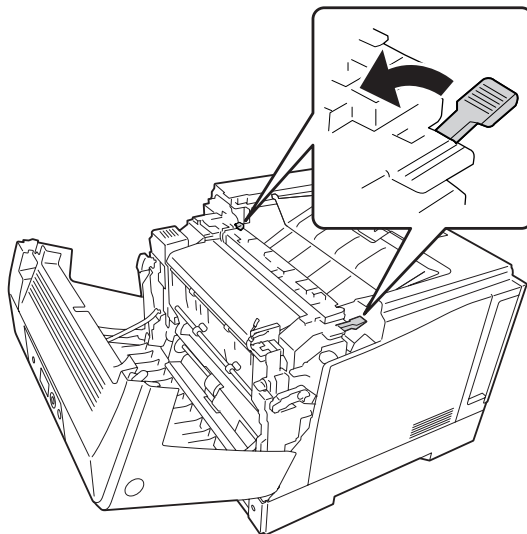
3. Αν υπάρχει εμπλοκή χαρτιού, τραβήξτε την άκρη του φύλλου και αφαιρέστε το χαρτί απαλά και με τα δύο χέρια. Προσέξτε να μη σκίσετε το μπλοκαρισμένο χαρτί.



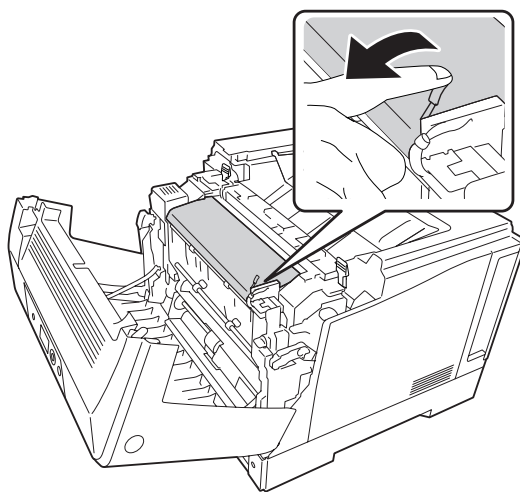
**Προειδοποίηση:**

Προσέξτε να μην αγγίξετε τη μονάδα τήξης, που φέρει την ένδειξη **CAUTION** ή τις περιοχές γύρω από αυτήν. Εάν ο εκτυπωτής έχει χρησιμοποιηθεί πρόσφατα, η θερμοκρασία της μονάδας τήξης και των γύρω περιοχών μπορεί να είναι εξαιρετικά υψηλή. Εάν πρέπει να αγγίξετε ένα από αυτά τα μέρη, περιμένετε 40 λεπτά μέχρι να υποχωρήσει η θερμότητα.

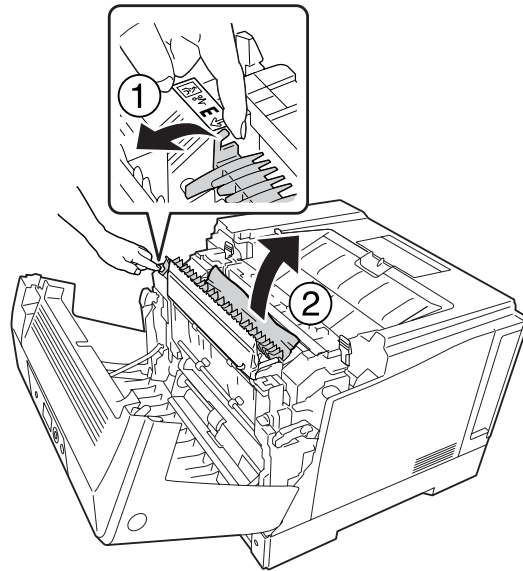
4. Εκκλειδώστε τους μοχλούς αποδέσμευσης όπως φαίνεται παρακάτω.



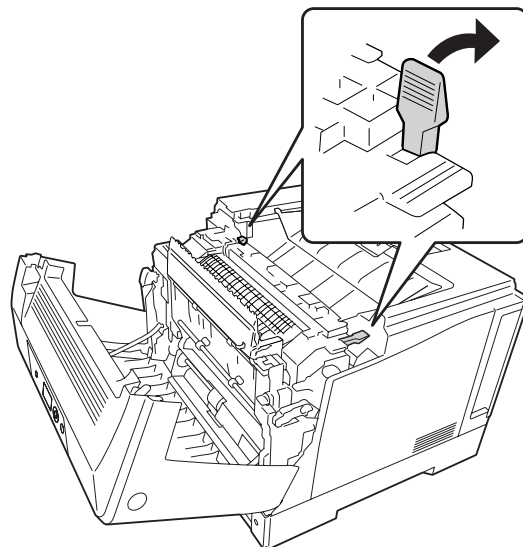
5. Ανοίξτε το κάλυμμα της μονάδας εκτύπωσης διπλής όψης, τραβώντας το μοχλό E προς τα κάτω.



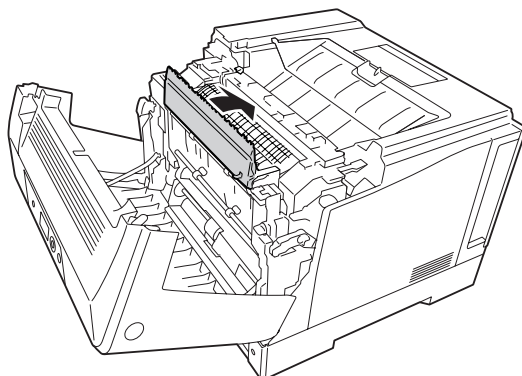
6. Ανοίξτε το εξάρτημα στήριξης χαρτιού τραβώντας προς τα κάτω το μοχλό E και, στη συνέχεια, αφαιρέστε το μπλοκαρισμένο χαρτί. Προσέξτε να μη σκίσετε το μπλοκαρισμένο χαρτί.



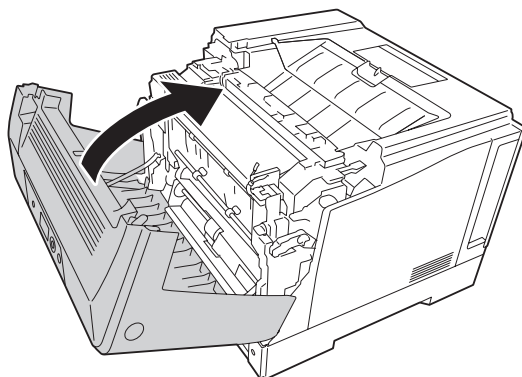
7. Επαναφέρετε τους μοχλούς αποδέσμευσης όπως φαίνεται παρακάτω.



8. Κλείστε το κάλυμμα της μονάδας εκτύπωσης διπλής όψης.



9. Κλείστε το κάλυμμα A.



Εκτύπωση σελίδας κατάστασης παραμέτρων διαμόρφωσης

Για να επιβεβαιώσετε την τρέχουσα κατάσταση του εκτυπωτή και ότι έχουν εγκατασταθεί σωστά τα πρόσθετα στοιχεία, εκτυπώστε μια σελίδα κατάστασης παραμέτρων διαμόρφωσης χρησιμοποιώντας τον πίνακα ελέγχου ή το πρόγραμμα οδήγησης του εκτυπωτή.

Για να εκτυπώσετε μια σελίδα κατάστασης παραμέτρων διαμόρφωσης χρησιμοποιώντας τον πίνακα ελέγχου του εκτυπωτή, ανατρέξτε στην ενότητα «Εκτύπωση σελίδας κατάστασης παραμέτρων διαμόρφωσης» στη σελίδα 115.

Για να εκτυπώσετε μια σελίδα κατάστασης παραμέτρων διαμόρφωσης από το πρόγραμμα οδήγησης του εκτυπωτή για Windows, ανατρέξτε στην ενότητα «Εκτύπωση σελίδας κατάστασης παραμέτρων διαμόρφωσης» στη σελίδα 187.

Προβλήματα λειτουργίας

Η φωτεινή ένδειξη ετοιμότητας δεν ανάβει

Αιτία	Αναγκαίες ενέργειες
Το καλώδιο τροφοδοσίας ενδέχεται να μην είναι σωστά συνδεδεμένο στην πρίζα.	Απενεργοποιήστε τον εκτυπωτή, ελέγξτε τις συνδέσεις του καλωδίου τροφοδοσίας μεταξύ του εκτυπωτή και της πρίζας και ενεργοποιήστε πάλι τον εκτυπωτή.
Η λειτουργία της πρίζας ηλεκτρικού ρεύματος ίσως να ελέγχεται από εξωτερικό διακόπτη ή αυτόματο χρονοδιακόπτη.	Βεβαιωθείτε ότι ο διακόπτης είναι ενεργοποιημένος ή συνδέστε μια άλλη ηλεκτρική συσκευή στην πρίζα για να ελέγξετε αν λειτουργεί.
Ο εκτυπωτής βρίσκεται στην κατάσταση αναστολής (ανάβει το κουμπί Επανεργ. / Αναμονή) ή στην κατάσταση απενεργοποίησης (αναβοσβήνει το κουμπί Επανεργ. / Αναμονή).	Πατήστε το κουμπί Επανεργ. / Αναμονή για να επαναφέρετε τον εκτυπωτή στην κατάσταση ετοιμότητας.

Ο εκτυπωτής δεν απενεργοποιείται

Αιτία	Αναγκαίες ενέργειες
Ο εκτυπωτής βρίσκεται σε κατάσταση απενεργοποίησης (αναβοσβήνει το κουμπί Επανεργ. / Αναμονή).	Περιμένετε για λίγο. Ο εκτυπωτής απενεργοποιείται σε περίπου δύο λεπτά. Για είσοδο στην κατάσταση απενεργοποίησης, ορίστε το Power Off Timer σε Off στο Energy Saver Menu του πίνακα ελέγχου.

Ο εκτυπωτής δεν εκτυπώνει (η φωτεινή ένδειξη ετοιμότητας είναι σβηστή)

Αιτία	Αναγκαίες ενέργειες
Ο εκτυπωτής είναι εκτός σύνδεσης.	Πατήστε το κουμπί Έναρξη/Διακοπή μία φορά για να θέσετε τον εκτυπωτή σε κατάσταση ετοιμότητας. Βεβαιωθείτε ότι ανάβει η λυχνία Ready.
Ενδέχεται να παρουσιάστηκε κάποιο σφάλμα.	Ελέγξτε την οθόνη LCD για να δείτε αν υπάρχει κάποιο μήνυμα σφάλματος.

Αιτία	Αναγκαίες ενέργειες
Ο εκτυπωτής βρίσκεται σε κατάσταση απενεργοποίησης (αναβοσβήνει το κουμπί Επανεργ. / Αναμονή).	Πατήστε το κουμπί Επανεργ. / Αναμονή για να επαναφέρετε τον εκτυπωτή στην κατάσταση ετοιμότητας. Για είσοδο στην κατάσταση απενεργοποίησης, ορίστε το Power Off Timer σε Off στο Energy Saver Menu του πίνακα ελέγχου.

Η φωτεινή ένδειξη ετοιμότητας είναι αναμμένη αλλά δεν γίνεται εκτύπωση

Αιτία	Αναγκαίες ενέργειες
Ο υπολογιστής ενδέχεται να μην είναι σωστά συνδεδεμένος με τον εκτυπωτή.	Εκτελέστε τη διαδικασία που περιγράφεται στις <i>Οδηγός εγκατάστασης</i> .
Το καλώδιο διασύνδεσης ενδέχεται να μην έχει συνδεθεί σωστά.	Ελέγξτε και τις δύο άκρες του καλωδίου που συνδέει τον εκτυπωτή με τον υπολογιστή.
Ενδέχεται να μην χρησιμοποιείτε το σωστό καλώδιο διασύνδεσης.	Εάν χρησιμοποιείτε την παράλληλη διασύνδεση, βεβαιωθείτε ότι το καλώδιο είναι διπλής θωράκισης, συνεστραμμένου ζεύγους καλώδιο διασύνδεσης, όχι μακρύτερο από 6 πόδια (περίπου 1,83 m). Εάν χρησιμοποιείτε διασύνδεση USB, χρησιμοποιήστε καλώδιο συμβατό με USB Υψηλής Ταχύτητας.
Το λογισμικό της εφαρμογής που χρησιμοποιείτε δεν έχει ρυθμιστεί σωστά για τον εκτυπωτή σας.	Βεβαιωθείτε ότι στο λογισμικό της εφαρμογής που χρησιμοποιείτε έχει επιλεγεί ο συγκεκριμένος εκτυπωτής.
Η μνήμη του συστήματος του υπολογιστή είναι πολύ μικρή για να διαχειριστεί τον όγκο των δεδομένων του εγγράφου σας.	Μειώστε την ανάλυση εικόνας του εγγράφου στο λογισμικό της εφαρμογής που χρησιμοποιείτε ή αυξήστε τη μνήμη του υπολογιστή σας, εάν αυτό είναι δυνατό.

Η υπολειπόμενη διάρκεια ζωής των αναλώσιμων δεν ενημερώνεται (Μόνο για Windows)

Αιτία	Αναγκαίες ενέργειες
Το χρονικό διάστημα που μεσολαβεί μεταξύ των ενημερώσεων των πληροφοριών για τα αναλώσιμα είναι πάρα πολύ μεγάλο.	Πατήστε το κουμπί Get Information Now στο παράθυρο διαλόγου Consumable Info Settings. Μπορείτε επίσης να αλλάξετε το χρονικό διάστημα που μεσολαβεί για την ενημέρωση των πληροφοριών σχετικά με τα αναλώσιμα στο παράθυρο διαλόγου Consumable Info Settings.

Δεν είναι δυνατή η εγκατάσταση του λογισμικού ή των προγραμμάτων οδήγησης

Αιτία	Αναγκαίες ενέργειες
Δεν συνδέεστε στο λειτουργικό σύστημα με προνόμια διαχειριστή.	Συνδεθείτε στο λειτουργικό σύστημα με προνόμια διαχειριστή.

Δεν έχετε πρόσβαση στον κοινόχρηστο εκτυπωτή

Αιτία	Αναγκαίες ενέργειες
Χρησιμοποιούνται ακατάλληλα στοιχεία για το Share name (Κοινόχρηστο όνομα) του κοινόχρηστου εκτυπωτή.	Μην χρησιμοποιείτε διαστήματα ή παύλες για το Share name (Κοινόχρηστο όνομα).
Δεν είναι δυνατή η εγκατάσταση πρόσθετου προγράμματος οδήγησης στον υπολογιστή-πελάτη, αν και το λειτουργικό σύστημα του διακομιστή εκτύπωσης και του υπολογιστή-πελάτη είναι διαφορετικά.	Εγκαταστήστε τα προγράμματα οδήγησης εκτυπωτή από το Software Disc.
Το σύστημα δικτύου σας προκαλεί αυτό το πρόβλημα.	Απευθυνθείτε στο διαχειριστή του δικτύου για βοήθεια.

Σημείωση:

Σχετικά με την εγκατάσταση του πρόσθετου προγράμματος οδήγησης εκτυπωτή, ανατρέξτε στον παρακάτω πίνακα.

Λειτουργικό σύστημα διακομιστή	Λειτουργικό σύστημα υπολογιστή-πελάτη	Πρόσθετο πρόγραμμα οδήγησης
Windows XP*	Για πελάτες με Windows XP	Intel Windows 2000 ή XP
	Για πελάτες με Windows XP x64	x64 Windows XP
Windows XP x64, Server 2003 ή Server 2003 x64*	Για πελάτες με Windows XP	x86 Windows 2000, Windows XP και Windows Server 2003
	Για πελάτες με Windows XP x64	x64 Windows XP και Windows Server 2003

Λειτουργικό σύστημα διακομιστή	Λειτουργικό σύστημα υπολογιστή-πελάτη	Πρόσθετο πρόγραμμα οδήγησης
Windows Vista, Vista x64, Server2008 ή Server2008 x64	Για πελάτες με Windows Vista ή XP	x86 Τύπος 3 - Λειτουργία χρήστη
	Για πελάτες με Windows Vista x64 ή XP x64	x64 Τύπος 3 - Λειτουργία χρήστη

* Το πρόσθετο πρόγραμμα οδήγησης για Windows XP x64 και Server 2003 x64 μπορεί να χρησιμοποιηθεί με Windows XP Service Pack 2, Windows 2003 Service Pack 1 ή νεότερη έκδοση.

Προβλήματα εκτύπωσης

Δεν είναι δυνατή η εκτύπωση της γραμματοσειράς

Αιτία	Αναγκαίες ενέργειες
Αν χρησιμοποιείτε Windows, μπορεί να χρησιμοποιείτε τις γραμματοσειρές εκτυπωτή που υποκαθιστούν τις καθορισμένες γραμματοσειρές TrueType.	Στο πρόγραμμα οδήγησης του εκτυπωτή, επιλέξτε το πλαίσιο ελέγχου Print TrueType fonts as bitmap στο παράθυρο διαλόγου Extended Settings.
Η επιλεγμένη γραμματοσειρά δεν υποστηρίζεται από τον εκτυπωτή σας.	Βεβαιωθείτε ότι έχετε εγκαταστήσει τη σωστή γραμματοσειρά. Ανατρέξτε στις <i>Font Guide</i> για περισσότερες πληροφορίες.

Οι εκτυπώσεις είναι παραμορφωμένες

Αιτία	Αναγκαίες ενέργειες
Το καλώδιο διασύνδεσης ενδέχεται να μην έχει συνδεθεί σωστά.	Βεβαιωθείτε ότι και οι δύο άκρες του καλωδίου διασύνδεσης έχουν συνδεθεί σωστά.
Ενδέχεται να μην χρησιμοποιείτε το σωστό καλώδιο διασύνδεσης.	Εάν χρησιμοποιείτε την παράλληλη διασύνδεση, βεβαιωθείτε ότι το καλώδιο είναι διπλής θωράκισης, συνεστραμμένου ζεύγους καλώδιο διασύνδεσης, όχι μακρύτερο από 6 πόδια (περίπου 1,83 m). Εάν χρησιμοποιείτε διασύνδεση USB, χρησιμοποιήστε καλώδιο Revision 2.0.
Μπορεί να είναι εσφαλμένη η ρύθμιση εξομοίωσης για τη θύρα.	Καθορίστε την κατάσταση εξομοίωσης χρησιμοποιώντας τα μενού του πίνακα ελέγχου του εκτυπωτή. Ανατρέξτε στην ενότητα «Emulation Menu» στη σελίδα 72.

Σημείωση:

Εάν δεν εκτυπώνεται σωστά μια σελίδα κατάστασης παραμέτρων διαμόρφωσης, ενδέχεται να υπάρχει βλάβη στον εκτυπωτή. Επικοινωνήστε με τον προμηθευτή σας ή με κάποιον εξουσιοδοτημένο τεχνικό αντιπρόσωπο.

Η θέση εκτύπωσης δεν είναι σωστή

Αιτία	Αναγκαίες ενέργειες
Το μήκος σελίδας και τα περιθώρια μπορεί να μην έχουν ρυθμιστεί σωστά στην εφαρμογή σας.	Βεβαιωθείτε ότι χρησιμοποιείτε τις σωστές ρυθμίσεις μήκους σελίδας και περιθωρίων στην εφαρμογή σας.
Το επιλεγμένο μέγεθος χαρτιού μπορεί να μην είναι σωστό.	Βεβαιωθείτε ότι έχει ρυθμιστεί το σωστό μέγεθος χαρτιού στο Tray Menu στον πίνακα ελέγχου.
Η ρύθμιση MP Tray Size μπορεί να μην είναι σωστό.	Όταν τοποθετείτε χαρτί το μέγεθος του οποίου δεν καθορίζεται με τη ρύθμιση Auto, ορίστε το σωστό μέγεθος χαρτιού στη ρύθμιση MP Tray Size στο Tray Menu του πίνακα ελέγχου.

Τα γραφικά δεν εκτυπώνονται σωστά

Αιτία	Αναγκαίες ενέργειες
Μπορεί να μην έχετε ρυθμίσει σωστά την εξομοίωση εκτυπωτή στην εφαρμογή σας.	Βεβαιωθείτε ότι η εφαρμογή σας έχει ρυθμιστεί κατάλληλα για την εξομοίωση εκτυπωτή που χρησιμοποιείτε. Για παράδειγμα, εάν χρησιμοποιείτε την κατάσταση ESC/Page, βεβαιωθείτε ότι η εφαρμογή σας έχει ρυθμιστεί για χρήση εκτυπωτή ESC/Page.
Μπορεί να χρειάζεστε περισσότερη μνήμη.	Τα γραφικά απαιτούν μεγάλες ποσότητες μνήμης. Εγκαταστήστε την κατάλληλη μονάδα μνήμης. Ανατρέξτε στην ενότητα «Μονάδα μνήμης» στη σελίδα 134.

Προβλήματα έγχρωμης εκτύπωσης**Δεν είναι δυνατή η έγχρωμη εκτύπωση**

Αιτία	Αναγκαίες ενέργειες
Έχει επιλεγεί το Black ως ρύθμιση Color στο πρόγραμμα οδήγησης του εκτυπωτή.	Αλλάξτε αυτή τη ρύθμιση σε Color .

Αιτία	Αναγκαίες ενέργειες
Η ρύθμιση χρώματος στην εφαρμογή που χρησιμοποιείται δεν είναι κατάλληλη για έγχρωμη εκτύπωση.	Βεβαιωθείτε ότι οι ρυθμίσεις στην εφαρμογή σας, είναι κατάλληλες για έγχρωμη εκτύπωση.

Το χρώμα των αντιγράφων διαφέρει όταν η εκτύπωση γίνεται από διαφορετικούς εκτυπωτές

Αιτία	Αναγκαίες ενέργειες
Οι προεπιλεγμένες ρυθμίσεις και οι πίνακες χρώματος του προγράμματος οδήγησης του εκτυπωτή διαφέρουν ανάλογα με το μοντέλο του εκτυπωτή.	Ορίστε τη ρύθμιση Gamma σε 1.8 στο παράθυρο διαλόγου More Settings στο πρόγραμμα οδήγησης του εκτυπωτή και, στη συνέχεια, εκτυπώστε ξανά. Εάν τα αντίγραφα εξακολουθούν να μην είναι αυτά που περιμένετε, προσαρμόστε το χρώμα χρησιμοποιώντας τη ράβδο ολίσθησης για κάθε χρώμα. Για λεπτομέρειες σχετικά με το πλαίσιο διαλόγου More Settings, δείτε την ηλεκτρονική βοήθεια του προγράμματος οδήγησης του εκτυπωτή.

Το χρώμα φαίνεται διαφορετικό από αυτό που βλέπετε στην οθόνη του υπολογιστή σας

Αιτία	Αναγκαίες ενέργειες
Τα εκτυπωμένα χρώματα δεν ταιριάζουν απόλυτα με τα χρώματα στην οθόνη σας, καθώς οι εκτυπωτές και οι οθόνες χρησιμοποιούν διαφορετικά συστήματα χρώματος: οι οθόνες χρησιμοποιούν RGB (κόκκινο, πράσινο και μπλε), ενώ οι εκτυπωτές συνήθως χρησιμοποιούν CMYK (κυανό, ματζέντα, κίτρινο και μαύρο).	Παρόλο που η απόλυτη αντιστοίχιση των χρωμάτων είναι δύσκολη, η επιλογή της ρύθμισης ICM στο πρόγραμμα οδήγησης του εκτυπωτή μπορεί να βελτιώσει την αντιστοίχιση χρώματος ανάμεσα σε διαφορετικές συσκευές. Για λεπτομέρειες, δείτε την ηλεκτρονική βοήθεια του προγράμματος οδήγησης του εκτυπωτή.
Το PhotoEnhance ενδέχεται να είναι επιλεγμένο στο πρόγραμμα οδήγησης του εκτυπωτή.	Η λειτουργία PhotoEnhance διορθώνει την αντίθεση και τη φωτεινότητα των αρχικών δεδομένων εικόνας και, συνεπώς, ενδέχεται να μην είναι κατάλληλη για εκτύπωση ζωντανών εικόνων.

Προβλήματα ποιότητας εκτύπωσης

Το φόντο είναι σκούρο ή μουτζουρωμένο

Αιτία	Αναγκαίες ενέργειες
Μπορεί να μην χρησιμοποιείτε τον κατάλληλο τύπο χαρτιού για τον εκτυπωτή σας.	Εάν το χαρτί που χρησιμοποιείτε είναι πολύ τραχύ, οι τυπωμένοι χαρακτήρες μπορεί να εμφανίζονται παραμορφωμένοι ή ατελείς. Για βέλτιστα αποτελέσματα, συνιστάται η χρήση λείου χαρτιού φωτοτυπικού υψηλής ποιότητας. Ανατρέξτε στην ενότητα «Διαθέσιμοι τύποι χαρτιού» στη σελίδα 207 για πληροφορίες σχετικά με την επιλογή χαρτιού.
Η διαδρομή χαρτιού στο εσωτερικό του εκτυπωτή μπορεί να είναι σκονισμένη.	Καθαρίστε τα εσωτερικά εξαρτήματα του εκτυπωτή εκτυπώνοντας τρεις σελίδες με έναν μόνο χαρακτήρα στην καθεμία.

Στην εκτύπωση εμφανίζονται λευκές κουκίδες

Αιτία	Αναγκαίες ενέργειες
Η διαδρομή χαρτιού στο εσωτερικό του εκτυπωτή μπορεί να είναι σκονισμένη.	Καθαρίστε τα εσωτερικά εξαρτήματα του εκτυπωτή εκτυπώνοντας τρεις σελίδες με έναν μόνο χαρακτήρα στην καθεμία.

Στα αντίγραφα εμφανίζονται κατακόρυφες γραμμές

Αιτία	Αναγκαίες ενέργειες
Το παράθυρο έκθεσης ενδέχεται να έχει σκόνη.	Καθαρίστε το παράθυρο έκθεσης. Για λεπτομέρειες, ανατρέξτε στην ενότητα «Καθαρισμός του παραθύρου έκθεσης» στη σελίδα 148.

Η ποιότητα εκτύπωσης ή ο τόνος παρουσιάζουν ανομοιομορφία

Αιτία	Αναγκαίες ενέργειες
Το χαρτί που χρησιμοποιείτε μπορεί να είναι υγρό ή νοτισμένο.	Μην αποθηκεύετε το χαρτί σε περιβάλλον με υγρασία.

Αιτία	Αναγκαίες ενέργειες
<p>Η διάρκεια ζωής μίας από τις κασέτες τόνερ ενδέχεται να πλησιάζει στο τέλος της.</p>	<p>Εάν το μήνυμα στην οθόνη LCD ή στο EPSON Status Monitor υποδεικνύει ότι μία από τις κασέτες τόνερ βρίσκεται κοντά στο τέλος της διάρκειας ζωής της, ανοίξτε το κάλυμμα D, βεβαιωθείτε ότι η κασέτα είναι κλειδωμένη και χτυπήστε το επάνω μέρος της κασέτας τόνερ πέντε περίπου φορές με το δάχτυλό σας. Εάν το πρόβλημα δεν επιλυθεί, αντικαταστήστε την κασέτα τόνερ. Ανατρέξτε στην ενότητα «Αντικατάσταση αναλώσιμων προϊόντων» στη σελίδα 143.</p> <p>Αν χρησιμοποιείτε Windows, μπορείτε επίσης να ελέγξετε την υπολειπόμενη διάρκεια ζωής της κασέτας τόνερ από την καρτέλα Basic Settings στο πρόγραμμα οδήγησης του εκτυπωτή.</p>
<p>Ενδέχεται να υπάρχει πρόβλημα με τις μονάδες φωτοαγωγού.</p>	<p>Αντικαταστήστε τις μονάδες φωτοαγωγού. Ανατρέξτε στην ενότητα «Αντικατάσταση αναλώσιμων προϊόντων» στη σελίδα 143.</p>

Η εκτύπωση των εικόνων σε ενδιάμεσους τόνους είναι ανομοιόμορφη

Αιτία	Αναγκαίες ενέργειες
<p>Το χαρτί που χρησιμοποιείτε μπορεί να είναι υγρό ή νοτισμένο.</p>	<p>Μην αποθηκεύετε το χαρτί σε περιβάλλον με υγρασία. Βεβαιωθείτε ότι το χαρτί που χρησιμοποιείτε ήταν αποθηκευμένο στη συσκευασία του.</p>
<p>Η διάρκεια ζωής μίας από τις κασέτες τόνερ ενδέχεται να πλησιάζει στο τέλος της.</p>	<p>Εάν το μήνυμα στην οθόνη LCD ή στο EPSON Status Monitor υποδεικνύει ότι μία από τις κασέτες τόνερ βρίσκεται κοντά στο τέλος της διάρκειας ζωής της, ανοίξτε το κάλυμμα D, βεβαιωθείτε ότι η κασέτα είναι κλειδωμένη και χτυπήστε το επάνω μέρος της κασέτας τόνερ πέντε περίπου φορές με το δάχτυλό σας. Εάν το πρόβλημα δεν επιλυθεί, αντικαταστήστε την κασέτα τόνερ. Ανατρέξτε στην ενότητα «Αντικατάσταση αναλώσιμων προϊόντων» στη σελίδα 143.</p> <p>Αν χρησιμοποιείτε Windows, μπορείτε επίσης να ελέγξετε την υπολειπόμενη διάρκεια ζωής της κασέτας τόνερ από την καρτέλα Basic Settings στο πρόγραμμα οδήγησης του εκτυπωτή.</p>
<p>Η ρύθμιση της διαβάθμισης είναι πολύ μικρή κατά την εκτύπωση γραφικών.</p>	<p>Για χρήστες Windows, στην καρτέλα Basic Settings στο πρόγραμμα οδήγησης του εκτυπωτή, κάντε κλικ στην καρτέλα Advanced και επιλέξτε το κουμπί More Settings. Στη συνέχεια επιλέξτε το Halftoning.</p> <p>Η παραπάνω ρύθμιση είναι διαθέσιμη μόνο όταν γίνεται εκτύπωση σε ασπρόμαυρο και είναι επιλεγμένο το πλαίσιο ελέγχου Monochrome Model Compatibility στο πρόγραμμα οδήγησης του εκτυπωτή.</p>

Αιτία	Αναγκαίες ενέργειες
Ενδέχεται να υπάρχει πρόβλημα με τις μονάδες φωτοαγωγού.	Αντικαταστήστε τις μονάδες φωτοαγωγού. Ανατρέξτε στην ενότητα «Αντικατάσταση αναλώσιμων προϊόντων» στη σελίδα 143.

Μουντζούρες στην εκτύπωση

Αιτία	Αναγκαίες ενέργειες
Το χαρτί που χρησιμοποιείτε μπορεί να είναι υγρό ή νοτισμένο.	Μην αποθηκεύετε το χαρτί σε περιβάλλον με υγρασία.
Μπορεί να μην χρησιμοποιείτε τον κατάλληλο τύπο χαρτιού για τον εκτυπωτή σας.	Για βέλτιστα αποτελέσματα, συνιστάται η χρήση χαρτιού EPSON Color Laser ή λείου χαρτιού φωτοτυπικού υψηλής ποιότητας. Ανατρέξτε στην ενότητα «Διαθέσιμοι τύποι χαρτιού» στη σελίδα 207 για πληροφορίες σχετικά με την επιλογή χαρτιού.
Η διαδρομή χαρτιού στο εσωτερικό του εκτυπωτή μπορεί να είναι σκονισμένη.	Καθαρίστε τα εσωτερικά εξαρτήματα του εκτυπωτή εκτυπώνοντας τρεις σελίδες με έναν μόνο χαρακτήρα στην καθεμία.
Ενδέχεται να υπάρχει πρόβλημα με τις μονάδες φωτοαγωγού.	Αντικαταστήστε τις μονάδες φωτοαγωγού. Ανατρέξτε στην ενότητα «Αντικατάσταση αναλώσιμων προϊόντων» στη σελίδα 143.

Τμήματα της εικόνας δεν έχουν εκτυπωθεί

Αιτία	Αναγκαίες ενέργειες
Το χαρτί που χρησιμοποιείτε μπορεί να είναι υγρό ή νοτισμένο.	Ο συγκεκριμένος εκτυπωτής είναι ευαίσθητος στην υγρασία που απορροφάται από το χαρτί. Όσο πιο υγρό είναι το χαρτί, τόσο πιο αχνή είναι η εκτύπωση. Μην αποθηκεύετε το χαρτί σε περιβάλλον με υγρασία.
Μπορεί να μην χρησιμοποιείτε τον κατάλληλο τύπο χαρτιού για τον εκτυπωτή σας.	Εάν το χαρτί που χρησιμοποιείτε είναι πολύ τραχύ, οι τυπωμένοι χαρακτήρες μπορεί να εμφανίζονται παραμορφωμένοι ή ατελείς. Για βέλτιστα αποτελέσματα, συνιστάται η χρήση λείου χαρτιού φωτοτυπικού υψηλής ποιότητας. Ανατρέξτε στην ενότητα «Διαθέσιμοι τύποι χαρτιού» στη σελίδα 207 για πληροφορίες σχετικά με την επιλογή χαρτιού.

Οι σελίδες βγαίνουν από τον εκτυπωτή κενές

Αιτία	Αναγκαίες ενέργειες
Ο εκτυπωτής μπορεί να φόρτωσε ταυτόχρονα περισσότερα από ένα φύλλα.	Αφαιρέστε τη δεσμίδα χαρτιού και ξεφυλλίστε την. Χτυπήστε την πάνω σε μια επίπεδη επιφάνεια για να είναι ομοιόμορφα τα άκρα των φύλλων και τοποθετήστε πάλι το χαρτί.
Το πρόβλημα μπορεί να αφορά την εφαρμογή ή το κελύδιο διασύνδεσης.	Εκτυπώστε μια σελίδα κατάστασης παραμέτρων διαμόρφωσης. Ανατρέξτε στην ενότητα «Εκτύπωση σελίδας κατάστασης παραμέτρων διαμόρφωσης» στη σελίδα 165. Εάν ο εκτυπωτής βγάλει μια κενή σελίδα, το πρόβλημα εντοπίζεται μάλλον στον εκτυπωτή. Απενεργοποιήστε τον εκτυπωτή και επικοινωνήστε με τον προμηθευτή σας.
Το επιλεγμένο μέγεθος χαρτιού μπορεί να μην είναι σωστό.	Βεβαιωθείτε ότι έχει ρυθμιστεί το σωστό μέγεθος χαρτιού στο Tray Menu στον πίνακα ελέγχου.
Η ρύθμιση MP Tray Size μπορεί να μην είναι σωστό.	Όταν τοποθετείτε χαρτί το μέγεθος του οποίου δεν καθορίζεται με τη ρύθμιση Auto, ορίστε το σωστό μέγεθος χαρτιού στη ρύθμιση MP Tray Size στο Tray Menu του πίνακα ελέγχου.
Η διάρκεια ζωής μίας από τις κασέτες τόνερ ενδέχεται να πλησιάζει στο τέλος της.	Εάν το μήνυμα στην οθόνη LCD ή στο EPSON Status Monitor υποδεικνύει ότι μία από τις κασέτες τόνερ βρίσκεται κοντά στο τέλος της διάρκειας ζωής της, ανοίξτε το κάλυμμα D, βεβαιωθείτε ότι η κασέτα είναι κλειδωμένη και χτυπήστε το επάνω μέρος της κασέτας τόνερ πέντε περίπου φορές με το δάχτυλό σας. Εάν το πρόβλημα δεν επιλυθεί, αντικαταστήστε την κασέτα τόνερ. Ανατρέξτε στην ενότητα «Αντικατάσταση αναλώσιμων προϊόντων» στη σελίδα 143. Αν χρησιμοποιείτε Windows, μπορείτε επίσης να ελέγξετε την υπολειπόμενη διάρκεια ζωής της κασέτας τόνερ από την καρτέλα Basic Settings στο πρόγραμμα οδήγησης του εκτυπωτή.
Ενδέχεται να υπάρχει πρόβλημα με τις μονάδες φωτοαγωγού.	Αντικαταστήστε τις μονάδες φωτοαγωγού. Ανατρέξτε στην ενότητα «Αντικατάσταση αναλώσιμων προϊόντων» στη σελίδα 143.

Η εκτυπωμένη εικόνα είναι ανοιχτόχρωμη ή ξεθωριασμένη

Αιτία	Αναγκαίες ενέργειες
Το χαρτί που χρησιμοποιείτε μπορεί να είναι υγρό ή νοτισμένο.	Μην αποθηκεύετε το χαρτί σε περιβάλλον με υγρασία.

Αιτία	Αναγκαίες ενέργειες
Η κατάσταση Toner Save ενδέχεται να είναι ενεργοποιημένη.	<p>Απενεργοποιήστε την κατάσταση λειτουργίας Toner Save χρησιμοποιώντας το πρόγραμμα οδήγησης του εκτυπωτή ή τα μενού του πίνακα ελέγχου του εκτυπωτή.</p> <p>Για χρήστες Windows, στην καρτέλα Basic Settings στο πρόγραμμα οδήγησης του εκτυπωτή, κάντε κλικ στο Advanced και επιλέξτε το κουμπί More Settings. Στη συνέχεια, αποεπιλέξτε το πλαίσιο ελέγχου Toner Save.</p>
Η διάρκεια ζωής μίας από τις κασέτες τόνερ ενδέχεται να πλησιάζει στο τέλος της.	<p>Εάν το μήνυμα στην οθόνη LCD ή στο EPSON Status Monitor υποδεικνύει ότι μία από τις κασέτες τόνερ βρίσκεται κοντά στο τέλος της διάρκειας ζωής της, ανοίξτε το κάλυμμα D, βεβαιωθείτε ότι η κασέτα είναι κλειδωμένη και χτυπήστε το επάνω μέρος της κασέτας τόνερ πέντε περίπου φορές με το δάχτυλό σας. Εάν το πρόβλημα δεν επιλυθεί, αντικαταστήστε την κασέτα τόνερ. Ανατρέξτε στην ενότητα «Αντικατάσταση αναλώσιμων προϊόντων» στη σελίδα 143.</p> <p>Αν χρησιμοποιείτε Windows, μπορείτε επίσης να ελέγξετε την υπολειπόμενη διάρκεια ζωής της κασέτας τόνερ από την καρτέλα Basic Settings στο πρόγραμμα οδήγησης του εκτυπωτή.</p>
Ενδέχεται να υπάρχει πρόβλημα με τις μονάδες φωτοαγωγού.	Αντικαταστήστε τις μονάδες φωτοαγωγού. Ανατρέξτε στην ενότητα «Αντικατάσταση αναλώσιμων προϊόντων» στη σελίδα 143.

Η μη εκτυπωμένη πλευρά του φύλλου είναι ακάθαρτη

Αιτία	Αναγκαίες ενέργειες
Μπορεί να έχει χυθεί τόνερ στη διαδρομή τροφοδοσίας χαρτιού.	Καθαρίστε τα εσωτερικά εξαρτήματα του εκτυπωτή εκτυπώνοντας τρεις σελίδες με έναν μόνο χαρακτήρα στην καθεμία.

Χαμηλή ποιότητα εκτύπωσης

Αιτία	Αναγκαίες ενέργειες
Ο εκτυπωτής δεν μπορεί να εκτυπώσει στο απαιτούμενο επίπεδο ποιότητας γιατί η μνήμη δεν επαρκεί και ο εκτυπωτής μειώνει αυτόματα την ποιότητα ώστε να μπορεί να συνεχίσει την εκτύπωση.	<p>Ελέγξτε αν η ποιότητα των εκτυπώσεων είναι αποδεκτή. Εάν η ποιότητα δεν είναι αυτή που θέλετε, αυξήστε τη μνήμη του εκτυπωτή για να λύσετε το πρόβλημα μόνιμα. Για να αντιμετωπίσετε το πρόβλημα προσωρινά, μειώστε την ποιότητα εκτύπωσης στο πρόγραμμα οδήγησης του εκτυπωτή.</p> <p>Αν το RAM Disk έχει οριστεί σε Maximum ή Normal στον πίνακα ελέγχου, μπορείτε να αυξήσετε το διαθέσιμο χώρο της μνήμης αλλάζοντας τη ρύθμιση σε Off.</p>

Προβλήματα μνήμης

Η μνήμη δεν επαρκεί για την τρέχουσα εργασία

Αιτία	Αναγκαίες ενέργειες
Η μνήμη του εκτυπωτή δεν επαρκεί για την εκτέλεση της τρέχουσας εργασίας.	Μειώστε τα περιεχόμενα των εργασιών εκτύπωσης ή αυξήστε τη διαθέσιμη μνήμη του εκτυπωτή σας. Μπορείτε να αυξήσετε τη διαθέσιμη μνήμη με την προσθήκη μιας προαιρετικής μονάδας μνήμης ή μιας μνήμης CompactFlash. Για λεπτομέρειες, ανατρέξτε στην ενότητα «Εγκατάσταση μονάδας μνήμης» στη σελίδα 134 ή «Εγκατάσταση μιας μνήμης CompactFlash» στη σελίδα 139. Όταν το RAM Disk ορίζεται σε Maximum ή Normal στον πίνακα ελέγχου, μπορείτε να αυξήσετε το διαθέσιμο χώρο της μνήμης αλλάζοντας τη ρύθμιση σε Off.

Η μνήμη δεν επαρκεί για την εκτύπωση όλων των αντιγράφων

Αιτία	Αναγκαίες ενέργειες
Η μνήμη του εκτυπωτή δεν επαρκεί για τη συρραφή των εργασιών εκτύπωσης.	Μειώστε τα περιεχόμενα των εργασιών εκτύπωσης ή αυξήστε τη διαθέσιμη μνήμη του εκτυπωτή σας. Μπορείτε να αυξήσετε τη διαθέσιμη μνήμη με την προσθήκη μιας προαιρετικής μονάδας μνήμης ή μιας μνήμης CompactFlash. Για λεπτομέρειες, ανατρέξτε στην ενότητα «Εγκατάσταση μονάδας μνήμης» στη σελίδα 134 ή «Εγκατάσταση μιας μνήμης CompactFlash» στη σελίδα 139. Όταν το RAM Disk ορίζεται σε Maximum ή Normal στον πίνακα ελέγχου, μπορείτε να αυξήσετε το διαθέσιμο χώρο της μνήμης αλλάζοντας τη ρύθμιση σε Off.

Προβλήματα χειρισμού του χαρτιού

Η τροφοδοσία του χαρτιού δεν γίνεται σωστά

Αιτία	Αναγκαίες ενέργειες
Οι οδηγοί χαρτιού δεν έχουν ρυθμιστεί σωστά.	Βεβαιωθείτε ότι οι οδηγοί χαρτιού σε όλες τις κασέτες χαρτιού και στη θήκη πολλαπλών χρήσεων έχουν ρυθμιστεί κατάλληλα για το μέγεθος χαρτιού που υπάρχει στις κασέτες.

Αιτία	Αναγκαίες ενέργειες
Μπορεί να μην έχει επιλεγεί η σωστή ρύθμιση για την προέλευση του χαρτιού.	Βεβαιωθείτε ότι στην εφαρμογή που χρησιμοποιείτε έχετε επιλέξει τη σωστή ρύθμιση για την προέλευση του χαρτιού.
Μπορεί να μην υπάρχει χαρτί στην προέλευση χαρτιού.	Τοποθετήστε χαρτί στην επιλεγμένη προέλευση χαρτιού.
Το μέγεθος που έχει τοποθετηθεί διαφέρει από τις ρυθμίσεις του πίνακα ελέγχου ή του προγράμματος οδήγησης του εκτυπωτή.	Βεβαιωθείτε ότι έχει οριστεί το σωστό μέγεθος χαρτιού και η προέλευση χαρτιού στον πίνακα ελέγχου ή το πρόγραμμα οδήγησης του εκτυπωτή.
Μπορεί να έχουν τοποθετηθεί πολλά φύλλα στη θήκη πολλαπλών χρήσεων ή στις κασέτες χαρτιού.	Βεβαιωθείτε ότι δεν έχετε τοποθετήσει πάρα πολλά φύλλα χαρτιού. Για πληροφορίες σχετικά με τη μέγιστη χωρητικότητα κάθε προέλευσης χαρτιού, ανατρέξτε στη «Γενικά» στη σελίδα 209.
Αν δε γίνεται τροφοδοσία του χαρτιού από την πρόσθετη κασέτα χαρτιού, η κασέτα μπορεί να μην έχει εγκατασταθεί σωστά.	Για οδηγίες σχετικά με την τοποθέτηση της μονάδας, ανατρέξτε στην ενότητα «Πρόσθετος ορθοστάτης εκτυπωτή και μονάδα κασέτας χαρτιού» στη σελίδα 119.
Ο κύλινδρος συλλογής είναι βρώμικος.	Καθαρίστε τον κύλινδρο συλλογής. Για οδηγίες, ανατρέξτε στην ενότητα «Καθαρισμός του κυλίνδρου συλλογής» στη σελίδα 146.
Η πρόσθετη κασέτα χαρτιού μπορεί να μην έχει τοποθετηθεί σωστά.	Για πληροφορίες σχετικά με την εγκατάσταση της πρόσθετης κασέτας χαρτιού, ανατρέξτε στην ενότητα «Πρόσθετος ορθοστάτης εκτυπωτή και μονάδα κασέτας χαρτιού» στη σελίδα 119.

Προβλήματα στη χρήση των πρόσθετων στοιχείων

Για να ελέγξετε ότι τα πρόσθετα στοιχεία έχουν εγκατασταθεί σωστά, εκτυπώστε μια σελίδα κατάστασης παραμέτρων διαμόρφωσης. Για λεπτομέρειες, ανατρέξτε στην ενότητα «Εκτύπωση σελίδας κατάστασης παραμέτρων διαμόρφωσης» στη σελίδα 165.

Το μήνυμα *Invalid AUX I/F Card* εμφανίζεται στην οθόνη LCD

Αιτία	Αναγκαίες ενέργειες
Ο εκτυπωτής δεν μπορεί να αναγνωρίσει την εγκατεστημένη πρόσθετη κάρτα διασύνδεσης.	Απενεργοποιήστε τον εκτυπωτή και αφαιρέστε την κάρτα. Βεβαιωθείτε ότι υποστηρίζεται το μοντέλο της κάρτας διασύνδεσης.

Δεν τροφοδοτείται χαρτί από την πρόσθετη κασέτα χαρτιού

Αιτία	Αναγκαίες ενέργειες
Οι οδηγοί χαρτιού δεν έχουν ρυθμιστεί σωστά.	Βεβαιωθείτε ότι οι οδηγοί χαρτιού σε όλες τις πρόσθετες κασέτες χαρτιού έχουν ρυθμιστεί κατάλληλα για το μέγεθος χαρτιού που υπάρχει στις κασέτες.
Η πρόσθετη κασέτα χαρτιού μπορεί να μην έχει τοποθετηθεί σωστά.	Για πληροφορίες σχετικά με την εγκατάσταση της πρόσθετης κασέτας χαρτιού, ανατρέξτε στην ενότητα «Πρόσθετος ορθοστάτης εκτυπωτή και μονάδα κασέτας χαρτιού» στη σελίδα 119.
Μπορεί να μην έχει επιλεγεί η σωστή ρύθμιση για την προέλευση του χαρτιού.	Βεβαιωθείτε ότι στην εφαρμογή που χρησιμοποιείτε έχετε επιλέξει την κατάλληλη ρύθμιση για την προέλευση του χαρτιού.
Ενδέχεται να μην υπάρχει χαρτί στην κασέτα χαρτιού.	Τοποθετήστε χαρτί στην επιλεγμένη προέλευση χαρτιού.
Ενδέχεται να έχουν τοποθετηθεί πολλά φύλλα στην κασέτα χαρτιού.	Βεβαιωθείτε ότι δεν έχετε τοποθετήσει πάρα πολλά φύλλα χαρτιού. Για πληροφορίες σχετικά με τη μέγιστη χωρητικότητα κάθε προέλευσης χαρτιού, ανατρέξτε στις ενότητες «Θήκη πολλαπλών χρήσεων» στη σελίδα 31 και «Κάτω κασέτα χαρτιού» στη σελίδα 33.
Το μέγεθος χαρτιού δεν έχει ρυθμιστεί σωστά.	Βεβαιωθείτε ότι έχετε ρυθμίσει σωστά τους οδηγούς χαρτιού στην πρόσθετη κασέτα χαρτιού.

Δεν είναι δυνατή η χρήση ενός εγκατεστημένου πρόσθετου στοιχείου

Αιτία	Αναγκαίες ενέργειες
Το πρόσθετο στοιχείο που εγκαταστήσατε δεν έχει οριστεί στο πρόγραμμα οδήγησης του εκτυπωτή.	Για χρήστες Windows: Πρέπει να πραγματοποιήσετε τις ρυθμίσεις μη αυτόματα, από το πρόγραμμα οδήγησης του εκτυπωτή. Ανατρέξτε στην ενότητα «Δημιουργία προαιρετικών ρυθμίσεων» στη σελίδα 187.

Το πρόσθετο στοιχείο δεν είναι διαθέσιμο

Αιτία	Αναγκαίες ενέργειες
Ο εκτυπωτής δεν αναγνωρίζει το πρόσθετο στοιχείο.	Εκτυπώστε μια σελίδα κατάστασης παραμέτρων διαμόρφωσης για να δείτε εάν ο εκτυπωτής αναγνωρίζει το πρόσθετο στοιχείο. Εάν δεν το αναγνωρίζει, εγκαταστήστε ξανά το πρόσθετο στοιχείο.

Αιτία	Αναγκαίες ενέργειες
Η ρύθμιση για την αναγνώριση των πρόσθετων μπορούν να οριστούν χειροκίνητα.	Ανατρέξτε στην ενότητα «Δημιουργία προαιρετικών ρυθμίσεων» στη σελίδα 187 για ορίσετε την αυτόματη ενημέρωση των πληροφοριών σχετικά με τα πρόσθετα από το πρόγραμμα οδήγησης του εκτυπωτή.

Επίλυση προβλημάτων σύνδεσης USB

Αν αντιμετωπίζετε προβλήματα κατά τη χρήση εκτυπωτή με σύνδεση USB, δείτε αν αναφέρεται το πρόβλημά σας παρακάτω και ακολουθήστε τις προτεινόμενες ενέργειες.

Συνδέσεις USB

Τα καλώδια ή οι συνδέσεις USB μπορεί μερικές φορές να ευθύνονται για τα προβλήματα σύνδεσης USB.

Για καλύτερα αποτελέσματα, συνδέστε τον εκτυπωτή απευθείας στη θύρα USB του υπολογιστή. Αν πρέπει να χρησιμοποιήσετε πολλούς διανομείς USB, συνιστάται να συνδέσετε τον εκτυπωτή στον πρώτο διανομέα της σειράς.

Λειτουργικό σύστημα Windows

Ο υπολογιστής σας πρέπει να έχει προ-εγκατεστημένο ένα από τα λειτουργικά συστήματα που υποστηρίζει αυτός ο εκτυπωτής ή να είναι μοντέλο που έχει αναβαθμιστεί από Windows XP, Vista, Server 2003 ή Server 2008 σε λειτουργικό σύστημα που υποστηρίζει αυτός ο εκτυπωτής. Ίσως να μην μπορείτε να εγκαταστήσετε ή να εκτελέσετε το πρόγραμμα οδήγησης εκτυπωτή USB σε υπολογιστή που δεν πληροί αυτές τις προδιαγραφές ή δεν διαθέτει μια ενσωματωμένη θύρα USB.

Για αναλυτικές πληροφορίες σχετικά με τον υπολογιστή σας, επικοινωνήστε με τον προμηθευτή σας.

Εγκατάσταση λογισμικού εκτυπωτή

Η εσφαλμένη ή ελλιπής εγκατάσταση του λογισμικού μπορεί να προκαλέσει προβλήματα σύνδεσης USB. Λάβετε υπόψη σας τα ακόλουθα και εκτελέστε τις προτεινόμενες ενέργειες για να βεβαιωθείτε ότι η εγκατάσταση έχει γίνει σωστά.

Έλεγχος της εγκατάστασης του λογισμικού εκτυπωτή

Όταν χρησιμοποιείτε Windows, θα πρέπει να ακολουθείτε τα βήματα στις *Οδηγός εγκατάστασης* που συνοδεύουν τον εκτυπωτή για να εγκαταστήσετε το λογισμικό του εκτυπωτή. Διαφορετικά, μπορείτε να εγκαταστήσετε το πρόγραμμα οδήγησης Universal της Microsoft. Για να ελέγξετε αν έχει εγκατασταθεί το πρόγραμμα οδήγησης Universal, ακολουθήστε την παρακάτω διαδικασία.

1. Ανοίξτε το φάκελο **Printers (Εκτυπωτές)** και κάντε δεξί κλικ στο εικονίδιο του εκτυπωτή σας.
2. Κάντε κλικ στην επιλογή **Printing Preferences (Προτιμήσεις εκτύπωσης)** του μενού συντόμευσης που εμφανίζεται και στη συνέχεια κάντε δεξί κλικ σε οποιοδήποτε σημείο στο πρόγραμμα οδήγησης.

Αν εμφανιστεί η επιλογή **About** στο μενού συντόμευσης, επιλέξτε την. Αν εμφανιστεί ένα παράθυρο μηνύματος με τις λέξεις «Unidrv Printer Driver (Πρόγραμμα οδήγησης εκτυπωτή Unidrv)», πρέπει να εγκαταστήσετε πάλι το λογισμικό του εκτυπωτή όπως περιγράφεται στις *Οδηγός εγκατάστασης*. Αν δεν εμφανιστεί η επιλογή About (Πληροφορίες), το λογισμικό του εκτυπωτή έχει εγκατασταθεί σωστά.

Σημείωση:

Για Windows Vista, Vista x64, XP, XP x64, Server 2003 ή Server 2003 x64, αν εμφανιστεί το παράθυρο διαλόγου *Software Installation (Εγκατάσταση λογισμικού)* κατά τη διαδικασία εγκατάστασης, επιλέξτε **Continue Anyway (Συνέχιση)**. Αν επιλέξετε **STOP Installation (Διακοπή εγκατάστασης)**, θα πρέπει να εγκαταστήσετε πάλι το λογισμικό του εκτυπωτή.

Μηνύματα κατάστασης και σφάλματος

Μπορείτε να δείτε τα μηνύματα κατάστασης και σφάλματος του εκτυπωτή στην οθόνη LCD. Για περισσότερες πληροφορίες, ανατρέξτε στην ενότητα «Μηνύματα κατάστασης και σφάλματος» στη σελίδα 98.

Ακύρωση εκτύπωσης

Πατήστε το κουμπί **II·III Παύση/Ακύρωση** στον πίνακα ελέγχου του εκτυπωτή.

Για να ακυρώσετε μια εργασία εκτύπωσης από τον υπολογιστή σας, ανατρέξτε στην ενότητα «Ακύρωση μιας εργασίας εκτύπωσης» στη σελίδα 44.

Προβλήματα εκτύπωσης στην κατάσταση PostScript 3

Τα προβλήματα που παρατίθενται σε αυτή την ενότητα είναι αυτά που μπορεί να συναντήσετε όταν εκτυπώνετε με το πρόγραμμα οδήγησης PostScript. Όλες οι οδηγίες αναφέρονται στο πρόγραμμα οδήγησης PostScript του εκτυπωτή.

Ο εκτυπωτής δεν εκτυπώνει σωστά στην κατάσταση Postscript

Αιτία	Αναγκαίες ενέργειες
Η ρύθμιση της κατάστασης εξομοίωσης του εκτυπωτή δεν είναι σωστή.	<p>Η προεπιλεγμένη ρύθμιση του εκτυπωτή είναι η κατάσταση <i>Auto</i>, συνεπώς, ο καθορισμός της κωδικοποίησης που χρησιμοποιείται στα αποστέλλόμενα δεδομένα της εργασίας εκτύπωσης καθώς και η επιλογή της κατάλληλης κατάστασης εξομοίωσης γίνονται αυτόματα. Ωστόσο, σε ορισμένες περιπτώσεις ο εκτυπωτής δεν μπορεί να επιλέξει τη σωστή κατάσταση εξομοίωσης. Σε αυτή την περίπτωση, η κατάσταση πρέπει να ρυθμιστεί με μη αυτόματο τρόπο σε <i>PS3</i>.</p> <p>Ρυθμίστε την κατάσταση εξομοίωσης μέσω του <i>SelectType Emulation Menu</i> του εκτυπωτή. Ανατρέξτε στην ενότητα «<i>Emulation Menu</i>» στη σελίδα 72.</p>
Η ρύθμιση της κατάστασης εξομοίωσης του εκτυπωτή για τη διασύνδεση που χρησιμοποιείτε δεν είναι σωστή.	<p>Η κατάσταση εξομοίωσης μπορεί να ρυθμιστεί μεμονωμένα για κάθε διασύνδεση που λαμβάνει δεδομένα εργασίας εκτύπωσης. Ρυθμίστε την κατάσταση εξομοίωσης για τη διασύνδεση που χρησιμοποιείτε σε <i>PS3</i>.</p> <p>Ρυθμίστε την κατάσταση εξομοίωσης μέσω του <i>SelectType Emulation Menu</i> του εκτυπωτή. Ανατρέξτε στην ενότητα «<i>Emulation Menu</i>» στη σελίδα 72.</p>

Ο εκτυπωτής δεν εκτυπώνει

Αιτία	Αναγκαίες ενέργειες
Έχει επιλεγθεί εσφαλμένο πρόγραμμα οδήγησης εκτυπωτή.	Βεβαιωθείτε ότι έχει επιλεγθεί το πρόγραμμα οδήγησης εκτυπωτή PostScript που χρησιμοποιείτε για να εκτυπώσετε.
Στο <i>Emulation Menu</i> του πίνακα ελέγχου του εκτυπωτή έχει επιλεγεί κατάσταση διαφορετική από την <i>Auto</i> ή <i>PS3</i> για τη διασύνδεση που χρησιμοποιείτε.	Αλλάξτε τη ρύθμιση κατάστασης σε <i>Auto</i> ή <i>PS3</i> .

Ο εκτυπωτής ή το πρόγραμμα οδήγησης δεν εμφανίζονται στα βοηθητικά προγράμματα στη ρύθμιση παραμέτρων εκτυπωτή (Για Macintosh μόνο)

Αιτία	Αναγκαίες ενέργειες
Έχει αλλάξει το όνομα του εκτυπωτή.	Για λεπτομέρειες, απευθυνθείτε στο διαχειριστή δικτύου και στη συνέχεια επιλέξτε το κατάλληλο όνομα εκτυπωτή.
Το επιλεγμένο μέγεθος στη ρύθμιση AppleTalk zone δεν είναι σωστό.	Ανοίξτε την εφαρμογή Print & Fax (Εκτύπωση & Φαξ) (για Mac OS X 10.5) ή Printer Setup Utility (Βοηθητικό πρόγραμμα εγκατάστασης εκτυπωτή) (για Mac OS X 10.4) και επιλέξτε τη ζώνη AppleTalk στην οποία είναι συνδεδεμένος ο εκτυπωτής σας.

Η γραμματοσειρά στο εκτυπωμένο έγγραφο είναι διαφορετική από αυτή που εμφανίζεται στην οθόνη

Αιτία	Αναγκαίες ενέργειες
Δεν έχουν εγκατασταθεί οι γραμματοσειρές οθόνης PostScript.	Πρέπει να εγκαταστήσετε τις γραμματοσειρές οθόνης PostScript στον υπολογιστή που χρησιμοποιείτε. Διαφορετικά, η γραμματοσειρά που επιλέγετε υποκαθίσταται με κάποια άλλη γραμματοσειρά στην οθόνη.
Μόνο για χρήστες Windows Δεν έχουν καθοριστεί σωστά οι κατάλληλες γραμματοσειρές υποκατάστασης στην καρτέλα Device Settings (Ρυθμίσεις συσκευής) του παράθυρου διαλόγου Properties (Ιδιότητες) του εκτυπωτή.	Καθορίστε τις κατάλληλες γραμματοσειρές υποκατάστασης χρησιμοποιώντας τον Font Substitution Table.

Δεν είναι δυνατή η εγκατάσταση των γραμματοσειρών του εκτυπωτή

Αιτία	Αναγκαίες ενέργειες
Στο Emulation Menu του πίνακα ελέγχου του εκτυπωτή δεν έχει επιλεγθεί η ρύθμιση PS3 για τη διασύνδεση που χρησιμοποιείτε.	Αλλάξτε τη ρύθμιση του Emulation Menu σε PS3 για τη διασύνδεση που χρησιμοποιείτε και, στη συνέχεια, προσπαθήστε να εγκαταστήσετε πάλι τις γραμματοσειρές του εκτυπωτή.

Τα άκρα των κειμένων ή/και των εικόνων δεν είναι ομαλά

Αιτία	Αναγκαίες ενέργειες
Το Print Quality έχει οριστεί σε Fast .	Αλλάξτε αυτή τη ρύθμιση Print Quality σε Fine .
Ο εκτυπωτής δεν διαθέτει επαρκή μνήμη.	Αυξήστε τη μνήμη του εκτυπωτή.

Ο εκτυπωτής δεν εκτυπώνει κανονικά μέσω της διασύνδεσης USB

Αιτία	Αναγκαίες ενέργειες
<p>Μόνο για χρήστες Windows</p> <p>Η ρύθμιση Data Format (Μορφότυπος δεδομένων) στο παράθυρο διαλόγου Properties (Ιδιότητες) του εκτυπωτή δεν έχει οριστεί σε ASCII ή TBCP.</p>	<p>Ο εκτυπωτής δεν μπορεί να εκτυπώσει δυαδικά δεδομένα όταν είναι συνδεδεμένος στον υπολογιστή μέσω της διασύνδεσης USB. Βεβαιωθείτε ότι η ρύθμιση Data Format (Μορφότυπος δεδομένων), στην οποία μπορείτε να μεταβείτε επιλέγοντας Advanced στο φύλλο PostScript του παράθυρου διαλόγου Properties (Ιδιότητες) του εκτυπωτή, είναι ASCII ή TBCP.</p> <p>Αν ο υπολογιστής σας χρησιμοποιεί Windows Vista, Vista x64, XP, XP x64, κάντε κλικ στην καρτέλα Device Settings (Ρυθμίσεις συσκευής) του παραθύρου διαλόγου Properties (Ιδιότητες) του εκτυπωτή, στη συνέχεια κάντε κλικ στη ρύθμιση Output Protocol (Πρωτόκολλο εξόδου) και επιλέξτε ASCII ή TBCP.</p>
<p>Μόνο για χρήστες Macintosh</p> <p>Η ρύθμιση του εκτυπωτή στην εφαρμογή έχει οριστεί σε δυαδική κωδικοποίηση.</p>	<p>Ο εκτυπωτής δεν μπορεί να εκτυπώσει δυαδικά δεδομένα όταν είναι συνδεδεμένος στον υπολογιστή μέσω της διασύνδεσης USB. Βεβαιωθείτε ότι η ρύθμιση του εκτυπωτή στην εφαρμογή έχει οριστεί σε κωδικοποίηση ASCII.</p>

Ο εκτυπωτής δεν εκτυπώνει κανονικά μέσω της διασύνδεσης δικτύου

Αιτία	Αναγκαίες ενέργειες
<p>Μόνο για χρήστες Windows</p> <p>Η ρύθμιση Data Format (Μορφότυπος δεδομένων) είναι διαφορετική από τη ρύθμιση μορφότυπου δεδομένων που έχει καθοριστεί στην εφαρμογή.</p>	<p>Εάν το αρχείο δημιουργηθεί με μια εφαρμογή όπως το Photoshop, η οποία σας παρέχει τη δυνατότητα αλλαγής του μορφότυπου ή της κωδικοποίησης δεδομένων, βεβαιωθείτε ότι η ρύθμιση στην εφαρμογή συμφωνεί με αυτήν στο πρόγραμμα οδήγησης του εκτυπωτή.</p>

Αιτία	Αναγκαίες ενέργειες
<p>Μόνο για χρήστες Windows</p> <p>Ο υπολογιστής είναι συνδεδεμένος στο δίκτυο και χρησιμοποιεί AppleTalk σε περιβάλλον Windows 2000 και η ρύθμιση Send CTRL+D Before Each Job (Αποστολή CTRL+D πριν από κάθε εργασία) ή Send CTRL+D After Each Job (Αποστολή CTRL+D μετά από κάθε εργασία) στο φύλλο Device Settings (Ρυθμίσεις συσκευής) του παράθυρου διαλόγου Properties (Ιδιότητες) ου εκτυπωτή είναι στο Yes.</p>	<p>Βεβαιωθείτε ότι οι ρυθμίσεις Send CTRL+D Before Each Job (Αποστολή CTRL+D πριν από κάθε εργασία) και Send CTRL+D After Each Job (Αποστολή CTRL+D μετά από κάθε εργασία) είναι στο No.</p>
<p>Μόνο για χρήστες Windows</p> <p>Τα δεδομένα εκτύπωσης είναι υπερβολικά πολλά.</p>	<p>Κάντε κλικ στην επιλογή Advanced στη σελίδα PostScript του στοιχείου Properties (Ιδιότητες) του εκτυπωτή και, στη συνέχεια, αλλάξτε τη ρύθμιση Data Format (Μορφότυπος δεδομένων) από δεδομένα ASCII (προεπιλογή) σε TBCP (Tagged binary communications protocol) (Διαδικό πρωτόκολλο επικοινωνιών με ετικέτα).</p> <p>Όταν η ρύθμιση Binary έχει οριστεί σε On, το TBCP δεν είναι διαθέσιμο. Χρησιμοποιήστε το πρωτόκολλο Binary. Για λεπτομέρειες, ανατρέξτε στην ενότητα «PS3 Menu» στη σελίδα 85.</p>
<p>Μόνο για χρήστες Windows</p> <p>Η εκτύπωση δεν είναι εφικτή με χρήση διασύνδεσης δικτύου.</p>	<p>Κάντε κλικ στην επιλογή Advanced στη σελίδα PostScript του στοιχείου Properties (Ιδιότητες) του εκτυπωτή και, στη συνέχεια, αλλάξτε τη ρύθμιση Data Format (Μορφότυπος δεδομένων) από δεδομένα ASCII (προεπιλογή) σε TBCP (Tagged binary communications protocol) (Διαδικό πρωτόκολλο επικοινωνιών με ετικέτα).</p> <p>Όταν η ρύθμιση Binary έχει οριστεί σε On, το TBCP δεν είναι διαθέσιμο. Χρησιμοποιήστε το πρωτόκολλο Binary. Για λεπτομέρειες, ανατρέξτε στην ενότητα «PS3 Menu» στη σελίδα 85.</p>

Εμφανίστηκε απροσδιόριστο σφάλμα (Μόνο για Macintosh)

Αιτία	Αναγκαίες ενέργειες
<p>Δεν υποστηρίζεται η έκδοση Mac OS που χρησιμοποιείται.</p>	<p>Το πρόγραμμα οδήγησης του εκτυπωτή μπορεί να χρησιμοποιηθεί μόνο σε υπολογιστές Macintosh με Mac OS X, έκδοση 10.4.11 ή νεότερη.</p>

Κεφάλαιο 8

Πληροφορίες για το λογισμικό του εκτυπωτή

Χρήση του λογισμικού του εκτυπωτή για Windows

Χρήση του προγράμματος οδήγησης εκτυπωτή

Το πρόγραμμα οδήγησης του εκτυπωτή είναι το λογισμικό που σας παρέχει τη δυνατότητα να προσαρμόζετε τις ρυθμίσεις του εκτυπωτή για να επιτύχετε τα καλύτερα δυνατά αποτελέσματα.

Σημείωση:

Η ηλεκτρονική βοήθεια του προγράμματος οδήγησης του εκτυπωτή παρέχει λεπτομέρειες σχετικά με τις ρυθμίσεις του προγράμματος οδήγησης του εκτυπωτή.

Σημείωση για χρήστες Windows Vista:

Μην πατάτε το κουμπί λειτουργίας και μην θέτετε τον υπολογιστή σε κατάσταση αναμονής ή αδρανοποίησης με μη αυτόματο τρόπο στη διάρκεια της εκτύπωσης.

Μετάβαση στο πρόγραμμα οδήγησης του εκτυπωτή

Μπορείτε να μεταβείτε απευθείας στο πρόγραμμα οδήγησης εκτυπωτή από οποιαδήποτε προγράμματα εφαρμογών καθώς και από το λειτουργικό σύστημα των Windows.

Οι ρυθμίσεις εκτυπωτή που ορίζονται από οποιαδήποτε εφαρμογή των Windows υπερισχύουν των ρυθμίσεων που ορίζονται από το λειτουργικό σύστημα.


Από την εφαρμογή

Επιλέξτε **Print (Εκτύπωση)**, **Print Setup (Διαμόρφωση εκτύπωσης)** ή **Page Setup (Διαμόρφωση σελίδας)** από το μενού File (Αρχείο). Ανάλογα με τις ανάγκες, επιλέξτε **Setup (Εγκατάσταση)**, **Options (Επιλογές)**, **Properties (Ιδιότητες)** ή κάποιο συνδυασμό των παραπάνω κουμπιών.

Για χρήστες Windows 7

Κάντε κλικ στο κουμπί έναρξης και επιλέξτε **Devices and Printers (Συσκευές και εκτυπωτές)**. Στη συνέχεια, κάντε δεξί κλικ στον εκτυπωτή και επιλέξτε **Printing preferences (Προτιμήσεις εκτύπωσης)**.

Χρήστες Windows Vista, Server 2008

Επιλέξτε  **Start (Έναρξη)**, κάντε κλικ στο **Control Panel (Πίνακας ελέγχου)** και, στη συνέχεια, κάντε διπλό κλικ στο **Printers (Εκτυπωτές)**. Κάντε δεξί κλικ στο εικονίδιο του εκτυπωτή σας και επιλέξτε **Printing Preferences (Προτιμήσεις εκτύπωσης)**.

Windows XP, Server 2003, χρήστες

Επιλέξτε **Start (Έναρξη)** και **Printers and Faxes (Εκτυπωτές και φαξ)**. Κάντε δεξί κλικ στο εικονίδιο του εκτυπωτή σας και επιλέξτε **Printing Preferences (Προτιμήσεις εκτύπωσης)**.

Εκτύπωση σελίδας κατάστασης παραμέτρων διαμόρφωσης

Για να επιβεβαιώσετε την τρέχουσα κατάσταση του εκτυπωτή, εκτυπώστε μια σελίδα κατάστασης από το πρόγραμμα οδήγησης του εκτυπωτή.

Σημείωση:

Εκτυπώστε τη σελίδα κατάστασης παραμέτρων διαμόρφωσης σε χαρτί μεγέθους A4 (Οριζόντια).

1. Μεταβείτε στο πρόγραμμα οδήγησης του εκτυπωτή.
2. Κάντε κλικ στην καρτέλα **Optional Settings** και, στη συνέχεια, κλικ στο **Configuration** στο Print Status Sheets.

Δημιουργία πρόσθετων ρυθμίσεων

Μπορείτε να πραγματοποιήσετε διάφορες ρυθμίσεις από το παράθυρο διαλόγου Extended Settings. Για να ανοίξετε το παράθυρο διαλόγου, κάντε κλικ στο **Extended Settings** στην καρτέλα Optional Settings.

Δημιουργία προαιρετικών ρυθμίσεων

Το πρόγραμμα οδήγησης του εκτυπωτή μπορεί να ενημερώνει αυτόματα τις πληροφορίες εγκατεστημένων πρόσθετων εάν έχει επιλεγεί το **Update the Printer Option Info Automatically**.

1. Μεταβείτε στο πρόγραμμα οδήγησης του εκτυπωτή.
2. Κάντε κλικ στην καρτέλα **Optional Settings** και, στη συνέχεια, επιλέξτε **Update the Printer Option Info Manually**.
3. Κάντε κλικ στο **Settings**. Εμφανίζεται το παράθυρο διαλόγου Optional Settings.

4. Ορίστε τις ρυθμίσεις για κάθε εγκατεστημένο πρόσθετο στοιχείο και κατόπιν πατήστε **OK**.

Εμφάνιση πληροφοριών σχετικά με τα αναλώσιμα προϊόντα

Η υπολειπόμενη διάρκεια ζωής των αναλώσιμων προϊόντων εμφανίζεται στην καρτέλα Basic Settings.

Σημείωση:

- Η ρύθμιση αυτή είναι διαθέσιμη μόνο όταν έχει εγκατασταθεί το *EPSON Status Monitor*.
- Οι πληροφορίες αυτές ενδέχεται να διαφέρουν από τις πληροφορίες που εμφανίζονται στο *EPSON Status Monitor*. Χρησιμοποιήστε το *EPSON Status Monitor* για να δείτε περισσότερες πληροφορίες σχετικά με τα αναλώσιμα προϊόντα.
- Εάν δεν χρησιμοποιούνται γνήσια αναλώσιμα προϊόντα, η ένδειξη στάθμης και το εικονίδιο ειδοποίησης που δείχνουν την υπολειπόμενη διάρκεια ζωής δεν εμφανίζονται.

Παραγγελία αναλώσιμων προϊόντων και ανταλλακτικών

Κάντε κλικ στο κουμπί **Order Online** στην καρτέλα Basic Settings. Για λεπτομέρειες, ανατρέξτε στην ενότητα «Order Online» στη σελίδα 197.

Σημείωση:

Η ρύθμιση αυτή είναι διαθέσιμη μόνο όταν έχει εγκατασταθεί το *EPSON Status Monitor*.


Χρήση του EPSON Status Monitor

Το EPSON Status Monitor είναι ένα βοηθητικό πρόγραμμα που παρακολουθεί τον εκτυπωτή σας και σας δίνει πληροφορίες σχετικά με την τρέχουσα κατάστασή του.

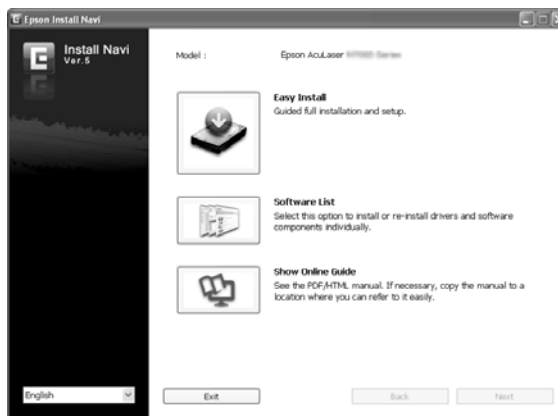
Εγκατάσταση EPSON Status Monitor

1. Βεβαιωθείτε ότι ο εκτυπωτής είναι απενεργοποιημένος και ότι έχει γίνει εκκίνηση των Windows στον υπολογιστή σας.
2. Τοποθετήστε το Software Disc στη μονάδα CD/DVD.

Σημείωση:

Αν η οθόνη *Epson Install Navi* δεν εμφανιστεί αυτόματα, κάντε κλικ στο  **Start (Έναρξη)**, στη συνέχεια επιλέξτε **Computer (Υπολογιστής)** (για Windows 7, Vista ή Server 2008) ή κάντε κλικ στο εικονίδιο **My Computer (Ο Υπολογιστής μου)** στην επιφάνεια εργασίας (για Windows XP ή Server 2003). Κάντε δεξί κλικ στο εικονίδιο CD-ROM, επιλέξτε στο μενού που εμφανίζεται **Open (Άνοιγμα)** και κατόπιν κάντε διπλό κλικ στο αρχείο **Epsetup.exe**.

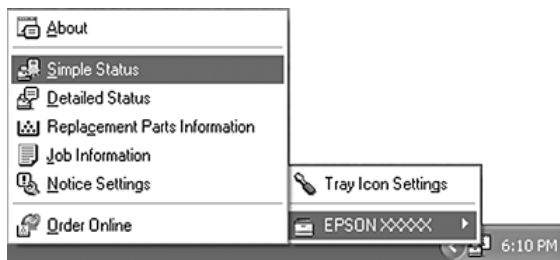
3. Κάντε κλικ στο **Software List (Λίστα Λογισμικού)**.

**Σημείωση:**

- Ανατρέξτε στον *Network Guide*, για πληροφορίες σχετικά με την εγκατάσταση του *EPSON Status Monitor* σε δίκτυο.
 - Εάν θέλετε να χρησιμοποιήσετε τον εκτυπωτή μέσω του διακομιστή εκτύπωσης, πρέπει να εγκαταστήσετε το *EPSON Status Monitor* από το *Software Disc* με προνόμια διαχειριστή για κάθε υπολογιστή-πελάτη.
4. Επιλέξτε **Epson Status Monitor** και, στη συνέχεια, κάντε κλικ στο κουμπί **Next (Επόμενο)**.
 5. Διαβάστε τη δήλωση της άδειας χρήσης λογισμικού και, στη συνέχεια, πατήστε **Accept (Αποδοχή)**.
 6. Μόλις ολοκληρωθεί η εγκατάσταση, πατήστε **Cancel (Ακύρωση)**.

Πρόσβαση στο EPSON Status Monitor

Κάντε κλικ στο εικονίδιο του EPSON Status Monitor στη γραμμή εργασιών και, στη συνέχεια, επιλέξτε το όνομα του εκτυπωτή και το μενού που θέλετε να χρησιμοποιήσετε.



Σημείωση:

- ❑ Μπορείτε επίσης να αποκτήσετε πρόσβαση στο EPSON Status Monitor κάνοντας κλικ στο κουμπί **Simple Status** στην καρτέλα *Optional Settings* στο πρόγραμμα οδήγησης του εκτυπωτή.
- ❑ Το παράθυρο διαλόγου *Order Online* εμφανίζεται επίσης πατώντας το κουμπί **Order Online** στην καρτέλα *Basic Settings* στο πρόγραμμα οδήγησης του εκτυπωτή.

About	Μπορείτε να λάβετε πληροφορίες, όπως εκδόσεις προϊόντων ή εκδόσεις διασύνδεσης, σχετικά με το EPSON Status Monitor.
Simple Status	Μπορείτε να ελέγξετε την κατάσταση του εκτυπωτή, σφάλματα και ειδοποιήσεις.
Detailed Status*	Μπορείτε να παρακολουθείτε την αναλυτική κατάσταση του εκτυπωτή. Σε περίπτωση που παρουσιαστεί κάποιο πρόβλημα, εμφανίζεται η πιο πιθανή λύση. Ανατρέξτε στην ενότητα «Detailed Status» στη σελίδα 191.
Replacement Parts Information*	Μπορείτε να ενημερώνετε σχετικά με την προέλευση του χαρτιού και τα ανταλλακτικά. Ανατρέξτε στην ενότητα «Πληροφορίες Replacement Parts» στη σελίδα 192.
Job Information*	Μπορείτε να ελέγχετε τις πληροφορίες εργασιών. Ανατρέξτε στην ενότητα «Job Information» στη σελίδα 193.
Notice Settings	Μπορείτε να πραγματοποιήσετε συγκεκριμένες ρυθμίσεις παρακολούθησης. Ανατρέξτε στην ενότητα «Notice Settings» στη σελίδα 195.
Order Online	Μπορείτε να παραγγείλετε αναλώσιμα προϊόντα και ανταλλακτικά από το διαδίκτυο. Ανατρέξτε στην ενότητα «Order Online» στη σελίδα 197.
Tray Icon Settings	Μπορείτε να ορίσετε τις πληροφορίες που θα εμφανίζονται όταν κάνετε διπλό κλικ στο εικονίδιο στη γραμμή εργασιών όταν δεν αποστέλλονται εργασίες από τον υπολογιστή.

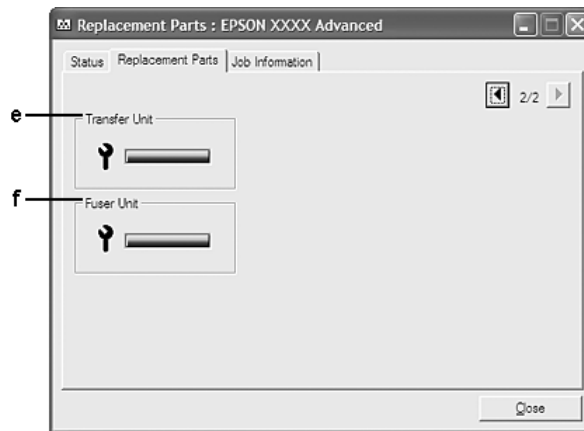
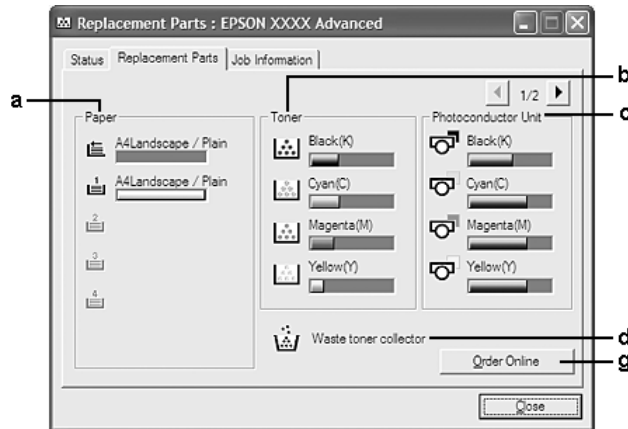
* Μπορείτε, επίσης, να έχετε πρόσβαση σε οποιοδήποτε μενού, κάνοντας κλικ στην αντίστοιχη καρτέλα σε κάθε παράθυρο πληροφοριών.

Σημείωση για χρήστες Windows XP:



Το EPSON Status Monitor δεν είναι διαθέσιμο κατά την εκτύπωση από σύνδεση απομακρυσμένης επιφάνειας εργασίας.

Detailed Status

Πληροφορίες Replacement Parts



Σημείωση:

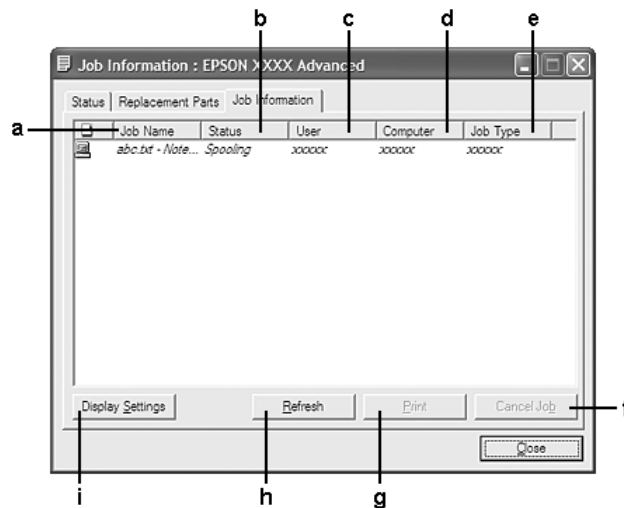
Για την αλλαγή των δύο παραπάνω παραθύρων, πατήστε  ή .

a.	Paper:	Εμφανίζει το μέγεθος χαρτιού, τον τύπο χαρτιού και την ποσότητα χαρτιού, κατά προσέγγιση, που έχει απομείνει στην προέλευση χαρτιού.
b.	Toner:	Δηλώνει τη υπολειπόμενη διάρκεια ζωής της κασέτας τόνερ. Το εικονίδιο του τόνερ αναβοσβήνει όταν η κασέτα τόνερ εμφανίσει σφάλμα ή πλησιάζει στο τέλος της διάρκειας ζωής της.
c.	Photoconductor Unit:	Δηλώνει τη διάρκεια ζωής που απομένει στις μονάδες φωτοαγωγού. Το εικονίδιο της μονάδας φωτοαγωγού αναβοσβήνει όταν η μονάδα φωτοαγωγού εμφανίσει σφάλμα ή πλησιάζει στο τέλος της διάρκειας ζωής της.
d.	Waste toner collector:	Το εικονίδιο του συλλέκτη απόβλητου τόνερ αναβοσβήνει όταν ο συλλέκτης εμφανίσει σφάλμα ή πλησιάζει στο τέλος της διάρκειας ζωής του.

e.	Transfer Unit:	Δηλώνει τη διάρκεια ζωής που απομένει στην μονάδα μεταφοράς. Το εικονίδιο συντήρησης αναβοσβήνει όταν η μονάδα μεταφοράς εμφανίσει σφάλμα ή πλησιάζει στο τέλος της διάρκειας ζωής της.
f.	Fuser Unit:	Δηλώνει τη διάρκεια ζωής που απομένει στην μονάδα τήξης. Το εικονίδιο συντήρησης αναβοσβήνει όταν η μονάδα τήξης εμφανίσει σφάλμα ή πλησιάζει στο τέλος της διάρκειας ζωής της.
g.	Κουμπί Order Online:	Πατώντας αυτό το κουμπί μπορείτε να παραγγείλετε αναλώσιμα προϊόντα και ανταλλακτικά από το διαδίκτυο. Για λεπτομέρειες, ανατρέξτε στην ενότητα «Order Online» στη σελίδα 197.

Σημείωση:

Η υπολειπόμενη διάρκεια ζωής των ανταλλακτικών εμφανίζεται μόνο όταν χρησιμοποιούνται γνήσια ανταλλακτικά Epson.

Job Information

a.	Job Name:	Εμφανίζονται τα ονόματα των εργασιών εκτύπωσης του χρήστη. Οι εργασίες εκτύπωσης άλλων χρηστών εμφανίζονται ως -----.
----	-----------	---

b.	Status:	Waiting:	Δηλώνει ότι η εργασία εκτύπωσης περιμένει να εκτυπωθεί.
		Spooling:	Δηλώνει ότι η εργασία εκτύπωσης βρίσκεται στην ουρά εκτύπωσης στον υπολογιστή σας.
		Deleting:	Δηλώνει ότι η εργασία εκτύπωσης διαγράφεται.
		Printing:	Δηλώνει ότι η εργασία εκτύπωσης εκτυπώνεται τη δεδομένη χρονική στιγμή.
		Completed:	Δηλώνει ότι η εργασία εκτύπωσης ολοκληρώθηκε.
		Canceled:	Δηλώνει ότι η εργασία εκτύπωσης ακυρώθηκε.
		Held:	Δηλώνει ότι η εργασία εκτύπωσης είναι σε αναμονή.
c.	User:	Εμφανίζει το όνομα του χρήστη.	
d.	Computer:	Εμφανίζει το όνομα του υπολογιστή από τον οποίο εστάλη η εργασία εκτύπωσης.	
e.	Job Type:	Εμφανίζει τον τύπο εργασίας. Πληροφορίες για τη λειτουργία Reserve Job, ανατρέξτε στην ενότητα «Χρήση της λειτουργίας Reserve Job» στη σελίδα 63.	
f.	Κουμπί Cancel Job:	Ακυρώνεται η επιλεγμένη εργασία εκτύπωσης.	
g.	Κουμπί Print:	Εκτυπώνει την εργασία σε αναμονή.	
h.	Κουμπί Refresh:	Ανανεώνονται οι πληροφορίες σε αυτό το μενού.	
i.	Κουμπί Display Settings:	Εμφανίζει το παράθυρο διαλόγου Display Settings για να επιλέξετε στοιχεία και τη σειρά που θα εμφανίζονται στην οθόνη Job Information καθώς και να επιλέξετε τον τύπο εργασιών που θέλετε να εμφανίζονται.	

Σημείωση για χρήστες Windows XP:

Οι κοινόχρηστες συνδέσεις LPR και οι τυπικές συνδέσεις TCP/IP των Windows XP με πελάτες των Windows δεν υποστηρίζουν τη λειτουργία Job Management (Διαχείριση εργασιών).

Η καρτέλα **Job Information** είναι διαθέσιμη όταν χρησιμοποιούνται οι παρακάτω συνδέσεις:

Περιβάλλον διακομιστή και πελάτη:

- Κατά τη χρήση της κοινόχρηστης σύνδεσης Windows Server 2008, Server 2008 x64, Server 2003 ή Server 2003 x64 LPR με πελάτες που χρησιμοποιούν Windows Vista, Vista x64, XP ή XP x64.
- Κατά τη χρήση της κοινόχρηστης σύνδεσης Windows Vista, Vista x64, Server 2008, Server 2008 x64, Server 2003 ή Server 2003 x64 Standard TCP/IP με Windows Vista, Vista x64, XP ή XP x64.

- ❑ Κατά τη χρήση της κοινόχρηστης σύνδεσης Windows Vista, Vista x64, Server 2008, Server 2008 x64, Server 2003 ή Server 2003 x64 EpsonNet Print TCP/IP με πελάτες που χρησιμοποιούν Windows Vista, Vista x64, XP ή XP x64.

Περιβάλλον μόνο πελάτη:

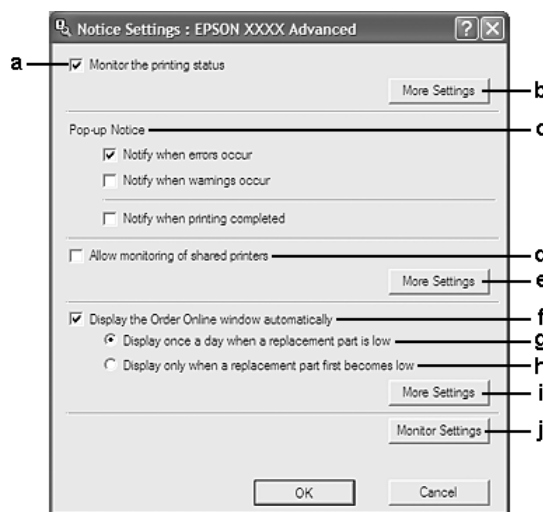
- ❑ Κατά τη χρήση της σύνδεσης LPR (σε Windows 7, Vista, Vista x64, XP ή XP x64).
- ❑ Κατά τη χρήση της σύνδεσης Standard TCP/IP (σε Windows 7, Vista, Vista x64, XP ή XP x64).
- ❑ Κατά τη χρήση της σύνδεσης EpsonNet Print TCP/IP (σε Windows 7, Vista, Vista x64, XP ή XP x64).

Σημείωση:

Δεν μπορείτε να χρησιμοποιείτε αυτή τη λειτουργία στις παρακάτω περιπτώσεις:

- ❑ Όταν χρησιμοποιείτε πρόσθετη κάρτα διασύνδεσης Ethernet που δεν υποστηρίζει τη λειτουργία διαχείρισης εργασιών.
- ❑ Εάν ο λογαριασμός χρήστη που χρησιμοποιείται για τη σύνδεση στον πελάτη είναι διαφορετικός από το λογαριασμό χρήστη που χρησιμοποιείται για τη σύνδεση στο διακομιστή, η λειτουργία διαχείρισης εργασιών δεν είναι διαθέσιμη.

Notice Settings



a.	Πλαίσιο ελέγχου Monitor the Printing Status:	Όταν έχει επιλεγθεί αυτό πλαίσιο ελέγχου, το EPSON Status Monitor παρακολουθεί την κατάσταση εκτυπωτή στη διάρκεια διεκπεραίωσης μια εργασίας εκτύπωσης.
----	--	--

b.	Κουμπί More Settings:	Εμφανίζει το παράθυρο διαλόγου More Settings για να ρυθμίσετε τον τρόπο εμφάνισης του εικονιδίου στη γραμμή εργασιών.
c.	Pop-up Notice:	Ρυθμίζει την ειδοποίηση που θα εμφανίζεται.
d.	Πλαίσιο ελέγχου Allow monitoring of shared printers:	Όταν έχει επιλεγεί το συγκεκριμένο πλαίσιο ελέγχου, επιτρέπεται η παρακολούθηση ενός κοινόχρηστου εκτυπωτή από άλλους υπολογιστές. Εάν συνδέσετε τον εκτυπωτή μέσω ενός διακομιστή με δυνατότητα Windows Point & Print και ο διακομιστής και ο πελάτης χρησιμοποιούν Windows XP ή νεότερη έκδοση, ο εκτυπωτής μπορεί να επικοινωνήσει με τη λειτουργία επικοινωνίας του λειτουργικού συστήματος. Συνεπώς, μπορείτε να παρακολουθείτε τον εκτυπωτή χωρίς να επιλέγετε αυτό το πλαίσιο ελέγχου.
e.	Κουμπί More Settings:	Εμφανίζει το παράθυρο διαλόγου More Settings για να επικοινωνείτε με τον κοινόχρηστο εκτυπωτή.
f.	Πλαίσιο ελέγχου Display the Order Online window automatically:	Όταν επιλέγεται αυτό το πλαίσιο ελέγχου, το παράθυρο Order Online εμφανίζεται αυτόματα μόνον αφού η ποσότητα ενός ανταλλακτικού έχει μειωθεί ή αυτό έχει πλησιάσει τη λήξη της διάρκειας ζωής του.
g.	Πλαίσιο ελέγχου Display once a day when a replacement part is low:	Όταν έχει επιλεγεί αυτό το κουμπί ελέγχου, το παράθυρο Order Online εμφανίζεται αυτόματα μία φορά την ημέρα, όταν αρχίζετε να εκτυπώνετε ή εμφανίζετε την κατάσταση μέσω πρόσβασης στο EPSON Status Monitor.
h.	Πλαίσιο ελέγχου Display only when a replacement part first becomes low:	Όταν έχει επιλεγεί αυτό το κουμπί ελέγχου, το παράθυρο διαλόγου Order Online εμφανίζεται αυτόματα μόνον όταν η ποσότητα ενός ανταλλακτικού έχει μειωθεί.
i.	Κουμπί More Settings:	Εμφανίζεται το παράθυρο διαλόγου More Settings στο οποίο μπορείτε να ορίσετε τη διεύθυνση URL για την υποβολή μιας παραγγελίας.
j.	Κουμπί Monitor Settings:	Εμφανίζει το πλαίσιο διαλόγου Monitor Settings για να ορίσετε το χρονικό διάστημα παρακολούθησης.

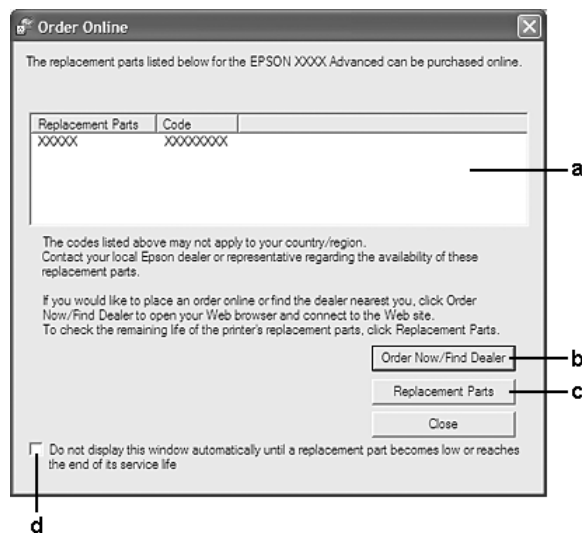
Σημείωση για χρήστες Windows 7 ή Vista:

Όταν έχει επιλεγεί το πλαίσιο ελέγχου **Allow monitoring of shared printers**, θα εμφανιστεί το παράθυρο διαλόγου *User Account Control* (Ελεγχος λογαριασμού χρήστη). Στη συνέχεια επιλέξτε **Continue (Συνέχεια)** για να πραγματοποιήσετε τις ρυθμίσεις.

Σημείωση:

Όταν κάνετε κοινή χρήση του εκτυπωτή, ρυθμίστε το *EPSON Status Monitor* έτσι ώστε να είναι δυνατή η παρακολούθηση του κοινόχρηστου εκτυπωτή από το διακομιστή εκτύπωσης.

Order Online



a.	Πλαίσιο κειμένου:	Εμφανίζει τα ανταλλακτικά και τους κωδικούς τους.
b.	Κουμπί Order Now/Find Dealer:	Συνδέει με τη διεύθυνση URL όπου μπορείτε να υποβάλετε παραγγελία και να βρείτε τον πλησιέστερο προμηθευτή. Εάν δεν θέλετε να εμφανίζεται μήνυμα επιβεβαίωσης, επιλέξτε το πλαίσιο ελέγχου Do not display the confirmation message before connecting στο παράθυρο διαλόγου More Settings. Το παράθυρο διαλόγου More Settings εμφανίζεται επίσης πατώντας το κουμπί More Settings στο πλαίσιο διαλόγου Notice Settings.
c.	Κουμπί Replacement Parts:	Εμφανίζει τις πληροφορίες σχετικά με ανταλλακτικά.
d.	Πλαίσιο ελέγχου Do not display this window automatically until a replacement part becomes low or reaches the end of its service life:	Όταν επιλέγεται αυτό το πλαίσιο ελέγχου, το παράθυρο Order Online εμφανίζεται αυτόματα μόνον αφού η ποσότητα ενός ανταλλακτικού έχει μειωθεί ή αυτό έχει πλησιάσει τη λήξη της διάρκειας ζωής του.

Κατάργηση της εγκατάστασης του λογισμικού του εκτυπωτή

Για να καταργήσετε την εγκατάσταση του προγράμματος οδήγησης του εκτυπωτή, κλείστε πρώτα όλες τις εφαρμογές και, στη συνέχεια, καταργήστε την εγκατάσταση του λογισμικού του εκτυπωτή από το ακόλουθο μενού στο Control Panel (Πίνακας ελέγχου).

- Program and Features (Προγράμματα και λειτουργίες)** (για Windows 7, Vista, Server 2008)

- Change or Remove Programs (Αλλαγή ή κατάργηση προγραμμάτων)** (για Windows XP ή Server 2003)

Επιλέξτε το λογισμικό εκτυπωτή που θέλετε να απεγκαταστήσετε και, στη συνέχεια, κάντε κλικ στο παρακάτω στοιχείο.

- Uninstall/Change (Κατάργηση/Αλλαγή)** (για Windows 7, Vista, Server 2008)
- Change/Remove (Αλλαγή/Κατάργηση)** (για Windows XP, Server 2003)

Σημείωση:

Μπορείτε να καταργήσετε την εγκατάσταση του EPSON Network Utility επιλέγοντας EPSON Status Monitor από το μενού. Εάν επιτηρείτε περισσότερους από ένας εκτυπωτές στο δίκτυο χρησιμοποιώντας το EPSON Status Monitor και καταργήσετε την εγκατάσταση του EPSON Network Utility, δεν μπορείτε να εμφανίσετε την κατάσταση του εκτυπωτή από το EPSON Status Monitor.

Χρήση του προγράμματος οδήγησης PostScript

Απαιτήσεις συστήματος

Απαιτήσεις υλικού εκτυπωτή

	Συνιστώμενο
Μνήμη	Τυπικό + 64 MB (για εκτύπωση διπλής όψης δεδομένων εικόνας σε ρύθμιση Fine)

Σημείωση:

Εάν η ποσότητα μνήμης που είναι ήδη εγκατεστημένη δεν ικανοποιεί τις ανάγκες σας για εκτύπωση, προσθέστε περισσότερες μονάδες μνήμης στον εκτυπωτή σας.

Απαιτήσεις συστήματος υπολογιστή

Windows

	Συνιστώμενο
Λειτουργικό σύστημα	Windows 7, 7 x64, Vista, Vista x64, XP, XP x64, Server 2008, Server 2008 x64, Server 2003 ή Server 2003 x64
Παρατηρήσεις	Δεν υπάρχουν περιορισμοί για τα συστήματα αυτά

Mac OS X

	Συνιστώμενο
Έκδοση OS	Mac OS X 10.4.11 ή νεότερη έκδοση
Υπολογιστής	Power Mac G3, G4, G5, iMac, eMac, PowerBook G3, G4 ή iBook

Σημείωση:

Για δεδομένα δυαδικής μορφής, η Epson συνιστά τη χρήση του AppleTalk για τη σύνδεση δικτύου του εκτυπωτή σας. Εάν χρησιμοποιείτε πρωτόκολλο διαφορετικό από το AppleTalk για τη σύνδεση δικτύου, στη ρύθμιση Binary πρέπει να επιλέξετε On, στο PS3 Menu του πίνακα ελέγχου. Για λεπτομέρειες σχετικά με τις ρυθμίσεις, ανατρέξτε στον Network Guide. Εάν χρησιμοποιείτε τον εκτυπωτή με τοπική σύνδεση, δεν μπορείτε να χρησιμοποιήσετε δεδομένα δυαδικής μορφής.

Χρήση του προγράμματος οδήγησης του εκτυπωτή PostScript με Windows

Για να εκτυπώσετε σε κατάσταση λειτουργίας PostScript, θα πρέπει να εγκαταστήσετε το πρόγραμμα οδήγησης του εκτυπωτή. Για οδηγίες σχετικά με την εγκατάσταση ανάλογα με τη διασύνδεση που χρησιμοποιείτε για την εκτύπωση, ανατρέξτε στις αντίστοιχες ενότητες παρακάτω.

Εγκατάσταση του προγράμματος οδήγησης εκτυπωτή PostScript για τη διασύνδεση USB ή την παράλληλη διασύνδεση**Προσοχή:**

Ποτέ μην χρησιμοποιείτε το πρόγραμμα οδήγησης EPSON Status Monitor και PostScript 3 ταυτόχρονα όταν ο εκτυπωτής είναι συνδεδεμένος μέσω θύρας USB. Ενδέχεται να προκληθεί ζημιά στο σύστημα.

Σημείωση:

- Η εγκατάσταση του λογισμικού εκτυπωτή για Windows ενδέχεται να απαιτεί προνόμια διαχειριστή. Εάν αντιμετωπίζετε προβλήματα, ρωτήστε τον διαχειριστή σας για περισσότερες πληροφορίες.
 - Πριν εγκαταστήσετε το λογισμικό εκτυπωτή, απενεργοποιήστε όλα τα προγράμματα προστασίας από ιούς.
1. Βεβαιωθείτε ότι ο εκτυπωτής είναι απενεργοποιημένος. Τοποθετήστε το Software Disc του εκτυπωτή στη μονάδα CD/DVD.

- Εάν ο εκτυπωτής συνδέεται σε διασύνδεση USB, συνδέστε τον υπολογιστή σας στον εκτυπωτή με καλώδιο USB και, στη συνέχεια, ενεργοποιήστε τον εκτυπωτή. Εάν ο εκτυπωτής συνδέεται σε παράλληλη διασύνδεση, μεταβείτε στο βήμα 3.

Σημείωση για χρήστες Windows Vista:

*Χωρίς το πρόγραμμα οδήγησης των Windows ή το πρόγραμμα οδήγησης Adobe PS, εμφανίζεται το μήνυμα «Found New Hardware (Εντοπίστηκε νέο υλικό)». Σε αυτή την περίπτωση, κάντε κλικ στο **Ask me again later (Ερώτηση ξανά αργότερα)**.*

- Για Windows 7, κάντε κλικ στο κουμπί έναρξης, επιλέξτε **Devices and Printers (Συσκευές και Εκτυπωτές)** και κάντε κλικ στο κουμπί **Add a printer (Προσθήκη εκτυπωτή)**.
Για Windows Vista, Vista x64, XP, XP x64, Server 2008 ή Server 2008 x64, επιλέξτε **Start (Έναρξη)**, τοποθετήστε το δείκτη στο **Printer and Faxes (Εκτυπωτές και φαξ)** και επιλέξτε **Add a printer (Προσθήκη εκτυπωτή)** στο μενού Printer Tasks (Εργασίες εκτυπωτή).
Για Windows 2000, Server 2003 ή Server 2003 x64, επιλέξτε **Start (Έναρξη)**, τοποθετήστε το δείκτη στο **Settings (Ρυθμίσεις)** και επιλέξτε **Printers (Εκτυπωτές)**. Κάντε διπλό κλικ στο εικονίδιο **Add Printer (Προσθήκη εκτυπωτή)**.
- Εμφανίζεται το Add Printer Wizard (Οδηγός προσθήκης εκτυπωτή). Πατήστε **Next (Επόμενο)**.
- Επιλέξτε **Local printer (Τοπικός εκτυπωτής)** και στη συνέχεια **Next (Επόμενο)**.

Σημείωση:

*Μην επιλέγετε το πλαίσιο ελέγχου **Automatically detect and install my Plug and Play printer (Αυτόματος εντοπισμός εκτυπωτή τοποθέτησης και άμεσης λειτουργίας)**.*

- Εάν ο εκτυπωτής συνδέεται σε διασύνδεση USB, επιλέξτε **USB** και, στη συνέχεια, κάντε κλικ στο **Next (Επόμενο)** ή εάν ο εκτυπωτής συνδέεται σε παράλληλη διασύνδεση, επιλέξτε **LPT1** και, στη συνέχεια, κάντε κλικ στο **Next (Επόμενο)**.
- Κάντε κλικ στο **Have Disk (Από δίσκο)** και καθορίστε την ακόλουθη διαδρομή για το Software Disc. Εάν η μονάδα CD/DVD είναι η D:, η διαδρομή θα είναι η D:\ADOBEPS\ (το όνομα του εκτυπωτή σας)\PS_SETUP. Κατόπιν, πατήστε **OK**.

Σημείωση:

Αλλάξτε το γράμμα της μονάδας δίσκου ανάλογα με το σύστημά σας.

- Επιλέξτε τον εκτυπωτή και πατήστε **Next (Επόμενο)**.
- Ακολουθήστε τις οδηγίες που εμφανίζονται στην οθόνη για να ολοκληρώσετε την εγκατάσταση.

10. Μόλις ολοκληρωθεί η εγκατάσταση, πατήστε **Finish (Τέλος)**.

Εγκατάσταση του προγράμματος οδήγησης εκτυπωτή PostScript για τη διασύνδεση δικτύου

Σημείωση:

- Πριν εγκαταστήσετε το πρόγραμμα οδήγησης εκτυπωτή, ορίστε τις ρυθμίσεις δικτύου. Για λεπτομέρειες, ανατρέξτε στον *Network Guide* που παρέχεται με τον εκτυπωτή σας.
- Πριν εγκαταστήσετε το λογισμικό εκτυπωτή, απενεργοποιήστε όλα τα προγράμματα προστασίας από ιούς.

1. Βεβαιωθείτε ότι ο εκτυπωτής είναι ενεργοποιημένος. Τοποθετήστε το Software Disc του εκτυπωτή στη μονάδα CD/DVD.
2. Για Windows 7, κάντε κλικ στο κουμπί έναρξης, επιλέξτε **Devices and Printers (Συσκευές και Εκτυπωτές)** και κάντε κλικ στο κουμπί **Add a printer (Προσθήκη εκτυπωτή)**.
Για Windows Vista, Vista x64, XP, XP x64, Server 2008 ή Server 2008 x64, επιλέξτε **Start (Έναρξη)**, τοποθετήστε το δείκτη στο **Printer and Faxes (Εκτυπωτές και φαξ)** και επιλέξτε **Add a printer (Προσθήκη εκτυπωτή)** στο μενού Printer Tasks (Εργασίες εκτυπωτή).
Για Windows 2000, Server 2003 ή Server 2003 x64, επιλέξτε **Start (Έναρξη)**, τοποθετήστε το δείκτη στο **Settings (Ρυθμίσεις)** και επιλέξτε **Printers (Εκτυπωτές)**. Κάντε διπλό κλικ στο εικονίδιο **Add Printer (Προσθήκη εκτυπωτή)**.
3. Εμφανίζεται το Add Printer Wizard (Οδηγός προσθήκης εκτυπωτή). Πατήστε **Next (Επόμενο)**.
4. Επιλέξτε **Local printer (Τοπικός εκτυπωτής)** και στη συνέχεια **Next (Επόμενο)**.

Σημείωση:

*Μην επιλέγετε το πλαίσιο ελέγχου **Automatically detect and install my Plug and Play printer (Αυτόματος εντοπισμός εκτυπωτή τοποθέτησης και άμεσης λειτουργίας)**.*

5. Επιλέξτε **Create a new port check box and select Standard TCP/IP Port (Δημιουργία πλαισίου ελέγχου νέας θύρας και επιλογή βασικής θύρας TCP/IP)** από την αναπτυσσόμενη λίστα. Επιλέξτε **Next (Επόμενο)**.
6. Επιλέξτε **Next (Επόμενο)**.
7. Επιλέξτε τη διεύθυνση IP και το όνομα της θύρας και πατήστε **Next (Επόμενο)**.
8. Επιλέξτε **Finish (Τέλος)**.

9. Κάντε κλικ στο **Have Disk (Από δίσκο)** στο Add Printer Wizard (Οδηγός προσθήκης εκτυπωτή) και καθορίστε την ακόλουθη διαδρομή για το Software Disc. Εάν η μονάδα CD/DVD είναι η D:, η διαδρομή θα είναι η D:\ADOBEPS\ (το όνομα του εκτυπωτή σας)\PS_SETUP.
Κατόπιν, πατήστε **OK**.

Σημείωση:

Αλλάξτε το γράμμα της μονάδας δίσκου ανάλογα με το σύστημά σας.

10. Επιλέξτε τον εκτυπωτή και πατήστε **Next (Επόμενο)**.
11. Ακολουθήστε τις οδηγίες που εμφανίζονται στην οθόνη για να ολοκληρώσετε την εγκατάσταση.
12. Μόλις ολοκληρωθεί η εγκατάσταση, πατήστε **Finish (Τέλος)**.

Πρόσβαση στο πρόγραμμα οδήγησης εκτυπωτή PostScript

Μπορείτε να αλλάξετε τις ρυθμίσεις του προγράμματος οδήγησης εκτυπωτή PostScript στο πρόγραμμα οδήγησης εκτυπωτή PostScript. Για να μεταβείτε στο πρόγραμμα οδήγησης του εκτυπωτή, ανατρέξτε στην ενότητα «Μετάβαση στο πρόγραμμα οδήγησης του εκτυπωτή» στη σελίδα 186.

Χρήση του AppleTalk σε περιβάλλον Windows 2000

Χρησιμοποιήστε τις ακόλουθες ρυθμίσεις εάν ο υπολογιστής σας χρησιμοποιεί Windows 2000 και ο εκτυπωτής είναι συνδεδεμένος μέσω διασύνδεσης δικτύου με χρήση πρωτοκόλλου AppleTalk:

- Επιλέξτε **PS3** ως ρύθμιση Network (Δίκτυο) στην κατάσταση εξομοίωσης του εκτυπωτή. Για λεπτομέρειες σχετικά με τις ρυθμίσεις, ανατρέξτε στον Network Guide.
- Στο φύλλο Device Settings (Ρυθμίσεις συσκευής) του παραθύρου διαλόγου Properties (Ιδιότητες), βεβαιωθείτε ότι τα **SEND CTRL-D Before Each Job (Αποστολή CTRL-D πριν από κάθε εργασία)** και **SEND CTRL-D After Each Job (Αποστολή CTRL-D μετά από κάθε εργασία)** είναι ρυθμισμένα στο **No**.
- Η επιλογή TBCP (Tagged binary communications protocol-Δυναδικό πρωτόκολλο επικοινωνιών με ετικέτα) δεν μπορεί να χρησιμοποιηθεί ως ρύθμιση Output Protocol (Πρωτόκολλο εξόδου).

Χρήση του προγράμματος οδήγησης εκτυπωτή PostScript με Macintosh

Εγκατάσταση του προγράμματος οδήγησης εκτυπωτή PostScript

Σημείωση:

Βεβαιωθείτε ότι δεν υπάρχουν εφαρμογές σε λειτουργία στον υπολογιστή σας Macintosh πριν εγκαταστήσετε το πρόγραμμα οδήγησης εκτυπωτή.

Για χρήστες Mac OS X

Σημείωση:

Βεβαιωθείτε ότι το πρόγραμμα **Print & Fax (Εκτύπωση & Φαξ)** (για Mac OS X 10.5 ή νεότερη έκδοση) ή **Printer Setup Utility (Βοηθητικό πρόγραμμα εγκατάστασης εκτυπωτή)** (για Mac OS X 10.4) δεν είναι ανοιχτό.

1. Τοποθετήστε το Software Disc του εκτυπωτή στη μονάδα CD/DVD.
2. Κάντε διπλό κλικ στο εικονίδιο CD-ROM.
3. Κάντε διπλό κλικ στο **Adobe PS** και, στη συνέχεια, διπλό κλικ στο **PS Installer**.
4. Εμφανίζεται η οθόνη Install EPSON PostScript Software. Κάντε κλικ στο **Continue** και ακολουθήστε τις οδηγίες που εμφανίζονται στην οθόνη.
5. Στην οθόνη εμφανίζεται το Easy Install. Κάντε κλικ στο **Install (Εγκατάσταση)**.

Σημείωση:

Εάν χρησιμοποιείτε Mac OS X 10.4, σε περίπτωση που εμφανιστεί το παράθυρο Authenticate, πληκτρολογήστε το όνομα χρήστη και τον κωδικό πρόσβασης ενός διαχειριστή.

6. Μόλις ολοκληρωθεί η εγκατάσταση, πατήστε **Close**.

Επιλογή εκτυπωτή

Μετά την εγκατάσταση του προγράμματος οδήγησης PostScript 3, πρέπει να επιλέξετε εκτυπωτή.

Σε περιβάλλον δικτύου

Για χρήστες Mac OS X

Σημείωση:

- Αν και το **EPSON FireWire** εμφανίζεται στην αναπτυσσόμενη λίστα διασυνδέσεων, δεν μπορείτε να χρησιμοποιήσετε FireWire για σύνδεση εκτυπωτή στην κατάσταση PostScript 3.
 - Πρέπει να κάνετε τις ρυθμίσεις για τα εγκατεστημένα πρόσθετα στοιχεία με μη αυτόματο τρόπο όταν ο εκτυπωτής είναι συνδεδεμένος μέσω USB, IP printing ή Bonjour. Όταν ο εκτυπωτής είναι συνδεδεμένος με AppleTalk, το λογισμικό εκτυπωτή εκτελεί αυτόματα τις ρυθμίσεις.
 - Φροντίστε να ορίσετε το ASCII ως το μορφότυπο δεδομένων στην εφαρμογή.
1. Για χρήστες Mac OS X 10.5 ή νεότερη έκδοση, ανοίξτε το System Preferences (Προτιμήσεις συστήματος) και κάντε διπλό κλικ στο εικονίδιο Print & Fax (Εκτύπωση & Φαξ).
Για χρήστες Mac OS X 10.4, ανοίξτε τον φάκελο **Applications (Εφαρμογές)**, ανοίξτε τον φάκελο **Utilities (Βοηθητικά προγράμματα)** και κάντε διπλό κλικ στο **Printer Setup Utility (Βοηθητικό πρόγραμμα εγκατάστασης εκτυπωτή)**.
Εμφανίζεται το παράθυρο Printer List (Λίστα εκτυπωτών).
 2. Κάντε κλικ στο **Add (Προσθήκη)** στο παράθυρο Printer List (Λίστα εκτυπωτών).
 3. Επιλέξτε το πρωτόκολλο ή τη διασύνδεση που χρησιμοποιείτε από την αναδυόμενη λίστα.

Σημείωση για χρήστες AppleTalk:

Βεβαιωθείτε ότι έχετε επιλέξει **AppleTalk**. Μην επιλέξετε **EPSON AppleTalk**, διότι δεν μπορεί να χρησιμοποιηθεί με το πρόγραμμα οδήγησης εκτυπωτή PostScript 3.

Σημείωση για χρήστες IP Printing:

- Φροντίστε να επιλέξετε **IP Printing**. Μην επιλέξετε **EPSON TCP/IP**, διότι δεν μπορεί να χρησιμοποιηθεί με το πρόγραμμα οδήγησης εκτυπωτή PostScript 3.
- Αφού επιλέξετε **IP Printing**, πληκτρολογήστε τη διεύθυνση IP για τον εκτυπωτή και κατόπιν φροντίστε να επιλέξετε το πλαίσιο ελέγχου **Use default queue on server (Χρήση προεπιλεγμένης ουράς στο διακομιστή)**.

Σημείωση για χρήστες USB:

Φροντίστε να επιλέξετε **USB**. Μην επιλέξετε **EPSON USB**, διότι δεν μπορεί να χρησιμοποιηθεί με το πρόγραμμα οδήγησης εκτυπωτή PostScript 3.

4. Ακολουθήστε τις οδηγίες που δίνονται παρακάτω για να επιλέξετε τον εκτυπωτή.

AppleTalk

Επιλέξτε τον εκτυπωτή σας από τη λίστα Name και κατόπιν επιλέξτε **Auto Select (Αυτόματη επιλογή)** από το Printer Model List (Λίστα μοντέλων εκτυπωτή).

IP Printing

Επιλέξτε **Epson** από τη Name List (Λίστα ονομάτων) και, στη συνέχεια, επιλέξτε τον εκτυπωτή σας από τη λίστα Printer Model (Μοντέλο εκτυπωτή).

USB

Επιλέξτε τον εκτυπωτή σας από τη Name List (Λίστα ονομάτων) και κατόπιν επιλέξτε τον εκτυπωτή σας από τη Printer Model List (Λίστα μοντέλων εκτυπωτή).

Σημείωση για χρήστες Mac OS X 10.4:

Εάν δεν είναι εγκατεστημένο το πρόγραμμα οδήγησης ESC/Page, το μοντέλο του εκτυπωτή σας επιλέγεται αυτόματα στη λίστα Printer Model (Μοντέλο εκτυπωτή), όταν επιλέγετε τον εκτυπωτή σας από τη λίστα Name (Όνομα) ενώ είναι ενεργοποιημένος ο εκτυπωτής.

Bonjour

Επιλέξτε τον εκτυπωτή σας, το όνομα του εκτυπωτή ακολουθείται από το (**PostScript**), από τη λίστα Name (Όνομα). Το μοντέλο του εκτυπωτή σας επιλέγεται αυτόματα από τη λίστα Printer Model (Μοντέλο εκτυπωτή).

Σημείωση για χρήστες Bonjour:

Εάν το μοντέλο του εκτυπωτή σας δεν επιλεγεί αυτόματα στη λίστα Printer Model (Μοντέλο εκτυπωτή), πρέπει να εγκαταστήσετε ξανά το πρόγραμμα οδήγησης εκτυπωτή PostScript. Ανατρέξτε στην ενότητα «Εγκατάσταση του προγράμματος οδήγησης εκτυπωτή PostScript» στη σελίδα 203.

5. Κάντε κλικ στο **Add (Προσθήκη)**.

Σημείωση για χρήστες IP Printing, USB ή Bonjour:

Επιλέξτε τον εκτυπωτή σας από τη λίστα Printer (Εκτυπωτής) και κατόπιν επιλέξτε **Show Info (Εμφάνιση πληροφοριών)** από το μενού Printers (Εκτυπωτές). Εμφανίζεται το παράθυρο διαλόγου Printer Info (Πληροφορίες εκτυπωτή). Επιλέξτε **Installable Options (Πρόσθετα στοιχεία για εγκατάσταση)** από την αναδυόμενη λίστα και στη συνέχεια εκτελέστε τις απαραίτητες ρυθμίσεις.

6. Βεβαιωθείτε ότι το όνομα του εκτυπωτή σας έχει προστεθεί στη λίστα Printer (Εκτυπωτής). Στη συνέχεια, βγείτε από την εφαρμογή **Print & Fax (Εκτύπωση & Φαξ)** (για Mac OS X 10.5 ή νεότερη έκδοση) ή **Printer Setup Utility (Βοηθητικό πρόγραμμα εγκατάστασης εκτυπωτή)** (για Mac OS X 10.4).

Πρόσβαση στο πρόγραμμα οδήγησης εκτυπωτή PostScript

Μπορείτε να αλλάξετε τις ρυθμίσεις του προγράμματος οδήγησης εκτυπωτή PostScript στο πρόγραμμα οδήγησης εκτυπωτή PostScript.

Αλλαγή των ρυθμίσεων εκτυπωτή

Μπορείτε να αλλάξετε ή να ενημερώσετε τις ρυθμίσεις του εκτυπωτή σας βάσει των πρόσθετων στοιχείων που είναι εγκατεστημένα στον εκτυπωτή σας.

Για χρήστες Mac OS X

1. Μεταβείτε στο πρόγραμμα οδήγησης του εκτυπωτή. Εμφανίζεται το παράθυρο της λίστας Printer (Εκτυπωτής).
2. Επιλέξτε τον εκτυπωτή από τη λίστα.
3. Επιλέξτε **Show Info (Εμφάνιση πληροφοριών)** από το μενού Printers (Εκτυπωτές). Εμφανίζεται το παράθυρο διαλόγου Printer Info (Πληροφορίες εκτυπωτή).
4. Πραγματοποιήστε τις απαραίτητες ρυθμίσεις και στη συνέχεια κλείστε το παράθυρο διαλόγου.
5. Βγείτε από την εφαρμογή **Print & Fax (Εκτύπωση & Φαξ)** (για Mac OS X 10.5 ή νεότερη έκδοση) ή **Printer Setup Utility (Βοηθητικό πρόγραμμα εγκατάστασης εκτυπωτή)** (για Mac OS X 10.4).

Χρήση του προγράμματος οδήγησης εκτυπωτή PCL6

Για να εκτυπώσετε σε κατάσταση λειτουργίας PCL θα πρέπει να εγκαταστήσετε το πρόγραμμα οδήγησης του εκτυπωτή. Επικοινωνήστε με την υποστήριξη πελατών στην περιοχή σας σχετικά με τον τρόπο λήψης του προγράμματος οδήγησης εκτυπωτή και τις απαιτήσεις συστήματος, όπως οι εκδόσεις των υποστηριζόμενων λειτουργικών συστημάτων.

Παράρτημα Α

Τεχνικές προδιαγραφές

Χαρτί

Καθώς η ποιότητα οποιασδήποτε μάρκας ή τύπου χαρτιού μπορεί να αλλάξει από τον κατασκευαστή οποιαδήποτε στιγμή, η Epson δε μπορεί να εγγυηθεί την ποιότητα κανενός τύπου χαρτιού. Να δοκιμάζετε πάντα δείγματα της δεσμίδας χαρτιού πριν αγοράσετε μεγάλες ποσότητες ή εκτυπώσετε εργασίες μεγάλου όγκου.

Διαθέσιμοι τύποι χαρτιού

Τύπος χαρτιού	Περιγραφή
Απλό χαρτί	Βάρος: 60 έως 80 g/m ² (Το ανακυκλωμένο χαρτί είναι αποδεκτό.*)
Φάκελοι	Χωρίς κόλλα και χωρίς ταινία. Χωρίς πλαστικό πλαίσιο. (εκτός αν έχει σχεδιαστεί ειδικά για εκτυπωτές λείζερ).
Ετικέτες	Το πίσω φύλλο πρέπει να είναι καλυμμένο πλήρως, χωρίς κενά μεταξύ των ετικετών.
Ημι-χοντρό χαρτί	Βάρος: 81 έως 105 g/m ²
Χοντρό χαρτί	Βάρος: 106 έως 163 g/m ²
Πολύ χοντρό χαρτί	Βάρος: 164 έως 220 g/m ² (για μέγεθος A4), 164 έως 216 g/m ² (για άλλα μεγέθη)
Χαρτί με επίστρωση	Βάρος: 105 g/m ²
Επιστολόχαρτο	Το χαρτί και το μελάνι των επιστολόχαρτων πρέπει να είναι συμβατό με εκτυπωτές λείζερ.

* Να χρησιμοποιείτε ανακυκλωμένο χαρτί μόνο σε κανονικές συνθήκες θερμοκρασίας και υγρασίας. Το χαρτί κακής ποιότητας μπορεί να επηρεάσει την ποιότητα εκτύπωσης ή να προκαλέσει εμπλοκές χαρτιού και άλλα προβλήματα.

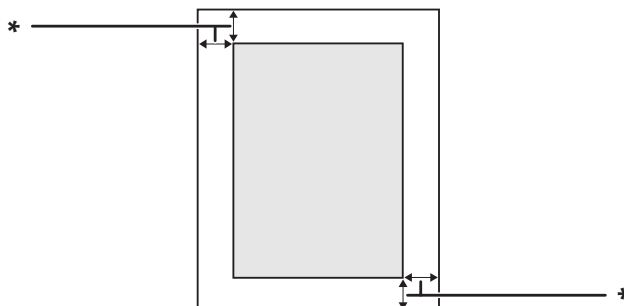
Χαρτί που δεν θα πρέπει να χρησιμοποιείται

Δεν είναι δυνατή η χρήση των παρακάτω τύπων χαρτιού σε αυτό τον εκτυπωτή. Μπορεί να προκληθεί βλάβη στον εκτυπωτή, εμπλοκές χαρτιού και εκτυπώσεις κακής ποιότητας:

- Μέσα που προορίζονται για άλλους έγχρωμους εκτυπωτές λέιζερ, ασπρόμαυρους εκτυπωτές λέιζερ, έγχρωμα φωτοτυπικά, ασπρόμαυρα φωτοτυπικά ή εκτυπωτές ψεκασμού μελάνης
- Χαρτί που έχει χρησιμοποιηθεί προηγουμένως από άλλον έγχρωμο εκτυπωτή λέιζερ, ασπρόμαυρο εκτυπωτή λέιζερ, έγχρωμο φωτοτυπικό, ασπρόμαυρο φωτοτυπικό, εκτυπωτή ψεκασμού μελάνης ή εκτυπωτή θερμομεταφοράς
- Χαρτί καρμπόν, αυτοαντιγραφικό χαρτί, θερμοευαίσθητο χαρτί, χαρτί με ευαισθησία στην πίεση, όξινο χαρτί ή χαρτί που χρησιμοποιεί μελάνι ευαίσθητο στις υψηλές θερμοκρασίες (περίπου 175 °C)
- Ετικέτες που αποκολλώνται εύκολα ή ετικέτες που δεν καλύπτουν εντελώς το πίσω φύλλο
- Ειδικό χαρτί με επίστρωση στην επιφάνεια ή ειδικό χαρτί με έγχρωμη επιφάνεια
- Χαρτί που έχει τρύπες δεσίματος ή είναι διάτρητο
- Χαρτί που έχει επάνω του κόλλα, συρραπτικά, συνδετήρες ή ταινία
- Χαρτί που δημιουργεί στατικό ηλεκτρισμό
- Υγρό ή βρεγμένο χαρτί
- Χαρτί ανομοιόμορφου πάχους
- Υπερβολικά χοντρό ή λεπτό χαρτί
- Χαρτί υπερβολικά λείο ή τραχύ
- Χαρτί που είναι διαφορετικό στο μπροστινό και πίσω μέρος
- Χαρτί που είναι διπλωμένο, τσαλακωμένο, κυματιστό ή σκισμένο
- Χαρτί ακανόνιστου σχήματος ή χαρτί που δεν έχει ορθές γωνίες

Περιοχή εκτύπωσης

Η εξασφαλισμένη περιοχή εκτύπωσης είναι 4 mm από όλες τις πλευρές.



* 4 mm

Σημείωση:

Η περιοχή εκτύπωσης ενδέχεται να είναι μικρότερη, ανάλογα με την εφαρμογή.

Εκτυπωτής

Γενικά

Μέθοδος εκτύπωσης:	Σάρωση με ακτίνες λέιζερ και ηλεκτροφωτογραφική διαδικασία ξηρού μελανιού
Ποιότητα εκτύπωσης:	4800 RIP*1
Ανάλυση:	300 × 300 dpi, 600 × 600 dpi, 1200 × 1200 dpi
Ταχύτητα συνεχούς εκτύπωσης*2:	Έως 30 σελίδες ανά λεπτό σε χαρτί μεγέθους A4
Τροφοδοσία χαρτιού:	Αυτόματη ή μη αυτόματη τροφοδοσία
Ευθυγράμμιση τροφοδοσίας χαρτιού:	Ευθυγράμμιση στο κέντρο για όλα τα μεγέθη
Χωρητικότητα για χαρτί εισόδου:	

Θήκη πολλαπλών χρήσεων:	απλό χαρτί	Δεσμίδα πάχους έως 17,5 mm ή έως και 155 φύλλα (60 έως 80 g/m ²)
	φάκελοι	Δεσμίδα πάχους έως 17,5 mm
	ετικέτες	Δεσμίδα πάχους έως 17,5 mm
	ημι-χοντρό χαρτί	Δεσμίδα πάχους έως 17,5 mm ή έως και 155 φύλλα
	χοντρό χαρτί	Δεσμίδα πάχους έως 17,5 mm
	πολύ χοντρό χαρτί	Δεσμίδα πάχους έως 17,5 mm
	χαρτί με επίστρωση	1 φύλλο
Κανονική κάτω κασέτα χαρτιού:	απλό χαρτί	Δεσμίδα πάχους έως 27,6 mm ή έως και 250 φύλλα
	ετικέτες	Δεσμίδα πάχους έως 27,6 mm
	ημι-χοντρό χαρτί	Δεσμίδα πάχους έως 27,6 mm ή έως και 250 φύλλα
	χοντρό χαρτί	Δεσμίδα πάχους έως 27,6 mm
	πολύ χοντρό χαρτί	Δεσμίδα πάχους έως 27,6 mm
Πρόσθετη μονάδα κασέτας χαρτιού:	απλό χαρτί	Δεσμίδα πάχους έως 59,4 mm ή έως και 550 φύλλα
	ετικέτες	Δεσμίδα πάχους έως 59,4 mm
	ημι-χοντρό χαρτί	Δεσμίδα πάχους έως 59,4 mm ή έως και 550 φύλλα
	χοντρό χαρτί	Δεσμίδα πάχους έως 59,4 mm
Έξοδος χαρτιού:	Θήκη ανάποδης εξόδου χαρτιού	Για όλους τους τύπους και τα μεγέθη χαρτιού
Χωρητικότητα για χαρτί εξόδου:	Θήκη ανάποδης εξόδου χαρτιού	Έως 250 φύλλα απλού χαρτιού (80 g/m ²)

Γλώσσα εκτυπωτή:	ECP/Page
	Εξομοίωση εκτυπωτή ESC/P 2 24 ακίδων (Κατάσταση ESC/P 2)
	Εξομοίωση εκτυπωτή ESC/P 9 ακίδων (Κατάσταση FX)
	Εξομοίωση IBM Proprinter (Κατάσταση I239X)
	Adobe PostScript3 (Κατάσταση PS3)
	Εξομοίωση PCL6/PCL5 (Κατάσταση PCL)
	PDF 1.6
Γραμματοσειρές εκτυπωτή:	84 προσαρμόσιμες γραμματοσειρές και 7 γραμματοσειρές bitmap για ESC/Page 95 προσαρμόσιμες γραμματοσειρές και 5 γραμματοσειρές bitmap για PCL5 80 προσαρμόσιμες γραμματοσειρές και 1 γραμματοσειρά bitmap για PCL6 136 προσαρμόσιμες γραμματοσειρές για PostScript3
RAM:	256 MB, ε δυνατότητα επέκτασης έως και 1024 MB με πρόσθετη 1024 MB RAM DIMM

*1 Epson AcuLaser Resolution Improvement Technology

*2 Η ταχύτητα εκτύπωσης ποικίλει ανάλογα με τον τύπο του χαρτιού ή άλλες συνθήκες.

Συνθήκες περιβάλλοντος

Θερμοκρασία:	Σε λειτουργία:	5 έως 32°C
	Εκτός λειτουργίας:	0 έως 35°C
Υγρασία:	Σε λειτουργία:	15 έως 85% RH
	Εκτός λειτουργίας:	5 έως 85% RH
Υψόμετρο:	3.100 μέτρα μέγιστο	

Μηχανικά στοιχεία

Διαστάσεις	Ύψος:	422 mm
	Πλάτος:	500 mm
	Βάθος:	538 mm

Βάρος	Περίπου 41 kg (Εξαιρουμένων των αναλώσιμων και των πρόσθετων στοιχείων)
-------	--

Ηλεκτρικά στοιχεία

			110-120 V	220-240 V
Ονομαστική τάση			110 V-120 V ±10%	220 V-240 V ±10%
Ονομαστική συχνότητα			50/60 Hz ±3 Hz	50/60 Hz ±3 Hz
Ονομαστικό ρεύμα			9,7 A	4,7 A
Κατανάλωση ρεύματος	Κατά τη διάρκεια της εκτύπωσης	Μέσος όρος	477 W (κατάσταση λειτουργίας χρώματος)	458 W (κατάσταση λειτουργίας χρώματος)
			429 W (κατάσταση λειτουργίας ασπρόμαυρου)	403 W (κατάσταση λειτουργίας ασπρόμαυρου)
		Μέγιστη	1020 W	1020 W
	Σε κατάσταση ετοιμότητας		56 W	56 W
	Κατά τη διάρκεια της κατάστασης προθέρμανσης		41 W	40 W
	Σε κατάσταση αναστολής*		3,4 W	3,5 W
	Κατά τη διάρκεια της κατάστασης αναστολής		0,83 W	0,90 W
	Κατά τη διάρκεια της κατάστασης απενεργοποίησης		0,16 W	0,23 W

* Οι τιμές αναπαριστούν την κατανάλωση ρεύματος όταν όλες οι λειτουργίες έχουν ανασταλεί. Η κατανάλωση ενέργειας εξαρτάται τις συνθήκες λειτουργίας και από το αν έχει τοποθετηθεί μια κάρτα διασύνδεσης τύπου B ή μια μνήμη USB.

Πρότυπα και εγκρίσεις

Μοντέλο Ευρώπης:

Οδηγία 2006/95/EK περί χαμηλής τάσης	EN 60950-1 EN 60825-1
--------------------------------------	--------------------------

Οδηγία 2004/108/ΕΚ περί ηλεκτρομαγνητικής συμβατότητας

EN 55022 Class B
EN 55024
EN 61000-3-2
EN 61000-3-3

Διασυνδέσεις

Διασύνδεση USB

USB Υψηλής Ταχύτητας - Συμβατό με την προδιαγραφή USB 2.0

Σημείωση:

- Ο υπολογιστής σας πρέπει να υποστηρίζει USB Υψηλής Ταχύτητας ή USB, προκειμένου να χρησιμοποιήσετε τη διασύνδεση USB Υψηλής Ταχύτητας ή USB για να συνδέσετε τον υπολογιστή σας με τον εκτυπωτή.
- Καθώς η USB Υψηλής Ταχύτητας είναι πλήρως συμβατή με την USB, η USB μπορεί να χρησιμοποιηθεί ως διασύνδεση.

Διασύνδεση Ethernet

Μπορείτε να χρησιμοποιήσετε ένα θωρακισμένο, συνεστραμμένου ζεύγους καλώδιο διασύνδεσης IEEE 802.3 1000Base-T/100BASE-TX/10 BASE-T με βύσμα RJ45.

Πρόσθετα στοιχεία και αναλώσιμα προϊόντα

Πρόσθετη μονάδα κασέτας χαρτιού

Κωδικός προϊόντος:	C12C802601
Μέγεθος χαρτιού:	A3, A4, A5, B4, B5, Letter (LT), Legal (LGL), Ledger (B)
Βάρος χαρτιού:	60 έως 163 g/m ²
Τροφοδοσία χαρτιού:	Μπορούν να εγκατασταθούν έως και τρεις πρόσθετες μονάδες κασέτας χαρτιού. Σύστημα αυτόματης τροφοδοσίας Χωρητικότητα κασέτας έως 550 φύλλα

Τύποι χαρτιού:	Απλό χαρτί, Προεκτυπωμένο χαρτί, Letterhead, Ανακυκλωμένο χαρτί, Έγχρωμο χαρτί, Ετικέτες, Χοντρό χαρτί, Ημι-χοντρό χαρτί, Ειδικό
Διαστάσεις και βάρος:	
Ύψος:	163 mm
Πλάτος:	500 mm
Βάθος:	594 mm
Βάρος:	9,6 kg συμπεριλαμβανομένης της κασέτας

Σημείωση:

Αυτό το προϊόν συμμορφώνεται με τις απαιτήσεις σήμανσης CE σύμφωνα με την οδηγία 2004/108/EK.

Μονάδα εκτύπωσης διπλής όψης

Κωδικός προϊόντος:	C12C802612
Μέγεθος χαρτιού:	A3, A4, A5, B4, B5, Letter (LT), Legal (LGL), Government Legal (GLG), Ledger (B), Executive (EXE)
Βάρος χαρτιού:	60 έως 105 g/m ²
Τροφοδοσία χαρτιού:	Σύστημα αυτόματης τροφοδοσίας
Τύποι χαρτιού:	Απλό χαρτί, Προεκτυπωμένο χαρτί, Letterhead, Ανακυκλωμένο χαρτί, Ημι-χοντρό χαρτί, Χαρτί με επίστρωση
Διαστάσεις και βάρος:	
Ύψος:	181 mm
Πλάτος:	433 mm
Βάθος:	117 mm
Βάρος:	1,1 kg συμπεριλαμβανομένης της κασέτας

Σημείωση:

Αυτό το προϊόν συμμορφώνεται με τις απαιτήσεις σήμανσης CE σύμφωνα με την οδηγία 2004/108/EK.

Ορθοστάτης εκτυπωτή

Κωδικός προϊόντος:	C12C847181
--------------------	------------

Διαστάσεις και βάρος:	
Ύψος:	109 mm
Πλάτος:	512 mm
Βάθος:	518 mm
Βάρος:	5,1 kg συμπεριλαμβανομένων των εξαρτημάτων της συσκευασίας

Μονάδες μνήμης

Βεβαιωθείτε ότι η DIMM που αγοράζετε είναι συμβατή με προϊόντα Epson. Για λεπτομέρειες, επικοινωνήστε με το κατάστημα από όπου προμηθευτήκατε αυτόν τον εκτυπωτή ή στην εταιρεία πωλήσεων της Epson.

Μέγεθος μνήμης:	128, 256, 512 ή 1024 MB
-----------------	-------------------------

Κάρτα παράλληλης διασύνδεσης

Αυτό το πρόσθετο επιτρέπει τη σύνδεση παράλληλης διασύνδεσης. Τοποθετήστε την κάρτα παράλληλης διασύνδεσης στην υποδοχή κάρτας διασύνδεσης τύπου B.

Κωδικός προϊόντος:	C12C824521
--------------------	------------

Μνήμη CompactFlash

Για λεπτομερείς πληροφορίες, επικοινωνήστε με την εταιρεία πωλήσεων της Epson.

Κασέτα τόνερ

Κωδικός προϊόντος/Μο- ντέλο:	Κασέτα τόνερ (Κίτρινο)	0602*
	Κασέτα τόνερ (Ματζέντα)	0603*
	Κασέτα τόνερ (Κυανό)	0604*
	Κασέτα τόνερ (Μαύρο)	0605*
	Πακέτο δύο κασετών τόνερ (Κίτρινο)	0606*
	Πακέτο δύο κασετών τόνερ (Ματζέντα)	0607*
	Πακέτο δύο κασετών τόνερ (Κυανό)	0608*
	Πακέτο δύο κασετών τόνερ (Μαύρο)	0609*
Θερμοκρασία αποθήκευ- σης:	0 έως 35°C	
Υγρασία αποθήκευσης:	15 έως 80% RH	

* Αυτό το προϊόν συμμορφώνεται με τις απαιτήσεις σήμανσης CE σύμφωνα με την οδηγία 2004/108/EK περί ηλεκτρομαγνητικής συμβατότητας.

Μονάδα φωτοαγωγού

Κωδικός προϊόντος/Μο- ντέλο:	Μονάδα φωτοαγωγού (Έγχρωμο)	1209*
	Μονάδα φωτοαγωγού (Μαύρο)	1210*
Θερμοκρασία αποθήκευ- σης:	0 έως 35°C	
Υγρασία αποθήκευσης:	15 έως 80% RH	

* Αυτό το προϊόν συμμορφώνεται με τις απαιτήσεις σήμανσης CE σύμφωνα με την οδηγία 2004/108/EK περί ηλεκτρομαγνητικής συμβατότητας.

Συλλέκτης απόβλητου τόνερ

Κωδικός προϊόντος:	Συλλέκτης απόβλητου τόνερ	0610
Θερμοκρασία αποθήκευ- σης:	0 έως 35°C	

Υγρασία αποθήκευσης:

15 έως 80% RH

Παράρτημα Β

Αναζήτηση βοήθειας

Επικοινωνία με το Τμήμα υποστήριξης πελατών

Πριν επικοινωνήσετε με την Epson

Εάν το προϊόν της Epson που έχετε δεν λειτουργεί σωστά και δεν μπορείτε να επιλύσετε τα προβλήματα ακολουθώντας τις υποδείξεις της ενότητας αντιμετώπισης προβλημάτων που περιλαμβάνεται στην τεκμηρίωση του προϊόντος, απευθυνθείτε στο τμήμα υποστήριξης πελατών για βοήθεια. Εάν το τμήμα υποστήριξης πελατών της περιοχής σας δεν περιλαμβάνεται στην παρακάτω λίστα, επικοινωνήστε με τον προμηθευτή από όπου αγοράσατε τη συσκευή.

Θα διευκολύνετε το έργο των τεχνικών στο τμήμα υποστήριξης πελατών εάν τους δώσετε τα παρακάτω στοιχεία:

- Αριθμός σειράς προϊόντος
(Η ετικέτα αριθμού σειράς βρίσκεται συνήθως στο πίσω μέρος του προϊόντος.)
- Μοντέλο προϊόντος
- Έκδοση λογισμικού προϊόντος
(Πατήστε **About (Πληροφορίες)**, **Version Info (Πληροφορίες έκδοσης)** ή άλλο ανάλογο κουμπί στο λογισμικό του προϊόντος που χρησιμοποιείτε.)
- Μάρκα και μοντέλο του υπολογιστή σας
- Όνομα και έκδοση του λειτουργικού συστήματος του υπολογιστή σας
- Ονόματα και εκδόσεις των εφαρμογών λογισμικού που χρησιμοποιείτε συνήθως με το προϊόν

Βοήθεια για χρήστες στην Ευρώπη

Ελέγξτε το **Pan-European Warranty Document (Εγγράφο πανευρωπαϊκής εγγύησης)** για πληροφορίες σχετικά με τον τρόπο επικοινωνίας με την εξυπηρέτηση πελατών της Epson.

Βοήθεια για χρήστες στη Σιγκαπούρη

Πηγές πληροφοριών, τεχνική υποστήριξη και διαθέσιμες υπηρεσίες της Epson Singapore:

World Wide Web (<http://www.epson.com.sg>)

Διατίθενται πληροφορίες σχετικά με τις προδιαγραφές του προϊόντος, προγράμματα οδήγησης προς λήψη, Συνήθεις ερωτήσεις (FAQ), υπηρεσία υποβολής ερωτημάτων σχετικά με τις πωλήσεις και τεχνική υποστήριξη μέσω e-mail.

Γραφείο βοήθειας της Epson (Τηλέφωνο: (65) 6586 3111)

Η ομάδα του γραφείου βοήθειας μπορεί να σας παράσχει βοήθεια στους ακόλουθους τομείς μέσω τηλεφώνου:

- Ερωτήματα σχετικά με τις πωλήσεις και πληροφορίες για το προϊόν
- Ερωτήσεις ή προβλήματα σχετικά με τη χρήση του προϊόντος
- Ερωτήματα σχετικά με τις υπηρεσίες επισκευής και την εγγύηση

Βοήθεια για χρήστες στη Ταϊλάνδη

Επαφές για επικοινωνία, τεχνική υποστήριξη και υπηρεσίες:

World Wide Web (<http://www.epson.co.th>)

Διατίθενται πληροφορίες σχετικά με τις προδιαγραφές του προϊόντος, προγράμματα οδήγησης προς λήψη, Συνήθεις ερωτήσεις (FAQ) και επικοινωνία μέσω e-mail.

Ανοιχτή γραμμή Epson (Τηλέφωνο: (66)2685-9899)

Η ομάδα της ανοιχτής γραμμής μπορεί να σας παράσχει βοήθεια στους ακόλουθους τομείς μέσω τηλεφώνου:

- Ερωτήματα σχετικά με τις πωλήσεις και πληροφορίες για το προϊόν
- Ερωτήσεις ή προβλήματα σχετικά με τη χρήση του προϊόντος
- Ερωτήματα σχετικά με τις υπηρεσίες επισκευής και την εγγύηση

Βοήθεια για χρήστες στο Βιετνάμ

Επαφές για επικοινωνία, τεχνική υποστήριξη και υπηρεσίες:

Ανοιχτή γραμμή Epson (Τη- 84-8-823-9239
λέφωνο):

Κέντρο υπηρεσιών: 80 Truong Dinh Street, District 1, Hochiminh City Vietnam

Βοήθεια για χρήστες στην Ινδονησία

Επαφές για επικοινωνία, τεχνική υποστήριξη και υπηρεσίες:

World Wide Web (<http://www.epson.co.id>)

- Πληροφορίες σχετικά με τις προδιαγραφές του προϊόντος, προγράμματα οδήγησης προς λήψη
- Συνήθεις ερωτήσεις (FAQ), υπηρεσία υποβολής ερωτημάτων σχετικά με τις πωλήσεις, ερωτήσεις μέσω e-mail

Ανοιχτή γραμμή Epson (Τηλέφωνο):

- Ερωτήματα σχετικά με τις πωλήσεις και πληροφορίες για το προϊόν
- Τεχνική υποστήριξη

Τηλέφωνο: (62) 21-572 4350

Φαξ: (62) 21-572 4357

Κέντρο υπηρεσιών της Epson:

Τζακάρτα Mangga Dua Mall 3rd floor No 3A/B.
Jl. Arteri Mangga Dua,
Jakarta
Τηλέφωνο/Φαξ: (62) 21-62301104

Μπαντούγκ	Lippo Center 8th floor Jl. Gatot Subroto No.2 Bandung Τηλέφωνο/Φαξ: (62) 22-7303766
Σουραμπάγια	Hitech Mall It IIB No. 12 Jl. Kusuma Bangsa 116 – 118 Surabaya Τηλέφωνο: (62) 31-5355035 Φαξ: (62)31-5477837
Γιογκιακάρτα	Hotel Natour Garuda Jl. Malioboro No. 60 Yogyakarta Τηλέφωνο: (62) 274-565478
Μεντάν	Wisma HSBC 4th floor Jl. Diponegoro No. 11 Medan Τηλέφωνο/Φαξ: (62) 61-4516173
Μακασάρ	MTC Karebosi Lt. III Kav. P7-8 Jl. Ahmad Yani No.49 Makassar Τηλέφωνο: (62)411-350147/411-350148

Βοήθεια για χρήστες στο Χονγκ Κονγκ

Για τεχνική υποστήριξη καθώς και για άλλες υπηρεσίες μετά την πώληση, οι χρήστες μπορούν να επικοινωνήσουν με την Epson Hong Kong Limited.

Κεντρική σελίδα στο Internet

Η Epson Hong Kong έχει δημιουργήσει μια τοπική κεντρική σελίδα στο Internet στα Κινέζικα και τα Αγγλικά, για να παράσχει στους χρήστες τις ακόλουθες πληροφορίες:

- Πληροφορίες για το προϊόν
- Συνήθεις ερωτήσεις (FAQs)
- Τελευταίες εκδόσεις προγραμμάτων οδήγησης των προϊόντων της Epson

Οι χρήστες μπορούν να αποκτήσουν πρόσβαση στην κεντρική σελίδα μας στο World Wide Web από τη διεύθυνση:

<http://www.epson.com.hk>

Ανοιχτή γραμμή τεχνικής υποστήριξης

Μπορείτε επίσης να επικοινωνήσετε με το προσωπικό τεχνικής υποστήριξης στους ακόλουθους αριθμούς τηλεφώνου και φαξ:

Τηλέφωνο: (852) 2827-8911

Φαξ: (852) 2827-4383

Βοήθεια για χρήστες στη Μαλαισία

Επαφές για επικοινωνία, τεχνική υποστήριξη και υπηρεσίες:

World Wide Web (<http://www.epson.com.my>)

- Πληροφορίες σχετικά με τις προδιαγραφές του προϊόντος, προγράμματα οδήγησης προς λήψη
- Συνήθεις ερωτήσεις (FAQ), υπηρεσία υποβολής ερωτημάτων σχετικά με τις πωλήσεις, ερωτήσεις μέσω e-mail

Epson Trading (M) Sdn. Bhd.

Κεντρικά γραφεία.

Τηλέφωνο: 603-56288288

Φαξ: 603-56288388/399

Γραφείο βοήθειας της Epson

- Ερωτήματα σχετικά με τις πωλήσεις και πληροφορίες για το προϊόν (Γραμμή πληροφοριών)

Τηλέφωνο: 603-56288222

- ❑ Ερωτήματα σχετικά με τις υπηρεσίες επισκευής, την εγγύηση και τη χρήση του προϊόντος και παροχή τεχνικής υποστήριξης (Γραμμή τεχνικής υποστήριξης)

Τηλέφωνο: 603-56288333

Βοήθεια για χρήστες στην Ινδία

Επαφές για επικοινωνία, τεχνική υποστήριξη και υπηρεσίες:

World Wide Web (<http://www.epson.co.in>)

Διατίθενται πληροφορίες σχετικά με τις προδιαγραφές του προϊόντος, προγράμματα οδήγησης προς λήψη, Συνήθειες ερωτήσεις (FAQ) και υπηρεσία υποβολής ερωτημάτων σχετικά με το προϊόν.

Κεντρικά γραφεία της Epson India- Μπανγκαλόρ

Τηλέφωνο: 080-30515000

Φαξ: 30515005

Περιφερειακά γραφεία της Epson India :

Θέση	Τηλέφωνο	Φαξ
Μουμπάι	022-28261515 /16/17	022-28257287
Δελχί	011-30615000	011-30615005
Μαντράς	044-30277500	044-30277575
Καλκούτα	033-22831589 / 90	033-22831591
Χιντεραμπάντ	040-66331738/ 39	040-66328633
Κοτσίν	0484-2357950	0484-2357950
Κοϊμπατόρε	0422-2380002	ΔΥ
Πιουν	020-30286000 /30286001/30286002	020-30286000
Αχμενταμπάντ	079-26407176 / 77	079-26407347

Γραμμή βοήθειας

Για συντήρηση, πληροφορίες προϊόντων ή παραγγελία κασέτας - 18004250011 (9π.μ. - 9μ.μ.) - Αριθμός χωρίς χρέωση.

Για συντήρηση (χρήστες CDMA & κινητών) - 3900 1600 (9π.μ. - 6μ.μ.) Τοπικός κωδικός STD

Βοήθεια για χρήστες στις Φιλιππίνες

Για τεχνική υποστήριξη καθώς και για άλλες υπηρεσίες μετά την πώληση, οι χρήστες μπορούν να επικοινωνήσουν με την Epson Philippines Corporation χρησιμοποιώντας τους παρακάτω αριθμούς τηλεφώνου και φαξ καθώς και την ακόλουθη διεύθυνση e-mail:

Κεντρική γραμμή:	(63-2) 706 2609
Φαξ:	(63-2) 706 2665
Γραμμή βοήθειας απευ- θείας κλήσης:	(63-2) 706 2625
E-mail:	epchelpdesk@epc.epson.com.ph

World Wide Web (<http://www.epson.com.ph>)

Διατίθενται πληροφορίες σχετικά με τις προδιαγραφές του προϊόντος, προγράμματα οδήγησης προς λήψη, Συνήθεις ερωτήσεις (FAQ) και υπηρεσία υποβολής ερωτημάτων μέσω E-mail.

Αριθμός χωρίς χρέωση 1800-1069-EPSON(37766)

Η ομάδα της ανοιχτής γραμμής μπορεί να σας παράσχει βοήθεια στους ακόλουθους τομείς μέσω τηλεφώνου:

- Ερωτήματα σχετικά με τις πωλήσεις και πληροφορίες για το προϊόν
- Ερωτήσεις ή προβλήματα σχετικά με τη χρήση του προϊόντος
- Ερωτήματα σχετικά με τις υπηρεσίες επισκευής και την εγγύηση

Ευρετήριο

A	P
AUX menu.....84	Parallel menu.....81
B	Password config menu.....94
Bookmark menu.....97	PCL menu.....84
C	Printing menu.....72
Clock menu.....80	PS3 menu.....85
E	Q
Emulation menu.....72	Quick Print Job menu.....80, 114
EPSON Status Monitor	R
Εγκατάσταση του EPSON Status Monitor	Reset menu.....79
(Windows).....188	S
Ηλεκτρονική παραγγελία.....197	Setup menu.....75
Κατάσταση (Windows).....191	T
Πληροφορίες ανταλλακτικών (Windows).....192	Tray menu.....70
Πληροφορίες εργασιών (Windows).....193	U
Πρόσβαση στο EPSON Status Monitor (Windows)	USB.....213
.....190	USB menu.....82
Ρυθμίσεις ειδοποίησης (Windows).....195	A
ESCP2 menu.....87	Ακύρωση εκτύπωσης.....116, 181
Ethernet.....213	Αλλαγή της θέσης του εκτυπωτή.....16
F	Αναλώσιμα
FX menu.....89	προδιαγραφές (κασέτα τόνερ).....216
I	προδιαγραφές (μονάδα φωτοαγωγού).....216
I239X menu.....91	προδιαγραφές (συλλέκτης απόβλητου τόνερ).....216
Information menu.....67	Αναλώσιμα προϊόντα
N	Αντικατάσταση.....143
Network menu.....83	Αντιμετώπιση προβλημάτων.....98, 115, 158, 165, 181
	κατάσταση PostScript 3.....182
	προβλήματα έγχρωμης εκτύπωσης.....170

προβλήματα εκτύπωσης.....	169	Εγκατάσταση του προγράμματος οδήγησης εκτυπωτή PostScript για τη διασύνδεση δικτύου (Windows).....	201
προβλήματα λειτουργίας.....	166	Ειδικά μέσα	
προβλήματα μνήμης.....	177	Εκτύπωση σε.....	38
προβλήματα ποιότητας εκτύπωσης.....	172	Εκτύπωση διπλής όψης.....	49
προβλήματα σύνδεσης USB.....	180	Εκτυπωτής	
προβλήματα χειρισμού του χαρτιού.....	177	αναλώσιμα προϊόντα.....	28
πρόσθετα στοιχεία.....	178	γενικά.....	209
B		ηλεκτρικά στοιχεία.....	212
Βοήθεια		καθαρισμός.....	146
Epson.....	218	καθαρισμός (κύλινδρος συλλογής).....	146
Δ		καθαρισμός (παράθυρο έκθεσης).....	148
Δεδομένα Reserve job.....	113	μέρη (εσωτερικό).....	24
Διαθέσιμο χαρτί.....	207	μέρη (πίσω όψη).....	24
Διασυνδέσεις		μέρη (πρόσοψη).....	23
ethernet.....	213	μεταφορά.....	16
USB.....	213	μεταφορά (μεγάλη απόσταση).....	155
Διάταξη εκτύπωσης		μεταφορά (μικρή απόσταση).....	156
Τροποποίηση της διάταξης εκτύπωσης.....	50	μηχανικά στοιχεία.....	211
E		πρόσθετα προϊόντα.....	27
Εγκατάσταση πρόσθετων στοιχείων		πρότυπα και εγκρίσεις.....	212
αφαίρεση μιας κάρτας διασύνδεσης.....	139	συνθήκες περιβάλλοντος.....	211
αφαίρεση μιας μνήμης CompactFlash.....	142	Εμπλοκές χαρτιού	
αφαίρεση μονάδας μνήμης.....	137	τρόπος απεμπλοκής.....	158
αφαίρεση της μονάδας εκτύπωσης διπλής όψης.....	134	Εμπλοκή χαρτιού Β Ε (Μονάδα εκτύπωσης διπλής όψης ή Κάλυμμα Ε).....	162
αφαίρεση της πρόσθετης μονάδας κασέτας χαρτιού	130	Εμπλοκή χαρτιού C4, Εμπλοκή χαρτιού C3, Εμπλοκή χαρτιού C2, Εμπλοκή χαρτιού C1 (Όλες οι κασέτες χαρτιού).....	160
εγκατάσταση μιας κάρτας διασύνδεσης.....	138	Εμπλοκή χαρτιού MP A (Θήκη πολλαπλών χρήσεων ή Κάλυμμα Α).....	159
εγκατάσταση μιας μνήμης CompactFlash.....	139	Επικάλυψη	
εγκατάσταση μονάδας μνήμης.....	134	τρόπος δημιουργίας (Windows).....	56
εγκατάσταση της μονάδας εκτύπωσης διπλής όψης	131	τρόπος εκτύπωσης (Windows).....	57
εγκατάσταση της πρόσθετης μονάδας κασέτας χαρτιού.....	123	τρόπος χρήσης (Windows).....	55
Εγκατάσταση του προγράμματος οδήγησης εκτυπωτή PostScript (Macintosh).....	203	Επικάλυψη φόρμας μέσου αποθήκευσης	
Εγκατάσταση του προγράμματος οδήγησης εκτυπωτή PostScript για τη διασύνδεση USB (Windows)	199	τρόπος διαγραφής (Windows).....	60
		τρόπος εκτύπωσης (Windows).....	59
		τρόπος καταχώρησης (Windows).....	58
		τρόπος χρήσης (Windows).....	58
		Επικοινωνία με την Epson.....	218
		Επισκευή.....	218

Θ		
Θήκη πολλαπλών χρήσεων		
Προδιαγραφές.....	31	
Υποστηριζόμενο χαρτί.....	31	
Κ		
Κάρτες διασύνδεσης		
τρόπος αφαίρεσης.....	139	
τρόπος εγκατάστασης.....	138	
Κασέτα τόνερ		
Προδιαγραφές.....	216	
Κατάσταση Εξοικονόμηση τόνερ.....	48	
Κατάσταση συμβατότητας μονόχρωμου μοντέλου,Ρυθμίσεις προγράμματος οδήγησης εκτυπωτή		
Κατάσταση συμβατότητας μονόχρωμου μοντέλου....	48	
Κεφαλίδες και υποσέλιδα.....	54	
Λ		
Λειτουργία κατά της αντιγραφής (προστασία από αντιγραφή)		
τρόπος χρήσης (Windows).....	60	
Λειτουργία κρυφού υδατογραφήματος (προστασία από αντιγραφή).....	60	
Λογισμικό εκτυπωτή (Windows)		
Πληροφορίες.....	186	
Μ		
Μενού Confidential Job.....	80, 114	
Μενού πληροφοριών συστήματος.....	70	
Μενού του πίνακα ελέγχου		
AUX.....	84	
bookmark.....	97	
clock.....	80	
confidential job.....	80, 114	
emulation.....	72	
ESCP2.....	87	
FX.....	89	
I239X.....	91	
information.....	67	
network.....	83	
parallel.....	81	
password config.....	94	
PCL.....	84	
printing.....	72	
PS3.....	85	
quick print job.....	80, 114	
reset.....	79	
setup.....	75	
tray.....	70	
USB.....	82	
δεδομένα φύλαξης εργασίας.....	113	
πληροφορίες.....	65	
Πληροφορίες συστήματος.....	70	
ρυθμίσεις πίνακα.....	65	
τρόπος πρόσβασης.....	65	
Μενού υποστήριξης,Μενού πίνακα ελέγχου,μενού υποστήριξης.....	97	
Μεταφορά του εκτυπωτή (μεγάλη απόσταση).....	155	
Μεταφορά του εκτυπωτή (μικρή απόσταση).....	156	
Μη διαθέσιμο χαρτί.....	207	
Μηνύματα αντικατάστασης.....	143	
Μηνύματα κατάστασης και σφάλματος.....	98	
Μνήμη CompactFlash		
προδιαγραφές.....	215	
τρόπος αφαίρεσης.....	142	
τρόπος εγκατάστασης.....	139	
Μονάδα εκτύπωσης διπλής όψης		
προδιαγραφές.....	214	
τρόπος αφαίρεσης.....	134	
τρόπος εγκατάστασης.....	131	
Μονάδα μνήμης		
προδιαγραφές.....	215	
τρόπος αφαίρεσης.....	137	
τρόπος εγκατάστασης.....	134	
Μονάδα φωτοαγωγού		
Προδιαγραφές.....	216	
Ο		
Οδηγίες		
Ηλεκτρονική βοήθεια.....	29	
Οδηγίες γραμματοσειράς.....	29	
Οδηγίες δικτύου.....	29	
Οδηγίες εγκατάστασης.....	29	
Οδηγίες χρήστη.....	29	

Ορθοστάτης εκτυπωτή	
προδιαγραφές.....	214
τρόπος εγκατάστασης.....	120

Π

Πίνακας ελέγχου.....	116
επισκόπηση.....	26
Προβλήματα, επίλυση	
επικοινωνία με την Epson.....	218
Πρόγραμμα οδήγησης εκτυπωτή	
Κατάργηση της εγκατάστασης του λογισμικού του εκτυπωτή (Windows).....	197
Μετάβαση στο πρόγραμμα οδήγησης του εκτυπωτή (Windows).....	186
Πρόγραμμα οδήγησης εκτυπωτή PostScript	
απαιτήσεις υλικού.....	198
Εγκατάσταση του προγράμματος οδήγησης εκτυπωτή PostScript για χρήστες Mac OS X.....	203
Επιλογή εκτυπωτή σε περιβάλλον δικτύου για χρήστες Mac OS X.....	204
Πρόσβαση στο πρόγραμμα οδήγησης εκτυπωτή PostScript (Macintosh).....	206
Πρόσβαση στο πρόγραμμα οδήγησης εκτυπωτή PostScript (Windows).....	202
Προέλευση χαρτιού	
Θήκη πολλαπλών χρήσεων.....	31
κανονική κάτω κασέτα χαρτιού.....	33
Πρόσθετα στοιχεία	
προδιαγραφές (CompactFlash).....	215
προδιαγραφές (μονάδα εκτύπωσης διπλής όψης).....	214
προδιαγραφές (μονάδα μνήμης).....	215
προδιαγραφές (μονάδα σκληρού δίσκου).....	215
προδιαγραφές (ορθοστάτης εκτυπωτή).....	214
προδιαγραφές (πρόσθετη μονάδα κασέτας χαρτιού).....	213
Πρόσθετη μονάδα κασέτας χαρτιού	
προδιαγραφές.....	213
τρόπος αφαίρεσης.....	130
τρόπος εγκατάστασης.....	123
Προφυλάξεις	
Αντικατάσταση αναλώσιμων προϊόντων.....	143

P

Ρυθμίσεις προγράμματος οδήγησης εκτυπωτή	
Re-Print Job.....	64
Reserve Job.....	63
Δημιουργία επικάλυψης (Windows).....	56
Δημιουργία νέου υδατογραφήματος.....	53
Δημιουργία προαιρετικών ρυθμίσεων (Windows).....	187
Δημιουργία πρόσθετων ρυθμίσεων (Windows).....	187
Διαγραφή των δεδομένων φόρμας επικάλυψης στο μέσο αποθήκευσης.....	60
διάταξη εκτύπωσης.....	50
Εκτύπωση διπλής όψης.....	49
Εκτύπωση εγγράφου με προστασία αντιγραφής.....	60
Εκτύπωση με επικάλυψη.....	57
Εκτύπωση με επικάλυψης φόρμας μέσου αποθήκευσης.....	59
Καταχώρηση των δεδομένων φόρμας επικάλυψης στο μέσο αποθήκευσης.....	58
Ταυτόχρονη εκτύπωση πολλαπλών εργασιών εκτύπωσης.....	62
Χρήση επικάλυψης.....	55
Χρήση επικάλυψης φόρμας μέσου αποθήκευσης.....	58
Χρήση κεφαλίδων και υποσέλιδων.....	54
Χρήση υδατογραφήματος.....	52
Ρυθμίσεις προγράμματος οδήγησης εκτυπωτή PostScript	
Χρήση του AppleTalk σε περιβάλλον Windows 2000.....	202

Σ

Σελίδα κατάστασης	
τρόπος εκτύπωσης.....	115, 165
Συλλέκτης απόβλητου τόνερ	
Προδιαγραφές.....	216
Συντήρηση	
εκτυπωτής.....	146
Εκτυπωτής (κύλινδρος συλλογής).....	146
Εκτυπωτής (παράθυρο έκθεσης).....	148

T

Τόνερ	
Κατάσταση Εξοικονόμηση τόνερ.....	48
Τοποθέτηση πρόσθετων	

τοποθέτηση του πρόσθετου ορθοστάτη εκτυπωτή	120
Τρόπος καταχώρησης μενού ως σελιδοδείκτες.....	66

Υ

Υδατογράφημα	
τρόπος δημιουργίας.....	53
τρόπος χρήσης.....	52

Χ

Χαρτί	
διαθέσιμο χαρτί.....	207
Ειδικά μέσα.....	38
μη διαθέσιμο χαρτί.....	207
περιοχή εκτύπωσης.....	209
τοποθέτηση στη θήκη πολλαπλών χρήσεων.....	31
τοποθέτηση στην κανονική κάτω κασέτα χαρτιού.....	33