



Epson AcuLaser **C9300 Series**

Käyttöopas

NPD4505-00 FI

Tekijänoikeudet ja tavaramerkit

Mitään tämän julkaisun osaa ei saa kopioida, tallentaa mihinkään hakujärjestelmään eikä siirtää mekaanisesti, valokopioimalla, äänittämällä tai muulla tavalla ilman Seiko Epson Corporationilta etukäteen hankittua kirjallista lupaa. Julkaisija ei vastaa julkaisun sisältämien tietojen käytöstä. Julkaisija ei myöskään vastaa julkaisun sisältämien tietojen käytön seurauksista.

Seiko Epson Corporation ja sen tytäryritykset eivät vastaa tämän tuotteen ostajalle tai kolmansille osapuolille koituvista vahingoista, hävikistä, kuluista tai kustannuksista, jotka johtuvat seuraavista syistä: onnettomuudesta, tämän tuotteen väärinkäytöstä tai siihen tehdyistä luvattomista muunnoksista, korjauksista tai muutoksista tai (Yhdysvaltoja lukuun ottamatta) siitä, että Seiko Epson Corporationin antamia käyttö- ja huolto-ohjeita ei noudateta tarkoin.

Seiko Epson Corporation ja sen tytäryritykset eivät vastaa vahingoista tai ongelmista, jotka aiheutuvat muiden kuin alkuperäisten Epson-lisävarusteiden tai -tulostustarvikkeiden tai Seiko Epson Corporationin Epson-tuotteiksi hyväksymien lisävarusteiden tai tulostustarvikkeiden käytöstä.

libtiff Copyright © 1988-1997 Sam Leffler Copyright © 1991-1997 Silicon Graphics, Inc. Oikeus käyttää, kopioida, muokata, jaella ja myydä tätä ohjelmistoa ja sen asiakirja-aineistoa mihin tahansa tarkoitukseen myönnetään veloitusetta, edellyttäen, että (i) yllä olevat copyright-huomautukset ja tämä käyttöoikeushuomautus asetetaan näkyville kaikkiin ohjelmiston kopioihin ja siihen liittyviin asiakirjoihin; ja (ii) nimiä Sam Leffler ja Silicon Graphics ei saa käyttää mihinkään ohjelmistoon liittyviin markkinointitoimiin ilman Sam Lefflerin ja Silicon Graphics -yhtiön kirjallista etukäteislupaa. OHJELMISTO TARJOTAAN KÄYTTÖÖN ”SELLAISENAAN” JA ILMAN TAKUUTA, NIMENOMAISESTI ILMAISTUA TAKUUTA, HILJAISTA TAKUUTA TAI MITÄÄN MUUTAKAAN TAKUUTA, EIKÄ SEN KAUPALLISTA HYÖDYNNETTÄVYYTTÄ TAI SOVELTUUVUUTTA TIETTYYN KÄYTTÖTARKOITUKSEEN TAATA. SAM LEFFLER TAI SILICON GRAPHICS EIVÄT OTA MITÄÄN VASTUUTA MISTÄÄN ERITYISISTÄ, TAHATTOMISTA, EPÄSUORISTA TAI SEURANNAISVAHINGOISTA, JOTKA JOHTUVAT HYÖDYN, TIETOJEN TAI TUOTTOJEN MENETYKSISTÄ, OLIPA VAHINKOJEN MAHDOLLISUUDESTA KERROTTU ETUKÄTEEN TAI EI. SAM LEFFLER TAI SILICON GRAPHICS EIVÄT MYÖSKÄÄN OLE MISSÄÄN TEOREETTISESSAKAAN VASTUUSSA VAHINGOISTA, JOTKA SEURAAVAT TÄMÄN OHJELMISTON KÄYTÖSTÄ TAI LIITTYVÄT SIIHEN.

Sisältää Zoran Corporationin Integrated Print System -järjestelmän tulostuskielen emulointia varten.



Osan tämän tuotteen sisältämästä ICC Profilesta on luonut Gretag Macbeth ProfileMaker. Gretag Macbeth on Gretag Macbeth Holding AG Logon rekisteröity tavaramerkki. ProfileMaker on LOGO GmbH:n tavaramerkki.

IBM ja PS/2 ovat International Business Machines Corporationin rekisteröityjä tavaramerkkejä.

Microsoft®, Windows® ja Windows Vista® ovat Microsoft Corporationin rekisteröityjä tavaramerkkejä.

Apple®, Macintosh®, Mac®, Mac OS®, AppleTalk® ja Bonjour® ovat Apple, Inc:n rekisteröityjä tavaramerkkejä. Apple Chancery, Chicago, Geneva, Hoefler Text, Monaco. New York ja True Type ovat Apple, Inc:n rekisteröityjä tavaramerkkejä.

Epson ja Epson ESC/P ovat rekisteröityjä tavaramerkkejä ja Epson AcuLaser ja Epson ESC/P 2 ovat Seiko Epson Corporationin tavaramerkkejä.

Monotype on Monotype Imaging, Inc:n Yhdysvaltain Patenttiovirastossa rekisteröity tavaramerkki, joka voi olla rekisteröity tietyissä maissa.

UFST® (Universal Font Scaling Technology™) -tuote on Monotype Imagingin fonttien piirron alijärjestelmä tulostinlaitteille.

MicroType® on Monotype Imagingin fonttien tiivistysteknologia, joka toimii UFST® fonttien piirron alijärjestelmän kanssa ja pienentää fonttitiedostojen kokoa merkittävästi.

Monotype Imagingin MicroType® on MicroType-pakattu fonttimuoto.

CG Omega, CG Times, Garamond Antiqua, Garamond Halbfett, Garamond Kursiv, Garamond Halbfett Kursiv ovat Monotype Imaging, Inc:n tavaramerkkejä, jotka voivat olla rekisteröityjä tietyissä maissa.

Skaalattavat ääriiviivat ovat Monotype Imaging, Inc:n lisensoimia.

Albertus, Arial, Coronet, GillSans, Times New Roman ja Joanna ovat The Monotype Corporationin Yhdysvaltain Patenttivirusossa rekisteröityjä tavaramerkkejä, jotka voivat olla rekisteröityjä tietyissä maissa.

ITC Avant Garde Gothic, ITC Bookman, ITC Lubalin Graph, ITC Mona Lisa Recut, ITC Symbol, ITC Zapf-Chancery ja ITC ZapfDingbats ovat International Typeface Corporationin Yhdysvaltain Patenttivirusossa rekisteröityjä tavaramerkkejä, jotka voivat olla rekisteröityjä tietyissä maissa.

Clarendon, Helvetica, New Century Schoolbook, Optima, Palatino, Stempel Garamond, Times ja Univers ovat Heidelberg Druckmaschinen AG:n rekisteröityjä tavaramerkkejä, jotka voivat olla rekisteröityjä tietyissä maissa ja jotka ovat Linotype Library GmbH:n yksinomaan lisensoimia. Linotype Library GmbH on Heidelberg Druckmaschinen AG:n täysin omistama tytäryhtiö.

Wingdings on Microsoft Corporationin rekisteröity tavaramerkki Yhdysvalloissa ja muissa maissa.

Marigold on Arthur Bakerin tavaramerkki, joka voi olla rekisteröity tietyissä maissa.

Antique Olive on Marcel Oliven rekisteröity tavaramerkki, joka voi olla rekisteröity tietyissä maissa.

Carta ja Tekton ovat Adobe Systems Incorporatedin rekisteröityjä tavaramerkkejä.

Marigold ja Oxford ovat AlphaOmega Typographyn tavaramerkkejä.

Coronet on Ludlow Type Foundryn rekisteröity tavaramerkki.

Eurostile on Nebiolon tavaramerkki.

HP ja HP LaserJet ovat Hewlett-Packard Companyn rekisteröityjä tavaramerkkejä.

PCL on Hewlett-Packard Companyn rekisteröity tavaramerkki.

Adobe, Adobe-logo ja PostScript3 ovat Adobe Systems Incorporatedin tavaramerkkejä, jotka voivat olla rekisteröityjä tietyissä maissa.

Yleinen ilmoitus: Tässä oppaassa mainittuja tuotenimiä on käytetty vain tunnistustarkoituksessa, ja ne voivat olla omistajiensa tavaramerkkejä. Epson ei vaadi itselleen mitään oikeuksia näihin tuotenimiin.

Copyright © 2011 Seiko Epson Corporation. All rights reserved.

Käyttöjärjestelmän versiot

Käyttöoppaassa käytetään seuraavia lyhenteitä.

Windows tarkoittaa Windows 7, 7 x64, Vista, Vista x64, XP, XP x64, Server 2008, Server 2008 x64, Server 2008 R2, Server 2003 ja Server 2003 x64 -käyttöjärjestelmää.

- ❑ Windows 7 tarkoittaa Windows 7 Ultimate Edition, Windows 7 Home Premium Edition, Windows 7 Home Basic Edition ja Windows 7 Professional Edition -käyttöjärjestelmää.
- ❑ Windows 7 x64 tarkoittaa Windows 7 Ultimate x64 Edition, Windows 7 Home Premium x64 Edition, Windows 7 Home Basic x64 Edition ja Windows 7 Professional x64 Edition -käyttöjärjestelmää.
- ❑ Windows Vista tarkoittaa Windows Vista Ultimate Edition, Windows Vista Home Premium Edition, Windows Vista Home Basic Edition, Windows Vista Enterprise Edition ja Windows Vista Business Edition -käyttöjärjestelmää.
- ❑ Windows Vista x64 tarkoittaa Windows Vista Ultimate x64 Edition, Windows Vista Home Premium x64 Edition, Windows Vista Home Basic x64 Edition, Windows Vista Enterprise x64 Edition ja Windows Vista Business x64 Edition -käyttöjärjestelmää.
- ❑ Windows XP tarkoittaa Windows XP Home Edition ja Windows XP Professional -käyttöjärjestelmää.
- ❑ Windows XP x64 tarkoittaa Windows XP Professional x64 Edition -käyttöjärjestelmää.
- ❑ Windows Server 2008 tarkoittaa Windows Server 2008 Standard Edition ja Windows Server 2008 Enterprise Edition -käyttöjärjestelmää.
- ❑ Windows Server 2008 x64 tarkoittaa Windows Server 2008 x64 Standard Edition, Windows Server 2008 x64 Enterprise Edition, Windows Server 2008 R2 Standard Edition ja Windows Server 2008 R2 Enterprise Edition -käyttöjärjestelmää.
- ❑ Windows Server 2003 tarkoittaa Windows Server 2003 Standard Edition ja Windows Server 2003 Enterprise Edition -käyttöjärjestelmää.
- ❑ Windows Server 2003 x64 tarkoittaa Windows Server 2003 x64 Standard Edition ja Windows Server 2003 x64 Enterprise Edition -käyttöjärjestelmää.

Macintosh tarkoittaa Mac OS X -käyttöjärjestelmää.

- ❑ Mac OS X tarkoittaa Mac OS X 10.4.11 tai sitä uudempaa käyttöjärjestelmää.

Sisältö

Turvallisuusohjeet

Varoitus, Muistutus ja Huomautus.	12
Tärkeitä turvallisuusohjeita.	12
Tulostimen asennus.	12
Tulostimen sijoituspaikan valitseminen.	14
Tulostimen käyttö.	15
Kulutustarvikkeiden käsittely.	18
Turvallisuustietoja.	19
Laserturvallisuusmerkinnät.	19
Sisäinen lasersäteily.	19
Otsoniturvallisuus.	19

Luku 1 Tulostimeen tutustuminen

Tulostimen osat.	21
Näkymä edestä.	21
Näkymä takaa.	22
Tulostimen sisäpuoli.	22
Ohjauspaneeli.	24
Lisävarusteet ja kulutustarvikkeet.	25
Lisävarusteet.	25
Kulutustarvikkeet.	26
Lisätietojen etsiminen.	27
Tulostimen ominaisuudet.	27
Virransäästötoiminto.	27
Tulostustöiden järjestelytoiminto.	27
Lajittelutoiminto.	28

Luku 2 Tulostustehtävät

Paperin asettaminen tulostimeen.	29
MP-lokero.	29
Alasyöttölokero.	31
A4/LT-kokoisen paperin lisäämiseen liittyviä huomautuksia.	34

Tulostelokero.	35
Tulostusmateriaalin valinta ja käyttäminen.	36
Tarrat.	36
Kirjekuoret.	37
Paksu paperi.	39
Pinnoitettu paperi.	40
Mukautettu paperikoko.	40
Tulostustyön peruuttaminen.	42
Tulostimesta.	42
Tietokoneelta.	42
Tulostuslaadun määrittäminen.	42
Automaattinen -asetuksen käyttäminen.	43
Lisäasetukset -asetuksen käyttäminen.	43
Tulostusasetusten mukauttaminen.	44
Värinsäästötila.	45
MV-mallin yhteensopivuustila.	46
Ohuiden viivojen painon säätö.	46
Asettelyn lisäasetukset -asetuksen määrittäminen.	47
Kaksipuolinen tulostus (duplex-yksiköllä).	47
Tulostusasettelun muokkaaminen.	48
Tulosteiden koon muuttaminen.	48
Vesileiman tulostaminen.	49
Ylä- ja alatunnisteiden tulostaminen.	51
Tason tulostaminen.	52
Tason tulostaminen (tallennuksella).	55
Kopiointisuojatun asiakirjan tulostus.	57
Useiden tulostustöiden tulostaminen kerralla.	58
Verkkosivujen tulostaminen valittuun paperikokoon sopivaksi.	59
Työvaraustoiminnon käyttäminen.	59
Tulostustyön lähettäminen.	60

Luku 3 Ohjauspaneelin käyttö

Ohjauspaneelin valikoiden käyttö.	62
Milloin ohjauspaneelin asetuksia tehdään.	62
Ohjauspaneelin valikoiden käyttäminen.	62
Valikoiden rekisteröinti kirjanmerkkeinä.	63
Ohjauspaneelin valikot.	64
Information Menu (TIEDOT-VALIKKO).	64

System Information (Järjestelmätiedot) -valikko	67
Tray Menu (LOKERO-VALIKKO)	67
Emulation Menu (EMULAATIO-VALIKKO)	69
Printing Menu (TULOSTUS-VALIKKO)	69
Setup Menu (ASETUS-VALIKKO)	72
Reset Menu (NOLLAUS-VALIKKO)	76
Quick Print JobMenu (PIKATULOSTUS-VALIKKO)	77
ConfidentialJobMenu (LUOTTAMUK.TYÖT -VALIKKO)	77
Clock Menu (Kellovalikko)	77
Parallel Menu (RINNAKK. VALIKKO)	78
USB Menu (USB-VALIKKO)	79
Network Menu (VERKKO-VALIKKO)	80
AUX Menu (LISÄ-VALIKKO)	81
PCL Menu (PCL-VALIKKO)	81
PS3 Menu (PS3-VALIKKO)	83
ESCP2 Menu (ESCP2-VALIKKO)	84
FX Menu (FX-VALIKKO)	86
I239X Menu (I239X-VALIKKO)	89
Password Config Menu (Salas. määr. -valikko)	91
Energy Saver Menu (Energiansäästötila)	92
Support Menu (TUKI-VALIKKO)	94
Bookmark Menu (Kirjanmerkkivalikko)	95
Tila- ja virheilmoitukset	95
Työvaraustietojen tulostaminen ja poistaminen	110
Pikatulostus-valikon käyttäminen	110
Luottamuksellinen työ -valikon käyttäminen	111
Määrittysten tila-arkin tulostaminen	111
Tulostuksen peruuttaminen	112
Tauko/peruuta-painikkeen käyttö	112
Nollaus-valikon käyttäminen	113
Tulostuksen keskeyttäminen	113

Luku 4 Lisävarusteiden asentaminen

Valinnainen tulostimen alusta ja paperikasettisyksikkö	115
Käsittelyyn liittyvät varotoimet	115
Valinnaisen tulostimen alustan asennus	116
Valinnaisen syöttölokeron asentaminen	119
Valinnaisen syöttölokeron poistaminen	126

Duplex-yksikkö.	126
Duplex-yksikön asentaminen.	126
Duplex-yksikön poistaminen.	129
Muistimoduuli.	130
Muistimoduulin asentaminen.	130
Muistimoduulin poistaminen.	132
Liitäntäkortti.	133
Liitäntäkortin asentaminen.	133
Liitäntäkortin poistaminen.	134
CompactFlash-muisti.	134
CompactFlash-muistin asentaminen.	134
CompactFlash-muistin poistaminen.	137

Luku 5 Kulutustarvikkeiden vaihtaminen

Tarvikkeiden vaihtoon liittyvät varotoimenpiteet.	138
Vaihtoviestit.	138

Luku 6 Tulostimen puhdistaminen ja kuljettaminen

Tulostimen puhdistaminen.	141
Nostotelan puhdistaminen.	141
Valotusikkunan puhdistus.	143
Tulostimen kuljettaminen.	150
Pitkät matkat.	150
Lyhyet matkat.	151

Luku 7 Vianmääritys

Paperitukoksen selvittäminen.	153
Paperitukosten selvittämiseen liittyvät varotoimenpiteet.	153
Paperitukos MP A (MP-lokero ja kansi A).	154
Paperitukos C4, Paperitukos C3, Paperitukos C2, Paperitukos C1 (kaikki paperikasetit).	155
Paperitukos B E (Duplex-yksikkö tai kansi E).	157
Määritysten tila-arkin tulostaminen.	160
Toimintahäiriöt.	161
Valmiusvalo ei syty.	161
Tulostin ei kytkeydy pois päältä.	161

Tulostin ei tulosta (valmiusvalo ei pala).	161
Valmiusvalo palaa, mutta mitään ei tulostu.	162
Kulutustarvikkeiden jäljellä olevan käyttöiän tietoja ei ole päivitetty (vain Windows).	162
Ohjelmien tai ohjaimien asennus ei onnistu.	162
Kirjautuminen jaettuun tulostimeen ei onnistu.	162
Tulosteisiin liittyvät ongelmat.	163
Fonttia ei voida tulostaa.	163
Tuloste on lukukelvoton.	164
Tuloste on väärässä paikassa.	164
Grafiikka tulostuu väärin.	164
Väritulostukseen liittyvät ongelmat.	165
Väritulostus ei ole mahdollista.	165
Tulosteen väri vaihtelee tulostettaessa eri tulostimilla.	165
Väri näyttää erilaiselta kuin tietokoneen näytöllä.	165
Tulostuslaatuun liittyvät ongelmat.	166
Tausta on tumma tai tahriintunut.	166
Tulosteessa näkyy valkoisia pisteitä.	166
Tulosteessa näkyy pystysuuntaisia viivoja.	166
Tulostuslaatu tai tulosteen sävy voi olla epätasainen.	166
Rasterointikuvat tulostuvat epätasaisesti.	167
Väriaine tahraa.	167
Tulostetusta kuvasta puuttuu alueita.	168
Tulosteet ovat täysin tyhjiä.	168
Tulostunut kuva on vaalea tai himmeä.	169
Sivun tulostamaton puoli on tahriintunut.	170
Tulostuslaatu heikko.	170
Muistiongelmat.	170
Muisti ei riitä nykyisen tehtävän suorittamiseen.	170
Muisti ei riitä kaikkien kopioiden tulostamiseen.	171
Paperinkäsittelyhäiriöt.	171
Häiriö paperinsyötössä.	171
Lisävarusteisiin liittyvät ongelmat.	172
LCD-paneeliin tulee Epäkelpo AUX I/F ko. -viesti.	172
Valinnainen paperikasetti ei syötä paperia.	172
Asennettua lisävarustetta ei voi käyttää.	172
Valinnainen lisävaruste ei ole käytettävissä.	173
USB-ongelmien ratkaiseminen.	173
USB-liitännät.	173
Windows-käyttöjärjestelmä.	173
Tulostinohjelmiston asentaminen.	173

Tila- ja virheilmoitukset.	174
Tulostuksen peruuttaminen.	174
PostScript 3 -tilassa tulostamiseen liittyviä ongelmia.	175
Tulostin ei tulosta oikein PostScript-tilassa.	175
Tulostin ei tulosta.	175
Tulostin tai sen ohjain ei näy tulostinmäärittysten apuohjelmissa (vain Macintosh).	176
Tulosteiden fontti poikkeaa tietokoneen näytön fontista.	176
Tulostimen fontteja ei voida asentaa.	176
Tekstin ja/tai kuvien reunat ovat epätasaiset.	176
Tulostin ei tulosta normaalisti USB-liitännän kautta.	177
Tulostin ei tulosta normaalisti verkkoliitännän kautta.	177
Tapahtui määrittelemätön virhe (vain Macintosh).	178

Luku 8 Tietoja tulostinohjelmistosta

Tulostinohjelmiston käyttäminen (Windows).	179
Tulostinohjaimen käyttäminen.	179
EPSON Status Monitor -palvelun käyttö.	181
Tulostinohjelmiston asennuksen poistaminen.	189
PostScript-tulostinohjaimen käyttäminen.	189
Järjestelmävaatimukset.	189
PostScript-tulostinohjaimen käyttäminen Windows-käyttöjärjestelmässä.	190
PostScript-tulostinohjaimen käyttäminen Macintosh-käyttöjärjestelmässä.	193
PCL6 -tulostinohjaimen käyttäminen.	197

Liite A Tekniset tiedot

Paperi.	198
Valittavissa olevat paperityypit.	198
Paperit, joiden käyttöä on syytä välttää.	198
Tulostusalue.	199
Tulostin.	200
Yleistä.	200
Ympäristö.	201
Mekaaniset ominaisuudet.	202
Sähköominaisuudet.	202
Standardit ja hyväksynnät.	202
Liitännät.	203

USB-liitäntä.	203
Ethernet-liitäntä.	203
Lisävarusteet ja kulutustarvikkeet.	203
Valinnainen paperikasettiyksikkö.	203
Duplex-yksikkö.	204
Tulostimen alusta.	204
Muistimoduulit.	205
Rinnakkaisliitäntäkortti.	205
CompactFlash-muisti.	205
Värikasetti.	206
Valojohdeyksikkö	206
Väriainejätteiden kerääjä.	206


Liite B Asiakaspalvelu

Yhteyden ottaminen tuotetukeen.	207
Ennen kuin otat yhteyttä Epsoniin.	207
Eurooppa.	207
Singapore.	207
Thaimaa.	208
Vietnam.	208
Indonesia.	209
Hong Kong.	210
Malesia.	210
Intia.	211
Filippiinit.	212

Hakemisto

Turvallisuusohjeet

Varoitus, Muistutus ja Huomautus

 **Varoitus**
varoittavat henkilövahinkojen vaarasta.

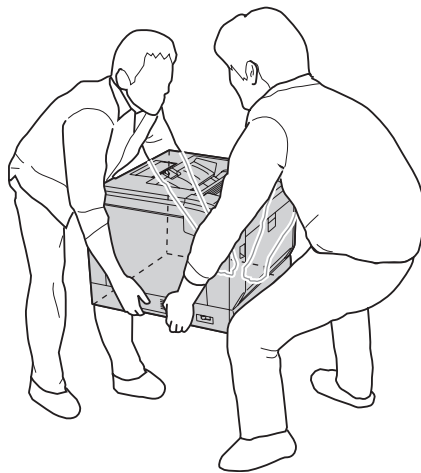
 **Muistutus**
laitteiston vahingoittumisen välttämiseksi.

Huomautus
sisältää tulostimen toimintaa koskevia vihjeitä ja tärkeitä tietoja.

Tärkeitä turvallisuusohjeita

Tulostimen asennus

- Koska tulostimen paino on noin 44 kg, kun kulutustarvikkeet ovat asennettuina, yhden henkilön ei pidä nostaa tai kantaa tulostinta. Tulostimen kantamiseen tarvitaan kaksi henkilöä. Tulostin tulee nostaa oikeista paikoista alla olevan kuvan mukaisesti.



- Kun siirrät tulostinta, pidä se aina vaakatasossa.
- Jos vaihtovirtapistoke ei mene asianmukaisesti paikoilleen, ota yhteys sähköasentajaan.

- Varmista, että virtajohto on asianmukaisten paikallisten turvallisuusmääräysten mukainen. Käytä vain tämän tulostimen mukana toimitettavaa virtajohtoa. Toisten virtajohtojen käyttäminen saattaa johtaa tulipaloon tai sähköiskuun. Tulostimen virtajohto on tarkoitettu käytettäväksi vain tässä tulostimessa. Sen käyttäminen muussa laitteessa saattaa aiheuttaa tulipalon tai sähköiskun.
- Jos pistoke vahingoittuu, vaihda virtajohto tai ota yhteyttä valtuutettuun sähköasentajaan. Jos pistokkeessa on sulakkeita, varmista, että vaihdat sulakkeet kooltaan ja virtamäärältään sopiviin sulakkeisiin.
- Käytä maadoitettua, tulostimen pistokkeen mukaista pistorasiaa. Älä käytä sovitinpistokkeita.
- Vältä käyttämästä pistorasioita, jotka on varustettu seinäkatkaisimella tai automaattiajastimella. Virran tahaton katkeaminen voi tyhjentää tärkeitä tiedot tietokoneen ja tulostimen muistista.
- Varmista, ettei pistukassa ole pölyä.
- Työnnä pistoke kokonaan pistorasiaan.
- Älä koske pistokkeeseen märin käsin.
- Irrota tulostin pistorasiasta ja vie ammattitaitoiseen huoltoon seuraavissa tilanteissa:

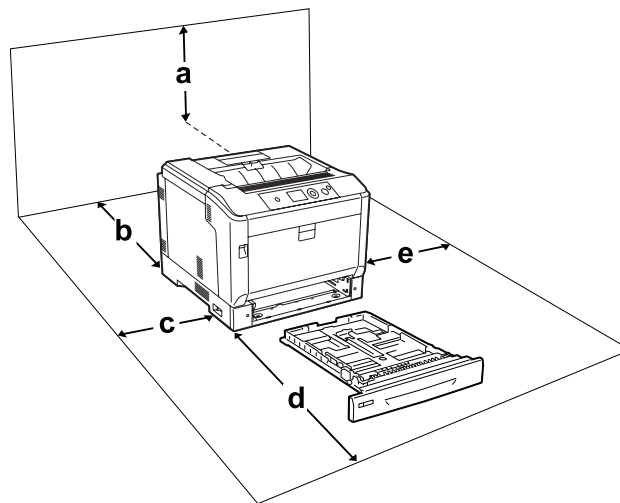
A	Virtajohto tai -pistoke on vahingoittunut tai kulunut.
B	Tulostimeen on valunut nestettä.
C	Tulostin on joutunut alttiiksi sateelle tai vedelle.
D	Tulostin ei toimi normaalisti, vaikka sitä käytetään ohjeiden mukaan. Säädä vain niitä asetuksia, joita on käsitelty käyttöohjeissa. Muiden asetusten virheellinen säätö voi vahingoittaa tulostinta ja tulostimen saaminen takaisin käyttökuntoon voi kestää asiantuntevalta teknikolta pitkään.
E	Tulostin on pudotettu, tai sen kotelo on vahingoittunut.
F	Tulostin alkaa toimia poikkeavalla tavalla tai ilmenee muuta huollon tarvetta.

- Vältä muiden laitteiden liittämistä samaan pistorasiaan.
- Kytke kaikki laitteet kunnolla maadoitettuihin pistorasioihin. Vältä käyttämästä pistorasioita samassa piirissä kuin kopiokoneet tai ilmastointilaitteet, jotka kytkeytyvät päälle ja sammuvat säännöllisesti.
- Liitä tulostin virtalähteeseen, joka vastaa tulostimen vaatimuksia. Tulostimen virtavaatimukset on ilmoitettu tulostimen merkintätarrassa. Ota epäselvissä tapauksissa yhteyttä alueesi energialaitokseen tai laitteen jälleenmyyjään.

- ❑ Jos käytät jatkojohtoa, varmista, ettei siihen kytkettyjen laitteiden yhteen laskettu ampeeriarvo ylitä johdolle määritettyä ampeeriarvoa.
- ❑ Kun liität tulostimen tietokoneeseen tai muuhun laitteeseen kaapelilla, varmista liitinten suunta. Kukin liitin voidaan liittää ainoastaan yhdellä tavalla. Liittimen kytkeminen väärin voi vahingoittaa molempia kaapelilla liitettäviä laitteita.
- ❑ Käytä vain sellaisia lisävarusteita, kuten arkinsyöttölokeroita ja tulostimen alustaa, jotka on tarkoitettu tätä kyseistä tuotetta varten. Muille tuotteille tarkoitettujen lisävarusteiden käyttäminen voi aiheuttaa tuotteen kaatumisen, mistä voi seurata vammautuminen.
- ❑ Kun nostat tulostinta valinnaiselle tulostimen alustalle, muista lukita alustan pyörät.

Tulostimen sijoituspaikan valitseminen

Kun sijoitat tulostimen uuteen paikkaan, muista käytön ja huollon asettamat tarpeet varmistamalla, että laitteen ympärillä on riittävästi tilaa. Katso laitteen häiriöttömän toiminnan edellyttämä ympäröivä tila oheisesta kuvasta.



a	36 cm
b	14 cm
c	10 cm
d	59 cm
e	10 cm

Lisävarusteiden asentaminen laitteeseen edellyttää käytön kannalta tilaa seuraavasti.

Valinnainen paperikasettiyksikkö kohottaa tulostinta 14 cm.

Tulostimen alusta kohottaa tulostinta 9 cm.

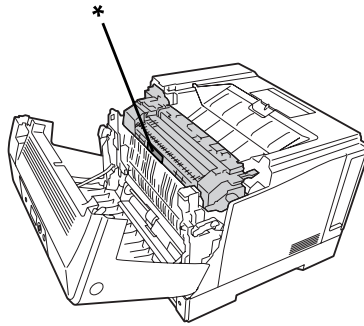
Tilantarpeen lisäksi muista tulostimen sijoitusta harkitessasi aina seuraavat varotoimenpiteet:

- Aseta tulostin niin, että sen virtajohdon voi kytkeä ja irrottaa helposti.
- Aseta tulostimen johdot niin, ettei niiden päälle astuta.
- Älä käytä tulostinta kosteassa ympäristössä.
- Älä sijoita laitetta paikkaan, jossa se altistuu suoralle auringonvalolle, liialliselle kuumuudelle, kosteudelle, öljyhöyryille tai pölylle.
- Älä aseta tulostinta epätasaiselle pinnalle.
- Kotelon takaosassa tai pohjassa olevat aukot on tarkoitettu tuuletusta varten. Älä peitä niitä. Älä aseta tulostinta sängylle, sohvalle, maton päälle tai muulle vastaavalle huokoiselle pinnalle tai asennuskoteloon, jossa ei ole riittävästi ilmanvaihtoa.
- Pidä koko tietokone- ja tulostinjärjestelmä riittävän etäällä mahdollisista häiriölähteistä kuten kaiuttimista ja langattomien puhelinten pöytäyksiköistä.
- Jätä tulostimen ympärille tarpeeksi tilaa riittävästi tuuletusta varten.

Tulostimen käyttö

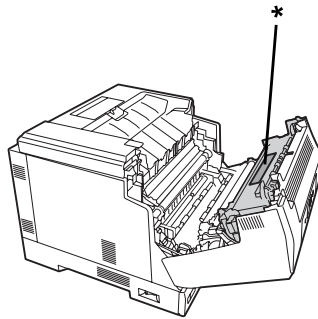
- Älä kosketa kiinnitysyksikköä, jossa on merkintä **CAUTION**, äläkä sitä ympäröivää aluetta. Kiinnitysyksikkö ja sitä ympäröivät alueet saattavat olla erittäin kuumia, jos tulostinta on käytetty äskettäin. Jos sinun on kosketettava joko kiinnitysyksikköä tai sen ympäristöä, kytke tulostin pois päältä ja odota 40 minuuttia, jotta kiinnitysyksikkö ja sen ympäristö jäähtyvät.

Näkymä lämpöyksikön etupuolelta (kansi A on avattu painikkeella B)



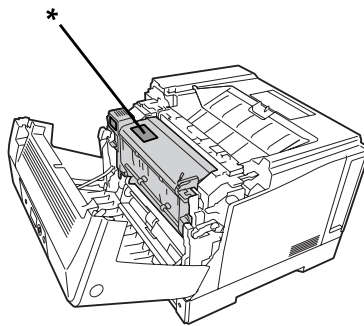
* **CAUTION**

Näkymä lämpöyksikön takapuolelta (kansi A on avattu vivulla A)



* **CAUTION**

Kun valinnainen duplex-yksikkö on kiinnitetty (kansi A on avattu painikkeella B)



* **CAUTION**

- Älä laita kättä kiinnitysyksikön sisään, sillä se sisältää teräviä osia ja voi aiheuttaa vahinkoja.
- Älä työnnä mitään esineitä tulostinkotelon aukkoihin, koska se saattaa aiheuttaa oikosulkuja, tulipalon vaaran ja altistaa sähköiskuille.
- Kun valinnaiset paperikasetit ovat asennettuina, älä avaa kahta tai useampaa paperikasettia samanaikaisesti kannen A ollessa auki. Avatut paperikasetit tekevät tulostimen epävakaaaksi, ja jos tulostinta painetaan takaosasta, se voi pudota alas ja aiheuttaa vamman.
- Älä istu tulostimen päälle tai nojaa siihen. Älä aseta tulostimen päälle painavia esineitä.
- Älä käytä tulostimessa tai sen läheisyydessä mitään palavia kaasuja sisältäviä ponnekaasutuotteita, kuten ilmanraikasteita.
- Älä aseta tulostimen osia paikalleen väkisin. Tulostin on suunniteltu kestäväksi, mutta liiallinen voiman käyttö saattaa vahingoittaa sitä.
- Älä jätä juuttunutta paperia tulostimeen. Paperin jättäminen paikalleen saattaa aiheuttaa tulostimen ylikuumentumisen.
- Vältä nesteiden joutumista tulostimeen.
- Muuta vain niitä asetuksia, jotka on kuvattu käyttöohjeissa. Muiden asetusten muuttaminen saattaa aiheuttaa vaurioita, jotka voi korjata vain valtuutettu huoltohenkilö.
- Älä sammuta tulostinta:
 - Kun tulostin on kytketty päälle, odota, kunnes LCD-paneeliin ilmestyy Ready (VALMIS).
 - Valmis-valon vilkkuessa.
 - Data -valon ollessa päällä tai vilkkuessa.
 - Tulostettaessa.
- Älä kosketa tulostimen sisällä olevia osia, ellei tässä oppaassa ei toisin neuvota.
- Noudata kaikkia tulostimen varoitus- ja ohjamerkintöjä.
- Älä yritä huoltaa tulostinta itse muilta osin kuin mitä tämän tulostimen ohjeistuksessa nimenomaisesti on mainittu.
- Irrota pistoke säännöllisesti pistorasiasta ja puhdista nastat.
- Älä irrota pistoketta tulostimen ollessa päällä.
- Jollei tulostinta käytetä pitkään aikaan, irrota pistoke pistorasiasta.
- Irrota tulostin pistorasiasta puhdistuksen ajaksi.
- Puhdista tulostin hyvin puristetulla kostealla liinalla. Älä käytä nestemäisiä puhdistusaineita tai suihkeita.

Kulutustarvikkeiden käsittely

- Älä polta käytettyjä kulutustarvikkeita, koska ne saattavat räjähtää ja vahingoittaa jotakuta. Hävitä ne paikallisten säädösten mukaisesti.
- Säilytä kulutustarvikkeet poissa lasten ulottuvilta.
- Värikasettien käsittelyn yhteydessä aseta ne aina puhtaalle tasaiselle tasolle.
- Älä pura värikasettia tai tee siihen muutoksia.
- Älä kosketa väriainetta. Estä aina väriaineen pääsy silmiin. Jos väriainetta pääsee iholle tai vaatteille, pese kohta välittömästi saippualla ja vedellä.
- Jos väriainetta läikkyy, siivoa se harjaa ja rikkalapiota tai saippuavedellä kostutettua liinaa käyttäen. Älä käytä imuria, koska hienojakoiset hiukkaset voivat aiheuttaa tulipalon tai räjähdyksen joutuessaan tekemisiin kipinöiden kanssa.
- Estä kosteuden tiivistymisestä aiheutuvat vahingot odottamalla vähintään tunti, ennen kuin otat värikasetin käyttöön, jos olet siirtänyt sen viileästä ympäristöstä lämpimään.
- Paras tulostuslaatu saavutetaan, kun värikasettia, kehityksikköä tai valojohdeyksikköä ei altisteta suoralle auringonvalolle, pölylle, suolapitoiselle ilmalle tai syövyttävälle kaasulle (kuten ammoniakille). Vältä paikkoja, joissa lämpötila ja kosteus vaihtelevat rajusti tai nopeasti.
- Kun irrotat valojohdeyksikön, se ei saa lainkaan altistua auringonvalolle, eikä se saa altistua lamppujen valolle yli 3 minuutin ajaksi. Valojohdeyksikössä on valoherkkä rumpu. Valolla altistuminen saattaa vahingoittaa rumpua, aiheuttaa tummia tai vaaleita alueita tulostetulle sivulle ja vähentää rumpun käyttöikä. Jos valojohdeyksikköä on pidettävä pitkään tulostimen ulkopuolella, se on suojattava läpikuultamattomalla kankaalla.
- Älä raaputa rumpun pintaa. Kun poistat valojohdeyksikön tulostimesta, aseta se aina puhtaalle tasaiselle pinnalle. Vältä rumpun koskettamista, koska ihosta peräisin oleva öljy voi vahingoittaa sen pintaa pysyvästi ja vaikuttaa tulostuslaatuun.
- Varo paperin reunoja, koska ne saattavat viiltää haavan ihoon.

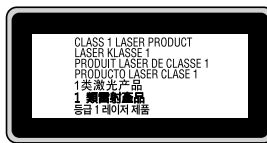
Turvallisuustietoja

Laserturvallisuusmerkinnät



Varoitus:

Tulostimen käsittely ja säätö oppaassa esitettyjen ohjeiden vastaisesti saattaa altistaa käyttäjän vaaralliselle säteilylle. Tulostin on IEC60825-standardin mukainen luokan 1 lasertuote. Alla kuvattu merkintä on tulostimen takaosassa niissä maissa, joissa kyseinen merkintä on pakollinen.



Sisäinen lasersäteily:

Tulostimen kirjoituspäässä on luokan III b laseriodi, jossa käytetään näkymätöntä lasersädettä. Tulostimen kirjoituspää EI OLE HUOLLETTAVISSA, joten sitä ei tule avata missään tapauksessa. Tulostimen sisällä on toinen laserin varoitusmerkintä.

Otsoniturvallisuus

Otsonipäästöt

Lasertulostimet tuottavat otsonikaasua tulostettaessa. Otsonia syntyy vain tulostuksen aikana.

Otsonin altistumisraja

Epson-lasertulostin tuottaa alle 3 mg/h otsonia jatkuvassa tulostuksessa.

Otsoniriskin minimointi

Minimoi otsonille altistumisriski välttämällä seuraavia olosuhteita:

- Käytä useita lasertulostimia suljetussa tilassa.
- Käytä tulostinta alhaisessa kosteudessa.

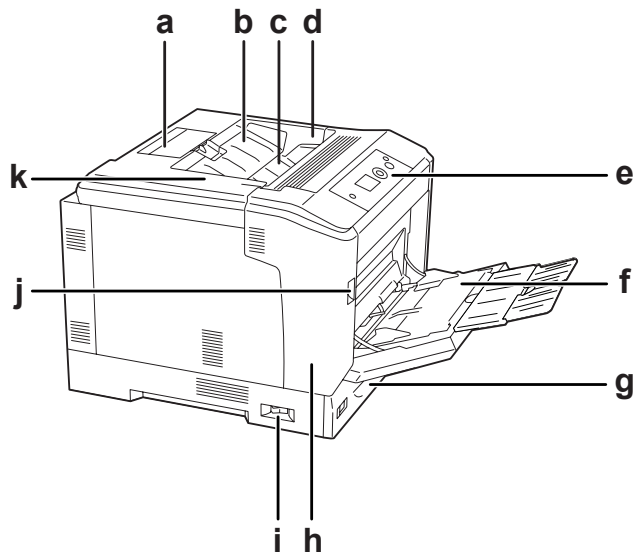
- Käytä tulostinta huonosti ilmastoidussa tilassa.
- Tulosta jatkuvasti edellä mainittujen olosuhteiden lisäksi.

Tulostimen sijoittaminen

Tulostin kannattaa sijoittaa niin, että tulostimen tuottamat kaasut ja lämpö:

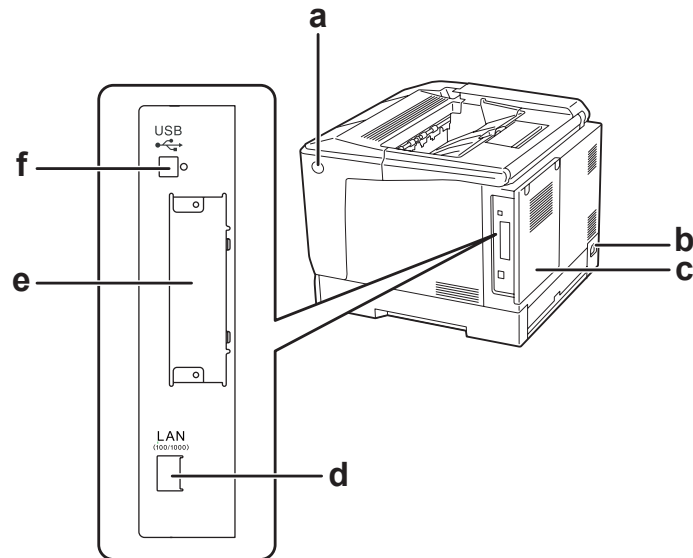
- eivät suuntaudu suoraan käyttäjän kasvoihin.
- johdetaan ulos rakennuksesta, jos mahdollista.

Luku 1

Tulostimeen tutustuminen**Tulostimen osat****Näkymä edestä**

a.	paperituki	b.	kansi F
c.	tulostelokero	d.	kansi G
e.	ohjauspaneeli	f.	MP-lokero
g.	vakioalasyöttölokero	h.	A-kansi
i.	virtakytkin	j.	vipu A
k.	kansi D		

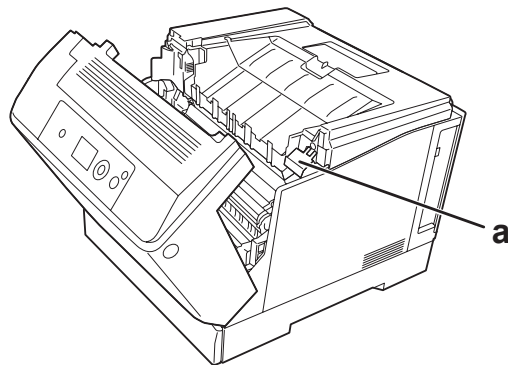
Näkymä takaa



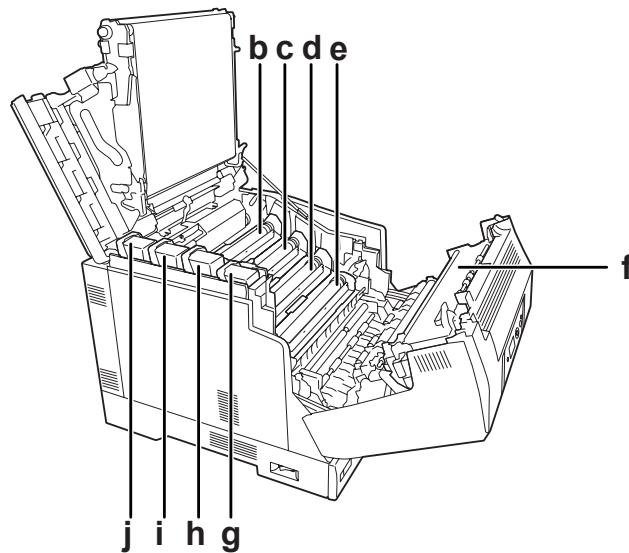
a.	painike B	b.	vaihtovirtasyöttö
c.	takakansi	d.	Ethernet-liitännän liitin
e.	B-typin liitännäkorttipaikan kansi	f.	USB-liitännän liitin

Tulostimen sisäpuoli

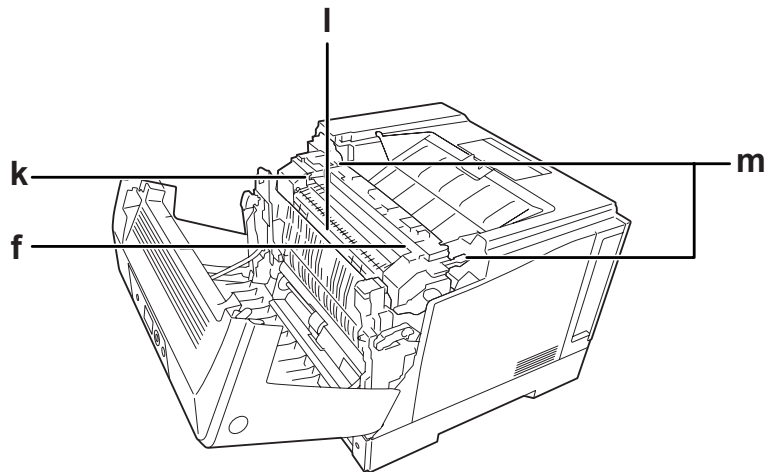
kansi A on avattu vivulla A



kansi A on avattu vivulla A ja kansi G on avattu vivulla G



kansi A on avattu painikkeella B



a.	vipu G	b.	valojohdeyksikkö (keltainen)
c.	valojohdeyksikkö (magenta)	d.	valojohdeyksikkö (syaani)
e.	valojohdeyksikkö (musta)	f.	lämpöyksikkö
g.	värikasetti (musta)	h.	värikasetti (syaani)
i.	värikasetti (magenta)	j.	värikasetti (keltainen)

j.	Aloitus/lopetus -näppäin	Tulostus päättyy, kun tätä painiketta painetaan tulostimen tulostaessa. Kun virhevalo vilkkuu, tämän painikkeen painaminen poistaa virheen ja kytkee tulostimen valmiustilaan.
k.	Tauko/peruuta -painike	Paina kerran, kun haluat pitää tauon. Paina uudelleen, lopettaaksesi tauon. Kun laite on tauko-tilassa, seuraavat toiminnot ovat käytettävissä ohjauspaneelissa. - Nykyisen tulostustyön tai tallennettujen tulostustöiden peruuttaminen. - Tulostustöiden keskeyttäminen tallennetun työn tulostamiseksi. Katso näiden toimintojen ohjeet kohdista "Tulostuksen peruuttaminen" sivulla 112 ja "Tulostuksen keskeyttäminen" sivulla 113.
l.	Data valo (vihreä)	Palaa, kun tulostustietoja tallennetaan tulostuspuskuriin (tulostimen muistin osa, joka on tietojen vastaanottokäytössä), mutta niitä ei vielä tulosteta. Vilkkuu, kun tulostin käsittelee tietoja. Sammuu, kun tulostuspuskurissa ei ole enää tietoja.

Lisävarusteet ja kulutustarvikkeet

Lisävarusteet

Tulostimen toiminnallisuutta voidaan laajentaa asentamalla seuraavat lisävarusteet.

- Tulostimen alusta (C12C847181)
Tämä lisävaruste on asennettu tulostimen kiinnittämiseksi ja siinä olevat pyörät helpottavat tulostimen siirtämistä.
- Paperikasettiyksikkö (C12C802601)
Tämä yksikkö nostaa paperin syöttökapasiteetin 550 paperiarkkiin. Voidaan asentaa enintään kolme yksikköä.
- Duplex-yksikkö (C12C802612)
Tämän yksikön avulla tulostetaan paperin molemmille puolille.
- CompactFlash-muisti
Tämän lisävarusteen avulla voi tallentaa lomaketasoja, käyttää työvaraustoimintoa ja parantaa lajittelutulostusympäristöä. Voit tallentaa tulostustöitä tulostimen CompactFlash-muistiin ja tulostaa ne suoraan tulostimen ohjauspaneelista käyttämällä työvaraustoimintoa. Voit tulostaa laajempia ja monimutkaisempia tulostustöitä käyttämällä lajittelutulostustoimintoa.

Huomautus:

CompactFlash -muistin on oltava vähintään 4 Gt.

Muistimoduuli

Tämä varuste kasvattaa tulostimen muistia, jolloin voit tulostaa monimutkaisia ja paljon grafiikkaa sisältäviä asiakirjoja. Tulostimen RAM-muistia voidaan kasvattaa jopa 1024 Mt:uun liittämällä 1024 Mt:n RAM DIMM -lisämoduuli.

Huomautus:

Varmista, että ostamasi DIMM-muisti on yhteensopiva Epson-tuotteiden kanssa. Kysy lisätietoja tulostimen myyjältä tai valtuutetulta Epson-huoltoedustajalta.

Rinnakkaisliitäntäkortti (C12C824521)

Tämä lisävaruste mahdollistaa rinnakkaisliitännän. Aseta rinnakkaisliitäntäkortti B-tyypin liitäntäkorttipaikkaan.

Kulutustarvikkeet

Tulostin tarkkailee seuraavien kulutustarvikkeiden käyttöikää. Laite ilmoittaa, milloin kulutustarvikkeet on aika vaihtaa.

Tarvikkeen nimi	Tuotekoodi
Värikasetti (keltainen)	0602
Värikasetti (magenta)	0603
Värikasetti (syaani)	0604
Värikasetti (musta)	0605
Kahden värikasetin pakkaus (keltainen)	0606
Kahden värikasetin pakkaus (magenta)	0607
Kahden värikasetin pakkaus (syaani)	0608
Kahden värikasetin pakkaus (musta)	0609
Valojohdeyksikkö (musta)	1209
Valojohdeyksikkö (musta)	1210
Väriainejätteen kerääjä	0610

Lisätietojen etsiminen

Asennusopas

Sisältää tulostimen toimintakuntoon saattamista ja ohjelmiston asentamista koskevat tiedot.

Käyttöopas (tämä opas)

Sisältää tulostimen toimintoja, lisävarusteita, huoltoa ja vianetsintää koskevat tarkat ohjeet sekä tekniset tiedot.

Network Guide

Sisältää tietoja tulostinohjaimesta ja verkkoasetuksista verkonvalvoja varten.

Font Guide

Sisältää tietoa tulostimessa käytettävistä fonteista.

Tulostinohjelmiston käytönaikainen ohje

Napsauttamalla **Help** näet lisätietoja ja ohjeita tulostimen ohjausohjelmiston käyttöä varten. Käytönaikainen ohje asennetaan automaattisesti tulostinohjelmiston asennuksen yhteydessä.

Tulostimen ominaisuudet

Virransäästötoiminto

Tulostimessa on edistyksellinen virransäästöominaisuus, joka auttaa vähentämään energiankulutusta. Virrankatkaisutilassa tulostin kuluttaa noin 0,2 W lähes kaikkien toimintojen ollessa pois käytöstä. Katso yksityiskohtainen selostus kohdasta ”Energy Saver Menu (Energiansäästötila)” sivulla 92.

Tulostustöiden järjestelytoiminto

Tämä toiminto mahdollistaa tulostusasetusten määrittämisen samanaikaisesti useita eri sovelluksissa luotuja asiakirjoja varten. Voit määrittää, missä järjestyksessä työt tulostetaan, ja voit muuttaa tietojen asettelua.

Lajittelutoiminto

Voit lajitella eri tulostesarjat siten, että ne tulostuvat vaihdellen pysty- ja vaakasuunnassa.

Luku 2

Tulostustehtävät

Paperin asettaminen tulostimeen

Tässä osassa on kuvaus siitä, miten paperia lisätään laitteeseen. Jos käytät tulostamiseen erikoismateriaaleja, kuten kirjekuoria, katso myös ”Tulostusmateriaalin valinta ja käyttäminen” sivulla 36. Katso lisätietoja ja paperityypeistä ja -koista kohdasta ”Paperi” sivulla 198.

**Muistutus:**

- Varo paperin reunoja, koska ne saattavat viiltää haavan ihoon.
- Älä avaa kahta tai useampaa paperikasettia samanaikaisesti kannen A ollessa auki. Avatut paperikasetit tekevät tulostimen epävakaaaksi, ja jos tulostinta painetaan takaosasta, se voi pudota alas ja aiheuttaa vamman.

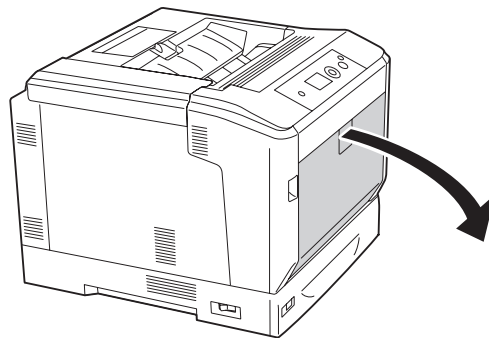
MP-lokero

MP-lokero (monitoimialusta) on paperilähde monille erityyppisille papereille kuten tarroille, kirjekuorille, paksulle paperille sekä pinnoitetulle paperille.

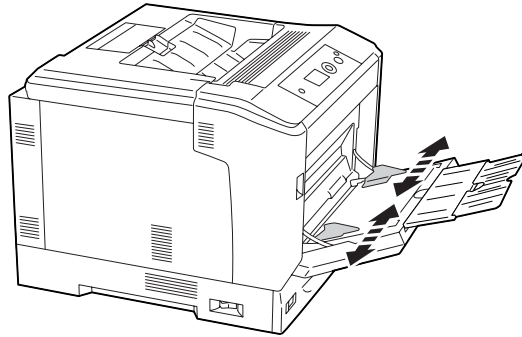
Huomautus:

Katso kirjekuorten asetusohjeet kohdasta ”Kirjekuoret” sivulla 37.

1. Avaa MP-lokero.

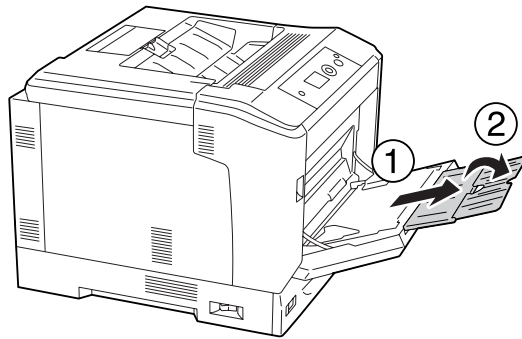


2. Siirrä paperiohjaimia ulospäin.

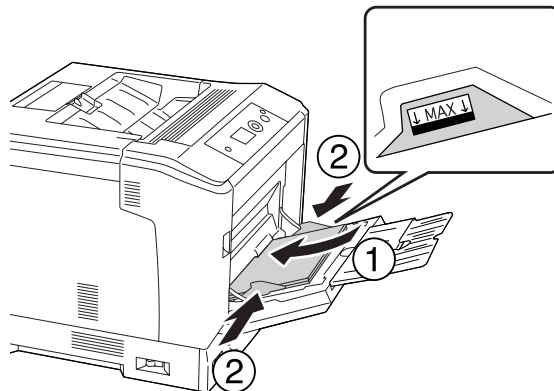


Huomautus:

Kun ladattu paperikoko on suurempi kuin A4, avaa MP-lokeron laajennusalue paperin sovittamiseksi.



3. Aseta pino haluttua paperia tulostettava puoli alaspäin. Siirrä sitten paperiohjaimia sopivasti papereita vasten.



Huomautus:

- ❑ *Varmista, ettet aseta paperia rajamerkkien yli tai alle.*

- ❑ *Kun paperi on asetettu, määritä MF Tray Size (MP-lok. alustakoko) ja MF Type (MP:n tyyppi) -asetukset siten, että ne vastaavat ohjauspaneelissa asetettua paperikokoa. Lisätietoja on kohdassa ”Tray Menu (LOKERO-VALIKKO)” sivulla 67.*

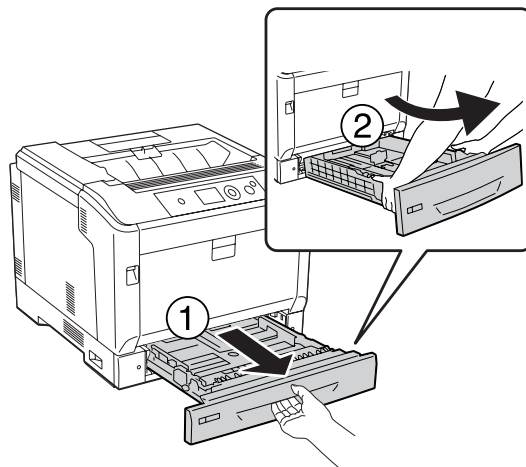
Alasyöttölokero

Tämä kasetti on toinen paperilähde MP-lokeron lisäksi.

Huomautus:

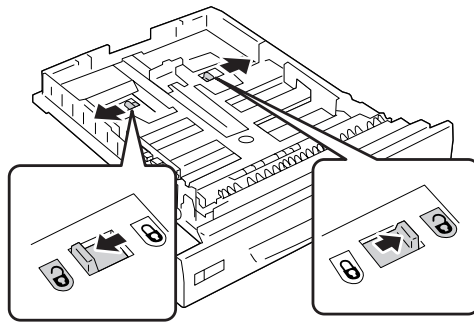
Alla olevat ohjeet kuvaavat esimerkkinä paperin syöttämistä paperikasettiin 1.

1. Vedä paperikasetti ulos.

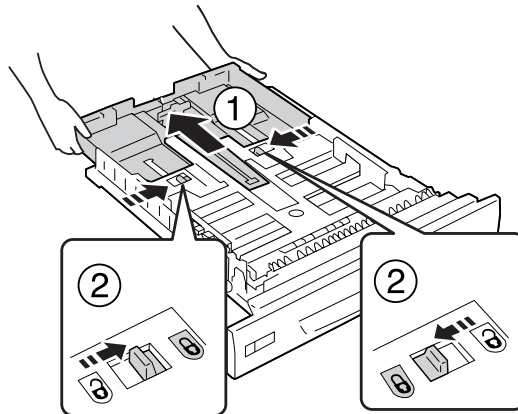
**Huomautus:**

Jos paperikoko on B4 tai suurempi, jatka paperikasettia pidemmäksi. Jollei lokeroa tarvitse jatkaa, siirry kohtaan 4.

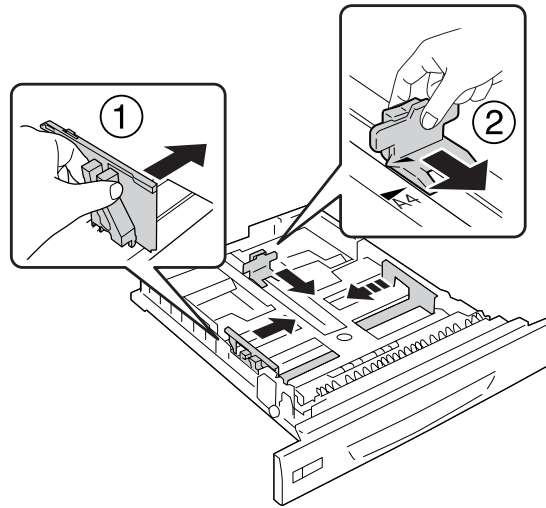
2. Siirrä vapautusvipuja ulospäin.



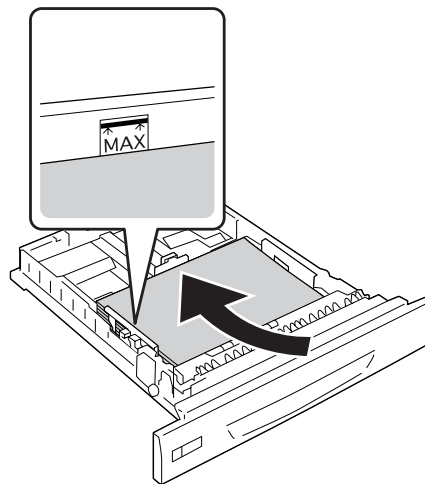
3. Laajenna paperikasettia, kunnes se naksahdaa.
Vapautusvivut palaavat alkuperäisiin asentoihin automaattisesti.



4. Purista nupeista ja siirrä paperiohjaimia asetettavan paperin koon mukaisesti.



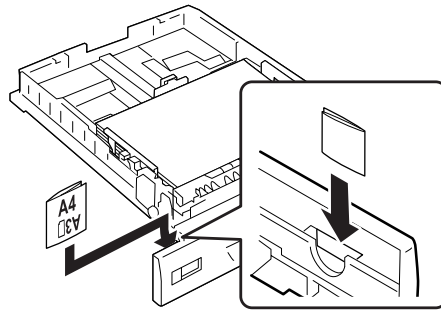
5. Aseta pino haluttua paperia tulostettava puoli ylöspäin.



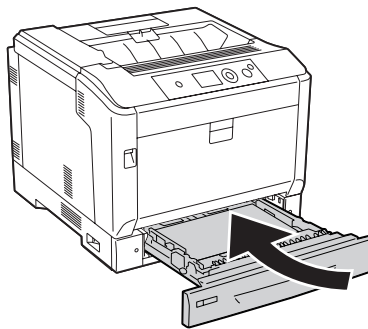
Huomautus:

Varmista, ettet aseta paperia rajamerkkien yli tai alle.

6. Lisää paperikoon tarra.



7. Aseta paperikasetti takaisin tulostimeen.



Huomautus:

Kun paperi on asetettu, määritä Cassette Size (Kasetti-koko) ja Cassette Type (Kasetti-tyyppi) -asetukset siten, että ne vastaavat ohjauspaneelissa asetettua paperikokoja ja -tyyppiä. Lisätietoja on kohdassa ”Tray Menu (LOKERO-VALIKKO)” sivulla 67.

A4/LT-kokoisen paperin lisäämiseen liittyviä huomautuksia

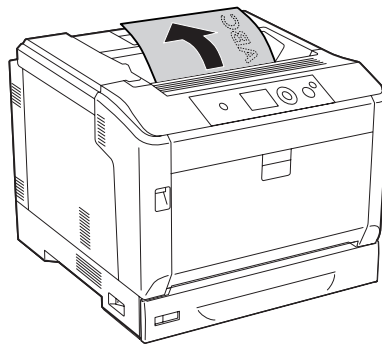
A4/LT-kokoista paperia voi ladata tulostimeen sekä pysty- että vaakasuunnassa.

Määritä tulostimen asetukset seuraavasti A4/LT-kokoista paperia asetettaessa.

Paperilähde	Paperilähteen paperin suunta	Tulostinohjain Output Settings	Ohjauspaneeli Tray Menu (LOKERO-VALIKKO) - MP Tray Size (MP-lok. alustakoko), Cassette1/2/3/4 Size (Kasetti1/2/3/4-koko)
MP-lokero	Pysty	Eject Vertically	A4: A4 Portrait (A4 pysty) LT: LT Portrait (LT Pysty)
	Vaaka	Eject Horizontally	A4: A4 Landscape (A4 Vaaka) LT: LT Landscape (LT Vaaka)
Alasyöttölokero	Pysty	Tarpeeton	Tarpeeton
	Vaaka	Tarpeeton	Tarpeeton

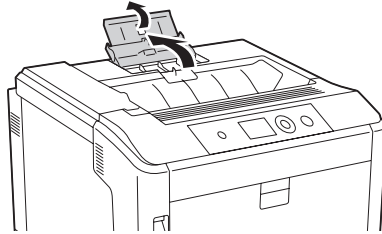
Tulostelokero

Tulostelokero sijaitsee tulostimen yläosassa. Koska tulosteet tulostetaan tulostuspuoli alaspäin, tätä lokeroa sanotaan myös tulostuspuoli alas -alustaksi. A4-kokoista paperia käytettäessä pinossa voi olla korkeintaan 250 arkkiä.



Huomautus:

Levitä paperituki MP-lokeroon asetetun paperikoon mukaiseksi tai laske paperikasettia estääksesi sitä liukumasta ulos tulostimesta.



Tulostusmateriaalin valinta ja käyttäminen

Voit käyttää erikoismateriaaleja, kuten tarra-arkit, kirjekuoret, paksu paperi ja pinnoitettu paperi.

Kun asetetaan erikoismateriaalia, on tehtävä paperiasetukset. Voit tehdä nämä asetukset myös ohjauspaneelin Tray Menu (LOKERO-VALIKKO) -valikossa. Katso ”Tray Menu (LOKERO-VALIKKO)” sivulla 67.

Huomautus:

Koska tulostusmateriaalin valmistaja voi muuttaa tietynmerkkisen tai -tyyppisen materiaalin laatua, Epson ei voi taata minkään tyyppisen tulostusmateriaalin laatua. Testaa materiaalin sopivuus ennen suurten erien ostoa tai suuria tulostustöitä.

Tarrat

Käytettävissä olevat tarrat

- Lasertulostimille tai tavallista paperia käyttäville kopiokoneille suunnitellut tarrat
- Tarrat, jotka peittävät kokonaan tausta-arkin niin, ettei yksittäisten tarrojen väliin jää rakoja

Käytettävissä oleva paperilähde

- MP-lokero
- Alasyöttölokerot

Tulostinohjaimen asetukset

MP-lokero

	Tulostinohjaimen asetukset
Paper Size	A4, A3, A5, A6, B4, B5, LT, HLT, LGL, GLT, GLG, B, EXE, F4
Paper Source	MP Tray
Paper Type	Labels

Alasyöttölokerot

	Tulostinohjaimen asetukset
Paper Size	A4, A3, A5, B4, B5, LT, LGL, B
Paper Source	Cassette 1, Cassette 2*, Cassette 3*, Cassette 4*
Paper Type	Labels

* Käytössä vain, kun valinnainen paperikasettiyksikkö on asennettu.

Huomautus:

- Tarrojen laadun, tulostusympäristön tai tulostustavan johdosta tarrat voivat rypistyä. Tee koetulostus ennen suurten määrien tulostamista.
- Tarrojen yhteydessä ei voi käyttää kaksipuolista tulostusta.
- Purista paperiarkki jokaisen tarra-arkin päälle. Jos paperi jää kiinni, älä laita kyseisiä tarroja tulostimeen.

Kirjekuoret

Käytettävissä olevat kirjekuoret

- Kirjekuoret, joissa ei ole liimaa tai teippiä

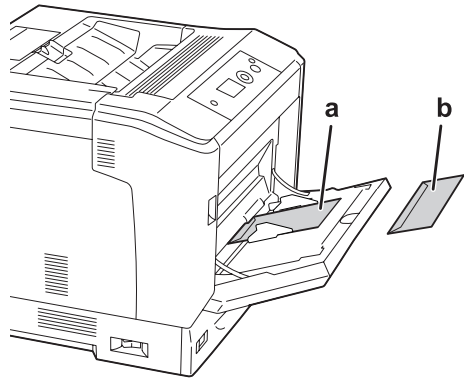
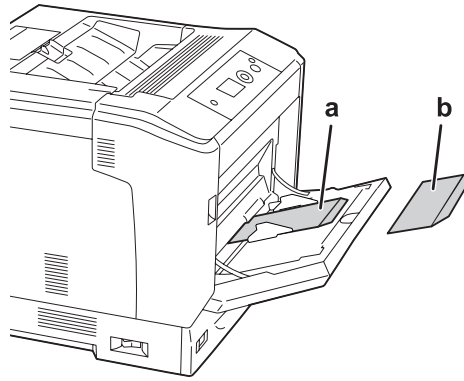


Muistutus:

Älä käytä ikkunallisia kirjekuoria. Useimpien ikkunallisten kirjekuorien muovi sulaa.

Käytettävissä oleva paperilähde

- ❑ MP-lokero



a. C5, IB5

b. MON, C10, DL, C6

Tulostinohjaimen asetukset**MP-lokero**

	Tulostinohjaimen asetukset
Paper Size	MON, C10, DL, C5, C6, IB5
Paper Source	MP Tray

Huomautus:

- Kirjekuorten laadun, tulostusympäristön tai tulostustavan johdosta kirjekuoret voivat rypistyä. Tee koetulostus ennen suurten määrien tulostamista.
- Kirjekuorien yhteydessä ei voi käyttää kaksipuolista tulostusta.

Paksu paperi**Käytettävissä oleva paperilähde**

- MP-lokero
- Alasyöttölokerot

Tulostinohjaimen asetukset**MP-lokero**

	Tulostinohjaimen asetukset
Paper Size	A4, A3, A5, A6, B4, B5, LT, HLT, LGL, GLT, GLG, B, EXE, F4
Paper Source	MP Tray
Paper Type	Thick/Thick (Back) (106 -163 g/m ² -paperille), Extra Thick ^{*1} /Extra Thick (Back) ^{*1} (164 - 216 g/m ² -paperille)

^{*1} 164 - 220 g/m² -paperia on saatavana A4-kokoisena paperina.

Alasyöttölokerot

	Tulostinohjaimen asetukset
Paper Size	A4, A3, A5, B4, B5, LT, LGL, B
Paper Source	Cassette 1, Cassette 2 ^{*1} , Cassette 3 ^{*1} , Cassette 4 ^{*1}
Paper Type	Thick/Thick (Back) (106 - 163 g/m ² -paperille ^{*2}), Extra Thick ^{*3} /Extra Thick (Back) ^{*3} (164 - 216 g/m ² -paperille)

^{*1} Käytössä vain, kun valinnainen paperikasettiyksikkö on asennettu.

^{*2} Valinnaista paperikasettiyksikköä varten, 106 -175 g/m² -paperi.

^{*3} 164 - 220 g/m² -paperia on saatavana A4-kokoisena paperina.

Pinnoitettu paperi**Käytettävissä oleva paperilähde**

- MP-lokero

Tulostinohjaimen asetukset**MP-lokero**

	Tulostinohjaimen asetukset
Paper Size	A4, A3, A5, A6, B4, B5, LT, HLT, LGL, GLT, GLG, B, EXE, F4
Paper Source	MP Tray
Paper Type	Coated, Coated (Back)

Huomautus:

Koska pinnoitettu paperi on pinnoitettu erikoismateriaaleilla, sitä on ladattava MP-lokerosta yksi arkki kerrallaan.

Mukautettu paperikoko**Käytettävissä oleva paperilähde**

- MP-lokero
- Alasyöttölokerot

Tulostinohjaimen asetukset

MP-lokero

	Tulostinohjaimen asetukset
Paper Size	User Defined Size *
Paper Source	MP Tray
Paper Type	Plain/Plain (Back), Semi-Thick/Semi-Thick (Back), Preprinted/Preprinted (Back), Recycled/Recycled (Back), Color/Color (Back), Labels, Thick/Thick (Back), Extra Thick/Extra Thick (Back), Coated, Coated (Back)

* Vähintään 75 × 98 mm ja korkeintaan 297 × 1200 mm .

Alasyöttölokerot

	Tulostinohjaimen asetukset
Paper Size	User Defined Size * ¹
Paper Source	Cassette 1, Cassette 2 * ² , Cassette 3 * ² , Cassette 4 * ²
Paper Type	Plain/Plain (Back), Semi-Thick/Semi-Thick (Back), Preprinted/Preprinted (Back), Recycled/Recycled (Back), Color/Color (Back), Labels, Thick/Thick (Back), Extra Thick * ³ /Extra Thick (Back) * ³ , Coated, Coated (Back)

*¹ 210 × 148 mm - 297 × 431,8 mm. Paperia, jonka leveys on yli 279,4 mm ja/tai pituus yli 420 mm, ei voi lisätä paperikasettiin. Lisää sitä MP-lokeroon.

*² Käytössä vain, kun valinnainen paperikasettiyksikkö on asennettu.

*³ Käytössä vain, kun Paper Source -asetukseksi on valittu Cassette 1.

Huomautus:

- Poikkeavankokoisen paperin laadusta, tulostusympäristöstä tai tulostustavasta riippuen paperit voivat rypistyä. Tee koetulostus ennen suurten määrien tulostamista poikkeavankokoiselle paperille.
- Avaa Windowsissa tulostinohjain ja valitse sitten Basic Settings-välilehden Paper Size -luettelosta **User Defined Size**. Määritä User Defined Paper Size -valintaikkunassa Paper Width, Paper Length ja Unit -asetukset siten, että ne vastaavat käytettävää paperia. Tallenna sitten mukautettu paperikoko napsauttamalla **OK**.
- Tallennettuja paperikokoja voi käyttää vain tulostinohjaimella, johon ne on tallennettu. Vaikka tulostinohjaimelle on asetettu useita tulostimia, asetukset ovat valittavissa vain tulostimelle, johon asetukset on tallennettu.
- Jos tulostin jaetaan verkon kautta, et voi luoda User Defined Size -kokoa työasemalla.

Voit valita tulostustilan tulostustarpeen mukaan Automatic -asetuksesta. Tulostinohjain määrittää optimaaliset asetukset valitun tulostustilan mukaan. Advanced -asetus tarjoaa enemmän asetusvaihtoehtoja.

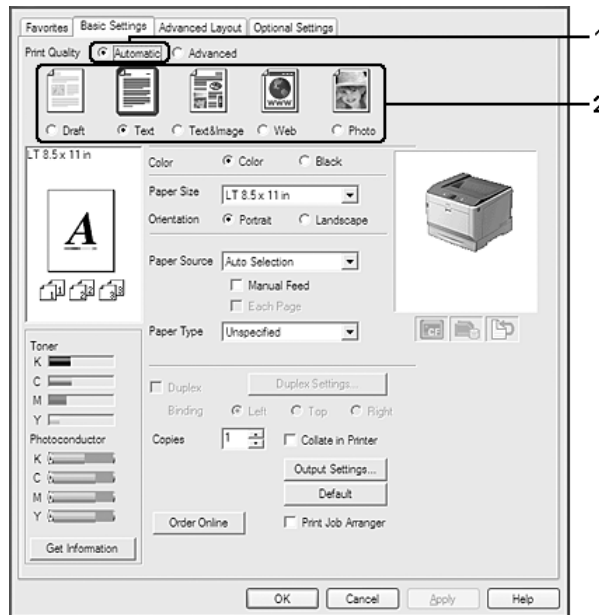
Huomautus:

Tulostinohjaimen käytönaikaisessa ohjeessa on tietoa tulostinohjaimen asetuksista.

Automaattinen -asetuksen käyttäminen

Windows

1. Napsauta **Basic Settings** -välilehteä.
2. Napsauta **Automatic** ja valitse sitten haluamasi tulostuslaatu.



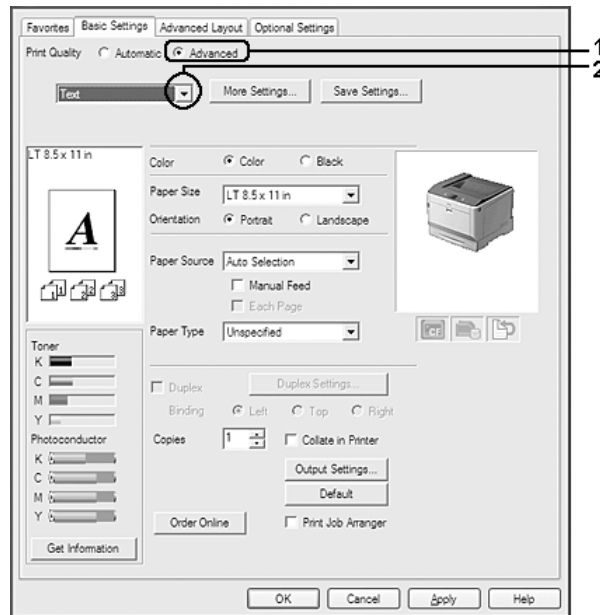
3. Napsauta **OK**.

Lisäasetukset -asetuksen käyttäminen

Windows

1. Napsauta **Basic Settings** -välilehteä.

2. Valitse **Advanced**. Valitse sitten luettelosta tulostettavalle asiakirjalle tai kuvalle parhaiten sopiva asetus.



Kun valitset valmiin asetuksen, muut asetukset kuten Print Quality ja Color Management määritetään automaattisesti. Muutokset näkyvät käytössä olevien asetusten luettelossa Setting Information -valintaikkunassa, joka tulee näkyviin painamalla **Setting Info.** -painiketta Optional Settings -välilehdellä.

Tulostusasetusten mukauttaminen

Jos haluat muuttaa yksityiskohtaisia asetuksia, tee asetukset käsin.

Windows

1. Napsauta **Basic Settings** -välilehteä.
2. Valitse **Advanced** ja napsauta sitten **More Settings**.
3. Tee asianmukaiset asetukset. Katso asetuksia koskevat lisätiedot käytönaikaisesta ohjeesta.
4. Napsauta **OK**.

Asetusten tallentaminen

Voit tallentaa määrittämäsi asetukset.

Huomautus:

- Et voi antaa valmiin asetuksen nimeä omille mukautetuille asetuksillesi.
- Tallennettuja mukautettuja asetuksia voi käyttää vain tulostinohjaimella, johon ne on tallennettu. Vaikka tulostinohjaimelle on asetettu useita tulostimia, asetukset ovat valittavissa vain tulostimelle, johon asetukset on tallennettu.
- Et voi poistaa valmiita asetuksia.

Windows

Huomautus:

Jos tulostin jaetaan verkon kautta, *Save Settings* -vaihtoehto näkyy harmaana eikä mukautettuja asetuksia voi laatia työasemassa.

1. Napsauta **Basic Settings** -välilehteä.
2. Valitse **Advanced**, napsauta sitten **Save Settings** ja avaa Custom Settings -valintaikkuna.
3. Kirjoita Name -ruutuun mukautettujen asetusten nimi ja napsauta sitten **Save**.

Määrittämäsi asetukset näkyvät avattavassa valikossa, kun Advance valitaan Basic Settings -välilehdessä.

Huomautus:

Poista mukautettu asetusta toimimalla kohtien 1 ja 2 mukaisesti. Valitse asetusta Custom Settings -valintaikkunasta ja napsauta sitten **Delete**.

Voit luoda uusia asetuksia More Settings -valintaikkunassa. Kun uusia asetuksia luodaan, Basic Settings -välilehden luettelossa näkyy Custom Settings. Tässä tapauksessa alkuperäistä asetusta ei korvata. Uudet asetukset pitää tallentaa uudella nimellä.

Värinsäästötila

Voit vähentää asiakirjojen tulostukseen kuluva väriaineen määrää tulostamalla raakavedoksia Toner Save -tilassa.

Windows

1. Napsauta **Basic Settings** -välilehteä.
2. Valitse **Advanced**, napsauta sitten **More Settings** ja avaa More Settings -valintaikkuna.
3. Valitse **Toner Save** -valintaruutu ja napsauta sitten **OK**.

MV-mallin yhteensopivuustila

Käytä tätä toimintoa, kun mustavalkotulostuksessa tapahtuu seuraavaa.

- Teksti ja viivat ovat liian ohuita.
- Tulostustietojen koko on liian suuri.

1. Napsauta **Basic Settings** -välilehteä.
2. Valitse **Advanced**, napsauta sitten **More Settings** ja avaa More Settings -valintaikkuna.
3. Valitse **Black** kohtaan Color, valitse **Monochrome Model Compatibility** -valintaruutu ja napsauta sitten **OK**.

Huomautus:

Kun käytät tätä tilaa, väriaineen kulutus kasvaa.

Ohuiden viivojen painon säätö

Ohuet viivat voidaan tulostaa paksumpina viivoina näkyvyyden parantamiseksi.

1. Napsauta **Basic Settings** -välilehteä.
2. Valitse **Advanced**, napsauta sitten **More Settings** ja avaa More Settings -valintaikkuna.
3. Valitse **Dot Correction** -valintaruutu ja napsauta sitten **OK**.

Dot Correction -oletusasetus on päällä.

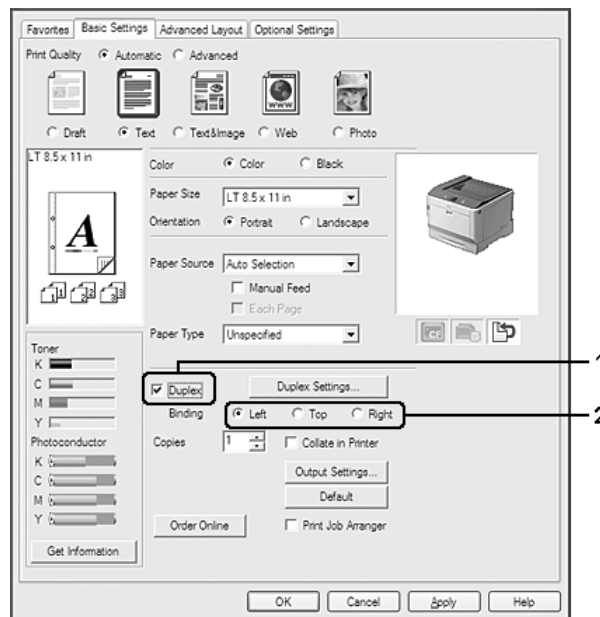
Asettelyn lisäasetukset -asetuksen määrittäminen

Kaksipuolinen tulostus (duplex-yksiköllä)

Toiminto tulostaa automaattisesti arkin molemmille puolille, kun asennetaan valinnainen duplex-yksikkö.

Windows

1. Napsauta **Basic Settings** -välilehteä.
2. Valitse **Duplex** -valintaruutu ja valitse sitten sidonta-asetukseksi **Left**, **Top** tai **Right**.



Huomautus:

Duplex -valintaruutu tulee esiin vain, kun tulostinohjain tunnistaa duplex-yksikön. Jos sitä ei tunnisteta, varmista, että *Optional Settings* -välilehdellä on asetettu valinta **Installed**. Voit päivittää tulostimeen asennetun lisävarusteen tiedot käsin tarvittaessa. Lisätietoja on kohdassa ”Valinnaisten asetusten määrittäminen” sivulla 180.

3. Jos haluat tehdä yksityiskohtaisempia asetuksia, napsauta **Duplex Settings** avataksesi Duplex Settings -valintaikkunan.
4. Tee asianmukaiset asetukset. Katso asetuksia koskevat lisätiedot käytönaikaisesta ohjeesta.

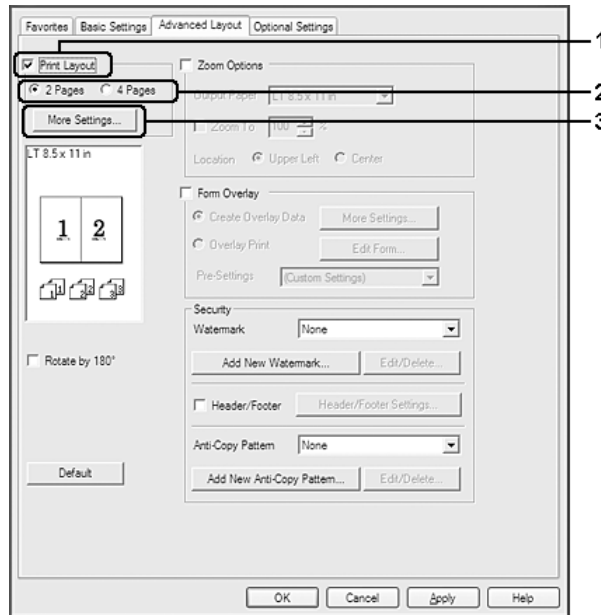
5. Napsauta **OK**.

Tulostusasettelun muokkaaminen

Tällä toiminnolla voi tulostaa useita sivuja yhdelle paperiarkille.

Windows

1. Napsauta **Advanced Layout** -välilehteä.
2. Valitse **Print Layout** -valintaruutu ja arkin yhdelle puolelle tulostettavien sivujen lukumäärä.
3. Jos haluat tehdä yksityiskohtaisempia asetuksia, napsauta **More Settings**. Näyttöön tulee Print Layout Settings -valintaikkuna.



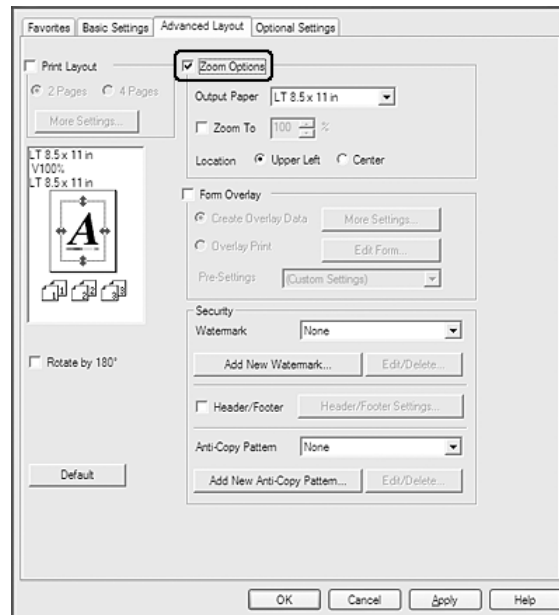
4. Tee asianmukaiset asetukset. Katso asetuksia koskevat lisätiedot käytönaikaisesta ohjeesta.
5. Napsauta **OK**.

Tulosteiden koon muuttaminen

Tällä toiminnolla voi suurentaa tai pienentää asiakirjaa.

Windows

1. Napsauta **Advanced Layout** -välilehteä.
2. Valitse **Zoom Options** -valintaruutu.



3. Jos haluat muuttaa sivujen kokoa automaattisesti tulostepaperiin sopivaksi, valitse asianmukainen paperikoko Output Paper -luettelosta.
Jos haluat muuttaa sivujen kokoa tietyllä suurennusasetuksella, valitse **Zoom To** -valintaruutu ja määritä sitten suurennusprosentti. Voit myös valita tulostuvan paperin koon.
4. Valitse **Upper Left** (tulostaaksesi pienennetyn sivun paperin vasempaan yläkulmaan) tai **Center** (tulostaaksesi pienennetyn sivun keskelle paperia) Location -asetukseksi.

Huomautus:

*Tämä asetus ei ole käytettävissä, kun on valittu **Zoom To** -valintaruutu.*

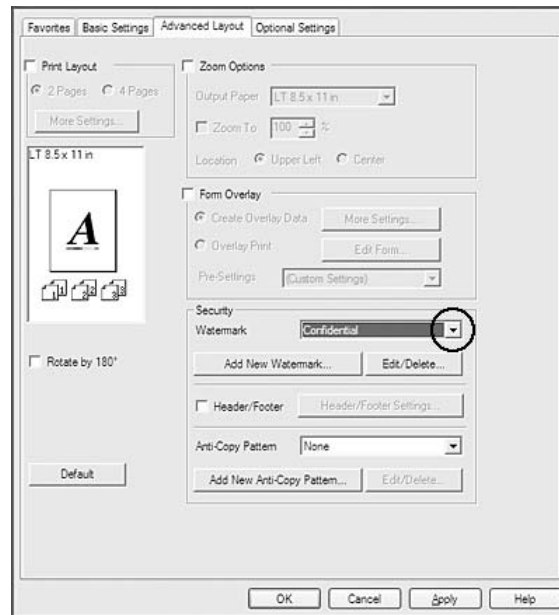
5. Napsauta **OK**.

Vesileiman tulostaminen

Tällä toiminnolla voi tulostaa teksti- tai kuvapohjaisen vesileiman asiakirjaan.

Windows

1. Napsauta **Advanced Layout** -välilehteä.
2. Valitse haluamasi vesileima Watermark -luettelosta.



3. Jos haluat muuttaa tehdä yksityiskohtaisia asetuksia, napsauta **Edit/Delete** ja tee tarvittavat asetukset. Katso asetuksia koskevat lisätiedot käytönaikaisesta ohjeesta.
4. Napsauta **OK**.

Uuden vesileiman luominen

Windows

1. Napsauta **Advanced Layout** -välilehteä.
2. Napsauta **Add New Watermark**.
3. Valitse **Text** tai **BMP** ja kirjoita uuden vesileiman nimi Name -ruutuun.
4. Jos valitset **Text** -vaihtoehdon, kirjoita vesileiman teksti Text -ruutuun. Jos valitset **BMP**-vaihtoehdon, valitse haluamasi BMP-tiedosto ja napsauta sitten **Open**.
5. Napsauta **OK**.

Huomautus:

- Voit rekisteröidä jopa 10 alkuperäistä vesileimaa.
- Kun haluat muokata tallennettua vesileimaa, napsauta **Edit/Delete** *Advanced Layout* -välilehdellä, valitse vesileima, jota haluat muokata *Name*-ruudussa, tee asianmukaiset asetukset ja napsauta sitten **OK**.
- Kun haluat poistaa tallennetun vesileiman, napsauta **Edit/Delete** *Advanced Layout* -välilehdellä, valitse vesileima, jonka haluat poistaa *Name*-ruudussa, ja napsauta sitten **Delete**.
- Tallennettuja vesileimoja voi käyttää vain tulostinohjaimella, johon ne on tallennettu. Vaikka tulostinohjaimelle on asetettu useita tulostimia, asetukset ovat valittavissa vain tulostimelle, johon asetukset on tallennettu.
- Jos tulostin jaetaan verkon kautta, et voi luoda käyttäjän määrittämää vesileimaa työasemalla.

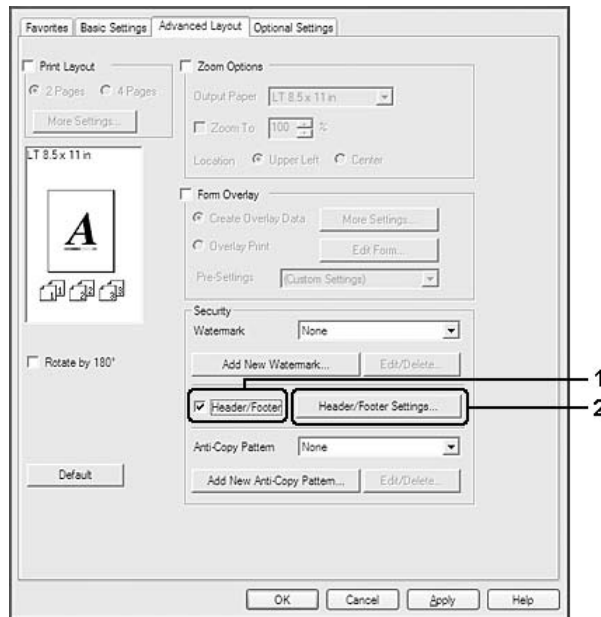
Ylä- ja alatunnisteiden tulostaminen

Tällä toiminnolla voidaan tulostaa käyttäjän nimi, tietokoneen nimi, päivämäärä, kellonaika tai lajittelunumero asiakirjan jokaisen sivun ylä- tai alareunaan.

Windows

1. Napsauta **Advanced Layout** -välilehteä.

2. Valitse **Header/Footer** -valintaruutu ja napsauta sitten **Header/Footer Settings**.



3. Valitse toiminnot luettelosta.

Huomautus:

- Jos valitaan **Collate Number**, kopioiden lukumäärä tulostetaan.
- Kun työvaraustoiminto on käytössä, et voi valita kohtaa Collate Number.

4. Napsauta **OK**.

Tason tulostaminen

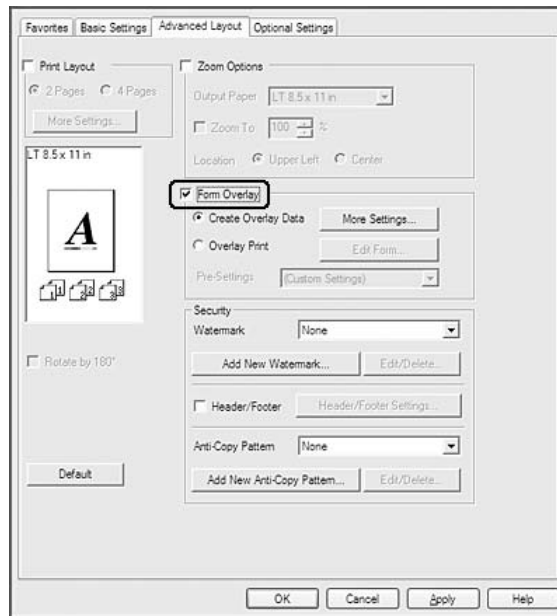
Tällä toiminnolla voit tulostaa peruslomakkeita tai kirjelomakkeita alkuperäisiin asiakirjoihin.

Huomautus:

- Tämä ohjelmisto toimii vain Windows-käyttöjärjestelmissä.
- Taso-toiminto on käytettävissä vain, kun Extended Settings -valintaikkunan Optional Settings -välilehdeltä Printing Mode -tilaksi on valittu **High Quality (Printer)**.
- Kun tällä toiminnolla suoritetaan mustavalkotulostusta, Monochrome Model Compatibility on automaattisesti käytössä. Tämä tulostaa tekstin ja viivat lihavoituina, mikä lisää väriaineen kulutusta.

Tason luominen

1. Napsauta **Advanced Layout** -välilehteä.
2. Valitse **Form Overlay** -valintaruutu.



3. Valitse **Create Overlay Data** ja napsauta sitten **More Settings**. Näyttöön tulee Create Form -valintaikkuna.
4. Kirjoita lomakkeen nimi Form Name -ruutuun ja lomakkeen kuvaus Description -ruutuun.
5. Valitsemalla **Foreground Document** tai **Background Document** -vaihtoehdon voit määrittää, tulostetaanko taso asiakirjan etualalle vai taustaksi.
6. Valitse **Assign to Paper Source** -valintaruutu, jos haluat, että lomakkeen nimi näkyy Paper Source -luettelossa Basic Settings -välilehdellä.
7. Napsauta **OK**.

Huomautus:

- Jos haluat muuttaa luotuja lomaketasetietoja, siirry tulostinohjaimen ja noudata yllä kuvattuja vaiheita 1 ja 2. Muista valita vaiheessa 3 **Overlay Print** ja napsauttaa sitten **Edit Form**.
- Seuraavia 9 merkkiä ei voi käyttää lomakkeiden nimille: \ / : * ? " < > |.

Tasoja sisältävän asiakirjan tulostaminen

Rekisteröidyt lomaketasetiedot voidaan valita Paper Source -luettelosta Basic Settings -välilehdeltä. Katso lomaketasetietojen rekisteröimisen ohjeet Paper Source -luetteloon kohdasta 6 ”Tason luominen” sivulla 53.

Jos lomaketasetietoja ei ole rekisteröity Paper Source -luetteloon tai jos haluat tehdä yksityiskohtaisia asetuksia, toimi seuraavien ohjeiden mukaisesti.

1. Napsauta **Advanced Layout** -välilehteä.
2. Valitse **Form Overlay** -valintaruutu.
3. Valitse **Overlay Print** -valintaruutu ja napsauta sitten **More Settings**. Näyttöön tulee Form Selection -valintaikkuna.
4. Tee asianmukaiset asetukset. Katso asetuksia koskevat lisätiedot käytönaikaisesta ohjeesta.

Huomautus:

Jos et voi valita lomaketta sovelluksesta, käytä tulostinohjainta käyttöjärjestelmästä. Lisätietoja on kohdassa ”Tulostinohjaimen käyttäminen” sivulla 179.

5. Napsauta **OK**.

Lomaketason esiasetusten tallentaminen

Tällä toiminnolla voidaan tallentaa kohdassa ”Tason luominen” sivulla 53 tehdyt asetukset.

1. Napsauta Form Selection -valintaikkunassa **Save/Delete**. Katso valintaikkunan avaamisen ohjeet kohdasta ”Tasoja sisältävän asiakirjan tulostaminen” sivulla 54.
2. Kirjoita esiasetuksen nimi Form Pre-Settings Name -ruutuun ja napsauta sitten **Save**. Esiasetuksen nimi näkyy Form Pre-Settings -luettelossa Form Selection-valintaikkunassa.
3. Napsauta **OK**. Esiasetuksen nimi näkyy Pre-Settings -luettelossa Advanced Layout-valintaikkunassa.

Huomautus:

- Jos haluat poistaa lomaketason esiasetuksen, noudata vaiheen 1 ohjeita. Valitse poistettavien esiasetusten nimi avattavasta luettelosta Form Pre-Settings, napsauta **Delete** ja napsauta sitten **OK**.
- Voit tallentaa enintään 20 esiasetusta.

Tason tulostaminen (tallennuksella)

Tällä toiminnolla voit rekisteröidä tallennetut lomaketasotiedot. Tulostimeen asennettu valinnainen CompactFlash-muisti on tulostimen tallennusväline.

Tämä toiminto on käytössä vain, kun seuraavat ehdot täyttyvät.

- Tulostimeen on asennettu valinnainen CompactFlash-muisti. CompactFlash -muistin on oltava vähintään 4 Gt.
- Update the Printer Option Info Automatically** on valittu tulostinohjaimen välilehdellä Optional Settings.
- High Quality (Printer) -tila on asetettu.
- Tulostin on kytketty verkon kautta.
- Käytössä on Windows.
- EPSON Status Monitor on asennettu tietokoneeseen.
- Tietokoneessa on käytössä Internet Explorer.

Rekisteröi tallennetut lomaketasotiedot

Huomautus:

Lomakkeen nimessä saa olla vain alla olevia merkkejä. A - Z, a - z, 0 - 9 ja ! ') (- _ %

1. Luo lomaketasotiedot. Lisätietoja on kohdassa ”Tason luominen” sivulla 53.
2. Kirjaudu Windows Vista-, Vista x64-, XP-, XP x64-, Server 2003- tai Server 2003 x64 -käyttöjärjestelmään järjestelmänvalvojana.
3. Käynnistä tulostinohjain käyttöjärjestelmästä. Lisätietoja on kohdassa ”Tulostinohjaimen käyttäminen” sivulla 179.
4. Napsauta **Optional Settings** -välilehteä.
5. Napsauta **Register**. Näyttöön tulee Authentication -valintaikkuna.
6. Anna salasana ja napsauta sitten **OK**. Näyttöön tulee Register to Storage -valintaikkuna.
7. Valitse lomakkeen nimi Form Names -luettelosta ja napsauta sitten **Register**.

Huomautus:

Vain lomakkeiden nimet, jotka voidaan rekisteröidä, esiintyvät Form Names -luettelossa.

Tulosta tulostimeen rekisteröity lomakeluettelo napsauttamalla **Print List**.

8. Napsauta **Back** sulkeaksesi Register to Storage -valintaikkunan.
9. Napsauta **OK**.

Tasoja sisältävän asiakirjan tulostaminen

1. Napsauta **Advanced Layout** -välilehteä.
2. Valitse **Form Overlay** -valintaruutu.
3. Valitse **Overlay Print** -valintaruutu ja napsauta sitten **More Settings**. Näyttöön tulee Form Selection -valintaikkuna.
4. Valitse avattavasta luettelosta Current Source kohta **CompactFlash in Printer**.
5. Tee asianmukaiset asetukset. Katso asetuksia koskevat lisätiedot käytönaikaisesta ohjeesta.
6. Napsauta **OK** Form Selection -valintaikkunassa.
7. Napsauta **OK** Advanced Layout -välilehdellä.

Poista tallennetut lomaketasetiedot

1. Noudata kohdan ”Rekisteröi tallennetut lomaketasetiedot” sivulla 55 vaiheita 2 - 4.
2. Napsauta **Delete**. Näyttöön tulee Authentication -valintaikkuna.
3. Anna salasana ja napsauta sitten **OK**.
Näyttöön tulee Delete from Storage -valintaikkuna.
4. Jos poistat kaikki lomaketasetiedot, valitse **All**-painiketta ja napsauta sitten **Delete**. Jos haluat poistaa tiettyjä tietoja, valitse **Selected**-painiketta, anna lomakkeen nimi Form Name -kenttään ja napsauta sitten **Delete**.

Huomautus:

- Jos tarvitset luettelon rekisteröidyistä lomaketasotiedoista, napsauta **Print List** tulostaaksesi sen ja vahvista lomakkeen nimi. Jos tarvitset lisäksi näytetulosteen lomaketiedoista, anna lomakkeen nimi ja napsauta **Print Sample**-painiketta.
- Voit käyttää **Browse**-painiketta, jos tulostin on kytketty verkkoon. Tallennetut rekisteröidyt lomakkeiden nimet näytetään napsauttamalla **Browse**-painiketta.

5. Napsauta **Back**.

6. Napsauta **OK**.

Kopiointisuojatun asiakirjan tulostus

Tällä toiminnolla voit tulostaa asiakirjan kopiointisuojatuna. Kun yrität kopioida kopiointisuojatun asiakirjan, tulosteeseen tulostuu sana ”COPY” useaan kertaan.

Huomautus:

- Epson ei takaa, ettei tätä toimintoa käyttämällä voisi tapahtua tietovuotoa tai muuta vahinkoa, eikä piilote teksti tule esiin kaikissa tapauksissa.
- Rasterikuvio saattaa olla liian tumma, piilokirjaimia ei saateta tulostaa koko tulosteen alueelle tai piilokirjaimet eivät saata näkyä kopioitaessa riippuen mallista, asetuksista ja kopiokoneyhdistelmästä, faksilaitteista, syöttölaitteista, kuten digitaalikamerat ja skannerit, tulostuslaitteista, kuten tulostimet, tämän laitteen tulostinohjainasetuksista sekä tarvikkeiden, kuten väriaineen ja tulostuspaperyyppin, tilasta.

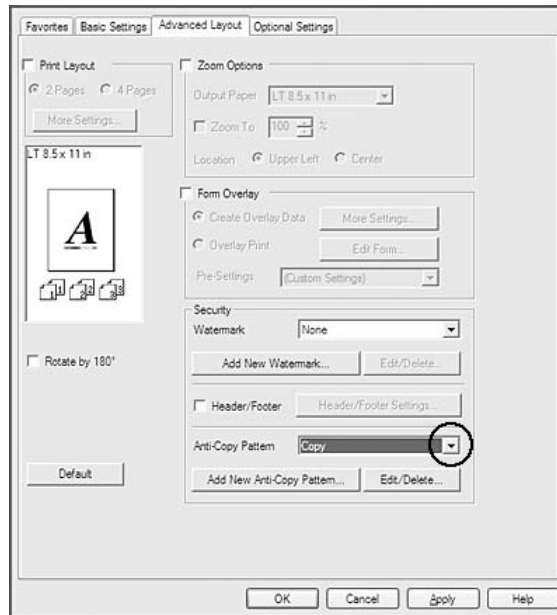
Windows

Huomautus:

Tällä toiminnolla Print Quality-asetukseksi tulee **Fine** ja Toner Save-asetus poistetaan käytöstä. Myös Monochrome Model Compatibility -toiminto ja Form Overlay -toiminto poistetaan käytöstä.

1. Napsauta **Advanced Layout** -välilehteä.

2. Valitse avattavasta luettelosta Anti-Copy Pattern kohta **Copy**.



3. Jos haluat muuttaa tehdä yksityiskohtaisia asetuksia, napsauta **Edit/Delete** ja tee tarvittavat asetukset. Katso asetuksia koskevat lisätiedot käytönaikaisesta ohjeesta.
4. Napsauta **OK**.

Useiden tulostustöiden tulostaminen kerralla

Tämä toiminto mahdollistaa useiden eri sovelluksissa luotujen asiakirjojen tulostamisen kerralla. Toiminto lajittelee asetukset, kuten tulostusjärjestyksen, kaksipuolisen tulostuksen ja tulostusasettelun.

1. Napsauta **Basic Settings** -välilehteä.
2. Valitse **Print Job Arranger** -valintaruutu.
3. Napsauta **OK**.

Print Job Arranger -ikkuna tulee esiin, kun tulostustyö suoritetaan. Tee asianmukaiset asetukset. Kun haluat lisätietoja, katso Print Job Arranger -ohje.

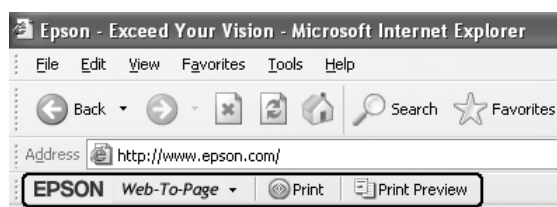
Verkkosivujen tulostaminen valittuun paperikokoon sopivaksi

Tällä toiminnolla voidaan tulostaa verkkosivuja niin, että ne sopivat valittuun paperikokoon. Asenna EPSON Web-To-Page Software Disc:sta.

Huomautus:

Tämä ohjelmisto ei ole saatavilla Windows 7, Vista, XP x64, Server 2008 ja Server 2003 -käyttöjärjestelmiin.

Kun olet asentanut EPSON Web-To-Page -ohjelman, ohjelman valikko näkyy Microsoft Internet Explorer Toolbar (Microsoft Internet Explorer -selaimen työkalupalkissa). Jos valikko ei näy, valitse **Toolbars (Työkalurivit)** Internet Explorer -selaimen View (Näytä) -valikosta ja valitse sitten **EPSON Web-To-Page**.



Työvaraustoiminnon käyttäminen

Tällä toiminnolla voit tallentaa tulostustyöt tulostimen muistiin ja tulostaa ne myöhemmin suoraan tulostimen ohjauspaneelista. Voit estää toisia näkemästä tulostetta määrittämällä tulostustyölle salasanan.

Tämä toiminto käyttää seuraavia tulostimen muistityyppejä.

Tulostimen muisti	Kuvaus
CompactFlash	Tulostimessa on oltava asennettuna valinnainen CompactFlash-muisti, jotta työvaraustoimintoa voi käyttää. Varmista, että tulostinohjain tunnistaa CompactFlash-muistin oikein, ennen kuin alat käyttää työvaraustoimintoa. CompactFlash -muistin on oltava vähintään 4 Gt.

Tulostimen muisti	Kuvaus
RAM-levy	Tulostimessa on oltava asennettuna lisämuistia, jotta työvaraustoimintoa voi käyttää. RAM Disk (RAM-levy)-asetus ohjauspaneelissa tulee asettaa arvoon Normal (NORMAALI) tai Maximum (Suurin), jotta RAM-levyä voi käyttää. Katso ohjeet tulostimen muistin lisäämisestä kohdasta "Muistimoduulin asentaminen" sivulla 130. Sen jälkeen kun muistimoduuli on asennettu, lisävarusteiden tiedot tulee päivittää. Katso "Valinnaisten asetusten määrittäminen" sivulla 180. Kun sekä CompactFlash-muisti että RAM-levy on asennettu, CompactFlash-muisti on ensisijainen eikä RAM-levy ole käytössä.

Alla olevassa taulukossa on työvarausvalintojen kuvaus.

Työvarausvalinta	Kuvaus
Re-Print Job	Voit tulostaa työn nyt ja tallentaa sen tulostimen muistiin. Voit tulostaa saman työn useita kertoja.
Verify Job	Voit nyt tulostaa yhden kopion sisällön tarkistamiseksi. Voit tulostaa useita kopioita myöhemmin.
Stored Job*	Voit tallentaa tulostustyön tulostimen muistiin tulostamatta sitä nyt.
Confidential Job	Voit määrittää tulostustyölle salasanan. Voit tulostaa työn antamalla salasanan tulostimen ohjauspaneelista.

* Ei käytössä, kun käytät RAM-levyä tulostimen muistina.

Tulostustyön lähettäminen

Windows

1. Napsauta **Optional Settings** -välilehteä ja napsauta sitten **Reserve Jobs Settings**. Näyttöön tulee Reserve Jobs Settings -valintaikkuna.
2. Valitse **Reserve Job On** -valintaruutu ja valitse sitten **Re-Print Job**, **Verify Job**, **Stored Job** tai **Confidential Job**.
3. Anna käyttäjänimi ja työn nimi vastaavaan tekstiruutuun. Jos valitsit **Confidential Job**, anna nelinumeroisen luku salasanan tekstriin ja aseta salasana.

Huomautus:

Jos haluat luoda pikkukuvan työn ensimmäisestä sivusta, valitse **Create a thumbnail** -valintaruutu. Pikkukuva pääsee käyttämään syöttämällä <http://> ja sisäisen tulostinpalvelimen IP-osoite web-selaimen.

4. Napsauta **OK**.

Huomautus:

OK-painiketta voi käyttää sen jälkeen, kun sekä käyttäjänimi ja työn nimi on annettu.

Jos valitsit **Re-print Job**, tulostin tulostaa asiakirjan. Jos valitsit **Verify Job**, tulostin tulostaa asiakirjan yhden sivun.

Kun haluat tulostaa tai poistaa nämä tiedot tulostimen ohjauspaneelia käyttäen, katso lisätietoja kohdasta ”Työvaraustietojen tulostaminen ja poistaminen” sivulla 110.

Luku 3

Ohjauspaneelin käyttö

Ohjauspaneelin valikoiden käyttö

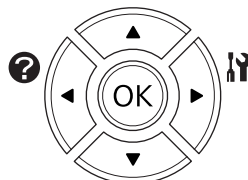
Milloin ohjauspaneelin asetuksia tehdään

Tulostinohjaimen asetukset kumoavat yleensä ohjauspaneelista tehdyt asetukset. Seuraavat asetukset on tehtävä ohjauspaneelia käyttäen, koska näitä asetuksia ei voi tehdä tulostintinohjaimesta.

- Emulointitilojen ja IES (Intelligent Emulation Switching) -tilan valinta-asetukset
- Kanavan ja liitännän määrittelyn asetukset
- Tietojen vastaanottoon käytetyn muistipuskurin koon määrittelyn asetukset

Ohjauspaneelin valikoiden käyttäminen

1. Pääset ohjauspaneelin valikoihin painamalla ► **Oikealla**-painiketta.



2. Siirry valikosta toiseen käyttämällä ▲ **Ylös**- ja ▼ **Alas**-painikkeita.
3. Voit nähdä valikon kohteet painamalla ► **Oikealla**-painiketta. Valikosta riippuen kohde ja nykyinen asetus näkyvät LCD-paneelissa erikseen (◆YYYY=ZZZZ) tai vain kohde on näkyvissä (◆YYYY).
4. Siirry kohteesta toiseen käyttämällä ▲ **Ylös**- ja ▼ **Alas** -painikkeita tai palaa edelliselle tasolle painamalla ◀ **Vasemmalla**-painiketta.

5. Suorita kohteen osoittama toiminto, kuten määrittysten tila-arkin tulostaminen tai tulostimen nollaus, painamalla ► **Oikealla**-painiketta tai tarkista kohteelle valittavissa olevat asetukset, kuten paperikoot tai emulointitilat.

Siirry asetuksesta toiseen käyttämällä ▲ **Ylös**- ja ▼ **Alas**-painikkeita. Valitse asetukset sitten painamalla ► **Oikealla**-painiketta ja palaa edelliselle tasolle. Palaa edelliselle tasolle muuttamatta asetusta painamalla ◀ **Vasemmalla**-painiketta.

Huomautus:

- ❑ Tulostimen virta on katkaistava ja sitten kytkettävä uudelleen joidenkin asetusten aktivoimiseksi. Lisätietoja on kohdassa ”Ohjauspaneelin valikot” sivulla 64.
- ❑ **OK**-painiketta voidaan käyttää ► **Oikealla**-painikkeen sijasta vaiheessa 3 tai 5.

6. Poistu ohjauspaneelin valikoista painamalla **Aloitus/lopetus**-painiketta.

Valikoiden rekisteröinti kirjanmerkeinä

Rekisteröimällä kirjanmerkit usein käytetyille valikoille voit näyttää valikot painamalla vain **OK**-painiketta, kun LCD-paneelissa näkyy Ready (VALMIS).

Huomautus:

Kirjanmerkeiksi rekisteröitävien valikoiden maksimimäärä on 3.

1. Näytä rekisteröitävä valikko. Lisätietoja on kohdassa ”Ohjauspaneelin valikoiden käyttäminen” sivulla 62.
2. Paina **OK**-painiketta yli kaksi sekuntia.

Add Bookmark (Lisää kirjanmerkki) -valikko tulee esiin.

Huomautus:

Joillekin valikoille ei voi luoda kirjanmerkkejä. Jos yritit rekisteröidä niitä, Bookmark Failed (Kirjanmerkki epäonnistui) tulee esiin.

3. Valitse poistettava valikko painamalla ▲ **Ylös**- ja ▼ **Alas**-painikkeita ja paina sitten ► **Oikealla**-painiketta.

Huomautus:

Jos halutaan rekisteröidä uusi valikko, yksi kirjanmerkkiin rekisteröidyistä valikoista on poistettava.

Jos näytössä on `Bookmark Resistered` (Kirjanmerkki rekisteröity), valikolle on luotu kirjanmerkki onnistuneesti.

Huomautus:

Kun haluat palauttaa kirjanmerkkivalikot oletusarvoihin, valitse `SelectType Init` (`SelectType ALUST`) ohjauspaneelin kohdasta `Reset Menu` (NOLLAUS-VALIKKO).

Ohjauspaneelin valikot

Huomautus:

Jotkut valikot ja kohteet näkyvät vain, kun vastaava valinnainen laite on asennettu tai asianmukainen asetus on tehty.

Information Menu (TIEDOT-VALIKKO)

Valitse kohde painamalla ▼ **Alas**- tai ▲ **Ylös**-painiketta. Tulosta arkki tai fonttinäyte painamalla ► **Oikealla**-painiketta.

Kohde	Arvot
Print Configuration Status Sheet (Tulostusmäärittysten tila-arkki)	-
Print Supplies Status Sheet (Tulostustarvikkeiden tila-arkki)	-
Print Usage History Sheet (Tulostimen käytön historia-arkki)	-
Reserve Job List (TYÖVARAUSLUETTELO)* ¹	-
Form Overlay List (LOMAK. PAIKKAUSLUET)* ²	-
Network Status Sheet (VERKON TILA -ARKKI)* ³	-
AUX Status Sheet (AUX TILA-ARKKI)* ⁴	-
USB Extl/FStatusSht (USB UIk I/F TilaArk)* ⁵	-
PS3 Status Sheet (Tul. PS3 tila-ark.)	-
PS3 Font List (PS3 FONTTINÄYTE)	-
ROM A Information (ROM A -tiedot)* ⁶	-
PCL Font Sample (PCL FONTTINÄYTE)	-

Kohde	Arvot
ESCP2 Font Sample (ESCP2 FONTTINÄYTE)	-
FX Font Sample (FX FONTTINÄYTE)	-
I239X Font Sample (I239X FONTTINÄYTE)	-
Cyan(C) Toner (SYAANI(C) VÄRIJAUHE)/Magenta(M) Toner (MAGENTA(M) VÄRIJAUHE)/Yellow(Y) Toner (KELTAINEN(Y) VÄRIJAUHE)/Black(K) Toner (MUSTA(K) VÄRIJAUHE)	E*****F - E F
Cyan(C) Photocon (SYAANI(C) VALOJOHDE)/Magenta(M) Photocon (MAGENTA(M) VALOJOHDE)/Yellow(Y) Photocon (KELTAINEN(Y) VALOJOHDE)/Black(K) Photocon (MUSTA(K) VALOJOHDE)	E*****F - E F
Transfer Unit Life (Siirtoyksikön käyttöikä)	E*****F - E F
Fuser Unit Life (Lämpöyksikön käyttöikä)	E*****F - E F
Total Pages (SIVUJA YHT.)	0 - 99999999
Color Pages (VÄRISIVUJA)	0 - 99999999
Monochrome Pages (MV. SIVUJA)	0 - 99999999

*1 Käytössä vain, kun työt on tallennettu käyttäen Pikatulostustyö-toimintoa.

*2 Tämä kohde tulee esiin vain, kun Form Overlay -tiedot ovat olemassa.

*3 Käytössä vain, kun Network I/F (VERKKO I/F)-asetus on Network Menu (VERKKO-VALIKKO) -valikossa asetettu arvoon On (PÄÄLLÄ).

*4 Käytössä vain, kun valinnainen liitäntäkortti on asennettu.

*5 Käytössä vain, kun tulostin on kytketty USB-laitteeseen D4-tuella ja virta on kytketty päälle, kun USB I/F-asetus on On (PÄÄLLÄ).

*6 Käytössä vain, kun ROM-moduuli on asennettu.

Print Configuration Status Sheet (Tulostusmääritysten tila-arkki)

Tulostaa arkin, jossa näytetään nykyiset tulostinasetukset ja asennetut lisävarusteet. Tätä arkkiä voi käyttää varmistamaan, onko lisävarusteet asennettu oikein.

Print Supplies Status Sheet (Tulostustarvikkeiden tila-arkki)

Tulostaa arkin, jossa näytetään tarvikkeiden tietoja.

Print Usage History Sheet (Tulostimen käytön historia-arkki)

Tulostaa arkin, jossa näytetään tulostimen käytön historia.

Reserve Job List (TYÖVARAUSLUETTELO)

Tulostaa luettelon varatuista tulostustöistä, jotka on tallennettu tulostimen muistiin.

Form Overlay List (LOMAK. PAIKKAUSLUET)

Tulostaa luettelon lomaketasoista, jotka on tallennettu valinnaiseen CompactFlash-muistiin.

Network Status Sheet (VERKON TILA -ARKKI)

Tulostaa arkin, joka osoittaa verkon toimintatilan.

AUX Status Sheet (AUX TILA-ARKKI)

Tulostaa arkin, joka osoittaa valinnaisen liitännän toimintatilan.

USB Extl/FStatusSht (USB Ulk I/F TilaArk)

Tulostaa arkin, joka osoittaa USB-liitännän toimintatilan.

PS3 Status Sheet (Tul. PS3 tila-ark.)

Tulostaa arkin, jossa esitetään tietoja PS3-tilasta, kuten PS3-versio.

PS3 Font List (PS3 FONTTINÄYTE), PCL Font Sample (PCL FONTTINÄYTE), ESCP2 Font Sample (ESCP2 FONTTINÄYTE), FX Font Sample (FX FONTTINÄYTE), I239X Font Sample (I239X FONTTINÄYTE)

Tulostaa näytteen fonteista, jotka ovat käytettävissä valitulle tulostinemuloinnille.

ROM A Information (ROM A -tiedot)

Tulostaa arkin, jossa näytetään ROM A -korttipaikkaan asennetun muistin tiedot.

**Cyan(C) Toner (SYAANI(C) VÄRIJAUHE)/Magenta(M) Toner (MAGENTA(M) VÄRIJAUHE)/
Yellow(Y) Toner (KELTAINEN(Y) VÄRIJAUHE)/Black(K) Toner (MUSTA(K) VÄRIJAUHE)/
Cyan(C) Photocon (SYAANI(C) VALOJOHDE)/Magenta(M) Photocon (MAGENTA(M)
VALOJOHDE)/Yellow(Y) Photocon (KELTAINEN(Y) VALOJOHDE)/Black(K) Photocon
(MUSTA(K) VALOJOHDE)/ Transfer Unit Life (Siirtoyksikön käyttöikä)/Fuser Unit Life
(Lämpöyksikön käyttöikä)**

Asteriskien (*) määrä välillä ”E” ja ”F” osoittaa tarvikkeiden jäljellä olevat käyttöiät. Jos käytössä on muu kuin alkuperäinen tarvike, näytössä on ”?” ilmaisimen sijasta.

Total Pages (SIVUJA YHT.)

Näyttää tulostimen tulostamien sivujen kokonaismäärän.

Color Pages (VÄRISIVUJA)

Näyttää tulostimen värillisinä tulostamien sivujen kokonaismäärän.

Monochrome Pages (MV. SIVUJA)

Näyttää tulostimen mustavalkoisina tulostamien sivujen kokonaismäärän.

System Information (Järjestelmätiedot) -valikko

Näytössä on seuraavat tiedot.

- Main Version (Pääversio)
- MCU Version (MCU-versio)
- Serial No (Sarjanumero)
- Memory (Muisti)
- MAC Address (MAC osoite)

Tray Menu (LOKERO-VALIKKO)

Kohde	Asetukset (oletus lihavoitu)
MP Tray Size (MP-lok. alustakoko)	A4 Portrait (A4 Pysty), A4 Landscape (A4 Vaaka) , A3, A5, A6, B4, B5, LT Portrait (LT Pysty), LT Landscape (LT Vaaka), HLT, LGL, GLT, GLG, B, EXE, F4, MON, C10, DL, C5, C6, IB5, CTM
MP Type (MP:n tyyppi)	Plain , SemiThk (PuoliH. paksu), Preprinted, Letterhead, Recycled, Color, Labels, Thick (PAKSU), ExtraThk (ERIKOISPAKSU), Coated (PINNOITETTU), Envelope (KIRJEKUORI), Special (Erityinen)
Cassette1 Size (Kasetti1-koko)	A4 Portrait (A4 Pysty), A4 Landscape (A4 Vaaka), A3, A5, B4, B5, LT Portrait (LT Pysty), LT Landscape (LT Vaaka), LGL, B, CTM

Kohde	Asetukset (oletus lihavoitu)
Cassette2 Size (Kasetti2-koko)* / Cassette3 Size (Kasetti3-koko)* / Cassette4 Size (Kasetti4-koko)*	A4 Portrait (A4 Pysty), A4 Landscape (A4 Vaaka), A3, A5, B4, B5, LT Portrait (LT Pysty), LT Landscape (LT Vaaka), LGL, B, CTM
Cassette1 Type (Kas.1-tyyp.)	Plain , SemiThk (Puolih. paksu), Preprinted, Letterhead, Recycled, Color, Labels, Thick (PAKSU), ExtraThk (ERIKOISPAKSU), Special (Erityinen)
Cassette2 Type (Kas.2-tyyp.)* / Cas- sette3 Type (Kas.3-tyyp.)* / Casset- te4 Type (Kas.4-tyyp.)*	Plain , SemiThk (Puolih. paksu), Preprinted, Letterhead, Recycled, Color, Labels, Thick (PAKSU), Special (Erityinen)
Detect Cassette1 Size (Tunnista ka- setti1 Size)/Detect Cassette2 Size (Tunnista kasetti2 Size)* /Detect Cassette3 Size (Tunnista kasetti3 Size)* /Detect Cassette4 Size (Tun- nista kasetti4 Size)*	On (PÄÄLLÄ) , Off (POIS)
MP Tray AutoSel (MP-lokeron au- tom.val)	On (PÄÄLLÄ) , Off (POIS)
Cassette1 AutoSel (Kasetti1 au- tom.val)/Cassette2 AutoSel (Kaset- ti2 autom.val)* /Cassette3 AutoSel (Kasetti3 autom.val)* /Cassette4 AutoSel (Kasetti4 autom.val)*	On (PÄÄLLÄ) , Off (POIS)

* Käytössä vain, kun valinnainen paperikasettiyksikkö on asennettu.

MP Tray Size (MP-lok. alustakoko)

Valitse paperikoko tästä valikosta.

MP Type (MP:n tyyppi)

Voit asettaa MP-lokeroon asetetun paperityypin.

Cassette1 Size (Kasetti1-koko)/Cassette2 Size (Kasetti2-koko)/Cassette3 Size (Kasetti3-koko)/Cassette4 Size (Kasetti4-koko)

Näyttää vakio- ja valinnaiseen syöttölokeroon asetetun paperikoon.

Cassette1 Type (Kas.1-tyyp.)/Cassette2 Type (Kas.2-tyyp.)/Cassette3 Type (Kas.3-tyyp.)/Cassette4 Type (Kas.4-tyyp.)

Voit valita vakio- ja valinnaiseen syöttölokeroon asetetun paperityypin.

Detect Cassette1 Size (Tunnista kasetti1 Size)/Detect Cassette2 Size (Tunnista kasetti2 Size)/Detect Cassette3 Size (Tunnista kasetti3 Size)/Detect Cassette4 Size (Tunnista kasetti4 Size)

Tunnistaa vakio- ja valinnaiseen syöttölokeroon asetetun paperikoon.

MP Tray AutoSel (MP-lokeron autom.val)/Cassette1 AutoSel (Kasetti1 autom.val)/Cassette2 AutoSel (Kasetti2 autom.val)/Cassette3 AutoSel (Kasetti3 autom.val)/Cassette4 AutoSel (Kasetti4 autom.val)

Määrittää, voidaanko lokero/alusta valita tulostamiseen, kun Paper Source on valittu kohtaan Auto Selection tulostinohjaimessa.

Emulation Menu (EMULAATIO-VALIKKO)

Huomautus:

Voit määrittää eri emuloinnin kullekin liitännälle.

Kohde	Asetukset (oletus lihavoitu)
Parallel (RINNAKK.)*	Auto (AUTOM.) , ESCP2, FX, I239X, PS3, PCL
USB	Auto (AUTOM.) , ESCP2, FX, I239X, PS3, PCL
Network (VERKKO)	Auto (AUTOM.) , ESCP2, FX, I239X, PS3, PCL
AUX*	Auto (AUTOM.) , ESCP2, FX, I239X, PS3, PCL

* Käytössä vain, kun valinnainen B-tyypin liitäntäkortti on asennettu.

Printing Menu (TULOSTUS-VALIKKO)

Huomautus:

Asetukset kumotaan tulostinohjaimessa tehdyillä asetuksilla.

Kohde	Asetukset (oletus lihavoitu)
Page Size (SIVUN KO-KO)	A4 , A3, A5, A6, B4, B5, LT, HLT, LGL, GLT, GLG, B, EXE, F4, MON, C10, DL, C5, C6, IB5, CTM* ¹
Wide A4 (LAAJA A4)	Off (POIS) , On (PÄÄLLÄ)

Kohde	Asetukset (oletus lihavoitu)
Media Type (Mediatyyppi)	Unspecified (Määrittämätön) , Plain, SemiThk (Puolih. paksu), Preprinted, Letterhead, Recycled, Color, Labels, Thick (PAKSU), ExtraThk (ERIKOISPAKSU), Coated (PINNOITETTU), Envelope (KIRJEKUORI), Special (Erityinen)
Page Side (PAPERIPUOLI)	Front (TAKAPUOLI) , Back (ETUPUOLI)
Paper Source (PAPERINTULO)	Auto (AUTOM.) , MP, Cassette1 (Kaset. 1), Cassette2 (Kaset. 2)* ² , Cassette3 (Kaset. 3)* ² , Cassette4 (Kaset. 4)* ²
Orientation (TULOST.SUUNTA)	Port (PYSTY) , Land (VAAKA)
Resolution (RESOLUUTIO)	300, 600 , 1200
RITech	On (PÄÄLLÄ) , Off (POIS)
Toner Save (VÄRIJÄÄS)	Off (POIS) , On (PÄÄLLÄ)
Dot Correction (Pistekorjaus)	Off (POIS), On (PÄÄLLÄ)
Top Offset (YLÄSIIRTO)	-150,0 ... 0,0 ... 150,0mm 0,5 -lisäyksin
LeftOffset (VASEN SIIRTO)	-150,0 ... 0,0 ... 150,0mm 0,5 -lisäyksin
T Offset B (Y-SIIRTO E)* ³	-150,0 ... 0,0 ... 150,0mm 0,5 -lisäyksin
L Offset B (V.SIIRTO E)* ³	-150,0 ... 0,0 ... 150,0mm 0,5 -lisäyksin

*¹ Mukautettujen paperikokojen minimi- ja maksimiarvot vaihtelevat lokerosta/alustasta riippuen.
75 × 98 mm - 297 × 1200 mm MP-lokerolle.

210 × 148 mm - 297 × 431,8 mm, paitsi kun paperikoko on suurempi kuin 279,4 × 420 mm alemmalle paperikasetille.

*² Käytössä vain, kun valinnainen paperikasettisyksikkö on asennettu.

*³ Käytössä vain, kun valinnainen duplex-yksikkö on asennettu.

Page Size (SIVUN KOKO)

Määrittää paperikoon.

Wide A4 (LAAJA A4)

Valitsemalla On (PÄÄLLÄ) vasen ja oikea marginaali pienenee 3,4 mm:iin.

Media Type (Mediatyyppi)

Määrittää paperityypin.

Page Side (PAPERIPUOLI)

Valitse **Front** (TAKAPUOLI) tulostettaessa paperin etupuolelle. Valitse **Back** (ETUPUOLI) tulostettaessa paperin takapuolelle.

Paper Source (PAPERINTULO)

Valinta määrittää, syötetäänkö paperia tulostimeen MP-lokerosta, vakiopaperikasetista tai valinnaisesta paperikasetti yksiköstä.

Jos valitset **Auto** (AUTOM.), paperi syötetään paperilähteestä, joka sisältää Paper Size-asetukseen sopivaa paperia.

Orientation (TULOST.SUUNTA)

Valinta määrittää, tulostetaanko paperi pysty- vai vaakasuunnassa.

Resolution (RESOLUUTIO)

Määrittää tulostustarkkuuden.

RITech

Kun RITech on päällä, viivoista, tekstistä ja grafiikasta tulee pehmeämpiä ja tarkempia.

Toner Save (VÄRIJ SÄÄS)

Kun valitaan tämä asetus, tulostin säästää väriainetta korvaamalla mustan värin merkin sisäosassa harmaasävyllä. Merkkien oikeat ja alareunat reunustetaan mustalla.

Dot Correction (Pistekorjaus)

Säätää ohuiden viivojen painon siten, että ne tulostetaan selkeästi.

Top Offset (YLÄSIIRTO)

Tämä toiminto hienosäätää sivun tulostusasentoa pystysuunnassa.



Muistutus:

Varmista, ettei tulostettu kuva ulotu paperin reunan yli. Muuten tulostin saattaa vaurioitua.

LeftOffset (VASEN SIIRTO)

Tämä toiminto hienosäätää sivun tulostusasentoa vaakasuunnassa. Tämä toiminto on hyödyllinen hienosäätöä varten.



Muistutus:

Varmista, ettei tulostettu kuva ulotu paperin reunan yli. Muuten tulostin saattaa vaurioitua.

T Offset B (Y-SIIRTO E)

Säätää tulostusasennon pystysuunnassa paperin takana, kun tulostetaan arkin molemmille puolille. Käytä tätä toimintoa, jos tulostus takana ei ole odotettu.

L Offset B (V.SIIRTO E)

Säätää tulostusasennon vaakasuunnassa paperin takana, kun tulostetaan arkin molemmille puolille. Käytä tätä toimintoa, jos tulostus takana ei ole odotettu.

Setup Menu (ASETUS-VALIKKO)

Kohde	Asetukset (oletus lihavoitu)
Language (Kieli)	English , Français, Deutsch, Italiano, ESPAÑOL, SVENSKA, Dansk, Nederlands, SUOMI, Português, Norsk, CATALÀ, РУССКИЙ, Türkçe, 中文, 繁體中文, 한국어
Time Out (AIKAKATKAISU)	0, 5 - 60 - 300 lisäyksillä 1
MP Mode (MP-lokerotila)	Normal (NORMAALI) , Last (VIIM)
Manual Feed (KÄSINS.)	Off (POIS) , 1st Page (1. SIVU), EachPage (JOKA SIVU)
Copies (KOPIOITA)	1 - 999
Duplex (DUPLEX)*1 *2	Off (POIS) , On (PÄÄLLÄ)
Binding (NIDONTA)*1 *2	Long Edge (PITKÄ REUNA) , Short Edge (LYHYT REUNA)
Start Page (ALKUSIVU)*1 *2	Front (TAKAPUOLI) , Back (ETUPUOLI)
Skip Blank Page (OHITA TYHJÄ)*3	Off (POIS) , On (PÄÄLLÄ)
Auto Eject Page (AUTOM.POISTO)*4	Off (POIS) , On (PÄÄLLÄ)
Size Ignore (OHITA KOKO)	Off (POIS) , On (PÄÄLLÄ)

Kohde	Asetukset (oletus lihavoitu)
Auto Cont (AUTOM.JATK)	Off (POIS) , On (PÄÄLLÄ)
Page Protect (SIV. SUOJ.)* ³	Auto (AUTOM.) , On (PÄÄLLÄ)
A4/LT Auto Switching (A4/LT autom.vaihto)	On (PÄÄLLÄ) , Off (POIS)
Convert to Monochrome (Muutetaan m-valk)	On (PÄÄLLÄ) , Off (POIS)
LCD Contrast (LCD-KONTRASTI)	0 - 7 - 15
RAM Disk (RAM-levy)* ¹ * ⁵	Off (POIS) , Normal (NORMAALI), Maximum (Suurin)
Confirm Media Type (Vahvista mediatyyppi)	No (EI) , Yes (KYLLÄ)
Job Info. (Työtiedot)	Display Pattern 1 (Näytä kuvio 1), Display Pattern 2 (Näytä kuvio 2), Off (POIS)

*¹ Käytössä vain, kun vastaava lisävaruste on asennettu.

*² Käytössä vain, kun käytetään paperikokoa A4, A3, A5, B4, B5, LT, LGL, GLG, B tai EXE.

*³ Käytössä vain ESC/Page-, ESC/P2-, FX- tai I239X-tilassa.

*⁴ Ei käytössä PS3- ja PCL-tilassa.

*⁵ Sen jälkeen kun tämä kohde on vaihdettu, uusi asetus tulee voimaan lämpimän käynnistyksen jälkeen tai sen jälkeen, kun virta kytketään päälle uudelleen.

Language (Kieli)

Määrittää LCD-paneelissa näytetyn ja testisivulle painetun kielen.

Time Out (AIKAKATKAISU)

Määrittää ajan sekunneissa ennen aikakatkaisua, jolloin liitännät kytkeytyvät automaattisesti. Aika, jota ennen aikakatkaisu tapahtuu, on ajanjakso ajanhetkestä, jolloin liitännästä ei vastaanoteta mitään tietoja siihen ajanhetkeen, kun liitäntä kytketään. Jos tulostimessa on tulostustyö, kun liitäntä kytketään, tulostin tulostaa sen.

MP Mode (MP-lokerotila)

Tämä asetus määrittää, onko MP-lokerolla suurin vain pienin prioriteetti, kun tulostinohjaimen Paper Source-asetukseksi valitaan **Auto**. Kun MP Mode (MP-lokerotila)-asetukseksi valitaan Normal (NORMAALI), korkeaprioriteettisin paperilähde on MP-lokero. Jos valitset Last (VIIM), MP-lokerolla on alhaisin prioriteetti.

Manual Feed (KÄSINS.)

Voit valita käsinsyötön MP-lokerolle.

Copies (KOPIOITA)

Määrittää tulostettavan kopiomäärän 1 - 999.

Duplex (DUPLEX)

Kytkee kaksipuolisen tulostuksen päälle ja pois. Tämä toiminto tulostaa arkin molemmille puolille.

Binding (NIDONTA)

Määrittää tulosteen sidontasuunnan.

Start Page (ALKUSIVU)

Määrittää, alkaako kaksipuolinen tulostus sivun etu- vai takapuolelta.

Skip Blank Page (OHITA TYHJÄ)

Voit ohittaa tyhjät sivut tulostettaessa. Tämä asetus on käytettävissä, kun tulostat ESC/Page-, ESCP2-, FX- tai I239X-tilassa.

Auto Eject Page (AUTOM.POISTO)

Määrittää, poistetaanko paperi, kun Time Out (AIKAKATKAISU) -asetuksen määrittämä aikaraja saavutetaan. Oletus on Off (POIS), mikä tarkoittaa, ettei paperia poisteta, kun aikakatkaisun aikaraja saavutetaan.

Size Ignore (OHITA KOKO)

Jos haluat jättää paperikokovirheen huomiotta, valitse On (PÄALLÄ). Kun kytket tämän kohteen päälle, tulostin jatkaa tulostamista, vaikka kuvakoko on tulostusalueetta suurempi määritetylle paperikoolle. Tämä toiminto saattaa aiheuttaa tahroja, koska väriaine ei siirry paperille asianmukaisesti. Kun tämä kohde on kytketty pois päältä, tulostin lopettaa tulostuksen, jos tapahtuu paperikokovirhe.

Auto Cont (AUTOM.JATK)

Kun kytket tämän asetuksen päälle, tulostin jatkaa automaattisesti tulostusta tietyn ajan kuluttua, kun tapahtuu jokin seuraavista virheistä: Paper Set (PAP.ASETUS), Print Overrun (TULOSTUKSEN YLIVUOTO) tai Memory Overflow (MUISTIN YLIVUOTO). Kun tämä valinta on pois päältä, tulostusta voi jatkaa painamalla **Aloitus/lopetus**-painiketta.

Page Protect (SIV. SUOJ.)

Tällä valinnalla kohdennetaan tulostimelle lisämuistia tietojen tulostamista eikä tietojen vastaanottoa varten. Tämä asetus on syytä olla päällä, jos tulostat hyvin monimutkaista sivua. Jos LCD-paneelissa näkyy Print Overrun (TULOSTUKSEN YLIVUOTO) -virheilmoitus tulostuksen aikana, kytke tämä asetus päälle ja tulosta tiedot uudelleen. Koska tämä valinta vähentää muistimäärää, joka on varattu tietojen käsittelyyn, tietokoneelta saattaa mennä kauemmin tulostustyön lähettämiseen, mutta voit tulostaa monimutkaisia töitä. Page Protect (SIV. SUOJ.) toimii yleensä parhaiten, kun valitaan Auto (AUTOM.). Tulostimen muistia on kasvatettava, jos muistivirheiden esiintyminen jatkuu.

Huomautus:

Kun Page Protect (SIV. SUOJ.) -asetus muutetaan, tulostimen muisti määritetään uudelleen, minkä vuoksi kaikki ladatut fontit poistetaan.

A4/LT Auto Switching (A4/LT autom.vaihto)

Kun tulostamiseen valitaan A4- tai Letter-kokoinen paperi, eikä kyseistä paperikokoa ole lisätty, tulosteet tulostetaan käyttäen toista kokoa.

Convert to Monochrome (Muutetaan m-vaik)

Mahdollistaa mustavalkotulostuksen, kun värikasetit ovat käyttöikänsä lopussa.

LCD Contrast (LCD-KONTRASTI)

Säätää LCD-paneelin kontrastin. Käytä **▲ Ylös** ja **▼ Alas**-painikkeita asettamaan kontrasti välille 0 (pienin kontrasti) ja 15 (suurin kontrasti).

RAM Disk (RAM-levy)

Määrittää RAM-levyn koon, joka on käytettävissä työvaraustoiminnolle. Katso lisätietoja alla olevasta taulukosta.

Valinnainen RAM-kapasiteetti (RAM-muistin kokonaiskapasiteetti)	RAM-levyn asetus		
	Pois käytöstä	Normaali	Maksimi
0 Mt (yhteensä 256 Mt)	Ei	16 Mt	16 Mt
128 Mt (yhteensä 384 Mt)		64 Mt	128 Mt
256 Mt (yhteensä 512 Mt)		128 Mt	256 Mt
512 Mt (yhteensä 768 Mt)		256 Mt	512 Mt
1024 Mt (yhteensä 1024 Mt)		384 Mt	768 Mt

Confirm Media Type (Vahvista mediatyyppi)

Näyttää ilmoituksen, kun lokerossa/alustassa tulostamiseen valittu paperityyppi poikkeaa tulostinohjaimen Paper Type-kohdassa valitusta paperityypistä.

Job Info. (Työtiedot)

Näyttää työn tiedot ohjauspaneelissa, tämän asetuksen avulla voidaan myös ohittaa ja peruuttaa tulostustöitä. Ohjauspaneelissa näytettävien kohteiden malli voidaan valita kohdista Display Pattern 1 (Näytä kuvio 1) ja Display Pattern 2 (Näytä kuvio 2). Älä valitse kohtaa Display Pattern 1 (Näytä kuvio 1), kun valikossa Setup Menu (ASETUS-VALIKKO) on kohtaan Language (Kieli) valittu seuraavat kielet: **Norsk**, **CATALÀ**, **Русский**, **Türkçe**, 中文, 繁體中文, 한국어.

Reset Menu (NOLLAUS-VALIKKO)

Clear Warning (Varoituksen poisto)

Poistaa varoitusviestit, jotka näyttävät virheitä lukuun ottamatta niitä, jotka johtuvat kulutustavaroista tai pakollisista vaihto-osista.

Clear All Warnings (POISTA KAIKKI VAROI)

Poistaa kaikki LCD-paneelissa esiintyvät varoitusviestit.

Reset (NOLLAUS)

Lopettaa tulostamisen ja poistaa nykyisen työn, joka saadaan aktiivisesta liittännästä. Tulostin on hyvä nollata, kun tulostyössä on jokin ongelma eikä tulostin pysty tulostamaan oikein.

Reset All (NOLLAA KAIKKI)

Lopettaa tulostuksen, tyhjentää tulostimen muistin. Kaikista liitännöistä vastaanotetut tulostustyöt poistetaan.

Huomautus:

Reset All (NOLLAA KAIKKI) -toiminto poistaa kaikista liitännöistä vastaanotetut tulostustyöt. Ole varovainen, ettet keskeytä toisen henkilön tulostustyötä.

SelecType Init (SelecType ALUST)

Palauttaa ohjauspaneelin valikkoasetukset niiden oletusarvoihin.

Quick Print JobMenu (PIKATULOSTUS-VALIKKO)

Tässä valikossa voit tulostaa tai poistaa tulostustöitä, jotka oli tallennettu tulostimen muistiin käyttämällä tulostinohjaimen Työvaraus-toiminnon Pikatulostus-ominaisuutta (Re-Print Job, Verify Job, Stored Job). Katso lisätietoja tämän valikon käytöstä kohdasta ”Pikatulostus-valikon käyttäminen” sivulla 110.

ConfidentialJobMenu (LUOTTAMUK.TYÖT -VALIKKO)

Tässä valikossa voit tulostaa tai poistaa tulostustöitä, jotka oli tallennettu tulostimen muistiin käyttämällä tulostinohjaimen Työvaraus-toiminnon Luottamuksellinen työ -ominaisuutta. Tarvitset oikean salasanan päästäksesi näihin tietoihin. Katso lisätietoja tämän valikon käytöstä kohdasta ”Luottamuksellinen työ -valikon käyttäminen” sivulla 111.

Clock Menu (Kellovalikko)

Kohde	Asetukset (oletus lihavoitu)
Local Time Diff. (Paikall. aikaero)	-13:59 ... 0:00 ... +13:59
Time Setting (Aika-asetus)	2000/01/01 00:00 - 2099/12/31 23:59
Date Format (Pvm:n esit.muoto)	DD/MM/YY , MM/DD/YY, YY/MM/DD

Local Time Diff. (Paikall. aikaero)

Nykyinen päivämäärä ja kellonaika määritetään syöttämällä aikaero yleisaikaan (GMT) verrattuna.

Time Setting (Aika-asetus)

Nykyinen päivämäärä ja kellonaika määritetään syöttämällä ne suoraan.

Date Format (Pvm:n esit.muoto)

Määritetään päivämäärän esitysmuoto.

Parallel Menu (RINNAKK. VALIKKO)

Näillä asetuksilla ohjataan tulostimen ja tietokoneen välistä yhteyttä, kun käytössä on rinnakkaisliitäntä.

Kohde	Asetukset (oletus lihavoitu)
Parallel I/F (RINN.I/F)*	On (PÄÄLLÄ) , Off (POIS)
Speed (NOPEUS)*	Fast (NOPEA) , Normal (NORMAALI)
Bi-D (KAKSISUUNT)*	ECP , Off (POIS), Nibble (4-BIT)
Buffer Size (PUSKURIKOKO)*	Normal (NORMAALI) , Maximum (Suurin), Minimum (MIN.)

* Sen jälkeen kun tämä kohde on vaihdettu, uusi asetus tulee voimaan lämpimän käynnistyksen jälkeen tai sen jälkeen, kun virta kytketään päälle uudelleen. Varsinainen muutos tapahtuu lämpimän käynnistyksen jälkeen tai sen jälkeen, kun virta on kytketty uudelleen päälle, vaikka se osoitetaan tila-arkilla ja EPL-takaisinluvulla.

Parallel I/F (RINN.I/F)

Voit aktivoida rinnakkaisliitännän tai poistaa sen aktivoinnin.

Speed (NOPEUS)

Määrittää ACKNLG-signaalin pulssin leveyden, kun tietoja vastaanotetaan Yhteensopivuus- tai 4 BIT-muodossa. Kun on valittu **Fast (NOPEA)**, pulssin leveys on noin 1 µs. Kun on valittu **Normal (NORMAALI)**, pulssin leveys on noin 10 µs.

Bi-D (KAKSISUUNT)

Voit määrittää kaksisuuntaisen yhteystilan. Kun valitset **Off (POIS)**, kaksisuuntainen yhteys ei ole käytössä.

Buffer Size (PUSKURIKOKO)

Määrittää muistimäärän, jota käytetään tietojen vastaanottamiseen ja tulostamiseen. Jos valitaan Maximum (Suurin), tietojen vastaanottoa varten on kohdistettu enemmän muistia. Jos valitaan Minimum (MIN.), tietojen tulostusta varten on kohdistettu enemmän muistia.

Huomautus:

- Tulostimen virta on katkaistava yli viideksi sekunniksi ja kytkettävä sitten jälleen päälle Buffer Size (PUSKURIKOKO) -asetusten aktivoimiseksi. Tai voit suorittaa Reset All (NOLLAA KAIKKI) -toiminnon, kuten kohdassa ”Reset Menu (NOLLAUS-VALIKKO)” sivulla 76 on kuvattu.
- Tulostimen nollaus poistaa kaikki tulostustyöt. Varmista, ettei Valmis-merkkivalo vilku tulostinta nollattaessa.

USB Menu (USB-VALIKKO)

Kohde	Asetukset (oletus lihavoitu)
USB I/F ^{*1}	On (PÄÄLLÄ) , Off (POIS)
USB Speed (USB NOPEUS) ^{*1 *2}	HS , FS
Get IPAddress (Hae IP-osoite) ^{*2 *3}	Auto (AUTOM.), PING, Panel
IP ^{*2 *3 *4 *5}	0.0.0.1 - 255.255.255.254
SM ^{*2 *3}	0.0.0.0 - 255.255.255.255
GW ^{*2 *3}	0.0.0.0 - 255.255.255.255
NetWare ^{*2 *3}	On (PÄÄLLÄ), Off (POIS)
AppleTalk ^{*2 *3}	On (PÄÄLLÄ), Off (POIS)
MS Network ^{*2 *3}	On (PÄÄLLÄ), Off (POIS)
Bonjour ^{*2 *3}	On (PÄÄLLÄ), Off (POIS)
USB Extl/F Init ^{*2 *3}	-

Kohde	Asetukset (oletus lihavoitu)
Buffer Size (PUSKURIKOKO)*1 *2	Normal (NORMAALI) , Maximum (Suurin), Minimum (MIN.)

*1 Sen jälkeen kun tämä kohde on vaihdettu, uusi asetus tulee voimaan lämpimän käynnistyksen jälkeen tai sen jälkeen, kun virta kytketään päälle uudelleen. Varsinainen muutos tapahtuu lämpimän käynnistyksen jälkeen tai sen jälkeen, kun virta on kytketty uudelleen päälle, vaikka se osoitetaan tila-arkilla ja EYL-takaisinluvulla.

*2 Käytössä vain, kun USB I/F-asetus on asetettu arvoon On (PÄÄLLÄ).

*3 Käytössä vain, kun on kytketty ulkoinen USB-laite, jossa on D4-tuki. Asetusten sisältö riippuu ulkoisen USB-laitteen asetuksista.

*4 Jos Get IPAddress (Hae IP-osoite) -asetuksena on Auto (AUTOM.), tätä asetusta ei voi muuttaa.

*5 Kun Get IPAddress (Hae IP-osoite) -asetus muutetaan tilasta Panel tai tilasta PING tilaan Auto (AUTOM.), paneelin asetusarvot tallennetaan. Jos sitten Auto (AUTOM.) muutetaan takaisin tilaan Panel tai tilaan PING, tallennetut asetusarvot näytetään. Arvoksi on asetettu 192.168.192.168, jos asetuksia ei ole tehty paneelista.

USB I/F

Tällä valinnalla voit aktivoida USB-liitännän tai poistaa sen aktivoinnin.

USB Speed (USB NOPEUS)

Voit valita USB-liitännän toimintamuodon. Suositeltu valinta on HS. Valitse FS, jos HS ei toimi käyttämässäsi tietokonejärjestelmässä.

Buffer Size (PUSKURIKOKO)

Määrittää muistimäärän, jota käytetään tietojen vastaanottamiseen ja tulostamiseen. Jos valitaan Maximum (Suurin), tietojen vastaanottoa varten on kohdistettu enemmän muistia. Jos valitaan Minimum (MIN.), tietojen tulostusta varten on kohdistettu enemmän muistia.

Huomautus:

- Tulostimen virta on katkaistava yli viideksi sekunniksi ja kytkettävä sitten jälleen päälle Buffer Size (PUSKURIKOKO) -asetusten aktivoimiseksi. Tai voit suorittaa Reset All (NOLLAA KAIKKI) -toiminnon, kuten kohdassa ”Reset Menu (NOLLAUS-VALIKKO)” sivulla 76 on kuvattu.
- Tulostimen nollaus poistaa kaikki tulostustyöt. Varmista, ettei **Valmis**-merkkivalo vilku tulostinta nollattaessa.

Network Menu (VERKKO-VALIKKO)

Katso kunkin asetuksen lisätiedot *Network Guide*.

AUX Menu (LISÄ-VALIKKO)

Katso kunkin asetuksen lisätiedot *Network Guide*.

PCL Menu (PCL-VALIKKO)

Nämä asetukset ovat käytössä PCL-tilassa.

Kohde	Asetukset (oletus lihavoitu)
FontSource (FONT-TITULO)	Resident (SIS.RAK) , Download (LADATTU)*1
Font Number (FONT-TINUMERO)	0 ... 65535 (riippuen asetuksista)
Pitch (TIHEYS)*2	0,44 ... 10,00 ... 99,99cpi 0,01 cpi:n lisäyksiin
Height (KORKEUS)*2	4,00 ... 12,00 ... 999,75pt (PT) 0,25 pt:n lisäyksiin
SymSet (MERKKIVALIK.)	IBM-US , Roman-8, Roman-9, ECM94-1, 8859-2 ISO, 8859-9 ISO, 8859-10ISO, 8859-15ISO, PcBlt775, IBM-DN, PcMultiling, PcE.Europe, PcTk437, PcEur858, Pc1004, WiAnsi, WiE.Europe, WiTurkish, WiBALT, DeskTop, PsText, VeInternati, VeUS, MsPublishin, Math-8, PsMath, VeMath, PiFont, Legal, UK, ANSI ASCII, Swedis2, Italian, Spanish, German, Norweg1, French2, Windows, McText, Hebrew7, 8859-8 ISO, Hebrew8, Arabic8, OCR A, OCR B, Pc866Cyr, Pc866Ukr, WinCyr, ISOCyr, Pc8Grk, Pc851Grk, WinGrk, ISOGrk, Greek8, Pc862Heb, Pc864Ara, HPWARA
Form (LOMAKE)	5 ... 64 ... 128Lines (RIVIA)
CR Function (CR-toiminto)	CR , CR+LF
LF Function (LF-toiminto)	LF , CR+LF
Tray Assign (Alustan asetus)	4K , 5S, 4

*1 Käytössä vain, kun ladatut fontit ovat käytössä.

*2 Riippuu valitusta fontista.

FontSource (FONTTITULO)

Asettaa fonttien oletuslähteen.

Font Number (FONTTINUMERO)

Asettaa fonttien oletusnumeron oletuslähteelle. Käytössä oleva numero riippuu tehdyistä asetuksista.

Pitch (TIHEYS)

Määrittää fonttien oletustiheyden, jos fonttia voi skaalata, ja kiinteän tiheyden. Voit valita arvoista väliltä 0,44 - 99,99 cpi (merkkiä tuumalla) 0,01 cpi:n lisäyksiin. Tämä kohde ei ehkä tule esiin riippuen FontSource (FONTTITULO) tai Font Number (FONTTINUMERO) -asetuksista.

Height (KORKEUS)

Määrittää fonttien oletuskorkeuden, jos fontti on skaalattavissa ja suhteutettu. Voit valita arvoista väliltä 4,00 - 999,75 pistettä 0,25 pisteen lisäyksiin. Tämä kohde ei ehkä tule esiin riippuen FontSource (FONTTITULO) tai Font Number (FONTTINUMERO) -asetuksista.

SymSet (MERKKIVALIK.)

Valitsee oletusmerkkivalikon. Jos FontSource (FONTTITULO) ja Font Number (FONTTINUMERO)-asetuksissa valittu fontti ei ole käytettävissä uudessa SymSet (MERKKIVALIK.)-asetuksessa, FontSource (FONTTITULO) ja Font Number (FONTTINUMERO)-asetukset korvataan automaattisesti oletusarvolla, IBM-US.

Form (LOMAKE)

Tällä asetuksella valitaan valitun paperikoon ja -suunnan rivimäärä. Tämä asetus aiheuttaa myös rivivälien (VMI) muutoksen ja uusi VMI-arvo tallennetaan tulostimeen. Tämä tarkoittaa, että Sivun koko- ja Suunta-asetusten myöhemmät muutokset aiheuttavat muutoksia Muoto-arvossa perustuen tallennettuun VMI-arvoon.

CR Function, LF Function (CR-toiminto, LF-toiminto)

Nämä toiminnot on tarkoitettu tiettyjen käyttöjärjestelmien, kuten UNIX, käyttäjille.

Tray Assign (Alustan asetus)

Tämä asetus muuttaa syöttölokeron valintakomennon valinnan. Kun valitaan 4, komennot ovat yhteensopivia HP LaserJet 4 -tulostimen komentojen kanssa. Kun valitaan 4K, komennot ovat yhteensopivia HP LaserJet 4000-, 5000- ja 8000 -tulostimien komentojen kanssa. Kun valitaan 5S, komennot ovat yhteensopivia HP LaserJet 5S -tulostimen komentojen kanssa.

PS3 Menu (PS3-VALIKKO)

Kohde	Asetukset (oletus lihavoitu)
Error Sheet (VIRHE-ARKKI)	Off (POIS) , On (PÄÄLLÄ)
Coloration (VÄRITYS)	Color , Mono (YKSIV.)
Image Protect (KUVASUOJAUS)	On (PÄÄLLÄ) , Off (POIS)
Binary (Binaari)	Off (POIS) , On (PÄÄLLÄ)
Text Detection (Tekstintunnistus)	Off (POIS) , On (PÄÄLLÄ)
PDF Page Size (PDF-paperikoko)	Auto (AUTOM.), A4 , A3, A5, A6, B4, B5, LT, HLT, LGL, GLT, GLG, B, EXE, F4, MON, C10, DL, C5, C6, IB5

Error Sheet (VIRHEARKKI)

Kun valitaan On (PÄÄLLÄ), tulostin tulostaa virhearkin, kun PS3-tilassa tapahtuu virhe tai kun tulostettava PDF-tiedosto ei ole tuetussa muodossa.

Coloration (VÄRITYS)

Mahdollistaa väritulostuksen tai mustavalkotulostuksen valitsemisen.

Image Protect (KUVASUOJAUS)

Kun valitaan On (PÄÄLLÄ), tulostuslaatu ei heikkene, vaikka muistia ei ole tarpeeksi. Siinä tapauksessa näytetään Memory Overflow (MUISTIN YLIVUOTO) ja tulostus pysähtyy.

Kun valitaan Off (POIS), tulostuslaatu heikkenee, kun muistia ei ole tarpeeksi. Siinä tapauksessa näytetään Image Optimum (KUVA OPTIMI) ja tulostus jatkuu.

Binary (Binaari)

Tämä asetus määrittää tietomuodon. Valitse On (PÄÄLLÄ) binaarimuotoiselle tiedolle ja valitse Off (POIS) ASCII-tiedolle.

Huomautus:

- Binaarimuotoa voi käyttää vain verkkoyhteydessä.
- Kun käytetään AppleTalk (AppleTalkia)-verkkoa, asetusta On (PÄÄLLÄ) ei tarvitse valita.

Jotta binaaritietoja voi käyttää, varmista, että sovellus tukee Binaaritietoja ja että asetukset **SEND CTRL-D Before Each Job (SEND CTRL-D ennen jokaista työtä)** ja **SEND CTRL-D After Each Job (SEND CTRL-D jokaisen työn jälkeen)** on asetettu tilaan **No (Ei)**.

Kun tämä asetus on **On (PÄALLÄ)**, tulostinohjaimen asetuksissa ei voi käyttää TBCP (Tagged binary communication protocol) -protokollaa.

Text Detection (Tekstintunnistus)

Kun valitaan **On (PÄALLÄ)**, tekstitiedosto muunnetaan PostScript-tiedostoksi tulostettaessa. Tämä asetus on käytettävissä vain, kun **Emulation Menu (EMULAATIO-VALIKKO)** -valikossa on valittu **PS3** -valintaruutu.

PDF Page Size (PDF-paperikoko)

Tämä asetus määrittää paperikoon, kun lähetät PDF-tiedostohakemiston tietokoneelta tai muulta laitteelta. Jos valitaan **Auto (AUTOM.)**, paperikoko määritetään ensimmäisen tulostetun sivun koon mukaan.

ESCP2 Menu (ESCP2-VALIKKO)

Kohde	Asetukset (oletus lihavoitu)
Font (FONTTI)	Courier , Prestige, Roman, Sans serif, Roman T, Orator S, Sans H, Script, OCR A, OCR B
Pitch (TIHEYS)	10 , 12, 15cpi, Prop. (SUHTEUTETTU)
Condensed (TIHENTETTY)	Off (POIS) , On (PÄÄLLÄ)
T.Margin (YLÄMARGININAALI)	0,40 ... 0,50 ... 1,50inch (INCH) 0,05 tuuman lisäyksin
Text (LOMAKK.PIT)	1... 66 ... 132Lines (RIVIÄ)
CGTable (MERK.T.)	PcUSA , Italic, PcMultilin, PcPortugue, PcCanFrenc, PcNordic, PcTurkish2, Pclcelandic, PcE.Europe, BpBRASCI, BpAbicomp, Roman-8, PcEur858, ISO Latin1, 8859-15ISO, PcSI437, PcTurkish1, 8859-9ISO, Mazowia, CodeMJK, PcGk437, PcGk851, PcGk869, 8859-7ISO, PcCy855, PcCy866, PcUkr866, PcLit771, Bulgarian, Hebrew7, Hebrew8, PcHe862, PcAr864, PcAr864Ara, PcAr720, PcLit774, Estonia, ISO Latin2, PcLat866
Country (MAA)	USA , France (Ranska), Germany (Saksa), UK, Denmark (Tanska), Sweden (Ruotsi), Italy (Italia), Spain1 (Espanja1), Japan (Japani), Norway (Norja), Denmark2 (Tanska2), Spain2 (Espanja2), LatinAmeric (Latin. Amerikka), Korea, Legal

Kohde	Asetukset (oletus lihavoitu)
Auto CR (AUTO-MAAT.CR)	On (PÄÄLLÄ) , Off (POIS)
Auto LF (AUTO-MAAT.LF)	Off (POIS) , On (PÄÄLLÄ)
Bit Image (KUVA)	Dark (TUMMA) , Light (VAALEA), BarCode (JUOVAKOODI)
ZeroChar (NOLLAN ULKOASU)	0 (tai nollamerkki vinoviivalla)

Font (FONTTI)

Valitaan fontti.

Pitch (TIHEYS)

Tämä asetus valitsee fontin tiheyden (merkkiväli vaakasuunnassa) kiinteälle tiheydelle, mitattuna yksikössä cpi (merkkiä tuumalla). Voidaan valita myös suhteutettu merkkiväli.

Condensed (TIHENNETTY)

Tämä valinta kytkee tihennetyt tulostuksen päälle ja pois.

T.Margin (YLÄMARGININAALI)

Tällä valinnalla asetetaan välimatka sivun yläreunasta ensimmäisen tulostettavaan riviin. Välimatka ilmaistaan tuumissa. Mitä pienempi arvo on, sitä lähempänä tulostettava rivi on sivun yläreunaa.

Text (LOMAKK.PIT)

Tällä valinnalla asetetaan sivun pituus riveinä. Yhden rivin oletetaan olevan 1 pica (1/6 tuumaa) tässä asetuksessa. Jos muutat Orientation (TULOST.SUUNTA), Page Size (SIVUN KOKO) tai T.Margin (YLÄMARGININAALI) -asetuksia, sivun pituusasetus palautuu automaattisesti oletukseen kullekin paperikoolle.

CGTable (MERK.T.)

Käytä merkkigeneraattori (CG) -taulukkovaihtoehtoa grafiikkamerkkitaulukon tai kursiivitaulukon valintaan. Grafiikkataulukossa on grafiikkamerkkejä rivien, kulmien, varjostettujen alueiden, kansainvälisten kirjainten, kreikkalaisten kirjainten ja matemaattisten symbolien tulostusta varten. Jos valitset *Italic*, merkkitaulukon ylempi puoli on määritetty kursivoituille merkeille.

Country (MAA)

Käytä tätä valintaa, kun haluat valita yhden viidestätoista kansainvälisestä merkkivalikoimasta. Katso kunkin maan merkkivalikoiman merkinäytteitä *Font Guide*-ohjekirjasta.

Auto CR (AUTOMAAT.CR)

Tämä asetus määrittää, suorittaako tulostin rivinalkuunpalautus/rivinvaihto (CR-LF) -toiminnon, kun tulostuspaikka menee oikean marginaalin yli. Jos valitset Off (POIS), tulostin ei tulosta merkkejä oikean marginaalin yli eikä suorita rivinvaihtoa, ennen kuin se saa rivinalkuunpalautusmerkin. Useimmat sovellukset suorittavat tämän toiminnon automaattisesti.

Auto LF (AUTOMAAT. LF)

Jos valitaan Off (POIS), tulostin ei lähetä automaattista rivinvaihto (LF) -komentoa rivinalkuunpalautuksella (CR). Jos valitaan On (PÄALLÄ), rivinvaihtokomento lähetetään jokaisen rivinalkuunpalautuksen yhteydessä. Valitse On (PÄALLÄ), jos tekstirivit menevät päällekkäin.

Bit Image (KUVA)

Tulostin pystyy emuloimaan grafiikkatiheyksiä, jotka on asetettu tulostimen komennoilla. Jos valitaan Dark (TUMMA), kuvan tiheys on suuri ja jos valitaan Light (VAALEA), kuvan tiheys on alhainen.

Jos valitaan BarCode (JUOVAKOODI), tulostin muuntaa kuvat viivakoodeiksi täyttämällä automaattisesti mahdolliset pystysuunnassa olevat aukot pisteiden välillä. Näin syntyy jatkuvia pystyviivoja, jotka voidaan lukea viivakoodilukijalla. Tässä tilassa tulostettavan kuvan koko pienenee. Kun tulostetaan bittikuvien grafiikkaa, tässä tilassa saattaa aiheutua myös jonkin verran kuvan vääristymistä.

ZeroChar (NOLLAN ULKOASU)

Tämä asetus määrittää, tulostetaanko nolla vinoviivalla vai ilman.

FX Menu (FX-VALIKKO)

Kohde	Asetukset (oletus lihavoitu)
Font (FONTTI)	Courier , Prestige, Roman, Sans serif, Script, Orator S, OCR A, OCR B
Pitch (TIHEYS)	10 , 12, 15cpi, Prop. (SUHTEUTETTU)

Kohde	Asetukset (oletus lihavoitu)
Condensed (TIHENNETTY)	Off (POIS) , On (PÄÄLLÄ)
T.Margin (YLÄMARGININAALI)	0,40 ... 0,50 ... 1,50inch (INCH) 0,05 tuuman lisäyksin
Text (LOMAKK.PIT)	1... 66 ... 132Lines (RIVIÄ)
CGTable (MERK.T.)	PcUSA , Italic, PcMultilin, PcPortugue, PcCanFrenc, PcNordic, PcTurkish2, Pclcelandic, PcE.Europe, BpBRASCI, BpAbicomp, Roman-8, PcEur858, ISO Latin1, 8859-15ISO
Country (MAA)	USA , France (Ranska), Germany (Saksa), UK, Denmark (Tanska), Sweden (Ruotsi), Italy (Italia), Spain1 (Espanja1), Japan (Japani), Norway (Norja), Denmark2 (Tanska2), Spain2 (Espanja2), LatinAmeric (Latin. Amerikka)
Auto CR (AUTOMAAT.CR)	On (PÄÄLLÄ) , Off (POIS)
Auto LF (AUTOMAAT.LF)	Off (POIS) , On (PÄÄLLÄ)
Bit Image (KUVA)	Dark (TUMMA) , Light (VAALEA), BarCode (JUOVAKOODI)
ZeroChar (NOLLAN ULKOASU)	0 (tai nollamerkki vinoviivalla)

Font (FONTTI)

Valitaan fontti.

Pitch (TIHEYS)

Tämä asetus valitsee fontin tiheyden (merkkiväli vaakasuunnassa) kiinteälle tiheydelle, mitattuna yksikössä cpi (merkkiä tuumalla). Voidaan valita myös suhteutettu merkkiväli.

Condensed (TIHENNETTY)

Tämä valinta kytkee tihennetyt tulostuksen päälle ja pois.

T.Margin (YLÄMARGININAALI)

Tällä valinnalla asetetaan välimatka sivun yläreunasta ensimmäisen tulostettavaan riviin. Välimatka ilmaistaan tuumissa. Mitä pienempi arvo on, sitä lähempänä tulostettava rivi on sivun yläreunaa.

Text (LOMAKK.PIT)

Tällä valinnalla asetetaan sivun pituus riveinä. Yhden rivin oletetaan olevan 1 pica (1/6 tuumaa) tässä asetuksessa. Jos muutat Orientation (TULOST.SUUNTA), Page Size (SIVUN KOKO) tai T.Margin (YLÄMARGININAALI) -asetuksia, sivun pituusasetus palautuu automaattisesti oletukseen kullekin paperikoolle.

CGTable (MERK.T.)

Käytä merkkigeneraattori (CG) -taulukkovaihtoehtoa grafiikkamerkkitaulukon tai kursiivitaulukon valintaan. Grafiikkataulukossa on grafiikkamerkkejä rivien, kulmien, varjostettujen alueiden, kansainvälisten kirjainten, kreikkalaisten kirjainten ja matemaattisten symbolien tulostusta varten. Jos valitset Italic, merkkitaulukon ylempi puoli on määritetty kursivoituille merkeille.

Country (MAA)

Käytä tätä valintaa, kun haluat valita yhden kolmestatoista kansainvälisestä merkkivalikoimasta. Katso kunkin maan merkkivalikoiman merkinäytteitä *Font Guide*-ohjekirjasta.

Auto CR (AUTOMAAT.CR)

Tämä asetus määrittää, suorittaako tulostin rivinalkuunpalautus/rivinvaihto (CR-LF) -toiminnon, kun tulostuspaikka menee oikean marginaalin yli. Jos valitset Off (POIS), tulostin ei tulosta merkkejä oikean marginaalin yli eikä suorita rivinvaihtoa, ennen kuin se saa rivinalkuunpalautusmerkin. Useimmat sovellukset suorittavat tämän toiminnon automaattisesti.

Auto LF (AUTOMAAT. LF)

Jos valitaan Off (POIS), tulostin ei lähetä automaattista rivinvaihto (LF) -komentoa rivinalkuunpalautuksella (CR). Jos valitaan On (PÄALLÄ), rivinvaihtokomento lähetetään jokaisen rivinalkuunpalautuksen yhteydessä. Valitse On (PÄALLÄ), jos tekstirivit menevät päällekkäin.

Bit Image (KUVA)

Tulostin pystyy emuloimaan grafiikkatiheyksiä, jotka on asetettu tulostimen komennoilla. Jos valitaan Dark (TUMMA), kuvan tiheys on suuri ja jos valitaan Light (VAALEA), kuvan tiheys on alhainen.

Jos valitaan BarCode (JUOVAKOODI), tulostin muuntaa kuvat viivakodeiksi täyttämällä automaattisesti mahdolliset pystysuunnassa olevat aukot pisteiden välillä. Näin syntyy jatkuvia pystyviivoja, jotka voidaan lukea viivakoodilukijalla. Tässä tilassa tulostettavan kuvan koko pienenee. Kun tulostetaan bittikuvien grafiikkaa, tässä tilassa saattaa aiheutua myös jonkin verran kuvan vääristymistä.

ZeroChar (NOLLAN ULKOASU)

Tämä asetus määrittää, tulostetaanko nolla vinoviivalla vai ilman.

I239X Menu (I239X-VALIKKO)

I239X-valikko emuloi IBM® 2390/2391 Plus -komentoja.

Nämä asetukset ovat käytössä vain, kun tulostin on I239X-tilassa.

Kohde	Asetukset (oletus lihavoitu)
Font (FONTTI)	Courier , Prestige, Gothic, Orator, Script, Presentor, Sans serif
Pitch (TIHEYS)	10 , 12, 15, 17, 20, 24cpi, Prop. (SUHTEUTETTU)
Code Page (KODISIVU)	437 , 850, 858, 860, 863, 865
T.Margin (YLÄMARGINI-NAALI)	0,30 ... 0,40 ... 1,50inch (INCH) 0,05 tuuman lisäyksiin
Text (LOMAKK.PIT)	1 ... 67 ... 132Lines (RIVIÄ)
Auto CR (AUTO-MAAT.CR)	Off (POIS) , On (PÄÄLLÄ)
Auto LF (AUTOMAAT.LF)	Off (POIS) , On (PÄÄLLÄ)
Alt. Graphics (MUU GRAF.)	Off (POIS) , On (PÄÄLLÄ)
Bit Image (KUVA)	Dark (TUMMA) , Light (VAALEA)
ZeroChar (NOLLAN ULKOASU)	0 (tai nollamerkki vinoviivalla)
CharacterSet (KIRJASINLAJIT)	1, 2

Font (FONTTI)

Valitaan fontti.

Pitch (TIHEYS)

Tämä asetus valitsee fontin tiheyden (merkkiväli vaakasuunnassa) kiinteälle tiheydelle, mitattuna yksikössä cpi (merkkiä tuumalla). Voidaan valita myös suhteutettu merkkiväli.

Code Page (KODISIVU)

Tällä asetuksella valitaan merkkitaulukot. Merkkitaulukot sisältävät eri kielissä käytetyt merkit ja symbolit. Tulostin tulostaa tekstiä valitun merkkitaulukon mukaisesti.

T.Margin (YLÄMARGININAALI)

Tällä valinnalla asetetaan välimatka sivun yläreunasta ensimmäisen tulostettavaan riviin. Välimatka ilmaistaan tuumissa. Mitä pienempi arvo on, sitä lähempänä tulostettava rivi on sivun yläreunaa.

Text (LOMAKK.PIT)

Tällä valinnalla asetetaan sivun pituus riveinä. Yhden rivin oletetaan olevan 1 pica (1/6 tuumaa) tässä asetuksessa. Jos muutat Orientation (TULOST.SUUNTA), Page Size (SIVUN KOKO) tai T.Margin (YLÄMARGININAALI)-asetuksia, sivun pituusasetus palautuu automaattisesti oletukseen kullekin paperikoolle.

Auto CR (AUTOMAAT.CR)

Tämä asetus määrittää, suorittaako tulostin rivinalkuunpalautus/rivinvaihto (CR-LF) -toiminnon, kun tulostuspaikka menee oikean marginaalin yli. Jos tämä valinta ei ole päällä, tulostin ei tulosta merkkejä oikean marginaalin yli eikä suorita rivinvaihtoa, ennen kuin se saa rivinalkuunpalautusmerkin. Useimmat sovellukset suorittavat tämän toiminnon automaattisesti.

Auto LF (AUTOMAAT. LF)

Jos valitaan Off (POIS), tulostin ei lähetä automaattista rivinvaihto (LF) -komentoa rivinalkuunpalautuksella (CR). Jos valitaan On (PÄÄLLÄ), rivinvaihtokomento lähetetään jokaisen rivinalkuunpalautuksen yhteydessä. Valitse On (PÄÄLLÄ), jos tekstirivit menevät päällekkäin.

Alt. Graphics (MUU GRAF.)

Tämä asetus kytkee valinnaisen grafiikkatoiminnon päälle ja pois päältä.

Bit Image (KUVA)

Tulostin pystyy emuloimaan grafiikkatiheyksiä, jotka on asetettu tulostimen komennoilla. Jos valitaan Dark (TUMMA), kuvan tiheys on suuri ja jos valitaan Light (VAALEA), kuvan tiheys on alhainen.

Jos valitaan BarCode (JUOVAKOODI), tulostin muuntaa kuvat viivakodeiksi täyttämällä automaattisesti mahdolliset pystysuunnassa olevat aukot pisteiden välillä. Näin syntyy jatkuvia pystyviivoja, jotka voidaan lukea viivakoodilukijalla. Tässä tilassa tulostettavan kuvan koko pienenee. Kun tulostetaan bittikuvien grafiikkaa, tässä tilassa saattaa aiheutua myös jonkin verran kuvan vääristymistä.

ZeroChar (NOLLAN ULKOASU)

Tämä asetus määrittää, tulostetaanko nolla vinoviivalla vai ilman.

CharacterSet (KIRJASINLAJIT)

Tällä asetuksella valitaan merkkitaulukko 1 tai 2.

Password Config Menu (Salas. määr. -valikko)

Kohde	Asetukset (oletus lihavoitu)
Password Config (Salasanan määrittäminen)*	-
Limitation (Rajoitus)	Disable , Interface (Liitäntä), Config (Konfigurointi), All (Kaikki)

* Oletussalasana on tyhjä. Salasanalle voi antaa korkeintaan 20 merkkiä.

Password Config (Salasanan määrittäminen)

Tällä asetuksella vaihdetaan salasana. Anna ensin vanha salasana ja sitten uusi salasana kaksi kertaa.

Kirjoita salasana painamalla ▼ **Alas**- tai ▲ **Ylös**-painiketta ja valitse merkki. Määritä merkki painamalla ► **Oikealla**-painiketta. Kun kaikki merkit on määritetty, paina **OK**-painiketta.

Huomautus:

Jos unohdat salasanasi, ota yhteyttä jälleenmyyjään. Huomaa, että salasanaa alustettaessa tulostimeen tallennetut asetukset ja tiedot poistetaan. Olosuhteista riippuen joitain asetuksia, kuten verkkoyhteyden asetukset, on ehkä määritettävä uudelleen. Suosittelemme merkitsemään tärkeät tiedot ja asetukset muistiin tai varmuuskopioimaan ne.

Limitation (Rajoitus)

Tämä asetus muuttaa rajoitusalueen. Kun valitaan Interface (Liitäntä), salasana tarvitaan USB- ja Verkko-valikoiden asetusten muuttamiseen. Kun valitaan Config (Konfigurointi), salasana tarvitaan, kun halutaan syöttää Quick Print JobMenu (PIKATULOSTUS-VALIKKO) tai ConfidentialJobMenu (LUOTTAMUK.TYÖT -VALIKKO) tai kun muutetaan kaikkien valikoiden asetuksia. Kun valitaan All (Kaikki), salasana tarvitaan, kun halutaan syöttää Quick Print JobMenu (PIKATULOSTUS-VALIKKO) tai ConfidentialJobMenu (LUOTTAMUK.TYÖT -VALIKKO) tai kun muutetaan kaikkien valikoiden asetuksia ja suoritetaan niiden kohteita. Ennen asetuksen muuttamista on annettava salasana, joka on määritetty Password Config (Salasanan määrittäminen) -asetuksessa.

Energy Saver Menu (Energiansäästötila)

Kohde	Asetukset (oletus lihavoitu)
Preheat Mode (Esilämmitystila)	Off (POIS) , On (PÄÄLLÄ)
Time to Preheat (Esilämmitysaika)	1Min , 3Min, 5Min, 15Min, 30Min, 60Min
Time to Sleep (Valm.til.kytk.aika)	1Min , 3Min, 5Min, 15Min, 30Min, 60Min
Deep Sleep Mode (Syvä lepotila)*1 *2	On (PÄÄLLÄ), Off (POIS)
Power Off Timer (Virrankatk.ajastin)*3	On (PÄÄLLÄ) , Off (POIS)
Time to Off (Aika katkaisuun)*1	30, 60, 120, 180, 240, 360, 480Min
Timer Setting (Ajastinasetus)	Off (POIS) , On (PÄÄLLÄ)
Start (Aloitus)*4	0:00... 8:00 ...23:59
Stop (Lopetus)*4	0:00... 18:00 ...23:59
Day (Päivä)*4	Cancel Selection (Vapauta kaikki valin.), Monday (Maanantai), Tuesday (Tiistai), Wednesday (Keskiviikko), Thursday (Torstai), Friday (Perjantai), Saturday (Lauantai), Sunday (Sunnuntai)

*1 Ei käytössä PS3-tilassa.

*2 Käytössä vain, kun USB-johto on liitetty tai valinnainen liitäntäkortti on asennettu.

*3 Jos EU ei ole valittuna kohtaan Region Setting (Alueasetus) alkuperäisissä asetuksissa, oletusarvo on Off (POIS).

*4 Käytössä vain, kun Timer Setting (Ajastinasetus)-asetus on asetettu arvoon On (PÄÄLLÄ).

Preheat Mode (Esilämmitystila)

Kun tämä asetus on asetettu arvoon On (PÄALLÄ), tulostin siirtyy esilämmitystilaan ja vähentää virrankulutusta. Tässä tilassa tulostin palaa valmis-tilaan nopeammin kuin virransäästötilasta, mutta se kuluttaa enemmän virtaa.

Time to Preheat (Esilämmitysaika)

Määrittää ajan, joka kuluu ennen kuin tulostin siirtyy esilämmitystilaan, kun Preheat Mode (Esilämmitystila) on asetettu arvoon On (PÄALLÄ). Tulostin ei siirry esilämmitystilaan, jos Time to Preheat (Esilämmitysaika) -asetuksessa määritetty aika on sama tai pitempi kuin asetuksessa Time to Sleep (Valm.til.kytk.aika) määritetty aika.

Time to Sleep (Valm.til.kytk.aika)

Määrittää ajan, jonka kuluttua tulostin menee virransäästötilaan tai syvään lepotilaan, jos mitään painiketta ei paineta eikä mitään töitä tulosteta.

Deep Sleep Mode (Syvä lepotila)

Kun tämä asetus on asetettu arvoon On (PÄALLÄ), tulostin vaihtaa lepotilaan (virransäästötilaan) Time to Sleep (Valm.til.kytk.aika) -asetuksessa määritettynä aikana, jos tulostinta ei käytetä tai se ei vastaanota töitä. Lepotilassa (virransäästötilassa) **Herätys / Lepo** -painike syttyy ja energiaa säästyy tehokkaammin, kun tulostin on lepotilassa (virransäästötila). Tulostin vaihtaa syvään lepotilaan vain, kun AppleTalk, WSD, IPv6 ja IPSec -asetukset Network Menu (VERKKO-VALIKKO) ja RAM Disk (RAM-levy) in Setup Menu (ASETUS-VALIKKO) -valikossa on asetettu arvoon Off (POIS).

Kun haluat poistua lepotilasta (virransäästötilasta), paina **Herätys / Lepo** -painiketta. Tulostin palautuu käyttövalmiuteen automaattisesti vastaanottaessaan tulostustyön.

Power Off Timer (Virrankatk.ajastin) (Virrankatkaisutila)

Kun tämä asetus on asetettu arvoon On (PÄALLÄ), tulostin vaihtaa virrankatkaisutilaan Time to Off (Aika katkaisuun) -asetuksessa määritettynä aikana. Tulostin ei siirry virrankatkaisutilaan, jos se vastaanottaa tai lähettää tietoja. Virrankatkaisutilassa virtaa kuluu noin 0,2 W lähes kaikkien toimintojen ollessa pois käytöstä. Virrankatkaisutilassa **Herätys / Lepo** -painike vilkkuu.

Tulostin palautuu virrankatkaisutilasta Start (Aloitus) -asetuksessa määritettynä aikana tai painettaessa **Herätys / Lepo** -painiketta.

Time to Off (Aika katkaisuun)

Määrittää ajan, jonka kuluttua tulostin menee virrankatkaisutilaan, jos mitään painiketta ei paineta tai töitä tulosteta.

Timer Setting (Ajastinasetus)

Kun tämä asetus on asetettu arvoon On (PÄALLÄ), tulostin siirtyy virrankatkaisutilaan tai palautuu siitä määritettyinä aikoina.

Start (Aloitus)

Määrittää ajan, jolloin tulostin palautuu virrankatkaisutilasta.

Stop (Lopetus)

Määrittää ajan, jolloin tulostin siirtyy virrankatkaisutilaan.

Day (Päivä)

Määrittää päivät, jolloin ajastimen asetus on käytössä.

Support Menu (TUKI-VALIKKO)

Siirry Tukitilaan painamalla ▼ **Alas**-painiketta samalla kun kytket tulostimen päälle. Näin Support Menu (TUKI-VALIKKO) ja Printer Adjust Menu (TULOST. SAATÖVAL.) tulevat esiin.



Muistutus:

- Valitse alla olevat kohteet vain Support Menu (TUKI-VALIKKO) -valikosta. Älä valitse mitään kohteita Printer Adjust Menu (TULOST. SAATÖVAL.) -valikosta.
- Kun CompactFlash-muistia formatoidaan tai poistetaan siitä tietoja, irrota liitântäkaapeli äläkä tulosta tiedostoja.

Format CompactFlash

Formatoi tulostimen CompactFlash-muistin, jos se on asennettu.

Format PS3 CompactFlash

Formatoi CompactFlash -alueen, johon PostScript-tiedot on tallennettu, jos CompactFlash-muisti on asennettu.

Delete All CompactFlash Data

Poistaa kaikki CompactFlash-muistin tiedot, jos CompactFlash-muisti on asennettu.

Bookmark Menu (Kirjanmerkkivalikko)

Kirjanmerkkivalikko saadaan esiin painamalla **OK**-painiketta, kun LCD-paneelissa näkyy **Ready (VALMIS)**.

Kirjanmerkillä varustetut kohteet luetaan kirjanmerkkivalikossa, ja niistä voidaan valita yksi. Seuraavat valikot on varustettu kirjanmerkein oletusarvoisesti.

- Reset Menu (NOLLAUS-VALIKKO)
- MP Tray Size (MP-lok. alustakoko)
- System Information (Järjestelmätiedot)

Katso lisätietoja kohdasta ”Valikoiden rekisteröinti kirjanmerkkeinä” sivulla 63 valikoiden rekisteröimisestä kirjanmerkeillä.

Tila- ja virheilmoitukset

Tässä osassa on luettelo LAC-paneelissa näytetyistä virheilmoituksista, lyhyt kuvaus kustakin viestistä ja ehdotus kyseisen ongelman korjaamiseen. Huomaa, ettei jokainen LCD-paneelin viesti tarkoita ongelmaa. Kun **◆**-merkki näytetään varoitus-/virheviestin oikealla puolella, on tapahtunut useampia varoituksia/virheitä. Kaikkien tapahtuneiden varoitusten kuittaamiseksi paina **▼ Alas**-painiketta ja näytä **Status Menu (TILA-VALIKKO)** ja paina sitten **► Oikealla**-painiketta. LCD-paneelissa näytetään myös tarvikkeiden jäljellä oleva käyttöikä ja käytössä olevat paperikoot.

Bookmark Failed (Kirjanmerkki epäonnistui)

Valittua valikkoa ei pysty rekisteröimään kirjanmerkiksi. Joitakin valikkoja ei voi rekisteröidä kirjanmerkeiksi.

Bookmark Registered (Kirjanmerkki rekisteröity)

Valittu valikko on rekisteröity kirjanmerkiksi.

Cancel All Print Job (Peruuta kaikki työt)

Tulostin peruuttaa kaikki muistissaan olevat tulostustyöt, mukaan lukien ne työt, joita se juuri vastaanottaa tai tulostaa. Tämä viesti tulee esiin, kun **II** **Tauko/Peruuta**-painiketta painetaan yli 2 sekuntia.

Cancel Print Job (Peruuta tulostustyö)

Tulostin peruuttaa nykyisen tulostustyön. Tämä viesti tulee esiin, kun **II**  **Tauko/Peruuta**-painiketta painetaan ja se vapautetaan 2 sekunnin kuluessa.

Cancel Print Job (Peruuta tulostustyö) (isännästä)


Tulostustyö peruutetaan tulostinohjaimella.

Can't Print (TULOSTUS MAHDOTON)

Tulostustiedot poistetaan, koska ne ovat väärin.

Varmista, että käytetään asianmukaista paperikokoja ja tulostinohjainta.

Can't Print Duplex (EI DUPLEX-TULOSTUSTA)

Tulostimessa on ilmennyt ongelma kaksipuolisen tulostuksen aikana. Varmista, että käytät kaksipuoliseen tulostukseen oikeantyyppistä ja -kokoista paperia. Ongelma voi johtua myös käytetyn paperilähteen vääristä asetuksista. Tulostustyön loppu tulostetaan vain yhdelle puolelle paperia painamalla **Aloitus/lopetus**-painiketta. Peruuta tulostustyö painamalla **II**  **Tauko/Peruuta**-painiketta.

Can't Use Bookmark (Kirjanmerkkiä ei voi käyttää)

Rekisteröityä valikkoa ei voi käyttää muuttamalla asetuksia sen jälkeen, kun se on rekisteröity kirjanmerkkiin, koska valikko on otettu pois käytöstä.

Cassette Error yyy (KASETTIVIRHE yyy)

Tulostimeen on asennettu liian monta valinnaista paperikasettiyksikköä. Enintään 3 yksikköä voidaan asentaa.

Cassette2 Error yyy (KASETTI2-VIRHE yyy)/Cassette3 Error yyy (KASETTI3-VIRHE yyy)/Cassette4 Error yyy (KASETTI4-VIRHE yyy)

On asennettu sopimaton valinnainen paperikasettiyksikkö.

CF CHECK

Tulostin tarkistaa CompactFlash-muistia.

Check Paper Size (TARKISTA PAPERIKOKO)

Paperikokoasetus poikkeaa tulostimeen ladatun paperin koosta. Tarkista, onko oikeankokoista paperia ladattu määritettyyn paperilähteeseen.

Kun haluat poistaa tämän virheen, valitse `Clear Warnings (Varoituksen Poisto)` ohjauspaneelin `Reset Menu (NOLLAUS-VALIKKO)` -valikosta. Katso ohjeita kohdasta ”Ohjauspaneelin valikoiden käyttäminen” sivulla 62.

Check Paper Type (TARK. PAPERITYYPPI)

Tulostimeen ladattu paperi ei vastaa tulostinohjaimen paperityypin asetusta. Tulostukseen käytetään vain paperikokoasetusta vastaavaa paperia.

Kun haluat poistaa tämän virheen, valitse `Clear Warnings (Varoituksen Poisto)` ohjauspaneelin `Reset Menu (NOLLAUS-VALIKKO)` -valikosta. Katso ohjeita kohdasta ”Ohjauspaneelin valikoiden käyttäminen” sivulla 62.

Clear paper jam and then reload www (Korjaa paperitukos ja aseta uudelleen www)

▄▄▄▄▄▄ osoittaa paperitukoksen paikan. ▄▄▄▄▄▄ osoittaa vian sijainnin.

Jos paperitukos esiintyy kahdessa tai useammassa paikassa samanaikaisesti, näytössä on kaikki tukosten esiintymispaikat.

Kun haluat lisätietoja paperinsyöttöhäiriön selvittämisestä, katso ”Paperitukoksen selvittäminen” sivulla 153.

Close Cover www (Sulje kansi www)

Määritelty kansi (www) ei sulkeudu kunnolla. Avaa kansi ja sulje se sitten uudelleen.

Collate Disabled (EI LAJITTELUA)

Tulostaminen määrittämällä kopiomäärä ei ole enää mahdollista, koska muisti (RAM) ei riitä. Jos tämä virhe tapahtuu, tulosta kopio kerrallaan.

Kun haluat poistaa tämän virheen, valitse `Clear Warnings (Varoituksen Poisto)` ohjauspaneelin `Reset Menu (NOLLAUS-VALIKKO)` -valikosta. Katso ohjeita kohdasta ”Ohjauspaneelin valikoiden käyttäminen” sivulla 62.

CompactFlash Error (CompactFlash-virhe)

Tulostin ei tue asennettua CompactFlash-muistia tai valitsit No (EI), kun ohjauspaneelissa näytettiin `Format Required`. Sammuta tulostin ja irrota CompactFlash-muisti. Jos ohjauspaneelissa näytetään `Format Required`, valitse Yes (KYLLÄ).

CompactFlash Full (CompactFlash täynnä)

Valinnainen CompactFlash-muisti on täynnä eikä siihen voi tallentaa tietoja. Poista tarpeettomat tiedot CompactFlash-muistista. Kun haluat poistaa tämän virheen, valitse `Clear Warning` (Varoituksen poisto) ohjauspaneelin `Reset Menu` (NOLLAUS-VALIKKO) -valikosta. Katso lisätietoja ohjauspaneelin valikoiden käytöstä kohdasta ”Ohjauspaneelin valikoiden käyttäminen” sivulla 62.

Cooling Down (JÄÄHDYTYS)

Tulostin jäähtyy. Tämä ei ole virheviesti ja se poistuu itsestään.

Correct time using Time Setting (Muuta aika; käytä Aika-asetusta)

Nykyinen aika-asetus on nollattu, koska virtajohtoa ei kytketty pitkään aikaan. Kun haluat korjata tämän virheen, valitse `Time Setting` (Aika-asetus) `Clock Menu` (Kellovalikko) -valikosta ja määritä nykyinen päivämäärä ja kellonaika.

Dev Unit uuuu Needed Soon (VAROITUS: uuuu-YKS.)

Tämä viesti tarkoittaa, että kehityksikkö on lähellä käyttöikänsä loppua. Voit jatkaa tulostamista, kunnes `Replace Dev Unit uuuu` (Vaihda kehityks. uuuu) -ilmoitus tulee esiin.

Kun haluat poistaa tämän varoitusilmoituksen ja jatkaa tulostamista, valitse `Clear All Warnings` (POISTA KAIKKI VAROIT) ohjauspaneelin `Reset Menu` (NOLLAUS-VALIKKO) -valikosta. Katso lisätietoja ohjauspaneelin valikoiden käytöstä kohdasta ”Ohjauspaneelin valikoiden käyttäminen” sivulla 62.

DM Error yyy (DM-VIRHE yyy)

On asennettu sopimaton Duplex-yksikkö. Poista Duplex-yksikkö.

Duplex Memory Overflow (DUPLEX-MUISTI YLIV.)

Muisti ei riitä kaksipuoliseen tulostukseen. Tulostin tulostaa vain paperin etupuolen ja poistaa paperin. Noudata alla olevia ohjeita tämän virheen korjaamiseksi.

Jos Auto Cont (AUTOM.JATK) -asetukseksi valitaan Off (POIS) ohjauspaneelin Setup Menu (ASETUS-VALIKKO) -valikosta, tulosta seuraavan arkin takapuolelle painamalla **Aloitus/lopetus**-painiketta tai peruuta tulostustyö painamalla **||** **Tauko/Peruuta**.

Jos valitaan On (PÄÄLLÄ) Auto Cont (AUTOM.JATK) -asetukseksi ohjauspaneelin Setup Menu (ASETUS-VALIKKO) -valikosta, tulostus jatkuu automaattisesti tietyn ajan jälkeen.

Feed Roller MP Needed Soon (MP:n syöttötela vaihdettava pian), Feed Roller C1 Needed Soon (Kasetti1:n syöttötela vaihdettava pian), Feed Roller C2 Needed Soon (Kasetti2:n syöttötela vaihdettava pian), Feed Roller C3 Needed Soon (Kasetti3:n syöttötela vaihdettava pian), Feed Roller C4 Needed Soon (Kasetti4:n syöttötela vaihdettava pian)

Tämä viesti tarkoittaa, että kasetin 2, 3 tai 4 syöttötela on lähellä käyttökänsä loppua. Voit jatkaa tulostamista, kunnes Replace Feed Roller MP (Vaihda MP:n syöttötela), Replace Feed Roller C1 (Vaihda kasetti1:n syöttötela), Replace Feed Roller C2 (Vaihda kasetti2:n syöttötela), Replace Feed Roller C3 (Vaihda kasetti3:n syöttötela) tai Replace Feed Roller C4 (Vaihda kasetti4:n syöttötela) -ilmoitus tulee esiin.

Kun haluat poistaa tämän varoitusilmoituksen ja jatkaa tulostamista, valitse Clear All Warnings (POISTA KAIKKI VAROIT) ohjauspaneelin Reset Menu (NOLLAUS-VALIKKO) -valikosta. Katso lisätietoja ohjauspaneelin valikoiden käytöstä kohdasta ”Ohjauspaneelin valikoiden käyttäminen” sivulla 62.

Form Data Canceled (LOMAKETIED. PERUT.)

Lomaketasotietoja ei voi tallentaa tulostimen valinnaiseen CompactFlash-muistiin. Joko CompactFlash-muistia ei ole asennettu oikein tai lomaketasotietojen maksimimäärä on saavutettu. Vahvista, että valinnainen CompactFlash-muisti on asennettu oikein tai poista kaikki lomaketasotiedostot, joita et enää tarvitse, ja yritä tallentaa uusi tasotieto uudelleen.

Kun haluat poistaa tämän virheen, valitse Clear Warning (Varoituksen Poisto) ohjauspaneelin Reset Menu (NOLLAUS-VALIKKO) -valikosta. Katso lisätietoja ohjauspaneelin valikoiden käytöstä kohdasta ”Ohjauspaneelin valikoiden käyttäminen” sivulla 62.

Form Feed (LOMAKKEEN SYÖTTÖ)

Tulostin poistaa paperin käyttäjän pyynnöstä. Tämä viesti tulee näkyviin, kun **Aloitus/lopetus**-painiketta painetaan kerran tulostimen asettamiseksi offline-tilaan ja kun **Aloitus/lopetus**-painiketta pidetään painettuna yli kaksi sekuntia lomakkeen syöttökomennon välttämiseksi.

Format Error ROM A (FORMAT. VIRHE/ROM A)

On asetettu formatoimaton ROM-moduuli.

Kun haluat korjata tämän virheen, paina joko **Aloitus/lopetus**-painiketta tai sammuta tulostin ja poista ROM-moduuli ja asenna se sitten uudelleen. Jos virhe ei korjaudu, ota yhteys jälleenmyyjään.

Format Required

Asennettu CompactFlash-muisti on formatoitava, jotta sitä voi käyttää tulostimen kanssa.

Formatoi muisti valitsemalla **Yes (KYLLÄ)** tai peruuta formatointi valitsemalla **No (EI)**. Jos valitset **No (EI)**, näyttöön tulee **CompactFlash Error (CompactFlash-virhe)**, eikä muistia voi käyttää tälle tulostimelle. Sammuta tässä tapauksessa tulostin ja irrota CompactFlash-muisti.

Formatting CF

CompactFlash-muistia formatoidaan.

Fuser Needed Soon (Lämpöyksikkö vaihdettava pian)

Tämä viesti tarkoittaa, että kiinnitinyksikkö on lähellä käyttöikänsä loppua. Voit jatkaa tulostamista, kunnes **Replace Fuser (VAIHTA LÄMPÖYKSIKKÖ)** -ilmoitus tulee esiin.

Kun haluat poistaa tämän varoitusilmoituksen ja jatkaa tulostamista, valitse **Clear All Warnings (POISTA KAIKKI VAROIT)** ohjauspaneelin **Reset Menu (NOLLAUS-VALIKKO)** -valikosta. Katso lisätietoja ohjauspaneelin valikoiden käytöstä kohdasta ”Ohjauspaneelin valikoiden käyttäminen” sivulla 62.

Image Optimum (KUVA OPTIMI)

Muisti ei riitä sivun tulostamiseen käyttämällä määritettyä tulostuslaatua. Tulostin heikentää tulostuslaatua automaattisesti, jotta tulostusta voidaan jatkaa. Jos tulosteen laatu ei ole tarpeeksi hyvä, kokeile poistaa sivulta kuvia tai vähentää fontteja ja pienentää niiden kokoa.

Kun haluat poistaa tämän virheen, valitse **Clear Warnings (Varoituksen poisto)** ohjauspaneelin **Reset Menu (NOLLAUS-VALIKKO)** -valikosta. Katso ohjeita kohdasta ”Ohjauspaneelin valikoiden käyttäminen” sivulla 62.

Tulostimen muistia pitää ehkä lisätä, jotta asiakirjan tulostuslaatu olisi toivomusten mukaista. Lisätietoja muistin lisäämisestä on kohdassa ”Muistimoduuli” sivulla 130.

Install Cassette1 (ASETA KASETTI1)/Install Cassette2 (ASETA KASETTI 2)/Install Cassette3 (ASETA KASETTI 3)

Alempaa paperikasettia ei ole asennettu. Aseta osoitettu kasetti.

Install Fuser (ASETA LÄMPÖYKSIKKÖ)

Lämpöyksikköä ei ole asennettu oikein. Ota yhteyttä jälleenmyyjään.

Install Photocon uuuu (ASETA VALOJOHDE uuuu)

Tulostimen osoitettuun väripaikkaan on asennettu väärä valojohdeyksikkö tai paikka on tyhjä. (Kirjaimet C, M, Y tai K tulevat esiin uuuu:n tilalle ja ne ilmaisevat värejä syaani, magenta, keltainen ja musta.)

Aseta osoitetut kasetit. Katso ”Kulutustarvikkeiden vaihtaminen” sivulla 138.

Install uuuu Toner Cartridge (Asenna uuuu värikasetti)

Tulostimen osoitettuun värikasettipaikkaan on asennettu väärä värikasetti tai paikka on tyhjä. (Kirjaimet C, M, Y tai K tulevat esiin uuuu:n tilalle ja ne ilmaisevat värejä syaani, magenta, keltainen ja musta.)

Aseta osoitetut kasetit. Katso ”Kulutustarvikkeiden vaihtaminen” sivulla 138.

Invalid AUX I/F Card (EPÄKELPO AUX I/F KO.)

Tämä viesti tarkoittaa, ettei tulostin saa yhteyttä asennettuun valinnaiseen liitäntäkorttiin. Sammuta tulostimen virta, poista kortti ja asenna se sitten uudelleen.

Invalid Data (Epäkelpo tieto)

Tulostinohjaimen taustatiedosto on poistettu tulostuksen aikana tai tiedot ovat epätavallisia. Korjaa tämä virhe painamalla **Aloitus/lopetus**-painiketta.

Invalid N/W Module (EPÄKELPO N/W-MODUULI)

Verkko-ohjelmaa ei ole tai verkko-ohjelmaa ei voi käyttää tulostimen kanssa. Ota yhteys pätevään huoltoteknikkoon.

Invalid PS3 (EPÄKELPO PS3)

ROM-moduulissa on virheitä. Sammuta tulostin ja ota yhteyttä jälleenmyyjään.

Invalid ROM A (EPÄKELPO ROM A)

Tulostin ei voi lukea asennettua valinnaista ROM-moduulia. Sammuta tulostin ja poista sitten ROM-moduuli.

Invalid Size Cassette1 (VÄÄRÄ KASETTI1-KOKO)/Invalid Size Cassette2 (VÄÄRÄ KASETTI2-KOKO)/Invalid Size Cassette3 (VÄÄRÄ KASETTI3-KOKO)/Invalid Size Cassette4 (VÄÄRÄ KASETTI4-KOKO)

Tulostin ei voi tunnistaa paperikokoa. Säädä lokeron paperiohjain oikein.

Jam Paper Size Error (TUKOS-PAP. KOKOVIRHE)

Paperitukos tapahtuu, koska asetetun paperin koko poikkeaa määritetystä paperikoosta. Poista juuttunut paperi. Ohjeet juuttuneen paperin poistamiseen ovat kohdassa ”Paperitukoksen selvittäminen” sivulla 153.

Maintenance Unit Needed Soon (Huoltoyksikkö vaihdettava pian)

Tämä viesti tarkoittaa, että huoltoyksikkö on lähellä käyttöikänsä loppua. Voit jatkaa tulostamista, kunnes `Replace Maintenance Unit (Vaihda huoltoyksikkö)` -ilmoitus tulee esiin.

Kun haluat poistaa tämän varoitusilmoituksen ja jatkaa tulostamista, valitse `Clear All Warnings (POISTA KAIKKI VAROIT)` ohjauspaneelin `Reset Menu (NOLLAUS-VALIKKO)` -valikosta. Katso lisätietoja ohjauspaneelin valikoiden käytöstä kohdasta ”Ohjauspaneelin valikoiden käyttäminen” sivulla 62.

Manual Feed ssss (KÄSINS. ssss)

Nykyiselle työlle on määritetty käsinsyöttötila. Varmista, että on ladattu paperikoko `ssss`, ja paina sitten **Aloitus/lopetus**-painiketta.

Memory Overflow (MUISTIN YLIVUOTO)

Tulostimen muisti ei riitä nykyisen tehtävän suorittamiseen. Voit jatkaa tulostamista painamalla ohjauspaneelin **Aloitus/lopetus** -painiketta tai peruuttaa tulostustyön painamalla **Tauko/Peruuta** -painiketta.

Need Memory (MUISTI EI RIITÄ)

Tulostimen muisti ei riitä nykyisen tulostustyön suorittamiseen.

Kun haluat poistaa tämän virheilmoituksen, valitse `Clear Warning (Varoituksen poisto)` ohjauspaneelin `Reset Menu (NOLLAUS-VALIKKO)` -valikosta. Katso ohjeita kohdasta ”Ohjauspaneelin valikoiden käyttäminen” sivulla 62.

Jos haluat estää tämän ongelman toistumisen, lisää tulostimeen muistia kohdassa ”Muistimoduulit” sivulla 205 kerrotulla tavalla tai vähennä tulostettavan kuvan tarkkuutta.

No trays available Press Cancel Job (Lokeroita ei käytössä Paina Peruuta työ)

Kaikki MP Tray AutoSel (MP-lokeron autom.val), Cassette1 AutoSel (Kasetti1 autom.val), Cassette2 AutoSel (Kasetti2 autom.val), Cassette3 AutoSel (Kasetti3 autom.val) ja Cassette4 AutoSel (Kasetti4 autom.val) -asetukset Tray Menu (LOKERO-VALIKKO) -valikossa on asetettu arvoon Off (POIS), joten tulostin ei voi syöttää paperiarkkeja. Peruuta tulostustyö painamalla **II** **Tauko/Peruuta**-painiketta. Kun haluat jatkaa tulostusta, määritä paperilähde tulostinohjaimessa tai aseta yllä mainitut Tray Menu (LOKERO-VALIKKO) -valikon asetukset arvoon On (PÄÄLLÄ).

Non-Genuine Toner Cartridge (Ei alkup.värikas.)

Tulostimeen asennettu värikasetti ei ole alkuperäinen Epson-tuote. Suosittelemme alkuperäisen värikasetin asentamista. Kunkin ohjauspaneelissa näytetyn värikasetin tuloste ja jäljellä olevat käyttöikä saattaa poiketa vastaavista tiedoista käytettäessä alkuperäisiä Epson-värikasetteja. Epson ei vastaa vahingoista tai ongelmista, jotka johtuvat sellaisten kulutustarvikkeiden käytöstä, joita Epson ei ole valmistanut tai hyväksynyt.

Asenna alkuperäinen Epson-tuote tai poista varoitusilmoitus painamalla Clear All Warnings (POISTA KAIKKI VAROIT) ohjauspaneelin Reset Menu (NOLLAUS-VALIKKO) -valikosta. Värikasetin vaihtamisohjeet ovat kohdassa ”Kulutustarvikkeiden vaihtaminen” sivulla 138.

Non-Genuine Toner uuuu (EI ALKUP. VÄRI uuuu)

Tulostimeen asennettu värikasetti ei ole alkuperäinen Epson-värikasetti. Ohjauspaneelissa näytettyjen värikasettien tuloste ja jäljellä olevat käyttöikä saattaa poiketa vastaavista tiedoista käytettäessä alkuperäisiä Epson-värikasetteja. Epson ei vastaa vahingoista tai ongelmista, jotka johtuvat sellaisten kulutustarvikkeiden käytöstä, joita Epson ei ole valmistanut tai hyväksynyt. Suosittelemme alkuperäisen värikasetin asentamista. Aloita ja lopeta tulostus painamalla **Aloitus/lopetus**-painiketta.

Not Supported USB Device XXX (Ei tuettu USB-laite XXX)

Laitetta ei tueta. Poista se USB-portista.

Offline (OFFLINE)

Tulostin ei ole tulostusvalmis. Paina **Aloitus/lopetus**-painiketta.

Option Unit Error yyy (Val.yksik. virhe yyy)

Tulostin ei pysty tunnistamaan asennettua valinnaista tuotetta. Poista valinnainen tuote ja asenna se uudelleen.

Optional RAM Error

Valinnainen muistimoduuli on vahingoittunut tai väärä. Vaihda se uuteen.

Paper Out tttt ssss (PAP.LOPPU tttt ssss)

Määritetyssä paperilähteessä ei ole paperia (tttt). Aseta paperilähteeseen oikean kokoista paperia (sssss).

Paper Set tttt ssss (PAP.ASETUS tttt ssss)

Määritetyn paperilähteen (tttt) paperi ei vastaa tarvittavaa paperikokoa (sssss). Vaihda paperi oikeankokoiseen paperiin ja jatka tulostusta painamalla **Aloitus/lopetus**-painiketta tai peruuta tulostustyö painamalla **Tauko/Peruuta** -painiketta.

Jos painat **Aloitus/lopetus**-painiketta vaihtamatta paperia, tulostin tulostaa asetetulle paperille, vaikka se ei vastaa vaadittua kokoa.

Password Changed (Salasana vaihdettu)

Salasana on vaihdettu onnistuneesti.

Photocon Trouble uuuu (VALOJOHDEVIRHE uuuu)

Osoitetun värin valojohdeyksikössä on ongelma. Poista valojohdeyksikkö ja aseta se uudelleen. Jos virhe ei korjaudu, vaihda valojohdeyksikkö. Katso valojohdeyksikön asennusohjeet kohdasta ”Kulutustarvikkeiden vaihtaminen” sivulla 138.

Photocon uuuu Needed Soon (Rumpu uuuu tarvitaan pian)

Tämä viesti tarkoittaa, että osoitetun värin valojohdeyksikkö on lähellä käyttöikänsä loppua. Voit jatkaa tulostamista, kunnes `Replace Photocon uuuu (VAIHDA VALOJOHDE uuuu)` -ilmoitus tulee esiin.

Please wait for print (Odota tulostusta)

Tulostusta ei voida aloittaa, koska edellistä työtä käsitellään edelleen. Yritä uudelleen muutaman sekunnin kuluttua.

Preheat Mode (Esilämmitystilä)

Tulostin on esilämmitystilassa. Voit muuttaa aikaa, jonka kuluttua tilaan siirrytään, `Time to Preheat (Esilämmitysaika)` kohdassa `Setup Menu (ASETUS-VALIKKO)`.

Print Overrun (TULOSTUKSEN YLIVUOTO)

Tulostimen moottorin nopeus ei riittänyt tulostustietojen käsittelemiseen, koska nykyinen sivu on liian monimutkainen. Voit jatkaa tulostamista painamalla **Aloituis/lopetus**-painiketta tai peruuta työ painamalla **II-☒ Tauko/Peruuta** -painiketta. Jos tämä viesti tulee esiin uudelleen, valitse On (PÄÄLLÄ) Page Protect (SIV. SUOJ.) -asetukseksi ohjauspaneelin Setup Menu (ASETUS-VALIKKO) -valikosta tai valitse **Avoid Page Error** tulostinohjaimesta.

Jos saat tämän viestin toistuvasti tiettyä sivua tulostettaessa, yritä tehdä sivusta yksinkertaisempi rajoittamalla grafiikan määrää tai pienentämällä fonttien lukumäärää ja kokoa.

Suosittelemme, että asetat Page Protect (SIV. SUOJ.) -asetukseksi On (PÄÄLLÄ) ja kasvatat tulostimen muistia tämän virheen välttämiseksi. Katso lisätietoja kohdista ”Setup Menu (ASETUS-VALIKKO)” sivulla 72 ja ”Muistimoduuli” sivulla 130.

PS3 CompactFlash Full (PS3 CompactFlash täynnä)

Valinnainen CompactFlash-muistin muistitila, joka on kohdennettu PostScript 3 -komentojen kirjoittamiseen, on täynnä.

Kun haluat poistaa tämän virheen, valitse Clear Warning (Varoituksen Poisto) ohjauspaneelin Reset Menu (NOLLAUS-VALIKKO) -valikosta. Katso lisätietoja ohjauspaneelin valikoiden käytöstä kohdasta ”Ohjauspaneelin valikoiden käyttäminen” sivulla 62.

RAM CHECK

Tulostin tarkistaa RAM-muistia.

Ready (VALMIS)

Tulostin on valmis tulostamaan ja vastaanottamaan tietoa.

Reboot to apply settings (Uud.käynnistys ottaa asetukset käyttöön)

ValitsitNo (EI), kun Do you want to reboot to apply the settings? (Käynnistä uudelleen ja ota as. käytt?) näytettiin.

Kun haluat poistaa tämän virheen, valitse Clear Warning (Varoituksen Poisto) ohjauspaneelin Reset Menu (NOLLAUS-VALIKKO) -valikosta. Katso ohjeita kohdasta ”Ohjauspaneelin valikoiden käyttäminen” sivulla 62.

Replace Dev Unit uuuu (Vaihda kehityks. yks. uuuu)

Kehitinyksikön käyttöikä on lopussa ja se täytyy vaihtaa. Jos virhe esiintyy, ota yhteys jälleenmyyjään.

Replace Feed Roller MP (Vaihda MP:n syöttötela), Replace Feed Roller C1 (Vaihda kasetti1:n syöttötela), Replace Feed Roller C2 (Vaihda kasetti2:n syöttötela), Replace Feed Roller C3 (Vaihda kasetti3:n syöttötela), Replace Feed Roller C4 (Vaihda kasetti4:n syöttötela)

Syöttötelan käyttöikä on lopussa ja se täytyy vaihtaa. Jos virhe esiintyy, ota yhteys jälleenmyyjään.

Replace Fuser (VAIHDA LÄMPÖYKSIKKÖ)

Kiinnitinyksikön käyttöikä on lopussa ja se täytyy vaihtaa. Jos virhe esiintyy, ota yhteys jälleenmyyjään.

Replace Maintenance Unit (Vaihda huoltoyksikkö)

Huoltoyksikön käyttöikä on lopussa ja se täytyy vaihtaa. Jos virhe esiintyy, ota yhteys jälleenmyyjään.

Replace Photocon uuuu (VAIHDA VALOJOHDE uuuu)

Osoitetun valojohdeyksikön käyttöikä on lopussa ja se täytyy vaihtaa. Katso ohjeita kohdasta ”Kulutustarvikkeiden vaihtaminen” sivulla 138.

Replace Toner uuuu (VAIHDA VÄRIKAS. uuuu)

Tulostus on mahdollista, kunnes tulosteet näyttävät haalistuneilta.

Kun haluat välttää haaleat tulosteet, avaa kansi D, varmista, että kasetti on lukittu, ja taputa värikasetin yläosaa noin viisi kertaa sormellasi. Jos haalistumisongelma ei korjaudu tällä toimenpiteellä, vaihda värikasetti. Katso ohjeita kohdasta ”Kulutustarvikkeiden vaihtaminen” sivulla 138.

Replace Toner uuuu Print in monochrome? (Vaihda väriaine uuuu Tulosta m-valk?)

Osoitetun värikasetin käyttöikä on lopussa ja se täytyy vaihtaa. Katso ohjeita kohdasta ”Kulutustarvikkeiden vaihtaminen” sivulla 138.

Tämä ilmoitus tulee esiin vain, kun `Convert to Monochrome` (Muutetaan m-valk) on asetettu arvoon `On` (PÄÄLLÄ), ja musta värikasetti on yhä jäljellä. Voit tulostaa mustavalkoisena painamalla

Aloitus/lopetus -painiketta.

Replace Transfer Unit (VAIHDA SIIRTOYKSIKKÖ)/Replace 2nd Transfer Unit (Vaihda 2. Siirtoyksikkö)

Osoitetun siirtoyksikön käyttöikä on lopussa ja se täytyy vaihtaa. Jos virhe esiintyy, ota yhteys jälleenmyyjään.

Replace Waste Toner Box (Vaihda jätesäiliö)

Väriainejätteiden kerääjän käyttöikä on lopussa ja se täytyy vaihtaa. Katso ohjeita kohdasta ”Kulutustarvikkeiden vaihtaminen” sivulla 138.

Reserve Job Canceled (TYÖVARAUSPERUUTETTU)

Tulostin ei pysty tallentamaan tulostustyön tietoja käyttämällä Työvaraus-toimintoa. Tulostimen muistiin tallennettavien tulostustöiden maksimimäärä on saavutettu tai muistissa ei ole uuden työn tallentamiseen tarvittavaa muistimäärää. Poista aiemmin tallennettu työ uuden työn tallentamiseksi. Jos tallennettuna on Confidential Jobs, myös niiden tulostaminen vapauttaa lisää muistia.

Voit myös kasvattaa käytössä olevaa muistitilaa vaihtamalla RAM Disk (RAM-levy) -asetukseksi Normal (NORMAALI) tai Maximum (Suurin). Lisätietoja on kohdassa ”Setup Menu (ASETUS-VALIKKO)” sivulla 72.

Kun haluat poistaa tämän virheen, valitse Clear Warning (Varoituksen poisto) ohjauspaneelin Reset Menu (NOLLAUS-VALIKKO) -valikosta. Katso lisätietoja ohjauspaneelin valikoiden käytöstä kohdasta ”Ohjauspaneelin valikoiden käyttäminen” sivulla 62.

Reset (NOLLAUS)

Tulostimen käyttämä liitäntä on alustettu ja puskurimuisti on tyhjennetty. Muut liitännät ovat kuitenkin edelleen aktiivisia, sekä niiden asetukset ja tiedot ovat voimassa.

Reset All (NOLLAA KAIKKI)

Kaikki tulostimen käyttämät liitännät on alustettu ja puskurimuisti on tyhjennetty. Tulostin käynnistyy uudelleen automaattisesti.

Reset to Save (NOLLAA TALLET.VARTEN)

Ohjauspaneelin valikkoasetus muutettiin tulostimen tulostaessa. Poista tämä viesti painamalla **Aloitus/lopetus**-painiketta. Tämä asetusta tulee voimaan, kun tulostus on päättynyt.

Voit vaihtoehtoisesti korjata tämän viestin suorittamalla Reset (NOLLAUS) tai Reset All (NOLLAA KAIKKI) -toiminnon ohjauspaneelistä. Kaikki tulostustiedot kuitenkin poistetaan.

ROM CHECK

Tulostin tarkistaa ROM-muistia.

SELF TEST (ITSETESTI)

Tulostin suorittaa toimintatestiä ja alustustoimenpiteitä.

Service Req Cffff/Service Req Exxx (Tarvitaan huoltoa Cffff/Tarvitaan huoltoa Exxx)

On havaittu virhe ohjaimessa ja tulostusmoottorissa. Katkaise tulostimesta virta. Odota vähintään 5 sekuntia ja käynnistä tulostin sitten uudelleen. Jos virheilmoitus esiintyy uudelleen, kirjoita LCD-paneelissa annettu virhenumero muistiin (Cffff/Exxx), sammuta tulostimen virta, irrota virtajohto ja ota sitten yhteys pätevään huoltoedustajaan.

Sleep (Valmiustila)

Tulostin on tällä hetkellä virransäästötilassa. Tämä tila peruutetaan, kun tulostin vastaanottaa tietoja.

Toner Cartridge Error uuuu (Värikasettivirhe uuuu)

Osoitetuissa värikaseteissa on tapahtunut luku-/kirjoitusvirhe. (Väri Cyan (Syaani)(C), Magenta(M), Yellow (Keltainen)(Y) tai Black (Musta)(K) ilmestyy uuuu:n paikalle.)

Poista värikasetit ja aseta ne uudelleen. Jos virhe ei korjaudu, vaihda värikasetit.

Kun haluat asettaa osoitetut kasetit. Katso ”Kulutustarvikkeiden vaihtaminen” sivulla 138.

Toner Low (uuuu Toner Low) (VÄRIJ. VÄHISSÄ (Värij. vähissä uuuu))

Tämä viesti tarkoittaa, että osoitetun värin kasetti on lähellä käyttökänsä loppua. Valmistelee uusi värikasetti.

Transfer Unit Needed Soon (Uusi siirtoyksikkö tarvitaan pian)

Tämä viesti tarkoittaa, että siirtoyksikkö on lähellä käyttökänsä loppua. Voit jatkaa tulostamista, kunnes Replace Transfer Unit (VAIHDA SIIRTOYKSIKKÖ) -ilmoitus tulee esiin.

Turn Paper MP Tray (Käännä paperin MP-lokero), Turn Paper Cassette1 (KASETTI1 KÄÄNNÄ PAPERI), Turn Paper Cassette2 (KASETTI2 KÄÄNNÄ PAPERI), Turn Paper Cassette3 (KASETTI3 KÄÄNNÄ PAPERI), Turn Paper Cassette4 (KASETTI4 KÄÄNNÄ PAPERI)

Määritetyn paperilähteen asetetun paperin suunta ei vastaa tarvittavaa paperikokoa. Käännä paperin suunta vaakasuuntaiseksi.

Turning off Please wait (Sammutetaan. Ole hyvä ja odota)

Tulostin siirtyy virrankatkaisutilaan.

Unable Clear Error (Virhe ei poistu)

Tulostin ei pysty tyhjentämään virheilmoitusta, koska virhetila on edelleen voimassa. Yritä korjata ongelma uudelleen.

Warming Up (LÄMPENEE)

Tulostimen kiinnitinyksikkö lämpenee tulostamista varten.

Waste Toner Box Near Full (Jätesäiliö täysi)

Väriainejätteen kerääjä on lähes täyttä väriainetta.

Write Error ROM A (KIRJ.VIRHE ROM A), Write Error ROM P (KIRJ.VIRHE ROM P)

Tämä viesti varoittaa tulostimen sisäisestä virheestä. Nollaa tulostin. Jos virhe ei häviä, ota yhteys jälleenmyyjään.

Writing ROM A (Kirjoittaa ROM A), Writing ROM P (Kirjoittaa ROM P)

Tämä viesti tarkoittaa, että korttipaikan ROM-moduuliin kirjoitetaan. Odota, kunnes tämä viesti katoaa.

Wrong Password (Väärä salasana)

Annetulla salasanalla ei ole tallennettu tulostustöitä.

Wrong Photocon uuuu (VÄÄRÄ VALOJOHDE uuuu)

On asennettu sopimaton valojohdeyksikkö. Asenna vain kohdassa ”Kulutustarvikkeet” sivulla 26 mainittu valojohdeyksikkö.

Valojohdeyksikön vaihtamisohjeet ovat kohdassa ”Kulutustarvikkeiden vaihtaminen” sivulla 138. (Kirjaimet C, M, Y tai K tulevat esiin uuuuu:n tilalle ja ne ilmaisevat värejä syaani, magenta, keltainen ja musta.)

Wrong Toner Cartridge uuuu (Väärä värikasetti uuuu)

On asennettu sopimaton värikasetti. Asenna vain kohdassa ”Kulutustarvikkeet” sivulla 26 mainittu värikasetti.

Värikasetin vaihtamisohjeet ovat kohdassa ”Kulutustarvikkeiden vaihtaminen” sivulla 138. (Kirjaimet C, M, Y tai K tulevat esiin uuuuu:n tilalle ja ne ilmaisevat värejä syaani, magenta, keltainen ja musta.)

Työvaraustietojen tulostaminen ja poistaminen

Tulostustyöt, jotka on tallennettu tulostimen muistiin käyttämällä Re-Print Job, Verify Job ja Stored Job -valintoja, voidaan tulostaa ja poistaa käyttämällä ohjauspaneelin valikkoa Quick Print JobMenu (PIKATULOSTUS-VALIKKO). Työt, jotka on tallennettu Confidential Job -valinnalla, voidaan tulostaa valikosta ConfidentialJobMenu (LUOTTAMUK.TYÖT -VALIKKO). Noudata tämän osan ohjeita.

Huomautus:

- ❑ Ohjauspaneelin RAM Disk (RAM-levy) -asetuksen pitää olla Normal (NORMAALI) tai Maximum (Suurin), jotta työnvaraustoimintoa voidaan käyttää. Suosittelemme lisämuistin asentamista tämän toiminnon käyttämistä varten. Katso ohjeet tulostimen muistin lisäämisestä kohdasta ”Muistimoduulin asentaminen” sivulla 130.
- ❑ Kun tulostimeen asennetaan CompactFlash-muisti, myös työnvaraustoiminto on käytössä. Huomaa, ettei RAM-levy ole käytössä, kun tulostimeen asennetaan CompactFlash-muisti.

Pikatulostus-valikon käyttäminen

Noudata alla olevia vaiheita Re-Print Job, Verify Job ja Stored Job -tietojen tulostamiseen tai poistamiseen.

1. Varmista, että LCD-paneelissa näkyy Ready (VALMIS) tai Sleep (Valmiustila), ja siirry sitten ohjauspaneelin valikoihin painamalla ► **Oikealla**-painiketta.
2. Paina toistuvasti ▼ **Alas**-painiketta, kunnes LCD-paneeliin tulee esiin Quick Print JobMenu (PIKATULOSTUS-VALIKKO) -valikko ja paina sitten ► **Oikealla**-painiketta.
3. Siirry haluttuun käyttäjänimeen painamalla ▼ **Alas**- tai ▲ **Ylös**-painikkeita, ja paina sitten ► **Oikealla**-painiketta.
4. Siirry haluttuun työnimeen painamalla ▼ **Alas**- tai ▲ **Ylös**-painikkeita, ja paina sitten ► **Oikealla**-painiketta.
5. Paina ► **Oikealla**-painiketta ja valitse sitten kopiomäärä käyttämällä ▼ **Alas**- ja ▲ **Ylös**-painikkeita.

Jos haluat poistaa tulostustyön tulostamatta yhtään kopiota, paina ▼ **Alas**-painiketta ja LCD-paneelissa näkyy Delete (POISTA).

6. Paina ► **Oikealla**-painiketta ja käynnistä tulostus tai poista tiedot.

Luottamuksellinen työ -valikon käyttäminen

Noudata alla olevia vaiheita Confidential Job -tietojen tulostamiseen tai poistamiseen.

1. Varmista, että LCD-paneelissa näkyy **Ready (VALMIS)** tai **Sleep (Valmiustila)**, ja siirry sitten ohjauspaneelin valikoihin painamalla ► **Oikealla**-painiketta.
2. Paina toistuvasti ▼ **Alas**-painiketta, kunnes LCD-paneeliin tulee esiin **ConfidentialJobMenu (LUOTTAMUK.TYÖT -VALIKKO)** -valikko ja paina sitten ► **Oikealla**-painiketta.
3. Siirry haluttuun käyttäjänimeen painamalla ▼ **Alas**- tai ▲ **Ylös**-painikkeita, ja paina sitten ► **Oikealla**-painiketta.
4. Anna nelinumeroinen salasanasasi.

Kirjoita salasana painamalla ▼ **Alas**- tai ▲ **Ylös**-painiketta ja valitse merkki. Määritä merkki painamalla ► **Oikealla**-painiketta. Kun kaikki merkit on määritelty, paina ► **Oikealla**-painiketta.

Huomautus:

*Jos annetulla salasanalla ei ole tallennettu tulostustöitä, LCD-paneeliin tulee lyhyesti ilmoitus **Wrong Password (Väärä salasana)**, ja sitten tulostin poistuu ohjauspaneelin valikoista. Vahvista salasana ja yritä uudelleen.*

5. Siirry haluttuun työnimeen painamalla ▼ **Alas**- tai ▲ **Ylös**-painikkeita, ja paina sitten ► **Oikealla**-painiketta.
6. Käytä ▼ **Alas**- tai ▲ **Ylös**-painiketta näyttääksesi **Print (Tulosta)**.

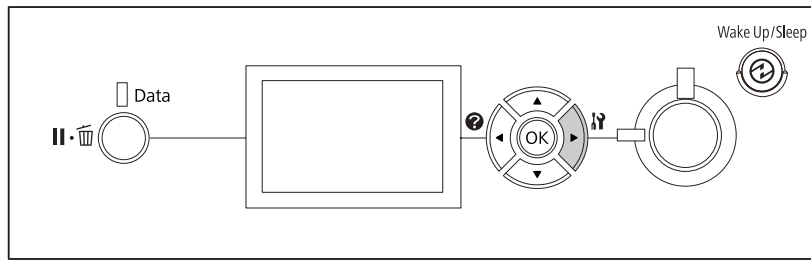
Jos haluat poistaa tulostustyön, paina ▼ **Alas**- tai ▲ **Ylös**-painiketta näyttääksesi LCD-paneelissa **Delete (POISTA)**.

7. Paina ► **Oikealla**-painiketta ja käynnistä tulostus tai poista tiedot.

Määrittysten tila-arkin tulostaminen

1. Kytke tulostimeen virta. LCD-paneelissa näkyy **Ready (VALMIS)**.

2. Paina ► **Oikealla**-painiketta kolme kertaa. Tulostin tulostaa määritysten tila-arkin.



3. Vahvista, että asennettujen lisävarusteiden tiedot ovat oikein. Jos lisävarusteet on asennettu oikein, ne näkyvät kohdassa Hardware Configuration (LAITTEISTOKOK.PANOT). Jos lisävarusteita ei ole lueteltu, yritä asentaa ne uudelleen.

Huomautus:

- Jos asennetut lisävarusteet eivät ole oikein määritysten tila-arkissa, varmista, että ne on kytketty kunnolla tulostimeen.
- Jos et saa tulostinta tulostamaan oikeaa määritysten tila-arkkia, ota yhteys jälleenmyyjään.
- Tulosta määritysten tila-arkki A4-kokoiselle paperille.

Tulostuksen peruuttaminen

Voit peruuttaa tulostuksen tietokoneelta käyttäen tulostinohjainta.

Jos haluat peruuttaa tulostustyön ennen kuin se lähetetään tietokoneelta, katso kohtaa ”Tulostuksen peruuttaminen” sivulla 174.

Tauko/peruuta-painikkeen käyttö

Tulostimen II·☰ **Tauko/peruuta**-painike on nopein ja helpoin tapa peruuttaa tulostus. Tämän painikkeen painaminen peruuttaa nykyisen tulostustyön tai tulostinohjaimessa määritetyn tulostustyön.

Noudata alla olevia vaiheita peruuttaaksesi työn.

1. Paina II·☰ **Tauko/peruuta**-painiketta.
2. Valitse peruutettava työ painamalla ▼ **Alas**- tai ▲ **Ylös**-painiketta ja paina sitten **OK**-painiketta.

3. Valitse **Cancel Job** (Peruuta työ) painamalla ▼ **Alas**- tai ▲ **Ylös**-painiketta ja paina sitten **OK**-painiketta. Tulostus peruutetaan.

Huomautus:

- ❑ Valitse **Cancel All Jobs** (Peruuta kaikki työt) vaiheessa 3 peruuttaaksesi kaikki tulostimen muistissa olevat tulostustyöt.
- ❑ Toiminto peruutetaan ja tulostus alkaa uudelleen tulostimen oltua yhden minuutin käyttämättä.
- ❑ Kun työt on peruutettu, tulostin palautuu tauko-tilasta.

Nollaus-valikon käyttäminen

Reset (NOLLAUS)-valinta ohjauspaneelin **Reset Menu (NOLLAUS-VALIKKO)**-valikossa pysäyttää tulostamisen, tyhjentää aktiivisesta liitännästä vastaanotettavan tulostustyön ja poistaa virheet, jotka liitännässä ovat saattaneet tapahtua.

Noudata alla olevia vaiheita käyttääksesi **Reset Menu (NOLLAUS-VALIKKO)** -valikkoa.

1. Pääset ohjauspaneelin valikoihin painamalla ► **Oikealla**-painiketta.
2. Paina ▼ **Alas**-painiketta useita kertoja, kunnes **Reset Menu (NOLLAUS-VALIKKO)** ilmestyy LCD-paneeliin, ja paina sitten ► **Oikealla**-painiketta.
3. Paina ▼ **Alas**-painiketta useita kertoja, kunnes **Reset (NOLLAUS)** tulee esiin.
4. Paina ► **Oikealla**-painiketta. Tulostus peruutetaan. Tulostin on valmis vastaanottamaan uuden tulostustyön.

Tulostuksen keskeyttäminen

Jos tulostin on jaettu, nykyinen tulostustyö voidaan keskeyttää toisen tulostustyön suorittamiseksi.

Noudata alla olevia vaiheita käyttääksesi tätä toimintoa.

1. Voit pysäyttää nykyisen tulostustyön painamalla II-☐ **Tauko/peruuta**-painiketta.
2. Valitse tulostettava työ painamalla ▼ **Alas**- tai ▲ **Ylös**-painiketta ja paina sitten **OK**-painiketta.

3. Valitse Interrupt Printing (Keskeytä tulostus) painamalla ▼ **Alas**- tai ▲ **Ylös**-painiketta ja paina sitten **OK**-painiketta.

Huomautus:

Toiminto peruutetaan ja tulostus alkaa uudelleen tulostimen oltua yhden minuutin käyttämättä.

Luku 4

Lisävarusteiden asentaminen

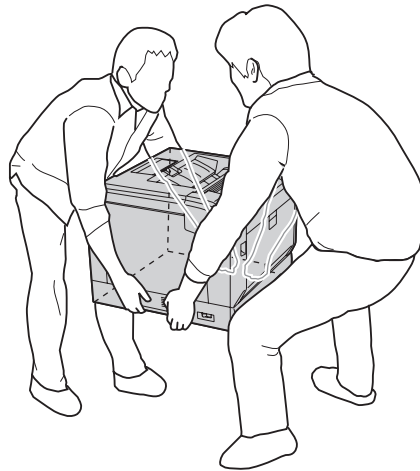
Valinnainen tulostimen alusta ja paperikasettiyksikkö

Lisätietoja valinnaisen paperikasettiyksikön yhteydessä käytettävistä paperityypeistä ja -koista on kohdassa ”Alasyöttölokero” sivulla 31. Lisätietoja on kohdassa ”Valinnainen paperikasettiyksikkö” sivulla 203.

Käsittelyyn liittyvät varotoimet

Huomioi aina käsittelyyn liittyvät varotoimet ennen lisävarusteen asentamista.

Tulostin painaa noin 44 kg. Yhden henkilön ei pidä yrittää nostaa tai kantaa sitä. Tulostimen kantamiseen tarvitaan kaksi henkilöä. Tulostinta tulee nostaa alla olevan kuvan osoittamista kohdista.



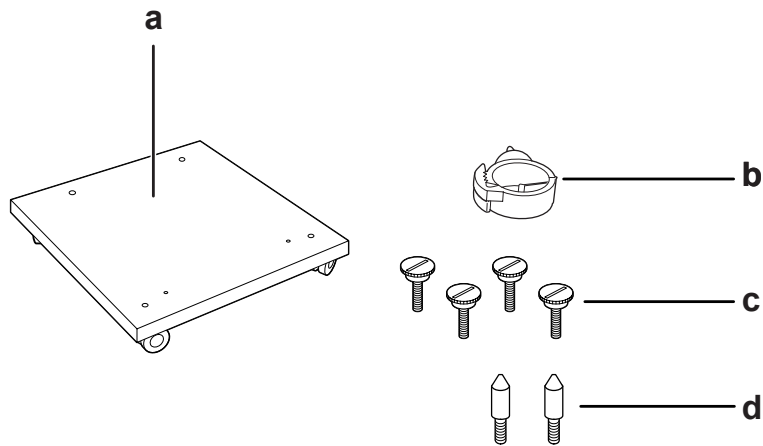
Varoitus:

Jos tulostinta nostetaan väärin, se voi pudota ja aiheuttaa vammoja.

Valinnaisen tulostimen alustan asennus

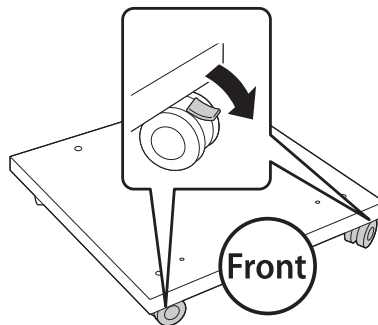
Voit asentaa valinnaisen tulostimen alustan valinnaisen paperikasettisyksikön päälle tai suoraan tulostimeen. Alla olevat ohjeet kuvaavat esimerkkinä valinnaisen paperikasettisyksikön asentamista. Suosittelemme käyttämään valinnaista tulostimen alustaa, jos asennat valinnaisia paperikasettisyksiköitä.

1. Tarkista toimitetut tavarat.

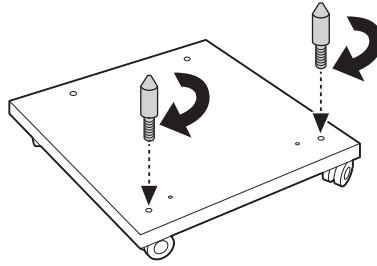


- a. tulostimen alusta
- b. kaapelikoukku
- c. ruuvit
- d. ohjaustapit

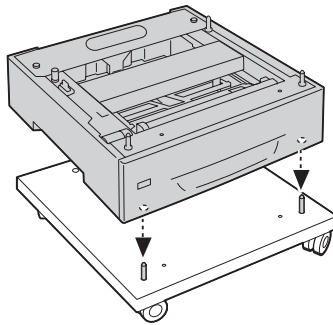
2. Aseta tulostimen alusta tasaiselle pinnalle ja lukitse etupyörät.



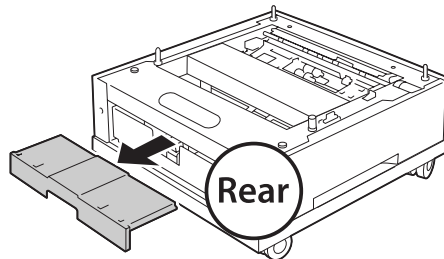
3. Asenna kaksi ohjaustappia tulostimen alustalle.



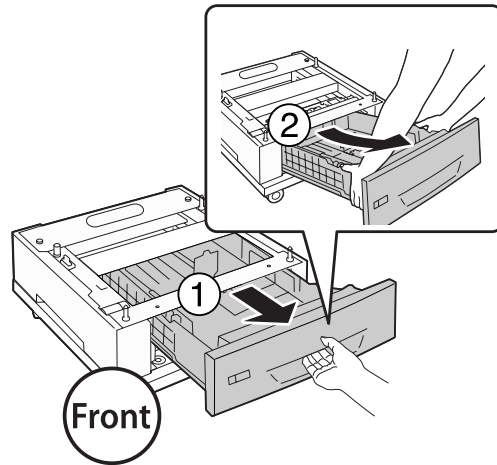
4. Aseta alin valinnainen paperikasettisyksikkö tulostimen alustan päälle. Kohdistusta kaikki pohjassa olevat aukot ohjaustappeihin.



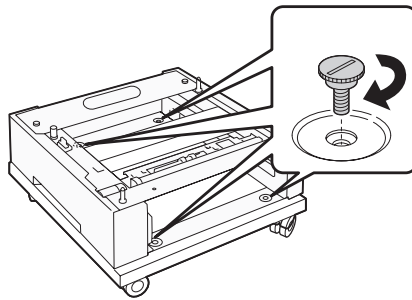
5. Poista valinnaisen paperikasettisyksikön takakansi.



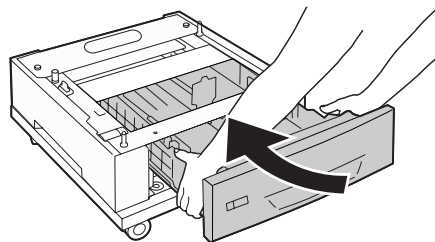
6. Vedä paperikasetti ulos.



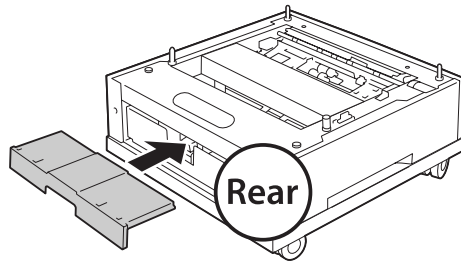
7. Kiinnitä valinnainen paperikasettisyksikkö tulostimen alustaan neljällä ruuvilla.



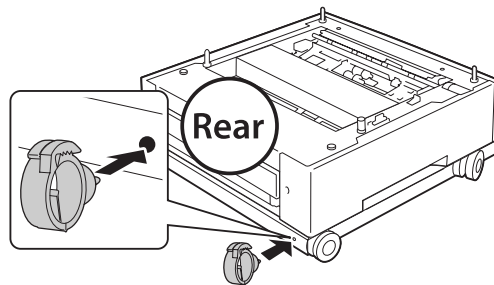
8. Aseta paperikasetti uudelleen valinnaiseen paperikasettisyksikköön.



9. Asenna vaiheessa 5 poistettu takakansi uudelleen paikalleen.

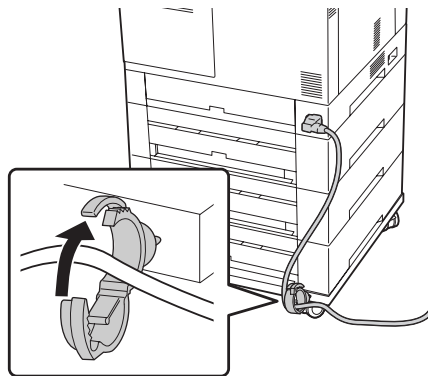


10. Asenna kaapelikoukku.



Huomautus:

Kun olet kiinnittänyt tulostimen alustaan, liitä virtajohto tulostimeen ja pujota se sitten kaapelikoukun läpi.



Valinnaisen syöttölokeron asentaminen

Huomautus:

Jos käytät valinnaista tulostimen alustaa, asenna tulostimen alusta etukäteen alimpaan valinnaiseen paperikasettiyksikköön.

**Muistutus:**

Käyttääksesi valinnaista tulostimen alustaa sinun on muistettava lukita pyörät ennen kuin asennat valinnaisia paperikasettisyksiköitä. Muuten tulostin saattaa liikahtaa paikaltaan ja aiheuttaa onnettomuuden.

1. Sammuta tulostimen virta ja irrota virtajohto sekä liitäntäkaapeli.

**Muistutus:**

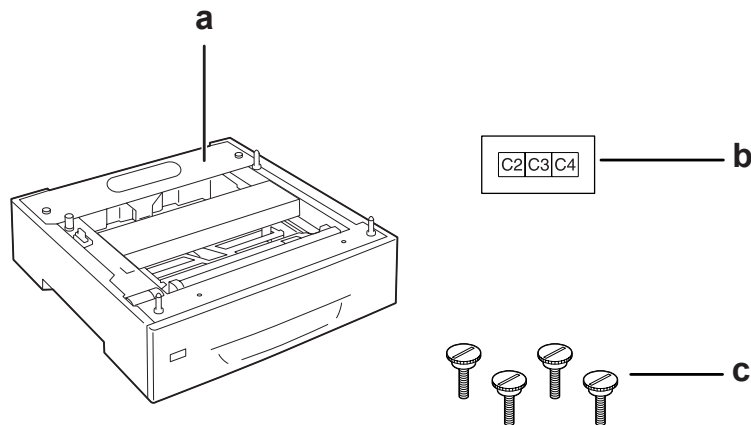
Varmista, että olet irrottanut virtajohdon tulostimesta sähköiskun välttämiseksi.

2. Poista valinnainen paperikasettisyksikkö varovasti pakkauksestaan ja aseta se paikkaan, johon aiot asentaa tulostimen.

Huomautus:

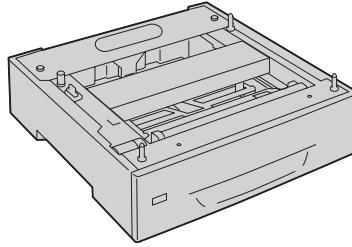
Alla olevat ohjeet kuvaavat esimerkkinä usean valinnaisen paperikasettisyksikön asentamista.

3. Tarkista toimitetut tavarat.



- a. valinnainen paperikasettisyksikkö
- b. label (tarra)
- c. ruuvit

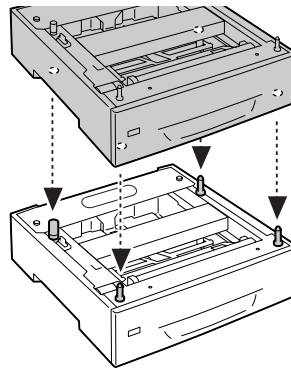
4. Aseta valinnainen paperikasettisyksikkö tasaiselle pinnalle.



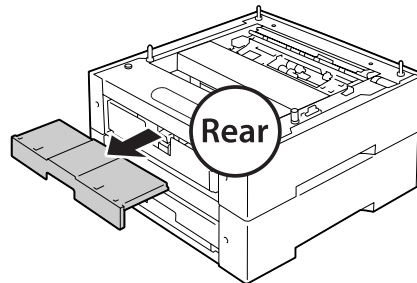
Huomautus:

Kun asennat vain yhden kasettisyksikön, siirry vaiheeseen 12.

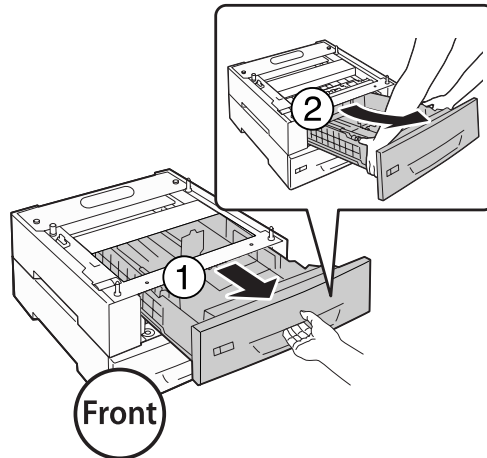
5. Aseta toinen valinnainen paperikasettisyksikkö alimman paperikasettisyksikön päälle. Kohdista kaikki pohjassa olevat aukot ohjaustappeihin.



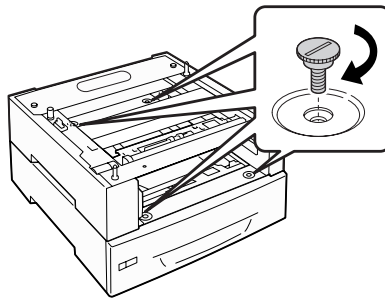
6. Poista ylemmän valinnaisen paperikasettisyksikön takakansi.



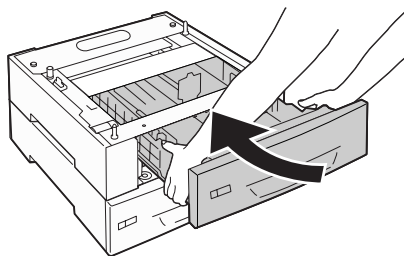
7. Vedä ylempi paperikasetti ulos.



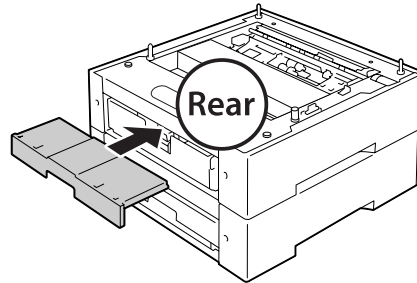
8. Kiinnitä valinnaiset paperikasettityksiköt neljällä ruuvilla.



9. Aseta paperikasetti uudelleen.

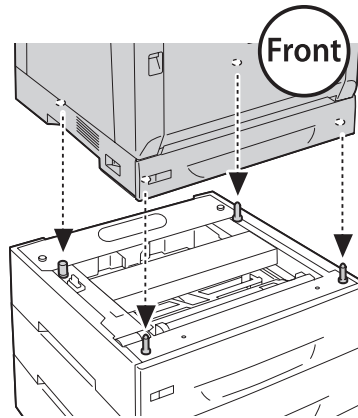


10. Asenna vaiheessa 5 poistettu takakansi uudelleen paikalleen.



11. Jos asennat kolme valinnaista paperikasettisyksikköä, toista vaiheet 4 - 9.

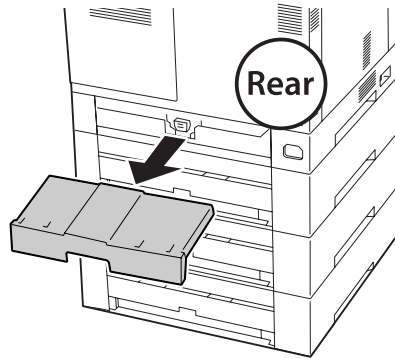
12. Kohdista kaikki tulostimessa olevat aukot valinnaisen paperikasettisyksikön ohjaustappeihin, ja laske tulostinta, kunnes se on lepää tukevasti yksiköiden päällä.



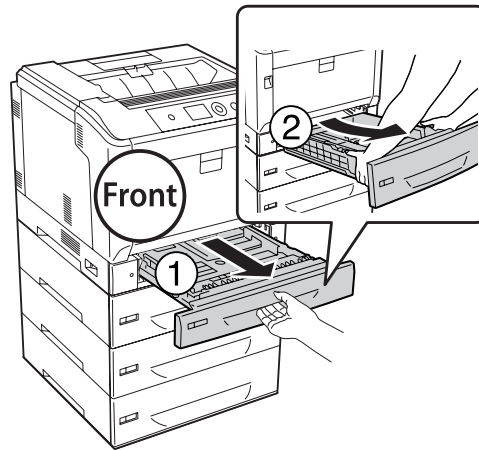
Huomautus:

- Tulostimen kantaminen on suoritettava kahden henkilön yhteistyönä.
- Laske tulostinta varovaisesti siten, että valinnaisessa paperikasettisyksikössä olevat neljä ohjaustappia menevät tulostimen pohjassa oleviin aukkoihin. Jos tulostin nojaa valinnaiseen paperikasettisyksikköön, liitin voi vioittua.

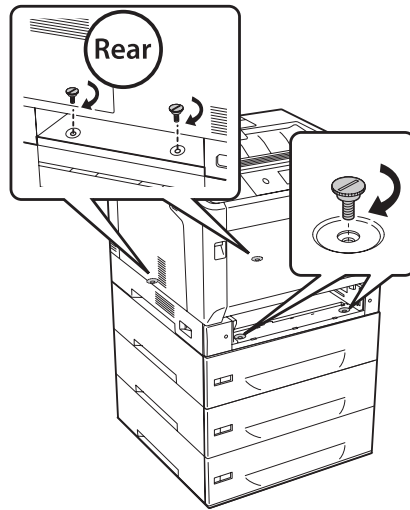
13. Poista vakiopaperikasettiyksikön takakansi.



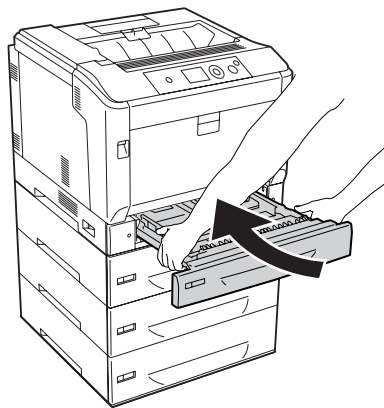
14. Vedä paperikasetti ulos.



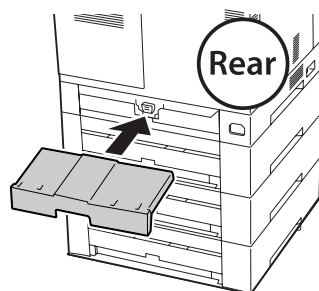
15. Kiinnitä tulostin valinnaisiin paperikasettisyksiköihin neljällä ruuvilla.



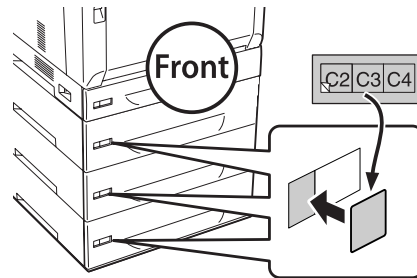
16. Aseta paperikasetti uudelleen.



17. Asenna vaiheessa 12 poistettu takakansi uudelleen paikalleen.



18. Kiinnitä tarrat paperikasettien etupuolelle.



19. Poista jokaisen paperikasettiyksikön suojamateriaalit ja lisää sitten paperia.

20. Kytke liitäntäkaapeli ja virtajohto uudelleen sekä kytke tulostimeen virta.

21. Varmista, että lisävaruste on asennettu oikein tulostamalla määrittysten tila-arkki.
Katso ”Määrittysten tila-arkin tulostaminen” sivulla 160.

Huomautus Windows-käyttäjille:

Jos EPSON Status Monitor -apuohjelmaa ei ole asennettu, asetukset on määritettävä manuaalisesti tulostinohjaimessa. Valitse **Update the Printer Option Info Manually** Optional Settings -välilehdeltä ja napsauta sitten **Settings**. Valitse sitten **Cassette 2**, **Cassette 3** ja **Cassette 4** Optional Paper Sources -luettelosta, joka on asennettuihin lisävarusteisiin perustuvassa Optional Settings -valintaikkunassa, ja napsauta **OK**.

Valinnaisen syöttölokeron poistaminen

Suorita asennustoimenpiteet käänteisessä järjestyksessä.

Duplex-yksikkö

Lisätietoja duplex-yksikön yhteydessä käytettävistä paperityypeistä ja -koista on kohdassa ”Duplex-yksikkö” sivulla 204.

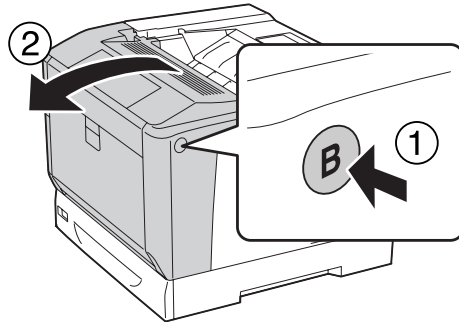
Duplex-yksikön asentaminen

1. Sammuta tulostimen virta ja irrota virtajohto sekä liitäntäkaapeli.

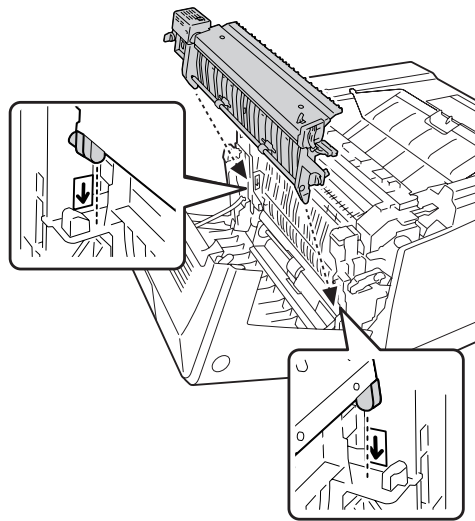
**Muistutus:**

Varmista, että olet irrottanut virtajohdon tulostimesta sähköiskun välttämiseksi.

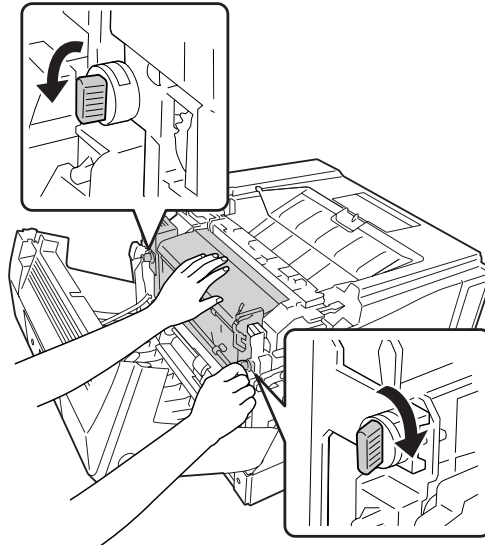
2. Avaa kansi B painikkeella B.



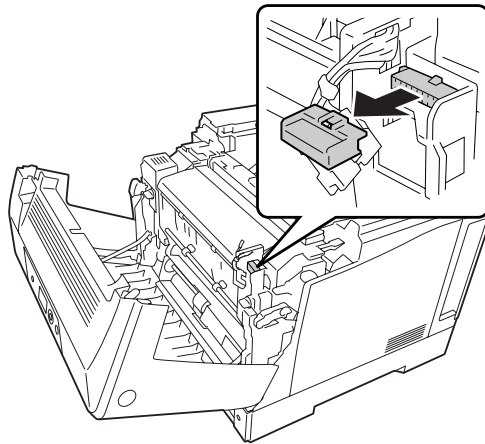
3. Asenna duplex-yksikkö alla kuvatulla tavalla. Varmista, että pohjassa oleva ulokkeet menevät nuolilla merkittyihin uriin.



4. Kierrä nuppeja Duplex-yksikön kiinnittämiseksi tulostimeen.



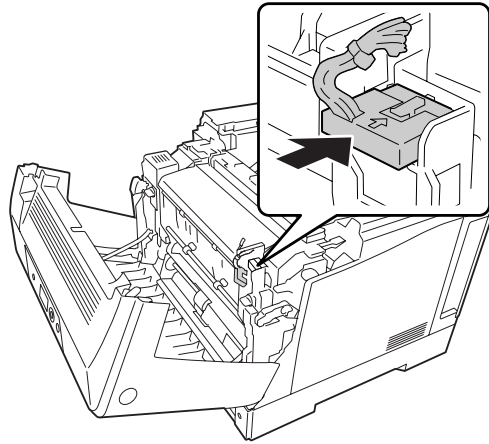
5. Poista liittimen suojakansi.



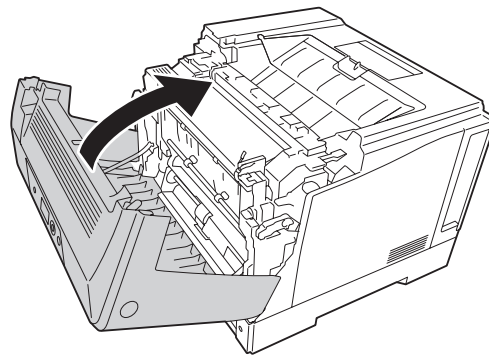
Huomautus:

Säilytä liittimen suojakansi varmassa paikassa, ettei se katoa.

6. Liitä Duplex-yksikön liitin tulostimen liitântään.



7. Sulje kansi A.



8. Kytke liitântäkaapeli ja virtajohto uudelleen sekä kytke sitten tulostimeen virta.

Varmista, että lisävaruste on asennettu oikein tulostamalla testisivu. Katso ”Määritysten tila-arkin tulostaminen” sivulla 160.

Huomautus Windows-käyttäjille:

Jos EPSON Status Monitor -apuohjelmaa ei ole asennettu, asetukset on määritettävä manuaalisesti tulostinohjaimessa. Katso ”Valinnaisten asetusten määrittäminen” sivulla 180.

Duplex-yksikön poistaminen

Suorita asennustoimenpiteet käänteisessä järjestyksessä.

Muistimoduuli

Voit laajentaa tulostimen muistin 1024 Mtavuun asentamalla siihen DIMM (Dual In-line Memory Module) -muistimoduuleja. Muistia kannattaa ehkä laajentaa, jos monimutkaisten kuvien tulostamisessa on ongelmia.

Muistimoduulin asentaminen

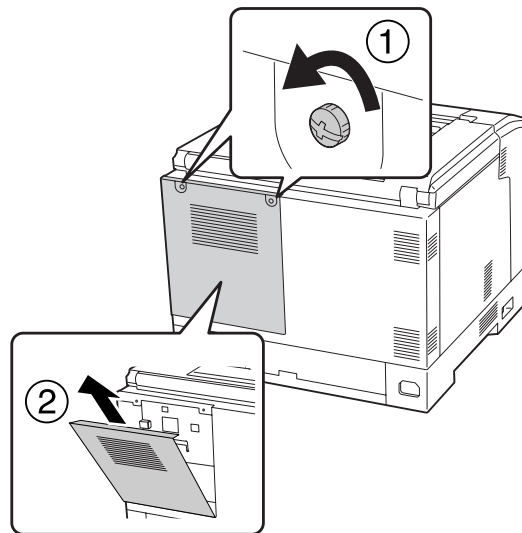
**Varoitus:**

Noudata varovaisuutta työskennellessäsi tulostimen sisäosissa. Osa tulostimen osista on teräviä ja ne saattavat aiheuttaa vammoja.

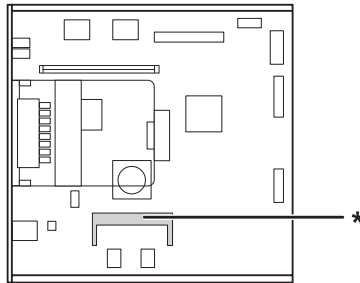
**Muistutus:**

Ennen kuin asennat muistimoduulin, pura kehosi staattinen sähkö koskettamalla jotakin maadoitettua metalliosaa. Muutoin staattinen sähkö saattaa vahingoittaa staattiselle sähkölle herkkiä osia.

1. Sammuta tulostimen virta ja irrota virtajohto sekä liitântäkaapeli.
2. Irrota kaksi ruuvia käyttäen ruuvimeisseliä. Liu'uta sitten takakansi ylös ja poista se.

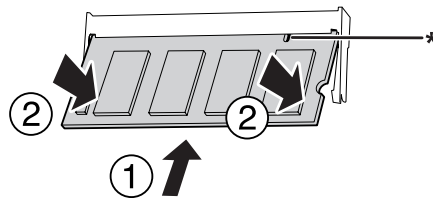


3. Etsi RAM-muistipaikka.



* RAM-laajennusmuistipaikka

4. Varmista, että laajennusmuistimoduulin lovi sopii liitännän uraan, ja aseta muistimoduulin yläreuna sitten muistipaikan uraan, kunnes se pysähtyy. Paina muistimoduuli sitten molemmilta puolilta alas.



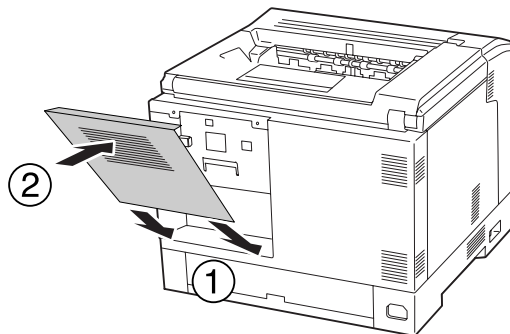
* lovi



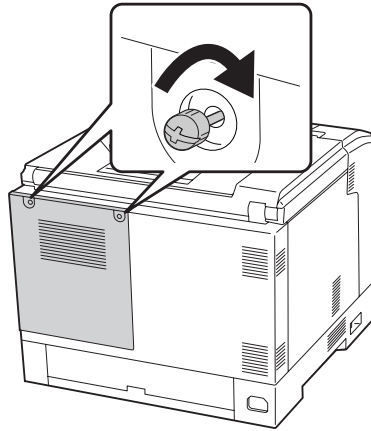
Muistutus:

- Älä työnnä muistimoduulia muistipaikkaan voimalla.
- Muista asettaa muistimoduuli paikalleen oikein päin.
- Älä irrota mitään moduuleja piirilevystä. Muutoin tulostin ei toimi.

5. Aseta takakansi uudelleen alla kuvatulla tavalla.



6. Kiinnitä takakansi kahdella ruuvilla.



7. Kytke liitäntäkaapeli ja virtajohto uudelleen sekä kytke sitten tulostimeen virta.

Varmista, että lisävaruste on asennettu oikein tulostamalla testisivu. Katso ”Määrittysten tila-arkin tulostaminen” sivulla 160.

Huomautus Windows-käyttäjille:

Jos EPSON Status Monitor -apuohjelmaa ei ole asennettu, asetukset on määritettävä manuaalisesti tulostinohjaimessa. Katso ”Valinnaisten asetusten määrittäminen” sivulla 180.

Muistimoduulin poistaminen



Varoitus:

Noudata varovaisuutta työskennellessäsi tulostimen sisäosissa. Osa tulostimen osista on teräviä ja ne saattavat aiheuttaa vammoja.

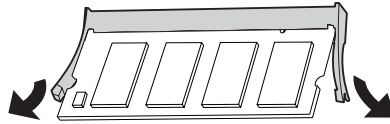


Muistutus:

Ennen kuin poistat muistimoduulin, pura kehosi staattinen sähkö koskettamalla jotakin maadoitettua metalliosaa. Muutoin staattinen sähkö saattaa vahingoittaa staattiselle sähkölle herkkiä osia.

Suorita asennustoimenpiteet käänteisessä järjestyksessä.

Kun poistat muistimoduulia muistipaikan urasta, levitä muistipaikan uran molemmilla puolilla olevat kiinnikkeet ja liu'uta sitten muistimoduuli ulos.



Liitântäkortti

Tulostimessa on tyhjä B-tyyppin liitântäkorttipaikka. Tulostimen liitântävaihtoehtoja voidaan laajentaa useilla eri liitântäkorteilla.

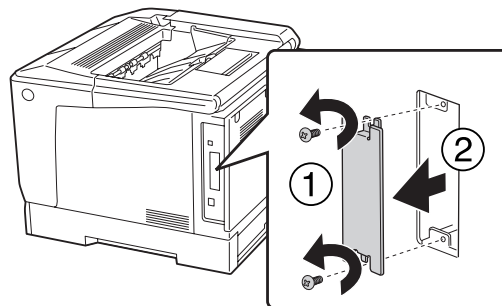
Liitântäkortin asentaminen



Muistutus:

Ennen kuin asennat liitântäkortin, pura kehosi staattinen sähkö koskettamalla jotakin maadoitettua metalliosaa. Muutoin staattinen sähkö saattaa vahingoittaa staattiselle sähkölle herkkiä osia.

1. Sammuta tulostimen virta ja irrota virtajohto sekä liitântäkaapeli.
2. Irrota ruuvit ja B-tyyppin liitântäkorttipaikan suojus alla olevan kuvan mukaisesti.



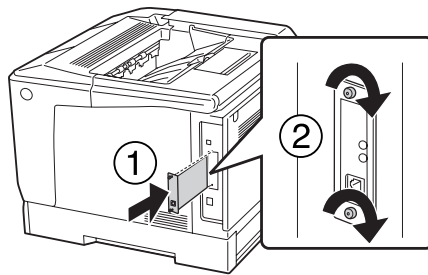
Varoitus:

Muiden kuin seuraavissa ohjeissa kuvattujen ruuvien ja kansien irrottaminen altistaa käyttäjän osille, joissa on suurjännite.

Huomautus:

Säilytä korttipaikan suojus suojatussa paikassa. Jos irrotat liitäntäkortin myöhemmin, kansi tulee kiinnittää takaisin paikoilleen.

3. Aseta ja työnnä liitäntäkortti tukevasti korttipaikkaan, ja kiinnitä sitten ruuvit alla olevan kuvan mukaisesti.



4. Kytke liitäntäkaapeli ja virtajohto uudelleen sekä kytke sitten tulostimeen virta.

Varmista, että lisävaruste on asennettu oikein tulostamalla testisivu. Katso ”Määritysten tila-arkin tulostaminen” sivulla 160.

Liitäntäkortin poistaminen

**Muistutus:**

Ennen kuin poistat liitäntäkortin, pura kehosi staattinen sähkö koskettamalla jotakin maadoitettua metalliosaa. Muutoin staattinen sähkö saattaa vahingoittaa staattiselle sähkölle herkkiä osia.

Suorita asennustoimenpiteet käänteisessä järjestyksessä.

CompactFlash-muisti

CompactFlash-muistin asentaminen

CompactFlash-muistin avulla voit tallentaa lomaketasoja, käyttää työvaraustoimintoa ja parantaa lajittelutulostusympäristöä.

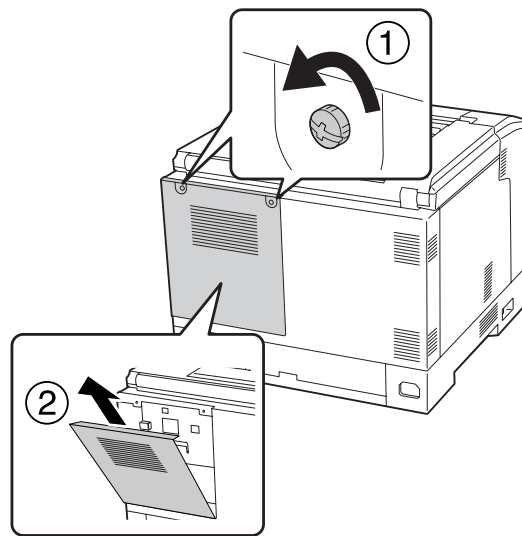
**Varoitus:**

Noudata varovaisuutta työskennellessäsi tulostimen sisäosissa. Osa tulostimen osista on teräviä ja ne saattavat aiheuttaa vammoja.

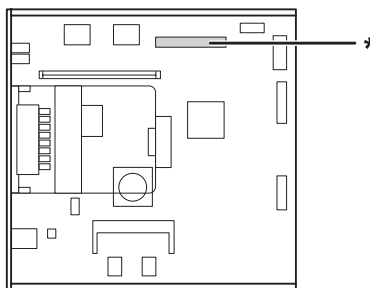
**Muistutus:**

Ennen kuin asennat CompactFlash-muistin, pura kehosi staattinen sähkö koskettamalla jotakin maadoitettua metalliosaa. Muutoin staattinen sähkö saattaa vahingoittaa staattiselle sähkölle herkkiä osia.

1. Sammuta tulostimen virta ja irrota virtajohto sekä liitäntäkaapeli.
2. Irrota kaksi ruuvia käyttäen ruuvimeisseliä. Liu'uta sitten takakansi ylös ja poista se.

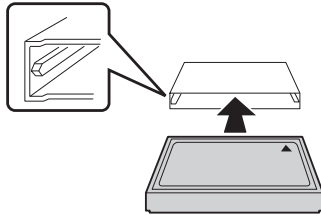


3. Tarkista CompactFlash-muistin asennuskorttipaikka.

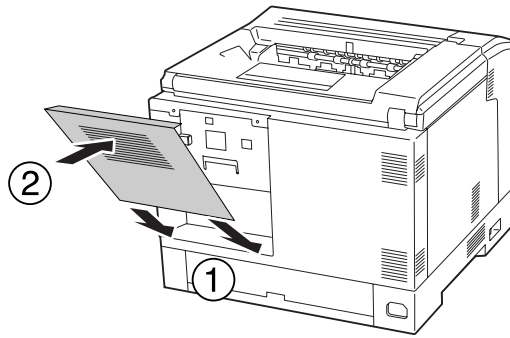


* CompactFlash-muistin korttipaikka

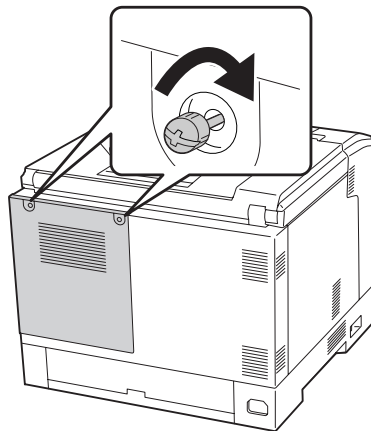
4. Työnnä CompactFlash-muisti korttipaikkaan.



5. Aseta takakansi uudelleen alla kuvatulla tavalla.



6. Kiinnitä takakansi kahdella ruuvilla.



7. Kytke liitäntäkaapeli ja virtajohto uudelleen sekä kytke sitten tulostimeen virta.

Varmista, että lisävaruste on asennettu oikein tulostamalla testisivu. Katso ”Määritysten tila-arkin tulostaminen” sivulla 160.

Huomautus Windows-käyttäjille:

Jos EPSON Status Monitor -apuohjelmaa ei ole asennettu, asetukset on määritettävä manuaalisesti tulostinohjaimessa. Katso ”Valinnaisten asetusten määrittäminen” sivulla 180.

CompactFlash-muistin poistaminen**Varoitus:**

Noudata varovaisuutta työskennellessäsi tulostimen sisäosissa. Osa tulostimen osista on teräviä ja ne saattavat aiheuttaa vammoja.

**Muistutus:**

Ennen kuin poistat CompactFlash-muistin, pura kehosi staattinen sähkö koskettamalla jotakin maadoitettua metalliosaa. Muutoin staattinen sähkö saattaa vahingoittaa staattiselle sähkölle herkkiä osia.

Suorita asennustoimenpiteet käänteisessä järjestyksessä.

Huomautus:

- Poista kaikki tiedot pysyvästi tai suorita Delete All CompactFlash Data -toiminto Support Menu (TUKI-VALIKKO) -valikossa ennen kuin annat pois tai hävität CompactFlash-muistin. Katso lisätietoja kohdasta ”Support Menu (TUKI-VALIKKO)” sivulla 94.
- CompactFlash-muistin tiedostojen poistaminen tai formatointi eivät saata tyhjentää kaikkia tietoja. CompactFlash-muistin fyysinen hävittäminen on myös suositeltua, kun CompactFlash-muisti poistetaan käytöstä.

Luku 5

Kulutustarvikkeiden vaihtaminen

Tarvikkeiden vaihtoon liittyvät varotoimenpiteet

Huomioi aina kulutustarvikkeita vaihtaessasi niiden käsittelyyn liittyvät seuraavat varotoimet.

Katso yksityiskohtaiset tiedot vaihtamisesta kyseisten kulutustarvikkeiden mukana toimitetuista ohjeista.



Varoitus:

- Älä kosketa kiinnitysyksikköä, jossa on merkintä **CAUTION**, äläkä sitä ympäröivää aluetta. Kiinnitysyksikkö ja sitä ympäröivät alueet saattavat olla erittäin kuumia, jos tulostinta on käytetty äskettäin.
- Älä hävitä käytettyjä kulutustarvikkeita polttamalla, sillä ne saattavat räjähtää. Hävitä ne paikallisten säädösten mukaisesti.
- Varmista, että vaihtotoimiin on riittävästi tilaa. Joitakin tulostimen osia (kuten tulostimen kansi) pitää avata tarvikkeiden vaihdon yhteydessä.
- Älä asenna tulostimeen käytettyjä kulutustarvikkeita.

Katso lisäohjeita käsittelyä koskevista varotoimista kohdasta ”Kulutustarvikkeiden käsittely” sivulla 18.

Vaihtoviestit

Kun kulutustarvike saavuttaa käyttöikänsä, tulostimen LCD-paneelissa tai EPSON Status Monitor -apuohjelman ikkunassa esitetään seuraavat ilmoitukset.

LCD-paneelin viesti	Kuvaus
Replace Toner uuuu (VAIHDA VÄRIKAS. uuuu)*	Osoitetun värin mukainen värikasetti on lähellä käyttöikänsä loppua.
Replace Photocon uuuu (VAIHDA VALOJOHDE uuuu)*	Osoitetun värin mukainen valojohdeyksikkö on lähellä käyttöikänsä loppua.

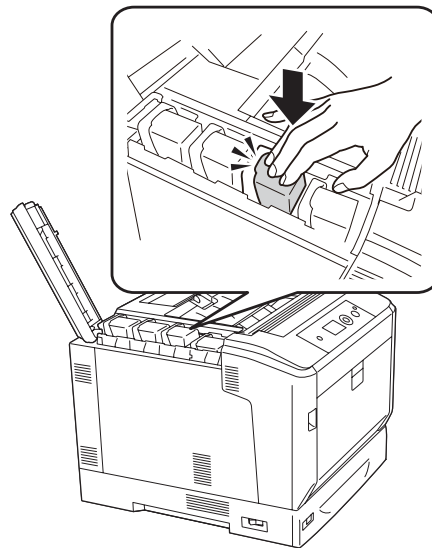
LCD-paneelin viesti	Kuvaus
Replace Waste Toner Box (Vaihda jätesäiliö)	Hukkavärisäiliö on lähellä käyttöikänsä loppua.

* Väri Cyan (Syaani)(C), Magenta(M), Yellow (Keltainen)(Y) tai Black (Musta)(K) ilmestyy tähän paikkaan ilmaisten vaihdettavan värikasetin tai valojohdeyksikön värin. Esimerkiksi ilmoitus Replace Toner Yellow (VAIHDA VARIKAS. Keltainen)(Y) tarkoittaa, että keltaisen värikasetin käyttöikä on päätymässä.

Tulostus on mahdollista, vaikka Replace Toner wuuu (VAIHDA VARIKAS. wuuu) näkyy, kunnes tulosteet näyttävät haalistuneilta.

Ennen värikasetin vaihtamista on suoritettava seuraavat toimenpiteet värikasetin tyhjentymisen varmistamiseksi.

1. Avaa kansi D.
2. Varmista, että kaikki kasetit on lukittu.
3. Taputtele värikasetin yläosaa sormella noin viisi kertaa.



Muistutus:

Älä taputa värikasettia liian voimakkaasti. Jos teet niin, seurauksena voi olla toimintahäiriö tai tulostaminen voi estyä.

Huomautus:

Jos taputat värikasettia tai poistat sen ja heiluttelet sitä edestakaisin lukitusvivun ollessa vapautettuna, väriainetta voi roiskua ulos.

Jos tuloste näyttää edelleen haalistuneelta, vaihda värikasetti.

Huomautus:

Viestit näytetään yhdelle kulutustarvikkeelle kerrallaan. Tarkista muiden kulutustarvikkeiden vaihtoviestit LCD-paneelista tarvikkeen vaihtamisen jälkeen.

Luku 6

Tulostimen puhdistaminen ja kuljettaminen

Tulostimen puhdistaminen

Tulostin tarvitsee vain vähän puhdistamista. Jos tulostimen kotelo on likainen tai pölyinen, sammuta tulostin ja puhdista se pehmeällä ja puhtaalla miettoon pesuliuokseen kostutetulla liinalla.

**Muistutus:**

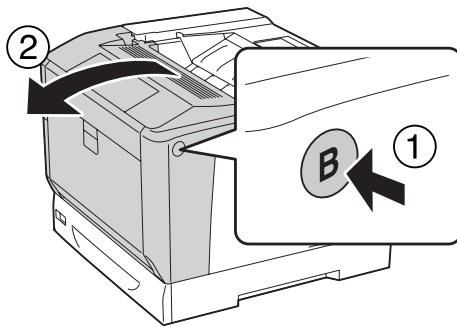
Älä käytä alkoholia tai ohentimia tulostimen kannen puhdistamiseen. Nämä kemikaalit voivat vioittaa komponentteja ja koteloa. Varo läikyttämästä vettä tulostimen mekaanisten tai sähköisten osien päälle.

Nostotelan puhdistaminen

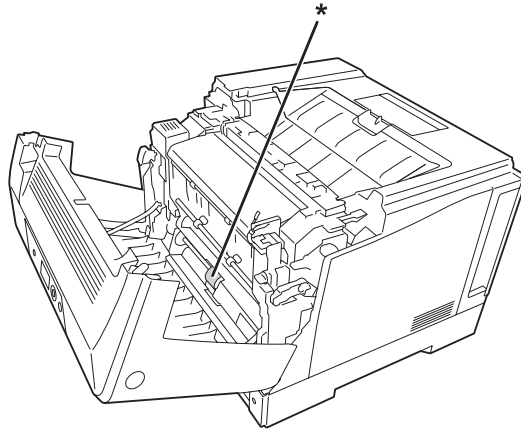
Pyyhi MP-lokerossa ja tavallisessa alapaperikasetissa olevien nostotelojen kumiosat varovasti hyvin puristetulla kostealla liinalla.

MP-lokero

1. Avaa kansi B painikkeella B.



2. Pyyhi nostotelan kumiosat varovasti hyvin puristetulla kostealla liinalla.

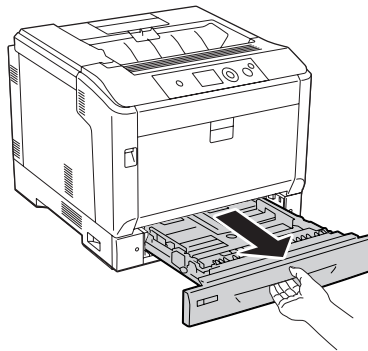


* nostotela

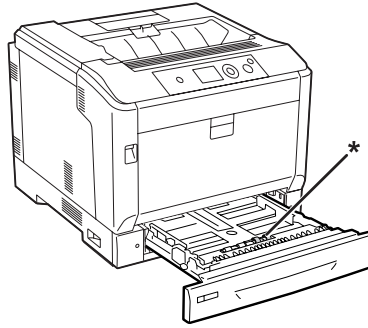
3. Sulje kansi A.

Alasyöttölokero

1. Vedä alasyöttölokero ulos.



2. Käännä ja pyyhi nostotelojen kumiosat varovasti hyvin puristetulla kostealla liinalla.

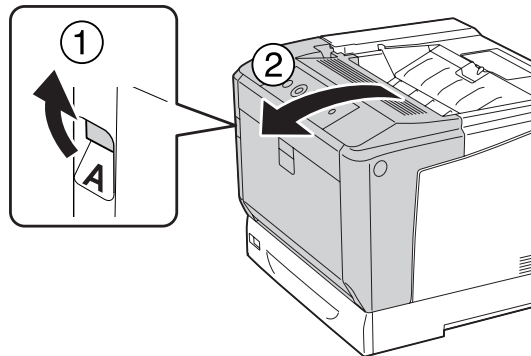


* nostotela

3. Aseta alasyöttölokero.

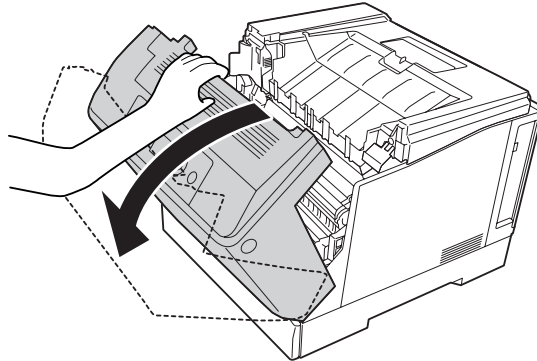
Valotusikkunan puhdistus

1. Avaa kansi A vivulla A.



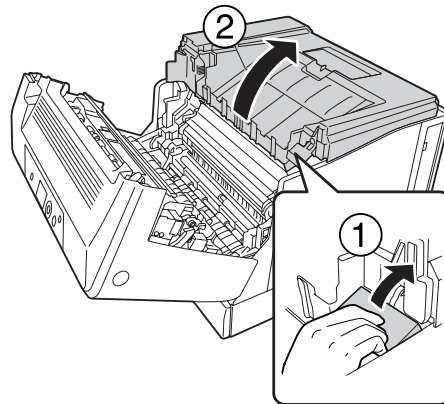
Huomautus:

Varmista, että avaat kannen A kokonaan vasteseen saakka.

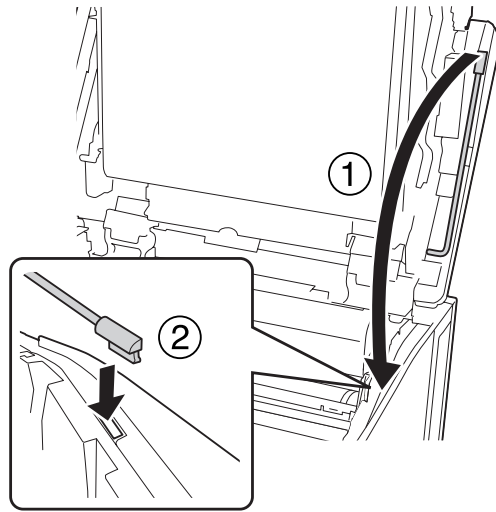
**Varoitus:**

Älä kosketa kiinnitysyksikköä, jossa on merkintä **CAUTION**, äläkä sitä ympäröivää aluetta. Kiinnitysyksikkö ja sitä ympäröivät alueet saattavat olla erittäin kuumia, jos tulostinta on käytetty äskettäin. Jos näihin alueisiin on koskettava, odota ensin 40 minuuttia, jotta lämpö ehtii haihtua.

2. Avaa kansi G.

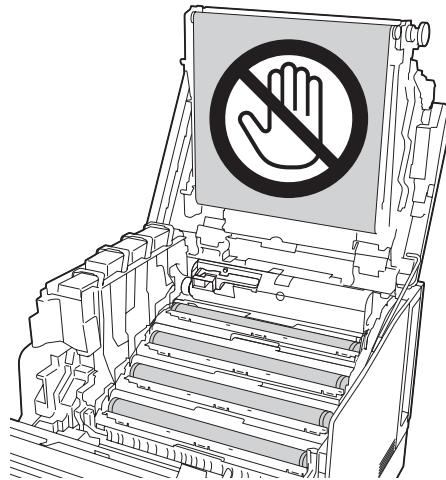


3. Aseta kannen G tuki tulostimessa olevaan aukkoon.

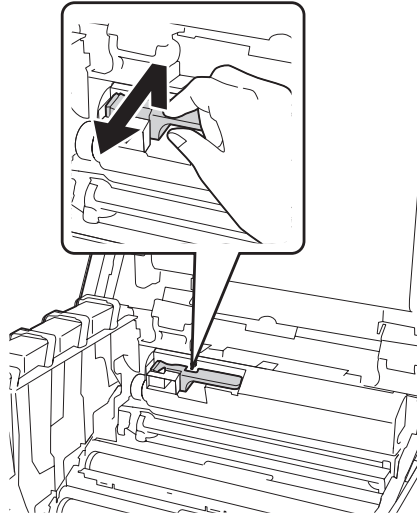


Muistutus:

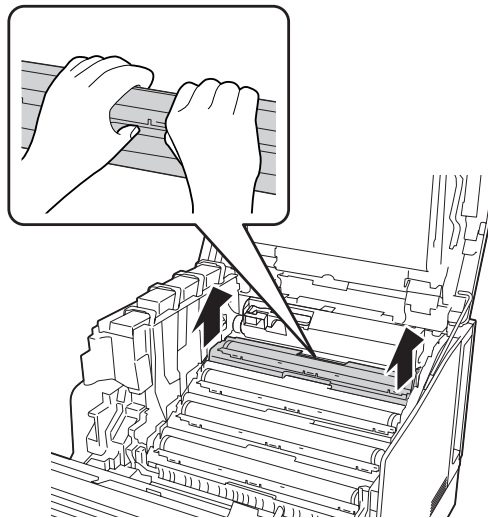
- Älä kosketa siirtohihnaa.
- Älä altista valojohdeyksikköä valolle pidempään kuin kolmen minuutin ajaksi.
- Älä koskaan koske valojohdeyksikön valoherkkään rumpuun; muuten tulostuslaatu saattaa heiketä.



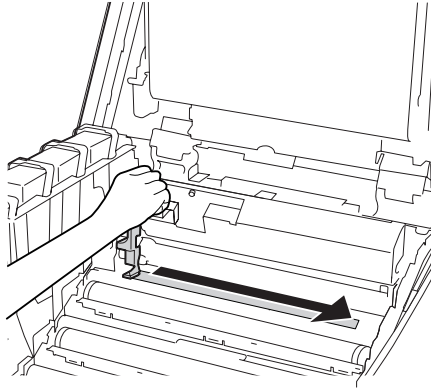
- Ota valotusikkunan puhdistuspuikko esiin.



- Tartu tarrassa esitetyistä kohdista ja poista valojohteyksikkö tulostimesta.

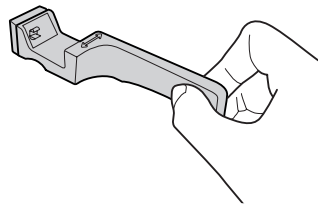


6. Liu'uta puhdistuspuikkoa kerran valotusikkunaa pitkin vasemmalta oikealle.

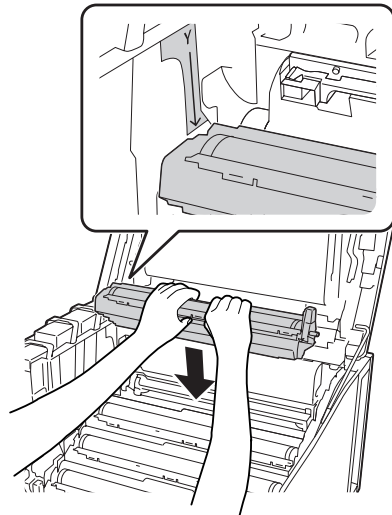


Huomautus:

Pitele puhdistuspuikkoa siten, että sen nuolimerkki osoittaa ylöspäin.

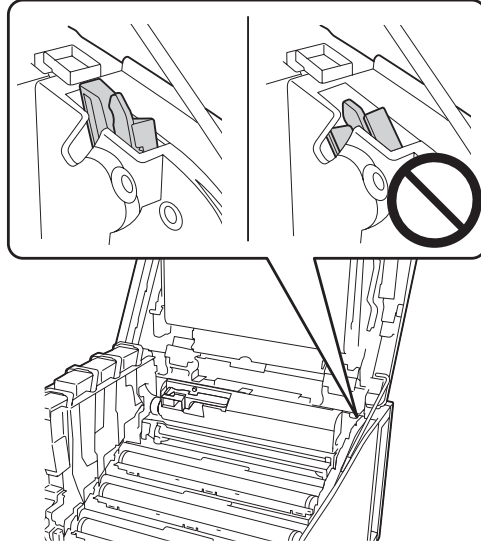


7. Asenna valojohdeyksikkö uudelleen tulostimeen.

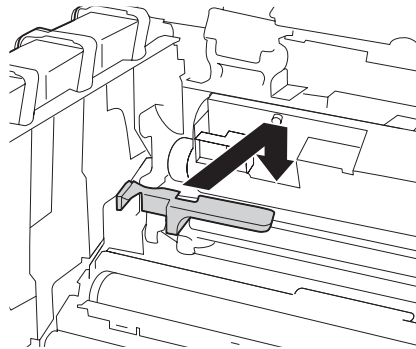


**Muistutus:**

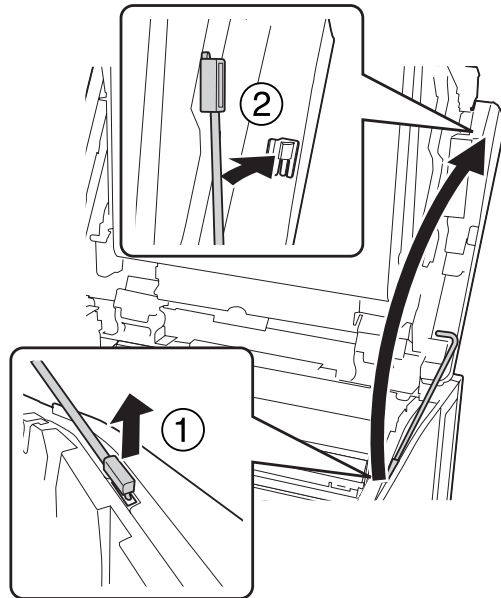
Kun asennat valojohdeyksikköä, varmista, että kannen G sarana on asetettu kuvassa esitetyllä tavalla. Jos näin ei ole, sulje ja avaa kansi G uudelleen.



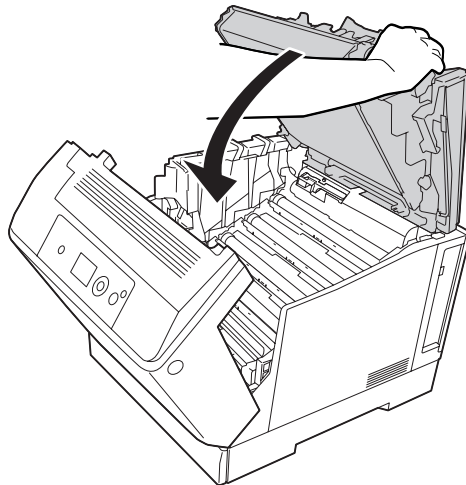
8. Toista vaiheet 5 - 7 muille ikkunoille.
9. Aseta valotusikkunan puhdistuspuikko takaisin paikalleen.



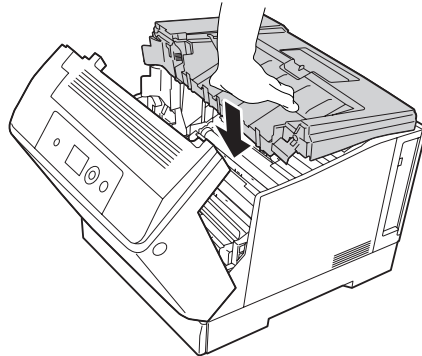
10. Aseta kansi G takaisin paikalleen.



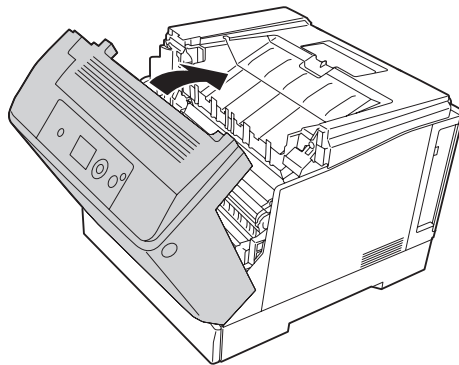
11. Sulje kansi G.



12. Paina tulostelokeron keskikohtaa, kunnes se naksahda.



13. Sulje kansi A.



Tulostimen kuljettaminen

Pitkät matkat

Valmistelemme tulostimelle tarkoitettu paikka ennen tulostimen siirtämistä.
Katso ohjeet seuraavista kohdista.

- ”Tulostimen asennus” sivulla 12
- ”Tulostimen sijoituspaikan valitseminen” sivulla 14

Tulostimen pakkaaminen uudelleen

Jos tulostinta on siirrettävä pitkiä matkoja, pakkaa se varovasti takaisin alkuperäislaatikkoonsa käyttäen alkuperäisiä pakkausmateriaaleja.

1. Sammuta tulostin ja irrota siitä seuraavat osat:
 - Virtajohto
 - Liitäntäkaapelit
 - Tulostimessa oleva paperi
 - Asennetut lisävarusteet
2. Kiinnitä suojamateriaalit tulostimeen ja pakkaa laite takaisin alkuperäiseen pakkaukseensa.

**Muistutus:**

Kun siirrät tulostinta, pidä se aina vaakatasossa.

Lyhyet matkat

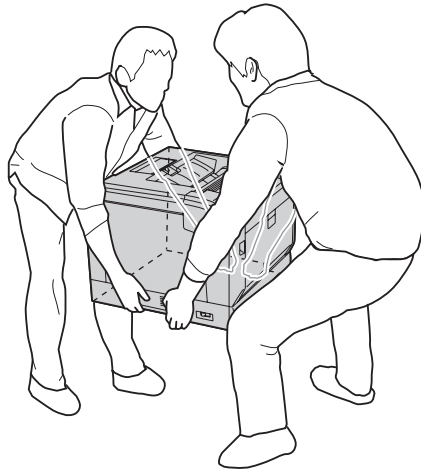
Valmisteletulostimelle tarkoitettu paikka ennen tulostimen siirtämistä. Katso ohjeet seuraavista kohdista.

- ”Tulostimen asennus” sivulla 12
- ”Tulostimen sijoituspaikan valitseminen” sivulla 14

Jos siirrät tulostinta, sen kantamiseen tarvitaan kaksi henkilöä.

1. Sammuta tulostin ja irrota siitä seuraavat osat:
 - Virtajohto
 - Liitäntäkaapelit
 - Tulostimessa oleva paperi
 - Asennetut lisävarusteet

2. Nosta tulostin oikeista paikoista alla olevan kuvan osoittamalla tavalla.



Muistutus:

Kun siirrät tulostinta, pidä se aina vaakatasossa.

Huomioi seuraavat seikat, jos tulostimesi on asennettu valinnaisen tulostimen alustan päälle.

- Sinun ei tarvitse poistaa tulostinta valinnaisesta tulostimen alustasta.
- Tulostinta ei tarvitse nostaa.
- Vapauta valinnaisessa tulostimen alustassa olevat säätimet ennen kuin siirrät tulostinta.
- Poista kaikki siirtoreitillä mahdollisesti olevat esteet.
- Lukitse valinnaisessa tulostimen alustassa olevat säätimet siirrettyäsi tulostimen.

Luku 7

Vianmääritys

Paperitukoksen selvittäminen

Jos paperi juuttuu tulostimeen, tulostimen LCD-paneeli ja EPSON Status Monitor ilmoittavat asiasta hälytysilmoituksilla.

Virheilmoitus	Katso
Clear paper jam and then reload MP A (Korjaa paperitukos ja aseta uudelleen MP A)	Katso ohjeet tämän paperitukoksen korjaamiseksi kohdasta "Paperitukos MP A (MP-lokero ja kansi A)" sivulla 154.
Clear paper jam and then reload C4 C3 C2 C1 (Korjaa paperitukos ja aseta uudelleen C4 C3 C2 C1)	Katso ohjeet tämän paperitukoksen korjaamiseksi kohdasta "Paperitukos C4, Paperitukos C3, Paperitukos C2, Paperitukos C1 (kaikki paperikasetit)" sivulla 155.
Clear paper jam and then reload B (Korjaa paperitukos ja aseta uudelleen B)	Katso ohjeet tämän paperitukoksen korjaamiseksi kohdasta "Paperitukos B E (Duplex-yksikkö tai kansi E)" sivulla 157.
Clear paper jam and then reload B E (Korjaa paperitukos ja aseta uudelleen B E)	Katso ohjeet tämän paperitukoksen korjaamiseksi kohdasta "Paperitukos B E (Duplex-yksikkö tai kansi E)" sivulla 157.

Paperitukosten selvittämiseen liittyvät varotoimenpiteet

Seuraa alla olevia ohjeita tarkasti, kun selvität paperitukoksia.

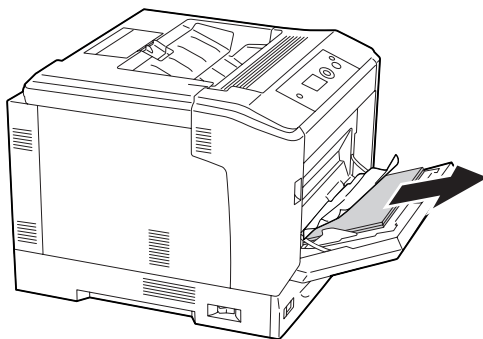
- Älä käytä paperitukoksen poistamisessa voimaa. Repeytynyt paperi saattaa olla vaikea poistaa ja se voi aiheuttaa lisää paperitukoksia. Paperia pitää vetää varovasti ja tasaisesti, jottei paperi repeydy eikä käyttäjä kaadu tai vahingoita itseään.
- Vältä paperin repeytyminen poistamalla juuttunut paperi aina molemmin käsin.
- Jos juuttunut paperi repeytyy ja jää tulostimeen tai paperitukos sijaitsee paikassa, jota tässä osassa ei ole mainittu, ota yhteys jälleenmyyjään.
- Tarkista, että tulostimeen lisätyn paperin tyyppi on määritetty tulostinohjaimen Paper Type -asetukseksi.

**Varoitus:**

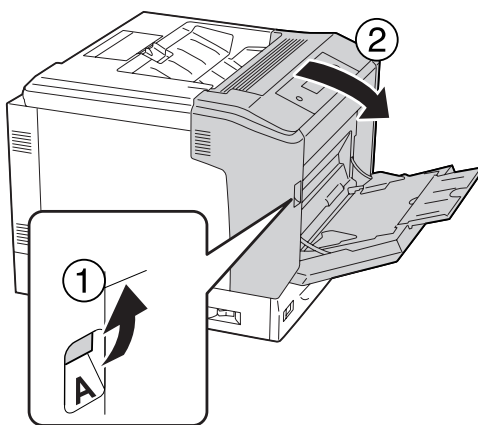
- ❑ *Ellei tässä oppaassa neuvota toisin, älä kosketa kiinnitysyksikköä, jossa on merkintä **CAUTION**, äläkä sitä ympäröivää aluetta. Kiinnitinyksikkö ja sitä ympäröivät alueet saattavat olla erittäin kuumia, jos tulostinta on käytetty äskettäin. Jos kiinnitinyksikköä tai sen ympäristöä on kosketettava, odota ensin 40 minuuttia, jotta kiinnitinyksikkö ja sen ympäristö viilenevät.*
- ❑ *Älä laita kättä kiinnitysyksikön sisään, sillä se sisältää teräviä osia ja voi aiheuttaa vahinkoja.*

Paperitukos MP A (MP-lokero ja kansi A)

1. Poista paperipino.

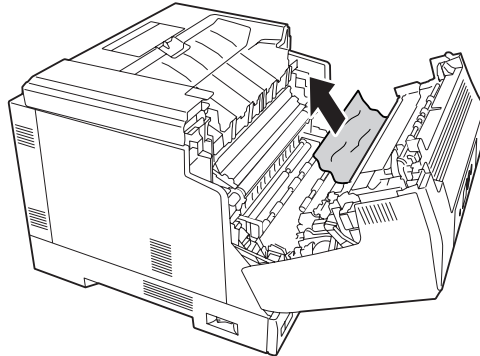


2. Avaa kansi A vivulla A.

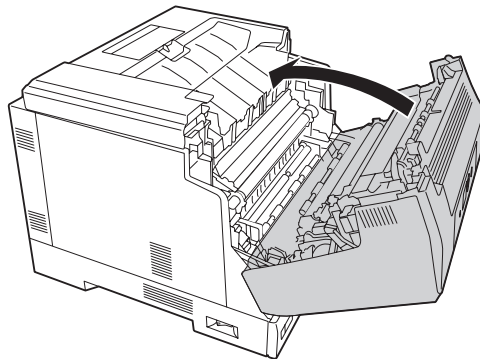
**Huomautus:**

Älä avaa kantta A painikkeella B.

3. Poista juuttunut paperi varovasti molemmin käsin. Varo repimästä juuttunutta paperia.



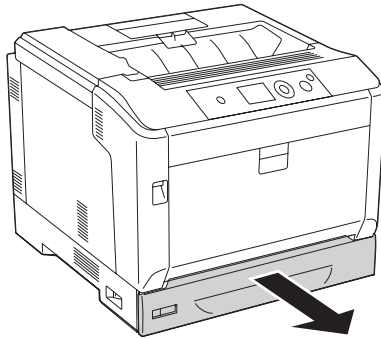
4. Sulje kansi A.



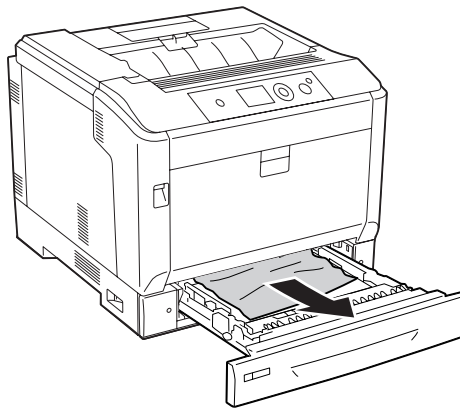
Paperitukos C4, Paperitukos C3, Paperitukos C2, Paperitukos C1 (kaikki paperikasetit)

Ohjeessa käytetään esimerkkinä vakioalasyöttölokeroa C1. Samat ohjeet koskevat myös valinnaisia paperikasetteja C2, C3 ja C4.

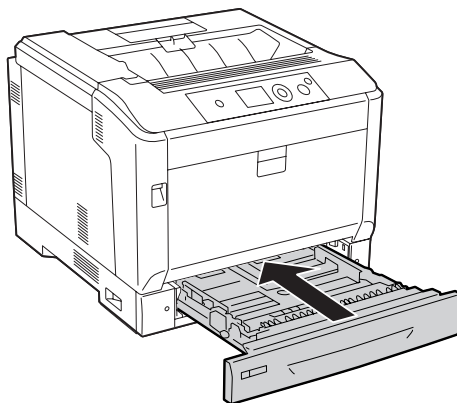
1. Vedä paperikasetti ulos tulostimesta.



2. Poista juuttunut paperi varovasti molemmin käsin. Varo repimästä juuttunutta paperia.

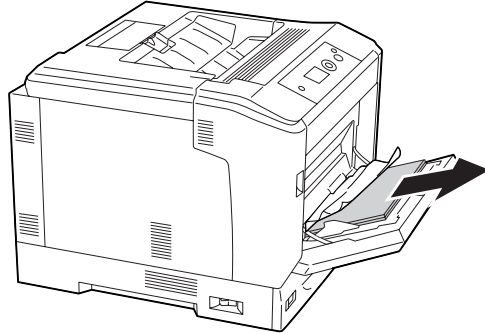


3. Aseta paperikasetti uudelleen.

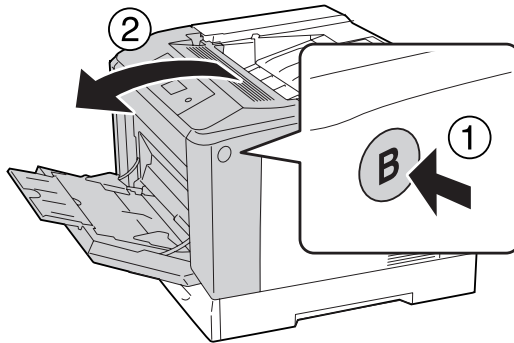


Paperitukos B E (Duplex-yksikkö tai kansi E)

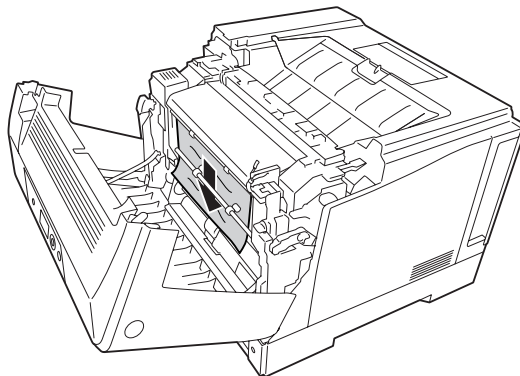
1. Poista paperipino.



2. Avaa kansi B painikkeella B.



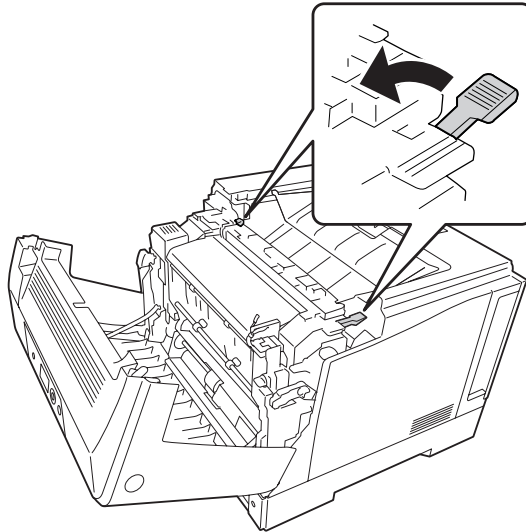
3. Jos sisään on juuttunut paperia, vedä arkin reunasta ja poista se varovasti molemmin käsin. Varo repimästä juuttunutta paperia.



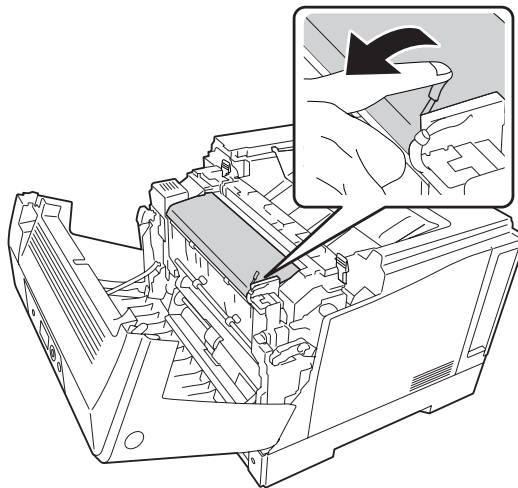
**Varoitus:**

Älä kosketa kiinnitysyksikköä, jossa on merkintä **CAUTION**, äläkä sitä ympäröivää aluetta. Kiinnitysyksikkö ja sitä ympäröivät alueet saattavat olla erittäin kuumia, jos tulostinta on käytetty äskettäin. Jos näihin alueisiin on koskettava, odota ensin 40 minuuttia, jotta lämpö ehtii haihtua.

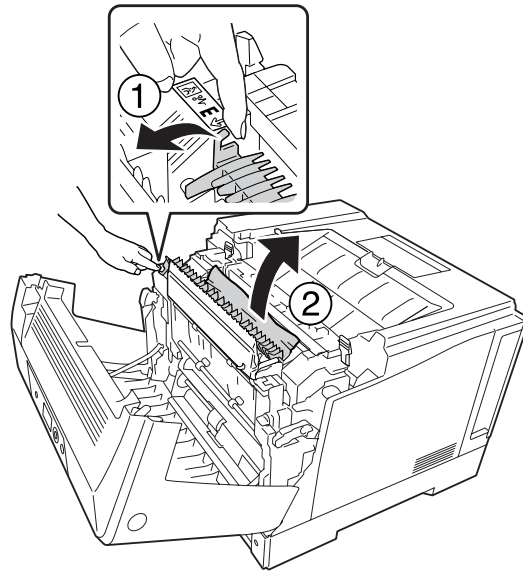
4. Avaa vapautusvivut alla kuvatulla tavalla.



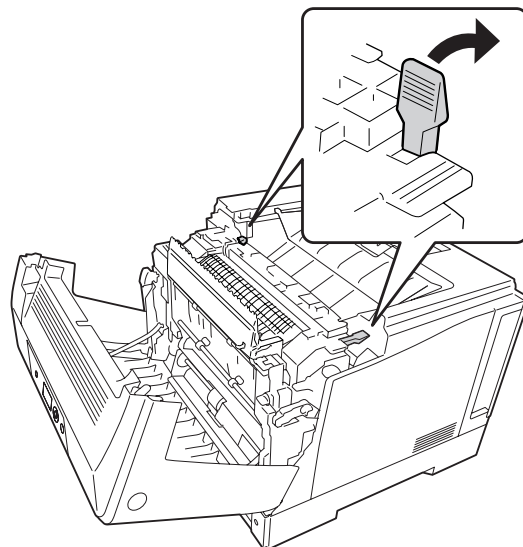
5. Avaa duplex-yksikön kansi vetämällä vipu E alas.



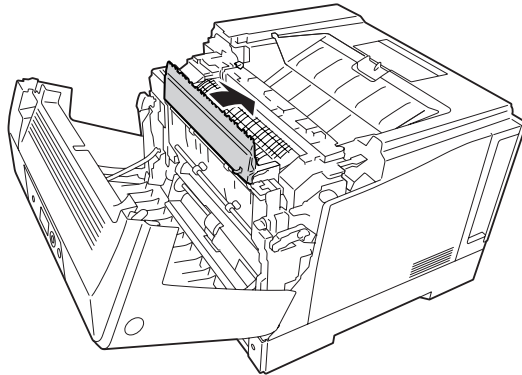
6. Avaa paperinpidike vetämällä vipu E alas ja poista juuttunut paperi sitten varovaisesti. Varo repimästä juuttunutta paperia.



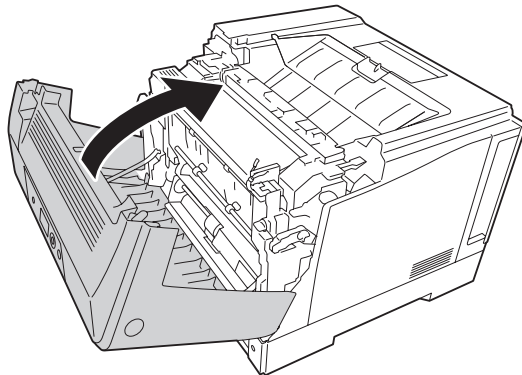
7. Palauta vapautusvivut alla kuvatulla tavalla.



8. Sulje duplex-yksikön kansi.



9. Sulje kansi A.



Määrittysten tila-arkin tulostaminen

Voit tulostaa tulostimen ohjauspaneelistä tai tulostinohjaimesta määrittysten tila-arkin, josta näet, mikä on tulostimen nykyinen tila ja onko lisävarusteet asennettu oikein.

Katso tietoja määrittysten tila-arkin tulostamisesta tulostimen ohjauspaneelistä kohdasta ”Määrittysten tila-arkin tulostaminen” sivulla 111.

Katso tietoja tulostinohjaimen määrittysten tila-arkin tulostamisesta Windows-käyttöjärjestelmässä kohdasta ”Määrittysten tila-arkin tulostaminen” sivulla 180.

Toimintahäiriöt

Valmiusvalo ei syty

Syy	Korjaava toimenpide
Virtajohto voi olla osittain irti pistorasiasta.	Sammuta tulostin ja tarkista virtajohdon liitäntä tulostimeen ja pistorasiaan. Käynnistä tulostin sen jälkeen uudelleen.
Virtalähteessä saattaa olla erillinen kytkin tai automaattiajastin.	Varmista, että virtakytkin on päällä, tai tarkista virtalähteen toiminta kytkemällä laite toiseen virtalähteeseen.
Tulostin on lepotilassa (virransäästötilassa) (Herätys / Lepo -painike palaa) tai virrankatkaisutilassa (Herätys / Lepo -painike vilkkuu).	Paina Herätys / Lepo -painiketta palauttaaksesi tulostimen valmis-tilaan.

Tulostin ei kytkeydy pois päältä

Syy	Korjaava toimenpide
Tulostin on virrankatkaisutilassa (Herätys / Lepo -painike vilkkuu).	Odota hetki. Tulostin kytkeytyy pois päältä noin kahden minuutin kuluessa. Älä siirry virrankatkaisutilaan, aseta Power Off Timer (Virrankatk.ajastin) arvoon Off (POIS) ohjauspaneelin valikossa Energy Saver Menu (Energiansäästötila).

Tulostin ei tulosta (valmiusvalo ei pala)

Syy	Korjaava toimenpide
Tulostin on offline-tilassa.	Aseta tulostin valmiustilaan painamalla kerran Aloitus/lopetus -näppäintä. Varmista, että Valmis-valo syttyy.
On saattanut tapahtua virhe.	Tarkista, onko LCD-paneelissa virheilmoitusta.
Tulostin on virrankatkaisutilassa (Herätys / Lepo -painike vilkkuu).	Paina Herätys / Lepo -painiketta palauttaaksesi tulostimen valmis-tilaan. Älä siirry virrankatkaisutilaan, aseta Power Off Timer (Virrankatk.ajastin) arvoon Off (POIS) ohjauspaneelin valikossa Energy Saver Menu (Energiansäästötila).

Valmiusvalo palaa, mutta mitään ei tulostu

Syy	Korjaava toimenpide
Tietokoneen ja tulostimen välisessä yhteydessä saattaa olla ongelma.	Suorita <i>Asennusopas</i> kuvattu toimenpide.
Liitântäkaapeli saattaa olla osittain irti.	Tarkista liitântäkaapelin kiinnitys tulostimeen ja tietokoneeseen.
Liitântäkaapeli saattaa olla väärää tyyppiä.	Jos käytät rinnakkaisliitântää, varmista, että kaapeli on kaksois-suojattu liitântäparikaapeli, jonka pituus on korkeintaan 1,80 m. Jos liitântätyyppi on USB-liitântä, käytä High-speed USB -yhteensopivaa kaapelia.
Sovellusohjelman asennus ei toimi tulostimen kanssa.	Varmista, että tulostin on valittuna sovelluksessa.
Tulostettavan asiakirjan tiedot eivät mahdu tietokoneen muistiin.	Vähennä tiedoston kuvan erottelutarkkuutta sovelluksesta, tai asenna tietokoneeseen mahdollisuuksien mukaan lisää muistia.

Kulutustarvikkeiden jäljellä olevan käyttöiän tietoja ei ole päivitetty (vain Windows)

Syy	Korjaava toimenpide
Tarviketietojen päivitysväli on liian pitkä.	Paina Get Information Now -painiketta Consumable Info Settings -valintaikkunassa. Voit myös muuttaa tarviketietojen päivitysväliä Consumable Info Settings -valintaikkunassa.

Ohjelmien tai ohjaimien asennus ei onnistu

Syy	Korjaava toimenpide
Et ole kirjautunut käyttöjärjestelmään järjestelmänvalvojan oikeuksilla.	Kirjautu käyttöjärjestelmään järjestelmänvalvojan oikeuksilla.

Kirjautuminen jaettuun tulostimeen ei onnistu

Syy	Korjaava toimenpide
Share Name (Jakonimi) -nimi on kirjoitettu väärin.	Älä käytä Share Name (Jakonimi) -nimessä välilyöntejä tai -viivoja.

Syy	Korjaava toimenpide
Lisäohjainta ei voi asentaa työasemaan, vaikka tulostinpalvelimen käyttöjärjestelmä on eri kuin työaseman käyttöjärjestelmä.	Asenna tulostinohjaimet kohteesta Software Disc.
Ongelman aiheuttaja on käytettävä verkkoyhteys.	Kysy neuvoa verkonvalvojalta.

Huomautus:

Katso lisätietoja asennettavista lisäohjaimista alla olevasta taulukosta.

Palvelimen käyttöjärjestelmä	Työaseman käyttöjärjestelmä	Lisäasema
Windows XP*	Windows XP -asiakkaat	Intel Windows 2000 tai XP
	Windows XP x64 -asiakkaat	x64 Windows XP
Windows XP x64, Server 2003 tai Server 2003 x64*	Windows XP -asiakkaat	x86 Windows 2000, Windows XP ja Windows Server 2003
	Windows XP x64 -asiakkaat	x64 Windows XP ja Windows Server 2003
Windows Vista, Vista x64, Server2008 tai Server2008 x64	Windows Vista- tai XP -työasemat	x86-tyyppi 3 - käyttäjätila
	Windows Vista x64- tai XP x64 -asiakkaat	x64-tyyppi 3 - käyttäjätila

* Windows XP x64 - ja Server 2003 x64 -käyttöjärjestelmien lisäohjainta voidaan käyttää Windows XP Service Pack 2:n, Windows 2003 Service Pack 1:n tai uudemman kanssa.

Tulosteisiin liittyvät ongelmat

Fonttia ei voida tulostaa.

Syy	Korjaava toimenpide
Windows-käyttäjät voivat korvata määritetyt TrueType-fontit tulostimen fonteilla.	Valitse tulostinohjaimessa Print TrueType fonts as bitmap -valintaruutu Extended Settings -valintaikkunasta.
Tulostin ei tue valittua fonttia.	Varmista, että oikea fontti on asennettu. Katso lisätietoja <i>Font Guide</i> .

Tuloste on lukukelvoton

Syy	Korjaava toimenpide
Liitântäkaapeli saattaa olla osittain irti.	Varmista, että liitântäkaapelin molemmat päät ovat kunnolla kiinni.
Liitântäkaapeli saattaa olla väärää tyyppiä.	Jos käytät rinnakkaisliitântää, varmista, että kaapeli on kaksois-suojattu liitântäparikaapeli, jonka pituus on korkeintaan 1,80 m. Jos liitântätyyppi on USB-liitântä, käytä 2.0-väyläversion kaapelia.
Portin emulointiasetus ei saata olla oikea.	Määritä emulointitapa käyttämällä tulostimen ohjauspaneelin valikoita. Katso "Emulation Menu (EMULAATIO-VALIKKO)" sivulla 69.

Huomautus:

Mikäli määritysten tila-arkki ei tulostu oikein, tulostin voi olla vahingoittunut. Ota yhteys jälleenmyyjään tai valtuutettu huoltoteknikkoon.

Tuloste on väärässä paikassa

Syy	Korjaava toimenpide
Sivun korkeus ja marginaalit ovat ehkä määritetty väärin käyttämässäsi sovelluksessa.	Varmista, että sivun pituuden ja reunusten asetukset sovelluksessa ovat oikein.
Paperikoko-asetus voi olla väärä.	Varmista, että oikea paperikoko on asetettu ohjauspaneelin Tray Menu (LOKERO-VALIKKO) -valikossa.
MP Tray Size (MP-lok. alustakoko) -asetus voi olla väärä.	Kun ladataan paperia, jonka kokoa ei ole määritetty Auto (AUTOM.)-asetuksella, määritä oikea paperikoko ohjauspaneelin Tray Menu (LOKERO-VALIKKO) -kohdan MP Tray Size (MP-lok. alustakoko) -asetuksessa.

Grafiikka tulostuu väärin

Syy	Korjaava toimenpide
Tulostimen emulointiasetus sovelluksessa saattaa olla väärä.	Varmista, että sovelluksesi on määritetty käyttämään tulostimen emulointitilaa. Jos esimerkiksi käytät ESC/Page-tilaa, varmista, että ESC/Page-tulostin on määritetty käytettäväksi sovelluksessa.
Voit tarvita lisää muistia.	Grafiikan tulostaminen edellyttää paljon muistia. Asenna asianmukainen muistimoduuli. Katso "Muistimoduuli" sivulla 130.

Väritulostukseen liittyvät ongelmat

Väritulostus ei ole mahdollista

Syy	Korjaava toimenpide
Black on valittu Color -asetukseksi tulostinohjaimessa.	Vaihda täksi asetukseksi Color .
Käyttämäsi sovelluksen väriasetus ei ole sopiva väritulostukseen.	Varmista, että sovelluksesi asetukset ovat väritulostukseen sopivia.

Tulosteen väri vaihtelee tulostettaessa eri tulostimilla

Syy	Korjaava toimenpide
Tulostinohjaimen oletusasetukset ja väritaulukot vaihtelevat tulostimen mallista riippuen.	Aseta Gamma -asetus arvoon 1.8 tulostinohjaimen More Settings -valintaikkunassa ja tulosta sitten uudelleen. Jos et vieläkin saa halutunkaltaisia tulosteita, säädä kutakin väriä liukupalkilla. Katso lisätietoja More Settings -valintaikkunasta tulostinohjaimen ohjeesta.

Väri näyttää erilaiselta kuin tietokoneen näytöllä

Syy	Korjaava toimenpide
Tulostetut värit eivät vastaa tarkasti näyttöruudun värejä, koska tulostimet ja näyttöruudut käyttävät eri värijärjestelmiä: näyttöruudut käyttävät RGB-järjestelmää (red, green, blue = punainen, vihreä, sininen), kun taas tulostimissa käytetään tavallisimmin CYAK-järjestelmää (cyan, magenta, yellow, black = syaani, magenta, keltainen, musta).	Vaikka värien täsmäytys on vaikeaa, tulostinohjaimen ICM -asetuksen valitseminen voi parantaa värien täsmäyttämistä eri laitteiden välillä. Katso lisätietoja tulostinohjaimen käytönaikaisesta ohjeesta.
PhotoEnhance voidaan valita tulostinohjaimessa.	PhotoEnhance -toiminto korjaa alkuperäisten kuvatietojen kontrastia ja kirkkautta, joten se ei ehkä sovi eloisien kuvien tulostamiseen.

Tulostuslaatuun liittyvät ongelmat

Tausta on tumma tai tahriintunut

Syy	Korjaava toimenpide
Käytettävä paperityyppi voi olla tulostimen kannalta sopimaton.	Jos käytettävän paperin pinta on liian karkea, merkit voivat tulostua vääristyneinä tai hajonneina. Paras lopputulos saavutetaan käyttämällä sileää, korkealaatuista kopiopaperia. Katso paperin valintaa koskevat tiedot kohdasta "Valittavissa olevat paperityypit" sivulla 198.
Tulostimen sisällä oleva paperirata voi olla pölyinen.	Puhdista tulostimen sisäosat tulostamalla kolme sivua siten, että kullakin sivulla on ainoastaan yksi merkki.

Tulosteessa näkyy valkoisia pisteitä

Syy	Korjaava toimenpide
Tulostimen sisällä oleva paperirata voi olla pölyinen.	Puhdista tulostimen sisäosat tulostamalla kolme sivua siten, että kullakin sivulla on ainoastaan yksi merkki.

Tulosteessa näkyy pystysuuntaisia viivoja

Syy	Korjaava toimenpide
Valotusikkuna voi olla pölyinen.	Puhdista valotusikkuna. Lisätietoja on kohdassa "Valotusikkunan puhdistus" sivulla 143.

Tulostuslaatu tai tulosteen sävy voi olla epätasainen

Syy	Korjaava toimenpide
Käytettävä paperi voi olla kosteaa.	Älä säilytä paperia kosteassa ympäristössä.

Syy	Korjaava toimenpide
Jonkun värikasetin käyttöikä saattaa olla päättymässä.	Jos LCD-näyttöpaneelissa tai EPSON Status Monitor -apuohjelmassa oleva ilmoitus osoittaa, että jonkun värikasetin käyttöikä on päättymässä, avaa kansi D, varmista, että kasetti on lukittu, ja taputa värikasetin yläosaa noin viisi kertaa sormellasi. Jos ongelma ei poistu, vaihda värikasetti. Katso "Kulutustarvikkeiden vaihtaminen" sivulla 138. Windows-käyttäjät voivat tarkistaa värikasettien jäljellä olevan käyttöiän myös tulostinohjaimen Basic Settings -välilehdeltä.
Valojohdeyksiköissä saattaa olla ongelma.	Vaihda valojohdeyksiköt. Katso "Kulutustarvikkeiden vaihtaminen" sivulla 138.

Rasterointikuvat tulostuvat epätasaisesti

Syy	Korjaava toimenpide
Käytettävä paperi voi olla kosteaa.	Älä säilytä paperia kosteassa ympäristössä. Varmista, että käytät vasta paketista avattua paperia.
Jonkun värikasetin käyttöikä saattaa olla päättymässä.	Jos LCD-näyttöpaneelissa tai EPSON Status Monitor -apuohjelmassa oleva ilmoitus osoittaa, että jonkun värikasetin käyttöikä on päättymässä, avaa kansi D, varmista, että kasetti on lukittu, ja taputa värikasetin yläosaa noin viisi kertaa sormellasi. Jos ongelma ei poistu, vaihda värikasetti. Katso "Kulutustarvikkeiden vaihtaminen" sivulla 138. Windows-käyttäjät voivat tarkistaa värikasettien jäljellä olevan käyttöiän myös tulostinohjaimen Basic Settings -välilehdeltä.
Asteasetus on liian pieni grafiikkaa tulostettaessa.	Windows-käyttäjät: Käytä tulostinohjaimen Basic Settings -välilehteä ja napsauta Advanced -välilehteä ja valitse More Settings -painike. Valitse sitten Halftoning . Yllä oleva asetus on käytössä vain, kun tulostinohjaimessa on valittu mustavalkotulostus ja rastitettu Monochrome Model Compatibility -valintaruutu.
Valojohdeyksiköissä saattaa olla ongelma.	Vaihda valojohdeyksiköt. Katso "Kulutustarvikkeiden vaihtaminen" sivulla 138.

Väriaine tahraa

Syy	Korjaava toimenpide
Käytettävä paperi voi olla kosteaa.	Älä säilytä käytettävää paperia kosteassa ympäristössä.

Syy	Korjaava toimenpide
Käytettävä paperityyppi voi olla tulostimen kannalta sopimaton.	Paras lopputulos saavutetaan käyttämällä EPSON-väriaseripaperia tai sileää, korkealaatuista kopiopaperia. Katso paperin valintaa koskevat tiedot kohdasta "Valittavissa olevat paperityypit" sivulla 198.
Tulostimen sisällä oleva paperirata voi olla pölyinen.	Puhdista tulostimen sisäosat tulostamalla kolme sivua siten, että kullakin sivulla on ainoastaan yksi merkki.
Valojohdeyksiköissä saattaa olla ongelma.	Vaihda valojohdeyksiköt. Katso "Kulutustarvikkeiden vaihtaminen" sivulla 138.

Tulostetusta kuvasta puuttuu alueita

Syy	Korjaava toimenpide
Käytettävä paperi voi olla kostea.	Tulostin on herkkä paperin imemälle kosteudelle. Mitä kosteampaa paperi on, sitä vaaleampi tulostusjälki. Älä säilytä paperia kosteassa ympäristössä.
Käytettävä paperityyppi voi olla tulostimen kannalta sopimaton.	Jos käytettävän paperin pinta on liian karkea, merkit voivat tulostua vääristyneinä tai hajonneina. Paras lopputulos saavutetaan käyttämällä sileää, korkealaatuista kopiopaperia. Katso paperin valintaa koskevat tiedot kohdasta "Valittavissa olevat paperityypit" sivulla 198.

Tulosteet ovat täysin tyhjiä

Syy	Korjaava toimenpide
Tulostimeen on voinut siirtyä enemmän kuin yksi arkki kerrallaan.	Poista paperipino ja varmista, että arkit eivät ole kiinni toisissaan. Tasaat pinon reunat taputtamalla sitä tasaista pintaa vasten ja lisää sitten paperia laitteeseen.
Ongelma voi liittyä käytettävään sovellukseen tai liitäntäkaapeliin.	Tulosta määrittysten tila-arkki. Katso "Määrittysten tila-arkin tulostaminen" sivulla 160. Jos tulostuva sivu on tyhjä, ongelma saattaa liittyä tulostimeen. Sammuta tulostin ja ota yhteyttä jälleenmyyjään.
Paperikoko-asetus voi olla väärä.	Varmista, että oikea paperikoko on asetettu ohjauspaneelin Tray Menu (LOKERO-VALIKKO) -valikossa.

Syy	Korjaava toimenpide
MP Tray Size (MP-lok. alustakoko) -asetus voi olla väärä.	Kun ladataan paperia, jonka kokoa ei ole määritetty Auto (AUTOM.)-asetuksella, määritä oikea paperikoko ohjauspaneelin Tray Menu (LOKERO-VÄLIKKO) -kohdan MP Tray Size (MP-lok. alustakoko) -asetuksessa.
Jonkun värikasetin käyttöikä saattaa olla päättymässä.	Jos LCD-näyttöpaneelissa tai EPSON Status Monitor -apuohjelmassa oleva ilmoitus osoittaa, että jonkun värikasetin käyttöikä on päättymässä, avaa kansi D, varmista, että kasetti on lukittu, ja taputa värikasetin yläosaa noin viisi kertaa sormellasi. Jos ongelma ei poistu, vaihda värikasetti. Katso "Kulutustarvikkeiden vaihtaminen" sivulla 138. Windows-käyttäjät voivat tarkistaa värikasettien jäljellä olevan käyttöiän myös tulostinohjaimen Basic Settings -välilehdeltä.
Valojohdeyksiköissä saattaa olla ongelma.	Vaihda valojohdeyksiköt. Katso "Kulutustarvikkeiden vaihtaminen" sivulla 138.

Tulostunut kuva on vaalea tai himmeä

Syy	Korjaava toimenpide
Käytettävä paperi voi olla kostea.	Älä säilytä käytettävää paperia kosteassa ympäristössä.
Toner Save -tila voi olla päällä.	Kytke Toner Save -tila pois tulostinohjaimesta tai tulostimen ohjauspaneelin valikoista. Windows-käyttäjät: Käytä tulostinohjaimen Basic Settings -välilehteä ja napsauta Advanced ja valitse More Settings -painike. Poista sitten valinta Toner Save -valintaruudusta.
Jonkun värikasetin käyttöikä saattaa olla päättymässä.	Jos LCD-näyttöpaneelissa tai EPSON Status Monitor -apuohjelmassa oleva ilmoitus osoittaa, että jonkun värikasetin käyttöikä on päättymässä, avaa kansi D, varmista, että kasetti on lukittu, ja taputa värikasetin yläosaa noin viisi kertaa sormellasi. Jos ongelma ei poistu, vaihda värikasetti. Katso "Kulutustarvikkeiden vaihtaminen" sivulla 138. Windows-käyttäjät voivat tarkistaa värikasettien jäljellä olevan käyttöiän myös tulostinohjaimen Basic Settings -välilehdeltä.
Valojohdeyksiköissä saattaa olla ongelma.	Vaihda valojohdeyksiköt. Katso "Kulutustarvikkeiden vaihtaminen" sivulla 138.

Sivun tulostamaton puoli on tahriintunut

Syy	Korjaava toimenpide
Paperiradalle on saattanut joutua väriainetta.	Puhdista tulostimen sisäosat tulostamalla kolme sivua siten, että kullakin sivulla on ainoastaan yksi merkki.

Tulostuslaatu heikko

Syy	Korjaava toimenpide
Tulostin ei voi käyttää valittua tulostuslaatua liian vähäisen muistin takia. Tulostin heikentää tulostuslaatua automaattisesti, jotta työn tulostamista voidaan jatkaa.	<p>Tarkista, että tulostuslaatu on riittävä. Jos tulostuslaatu ei ole riittävä, ratkaise ongelma pysyvästi lisäämällä muistia tai heikennä tulostuslaatua väliaikaisesti tulostinohjaimessa.</p> <p>Jos RAM Disk (RAM-levy) -asetus on asetettu arvoon Maximum (Suurin) tai Normal (NORMAALI) ohjauspaneelissa, voit lisätä käytössä olevaa muistitilaa muuttamalla asetukseksi Off (POIS).</p>

Muistiongelmat

Muisti ei riitä nykyisen tehtävän suorittamiseen

Syy	Korjaava toimenpide
Tulostimen muisti ei riitä nykyisen tehtävän suorittamiseen.	<p>Vähennä tulostustöiden sisältöä tai lisää tulostimen käytettävissä olevaa muistia. Muistia voi lisätä asentamalla valinnaisen muistimoduulin tai CompactFlash-muistin. Katso lisätietoja kohdista "Muistimoduulin asentaminen" sivulla 130 tai "CompactFlash-muistin asentaminen" sivulla 134.</p> <p>Kun RAM Disk (RAM-levy) -asetus on asetettu arvoon Maximum (Suurin) tai Normal (NORMAALI) ohjauspaneelissa, voit lisätä käytössä olevaa muistitilaa muuttamalla asetukseksi Off (POIS).</p>

Muisti ei riitä kaikkien kopioiden tulostamiseen

Syy	Korjaava toimenpide
Tulostimen muisti ei riitä tulostustöiden lajitteluun.	Vähennä tulostustöiden sisältöä tai lisää tulostimen käytettävissä olevaa muistia. Muistia voi lisätä asentamalla valinnaisen muisti-moduulin tai CompactFlash-muistin. Katso lisätietoja kohdistusta "Muistimoduulin asentaminen" sivulla 130 tai "CompactFlash-muistin asentaminen" sivulla 134. Kun RAM Disk (RAM-levy) -asetus on asetettu arvoon Maximum (Suurin) tai Normal (NORMAALI) ohjauspaneelissa, voit lisätä käytössä olevaa muistitilaa muuttamalla asetukseksi Off (POIS).

Paperinkäsittelyhäiriöt

Häiriö paperinsyötössä

Syy	Korjaava toimenpide
Paperiohjaimia ei ole asetettu oikein.	Tarkista, että kaikkien paperikasettien paperiohjaimet ja MP-lokero on asetettu paperikokoa vastaaviin kohtiin.
Tarkista paperilähteen asetus.	Varmista, että haluttu paperilähde on valittu sovelluksesta.
Paperilähteessä ei ole ehkä paperia.	Lisää valittuun paperilähteeseen paperia.
Asetetun paperin koko poikkeaa ohjauspaneelin tai tulostinohjaimen asetuksista.	Varmista, että oikea paperikoko ja -lähde on asetettu ohjauspaneelissa tai tulostinohjaimessa.
MP-lokerossa tai paperikaseteissa on ehkä liian monta arkkiä.	Varmista, että lisätty paperimäärä ei ylitä sallittua. Katso kuhunkin paperilähteeseen lisättävän paperin enimmäismäärä kohdistusta "Yleistä" sivulla 200.
Jos valinnainen syöttölokero ei luovuta paperia asianmukaisesti, ongelma saattaa liittyä yksikön asennukseen.	Katso yksikön asennusohjeet kohdasta "Valinnainen tulostimen alusta ja paperikasettiyksikkö" sivulla 115.
Nostotela on likainen.	Puhdista nostotela. Katso ohjeita kohdasta "Nostotelan puhdistaminen" sivulla 141.
Valinnainen syöttölokero on ehkä asennettu väärin.	Valinnaisen syöttölokeroon asennusohjeet ovat kohdassa "Valinnainen tulostimen alusta ja paperikasettiyksikkö" sivulla 115.

Lisävarusteisiin liittyvät ongelmat

Varmista, että lisävarusteet on asennettu oikein tulostamalla määrittysten tila-arkki. Katso lisätietoja kohdasta ”Määrittysten tila-arkin tulostaminen” sivulla 160.

LCD-paneeliin tulee Epäkelpo AUX I/F ko. -viesti

Syy	Korjaava toimenpide
Tulostin ei pysty tunnistamaan asennettua valinnaista liitäntäkorttia.	Sammuta tulostimen virta ja poista sitten kortti. Varmista, että liitäntäkortti on tuettua mallia.

Valinnainen paperikasetti ei syötä paperia

Syy	Korjaava toimenpide
Paperiohjaimia ei ole asetettu oikein.	Tarkista, että kaikkien paperikasettien paperiohjaimet on asetettu paperikokoa vastaaviin kohtiin.
Valinnainen syöttölokero on ehkä asennettu väärin.	Valinnaisen syöttölokeroon asennusohjeet ovat kohdassa ”Valinnainen tulostimen alusta ja paperikasettiyksikkö” sivulla 115.
Tarkista paperilähteen asetus.	Varmista, että sopiva paperilähde on valittu sovelluksesta.
Paperikasetissa ei ole ehkä paperia.	Lisää valittuun paperilähteeseen paperia.
Paperikasettiin on asetettu ehkä liian monta arkkiä.	Varmista, että lisätty paperimäärä ei ylitä sallittua. Katso kuhunkin paperilähteeseen lisättävän paperin enimmäismäärä kohdista ”MP-lokero” sivulla 29 ja ”Alasyöttölokero” sivulla 31.
Paperikokoa ei ole asetettu oikein.	Varmista, että valinnaisen paperikasetin paperiohjaimet on asetettu oikein.

Asennettua lisävarustetta ei voi käyttää

Syy	Korjaava toimenpide
Asennettua lisävarustetta ei ole määritetty tulostinohjaimessa.	Windows: Asetukset on määritettävä manuaalisesti tulostinohjaimessa. Katso ”Valinnaisten asetusten määrittäminen” sivulla 180.

Valinnainen lisävaruste ei ole käytettävissä

Syy	Korjaava toimenpide
Tulostin ei tunnista lisävarustetta.	Tulosta määrittysten tila-arkki ja tarkista, tunnistaako tulostin lisävarusteen. Jos ei, asenna lisävaruste uudelleen.
Valintojen tunnistamisen asetus voidaan määrittää manuaalisesti.	Katso "Valinnaisten asetusten määrittäminen" sivulla 180 saadaksesi ohjeet tulostinohjaimen asettamiseksi päivittämään valintojen tiedot automaattisesti.

USB-ongelmien ratkaiseminen

Jos tulostimen käytössä ilmenee ongelmia USB-yhteyden kanssa, tarkista, onko ongelma mainittu alla, ja toimi ohjeiden mukaan.

USB-liitännät

USB-kaapelit ja -liitännät voivat toisinaan olla USB-ongelmien syy.

Saavutat parhaan tuloksen kytkemällä tulostimen suoraan tietokoneen USB-porttiin. Jos sinun on käytettävä useita USB-keskittimiä, on suositeltavaa kytkeä tulostin ensimmäiseen keskittimeen.

Windows-käyttöjärjestelmä

Tietokoneessa on oltava esiasennettuna jokin tämän tulostimen tukema käyttöjärjestelmä tai Windows XP, Vista, Server 2003 tai Server 2008 -käyttöjärjestelmän on oltava päivitettyä tämän tulostimen tukemaan versioon. USB-tulostinohjaimen asennus tai käyttö ei välttämättä onnistu tietokoneeseen, joka ei täytä näitä vaatimuksia tai tietokoneeseen, jossa ei ole sisäänrakennettua USB-porttia.

Lisätietoja saat tietokoneen jälleenmyyjältä.

Tulostinohjelmiston asentaminen

Ohjelmiston virheellinen tai epätäydellinen asennus saattaa aiheuttaa USB-ongelmia. Ota seuraavat seikat huomioon ja varmista oikea asennus tekemällä suositellut tarkistukset.

Tulostinohjelmiston asennuksen tarkistus

Jos tietokoneessa on Windows-käyttöjärjestelmä, sinun on asennettava tulostimen ohjelmisto tulostimen mukana toimitetun *Asennusopas* mukaisesti. Muussa tapauksessa järjestelmään saatetaan asentaa Microsoftin yleinen ohjain. Voit tarkistaa seuraavasti, onko tietokoneeseen asennettu yleinen ohjain.

1. Avaa **Printers (Tulostimet)** -kansio ja napsauta sitten tulostimen kuvaketta hiiren kakkospainikkeella.
2. Valitse pikavalikosta **Printing Preferences (Tulostusmääritykset)** ja napsauta ohjaimen ikkunan jotain kohtaa hiiren kakkospainikkeella.

Jos pikavalikossa on **About (Tietoja)** -vaihtoehto, valitse se. Jos näyttöön tulee ”Unidrv Printer Driver (Unidrv-tulostinohjain)” -tekstin sisältävä ilmoitus, sinun on asennettava tulostimen ohjelmisto uudelleen *Asennusopas* kuvatulla tavalla. Jos valikossa ei näy About (Tietoja), tulostinohjelmisto on asennettu oikein.


Huomautus:

*Windows Vista, Vista x64, XP, XP x64, Server 2003 tai Server 2003 x64: Jos Software Installation (Ohjelmiston asennus) -valintaikkuna tulee näyttöön asennuksen aikana, napsauta **Continue Anyway (Jatka asennusta)**. Jos valitset tässä valintaikkunassa **STOP Installation (Keskeytä asennus)**, sinun on asennettava tulostinohjelmisto uudelleen.*

Tila- ja virheilmoitukset

Voit nähdä tulostimen tila- ja virheilmoitukset LCD-paneelissa. Katso lisätietoja kohdasta ”Tila- ja virheilmoitukset” sivulla 95.

Tulostuksen peruuttaminen

Paina tulostimen ohjauspaneelin  **Tauko/Peruuta**-painiketta.

Jos haluat peruuttaa tulostustyön ennen kuin se lähetetään tietokoneelta, katso kohtaa ”Tulostustyön peruuttaminen” sivulla 42.

PostScript 3 -tilassa tulostamiseen liittyviä ongelmia

Tässä osassa on lueteltu ongelmia, joita saattaa ilmetä PostScript-ohjaimella tulostettaessa. Kaikki ohjeet liittyvät PostScript -tulostinohjaimeen.

Tulostin ei tulosta oikein PostScript-tilassa

Syy	Korjaava toimenpide
Tulostimen emulointitila-asetus on väärä.	Tulostin on oletusarvoisesti Auto (AUTOM.) -tilassa, jotta se voi määrittää vastaanotettujen tulostustietojen koodauksen automaattisesti ja valita asianmukaisen emulointitilan. Joissakin tilanteissa tulostin ei kuitenkaan pysty valitsemaan asianmukaista emulointitilaa. Tässä tapauksessa se tulee asettaa manuaalisesti tilaan PS3. Määritä emulointitila tulostimen SelectType-kohdassa Emulation Menu (EMULAATIO-VALIKKO). Katso "Emulation Menu (EMULAATIO-VALIKKO)" sivulla 69.
Tulostimen emulointitila-asetus ei vastaa käytettyä liitäntää.	Kunkin tulostustietoa vastaanottavan liitännän emulointitila on määritettävissä erikseen. Määritä käyttämäsi liitännän emulointitilaksi PS3. Määritä emulointitila tulostimen SelectType-kohdassa Emulation Menu (EMULAATIO-VALIKKO). Katso "Emulation Menu (EMULAATIO-VALIKKO)" sivulla 69.

Tulostin ei tulosta

Syy	Korjaava toimenpide
Valittu tulostinohjain on väärä.	Varmista, että tulostamiseen käyttämäsi PostScript-tulostinohjain on valittu.
Käyttämäsi liitännän Emulation Menu (EMULAATIO-VALIKKO) -tilaksi ei ole asetettu Auto (AUTOM.) tai PS3 tulostimen ohjauspaneelissa.	Vaihda tila-asetukseksi Auto (AUTOM.) tai PS3.

Tulostin tai sen ohjain ei näy tulostinmäärittysten apuohjelmissa (vain Macintosh)

Syy	Korjaava toimenpide
Tulostimen nimeä on muutettu.	Kysy lisätietoja verkonvalvojalta ja valitse sitten asianmukainen tulostimen nimi.
AppleTalk (AppleTalkia)-vyöhykeasetus on väärä.	Avaa Print & Fax (Tulosta ja faksaa) (Mac OS X 10.5) tai Printer Setup Utility (Tulostimen asetustyökalu) (Mac OS X 10.4), ja valitse sitten AppleTalk-vyöhyke, johon tulostin on yhteydessä.

Tulosteiden fontti poikkeaa tietokoneen näytön fontista

Syy	Korjaava toimenpide
PostScript-näyttöfontteja ei ole asennettu.	PostScript-fontit on asennettava käyttämäsi tietokoneeseen. Muutoin valitsemasi fontti korvataan jollakin toisella fontilla näyttöä varten.
Vain Windows-käyttäjille Asianmukaisia korvausfontteja ei ole määritetty oikein tulostimen Properties (Ominaisuudet) -valintaikkunan Device Settings (Laitteasetukset) -välilehdellä.	Määritä asianmukaiset korvausfontit Font Substitution Table -taulukon mukaan.

Tulostimen fontteja ei voida asentaa

Syy	Korjaava toimenpide
Tulostimen ohjauspaneelin Emulation Menu (EMULAATIO-VALIKKO) -valikon asetus ei ole PS3 käyttämäsi liitännälle.	Vaihda käyttämäsi liitännän Emulation Menu (EMULAATIO-VALIKKO) -asetukseksi PS3, ja yritä sitten asentaa tulostimen fontit uudelleen.

Tekstin ja/tai kuvien reunat ovat epätasaiset

Syy	Korjaava toimenpide
Print Quality -asetukseksi on valittu Fast .	Vaihda Print Quality -asetukseksi Fine .
Tulostimen muisti ei riitä.	Lisää tulostimeen muistia.

Tulostin ei tulosta normaalisti USB-liitännän kautta

Syy	Korjaava toimenpide
<p>Vain Windows-käyttäjille</p> <p>Tulostimen Properties (Ominaisuudet) -valintaikkunan Data Format (Tietomuoto) -asetus ei ole ASCII tai TBCP.</p>	<p>Tulostin ei voi tulostaa binaaritietoja, kun se on liitetty tietokoneeseen USB-liitännän kautta. Varmista, että Data Format (Tietomuoto) -asetuksena on ASCII tai TBCP. Voit tarkistaa asian napsauttamalla tulostimen Properties (Ominaisuudet) -valintaikkunan PostScript -välilehdeltä Advanced.</p> <p>Jos käyttöjärjestelmä on Windows Vista, Vista x64, XP, XP x64, napsauta tulostimen Properties (Ominaisuudet) -valintaikkunan Device Settings (Laitteasetukset) -välilehteä, napsauta sen jälkeen Output Protocol (Tulostusprotokolla) -asetusta ja valitse ASCII tai TBCP.</p>
<p>Vain Macintosh-käyttäjät</p> <p>Sovelluksen tulostusasetukseksi on määritetty binaari-koodaus.</p>	<p>Tulostin ei voi tulostaa binaaritietoja, kun se on liitetty tietokoneeseen USB-liitännän kautta. Varmista, että tulostusasetukseksi on asetettu ASCII -koodaus.</p>

Tulostin ei tulosta normaalisti verkkoliitännän kautta

Syy	Korjaava toimenpide
<p>Vain Windows-käyttäjille</p> <p>Data Format (Tietomuoto) -asetus poikkeaa sovelluksessa valitusta tietomuodosta.</p>	<p>Jos tiedosto on luotu sovelluksessa, jossa tietomuotoa tai koodausta voi muuttaa (esimerkiksi Photoshop), varmista, että sovelluksen asetus vastaa tulostinohjaimen asetusta.</p>
<p>Vain Windows-käyttäjille</p> <p>Tietokone on liitetty verkkoon käyttäen AppleTalkia Windows 2000 -ympäristössä ja tulostimen Properties (Ominaisuudet) -valintaikkunan Device Settings (Laitteasetukset) -välilehden Send CTRL+D Before Each Job (Lähetä CTRL+D ennen jokaista työtä) - tai Send CTRL+D After Each Job (Lähetä CTRL+D jokaisen työn jälkeen) -asetus on Yes.</p>	<p>Varmista, että Send CTRL+D Before Each Job (Lähetä CTRL+D ennen jokaista työtä) - ja Send CTRL+D After Each Job (Lähetä CTRL+D jokaisen työn jälkeen) -asetuksena on No.</p>
<p>Vain Windows-käyttäjille</p> <p>Tulostustietoja on liian paljon.</p>	<p>Napsauta tulostimen Properties (Ominaisuudet) -valintaikkunan PostScript-välilehden Advanced -kohtaa ja muuta Data Format (Tietomuoto) -asetus ASCII -oletusasetuksesta TBCP -asetukseksi (Merkitty binääritiedonsiirtoprotokolla).</p> <p>Kun Binary (Binaari)-asetukseksi on määritetty On (PÄÄLLÄ), TBCP ei ole käytettävissä. Käytä Binary (Binaari)-protokollaa. Katso lisätietoja kohdasta "PS3 Menu (PS3-VALIKKO)" sivulla 83.</p>

Syy	Korjaava toimenpide
<p>Vain Windows-käyttäjille</p> <p>Tulostaminen ei onnistu verkkoliitintä käyttäen.</p>	<p>Napsauta tulostimen Properties (Ominaisuudet) -valintaikkunan PostScript-välilehden Advanced -kohtaa ja muuta Data Format (Tietomuoto) -asetus ASCII -oletusasetuksesta TBCP -asetukseksi (Merkitty binääritiedonsiirto-protokolla).</p> <p>Kun Binary (Binaari) -asetukseksi on määritetty On (PÄÄLLÄ), TBCP ei ole käytettävissä. Käytä Binary (Binaari) -protokollaa. Katso lisätietoja kohdasta "PS3 Menu (PS3-VALIKKO)" sivulla 83.</p>

Taphtui määrittelemätön virhe (vain Macintosh)

Syy	Korjaava toimenpide
<p>Käyttämäsi Mac OS -käyttöjärjestelmän versiota ei tueta.</p>	<p>Tätä tulostinohjainta voi käyttää vain niissä Macintosh-tietokoneissa, joissa on Mac OS X version 10.4.11 tai sitä uudempi käyttöjärjestelmä.</p>

Luku 8

Tietoja tulostinohjelmistosta

Tulostinohjelmiston käyttäminen (Windows)

Tulostinohjaimen käyttäminen

Tulostinohjain on ohjelmisto, jolla tulostimen asetukset voidaan määrittää niin, että tulostuslaatu on paras mahdollinen.

Huomautus:

Tulostinohjaimen käytönaikaisessa ohjeessa on tietoa tulostinohjaimen asetuksista.

Huomautus Windows Vista -käyttäjille:

Älä paina tietokoneen virtapainiketta äläkä siirrä tietokonetta valmius- tai lepotilaan tulostamisen aikana.

Tulostinohjaimen käyttäminen

Voit käyttää tulostinohjainta Windows-käyttöjärjestelmässäsi suoraan mistä tahansa sovelluksesta.

Mistä tahansa Windows-sovelluksesta valitut tulostinasetukset kumoavat käyttöjärjestelmästä tulostinohjaimelle valitut asetukset.


Sovelluksesta

Napsauta File (Tiedosto) -valikosta **Print (Tulosta)**, **Print Setup (Tulostimen asetukset)** tai **Page Setup (Sivun asetukset)**. Napsauta myös tarvittaessa **Setup (Asennus)**, **Options (Asetukset)**, **Properties (Ominaisuudet)** tai näiden painikkeiden yhdistelmää.

Windows 7

Valitse Käynnistä ja valitse **Devices and Printers (Laitteet ja tulostimet)**. Napsauta sitten tulostinta hiiren oikealla painikkeella ja valitse **Printing preferences (Tulostusmääritykset)**.

Windows Vista-, Server 2008 -käyttäjät

Napsauta  **Start (Käynnistä)**, napsauta **Control Panel (Ohjauspaneeli)** ja kaksoisnapsauta sitten **Printers (Tulostimet)**. Napsauta tulostimen kuvaketta hiiren kakkospainikkeella ja napsauta sitten **Printing Preferences (Tulostusmääritykset)**.

Windows XP-, Server 2003 -käyttäjät

Napsauta **Start (Käynnistä)**, napsauta **Printers and Faxes (Tulostimet ja faksit)**. Napsauta tulostimen kuvaketta hiiren kakkospainikkeella ja napsauta sitten **Printing Preferences (Tulostusmääritykset)**.

Määrittysten tila-arkin tulostaminen

Voit tarkistaa tulostimen tilan tulostamalla testisivun tulostinohjaimella.

Huomautus:

Tulosta määrittysten tila-arkki A4-kokoiselle paperille (vaaka).

1. Käynnistä tulostinohjain.
2. Napsauta **Optional Settings** -välilehteä ja napsauta sitten **Configuration** kohdassa Print Status Sheets.

Laajennettujen asetusten määrittäminen

Voit määrittää erilaisia asetuksia Extended Settings -valintaikkunassa. Avaa valintaikkuna napsauttamalla Optional Settings -välilehdeltä **Extended Settings**.

Valinnaisten asetusten määrittäminen

Tulostinohjain voi päivittää asennetun valinnan tiedot automaattisesti, jos **Update the Printer Option Info Automatically** on valittu.

1. Käynnistä tulostinohjain.
2. Napsauta **Optional Settings** -välilehteä ja valitse sitten **Update the Printer Option Info Manually**.
3. Napsauta **Settings**. Näyttöön tulee Optional Settings -valintaikkuna.
4. Määritä kunkin asennetun lisävarusteen asetukset ja napsauta **OK**.

Tarvikkeen tuotetietojen näyttäminen

Tarvikkeiden jäljellä oleva käyttöikä näkyy Basic Settings -välilehdellä.

Huomautus:

- Toiminto on käytössä vain, kun EPSON Status Monitor on asennettu.
- Nämä tiedot saattavat erota EPSON Status Monitor -apuohjelmassa näkyvistä tiedoista. Katso lisätietoja tarvikkeista EPSON Status Monitor -ohjelmasta.
- Jos käytetään muita kuin alkuperäisiä tarvikkeita, tasonilmaisun ja jäljellä olevasta käyttöiästä ilmoittava kuvake eivät näy.

Tarvikkeiden ja varaosien tilaaminen

Paina **Order Online** -painiketta Basic Settings -välilehdellä. Katso lisätietoja kohdasta ”Order Online” sivulla 188.

Huomautus:

Toiminto on käytössä vain, kun EPSON Status Monitor on asennettu.


EPSON Status Monitor -palvelun käyttö

EPSON Status Monitor on apuohjelma, joka valvoo tulostinta ja antaa tietoja sen tilasta.

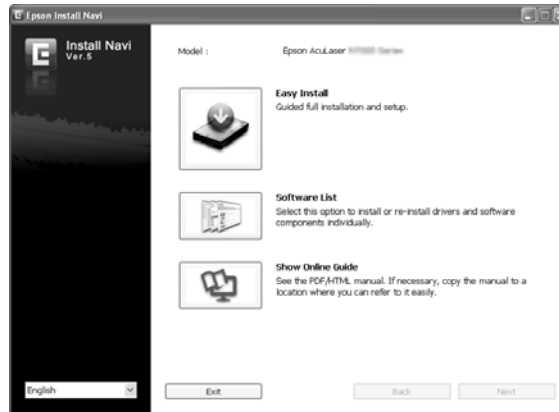
Asenna EPSON Status Monitor

1. Varmista, että tulostin on sammutettu ja että tietokoneen käyttöjärjestelmä on Windows.
2. Aseta Software Disc CD-ROM-asemaan.

Huomautus:

Jos Epson Install Navi -näyttö ei tule näkyviin automaattisesti, napsauta  **Start (Käynnistä)**, napsauta sitten **Computer (Tietokone)** (Windows 7, Vista tai Server 2008) tai napsauta työpöydällä näkyvää **My Computer (Oma tietokone)** -kuvaketta (Windows XP tai Server 2003). Napsauta CD-ROM-aseman kuvaketta hiiren kakkospainikkeella, valitse esiin tulevasta valikosta vaihtoehto **Open (Avaa)** ja kaksoisnapsauta **Epsetup.exe**-kuvaketta.

3. Napsauta **Software List (Ohjelmistoluettelo)**.



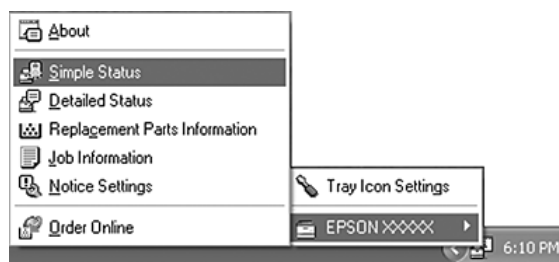
Huomautus:

- Katso lisätietoja EPSON Status Monitor -apuohjelman asentamisesta verkkoon Network Guide.
- Jos haluat käyttää tulostinta tulostinpalvelimen kautta, jokaiseen asiakastietokoneeseen pitää asentaa EPSON Status Monitor -apuohjelma kohteesta Software Disc järjestelmänvalvojan oikeuksin.

4. Valitse **Epson Status Monitor** ja napsauta sitten **Next (Seuraava)** -painiketta.
5. Lue käyttöoikeussopimus ja napsauta sitten **Accept (Hyväksy)**.
6. Napsauta asennuksen päätteeksi **Cancel (Peruuta)**.

EPSON Status Monitor -ohjelman käyttäminen

Napsauta hiiren kakkospainikkeella tehtäväpalkin EPSON Status Monitor -alustan kuvaketta, valitse tulostimen nimi sekä valikko, jonka haluat avata.



Huomautus:

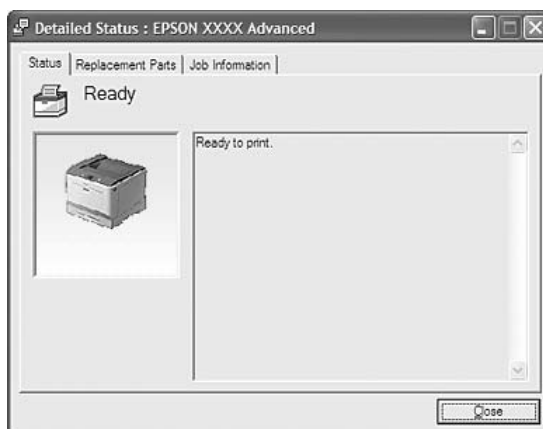
- ❑ Voit myös käyttää EPSON Status Monitor -apuohjelmaa napsauttamalla **Simple Status** -painiketta tulostinohjaimen **Optional Settings** -välilehdellä.
- ❑ **Order Online** -valintaikkuna tulee näyttöön myös napsauttamalla tulostinohjaimen **Order Online** -painiketta **Basic Settings** -välilehdellä.

About	Voit näyttää EPSON Status Monitor -apuohjelman tietoja, kuten laite- tai käyttöliittymäversioiden tietoja.
Simple Status	Voit tarkistaa tulostimen tilan, virheet ja varoitukset.
Detailed Status*	Voit tarkkailla yksityiskohtaisia tietoja tulostimen tilasta. Kun ongelmia esiintyy, todennäköisin ratkaisuehdotus näytetään. Katso "Detailed Status" sivulla 183.
Replacement Parts Information*	Saat tietoja paperilähteistä ja vaihto-osista. Katso "Replacement Parts -tiedot" sivulla 184.
Job Information*	Voit tarkistaa työn tiedot. Katso "Job Information" sivulla 185.
Notice Settings	Voit määrittää tilanvalvonta-asetuksia. Katso "Notice Settings" sivulla 187.
Order Online	Voit tilata tarvikkeita ja varaosia käytön aikana. Katso "Order Online" sivulla 188.
Tray Icon Settings	Voit määrittää, että tiedot tulevat esiin, kun alustan kuvaketta kaksoisnapsautetaan silloin, kun tietokoneesta ei lähetetä tulostustöitä.

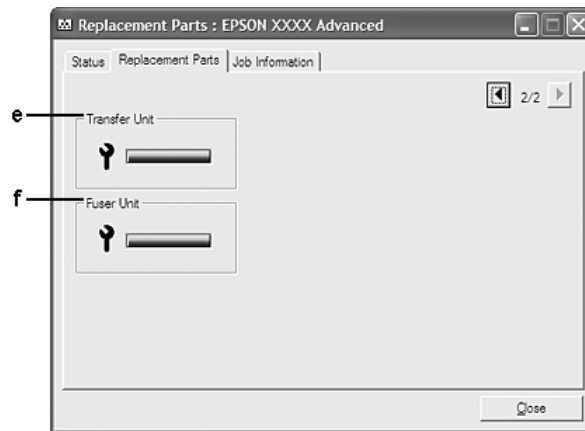
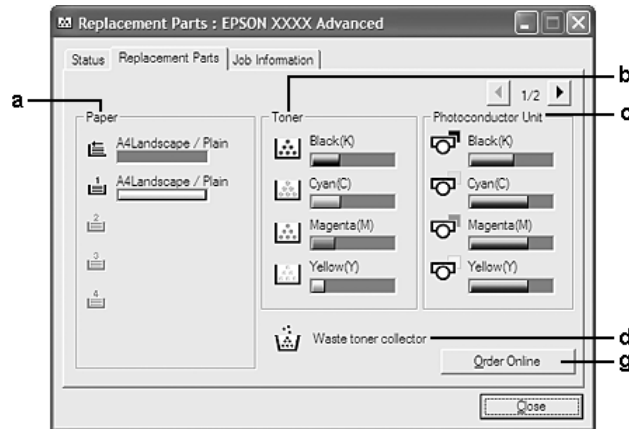
* Voit myös avata minkä tahansa valikon napsauttamalla asianmukaista välilehteä kussakin tietoikkunassa.

Huomautus Windows XP -käyttäjille:



EPSON Status Monitor -apuohjelmaa ei voi käyttää tulostettaessa etättyöpöydän kautta.

Detailed Status

Replacement Parts -tiedot



Huomautus:

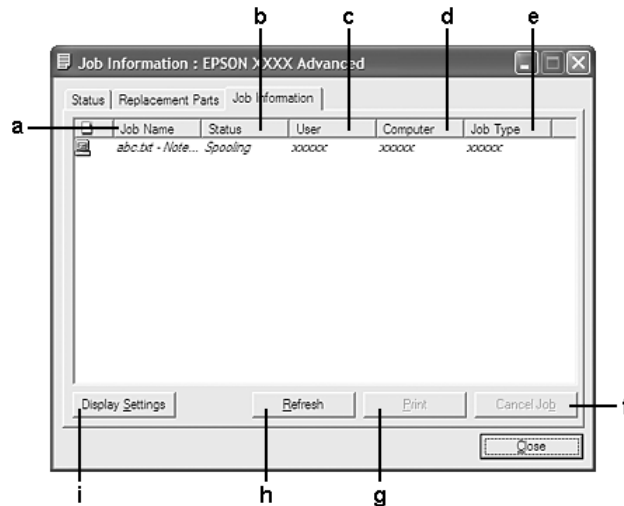
Kahden yllä olevan ikkunan muuttamiseksi napsauta  tai .

a.	Paper:	Näyttää paperikoon, paperityypin ja arvion paperilähteessä jäljellä olevan paperin määrästä.
b.	Toner:	Ilmaisee värikasetin jäljellä olevan käyttöiän. Väriainekuvake vilkkuu, jos värikasetissa on virhe tai sen käyttöikä on lähes lopussa.
c.	Photoconductor Unit:	Ilmaisee valojohdeyksiköiden jäljellä olevan käyttöiän. Valojohdeyksikön kuvake vilkkuu, jos valojohdeyksikössä on virhe tai sen käyttöikä on lähes lopussa.
d.	Waste toner collector:	Väriainejätteiden kerääjän kuvake vilkkuu, jos väriainejätteiden kerääjässä on virhe tai sen käyttöikä on lähes lopussa.
e.	Transfer Unit:	Ilmaisee siirtoyksikön jäljellä olevan käyttöiän. Huoltokuvake vilkkuu, jos siirtoyksikössä on virhe tai sen käyttöikä on lähes lopussa.

f.	Fuser Unit:	Ilmaisee kiinnitinyksikön jäljellä olevan käyttöiän. Huoltokuvake vilkkuu, jos kiinnitinyksikössä on jokin vika tai sen käyttöikä on lähes lopussa.
g.	Order Online -painike:	Napsauttamalla tätä painiketta voit tilata tarvikkeita ja varaosia verkon kautta. Katso lisätietoja kohdasta "Order Online" sivulla 188.

Huomautus:

Vaihto-osien jäljellä oleva käyttöikä näkyy vain käytettäessä alkuperäisiä Epson-osia.

Job Information

a.	Job Name:	Näyttää käyttäjän tulostustöiden nimet. Muiden käyttäjien tulostustyöt näytetään muodossa -----.	
b.	Status:	Waiting:	Ilmaisee, että tulostustyö odottaa tulostamista.
		Spooling:	Ilmaisee, että tulostustyötä tulostetaan taustalla tietokoneessa.
		Deleting:	Ilmaisee, että tulostustyötä poistetaan.
		Printing:	Ilmaisee, että tulostustyötä tulostetaan sillä hetkellä.
		Completed:	Ilmaisee, että tulostustyö on valmis.
		Canceled:	Ilmaisee, että tulostustyö on peruutettu.
		Held:	Ilmaisee, että tulostustyö on jonossa.
c.	User:	Näyttää käyttäjän nimen.	
d.	Computer:	Näyttää sen tietokoneen nimen, josta tulostustyö lähetettiin.	

e.	Job Type:	Näyttää työn tyyppin. Katso lisätietoja Työvaraus-toiminnosta kohdasta "Työvaraustoinnin käyttäminen" sivulla 59.
f.	Cancel Job -painike:	Peruuttaa valitun tulostustyön.
g.	Print -painike:	Tulostaa pidossa olevan tilatyön.
h.	Refresh -painike:	Päivittää tämän valikon tiedot.
i.	Display Settings -painike:	Avaa Display Settings -valintaikkunan, jossa voi valita kohteita, määrittää niiden järjestyksen Job Information -näytössä ja valita näytettävien töiden tyytit.

Huomautus Windows XP -käyttäjille:

Windows XP -käyttöjärjestelmässä Windows-asiakastietokoneeseen luodun jaetun LPR-yhteyden tai jaetun tavallisen TCP/IP-yhteyden kanssa ei voi käyttää Työn hallinta -toimintoa.

Job Information -välilehteä voi käyttää seuraavien yhteyksien kanssa:

Palvelin- ja asiakasympäristöt:

- Käytettäessä jaettua Windows Server 2008-, Server 2008 x64-, Server 2003- tai Server 2003 x64 -LPR-liitäntää yhdessä Windows Vista-, Vista x64-, XP- tai XP x64 -työasemien kanssa.
- Käytettäessä jaettua Windows Vista-, Vista x64-, Server 2008-, Server 2008 x64-, Server 2003- tai Server 2003 x64 Standard TCP/IP -yhteyttä Windows Vistan, Vista x64:n, XP:n tai XP x64:n kanssa.
- Käytettäessä jaettua Windows Vista-, Vista x64-, Server 2008-, Server 2008 x64-, Server 2003- tai Server 2003 x64 EpsonNet Print TCP/IP -yhteyttä Windows Vistan, Vista x64:n, XP:n tai XP x64:n kanssa.

Vain asiakasympäristöt:

- Käytettäessä LPR-liitäntää (Windows 7, Vista, Vista x64, XP tai XP x64).
- Käytettäessä Standard TCP/IP -liitäntää (Windows 7, Vista, Vista x64, XP tai XP x64).
- Käytettäessä EpsonNet Print TCP/IP -liitäntää (Windows 7, Vista, Vista x64, XP tai XP x64).

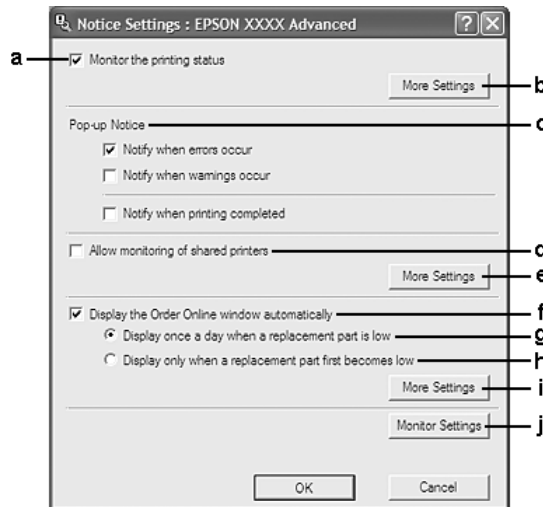
Huomautus:

Tätä toimintoa ei voi käyttää seuraavissa tilanteissa:

- Kun käytät valinnaista Ethernet-verkkokorttia, joka ei tue Työn hallinta -toimintoa.*

- ❑ *Huomaa, että jos asiakastietokoneeseen on kirjaututtu eri käyttäjänimellä kuin palvelimeen, Työn hallinta -toimintoa ei voi käyttää.*

Notice Settings



a.	Monitor the Printing Status -valintaruutu:	Kun tämä valintaruutu on valittuna, EPSON Status Monitor -apuohjelma tarkkailee tulostimen tilaa tulostustyön aikana.
b.	More Settings -painike:	Avaa More Settings -valintaikkunan alustan kuvakkeen määrittämiseksi.
c.	Pop-up Notice:	Asettaa ilmoituksen näytön.
d.	Allow monitoring of shared printers -valintaruutu:	Kun tämä valintaruutu on valittu, jaetun tulostimen tilaa voidaan valvoa muilla tietokoneilla. Jos kytket tulostimen palvelimen kautta Windows Point & Print -toiminnolla ja sekä palvelin että asiakas käyttävät Windows XP:tä tai uudempaa käyttöjärjestelmää, tulostin käyttää käyttöjärjestelmän viestintätoimintoa. Voit siis valvoa tulostinta valitsematta tätä valintaruutua.
e.	More Settings -painike:	Avaa More Settings -valintaikkunan, jossa voit määrittää viestinnän jaetun tulostimen kanssa.
f.	Display the Order Online window automatically -valintaruutu:	Kun tämä valintaruutu on valittuna, Order Online -ikkuna ilmestyy automaattisesti vain, kun vaihto-osa on ensi kertaa vähissä tai sen käyttöikä on päättymässä.
g.	Display once a day when a replacement part is low -valintaruutu:	Kun tämä valintaruutu on valittuna, Order Online -ikkuna ilmestyy automaattisesti kerran päivässä, kun aloitat tulostamisen tai seuraat tilaa käyttämällä EPSON Status Monitor -apuohjelmaa.

h.	Display only when a replacement part first becomes low -valintaruutu:	Kun tämä valintanappi on valittuna, Order Online -ikkuna ilmestyy automaattisesti vain, kun vaihto-osa on ensi kertaa vähissä.
i.	More Settings -painike:	Avaa More Settings -valintaikkunan, jossa voit määrittää URL-osoitteen tilauksen tekoa varten.
j.	Monitor Settings -painike:	Avaa Monitor Settings -valintaikkunan valvontavälin asettamiseksi.

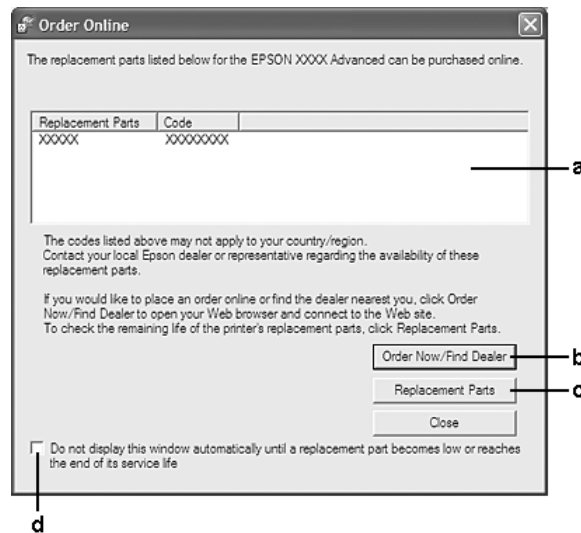
Huomautus Windows 7- tai Vista-käyttäjille:

Jos **Allow monitoring of shared printers** -valintaruutu on valittu, User Account Control (Käyttäjätilien valvonta) -valintaikkuna tulee näkyviin. Voit määrittää asetukset napsauttamalla **Continue (Jatka)**.

Huomautus:

Kun jaat tulostimen, määritä EPSON Status Monitor -apuohjelma niin, että jaettua tulostinta voidaan valvoa tulostuspalvelimella.

Order Online



a.	Tekstiruutu:	Näyttää vaihto-osat ja niiden koodit.
b.	Order Now/Find Dealer -painike:	Avaa URL-osoitteen, jossa voit tehdä tilauksen ja etsiä sinua lähimpänä olevan jälleenmyyjän. Jollek halua vahvistusviestiä, valitse Do not display the confirmation message before connecting -valintaruutu More Settings -valintaikkunassa. More Settings -valintaikkuna ilmestyy, kun napsautat More Settings -painiketta Notice Settings -valintaikkunassa.

c.	Replacement Parts -painike:	Näyttää vaihto-osatiedot.
d.	Do not display this window automatically until a replacement part becomes low or reaches the end of its service life -valintaruutu:	Kun tämä valintaruutu on valittuna, Order Online -ikkuna ilmestyy automaattisesti vain, kun vaihto-osa on ensi kertaa vähissä tai sen käyttöikä on päättymässä.

Tulostinohjelmiston asennuksen poistaminen

Kun haluat poistaa tulostinohjelmiston asennuksen, sulje ensin kaikki sovellukset ja poista sitten tulostinohjelmisto seuraavassa Control Panel (Ohjauspaneelin) valikossa.

- Program and Features (Ohjelmat ja ominaisuudet)** (Windows 7, Vista, Server 2008)
 - Change or Remove Programs (Muuta tai poista sovellus)** (Windows XP or Server 2003)
- Valitse tulostinohjelmisto, jonka asennuksen haluat poistaa, ja napsauta sitten alla olevaa kohtaa.
- Uninstall/Change (Poista tai muuta)** (Windows 7, Vista, Server 2008)
 - Change/Remove (Muuta tai poista)** (Windows XP, Server 2003)

Huomautus:

Voit poistaa EPSON Network Utility -ohjelman asennuksen valitsemalla valikosta EPSON Status Monitor. Jos valvot useampaa kuin yhtä tulostinta verkossa, joka käyttää EPSON Status Monitor -ohjelmistoa, ja haluat poistaa EPSON Network Utility -ohjelmiston asennuksen, et voi näyttää minkään tulostimen tilaa EPSON Status Monitor -ohjelmassa.

PostScript-tulostinohjaimen käyttäminen

Järjestelmävaatimukset

Tulostimen laitteistovaatimukset

	Suositus
Muisti	Vakiomuisti + 64 Mt (kaksipuolisessa kuvatulostuksessa, kun laatu on Fine)

Huomautus:

Lisää tulostimen muistimoduuleja, jos asennettu muisti ei täytä tulostusvaatimuksiasi.

Tietokoneen järjestelmävaatimukset

Windows

	Suositus
Käyttöjärjestelmä	Windows 7, 7 x64, Vista, Vista x64, XP, XP x64, Server 2008, Server 2008 x64, Server 2003 tai Server 2003 x64
Huomautuksia	Näille järjestelmille ei mitään rajoituksia

Mac OS X

	Suositus
Käyttöjärjestelmäversio	Mac OS X 10.4.11 tai uudempi
Tietokone	Power Mac G3, G4, G5, iMac, eMac, PowerBook G3, G4 tai iBook

Huomautus:

Jos haluat käyttää binaaritietoja, Epson suosittelee AppleTalkin käyttöä tulostimen verkkoyhteytenä. Jos käytät jotain muuta kuin AppleTalk-protokollaa verkkoyhteytenä, määritä Binary (Binaari)-asetukseksi On (PÄÄLLÄ) ohjauspaneelin PS3 Menu (PS3-VALIKKO) -valikossa. Katso lisätietoja asetuksista Network Guide. Jos käytät tulostinta paikallisen yhteyden kautta, et voi käyttää binaaritietoja.

PostScript-tulostinohjaimen käyttäminen Windows-käyttöjärjestelmässä

PostScript-tilassa tulostaminen edellyttää tulostinohjaimen asentamista. Katso tulostusliitännän mukaiset asennusohjeet asianmukaisista kohdista jäljempää.

USB-liitännän tai rinnakkaisliitännän PostScript-tulostinohjaimen asentaminen



Muistutus:

Älä koskaan käytä EPSON Status Monitor -ohjelmaa ja PostScript 3 -ohjainta yhtä aikaa, kun tulostin on kytketty USB-porttiin. Muutoin järjestelmä voi vahingoittua.

Huomautus:

- Tulostinohjelmiston asentamiseen Windows-käyttöjärjestelmään tarvitaan ehkä järjestelmänvalvojan oikeudet. Ongelmatilanteissa kysy lisätietoja järjestelmänvalvojaltasi.
- Poista virustorjuntaohjelmat käytöstä ennen tulostinohjelmiston asentamista.

1. Varmista, että tulostimen virta on katkaistu. Aseta tulostimen Software Disc tietokoneesi CD/DVD-asemaan.
2. Jos tulostin on liitetty USB-liitäntään, yhdistä tietokoneesi tulostimeen USB-johdolla ja kytke sitten tulostin päälle. Jos tulostin on liitetty rinnakkaisliitäntään, siirry vaiheeseen 3.

Huomautus Windows Vista -käyttäjille:

*Jos Windows- tai Adobe PS -ohjain ei ole käytössä, näytössä lukee ”Found New Hardware (Uusi laite löytenyt)”. Napsauta tässä tapauksessa **Ask me again later (Kysy myöhemmin uudesta)**.*

3. Kun käytössä on Windows 7 -käyttöjärjestelmä, napsauta Käynnistä-painiketta ja napsauta **Devices and Printers (Laitteet ja tulostimet)** ja napsauta **Add a printer (Lisää tulostin)**. Windows Vista, Vista x64, XP, XP x64, Server 2008 tai Server 2008 x64 -käyttöjärjestelmässä napsauta **Start (Käynnistä)**, valitse **Printer and Faxes (Tulostimet ja faksit)** ja napsauta Printer Tasks (Tulostintehtävät) -valikossa **Add a printer (Lisää tulostin)**. Valitse Windows 2000, Server 2003 tai Server 2003 x64 -käyttöjärjestelmässä: napsauta **Start (Käynnistä)**, valitse sitten **Settings (Asetukset)** ja napsauta **Printers (Tulostimet)**. Kaksoisnapsauta **Add Printer (Lisää tulostin)** -kuvaketta.
4. Add Printer Wizard (Ohjattu tulostimen lisääminen) käynnistyy. Napsauta sitten **Next (Seuraava)**.
5. Valitse **Local printer (Paikallinen tulostin)** ja napsauta sitten **Next (Seuraava)**.

Huomautus:

*Älä valitse **Automatically detect and install my Plug and Play printer (Tunnista ja asenna Plug and Play -tulostin automaattisesti)** -valintaruutua.*

6. Jos tulostin on liitetty USB -liitäntään, valitse **USB**, napsauta sitten **Next (Seuraava)**, tai jos tulostin on liitetty rinnakkaisliitäntään, valitse **LPT1** ja napsauta sitten **Next (seuraava)**.
7. Napsauta **Have Disk (Levy)** ja määritä kohteelle Software Disc seuraava polku: Jos CD/DVD-asema on D:, polku on seuraava: D:\ADOBEPS*(tulostimesi nimi)*\PS_SETUP. Napsauta sitten **OK**.

Huomautus:

Muuta asemakirjain tarvittaessa järjestelmän mukaan.

8. Valitse tulostin ja napsauta **Next (Seuraava)**.
9. Suorita asennus loppuun noudattamalla näytölle tulevia ohjeita.

10. Valitse asennuksen päätteeksi **Finish (Valmis)**.

Verkkoliitännän PostScript-tulostinohjaimen asentaminen

Huomautus:

- Määritä verkkoasetukset ennen tulostinohjaimen asentamista. Katso lisätietoja tulostimen mukana tulleesta Verkko-oppaasta Network Guide.*
 - Poista virustorjuntaohjelmat käytöstä ennen tulostinohjelmiston asentamista.*
1. Varmista, että tulostimeen on kytketty virta. Aseta tulostimen Software Disc tietokoneesi CD/DVD-asemaan.
 2. Kun käytössä on Windows 7 -käyttöjärjestelmä, napsauta Käynnistä-painiketta ja napsauta **Devices and Printers (Laitteet ja tulostimet)** ja napsauta **Add a printer (Lisää tulostin)**. Windows Vista, Vista x64, XP, XP x64, Server 2008 tai Server 2008 x64 -käyttöjärjestelmässä napsauta **Start (Käynnistä)**, valitse **Printer and Faxes (Tulostimet ja faksit)** ja napsauta Printer Tasks (Tulostintehtävät) -valikossa **Add a printer (Lisää tulostin)**. Valitse Windows 2000, Server 2003 tai Server 2003 x64 -käyttöjärjestelmässä: napsauta **Start (Käynnistä)**, valitse sitten **Settings (Asetukset)** ja napsauta **Printers (Tulostimet)**. Kaksoisnapsauta **Add Printer (Lisää tulostin)** -kuvaketta.
 3. Add Printer Wizard (Ohjattu tulostimen lisääminen) käynnistyy. Napsauta sitten **Next (Seuraava)**.
 4. Valitse **Local printer (Paikallinen tulostin)** ja napsauta sitten **Next (Seuraava)**.

Huomautus:

*Älä valitse **Automatically detect and install my Plug and Play printer (Tunnista ja asenna Plug and Play -tulostin automaattisesti)** -valintaruutua.*

5. Valitse luettelosta **Create a new port check box and select Standard TCP/IP Port (Luo uusi portti -valintaruutu ja valitse Normaali TCP/IP-portti)**. Valitse **Next (Seuraava)**.
6. Valitse **Next (Seuraava)**.
7. Määritä IP-osoite ja portin nimi, valitse sitten **Next (Seuraava)**.
8. Napsauta **Finish (Valmis)**.

9. Napsauta **Have Disk (Levy)** kohdassa Add Printer Wizard (Ohjattu tulostimen lisääminen) ja määritä kohteelle Software Disc seuraava polku. Jos CD/DVD-asema on D:, polku on seuraava: D:\ADOBEPS\tulostimesi nimi\PS_SETUP.
Napsauta sitten **OK**.

Huomautus:

Muuta asemakirjain tarvittaessa järjestelmän mukaan.

10. Valitse tulostin ja napsauta **Next (Seuraava)**.
11. Suorita asennus loppuun noudattamalla näytölle tulevia ohjeita.
12. Valitse asennuksen päätteeksi **Finish (Valmis)**.

PostScript-tulostinohjaimen käyttäminen

Voit muuttaa PostScript-tulostinohjaimen asetuksia PostScript-tulostinohjaimessa. Katso tulostinohjaimen käyttöohjeet kohdasta ”Tulostinohjaimen käyttäminen” sivulla 179.

AppleTalkin käyttäminen Windows 2000 -käyttöjärjestelmässä

Käytä seuraavia asetuksia, jos tietokoneen käyttöjärjestelmä on Windows 2000 ja tulostin on liitetty siihen verkkoliitännällä käyttämällä AppleTalk-protokollaa:

- Valitse Network (Verkko) -asetukseksi **PS3** tulostimen emulointitilassa. Katso lisätietoja asetuksista Network Guide.
- Varmista, että tulostimen Properties (Ominaisuudet) -valintaikkunan Device Settings (Laitteasetukset) -välilehden **SEND CTRL-D Before Each Job (Lähetä CTRL-D ennen jokaista työtä)**- ja **SEND CTRL-D After Each Job (Lähetä CTRL-D jokaisen työn jälkeen)** -asetuksena on **No (Ei)**.
- TBCP (Merkitty binääritiedonsiirtoprotokolla) ei ole käytettävissä Output Protocol (Tulostusprotokolla) -asetukseksi.

PostScript-tulostinohjaimen käyttäminen Macintosh-käyttöjärjestelmässä**PostScript-kirjoitinohjaimen asentaminen****Huomautus:**

Varmista, että mitään ohjelmia ei ole käynnissä, ennen kuin aloitat tulostinohjaimen asennuksen.

Mac OS X

Huomautus:

Varmista, että **Print & Fax (Tulostin ja faksi)** -apuohjelma (Mac OS X 10.5 tai uudempi) tai **Printer Setup Utility (Tulostimen asetustyökalu)** -apuohjelma (Mac OS X 10.4) ei ole avattuna.

1. Aseta tulostimen Software Disc tietokoneesi CD/DVD-asemaan.
2. Kaksoisnapsauta CD-levyn kuvaketta.
3. Kaksoisnapsauta **Adobe PS** ja kaksoisnapsauta sitten **PS Installer**.
4. Valitse näyttöön tulevassa Install EPSON PostScript Software -näytössä **Continue (Jatka)** ja seuraa näytön ohjeita.
5. Easy Install tulee näytölle. Napsauta **Install (Asenna)**.

Huomautus:

Jos Mac OS X 10.4 -käyttöjärjestelmässä näyttöön tulee *Authenticate (Hyväksy)* -ikkuna, anna järjestelmänvalvojan käyttäjätunnus ja salasana.

6. Valitse asennuksen päätteeksi **Close (Sulje)**.

Tulostimen valinta

Valitse tulostin asennettuasi PostScript 3 -tulostinohjaimen.

Verkkoympäristössä

Mac OS X

Huomautus:

- Vaikka **EPSON FireWire** näkyy liitännäluettelossa, tulostinta ei voi liittää FireWirella PostScript 3 -tilassa.
- Asennettujen lisävarusteiden asetukset on määritettävä manuaalisesti, kun tulostin on liitetty USB-, IP printing (IP-tulostus)- tai Bonjour -liitännän kautta. Kun tulostin on liitetty käyttämällä AppleTalk (AppleTalkia) tulostinohjelmisto määrittää asetukset automaattisesti.
- Valitse ohjelmassa tietomuodoksi ASCII.

1. Mac OS X 10.5 tai uudemmat: avaa System Preferences (Järjestelmämääritykset) ja kaksoisnapsauta sitten Print & Fax (Tulosta ja faksaa) -kuvaketta.
Mac OS X 10.4: avaa **Applications (Sovellukset)** -kansio, avaa **Utilities (Apuohjelmat)** -kansio ja kaksoisnapsauta sitten kohtaa **Printer Setup Utility (Tulostimen asetustyökalu)**. Näyttöön tulee Printer List (Tulostinluettelo) -ikkuna.
2. Napsauta Printer List (Tulostinluettelo) -ikkunassa **Add (Lisää)**.
3. Valitse luettelosta käyttämäsi protokolla tai liitäntä.

Huomautus AppleTalk-käyttäjille:

Valitse **AppleTalk (AppleTalkia)**. Älä valitse **EPSON AppleTalk** -sovellusta, koska sitä ei voi käyttää PostScript 3 -kirjoitinohjaimen kanssa.

Huomautus IP Printing (IP-tulostus) -käyttäjille:

Valitse **IP Printing (IP-tulostus)**. Älä valitse **EPSON TCP/IP** -sovellusta, koska sitä ei voi käyttää PostScript 3 -kirjoitinohjaimen kanssa.

Kun **IP Printing (IP-tulostus)** on valittu, anna IP-osoite kirjoittimelle ja varmista, että **Use default queue on server (Käytä palvelimen oletusjonoa)** -valintaruutu on valittu.

Huomautus USB-käyttäjille:

Valitse **USB**. Älä valitse **EPSON USB** -sovellusta, koska sitä ei voi käyttää PostScript 3 -kirjoitinohjaimen kanssa.

4. Valitse kirjoittimesi alla olevien ohjeiden asianmukaisten kohtien mukaan.

AppleTalk

Valitse tulostin Name (Nimi) -luettelosta, valitse sitten **Auto Select (Valitse automaattisesti)** Printer Model (Tulostinmalli) -luettelosta.

IP-tulostus

Valitse **Epson** Name (Nimi) -luettelosta, valitse sitten tulostin Printer Model (Tulostinmalli) -luettelosta.

USB

Valitse tulostin Name (Nimi)- ja Printer Model (Tulostinmalli) -luetteloista.

Huomautus Mac OS X 10.4 -käyttäjille:

Jos ESC/Page-ohjainta ei ole asennettu, tulostinmalli valitaan automaattisesti Printer Model (Tulostinmalli) -luettelosta, kun valitset tulostimen Name (Nimi) -luettelosta tulostimen ollessa käynnissä.

Bonjour

Valitse tulostin Name (Nimi) -luettelosta; tulostimen nimen jälkeen lukee (**PostScript**). Tulostinmalli valitaan automaattisesti Printer Model (Tulostinmalli) -luettelosta.

Huomautus Bonjour-käyttäjille:

Jos tulostinmallia ei valita automaattisesti Printer Model (Tulostinmalli) -luettelosta, asenna PostScript-tulostinohjain uudelleen. Katso ”PostScript-kirjoitinohjaimen asentaminen” sivulla 193.

5. Napsauta **Add (Lisää)**.

Huomautus IP Printing (IP-tulostus) -, USB- ja Bonjour-käyttäjille:

*Valitse tulostin Printer (Tulostin) -luettelosta ja sen jälkeen Printers (Tulostimet) -valikosta **Show Info (Näytä tiedot)**. Printer Info (Tulostimen tiedot) -valintaikkuna tulee näyttöön. Valitse luettelosta **Installable Options (Asennettavat lisävarusteet)** ja tee tarvittavat asetukset.*

6. Varmista, että tulostimen nimi on lisätty Printer (Tulostin) -luetteloon. Lopeta sitten **Print & Fax (Tulostin ja faksi)** -apuohjelma (Mac OS X 10.5 tai uudempi) tai **Printer Setup Utility (Tulostusasetusten apuohjelma)** (Mac OS X 10.4).

PostScript-tulostinohjaimen käyttäminen

Voit muuttaa PostScript-tulostinohjaimen asetuksia PostScript-tulostinohjaimessa.

Tulostimen kokoonpanoasetusten muuttaminen

Voit muuttaa tai päivittää tulostimen kokoonpanoasetuksia tulostimeen asennettujen lisävarusteiden mukaan.

Mac OS X

1. Käynnistä tulostinohjain. Näyttöön tulee Printer List (Tulostinluettelo) -ikkuna.
2. Valitse tulostin luettelosta.
3. Valitse Printers (Tulostimet) -valikosta **Show Info (Näytä tiedot)**. Printer Info (Tulostimen tiedot) -valintaikkuna tulee näyttöön.
4. Tee tarvittavat muutokset ja sulje sitten valintaikkuna.
5. Lopeta **Print & Fax (Tulostin ja faksi)** -apuohjelma (Mac OS X 10.5 tai uudempi) tai **Printer Setup Utility (Tulostusasetusten apuohjelma)** (Mac OS X 10.4).

PCL6 -tulostinohjaimen käyttäminen

PCL-tilassa tulostaminen edellyttää tulostinohjaimen asentamista. Ota yhteys paikalliseen tuotetukeen tulostinohjaimen saatavuuteen ja järjestelmävaatimuksiin, kuten tuettuihin käyttöjärjestelmäversioihin, liittyvissä kysymyksissä.

Liite A

Tekniset tiedot

Paperi

Koska paperinvalmistaja voi muuttaa tietynmerkkisen tai -tyyppisen paperin laatua, Epson ei voi taata paperimerkkien tai -tyyppien laatua. Testaa paperin sopivuus ennen suurten erien ostoa tai suuria tulostustöitä.

Valittavissa olevat paperityypit

Paperityyppi	Kuvaus
Tavallinen paperi	Paino: 60 - 80 g/m ² (Kierrätyspaperi soveltuu käytettäväksi. *)
Kirjekuoret	Ei liitteitä eikä nauhoja. Ei muovi-ikkunaa. (ellei erityisesti suunniteltu lasertulostimille.)
Tarrat	Tausta-arkin tulee olla kokonaan peitossa, tarrojen välissä ei saa olla rakoja.
Puolipaksu paperi	Paino: 81 - 105 g/m ²
Paksu paperi	Paino: 106 - 163 g/m ²
Erikoispaksu paperi	Paino: 164 - 220 g/m ² (A4-koko), 164 - 216 g/m ² (muut koot)
Pinnoitettu paperi	Paino: 105 g/m ²
Kirjelomakepaperi	Kirjelomakkeiden paperin ja väriaineen tulee olla yhteensopivia lasertulostimien kanssa.

* Käytä kierrätyspaperia vain olosuhteissa, joissa lämpötila ja ilmankosteus ovat normaalit. Huonolaatuinen paperi voi huonontaa tulostuslaatua sekä aiheuttaa paperitukoksia ja muita ongelmia.

Paperit, joiden käyttöä on syytä välttää

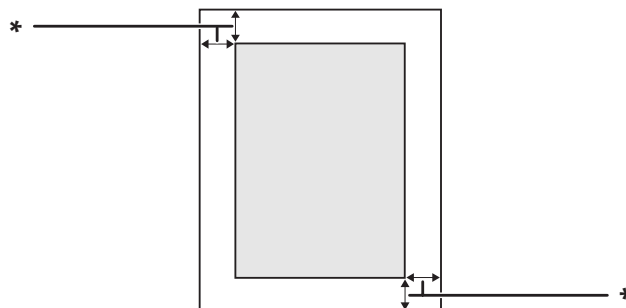
Tässä tulostimessa ei voi käyttää seuraavia paperityyppejä. Niiden käyttö saattaa vahingoittaa tulostinta, aiheuttaa paperitukoksia ja heikentää tulostuslaatua:

- Muille värilasertulostimille, mustavalkolasertulostimille, värikopiokoneille, mustavalkokopiokoneille tai mustesuihkutulostimelle tarkoitettu tulostusmateriaali

- Millä tahansa muilla värilasertulostimilla, mustavalkolasertulostimilla, värikopiokoneilla, mustavalkokopiokoneilla, mustesuihkutulostimilla tai lämpötulostimilla aikaisemmin tulostettu paperi
- Hiilipaperi, jäljentävä paperi, lämpöherkkä paperi, paineherkkä paperi, hapan paperi tai paperi, jonka kanssa käytetään korkeille lämpötiloille herkkää mustetta (noin 175 °C)
- Helposti arkista irtoavat tarrat tai tarrat, jotka eivät peitä tausta-arkkia kokonaan
- Päällystetty erikoispaperi tai pintavärjätty erikoispaperi
- Mappia tai repäisyä varten rei'itetty paperi
- Paperi, jossa on liimaa, niittejä, paperiliittimiä tai teippiä
- Hankaussähköä keräävä paperi
- Kosteaa paperi
- Paksuudeltaan epätasainen paperi
- Liian paksu tai ohut paperi
- Liian sileä tai karkea paperi
- Paperi, jonka etu- ja taustapuoli ovat erilaiset
- Taitettu, käpristynyt, poimuttunut tai revennyt paperi
- Epäsäännöllisen muotoinen paperi tai paperi, jonka kulmat eivät ole suorakulmaiset

Tulostusalue

Taattu tulostusalue on 4 mm kaikilta sivuilta.



* 4 mm

Huomautus:

Tulostusalue saattaa olla pienempi riippuen sovelluksesta.

Tulostin

Yleistä

Tulostusmenetelmä:	Laserskannaus ja kuiva elektrofotografiaprosessi	
Tulostuslaatu:	4800 RIT*1	
Tarkkuus:	300 × 300 dpi, 600 × 600 dpi, 1200 × 1200 dpi	
Jatkuva tulostusnopeus*2:	Korkeintaan 30 sivua minuutissa A4-kokoiselle paperille	
Paperinsyöttö:	Automaattinen tai manuaalinen syöttö	
Paperinsyötön kohdistus:	Kaikkien kokojen kohdistus keskustaan	
Paperinsyöttö:		
MP-lokero:	tavallinen paperi	Korkeintaan 17,5 mm paksuinen pino tai korkeintaan 155 arkkia (60 -80 g/m ²)
	kirjekuoret	Korkeintaan 17,5 mm paksuinen pino
	tarrat	Korkeintaan 17,5 mm paksuinen pino
	puolipaksu paperi	Korkeintaan 17,5 mm paksuinen pino tai korkeintaan 155 arkkia
	paksu paperi	Korkeintaan 17,5 mm paksuinen pino
	erikoispaksu paperi	Korkeintaan 17,5 mm paksuinen pino
	pinnoitettu paperi	1 arkki
Vakioalasyöttölokero:	tavallinen paperi	Korkeintaan 27,6 mm paksuinen pino tai korkeintaan 250 arkkia
	tarrat	Korkeintaan 27,6 mm paksuinen pino
	puolipaksu paperi	Korkeintaan 27,6 mm paksuinen pino tai korkeintaan 250 arkkia
	paksu paperi	Korkeintaan 27,6 mm paksuinen pino
	erikoispaksu paperi	Korkeintaan 27,6 mm paksuinen pino

Valinnainen paperikasetti:	tavallinen paperi	Korkeintaan 59,4 mm paksuinen pino tai korkeintaan 550 arkkia
	tarrat	Korkeintaan 59,4 mm paksuinen pino
	puolipaksu paperi	Korkeintaan 59,4 mm paksuinen pino tai korkeintaan 550 arkkia
	paksu paperi	Korkeintaan 59,4 mm paksuinen pino
Tulostuslokero:	Tulostuspuoli alas-alusta	Kaikille paperityypeille ja -kooille
Paperin tulostuskapasiteetti:	Tulostuspuoli alas-alusta	Enintään 250 arkkia tavallista paperia (80 g/m ²)
Tulostinkieli:	ECP/Page	
	ESC/P 2 24-neulainen tulostinemulointi(ESC/P 2 -tila)	
	ESC/P 9-neulainen tulostinemulointi (FX-tila)	
	IBM Proprinter -emulointi (I239X-tila)	
	Adobe PostScript3 (PS3-tila)	
	PCL6/PCL5-emulointi (PCL-tila)	
	PDF 1.6	
Omat fontit:	84 skaalattavaa fonttia ja 7 bittikarttafonttia ESC/Page-käyttöön 95 skaalattavaa fonttia ja 5 bittikarttaa PCL5-käyttöön 80 skaalattavaa fonttia ja 1 bittikartta PCL6-käyttöön 136 skaalattavaa fonttia PostScript3-käyttöön	
RAM:	256 Mt, laajennettavissa 1024 Mt:uun lisäämällä valinnainen 1024 MB RAM DIMM -moduuli	

*1 Epson AcuLaser Resolution Improvement Technology (resoluution parannustekniikka)

*2 Tulostusnopeus vaihtelee paperityypin tai muiden olosuhteiden mukaan.

Ympäristö

Lämpötila:	Käytössä:	5 - 32 °C
	Ei käytössä:	0 - 35 °C
Suhteellinen kosteus:	Käytössä:	15 - 85 % RH
	Ei käytössä:	5 - 85 % RH

Korkeus merenpinnasta:	Enintään 3100 metriä
------------------------	----------------------

Mekaaniset ominaisuudet

Mitat	Korkeus:	422 mm
	Leveys:	500 mm
	Syvyys:	538 mm
Paino	Noin 41 kg (Ilman kulutustarvikkeita ja lisävarusteita)	

Sähköominaisuudet

			110-120 V	220-240 V
Nimellisjännite			110 V-120 V ±10%	220 V-240 V ±10%
Nimellistaajuus			50/60 Hz ±3 Hz	50/60 Hz ±3 Hz
Nimellisvirta			9,7 A	4,7 A
Virrankulutus	Tulostet- taessa	Keskimäärin	477 W (väritila)	458 W (väritila)
			429 W (mustavalkotila)	403 W (mustavalkotila)
		MAKSIMI	1020 W	1020 W
	Valmiustilassa		56 W	56 W
	Esilämmitystilassa		41 W	40 W
	Virransäästötilassa*		3,4 W	3,5 W
	Virransäästötilassa		0,83 W	0,90 W
	Virrankatkaisutilassa		0,16 W	0,23 W

* Arvot ilmaisevat virrankulutuksen, kun kaikki toiminnot on keskeytetty. Virrankulutus vaihtelee käyttöolosuhteiden sekä sen mukaan, onko B-tyypin liitäntäkortti asennettu tai USB-muisti asetettu.

Standardit ja hyväksynät

Euroopan malli:

Pienjännitedirektiivi 2006/95/EC	EN 60950-1 EN 60825-1
EMC-direktiivi 2004/108/EC	EN 55022 luokka B EN 55024 EN 61000-3-2 EN 61000-3-3

Liitännät

USB-liitäntä

Hi-Speed USB - USB 2.0 -yhteensopiva

Huomautus:

- Tietokoneesi on tuettava Hi-Speed USB tai USB-liitäntää, jotta voit käyttää Hi-Speed USB- tai USB-liitäntää tietokoneesi yhdistämiseksi tulostimeen.
- Koska Hi-Speed USB on täysin yhteensopiva USB:n kanssa, USB:tä voidaan käyttää liitäntänä.

Ethernet-liitäntä

Voit käyttää IEEE 802.3 1000Base-T/100BASE-TX/10 BASE-T suojaattua, kierrettyä parikaapelia RJ-45-liittimellä.

Lisävarusteet ja kulutustarvikkeet

Valinnainen paperikasettiyksikkö

Tuotekoodi:	C12C802601
Paperikoko:	A3, A4, A5, B4, B5, Letter (LT), Legal (LGL), Ledger (B)
Paperin paino:	60 - 163 g/m ²
Paperinsyöttö:	Enintään kolme valinnaista paperikasettiyksikköä voidaan asentaa. Automaattinen syöttöjärjestelmä Syöttölokero kapasiteetti enintään 550 arkkiä

Paperityypit:	Tavallinen paperi, Esitulostettu paperi, Kirjelomake, Kierrätyspaperi, Väripaperi, Tarrat, Paksu paperi, Puolipaksu paperi, Erikois
Mitat ja paino:	
Korkeus:	163 mm
Leveys:	500 mm
Syvyys:	594 mm
Paino:	9,6 kg kasetin kanssa

Huomautus:

Tämä tuote täyttää CE-merkinnän EU-direktiivin 2004/108/EU mukaiset vaatimukset.

Duplex-yksikkö

Tuotekoodi:	C12C802612
Paperikoko:	A3, A4, A5, B4, B5, Letter (LT), Legal (LGL), Government Legal (GLG), Ledger (B), Executive (EXE)
Paperin paino:	60 - 105 g/m ²
Paperinsyöttö:	Automaattinen syöttöjärjestelmä
Paperityypit:	Tavallinen paperi, Esitulostettu paperi, Kirjelomake, Kierrätyspaperi, Puolipaksu paperi, Pinnoitettu paperi
Mitat ja paino:	
Korkeus:	181 mm
Leveys:	433 mm
Syvyys:	117 mm
Paino:	1,1 kg kasetin kanssa

Huomautus:

Tämä tuote täyttää CE-merkinnän EU-direktiivin 2004/108/EU mukaiset vaatimukset.

Tulostimen alusta

Tuotekoodi:	C12C847181
-------------	------------

Mitat ja paino:	
Korkeus:	109 mm
Leveys:	512 mm
Syvyys:	518 mm
Paino:	5,1 kg liitettyjen tarvikkeiden kanssa

Muistimoduulit

Varmista, että ostamasi DIMM-muisti on yhteensopiva Epson-tuotteiden kanssa. Kysy lisätietoja tulostimen myyjältä tai Epson-myyntiedustajalta.

Muistin määrä:	128, 256, 512 tai 1024 MB
----------------	---------------------------

Rinnakkaisliitäntäkortti

Tämä lisävaruste mahdollistaa rinnakkaisliitännän. Aseta rinnakkaisliitäntäkortti B-tyypin liitäntäkorttipaikkaan.

Tuotekoodi:	C12C824521
-------------	------------

CompactFlash-muisti

Kysy tarkempia tietoja Epson-jälleenmyyjältä.

Värikasetti

Tuotekoodi/malli:	Värikasetti (keltainen)	0602*
	Värikasetti (magenta)	0603*
	Värikasetti (syaani)	0604*
	Värikasetti (musta)	0605*
	Kahden värikasetin pakkaus (keltainen)	0606*
	Kahden värikasetin pakkaus (magenta)	0607*
	Kahden värikasetin pakkaus (syaani)	0608*
	Kahden värikasetin pakkaus (musta)	0609*
Varastointilämpötila:	0 - 35°C	
Varastointikosteus:	15 - 80 % RH	

* Tämä tuote täyttää CE-merkinnän EMC-direktiivin 2004/108/EC mukaiset vaatimukset.

Valojohdeyksikkö

Tuotekoodi/malli:	Valojohdeyksikkö (musta)	1209*
	Valojohdeyksikkö (musta)	1210*
Varastointilämpötila:	0 - 35 °C	
Varastointikosteus:	15 - 80 % RH	

* Tämä tuote täyttää CE-merkinnän EMC-direktiivin 2004/108/EC mukaiset vaatimukset.

Väriainejätteen kerääjä

Tuotekoodi:	Väriainejätteen kerääjä	0610
Varastointilämpötila:	0 - 35 °C	
Varastointikosteus:	15 - 80 % RH	

Liite B

Asiakaspalvelu

Yhteyden ottaminen tuotetukeen

Ennen kuin otat yhteyttä Epsoniin

Jos Epson-tuote ei toimi oikein etkä pysty ratkaisemaan ongelmaa tuotteen mukana tulevien vianmäärittäsohjeiden avulla, pyydä tuotetuesta lisätietoja. Jos et löydä luettelosta tuotetukea alueeltasi, ota yhteys jälleenmyyjään, jolta hankit tuotteen.

Tuotetuki pystyy ratkaisemaan ongelmiasi nopeammin, jos annat seuraavat tiedot:

- Tuotteen sarjanumero
(Sarjanumerotarra on yleensä tuotteen takana.)
- Tuotteen malli
- Tuotteen ohjelmistoversio
(Napsauta **About (Tietoja)**, **Version Info (Versiotiedot)** tai muu samankaltainen painike tuotteen ohjelmistossa.)
- Tietokoneesi merkki ja malli
- Tietokoneesi käyttöjärjestelmän nimi ja versio
- Laitteen yhteydessä yleensä käytettävien ohjelmien nimet ja versiot

Eurooppa

Lisätietoja yhteyden ottamisesta Epson-tuotetukeen on **Pan-European Warranty Document (Euroopan takuuasiakirja)** -asiakirjassa.

Singapore

Epson Singaporen tietolähteet, tuki ja palvelut:

World Wide Web (<http://www.epson.com.sg>)

Tuotteiden tekniset tiedot, ladattavat ohjaimet, usein kysytyt kysymykset (FAQ), myyntitiedustelut ja tekninen tuki sähköpostitse.

Epsonin tekninen tuki (puhelin: (65) 6586 3111)

Tekninen tukemme voi auttaa seuraavissa puhelimitse:

- Myyntitiedustelut ja tuotetiedot
- Tuotteen käyttöön liittyvät kysymykset tai ongelmat
- Korjauspalvelu- ja takuukysymykset

Thaimaa

Yhteystiedot tietoa, tukea ja palveluita varten:

World Wide Web (<http://www.epson.co.th>)

Tuotteiden tekniset tiedot, ladattavat ohjaimet ja usein kysytyt kysymykset (FAQ) sähköpostitse.

Epson Hotline (puhelin: (66)2685-9899)

Tekninen tukemme voi auttaa seuraavissa puhelimitse:

- Myyntitiedustelut ja tuotetiedot
- Tuotteen käyttöön liittyvät kysymykset tai ongelmat
- Korjauspalvelu- ja takuukysymykset

Vietnam

Yhteystiedot tietoa, tukea ja palveluita varten:

Epson Hotline (puhelin): 84-8-823-9239

Palvelukeskus: 80 Truong Dinh Street, District 1, Hochiminh City Vietnam

Indonesia

Yhteystiedot tietoa, tukea ja palveluita varten:

World Wide Web (<http://www.epson.co.id>)

- Tuotteiden tekniset tiedot, ladattavat ohjaimet
- Usein kysytyt kysymykset (FAQ), myyntitiedustelut, kysymykset sähköpostitse

Epson Hotline

- Myyntitiedustelut ja tuotetiedot
- Tekninen tuki

Puhelin: (62) 21-572 4350

Faksi: (62) 21-572 4357

Epson-palvelukeskus

Jakarta	Mangga Dua Mall 3rd floor No 3A/B Jl. Arteri Mangga Dua, Jakarta Puhelin/faksi: (62) 21-62301104
Bandung	Lippo Center 8th floor Jl. Gatot Subroto No.2 Bandung Puhelin/faksi: (62) 22-7303766
Surabaya	Hitech Mall It IIB No. 12 Jl. Kusuma Bangsa 116 – 118 Surabaya Puhelin: (62) 31-5355035 Faksi: (62)31-5477837
Yogyakarta	Hotel Natour Garuda Jl. Malioboro No. 60 Yogyakarta Puhelin: (62) 274-565478

Medan	Wisma HSBC 4th floor Jl. Diponegoro No. 11 Medan Puhelin/faksi: (62) 61-4516173
Makassar	MTC Karebosi Lt. III Kav. P7-8 Jl. Ahmad Yani No.49 Makassar Puhelin: (62)411-350147/411-350148

Hong Kong

Teknistä tukea ja muita palveluita saa ottamalla yhteyttä Epson Hong Kong Limitediin.

Internet-osoite

Epson Hong Kongilla on sekä kiinan- että englanninkielinen Internet-sivusto, joista löytyy tietoa seuraavista:

- Tuotetiedot
- Vastaukset usein kysyttyihin kysymyksiin (FAQ)
- Uusimmat Epson-tuoteohjainversiot

Internet-osoite:

<http://www.epson.com.hk>

Teknisen tuen Hotline

Tavoitat teknisen tuen henkilökunnan seuraavista numeroista:

Puhelin: (852) 2827-8911

Faksi: (852) 2827-4383

Malesia

Yhteystiedot tietoa, tukea ja palveluita varten:

World Wide Web (<http://www.epson.com.my>)

- Tuotteiden tekniset tiedot, ladattavat ohjaimet
- Usein kysytyt kysymykset (FAQ), myyntitiedustelut, kysymykset sähköpostitse

Epson Trading (M) Sdn. Bhd.

Head Office.

Puhelin: 603-56288288

Faksi: 603-56288388/399

Epsonin tekninen tuki

- Myyntitiedustelut ja tuotetiedot (Infoline)
Puhelin: 603-56288222
- Korjaus- ja takuukyselyt, tuotteen käyttö ja tekninen tuki (Techline)
Puhelin: 603-56288333

Intia

Yhteystiedot tietoa, tukea ja palveluita varten:

World Wide Web (<http://www.epson.co.in>)

Tuotteiden tekniset tiedot, ladattavat ohjaimet ja tuotetiedustelut.

Epson Indian pääkonttori - Bangalore

Puhelin: 080-30515000

Faksi: 30515005

Epson Indian aluekonttorit:

Sijainti	Puhelinnumero	Faksinumero
Mumbai	022-28261515 /16/17	022-28257287
Delhi	011-30615000	011-30615005
Chennai	044-30277500	044-30277575
Kolkata	033-22831589 / 90	033-22831591
Hyderabad	040-66331738/ 39	040-66328633
Cochin	0484-2357950	0484-2357950
Coimbatore	0422-2380002	NA
Pune	020-30286000 /30286001/30286002	020-30286000
Ahmedabad	079-26407176 / 77	079-26407347

Opastus

Huolto, tuotetiedot ja väriainekasettien tilaaminen - 18004250011 (kello 9:00 - 21:00), maksuton numero.

Huolto (CDMA- ja matkapuhelinkäyttäjät) - 3900 1600 (9:00 - 18:00), etuliitteeksi paikallinen STD-koodi

Filippiinit

Teknistä tukea ja muita hankinnan jälkeisiä palveluita saat ottamalla yhteyttä Epson Philippines Corporationiin puhelimitse, faksilla tai sähköpostilla:

Päälinja: (63-2) 706 2609

Faksi: (63-2) 706 2665

Teknisen tuen suora linja: (63-2) 706 2625

Sähköposti: epchelpdesk@epc.epson.com.ph

World Wide Web (<http://www.epson.com.ph>)

Tuotteiden tekniset tiedot, ladattavat ohjaimet, usein kysytyt kysymykset (FAQ) ja sähköpostitiedustelut.

Maksuton numero 1800-1069-EPSON(37766)

Tekninen tukemme voi auttaa seuraavissa puhelimitse:

- Myyntitiedustelut ja tuotetiedot
- Tuotteen käyttöön liittyvät kysymykset tai ongelmat
- Korjauspalvelu- ja takuukysymykset

Hakemisto

A		H	
Asetus-valikko.....	72	Huolto.....	207
AUX-valikko.....	81	tulostin.....	141
		Tulostin (nostotela).....	141
C		Tulostin (valotusikkuna).....	143
CompactFlash-muisti			
asentaminen.....	134	I	
poistaminen.....	137	I239X-valikko.....	89
tekniset tiedot.....	205		
Control panel menus		J	
pikatulostustyö.....	77, 110	Järjestelmätiedot-valikko.....	67
D		K	
Duplex-yksikkö		Kaksipuolinen tulostus.....	47
asentaminen.....	126	Kello-valikko.....	77
poistaminen.....	129	Kirjanmerkkivalikko.....	95
tekniset tiedot.....	204	Kopioinnin esto (kopiointisuojaus) -toiminto	
		käyttäminen (Windows).....	57
E		Kulutustarvikkeet	
Emulaatio-valikko.....	69	tekniset tiedot (valojohtoyksikkö).....	206
EPSON Status Monitor		tekniset tiedot (väriainejätteiden kerääjä).....	206
EPSON Status Monitor -apuohjelman asentaminen		Vaihtaminen.....	138
(Windows).....	181	Käytettävissä oleva paperi.....	198
EPSON Status Monitor -apuohjelman käyttäminen			
(Windows).....	182	L	
Ilmoitusasetukset (Windows).....	187	Liitännät	
Tila (Windows).....	183	ethernet.....	203
Tilaa verkosta.....	188	USB.....	203
Työtiedot (Windows).....	185	Liitântäkortit	
Vaihto-osatiedot (Windows).....	184	asentaminen.....	133
Erikoismateriaali		poistaminen.....	134
tulostaminen.....	36	Lisävarusteet	
ESCP2-valikko.....	84	tekniset tiedot (CompactFlash).....	205
Ethernet.....	203	tekniset tiedot (duplex-yksikkö).....	204
		tekniset tiedot (kiintolevyasema).....	205
F		tekniset tiedot (muistimoduuli).....	205
FX-valikko.....	86	tekniset tiedot (Tulostimen alusta).....	204

vakioalasyöttölokero.....	31	Tila- ja virheilmoitukset.....	95
Paperitukokset		Tila-arkki	
selvittäminen.....	153	tulostaminen.....	111, 160
Paperitukos B E (Duplex-yksikkö tai kansi E).....	157	Tuki-valikko.....	94
Paperitukos C4, Paperitukos C3, Paperitukos C2, Paperitukos C1 (kaikki paperikasetit).....	155	Tulostimen alusta	
Paperitukos MP A (MP-lokero ja kansi A).....	154	asentaminen.....	116
PCL-valikko.....	81	tekniset tiedot.....	204
Piilovesileima (kopiointisuojaus) -toiminto.....	57	Tulostimen kuljettaminen (lyhyet matkat).....	151
Pikatulostus-valikko.....	77, 110	Tulostimen kuljettaminen (pitkät matkat).....	150
PostScript -tulostinohjaimen asetukset		Tulostimen siirtäminen.....	14
AppleTalkin käyttäminen Windows 2000 - käyttöjärjestelmässä.....	193	Tulostin	
PostScript -tulostinohjain		kuljettaminen.....	14
PostScript-tulostinohjaimen käyttäminen (Macintosh).....	196	kuljettaminen (lyhyet matkat).....	151
PostScript-tulostinohjaimen käyttäminen (Windows).....	193	kuljettaminen (pitkät matkat).....	150
PostScript-tulostinohjaimen asentaminen (Macintosh).....	193	kulutustarvikkeet.....	26
PostScript-tulostinohjain		lisävarusteet.....	25
laitteistovaatimukset.....	189	mekaaniset ominaisuudet.....	202
PostScript-tulostinohjaimen asentaminen Mac OS X -käyttäjille.....	194	osat (näkyä edestä).....	21
Tulostimen valinta verkkoympäristössä Mac OS X - käyttöjärjestelmässä.....	194	osat (näkyä takaa).....	22
PS3-valikko.....	83	osat (sisäpuoli).....	22
R		puhdistaminen.....	141
Rinnakk.valikko.....	78	puhdistaminen (nostotela).....	141
S		puhdistaminen (valotusikkuna).....	143
Salas. määr. -valikko.....	91	standardit ja hyväksynnät.....	202
T		sähköominaisuudet.....	202
Tarvikkeet		yleistä.....	200
tekniset tiedot (värikasetti).....	206	ympäristö.....	201
Taso		Tulostinohjaimen asetukset	
käyttäminen (Windows).....	52	Kaksipuolinen tulostus.....	47
luonti (Windows).....	53	Laajennettujen asetusten määrittäminen (Windows).....	180
tulostaminen (Windows).....	54	Muistin lomaketasolla tulostaminen.....	56
Tiedot-valikko.....	64	Muistin lomaketason käyttäminen.....	55
		MV-mallin yhteensopivuustila.....	46
		Poista tallennetut lomaketasotiedot.....	56
		Rekisteröi tallennetut lomaketasotiedot.....	55
		Tason käyttäminen.....	52
		Tason luonti (Windows).....	53
		Tason tulostaminen.....	54
		Tulosta uudelleen.....	60
		tulostusasettelu.....	48
		Työvaraus.....	59
		Useiden tulostustöiden tulostaminen kerralla.....	58
		Uuden vesileiman luonti.....	50

Valinnaisten asetusten määrittäminen (Windows)	180	lisävarusteet.....	172
Vesileiman käyttäminen.....	49	muistiongelmata.....	170
Ylä- ja alatunnisteiden käyttäminen.....	51	paperinkäsittelyhäiriöt.....	171
Tulostinohjain		PostScript 3 -tila.....	175
Tulostinohjaimen käyttäminen (Windows).....	179	toimintahäiriöt.....	161
Tulostinohjelmiston asennuksen poistaminen		tulosteisiin liittyvät ongelmat.....	163
(Windows).....	189	tulostuslaatuun liittyvät ongelmat.....	166
Tulostinohjainasetukset		USB-ongelmat.....	173
Kopiointisuojaatun asiakirjan tulostus.....	57	väritulostukseen liittyvät ongelmat.....	165
Tulostinohjelmisto (Windows)		Väriaine	
Tietoja.....	179	Värinsäästötila.....	45
Tulostuksen peruuttaminen.....	112, 174	Väriainejätteiden kerääjä	
Tulostusasettelu		tekniset tiedot.....	206
Tulostusasettelun muokkaaminen.....	48	Värikasetti	
Tulostus-valikko.....	69	tekniset tiedot.....	206
Työvaraustiedot.....	110	Värinsäästötila.....	45
U		Y	
USB.....	203	Yhteyden ottaminen Epsoniin.....	207
USB-liitännän PostScript-tulostinohjaimen		Ylä- ja alatunnisteet.....	51
asentaminen (Windows).....	190		
USB-valikko.....	79		
V			
Vaihtoviestit.....	138		
Valikoiden rekisteröinti kirjanmerkkeinä.....	63		
Valinnainen paperikasettiyksikkö			
asentaminen.....	119		
Valinnainen paperikasettiyksikkö			
poistaminen.....	126		
tekniset tiedot.....	203		
Valojohdeyksikkö			
Tekniset tiedot.....	206		
Varotoimet			
Kulutustarvikkeiden vaihtaminen.....	138		
Verkkoliitännän PostScript-tulostinohjaimen			
asentaminen (Windows).....	192		
Verkko-valikko.....	80		
Vesileima			
käyttäminen.....	49		
luonti.....	50		
Vianmääritys.....	95, 111, 153, 160, 174		