



Epson AcuLaser **C9300 Series**

Guide d'utilisation

NPD4505-00 FR

Droits d'auteur et marques

La reproduction, l'enregistrement ou la diffusion de tout ou partie de ce manuel, sous quelque forme et par quelque moyen que ce soit, mécanique, photocopie, sonore ou autres, est interdit sans l'autorisation écrite préalable de Seiko Epson Corporation. Aucune responsabilité n'est assumée quant à l'utilisation des informations de ce manuel relatives aux brevets. Aucune responsabilité n'est également assumée quant aux dommages pouvant résulter de l'utilisation des informations contenues dans ce manuel.

La société Seiko Epson Corporation et ses filiales ne peuvent être tenues pour responsables des préjudices, pertes, coûts ou dépenses subis par l'acquéreur de ce produit ou par des tiers, résultant d'un accident, d'une utilisation non conforme ou abusive de l'appareil, de modifications, de réparations ou de transformations non autorisées de ce produit ou encore du non-respect (sauf aux Etats-Unis d'Amérique) des instructions d'utilisation et d'entretien recommandées par Seiko Epson Corporation.

Seiko Epson Corporation décline toute responsabilité en cas de dommages ou d'incidents pouvant survenir suite à l'utilisation d'accessoires ou de consommables autres que les produits originaux de Epson ou agréés par la société Seiko Epson Corporation.

libtiff Copyright © 1988-1997 Sam Leffler Copyright © 1991-1997 Silicon Graphics, Inc. L'autorisation d'utiliser, de copier, de modifier, de distribuer et de vendre ce logiciel et sa documentation pour un quelconque usage est accordée gratuitement par les présentes, à condition que (i) les mentions de copyright ci-dessus et la présente autorisation figurent dans toutes les copies du logiciel et de la documentation associée, et à condition que (ii) les noms de Sam Leffler et Silicon Graphics ne soient pas utilisés dans une annonce ou une publicité relative au logiciel sans l'autorisation écrite préalable spécifique de Sam Leffler et Silicon Graphics. LE LOGICIEL EST FOURNI « EN L'ETAT » ET SANS GARANTIE D'AUCUNE SORTE, EXPRESSE, IMPLICITE OU AUTRE, Y COMPRIS ET SANS S'Y LIMITER, LES GARANTIES DE COMMERCIALISATION OU D'ADAPTATION A UN USAGE PARTICULIER. EN AUCUN CAS SAM LEFFLER OU SILICON GRAPHICS NE SAURAIENT ÊTRE TENUS POUR RESPONSABLES DE DOMMAGES SPECIAUX, ACCIDENTELS, INDIRECTS OU INDUITS OU DE QUELCONQUES DOMMAGES RESULTANT D'UNE PERTE D'UTILISATION, DE DONNEES OU DE PROFITS, QU'ILS AIENT OU NON ETE INFORMES DE L'EXISTENCE DE CES DOMMAGES ET DU RISQUE DE RESPONSABILITE, CONSECUTIFS OU LIES A L'UTILISATION OU AUX PERFORMANCES DE CE LOGICIEL.

Utilise le système d'impression Zoran Corporation Integrated Print System (IPS) dans le cadre de l'émulation du langage d'impression.



Une partie du Profil ICC contenu dans ce produit a été créée par Gretag Macbeth ProfileMaker. Gretag Macbeth est la marque déposée de Gretag Macbeth Holding AG Logo. ProfileMaker est une marque déposée de LOGO GmbH.

IBM et PS/2 sont des marques déposées de International Business Machines Corporation.

Microsoft®, Windows® et Windows Vista® sont des marques déposées de Microsoft Corporation.

Apple®, Macintosh®, Mac®, Mac OS®, AppleTalk® et Bonjour® sont des marques déposées de Apple, Inc. Apple Chancery, Chicago, Geneva, Hoefler Text, Monaco, New York et True Type sont des noms de marque ou des marques déposées de Apple, Inc.

Epson et Epson ESC/P sont des marques déposées et Epson AcuLaser et Epson ESC/P 2 sont des noms de marque de Seiko Epson Corporation.

Monotype est un nom de marque de Monotype Imaging, Inc., déposé auprès du bureau américain des brevets et des noms de marque et qui peut être déposé dans certaines juridictions.

Le produit UFST® (Universal Font Scaling Technology™) est un sous-système de rendu des polices de taille variable de Monotype Imaging pour les imprimantes.

La technologie de compression des polices MicroType® de Monotype Imaging, associée au sous-système de rendu des polices UFST®, permet de réduire de manière importante la taille des fichiers de polices.

Le format de police MicroType® de Monotype Imaging est un format de police bénéficiant d'une compression MicroType.

CG Omega, CG Times, Garamond Antiqua, Garamond Halbfett, Garamond Kursiv et Garamond Halbfett Kursiv sont des noms de marque de Monotype Imaging, Inc. et peuvent être des marques déposées dans certaines juridictions.

Les contours de taille variable sont utilisés sous licence de Monotype Imaging, Inc.

Albertus, Arial, Coronet, GillSans, Times New Roman et Joanna sont des noms de marque de The Monotype Corporation déposés au Bureau américain des brevets et des marques de commerce et peuvent être des marques déposées dans certaines juridictions.

ITC Avant Garde Gothic, ITC Bookman, ITC Lubalin Graph, ITC Mona Lisa Recut, ITC Symbol, ITC Zapf-Chancery et ITC ZapfDingbats sont des noms de marque de International Typeface Corporation déposés au Bureau américain des brevets et des marques de commerce et peuvent être des marques déposées dans certaines juridictions.

Clarendon, Helvetica, New Century Schoolbook, Optima, Palatino, Stempel Garamond, Times et Univers sont des noms de marque de Heidelberger Druckmaschinen AG qui peuvent être des marques déposées dans certaines juridictions et qui sont exclusivement utilisés sous licence via Linotype Library GmbH, filiale en pleine propriété de Heidelberger Druckmaschinen AG.

La police Wingdings est une marque déposée de Microsoft Corporation aux Etats-Unis et dans d'autres pays.

Marigold est un nom de marque de Arthur Baker et peut être une marque déposée dans certaines juridictions.

Antique Olive est une marque déposée de Marcel Olive et peut être une marque déposée dans certaines juridictions.

Carta et Tekton sont des marques déposées de Adobe Systems Incorporated.

Marigold et Oxford sont des noms de marque de AlphaOmega Typography.

Coronet est une marque déposée de Ludlow Type Foundry.

Eurostile est un nom de marque de Nebiolo.

HP et HP LaserJet sont des marques déposées de Hewlett-Packard Company.

PCL est une marque déposée de Hewlett-Packard Company.

Adobe, le logo Adobe et PostScript3 sont des marques commerciales de Adobe Systems Incorporated et peuvent être des marques déposées dans certaines juridictions.

Remarque générale : tous les autres noms de produits mentionnés dans ce manuel ne le sont que dans un but d'identification et peuvent être des marques de leurs propriétaires respectifs. Epson décline tout droit sur ces marques.

Copyright © 2011 Seiko Epson Corporation. All rights reserved.

Versions des systèmes d'exploitation

Les abréviations suivantes sont utilisées dans le manuel.

Windows fait référence à Windows 7, 7 x64, Vista, Vista x64, XP, XP x64, Server 2008, Server 2008 x64, Server 2008 R2, Server 2003 et Server 2003 x64.

- ❑ Windows 7 fait référence à Windows 7 Edition Intégrale, Windows 7 Edition Familiale Premium, Windows 7 Edition Familiale Basique et Windows 7 Professionnel.
- ❑ Windows 7 x64 fait référence à Windows 7 Edition Intégrale x64, Windows 7 Edition Familiale Premium x64, Windows 7 Edition Familiale Basique x64 et Windows 7 Professionnel x64.
- ❑ Windows Vista fait référence à Windows Vista Édition Intégrale, Windows Vista Édition Familiale Premium, Windows Vista Édition Familiale Basique, Windows Vista Enterprise et Windows Vista Professionnel.
- ❑ Windows Vista x64 fait référence à Windows Vista Édition Intégrale x64, Windows Vista Édition Familiale Premium x64, Windows Vista Édition Familiale Basique x64, Windows Vista Enterprise x64 et Windows Vista Professionnel x64.
- ❑ Windows XP fait référence à Windows XP Edition Familiale et Windows XP Professionnel.
- ❑ Windows XP x64 fait référence à Windows XP Professionnel Edition x64.
- ❑ Windows Server 2008 fait référence à Windows Server 2008 Standard Edition et Windows Server 2008 Enterprise Edition.
- ❑ Windows Server 2008 x64 fait référence à Windows Server 2008 x64 Standard Edition, Windows Server 2008 x64 Enterprise Edition, Windows Server 2008 R2 Standard Edition et Windows Server 2008 R2 Enterprise Edition.
- ❑ Windows Server 2003 fait référence à Windows Server 2003 Standard Edition et Windows Server 2003 Enterprise Edition.
- ❑ Windows Server 2003 x64 fait référence à Windows Server 2003 x64 Standard Edition et Windows Server 2003 x64 Enterprise Edition.

Macintosh fait référence à Mac OS X.

- ❑ Mac OS X fait référence à Mac OS X 10.4.11 ou version ultérieure.

Table des matières

Consignes de sécurité

Avertissement, Attention et Remarque.	13
Consignes de sécurité importantes.	13
Installation de l'imprimante.	13
Choix de l'emplacement de l'imprimante.	15
Utilisation de l'imprimante.	17
Manipulation des consommables.	19
Informations en matière de sécurité.	20
Étiquettes de sécurité relatives au laser.	20
Radiations laser internes.	21
Sécurité relative à l'ozone.	21

Chapitre 1 Présentation de l'imprimante

Composants de l'imprimante.	22
Vue avant.	22
Vue arrière.	23
Intérieur de l'imprimante.	23
Panneau de contrôle.	25
Options et consommables.	26
Options.	26
Consommables.	27
Où trouver les informations qui vous intéressent ?.	28
Caractéristiques de l'imprimante.	29
Performances du mode d'économie d'énergie.	29
Gestionnaire de travaux d'impression.	29
Fonction de tri.	29

Chapitre 2 Tâches d'impression

Chargement de papier dans l'imprimante.	30
Bac BM.	30
Bac à papier inférieur.	32
Remarques relatives au chargement du papier A4/LT.	35

Bac de sortie.	36
Sélection et utilisation des supports d'impression.	37
Labels (Étiquettes).	37
Enveloppes.	38
papier épais.	40
Papier couché.	41
Format personnalisé.	41
Annulation d'un travail d'impression.	43
Depuis l'imprimante.	43
Depuis l'ordinateur.	43
Définition de la qualité d'impression.	44
Utilisation du paramètre Automatique.	44
Utilisation du paramètre Avancé.	45
Personnalisation des paramètres d'impression.	45
Mode d'économie de toner.	47
Mode de compatibilité du modèle monochrome.	47
Réglage de l'épaisseur des lignes fines.	48
Définition de la disposition avancée.	48
Impression recto verso (avec l'unité recto verso).	48
Modification de l'organisation d'une impression.	49
Redimensionnement des impressions.	50
Impression de filigranes.	51
Impression d'en-têtes et de pieds de page.	53
Impression avec un fond de page.	54
Impression avec un fond de page (avec disque de stockage).	57
Impression de documents interdits de copie.	60
Impression de plusieurs travaux d'impression en même temps.	61
Impression de pages Web conformément au format de papier sélectionné.	62
Utilisation de la fonction Gestion des jobs.	62
Envoi du travail d'impression.	63

Chapitre 3 **Utilisation du panneau de contrôle**

Utilisation des menus du panneau de contrôle.	65
Quand définir les paramètres du panneau de contrôle ?	65
Méthode d'accès aux menus du panneau de contrôle.	65
Procédure d'enregistrement des menus en tant que signets.	66
Menus du panneau de contrôle.	67
Information Menu (Menu Informations).	67

Menu System Information (Infos système).....	70
Tray Menu (Menu Bac).....	71
Emulation Menu (Menu Emulation).....	72
Printing Menu (Menu Impression).....	73
Setup Menu (Menu Imprimante).....	75
Reset Menu (Menu Réinitialiser).....	79
Quick Print JobMenu (Menu Impression rapide job).....	80
ConfidentialJobMenu (Menu Job Confidentiel).....	80
Clock Menu (Menu de l'horloge).....	81
Parallel Menu (Menu Parallèle).....	81
USB Menu (Menu USB).....	82
Network Menu (Menu Réseau).....	84
AUX Menu (Menu Option).....	84
PCL Menu (Menu PCL).....	84
PS3 Menu (Menu PS3).....	86
ESCP2 Menu (Menu ESCP2).....	88
FX Menu (Menu FX).....	90
I239X Menu (Menu I239X).....	92
Password Config Menu (Menu Config mot passe).....	95
Energy Saver Menu (Menu d'économie d'énergie).....	95
Support Menu (Menu Avancé).....	98
Bookmark Menu (Menu signet).....	98
Messages d'état et d'erreur.....	99
Impression et suppression des données des travaux enregistrés.....	115
Utilisation du Menu Impression rapide des jobs.....	115
Utilisation du menu Menu Job confidentiel.....	116
Impression d'une feuille d'état de la configuration.....	117
Annulation de l'impression.....	117
Utilisation de la touche Pause/Annulation.....	117
Utilisation du Menu Réinitialiser.....	118
Interruption de l'impression.....	118

Chapitre 4 Installation des options

Support d'imprimante et unité papier en option.....	120
Précautions de manipulation.....	120
Installation du support d'imprimante en option.....	121
Installation de l'unité papier en option.....	124
Retrait de l'unité papier en option.....	131

Unité recto verso.	131
Installation de l'unité recto verso.	132
Retrait de l'unité recto verso.	134
Module mémoire.	135
Installation d'un module mémoire.	135
Retrait d'un module mémoire.	138
Carte d'interface.	138
Installation d'une carte d'interface.	138
Retrait d'une carte d'interface.	140
Mémoire CompactFlash.	140
Installation d'une mémoire CompactFlash.	140
Retrait d'une mémoire CompactFlash.	143

Chapitre 5 Remplacement des consommables

Précautions en cours de remplacement.	144
Messages de remplacement.	144

Chapitre 6 Nettoyage et transport de l'imprimante

Nettoyage de l'imprimante.	147
Nettoyage du rouleau du capteur.	147
Nettoyage de la fenêtre d'exposition.	149
Transport de l'imprimante.	156
Longues distances.	156
Courtes distances.	157

Chapitre 7 Dépannage

Élimination des bourrages papier.	159
Précautions à prendre lorsque vous retirez le papier coincé.	159
Bourrage papier BM A (bac BM ou capot A).	160
Bourrage papier C4, bourrage papier C3, bourrage papier C2, bourrage papier C1 (tous les bacs à papier).	161
Bourrage papier B E (unité recto verso ou capot E).	163
Impression d'une feuille d'état de la configuration.	166
Problèmes de fonctionnement.	167
Le voyant Prête ne s'allume pas.	167

L'imprimante ne s'éteint pas.	167
Le document ne s'imprime pas (voyant Prête éteint)..	167
Le voyant Prête est allumé, mais rien ne s'imprime.. . . .	168
La durée de vie restante des consommables n'est pas mise à jour (Windows uniquement).	168
Impossible d'installer les logiciels ou les pilotes.	169
Impossible d'accéder à l'imprimante partagée.	169
Problèmes d'impression.	170
Impossible d'imprimer la police.	170
L'impression contient des caractères incorrects.. . . .	170
La position de l'impression n'est pas correcte.. . . .	171
Les graphiques ne sont pas imprimés correctement.. . . .	171
Problèmes d'impression en couleur.	171
Impossible d'imprimer en couleur.	171
La couleur des impressions varie d'une imprimante à l'autre.	172
La couleur semble différente de celle que vous voyez sur l'écran de l'ordinateur.	172
Problèmes de qualité d'impression.	172
L'arrière-plan est foncé ou sale.. . . .	172
Des points blancs apparaissent sur le document imprimé.. . . .	173
Des lignes verticales apparaissent sur l'impression.	173
L'impression ou la teinte est d'une qualité inégale.. . . .	173
L'impression des images en demi-teinte est inégale.. . . .	174
Taches de toner.	174
Des parties de l'image sont manquantes dans l'impression.. . . .	175
Les pages sorties de l'imprimante sont complètement vierges.. . . .	175
L'image imprimée est claire ou pâle.. . . .	176
Le côté non imprimé de la page est sale.. . . .	176
Moins bonne qualité d'impression.	177
Problèmes de mémoire.	177
Mémoire insuffisante pour la tâche en cours.	177
Mémoire insuffisante pour imprimer toutes les copies.	178
Problèmes liés à l'alimentation en papier.	178
L'entraînement du papier ne s'effectue pas correctement.. . . .	178
Problèmes lors de l'utilisation des options.	179
Le message Invalid AUX I/F Card (Carte I/F AUX incorrecte) s'affiche sur l'écran LCD.. . . .	179
Le papier n'est pas entraîné depuis le bac optionnel.. . . .	179
Impossible d'utiliser une option installée.	180
Le produit optionnel n'est pas disponible.. . . .	180
Correction des problèmes USB.	180
Connexion USB.	180
Système d'exploitation Windows.	181

Installation du logiciel d'impression.	181
Messages d'état et d'erreur.	182
Annulation de l'impression.	182
Problèmes relatifs à l'impression en mode PostScript 3.	182
L'imprimante n'imprime pas correctement en mode PostScript.	182
L'imprimante n'imprime pas.	183
L'imprimante ou son pilote ne s'affiche pas dans les utilitaires de la configuration de l'imprimante (Macintosh uniquement).	183
La police imprimée est différente de celle qui est affichée.	183
Impossible d'installer les polices d'imprimante.	184
Le bord des textes et/ou des images est crénelé.	184
L'imprimante n'imprime pas normalement via l'interface USB.	184
L'imprimante n'imprime pas normalement via l'interface USB.	185
Erreur de type inconnu (Macintosh uniquement).	185

Chapitre 8 A propos du logiciel d'impression

Utilisation du logiciel d'impression pour Windows.	186
Utilisation du pilote d'impression.	186
Utilisation de l'utilitaire EPSON Status Monitor.	188
Désinstallation du logiciel d'impression.	198
Utilisation du pilote d'impression PostScript.	198
Configuration requise.	198
Utilisation du pilote d'impression PostScript sous Windows.	199
Utilisation du pilote d'impression PostScript sous Macintosh.	203
Utilisation du pilote d'impression PCL6.	206

Annexe A Caractéristiques techniques

Papier.	207
Types de papier disponibles.	207
Papier déconseillé.	207
Zone imprimable.	209
Imprimante.	209
Général.	209
Environnement.	211
Caractéristiques mécaniques.	211
Caractéristiques électriques.	212

Normes et homologations.	212
Interfaces.	213
Interface USB.	213
Interface Ethernet.	213
Options et consommables.	213
Unité papier en option.	213
Unité recto verso.	214
Support d'imprimante.	214
Modules mémoire.	215
Carte d'interface parallèle.	215
Mémoire CompactFlash.	215
Cartouche de toner.	215
Bloc photoconducteur.	216
Collecteur de toner usagé.	216

Annexe B Pour plus d'informations

Contacter le service clientèle.	217
Avant de contacter Epson.	217
Aide destinée aux utilisateurs en Europe.	217
Aide destinée aux utilisateurs à Singapour.	217
Aide destinée aux utilisateurs en Thaïlande.	218
Aide destinée aux utilisateurs au Viêt Nam.	218
Aide destinée aux utilisateurs en Indonésie.	219
Aide destinée aux utilisateurs à Hong Kong.	220
Aide destinée aux utilisateurs en Malaisie.	221
Aide destinée aux utilisateurs en Inde.	222
Aide destinée aux utilisateurs aux Philippines.	223

Index

Consignes de sécurité

Avertissement, Attention et Remarque

**Avertissement**

Ils doivent être suivis à la lettre pour éviter les blessures corporelles.

**Attention**

A respecter pour éviter d'endommager votre installation.

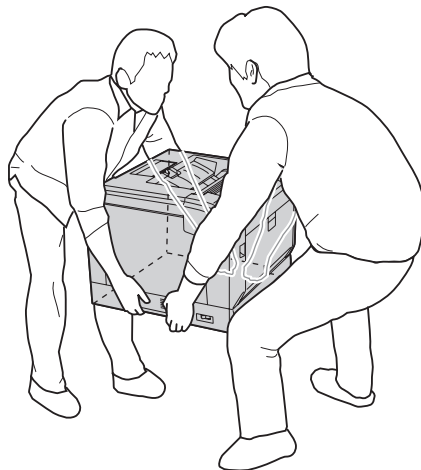
Remarque

Les remarques fournissent des informations importantes et des conseils utiles concernant le fonctionnement de votre imprimante.

Consignes de sécurité importantes

Installation de l'imprimante

- ❑ L'imprimante pesant environ 44 kg avec les consommables installés, il est déconseillé de la soulever ou de la porter seul. Le mieux est de la porter à deux en la saisissant aux endroits prévus à cet effet, comme illustré ci-dessous.



- ❑ Veillez à toujours maintenir l'imprimante en position horizontale lors de son déplacement.

- ❑ Si vous ne parvenez pas à insérer la fiche du cordon d'alimentation dans la prise électrique, contactez un électricien.
- ❑ Assurez-vous que le cordon d'alimentation CA répond aux normes de sécurité locales en vigueur. Utilisez uniquement le cordon d'alimentation fourni avec l'imprimante. L'utilisation d'un autre cordon peut entraîner un incendie ou une décharge électrique. Le cordon d'alimentation de l'imprimante doit uniquement être utilisé avec cette imprimante. L'utilisation du cordon sur un autre équipement peut entraîner un incendie ou une décharge électrique.
- ❑ En cas de détérioration au niveau de la fiche, remplacez le cordon dans son ensemble ou consultez un électricien qualifié. Si la fiche contient des fusibles, veillez à les remplacer par des fusibles de même taille et de même calibre.
- ❑ Utilisez une prise secteur reliée à la terre qui soit adaptée à la prise d'alimentation de l'imprimante. N'utilisez pas d'adaptateur.
- ❑ Evitez d'utiliser une prise électrique commandée par un interrupteur mural ou un programmateur automatique. Une coupure de courant accidentelle peut effacer des informations importantes de la mémoire de votre ordinateur ou de votre imprimante.
- ❑ Assurez-vous de l'absence de poussière sur la prise.
- ❑ Veillez à insérer complètement la fiche dans la prise électrique.
- ❑ Ne manipulez pas la fiche avec les mains mouillées.
- ❑ Débranchez l'imprimante de la prise murale et faites appel à un technicien de maintenance qualifié dans les circonstances suivantes :

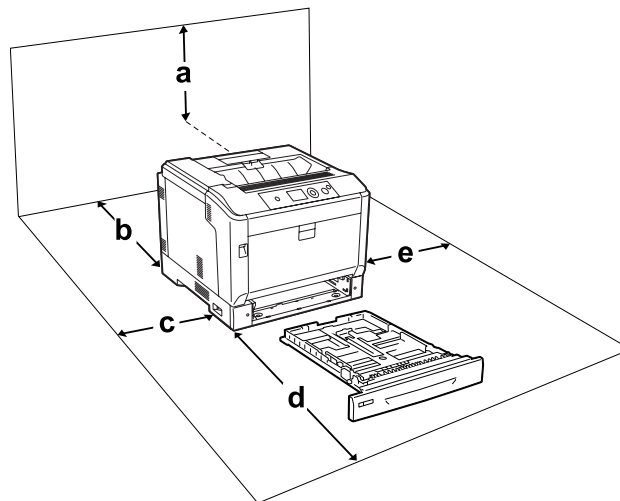
A	Si la fiche ou le cordon d'alimentation est endommagé(e) ou usé(e).
B	Si du liquide a été renversé sur l'imprimante.
C	Si l'imprimante a été exposée à la pluie ou à l'eau.
D	Si l'imprimante ne fonctionne pas normalement alors que les instructions de fonctionnement sont respectées. Réglez uniquement les commandes décrites dans les instructions de fonctionnement. Si vous réglez de manière incorrecte d'autres commandes, l'imprimante risque d'être endommagée et nécessitera un travail important de la part d'un technicien qualifié, pour rétablir le fonctionnement normal de l'imprimante.
E	Si l'imprimante est tombée ou si le boîtier a été endommagé.
F	Si les performances de l'imprimante ont changé de manière importante, indiquant qu'un entretien est nécessaire.

- ❑ Evitez le branchement d'autres appareils sur la même prise.

- ❑ Connectez l'ensemble de l'équipement à des prises de courant correctement mises à la terre. Évitez l'utilisation de prises de courant reliées au même circuit que les photocopieurs ou les systèmes de climatisation qui sont fréquemment arrêtés et mis en marche.
- ❑ Connectez l'imprimante à une prise électrique conforme à ses spécifications électriques. Les caractéristiques électriques sont indiquées sur une étiquette apposée sur l'imprimante. Si vous n'êtes pas sûr de la tension électrique dont vous disposez, contactez votre revendeur ou la compagnie d'électricité locale.
- ❑ Si vous utilisez une rallonge, assurez-vous que l'intensité totale des appareils reliés ne dépasse pas l'intensité prise en charge par la rallonge.
- ❑ Lors de la connexion de cette imprimante à un ordinateur ou un autre périphérique à l'aide d'un câble, assurez-vous que les connecteurs sont correctement orientés. Les connecteurs ne disposent que d'une seule orientation correcte. Si les connecteurs ne sont pas insérés correctement, les deux périphériques reliés à l'aide du câble risquent d'être endommagés.
- ❑ Utilisez uniquement des accessoires optionnels (bacs papier, support d'imprimante, etc.) conçus spécifiquement pour ce produit. L'utilisation d'options destinées à d'autres produits peut entraîner la chute du produit et blesser quelqu'un.
- ❑ Lorsque vous placez l'imprimante sur le support d'imprimante en option, veillez à verrouiller les roulettes du support.

Choix de l'emplacement de l'imprimante

L'imprimante doit toujours être placée dans un endroit suffisamment spacieux pour faciliter son fonctionnement et son entretien. Les illustrations suivantes indiquent l'espace minimal recommandé pour assurer un bon fonctionnement de l'imprimante.



a	36 cm
b	14 cm
c	10 cm
d	59 cm
e	10 cm

Pour installer et utiliser les options suivantes, vous devez disposer de l'espace supplémentaire indiqué.

Une unité papier en option ajoute 14 cm sous la base de l'imprimante.

Un support d'imprimante ajoute 9 cm sous la base de l'imprimante.

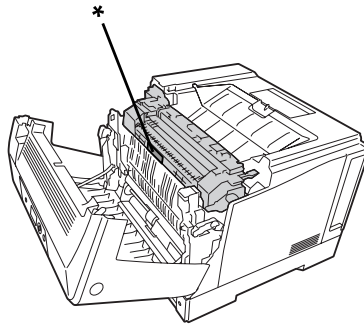
Outre les considérations relatives à l'espace, respectez les consignes suivantes lorsque vous choisissez un emplacement pour l'imprimante :

- Placez l'imprimante à proximité d'une prise électrique permettant de brancher et débrancher facilement le cordon d'alimentation.
- Placez l'imprimante de manière à ce que personne ne puisse marcher sur le cordon.
- N'utilisez pas l'imprimante dans un environnement humide.
- Evitez les endroits exposés à la lumière directe du soleil ou à une chaleur excessive, ainsi que les endroits humides, présentant des vapeurs d'huile ou poussiéreux.
- Ne placez pas l'imprimante sur une surface instable.
- Les fentes et ouvertures situées sur la partie arrière et sur la partie inférieure du boîtier sont destinées à assurer la ventilation. Ne les obstruez et ne les recouvrez pas. Ne placez pas l'imprimante sur un lit, un canapé, un tapis ou une surface similaire ou dans une installation intégrée (à moins qu'une ventilation adéquate soit fournie).
- Eloignez le système informatique et l'imprimante des sources potentielles d'interférences, notamment des enceintes acoustiques et des bases émettrices-réceptrices de téléphones sans fil.
- Prévoyez un espace suffisant autour de l'imprimante pour permettre une bonne ventilation.

Utilisation de l'imprimante

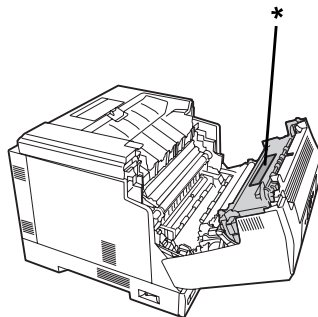
- ❑ Veillez à ne pas toucher l'unité de fusion qui porte la mention **ATTENTION**, ni la zone environnante. Si l'imprimante vient d'être utilisée, l'unité de fusion et la zone environnante sont probablement très chaudes. Si vous devez toucher ces zones, mettez l'imprimante hors tension et patientez 40 minutes de manière à ce que la chaleur se dissipe.

Vue avant de l'unité de fusion (le bouton B permet d'ouvrir le capot A)



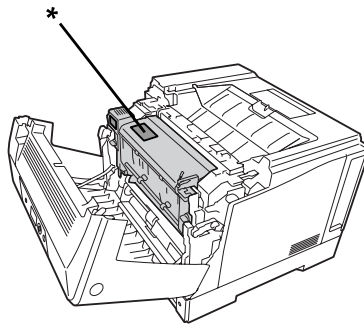
* **ATTENTION**

Vue arrière de l'unité de fusion (le levier A permet d'ouvrir le capot A)



* **ATTENTION**

Lorsque l'unité recto verso en option est installée (le bouton B permet d'ouvrir le capot A)



*** ATTENTION**

- N'introduisez pas la main profondément dans l'unité de fusion car certains composants sont tranchants et peuvent vous blesser.
- N'insérez aucun objet dans les fentes du boîtier. Les objets pourraient entrer en contact avec des points de tension dangereux ou court-circuiter des pièces et entraîner des risques d'incendie ou de décharge électrique.
- Si des bacs à papier en option sont installés, n'en ouvrez pas plusieurs en même temps lorsque le capot A est ouvert. L'ouverture de plusieurs bacs déséquilibre l'imprimante ; si vous exercez une pression sur la partie arrière de l'imprimante, celle-ci peut tomber et blesser quelqu'un.
- Ne vous asseyez pas et ne vous appuyez pas sur l'imprimante. Ne placez pas d'objets lourds sur l'imprimante.
- N'utilisez aucun produit aérosol contenant des gaz combustibles, notamment des bombes à air, dans ou à proximité de l'imprimante.
- Ne forcez jamais pour insérer un élément dans l'imprimante. Bien qu'elle soit robuste, une manipulation brutale pourrait l'endommager.
- Ne laissez pas du papier coincé dans l'imprimante. Cela pourrait entraîner une surchauffe de l'imprimante.
- Ne versez jamais aucun liquide sur l'imprimante.
- N'intervenez que sur les commandes mentionnées dans les instructions d'utilisation. Tout réglage inadapté risquerait d'endommager l'imprimante et nécessiterait l'intervention d'un technicien qualifié.

- Ne mettez pas l'imprimante hors tension :
 - Une fois l'imprimante sous tension, attendez que Ready (Prête) apparaisse sur l'écran LCD.
 - Lorsque le voyant Prête clignote.
 - Lorsque le voyant Data est allumé ou clignote.
 - Lorsqu'une impression est en cours.
- Sauf indication contraire dans ce manuel, évitez de toucher les composants internes de l'imprimante.
- Suivez l'ensemble des avertissements et des instructions figurant sur l'imprimante.
- Sauf indication contraire dans la documentation de l'imprimante, ne tentez pas de réparer l'imprimante vous-même.
- Déconnectez régulièrement la fiche de la prise électrique et nettoyez les lames.
- Ne déconnectez pas la fiche lorsque l'imprimante est sous tension.
- Si vous n'utilisez pas l'imprimante pendant une longue période de temps, déconnectez la fiche de la prise électrique.
- Débranchez l'imprimante de la prise murale avant de procéder au nettoyage.
- Utilisez un chiffon bien essoré pour le nettoyage. N'utilisez pas de produits de nettoyage liquides ou en aérosol.

Manipulation des consommables

- Ne brûlez pas les consommables usagés, car ceux-ci peuvent exploser et blesser quelqu'un. Pour vous en débarrasser, conformez-vous à la réglementation en vigueur dans votre région.
- Conservez les consommables hors de portée des enfants.
- Lorsque vous manipulez une cartouche de toner, posez-la toujours sur une surface propre et lisse.
- Ne tentez pas de toucher aux cartouches de toner ni de les ouvrir.
- Ne touchez pas le toner. Maintenez toujours le toner à distance de vos yeux. En cas de contact du toner avec la peau ou les vêtements, lavez immédiatement à l'eau et au savon.
- Si du toner a été renversé, nettoyez-le avec un balai et une pelle à poussière ou bien à l'eau et au savon avec un chiffon. Les fines particules pouvant provoquer un incendie ou une explosion au contact d'une étincelle, n'utilisez pas d'aspirateur.

- ❑ Si vous déplacez une cartouche de toner d'un environnement froid vers un environnement chaud, laissez-la reposer une heure au moins avant de l'utiliser afin d'éviter tout dommage dû à la condensation.
- ❑ Pour obtenir une qualité d'impression optimale, ne stockez pas la cartouche de toner, l'unité de développement ou le bloc photoconducteur dans un endroit exposé à la lumière directe, à la poussière, à un environnement salin ou à des gaz corrosifs tels que de l'ammoniaque. Evitez les endroits soumis à de brusques variations de température et de taux d'humidité.
- ❑ Lors du retrait du bloc photoconducteur, ne l'exposez pas à la lumière du soleil et évitez de l'exposer à la lumière ambiante plus de trois minutes. Le bloc photoconducteur contient un tambour photosensible. L'exposition à la lumière risque de l'endommager, entraînant l'apparition de zones anormalement sombres ou claires sur la page imprimée et une diminution de sa durée de vie. Si vous devez conserver le bloc photoconducteur hors de l'imprimante pendant une période prolongée, recouvrez-le d'un tissu opaque.
- ❑ Veillez à ne pas rayer la surface du tambour. Lorsque vous retirez le bloc photoconducteur de l'imprimante, posez-le toujours sur une surface propre et lisse. Evitez de toucher le tambour, car le dépôt de matières organiques résultant d'un contact direct risque de l'endommager irrémédiablement et d'altérer la qualité de l'impression.
- ❑ Ne faites pas glisser le bord du papier contre votre peau, vous risqueriez de vous couper.

Informations en matière de sécurité

Étiquettes de sécurité relatives au laser



Avertissement:

La réalisation de procédures et de réglages autres que ceux définis dans la documentation de l'imprimante peut entraîner une exposition à des radiations dangereuses. Votre imprimante est un produit laser de classe 1, comme indiqué dans les spécifications IEC60825. Une étiquette semblable à celle illustrée ci-après est apposée sur la partie arrière des imprimantes dans les pays où elle est nécessaire.



Radiations laser internes

L'imprimante est équipée d'un ensemble à diode laser de classe III b, avec un rayon laser invisible, situé à l'intérieur de l'unité de la tête d'impression. L'unité de la tête de l'imprimante NE PEUT PAS FAIRE L'OBJET D'UN ENTRETIEN. Par conséquent, elle ne doit en aucun cas être ouverte. Une étiquette d'avertissement supplémentaire, relative au laser, est apposée à l'intérieur de l'imprimante.

Sécurité relative à l'ozone

Emission d'ozone

De l'ozone est généré par les imprimantes laser lors du processus d'impression. La production d'ozone a uniquement lieu lorsque l'imprimante procède à des impressions.

Limite d'exposition à l'ozone

L'imprimante laser Epson génère moins de 3 mg/h en impression continue.

Réduction des risques

Afin de réduire les risques d'exposition à l'ozone, nous vous recommandons d'éviter les conditions suivantes :

- Utilisation de plusieurs imprimantes laser dans un lieu confiné.
- Utilisation de l'imprimante lorsque le taux d'humidité est extrêmement faible.
- Ventilation insatisfaisante de la pièce.
- Impression prolongée et continue dans une des conditions susmentionnées.

Emplacement de l'imprimante

L'imprimante doit être positionnée de manière à ce que les gaz d'échappement et la chaleur générés soient :

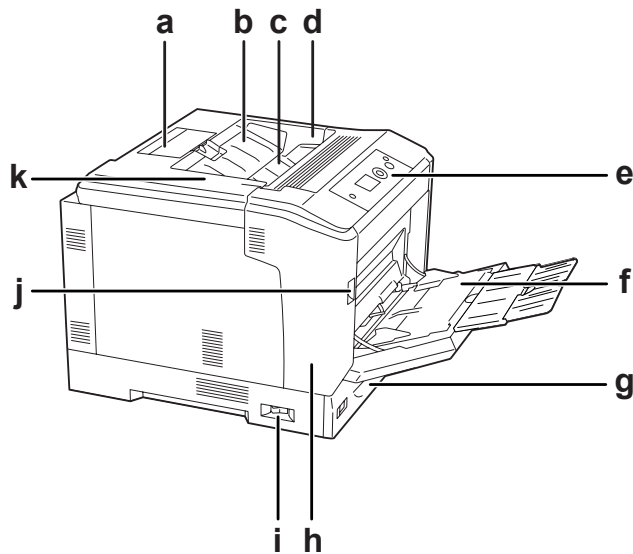
- projetés à distance du visage de l'utilisateur,
- Expulsés du bâtiment aussi rapidement que possible.

Chapitre 1

Présentation de l'imprimante

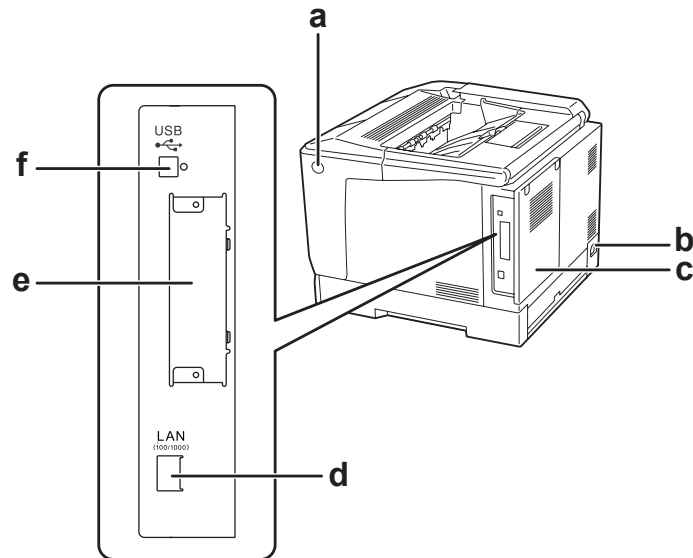
Composants de l'imprimante

Vue avant



a.	support papier	b.	capot F
c.	bac de sortie	d.	capot G
e.	panneau de contrôle	f.	bac BM
g.	bac à papier inférieur standard	h.	capot A
i.	interrupteur	j.	levier A
k.	capot D		

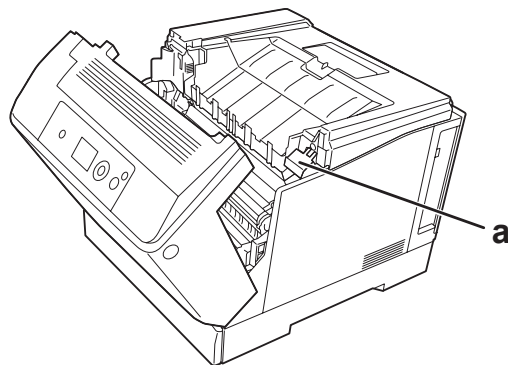
Vue arrière



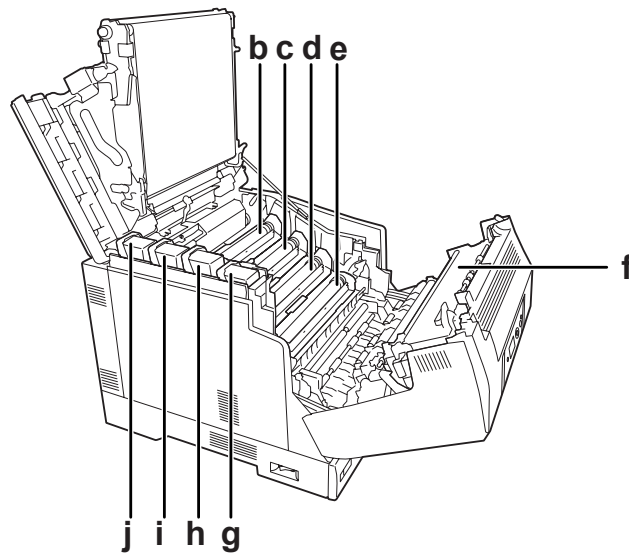
a.	bouton B	b.	prise secteur
c.	capot arrière	d.	connecteur de l'interface Ethernet
e.	cache de l'emplacement de la carte d'interface de type B	f.	connecteur de l'interface USB

Intérieur de l'imprimante

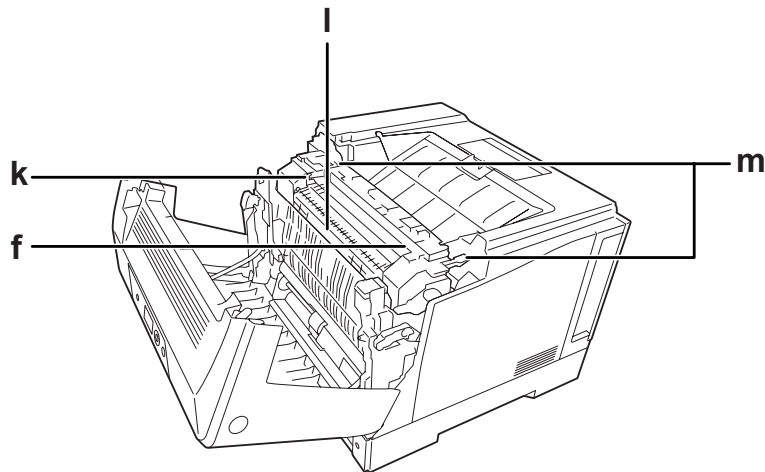
le levier A permet d'ouvrir le capot A



le levier A permet d'ouvrir le capot A et le levier G permet d'ouvrir le capot G



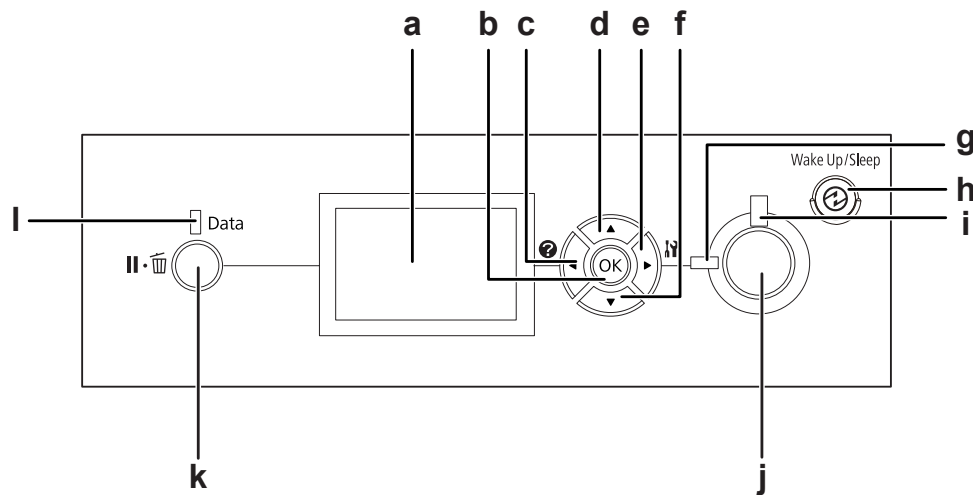
le bouton B permet d'ouvrir le capot A



a.	levier G	b.	bloc photoconducteur (jaune)
c.	bloc photoconducteur (magenta)	d.	bloc photoconducteur (cyan)
e.	bloc photoconducteur (noir)	f.	unité de fusion
g.	cartouche de toner (noir)	h.	cartouche de toner (cyan)
i.	cartouche de toner (magenta)	j.	cartouche de toner (jaune)

k.	levier E	l.	capot E
m.	levier de dégagement		

Panneau de contrôle



a.	écran LCD	Affiche les messages d'état de l'imprimante et les menus du panneau de contrôle.
b.	touche OK	Ces touches vous permettent d'accéder aux menus du panneau de contrôle à partir duquel vous pouvez paramétrer l'imprimante et vérifier l'état des consommables. Pour plus d'informations sur l'utilisation de ces touches, reportez-vous à la section « Utilisation des menus du panneau de contrôle » à la page 65.
c.	touche Gauche	
d.	touche Haut	
e.	touche Droite	
f.	touche Bas	
g.	voyant Prête (vert)	Allumé lorsque l'imprimante est prête, indiquant qu'elle peut recevoir et imprimer des données. Eteint lorsque l'imprimante n'est pas prête à imprimer.
h.	touche Réveil / Veille (vert)	Appuyez sur cette touche pour faire basculer l'imprimante entre le mode disponible pour l'impression et le mode d'économie d'énergie. Cette touche s'allume lorsque l'imprimante est en mode veille (mode veille complète). L'imprimante est dotée d'un mode extinction qui permet d'économiser davantage d'énergie (la plupart des fonctions de l'imprimante n'étant pas disponibles). Cette touche clignote lorsque l'imprimante se trouve dans ce mode. Appuyez sur cette touche pour sortir du mode veille (mode veille complète) et du mode extinction. Pour plus d'informations sur le mode extinction, reportez-vous à la section « Energy Saver Menu (Menu d'économie d'énergie) » à la page 95.

i.	voyant Erreur (orange)	Allumé ou clignotant lorsqu'une erreur se produit.
j.	touche Marche/Arrêt	Appuyer sur cette touche annule le travail d'impression en cours. Lorsque le voyant d'erreur clignote, appuyez sur cette touche pour effacer l'erreur et activer l'état Prête de l'imprimante.
k.	touche Pause/Annulation	Pour faire une pause, appuyez une fois sur cette touche. Pour annuler la pause, appuyez une nouvelle fois sur cette touche. Lorsque l'imprimante est en mode pause, les opérations suivantes sont disponibles sur le panneau de contrôle. - Annulation du travail d'impression actuel ou des travaux d'impression enregistrés. - Interruption des travaux d'impression en vue d'imprimer un travail d'impression enregistré. Pour plus d'informations sur ces opérations, reportez-vous aux sections « Annulation de l'impression » à la page 117 et « Interruption de l'impression » à la page 118.
l.	voyant Data (vert)	Allumé lorsque les données d'impression sont stockées dans la mémoire tampon (section de la mémoire réservée à la réception de données) de l'imprimante mais pas encore imprimées. Clignotant lors du traitement des données par l'imprimante. Eteint lorsqu'il n'y a pas de données dans la mémoire tampon.

Options et consommables

Options

Vous pouvez augmenter les capacités de l'imprimante en installant les options suivantes.

- Support d'imprimante (C12C847181)
Cette option est installée pour fixer l'imprimante. Ses roulettes permettent de déplacer facilement l'imprimante.
- Unité papier (C12C802601)
Cette unité augmente la capacité de chargement de papier de 550 feuilles. Vous pouvez installer un maximum de trois unités.
- Unité recto verso (C12C802612)
Cette unité permet d'imprimer automatiquement sur les deux faces de la feuille.

Mémoire CompactFlash

Cette option vous permet de stocker des fonds de page, d'utiliser la fonction Reserve Job (Gestion des jobs) et d'améliorer l'environnement d'assemblage des impressions. La fonction Reserve Job (Gestion des jobs) vous permet de stocker des travaux d'impression dans la mémoire CompactFlash de l'imprimante et de procéder à leur impression ultérieurement, directement à partir du panneau de contrôle de l'imprimante. La fonction d'assemblage des impressions vous permet d'imprimer des travaux plus volumineux et plus complexes.

Remarque :

La mémoire CompactFlash doit être au moins de 4 Go.

Module mémoire

Cette option augmente la mémoire de l'imprimante et vous permet ainsi d'imprimer des documents complexes et incluant de nombreux graphiques. Il est possible d'augmenter la mémoire RAM de l'imprimante à 1024 Mo en ajoutant un module DIMM de mémoire RAM de 1024 Mo.

Remarque :

Veillez à ce que le module mémoire à double rangée de connexions dont vous faites l'acquisition soit compatible avec les produits Epson. Pour plus de détails, contactez le magasin dans lequel vous avez acheté l'imprimante ou un technicien Epson qualifié.

Carte d'interface parallèle (C12C824521)

Cette option permet de connecter l'imprimante par le biais d'une interface parallèle. Insérez la carte d'interface parallèle dans l'emplacement de la carte d'interface de type B.

Consommables

L'état des consommables suivants est contrôlé par l'imprimante. Vous savez ainsi à quel moment vous devez les remplacer.

Nom du produit	Référence
Cartouche de toner (jaune)	0602
Cartouche de toner (magenta)	0603
Cartouche de toner (cyan)	0604
Cartouche de toner (noir)	0605
Pack de deux cartouches de toner (jaune)	0606
Pack de deux cartouches de toner (magenta)	0607

Nom du produit	Référence
Pack de deux cartouches de toner (cyan)	0608
Pack de deux cartouches de toner (noir)	0609
Bloc photoconducteur (couleur)	1209
Bloc photoconducteur (noir)	1210
Collecteur de toner usagé	0610

Où trouver les informations qui vous intéressent ?

Guide d'installation

Fournit toutes les instructions relatives à l'assemblage des différentes parties de l'imprimante et à l'installation de son logiciel.

Guide d'utilisation (le présent manuel)

Fournit des informations détaillées sur les fonctions, les options, l'entretien, le dépannage et les caractéristiques techniques de l'imprimante.

Guide réseau

Fournit aux administrateurs réseau des informations au sujet du pilote d'impression et des paramètres réseau.

Guide des polices

Fournit des informations sur les polices utilisées par l'imprimante.

Aide en ligne du logiciel d'impression

Cliquez sur **Help (Aide)** pour obtenir des instructions et des informations détaillées relatives au logiciel d'impression qui contrôle votre imprimante. L'aide en ligne est automatiquement installée lors de l'installation du logiciel d'impression.

Caractéristiques de l'imprimante

Performances du mode d'économie d'énergie

L'imprimante est dotée d'une fonction d'économie d'énergie avancée qui vous permet de réduire la consommation électrique. En mode extinction, dans lequel presque toutes les opérations sont désactivées, l'imprimante consomme environ 0,2 W. Pour plus d'informations, reportez-vous à la section « Energy Saver Menu (Menu d'économie d'énergie) » à la page 95.

Gestionnaire de travaux d'impression

Cette fonction permet de définir des paramètres d'impression pour plusieurs documents créés par différentes applications en même temps. Vous pouvez spécifier l'ordre dans lequel les travaux sont imprimés et modifier la disposition des données.

Fonction de tri

Lors de l'assemblage de plusieurs jeux de documents, vous pouvez imprimer en alternance des documents verticaux ou horizontaux.

Chapitre 2

Tâches d'impression

Chargement de papier dans l'imprimante

Cette section détaille la procédure de chargement du papier. Si vous utilisez des supports spéciaux, tels que des enveloppes, reportez-vous également à la section « Sélection et utilisation des supports d'impression » à la page 37. Pour les caractéristiques et les détails concernant les types et tailles de papier, reportez-vous à la section « Papier » à la page 207.

**Attention:**

- ❑ *Ne faites pas glisser le bord du papier contre votre peau, car vous risqueriez de vous couper.*
- ❑ *N'ouvrez pas simultanément plusieurs bacs à papier lorsque le capot A est ouvert. L'ouverture de plusieurs bacs déséquilibre l'imprimante ; si vous exercez une pression sur la partie arrière de l'imprimante, celle-ci peut tomber et blesser quelqu'un.*

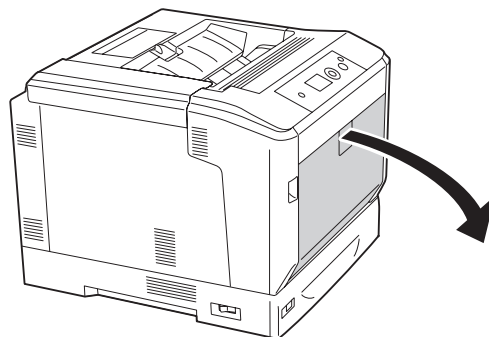
Bac BM

Le bac BM (bac multi-usages) est l'alimentation papier disponible pour différents types de papier, tels que les étiquettes, les enveloppes, le papier épais et le papier couché.

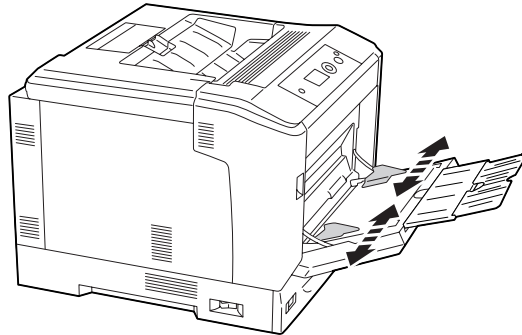
Remarque :

Pour charger des enveloppes, reportez-vous à la section « Enveloppes » à la page 38.

1. Ouvrez le bac BM.

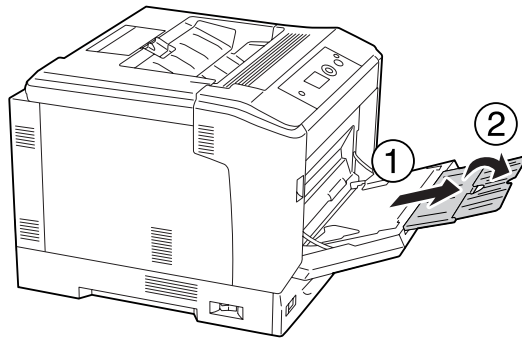


2. Faites glisser les guides papier vers l'extérieur.

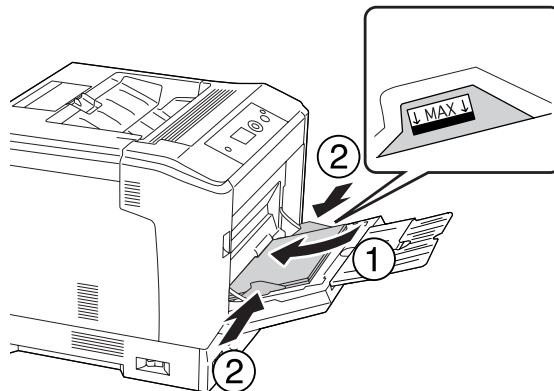


Remarque :

Si la taille du papier chargé est supérieure à A4, dépliez le bac d'extension du bac BM en fonction de la taille du papier.



3. Chargez une pile du papier souhaité en orientant le côté imprimable vers le bas. Faites ensuite glisser les guides papier contre les bords du papier.



Remarque :

- ❑ *Veillez à ce que l'épaisseur de la pile de papier ne dépasse pas le repère.*
- ❑ *Après avoir chargé le papier, définissez les paramètres **MP Tray Size** (Format Bac BM) et **MP Type** (BM type) sur le panneau de contrôle en fonction de la taille du papier chargé. Pour plus d'informations, reportez-vous à la section « **Tray Menu (Menu Bac)** » à la page 71.*

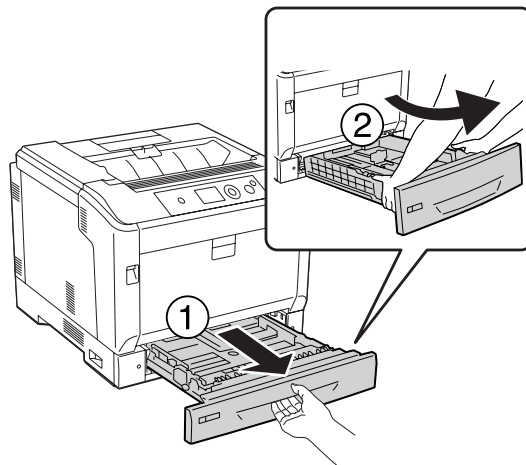
Bac à papier inférieur

Ce bac vous permet de disposer d'une seconde source d'alimentation papier en plus du bac BM.

Remarque :

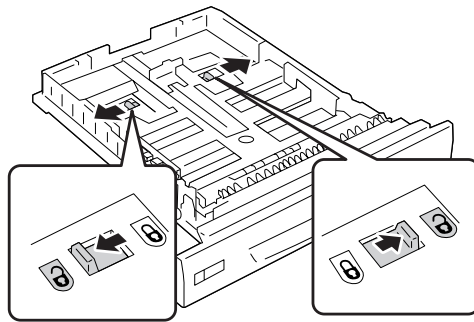
Les instructions suivantes décrivent comment charger du papier dans le bac à papier 1 en guise d'exemple.

1. Tirez le bac à papier.

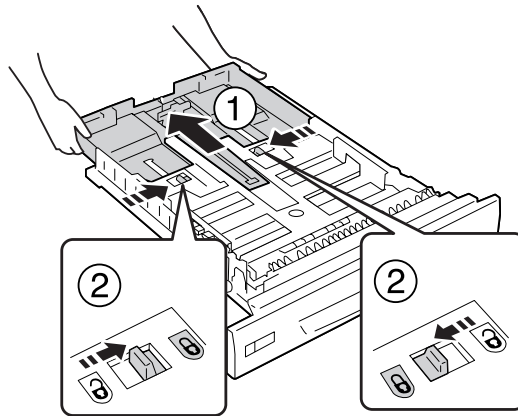
**Remarque :**

Lors du chargement de papier B4 ou de plus grande taille, déployez le bac à papier. Si vous n'avez pas besoin de déployer le bac à papier, passez à l'étape 4.

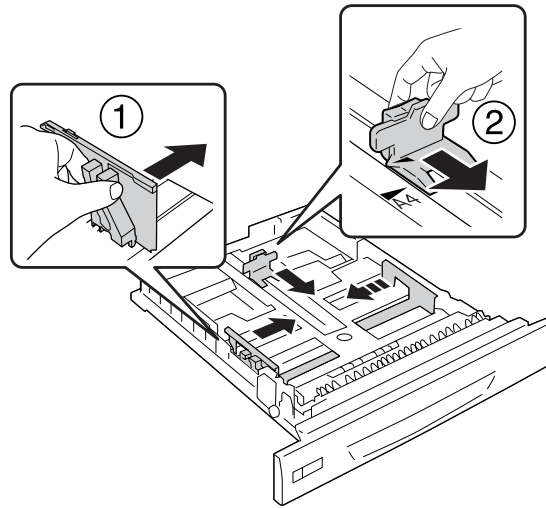
2. Faites glisser les leviers de déverrouillage vers l'extérieur.



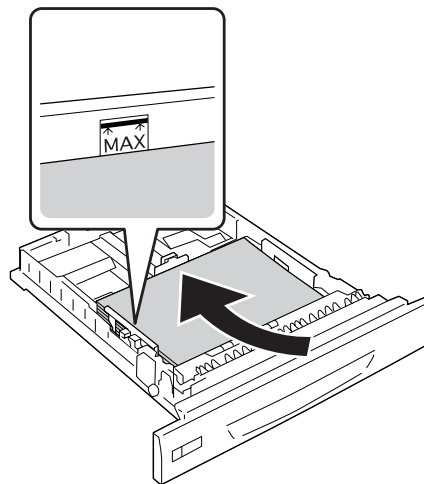
3. Dépliez le bac à papier jusqu'à ce qu'un clic se fasse entendre.
Les leviers de déverrouillage reviennent automatiquement à leur position d'origine.



4. Appuyez sur les boutons et faites glisser les guides papier en fonction du papier chargé.



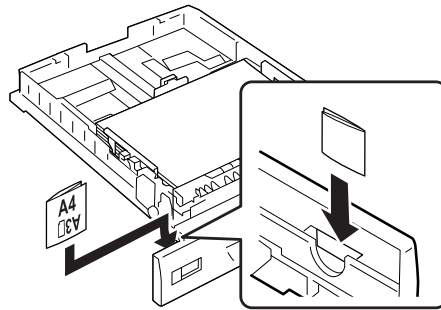
5. Chargez une pile du papier souhaité en orientant le côté imprimable vers le haut.



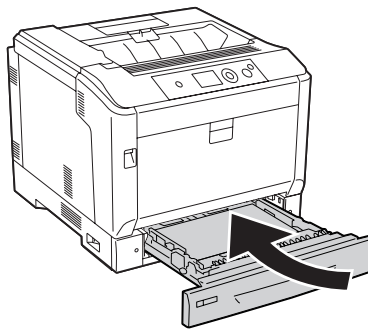
Remarque :

Veillez à ce que l'épaisseur de la pile de papier ne dépasse pas le repère.

6. Insérez l'étiquette indiquant la taille du papier.



7. Réinsérez le bac à papier dans l'imprimante.



Remarque :

Après avoir chargé le papier, définissez les paramètres *Cassette1 Size* (Taille Bac 1) et *Cassette1 Type* (Type Bac 1) sur le panneau de contrôle en fonction de la taille et du type de papier chargé. Pour plus d'informations, reportez-vous à la section « *Tray Menu* (Menu Bac) » à la page 71.

Remarques relatives au chargement du papier A4/LT

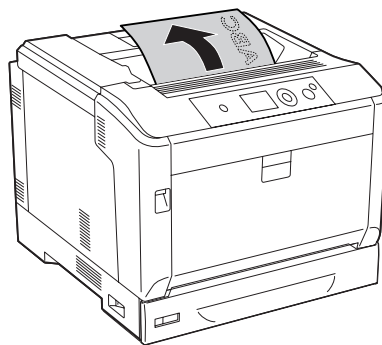
Vous pouvez charger du papier A4/LT en mode portrait ou paysage dans l'imprimante.

Régalez l'imprimante comme suit lorsque vous chargez du papier A4/LT.

Source d'alimentation	Orientation du papier dans la source d'alimentation	Pilote d'impression Output Settings (Configuration de l'impression)	Panneau de contrôle Tray Menu (Menu Bac) - MP Tray Size (Format Bac BM), Cassette 1/2/3/4 Size (Taille Bac 1/2/3/4)
Bac BM	Portrait	Eject Vertically (Ejecter verticalement)	A4 : A4 Portrait (Vertical A4) LT : LT Portrait (Vertical LT)
	Paysage	Eject Horizontally (Ejecter horizontalement)	A4 : A4 Landscape (Horizontal A4) LT : LT Landscape (Horizontal LT)
Bac inférieur	Portrait	Pas nécessaire	Pas nécessaire
	Paysage	Pas nécessaire	Pas nécessaire

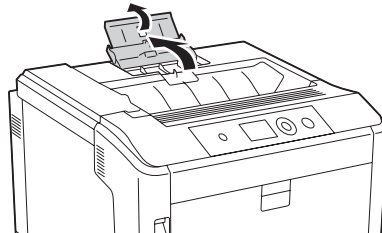
Bac de sortie

Le bac de sortie se situe au-dessus de l'imprimante. La sortie des documents s'effectuant face vers le bas, ce bac est aussi désigné sous le terme de « Bac face vers le bas ». Si vous utilisez du papier standard, vous pouvez empiler jusqu'à 250 feuilles de taille A4.



Remarque :

Dépliez le support papier en fonction du papier chargé dans le bac BM ou dans le bac à papier inférieur afin que celui-ci ne tombe pas de l'imprimante.



Sélection et utilisation des supports d'impression

Vous pouvez utiliser des supports spéciaux, tels que des étiquettes, des enveloppes, du papier épais et du papier couché.

Vous devez définir les paramètres relatifs au papier lors du chargement de supports spéciaux. Vous pouvez également définir ces paramètres dans le Tray Menu (Menu Bac) du panneau de contrôle. Reportez-vous à la section « Tray Menu (Menu Bac) » à la page 71.

Remarque :

La qualité d'un type particulier ou d'une marque particulière de support peut à tout moment être modifiée par son fabricant. Epson ne peut donc garantir la qualité de quelque type de support que ce soit. Procédez toujours à des essais avant d'acheter de grandes quantités de papier ou d'imprimer des travaux importants.

Labels (Etiquettes)

Etiquettes disponibles

- Etiquettes conçues pour les imprimantes laser ou les photocopieurs à papier ordinaire
- Etiquettes qui recouvrent la totalité de la surface du support et ne sont séparées par aucun espace.

Alimentation papier disponible

- Bac BM
- Bacs à papier inférieurs

Paramètres du pilote d'impression

Bac BM

	Paramètres du pilote d'impression
Paper Size (Format papier)	A4, A3, A5, A6, B4, B5, LT, HLT, LGL, GLT, GLG, B, EXE, F4
Paper Source (Alimentation)	MP Tray (Bac BM)
Paper Type (Type de support)	Labels (Étiquettes)

Bacs à papier inférieurs

	Paramètres du pilote d'impression
Paper Size (Format papier)	A4, A3, A5, B4, B5, LT, LGL, B
Paper Source (Alimentation)	Cassette 1 (Bac 1), Cassette 2 (Bac 2)*, Cassette 3 (Bac 3)*, Cassette 4 (Bac 4)*
Paper Type (Type de support)	Labels (Étiquettes)

* Uniquement disponible lorsque l'unité papier en option est installée.

Remarque :

- Selon la qualité des étiquettes, l'environnement d'impression ou la procédure d'impression, les enveloppes risquent d'être froissées. Effectuez un test avant de lancer l'impression de plusieurs étiquettes.
- L'impression recto verso n'est pas disponible pour les étiquettes.
- Posez une feuille de papier sur chaque feuille d'étiquettes et appuyez. Si le papier colle, ne chargez pas les étiquettes dans l'imprimante.

Enveloppes

Enveloppes disponibles

- Enveloppes dépourvues de colle ou d'adhésif

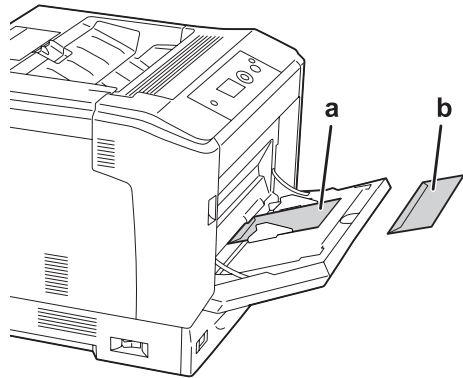
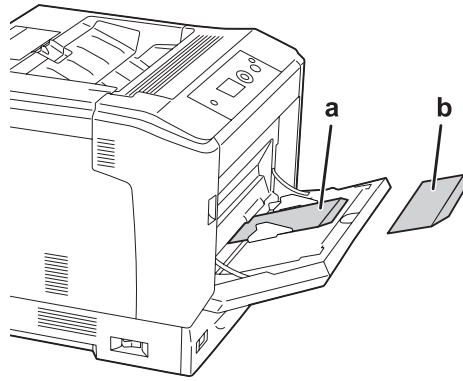


Attention:

N'utilisez pas d'enveloppes à fenêtre. Le plastique de la plupart des enveloppes à fenêtre risque de fondre.

Alimentation papier disponible

- ❑ Bac BM



- a. C5, IB5
- b. MON, C10, DL, C6

Paramètres du pilote d'impression

Bac BM

	Paramètres du pilote d'impression
Paper Size (Format papier)	MON, C10, DL, C5, C6, IB5
Paper Source (Alimentation)	MP Tray (Bac BM)

Remarque :

- Selon la qualité des enveloppes, l'environnement d'impression ou la procédure d'impression, les enveloppes risquent d'être froissées. Effectuez un test avant de lancer l'impression de plusieurs enveloppes.
- La fonction d'impression recto verso n'est pas disponible pour les enveloppes.

papier épais

Alimentation papier disponible

- Bac BM
- Bacs à papier inférieurs

Paramètres du pilote d'impression

Bac BM

	Paramètres du pilote d'impression
Paper Size (Format papier)	A4, A3, A5, A6, B4, B5, LT, HLT, LGL, GLT, GLG, B, EXE, F4
Paper Source (Alimentation)	MP Tray (Bac BM)
Paper Type (Type de support)	Thick (Épais)/Thick (Back) (Épais (Verso)) (papier dont le grammage est compris entre 106 et 163 g/m ²), Extra Thick (Très épais) ^{*1} /Extra Thick (Back) (Très épais (Verso)) ^{*1} (papier dont le grammage est compris entre 164 et 216 g/m ²)

^{*1} Papier dont le grammage est compris entre 164 et 220 g/m² pour le papier de taille A4.

Bacs à papier inférieurs

	Paramètres du pilote d'impression
Paper Size (Format papier)	A4, A3, A5, B4, B5, LT, LGL, B
Paper Source (Alimentation)	Cassette 1 (Bac 1), Cassette 2 (Bac 2) ^{*1} , Cassette 3 (Bac 3) ^{*1} , Cassette 4 (Bac 4) ^{*1}
Paper Type (Type de support)	Thick (Épais)/Thick (Back) (Épais (Verso)) (papier dont le grammage est compris entre 106 et 163 g/m ²), Extra Thick (Très épais) ^{*3} /Extra Thick (Back) (Très épais (Verso)) ^{*3} (papier dont le grammage est compris entre 164 et 216 g/m ²)

^{*1} Uniquement disponible lorsque l'unité papier en option est installée.

^{*2} Pour l'unité papier en option, papier dont le grammage est compris entre 106 et 175 g/m².

^{*3} Papier dont le grammage est compris entre 164 et 220 g/m² pour le papier de taille A4.

Papier couché**Alimentation papier disponible**

- Bac BM

Paramètres du pilote d'impression**Bac BM**

	Paramètres du pilote d'impression
Paper Size (Format papier)	A4, A3, A5, A6, B4, B5, LT, HLT, LGL, GLT, GLG, B, EXE, F4
Paper Source (Alimentation)	MP Tray (Bac BM)
Paper Type (Type de support)	Coated (Couché), Coated (Back) (Couché (Verso))

Remarque :

Le papier couché étant recouvert de matériaux spéciaux, chargez-le une feuille à la fois depuis le bac BM.

Format personnalisé**Alimentation papier disponible**

- Bac BM
- Bacs à papier inférieurs

Paramètres du pilote d'impression

Bac BM

	Paramètres du pilote d'impression
Paper Size (Format papier)	User Defined Size (Format personnalisé)*
Paper Source (Alimentation)	MP Tray (Bac BM)
Paper Type (Type de support)	Plain (Standard)/Plain (Back) (Standard (Verso)), Semi-Thick (Semi-épais)/Semi-Thick (Back) (Semi-épais (Verso)), Preprinted (Pré-imprimé)/Preprinted (Back) (Pré-imprimé (Verso)), Recycled (Recyclé)/Recycled (Back) (Recyclé (Verso)), Color (Couleur)/Color (Back) (Couleur (Verso)), Labels (Étiquettes), Thick (Épais)/Thick (Back) (Épais (Verso)), Extra Thick (Très épais)/Extra Thick (Back) (Très épais (Verso)), Coated (Couché), Coated (Back) (Couché (Verso))

* 75 × 98 mm au minimum et 297 × 1 200 mm au maximum.

Bacs à papier inférieurs

	Paramètres du pilote d'impression
Paper Size (Format papier)	User Defined Size (Format personnalisé)*1
Paper Source (Alimentation)	Cassette 1 (Bac 1), Cassette 2 (Bac 2)*2, Cassette 3 (Bac 3)*2, Cassette 4 (Bac 4)*2
Paper Type (Type de support)	Plain (Standard)/Plain (Back) (Standard (Verso)), Semi-Thick (Semi-épais)/Semi-Thick (Back) (Semi-épais (Verso)), Preprinted (Pré-imprimé)/Preprinted (Back) (Pré-imprimé (Verso)), Recycled (Recyclé)/Recycled (Back) (Recyclé (Verso)), Color (Couleur)/Color (Back) (Couleur (Verso)), Labels (Étiquettes), Thick (Épais)/Thick (Back) (Épais (Verso)), Extra Thick (Très épais)*3/Extra Thick (Back) (Très épais (Verso))*3, Coated (Couché), Coated (Back) (Couché (Verso))

*1 210 × 148 mm à 297 × 431,8 mm. Toutefois, vous ne pouvez pas charger du papier mesurant plus de 279,4 mm de large et plus de 420 mm de long dans le bac à papier. Chargez-le dans le bac BM.

*2 Uniquement disponible lorsque l'unité papier en option est installée.

*3 Uniquement disponible lorsque l'option Cassette 1 (Bac 1) est sélectionnée comme Paper Source (Alimentation).

Remarque :

- ❑ Selon la qualité du papier de format non standard, l'environnement d'impression ou la procédure d'impression, le papier risque de se positionner de travers. Effectuez un test avant de lancer l'impression d'un lot de papier de format non standard.
- ❑ Sous Windows, accédez au pilote d'impression, puis sélectionnez **User Defined Size (Format personnalisé)** dans la liste Paper Size (Format papier) de l'onglet Basic Settings (Principal). Dans la boîte de dialogue User Defined Paper Size (Format personnalisé), définissez les paramètres Paper Width (Largeur papier), Paper Length (Longueur papier) et Unit (Unité) en fonction du papier personnalisé. Cliquez ensuite sur **OK** pour enregistrer la taille de votre papier personnalisé.

- ❑ *Il est uniquement possible d'utiliser les formats de papier avec le pilote d'impression avec lequel ils ont été enregistrés. Les paramètres ne sont disponibles que pour l'imprimante pour laquelle ils ont été enregistrés, même si le pilote d'impression est configuré pour plusieurs imprimantes.*
- ❑ *Lors du partage de l'imprimante au niveau d'un réseau, vous ne pouvez pas créer de User Defined Size (Format personnalisé) au niveau du client.*
- ❑ *Si vous ne pouvez pas utiliser le pilote d'impression comme expliqué ci-dessus, définissez ce paramètre au niveau de l'imprimante en accédant au Printing Menu (Menu Impression) du panneau de contrôle, puis en sélectionnant CTM (personnalisé) comme paramètre Page Size (Format Papier).*

Annulation d'un travail d'impression

Depuis l'imprimante

Pour annuler un travail d'impression sur le panneau de contrôle de l'imprimante, reportez-vous à la section « Annulation de l'impression » à la page 117.

Depuis l'ordinateur

Pour les utilisateurs de Windows

Double-cliquez sur l'icône de votre imprimante dans la barre des tâches. Sélectionnez le travail dans la liste, puis cliquez sur **Cancel (Annuler)** dans le menu Document.



Définition de la qualité d'impression

Vous pouvez modifier la qualité d'impression grâce aux paramètres du gestionnaire d'impression.

Le paramètre Automatic (Automatique) vous permet de sélectionner un mode d'impression adapté à vos objectifs d'impression. Le pilote d'impression sélectionne les paramètres optimaux en fonction du mode d'impression sélectionné. Le paramètre Advanced (Avancé) vous permet de disposer de davantage d'options de paramétrage.

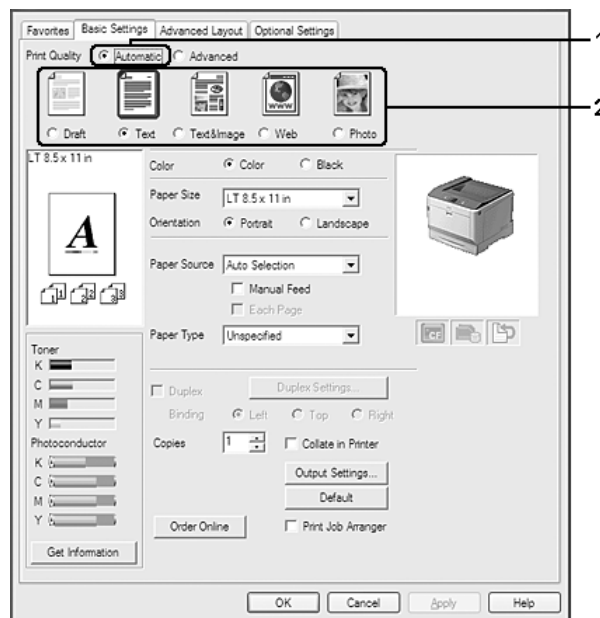
Remarque :

L'aide en ligne du gestionnaire d'impression fournit des informations détaillées sur les paramètres de l'imprimante.

Utilisation du paramètre Automatique

Pour les utilisateurs de Windows

1. Cliquez sur l'onglet **Basic Settings (Principal)**.
2. Cliquez sur **Automatic (Automatique)**, puis choisissez la qualité d'impression souhaitée.

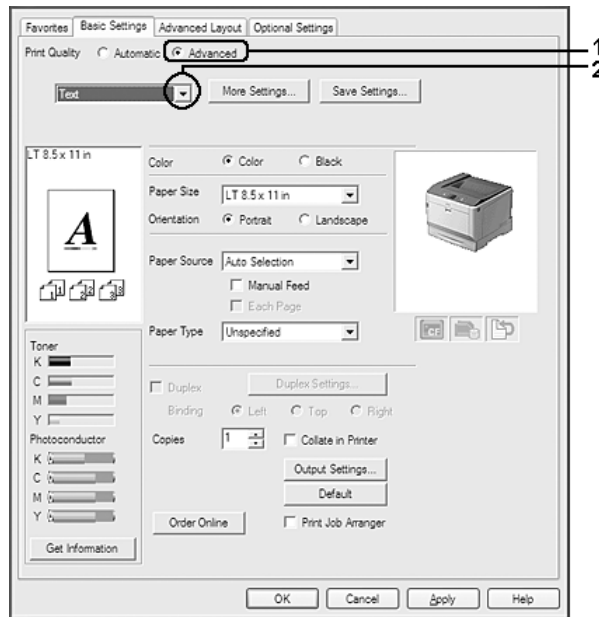


3. Cliquez sur **OK**.

Utilisation du paramètre Avancé

Pour les utilisateurs de Windows

1. Cliquez sur l'onglet **Basic Settings (Principal)**.
2. Sélectionnez **Advanced (Avancé)**. Choisissez ensuite le paramètre approprié dans la liste en fonction du type de document ou d'image à imprimer.



Lorsque vous choisissez un paramètre prédéfini, les autres paramètres tels que Print Quality (Qualité) et Color Management (Couleur) sont définis automatiquement. Les modifications sont affichées dans la liste des paramètres sélectionnés de la boîte de dialogue Setting Information (Déf. infos). Cette boîte de dialogue s'affiche lorsque vous cliquez sur le bouton **Setting Info. (Déf. infos)** sous l'onglet Optional Settings (Options).

Personnalisation des paramètres d'impression

Si vous devez modifier des paramètres détaillés, sélectionnez-les manuellement.

Pour les utilisateurs de Windows

1. Cliquez sur l'onglet **Basic Settings (Principal)**.

2. Sélectionnez **Advanced (Avancé)**, puis cliquez sur **More Settings (Plus d'options)**.
3. Définissez les paramètres adaptés. Pour plus d'informations sur chaque paramètre, reportez-vous à l'aide en ligne.
4. Cliquez sur **OK**.

Enregistrement des paramètres

Vous pouvez enregistrer les paramètres personnalisés.

Remarque :

- Vous ne pouvez pas utiliser le nom d'un paramètre prédéfini pour vos paramètres personnalisés.
- Il est uniquement possible d'utiliser les paramètres personnalisés avec le pilote d'impression avec lequel ils ont été enregistrés. Les paramètres ne sont disponibles que pour l'imprimante pour laquelle ils ont été enregistrés, même si le pilote d'impression est configuré pour plusieurs imprimantes.
- Vous ne pouvez pas supprimer des paramètres prédéfinis.

Pour les utilisateurs de Windows

Remarque :

Si l'imprimante est partagée au sein d'un réseau, l'option *Save Settings (Enregistrer)* est grisée et vous ne pouvez pas créer de paramètre personnalisé au niveau du client.

1. Cliquez sur l'onglet **Basic Settings (Principal)**.
2. Sélectionnez **Advanced (Avancé)**, puis cliquez sur **Save Settings (Enregistrer)** pour ouvrir la boîte de dialogue Custom Settings (Configuration personnalisée).
3. Saisissez le nom de vos paramètres personnalisés dans la zone Name (Nom), puis cliquez sur **Save (Enregistrer)**.

Vos paramètres s'affichent dans la liste déroulante qui apparaît lorsque vous sélectionnez **Advanced (Avancé)** sous l'onglet **Basic Settings (Principal)**.

Remarque :

Pour supprimer un paramètre personnalisé, suivez les étapes 1 et 2, sélectionnez le paramètre dans la boîte de dialogue Custom Settings (Configuration personnalisée), puis cliquez sur **Delete (Supprimer)**.

La boîte de dialogue More Settings (Plus d'options) vous permet de créer de nouveaux paramètres. Lors de la création de nouveaux paramètres, l'option Custom Settings (Configuration personnalisée) apparaît dans la liste sous l'onglet Basic Settings (Principal). Le paramètre original n'est alors pas écrasé. Enregistrez les nouveaux paramètres sous un nouveau nom.

Mode d'économie de toner

Pour réduire la quantité de toner utilisée lors de l'impression de documents, vous pouvez imprimer des brouillons en mode Toner Save (Economie de toner).

Pour les utilisateurs de Windows

1. Cliquez sur l'onglet **Basic Settings (Principal)**.
2. Sélectionnez **Advanced (Avancé)**, puis cliquez sur **More Settings (Plus d'options)** pour ouvrir la boîte de dialogue More Settings (Plus d'options).
3. Activez la case à cocher **Toner Save (Economie de toner)**, puis cliquez sur **OK**.

Mode de compatibilité du modèle monochrome

Si les problèmes suivants se produisent lorsque vous imprimez en noir et blanc, utilisez cette fonction.

- Le texte et les lignes sont trop fins.
- La taille des données à imprimer est trop importante.

1. Cliquez sur l'onglet **Basic Settings (Principal)**.
2. Sélectionnez **Advanced (Avancé)**, puis cliquez sur **More Settings (Plus d'options)** pour ouvrir la boîte de dialogue More Settings (Plus d'options).
3. Sélectionnez **Black (Noir)** comme Color (Couleur), activez la case à cocher **Monochrome Model Compatibility (Compatibilité avec les modèles en noir et blanc)**, puis cliquez sur **OK**.

Remarque :

Lorsque vous utilisez ce mode, la quantité de consommation de toner augmente.

Réglage de l'épaisseur des lignes fines

Vous pouvez augmenter l'épaisseur des lignes fines pour les rendre plus visibles.

1. Cliquez sur l'onglet **Basic Settings (Principal)**.
2. Sélectionnez **Advanced (Avancé)**, puis cliquez sur **More Settings (Plus d'options)** pour ouvrir la boîte de dialogue More Settings (Plus d'options).
3. Activez la case à cocher **Dot Correction (Précision d'alignement des points)**, puis cliquez sur **OK**.

La fonction Dot Correction (Précision d'alignement des points) est activée par défaut.

Définition de la disposition avancée

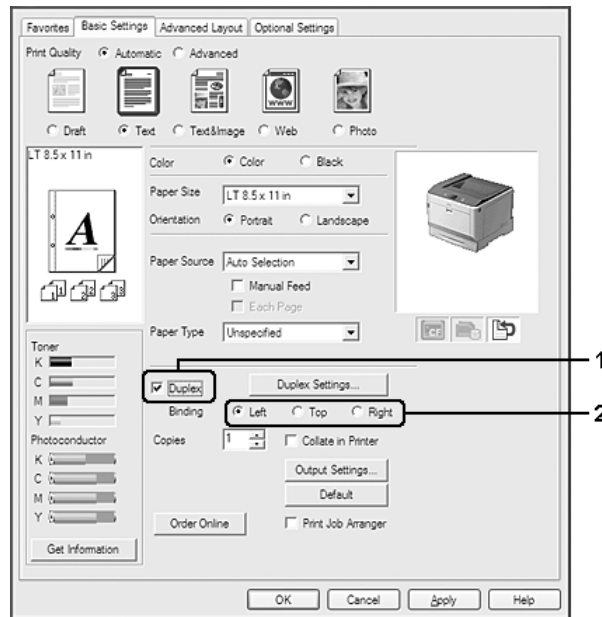
Impression recto verso (avec l'unité recto verso)

Cette fonction vous permet d'imprimer automatiquement sur les deux faces du papier en installant l'unité recto verso en option.

Pour les utilisateurs de Windows

1. Cliquez sur l'onglet **Basic Settings (Principal)**.

2. Activez la case à cocher **Duplex (Recto/Verso)**, puis sélectionnez l'option **Left (Gauche), Top (Haut)** ou **Right (Droite)** pour la position de la reliure.



Remarque :

La case à cocher **Duplex (Recto/Verso)** apparaît uniquement lorsque l'unité recto verso est reconnue par le pilote d'impression. Si elle n'est pas reconnue, confirmez que l'option a la valeur **Installed (Installé)** sous l'onglet **Optional Settings (Options)**. Si nécessaire, mettez manuellement à jour les informations relatives à l'option installée. Pour plus d'informations, reportez-vous à la section « Configuration des options » à la page 187.

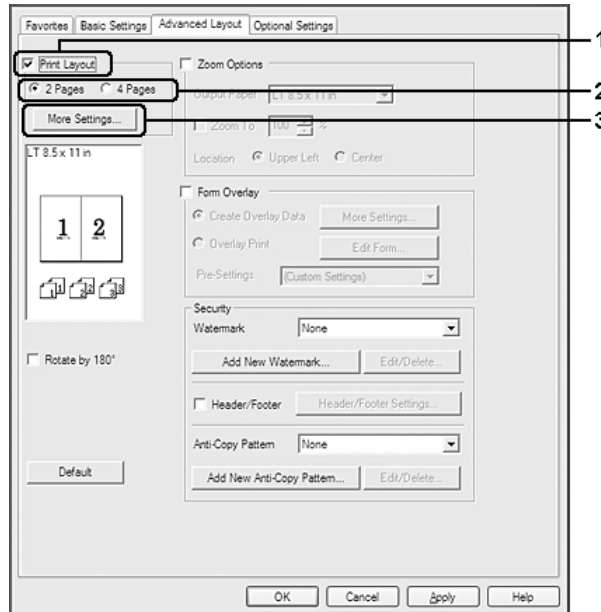
3. Si vous souhaitez définir des paramètres détaillés, cliquez sur **Duplex Settings (Configurer Recto/Verso)** pour ouvrir la boîte de dialogue Duplex Settings (Configurer Recto/Verso).
4. Définissez les paramètres adaptés. Pour plus d'informations sur chaque paramètre, reportez-vous à l'aide en ligne.
5. Cliquez sur **OK**.

Modification de l'organisation d'une impression

Cette fonction vous permet d'imprimer plusieurs pages sur des feuilles de papier simples.

Pour les utilisateurs de Windows

1. Cliquez sur l'onglet **Advanced Layout (Disposition avancée)**.
2. Activez la case à cocher **Print Layout (Organisation)** et sélectionnez le nombre de pages que vous souhaitez imprimer sur une feuille de papier.
3. Si vous souhaitez définir des paramètres détaillés, cliquez sur **More Settings (Plus d'options)**. La boîte de dialogue Print Layout Settings (Configurer organisation) s'affiche.



4. Définissez les paramètres adaptés. Pour plus d'informations sur chaque paramètre, reportez-vous à l'aide en ligne.
5. Cliquez sur **OK**.

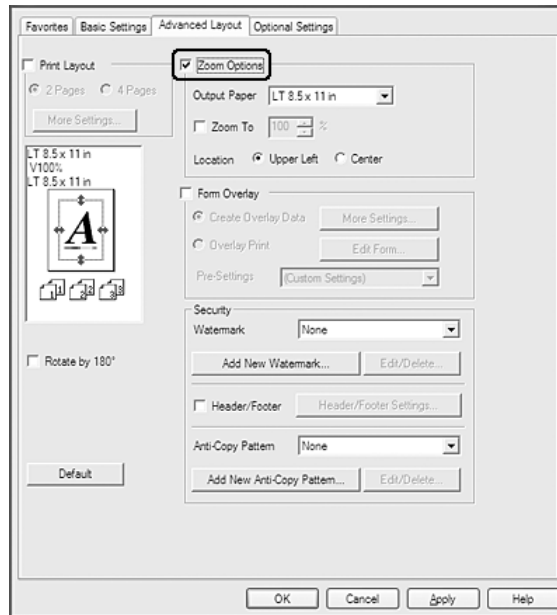
Redimensionnement des impressions

Cette fonction vous permet d'agrandir ou de réduire le document.

Pour les utilisateurs de Windows

1. Cliquez sur l'onglet **Advanced Layout (Disposition avancée)**.

2. Activez la case à cocher **Zoom Options (Impression proportionnelle)**.



3. Si vous souhaitez redimensionner automatiquement les pages en fonction du papier utilisé pour l'impression, sélectionnez la taille de papier souhaitée dans la liste déroulante **Output Paper** (Format papier).
Si vous souhaitez redimensionner les pages conformément à un taux d'agrandissement précis, activez la case à cocher **Zoom To (Zoom à)** et définissez le pourcentage d'agrandissement. Vous pouvez également sélectionner le format de papier imprimé.
4. Sélectionnez **Upper Left (Haut-Gauche)** (pour imprimer une image réduite en haut à gauche de la page) ou **Center (Centre)** (pour imprimer une image réduite centrée) dans la section **Location** (Position).

Remarque :

Ce paramètre n'est pas disponible lorsque la case à cocher **Zoom To (Zoom à)** est activée.

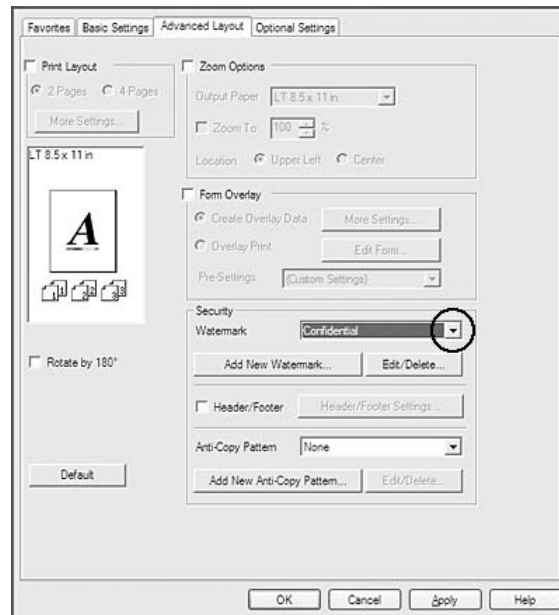
5. Cliquez sur **OK**.

Impression de filigranes

Cette fonction vous permet d'imprimer un filigrane, basé sur un texte ou une image, sur le document.

Pour les utilisateurs de Windows

1. Cliquez sur l'onglet **Advanced Layout (Disposition avancée)**.
2. Sélectionnez le filigrane que vous souhaitez utiliser dans la liste déroulante Watermark (Filigrane).



3. Si vous souhaitez définir des paramètres détaillés, cliquez sur **Edit/Delete (Editer/Supprimer)**, puis définissez les paramètres adaptés. Pour plus d'informations sur chaque paramètre, reportez-vous à l'aide en ligne.
4. Cliquez sur **OK**.

Création d'un filigrane

Pour les utilisateurs de Windows

1. Cliquez sur l'onglet **Advanced Layout (Disposition avancée)**.
2. Cliquez sur **Add New Watermark (Ajouter un nouveau filigrane)**.
3. Sélectionnez **Text (Texte)** ou **BMP**, puis attribuez un nom au nouveau filigrane dans la zone Name (Nom).
4. Si vous sélectionnez **Text (Texte)**, saisissez le texte du filigrane dans la zone Text (Texte). Si vous sélectionnez **BMP**, sélectionnez le fichier BMP à utiliser, puis cliquez sur **Open (Ouvrir)**.

5. Cliquez sur **OK**.

Remarque :

- Vous pouvez enregistrer jusqu'à 10 filigranes originaux.
- Pour modifier le filigrane enregistré, cliquez sur **Edit/Delete (Editer/Supprimer)** sous l'onglet *Advanced Layout (Disposition avancée)*, sélectionnez le filigrane à modifier dans la zone *Name (Nom)* et définissez les paramètres adaptés, puis cliquez sur **OK**.
- Pour supprimer le filigrane enregistré, cliquez sur **Edit/Delete (Editer/Supprimer)** sous l'onglet *Advanced Layout (Disposition avancée)*, sélectionnez le filigrane à supprimer dans la zone *Name (Nom)*, puis cliquez sur **Delete (Supprimer)**.
- Les filigranes peuvent uniquement être utilisés avec le pilote d'impression avec lequel ils ont été enregistrés. Les paramètres ne sont disponibles que pour l'imprimante pour laquelle ils ont été enregistrés, même si le pilote d'impression est configuré pour plusieurs imprimantes.
- Lors du partage de l'imprimante au niveau d'un réseau, vous ne pouvez pas créer de filigrane défini par l'utilisateur au niveau du client.

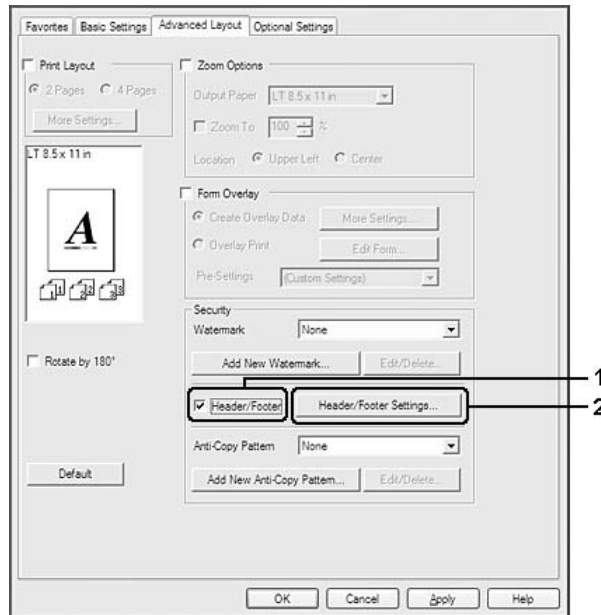
Impression d'en-têtes et de pieds de page

Cette fonction vous permet d'imprimer le nom de l'utilisateur, le nom de l'ordinateur, la date, l'heure ou le numéro d'assemblage en haut ou en bas de chaque page d'un document.

Pour les utilisateurs de Windows

1. Cliquez sur l'onglet **Advanced Layout (Disposition avancée)**.

2. Activez la case à cocher **Header/Footer (En-tête/Pied de page)**, puis cliquez sur **Header/Footer Settings (Configuration de l'en-tête/du pied de page)**.



3. Sélectionnez les éléments dans la liste déroulante.

Remarque :

- Si vous sélectionnez **Collate Number (Assembler le numéro)**, le nombre de copies est imprimé.
- Lorsque vous utilisez la fonction de gestion des jobs, vous ne pouvez pas sélectionner **Collate Number (Assembler le numéro)**.

4. Cliquez sur **OK**.

Impression avec un fond de page

Cette fonction vous permet d'imprimer un en-tête ou un fond de page standard sur le document original.

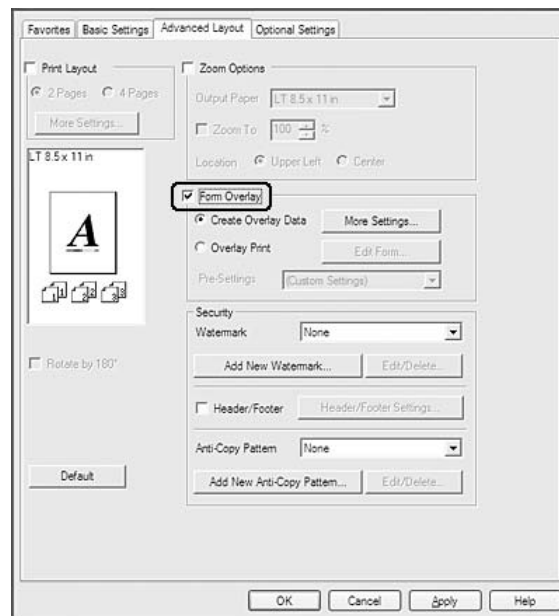
Remarque :

- Cette fonction est uniquement destinée à Windows.

- ❑ La fonction de fond de page est uniquement disponible lorsque l'option **High Quality (Printer) (Haute qualité (Imprimante))** est sélectionnée pour le Printing Mode (Mode d'impression) dans la boîte de dialogue Extended Settings (Configuration avancée) sous l'onglet Optional Settings (Options).
- ❑ Lorsque vous imprimez en noir et blanc avec cette fonction, l'option Monochrome Model Compatibility (Compatibilité avec les modèles en noir et blanc) est automatiquement activée. Le texte et les lignes sont fortement marqués, ce qui augmente la consommation de toner.

Création d'un fond de page

1. Cliquez sur l'onglet **Advanced Layout (Disposition avancée)**.
2. Activez la case à cocher **Form Overlay (Fond de page)**.



3. Sélectionnez **Create Overlay Data (Création d'un fond de page)**, puis cliquez sur **More Settings (Plus d'options)**. La boîte de dialogue Create Form (Créer un formulaire) s'affiche.
4. Saisissez le nom du fond de page dans la zone Form Name (Nom du formulaire) et sa description dans la zone Description.
5. Sélectionnez **Foreground Document (Document au premier plan)** ou **Background Document (Document à l'arrière-plan)** pour indiquer si le fond de page doit être imprimé au premier plan ou en arrière-plan du document.

6. Activez la case à cocher **Assign to Paper Source (Affecter à alimentation)** pour afficher le nom du fond de page dans la liste déroulante Paper Source (Alimentation) sous l'onglet Basic Settings (Principal).
7. Cliquez sur **OK**.

Remarque :

- Pour modifier les paramètres des données de fond de page créées, accédez au pilote d'impression et suivez les étapes 1 et 2 décrites précédemment. A l'étape 3, vous devez cependant sélectionner **Overlay Print (Impression du fond de page)**, puis cliquer sur **Edit Form (Editer le formulaire)**.
- Les 9 caractères suivants ne peuvent être utilisés dans les noms de fond de page : \ / : * ? " < > |.

Impression d'un document disposant d'un fond de page

Vous pouvez sélectionner les données de fond de page enregistrées dans la liste déroulante Paper Source (Alimentation) sous l'onglet Basic Settings (Principal). Pour l'enregistrement des données de fond de page sous Paper Source (Alimentation), reportez-vous à l'étape 6 de la section « Création d'un fond de page » à la page 55.

Si les données de fond de page ne sont pas enregistrées sous Paper Source (Alimentation) ou si vous souhaitez définir des paramètres détaillés, procédez comme suit.

1. Cliquez sur l'onglet **Advanced Layout (Disposition avancée)**.
2. Activez la case à cocher **Form Overlay (Fond de page)**.
3. Activez la case à cocher **Overlay Print (Impression du fond de page)**, puis cliquez sur **More Settings (Plus d'options)**. La boîte de dialogue Form Selection (Sélection d'un formulaire) s'affiche.
4. Définissez les paramètres adaptés. Pour plus d'informations sur chaque paramètre, reportez-vous à l'aide en ligne.

Remarque :

Si vous ne parvenez pas à sélectionner le fonds de page à partir de l'application, accédez au pilote d'impression à partir du système d'exploitation. Pour plus d'informations, reportez-vous à la section « Accès au pilote d'impression » à la page 186.

5. Cliquez sur **OK**.

Enregistrement des paramètres prédéfinis d'un fond de page

Cette fonction vous permet d'enregistrer les paramètres définis sous « Création d'un fond de page » à la page 55.

1. Dans la boîte de dialogue Form Selection (Sélection d'un formulaire), cliquez sur **Save/Delete (Enregistrer/Supprimer)**. Pour ouvrir la boîte de dialogue, reportez-vous à la section « Impression d'un document disposant d'un fond de page » à la page 56.
2. Saisissez le nom des paramètres prédéfinis dans la zone Form Pre-Settings Name (Nom des paramètres prédéfinis du formulaire), puis cliquez sur **Save (Enregistrer)**. Le nom des paramètres prédéfinis apparaît dans la liste déroulante Form Pre-Settings (Paramètres prédéfinis du formulaire) de la boîte de dialogue Form Selection (Sélection d'un formulaire).
3. Cliquez sur **OK**. Le nom des paramètres prédéfinis apparaît dans la liste déroulante Pre-Settings (Paramètres prédéfinis) de la boîte de dialogue Advanced Layout (Disposition avancée).

Remarque :

- Pour supprimer les paramètres prédéfinis d'un fond de page, suivez l'étape 1, sélectionnez le nom des paramètres prédéfinis que vous souhaitez supprimer dans la liste déroulante Form Pre-Settings (Paramètres prédéfinis du formulaire), cliquez sur **Delete (Supprimer)**, puis sur **OK**.
- Vous pouvez enregistrer un maximum de 20 paramètres prédéfinis.

Impression avec un fond de page (avec disque de stockage)

Cette fonction vous permet d'enregistrer les données du fond de page sur le disque de stockage. La mémoire CompactFlash optionnelle installée dans l'imprimante est utilisée comme disque de stockage pour ce produit.

Cette fonction n'est disponible que lorsque les conditions suivantes sont satisfaites.

- La mémoire CompactFlash en option est installée au niveau de l'imprimante. La mémoire CompactFlash doit être au moins de 4 Go.
- L'option **Update the Printer Option Info Automatically (Configuration automatique des options de l'imprimante)** est sélectionnée sous l'onglet Optional Settings (Options) du pilote d'impression.
- Le mode High Quality (Printer) (Haute qualité (Imprimante)) est défini.

- L'imprimante est connectée via un réseau.
- Vous utilisez Windows.
- EPSON Status Monitor est installé sur l'ordinateur.
- Internet Explorer est en cours d'exécution sur l'ordinateur.

Enregistrement des données du fond de page sur le disque de stockage

Remarque :

Le nom du fond de page ne peut comprendre que les caractères suivants. A - Z, a - z, 0 - 9, et ! ') (- _ %

1. Créez les données du fond de page. Pour plus d'informations, reportez-vous à la section « Création d'un fond de page » à la page 55.
2. Connectez-vous à Windows Vista, Vista x64, XP, XP x64, Server 2003 ou Server 2003 x64 en tant qu'administrateur.
3. Accédez au pilote d'impression à partir du système d'exploitation. Pour plus d'informations, reportez-vous à la section « Accès au pilote d'impression » à la page 186.
4. Cliquez sur l'onglet **Optional Settings (Options)**.
5. Cliquez sur **Register (S'inscrire)**. La boîte de dialogue Authentication (Authentification) s'affiche.
6. Saisissez le mot de passe, puis cliquez sur **OK**.
La boîte de dialogue Register to Storage (Enregistrer sur disque de stockage) s'affiche.
7. Dans la liste Form Names (Nom du formulaire), sélectionnez le nom du fond de page, puis cliquez sur **Register (S'inscrire)**.

Remarque :

- Seuls les fonds de page pouvant être enregistrés apparaissent dans la liste Form Names (Nom du formulaire).
 - Cliquez sur **Print List (Imprimer la liste)** pour imprimer la liste des fonds de page enregistrés dans l'imprimante.
8. Cliquez sur **Back (Précédent)** pour fermer la boîte de dialogue Register to Storage (Enregistrer sur disque de stockage).

9. Cliquez sur **OK**.

Impression d'un document disposant d'un fond de page

1. Cliquez sur l'onglet **Advanced Layout (Disposition avancée)**.
2. Activez la case à cocher **Form Overlay (Fond de page)**.
3. Activez la case à cocher **Overlay Print (Impression du fond de page)**, puis cliquez sur **More Settings (Plus d'options)**. La boîte de dialogue Form Selection (Sélection d'un formulaire) s'affiche.
4. Sélectionnez **CompactFlash in Printer (CompactFlash dans l'imprimante)** dans la liste déroulante Current Source (Actuelle source).
5. Définissez les paramètres adaptés. Pour plus d'informations sur chaque paramètre, reportez-vous à l'aide en ligne.
6. Cliquez sur **OK** dans la boîte de dialogue Form Selection (Sélection d'un formulaire).
7. Cliquez sur **OK** sous l'onglet Advanced Layout (Disposition avancée).

Suppression des données de fond de page présentes sur le disque de stockage

1. Suivez les étapes 2 à 4 de la section « Enregistrement des données du fond de page sur le disque de stockage » à la page 58.
2. Cliquez sur **Delete (Supprimer)**. La boîte de dialogue Authentication (Authentification) s'affiche.
3. Saisissez le mot de passe, puis cliquez sur **OK**.
La boîte de dialogue Delete from Storage (Supprimer du disque de stockage) s'affiche.
4. Pour supprimer les données de tous les fonds de page, cliquez sur le bouton **All (Tout)**, puis cliquez sur **Delete (Supprimer)**. Pour supprimer des données spécifiques, cliquez sur le bouton **Selected (Sélection)**, saisissez le nom du fond de page dans la zone de texte Form Name (Nom du formulaire), puis cliquez sur **Delete (Supprimer)**.

Remarque :

- Pour obtenir la liste des fonds de page enregistrés, cliquez sur **Print List (Imprimer la liste)** et validez le nom du fond de page. De même, si vous avez besoin d'un exemple d'impression du fond de page, entrez son nom et cliquez sur le bouton **Print Sample (Imprimer échantillon)**.

- ❑ *Si l'imprimante est connectée à un réseau, vous pouvez utiliser le bouton **Browse (Parcourir)**. Lorsque vous cliquez sur le bouton **Browse (Parcourir)**, les fonds de page enregistrés sur le disque de stockage s'affichent.*
5. Cliquez sur **Back (Précédent)**.
 6. Cliquez sur **OK**.

Impression de documents interdits de copie

Cette fonction vous permet d'imprimer des documents en tant que documents interdits de copie. Lorsque vous essayez de copier un document interdit de copie, le mot « COPY » est imprimé plusieurs fois sur le document.

Remarque :

- ❑ *Epson ne garantit pas que l'utilisation de cette fonction protège des fuites d'informations et autres dommages. De même, Epson ne garantit pas que les caractères masqués apparaîtront à chaque fois.*
- ❑ *Il est possible que la tonalité de l'écran soit trop foncée, que les caractères masqués ne soient pas imprimés sur l'intégralité du document ou n'apparaissent pas sur les photocopies, selon les modèles, paramètres et associations de photocopieurs, télécopieurs, périphériques d'entrée, tels que les appareils photo numériques et les scanners, périphériques de sortie, tels que les imprimantes, mais également les paramètres du pilote d'impression du produit et l'état des consommables, tels que le toner et le type de papier de sortie.*

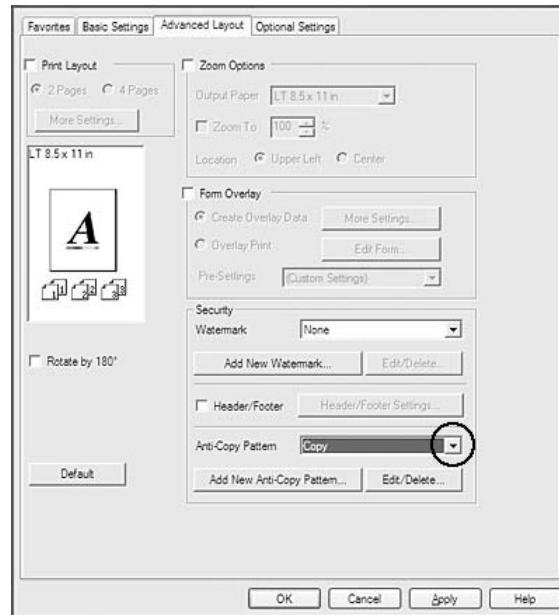
Pour les utilisateurs de Windows

Remarque :

*Avec cette fonction, le paramètre Print Quality (Qualité) passe à **Fine (Fin)** et le paramètre Toner Save (Economie de toner) est désactivé. Les fonctions Monochrome Model Compatibility (Compatibilité avec les modèles en noir et blanc) et Form Overlay (Fond de page) sont également désactivées.*

1. Cliquez sur l'onglet **Advanced Layout (Disposition avancée)**.

2. Sélectionnez **Copy (Copie)** dans la liste déroulante Anti-Copy Pattern (Protect. contre copie).



3. Si vous souhaitez définir des paramètres détaillés, cliquez sur **Edit/Delete (Editer/Supprimer)**, puis définissez les paramètres adaptés. Pour plus d'informations sur chaque paramètre, reportez-vous à l'aide en ligne.
4. Cliquez sur **OK**.

Impression de plusieurs travaux d'impression en même temps

Cette fonction vous permet d'imprimer plusieurs documents créés par différentes applications en spécifiant divers paramètres, tels que l'ordre de l'impression, l'impression recto verso et l'organisation de l'impression.

1. Cliquez sur l'onglet **Basic Settings (Principal)**.
2. Activez la case à cocher **Print Job Arranger (Outil d'organisation des travaux d'impression)**.
3. Cliquez sur **OK**.

L'écran Print Job Arranger (Outil d'organisation des travaux d'impression) s'affiche lorsqu'un travail d'impression est exécuté. Définissez les paramètres adaptés. Pour plus d'informations, reportez-vous à l'aide de Print Job Arranger (Outil d'organisation des travaux d'impression).

Impression de pages Web conformément au format de papier sélectionné

Cette fonction vous permet d'adapter les pages Web au format de votre papier lors de l'impression. Installez EPSON Web-To-Page à partir du Software Disc fourni avec l'imprimante.

Remarque :

Ce logiciel n'est pas disponible pour Windows 7, Vista, XP x64, Server 2008 et Server 2003.

Une fois l'installation de EPSON Web-To-Page terminée, la barre de menus s'affiche dans la barre d'outils de Microsoft Internet Explorer. Si elle n'apparaît pas, sélectionnez **Toolbars (Barres d'outils)** dans le menu View (Affichage) d'Internet Explorer, puis sélectionnez **EPSON Web-To-Page**.



Utilisation de la fonction Gestion des jobs

Cette fonction vous permet de stocker des travaux d'impression dans la mémoire de l'imprimante et de procéder à leur impression ultérieurement, directement à partir du panneau de contrôle de l'imprimante. Vous pouvez associer un mot de passe au travail d'impression de manière à ce que le document imprimé ne puisse pas être visualisé par d'autres personnes.

Cette fonction utilise les types de mémoire d'imprimante suivants.

Disque de stockage de l'imprimante	Description
CompactFlash	<p>Vous devez installer la mémoire CompactFlash en option au niveau de votre imprimante pour utiliser la fonction Reserve Job (Gestion des jobs). Assurez-vous que la mémoire CompactFlash est correctement reconnue par le pilote d'impression avant de commencer à utiliser la fonction Reserve Job (Gestion des jobs).</p> <p>La mémoire CompactFlash doit être au moins de 4 Go.</p>
RAM Disk (Disque virtuel)	<p>Vous devez installer une mémoire supplémentaire au niveau de votre imprimante pour utiliser la fonction Gestion des jobs.</p> <p>Pour activer le disque virtuel, vous devez affecter au paramètre RAM Disk (Disque RAM) sur le panneau de contrôle la valeur Normal ou Maximum. Pour plus d'informations sur l'augmentation de la mémoire de votre imprimante, reportez-vous à la section « Installation d'un module mémoire » à la page 135.</p> <p>Une fois le module mémoire installé, vous devez mettre les informations relatives à l'option à jour. Reportez-vous à la section « Configuration des options » à la page 187.</p> <p>Lorsque l'imprimante est équipée à la fois d'une mémoire CompactFlash et d'un disque virtuel, la mémoire CompactFlash est prioritaire et le disque virtuel n'est pas disponible.</p>

Le tableau suivant récapitule les options de la fonction Reserve Job (Gestion des jobs).

Option de la fonction Reserve Job (Gestion des jobs)	Description
Re-Print Job (Réimprimer le job)	Vous permet d'imprimer le travail immédiatement et de le stocker dans la mémoire de l'imprimante. Vous pouvez imprimer le même travail plusieurs fois.
Verify Job (Vérifier le job)	Vous permet d'imprimer immédiatement une copie pour en vérifier le contenu. Vous pouvez ensuite imprimer plusieurs copies.
Stored Job (Job enregistré)*	Vous permet de stocker le travail d'impression dans la mémoire de l'imprimante sans l'imprimer.
Confidential Job (Job confidentiel)	Vous permet d'associer un mot de passe au travail d'impression. Saisissez le mot de passe sur le panneau de contrôle de l'imprimante pour procéder à l'impression du travail.

* Non disponible lorsque vous utilisez le disque virtuel en guise de mémoire de l'imprimante.

Envoi du travail d'impression

Pour les utilisateurs de Windows

1. Cliquez sur l'onglet **Optional Settings (Options)**, puis cliquez sur **Reserve Jobs Settings (Paramètres de gestion des jobs)**. La boîte de dialogue Reserve Jobs Settings (Paramètres de gestion des jobs) s'affiche.
2. Activez la case à cocher **Reserve Job On (Activer la gestion des jobs)**, puis sélectionnez **Re-Print Job (Réimprimer le job)**, **Verify Job (Vérifier le job)**, **Stored Job (Job enregistré)** ou **Confidential Job (Job confidentiel)**.
3. Saisissez les noms de l'utilisateur et du travail d'impression dans les zones de texte correspondantes. Si vous avez sélectionné **Confidential Job (Job confidentiel)**, entrez un mot de passe à quatre chiffres dans la zone de texte du mot de passe pour définir le mot de passe.

Remarque :

Si vous voulez créer une miniature de la première page d'un travail, activez la case à cocher **Create a thumbnail (Créer une miniature)**. Il est possible d'accéder aux miniatures à l'aide d'un navigateur Web en saisissant <http://> suivi de l'adresse IP du serveur d'impression interne.

4. Cliquez sur **OK**.

Remarque :

La touche OK est disponible une fois le nom d'utilisateur et le nom du travail entrés.

Si vous avez sélectionné **Re-print Job (Réimprimer le job)**, l'imprimante imprime votre document. Si vous avez sélectionné **Verify Job (Vérifier le job)**, l'imprimante imprime une copie de votre document.

Pour imprimer ou supprimer ces données à l'aide du panneau de contrôle de l'imprimante, reportez-vous à la section « Impression et suppression des données des travaux enregistrés » à la page 115.

Chapitre 3

Utilisation du panneau de contrôle

Utilisation des menus du panneau de contrôle

Quand définir les paramètres du panneau de contrôle ?

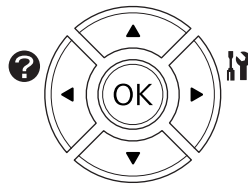
Les paramètres du pilote d'impression annulent généralement les paramètres définis à l'aide du panneau de contrôle.

Vous devez définir les paramètres suivants à l'aide du panneau de contrôle, ils ne peuvent en effet pas être définis dans le pilote d'impression.

- Paramètres permettant de sélectionner les modes d'émulation et le mode IES (Intelligent Emulation Switching)
- Paramètres permettant de sélectionner un canal et de configurer l'interface
- Paramètres permettant de définir la taille de la mémoire tampon utilisée pour recevoir les données

Méthode d'accès aux menus du panneau de contrôle

1. Appuyez sur la touche ► **Droite** pour accéder aux menus du panneau de contrôle.



2. Utilisez les touches ▲ **Haut** et ▼ **Bas** pour faire défiler les menus.
3. Appuyez sur la touche ► **Droite** pour afficher les éléments d'un menu. Selon le menu, l'écran LCD affiche un élément et le paramètre actuel (◆YYYY=ZZZZ), ou uniquement un élément (◆YYYY).
4. Utilisez les touches ▲ **Haut** et ▼ **Bas** pour faire défiler les éléments ou appuyez sur la touche ◀ **Gauche** pour retourner au niveau précédent.

- La touche ► **Droite** vous permet d'effectuer l'opération indiquée par une option, par exemple l'impression d'une feuille d'état de la configuration ou la réinitialisation de l'imprimante, ou d'afficher les paramètres disponibles pour une option donnée, tels que les tailles de papier ou les modes d'émulation.

Utilisez les touches ▲ **Haut** et ▼ **Bas** pour faire défiler les paramètres disponibles, puis appuyez sur la touche ► **Droite** pour sélectionner un paramètre et retourner au niveau précédent. Utilisez la touche ◀ **Gauche** pour retourner au niveau précédent sans modifier le paramètre.

Remarque :

- ❑ Vous devez mettre l'imprimante hors tension, puis la remettre sous tension pour activer certains paramètres. Pour plus d'informations, reportez-vous à la section « Menus du panneau de contrôle » à la page 67.

- ❑ Vous pouvez utiliser la touche **OK** à la place de la touche ► **Droite** à l'étape 3 ou 5.

- Appuyez sur la touche **Marche/Arrêt** pour quitter les menus du panneau de contrôle.

Procédure d'enregistrement des menus en tant que signets

Lorsque vous enregistrez des signets pour des menus que vous utilisez fréquemment, vous pouvez afficher les menus enregistrés en appuyant simplement sur la touche **OK** lorsque l'écran LCD affiche `Ready (Prête)`.

Remarque :

Le nombre de menus pouvant être enregistrés sous forme de signets est limité à trois.

- Affichez le menu à enregistrer. Pour plus d'informations, reportez-vous à la section « Méthode d'accès aux menus du panneau de contrôle » à la page 65.
- Appuyez sur la touche **OK** pendant plus de deux secondes.

Le menu `Add Bookmark (Ajouter signet)` s'affiche.

Remarque :

Certains menus ne peuvent pas être enregistrés sous forme de signets. Si vous essayez de les enregistrer, `Bookmark Failed (Échec signet)` s'affiche.

- Appuyez sur les touches ▲ **Haut** et ▼ **Bas** pour sélectionner le menu à supprimer, puis appuyez sur la touche ► **Droite**.

Remarque :

Pour enregistrer un nouveau menu, vous devez supprimer un des menus enregistrés sous forme de signets.

Si `Bookmark Registered` (Signet enregistré) s'affiche, le menu a été correctement enregistré sous forme de signet.

Remarque :

Pour rétablir les valeurs par défaut des menus enregistrés sous forme de signets, sélectionnez `SelectType Init` (`Init.SelectType`) dans le `Reset Menu` (Menu Réinitialiser) du panneau de contrôle.

Menus du panneau de contrôle

Remarque :

Certains menus et éléments s'affichent uniquement lorsqu'un dispositif en option adapté est installé ou qu'un paramètre correspondant a été défini.

Information Menu (Menu Informations)

Appuyez sur la touche **▼ Bas** ou **▲ Haut** pour sélectionner un élément. Appuyez ensuite sur la touche **► Droite** pour imprimer une feuille d'état ou une feuille d'échantillons de polices.

Élément	Valeurs
Print Configuration Status Sheet (Imprimer feuille état de la configuration)	-
Print Supplies Status Sheet (Imprimer feuille état des consommables)	-
Print Usage History Sheet (Imprimer la feuille historiq utilisation)	-
Reserve Job List (Liste des jobs)* ¹	-
Form Overlay List (Liste Fond de page)* ²	-
Network Status Sheet (Feuille état réseau)* ³	-
AUX Status Sheet (Feuille d'état AUX)* ⁴	-
USB Extl/FStatusSht (F.Etat I/FextUSB)* ⁵	-

Élément	Valeurs
PS3 Status Sheet (Feuille d'état PS3)	-
PS3 Font List (Liste Polices PS3)	-
ROM A Information (Informations ROM A) ^{*6}	-
PCL Font Sample (Liste Polices PCL)	-
ESCP2 Font Sample (Liste Polices ESCP2)	-
FX Font Sample (Liste Polices FX)	-
I239X Font Sample (Liste Polices I239x)	-
Cyan(C) Toner (Toner Cyan(C))/Magenta(M) Toner (Toner Magenta(M))/Yellow(Y) Toner (Toner Jaune(J))/Black(K) Toner (Toner Noir(N))	E*****F (V*****P) à E F (V P)
Cyan(C) Photocon (Photoconducteur Cyan(C))/Magenta(M) Photocon (Photoconducteur Magenta(M))/Yellow(Y) Photocon (Photoconducteur Jaune(J))/Black(K) Photocon (Photoconducteur Noir(N))	E*****F (V*****P) à E F (V P)
Transfer Unit Life (Durée vie transfert)	E*****F (V*****P) à E F (V P)
Fuser Unit Life (Durée vie un. fusion)	E*****F (V*****P) à E F (V P)
Total Pages	0 à 99999999
Color Pages (Pages coul.)	0 à 99999999
Monochrome Pages (Pages monochromes)	0 à 99999999

*1 Uniquement disponible lorsque les travaux sont stockés à l'aide de la fonction Quick Print Job (Impression rapide des jobs).

*2 Cet élément ne s'affiche que lorsque des données de Form Overlay (Fond de page) existent.

*3 Uniquement disponible lorsque le paramètre Network I/F (I/F Réseau) dans le Network Menu (Menu Réseau) a la valeur On (Oui).

*4 Uniquement disponible lorsqu'une carte d'interface en option est installée.

*5 Uniquement disponible lorsque l'imprimante est connectée à un périphérique USB prenant en charge le protocole D4, que l'imprimante est sous tension et que le paramètre USB I/F a la valeur On (Oui).

*6 Uniquement disponible lorsqu'un module mémoire morte (ROM) est installé.

Print Configuration Status Sheet (Imprimer feuille état de la configuration)

Cette option permet d'imprimer une feuille indiquant les paramètres de l'imprimante et les options installées. Cette feuille permet de vérifier que les options ont été correctement installées.

Print Supplies Status Sheet (Imprimer feuille état des consommables)

Cette option permet d'imprimer une feuille affichant des informations relatives aux consommables.

Print Usage History Sheet (Imprimer la feuille historique utilisation)

Cette option permet d'imprimer une feuille affichant l'historique d'utilisation de l'imprimante.

Reserve Job List (Liste des jobs)

Cette option permet d'imprimer la liste des travaux d'impression en attente stockés dans la mémoire de l'imprimante.

Form Overlay List (Liste Fond de page)

Cette option permet d'imprimer la liste des fonds de page stockés dans la mémoire CompactFlash en option.

Network Status Sheet (Feuille état réseau)

Cette option permet d'imprimer une feuille indiquant l'état de fonctionnement du réseau.

AUX Status Sheet (Feuille d'état AUX)

Cette option permet d'imprimer une feuille indiquant l'état de fonctionnement de l'interface en option.

USB Extl/FStatusSht (F.Etat I/FextUSB)

Cette option permet d'imprimer une feuille indiquant l'état de fonctionnement de l'interface USB.

PS3 Status Sheet (Feuille d'état PS3)

Cette option permet d'imprimer une feuille d'information concernant le mode PS3, comme la version PS3.

PS3 Font List (Liste Polices PS3), PCL Font Sample (Liste Polices PCL), ESCP2 Font Sample (Liste Polices ESCP2), FX Font Sample (Liste Polices FX), I239X Font Sample (Liste Polices I239x)

Ces options permettent d'imprimer un échantillon des polices disponibles pour le mode d'émulation que vous avez sélectionné pour l'imprimante.

ROM A Information (Informations ROM A)

Cette option permet d'imprimer une feuille affichant des informations relatives à la mémoire installée dans l'emplacement ROM A.

Cyan(C) Toner (Toner Cyan(C))/Magenta(M) Toner (Toner Magenta(M))/Yellow(Y) Toner (Toner Jaune(J))/Black(K) Toner (Toner Noir(N))/ Cyan(C) Photocon (Photoconducteur Cyan(C))/Magenta(M) Photocon (Photoconducteur Magenta(M))/Yellow(Y) Photocon (Photoconducteur Jaune(J))/Black(K) Photocon (Photoconducteur Noir(N))/ Transfer Unit Life (Durée vie transfert)/Fuser Unit Life (Durée vie un. fusion)

Le nombre d'astérisques (*) entre la lettre «E (V)» et la lettre «F (P)» indique la durée de vie restante des consommables. Si vous utilisez des consommables non d'origine, un point d'interrogation «?» s'affiche à la place de l'indicateur.

Total Pages

Cette option permet d'afficher le nombre total de pages imprimées.

Color Pages (Pages coul.)

Cette option permet d'afficher le nombre total de pages imprimées en couleur par l'imprimante.

Monochrome Pages (Pages monochromes)

Cette option permet d'afficher le nombre total de pages imprimées en noir et blanc par l'imprimante.

Menu System Information (Infos système)

Les informations suivantes sont affichées.

- Main Version (Version princ.)
- MCU Version (Version MCU= 1234)
- Serial No (N° série)
- Memory (Mémoire)
- MAC Address (Adresse MAC)

Tray Menu (Menu Bac)

Elément	Paramètres (par défaut : en gras)
MP Tray Size (Format Bac BM)	A4 Portrait (Vertical A4), A4 Landscape (Horizontal A4) , A3, A5, A6, B4, B5, LT Portrait (Vertical LT), LT Landscape (Horizontal LT), HLT, LGL, GLT, GLG, B, EXE, F4, MON, C10, DL, C5, C6, IB5, CTM
MP Type (BM type)	Plain (Standard) , SemiThk (Semi épais), Preprinted (Pré-imp.), Letterhead (En tête), Recycled (Recyclé), Color (Couleur), Labels (Etiquettes), Thick (Epais), ExtraThk (Très épais), Coated (Couché), Envelope (Enveloppe), Special (Spécial)
Cassette1 Size (Taille Bac 1)	A4 Portrait (Vertical A4), A4 Landscape (Horizontal A4), A3, A5, B4, B5, LT Portrait (Vertical LT), LT Landscape (Horizontal LT), LGL, B, CTM
Cassette2 Size (Taille Bac 2)* / Cassette3 Size (Taille Bac 3)* / Cassette4 Size (Taille Bac 4)*	A4 Portrait (Vertical A4), A4 Landscape (Horizontal A4), A3, A5, B4, B5, LT Portrait (Vertical LT), LT Landscape (Horizontal LT), LGL, B, CTM
Cassette1 Type (Type Bac 1)	Plain (Standard) , SemiThk (Semi épais), Preprinted (Pré-imp.), Letterhead (En tête), Recycled (Recyclé), Color (Couleur), Labels (Etiquettes), Thick (Epais), ExtraThk (Très épais), Special (Spécial)
Cassette2 Type (Type Bac 2)* / Cassette3 Type (Type Bac 3)* / Cassette4 Type (Type Bac 4)*	Plain (Standard) , SemiThk (Semi épais), Preprinted (Pré-imp.), Letterhead (En tête), Recycled (Recyclé), Color (Couleur), Labels (Etiquettes), Thick (Epais), Special (Spécial)
Detect Cassette1 Size (Délect. taille Bac 1)/Detect Cassette2 Size (Délect. taille Bac 2)* /Detect Cassette3 Size (Délect. taille Bac 3)* /Detect Cassette4 Size (Délect. taille Bac 4)*	On (Oui) , Off (Non)
MP Tray AutoSel (Sél auto Bac BM)	On (Oui) , Off (Non)
Cassette1 AutoSel (Sél auto Bac 1)/ Cassette2 AutoSel (Sél auto Bac 2)* / Cassette3 AutoSel (Sél auto Bac 3)* / Cassette4 AutoSel (Sél auto Bac 4)*	On (Oui) , Off (Non)

* Uniquement disponible lorsque l'unité papier en option est installée.

MP Tray Size (Format Bac BM)

Cette option permet de choisir le format de papier souhaité.

MP Type (BM type)

Cette option permet de définir le type de papier chargé dans le bac BM.

**Cassette1 Size (Taille Bac 1)/Cassette2 Size (Taille Bac 2)/Cassette3 Size (Taille Bac 3)/
Cassette4 Size (Taille Bac 4)**

Cette option permet d'afficher le format du papier chargé dans les bacs standard et fournis en option.

**Cassette1 Type (Type Bac 1)/Cassette2 Type (Type Bac 2)/Cassette3 Type (Type Bac 3)/
Cassette4 Type (Type Bac 4)**

Cette option vous permet de sélectionner le type du papier chargé dans les bacs à papier standard et fournis en option.

**Detect Cassette1 Size (Délect. taille Bac 1)/Detect Cassette2 Size (Délect. taille Bac 2)/Detect
Cassette3 Size (Délect. taille Bac 3)/Detect Cassette4 Size (Délect. taille Bac 4)**

Détecte la taille du papier chargé dans les bacs à papier standard et en option.

**MP Tray AutoSel (Sél auto Bac BM)/Cassette1 AutoSel (Sél auto Bac 1)/Cassette2 AutoSel (Sél
auto Bac 2)/Cassette3 AutoSel (Sél auto Bac 3)/Cassette4 AutoSel (Sél auto Bac 4)**

Spécifie si le bac peut être sélectionné pour l'impression lorsque l'option Paper Source (Alimentation) est sélectionnée pour Auto Selection (Sélection automatique) dans le pilote d'impression.

Emulation Menu (Menu Emulation)

Remarque :

Vous pouvez sélectionner les différentes émulations de chaque interface.

Élément	Paramètres (par défaut : en gras)
Parallel (Parallèle)*	Auto , ESCP2, FX, I239X, PS3, PCL
USB	Auto , ESCP2, FX, I239X, PS3, PCL
Network (Réseau)	Auto , ESCP2, FX, I239X, PS3, PCL
AUX*	Auto , ESCP2, FX, I239X, PS3, PCL

* Uniquement disponible lorsqu'une carte d'interface de type B en option est installée.

Printing Menu (Menu Impression)

Remarque :

Les paramètres définis dans le pilote d'impression prévalent sur ces paramètres.

Élément	Paramètres (par défaut : en gras)
Page Size (Format Papier)	A4 , A3, A5, A6, B4, B5, LT, HLT, LGL, GLT, GLG, B, EXE, F4, MON, C10, DL, C5, C6, IB5, CTM* ¹
Wide A4 (A4 large)	Off (Non) , On (Oui)
Media Type (Type support)	Unspecified (Non défini) , Plain (Standard), SemiThk (Semi épais), Preprinted (Pré-imp.), Letterhead (En tête), Recycled (Recyclé), Color (Couleur), Labels (Étiquettes), Thick (Épais), ExtraThk (Très épais), Coated (Couché), Envelope (Enveloppe), Special (Spécial)
Page Side (Page)	Front (Recto) , Back (Verso)
Paper Source (Alim. Papier)	Auto , MP (BM), Cassette1 (Bac 1), Cassette2 (Bac 2)* ² , Cassette3 (Bac 3)* ² , Cassette4 (Bac 4)* ²
Orientation (Orient.)	Port (Portr.) , Land (Paysage)
Resolution (Résolution)	300, 600 , 1200
RITech	On (Oui) , Off (Non)
Toner Save (Economie Toner)	Off (Non) , On (Oui)
Dot Correction (Correct. point)	Off (Non), On (Oui)
Top Offset (Déc. Haut)	-150,0 ... 0,0 ... 150,0 mm par incréments de 0,5 mm
LeftOffset (Déc.Gauche)	-150,0 ... 0,0 ... 150,0 mm par incréments de 0,5 mm
T Offset B (Déc. H Arr)* ³	-150,0 ... 0,0 ... 150,0 mm par incréments de 0,5 mm
L Offset B (Déc. G Arr)* ³	-150,0 ... 0,0 ... 150,0 mm par incréments de 0,5 mm

*¹ Si vous utilisez du papier personnalisé, les tailles minimales et maximales varient selon le bac.

75 × 98 mm à 297 × 1200 mm pour le bac BM.

210 × 148 mm à 297 × 431,8 mm, sauf le papier de plus de 279,4 × 420 mm pour le bac à papier inférieur.

*² Uniquement disponible lorsque l'unité papier en option est installée.

*³ Uniquement disponible lorsque l'unité recto verso en option est installée.

Page Size (Format Papier)

Indique le format de papier utilisé.

Wide A4 (A4 large)

Le fait de sélectionner **On** (Oui) a pour effet de réduire les marges gauche et droite à 3,4 mm.

Media Type (Type support)

Indique le type de papier.

Page Side (Page)

Sélectionnez **Front** (Recto) pour imprimer au recto du papier. Sélectionnez **Back** (Verso) pour imprimer au verso du papier.

Paper Source (Alim. Papier)

Permet d'indiquer si l'alimentation du papier présent dans l'imprimante s'effectue à partir du bac BM, du bac standard ou de l'unité papier en option.

Si vous sélectionnez **Auto**, l'alimentation utilisée est celle contenant le papier dont la taille correspond au paramètre **Paper Size** (Format papier).

Orientation (Orient.)

Précise l'orientation (portrait ou paysage) du papier pour l'impression.

Resolution (Résolution)

Indique la résolution utilisée pour l'impression.

RI Tech

Si cette option est activée, les lignes, le texte et les graphiques apparaissent de manière plus nette et plus régulière à l'impression.

Toner Save (Economie Toner)

Lorsque cette option est sélectionnée, l'imprimante utilise pour le remplissage des caractères une nuance de gris plutôt que la couleur noire d'origine, afin d'économiser le toner. Les extrémités droite et inférieure des caractères restent noires.

Dot Correction (Correct. point)

Règle l'épaisseur des lignes fines de manière à ce qu'elles soient imprimées clairement.

Top Offset (Déc. Haut)

Permet de régler précisément la position verticale de l'impression des données sur le papier.



Attention:

Veillez à ce que l'image imprimée ne dépasse pas des bords du papier. Dans le cas contraire, vous risquez d'endommager l'imprimante.

LeftOffset (Déc.Gauche)

Permet d'ajuster précisément la position horizontale de l'impression des données sur le papier. Ce paramètre est pratique pour réaliser des ajustements précis.



Attention:

Veillez à ce que l'image imprimée ne dépasse pas des bords du papier. Dans le cas contraire, vous risquez d'endommager l'imprimante.

T Offset B (Déc. H Arr)

Permet de régler la position verticale de l'impression au verso lors d'une impression recto verso. Ce paramètre est utile lorsque le résultat obtenu au verso de la page imprimée ne correspond pas à ce que vous attendiez.

L Offset B (Déc. G Arr)

Permet de régler la position horizontale de l'impression au verso lors d'une impression recto verso. Ce paramètre est utile lorsque le résultat obtenu au verso de la page imprimée ne correspond pas à ce que vous attendiez.

Setup Menu (Menu Imprimante)

Élément	Paramètres (par défaut : en gras)
Language (Langue)	English , Français, Deutsch, Italiano, ESPAÑOL, SVENSKA, Dansk, Nederlands, SUOMI, Portuguais, Norsk, CATALÀ, РУССКИЙ, Türkçe, 中文, 繁體中文, 한국어
Time Out (Attente)	0, 5 à 60 à 300 par incréments de 1
MP Mode (Mode BM)	Normal , Last (Dernier)
Manual Feed (Al. Man.)	Off (Non) , 1st Page (1èrePage), EachPage (ChaquePage)

Élément	Paramètres (par défaut : en gras)
Copies	1 à 999
Duplex* ¹ * ²	Off (Non) , On (Oui)
Binding (Reliure)* ¹ * ²	Long Edge (Longueur) , Short Edge (Largeur)
Start Page (1ère page)* ¹ * ²	Front (Recto) , Back (Verso)
Skip Blank Page (Saut pg vierge)* ³	Off (Non) , On (Oui)
Auto Eject Page (Ejection page)* ⁴	Off (Non) , On (Oui)
Size Ignore (Ignorer format)	Off (Non) , On (Oui)
Auto Cont (Erreur->Cont.)	Off (Non) , On (Oui)
Page Protect (Protect.Page)* ³	Auto , On (Oui)
A4/LT Auto Switching (Commut. auto A4/LT)	On (Oui) , Off (Non)
Convert to Monochrome (Convertir en monochrome)	On (Oui) , Off (Non)
LCD Contrast (Contraste LCD)	0 à 7 à 15
RAM Disk (Disque RAM)* ¹ * ⁵	Off (Non) , Normal, Maximum
Confirm Media Type (Conf. type support)	No (Non) , Yes (Oui)
Job Info. (Infos travail)	Display Pattern 1 (Motif affich 1), Display Pattern 2 (Motif affich 2), Off (Non)

*¹ Uniquement disponible lorsque l'option correspondante est installée.

*² Uniquement disponible lors de l'utilisation de papier de taille A4, A3, A5, B4, B5, LT, LGL, GLG, B ou EXE.

*³ Uniquement disponible pour les modes ESC/Page, ESC/P2, FX et I239X.

*⁴ Non disponible en mode PS3 et PCL.

*⁵ Lorsque cet élément est modifié, la valeur du paramètre est appliquée après un redémarrage à chaud ou lors de la mise sous tension suivante.

Language (Langue)

Indique la langue du panneau LCD et celle utilisée pour la feuille d'état papier.

Time Out (Attente)

Indique le délai (en secondes) avant que les interfaces ne soient automatiquement désactivées. Le délai est calculé à partir du moment où plus aucune donnée n'est reçue de l'interface jusqu'au moment où l'interface est désactivée. Si un travail d'impression est en cours lors de la désactivation de l'interface, l'imprimante procède à l'impression du travail.

MP Mode (Mode BM)

Détermine si le bac BM a la priorité la plus élevée ou la plus faible lorsque l'option **Auto** est sélectionnée comme Paper Source (Alimentation) dans le pilote d'impression. Si l'option **Normal** est sélectionnée comme MP Mode (Mode BM), le bac BM est l'alimentation papier avec la priorité la plus élevée. Si au contraire le mode BM est **Last (Dernier)**, il a la priorité la plus faible.

Manual Feed (Al. Man.)

Permet de sélectionner le mode d'alimentation manuelle pour le bac BM.

Copies

Précise le nombre de copies à imprimer (entre 1 et 999).

Duplex

Active ou désactive l'impression recto verso. Cette option permet d'imprimer sur les deux faces d'une page.

Binding (Reliure)

Indique le sens de la reliure des documents imprimés.

Start Page (1ère page)

Indique si l'impression recto verso débute par le recto ou le verso de la page.

Skip Blank Page (Saut pg vierge)

Permet de ne pas imprimer les pages blanches. Cette option est disponible en mode ESC/Page, ESCP2, FX ou I239X.

Auto Eject Page (Ejection page)

Indique si le papier doit être éjecté lorsque la limite spécifiée par le paramètre **Time Out (Attente)** est atteinte. La valeur par défaut est **Off (Non)**, ce qui signifie que le papier n'est pas éjecté lorsque la limite est atteinte.

Size Ignore (Ignorer format)

Si vous ne souhaitez pas tenir compte des éventuelles erreurs liées à la taille du papier, sélectionnez **On** (Oui). Lorsque cette option est activée, l'impression se poursuit même si l'image dépasse de la zone d'impression appliquée au format de papier utilisé. Des taches peuvent apparaître sur l'image, puisque le toner n'est pas transféré sur le papier de manière adéquate. Lorsque cette option est désactivée, l'impression est interrompue en cas d'erreur liée au format du papier.

Auto Cont (Erreur->Cont.)

Lorsque cette option est activée, l'impression se poursuit automatiquement après un certain laps de temps lorsque l'une des erreurs suivantes se produit : **Paper Set** (Régl. format), **Print Overrun** (Dépassement imp.) ou **Memory Overflow** (Mémoire saturée). Lorsque cette option est désactivée, vous devez appuyer sur la touche **Marche/Arrêt** pour reprendre l'impression.

Page Protect (Protect.Page)

Permet d'allouer davantage de mémoire à l'impression des données, plutôt qu'à leur réception. Il est conseillé d'activer ce paramètre pour imprimer une page très complexe. Si un message d'erreur de type **Print Overrun** (Dépassement imp.) s'affiche sur l'écran LCD au cours d'une impression, désactivez ce paramètre, puis relancez l'impression de vos données. La quantité de mémoire allouée au traitement des données est ainsi réduite. Bien sûr, l'envoi du travail d'impression est plus long, mais l'impression de documents complexes est désormais possible. L'option **Page Protect** (Protect.Page) offre généralement des résultats optimaux lorsqu'elle a la valeur **Auto**. Si les erreurs en relation avec la mémoire de l'imprimante persistent, vous devrez étendre la mémoire.

Remarque :

*Le fait de modifier le paramètre **Page Protect** (Protect.Page) reconfigure la mémoire de l'imprimante, ce qui entraîne la suppression de toute police téléchargée.*

A4/LT Auto Switching (Commut. auto A4/LT)

Si du papier de taille A4 ou Letter est sélectionné pour l'impression mais qu'aucun papier de cette taille n'est chargé, le document est imprimé dans une autre taille.

Convert to Monochrome (Convertir en monochrome)

Vous permet d'imprimer en noir et blanc lorsque les cartouches de toner couleur arrivent en fin de vie.

LCD Contrast (Contraste LCD)

Permet de régler le contraste du panneau LCD. Utilisez les touches ▲ **Haut** et ▼ **Bas** pour définir le contraste entre 0 (contraste le plus faible) et 15 (le plus élevé).

RAM Disk (Disque RAM)

Permet d'indiquer la taille du disque virtuel disponible pour la fonction Reserve Job (Gestion des jobs). Reportez-vous au tableau ci-dessous pour plus de détails.

Capacité de la mémoire vive (RAM) en option (capacité totale de la mémoire vive (RAM))	Paramètre RAM Disk (Disque virtuel)		
	Off (Non)	Normal	Maximum
0 Mo (256 Mo au total)	Désactivé	16 Mo	16 Mo
128 Mo (384 Mo au total)		64 Mo	128 Mo
256 Mo (512 Mo au total)		128 Mo	256 Mo
512 Mo (768 Mo au total)		256 Mo	512 Mo
1024 Mo (1024 Mo au total)		384 Mo	768 Mo

Confirm Media Type (Conf. type support)

Affiche un message lorsque le type de papier dans le bac sélectionné pour l'impression est différent de celui sélectionné dans Paper Type (Type de support) dans le pilote d'impression.

Job Info. (Infos travail)

Affiche des informations relatives aux travaux d'impression sur le panneau de contrôle. Il est aussi possible d'ignorer et d'annuler des travaux d'impression avec ce paramètre. Les modèles d'éléments affichés sur le panneau de contrôle sont Display Pattern 1 (Motif affich 1) et Display Pattern 2 (Motif affich 2). Ne sélectionnez pas Display Pattern 1 (Motif affich 1) lorsque les langues suivantes sont sélectionnées comme Language (Langue) dans le Setup Menu (Menu Imprimante) : **Norsk, CATALÀ, Русский, Türkçe, 中文, 繁體中文, 한국어.**

Reset Menu (Menu Réinitialiser)

Clear Warning (Effacer alerte)

Permet d'effacer les messages d'avertissement indiquant des erreurs, à l'exception des messages relatifs aux consommables ou aux pièces de remplacement obligatoires.

Clear All Warnings (Effac. ttes alertes)

Permet d'effacer tous les messages d'alerte qui apparaissent sur le panneau LCD.

Reset (Réinitialisation)

Interrompt l'impression et efface le travail en cours de réception depuis l'interface active. Vous pouvez décider de réinitialiser l'imprimante si vous ne parvenez pas à imprimer un travail d'impression donné.

Reset All (Tout réinitialiser)

Arrête l'impression et efface la mémoire de l'imprimante. Les travaux d'impression provenant de toutes les interfaces sont supprimés.

Remarque :

Si vous sélectionnez l'option Reset All (Tout réinitialiser), les travaux d'impression provenant de toutes les interfaces sont supprimés. Prenez garde à ne pas toucher aux travaux d'un autre utilisateur.

SelecType Init (Init.SelectType)

Rétablit dans le panneau de contrôle les valeurs par défaut des paramètres des menus.

Quick Print JobMenu (Menu Impression rapide job)

Ce menu vous permet d'imprimer ou de supprimer les travaux d'impression qui ont été enregistrés dans la mémoire de l'imprimante à l'aide de la fonctionnalité d'impression rapide des jobs (Re-Print Job (Réimprimer le job), Verify Job (Vérifier le job), Stored Job (Job enregistré)) de la fonction de gestion des jobs du pilote d'impression. Pour plus d'informations sur l'utilisation de ce menu, reportez-vous à la section « Utilisation du Menu Impression rapide des jobs » à la page 115.

ConfidentialJobMenu (Menu Job Confidentiel)

Ce menu vous permet d'exécuter ou de supprimer les travaux d'impression qui ont été enregistrés sur la mémoire de l'imprimante à l'aide de l'option Confidential Job (Job confidentiel) de la fonction Reserve Job (Gestion des jobs) du pilote d'impression. Vous devez saisir le mot de passe correct pour avoir accès aux données. Pour plus d'informations sur l'utilisation de ce menu, reportez-vous à la section « Utilisation du menu Menu Job confidentiel » à la page 116.

Clock Menu (Menu de l'horloge)

Elément	Paramètres (par défaut : en gras)
Local Time Diff. (Diff. hre locale)	-13:59 ... 0:00 ... +13:59
Time Setting (Heure)	Du 01/01/2000 00:00 au 31/12/2099 23:59
Date Format (Format date)	DD/MM/YY , MM/DD/YY, YY/MM/DD

Local Time Diff. (Diff. hre locale)

Permet de définir la date et l'heure en saisissant la différence de temps par rapport au temps moyen de Greenwich.

Time Setting (Heure)

Permet de définir la date et l'heure en les saisissant directement.

Date Format (Format date)

Permet de définir le format d'affichage de la date.

Parallel Menu (Menu Parallèle)

Les paramètres de ce menu permettent de contrôler la communication entre l'imprimante et l'ordinateur en cas d'utilisation de l'interface parallèle.

Elément	Paramètres (par défaut : en gras)
Parallel I/F (I/F Parallèle)*	On (Oui) , Off (Non)
Speed (Vitesse)*	Fast (Rapide) , Normal
Bi-D (Bi-Direction)*	ECP , Off (Non), Nibble
Buffer Size (Taille tampon)*	Normal , Maximum, Minimum (Min)

* Lorsque cet élément est modifié, la valeur du paramètre est appliquée après un redémarrage à chaud ou lors de la mise sous tension suivante. La modification est visible dans la feuille d'état ou dans le collationnement EJM mais elle prend uniquement effet après un redémarrage à chaud ou lors de la mise sous tension suivante.

Parallel I/F (I/F Parallèle)

Permet d'activer ou de désactiver l'interface parallèle.

Speed (Vitesse)

Permet de spécifier la durée des impulsions du signal ACKNLG lors de la réception de données en mode de compatibilité ou en mode Nibble. Si l'option **Fast** (Rapide) est sélectionnée, la durée des impulsions est d'environ 1 µs. Si l'option **Normal** est sélectionnée, la durée des impulsions est d'environ 10 µs.

Bi-D (Bi-Direction)

Permet de spécifier le mode de communication bidirectionnelle. Lorsque vous sélectionnez l'option **Off** (Non), la communication bidirectionnelle est désactivée.

Buffer Size (Taille tampon)

Détermine la quantité de mémoire à allouer à la réception et à l'impression des données. Si l'option **Maximum** est sélectionnée, la quantité de mémoire allouée à la réception des données est plus importante. Si l'option **Minimum** (Min) est sélectionnée, la quantité de mémoire allouée à l'impression des données est plus importante.

Remarque :

- Pour activer les paramètres de l'option **Buffer Size** (Taille tampon), vous devez d'abord mettre l'imprimante hors tension pendant au moins cinq secondes, puis la remettre sous tension. Vous pouvez également effectuer une opération **Reset All** (Tout réinitialiser), comme indiqué dans la section « **Reset Menu** (Menu Réinitialiser) » à la page 79.
- Lorsque vous réinitialisez l'imprimante, tous les travaux d'impression sont supprimés. Assurez-vous que le voyant **Prête** ne clignote pas lorsque vous réinitialisez l'imprimante.

USB Menu (Menu USB)

Élément	Paramètres (par défaut : en gras)
USB I/F*1	On (Oui) , Off (Non)
USB Speed (Vitesse USB)*1 *2	HS , FS
Get IPAddress (Obtenir Adr. IP)*2 *3	Auto, PING, Panel (Panneau)
IP*2 *3 *4 *5	0.0.0.1 à 255.255.255.254
SM*2 *3	0.0.0.0 à 255.255.255.255

Élément	Paramètres (par défaut : en gras)
GW ^{*2 *3}	0.0.0.0 à 255.255.255.255
NetWare ^{*2 *3}	On (Oui), Off (Non)
AppleTalk ^{*2 *3}	On (Oui), Off (Non)
MS Network ^{*2 *3}	On (Oui), Off (Non)
Bonjour ^{*2 *3}	On (Oui), Off (Non)
USB Extl/F Init ^{*2 *3}	-
Buffer Size (Taille tampon) ^{*1 *2}	Normal , Maximum, Minimum (Min)

*1 Lorsque cet élément est modifié, la valeur du paramètre est appliquée après un redémarrage à chaud ou lors de la mise sous tension suivante. La modification est visible dans la feuille d'état ou dans le collationnement EJM mais elle prend uniquement effet après un redémarrage à chaud ou lors de la mise sous tension suivante.

*2 Uniquement disponible lorsque le paramètre USB I/F a la valeur On (Oui).

*3 Uniquement disponible lorsqu'un périphérique USB externe prenant en charge le protocole D4 est connecté. Le contenu des paramètres varie en fonction des paramètres du périphérique USB externe.

*4 Si le paramètre Get IPAddress (Obtenir Adr. IP) a la valeur Auto, ce paramètre ne peut pas être modifié.

*5 Lorsque vous modifiez le paramètre Get IPAddress (Obtenir Adr. IP) en remplaçant la valeur Panel (Panneau) ou PING par Auto, les valeurs des paramètres du panneau sont enregistrées. Ensuite, lorsque vous repassez de la valeur Auto à Panel (Panneau) ou PING, les valeurs des paramètres enregistrées sont affichées. La valeur est réglée sur 192.168.192.168 si les paramètres ne sont pas définis à partir du panneau.

USB I/F

Permet d'activer ou de désactiver l'interface USB.

USB Speed (Vitesse USB)

Permet de sélectionner le mode de fonctionnement de l'interface USB. Il est recommandé de sélectionner HS. Sélectionnez FS si HS ne fonctionne pas sur votre système informatique.

Buffer Size (Taille tampon)

Détermine la quantité de mémoire à allouer à la réception et à l'impression des données. Si l'option Maximum est sélectionnée, la quantité de mémoire allouée à la réception des données est plus importante. Si l'option Minimum (Min) est sélectionnée, la quantité de mémoire allouée à l'impression des données est plus importante.

Remarque :

- ❑ Pour activer les paramètres de l'option `Buffer Size` (Taille tampon), vous devez d'abord mettre l'imprimante hors tension pendant au moins cinq secondes, puis la remettre sous tension. Vous pouvez également effectuer une opération `Reset All` (Tout réinitialiser), comme indiqué dans la section « *Reset Menu (Menu Réinitialiser)* » à la page 79.
- ❑ Lorsque vous réinitialisez l'imprimante, tous les travaux d'impression sont supprimés. Assurez-vous que le voyant **Prête** ne clignote pas lorsque vous réinitialisez l'imprimante.

Network Menu (Menu Réseau)

Pour plus d'informations sur chaque paramètre, reportez-vous au *Guide du réseau*.

AUX Menu (Menu Option)

Pour plus d'informations sur chaque paramètre, reportez-vous au *Guide du réseau*.

PCL Menu (Menu PCL)

Ces paramètres sont disponibles en mode PCL.

Élément	Paramètres (par défaut : en gras)
FontSource (Police)	Resident (Résidente) , Download (Téléchargée)* ¹
Font Number (Numéro Police)	0... 65535 (suivant vos paramètres)
Pitch (Pas)* ²	0,44 ... 10,00 ... 99,99 caractères par pouce (cpi) par incréments de 0,01 cpi
Height (Hauteur)* ²	4,00 ... 12,00 ... 999,75 points (pt (Pt.)) par incréments de 0,25 pt
SymSet (Jeu symboles)	IBM-US , Roman-8, Roman-9, ECM94-1, 8859-2 ISO, 8859-9 ISO, 8859-10ISO, 8859-15ISO, PcBlt775, IBM-DN, PcMultiling, PcE.Europe, PcTk437, PcEur858, Pc1004, WiAnsi, WiE.Europe, WiTurkish, WiBALT, DeskTop, PsText, VelInternati, VeUS, MsPublishin, Math-8, PsMath, VeMath, PiFont, Legal, UK, ANSI ASCII, Swedis2, Italian, Spanish, German, Norweg1, French2, Windows, McText, Hebrew7, 8859-8 ISO, Hebrew8, Arabic8, OCR A, OCR B, Pc866Cyr, Pc866Ukr, WinCyr, ISOCyr, Pc8Grk, Pc851Grk, WinGrk, ISOGrk, Greek8, Pc862Heb, Pc864Ara, HPWARA
Form (Format)	5 ... 64 ... 128Lines (Lignes)
CR Function (Retour chariot)	CR (RC) , CR+LF (RC+SL)

Élément	Paramètres (par défaut : en gras)
LF Function (Saut de ligne)	LF (SL) , CR+LF (RC+SL)
Tray Assign (Gestion bac)	4K , 5S, 4

*1 Uniquement disponible lorsque les polices téléchargées sont accessibles.

*2 En fonction de la police sélectionnée.

FontSource (Police)

Définit la source de police par défaut.

Font Number (Numéro Police)

Définit le numéro de police par défaut pour la source de police par défaut. Le numéro proposé dépend de vos paramètres.

Pitch (Pas)

Permet d'indiquer le pas de police par défaut si la police est de taille variable et de pas fixe. Vous pouvez choisir de 0.44 et 99.99 cpi (caractères par pouce), par incréments de 0,01 cpi. La disponibilité de cet élément varie selon les paramètres FontSource (Police) ou Font Number (Numéro Police).

Height (Hauteur)

Permet d'indiquer la hauteur de police par défaut si la police est de taille variable et proportionnelle. Vous pouvez choisir de 4.00 à 999.75 points, par incréments de 0,25 point. La disponibilité de cet élément varie selon les paramètres FontSource (Police) ou Font Number (Numéro Police).

SymSet (Jeu symboles)

Permet de sélectionner le jeu de symboles par défaut. Si la police sélectionnée dans FontSource (Police) et Font Number (Numéro Police) n'est pas disponible dans le nouveau paramètre SymSet (Jeu symboles), la valeur par défaut des paramètres FontSource (Police) et Font Number (Numéro Police) est automatiquement rétablie (IBM-US).

Form (Format)

Permet de sélectionner le nombre de lignes pour le format et l'orientation de papier choisis. Une modification d'espacement des lignes (VMI) est alors effectuée et la nouvelle valeur VMI est stockée dans l'imprimante. Ainsi, les modifications apportées ultérieurement aux paramètres Page Size (Format Papier) et Orientation entraîneront une modification de la valeur de l'option Form (Formulaire) qui tiendra compte de la valeur VMI stockée.

CR Function, LF Function (Retour chariot, Saut de ligne)

Ces fonctions sont incluses pour les utilisateurs de systèmes d'exploitation particuliers tels qu'UNIX.

Tray Assign (Gestion bac)

Permet de modifier l'affectation de la commande de sélection de l'alimentation papier. Lorsque l'option 4 est sélectionnée, les commandes sont compatibles avec l'imprimante HP LaserJet 4. Lorsque l'option 4K est sélectionnée, les commandes sont compatibles avec les imprimantes HP LaserJet 4000, 5000 et 8000. Lorsque l'option 5S est sélectionnée, les commandes sont compatibles avec l'imprimante HP LaserJet 5S.

PS3 Menu (Menu PS3)

Élément	Paramètres (par défaut : en gras)
Error Sheet (Page d'Erreur)	Off (Non) , On (Oui)
Coloration (Mode)	Color (Couleur) , Mono
Image Protect (Protect. image)	On (Oui) , Off (Non)
Binary (Binaire)	Off (Non) , On (Oui)
Text Detection (Détection du texte)	Off (Non) , On (Oui)
PDF Page Size (Taille page PDF)	Auto, A4 , A3, A5, A6, B4, B5, LT, HLT, LGL, GLT, GLG, B, EXE, F4, MON, C10, DL, C5, C6, IB5

Error Sheet (Page d'Erreur)

Lorsque vous sélectionnez **On (Oui)**, l'imprimante imprime une page d'erreur si une erreur se produit en mode PS3 ou lorsque la version du fichier PDF que vous avez essayé d'imprimer n'est pas prise en charge.

Coloration (Mode)

Cette option vous permet de sélectionner le mode d'impression (couleur ou noir et blanc).

Image Protect (Protect. image)

Lorsque l'option **On** (Oui) est sélectionnée, la qualité d'impression reste la même, même si la quantité de mémoire est insuffisante. Le message **Memory Overflow** (Mémoire saturée) s'affiche alors et l'impression est interrompue.

Lorsque l'option **Off** (Non) est sélectionnée, la qualité d'impression est réduite si la quantité de mémoire est insuffisante. Le message **Image Optimum** (Adaptation Image) s'affiche alors et l'impression se poursuit.

Binary (Binaire)

Indique le format des données. Sélectionnez **On** (Oui) pour les données binaires et **Off** (Non) pour les données ASCII.

Remarque :

- L'option *Binary (Binaire)* peut uniquement être utilisée dans le cadre d'une connexion réseau.
- Si vous utilisez le protocole *AppleTalk*, il est inutile de sélectionner **On** (Oui).

Si vous souhaitez utiliser des données binaires, assurez-vous que votre application prend en charge les données binaires et que les paramètres **SEND CTRL-D Before Each Job (Envoyer CTRL-D avant chaque tâche)** et **SEND CTRL-D After Each Job (Envoyer CTRL-D après chaque tâche)** sont réglés sur **No (Non)**.

Lorsque ce paramètre a la valeur **On** (Oui), vous ne pouvez pas utiliser le protocole **TBCP** (protocole de communications binaires référencées) sous les paramètres du pilote d'impression.

Text Detection (Détection du texte)

Lorsque vous sélectionnez **On** (Oui), le fichier texte est converti en fichier **PostScript** lors de l'impression. Ce paramètre est uniquement disponible lorsque vous sélectionnez **PS3** dans le **Emulation Menu** (Menu Emulation).

PDF Page Size (Taille page PDF)

Permet d'indiquer le format de papier lorsque vous envoyez le répertoire du fichier PDF à partir d'un ordinateur ou d'un autre périphérique. Si **Auto** est sélectionné, la taille de papier est déterminée selon la taille de la première page imprimée.

ESCP2 Menu (Menu ESCP2)

Elément	Paramètres (par défaut : en gras)
Font (Police)	Courier , Prestige, Roman, Sans serif, Roman T, Orator S, Sans H, Script, OCR A, OCR B
Pitch (Pas)	10 , 12, 15cpi, Prop. (Prop)
Condensed (Condensé)	Off (Non) , On (Oui)
T.Margin (Marge Haut)	0,40 ... 0,50 ... 1,50 inch par incréments de 0,05 pouce
Text (Texte)	1... 66 ... 132Lines (Lignes)
CGTable (TableCG)	PcUSA , Italic, PcMultilin, PcPortugue, PcCanFrenc, PcNordic, PcTurkish2, Pclcelandic, PcE.Europe, BpBRASCI, BpAbicomp, Roman-8, PcEur858, ISO Latin1, 8859-15ISO, PcSI437, PcTurkish1, 8859-9ISO, Mazowia, CodeMJK, PcGk437, PcGk851, PcGk869, 8859-7ISO, PcCy855, PcCy866, PcUkr866, PcLit771, Bulgarian, Hebrew7, Hebrew8, PcHe862, PcAr864, PcAr864Ara, PcAr720, PcLit774, Estonia, ISO Latin2, PcLat866
Country (Pays)	USA , France, Germany (Allemagne), UK, Denmark (Danemark), Sweden (Suède), Italy (Italie), Spain1 (Espagne 1), Japan (Japon), Norway (Norvège), Denmark2 (Danemark2), Spain2 (Espagne 2), LatinAmeric (Amérique latine), Korea (Corée), Legal
Auto CR (Retour chariot auto)	On (Oui) , Off (Non)
Auto LF (LF Auto)	Off (Non) , On (Oui)
Bit Image (Bitimage)	Dark (Foncée) , Light (Claire), BarCode (Code Barre)
ZeroChar (Caractère Zéro)	0 ou Ø

Font (Police)

Permet de sélectionner la police.

Pitch (Pas)

Permet de sélectionner le pas (espacement horizontal) de la police à pas fixe ; ce pas est exprimé en cpp (caractères par pouce). Vous pouvez également choisir un espacement proportionnel.

Condensed (Condensé)

Permet d'activer ou de désactiver l'impression resserrée.

T.Margin (Marge Haut)

Permet de définir la distance entre le haut de la feuille et la ligne de base de la première ligne imprimable. Cette distance est exprimée en pouces. La première ligne imprimable est d'autant plus proche du haut de la page que la valeur est peu élevée.

Text (Texte)

Permet de définir la longueur de la page en nombre de lignes. Pour cette option, on suppose qu'une ligne est égale à 1 pica (un sixième de pouce). Si vous modifiez les paramètres *Orientation* (*Orient.*), *Page Size* (*Format Papier*) ou *T.Margin* (*Marge Haut*), la longueur de page reprend automatiquement la valeur par défaut pour chaque taille de papier.

CGTable (TableCG)

Utilisez l'option de la table CG (Character Generator - Générateur de caractères) pour sélectionner la table des caractères graphiques ou celle des italiques. La table des caractères graphiques est destinée à l'impression de lignes, de coins, de zones ombrées, de caractères internationaux, de caractères grecs et de symboles mathématiques. Si vous choisissez *Italic*, la moitié supérieure de la table de caractères comporte des caractères italiques.

Country (Pays)

Utilisez cette option pour sélectionner l'un des quinze jeux de symboles internationaux. Pour obtenir des échantillons de jeux de caractères internationaux, reportez-vous au *Guide des polices*.

Auto CR (Retour chariot auto)

Indique si l'imprimante effectue une opération de type CR-LF (retour chariot et changement de ligne) chaque fois que l'impression définie dépasse la marge de droite. Si vous sélectionnez *Off* (*Non*), les caractères dépassant la marge de droite ne sont pas imprimés et les changements de ligne n'ont lieu que lorsque l'imprimante reçoit un retour chariot. Cette fonction est automatiquement prise en charge par la plupart des applications.

Auto LF (LF Auto)

Si vous sélectionnez *Off* (*Non*), l'imprimante n'envoie pas de commande LF (changement de ligne) automatique avec chaque retour chariot. Si au contraire vous sélectionnez *On* (*Oui*), une commande LF accompagne automatiquement chaque retour chariot. Sélectionnez *On* (*Oui*) si les lignes de votre texte se chevauchent.

Bit Image (Bitimage)

L'imprimante est en mesure d'émuler les densités de graphiques définies avec ses commandes. Si vous sélectionnez **Dark** (Foncée), la densité de l'image binaire est élevée. Par contre, si vous sélectionnez **Light** (Claire), la densité de l'image binaire est faible.

Si vous choisissez **BarCode** (Code Barre), l'imprimante convertit les images binaires en codes à barres en remplissant automatiquement les espaces verticaux entre les points. Les lignes verticales ainsi obtenues sont continues et peuvent être lues par un lecteur de codes à barres. Ce mode réduit la taille de l'image imprimée et peut entraîner une distorsion des images binaires sur papier.

ZeroChar (Caractère Zéro)

Permet de sélectionner le caractère à utiliser pour la valeur zéro : 0 ou Ø.

FX Menu (Menu FX)

Élément	Paramètres (par défaut : en gras)
Font (Police)	Courier , Prestige, Roman, Sans serif, Script, Orator S, OCR A, OCR B
Pitch (Pas)	10 , 12, 15cpi, Prop. (Prop)
Condensed (Condensé)	Off (Non) , On (Oui)
T.Margin (Marge Haut)	0,40 ... 0,50 ... 1,50 inch par incréments de 0,05 pouce
Text (Texte)	1... 66 ... 132Lines (Lignes)
CGTable (TableCG)	PcUSA , Italic, PcMultilin, PcPortugue, PcCanFrenc, PcNordic, PcTurkish2, Pclcelandic, PcE.Europe, BpBRASCI, BpAbicomp, Roman-8, PcEur858, ISO Latin1, 8859-15ISO
Country (Pays)	USA , France, Germany (Allemagne), UK, Denmark (Danemark), Sweden (Suède), Italy (Italie), Spain1 (Espagne 1), Japan (Japon), Norway (Norvège), Denmark2 (Danemark2), Spain2 (Espagne 2), LatinAmeric (Amérique latine)
Auto CR (Retour chariot auto)	On (Oui) , Off (Non)
Auto LF (LF Auto)	Off (Non) , On (Oui)
Bit Image (Bitimage)	Dark (Foncée) , Light (Claire), BarCode (Code Barre)
ZeroChar (Caractère Zéro)	0 ou Ø

Font (Police)

Permet de sélectionner la police.

Pitch (Pas)

Permet de sélectionner le pas (espacement horizontal) de la police à pas fixe ; ce pas est exprimé en cpp (caractères par pouce). Vous pouvez également choisir un espacement proportionnel.

Condensed (Condensé)

Permet d'activer ou de désactiver l'impression resserrée.

T.Margin (Marge Haut)

Permet de définir la distance entre le haut de la feuille et la ligne de base de la première ligne imprimable. Cette distance est exprimée en pouces. La première ligne imprimable est d'autant plus proche du haut de la page que la valeur est peu élevée.

Text (Texte)

Permet de définir la longueur de la page en nombre de lignes. Pour cette option, on suppose qu'une ligne est égale à 1 pica (un sixième de pouce). Si vous modifiez les paramètres *Orientation* (*Orient.*), *Page Size* (*Format Papier*) ou *T.Margin* (*Marge Haut*), la longueur de page reprend automatiquement la valeur par défaut pour chaque taille de papier.

CGTable (TableCG)

Utilisez l'option de la table CG (Character Generator - Générateur de caractères) pour sélectionner la table des caractères graphiques ou celle des italiques. La table des caractères graphiques est destinée à l'impression de lignes, de coins, de zones ombrées, de caractères internationaux, de caractères grecs et de symboles mathématiques. Si vous choisissez *Italic*, la moitié supérieure de la table de caractères comporte des caractères italiques.

Country (Pays)

Utilisez cette option pour sélectionner un des treize jeux de symboles internationaux. Pour obtenir des échantillons de jeux de caractères internationaux, reportez-vous au *Guide des polices*.

Auto CR (Retour chariot auto)

Indique si l'imprimante effectue une opération de type CR-LF (retour chariot et changement de ligne) chaque fois que l'impression définie dépasse la marge de droite. Si vous sélectionnez **Off** (Non), les caractères dépassant la marge de droite ne sont pas imprimés et les changements de ligne n'ont lieu que lorsque l'imprimante reçoit un retour chariot. Cette fonction est automatiquement prise en charge par la plupart des applications.

Auto LF (LF Auto)

Si vous sélectionnez **Off** (Non), l'imprimante n'envoie pas de commande LF (changement de ligne) automatique avec chaque retour chariot. Si au contraire vous sélectionnez **On** (Oui), une commande LF accompagne automatiquement chaque retour chariot. Sélectionnez **On** (Oui) si les lignes de votre texte se chevauchent.

Bit Image (Bitimage)

L'imprimante est en mesure d'émuler les densités de graphiques définies avec ses commandes. Si vous sélectionnez **Dark** (Foncée), la densité de l'image binaire est élevée. Par contre, si vous sélectionnez **Light** (Claire), la densité de l'image binaire est faible.

Si vous choisissez **BarCode** (Code Barre), l'imprimante convertit les images binaires en codes à barres en remplissant automatiquement les espaces verticaux entre les points. Les lignes verticales ainsi obtenues sont continues et peuvent être lues par un lecteur de codes à barres. Ce mode réduit la taille de l'image imprimée et peut entraîner une distorsion des images binaires sur papier.

ZeroChar (Caractère Zéro)

Permet de sélectionner le caractère à utiliser pour la valeur zéro : 0 ou Ø.

I239X Menu (Menu I239X)

Le mode I239X permet l'émulation des commandes 2390/2391 Plus d'IBM®.

Les paramètres de ce menu sont disponibles uniquement si l'imprimante est en mode I239X.

Élément	Paramètres (par défaut : en gras)
Font (Police)	Courier , Prestige, Gothic, Orator, Script, Presentor, Sans serif
Pitch (Pas)	10 , 12, 15, 17, 20, 24cpi, Prop. (Prop)
Code Page	437 , 850, 858, 860, 863, 865
T.Margin (Marge Haut)	0,30 ... 0,40 ... 1,50 inch par incréments de 0,05 pouce

Élément	Paramètres (par défaut : en gras)
Text (Texte)	1 ... 67 ... 132Lines (Lignes)
Auto CR (Retour chariot auto)	Off (Non) , On (Oui)
Auto LF (LF Auto)	Off (Non) , On (Oui)
Alt. Graphics	Off (Non) , On (Oui)
Bit Image (Bitimage)	Dark (Foncée) , Light (Claire)
ZeroChar (Caractère Zéro)	0 ou Ø
CharacterSet (Jeu de caractères)	1, 2

Font (Police)

Permet de sélectionner la police.

Pitch (Pas)

Permet de sélectionner le pas (espacement horizontal) de la police à pas fixe ; ce pas est exprimé en cpp (caractères par pouce). Vous pouvez également choisir un espacement proportionnel.

Code Page

Permet de sélectionner une table de caractères. Les tables de caractères contiennent les caractères et symboles utilisés dans les différentes langues. Le texte imprimé est basé sur le contenu de la table sélectionnée.

T.Margin (Marge Haut)

Permet de définir la distance entre le haut de la feuille et la ligne de base de la première ligne imprimable. Cette distance est exprimée en pouces. La première ligne imprimable est d'autant plus proche du haut de la page que la valeur est peu élevée.

Text (Texte)

Permet de définir la longueur de la page en nombre de lignes. Pour cette option, on suppose qu'une ligne est égale à 1 pica (un sixième de pouce). Si vous modifiez les paramètres Orientation (Orient.), Page Size (Format Papier) ou T.Margin (Marge Haut), la longueur de page reprend automatiquement la valeur par défaut pour chaque taille de papier.

Auto CR (Retour chariot auto)

Indique si l'imprimante effectue une opération de type CR-LF (retour chariot et changement de ligne) chaque fois que l'impression définie dépasse la marge de droite. Si ce paramètre est désactivé, les caractères dépassant la marge de droite ne sont pas imprimés et les changements de ligne n'ont lieu que lorsque l'imprimante reçoit un retour chariot. Cette fonction est automatiquement prise en charge par la plupart des applications.

Auto LF (LF Auto)

Si vous sélectionnez `Off` (Non), l'imprimante n'envoie pas de commande LF (changement de ligne) automatique avec chaque retour chariot. Si au contraire vous sélectionnez `On` (Oui), une commande LF accompagne automatiquement chaque retour chariot. Sélectionnez `On` (Oui) si les lignes de votre texte se chevauchent.

Alt. Graphics

Permet d'activer ou de désactiver cette fonction.

Bit Image (Bitimage)

L'imprimante est en mesure d'émuler les densités de graphiques définies avec ses commandes. Si vous sélectionnez `Dark` (Foncée), la densité de l'image binaire est élevée. Par contre, si vous sélectionnez `Light` (Claire), la densité de l'image binaire est faible.

Si vous choisissez `BarCode` (Code Barre), l'imprimante convertit les images binaires en codes à barres en remplissant automatiquement les espaces verticaux entre les points. Les lignes verticales ainsi obtenues sont continues et peuvent être lues par un lecteur de codes à barres. Ce mode réduit la taille de l'image imprimée et peut entraîner une distorsion des images binaires sur papier.

ZeroChar (Caractère Zéro)

Permet de sélectionner le caractère à utiliser pour la valeur zéro : 0 ou Ø.

CharacterSet (Jeu de caractères)

Permet de choisir entre les tables de caractères 1 et 2.

Password Config Menu (Menu Config mot passe)

Élément	Paramètres (par défaut : en gras)
Password Config (Config mot passe)*	-
Limitation	Disable , Interface, Config, All (Tous)

* Le mot de passe par défaut est vierge. Vous pouvez saisir jusqu'à 20 caractères pour le mot de passe.

Password Config (Config mot passe)

Permet de modifier le mot de passe. Saisissez d'abord l'ancien mot de passe, puis saisissez le nouveau mot de passe deux fois.

Pour saisir le mot de passe, appuyez sur la touche ▼ **Bas** ou ▲ **Haut** pour sélectionner le caractère et appuyez sur la touche ► **Droite** pour déterminer le caractère. Une fois tous les caractères définis, appuyez sur la touche **OK**.

Remarque :

Si vous oubliez votre mot de passe, contactez votre revendeur. Lorsque le mot de passe est initialisé, les paramètres et les données stockés sur l'imprimante sont supprimés. Selon votre environnement, vous devrez peut-être redéfinir des paramètres, tels que les paramètres de connexion réseau. Par conséquent, nous vous recommandons de noter ou de sauvegarder les données et les paramètres nécessaires.

Limitation

Permet de modifier la gamme de limitation. Lorsque l'option `Interface` est sélectionnée, le mot de passe est requis pour modifier les paramètres dans les menus `USB` et `Réseau`. Lorsque l'option `Confie` est sélectionnée, le mot de passe est requis pour entrer `Quick Print JobMenu` (Menu Impression rapide job) ou `ConfidentialJobMenu` (Menu Job Confidentiel) ou pour modifier les paramètres dans tous les menus. Lorsque l'option `All (Tous)` est sélectionnée, le mot de passe est requis pour entrer `Quick Print JobMenu` (Menu Impression rapide job) ou `ConfidentialJobMenu` (Menu Job Confidentiel) ou pour modifier les paramètres et effectuer les éléments dans tous les menus. Avant de modifier le paramètre, vous devez entrer le mot de passe défini dans le paramètre `Password Confie` (Confie mot passe).

Energy Saver Menu (Menu d'économie d'énergie)

Élément	Paramètres (par défaut : en gras)
Preheat Mode (Mode préchauf.)	Off (Non) , On (Oui)

Élément	Paramètres (par défaut : en gras)
Time to Preheat (Durée préchauf.)	1Min (1Min.) , 3Min (3Min.), 5Min (5Min.), 15Min (15Min.), 30Min (30Min.), 60Min (60Min.)
Time to Sleep (Durée avant veille)	1Min (1Min.) , 3Min (3Min.), 5Min (5Min.), 15Min (15Min.), 30Min (30Min.), 60Min (60Min.)
Deep Sleep Mode (Veille complète) ^{*1 *2}	On (Oui), Off (Non)
Power Off Timer (Minuterie extinction) ^{*3}	On (Oui) , Off (Non)
Time to Off (Durée avt extinction) ^{*1}	30, 60, 120, 180, 240, 360, 480Min (Min.)
Timer Setting (Réglage minuterie)	Off (Non) , On (Oui)
Start (Démarrer) ^{*4}	0:00... 8:00 ...23:59
Stop (Arrêt) ^{*4}	0:00... 18:00 ...23:59
Day (Jour) ^{*4}	Cancel Selection (Annulation tts sélec), Monday (Lundi), Tuesday (Mardi), Wednesday (Mercredi), Thursday (Jeudi), Friday (Vendredi), Saturday (Samedi), Sunday (Dimanche)

*1 Non disponible en mode PS3.

*2 Non disponible lorsqu'un câble USB est connecté ou une carte d'interface en option est installée.

*3 Si EU (États-Unis) n'est pas sélectionné comme Region Settings (Région) pour les paramètres initiaux, la valeur par défaut est Off (Non).

*4 Uniquement disponible lorsque le paramètre Timer Setting (Réglage minuterie) a la valeur On (Oui).

Preheat Mode (Mode préchauf.)

Lorsque ce paramètre a la valeur On (Oui), l'imprimante passe en mode préchauffage et réduit la consommation électrique. Lorsqu'elle se trouve dans ce mode, l'imprimante revient à l'état Prête plus rapidement que si elle se trouvait en mode veille ou veille complète ; toutefois, elle consomme plus.

Time to Preheat (Durée préchauf.)

Indique le délai au bout duquel l'imprimante passe en mode préchauffage lorsque le Preheat Mode (Mode Préchauf.) a la valeur On (Oui). L'imprimante n'entre pas en mode préchauffage si le délai spécifié dans Time to Preheat (Durée Préchauf.) est identique ou supérieur à la valeur de Time to Sleep (Durée avant veille).

Time to Sleep (Durée avant veille)

Indique le délai avant que le mode veille ou veille complète de l'imprimante ne soit activé lorsque vous n'appuyez sur aucune touche et qu'aucun travail n'est imprimé.

Deep Sleep Mode (Veille complète)

Lorsque ce paramètre a la valeur **On** (Oui), l'imprimante passe en mode veille complète après le délai spécifié par le paramètre **Time to Sleep** (Durée avant veille) si l'imprimante n'est pas opérationnelle ou qu'elle ne reçoit aucun travail. En mode veille complète, la touche **Réveil / Veille** s'allume et l'imprimante consomme moins d'électricité qu'en mode veille. L'imprimante passe en mode veille complète uniquement lorsque les paramètres **AppleTalk**, **WSD**, **IPv6** et **IPSec** dans le **Network Menu** (Menu Réseau) et **RAM Disk** (Disque RAM) dans le **Setup Menu** (Menu Imprimante) ont la valeur **Off** (Non).

Pour sortir du mode veille complète, appuyez sur la touche **Réveil / Veille**. L'imprimante sort automatiquement de ce mode lorsqu'elle reçoit un travail d'impression.

Power Off Timer (Minuterie extinction) (Mode extinction)

Lorsque ce paramètre a la valeur **On** (Oui), l'imprimante passe en mode extinction après le délai spécifié dans le paramètre **Time to Off** (Durée avt extinction). L'imprimante n'entre pas en mode extinction si elle reçoit ou envoie des données. En mode extinction, dans lequel presque toutes les opérations sont désactivées, l'imprimante consomme environ 0,2 W. En mode extinction, la touche **Réveil / Veille** clignote.

L'imprimante sort du mode extinction après le délai spécifié dans le paramètre **Start** (Démarrer) ou si vous appuyez sur la touche **Réveil / Veille**.

Time to Off (Durée avt extinction)

Indique le délai avant que l'imprimante n'entre en mode extinction lorsque vous n'appuyez sur aucune touche et qu'aucun travail n'est imprimé.

Timer Setting (Réglage minuterie)

Lorsque ce paramètre a la valeur **On** (Oui), l'imprimante entre en mode extinction ou sort de celui-ci après les délais spécifiés.

Start (Démarrer)

Spécifie le délai après lequel l'imprimante sort du mode extinction.

Stop (Arrêt)

Spécifie le délai après lequel l'imprimante entre en mode extinction.

Day (Jour)

Spécifie les jours lors desquels le réglage minuterie est activé.

Support Menu (Menu Avancé)

Activez le mode Support Mode (Mode Assistance) en appuyant sur la touche ▼ **Bas** lors de la mise sous tension de l'imprimante. Les menus Support Menu (Menu Avancé) et Printer Adjust Menu (Menu Réglages) s'affichent alors.



Attention:

- Sélectionnez uniquement les éléments ci-dessous dans le Support Menu (Menu Avancé). Ne sélectionnez aucun élément du Printer Adjust Menu (Menu Réglages).
- Lors du formatage de la mémoire CompactFlash ou de la suppression des données, débranchez les câbles d'interface et ne procédez à l'impression d'aucun fichier.

Format CompactFlash

Permet de formater la mémoire CompactFlash installée dans l'imprimante (le cas échéant).

Format PS3 CompactFlash

Permet de formater les zones de la mémoire CompactFlash installée où sont stockées des informations PostScript (le cas échéant).

Delete All CompactFlash Data

Permet de supprimer toutes les données de la mémoire CompactFlash installée (le cas échéant).

Bookmark Menu (Menu signet)

Le menu Signet apparaît lorsque l'écran LCD affiche Ready (Prête) et que vous appuyez sur la touche **OK**.

Les éléments de paramétrage mis en signet sont répertoriés dans le menu Bookmark (Signet), vous pouvez sélectionner l'un d'entre eux.


Les menus suivants sont mis en signet par défaut.

- Reset Menu (Menu Réinitialiser)

- ❑ MP Tray Size (Format Bac BM)
- ❑ System Information (Infos système)

Si vous souhaitez enregistrer des menus sous forme de signets, reportez-vous à la section « Procédure d'enregistrement des menus en tant que signets » à la page 66 pour plus de détails.

Messages d'état et d'erreur

Vous trouverez dans cette section la liste des messages d'erreur qui peuvent s'afficher sur l'écran LCD de l'imprimante, une brève description de chacun d'eux, ainsi que les solutions permettant de les résoudre. Notez que les messages qui s'affichent sur le panneau LCD ne sont pas tous synonymes de problème. La présence du symbole  à droite du message d'avertissement ou d'erreur indique que plusieurs avertissements ou erreurs se sont produits. Pour vérifier tous les avertissements qui se produisent, appuyez sur la touche **▼ Bas** pour afficher le menu *Status Menu* (Menu Etat), puis appuyez sur la touche **► Droite**. L'écran LCD affiche également la durée de vie restante des consommables et les tailles de papier disponibles.

Bookmark Failed (Échec signet)

Le menu sélectionné ne peut pas être enregistré sous forme de signet. Certains menus ne peuvent pas être enregistrés sous forme de signets.


Bookmark Registered (Signet enregistré)

Le menu sélectionné est enregistré sous forme de signet.

Cancel All Print Job (Tout annuler)

L'imprimante annule tous les travaux d'impression stockés dans sa mémoire, y compris ceux en cours de réception ou d'impression. Ce message apparaît lorsque la touche  **Pause/Annulation** est maintenue enfoncée pendant plus de deux secondes.

Cancel Print Job (Annuler impression)

L'imprimante annule le travail d'impression en cours. Ce message apparaît lorsque la touche  **Pause/Annulation** est enfoncée et relâchée en moins de deux secondes.

Cancel Print Job (Annuler impression) (hôte)

Le travail d'impression est annulé au niveau du pilote d'impression.

Can't Print (Impr. impossible)

Les données d'impression sont supprimées car elles sont incorrectes.

Assurez-vous de l'utilisation du format de papier et du pilote d'impression appropriés.

Can't Print Duplex (Duplex impossible)

L'imprimante a rencontré des problèmes lors de l'impression recto verso. Assurez-vous que le type et le format de papier utilisés sont adaptés à l'impression recto verso. Le problème peut également être lié à une définition incorrecte des paramètres de la source d'alimentation que vous utilisez. Appuyez sur la touche **Marche/Arrêt** pour imprimer le reste du travail d'impression sur une seule face de la feuille. Appuyez sur la touche **Pause/Annulation** pour annuler le travail d'impression.

Can't Use Bookmark (Signet inutilisable)

Le menu enregistré ne peut être utilisé. Vous avez modifié des paramètres une fois le menu enregistré sous forme de signet, le menu a donc été désactivé.

Cassette Error yyy (Bac - Erreur yyy)

L'imprimante comprend trop d'unités papier en option. Vous pouvez installer au maximum trois unités dans l'imprimante.

Cassette2 Error yyy (Bac 2 - Erreur yyy)/Cassette3 Error yyy (Bac 3 - Erreur yyy)/Cassette4 Error yyy (Bac 4 - Erreur yyy)

Une unité papier en option incorrecte est installée.

CF CHECK

L'imprimante vérifie la mémoire CompactFlash.

Check Paper Size (Vérif.format papier)

Le format de papier sélectionné est différent de celui du papier chargé dans l'imprimante. Vérifiez que le papier chargé dans la source d'alimentation spécifiée est du format approprié.

Pour effacer cette erreur, sélectionnez **Clear Warnins** (Effacer alerte) dans le **Reset Menu** (Menu Réinitialiser) du panneau de contrôle. Pour obtenir des instructions, reportez-vous à la section « Méthode d'accès aux menus du panneau de contrôle » à la page 65.

Check Paper Type (Vérifier typePapier)

Le papier chargé dans l'imprimante ne correspond pas au type de papier défini dans le pilote d'impression. Seuls les papiers identiques à ceux mentionnés dans le paramètre du format de papier peuvent être utilisés pour l'impression.

Pour effacer cette erreur, sélectionnez `Clear Warnins` (Effacer alerte) dans le `Reset Menu` (Menu Réinitialiser) du panneau de contrôle. Pour obtenir des instructions, reportez-vous à la section « Méthode d'accès aux menus du panneau de contrôle » à la page 65.

Clear paper jam and then reload www (Supp. bourrage et recharger www)

L'emplacement du bourrage papier est indiqué par la mention `www`. `www` correspond à l'emplacement de l'erreur.

Si le bourrage papier survient simultanément à deux endroits ou plus, ils sont tous indiqués.

Pour plus d'informations sur l'élimination d'un bourrage papier, reportez-vous à la section « Elimination des bourrages papier » à la page 159.

Close Cover www (Fermer capot www)

Le capot indiqué (`www`) n'est pas complètement fermé. Ouvrez et refermez le capot.

Collate Disabled (Pas d'assemblage)

Il n'est plus possible d'imprimer en précisant le nombre d'exemplaires, en raison du manque de mémoire vive (RAM). Si cette erreur se produit, n'imprimez qu'un seul exemplaire à la fois.

Pour effacer cette erreur, sélectionnez `Clear Warnins` (Effacer alerte) dans le `Reset Menu` (Menu Réinitialiser) du panneau de contrôle. Pour obtenir des instructions, reportez-vous à la section « Méthode d'accès aux menus du panneau de contrôle » à la page 65.

CompactFlash Error (Erreur CompactFlash)

La mémoire CompactFlash installée n'est pas prise en charge par l'imprimante ou vous avez sélectionné `No` (Non) lorsque l'option `Format Required` s'est affichée sur le panneau de contrôle. Mettez l'imprimante hors tension et retirez la mémoire CompactFlash. Si l'option `Format Required` s'affiche sur le panneau de contrôle, sélectionnez `Yes` (Oui).

CompactFlash Full (CompactFlash plein)

La mémoire CompactFlash en option est pleine et vous ne pouvez enregistrer aucune donnée. Supprimez les données inutiles de la mémoire CompactFlash. Pour effacer cette erreur, sélectionnez **Clear Warning** (Effacer alerte) dans le **Reset Menu** (Menu Réinitialiser) du panneau de contrôle. Pour obtenir des instructions sur l'accès aux menus du panneau de contrôle, reportez-vous à la section « Méthode d'accès aux menus du panneau de contrôle » à la page 65.

Cooling Down (Refroidissement)

L'imprimante refroidit. Ce message n'indique pas une erreur et s'efface tout seul.

Correct time using Time Setting (Corriger l'heure avec le paramètre Heure)

Le paramètre d'heure est réinitialisé parce que le cordon d'alimentation n'a pas été connecté pendant une longue période de temps. Pour effacer cette erreur, sélectionnez **Time Setting** (Heure) dans le **Clock Menu** (Menu de l'horloge) et spécifiez la date et l'heure actuelles.

Dev Unit uuuu Needed Soon (Unité Dev uuuu usée)

Ce message apparaît lorsque l'unité de développement arrive en fin de vie. Vous pouvez continuer à imprimer jusqu'à ce que le message **Replace Dev Unit uuuu** (Remplacer unité dev. uuuu) s'affiche.

Pour effacer ce message d'avertissement et poursuivre l'impression, sélectionnez **Clear All Warnings** (Effac. ttes alertes) dans le **Reset Menu** (Menu Réinitialiser) du panneau de contrôle. Pour obtenir des instructions sur l'accès aux menus du panneau de contrôle, reportez-vous à la section « Méthode d'accès aux menus du panneau de contrôle » à la page 65.

DM Error yyy (Erreur DM yyy)

Une unité recto verso incorrecte est installée. Retirez l'unité recto verso.

Duplex Memory Overflow (Duplex mem. saturée)

Il n'y a pas assez de mémoire pour l'impression recto verso. L'imprimante imprime seulement le recto, puis éjecte la feuille de papier. Pour effacer ce message d'erreur, suivez les instructions ci-dessous.

Si la valeur **Off** (Non) est affectée au paramètre **Auto Cont** (Erreur->Cont.) dans le **Setup Menu** (Menu Imprimante) du panneau de contrôle, appuyez sur la touche **Marche/Arrêt** pour imprimer au verso de la feuille suivante ou sur la touche **Pause/Annulation** pour annuler le travail d'impression.

Si la valeur **On** (Oui) est affectée au paramètre **Auto Cont** (Erreur→Cont.) dans le **Setup Menu** (Menu Imprimante) du panneau de contrôle, l'impression continue automatiquement après une période donnée.

Feed Roller MP Needed Soon (Roul. intr. BM bientôt requis), Feed Roller C1 Needed Soon (Roul. intr. C1 bientôt requis), Feed Roller C2 Needed Soon (Roul. intr. C2 bientôt requis), Feed Roller C3 Needed Soon (Roul. intr. C3 bientôt requis), Feed Roller C4 Needed Soon (Roul. intr. C4 bientôt requis)

Ce message apparaît lorsque la durée d'utilisation restante du rouleau d'entraînement C2, C3 ou C4 est faible. Vous pouvez continuer à imprimer jusqu'à ce que le message **RePlace Feed Roller MP** (Remplacer roul. intr. BM), **RePlace Feed Roller C1** (Remplacer roul. intr. C1), **RePlace Feed Roller C2** (Remplacer roul. intr. C2), **RePlace Feed Roller C3** (Remplacer roul. intr. C3) ou **RePlace Feed Roller C4** (Remplacer roul. intr. C4) s'affiche.

Pour effacer ce message d'avertissement et poursuivre l'impression, sélectionnez **Clear All Warnings** (Effac. ttes alertes) dans le **Reset Menu** (Menu Réinitialiser) du panneau de contrôle. Pour obtenir des instructions sur l'accès aux menus du panneau de contrôle, reportez-vous à la section « Méthode d'accès aux menus du panneau de contrôle » à la page 65.

Form Data Canceled (DonnéesFDP annulées)

Impossible de stocker des fonds de page dans la mémoire **CompactFlash** en option. La mémoire **CompactFlash** n'est pas installée correctement ou le nombre maximal de fichiers de fond de page a été atteint. Vérifiez que la mémoire **CompactFlash** en option est installée correctement ou supprimez les fichiers de fond de page dont vous n'avez plus besoin et tentez de nouveau de stocker le nouveau fond de page.

Pour effacer cette erreur, sélectionnez **Clear Warning** (Effacer alerte) dans le **Reset Menu** (Menu Réinitialiser) du panneau de contrôle. Pour obtenir des instructions sur l'accès aux menus du panneau de contrôle, reportez-vous à la section « Méthode d'accès aux menus du panneau de contrôle » à la page 65.

Form Feed (Avance Papier)

L'imprimante éjecte le papier à la demande de l'utilisateur. Ce message s'affiche lorsque vous appuyez une fois sur la touche **Marche/Arrêt** pour mettre l'imprimante hors ligne et lorsque vous maintenez la touche **Marche/Arrêt** enfoncée pendant plus de 2 secondes pour ne pas recevoir la commande d'avance papier.

Format Error ROM A (ROM A non formatée)

Un module ROM non formaté a été inséré.

Pour effacer ce message, appuyez sur la touche **Marche/Arrêt** ou mettez l'imprimante hors tension, retirez le module ROM, puis réinstallez-le. Si l'erreur persiste, contactez votre revendeur.

Format Required

La mémoire CompactFlash installée doit être formatée pour être utilisée avec l'imprimante.

Sélectionnez `Yes` (Oui) pour formater la mémoire ou `No` (Non) pour annuler le formatage. Si vous sélectionnez `No` (Non), le message `CompactFlash Error` (Erreur CompactFlash) s'affiche et vous ne pouvez pas utiliser la mémoire avec l'imprimante. Mettez alors l'imprimante hors tension et retirez la mémoire CompactFlash.

Formatting CF

La mémoire CompactFlash est en cours de formatage.

Fuser Needed Soon (Unité fusion bientôt requise)

Ce message apparaît lorsque la durée d'utilisation restante de l'unité de fusion est faible. Vous pouvez continuer à imprimer jusqu'à ce que le message `Replace Fuser` (Remplacer le four) s'affiche.

Pour effacer ce message d'avertissement et poursuivre l'impression, sélectionnez `Clear All Warnings` (Effac. ttes alertes) dans le `Reset Menu` (Menu Réinitialiser) du panneau de contrôle. Pour obtenir des instructions sur l'accès aux menus du panneau de contrôle, reportez-vous à la section « Méthode d'accès aux menus du panneau de contrôle » à la page 65.

Image Optimum (Adaptation Image)

L'imprimante ne dispose pas de suffisamment de mémoire pour imprimer la page dans la qualité d'impression spécifiée. Elle réduit automatiquement la qualité de l'impression de manière à poursuivre l'impression. Si la qualité de l'impression ne convient pas, tentez de simplifier la page en limitant le nombre de graphiques ou en réduisant le nombre et la taille des polices.

Pour effacer cette erreur, sélectionnez `Clear Warning` (Effacer alerte) dans le `Reset Menu` (Menu Réinitialiser) du panneau de contrôle. Pour obtenir des instructions, reportez-vous à la section « Méthode d'accès aux menus du panneau de contrôle » à la page 65.

Il se peut que vous deviez augmenter la quantité de mémoire de l'imprimante pour imprimer votre document avec la qualité d'impression désirée. Pour plus d'informations sur l'installation de mémoire supplémentaire, reportez-vous à la section « Module mémoire » à la page 135.

Install Cassette1 (Insérer bac 1)/Install Cassette2 (Insérer bac 2)/Install Cassette3 (Insérer bac 3)

Le bac à papier inférieur n'est pas installé. Installez le bac indiqué.

Install Fuser (Installer Four)

L'unité de fusion n'est pas correctement installée. Contactez votre revendeur.

Install Photocon uuuu (Insérer Photoconduc. uuuu)

Le mauvais bloc photoconducteur est installé à l'emplacement du bloc photoconducteur de la couleur indiquée dans l'imprimante ou l'emplacement est vide. (Les lettres C, M, J ou N apparaissent à la place de uuuu et indiquent, respectivement, les couleurs Cyan, Magenta, Jaune et Noir.)

Installez les cartouches indiquées. Reportez-vous à la section « Remplacement des consommables » à la page 144.

Install uuuu Toner Cartridge (Installer crt. toner uuuu)

La mauvaise cartouche de toner est installée à l'emplacement de la cartouche de toner de la couleur indiquée dans l'imprimante ou l'emplacement est vide. (Les lettres C, M, J ou N apparaissent à la place de uuuu et indiquent, respectivement, les couleurs Cyan, Magenta, Jaune et Noir.)

Installez les cartouches indiquées. Reportez-vous à la section « Remplacement des consommables » à la page 144.

Invalid AUX I/F Card (I/F Option illégale)

Ce message indique que l'imprimante ne peut communiquer avec la carte d'interface optionnelle installée. Mettez l'imprimante hors tension, puis retirez et réinstallez la carte.

Invalid Data (Données incorrectes)

Le fichier spoule du pilote est supprimé lors de l'impression ou les données sont anormales. Appuyez sur la touche **Marche/Arrêt** pour effacer ce message.

Invalid N/W Module (Module N/W invalide)

Aucun programme réseau n'est installé ou le programme réseau installé ne peut pas être utilisé avec l'imprimante. Contactez un technicien qualifié.

Invalid PS3 (PS3 Illégale)

Le module ROM contient des erreurs. Mettez l'imprimante hors tension et contactez votre revendeur.

Invalid ROM A (ROM A Illégale)

L'imprimante ne parvient pas à lire le module ROM en option que vous avez installé. Mettez l'imprimante hors tension et retirez le module ROM.

Invalid Size Cassette1 (Bac 1 Format incorrect)/Invalid Size Cassette2 (Bac 2 Format incorrect)/Invalid Size Cassette3 (Bac 3 Format incorrect)/Invalid Size Cassette4 (Bac 4 Format incorrect)

L'imprimante ne peut pas détecter la taille du papier. Réglez correctement le guide papier du bac à papier.

Jam Paper Size Error (Brrage - Err Fmt pp)

Un bourrage papier est survenu parce que le format du papier chargé ne correspond pas à la taille de papier définie. Retirez le papier coincé. Pour plus d'informations sur les instructions relatives au retrait du papier coincé, reportez-vous à la section « Elimination des bourrages papier » à la page 159.

Maintenance Unit Needed Soon (Unité maintenance bientôt requise)

Ce message apparaît lorsque la durée d'utilisation restante de l'unité de maintenance est faible. Vous pouvez continuer à imprimer jusqu'à ce que le message `Replac Maintenance Unit` (Remplacer unité maintenance) s'affiche.

Pour effacer ce message d'avertissement et poursuivre l'impression, sélectionnez `Clear All Warnines` (Effac. ttes alertes) dans le `Reset Menu` (Menu Réinitialiser) du panneau de contrôle. Pour obtenir des instructions sur l'accès aux menus du panneau de contrôle, reportez-vous à la section « Méthode d'accès aux menus du panneau de contrôle » à la page 65.

Manual Feed ssss (Al. Man. ssss)

Le mode d'alimentation manuelle est spécifié pour le travail d'impression en cours. Assurez-vous que le papier dont la taille est indiquée par `ssss` est bien chargé, puis appuyez sur la touche **Marche/Arrêt**.

Memory Overflow (Mémoire saturée)

La mémoire de l'imprimante est insuffisante pour l'exécution de la tâche en cours. Appuyez sur la touche **Marche/Arrêt** du panneau de contrôle pour reprendre l'impression ou appuyez sur la touche **Pause/Annulation** pour annuler le travail d'impression.

Need Memory (Mém. insuffisante)

La mémoire de l'imprimante est insuffisante pour terminer le travail d'impression en cours.

Pour effacer ce message d'erreur, sélectionnez `Clear Warning` (Effacer alerte) dans le `Reset Menu` (Menu Réinitialiser) du panneau de contrôle. Pour obtenir des instructions, reportez-vous à la section « Méthode d'accès aux menus du panneau de contrôle » à la page 65.

Pour éviter que ce problème ne se reproduise, ajoutez de la mémoire à votre imprimante, comme indiqué dans la section « Modules mémoire » à la page 215 ou réduisez la résolution de l'image à imprimer.

No trays available Press Cancel Job (Aucun bac disponible App. Annuler travail)

Tous les paramètres `MP Tray AutoSel` (Sél auto Bac BM), `Cassette1 AutoSel` (Sél auto Bac 1), `Cassette2 AutoSel` (Sél auto Bac 2), `Cassette3 AutoSel` (Sél auto Bac 3) et `Cassette4 AutoSel` (Sél auto Bac 4) du `Tray Menu` (Menu Bac) ayant la valeur `Off` (Non), l'imprimante ne peut pas charger de papier. Appuyez sur la touche `⏸` **Pause/Annulation** pour annuler le travail d'impression. Pour continuer l'impression, spécifiez l'alimentation papier dans le pilote d'impression ou affectez aux paramètres ci-dessus du `Tray Menu` (Menu Bac) la valeur `On` (Oui).

Non-Genuine Toner Cartridge (Cartouche de toner pas d'origine)

La cartouche de toner installée n'est pas un produit d'origine Epson. Il est recommandé d'installer une cartouche de toner d'origine. Il est possible que les impressions et la durée de vie restante de chaque cartouche de toner affichée sur le panneau de contrôle ne soient pas les mêmes lors de l'utilisation de cartouches de toner non authentiques que lors de l'utilisation de cartouches de toner d'origine Epson. Epson ne peut pas être tenu pour responsable de dommages ou problèmes résultant de l'utilisation de consommables non fabriqués ou approuvés par Epson.

Installez un produit d'origine Epson ou sélectionnez `Clear All Warnings` (Effac. ttes alertes) dans le menu `Reset Menu` (Menu Réinitialiser) du panneau de contrôle pour effacer le message d'avertissement. Pour obtenir des instructions relatives au remplacement des cartouches de toner, reportez-vous à la section « Remplacement des consommables » à la page 144.

Non-Genuine Toner uuuu (Toner non d'origine uuuu)

La cartouche de toner installée n'est pas une cartouche de toner d'origine Epson. Il est possible que les impressions et la durée de vie restante des cartouches de toner affichée sur le panneau de contrôle ne soient pas les mêmes lors de l'utilisation de cartouches de toner non authentiques que lors de l'utilisation de cartouches de toner d'origine Epson. Epson ne peut pas être tenu pour responsable de dommages ou problèmes résultant de l'utilisation de consommables non fabriqués ou approuvés par Epson. Il est recommandé d'installer une cartouche de toner d'origine. Appuyez sur la touche **Marche/Arrêt** du panneau de contrôle pour relancer l'impression.

Not Supported USB Device XXX (Pér USB non pris charge XXX)

Le périphérique n'est pas pris en charge. Retirez-le du port USB.

Offline (Hors ligne)

L'imprimante n'est pas prête à imprimer. Appuyez sur la touche **Marche/Arrêt**.

Option Unit Error yyy (Err. unité opt. yyy)

L'imprimante ne parvient pas à reconnaître le produit en option que vous avez installé. Retirez le produit en option et réinstallez-le.

Optional RAM Error

Le module mémoire installé en option est altéré ou inapproprié. Remplacez-le.

Paper Out tttt ssss (Fin Papier tttt ssss)

L'alimentation papier indiquée ne contient pas de papier (tttt). Chargez le papier de la taille indiquée (sssss) dans l'alimentation papier.

Paper Set tttt ssss (Régl.format tttt ssss)

Le papier chargé dans la source spécifiée (tttt) ne correspond pas au format de papier requis (sssss). Remplacez le papier chargé par du papier au format correct et appuyez sur la touche **Marche/Arrêt** pour reprendre l'impression ou sur la touche **Pause/Annulation** pour annuler le travail d'impression.

Si vous appuyez sur la touche **Marche/Arrêt** sans avoir remplacé le papier, l'imprimante imprime sur le papier chargé même s'il n'est pas au format requis.

Password Changed (MDP modifié)

Le mot de passe a été modifié avec succès.

Photocon Trouble uuuu (Err. photoconducteur uuuu)

Il y a un problème avec le bloc photoconducteur de la couleur indiquée. Retirez le bloc photoconducteur et réinsérez-le. Si l'erreur persiste, remplacez le bloc photoconducteur. Pour installer le bloc photoconducteur, reportez-vous à la section « Remplacement des consommables » à la page 144.

Photocon uuuu Needed Soon (Photocond. uuuu bientôt requis)

Ce message apparaît lorsque le bloc photoconducteur de la couleur indiquée arrive en fin de vie. Vous pouvez continuer à imprimer jusqu'à ce que le message `Replace Photocon uuuu` (Remplacer Photocond. uuuu) s'affiche.

Please wait for print (Attendez impr. SVP)

L'impression ne peut pas démarrer car le travail précédent est en cours de traitement. Réessayez dans quelques secondes.

Preheat Mode (Mode préchauf.)

L'imprimante est en mode préchauffage. Vous pouvez modifier l'heure à laquelle vous souhaitez que l'imprimante entre en mode préchauffage à l'aide du paramètre `Time to Preheat` (Durée Préchauf.) dans le `Setup Menu` (Menu Imprimante).

Print Overrun (Dépassement imp.)

Le temps nécessaire au traitement des données à imprimer est trop important pour le moteur d'impression, car la page courante est trop complexe. Appuyez sur la touche **Marche/Arrêt** pour reprendre l'impression ou appuyez sur la touche **Pause/Annulation** pour annuler le travail d'impression. Si ce message s'affiche de nouveau, affectez la valeur `On` (Oui) au paramètre `Page Protect` (Protect.Page) dans le `Setup Menu` (Menu Imprimante) du panneau de contrôle ou sélectionnez **Avoid Page Error (Eviter erreur mémoire)** dans le pilote d'impression.

Si ce message continue à s'afficher lors de l'impression d'une page déterminée, essayez de simplifier la page en limitant le nombre de graphiques ou en réduisant le nombre et la taille des polices.

Pour éviter cette erreur, nous vous recommandons d'affecter au paramètre `Page Protect` (Protect.Page) la valeur `On` (Oui) et d'ajouter plus de mémoire à l'imprimante. Pour plus d'informations, reportez-vous aux sections « `Setup Menu` (Menu Imprimante) » à la page 75 et « `Module mémoire` » à la page 135.

PS3 CompactFlash Full (CompactFlash PS3 plein)

La mémoire allouée à l'écriture des commandes PostScript 3 sur la mémoire CompactFlash en option est pleine.

Pour effacer cette erreur, sélectionnez `Clear Warnins` (Effacer alerte) dans le `Reset Menu` (Menu Réinitialiser) du panneau de contrôle. Pour obtenir des instructions sur l'accès aux menus du panneau de contrôle, reportez-vous à la section « `Méthode d'accès aux menus du panneau de contrôle` » à la page 65.

RAM CHECK

L'imprimante vérifie la mémoire vive (RAM).

Ready (Prête)

L'imprimante est prête à recevoir des données à imprimer.

Reboot to apply settings (Redémarrer pour appl. les paramètres)

Vous avez sélectionné `No (Non)` à l'affichage du message `Do you want to reboot to apply the settings? (Souhaitez-vous redém. pr appl par?)`.

Pour effacer cette erreur, sélectionnez `Clear Warning (Effacer alerte)` dans le `Reset Menu (Menu Réinitialiser)` du panneau de contrôle. Pour obtenir des instructions, reportez-vous à la section « Méthode d'accès aux menus du panneau de contrôle » à la page 65.

Replace Dev Unit uuuu (Remplacer unité dév. uuuu)

L'unité de développement a atteint la fin de sa durée d'utilisation et doit être remplacée. Si cette erreur survient, contactez votre revendeur.

Replace Feed Roller MP (Remplacer roul. intr. BM), Replace Feed Roller C1 (Remplacer roul. intr. C1), Replace Feed Roller C2 (Remplacer roul. intr. C2), Replace Feed Roller C3 (Remplacer roul. intr. C3), Replace Feed Roller C4 (Remplacer roul. intr. C4)

Le rouleau d'entraînement a atteint la fin de sa durée d'utilisation et doit être remplacé. Si cette erreur survient, contactez votre revendeur.

Replace Fuser (Remplacer le four)

L'unité de fusion a atteint la fin de sa durée d'utilisation et doit être remplacée. Si cette erreur survient, contactez votre revendeur.

Replace Maintenance Unit (Remplacer unité maintenance)

L'unité de maintenance a atteint la fin de sa durée d'utilisation et doit être remplacée. Si cette erreur survient, contactez votre revendeur.

Replace Photocon uuuu (Remplacer Photocond. uuuu)

Le bloc photoconducteur a atteint la fin de sa durée d'utilisation et doit être remplacé. Pour obtenir des instructions, reportez-vous à la section « Remplacement des consommables » à la page 144.

Replace Toner uuuu (Remplacer Toner uuuu)

Il est possible d'imprimer jusqu'à ce que l'impression soit pâle.

Pour éviter que les impressions ne deviennent pâles, ouvrez le capot D, assurez-vous que la cartouche est verrouillée et tapez environ cinq fois sur la partie supérieure de la cartouche de toner avec votre doigt. Si le problème persiste, remplacez la cartouche de toner. Pour obtenir des instructions, reportez-vous à la section « Remplacement des consommables » à la page 144.

Replace Toner uuuu Print in monochrome? (Rempl. toner uuuu Impr. monochrome?)

La cartouche de toner indiquée a atteint la fin de sa durée d'utilisation et doit être remplacée. Pour obtenir des instructions, reportez-vous à la section « Remplacement des consommables » à la page 144.

Ce message apparaît uniquement lorsque `Convert to Monochrome` (Convertir en monochrome) a la valeur `On` (Oui) et qu'il reste du toner noir. Vous pouvez imprimer en noir et blanc en appuyant sur la touche **Marche/Arrêt**.

Replace Transfer Unit (Rempl. Unité Transf.)/Replace 2nd Transfer Unit (Remplacer 2ème unité transfert)

L'unité de transfert indiquée a atteint la fin de sa durée d'utilisation et doit être remplacée. Si cette erreur survient, contactez votre revendeur.

Replace Waste Toner Box (Remplacer Récup. Toner)

Le collecteur de toner usagé a atteint la fin de sa durée d'utilisation et doit être remplacé. Pour obtenir des instructions, reportez-vous à la section « Remplacement des consommables » à la page 144.

Reserve Job Canceled (Gestion job annulée)

L'imprimante ne peut pas stocker les données du travail d'impression à l'aide de la fonction Reserve Job (Gestion des jobs). Le nombre maximal de travaux d'impression qu'il est possible de stocker sur la mémoire de l'imprimante est atteint ou la mémoire du lecteur est insuffisante pour stocker un nouveau travail. Pour stocker un nouveau travail d'impression, supprimez un travail stocké précédemment. Par ailleurs, si vous avez enregistré des Confidential Jobs (Job confidentiel), vous pouvez libérer de la mémoire en imprimant ces travaux.

Vous pouvez également augmenter l'espace mémoire disponible en affectant au paramètre `RAM Disk` (Disque RAM) la valeur `Normal` ou `Maximum`. Pour plus d'informations, reportez-vous à la section « Setup Menu (Menu Imprimante) » à la page 75.

Pour effacer cette erreur, sélectionnez `Clear Warnins` (Effacer alerte) dans le `Reset Menu` (Menu Réinitialiser) du panneau de contrôle. Pour obtenir des instructions sur l'accès aux menus du panneau de contrôle, reportez-vous à la section « Méthode d'accès aux menus du panneau de contrôle » à la page 65.

Reset (Réinitialisation)

L'interface actuelle de l'imprimante a été réinitialisée et le contenu de la mémoire tampon effacé. Les autres interfaces restent cependant actives et conservent leurs paramètres et données.

Reset All (Tout réinitialiser)

L'interface de l'imprimante a été réinitialisée et le contenu de la mémoire tampon effacé. L'imprimante redémarre automatiquement.

Reset to Save (Réinit.pour sauver)

Un paramètre du menu du panneau de contrôle a été modifié au cours d'une impression. Appuyez sur la touche **Marche/Arrêt** pour supprimer ce message. Le nouveau paramètre prendra effet une fois l'impression terminée.

Vous pouvez également effacer ce message d'erreur en sélectionnant `Reset` (Réinitialisation) ou `Reset All` (Tout réinitialiser) sur le panneau de contrôle. Les données d'impression seront néanmoins supprimées.

ROM CHECK

L'imprimante vérifie la mémoire morte (ROM).

SELF TEST (Auto Test)

L'imprimante procède à un auto test et à une initialisation.

Service Req Cffff/Service Req Exxx (Entretien req. Cffff/Entretien req. Exxx)

Une erreur du contrôleur ou du moteur d'impression a été détectée. Mettez l'imprimante hors tension. Attendez au moins cinq secondes et remettez l'imprimante sous tension. Si le message d'erreur persiste, notez le numéro de l'erreur qui s'affiche sur l'écran LCD (`Cffff/Exxx`), mettez l'imprimante hors tension, débranchez le cordon d'alimentation et contactez un technicien qualifié.

Sleep (En veille)

L'imprimante est en mode d'économie d'énergie. Ce mode est désactivé lorsque l'imprimante reçoit les données d'impression.

Toner Cartridge Error uuuu (Err. crt. Toner uuuu)

Une erreur de lecture ou d'écriture est survenue au niveau des cartouches de toner indiquées. (La couleur Cyan(C), Magenta(M), Yellow (Jaune)(Y (J)) ou Black (Noir)(K (N)) apparaît à la place de uuuu.)

Retirez les cartouches de toner et réinsérez-les. Si l'erreur persiste, remplacez les cartouches de toner.

Installez les cartouches indiquées. Reportez-vous à la section « Remplacement des consommables » à la page 144.

Toner Low (uuuu Toner Low) (Niveau toner faible (Niveau toner faible uuuu))

Ce message apparaît lorsque la cartouche de toner de la couleur indiquée arrive en fin de vie. Préparez une cartouche de toner neuve.

Transfer Unit Needed Soon (Unité transfert bientôt requise)

Ce message apparaît lorsque la durée d'utilisation restante de l'unité de transfert est faible. Vous pouvez continuer à imprimer jusqu'à ce que le message `Replac Transfer Unit (Rempl. Unité Transf.)` s'affiche.

Turn Paper MP Tray (Bac BM Retourner pap.), Turn Paper Cassette1 (Bac 1 Retourner papier), Turn Paper Cassette2 (Bac 2 Retourner papier), Turn Paper Cassette3 (Bac 3 Retourner papier), Turn Paper Cassette4 (Bac 4 Retourner papier)

Le sens du papier chargé dans le bac à papier indiqué ne correspond pas au sens requis. Orientez le papier en mode paysage.

Turning off Please wait (Mise hors tension Veuillez patienter)

L'imprimante entre en mode extinction.

Unable Clear Error (Impossible eff. err.)

L'imprimante ne peut pas effacer un message d'erreur parce que l'erreur n'a pas été résolue. Essayez de résoudre une nouvelle fois le problème.

Warming Up (Préchauffage)

Le préchauffage de l'imprimante est en cours afin que l'unité de fusion soit prête à imprimer.

Waste Toner Box Near Full (Récup. Toner->plein)

Le collecteur de toner usagé arrive à saturation.

Write Error ROM A (Err. écriture ROM A), Write Error ROM P (Err. écriture ROM P)

Ce message indique une erreur interne au niveau de l'imprimante. Réinitialisez l'imprimante. Si cette erreur persiste, contactez votre revendeur.

Writing ROM A (Ecriture ROM A), Writing ROM P (Ecriture ROM P)

Ce message indique qu'une opération d'écriture est en cours sur le module ROM présent dans l'emplacement. Veuillez attendre que ce message disparaisse.

Wrong Password (MDP incorrect)

Aucun travail d'impression n'a été enregistré avec le mot de passe saisi.

Wrong Photocon uuuu (Photocond. Incorrect uuuu)

Un bloc photoconducteur incorrect est installé. Installez uniquement le bloc photoconducteur répertorié à la section « Consommables » à la page 27.

Pour obtenir des instructions relatives au remplacement du bloc photoconducteur, reportez-vous à la section « Remplacement des consommables » à la page 144. (Les lettres C, M, J ou N apparaissent à la place de uuuu et indiquent, respectivement, les couleurs Cyan, Magenta, Jaune et Noir.)

Wrong Toner Cartridge uuuu (Crt. toner uuuu incorrecte)

Une cartouche de toner incorrecte est installée. Installez uniquement les cartouches de toner répertoriées à la section « Consommables » à la page 27.

Pour obtenir des instructions relatives au remplacement des cartouches de toner, reportez-vous à la section « Remplacement des consommables » à la page 144. (Les lettres C, M, J ou N apparaissent à la place de uuuu et indiquent, respectivement, les couleurs Cyan, Magenta, Jaune et Noir.)

Impression et suppression des données des travaux enregistrés

Les travaux d'impression enregistrés dans la mémoire de l'imprimante à l'aide des options Re-Print Job (Réimprimer le job), Verify Job (Vérifier le job) et Stored Job (Job enregistré) de la fonction Gestion des jobs peuvent être imprimés et supprimés à l'aide du Quick Print JobMenu (Menu Impression rapide job) du panneau de contrôle. Il est possible d'imprimer les travaux enregistrés à l'aide de l'option Confidential Job (Job confidentiel) du ConfidentialJobMenu (Menu Job Confidentiel). Suivez les instructions de cette section.

Remarque :

- ❑ *Le paramètre RAM Disk (Disque RAM) du panneau de contrôle doit avoir la valeur Normal ou Maximum pour que vous puissiez utiliser la fonction Gestion des jobs. Nous recommandons l'installation d'une mémoire en option pour utiliser cette fonction. Pour plus d'informations sur l'augmentation de la mémoire de votre imprimante, reportez-vous à la section « Installation d'un module mémoire » à la page 135.*
- ❑ *L'installation d'une mémoire CompactFlash dans l'imprimante active également la fonction Gestion des jobs. Notez que le disque RAM n'est pas disponible lors de l'installation d'une mémoire CompactFlash dans l'imprimante.*

Utilisation du Menu Impression rapide des jobs

Procédez comme suit pour imprimer ou supprimer les données Re-Print Job (Réimprimer le job), Verify Job (Vérifier le job) et Stored Job (Job enregistré).

1. Assurez-vous que l'écran LCD affiche Ready (Prête) ou Sleep (En veille), puis appuyez sur la touche ► **Droite** pour accéder aux menus du panneau de contrôle.
2. Appuyez à plusieurs reprises sur la touche ▼ **Bas** jusqu'à ce que le menu Quick Print JobMenu (Menu Impression rapide job) apparaisse sur l'écran LCD, puis appuyez sur la touche ► **Droite**.
3. Utilisez la touche ▼ **Bas** ou ▲ **Haut** pour sélectionner le nom d'utilisateur approprié, puis appuyez sur la touche ► **Droite**.
4. Utilisez la touche ▼ **Bas** ou ▲ **Haut** pour sélectionner le nom du travail approprié, puis appuyez sur la touche ► **Droite**.
5. Appuyez sur la touche ► **Droite**, puis utilisez les touches ▼ **Bas** et ▲ **Haut** pour sélectionner le nombre de copies.

Pour supprimer le travail d'impression sans imprimer de copies, appuyez sur la touche ▼ **Bas** pour afficher `Delete (Supprimer)` sur l'écran LCD.

- Appuyez sur la touche ► **Droite** pour imprimer ou supprimer les données.

Utilisation du menu *Menu Job confidentiel*

Procédez comme suit pour imprimer ou supprimer les données Confidential Job (Job confidentiel).

- Assurez-vous que l'écran LCD affiche `Ready (Prête)` ou `Sleep (En veille)`, puis appuyez sur la touche ► **Droite** pour accéder aux menus du panneau de contrôle.
- Appuyez à plusieurs reprises sur la touche ▼ **Bas** jusqu'à ce que le menu `ConfidentialJobMenu (Menu Job Confidentiel)` apparaisse sur l'écran LCD, puis appuyez sur la touche ► **Droite**.
- Utilisez la touche ▼ **Bas** ou ▲ **Haut** pour sélectionner le nom d'utilisateur approprié, puis appuyez sur la touche ► **Droite**.
- Saisissez le mot de passe à quatre chiffres.

Pour saisir le mot de passe, appuyez sur la touche ▼ **Bas** ou ▲ **Haut** pour sélectionner le caractère et appuyez sur la touche ► **Droite** pour déterminer le caractère. Une fois tous les caractères définis, appuyez sur la touche ► **Droite**.

Remarque :

Si aucun travail d'impression n'a été enregistré avec le mot de passe que vous avez entré, le message `Wrong Password (MDP incorrect)` apparaît brièvement sur l'écran LCD, puis l'imprimante quitte les menus du panneau de contrôle. Vérifiez le mot de passe, puis réessayez.

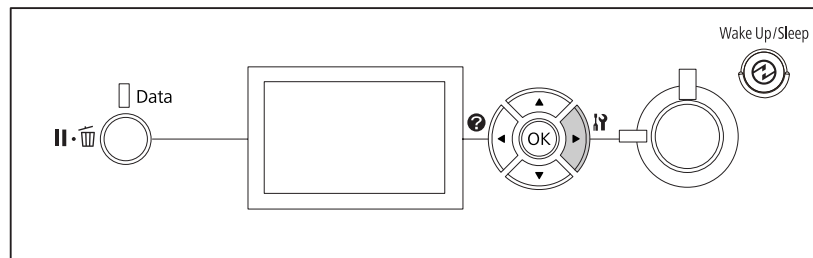
- Utilisez la touche ▼ **Bas** ou ▲ **Haut** pour sélectionner le nom du travail approprié, puis appuyez sur la touche ► **Droite**.
- Utilisez la touche ▼ **Bas** ou ▲ **Haut** pour afficher `Print (Imprimer)`.

Pour supprimer le travail d'impression, appuyez sur la touche ▼ **Bas** ou ▲ **Haut** pour afficher `Delete (Supprimer)` sur l'écran LCD.

- Appuyez sur la touche ► **Droite** pour imprimer ou supprimer les données.

Impression d'une feuille d'état de la configuration

1. Mettez l'imprimante sous tension. L'écran LCD affiche **Ready** (Prête).
2. Appuyez trois fois sur la touche ► **Droite**. L'imprimante démarre l'impression d'une feuille d'état de la configuration.



3. Vérifiez que les informations relatives aux options installées sont correctes. Si les options sont correctement installées, elles apparaissent sous **Hardware Configuration** (Configuration imprimante). Sinon, réinstallez-les.

Remarque :

- ❑ Si la feuille d'état de la configuration ne répertorie pas les options installées, vérifiez qu'elles sont correctement connectées à l'imprimante.
- ❑ Si vous ne parvenez pas à imprimer une feuille d'état de la configuration correcte, contactez votre revendeur.
- ❑ Imprimez la feuille d'état de la configuration sur du papier au format A4.

Annulation de l'impression


Vous pouvez annuler l'impression à partir de votre ordinateur à l'aide du pilote d'impression.

Pour annuler un travail d'impression avant son envoi à partir de l'ordinateur, reportez-vous à la section « Annulation de l'impression » à la page 182.

Utilisation de la touche Pause/Annulation

La touche **Pause/Annulation** située sur votre imprimante constitue le moyen le plus simple et le plus rapide d'annuler une impression. Le fait d'appuyer sur cette touche annule le travail en cours d'impression ou le travail d'impression spécifié dans la mémoire de l'imprimante.

Procédez comme suit pour annuler le travail.

1. Appuyez sur la touche **II**  **Pause/Annulation**.
2. Appuyez sur la touche **▼ Bas** ou **▲ Haut** pour sélectionner le travail que vous voulez annuler, puis appuyez sur la touche **OK**.
3. Appuyez sur la touche **▼ Bas** ou **▲ Haut** pour sélectionner `Cancel Job` (Annuler le travail), puis appuyez sur la touche **OK**. L'impression est annulée.

Remarque :

- Sélectionnez `Cancel All Jobs` (Annuler ts travaux) lors de l'étape 3 pour annuler tous les travaux d'impression dans la mémoire de l'imprimante.
- L'opération est annulée et l'impression redémarre après une minute d'inactivité.
- Une fois l'annulation de travaux terminée, l'imprimante sort du mode pause.

Utilisation du Menu Réinitialiser

Le fait de sélectionner `Reset` (Réinitialisation) dans le `Reset Menu` (Menu Réinitialiser) du panneau de contrôle arrête l'impression, efface les travaux d'impression reçus de l'interface active et efface les erreurs qui ont pu se produire au niveau de l'interface.


Procédez comme suit pour utiliser le `Reset Menu` (Menu Réinitialiser).

1. Appuyez sur la touche **► Droite** pour accéder aux menus du panneau de contrôle.
2. Appuyez à plusieurs reprises sur la touche **▼ Bas** jusqu'à ce que le menu `Reset Menu` (Menu Réinitialiser) apparaisse sur l'écran LCD, puis appuyez sur la touche **► Droite**.
3. Appuyez à plusieurs reprises sur la touche **▼ Bas** pour afficher `Reset` (Réinitialisation).
4. Appuyez sur la touche **► Droite**. L'impression est annulée. L'imprimante est prête à recevoir un nouveau travail d'impression.

Interruption de l'impression

Si l'imprimante est partagée, il est possible d'interrompre le travail d'impression actuel pour imprimer un travail d'impression différent.

Procédez comme suit pour utiliser cette fonction.

1. Appuyez sur la touche **II**  **Pause/Annulation** pour arrêter le travail d'impression actuel.
2. Appuyez sur la touche **▼ Bas** ou **▲ Haut** pour sélectionner le travail que vous voulez imprimer, puis appuyez sur la touche **OK**.
3. Appuyez sur la touche **▼ Bas** ou **▲ Haut** pour sélectionner Interrupt Printing (Interr. impression), puis appuyez sur la touche **OK**.

Remarque :

L'opération est annulée et l'impression redémarre après une minute d'inactivité.

Chapitre 4

Installation des options

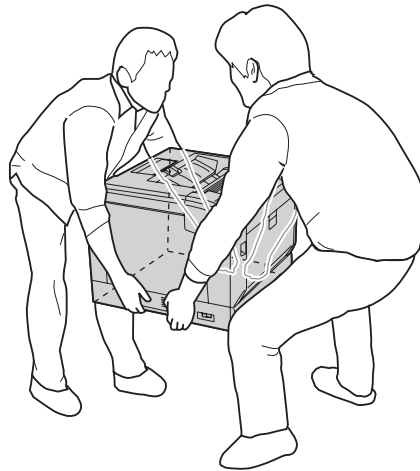
Support d'imprimante et unité papier en option

Pour plus de détails sur les types et formats de papier que vous pouvez utiliser avec le bac en option, reportez-vous à la section « Bac à papier inférieur » à la page 32. Pour les caractéristiques, reportez-vous à la section « Unité papier en option » à la page 213.

Précautions de manipulation

Tenez toujours compte des précautions de manipulation suivantes avant d'installer l'option :

L'imprimante pèse environ 44 kg. Il est déconseillé de la soulever ou de la porter seul. Le mieux est de la porter à deux en la saisissant aux endroits prévus à cet effet, comme illustré ci-dessous.



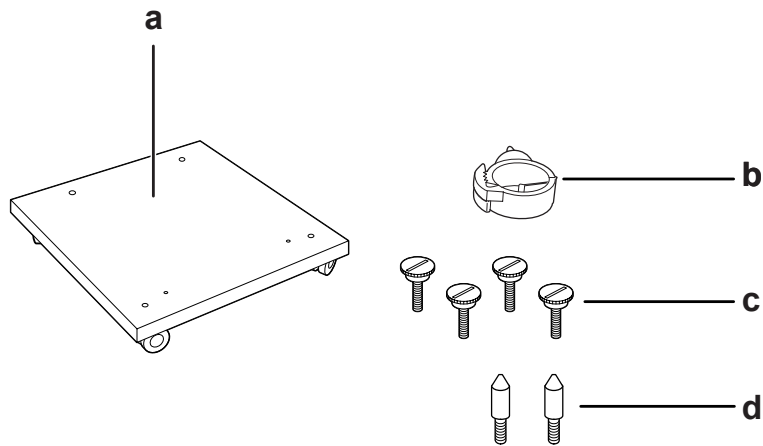
Avertissement:

Si vous ne soulevez pas correctement l'imprimante, elle risque de tomber et de vous blesser.

Installation du support d'imprimante en option

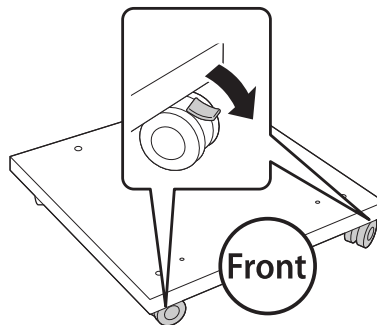
Vous pouvez installer le support d'imprimante en option sur l'unité papier en option ou directement sur l'imprimante. Les instructions suivantes expliquent comment installer le support d'imprimante en option sur l'unité papier en option. Nous vous recommandons d'utiliser le support d'imprimante en option si vous installez les unités papier en option.

1. Vérifiez que tous les éléments sont inclus.

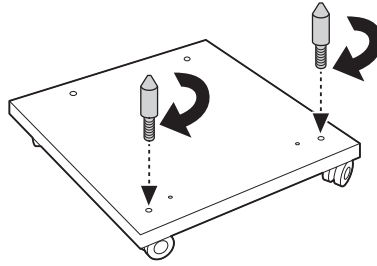


- a. support d'imprimante
- b. collier de câble
- c. vis
- d. tiges de guidage

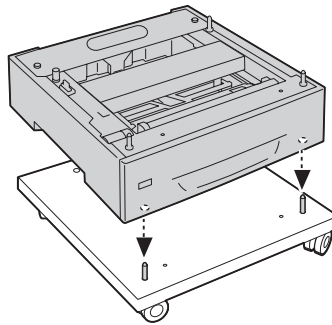
2. Placez le support d'imprimante sur une surface plate et verrouillez les roulettes avant.



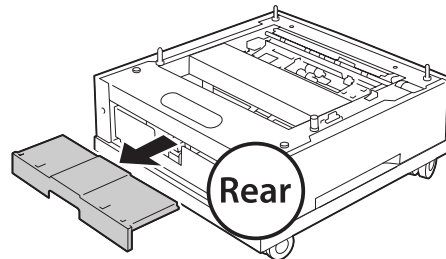
- Fixez deux tiges de guidage sur le support d'imprimante.



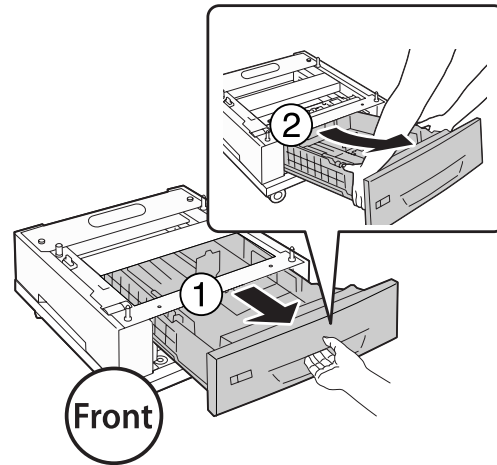
- Placez l'unité papier en option du bas sur le support d'imprimante. Alignez les deux orifices situés sous l'unité papier avec les tiges de guidage.



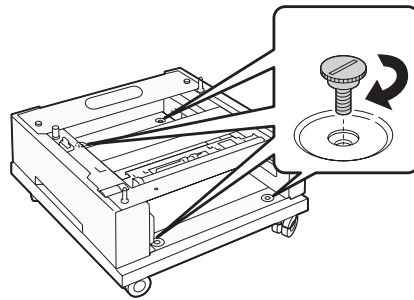
- Retirez le capot arrière de l'unité papier en option.



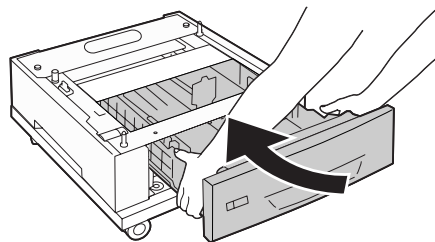
- Sortez le bac à papier.



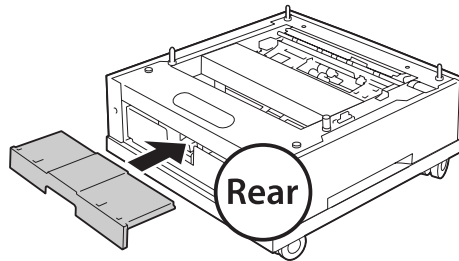
- Fixez l'unité papier en option au support d'imprimante à l'aide de quatre vis.



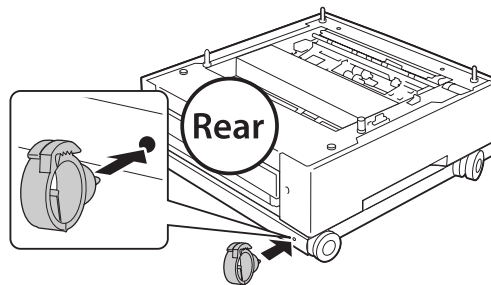
- Réinsérez le bac à papier dans l'unité papier en option.



9. Réinstallez le capot arrière que vous avez retiré à l'étape 5.

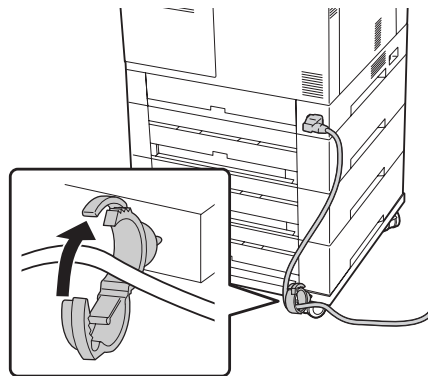


10. Installez le collier de câble.



Remarque :

Après avoir fixé l'imprimante au support d'imprimante, connectez le cordon d'alimentation à l'imprimante, puis faites-le passer par le collier de câble.



Installation de l'unité papier en option

Remarque :

Si vous utilisez le support d'imprimante en option, installez-le au préalable sous l'unité papier en option du bas.

**Attention:**

Lorsque vous utilisez le support d'imprimante en option, veillez à verrouiller les roulettes avant d'installer les unités papier en option. Sinon, l'imprimante peut bouger et provoquer un accident.

1. Mettez l'imprimante hors tension et débranchez le cordon d'alimentation et le câble d'interface.

**Attention:**

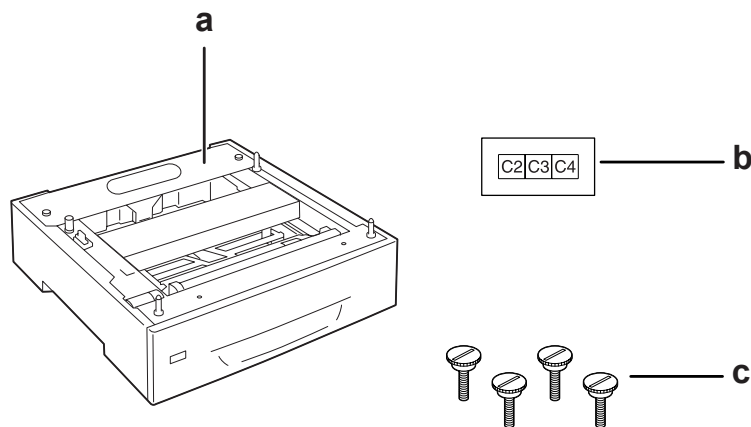
N'oubliez pas de débrancher le cordon d'alimentation de l'imprimante pour éviter de vous électrocuter.

2. Retirez avec précaution l'unité papier en option de son carton et posez-la à l'endroit où vous avez l'intention d'installer l'imprimante.

Remarque :

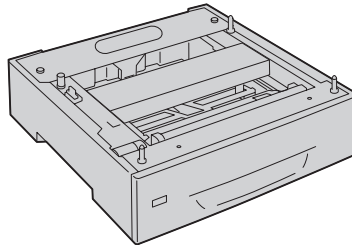
Les instructions ci-dessous expliquent comment installer plusieurs unités papier en option.

3. Vérifiez que tous les éléments sont inclus.



- a. unité papier en option
- b. étiquette
- c. vis

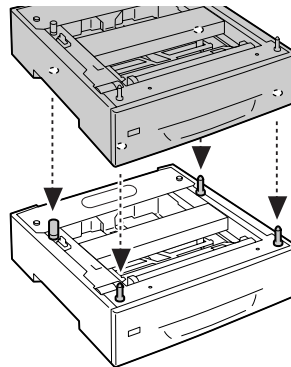
- Placez l'unité papier en option sur une surface plate.



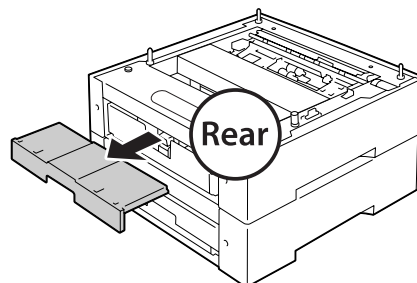
Remarque :

Si vous installez une seule unité papier, passez à l'étape 12.

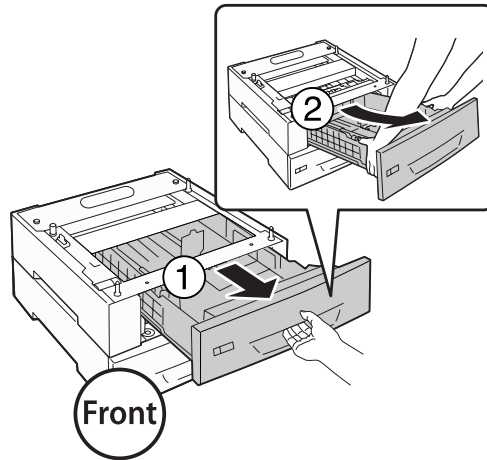
- Placez la deuxième unité papier en option sur l'unité papier du bas. Alignez les deux orifices situés sous l'unité papier avec les tiges de guidage.



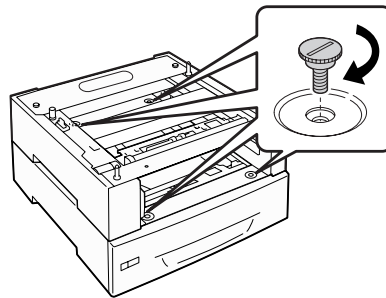
- Retirez le capot arrière de l'unité papier en option supérieure.



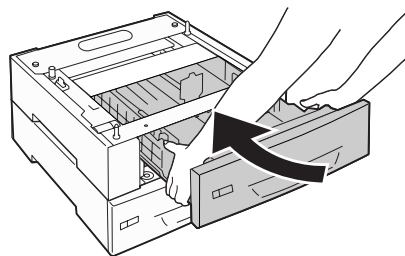
7. Sortez le bac à papier supérieur.



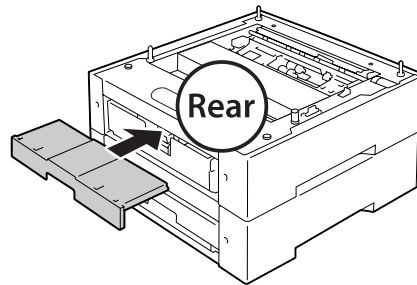
8. Fixez les unités papier en option à l'aide de quatre vis.



9. Réinsérez l'unité papier.

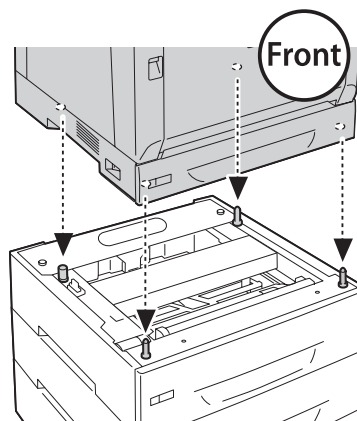


10. Réinstallez le capot arrière que vous avez retiré à l'étape 5.



11. Si vous souhaitez installer trois unités papier en option, répétez les étapes 4 à 9.

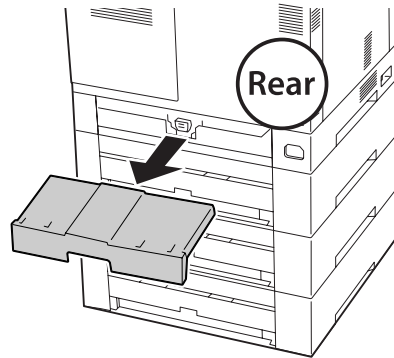
12. Alignez les deux orifices situés sous l'imprimante avec les tiges de guidage de l'unité papier en option, puis posez l'imprimante sur les unités papier en veillant à ce qu'elle soit correctement positionnée.



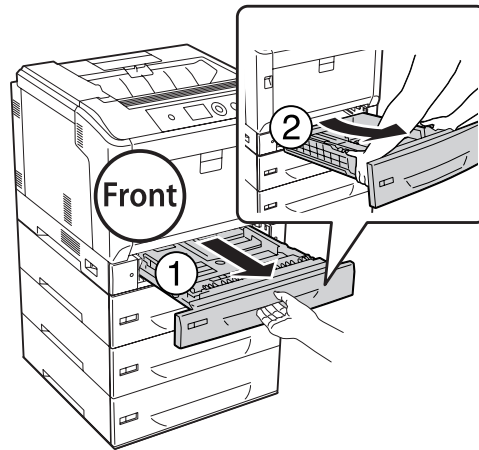
Remarque :

- ❑ Deux personnes sont nécessaires pour transporter l'imprimante.
- ❑ Posez avec précaution l'imprimante de manière à ce que les quatre tiges de guidage de l'unité papier en option s'engagent dans les orifices situés sous de l'imprimante. Si l'imprimante repose contre l'unité papier en option, le connecteur risque d'être endommagé.

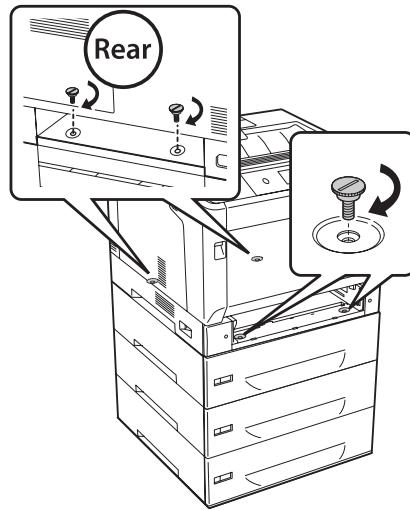
13. Retirez le capot arrière de l'unité papier standard.



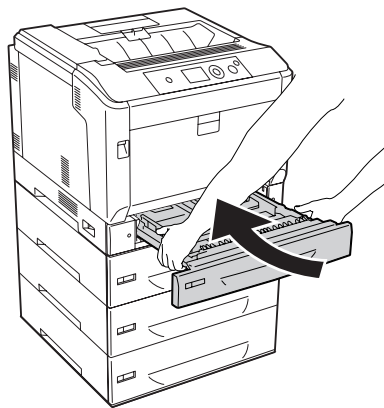
14. Sortez le bac à papier.



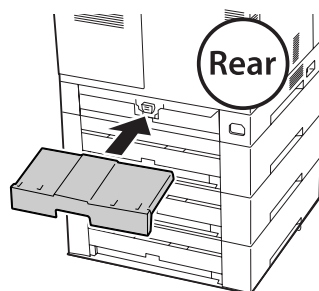
15. Fixez l'imprimante aux unités papier en option à l'aide de quatre vis.



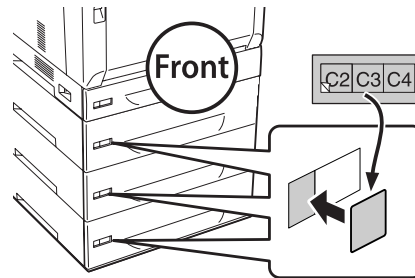
16. Réinsérez l'unité papier.



17. Réinstallez le capot arrière que vous avez retiré à l'étape 12.



18. Collez les étiquettes à l'avant des bacs à papier.



19. Retirez les matériaux de protection de chaque bac à papier, puis chargez du papier.

20. Rebranchez le câble d'interface et le cordon d'alimentation et mettez l'imprimante sous tension.

21. Pour vérifier que les options sont correctement installées, imprimez une feuille d'état de la configuration. Reportez-vous à la section « Impression d'une feuille d'état de la configuration » à la page 166.

Remarque à l'attention des utilisateurs de Windows :

Si EPSON Status Monitor n'est pas installé, vous devez définir les paramètres manuellement via le pilote d'impression. Sélectionnez **Update the Printer Option Info Manually (Configuration manuelle des options de l'imprimante)** sous l'onglet **Optional Settings (Options)**, puis cliquez sur **Settings (Configuration)**. Sélectionnez ensuite **Cassette 2 (Bac 2)**, **Cassette 3 (Bac 3)** et **Cassette 4 (Bac 4)** dans la liste **Optional Paper Sources (Sources de papier optionnelles)** de la boîte de dialogue **Optional Settings (Options)**, en fonction des options installées, puis cliquez sur **OK**.

Retrait de l'unité papier en option

Effectuez la procédure d'installation dans l'ordre inverse.

Unité recto verso

Pour les caractéristiques et les détails concernant les types et formats de papier que vous pouvez utiliser avec l'unité recto verso, reportez-vous à la section « Unité recto verso » à la page 214.

Installation de l'unité recto verso

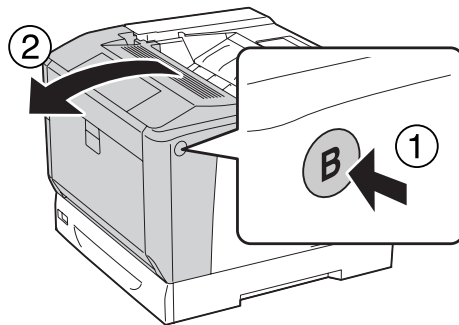
1. Mettez l'imprimante hors tension et débranchez le cordon d'alimentation et le câble d'interface.



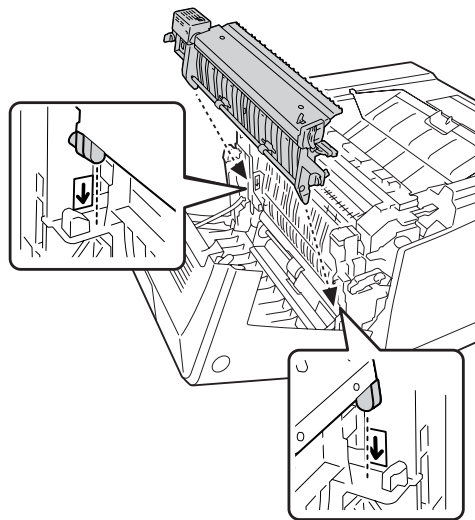
Attention:

N'oubliez pas de débrancher le cordon d'alimentation de l'imprimante pour éviter de vous électrocuter.

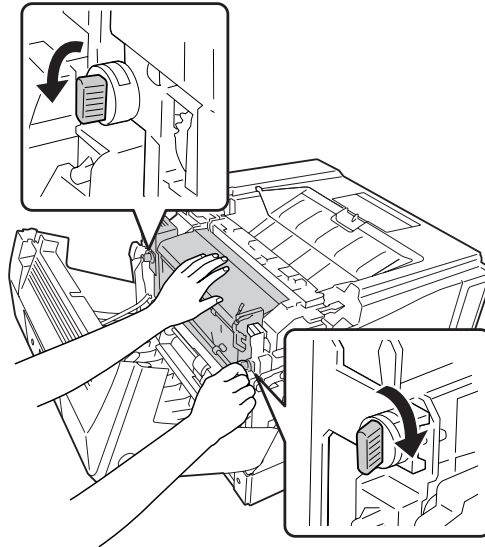
2. Ouvrez le capot A en appuyant sur le bouton B.



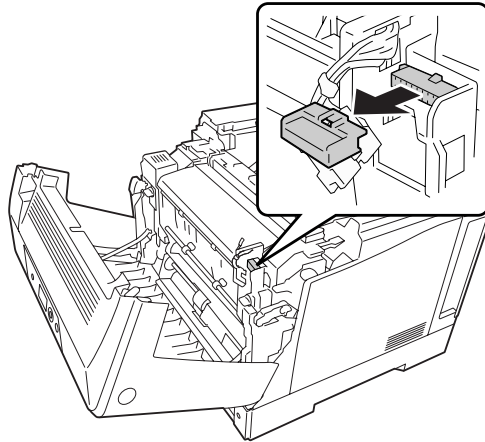
3. Installez l'unité recto verso comme indiqué ci-dessous. Assurez-vous que les pattes situées sous l'unité sont bien engagées dans les rainures indiquées par les flèches.



4. Faites tourner les boutons pour fixer l'unité recto verso à l'imprimante.



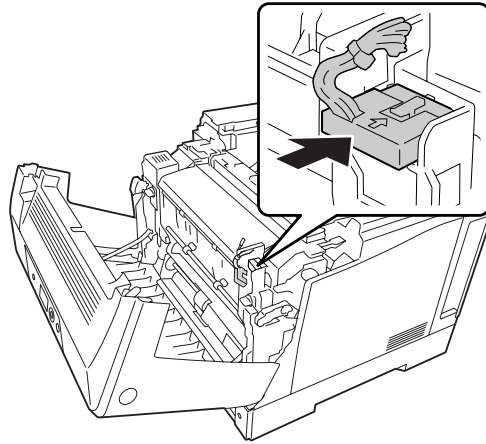
5. Retirez le cache du connecteur.



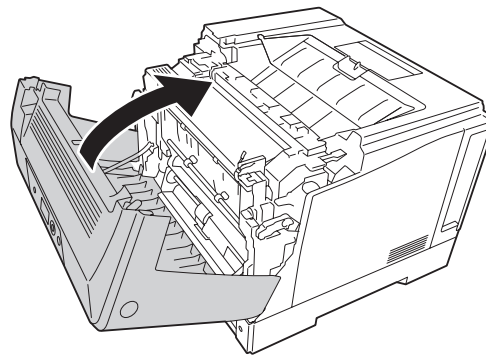
Remarque :

Conservez le cache du connecteur en lieu sûr pour ne pas le perdre.

6. Branchez le connecteur de l'unité recto verso dans la prise située sur l'imprimante.



7. Fermez le capot A.



8. Rebranchez le câble d'interface et le cordon d'alimentation et mettez ensuite l'imprimante sous tension.

Pour vérifier que les éléments optionnels sont correctement installés, imprimez une feuille d'état. Reportez-vous à la section « Impression d'une feuille d'état de la configuration » à la page 166.

Remarque à l'attention des utilisateurs de Windows :

Si EPSON Status Monitor n'est pas installé, vous devez définir les paramètres manuellement via le pilote d'impression. Reportez-vous à la section « Configuration des options » à la page 187.

Retrait de l'unité recto verso

Effectuez la procédure d'installation dans l'ordre inverse.

Module mémoire

En installant un module DIMM, vous portez la mémoire de l'imprimante à 1024 Mo. Il se peut que vous souhaitiez ajouter de la mémoire supplémentaire si vous avez des difficultés à imprimer des graphiques complexes.

Installation d'un module mémoire

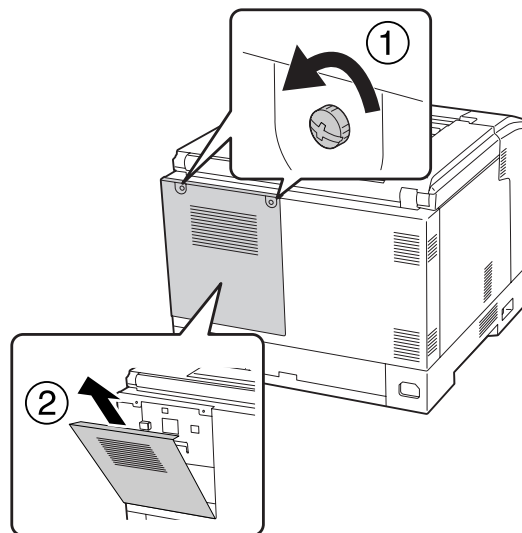
**Avertissement:**

En cas d'intervention à l'intérieur de l'imprimante, n'oubliez pas que certains composants sont tranchants et peuvent vous blesser.

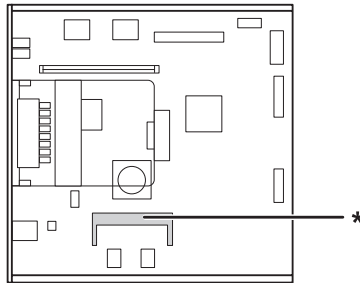
**Attention:**

Avant d'installer un module mémoire, n'oubliez pas d'éliminer l'électricité statique en touchant une surface métallique reliée à la masse. Sinon, vous risquez d'endommager les composants sensibles à l'électricité statique.

1. Mettez l'imprimante hors tension et débranchez le cordon d'alimentation et le câble d'interface.
2. Desserrez les deux vis à l'aide d'un tournevis. Retirez ensuite le capot arrière en le tirant vers le haut.

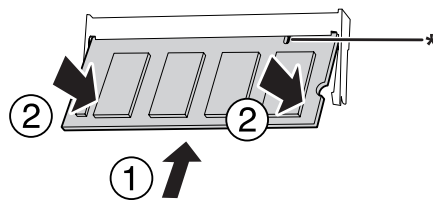


3. Repérez l'emplacement de la mémoire vive.



* emplacement de la mémoire vive

4. Confirmez que l'entaille située sur le module mémoire d'expansion correspond à celle de l'emplacement, puis insérez fermement le bord supérieur du module mémoire dans l'emplacement jusqu'à ce qu'il s'enclenche. Appuyez ensuite des deux côtés du module mémoire.



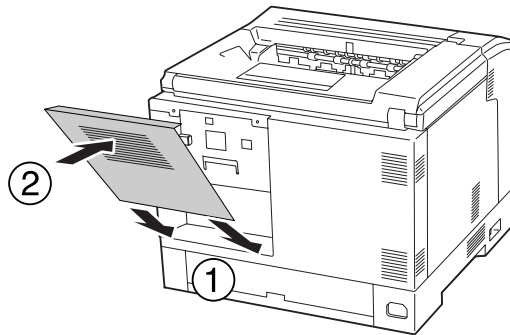
* entaille



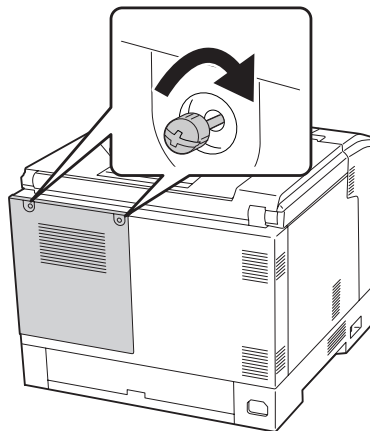
Attention:

- Ne forcez pas lorsque vous insérez le module mémoire dans l'emplacement.
- Veillez à insérer le module mémoire dans le bon sens.
- Ne retirez aucun module de la carte de circuit imprimé, sinon l'imprimante ne fonctionnera pas.

5. Réinstallez le capot arrière comme indiqué ci-dessous.



6. Fixez le capot arrière à l'aide des deux vis.



7. Rebranchez le câble d'interface et le cordon d'alimentation et mettez ensuite l'imprimante sous tension.

Pour vérifier que les éléments en option sont correctement installés, imprimez une feuille d'état. Reportez-vous à la section « Impression d'une feuille d'état de la configuration » à la page 166.

Remarque à l'attention des utilisateurs de Windows :

Si EPSON Status Monitor n'est pas installé, vous devez définir les paramètres manuellement via le pilote d'impression. Reportez-vous à la section « Configuration des options » à la page 187.

Retrait d'un module mémoire



Avertissement:

En cas d'intervention à l'intérieur de l'imprimante, n'oubliez pas que certains composants sont tranchants et peuvent vous blesser.

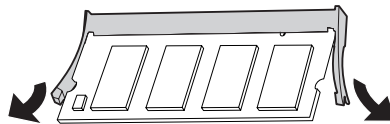


Attention:

Avant de retirer un module mémoire, n'oubliez pas d'éliminer l'électricité statique en touchant une surface métallique reliée à la masse. Sinon, vous risquez d'endommager les composants sensibles à l'électricité statique.

Effectuez la procédure d'installation dans l'ordre inverse.

Lorsque vous retirez le module mémoire de son emplacement, ouvrez les attaches situées de chaque côté de l'emplacement mémoire, puis faites sortir le module mémoire.



Carte d'interface

L'imprimante est livrée avec un emplacement d'interface de type B vide. Différentes cartes d'interface en option, permettant d'ajouter des interfaces à votre imprimante, sont disponibles.

Installation d'une carte d'interface

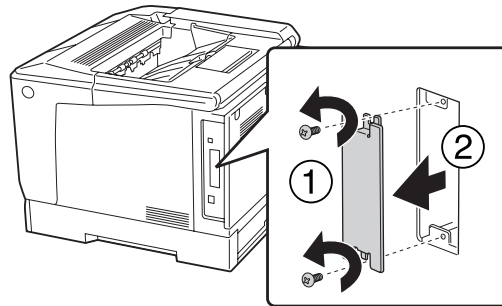


Attention:

Avant d'installer une carte d'interface, n'oubliez pas d'éliminer l'électricité statique en touchant une surface métallique reliée à la masse. Sinon, vous risquez d'endommager les composants sensibles à l'électricité statique.

1. Mettez l'imprimante hors tension et débranchez le cordon d'alimentation et le câble d'interface.

- Retirez les vis et le cache de l'emplacement de la carte d'interface de type B comme indiqué ci-dessous.



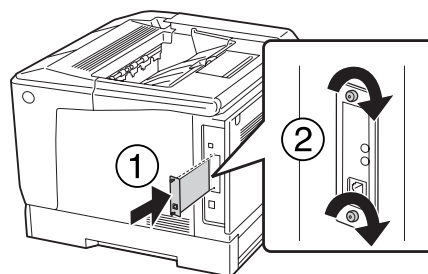
Avertissement:

Le retrait de vis et de capots non indiqués dans les instructions suivantes vous expose à des zones de haute tension.

Remarque :

Conservez le cache en lieu sûr. Vous devrez le remettre en place si vous décidez ultérieurement de retirer la carte d'interface.

- Faites glisser fermement jusqu'au fond la carte d'interface dans l'emplacement prévu à cet effet, puis revissez comme indiqué.



- Rebranchez le câble d'interface et le cordon d'alimentation et mettez ensuite l'imprimante sous tension.

Pour vérifier que les éléments en option sont correctement installés, imprimez une feuille d'état. Reportez-vous à la section « Impression d'une feuille d'état de la configuration » à la page 166.

Retrait d'une carte d'interface

**Attention:**

Avant de retirer une carte d'interface, n'oubliez pas d'éliminer l'électricité statique en touchant une surface métallique reliée à la masse. Sinon, vous risquez d'endommager les composants sensibles à l'électricité statique.

Effectuez la procédure d'installation dans l'ordre inverse.

Mémoire CompactFlash

Installation d'une mémoire CompactFlash

La mémoire CompactFlash en option vous permet de stocker des fonds de page, d'utiliser la fonction Reserve Job (Gestion des jobs) et d'améliorer l'environnement d'assemblage des impressions.

**Avertissement:**

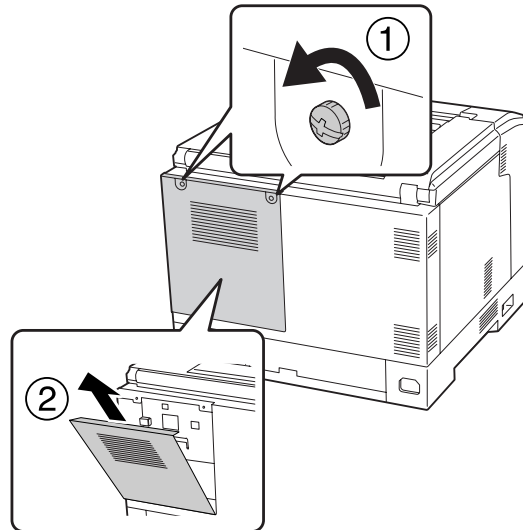
En cas d'intervention à l'intérieur de l'imprimante, n'oubliez pas que certains composants sont tranchants et peuvent vous blesser.

**Attention:**

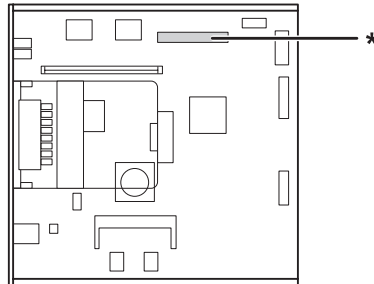
Avant d'installer une mémoire CompactFlash, n'oubliez pas d'éliminer l'électricité statique en touchant une surface métallique reliée à la masse. Sinon, vous risquez d'endommager les composants sensibles à l'électricité statique.

1. Mettez l'imprimante hors tension et débranchez le cordon d'alimentation et le câble d'interface.

2. Desserrez les deux vis à l'aide d'un tournevis. Retirez ensuite le capot arrière en le tirant vers le haut.

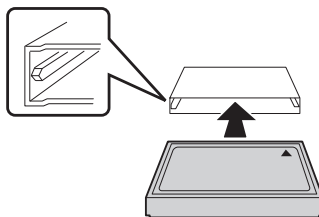


3. Identifiez l'emplacement d'installation de la mémoire CompactFlash.

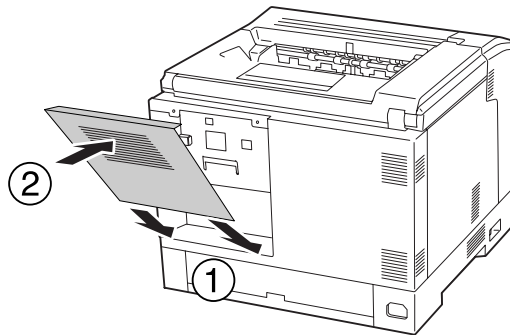


* emplacement de la mémoire CompactFlash

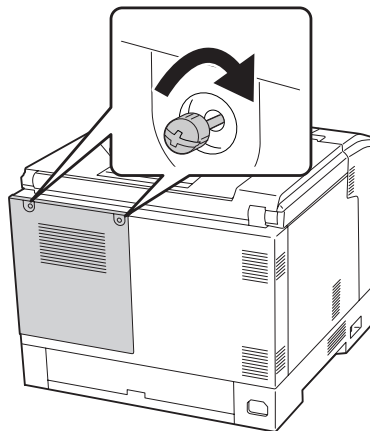
4. Insérez la mémoire CompactFlash dans l'emplacement.



5. Réinstallez le capot arrière comme indiqué ci-dessous.



6. Fixez le capot arrière à l'aide des deux vis.



7. Rebranchez le câble d'interface et le cordon d'alimentation et mettez ensuite l'imprimante sous tension.

Pour vérifier que les éléments en option sont correctement installés, imprimez une feuille d'état. Reportez-vous à la section « Impression d'une feuille d'état de la configuration » à la page 166.

Remarque à l'attention des utilisateurs de Windows :

Si EPSON Status Monitor n'est pas installé, vous devez définir les paramètres manuellement via le pilote d'impression. Reportez-vous à la section « Configuration des options » à la page 187.

Retrait d'une mémoire CompactFlash

**Avertissement:**

En cas d'intervention à l'intérieur de l'imprimante, n'oubliez pas que certains composants sont tranchants et peuvent vous blesser.

**Attention:**

Avant de retirer une mémoire CompactFlash, n'oubliez pas d'éliminer l'électricité statique en touchant une surface métallique reliée à la masse. Sinon, vous risquez d'endommager les composants sensibles à l'électricité statique.

Effectuez la procédure d'installation dans l'ordre inverse.

Remarque :

- ❑ Effacez de manière définitive toutes les données à l'aide d'un logiciel spécialisé ou utilisez la fonction Delete All CompactFlash Data du Support Menu (Menu Avancé) avant de donner ou de mettre la mémoire CompactFlash au rebut. Pour plus d'informations, reportez-vous à la section « Support Menu (Menu Avancé) » à la page 98.
- ❑ Il est possible que la suppression des fichiers ou le formatage de la mémoire CompactFlash à partir de l'ordinateur n'efface pas complètement les données. La destruction physique de la mémoire CompactFlash est également recommandée lors de la mise au rebut de la mémoire CompactFlash.

Chapitre 5

Remplacement des consommables

Précautions en cours de remplacement

Lisez attentivement les précautions de manipulations suivantes avant de remplacer les consommables.

Pour plus de détails au sujet du remplacement, reportez-vous aux instructions fournies avec les consommables.



Avertissement:

- Veillez à ne pas toucher l'unité de fusion qui porte la mention **ATTENTION**, ni la zone environnante. Si l'imprimante vient d'être utilisée, l'unité de fusion et cette zone risquent d'être très chaudes.*
- Ne jetez pas au feu les consommables usagés car ils risqueraient d'exploser et de blesser quelqu'un. Pour vous en débarrasser, conformez-vous à la réglementation en vigueur dans votre région.*
- Ménagez un espace suffisant pour l'exécution de la procédure de remplacement. Pour remplacer les consommables, vous allez devoir ouvrir certaines parties de l'imprimante (telles que son capot).
- N'installez pas de consommables usagés dans l'imprimante.

Pour plus d'informations sur les consignes de maniement, reportez-vous à la section « Manipulation des consommables » à la page 19.

Messages de remplacement

Si des consommables arrivent en fin de vie, l'imprimante affiche les messages suivants sur l'écran LCD ou dans la fenêtre de l'utilitaire EPSON Status Monitor.

Message sur l'écran LCD	Description
Replace Toner uuuu (Remplacer Toner uuuu)*	La cartouche de toner de la couleur indiquée a atteint la fin de sa durée de vie.

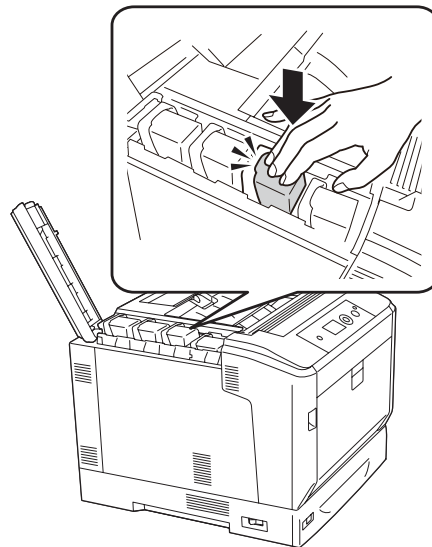
Message sur l'écran LCD	Description
Replace Photocon uuuu (Remplacer Photocond. uuuu)*	Le bloc photoconducteur de la couleur indiquée a atteint la fin de sa durée de vie.
Replace Waste Toner Box (Remplacer Récup. Toner)	Le collecteur de toner usagé a atteint la fin de sa durée de vie.

* La couleur Cyan (C), Magenta (M), Yellow (Jaune) (Y (J)) ou Black (Noir) (K (N)) apparaît à cet endroit, indiquant la couleur de la cartouche de toner ou du bloc photoconducteur à remplacer. Par exemple, le message `Replace Toner Yellow (Remplacer Toner Jaune) (Y (J))` signifie que la cartouche de toner jaune arrive en fin de vie.

Il est possible d'imprimer, même si le message `Replace Toner uuuu (Remplacer Toner uuuu)` est affiché, jusqu'à ce que l'impression devienne pâle.

Avant de remplacer la cartouche de toner, procédez comme suit pour vous assurer qu'elle est vide.

1. Ouvrez le capot D.
2. Assurez-vous que toutes les cartouches sont verrouillées.
3. Tapez environ cinq fois sur la partie supérieure des cartouches de toner avec vos doigts.



Attention:

Ne tapez pas trop fort sur les cartouches de toner, car vous risqueriez d'endommager l'imprimante ou d'empêcher l'impression.

Remarque :

Si le levier de verrouillage est en position déverrouillée et que vous tapez sur une cartouche de toner ou que vous secouez la cartouche de toner d'avant en arrière après l'avoir retirée, il est possible que du toner se renverse.

Si l'impression est toujours pâle, remplacez la cartouche de toner.

Remarque :

Les messages s'affichent pour un consommable à la fois. Après avoir remplacé un consommable, consultez l'écran LCD pour vérifier si un autre message de remplacement s'affiche.

Chapitre 6

Nettoyage et transport de l'imprimante

Nettoyage de l'imprimante

L'imprimante ne requiert qu'un nettoyage minimal. Si son boîtier extérieur est sale ou poussiéreux, mettez l'imprimante hors tension et nettoyez-la en utilisant un chiffon doux et propre légèrement humecté de détergent doux.

**Attention:**

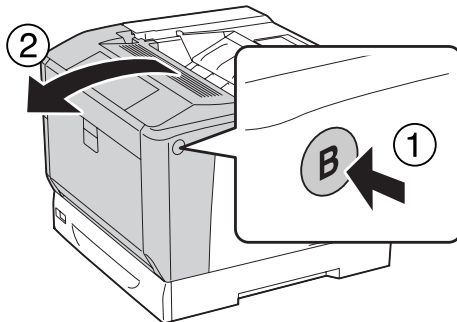
Ne nettoyez jamais le capot de l'imprimante à l'aide d'alcool ou d'un diluant. Ces produits chimiques peuvent endommager les composants et le boîtier. Veillez à ne pas renverser d'eau à l'intérieur de l'imprimante ou sur ses composants électriques.

Nettoyage du rouleau du capteur

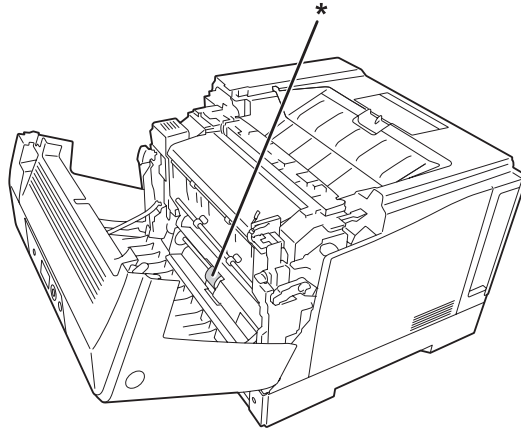
Essayez délicatement les parties en caoutchouc des rouleaux du capteur dans le bac BM et le bac à papier inférieur standard à l'aide d'un chiffon humide bien essoré.

Bac BM

1. Ouvrez le capot A en appuyant sur le bouton B.



2. Essuyez délicatement les parties en caoutchouc du rouleau du capteur à l'aide d'un chiffon humide bien essoré.

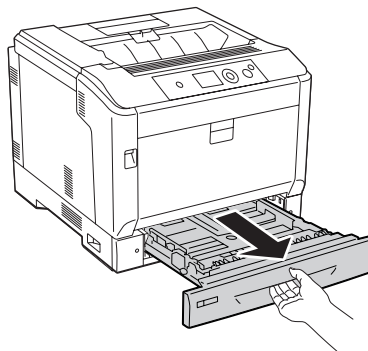


* rouleau du capteur

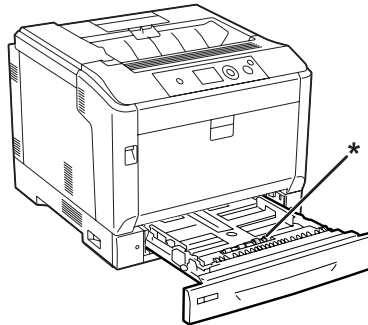
3. Fermez le capot A.

Bac à papier inférieur

1. Sortez le bac à papier inférieur.



2. Faites tourner délicatement les parties en caoutchouc des rouleaux du capteur et essuyez-les à l'aide d'un chiffon humide bien essoré.

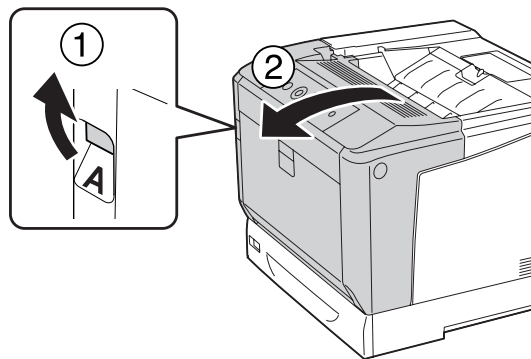


* rouleau du capteur

3. Insérez le bac à papier inférieur.

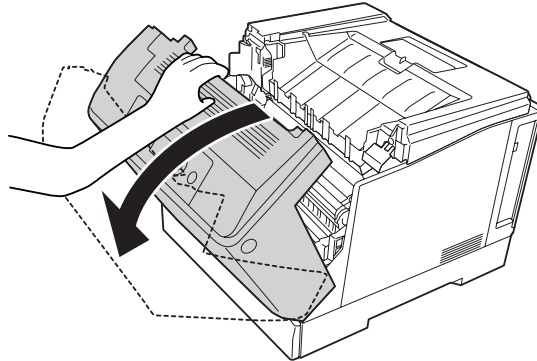
Nettoyage de la fenêtre d'exposition

1. Ouvrez le capot A en appuyant sur le levier A.



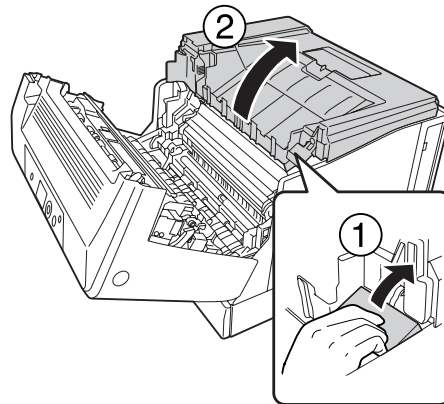
Remarque :

Veillez à ouvrir entièrement le capot A jusqu'à ce qu'il s'arrête.

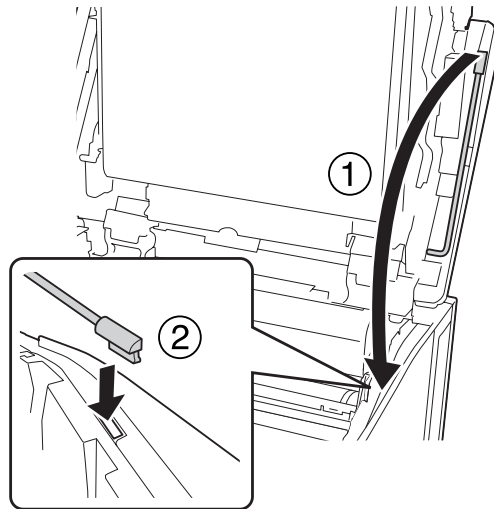
**Avertissement:**

Veillez à ne pas toucher l'unité de fusion qui porte la mention **ATTENTION**, ni la zone environnante. Si l'imprimante vient d'être utilisée, l'unité de fusion et la zone environnante sont probablement très chaudes. Si vous devez toucher ces zones, attendez 40 minutes de manière à ce que la chaleur se dissipe.

2. Ouvrez le capot G.

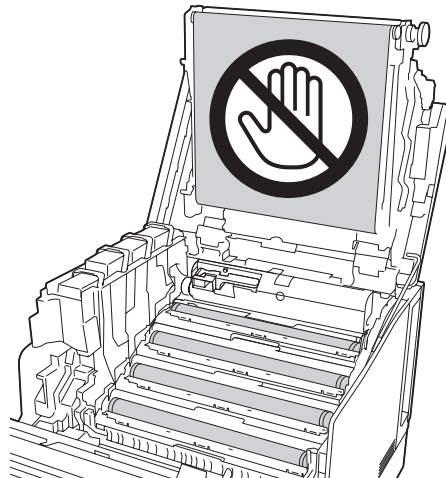


3. Insérez le support du capot G dans l'orifice situé sur l'imprimante.

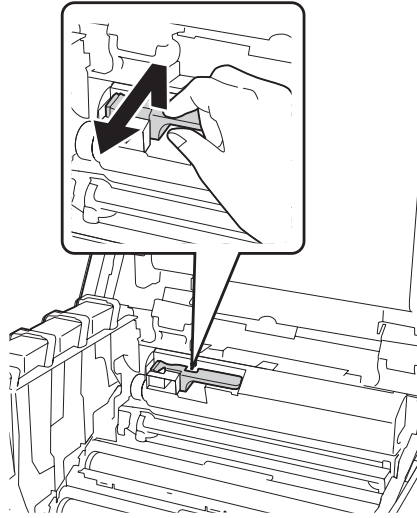


Attention:

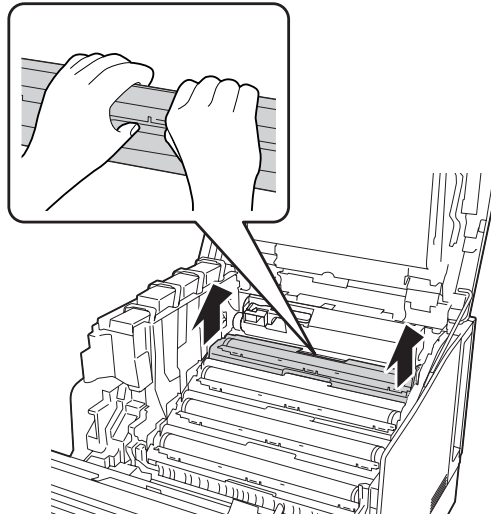
- Ne touchez pas la courroie de l'unité de transfert intermédiaire.
- N'exposez pas le bloc photoconducteur à la lumière ambiante plus de trois minutes.
- Ne touchez jamais le tambour photosensible du bloc photoconducteur, car cela pourrait altérer la qualité d'impression.



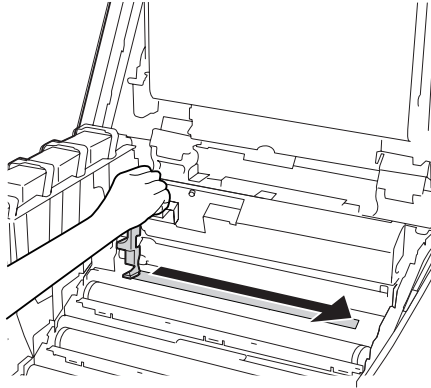
4. Retirez la barre de nettoyage de la fenêtre d'exposition.



5. Saisissez l'emplacement indiqué sur l'étiquette et retirez le bloc photoconducteur de l'imprimante.

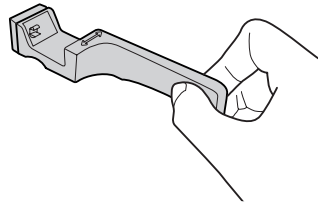


6. Faites coulisser la barre de nettoyage une fois de gauche à droite le long de la fenêtre d'exposition.

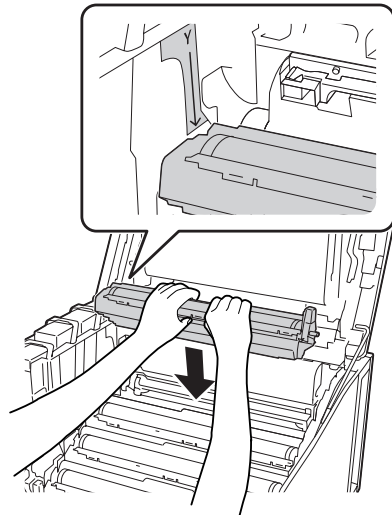


Remarque :

Tenez la barre de nettoyage avec la flèche tournée vers le haut.

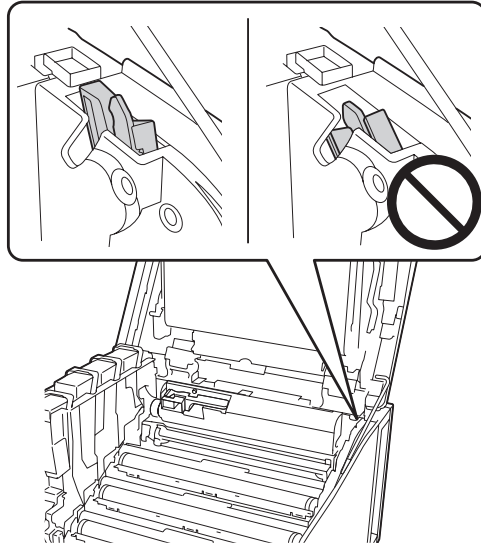


7. Réinstallez le bloc photoconducteur dans l'imprimante.

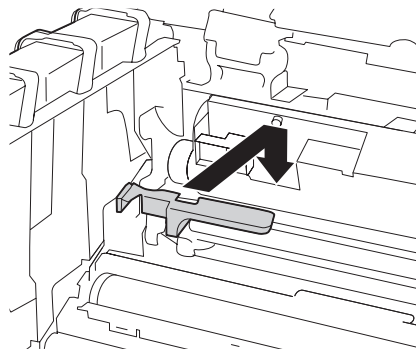


**Attention:**

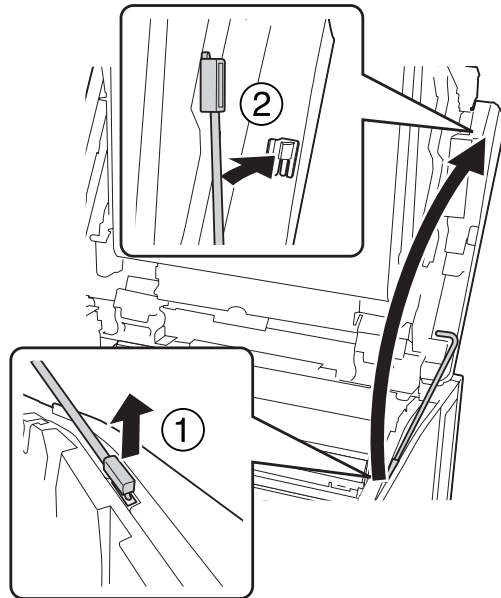
Lors de l'installation du bloc photoconducteur, vérifiez que la charnière du capot G se trouve dans la position définie dans l'illustration. Sinon, fermez le capot G et rouvrez-le.



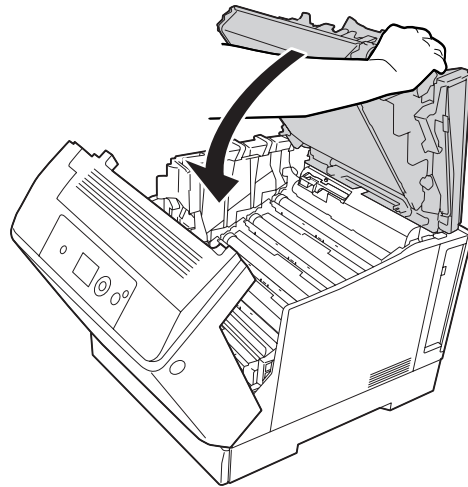
8. Pour les autres fenêtres, répétez les étapes 5 à 7.
9. Remettez la barre de nettoyage de la fenêtre d'exposition en place.



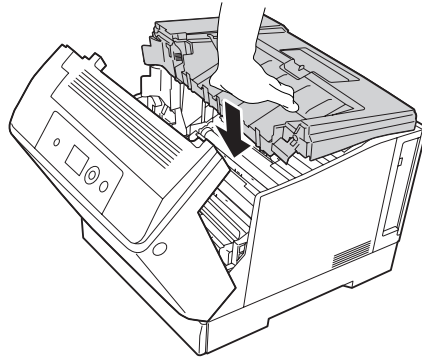
10. Remettez le support du capot G en place.



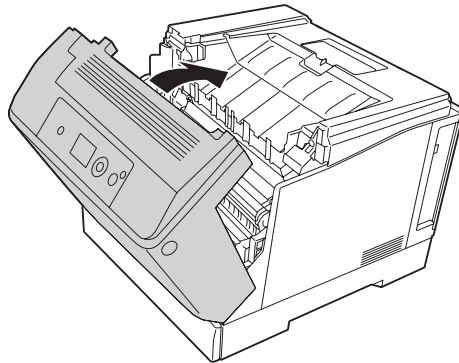
11. Fermez le capot G.



12. Appuyez au centre du bac de sortie jusqu'à ce qu'un clic se fasse entendre.



13. Fermez le capot A.



Transport de l'imprimante

Longues distances

Avant de déplacer l'imprimante, préparez le lieu où vous allez placer l'imprimante. Reportez-vous aux sections suivantes.

- « Installation de l'imprimante » à la page 13
- « Choix de l'emplacement de l'imprimante » à la page 15

Remballage de l'imprimante

Si vous devez transporter votre imprimante sur de longues distances, replacez-la soigneusement dans son carton d'origine avec ses éléments de protection.

1. Mettez l'imprimante hors tension et retirez les éléments suivants :
 - Cordon d'alimentation
 - Câbles d'interface
 - Papier chargé
 - Options installées
2. Remplacez les éléments de protection sur l'imprimante, puis remettez cette dernière dans son carton d'origine.

**Attention:**

Veillez à toujours maintenir l'imprimante en position horizontale lors de son déplacement.

Courtes distances

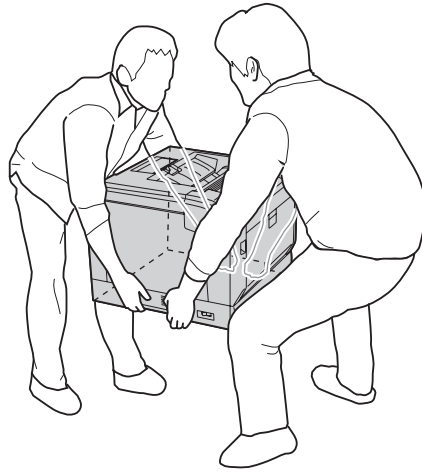
Avant de déplacer l'imprimante, préparez le lieu où vous allez placer l'imprimante. Reportez-vous aux sections suivantes.

- « Installation de l'imprimante » à la page 13
- « Choix de l'emplacement de l'imprimante » à la page 15

Si vous ne déplacez que l'imprimante, celle-ci doit être soulevée et portée par deux personnes.

1. Mettez l'imprimante hors tension et retirez les éléments suivants :
 - Cordon d'alimentation
 - Câbles d'interface
 - Papier chargé
 - Options installées

2. Veillez à soulever l'imprimante en la saisissant aux endroits prévus à cet effet, comme illustré ci-dessous.

**Attention:**

Veillez à toujours maintenir l'imprimante en position horizontale lors de son déplacement.

Tenez compte des points suivants si l'imprimante est installée sur le support d'imprimante en option.

- Il est inutile de retirer l'imprimante du support d'imprimante en option.
- Il est inutile de soulever l'imprimante.
- Déverrouillez les dispositifs de réglage situés sur le support d'imprimante en option avant de déplacer l'imprimante.
- Retirez tout obstacle se trouvant sur le chemin.
- Verrouillez les dispositifs de réglage situés sur le support d'imprimante en option après avoir déplacé l'imprimante.

Chapitre 7

Dépannage

Élimination des brourages papier

Si du papier se coince dans l'imprimante, des messages d'alerte s'affichent sur l'écran LCD et dans l'utilitaire EPSON Status Monitor.

Message d'erreur	Voir
Clear paper jam and then reload MP A (Supp. brourage et recharger MP A)	Pour obtenir des instructions sur la résolution de ce type de brourage papier, reportez-vous à la section « Brourage papier BM A (bac BM ou capot A) » à la page 160.
Clear paper jam and then reload C4 C3 C2 C1 (Supp. brourage et recharger C4 C3 C2 C1)	Pour obtenir des instructions sur la résolution de ce type de brourage papier, reportez-vous à la section « Brourage papier C4, brourage papier C3, brourage papier C2, brourage papier C1 (tous les bacs à papier) » à la page 161.
Clear paper jam and then reload B (Supp. brourage et recharger B)	Pour obtenir des instructions sur la résolution de ce type de brourage papier, reportez-vous à la section « Brourage papier B E (unité recto verso ou capot E) » à la page 163.
Clear paper jam and then reload B E (Supp. brourage et recharger B E)	Pour obtenir des instructions sur la résolution de ce type de brourage papier, reportez-vous à la section « Brourage papier B E (unité recto verso ou capot E) » à la page 163.

Précautions à prendre lorsque vous retirez le papier coincé

Respectez les points suivants lorsque vous résolvez un brourage papier.

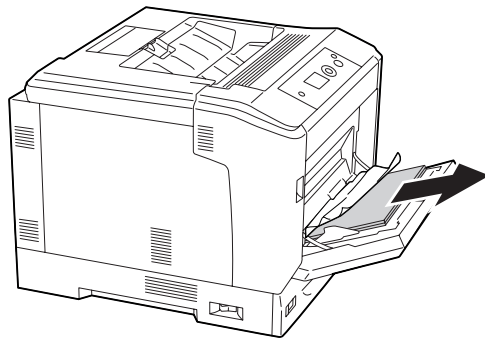
- Ne retirez pas de force le papier coincé. S'il se déchire, il sera difficile à retirer et pourrait causer d'autres brourages. Tirez délicatement et fermement le papier de manière à ne pas le déchirer, à ne pas tomber et à ne pas vous blesser.
- Essayez toujours de retirer le papier coincé des deux mains afin d'éviter de le déchirer.
- Si le papier se déchire et que certains morceaux restent coincés dans l'imprimante ou si le brourage survient à un endroit inhabituel non mentionné dans cette section, contactez votre revendeur.
- Assurez-vous que le type de papier chargé correspond au paramètre Paper Type (Type de support) du pilote d'impression.

**Avertissement:**

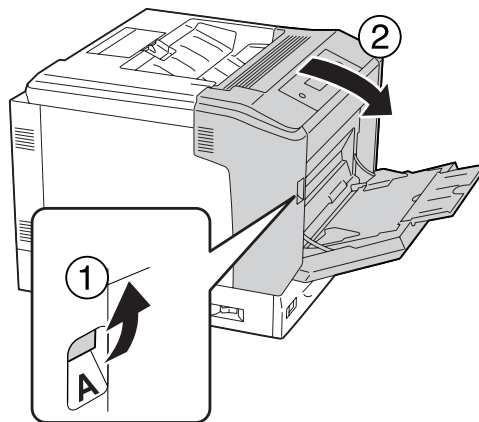
- ❑ Sauf instruction spécifique dans ce guide, veillez à ne pas toucher l'unité de fusion qui porte la mention **ATTENTION**, ni la zone environnante. Si l'imprimante vient d'être utilisée, l'unité de fusion et la zone environnante sont probablement très chaudes. Si vous devez toucher ces zones, attendez 40 minutes de manière à ce que la chaleur se dissipe.
- ❑ N'introduisez pas la main profondément dans l'unité de fusion car certains composants sont tranchants et peuvent vous blesser.

Bourrage papier BM A (bac BM ou capot A)

1. Retirez la pile de papier.

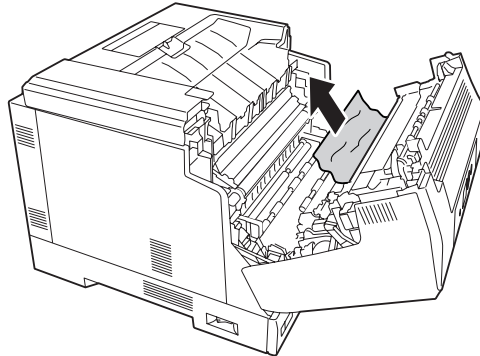


2. Ouvrez le capot A en appuyant sur le levier A.

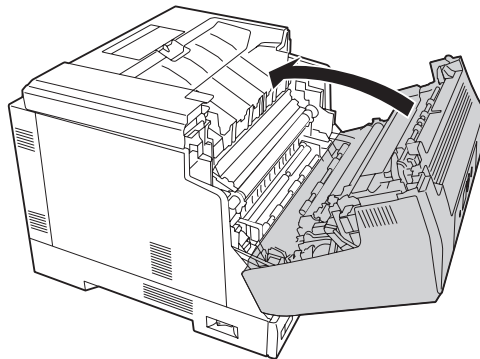
**Remarque :**

N'ouvrez pas le capot A en appuyant sur le bouton B.

3. Retirez délicatement le papier coincé des deux mains. Veillez à ne pas déchirer le papier coincé.



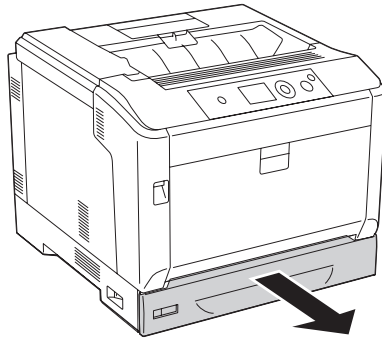
4. Fermez le capot A.



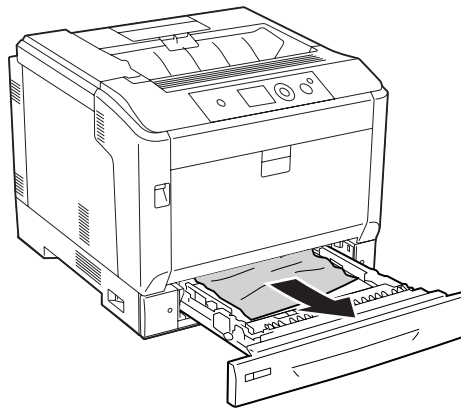
Bourrage papier C4, bourrage papier C3, bourrage papier C2, bourrage papier C1 (tous les bacs à papier)

Les instructions utilisent le bac inférieur standard C1 en guise d'exemple. Utilisez la même procédure pour les unités papier optionnelles C2, C3 et C4.

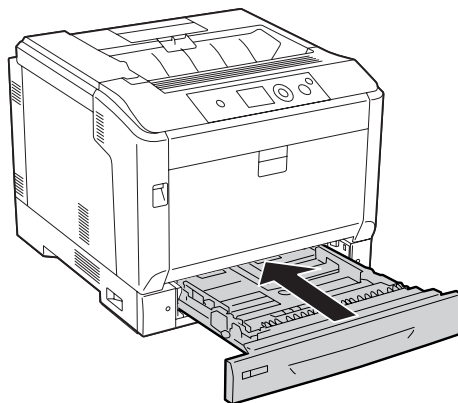
1. Retirez l'unité papier de l'imprimante.



2. Retirez délicatement le papier coincé des deux mains. Veillez à ne pas déchirer le papier coincé.

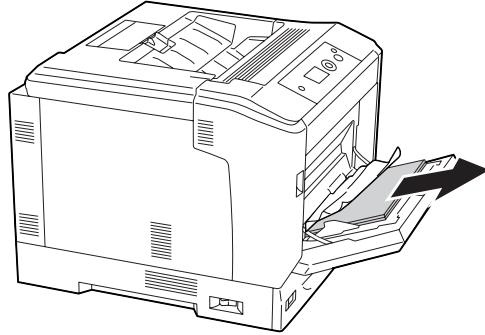


3. Réinsérez l'unité papier.

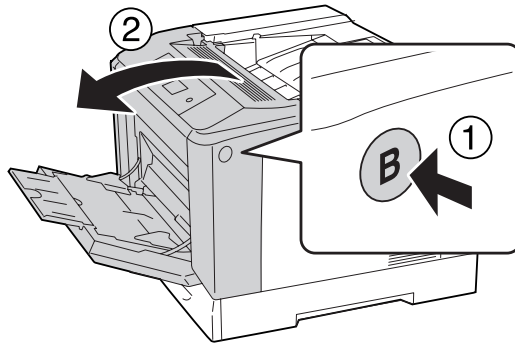


Bourrage papier B E (unité recto verso ou capot E)

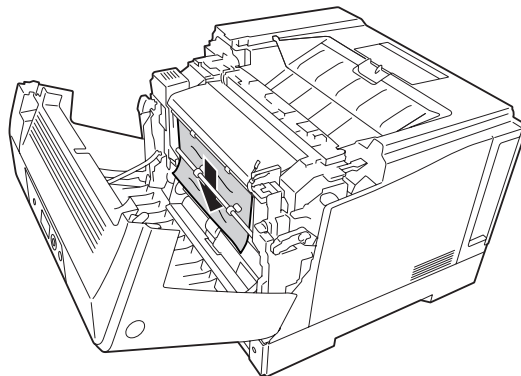
1. Retirez la pile de papier.



2. Ouvrez le capot A en appuyant sur le bouton B.



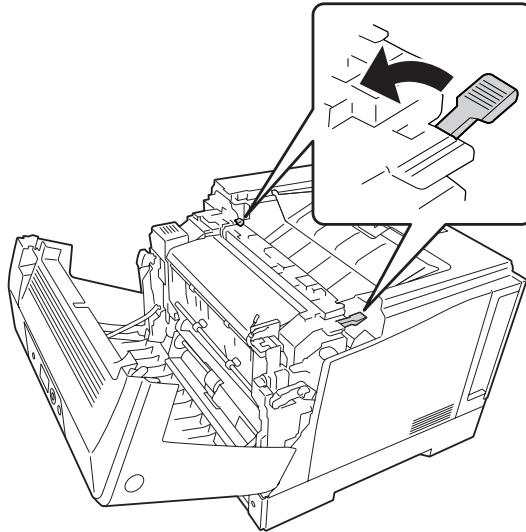
3. Si du papier est coincé, tirez sur le bord de la feuille et retirez-la délicatement des deux mains. Veillez à ne pas déchirer le papier coincé.



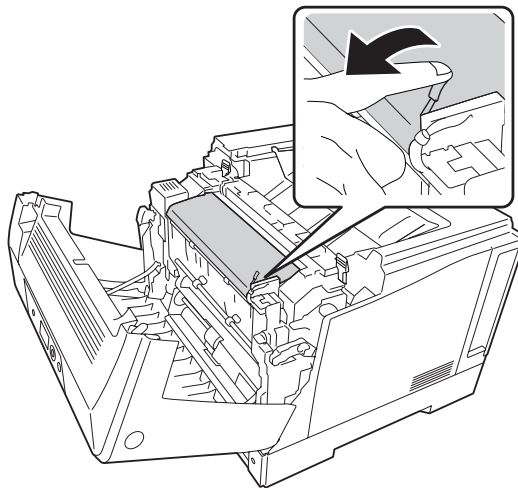
**Avertissement:**

Veillez à ne pas toucher l'unité de fusion qui porte la mention **ATTENTION**, ni la zone environnante. Si l'imprimante vient d'être utilisée, l'unité de fusion et la zone environnante sont probablement très chaudes. Si vous devez toucher ces zones, attendez 40 minutes de manière à ce que la chaleur se dissipe.

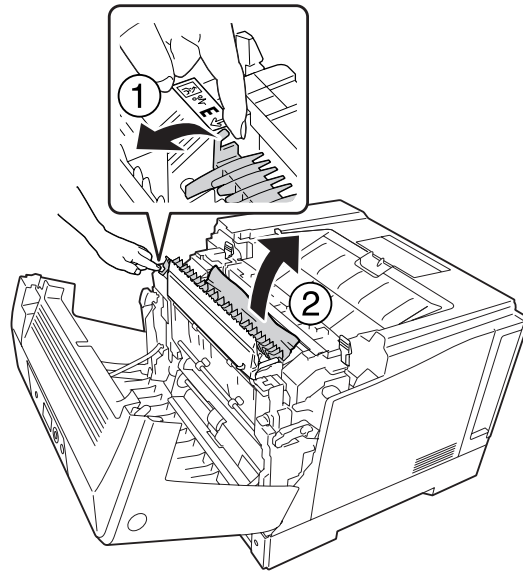
4. Déverrouillez les leviers de dégagement comme indiqué ci-dessous.



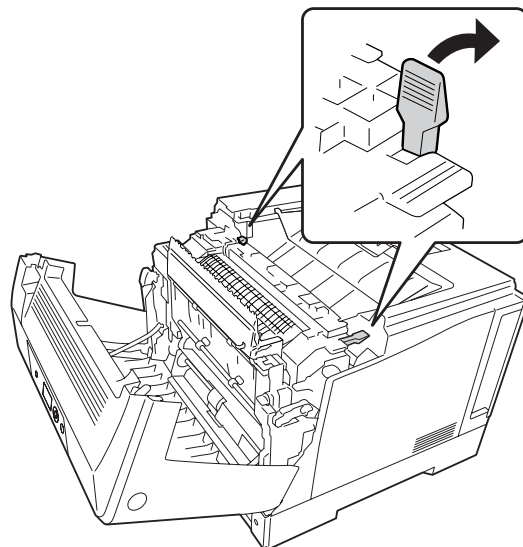
5. Ouvrez le capot de l'unité recto verso en abaissant le levier E.



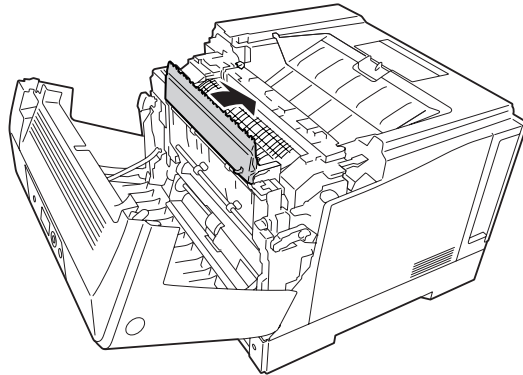
6. Ouvrez le support papier en abaissant le levier E, puis retirez délicatement le papier coincé. Veillez à ne pas déchirer le papier coincé.



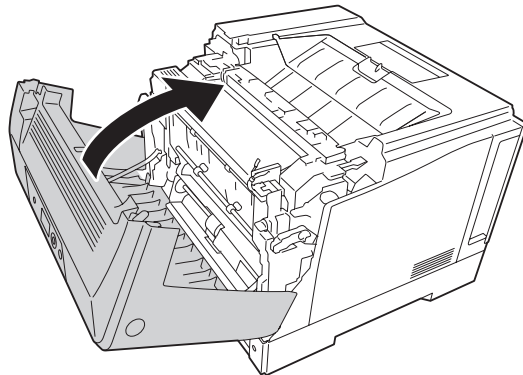
7. Remettez les leviers de dégagement en place comme indiqué ci-dessous.



8. Fermez le capot de l'unité recto verso.



9. Fermez le capot A.



Impression d'une feuille d'état de la configuration

Pour vérifier l'état actuel de l'imprimante et vous assurer que les options sont correctement installées, imprimez une feuille d'état de la configuration à l'aide du panneau de contrôle de l'imprimante ou du pilote d'impression.

Pour imprimer une feuille d'état de la configuration à l'aide du panneau de contrôle de l'imprimante, reportez-vous à la section « Impression d'une feuille d'état de la configuration » à la page 117.

Pour imprimer une feuille d'état de la configuration à l'aide du pilote d'impression, reportez-vous à la section « Impression d'une feuille d'état de la configuration » à la page 187 (pour Windows).

Problèmes de fonctionnement

Le voyant Prête ne s'allume pas

Cause	Marche à suivre
Le cordon d'alimentation n'est pas correctement branché.	Mettez l'imprimante hors tension et vérifiez la connexion du cordon d'alimentation entre l'imprimante et la prise électrique. Remettez ensuite l'imprimante sous tension.
La prise électrique est commandée par un interrupteur extérieur ou un minuteur automatique.	Vérifiez que l'interrupteur est bien allumé ou branchez un autre appareil électrique sur la prise pour vérifier qu'elle fonctionne correctement.
L'imprimante est en mode veille (la touche Réveil / Veille s'allume) ou en mode extinction (la touche Réveil / Veille clignote).	Appuyez sur la touche Réveil / Veille pour faire revenir l'imprimante à l'état Prête.

L'imprimante ne s'éteint pas

Cause	Marche à suivre
L'imprimante est en mode extinction (la touche Réveil / Veille clignote).	<p>Patiencez quelques instants. L'imprimante s'éteint après environ deux minutes.</p> <p>Pour que l'imprimante n'entre pas en mode extinction, affectez au paramètre Power Off Timer (Minuterie extinction) dans le Energy Saver Menu (Menu d'économie d'énergie) du panneau de contrôle la valeur Off (Non).</p>

Le document ne s'imprime pas (voyant Prête éteint).

Cause	Marche à suivre
L'imprimante est hors ligne.	Appuyez une fois sur la touche Marche/Arrêt pour faire passer l'imprimante à l'état Prête. Assurez-vous que le voyant Prête s'allume.
Une erreur a pu se produire.	Vérifiez sur le panneau LCD qu'aucun message d'erreur n'est affiché.

Cause	Marche à suivre
L'imprimante est en mode extinction (la touche Réveil / Veille clignote).	Appuyez sur la touche Réveil / Veille pour faire revenir l'imprimante à l'état Prête. Pour que l'imprimante n'entre pas en mode extinction, affectez au paramètre Power Off Timer (Minuterie extinction) dans le Energysaver Menu (Menu d'économie d'énergie) du panneau de contrôle la valeur Off (Non).

Le voyant Prête est allumé, mais rien ne s'imprime.

Cause	Marche à suivre
Il se peut que votre ordinateur ne soit pas connecté correctement à l'imprimante.	Suivez les instructions illustrées dans le <i>Guide d'installation</i> .
Il est possible que le câble d'interface ne soit pas correctement branché.	Vérifiez les deux extrémités du câble entre l'imprimante et l'ordinateur.
Vous n'utilisez peut-être pas le câble d'interface approprié.	Si l'imprimante est connectée par l'intermédiaire de l'interface parallèle, assurez-vous que vous utilisez un câble d'interface à paire torsadée à double blindage d'une longueur inférieure à 1,8 mètre. Si la connexion se fait via l'interface USB, utilisez un câble compatible avec la norme USB haut débit.
Votre logiciel d'application n'a pas été correctement configuré pour votre imprimante.	Vérifiez que l'imprimante est bien sélectionnée dans le logiciel.
Votre ordinateur ne possède pas suffisamment de mémoire pour traiter le volume de données de votre document.	Essayez de réduire la résolution de l'image de votre document dans le logiciel d'application ou, si vous le pouvez, installez de la mémoire supplémentaire sur votre ordinateur.

La durée de vie restante des consommables n'est pas mise à jour (Windows uniquement)

Cause	Marche à suivre
L'intervalle entre les mises à jour des informations relatives aux consommables est trop long.	Appuyez sur la touche Get Information Now (Obtenir infos maintenant) dans la boîte de dialogue Consumable Info Settings (Param. infos consommables). Vous pouvez également modifier cet intervalle de mise à jour des informations relatives aux consommables dans la boîte de dialogue Consumable Info Settings (Param. infos consommables).

Impossible d'installer les logiciels ou les pilotes

Cause	Marche à suivre
Vous ne vous connectez pas au système d'exploitation à l'aide de droits d'administrateur.	Connectez-vous au système d'exploitation à l'aide de droits d'administrateur.

Impossible d'accéder à l'imprimante partagée

Cause	Marche à suivre
Le Share name (nom de partage) de l'imprimante partagée contient des caractères non adaptés.	Le Share name (nom de partage) ne doit pas contenir d'espaces ou de tirets.
Il n'est pas possible d'installer un autre pilote sur l'ordinateur client, même si le système d'exploitation du serveur d'impression et le système d'exploitation du client sont différents.	Installez les pilotes d'impression à partir du Software Disc.
Le système réseau est à l'origine du problème.	Demandez l'aide de l'administrateur réseau.

Remarque :

Veillez consulter le tableau ci-dessous pour installer un autre pilote.

SE serveur	SE client	Pilote supplémentaire
Windows XP*	Clients Windows XP	Intel Windows 2000 ou XP
	Clients Windows XP x64	Windows XP x64
Windows XP x64, Server 2003 ou Server 2003 x64*	Clients Windows XP	Windows 2000 x86, Windows XP et Windows Server 2003
	Clients Windows XP x64	Windows XP x64 et Windows Server 2003
Windows Vista, Vista x64, Server 2008 ou Server 2008 x64	Clients Windows Vista ou XP	x86 type 3 - mode utilisateur
	Clients Windows Vista x64 ou XP x64	x64 type 3 - mode utilisateur

* Le pilote additionnel pour Windows XP x64 et Server 2003 x64 peut être utilisé avec Windows XP Service Pack 2, Windows 2003 Service Pack 1 ou une version ultérieure.

Problèmes d'impression

Impossible d'imprimer la police

Cause	Marche à suivre
Il se peut que vous utilisiez les polices de l'imprimante à la place des polices TrueType spécifiées (Windows).	Dans le pilote d'impression, activez la case à cocher Print TrueType fonts as bitmap (Imprimer les True Type en tant que bitmaps) dans la boîte de dialogue Extended Settings (Configuration avancée).
Votre imprimante ne prend pas en charge la police sélectionnée.	Vérifiez que vous avez installé la bonne police. Pour plus d'informations sur chaque paramètre, reportez-vous au <i>Guide des polices</i> .

L'impression contient des caractères incorrects.

Cause	Marche à suivre
Il est possible que le câble d'interface ne soit pas correctement branché.	Assurez-vous que les deux extrémités du câble d'interface sont correctement branchées.
Vous n'utilisez peut-être pas le câble d'interface approprié.	Si l'imprimante est connectée par l'intermédiaire de l'interface parallèle, assurez-vous que vous utilisez un câble d'interface à paire torsadée à double blindage d'une longueur inférieure à 1,8 mètre. Si la connexion se fait via l'interface USB, utilisez un câble conforme à la révision 2.0.
Le paramètre d'émulation pour le port n'est peut-être pas correct.	Indiquez le mode d'émulation à l'aide des menus du panneau de contrôle de l'imprimante. Reportez-vous à la section « Emulation Menu (Menu Emulation) » à la page 72.

Remarque :

Si la feuille d'état de la configuration ne s'imprime pas correctement, votre imprimante a peut-être été endommagée. Contactez votre revendeur ou un technicien qualifié.

La position de l'impression n'est pas correcte.

Cause	Marche à suivre
La longueur et les marges de la page n'ont peut-être pas été correctement configurées dans votre application.	Assurez-vous que les paramètres des marges et de longueur de la page sont correctement définis dans votre logiciel.
Il est possible que le paramètre de taille du papier ne soit pas correct.	Vérifiez que la taille de papier appropriée est configurée dans le Tray Menu (Menu Bac) du panneau de contrôle.
Il est possible que le paramètreMP Tray Size (Format Bac BM) ne soit pas correct.	Lors du chargement de papier dont la taille n'est pas définie à l'aide du paramètreAuto, indiquez la taille de papier appropriée à l'aide du paramètreMP Tray Size (Format Bac BM) du Tray Menu (Menu Bac) sur le panneau de contrôle.

Les graphiques ne sont pas imprimés correctement.

Cause	Marche à suivre
Le paramètre d'émulation de l'imprimante dans votre logiciel n'est pas correct.	Vérifiez que votre logiciel est défini pour l'émulation d'imprimante que vous utilisez. Par exemple, si vous utilisez le mode ESC/Page, votre application doit être définie pour utiliser une imprimante ESC/Page.
La mémoire dont vous disposez est insuffisante.	Les graphiques nécessitent une grande quantité de mémoire. Installez un module mémoire approprié. Reportez-vous à la section « Module mémoire » à la page 135.

Problèmes d'impression en couleur**Impossible d'imprimer en couleur**

Cause	Marche à suivre
L'option Black (Noir) est sélectionnée comme paramètre Color (Couleur) dans le pilote d'impression.	Remplacez-la par Color (Couleur) .
Le paramètre de couleur dans l'application que vous utilisez n'est pas adapté à l'impression en couleur.	Assurez-vous que les paramètres définis dans votre application sont adaptés à l'impression en couleur.

La couleur des impressions varie d'une imprimante à l'autre

Cause	Marche à suivre
Les paramètres par défaut du pilote d'impression et les tables de couleurs varient selon le modèle de l'imprimante.	Affectez au paramètre Gamma la valeur 1.8 dans la boîte de dialogue More Settings (Plus d'options) du pilote d'impression, puis relancez l'impression. Si vous n'obtenez toujours pas les impressions escomptées, réglez la couleur à l'aide de la barre du curseur pour chaque couleur. Pour plus d'informations sur la boîte de dialogue More Settings (Plus d'options), reportez-vous à l'aide en ligne du pilote d'impression.

La couleur semble différente de celle que vous voyez sur l'écran de l'ordinateur

Cause	Marche à suivre
Dans la mesure où la méthode de reproduction des couleurs des imprimantes diffère de celle des écrans, les couleurs imprimées ne correspondent pas exactement aux couleurs affichées à l'écran : les écrans utilisent le système RVB (rouge, vert, bleu), tandis que les imprimantes utilisent généralement le système CMJN (cyan, magenta, jaune et noir).	Bien qu'il soit difficile de faire correspondre parfaitement les couleurs, vous pouvez améliorer la concordance des couleurs entre différents périphériques en sélectionnant le paramètre ICM du pilote d'impression. Pour plus d'informations, reportez-vous à l'aide en ligne du pilote d'impression.
La fonctionnalité PhotoEnhance est peut-être sélectionnée dans le pilote d'impression.	La fonctionnalité PhotoEnhance corrige le contraste et la luminosité des données de l'image d'origine. Par conséquent, elle ne convient peut-être pas à l'impression d'images aux couleurs vives.

Problèmes de qualité d'impression

L'arrière-plan est foncé ou sale.

Cause	Marche à suivre
Il se peut que vous n'utilisiez pas un type de papier adapté pour votre imprimante.	Si la surface de votre papier est trop rugueuse, les caractères imprimés peuvent être déformés ou incomplets. Pour un résultat optimal, il est recommandé d'utiliser du papier lisse de qualité supérieure. Pour plus d'informations sur le choix du papier, reportez-vous à la section « Types de papier disponibles » à la page 207.

Cause	Marche à suivre
Le chemin du papier à l'intérieur de l'imprimante est peut-être poussiéreux.	Nettoyez les composants internes de l'imprimante en imprimant trois pages comprenant chacune un seul caractère.

Des points blancs apparaissent sur le document imprimé.

Cause	Marche à suivre
Le chemin du papier à l'intérieur de l'imprimante est peut-être poussiéreux.	Nettoyez les composants internes de l'imprimante en imprimant trois pages comprenant chacune un seul caractère.

Des lignes verticales apparaissent sur l'impression

Cause	Marche à suivre
La fenêtre d'exposition peut être poussiéreuse.	Nettoyez la fenêtre d'exposition. Pour plus d'informations, reportez-vous à la section « Nettoyage de la fenêtre d'exposition » à la page 149.

L'impression ou la teinte est d'une qualité inégale.

Cause	Marche à suivre
Il se peut que le papier soit humide.	Ne stockez pas votre papier dans un environnement humide.
L'une des cartouches de toner peut arriver en fin de vie.	Si le message affiché sur l'écran LCD ou dans EPSON Status Monitor indique que l'une des cartouches de toner est presque en fin de vie, ouvrez le capot D, assurez-vous que la cartouche est verrouillée et tapez environ cinq fois sur la partie supérieure de la cartouche de toner avec votre doigt. Si le problème persiste, remplacez la cartouche de toner. Reportez-vous à la section « Remplacement des consommables » à la page 144. Utilisateurs de Windows : vous pouvez également vérifier la durée de vie restante de la cartouche de toner en consultant l'onglet Basic Settings (Principal) du pilote d'impression.
Il y a peut-être un problème au niveau des blocs photoconducteurs.	Remplacez les blocs photoconducteurs. Reportez-vous à la section « Remplacement des consommables » à la page 144.

L'impression des images en demi-teinte est inégale.

Cause	Marche à suivre
Il se peut que le papier soit humide.	Ne stockez pas votre papier dans un environnement humide. Veillez à utiliser du papier fraîchement déballé.
L'une des cartouches de toner peut arriver en fin de vie.	Si le message affiché sur l'écran LCD ou dans EPSON Status Monitor indique que l'une des cartouches de toner est presque en fin de vie, ouvrez le capot D, assurez-vous que la cartouche est verrouillée et tapez environ cinq fois sur la partie supérieure de la cartouche de toner avec votre doigt. Si le problème persiste, remplacez la cartouche de toner. Reportez-vous à la section « Remplacement des consommables » à la page 144. Utilisateurs de Windows : vous pouvez également vérifier la durée de vie restante de la cartouche de toner en consultant l'onglet Basic Settings (Principal) du pilote d'impression.
Le paramètre de gradation est trop petit lors de l'impression de graphiques.	Utilisateurs de Windows : sous l'onglet Basic Settings (Principal) du pilote d'impression, cliquez sur l'onglet Advanced (Avancé) et sélectionnez le bouton More Settings (Plus d'options) . Sélectionnez ensuite Halftoning (Tramage) . Le paramètre ci-dessus est disponible uniquement lorsque vous imprimez en noir et blanc et que la case à cocher Monochrome Model Compatibility (Compatibilité avec les modèles en noir et blanc) est activée dans le pilote d'impression.
Il y a peut-être un problème au niveau des blocs photoconducteurs.	Remplacez les blocs photoconducteurs. Reportez-vous à la section « Remplacement des consommables » à la page 144.

Taches de toner

Cause	Marche à suivre
Il se peut que le papier soit humide.	Ne stockez pas votre papier dans un environnement humide.
Il se peut que vous n'utilisiez pas un type de papier adapté pour votre imprimante.	Pour un résultat optimal, il est recommandé d'utiliser du papier pour imprimante laser couleur EPSON ou du papier lisse de qualité supérieure pour photocopieur. Pour plus d'informations sur le choix du papier, reportez-vous à la section « Types de papier disponibles » à la page 207.
Le chemin du papier à l'intérieur de l'imprimante est peut-être poussiéreux.	Nettoyez les composants internes de l'imprimante en imprimant trois pages comprenant chacune un seul caractère.
Il y a peut-être un problème au niveau des blocs photoconducteurs.	Remplacez les blocs photoconducteurs. Reportez-vous à la section « Remplacement des consommables » à la page 144.

Des parties de l'image sont manquantes dans l'impression.

Cause	Marche à suivre
Il se peut que le papier soit humide.	L'imprimante est sensible à l'humidité absorbée par le papier. Plus le papier contient d'humidité, plus l'impression est pâle. Ne stockez pas votre papier dans un environnement humide.
Il se peut que vous n'utilisiez pas un type de papier adapté pour votre imprimante.	Si la surface de votre papier est trop rugueuse, les caractères imprimés peuvent être déformés ou incomplets. Pour un résultat optimal, il est recommandé d'utiliser du papier lisse de qualité supérieure. Pour plus d'informations sur le choix du papier, reportez-vous à la section « Types de papier disponibles » à la page 207.

Les pages sorties de l'imprimante sont complètement vierges.

Cause	Marche à suivre
L'imprimante a chargé plusieurs feuilles en même temps.	Retirez la pile de papier et déramez-la. Taquez-la sur une surface plane pour en aligner les bords et rechargez le papier.
Il se peut que le problème soit lié à votre logiciel ou à votre câble d'interface.	Imprimez une feuille d'état de la configuration. Reportez-vous à la section « Impression d'une feuille d'état de la configuration » à la page 166. Si une page blanche sort, le problème peut venir de votre imprimante. Mettez l'imprimante hors tension et contactez votre revendeur.
Il est possible que le paramètre de taille du papier ne soit pas correct.	Vérifiez que la taille de papier appropriée est configurée dans le Tray Menu (Menu Bac) du panneau de contrôle.
Il est possible que le paramètreMP Tray Size (Format Bac BM) ne soit pas correct.	Lors du chargement de papier dont la taille n'est pas définie à l'aide du paramètreAuto, indiquez la taille de papier appropriée à l'aide du paramètreMP Tray Size (Format Bac BM) du Tray Menu (Menu Bac) sur le panneau de contrôle.
L'une des cartouches de toner peut arriver en fin de vie.	Si le message affiché sur l'écran LCD ou dans EPSON Status Monitor indique que l'une des cartouches de toner est presque en fin de vie, ouvrez le capot D, assurez-vous que la cartouche est verrouillée et tapez environ cinq fois sur la partie supérieure de la cartouche de toner avec votre doigt. Si le problème persiste, remplacez la cartouche de toner. Reportez-vous à la section « Remplacement des consommables » à la page 144. Utilisateurs de Windows : vous pouvez également vérifier la durée de vie restante de la cartouche de toner en consultant l'onglet Basic Settings (Principal) du pilote d'impression.

Cause	Marche à suivre
Il y a peut-être un problème au niveau des blocs photoconducteurs.	Remplacez les blocs photoconducteurs. Reportez-vous à la section « Remplacement des consommables » à la page 144.

L'image imprimée est claire ou pâle.

Cause	Marche à suivre
Il se peut que le papier soit humide.	Ne stockez pas votre papier dans un environnement humide.
Il est possible que le mode Toner Save (Economie de toner) soit activé.	Désactivez le mode Toner Save (Economie de toner) depuis le pilote d'impression ou les menus du panneau de contrôle de l'imprimante. Utilisateurs de Windows : sous l'onglet Basic Settings (Principal) du pilote d'impression, cliquez sur Advanced (Avancé) et sélectionnez le bouton More Settings (Plus d'options) . Désactivez ensuite la case à cocher Toner Save (Economie de toner) .
L'une des cartouches de toner peut arriver en fin de vie.	Si le message affiché sur l'écran LCD ou dans EPSON Status Monitor indique que l'une des cartouches de toner est presque en fin de vie, ouvrez le capot D, assurez-vous que la cartouche est verrouillée et tapez environ cinq fois sur la partie supérieure de la cartouche de toner avec votre doigt. Si le problème persiste, remplacez la cartouche de toner. Reportez-vous à la section « Remplacement des consommables » à la page 144. Utilisateurs de Windows : vous pouvez également vérifier la durée de vie restante de la cartouche de toner en consultant l'onglet Basic Settings (Principal) du pilote d'impression.
Il y a peut-être un problème au niveau des blocs photoconducteurs.	Remplacez les blocs photoconducteurs. Reportez-vous à la section « Remplacement des consommables » à la page 144.

Le côté non imprimé de la page est sale.

Cause	Marche à suivre
Il se peut que du toner se soit renversé dans le chemin du papier.	Nettoyez les composants internes de l'imprimante en imprimant trois pages comprenant chacune un seul caractère.

Moins bonne qualité d'impression

Cause	Marche à suivre
L'imprimante ne peut pas imprimer au niveau de qualité requis en raison d'une mémoire insuffisante et diminue automatiquement la qualité afin de pouvoir poursuivre l'impression.	<p>Vérifiez si l'impression est acceptable. Si ce n'est pas le cas, ajoutez de la mémoire pour résoudre définitivement le problème ou diminuez temporairement la qualité d'impression dans le pilote d'impression.</p> <p>Si RAM Disk (Disque RAM) a la valeur Maximum ou Normal sur le panneau de contrôle, vous pouvez augmenter l'espace mémoire disponible en affectant à ce paramètre la valeur Off (Non).</p>

Problèmes de mémoire

Mémoire insuffisante pour la tâche en cours

Cause	Marche à suivre
La mémoire de l'imprimante est insuffisante pour l'exécution de la tâche en cours.	<p>Réduisez le contenu des travaux d'impression ou augmentez la mémoire disponible au niveau de l'imprimante. Vous pouvez augmenter la mémoire disponible en installant une mémoire CompactFlash ou un module mémoire optionnel. Pour plus de détails, reportez-vous à la section « Installation d'un module mémoire » à la page 135 ou « Installation d'une mémoire CompactFlash » à la page 140.</p> <p>Si RAM Disk (Disque RAM) a la valeur Maximum ou Normal sur le panneau de contrôle, vous pouvez augmenter l'espace mémoire disponible en affectant à ce paramètre la valeur Off (Non).</p>

Mémoire insuffisante pour imprimer toutes les copies

Cause	Marche à suivre
L'imprimante ne dispose pas de suffisamment de mémoire pour assembler les travaux d'impression.	<p>Réduisez le contenu des travaux d'impression ou augmentez la mémoire disponible au niveau de l'imprimante. Vous pouvez augmenter la mémoire disponible en installant une mémoire CompactFlash ou un module mémoire en option. Pour plus de détails, reportez-vous à la section « Installation d'un module mémoire » à la page 135 ou « Installation d'une mémoire CompactFlash » à la page 140.</p> <p>SIRAM Disk (Disque RAM) a la valeur Maximum ou Normal sur le panneau de contrôle, vous pouvez augmenter l'espace mémoire disponible en affectant à ce paramètre la valeur Off (Non).</p>

Problèmes liés à l'alimentation en papier

L'entraînement du papier ne s'effectue pas correctement.

Cause	Marche à suivre
Les guides papier ne sont pas correctement positionnés.	Vérifiez que les guides papier de tous les bacs à papier et du bac BM sont positionnés en fonction du format du papier.
Le paramètre d'alimentation papier n'est peut-être pas correct.	Assurez-vous d'avoir sélectionné la source d'alimentation papier adéquate dans votre logiciel.
Il est possible que l'alimentation papier ne contienne pas de papier.	Chargez le papier dans l'alimentation papier sélectionnée.
Le format du papier chargé diffère de celui configuré dans le panneau de contrôle ou dans les paramètres du pilote d'impression.	Assurez-vous que le format de papier et l'alimentation papier définis dans le panneau de contrôle ou le pilote d'impression sont corrects.
Le bac BM ou les bacs à papier contiennent peut-être trop de papier.	Vérifiez que la quantité de feuilles chargées est correcte. Pour connaître la capacité maximale de chaque alimentation papier, reportez-vous à la section « Général » à la page 209.
Si le papier n'est pas entraîné depuis l'unité papier en option, il est possible que l'unité ne soit pas installée correctement.	Pour plus d'informations sur l'utilisation de l'unité, reportez-vous à la section « Support d'imprimante et unité papier en option » à la page 120.
Le rouleau du capteur est sale.	Nettoyez le rouleau du capteur. Pour obtenir des instructions, reportez-vous à la section « Nettoyage du rouleau du capteur » à la page 147.

Cause	Marche à suivre
Le bac à papier en option n'est peut-être pas installé correctement.	Reportez-vous à la section « Support d'imprimante et unité papier en option » à la page 120 pour plus d'informations sur l'installation d'une unité papier en option.

Problèmes lors de l'utilisation des options

Imprimez une feuille d'état de la configuration pour vérifier que les options sont correctement installées. Pour plus d'informations, reportez-vous à la section « Impression d'une feuille d'état de la configuration » à la page 166.

Le message *Invalid AUXI/F Card (Carte I/FAUX incorrecte)* s'affiche sur l'écran LCD.

Cause	Marche à suivre
L'imprimante ne parvient pas à reconnaître la carte d'interface en option que vous avez installée.	Mettez l'imprimante hors tension et retirez la carte. Assurez-vous que le modèle de la carte d'interface est pris en charge.

Le papier n'est pas entraîné depuis le bac optionnel.

Cause	Marche à suivre
Les guides papier ne sont pas correctement positionnés.	Vérifiez que les guides papier des bacs à papier en option sont positionnés en fonction du format du papier.
Le bac à papier en option n'est peut-être pas installé correctement.	Reportez-vous à la section « Support d'imprimante et unité papier en option » à la page 120 pour plus d'informations sur l'installation d'une unité papier en option.
Le paramètre d'alimentation papier n'est peut-être pas correct.	Assurez-vous que vous avez sélectionné la source de papier adéquate dans votre application.
Le bac ne contient peut-être pas de papier.	Chargez le papier dans l'alimentation papier sélectionnée.
Le bac contient peut-être trop de papier.	Vérifiez que la quantité de feuilles chargées est correcte. Pour connaître la capacité maximale de chaque alimentation papier, reportez-vous aux sections « Bac BM » à la page 30 et « Bac à papier inférieur » à la page 32.

Cause	Marche à suivre
Le format de papier défini n'est pas correct.	Veillez à placer les guides papier du bac à papier en option correctement.

Impossible d'utiliser une option installée

Cause	Marche à suivre
L'option installée n'est pas configurée dans le pilote d'impression.	Pour les utilisateurs de Windows : Vous devez définir manuellement les paramètres du pilote d'impression. Reportez-vous à la section « Configuration des options » à la page 187.

Le produit optionnel n'est pas disponible.

Cause	Marche à suivre
L'imprimante ne reconnaît pas le produit optionnel.	Imprimez une feuille d'état de la configuration afin de déterminer si l'imprimante reconnaît le produit optionnel. Si ce n'est pas le cas, réinstallez le produit optionnel.
Le paramètre pour identifier les options peut être défini manuellement.	Reportez-vous à la section « Configuration des options » à la page 187 pour définir le pilote d'impression de manière à ce qu'il mette à jour automatiquement les informations sur les options.

Correction des problèmes USB

Si vous avez des difficultés à utiliser l'imprimante avec une connexion USB, vérifiez si le problème que vous rencontrez est répertorié ci-après et appliquez les actions recommandées.

Connexion USB

Il arrive que les câbles ou connexions USB soient à l'origine de problèmes USB.

Pour obtenir de meilleurs résultats, vous devez connecter l'imprimante directement au port USB de l'ordinateur. Si vous devez utiliser plusieurs concentrateurs USB, nous vous recommandons de raccorder l'imprimante au concentrateur de premier niveau.

Système d'exploitation Windows

Votre ordinateur doit disposer d'un système d'exploitation préinstallé pris en charge par cette imprimante ou d'un système d'exploitation Windows XP, Vista, Server 2003 ou Server 2008 mis à niveau vers un système d'exploitation pris en charge par cette imprimante. Vous ne pouvez pas installer ou exécuter un pilote d'impression USB sur un ordinateur qui n'est pas conforme à ces spécifications ou qui n'intègre pas un port USB.

Pour plus d'informations sur votre ordinateur, contactez votre revendeur.

Installation du logiciel d'impression

Une installation incorrecte ou incomplète du logiciel peut engendrer des problèmes d'USB. Prenez note des indications ci-dessous et effectuez les vérifications recommandées pour garantir une installation adéquate.

Vérification de l'installation du logiciel d'impression

Si vous utilisez Windows, vous devez vous conformer à la procédure du *Guide d'installation* fourni avec l'imprimante pour installer le logiciel d'impression. Dans le cas contraire, le pilote universel de Microsoft risque d'être installé à la place. Pour vérifier si le pilote universel a été installé, procédez comme suit :

1. Ouvrez le dossier **Printers (Imprimantes)** et cliquez avec le bouton droit de la souris sur l'icône de votre imprimante.
2. Cliquez sur **Printing Preferences (Options d'impression)** dans le menu contextuel affiché et cliquez ensuite avec le bouton droit de la souris sur n'importe quelle partie du pilote.

Si l'option **About (A propos de)** figure dans le menu contextuel, cliquez dessus. Si une boîte de message contenant le texte « Unidrv Printer Driver (Pilote d'impression Unidrv) » s'affiche, vous devez réinstaller le logiciel d'impression en suivant la procédure du *Guide d'installation*. Si l'option About (A propos de) ne s'affiche pas, cela signifie que le logiciel d'impression a été installé correctement.

Remarque :

*Sous Windows Vista, Vista x64, XP, XP x64, Server 2003 ou Server 2003 x64, si la boîte de dialogue d'installation de logiciels s'affiche au cours de la procédure d'installation, cliquez sur **Continue Anyway (Continuer)**. Si vous cliquez sur **STOP Installation (ARRETER l'installation)**, vous devrez de nouveau procéder à l'installation du logiciel d'impression.*

Messages d'état et d'erreur

L'état et les messages d'erreur de l'imprimante s'affichent sur l'écran LCD. Pour plus d'informations, reportez-vous à la section « Messages d'état et d'erreur » à la page 99.

Annulation de l'impression

Appuyez sur la touche **II**  **Pause/Annulation** du panneau de contrôle de l'imprimante.

Pour annuler un travail d'impression avant son envoi à partir de l'ordinateur, reportez-vous à la section « Annulation d'un travail d'impression » à la page 43.

Problèmes relatifs à l'impression en mode PostScript 3

Cette section répertorie les problèmes que vous pouvez rencontrer lors de l'impression à l'aide du pilote PostScript. Les instructions procédurales se rapportent au pilote d'impression PostScript.

L'imprimante n'imprime pas correctement en mode PostScript.

Cause	Marche à suivre
Le paramétrage du mode d'émulation de l'imprimante n'est pas correct.	L'imprimante est réglée en mode <code>Auto</code> par défaut afin de pouvoir déterminer automatiquement le codage utilisé dans les données du travail d'impression reçu et sélectionner le mode d'émulation approprié. Dans certains cas, cependant, l'imprimante ne peut sélectionner le mode d'émulation approprié. Dans ce cas, elle doit être réglée manuellement sur <code>PS3</code> . Réglez le mode d'émulation dans le menu <code>Emulation Menu</code> (<code>Menu Emulation</code>) <code>SelecType</code> de l'imprimante. Reportez-vous à la section « Emulation Menu (Menu Emulation) » à la page 72.
Le paramétrage du mode d'émulation de l'imprimante n'est pas correct pour l'interface que vous utilisez.	Il est possible de régler le mode d'émulation individuellement pour chaque interface recevant les données d'un travail d'impression. Réglez le mode d'émulation de l'interface que vous utilisez sur <code>PS3</code> . Réglez le mode d'émulation dans le menu <code>Emulation Menu</code> (<code>Menu Emulation</code>) <code>SelecType</code> de l'imprimante. Reportez-vous à la section « Emulation Menu (Menu Emulation) » à la page 72.

L'imprimante n'imprime pas.

Cause	Marche à suivre
Un pilote d'impression incorrect est sélectionné.	Assurez-vous que le pilote d'impression PostScript utilisé pour imprimer est sélectionné.
Le Emulation Menu (Menu Emulation) du panneau de contrôle de l'imprimante est défini sur un mode autre que Auto ou PS3 pour l'interface utilisée.	Réglez le paramètre du mode sur Auto ou PS3.

L'imprimante ou son pilote ne s'affiche pas dans les utilitaires de la configuration de l'imprimante (Macintosh uniquement)

Cause	Marche à suivre
Le nom de l'imprimante a été modifié.	Renseignez-vous auprès de l'administrateur réseau et sélectionnez le nom d'imprimante approprié.
Le paramètre AppleTalk zone (Zone AppleTalk) est incorrect.	Ouvrez Print & Fax (Imprimantes et fax) sous Mac OS X 10.5 ou Printer Setup Utility (Utilitaire de configuration d'impression) sous Mac OS X 10.4, puis sélectionnez la zone AppleTalk à laquelle l'imprimante est connectée.

La police imprimée est différente de celle qui est affichée.

Cause	Marche à suivre
Les polices d'écran PostScript ne sont pas installées.	Les polices d'écran PostScript doivent être installées sur l'ordinateur que vous utilisez. Dans le cas contraire, la police sélectionnée est remplacée par une autre police pour l'affichage à l'écran.
Pour les utilisateurs de Windows uniquement Les polices de substitution adaptées ne sont pas définies de manière correcte au niveau de l'onglet Device Settings (Paramètres du périphérique) de la boîte de dialogue Properties (Propriétés) de l'imprimante.	Spécifiez les polices de substitution appropriées en utilisant la Font Substitution Table (Table de substitution des polices).

Impossible d'installer les polices d'imprimante

Cause	Marche à suivre
Le Emulation Menu (Menu Emulation) dans le panneau de contrôle de l'imprimante n'est pas défini sur PS3 pour l'interface utilisée.	Définissez le paramètre du Emulation Menu (Menu Emulation) sur PS3 pour l'interface utilisée, puis essayez de réinstaller les polices d'imprimante.

Le bord des textes et/ou des images est crénelé.

Cause	Marche à suivre
Le paramètre Print Quality (Qualité) a la valeur Fast (Rapide) .	Affectez au paramètre Print Quality (Qualité) la valeur Fine (Fin) .
L'imprimante ne dispose pas de suffisamment de mémoire.	Augmentez la mémoire de l'imprimante.

L'imprimante n'imprime pas normalement via l'interface USB.

Cause	Marche à suivre
<p>Pour les utilisateurs de Windows uniquement</p> <p>Le paramètre Data Format (Format de données) dans les Properties (Propriétés) de l'imprimante n'est pas défini sur ASCII ou TBCP.</p>	<p>L'imprimante ne peut pas imprimer de données binaires lorsqu'elle est connectée à l'ordinateur via l'interface USB. Vérifiez que le paramètre Data Format (Format de données), accessible en cliquant sur l'option Advanced (Avancé) de l'onglet PostScript des Properties (Propriétés) de l'imprimante, a la valeur ASCII ou TBCP.</p> <p>Si votre ordinateur fonctionne sous Windows Vista, Vista x64, XP ou XP x64, cliquez sur l'onglet Device Settings (Paramètres du périphérique) dans les Properties (Propriétés) de l'imprimante, puis sur le paramètre Output Protocol (Protocole de sortie) et sélectionnez ASCII ou TBCP.</p>
<p>Pour les utilisateurs de Macintosh uniquement</p> <p>Le paramètre d'impression de l'application spécifie un codage binaire.</p>	<p>L'imprimante ne peut pas imprimer de données binaires lorsqu'elle est connectée à l'ordinateur via l'interface USB. Assurez-vous que le paramètre d'impression de l'application est défini sur le codage ASCII.</p>

L'imprimante n'imprime pas normalement via l'interface USB.

Cause	Marche à suivre
<p>Pour les utilisateurs de Windows uniquement</p> <p>Le paramètre Data Format (Format de données) ne correspond pas au format de données défini dans l'application.</p>	<p>Si le fichier est créé dans une application qui vous permet de modifier le format ou le codage de données, Photoshop par exemple, vérifiez que le paramètre de l'application correspond à celui du pilote d'impression.</p>
<p>Pour les utilisateurs de Windows uniquement</p> <p>L'ordinateur est connecté au réseau à l'aide du protocole AppleTalk dans un environnement Windows 2000 et le paramètre Send CTRL+D Before Each Job (Envoyer CTRL+D avant chaque tâche) ou Send CTRL+D After Each Job (Envoyer CTRL+D après chaque tâche) sous l'onglet Device Settings (Paramètres du périphérique) de la boîte de dialogue Properties (Propriétés) de l'imprimante a la valeur Yes (Oui).</p>	<p>Assurez-vous que les paramètres Send CTRL+D Before Each Job (Envoyer CTRL+D avant chaque tâche) et Send CTRL+D After Each Job (Envoyer CTRL+D après chaque tâche) ont la valeur No (Non).</p>
<p>Pour les utilisateurs de Windows uniquement</p> <p>Les données à imprimer sont trop volumineuses.</p>	<p>Cliquez sur l'option Advanced (Avancé) de l'onglet PostScript dans la boîte de dialogue Properties (Propriétés) de l'imprimante et, pour le paramètre Data Format (Format des données), remplacez l'option ASCII (par défaut) par TBCP (protocole de communications binaires référencées).</p> <p>Lorsque le paramètre Binary (Binaire) a la valeur On (Oui), l'option TBCP n'est pas disponible. Utilisez le protocole Binary (Binaire). Pour plus d'informations, reportez-vous à la section « PS3 Menu (Menu PS3) » à la page 86.</p>
<p>Pour les utilisateurs de Windows uniquement</p> <p>Impossible d'imprimer à l'aide de l'interface réseau</p>	<p>Cliquez sur l'option Advanced (Avancé) de l'onglet PostScript dans la boîte de dialogue Properties (Propriétés) de l'imprimante et, pour le paramètre Data Format (Format des données), remplacez l'option ASCII (par défaut) par TBCP (protocole de communications binaires référencées).</p> <p>Lorsque le paramètre Binary (Binaire) a la valeur On (Oui), l'option TBCP n'est pas disponible. Utilisez le protocole Binary (Binaire). Pour plus d'informations, reportez-vous à la section « PS3 Menu (Menu PS3) » à la page 86.</p>

Erreur de type inconnu (Macintosh uniquement)

Cause	Marche à suivre
<p>La version de Mac OS que vous utilisez n'est pas prise en charge.</p>	<p>Le pilote de cette imprimante ne peut être utilisé que sur des ordinateurs Macintosh exécutant Mac OS X 10.4.11 ou version ultérieure.</p>

Chapitre 8

A propos du logiciel d'impression

Utilisation du logiciel d'impression pour Windows

Utilisation du pilote d'impression

Le pilote d'impression est un logiciel qui vous permet de régler les paramètres de l'imprimante de manière à obtenir des résultats optimaux.

Remarque :

L'aide en ligne du gestionnaire d'impression fournit des informations détaillées sur les paramètres de l'imprimante.

Remarque destinée aux utilisateurs de Windows Vista :

N'appuyez pas sur la touche d'alimentation et n'activez pas manuellement le mode de veille de l'ordinateur lors de l'impression.

Accès au pilote d'impression

Vous pouvez accéder au pilote d'impression à partir de n'importe quel programme ou à partir de votre système d'exploitation Macintosh.

Les paramètres d'impression définis à partir des applications Windows annulent les paramètres définis à partir du système d'exploitation.


A partir de l'application

Cliquez sur **Print (Imprimer)**, **Print Setup (Configuration de l'impression)** ou **Page Setup (Format d'impression)** dans le menu File (Fichier). Si nécessaire, cliquez sur **Setup (Configuration)**, sur **Options**, sur **Properties (Propriétés)** ou sur plusieurs de ces boutons.

Utilisateurs de Windows 7

Cliquez sur le bouton Start (Démarrer), sélectionnez **Devices and Printers (Périphériques et imprimantes)**. Ensuite, cliquez avec le bouton droit de la souris sur l'imprimante, puis sur **Printing preferences (Options d'impression)**.

Utilisateurs de Windows Vista ou Server 2008

Cliquez sur  **Start (Démarrer)**, sur **Control Panel (Panneau de configuration)**, puis double-cliquez sur **Printers (Imprimantes)**. Cliquez avec le bouton droit de la souris sur l'icône de l'imprimante et cliquez ensuite sur **Printing Preferences (Options d'impression)**.

Utilisateurs de Windows XP ou Server 2003

cliquez sur **Start (Démarrer)**, puis sur **Printers and Faxes (Imprimantes et télécopieurs)**. Cliquez avec le bouton droit de la souris sur l'icône de l'imprimante et cliquez ensuite sur **Printing Preferences (Options d'impression)**.

Impression d'une feuille d'état de la configuration

Si vous souhaitez vérifier l'état de l'imprimante, imprimez une feuille d'état à partir du pilote d'impression.

Remarque :

Imprimez la feuille d'état de la configuration sur du papier au format A4 (paysage).

1. Accédez au pilote d'impression.
2. Cliquez sur l'onglet **Optional Settings (Options)**, puis cliquez sur **Configuration** dans Print Status Sheets (Imprimer des feuilles d'état).

Configuration avancée

La boîte de dialogue Extended Settings (Configuration avancée) vous permet de définir de nombreux paramètres. Pour ouvrir la boîte de dialogue, cliquez sur **Extended Settings (Configuration avancée)** sous l'onglet Optional Settings (Options).

Configuration des options

Le pilote d'impression peut automatiquement mettre à jour les informations des options installées si l'option **Update the Printer Option Info Automatically (Configuration automatique des options de l'imprimante)** est sélectionnée.

1. Accédez au pilote d'impression.
2. Cliquez sur l'onglet **Optional Settings (Options)**, puis sélectionnez **Update the Printer Option Info Manually (Configuration manuelle des options de l'imprimante)**.
3. Cliquez sur **Settings (Configuration)**. La boîte de dialogue Optional Settings (Options) s'affiche.

4. Définissez les paramètres pour chaque option installée, puis cliquez sur **OK**.

Affichage des informations relatives aux consommables

La durée de vie restante des consommables est affichée sous l'onglet Basic Settings (Principal).

Remarque :

- Cette fonction n'est disponible que lorsque l'utilitaire EPSON Status Monitor est installé.
- Il est possible que ces informations ne correspondent pas à celles affichées sous EPSON Status Monitor. Utilisez EPSON Status Monitor pour obtenir des informations plus détaillées au sujet des consommables.
- Si les consommables utilisés ne sont pas des consommables d'origine, l'indicateur de niveau et l'icône d'alerte affichant la durée de vie restante ne sont pas affichés.

Commande des consommables et des pièces d'entretien

Cliquez sur le bouton **Order Online (Commander en ligne)** sous l'onglet Basic Settings (Principal). Pour plus d'informations, reportez-vous à la section « Order Online (Commander en ligne) » à la page 197.

Remarque :

Cette fonction n'est disponible que lorsque l'utilitaire EPSON Status Monitor est installé.


Utilisation de l'utilitaire EPSON Status Monitor

EPSON Status Monitor est un utilitaire qui contrôle votre imprimante et fournit des informations sur son état.

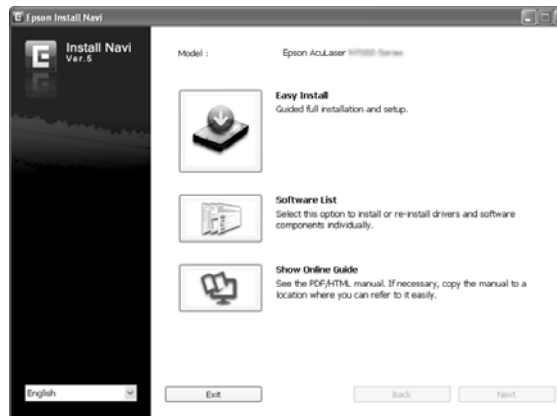
Installation de l'utilitaire EPSON Status Monitor

1. Assurez-vous que l'imprimante est hors tension et que Windows est en cours d'exécution sur votre ordinateur.
2. Insérez le Software Disc dans le lecteur de CD/DVD.

Remarque :

Si l'écran *Epson Install Navi* ne s'affiche pas automatiquement, cliquez sur  **Start (Démarrer)**, sur **Computer (Ordinateur)** (pour Windows 7, Vista ou Server 2008) ou sur l'icône **My Computer (Poste de travail)** du bureau (Windows XP ou Server 2003). Cliquez avec le bouton droit de la souris sur l'icône CD-ROM, cliquez sur **Open (Ouvrir)** dans le menu qui s'affiche, puis double-cliquez sur **Epsetup.exe**.

3. Cliquez sur **Software List (Liste des logiciels)**.

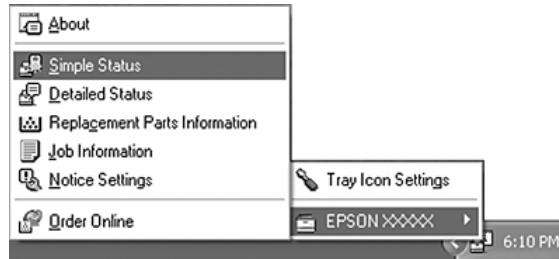
**Remarque :**

- Reportez-vous au Guide réseau pour obtenir des informations sur l'installation de l'utilitaire EPSON Status Monitor dans un réseau.
- Si vous souhaitez utiliser l'imprimante via le serveur d'impression, vous devez installer l'utilitaire EPSON Status Monitor à partir du Software Disc en vous connectant à chaque client en tant qu'utilisateur disposant de droits d'administrateur.

4. Sélectionnez **Epson Status Monitor**, puis cliquez sur le bouton **Next (Suivant)**.
5. Lisez les termes du contrat de licence et cliquez sur **Accept (Accepter)**.
6. Une fois l'installation terminée, cliquez sur **Cancel (Annuler)**.

Accès à l'utilitaire EPSON Status Monitor

Cliquez sur l'icône EPSON Status Monitor dans la barre des tâches et sélectionnez le nom et le menu de l'imprimante auxquels vous souhaitez accéder.



Remarque :

- ❑ Vous pouvez également accéder à l'utilitaire EPSON Status Monitor en cliquant sur le bouton **Simple Status (État simple)** sous l'onglet *Optional Settings (Options)* du pilote d'impression.
- ❑ La boîte de dialogue *Order Online (Commander en ligne)* apparaît également lorsque vous cliquez sur le bouton **Order Online (Commander en ligne)** sous l'onglet *Basic Settings (Principal)* du pilote d'impression.

About (A propos de...)	Vous pouvez obtenir des informations sur l'utilitaire EPSON Status Monitor, notamment la version du produit ou de l'interface.
Simple Status (État simple)	Vous pouvez vérifier les avertissements, les erreurs et l'état de l'imprimante.
Detailed Status (État détaillé)*	Vous pouvez surveiller l'état détaillé de l'imprimante. Lorsqu'un problème survient, la solution la plus probable est mentionnée. Reportez-vous à la section « Detailed Status (État détaillé) » à la page 191.
Replacement Parts Information*	Vous pouvez obtenir des informations relatives aux alimentations papier et aux pièces de rechange. Reportez-vous à la section « Informations relatives aux Replacement Parts (Pièces de rechange) » à la page 192.
Job Information (Informations jobs)*	Vous pouvez consulter les informations relatives aux travaux d'impression. Reportez-vous à la section « Job Information (Informations jobs) » à la page 193.
Notice Settings (Paramètres Avertissement)	Vous pouvez définir des paramètres de surveillance spécifiques. Reportez-vous à la section « Notice Settings (Paramètres Avertissement) » à la page 195.
Order Online (Commander en ligne)	Vous pouvez commander les consommables et les pièces d'entretien en ligne. Reportez-vous à la section « Order Online (Commander en ligne) » à la page 197.
Tray Icon Settings	Vous pouvez définir les informations affichées lorsque vous double-cliquez sur l'icône du bac et qu'aucun travail n'est envoyé à partir de l'ordinateur.

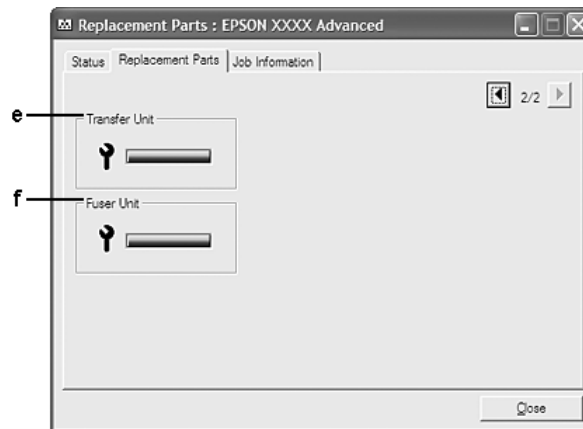
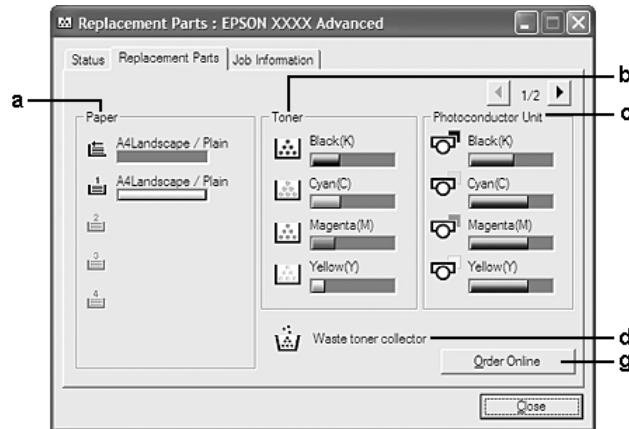
* Vous pouvez également accéder aux menus en cliquant sur l'onglet adapté de chaque fenêtre d'information.

Remarque pour les utilisateurs de Windows XP :



L'utilitaire EPSON Status Monitor n'est pas disponible en cas d'impression à partir d'une connexion Bureau à distance.

Detailed Status (État détaillé)

Informations relatives aux Remplacement Parts (Pièces de rechange)



Remarque :

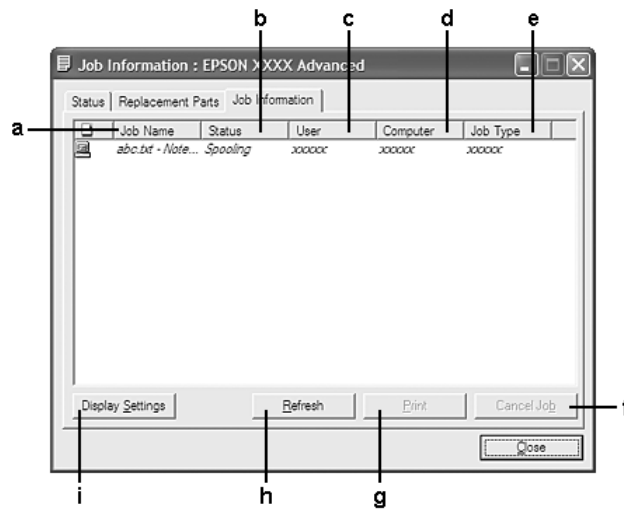
Pour modifier les deux fenêtres ci-dessus, cliquez sur  ou sur .

a.	Paper (Papier) :	Affiche le format et le type de papier, ainsi que la quantité approximative de papier restant dans l'alimentation papier.
b.	Toner :	Indique la durée de vie restante de la cartouche de toner. L'icône du toner clignote lorsque la cartouche de toner est défectueuse ou approche de la fin de sa durée de vie.
c.	Photoconductor Unit (Photoconducteur) :	Indique la durée de vie restante des blocs photoconducteurs. L'icône du bloc photoconducteur clignote lorsque le bloc photoconducteur est défectueux ou approche de la fin de sa durée de vie.
d.	Waste toner collector (Collecteur de toner usagé) :	L'icône du collecteur de toner usagé clignote lorsque le collecteur de toner usagé est défectueux ou approche de la fin de sa durée de vie.

e.	Transfer Unit (Unité de transfert) :	Indique la durée de vie restante de l'unité de transfert. L'icône d'entretien clignote lorsque l'unité de transfert est défaillante ou approche de la fin de sa durée de vie.
f.	Fuser Unit (Unité de fusion) :	Indique la durée de vie restante de l'unité de fusion. L'icône d'entretien clignote lorsque l'unité de fusion est défaillante ou approche de la fin de sa durée de vie.
g.	Bouton Order Online (Commander en ligne) :	Ce bouton vous permet de commander des consommables et des pièces d'entretien en ligne. Pour plus d'informations, reportez-vous à la section « Order Online (Commander en ligne) » à la page 197.

Remarque :

La durée de vie restante des pièces de rechange n'est affichée que lors de l'utilisation de pièces d'origine Epson.

Job Information (Informations jobs)

a.	Job Name (Nom de job) :	Affiche les noms des travaux d'impression de l'utilisateur. Les travaux d'impression d'un autre utilisateur sont désignés par -----.
----	-------------------------	--

b.	Status (État) :	Waiting (En attente) :	Indique que le travail est en attente d'impression.
		Spooling (Bobinage) :	Indique que le travail d'impression est envoyé au spouleur de l'ordinateur.
		Deleting (Suppression) :	Indique que le travail d'impression est en cours de suppression.
		Printing (Impression) :	Indique que le travail est en cours d'impression.
		Completed (Terminée) :	Indique que le travail d'impression est terminé.
		Canceled (Annulée) :	Indique que le travail d'impression a été annulé.
		Held (Suspendue) :	Indique que le travail d'impression est suspendu.
c.	User (Utilisateur) :	Affiche le nom de l'utilisateur.	
d.	Computer (Ordinateur) :	Affiche le nom de l'ordinateur à partir duquel le travail d'impression est envoyé.	
e.	Job Type (Type de job) :	Affiche le type de travail. Pour plus d'informations sur la fonction Gestion des jobs, reportez-vous à la section « Utilisation de la fonction Gestion des jobs » à la page 62.	
f.	Bouton Cancel Job (Annuler job) :	Annule le travail d'impression sélectionné.	
g.	Bouton Print (Impr.) :	Permet d'imprimer le travail suspendu.	
h.	Bouton Refresh (Actualiser) :	Actualise les informations du menu.	
i.	Bouton Display Settings (Paramètres d'affichage) :	Ouvre la boîte de dialogue Display Settings (Paramètres d'affichage) dans laquelle vous pouvez sélectionner des éléments et l'ordre de leur apparition sur l'écran Job Information (Informations jobs) ainsi que le type de travaux à afficher.	

Remarque pour les utilisateurs de Windows XP :

Les connexions LPR de Windows XP partagées et les connexions TCP/IP standard de Windows XP partagées avec les clients Windows ne prennent pas en charge la fonction Job Management (Gestion des travaux).

L'onglet **Job Information (Informations jobs)** est disponible avec les connexions suivantes :

Environnements serveurs et clients :

- ❑ Lors de l'utilisation d'une connexion LPR Windows Server 2008, Server 2008 x64, Server 2003 ou Server 2003 x64 avec des clients Windows Vista, Vista x64, XP ou XP x64.
- ❑ Lors de l'utilisation d'une connexion TCP/IP standard Windows Vista, Vista x64, Server 2008, Server 2008 x64, Server 2003 ou Server 2003 x64 avec Windows Vista, Vista x64, XP ou XP x64.
- ❑ Lors de l'utilisation d'une connexion TCP/IP EpsonNet Print Windows Vista, Vista x64, Server 2008, Server 2008 x64, Server 2003 ou Server 2003 x64 avec des clients Windows Vista, Vista x64, XP ou XP x64.

Environnements clients uniquement :

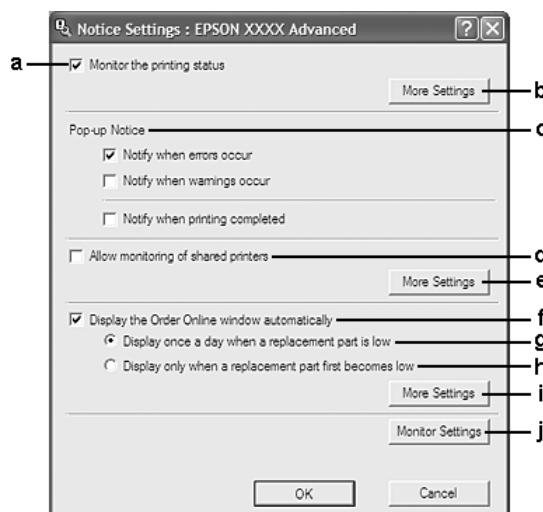
- ❑ Lors de l'utilisation d'une connexion LPR (sous Windows 7, Vista, Vista x64, XP ou XP x64).
- ❑ Lors de l'utilisation d'une connexion TCP/IP standard (sous Windows 7, Vista, Vista x64, XP ou XP x64).
- ❑ Lors de l'utilisation d'une connexion TCP/IP EpsonNet Print (sous Windows 7, Vista, Vista x64, XP ou XP x64).

Remarque :

Vous ne pouvez pas utiliser cette fonction dans les cas suivants :

- ❑ *si vous utilisez une carte d'interface Ethernet optionnelle qui ne prend pas en charge cette fonction,*
- ❑ *si le compte utilisateur permettant de se connecter à un client est différent de celui utilisé pour se connecter au serveur.*

Notice Settings (Paramètres Avertissement)



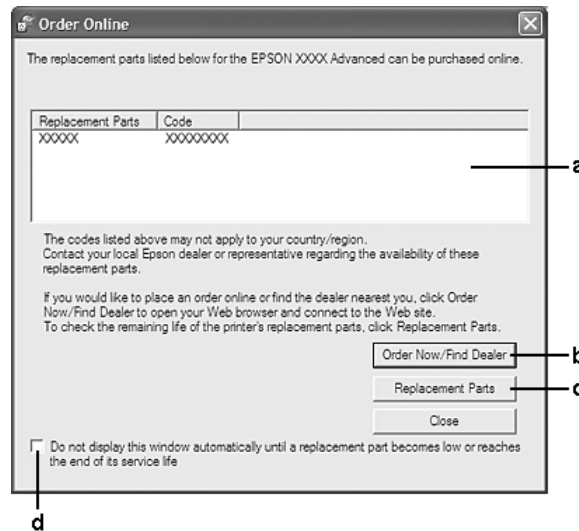
a.	Case à cocher Monitor the Printing Status (Contrôler l'état d'impression) :	Lorsque cette case à cocher est activée, EPSON Status Monitor contrôle l'état de l'imprimante lors du traitement d'un travail d'impression.
b.	Bouton More Settings (Plus d'options) :	Ouvre la boîte de dialogue More Settings (Plus d'options) dans laquelle vous pouvez définir la méthode d'affichage de l'icône de la barre d'état système.
c.	Pop-up Notice (Avertissement contextuel):	Définit la notification qui doit être affichée.
d.	Case à cocher Allow monitoring of shared printers (Autoriser le contrôle des imprimantes partagées) :	Lorsque cette case à cocher est activée, il est possible de gérer une imprimante partagée avec d'autres ordinateurs. Si vous connectez l'imprimante via un serveur avec Windows Point & Print (Pointer et imprimer) et que le serveur et le client fonctionnent tous deux sous Windows XP ou version ultérieure, elle communique grâce à la fonction de communication du système d'exploitation. Par conséquent vous pouvez contrôler l'imprimante sans avoir à activer cette case à cocher.
e.	Bouton More Settings (Plus d'options) :	Ouvre la boîte de dialogue More Settings (Plus d'options) dans laquelle vous pouvez définir la méthode de communication avec l'imprimante partagée.
f.	Case à cocher Display the Order Online window automatically (Afficher automatiquement la fenêtre Commander en ligne) :	Lorsque cette case à cocher est activée, la fenêtre Order Online (Commander en ligne) s'affiche automatiquement lorsque le niveau d'une pièce de rechange devient faible ou qu'une pièce de rechange est arrivée en fin de vie.
g.	Case à cocher Display once a day when a replacement part is low (Afficher une fois par jour lorsqu'une pièce de rechange est en fin de vie) :	Lorsque cette case à cocher est activée, la fenêtre Order Online (Commander en ligne) s'affiche automatiquement une fois par jour lorsque vous lancez l'impression ou affichez l'état de l'imprimante via EPSON Status Monitor.
h.	Case à cocher Display only when a replacement part first becomes low (Afficher uniquement au moment où une pièce de rechange est en fin de vie) :	Lorsque cette case à cocher est activée, la fenêtre Order Online (Commander en ligne) ne s'affiche automatiquement que lorsque le niveau d'un consommable devient faible.
i.	Bouton More Settings (Plus d'options) :	Ouvre la boîte de dialogue More Settings (Plus d'options) dans laquelle vous pouvez définir l'URL via laquelle vous pouvez passer des commandes.
j.	Bouton Monitor Settings (Paramètres de contrôle) :	Ouvre la boîte de dialogue Monitor Settings (Paramètres de contrôle) dans laquelle l'intervalle de contrôle peut être défini.

Remarque destinée aux utilisateurs de Windows 7 ou Vista :

Lorsque la case à cocher **Allow monitoring of shared printers (Autoriser le contrôle des imprimantes partagées)** est activée, la boîte de dialogue User Account Control (Contrôle de compte d'utilisateur) s'affiche. Cliquez ensuite sur **Continue (Continuer)** pour définir les paramètres.

Remarque :

Lorsque vous partagez une imprimante, assurez-vous que l'utilitaire EPSON Status Monitor est configuré de façon à permettre le contrôle de l'imprimante à partir du serveur d'impression.

Order Online (Commander en ligne)

a.	Zone de texte :	Permet d'afficher les pièces de rechange et les codes.
b.	Bouton Order Now/Find Dealer (Commander maintenant/Rechercher un fournisseur) :	Permet d'afficher le site Internet sur lequel vous pouvez passer commande ou trouver le revendeur le plus proche. Si vous ne souhaitez pas afficher le message de confirmation, activez la case à cocher Do not display the confirmation message before connecting (Ne pas afficher le message de confirmation avant connexion) dans la boîte de dialogue More Settings (Plus d'options). La boîte de dialogue More Settings (Plus d'options) apparaît lorsque vous cliquez sur le bouton More Settings (Plus d'options) de la boîte de dialogue Notice Settings (Paramètres Avertissement).
c.	Bouton Replacement Parts (Pièces de rechange) :	Affiche les informations relatives aux pièces de rechange.
d.	Case à cocher Do not display this window automatically until a replacement part becomes low or reaches the end of its service life (Ne pas afficher cette fenêtre automatiquement avant qu'une pièce de rechange ne soit en fin de vie ou quasiment en fin de vie) :	Lorsque cette case à cocher est activée, la fenêtre Order Online (Commander en ligne) ne s'affiche automatiquement que lorsque le niveau d'une pièce de rechange devient faible ou qu'une pièce de rechange est arrivée en fin de vie.

Désinstallation du logiciel d'impression

Pour désinstaller le logiciel d'impression, fermez d'abord toutes les applications, puis désinstallez le logiciel d'impression à partir du menu suivant dans le Control Panel (Panneau de configuration).

- Program and Features (Programmes et fonctionnalités)** (Windows 7, Vista, Server 2008)
- Change or Remove Programs (Modifier ou supprimer des programmes)** (Windows XP ou Server 2003)

Sélectionnez le logiciel d'impression que vous voulez désinstaller, puis cliquez sur l'élément ci-dessous.

- Uninstall/Change (Désinstaller/Modifier)** (Windows 7, Vista, Server 2008)
- Change/Remove (Modifier/Supprimer)** (Windows XP, Server 2003)

Remarque :

Vous pouvez désinstaller EPSON Network Utility en sélectionnant EPSON Status Monitor dans le menu. Si vous contrôlez plusieurs imprimantes sur le réseau à l'aide de l'utilitaire EPSON Status Monitor et que vous désinstallez EPSON Network Utility, vous ne pouvez pas afficher l'état des autres imprimantes depuis EPSON Status Monitor.

Utilisation du pilote d'impression PostScript

Configuration requise

Configuration matérielle requise de l'imprimante

	Recommandée
Mémoire	Standard + 64 Mo (pour l'impression recto verso des données image en résolution Fine (Fin))

Remarque :

Si la quantité de mémoire actuellement installée ne permet pas de répondre à vos besoins en matière d'impression, équipez l'imprimante de modules de mémoire optionnels.

Configuration système requise de l'ordinateur

Windows

	Recommandée
Système d'exploitation	Windows 7, 7 x64, Vista, Vista x64, XP, XP x64, Server 2008, Server 2008 x64, Server 2003 ou Server 2003 x64
Remarques	Aucune limitation pour ces systèmes

Mac OS X

	Recommandée
Version du système d'exploitation	Mac OS X 10.4.11 ou version ultérieure
Ordinateur	Power Mac G3, G4, G5, iMac, eMac, PowerBook G3, G4 ou iBook

Remarque :

Si vous souhaitez utiliser des données binaires, Epson vous recommande de connecter l'imprimante au réseau à l'aide du protocole AppleTalk. Si vous utilisez un protocole autre que le protocole AppleTalk dans le cadre de la connexion réseau, vous devez affecter au paramètre Binary (Binaire) la valeur On (Oui) dans le PS3 Menu (Menu PS3) du panneau de contrôle. Pour plus d'informations sur les paramètres, reportez-vous au Guide réseau. Si vous utilisez l'imprimante via une connexion locale, l'utilisation de données binaires est impossible.

Utilisation du pilote d'impression PostScript sous Windows

Si vous souhaitez imprimer en mode PostScript, vous devez installer le pilote d'impression. Reportez-vous aux sections appropriées ci-dessous où vous trouverez les instructions d'installation correspondant à l'interface utilisée pour imprimer.

Installation du pilote d'impression PostScript pour l'interface USB ou l'interface parallèle



Attention:

N'utilisez jamais EPSON Status Monitor et le pilote PostScript 3 en même temps lorsque l'imprimante est connectée via un port USB. Cela risquerait d'endommager le système.

Remarque :

- ❑ *Il est possible que vous deviez disposer de droits d'administrateur lors de l'installation du logiciel d'impression sous Windows. Si vous rencontrez des difficultés, renseignez-vous auprès de votre administrateur.*
 - ❑ *Avant de procéder à l'installation du logiciel d'impression, désactivez tous les programmes de protection antivirus.*
1. Assurez-vous que l'imprimante est hors tension. Insérez le Software Disc de l'imprimante dans le lecteur de CD/DVD.
 2. Si l'imprimante est connectée à une interface USB, connectez votre ordinateur à l'imprimante à l'aide d'un câble USB, puis mettez l'imprimante sous tension. Si l'imprimante est connectée à une interface parallèle, passez à l'étape 3.

Remarque destinée aux utilisateurs de Windows Vista :

*Si le pilote Windows ou Adobe PS n'est pas installé, l'écran « Found New Hardware (Nouveau matériel détecté) » s'affiche. Dans ce cas, cliquez sur **Ask me again later (Me le rappeler ultérieurement)**.*

3. Sous Windows 7, cliquez sur le bouton Start (Démarrer), sélectionnez **Devices and Printers (Périphériques et imprimantes)**, puis cliquez sur le bouton **Add a printer (Ajouter une imprimante)**.
Sous Windows Vista, Vista x64, XP, XP x64, Server 2008 ou Server 2008 x64, cliquez sur **Start (Démarrer)**, pointez sur **Printer and Faxes (Imprimantes et télécopieurs)**, puis cliquez sur **Add a printer (Ajouter une imprimante)** dans le menu Printer Tasks (Tâches d'impression).
Sous Windows 2000, Server 2003 ou Server 2003 x64, cliquez sur **Start (Démarrer)**, pointez sur **Settings (Paramètres)** et cliquez sur **Printers (Imprimantes)**. Puis, double-cliquez sur l'icône **Add Printer (Ajouter une imprimante)**.
4. L'Add Printer Wizard (Assistant Ajout d'imprimante) s'affiche. Cliquez sur **Next (Suivant)**.
5. Sélectionnez **Local printer (Imprimante locale)** et cliquez sur **Next (Suivant)**.

Remarque :

*N'activez pas la case à cocher **Automatically detect and install my Plug and Play printer (Détection et installation automatique de l'imprimante Plug and Play)**.*

6. Si l'imprimante est connectée à une interface USB, sélectionnez **USB**, puis cliquez sur **Next (Suivant)** ou, si l'imprimante est connectée à une interface parallèle, sélectionnez **LPT1**, puis cliquez sur **Next (Suivant)**.

7. Cliquez sur **Have Disk (Disque fourni)** et définissez le chemin du Software Disc. Si la lettre correspondant à votre lecteur de CD/DVD est D:, le chemin est D:\ADOBEPS*(nom de votre imprimante)*\PS_SETUP. Cliquez ensuite sur **OK**.

Remarque :

Modifiez la lettre du lecteur conformément aux spécifications de votre système.

8. Sélectionnez l'imprimante et cliquez sur **Next (Suivant)**.
9. Suivez les instructions qui s'affichent à l'écran pour poursuivre l'installation.
10. Une fois l'installation terminée, cliquez sur **Finish (Terminer)**.

Installation du pilote d'impression PostScript pour l'interface réseau

Remarque :

- Définissez les paramètres réseau avant de procéder à l'installation du pilote d'impression. Pour plus de détails, reportez-vous au Guide réseau fourni avec votre imprimante.

- Avant de procéder à l'installation du logiciel d'impression, désactivez tous les programmes de protection antivirus.

1. Assurez-vous que l'imprimante est sous tension. Insérez le Software Disc de l'imprimante dans le lecteur de CD/DVD.
2. Sous Windows 7, cliquez sur le bouton Start (Démarrer), sélectionnez **Devices and Printers (Périphériques et imprimantes)**, puis cliquez sur le bouton **Add a printer (Ajouter une imprimante)**.
Sous Windows Vista, Vista x64, XP, XP x64, Server 2008 ou Server 2008 x64, cliquez sur **Start (Démarrer)**, pointez sur **Printer and Faxes (Imprimantes et télécopieurs)**, puis cliquez sur **Add a printer (Ajouter une imprimante)** dans le menu Printer Tasks (Tâches d'impression).
Sous Windows 2000, Server 2003 ou Server 2003 x64, cliquez sur **Start (Démarrer)**, pointez sur **Settings (Paramètres)** et cliquez sur **Printers (Imprimantes)**. Puis, double-cliquez sur l'icône **Add Printer (Ajouter une imprimante)**.
3. L'Add Printer Wizard (Assistant Ajout d'imprimante) s'affiche. Cliquez sur **Next (Suivant)**.
4. Sélectionnez **Local printer (Imprimante locale)** et cliquez sur **Next (Suivant)**.

Remarque :

*N'activez pas la case à cocher **Automatically detect and install my Plug and Play printer (Détection et installation automatique de l'imprimante Plug and Play)**.*

5. Activez la case à cocher **Create a new port check box (Créer un nouveau port)** et sélectionnez l'option Standard TCP/IP Port (Port TCP/IP standard) dans la liste déroulante. Cliquez sur **Next (Suivant)**.
 6. Cliquez sur **Next (Suivant)**.
 7. Indiquez l'adresse IP et le nom du port et cliquez sur **Next (Suivant)**.
 8. Cliquez sur **Finish (Terminer)**.
 9. Cliquez sur **Have Disk (Disque fourni)** dans Add Printer Wizard (Assistant Ajout d'imprimante) et définissez le chemin du Software Disc. Si la lettre correspondant à votre lecteur de CD/DVD est D:, le chemin est D:\ADOBEPS\(\nom de votre imprimante)\PS_SETUP. Cliquez ensuite sur **OK**.
- Remarque :**
Modifiez la lettre du lecteur conformément aux spécifications de votre système.*
10. Sélectionnez l'imprimante et cliquez sur **Next (Suivant)**.
 11. Suivez les instructions qui s'affichent à l'écran pour poursuivre l'installation.
 12. Une fois l'installation terminée, cliquez sur **Finish (Terminer)**.

Accès au pilote d'impression PostScript

Vous pouvez modifier les paramètres du pilote d'impression PostScript dans le pilote d'impression PostScript. Pour accéder au pilote d'impression, reportez-vous à la section « Accès au pilote d'impression » à la page 186.

Utilisation du protocole AppleTalk sous Windows 2000

Utilisez les paramètres suivants si votre ordinateur fonctionne sous Windows 2000 et si l'imprimante est connectée par l'intermédiaire d'une interface réseau utilisant le protocole AppleTalk :

- Sélectionnez **PS3** pour le paramètre Network (Réseau) dans le mode d'émulation de l'imprimante. Pour plus d'informations sur les paramètres, reportez-vous au Guide réseau.
- Sous l'onglet Device Settings (Paramètres du périphérique) de la boîte de dialogue Properties (Propriétés) de l'imprimante, assurez-vous que les paramètres **SEND CTRL-D Before Each Job (Envoyer CTRL-D avant chaque tâche)** et **SEND CTRL-D After Each Job (Envoyer CTRL-D après chaque tâche)** sont définis sur **No (Non)**.

- ❑ Le protocole TBCP (protocole de communications binaires référencées) ne peut être utilisé comme paramètre Output Protocol (Protocole de sortie).

Utilisation du pilote d'impression PostScript sous Macintosh

Installation du gestionnaire d'impression PostScript

Remarque :

Assurez-vous qu'aucune application ne tourne sur votre ordinateur Macintosh avant d'installer le gestionnaire d'impression.

Pour les utilisateurs de Mac OS X

Remarque :

Assurez-vous que l'utilitaire **Print & Fax (Imprimantes et fax)** (Mac OS X 10.5 ou version ultérieure) ou **Printer Setup Utility (Utilitaire de configuration d'impression)** (Mac OS X 10.4) est fermé.

1. Insérez le Software Disc de l'imprimante dans le lecteur de CD/DVD.
2. Double-cliquez sur l'icône du CD-ROM.
3. Double-cliquez sur **Adobe PS**, puis sur **PS Installer**.
4. L'écran Install EPSON PostScript Software s'affiche. Cliquez sur **Continue (Continuer)**, puis suivez les instructions qui s'affichent à l'écran.
5. L'option Easy Install s'affiche à l'écran. Cliquez sur **Install (Installer)**.

Remarque :

Sous Mac OS X 10.4, si la fenêtre *Authenticate (Authentifier)* s'affiche, saisissez le nom d'utilisateur et le mot de passe d'un administrateur.

6. Une fois l'installation terminée, cliquez sur **Close (Quitter)**.

Sélection de l'imprimante

Une fois le gestionnaire d'impression PostScript 3 installé, vous devez sélectionner l'imprimante.

Dans un environnement réseau

Pour les utilisateurs de Mac OS X

Remarque :

- Bien que **EPSON FireWire** apparaisse dans la liste contextuelle d'interfaces, vous ne pouvez pas l'utiliser pour la connexion de l'imprimante en mode PostScript 3.
 - Vous devez paramétrer vos options installées manuellement lorsque l'imprimante est connectée via USB, Impression IP ou Bonjour. Une fois l'imprimante connectée via AppleTalk, le logiciel d'impression effectue automatiquement les réglages.
 - Veillez à sélectionner ASCII comme format de données dans l'application.
1. Sous Mac OS X version 10.5 ou ultérieure, ouvrez l'option System Preferences (Préférences Système) et double-cliquez sur l'icône Print & Fax (Imprimantes et fax).
Sous Mac OS X 10.4, ouvrez le dossier **Applications**, ouvrez le dossier **Utilities (Utilitaires)** et double-cliquez sur **Printer Setup Utility (Utilitaire de configuration d'impression)**.
La fenêtre Printer List (Liste des imprimantes) s'affiche.
 2. Cliquez sur **Add (Ajouter)** dans la fenêtre Printer List (Liste des imprimantes).
 3. Sélectionnez le protocole ou l'interface utilisé dans la liste contextuelle.

Remarque à l'attention des utilisateurs d'AppleTalk :

Veillez à sélectionner l'option **AppleTalk**. Ne sélectionnez pas l'option **EPSON AppleTalk** : cette fonction ne peut pas être utilisée avec le gestionnaire d'impression PostScript 3.

Remarque à l'attention des utilisateurs du protocole Impression IP :

- Veillez à sélectionner l'option **IP Printing (Impression IP)**. Ne sélectionnez pas l'option **EPSON TCP/IP** : cette fonction ne peut pas être utilisée avec le gestionnaire d'impression PostScript 3.
- Une fois l'option **IP Printing (Impression IP)** sélectionnée, saisissez l'adresse IP de l'imprimante. Veillez ensuite à activer la case à cocher **Use default queue on server (Utiliser la file d'attente par défaut du serveur)**.

Remarque à l'attention des utilisateurs du protocole USB :

Veillez à sélectionner l'option **USB**. Ne sélectionnez pas l'option **EPSON USB** : cette fonction ne peut pas être utilisée avec le gestionnaire d'impression PostScript 3.

4. Suivez les instructions ci-dessous pour sélectionner votre imprimante.

AppleTalk

Sélectionnez votre imprimante dans la liste Name (Nom), puis **Auto Select (Sélection automatique)** dans la liste Printer Model (Modèle d'imprimante).

Impression IP

Sélectionnez **Epson** dans la liste Name (Nom), puis sélectionnez votre imprimante dans la liste Printer Model (Modèle d'imprimante).

USB

Sélectionnez votre imprimante dans la liste Name List (Liste de noms), puis dans la liste Printer Model (Modèle d'imprimante).

Remarque à l'attention des utilisateurs de Mac OS X 10.4 :

Si le pilote ESC/Page n'est pas installé, le modèle de votre imprimante est automatiquement sélectionné dans la liste Printer Model (Modèle d'imprimante) lorsque vous sélectionnez votre imprimante dans la liste Name (Nom) et que l'imprimante est sous tension.

Bonjour

Sélectionnez votre imprimante, le nom de l'imprimante étant suivi de la mention (**PostScript**), dans la liste Name (Nom). Le modèle de votre imprimante est automatiquement sélectionné dans la liste Printer Model (Modèle d'imprimante).

Remarque à l'attention des utilisateurs de Bonjour :

Si le modèle de votre imprimante n'est pas sélectionné automatiquement dans la liste Printer Model (Modèle d'imprimante), vous devez réinstaller le pilote d'impression PostScript. Reportez-vous à la section « Installation du gestionnaire d'impression PostScript » à la page 203.

5. Cliquez sur **Add (Ajouter)**.

Remarque à l'attention des utilisateurs du protocole Impression IP, USB ou Bonjour :

*Sélectionnez votre imprimante dans la liste Printer (Imprimante), puis sélectionnez **Show Info (Afficher informations)** dans le menu Printers (Imprimantes). La boîte de dialogue Printer Info (Infos imprimante) s'ouvre. Sélectionnez **Installable Options (Options d'installation)** dans la liste contextuelle et définissez les paramètres nécessaires.*

6. Vérifiez que le nom de votre imprimante est ajouté à la liste Printer (Imprimante). Quittez ensuite **Print & Fax (Imprimantes et fax)** (Mac OS X 10.5 ou version ultérieure) ou **Printer Setup Utility (Utilitaire de configuration d'impression)** (Mac OS X 10.4).

Accès au pilote d'impression PostScript

Vous pouvez modifier les paramètres du gestionnaire d'impression PostScript dans le gestionnaire d'impression PostScript.

Modification des paramètres d'impression

Vous pouvez modifier ou mettre à jour les paramètres d'impression en fonction des options installées sur l'imprimante.

Pour les utilisateurs de Mac OS X

1. Accédez au gestionnaire d'impression. La fenêtre Printer List (Liste des imprimantes) s'affiche.
2. Sélectionnez l'imprimante dans la liste.
3. Sélectionnez **Show Info (Afficher informations)** dans le menu Printers (Imprimantes). La boîte de dialogue Printer Info (Infos imprimante) s'ouvre.
4. Modifiez les paramètres souhaités et fermez la boîte de dialogue.
5. Quittez **Print & Fax (Imprimantes et fax)** (Mac OS X 10.5 ou version ultérieure) ou **Printer Setup Utility (Utilitaire de configuration d'impression)** (Mac OS X 10.4).

Utilisation du pilote d'impression PCL6

Si vous souhaitez imprimer en mode PCL, vous devez installer le pilote d'impression. Consultez le service clientèle de votre région pour savoir comment obtenir le pilote d'impression et connaître la configuration requise, notamment les versions des systèmes d'exploitation pris en charge.

Annexe A

Caractéristiques techniques

Papier

La qualité d'un type ou d'une marque particulière de papier peut à tout moment être modifiée par son fabricant. Epson ne peut donc garantir la qualité de quelque type de papier que ce soit. Procédez à des essais avant d'acheter de grandes quantités de papier ou d'imprimer des travaux importants.

Types de papier disponibles

Type de papier	Description
Papier ordinaire	Poids : 60 à 80 g/m ² (utilisation de papier recyclé possible*)
Enveloppes	Sans colle ni adhésif. Sans fenêtre plastifiée (à moins qu'elle ne soit spécialement conçue pour les imprimantes laser).
Étiquettes	La feuille de support doit être complètement recouverte, sans espace entre les étiquettes.
Papier semi-épais	Grammage : 81 à 105 g/m ²
papier épais	Grammage : 106 à 163 g/m ²
Papier très épais	Grammage : 164 à 220 g/m ² (pour la taille A4), 164 à 216 g/m ² (pour les autres tailles)
Papier couché	Grammage : 105 g/m ²
Papier à en-tête	Le papier et l'encre de ce type de papier doivent être compatibles avec les imprimantes laser.

* N'utilisez du papier recyclé que dans des conditions de température et d'humidité normales. L'utilisation de papier de qualité médiocre peut réduire la qualité d'impression ou entraîner des bourrages papier, voire d'autres problèmes.

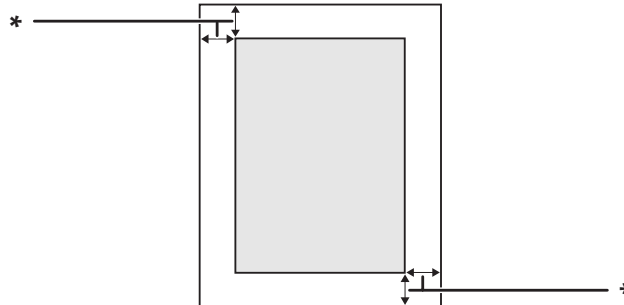
Papier déconseillé

Les types de papier suivants ne peuvent pas être utilisés avec cette imprimante. Ils risqueraient d'endommager l'imprimante, de provoquer des bourrages papier et de produire des impressions de qualité médiocre :

- Supports conçus pour d'autres imprimantes laser couleur ou monochromes, pour des photocopieurs couleur ou monochromes ou des imprimantes à jet d'encre
- Papier déjà imprimé sur une autre imprimante laser couleur ou monochrome, sur un photocopieur couleur ou monochrome, sur une imprimante à jet d'encre ou sur une imprimante à transfert thermique
- Papier carbone, papier autocopiant, papier thermosensible, papier sensible à la pression, papier acide ou papier utilisant de l'encre sensible aux températures élevées (175°C environ)
- Etiquettes qui se détachent facilement de leur support ou qui ne recouvrent pas complètement la feuille de support
- Papier couché à surface spéciale ou papier de couleur à surface spéciale
- Papier à trous pour reliure ou perforé
- Papier collé, agrafé, avec trombone ou ruban adhésif
- Papier sensible à l'électricité statique
- Papier humide
- Papier d'épaisseur irrégulière
- Papier trop épais ou trop fin
- Papier trop lisse ou trop rugueux
- Papier dont le recto et le verso sont différents
- Papier plié, recourbé, ondulé ou déchiré
- Papier de forme irrégulière ou dont les coins ne sont pas à angle droit

Zone imprimable

La zone imprimable garantie est une zone qui s'étend jusqu'à 4 mm du bord, sur tous les côtés.



* 4 mm

Remarque :

Selon l'application, il est possible que la zone imprimable soit plus petite.

Imprimante

Général

Méthode d'impression :	Numérisation par rayon laser et procédé électrophotographique sec
Qualité d'impression :	4800 RIT*1
Résolution :	300 × 300 ppp, 600 × 600 ppp, 1 200 × 1 200 ppp
Vitesse d'impression continue*2 :	30 pages maximum par minute sur du papier A4
Chargement du papier :	Alimentation automatique ou manuelle
Alignement du papier :	Centré pour tous les formats
Alimentation papier :	

Bac BM :	papier ordinaire	Pile de 17,5 mm maximum d'épaisseur ou jusqu'à 155 feuilles (60 à 80 g/m ²)
	enveloppes	Pile de 17,5 mm maximum d'épaisseur
	étiquettes	Pile de 17,5 mm maximum d'épaisseur
	papier semi-épais	Pile pouvant atteindre 17,5 mm d'épaisseur, soit au maximum 155 feuilles
	papier épais	Pile de 17,5 mm maximum d'épaisseur
	papier très épais	Pile de 17,5 mm maximum d'épaisseur
	papier couché	1 feuille
Bac inférieur standard :	papier ordinaire	Pile pouvant atteindre 27,6 mm d'épaisseur, soit au maximum 250 feuilles
	étiquettes	Pile de 27,6 mm maximum d'épaisseur
	papier semi-épais	Pile pouvant atteindre 27,6 mm d'épaisseur, soit au maximum 250 feuilles
	papier épais	Pile de 27,6 mm maximum d'épaisseur
	papier très épais	Pile de 27,6 mm maximum d'épaisseur
Unité papier en option :	papier ordinaire	Pile pouvant atteindre 59,4 mm d'épaisseur, soit au maximum 550 feuilles
	étiquettes	Pile de 59,4 mm maximum d'épaisseur
	papier semi-épais	Pile pouvant atteindre 59,4 mm d'épaisseur, soit au maximum 550 feuilles
	papier épais	Pile de 59,4 mm maximum d'épaisseur
Sortie de papier :	Bac face vers le bas	Pour tous les types et toutes les tailles de papier
Capacité de sortie en papier :	Bac face vers le bas	Jusqu'à 250 feuilles de papier ordinaire (80 g/m ²)

Langage de l'imprimante :	ECP/Page
	Emulation d'imprimante à 24 broches ESC/P 2 (mode ESC/P 2)
	Emulation d'imprimante à 9 broches ESC/P (mode FX)
	Emulation d'imprimante IBM Proprinter (mode I239X)
	Adobe PostScript3 (mode PS3)
	Emulation PCL6/PCL5 (mode PCL)
	PDF 1.6
Polices intégrées :	84 polices de taille variable et 7 polices bitmap pour ESC/Page 95 polices de taille variable et 5 polices bitmap pour PCL5 80 polices de taille variable et 1 police bitmap pour PCL6 136 polices de taille variable pour PostScript3
RAM :	256 Mo, extensible à 1024 Mo en ajoutant un module DIMM de mémoire RAM de 1024 Mo

*1 Epson AcuLaser Resolution Improvement Technology (technologie d'amélioration de la résolution)

*2 La vitesse d'impression varie en fonction du type de papier ou d'autres conditions.

Environnement

Température :	En fonctionnement :	5 à 32°C
	Au repos :	0 à 35°C
Humidité :	En fonctionnement :	15 à 85 % d'humidité relative
	Au repos :	5 à 85 % d'humidité relative
Altitude :	3 100 mètres maximum	

Caractéristiques mécaniques

Dimensions	Hauteur :	422 mm
	Largeur :	500 mm
	Profondeur :	538 mm
Poids	Environ 41 kg (options et consommables non inclus)	

Caractéristiques électriques

			110-120 V	220-240 V
Tension nominale			110 V-120 V \pm 10%	220 V-240 V \pm 10%
Fréquence nominale			50/60 Hz \pm 3 Hz	50/60 Hz \pm 3 Hz
Intensité nominale			9,7 A	4,7 A
Consommation électrique	En cours d'impression	Moyenne	477 W (mode couleur)	458 W (mode couleur)
			429 W (mode noir et blanc)	403 W (mode noir et blanc)
		MAX	1020 W	1020 W
	En mode Prête		56 W	56 W
	En mode Préchauffage		41 W	40 W
	En mode Veille*		3,4 W	3,5 W
	En mode Veille complète		0,83 W	0,90 W
	En mode Extinction		0,16 W	0,23 W

* Les valeurs représentent la consommation électrique lorsque toutes les opérations sont complètement suspendues. La consommation électrique varie en fonction des conditions de fonctionnement et selon qu'une carte d'interface de type B est installée ou une mémoire USB insérée.

Normes et homologations

Modèle européen :

Directive basse tension 2006/95/CE	EN 60950-1 EN 60825-1
Directive CEM 2004/108/CE	EN 55022 Class B EN 55024 EN 61000-3-2 EN 61000-3-3

Interfaces

Interface USB

USB haut débit - Compatible avec la spécification USB 2.0

Remarque :

- Si vous souhaitez utiliser l'interface USB haut débit ou USB pour relier l'ordinateur à l'imprimante, votre ordinateur doit prendre en charge la norme USB haut débit ou USB.
- La norme USB haut débit est entièrement compatible avec USB, il est donc possible d'utiliser l'interface USB.

Interface Ethernet

Vous pouvez utiliser un câble d'interface IEEE 802.3 1000Base-T/100BASE-TX/10 BASE-T à paire torsadée blindé intermédiaire avec un connecteur RJ45.

Options et consommables

Unité papier en option

Référence :	C12C802601
Format du papier :	A3, A4, A5, B4, B5, Letter (LT), Legal (LGL), Ledger (B)
Grammage du papier :	60 à 163 g/m ²
Chargement du papier :	Vous pouvez installer trois unités papier en option au maximum. Système d'alimentation automatique Capacité du bac jusqu'à 550 feuilles
Types de papier :	Papier standard, papier pré-imprimé, papier en-tête, papier recyclé, papier couleur, étiquettes, papier épais, papier semi-épais, papier spécial
Dimensions et poids :	
Hauteur :	163 mm
Largeur :	500 mm

Profondeur :	594 mm
Poids :	9,6 kg, avec le bac

Remarque :

Ce produit est conforme aux exigences du marquage CE aux termes de la directive CE 2004/108/CE.

Unité recto verso

Référence :	C12C802612
Taille du papier :	A3, A4, A5, B4, B5, Letter (LT), Legal (LGL), Government Legal (GLG), Ledger (B), Executive (EXE)
Grammage du papier :	60 à 105 g/m ²
Chargement du papier :	Système d'alimentation automatique
Types de papier :	Papier standard, papier pré-imprimé, papier en-tête, papier recyclé, papier semi-épais, papier couché
Dimensions et poids :	
Hauteur :	181 mm
Largeur :	433 mm
Profondeur :	117 mm
Poids :	1,1 kg, avec le bac

Remarque :

Ce produit est conforme aux exigences du marquage CE aux termes de la directive CE 2004/108/CE.

Support d'imprimante

Référence :	C12C847181
Dimensions et poids :	
Hauteur :	109 mm
Largeur :	512 mm
Profondeur :	518 mm

Poids :	5,1 kg, avec tous les éléments inclus
---------	---------------------------------------

Modules mémoire

Veillez à ce que le module mémoire à double rangée de connexions dont vous faites l'acquisition soit compatible avec les produits Epson. Pour plus de détails, contactez le magasin dans lequel vous avez acheté l'imprimante ou le service commercial d'Epson.

Taille de la mémoire :	128, 256, 512 ou 1024 Mo
------------------------	--------------------------

Carte d'interface parallèle

Cette option permet de connecter l'imprimante par le biais d'une interface parallèle. Insérez la carte d'interface parallèle dans l'emplacement de la carte d'interface de type B.

Référence :	C12C824521
-------------	------------

Mémoire CompactFlash

Contactez le bureau de ventes Epson pour obtenir des informations détaillées.

Cartouche de toner

Référence/Modèle :	Cartouche de toner (jaune)	0602*
	Cartouche de toner (magenta)	0603*
	Cartouche de toner (cyan)	0604*
	Cartouche de toner (noir)	0605*
	Pack de deux cartouches de toner (jaune)	0606*
	Pack de deux cartouches de toner (magenta)	0607*
	Pack de deux cartouches de toner (cyan)	0608*
	Pack de deux cartouches de toner (noir)	0609*

Température de stockage :	0 à 35°C
Humidité de stockage :	15 à 80 % d'humidité relative

* Ce produit est conforme aux exigences du marquage CE aux termes de la directive CEM 2004/108/CE.

Bloc photoconducteur

Référence/Modèle :	Bloc photoconducteur (couleur)	1209*
	Bloc photoconducteur (noir)	1210*
Température de stockage :	0 à 35°C	
Humidité de stockage :	15 à 80 % d'humidité relative	

* Ce produit est conforme aux exigences du marquage CE aux termes de la directive CEM 2004/108/CE.

Collecteur de toner usagé

Référence :	Collecteur de toner usagé	0610
Température de stockage :	0 à 35°C	
Humidité de stockage :	15 à 80 % d'humidité relative	

Annexe B

Pour plus d'informations

Contacter le service clientèle

Avant de contacter Epson

Si votre produit Epson ne fonctionne pas correctement et que vous ne parvenez pas à résoudre le problème à l'aide des informations de dépannage contenues dans la documentation du produit, appelez le service assistance clientèle. Si le service clientèle de votre région n'est pas répertorié ci-dessous, contactez le revendeur qui vous a vendu le produit.

Le service clientèle pourra vous aider beaucoup plus rapidement si vous lui transmettez les informations suivantes :

- Numéro de série du produit
(l'étiquette portant le numéro de série se trouve habituellement au dos de l'appareil)
- Modèle
- Version du logiciel
(pour connaître le numéro de version, cliquez sur **About (À propos de), Version Info (Informations de version)** ou sur un bouton similaire dans le logiciel du produit)
- Marque et modèle de votre ordinateur
- Nom et version de votre système d'exploitation
- Nom et version des logiciels que vous utilisez habituellement avec le produit

Aide destinée aux utilisateurs en Europe

Consultez le **document de garantie pan-européenne** pour plus d'informations au sujet de la manière de contacter le service clientèle Epson.

Aide destinée aux utilisateurs à Singapour

Les sources d'informations, l'assistance et les services mis à disposition par Epson Singapore sont :

Site Internet (<http://www.epson.com.sg>)

Des informations sur les spécifications des produits, des pilotes de téléchargement, une foire aux questions, des demandes de renseignement et une assistance technique via e-mail sont disponibles.

Service d'assistance Epson (Téléphone : (65) 6586 3111)

L'équipe de notre service d'assistance peut vous aider par téléphone en ce qui concerne les éléments suivants :

- Demandes de renseignement et informations sur les produits
- Questions ou problèmes relatifs à l'utilisation des produits
- Renseignements sur les réparations et la garantie

Aide destinée aux utilisateurs en Thaïlande

Les contacts pour obtenir des informations, l'assistance et les services sont :

Site Internet (<http://www.epson.co.th>)

Des informations sur les spécifications des produits, des pilotes de téléchargement, une foire aux questions et une adresse e-mail sont disponibles.

Ligne d'assistance Epson (téléphone : (66)2685-9899)

L'équipe de notre service d'assistance téléphonique peut vous aider par téléphone en ce qui concerne les éléments suivants :

- Demandes de renseignement et informations sur les produits
- Questions ou problèmes relatifs à l'utilisation des produits
- Renseignements sur les réparations et la garantie

Aide destinée aux utilisateurs au Viêt Nam

Les contacts pour obtenir des informations, l'assistance et les services sont :

Service d'assistance téléphonique Epson (Téléphone) : 84-8-823-9239

Centre de services : 80 Truong Dinh Street, District 1, Hochiminh City Vietnam

Aide destinée aux utilisateurs en Indonésie

Les contacts pour obtenir des informations, l'assistance et les services sont :

Site Internet (<http://www.epson.co.id>)

- Informations sur les spécifications des produits, pilotes de téléchargement
- foire aux questions, demandes de renseignement, questions posées via e-mail

Service d'assistance téléphonique Epson

- Demandes de renseignement et informations sur les produits
- Support technique

Téléphone : (62) 21-572 4350

Télécopie : (62) 21-572 4357

Centre de services Epson

Jakarta Mangga Dua Mall 3rd floor No 3A/B
Jl. Arteri Mangga Dua,
Jakarta
Téléphone/télécopie : (62)
21-62301104

Bandung Lippo Center 8th floor
Jl. Gatot Subroto No.2
Bandung
Téléphone/télécopie : (62)
22-7303766

Surabaya	Hitech Mall Lt IIB No. 12 Jl. Kusuma Bangsa 116 – 118 Surabaya Téléphone : (62) 31-5355035 Télécopie : (62)31-5477837
Yogyakarta	Hotel Natour Garuda Jl. Malioboro No. 60 Yogyakarta Téléphone : (62) 274-565478
Medan	Wisma HSBC 4th floor Jl. Diponegoro No. 11 Medan Téléphone/télécopie : (62) 61-4516173
Makassar	MTC Karebosi Lt. III Kav. P7-8 Jl. Ahmad Yani No.49 Makassar Téléphone : (62)411-350147/411-350148

Aide destinée aux utilisateurs à Hong Kong

Pour bénéficier d'une assistance technique comme d'autres services après-vente, les utilisateurs sont invités à contacter Epson Hong Kong Limited.

Page d'accueil Internet

Epson Hong Kong dispose d'une page d'accueil locale en chinois et en anglais sur Internet pour proposer aux utilisateurs les informations suivantes :

- Informations sur les produits
- Réponses de la foire aux questions
- Dernières versions des pilotes des produits Epson

Les utilisateurs peuvent accéder à notre page d'accueil Web à l'adresse suivante :

<http://www.epson.com.hk>

Service d'assistance technique téléphonique

Vous pouvez également contacter notre personnel technique aux numéros de téléphone et de télécopie suivants :

Téléphone : (852) 2827-8911

Télécopie : (852) 2827-4383

Aide destinée aux utilisateurs en Malaisie

Les contacts pour obtenir des informations, l'assistance et les services sont :

Site Internet (<http://www.epson.com.my>)

- Informations sur les spécifications des produits, pilotes de téléchargement
- foire aux questions, demandes de renseignement, questions posées via e-mail

Epson Trading (M) Sdn. Bhd.

Siège social.

Téléphone : 603-56288288

Télécopie : 603-56288388/399

Service d'assistance Epson

- Demandes de renseignement et informations sur les produits (Infoline)

Téléphone : 603-56288222

- Renseignements sur les réparations et la garantie, utilisation des produits et assistance technique (Techline, ligne d'assistance technique)

Téléphone : 603-56288333

Aide destinée aux utilisateurs en Inde

Les contacts pour obtenir des informations, l'assistance et les services sont :

Site Internet (<http://www.epson.co.in>)

Des informations sur les spécifications des produits, des pilotes de téléchargement et des demandes de renseignement sur les produits sont disponibles.

Siège social de Epson Inde - Bangalore

Téléphone : 080-30515000

Télécopie : 30515005

Bureaux régionaux Epson India :

Position	Numéro de téléphone	Numéro de télécopie
Mumbai	022-28261515 /16/17	022-28257287
Delhi	011-30615000	011-30615005
Chennai	044-30277500	044-30277575
Kolkata	033-22831589 / 90	033-22831591
Hyderabad	040-66331738/ 39	040-66328633
Cochin	0484-2357950	0484-2357950
Coimbatore	0422-2380002	NA
Pune	020-30286000 /30286001/30286002	020-30286000
Ahmedabad	079-26407176 / 77	079-26407347

Ligne d'assistance

Pour les services, pour des informations relatives aux produits ou pour commander une cartouche - 18004250011 (de 9h00 à 21h00) - numéro gratuit

Pour les services (accès multiple par répartition en code et utilisateurs mobiles) - 3900 1600 (de 9h00 à 18h00) Indicatif régional

Aide destinée aux utilisateurs aux Philippines

Pour bénéficier d'une assistance technique comme d'autres services après-vente, les utilisateurs sont invités à contacter Epson Philippines Corporation aux numéros de téléphone et de télécopie et à l'adresse e-mail ci-dessous :

Ligne commune :	(63-2) 706 2609
Télécopie :	(63-2) 706 2665
Ligne directe du bureau d'assistance :	(63-2) 706 2625
E-mail :	epchelpdesk@epc.epson.com.ph

Site Internet (<http://www.epson.com.ph>)

Des informations sur les spécifications des produits, des pilotes de téléchargement, une foire aux questions et des renseignements via e-mail sont disponibles.

Numéro gratuit 1800-1069-EPSON(37766)

L'équipe de notre service d'assistance téléphonique peut vous aider par téléphone en ce qui concerne les éléments suivants :

- Demandes de renseignement et informations sur les produits
- Questions ou problèmes relatifs à l'utilisation des produits
- Renseignements sur les réparations et la garantie

Index

- A**
- Aide
 - Epson.....217
 - Alimentation papier
 - bac BM.....30
 - bac inférieur standard.....32
 - Annulation de l'impression.....117, 182
- B**
- Bac BM
 - Caractéristiques.....30
 - Papier pris en charge.....30
 - Bloc photoconducteur
 - Caractéristiques.....216
 - Bourrage papier B E (unité recto verso ou capot E).....163
 - Bourrage papier BM A (bac BM ou capot A).....160
 - Bourrage papier C4, bourrage papier C3, bourrage papier C2, bourrage papier C1 (tous les bacs à papier).....161
 - Bourrages papier
 - suppression.....159
- C**
- Cartes d'interface
 - installation.....138
 - retrait.....140
 - Cartouche de toner
 - Caractéristiques.....215
 - Collecteur de toner usagé
 - Caractéristiques.....216
 - Consignes
 - Remplacement des consommables.....144
 - Consommables
 - caractéristiques (bloc photoconducteur).....216
 - caractéristiques (cartouche de toner).....215
 - caractéristiques (collecteur de toner usagé).....216
 - Remplacement.....144
- D**
- Dépannage.....99, 117, 159, 166, 182
 - mode PostScript 3.....182
 - options.....179
 - problèmes d'impression.....170
 - problèmes d'impression en couleur.....171
 - problèmes de fonctionnement.....167
 - problèmes de mémoire.....177
 - problèmes de qualité d'impression.....172
 - problèmes liés à l'alimentation en papier.....178
 - problèmes USB.....180
 - Déplacement de l'imprimante.....15
 - Données des travaux enregistrés.....115
- E**
- En-têtes et pieds de page.....53
 - EPSON Status Monitor
 - Accès à EPSON Status Monitor (Windows).....190
 - Etat (Windows).....191
 - Informations jobs (Windows).....193
 - Informations relatives aux pièces de rechange (Windows).....192
 - Installation d'EPSON Status Monitor (Windows)....188
 - Notice Settings (Paramètres Avertissement) (Windows).....195
 - Order Online (Commander en ligne).....197
 - Ethernet.....213
- F**
- Feuille d'état
 - impression.....117, 166
 - Filigrane
 - création.....52
 - utilisation.....51
 - Fonction d'interdiction de la copie (protection contre la copie)
 - utilisation (Windows).....60
 - Fonction de filigrane masqué (protection contre la copie).....60

Fond de page		installation du support d'imprimante en option.....	121
création (Windows).....	55	retrait d'un module mémoire.....	138
impression (Windows).....	56	retrait d'une carte d'interface.....	140
utilisation (Windows).....	54	retrait d'une mémoire CompactFlash.....	143
Fond de page disque de stockage		retrait de l'unité papier en option.....	131
enregistrement (Windows).....	58	retrait de l'unité recto verso.....	134
impression (Windows).....	59	Installation du gestionnaire d'impression PostScript	
suppression (Windows).....	59	(Macintosh).....	203
utilisation (Windows).....	57	Installation du pilote d'impression PostScript pour	
		l'interface réseau (Windows).....	201
		Installation du pilote d'impression PostScript pour	
		l'interface USB (Windows).....	199
G		Interfaces	
Guides		ethernet.....	213
Aide en ligne.....	28	USB.....	213
Guide d'installation.....	28		
Guide d'utilisation.....	28	L	
Guide des polices.....	28	Logiciel d'impression (Windows)	
Guide réseau.....	28	A propos de.....	186
I		M	
Impression recto verso.....	48	Maintenance	
Imprimante		imprimante.....	147
caractéristiques électriques.....	212	Imprimante (fenêtre d'exposition).....	149
caractéristiques générales.....	209	Imprimante (rouleau du capteur).....	147
caractéristiques mécaniques.....	211	Mémoire CompactFlash	
composants (intérieur).....	23	caractéristiques.....	215
composants (vue arrière).....	23	installation.....	140
composants (vue avant).....	22	retrait.....	143
consommables.....	27	Menu AUX.....	84
environnement.....	211	Menu Bookmark (Signet).....	98
nettoyage.....	147	Menu Clock (Horloge).....	81
nettoyage (fenêtre d'exposition).....	149	Menu Confidential Job (Job confidentiel).....	80, 116
nettoyage (rouleau du capteur).....	147	Menu Emulation (Emulation).....	72
normes et homologations.....	212	Menu ESCP2.....	88
produits optionnels.....	26	Menu FX.....	90
transport.....	15	Menu I239X.....	92
transport (courte distance).....	157	Menu Information (Informations).....	67
transport (longue distance).....	156	Menu Network (Réseau).....	84
Installation des options		Menu Parallel (Parallèle).....	81
installation d'un module mémoire.....	135	Menu Password (Config mot passe).....	95
installation d'une carte d'interface.....	138	Menu PCL.....	84
installation d'une mémoire CompactFlash.....	140	Menu Printing (Impression).....	73
installation de l'unité papier en option.....	124		
installation de l'unité recto verso.....	132		

Menu PS3.....	86	O	
Menu Quick Print Job (Impression rapide des jobs)	80, 115	Options	
Menu Reset (Réinitialiser).....	79	caractéristiques (CompactFlash).....	215
Menu Setup (Imprimante).....	75	caractéristiques (disque dur).....	215
Menu Support (Menu Avancé).....	98	caractéristiques (module mémoire).....	215
Menu System Information (Infos système).....	70	caractéristiques (support d'imprimante).....	214
Menu Tray (Bac).....	71	caractéristiques (unité papier en option).....	213
Menu USB.....	82	caractéristiques (unité recto verso).....	214
Menus du panneau de contrôle		Organisation de l'impression	
à propos de.....	65	Modification de l'organisation d'une impression.....	49
accès.....	65		
AUX.....	84	P	
bac.....	71	Panneau de contrôle.....	117
configuration du mot de passe.....	95	aperçu.....	25
données des travaux enregistrés.....	115	Papier	
émulation.....	72	chargement du bac BM.....	30
ESCP2.....	88	chargement du bac inférieur standard.....	32
FX.....	90	papier disponible.....	207
horloge.....	81	papier non disponible.....	207
I239X.....	92	Supports spéciaux.....	37
impression.....	73	zone imprimable.....	209
impression rapide des jobs.....	80, 115	Papier disponible.....	207
imprimante.....	75	Papier non disponible.....	207
informations.....	67	Paramètres du pilote d'impression	
informations système.....	70	Configuration avancée (Windows).....	187
job confidentiel.....	80, 116	Configuration des options (Windows).....	187
Menu Support (Menu Avancé).....	98	création d'un filigrane.....	52
parallèle.....	81	Création d'un fond de page (Windows).....	55
paramètres du panneau.....	65	Enregistrement des données du fond de page disque de stockage sur le disque de stockage.....	58
PCL.....	84	Impression avec un fond de page.....	56
PS3.....	86	Impression avec un fond de page disque de stockage	59
réinitialiser.....	79	Impression d'un document interdit de copie.....	60
réseau.....	84	Impression de plusieurs travaux d'impression en même temps.....	61
signet.....	98	Impression recto verso.....	48
USB.....	82	Mode de compatibilité du modèle monochrome.....	47
Messages d'état et d'erreur.....	99	organisation de l'impression.....	49
Messages de remplacement.....	144	Re-Print Job (Réimprimer le job).....	63
Mode d'économie de toner.....	47	Reserve Job (Gestion des jobs).....	62
Mode de compatibilité du modèle monochrome.....	47	Suppression des données du fond de page sur le disque de stockage.....	59
Module mémoire			
caractéristiques.....	215		
installation.....	135		
module mémoire			
retrait.....	138		

Utilisation d'un filigrane.....	51
Utilisation d'un fond de page.....	54
Utilisation d'un fond de page disque de stockage.....	57
Utilisation des en-têtes et des pieds de page.....	53
Paramètres du pilote d'impression PostScript	
utilisation du protocole AppleTalk sous Windows	
2000.....	202
Pilote d'impression	
accès au pilote d'impression (Windows).....	186
désinstallation du logiciel d'impression (Windows)	
.....	198
Pilote d'impression PostScript	
Accès au gestionnaire d'impression PostScript	
(Macintosh).....	206
accès au pilote d'impression PostScript (Windows)	
.....	202
configuration matérielle.....	198
installation du gestionnaire d'impression PostScript	
pour les utilisateurs de Mac OS X.....	203
sélection d'une imprimante dans un environnement	
réseau pour les utilisateurs de Mac OS X.....	204
Pour contacter Epson.....	217
Problèmes, résolution	
pour contacter Epson.....	217
Procédure d'enregistrement des menus en tant que	
signets.....	66

S

Service.....	217
Support d'imprimante	
caractéristiques.....	214
installation.....	121
Supports spéciaux	
Impression sur.....	37

T

Toner	
Mode d'économie de toner.....	47
Transport de l'imprimante (courte distance).....	157
Transport de l'imprimante (longue distance).....	156

U

Unité papier en option	
caractéristiques.....	213
installation.....	124
retrait.....	131
Unité recto verso	
caractéristiques.....	214
installation.....	132
retrait.....	134
USB.....	213