



Epson AcuLaser **C9300** Series

Használati útmutató

NPD4505-00 HU

Szerzői jogok és védjegyek

A jelen kiadvány semelyik része sem reprodukálható, nem tárolható visszakereső-rendszerben és nem vihető át semmilyen eszközzel – pl. mechanikusan, fénymásolással, felvétellel vagy bármilyen más módszerrel – a Seiko Epson Corporation előzetes írásbeli engedélye nélkül. A dokumentum tartalmának felhasználására vonatkozóan nem vállalunk felelősséget. A szerző nem vállal felelősséget a kézikönyv tartalmának használatából fakadó feltételezett károkért.

Sem a Seiko Epson Corporation, sem bármely leányvállalata nem vállal felelősséget a termék megvásárlójának vagy harmadik félnek olyan kárért, veszteségért, költségért vagy kiadásért, amely a következőkből származik: baleset, a termék nem rendeltetésszerű vagy helytelen használata, a termék jogosulatlan módosítása, javítása vagy megváltoztatása, illetve (az Egyesült Államok kivételével) a Seiko Epson Corporation üzemeltetési és karbantartási utasításainak nem pontos betartása.

A Seiko Epson Corporation és leányvállalatai nem vállalnak felelősséget az olyan károkért és problémákért, amelyek a Seiko Epson Corporation által eredeti Epson terméknek, vagy az Epson által jóváhagyott terméknek nem minősített kiegészítők vagy fogyóeszközök használatából származnak.

libtiff Copyright © 1988-1997 Sam Leffler Copyright © 1991-1997 Silicon Graphics, Inc. A szoftver és a hozzá tartozó dokumentáció bármilyen célra történő használata, másolása, módosítása, terjesztése és forgalmazása ingyenes, feltéve, hogy (i) a fenti szerzői jogi értesítések megjelennek a szoftverben és a hozzá tartozó dokumentációban, és (ii) a Sam Leffler és Silicon Graphics név nem használható semmilyen a szoftverrel kapcsolatos reklám vagy nyilvános szereplés alkalmával Sam Leffler és a Silicon Graphics konkrét, előzetes írásos beleegyezése nélkül. A SZOFTVERT A JELENLEGI FORMÁJÁBAN KAPJA BÁRMINEMŰ KIFEJEZETT VAGY FELTÉTELEZETT GARANCIA NÉLKÜL, IDEÉRTVE FORGALMAZHATÓSÁGRA ÉS A BÁRMELY KONKRÉT CÉLRA VALÓ ALKALMASSÁGRA VONATKOZÓ HALLGATÓLAGOS SZAVATOSSÁGOT IS. SAM LEFFLER VAGY A SILICON GRAPHICS SEMMILYEN KÖRÜLMÉNYEK KÖZÖTT NEM FELELŐS A SZOFTVERREL KAPCSOLATOS, ANNAK MŰKÖDÉSÉBŐL, HASZNÁLATÁBÓL VAGY MELLŐZÉSÉBŐL VÉLETLENÜL, KÖZVETLENÜL VAGY KÖVETKEZMÉNYKÉNT KELETKEZŐ SEMMILYEN KÁRÉRT, SEM ADAT- VAGY PROFITVESZTESÉGÉRT, FÜGGETLENÜL ATTÓL, HOGY A FELHASZNÁLÓ A KÁROSODÁS LEHETŐSÉGÉNEK TUDATÁBAN VOLT-E VAGY SEM.

Tartalmazza a Zoran Corporation cég által a nyomtatónyelvhez készített Integrated Print System (IPS) nevű emulátort.



A termékben lévő ICC profil egy részét a Gretag Macbeth ProfileMaker készítette. A Gretag Macbeth a Gretag Macbeth Holding AG Logo bejegyzett védjegye. A ProfileMaker a LOGO GmbH védjegye.

Az IBM és a PS/2 az International Business Machines Corporation bejegyzett védjegye.

A Microsoft®, Windows® és a Windows Vista® a Microsoft Corporation bejegyzett védjegye.

Az Apple®, Macintosh®, Mac®, Mac OS®, AppleTalk® és Bonjour® az Apple, Inc. bejegyzett védjegye.

Az Apple Chancery, Chicago, Geneva, Hoefler Text, Monaco, New York és a True Type az Apple, Inc. védjegye vagy bejegyzett védjegye.

Az Epson és az Epson ESC/P a Seiko Epson Corporation bejegyzett védjegye, míg az Epson AcuLaser és az Epson ESC/P 2 annak védjegye.

A Monotype a Monotype Imaging Inc. az Egyesült Államokban és a Szabadalmi Hivatal által bejegyzett védjegye, mely különböző joghatalmokban is be van jegyezve.

A UFST® (Universal Font Scaling Technology™) a Monotype Imaging nyomtatók számára kifejlesztett skálázható betűtípus-hozzárendelő alrendszere.

A MicroType® betűtípus-tömörítő technológia a Monotype Imaging terméke, amely a UFST® betűtípus-hozzárendelő alrendszerrel együttműködve jelentősen csökkenti a betűtípusok fájl méretét.

A Monotype Imaging MicroType® betűtípus formátuma egy MicroType-tömörített betűtípus formátum.

A CG Omega, CG Times, Garamond Antiqua, Garamond Halbfett, Garamond Kursiv, és a Garamond Halbfett Kursiv a Monotype Imaging, Inc. bejegyzett védjegyei, melyek különböző joghatóságoknál lehetnek bejegyezve.

A skálázható kontúrvonalakra vonatkozó szabványok használatát a Monotype Imaging Inc. vállalat engedélyezte.

Az Albertus, Arial, Coronet, GillSans, Times New Roman és a Joanna a The Monotype Corporation az Egyesült Államokban és a Szabadalmi Hivatal által bejegyzett védjegye, mely különböző joghatóságoknál is be lehet jegyezve.

Az ITC Avant Garde Gothic, ITC Bookman, ITC Lubalin Graph, ITC Mona Lisa Recut, ITC Symbol, ITC Zapf-Chancery és az ITC ZapfDingbats az International Typeface Corporation az Egyesült Államokban és a Szabadalmi Hivatal által bejegyzett védjegye, mely különböző joghatóságoknál is be lehet jegyezve.

A Clarendon, Helvetica, New Century Schoolbook, Optima, Palatino, Stempel Garamond, Times és az Univers a Heidelberger Druckmaschinen AG védjegye, mely különböző joghatóságoknál lehet bejegyezve, és kizárólagos jogaikkal a Heidelberger Druckmaschinen AG tulajdonában lévő leányvállalat, a Linotype Library GmbH rendelkezik.

A Wingdings a Microsoft Corporation bejegyzett védjegye az Egyesült Államokban és/vagy más országokban.

A Marigold Arthur Baker védjegye, és előfordulhat, hogy egyes joghatóságokban bejegyzett védjegye.

Az Antique Olive Marcel Olive védjegye, mely különböző joghatóságokban lehet bejegyezve.

A Carta és a Tekton az Adobe Systems Incorporated bejegyzett védjegye.

A Marigold és az Oxford az AlphaOmega Typography védjegye.

A Coronet a Ludlow Type Foundry bejegyzett védjegye.

Az Eurostile a Nebiolo védjegye.

A HP és a HP LaserJet a Hewlett-Packard Company bejegyzett védjegyei.

A PCL a Hewlett-Packard Company bejegyzett védjegye.

Az Adobe, az Adobe logó és a PostScript3 az Adobe Systems Incorporated védjegye, illetve egyes joghatóságokban bejegyzett védjegye.

Általános megjegyzés: Az itt használt egyéb terméknevek csupán az azonosítás célját szolgálják, és előfordulhat, hogy tulajdonosaik védjeggyel védték azokat. Az Epson ezekkel a védjegyekkel kapcsolatban semmiféle jogra nem tart igényt.

Copyright © 2011 Seiko Epson Corporation. All rights reserved.

Az operációs rendszer verziói

Ebben az útmutatóban a következő rövidítéseket használjuk.

A Windows alatt a Windows 7, 7 x64, Vista, Vista x64, XP, XP x64, Server 2008, Server 2008 x64, Server 2008 R2, Server 2003 és a Server 2003 x64 verziókat értjük.

- ❑ A Windows 7 alatt a Windows 7 Ultimate Edition, Windows 7 Home Premium Edition, Windows 7 Home Basic Edition és a Windows 7 Professional Edition verziókat értjük.
- ❑ A Windows 7 x64 alatt a Windows 7 Ultimate x64 Edition, Windows 7 Home Premium x64 Edition, Windows 7 Home Basic x64 Edition és a Windows 7 Professional x64 Edition verziókat értjük.
- ❑ A Windows Vista alatt a Windows Vista Ultimate Edition, Windows Vista Home Premium Edition, Windows Vista Home Basic Edition, Windows Vista Enterprise Edition és a Windows Vista Business Edition verziókat értjük.
- ❑ A Windows Vista x64 alatt a Windows Vista Ultimate x64 Edition, Windows Vista Home Premium x64 Edition, Windows Vista Home Basic x64 Edition, Windows Vista Enterprise x64 Edition és a Windows Vista Business x64 Edition verziókat értjük.
- ❑ A Windows XP alatt a Windows XP Home Edition és a Windows XP Professional verziókat értjük.
- ❑ A Windows XP x64 alatt a Windows XP Professional x64 Edition verziót értjük.
- ❑ A Windows Server 2008 alatt a Windows Server 2008 Standard Edition és a Windows Server 2008 Enterprise Edition verziókat értjük.
- ❑ A Windows Server 2008 x64 alatt a Windows Server 2008 x64 Standard Edition, Windows Server 2008 x64 Enterprise Edition, Windows Server 2008 R2 Standard Edition és a Windows Server 2008 R2 Enterprise Edition verziókat értjük.
- ❑ A Windows Server 2003 alatt a Windows Server 2003 Standard Edition és a Windows Server 2003 Enterprise Edition verziókat értjük.
- ❑ A Windows Server 2003 x64 alatt a Windows Server 2003 x64 Standard Edition és a Windows Server 2003 x64 Enterprise Edition verziókat értjük.

Macintosh alatt a Mac OS X verziót értjük.

- ❑ Mac OS X alatt a Mac OS X 10.4.11 vagy újabb verzióit értjük.

Tartalomjegyzék

Biztonsági előírások

Vigyázat!Figyelem! és Megjegyzés.	12
Fontos biztonsági előírások.	12
A nyomtató üzembe helyezése.	12
A nyomtató elhelyezése.	14
A nyomtató használata.	15
A fogyóeszközök kezelése.	18
Biztonsági tudnivalók.	19
Lézerveszélyre figyelmeztető címkék.	19
Belső lézersugárzás.	19
Az ózontermeléssel kapcsolatok biztonsági tudnivalók.	19

Fejezet 1 Ismerkedés a nyomtatóval

A nyomtató részei.	21
Előlnézet.	21
Hátulnézet.	22
A nyomtató belseje.	22
Kezelőpanel.	24
Kiegészítők és fogyóeszközök.	25
Beállítások.	25
Fogyóeszközök.	26
Hol található információ?.	27
A nyomtató funkciói.	28
Energiatakarékos működés.	28
Nyomtatási feladatok szervezése.	28
Szortírozás funkció.	28

Fejezet 2 Nyomtatási feladatok

Papír betöltése a nyomtatóba.	29
MP (többfunkciós) tálca.	29
Alsó papírkazetta.	31
Megjegyzések A4/LT méretű papír betöltésével kapcsolatban.	34

Kimeneti tálca.	35
A nyomtatási hordozó kiválasztása és használata.	36
Címkék.	36
Borítékok.	37
Vastag papír.	39
Bevonatos papír.	40
Egyéni méretű papír.	40
Nyomtatási feladat törlése.	42
A nyomtatón.	42
A számítógépen.	42
A nyomtatási minőség beállítása.	42
Az automatikus beállítás használata.	43
A speciális beállítás használata.	43
Nyomtatási beállítások testreszabása.	44
Festéktakarékos mód.	45
Egyszínű modell-kompatibilitás üzemmód.	46
Vékony vonalak súlyának a beállítása.	46
Speciális elrendezés beállítása.	47
Kétoldalas nyomtatás (a Duplex egység segítségével).	47
A nyomtatási elrendezés módosítása.	48
Nyomatok átméretezése.	49
Vízjelek nyomtatása.	50
Fejlécek és láblécek nyomtatása.	51
Nyomtatás sablonnal.	52
Nyomtatás sablonnal (tárolás funkcióval).	55
A másolásvédett dokumentum nyomtatása.	57
Több nyomtatási feladat kinyomtatása egy lépésben.	58
Weboldalak papírmérethez igazított nyomtatása.	59
Feladat háttértárba mentése szolgáltatás használata.	59
Nyomtatási feladat elküldése.	60

Fejezet 3 A kezelőpanel használata

A kezelőpanel menüinek használata.	62
Beállítások megadása a kezelőpanelen.	62
A kezelőpanel menüinek elérése.	62
Menük és könyvjelzők regisztrálása.	63
A kezelőpanel menüi.	64
Information Menu.	64

System Information Menü.	67
Tray Menü.	67
Emulation Menü.	68
Printing Menü.	69
Setup Menü.	71
Reset Menü.	75
Quick Print JobMenü.	76
ConfidentialJobMenü.	76
Clock Menü.	76
Parallel Menü.	77
USB Menü.	78
Network Menü.	79
AUX Menü.	80
PCL Menü.	80
PS3 Menü.	81
ESCP2 Menü.	83
FX Menü.	85
I239X Menü.	87
Password Config Menü.	89
Energy Saver Menü.	90
Support Menü.	92
Bookmark Menü.	93
Állapot- és hibaüzenetek.	93
A háttértárban található nyomtatási feladatok nyomtatása és törlése.	108
A Nyomtatási gyorsmenü használata.	108
A Titkosított feladat menü használata.	109
Konfigurációs állapotlap nyomtatása.	109
A nyomtatás megszakítása.	110
Szüneteltetés/megszakítás gomb használata.	110
A Alaphelyzet menü használata.	111
Nyomtatás megszakítása.	111

Fejezet 4 *Kiegészítők beszerelése*

Opcionális nyomtatóállvány és papírkazetta egység.	113
Kezelési előírások.	113
Az opcionális nyomtatóállvány felszerelése.	114
Az opcionális papírkazetta beszerelése.	117
Az opcionális papírkazetta eltávolítása.	124

Duplex egység.	124
A duplex egység beszerelése.	124
A duplex egység eltávolítása.	127
Memóriamodul.	128
Memóriamodul beszerelése.	128
A memóriamodul eltávolítása.	131
Interfészkártya.	131
Interfészkártya telepítése.	131
Interfészkártya eltávolítása.	132
CompactFlash memória.	133
CompactFlash memória telepítése.	133
CompactFlash memória eltávolítása.	135

Fejezet 5 A fogyóeszközök kicserélése

Óvintézkedések csere közben.	137
Cserére figyelmeztető üzenetek.	137

Fejezet 6 A nyomtató tisztítása és szállítása

A nyomtató tisztítása.	140
A felszedő görgő megtisztítása.	140
Az expozíciós ablak tisztítása.	142
A nyomtató szállítása.	149
Nagy távolságra.	149
Kis távolságra.	150

Fejezet 7 Hibaelhárítás

Az elakadt papír eltávolítása.	152
Az elakadt papír eltávolításával kapcsolatos óvintézkedések.	152
Papírelakadás: MP A (Többfunkciós tálca vagy A jelű fedél).	153
C4 papírelakadás, C3 papírelakadás, C2 papírelakadás, C1 papírelakadás (Minden papírkazetta)	
.	154
B E papírelakadás (duplex egység vagy az E jelű fedél).	156
Konfigurációs állapotlap nyomtatása.	159
A működéssel kapcsolatos problémák.	160
A Kész jelzőfény nem világít.	160

A nyomtató nem kapcsolható ki.	160
A nyomtató nem nyomtat (nem világít a Kész jelzőfény).	160
A Kész jelzőfény világít, de a nyomtató nem nyomtat.	161
A fogyóeszközök hátralévő élettartama nem frissül (Csak Windows esetén).	161
Nem lehet telepíteni a szoftvert vagy az illesztőprogramokat.	161
Nem lehet elérni a megosztott nyomtatót.	162
Nyomattal kapcsolatos problémák.	163
Nem nyomtatható a betűkészlet.	163
Hiányos a nyomat.	163
Nem megfelelő a nyomat elhelyezkedése.	163
Nem megfelelők a kinyomtatott képek.	164
Nyomtatással kapcsolatos problémák.	164
Nem lehetséges színes nyomtatás.	164
A különböző nyomtatókon készült nyomatok színei eltérnek.	164
A színek eltérnek a képernyőn látható színektől.	165
A nyomtatási minőséggel kapcsolatos problémák.	165
A háttér sötét vagy szennyeződések tartalmaz.	165
Fehér pontok láthatók a nyomaton.	165
A nyomaton függőleges csíkok jelennek meg.	166
Egyenetlen a nyomtatási minőség vagy nem egységesek a színárnyalatok.	166
Nem egyenletes a rácsrabontott képek nyomata.	166
Elkenődött festék.	167
Hiányoznak a kinyomtatott kép egyes részei.	167
Teljesen üres oldalak a nyomatban.	168
Halvány vagy elmosódott a kinyomtatott kép.	168
Beszennyeződött a lap nem nyomtatott oldala.	169
A nyomtatási minőség romlott.	169
Memóriaproblémák.	170
Nincs elég memória az aktuális feladathoz.	170
Nincs elég memória az összes példány kinyomtatásához.	170
A papír kezelésével kapcsolatos problémák.	171
Nem megfelelő a papíradagolás.	171
Kiegészítők használatával kapcsolatos hibák.	171
Az LCD-kijelzőn az Érvénytelen AUX interfészártya üzenet jelenik meg.	172
Papír nem kerül a nyomtatóba az opcionális papírkazettából.	172
Nem használható az egyik beszerelt kiegészítő.	172
A kiegészítő tartozék nem érhető el.	173
USB-vel kapcsolatos problémák megoldása.	173
USB kapcsolatok.	173
Windows operációs rendszer.	173

A nyomtatószoftver telepítése.	174
Állapot- és hibaüzenetek.	174
A nyomtatás megszakítása.	174
Problémák a PostScript 3 módban történő nyomtatás közben.	175
A nyomtató nem nyomtat megfelelően PostScript módban.	175
A nyomtató nem nyomtat.	175
A nyomtató vagy annak illesztőprogramja nem jelenik meg a nyomtatókonfiguráció segédprogramjai között (csak Macintosh esetében).	176
A nyomtat betűtípusa különbözik a képernyőn láthatótól.	176
A nyomtató betűkészletei nem telepíthetők.	176
Nem egyenesek a szöveg, illetve a képek szélei.	176
A nyomtató nem nyomtat megfelelően az USB interfészen keresztül.	177
A nyomtató nem nyomtat megfelelően a hálózati interfészen keresztül.	177
Nem definiált hiba történt (Csak Macintosh).	178

Fejezet 8 A nyomtatószoftver névjegye

A Windows nyomtatószoftver használata.	179
A nyomtató illesztőprogramjának a használata.	179
Az EPSON Status Monitor használata.	181
A nyomtatószoftver eltávolítása.	189
A PostScript nyomtató-illesztőprogram használata.	190
Rendszerkövetelmények.	190
A PostScript nyomtató-illesztőprogram használata a Windows rendszerben.	191
A PostScript nyomtató-illesztőprogram használata a Macintosh rendszerben.	194
A PCL6 nyomtató-illesztőprogram használata.	197

Függelék A Műszaki adatok

Papír.	198
Használható papírtípusok.	198
Nem használható papírok.	198
Nyomtatható terület.	199
Nyomtató.	200
Általánosan.	200
Környezeti adatok.	202
Műszaki adatok.	202
Elektromos adatok.	202

Szabványok és minősítések.	203
Interfészek.	203
USB-illesztőfelület.	203
Ethernet interfész.	204
Kiegészítők és fogyóeszközök.	204
Opcionális papírkazetta egység.	204
Duplex egység.	204
Nyomtatóállvány.	205
Memóriamodulok.	205
Párhuzamos interfészkártya.	206
CompactFlash memória.	206
Festékkazetta.	206
Fotokonduktor egység.	206
Festék hulladéktárolója.	207

Függelék B Segítségkérés

Az ügyfélszolgálat elérhetősége.	208
Az Epsonnal való kapcsolatfelvétel előtt.	208
Segítségnyújtás európai felhasználók számára.	208
Segítségnyújtás szingapúri felhasználók számára.	208
Segítségnyújtás thaiföldi felhasználók számára.	209
Segítségnyújtás vietnami felhasználók számára.	209
Segítségnyújtás indonéziai felhasználók számára.	210
Segítségnyújtás hongkongi felhasználók számára.	211
Segítségnyújtás malajziai felhasználók számára.	212
Segítségnyújtás indiai felhasználók számára.	213
Segítségnyújtás a Fülöp-szigeteken élő felhasználók számára.	214

Tárgymutató

Biztonsági előírások

Vigyázat! Figyelem! és Megjegyzés

**Vigyázat!**

Az ilyen utasításokat a testi sérülések elkerülése érdekében gondosan be kell tartani.

**Figyelem!**

Az ilyen utasításokat a berendezés sérüléseinek elkerülése végett kell betartani.

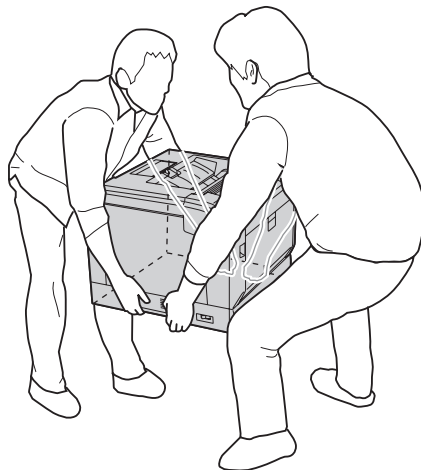
Megjegyzés

Az ilyen részek a nyomtató használatára vonatkozó fontos információkat és hasznos tanácsokat tartalmaznak.

Fontos biztonsági előírások

A nyomtató üzembe helyezése

- ❑ A nyomtató a beszerelt fogyóeszközökkel együtt körülbelül 44 kg-ot nyom, így nem szabad egy embernek felemelnie és vinnie. A nyomtatót két embernek célszerű vinni, az ábrán látható helyeken megfogva.



- ❑ A nyomtatót mozgatás közben mindig függőlegesen tartsák.

- Ha a tápkábel csatlakozóját nem tudja bedugni a konnektorba, forduljon villanyszerelőhöz.
- Ügyeljen arra, hogy az erősáramú kábel megfeleljen a releváns helyi biztonsági előírásoknak. Csak a nyomtatóhoz mellékelt elektromos vezetéket használja. Más kábel használata tüzet vagy áramütést okozhat. A nyomtató elektromos vezetéke csak az adott nyomtatóhoz használható. Ha más készülékhez használják, tűz keletkezhet, vagy áramütést okozhat.
- Ha a dugó megsérül, cserélje ki a vezetékkészletet, vagy forduljon képzett villanyszerelőhöz. Ha biztosítékok vannak a dugóban, feltétlenül cserélje ki azokat a megfelelő méretűekre és paraméterűekre.
- A nyomtató dugaszához illő földelt konnektort használjon. Ne használjon dugó-átalakítót.
- Ne használjon fali kapcsolóról vagy automatikus időzítőről vezérelt konnektorokat. Az áramellátás véletlen megszakítása azt eredményezheti, hogy értékes információk vesznek el a számítógép és a nyomtató memóriájából.
- Győződjön meg arról, hogy nincs por a nyílásban.
- Ellenőrizze, hogy a csatlakozó megfelelően illeszkedjen a konnektorba.
- Ne érjen nedves kézzel a villásdugóhoz.
- Ha a következő helyzetek bármelyike előállna, húzza ki a nyomtatót a konnektorból, majd forduljon hozzáértő szakemberhez:

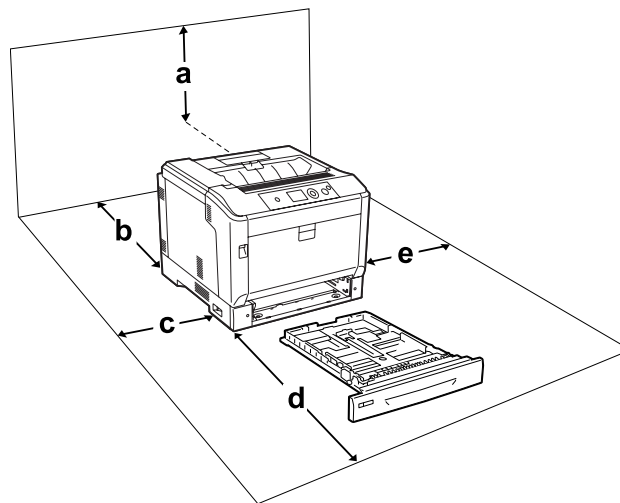
A	Ha a tápkábel vagy a csatlakozó megsérült vagy elkopott.
B	Ha folyadék került a készülékbe.
C	Ha a készüléket eső vagy víz érte.
D	Ha a készülék a használati útmutató előírásainak betartása esetén nem működik rendeltetésszerűen. Ne módosítsa olyan kezelőszervek beállításait, amelyeket a használati útmutatók nem ismertetnek, mivel ennek hatására a készülék megsérülhet, vagy előfordulhat, hogy egy hozzáértő szakember is csak kemény munka árán tudja visszaállítani a nyomtató rendeltetésszerű működését.
E	Ha a készülék leesett, vagy megsérült a burkolata.
F	Ha a készülék teljesítménye lényegesen megváltozott, és emiatt javításra szorul.

- Ha lehet, ne csatlakoztasson más készülékeket ahhoz a konnektorhoz, amelyről a nyomtatót használja.
- Az eszközöket megfelelően földelt fali csatlakozóaljzatba dugja. Ne használjon olyan konnektort, amely gyakran ki- és bekapcsolódó készülékekkel (például fénymásolókkal vagy légkondicionáló rendszerekkel) azonos áramkörön van.

- ❑ Olyan konnektorhoz csatlakoztassa a nyomtatót, amely megfelel az elektromos követelményeknek. A nyomtató elektromos követelményei a készülékre ragasztott címkén olvashatók. Ha nem tudja pontosan, hogy milyen hálózati feszültség érhető el, további információért forduljon a helyi áramszolgáltató vállalathoz vagy a készülék eladójához.
- ❑ Ha hosszabbító kábelt használ, ügyeljen rá, hogy a csatlakoztatott berendezések amperben mért összes áramfelvétele ne haladja meg a hosszabbító vezeték engedélyezett áramerősségét.
- ❑ Ha a nyomtatót számítógéphez vagy más, kábellel rendelkező eszközhöz csatlakoztatja, ügyeljen a csatlakozók helyes irányára. Minden csatlakozó csak egyféleképpen dugható be helyesen. Ha egy csatlakozót rossz irányban dug be, a kábellel összekötött mindkét eszköz megsérülhet.
- ❑ Csak kifejezetten e termékhez gyártott papírkazettákat, nyomtatóállványt és hasonló kiegészítőket használjon. Ha más termékhez gyártott kiegészítőket használ, a termék leeshet, és sérülést okozhat.
- ❑ Mielőtt a nyomtatót a kiegészítő nyomtatóállványra emeli, rögzítse az állvány görgőit.

A nyomtató elhelyezése

Ha máshova teszi a nyomtatót, olyan helyet válasszon, amelyen elég hely áll rendelkezésre a nyomtató üzemeltetéséhez és karbantartásához. A következő ábra segítséget nyújt a nyomtató zavartalan működtetéséhez szükséges hely megállapításához.



a	36 cm
b	14 cm

c	10 cm
d	59 cm
e	10 cm

Az alábbi kiegészítők felszereléséhez és használatához a következő méretű további hely szükséges.

A kiegészítő papírkazetta 14 cm-rel megemeli a nyomtatót.

A nyomtatóállvány 9 cm-rel megemeli a nyomtatót.

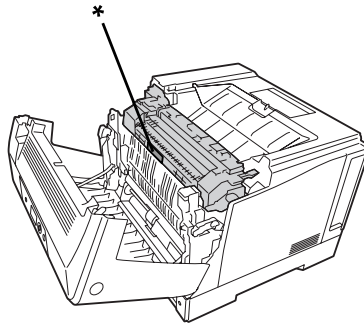
A helyre vonatkozókon kívül a következő biztonsági szempontokra is fordítson figyelmet a nyomtató helyének kiválasztásakor:

- A nyomtatót helyezze fali konnektor közelébe, hogy a tápkábelt egyszerűen csatlakoztathassa és kihúzhassa.
- Ne tegye a nyomtót olyan helyre, ahol a tápkábelre ráléphetnek.
- Ne használja a nyomtatót nedves környezetben.
- Kerülje az olyan helyeket, amelyek erős napsugárzásnak, magas hőmérsékletnek, nagy páratartalomnak, olajpermetnek vagy pornak vannak kitéve.
- Ne tegye a nyomtatót instabil felületre.
- A készülék alján és hátulján lévő nyílások szellőzésre szolgálnak. Ne fedje el azokat. Ne tegye a nyomtatót ágyra, kanapéra, plédre vagy ahhoz hasonló felületre, sem zárt helyre, kivéve, ha a megfelelő légáramlás biztosított.
- A számítógépet és a nyomtatót is tartsa távol olyan készülékektől, amelyek interferenciát okozhatnak (például hangsugárzóktól és a vezeték nélküli telefonok központi egységétől).
- A nyomtató körül hagyjon elegendő helyet a megfelelő szellőzéshez.

A nyomtató használata

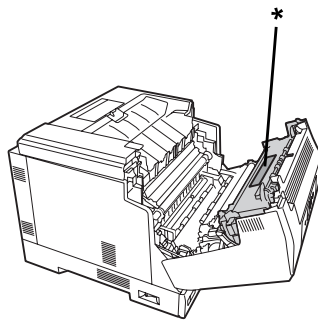
- Vigyázzon, nehogy hozzáérjen a beégetőműhöz, amelyen a **CAUTION** felirat olvasható. A beégetőmű környékén is legyen óvatos. A nyomtató használata közben a beégetőmű és a környező részek felforrósodhatnak. Ha mindenképpen meg kell érintenie ezeket a részeket, kapcsolja ki a nyomtatót és várjon 40 percet, hogy a készülék lehűljön.

A beégetőmű előlnézete (az A jelű fedelet a B jelű gomb nyitja)



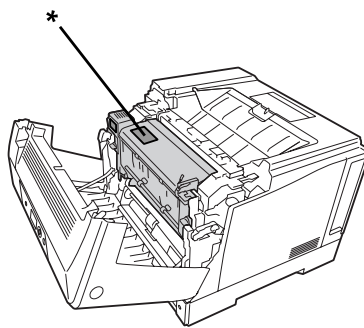
* **CAUTION**

A beégetőmű hátulnézete (az A jelű fedelet az A jelű kar nyitja)



* **CAUTION**

Felszerelt kiegészítő kétoldalas egységgel (az A jelű fedelet a B jelű gomb nyitja)



* **CAUTION**

- Ne nyúljon bele a beégetőműbe, mert annak egyes részei élesek, és sérülést okozhatnak.
- A készülék nyílásain keresztül ne toljon be semmilyen tárgyat, mivel veszélyes feszültségű ponthoz érhet hozzá, vagy rövidre zárhat olyan alkatrészeket, amelyek tüzet vagy áramütést okozhatnak.
- Ha kiegészítő papírkazetták vannak felszerelve, ne nyisson ki egyidejűleg kettő vagy több papírkazettát, míg az A jelű fedél nyitva van. A nyitott kazetták megbontják a nyomtató egyensúlyát, és az a hátlapjára kifejtett legkisebb nyomásra is leeshet, és sérülést okozhat valakinek.
- Ne üljön a nyomtatóra és ne is dőljön a nyomtatóra. Ne helyezzen nehéz tárgyakat a nyomtatóra.
- Ne használjon gyúlékony gázokat tartalmazó aeroszolos termékeket, például sűrített levegős porfújót a nyomtató környezetében.
- Ne próbálja meg a nyomtató alkatrészeit erővel a helyükre illeszteni. A nyomtató alapvetően ellenáll a mechanikai hatásoknak, de a durva kezelés kárt okozhat benne.
- A begyűrdött papírlapokat ne hagyja a nyomtató belsejében. Ez a nyomtató túlmelegedéséhez vezethet.
- Ne öntsön semmilyen folyadékot a nyomtatóba.
- Ne módosítsa olyan kezelőszervek beállításait, amelyeket a használati útmutatók nem ismertetnek. Ellenkező esetben a készülék megsérülhet, vagy előfordulhat, hogy csak hozzáértő szakember segítségével javítható meg.
- Ne kapcsolja ki a nyomtatót a következő esetekben:
 - A nyomtató bekapcsolása után várjon, amíg a **Ready** felirat megjelenik az LCD panelen.
 - Amíg a Kész jelzőfény villog.
 - Amíg az Data jelzőfény világít vagy villog.
 - Nyomtatás közben.
- Ne nyúljon hozzá a nyomtató belsejében lévő alkatrészekhez, kivéve, ha a kézikönyv erre utasítja.
- Tartson be a nyomtatón feltüntetett minden figyelmeztetést és előírást.
- A nyomtató dokumentációjában ismertetett eseteket kivéve ne próbálkozzon a nyomtató megjavításával.
- Rendszeresen húzza ki a csatlakozót a fali aljzathoz és tisztítsa meg az érintkezőket.
- Ne húzza ki a csatlakozót, ha a nyomtató egyéb műveletet végez.
- Ha a készüléket hosszabb ideig nem szándékozik használni, akkor húzza ki a csatlakozót a fali aljzathoz.

- ❑ Tisztítás előtt húzza ki a nyomtatót a fali konnektorból.
- ❑ A tisztításhoz használt ruhát jól csavarja ki. Ne használjon folyékony vagy aeroszolos tisztítókat.

A fogyóeszközök kezelése

- ❑ Ne égesse el a használt fogyóeszközöket, mert azok felrobbanhatnak, és így balesetet okozhatnak. Ezekről az alkatrészekről a helyi előírásoknak megfelelően szabaduljon meg.
- ❑ A fogyóeszközöket gyermekek számára nem elérhető helyen tárolja.
- ❑ Ha festékkazettákkal dolgozik, mindig tiszta, egyenletes felületre helyezze őket.
- ❑ Ne kísérelje meg a festékkazettákat módosítani vagy szétszedni.
- ❑ Ne érjen a festékhez. Mindig ügyeljen rá, hogy ne kerüljön festék a szemébe. Ha festék kerül a bőrére vagy a ruhájára, szappannal és vízzel azonnal mossa le.
- ❑ Ha kiszóródik a festék, söpörje fel, vagy nedves ruhával és szappanos vízzel törölje fel. Ne használjon porszívót, mert az apró részecskék szikrával érintkezve tüzet foghatnak vagy felrobbanhatnak.
- ❑ Ha hideg környezetből melegebbe visz be egy festékkazettát, a páralecsapódásból származó károsodás elkerülése érdekében várjon legalább egy órát, mielőtt behelyezné a nyomtatóba.
- ❑ A lehető legjobb nyomtatási minőség érdekében a festékkazettát, az előhívó egységet vagy a fotokonduktor egységet ne tárolja olyan területen, ahol az közvetlen napfény, por, sós levegő vagy korrodáló gázok (például ammónia) hatásának van kitéve. Az olyan helyeket is kerülje, ahol nagymértékben vagy hirtelen változhat a hőmérséklet és a páratartalom.
- ❑ A fotokonduktor egység eltávolítása során napfény hatásának egyáltalán ne, a helyiség megvilágításának is legfeljebb csak három percnyi ideig tegye ki. A fotokonduktor egység fényérzékeny dobot tartalmaz. Ha ezt fény éri, károsodhat, ami azt eredményezi, hogy a nyomatokon sötét vagy világos területek jelennek meg, és csökken a dob használhatóságának időtartama. Ha a fotokonduktor egységet hosszabb időre ki kell vennie a nyomtatóból, takarja le nem áttetsző takaróval.
- ❑ Ügyeljen rá, hogy ne karcolja meg a dob felszínét. Ha kiveszi a nyomtatóból a fotokonduktor egységet, mindig tiszta, egyenletes felületre helyezze. Ne érjen a dobhoz, mert a bőrről rákerülő zsír maradandó kárt tehet a dobban, ami rontja a nyomtatás minőségét.
- ❑ Ügyeljen a papírlapok kezelésekor arra, hogy a papírszélek nehegy megvágják a bőrét.

Biztonsági tudnivalók

Lézerveszélyre figyelmeztető címkék



Vigyázat!:

A nyomtató dokumentációjában szereplő eljárásoktól és módosításoktól eltérő eljárások és módosítások végrehajtása veszélyes sugárzást eredményezhet. Ez a nyomtató 1. osztályú lézertermék, az IEC60825 specifikációkban szereplő meghatározások szerint. Az ábrázolthoz hasonló címke azokban az országokban szerepel a nyomtató hátlapján, ahol ezt megkövetelik.



Belső lézersugárzás

A nyomtatófejben láthatatlan lézersugarat kibocsátó Class III b lézerdióda található. A nyomtató fejegysége NEM IGÉNYEL KARBANTARTÁST, emiatt azt semmilyen körülmények között sem szabad felnyitni. A nyomtató belsejében el van helyezve egy, a lézerveszélyre vonatkozó további figyelmeztető címke.

Az ózontermeléssel kapcsolatok biztonsági tudnivalók

Ózonkibocsátás

A lézernyomtatók a nyomtatási folyamat melléktermékeként ózongázt fejlesztenek. Csak nyomtatás közben termelődik ózon.

Megengedett ózonszint

Az Epson lézernyomtató kevesebb mint 3 mg/h mennyiséget termel folyamatos nyomtatás közben.

A kockázat minimalizálása

Az ózonveszély minimalizálása érdekében tartsa be az alábbiakat:

- Ne használjon több lézernyomtatót zárt térben.

- Ne használja a nyomtatót nagyon kis páratartalmú helyiségben.
- Ne használja a nyomtatót rossz szellőzésű helyiségben.
- Ha a fentiek bármelyike fennáll, ne nyomtasson egyszerre sokat.

A nyomtató elhelyezése

A nyomtatót úgy kell elhelyezni, hogy a kibocsátott gázok és a termelt hő:

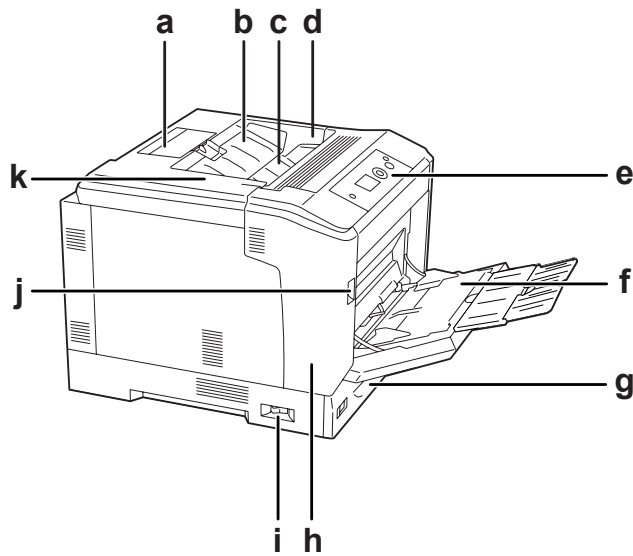
- Ne közvetlenül a felhasználó arcába áramoljanak.
- Ha csak lehetséges, azonnal elhagyják az épületet.

Fejezet 1

Ismerkedés a nyomtatóval

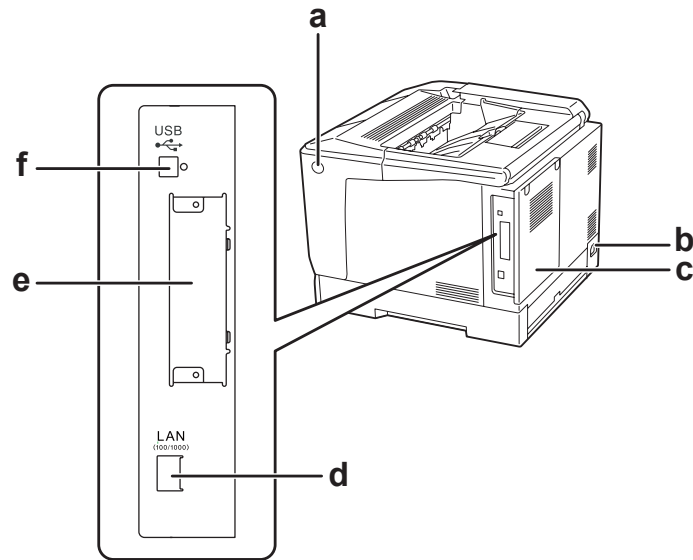
A nyomtató részei

Előlnézet



a.	papírtámasz	b.	F jelű fedél
c.	kimeneti tálca	d.	G jelű fedél
e.	kezelőpanel	f.	MP (többfunkciós) tálca
g.	normál alsó papírkazetta	h.	A jelű fedél
i.	tápkapcsoló	j.	A jelű kar
k.	D jelű fedél		

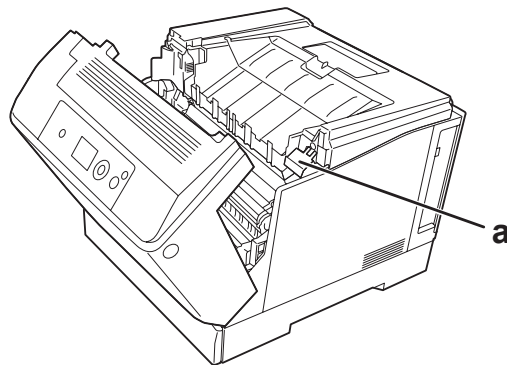
Hátulnézet



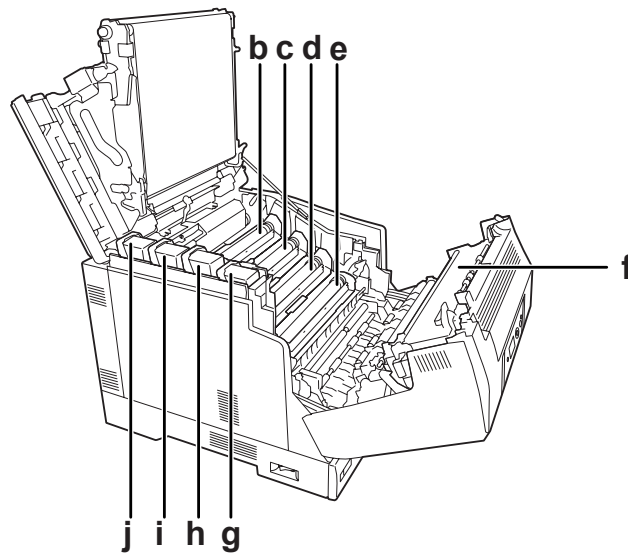
a.	B jelű gomb	b.	váltóáramú csatlakozónyílás
c.	hátsó fedél	d.	Ethernet interfész csatlakozója
e.	B típusú interfész kártyanyílás-fedél	f.	USB-interfész csatlakozója

A nyomtató belseje

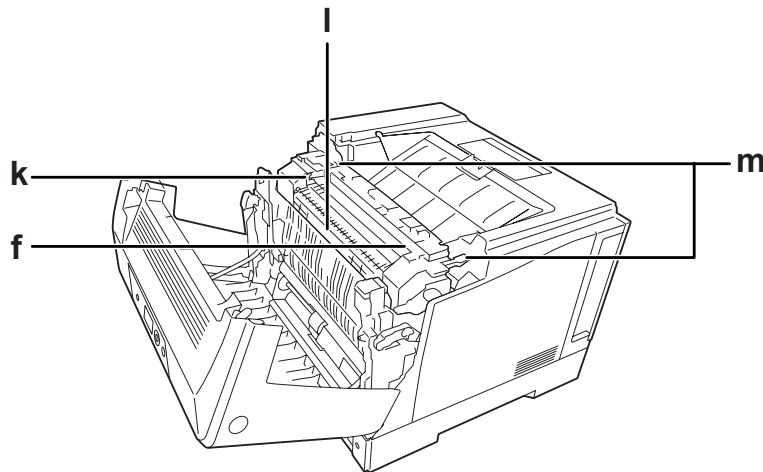
az A jelű fedelet az A jelű kar nyitja



az A jelű fedelet az A jelű kar, a G jelű fedelet a G jelű kar nyitja



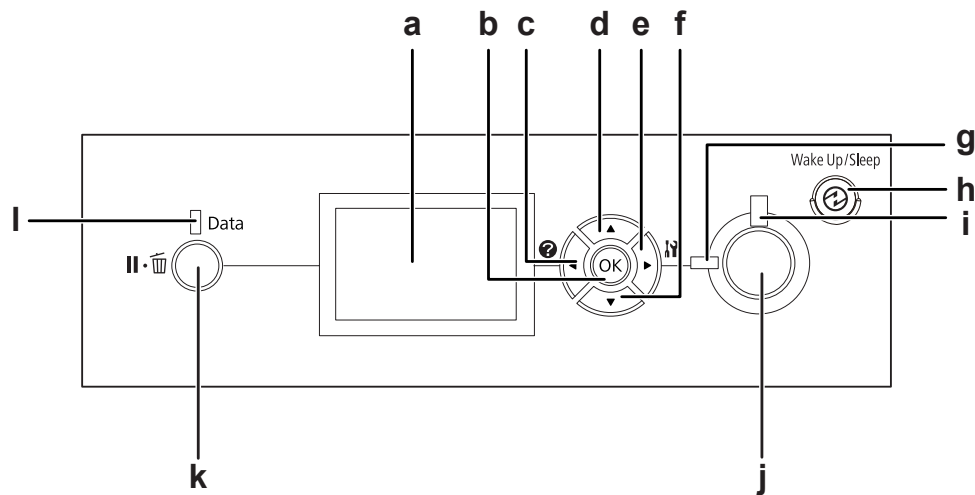
az A jelű fedelet a B jelű gomb nyitja



a.	G jelű kar	b.	fotokonduktor egység (sárga)
c.	fotokonduktor egység (bíbor)	d.	fotokonduktor egység (encián)
e.	fotokonduktor egység (fekete)	f.	beégetőmű
g.	festékkazetta (fekete)	h.	festékkazetta (encián)
i.	festékkazetta (bíbor)	j.	festékkazetta (sárga)

k.	E jelű kar	l.	E jelű fedél
m.	kioldókar		

Kezelőpanel



a.	LCD kijelző	Itt jelennek meg a nyomtató állapotára vonatkozó üzenetek és a kezelőpanel menübeállításai.
b.	OK gomb	Ezekkel a gombokkal érhető el a kezelőpanel menüi, amelyek segítségével módosíthatók a nyomtató beállításai és ellenőrizhető a nyomtatóban lévő fogyóeszközök állapota. A gombok használatára vonatkozóan lásd: „A kezelőpanel menüinek használata” 62. oldal.
c.	Balra gomb	
d.	Fel gomb	
e.	Jobbra gomb	
f.	Le gomb	
g.	Kész jelzőfény (zöld)	Világít, amikor a nyomtató készen áll, és ezzel azt jelzi, hogy a nyomtató készen áll adatok fogadására és nyomtatására. Nem világít, ha a nyomtató nem áll készen.
h.	Ébresztés / Alvó üzemmód gomb (zöld)	Megnyomásával átvált a nyomtatásra kész és energiatakarékos üzemmód között. Ez a gomb világítani kezd, ha a nyomtató alvó (mélyen alvó) üzemmódban van. A nyomtató kikapcsolt üzemmódot is használ, amely tovább csökkenti az energiafogyasztást, mivel szinte minden funkció ki van kapcsolva. Ez a gomb kikapcsolt üzemmódban villog. A gomb megnyomása felújítja a készülék működését alvó (mélyen alvó) és kikapcsolt üzemmódból. További tudnivalók a kikapcsolt üzemmódról: „Energy Saver Menu” 90. oldal.

i.	Hiba jelzőfény (narancssárga)	Folyamatosan világít vagy villog, ha hiba történt.
j.	Indítás/leállítás gomb	Ha nyomtatás közben megnyomja a gombot, a nyomtatás leáll. Ha a hibajelző lámpa világít, ennek a gombnak a megnyomása törli a hibát és kész állapotba kapcsolja a nyomtatót.
k.	Szüneteltetés/megszakítás gomb	Egyszeri megnyomással szünetelteti a feladatot. Ismételt megnyomással felújítja a szüneteltetett feladatot. Szüneteltetés közben az alábbi műveletek állnak rendelkezésre a kezelőpanelen. - Az aktuális nyomtatási feladat vagy elmentett nyomtatási feladatok visszavonása. - A nyomtatási feladatok megszakítása egy elmentett nyomtatási feladat nyomtatása céljából. Tudnivalók ezekről a műveletekről: „A nyomtatás megszakítása” 110. oldal és „Nyomtatás megszakítása” 111. oldal.
l.	Data jelzőfény (zöld)	Világít, amikor a nyomtató puffertárolója (a nyomtató memóriájának az adatok fogadására kijelölt része) tárolja a nyomtatási adatokat, de még nem nyomtat. Villog, amikor a nyomtató feldolgozza az adatokat. Nem világít, amikor nincs adat a nyomtató puffertárolójában.

Kiegészítők és fogyóeszközök

Beállítások

A következő külön megvásárolható kiegészítőkkel bővíthetők a nyomtató szolgáltatásai.

- Nyomtatóállvány (C12C847181)
Ez a kiegészítő a nyomtató rögzítésére szolgál, és a görgőivel lehetővé teszi a nyomtató könnyű mozgatását.
- Papírkazetta egység (C12C802601)
Ez az egység 550 papírlapra megnöveli a papírbetöltési kapacitást. Legfeljebb három egység szerelhető fel.
- Kétoldalas egység (C12C802612)
Ez az egység lehetővé teszi az automatikus nyomtatást a papír mindkét oldalára.

CompactFlash memória

Ez a kiegészítő lehetővé teszi sablonok tárolását, a Reserve Job (Feladat háttértárba mentése) funkció használatát, és javítja a nyomtatás rendezési környezetét. A Feladat háttértárba mentése szolgáltatás lehetővé teszi a nyomtatási feladatok tárolását a nyomtató CompactFlash memóriájában, és későbbi kinyomtatásukat közvetlenül a nyomtató kezelőpaneljéről. A nyomtatás rendezése funkció használatával nagyobb és bonyolultabb nyomtatási feladatokat lehet végrehajtani.

Megjegyzés:

A CompactFlash memóriának legalább 4 GB kapacitásának kell lennie.

Memóriamodul

Ez a lehetőségi kiterjeszti a nyomtató memóriáját és ezáltal lehetővé teszi bonyolult és sok grafikát tartalmazó dokumentumok kinyomtatását. A nyomtató RAM memóriája 1024 MB-ra növelhető egy 1024 MB-os RAM DIMM memóriamodul hozzáadásával.

Megjegyzés:

Ügyeljen rá, hogy a megvásárolt DIMM memória kompatibilis legyen az Epson termékekkel. További információért forduljon a nyomtató eladójához vagy egy Epson forgalmazóhoz.

Párhuzamos interfészkártya (C12C824521)

Ez a kiegészítő lehetővé teszi a párhuzamos interfészen keresztül történő csatlakozást. Helyezze be a párhuzamos interfészkártyát a B típusú interfészkártya-nyílásba.

Fogyóeszközök

A következő fogyóeszközök élettartamát a nyomtató felügyeli. A nyomtató figyelmeztet rá, ha ki kell őket cserélni.

Terméknév	Termékkód
Festékkazetta (sárga)	0602
Festékkazetta (bíbor)	0603
Festékkazetta (encián)	0604
Festékkazetta (fekete)	0605
Dupla festékkazetta-csomag (sárga)	0606
Dupla festékkazetta-csomag (bíbor)	0607
Dupla festékkazetta-csomag (encián)	0608

Terméknév	Termékkód
Dupla festékkazetta-csomag (fekete)	0609
Fotokonduktor egység (színes)	1209
Fotokonduktor egység (fekete)	1210
Festék hulladéktárolója	0610

Hol található információ?

Üzembe helyezési útmutató

Tudnivalókat tartalmaz a nyomtató összeszerelésével és a nyomtatószoftver telepítésével kapcsolatban.

Használati útmutató (jelen kézikönyv)

Részletesen ismerteti a nyomtató funkcióit, a választható termékeket, a karbantartást, a hibaelhárítást és a műszaki adatokat.

Network Guide

A hálózati adminisztrátorok számára nyújt információt a nyomtató-illesztőprogramról és a hálózati beállításokról.

Font Guide

Tudnivalókat tartalmaz a nyomtatón használt betűtípusokról.

Online Súgó a nyomtató szoftveréhez

Ha a **Help** gombra kattint, részletes tájékoztatót olvashat a nyomtatót vezérlő nyomtatószoftver használatáról. Az online súgó automatikusan települ, amikor telepíti a nyomtatószoftvert.

A nyomtató funkciói

Energiatakarékos működés

A nyomtató speciális energiatakarékos funkciót használ, amely segít csökkenteni az áramfogyasztást. Kikapcsolt üzemmódban a nyomtató fogyasztása kb. 0,2 W, mivel kikapcsol szinte minden műveletet. Részletes ismertetés: „Energy Saver Menu“ 90. oldal.

Nyomtatási feladatok szervezése

Ez a funkció lehetővé teszi különböző alkalmazások által létrehozott több dokumentum nyomtatásának egyidejű beállítását. Meghatározhatja a feladatok nyomtatási sorrendjét, és megváltoztathatja az adatok elrendezését.

Szortírozás funkció

Több készletnyi nyomtatás leválogatásakor a nyomtatásokat váltogathatja függőlegesen és vízszintesen.

Fejezet 2

Nyomtatási feladatok

Papír betöltése a nyomtatóba

Ez a rész azt ismerteti, hogyan kell papírt betölteni. Ha speciális hordozókat használ, például borítékokat, olvassa el a következő ismertetést is: „A nyomtatási hordozó kiválasztása és használata“ 36. oldal. A papírtípusokkal és papírméretekkel kapcsolatos részletek: „Papír“ 198. oldal.



Figyelem!:

- Ügyeljen a papírlapok kezelésekor, nehogy a papírszélek megvágják a bőrét.*
- Ne nyisson ki egyidejűleg kettő vagy több papírkazettát, míg az A jelű fedél nyitva van. A nyitott kazetták megbontják a nyomtató egyensúlyát, és az a hátlapjára kifejtett legkisebb nyomásra is leeshet, és sérülést okozhat valakinek.*

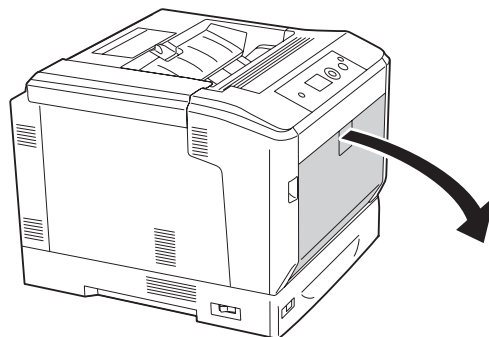
MP (többfunkciós) tálca

Az MP (többfunkciós tálca) az a papírforrás, amely különböző típusú papírok, például címkék, borítékok, vastag papír és bevonatos papír esetén áll rendelkezésre.

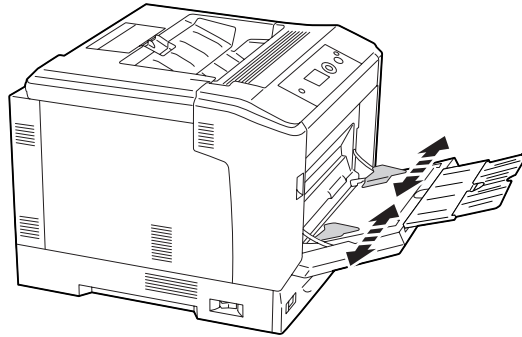
Megjegyzés:

A borítékok betöltésével kapcsolatban lásd: „Borítékok“ 37. oldal.

1. Nyissa ki a többfunkciós tálcat.

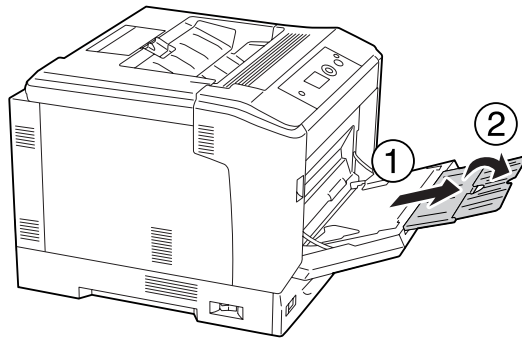


2. Csúsztassa ki a papírvezetőket.

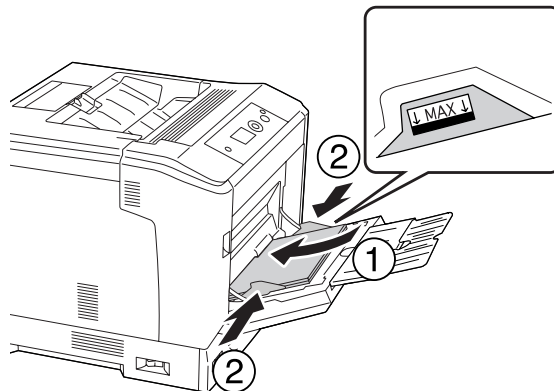


Megjegyzés:

Amikor A4-nél nagyobb méretű papírt tölt be, nyissa ki a többfunkciós tálca hosszabbítóját, hogy megfeleljen a papír méretének.



3. Helyezzen be egy köteget a kívánt papírból a nyomtatható oldalával lefelé. Utána csúsztassa be a papírvezetőket úgy, hogy szorosan illeszkedjenek a papírhoz.



Megjegyzés:

- ❑ Ügyeljen arra, hogy a határoló jelölésen felül ne helyezzen be papírt.
- ❑ A papír betöltése után állítsa be a MF Tray Size és a MF Type beállításokat a kezelőpanelen úgy, hogy megfeleljenek a behelyezett papír méretének. További tudnivalók: „Tray Menu“ 67. oldal.

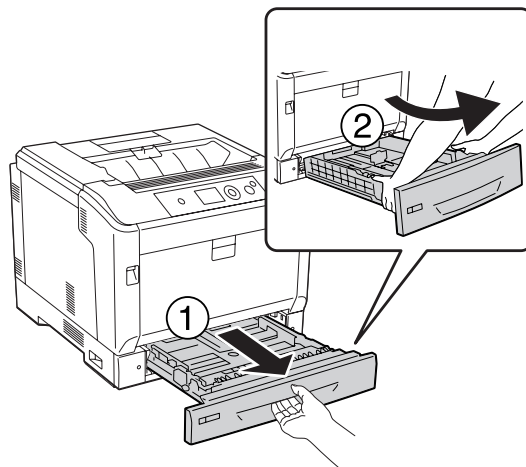
Alsó papírkazetta

Ez a kazetta második papírforrást biztosít a többfunkciós tálca mellett.

Megjegyzés:

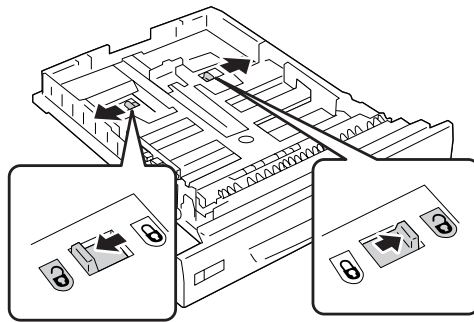
Az alábbi utasítások példaként a papír 1. papírkazettába való betöltését írják le.

1. Húzza ki a papírkazettát.

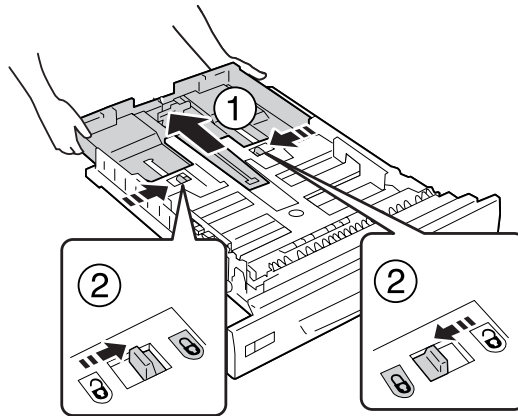
**Megjegyzés:**

B4-es vagy nagyobb méretű papír betöltése esetén húzza ki a kazetta hosszabbítóját. Ha nem akarja használni a hosszabbítót, ugorjon a 4. lépésre.

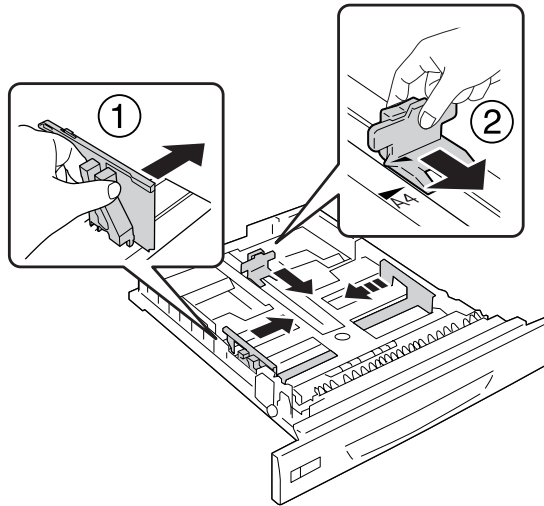
2. Csúsztassa ki a rögzítő karokat.



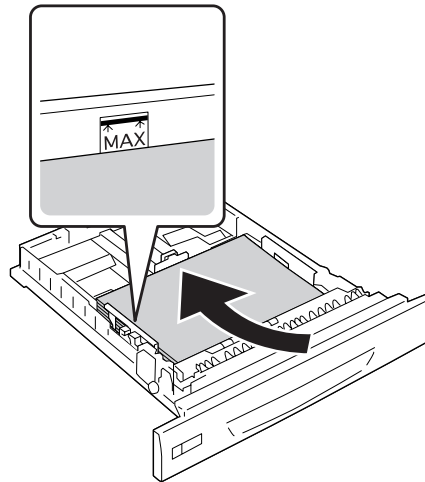
3. Húzza ki a papírkazetta hosszabbítóját kattanásig.
A rögzítő karok automatikusan visszatérnek az eredeti helyükre.



4. Szorítsa össze a gombokat, és csúsztassa el a papírvezetőket úgy, hogy illeszkedjenek a betöltött papírhoz.



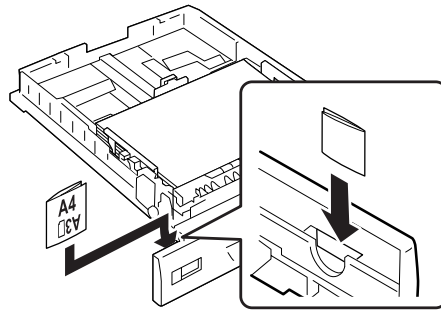
5. Helyezzen be egy köteget a kívánt papírból, a nyomtatható oldalával felfelé.



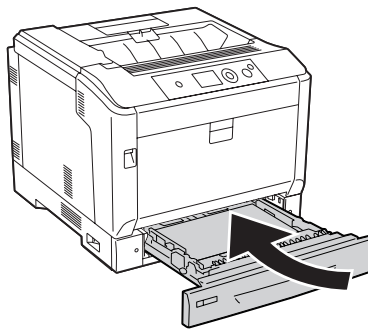
Megjegyzés:

Ügyeljen arra, hogy a határoló jelölésen felül ne helyezzen be papírt.

6. Helyezze be a papírméret címkéjét.



7. Helyezze vissza a papírkazettát a nyomtatóba.



Megjegyzés:

A papír betöltése után állítsa be a *Cassette1 Size* és a *Cassette1 Type* beállításokat a kezelőpanelen úgy, hogy megfeleljenek a behelyezett papír méretének és típusának. További tudnivalók: „Tray Menu“ 67. oldal.

Megjegyzések A4/LT méretű papír betöltésével kapcsolatban

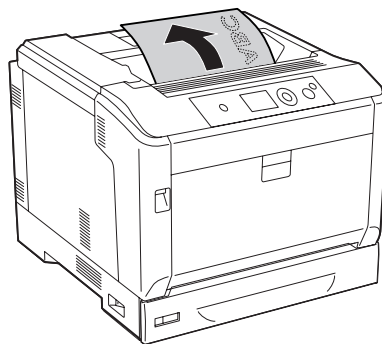
A nyomtatóba A4/LT méretű papírt mind álló, mind fekvő tájolásban betölthet.

A4/LT-es papír betöltésekor a nyomtatón a következő beállításokat végezze el.

Papírforrás	Papír tájolása a papírforrásban	Nyomatóillesztő Output Settings	Kezelőpanel Tray Menu - MP Tray Size, Cassette 1/2/3/4 Size
MP (többfunkciós) tálca	Álló	Eject Vertically	A4: A4 Portrait LT: LT Portrait
	Fekvő	Eject Horizontally	A4: A4 Landscape LT: LT Landscape
Alsó kazetta	Álló	Nem szükséges	Nem szükséges
	Fekvő	Nem szükséges	Nem szükséges

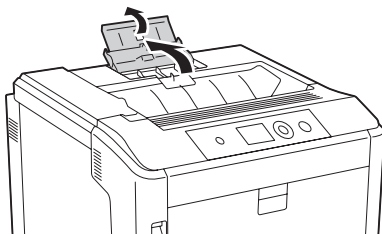
Kimeneti tálca

A kimeneti tálca a nyomtató tetején található. Mivel a nyomatok lefelé vannak fordítva, a tálcat lefelé nyitott tálca néven is ismerjük. A4 méretű normál papírból maximum 250 lap helyezhető bele.



Megjegyzés:

Húzza ki a papírtartót, állítsa a többfunkciós tálcába vagy az alsó papírkazettába töltött papír méretére, hogy ki ne csússzon a papír a nyomtatóból.



A nyomtatási hordozó kiválasztása és használata

Használhat speciális hordozókat, például címkéket, borítékokat, vastag papírt és bevonatos papírt.

Speciális média betöltése esetén el kell végezni a papírral kapcsolatos beállításokat. Ezek a beállítások a kezelőpanelen lévő **Tray Menu** révén is megadhatók. Lásd: „Tray Menu“ 67. oldal.

Megjegyzés:

Mivel a gyártó bármilyen márkájú vagy típusú hordozó minőségét bármikor megváltoztathatja, az Epson semelyik hordozótípusra sem vállal garanciát. Mielőtt nagyobb mennyiségben vásárolna valamelyik hordozóból, vagy nagy mennyiségben nyomtatni kezdene, mindig nyomtasson tesztoldalakat.

Címkék

Használható címkék

- Lézernyomtatókhoz vagy normál papíros másolókhöz készült címkék
- Olyan címkék, amelyek teljesen befedik az őket hordozó papírt úgy, hogy nincsenek rések az egyes címkék között.

Használható papírforrás

- MP (többfunkciós) tálca
- Alsó papírkazetták

A nyomtatóillesztő beállításai

MP (többfunkciós) tálca

	A nyomtatóillesztő beállításai
Paper Size	A4, A3, A5, A6, B4, B5, LT, HLT, LGL, GLT, GLG, B, EXE, F4
Paper Source	MP Tray
Paper Type	Labels

Alsó papírkazetták

	A nyomtatóillesztő beállításai
Paper Size	A4, A3, A5, B4, B5, LT, LGL, B
Paper Source	Cassette 1, Cassette 2*, Cassette 3*, Cassette 4*
Paper Type	Labels

* Csak az opcionális papírkazetta felszerelése esetén érhető el.

Megjegyzés:

- A címkétől, a nyomtatási környezettől és a nyomtatási folyamattól függően meggyűrődhetnek a címkék. Ha sok címkét nyomtat, végezzen előbb próbanyomtatást.
- Címke használata esetén nem készíthető kétoldalas nyomat.
- A címkéket tartalmazó lapokra nyomjon rá egy papírlapot. Ha a papír hozzáragad, ezeket a címkéket ne használja a nyomtatóban.

Borítékok**Használható borítékok**

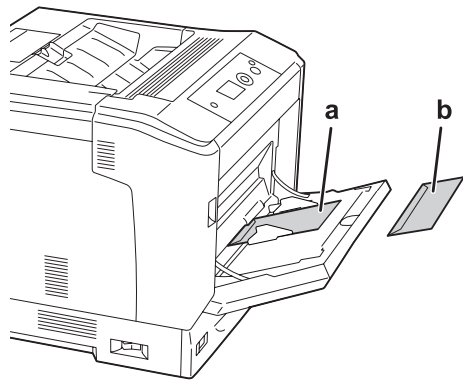
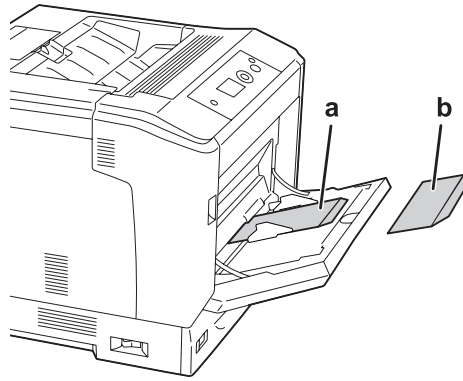
- Ragasztó vagy ragasztószalag nélküli borítékok

**Figyelem!:**

Ne használjon ablakos borítékot. A legtöbb ablakos borítékon lévő műanyag megolvad.

Használható papírforrás

- ❑ MP (többfunkciós) tálca



a. C5, IB5

b. MON, C10, DL, C6

A nyomtatóillesztő beállításai**MP (többfunkciós) tálca**

	A nyomtatóillesztő beállításai
Paper Size	MON, C10, DL, C5, C6, IB5
Paper Source	MP Tray

Megjegyzés:

- A borítéktól, a nyomtatási környezettől és a nyomtatási folyamattól függően meggyűrődhetnek a borítékok. Ha sok borítékot nyomtat, végezzen előbb próbanyomtatást.
- Boríték használata esetén nem készíthető kétoldalas nyomat.

Vastag papír**Használható papírforrás**

- MP (többfunkciós) tálca
- Alsó papírkazetták

A nyomtatóillesztő beállításai**MP (többfunkciós) tálca**

	A nyomtatóillesztő beállításai
Paper Size	A4, A3, A5, A6, B4, B5, LT, HLT, LGL, GLT, GLG, B, EXE, F4
Paper Source	MP Tray
Paper Type	Thick/Thick (Back) (106 – 163 g/m ² papírként), Extra Thick ^{*1} /Extra Thick (Back) ^{*1} (164 – 216 g/m ² papírként)

^{*1} 164 – 220 g/m² papír használható A4 méretű papírként.

Alsó papírkazetták

	A nyomtatóillesztő beállításai
Paper Size	A4, A3, A5, B4, B5, LT, LGL, B
Paper Source	Cassette 1, Cassette 2 ^{*1} , Cassette 3 ^{*1} , Cassette 4 ^{*1}
Paper Type	Thick/Thick (Back) (106 – 163 g/m ² papírként ^{*2}), Extra Thick ^{*3} /Extra Thick (Back) ^{*3} (164 – 216 g/m ² papírként)

^{*1} Csak az opcionális papírkazetta felszerelése esetén érhető el.

^{*2} Opcionális papírkazetta egységhez, 106 – 175 g/m² papír esetében.

^{*3} 164 – 220 g/m² papír használható A4 méretű papírként.

Bevonatos papír**Használható papírforrás**

- MP (többfunkciós) tálca

A nyomtatóillesztő beállításai**MP (többfunkciós) tálca**

	A nyomtatóillesztő beállításai
Paper Size	A4, A3, A5, A6, B4, B5, LT, HLT, LGL, GLT, GLG, B, EXE, F4
Paper Source	MP Tray
Paper Type	Coated, Coated (Back)

Megjegyzés:

A bevonatos papír speciális anyaggal van bevonva, ezért a lapokat egyenként adagolja az MP tálcára.

Egyéni méretű papír**Használható papírforrás**

- MP (többfunkciós) tálca
- Alsó papírkazetták

A nyomtatóillesztő beállításai

MP (többfunkciós) tálca

	A nyomtatóillesztő beállításai
Paper Size	User Defined Size*
Paper Source	MP Tray
Paper Type	Plain/Plain (Back), Semi-Thick/Semi-Thick (Back), Preprinted/Preprinted (Back), Recycled/Recycled (Back), Color/Color (Back), Labels, Thick/Thick (Back), Extra Thick/Extra Thick (Back), Coated, Coated (Back)

* Minimálisan 75 × 98 mm és maximálisan 297 × 1 200 mm.

Alsó papírkazetták

	A nyomtatóillesztő beállításai
Paper Size	User Defined Size* ¹
Paper Source	Cassette 1, Cassette 2* ² , Cassette 3* ² , Cassette 4* ²
Paper Type	Plain/Plain (Back), Semi-Thick/Semi-Thick (Back), Preprinted/Preprinted (Back), Recycled/Recycled (Back), Color/Color (Back), Labels, Thick/Thick (Back), Extra Thick* ³ /Extra Thick (Back)* ³ , Coated, Coated (Back)

*¹ 210 × 148 mm – 297 × 431,8 mm. Azonban 279,4 mm-nél szélesebb és 420 mm-nél hosszabb papír nem tölthető a papírkazettába. Töltse be a többfunkciós tálcába.

*² Csak az opcionális papírkazetta felszerelése esetén érhető el.

*³ Csak akkor érhető el, ha a Paper Source beállítása Cassette 1.

Megjegyzés:

- A nem szabványos papírmérettől, a nyomtatási környezettől és a nyomtatási folyamattól függően meggyűrődhet a papír. Ha sok nem szabványos méretű papírra nyomtat, végezzen előbb próbanyomtatást.
- Windows használata esetén nyissa meg a nyomtatóillesztőt, majd válassza a Basic Settings lap Paper Size listájának a **User Defined Size** elemét. A User Defined Paper Size párbeszédpanelen adja meg a használni kívánt papírnak megfelelő Paper Width, Paper Length és Unit beállítást. Ezután kattintson az **OK** gombra, ami az egyéni papírméret mentését eredményezi.
- Az elmentett papírméretetek csak azzal a nyomtató-illesztőprogrammal használhatók, melybe szintén elmentette az adott értékeket. Ha több nyomtatónév van beállítva a nyomtató-illesztőprogramban, akkor a beállítások csak ahhoz a nyomtatónévhez lesznek érvényesek, melyhez a beállítások mentésre kerültek.
- A nyomtató hálózati megosztásakor nem definiálhat User Defined Size beállítást a kliens számítógépen.

- ❑ Ha nem tudja a fent ismertetettek szerint használni a nyomtatóillesztőt, végezze el ezeket a beállításokat a nyomtató kezelőpanelén a Printing Menu megnyitásával és a CTM (egyedi) kiválasztásával Page Size beállításként.

Nyomtatási feladat törlése

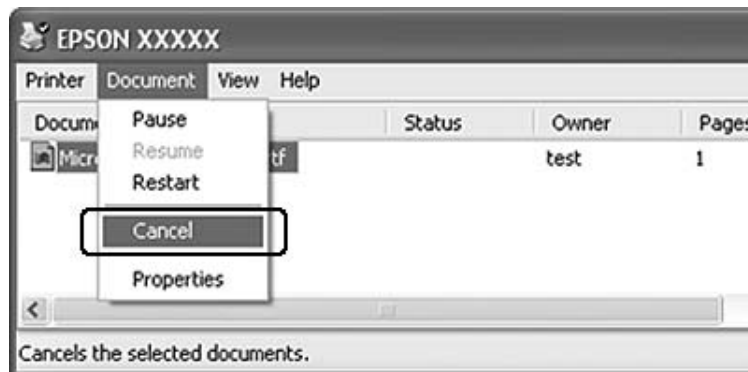
A nyomtatón

A nyomtatási feladat megszakítása a nyomtató kezelőpaneléről: „A nyomtatás megszakítása“ 110. oldal.

A számítógépen

Windows-felhasználók részére

Kattintson duplán a nyomtatóikonra a tálcán. Válassza ki a feladatot a listában, majd jelölje ki a Document (Dokumentum) menü **Cancel (Mégse)** parancsát.



A nyomtatási minőség beállítása

A nyomatok nyomtatási minőségét a nyomtató illesztőprogramjának beállításaival módosíthatja.

Az Automatic beállításnál a nyomtatási célnak megfelelően választhatja ki a nyomtatási üzemmódot. A nyomtatóillesztő elvégzi a kiválasztott nyomtatási módnak megfelelő optimális beállításokat. Az Advanced beállításnál több beállítási lehetőség van.

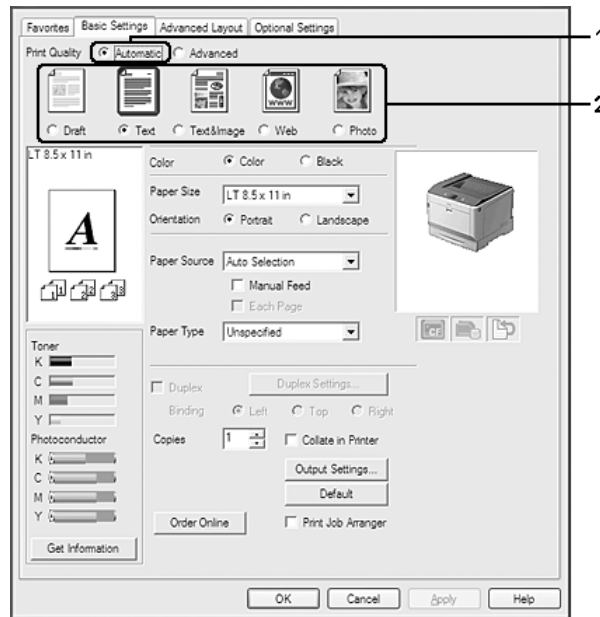
Megjegyzés:

Az illesztőprogram súgója részletesen ismerteti a beállításokat.

Az automatikus beállítás használata

Windows-felhasználók részére

1. Kattintson a **Basic Settings** fülre.
2. Kattintson az **Automatic** elemre, majd válassza ki a kívánt nyomtatási minőséget.



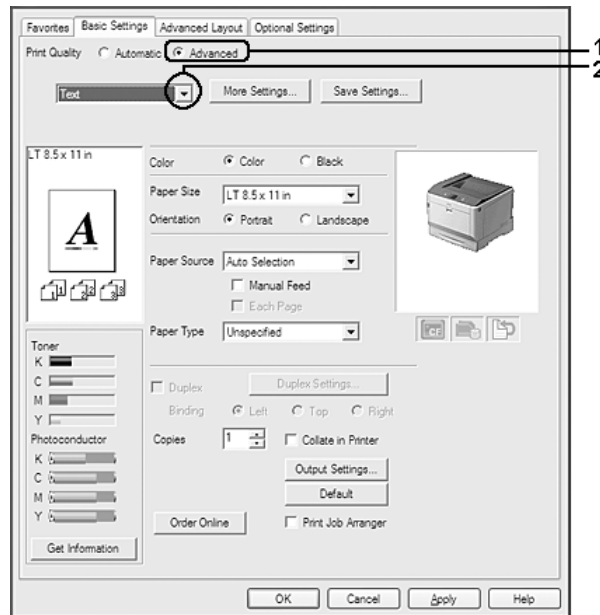
3. Kattintson az **OK** gombra.

A speciális beállítás használata

Windows-felhasználók részére

1. Kattintson a **Basic Settings** fülre.

- Válassza ki az **Advanced** gombot. Ezt követően jelölje ki a nyomtatni kívánt dokumentumnak vagy képnek legjobban megfelelő beállítást a listán.



Amikor előre megadott beállítást választ, az olyan beállítások mint a Print Quality és a Color Management értékek beállítása automatikus lesz. A változtatások a Setting Information párbeszédpanel aktuális beállításokat mutató listájában láthatók. Ehhez az Optional Settings lapon válassza ki a **Setting Info.** gombot.

Nyomtatási beállítások testreszabása

Ha a részletes beállítások megváltoztatására van szükség, ezt kézzel kell végrehajtani.

Windows-felhasználók részére

- Kattintson a **Basic Settings** fülre.
- Kattintson a **Advanced** gombra, majd a **More Settings** elemre.
- Adja meg a kívánt beállításokat. A beállítások részletes ismertetését a súgó tartalmazza.
- Kattintson az **OK** gombra.

Saját beállítások mentése

Mentheti is az egyéni beállításait.

Megjegyzés:

- Saját beállításainak elnevezésekor nem használhatja az előre megadott beállítások neveit.
- Az elmentett egyedi beállítások csak azzal a nyomtató-illesztőprogrammal használhatók, melybe szintén elmentette az adott értékeket. Ha több nyomtatónév van beállítva a nyomtató-illesztőprogramban, akkor a beállítások csak ahhoz a nyomtatónévhez lesznek érvényesek, melyhez a beállítások mentésre kerültek.
- Az előre megadott beállítások nem törölhetők.

Windows-felhasználók részére

Megjegyzés:

Ha a nyomtató a hálózaton megosztásra kerül, a *Save Settings* lehetőség kiszűrül és egyéni beállítások nem végezhetők el a kliensen.

1. Kattintson a **Basic Settings** fülre.
2. A Custom Settings párbeszédablak megjelenítéséhez kattintson az **Advanced**, majd a **Save Settings** gombra.
3. Írja be a saját beállítások nevét a Name mezőbe, majd kattintson a **Save** gombra.

A beállítások megjelennek a Basic Settings fülön lévő Advance elem kiválasztására legördülő listában.

Megjegyzés:

Egyéni beállítás törléséhez kövesse az 1. és 2. lépést, jelölje ki a Custom Settings párbeszédpanelt, majd kattintson a **Delete** gombra.

A More Settings párbeszédpanelen új beállításokat is létrehozhat. Új beállítások megadásakor a Custom Settings lehetőség is megjelenik a Basic Settings fülön. Ebben az esetben nem íródnak felül az eredeti beállítások. Az új beállítások mentéséhez mentse új néven azokat.

Festéktakarékos mód

Ha kevesebb festékkel szeretné kinyomtatni a dokumentumot, nyomtasson vázlatot a Toner Save módban.

Windows-felhasználók részére

1. Kattintson a **Basic Settings** fülre.
2. A More Settings párbeszédablak megjelenítéséhez kattintson az **Advanced**, majd a **More Settings** gombra.
3. Jelölje be az **Toner Save** négyzetet, majd kattintson a **OK** gombra.

Egyszínű modell-kompatibilitás üzemmód

Ezt a funkciót akkor használja, ha a fekete-fehér nyomtatás során az alábbi helyzet lép fel.

- A szöveg és a sorok túl vékonyak.
- Túl nagy a nyomtatandó adatok mérete.

1. Kattintson a **Basic Settings** fülre.
2. A More Settings párbeszédablak megjelenítéséhez kattintson az **Advanced**, majd a **More Settings** gombra.
3. Jelölje be Color beállításként a **Black** lehetőséget, jelölje be az **Monochrome Model Compatibility** négyzetet, majd kattintson az **OK** gombra.

Megjegyzés:

Ha ezt az üzemmódot használja, a festékfogyasztás megnő.

Vékony vonalak súlyának a beállítása

A vékony vonalak vastagabb vonalakkal is kinyomtathatók a jobb láthatóság kedvéért.

1. Kattintson a **Basic Settings** fülre.
2. A More Settings párbeszédablak megjelenítéséhez kattintson az **Advanced**, majd a **More Settings** gombra.
3. Jelölje be az **Dot Correction** négyzetet, majd kattintson az **OK** gombra.

A Dot Correction alapértelmezett beállítása: bekapcsolva.

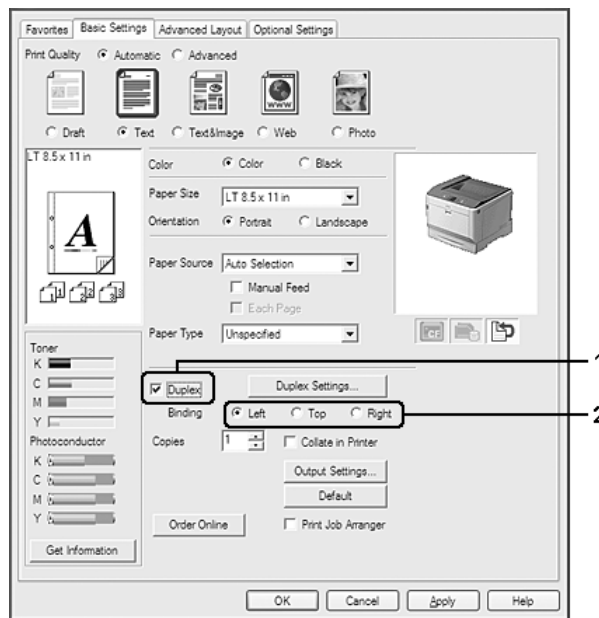
Speciális elrendezés beállítása

Kétoldalas nyomtatás (a Duplex egység segítségével)

Ez a funkció a Duplex egység telepítése után lehetővé teszi, hogy automatikusan a papírlap mindkét oldalára nyomtasson.

Windows-felhasználók részére

1. Kattintson a **Basic Settings** fülre.
2. Jelölje be a **Duplex** jelölőnégyzetet, majd a kötés helyeként kattintson a **Left, Top** vagy **Right** választógombra.



Megjegyzés:

A **Duplex** jelölőnégyzet csak akkor jelenik meg, ha nyomtatóillesztő felismeri a duplex egységet. Ha nem ismeri fel, akkor az **Installed** fülön ellenőrizze, hogy a beállítás állapota **Optional Settings**. Szükség esetén frissítse kézzel a telepített opciót. További tudnivalók: „A Választható beállítások használata” 180. oldal.

3. Ha részletesen meg szeretné adni a beállításokat, a **Duplex Settings** gombra kattintva nyissa meg a Duplex Settings párbeszédpanelt.

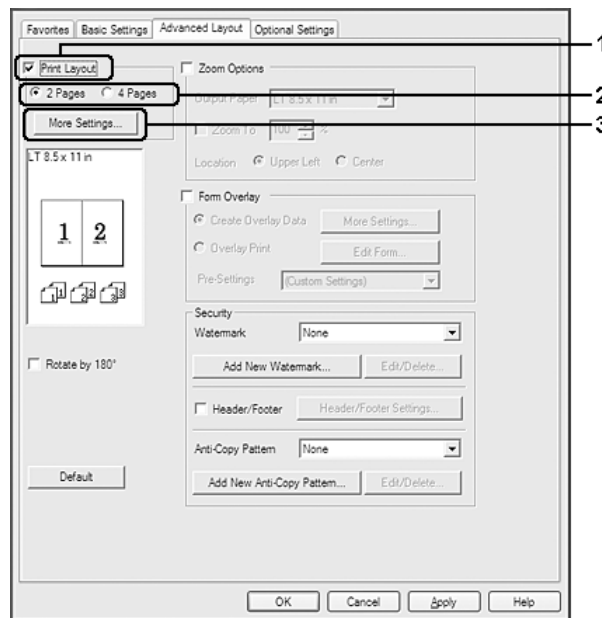
- Adja meg a kívánt beállításokat. A beállítások részletes ismertetését a súgó tartalmazza.
- Kattintson az **OK** gombra.

A nyomtatási elrendezés módosítása

Ezzel a funkcióval több oldalt is nyomtathat egy papírlapra.

Windows-felhasználók részére

- Kattintson az **Advanced Layout** fülre.
- Jelölje be a **Print Layout** jelölőnégyzetet, és adja meg, hány oldal legyen egy lapon.
- Ha részletesen meg szeretné adni a beállításokat, kattintson a **More Settings** gombra. Megjelenik a Print Layout Settings párbeszédpanel.



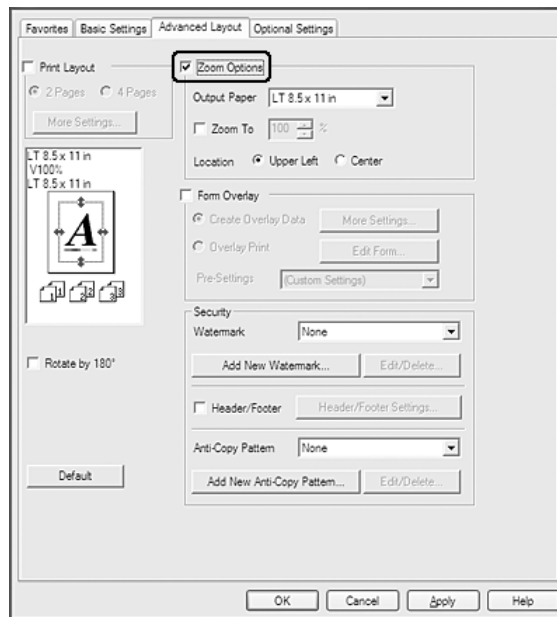
- Adja meg a kívánt beállításokat. A beállítások részletes ismertetését a súgó tartalmazza.
- Kattintson az **OK** gombra.

Nyomatok átméretezése

Ez a funkció lehetővé teszi a dokumentum nagyítását vagy kicsinyítését.

Windows-felhasználók részére

1. Kattintson az **Advanced Layout** fülre.
2. Jelölje be a **Zoom Options** jelölőnégyzetet.



3. Ha szeretné automatikusan átméretezni az oldalakat, hogy illeszkedjenek a kimeneti papírra, válassza ki a kívánt papírméretet az Output Paper legördülő listából.
Ha szeretné átméretezni az oldalakat megadott nagyításra, jelölje be a **Zoom To** jelölőnégyzetet, majd adja meg a százalékos arányt. A kimeneti papír méretét is beállíthatja.
4. Az Location beállítás megadásához kattintson a kívánt választógombra: **Upper Left**, amelynél a csökkentett méretű oldalkép a papír bal felső sarkától kezdve nyomtatódik, vagy **Center**, amelynél a csökkentett méretű oldalkép a papír közepére kerül.

Megjegyzés:

Ez a beállítás nem érhető el a **Zoom To** négyzet bejelölésekor.

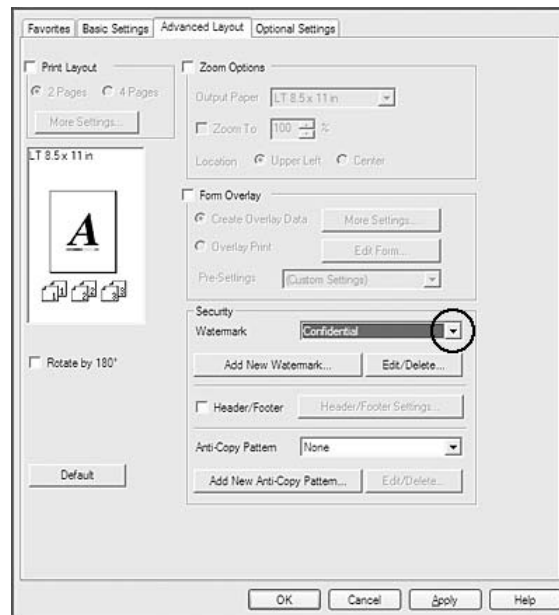
5. Kattintson az **OK** gombra.

Vízjelek nyomtatása

Ez a funkció lehetővé teszi szöveg- vagy képalapú vízjel nyomtatását a dokumentumra.

Windows-felhasználók részére

1. Kattintson az **Advanced Layout** fülre.
2. Válassza ki a használni kívánt vízjelet a Watermark legördülő listából.



3. Ha részletesen meg szeretné adni a beállításokat, kattintson az **Edit/Delete** gombra, és adja meg kívánt beállításokat. A beállítások részletes ismertetését a súgó tartalmazza.
4. Kattintson az **OK** gombra.

Új vízjel készítése

Windows-felhasználók részére

1. Kattintson az **Advanced Layout** fülre.
2. Kattintson az **Add New Watermark** gombra.
3. Válassza a **Text** vagy a **BMP** beállítást, és a Name mezőbe írja be az új vízjel nevét.

4. A **Text** gomb választásakor írja be a vízjel szövegét a Text mezőbe. Ha a **BMP** beállítást választotta, jelölje ki a használni kívánt BMP fájlt, majd kattintson az **Open** gombra.
5. Kattintson az **OK** gombra.

Megjegyzés:

- Legfeljebb tíz eredeti vízjelet jegyezhet be.
- Egy elmentett vízjel szerkesztéséhez kattintson az *Advanced Layout* fülön lévő **Edit/Delete** gombra, a *Name* mezőben jelölje ki a szerkeszteni kívánt vízjelet, végezze el a kívánt beállításokat, majd kattintson az **OK** gombra.
- Egy elmentett vízjel eltávolításához kattintson az **Edit/Delete** fülön lévő *Advanced Layout* gombra, a *Name* mezőben jelölje ki a törölni kívánt vízjelet, majd kattintson a **Delete** gombra.
- Az elmentett vízjelek csak azzal a nyomtató-illesztőprogrammal használhatók, melyhez elmentésre kerültek. Ha több nyomtatónév van beállítva a nyomtató-illesztőprogramban, akkor a beállítások csak ahhoz a nyomtatónévhez lesznek érvényesek, melyhez a beállítások mentésre kerültek.
- A nyomtató hálózati megosztásakor nem definiálhat egyéni vízjelet a kliens számítógépen.

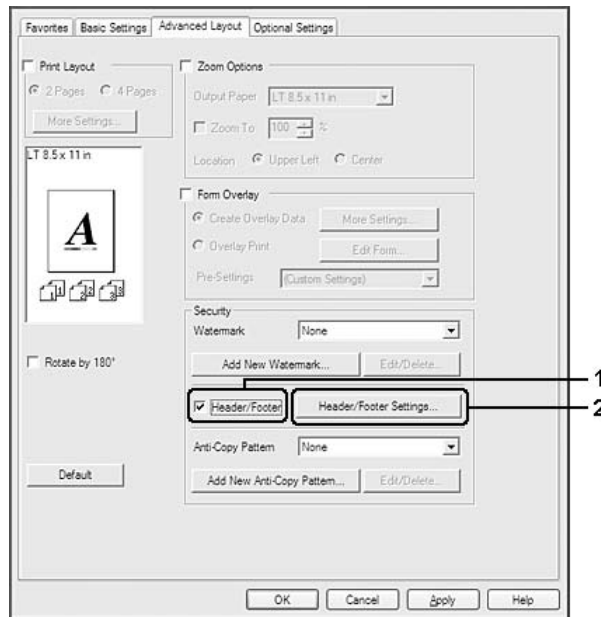
Fejlécek és láblécek nyomtatása

Ezzel a funkcióval a dokumentum minden oldalának tetejére vagy aljára rányomtatható a felhasználónév, a számítógépnév, a dátum, az időpont és a példányszám.

Windows-felhasználók részére

1. Kattintson az **Advanced Layout** fülre.

2. Jelölje be az **Header/Footer** négyzetet, majd kattintson az **Header/Footer Settings** gombra.



3. Válassza ki az elemeket a legördülő listából.

Megjegyzés:

- Ha a **Collate Number** elemet választja, a másolatok száma is ki lesz nyomtatva.
- A Feladat háttértárba mentése funkció használatakor nem választhatja ki a Collate Number lehetőséget.

4. Kattintson az **OK** gombra.

Nyomtatás sablonnal

Ez a funkció lehetővé teszi szabványos úrlap vagy fejléc nyomtatását az eredeti dokumentumra.

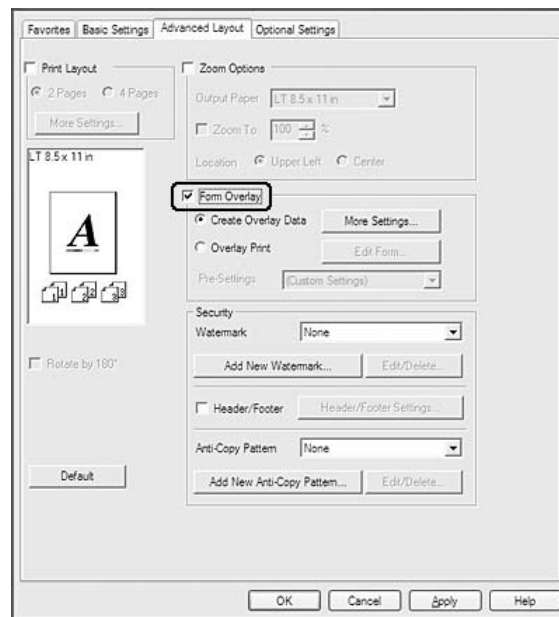
Megjegyzés:

- Ez a funkció csak Windows operációs rendszeren használható.
- A sablonok csak akkor állnak rendelkezésre, ha a **High Quality (Printer)** lehetőséget választja a Printing Mode lehetőséghez az Extended Settings párbeszédpanelen az Optional Settings lapon.

- ❑ Ha ezzel a funkcióval fekete-fehér nyomtatást végez, a *Monochrome Model Compatibility* lehetőség automatikusan bekapcsolódik. A szövegek és a vonalak így vastagabban nyomtatódnak ki, ezáltal a festékfogyasztás megnő.

Sablon létrehozása

1. Kattintson az **Advanced Layout** fülre.
2. Jelölje be a **Form Overlay** jelölőnégyzetet.



3. Kattintson a **Create Overlay Data** gombra, majd a **More Settings** elemre. Megjelenik a Create Form párbeszédpanel.
4. Írja be az űrlap nevét a Form Name mezőbe, a leírását a Description mezőbe.
5. Válassza a **Foreground Document** vagy a **Background Document** beállítást attól függően, hogy a sablont a dokumentum tartalma előtt vagy mögött szeretné-e kinyomtatni.
6. Jelölje be az **Assign to Paper Source** négyzetet, hogy az űrlap neve megjelenjen a Basic Settings lapon lévő Paper Source legördülő listában.
7. Kattintson az **OK** gombra.

Megjegyzés:

- ❑ A létrehozott űrlapsablon adatok beállításainak módosításához lépjen be a nyomtató illesztőprogramjába, és ismétlje meg a fenti 1. és 2. lépést. Az 3. lépésben jelölje ki az **Overlay Print** elemet, majd kattintson az **Edit Form** gombra.
- ❑ A következő 9 karakter nem használható az űrlapok nevében: \ / : * ? " < > |.

Sablonnal ellátott dokumentum nyomtatása

A regisztrált űrlap adatait a Basic Settings lapon lévő Paper Source legördülő listában jelölheti ki. Az űrlap adatainak Paper Source alatti regisztrálásához lásd a „Sablon létrehozása“ 53. oldal 6. lépését. Ha az űrlapsablon adatai nincsenek regisztrálva a Paper Source legördülő listában, vagy ha részletesen meg szeretné adni a beállításokat, kövesse az alábbi lépéseket.

1. Kattintson az **Advanced Layout** fülre.
2. Jelölje be a **Form Overlay** jelölőnégyzetet.
3. Jelölje be az **Overlay Print** négyzetet, majd kattintson az **More Settings** gombra. Megjelenik a Form Selection párbeszédpanel.
4. Adja meg a kívánt beállításokat. A beállítások részletes ismertetését a súgó tartalmazza.

Megjegyzés:

Ha nem tudja kiválasztani az űrlapot az alkalmazásból, akkor használja a nyomtatóillesztőt az operációs rendszeren keresztül. További tudnivalók: „A nyomtatóillesztő elérése“ 179. oldal.

5. Kattintson az **OK** gombra.

Az űrlapsablon előzetes beállításainak mentése

Ez a funkció lehetővé teszi a „Sablon létrehozása“ 53. oldal alatt beírt beállítások mentését.

1. A Form Selection párbeszédpanelen kattintson a **Save/Delete** gombra. A párbeszédpanel megnyitásához lásd: „Sablonnal ellátott dokumentum nyomtatása“ 54. oldal.
2. A Form Pre-Settings Name mezőbe írja be az előzetes beállítások nevét, majd kattintson a **Save** gombra. Az előzetes beállítások neve megjelenik az Form Selection párbeszédpanelen lévő Form Pre-Settings legördülő listában.
3. Kattintson az **OK** gombra. Az előzetes beállítások neve megjelenik az Advanced Layout párbeszédpanelen lévő Pre-Settings legördülő listában.

Megjegyzés:

- Az űrlapsablon előzetes beállításainak törléséhez kövesse az 1. lépést, jelölje ki a *Form Pre-Settings* legördülő listából törölni kívánt előzetes beállítás nevét, kattintson a **Delete**, majd az **OK** gombra.
- Legfeljebb 20 előzetes beállítást menthet.

Nyomtatás sablonnal (tárolás funkcióval)

Ez a funkció lehetővé teszi űrlapsablon regisztrálását a tárolt adatokból. A nyomtatóba telepített kiegészítő CompactFlash memória a termékben tárolófunkciót tölt be.

Ez a funkció a következő feltételek teljesülése mellett használható.

- Az opcionális CompactFlash memória be van szerelve a nyomtatóba. A CompactFlash memóriának legalább 4 GB kapacitásának kell lennie.
- A nyomtatóillesztő Optional Settings fülén az **Update the Printer Option Info Automatically** beállítás van megadva.
- High Quality (Printer) mód van beállítva.
- A nyomtató a hálózat segítségével van csatlakoztatva.
- Windows operációs rendszert használ.
- EPSON Status Monitor van telepítve a számítógépen.
- Internet Explorer fut a számítógépen.

Sablonadatok bejegyzése a merevlemezre**Megjegyzés:**

A sablon nevében csak az alábbi karakterek szerepelhetnek. A – Z, a – z, 0 – 9 és ! ') (- _ %

1. Hozza létre az űrlapsablont. További tudnivalók: „Sablon létrehozása“ 53. oldal.
2. Jelentkezzen be a Windows Vista, Vista x64, XP, XP x64, Server 2003, or Server 2003 x64 rendszerbe rendszergazdaként.
3. Nyissa meg a nyomtató-illesztőprogramot az operációs rendszerből. További tudnivalók: „A nyomtatóillesztő elérése“ 179. oldal.

4. Kattintson az **Optional Settings** fülre.
5. Kattintson a **Register** gombra. Megjelenik az Authentication párbeszédpanel.
6. Írja be a jelszót, majd kattintson az **OK** gombra.
Megjelenik a Register to Storage párbeszédpanel.
7. Válassza ki a sablon nevét a Form Names listából, majd kattintson a **Register** gombra.

Megjegyzés:

- A Form Names listában csak azoknak a sablonoknak a neve jelenik meg, amelyek regisztrálhatók.
 - Kattintson a **Print List** lehetőségre a nyomtatóban regisztrált űrlaplista nyomtatásához.
8. A Register to Storage párbeszédablak bezárásához kattintson az **Back** gombra.
 9. Kattintson az **OK** gombra.

Sablonnal ellátott dokumentum nyomtatása

1. Kattintson az **Advanced Layout** fülre.
2. Jelölje be a **Form Overlay** jelölőnégyzetet.
3. Jelölje be az **Overlay Print** négyzetet, majd kattintson a **More Settings** gombra. Megjelenik a Form Selection párbeszédpanel.
4. Válassza a **CompactFlash in Printer** lehetőséget a Current Source legördülő listában.
5. Adja meg a kívánt beállításokat. A beállítások részletes ismertetését a súgó tartalmazza.
6. Kattintson az **OK** gombra a Form Selection párbeszédablakban.
7. Kattintson az **OK** gombra az Advanced Layoutlapon.

Sablonadatok törlése a merevlemezeről

1. Kövesse a „Sablonadatok bejegyzése a merevlemeze” 55. oldal rész 2-4. lépéseit.
2. Kattintson a **Delete** gombra. Megjelenik az Authentication párbeszédpanel.

3. Írja be a jelszót, majd kattintson az **OK** gombra.
Megjelenik a Delete from Storage párbeszédpanel.
4. Ha az összes űrlapsablon adatot törölni szeretné, kattintson az **All** gombra, majd a **Delete** gombra.
Ha csak meghatározott adatokat szeretne törölni, válassza a **Selected** lehetőséget, írja be az űrlap nevét a Form Namemezőbe, majd kattintson a **Delete** gombra.

Megjegyzés:

- Ha a bejegyzett űrlapsablon adatok listájára kíváncsi, kattintson a **Print List** gombra. Ha az űrlapadatokat szeretné megtekinteni, adja meg a sablon nevét, és kattintson a **Print Sample** gombra.
 - Ha a nyomtató hálózaton keresztül csatlakozik, használhatja a **Browse** gombot. A merevlemezen regisztrált sablonnevek a **Browse** gombbal jeleníthetők meg.
5. Kattintson a **Back** gombra.
 6. Kattintson az **OK** gombra.

A másolásvédett dokumentum nyomtatása

Ez a funkció lehetővé teszi a dokumentumok másolásvédettként történő nyomtatását. Ha egy másolásvédett dokumentumot próbál másolni, akkor több „COPY“ felirat jelenik meg a másolatokon.

Megjegyzés:

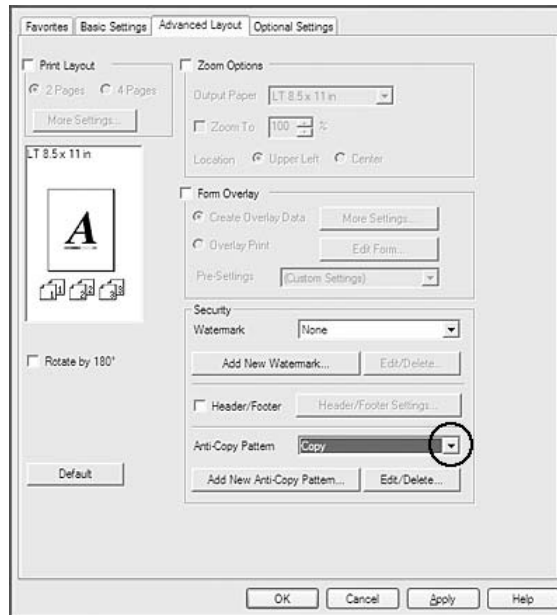
- Az Epson nem vállal garanciát a funkció használatából eredő semmilyen kárért, beleértve az esetleges nem kívánt információ-szivárgást, vagy bizalmas levelek nyilvánosságra kerülését.
- A modelltől, a beállításoktól, a fénymásolók, faxkészülékek, beviteli eszközök (pl.: digitális fényképezőgépek és szkennerek), kimeneti eszközök (pl.: nyomtatók) kombinációjától, a nyomtató beállításaitól, és a fogyóeszközöktől (pl.: toner, papírtípus) függően a képernyő tónusa túl sötét lehet, és előfordulhat, hogy a bizalmas levelek nem kerülnek nyomtatásra, vagy nem jelennek meg fénymásolás után.

Windows-felhasználók részére**Megjegyzés:**

Ezzel a funkcióval a Print Quality beállítása **Fine** értékre módosul, és a Toner Save beállítás kikapcsolódik. Monochrome Model Compatibility A Form Overlay funkció szintén kikapcsolódik.

1. Kattintson az **Advanced Layout** fülre.

- Válassza a **Copy** lehetőséget az Anti-Copy Pattern legördülő listában.



- Ha részletesen meg szeretné adni a beállításokat, kattintson az **Edit/Delete** gombra, és adja meg kívánt beállításokat. A beállítások részletes ismertetését a ságó tartalmazza.
- Kattintson az **OK** gombra.

Több nyomtatási feladat kinyomtatása egy lépésben

Ez a funkció lehetővé teszi különböző alkalmazások által létrehozott több dokumentum egyidejű kinyomtatását az egyes beállítások, például nyomtatási sorrend, kétoldalas nyomtatás és a nyomtatási elrendezés megszervezésével.

- Kattintson a **Basic Settings** fülre.
- Jelölje be a **Print Job Arranger** jelölőnégyzetet.
- Kattintson az **OK** gombra.

A nyomtatási feladat végrehajtásakor megjelenik a Print Job Arranger képernyő. Adja meg a kívánt beállításokat. További tudnivalók: Print Job Arranger.

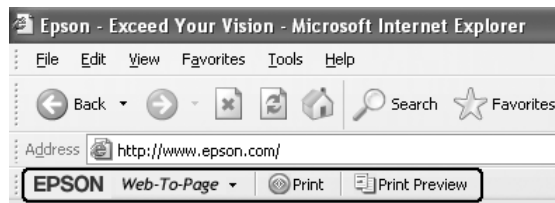
Weboldalak papírméretéhez igazított nyomtatása

E funkció segítségével a weboldalak hozzáigazíthatók a nyomtatásra használt papír méretéhez. Telepítse az EPSON Web-To-Page programot a Software Disc lemezről.

Megjegyzés:

Ez a szoftver Windows 7, Vista, XP x64, Server 2008 és Server 2003 rendszerekkel nem használható.

Az EPSON Web-To-Page program a telepítése után egy menüsor jelenik meg a Microsoft Internet Explorer Toolbar (Microsoft Internet Explorer eszköztárában). Ha mégsem jelenik meg, válassza az Internet Explorer View (Nézet) menüjének **Toolbars (Eszköztárak)** parancsát, majd kattintson az **EPSON Web-To-Page** elemre.



Feladat háttértárba mentése szolgáltatás használata

Ez a szolgáltatás lehetővé teszi a nyomtatási feladatok tárolását a nyomtató memóriájában, és későbbi kinyomtatásukat közvetlenül a nyomtató kezelőpaneljéről. Megakadályozhatja a nyomtatott dokumentumhoz való illetéktelen hozzáférést a nyomtatási feladathoz való jelszó rendelésével.

Ez a funkció a következő típusú memóriákat használja a nyomtatóban.

A nyomtató tárhelye	Leírás
CompactFlash	<p>Az opcionális CompactFlash memóriát be kell szerelni a nyomtatóba a Feladat háttértárba mentése funkció használatához. A Reserve Job (Feladat háttértárba mentése) funkció elindítása előtt ellenőrizze, hogy a CompactFlash memória megfelelően felismerésre került-e.</p> <p>A CompactFlash memóriának legalább 4 GB kapacitásának kell lennie.</p>

A nyomtató tárhelye	Leírás
RAM Disk (RAM lemez)	<p>Kiegészítő memóriát be kell szerelni a nyomtatóba a Feladat háttértárba mentése funkció használatához.</p> <p>A RAM lemez engedélyezéshez a kezelőpanel RAM Disk beállítását a Normal vagy a Maximum értéknek kell választani. A készülék memóriájának bővítésével kapcsolatos tájékoztatás: „Memóriamodul beszerelése” 128. oldal.</p> <p>A memóriamodul telepítése után frissítenie kell a kiegészítőkről szóló információkat. Lásd: „A Választható beállítások használata” 180. oldal.</p> <p>Ha CompactFlash memória és RAM lemez is be van szerelve, a CompactFlash memória élvez elsőbbséget, és elérhetetlenné teszi a RAM lemezt.</p>

A következő táblázat a Reserve Job (Feladat háttértárba mentése) szolgáltatás beállításait tekinti át.

Feladat háttértárba mentése beállítás	Leírás
Re-Print Job	A feladat nyomtatása és tárolása későbbi újryomtatáshoz. Ugyanazt a nyomtatási feladatot többször is nyomtathatja.
Verify Job	Kinyomtathat egyetlen példányt a dokumentum tartalmának ellenőrzése céljából. Később nyomtathat több példányt is.
Stored Job*	A feladat tárolása a nyomtató memóriájában a későbbi újryomtatáshoz.
Confidential Job	Rendeljen jelszót nyomtatási feladatához. A feladatot a jelszó kezelőpanelen történő bevitele után nyomtathatja ki.

* Nem használható a RAM lemez nyomtató-memóriaként történő alkalmazásakor.

Nyomtatási feladat elküldése

Windows-felhasználók részére

1. Nyissa meg az **Optional Settings** lapot, és kattintson a **Reserve Jobs Settings** gombra. Megjelenik a Reserve Jobs Settings párbeszédpanel.
2. Jelölje be a **Reserve Job On** négyzetet, majd válassza a **Re-Print Job**, **Verify Job**, **Stored Job** vagy a **Confidential Job** elemet.
3. A megfelelő szövegmezőkben adja meg a felhasználó és a feladat nevét. Ha a **Confidential Job** lehetőséget választotta, akkor adjon meg egy négyjegyű számot a jelszó szövegdobozában a jelszó beállításához.

Megjegyzés:

Ha a feladatok első oldaláról kisméretű képet szeretne készíteni, jelölje be a **Create a thumbnail** négyzetet. A kisméretű képek a webböngészőben a <http://> és a belső nyomtatókiszolgáló IP-címének beírásával érhetők el.

4. Kattintson az **OK** gombra.

Megjegyzés:

Az **OK** gomb csak akkor használható, ha a felhasználónév és a feladatnév is meg lett adva.

Ha a **Re-print Job** lehetőséget választotta, akkor a nyomtató kinyomtatja a dokumentumot. Ha a **Verify Job** lehetőséget választotta, akkor a nyomtató kinyomtat egy példányt a dokumentumból.

A feladat kinyomtatásáról vagy törléséről lásd: „A háttértárban található nyomtatási feladatok nyomtatása és törlése“ 108. oldal.

Fejezet 3

A kezelőpanel használata

A kezelőpanel menüinek használata

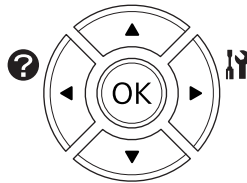
Beállítások megadása a kezelőpanelen

A nyomtatóillesztő beállításai általában felülbírálják a kezelőpanelen végrehajtott beállításokat. A következő beállításokat a kezelőpanelen kell végrehajtania, mivel ezeket a beállításokat nem lehet elvégezni a nyomtatóillesztőn.

- Az emulációs üzemmódok megváltoztatása és az IES (Intelligent Emulation Switching, intelligens emulációváltás) üzemmód
- Csatorna megadása és az interfész konfigurálása
- Az adatok fogadásához használt memóriapuffer méretének megadása

A kezelőpanel menüinek elérése

1. A kezelőpanel menüinek megjelenítéséhez nyomja meg a ► **Jobbra** gombot.



2. A menüpontok között az ▲ **Fel** és ▼ **Le** gomb használatával mozoghat.
3. A kívánt menüelemek megjelenítéséhez nyomja meg a ► **Jobbra** gombot. A választott menütől függően az LCD kijelzőn a parancs és az érvényben lévő beállítás jelenik meg csillaggal elválasztva (◆YYYY=ZZZZ), vagy csak a parancs (◆YYYY).
4. A menüpontok között a ▲ **Fel** és ▼ **Le** gomb használatával mozoghat, vagy nyomja meg a ◀ **Balra** gombot az előző szintre történő visszatéréshez.

5. A parancsnak megfelelő művelet végrehajtásához, például tesztoldal nyomtatásához, a nyomtató alaphelyzetbe állításához, illetve az adott menüelemhez tartozó beállítások, például a papírméreték vagy az emulációs üzemmódok megjelenítéséhez nyomja meg a ► **Jobbra** gombot.

A választható beállítások áttekintéséhez használja a ▲ **Fel** és a ▼ **Le** gombot, a kívánt beállítás érvénybe léptetésére és az előző szintre való visszatérésre pedig a ► **Jobbra** gombot használhatja. Ha a beállítás megváltoztatása nélkül kíván visszatérni az előző szintre, a ◀ **Balra** gombot nyomja meg.

Megjegyzés:

- ❑ Némelyik beállítás érvénybe léptetéséhez ki, majd újra be kell kapcsolni a nyomtatót. További tudnivalók: „A kezelőpanel menüi“ 64. oldal.
- ❑ Az **OK** gomb használható a ► **Jobbra** gomb helyett a 3. vagy 5. lépésben.

6. A kezelőpanel menüiből az **Indítás/leállítás** gomb megnyomásával léphet ki.

Menük és könyvjelzők regisztrálása

Gyakran használt menükhöz történő könyvjelzők regisztrálásával a regisztrált menüket egyszerűen megjelenítheti az **OK** gomb megnyomásával, amíg az LCD panel a **Ready** állapotot jelzi.

Megjegyzés:

A könyvjelzőként regisztrálható menük száma 3.

1. Jelenítse meg a menüt a regisztráláshoz. További tudnivalók: „A kezelőpanel menüinek elérése“ 62. oldal.
2. Nyomja meg az **OK** gombot és tartsa lenyomva legalább két másodpercig.

Megjelenik az **Add Bookmark** menü.

Megjegyzés:

Bizonyos menük nem regisztrálhatók könyvjelzőként. Ha mégis megpróbálja regisztrálni ezeket a menüket, akkor megjelenik a **Bookmark Failed**.

3. A ▲ **Fel** és ▼ **Le** gombbal válassza ki a törölni kívánt menüt, majd nyomja meg a ► **Jobbra** gombot.

Megjegyzés:

Új menü regisztrálásához törölnie kell egyet a már korábban könyvjelzőként regisztráltak közül.

Ha a `Bookmark Registered` kerül kijelzésre, akkor a menü sikeresen regisztrációra került.

Megjegyzés:

A könyvjelzőnek regisztrált menük visszaállításához válassza a `SelectType Init` lehetőséget a kezelőpanel `Reset Menu` részében.

A kezelőpanel menüi

Megjegyzés:

Egyes menük és parancsok csak akkor vehetők igénybe, ha a nyomtató tartalmazza a megfelelő kiegészítő eszközt, vagy ha megadta a megfelelő beállítást.

Information Menu

A kívánt elem kiválasztásához nyomja meg a **▼ Le** vagy **▲ Fel** gombot. A tesztoldal vagy a betűkészletminta kinyomtatásához nyomja meg a **► Jobbra** gombot.

Elem	Értékek
Print Configuration Status Sheet	-
Print Supplies Status Sheet	-
Print Usage History Sheet	-
Reserve Job List* ¹	-
Form Overlay List* ²	-
Network Status Sheet* ³	-
AUX Status Sheet* ⁴	-
USB Extl/FStatusSht* ⁵	-
PS3 Status Sheet	-
PS3 Font List	-
ROM A Information* ⁶	-
PCL Font Sample	-
ESCP2 Font Sample	-

Elem	Értékek
FX Font Sample	-
I239X Font Sample	-
Cyan(C) Toner/Magenta(M) Toner/Yellow(Y) Toner/Black(K) Toner	E*****F ... E F
Cyan(C) Photocon/Magenta(M) Photocon/Yellow(Y) Photocon/Black(K) Photocon	E*****F ... E F
Transfer Unit Life	E*****F ... E F
Fuser Unit Life	E*****F ... E F
Total Pages	0 - 99999999
Color Pages	0 - 99999999
Monochrome Pages	0 - 99999999

*1 Csak akkor jelenik meg, ha a feladatokat a Quick Print Job (Feladat gyors nyomtatása) funkcióval tárolta el.

*2 Csak akkor jelenik meg, ha léteznek Form Overlay adatok.

*3 Csak akkor érhető el, ha a Network I/F beállítása a Network Menu menüben On.

*4 Csak a kiegészítő illesztőkártya telepítése esetén érhető el.

*5 Csak akkor jelenik meg, ha a nyomtató D4-et támogató USB-eszközhöz van csatlakoztatva, és a nyomtató úgy lett bekapcsolva, hogy az USB I/F beállítás értéke On.

*6 Csak a megfelelő ROM modul beszerelése esetén érhető el.

Print Configuration Status Sheet

A nyomtató aktuális beállításait és a felszerelt kiegészítőket tartalmazó tesztoldalt nyomtat. Az ezeken a lapokon szereplő adatok alapján ellenőrizhető, hogy a kiegészítő eszköz megfelelően van-e telepítve.

Print Supplies Status Sheet

Kinyomtat egy lapot, amely megmutatja a fogyóeszközökkel kapcsolatos információkat.

Print Usage History Sheet

Kinyomtat egy lapot, amely megmutatja a nyomtató használatának előzményeit.

Reserve Job List

A nyomtató memóriájában tárolt feladatokat nyomtatja ki.

Form Overlay List

Kinyomtatja az opcionális CompactFlash memórián tárolt űrlapsablonok listáját.

Network Status Sheet

Kinyomtat egy lapot, mely a hálózat állapotát mutatja.

AUX Status Sheet

Kinyomtat egy lapot, amely az opcionális interfész állapotát mutatja.

USB ExtI/FStatusSht

Kinyomtat egy lapot, mely az USB interfész állapotát mutatja.

PS3 Status Sheet

A PS3 móddal kapcsolatos információkat, például a PS3 verziót tartalmazó lap nyomtatása.

PS3 Font List, PCL Font Sample, ESCP2 Font Sample, FX Font Sample, I239X Font Sample

A választott nyomtatóemulációhoz rendelkezésre álló betűkészletek mintáit nyomtatja ki.

ROM A Information

Kinyomtat egy lapot az A ROM nyílásba beszerelt memóriával kapcsolatos információkkal.

**Cyan(C) Toner/Magenta(M) Toner/Yellow(Y) Toner/Black(K) Toner/ Cyan(C) Photocon/
Magenta(M) Photocon/Yellow(Y) Photocon/Black(K) Photocon/ Transfer Unit Life/Fuser
Unit Life**

A csillagok (*) száma az „E“ (Üres) és „F“ (Tele) karakterek között jelöli a fogyóeszközök hátralévő élettartamát. Ha nem eredeti fogyóeszköz van használatban, akkor a „?“ jel kerül kijelzésre a hátralévő élettartam jelzése helyett.

Total Pages

A nyomtatóval kinyomtatott oldalak összesített számát jeleníti meg.

Color Pages

A nyomtatóval színesben kinyomtatott oldalak összesített számát jeleníti meg.

Monochrome Pages

A nyomtatóval fekete-fehérben kinyomtatott oldalak összesített számát jeleníti meg.

System Information Menü

A következő információk jelennek meg.

- Main Version
- MCU Version
- Serial No
- Memory
- MAC Address

Tray Menu

Elem	Beállítások (a félkövérrel szedett az alapérték)
MP Tray Size	A4 Portrait, A4 Landscape , A3, A5, A6, B4, B5, LT Portrait, LT Landscape, HLT, LGL, GLT, GLG, B, EXE, F4, MON, C10, DL, C5, C6, IB5, CTM
MP Type	Plain , SemiThk, Preprinted, Letterhead, Recycled, Color, Labels, Thick, ExtraThk, Coated, Envelope, Special
Cassette1 Size	A4 Portrait, A4 Landscape, A3, A5, B4, B5, LT Portrait, LT Landscape, LGL, B, CTM
Cassette2 Size* / Cassette3 Size* / Cassette4 Size*	A4 Portrait, A4 Landscape, A3, A5, B4, B5, LT Portrait, LT Landscape, LGL, B, CTM
Cassette1 Type	Plain , SemiThk, Preprinted, Letterhead, Recycled, Color, Labels, Thick, ExtraThk, Special
Cassette2 Type* / Cassette3 Type* / Cassette4 Type*	Plain , SemiThk, Preprinted, Letterhead, Recycled, Color, Labels, Thick, Special
Detect Cassette1 Size/Detect Cassette2 Size* /Detect Cassette3 Size* /Detect Cassette4 Size*	On , Off
MP Tray AutoSel	On , Off

Elem	Beállítások (a félkövérrel szedett az alapérték)
Cassette1 AutoSel/Cassette2 AutoSel*/Cassette3 AutoSel*/Cassette4 AutoSel*	On , Off

* Csak az opcionális papírkazetta felszerelése esetén érhető el.

MP Tray Size

Ebben a menüben választható ki a papírméret.

MP Type

Itt állítható be a többfunkciós tálcába helyezett papír típusa.

Cassette1 Size/Cassette2 Size/Cassette3 Size/Cassette4 Size

A normál és az opcionális papírkazettába helyezett papír méretét jeleníti meg.

Cassette1 Type/Cassette2 Type/Cassette3 Type/Cassette4 Type

Itt állítható be a normál és az opcionális papírkazettákba helyezett papír típusa.

Detect Cassette1 Size/Detect Cassette2 Size/Detect Cassette3 Size/Detect Cassette4 Size

Megállapítja a normál és az opcionális papírkazettába helyezett papír méretét.

MP Tray AutoSel/Cassette1 AutoSel/Cassette2 AutoSel/Cassette3 AutoSel/Cassette4 AutoSel

Megadja, hogy a tálca kiválasztható-e, ha az Paper Source értékeként Auto Selection van kiválasztva.

Emulation Menu

Megjegyzés:

Különböző emulációs beállításokat adhat meg az interfészekhez.

Elem	Beállítások (a félkövérrel szedett az alapérték)
Parallel*	Auto , ESCP2, FX, I239X, PS3, PCL
USB	Auto , ESCP2, FX, I239X, PS3, PCL

Elem	Beállítások (a félkövérrel szedett az alapérték)
Network	Auto , ESCP2, FX, I239X, PS3, PCL
AUX*	Auto , ESCP2, FX, I239X, PS3, PCL

* Csak a kiegészítő B típusú illesztőkártya telepítése esetén érhető el.

Printing Menu

Megjegyzés:

A beállításokat a nyomtató illesztőprogramjában elvégzett beállítások felülírják.

Elem	Beállítások (a félkövérrel szedett az alapérték)
Page Size	A4 , A3, A5, A6, B4, B5, LT, HLT, LGL, GLT, GLG, B, EXE, F4, MON, C10, DL, C5, C6, IB5, CTM* ¹
Wide A4	Off , On
Media Type	Unspecified , Plain, SemiThk, Preprinted, Letterhead, Recycled, Color, Labels, Thick, ExtraThk, Coated, Envelope, Special
Page Side	Front , Back
Paper Source	Auto , MP, Cassette1, Cassette2* ² , Cassette3* ² , Cassette4* ²
Orientation	Port , Land
Resolution	300, 600 , 1200
RItech	On , Off
Toner Save	Off , On
Dot Correction	Off, On
Top Offset	-150,0 ... 0,0 ... 150,0 mm; 0,5 mm-es lépésekkel
LeftOffset	-150,0 ... 0,0 ... 150,0 mm; 0,5 mm-es lépésekkel
T Offset B* ³	-150,0 ... 0,0 ... 150,0 mm; 0,5 mm-es lépésekkel
L Offset B* ³	-150,0 ... 0,0 ... 150,0 mm; 0,5 mm-es lépésekkel

*¹ A saját papírméret minimális és maximális értéke a tálcától függően eltérő lehet.

75 × 98 mm – 297 × 1200 mm az MP tálca esetében.

210 × 148 mm – 297 × 431,8 mm kivéve a 279,4 × 420 mm méretűnél nagyobb papírt az alsó papírkazetta esetében.

*² Csak az opcionális papírkazetta felszerelése esetén érhető el.

*³ Csak az opcionális Duplex egység felszerelése esetén érhető el.

Page Size

Meghatározza a papír méretét.

Wide A4

Az **On** beállítás választásával 3,4 mm-re csökkenthető a bal és a jobb margó.

Media Type

Meghatározza a papír típusát.

Page Side

Ha a papír mindkét oldalára nyomtat, válassza a **Front** értéket. Ha a papír hátlapjára nyomtat, válassza a **Back** értéket.

Paper Source

Ezzel a beállítással adható meg, hogy a többfunkciós tálcából, a standard lapadagolóból vagy a kiegészítő lapadagolóból érkezzék-e a papír a nyomtatóba.

Az **Auto** beállítás választásakor a nyomtató abból a papírforrásból veszi a lapokat, amely a **Paper Size** beállításban megadott méretű papírt tartalmazza.

Orientation

Itt adható meg az oldal álló, illetve fekvő tájolású nyomtatása.

Resolution

Itt adható meg a nyomtatási felbontás.

RITech

A **RITech** beállítás bekapcsolása simított, élesebb körvonalú vonalakat, szöveget és grafikákat eredményez.

Toner Save

A beállítás bekapcsolásakor a nyomtató festéktakarékos üzemmódban nyomtat, vagyis fekete helyett szürke színnel tölti ki a karaktereket. Csak a karakterek jobb oldali és alsó széle lesz fekete.

Dot Correction

Beállítja a vékony vonalak súlyát, hogy tisztábban kinyomtatódjanak.

Top Offset

Ezzel a beállítással adható meg egészen pontosan a nyomtatott adatok függőleges elhelyezkedése az oldalon.



Figyelem!:

Ügyelni kell arra, hogy a nyomtatott kép ne nyúljon túl a papír szélén, mert ez a nyomtató meghibásodását okozhatja.

LeftOffset

Ezzel a beállítással adható meg egészen pontosan a nyomtatott adatok vízszintes elhelyezkedése az oldalon. Ez finom beállításokhoz használható.



Figyelem!:

Ügyelni kell arra, hogy a nyomtatott kép ne nyúljon túl a papír szélén, mert ez a nyomtató meghibásodását okozhatja.

T Offset B

Ezzel a beállítással módosítható kétoldalas nyomtatás esetében a nyomtatott adatok függőleges elhelyezkedése a papír hátoldalán. A beállításra akkor lehet szükség, ha a hátoldalra nyomtatott adatok nem megfelelően helyezkednek el.

L Offset B

Ezzel a beállítással módosítható kétoldalas nyomtatás esetében a nyomtatott adatok vízszintes elhelyezkedése a papír hátoldalán. A beállításra akkor lehet szükség, ha a hátoldalra nyomtatott adatok nem megfelelően helyezkednek el.

Setup Menu

Elem	Beállítások (a félkövérrel szedett az alapérték)
Language	English , Français, Deutsch, Italiano, ESPAÑOL, SVENSKA, Dansk, Nederlands, SUOMI, Português, Norsk, CATALÀ, РУССКИЙ, Türkçe, 中文, 繁體中文, 한국어
Time Out	0, 5 – 60 – 300; 1-es lépésekkel

Elem	Beállítások (a félkövérrel szedett az alapérték)
MP Mode	Normal , Last
Manual Feed	Off , 1st Page, EachPage
Copies	1 és 999 között
Duplex ^{*1} ^{*2}	Off , On
Binding ^{*1} ^{*2}	Long Edge , Short Edge
Start Page ^{*1} ^{*2}	Front , Back
Skip Blank Page ^{*3}	Off , On
Auto Eject Page ^{*4}	Off , On
Size Ignore	Off , On
Auto Cont	Off , On
Page Protect ^{*3}	Auto , On
A4/LT Auto Switching	On , Off
Convert to Monochrome	On , Off
LCD Contrast	0 – 7 – 15
RAM Disk ^{*1} ^{*5}	Off , Normal, Maximum
Confirm Media Type	No , Yes
Job Info.	Display Pattern 1, Display Pattern 2, Off

*1 Csak a megfelelő kiegészítő egység felszerelése esetén érhető el.

*2 Csak A4, A3, A5, B4, B5, LT, LGL, GLG, B vagy EXE méretű papír használata esetén érhető el.

*3 Csak az ESC/Page, az ESC/P2, az FX és az I239X üzemmódban érhető el.

*4 PS3 és PCL módban nem használható.

*5 Ha ezt a beállítást megváltoztatja, az új beállítás a nyomtató újraindítása vagy újbóli bekapcsolása után jut érvényre.

Language

Itt állítható be az LCD kijelzőn megjelenő és a tesztoldalra nyomtatott szöveg nyelve.

Time Out

Megadja, hogy a nyomtató másodperc után kapcsoljon át automatikusan másik interfészre. A határidő az az időmennyiség, amely az adott időpillanattól kezdve az interfészváltásig eltelik, amennyiben az adott interfészen nem érkezett adat. Ha a nyomtató az interfészváltáskor el van foglalva egy nyomtatási feladattal, a nyomtató befejezi az adott nyomtatási feladatot.

MP Mode

Ez a beállítás határozza meg a többfunkciós tálca prioritását, amikor a Paper Source beállítás értéke **Auto** a nyomtató illesztőprogramjában. Ha az MP Mode beállítása **Normal**, a többfunkciós tálca a legmagasabb prioritású papírforrás. A **Last** beállítás választásakor a többfunkciós tálca prioritása a legalacsonyabb.

Manual Feed

Ezzel a beállítással kapcsolható be a többfunkciós tálca kézi adagolású üzemmódja.

Copies

A nyomtatandó példányok számát jelzi, értéke 1 és 999 közé eshet.

Duplex

Ezzel a paranccsal kapcsolható ki és be a kétoldalas nyomtatás. Ez a funkció lehetővé teszi, hogy a papírlap mindkét oldalára nyomtasson.

Binding

Itt adható meg a nyomtatvány kötési iránya.

Start Page

Itt adható meg, hogy a lap melyik oldalán kezdődjön a kétoldalas nyomtatás.

Skip Blank Page

Lehetővé teszi az üres oldalak kihagyását nyomtatás közben. Ez a beállítás csak az ESC/Page, az ESCP2, az FX és az I239X üzemmódban érhető el.

Auto Eject Page

Ezzel a paranccsal határozható meg, hogy a nyomtató kiadja-e a papírt, amikor a várakozási idő hosszúsága meghaladja a **Time Out** beállításban megadott értéket. Az alapérték az **Off** beállítás, ami azt jelenti, hogy a nyomtató nem adja ki a papírt időtúllépés esetén.

Size Ignore

A papírmérettel kapcsolatos hibák az **On** beállítás választásával hagyhatók figyelmen kívül. Ezzel a beállítással a nyomtató akkor is folytatja a nyomtatást, ha a képméret meghaladja a megadott papírméret nyomtatható területének nagyságát. Ez a festék elkenődését okozhatja, mert a nyomtató nem tudja egyenletesen felvinni a festéket a papírra. A szolgáltatás kikapcsolásakor a nyomtató félbeszakítja a nyomtatást, ha papírmérethibát észlel.

Auto Cont

A szolgáltatás bekapcsolásakor a nyomtató megadott idő elteltével automatikusan folytatja a nyomtatást a következő hibák után: **Paper Set**, **Print Overrun** vagy **Memory Overflow**. A beállítás kikapcsolt állapotában a nyomtatás folytatásához meg kell nyomni az **Indítás/leállítás** gombot.

Page Protect

Ez a szolgáltatás további memóriát foglal le az adatok nyomtatásához, összehasonlítva az adatok fogadásához felhasznált memóriával. Ezt a beállítást az igen összetett oldalak nyomtatásakor célszerű bekapcsolni. Ha nyomtatás közben a **Print Overrun** hibaüzenet jelenik meg az LCD kijelzőn, kapcsolja be ezt a szolgáltatást, és nyomtassa ki újból az oldalt. Ez csökkenti az adatok feldolgozásához lefoglalt memória mennyiségét, ezért a számítógépen valószínűleg hosszabb ideig fog tartani a nyomtatási feladat elküldése, de lehetővé teszi az összetett dokumentumok nyomtatását. **Page Protect** A szolgáltatás általában a legjobban az **Auto** beállítás mellett működik. Ha a memóriahibák rendszeresen jelentkeznek, bővíteni kell a nyomtató memóriáját.

Megjegyzés:

*A **Page Protect** beállítás módosítása újrakonfigurálja a nyomtató memóriáját, ami a letöltött betűkészletek törlését okozza.*


A4/LT Auto Switching

Ha A4 vagy Letter méretű papír van kiválasztva nyomtatáshoz, és nincs ilyen méretű papír betöltve, a nyomtatás a másikféle méretű papírra lesz kinyomtatva.

Convert to Monochrome

Lehetővé teszi a fekete-fehér nyomtatást, amikor a színes festékkazetták elérték élettartamuk végét.

LCD Contrast

Itt állítható be az LCD kijelző kontrasztja. A kontraszt az **▲ Fel** és **▼ Le** gombbal állítható be a kívánt  (legkisebb kontraszt) és **15** (legnagyobb kontraszt) közötti értékre.

RAM Disk

A Reserve job (feladat háttértárba mentése) funkcióhoz elkülöníthető RAM lemez méretét adja meg. Vegye figyelembe a következő táblázat tanácsait.

Opcionális RAM kapacitása (RAM teljes kapacitása)	RAM lemez beállítása		
	Ki	Normál	Maximum
0 MB (összesen 256 MB)	Letiltva	16 MB	16 MB
128 MB (összesen 384 MB)		64 MB	128 MB
256 MB (összesen 512 MB)		128 MB	256 MB
512 MB (összesen 768 MB)		256 MB	512 MB
1024 MB (összesen 1024 MB)		384 MB	768 MB

Confirm Media Type

Egy üzenetet jelenít meg, ha a nyomtatáshoz kiválasztott tálcában lévő papír típusa eltér a nyomtató-illesztőprogram Paper Type beállításától.

Job Info.

Megjeleníti a feladatra vonatkozó adatokat a kezelőpanelen. Ezzel a beállítással nyomtatási feladatok átugrása és visszavonása is elvégezhető. Kiválaszthatja a kezelőpanelen megjelenő elemek elrendezését a Display Pattern 1 és Display Pattern 2 lehetőségek közül. Ne válassza a Display Pattern 1 lehetőséget, ha a Setup Menu Language beállításában a következő nyelvek vannak kiválasztva: **Norsk, CATALÀ, Русский, Türkçe, 中文, 繁體中文, 한국어.**

Reset Menu

Clear Warning

Ez a parancs törli a hibákra figyelmeztető üzeneteket, a fogyóeszközökre vagy kötelező cserélhető tartozékokra vonatkozók kivételével.

Clear All Warnings

Ez a parancs törli az LCD kijelzőn megjelenő valamennyi hibaüzenetet.

Reset

Ez a parancs leállítja a nyomtatást, és törli az aktív interfészen érkezett aktuális nyomtatási feladatot. A nyomtató alaphelyzetbe állítására akkor lehet szükség, ha probléma adódott a nyomtatási feladattal kapcsolatban, és nem lehet megfelelően kinyomtatni.

Reset All

Megállítja a nyomtatást, törli a nyomtató memóriáját. Az összes nyomtatási feladat törlődik.

Megjegyzés:

A Reset All parancs minden interfész nyomtatási feladatát törli. Használatakor körültekintően járjon el, nehogy megszakítsa mások feladatait.

SelecType Init

Ez a parancs visszaállítja a kezelőpanel menüinek alapértékeit.

Quick Print JobMenu

Ezzel a menüvel nyomtathatók ki, illetve törölhetők a nyomtató illesztőprogramjának Reserve Job (Feladat háttértárba mentése) funkciójának Quick Print Job (Gyorsnyomtatási feladat) szolgáltatásával a nyomtató memóriájába mentett nyomtatási feladatok (Re-Print Job, Verify Job, Stored Job). További tudnivalók a menü használatáról: „A Nyomtatási gyorsmenü használata“ 108. oldal.

ConfidentialJobMenu

Ezzel a menüvel nyomtathatók ki, illetve törölhetők a nyomtató illesztőprogramjának Reserve Job (Feladat háttértárba mentése) funkciójának Confidential Job (Titkosított feladat) szolgáltatásával a nyomtató memóriájába mentett nyomtatási feladatok. Az adatok a megfelelő jelszó megadásával érhetőek el. További tudnivalók a menü használatáról: „A Titkosított feladat menü használata“ 109. oldal.

Clock Menu

Elem	Beállítások (a félkövérrel szedett az alapérték)
Local Time Diff.	-13:59 ... 0:00 ... +13:59
Time Setting	2000/ 01/01 00:00 - 2099/12/31 23:59

Elem	Beállítások (a félkövérrel szedett az alapérték)
Date Format	DD/MM/YY , MM/DD/YY, YY/MM/DD

Local Time Diff.

Meghatározza az aktuális dátumot és időt a greenwich-i középидőtől való eltérés megadásával.

Time Setting

Meghatározza az aktuális dátumot és időt közvetlen beírással.

Date Format

Meghatározza a dátum megjelenési formáját.

Parallel Menu

Ezekkel a parancsokkal szabályozható a nyomtató és a számítógép közötti kommunikáció a párhuzamos illesztőfelület használata esetén.

Elem	Beállítások (a félkövérrel szedett az alapérték)
Parallel I/F*	On , Off
Speed*	Fast , Normal
Bi-D*	ECP , Off, Nibble
Buffer Size*	Normal , Maximum, Minimum

* Ha ezt a beállítást megváltoztatja, az új beállítás a nyomtató újraindítása vagy újbóli bekapcsolása után jut érvényre. A változtatás ugyan látható az állapotlapon és az EJL visszaolvasáskor (EJL read-back), de az új beállítás a nyomtató újraindítása vagy újbóli bekapcsolása után jut csak érvényre.

Parallel I/F

A párhuzamos csatlakozás ki- és bekapcsolását teszi lehetővé.

Speed

A Compatibility (Kompatibilitás) vagy Nibble módban fogadott adatok esetén megadja az ACKNLG jel impulzusának szélességét. Ha a **Fast** elem van kiválasztva, az impulzus szélessége kb. 1 μ s. Ha a **Normal** van kiválasztva, az impulzus szélessége kb. 10 μ s.

Bi-D

Lehetővé teszi a kétirányú mód használatát. Az **Off** kiválasztása esetén a kétirányú üzemmód le van tiltva.

Buffer Size

Ezzel a paranccsal adható meg az adatok fogadásához és nyomtatásához használható memória mennyisége. A **Maximum** beállítás az adatok fogadásához foglal le több memóriát. A **Minimum** beállítás az adatok nyomtatásához foglal le több memóriát.

Megjegyzés:

- A **Buffer Size** beállítások aktiválásához legalább öt másodpercre kapcsolja ki, majd kapcsolja be ismét a nyomtatót. Másik megoldásként hajtsa végre a **Reset All** műveletet a „Reset Menu“ 75. oldal részben leírtak alapján.
- A nyomtató alaphelyzetbe állítása az összes nyomtatási feladatot törli. Az alaphelyzetbe állítást csak akkor hajtsa végre, ha a **Ready (Kész)** jelzőfény nem villog.

USB Menu

Elem	Beállítások (a félkövérrel szedett az alapérték)
USB I/F*1	On , Off
USB Speed*1 *2	HS , FS
Get IPAddress*2 *3	Auto, PING, Panel
IP*2 *3 *4 *5	0.0.0.1 - 255.255.255.254
SM*2 *3	0.0.0.0 - 255.255.255.255
GW*2 *3	0.0.0.0 - 255.255.255.255
NetWare*2 *3	On, Off
AppleTalk*2 *3	On, Off
MS Network*2 *3	On, Off
Bonjour*2 *3	On, Off
USB Extl/F Init*2 *3	-

Elem	Beállítások (a félkövérrel szedett az alapérték)
Buffer Size *1 *2	Normal , Maximum, Minimum

*1 Ha ezt a beállítást megváltoztatja, az új beállítás a nyomtató újraindítása vagy újbóli bekapcsolása után jut érvényre. A változtatás ugyan látható az állapotlapon és az EJM visszaolvasáskor (EJM read-back), de az új beállítás a nyomtató újraindítása vagy újbóli bekapcsolása után jut csak érvényre.

*2 Csak akkor érhető el, ha az USB I/F beállítása On.

*3 Csak akkor érhető el, ha D4-et támogató külső USB eszköz van csatlakoztatva. A beállítási lehetőségek a külső USB eszköztől függenek.

*4 Ha a Get IPAddress beállítás értéke Auto, a beállítás nem módosítható.

*5 Ha a Get IPAddress beállítás a Panel vagy PING értékről az Auto értékre változik, a panel beállításait a készülék menti. Ezután az Auto beállítás Panel vagy PING értékre változik, a mentett beállítások megjelennek a kijelzőn. Az érték 192.168.192.168, ha a beállításokat nem végezték el a kezelőpanelen.

USB I/F

Az USB csatlakozás ki- és bekapcsolását teszi lehetővé.

USB Speed

Lehetővé teszi az USB interfész működési módjának a beállítását. Ajánlott a HS beállítást választani. Akkor válassza az FS beállítást, ha a HS mód nem működik a számítógépen.

Buffer Size

Ezzel a paranccsal adható meg az adatok fogadásához és nyomtatásához használható memória mennyisége. A Maximum beállítás az adatok fogadásához foglal le több memóriát. A Minimum beállítás az adatok nyomtatásához foglal le több memóriát.

Megjegyzés:

- A Buffer Size beállítások aktiválásához legalább öt másodpercre kapcsolja ki, majd kapcsolja be ismét a nyomtatót. Másik megoldásként hajtsa végre a Reset All műveletet a „Reset Menu” 75. oldal részben leírtak alapján.
- A nyomtató alaphelyzetbe állítása az összes nyomtatási feladatot törli. Az alaphelyzetbe állítást csak akkor hajtsa végre, ha a **Kész** jelzőfény nem villog.

Network Menu

A beállítások ismertetése a *Network Guide* útmutatóban olvasható.

AUX Menu

A beállítások ismertetése a *Network Guide* útmutatóban olvasható.

PCL Menu

Ezek a beállítások a PCL módban érhetőek el.

Elem	Beállítások (a félkövérrel szedett az alapérték)
FontSource	Resident , Download* ¹
Font Number	0 ... 65535 (a beállításoktól függően)
Pitch* ²	0,44 ... 10,00 ... 99,99cpi 0,01cpi lépésekben
Height* ²	4,00 ... 12,00 ... 999,75pt 0,25 pt lépésekben
SymSet	IBM-US , Roman-8, Roman-9, ECM94-1, 8859-2 ISO, 8859-9 ISO, 8859-10ISO, 8859-15ISO, PcBlt775, IBM-DN, PcMultiling, PcE.Europe, PcTk437, PcEur858, Pc1004, WiAnsi, WiE.Europe, WiTurkish, WiBALT, DeskTop, PsText, VeInternati, VeUS, MsPublishin, Math-8, PsMath, VeMath, PiFont, Legal, UK, ANSI ASCII, Swedis2, Italian, Spanish, German, Norweg1, French2, Windows, McText, Hebrew7, 8859-8 ISO, Hebrew8, Arabic8, OCR A, OCR B, Pc866Cyr, Pc866Ukr, WinCyr, ISOCyr, Pc8Grk, Pc851Grk, WinGrk, ISOGrk, Greek8, Pc862Heb, Pc864Ara, HPWARA
Form	5 ... 64 ... 128Lines
CR Function	CR , CR+LF
LF Function	LF , CR+LF
Tray Assign	4K , 5S, 4

*¹ Csak akkor érhető el, ha letöltött betűkészletek állnak rendelkezésre.

*² A választott betűkészlettől függ.

FontSource

Ezzel a paranccsal állítható be a betűkészletek alapértelmezés szerinti forrása.

Font Number

Ezzel a paranccsal állítható be a betűkészletek alapértelmezés szerinti száma. Ez az érték a megadott beállításoktól függ.

Pitch

Ezzel a paranccsal adható meg a betűkészlet alapértelmezés szerinti sorköze, ha az adott betűkészlet méretezhető és rögzített sorközzel rendelkezik. A választható érték 0.44 és 99.99 cpi (hüvelykenkénti karakterek) közé esik, 0,01 cpi lépésekben. Lehet, hogy ez az elem a FontSource és Font Number beállításoktól függően nem jelenik meg.

Height

Ezzel a paranccsal adható meg a betűkészlet alapértelmezés szerinti magassága, ha az adott betűkészlet méretezhető és arányos szélességű. A választható érték 4.00 és 999.75 pont közé esik 0,25 pontos lépésekben. Lehet, hogy ez az elem a FontSource és Font Number beállításoktól függően nem jelenik meg.

SymSet

Ezzel a paranccsal adható meg az alapértelmezés szerinti szimbólumkészlet. Ha a FontSource illetve Font Number beállításnál választott betűkészlet nem szerepel az új SymSet beállításban, a nyomtató automatikusan az IBM-US alapértékre cseréli le a FontSource és a Font Number beállítást.

Form

Ezzel a paranccsal adható meg a kiválasztott papírmérethez és tájoláshoz használandó sorok száma. A beállítás hatására a sortávolság (VMI) is megváltozik, és az új VMI értéket a nyomtató tárolja. Ez azt jelenti, hogy a papírméret és a tájolás későbbi módosítása a tárolt VMI érték alapján változtatja meg a Form értéket.

CR Function, LF Function

Ezek a szolgáltatások csak meghatározott operációs rendszerek, például a UNIX felhasználói számára érhetők el.

Tray Assign

Ezzel a paranccsal módosítható a papírforrás-választó parancsok társítása. A 4 beállítás hatására a parancsok a HP LaserJet 4 nyomtatóval kompatibilisek. A 4K beállítás választása a HP LaserJet 4000, 5000 és 8000 nyomtatóval jelent kompatibilitást. A 5S beállítással a HP LaserJet 5S nyomtatóval kompatibilisek a parancsok.

PS3 Menu

Elem	Beállítások (a félkövérrel szedett az alapérték)
Error Sheet	Off , On

Elem	Beállítások (a félkövérrel szedett az alapérték)
Coloration	Color , Mono
Image Protect	On , Off
Binary	Off , On
Text Detection	Off , On
PDF Page Size	Auto, A4 , A3, A5, A6, B4, B5, LT, HLT, LGL, GLT, GLG, B, EXE, F4, MON, C10, DL, C5, C6, IB5

Error Sheet

Ha a beállítás értéke **On**, a nyomtató hibalistát nyomtat ki a PS3 módban föllépő hiba esetén, vagy ha a kinyomtatni kívánt PDF fájl verziója nem támogatott.

Coloration

Lehetővé teszi a színes vagy fekete-fehér nyomtatási mód kiválasztását.

Image Protect

Ha az **On** van kiválasztva, akkor a nyomtatási minőség nem kerül csökkentésre még kevés memória esetében sem. Ebben az esetben megjelenik a **Memory Overflow**, és a nyomtatás leáll.

Ha az **Off** van kiválasztva, akkor a nyomtatási minőség csökkentésre kerül kevés memória esetében. Ebben az esetben megjelenik a **Image Optimum**, és a nyomtatás folytatódik.

Binary

Az adatformátumot adja meg. Bináris adatok használata esetén válassza az **On** értéket, ASCII formátumú adatok esetén az **Off** értéket.

Megjegyzés:

- A *Binary (Bináris)* beállítás csak hálózati kapcsolattal használható.
- AppleTalk* használata esetén nem kell az **On** értéket választani.

Ha bináris adatokat szeretne használni, győződjön meg róla, hogy az alkalmazás képes bináris adatokat küldeni, valamint hogy mind a **SEND CTRL-D Before Each Job (CTRL-D küldése minden feladat előtt)**, mind a **SEND CTRL-D After Each Job (CTRL-D küldése minden feladat után)** beállítás a **No (Nem)** értékre van állítva.

Ha ez a beállítás az **On** értékre van állítva, a TBCP (Tagged binary communication protocol) nem használható a nyomtatóillesztő beállításai között.

Text Detection

Ha az **On** beállítást választja, a program a szövegfájl nyomtatáskor PostScript fájlra konvertálja. Ez a beállítás csak az **Emulation Menu PS3** elemének a bejelölésekor érhető el.

PDF Page Size

A papírméretet határozza meg a PDF fájlokat tartalmazó könyvtár küldések számítógépről vagy más módon eszközről. Ha az **Auto** érték van beállítva, a papír méretét az első kinyomtatott oldal mérete határozza meg.

ESCP2 Menu

Elem	Beállítások (a félkövérrel szedett az alapérték)
Font	Courier , Prestige, Roman, Sans serif, Roman T, Orator S, Sans H, Script, OCR A, OCR B
Pitch	10 , 12, 15cpi, Prop.
Condensed	Off , On
T.Margin	0,40 ... 0,50 ... 1,50inch 0,05-hüvelykes lépésekkel
Text	1... 66 ... 132Lines
CGTable	PcUSA , Italic, PcMultilin, PcPortugue, PcCanFrenc, PcNordic, PcTurkish2, Pclcelandic, PcE.Europe, BpBRASCI, BpAbicomp, Roman-8, PcEur858, ISO Latin1, 8859-15ISO, PcSI437, PcTurkish1, 8859-9ISO, Mazowia, CodeMJK, PcGk437, PcGk851, PcGk869, 8859-7ISO, PcCy855, PcCy866, PcUkr866, Pclit771, Bulgarian, Hebrew7, Hebrew8, PcHe862, PcAr864, PcAr864Ara, PcAr720, Pclit774, Estonia, ISO Latin2, PcLat866
Country	USA , France, Germany, UK, Denmark, Sweden, Italy, Spain1, Japan, Norway, Denmark2, Spain2, LatinAmeric, Korea, Legal
Auto CR	On , Off
Auto LF	Off , On
Bit Image	Dark , Light, BarCode
ZeroChar	0 , (vagy nulla karakter perjellel)

Font

Ezzel a paranccsal választható ki a betűkészlet.

Pitch

Ezzel a paranccsal adható meg a rögzített sorközű betűkészlet sorközének (függőleges térközének) cpi-ben (hüvelyenkénti karakterek száma) mért értéke. A Prop. (Arányos) beállítással arányos térköz is beállítható.

Condensed

Ezzel a paranccsal kapcsolható be- vagy ki a keskenyített nyomtatás.

T.Margin

Ezzel a paranccsal állítható be az oldal felső szélé és az első nyomtatott sor betűvonalára közötti távolság. Ez a távolság hüvelykben értendő. Minél kisebb az értéke, annál közelebb lesz a nyomtatott sor az oldal felső széléhez.

Text

Ezzel a paranccsal állítható be az oldal sorokban mért hosszúsága. Ennél a beállításnál a sor mérete 1 pica (1/6 hüvelyk). Az Orientation, a Page Size vagy a T.Margin beállítás megváltoztatásakor az oldal hosszúsága az egyes papírméreteknek megfelelő alapértékre áll vissza.

CGTable

Ezzel a paranccsal választható ki a karaktergeneráló tábla, illetve a dőlt karaktereket tartalmazó tábla. A grafikus tábla a következő elemek nyomtatásához szükséges grafikus karaktereket tartalmaz: vonalak, sarkok, mintázatos területek, nemzetközi karakterek, görög karakterek, matematikai szimbólumok. Az Italic beállítás választásakor a karaktertáblázat felső része dőlt karaktereket tartalmaz.

Country

Ezzel a paranccsal lehet választani tizenöt nemzetközi szimbólumkészlet közül. Az egyes országok szimbólumkészletének karaktermintáit a *Font Guide* útmutatóban találja.

Auto CR

Ezzel a paranccsal határozható meg, hogy a nyomtató végrehajt-e kocsit vissza/soremelés (CR-LF) műveletet, amikor a nyomtatási pozíció a jobb margón kívülre kerül. Az Off beállítás megadásakor a nyomtató nem nyomtat egyetlen karaktert sem a jobb margón túl, és nem hajt végre sortörést, amíg nem észlel „kocsit vissza“ karaktert. A legtöbb alkalmazás automatikusan kezeli ezt a szolgáltatást.

Auto LF

Az **Off** beállítás választásakor a nyomtató nem küld automatikus soremelési (LF) parancsot a „kocsi vissza“ (CR) parancsokkal. Az **On** beállításnál minden „kocsi vissza“ parancshoz soremelés is tartozik. Ha a nyomtatott szöveg sorai fedik egymást, válassza az **On** beállítást.

Bit Image

A nyomtató a grafikák fedettségét is emulálja a nyomtatási parancsokkal. A **Dark** beállítás magas fedettségi értéket, a **Light** pedig alacsony fedettségi értéket jelent.

A **BarCode** beállítás választásakor a nyomtató vonalkóddá alakítja a bitképeket, és automatikusan kitölti a pontok közötti függőleges hézagokat. Ez folytonos függőleges vonalakat eredményez, amelyeket a vonalkódozók le tudnak olvasni. Ez az üzemmód csökkenti a nyomtatott kép méretét, és esetenként bizonyos mértékű torzítás is tapasztalható a bitképek nyomtatásakor.

ZeroChar

Ezzel a paranccsal határozható meg, hogy a nyomtató nyomtat-e perjelet a nulla karakterekhez.

FX Menu

Elem	Beállítások (a félkövérrel szedett az alapérték)
Font	Courier , Prestige, Roman, Sans serif, Script, Orator S, OCR A, OCR B
Pitch	10 , 12, 15cpi, Prop.
Condensed	Off , On
T.Margin	0,40 ... 0,50 ... 1,50inch 0,05-hüvelykes lépésekkel
Text	1... 66 ... 132Lines
CGTable	PcUSA , Italic, PcMultilin, PcPortugue, PcCanFrenc, PcNordic, PcTurkish2, Pclcelandic, PcE.Europe, BpBRASCI, BpAbicomp, Roman-8, PcEur858, ISO Latin1, 8859-15ISO
Country	USA , France, Germany, UK, Denmark, Sweden, Italy, Spain1, Japan, Norway, Denmark2, Spain2, LatinAmeric
Auto CR	On , Off
Auto LF	Off , On
Bit Image	Dark , Light, BarCode
ZeroChar	0 , (vagy nulla karakter perjellel)

Font

Ezzel a paranccsal választható ki a betűkészlet.

Pitch

Ezzel a paranccsal adható meg a rögzített sorközű betűkészlet sorközének (függőleges térközének) cpi-ben (hüvelyenkénti karakterek száma) mért értéke. Arányos térközt is beállíthat.

Condensed

Ezzel a paranccsal kapcsolható be- vagy ki a keskenyített nyomtatás.

T.Margin

Ezzel a paranccsal állítható be az oldal felső szélé és az első nyomtatott sor betűvonala közötti távolság. Ez a távolság hüvelykben értendő. Minél kisebb az értéke, annál közelebb lesz a nyomtatott sor az oldal felső széléhez.

Text

Ezzel a paranccsal állítható be az oldal sorokban mért hosszúsága. Ennél a beállításnál a sor feltételezett mérete 1 pica (1/6 hüvelyk). Az *Orientation*, a *Page Size* vagy a *T.Margin* beállítás megváltoztatásakor az oldal hosszúsága az egyes papírméretnek megfelelő alapértékre áll vissza.

CGTable

A karaktergenerátor (CG) táblázatával választhatja ki a grafikus karakterek, illetve a dőlt karakterek táblázatát. A grafikus táblázat a következő elemek nyomtatásához szükséges grafikus karaktereket tartalmazza: vonalak, sarkok, mintázatos területek, nemzetközi karakterek, görög karakterek, matematikai szimbólumok. Az *Italic* beállítás választásakor a karaktertáblázat felső része dőlt karaktereket tartalmaz.

Country

Ezzel a paranccsal lehet választani tizenhárom nemzetközi szimbólumkészlet közül. Az egyes országok szimbólumkészletének karaktermintáit a *Font Guide* útmutatóban találja.

Auto CR

Ezzel a paranccsal határozható meg, hogy a nyomtató végrehajt-e kocszi vissza/soremelés (CR-LF) műveletet, amikor a nyomtatási pozíció a jobb margón kívülre kerül. Az **Off** beállítás megadásakor a nyomtató nem nyomtat egyetlen karaktert sem a jobb margón túl, és nem hajt végre sortörést, amíg nem észlel „kocszi vissza” karaktert. A legtöbb alkalmazás automatikusan kezeli ezt a szolgáltatást.

Auto LF

Az **Off** beállítás választásakor a nyomtató nem küld automatikus soremelési (LF) parancsot a „kocszi vissza” (CR) parancsokkal. Az **On** beállításnál minden „kocszi vissza” parancshoz soremelés is tartozik. Ha a nyomtatott szöveg sorai fedik egymást, válassza az **On** beállítást.

Bit Image

A nyomtató a grafikák fedettségét is emulálja a nyomtatási parancsokkal. A **Dark** beállítás magas fedettségi értéket, a **Light** pedig alacsony fedettségi értéket jelent.

A **BarCode** beállítás választásakor a nyomtató vonalkóddá alakítja a bitképeket, és automatikusan kitölti a pontok közötti függőleges hézagokat. Ez folytonos függőleges vonalakat eredményez, amelyeket a vonalkódolvasók le tudnak olvasni. Ez az üzemmód csökkenti a nyomtatott kép méretét, és esetenként bizonyos mértékű torzítás is tapasztalható a bitképek nyomtatásakor.

ZeroChar

Ezzel a paranccsal határozható meg, hogy a nyomtató nyomtat-e perjelet a nulla karakterekhez.

I239X Menu

Az I239X üzemmód az IBM® 2390/2391 Plus parancsokat emulálja.

Ezek a beállítások csak a nyomtató I239X üzemmódjában érhetők el.

Elem	Beállítások (a félkövérrel szedett az alapérték)
Font	Courier , Prestige, Gothic, Orator, Script, Presentor, Sans serif
Pitch	10 , 12, 15, 17, 20, 24cpi, Prop.
Code Page	437 , 850, 858, 860, 863, 865
T.Margin	0,30 ... 0,40 ...1,50inch 0,05-hüvelykes lépésekkel
Text	1 ... 67 ... 132Lines
Auto CR	Off , On

Elem	Beállítások (a félkövérrel szedett az alapérték)
Auto LF	Off , On
Alt. Graphics	Off , On
Bit Image	Dark , Light
ZeroChar	0 , (vagy nulla karakter perjellel)
CharacterSet	1, 2

Font

Ezzel a paranccsal választható ki a betűkészlet.

Pitch

Ezzel a paranccsal adható meg a rögzített sorközü betűkészlet sorközének (függőleges térközének) cpi-ben (hüvelyenkénti karakterek száma) mért értéke. Arányos térközt is beállíthat.

Code Page

Válassza ki a karakertáblákat. A karakertáblák a különböző nyelvekben használatos karaktereket és szimbólumokat tartalmazzák. A nyomtató a megadott karakertábla alapján nyomtatja ki a szöveget.

T.Margin

Ezzel a paranccsal állítható be az oldal felső széle és az első nyomtatott sor betűvonala közötti távolság. Ez a távolság hüvelykben értendő. Minél kisebb az értéke, annál közelebb lesz a nyomtatott sor az oldal felső széléhez.

Text

Ezzel a paranccsal állítható be az oldal sorokban mért hosszúsága. Ennél a beállításnál a sor feltételezett mérete 1 pica (1/6 hüvelyk). Az `Orientation`, a `Page Size` vagy a `T.Margin` beállítás megváltoztatásakor az oldal hosszúsága az egyes papírméreteknek megfelelő alapértékre áll vissza.

Auto CR

Ezzel a paranccsal határozható meg, hogy a nyomtató végrehajt-e kocsit vissza/soremelés (CR-LF) műveletet, amikor a nyomtatási pozíció a jobb margón kívülre kerül. A beállítás kikapcsolásakor a nyomtató nem nyomtat egyetlen karaktert sem a jobb margón túl, és nem hajt végre sortörést, amíg nem észlel „kocsi vissza“ karaktert. A legtöbb alkalmazás automatikusan kezeli ezt a szolgáltatást.

Auto LF

Az **Off** beállítás választásakor a nyomtató nem küld automatikus soremelési (LF) parancsot a „kocsi vissza“ (CR) parancsokkal. Az **On** beállításnál minden „kocsi vissza“ parancshoz soremelés is tartozik. Ha a nyomtatott szöveg sorai fedik egymást, válassza az **On** beállítást.

Alt. Graphics

A paranccsal a képhelyettesítés kapcsolható be vagy ki.

Bit Image

A nyomtató a grafikák fedettségét is emulálja a nyomtatási parancsokkal. A **Dark** beállítás magas fedettségi értéket, a **Light** pedig alacsony fedettségi értéket jelent.

A **BarCode** beállítás választásakor a nyomtató vonalkóddá alakítja a bitképeket, és automatikusan kitölti a pontok közötti függőleges hézagokat. Ez folytonos függőleges vonalakat eredményez, amelyeket a vonalkódolvasók le tudnak olvasni. Ez az üzemmód csökkenti a nyomtatott kép méretét, és esetenként bizonyos mértékű torzítás is tapasztalható a bitképek nyomtatásakor.

ZeroChar

Ezzel a paranccsal határozható meg, hogy a nyomtató nyomtat-e perjelet a nulla karakterekhez.

CharacterSet

Ezzel a paranccsal választható ki az 1. vagy a 2. karaktertábla.

Password Config Menu

Elem	Beállítások (a félkövérrel szedett az alapérték)
Password Config*	-
Limitation	Disable , Interface, Config, All

* Az alapértelmezett jelszó: üres. A jelszó legfeljebb 20 karakterből állhat.

Password Config

A jelszó megváltoztatására használható. Először írja be a régi jelszót, utána pedig írja be az új jelszót kétszer.

A jelszó beírásához a ▼ **Le** vagy ▲ **Fel** gombokkal jelölje ki a soron következő karaktert, és a ► **Jobbra** gombbal rögzítse azt. Miután minden karakter meg van adva, nyomja meg az **OK** gombot.

Megjegyzés:

Ha elfelejti a jelszavát, forduljon a forgalmazójához. Felhívjuk a figyelmét, hogy a jelszó inicializálása után a nyomtatóban tárolt beállítások és adatok törlődnek. A környezetétől függően lehet, hogy bizonyos beállításokat, például a hálózati beállításokat újra be kell majd állítania. Azt tanácsoljuk, hogy jegyezze fel a szükséges adatokat és beállításokat, vagy készítsen róluk biztonsági másolatot.

Limitation

A korlátozott tartomány módosítására szolgál. Ha a beállítás értéke **Interface**, jelszó szükséges az **USB** és **Network (Hálózat)** menük beállításainak módosításához. Ha kiválasztja a **Confis** lehetőséget, a jelszóra szükség van **Quick Print JobMenu** vagy a **ConfidentialJobMenu** eléréséhez, vagy a beállítások megváltoztatásához az összes menüben. Ha kiválasztja a **All** lehetőséget, a jelszóra szükség van **Quick Print JobMenu** vagy a **ConfidentialJobMenu** eléréséhez, vagy a beállítások megváltoztatásához és a parancsok végrehajtásához az összes menüben. A beállítás módosítása előtt meg kell adni a **Password Confis** beállításnál megadott jelszót.

Energy Saver Menu

Elem	Beállítások (a félkövérrel szedett az alapérték)
Preheat Mode	Off , On
Time to Preheat	1Min , 3Min, 5Min, 15Min, 30Min, 60Min
Time to Sleep	1Min , 3Min, 5Min, 15Min, 30Min, 60Min
Deep Sleep Mode* ¹ * ²	On, Off
Power Off Timer* ³	On , Off
Time to Off* ¹	30, 60, 120, 180, 240, 360, 480Min
Timer Setting	Off , On
Start* ⁴	0:00... 8:00 ...23:59
Stop* ⁴	0:00... 18:00 ...23:59

Elem	Beállítások (a félkövérrel szedett az alapérték)
Day ^{*4}	Cancel Selection, Monday, Tuesday, Wednesday, Thursday, Friday, Saturday, Sunday

*1 PS3 módban nem használható.

*2 Nem érhető el, ha USB-kábel van csatlakoztatva, vagy kiegészítő illesztőkártya van telepítve.

*3 Ha EU nincs kiválasztva `Region Settings` eredeti beállításaként, az alapértelmezett értéke `Off`.

*4 Csak akkor érhető el, ha az `Timer Settings` beállítása `On`.

Preheat Mode

Ha ez a beállítás `On`, a nyomtató az előmelegítési üzemmódba lép, és csökkenti az energiafogyasztást. Ebből a módból a nyomtató gyorsabban jut készenléti módba, mint az alvó módból vagy a mélyen alvó módból, de több energiát fogyaszt.

Time to Preheat

Azt adja meg, hogy mennyi idő után lépjen a nyomtató előmelegítési üzemmódba, ha a `Preheat Mode` beállítás értéke `On`. A nyomtató nem lép előmelegítési módba, ha a `Time to Preheat` beállításban megadott idő azonos, vagy hosszabb, mint a `Time to Sleep` beállítás.

Time to Sleep

Azt adja meg, hogy mennyi idő után lépjen a nyomtató alvó vagy mélyen alvó üzemmódba, ha nem nyomnak meg rajta egyetlen gombot sem és nincsen nyomtatandó feladat.

Deep Sleep Mode

Ha ez a beállítás `On`, a nyomtató a `Time to Sleep` beállításban megadott idő elteltével mélyen alvó üzemmódba lép, ha a nyomtatót nem kezelik, és nem kap semmilyen feladatot. Mélyen alvó üzemmódban a **Ébresztés / Alvó üzemmód** gomb világít, és több energiát takarít meg, mint alvó üzemmódban. A nyomtató csak akkor lép mélyen alvó üzemmódba, ha a `Network Menu` beállítások között található `AppleTalk`, `WSD`, `IPv6` és a `IPSec` értéke, és a `Setup Menu` elemei között található `RAM Disk` értéke `Off`.

A mélyen alvó üzemmódból a **Ébresztés / Alvó üzemmód** gomb megnyomásával állíthatja vissza a normál üzemmódot. A nyomtató automatikusan felújítja működését, ha nyomtatási feladatot kap.

Power Off Timer (Kikapcsolt üzemmód)

Ha ez a beállítás **On**, a nyomtató a **Time to Off** beállításban megadott idő elteltével kikapcsolt üzemmódba lép. A nyomtató nem lép kikapcsolt üzemmódba, ha adatokat fogad vagy küld. A kikapcsolt üzemmód fogyasztása kb. 0,2 W, mivel kikapcsol szinte minden funkciót. Kikapcsolt üzemmódban a **Ébresztés / Alvó üzemmód** gomb villog.

A nyomtató felújítja működését a **Start** beállításban megadott idő elteltével, vagy a **Ébresztés / Alvó üzemmód** gomb megnyomására.

Time to Off

Azt adja meg, hogy mennyi idő után lépjen a nyomtató kikapcsolt üzemmódba, ha nem nyomnak meg rajta egyetlen gombot sem és nincsen nyomtatandó feladat.

Timer Setting

Ha ez a beállítás **On**, a nyomtató a beállításban megadott időpontban kikapcsolt üzemmódba lép, illetve felújítja működését.

Start

Meghatározza az időt, amikor a nyomtató felújítja működését a kikapcsolt üzemmódból.

Stop

Meghatározza az időt, amikor a nyomtató kikapcsolt üzemmódba lép.

Day

Meghatározza azokat a napokat, amelyeken az időzítő beállításai érvényben vannak.

Support Menu

Lépjen be a Support Mode (Támogatás menü) menübe úgy, hogy megnyomja a **▼ Le** gombot, miközben bekapcsolja a nyomtatót, a Support Menu és Printer Adjust Menu megjelenítéséhez.



Figyelem!:

- Csak az alábbi elemeket válassza ki a Support Menu menüből. Ne válasszon ki elemet a Printer Adjust Menu menüből.
- Amikor formázza a CompactFlash memóriát vagy adatokat töröl, húzza ki az interfész kábeleket és ne nyomtasson fájlokat.

Format CompactFlash

Formázza a nyomtatóba szerelt CompactFlash memóriát, ha fel van szerelve CompactFlash memória.

Format PS3 CompactFlash

Formázza azt a CompactFlash területet, ahol a PostScript információk tárolódnak, ha fel van szerelve CompactFlash memória.

Delete All CompactFlash Data

Törli az összes adatot a CompactFlash memóriáról, ha fel van szerelve CompactFlash memória.

Bookmark Menu

A könyvjelző menü az **OK** gomb megnyomásakor jelenik meg, ha az LCD panel tartalmazza a Ready üzenetet.


A könyvjelző menüben a könyvjelzővel ellátott elemek kerülnek listázásra, és ezek közül választhat egyet.

A következő menük kerülnek a könyvjelzők közé alapértelmezésben.

- Reset Menu
- MP Tray Size
- System Information

A könyvjelző menü használatával kapcsolatos részletekért lásd: „Menük és könyvjelzők regisztrálása“ 63. oldal.

Állapot- és hibaüzenetek

Ez a rész az LCD-kijelzőn megjelenő hibaüzenetek listáját tartalmazza az egyes hibaüzenetek rövid magyarázatával és a hiba elhárítására vonatkozó javaslatokkal. Az LCD-kijelzőn megjelenített üzenetek közül nem mindegyik utal hibára. Ha a figyelmeztető-/hibaüzenettől jobbra a  jel látható, több figyelmeztetés is érkezett. Az összes megjelent figyelmeztetés nyugtázásához nyomja meg a **▼ Le** gombot, hogy megjelenjen a Status Menu, majd nyomja meg a **► Jobbra** gombot. Az LCD panel a főegységek hátralévő élettartamát és az elérhető papírméreteket is kijelzi.


Bookmark Failed

A kiválasztott menü nem regisztrálható könyvjelzőként. Bizonyos menük nem regisztrálhatók könyvjelzőként.


Bookmark Registered

A kiválasztott menü könyvjelzőként kerül regisztrálásra.

Cancel All Print Job

A nyomtató törli a memóriájában található valamennyi nyomtatási feladatot, beleértve az éppen fogadott, illetve az éppen nyomtatott feladatokat is. Ez az üzenet a **II**  **Szüneteltetés/megszakítás** gomb 2 másodpercnél hosszabb nyomva tartása után jelenik meg.

Cancel Print Job

A nyomtató törli az aktuális nyomtatási feladatot. Ez az üzenet a **II**  **Szüneteltetés/megszakítás** gomb megnyomása és 2 másodpercen belüli felengedése után jelenik meg.

Cancel Print Job (az állomás által)


A nyomtatási feladat meg lett szakítva a nyomtatóillesztőben.

Can't Print

A nyomtatandó adatok helytelenek, a nyomtató törölte őket.

Győződjön meg róla, hogy a megfelelő nyomtatóillesztőt és papírméretet használja.

Can't Print Duplex

A nyomtató hibát észlelt a kétoldalas nyomtatás közben. Ellenőrizze, hogy kétoldalas nyomtatásra alkalmas papírtípust és papírméretet használ-e. A hibát a papírforrás helytelen megadása is okozhatja. A **Indítás/leállítás** gomb megnyomásával egyoldalasként folytatható a nyomtatás. Az aktuális nyomtatási feladat megszakításához nyomja meg a **II**  **Szüneteltetés/megszakítás** gombot.

Can't Use Bookmark

A regisztrált menü nem használható, mert a menü letiltásra került a regisztrálás után végzett beállítás-módosítások miatt.

Cassette Error yyy

Túl sok kiegészítő papírkazetta-egység van a nyomtatóba szerelve. Legfeljebb három egységet szerelhet fel.

Cassette2 Error yyy/Cassette3 Error yyy/Cassette4 Error yyy

Nem megfelelő kiegészítő papírkazetta-egység van felszerelve.

CF CHECK

A nyomtató ellenőrzi a CompactFlash memóriát.

Check Paper Size

A papírméret beállítása nem egyezik meg a nyomtatóba helyezett papír méretével. Ellenőrizze, hogy megfelelő méretű papírt helyezett-e a megadott papírforrásba.

A hibaüzenet a kezelőpult **Reset Menu** lehetőségének a **Clear Warning** parancsával törölhető. További útmutatás: „A kezelőpanel menüinek elérése“ 62. oldal.

Check Paper Type

A nyomtatóba helyezett papír nem egyezik a nyomtató illesztőprogramjában megadott papírtípussal. A nyomtatáshoz csak a papírméret beállításának megfelelő papír használható.

A hibaüzenet a kezelőpult **Reset Menu** lehetőségének a **Clear Warning** parancsával törölhető. További útmutatás: „A kezelőpanel menüinek elérése“ 62. oldal.


Clear paper jam and then reload www

A  jel a papírelakadás helyét jelöli.  jel a hiba helyét jelöli.

Ha a papír két vagy több helyen akadt el, a nyomtató egyszerre jelzi ki ezeket a helyeket.

További tudnivalók a papírelakadás elhárításáról: „Az elakadt papír eltávolítása“ 152. oldal.

Close Cover www

A megjelölt fedél () nem zárható biztonságosan. Nyissa ki, majd zárja be ismét a kérdéses fedelet.

Collate Disabled

Nem lehetséges a több példányszámú nyomtatás, mert kevés a memória (RAM). Ha ez a hiba fordul elő, egyszerre csak egy példányt nyomtasson.

A hibaüzenet a kezelőpult `Reset Menu` lehetőségének a `Clear Warnins` parancsával törölhető. További útmutatás: „A kezelőpanel menüinek elérése“ 62. oldal.

CompactFlash Error

A telepített CompactFlash memóriát nem támogatja a nyomtató, vagy kiválasztotta a `No` értéket, amikor a `Format Required` kijelzés megjelent a kezelőpanelen. Kapcsolja ki a nyomtatót, és vegye ki a CompactFlash memóriát. Ha a `Format Required` kijelzés megjelenik a kezelőpanelen, válassza a `Yes` értéket.

CompactFlash Full

Az opcionális CompactFlash memória megtelt, így adatok mentése nem lehetséges. Törölje a szükségtelen adatokat a CompactFlash memóriáról. A hibaüzenet a kezelőpult `Reset Menu` lehetőségének a `Clear Warnins` parancsával törölhető. A kezelőpanel menüinek elérésével kapcsolatos tudnivalók: „A kezelőpanel menüinek elérése“ 62. oldal.

Cooling Down

A nyomtató lehűlés alatt áll. Ez nem hibaüzenet, magától eltűnik.

Correct time using Time Setting

Az aktuális idő beállítása alaphelyzetbe állt, mivel Ön nem csatlakoztatta az erősáramú kábelt hosszú ideig. A hiba törléséhez válassza a `Time Setting` lehetőséget a `Clock Menu` alatt, és adja meg az aktuális dátumot és időt.

Dev Unit uuuu Needed Soon

Az üzenet azt jelzi, hogy az előhívó-egység működési élettartama hamarosan véget ér. A nyomtatás folytatható a `Replace Dev Unit uuuu` hibaüzenet megjelenéséig.

A figyelmeztető üzenet törléséhez és a nyomtatás folytatásához válassza a kezelőpult `Clear All Warnins` lehetőségének a `Reset Menu` parancsát. A kezelőpanel menüinek elérésével kapcsolatos tudnivalók: „A kezelőpanel menüinek elérése“ 62. oldal.

DM Error yyy

Nem megfelelő duplex egység van beszerelve. Távolítsa el a duplex egységet.

Duplex Memory Overflow

Nincs elegendő memória a kétoldalas nyomtatáshoz. A nyomtató csak a lap elülső oldalára nyomtat, és kiadja a papírt. A hiba megszüntetéséhez hajtsa végre a következő műveletet.

Ha az **Off** van kiválasztva az **Auto Cont** beállításnál a kezelőpanel **Setup Menu** alatt, nyomja meg a **Indítás/leállítás** gombot a következő lap hátoldalára történő nyomtatáshoz, vagy nyomja meg a **||** **Szüneteltetés/megszakítás** gombot a nyomtatási feladat törléséhez.

Ha a kezelőpulton a **Setup Menu Auto Cont** beállításánál az **On** érték van kiválasztva, a nyomtatás egy bizonyos idő eltelte után automatikusan folytatódik.

Feed Roller MP Needed Soon, Feed Roller C1 Needed Soon, Feed Roller C2 Needed Soon, Feed Roller C3 Needed Soon, Feed Roller C4 Needed Soon

A C2, C3 vagy a C4 papíradagoló henger működési élettartama hamarosan véget ér. A nyomtatás folytatható a **Replace Feed Roller MP**, **Replace Feed Roller C1**, **Replace Feed Roller C2**, **Replace Feed Roller C3** vagy a **Replace Feed Roller C4** üzenet megjelenéséig.

A figyelmeztető üzenet törléséhez és a nyomtatás folytatásához válassza a kezelőpult **Clear All Warnings** lehetőségének a **Reset Menu** parancsát. A kezelőpanel menüinek elérésével kapcsolatos tudnivalók: „A kezelőpanel menüinek elérése“ 62. oldal.

Form Data Canceled

Nem tárolhatók az űrlapsablon adatok az opcionális CompactFlash memóriában. Vagy nem megfelelően telepítették a CompactFlash memóriát, vagy a felhasználó elérte az űrlapsablon fájlok maximális számát. Ellenőrizze, hogy megfelelő-e az opcionális CompactFlash memória telepítése, vagy törölje a már nem használt űrlapsablon fájlokat, és próbálja meg újra tárolni az új sablont.

A hibaüzenet a kezelőpult **Reset Menu** lehetőségének a **Clear Warning** parancsával törölhető. A kezelőpanel menüinek elérésével kapcsolatos tudnivalók: „A kezelőpanel menüinek elérése“ 62. oldal.

Form Feed

A nyomtató a felhasználó kérésére kiadja a papírt. Ez az üzenet akkor jelenik meg, ha a **Indítás/leállítás** gomb egyszeri megnyomásával kapcsolat nélküli állapotba hozzák a nyomtatót, majd a **Indítás/leállítás** gombot két másodpercnél tovább lenyomva tartják, hogy a nyomtató ne fogadja a lapdobás parancsot.

Format Error ROM A

Formázatlan ROM modult helyeztek be.

A hiba törléséhez vagy nyomja meg a **Indítás/leállítás** gombot, vagy kapcsolja ki a nyomtatót és vegye ki a ROM modult, majd szerelje vissza a ROM modult. Ha ez nem törli a hibát, vegye fel a kapcsolatot a márkakereskedővel.

Format Required

A telepített CompactFlash memóriát formázni kell ahhoz, hogy használható legyen a nyomtatóval.

Válassza a **Yes** értéket a memória formázásához, vagy válassza a **No** értéket a formázás megszakításához. Ha a **No** értéket választja, megjelenik a **CompactFlash Error**, és nem használhatja a memóriát a nyomtatóhoz. Ebben az esetben kapcsolja ki a nyomtatót, és vegye ki a CompactFlash memóriát.

Formatting CF

A CompactFlash memória formázása folyamatban van.

Fuser Needed Soon

A beégető egység működési élettartama hamarosan véget ér. A nyomtatás folytatható a **Replace Fuser** hibaüzenet megjelenéséig.

A figyelmeztető üzenet törléséhez és a nyomtatás folytatásához válassza a kezelőpult **Clear All Warnings** lehetőségének a **Reset Menu** parancsát. A kezelőpanel menüinek elérésével kapcsolatos tudnivalók: „A kezelőpanel menüinek elérése“ 62. oldal.

Image Optimum

Nincs elegendő memória az oldal kinyomtatásához a megadott minőségben. A nyomtatás folytatásához a nyomtató automatikusan csökkenti a nyomtatási minőséget. Ha a nyomtatási minőség nem megfelelő, a képek számának, illetve a betűkészletek számának és méretének csökkentésével egyszerűsítse a dokumentumot.

A hibaüzenet a kezelőpult **Reset Menu** lehetőségének a **Clear Warning** parancsával törölhető. További útmutatás: „A kezelőpanel menüinek elérése“ 62. oldal.

Előfordulhat, hogy a kívánt nyomtatási minőség eléréséhez bővítenie kell a nyomtató memóriáját. További tudnivalók a memória bővítéséről: „Memóriamodul“ 128. oldal.

Install Cassette1/Install Cassette2/Install Cassette3

Az alsó papírkazetta nincs felszerelve. Szerelje fel a jelzett papírkazettát.

Install Fuser

A beégetőmű nincs megfelelően beszerelve. Forduljon az értékesítőjéhez.

Install Photocon uuuu

A jelzett színnél rossz fotokonduktor egység van a nyomtatóba szerelve, vagy az adott helyen nincs semmi. (A uuuuu helyett C, M, Y vagy K betű jelenik meg, amely sorra az encián (cyan), bíbor (magenta), sárga (yellow) illetve a fekete (black) színt jelöli.)

Szerelje be a jelzett kazettát. Lásd: „A fogyóeszközök kicserélése“ 137. oldal.

Install uuuu Toner Cartridge

A jelzett színnél rossz festékkazetta van a nyomtatóba szerelve, vagy az adott helyen nincs semmi. (A uuuuu helyett C, M, Y vagy K betű jelenik meg, amely sorra az encián (cyan), bíbor (magenta), sárga (yellow) illetve a fekete (black) színt jelöli.)

Szerelje be a jelzett kazettát. Lásd: „A fogyóeszközök kicserélése“ 137. oldal.

Invalid AUX I/F Card

Az üzenet azt jelenti, hogy a nyomtató nem tud kommunikálni a beszerelt kiegészítő interfészártyával. Kapcsolja ki a nyomtatót, vegye ki a kártyát, majd tegye be újra.

Invalid Data

A nyomtatóillesztő nyomtatási sor fájlja nyomtatás közben törlődött vagy az adat nem megfelelő. Az üzenet törléséhez nyomja meg a **Indítás/leállítás** gombot.

Invalid N/W Module

Nincs hálózati program, vagy a hálózati program nem használható a nyomtatóval. Vegye fel a kapcsolatot a szervizképviselettel.

Invalid PS3

A ROM modulban hiba lépett fel. Kapcsolja ki a nyomtatót, és vegye fel a kapcsolatot a forgalmazóval.

Invalid ROM A

A nyomtató nem tudja beolvasni a beszerelt kiegészítő ROM modult. Kapcsolja ki a nyomtatót, majd vegye ki a ROM modult.

Invalid Size Cassette1/Invalid Size Cassette2/Invalid Size Cassette3/Invalid Size Cassette4

A nyomtató nem tudja megállapítani a papír méretét. Állítsa be a helyesen papírvezetőt a papírtálcán.

Jam Paper Size Error

Papírelakadás történt, mert a betöltött papír mérete nem egyezik meg a megadott papírmérettel. Távolítsa el az elakadt papírt. Információ az elakadt papír kicseréléséről: „Az elakadt papír eltávolítása“ 152. oldal.

Maintenance Unit Needed Soon

A karbantartó egység működési élettartama hamarosan véget ér. A nyomtatás folytatható a `Replace Maintenance Unit` hibaüzenet megjelenéséig.

A figyelmeztető üzenet törléséhez és a nyomtatás folytatásához válassza a kezelőpult `Clear All Warnings` lehetőségének a `Reset Menu` parancsát. A kezelőpanel menüinek elérésével kapcsolatos tudnivalók: „A kezelőpanel menüinek elérése“ 62. oldal.

Manual Feed ssss

Az aktuális nyomtatási feladathoz kézi lapadagolás van beállítva. Ellenőrizze, hogy a behelyezett papír mérete megfelel-e az `ssss` karakterekkel jelzett beállításnak, majd nyomja meg az **Indítás/leállítás** gombot.

Memory Overflow

Nincs elegendő memória az aktuális feladat kinyomtatásához. Ha folytatni szeretné a nyomtatást, akkor nyomja meg a kezelőpanelen lévő **Indítás/leállítás** gombot, ha pedig törölni szeretné a nyomtatási feladatot, akkor a `⏏` **Szüneteltetés/megszakítás** gombot kell lenyomnia.

Need Memory

Nincs elegendő memória az aktuális nyomtatási feladat végrehajtásához.

A hibaüzenet a kezelőpult `Reset Menu` lehetőségének a `Clear Warning` parancsával törölhető. További útmutatás: „A kezelőpanel menüinek elérése“ 62. oldal.

A probléma ismételt előfordulásának megakadályozásához bővítse a nyomtató memóriáját a leírásnak megfelelően: „Memóriamodulok“ 205. oldal, vagy csökkentse a kinyomtatni kívánt kép felbontását.

No trays available Press Cancel Job

A Tray Menu menüben lévő MP Tray AutoSel, Cassette1 AutoSel, Cassette2 AutoSel, Cassette3 AutoSel és Cassette4 AutoSel beállítások mindegyike Off értékre van állítva, ezért a nyomtató nem tud papírt betölteni. Az aktuális nyomtatási feladat megszakításához nyomja meg a **II** **⏏** **Szüneteltetés/megszakítás** gombot. A nyomtatás folytatásához adjon meg egy papírforrást a nyomtatóillesztőben, vagy állítsa a Tray Menu fenti beállításait On értékre.

Non-Genuine Toner Cartridge

A beszerelt festékkazetta nem eredeti Epson termék. Azt tanácsoljuk, hogy használjon eredeti festékkazettát. Nem eredeti Epson festékkazetták használata esetén eltérő minőségű nyomat készülhet, illetve helytelenül jelenhet meg az egyes festékkazetták hátralévő élettartama. Az Epson nem vállal felelősséget azokért a károkért és problémákért, amelyek a nem az Epson által gyártott vagy jóváhagyott fogyóeszközök használatából fakadnak.

Használjon eredeti Epson terméket, vagy a kezelőpanelen lévő Reset Menu Clear All Warning parancsával törölje a figyelmeztető üzenetet. Információ a tonerkazetta kicseréléséről: „A fogyóeszközök kicserélése“ 137. oldal.

Non-Genuine Toner uuuu

A beszerelt festékkazetta nem eredeti Epson festékkazetta. Nem eredeti Epson festékkazetták használata esetén eltérő minőségű nyomat készülhet, illetve helytelenül jelenhet meg a festékkazetták hátralévő élettartama. Az Epson nem vállal felelősséget azokért a károkért és problémákért, amelyek a nem az Epson által gyártott vagy jóváhagyott fogyóeszközök használatából fakadnak. Azt tanácsoljuk, hogy használjon eredeti festékkazettát. A kezelőpanelen lévő **Indítás/leállítás** gomb megnyomásával folytassa a nyomtatást.

Not Supported USB Device XXX

Az eszköz nem támogatott. Távolítsa el az USB-portról.

Offline

A nyomtató nem áll készen a nyomtatásra. Nyomja meg az **Indítás/leállítás** gombot.

Option Unit Error yyy

A nyomtató nem ismeri fel a beszerelt kiegészítő terméket. Vegye ki a kiegészítő terméket, és szerelje be újra.

Optional RAM Error

Meghibásodott vagy nem megfelelő a kiegészítő memóriamodul. Cserélje ki a memóriamodult.

Paper Out tttt sssss

Nincs papír a megadott papírforrásban (tttt). Tegyen megadott méretű papírt (sssss) a papírforrásba.

Paper Set tttt sssss

A megadott papírforrásban (tttt) lévő papír nem felel meg a beállított papírméretnek (sssss). Cserélje ki megfelelő méretű papírra, és a nyomtatás folytatásához nyomja meg a **Indítás/leállítás** gombot, vagy a nyomtatási feladat törléséhez nyomja meg a **|| Szüneteltetés/megszakítás** gombot.

Ha a **Indítás/leállítás** gombot a papír kicserélése nélkül nyomja meg, a nyomtató a betöltött papírra nyomtatja ki a dokumentumot akkor is, ha annak mérete nem egyezik a megadott beállítással.

Password Changed

A jelszó sikeresen megváltoztatásra került.

Photocon Trouble uuuu

A jelzett színű fotokonduktor egységgel probléma van. Vegye ki, majd tegye be újra a fotokonduktor egységet. Ha a hiba nem szűnik meg, cserélje ki a fotokonduktor egységet. A fotokonduktor egység telepítéséhez lásd: „A fogyóeszközök kicserélése“ 137. oldal.

Photocon uuuu Needed Soon

Az üzenet azt jelzi, hogy a jelzett színű fotokonduktor egység működési élettartama hamarosan véget ér. A nyomtatás folytatható a `RePlace Photocon uuuu` hibaüzenet megjelenéséig.

Please wait for print

A nyomtatás nem indítható, mivel az előző feladat még feldolgozás alatt áll. Próbálja újra néhány másodperc múlva.

Preheat Mode

A nyomtató bemelegítési módban van. Az üzemmódba való belépés idejét a `Setup Menu Time to Preheat` mezőjében módosíthatja.

Print Overrun

Az aktuális oldal túl összetett, ezért a nyomtatandó adatokat a készülék nem tudta elég gyorsan feldolgozni ahhoz, hogy vezérelje a nyomtatórendszert. Ha folytatni szeretné a nyomtatást, akkor nyomja meg a kezelőpanelen lévő **Indítás/leállítás** gombot, ha pedig törölni szeretné a nyomtatási feladatot, akkor a **Szüneteltetés/megszakítás** gombot kell lenyomnia. Ha az üzenet újból megjelenik, a kezelőpanelen lévő `Setup Menu Page Protect` parancsánál válassza az `On` értéket, vagy a nyomtatóillesztőben válassza az **Avoid Page Error** beállítást.

Ha adott oldal nyomtatásakor továbbra is ezt a hibát tapasztalja, a képek számának, illetve a betűkészletek számának és méretének csökkentésével egyszerűsítse az oldalt.

A hiba elkerülése érdekében ajánlott a `Page Protect` beállítást `On` értékre állítani, és bővíteni a nyomtató memóriáját. További tudnivalók: „Setup Menu“ 71. oldal és „Memóriamodul“ 128. oldal.

PS3 CompactFlash Full

A PostScript 3 parancsok számára allokalált memória a kiegészítő CompactFlash memóriában elfogyott.

A hibaüzenet a kezelőpult `Reset Menu` lehetőségének a `Clear Warnins` parancsával törölhető. A kezelőpanel menüinek elérésével kapcsolatos tudnivalók: „A kezelőpanel menüinek elérése“ 62. oldal.

RAM CHECK

A nyomtató ellenőrzi a RAM memóriát.

Ready

A nyomtató készen áll az adatok fogadására és nyomtatására.

Reboot to apply settings

Ön a `No` lehetőséget választotta a `Do you want to reboot to apply the settings?` kérdésre. A hibaüzenet a kezelőpult `Reset Menu` lehetőségének a `Clear Warnins` parancsával törölhető. További útmutatás: „A kezelőpanel menüinek elérése“ 62. oldal.

Replace Dev Unit uuuu

Az előhívó-egység elérte élettartama végét, és ki kell cserélni. Ha ezzel a hibával szembesül, forduljon a forgalmazóhoz.

Replace Feed Roller MP, Replace Feed Roller C1, Replace Feed Roller C2, Replace Feed Roller C3, Replace Feed Roller C4

A papíradagoló henger elérte élettartama végét, és ki kell cserélni. Ha ezzel a hibával szembesül, forduljon a forgalmazóhoz.

Replace Fuser

A beégetőmű elérte élettartama végét, és ki kell cserélni. Ha ezzel a hibával szembesül, forduljon a forgalmazóhoz.

Replace Maintenance Unit

A karbantartó egység elérte élettartama végét, és ki kell cserélni. Ha ezzel a hibával szembesül, forduljon a forgalmazóhoz.

Replace Photocon uuuu

A jelzett fotokonduktor egység elérte az élettartama végét, és ki kell cserélni. További útmutatás: „A fogyóeszközök kicserélése“ 137. oldal.

Replace Toner uuuu

Folytathatja a nyomtatást, amíg a nyomatok el nem fakulnak.

Ha azt szeretné, hogy a nyomatok ne fakuljanak, nyissa ki a D jelű fedelet, ellenőrizze, hogy a kazetta le van zárva, és ujjával kb. ötször kocogtassa meg a festékkazetta tetejét. Ha az eljárás nem szünteti meg a fakulást, cserélje ki a festékkazettát. További útmutatás: „A fogyóeszközök kicserélése“ 137. oldal.

Replace Toner uuuu Print in monochrome?

A jelzett festékkazetta elérte az élettartama végét, és ki kell cserélni. További útmutatás: „A fogyóeszközök kicserélése“ 137. oldal.

Ez az üzenet csak akkor jelenik meg, ha a **Convert to Monochrome** beállítás értéke **On**, és még van bent fekete festék. A **Indítás/leállítás** gomb megnyomásával nyomtathat fekete-fehérben.

Replace Transfer Unit/Replace 2nd Transfer Unit

A jelzett továbbító egység elérte élettartama végét, és ki kell cserélni. Ha ezzel a hibával szembesül, forduljon a forgalmazóhoz.

Replace Waste Toner Box

A festék hulladéktárolója elérte az élettartama végét, és ki kell cserélni. További útmutatás: „A fogyóeszközök kicserélése“ 137. oldal.

Reserve Job Canceled

A nyomtató nem tudja tárolni a nyomtatási feladatokat a Reserve Job (Feladat háttértárba mentése) szolgáltatással. Elérte a nyomtató memóriájában tárolható feladatok maximális számát, vagy nincs elegendő hely a memóriában az újabb feladatok tárolásához. Új feladatok tárolásához törölje a korábban mentett feladatokat. Ezenkívül az esetleg lemezen tárolt Confidential Jobs kinyomtatásával is szabadíthat fel memóriát.

Lehetőség van a rendelkezésre álló memória növelésére a RAM Disk beállítás Normal vagy Maximum értékre való állításával. További tudnivalók: „Setup Menu“ 71. oldal.

A hibaüzenet a kezelőpult Reset Menu lehetőségének a Clear Warning parancsával törölhető. A kezelőpanel menüinek elérésével kapcsolatos tudnivalók: „A kezelőpanel menüinek elérése“ 62. oldal.

Reset

A nyomtató alaphelyzetbe állította az aktuális interfészt, és kiürítette a puffert. Az egyéb interfészek azonban továbbra is aktívak, és megőrizték az adataikat, valamint a beállításait.

Reset All

A nyomtató alaphelyzetbe állította az összes interfészt, és kiürítette a puffert. A nyomtató automatikusan újraindul.

Reset to Save

Nyomtatás közben módosultak a kezelőpanel menüjében található beállítások. Az üzenet törléséhez nyomja meg a **Indítás/leállítás** gombot. A beállítás a nyomtatás befejezése után lép érvénybe. Másik lehetőség a nyomtatás törlésére a kezelőpanel Reset vagy Reset All parancsának a használata. A nyomtatási adatok mindkét esetben törlődnek.

ROM CHECK

A nyomtató ellenőrzi a ROM memóriát.

SELF TEST

A nyomtató jelenleg öntesztet és inicializálást végez.

Service Req Cffff/Service Req Exxx

A nyomtató vezérlőhibát vagy rendszerhibát észlelt. Kapcsolja ki a nyomtatót. Várjon legalább 5 másodpercet, majd kapcsolja vissza. Ha a hibaüzenet ismét megjelenik, jegyezze fel az LCD kijelzőn megjelenített hibakódot (Cffff/Exxx), kapcsolja ki a nyomtatót, húzza ki a tápkábelt, és forduljon szakszervizhez.

Sleep

A nyomtató jelenleg energiatakarékos üzemmódban van. Ez a mód visszavonásra kerül mikor a nyomtató fogadja a nyomtatási adatokat.

Toner Cartridge Error uuuu

Olvasási/írási hiba történt a jelzett festékkazettával. (Cyan(C), Magenta(M), Yellow(Y) vagy Black(K) szín szerepel uuuu helyett.)

Vegye ki, majd tegye be újra a festékkazettákat. Ha a hiba nem szűnik meg, cserélje ki a festékkazettákat.

A jelzett kazetták beszerelése. Lásd: „A fogyóeszközök kicserélése“ 137. oldal.

Toner Low (uuuu Toner Low)

Az üzenet azt jelzi, hogy a jelzett színű festékkazetta működési élettartama hamarosan véget ér. Készítsen elő egy új festékkazettát.

Transfer Unit Needed Soon

A továbbító egység működési élettartama hamarosan véget ér. A nyomtatás folytatható a Replace Transfer Unit hibaüzenet megjelenéséig.

Turn Paper MP Tray, Turn Paper Cassette1, Turn Paper Cassette2, Turn Paper Cassette3, Turn Paper Cassette4

A meghatározott papírkazettába töltött papír iránya nem felel meg a kívánt papíriránynak. Fordítsa meg a papír irányát fekvőre.

Turning off Please wait

A nyomtató kikapcsolt üzemmódba lép.

Unable Clear Error

A nyomtató nem tudja törölni a hibaüzenetet, mert a hibaállapot továbbra is fennáll. Hajtsa végre ismét a hiba elhárításához szükséges műveletet.

Warming Up

A nyomtató most melegíti fel a beégetőművet.

Waste Toner Box Near Full

A festék hulladéktárolója már majdnem megtelt.

Write Error ROM A, Write Error ROM P

Ez a hibaüzenet belső hibát jelez a nyomtatóban. A nyomtató alaphelyzetbe állítása. Ha nem szűnik meg a hiba, forduljon a forgalmazóhoz.

Writing ROM A, Writing ROM P

Ez az üzenet azt jelzi, hogy írási művelet folyik a ROM modulban. Várjon, amíg eltűnik az üzenet a kijelzőről.

Wrong Password

A megadott jelszóval nem került mentésre egyetlen nyomtatási feladat sem.

Wrong Photocon uuuu

Nem megfelelő fotokonduktor egység van beszerelve. Csak a következő listán feltüntetett fotokonduktor egységet szereljen be: „Fogyóeszközök“ 26. oldal.

Utasítások a fotokonduktor egység kicseréléséhez: „A fogyóeszközök kicserélése“ 137. oldal. (A **uuuu** helyett C, M, Y vagy K betű jelenik meg, amely sorra az encián (cyan), bíbor (magenta), sárga (yellow) illetve a fekete (black) színt jelöli.)

Wrong Toner Cartridge uuuu

Nem megfelelő festékkazetta van beszerelve. Csak a következő listán feltüntetett festékkazettát szereljen be: „Fogyóeszközök“ 26. oldal.

Információ a festékkazetta kicseréléséről: „A fogyóeszközök kicserélése“ 137. oldal. (A **uuuu** helyett C, M, Y vagy K betű jelenik meg, amely sorra az encián (cyan), bíbor (magenta), sárga (yellow) illetve a fekete (black) színt jelöli.)

A háttértárban található nyomtatási feladatok nyomtatása és törlése

A nyomtató memóriájában a Reserve Job (Feladat háttértárba mentése) szolgáltatás Re-Print Job, Verify Job és a Stored Job beállításával tárolt nyomtatási feladatok a kezelőpanelen elérhető Quick Print JobMenu használatával nyomtathatók és törölhetők. A Confidential Job beállítással mentett feladatok a ConfidentialJobMenu használatával nyomtathatók ki. Ehhez hajtsa végre az itt leírt műveleteket.

Megjegyzés:

- ❑ A RAM Disk beállítást Normal vagy Maximum értékre kell állítani a kezelőpanelen a Reserve Job (Feladat háttértárba mentése) funkció használatához. A funkció használatához érdemes kiegészítő memóriát is csatlakoztatni a készülékhez. A készülék memóriájának bővítésével kapcsolatos tájékoztatás: „Memóriamodul beszerelése“ 128. oldal.
- ❑ CompactFlash memória telepítésével a nyomtatóban engedélyezésre kerül a Feladat háttértárba mentése funkció. Fontos, hogy a RAM meghajtó nem használható, ha CompactFlash memóriát telepít a nyomtatóba.

A Nyomtatási gyorsmenü használata

A Re-Print Job, Verify Job és a Stored Job feladatok kinyomtatásához vagy törléséhez hajtsa végre a következő lépéseket.

1. Ha az LCD kijelzőn a Ready vagy Sleep felirat látható, a kezelőpanel menüinek eléréséhez nyomja meg a ► **Jobbra** gombot.
2. A ▼ **Le** gomb ismételt megnyomásával jelenítse meg Quick Print JobMenu feliratot az LCD kijelzőn, majd nyomja meg a ► **Jobbra** gombot.
3. A ▼ **Le** vagy a ▲ **Fel** gomb használatával jelenítse meg a megfelelő felhasználónevet, majd nyomja meg a ► **Jobbra** gombot.
4. A ▼ **Le** vagy a ▲ **Fel** gomb használatával jelenítse meg a megfelelő feladatnevet, majd nyomja meg a ► **Jobbra** gombot.
5. Nyomja meg a ► **Jobbra** gombot, majd a ▼ **Le** és a ▲ **Fel** gombbal adja meg a példányszámot.

Ha nyomtatás nélkül szeretné törölni a feladatot, jelenítse meg a Deleteparancsot az LCD kijelzőn. Ehhez nyomja meg a ▼ **Le** gombot.

6. Az adatok kinyomtatásához vagy törléséhez nyomja meg a ► **Jobbra** gombot.

A Titkosított feladat menü használata

A Confidential Job adatok kinyomtatásához vagy törléséhez hajtsa végre a következő lépéseket.

1. Ha az LCD kijelzőn a **Ready** vagy **Sleep** felirat látható, a kezelőpanel menüinek eléréséhez nyomja meg a ► **Jobbra** gombot.
2. A ▼ **Le** gomb ismételt megnyomásával jelenítse meg **ConfidentialJobMenu** feliratot az LCD kijelzőn, majd nyomja meg a ► **Jobbra** gombot.
3. A ▼ **Le** vagy a ▲ **Fel** gomb használatával jelenítse meg a megfelelő felhasználónevet, majd nyomja meg a ► **Jobbra** gombot.
4. Adja meg négyjegyű jelszavát.

A jelszó beírásához a ▼ **Le** vagy ▲ **Fel** gombokkal jelölje ki a soron következő karaktert, és a ► **Jobbra** gombbal rögzítse azt. Miután minden karaktert megadott, nyomja meg a ► **Jobbra** gombot.

Megjegyzés:

*Ha a megadott jelszóhoz nem tartozik mentett nyomtatási feladat, az LCD kijelzőn a **Wrong Password** felirat olvasható rövid ideig, ezután a nyomtató kilép a kezelőpanel menüiből. Ellenőrizze a jelszó helyességét, és próbálja meg újból végrehajtani a műveletet.*

5. A ▼ **Le** vagy a ▲ **Fel** gomb használatával jelenítse meg a megfelelő feladatnevet, majd nyomja meg a ► **Jobbra** gombot.
6. A **Print** megjelenítéséhez a ▼ **Le** vagy a ▲ **Fel** gombot használhatja.

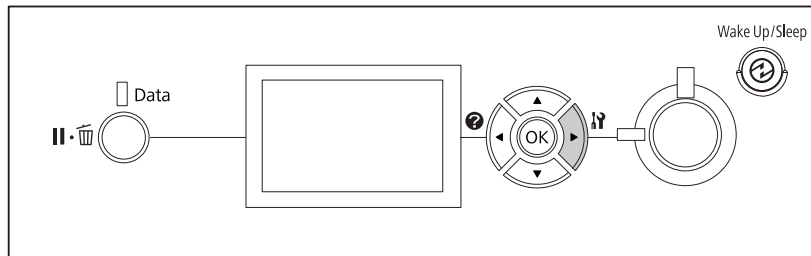
A nyomtatási feladat törléséhez jelenítse meg a **Delete** parancsot az LCD kijelzőn. Ehhez nyomja meg a ▼ **Le** vagy a ▲ **Fel** gombot.

7. Az adatok kinyomtatásához vagy törléséhez nyomja meg a ► **Jobbra** gombot.

Konfigurációs állapotlap nyomtatása

1. Kapcsolja be a nyomtatót. Az LCD kijelzőn megjelenik a **Ready** felirat.

2. Nyomja meg háromszor a ► **Jobbra** gombot. A nyomtató kinyomtatja a konfigurációs állapotlapot.



3. Ellenőrizze a beszerelt eszközökre vonatkozó adatokat. Ha az eszközök megfelelően vannak beszerelve, szerepelnek a Hardware Configuration listában. Ha az eszközök nem szerepelnek a tesztoldalon, távolítsa el és szerelje be újból azokat.

Megjegyzés:

- Ha a konfigurációs állapotlapon nem szerepelnek a beszerelt eszközök, ellenőrizze, hogy megfelelően csatlakoznak-e a nyomtatóhoz.
- Ha ezután sem kap megfelelő visszajelzést a konfigurációs állapotlapon, forduljon a nyomtató forgalmazójához.
- Nyomtassa ki a konfigurációs állapotlapot A4-es lapra.

A nyomtatás megszakítása

A nyomtatást a nyomtató illesztőprogramja segítségével szakíthatja meg a számítógépről.

Ha akkor szeretné törölni a nyomtatási feladatot, mielőtt elküldené a számítógépről, lásd: „A nyomtatás megszakítása“ 174. oldal.

Szüneteltetés/megszakítás gomb használata

A nyomtatón található **Szüneteltetés/megszakítás** gombbal szakítható meg leggyorsabban és legegyszerűbben a nyomtatás. A gomb megnyomása törli az aktuális nyomtatási feladatot vagy a megadott nyomtatási feladatot a nyomtató memóriájában.

A feladat megszakításához kövesse az alábbi lépéseket.

1. Nyomja meg a **Szüneteltetés/megszakítás** gombot.

2. A **▼ Le** vagy a **▲ Fel** gomb használatával válassza ki meg a megszakítani kívánt feladat nevét, majd nyomja meg a **OK** gombot.
3. A **Cancel Job** parancs kiválasztásához használja a **▼ Le** vagy **▲ Fel** gombot, majd nyomja meg az **OK** gombot. A nyomtatás abbamarad.

Megjegyzés:

- A 3. lépésben a **Cancel All Jobs** parancs kiválasztása megszakítja a nyomtató memóriájában tárolt összes feladatot.
- A művelet megszakad, és a nyomtatás a nyomtató egy percnyi tétlenségét követően újraindul majd.
- A nyomtatási feladatok megszakítása után a nyomtató befejezi a szüneteltetést.

A Alaphelyzet menü használata

A nyomtató kezelőpaneljén lévő **Reset Menu/Reset** parancsa megszakítja a nyomtatást, törli az aktív interfészeről érkező nyomtatási feladatot, valamint az adott interfészen előfordult összes hibát.

A **Reset Menu** használatához kövesse az alábbi lépéseket.

1. A kezelőpanel menüinek megjelenítéséhez nyomja meg a **► Jobbra** gombot.
2. A **▼ Le** gomb többszörös megnyomásával jelenítse meg **Reset Menu** feliratot az LCD kijelzőn, majd nyomja meg a **► Jobbra** gombot.
3. A **▼ Le** gomb többszöri megnyomásával jelenítse meg a **Reset** parancsot.
4. Nyomja meg a **► Jobb** gombot. A nyomtatás abbamarad. A nyomtató készen áll új nyomtatási feladat fogadására.

Nyomtatás megszakítása

Ha a nyomtató megosztott, lehetőség van az aktuális nyomtatási feladat felfüggesztésére egy másik feladat nyomtatása céljából.

A funkció használatához kövesse az alábbi lépéseket.

1. Az aktuális nyomtatási feladat leállításához nyomja meg a **II·III Szüneteltetés/megszakítás** gombot.

2. A ▼ **Le** vagy a ▲ **Fel** gomb használatával válassza ki meg a kinyomtatni kívánt feladat nevét, majd nyomja meg a **OK** gombot.
3. A Interrupt Printing parancs kiválasztásához használja a ▼ **Le** vagy ▲ **Fel** gombot, majd nyomja meg az **OK** gombot.

Megjegyzés:

A művelet megszakad, és a nyomtatás a nyomtató egy percnyi tétlenségét követően újraindul majd.

Fejezet 4

Kiegészítők beszerelése

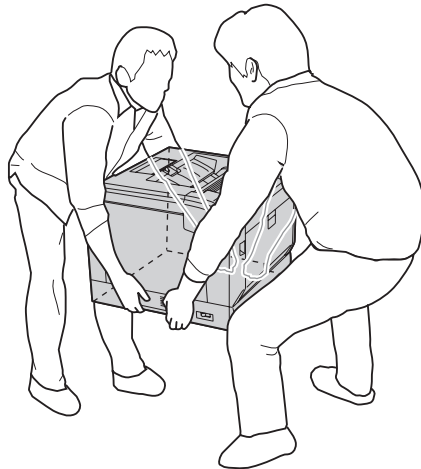
Opcionális nyomtatóállvány és papírkazetta egység

Az opcionális papírkazettával használható papírtípusokat és papírméreteket a következő táblázat tartalmazza: „Alsó papírkazetta“ 31. oldal. A specifikációt lásd itt: „Opcionális papírkazetta egység“ 204. oldal.

Kezelési előírások

A kiegészítő tartozékok beszerelésekor vegye figyelembe a nyomtató kezelésére vonatkozó következő biztonsági rendszabályokat:

A nyomtató tömege kb. 44 kg. Egyedül soha ne próbálkozzon a nyomtató felemelésével vagy hordozásával. A nyomtatót két személynek célszerű vinnie, az ábrán látható helyeken megfogva.

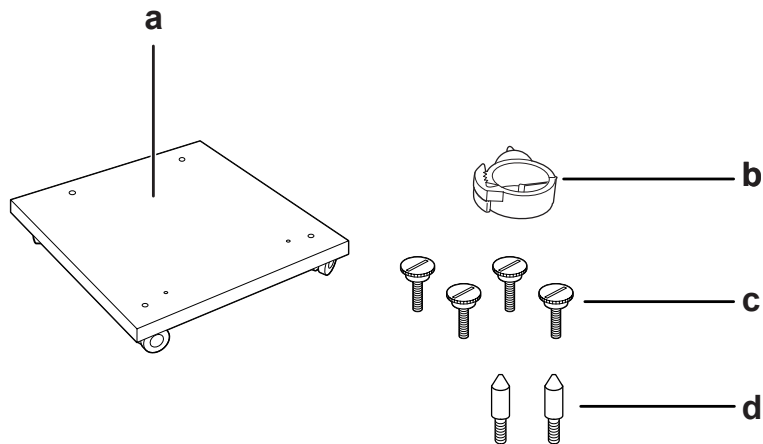
**Vigyázat!:**

Ha helytelenül emeli meg a nyomtatót, akkor leejtheti, ami sérüléseket okozhat.

Az opcionális nyomtatóállvány felszerelése

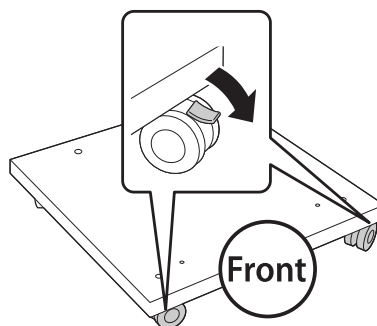
Az opcionális nyomtatóállványt az opcionális papírkazetta egységre, vagy közvetlenül a nyomtatóhoz szerelheti. Az alábbi utasítások példaként az opcionális papírkazetta egység felszerelését írják le. Azt tanácsoljuk, hogy ha felszereli az opcionális papírkazetta egységeket, használja az opcionális nyomtatóállványt.

1. Ellenőrizze az összecsomagolt elemeket.

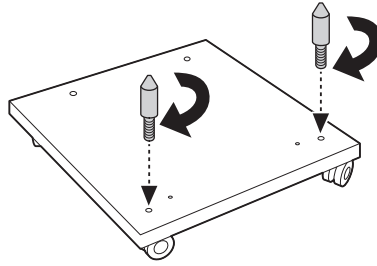


- a. nyomtatóállvány
- b. kábeltartó gyűrű
- c. csavarok
- d. vezetópálcikák

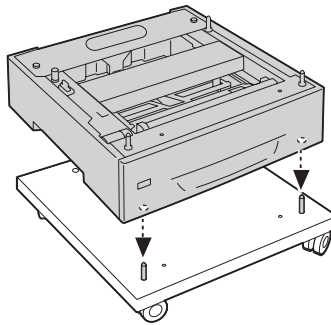
2. A nyomtatóállványt sík felületre helyezze, és zárja le az elülső görgőket.



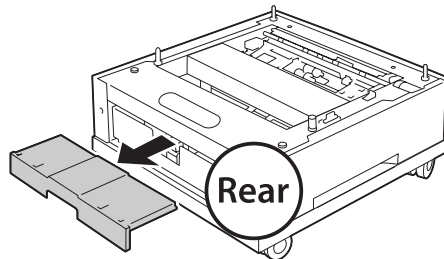
3. Szerelje fel a két vezetőlécet a nyomtatóállványra.



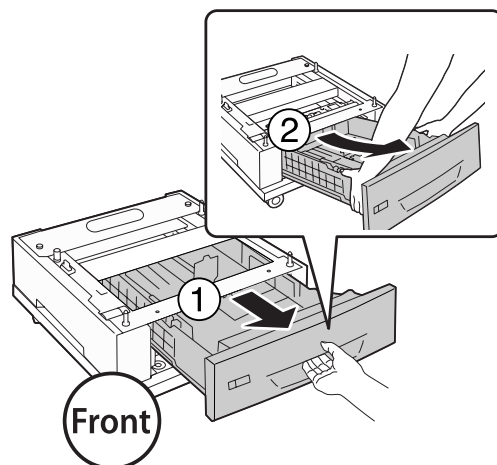
4. Az alsó opcionális papírkazetta egységet helyezze a nyomtatóállványra. Illessze az alján lévő lyukakat a vezetőlécikre.



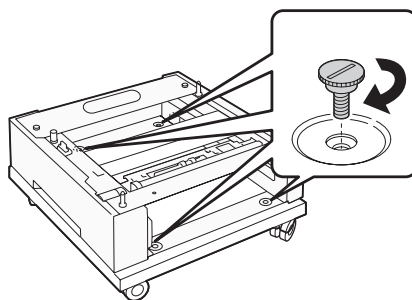
5. Vegye le a hátsó fedelet az opcionális papírkazetta egységről.



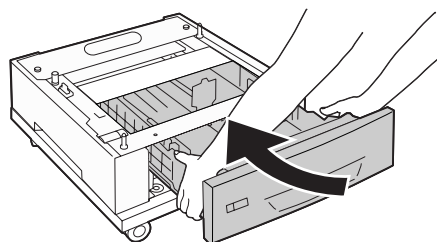
6. Húzza ki a papírkazettát.



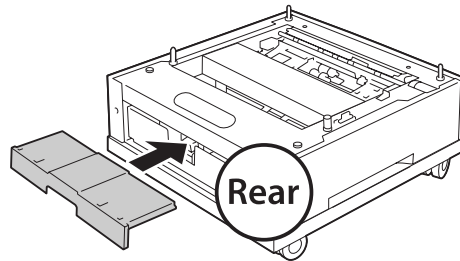
7. A négy csavarral rögzítse az opcionális papírkazetta egységet a nyomtatóállványra.



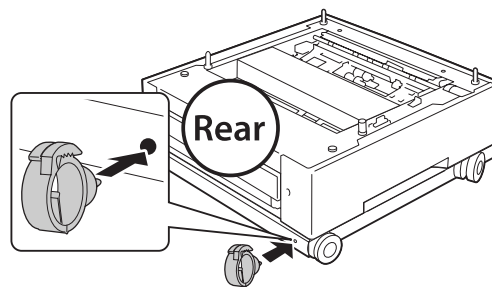
8. Tegye vissza a papírkazettát az opcionális papírkazetta egységbe.



9. Helyezze vissza az 5. lépésben leszerelt hátsó fedelet.

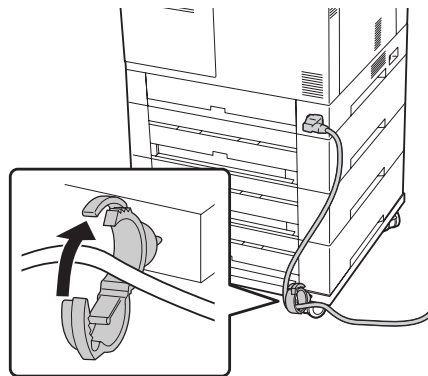


10. Szerelje fel a kábeltartó gyűrűt.



Megjegyzés:

Miután felszerelte a nyomtatót a nyomtatóállványra, csatlakoztassa a tápkábelt a nyomtatóhoz, és vezesse át a kábeltartó gyűrűn.



Az opcionális papírkazetta beszerelése

Megjegyzés:

Ha használja az opcionális nyomtatóállványt, először szerelje a nyomtatóállványt a legelső opcionális papírkazetta egységre.

**Figyelem!:**

Az opcionális nyomtatóállvány használatához rögzítse a görgőket, mielőtt az opcionális papírkazetta egységeket felszerelné. Ellenkező esetben a nyomtató elmozdulhat, és balesetet okozhat.

1. Kapcsolja ki a nyomtatót, majd húzza ki tápkábelt és a számítógépes csatlakozókábeleket.

**Figyelem!:**

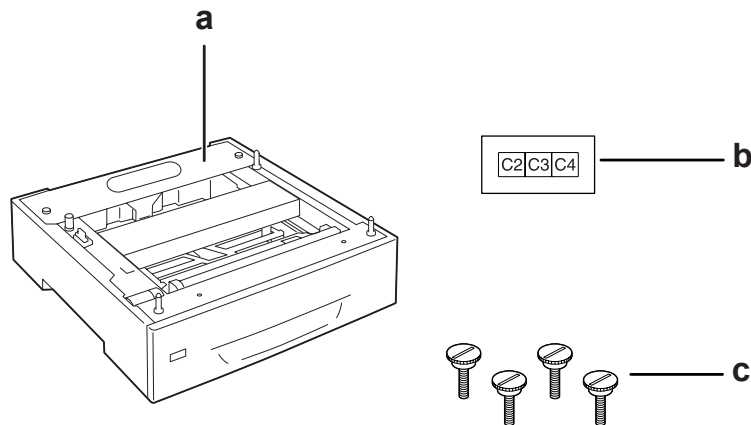
Áramütés elkerülése érdekében húzza ki a tápkábelt a nyomtatóból.

2. Óvatosan vegye ki az opcionális papírkazetta egységet a kartondobozból, és tegye oda, ahol a nyomtatót fel kívánja állítani.

Megjegyzés:

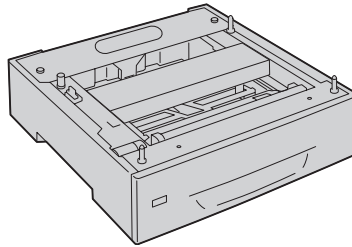
Az alábbi utasítások példaként leírják több opcionális papírkazetta egység felszerelését.

3. Ellenőrizze az összecsomagolt elemeket.



- a. opcionális papírkazetta egység
- b. címke
- c. csavarok

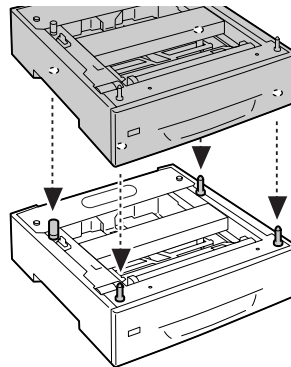
4. Az opcionális papírkazetta egységet helyezze a vízszintes felületre.



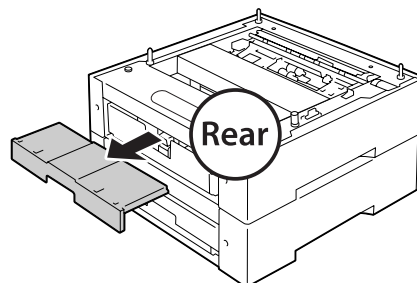
Megjegyzés:

Ha csak egy kazettaegységet szerel fel, ugorjon a 12. lépéshez.

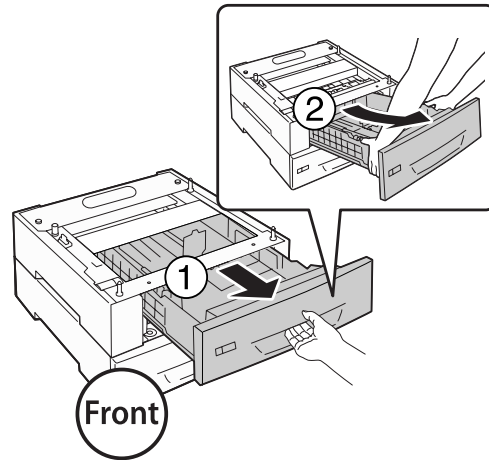
5. Helyezze a második opcionális papírkazetta egységet az alsó papírkazetta egységre. Illessze az alján lévő lyukakat a vezetópálcikákra.



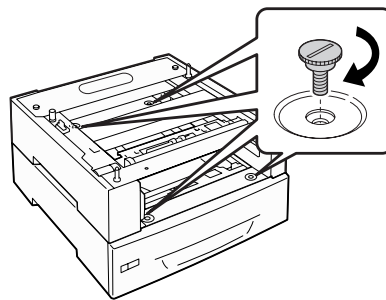
6. Vegye le a hátsó fedelet a felső opcionális papírkazetta egységről.



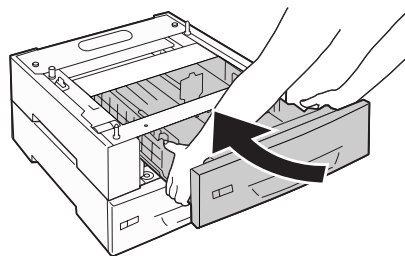
7. Húzza ki a felső papírkazettát.



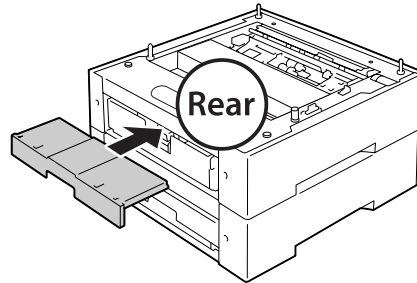
8. A négy csavarral rögzítse az opcionális papírkazetta egységeket.



9. Tegye vissza a papírkazettát.

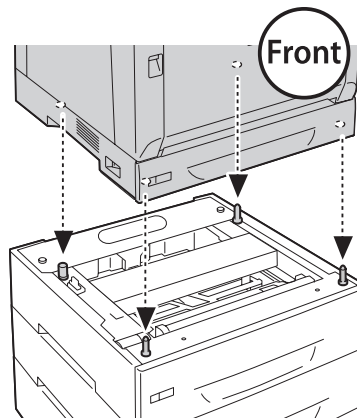


10. Helyezze vissza az 5. lépésben leszerelt hátsó fedelet.



11. Ha három opcionális papírkazetta egységet szerel fel, ismételje meg a 4. – 9. lépést.

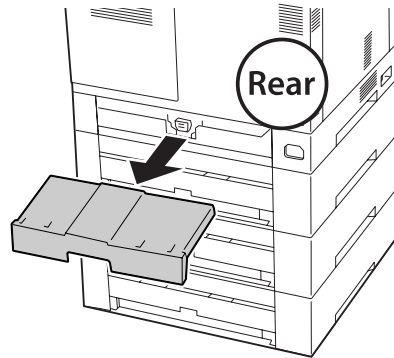
12. Illessze a nyomtatón lévő lyukakat az opcionális papírkazetta egységen lévő vezetőlécikákra, és engedje rá a nyomtatót, amíg szilárdan nem ül az egységeken.



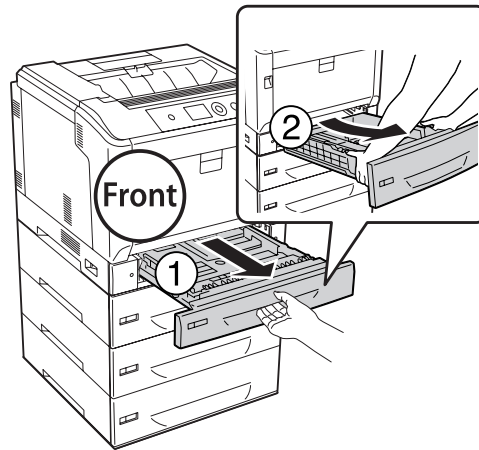
Megjegyzés:

- ❑ A nyomtatót két embernek kell szállítania.
- ❑ Engedje le a nyomtatót úgy, hogy az opcionális papírkazetta egységen lévő négy vezetőlécika a nyomtató alján lévő lyukakba kerüljön. Ha a nyomtató nem fekszik stabilan az opcionális papírkazetta egységen, lehet, hogy a csatlakozóelemek megsérültek.

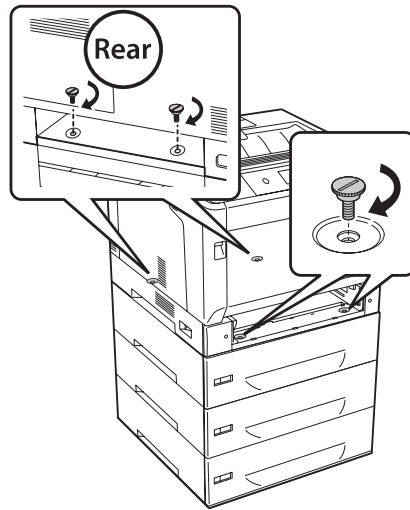
13. Vegye le a hátsó fedelet a standard papírkazetta egységről.



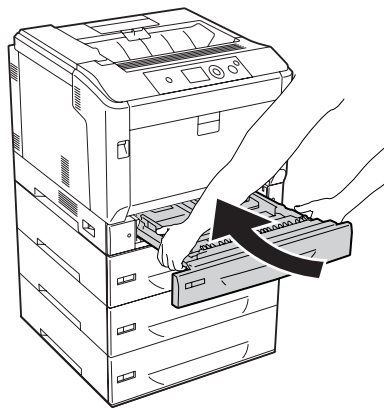
14. Húzza ki a papírkazettát.



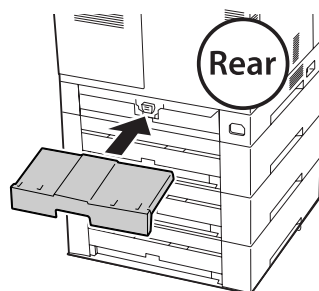
15. A négy csavarral rögzítse a nyomtatót az opcionális papírkazetta egységhez.



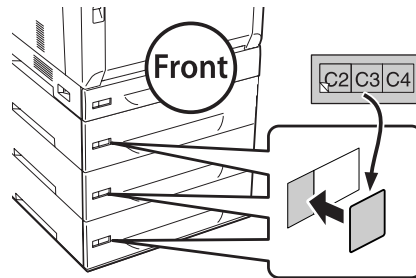
16. Tegye vissza a papírkazettát.



17. Helyezze vissza az 12. lépésben leszerelt hátsó fedelet.



18. Erősítse fel a címkéket a papírkazetták elejére.



19. Távolítsa el a védőanyagokat az egyes papírkazettákról, és töltse be a papírt.

20. Csatlakoztassa újra az interfészkábelét és a tápvezetékét, majd kapcsolja be a nyomtatót.

21. A kiegészítő felszerelés beszerelésének ellenőrzéséhez nyomtasson konfigurációs állapotlapot.
Lásd: „Konfigurációs állapotlap nyomtatása“ 159. oldal.

Megjegyzés Windows-felhasználók számára:

Ha nem telepítette az EPSON Status Monitor segédprogramot, kézzel kell megadnia a szükséges beállításokat a nyomtató illesztőprogramjában. A **Optional Settings** fülön válassza ki a **Update the Printer Option Info Manually** elemet, majd kattintson a **Settings** gombra. Ezután válassza a **Cassette 2**, **Cassette 3** és **Cassette 4** lehetőséget a **Optional Settings** párbeszédpanel **Optional Paper Sources** listájáról a telepített kiegészítő felszerelések alapján, majd kattintson az **OK** gombra.

Az opcionális papírkazetta eltávolítása

Hajtsa végre fordított sorrendben a beszerelési műveletet.

Duplex egység

A duplex egységgel használható papírtípusokat és papírméreteket a következő táblázat tartalmazza:
„Duplex egység“ 204. oldal.

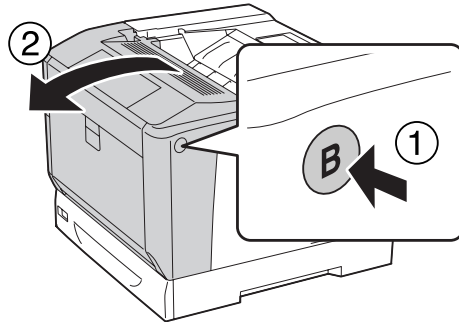
A duplex egység beszerelése

1. Kapcsolja ki a nyomtatót, majd húzza ki tápkábelét és a számítógépes csatlakozókábeleket.

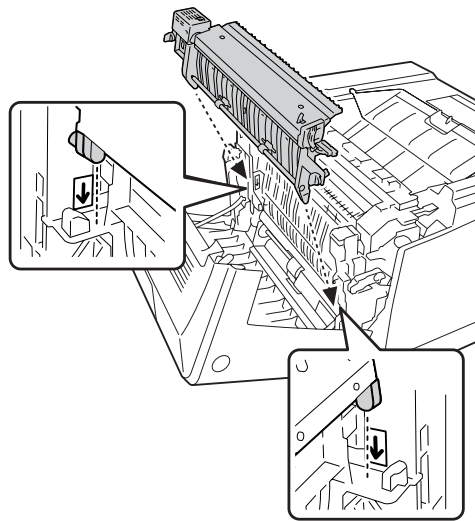
**Figyelem!**

Áramütés elkerülése érdekében húzza ki a tápkábelt a nyomtatóból.

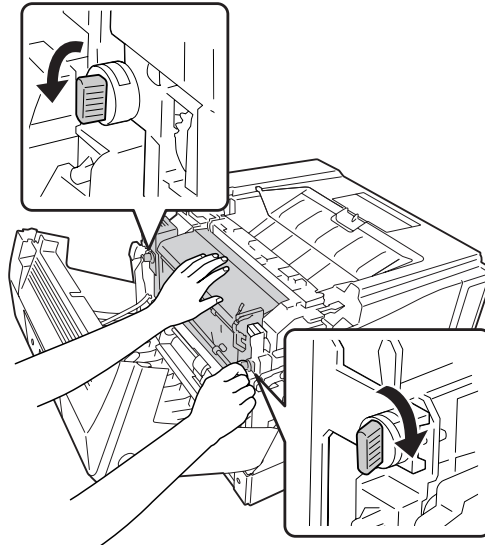
2. A B jelű gombbal nyissa ki az A jelű fedelet.



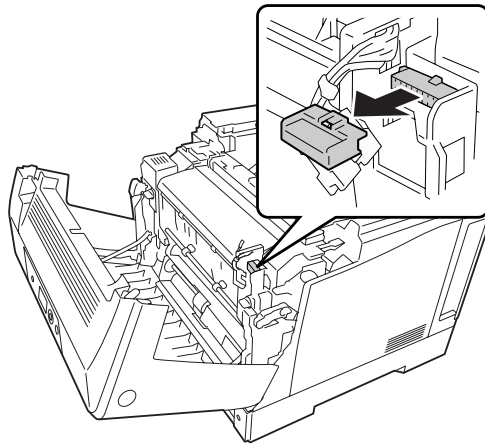
3. A duplex egységet a lent bemutatott módon telepítse. Győződjön meg róla, hogy az alján lévő kiemelkedő részek illeszkednek a nyilakkal jelzett vágatokba.



4. A gombok elfordításával rögzítse a duplex egységet a nyomtatóhoz.



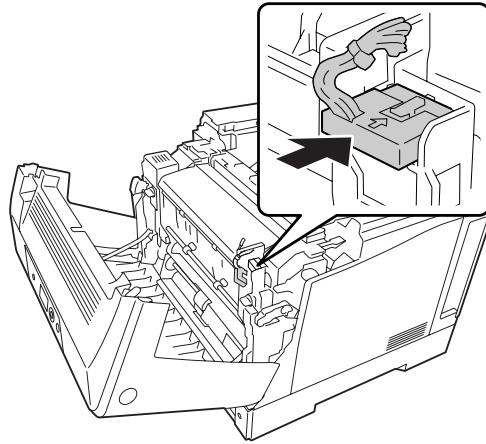
5. Távolítsa el a csatlakozó fedelét.



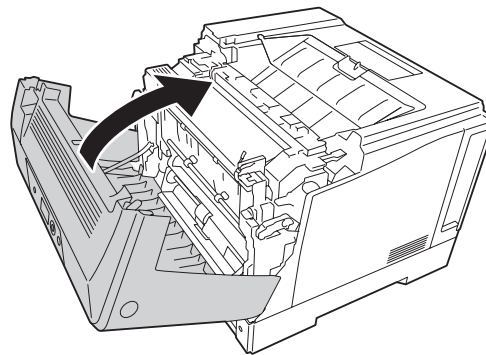
Megjegyzés:

A csatlakozó fedelét olyan helyen tárolja, ahol nem veszíti el.

6. Dugja a duplex egység csatlakozóját a nyomtatón lévő aljzatba.



7. Zárja be az A jelű fedelet.



8. Csatlakoztassa újra az interfészkábelét és a tápvezetékét, majd kapcsolja be a nyomtatót.

A kártya beszerelésének ellenőrzéséhez nyomtasson egy tesztoldalt. Lásd: „Konfigurációs állapotlap nyomtatása“ 159. oldal.

Megjegyzés Windows-felhasználók számára:

Ha nem telepítette az EPSON Status Monitor segédprogramot, kézzel kell megadnia a szükséges beállításokat a nyomtató illesztőprogramjában. Lásd: „A Választható beállítások használata“ 180. oldal.

A duplex egység eltávolítása

Hajtsa végre fordított sorrendben a beszerelési műveletet.

Memóriamodul

DIMM memóriamodulok beszerelésével 1024 MB-ig bővítheti a nyomtató memóriáját. Több memóriára akkor lehet szükség, ha gondok vannak a komplex grafikák kinyomtatásával.

Memóriamodul beszerelése

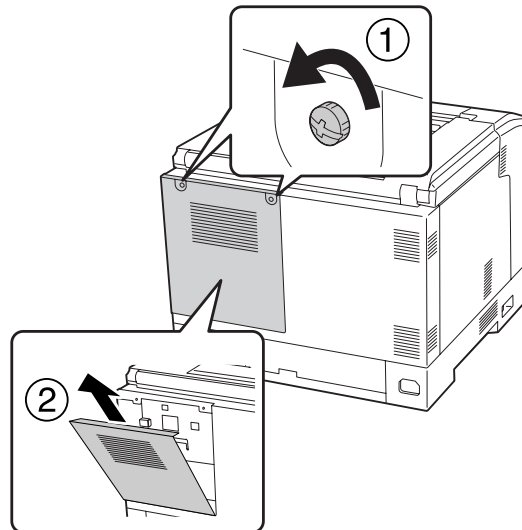
**Vigyázat!:**

Legyen óvatos, miközben a nyomtató belsejében dolgozik, mert az éles alkatrészek sérülést okozhatnak.

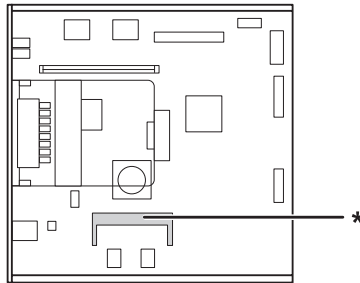
**Figyelem!:**

A memóriamodul beszerelése előtt érintsen meg egy földelt fémtárgyat, hogy kisüsse a statikus elektromosságot. Ellenkező esetben a statikus feltöltődésre érzékeny alkatrészek megsérülhetnek.

1. Kapcsolja ki a nyomtatót, majd húzza ki tápkábelt és a számítógépes csatlakozókábeleket.
2. A két csavart csavarhúzóval lazítsa meg. Ezután csúsztassa felfelé a hátsó fedelet, és vegye le.

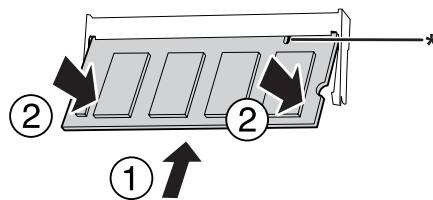


3. Keresse meg a RAM-bővítőhelyet.



* RAM-bővítőhely

4. Győződjön meg róla, hogy a bővítő memóriamodul vágata illeszkedik a bővítőhely vágatával, majd határozottan nyomja bele ütközésig a memóriamodul élét a nyílásba. Ezután nyomja le a memóriamodul mindkét élét.



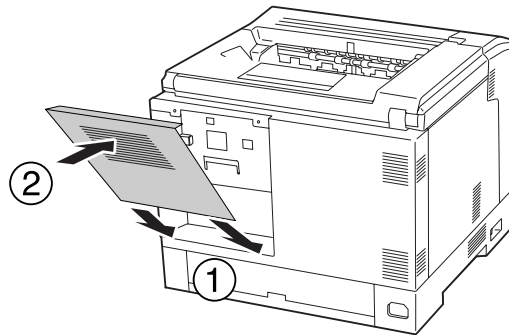
* vágat



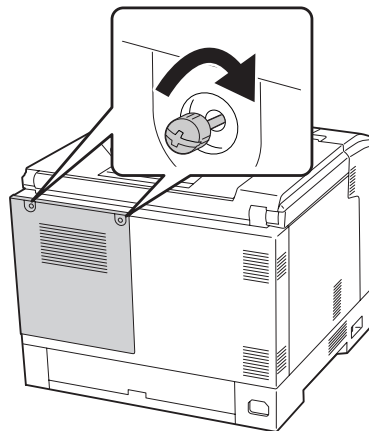
Figyelem!:

- Ne erőltesse memóriamodult a bővítőhelybe.
- Ügyeljen rá, hogy a memóriamodul a helyes irányban álljon.
- Ne távolítsa el egyik modult sem a nyomtatott áramkörrel. Ellenkező esetben nem fog működni a nyomtató.

5. Helyezze vissza a hátsó fedelet az alábbi ábra alapján.



6. Rögzítse a hátsó fedelet két csavarral.



7. Csatlakoztassa újra az interfészkábelét és a tápvezetéket, majd kapcsolja be a nyomtatót.

A kártya beszerelésének ellenőrzéséhez nyomtasson egy állapotlapot. Lásd: „Konfigurációs állapotlap nyomtatása“ 159. oldal.

Megjegyzés Windows-felhasználók számára:

Ha nem telepítette az EPSON Status Monitor segédprogramot, kézzel kell megadnia a szükséges beállításokat a nyomtató illesztőprogramjában. Lásd: „A Választható beállítások használata“ 180. oldal.

A memóriamodul eltávolítása



Vigyázat!:

Legyen óvatos, miközben a nyomtató belsejében dolgozik, mert az éles alkatrészek sérülést okozhatnak.

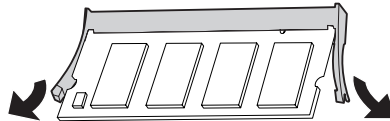


Figyelem!:

A memóriamodul eltávolítása előtt érintsen meg egy földelt fémtárgyat, hogy kisüsse a statikus elektromosságot. Ellenkező esetben a statikus feltöltődésre érzékeny alkatrészek megsérülhetnek.

Hajtsa végre fordított sorrendben a beszerelési műveletet.

A memóriamodul bővítőhelyéről történő eltávolításakor húzza szét a memóriamodul oldalain lévő rögzítőkapcsokat, és csúsztassa ki a modult.



Interfészártya

A nyomtató üres B típusú interfésznyílással érkezik. A nyomtató csatlakoztatási lehetőségei különféle kiegészítő interfészártyák segítségével bővíthetők.

Interfészártya telepítése

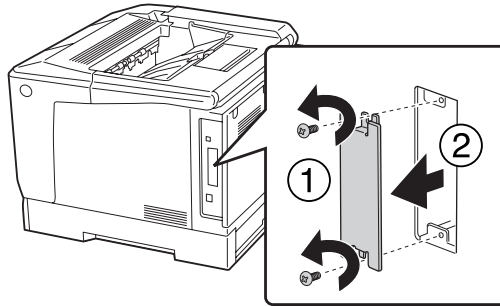


Figyelem!:

Az interfészártya beszerelése előtt érintsen meg egy földelt fémtárgyat, hogy elvezesse a statikus elektromosságot. Ellenkező esetben a statikus feltöltődésre érzékeny alkatrészek megsérülhetnek.

1. Kapcsolja ki a nyomtatót, majd húzza ki tápkábelt és a számítógépes csatlakozókábeleket.

2. Távolítsa el a csavarokat és a B típusú interfészártya nyílásának a fedelét az ábra szerint.



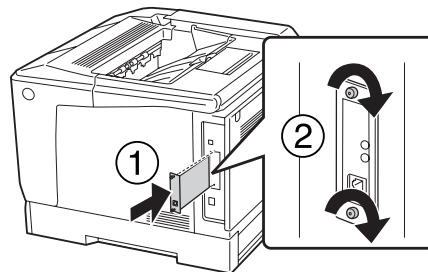
Vigyázat!

Az alábbi utasításokban nem szereplő csavarok és fedelek eltávolítása feszültség alatt álló részeket fog szabaddá tenni.

Megjegyzés:

A burkolatot biztonságos helyen tárolja. Ha a későbbiekben eltávolítja az interfészártyát, vissza kell helyeznie a burkolatot.

3. Az ábrának megfelelően csúsztassa be és óvatosan nyomja a helyére az interfészártyát, majd szorítsa meg a csavart az alábbi ábrán bemutatott módon.



4. Csatlakoztassa újra az interfészkábelét és a tápvezetékét, majd kapcsolja be a nyomtatót.

A kártya beszerelésének ellenőrzéséhez nyomtasson egy állapotlapot. Lásd: „Konfigurációs állapotlap nyomtatása“ 159. oldal.

Interfészártya eltávolítása



Figyelem!

Interfészártyák eltávolítása előtt érintsen meg egy földelt fémponot, hogy elvezesse a statikus elektromosságot. Ellenkező esetben a statikus feltöltődésre érzékeny alkatrészek megsérülhetnek.

Hajtsa végre fordított sorrendben a beszerelési műveletet.

CompactFlash memória

CompactFlash memória telepítése

A kiegészítő CompactFlash memória lehetővé teszi sablonok tárolását, a Reserve Job (Feladat háttértárba mentése) funkció használatát, és javítja a nyomtatás rendezési környezetét.



Vigyázat!

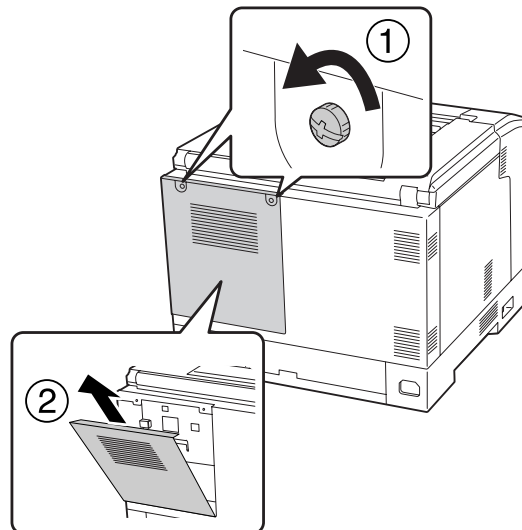
Legyen óvatos, miközben a nyomtató belsejében dolgozik, mert az éles alkatrészek sérülést okozhatnak.



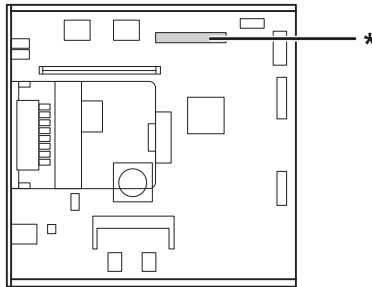
Figyelem!

A CompactFlash memóriamodul beszerelése előtt érintsen meg egy földelt fémtárgyat, hogy kisűsse a statikus elektromosságot. Ellenkező esetben a statikus feltöltődésre érzékeny alkatrészek megsérülhetnek.

1. Kapcsolja ki a nyomtatót, majd húzza ki tápkábelét és a számítógépes csatlakozókábeleket.
2. A két csavart csavarhúzóval lazítsa meg. Ezután csúsztassa felfelé a hátsó fedelet, és vegye le.

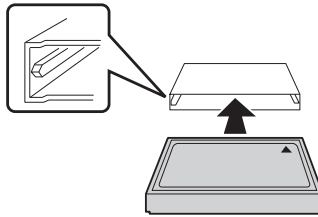


3. Keresse meg a CompactFlash memória telepítéséhez szükséges nyílásokat.

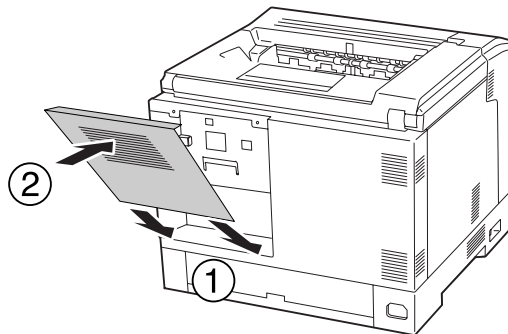


* CompactFlash memória nyílás

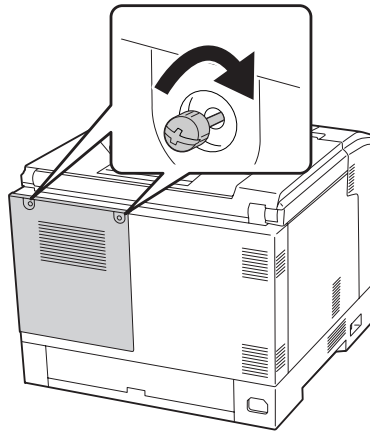
4. Helyezze be a nyílásba a CompactFlash memóriakártyát.



5. Helyezze vissza a hátsó fedelet az alábbi ábra alapján.



6. Rögzítse a hátsó fedelet két csavarral.



7. Csatlakoztassa újra az interfészkábelét és a tápvezetékét, majd kapcsolja be a nyomtatót.

A kártya beszerelésének ellenőrzéséhez nyomtasson egy állapotlapot. Lásd: „Konfigurációs állapotlap nyomtatása” 159. oldal.

Megjegyzés Windows-felhasználók számára:

Ha nem telepítette az EPSON Status Monitor segédprogramot, kézzel kell megadnia a szükséges beállításokat a nyomtató illesztőprogramjában. Lásd: „A Választható beállítások használata” 180. oldal.

CompactFlash memória eltávolítása



Vigyázat!:

Legyen óvatos, miközben a nyomtató belsejében dolgozik, mert az éles alkatrészek sérülést okozhatnak.



Figyelem!:

A CompactFlash memóriamodul eltávolítása előtt érintsen meg egy földelt fémtárgyat, hogy kisűsse a statikus elektromosságot. Ellenkező esetben a statikus feltöltődésre érzékeny alkatrészek megsérülhetnek.

Hajtsa végre fordított sorrendben a beszerelési műveletet.

Megjegyzés:

- ❑ *Mielőtt továbbadja vagy kidobja a CompactFlash memóriát, speciális szoftver segítségével véglegesen töröljön minden adatot vagy használja a Support Menu menü Delete All CompactFlash Data parancsát. A további részletekért lásd: „Support Menu“ 92. oldal.*
- ❑ *Lehetséges, hogy a fájlok törlésével vagy a CompactFlash memóriakártya formázásával nem törlődik minden adat a kártyáról. A CompactFlash memóriakártya fizikai megsemmisítése is ajánlott a kártya kiselejtezésekor.*

Fejezet 5

A fogyóeszközök kicserélése

Óvintézkedések csere közben

A fogyóeszközök cseréjekor feltétlenül tartsa be a következő kezelési óvintézkedéseket.

A cserével kapcsolatos részletes utasítások a fogyóeszközökhöz mellékelt használati utasításban található.



Vigyázat!:

- Vigyázzon, nehogy hozzáérjen a beégetőműhöz, amelyen a **CAUTION** felirat olvasható. A beégetőmű környékén is legyen óvatos. A nyomtató használata közben a beégetőmű és a környező részek felforrósodhatnak.
- Ne dobja tűzbe az elhasznált fogyóeszközöket, mert felrobbanhatnak és sérülést okozhatnak. Ezekről az alkatrészekről a helyi előírásoknak megfelelően szabaduljon meg.
- Biztosítson elegendő helyet a cseréhez. A fogyóeszközök cseréjekor ki kell nyitnia a nyomtató egyes alkatrészeit (például a nyomtató burkolatát).
- Ne telepítsen használt fogyóeszközt a nyomtatóba.

További tudnivalók a kezelés során betartandó óvintézkedésekről: „A fogyóeszközök kezelése“ 18. oldal.

Cserére figyelmeztető üzenetek

Ha valamelyik fogyóeszköz eléri élettartamának végét, a nyomtató a következő üzeneteket jeleníti meg az LCD panelen vagy az EPSON Status Monitor segédprogramban.

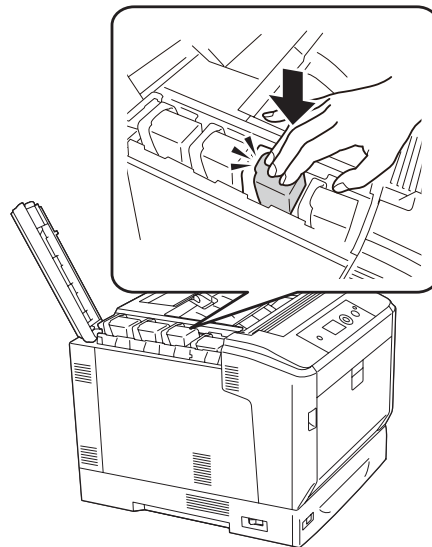
LCD panel üzenet	Leírás
Replace Toner uuuu*	A jelzett színű festékkazetta elérte működési élettartama végét.
Replace Photocon uuuu*	A jelzett színű fotokonduktor egység elérte működési élettartama végét.

LCD panel üzenet	Leírás
Replace Waste Toner Box	A festék hulladékárolója elérte élettartama végét.

* A Cyan(C), Magenta(M), Yellow(Y) vagy Black(K) szín van ezen a helyen, amely a cserére szoruló festékkazetta vagy a fotokonduktor egység színét jelzi. Például a Replace Toner Yellow(Y) üzenet azt jelenti, hogy a sárga festékkazetta működési élettartama hamarosan véget ér.

A nyomtatást a Replace Toner uuuu üzenet ellenére folytathatja, amíg a nyomatok el nem fakulnak. A festékkazetta cseréje előtt az alábbi műveletekkel győződjön meg róla, hogy a festékkazetta üres.

1. Nyissa ki a D jelű fedelet.
2. Győződjön meg róla, hogy minden kazetta le van zárva.
3. Ujjával kb. ötször kocogtassa meg a festékkazetták tetejét.



Figyelem!:

Ne kocogtassa a festékkazettát túlzott erővel. Ellenkező esetben ez hibás működéséhez vezethet, vagy lehetetlenné teszi a nyomtatást.

Megjegyzés:

Ha a festékkazettát úgy kocogtatja vagy rázza, hogy a rögzítő kar nyitva van, kidőlhet a festék.

Ha a nyomtatás továbbra is fakó, cserélje ki a festékkazettát.

Megjegyzés:

Egy fogyóeszközre vonatkozóan csak egyszer jelenik meg üzenet. Miután kicserélte valamelyik fogyóeszközt, ellenőrizze az LCD panelen, hogy nem kell-e más fogyóeszközt is kicserélni.

Fejezet 6

A nyomtató tisztítása és szállítása

A nyomtató tisztítása

A nyomtató csak minimális tisztítást igényel. Ha piszkos vagy poros a nyomtató külső borítása, kapcsolja ki a készüléket, majd gyenge tisztítószeres vízbe mártott tiszta, puha ruhával törölje le.

**Figyelem!:**

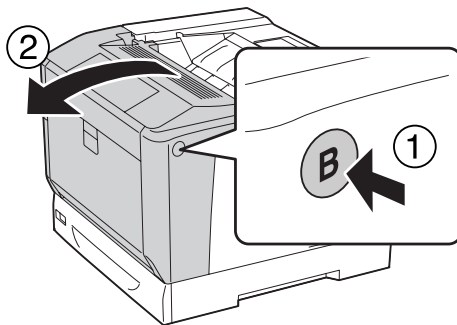
Sose tisztítsa a nyomtató burkolatát alkohollal vagy hígítóval. Az ilyen vegyszerek megrongálhatják a készülék alkatrészeit és borítását. Vigyázzon, hogy ne kerüljön folyadék a nyomtató mechanikus rendszerébe és elektronikus alkatrészeire.

A felszedő görgő megtisztítása

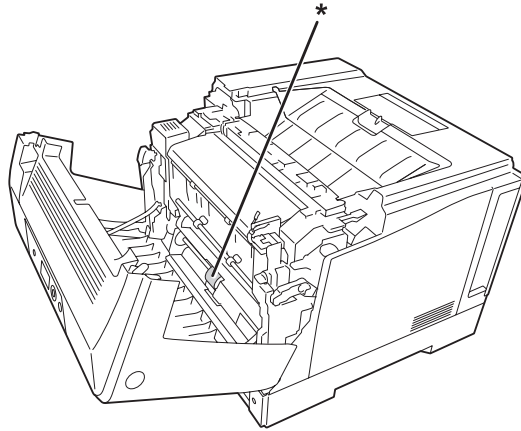
Finoman törölje meg a többfunkciós tálca és a standard alsó papírkazetta felszedő görgőinek a gumi részét egy jó kicsavart ruhadarabbal.

MP (többfunkciós) tálca

1. A B jelű gombbal nyissa ki az A jelű fedelet.



2. Finoman törölje meg a felszedő görgő gumi részeit egy jó kicsavart ruhadarabbal.

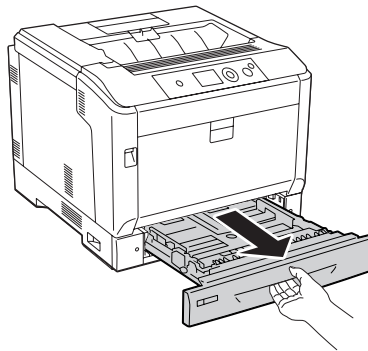


* felszedő görgő

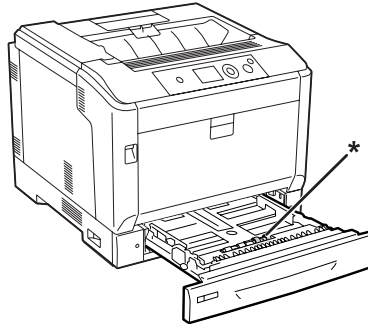
3. Zárja be az A jelű fedelet.

Alsó papírkazetta

1. Húzza ki az alsó papírkazettát.



2. Finoman forgassa el, és törölje meg a felszedő görgők gumi részeit egy jó kicsavart ruhadarabbal.

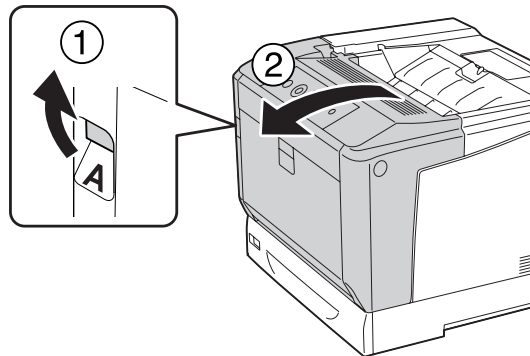


* felszedő görgő

3. Helyezze be az alsó papírkazettát.

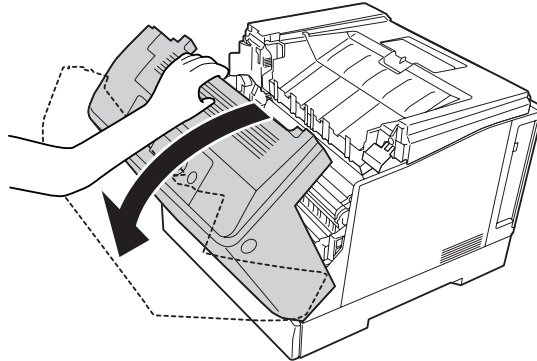
Az expozíciós ablak tisztítása

1. Az A jelű karral nyissa ki az A jelű fedelet.



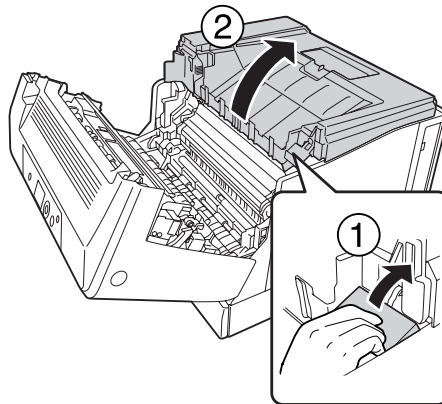
Megjegyzés:

Az A jelű fedelet mindig teljesen, ütközésig nyissa ki.

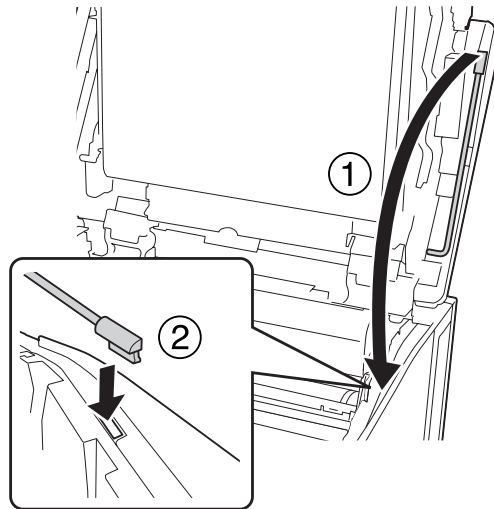
**Vigyázat!:**

Vigyázzon, nehogy hozzáérjen a beégetőműhöz, amelyen a **CAUTION** felirat olvasható. A beégetőmű környékén is legyen óvatos. A nyomtató használata közben a beégetőmű és a környező részek felforrósodhatnak. Ha mindenképpen meg kell érintenie ezeket a részeket, várjon 40 percet, hogy a készülék lehűljön.

2. Nyissa ki a G jelű fedelet.

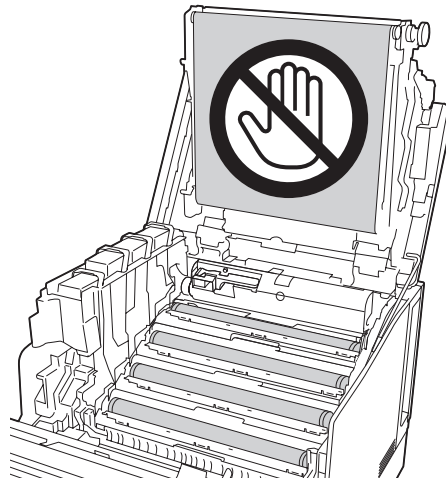


3. Helyezze a G fedél támasztóját a nyomtatón lévő lyukba.

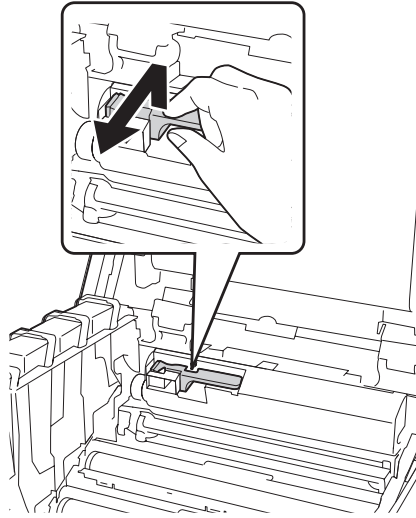


Figyelem!

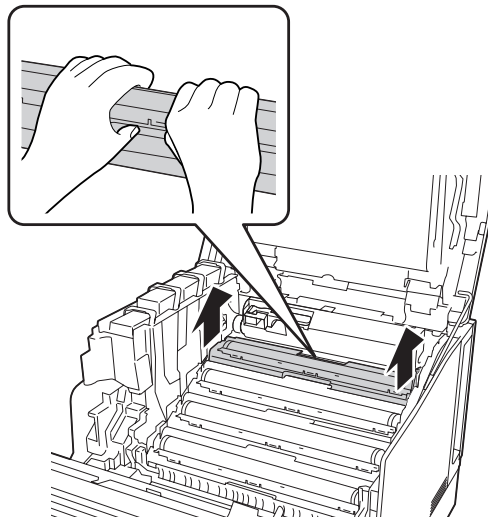
- Ne érintse meg a közbenső továbbítószíjat.
- Ne tegye ki a fotokonduktor egységet a szobai fénynek három percnél hosszabb ideig.
- Sohase érintse meg a fotokonduktor egység fényérzékeny dobját, különben romolhat a nyomtatási minőség.



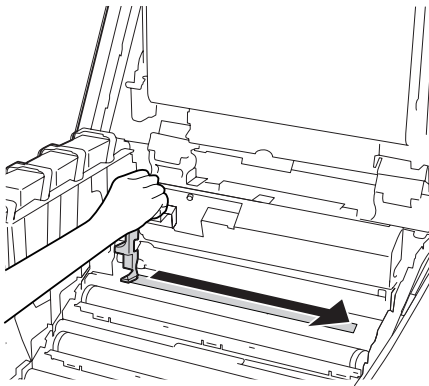
4. Vegye ki a expozíciós ablak tisztítólapját.



5. Fogja meg a fotokonduktor egységet a képen jelzett módon, és vegye ki a nyomtatóból.

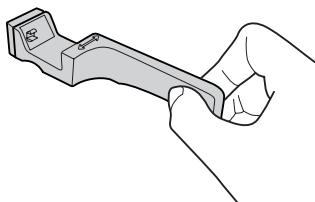


6. Csúsztassa a tisztítólapot egyszer végig az expozíciós ablakon balról jobbra haladva.

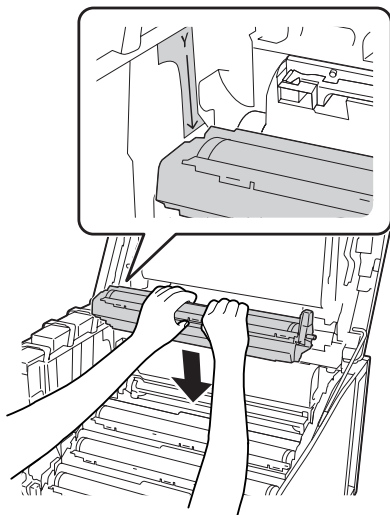


Megjegyzés:

A tisztítólapot úgy fogja, hogy a nyíl felfelé mutasson.

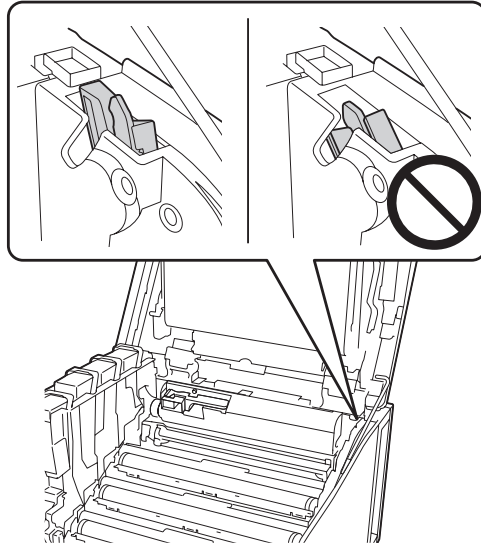


7. Szerelje vissza a fotokonduktor egységet a nyomtatóba.

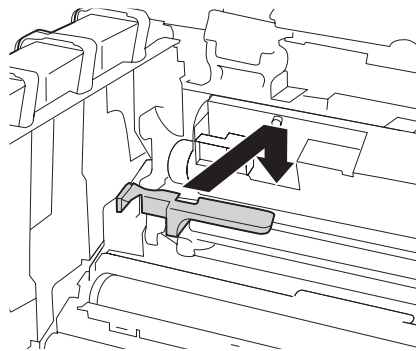


**Figyelem!**

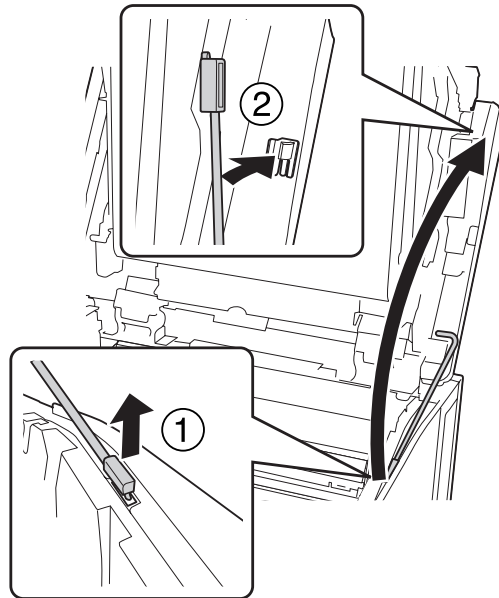
A fotokonduktor egység beszerelése során győződjön meg róla, hogy a G jelű fedél csuklópántja az ábrának megfelelően helyezkedik el. Ha nem, csukja be, és nyissa ki újra a G jelű fedelet.



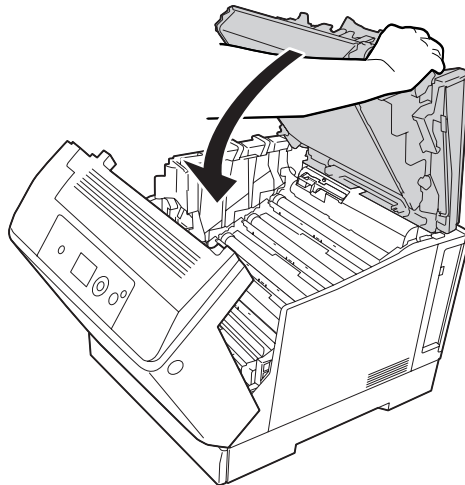
8. A többi ablak esetében ismétlje meg az 5. – 7. lépéseket.
9. Helyezze vissza a helyére az expozíciós ablak tisztítólapját.



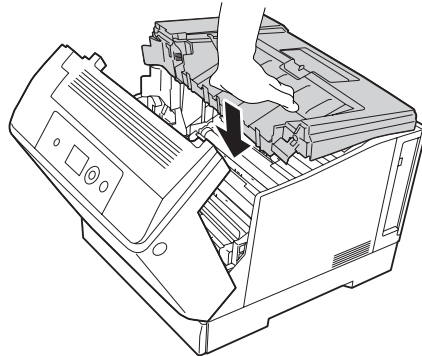
10. Helyezze vissza a helyére a G jelű fedél támasztóját.



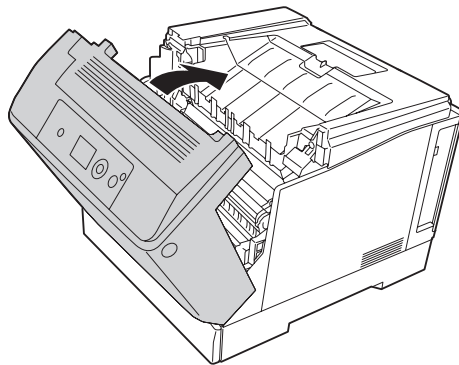
11. Csukja be a G jelű fedelet.



12. Nyomja be a kimeneti tálca közepét kattanásig.



13. Zárja be az A jelű fedelet.



A nyomtató szállítása

Nagy távolságra

Mielőtt áthelyezi a nyomtatót, készítse elő az új helyet.
Vegye figyelembe az alábbiakat.

- „A nyomtató üzembe helyezése“ 12. oldal
- „A nyomtató elhelyezése“ 14. oldal

A nyomtató visszacsomagolása

Ha a nyomtatót nagy távolságra kell szállítani, gondosan csomagolja vissza eredeti dobozába, az eredeti csomagolóanyagokkal.

1. Kapcsolja ki a nyomtatót, és húzza ki belőle a következő elemeket:
 - Tápkábel
 - Csatlakozókábelek
 - Betöltött papír
 - Felszerelt kiegészítők
2. Tegye rá a védőanyagokat a nyomtatóra, majd csomagolja be az eredeti dobozába.

**Figyelem!:**

A nyomtatót mozgatás közben mindig vízszintesen tartsák.

Kis távolságra

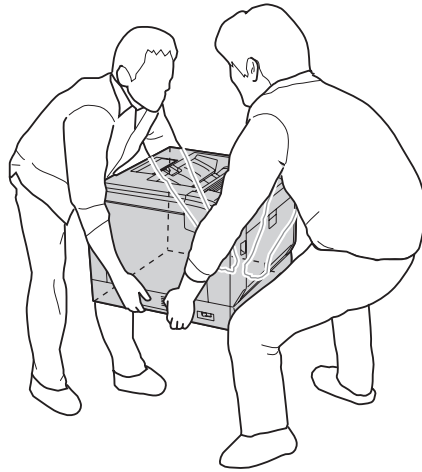
Mielőtt áthelyezi a nyomtatót, készítse elő az új helyet.
Vegye figyelembe az alábbiakat.

- „A nyomtató üzembe helyezése“ 12. oldal
- „A nyomtató elhelyezése“ 14. oldal

Ha a nyomtatót más helyre kell tenni, két ember emelje és vigye.

1. Kapcsolja ki a nyomtatót, és húzza ki belőle a következő elemeket:
 - Tápkábel
 - Csatlakozókábelek
 - Betöltött papír
 - Felszerelt kiegészítők

2. A nyomtatót feltétlenül két ember vigye, az ábrán látható helyeken megfogva.



Figyelem!:

A nyomtatót mozgatás közben mindig vízszintesen tartsák.

Ha a nyomtató az opcionális nyomtatóállványra van szerelve, vegye figyelembe az alábbiakat.

- Nem kell levennie a nyomtatót az opcionális nyomtatóállványról.
- Nem szükséges megemelni a nyomtatót.
- A nyomtató áthelyezése előtt oldja ki az opcionális nyomtatóállvány szabályozóelemeit.
- Távolítson el minden akadályt, ami az útjában lehet.
- A nyomtató áthelyezése után rögzítse az opcionális nyomtatóállvány szabályozóelemeit.

Fejezet 7

Hibaelhárítás

Az elakadt papír eltávolítása

Ha a papír elakad a nyomtatóban, figyelmeztető üzenetek jelennek meg az LCD panelen és az EPSON Status Monitor segédprogramban.

Hibaüzenet	Olvassa el
Clear paper jam and then reload MP A	Tudnivalók az ilyen papírelakadás megszüntetéséről: „Papírelakadás: MP A (Többfunkciós tálca vagy A jelű fedél)” 153. oldal.
Clear paper jam and then reload C4 C3 C2 C1	Tudnivalók az ilyen papírelakadás megszüntetéséről: „C4 papírelakadás, C3 papírelakadás, C2 papírelakadás, C1 papírelakadás (Minden papírkazetta)” 154. oldal.
Clear paper jam and then reload B	Tudnivalók az ilyen papírelakadás megszüntetéséről: „B E papírelakadás (duplex egység vagy az E jelű fedél)” 156. oldal.
Clear paper jam and then reload B E	Tudnivalók az ilyen papírelakadás megszüntetéséről: „B E papírelakadás (duplex egység vagy az E jelű fedél)” 156. oldal.

Az elakadt papír eltávolításával kapcsolatos óvintézkedések

Elakadt papír eltávolításakor ügyeljen az alábbi szempontokra.

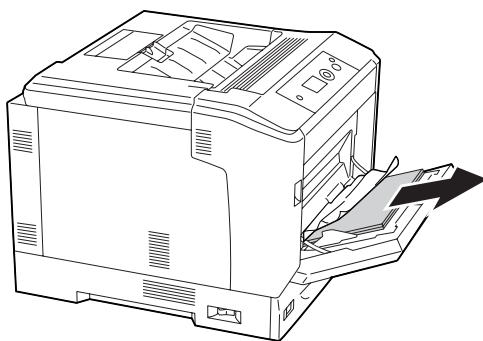
- Az elakadt papír eltávolítását nem szabad erőltetve végezni. A leszakadt papírdarabkák nehezen távolíthatók el, és további papírelakadásokat okozhatnak. Húzza ki óvatosan a papírt, ügyeljen arra, hogy ne szakítsa el, ne ejtse le és ne sértse meg magát.
- Az elakadt papírt próbálja egyenletesen, két kézzel húzni, hogy ne szakadjon el.
- Ha a begyűrődött és elszakadt papír darabjai a nyomtatóban maradtak, vagy a papír a jelen fejezetben nem említett helyen szorult be, forduljon a nyomtató forgalmazójához.
- Ügyeljen rá, hogy a betöltött papír típusa megegyezzen a nyomtatóillesztő Paper Type beállításánál megadottakkal.

**Vigyázat!**

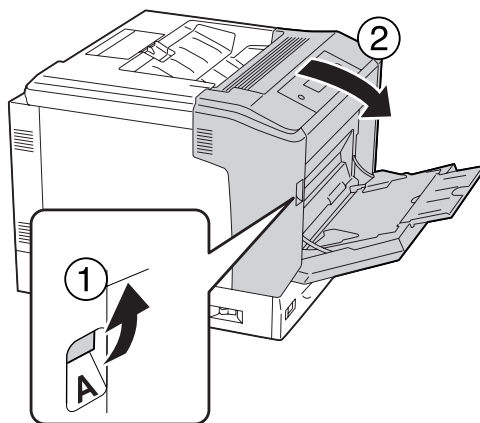
- ❑ Ne érjen hozzá a beégetőműhöz, amelyen a **CAUTION** felirat olvasható, hacsak ez az útmutató kifejezetten nem utasítja az ellenkezőjére. A beégetőmű környékén is legyen óvatos. A nyomtató használata közben a beégetőmű és a környező részek felforrósodhatnak. Ha mindenképpen meg kell érintenie ezeket a részeket, várjon 40 percet, hogy a készülék lehűljön.
- ❑ Ne nyúljon bele a beégetőműbe, mert annak egyes részei élesek, és sérülést okozhatnak.

Papírelakadás: MP A (Többfunkciós tálca vagy A jelű fedél)

1. Távolítsa el a papírköteget.

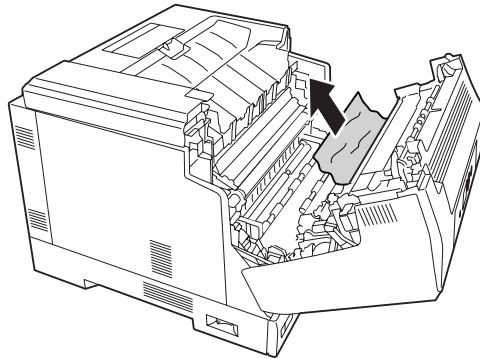


2. Az A jelű karral nyissa ki az A jelű fedelet.

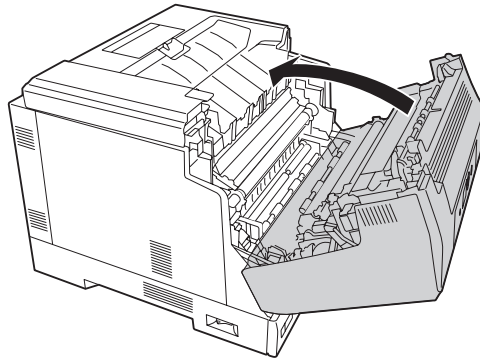
**Megjegyzés:**

Ne a B jelű gombbal nyissa ki az A jelű fedelet.

3. Óvatosan, két kézzel távolítsa el minden elakadt papírt. Ügyeljen, nehogy elszakítsa az elakadt papírt.



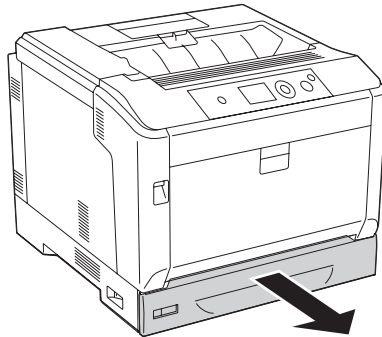
4. Zárja be az A jelű fedelet.



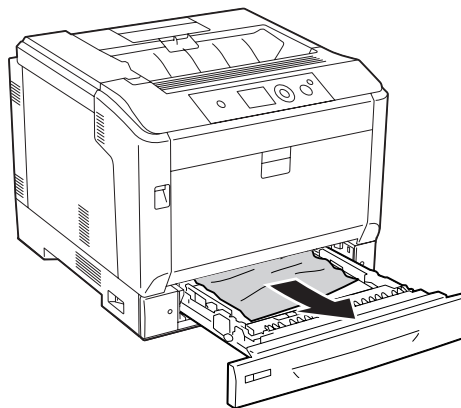
C4 papírelakadás, C3 papírelakadás, C2 papírelakadás, C1 papírelakadás (Minden papírkazetta)

Az alábbi utasítások a C1 jelű, standard alsó papírkazettát hozzák fel példaként. A C2, C3 és C4 jelű kiegészítő papírkazetták esetében is ugyanezeket a lépéseket végezze el.

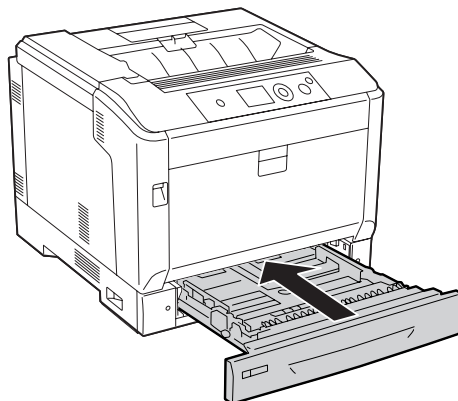
1. Húzza ki a papírkazettát a nyomtatóból.



2. Óvatosan, két kézzel távolítson el minden elakadt papírt. Ügyeljen, nehogy elszakítsa az elakadt papírt.

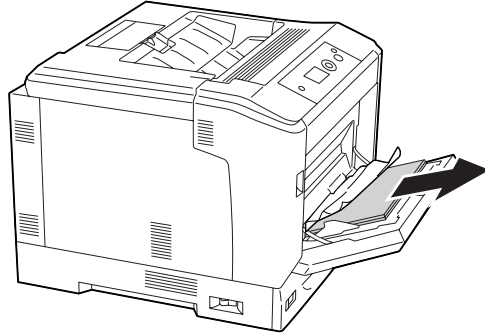


3. Tegye vissza a papírkazettát.

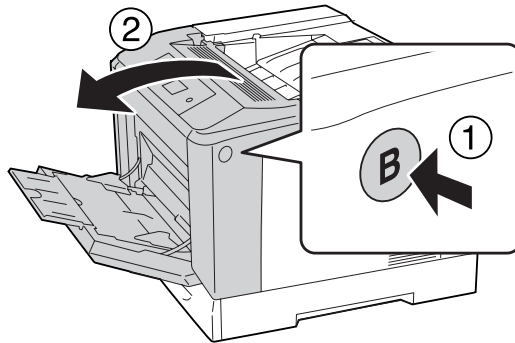


B E papírelakadás (duplex egység vagy az E jelű fedél)

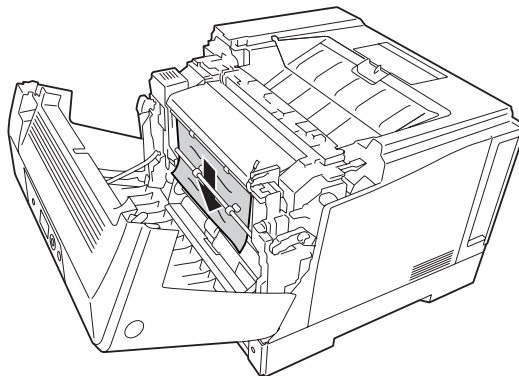
1. Távolítsa el a papírköteget.



2. A B jelű gombbal nyissa ki az A jelű fedelet.



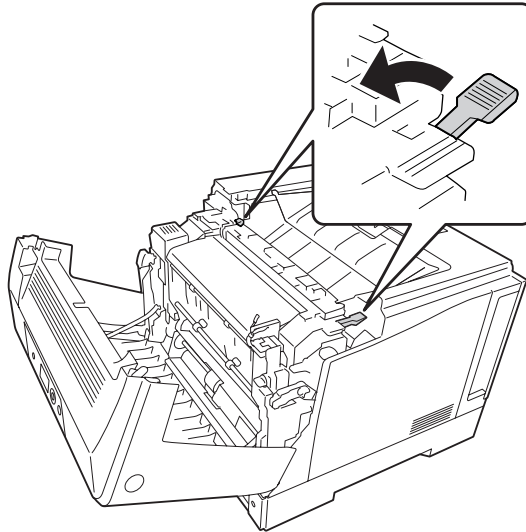
3. Ha megtalálta az elakadt papírt, a lap élét fogva óvatosan, két kézzel távolítsa azt el. Ügyeljen, nehogy elszakítsa az elakadt papírt.



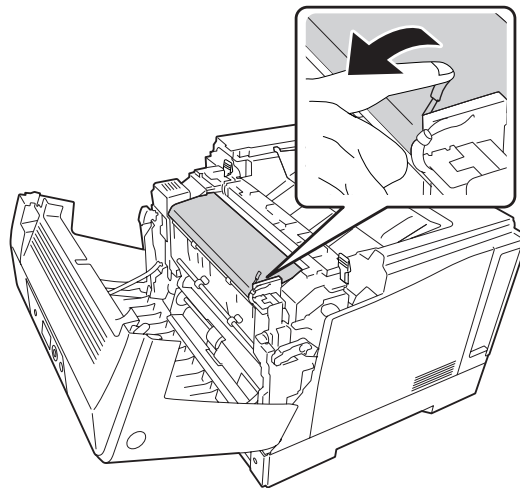
**Vigyázat!**

Vigyázzon, nehogy hozzáérjen a beégetőműhöz, amelyen a **CAUTION** felirat olvasható. A beégetőmű környékén is legyen óvatos. A nyomtató használata közben a beégetőmű és a környező részek felforrósodhatnak. Ha mindenképpen meg kell érintenie ezeket a részeket, várjon 40 percet, hogy a készülék lehűljön.

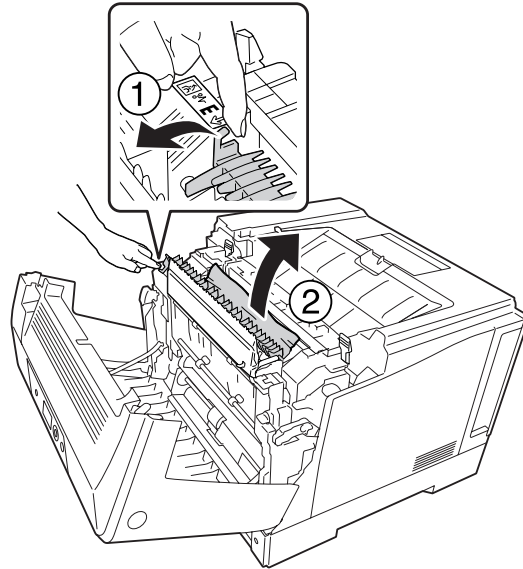
4. Oldja ki a kioldókarokat az alábbi ábra alapján.



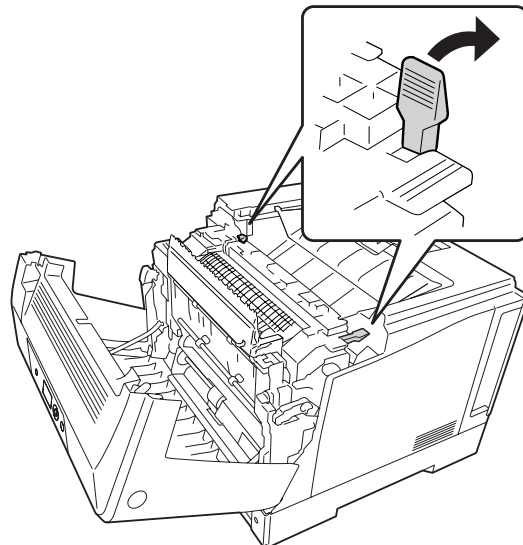
5. Húzza le az E jelű kart, és nyissa ki a duplex egység fedelét.



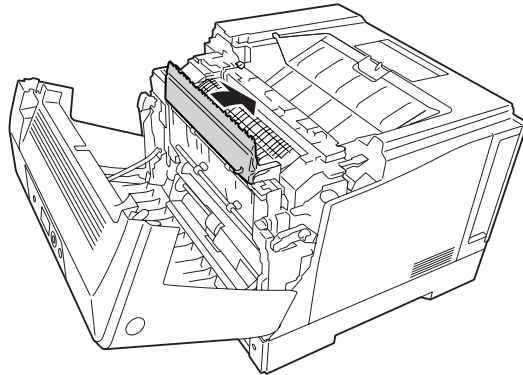
6. Húzza le az E jelű kart, és nyissa ki a papírtartót, majd óvatosan távolítsa el az elakadt papírt. Ügyeljen, nehogy elszakítsa az elakadt papírt.



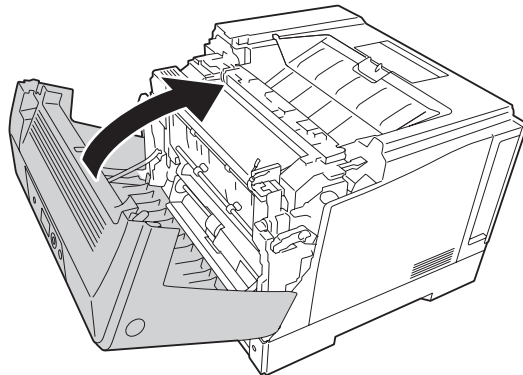
7. Állítsa vissza a kioldókarokat az alábbi ábra alapján.



8. Csukja be a duplex egység fedelét.



9. Csukja be az A jelű fedelet.



Konfigurációs állapotlap nyomtatása

A nyomtató kezelőpanelje vagy illesztőprogramja segítségével nyomtasson ki konfigurációs állapotlapot, hogy meggyőződjön a nyomtató aktuális állapotáról, és arról, hogy a kiegészítők helyesen vannak beszerelve.

A konfigurációs állapotlap nyomtatása a kezelőpanelről: „Konfigurációs állapotlap nyomtatása“ 109. oldal.

A konfigurációs állapotlap nyomtatása a nyomtatóillesztőből (Windows): „Konfigurációs állapotlap nyomtatása“ 180. oldal.

A működéssel kapcsolatos problémák

A Kész jelzőfény nem világít

Ok	Teendő
Lehet, hogy a hálózati kábel nincs megfelelően csatlakoztatva az elektromos csatlakozóaljzathoz.	Kapcsolja ki a nyomtatót, ellenőrizze a nyomtató elektromos csatlakozását, majd kapcsolja vissza a nyomtatót.
Az elektromos csatlakozóaljzatot külső kapcsoló vagy automatikus időzítőkészülék szabályozza.	Ellenőrizze, hogy be van-e kapcsolva a kapcsoló, vagy az aljzat hibamentességének ellenőrzéséhez csatlakoztasson más elektromos eszközt az aljzathoz.
A nyomtató alvó (a Ébresztés / Alvó üzemmód gomb világít) vagy kikapcsolt üzemmódban van (a Ébresztés / Alvó üzemmód gomb villog).	A Ébresztés / Alvó üzemmód gomb megnyomásával kapcsolja a nyomtatót üzemkész állapotba.

A nyomtató nem kapcsolható ki

Ok	Teendő
A nyomtató kikapcsolt üzemmódban van (a Ébresztés / Alvó üzemmód gomb villog).	Várjon egy kicsit. A nyomtató körülbelül két perc alatt kapcsol ki. Ha nem kívánja, hogy a nyomtató kikapcsolt állapotba lépjen, állítsa a kezelőpanelen a Energy Saver Menu Power Off Timer beállítását Off értékre.

A nyomtató nem nyomtat (nem világít a Kész jelzőfény)

Ok	Teendő
A nyomtató offline állapotban van.	A Indítás/leállítás gomb egyszeri megnyomásával kapcsolja a nyomtatót üzemkész állapotba. Ellenőrizze, hogy a Kész jelzőfény világít-e.
Valamilyen hiba történt.	Ellenőrizze az LCD kijelzőn, hogy a nyomtató küldött-e valamilyen hibaüzenetet.
A nyomtató kikapcsolt üzemmódban van (a Ébresztés / Alvó üzemmód gomb villog).	A Ébresztés / Alvó üzemmód gomb megnyomásával kapcsolja a nyomtatót üzemkész állapotba. Ha nem kívánja, hogy a nyomtató kikapcsolt állapotba lépjen, állítsa a kezelőpanelen a Energy Saver Menu Power Off Timer beállítását Off értékre.

A Kész jelzőfény világít, de a nyomtató nem nyomtat

Ok	Teendő
Lehet, hogy a nyomtató nincs megfelelően csatlakoztatva a számítógéphez.	Hajtsa végre az <i>Üzembe helyezési útmutató</i> bemutatott eljárást.
Lehet, hogy az interfészkábel nincs megfelelően csatlakoztatva.	Ellenőrizze az interfészkábel csatlakozását a nyomtatónál és a számítógépnél is.
Lehet, hogy nem megfelelő interfészkábelt használ.	A párhuzamos interfész használata előtt ellenőrizze, hogy az interfész kábel kétszeresen árnyékolt, sodrott érpárú, és legfeljebb 180 cm hosszú. Ha USB-interfészt használ, használjon Hi-Speed USB kompatibilis kábelt.
Az alkalmazás szoftvere nincs megfelelően beállítva a nyomtatóhoz.	Ellenőrizze, hogy kijelölte-e a nyomtatót az alkalmazásban.
A számítógép memóriája túl kevés a dokumentum adatainak kezeléséhez.	Az alkalmazásban próbálja meg csökkenteni a dokumentum képeinek felbontását, vagy bővítsa a számítógép memóriáját, ha ez lehetséges.

A fogyóeszközök hátralévő élettartama nem frissül (Csak Windows esetén)

Ok	Teendő
A fogyóeszközök adatainak frissítései közt eltelt idő túl hosszú.	Nyomja meg a Get Information Now gombot a Consumable Info Settings párbeszédpanelen. A fogyóeszközökre vonatkozó frissítési időköz a Consumable Info Settings párbeszédpanelen is megváltoztatható.

Nem lehet telepíteni a szoftvert vagy az illesztőprogramokat

Ok	Teendő
Nem rendszergazda jogosultságokkal lépett be az operációs rendszerbe.	Rendszergazda jogosultságokkal lépjen be az operációs rendszerbe.

Nem lehet elérni a megosztott nyomtatót.

Ok	Teendő
A megosztott nyomtató Share name (Megosztási név) mezője helytelen szöveget tartalmaz.	Ne használjon szóközt vagy kötőjelet a Share name (Megosztási név) mezőben.
Nem lehet további illesztőprogramot telepíteni a kliens-gépre, bár a nyomtató-kiszolgáló és a kliens operációs rendszere eltérő.	Telepítse a nyomtató-illesztőprogramokat a Software Disc lemezről.
A problémát a hálózati rendszer okozza.	Kérjen segítséget a hálózati adminisztrátortól.

Megjegyzés:

Ehhez telepíteni kell a kiegészítő illesztőprogramot; lásd az alábbi táblázatot.

A kiszolgáló operációs rendszere	Ügyfél operációs rendszere	Kiegészítő illesztőprogram
Windows XP*	Windows XP rendszerű ügyfelek	Intel Windows 2000 és XP
	Windows XP x64 rendszerű ügyfelek	x64 Windows XP
Windows XP x64, Server 2003 és Server 2003 x64*	Windows XP rendszerű ügyfelek	x86 Windows 2000, Windows XP és Windows Server 2003
	Windows XP x64 rendszerű ügyfelek	x64 Windows XP és Windows Server 2003
Windows Vista, Vista x64, Server2008 vagy Server2008 x64	Windows Vista vagy XP rendszerű ügyfelek	x86 Type 3 - Felhasználói mód
	Windows Vista x64 vagy XP x64 kliensek	x64 Type 3 - Felhasználói mód

* Ha a nyomtatókiszolgáló Windows XP x64 vagy Server 2003 x64 rendszerű, a további illesztőprogramokat csak Windows XP Service Pack 2, Windows 2003 Service Pack 1, vagy újabb szervizcsomag telepítése esetén használhatja.

Nyomattal kapcsolatos problémák

Nem nyomtatható a betűkészlet

Ok	Teendő
Windows esetében egyes TrueType betűkészletekhez a nyomtató helyettesítő betűkészleteit is lehet használni.	A nyomtató illesztőprogramjában, az Extended Settings panelen jelölje be a Print TrueType fonts as bitmap négyzetet.
A nyomtató nem kezeli a választott betűkészletet.	Ellenőrizze, hogy telepítette-e a megfelelő betűkészletet. További tájékoztatás: <i>Font Guide</i> .

Hiányos a nyomat

Ok	Teendő
Lehet, hogy az interfészkábel nincs megfelelően csatlakoztatva.	Ellenőrizze, hogy az interfészkábel mindkét végét megfelelően csatlakoztatta.
Lehet, hogy nem megfelelő interfészkábelt használ.	A párhuzamos interfész használata előtt ellenőrizze, hogy az interfész kábel kétszeresen árnyékolt, sodrott érpárú, és legfeljebb 180 cm hosszú. Az USB felület esetében a Revision 2.0 szabványnak megfelelő kábelt kell használni.
Lehet, hogy nem megfelelő a porthoz megadott emulációs beállítás.	A nyomtató kezelőpaneljén adja meg a megfelelő emulációs módot. Lásd: „Emulation Menu” 68. oldal.

Megjegyzés:

Ha a konfigurációs állapotlap nyomtatása nem megfelelő, valószínűleg meghibásodott a nyomtató. Forduljon a forgalmazóhoz vagy a szakszervizhez.

Nem megfelelő a nyomat elhelyezkedése

Ok	Teendő
Az alkalmazásban nem megfelelő az oldalhosszúság és a margók beállítása.	Ellenőrizze, hogy helyes beállításokat használ-e az alkalmazásban az oldalhosszúságnál és a margóknál.
Lehet, hogy a papírméret beállítása helytelen.	Ellenőrizze, hogy helyesen van-e beállítva a papírméret a kezelőpanel Tray Menu részében.

Ok	Teendő
Lehet, hogy az MP Tray Size beállítása nem megfelelő.	Ha olyan papírt tölt be, amelynek a mérete nem adható meg az Auto beállítással, meg kell adni a megfelelő papírméretet a kezelőpanelen lévő MP Tray Size beállításban a Tray Menu résznél.

Nem megfelelők a kinyomtatott képek

Ok	Teendő
Lehet, hogy az alkalmazásban nem megfelelő a nyomtató emulációs beállítása.	Ellenőrizze, hogy az alkalmazásban a használt emulációnak megfelelő beállítást adta-e meg. Ha például az ESC/Page módot használja, az alkalmazásban az ESC/Page nyomtatót kell megadni.
Előfordulhat, hogy több memóriára van szükség.	A képek kinyomtatása memóriaigényes művelet. Bővítse a nyomtató memóriáját. Lásd: „Memóriamodul” 128. oldal.

Nyomtatással kapcsolatos problémák

Nem lehetséges színes nyomtatás

Ok	Teendő
Black érték a nyomtató-illesztőprogram Color beállításában.	Állítsa a beállítást Color értékre.
A használt alkalmazás színbeállítása nem alkalmas színes nyomtatásra.	Ellenőrizze, hogy az alkalmazás beállítása alkalmas színes nyomtatásra.

A különböző nyomtatókon készült nyomatok színei eltérnek

Ok	Teendő
A nyomtatóillesztő alapértelmezett beállításai és a színtáblázatok az egyes nyomtatómodelleken eltérhetnek.	A More Settings párbeszédablak Gamma beállítását állítsa 1.8 értékre, és nyomtasson újra. Ha a nyomatok továbbra sem felelnek meg az elvárásainak, állítsa be a színeket az egyes színekhez tartozó csúszkával. A More Settings párbeszédpanellel kapcsolatos részletek a nyomtató-illesztőprogram súgójában található.

A színek eltérnek a képernyőn látható színektől

Ok	Teendő
A nyomtatott színek nem egyeznek a monitoron látható színekkel, mivel a nyomtatók más és a monitorok különböző színrendszereket használnak: a monitorok az RGB (piros, zöld és kék), míg a nyomtatók általában a CMYK (encián, bíbor, sárga és fekete) rendszert használják.	Noha a színeket nehéz tökéletesen egyeztetni, a nyomtató-illesztőprogram ICM beállítása javíthatja a különböző eszközök színeinek az egyeztetését. Részletek a nyomtató-illesztőprogram súgó-jában találhatóak.
PhotoEnhance lehet beállítva a nyomtató-illesztőprogramban.	A PhotoEnhance funkció javítja az eredeti kép kontrasztját és a fényerejét, ezért lehet, hogy nem alkalmas élénk képek nyomtatására.

A nyomtatási minőséggel kapcsolatos problémák

A háttér sötét vagy szennyeződéseket tartalmaz

Ok	Teendő
Lehet, hogy nem megfelelő a nyomtatóhoz használt papír típusa.	Ha a papír felülete nem kellőképpen sima, torzulhatnak vagy hibások lehetnek a kinyomtatott karakterek. A legjobb eredmény eléréséhez sima felületű, jó minőségű papír használata ajánlott. Tudnivalók a papír kiválasztásáról: „Használható papírtípusok” 198. oldal.
Lehet, hogy poros a nyomtatón belül a papír továbbításának útja.	Tisztítsa meg a nyomtató belső alkatrészeit három, oldalanként egyetlen karaktert tartalmazó oldal kinyomtatásával.

Fehér pontok láthatók a nyomaton

Ok	Teendő
Lehet, hogy poros a nyomtatón belül a papír továbbításának útja.	Tisztítsa meg a nyomtató belső alkatrészeit három, oldalanként egyetlen karaktert tartalmazó oldal kinyomtatásával.

A nyomaton függőleges csíkok jelennek meg

Ok	Teendő
Az expozíciós ablak poros lehet.	Tisztítsa meg az expozíciós ablakot. További tudnivalók: „Az expozíciós ablak tisztítása” 142. oldal.

Egyenetlen a nyomtatási minőség vagy nem egységesek a színárnyalatok

Ok	Teendő
Lehet, hogy nyirkos vagy nedves a papír.	A papírt mindig száraz környezetben tárolja.
Lehet, hogy valamelyik festékkazetta az élettartama végéhez közeledik.	Ha az LCD-panelen vagy az EPSON Status Monitor programban megjelenő üzenet azt jelzi, hogy valamelyik festékkazetta az élettartama végéhez közeledik, nyissa ki a D jelű fedelet, ellenőrizze, hogy a kazetta le van zárva, és ujjával kb. ötször kocogtassa meg a festékkazetta tetejét. Ha a probléma továbbra is fennáll, cserélje ki a festékkazettát. Lásd: „A fogyóeszközök kicserélése” 137. oldal. Windows-felhasználók esetében a festékkazetta hátralévő élettartama úgy is ellenőrizhető, hogy megnézi a nyomtatóillesztő Basic Settings lapján található információkat.
Probléma lehet a fotokonduktor egységekkel.	Cserélje ki a fotokonduktor egységeket. Lásd: „A fogyóeszközök kicserélése” 137. oldal.

Nem egyenletes a rácsrabontott képek nyomata

Ok	Teendő
Lehet, hogy nyirkos vagy nedves a papír.	A papírt mindig száraz környezetben tárolja. Mindig újonnan kicsonmagolt papírt használjon.
Lehet, hogy valamelyik festékkazetta az élettartama végéhez közeledik.	Ha az LCD-panelen vagy az EPSON Status Monitor programban megjelenő üzenet azt jelzi, hogy valamelyik festékkazetta az élettartama végéhez közeledik, nyissa ki a D jelű fedelet, ellenőrizze, hogy a kazetta le van zárva, és ujjával kb. ötször kocogtassa meg a festékkazetta tetejét. Ha a probléma továbbra is fennáll, cserélje ki a festékkazettát. Lásd: „A fogyóeszközök kicserélése” 137. oldal. Windows-felhasználók esetében a festékkazetta hátralévő élettartama úgy is ellenőrizhető, hogy megnézi a nyomtatóillesztő Basic Settings lapján található információkat.

Ok	Teendő
Képek nyomtatásakor nem elég nagy az átmenet beállítás.	Windows használata esetén a nyomtatóillesztő Basic Settings lapján kattintson az Advanced lapra, majd a More Settings gombra. Ezután válassza ki a Halftoning elemet. A fenti beállítás csak fekete-fehér nyomtatás esetén áll rendelkezésre, ha a Monochrome Model Compatibility jelölőnégyzet be van jelölve a nyomtatóillesztőben.
Probléma lehet a fotokonduktor egységekkel.	Cserélje ki a fotokonduktor egységeket. Lásd: „A fogyóeszközök kicserélése” 137. oldal.

Elkenődött festék

Ok	Teendő
Lehet, hogy nyirkos vagy nedves a papír.	A papírt mindig száraz helyen tárolja.
Lehet, hogy nem megfelelő a nyomtatóhoz használt papír típusa.	A legjobb eredmény eléréséhez EPSON Color Laser Paper, illetve sima felületű, jó minőségű papír használata ajánlott. Tudnivalók a papír kiválasztásáról: „Használható papírtípusok” 198. oldal.
Lehet, hogy poros a nyomtatón belül a papír továbbításának útja.	Tisztítsa meg a nyomtató belső alkatrészeit három, oldalanként egyetlen karaktert tartalmazó oldal kinyomtatásával.
Probléma lehet a fotokonduktor egységekkel.	Cserélje ki a fotokonduktor egységeket. Lásd: „A fogyóeszközök kicserélése” 137. oldal.

Hiányoznak a kinyomtatott kép egyes részei

Ok	Teendő
Lehet, hogy nyirkos vagy nedves a papír.	A nyomtató érzékeny a papírba felszívódott nedvességre. Minél nedvesebb a papír, annál halványabb a nyomat. A papírt mindig száraz környezetben tárolja.
Lehet, hogy nem megfelelő a nyomtatóhoz használt papír típusa.	Ha a papír felülete nem kellőképpen sima, torzulhatnak vagy hibások lehetnek a kinyomtatott karakterek. A legjobb eredmény eléréséhez sima felületű, jó minőségű papír használata ajánlott. Tudnivalók a papír kiválasztásáról: „Használható papírtípusok” 198. oldal.

Teljesen üres oldalak a nyomtatban

Ok	Teendő
Lehet, hogy a nyomtató egyszerre több lapot húzott be.	Vegye ki a papírköteget a nyomtatóból, és pörgesse át a lapokat. A szélek kiegyengetéséhez ütögesse sima felülethez a köteget, majd tegye vissza a papírt.
Előfordulhat, hogy a hibát az alkalmazás vagy az interfészkábel okozza.	Nyomtassa ki a konfigurációs állapotlapot. Lásd: „Konfigurációs állapotlap nyomtatása” 159. oldal. Ha a nyomtató üres lapot ad ki, lehet, hogy a nyomtató meghibásodott. Kapcsolja ki a nyomtatót, és vegye fel a kapcsolatot a forgalmazóval.
Lehet, hogy a papírméret beállítása helytelen.	Ellenőrizze, hogy helyesen van-e beállítva a papírméret a kezelőpanel Tray Menu részében.
Lehet, hogy az MP Tray Size beállítása nem megfelelő.	Ha olyan papírt tölt be, amelynek a mérete nem adható meg az Auto beállítással, meg kell adni a megfelelő papírméretet a kezelőpanelen lévő MP Tray Size beállításban a Tray Menu résznél.
Lehet, hogy valamelyik festékkazetta az élettartama végéhez közeledik.	Ha az LCD-panelen vagy az EPSON Status Monitor programban megjelenő üzenet azt jelzi, hogy valamelyik festékkazetta az élettartama végéhez közeledik, nyissa ki a D jelű fedelet, ellenőrizze, hogy a kazetta le van zárva, és ujjával kb. ötször kocogtassa meg a festékkazetta tetejét. Ha a probléma továbbra is fennáll, cserélje ki a festékkazettát. Lásd: „A fogyóeszközök kicserélése” 137. oldal. Windows-felhasználók esetében a festékkazetta hátralévő élettartama úgy is ellenőrizhető, hogy megnézi a nyomtatóillesztő Basic Settings lapján található információkat.
Probléma lehet a fotokonduktor egységekkel.	Cserélje ki a fotokonduktor egységeket. Lásd: „A fogyóeszközök kicserélése” 137. oldal.

Halvány vagy elmosódott a kinyomtatott kép

Ok	Teendő
Lehet, hogy nyirkos vagy nedves a papír.	A papírt mindig száraz helyen tárolja.
Lehet, hogy a Toner Save üzemmód be van kapcsolva.	A nyomtató illesztőprogramjában vagy a nyomtató kezelőpaneljével kapcsolja ki a Toner Save üzemmódot. Windows használata esetén a nyomtatóillesztő Basic Settings lapján kattintson az Advanced lapra, majd a More Settings gombra. Ezután törölje a jelölést a Toner Save jelölőnégyzetből.

Ok	Teendő
Lehet, hogy valamelyik festékkazetta az élettartama végéhez közeledik.	Ha az LCD-panelen vagy az EPSON Status Monitor programban megjelenő üzenet azt jelzi, hogy valamelyik festékkazetta az élettartama végéhez közeledik, nyissa ki a D jelű fedelet, ellenőrizze, hogy a kazetta le van zárva, és ujjával kb. ötször kocogtassa meg a festékkazetta tetejét. Ha a probléma továbbra is fennáll, cserélje ki a festékkazettát. Lásd: „A fogyóeszközök kicserélése” 137. oldal. Windows-felhasználók esetében a festékkazetta hátralévő élettartama úgy is ellenőrizhető, hogy megnézi a nyomtatóillesztő Basic Settings lapján található információkat.
Probléma lehet a fotokonduktor egységekkel.	Cserélje ki a fotokonduktor egységeket. Lásd: „A fogyóeszközök kicserélése” 137. oldal.

Beszennyeződött a lap nem nyomtatott oldala

Ok	Teendő
Lehet, hogy festék szóródott a papír haladási útvonalába.	Tisztítsa meg a nyomtató belső alkatrészeit három, oldalanként egyetlen karaktert tartalmazó oldal kinyomtatásával.

A nyomtatási minőség romlott.

Ok	Teendő
A nyomtatónak nem elég a memóriája ahhoz, hogy a kívánt minőségi szinten nyomtasson, ezért automatikusan rosszabbra állítja a minőséget, hogy folytathassa a nyomtatást.	Ellenőrizze, hogy elfogadható minőségű-e a nyomtatás. Ha nem, végleges megoldásként bővítse a nyomtató memóriáját, vagy átmenetileg állítson be rosszabb nyomtatási minőséget a nyomtató illesztőprogramjában. Ha kezelőpanelen lévő RAM Disk beállítás értéke Maximum vagy Normal, a rendelkezésre álló memória nagyságát a beállítás Off értékének a kiválasztásával növelheti.

Memóriaproblémák

Nincs elég memória az aktuális feladathoz.

Ok	Teendő
Nincs elég memória a nyomtatóban az aktuális feladathoz.	<p>Csökkentse a nyomtatási feladatok tartalmát, vagy növelje a nyomtatóban elérhető szabad memória mennyiségét. A nyomtatóban használható szabad memória mennyiségét kiegészítő memóriamodul, vagy CompactFlash memória telepítésével növelheti. További tudnivalók: „Memóriamodul beszerelése” 128. oldal vagy „CompactFlash memória telepítése” 133. oldal.</p> <p>Ha kezelőpanelen lévő RAM Disk beállítás értéke Maximum vagy Normal, a rendelkezésre álló memória nagyságát a beállítás Off értékének a kiválasztásával növelheti.</p>

Nincs elég memória az összes példány kinyomtatásához

Ok	Teendő
A nyomtatónak nincs elég memóriája ahhoz, hogy sorba rendezze a nyomtatási feladatokat.	<p>Csökkentse a nyomtatási feladatok tartalmát, vagy növelje a nyomtatóban elérhető szabad memória mennyiségét. A nyomtatóban használható szabad memória mennyiségét kiegészítő memóriamodul, vagy CompactFlash memória telepítésével növelheti. További tudnivalók: „Memóriamodul beszerelése” 128. oldal vagy „CompactFlash memória telepítése” 133. oldal.</p> <p>Ha kezelőpanelen lévő RAM Disk beállítás értéke Maximum vagy Normal, a rendelkezésre álló memória nagyságát a beállítás Off értékének a kiválasztásával növelheti.</p>

A papír kezelésével kapcsolatos problémák

Nem megfelelő a papíradagolás

Ok	Teendő
Helytelenül vannak beállítva a papírvezetők.	Győződjön meg róla, hogy a papírkazettákban és a többcélú tálcában a papírméretnek megfelelő helyzetbe vannak állítva a papírvezetők.
Lehet, hogy papírforrás beállítása nem megfelelő.	Ellenőrizze, hogy a megfelelő papírforrást állította be az alkalmazásban.
Lehet, hogy kifogyott a papír a papírforrásból.	Tegyen papírt a választott papírforrásba.
Nem a kezelőpanelen vagy a nyomtató illesztőprogramjában beállított méretű papír van betöltve.	Ellenőrizze, hogy helyesen van-e beállítva a papírméret és a papírforrás a kezelőpanelen és a nyomtató illesztőprogramjában.
Túl sok papírlap van a többcélú tálcában vagy a papírkazettákban.	Ellenőrizze, hogy nem helyezett-e túl sok papírt a papírforrásokba. Az egyes papírforrások maximális kapacitása érdekében lásd: „Általánosan” 200. oldal.
Ha a nyomtató nem húzza be a papírt az opcionális papírkazettából, lehet, hogy az egység nincs megfelelően beszerelve.	Tudnivalók az egység beszereléséről: „Opcionális nyomtatóállvány és papírkazetta egység” 113. oldal.
A felszedő görgő elszennyeződött.	Tisztítsa meg a felszedő görgőt. Útmutatásért lásd: „A felszedő görgő megtisztítása” 140. oldal.
Lehet, hogy helytelenül van beszerelve a kiegészítő papírkazetta.	A kiegészítő papírkazetta beszerelésével kapcsolatos tájékoztatás: „Opcionális nyomtatóállvány és papírkazetta egység” 113. oldal.

Kiegészítők használatával kapcsolatos hibák

A kiegészítők beszerelésének ellenőrzéséhez nyomtasson egy konfigurációs állapotlapot. A további részletekért lásd: „Konfigurációs állapotlap nyomtatása” 159. oldal.

Az LCD-kijelzőn az Érvénytelen AUX interfészártya üzenet jelenik meg

Ok	Teendő
A nyomtató nem ismeri fel a beszerelt kiegészítő interfészártya adatait.	Kapcsolja ki a nyomtatót, majd vegye ki a kártyát. Győződjön meg róla, hogy az interfészártya típusa támogatott.

Papír nem kerül a nyomtatóba az opcionális papírkazettából

Ok	Teendő
Helytelenül vannak beállítva a papírvezetők.	Győződjön meg róla, hogy a kiegészítő papírkazettákban a papírméretnek megfelelő helyzetbe vannak állítva a papírvezetők.
Lehet, hogy helytelenül van beszerelve a kiegészítő papírkazetta.	A kiegészítő papírkazetta beszerelésével kapcsolatos tájékoztatás: „Opcionális nyomtatóállvány és papírkazetta egység” 113. oldal.
Lehet, hogy papírforrás beállítása nem megfelelő.	Ellenőrizze, hogy a megfelelő papírforrást állította be az alkalmazásban.
Lehet, hogy kifogyott a papír a papírkazettából.	Tegyen papírt a választott papírforrásba.
Túl sok papírlap van a papírkazettákban.	Ellenőrizze, hogy nem helyezett-e túl sok papírt a papírforrásokba. Az egyes papírforrások maximális kapacitását lásd: „MP (többfunkciós) tálcá” 29. oldal és „Alsó papírkazetta” 31. oldal.
Helytelenül van beállítva a papírméret.	Győződjön meg arról, hogy a kiegészítő papírkazettában megfelelően állította-e be a papírvezetőket.

Nem használható az egyik beszerelt kiegészítő

Ok	Teendő
A beszerelt kiegészítő nincs definiálva a nyomtató-illesztőprogramban.	Windows-felhasználók esetén: A beállításokat kézzel kell megadni a nyomtatóillesztőben. Lásd: „A Választható beállítások használata” 180. oldal.

A kiegészítő tartozék nem érhető el

Ok	Teendő
A nyomtató nem ismeri fel a kiegészítő tartozékot.	Nyomtasson konfigurációs állapotlapot annak ellenőrzése érdekében, hogy a nyomtató felismeri-e a kiegészítő tartozékot. Ha nem, telepítse újra a kiegészítő tartozékot.
A kiegészítők felismerésének a beállítása kézzel is megadható.	Ha be kívánja állítani a nyomtatót, hogy automatikusan frissítse a kiegészítők adatait, további tudnivalók: „A Választható beállítások használata” 180. oldal.

USB-vel kapcsolatos problémák megoldása

Ha nehézségei vannak, miközben USB kapcsolattal használja a nyomtatót, tanulmányozza át az alábbi listát, és tegye meg a javasolt intézkedéseket.

USB kapcsolatok

Néha az USB kábelek és kapcsolatok alkotják az USB-vel kapcsolatos problémák forrását.

Az optimális működéshez a készüléket közvetlenül a számítógép USB portjához csatlakoztassa. Ha több USB elosztót kell használnia, azt ajánljuk, hogy a készüléket a számítógéphez közvetlenül kapcsolódó elosztóhoz csatlakoztassa.

Windows operációs rendszer

A számítógépére a nyomtató által támogatott valamelyik operációs rendszernek, vagy Windows XP, Vista, Server 2003 vagy Server 2008 rendszerből a nyomtató által támogatott valamelyik operációs rendszerre frissített rendszernek kell telepítve lennie. Nem telepítheti és futtathatja az USB nyomtató-illesztőprogramot olyan számítógépen, mely nem teljesíti ezeket a követelményeket, vagy nem rendelkezik beépített USB-porttal.

A számítógép képességeiről bővebben annak eladójánál tájékozódhat.

A nyomtatószoftver telepítése

A szoftver helytelen vagy nem teljes telepítése USB problémákhoz vezethet. Vegye figyelembe az alábbiakat, és a helyes telepítés ellenőrzéséhez végezze el az ajánlott lépéseket.

A nyomtatószoftver telepítésének ellenőrzése

Windows használata esetén a nyomtatószoftver telepítéséhez a nyomtatóhoz mellékelt *Üzembe helyezési útmutató* lépéseit kell követni. Különben előfordulhat, hogy az illesztőprogram helyett a Microsoft univerzális eszközillesztője települ. Annak ellenőrzésére, hogy az univerzális illesztőprogram van-e telepítve, hajtsa végre az alábbi lépéseket.

1. Nyissa meg a **Printers (Nyomtató)** mappát, és kattintson jobb gombbal a készülék ikonjára.
2. A megjelenő helyi menüben kattintson a **Printing Preferences (Nyomtatási beállítások)** parancsra, majd kattintson a jobb gombbal bárhol az illesztőprogramon belül.

Ha a megjelenő helyi menüben megtalálja az **About (Névjegy)** parancsot, kattintson rá. Ha megjelenik az „Unidrv Printer Driver (Unidrv nyomtató-illesztőprogram)” szövegű üzenetablak, újra kell telepítenie a nyomtatószoftvert az *Üzembe helyezési útmutató* leírtaknak megfelelően. Ha az About (Névjegy) elem nem jelenik meg, a nyomtatószoftver helyesen van telepítve.

Megjegyzés:

Ha Windows Vista, Vista x64, XP, XP x64, Server 2003, vagy Server 2003 x64 esetén a telepítési folyamat során megjelenik a szoftvertelepítés párbeszédablaka, kattintson a **Continue Anyway (Telepítés folytatása)** gombra. Ha a **STOP Installation (Telepítés leállítása)** gombra kattint, újból telepítenie kell a nyomtatószoftvert.

Állapot- és hibaüzenetek

A nyomtató állapot- és hibaüzenetei az LCD panelen olvashatók. További információ: „Állapot- és hibaüzenetek” 93. oldal.

A nyomtatás megszakítása

Nyomja meg a **Szüneteltetés/megszakítás** gombot a nyomtató kezelőpanelén.

Ha akkor szeretné törölni a nyomtatási feladatot, mielőtt elküldené a számítógépről, lásd: „Nyomtatási feladat törlése” 42. oldal.

Problémák a PostScript 3 módban történő nyomtatás közben

Ebben a részben azok a problémák vannak felsorolva, amelyek a PostScript illesztőprogrammal történő nyomtatás közben jelentkezhetnek. Az eljárások a PostScript nyomtatóillesztőre vonatkoznak.

A nyomtató nem nyomtat megfelelően PostScript módban

Ok	Teendő
A nyomtató emulációs módja helytelenül van beállítva.	A nyomtató alapértelmezés szerinti beállítása <code>Auto</code> üzemmód, ekkor a nyomtató automatikusan meghatározza a fogadott nyomtatási feladatban alkalmazott kódolást, és kiválasztja a megfelelő emulációs módot. Azonban előfordulhat, hogy a nyomtató nem tudja kiválasztani a megfelelő emulációs módot. Ilyenkor kézzel kell beállítani a <code>PS3</code> értéket. Állítsa be az emulációs módot a nyomtató <code>SelectType Emulation Menu</code> lehetőségével. Lásd: „Emulation Menu” 68. oldal.
Az emulációs mód nem megfelelő a használt interfészhez.	Az emulációs mód a nyomtatási adatokat fogadó interfészekhez külön-külön beállítható. A használt interfészhez állítsa be a <code>PS3</code> emulációs módot. Állítsa be az emulációs módot a nyomtató <code>SelectType Emulation Menu</code> lehetőségével. Lásd: „Emulation Menu” 68. oldal.

A nyomtató nem nyomtat

Ok	Teendő
Nem megfelelő nyomtatóillesztő lett kiválasztva.	Azt a PostScript nyomtatóillesztőt válassza ki, amelyiket a nyomtatáshoz használja.
A nyomtató kezelőpaneljének <code>Emulation Menu</code> részében nem az <code>Auto</code> vagy a <code>PS3</code> érték van beállítva az adott interfészre vonatkozóan.	Állítsa az üzemmódot <code>Auto</code> vagy <code>PS3</code> értékre.

A nyomtató vagy annak illesztőprogramja nem jelenik meg a nyomtatókonfiguráció segédprogramjai között (csak Macintosh esetében)

Ok	Teendő
A nyomtató neve megváltozott.	További részletekért forduljon a rendszergazdához, majd válassza ki a megfelelő nyomtatónevet.
Az AppleTalk zone (AppleTalk zóna) beállítása helytelen.	Nyissa meg a Print & Fax (Nyomtatás és fax) (Mac OS X 10.5) vagy a Printer Setup Utility (Nyomtatóbeállítás segédprogram) (Mac OS X 10.4) segédprogramot, majd válassza ki azt az AppleTalk zone (AppleTalk zónát), amelyhez a nyomtató csatlakozik.

A nyomtat betűtípusa különbözik a képernyőn láthatótól

Ok	Teendő
A PostScript képernyő-betűkészletek nincsenek telepítve.	A PostScript képernyő-betűkészleteket telepíteni kell a használt számítógépre. Különben az alkalmazás más betűtípussal fogja megjeleníteni a szöveget a képernyőn.
Csak Windows rendszerben Nincsenek megadva a megfelelő helyettesítő betűkészletek a nyomtató Properties (Tulajdonságok) párbeszédpaneljének Device Settings (Eszközbeállítások) fülén.	Adja meg a megfelelő helyettesítő betűtípusokat a Font Substitution Table táblázatban.

A nyomtató betűkészletei nem telepíthetők

Ok	Teendő
A nyomtató kezelőpaneljének Emulation Menu részében nem a PS3 mód van beállítva az adott interfészre vonatkozóan.	Állítsa át az Emulation Menu beállítását a PS3 értékre az adott interfészre vonatkozóan, majd próbálja meg újratelepíteni a nyomtató-betűkészleteket.

Nem egyenesek a szöveg, illetve a képek szélei.

Ok	Teendő
A Print Quality Fast értékre van állítva.	Állítsa a Print Quality beállítást Fine értékre.
A nyomtatóban nincs elég memória.	Bővítse a nyomtató memóriáját.

A nyomtató nem nyomtat megfelelően az USB interfészen keresztül

Ok	Teendő
<p>Csak Windows rendszerben</p> <p>A nyomtató Properties (Tulajdonságok) párbeszédpaneljén levő Data Format (Adatformátum) beállítás nem ASCII vagy TBCP értékre van állítva.</p>	<p>Ha a nyomtató az USB interfészen keresztül van a számítógéphez csatlakoztatva, nem tud bináris adatokat nyomtatni. Győződjön meg róla, hogy a Data Format (Adatformátum) beállítás, amely a nyomtató Properties (Tulajdonságok) párbeszédpaneljének PostScript lapján levő Advanced gombbal érhető el, az ASCII vagy a TBCP értékre van állítva.</p> <p>Ha Windows Vista, Vista x64, XP, XP x64 rendszer fut a számítógépen, kattintson a nyomtató Properties (Tulajdonságok) párbeszédpaneljének Device Settings (Eszközbeállítások) lapjára, kattintson az Output Protocol (Kimeneti protokoll) beállításra, majd válassza az ASCII vagy a TBCP beállítást.</p>
<p>Csak Macintosh felhasználók számára</p> <p>Az alkalmazás nyomtatási beállítása bináris kódolásra van konfigurálva.</p>	<p>Ha a nyomtató az USB interfészen keresztül van a számítógéphez csatlakoztatva, nem tud bináris adatokat nyomtatni. Ellenőrizze, hogy az alkalmazás nyomtatási beállítása ASCII kódolásra van konfigurálva.</p>

A nyomtató nem nyomtat megfelelően a hálózati interfészen keresztül

Ok	Teendő
<p>Csak Windows rendszerben</p> <p>A Data Format (Adatformátum) beállítás különbözik a programban megadott adatformátumtól.</p>	<p>Ha a fájl olyan alkalmazásban (például Photoshop) készült, amely lehetővé teszi az adatformátum vagy a kódolás módosítását, ügyeljen rá, hogy az alkalmazás és a nyomtatóillesztő beállítása egyezzen.</p>
<p>Csak Windows rendszerben</p> <p>A számítógép AppleTalk protokollal csatlakozik a hálózathoz Windows 2000 környezetben, és a nyomtató Properties (Tulajdonságok) párbeszédpaneljének Send CTRL+D Before Each Job (CTRL+D küldése minden feladat előtt) vagy Send CTRL+D After Each Job (CTRL+D küldése minden feladat után) beállítása a Device Settings (Eszközbeállítások) lapon Yes értékre van állítva.</p>	<p>Állítsa át mind a Send CTRL+D Before Each Job (CTRL+D küldése minden feladat előtt) és a Send CTRL+D After Each Job (CTRL+D küldése minden feladat után) beállítást No értékre.</p>

Ok	Teendő
<p>Csak Windows rendszerben</p> <p>Túl nagy a nyomtatandó adatok mérete.</p>	<p>Kattintson a nyomtató Properties (Tulajdonságok) párbeszédpaneljének PostScriptlapján levő Advanced gombra, majd állítsa át a Data Format (Adatformátum) értékét az ASCII (alapértelmezett) értékről a TBCP (Tagged binary communications protocol, Címkezett bináris kommunikációs protokoll) értékre.</p> <p>Ha a Binary beállítás értéke On, a TBCP nem használható. Használja a Binary (Bináris) protokollt. A további részletekért lásd: „PS3 Menu” 81. oldal.</p>
<p>Csak Windows rendszerben</p> <p>Nem lehet a hálózati interfészen keresztül nyomtatni.</p>	<p>Kattintson a nyomtató Properties (Tulajdonságok) párbeszédpaneljének PostScriptlapján levő Advanced gombra, majd állítsa át a Data Format (Adatformátum) értékét az ASCII (alapértelmezett) értékről a TBCP (Tagged binary communications protocol, Címkezett bináris kommunikációs protokoll) értékre.</p> <p>Ha a Binary beállítás értéke On, a TBCP nem használható. Használja a Binary (Bináris) protokollt. A további részletekért lásd: „PS3 Menu” 81. oldal.</p>

Nem definiált hiba történt (Csak Macintosh)

Ok	Teendő
<p>A Mac operációs rendszernek ez a verziója nem támogatott.</p>	<p>A nyomtató-illesztőprogram csak olyan Macintosh számítógépen használható, amely Mac OS X 10.4.11 vagy későbbi verziót futtat.</p>

Fejezet 8

A nyomtatószoftver névjegye

A Windows nyomtatószoftver használata

A nyomtató illesztőprogramjának a használata

A nyomtató illesztőprogramja egy olyan szoftver, amely lehetővé teszi a nyomtatóbeállítások módosítását a legjobb eredmény érdekében.

Megjegyzés:

Az illesztőprogram súgója részletesen ismerteti a beállításokat.

Megjegyzés Windows Vista felhasználók számára:

Nyomtatás alatt ne nyomja meg az áramellátás gombot és ne kapcsolja a számítógépet készenléti vagy hibernált módba.

A nyomtatóillesztő elérése

A nyomtató illesztőprogramja közvetlenül elérhető a Windows operációs rendszerből és bármely alkalmazásból.

A Windows alkalmazásokban megváltoztatott nyomtatóbeállítások felülírják az operációs rendszerben elvégzett beállításokat.

Egy alkalmazásból

Kattintson a File (Fájl) menü **Print (Nyomtatás)**, **Print Setup (Nyomtatási beállítások)** vagy **Page Setup (Oldalbeállítás)** sorára. Szükség esetén kattintson a **Setup (Beállítás)**, az **Options (Beállítások)**, a **Properties (Tulajdonságok)** gombra vagy ezek kombinációjára.

Windows 7 felhasználók

Kattintson a Start menüre, majd a **Devices and Printers (Eszközök és nyomtatók)** elemre. Kattintson jobb gombbal a nyomtató nevére, majd válassza ki a **Printing Preferences (Nyomtatási beállítások)** elemet.

Windows Vista, Server 2008 felhasználók

Kattintson a  **Start** gombra, kattintson a **Control Panel (Kezelőpanel)** elemre, majd kattintson duplán a **Printers (Nyomtatók)** lehetőségre. Kattintson jobb gombbal a nyomtatóikonra, majd kattintson a **Printing Preferences (Nyomtatási beállítások)** parancsra.

Windows XP vagy Server 2003 felhasználók

Kattintson a **Start** menüre, majd a **Printers and Faxes (Nyomtatók és faxok)** elemre. Kattintson jobb gombbal a nyomtatóikonra, majd kattintson a **Printing Preferences (Nyomtatási beállítások)** parancsra.

Konfigurációs állapotlap nyomtatása

Ha információt szeretne szerezni a nyomtató aktuális állapotáról, nyomtasson ki egy állapotlapot a nyomtatóillesztőből.

Megjegyzés:

Nyomtassa ki a konfigurációs állapotlapot A4-es lapra (Fekvő).

1. Nyissa meg a nyomtatóillesztőt.
2. Nyissa meg a **Optional Settings** lapot, és kattintson a Print Status Sheets rész **Configuration** gombjára.

A További beállítások használata

Az Extended Settings párbeszédpanelen számos beállítást módosíthat. A párbeszédpanel megnyitásához kattintson az Optional Settings fül **Extended Settings** gombjára.

A Választható beállítások használata

A nyomtató illesztőprogramja automatikusan frissítheti a telepített opciók adatait, ha az **Update the Printer Option Info Automatically** beállítás ki van választva.

1. Nyissa meg a nyomtatóillesztőt.
2. Kattintson az **Optional Settings** lapra, és válassza ki az **Update the Printer Option Info Manually** lehetőséget.
3. Kattintson a **Settings** gombra. Megjelenik az Optional Settings párbeszédpanel.
4. Adja meg a beszerelt eszközök beállításait, majd kattintson az **OK** gombra.

A fogyóeszközök adatainak megjelenítése

A fogyóeszközök hátralévő élettartama a Basic Settings fülön jelenik meg.

Megjegyzés:

- A funkció csak akkor érhető el, ha az EPSON Status Monitor telepítve van.
- Az adat különbözhet az EPSON Status Monitor programban megjelenített információtól. A fogyóeszközökről részletesebb adatok az EPSON Status Monitor programmal szerezhetőek be.
- Ha nem eredeti fogyóeszközöket használ, nem jelenik meg a hátralévő élettartamot jelző szintjelző és figyelmeztető ikon.

A fogyóeszközök és karbantartási alkatrészek megrendelése

Kattintson a Basic Settings fülön lévő **Order Online** gombra. A további részletekért lásd: „Order Online“ 188. oldal.

Megjegyzés:

A funkció csak akkor érhető el, ha az EPSON Status Monitor telepítve van.


Az EPSON Status Monitor használata

Az EPSON Status Monitor segédprogram a nyomtatót figyeli, és információkat nyújt annak aktuális állapotáról.

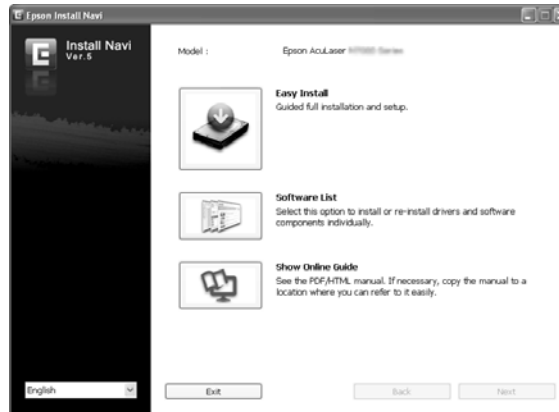
A EPSON Status Monitor telepítése

1. Győződjön meg róla, hogy a nyomtató ki van kapcsolva, és hogy a Windows fut a számítógépen.
2. Helyezze a Software Disc lemezt a CD/DVD meghajtóba.

Megjegyzés:

Ha az Epson Install Navi képernyője nem jelenik meg automatikusan, kattintson a  **Start** gombra, majd a **Computer (Számítógép)** (Windows 7, Vista vagy Server 2008 esetében) vagy a **My Computer (Sajátgép)** (Windows XP vagy Server 2003 esetében) lehetőségre. A jobb egérgombbal kattintson a CD-ROM ikonra, majd az **Open (Megnyitás)** elemre a megjelenő menüben, ezt követően pedig kattintson duplán az **Epsetup.exe** fájlra.

3. Kattintson a **Software List (Szoftverlista)** gombra.

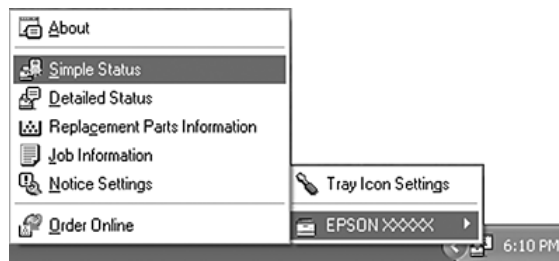


Megjegyzés:

- Az EPSON Status Monitor hálózati telepítéséről a Network Guide nyújt további információt.
 - Ha a nyomtató-kiszolgálón keresztül szeretné használni a nyomtatót, valamennyi kliensre adminisztratív jogosultságokkal kell telepítenie kell az EPSON Status Monitor programot a Software Disc lemezről.
4. Válassza az **Epson Status Monitor** lehetőséget, majd kattintson a **Next (Tovább)** gombra.
5. Olvassa el a licencszerződést, és kattintson az **Accept (Elfogadás)** gombra.
6. A telepítés befejeződése után kattintson a **Cancel (Mégse)** gombra.

A EPSON Status Monitor megnyitása

Kattintson az EPSON Status Monitor tálcán lévő ikonjára, majd jelölje ki a nyomtató nevét és az elérni kívánt menüt.



Megjegyzés:

- ❑ Az EPSON Status Monitor program a nyomtatóillesztő **Simple Status** fülének a *Optional Settings* gombjára kattintva is megnyitható.
- ❑ Az *Order Online* párbeszédpanel úgy is megjeleníthető, hogy az **Order Online** gombra kattint a nyomtatóillesztő *Basic Settings* lapján.

About	Különbéféle információkat kaphat az EPSON Status Monitor segédprogramról, például a termék és az interfészek verziószámairól.
Simple Status	Itt ellenőrizheti a nyomtató állapotát, hibáit és figyelmeztetéseit.
Detailed Status*	Részletes adatok jeleníthetők meg a nyomtató állapotáról. Hiba esetén a legvalószínűbb megoldás is megjelenik. Lásd: „Detailed Status” 183. oldal.
Replacement Parts Information*	A papírforrásokról és a cserealkatrészekről is szerezhetők információk. Lásd: „Replacement Parts – információk” 184. oldal.
Job Information*	A nyomtatási feladatok adatai is megjeleníthetők. Lásd: „Job Information” 185. oldal.
Notice Settings	A figyelés beállításai részletesen megadhatók. Lásd: „Notice Settings” 187. oldal.
Order Online	Lehetősége van fogyóeszközök és karbantartási alkatrészek megrendelésére az interneten keresztül. Lásd: „Order Online” 188. oldal.
Tray Icon Settings	Beállíthatja a kijelzendő információt, ha a tálcákonra duplán kattint akkor, mikor nincsenek nyomtatási feladatok a nyomtatóra küldve.

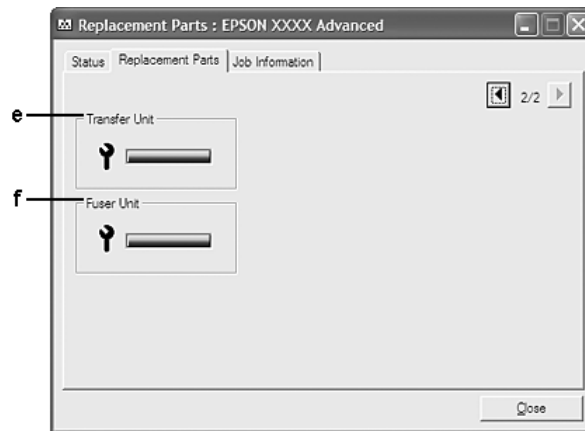
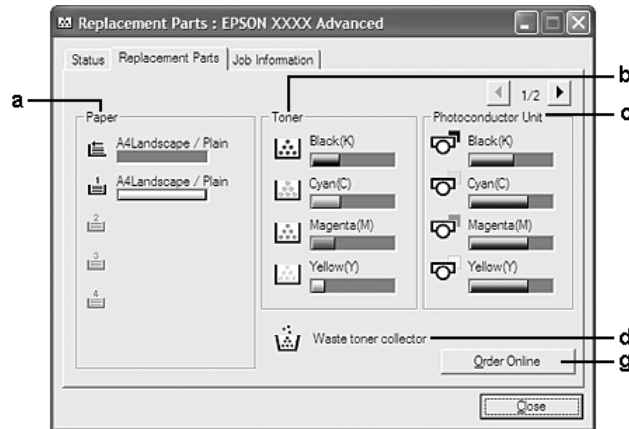
* Bármelyik menüt elérheti az egyes tájékoztató ablakok megfelelő lapjára kattintva.

Megjegyzés Windows XP felhasználók számára:



Az EPSON Status Monitor nem érhető el Remote Desktop (Távoli asztali) kapcsolatból.

Detailed Status

Replacement Parts – információk



Megjegyzés:

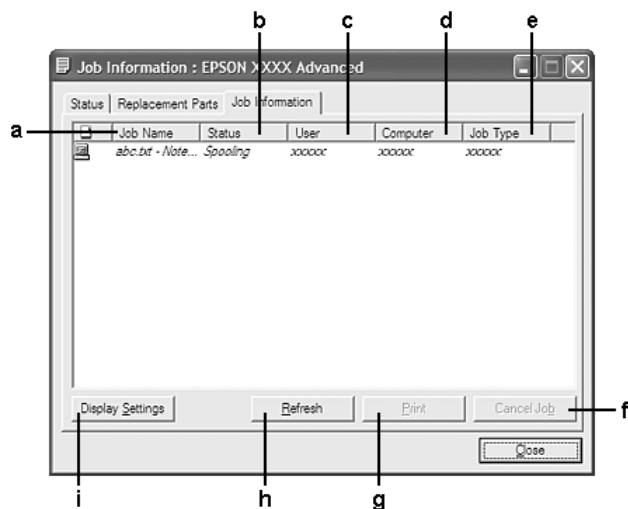
A fenti két ablak módosításához kattintson a  vagy a  lehetőségekre.

a.	Paper:	A papíradagolóknak lévő papír méretét és típusát, és megközelítő mennyiségét mutatja.
b.	Toner:	Jelzi a festékkazetta hátralévő élettartamát. A festék ikon villog, ha a festékkazettával hiba történt, vagy élettartama a végéhez közeledik.
c.	Photoconductor Unit:	Jelzi a fotokonduktor egységek hátralévő élettartamát. A fotokonduktor egység ikonja villog, ha a fotokonduktor egységgel hiba történt, vagy élettartama a végéhez közeledik.
d.	Waste toner collector:	A festék hulladéktároló ikonja villog, ha a festék hulladéktárolóval hiba történt, vagy élettartama a végéhez közeledik.
e.	Transfer Unit:	Jelzi a továbbítóegység hátralévő élettartamát. A szerviz ikonja villog, ha a továbbítóegységgel hiba történt, vagy élettartama a végéhez közeledik.

f.	Fuser Unit:	Jelzi a beégetőmű hátralévő élettartamát. A beégetőmű ikonja villog, ha a beégetőművel hiba történt, vagy élettartama a végéhez közeledik.
g.	Order Online gomb:	Ha erre a gombra kattint, az interneten keresztül rendelhet fogyóeszközöket és karbantartási alkatrészeket. A további részletekért lásd: „Order Online” 188. oldal.

Megjegyzés:

A cserealkatrészek hátralévő élettartama csak akkor kerül megjelenítésre, ha eredeti Epson alkatrészeket használ.

Job Information

a.	Job Name:	A felhasználó nyomtatási feladatainak nevét jeleníti meg. A többi felhasználó nyomtatási feladatainál ----- jelenik meg.	
b.	Status:	Waiting:	A nyomtatásra váró feladatot jelzi.
		Spooling:	A számítógépen sorbaállított feladatot jelzi.
		Deleting:	A törlés alatt lévő nyomtatási feladatot jelzi.
		Printing:	A nyomtatás alatt lévő nyomtatási feladatot jelzi.
		Completed:	A befejezett nyomtatási feladatot jelzi.
		Canceled:	A törölt nyomtatási feladatot jelzi.
		Held:	A felfüggesztett nyomtatási feladatot jelzi.
c.	User:	A felhasználó nevét mutatja.	
d.	Computer:	Itt annak a számítógépnek a neve látható, amely a nyomtatási feladatot küldte.	

e.	Job Type:	A feladat típusát jeleníti meg. A Reserve Job (Feladat háttértárba mentése) szolgáltatásról lásd: „Feladat háttértárba mentése szolgáltatás használata” 59. oldal.
f.	Cancel Job gomb:	Visszavonja a kijelölt nyomtatási feladatot.
g.	Print gomb:	Nyomtatja a felfüggesztett feladatokat.
h.	Refresh gomb:	Frissíti a menüben megjelenő információkat.
i.	Display Settings gomb:	Megjeleníti a Display Settings párbeszédpanelt a Job Information képernyőn megjelenített elemek és ezek sorrendjének megadásához, és a megjelenítendő feladattípusok kiválasztásához.

Megjegyzés Windows XP felhasználók számára:

A Windows ügyfelekkel létesített megosztott Windows XP LPR és Windows XP szabványos TCP/IP-kapcsolatok nem támogatják a Job Management (Feladatkezelés) funkciót.

A **Job Information** lap a következő csatlakozások esetén áll rendelkezésre:

Kiszolgálót és ügyfeleket tartalmazó környezet:

- Megosztott Windows Server 2008, Server 2008 x64, Server 2003 vagy Server 2003 x64 LPR kapcsolat Windows Vista, Vista x64, XP vagy XP x64 ügyfelekkel való használata esetén.
- Megosztott Windows Vista, Vista x64, Server 2008, Server 2008 x64, Server 2003 vagy Server 2003 x64 Szabványos TCP/IP kapcsolat Windows Vista, Vista x64, XP vagy XP x64 ügyfelekkel való használata esetén.
- Megosztott Windows Vista, Vista x64, Server 2008, Server 2008 x64, Server 2003 vagy Server 2003 x64 EpsonNet Print TCP/IP kapcsolat Windows Vista, Vista x64, XP vagy XP x64 ügyfelekkel való használata esetén.

Csak ügyfeleket tartalmazó környezet:

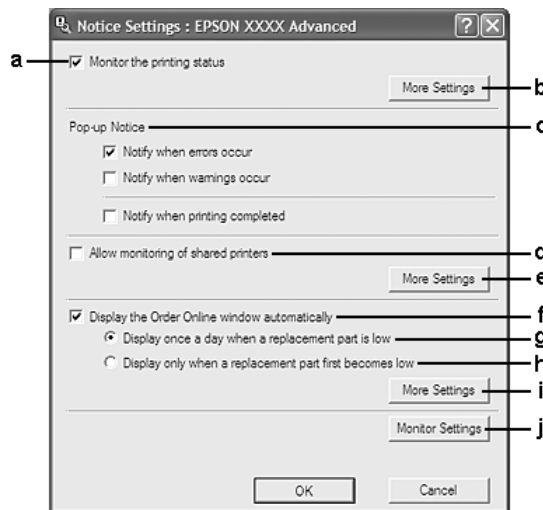
- LPR-kapcsolat használata esetén (Windows 7, Vista, Vista x64, XP vagy XP x64 rendszerekben).
- Szabványos TCP/IP-kapcsolat használata esetén (Windows 7, Vista, Vista x64, XP vagy XP x64 rendszerekben).
- EpsonNet Print TCP/IP-kapcsolat használata esetén (Windows 7, Vista, Vista x64, XP vagy XP x64 rendszerekben).

Megjegyzés:

A következő esetekben nem használható a szolgáltatás:

- ❑ Olyan Ethernet illesztőkártyánál, amely nem támogatja a Job Management (Feladatkezelés) funkciót.
- ❑ Amennyiben az ügyfélre való bejelentkezéshez és a kiszolgálóra való csatlakozáshoz használt felhasználói fiók különböző, a Job Management (Feladatkezelés) funkció nem használható.

Notice Settings



a.	Monitor the Printing Status jelölőnégyzet:	Ha be van jelölve ez a négyzet, a nyomtatási feladatok feldolgozása közben az EPSON Status Monitor figyelni a nyomtató állapotát.
b.	More Settings gomb:	Hatására megnyílik a More Settings párbeszédpanel, amelyen megadható, hogyan jelenjen meg a tálcáikon.
c.	Pop-up Notice:	Beállítja, hogy milyen értesítés jelenjen meg.
d.	Allow monitoring of shared printers jelölőnégyzet:	Ha a jelölőnégyzet be van jelölve, a megosztott nyomtatók más számítógépről is figyelhetők. Ha a nyomtatót a Windows Point & Print szolgáltatást használó kiszolgálón keresztül csatlakoztatja, és a kiszolgáló és a kliens egyaránt Windows XP vagy újabb operációs rendszert használ, akkor azok a kommunikációhoz az operációs rendszer kommunikációs funkcióját használják. Így a nyomtató felügyeletéhez ezt a jelölőnégyzetet nem kell bejelölni.
e.	More Settings gomb:	Hatására megnyílik a More Settings párbeszédpanel, amelyen beállítható a megosztott nyomtatóval történő kommunikáció módja.
f.	Display the Order Online window automatically jelölőnégyzet:	Ha ez a négyzet be van jelölve, automatikusan megjelenik az Order Online ablak, amikor kezd kifogyni egy adott cserealkatrész, vagy eléri hasznos élettartama végét.

g.	Display once a day when a replacement part is low jelölőnégyzet:	Ha be van jelölve ez a rádiógomb, az Order Online ablak naponta egyszer automatikusan megjelenik, amikor a felhasználó nyomtatást indít, vagy az EPSON Status Monitor segítségével megjeleníti a nyomtató állapotát.
h.	Display only when a replacement part first becomes low jelölőnégyzet:	Ha be van jelölve ez a rádiógomb, csak akkor jelenik meg automatikusan az Order Online ablak, amikor először kezd kifogyni egy adott cserealkatrész.
i.	More Settings gomb:	Hatására megnyílik a More Settings párbeszédpanel, amelyen megadható a rendelés feladására használt URL-cím.
j.	Monitor Settings gomb:	Hatására megnyílik a Monitor Settings párbeszédpanel, amelyen megadható a figyelési időköz.

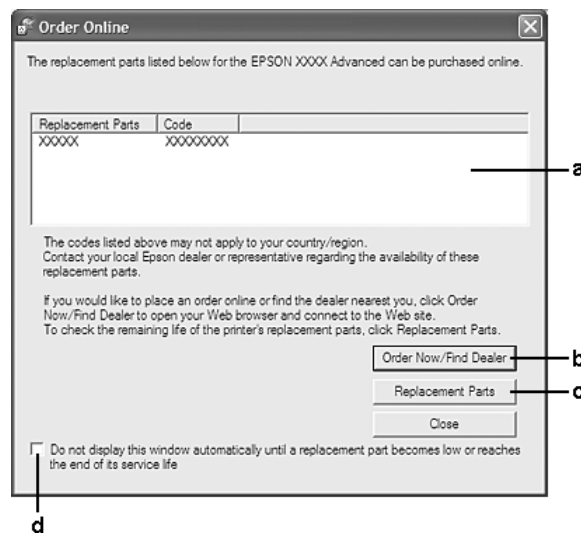
Megjegyzés Windows 7 és Vista felhasználók számára:

Ha az **Allow monitoring of shared printers** jelölőnégyzet ki van választva, akkor a User Account Control (Felhasználói fiókok kezelése) párbeszédablak megjelenik. Ezután kattintson a **Continue (Folytatás)** lehetőségre a beállítások elvégzéséhez.

Megjegyzés:

A nyomtató megosztásakor állítsa be az EPSON Status Monitor segédprogramot, hogy a segítségével a megosztott nyomtató figyelhető legyen a nyomtató-kiszolgálón.

Order Online



a.	Text box (Szövegmező):	Megjeleníti a cserealkatrészeket és azok kódját.
----	------------------------	--

b.	Order Now/Find Dealer gomb:	Csatlakozik az URL-hez, ahol leadhatja rendelését, és megkeresheti az Önhöz legközelebbi forgalmazót. Ha nem szeretne megerősítő üzenetet kapni, jelölje be a Do not display the confirmation message before connecting négyzetet a More Settings párbeszédpanelen. A More Settings párbeszédpanel megjelenítéséhez kattintson a More Settings gombra a Notice Settings párbeszédpanelen.
c.	Replacement Parts gomb:	A cserealkatrészekre vonatkozó információkat jeleníti meg.
d.	Do not display this window automatically until a replacement part becomes low or reaches the end of its service life jelölőnégyzet:	Ha ez a négyzet be van jelölve, csak akkor jelenik meg automatikusan az Order Online ablak, amikor először kezd kifogyni egy adott cserealkatrész, vagy eléri hasznos élettartama végét.

A nyomtatószoftver eltávolítása

Ha el szeretné távolítani a nyomtatószoftvert, először csukjon be minden alkalmazást, majd távolítsa el a nyomtatószoftvert a Control Panel (Vezérlőpult) alábbi menüjében.

- Program and Features (Program és funkciók)** (Windows 7, Vista, Server 2008 esetében)
- Change or Remove Programs (Programok eltávolítása vagy módosítása)** (Windows XP vagy Server 2003 esetében)

Válassza ki az eltávolítani kívánt nyomtatószoftvert, majd kattintson az alábbi elemre.

- Uninstall/Change (Eltávolítás/módosítás)** (Windows 7, Vista, Server 2008 esetében)
- Change/Remove (Módosítás/eltávolítás)** (Windows XP, Server 2003 esetében)

Megjegyzés:

Az EPSON Network Utility programot a EPSON Status Monitor menüpont kiválasztásával távolíthatja el. Ha a EPSON Status Monitor program segítségével több mint egy nyomtatót figyel meg hálózaton keresztül, és eltávolítja az EPSON Network Utility programot, a nyomtatók állapotát nem fogja tudni megjeleníteni az EPSON Status Monitor alkalmazásban.

A PostScript nyomtató-illesztőprogram használata

Rendszerkövetelmények

A nyomtató hardverkövetelményei

	Ajánlott
Memória	Standard + 64 MB (képatatok kétoldalas nyomtatásához Fine beállítással)

Megjegyzés:

Ha a jelenlegi memóriával nem lehet megfelelően nyomtatni, bővítse a nyomtató memóriáját.

A számítógépes rendszerrel kapcsolatos követelmények

Windows

	Ajánlott
Operációs rendszer	Windows 7, 7 x64, Vista, Vista x64, XP, XP x64, Server 2008, Server 2008 x64, Server 2003 vagy Server 2003 x64
Megjegyzések	Nincsenek megkötések ezen rendszerekkel kapcsolatban

Mac OS X

	Ajánlott
OS verzió	Mac OS X 10.4.11 vagy újabb verzió
Számítógép	Power Mac G3, G4, G5, iMac, eMac, PowerBook G3, G4 vagy iBook

Megjegyzés:

Ha bináris adatokat szeretne használni, az Epson azt javasolja, hogy a nyomtatót az AppleTalk protokollal csatlakoztassa a hálózathoz. Ha nem AppleTalk hálózati protokollt használ a hálózati csatlakozáshoz, akkor a Binary beállítást On értékre kell módosítania a kezelőpanelen lévő PS3 Menu segítségével. A beállítások részletes ismertetését a Network Guide tartalmazza. Ha a nyomtatót helyileg csatlakoztatja, nem használhat bináris adatokat.

A PostScript nyomtató-illesztőprogram használata a Windows rendszerben

A PostScript üzemmódban történő nyomtatáshoz telepíteni kell a nyomtató-illesztőprogramot. Keresse meg alább azt a portot, amelyhez a nyomtató csatlakoztatva van, és az annak megfelelő szakasz szerint telepítse az illesztőprogramot.

A PostScript nyomtató-illesztőprogram telepítése USB- vagy párhuzamos interfészhez



Figyelem!:

Ne használja egyidejűleg az EPSON Status Monitor programot és a PostScript 3 illesztőprogramot, ha a nyomtató USB-porton keresztül csatlakozik. Az ilyen használat kárt tehet a rendszerben.

Megjegyzés:

- A nyomtatószoftver Windows rendszerre történő telepítéséhez adminisztrátori jogosultságokra lehet szüksége. Ha problémába ütközik, további információért forduljon a rendszergazdához.
 - A nyomtatószoftver telepítése előtt állítson le minden víruskereső programot.
1. Győződjön meg róla, hogy a nyomtató ki van kapcsolva. Helyezze a nyomtató Software Disc lemezét a CD/DVD meghajtóba.
 2. Ha a nyomtató USB-interfészhez csatlakozik, csatlakoztassa számítógépét a nyomtatóhoz USB-kábellel, majd kapcsolja be a nyomtatót. Ha a nyomtató párhuzamos interfészhez csatlakozik, folytassa a 3. lépéssel.

Megjegyzés Windows Vista felhasználók számára:

*A Windows illesztőprogram vagy az Adobe PS illesztőprogram nélkül a „Found New Hardware (Új hardver)” üzenet jelenik meg. Ebben az esetben kattintson az **Ask me again later (Kérdezzen később)** lehetőségre.*

3. Windows 7 rendszer esetén kattintson a Start gombra, válassza a **Devices and Printers (Eszközök és nyomtatók)** lehetőséget, és kattintson a **Add a printer (Nyomtató hozzáadása)** gombra.
Windows Vista, Vista x64, XP, XP x64, Server 2008 vagy Server 2008 x64 esetében kattintson a **Start** gombra, mutasson a **Printer and Faxes (Nyomtatók és faxok)** sorra, majd kattintson az **Add a printer (Nyomtató hozzáadása)** sorra a Printer Tasks (Nyomtatási feladatok) menüben.
Windows 2000, Server 2003 vagy Server 2003 x64 esetében kattintson a **Start** gombra, vigye az egérkurzort a **Settings (Beállítások)** sorra, majd kattintson a **Printers (Nyomtatók)** elemre. Ezután kattintson duplán az **Add Printer (Nyomtató hozzáadása)** ikonra.

4. Megjelenik az Add Printer (Nyomtató hozzáadása) varázsló. Kattintson a **Next (Tovább)** gombra.
5. Jelölje be a **Local printer (Helyi nyomtató)** választógombot, majd kattintson a **Next (Tovább)** gombra.

Megjegyzés:

*Ne jelölje be az **Automatically detect and install my Plug and Play printer (Plug and Play nyomtató automatikus felismerése és telepítése)** jelölőnégyzetet.*

6. Ha a nyomtató USB interfészhez csatlakozik, válassza az **USB** elemet, és kattintson a **Next (Tovább)** gombra, vagy ha a nyomtató párhuzamos interfészhez csatlakozik, válassza az **LPT1** elemet, és kattintson a **Next (Tovább)** gombra.
7. Kattintson a **Have Disk (Saját lemez)** gombra, majd adja meg a Software Disc alábbi elérési útját. Ha a CD-ROM meghajtó betűjele D:, az elérési út D:\ADOBEPS\\PS_SETUP. Ezután kattintson az **OK** gombra.

Megjegyzés:

Az elérési útban az adott számítógép CD-meghajtójának betűjelét adja meg.

8. Válassza ki a nyomtatót, majd kattintson a **Next (Tovább)** gombra.
9. A képernyőn megjelenő utasítások szerint fejezze be a telepítést.
10. Amikor végzett a telepítéssel, kattintson a **Finish (Befejezés)** gombra.

A PostScript nyomtató-illesztőprogram telepítése hálózati csatlakoztatás esetén

Megjegyzés:

- A nyomtatóillesztő telepítése előtt adja meg a hálózati beállításokat. Erről a nyomtatóhoz mellékelt Network Guide nyújt további tájékoztatást.*
 - A nyomtatószoftver telepítése előtt állítson le minden víruskereső programot.*
1. Ha nincs bekapcsolva a nyomtató, kapcsolja be. Helyezze a nyomtató Software Disc lemezét a CD/DVD meghajtóba.

- Windows 7 rendszer esetén kattintson a Start gombra, válassza a **Devices and Printers (Eszközök és nyomtatók)** lehetőséget, és kattintson a **Add a printer (Nyomtató hozzáadása)** gombra.
Windows Vista, Vista x64, XP, XP x64, Server 2008 vagy Server 2008 x64 esetében kattintson a **Start** gombra, mutasson a **Printer and Faxes (Nyomtatók és faxok)** sorra, majd kattintson az **Add a printer (Nyomtató hozzáadása)** sorra a Printer Tasks (Nyomtatási feladatok) menüben.
Windows 2000, Server 2003 vagy Server 2003 x64 esetében kattintson a **Start** gombra, vigye az egérkurzort a **Settings (Beállítások)** sorra, majd kattintson a **Printers (Nyomtatók)** elemre.
Ezután kattintson duplán az **Add Printer (Nyomtató hozzáadása)** ikonra.

- Megjelenik az Add Printer (Nyomtató hozzáadása) varázsló. Kattintson a **Next (Tovább)** gombra.
- Jelölje be a **Local printer (Helyi nyomtató)** választógombot, majd kattintson a **Next (Tovább)** gombra.

Megjegyzés:

*Ne jelölje be az **Automatically detect and install my Plug and Play printer (Plug and Play nyomtató automatikus felismerése és telepítése)** jelölőnégyzetet.*

- Jelölje be a **Create a new port (Új port létrehozása)** jelölőnégyzetet, majd válassza ki a Standard TCP/IP Port (lehetőséget) a legördülő listából. Kattintson a **Next (Tovább)** gombra.
- Kattintson a **Next (Tovább)** gombra.
- Adja meg az IP-címet és a port nevét, majd kattintson a **Next (Tovább)** gombra.
- Kattintson a **Finish (Befejezés)** gombra.
- Kattintson az Add Printer Wizard (Nyomtató hozzáadása varázsló) **Have Disk (Saját lemez)** gombjára, majd adja meg a Software Disc alábbi elérési útját. Ha a CD-ROM meghajtó betűjele D:, az elérési út D:\ADOBEPs\ (a nyomtató neve)\PS_SETUP.
Ezután kattintson az **OK** gombra.

Megjegyzés:

Az elérési útban az adott számítógép CD-meghajtójának betűjelét adja meg.

- Válassza ki a nyomtatót, majd kattintson a **Next (Tovább)** gombra.
- A képernyőn megjelenő utasítások szerint fejezze be a telepítést.
- Amikor végzett a telepítéssel, kattintson a **Finish (Befejezés)** gombra.

A PostScript nyomtatóillesztő megnyitása

A PostScript nyomtatóillesztő beállításai a PostScript nyomtatóillesztőben módosíthatók. A nyomtatóillesztő elérése: „A nyomtatóillesztő elérése“ 179. oldal.

AppleTalk használata Windows 2000 rendszeren

Ha a számítógépen Windows 2000 operációs rendszer fut, és a nyomtató hálózati kártyán keresztül, AppleTalk protokollal csatlakozik, használja a következő beállításokat:

- A nyomtató emulációs üzemmódjában Network (Hálózat) beállításként válassza a **PS3** értéket. A beállítások részletes ismertetését a Network Guide tartalmazza.
- A nyomtató Properties (Tulajdonságok) párbeszédpaneljén lévő Device Settings (Eszközbeállítások) lapon győződjön meg róla, hogy a **SEND CTRL-D Before Each Job (CTRL-D küldése minden feladat előtt)** és a **SEND CTRL-D After Each Job (CTRL-D küldése minden feladat után)** beállítás értéke **No (Nem)**.
- TBCP A (Tagged binary communications protocol – Címkezett bináris kommunikációs protokoll) nem használható az Output Protocol (Kimeneti protokoll) beállítás értékeként.

A PostScript nyomtató-illesztőprogram használata a Macintosh rendszerben

A PostScript nyomtatóillesztő telepítése

Megjegyzés:

A nyomtatóillesztő telepítése előtt győződjön meg róla, hogy *semmilyen program sem fut a Macintosh gépen.*

Mac OS X rendszerben

Megjegyzés:

Ügyeljen arra, hogy a **Print & Fax (Nyomtatás és fax)** (Mac OS X 10.5 vagy újabb verziók esetén) vagy a **Printer Setup Utility (Nyomtatóbeállítás segédprogram)** (Mac OS X 10.4 esetén) ne legyen nyitva.

1. Helyezze a nyomtató Software Disc lemezét a CD/DVD meghajtóba.
2. Kattintson duplán a CD-ROM ikonra.
3. Kattintson duplán az **Adobe PS** gombra, majd a **PS Installer** elemre.

4. Megjelenik az Install EPSON PostScript Software képernyő. Kattintson a **Continue (Folytatás)** gombra, majd kövesse a képernyőn megjelenő utasításokat.
5. Easy Install jelenik meg a képernyőn. Kattintson az **Install (Telepítés)** gombra.

Megjegyzés:

Ha a Mac OS X 10.4 rendszerben megjelenik az Authenticate (Hitelesítés) ablak, írja be egy rendszergazda felhasználónevét és jelszavát.

6. Amikor végzett a telepítéssel, kattintson a **Close (Bezárás)** gombra.

A nyomtató kiválasztása

A PostScript 3 nyomtatóillesztő telepítése után ki kell jelölnie a nyomtatót.

*Hálózati környezetben*Mac OS X rendszerben**Megjegyzés:**

- Bár az **EPSON FireWire** lehetőség megjelenik az interfészek előugró listáján, a FireWire nem használható nyomtató csatlakoztatására PostScript 3 módban.*
 - Ha a nyomtató USB, IP-nyomtatás vagy Bonjour révén csatlakozik, manuálisan kell konfigurálni a beszerelt kiegészítőket. Ha a nyomtató az AppleTalk protokollal van csatlakoztatva, a nyomtatószoftver automatikusan megadja a beállításokat.*
 - Ügyeljen rá, hogy a programban az ASCII adatformátumot válassza ki.*
1. Mac OS X 10.5 vagy újabb rendszerben nyissa meg a System Preferences (Rendszerbeállítások) elemet, majd kattintson duplán a Print & Fax (Nyomtatás és fax) ikonra.
Mac OS X 10.4 verzió esetén nyissa meg az **Applications (Alkalmazások)** mappát, nyissa meg a **Utilities (Segédprogramok)** mappát, majd kattintson duplán a **Printer Setup Utility (Nyomtatóbeállítás segédprogram)** elemre.
Megjelenik a Printer List (Nyomtatók listája) ablak.
 2. A Printer List (Nyomtatók listája) párbeszédpanelen kattintson az **Add (Hozzáadás)** parancsra.
 3. Válassza ki az előugró listából azt a protokollt vagy az interfészt, amelyet használ.

Megjegyzés AppleTalk-felhasználók számára:

*Ügyeljen rá, hogy az **AppleTalk** elemet válassza. Ne válassza az **EPSON AppleTalk** lehetőséget, mert az nem használható a PostScript 3 illesztőprogrammal.*

Megjegyzés az IP-nyomtatást használók számára:

- Ügyeljen rá, hogy az **IP Printing (IP-nyomtatás)** lehetőséget válassza. Ne válassza az **EPSON TCP/IP** lehetőséget, mert az nem használható a PostScript 3 illesztőprogrammal.
- Az **IP Printing (IP-nyomtatás)** lehetőség kiválasztása után adja meg a nyomtató IP-címét, majd jelölje be a **Use default queue on server (A kiszolgáló alapértelmezett várakozási sorának használata)** jelölőnégyzetet.

Megjegyzés USB-felhasználók számára:

Ügyeljen rá, hogy az **USB** elemet válassza. Ne válassza az **EPSON USB** lehetőséget, mert az nem használható a PostScript 3 illesztőprogrammal.

4. A használt kommunikációs módszernek megfelelően válassza ki a nyomtatót.

AppleTalk

Válassza ki a nyomtatót a Name (Név) listából, majd válassza az **Auto Select (Automatikus kiválasztás)** lehetőséget a Printer Model (Nyomtatómodell) listából.

IP Printing (IP-nyomtatás)

Válassza az **Epson** lehetőséget a Name List (Névlista) listából, majd válassza ki a nyomtatóját a Printer Model (Nyomtatómodell) listából.

USB

Válassza ki a nyomtatót a Name List (Névlista) listából, majd válassza ki az adott nyomtató típusát a Printer Model (Nyomtatómodell) listából.

Megjegyzés Mac OS X 10.4 felhasználók számára:

Ha nincs ESC/Page illesztőprogram telepítve, a rendszer automatikusan az adott nyomtatótípust választja ki a Printer Model (Nyomtatómodell) listából, ha be van kapcsolva a nyomtató, amikor Ön kiválasztja a Name (Név) listából.

Bonjour

Válassza ki saját nyomtatóját a Name (Név) listáról, a nyomtató neve után (**PostScript**) áll. A rendszer automatikusan kiválasztja a nyomtató típusát a Printer Model (Nyomtatómodell) listából.

Megjegyzés Bonjour-felhasználók számára:

Ha nem az adott nyomtatómodell van automatikusan kiválasztva a Printer Model (Nyomtatómodell) listán, újra kell telepítenie a PostScript illesztőprogramot. Lásd: „A PostScript nyomtatóillesztő telepítése“ 194. oldal.

5. Kattintson az **Add (Hozzáadás)** gombra.

Megjegyzés az IP-nyomtatást használók számára, USB vagy Bonjour felhasználók számára: Jelölje ki a *Printer (Nyomtató)* listából a nyomtatót, majd válassza a *Printers (Nyomtatók)* menü **Show Info (Információk megjelenítése)** parancsát. Megjelenik a *Printer Info (Nyomtatóinformációk)* párbeszédpanel. Válassza az előugró lista **Installable Options (Telepíthető lehetőségek)** elemét, majd hajtsa végre a szükséges módosításokat.

6. Győződjön meg róla, hogy a nyomtató neve szerepel a *Printer (Nyomtató)* listán. Utána lépjen ki a **Print & Fax (Nyomtatás és fax)** (Mac OS X 10.5 vagy újabb verziók esetén) vagy a **Printer Setup Utility (Nyomtatóbeállítás segédprogram)** ablakból (Mac OS X 10.4 esetén).

A PostScript nyomtatóillesztő megnyitása

A PostScript nyomtatóillesztő beállításai a PostScript nyomtatóillesztőben módosíthatók.

A nyomtató beállításainak módosítása

A nyomtatóra felszerelt kiegészítőknek megfelelően módosíthatók, illetve frissíthetők a nyomtató beállításai.

Mac OS X rendszerben

1. Nyissa meg a nyomtatóillesztőt. Megjelenik a *Printer (Nyomtató)* lista.
2. Válassza ki a nyomtatót a listából.
3. Válassza a *Printers (Nyomtatók)* menü **Show Info (Információk megjelenítése)** parancsát. Megjelenik a *Printer Info (Nyomtatóinformációk)* párbeszédpanel.
4. Módosítsa a kívánt beállításokat, majd zárja be a párbeszédpanelt.
5. Lépjen ki a **Print & Fax (Nyomtatás és fax)** (Mac OS X 10.5 vagy újabb verziók esetén) vagy a **Printer Setup Utility (Nyomtatóbeállítás segédprogram)** ablakból (Mac OS X 10.4 esetén).

A PCL6 nyomtató-illesztőprogram használata

A PCL üzemmódban történő nyomtatáshoz telepíteni kell a nyomtató illesztőprogramját. A nyomtatóillesztő beszerzéséről és a rendszerkövetelményekről, például a támogatott operációs rendszerek verzióiról a helyi ügyfélszolgálatnál érdeklődhet.

Függelék A

Műszaki adatok

Papír

Mivel a gyártó a megadott márkájú vagy típusú papír minőségét bármikor megváltoztathatja, az Epson semmilyen papírtípus minőségéért nem vállal felelősséget. Mielőtt nagyobb mennyiségben vásárol papírt, vagy nagy mennyiségben nyomtatni kezd, mindig nyomtasson tesztoldalakat.

Használható papírtípusok

Papírtípus	Leírás
Normál papír	Súly: 60 – 80 g/m ² (Újrafelhasznált papír is elfogadható. *)
Borítékok	Ragasztóanyag és ragasztószalag nélkül. Műanyag ablak nélkül. (Kivéve, ha az kimondottan lézernyomtatóhoz készült.)
Címkék	A hátoldalának teljesen fedettnek kell lenni, és ne legyen rés az egyes címkék között.
Félvastag papír	Súly: 81 – 105 g/m ²
Vastag papír	Súly: 106 – 163 g/m ²
Extra vastag papír	Súly: 164 – 220 g/m ² (A4 mérethez), 164 – 216 g/m ² (a többi mérethez)
Bevonatos papír	Súly: 105 g/m ²
Fejléces papír	A fejléchez használt papírnak és tintának kompatibilisnek kell lennie a lézernyomtatókkal.

* Újrafelhasznált papírt csak normál hőmérséklet és páratartalom mellett használjon. A rossz minőségű papírok begyűrődhetnek, rosszabb nyomtatási minőséget vagy más problémát eredményezhetnek.

Nem használható papírok

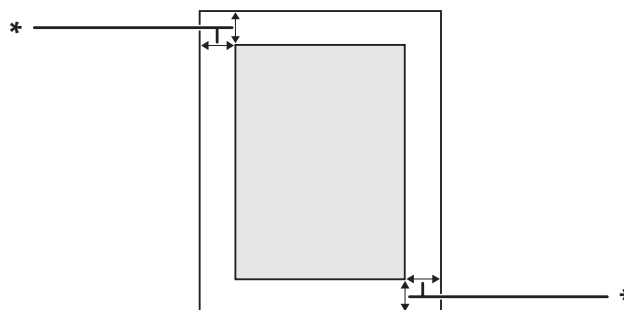
A következő papírok nem használhatók a nyomtatóban. Ezek kárt tehetnek a nyomtatóban, elakadhatnak benne, és csak rossz minőségben lehet rájuk nyomtatni:

- Más színes lézernyomtatóhoz, fekete-fehér lézernyomtatóhoz, színes fénymásolóhoz, fekete-fehér fénymásolóhoz és tintasugaras nyomtatóhoz készült papírok

- ❑ Minden olyan papír, amelyre előzetesen más színes lézernyomtatóval, fekete-fehér lézernyomtatóval, színes fénymásolóval, fekete-fehér fénymásolóval, tintasugaras vagy hőnyomtatóval nyomtattak
- ❑ Indigós papír, önátírópapír, hőérzékeny papír, nyomásérzékeny papír, savas papír, valamint nagy (175 °C körüli) hőmérsékletre érzékeny tintát alkalmazó papír
- ❑ Könnyen leváló címkék, valamint olyan címkék, amelyek nem borítják be teljesen az őket hordozó papírt
- ❑ Speciális bevonatos papírok vagy különleges színezett felszínű papírok
- ❑ Lyukasztott és perforált papír
- ❑ Olyan papír, amelyen ragasztó, tűzőkapocs, papírkapocs vagy ragasztószalag van
- ❑ Sztatikus feltöltődésre hajlamos papír
- ❑ Nyirkos és nedves papír
- ❑ Egyenetlen vastagságú papír
- ❑ Különösen vastag vagy vékony papír
- ❑ Túl sima vagy túl rücskös felületű papír
- ❑ Különböző elő- és hátoldalú papír
- ❑ Összehajtott, feltekert, hullámos vagy szakadt papír
- ❑ Szabálytalan alakú papír és olyan papír, amelynek nem derékszögűek a sarkai

Nyomtatható terület

A biztosított nyomtatandó terület a papír bármely szélétől számított 4 mm.



* 4 mm

Megjegyzés:*Az alkalmazástól függően a nyomtatandó terület kisebb lehet.***Nyomtató****Általánosan**

Nyomatási módszer:	Lézersugár-letapogatósi és száraz elektro-fotografikus folyamat	
Nyomatási minőség:	4800 RIT* ¹	
Felbontás:	300 × 300 dpi, 600 × 600 dpi, 1200 × 1200 dpi	
Folyamatos nyomtatási sebesség* ² :	Maximum 30 oldal/perc A4-es oldalra történő nyomtatáskor	
Papírbetöltés:	Automatikus vagy kézi betöltés	
Papírbetöltés igazítása:	Középre igazítás minden méret esetén	
Bemeneti papírtálcák:		
Többfunkciós tálca:	normál papír	Maximum 17,5 mm vastag köteg, vagy maximum 155 lap (60-tól 80 g/m ² -ig)
	borítékok	Legfeljebb 17,5 mm vastag köteg
	címkék	Legfeljebb 17,5 mm vastag köteg
	félvastag papír	Maximum 17,5 mm vastag köteg, vagy maximum 155 lap
	vastag papír	Legfeljebb 17,5 mm vastag köteg
	extra vastag papír	Legfeljebb 17,5 mm vastag köteg
	bevonatos papír	1 lap

Normál alsó papírkazetta:	normál papír	Maximum 27,6 mm vastag köteg, vagy maximum 250 lap
	címkék	Legfeljebb 27,6 mm vastag köteg
	félvastag papír	Maximum 27,6 mm vastag köteg, vagy maximum 250 lap
	vastag papír	Legfeljebb 27,6 mm vastag köteg
	extra vastag papír	Legfeljebb 27,6 mm vastag köteg
Opcionális papírkazetta egység:	normál papír	Maximum 59,4 mm vastag köteg, vagy maximum 550 lap
	címkék	Legfeljebb 59,4 mm vastag köteg
	félvastag papír	Maximum 59,4 mm vastag köteg, vagy maximum 550 lap
	vastag papír	Legfeljebb 59,4 mm vastag köteg
Papírkimenet:	Lefelé nyitott tálca	Minden típusú és méretű papírhoz
Papírkimeneti tálca kapacitása:	Lefelé nyitott tálca	Maximum 250 normál papírlap (80 g/m ²)
Nyomtatónyelv:	ECP/Page	
	ESC/P 2 24 tűs nyomtató emulálása(ESC/P 2 mód)	
	ESC/P 9 tűs nyomtató emulálása (FX mód)	
	IBM Proprinter emuláció (I239X mód)	
	Adobe PostScript3 (PS3 mód)	
	PCL6/PCL5 emuláció (PCL mód)	
	PDF 1.6	
Rezidens betűkészletek:	84 skálázható betűkészlet és 7 bitmap betűkészlet ESC/Page nyelvhez 95 skálázható betűkészlet és 5 bitmap betűkészlet PLC5 nyelvhez 80 skálázható betűkészlet és 1 bitmap betűkészlet PLC6 nyelvhez 136 skálázható betűkészlet PostScript3 nyelvhez	
RAM:	256 MB, bővíthető 1024 MB-ra egy opcionális 1024 MB-os RAM DIMM memóriamodul hozzáadásával	

*1 Epson AcuLaser Resolution Improvement Technology

*2 A nyomtatás sebessége függ a papírtípustól és más tényezőktől.

Környezeti adatok

Hőmérséklet:	Használatban:	5 – 32 °C
	Használaton kívül:	0 – 35 °C
Páratartalom:	Használatban:	15 – 85% relatív páratartalom
	Használaton kívül:	5 – 85% relatív páratartalom
Magasság:	Max. 3.100 méter	

Műszaki adatok

Méretek	Magasság:	422 mm
	Szélesség:	500 mm
	Mélység:	538 mm
Tömeg	Körülbelül 41 kg (Fogyóeszközök és kiegészítők nélkül)	

Elektromos adatok

	110-120 V	220-240 V
Névleges feszültség	110 V–120 V ±10%	220 V–240 V ±10%
Névleges frekvencia	50/60 Hz ±3 Hz	50/60 Hz ±3 Hz
Névleges áramfelvétel	9,7 A	4,7 A

			110-120 V	220-240 V
Teljesítményfelvétel	Nyomtatás közben	Átlag	477 W (színes üzemmód)	458 W (színes üzemmód)
			429 W (fekete-fehér üzemmód)	403 W (fekete-fehér üzemmód)
		MAX	1020 W	1020 W
	A készenléti mód során		56 W	56 W
	Előmelegítési mód során		41 W	40 W
	Az alvó mód során*		3,4 W	3,5 W
	Mélyen alvó üzemmódban		0,83 W	0,90 W
	Kikapcsolt mód során		0,16 W	0,23 W

* A teljesítményfelvétel értékei olyan esetre vonatkoznak, amikor a készülék összes művelete fel van függesztve. A teljesítményfelvétel függ a működési körülményektől, és attól, hogy B típusú illesztőkártya és USB memória van-e csatlakoztatva.

Szabványok és minősítések

Európai típus:

2006/95/EC számú kisfeszültségű direktíva	EN 60950-1 EN 60825-1
EMC 2004/108/EC sz. direktíva	EN 55022 B osztály EN 55024 EN 61000-3-2 EN 61000-3-3

Interfészek

USB-illesztőfelület

Hi-Speed USB – USB 2.0 szabványnak megfelelő

Megjegyzés:

- Ha Hi-Speed USB- vagy USB-interfészen keresztül szeretné a számítógépet és a nyomtatót összekötni, a számítógépnek támogatnia kell a Hi-Speed USB vagy USB szabványt.

- ❑ Mivel a Hi-Speed USB teljesen kompatibilis az USB szabvánnyal, az USB használható interfészként.

Ethernet interfész

Az RJ45 csatlakozóhoz az IEEE 802.3 szabványnak megfelelő, 1000Base-T/100BASE-TX/10 BASE-T típusú, egyeneskötésű, árnyékolt csavart érpáras kábel használható.

Kiegészítők és fogyóeszközök

Opcionális papírkazetta egység

Termékkód:	C12C802601
Papírméret:	A3, A4, A5, B4, B5, Letter (LT), Legal (LGL), Ledger (B)
Papírsúly:	60 – 163 g/m ²
Papírbetöltés:	Legfeljebb három opcionális papírkazetta-egységet szerelhet fel. Automatikus betöltési rendszer Kazetta kapacitása maximum 550 lap
Papírtípusok:	Plain paper (Normál papír), Preprinted paper (Nyomtatott papír), Letterhead (Fejléces), Recycled paper (Újrafeldolgozott papír), Color paper, (Színes papír), Labels (Címkék), Thick paper (Vastag papír), Semi thick paper (Félvastag papír), Special (Speciális)
Méretek és tömeg:	
Magasság:	163 mm
Szélesség:	500 mm
Mélység:	594 mm
Súly:	9,6 kg kazettával együtt

Megjegyzés:

Ez a termék megfelel a CE jelölés követelményeinek, az EC 2004/108/EC sz. direktívájának megfelelően.

Duplex egység

Termékkód:	C12C802612
------------	------------

Papírméret:	A3, A4, A5, B4, B5, Letter (LT), Legal (LGL), Government Legal (GLG), Ledger (B), Executive (EXE)
Papírsúly:	60 – 105 g/m ²
Papírbetöltés:	Automatikus betöltési rendszer
Papírtípusok:	Plain paper (Normál papír), Preprinted paper (Nyomtatott papír), Letterhead (Fejléces), Recycled paper (Újrafeldolgozott papír), Semi thick paper (Félvastag papír), Coated Paper (Bevonatos papír)
Méretek és tömeg:	
Magasság:	181 mm
Szélesség:	433 mm
Mélység:	117 mm
Súly:	1,1 kg kazettával együtt

Megjegyzés:

Ez a termék megfelel a CE jelölés követelményeinek, az EC 2004/108/EC sz. direktívájának megfelelően.

Nyomtatóállvány

Termékkód:	C12C847181
Méretek és tömeg:	
Magasság:	109 mm
Szélesség:	512 mm
Mélység:	518 mm
Súly:	5,1 kg hozzácsomagolt elemekkel együtt

Memóriamodulok

Ügyeljen rá, hogy a megvásárolt DIMM memória kompatibilis legyen az Epson termékekkel. További információért forduljon a nyomtató eladójához vagy egy Epson forgalmazóhoz.

Memória mérete:	128, 256, 512, vagy 1024 MB
-----------------	-----------------------------

Párhuzamos interfészártya

Ez a kiegészítő lehetővé teszi a párhuzamos interfészen keresztül történő csatlakozást. Helyezze be a párhuzamos interfészártyát a B típusú interfészártya-nyílásba.

Termékkód:	C12C824521
------------	------------

CompactFlash memória

Részletes információkért vegye fel a kapcsolatot az Epson forgalmazóval.

Festékkazetta

Termékkód/modell:	Festékkazetta (sárga)	0602*
	Festékkazetta (bíbor)	0603*
	Festékkazetta (encián)	0604*
	Festékkazetta (fekete)	0605*
	Dupla festékkazetta-csomag (sárga)	0606*
	Dupla festékkazetta-csomag (bíbor)	0607*
	Dupla festékkazetta-csomag (encián)	0608*
	Dupla festékkazetta-csomag (fekete)	0609*
Tárolási hőmérséklet:	0 - 35°C	
Tárolási páratartalom:	15 – 80% relatív páratartalom	

* Ez a termék megfelel a CE jelölés követelményeinek, az EMC 2004/108/EC sz. direktívájának megfelelően.

Fotokonduktor egység

Termékkód/modell:	Fotokonduktor egység (színes)	1209*
	Fotokonduktor egység (fekete)	1210*
Tárolási hőmérséklet:	0 – 35 °C	

Tárolási páratartalom:	15 – 80% relatív páratartalom
------------------------	-------------------------------

* Ez a termék megfelel a CE jelölés követelményeinek, az EMC 2004/108/EC sz. direktívájának megfelelően.

Festék hulladéktárolója

Termékkód:	Festék hulladéktároló	0610
Tárolási hőmérséklet:	0 – 35 °C	
Tárolási páratartalom:	15 – 80% relatív páratartalom	

Függelék B

Segítségkérés

Az ügyfélszolgálat elérhetősége

Az Epsonnal való kapcsolatfelvétel előtt

Ha az Epson termék nem működik megfelelően és a termék dokumentációjához adott hibaelhárítási információkkal nem tudja megoldani a problémát, kérjen segítséget az ügyfélszolgálattól. Ha az Ön lakóhelyének ügyfélszolgálati a nem szerepel a következő listán, forduljon ahhoz a kereskedőhöz, akitől a terméket megvásárolta.

Az ügyfélszolgálat gyorsabban tud segítséget nyújtani, ha megadja nekik a következő adatokat:

- A termék gyári száma
(A gyári szám címkéje általában a termék hátoldalán található.)
- Termékmodell
- Termék szoftver verzió
(Kattintson a termék szoftverében az **About (Névjegy)**, **Version Info (Verziószám)** vagy más ehhez hasonló parancsra.)
- A számítógép márkája és modellje
- A számítógép operációs rendszerének neve és verziószáma
- A termékkel általában használt szoftverek neve és verziószáma

Segítségnyújtás európai felhasználók számára

Az Epson ügyfélszolgálatának eléréséről bővebb információ a **Pán-európai jótállási dokumentumban** található.

Segítségnyújtás szingapúri felhasználók számára

Az Epson Singapore a következő tájékoztatási, tanácsadási és ügyfélszolgálati forrásokat biztosítja:

World Wide Web (<http://www.epson.com.sg>)

Termékspecifikációkra vonatkozó információk, letölthető illesztőprogramok, gyakori kérdésekre adott válaszok, értékesítési tájékoztatás, valamint e-mailen keresztül adott műszaki támogatás állnak rendelkezésre.

Epson HelpDesk (telefonszám: (65) 6586 3111)

HelpDesk csapatunk telefonon keresztül az alábbiakban tud segíteni:

- Vásárlási tanácsok és termékinformációk
- A termék használatával kapcsolatos kérdések vagy gondok
- A javításokra és a jótállásra vonatkozó információk

Segítségnyújtás thaiföldi felhasználók számára

Információforrások, segítségnyújtás és szolgáltatások elérhetősége:

World Wide Web (<http://www.epson.co.th>)

Termékspecifikációkra vonatkozó információk, letölthető illesztőprogramok, gyakori kérdésekre adott válaszok, értékesítési tájékoztatás, valamint e-mailen keresztül adott műszaki támogatás állnak rendelkezésre.

Epson forródrót (telefonszám: (66)2685-9899)

A forródrót a következőkben tud segíteni:

- Vásárlási tanácsok és termékinformációk
- A termék használatával kapcsolatos kérdések vagy gondok
- A javításokra és a jótállásra vonatkozó információk

Segítségnyújtás vietnami felhasználók számára

Információforrások, segítségnyújtás és szolgáltatások elérhetősége:

Epson forródrót (telefon-
szám): 84-8-823-9239

Szolgáltatóközpont: 80 Truong Dinh Street, District 1, Hochiminh City Vietnam

Segítségnyújtás indonéziai felhasználók számára

Információforrások, segítségnyújtás és szolgáltatások elérhetősége:

World Wide Web (<http://www.epson.co.id>)

- Termékspecifikációk, letölthető illesztőprogramok
- Gyakori kérdések (FAQ), vásárlási tanácsok, e-mailes tudakozó

Epson forródrót

- Vásárlási tanácsok és termékinformációk
- Terméktámogatás

Telefon: (62) 21-572 4350

Fax: (62) 21-572 4357

Epson Szolgáltatóközpont

Jakarta Mangga Dua Mall 3rd floor No 3A/B
Jl. Arteri Mangga Dua,
Jakarta
Telefon/Fax: (62) 21-62301104

Bandung Lippo Center 8th floor
Jl. Gatot Subroto No.2
Bandung
Telefon/Fax: (62) 22-7303766

Surabaya	Hitech Mall lt IIB No. 12 Jl. Kusuma Bangsa 116 – 118 Surabaya Telefon: (62) 31-5355035 Fax: (62)31-5477837
Yogyakarta	Hotel Natour Garuda Jl. Malioboro No. 60 Yogyakarta Telefon: (62) 274-565478
Medan	Wisma HSBC 4th floor Jl. Diponegoro No. 11 Medan Telefon/Fax: (62) 61-4516173
Makassar	MTC Karebosi Lt. III Kav. P7-8 Jl. Ahmad Yani No.49 Makassar Telefon: (62)411-350147/411-350148

Segítségnyújtás hongkongi felhasználók számára

Ha technikai segítségre és más értékesítés utáni szolgáltatásra van szükségük, forduljanak bizalommal az Epson Hong Kong Limited céghez.

Internetes honlap

Az Epson Hong Kong létrehozott egy helyi honlapot, amely kínai és angol nyelven egyaránt biztosítja a felhasználók részére a következő információkat:

- Termékinformációk
- Gyakori kérdésekre adott válaszok (FAQ)
- Az Epson termékek legújabb illesztőprogramjai

A webes honlapunk a következő címen érhető el:

<http://www.epson.com.hk>

Technikai ügyfélszolgálati forródrót

A következő telefon- és faxszámokon is elérheti technikai ügyfélszolgálatunkat:

Telefon: (852) 2827-8911

Fax: (852) 2827-4383

Segítségnyújtás malajziai felhasználók számára

Információforrások, segítségnyújtás és szolgáltatások elérhetősége:

World Wide Web (<http://www.epson.com.my>)

- Termékspecifikációk, letölthető illesztőprogramok
- Gyakori kérdések (FAQ), vásárlási tanácsok, e-mailes tudakozó

Epson Trading (M) Sdn. Bhd.

Központi iroda.

Telefon: 603-56288288

Fax: 603-56288388/399

Epson Helpdesk

- Vásárlási tanácsok és termékinformációk (infóvonal)

Telefon: 603-56288222

- A szervizeléssel, a jótállással, a készülék használatával és a műszaki jellemzőkkel kapcsolatos kérdések (techvonal)

Telefon: 603-56288333

Segítségnyújtás indiai felhasználók számára

Információforrások, segítségnyújtás és szolgáltatások elérhetősége:

World Wide Web (<http://www.epson.co.in>)

Termékspecifikációk, letölthető illesztőprogramok és termékinformációk kérése e-mailben.

Az Epson India központja - Bangalore:

Telefon: 080-30515000

Fax: 30515005

Epson India - regionális irodák:

Hely	Telefonszám	Fax szám
Mumbai	022-28261515 /16/17	022-28257287
Delhi	011-30615000	011-30615005
Chennai	044-30277500	044-30277575
Kolkata	033-22831589 / 90	033-22831591
Hyderabad	040-66331738/ 39	040-66328633
Cochin	0484-2357950	0484-2357950
Coimbatore	0422-2380002	NA
Pune	020-30286000 /30286001/30286002	020-30286000
Ahmedabad	079-26407176 / 77	079-26407347

Segélyvonal

Szerviz, termékinformáció vagy festékkazetta-rendelés - 18004250011 (9 - 21) – Ingyenes hívószám.

Szerviz (CDMA és mobil felhasználók) - 3900 1600 (9 - 18) Előhívó helyi STD kód

Segítségnyújtás a Fülöp-szigeteken élő felhasználók számára

Ha technikai tanácsokra vagy egyéb szolgáltatásokra van szüksége, forduljon bizalommal az Epson Philippines Corporation céghez az alábbi telefon- és faxszámokon:

Fővonal:	(63-2) 706 2609
Fax:	(63-2) 706 2665
Technikai segítségnyújtás közvetlen vonala:	(63-2) 706 2625
E-mail:	epchelpdesk@epc.epson.com.ph

World Wide Web (<http://www.epson.com.ph>)

Termékspecifikációk, letölthető illesztőprogramok, gyakori kérdések (FAQ) és e-mailes tudakozó.

Ingyenes hívószám: 1800-1069-EPSON (37766)

A forródrót a következőkben tud segíteni:

- Vásárlási tanácsok és termékinformációk
- A termék használatával kapcsolatos kérdések vagy gondok
- A javításokra és a jótállásra vonatkozó információk

Tárgymutató

A	
A kezelőpanel menüi	
alaphelyzet.....	75
AUX.....	80
beállítás.....	71
elérés.....	62
emuláció.....	68
ESCP2.....	83
FX.....	85
Gyorsnyomtatási feladatok.....	76, 108
hálózat.....	79
háttértárban található nyomtatási feladatok.....	108
I239X.....	87
információ.....	64
jelszó beállítása.....	89
könyvjelző.....	93
névjegy.....	62
nyomtatás.....	69
óra.....	76
panel beállításai.....	62
párhuzamos.....	77
PCL.....	80
PS3.....	81
rendszerinformáció.....	67
tálca.....	67
támogatás menü.....	92
titkosított feladat.....	76, 109
USB.....	78
A nyomtatás megszakítása.....	110, 174
A nyomtató áthelyezése.....	14
A nyomtató szállítása (kis távolságra).....	150
A nyomtató szállítása (nagy távolságra).....	149
A nyomtatóillesztő beállításai	
A További beállítások használata (Windows).....	180
A Választható beállítások használata (Windows).....	180
Feladat háttértárba mentése.....	59
nyomtatási elrendezés.....	48
A PostScript nyomtatóillesztő beállításai	
AppleTalk használata Windows 2000 rendszeren....	194
A PostScript nyomtatóillesztő telepítése (Macintosh)	
.....	194
A PostScript nyomtató-illesztőprogram telepítése	
hálózati csatlakoztatás esetén (Windows).....	192
A PostScript nyomtató-illesztőprogram telepítése	
USB csatlakoztatás esetén (Windows).....	191
Alaphelyzet menü.....	75
Állapot- és hibáüzenetek.....	93
Állapotlap	
nyomtatás.....	109, 159
AUX menü.....	80
B	
B E papírelakadás (duplex egység vagy az E jelű fedél)	
.....	156
Beállítás menü.....	71
C	
C4 papírelakadás, C3 papírelakadás, C2 papírelakadás,	
C1 papírelakadás (Minden papírkazetta).....	154
CompactFlash memória	
eltávolítás.....	135
specifikációk.....	206
telepítés.....	133
Cserére figyelmeztető üzenetek.....	137
D	
Duplex egység	
eltávolítás.....	127
specifikációk.....	204
telepítés.....	124
E	
Egyszínű modell-kompatibilitás üzemmód.....	46
Emuláció menü.....	68
EPSON Status Monitor	
(Feladatok adatai) (Windows).....	185
Állapot (Windows).....	183
Az EPSON Status Monitor elérése (Windows).....	182
Az EPSON Status Monitor telepítése (Windows).....	181

Értesítési beállítások (Windows).....	187
Információk a cserealkatrészekről (Windows).....	184
Rendelés az interneten.....	188
ESCP2 menü.....	83
Ethernet.....	204

F

Feljegyzések és láblécek.....	51
Festék	
Festéktakarékos üzemmód.....	45
Festék hulladéktároló	
Specifikációk.....	207
Festékkazetta	
Specifikációk.....	206
Festéktakarékos üzemmód.....	45
Fogyóeszközök	
Csere.....	137
specifikációk (festék hulladéktároló).....	207
specifikációk (festékkazetta).....	206
Fotokonduktor egység	
specifikációk.....	206
FX menü.....	85

G

Gyorsnyomtatási feladatok menü.....	76, 108
-------------------------------------	---------

H

Hálózat menü.....	79
Háttértárban található nyomtatási feladatok.....	108
Hibaelhárítás.....	93, 109, 152, 159, 174
kiegészítők.....	171
memóriával kapcsolatos problémák.....	170
működéssel kapcsolatos problémák.....	160
nyomattal kapcsolatos problémák.....	163
nyomtatás minőségével kapcsolatos problémák.....	165
papírkezeléssel kapcsolatos problémák.....	171
PostScript 3 mód.....	175
színes nyomtatással kapcsolatos problémák.....	164
USB-vel kapcsolatos problémák.....	173

I

I239X menü.....	87
Információ menü.....	64
Interfészek	
ethernet.....	204
USB.....	203
interfészkártyák	
eltávolítás.....	132
telepítés.....	131

J

Jelszó beállítása menü.....	89
-----------------------------	----

K

Kapcsolatfelvétel az Epsonnal.....	208
Karbantartás	
nyomtató.....	140
Nyomtató (expozíciós ablak).....	142
Nyomtató (felszedő görgő).....	140
Kétoldalas nyomtatás.....	47
Kezelőpanel.....	110
áttekintés.....	24
Kiegészítő papírkazetta egység	
eltávolítás.....	124
telepítés.....	117
Kiegészítők	
specifikációk (CompactFlash).....	206
specifikációk (duplex egység).....	204
specifikációk (fotokonduktor egység).....	206
specifikációk (memória modul).....	205
specifikációk (merevlemez meghajtó).....	206
specifikációk (nyomtatóállvány).....	205
specifikációk (opcionális papírkazetta egység).....	204
Kiegészítők beszerelése	
a duplex egység beszerelése.....	124
a duplex egység eltávolítása.....	127
az opcionális nyomtatóállvány felszerelése.....	114
CompactFlash memória beszerelése.....	133
CompactFlash memória eltávolítása.....	135
interfészkártya eltávolítása.....	132
interfészkártya telepítése.....	131
kiegészítő papírkazetta egység beszerelése.....	117

kiegészítő papírkazetta egység eltávolítása.....	124
memóriamodul beszerelése.....	128
memóriamodul eltávolítása.....	131
Könyvjelző menü.....	93

M

Másolásvédelmi funkció	
használat (Windows).....	57
Memória modul	
specifikációk.....	205
Memóriamodul	
eltávolítás.....	131
telepítés.....	128
Menük és könyvjelzők regisztrálása.....	63
MP (többfunkciós) tálca	
Specifikációk.....	29
Támogatott papír.....	29

N

Nyomtatás menü.....	69
Nyomtatási elrendezés	
A nyomtatási elrendezés módosítása.....	48
Nyomtató	
alkatrészek (belső).....	22
alkatrészek (előlnézet).....	21
alkatrészek (hátnézet).....	22
általánosan.....	200
elektromos.....	202
fogyóeszközök.....	26
kiegészítő tartozékok.....	25
környezeti.....	202
mechanikus.....	202
szabványok és engedélyek.....	203
szállítás.....	14
szállítás (kis távolságra).....	150
szállítás (nagy távolságra).....	149
tisztítás.....	140
tisztítás (expozíciós ablak).....	142
tisztítás (felszedő görgő).....	140
Nyomtatóállvány	
felszerelés módja.....	114
specifikációk.....	205
Nyomtatóillesztő	

A nyomtatóillesztő elérése (Windows).....	179
A nyomtatószoftver eltávolítása (Windows).....	189
Nyomtatóillesztő beállításai	
A másolásvédelem dokumentum nyomtatása.....	57
Egyszínű modell-kompatibilitás üzemmód.....	46
Fejlécek és láblécek használata.....	51
Feladat újbóli nyomtatása.....	60
Kétoldalas nyomtatás.....	47
Nyomtatás sablonnal.....	54
Nyomtatás tárolt úrlapsablonnal.....	56
Sablon használata.....	52
Sablon létrehozása (Windows).....	53
Sablonadatok törlése a merevlemezről.....	56
Tárolt sablonadatok bejegyzése a tárolóhelyre.....	55
Tárolt úrlapsablonok használata.....	55
Több nyomtatási feladat kinyomtatása egy lépésben	
.....	58
Új vízjel készítése.....	50
Vízjel használata.....	50
Nyomtatószoftver (Windows)	
Névjegy.....	179

O

Opcionális papírkazetta egység	
specifikációk.....	204
Óra menü.....	76
Óvintézkedések	
Fogyóeszközök cseréje.....	137

P

Papír	
MP(többfunkciós) tálca betöltése.....	29
normál alsó papírkazetta betöltése.....	31
nyomtatható terület.....	199
rendelkezésre álló papír.....	198
rendelkezésre nem álló papír.....	198
Speciális adathordozó.....	36
Papírelakadás	
megszüntetés.....	152
MP A (Többfunkciós tálca vagy A jelű fedél).....	153
Papírforrás	
MP (többfunkciós) tálca.....	29
normál alsó papírkazetta.....	31

Párhuzamos menü.....	77
PCL menü.....	80
PostScript nyomtatóillesztő	
A nyomtató kiválasztása hálózati környezetben Mac OS X rendszerben.....	195
A PostScript nyomtatóillesztő megnyitása (Macintosh).....	197
A PostScript nyomtatóillesztő megnyitása (Windows).....	194
A PostScript nyomtató-illesztőprogram telepítése Mac OS X rendszerben.....	194
hardverkövetelmények.....	190
Problémák megoldása	
kapcsolatfelvétel az Epsonnal.....	208
PS3 menü.....	81

R

Rejtett vízjel (másolásvédelmi) funkció.....	57
Rendelkezésre álló papír.....	198
Rendelkezésre nem álló papír.....	198
Rendszerinformáció menü.....	67

S

Sablon	
használat (Windows).....	52
létrehozás (Windows).....	53
nyomtatás (Windows).....	54
Speciális adathordozó	
Nyomtatás.....	36
Súgó	
Epson.....	208
Szerviz.....	208

T

Tálca menü.....	67
Támogatás menü.....	92
Tárolt űrlapsablonok	
bejegyzés (Windows).....	55
használat (Windows).....	55
nyomtatás (Windows).....	56
törlés (Windows).....	56
Titkosított feladat menü.....	76, 109

U

USB.....	203
USB menü.....	78
Útmutatók	
Betűkészlet útmutató.....	27
Hálózati útmutató.....	27
Használati útmutató.....	27
Online Súgó.....	27
Üzembe helyezési útmutató.....	27

V

Vízjel	
elkészítés.....	50
használat.....	50