



Epson AcuLaser **C9300 Series**

# Guida utente

---

NPD4505-00 IT

## Copyright e marchi

L'utente non potrà riprodurre, memorizzare in un sistema di archiviazione o trasmettere in alcuna forma o con alcun mezzo, quale un sistema meccanico, di fotocopiatura, registrazione o altro, alcuna parte della presente pubblicazione, senza previo consenso scritto di Seiko Epson Corporation. Non viene riconosciuta alcuna responsabilità esplicita relativamente alle informazioni ivi contenute, né alcuna responsabilità per danni derivanti dall'uso di tali informazioni.

Né Seiko Epson Corporation, né suoi affiliati sono responsabili verso l'acquirente di questo prodotto o verso terzi per danni, perdite, costi o spese sostenuti o patiti dall'acquirente o da terzi in conseguenza di: incidenti, cattivo uso o abuso di questo prodotto o modifiche, riparazioni o alterazioni non autorizzate effettuate sullo stesso o (esclusi gli Stati Uniti) la mancata stretta osservanza delle istruzioni operative e di manutenzione di Seiko Epson Corporation.

Seiko Epson Corporation e le società affiliate non saranno ritenute responsabili di alcun danno o problema derivante dall'uso di qualsiasi opzione o materiale di consumo diverso da quelli indicati come prodotti originali o autorizzati Epson da Seiko Epson Corporation.

libtiff Copyright © 1988-1997 Sam Leffler Copyright © 1991-1997 Silicon Graphics, Inc. Con la presente si garantisce il permesso all'uso, copia, modifica, distribuzione e vendita del presente software e della sua documentazione per qualsiasi scopo, senza corresponsione di un compenso, purché (i) la dichiarazione di copyright precedente e questa autorizzazione appaiano in tutte le copie del software e della relativa documentazione, e (ii) i nomi di Sam Leffler e Silicon Graphics non possano essere utilizzati in qualsiasi réclame o pubblicità relativa al software senza la specifica preventiva autorizzazione scritta di Sam Leffler e Silicon Graphics. IL SOFTWARE È FORNITO "COSÌ COM'È" E SENZA GARANZIA ALCUNA ESPLICITA O IMPLICITA O DI ALTRA NATURA, INCLUSO SENZA ESCLUSIONE ALCUNA, QUALSIASI GARANZIA DI COMMERCIALIZZABILITÀ O ADATTABILITÀ AD UNO SCOPO PARTICOLARE. IN NESSUN CASO SAM LEFFLER O SILICON GRAPHICS SARANNO DA RITENERSI RESPONSABILI PER QUALSIASI DANNO DI QUALSIASI NATURA SPECIALE, INCIDENTALE, INDIRETTO O CONSEGUENZIALE, O PER QUALSIASI ALTRO DANNO RISULTANTE DA PERDITA DI USO, DATI O PROFITTI, SIA CHE VI SIA O MENO UN AVVISO DELLA POSSIBILITÀ DI TALI DANNI, O IN BASE A QUALSIASI TEORIA DI RESPONSABILITÀ DERIVANTE O COLLEGATA ALL'UTILIZZO O ESECUZIONE DI QUESTO SOFTWARE.

Supporta IPS (Integrated Print System) di Zoran Corporation per l'emulazione del linguaggio di stampa.



Una parte del profilo ICC contenuto nel presente prodotto è stata creata da Gretag Macbeth ProfileMaker. Gretag Macbeth è il marchio registrato di Gretag Macbeth Holding AG Logo. ProfileMaker è un marchio di LOGO GmbH.

IBM e PS/2 sono marchi registrati di International Business Machines Corporation.

Microsoft®, Windows® e Windows Vista® sono marchi registrati di Microsoft Corporation.

Apple®, Macintosh®, Mac®, Mac OS®, AppleTalk® e Bonjour® sono marchi registrati di Apple, Inc. Apple Chancery, Chicago, Geneva, Hoefler Text, Monaco, New York e True Type sono marchi o marchi registrati di Apple, Inc.

Epson ed Epson ESC/P sono marchi registrati; Epson AcuLaser ed Epson ESC/P 2 sono marchi di Seiko Epson Corporation.

Monotype è un marchio di Monotype Imaging, Inc. registrato presso lo United States Patent and Trademark Office e può essere registrato in alcune giurisdizioni.

Il prodotto UFST® (Universal Font Scaling Technology™) è il sottosistema di rendering per font scalabili di Monotype Imaging per stampanti.

La tecnologia di compressione font MicroType® di Monotype Imaging agisce congiuntamente con il sottosistema di rendering per font UFST® allo scopo di ridurre significativamente le dimensioni dei file dei font.

Il formato file MicroType® di Monotype Imaging è un formato font compresso MicroType.

CG Omega, CG Times, Garamond Antiqua, Garamond Halbfett, Garamond Kursiv, Garamond Halbfett Kursiv sono marchi di Monotype Imaging, Inc. e possono essere registrati in alcune giurisdizioni.

I contorni dei tipi scalabili sono concessi su licenza di Monotype Imaging, Inc.

Albertus, Arial, Coronet, GillSans, Times New Roman e Joanna sono marchi di The Monotype Corporation registrati presso lo United States Patent and Trademark Office e possono essere registrati in alcune giurisdizioni.

ITC Avant Garde Gothic, ITC Bookman, ITC Lubalin Graph, ITC Mona Lisa Recut, ITC Symbol, ITC Zapf-Chancery e ITC ZapfDingbats sono marchi di International Typeface Corporation registrati presso lo United States Patent and Trademark Office e possono essere registrati in alcune giurisdizioni.

Clarendon, Helvetica, New Century Schoolbook, Optima, Palatino, Stempel Garamond, Times e Univers sono marchi registrati di Heidelberger Druckmaschinen AG, eventualmente registrati in alcune giurisdizioni, concessi in licenza esclusiva tramite Linotype Library GmbH, una società controllata interamente da Heidelberger Druckmaschinen AG.

Wingdings è un marchio registrato di Microsoft Corporation negli Stati Uniti e in altri paesi.

Marigold è un marchio di Arthur Baker e può essere registrato in alcune giurisdizioni.

Antique Olive è un marchio registrato di Marcel Olive e può essere registrato in alcune giurisdizioni.

Carta e Tekton sono marchi di Adobe Systems Incorporated.

Marigold e Oxford sono marchi di AlphaOmega Typography.

Coronet è un marchio registrato di Ludlow Type Foundry.

Eurostile è un marchio di Nebiolo.

HP e HP LaserJet sono marchi registrati di Hewlett-Packard Company.

PCL è un marchio registrato di Hewlett-Packard Company.

Adobe, il logo Adobe logo e PostScript3 sono marchi di Adobe Systems Incorporated che possono essere registrati in alcune giurisdizioni.

*Avviso generale: gli altri nomi di prodotto qui riportati sono utilizzati solo a scopo identificativo e possono essere marchi dei rispettivi proprietari. Epson non riconosce alcun altro diritto relativamente a tali marchi.*

Copyright © 2011 Seiko Epson Corporation. All rights reserved.

---

## **Versioni del sistema operativo**

In questo manuale vengono utilizzate le abbreviazioni che seguono.

**Windows indica Windows 7, 7 x64, Vista, Vista x64, XP, XP x64, Server 2008, Server 2008 x64, Server 2008 R2, Server 2003, e Server 2003 x64.**

- ❑ Windows 7 indica Windows 7 Ultimate Edition, Windows 7 Home Premium Edition, Windows 7 Home Basic Edition, e Windows 7 Professional Edition.
- ❑ Windows 7 x64 indica Windows 7 Ultimate x64 Edition, Windows 7 Home Premium x64 Edition, Windows 7 Home Basic x64 Edition, e Windows 7 Professional x64 Edition.
- ❑ Windows Vista indica Windows Vista Ultimate Edition, Windows Vista Home Premium Edition, Windows Vista Home Basic Edition, Windows Vista Enterprise Edition e Windows Vista Business Edition.
- ❑ Windows Vista x64 indica Windows Vista Ultimate x64 Edition, Windows Vista Home Premium x64 Edition, Windows Vista Home Basic x64 Edition, Windows Vista Enterprise x64 Edition e Windows Vista Business x64 Edition.
- ❑ Windows XP indica Windows XP Home Edition e Windows XP Professional.
- ❑ Windows XP x64 indica Windows XP Professional x64 Edition.
- ❑ Windows Server 2008 indica Windows Server 2008 Standard Edition e Windows Server 2008 Enterprise Edition.
- ❑ Windows Server 2008 x64 indica Windows Server 2008 x64 Standard Edition, Windows Server 2008 x64 Enterprise Edition, Windows Server 2008 R2 Standard Edition, e Windows Server 2008 R2 Enterprise Edition.
- ❑ Windows Server 2003 indica Windows Server 2003 Standard Edition e Windows Server 2003 Enterprise Edition.
- ❑ Windows Server 2003 x64 indica Windows Server 2003 x64 Standard Edition e Windows Server 2003 x64 Enterprise Edition.

**Macintosh indica Mac OS X.**

- ❑ Mac OS X indica Mac OS X 10.4.11 o successivo.

---

## Sommario

### **Avvertenze per la sicurezza**

---

Avvertenza, Attenzione, e Nota. . . . .	12
Importanti norme di sicurezza. . . . .	12
Configurazione della stampante. . . . .	12
Posizionamento della stampante. . . . .	14
Uso della stampante. . . . .	15
Uso dei materiali di consumo. . . . .	18
Informazioni per la sicurezza. . . . .	19
Etichette di sicurezza laser. . . . .	19
Radiazione laser interna. . . . .	19
Norme di sicurezza per l'ozono. . . . .	19

### **Capitolo 1 Identificazione dei componenti della stampante**

---

Componenti principali della stampante. . . . .	21
Vista anteriore. . . . .	21
Vista posteriore. . . . .	22
Interno della stampante. . . . .	22
Pannello di controllo. . . . .	24
Unità opzionali e materiali di consumo. . . . .	25
Unità opzionali. . . . .	25
Materiali di consumo. . . . .	26
Guide disponibili. . . . .	27
Caratteristiche della stampante. . . . .	28
Prestazioni di risparmio energetico. . . . .	28
Organizzatore dei lavori di stampa. . . . .	28
Funzione di fascicolazione. . . . .	28

### **Capitolo 2 Attività di stampa**

---

Caricamento di carta nella stampante. . . . .	29
Cassetto MF. . . . .	29
Cassetto carta inferiore. . . . .	31
Note sul caricamento di carta formato A4/LT. . . . .	34

Vassoio di uscita. . . . .	35
Selezione e uso dei supporti di stampa. . . . .	36
Labels (Etichette). . . . .	36
Buste. . . . .	37
Carta spessa. . . . .	39
Carta patinata. . . . .	40
Formato personalizzato. . . . .	40
Annullamento di un lavoro di stampa. . . . .	42
Dalla stampante. . . . .	42
Dal computer. . . . .	43
Impostazione della qualità di stampa. . . . .	43
Uso dell'impostazione Automatico. . . . .	43
Uso dell'impostazione Avanzato. . . . .	44
Personalizzazione delle impostazioni di stampa. . . . .	45
Modalità Risparmio toner. . . . .	47
Modalità Compatibilità modello in bianco e nero. . . . .	47
Regolazione del peso delle linee sottili. . . . .	47
Impostazione di Layout avanzato. . . . .	48
Stampa fronte/retro (con l'unità fronte/retro). . . . .	48
Modifica del layout di stampa. . . . .	49
Ridimensionamento dei documenti. . . . .	50
Stampa di filigrane. . . . .	51
Stampa di intestazioni e piè di pagina. . . . .	53
Stampa con un overlay. . . . .	54
Stampa con un overlay (con l'unità di archiviazione). . . . .	57
Stampa di documenti protetti da copia. . . . .	60
Stampa di lavori di stampa multipli in una sola volta. . . . .	61
Stampa di pagine Web con adattamento al proprio formato di carta. . . . .	62
Uso della funzione Conserva lavoro. . . . .	62
Invio del lavoro di stampa. . . . .	63

### **Capitolo 3 *Uso del pannello di controllo***

---

Utilizzo dei menu del pannello di controllo. . . . .	65
Quando effettuare le impostazioni dal pannello di controllo. . . . .	65
Modalità di accesso ai menu del pannello di controllo. . . . .	65
Modalità di registrazione dei menu come segnalibri. . . . .	66
Menu del pannello di controllo. . . . .	67
Information Menu (Menù Informazioni). . . . .	67

Menu System Information (Informazioni sistema) . . . . .	70
Tray Menu (Menù Carta) . . . . .	71
Emulation Menu (Menù Emulazione) . . . . .	72
Printing Menu (Menù Stampa) . . . . .	73
Setup Menu (Menù Setup) . . . . .	76
Reset Menu (Menù Reset) . . . . .	80
Quick Print JobMenu (Menù Stampa Veloce) . . . . .	81
ConfidentialJobMenu (Menù Confidenziale) . . . . .	81
Clock Menu (Menu Orologio) . . . . .	81
Parallel Menu (Menù PARALLELA) . . . . .	82
USB Menu (Menù USB) . . . . .	83
Network Menu (Menù RETE) . . . . .	84
AUX Menu (Menù AUX) . . . . .	85
PCL Menu (Menù PCL) . . . . .	85
PS3 Menu (Menù PS3) . . . . .	87
ESCP2 Menu (Menù ESCP2) . . . . .	88
FX Menu (Menu FX) . . . . .	90
I239X Menu (Menù I239X) . . . . .	93
Password Config Menu (Menu Config. Password) . . . . .	95
Energy Saver Menu (Menu Risparmio energia) . . . . .	96
Support Menu (Menù SUPPORTO) . . . . .	98
Bookmark Menu (Menu Segnalibro) . . . . .	99
Messaggi di stato e messaggi di errore . . . . .	99
Stampa ed eliminazione dei dati di lavori di stampa memorizzati . . . . .	115
Utilizzo del menu Stampa veloce . . . . .	115
Utilizzo del menu Lavoro confidenziale . . . . .	116
Stampa di un foglio di stato configurazione . . . . .	117
Annullamento della stampa . . . . .	117
Utilizzando il pulsante Pausa/Annulla . . . . .	117
Uso del menu Reset . . . . .	118
Interruzione della stampa . . . . .	119

#### **Capitolo 4 *Installazione delle unità opzionali***

Supporto per stampante opzionale e unità cassetto carta . . . . .	120
Precauzioni d'uso . . . . .	120
Installazione del supporto per stampante opzionale . . . . .	121
Installazione dell'unità opzionale cassetto carta . . . . .	124
Rimozione dell'unità opzionale cassetto carta . . . . .	131

Unità fronte/retro. . . . .	131
Installazione dell'unità fronte/retro. . . . .	132
Rimozione dell'unità fronte/retro. . . . .	134
Modulo di memoria. . . . .	135
Installazione di un modulo di memoria. . . . .	135
Rimozione di un modulo di memoria. . . . .	137
Scheda di interfaccia. . . . .	138
Installazione di una scheda di interfaccia. . . . .	138
Rimozione di una scheda di interfaccia. . . . .	140
Memoria CompactFlash. . . . .	140
Installazione di una memoria CompactFlash. . . . .	140
Rimozione di una memoria CompactFlash. . . . .	142

## **Capitolo 5 Sostituzione dei materiali di consumo**

---

Precauzioni durante la sostituzione. . . . .	144
Messaggi di avviso per la sostituzione. . . . .	144

## **Capitolo 6 Pulizia e trasporto della stampante**

---

Pulizia della stampante. . . . .	147
Pulizia del rullo di prelievo. . . . .	147
Pulizia della finestra di esposizione. . . . .	149
Trasporto della stampante. . . . .	156
Lunghe distanze. . . . .	156
Brevi distanze. . . . .	157

## **Capitolo 7 Risoluzione dei problemi**

---

Rimozione della carta inceppata. . . . .	159
Precauzioni per la rimozione della carta inceppata. . . . .	159
Inceppamento carta MP A (Cassetto MF o Coperchio A). . . . .	160
Inceppamento carta C4, Inceppamento carta C3, Inceppamento carta C2, Inceppamento carta C1 (Tutti i cassettei carta). . . . .	161
Inceppamento carta B E (Unità fronte/retro o coperchio E). . . . .	163
Stampa di un foglio di stato configurazione. . . . .	166
Problemi di funzionamento. . . . .	167
La spia di attività non si accende. . . . .	167



La stampante non si spegne. . . . .	167
La stampante non stampa (la spia di attività è spenta). . . . .	167
La spia di attività è accesa, ma la stampa non viene eseguita. . . . .	168
La durata utile rimanente dei materiali di consumo non viene aggiornata (solo Windows). . . . .	168
Impossibile installare il software o i driver. . . . .	168
Impossibile accedere alla stampante condivisa. . . . .	169
Problemi di stampa. . . . .	170
Non è possibile stampare il carattere. . . . .	170
I dati stampati risultano alterati. . . . .	170
La posizione della stampa non è corretta. . . . .	170
Le immagini non vengono stampate correttamente. . . . .	171
Problemi di stampa a colori. . . . .	171
Impossibile stampare a colori. . . . .	171
Il colore stampato è differente rispetto a quello stampato con stampanti differenti. . . . .	172
Il colore è diverso da quello visualizzato sullo schermo del computer. . . . .	172
Problemi relativi alla qualità di stampa. . . . .	172
Lo sfondo è scuro o sporco. . . . .	172
La stampa presenta dei punti bianchi. . . . .	173
Sulla stampa appaiono linee verticali. . . . .	173
Il tono o la qualità di stampa non è uniforme. . . . .	173
Le immagini a mezze tinte non vengono stampate in maniera uniforme. . . . .	173
Il toner produce sbavature. . . . .	174
L'immagine stampata presenta alcune aree mancanti. . . . .	175
La stampante restituisce pagine completamente bianche. . . . .	175
L'immagine stampata è chiara o sbiadita. . . . .	176
Il lato non stampato del foglio è sporco. . . . .	176
La qualità di stampa è diminuita. . . . .	177
Problemi di memoria. . . . .	177
Memoria insufficiente per l'attività corrente. . . . .	177
Memoria insufficiente per stampare tutte le copie. . . . .	178
Problemi di gestione della carta. . . . .	178
La carta non viene alimentata correttamente. . . . .	178
Problemi d'uso delle unità opzionali. . . . .	179
Sul pannello LCD viene visualizzato il messaggio Scheda IF non valida. . . . .	179
Il cassetto della carta opzionale non alimenta carta. . . . .	179
Non è possibile utilizzare un'unità opzionale installata. . . . .	180
Il prodotto opzionale non è disponibile. . . . .	180
Correzione dei problemi USB. . . . .	180
Connessioni USB. . . . .	180
Sistema operativo Windows. . . . .	181

Installazione del software della stampante. . . . .	181
Messaggi di stato e messaggi di errore. . . . .	182
Annullamento della stampa. . . . .	182
Problemi di stampa in modalità PostScript 3. . . . .	182
La stampante non stampa in modo corretto nella modalità PostScript. . . . .	182
La stampante non stampa. . . . .	183
La stampante o il relativo driver non appare nelle utility nella configurazione della stampante (solo Macintosh). . . . .	183
Il carattere sulla stampa risulta diverso dal carattere sullo schermo. . . . .	183
Non è possibile installare i caratteri per stampante. . . . .	184
Le estremità del testo e/o delle immagini non sono uniformi. . . . .	184
La stampante non stampa in modo normale tramite l'interfaccia USB. . . . .	184
La stampante non stampa in modo normale tramite l'interfaccia di rete. . . . .	185
Si è verificato un errore sconosciuto (solo Macintosh). . . . .	185

## **Capitolo 8 Informazioni sul software della stampante**

---

Informazioni sul software della stampante per Windows. . . . .	186
Uso del driver della stampante. . . . .	186
Utilizzando EPSON Status Monitor. . . . .	188
Disinstallazione del software della stampante. . . . .	198
Utilizzo del driver della stampante PostScript. . . . .	198
Requisiti di sistema. . . . .	198
Uso del driver di stampante PostScript in Windows. . . . .	199
Uso del driver di stampante PostScript in Macintosh. . . . .	203
Uso del driver della stampante PCL6. . . . .	206

## **Appendice A Specifiche tecniche**

---

Carta. . . . .	207
Tipi di carta disponibili. . . . .	207
Tipi di carta non utilizzabili. . . . .	207
Area stampabile. . . . .	208
Stampante. . . . .	209
Specifiche generali. . . . .	209
Specifiche ambientali. . . . .	210
Specifiche meccaniche. . . . .	211
Specifiche elettriche. . . . .	211

Standard e approvazioni. . . . .	211
Interfacce. . . . .	212
Interfaccia USB. . . . .	212
Interfaccia Ethernet. . . . .	212
Unità opzionali e materiali di consumo. . . . .	212
Unità opzionale cassetto carta. . . . .	212
Unità fronte/retro. . . . .	213
Supporto per stampante. . . . .	214
Moduli di memoria. . . . .	214
Scheda interfaccia parallela. . . . .	214
Memoria CompactFlash. . . . .	214
Cartuccia toner. . . . .	215
Unità fotoconduttore. . . . .	215
Contenitore toner di scarto. . . . .	215

### **Appendice B Dove ottenere assistenza**

---

Per contattare l'assistenza clienti. . . . .	217
Prima di contattare Epson. . . . .	217
Assistenza per gli utenti in Europa. . . . .	217
Assistenza per gli utenti a Singapore. . . . .	217
Assistenza per gli utenti in Thailandia. . . . .	218
Assistenza per gli utenti in Vietnam. . . . .	218
Assistenza per gli utenti in Indonesia. . . . .	219
Assistenza per gli utenti a Hong Kong. . . . .	220
Assistenza per gli utenti in Malaysia. . . . .	221
Assistenza per gli utenti in India. . . . .	221
Assistenza per gli utenti nelle Filippine. . . . .	222

### **Indice**

---

---

## Avvertenze per la sicurezza

---

### Avvertenza, Attenzione, e Nota

**Avvertenza**

Osservare attentamente per evitare danni personali.

**Attenzione**

Osservare attentamente per evitare danni alle apparecchiature.

**Nota**

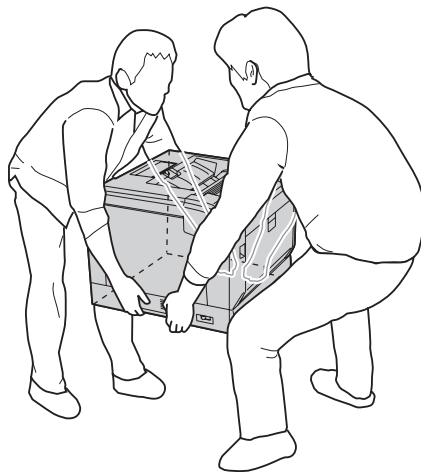
Contiene informazioni importanti e suggerimenti utili sul funzionamento della stampante.

---

### Importanti norme di sicurezza

#### Configurazione della stampante

- ❑ La stampante con i materiali di consumo installati pesa circa 44 kg; pertanto, non deve essere sollevata o trasportata da una sola persona. Sono necessarie due persone, che devono sollevare la stampante afferrandola nei punti illustrati nella figura seguente.



- ❑ Durante gli spostamenti, tenere sempre la stampante in posizione orizzontale.
- ❑ Se non è possibile inserire la spina CA in una presa elettrica, rivolgersi a un elettricista.

- ❑ Assicurarsi che il cavo di alimentazione CA sia conforme alle normative locali di sicurezza. Utilizzare esclusivamente il cavo di alimentazione fornito con questa stampante. L'uso di un altro cavo può provocare rischi di incendio o scossa elettrica. Il cavo di alimentazione di questa stampante deve essere utilizzato esclusivamente con questa stampante. L'uso con altre apparecchiature può comportare rischi di incendio o scossa elettrica.
- ❑ Se la spina è danneggiata, sostituire il cavo di alimentazione o rivolgersi ad un elettricista qualificato. Se sono presenti fusibili nella spina, assicurarsi di sostituirli con fusibili di dimensioni e tensione nominale corretti.
- ❑ Utilizzare una presa di corrente con messa a terra adatta alla spina del cavo di alimentazione della stampante. Non utilizzare adattatori.
- ❑ Non utilizzare una presa di corrente controllata da interruttori a muro o da timer automatici. L'interruzione accidentale di elettricità può causare la perdita di dati importanti contenuti nelle memorie del computer e della stampante.
- ❑ Assicurarsi che non vi sia polvere nella presa.
- ❑ Accertarsi di inserire la spina a fondo nella presa elettrica.
- ❑ Non maneggiare la spina con mani umide.
- ❑ Se si verificano le condizioni che seguono, scollegare la stampante dalla presa a parete e rivolgersi a un tecnico qualificato:

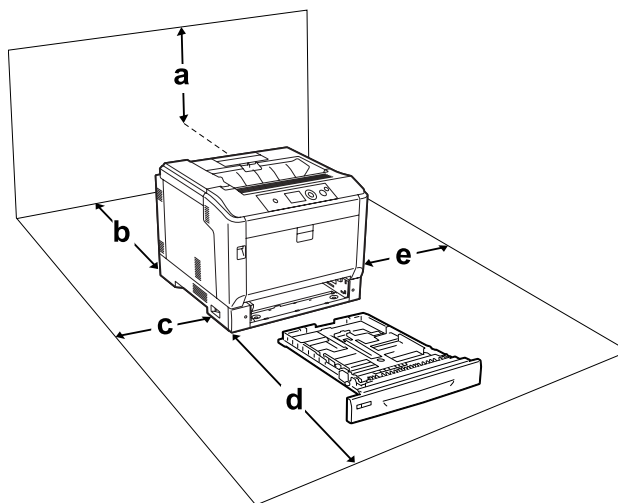
A	Se il cavo di alimentazione o la spina è danneggiato o sfilacciato.
B	Se del liquido è penetrato nella stampante.
C	Se la stampante è stata esposta alla pioggia o all'acqua.
D	Se non funziona normalmente nonostante siano state seguite le istruzioni per l'uso. Intervenire esclusivamente sui comandi riportati nelle istruzioni per l'uso, in quanto la regolazione impropria di altri comandi può produrre danneggiamenti e richiedere interventi prolungati da parte di un tecnico qualificato per il ripristino del normale funzionamento della stampante.
E	Se la stampante è caduta o il telaio è stato danneggiato.
F	Se la stampante mostra evidenti cambiamenti prestazionali che indicano la necessità di un intervento.

- ❑ Evitare di collegare la stampante a prese di corrente a cui sono collegati altri dispositivi.
- ❑ Collegare tutte le apparecchiature a prese di alimentazione dotate di messa a terra. Evitare l'uso di prese che si trovano sullo stesso circuito di fotocopiatrici o sistemi di aerazione che si accendono e spengono regolarmente.

- ❑ Collegare la stampante a una presa elettrica conforme ai requisiti di alimentazione della periferica. Tali requisiti sono specificati su un'etichetta presente sulla stampante. Se non si è certi delle specifiche di alimentazione locali, rivolgersi alla società erogatrice o al proprio rivenditore.
- ❑ Se si utilizza una prolunga, assicurarsi che l'ampereaggio totale dei prodotti collegati alla prolunga non superi l'ampereaggio nominale previsto dalla prolunga.
- ❑ Quando si collega questa stampante a un computer o altro dispositivo tramite cavo, assicurarsi del corretto orientamento dei connettori. Ciascun connettore dispone di un singolo particolare orientamento. Se un connettore viene inserito con l'orientamento errato, possono verificarsi danneggiamenti ai dispositivi collegati tramite il cavo.
- ❑ Utilizzare solo gli accessori opzionali, come i cassette carta e il supporto per stampante, creati specificamente per questo prodotto. L'utilizzo di unità opzionali create per altri prodotti può causare la caduta del prodotto e infortuni alle persone.
- ❑ Quando si solleva la stampante sul supporto per stampante opzionale assicurarsi di aver bloccato le ruote del supporto.

## Posizionamento della stampante

Quando occorre riposizionare la stampante, scegliere sempre un luogo con uno spazio sufficiente per eseguire le operazioni d'uso e di manutenzione in modo agevole. Nella figura seguente viene indicato lo spazio necessario intorno alla stampante per garantirne il regolare funzionamento.



a	36 cm
b	14 cm

c	10 cm
d	59 cm
e	10 cm

Per installare e utilizzare le seguenti unità opzionali, è necessario disporre della quantità di spazio supplementare indicata.

Un'unità cassetto carta opzionale occupa 14 cm aggiuntivi nella parte inferiore della stampante.

Un supporto per stampante occupa 9 cm aggiuntivi nella parte inferiore della stampante.

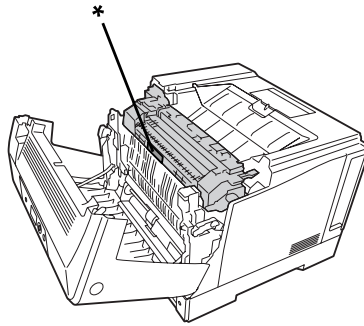
Per stabilire la posizione ottimale della stampante, oltre ai requisiti di spazio è necessario attenersi alle seguenti indicazioni:

- Collocare la stampante in prossimità di una presa elettrica dalla quale sia possibile collegare e scollegare facilmente il cavo di alimentazione.
- Non collocare la stampante in modo che il cavo possa venire calpestato.
- Non utilizzare la stampante in un ambiente umido.
- Evitare di esporre la stampante alla luce diretta del sole, a fonti di calore elevato, all'umidità, a vapori di benzine o alla polvere.
- Non collocare la stampante su una superficie poco stabile.
- Le fessure e le aperture nel telaio e sul retro o sul fondo della stampante sono studiate per la ventilazione. Non ostruirle o coprirle. Non collocare la stampante su letti, divani, tappeti o superfici simili o in scaffalature chiuse non dotate di ventilazione adeguata.
- Tenere il computer e la stampante lontano da potenziali fonti di interferenza, ad esempio altoparlanti o basi di telefoni cordless.
- Assicurarsi che intorno alla stampante vi sia spazio sufficiente per un'adeguata ventilazione.

## **Uso della stampante**

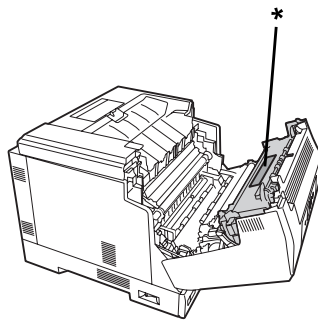
- Fare attenzione a non toccare né il fusore, contrassegnato dall'etichetta **ATTENZIONE** né le aree circostanti. Se la stampante è in funzione da un certo periodo di tempo, il fusore e queste aree possono raggiungere temperature molto elevate. Se risulta necessario toccare una di tali aree, spegnere la stampante e attendere prima 40 minuti affinché il calore venga attenuato.

Vista anteriore del fusore (il coperchio A viene aperto dal pulsante B)



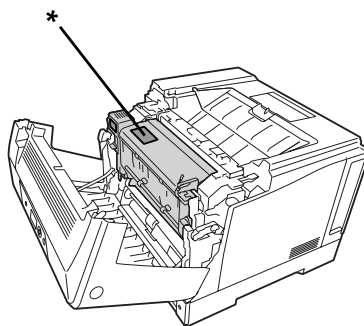
\* **ATTENZIONE**

Vista posteriore del fusore (il coperchio A viene aperto dalla leva A)



\* **ATTENZIONE**

Quando l'unità fronte/retro opzionale è collegata (il coperchio A viene aperto dal pulsante B)



\* **ATTENZIONE**



- ❑ Non introdurre la mano nell'unità fusore. Alcuni componenti sono taglienti e possono provocare lesioni.
- ❑ Non spingere oggetti di alcun tipo attraverso le fessure sul telaio, in quanto possono toccare punti a tensione pericolosa o provocare il cortocircuito di parti con conseguente rischio di incendio o scossa elettrica.
- ❑ Quando i cassette carta opzionali sono installati non aprire due o più cassette carta contemporaneamente mentre il coperchio A è aperto. I cassette aperti sbilanciano la stampante e se viene esercitata pressione sul retro della stampante stessa, questa potrebbe cadere e causare infortuni.
- ❑ Non sedersi o poggiare sulla stampante. Non collocare oggetti pesanti sulla stampante.
- ❑ Non utilizzare prodotti aerosol contenenti gas combustibili, come una bomboletta ad aria compressa, sulla stampante o vicino ad essa.
- ❑ Non forzare mai i componenti nelle operazioni di montaggio. Sebbene sia costituita da materiali molto resistenti, la stampante può comunque danneggiarsi se maneggiata impropriamente.
- ❑ Rimuovere sempre la carta inceppata dalla stampante per evitare un surriscaldamento.
- ❑ Non versare liquidi di alcun tipo sulla stampante.
- ❑ Effettuare unicamente le regolazioni dei controlli per cui vengono fornite le istruzioni, per non causare alla stampante un danno che richieda l'intervento di personale qualificato.
- ❑ Non spegnere la stampante nei seguenti casi:
  - Dopo avere acceso la stampante, attendere che il messaggio Ready (Pronta) venga visualizzato sul pannello LCD.
  - Quando la spia Pronta lampeggia.
  - Quando la spia Data è accesa o lampeggia.
  - Durante la stampa.
- ❑ Non toccare i componenti interni della stampante, salvo quando diversamente specificato nelle istruzioni riportate in questa guida.
- ❑ Osservare tutte le avvertenze e istruzioni applicate sulla stampante.
- ❑ Tranne per quanto specificatamente descritto nella documentazione della stampante, non effettuare riparazioni sulla stampante autonomamente.
- ❑ Scollegare periodicamente la spina dalla presa elettrica e pulire gli spinotti.
- ❑ Non scollegare la spina quando la stampante è accesa.

- ❑ Se la stampante non verrà utilizzata per un periodo prolungato, scollegare la spina dalla presa elettrica.
- ❑ Prima di pulire questa stampante, scollegarla dalla presa di corrente.
- ❑ Utilizzare un panno ben strizzato per la pulizia ed evitare l'uso di detergenti liquidi o spray.

## **Uso dei materiali di consumo**

- ❑ Non bruciare i materiali di consumo usati, in quanto possono esplodere e causare lesioni alla persona. Lo smaltimento deve essere effettuato in conformità alle norme vigenti.
- ❑ Tenere i materiali di consumo fuori dalla portata dei bambini.
- ❑ Quando occorre maneggiare una cartuccia toner, appoggiarla sempre su una superficie piana pulita.
- ❑ Non cercare di alterare o estrarre la cartuccia toner.
- ❑ Non toccare il toner. Evitare qualsiasi contatto del toner con gli occhi. Se il toner viene a contatto con la pelle o con i vestiti, lavare immediatamente con acqua e sapone.
- ❑ Se fuoriesce del toner, utilizzare una spazzola e una paletta oppure un panno inumidito con acqua e detergente per eliminarlo. Poiché le particelle possono provocare un incendio o un'esplosione se entrano in contatto con una scintilla, non utilizzare un aspirapolvere.
- ❑ Se la cartuccia toner viene spostata da un ambiente freddo a uno riscaldato, attendere almeno un'ora prima di installarla al fine di evitare danni causati dalla condensa.
- ❑ Per ottenere una qualità di stampa ottimale, non esporre la cartuccia toner, l'unità di sviluppo o l'unità fotoconduttore alla luce diretta del sole ed evitare il contatto con polvere, salsedine o gas corrosivi, ad esempio l'ammoniaca. Non collocare l'unità in luoghi soggetti a repentini sbalzi di temperatura o umidità.
- ❑ Quando si rimuove l'unità fotoconduttore, non esporla mai alla luce del sole ed evitare di esporla alla luce artificiale per più di tre minuti. L'unità fotoconduttore contiene un tamburo fotosensibile. L'esposizione alla luce può danneggiare il tamburo, riducendone la vita utile e determinando la comparsa di aree scure o chiare sui documenti stampati. Se è necessario che l'unità fotoconduttore non sia installata nella stampante per un periodo di tempo lungo, coprirla con un panno opaco.
- ❑ Assicurarsi di non graffiare la superficie del tamburo. Quando si rimuove l'unità fotoconduttore dalla stampante, collocarla sempre su una superficie piana pulita. Evitare di toccare il tamburo. Le sostanze oleose presenti sulla cute potrebbero danneggiare la superficie del tamburo in modo permanente, compromettendo così la qualità di stampa.

- ❑ Evitare che il bordo della carta scorra lungo la pelle, in quanto esiste il rischio di tagli.

## Informazioni per la sicurezza

### Etichette di sicurezza laser



#### Avvertenza:

L'esecuzione di procedure e regolazioni diverse da quanto specificato nella documentazione della stampante può comportare esposizioni pericolose alle radiazioni. Questa stampante è un prodotto laser di Classe 1 come riportato nelle specifiche IEC60825. Un'etichetta simile a quella illustrata è riportata sul retro della stampante nei paesi dove ciò è richiesto.



### Radiazione laser interna

Prodotto con gruppo diodo laser di Classe III b con raggio laser invisibile all'interno dell'unità principale della stampante. L'unità principale della stampante NON È UNA PARTE RIPARABILE; pertanto, tale unità non deve essere aperta per alcun motivo. Un'etichetta di avviso laser supplementare è situata all'interno della stampante.

### Norme di sicurezza per l'ozono

#### Emissione di ozono

Il gas ozono viene generato dalle stampanti laser come prodotto derivato dal processo di stampa. L'ozono viene prodotto soltanto durante la fase di stampa.

#### Limite di esposizione all'ozono

La stampante laser Epson genera un valore inferiore a 3 mg/h di stampa continua.

**Riduzione dei rischi**

Per ridurre al minimo il rischio di esposizione all'ozono, evitare le condizioni seguenti:

- Uso di più stampanti laser in un'area limitata
- Uso in condizioni di umidità estremamente bassa
- Uso in locali con ventilazione inadeguata
- Stampa prolungata associata alle condizioni precedentemente esposte

**Posizione della stampante**

La stampante deve essere collocata in modo che i gas di scarico e il calore generati:

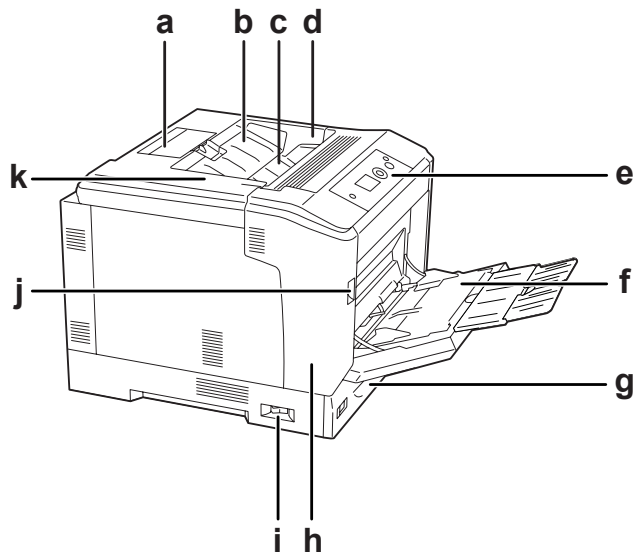
- Non vengano espulsi direttamente in direzione del viso dell'utente.
- Vengano indirizzati direttamente all'esterno del locale, quando possibile

## Capitolo 1

### Identificazione dei componenti della stampante

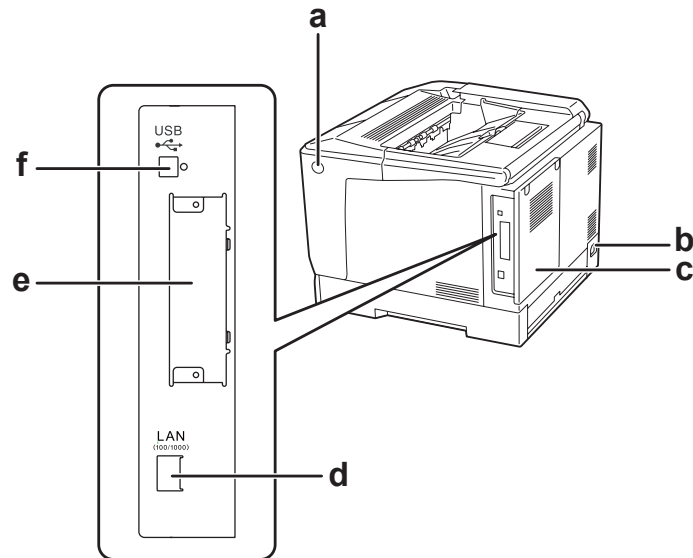
#### Componenti principali della stampante

##### Vista anteriore



a.	supporto carta	b.	coperchio F
c.	vassoio di uscita	d.	coperchio G
e.	pannello di controllo	f.	Cassetto MF
g.	cassetto della carta inferiore standard	h.	coperchio A
i.	interruttore di alimentazione	j.	leva A
k.	coperchio D		

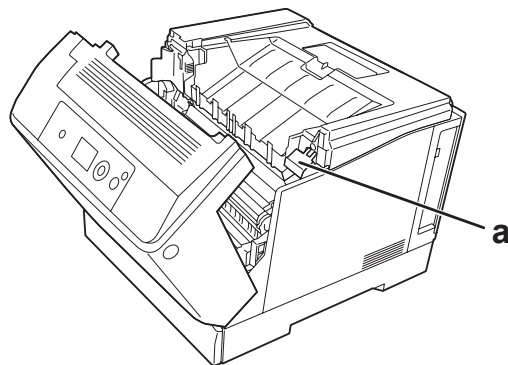
## Vista posteriore



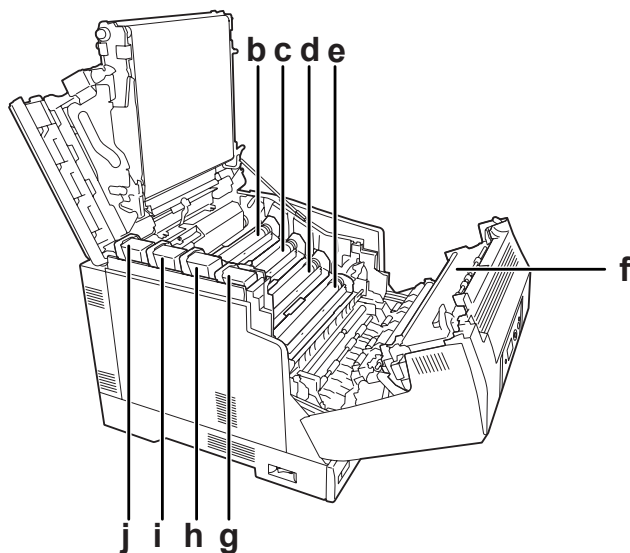
a.	pulsante B	b.	ingresso CA
c.	coperchio posteriore	d.	connettore per interfaccia Ethernet
e.	coperchio alloggiamento scheda interfaccia Tipo B	f.	connettore per interfaccia USB

## Interno della stampante

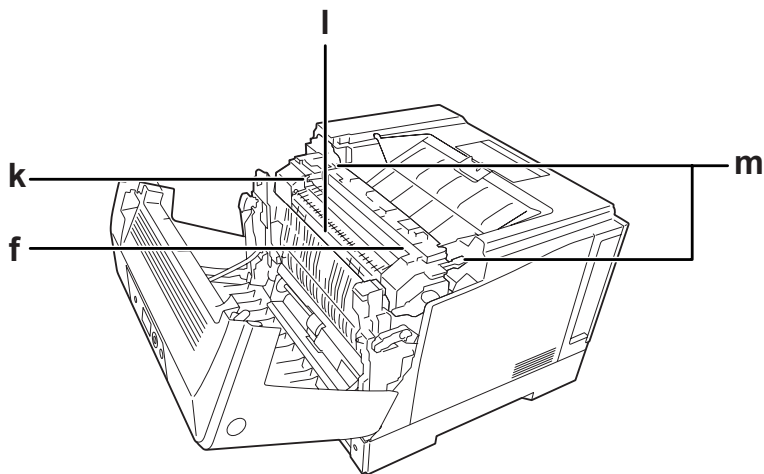
il coperchio A viene aperto dalla leva A



il coperchio A viene aperto dalla leva A e il coperchio G viene aperto dalla leva G



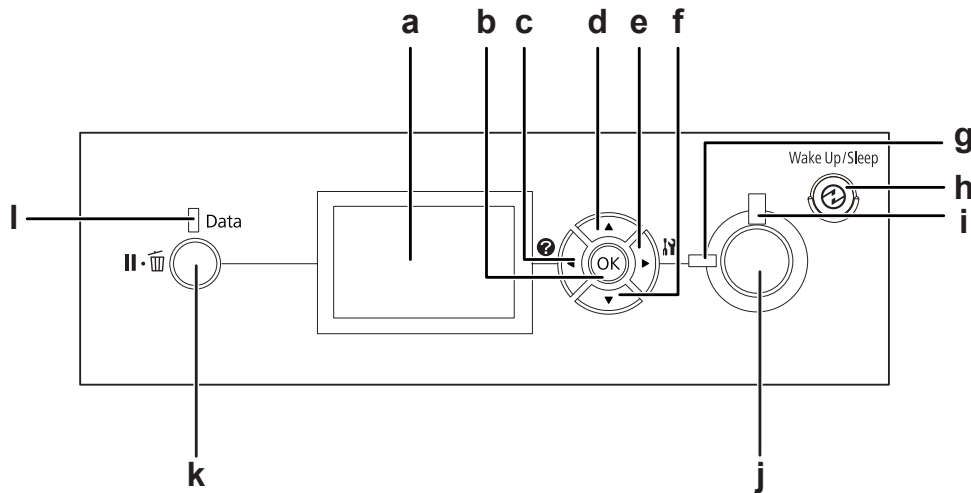
il coperchio A viene aperto dal pulsante B



a.	leva G	b.	unità fotoconduttore (Giallo)
c.	unità fotoconduttore (Magenta)	d.	unità fotoconduttore (Ciano)
e.	unità fotoconduttore (Nero)	f.	unità fusore
g.	cartuccia toner (Nero)	h.	cartuccia toner (Ciano)
i.	cartuccia toner (Magenta)	j.	cartuccia toner (Giallo)

k.	leva E	l.	coperchio E
m.	leva di rilascio		

## Pannello di controllo



a.	Pannello LCD	Su questo display vengono visualizzati i messaggi di stato della stampante e le impostazioni dei menu del pannello di controllo.
b.	Pulsante <b>OK</b>	Utilizzare questi pulsanti per accedere ai menu del pannello di controllo che consentono di definire le impostazioni della stampante e verificare lo stato dei materiali di consumo. Per istruzioni sull'uso di ciascun pulsante, vedere "Utilizzo dei menu del pannello di controllo" a pagina 65.
c.	Pulsante <b>Sinistra</b>	
d.	Pulsante <b>Su</b>	
e.	Pulsante <b>Destra</b>	
f.	Pulsante <b>Giù</b>	
g.	Spia <b>Pronta</b> (Verde)	È accesa quando la stampante è pronta a ricevere e stampare dati. È spenta quando la stampante non è pronta.
h.	Pulsante <b>Risveglio / Riposo</b> (Verde)	Premere per alternare fra lo stato disponibile alla stampa e il risparmio energetico. Questo pulsante si accende quando la stampante è in modalità risparmio energetico (modalità Riposo) La stampante dispone di una modalità Spenta che risparmia energia in quanto quasi tutte le funzioni non sono disponibili, e questo pulsante lampeggia in modalità Spenta. Premere questo pulsante per uscire dalla modalità risparmio energetico (modalità Riposo) e dalla modalità Spenta. Per ulteriori dettagli sulla modalità Spenta, vedere "Energy Saver Menu (Menu Risparmio energia)" a pagina 96.
i.	Spia <b>Errore</b> (Arancione)	È accesa o lampeggia se si è verificato un errore.



j.	Pulsante <b>Start/Stop</b>	Quando è in corso una stampa, premere questo pulsante per interromperla. Quando la spia di errore lampeggia, premendo questo pulsante è possibile annullare l'errore e riattivare la stampante.
k.	Pulsante <b>Pausa/Annulla</b>	Premere una volta per mettere in pausa. Premere di nuovo per uscire dalla pausa. Mentre la stampante è in pausa sono disponibili le seguenti operazioni dal pannello di controllo. - Annullamento del lavoro di stampa corrente o dei lavori di stampa memorizzati. - Interruzione dei lavori di stampa per stampare un lavoro di stampa memorizzato.  Per istruzioni su queste operazioni vedere "Annullamento della stampa" a pagina 117 e "Interruzione della stampa" a pagina 119.
l.	Spia <b>Data</b> (Verde)	È accesa quando i dati di stampa sono memorizzati nel buffer della stampante (la sezione della memoria della stampante riservata alla ricezione dei dati), ma non sono stati ancora stampati. Lampeggia quando la stampante elabora i dati. È spenta quando nel buffer di stampa non è memorizzato alcun dato.

## Unità opzionali e materiali di consumo

### Unità opzionali

Per espandere le funzionalità della stampante è possibile installare una o più unità opzionali tra quelle elencate di seguito.

- Supporto per stampante (C12C847181)  
Questa unità opzionale viene installata per fissare la stampante e permetterne lo spostamento con facilità grazie alle ruote.
- Unità cassetto carta (C12C802601)  
Questa unità consente di incrementare la capacità di alimentazione fino a 550 fogli. È possibile installare fino a tre unità.
- Unità fronte/retro (C12C802612)  
Questa unità consente la stampa automatica su entrambi i lati della carta.

❑ Memoria CompactFlash

Questa unità opzionale consente di memorizzare moduli di overlay, di utilizzare la funzione Conserva lavoro e di migliorare l'ambiente di stampa con fascicolazione. La funzione Conserva lavoro consente di memorizzare i lavori di stampa nella memoria CompactFlash della stampante e di eseguirne la stampa in un secondo momento, direttamente dal pannello di controllo della stampante. Utilizzando la funzione di stampa con fascicolazione, è possibile stampare lavori più complessi e di maggiori dimensioni.

**Nota:**

*La memoria CompactFlash deve avere almeno 4 GB.*

❑ Modulo di memoria

Questa unità opzionale consente di espandere la memoria della stampante, permettendo di stampare documenti complessi o contenenti un numero elevato di immagini. La RAM della stampante può essere aumentata fino a 1024 MB aggiungendo un modulo DIMM RAM da 1024 MB.

**Nota:**

*Assicurarsi che il modulo DIMM da acquistare sia compatibile con i prodotti Epson. Per informazioni dettagliate, contattare il rivenditore locale o un rappresentante qualificato dell'assistenza tecnica Epson.*

❑ Scheda di interfaccia parallela (C12C824521)

Questa unità opzionale permette il collegamento tramite l'interfaccia parallela. Inserire la scheda di interfaccia parallela nell'alloggiamento della scheda di interfaccia Tipo B.

## Materiali di consumo

La durata utile dei materiali di consumo elencati di seguito è controllata dalla stampante. Quando è necessario effettuare sostituzioni, vengono visualizzati dei messaggi di avviso.

Nome del prodotto	Codice del prodotto
Cartuccia toner (Giallo)	0602
Cartuccia toner (Magenta)	0603
Cartuccia toner (Ciano)	0604
Cartuccia toner (Nero)	0605
Cartuccia toner doppia (Giallo)	0606
Cartuccia toner doppia (Magenta)	0607

<b>Nome del prodotto</b>	<b>Codice del prodotto</b>
Cartuccia toner doppia (Ciano)	0608
Cartuccia toner doppia (Nero)	0609
Unità fotoconduttore (Colore)	1209
Unità fotoconduttore (Nero)	1210
Contenitore toner di scarto	0610

---

## **Guide disponibili**

### **Guida di installazione**

Contiene informazioni sul montaggio della stampante e sull'installazione del software di stampa.

### **Guida utente (questo manuale)**

Contiene informazioni dettagliate sulle funzioni della stampante, gli accessori, la manutenzione, la risoluzione degli errori e le specifiche tecniche.

### **Guida di rete**

Contiene informazioni per gli amministratori di rete relativamente al driver della stampante e alle impostazioni di rete.

### **Guida ai caratteri**

Contiene informazioni sui caratteri utilizzati nella stampante.

### **Guida in linea del software della stampante**

Fare clic su **Help (Aiuto)** per informazioni dettagliate e istruzioni sul software che controlla la stampante. La Guida in linea viene automaticamente installata quando si installa il software della stampante.

---

## ***Caratteristiche della stampante***

### ***Prestazioni di risparmio energetico***

La stampante dispone di una funzione di risparmio energetico avanzata che aiuta a ridurre il consumo di elettricità. In modalità spenta, la stampante consuma circa 0,2 W disattivando quasi tutte le operazioni. Per una spiegazione dettagliata, vedere “Energy Saver Menu (Menu Risparmio energia)” a pagina 96.

### ***Organizzatore dei lavori di stampa***

Questa funzione permette impostazioni di stampa per diversi documenti creati da diverse applicazioni contemporaneamente. È possibile organizzare l'ordine in cui sono stampati i lavori e modificare il layout dei dati.

### ***Funzione di fascicolazione***

È possibile alternare le stampe verticalmente e orizzontalmente durante la fascicolazione di set multipli di stampe.

## Capitolo 2

### Attività di stampa

#### Caricamento di carta nella stampante

In questa sezione viene descritta la modalità di caricamento della carta. Se si utilizzano supporti speciali, ad esempio buste, vedere anche “Selezione e uso dei supporti di stampa” a pagina 36. Per specifiche o dettagli sui tipi e i formati di carta, vedere “Carta” a pagina 207.



**Attenzione:**

- Evitare che il bordo della carta scorra lungo la pelle, in quanto esiste il rischio di tagli.
- Non aprire due o più cassette carta contemporaneamente mentre il coperchio A è aperto. I cassette aperti sbilanciano la stampante e se viene esercitata pressione sul retro della stampante stessa, questa potrebbe cadere e causare infortuni.

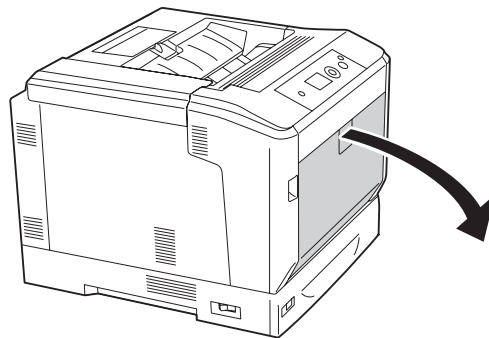
#### Cassetto MF

Il cassetto MF (cassetto multifunzione) è l'origine carta disponibile per diversi tipi di carta, ad esempio etichette, buste, carta spessa e carta patinata.

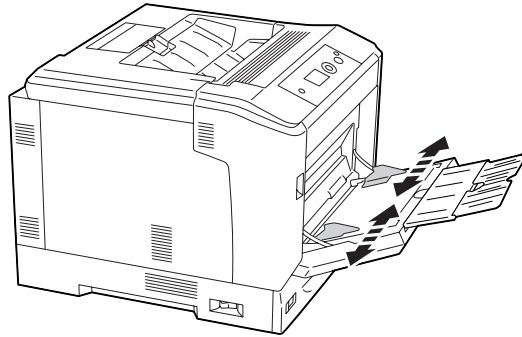
**Nota:**

Per caricare le buste, vedere “Buste” a pagina 37.

1. Aprire il cassetto MF.

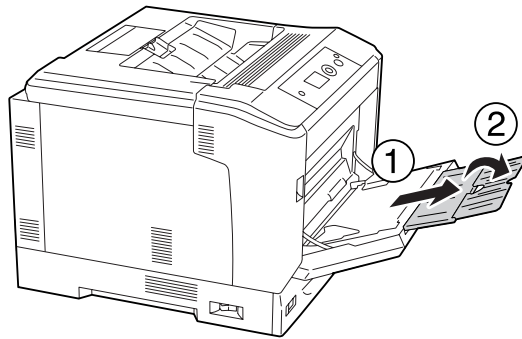


2. Far scorrere le guide della carta all'esterno.

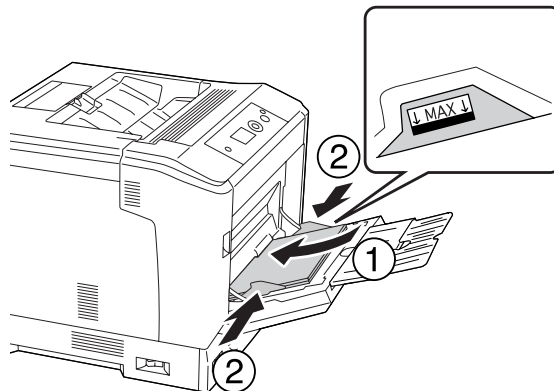


**Nota:**

Quando si carica carta con formato superiore ad A4, aprire l'estensione del vassoio sul cassetto MF per alloggiare la carta.



3. Caricare una pila della carta desiderata con la superficie stampabile rivolta verso il basso. Quindi, far scorrere le guide della carta fino ad adattare saldamente alla carta.



**Nota:**

- ❑ Assicurarsi di non caricare la carta oltre il contrassegno delimitatore.
- ❑ Dopo aver caricato la carta, definire sul pannello di controllo le impostazioni **MP Tray Size** (Formato cassetto MF) e **MP Type** (Tipo MF) in modo che corrispondano al formato di carta caricata. Per informazioni dettagliate, vedere “Tray Menu (Menù Carta)” a pagina 71.

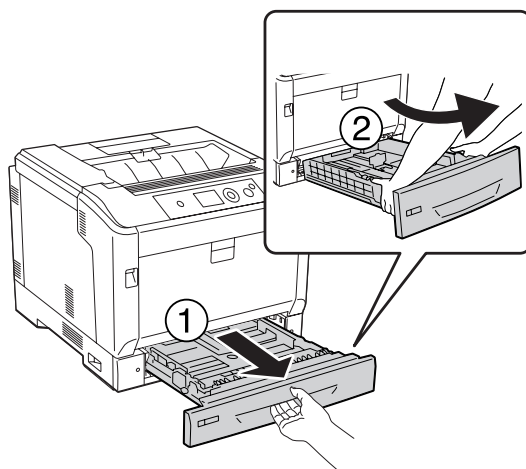
**Cassetto carta inferiore**

Questo cassetto rappresenta una seconda origine carta in aggiunta al cassetto MF.

**Nota:**

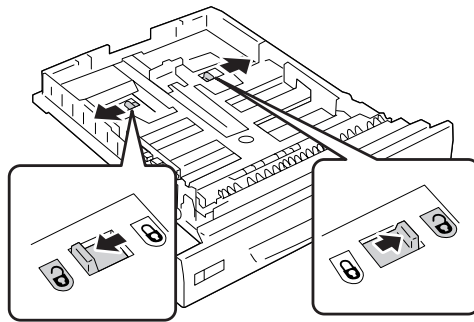
Nelle istruzioni sotto riportate viene descritta la modalità di caricamento della carta nel cassetto della carta 1 a titolo esemplificativo.

1. Estrarre il cassetto carta.

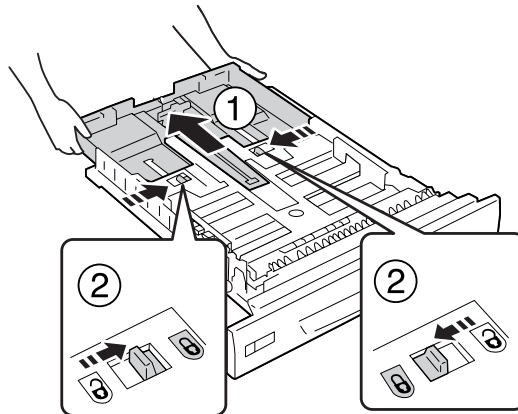
**Nota:**

Quando si carica carta formato B4 o superiore, estendere il cassetto carta. Se non occorre estendere il cassetto carta, andare al passaggio 4.

2. Far scorrere le leve di sblocco verso l'esterno.

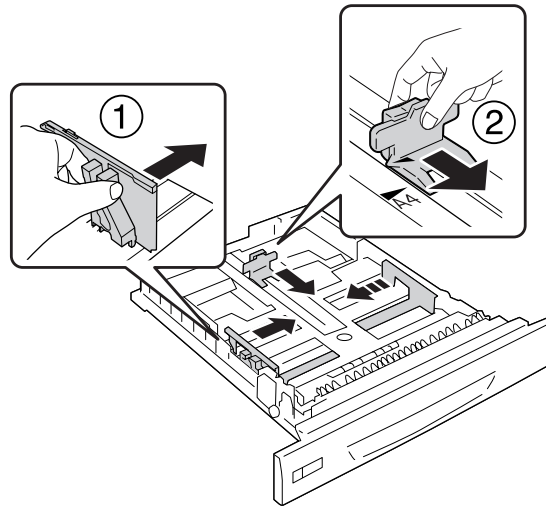


3. Estendere il cassetto carta fino a quando scatta con un clic.  
La leva di sbloccaggio ritorna nella posizione originale automaticamente.

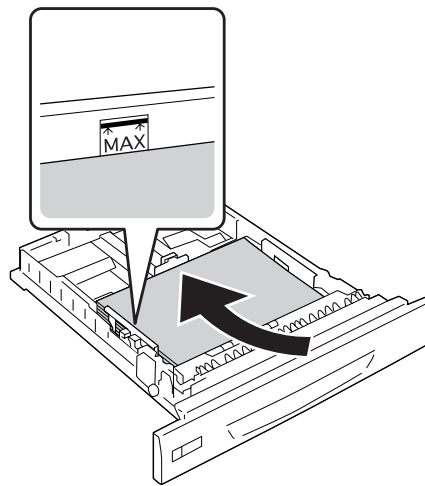




4. Afferrare le alette e far scorrere le guide della carta in modo da adattarle alla carta da caricare.



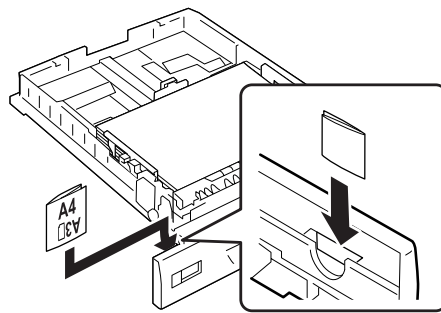
5. Caricare una pila della carta desiderata con la superficie stampabile rivolta verso l'alto.



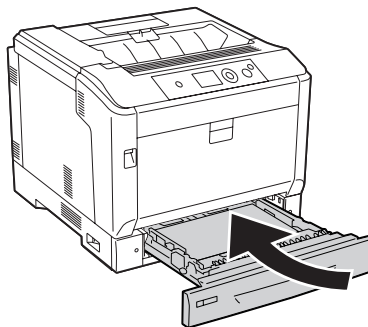
**Nota:**

*Assicurarsi di non caricare la carta oltre il contrassegno delimitatore.*

6. Inserire l'etichetta del formato carta.



7. Inserire di nuovo il cassetto della carta all'interno della stampante.



**Nota:**

Dopo aver caricato la carta, definire sul pannello di controllo le impostazioni *Cassette1 Size* (Formato cassetto1) e *Cassette1 Type* (Tipo cass. 1) in modo che corrispondano al formato e al tipo di carta caricata. Per informazioni dettagliate, vedere “Tray Menu (Menù Carta)” a pagina 71.

### **Note sul caricamento di carta formato A4/LT**

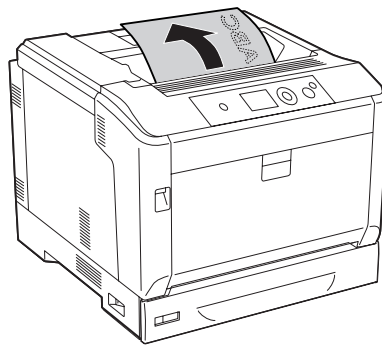
È possibile caricare carta formato A4/LT nella stampante con orientamento sia verticale che orizzontale.

Quando si carica della carta formato A4/LT, impostare la stampante come segue.

Origine carta	Orientamento della carta nell'origine	Driver della stampante Output Settings (Impostazioni uscita)	Pannello di controllo Tray Menu (Menù Carta) - MP Tray Size (Formato cassetto MF), Cassette1/2/3/4 Size (Formato cassetto 1/2/3/4)
Cassetto MF	Verticale	Eject Vertically (Espelli verticale)	A4: A4 Portrait (Verticale A4) LT: LT Portrait (Verticale LT)
	Orizzontale	Eject Horizontally (Espelli orizzontale)	A4: A4 Landscape (Orizzontale A4) LT: LT Landscape (Orizzontale LT)
Cassetto inferiore	Verticale	Non richiesto	Non richiesto
	Orizzontale	Non richiesto	Non richiesto

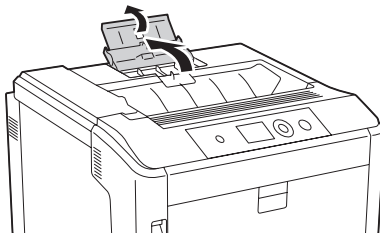
## ***Vassoio di uscita***

Il vassoio di uscita è posizionato sulla parte superiore della stampante. Poiché le stampe vengono espulse a faccia in giù, questo vassoio viene anche chiamato vassoio faccia in giù. Utilizzando carta comune A4 è possibile impilare fino a 250 fogli.



**Nota:**

*Estendere il supporto carta per accogliere il formato di carta caricata nel vassoio MF o nel cassetto carta inferiore per impedire che scivoli fuori dalla stampante.*




---

## **Selezione e uso dei supporti di stampa**

È possibile utilizzare supporti speciali quali etichette, buste, carta spessa e carta patinata.

Quando si utilizzano supporti speciali, è necessario configurare le impostazioni della carta. È possibile definire tali impostazioni anche in Tray Menu (Menù Carta) sul pannello di controllo. Vedere “Tray Menu (Menù Carta)” a pagina 71.

**Nota:**

*Poiché la qualità di una marca o un tipo particolare di carta può essere modificato dal produttore in qualsiasi momento, Epson non può garantire la qualità di alcun tipo di carta. Si consiglia di provare sempre la carta prima di acquistarne grandi quantitativi o di stampare lavori di grandi dimensioni.*

## **Labels (Etichette)**

### **Etichette disponibili**

- Etichette studiate per stampanti laser o copiatrici su carta comune
- Etichette che coprono interamente la superficie del foglio di supporto, senza vuoti tra singole etichette

### **Origine carta disponibile**

- Cassetto MF
- Cassetti carta inferiori

## Impostazioni del driver della stampante

### Cassetto MF

	Impostazioni del driver della stampante
Paper Size (Formato carta)	A4, A3, A5, A6, B4, B5, LT, HLT, LGL, GLT, GLG, B, EXE, F4
Paper Source (Origine carta)	MP Tray (Cassetto MF)
Paper Type (Tipo di carta)	Labels (Etichette)

### Cassetti carta inferiori

	Impostazioni del driver della stampante
Paper Size (Formato carta)	A4, A3, A5, B4, B5, LT, LGL, B
Paper Source (Origine carta)	Cassette 1 (Cassetto 1), Cassette 2 (Cassetto 2)*, Cassette 3 (Cassetto 3)*, Cassette 4 (Cassetto 4)*
Paper Type (Tipo di carta)	Labels (Etichette)

\* Disponibile solo quando è installata l'unità opzionale cassetto carta.

### Nota:

- In base alla qualità delle etichette, all'ambiente o alla procedura di stampa, le etichette possono risultare increspate. Eseguire una prova di stampa prima di stampare più etichette.
- Non è possibile utilizzare la stampa fronte/retro con le etichette.
- Premere un foglio di carta contro ciascun foglio delle etichette. Non inserire nella stampante le etichette a cui il foglio di carta rimane attaccato.

## Buste

### Buste disponibili

- Buste prive di colla o nastro adesivo

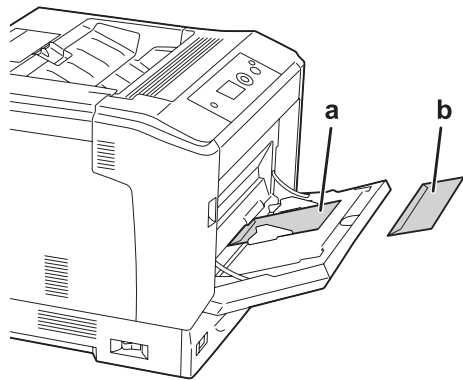
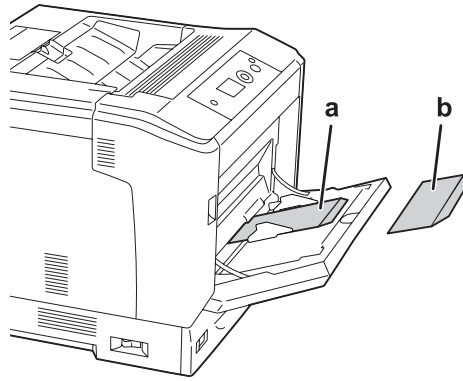


### Attenzione:

Non utilizzare buste con finestrelle. La plastica della maggior parte delle finestrelle delle buste può fondere.

## Origine carta disponibile

- ❑ Cassetto MF



a. C5, IB5

b. MON, C10, DL, C6

## Impostazioni del driver della stampante

### Cassetto MF

	Impostazioni del driver della stampante
Paper Size (Formato carta)	MON, C10, DL, C5, C6, IB5
Paper Source (Origine carta)	MP Tray (Cassetto MF)

#### Nota:

- In base alla qualità delle buste, all'ambiente o alla procedura di stampa, le buste possono risultare increspate. Eseguire quindi una prova di stampa prima di stampare più buste.
- Non è possibile utilizzare la stampa fronte/retro con le buste.

## Carta spessa

### Origine carta disponibile

- Cassetto MF
- Cassetti carta inferiori

## Impostazioni del driver della stampante

### Cassetto MF

	Impostazioni del driver della stampante
Paper Size (Formato carta)	A4, A3, A5, A6, B4, B5, LT, HLT, LGL, GLT, GLG, B, EXE, F4
Paper Source (Origine carta)	MP Tray (Cassetto MF)
Paper Type (Tipo di carta)	Thick (Spessa)/Thick (Back) (Spessa (retro)) (per carta da 106 a 163 g/m <sup>2</sup> ), Extra Thick (Extra-Spessa) <sup>*1</sup> /Extra Thick (Back) (Extra-Spessa (retro)) <sup>*1</sup> (per carta da 164 a 216 g/m <sup>2</sup> )

<sup>\*1</sup> per la carta formato A4 è disponibile carta da 164 a 220 g/m<sup>2</sup>.

**Cassetti carta inferiori**

	<b>Impostazioni del driver della stampante</b>
Paper Size (Formato carta)	A4, A3, A5, B4, B5, LT, LGL, B
Paper Source (Origine carta)	Cassette 1 (Cassetto 1), Cassette 2 (Cassetto 2) <sup>*1</sup> , Cassette 3 (Cassetto 3) <sup>*1</sup> , Cassette 4 (Cassetto 4) <sup>*1</sup>
Paper Type (Tipo di carta)	Thick (Spessa)/Thick (Back) (Spessa (retro)) (per carta da 106 a 163 g/m <sup>2*2</sup> ), Extra Thick (Extra-Spessa) <sup>*3</sup> /Extra Thick (Back) (Extra-Spessa (retro)) <sup>*3</sup> (per carta da 164 a 216 g/m <sup>2</sup> )

<sup>\*1</sup> Disponibile solo quando è installata l'unità opzionale cassetto carta.

<sup>\*2</sup> Per l'unità opzionale cassetto carta, carta da 106 a 175 g/m<sup>2</sup>.

<sup>\*3</sup> per la carta formato A4 è disponibile carta da 164 a 220 g/m<sup>2</sup>.

**Carta patinata****Origine carta disponibile**

- Cassetto MF

**Impostazioni del driver della stampante****Cassetto MF**

	<b>Impostazioni del driver della stampante</b>
Paper Size (Formato carta)	A4, A3, A5, A6, B4, B5, LT, HLT, LGL, GLT, GLG, B, EXE, F4
Paper Source (Origine carta)	MP Tray (Cassetto MF)
Paper Type (Tipo di carta)	Coated (Patinata), Coated (Back) (Patinata (retro))

**Nota:**

*Poiché la carta patinata è rivestita di materiali speciali, caricarla un foglio alla volta dal vassoio MF.*

**Formato personalizzato****Origine carta disponibile**

- Cassetto MF
- Cassetti carta inferiori



## Impostazioni del driver della stampante

### Cassetto MF

	Impostazioni del driver della stampante
Paper Size (Formato carta)	User Defined Size (Formato definito dall'utente)*
Paper Source (Origine carta)	MP Tray (Cassetto MF)
Paper Type (Tipo di carta)	Plain (Comune)/Plain (Back) (Comune (retro)), Semi-Thick (Semi-spessa)/Semi-Thick (Back) (Semi-spessa (retro)), Preprinted (Prestamp.)/Preprinted (Back) (Prestamp. (retro)), Recycled (Riciclata)/Recycled (Back) (Riciclata (retro)), Color (Colore)/Color (Back) (Colore (retro)), Labels (Etichette), Thick (Spessa)/Thick (Back) (Spessa (retro)), Extra Thick (Extra-Spessa)/Extra Thick (Back) (Extra-Spessa (retro)), Coated (Patinata), Coated (Back) (Patinata (retro))

\* 75 × 98 mm minimo e 297 × 1.200 mm massimo.

### Cassetti carta inferiori

	Impostazioni del driver della stampante
Paper Size (Formato carta)	User Defined Size (Formato definito dall'utente)* <sup>1</sup>
Paper Source (Origine carta)	Cassette 1 (Cassetto 1), Cassette 2 (Cassetto 2)* <sup>2</sup> , Cassette 3 (Cassetto 3)* <sup>2</sup> , Cassette 4 (Cassetto 4)* <sup>2</sup>
Paper Type (Tipo di carta)	Plain (Comune)/Plain (Back) (Comune (retro)), Semi-Thick (Semi-spessa)/Semi-Thick (Back) (Semi-spessa (retro)), Preprinted (Prestamp.)/Preprinted (Back) (Prestamp. (retro)), Recycled (Riciclata)/Recycled (Back) (Riciclata (retro)), Color (Colore)/Color (Back) (Colore (retro)), Labels (Etichette), Thick (Spessa)/Thick (Back) (Spessa (retro)), Extra Thick (Extra-Spessa)* <sup>3</sup> /Extra Thick (Back) (Extra-Spessa (retro))* <sup>3</sup> , Coated (Patinata), Coated (Back) (Patinata (retro))

\*<sup>1</sup> da 210 × 148 mm a 297 × 431,8 mm. Tuttavia la carta più larga di 279,4 mm e più lunga di 420 mm non può essere caricata nel cassetto carta. Caricarla nel cassetto MF.

\*<sup>2</sup> Disponibile solo quando è installata l'unità opzionale cassetto carta.

\*<sup>3</sup> Disponibile solo quando viene selezionato Cassette 1 (Cassetto 1) come Paper Source (Origine carta).

### Nota:

- In base alla qualità della carta in formato non standard, all'ambiente o alla procedura di stampa, la carta potrebbe risultare fuori squadra. Eseguire quindi una prova di stampa prima di stampare più copie su carta in formato non standard.

- ❑ *Per Windows, accedere al driver della stampante, quindi selezionare **User Defined Size (Formato definito dall'utente)** dall'elenco Paper Size (Formato carta) nella scheda Basic Settings (Impostazioni di base). Nella finestra di dialogo User Defined Paper Size (Formato definito dall'utente) regolare le impostazioni Paper Width (Larghezza carta), Paper Length (Lunghezza carta), e Unit (Unità) per adattarle alla propria carta personalizzata. Fare quindi clic su **OK** per salvare il formato di carta personalizzato.*
- ❑ *I formati carta personalizzati possono essere utilizzati solo con il driver della stampante con cui si è proceduto al loro salvataggio. Inoltre, se nel driver della stampante sono presenti più stampanti, le impostazioni personalizzate saranno disponibili solo per la stampante con cui si è proceduto al salvataggio.*
- ❑ *Quando si condivide la stampante su una rete, l'utente client non può utilizzare il User Defined Size (Formato definito dall'utente).*
- ❑ *Se non è possibile utilizzare il driver della stampante come descritto sopra, effettuare l'impostazione sulla stampante accedendo al Printing Menu (Menù Stampa) del pannello di controllo e selezionando CTM (personalizzato) come impostazione Page Size (Formato Pagina).*

---

## **Annullamento di un lavoro di stampa**

### **Dalla stampante**

Per annullare un lavoro di stampa dal pannello di controllo della stampante, vedere “Annullamento della stampa” a pagina 117.

## Dal computer

### Per utenti Windows

Fare doppio clic sull'icona della stampante in uso nella barra delle applicazioni. Selezionare il lavoro dall'elenco, quindi selezionare **Cancel (Annulla)** dal menu Document (Documento).



## Impostazione della qualità di stampa

Le impostazioni del driver di stampante consentono di modificare la qualità di stampa dei documenti.

Con l'impostazione Automatic (Automatico) è possibile selezionare una modalità di stampa in base alle esigenze di stampa. Impostazioni ottimali del driver della stampante vengono effettuate in base alla modalità di stampa selezionata. Con l'impostazione Advanced (Avanzato) sono disponibili più opzioni.

**Nota:**

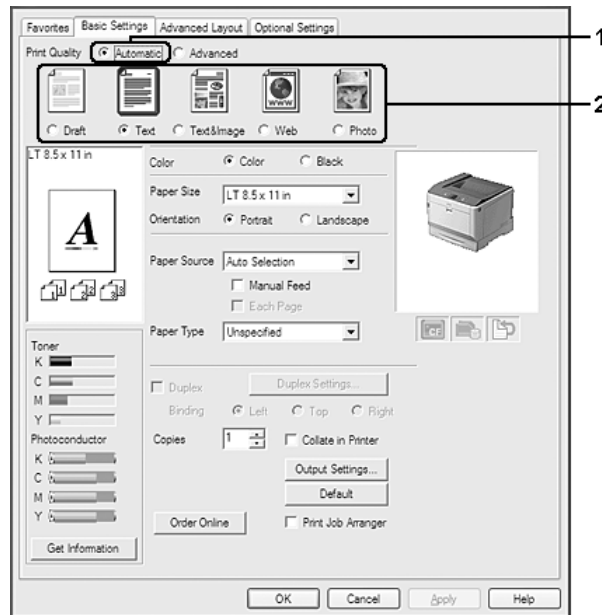
Per ulteriori informazioni sulle impostazioni del driver di stampante, vedere la Guida in linea del driver.

## Uso dell'impostazione Automatico

### Per utenti Windows

1. Fare clic sulla scheda **Basic Settings (Impostazioni di base)**.

2. Fare clic su **Automatic (Automatico)**, quindi scegliere la qualità di stampa desiderata.



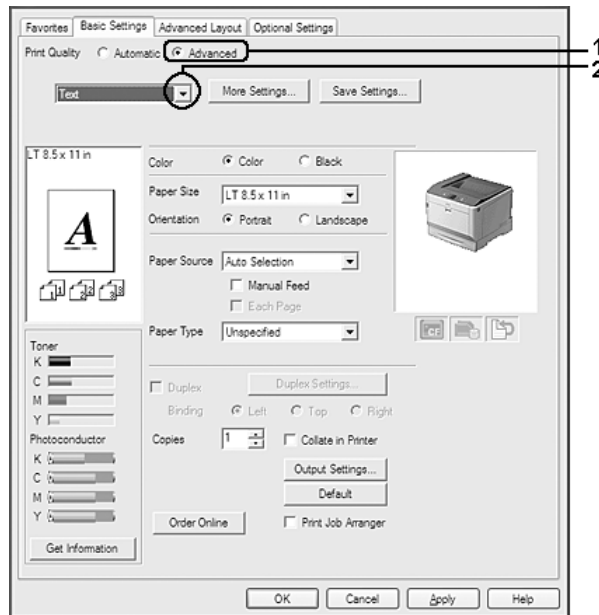
3. Fare clic su **OK**.

## Uso dell'impostazione Avanzato

### Per utenti Windows

1. Fare clic sulla scheda **Basic Settings (Impostazioni di base)**.

2. Selezionare **Advanced (Avanzato)**. Quindi, selezionare dall'elenco l'impostazione più appropriata in base al tipo di documento o immagine che si desidera stampare.



Quando si sceglie un'impostazione predefinita, vengono definite automaticamente altre impostazioni quali Print Quality (Qualità) e Color Management (Gestione Colore). Le modifiche appaiono nell'elenco delle impostazioni correnti sulla finestra di dialogo Setting Information (Info impostazione) che appare se si preme il pulsante **Setting Info. (Info impostazione)** sulla scheda Optional Settings (Impostazioni opzionali).

## **Personalizzazione delle impostazioni di stampa**

Se è necessario modificare impostazioni specifiche, effettuare le regolazioni manualmente.

### **Per utenti Windows**

1. Fare clic sulla scheda **Basic Settings (Impostazioni di base)**.
2. Selezionare **Advanced (Avanzato)**, quindi fare clic su **More Settings (Altre impostazioni)**.
3. Definire le impostazioni appropriate. Per ulteriori informazioni sulle singole impostazioni, consultare la Guida in linea.
4. Fare clic su **OK**.

## Salvataggio delle impostazioni

È possibile salvare le impostazioni personalizzate.

### **Nota:**

- ❑ Non è possibile utilizzare il nome di un'impostazione predefinita per le impostazioni personalizzate.
- ❑ Le impostazioni personalizzate possono essere utilizzate solo con il driver della stampante con cui si è proceduto al loro salvataggio. Inoltre, se nel driver della stampante sono presenti più stampanti, le impostazioni personalizzate saranno disponibili solo per la stampante con cui si è proceduto al salvataggio.
- ❑ Le impostazioni predefinite non possono essere eliminate.

### Per utenti Windows

#### **Nota:**

Quando si condivide la stampante su una rete, l'opzione *Save Settings (Salva impostazioni)* appare sfumata in grigio e l'utente client non è in grado di creare impostazioni personalizzate.

1. Fare clic sulla scheda **Basic Settings (Impostazioni di base)**.
2. Selezionare **Advanced (Avanzato)**, quindi fare clic su **Save Settings (Salva impostazioni)** per aprire la finestra di dialogo Custom Settings (Definito dall'utente).
3. Digitare un nome da assegnare alle impostazioni personalizzate nella casella Name (Nome) quindi fare clic su **Save (Salva)**.

Le impostazioni verranno visualizzate nell'elenco a discesa che appare quando viene selezionato **Advance (Avanzato)** nella scheda **Basic Settings (Impostazioni di base)**.

#### **Nota:**

Per eliminare un'impostazione personalizzata, seguire i passaggi 1 e 2, selezionare l'impostazione nella finestra di dialogo Custom Settings (Definito dall'utente) quindi fare clic su **Delete (Elimina)**.

È possibile creare nuove impostazioni nella finestra di dialogo **More Settings (Altre impostazioni)**. Quando si creano nuove impostazioni, **Custom Settings (Definito dall'utente)** appare nell'elenco sulla scheda **Basic Settings (Impostazioni di base)**. In questo caso, l'impostazione originale non viene sovrascritta. Per salvare le nuove impostazioni, salvarle con un nuovo nome.

## **Modalità Risparmio toner**

Per ridurre la quantità di toner utilizzato per la stampa dei documenti, è possibile attivare la modalità Toner Save (Risparmio toner).

### **Per utenti Windows**

1. Fare clic sulla scheda **Basic Settings (Impostazioni di base)**.
2. Selezionare **Advanced (Avanzato)**, quindi fare clic su **More Settings (Altre impostazioni)** per aprire la finestra di dialogo More Settings (Altre impostazioni).
3. Selezionare la casella di controllo **Toner Save (Risparmio toner)**, quindi fare clic su **OK**.

## **Modalità Compatibilità modello in bianco e nero**

Utilizzare questa funzione quando si verifica quanto segue quando si stampa in bianco e nero.

- Il testo e le righe sono troppo sottili.
- La dimensione dei dati di stampa è troppo grande.

1. Fare clic sulla scheda **Basic Settings (Impostazioni di base)**.
2. Selezionare **Advanced (Avanzato)**, quindi fare clic su **More Settings (Altre impostazioni)** per aprire la finestra di dialogo More Settings (Altre impostazioni).
3. Selezionare **Black (Nero)** come Color (Colore), selezionare la casella di controllo **Monochrome Model Compatibility (Compatibilità modello monocromatico)**, quindi fare clic su **OK**.

### **Nota:**

*Quando si utilizza questa modalità aumenta il consumo di toner.*

## **Regolazione del peso delle linee sottili.**

Le linee sottili possono essere stampate in linee più spesse come visibili.

1. Fare clic sulla scheda **Basic Settings (Impostazioni di base)**.
2. Selezionare **Advanced (Avanzato)**, quindi fare clic su **More Settings (Altre impostazioni)** per aprire la finestra di dialogo More Settings (Altre impostazioni).

3. Selezionare la casella di controllo **Dot Correction (Corez. Punto)**, quindi fare clic su **OK**.

L'impostazione predefinita per Dot Correction (Corez. Punto) è attiva.

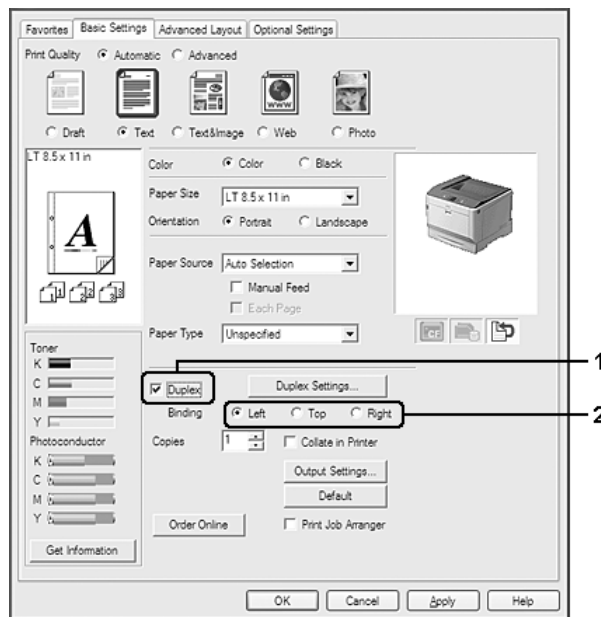
## Impostazione di Layout avanzato

### Stampa fronte/retro (con l'unità fronte/retro)

Questa funzione consente di stampare automaticamente su entrambi i lati della carta installando l'apposita unità opzionale fronte/retro.

#### Per utenti Windows

1. Fare clic sulla scheda **Basic Settings (Impostazioni di base)**.
2. Selezionare la casella di controllo **Duplex (Fronte/retro)**, quindi selezionare **Left (Sinistra)**, **Top (Alto)** o **Right (Destra)** come posizione di rilegatura.





**Nota:**

La casella di controllo **Duplex (Fronte/retro)** appare solo quando l'unità duplex viene riconosciuta dal driver della stampante. Se non viene riconosciuta verificare che l'opzione sia impostata su **Installed (Installata)** nella scheda *Optional Settings (Impostazioni opzionali)*. Se necessario, aggiornare manualmente l'informazione relativa a tale opzione. Per informazioni dettagliate, vedere "Configurazione di Impostazioni opzionali" a pagina 187.

3. Se si desidera effettuare impostazioni dettagliate, fare clic su **Duplex Settings (Impostazione fronte/retro)** per aprire la finestra di dialogo Duplex Settings (Impostazione fronte/retro).
4. Definire le impostazioni appropriate. Per ulteriori informazioni sulle singole impostazioni, consultare la Guida in linea.
5. Fare clic su **OK**.

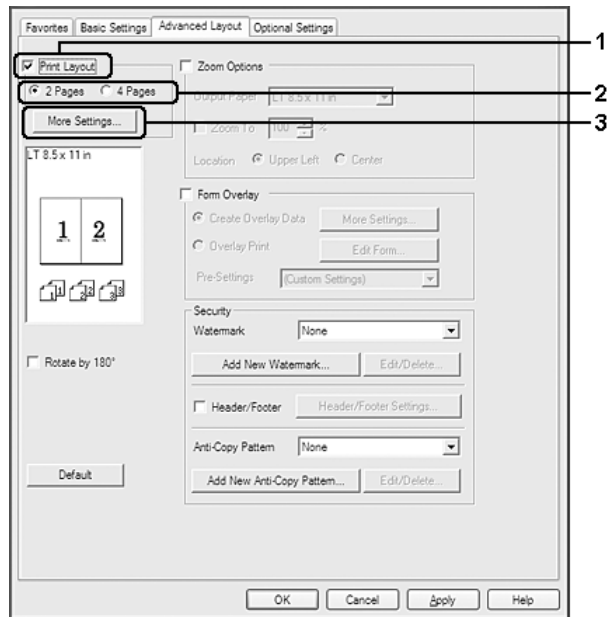
## **Modifica del layout di stampa**

Questa funzione consente di stampare più pagine su singoli fogli di carta.

### **Per utenti Windows**

1. Fare clic sulla scheda **Advanced Layout (Layout avanzato)**.
2. Selezionare la casella di controllo **Print Layout (Layout di stampa)** e il numero di pagine da stampare su un singolo foglio di carta.

- Se si desidera definire impostazioni dettagliate, fare clic su **More Settings (Altre impostazioni)**. Viene visualizzata la finestra di dialogo Print Layout Settings (Imposta layout).



- Definire le impostazioni appropriate. Per ulteriori informazioni sulle singole impostazioni, consultare la Guida in linea.
- Fare clic su **OK**.

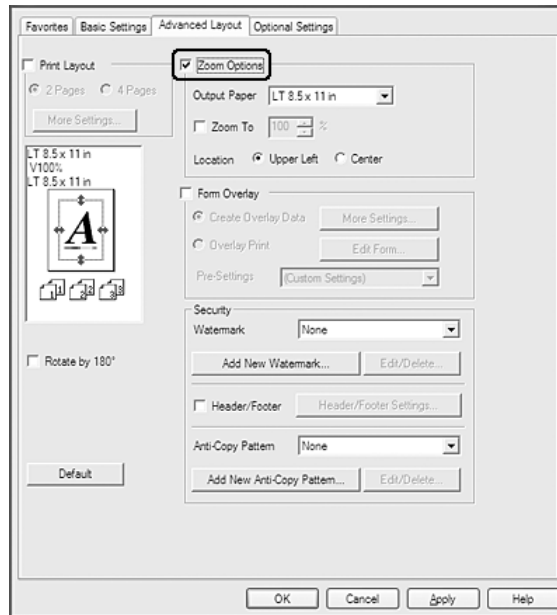
## Ridimensionamento dei documenti

Questa funzione consente di ingrandire o ridurre il documento.

### Per utenti Windows

- Fare clic sulla scheda **Advanced Layout (Layout avanzato)**.

2. Selezionare la casella di controllo **Zoom Options (Opzioni zoom)**.



3. Se si desidera ridimensionare automaticamente le pagine per adattare alla carta, selezionare il formato carta desiderato dall'elenco a discesa **Output Paper (Formato carta)**.  
Se si desidera ridimensionare le pagine ad un ingrandimento specifico, selezionare la casella di controllo **Zoom To (Zoom al)**, quindi specificare la percentuale desiderata. È possibile inoltre selezionare il formato della carta di uscita.
4. Per stampare un'immagine ridotta della pagina nell'angolo superiore sinistro del foglio, selezionare **Upper Left (Alto sx)** oppure **Center (Centro)** se si desidera stampare l'immagine ridotta al centro della pagina per l'impostazione **Location (Posizione)**.

**Nota:**

*Questa impostazione non risulta disponibile quando si seleziona la casella di controllo **Zoom To (Zoom al)**.*

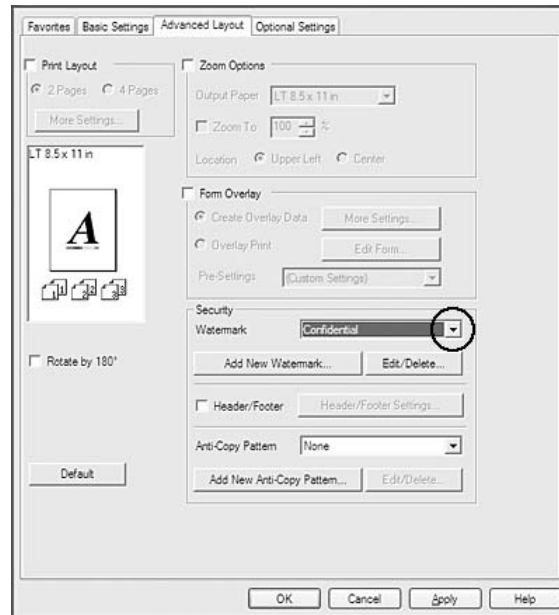
5. Fare clic su **OK**.

## Stampa di filigrane

Questa funzione permette di stampare sul documento una filigrana di tipo testo o immagine.

### Per utenti Windows

1. Fare clic sulla scheda **Advanced Layout (Layout avanzato)**.
2. Selezionare una filigrana da utilizzare dall'elenco a discesa Watermark (Filigrana).



3. Se si desidera definire impostazioni dettagliate, fare clic su **Edit/Delete (Modifica/Elimina)** e definire le impostazioni appropriate. Per ulteriori informazioni sulle singole impostazioni, consultare la Guida in linea.
4. Fare clic su **OK**.

## Creazione di una nuova filigrana

### Per utenti Windows

1. Fare clic sulla scheda **Advanced Layout (Layout avanzato)**.
2. Fare clic su **Add New Watermark (Aggiungi nuova filigrana)**.
3. Selezionare **Text (Testo)** o **BMP** e digitare un nome per la nuova filigrana nella casella Name (Nome).
4. Se si seleziona **Text (Testo)**, digitare il testo della filigrana nella casella Text (Testo). Se si seleziona **BMP**, selezionare il file BMP che si desidera utilizzare e fare clic su **Open (Apri query)**.
5. Fare clic su **OK**.

**Nota:**

- ❑ È possibile registrare fino a 10 filigrane personalizzate.
- ❑ Per modificare la filigrana salvata, fare clic su **Edit/Delete (Modifica/Elimina)** nella scheda *Advanced Layout (Layout avanzato)*, selezionare la filigrana che si desidera modificare nella casella *Name (Nome)* ed eseguire le impostazioni appropriate, quindi fare clic su **OK**.
- ❑ Per eliminare la filigrana salvata, fare clic su **Edit/Delete (Modifica/Elimina)** nella scheda *Advanced Layout (Layout avanzato)*, selezionare la filigrana che si desidera eliminare nella casella *Name (Nome)*, quindi fare clic su **Delete (Elimina)**.
- ❑ Le filigrane memorizzate possono essere utilizzate solo con il driver della stampante con cui si è proceduto al loro salvataggio. Inoltre, se nel driver della stampante sono presenti più stampanti, le impostazioni personalizzate saranno disponibili solo per la stampante con cui si è proceduto al salvataggio.
- ❑ Quando si condivide la stampante su una rete, l'utente client non è in grado di creare filigrane personalizzate.

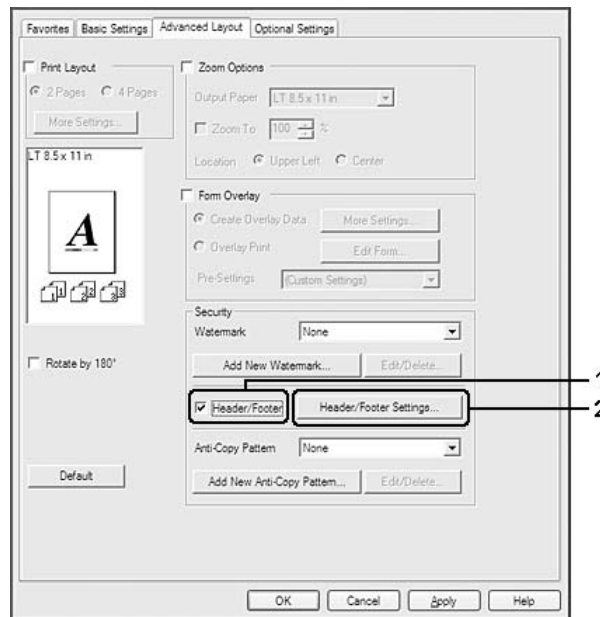
## **Stampa di intestazioni e piè di pagina**

Questa funzione consente di stampare il nome utente, il nome del computer, la data, l'ora o il numero di fascicolazione nelle parti superiore o inferiore di ciascuna pagina di un documento.

### **Per utenti Windows**

1. Fare clic sulla scheda **Advanced Layout (Layout avanzato)**.

2. Selezionare la casella di controllo **Header/Footer (Intestaz./Piè di pag.)**, quindi fare clic su **Header/Footer Settings (Impostazioni Intestaz./Piè di pag.)**.



3. Selezionare le voci dall'elenco a discesa.

**Nota:**

- Se si seleziona **Collate Number (Numero fascicolo)** verrà stampato il numero di copie.
- Quando si utilizza la funzione **Conserva lavoro**, non è possibile selezionare **Collate Number (Numero fascicolo)**.

4. Fare clic su **OK**.

## Stampa con un overlay

Questa funzione consente di stampare un modulo standard o un'intestazione sul documento originale.

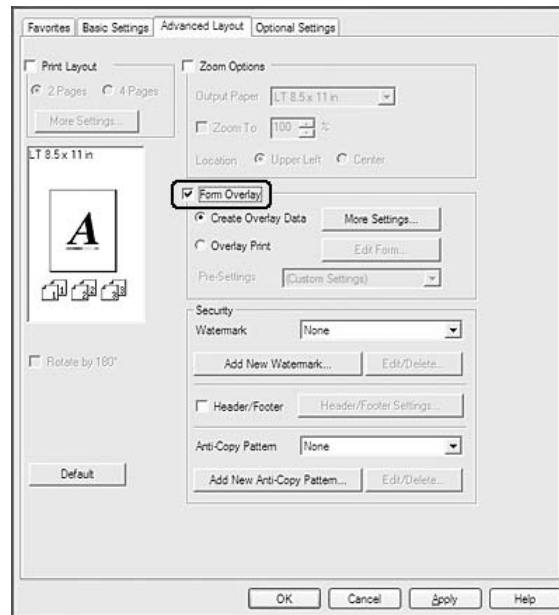
**Nota:**

- Questa funzione è disponibile soltanto in Windows.
- La funzione di overlay è disponibile solo quando viene selezionato **High Quality (Printer) (Alta qualità (stampante))** per la **Printing Mode (Modalità di stampa)** nella finestra di dialogo **Extended Settings (Impostazioni estese)** dalla scheda **Optional Settings (Impostazioni opzionali)**.

- ❑ Quando si stampa in bianco e nero con questa funzione, *Monochrome Model Compatibility (Compatibilità modello monocromatico)* viene abilitato automaticamente. Questo stampa il testo e le righe marcatamente, aumentando il consumo di toner.

## Creazione di un overlay

1. Fare clic sulla scheda **Advanced Layout (Layout avanzato)**.
2. Selezionare la casella di controllo **Form Overlay (Overlay modulo)**.



3. Selezionare **Create Overlay Data (Crea dati overlay)**, quindi fare clic su **More Settings (Altre impostazioni)**. Viene visualizzata la finestra di dialogo Create Form (Crea modulo).
4. Digitare il nome del modulo nella casella Form Name (Nome modulo) e la relativa descrizione nella casella Description (Descrizione).
5. Selezionare **Foreground Document (Documento primo piano)** o **Background Document (Documento secondo piano)** per specificare se si desidera stampare l'overlay in primo piano o sullo sfondo del documento.
6. Selezionare la casella di controllo **Assign to Paper Source (Assegna a origine carta)** per visualizzare il nome del modulo nell'elenco a discesa Paper Source (Origine carta) nella scheda Basic Settings (Impostazioni di base).
7. Fare clic su **OK**.

**Nota:**

- ❑ Per modificare le impostazioni dei dati di modulo overlay creati, accedere al driver della stampante e ripetere i passaggi 1 e 2. Da notare che al punto 3 si deve selezionare **Overlay Print (Stampa overlay)** e quindi fare clic su **Edit Form (Modifica modulo)**.
- ❑ I seguenti 9 caratteri non possono essere utilizzati per i nomi dei moduli: \ / : \* ? " < > |.

**Stampa di un documento con overlay**

È possibile selezionare i dati di modulo registrati dall'elenco a discesa Paper Source (Origine carta) nella scheda Basic Settings (Impostazioni di base). Per la registrazione dei dati di modulo in Paper Source (Origine carta) vedere il passaggio 6 in “Creazione di un overlay” a pagina 55.

Se i dati di modulo overlay non sono registrati in Paper Source (Origine carta) o se si desidera effettuare impostazioni dettagliate, effettuare i passaggi che seguono.

1. Fare clic sulla scheda **Advanced Layout (Layout avanzato)**.
2. Selezionare la casella di controllo **Form Overlay (Overlay modulo)**.
3. Selezionare la casella di controllo **Overlay Print (Stampa overlay)**, quindi fare clic su **More Settings (Altre impostazioni)**. Viene visualizzata la finestra di dialogo Form Selection (Selezione modulo).
4. Definire le impostazioni appropriate. Per ulteriori informazioni sulle singole impostazioni, consultare la Guida in linea.

**Nota:**

Se non risulta possibile selezionare il modulo dall'applicazione, accedere al driver della stampante dal sistema operativo. Per informazioni dettagliate, vedere “Accesso al driver della stampante” a pagina 186.

5. Fare clic su **OK**.

**Salvataggio delle preimpostazioni di un modulo con overlay**

Questa funzione consente di salvare le impostazioni effettuate da “Creazione di un overlay” a pagina 55.

1. Dalla finestra di dialogo Form Selection (Selezione modulo), fare clic su **Save/Delete (Salva/Elimina)**. Per aprire la finestra di dialogo, vedere “Stampa di un documento con overlay” a pagina 56.



2. Digitare il nome delle preimpostazioni nella casella Form Pre-Settings Name (Nome preimpostazioni modulo), quindi fare clic su **Save (Salva)**. Il nome delle preimpostazioni verrà visualizzato nell'elenco a discesa Form Pre-Settings (Preimpostazioni modulo) della finestra di dialogo Form Selection (Selezione modulo).
3. Fare clic su **OK**. Il nome delle preimpostazioni verrà visualizzato nell'elenco a discesa Pre-Settings (Preimpostazioni) della finestra di dialogo Advanced Layout (Layout avanzato).

**Nota:**

- Per eliminare una preimpostazione di modulo di overlay, seguire il passaggio 1, selezionare il nome delle preimpostazioni da eliminare dall'elenco a discesa Form Pre-Settings (Preimpostazioni modulo), fare clic su **Delete (Elimina)**, quindi fare clic su **OK**.
- È possibile salvare fino a 20 preimpostazioni.

## **Stampa con un overlay (con l'unità di archiviazione)**

Questa funzione consente di registrare i dati di modulo overlay sull'unità di archiviazione. La memoria CompactFlash opzionale installata sulla stampante viene utilizzato come unità di archiviazione per questo prodotto.

Questa funzione è disponibile soltanto quando sono soddisfatte le seguenti condizioni.

- La memoria CompactFlash opzionale è installata nella stampante. La memoria CompactFlash deve avere almeno 4 GB.
- Nella scheda Optional Settings (Impostazioni opzionali) del driver della stampante è selezionato **Update the Printer Option Info Automatically (Aggiorna informazioni opzione stampante automaticamente)**.
- È impostata la modalità High Quality (Printer) (Alta qualità (stampante)).
- La stampante è connessa tramite una rete.
- Si utilizza Windows.
- EPSON Status Monitor è installato sul computer.
- Internet Explorer è in esecuzione sul computer.

## Registrazione i dati di modulo overlay sull'unità di archiviazione

### Nota:

Per il nome del modulo possono essere utilizzati solo i caratteri che seguono. A - Z, a - z, 0 - 9, e ! ' ) ( - \_ %

1. Creare i dati di modulo overlay. Per informazioni dettagliate, vedere "Creazione di un overlay" a pagina 55.
2. Accedere a Windows Vista, Vista x64, XP, XP x64, Server 2003, o Server 2003 x64 come amministratore.
3. Accedere al driver della stampante dal sistema operativo. Per informazioni dettagliate, vedere "Accesso al driver della stampante" a pagina 186.
4. Fare clic sulla scheda **Optional Settings (Impostazioni opzionali)**.
5. Fare clic su **Register (Registra)**. Viene visualizzata la finestra di dialogo Authentication (Autenticazione).
6. Immettere la password e quindi fare clic su **OK**.  
Viene visualizzata la finestra di dialogo Register to Storage (Registra su unità).
7. Selezionare il nome del modulo dall'elenco Form Names (Nome modulo) e quindi fare clic su **Register (Registra)**.

### Nota:

- Nell'elenco Form Names (Nome modulo) vengono visualizzati solo i nomi che possono essere registrati.
  - Fare clic su **Print List (Stampa lista)** per stampare l'elenco dei moduli registrati nella stampante.
8. Fare clic su **Back (Retro)** per chiudere la finestra di dialogo Register to Storage (Registra su unità).
  9. Fare clic su **OK**.

## Stampa di un documento con overlay

1. Fare clic sulla scheda **Advanced Layout (Layout avanzato)**.
2. Selezionare la casella di controllo **Form Overlay (Overlay modulo)**.

3. Selezionare la casella di controllo **Overlay Print (Stampa overlay)**, quindi fare clic su **More Settings (Altre impostazioni)**. Viene visualizzata la finestra di dialogo Form Selection (Selezione modulo).
4. Selezionare **CompactFlash in Printer (CompactFlash in stampante)** dall'elenco a discesa Current Source (Origine corrente).
5. Definire le impostazioni appropriate. Per ulteriori informazioni sulle singole impostazioni, consultare la Guida in linea.
6. Fare clic su **OK** nella finestra di dialogo Form Selection (Selezione modulo).
7. Fare clic su **OK** nella scheda Advanced Layout (Layout avanzato).

### **Eliminare i dati di modulo overlay dall'unità di archiviazione**

1. Seguire i passaggi da 2 a 4 della sezione "Registrazione dei dati di modulo overlay sull'unità di archiviazione" a pagina 58.
2. Fare clic su **Delete (Elimina)**. Viene visualizzata la finestra di dialogo Authentication (Autenticazione).
3. Immettere la password e quindi fare clic su **OK**. Viene visualizzata la finestra di dialogo Delete from Storage (Cancella da unità).
4. Per eliminare tutti i dati di modulo overlay, fare clic sul pulsante **All (Tutti)**, quindi fare clic su **Delete (Elimina)**. Per eliminare specifici dati, fare clic su **Selected (Selezionati)**, immettere il nome del modulo nella casella Form Name (Nome modulo), quindi fare clic su **Delete (Elimina)**.

#### **Nota:**

- Se risulta necessario un elenco dei dati di modulo overlay registrati, fare clic su **Print List (Stampa lista)** per stamparlo e verificare il nome del modulo. Inoltre, se risulta necessaria una stampa di esempio dei dati di modulo, immettere il nome del modulo e fare clic sul pulsante **Print Sample (Stampa esempio)**.
  - Se la stampante è connessa ad una rete, è possibile utilizzare il pulsante **Browse (Sfogliare)**. I nomi dei moduli registrati nell'unità di archiviazione vengono visualizzati facendo clic sul pulsante **Browse (Sfogliare)**.
5. Fare clic su **Back (Retro)**.

6. Fare clic su **OK**.

## **Stampa di documenti protetti da copia**

Questa funzione consente di stampare un documento come protetto da copia. Quando si prova a copiare un documento protetto da copia, sul documento viene stampato diverse volte il messaggio "COPY".

### **Nota:**

- ❑ *Epson non garantirà eventuali perdite di informazioni o qualsiasi altro danno derivante dall'utilizzo di questa funzione, né che la dicitura anti-copia apparirà in tutti i casi.*
- ❑ *La tonalità dello schermo potrebbe essere troppo scura e la dicitura anti-copia potrebbe non essere stampata interamente oppure potrebbe non apparire quando fotocopiata a seconda dei modelli, delle impostazioni e delle combinazioni di fotocopiatrici, fax, periferiche in entrata (ad esempio fotocamere digitali e scanner), periferiche in uscita (ad esempio stampanti), delle impostazioni del driver di stampa di questo prodotto, delle condizioni dei materiali di consumo (ad esempio toner e tipi di carta).*

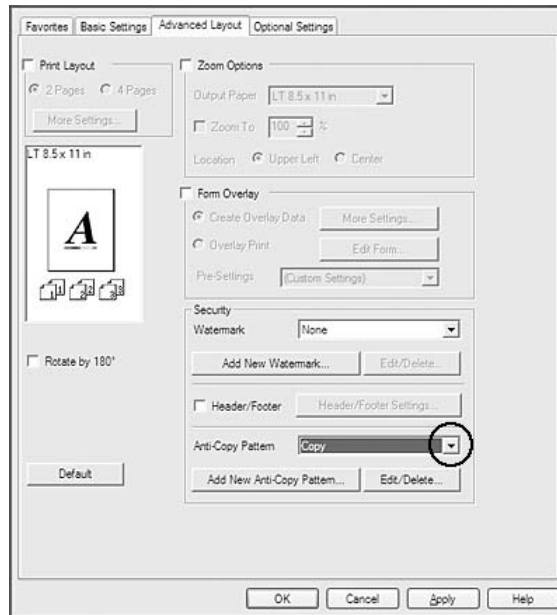
### **Per utenti Windows**

#### **Nota:**

*Con questa funzione l'impostazione Print Quality (Qualità) viene modificata in **Fine**, e l'impostazione Toner Save (Risparmio toner) viene disabilitata. Anche le funzioni Monochrome Model Compatibility (Compatibilità modello monocromatico) e Form Overlay (Overlay modulo) vengono disabilitate.*

1. Fare clic sulla scheda **Advanced Layout (Layout avanzato)**.

2. Selezionare **Copy (Copia)** dall'elenco a discesa Anti-Copy Pattern (Protezione da copia).



3. Se si desidera definire impostazioni dettagliate, fare clic su **Edit/Delete (Modifica/Elimina)** e definire le impostazioni appropriate. Per ulteriori informazioni sulle singole impostazioni, consultare la Guida in linea.
4. Fare clic su **OK**.

---

## **Stampa di lavori di stampa multipli in una sola volta**

Questa funzione permette di stampare diversi documenti creati da diverse applicazioni in una sola volta organizzando le impostazioni quali ad esempio l'ordine di stampa, il fronte/retro e il layout di stampa.

1. Fare clic sulla scheda **Basic Settings (Impostazioni di base)**.
2. Selezionare la casella di controllo **Print Job Arranger (Organizzatore lavori di stampa)**.
3. Fare clic su **OK**.

La schermata Print Job Arranger (Organizzatore lavori di stampa) appare quando viene eseguito un lavoro di stampa. Definire le impostazioni appropriate. Per informazioni dettagliate, vedere la guida di Print Job Arranger (Organizzatore lavori di stampa).

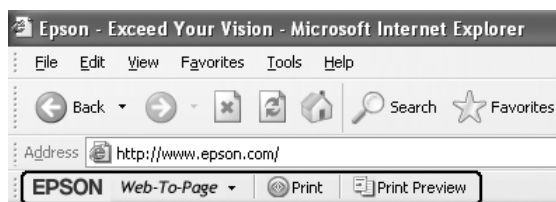
## Stampa di pagine Web con adattamento al proprio formato di carta

Questa funzione consente di adattare le pagine Web al formato carta durante la stampa. Installare EPSON Web-To-Page dal Software Disc della stampante.

### Nota:

Questo software non è disponibile per Windows 7, Vista, XP x64, Server 2008 e Server 2003.

Una volta installato EPSON Web-To-Page, la barra dei menu viene visualizzata sulla barra degli strumenti di Microsoft Internet Explorer. Se non viene visualizzata, selezionare **Toolbars (Barre degli strumenti)** dal menu View (Visualizza) di Internet Explorer, quindi selezionare **EPSON Web-To-Page**.



## Uso della funzione Conserva lavoro

Questa funzione consente di salvare lavori di stampa nella memoria della stampante e di stamparli in un secondo tempo direttamente dal pannello di controllo della stampante stessa. È possibile evitare che i documenti stampati vengano visti da terze persone proteggendo con password il lavoro di stampa.

Questa funzione utilizza i seguenti tipi di memoria della stampante.

Unità della stampante	Descrizione
CompactFlash	Per utilizzare la funzione Conserva lavoro, la memoria CompactFlash opzionale deve essere installata sulla stampante. Prima di iniziare ad utilizzare la funzione Conserva lavoro, assicurarsi che la memoria CompactFlash venga correttamente riconosciuta dalla stampante.  La memoria CompactFlash deve avere almeno 4 GB.

Unità della stampante	Descrizione
Disco RAM	<p>Per utilizzare la funzione Conserva lavoro, la memoria aggiuntiva deve essere installata sulla stampante.</p> <p>Per abilitare il disco RAM è necessario definire l'impostazione RAM Disk (Disco RAM) sul pannello di controllo su Normal (Normale) o Maximum (Massimo). Per istruzioni su come incrementare la memoria della stampante, vedere "Installazione di un modulo di memoria" a pagina 135.</p> <p>Dopo aver installato il modulo di memoria, è necessario aggiornare l'informazione relativa all'opzione. Vedere "Configurazione di Impostazioni opzionali" a pagina 187.</p> <p>Quando sia la memoria CompactFlash che il disco RAM sono installati, viene assegnata priorità alla memoria CompactFlash e il disco RAM non risulta disponibile.</p>

La seguente tabella fornisce una panoramica delle opzioni della funzione Reserve Job (Conserva lavoro).

Opzione Reserve Job (Conserva lavoro)	Descrizione
Re-Print Job (Ristampa lavoro)	Consente di stampare immediatamente il lavoro e di salvarlo nella memoria della stampante. È possibile stampare lo stesso lavoro diverse volte.
Verify Job (Verifica lavoro)	Consente di stampare immediatamente una copia per verificarne il contenuto. È possibile stampare copie multiple successivamente.
Stored Job (Lavoro memorizzato)*	Consente di salvare il lavoro di stampa nella memoria della stampante senza stamparlo immediatamente.
Confidential Job (Lavoro confidenziale)	Consente di proteggere il lavoro di stampa con una password. È possibile stampare il lavoro immettendo la password tramite il pannello di controllo della stampante.

\* Opzione non disponibile quando si utilizza il disco RAM come memoria della stampante.

## Invio del lavoro di stampa

### Per utenti Windows

1. Fare clic sulla scheda **Optional Settings (Impostazioni opzionali)**, quindi fare clic su **Reserve Jobs Settings (Impostazioni memorizzazione lavori)**. Viene visualizzata la finestra di dialogo Reserve Jobs Settings (Impostazioni memorizzazione lavori).
2. Selezionare la casella di controllo **Reserve Job On (Memorizzazione lavoro On)**, quindi selezionare **Re-Print Job (Ristampa lavoro)**, **Verify Job (Verifica lavoro)**, **Stored Job (Lavoro memorizzato)** o **Confidential Job (Lavoro confidenziale)**.

3. Inserire un nome utente e un nome lavoro in corrispondenza delle relative caselle di testo. Se si è selezionato **Confidential Job (Lavoro confidenziale)**, inserire un numero a quattro cifre nella casella di testo della password per impostarla.

**Nota:**

*Se si desidera creare un'anteprima sulla prima pagina di un lavoro, selezionare la casella di controllo **Create a thumbnail (Crea una miniatura)**. È possibile accedere alle miniature inserendo <http://> seguito dall'indirizzo IP del server di stampa interna nella barra degli indirizzi di un browser Web.*

4. Fare clic su **OK**.

**Nota:**

*Il pulsante OK diviene disponibile dopo aver inserito sia il nome utente che il nome del lavoro.*

Se si è selezionato **Re-print Job (Ristampa lavoro)**, la stampante stampa il documento. Se si è selezionato **Verify Job (Verifica lavoro)**, la stampante stampa una copia del documento.

Per stampare o eliminare tali dati utilizzando il pannello di controllo della stampante, vedere “Stampa ed eliminazione dei dati di lavori di stampa memorizzati” a pagina 115.



## Capitolo 3

### Uso del pannello di controllo

#### Utilizzo dei menu del pannello di controllo

#### Quando effettuare le impostazioni dal pannello di controllo

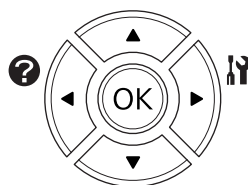
In generale, le impostazioni effettuate dal driver della stampante hanno la priorità rispetto alle impostazioni definite tramite il pannello di controllo.

Le impostazioni che seguono devono essere definite tramite il pannello di controllo in quanto non sono definibili nel driver della stampante.

- Impostazioni per la selezione delle modalità di emulazione e della modalità IES (Intelligent Emulation Switching)
- Impostazioni per la definizione di un canale e la configurazione dell'interfaccia
- Impostazioni per la definizione delle dimensioni del buffer di memoria utilizzato per la ricezione dei dati

#### Modalità di accesso ai menu del pannello di controllo

1. Premere il pulsante ► **Destra** per accedere ai menu del pannello di controllo.



2. Utilizzare i pulsanti freccia ▲ **Su** e ▼ **Giù** per scorrere l'elenco dei menu.
3. Premere il pulsante ► **Destra** per visualizzare le voci di un menu. A seconda del menu, il pannello LCD visualizza una voce e l'impostazione attuale separati (◀YYY=ZZZZ) oppure solo una voce (◀YYYY).

4. Utilizzare i pulsanti freccia ▲ **Su** e ▼ **Giù** per scorrere l'elenco delle opzioni oppure premere il pulsante ◀ **Sinistra** per tornare al livello precedente.
5. Premere il pulsante ▶ **Destra** per eseguire l'operazione indicata da una voce, ad esempio la stampa di un foglio di stato configurazione o il reset della stampante oppure per visualizzare le impostazioni disponibili per una determinata opzione, ad esempio i formati carta o le modalità di emulazione.

Utilizzare i pulsanti freccia ▲ **Su** e ▼ **Giù** per scorrere l'elenco delle impostazioni disponibili, quindi premere il pulsante ▶ **Destra** per selezionare un'impostazione e tornare al livello precedente. Premere il pulsante ◀ **Sinistra** per tornare al livello precedente senza modificare l'impostazione.

**Nota:**

- Per attivare alcune impostazioni, è necessario spegnere la stampante e riaccenderla. Per informazioni dettagliate, vedere "Menu del pannello di controllo" a pagina 67.
- Il pulsante **OK** può essere utilizzato al posto del pulsante ▶ **Destra** nei passaggi 3 o 5.

6. Premere il pulsante **Start/Stop** per uscire dai menu del pannello di controllo.

## **Modalità di registrazione dei menu come segnalibri**

Registrando dei segnalibri per i menu utilizzati di frequente è possibile visualizzare i menu registrati premendo semplicemente il pulsante **OK** quando il pannello LCD visualizza `Ready` (Pronta).

**Nota:**

*Il numero massimo di menu registrabili come segnalibri è pari a 3.*

1. Visualizzare il menu da registrare. Per informazioni dettagliate, vedere "Modalità di accesso ai menu del pannello di controllo" a pagina 65.
2. Premere il pulsante **OK** per più di due secondi.

Viene visualizzato il menu `Add Bookmark` (Aggiungi segnalibro).

**Nota:**

*Alcuni menu non possono essere registrati come segnalibro. Se si prova a registrarli viene visualizzato il messaggio `Bookmark Failed` (Segnalibro non salvato).*

3. Premere i pulsanti **▲ Su** e **▼ Giù** per selezionare il menu da eliminare, quindi premere il pulsante **► Destra**.

**Nota:**

Per registrare un nuovo menu, occorre eliminare uno dei menu già registrati come segnalibro.

Se viene visualizzato `Bookmark Resistered` (Segnalibro salvato), il menu è stato registrato come segnalibro con successo.

**Nota:**

Per ripristinare i menu segnalibro ai valori predefiniti, selezionare `SelectType Init` (`SelectType INIT`) dal `Reset Menu` (Menù Reset) del pannello di controllo.

---

## Menu del pannello di controllo

**Nota:**

Alcuni menu e voci vengono visualizzati solo quando è installata un'unità opzionale corrispondente o quando è stata specificata un'impostazione appropriata.

## Information Menu (Menù Informazioni)

Premere il pulsante freccia **▼ Giù** o **▲ Su** per selezionare una voce. Premere il pulsante **► Destra** per stampare un foglio o un carattere di esempio.

Voce	Valori
Print Configuration Status Sheet (Stampa foglio stato configurazione)	-
Print Supplies Status Sheet (Stampa foglio stato ricambi)	-
Print Usage History Sheet (Stampa foglio cronologia uso)	-
Reserve Job List (Elenco lav. mem.)* <sup>1</sup>	-
Form Overlay List (Lista FORM.OVERLAY)* <sup>2</sup>	-
Network Status Sheet (Foglio stato RETE)* <sup>3</sup>	-
AUX Status Sheet (Foglio stato AUX)* <sup>4</sup>	-
USB Extl/FSstatusSht* <sup>5</sup>	-

Voce	Valori
PS3 Status Sheet (Foglio stato PS3)	-
PS3 Font List (Esempio font PS3)	-
ROM A Information (Informazioni ROM A)* <sup>6</sup>	-
PCL Font Sample (Esempio font PCL)	-
ESCP2 Font Sample (Esempio font ESCP2)	-
FX Font Sample (Esempio font FX)	-
I239X Font Sample (Esempio font I239X)	-
Cyan(C) Toner (Toner Ciano(C))/Magenta(M) Toner (Toner Magenta(M))/Yellow(Y) Toner (Toner Giallo(Y))/Black(K) Toner (Toner Nero(K))	E*****F (V*****P) a E F (V P)
Cyan(C) Photocon (Fotoc. Ciano(C))/Magenta(M) Photocon (Fotoc. Magenta(M))/Yellow(Y) Photocon (Fotoc. Giallo(Y))/Black(K) Photocon (Fotoc. Nero(K))	E*****F (V*****P) a E F (V P)
Transfer Unit Life (Durata unità trasf.)	E*****F (V*****P) a E F (V P)
Fuser Unit Life (Durata unità fusore)	E*****F (V*****P) a E F (V P)
Total Pages (Totale pagine)	Da 0 a 99999999
Color Pages (Pagine Colore)	Da 0 a 99999999
Monochrome Pages (Pagine B/N)	Da 0 a 99999999

\*1 Disponibile solo se i lavori vengono memorizzati utilizzando la funzione Stampa rapida lavoro.

\*2 Questa voce compare solo se sono presenti i dati di Form Overlay (Overlay modulo).

\*3 Disponibile solo quando l'impostazione Network I/F (I/F RETE) nel Network Menu (Menù RETE) è impostata su On.

\*4 Disponibile solo quando è installata una scheda di interfaccia opzionale.

\*5 Disponibile solo quando la stampante è collegata a una periferica USB con supporto D4 e viene accesa quando l'impostazione USB I/F è impostata su On.

\*6 Disponibile solo quando è installato un modulo ROM.

### Print Configuration Status Sheet (Stampa foglio stato configurazione)

Consente di stampare un foglio contenente un elenco delle impostazioni correnti della stampante e delle unità opzionali installate. Questo foglio può essere utilizzato per verificare la corretta installazione delle unità opzionali.

### Print Supplies Status Sheet (Stampa foglio stato ricambi)

Consente di stampare un foglio che mostra informazioni sui materiali di consumo.

### **Print Usage History Sheet (Stampa foglio cronologia uso)**

Consente di stampare un foglio che mostra la cronologia d'uso della stampante.

### **Reserve Job List (Elenco lav. mem.)**

Consente di stampare un elenco dei lavori di stampa memorizzati sulla memoria della stampante.

### **Form Overlay List (Lista FORM.OVERLAY)**

Consente di stampare un elenco dei moduli di overlay (sovrapposizione) memorizzati nella memoria CompactFlash opzionale.

### **Network Status Sheet (Foglio stato RETE)**

Consente di stampare un foglio contenente lo stato della rete.

### **AUX Status Sheet (Foglio stato AUX)**

Consente di stampare un foglio contenente lo stato dell'interfaccia opzionale.

### **USB ExtI/FStatusSht**

Consente di stampare un foglio contenente lo stato dell'interfaccia USB.

### **PS3 Status Sheet (Foglio stato PS3)**

Consente di stampare un foglio contenente le informazioni sulla modalità PS3, ad esempio la versione PS3.

### **PS3 Font List (Esempio font PS3), PCL Font Sample (Esempio font PCL), ESCP2 Font Sample (Esempio font ESCP2), FX Font Sample (Esempio font FX), I239X Font Sample (Esempio font I239X)**

Consente di stampare un esempio dei caratteri disponibili per il tipo di emulazione della stampante selezionato.

### **ROM A Information (Informazioni ROM A)**

Consente di stampare un foglio che mostra informazioni sulla memoria installata nell'alloggiamento ROM A.

**Cyan(C) Toner (Toner Ciano(C))/Magenta(M) Toner (Toner Magenta(M))/Yellow(Y) Toner (Toner Giallo(Y))/Black(K) Toner (Toner Nero(K))/ Cyan(C) Photocon (Fotoc. Ciano(C))/Magenta(M) Photocon (Fotoc. Magenta(M))/Yellow(Y) Photocon (Fotoc. Giallo(Y))/Black(K) Photocon (Fotoc. Nero(K))/ Transfer Unit Life (Durata unità trasf.)/Fuser Unit Life (Durata unità fusore)**

Il numero di asterischi (\*) tra “E (V)” e “F (P)” indica le durate utili rimanenti dei materiali di consumo. Se si utilizza un materiale di consumo non originale, al posto dell'indicatore viene visualizzato “?”.

### **Total Pages (Totale pagine)**

Visualizza il numero totale di pagine stampate dalla stampante.

### **Color Pages (Pagine Colore)**

Visualizza il numero totale di pagine stampate a colori dalla stampante.

### **Monochrome Pages (Pagine B/N)**

Visualizza il numero totale di pagine stampate in bianco e nero dalla stampante.

## ***Menu System Information (Informazioni sistema)***

Vengono visualizzate le seguenti informazioni.

- Main Version (Versione principale)
- MCU Version (Versione MCU)
- Serial No (Nr.seriale)
- Memory (Memoria)
- MAC Address (Indirizzo MAC)

## Tray Menu (Menù Carta)

Voce	Impostazioni (impostazione predefinita in grassetto)
MP Tray Size (Formato cassetto MF)	A4 Portrait (Verticale A4), <b>A4 Landscape (Orizzontale A4)</b> , A3, A5, A6, B4, B5, LT Portrait (Verticale LT), LT Landscape (Orizzontale LT), HLT, LGL, GLT, GLG, B, EXE, F4, MON, C10, DL, C5, C6, IB5, CTM
MP Type (Tipo MF)	<b>Plain (Comune)</b> , SemiThk (SEMISPS), Preprinted (Prestampata), Letterhead (Intestata), Recycled (Riciclata), Color (Colore), Labels (Etichette), Thick (Spessa), ExtraThk (Extra spessa), Coated (Patinata), Envelope (Buste), Special (Speciale)
Cassette1 Size (Formato cassetto1)	A4 Portrait (Verticale A4), A4 Landscape (Orizzontale A4), A3, A5, B4, B5, LT Portrait (Verticale LT), LT Landscape (Orizzontale LT), LGL, B, CTM
Cassette2 Size (Formato cassetto2)* / Cassette3 Size (Formato cassetto3)* / Cassette4 Size (Formato cassetto4)*	A4 Portrait (Verticale A4), A4 Landscape (Orizzontale A4), A3, A5, B4, B5, LT Portrait (Verticale LT), LT Landscape (Orizzontale LT), LGL, B, CTM
Cassette1 Type (Tipo cass. 1)	<b>Plain (Comune)</b> , SemiThk (SEMISPS), Preprinted (Prestampata), Letterhead (Intestata), Recycled (Riciclata), Color (Colore), Labels (Etichette), Thick (Spessa), ExtraThk (Extra spessa), Special (Speciale)
Cassette2 Type (Tipo cass. 2)* / Cassette3 Type (Tipo cass. 3)* / Cassette4 Type (Tipo cass. 4)*	<b>Plain (Comune)</b> , SemiThk (SEMISPS), Preprinted (Prestampata), Letterhead (Intestata), Recycled (Riciclata), Color (Colore), Labels (Etichette), Thick (Spessa), Special (Speciale)
Detect Cassette1 Size (Rileva formato cass.1)/Detect Cassette2 Size (Rileva formato cass.2)* /Detect Cassette3 Size (Rileva formato cass. 3)* /Detect Cassette4 Size (Rileva formato cass.4)*	<b>On</b> , Off
MP Tray AutoSel (Autoselez. vas-soio MF)	<b>On</b> , Off
Cassette1 AutoSel (Autoselez. cassetto1)/Cassette2 AutoSel (Autoselez. cassetto2)* /Cassette3 AutoSel (Autoselez. cassetto3)* /Cassette4 AutoSel (Autoselez. cassetto4)*	<b>On</b> , Off

\* Disponibile solo quando è installata l'unità opzionale cassetto carta.

### MP Tray Size (Formato cassetto MF)

Selezionare il formato della carta da questo menu.

**MP Type (Tipo MF)**

Consente di impostare il tipo di carta caricato nel cassetto MF.

**Cassette1 Size (Formato cassetto1)/Cassette2 Size (Formato cassetto2)/Cassette3 Size (Formato cassetto3)/Cassette4 Size (Formato cassetto4)**

Consentono di visualizzare il formato di carta caricato nei cassette della carta standard e opzionale.

**Cassette1 Type (Tipo cass. 1)/Cassette2 Type (Tipo cass. 2)/Cassette3 Type (Tipo cass. 3)/Cassette4 Type (Tipo cass. 4)**

Consentono di selezionare il tipo di carta caricato nei cassette della carta standard e opzionale.

**Detect Cassette1 Size (Rileva formato cass.1)/Detect Cassette2 Size (Rileva formato cass. 2)/Detect Cassette3 Size (Rileva formato cass.3)/Detect Cassette4 Size (Rileva formato cass. 4)**

Rileva il formato di carta caricato nei cassette della carta standard e opzionale.

**MP Tray AutoSel (Autoselez. vassoio MF)/Cassette1 AutoSel (Autoselez. cassetto1)/Cassette2 AutoSel (Autoselez. cassetto2)/Cassette3 AutoSel (Autoselez. cassetto3)/Cassette4 AutoSel (Autoselez. cassetto4)**

Specifica se il vassoio può essere selezionato per la stampa quando viene selezionato Paper Source (Origine carta) per Auto Selection (Selezione automatica) nel driver della stampante.

**Emulation Menu (Menù Emulazione)****Nota:**

*È possibile specificare diverse emulazioni per ciascuna interfaccia.*

<b>Voce</b>	<b>Impostazioni (impostazione predefinita in grassetto)</b>
Parallel (Parallela)*	<b>Auto</b> , ESCP2, FX, I239X, PS3, PCL
USB	<b>Auto</b> , ESCP2, FX, I239X, PS3, PCL
Network (Rete)	<b>Auto</b> , ESCP2, FX, I239X, PS3, PCL
AUX*	<b>Auto</b> , ESCP2, FX, I239X, PS3, PCL

\* Disponibile solo quando è installata una scheda di interfaccia opzionale di tipo B.



## Printing Menu (Menù Stampa)

### Nota:

Le impostazioni vengono ignorate in favore delle impostazioni definite nel driver della stampante.

Voce	Impostazioni (impostazione predefinita in grassetto)
Page Size (Formato Pagina)	<b>A4</b> , A3, A5, A6, B4, B5, LT, HLT, LGL, GLT, GLG, B, EXE, F4, MON, C10, DL, C5, C6, IB5, CTM* <sup>1</sup>
Wide A4 (A4 ORIZZONTALE)	<b>Off</b> , On
Media Type (Tipo supporto)	<b>Unspecified (Non specificata)</b> , Plain (Comune), SemiThk (SEMISPS), Preprinted (Prestampata), Letterhead (Intestata), Recycled (Riciclata), Color (Colore), Labels (Etichette), Thick (Spessa), ExtraThk (Extra spessa), Coated (Patinata), Envelope (Buste), Special (Speciale)
Page Side (Formato pagina)	<b>Front (Davanti)</b> , Back (Dietro)
Paper Source (Origine-Carta)	<b>Auto</b> , MP (MF), Cassette1 (Cassetto1), Cassette2 (Cassetto2)* <sup>2</sup> , Cassette3 (Cassetto3)* <sup>2</sup> , Cassette4 (Cassetto4)* <sup>2</sup>
Orientation (Orientamento)	<b>Port (Verticale)</b> , Land (Orizzontale)
Resolution (Risoluzione)	300, <b>600</b> , 1200
RItech	<b>On</b> , Off
Toner Save (Salva Toner)	<b>Off</b> , On
Dot Correction (Correzione punto)	Off, <b>On</b>
Top Offset	-150,0 ... <b>0,0</b> ... 150,0 mm con incrementi di 0,5
LeftOffset (Margine sinistro)	-150,0 ... <b>0,0</b> ... 150,0 mm con incrementi di 0,5
T Offset B (Marg.SUP.D)* <sup>3</sup>	-150,0 ... <b>0,0</b> ... 150,0 mm con incrementi di 0,5

Voce	Impostazioni (impostazione predefinita in grassetto)
L Offset B (Marg.SIN.D)*3	-150,0 ... <b>0,0</b> ... 150,0 mm con incrementi di 0,5

\*1 Il minimo e il massimo dei formati di carta personalizzati variano a seconda del vassoio.

75 × da 98 mm a 297 × 1200 mm per il cassetto MF.

210 × da 148 mm a 297 × 431,8 mm tranne carta più grande di 279,4 × 420 mm per il cassetto carta inferiore.

\*2 Disponibile solo quando è installata l'unità opzionale cassetto carta.

\*3 Disponibile soltanto quando è installata l'unità fronte/retro opzionale.

### Page Size (Formato Pagina)

Consente di specificare il formato della pagina.

#### Wide A4 (A4 ORIZZONTALE)

Selezionando **On** è possibile ridurre i margini destro e sinistro a 3,4 mm.

#### Media Type (Tipo supporto)

Consente di specificare il tipo della carta.

#### Page Side (Formato pagina)

Selezionare **Front** (Davanti) per la stampa sul fronte della carta. Selezionare **Back** (Dietro) per la stampa sul retro della carta.

#### Paper Source (OrigineCarta)

Consente di specificare se alimentare la carta nella stampante dal cassetto MF, dall'unità standard cassetto carta o dall'unità opzionale cassetto carta.

Se si seleziona **Auto**, la carta viene alimentata automaticamente dal cassetto contenente il formato della carta corrispondente all'impostazione Paper Size (Formato carta).

#### Orientation (Orientamento)

Consente di selezionare l'orientamento, verticale o orizzontale, della pagina da stampare.

#### Resolution (Risoluzione)

Consente di specificare la risoluzione di stampa.

## **RITech**

Attivando la voce RITech è possibile riprodurre linee, testo e immagini in modo più nitido e uniforme.

## **Toner Save (Salva Toner)**

Quando questa impostazione è selezionata, l'interno dei caratteri viene stampato in scala di grigi anziché in nero per risparmiare toner. I bordi destro e inferiore dei caratteri vengono tracciati in nero.

## **Dot Correction (Correzione punto)**

Regola il peso delle linee sottili in modo che siano stampate chiaramente.

## **Top Offset**

Consente di regolare con esattezza la posizione di stampa verticale della pagina.



**Attenzione:**

*Per impedire danni alla stampante, assicurarsi che l'immagine stampata non superi il margine della pagina.*

## **LeftOffset (Margine sinistro)**

Consente di regolare con esattezza la posizione di stampa orizzontale della pagina. In questo modo è possibile ottenere una stampa molto accurata.



**Attenzione:**

*Per impedire danni alla stampante, assicurarsi che l'immagine stampata non. In caso contrario si potrebbe danneggiare la stampante.*

## **T Offset B (Marg.SUP.D)**

Consente di regolare la posizione di stampa verticale sul retro della pagina quando si esegue la stampa fronte/retro. Utilizzare questa opzione se la stampa sul retro non risulta soddisfacente.

## **L Offset B (Marg.SIN.D)**

Consente di regolare la posizione di stampa orizzontale sul retro della pagina quando si esegue la stampa fronte/retro. Utilizzare questa opzione se la stampa sul retro non risulta soddisfacente.

## Setup Menu (Menù Setup)

Voce	Impostazioni (impostazione predefinita in grassetto)
Language (Lingua)	<b>English</b> , Français, Deutsch, Italiano, ESPAÑOL, SVENSKA, Dansk, Nederlands, SUOMI, Português, Norsk, CATALÀ, РУССКИЙ, Türkçe, 中文, 繁體中文, 한국어
Time Out (TimeOut)	0, da 5 a <b>60</b> a 300 in incrementi di 1
MP Mode (Modo MF)	<b>Normal (Normale)</b> , Last (Ultimo)
Manual Feed (Alimen.Manua)	<b>Off</b> , 1st Page (Prima pagina), EachPage (Ogni Pagina)
Copies (Copie)	Da <b>1</b> a 999
Duplex (FRONTE/RETRO)*1 *2	<b>Off</b> , On
Binding (Rilegatura)*1 *2	<b>Long Edge (Album)</b> , Short Edge (Libro)
Start Page (Pagina Iniziale)*1 *2	<b>Front (Davanti)</b> , Back (Dietro)
Skip Blank Page (Pagina Vuota)*3	<b>Off</b> , On
Auto Eject Page (Auto Eject)*4	<b>Off</b> , On
Size Ignore (Ignora formato)	<b>Off</b> , On
Auto Cont (Auto Cont.)	<b>Off</b> , On
Page Protect (Protezione Pagina)*3	<b>Auto</b> , On
A4/LT Auto Switching (Auto-commuta A4/LT)	<b>On</b> , Off
Convert to Monochrome (Converti in B/N)	<b>On</b> , Off
LCD Contrast (Contrasto LCD)	Da 0 a <b>7</b> a 15
RAM Disk (Disco RAM)*1 *5	<b>Off</b> , Normal (Normale), Maximum (Massimo)
Confirm Media Type (Verifica supporto)	<b>No</b> , Yes (Sì)

Voce	Impostazioni (impostazione predefinita in grassetto)
Job Info. (Inform.lavoro)	Display Pattern 1 (Mostra motivo 1), Display Pattern 2 (Mostra motivo 2), Off

\*1 Disponibile solo quando è installata l'unità opzionale corrispondente.

\*2 Disponibile quando si usa la carta di formato A4, A3, A5, B4, B5, LT, LGL, GLG, B o EXE.

\*3 Disponibile solo nella modalità ESC/Page, ESC/P2, FX o I239X.

\*4 Non disponibile in PS3 e PCL.

\*5 Una volta modificata questa voce, il valore dell'impostazione risulta attivo dopo un boot di riscaldamento o quando la stampante viene riaccesa.

## Language (Lingua)

Consente di selezionare la lingua visualizzata sul pannello LCD e quella utilizzata nel foglio di stato.

## Time Out (TimeOut)

Specifica il periodo di tempo, in secondi, prima del verificarsi di un timeout durante la commutazione automatica tra le interfacce. Il tempo intercorrente prima di un timeout corrispondente al tempo tra l'assenza di ricezione dei dati su un'interfaccia e la commutazione dell'interfaccia. Se nella stampante è presente un lavoro di stampa durante la commutazione dell'interfaccia, il lavoro viene stampato.

## MP Mode (Modo MF)

Questa impostazione determina se al cassetto MF è associata la priorità massima o minima quando **Auto** è selezionato come l'impostazione Paper Source (Origine carta) nel driver della stampante. Quando **Normal** (Normale) è selezionato come MP Mode (Modo MF), al cassetto MF è sempre associata la priorità massima come origine carta. Se invece si seleziona **Last** (Ultimo), al cassetto MF viene associata la priorità minima.

## Manual Feed (Alimen.Manua)

Consente di selezionare la modalità di alimentazione manuale per il cassetto MF.

## Copies (Copie)

Indica il numero di copie da stampare, da 1 a 999.

## Duplex (FRONTE/RETRO)

Attiva o disattiva la modalità di stampa fronte/retro. Consente di stampare su entrambi i lati di una pagina.

**Binding (Rilegatura)**

Consente di specificare il verso di rilegatura delle stampe.

**Start Page (Pagina Iniziale.)**

Consente di specificare se iniziare la stampa fronte/retro dal fronte o dal retro della pagina.

**Skip Blank Page (Pagina Vuota)**

Consente di escludere la stampa delle pagine vuote. Questa impostazione è disponibile quando viene eseguita la stampa in modalità ESC/Page, ESCP2, FX o I239X.

**Auto Eject Page (Auto Eject)**

Consente di specificare l'espulsione automatica della carta quando viene raggiunto il limite specificato nell'impostazione Time Out (TimeOut). L'impostazione predefinita è Off, ovvero la carta non viene espulsa quando viene raggiunto il limite di timeout.

**Size Ignore (Ignora formato)**

Se si desidera ignorare un errore di formato carta, selezionare On. Quando questa impostazione è attiva, la stampante continua a stampare anche se la dimensione dell'immagine supera l'area di stampa relativa al formato di carta specificato. In questi casi le stampe possono presentare delle sbavature perché il toner non viene trasferito correttamente sulla pagina. Quando questa impostazione è disattivata, la stampa viene interrotta non appena si verifica un errore relativo al formato della carta.

**Auto Cont (Auto Cont.)**

Quando si attiva questa impostazione, la stampante automaticamente continua a stampare per un certo periodo di tempo quando si verifica uno dei seguenti errori: Paper Set (Seleziona CARTA), Print Overrun (Eccesso Pagine), o Memory Overflow (Overflow di memoria). Quando questa opzione è disattivata, per riprendere la stampa è necessario premere il pulsante **Start/Stop**.

**Page Protect (Protezione Pagina)**

Consente di allocare alla stampante memoria aggiuntiva per la stampa dei dati anziché per la ricezione. È necessario attivare questa opzione quando si esegue la stampa di pagine molto complesse. Se sul pannello LCD viene visualizzato il messaggio di errore Print Overrun (Eccesso Pagina) durante la stampa, attivare l'impostazione e ristampare i dati. Poiché questa impostazione riduce la quantità di memoria riservata all'elaborazione dei dati, è possibile che l'invio del lavoro di stampa richieda una maggiore quantità di tempo. In compenso, consente di eseguire la stampa di lavori complessi. Page Protect (Protezione Pagina) in genere funziona meglio se Auto è selezionato. Se continuano a verificarsi errori di memoria, sarà necessario aumentare la memoria della stampante.

**Nota:**

*La modifica dell'impostazione Page Protect (Protezione Pagina) determina la riconfigurazione della memoria della stampante, quindi l'eliminazione di tutti i caratteri eventualmente scaricati.*

### **A4/LT Auto Switching (Autocommuta A4/LT)**

Quando viene selezionato un formato carta A4 o Letter per la stampa e non è disponibile carta caricata di quel formato, la stampa viene emessa in un altro formato.

### **Convert to Monochrome (Converti in B/N)**

Permette di stampare in bianco e nero quando le cartucce toner a colori hanno raggiunto il termine della loro durata utile.

### **LCD Contrast (Contrasto LCD)**

Consente di regolare il contrasto del pannello LCD. Utilizzare i pulsanti ▲ **Su** e ▼ **Giù** per impostare il contrasto su un valore compreso tra 0 (contrasto minimo) e 15 (contrasto massimo).

### **RAM Disk (Disco RAM)**

Consente di specificare le dimensioni del disco RAM disponibili per la funzione di memorizzazione dei lavori. Per informazioni dettagliate, vedere la tabella riportata di seguito.

Capacità RAM opzionale (capacità RAM totale)	Impostazione Disco RAM		
	Off	Normale	Massimo
0 MB (Totale 256 MB)	Disabilitato	16 MB	16 MB
128 MB (Totale 384 MB)		64 MB	128 MB
256 MB (Totale 512 MB)		128 MB	256 MB
512 MB (Totale 768 MB)		256 MB	512 MB
1024 MB (Totale 1024 MB)		384 MB	768 MB

### Confirm Media Type (Verifica supporto)

Visualizza un messaggio quando il tipo di carta nel vassoio selezionato per la stampa è diverso da quello selezionato in Paper Type (Tipo di carta) nel driver della stampante.

### Job Info. (Inform.lavoro)

Visualizza le informazioni sul lavoro sul pannello di controllo, inoltre con questa impostazione è anche possibile saltare e annullare i lavori di stampa. Lo schema delle voci visualizzate sul pannello di controllo può essere selezionato da Display Pattern 1 (Mostra motivo 1) e Display Pattern 2 (Mostra motivo 2). Non selezionare Display Pattern 1 (Mostra motivo 1) quando sono selezionate le seguenti lingue come Language (Lingua) su Setup Menu (Menù Setup): **Norsk**, **CATALÀ**, **Русский**, **Türkçe**, 中文, 繁體中文, 한국어.

## Reset Menu (Menù Reset)

### Clear Warning (Attenzione Reset)

Consente di annullare i messaggi di avviso che indicano errori, ad eccezione dei messaggi che riguardano materiali di consumo e parti di ricambio obbligatorio.

### Clear All Warnings (Annulla avvisi)

Consente di annullare tutti i messaggi di avviso visualizzati sul pannello LCD.

### Reset

Consente di interrompere la stampa e annullare il lavoro corrente ricevuto dall'interfaccia attiva. Il reset della stampante può essere necessario quando si verifica un problema con il lavoro di stampa e la stampa non può essere eseguita.



**Reset All (Reset Generale I/O)**

Consente di interrompere la stampa e annullare la memoria della stampante. I lavori di stampa ricevuti da tutte le interfacce vengono cancellati.

**Nota:**

*UnReset All (Reset Generale I/O) comporta la cancellazione di tutti i lavori di stampa ricevuti da tutte le interfacce. Fare quindi attenzione a non interrompere i lavori di stampa di altri utenti.*

**SelecType Init (SelecType INIT)**

Consente di ripristinare le impostazioni predefinite dei menu del pannello di controllo.

**Quick Print JobMenu (Menù Stampa Veloce)**

Questo menu permette di stampare o eliminare i lavori di stampa memorizzati nella stampante utilizzando la funzione Lavoro stampa veloce (Re-Print Job (Ristampa lavoro), Verify Job (Verifica lavoro), Stored Job (Lavoro memorizzato)) della funzione Conserva lavoro del driver della stampante. Per istruzioni sull'utilizzo di questo menu, vedere "Utilizzo del menu Stampa veloce" a pagina 115.

**ConfidentialJobMenu (Menù Confidenziale)**

Questo menu consente di stampare o eliminare i lavori di stampa memorizzati nella memoria della stampante utilizzando l'opzione Lavoro confidenziale della funzione di memorizzazione dei lavori del driver della stampante. Per accedere a questi dati è necessario immettere la password corretta. Per istruzioni sull'utilizzo di questo menu, vedere "Utilizzo del menu Lavoro confidenziale" a pagina 116.

**Clock Menu (Menu Orologio)**

Voce	Impostazioni (impostazione predefinita in grassetto)
Local Time Diff. (Diff. ora locale)	-13:59 ... <b>0:00</b> ... +13:59
Time Setting (Ora)	Da 2000/ 01/01 00:00 a 2099/12/31 23:59
Date Format (Formato data)	<b>DD/MM/YY</b> , MM/DD/YY, YY/MM/DD

**Local Time Diff. (Diff. ora locale)**

Consente di specificare la data e l'ora immettendo la differenza oraria rispetto all'ora di Greenwich.

### **Time Setting (Ora)**

Consente di specificare la data e l'ora correnti immettendole direttamente.

### **Date Format (Formato data)**

Consente di specificare il formato di visualizzazione della data.

## **Parallel Menu (Menù PARALLELA)**

Le impostazioni di questo menu consentono di controllare la comunicazione tra la stampante e il computer quando si utilizza l'interfaccia parallela.

<b>Voce</b>	<b>Impostazioni (impostazione predefinita in grassetto)</b>
Parallel I/F (I/F PARAL)*	<b>On</b> , Off
Speed (Velocità)*	<b>Fast (Alta)</b> , Normal (Normale)
Bi-D (Bidirezionale)*	<b>ECP</b> , Off, Nibble
Buffer Size (Buffer)*	<b>Normal (Normale)</b> , Maximum (Massimo), Minimum (Minimo)

\* Una volta modificata questa voce, il valore dell'impostazione risulta attivo dopo un boot di riscaldamento o quando la stampante viene riaccesa. Sebbene venga annotata nel foglio di stato e nel read-back EPL, la modifica effettiva risulta attiva dopo un boot di riscaldamento o alla riaccensione.

### **Parallel I/F (I/F PARAL)**

Consente di attivare o disattivare l'interfaccia parallela.

### **Speed (Velocità)**

Consente di specificare l'ampiezza d'impulso del segnale ACKNLG durante la ricezione dei dati in modalità Compatibility o Nibble. Quando viene selezionato **Fast (Alta)**, la larghezza d'impulso è di circa 1  $\mu$ s. Quando viene selezionato **Normal (Normale)**, la larghezza d'impulso è di circa 10  $\mu$ s.

### **Bi-D (Bidirezionale)**

Consente di specificare la modalità di comunicazione bidirezionale. Quando si seleziona **Off**, la comunicazione bidirezionale viene disabilitata.

## Buffer Size (Buffer)

Determina la quantità di memoria utilizzata per la ricezione e la stampa dei dati. Se è impostata su **Maximum** (Massimo), viene allocata una maggiore quantità di memoria per la ricezione dei dati. Se è impostata su **Minimum** (Minimo), viene allocata una maggiore quantità di memoria per la stampa dei dati.

### Nota:

- ❑ Per attivare le impostazioni **Buffer Size** (Buffer) è necessario spegnere la stampante e riaccenderla dopo almeno cinque secondi. In alternativa, è possibile eseguire un **Reset All** (Reset Generale I/O), come descritto in “Reset Menu (Menù Reset)” a pagina 80.
- ❑ Il reset della stampante determina la cancellazione di tutti i lavori di stampa. Prima di eseguire un reset, assicurarsi che la spia **Pronta** non stia lampeggiando.

## USB Menu (Menù USB)

Voce	Impostazioni (impostazione predefinita in grassetto)
USB I/F*1	<b>On</b> , Off
USB Speed (Velocità USB)*1 *2	<b>HS</b> , FS
Get IPAddress*2 *3	Auto, PING, Panel
IP*2 *3 *4 *5	Da 0.0.0.1 a 255.255.255.254
SM*2 *3	Da 0.0.0.0 a 255.255.255.255
GW*2 *3	Da 0.0.0.0 a 255.255.255.255
NetWare*2 *3	On, Off
AppleTalk*2 *3	On, Off
MS Network*2 *3	On, Off
Bonjour*2 *3	On, Off
USB Extl/F Init*2 *3	-

Voce	Impostazioni (impostazione predefinita in grassetto)
Buffer Size (Buffer) <sup>*1 *2</sup>	<b>Normal (Normale)</b> , Maximum (Massimo), Minimum (Minimo)

\*1 Una volta modificata questa voce, il valore dell'impostazione risulta attivo dopo un boot di riscaldamento o quando la stampante viene riaccesa. Sebbene venga annotata nel foglio di stato e nel read-back EPL, la modifica effettiva risulta attiva dopo un boot di riscaldamento o alla riaccensione.

\*2 Disponibile solo quando USB I/F è impostato su On.

\*3 Disponibile solo quando è collegata una periferica USB esterna con supporto D4. Il contenuto delle impostazioni dipende dalle impostazioni della periferica esterna USB.

\*4 Se l'impostazione Get IPAddress è impostata su Auto, non è possibile modificare questa impostazione.

\*5 Quando l'impostazione Get IPAddress viene cambiata da Panel o PING a Auto, i valori delle impostazioni del pannello sono salvati. Quando l'impostazione Auto viene modificata in Panel o PING, i valori di impostazione salvati vengono visualizzati. Se le impostazioni non vengono effettuate dal pannello, il valore definito è 192.168.192.168.

## USB I/F

Consente di attivare o disattivare l'interfaccia USB.

## USB Speed (Velocità USB)

Consente di selezionare la modalità operativa dell'interfaccia USB. Si consiglia di selezionare HS. Selezionare FS se HS non funziona sul proprio computer.

## Buffer Size (Buffer)

Determina la quantità di memoria utilizzata per la ricezione e la stampa dei dati. Se è impostata su Maximum (Massimo), viene allocata una maggiore quantità di memoria per la ricezione dei dati. Se è impostata su Minimum (Minimo), viene allocata una maggiore quantità di memoria per la stampa dei dati.

### Nota:

- Per attivare le impostazioni Buffer Size (Buffer) è necessario spegnere la stampante e riaccenderla dopo almeno cinque secondi. In alternativa, è possibile eseguire un Reset All (Reset Generale I/O), come descritto in "Reset Menu (Menù Reset)" a pagina 80.
- Il reset della stampante determina la cancellazione di tutti i lavori di stampa. Prima di eseguire un reset, assicurarsi che la spia **Pronta** non stia lampeggiando.

## Network Menu (Menù RETE)

Per informazioni su ciascuna impostazione, vedere la Guida di rete.

## AUX Menu (Menù AUX)

Per informazioni su ciascuna impostazione, vedere la *Guida di rete*.

## PCL Menu (Menù PCL)

Nella modalità PCL sono disponibili le impostazioni che seguono.

Voce	Impostazioni (impostazione predefinita in grassetto)
FontSource (Font)	<b>Resident (Residente)</b> , Download* <sup>1</sup>
Font Number (Numero Font)	0... 65535 (varia in base alle impostazioni)
Pitch (Passo)* <sup>2</sup>	0,44 ... <b>10,00</b> ... 99,99cpi in incrementi di 0,01 cpi
Height (Altezza)* <sup>2</sup>	4,00 ... <b>12,00</b> ... 999,75pt (Pt.) in incrementi di 0,25 pt
SymSet (SetSymbol)	<b>IBM-US</b> , Roman-8, Roman-9, ECM94-1, 8859-2 ISO, 8859-9 ISO, 8859-10ISO, 8859-15ISO, PcBlt775, IBM-DN, PcMultiling, PcE.Europe, PcTk437, PcEur858, Pc1004, WiAnsi, WiE.Europe, WiTurkish, WiBALT, DeskTop, PsText, VeInternati, VeUS, MsPublishin, Math-8, PsMath, VeMath, PiFont, Legal, UK, ANSI ASCII, Swedis2, Italian, Spanish, German, Norweg1, French2, Windows, McText, Hebrew7, 8859-8 ISO, Hebrew8, Arabic8, OCR A, OCR B, Pc866Cyr, Pc866Ukr, WinCyr, ISOCyr, Pc8Grk, Pc851Grk, WinGrk, ISOGrk, Greek8, Pc862Heb, Pc864Ara, HPWARA
Form (Modulo)	5 ... <b>64</b> ... 128Lines (Linee)
CR Function (Funzione RC)	<b>CR (RC)</b> , CR+LF (RC+AL)
LF Function (Funzione AL)	<b>LF (AL)</b> , CR+LF (RC+AL)
Tray Assign (Assegna CASSETTO.)	<b>4K</b> , 5S, 4

\*<sup>1</sup> Disponibile solo quando vi sono font scaricabili.

\*<sup>2</sup> A seconda del font selezionato.

### FontSource (Font)

Consente di impostare l'origine dei caratteri predefinita.

### Font Number (Numero Font)

Consente di impostare il numero di caratteri per l'origine dei caratteri predefinita. Il numero disponibile dipende dalle impostazioni specificate.

### **Pitch (Passo)**

Consente di specificare la spaziatura predefinita del carattere se scalabile e a spaziatura fissa. È possibile selezionare valori compresi tra 0.44 e 99.99 cpi (caratteri per pollice), in incrementi di 0,01 cpi. Questa voce potrebbe non apparire, in base alle impostazioni FontSource (Font) o Font Number (Numero Font).

### **Height (Altezza)**

Consente di specificare l'altezza predefinita del carattere, se scalabile e proporzionale. È possibile selezionare un valore compreso tra 4.00 e 999.75 punti, in incrementi di 0,25 punti. Questa voce potrebbe non apparire, in base alle impostazioni FontSource (Font) o Font Number (Numero Font).

### **SymSet (SetSymbol)**

Consente di selezionare il set di simboli predefiniti. Se il carattere selezionato in FontSource (Font) e Font Number (Numero Font) non è disponibile nella nuova impostazione SymSet (SetSymbol), le impostazioni FontSource (Font) e Font Number (Numero Font) sono automaticamente sostituite con il valore predefinito, IBM-US.

### **Form (Modulo)**

Consente di selezionare il numero di righe per il formato della carta e l'orientamento selezionati. Questa impostazione determina anche la modifica del valore dell'interlinea (VMI, Vertical Motion Index), che viene quindi memorizzato nella stampante. Questo significa che successive modifiche dell'impostazione Formato Pagina o Orientamento determineranno la modifica dell'opzione Modulo, in base al valore VMI memorizzato.

### **CR Function, LF Function (Funzione RC, Funzione AL)**

Queste funzioni sono incluse per utenti di particolari sistemi operativi, quale UNIX.

### **Tray Assign (Assegna CASSETTO.)**

Consente di assegnare un comando diverso per la selezione dell'origine della carta. Quando si seleziona 4, i comandi vengono impostati per la compatibilità con HP LaserJet 4. Quando si seleziona 4K, i comandi vengono impostati per la compatibilità con HP LaserJet 4000, 5000 e 8000. Quando si seleziona 5S, i comandi vengono impostati per la compatibilità con HP LaserJet 5S.

## PS3 Menu (Menù PS3)

Voce	Impostazioni (impostazione predefinita in grassetto)
Error Sheet (Foglio Errore)	<b>Off</b> , On
Coloration (Modo Colore)	<b>Color (Colore)</b> , Mono
Image Protect (Protezione Immagine)	<b>On</b> , Off
Binary (Binario)	<b>Off</b> , On
Text Detection (Rilevamento testo)	<b>Off</b> , On
PDF Page Size (PDF Formato pagina)	Auto, <b>A4</b> , A3, A5, A6, B4, B5, LT, HLT, LGL, GLT, GLG, B, EXE, F4, MON, C10, DL, C5, C6, IB5

### Error Sheet (Foglio Errore)

Quando si seleziona **On**, viene stampato un foglio di errore ogni volta che si verifica un errore in modalità PS3 oppure quando si tenta di stampare un file in una versione PDF non supportata.

### Coloration (Modo Colore)

Permette di selezionare la modalità di stampa a colori o in bianco e nero.

### Image Protect (Protezione Immagine)

Quando si seleziona **On**, la qualità di stampa non viene ridotta anche in caso di memoria insufficiente. In tal caso, viene visualizzato `Memory Overflow (Overflow di memoria)` e la stampa si arresta. Quando si seleziona **Off**, la qualità di stampa viene ridotta in caso di memoria insufficiente. In tal caso, viene visualizzato `Image Optimum (OTTIMIZZ. IMMAGINE)` e la stampa continua.

### Binary (Binario)

Consente di specificare il formato dei dati. Selezionare **On** per i dati binari e **Off** per i dati ASCII.

#### Nota:

- BINARIO può essere utilizzato solo con la connessione di rete.*
- Non risulta necessario selezionare **On** quando si utilizza AppleTalk.*

Per utilizzare i dati binari, assicurarsi che l'applicazione in uso supporti i dati binari e che **SEND CTRL-D Before Each Job (Invia CTRL-D prima di ogni processo)** e **SEND CTRL-D After Each Job (Invia CTRL-D dopo ogni processo)** siano impostati su **No**.

Quando questa opzione è impostata su **On**, non è possibile utilizzare le impostazioni del driver di stampante TBCP (Tagged binary communication protocol).

### Text Detection (Rilevamento testo)

Se si seleziona **On**, il file di testo viene convertito in un file PostScript al momento della stampa. Questa impostazione non risulta disponibile quando si seleziona **PS3** nel **Emulation Menu (Menù Emulazione)**.

### PDF Page Size (PDF Formato pagina)

Consente di specificare il formato carta quando si invia il file PDF da un computer o altra periferica. Se è selezionata l'opzione **Auto**, il formato dipende dalle dimensioni della prima pagina che viene stampata.

## ESCP2 Menu (Menù ESCP2)

Voce	Impostazioni (impostazione predefinita in grassetto)
Font	<b>Courier</b> , Prestige, Roman, Sans serif, Roman T, Orator S, Sans H, Script, OCR A, OCR B
Pitch (Passo)	<b>10</b> , 12, 15cpi, Prop. (Proporzionale)
Condensed (Compresso)	<b>Off</b> , On
T.Margin (Margine Sup.)	0,40 ... <b>0,50</b> ... 1,50inch in incrementi di 0,05 pollici
Text (Testo)	1... <b>66</b> ... 132Lines (Linee)
CGTable (TabellaCG)	<b>PcUSA</b> , Italic, PcMultilin, PcPortugue, PcCanFrenc, PcNordic, PcTurkish2, Pclcelandic, PcE.Europe, BpBRASCI, BpAbicomp, Roman-8, PcEur858, ISO Latin1, 8859-15ISO, PcSI437, PcTurkish1, 8859-9ISO, Mazowia, CodeMJK, PcGk437, PcGk851, PcGk869, 8859-7ISO, PcCy855, PcCy866, PcUkr866, PcLit771, Bulgarian, Hebrew7, Hebrew8, PcHe862, PcAr864, PcAr864Ara, PcAr720, PcLit774, Estonia, ISO Latin2, PcLat866
Country (Paese)	<b>USA</b> , France (Francia), Germany (Germania), UK, Denmark (Danimarca), Sweden (Svezia), Italy (Italia), Spain1 (Spagna1), Japan (Giappone), Norway (Norvegia), Denmark2 (Danimarca2), Spain2 (Spagna2), LatinAmeric (AmericaLatina), Korea (Corea), Legal
Auto CR (RC auto)	<b>On</b> , Off



Voce	Impostazioni (impostazione predefinita in grassetto)
Auto LF	<b>Off</b> , On
Bit Image	<b>Dark (Intenso)</b> , Light (Leggero), BarCode
ZeroChar (Forma dello zaro)	<b>0</b> (oppure il carattere zero barrato)

## Font

Consente di selezionare il carattere.

## Pitch (Passo)

Consente di selezionare il passo (spaziatura orizzontale) del font a spaziatura fissa, misurato in cpp (caratteri per pollice). È possibile scegliere anche la spaziatura proporzionale.

## Condensed (Compresso)

Attiva o disattiva la stampa compressa.

## T.Margin (Margine Sup.)

Consente di impostare la distanza tra il margine superiore della pagina e la base del carattere della prima riga stampabile. Questa distanza viene misurata in pollici. Più basso è il valore, minore sarà la distanza tra la prima riga stampata e il margine superiore della pagina.

## Text (Testo)

Consente di impostare la lunghezza della pagina in righe. Per questa opzione, una riga viene considerata 1 pica (1/6 di pollice). Se si modificano le impostazioni *Orientation* (Orientamento), *Page Size* (Formato Pagina), o *T.Margin* (Margine Sup.), per ciascun formato di pagina viene automaticamente ripristinata la lunghezza di pagina predefinita.

## CGTable (TabellaCG)

Utilizzare questa opzione per selezionare la tabella dei caratteri grafici o la tabella dei caratteri corsivi. La tabella dei caratteri grafici contiene i caratteri per la stampa di linee, angoli, aree con sfondo, caratteri internazionali, caratteri greci e simboli matematici. Se si seleziona *Italic*, la metà superiore della tabella di caratteri viene definita come caratteri corsivi.

## Country (Paese)

Utilizzare questa opzione per selezionare uno dei quindici set di simboli internazionali. Per degli esempi dei caratteri in ciascun set di simboli, vedere la *Guida ai caratteri*.

### Auto CR (RC auto)

Consente di impostare il ritorno a capo/avanzamento riga (CR-LF) ogni volta che la posizione di stampa supera il margine destro. Se si seleziona **Off**, tutti i caratteri oltre il margine destro non vengono stampati e la stampante non effettua il ritorno a capo automatico fino a quando non riceve un carattere di ritorno a capo. Questa funzione viene gestita automaticamente dalla maggior parte delle applicazioni.

### Auto LF

Se si seleziona **Off**, la stampante non invia un comando di avanzamento riga (LF) automatico in corrispondenza di ciascun ritorno a capo (CR). Se invece si seleziona **On**, ad ogni ritorno a capo viene inviato un comando di avanzamento riga. Selezionare **On** se le righe del testo stampato si sovrappongono.

### Bit Image

La stampante è in grado di emulare la densità delle immagini impostata mediante i comandi della stampante. Se si seleziona **Dark** (Intenso), la densità di bit dell'immagine è alta e se si seleziona **Light** (Lessero), la densità di bit dell'immagine è bassa.

Se si seleziona **BarCode**, la stampante converte automaticamente le immagini a bit in codici a barre, riempiendo tutti gli spazi verticali tra i punti. In questo modo si ottengono delle righe verticali continue che possono essere lette da un lettore di codici a barre. Se viene impostata questa modalità, la dimensione dell'immagine da stampare risulta ridotta e la stampa delle immagini a bit può presentare delle distorsioni.

### ZeroChar (Forma dello zero)

Consente di impostare la modalità di stampa dello zero, con o senza barra.

## FX Menu (Menu FX)

Voce	Impostazioni (impostazione predefinita in grassetto)
Font	<b>Courier</b> , Prestige, Roman, Sans serif, Script, Orator S, OCR A, OCR B
Pitch (Passo)	<b>10</b> , 12, 15cpi, Prop. (Proporzionale)

Voce	Impostazioni (impostazione predefinita in grassetto)
Condensed (Compresso)	<b>Off</b> , On
T.Margin (Margine Sup.)	0,40 ... <b>0,50</b> ... 1,50inch in incrementi di 0,05 pollici
Text (Testo)	1... <b>66</b> ... 132Lines (Linee)
CGTable (TabellaCG)	<b>PcUSA</b> , Italic, PcMultilin, PcPortugue, PcCanFrenc, PcNordic, PcTurkish2, Pclcelandic, PcE.Europe, BpBRASCI, BpAbicomp, Roman-8, PcEur858, ISO Latin1, 8859-15ISO
Country (Paese)	<b>USA</b> , France (Francia), Germany (Germania), UK, Denmark (Danimarca), Sweden (Svezia), Italy (Italia), Spain1 (Spagna1), Japan (Giappone), Norway (Norvegia), Denmark2 (Danimarca2), Spain2 (Spagna2), LatinAmeric (AmericaLatina)
Auto CR (RC auto)	<b>On</b> , Off
Auto LF	<b>Off</b> , On
Bit Image	<b>Dark (Intenso)</b> , Light (Leggero), BarCode
ZeroChar (Forma dello zaro)	<b>0</b> (oppure il carattere zero barrato)

## Font

Consente di selezionare il carattere.

### Pitch (Passo)

Consente di selezionare il passo (spaziatura orizzontale) del font a spaziatura fissa, misurato in cpp (caratteri per pollice). È possibile scegliere anche la spaziatura proporzionale.

### Condensed (Compresso)

Attiva o disattiva la stampa compressa.

### T.Margin (Margine Sup.)

Consente di impostare la distanza tra il margine superiore della pagina e la base del carattere della prima riga stampabile. Questa distanza viene misurata in pollici. Più basso è il valore, minore sarà la distanza tra la prima riga stampata e il margine superiore della pagina.

### Text (Testo)

Consente di impostare la lunghezza della pagina in righe. Per questa opzione, una riga viene considerata 1 pica (1/6 di pollice). Se si modificano le impostazioni *Orientation* (Orientamento), *Page Size* (Formato Pagina), o *T.Margin* (Margine Sup.), per ciascun formato di pagina viene automaticamente ripristinata la lunghezza di pagina predefinita.

### **CGTable (TabellaCG)**

Utilizzare questa opzione per selezionare la tabella dei caratteri grafici o la tabella dei caratteri corsivi. La tabella dei caratteri grafici contiene i caratteri per la stampa di linee, angoli, aree con sfondo, caratteri internazionali, caratteri greci e simboli matematici. Se si seleziona *Italic*, la metà superiore della tabella di caratteri viene definita come caratteri corsivi.

### **Country (Paese)**

Utilizzare questa opzione per selezionare uno dei tredici set di simboli internazionali. Per degli esempi dei caratteri in ciascun set di simboli, vedere la *Guida ai caratteri*.

### **Auto CR (RC auto)**

Consente di impostare il ritorno a capo/avanzamento riga (CR-LF) ogni volta che la posizione di stampa supera il margine destro. Se si seleziona *Off*, tutti i caratteri oltre il margine destro non vengono stampati e la stampante non effettua il ritorno a capo automatico fino a quando non riceve un carattere di ritorno a capo. Questa funzione viene gestita automaticamente dalla maggior parte delle applicazioni.

### **Auto LF**

Se si seleziona *Off*, la stampante non invia un comando di avanzamento riga (LF) automatico in corrispondenza di ciascun ritorno a capo (CR). Se invece si seleziona *On*, ad ogni ritorno a capo viene inviato un comando di avanzamento riga. Selezionare *On* se le righe del testo stampato si sovrappongono.

### **Bit Image**

La stampante è in grado di emulare la densità delle immagini impostata mediante i comandi della stampante. Se si seleziona *Dark* (Intenso), la densità di bit dell'immagine è alta e se si seleziona *Light* (Lessero), la densità di bit dell'immagine è bassa.

Se si seleziona *BarCode*, la stampante converte automaticamente le immagini a bit in codici a barre, riempiendo tutti gli spazi verticali tra i punti. In questo modo si ottengono delle righe verticali continue che possono essere lette da un lettore di codici a barre. Se viene impostata questa modalità, la dimensione dell'immagine da stampare risulta ridotta e la stampa delle immagini a bit può presentare delle distorsioni.

## ZeroChar (Forma dello zaro)

Consente di impostare la modalità di stampa dello zero, con o senza barra.

## I239X Menu (Menù I239X)

La modalità I239X emula i comandi IBM® 2390/2391 Plus.

Le impostazioni elencate di seguito sono disponibili solo quando la stampante viene utilizzata in modalità I239X.

Voce	Impostazioni (impostazione predefinita in grassetto)
Font	<b>Courier</b> , Prestige, Gothic, Orator, Script, Presentor, Sans serif
Pitch (Passo)	<b>10</b> , 12, 15, 17, 20, 24cpi, Prop. (Proporzionale)
Code Page	<b>437</b> , 850, 858, 860, 863, 865
T.Margin (Margine Sup.)	0,30 ... <b>0,40</b> ... 1,50inch, con incrementi di 0,05 pollici
Text (Testo)	1 ... <b>67</b> ... 132Lines (Linee)
Auto CR (RC auto)	<b>Off</b> , On
Auto LF	<b>Off</b> , On
Alt. Graphics (Grafica Alt.)	<b>Off</b> , On
Bit Image	<b>Dark (Intenso)</b> , Light (Leggero)
ZeroChar (Forma dello zaro)	<b>0</b> (oppure il carattere zero barrato)
CharacterSet (Set Caratteri)	1, <b>2</b>

### Font

Consente di selezionare il carattere.

### Pitch (Passo)

Consente di selezionare il passo (spaziatura orizzontale) del font a spaziatura fissa, misurato in cpp (caratteri per pollice). È possibile scegliere anche la spaziatura proporzionale.

## Code Page

Consente di selezionare le tabelle di caratteri che contengono i caratteri e i simboli utilizzati nelle diverse lingue. I testi vengono stampati in base alla tabella di caratteri selezionata.

## T.Margin (Margine Sup.)

Consente di impostare la distanza tra il margine superiore della pagina e la base del carattere della prima riga stampabile. Questa distanza viene misurata in pollici. Più basso è il valore, minore sarà la distanza tra la prima riga stampata e il margine superiore della pagina.

## Text (Testo)

Consente di impostare la lunghezza della pagina in righe. Per questa opzione, una riga viene considerata 1 pica (1/6 di pollice). Se si modificano le impostazioni `Orientation` (Orientamento), `Page Size` (Formato Pagina), o `T.Margin` (Margine Sup.), per ciascun formato di pagina viene automaticamente ripristinata la lunghezza di pagina predefinita.

## Auto CR (RC auto)

Consente di impostare il ritorno a capo/avanzamento riga (CR-LF) ogni volta che la posizione di stampa supera il margine destro. Se questa opzione è disattivata, tutti i caratteri oltre il margine destro non vengono stampati e la stampante non effettua il ritorno a capo automatico fino a quando non riceve un carattere di ritorno a capo. Questa funzione viene gestita automaticamente dalla maggior parte delle applicazioni.

## Auto LF

Se si seleziona `Off`, la stampante non invia un comando di avanzamento riga (LF) automatico in corrispondenza di ciascun ritorno a capo (CR). Se invece si seleziona `On`, ad ogni ritorno a capo viene inviato un comando di avanzamento riga. Selezionare `On` se le righe del testo stampato si sovrappongono.

## Alt. Graphics (Grafica Alt.)

Consente di attivare o disattivare l'opzione Grafica alternativa.

## Bit Image

La stampante è in grado di emulare la densità delle immagini impostata mediante i comandi della stampante. Se si seleziona `Dark` (Intenso), la densità di bit dell'immagine è alta e se si seleziona `Light` (Leggero), la densità di bit dell'immagine è bassa.

Se si seleziona **BarCode**, la stampante converte automaticamente le immagini a bit in codici a barre, riempiendo tutti gli spazi verticali tra i punti. In questo modo si ottengono delle righe verticali continue che possono essere lette da un lettore di codici a barre. Se viene impostata questa modalità, la dimensione dell'immagine da stampare risulta ridotta e la stampa delle immagini a bit può presentare delle distorsioni.

### **ZeroChar (Forma dello zaro)**

Consente di impostare la modalità di stampa dello zero, con o senza barra.

### **CharacterSet (Set Caratteri)**

Consente di selezionare la tabella di caratteri 1 o 2.

## **Password Config Menu (Menu Config. Password)**

<b>Voce</b>	<b>Impostazioni (impostazione predefinita in grassetto)</b>
Password Config (Config. Password)*	-
Limitation (Limitazione)	<b>Disable</b> , Interface (Interfaccia), Config, All (Tutto)

\* La password predefinita è vuota. La password può essere costituita da un massimo di 20 caratteri.

### **Password Config (Config. Password)**

Consente di cambiare password. Immettere innanzitutto la password precedente, quindi digitare due volte quella nuova.

Per immettere la password, premere il pulsante ▼ **Giù** o ▲ **Su** in modo da selezionare il carattere, quindi premere il pulsante ► **Destra** per confermarlo. Dopo aver specificato tutti i caratteri, premere il pulsante **OK**.

#### **Nota:**

*Nel caso si sia dimenticata la password, rivolgersi al rivenditore. Si noti che quando la password viene inizializzata le impostazioni e i dati memorizzati nella stampante vengono eliminati. A seconda del proprio ambiente alcune impostazioni quali le impostazioni per la connessione di rete potrebbero dover essere inserite nuovamente. Si consiglia di prendere nota o di eseguire un backup dei dati necessari e delle informazioni di impostazione.*

### **Limitation (Limitazione)**

Consente di modificare l'intervallo di limitazione. Quando viene selezionato **Interface** (Interfaccia), è necessaria la password per modificare le impostazioni nei menu **USB** e **Network** (Rete). Quando viene selezionato **Config**, è necessaria la password per inserire **Quick Print JobMenu** (Menù Stampa Veloce) o **ConfidentialJobMenu** (Menù Confidenziale) o per modificare le impostazioni di tutti i menu. Quando viene selezionato **All** (Tutto), è necessaria la password per inserire **Quick Print JobMenu** (Menù Stampa Veloce) o **ConfidentialJobMenu** (Menù Confidenziale) o per modificare le impostazioni ed eseguire le voci di tutti i menu. Prima di modificare l'impostazione è necessario inserire la password definita nell'impostazione **Password Config** (Config. Password).

## Energy Saver Menu (Menu Risparmio energia)

Voce	Impostazioni (impostazione predefinita in grassetto)
Preheat Mode (Modo preriscald.)	<b>Off</b> , On
Time to Preheat (Tempo preriscald.)	<b>1Min</b> , 3Min, 5Min, 15Min, 30Min, 60Min
Time to Sleep (Tempo spegnimento)	<b>1Min</b> , 3Min, 5Min, 15Min, 30Min, 60Min
Deep Sleep Mode (Modo spegnim. ultra) <sup>*1 *2</sup>	On, <b>Off</b>
Power Off Timer (Timer Spegnimento) <sup>*3</sup>	<b>On</b> , Off
Time to Off (Tempo Prespegnimento) <sup>*1</sup>	30, 60, 120, 180, 240, 360, <b>480Min</b>
Timer Setting (Impostazione timer)	<b>Off</b> , On
Start (Avvio) <sup>*4</sup>	0:00... <b>8:00</b> ...23:59
Stop <sup>*4</sup>	0:00... <b>18:00</b> ...23:59
Day (Giorno) <sup>*4</sup>	Cancel Selection (Canc. ogni selezione), Monday (Lunedì), Tuesday (Martedì), Wednesday (Mercoledì), Thursday (Giovedì), Friday (Venerdì), Saturday (Sabato), Sunday (Domenica)

\*1 Non disponibile in PS3.

\*2 Non disponibile quando è collegato un cavo USB o è installata una scheda di interfaccia opzionale.

\*3 Se **EU (UE)** non è selezionato come **Region Settings** (Impostazioni locali) per le impostazioni iniziali, il valore predefinito è **Off**.

\*4 Disponibile solo quando **Timer Settings** (Impostazione timer) è impostato su **On**.

### Preheat Mode (Modo preriscald.)



Quando questa impostazione è definita su **On**, la stampante entra in modalità preriscaldamento e riduce il consumo energetico. In questa modalità la stampante ritorna allo stato di Pronta più velocemente rispetto alla modalità risparmio energetico e Riposo, ma utilizza più elettricità.

### **Time to Preheat (Tempo preriscald.)**

Consente di specificare il periodo di tempo alla scadenza del quale la stampante entra in modalità di preriscaldamento quando **Preheat Mode (Modo Preriscald.)** è impostato su **On**. La stampante non entra in modalità preriscaldamento se il tempo specificato in **Time to Preheat (Tempo Preriscald.)** è uguale o maggiore a quello di **Time to Sleep (Tempo spegnimento)**.

### **Time to Sleep (Tempo spegnimento)**

Consente di specificare il periodo di tempo alla scadenza del quale la stampante entra in modalità di risparmio energetico o riposo se non si compiono operazioni con i tasti e non vi sono lavori da stampare.

### **Deep Sleep Mode (Modo spegnim. ultra)**

Quando questa impostazione è definita su **On**, la stampante passa in modalità Riposo al momento specificato nell'impostazione **Time to Sleep (Tempo spegnimento)** se la stampante non viene utilizzata o non riceve alcun lavoro. In modalità riposo il pulsante **Risveglio / Riposo** si accende e viene risparmiata più energia rispetto alla modalità di risparmio energetico. La stampante passa alla modalità Riposo solo quando le impostazioni **AppleTalk**, **WSD**, **IPv6** e **IPSec** nel **Network Menu (Menù RETE)** e **RAM Disk (Disco RAM)** in **Setup Menu (Menù Setup)** sono impostate su **Off**.

Per uscire dalla modalità Riposo, premere il pulsante **Risveglio / Riposo**. La stampante esce automaticamente dalla modalità quando riceve un lavoro di stampa.

### **Power Off Timer (Timer Spegnimento) (Modalità Spenta)**

Quando questa impostazione è definita su **On**, la stampante passa in modalità Spenta al momento specificato nell'impostazione **Time to Off (Tempo Prespegnimento)**. La stampante non entra in modalità Spenta se sta ricevendo o inviando dati. La modalità Spenta consuma circa 0,2 W disabilitando quasi tutte le funzioni. Il pulsante **Risveglio / Riposo** lampeggia in modalità Spenta.

La stampante esce dalla modalità Spenta al momento specificato nell'impostazione **Start (Avvio)** oppure se si preme il pulsante **Risveglio / Riposo**.

### **Time to Off (Tempo Prespegnimento)**

Consente di specificare il periodo di tempo alla scadenza del quale la stampante entra in modalità Spenta se non si compiono operazioni con i tasti e non vi sono lavori da stampare.

## Timer Setting (Impostazione timer)

Quando questa impostazione è definita su **On**, la stampante entra o esce dalla modalità Spenta al momento specificato.

### Start (Avvio)

Specifica il momento in cui la stampante esce dalla modalità Spenta.

### Stop

Specifica il momento in cui la stampante entra in modalità Spenta.

### Day (Giorno)

Specifica i giorni in cui è attiva l'impostazione del timer.

## Support Menu (Menù **SUPPORTO**)

Accedere a Modalità Supporto tenendo premuto il pulsante **▼ Giù** durante l'accensione della stampante per visualizzare Support Menu (Menù **SUPPORTO**) e Printer Adjust Menu (Menù Risoluzione stampante).



### Attenzione:

- Selezionare solo le voci sotto riportate da Support Menu (Menù **SUPPORTO**). Non selezionare voci da Printer Adjust Menu (Menù Risoluzione stampante).
- Quando si formatta la memoria CompactFlash o si eliminano i dati, scollegare i cavi di interfaccia e non stampare file.

### Format CompactFlash

Consente di formattare la memoria CompactFlash nella stampante se installata.

### Format PS3 CompactFlash

Consente di formattare l'area di memoria CompactFlash nella quale memorizzare le informazioni PostScript se la memoria CompactFlash è installata.

### Delete All CompactFlash Data

Consente di eliminare tutti i dati dalla memoria CompactFlash, se installata.

## Bookmark Menu (Menu Segnalibro)

Il menu Segnalibro appare premendo il pulsante **OK** quando il pannello LCD visualizza *Ready* (Pronta).

Nel menu Segnalibro, le voci di impostazione registrate sono disposte in elenco ed è possibile selezionarle.


Come impostazione predefinita, sono registrati come segnalibri i menu che seguono.

- Reset Menu (Menù Reset)
- MP Tray Size (Formato cassetto MF)
- System Information (Informazioni sistema)

Per registrare i menu come segnalibri, vedere “Modalità di registrazione dei menu come segnalibri” a pagina 66 per informazioni dettagliate.

---

## Messaggi di stato e messaggi di errore

In questa sezione è riportato l'elenco dei messaggi di errore visualizzati sul pannello LCD. Per ciascun messaggio vengono fornite una breve descrizione e le indicazioni per la risoluzione del problema. Non tutti i messaggi visualizzati sul pannello LCD indicano un problema. Quando a destra del messaggio di avviso/errore viene visualizzato il simbolo , vi sono più messaggi di avviso/errore. Per controllare tutti i messaggi di avviso, premere il pulsante **▼ Giù** per visualizzare *Status Menu* (Menù Stato), quindi premere il pulsante **► Destra**. Nel pannello LCD vengono inoltre visualizzati le durate di esercizio rimanenti dei materiali di consumo e i formati carta disponibili.


### Bookmark Failed (Segnalibro non salvato)

Il menu selezionato non può essere registrato come segnalibro. Alcuni menu non possono essere registrati come segnalibro.


### Bookmark Registered (Segnalibro salvato)

Il menu selezionato è registrato come segnalibro.

### Cancel All Print Job (Cancella Stampe)

È in corso l'annullamento di tutti i lavori di stampa nella memoria della stampante, compresi quelli in fase di ricezione o di stampa. Questo messaggio viene visualizzato se il pulsante  **Pausa/Annulla** è stato premuto per più di 2 secondi.

**Cancel Print Job (Cancella Stampa)**

Questo messaggio indica che è in corso l'annullamento del lavoro di stampa corrente. Questo messaggio viene visualizzato se il pulsante **II**  **Pausa/Annulla** è stato premuto e rilasciato entro 2 secondi.

**Cancel Print Job (Cancella Stampa) (da host)**


Il lavoro di stampa è stato annullato dal driver della stampante.

**Can't Print (stampa impedita)**

I dati di stampa sono stati eliminati in quanto errati.

Assicurarsi che sia impostato il formato carta appropriato e che sia in uso il driver della stampante corretto.

**Can't Print Duplex (NO Stampa FRONTE/RETRO)**

Si sono verificati dei problemi durante il processo di stampa fronte/retro. Assicurarsi che il tipo e il formato della carta utilizzati siano adatti alla stampa fronte/retro. Il problema potrebbe essere dovuto anche a un'errata impostazione dell'origine della carta. Per proseguire la stampa su un solo lato del foglio, premere il pulsante **Start/Stop**. Premere il pulsante **II**  **Pausa/Annulla** per annullare il lavoro di stampa.

**Can't Use Bookmark (Impossibile usare segnalibro)**

Il menu registrato non può essere utilizzato in quanto il menu è disabilitato in seguito a modifiche di impostazioni avvenute dopo la registrazione del menu come segnalibro.

**Cassette Error yyy (Errore cassetto yyy)**

Nella stampante sono stampate troppe unità opzionali cassetto carta. È possibile installare fino a tre unità.

**Cassette2 Error yyy (Errore cassetto2 yyy)/Cassette3 Error yyy (Errore cassetto3 yyy)/  
Cassette4 Error yyy (Errore cassetto4 yyy)**

È installata un'unità opzionale non appropriata.

**CF CHECK**

È in corso la verifica della memoria CompactFlash.

**Check Paper Size (VERIF.FORMATO CARTA)**

Il formato della carta selezionato è diverso da quello caricato nella stampante. Assicurarsi che il formato della carta corretto sia caricato nell'origine della carta specificata.

Per cancellare questo errore, selezionare `Clear Warnins (Attenzione Reset)` da `Reset Menu (Menù Reset)` del pannello di controllo. Per istruzioni, vedere “Modalità di accesso ai menu del pannello di controllo” a pagina 65.

**Check Paper Type (VERIF. TIPO CARTA)**

Il tipo di carta caricato nella stampante non corrisponde a quello indicato per l'impostazione del tipo di carta nel driver della stampante. Per la stampa verrà utilizzata solo la carta che corrisponde al formato selezionato.

Per cancellare questo errore, selezionare `Clear Warnins (Attenzione Reset)` da `Reset Menu (Menù Reset)` del pannello di controllo. Per istruzioni, vedere “Modalità di accesso ai menu del pannello di controllo” a pagina 65.

**Clear paper jam and then reload www (Eliminare inceppam. e ricaricare www)**

La posizione dell'inceppamento carta viene visualizzata in `|||||`. In `|||||` viene visualizzata la posizione dell'errore.

Se si verifica un inceppamento della carta in due o più posizioni contemporaneamente, nel messaggio vengono specificate tutte le posizioni.

Per informazioni dettagliate sulla rimozione di inceppamenti, vedere “Rimozione della carta inceppata” a pagina 159.

**Close Cover www (Chiudi coperchio www)**

Il coperchio specificato (`www`) non è chiuso in modo saldo. Aprire una volta il coperchio e quindi chiuderlo.

**Collate Disabled (DISABILITAFASCICOLA)**

Non è più possibile eseguire la stampa del numero di copie specificato poiché la memoria RAM è insufficiente. Se si verifica questo errore, stampare una copia alla volta.

Per cancellare questo errore, selezionare `Clear Warnins (Attenzione Reset)` da `Reset Menu (Menù Reset)` del pannello di controllo. Per istruzioni, vedere “Modalità di accesso ai menu del pannello di controllo” a pagina 65.

### **CompactFlash Error (Errore CompactFlash)**

La memoria CompactFlash installata non è supportata dalla stampante o è stato selezionato `No` dopo la visualizzazione di `Format Required` nel pannello di controllo. Spegnerne la stampante e rimuovere la memoria CompactFlash. Se `Format Required` viene visualizzato nel pannello di controllo, selezionare `Yes (Si)`.

### **CompactFlash Full (CompactFlash piena)**

La memoria CompactFlash opzionale è piena e non è possibile salvare alcun dato. Eliminare dati non necessari dalla memoria CompactFlash. Per cancellare questo errore, selezionare `Clear Warning (Attenzione Reset)` da `Reset Menu (Menù Reset)` del pannello di controllo. Per istruzioni sull'accesso ai menu del pannello di controllo, vedere "Modalità di accesso ai menu del pannello di controllo" a pagina 65.

### **Cooling Down (Raffreddamento in corso)**

La stampante è in fase di raffreddamento. Non si tratta di un messaggio di errore e scomparirà automaticamente.

### **Correct time using Time Setting (Correggi l'ora usando la funzione Ora)**

L'impostazione di ora corrente viene azzerata in quanto non è stato collegato il cavo di alimentazione per un periodo prolungato. Per cancellare questo errore, selezionare `Time Setting (Ora)` da `Clock Menu (Menu Orologio)` e specificare l'ora e data correnti.

### **Dev Unit uuuu Needed Soon (Unità uuuu esaurita)**

La durata utile dell'unità di sviluppo è quasi esaurita. È possibile continuare a stampare finché non viene visualizzato il messaggio di errore `Replace Dev Unit uuuu (Sostituire unità sviluppo uuuu)`.

Per cancellare questo messaggio di avvertimento e continuare a stampare, selezionare `Clear All Warnings (Annulla avvisi)` da `Reset Menu (Menù Reset)` del pannello di controllo. Per istruzioni sull'accesso ai menu del pannello di controllo, vedere "Modalità di accesso ai menu del pannello di controllo" a pagina 65.

### **DM Error yyy (Errore DM yyy)**

È installata un'unità fronte/retro non appropriata. Rimuovere l'unità fronte/retro.

### **Duplex Memory Overflow (Memoria FRONTE/RETRO overflow)**

La memoria disponibile non è sufficiente per eseguire la stampa fronte/retro. La stampa verrà eseguita solo sul fronte del foglio. Per annullare questo messaggio di errore, effettuare i passaggi che seguono.

Se è selezionato `Off` come impostazione `Auto Cont (Auto Cont.)` sul `Setup Menu (Menù Setup)` del pannello di controllo, premere il pulsante **Start/Stop** per stampare sul retro del foglio successivo o premere il pulsante **II-III Pausa/Annulla** per annullare il lavoro di stampa.

Se è selezionato `On` nell'impostazione `Auto Cont (Auto Cont.)` del `Setup Menu (Menù Setup)` del pannello di controllo, la stampa continua automaticamente dopo un determinato periodo di tempo.

**Feed Roller MP Needed Soon (Rullo avanzamento MF quasi esaurito), Feed Roller C1 Needed Soon (Rullo avanzamento C1 quasi esaurito), Feed Roller C2 Needed Soon (Rullo avanzamento C2 quasi esaurito), Feed Roller C3 Needed Soon (Rullo avanzamento C3 quasi esaurito), Feed Roller C4 Needed Soon (Rullo avanzamento C4 quasi esaurito)**

Questi messaggi indicano che la durata utile del rullo di avanzamento C2, C3 o C4 è quasi esaurita. È possibile continuare a stampare finché non viene visualizzato il messaggio di errore `Replace Feed Roller MP (Sostituire rullo avanzamento MF)`, `Replace Feed Roller C1 (Sostituire rullo avanzamento C1)`, `Replace Feed Roller C2 (Sostituire rullo avanzamento C2)`, `Replace Feed Roller C3 (Sostituire rullo avanzamento C3)` o `Replace Feed Roller C4 (Sostituire rullo avanzamento C4)`.

Per cancellare questo messaggio di avvertimento e continuare a stampare, selezionare `Clear All Warnings (Annulla avvisi)` da `Reset Menu (Menù Reset)` del pannello di controllo. Per istruzioni sull'accesso ai menu del pannello di controllo, vedere "Modalità di accesso ai menu del pannello di controllo" a pagina 65.

**Form Data Canceled (DATI FORMCANCELLATI)**

Impossibile memorizzare i dati di overlay modulo nella memoria CompactFlash. La memoria CompactFlash non è installata correttamente o il numero massimo di file di overlay modulo è stato raggiunto. Verificare che la memoria CompactFlash opzionale sia installata correttamente o eliminare eventuali file di overlay modulo non necessari, quindi riprovare a memorizzare un overlay.

Per cancellare questo errore, selezionare `Clear Warning (Attenzione Reset)` da `Reset Menu (Menù Reset)` del pannello di controllo. Per istruzioni sull'accesso ai menu del pannello di controllo, vedere "Modalità di accesso ai menu del pannello di controllo" a pagina 65.

**Form Feed (Avanzamento)**

La carta viene espulsa dalla stampante a seguito di una richiesta dell'utente. Questo messaggio viene visualizzato quando si preme una volta il pulsante **Start/Stop** per portare la stampante non in linea e quindi si tiene premuto il pulsante **Start/Stop** per più di 2 secondi per non ricevere un comando di avanzamento.

### **Format Error ROM A (ERRORE ROM A)**

È stato inserito un modulo ROM non formattato.

Per eliminare questo errore, premere il pulsante **Start/Stop** oppure spegnere la stampante e rimuovere il modulo ROM, quindi installare nuovamente il modulo ROM. Se l'errore persiste, rivolgersi al rivenditore.

### **Format Required**

La memoria CompactFlash installata deve essere formattata per l'uso con la stampante.

Selezionare **Yes (Sì)** per formattare la memoria oppure selezionare **No** per annullare la formattazione. Se si seleziona **No**, viene visualizzato **CompactFlash Error (Errore CompactFlash)** e non risulta possibile utilizzare la memoria con la stampante. In tal caso, spegnere la stampante e rimuovere la memoria CompactFlash.

### **Formatting CF**

La memoria CompactFlash è in fase di formattazione.

### **Fuser Needed Soon (Attenzione!Fusore)**

La durata utile dell'unità fusore è quasi esaurita. È possibile continuare a stampare finché non viene visualizzato il messaggio di errore **Replace Fuser (Sostituire FUSORE)**.

Per cancellare questo messaggio di avvertimento e continuare a stampare, selezionare **Clear All Warnings (Annulla avvisi)** da **Reset Menu (Menù Reset)** del pannello di controllo. Per istruzioni sull'accesso ai menu del pannello di controllo, vedere "Modalità di accesso ai menu del pannello di controllo" a pagina 65.

### **Image Optimum (OTTIMIZZ. IMMAGINE)**

La memoria è insufficiente per eseguire la stampa della pagina al livello di qualità specificato. La qualità di stampa viene automaticamente ridotta per consentire il proseguimento della stampa. Se la qualità di stampa non è soddisfacente, tentare di rendere più semplice la pagina riducendo la quantità di immagini o il numero e la dimensione dei caratteri.



Per cancellare questo errore, selezionare **Clear Warning (Attenzione Reset)** da **Reset Menu (Menù Reset)** del pannello di controllo. Per istruzioni, vedere “Modalità di accesso ai menu del pannello di controllo” a pagina 65.

Per eseguire la stampa del documento al livello di qualità desiderato, potrebbe essere necessario aumentare la quantità di memoria della stampante. Per ulteriori informazioni sull'aggiunta di memoria alla stampante, vedere “Modulo di memoria” a pagina 135.

### **Install Cassette1 (Installa cassetto1)/Install Cassette2 (Installa cassetto2)/Install Cassette3 (Installa cassetto3)**

Il cassetto carta inferiore non è installato. Installare il cassetto indicato.

### **Install Fuser (Installa FUSORE)**

L'unità fusore non è installata correttamente. Consultare il proprio rivenditore.

### **Install Photocon uuuu (Installa FOTOC. uuuu)**

Nella posizione colorata indicata nella stampante è installata un'unità fotoconduttore errata o la posizione è vuota. (Al posto di uuuuu appaiono le lettere C, M, Y o K, ad indicare rispettivamente i colori Ciano, Magenta, Giallo e Nero).

Installare le cartucce indicate. Vedere “Sostituzione dei materiali di consumo” a pagina 144.

### **Install uuuu Toner Cartridge (Installa Cart. toner uuuu)**

Nella posizione colorata indicata nella stampante è installata una cartuccia toner errata o la posizione è vuota. (Al posto di uuuuu appaiono le lettere C, M, Y o K, ad indicare rispettivamente i colori Ciano, Magenta, Giallo e Nero).

Installare le cartucce indicate. Vedere “Sostituzione dei materiali di consumo” a pagina 144.

### **Invalid AUX I/F Card (Scheda IF non valida)**

Questo messaggio indica che la stampante non è in grado di comunicare con la scheda di interfaccia opzionale installata. Spegnerne la stampante, rimuovere la scheda e quindi reinstallarla.

### **Invalid Data (Data non valida)**

Il file di spooling nel driver è stato eliminato durante la stampa oppure i dati sono anomali. Premere il pulsante **Start/Stop** per annullare questo errore.

### **Invalid N/W Module (Modulo N/W invalido)**

Non è installato un programma di rete o il programma di rete non può essere utilizzato con la stampante in uso. Contattare un responsabile dell'assistenza tecnica.

### **Invalid PS3 (PS3 non valido)**

Errori nel modulo ROM. Spegnerla stampante e rivolgersi al rivenditore.

### **Invalid ROM A (ROM A non valida)**

La stampante non riesce a leggere il modulo ROM opzionale installato. Spegnerla stampante, quindi rimuovere il modulo ROM.

### **Invalid Size Cassette1 (Formato errato cass.1)/Invalid Size Cassette2 (Formato errato cass. 2)/Invalid Size Cassette3 (Formato errato cass.3)/Invalid Size Cassette4 (Formato errato cass.4)**

La stampante non è in grado di rilevare il formato della carta. Regolare la guida carta sul vassoio carta correttamente.

### **Jam Paper Size Error (Inc.-Errore formato)**

L'inceppamento carta si è verificato in quanto il formato carta caricato è diverso dal formato carta specificato. Rimuovere la carta inceppata. Per istruzioni sulla rimozione della carta inceppata, vedere "Rimozione della carta inceppata" a pagina 159.

### **Maintenance Unit Needed Soon (Unità manutenzione quasi esaurita)**

La durata utile dell'unità di manutenzione è quasi esaurita. È possibile continuare a stampare finché non viene visualizzato il messaggio di errore `RePLace Maintenance Unit` (Sostituire unità manutenzione).

Per cancellare questo messaggio di avvertimento e continuare a stampare, selezionare `Clear All Warnines` (Annulla avvisi) da `Reset Menu` (Menù Reset) del pannello di controllo. Per istruzioni sull'accesso ai menu del pannello di controllo, vedere "Modalità di accesso ai menu del pannello di controllo" a pagina 65.

### **Manual Feed ssss (Alimen.Manua ssss)**

Questo messaggio indica che per il lavoro di stampa corrente è stata impostata la modalità di alimentazione manuale. Assicurarsi che il formato di carta caricato corrisponda a quello indicato da `ssss` quindi premere il pulsante **Start/Stop**.

### **Memory Overflow (Overflow di memoria)**

La memoria della stampante non è sufficiente per eseguire l'attività corrente. Premere il pulsante **Start/Stop** nel pannello di controllo per riprendere la stampa oppure premere il pulsante **⏸ Pausa/Annulla** per annullare il lavoro.

### **Need Memory (MEMORIA INSUFF.)**

La memoria della stampante non è sufficiente per completare il lavoro di stampa corrente.

Per cancellare questo messaggio di errore, selezionare `Clear Warning` (Attenzione Reset) da `Reset Menu` (Menù Reset) del pannello di controllo. Per istruzioni, vedere “Modalità di accesso ai menu del pannello di controllo” a pagina 65.

Per impedire che questo problema si verifichi nuovamente, aggiungere ulteriore memoria alla stampante come descritto nella sezione “Moduli di memoria” a pagina 214 oppure ridurre la risoluzione dell'immagine da stampare.

### **No trays available Press Cancel Job**

Tutte le impostazioni `MP Tray AutoSel` (Autoselez. vassoio MF), `Cassette1 AutoSel` (Autoselez. cassetto1), `Cassette2 AutoSel` (Autoselez. cassetto2), `Cassette3 AutoSel` (Autoselez. cassetto3) e `Cassette4 AutoSel` (Autoselez. cassetto4) in `Tray Menu` (Menù Carta) sono impostate su `Off` pertanto la stampante non è in grado di alimentare la carta. Premere il pulsante **⏸ Pausa/Annulla** per annullare il lavoro di stampa. Per continuare a stampare, specificare l'origine carta nel driver della stampante oppure definire le impostazioni di cui sopra in `Tray Menu` (Menù Carta) su `On`.

### **Non-Genuine Toner Cartridge (Cartuccia toner non originale)**

La cartuccia toner installata non è un prodotto originale Epson. Si consiglia di installare una cartuccia toner originale. La stampa e la durata di esercizio rimanenti di ciascuna cartuccia toner visualizzate sul pannello di controllo possono risultare diverse da quanto riportato quando si usano cartucce toner originali Epson. Epson declina ogni responsabilità per danni o problemi derivanti dall'uso di materiali di consumo non originali oppure non approvati da Epson.

Installare un prodotto Epson originale oppure selezionare `Clear All Warnings` (Annulla avvisi) del `Reset Menu` (Menù Reset) sul pannello di controllo per cancellare il messaggio. Per istruzioni sulla sostituzione della cartuccia di toner, vedere “Sostituzione dei materiali di consumo” a pagina 144.

### **Non-Genuine Toner uuuu (Toner non orig. uuuu)**

La cartuccia toner installata non è un prodotto originale Epson. La stampa e la durata di esercizio rimanenti delle cartucce toner visualizzate sul pannello di controllo possono risultare diverse da quanto riportato quando si usano cartucce toner originali Epson. Epson declina ogni responsabilità per danni o problemi derivanti dall'uso di materiali di consumo non originali oppure non approvati da Epson. Si consiglia di installare una cartuccia toner originale. Premere il pulsante **Start/Stop** sul pannello di controllo per riprendere la stampa.

### **Not Supported USB Device XXX (USB non supportata XXX)**

Il dispositivo non è supportato. Rimuoverlo dalla porta USB.

### **Offline (Fuori linea)**

La stampante non è pronta per la stampa. Premere il pulsante **Start/Stop**.

### **Option Unit Error yyy (Errore unità opzionale yyy)**

La stampante non riesce a riconoscere il prodotto opzionale installato. Rimuovere il prodotto opzionale e reinstallarlo.


### **Optional RAM Error**

Il modulo di memoria opzionale è danneggiato o non appropriato e deve essere sostituito con uno nuovo.

### **Paper Out tttt sssss (Fine carta tttt sssss)**

La carta è esaurita nell'origine della carta specificata (tttt). Caricare la carta del formato (sssss) indicato nell'origine carta.

### **Paper Set tttt sssss (Seleziona CARTA tttt sssss)**

La carta caricata nell'origine carta specificata (tttt) non corrisponde al formato carta richiesto (sssss). Sostituire la carta caricata con carta del formato corretto e premere il pulsante **Start/Stop** per riprendere la stampa oppure premere il pulsante **II**  **Pausa/Annulla** per annullare il lavoro di stampa.

Se si preme il pulsante **Start/Stop** senza sostituire la carta, la stampa viene eseguita sulla carta caricata anche se il formato non corrisponde a quello richiesto.

### **Password Changed (Password modificata)**

La password è stata modificata con successo.

### **Photocon Trouble uuuu (Problema FOTOC. uuuu)**

Si è verificato un problema con l'unità fotoconduttore del colore indicato. Rimuovere l'unità fotoconduttore e reinserirla. Se l'errore persiste, sostituire l'unità fotoconduttore. Per installare l'unità fotoconduttore, vedere "Sostituzione dei materiali di consumo" a pagina 144.

### **Photocon uuuu Needed Soon (Fotoconduttore uuuu sul finire)**

La durata utile dell'unità fotoconduttore del colore indicato è quasi esaurita. È possibile continuare a stampare finché non viene visualizzato il messaggio di errore `Replace Photocon uuuu (Sost. FOTOC. uuuu)`.

### **Please wait for print (Attendere la stampa)**

La stampa non può iniziare poiché il lavoro precedente è ancora in elaborazione. Riprovare dopo alcuni secondi.

### **Preheat Mode (Modo preriscald.)**

La stampante è in modalità preriscaldamento. È possibile cambiare il tempo in cui la stampante entra in questa modalità su `Time to Preheat (Tempo preriscald.)` in `Setup Menu (Menù Setup)`.

### **Print Overrun (Eccesso Pagine)**

Il tempo richiesto per l'elaborazione dei dati di stampa supera la velocità del motore di stampa in quanto la pagina corrente è troppo complessa. Premere il pulsante **Start/Stop** per riprendere la stampa oppure premere il pulsante **II-⏏ Pausa/Annulla** per annullare il lavoro. Se appare di nuovo questo messaggio, selezionare `On` come impostazione `Page Protect (Protezione Pagina)` nel `Setup Menu (Menù Setup)` del pannello di controllo oppure selezionare **Avoid Page Error (Evita errore pagina)** sul driver stampante.

Se il messaggio viene nuovamente visualizzato durante la stampa di una pagina specifica, tentare di rendere più semplice la pagina riducendo la quantità di immagini o il numero e la dimensione dei caratteri.

Per evitare questo errore si consiglia di impostare `Page Protect (Protezione Pagina)` su `On` e aggiungere ulteriore memoria alla stampante. Per informazioni dettagliate, vedere "Setup Menu (Menù Setup)" a pagina 76 e "Modulo di memoria" a pagina 135.

### **PS3 CompactFlash Full (CompactFlash PS3 piena)**

La memoria allocata sulla memoria CompactFlash opzionale per la scrittura dei comandi PostScript 3 è piena.

Per cancellare questo errore, selezionare `Clear Warnins` (Attenzione Reset) da `Reset Menu` (Menù Reset) del pannello di controllo. Per istruzioni sull'accesso ai menu del pannello di controllo, vedere "Modalità di accesso ai menu del pannello di controllo" a pagina 65.

### **RAM CHECK**

È in corso la verifica della RAM.

### **Ready (Pronta)**

La stampante è pronta a ricevere dati ed eseguire la stampa.

### **Reboot to apply settings (Riavviare per appl. le impostazioni)**

Si è selezionato `No` quando è stato visualizzato `Do you want to reboot to apply the settings?` (Riavviare per applic. impostazioni?).

Per cancellare questo errore, selezionare `Clear Warnins` (Attenzione Reset) da `Reset Menu` (Menù Reset) del pannello di controllo. Per istruzioni, vedere "Modalità di accesso ai menu del pannello di controllo" a pagina 65.

### **Replace Dev Unit uuuu (Sostituire unità sviluppo uuuu)**

La durata utile dell'unità di sviluppo è esaurita. È necessario sostituirla. Se questo errore si verifica, contattare il rivenditore.

### **Replace Feed Roller MP (Sostituire rullo avanzamento MF), Replace Feed Roller C1 (Sostituire rullo avanzamento C1), Replace Feed Roller C2 (Sostituire rullo avanzamento C2), Replace Feed Roller C3 (Sostituire rullo avanzamento C3), Replace Feed Roller C4 (Sostituire rullo avanzamento C4)**

La durata utile del rullo di alimentazione è esaurita. È necessario sostituirlo. Se questo errore si verifica, contattare il rivenditore.

### **Replace Fuser (Sostituire FUSORE)**

La durata utile dell'unità fusore è esaurita. È necessario sostituirla. Se questo errore si verifica, contattare il rivenditore.

### **Replace Maintenance Unit (Sostituire unità manutenzione)**

La durata utile dell'unità di manutenzione è esaurita. È necessario sostituirla. Se questo errore si verifica, contattare il rivenditore.

### **Replace Photocon uuuu (Sost. FOTOC. uuuu)**

La durata utile dell'unità fotoconduttore indicata è esaurita. È necessario sostituirla. Per istruzioni, vedere “Sostituzione dei materiali di consumo” a pagina 144.

### **Replace Toner uuuu (Sostituire TONER uuuu)**

È possibile stampare fino a quando la stampa è sbiadita. Per evitare che le stampe sbiadiscano, aprire il coperchio D, assicurarsi che la cartuccia sia bloccata e picchiettare con il dito la parte superiore della cartuccia toner circa cinque volte. Se lo sbiadimento non si risolve con questa procedura, sostituire la cartuccia toner. Per istruzioni, vedere “Sostituzione dei materiali di consumo” a pagina 144.

### **Replace Toner uuuu Print in monochrome? (Cambiare toner uuuu Stampare monocr.?)**

La durata utile della cartuccia toner indicata è esaurita. È necessario sostituirla. Per istruzioni, vedere “Sostituzione dei materiali di consumo” a pagina 144.

Questo messaggio appare solo quando `Convert to Monochrome (Converti in B/N)` è impostato su `On` e vi è ancora del toner nero rimanente. È possibile stampare in bianco e nero premendo il pulsante **Start/Stop**.

### **Replace Transfer Unit (Sostituire UNITÀ TRANSFER.)/Replace 2nd Transfer Unit (Sostituire 2° unità trasferimento)**

La durata utile dell'unità di trasferimento indicata è esaurita. È necessario sostituirla. Se questo errore si verifica, contattare il rivenditore.

### **Replace Waste Toner Box (Sostituire COLLETTORE TONER)**

La durata utile del contenitore toner di scarto è esaurita. È necessario sostituirlo. Per istruzioni, vedere “Sostituzione dei materiali di consumo” a pagina 144.

### **Reserve Job Canceled (LAV. MEM.CANCELLATO)**

La stampante non può memorizzare i dati del lavoro di stampa utilizzando la funzione Conserva lavoro. È stato raggiunto il numero massimo di lavori di stampa memorizzati nella memoria della stampante oppure l'unità non dispone di memoria sufficiente per memorizzare un nuovo lavoro. Per memorizzare un nuovo lavoro di stampa, eliminare un lavoro memorizzato precedentemente. Inoltre se vi sono altri Confidential Jobs (Lavoro confidenziale) memorizzati, la stampa di tali lavori libererà ulteriore memoria.

È anche possibile aumentare la memoria disponibile cambiando l'impostazione RAM Disk (Disco RAM) su Normal (Normale) o Maximum (Massimo). Per informazioni dettagliate, vedere "Setup Menu (Menù Setup)" a pagina 76.

Per cancellare questo errore, selezionare Clear Warnins (Attenzione Reset) da Reset Menu (Menù Reset) del pannello di controllo. Per istruzioni sull'accesso ai menu del pannello di controllo, vedere "Modalità di accesso ai menu del pannello di controllo" a pagina 65.

## Reset

L'interfaccia attualmente utilizzata dalla stampante è stata reimpostata e il buffer è stato azzerato. Le altre interfacce rimangono comunque attive e conservano i relativi dati e impostazioni.

### Reset All (Reset Generale I/O)

L'interfaccia globale utilizzata dalla stampante è stata reimpostata e il buffer è stato azzerato. La stampante viene automaticamente riavviata.

### Reset to Save (Reset per salvare)

Un'impostazione di un menu del pannello di controllo è stata modificata durante la stampa. Premere il pulsante **Start/Stop** per annullare questo messaggio. La nuova impostazione viene resa effettiva al termine della stampa.

In alternativa è possibile cancellare il messaggio eseguendo Reset o Reset All (Reset Generale I/O) sul pannello di controllo. Tuttavia, i dati di stampa verranno eliminati.

## ROM CHECK

È in corso la verifica della ROM.

## SELF TEST (Self Test)

È in corso un test di controllo e l'inizializzazione.

## Service Req Cffff/Service Req Exxx (Rich. manutenz. Cffff/Rich. manutenz. Exxx)

Si è verificato un errore del controller o del motore di stampa. Spegnerla stampante. Attendere almeno 5 secondi, quindi riaccenderla. Se il messaggio di errore continua a essere visualizzato, annotare il numero dell'errore indicato sul pannello LCD (Cffff/Exxx), spegnere la stampante, scollegare il cavo di alimentazione e rivolgersi a un centro di assistenza qualificato.

## Sleep



La stampante è attualmente in modalità di risparmio energia. Questa modalità viene annullata quando la stampante riceve dei dati di stampa.

### **Toner Cartridge Error uuuu (Errore Cart. toner uuuu)**

Si è verificato un errore di lettura/scrittura per le cartucce toner indicate. (Il colore Cyan (Ciano)(C), Magenta(M), Yellow (Giallo)(Y), o Black (Nero)(K) appare invece di uuuu.)

Rimuovere le cartucce toner e reinsertarle. Se l'errore persiste, sostituire le cartucce toner.

Per installare le cartucce indicate. Vedere "Sostituzione dei materiali di consumo" a pagina 144.

### **Toner Low (uuuu Toner Low) (TONER SCARSO (TONER SCARSO uuuu))**

Questo messaggio indica che la durata utile della cartuccia toner del colore indicato è quasi esaurita. Preparare una nuova cartuccia toner.

### **Transfer Unit Needed Soon (Unità transfer. sul finire)**

La durata utile dell'unità di trasferimento è quasi esaurita. È possibile continuare a stampare finché non viene visualizzato il messaggio di errore Replace Transfer Unit (Sostituire UNITÀ TRANSFER.).

### **Turn Paper MP Tray (Volta cassetto MF), Turn Paper Cassette1 (Volta carta cassetto1), Turn Paper Cassette2 (Volta carta cassetto2), Turn Paper Cassette3 (Volta carta cassetto3), Turn Paper Cassette4 (Volta carta cassetto4)**

La direzione della carta caricata nel cassetto carta specificato non è corretta. Ruotare l'orientamento della carta su orizzontale.

### **Turning off Please wait (Spegnimento Attendere)**

La stampante è in modalità Spenta.

### **Unable Clear Error (Errore Critico)**

Il messaggio di errore non può essere annullato perché lo stato di errore persiste. Tentare di risolvere nuovamente il problema.

### **Warming Up (Riscaldamento)**

È in corso il riscaldamento iniziale dell'unità fusore.

**Waste Toner Box Near Full (COLLETTORE TONER QUASI PIENO)**

Il contenitore toner di scarto è quasi pieno di toner.

**Write Error ROM A (Errore scrittura ROM A), Write Error ROM P (Errore scrittura ROM P)**

Questo messaggio indica un errore interno nella stampante. Eseguire il reset della stampante. Se questo errore persiste, contattare il rivenditore.

**Writing ROM A (Scrittura ROM A), Writing ROM P (Scrittura ROM P)**

Questo messaggio indica che è in corso la scrittura su un modulo ROM nell'alloggiamento. Attendere che il messaggio scompaia.

**Wrong Password (Password errata)**

Nessun lavoro di stampa è stato salvato con la password immessa.

**Wrong Photocon uuuu (FOTOCOND. errato uuuu)**

È installata un'unità fotoconduttore non appropriata. Installare esclusivamente l'unità fotoconduttore indicata nella sezione "Materiali di consumo" a pagina 26.

Per istruzioni sulla sostituzione dell'unità fotoconduttore, vedere "Sostituzione dei materiali di consumo" a pagina 144. (Al posto di uuuuu appaiano le lettere C, M, Y o K, ad indicare rispettivamente i colori Ciano, Magenta, Giallo e Nero).

**Wrong Toner Cartridge uuuu (Cart. toner uuuu errata)**

È stata installata una cartuccia toner non appropriata. Installare esclusivamente la cartuccia toner indicata nella sezione "Materiali di consumo" a pagina 26.

Per istruzioni sulla sostituzione della cartuccia di toner, vedere "Sostituzione dei materiali di consumo" a pagina 144. (Al posto di uuuuu appaiano le lettere C, M, Y o K, ad indicare rispettivamente i colori Ciano, Magenta, Giallo e Nero).

## Stampa ed eliminazione dei dati di lavori di stampa memorizzati

I lavori di stampa memorizzati nella stampante utilizzando le opzioni Re-Print Job (Ristampa lavoro), Verify Job (Verifica lavoro) e Stored Job (Lavoro memorizzato) della funzione Conserva lavoro possono essere stampati ed eliminati utilizzando il Quick Print JobMenu (Menù Stampa Veloce) del pannello di controllo. I lavori salvati utilizzando l'opzione Confidential Job (Lavoro confidenziale) possono essere stampati da ConfidentialJobMenu (Menù Confidenziale). Seguire le istruzioni riportate in questa sezione.

### Nota:

- ❑ *L'impostazione RAM Disk (Disco RAM) sul pannello di controllo deve essere impostata su Normal (Normale) o Maximum (Massimo) per utilizzare la funzione Conserva lavoro. Per utilizzare questa funzione, si consiglia di installare memoria opzionale. Per istruzioni su come incrementare la memoria della stampante, vedere "Installazione di un modulo di memoria" a pagina 135.*
- ❑ *Anche l'installazione della memoria CompactFlash sulla stampante abilita la funzione Conserva lavoro. Tenere presente che il disco RAM non risulta disponibile quando si installa la memoria CompactFlash sulla stampante.*

## Utilizzo del menu Stampa veloce

Attenersi ai seguenti passaggi per stampare o eliminare i dati Re-Print Job (Ristampa lavoro), Verify Job (Verifica lavoro) e Stored Job (Lavoro memorizzato).

1. Assicurarsi che il pannello LCD visualizzi Ready (Pronta) o Sleep, quindi premere il pulsante ► **Destra** per accedere ai menu del pannello di controllo.
2. Premere il pulsante ▼ **Giù** ripetutamente fino a quando appare Quick Print JobMenu (Menù Stampa Veloce) sul pannello LCD, quindi premere il pulsante ► **Destra**.
3. Utilizzare il pulsante freccia ▼ **Giù** o ▲ **Su** per selezionare il nome utente appropriato, quindi premere il pulsante ► **Destra**.
4. Utilizzare il pulsante freccia ▼ **Giù** o ▲ **Su** per selezionare il nome lavoro appropriato, quindi premere il pulsante ► **Destra**.
5. Premere il pulsante ► **Destra** e quindi utilizzare i pulsanti freccia ▼ **Giù** e ▲ **Su** per selezionare il numero di copie.

Per eliminare il lavoro di stampa senza stampare alcuna copia, premere il pulsante ▼ **Giù** per visualizzare `Delete` (Cancella) sul pannello LCD.

6. Premere il pulsante ► **Destra** per avviare la stampa o eliminare i dati.

## Utilizzo del menu Lavoro confidenziale

Attenersi ai seguenti passaggi per stampare o eliminare i dati Confidential Job (Lavoro confidenziale).

1. Assicurarsi che il pannello LCD visualizzi `Ready` (Pronta) o `Sleep`, quindi premere il pulsante ► **Destra** per accedere ai menu del pannello di controllo.
2. Premere il pulsante ▼ **Giù** ripetutamente fino a quando appare `ConfidentialJobMenu` (Menu Confidenziale) sul pannello LCD, quindi premere il pulsante ► **Destra**.
3. Utilizzare il pulsante freccia ▼ **Giù** o ▲ **Su** per selezionare il nome utente appropriato, quindi premere il pulsante ► **Destra**.
4. Immettere la propria password di quattro cifre.

Per immettere la password, premere il pulsante ▼ **Giù** o ▲ **Su** in modo da selezionare il carattere, quindi premere il pulsante ► **Destra** per confermarlo. Dopo aver specificato tutti i caratteri, premere il pulsante ► **Destra**.

### Nota:

*Se non sono stati salvati lavori di stampa con la password inserita, il messaggio `Wrong Password` (Password errata) apparirà brevemente sul pannello LCD, quindi la stampante uscirà dai menu del pannello di controllo. Controllare la password e riprovare.*

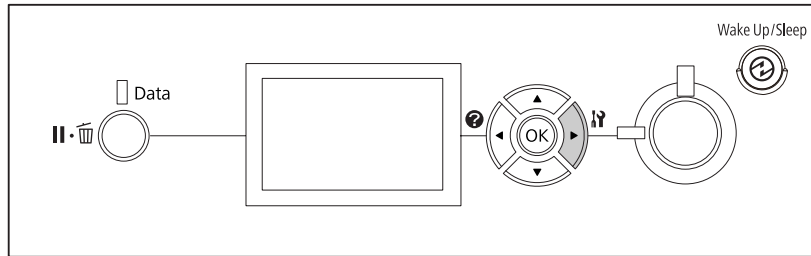
5. Utilizzare il pulsante freccia ▼ **Giù** o ▲ **Su** per selezionare il nome lavoro appropriato, quindi premere il pulsante ► **Destra**.
6. Utilizzare i pulsanti ▼ **Giù** o ▲ **Su** per visualizzare `Print` (Stampa).

Per eliminare il lavoro di stampa premere il pulsante ▼ **Giù** o ▲ **Su** per visualizzare `Delete` (Cancella) sul pannello LCD.

7. Premere il pulsante ► **Destra** per avviare la stampa o eliminare i dati.

## Stampa di un foglio di stato configurazione

1. Accendere la stampante. Il pannello LCD mostra Ready (Pronta).
2. Premere tre volte il pulsante ► **Destra**. Viene stampato un foglio di stato configurazione.



3. Verificare che le informazioni relative alle unità opzionali installate siano corrette. Se le unità opzionali sono installate correttamente vengono visualizzate in Hardware Configuration (CONFIGURAZIONE HW). Se un'unità opzionale non è presente nell'elenco, eseguirne nuovamente l'installazione.

### Nota:

- ❑ Se le unità opzionali installate non sono elencate correttamente nell'elenco del foglio di stato configurazione, verificare che siano collegate in modo corretto alla stampante.
- ❑ Se non è possibile stampare un foglio di stato configurazione corretto, rivolgersi al rivenditore.
- ❑ Stampare il foglio di stato configurazione su carta formato A4.

## Annullamento della stampa


È possibile annullare la stampa dal computer mediante il driver della stampante.

Per annullare un lavoro di stampa prima dell'invio dal computer, vedere “Annullamento della stampa” a pagina 182.

## Utilizzando il pulsante Pausa/Annulla

Il pulsante **Pausa/Annulla** sulla stampante è il modo più semplice e rapido di annullare la stampa. Premendo questo pulsante si annulla il lavoro di stampa corrente o il lavoro di stampa specificato nella memoria della stampante.

Attenersi ai seguenti passaggi per annullare un lavoro.

1. Premere il pulsante **II**  **Pausa/Annulla**.
2. Premere il pulsante **▼ Giù** o **▲ Su** per selezionare il lavoro che si desidera annullare, quindi premere il pulsante **OK**.
3. Premere il pulsante **▼ Giù** o **▲ Su** per selezionare `Cancel Job (Annulla lavoro)`, quindi premere il pulsante **OK**. La stampa viene annullata.

**Nota:**

- Selezionare `Cancel All Jobs (Annul. tutti i lavori)` al passaggio 3 per annullare tutti i lavori di stampa memorizzati.
- L'operazione viene annullata e la stampa riprende un minuto dopo se la stampante non viene utilizzata.
- Dopo aver annullato i lavori, la stampante esce dalla pausa.

## Uso del menu Reset

Selezionando `Reset` dal `Reset Menu (Menù Reset)` del pannello di controllo si interrompe la stampa, si cancella il lavoro di stampa ricevuto dall'interfaccia attiva e si cancellano gli errori che si potrebbero essere verificati nell'interfaccia.

Attenersi ai seguenti passaggi per utilizzare il `Reset Menu (Menù Reset)`.


1. Premere il pulsante **► Destra** per accedere ai menu del pannello di controllo.
2. Premere il pulsante **▼ Giù** diverse volte fino a quando appare `Reset Menu (Menù Reset)` sul pannello LCD, quindi premere il pulsante **► Destra**.
3. Premere il pulsante **▼ Giù** diverse volte fino a quando appare `Reset`.
4. Premere il pulsante **► Destra**. La stampa viene annullata. La stampante è pronta a ricevere un nuovo lavoro di stampa.

---

## **Interruzione della stampa**

Se la stampante è condivisa è possibile interrompere il lavoro di stampa corrente per stampare un lavoro di stampa differente.

Attenersi ai seguenti passaggi per utilizzare questa funzione.

1. Premere il pulsante  **Pausa/Annulla** per interrompere il lavoro di stampa attuale.
2. Premere il pulsante **▼ Giù** o **▲ Su** per selezionare il lavoro che si desidera stampare, quindi premere il pulsante **OK**.
3. Premere il pulsante **▼ Giù** o **▲ Su** per selezionare Interrupt Printing (Stop stampa), quindi premere il pulsante **OK**.

**Nota:**

*L'operazione viene annullata e la stampa riprende un minuto dopo se la stampante non viene utilizzata.*

## Capitolo 4

### Installazione delle unità opzionali

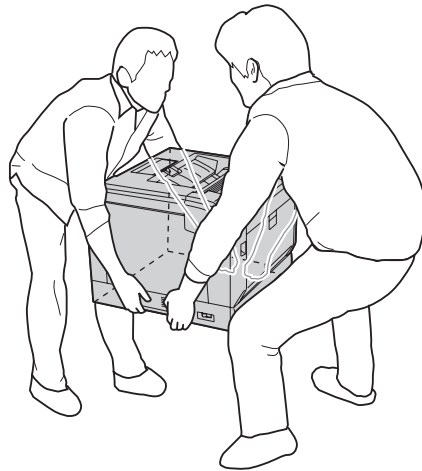
#### Supporto per stampante opzionale e unità cassetto carta

Per ulteriori informazioni sui tipi e i formati di carta che è possibile utilizzare con l'unità opzionale cassetto della carta, vedere "Cassetto carta inferiore" a pagina 31. Per le specifiche, vedere "Unità opzionale cassetto carta" a pagina 212.

#### Precauzioni d'uso

Leggere le seguenti precauzioni d'uso prima di installare l'unità opzionale:

La stampante pesa circa 44 kg. Non sollevare o trasportare mai la stampante da soli. La stampante deve essere trasportata da due persone e afferrata nei punti corretti, come indicato nell'illustrazione.



**Avvertenza:**

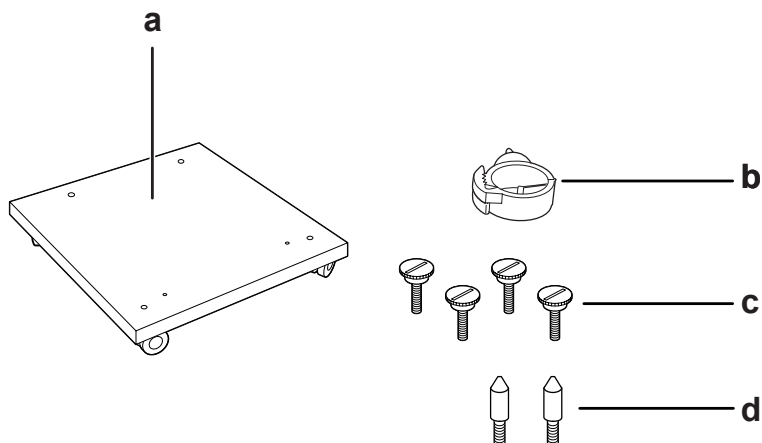
*Se la stampante non viene sollevata in modo corretto, potrebbe cadere e provocare lesioni.*



## Installazione del supporto per stampante opzionale

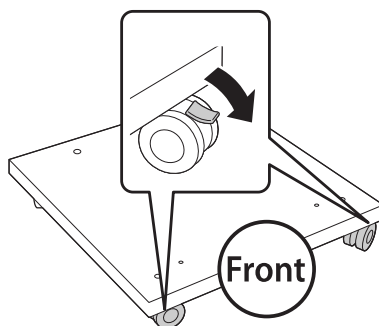
È possibile installare il supporto per stampante opzionale sull'unità opzionale cassetto carta o direttamente sulla stampante. Nelle istruzioni sotto riportate viene descritta la modalità di installazione sull'unità cassetto carta opzionale a titolo esemplificativo. Si raccomanda di utilizzare il supporto per stampante opzionale se si installano le unità cassetto carta opzionali.

1. Controllare gli elementi in dotazione.

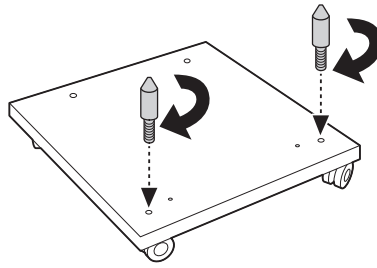


- a. supporto per stampante
- b. gancio del cavo
- c. viti
- d. perni guida

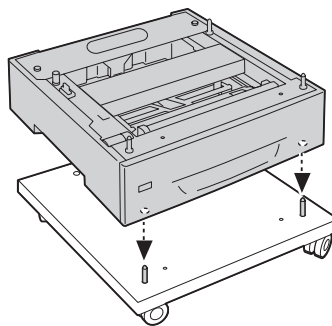
2. Posizionare il supporto per stampante su una superficie piana e bloccare le ruote anteriori.



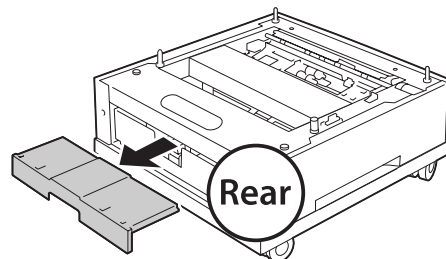
3. Installare due perni guida sul supporto per stampante.



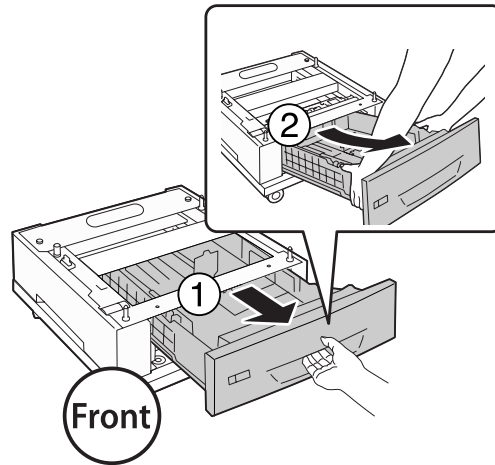
4. Posizionare l'unità cassetto carta opzionale inferiore sul supporto per stampante. Allineare i fori sulla parte inferiore con i perni guida.



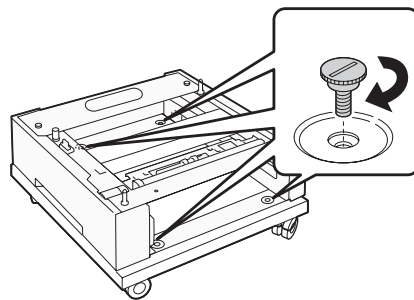
5. Rimuovere il coperchio posteriore dell'unità cassetto carta opzionale.



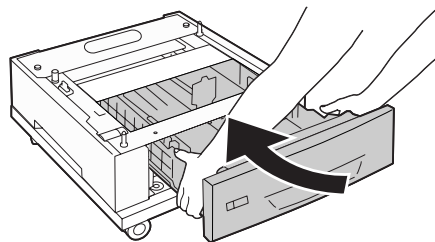
6. Estrarre il cassetto carta.



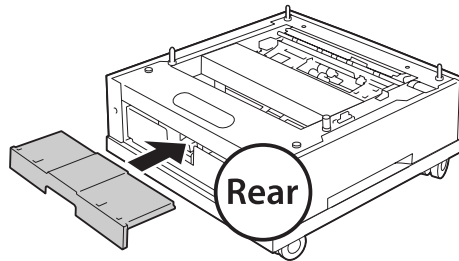
7. Fissare il supporto per stampante all'unità cassetto carta opzionale con quattro viti.



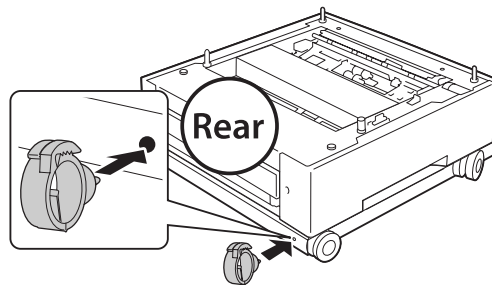
8. Inserire di nuovo il cassetto della carta nell'unità cassetto carta opzionale.



9. Reinstallare il coperchio posteriore rimosso al passaggio 5.

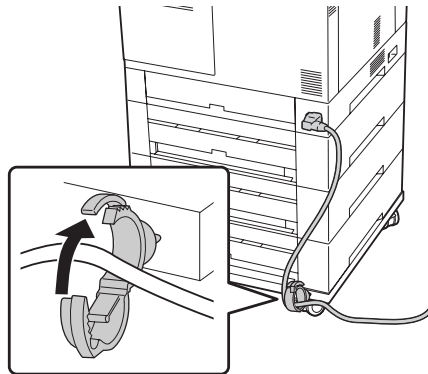


10. Installare il gancio del cavo.



**Nota:**

*Dopo aver collegato la stampante al supporto per stampante, collegare il cavo di alimentazione alla stampante, quindi farlo passare attraverso il gancio del cavo.*



## **Installazione dell'unità opzionale cassetto carta**

**Nota:**

*Se si utilizza il supporto per stampante opzionale, installarlo in anticipo sull'unità cassetto carta opzionale inferiore.*

**Attenzione:**

Per utilizzare il supporto per stampante opzionale assicurarsi di bloccare le ruote prima di installare le unità cassetto carta opzionali. In caso contrario la stampante potrebbe muoversi e causare incidenti.

1. Spegnerne la stampante, quindi scollegare il cavo di alimentazione e il cavo di interfaccia.

**Attenzione:**

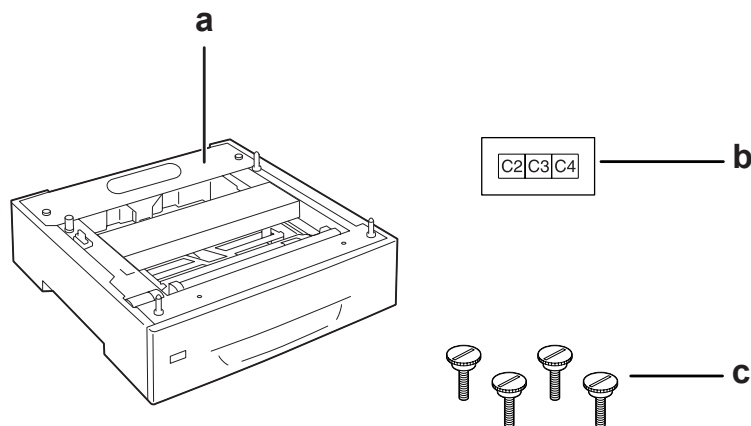
Assicurarsi di scollegare il cavo di alimentazione dalla stampante per evitare di generare scosse elettriche.

2. Estrarre delicatamente l'unità opzionale cassetto carta dalla confezione e appoggiarla dove si desidera installare la stampante.

**Nota:**

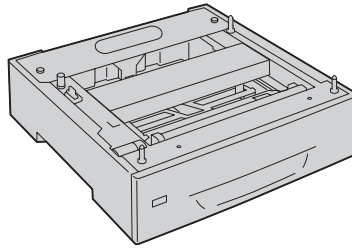
Nelle istruzioni sotto riportate viene descritta la modalità di installazione di molteplici unità cassetto carta opzionali a titolo esemplificativo.

3. Controllare gli elementi in dotazione.



- a. unità cassetto carta opzionale
- b. etichetta
- c. viti

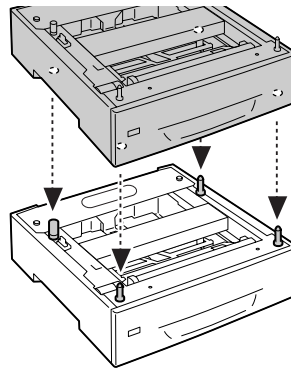
4. Posizionare l'unità cassetto carta opzionale su una superficie piana.



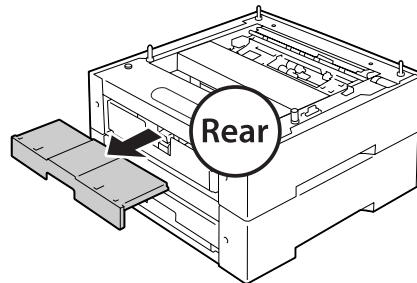
**Nota:**

*Quando si installa una sola unità cassetto, andare al passaggio 12.*

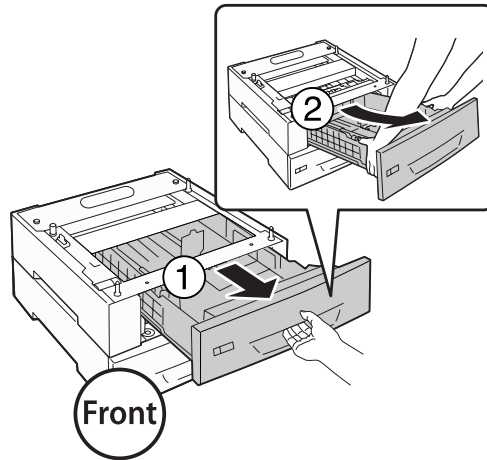
5. Posizionare la seconda unità cassetto carta opzionale sull'unità cassetto carta opzionale inferiore. Allineare i fori sulla parte inferiore con i perni guida.



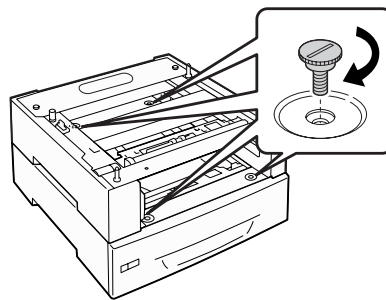
6. Rimuovere il coperchio posteriore dell'unità cassetto carta opzionale superiore.



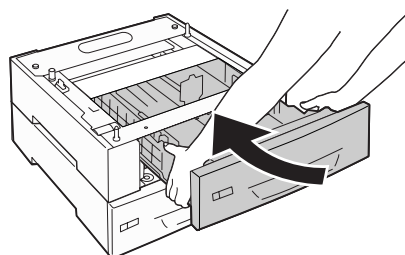
7. Estrarre il cassetto carta superiore.



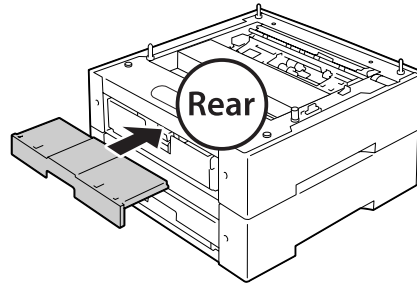
8. Fissare le unità cassetto carta opzionali con quattro viti.



9. Reinserire il cassetto carta.

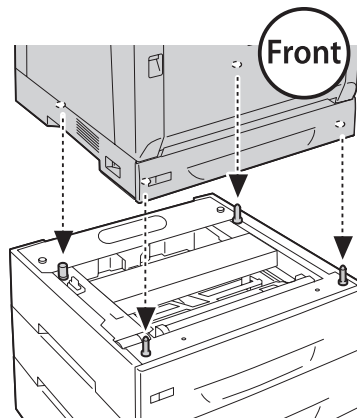


10. Reinstallare il coperchio posteriore rimosso al passaggio 5.



11. Se si installano tre unità cassetto carta opzionali, ripetere i passaggi da 4 a 9.

12. Allineare ciascun foro della stampante con i perni guida dell'unità cassetto carta opzionale, quindi abbassare la stampante fino a quando poggia saldamente sulle unità.

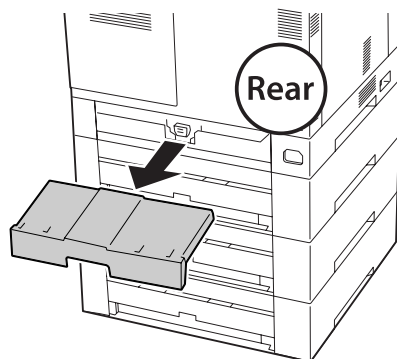


**Nota:**

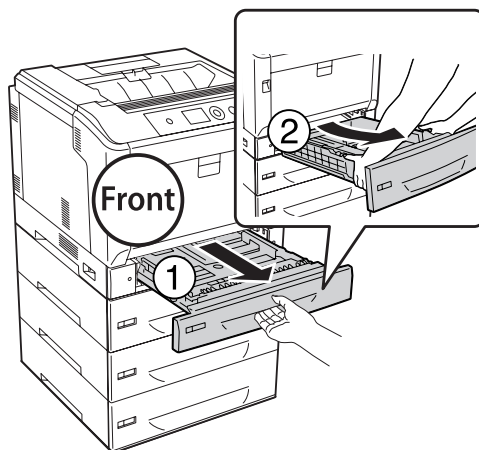
- ❑ *La stampante deve essere trasportata da almeno due persone.*
- ❑ *Abbassare la stampante attentamente in modo che i quattro perni guida dell'unità cassetto carta opzionale entrino nei fori sulla parte inferiore della stampante. Se la stampante poggia contro l'unità cassetto carta opzionale, il connettore potrebbe venire danneggiato.*



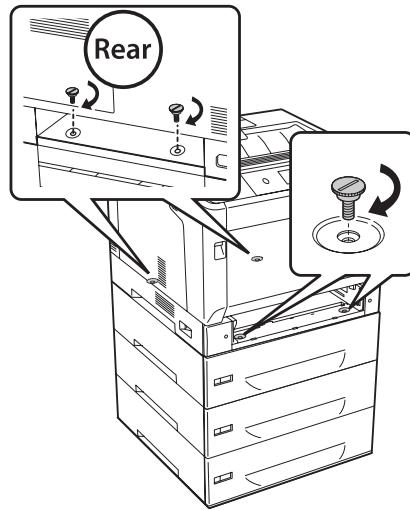
13. Rimuovere il coperchio posteriore dell'unità cassetto carta standard.



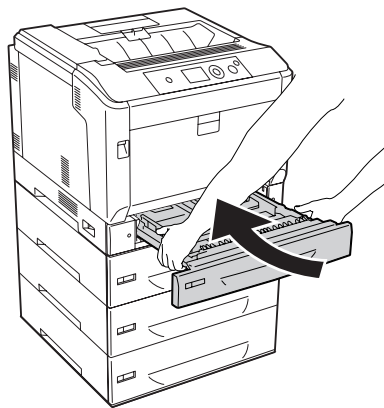
14. Estrarre il cassetto carta.



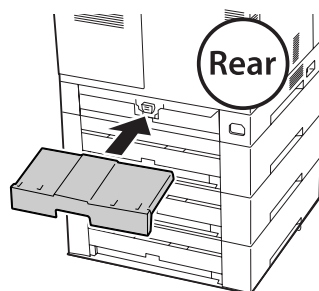
15. Fissare la stampante alle unità cassetto carta opzionali con quattro viti.



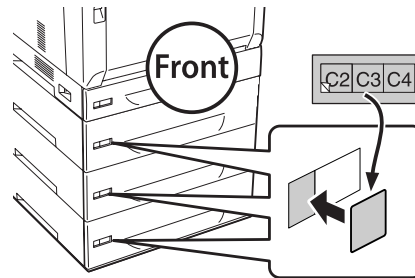
16. Reinserire il cassetto carta.



17. Reinstallare il coperchio posteriore rimosso al passaggio 12.



18. Attaccare le etichette sulla parte anteriore dei cassette carta.



19. Rimuovere il materiale protettivo di ogni cassetto carta, quindi caricare la carta.
20. Ricollegare il cavo di interfaccia e il cavo di alimentazione, quindi accendere la stampante.
21. Per verificare che l'unità opzionale sia installata correttamente, stampare un foglio di stato configurazione. Vedere "Stampa di un foglio di stato configurazione" a pagina 166.

#### **Nota per utenti Windows**

Se EPSON Status Monitor non è installato, è necessario definire manualmente le impostazioni nel driver della stampante. Selezionare **Update the Printer Option Info Manually (Aggiorna informazioni opzione stampante manualmente)** nella scheda *Optional Settings (Impostazioni opzionali)*, quindi fare clic su **Settings (Impostazione)**. Quindi selezionare **Cassette 2 (Cassetto 2)**, **Cassette 3 (Cassetto 3)** e **Cassette 4 (Cassetto 4)** dall'elenco *Optional Paper Sources (Alimentatori carta opzionali)* nella finestra di dialogo *Optional Settings (Impostazioni opzionali)* in base alle unità opzionali installate e fare clic su **OK**.

## **Rimozione dell'unità opzionale cassetto carta**

Effettuare la procedura di installazione al contrario.

---

## **Unità fronte/retro**

Per le specifiche o ulteriori informazioni sui tipi e i formati di carta che è possibile utilizzare con l'unità fronte/retro, vedere "Unità fronte/retro" a pagina 213.

## Installazione dell'unità fronte/retro

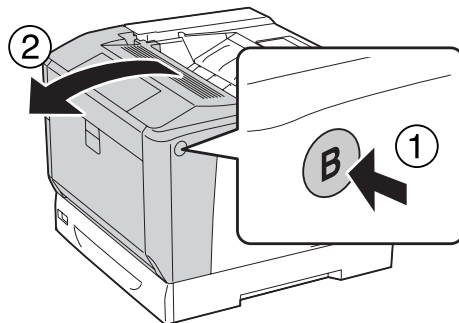
1. Spegner la stampante, quindi scollegare il cavo di alimentazione e il cavo di interfaccia.



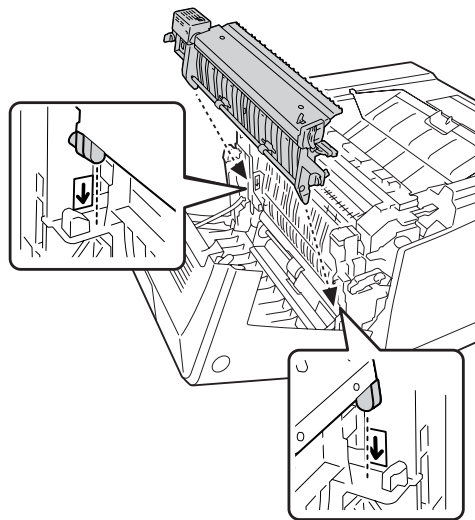
### Attenzione:

Assicurarsi di scollegare il cavo di alimentazione dalla stampante per evitare di generare scosse elettriche.

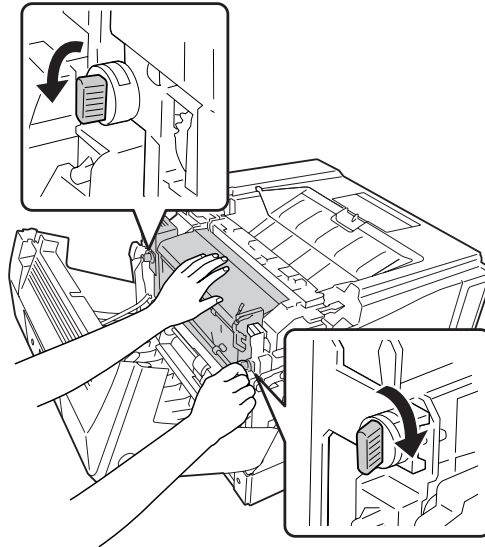
2. Aprire il coperchio A utilizzando il pulsante B.



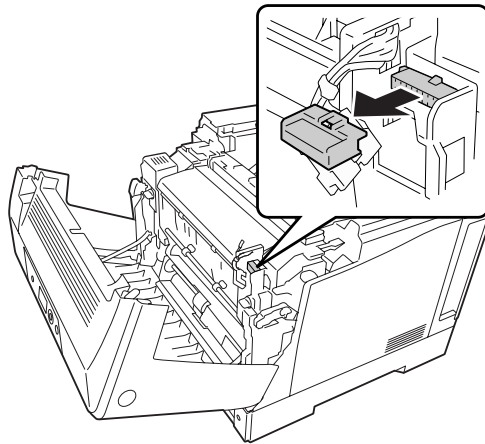
3. Installa l'unità fronte/retro come mostrato di seguito. Assicurarsi che le linguette nella parte inferiore entrino nelle scanalature indicate con le frecce.



4. Ruotare le manopole per fissare l'unità fronte/retro sulla stampante.



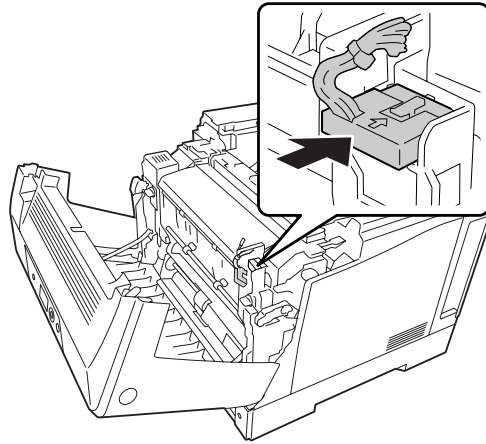
5. Rimuovere il coperchio del connettore.



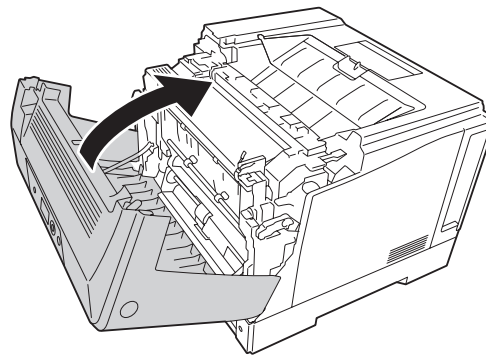
**Nota:**

*Conservare il coperchio del connettore in un luogo sicuro per evitare di perderlo.*

6. Collegare il connettore dell'unità fronte/retro con la presa della stampante.



7. Chiudere il coperchio A.



8. Ricollegare il cavo di interfaccia e il cavo di alimentazione, quindi accendere la stampante.

Per verificare che l'unità opzionale sia installata correttamente, stampare un foglio di stato. Vedere "Stampa di un foglio di stato configurazione" a pagina 166.

**Nota per utenti Windows**

*Se EPSON Status Monitor non è installato, è necessario definire manualmente le impostazioni nel driver della stampante. Vedere "Configurazione di Impostazioni opzionali" a pagina 187.*

**Rimozione dell'unità fronte/retro**

Effettuare la procedura di installazione al contrario.

## Modulo di memoria

Installando il modulo di memoria DIMM (Dual In-line Memory Module), è possibile incrementare la memoria della stampante fino a 1024 MB. È possibile aggiungere ulteriore memoria se si riscontrano problemi con la stampa di immagini complesse.

### Installazione di un modulo di memoria

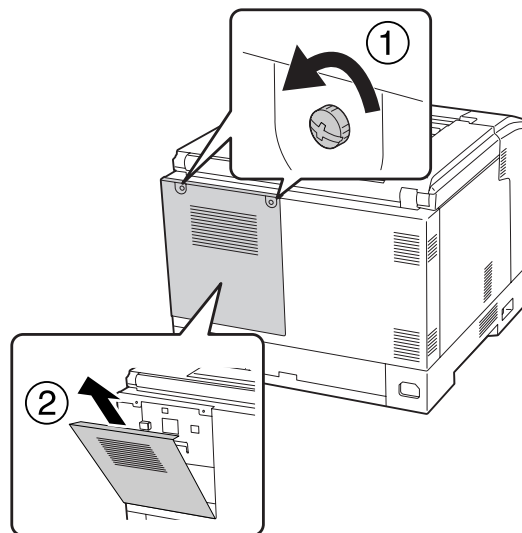
**Avvertenza:**

*Prestare attenzione durante gli interventi all'interno della stampante. Alcune parti sono taglienti e possono provocare lesioni.*

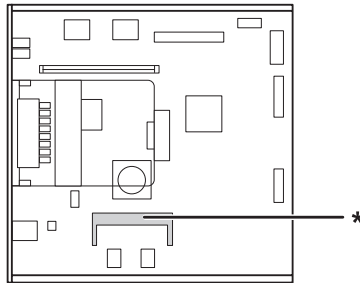
**Attenzione:**

*Prima di installare un modulo di memoria, scaricare l'elettricità statica eventualmente accumulata toccando una superficie metallica dotata di messa a terra. In caso contrario, i componenti sensibili all'elettricità statica potrebbero subire dei danni.*

1. Spegnerne la stampante, quindi scollegare il cavo di alimentazione e il cavo di interfaccia.
2. Allentare le due viti utilizzando un cacciavite. Quindi far scivolare il coperchio posteriore verso l'alto e rimuoverlo.

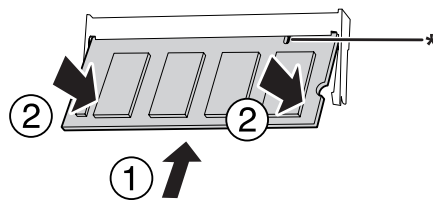


3. Individuare l'alloggiamento RAM.



\* Slot di espansione RAM

4. Verificare che la tacca del modulo di espansione di memoria corrisponda con quella dello slot, quindi inserire saldamente il lato superiore del modulo di memoria nello slot fino a quando si arresta. Quindi premere entrambi i lati del modulo di memoria verso il basso.



\* tacca

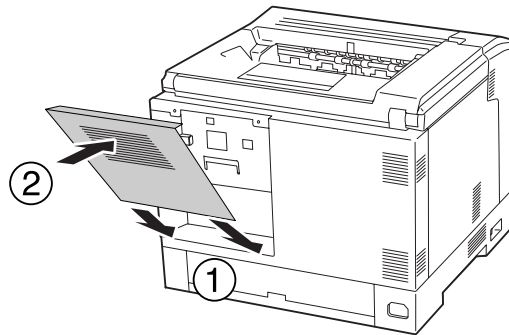


**Attenzione:**

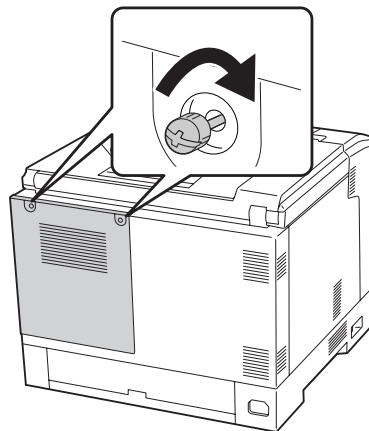
- Non forzare il modulo di memoria nell'alloggiamento.
- Accertarsi di inserire il modulo di memoria nel verso corretto.
- Non rimuovere alcun modulo dalla scheda di circuito. altrimenti la stampante non funzionerà correttamente.



5. Fissare nuovamente il coperchio posteriore come mostrato di seguito.



6. Fissare il coperchio posteriore con le due viti.



7. Ricollegare il cavo di interfaccia e il cavo di alimentazione, quindi accendere la stampante.

Per verificare che l'unità opzionale sia installata correttamente, stampare un foglio di stato. Vedere "Stampa di un foglio di stato configurazione" a pagina 166.

#### **Nota per utenti Windows**

Se EPSON Status Monitor non è installato, è necessario definire manualmente le impostazioni nel driver della stampante. Vedere "Configurazione di Impostazioni opzionali" a pagina 187.

## **Rimozione di un modulo di memoria**



#### **Avvertenza:**

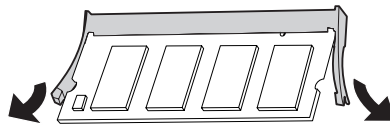
Prestare attenzione durante gli interventi all'interno della stampante. Alcune parti sono taglienti e possono provocare lesioni.

**Attenzione:**

*Prima di rimuovere un modulo di memoria, scaricare l'elettricità statica eventualmente accumulata toccando una superficie metallica dotata di messa a terra. In caso contrario, i componenti sensibili all'elettricità statica potrebbero subire dei danni.*

Effettuare la procedura di installazione al contrario.

Quando si rimuove il modulo di memoria dallo slot, allargare i fermagli a ciascun lato dello slot di memoria, quindi far scivolare fuori il modulo di memoria.



---

## **Scheda di interfaccia**

La stampante è munita di un alloggiamento libero per scheda di interfaccia di tipo B. Sono disponibili varie schede di interfaccia opzionali per espandere le possibilità di interfaccia.

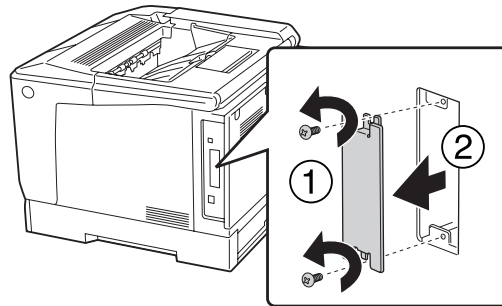
### **Installazione di una scheda di interfaccia**

**Attenzione:**

*Prima di installare la scheda di interfaccia, scaricare l'elettricità statica eventualmente accumulata toccando una superficie metallica dotata di messa a terra. In caso contrario, i componenti sensibili all'elettricità statica potrebbero subire dei danni.*

1. Spegnere la stampante, quindi scollegare il cavo di alimentazione e il cavo di interfaccia.

2. Rimuovere le viti dal coperchio dell'alloggiamento per scheda di interfaccia di tipo B, come mostrato di seguito.

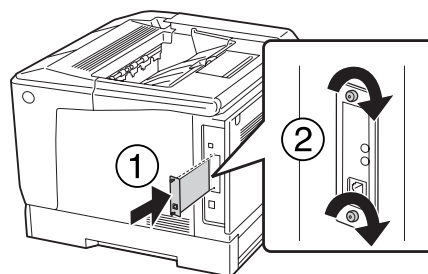
**Avvertenza:**

*La rimozione di viti e coperchi non descritti nelle istruzioni che seguono comporterà l'esposizione di aree con tensioni elevate.*

**Nota:**

*Conservare il coperchio dell'alloggiamento in un luogo sicuro. Sarà necessario rimontarlo se in seguito la scheda di interfaccia viene rimossa.*

3. Inserire la scheda di interfaccia facendola scorrere con decisione all'interno dell'alloggiamento, quindi fissare le viti come illustrato nella figura.



4. Ricollegare il cavo di interfaccia e il cavo di alimentazione, quindi accendere la stampante.

Per verificare che l'unità opzionale sia installata correttamente, stampare un foglio di stato. Vedere "Stampa di un foglio di stato configurazione" a pagina 166.

## Rimozione di una scheda di interfaccia

**Attenzione:**

*Prima di rimuovere la scheda di interfaccia, scaricare l'elettricità statica eventualmente accumulata toccando una superficie metallica dotata di messa a terra. In caso contrario, i componenti sensibili all'elettricità statica potrebbero subire dei danni.*

Effettuare la procedura di installazione al contrario.

---

## Memoria CompactFlash

### Installazione di una memoria CompactFlash

Una memoria CompactFlash opzionale consente di memorizzare moduli di overlay, di utilizzare la funzione Conserva lavoro e di migliorare l'ambiente di stampa con fascicolazione.

**Avvertenza:**

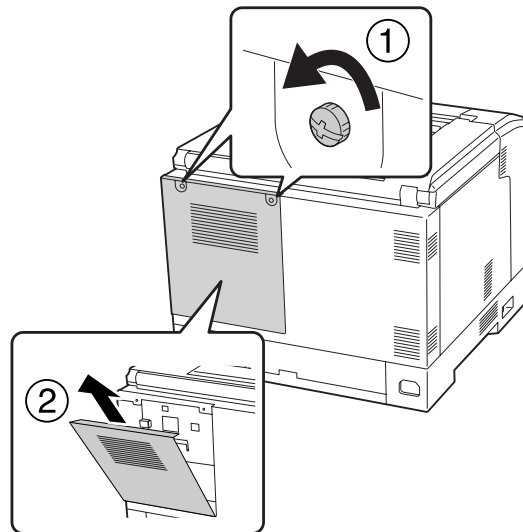
*Prestare attenzione durante gli interventi all'interno della stampante. Alcune parti sono taglienti e possono provocare lesioni.*

**Attenzione:**

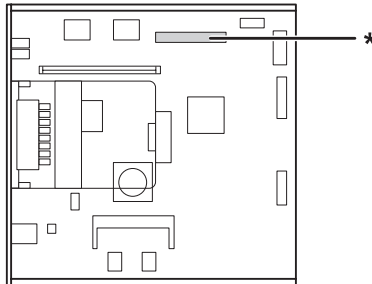
*Prima di installare una memoria CompactFlash, scaricare l'elettricità statica eventualmente accumulata toccando una superficie metallica dotata di messa a terra. In caso contrario, i componenti sensibili all'elettricità statica potrebbero subire dei danni.*

1. Spegnere la stampante, quindi scollegare il cavo di alimentazione e il cavo di interfaccia.

2. Allentare le due viti utilizzando un cacciavite. Quindi far scivolare il coperchio posteriore verso l'alto e rimuoverlo.

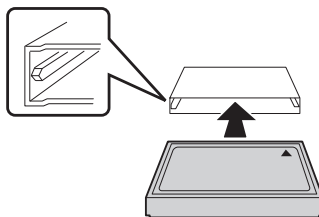


3. Individuare l'alloggiamento di installazione per la memoria CompactFlash.

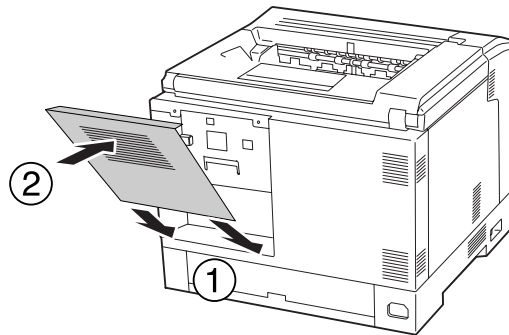


\* alloggiamento per memoria CompactFlash

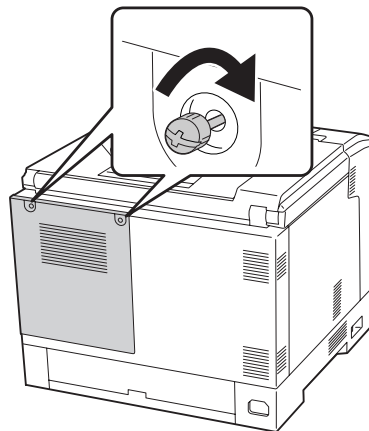
4. Inserire una memoria CompactFlash nell'alloggiamento.



5. Fissare nuovamente il coperchio posteriore come mostrato di seguito.



6. Fissare il coperchio posteriore con le due viti.



7. Ricollegare il cavo di interfaccia e il cavo di alimentazione, quindi accendere la stampante.

Per verificare che l'unità opzionale sia installata correttamente, stampare un foglio di stato. Vedere "Stampa di un foglio di stato configurazione" a pagina 166.

#### **Nota per utenti Windows**

Se EPSON Status Monitor non è installato, è necessario definire manualmente le impostazioni nel driver della stampante. Vedere "Configurazione di Impostazioni opzionali" a pagina 187.

## **Rimozione di una memoria CompactFlash**



#### **Avvertenza:**

Prestare attenzione durante gli interventi all'interno della stampante. Alcune parti sono taglienti e possono provocare lesioni.

**Attenzione:**

*Prima di rimuovere una memoria CompactFlash, scaricare l'elettricità statica eventualmente accumulata toccando una superficie metallica dotata di messa a terra. In caso contrario, i componenti sensibili all'elettricità statica potrebbero subire dei danni.*

Effettuare la procedura di installazione al contrario.

**Nota:**

- Cancellare completamente tutti i dati tramite software specifico o eseguire Delete All CompactFlash Data in Support Menu (Menù SUPPORTO) prima di cedere o smaltire la memoria CompactFlash. Per informazioni dettagliate, vedere "Support Menu (Menù SUPPORTO)" a pagina 98.*
- L'eliminazione di file o la formattazione della memoria CompactFlash dal computer potrebbe non cancellare completamente i dati. Si consiglia anche la distruzione fisica della memoria CompactFlash quando tale memoria viene smaltita.*

## Capitolo 5

### Sostituzione dei materiali di consumo

#### Precauzioni durante la sostituzione

Attenersi sempre alle seguenti precauzioni d'uso durante la sostituzione dei materiali di consumo.

Per istruzioni dettagliate sulla sostituzione, fare riferimento alle istruzioni allegate ai materiali di consumo.



**Avvertenza:**

- Fare attenzione a non toccare né il fusore, contrassegnato dall'etichetta **ATTENZIONE** né le aree circostanti. Se la stampante è in funzione da un certo periodo di tempo, il fusore e queste aree possono raggiungere temperature molto elevate.
- Non gettare nel fuoco i materiali di consumo usati per smaltirli, in quanto possono esplodere e provocare lesioni. Lo smaltimento deve essere effettuato in conformità alle norme vigenti.
- Fare in modo che vi sia spazio sufficiente per la procedura di sostituzione. Quando si sostituiscono i materiali di consumo, sarà necessario aprire alcuni componenti della stampante (ad esempio, il coperchio della stampante).
- Non installare materiali di consumo usati nella stampante.

Per ulteriori informazioni sulle precauzioni d'uso, consultare "Uso dei materiali di consumo" a pagina 18.

#### Messaggi di avviso per la sostituzione

Se un materiale di consumo si esaurisce, vengono visualizzati i messaggi di errore riportati di seguito sul pannello LCD della stampante o nella finestra del EPSON Status Monitor.

Messaggio del pannello LCD	Descrizione
Replace Toner uuuu (Sostituire TONER uuuu)*	La cartuccia toner del colore indicato è giunta al termine della durata utile.
Replace Photocon uuuu (Sost. FOTOC. uuuu)*	L'unità fotoconduttore del colore indicato è giunta al termine della durata utile.



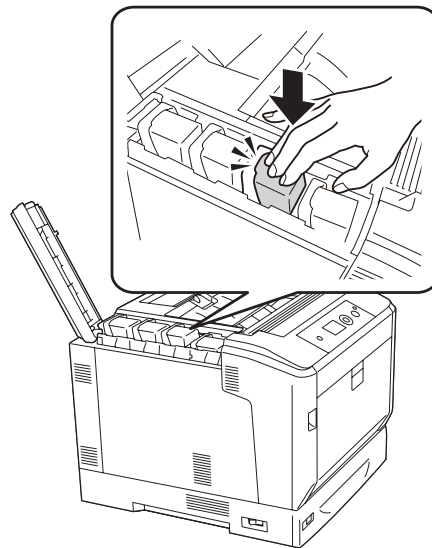
Messaggio del pannello LCD	Descrizione
Replace Waste Toner Box (Sostituire COLLETTORE TONER)	La durata utile del contenitore toner di scarto è esaurita.

\* Il colore Cyan (Ciano)(C), Magenta(M), Yellow (Giallo)(Y), o Black (Nero)(K) appare in posizione, indicando il colore della cartuccia toner o dell'unità fotoconduttore da sostituire. Ad esempio il messaggio Replace Toner Yellow (Sostituire TONER Giallo)(Y) indica che la cartuccia toner gialla è vicina al termine della durata utile.

È possibile stampare, anche se viene visualizzato il messaggio Replace Toner uuuu (Sostituire TONER uuuu), fino a quando la stampa è sbiadita.

Prima di sostituire la cartuccia toner, attenersi alle seguenti procedure per assicurarsi che la cartuccia sia esaurita.

1. Aprire il coperchio D.
2. Controllare che tutte le cartucce siano bloccate.
3. Picchiettare con il dito la parte superiore della cartuccia toner circa cinque volte.



**Attenzione:**

*Non picchiettare la cartuccia toner con eccessiva forza. Ciò potrebbe comprometterne il corretto funzionamento o potrebbe disabilitare la stampa.*

**Nota:**

*Se si picchietta una cartuccia toner o la si rimuove e scuote avanti e indietro quando la leva di bloccaggio è rilasciata si potrebbe versare del toner.*

Se la stampa è ancora sbiadita, sostituire la cartuccia toner.

**Nota:**

*I messaggi vengono visualizzati per un materiale di consumo alla volta. Dopo aver sostituito un materiale di consumo, verificare se sul pannello LCD vengono visualizzati messaggi relativi ad altri materiali di consumo da sostituire.*

## Capitolo 6

# Pulizia e trasporto della stampante

## Pulizia della stampante

La stampante richiede poche operazioni di pulizia. Se il telaio esterno è sporco o impolverato, spegnere la stampante e pulirla con un panno morbido imbevuto di un detergente delicato.

**Attenzione:**

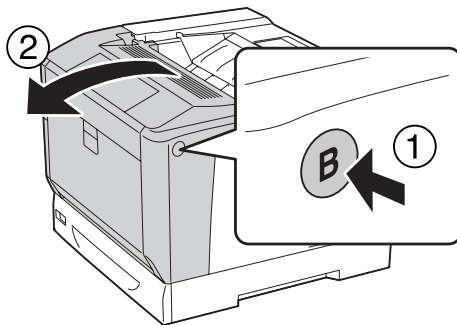
*Non utilizzare mai alcool o solventi per pulire il coperchio della stampante. Tali agenti chimici possono danneggiare i componenti e il telaio. Fare attenzione a non versare acqua sui meccanismi e sui componenti elettrici della stampante.*

## Pulizia del rullo di prelievo

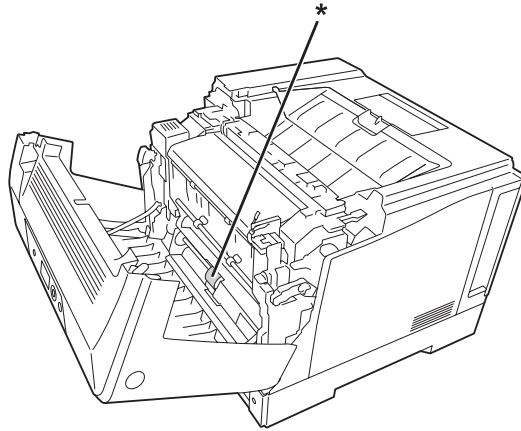
Strofinare delicatamente le parti in gomma dei rulli di prelievo nel cassetto MF e nel cassetto carta standard con un panno umido ben strizzato.

### Cassetto MF

1. Aprire il coperchio A utilizzando il pulsante B.



2. Strofinare delicatamente le parti in gomma del rullo di prelievo con un panno umido ben strizzato.

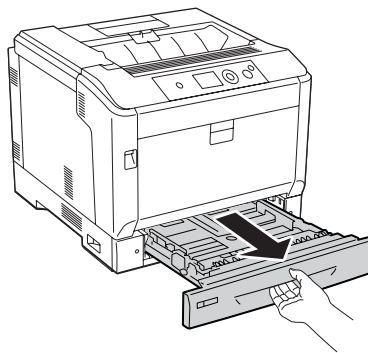


\* rullo di prelievo

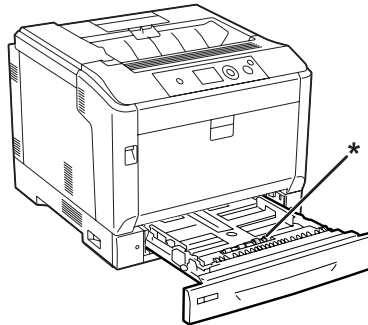
3. Chiudere il coperchio A.

### ***Cassetto carta inferiore***

1. Estrarre il cassetto carta inferiore.



2. Strofinare e ruotare delicatamente le parti in gomma dei rulli di prelievo con un panno umido ben strizzato.

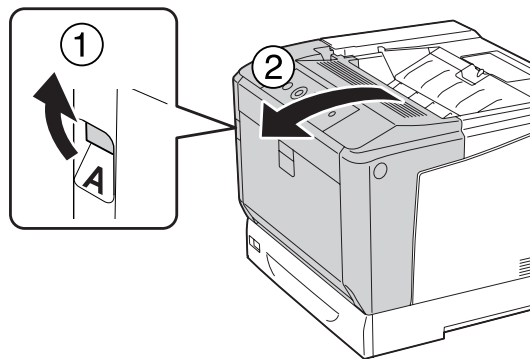


\* rullo di prelievo

3. Inserire il cassetto carta inferiore.

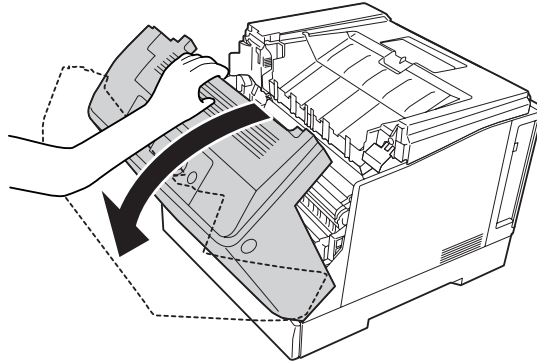
### ***Pulizia della finestra di esposizione***

1. Aprire il coperchio A utilizzando la leva A.



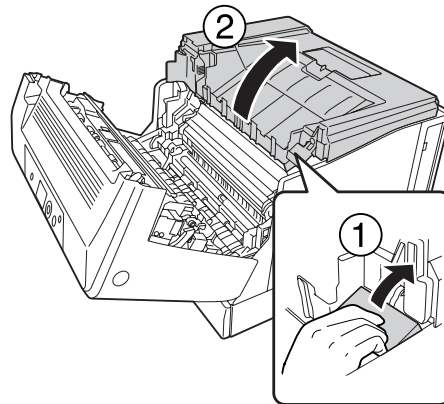
**Nota:**

Assicurarsi di aprire il coperchio A fino a fondo.

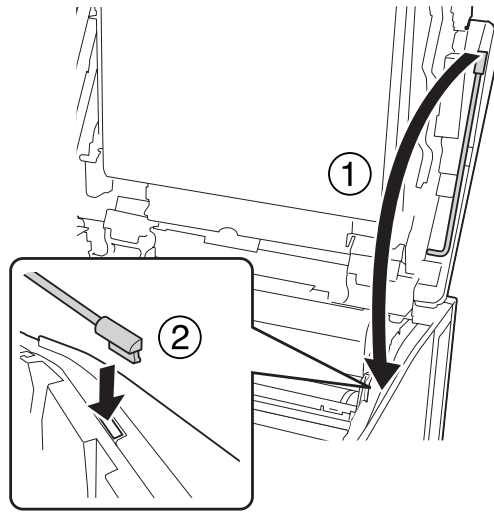
**Avvertenza:**

Fare attenzione a non toccare né il fusore, contrassegnato dall'etichetta **ATTENZIONE** né le aree circostanti. Se la stampante è in funzione da un certo periodo di tempo, il fusore e queste aree possono raggiungere temperature molto elevate. Se risulta necessario toccare una di tali aree, attendere prima 40 minuti affinché il calore venga attenuato.

2. Aprire il coperchio G.

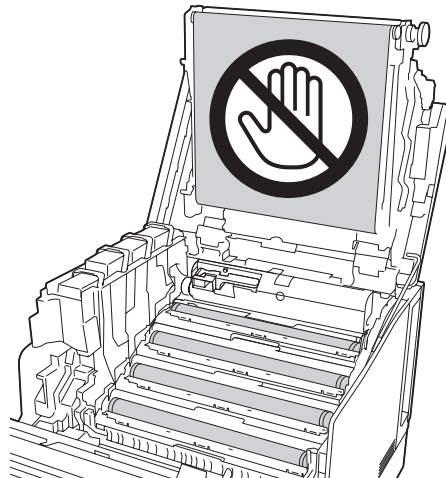


3. Inserire il supporto del coperchio G nel foro sulla stampante.

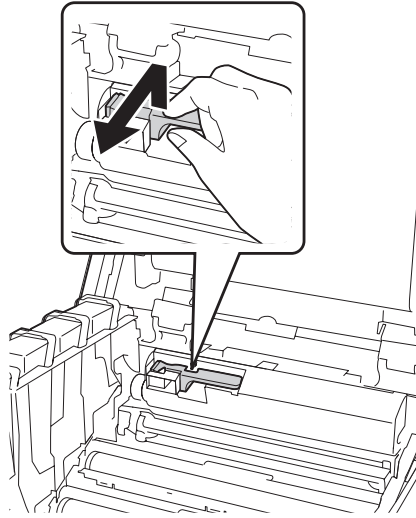


**Attenzione:**

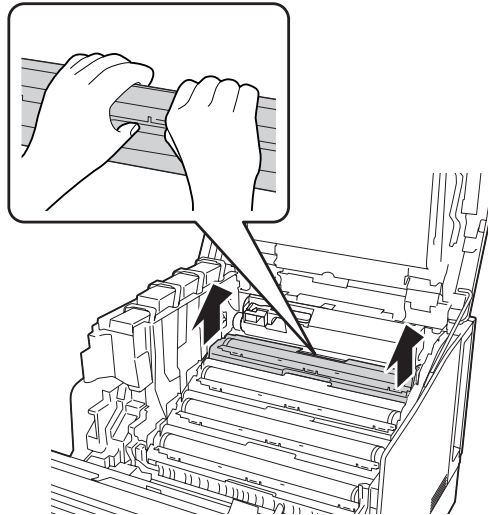
- Non toccare la cinghia di trasferimento intermedia.
- Non esporre il fotoconduttore alla luce ambiente per oltre tre minuti.
- Non toccare il tamburo fotosensibile del fotoconduttore altrimenti la qualità della stampa potrebbe risentirne.



4. Estrarre la barra di pulizia della finestra di esposizione.

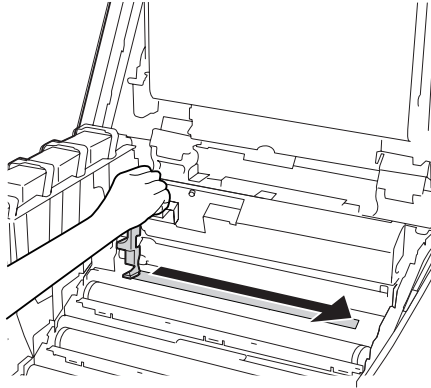


5. Afferrare nella posizione indicata dall'etichetta e rimuovere l'unità fotoconduttore dalla stampante.



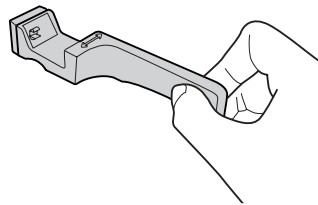


6. Far scorrere la barra di pulizia da sinistra a destra lungo la finestra di esposizione.

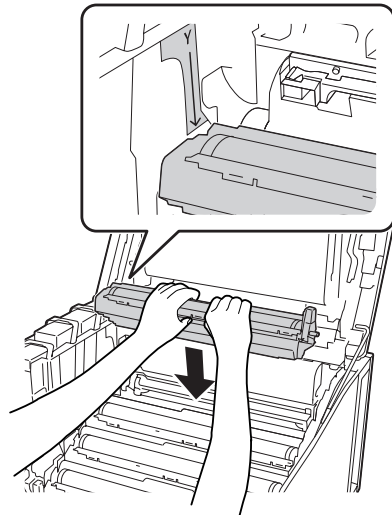


**Nota:**

*Tenere la barra di pulizia con la freccia rivolta verso l'alto.*

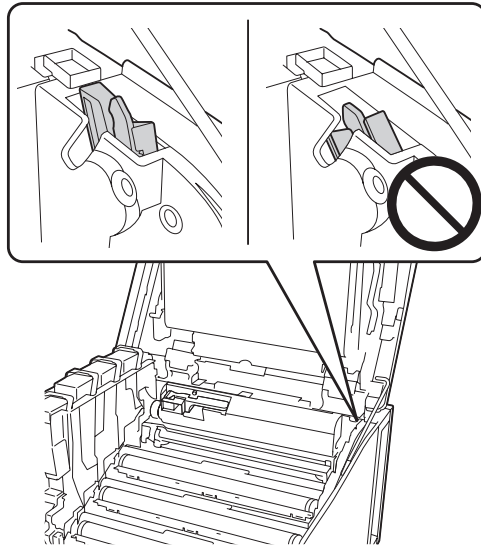


7. Reinstallare l'unità fotoconduttore nella stampante.

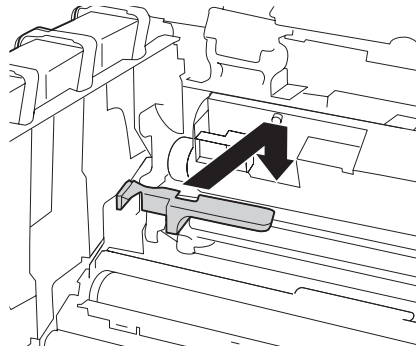


**Attenzione:**

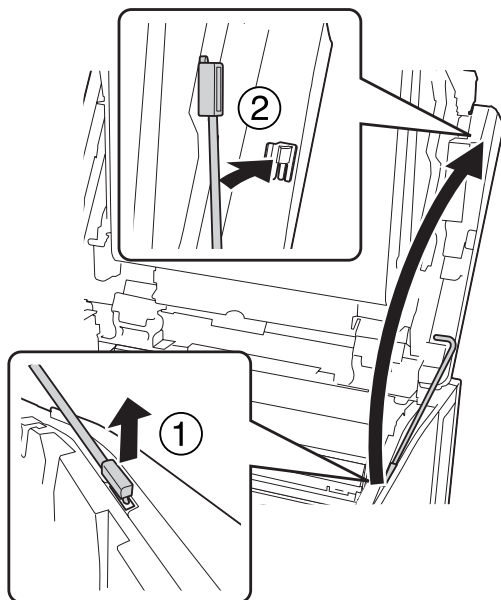
Quando si installa l'unità fotoconduttore, assicurarsi che il cardine del coperchio G sia impostato come indicato nell'illustrazione. Se non fosse così, aprire nuovamente il coperchio G.



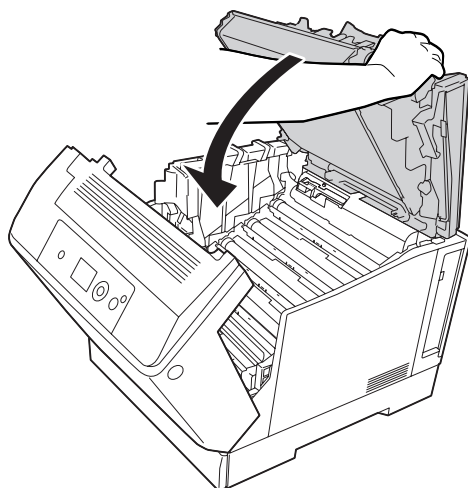
8. Per le altre finestre, ripetere i passaggi da 5 a 7.
9. Riporre la barra di pulizia della finestra di esposizione.



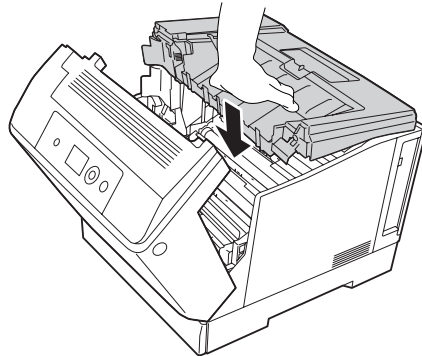
10. Riporre il supporto del coperchio G.



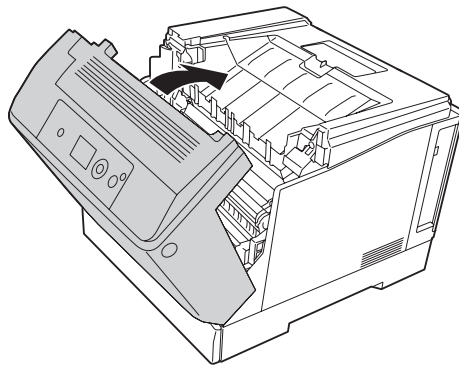
11. Chiudere il coperchio G.



12. Premere il centro del vassoio di uscita fino a quando scatta.



13. Chiudere il coperchio A.



---

## **Trasporto della stampante**

### **Lunghe distanze**

Prima di spostare la stampante, predisporre il sito dove posizionarla.  
Vedere le sezioni che seguono.

- “Configurazione della stampante” a pagina 12
- “Posizionamento della stampante” a pagina 14

### **Reimballaggio della stampante**

Se è necessario trasportare la stampante per tragitti lunghi, imballarla accuratamente utilizzando la scatola e i materiali di imballaggio originali.

1. Spegnere la stampante e rimuovere i seguenti componenti:
  - Cavo di alimentazione
  - Cavi di interfaccia
  - Carta caricata
  - Unità opzionali installate
2. Applicare i materiali di protezione alla stampante e richiuderla nella scatola originale.

**Attenzione:**

*Durante gli spostamenti, tenere sempre la stampante in posizione orizzontale.*

## **Brevi distanze**

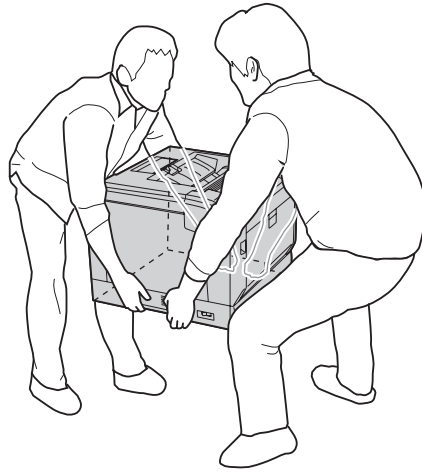
Prima di spostare la stampante, predisporre il sito dove posizionarla.  
Vedere le sezioni che seguono.

- “Configurazione della stampante” a pagina 12
- “Posizionamento della stampante” a pagina 14

Se si desidera spostare solo la stampante, si consiglia di sollevarla e trasportarla facendosi aiutare da almeno un'altra persona.

1. Spegnere la stampante e rimuovere i seguenti componenti:
  - Cavo di alimentazione
  - Cavi di interfaccia
  - Carta caricata
  - Unità opzionali installate

2. La stampante deve essere sollevata afferrandola nei punti appropriati, come indicato nella figura seguente.

**Attenzione:**

*Durante gli spostamenti, tenere sempre la stampante in posizione orizzontale.*

Si noti quanto segue quando la stampante è installata sul supporto per stampante opzionale.

- Non è necessario rimuovere la stampante dal supporto per stampante opzionale.
- Non è necessario sollevare la stampante.
- Sbloccare i regolatori del supporto per stampante opzionale prima di spostare la stampante.
- Rimuovere qualsiasi eventuale ostacolo.
- Bloccare i regolatori del supporto per stampante opzionale dopo aver spostato la stampante.

## Capitolo 7

### Risoluzione dei problemi

#### Rimozione della carta inceppata

Se la carta rimane inceppata all'interno della stampante, sul pannello LCD e in EPSON Status Monitor vengono visualizzati messaggi di avviso.

Messaggio di errore	Fare riferimento a
Clear paper jam and then reload MP A (Eliminare inceppam. e ricaricare MP A)	Per istruzioni sulla rimozione di questo tipo di inceppamento carta, vedere "Inceppamento carta MP A (Cassetto MF o Coperchio A)" a pagina 160.
Clear paper jam and then reload C4 C3 C2 C1 (Eliminare inceppam. e ricaricare C4 C3 C2 C1)	Per istruzioni sulla rimozione di questo tipo di inceppamento carta, vedere "Inceppamento carta C4, Inceppamento carta C3, Inceppamento carta C2, Inceppamento carta C1 (Tutti i cassettei carta)" a pagina 161.
Clear paper jam and then reload B (Eliminare inceppam. e ricaricare B)	Per istruzioni sulla rimozione di questo tipo di inceppamento carta, vedere "Inceppamento carta B E (Unità fronte/retro o coperchio E)" a pagina 163.
Clear paper jam and then reload B E (Eliminare inceppam. e ricaricare B E)	Per istruzioni sulla rimozione di questo tipo di inceppamento carta, vedere "Inceppamento carta B E (Unità fronte/retro o coperchio E)" a pagina 163.

#### Precauzioni per la rimozione della carta inceppata

Prima di rimuovere la carta inceppata, leggere attentamente le avvertenze riportate di seguito.

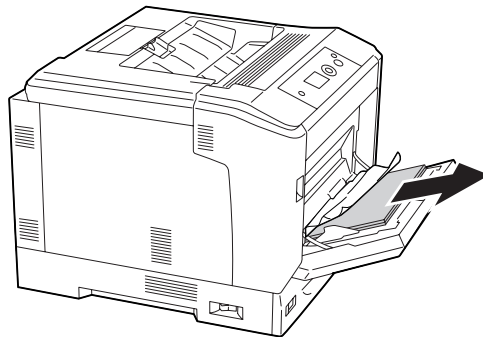
- Non rimuovere con forza la carta inceppata. La carta strappata può essere difficile da rimuovere e potrebbe causare ulteriori inceppamenti. Tirare la carta delicatamente e fermamente per evitare di strapparla, cadere e procurarsi lesioni.
- Rimuovere sempre la carta inceppata con entrambe le mani per impedire che si strappi.
- Se della carta strappata rimane all'interno della stampante o se il tipo di inceppamento verificatosi non è descritto in questa sezione, rivolgersi al rivenditore.
- Assicurarsi che il tipo di carta caricato corrisponda all'impostazione di Paper Type (Tipo di carta) definita nel driver di stampante.

**Avvertenza:**

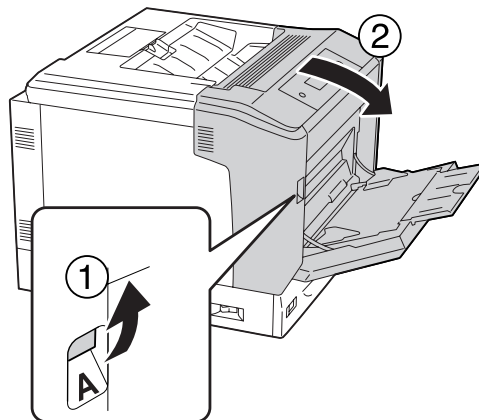
- ❑ Salvo quanto diversamente indicato dalla presente guida, fare attenzione a non toccare né il fusore contrassegnato dall'etichetta **ATTENZIONE** né le aree circostanti. Se la stampante è in funzione da un certo periodo di tempo, il fusore e queste aree possono raggiungere temperature molto elevate. Se risulta necessario toccare una di tali aree, attendere prima 40 minuti affinché il calore venga attenuato.
- ❑ Non introdurre la mano nell'unità fusore. Alcuni componenti sono taglienti e possono provocare lesioni.

## Inceppamento carta MP A (Cassetto MF o Coperchio A)

1. Rimuovere la pila di carta.



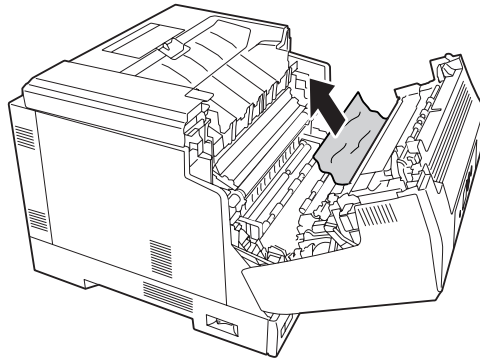
2. Aprire il coperchio A utilizzando la leva A.

**Nota:**

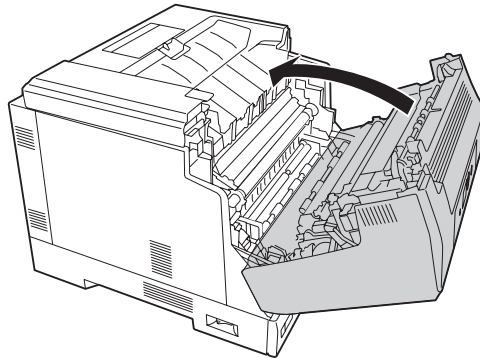
Non aprire il coperchio A usando il pulsante B.



3. Rimuovere delicatamente la carta inceppata con entrambe le mani. Fare attenzione a non strappare la carta inceppata.



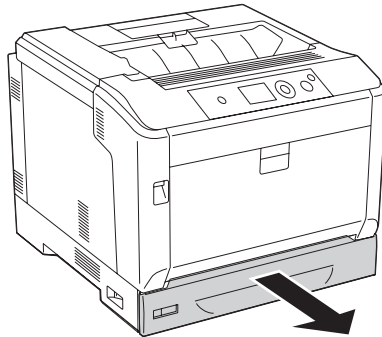
4. Chiudere il coperchio A.



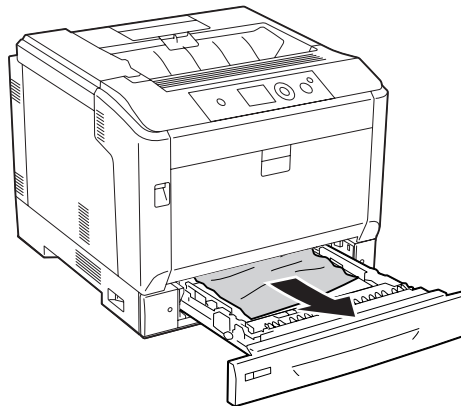
### ***Inceppamento carta C4, Inceppamento carta C3, Inceppamento carta C2, Inceppamento carta C1 (Tutti i cassettei carta)***

Nelle istruzioni viene descritta la procedura relativa al cassetto carta inferiore standard C1 a titolo esemplificativo. Utilizzare la stessa procedura per i cassettei carta opzionali C2, C3 e C4.

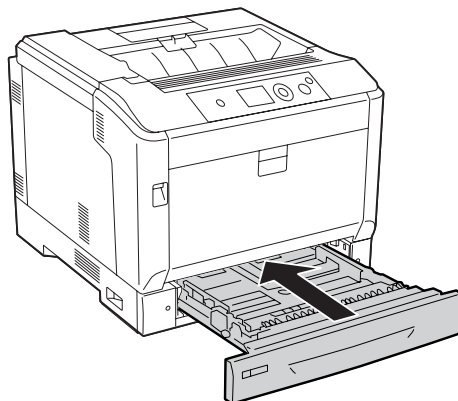
1. Estrarre il cassetto carta dalla stampante.



2. Rimuovere delicatamente la carta inceppata con entrambe le mani. Fare attenzione a non strappare la carta inceppata.

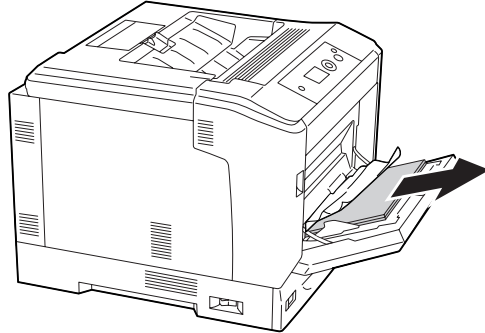


3. Reinserire il cassetto carta.

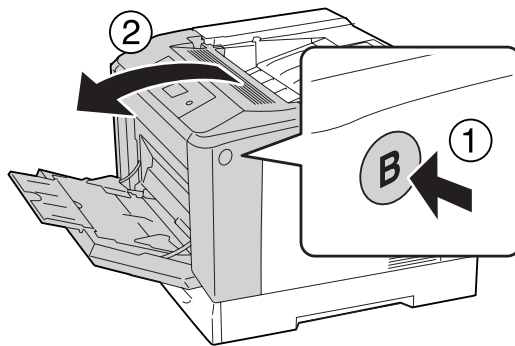


## **Inceppamento carta B E (Unità fronte/retro o coperchio E)**

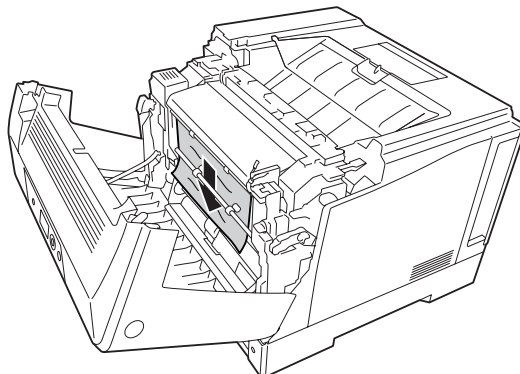
1. Rimuovere la pila di carta.



2. Aprire il coperchio A utilizzando il pulsante B.



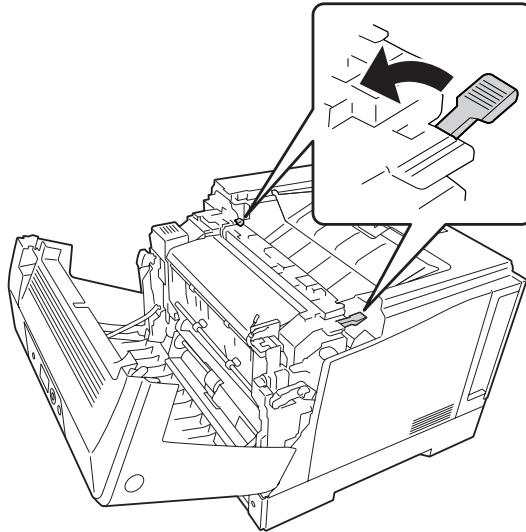
3. Se è presente della carta inceppata, tirare il margine del foglio e rimuoverlo delicatamente con entrambe le mani. Fare attenzione a non strappare la carta inceppata.



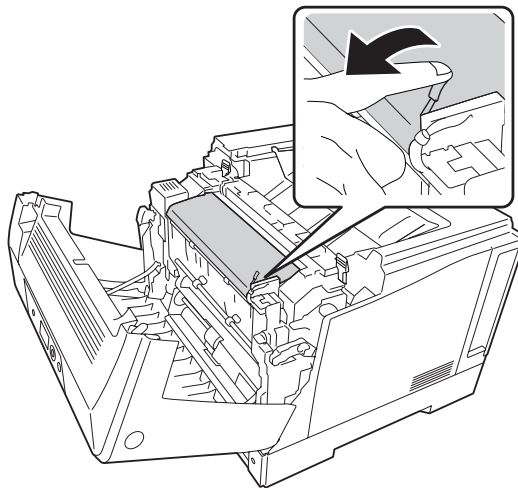
**Avvertenza:**

Fare attenzione a non toccare né il fusore, contrassegnato dall'etichetta **ATTENZIONE** né le aree circostanti. Se la stampante è in funzione da un certo periodo di tempo, il fusore e queste aree possono raggiungere temperature molto elevate. Se risulta necessario toccare una di tali aree, attendere prima 40 minuti affinché il calore venga attenuato.

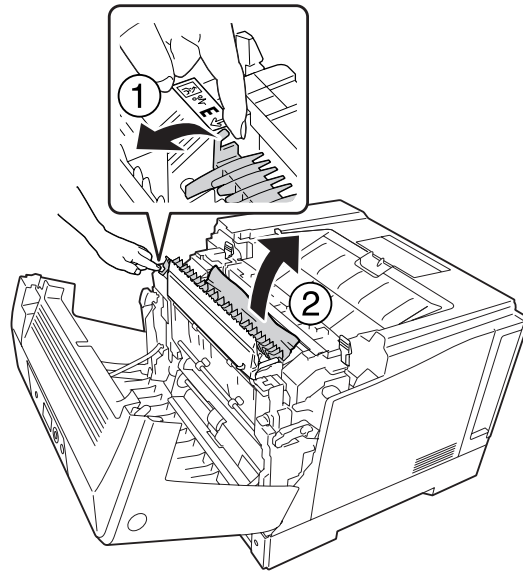
4. Sbloccare le leve di rilascio come mostrato di seguito.



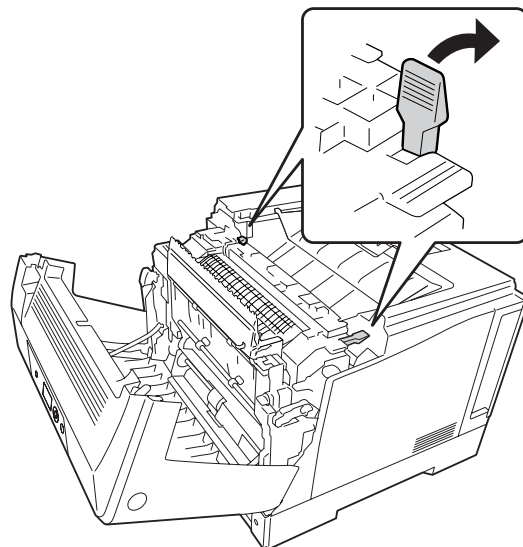
5. Aprire il coperchio dell'unità fronte/retro abbassando la leva E.



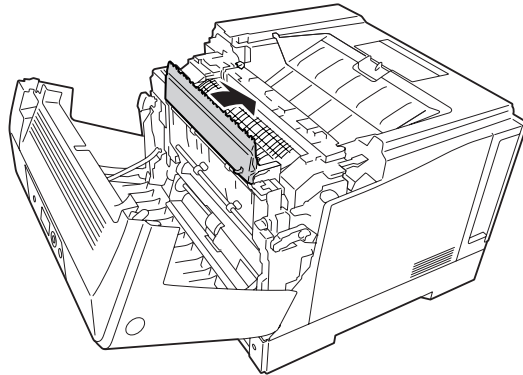
6. Aprire il supporto carta tirando verso il basso la leva E, quindi rimuovere delicatamente la carta inceppata. Fare attenzione a non strappare la carta inceppata.



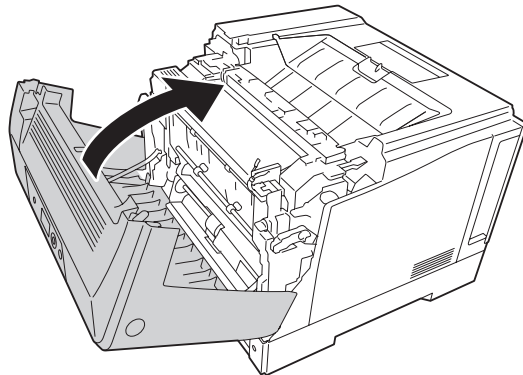
7. Riportare le leve di rilascio come mostrato di seguito.



8. Chiudere il coperchio dell'unità fronte/retro.



9. Chiudere il coperchio A.



---

## **Stampa di un foglio di stato configurazione**

Per verificare lo stato corrente della stampante e controllare che le unità opzionali siano state installate correttamente, stampare un foglio di stato configurazione utilizzando il pannello di controllo o il driver della stampante.

Per stampare un foglio di stato configurazione utilizzando il pannello di controllo della stampante, vedere “Stampa di un foglio di stato configurazione” a pagina 117.

Per stampare un foglio di stato configurazione utilizzando il driver della stampante in Windows, vedere “Stampa di un foglio di stato configurazione” a pagina 187.

## Problemi di funzionamento

### La spia di attività non si accende

Cause	Azioni risolutive
Il cavo di alimentazione potrebbe non essere collegato correttamente alla presa elettrica.	Spegnere la stampante e controllare che sia collegato correttamente alla presa elettrica, quindi riaccendere la stampante.
La presa elettrica è controllata da un interruttore esterno o da un timer automatico.	Assicurarsi che l'interruttore sia acceso oppure collegare alla presa un altro dispositivo elettrico per verificare se funziona correttamente.
La stampante è in modalità Riposo (si accende il pulsante <b>Risveglio / Riposo</b> ) o in modalità Spenta (il pulsante <b>Risveglio / Riposo</b> lampeggia).	Premere il pulsante <b>Risveglio / Riposo</b> per riportare la stampante allo stato Pronta.

### La stampante non si spegne

Cause	Azioni risolutive
La stampante è in modalità Spenta (il pulsante <b>Risveglio / Riposo</b> lampeggia).	Attendere. La stampante si spegne dopo circa due minuti. Per non entrare in modalità Spenta, impostare Power Off Timer (Timer Spegnimento) su Off nel Energy Saver Menu (Menu Risparmio energia) del pannello di controllo.

### La stampante non stampa (la spia di attività è spenta)

Cause	Azioni risolutive
La stampante è fuori linea.	Premere una volta il pulsante <b>Start/Stop</b> affinché la stampante risulti pronta per la stampa. Assicurarsi che la spia Pronta si accenda.
Potrebbe essersi verificato un errore.	Controllare se sul pannello LCD è visualizzato un messaggio di errore.
La stampante è in modalità Spenta (il pulsante <b>Risveglio / Riposo</b> lampeggia).	Premere il pulsante <b>Risveglio / Riposo</b> per riportare la stampante allo stato Pronta. Per non entrare in modalità Spenta, impostare Power Off Timer (Timer Spegnimento) su Off nel Energy Saver Menu (Menu Risparmio energia) del pannello di controllo.

## **La spia di attività è accesa, ma la stampa non viene eseguita**

<b>Cause</b>	<b>Azioni risolutive</b>
Il computer potrebbe non essere collegato correttamente alla stampante.	Eseguire la procedura illustrata nella <i>Guida di installazione</i> .
Il cavo di interfaccia potrebbe non essere collegato correttamente al computer.	Controllare entrambe le estremità del cavo di interfaccia tra il computer e la stampante.
Il cavo di interfaccia utilizzato potrebbe non essere appropriato.	Se si utilizza l'interfaccia parallela, assicurarsi di utilizzare un cavo di interfaccia a doppipli intrecciati, doppiamente schermato e di lunghezza non superiore ai 180 centimetri. Se si utilizza l'interfaccia USB, utilizzare un cavo compatibile con USB ad elevata velocità.
Il software dell'applicazione non è configurato correttamente per la stampante.	Assicurarsi che la stampante risulti selezionata nel software dell'applicazione.
La memoria del computer non è sufficiente per la gestione del volume di dati del documento.	Provare a ridurre la risoluzione dell'immagine del documento nel software dell'applicazione oppure, se possibile, installare memoria aggiuntiva sul computer.

## **La durata utile rimanente dei materiali di consumo non viene aggiornata (solo Windows)**

<b>Cause</b>	<b>Azioni risolutive</b>
L'intervallo tra le informazioni di aggiornamento per i materiali di consumo è troppo lungo.	Premere il pulsante <b>Get Information Now (Ottieni info ora)</b> nella finestra di dialogo Consumable Info Settings (Info materiali consumo). L'intervallo per l'aggiornamento delle informazioni sui materiali di consumo può essere modificato nella finestra di dialogo Consumable Info Settings (Info materiali consumo).

## **Impossibile installare il software o i driver**

<b>Cause</b>	<b>Azioni risolutive</b>
Non è stato effettuato l'accesso al sistema operativo con diritti di amministratore.	Accedere al sistema operativo con diritti di amministratore.



## Impossibile accedere alla stampante condivisa

Cause	Azioni risolutive
Vengono utilizzati nomi non appropriati per il Share name (Nome di condivisione) della stampante condivisa.	Non utilizzare spazi o trattini per il Share name (Nome della condivisione).
Non è possibile installare un driver aggiuntivo sul computer client, sebbene il sistema operativo del server di stampa e il sistema operativo del client siano diversi.	Installare i driver della stampante dal Software Disc.
Il sistema di rete in uso è causa del problema.	Contattare l'amministratore della rete per informazioni di assistenza.

### Nota:

Per il driver aggiuntivo da installare, vedere la tabella che segue.

Sistema operativo del server	Sistema operativo del client	Driver aggiuntivo
Windows XP*	Client Windows XP	Intel Windows 2000 o XP
	Client Windows XP x64	x64 Windows XP
Windows XP x64, Server 2003 o Server 2003 x64*	Client Windows XP	x86 Windows 2000, Windows XP e Windows Server 2003
	Client Windows XP x64	x64 Windows XP e Windows Server 2003
Windows Vista, Vista x64, Server2008, o Server2008 x64	Client Windows Vista o XP	x86 Type 3 - User Mode
	Client Windows Vista x64 o XP x64	x64 Type 3 - User Mode

\* Il driver aggiuntivo per Windows XP x64 e Server 2003 x64 può essere utilizzato con Windows XP Service Pack 2, Windows 2003 Service Pack 1 o versioni successive.

## Problemi di stampa

### Non è possibile stampare il carattere

Cause	Azioni risolutive
Per utenti Windows, è possibile utilizzare i font della stampante in sostituzione dei caratteri TrueType specificati.	Nel driver stampante scegliere la casella di controllo <b>Print TrueType fonts as bitmap (Stampa caratteri TrueType come bitmap)</b> nella finestra di dialogo Extended Settings (Impostazioni estese).
Il carattere selezionato non è supportato dalla stampante.	Assicurarsi di aver installato il carattere appropriato. Per ulteriori informazioni, vedere la <i>Guida ai caratteri</i> .

### I dati stampati risultano alterati

Cause	Azioni risolutive
Il cavo di interfaccia potrebbe non essere collegato correttamente al computer.	Assicurarsi che entrambe le estremità del cavo di interfaccia siano collegate in modo corretto.
Il cavo di interfaccia utilizzato potrebbe non essere appropriato.	Se si utilizza l'interfaccia parallela, assicurarsi di utilizzare un cavo di interfaccia a doppi intrecciati, doppiamente schermato e di lunghezza non superiore ai 180 centimetri. Se si utilizza l'interfaccia USB, utilizzare un cavo Revisione 2.0.
L'impostazione di emulazione per la porta potrebbero non essere corrette.	Specificare la modalità di emulazione utilizzando i menu del pannello di controllo della stampante. Vedere "Emulation Menu (Menu Emulazione)" a pagina 72.

**Nota:**

*Se un foglio di stato configurazione non viene stampato correttamente, è possibile che la stampante sia danneggiata. In questo caso, rivolgersi al rivenditore o a un rappresentante dell'assistenza qualificato.*

### La posizione della stampa non è corretta

Cause	Azioni risolutive
La lunghezza della pagina e i margini potrebbero non essere impostati in modo corretto nell'applicazione in uso.	Assicurarsi di utilizzare le impostazioni appropriate di lunghezza della pagina e di margine nell'applicazione in uso.

Cause	Azioni risolutive
L'impostazione del formato carta potrebbe essere errata.	Assicurarsi di aver impostato il formato della carta appropriato in Tray Menu (Menù Carta) del pannello di controllo.
L'impostazione di MP Tray Size (Formato cassetto MF) potrebbe essere errata.	Quando si carica della carta il cui formato non è specificato tramite l'impostazione Auto, specificare il formato carta corretto nell'impostazione MP Tray Size (Formato cassetto MF) nel Tray Menu (Menù Carta) nel pannello di controllo.

## ***Le immagini non vengono stampate correttamente***

Cause	Azioni risolutive
La modalità di emulazione della stampante non è impostata correttamente nell'applicazione.	Assicurarsi che nell'applicazione sia impostata la modalità di emulazione che si desidera utilizzare. Ad esempio, se si utilizza la modalità ESC/Page, assicurarsi che l'applicazione sia impostata per l'utilizzo di una stampante ESC/Page.
Memoria insufficiente.	La stampa di immagini richiede grandi quantità di memoria. Installare un modulo di memoria appropriato. Vedere "Modulo di memoria" a pagina 135.

## ***Problemi di stampa a colori***

### ***Impossibile stampare a colori***

Causa	Azioni risolutive
<b>Black (Nero)</b> è selezionato come impostazione Color (Colore) nel driver della stampante.	Modificare questa impostazione su <b>Color (Colore)</b> .
L'impostazione colore nell'applicazione utilizzata non è adatta alla stampa a colori.	Assicurarsi che le impostazioni dell'applicazione siano appropriate per la stampa a colori.

## ***Il colore stampato è differente rispetto a quello stampato con stampanti differenti***

<b>Causa</b>	<b>Azioni risolutive</b>
Le impostazioni predefinite del driver della stampante e le tabelle colori variano a seconda del modello della stampante.	Definire l'impostazione Gamma su <b>1.8</b> nella finestra di dialogo More Settings (Altre impostazioni) del driver della stampante, quindi stampare nuovamente. Se non si ottengono ancora le stampe attese, regolare il colore utilizzando il selettore per ciascun colore. Per ulteriori informazioni sulla finestra di dialogo More Settings (Altre impostazioni), vedere la Guida in linea del driver della stampante.

## ***Il colore è diverso da quello visualizzato sullo schermo del computer.***

<b>Causa</b>	<b>Azioni risolutive</b>
I colori stampanti non corrispondono esattamente ai colori sullo schermo in quanto le stampanti e gli schermi utilizzano sistemi di colore diversi: gli schermi utilizzano il sistema RGB (red, green, and blue (rosso, verde e blu)) e le stampanti il sistema CMYK (cyan, magenta, yellow, and black (ciano, magenta, giallo e nero)).	Sebbene sia difficile far corrispondere perfettamente i colori, selezionando l'impostazione ICM del driver della stampante tale corrispondenza di colori fra diversi dispositivi può essere migliorata. Per ulteriori informazioni vedere la Guida in linea del driver della stampante.
È possibile abilitare <b>PhotoEnhance</b> nel driver della stampante.	La funzione PhotoEnhance corregge il contrasto e la luminosità dei dati dell'immagine originale, pertanto potrebbe non essere adatta per la stampa di immagini vivaci.

## ***Problemi relativi alla qualità di stampa***

### ***Lo sfondo è scuro o sporco***

<b>Cause</b>	<b>Azioni risolutive</b>
Il tipo di carta utilizzato potrebbe non essere adatto alla stampante.	Se la superficie del foglio è troppo ruvida, è possibile che i caratteri risultino deformati oppure che vengano stampati parzialmente. Per risultati ottimali, si consiglia l'uso di carta per copiatrici liscia di qualità elevata. Per informazioni sulla scelta della carta, vedere "Tipi di carta disponibili" a pagina 207.
Il percorso della carta all'interno della stampante potrebbe essere impolverato.	Pulire i componenti interni della stampante eseguendo la stampa di tre pagine con un solo carattere per foglio.

## ***La stampa presenta dei punti bianchi***

<b>Cause</b>	<b>Azioni risolutive</b>
Il percorso della carta all'interno della stampante potrebbe essere impolverato.	Pulire i componenti interni della stampante eseguendo la stampa di tre pagine con un solo carattere per foglio.

## ***Sulla stampa appaiono linee verticali***

<b>Causa</b>	<b>Azioni risolutive</b>
La finestra di esposizione potrebbe essere impolverata.	Pulire la finestra di esposizione. Per informazioni dettagliate, vedere "Pulizia della finestra di esposizione" a pagina 149.

## ***Il tono o la qualità di stampa non è uniforme***

<b>Cause</b>	<b>Azioni risolutive</b>
La carta potrebbe essere umida.	Non conservare la carta in ambienti umidi.
Una delle cartucce toner potrebbe essere prossima al termine della durata utile.	Se il messaggio sul pannello LCD o in EPSON Status Monitor indica che una delle cartucce toner è prossima al termine della sua durata utile, aprire il coperchio D, assicurarsi che la cartuccia sia bloccata e picchiettare con il dito la parte superiore della cartuccia toner circa cinque volte. Se il problema non si risolve, sostituire la cartuccia toner. Vedere "Sostituzione dei materiali di consumo" a pagina 144.  Per utenti Windows, è inoltre possibile controllare la durata di esercizio rimanente della cartuccia toner visualizzando la scheda Basic Settings (Impostazioni di base) nel driver della stampante.
Si è verificato un problema con le unità fotoconduttori.	Sostituire le unità fotoconduttori. Vedere "Sostituzione dei materiali di consumo" a pagina 144.

## ***Le immagini a mezzetinte non vengono stampate in maniera uniforme***

<b>Cause</b>	<b>Azioni risolutive</b>
La carta potrebbe essere umida.	Non conservare la carta in ambienti umidi. Utilizzare carta contenuta in pacchi aperti di recente.

Cause	Azioni risolutive
Una delle cartucce toner potrebbe essere prossima al termine della durata utile.	<p>Se il messaggio sul pannello LCD o in EPSON Status Monitor indica che una delle cartucce toner è prossima al termine della sua durata utile, aprire il coperchio D, assicurarsi che la cartuccia sia bloccata e picchiare con il dito la parte superiore della cartuccia toner circa cinque volte. Se il problema non si risolve, sostituire la cartuccia toner. Vedere "Sostituzione dei materiali di consumo" a pagina 144.</p> <p>Per utenti Windows, è inoltre possibile controllare la durata di esercizio rimanente della cartuccia toner visualizzando la scheda Basic Settings (Impostazioni di base) nel driver della stampante.</p>
Durante la stampa di immagini, il valore dell'impostazione relativa alla sfumatura è troppo basso.	<p>Per gli utenti Windows sulla scheda Basic Settings (Impostazioni di base) del driver stampante, fare clic su <b>Advanced (Avanzato)</b> e selezionare il pulsante <b>More Settings (Altre impostazioni)</b>. Quindi selezionare <b>Halftoning (Mezzetinte)</b>.</p> <p>L'impostazione di cui sopra è disponibile solo quando si stampa in bianco e nero e la casella di controllo Monochrome Model Compatibility (Compatibilità modello monocromatico) è selezionata nel driver della stampante.</p>
Si è verificato un problema con le unità fotoconduttori.	Sostituire le unità fotoconduttori. Vedere "Sostituzione dei materiali di consumo" a pagina 144.

## Il toner produce sbavature

Cause	Azioni risolutive
La carta potrebbe essere umida.	Non conservare la carta in ambienti umidi.
Il tipo di carta utilizzato potrebbe non essere adatto alla stampante.	Per ottenere risultati di stampa ottimali si raccomanda l'utilizzo di EPSON Color Laser Paper (Carta per stampanti laser a colori EPSON) o comunque di carta liscia di alta qualità per fotocopiatrici. Per informazioni sulla scelta della carta, vedere "Tipi di carta disponibili" a pagina 207.
Il percorso della carta all'interno della stampante potrebbe essere impolverato.	Pulire i componenti interni della stampante eseguendo la stampa di tre pagine con un solo carattere per foglio.
Si è verificato un problema con le unità fotoconduttori.	Sostituire le unità fotoconduttori. Vedere "Sostituzione dei materiali di consumo" a pagina 144.

## ***L'immagine stampata presenta alcune aree mancanti***

<b>Cause</b>	<b>Azioni risolutive</b>
La carta potrebbe essere umida.	La stampante è sensibile all'umidità assorbita dalla carta. Maggiore è il tasso di umidità della carta, più chiara sarà la stampa. Non conservare la carta in ambienti umidi.
Il tipo di carta utilizzato potrebbe non essere adatto alla stampante.	Se la superficie del foglio è troppo ruvida, è possibile che i caratteri risultino deformati oppure che vengano stampati parzialmente. Per risultati ottimali, si consiglia l'uso di carta per copiatrici liscia di qualità elevata. Per informazioni sulla scelta della carta, vedere "Tipi di carta disponibili" a pagina 207.

## ***La stampante restituisce pagine completamente bianche***

<b>Cause</b>	<b>Azioni risolutive</b>
La stampante potrebbe aver caricato più fogli contemporaneamente.	Rimuovere la risma di carta dal cassetto e fletterla avanti e indietro, allinearne i bordi contro una superficie piana, quindi ricaricare la carta.
Si è verificato un problema con l'applicazione o con il cavo di interfaccia.	Stampare un foglio di stato configurazione. Vedere "Stampa di un foglio di stato configurazione" a pagina 166. Se viene stampato un foglio completamente bianco, è possibile che si sia verificato un problema nella stampante. Spegnerla e rivolgersi al rivenditore.
L'impostazione del formato carta potrebbe essere errata.	Assicurarsi di aver impostato il formato della carta appropriato in Tray Menu (Menù Carta) del pannello di controllo.
L'impostazione di MP Tray Size (Formato cassetto MF) potrebbe essere errata.	Quando si carica della carta il cui formato non è specificato tramite l'impostazione Auto, specificare il formato carta corretto nell'impostazione MP Tray Size (Formato cassetto MF) nel Tray Menu (Menù Carta) nel pannello di controllo.
Una delle cartucce toner potrebbe essere prossima al termine della durata utile.	Se il messaggio sul pannello LCD o in EPSON Status Monitor indica che una delle cartucce toner è prossima al termine della sua durata utile, aprire il coperchio D, assicurarsi che la cartuccia sia bloccata e picchiettare con il dito la parte superiore della cartuccia toner circa cinque volte. Se il problema non si risolve, sostituire la cartuccia toner. Vedere "Sostituzione dei materiali di consumo" a pagina 144.  Per utenti Windows, è inoltre possibile controllare la durata di esercizio rimanente della cartuccia toner visualizzando la scheda Basic Settings (Impostazioni di base) nel driver della stampante.

Cause	Azioni risolutive
Si è verificato un problema con le unità fotoconduttori.	Sostituire le unità fotoconduttori. Vedere "Sostituzione dei materiali di consumo" a pagina 144.

## ***L'immagine stampata è chiara o sbiadita***

Cause	Azioni risolutive
La carta potrebbe essere umida.	Non conservare la carta in ambienti umidi.
La modalità Toner Save (Risparmio toner) potrebbe essere attiva.	Disattivare la modalità Toner Save (Risparmio toner) utilizzando il driver o i menu del pannello di controllo della stampante.  Per gli utenti Windows sulla scheda Basic Settings (Impostazioni di base) del driver stampante, fare clic su <b>Advanced (Avanzato)</b> e selezionare il pulsante <b>More Settings (Altre impostazioni)</b> . Quindi deselezionare la casella di controllo <b>Toner Save (Risparmio toner)</b> .
Una delle cartucce toner potrebbe essere prossima al termine della durata utile.	Se il messaggio sul pannello LCD o in EPSON Status Monitor indica che una delle cartucce toner è prossima al termine della sua durata utile, aprire il coperchio D, assicurarsi che la cartuccia sia bloccata e picchiettare con il dito la parte superiore della cartuccia toner circa cinque volte. Se il problema non si risolve, sostituire la cartuccia toner. Vedere "Sostituzione dei materiali di consumo" a pagina 144.  Per utenti Windows, è inoltre possibile controllare la durata di esercizio rimanente della cartuccia toner visualizzando la scheda Basic Settings (Impostazioni di base) nel driver della stampante.
Si è verificato un problema con le unità fotoconduttori.	Sostituire le unità fotoconduttori. Vedere "Sostituzione dei materiali di consumo" a pagina 144.

## ***Il lato non stampato del foglio è sporco***

Cause	Azioni risolutive
Del toner potrebbe essersi versato sul percorso di alimentazione della carta.	Pulire i componenti interni della stampante eseguendo la stampa di tre pagine con un solo carattere per foglio.



## La qualità di stampa è diminuita

Cause	Azioni risolutive
La stampante non è in grado di fornire il livello di qualità desiderato in quanto la memoria non è sufficiente; pertanto, la stampante riduce automaticamente il livello di qualità per poter completare la stampa.	<p>Controllare se la qualità di stampa è accettabile. In caso contrario, aggiungere ulteriore memoria per una risoluzione definitiva del problema oppure ridurre momentaneamente la qualità di stampa nel driver di stampante.</p> <p>Se RAM Disk (Disco RAM) è impostato su Maximum (Massimo) o Normal (Normale) sul pannello di controllo è possibile aumentare la memoria disponibile modificando questa impostazione su Off.</p>

## Problemi di memoria

### Memoria insufficiente per l'attività corrente

Cause	Azioni risolutive
La memoria della stampante non è sufficiente per l'attività corrente.	<p>Ridurre i contenuti dei lavori di stampa o aumentare la memoria disponibile sulla stampante. È possibile aumentare la memoria disponibile installando un modulo di memoria opzionale o la memoria CompactFlash. Per ulteriori informazioni, fare riferimento alla sezione "Installazione di un modulo di memoria" a pagina 135 o "Installazione di una memoria CompactFlash" a pagina 140.</p> <p>Quando RAM Disk (Disco RAM) è impostato su Maximum (Massimo) o Normal (Normale) sul pannello di controllo è possibile aumentare la memoria disponibile modificando questa impostazione su Off.</p>

## Memoria insufficiente per stampare tutte le copie

Cause	Azioni risolutive
La memoria della stampante non è sufficiente per la fascicolazione dei lavori di stampa.	<p>Ridurre i contenuti dei lavori di stampa o aumentare la memoria disponibile sulla stampante. È possibile aumentare la memoria disponibile installando un modulo di memoria opzionale o la memoria CompactFlash. Per ulteriori informazioni, fare riferimento alla sezione "Installazione di un modulo di memoria" a pagina 135 o "Installazione di una memoria CompactFlash" a pagina 140.</p> <p>Quando RAM Disk (Disco RAM) è impostato su Maximum (Massimo) o Normal (Normale) sul pannello di controllo è possibile aumentare la memoria disponibile modificando questa impostazione su Off.</p>

## Problemi di gestione della carta

### La carta non viene alimentata correttamente

Cause	Azioni risolutive
Le guide della carta non sono posizionate correttamente.	Assicurarsi che le guide della carta di tutti i cassette e del cassetto MF siano posizionate correttamente.
L'impostazione relativa all'origine della carta potrebbe non essere corretta.	Assicurarsi che nell'applicazione sia stata selezionata l'origine della carta corretta.
L'origine carta potrebbe essere vuota.	Caricare la carta nell'origine della carta selezionata.
Il formato della carta caricata differisce dal formato specificato utilizzando il pannello di controllo o il driver della stampante.	Assicurarsi che nel pannello di controllo o nel driver della stampante siano definite le impostazioni di formato e origine carta appropriate.
È stata caricata una quantità eccessiva di fogli nel cassetto MF o nei cassette della carta.	Assicurarsi che il numero di fogli caricati non superi il limite massimo. Per informazioni sulla capacità massima di ciascuna origine carta, vedere "Specifiche generali" a pagina 209.
Se la carta non viene alimentata dall'unità cassetto carta opzionale, è possibile che quest'ultima non sia installata correttamente.	Per istruzioni sull'installazione di questa unità, vedere "Supporto per stampante opzionale e unità cassetto carta" a pagina 120.
Il rullo di prelievo è sporco.	Pulire il rullo di prelievo. Per istruzioni, vedere "Pulizia del rullo di prelievo" a pagina 147.

Cause	Azioni risolutive
Il cassetto della carta opzionale non è stato installato correttamente.	Per istruzioni sull'installazione di un'unità cassetto carta opzionale, vedere "Supporto per stampante opzionale e unità cassetto carta" a pagina 120.

## **Problemi d'uso delle unità opzionali**

Per verificare che le unità opzionali siano state installate correttamente, stampare un foglio di stato configurazione. Per informazioni dettagliate, vedere "Stampa di un foglio di stato configurazione" a pagina 166.

## **Sul pannello LCD viene visualizzato il messaggio Scheda IF non valida**

Cause	Azioni risolutive
La stampante non riesce a riconoscere la scheda di interfaccia opzionale installata.	Spegnere la stampante, quindi rimuovere la scheda. Assicurarsi che il modello della scheda di interfaccia sia supportato.

## **Il cassetto della carta opzionale non alimenta carta**

Cause	Azioni risolutive
Le guide della carta non sono posizionate correttamente.	Assicurarsi che le guide della carta di tutti i cassettei carta opzionali siano posizionate correttamente.
Il cassetto della carta opzionale non è stato installato correttamente.	Per istruzioni sull'installazione di un'unità cassetto carta opzionale, vedere "Supporto per stampante opzionale e unità cassetto carta" a pagina 120.
L'impostazione relativa all'origine della carta potrebbe non essere corretta.	Assicurarsi che nell'applicazione sia stata selezionata l'origine della carta appropriata.
Il cassetto della carta potrebbe essere vuoto.	Caricare la carta nell'origine della carta selezionata.
Nel cassetto è stata caricata una quantità eccessiva di fogli.	Assicurarsi che il numero di fogli caricati non superi il limite massimo. Per informazioni sulla capacità massima di ciascuna origine della carta, vedere "Cassetto MF" a pagina 29 e "Cassetto carta inferiore" a pagina 31.
Il formato della carta non è impostato correttamente.	Assicurarsi di impostare correttamente le guide della carta nel cassetto carta opzionale.

## **Non è possibile utilizzare un'unità opzionale installata**

Cause	Azioni risolutive
L'unità opzionale installata non è definita nel driver di stampante.	<b>Per utenti Windows:</b> È necessario effettuare manualmente le impostazioni nel driver della stampante. Vedere "Configurazione di Impostazioni opzionali" a pagina 187.

## **Il prodotto opzionale non è disponibile**

Cause	Azioni risolutive
La stampante non riconosce l'unità opzionale.	Stampare un foglio di stato configurazione per controllare se la stampante riconosce l'unità opzionale. Se non riconosciuta, reinstallare l'unità opzionale.
L'impostazione per le opzioni di riconoscimento può essere definita manualmente.	Vedere "Configurazione di Impostazioni opzionali" a pagina 187 per impostare il driver della stampante in modo che aggiorni automaticamente le informazioni sulle unità opzionali.

## **Correzione dei problemi USB**

Se si riscontrano difficoltà nell'utilizzo di una stampante con connessione USB, controllare se si tratta di uno dei problemi illustrati di seguito e, in tal caso, intraprendere le azioni consigliate per risolverlo.

### **Connessioni USB**

Talvolta, i cavi o le connessioni USB possono essere la causa di problemi.

Per ottenere risultati ottimali, è necessario collegare la stampante direttamente alla porta USB del computer. Se occorre utilizzare più hub USB, è consigliabile collegare la stampante all'hub di primo livello.

## **Sistema operativo Windows**

Il computer deve avere preinstallato uno dei sistemi operativi supportati da questa stampante oppure un modello aggiornato da Windows XP, Vista, Server 2003, o Server 2008 ad un sistema operativo supportato da questa stampante. Non è possibile installare o eseguire un driver di stampante USB su un computer che non soddisfi tali specifiche o che non sia dotato di una porta USB incorporata.

Per dettagli sul computer, rivolgersi al rivenditore.

## **Installazione del software della stampante**

Un'installazione del software errata oppure incompleta può causare problemi USB. Per eseguire un'installazione corretta, tenere presenti le seguenti informazioni ed effettuare i controlli consigliati.

### **Verifica dell'installazione del software della stampante**

In Windows seguire i passaggi nella *Guida di installazione* inclusa con la stampante per installare il software della stampante. In caso contrario, è possibile che venga installato il driver Universal di Microsoft. Per verificare se è stato installato il driver Universal, effettuare i passaggi che seguono.

1. Aprire la cartella **Printers (Stampanti)** e fare clic con il pulsante destro del mouse sull'icona della stampante.
2. Fare clic su **Printing Preferences (Preferenze stampa)** nel menu di scelta rapida visualizzato, quindi fare clic con il pulsante destro del mouse in un punto qualsiasi nel driver.

Se viene visualizzata la voce **About (Informazioni su)** nel menu di scelta rapida visualizzato, fare clic su tale voce. Se viene visualizzato il messaggio "Unidrv Printer Driver (Driver della stampante Unidrv)", è necessario installare di nuovo il software della stampante come descritto nella *Guida di installazione*. Se About (Informazioni) non viene visualizzato, il software della stampante è stato installato correttamente.


#### **Nota:**

Per Windows Vista, Vista x64, XP, XP x64, Server 2003, o Server 2003 x64, se la finestra di dialogo *Software Installation (Installazione software)* appare durante il processo di installazione, fare clic su **Continue Anyway (Continua)**. Se si fa clic su **STOP Installation (Arresta installazione)**, sarà necessario installare nuovamente il software della stampante.

## Messaggi di stato e messaggi di errore

È possibile visualizzare lo stato della stampante e i messaggi di errore sul pannello LCD. Per ulteriori informazioni, vedere “Messaggi di stato e messaggi di errore” a pagina 99.

## Annullamento della stampa

Premere il pulsante  **Pausa/Annulla** sul pannello di controllo della stampante.

Per annullare un lavoro di stampa prima dell'invio dal computer, vedere “Annullamento di un lavoro di stampa” a pagina 42.

## Problemi di stampa in modalità PostScript 3

In questa sezione vengono elencati i problemi che si possono riscontrare quando si stampa con il driver PostScript. Tutte le istruzioni delle procedure si riferiscono al driver di stampante PostScript.

### La stampante non stampa in modo corretto nella modalità PostScript

Cause	Azioni risolutive
L'impostazione della modalità di emulazione stampante non è corretta.	<p>La stampante utilizza la modalità Auto come impostazione predefinita; in questo modo può determinare automaticamente la codifica utilizzata dai dati del lavoro di stampa ricevuti e selezionare la modalità di emulazione appropriata. Tuttavia, in alcune situazioni la stampante non riesce a selezionare la modalità di emulazione appropriata. In tal caso, deve essere impostata manualmente su PS3.</p> <p>Impostare la modalità di emulazione tramite Emulation Menu (Menù Emulazione) SelecType sulla stampante. Vedere “Emulation Menu (Menù Emulazione)” a pagina 72.</p>
L'impostazione della modalità di emulazione della stampante per l'interfaccia utilizzata non è corretta.	<p>La modalità di emulazione può essere impostata singolarmente per ciascuna interfaccia che riceve i dati del lavoro di stampa. Impostare la modalità di emulazione per l'interfaccia che si sta utilizzando su PS3.</p> <p>Impostare la modalità di emulazione tramite Emulation Menu (Menù Emulazione) SelecType sulla stampante. Vedere “Emulation Menu (Menù Emulazione)” a pagina 72.</p>

## La stampante non stampa

Cause	Azioni risolutive
È selezionato un driver di stampa non corretto.	Assicurarsi che il driver di stampante PostScript utilizzato per stampare sia selezionato.
Il Emulation Menu (Menù Emulazione) nel pannello di controllo della stampante è impostato su una modalità diversa da Auto o PS3 per l'interfaccia utilizzata.	Modificare l'impostazione della modalità su Auto o su PS3.

## La stampante o il relativo driver non appare nelle utility nella configurazione della stampante (solo Macintosh)

Cause	Azioni risolutive
Il nome della stampante è stato modificato.	Per informazioni dettagliate rivolgersi all'amministratore di rete, quindi selezionare il nome della stampante appropriato.
L'impostazione di AppleTalk zone (zona AppleTalk) non è corretta.	Aprire <b>Print &amp; Fax (Stampa e Fax)</b> (per Mac OS X 10.5) o <b>Printer Setup Utility (Utility di configurazione stampante)</b> (per Mac OS X 10.4) e selezionare la AppleTalk zone (zona AppleTalk) alla quale è connessa la stampante.

## Il carattere sulla stampa risulta diverso dal carattere sullo schermo.

Cause	Azioni risolutive
I caratteri video PostScript non sono installati.	I caratteri video PostScript devono essere installati sul computer utilizzato. In caso contrario, il carattere selezionato viene sostituito da un altro carattere per la visualizzazione su schermo.
<p><b>Solo per utenti Windows</b></p> <p>I caratteri sostitutivi appropriati non sono specificati correttamente nella scheda Device Settings (Impostazioni periferica) della finestra di dialogo Properties (Proprietà) della stampante.</p>	Specificare i caratteri di sostituzione appropriati utilizzando la Font Substitution Table (Tabella sostituzione caratteri).

## Non è possibile installare i caratteri per stampante

Cause	Azioni risolutive
Il Emulation Menu (Menù Emulazione) nel pannello di controllo della stampante non è impostato su PS3 per l'interfaccia che si sta utilizzando.	Modificare l'impostazione Emulation Menu (Menù Emulazione) in PS3 per l'interfaccia che si sta usando, quindi reinstallare di nuovo i caratteri della stampante.

## Le estremità del testo e/o delle immagini non sono uniformi

Cause	Azioni risolutive
Print Quality (Qualità) è impostato su <b>Fast (Veloce)</b> .	Modificare l'impostazione di Print Quality (Qualità) su <b>Fine</b> .
La memoria della stampante non è sufficiente.	Aumentare la memoria della stampante.

## La stampante non stampa in modo normale tramite l'interfaccia USB

Cause	Azioni risolutive
<p><b>Solo per utenti Windows</b></p> <p>L'impostazione Data Format (Formato dati) nelle Properties (Proprietà) della stampante non è impostata su <b>ASCII</b> o <b>TBCP</b>.</p>	<p>La stampante non può stampare dati binari quando è collegata al computer tramite l'interfaccia USB. Assicurarsi che l'impostazione Data Format (Formato dati), accessibile facendo clic su <b>Advanced (Avanzato)</b> sul foglio PostScript delle Properties (Proprietà) della stampante sia impostata su <b>ASCII</b> o <b>TBCP</b>.</p> <p>Se sul computer c'è Windows Vista, Vista x64, XP, XP x64, fare clic sulla scheda <b>Device Settings (Impostazione periferica)</b> nelle Properties (Proprietà) della stampante, quindi fare clic sull'impostazione <b>Output Protocol (Protocollo di uscita)</b> e selezionare <b>ASCII</b> o <b>TBCP</b>.</p>
<p><b>Solo per utenti Macintosh</b></p> <p>L'impostazione di stampa nell'applicazione è impostata sulla codifica binaria.</p>	<p>La stampante non può stampare dati binari quando è collegata al computer tramite l'interfaccia USB. Assicurarsi che l'impostazione di stampa nell'applicazione sia impostata sulla codifica ASCII.</p>



## La stampante non stampa in modo normale tramite l'interfaccia di rete

Cause	Azioni risolutive
<p><b>Solo per utenti Windows</b></p> <p>L'impostazione di Data Format (Formato dati) è diversa dall'impostazione del formato dei dati specificata nell'applicazione in uso.</p>	<p>Se il file è stato creato da un'applicazione che permette di modificare il formato o la codifica dei dati, ad esempio Photoshop, assicurarsi che l'impostazione nell'applicazione corrisponda all'impostazione nel driver di stampante.</p>
<p><b>Solo per utenti Windows</b></p> <p>Il computer è connesso alla rete utilizzando AppleTalk in un ambiente Windows 2000 e l'impostazione <b>Send CTRL+D Before Each Job (Invia CTRL-D prima di ogni processo)</b> o <b>Send CTRL+D After Each Job (Invia CTRL-D dopo ogni processo)</b> sulla scheda Device Settings (Impostazioni periferica) della finestra di dialogo delle Properties (Proprietà) è impostata su <b>Yes (Sì)</b>.</p>	<p>Controllare che le impostazioni <b>Send CTRL+D Before Each Job (Invia CTRL-D prima di ogni processo)</b> e <b>Send CTRL+D After Each Job (Invia CTRL-D dopo ogni processo)</b> siano impostate su <b>No</b>.</p>
<p><b>Solo per utenti Windows</b></p> <p>La dimensione dei dati di stampa è troppo grande.</p>	<p>Fare clic su <b>Advanced (Avanzato)</b> sul foglio PostScript delle Properties (Proprietà) della stampante, quindi modificare l'impostazione Data Format (Formato dati) da dati <b>ASCII</b> (predefinito) a <b>TBCP</b> (Tagged binary communications protocol, protocollo di comunicazione binaria con tag).</p> <p>Quando l'impostazione di <b>Binary (Binario)</b> è su <b>On</b>, TBCP non risulta disponibile. Utilizzare il protocollo <b>Binary (Binario)</b>. Per informazioni dettagliate, vedere "PS3 Menu (Menù PS3)" a pagina 87.</p>
<p><b>Solo per utenti Windows</b></p> <p>Non è possibile stampare utilizzando l'interfaccia di rete.</p>	<p>Fare clic su <b>Advanced (Avanzato)</b> sul foglio PostScript delle Properties (Proprietà) della stampante, quindi modificare l'impostazione Data Format (Formato dati) da dati <b>ASCII</b> (predefinito) a <b>TBCP</b> (Tagged binary communications protocol, protocollo di comunicazione binaria con tag).</p> <p>Quando l'impostazione di <b>Binary (Binario)</b> è su <b>On</b>, TBCP non risulta disponibile. Utilizzare il protocollo <b>Binary (Binario)</b>. Per informazioni dettagliate, vedere "PS3 Menu (Menù PS3)" a pagina 87.</p>

## Si è verificato un errore sconosciuto (solo Macintosh)

Cause	Azioni risolutive
<p>La versione di Mac OS utilizzata non è supportata.</p>	<p>Questo driver di stampante può essere utilizzato soltanto su computer Macintosh con Mac OS X versione 10.4.11 o successiva.</p>

## Capitolo 8

### **Informazioni sul software della stampante**

---

#### **Informazioni sul software della stampante per Windows**

---

##### **Uso del driver della stampante**

Il driver della stampante è il software che consente di regolare le impostazioni della stampante per ottenere i risultati ottimali.

**Nota:**

*Per ulteriori informazioni sulle impostazioni del driver di stampante, vedere la Guida in linea del driver.*

**Nota per utenti Windows Vista:**

*Non premere il tasto di alimentazione o mettere il computer in modalità standby o sospensione durante la stampa.*

##### **Accesso al driver della stampante**

È possibile accedere direttamente al driver della stampante da qualsiasi applicazione e dal sistema operativo Windows in uso.

Le impostazioni della stampante effettuate da qualsiasi applicazione di Windows hanno la priorità sulle impostazioni effettuate dal sistema operativo.


##### *Dall'applicazione*

Fare clic su **Print (Stampa)**, **Print Setup (Imposta stampante)** o **Page Setup (Formato di Stampa)** dal menu File. In base alle esigenze, fare clic su **Setup (Imposta)**, **Options (Opzioni)**, **Properties (Proprietà)** oppure utilizzare una combinazione di questi pulsanti.

##### *Utenti di Windows 7*

Fare clic sul pulsante di avvio, selezionare **Devices and Printers (Periferiche e stampanti)**. Col pulsante destro selezionare la stampante e selezionare **Printing preferences (Preferenze di stampa)**.

### Utenti di Windows Vista/Server 2008

Fare clic su  **Start**, su **Control Panel (Pannello di controllo)**, quindi fare doppio clic su **Printers (Stampanti)**. Fare clic con il pulsante destro del mouse sull'icona della stampante, quindi fare clic su **Printing Preferences (Preferenze stampa)**.

### Utenti di Windows XP o Server 2003

Fare clic su **Start**, quindi su **Printers and Faxes (Stampanti e fax)**. Fare clic con il pulsante destro del mouse sull'icona della stampante, quindi fare clic su **Printing Preferences (Preferenze stampa)**.

## Stampa di un foglio di stato configurazione

Per verificare lo stato corrente della stampante, stampare un foglio di stato dal driver di stampante.

### Nota:

Stampare il foglio di stato configurazione su carta formato A4 (Orizzontale).

1. Accedere al driver di stampante.
2. Fare clic sulla scheda **Optional Settings (Impostazioni opzionali)** e quindi fare clic su **Configuration (Configurazione)** in Print Status Sheets (Fogli di stato stampa).

## Definizione di Impostazioni estese

È possibile effettuare varie impostazioni nella finestra di dialogo Extended Settings (Impostazioni estese). Per aprire la finestra di dialogo, fare clic su **Extended Settings (Impostazioni estese)** nella scheda Optional Settings (Impostazioni opzionali).

## Configurazione di Impostazioni opzionali

Il driver della stampante può aggiornare le informazioni delle unità opzionali installate automaticamente se **Update the Printer Option Info Automatically (Aggiorna informazioni opzione stampante automaticamente)** viene selezionato.

1. Accedere al driver di stampante.
2. Fare clic sulla scheda **Optional Settings (Impostazioni opzionali)**, quindi selezionare **Update the Printer Option Info Manually (Aggiorna informazioni opzione stampante manualmente)**.
3. Fare clic su **Settings (Impostazione)**. Viene visualizzata la finestra di dialogo Optional Settings (Impostazioni opzionali).

4. Specificare le impostazioni per ciascuna unità opzionale installata, quindi fare clic su **OK**.

### **Visualizzazione delle informazioni sui materiali di consumo**

La durata utile rimanente dei materiali di consumo viene visualizzata nella scheda Basic Settings (Impostazioni di base).

**Nota:**

- Questa funzione è disponibile solo quando EPSON Status Monitor è installato.
- Queste informazioni potrebbero essere diverse dalle informazioni visualizzate in EPSON Status Monitor. Usare EPSON Status Monitor per avere maggiori informazioni sui materiali di consumo.
- Se non si utilizzano materiali di consumo originali, l'indicatore di livello e l'icona di avviso che mostrano la durata utile rimanente non vengono visualizzati.

### **Ordinazione dei materiali di consumo e delle parti di manutenzione**

Fare clic sul pulsante **Order Online (Ordina on-line)** della scheda Basic Settings (Impostazioni di base). Per informazioni dettagliate, vedere "Order Online (Ordina on-line)" a pagina 197.

**Nota:**

*Questa funzione è disponibile solo quando EPSON Status Monitor è installato.*


### **Utilizzando EPSON Status Monitor**

EPSON Status Monitor è un'utility che consente di controllare la stampante e ricevere informazioni sul relativo stato corrente.

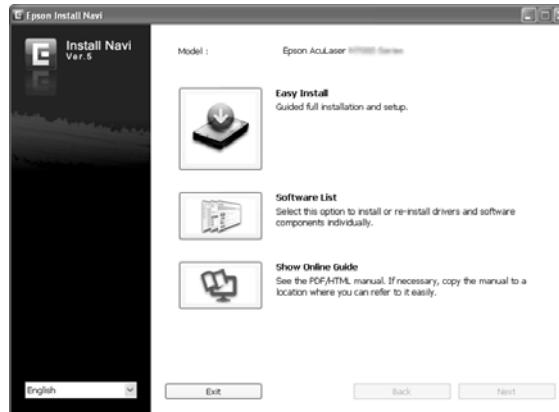
### **Installazione di EPSON Status Monitor**

1. Assicurarsi che la stampante sia spenta e che Windows sia in esecuzione sul computer.
2. Inserire il Software Disc nel lettore CD/DVD.

**Nota:**

*Se la schermata Epson Install Navi non viene visualizzata automaticamente, fare clic su  **Start**, quindi su **Computer** (per Windows 7, Vista o Server 2008) oppure sull'icona **My Computer (Risorse del computer)** presente sul desktop (per Windows XP o Server 2003). Fare clic con il pulsante destro del mouse sull'icona del CD, fare clic su **Open (Apri)** nel menu visualizzato, quindi doppio clic su **Epsetup.exe**.*

- Fare clic su **Software List (Elenco software)**.

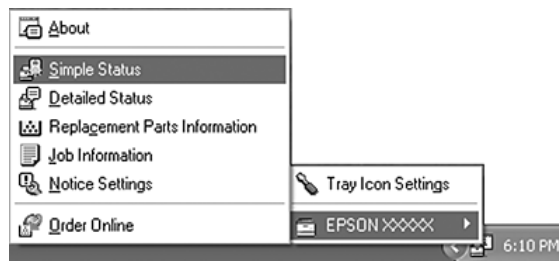


**Nota:**

- Per informazioni sull'installazione di EPSON Status Monitor in una rete, vedere la Guida di rete.
  - Se si desidera utilizzare la stampante tramite un server di stampa, occorre installare EPSON Status Monitor dal Software Disc con diritti di amministratore su ciascun computer client.
- Selezionare **Epson Status Monitor**, quindi fare clic su **Next (Avanti)**.
  - Leggere il contratto di licenza e quindi fare clic su **Accept (Accetta)**.
  - Al termine dell'installazione, fare clic su **Cancel (Annulla)**.

### Accedere a EPSON Status Monitor

Fare clic sull'icona di EPSON Status Monitor nell'area di notifica, quindi selezionare il nome della stampante e il menu al quale accedere.



**Nota:**

- ❑ È possibile accedere a EPSON Status Monitor facendo clic sul pulsante **Simple Status (Stato semplice)** sulla scheda *Optional Settings (Impostazioni opzionali)* sul driver stampante.
- ❑ La finestra di dialogo *Order Online (Ordina on-line)* appare facendo clic sul pulsante **Order Online (Ordina on-line)** sulla scheda *Basic Settings (Impostazioni di base)* nel driver della stampante.

About (Informazioni su...)	È possibile ottenere informazioni su EPSON Status Monitor quali le versioni del prodotto o le versioni di interfaccia.
Simple Status (Stato semplice)	È possibile controllare lo stato della stampante, gli errori e gli avvisi.
Detailed Status (Stato dettagliato)*	È possibile monitorare dettagliatamente lo stato della stampante. Se si verifica un errore, viene visualizzata la possibile soluzione. Vedere "Detailed Status (Stato dettagliato)" a pagina 191.
Replacement Parts Information*	È possibile ottenere informazioni sulle origini carta e sulle parti di ricambio. Vedere "Informazioni sulle Replacement Parts (Parti di ricambio)" a pagina 191.
Job Information (Informazioni lavoro)*	È possibile controllare le informazioni sul lavoro di stampa. Vedere "Job Information (Informazioni lavoro)" a pagina 193.
Notice Settings (Impostazioni avviso)	È possibile definire impostazioni specifiche di monitoraggio. Vedere "Notice Settings (Impostazioni avviso)" a pagina 195.
Order Online (Ordina on-line)	Si possono ordinare i materiali di consumo e le parti di manutenzione online. Vedere "Order Online (Ordina on-line)" a pagina 197.
Tray Icon Settings	È possibile impostare le informazioni da visualizzare quando si fa doppio clic sull'icona nell'area di notifica mentre non vi sono lavori inviati dal computer.

\* È inoltre possibile accedere a qualsiasi menu facendo clic sulla scheda appropriata in ciascuna finestra di informazioni.

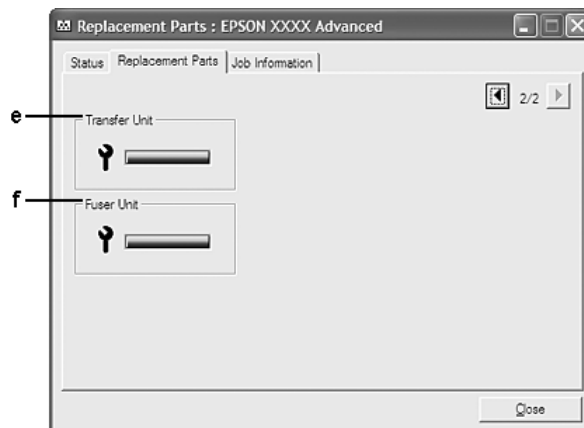
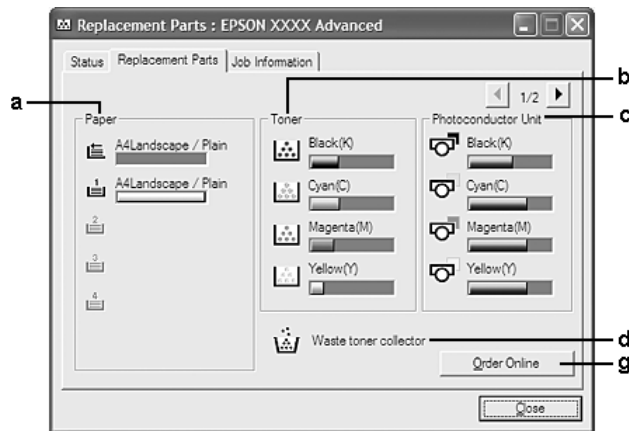
**Nota per utenti Windows XP:**

EPSON Status Monitor non è disponibile se la stampa viene eseguita da una connessione di desktop remoto.



### Detailed Status (Stato dettagliato)



### Informazioni sulle Replacement Parts (Parti di ricambio)



**Nota:**

Per cambiare le due finestre sopra riportate, fare clic su  o .

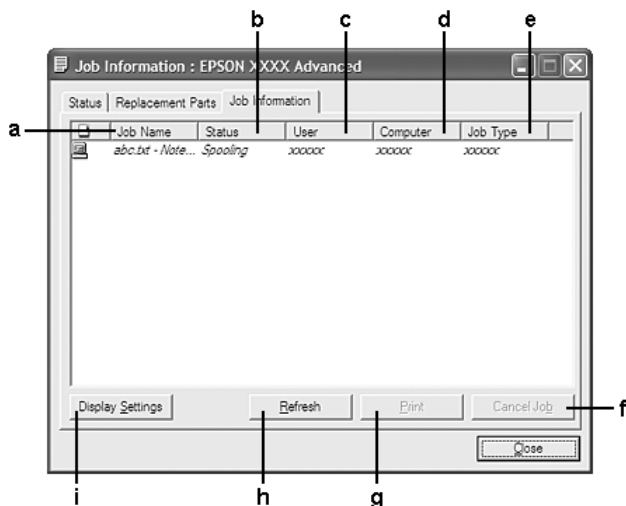
a.	Paper (Carta):	Vengono visualizzate informazioni sul formato e sul tipo di carta utilizzati, nonché sulla quantità approssimativa di carta residua nell'origine.
b.	Toner:	Indica la durata utile rimanente delle cartucce toner. L'icona del toner lampeggia quando si verifica un errore della cartuccia toner o quando la cartuccia ha quasi raggiunto il termine della durata utile.
c.	Photoconductor Unit (Unità fotoconduttore):	Indica la durata utile rimanente delle unità fotoconduttori. L'icona dell'unità fotoconduttore lampeggia quando si verifica un errore dell'unità fotoconduttore o quando l'unità ha quasi raggiunto il termine della durata utile.
d.	Waste toner collector (Collettore toner di scarto):	L'icona del contenitore toner di scarto lampeggia quando si verifica un errore del contenitore toner di scarto o quando ha quasi raggiunto il termine della durata utile.
e.	Transfer Unit (Unità di trasmissione):	Indica la durata utile rimanente dell'unità di trasferimento. L'icona di assistenza lampeggia quando si verifica un errore dell'unità di trasferimento o quando l'unità ha quasi raggiunto il termine della durata utile.
f.	Fuser Unit (Unità del fusore):	Indica la durata utile rimanente dell'unità fusore. L'icona di assistenza lampeggia quando si verifica un errore dell'unità di del fusore o quando l'unità ha quasi raggiunto il termine della durata utile.
g.	Pulsante Order Online (Ordina on-line):	Fare clic su questo pulsante per ordinare on-line i materiali di consumo e le parti di manutenzione. Per informazioni dettagliate, vedere "Order Online (Ordina on-line)" a pagina 197.

**Nota:**

La durata utile rimanente delle parti di ricambio viene visualizzata solo se si utilizzano parti originali Epson.



### Job Information (Informazioni lavoro)



a.	Job Name (Nome lavoro):	Visualizza i nomi dei file relativi ai lavori di stampa dell'utente. I lavori di stampa di altri utenti sono indicati con -----.	
b.	Status (Stato):	Waiting (Attesa):	Indica che il lavoro di stampa è in attesa di esecuzione.
		Spooling:	Indica che il lavoro di stampa è in fase di spooling sul computer in uso.
		Deleting (Eliminazione):	Indica che il lavoro di stampa è in fase di eliminazione.
		Printing (Stampa):	Indica che il lavoro di stampa è in fase di stampa.
		Completed (Completato):	Indica che il lavoro di stampa è stato completato.
		Canceled (Annullato):	Indica che il lavoro di stampa è stato annullato.
	Held (Trattenuto):	Indica che il lavoro di stampa è in fase di sospensione.	
c.	User (Utente):	Visualizza il nome dell'utente.	
d.	Computer:	Visualizza il nome del computer che ha inviato il lavoro di stampa.	
e.	Job Type (Tipo di lavoro):	Indica il tipo di lavoro di stampa. Per informazioni sulla funzione Reserve Job (Conserva lavoro), vedere "Uso della funzione Conserva lavoro" a pagina 62.	
f.	Pulsante Cancel Job (Annulla lavoro):	Annulla il lavoro di stampa selezionato.	

g.	Pulsante Print (Stampa):	Stampa il lavoro in attesa.
h.	Pulsante Refresh (Aggiorna):	Aggiorna le informazioni nel menu.
i.	Pulsante Display Settings (Impostazioni visualizzazione):	Mostra la finestra di dialogo Display Settings (Impostazioni visualizzazione) in cui è possibile selezionare le varie voci e ordinarle nella schermata Job Information (Informazioni lavoro), oltre a selezionare il tipo di lavori da visualizzare.

**Nota per utenti Windows XP:**

*Le connessioni condivise Windows XP LPR e le connessioni condivise Windows XP Standard TCP/IP con i computer client Windows non sono compatibili con la funzione Gestione lavoro.*

La scheda **Job Information (Informazioni lavoro)** è disponibile quando si utilizzano le seguenti connessioni:

**Ambienti Server e Client:**

- Quando si utilizza la connessione condivisa Windows Server 2008, Server 2008 x64, Server 2003, o Server 2003 x64 LPR con computer client Windows Vista, Vista x64, XP o XP x64.
- Quando si utilizza la connessione condivisa Windows Vista, Vista x64, Server 2008, Server 2008 x64, Server 2003, o Server 2003 x64 Standard TCP/IP con Windows Vista, Vista x64, XP o XP x64.
- Quando si utilizza la connessione condivisa Windows Vista, Vista x64, Server 2008, Server 2008 x64, Server 2003, o Server 2003 x64 EpsonNet Print TCP/IP con client Windows Vista, Vista x64, XP o XP x64.

**Ambienti solo client:**

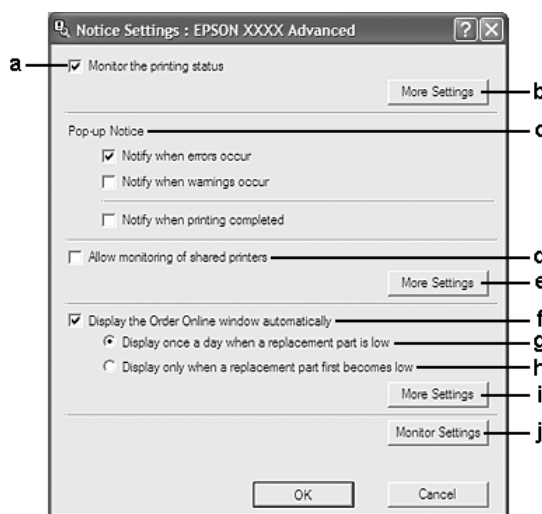
- Quando si utilizza la connessione LPR (in Windows 7, Vista, Vista x64, XP o XP x64).
- Quando si utilizza la connessione Standard TCP/IP (in Windows 7, Vista, Vista x64, XP o XP x64).
- Quando si utilizza la connessione EpsonNet Print TCP/IP (in Windows 7, Vista, Vista x64, XP o XP x64).

**Nota:**

*La funzione non può essere utilizzata nei seguenti casi:*

- ❑ Quando si utilizza una scheda di interfaccia Ethernet opzionale che non supporta la funzione Job Management (Gestione lavoro).
- ❑ Se l'account utente utilizzato per accedere a un client non corrisponde a quello utilizzato per l'accesso al server, la funzione Job Management (Gestione lavoro) non risulta disponibile.

### Notice Settings (Impostazioni avviso)



a.	Casella di controllo Monitor the Printing Status (Controlla stato stampa):	Quando questa casella di controllo è selezionata, EPSON Status Monitor controlla lo stato della stampante durante l'elaborazione di un lavoro di stampa.
b.	Pulsante More Settings (Altre impostazioni):	Aprire la finestra di dialogo More Settings (Altre impostazioni) che consente di impostare la visualizzazione dell'icona del cassetto.
c.	Pop-up Notice (Avviso a comparsa):	Consente di impostare la notifica da visualizzare.
d.	Casella di controllo Allow monitoring of shared printers (Consenti controllo delle stampanti condivise):	Se si seleziona questa casella di controllo, una stampante condivisa può essere controllata da altri computer.  La stampante, se connessa via server con Windows Point & Print e sia il server che il client sono Windows XP o versione successiva, utilizza la funzione di comunicazione del sistema operativo. Di conseguenza, è possibile controllare la stampante senza dover selezionare questa casella di controllo.
e.	Pulsante More Settings (Altre impostazioni):	Aprire la finestra di dialogo More Settings (Altre impostazioni) che consente di impostare la comunicazione con la stampante condivisa.

f.	Casella di controllo Display the Order Online window automatically (Visualizza automaticamente finestra Ordine online):	Quando questa casella di controllo è selezionata, la finestra di dialogo Order Online (Ordina on-line) viene automaticamente visualizzata soltanto quando una parte di ricambio risulta in esaurimento o raggiunge il termine della durata utile.
g.	Casella di controllo Display once a day when a replacement part is low (Visualizza una volta al giorno se una parte di ricambio è in esaurimento):	Quando si seleziona questo pulsante di opzione, la finestra Order Online (Ordina on-line) viene automaticamente visualizzata una volta al giorno quando si avvia la stampa o si visualizza lo stato accedendo a EPSON Status Monitor.
h.	Casella di controllo Display only when a replacement part first becomes low (Visualizza solo il primo avviso di esaurimento per una parte di ricambio):	Quando questo pulsante di opzione è selezionato, la finestra di dialogo Order Online (Ordina on-line) viene automaticamente visualizzata soltanto quando una parte di ricambio risulta in esaurimento.
i.	Pulsante More Settings (Altre impostazioni):	Apri la finestra di dialogo More Settings (Altre impostazioni), nella quale è possibile impostare l'URL per gli ordini on-line.
j.	Pulsante Monitor Settings (Impostazioni controllo):	Apri la finestra di dialogo Monitor Settings (Impostazioni controllo) per l'impostazione dell'intervallo di controllo.

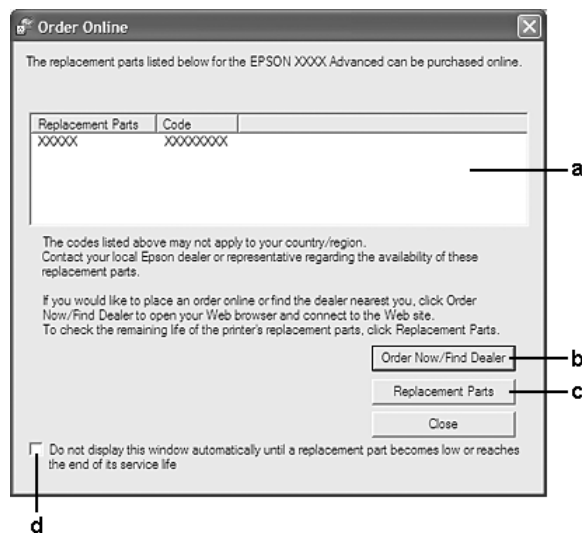
**Nota per utenti Windows 7 o Vista:**

Quando la casella di controllo **Allow monitoring of shared printers (Consenti controllo delle stampanti condivise)** è selezionata, appare la finestra di dialogo *User Account Control (Controllo account utente)*. Quindi, fare clic su **Continue (Continua)** per definire le impostazioni.

**Nota:**

Quando si condivide la stampante, assicurarsi che EPSON Status Monitor sia impostato in modo da consentire il controllo della stampante condivisa dal server di stampa.

## Order Online (Ordina on-line)



a.	Casella di testo:	Visualizza le parti di ricambio e i codici.
b.	Pulsante Order Now/Find Dealer (Ordina adesso/Trova rivenditore):	<p>Connette all'URL del sito nel quale è possibile ordinare e trovare il rivenditore più vicino.</p> <p>Se non si desidera un messaggio di conferma, selezionare la casella di controllo <b>Do not display the confirmation message before connecting (Non mostrare il messaggio di conferma prima della connessione)</b> nella finestra di dialogo More Settings (Altre impostazioni). La finestra di dialogo More Settings (Altre impostazioni) appare facendo clic sul pulsante <b>More Settings (Altre impostazioni)</b> nella finestra di dialogo Notice Settings (Impostazioni avviso).</p>
c.	Pulsante Replacement Parts (Parti di ricambio):	Visualizza le informazioni sulle parti di ricambio.
d.	Casella di controllo Do not display this window automatically until a replacement part becomes low or reaches the end of its service life (Non visualizzare la finestra automaticamente finché la parte di ricambio non è prossima al termine del ciclo o non è esaurita):	Quando questa casella di controllo è selezionata, la finestra di dialogo Order Online (Ordina on-line) viene automaticamente visualizzata solo quando una parte di ricambio risulta in esaurimento o raggiunge il termine della durata utile.

## Disinstallazione del software della stampante

Per disinstallare il software della stampante chiudere tutte le applicazioni, quindi disinstallare il software della stampante dal menu seguente del Control Panel (Pannello di controllo).

- Programs and Features (Programmi e funzionalità)** (per Windows 7, Vista, Server 2008)
- Change or Remove Programs (Cambia/rimuovi programmi)** (per Windows XP o Server 2003)

Selezionare il software della stampante che si desidera disinstallare e fare clic sull'elemento sottostante.

- Uninstall/Change (Disinstalla/Cambia)** (per Windows 7, Vista, Server 2008)
- Change/Remove (Cambia/Rimuovi)** (per Windows XP, Server 2003)

**Nota:**

*EPSON Network Utility può essere disinstallato selezionando EPSON Status Monitor dal menu. Se si controlla più di una stampante sulla rete utilizzando EPSON Status Monitor e se si disinstalla EPSON Network Utility, non sarà possibile visualizzare alcuno stato stampante da EPSON Status Monitor.*

---

## Utilizzo del driver della stampante PostScript

### Requisiti di sistema

#### Requisiti dell'hardware della stampante

	Consigliato
<b>Memoria</b>	Standard + 64 MB (per stampa fronte-retro di dati di immagine con impostazione Fine)

**Nota:**

*Se la quantità di memoria attualmente installata nella stampante non soddisfa le necessità di stampa, installare moduli di memoria opzionali.*

## Requisiti di sistema del computer

### Windows

	Consigliato
<b>Sistema operativo</b>	Windows 7, 7 x64, Vista, Vista x64, XP, XP x64, Server 2008, Server 2008 x64, Server 2003, o Server 2003 x64
<b>Commenti</b>	Nessuna limitazione per tali sistemi

### Mac OS X

	Consigliato
<b>Versione sistema operativo</b>	Mac OS X 10.4.11 o successivo
<b>Computer</b>	Power Mac G3, G4, G5, iMac, eMac, PowerBook G3, G4 o iBook

#### **Nota:**

*Per utilizzare i dati binari, Epson consiglia di eseguire la connessione di rete della stampante tramite AppleTalk. Se per la connessione di rete si utilizza un protocollo diverso da AppleTalk, è necessario impostare Binary (Binario) su On nel PS3 Menu (Menù PS3) sul pannello di controllo. Per informazioni dettagliate sulle impostazioni vedere la Guida di rete. Se per la stampante si dispone di una connessione locale, non è possibile utilizzare i dati binari.*

## Uso del driver di stampante PostScript in Windows

Per stampare nella modalità PostScript, è necessario installare il driver di stampante. Per le istruzioni relative all'installazione, consultare le sezioni appropriate a seconda dell'interfaccia utilizzata per stampare.

### Installazione del driver di stampante PostScript per l'interfaccia USB o parallela



#### **Attenzione:**

*Non utilizzare mai contemporaneamente EPSON Status Monitor e il driver PostScript 3 quando la stampante è collegata tramite una porta USB. Ciò può danneggiare il sistema.*

**Nota:**

❑ *L'installazione del software stampante per Windows potrebbe richiedere privilegi di amministratore. In caso di problemi, contattare l'amministratore di sistema per maggiori informazioni.*

❑ *Prima di installare il software della stampante, disattivare tutti i programmi antivirus.*

1. Assicurarsi che la stampante sia spenta. Inserire il Software Disc nel lettore CD/DVD del computer.
2. Se la stampante è collegata ad un'interfaccia USB, collegare il computer alla stampante con un cavo USB, quindi accendere la stampante. Se la stampante è collegata a un'interfaccia parallela, andare al passaggio 3.

**Nota per utenti Windows Vista:**

*Senza il driver Windows o Adobe PS, viene visualizzato il messaggio "Found New Hardware (Trovato nuovo hardware)". In questo caso fare clic su **Ask me again later (Visualizza questo messaggio in seguito)**.*

3. In Windows 7, fare clic sul pulsante di avvio, selezionare **Devices and Printer (Periferiche e stampanti)**, e fare clic sul pulsante **Add a printer (Aggiungi stampante)**.  
In Windows Vista, Vista x64, XP, XP x64, Server 2008, o Server 2008 x64 fare clic su **Start**, scegliere **Printer and Faxes (Stampanti e fax)** e fare clic su **Add a printer (Aggiungi stampante)** nel menu Printer Tasks (Operazioni stampante).  
In Windows 2000, Server 2003, o Server 2003 x64 fare clic su **Start**, scegliere **Settings (Impostazioni)** e fare clic su **Printers (Stampanti)**. Fare doppio clic sull'icona **Add Printer (Aggiungi stampante)**.
4. Viene visualizzata la finestra Add Printer Wizard (Installazione guidata stampante). Fare clic su **Next (Avanti)**.
5. Selezionare **Local printer (Stampante locale)**, quindi fare clic su **Next (Avanti)**.

**Nota:**

*Non selezionare la casella di controllo **Automatically detect and install my Plug and Play printer (Rileva e installa stampante Plug and Play automaticamente)**.*

6. Se la stampante è collegata a un'interfaccia USB, selezionare **USB**, quindi fare clic su **Next (Avanti)** o se la stampante è collegata a un'interfaccia parallela selezionare **LPT1**, quindi fare clic su **Next (Avanti)**.



- Fare clic su **Have Disk (Disco driver)** e specificare il seguente percorso per il Software Disc. Se l'unità CD-ROM è D:, il percorso sarà D:\ADOBEPS\(\nome della propria stampante)\PS\_SETUP. Quindi, fare clic su **OK**.

**Nota:**

*Sostituire la lettera assegnata all'unità a seconda delle impostazioni del sistema in uso.*

- Selezionare la stampante, quindi fare clic su **Next (Avanti)**.
- Seguire le istruzioni visualizzate sullo schermo per il resto dell'installazione.
- Al termine dell'installazione, fare clic su **Finish (Fine)**.

**Installazione del driver di stampante PostScript per l'interfaccia di rete****Nota:**

- Definire le impostazioni di rete prima di installare il driver di stampante. Per informazioni dettagliate, fare riferimento alla Guida di rete fornita insieme alla stampante.*

- Prima di installare il software della stampante, disattivare tutti i programmi antivirus.*

- Assicurarsi che la stampante sia accesa. Inserire il Software Disc nel lettore CD/DVD del computer.
- In Windows 7, fare clic sul pulsante di avvio, selezionare **Devices and Printer (Periferiche e stampanti)**, e fare clic sul pulsante **Add a printer (Aggiungi stampante)**.  
In Windows Vista, Vista x64, XP, XP x64, Server 2008, o Server 2008 x64 fare clic su **Start**, scegliere **Printer and Faxes (Stampanti e fax)** e fare clic su **Add a printer (Aggiungi stampante)** nel menu Printer Tasks (Operazioni stampante).  
In Windows 2000, Server 2003, o Server 2003 x64 fare clic su **Start**, scegliere **Settings (Impostazioni)** e fare clic su **Printers (Stampanti)**. Fare doppio clic sull'icona **Add Printer (Aggiungi stampante)**.
- Viene visualizzata la finestra Add Printer Wizard (Installazione guidata stampante). Fare clic su **Next (Avanti)**.
- Selezionare **Local printer (Stampante locale)**, quindi fare clic su **Next (Avanti)**.

**Nota:**

*Non selezionare la casella di controllo **Automatically detect and install my Plug and Play printer (Rileva e installa stampante Plug and Play automaticamente)**.*

5. Selezionare la casella di controllo **Create a new port (Crea una nuova porta) e selezionare Standard TCP/IP Port (Porta TCP/IP standard)** dall'elenco a discesa. Fare clic su **Next (Avanti)**.
  6. Fare clic su **Next (Avanti)**.
  7. Specificare l'indirizzo IP e il nome della porta, quindi fare clic su **Next (Avanti)**.
  8. Fare clic su **Finish (Fine)**.
  9. Fare clic su **Have Disk (Disco driver)** nell'Add Printer Wizard (Installazione guidata stampante) e specificare il seguente percorso per il Software Disc. Se l'unità CD-ROM è D:, il percorso sarà D:\ADOBEPS\(\nome della propria stampante)\PS\_SETUP.  
Quindi, fare clic su **OK**.
- Nota:*  
Sostituire la lettera assegnata all'unità a seconda delle impostazioni del sistema in uso.
10. Selezionare la stampante e fare clic su **Next (Avanti)**.
  11. Seguire le istruzioni visualizzate sullo schermo per il resto dell'installazione.
  12. Al termine dell'installazione, fare clic su **Finish (Fine)**.

### **Accesso al driver di stampante PostScript**

Le impostazioni del driver di stampante PostScript possono essere modificate mediante il driver di stampante PostScript. Per accedere al driver di stampante, vedere "Accesso al driver della stampante" a pagina 186.

### **Uso di AppleTalk in ambiente Windows 2000**

Se nel computer in uso è installato Windows 2000 e la stampante è collegata tramite un'interfaccia di rete con protocollo AppleTalk, utilizzare le impostazioni che seguono.

- Selezionare **PS3** come impostazione di Network (Rete) nella modalità di emulazione della stampante. Per informazioni dettagliate sulle impostazioni vedere la Guida di rete.
- Nella scheda Device Settings (Impostazioni periferica) della finestra di dialogo Properties (Proprietà) della stampante, assicurarsi che le opzioni **SEND CTRL-D Before Each Job (Invia CTRL-D prima di ogni processo)** e **SEND CTRL-D After Each Job (Invia CTRL-D dopo ogni processo)** siano impostate su **No**.

- ❑ Non è possibile utilizzare TBCP (Protocollo di comunicazione binaria con tag) come impostazione per Output Protocol (Protocollo di uscita).

## Uso del driver di stampante PostScript in Macintosh

### Installazione del driver di stampante PostScript

**Nota:**

Assicurarsi che tutte le applicazioni aperte sul computer Macintosh vengano chiuse prima di installare il driver di stampante.

Per utenti di Mac OS X

**Nota:**

Verificare che **Print & Fax (Stampa e Fax)** (per Mac OS X 10.5 o successivo) o **Printer Setup Utility (Utility di configurazione stampante)** (per Mac OS X 10.4) sia chiuso.

1. Inserire il Software Disc nel lettore CD/DVD del computer.
2. Fare doppio clic sull'icona del CD-ROM.
3. Fare doppio clic su **Adobe PS**, quindi fare doppio clic su **PS Installer**.
4. Viene visualizzata la schermata del Install EPSON PostScript Software. Fare clic su **Continue (Continua)**, quindi seguire le istruzioni visualizzate.
5. Viene visualizzato Easy Install sullo schermo. Fare clic su **Install (Installa)**.

**Nota:**

In Mac OS X 10.4, se viene visualizzata la finestra *Authenticate (Autenticazione)*, inserire il nome e la password di amministratore.

6. Al termine dell'installazione, fare clic su **Close (Chiudi)**.

### Selezione della stampante

Dopo aver installato il driver di stampante PostScript 3, è necessario selezionare la stampante.

## In un ambiente di rete

### Per utenti di Mac OS X

#### **Nota:**

- Nonostante venga visualizzato **EPSON FireWire** nell'elenco a comparsa di interfaccia, tale connessione non può essere utilizzata per la stampante nella modalità PostScript 3.
  - Quando la stampante è collegata tramite USB, stampa IP o Bonjour, è necessario definire manualmente le impostazioni degli accessori opzionali installati. Quando la stampante è collegata utilizzando il protocollo AppleTalk, il software della stampante definisce automaticamente le impostazioni.
  - Assicurarsi di impostare ASCII come formato dei dati nell'applicazione.
1. Per utenti di Mac OS X 10.5 o successivo, aprire System Preferences (Preferenze di sistema), quindi fare doppio clic sull'icona Print & Fax (Stampa e fax).  
Per utenti di Mac OS X 10.4, aprire la cartella **Applications (Applicazioni)**, la cartella **Utilities (Utility)** e quindi fare doppio clic su **Printer Setup Utility (Utility di configurazione stampante)**.  
Viene visualizzata la finestra Printer List (Elenco Stampanti).
  2. Fare clic su **Add (Aggiungi)** nella finestra Printer List (Elenco Stampanti).
  3. Selezionare il protocollo o l'interfaccia in uso dall'elenco a comparsa.

#### **Nota per utenti di AppleTalk:**

Assicurarsi di selezionare **AppleTalk**. Non selezionare **EPSON AppleTalk**, in quanto non può essere utilizzato con il driver di stampante PostScript 3.

#### **Nota per utenti di Stampa IP:**

- Assicurarsi di selezionare **IP Printing (Stampa IP)**. Non selezionare **EPSON TCP/IP**, in quanto non può essere utilizzato con il driver di stampante PostScript 3.
- Dopo aver selezionato **IP Printing (Stampa IP)**, immettere l'indirizzo IP per la stampante, quindi assicurarsi che la casella di controllo **Use default queue on server (Utilizza coda di default sul server)** sia selezionata.

#### **Nota per utenti USB:**

Assicurarsi di selezionare **USB**. Non selezionare **EPSON USB**, in quanto non può essere utilizzato con il driver di stampante PostScript 3.

4. Per selezionare la stampante, seguire le istruzioni che seguono in base al protocollo utilizzato.

**AppleTalk**

Selezionare la stampante dall'elenco Name (Nome), quindi selezionare **Auto Select (Automatico)** dall'elenco Printer Model (Modello Stampante).

**Stampa IP**

Selezionare **Epson** da Name List (Elenco dei nomi), quindi selezionare la stampante in uso dall'elenco Printer Model (Modello stampante).

**USB**

Selezionare la stampante da Name List (Elenco dei nomi) e dall'elenco Printer Model (Modello Stampante).

**Nota per utenti di Mac OS X 10.4:**

*Se il driver ESC/Page non è installato e la stampante viene selezionata dall'elenco Name (Nome) mentre è accesa, il modello in uso viene selezionato automaticamente nell'elenco Printer Model (Modello Stampante).*

**Bonjour**

Selezionare la stampante. Nell'elenco Name (Nome), il nome della stampante è seguito da **(PostScript)**. La stampante viene selezionata automaticamente nell'elenco Printer Model (Modello Stampante).

**Nota per utenti Bonjour:**

*Se la stampante non viene selezionata automaticamente nell'elenco Printer Model (Modello Stampante), è necessario reinstallare il driver di stampante PostScript. Vedere "Installazione del driver di stampante PostScript" a pagina 203.*

5. Fare clic su **Add (Aggiungi)**.

**Nota per utenti di IP Printing (Stampa IP), USB o Bonjour:**

*Selezionare la stampante dall'elenco Printer (Stampante), quindi selezionare **Show Info (Mostra Info)** dal menu Printers (Stampanti). Viene visualizzata la finestra di dialogo Printer Info (Info Stampante). Selezionare **Installable Options (Opzioni Installabili)** dall'elenco a comparsa, quindi definire le impostazioni desiderate.*

6. Verificare che il nome della stampante sia stato aggiunto all'elenco Printer (Stampante). Quindi, uscire da **Print & Fax (Stampa e fax)** (per Mac OS X 10.5 o successivo) o da **Printer Setup Utility (Utility di configurazione stampante)** (per Mac OS X 10.4).

## **Accesso al driver di stampante PostScript**

Le impostazioni del driver di stampante PostScript possono essere modificate mediante il driver di stampante PostScript.

### *Modifica delle impostazioni di configurazione della stampante*

È possibile modificare o aggiornare le impostazioni di configurazione della stampante in base alle opzioni installate nella stampante.

#### Per utenti di Mac OS X

1. Accedere al driver di stampante. Viene visualizzata la finestra Printer List (Elenco Stampanti).
2. Selezionare la stampante dall'elenco.
3. Selezionare **Show Info (Mostra Info)** dal menu Printers (Stampanti). Viene visualizzata la finestra di dialogo Printer Info (Info Stampante).
4. Effettuare le modifiche desiderate, quindi chiudere la finestra di dialogo.
5. Uscire da **Print & Fax (Stampa e fax)** (per Mac OS X 10.5 o successivo) o da **Printer Setup Utility (Utility di configurazione stampante)** (per Mac OS X 10.4).

---

## **Uso del driver della stampante PCL6**

Per stampare in modalità PCL è necessario installare il driver di stampante. Contattare il centro di assistenza clienti locale per informazioni su come ottenere il driver di stampante e i requisiti del sistema quali versione dei sistemi operativi supportati.

## Appendice A

### Specifiche tecniche

#### Carta

Poiché la qualità di una marca o un tipo particolare di carta può essere modificato dal produttore in qualsiasi momento, Epson non può garantire la qualità di alcun tipo di carta. Prima di acquistare grandi quantità di carta o stampare lavori di grandi dimensioni, si raccomanda di eseguire sempre una prova con dei campioni.

#### Tipi di carta disponibili

Tipo di carta	Descrizione
Carta comune	Peso: da 60 a 80 g/m <sup>2</sup> (È possibile utilizzare carta riciclata. *)
Buste	Non è possibile utilizzare buste sulle quali sia presente colla o nastro adesivo. Non è possibile utilizzare buste sulle quali sia presente la finestrella plastificata. (a meno che non siano appositamente progettate per stampanti laser.)
Etichette	Il foglio di supporto deve essere completamente coperto, ossia senza spazi tra le singole etichette.
Carta semispessa	Peso: da 81 a 105 g/m <sup>2</sup>
Carta spessa	Peso: da 106 a 163 g/m <sup>2</sup>
Carta extra spessa	Peso: da 164 a 220 g/m <sup>2</sup> (per formato A4), da 164 a 216 g/m <sup>2</sup> (per altri formati)
Carta patinata	Peso: 105 g/m <sup>2</sup>
Carta intestata	La qualità e l'inchiostro della carta intestata devono essere compatibili con le stampanti laser.

\* Utilizzare carta riciclata unicamente in condizioni di temperatura e umidità normali. L'uso di carta di qualità scadente può compromettere la qualità di stampa, provocare inceppamenti e altri problemi.

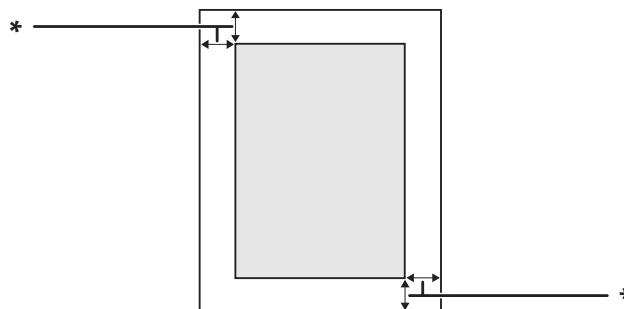
#### Tipi di carta non utilizzabili

I tipi di carta elencati di seguito non devono essere utilizzati con questa stampante, perché possono causare danni o inceppamenti e offrire una qualità di stampa scadente:

- Carta speciale per altre stampanti laser in bianco e nero, copiatrici in bianco e nero oppure stampanti a getto d'inchiostro.
- Carta precedentemente utilizzata per la stampa da altre stampanti laser in bianco e nero, da copiatrici in bianco e nero, da stampanti a getto d'inchiostro o da stampanti a trasferimento termico.
- Carta carbone, carta copiativa senza carbone, carta termica, carta autoadesiva, carta chimica o carta che utilizza inchiostro sensibile ad alte temperature (circa 175 °C).
- Etichette che si staccano facilmente o che non ricoprono totalmente il foglio di supporto.
- Carta patinata speciale o carta con superficie colorata speciale.
- Carta con fori di rilegatura o carta perforata.
- Carta con colla, punti metallici, graffette o nastro adesivo.
- Carta che attira elettricità statica.
- Carta umida o bagnata.
- Carta di spessore non uniforme.
- Carta eccessivamente spessa o sottile.
- Carta eccessivamente liscia o ruvida.
- Carta che presenta caratteristiche differenti sui due lati del foglio.
- Carta piegata, arricciata, ondulata o lacerata.
- Carta di forma irregolare o che non presenta angoli retti.

## **Area stampabile**

L'area stampabile garantita è un'area con distanza di 4 mm su ogni lato.





\* 4 mm

**Nota:***L'area stampabile può essere inferiore a seconda dell'applicazione.***Stampante****Specifiche generali**

Metodo di stampa:	Scansione con raggio laser e processo elettrofotografico a secco	
Qualità di stampa:	4800 RIT*1	
Risoluzione:	300 × 300 dpi, 600 × 600 dpi, 1200 × 1200 dpi	
Velocità di stampa continua*2:	Fino a 30 pagine per minuto su carta formato A4	
Alimentazione carta:	Alimentazione automatica o manuale	
Allineamento alimentazione carta:	Allineamento centrale per tutti i formati	
Caricamento carta:		
Cassetto MF:	carta comune	Fino a una risma di 17,5 mm o fino a 155 fogli (da 60 a 80 g/m <sup>2</sup> )
	buste	Fino a una risma di 17,5 mm
	etichette	Fino a una risma di 17,5 mm
	carta semispessa	Fino a una risma di 17,5 mm o fino a 155 fogli
	carta spessa	Fino a una risma di 17,5 mm
	carta extra spessa	Fino a una risma di 17,5 mm
	carta patinata	1 foglio
Cassetto della carta inferiore standard:	carta comune	Fino a una risma di 27,6 mm o fino a 250 fogli
	etichette	Fino a una risma di 27,6 mm
	carta semispessa	Fino a una risma di 27,6 mm o fino a 250 fogli
	carta spessa	Fino a una risma di 27,6 mm
	carta extra spessa	Fino a una risma di 27,6 mm

Unità opzionale cassetto carta:	carta comune	Fino a una risma di 59,4 mm o fino a 550 fogli
	etichette	Fino a una risma di 59,4 mm
	carta semispessa	Fino a una risma di 59,4 mm o fino a 550 fogli
	carta spessa	Fino a una risma di 59,4 mm
Uscita carta:	Vassoio faccia giù	Per tutti i tipi e formati di carta
Capacità di stampa:	Vassoio faccia giù	Fino a 250 fogli di carta comune (80 g/m <sup>2</sup> )
Linguaggio stampante:	ECP/Page	
	Emulazione stampante ESC/P 2 24 pin(modalità ESC/P 2)	
	Emulazione stampante ESC/P 9 pin (modalità FX)	
	Emulazione IBM Proprinter (modalità I239X)	
	Adobe PostScript3 (modalità PS3)	
	Emulazione PCL6/PCL5 (modalità PCL)	
	PDF 1.6	
Caratteri residenti:	84 font scalabili e 7 font bitmap per ESC/Page 95 font scalabili e 5 font bitmap per PCL5 80 font scalabili e 1 font bitmap per PCL6 136 font scalabili per PostScript3	
RAM:	256 MB espandibili a 1024 MB aggiungendo un modulo DIMM RAM da 1024 MB opzionale.	

\*1 Tecnologia di miglioramento della risoluzione di Epson AcuLaser

\*2 La velocità di stampa varia a seconda del tipo di carta o altre condizioni.

## Specifiche ambientali

Temperatura:	In uso:	Da 5 a 32°C
	Non in uso:	Da 0 a 35°C
Umidità:	In uso:	Dal 15 all'85% di umidità relativa
	Non in uso:	Dal 5 all'85% di umidità relativa
Altitudine:	Max. 3.100 metri	

## Specifiche meccaniche

Dimensioni	Altezza:	422 mm
	Larghezza:	500 mm
	Profondità:	538 mm
Peso	Circa 41 kg (Esclusi materiali di consumo e unità opzionali)	

## Specifiche elettriche

			110-120 V	220-240 V
Tensione nominale			110 V-120 V $\pm$ 10%	220 V-240 V $\pm$ 10%
Frequenza nominale			50/60 Hz $\pm$ 3 Hz	50/60 Hz $\pm$ 3 Hz
Corrente nominale			9,7 A	4,7 A
Consumo energetico	Durante la stampa	Medio	477 W (modalità a colori)	458 W (modalità a colori)
			429 W (modalità in bianco e nero)	403 W (modalità in bianco e nero)
		Max.	1020 W	1020 W
	In modo Pronta		56 W	56 W
	In modalità di preriscaldamento		41 W	40 W
	In modo Stop*		3,4 W	3,5 W
	In modalità Riposo		0,83 W	0,90 W
	In modalità Spenta		0,16 W	0,23 W

\* I valori indicano il consumo di energia quando sono completamente sospese tutte le operazioni. Il consumo di energia varia a seconda di condizioni di funzionamento, se una scheda di interfaccia di tipo B è installata o se è inserita una memoria USB.

## Standard e approvazioni

Modello europeo:

Direttiva sulle basse tensioni 2006/95/EC	EN 60950-1 EN 60825-1
Direttiva sulle emissioni elettromagnetiche 2004/108/EC	EN 55022 Class B EN 55024 EN 61000-3-2 EN 61000-3-3

---

## Interfacce

### Interfaccia USB

USB Alta velocità - Compatibile con le specifiche USB 2.0

**Nota:**

- Il computer in uso deve supportare lo standard USB ad alta velocità o USB per utilizzare tale interfaccia come collegamento fra il computer e la stampante.*
- Poichè USB ad alta velocità è pienamente compatibile con USB, USB può essere usato come interfaccia.*

### Interfaccia Ethernet

È possibile utilizzare un cavo di interfaccia a doppini intrecciati doppiamente schermato 1000Base-T/100BASE-TX/10 BASE-T IEEE 802.3 con un connettore RJ45.

---

## Unità opzionali e materiali di consumo

### Unità opzionale cassetto carta

Codice del prodotto:	C12C802601
Formato della carta:	A3, A4, A5, B4, B5, Letter (LT), Legal (LGL), Ledger (B)
Peso della carta:	da 60 a 163 g/m <sup>2</sup>

Alimentazione carta:	È possibile installare fino a tre unità cassetto carta opzionali. Sistema di distribuzione con alimentazione automatica Capacità massima dei cassette di 550 fogli
Tipi di carta:	Carta comune, Prestampata, Intestata, Riciclata, Carta colorata, Etichette, Carta spessa, Carta semispessa, Carta speciale
Dimensioni e peso:	
Altezza:	163 mm
Larghezza:	500 mm
Profondità:	594 mm
Peso:	9,6 kg compreso il cassetto

**Nota:**

*Questo prodotto è certificato con marchio CE in conformità alla direttiva 2004/108/CE relativa alla compatibilità elettromagnetica.*

**Unità fronte/retro**

Codice del prodotto:	C12C802612
Formato della carta:	A3, A4, A5, B4, B5, Letter (LT), Legal (LGL), Government Legal (GLG), Ledger (B), Executive (EXE)
Peso della carta:	da 60 a 105 g/m <sup>2</sup>
Alimentazione carta:	Sistema di distribuzione con alimentazione automatica
Tipi di carta:	Carta comune, Prestampata, Intestata, Riciclata, Carta semispessa, Carta patinata
Dimensioni e peso:	
Altezza:	181 mm
Larghezza:	433 mm
Profondità:	117 mm
Peso:	1,1 kg compreso il cassetto

**Nota:**

*Questo prodotto è certificato con marchio CE in conformità alla direttiva 2004/108/CE relativa alla compatibilità elettromagnetica.*

## Supporto per stampante

Codice del prodotto:	C12C847181
Dimensioni e peso:	
Altezza:	109 mm
Larghezza:	512 mm
Profondità:	518 mm
Peso:	5,1 kg compresi gli accessori in dotazione

## Moduli di memoria

Assicurarsi che il modulo DIMM da acquistare sia compatibile con i prodotti Epson. Per informazioni dettagliate, contattare il rivenditore locale o la società di vendita Epson.

Dimensione della memoria:	128, 256, 512, o 1024 MB
---------------------------	--------------------------

## Scheda interfaccia parallela

Questa unità opzionale permette il collegamento tramite l'interfaccia parallela. Inserire la scheda di interfaccia parallela nella fessura della scheda di interfaccia di tipo B.

Codice del prodotto:	C12C824521
----------------------	------------

## Memoria CompactFlash

Per informazioni dettagliate, contattare il rivenditore Epson.

## Cartuccia toner

Codice/Modello prodotto:	Cartuccia toner (Giallo)	0602*
	Cartuccia toner (Magenta)	0603*
	Cartuccia toner (Ciano)	0604*
	Cartuccia toner (Nero)	0605*
	Cartuccia toner doppia (Giallo)	0606*
	Cartuccia toner doppia (Magenta)	0607*
	Cartuccia toner doppia (Ciano)	0608*
	Cartuccia toner doppia (Nero)	0609*
Temperatura di immagazzinaggio:	Da 0 a 35°C	
Umidità di immagazzinaggio:	Dal 15 all'80% di umidità relativa	

\* Questo prodotto è certificato con marchio CE in conformità alla direttiva 2004/108/EC relativa alla compatibilità elettromagnetica.

## Unità fotoconduttore

Codice/Modello prodotto:	Unità fotoconduttore (Colore)	1209*
	Unità fotoconduttore (Nero)	1210*
Temperatura di immagazzinaggio:	Da 0 a 35°C	
Umidità di immagazzinaggio:	Dal 15 all'80% di umidità relativa	

\* Questo prodotto è certificato con marchio CE in conformità alla direttiva 2004/108/EC relativa alla compatibilità elettromagnetica.

## Contenitore toner di scarto

Codice del prodotto:	Contenitore toner di scarto	0610
----------------------	-----------------------------	------

Temperatura di immagazzinaggio:	Da 0 a 35°C
Umidità di immagazzinaggio:	Dal 15 all'80% di umidità relativa



## Appendice B

### **Dove ottenere assistenza**

---

#### **Per contattare l'assistenza clienti**

---

##### **Prima di contattare Epson**

Se il prodotto Epson non sta funzionando correttamente e non si riesce a risolvere il problema applicando le soluzioni proposte nella documentazione del prodotto, contattare il centro di assistenza tecnica. Se l'assistenza clienti per una determinata zona non figura nell'elenco che segue, rivolgersi al rivenditore presso il quale è stato acquistato il prodotto.

L'assistenza clienti potrà risultare più efficiente e rapida se vengono fornite le seguenti informazioni:

- Numero di serie del prodotto  
(L'etichetta del numero di serie si trova di solito sul retro del prodotto.)
- Modello del prodotto
- Versione del software del prodotto  
(Fare clic su **About (Info su)**, **Version Info (Informazioni sulla versione)** o su un pulsante simile nel software del prodotto).
- Marca e modello del computer
- Nome e versione del sistema operativo del computer
- Nomi e versioni delle applicazioni usate abitualmente con il prodotto

##### **Assistenza per gli utenti in Europa**

Per informazioni su come contattare l'assistenza clienti Epson, controllare il **documento di garanzia Paneuropeo**.

##### **Assistenza per gli utenti a Singapore**

Fonti di informazione, assistenza e servizi di Epson Singapore disponibili all'indirizzo:

**World Wide Web (<http://www.epson.com.sg>)**

Il sito comprende sezioni con specifiche di prodotto, driver da scaricare, FAQ (Frequently Asked Questions), richieste di dati commerciali e supporto tecnico e-mail.

**HelpDesk Epson (Telefono: (65) 6586 3111)**

Il personale dell'Helpdesk fornisce assistenza telefonica in materia di:

- Richieste di informazioni commerciali e sul prodotto
- Domande o problemi sull'uso del prodotto
- Richieste di assistenza in garanzia e riparazione

**Assistenza per gli utenti in Thailandia**

I contatti per informazioni, supporto e servizi sono i seguenti:

**World Wide Web (<http://www.epson.co.th>)**

Sono disponibili sezioni con specifiche di prodotto, driver da scaricare, FAQ e un contatto e-mail.

**Hotline Epson (Telefono: (66) 2685-9899)**

Il personale della nostra hotline fornisce assistenza telefonica in materia di:

- Richieste di informazioni commerciali e sul prodotto
- Domande o problemi sull'uso del prodotto
- Richieste di assistenza in garanzia e riparazione

**Assistenza per gli utenti in Vietnam**

I contatti per informazioni, supporto e servizi sono i seguenti:

Hotline Epson (telefono): 84-8-823-9239

Centro assistenza: 80 Truong Dinh Street, District 1, Hochiminh City Vietnam

## **Assistenza per gli utenti in Indonesia**

I contatti per informazioni, supporto e servizi sono i seguenti:

### **World Wide Web (<http://www.epson.co.id>)**

- Specifiche di prodotto, driver da scaricare
- FAQ, richieste di informazioni commerciali, domande via e-mail

### **Hotline Epson**

- Richieste di informazioni commerciali e sul prodotto
- Supporto tecnico

Telefono: (62) 21-572 4350

Fax: (62) 21-572 4357

### **Centro assistenza Epson**

Jakarta	Mangga Dua Mall 3rd floor No 3A/B Jl. Arteri Mangga Dua, Jakarta Telefono/Fax: (62) 21-62301104
Bandung	Lippo Center 8th floor Jl. Gatot Subroto No.2 Bandung Telefono/Fax: (62) 22-7303766
Surabaya	Hitech Mall It IIB No. 12 Jl. Kusuma Bangsa 116 – 118 Surabaya Telefono: (62) 31-5355035 Fax: (62)31-5477837
Yogyakarta	Hotel Natour Garuda Jl. Malioboro No. 60 Yogyakarta Telefono: (62) 274-565478

Medan	Wisma HSBC 4th floor Jl. Diponegoro No. 11 Medan Telefono/Fax: (62) 61-4516173
Makassar	MTC Karebosi Lt. III Kav. P7-8 Jl. Ahmad Yani No.49 Makassar Telefono: (62)411-350147/411-350148

### ***Assistenza per gli utenti a Hong Kong***

Per ottenere supporto tecnico e altri servizi post-vendita, gli utenti possono rivolgersi a Epson Hong Kong Limited.

#### ***Home page Internet***

Epson Hong Kong ha creato su Internet una home page locale in cinese e inglese per offrire agli utenti le informazioni seguenti:

- Informazioni sul prodotto
- Risposte a FAQ
- Versioni più aggiornate dei driver dei prodotti Epson

Gli utenti possono accedere alla home page sul Web all'indirizzo:

<http://www.epson.com.hk>

#### ***Hotline del supporto tecnico***

È inoltre possibile contattare il personale tecnico ai numeri di telefono e fax seguenti:

Telefono: (852) 2827-8911

Fax: (852) 2827-4383

## ***Assistenza per gli utenti in Malaysia***

I contatti per informazioni, supporto e servizi sono i seguenti:

### ***World Wide Web (<http://www.epson.com.my>)***

- Specifiche di prodotto, driver da scaricare
- FAQ, richieste di informazioni commerciali, domande via e-mail

### ***Epson Trading (M) Sdn. Bhd.***

Sede centrale

Telefono: 603-56288288

Fax: 603-56288388/399

### ***Helpdesk Epson***

- Richieste di informazioni commerciali e sul prodotto (linea informativa)

Telefono: 603-56288222

- Richieste su servizi di riparazione e garanzia, uso del prodotto e assistenza tecnica (linea tecnica)

Telefono: 603-56288333

## ***Assistenza per gli utenti in India***

I contatti per informazioni, supporto e servizi sono i seguenti:

### ***World Wide Web (<http://www.epson.co.in>)***

Sono disponibili sezioni con specifiche di prodotto, driver da scaricare e richieste di informazioni sui prodotti.

**Sede centrale di Epson India - Bangalore**

Telefono: 080-30515000

Fax: 30515005

**Sedi regionali di Epson India:**

<b>Posizione</b>	<b>Numero telefono</b>	<b>Numero fax</b>
Mumbai	022-28261515 /16/17	022-28257287
Delhi	011-30615000	011-30615005
Chennai	044-30277500	044-30277575
Kolkata	033-22831589 / 90	033-22831591
Hyderabad	040-66331738/ 39	040-66328633
Cochin	0484-2357950	0484-2357950
Coimbatore	0422-2380002	NA
Pune	020-30286000 /30286001/30286002	020-30286000
Ahmedabad	079-26407176 / 77	079-26407347

**Helpline**

Per assistenza, informazioni sui prodotti o ordini di cartucce - 18004250011 (9AM - 9PM) - Numero gratuito.

Per assistenza (Utenti CDMA e cellulare) - 3900 1600 (9AM - 6PM) con prefisso STD locale

**Assistenza per gli utenti nelle Filippine**

Per assistenza tecnica e altri servizi post-vendita, gli utenti possono rivolgersi a Epson Philippines Corporation ai numeri di telefono e fax e all'indirizzo e-mail riportati di seguito:

Linea esterna: (63-2) 706 2609

Fax: (63-2) 706 2665

Linea diretta Helpdesk: (63-2) 706 2625

E-mail: [epchelpdesk@epc.epson.com.ph](mailto:epchelpdesk@epc.epson.com.ph)

**World Wide Web** (<http://www.epson.com.ph>)

Sono disponibili sezioni con specifiche di prodotto, driver da scaricare, FAQ e richieste e-mail.

**Numero verde 1800-1069-EPSON(37766)**

Il personale della nostra hotline fornisce assistenza telefonica in materia di:

- Richieste di informazioni commerciali e sul prodotto
- Domande o problemi sull'uso del prodotto
- Richieste di assistenza in garanzia e riparazione

## Indice

<b>A</b>	
Aiuto	
Epson.....	217
Annullamento della stampa.....	117, 182
Assistenza.....	217
<b>C</b>	
Carta	
area stampabile.....	208
caricamento cassetto carta inferiore standard.....	31
caricamento con vassoio MF.....	29
carta disponibile.....	207
carta non disponibile.....	207
Supporti speciali.....	36
Carta disponibile.....	207
Carta non disponibile.....	207
Cartuccia toner	
Specifiche.....	215
Cassetto MF	
Carta supportata.....	29
Specifiche.....	29
Contattare Epson.....	217
Contentore toner di scarto	
specifiche.....	215
<b>D</b>	
dati Conserva lavoro.....	115
Driver stampante	
Accesso al driver della stampante (Windows).....	186
Disinstallazione del software della stampante (Windows).....	198
Driver stampante PostScript	
Accesso al driver di stampante PostScript (Macintosh).....	206
Accesso al driver di stampante PostScript (Windows).....	202
Installazione del driver di stampante PostScript per utenti di Mac OS X.....	203
requisiti hardware.....	198
Selezione di una stampante in un ambiente di rete per utenti di Mac OS X.....	204
<b>E</b>	
EPSON Status Monitor	
Accesso a EPSON Status Monitor (Windows).....	189
Impostazioni avviso (Windows).....	195
Informazioni lavoro (Windows).....	193
Informazioni sulle parti di ricambio (Windows).....	191
Installazione di EPSON Status Monitor (Windows) .....	188
Ordina on-line.....	197
Stato (Windows).....	191
Ethernet.....	212
<b>F</b>	
Filigrana	
modalità di creazione.....	52
modalità d'uso.....	51
Foglio di stato	
modalità di stampa.....	117, 166
Funzione Filigrana nascosta (protezione copia).....	60
Funzione Protezione da copia	
modalità d'uso (Windows).....	60
<b>G</b>	
Guide	
Guida ai caratteri.....	27
Guida di installazione.....	27
Guida di rete.....	27
Guida in linea.....	27
Guida utente.....	27
<b>I</b>	
Impostazioni driver stampa	
Stampa di lavori di stampa multipli in una sola volta .....	61
Impostazioni driver stampante	



Configurazione di impostazioni opzionali (Windows).....	187	rimozione scheda interfaccia.....	140
Conserva lavoro.....	62	rimozione unità cassetto carta opzionale.....	131
Creazione di un overlay (Windows).....	55	rimozione unità fronte/retro.....	134
Creazione di una nuova filigrana.....	52	Interfacce	
Definizione delle impostazioni estese (Windows)....	187	Ethernet.....	212
Eliminazione dati di overlay modulo da unità		USB.....	212
archiviazione.....	59	Intestazioni e piè di pagina.....	53
layout di stampa.....	49		
modalità compatibilità modello in bianco e nero.....	47	<b>L</b>	
Registrazione di dati di overlay modulo unità in		Layout di stampa	
unità archiviazione.....	58	Modifica del layout di stampa.....	49
Ristampa lavoro.....	63		
Stampa con overlay modulo unità.....	58	<b>M</b>	
Stampa con un overlay.....	56	Manutenzione	
Stampa di documenti protetti da copia.....	60	Stampante (finestra di esposizione).....	149
Stampa fronte/retro.....	48	Stampante (rullo di prelievo).....	147
Uso di intestazioni e piè di pagina.....	53	Manutenzione	
Uso di overlay modulo unità.....	57	stampante.....	147
Uso di un overlay.....	54	Materiali di consumo	
Uso di una filigrana.....	51	Sostituzione.....	144
Impostazioni driver stampante PostScript		specifiche (cartuccia toner).....	215
Uso di AppleTalk in ambiente Windows 2000.....	202	specifiche (contenitore toner di scarto).....	215
Inceppamenti carta		specifiche (unità fotoconduttore).....	215
modalità di rimozione.....	159	Memoria CompactFlash	
Inceppamento carta B E (Unità fronte/retro o		modalità di installazione.....	140
coperchio E).....	163	modalità di rimozione.....	142
Inceppamento carta C4, Inceppamento carta C3,		specifiche.....	214
Inceppamento carta C2, Inceppamento carta C1		Menu AUX.....	85
(Tutti i cassettei carta).....	161	Menu Carta.....	71
Inceppamento carta MP A (Cassetto MF o Coperchio		Menu Clock.....	81
A).....	160	Menu Confidenziale.....	81, 116
Installazione del driver di stampante PostScript		Menu Config. Password.....	95
(Macintosh).....	203	menu del pannello di controllo	
Installazione del driver di stampante PostScript per		menu supporto.....	98
l'interfaccia di rete (Windows).....	201	Menu Emulazione.....	72
Installazione del driver di stampante PostScript per		Menu ESCP2.....	88
l'interfaccia USB (Windows).....	199	Menu FX.....	90
Installazione unità opzionali		Menu I239X.....	93
installazione di un modulo di memoria.....	135	Menu Informazioni.....	67
installazione memoria CompactFlash.....	140	menu Informazioni sistema.....	70
installazione scheda interfaccia.....	138	Menu pannello di controllo	
installazione unità cassetto carta opzionale.....	124	AUX.....	85
installazione unità fronte/retro.....	132	carta.....	71
rimozione di un modulo di memoria.....	137		
rimozione memoria CompactFlash.....	142		

Config. Password.....	95
dati di lavori memorizzati.....	115
emulazione.....	72
ESCP2.....	88
FX.....	90
I239X.....	93
impostazioni pannello.....	65
informazioni.....	67
informazioni sistema.....	70
informazioni su.....	65
lavoro confidenziale.....	81, 116
modalità di accesso.....	65
orologio.....	81
parallela.....	82
PCL.....	85
PS3.....	87
reset.....	80
rete.....	84
segnalibro.....	99
setup.....	76
stampa.....	73
stampa veloce.....	81, 115
USB.....	83
Menu PARALLELA.....	82
Menu PCL.....	85
Menu PS3.....	87
Menu Reset.....	80
Menu RETE.....	84
Menu Segnalibro.....	99
Menu Setup.....	76
Menu Stampa.....	73
Menu Stampa veloce.....	81, 115
Menu supporto.....	98
Menu USB.....	83
Messaggi di avviso per la sostituzione.....	144
Messaggi di stato e messaggi di errore.....	99
Modalità Compatibilità modello in bianco e nero.....	47
Modalità di registrazione dei menu come segnalibri.....	66
modalità Risparmio toner.....	47
Modulo di memoria	
modalità di installazione.....	135
modalità di rimozione.....	137
specifiche.....	214
<b>O</b>	
Opzioni di installazione	
installazione del supporto per stampante opzionale	
.....	121
Origine carta	
cassetto carta inferiore standard.....	31
Cassetto MF.....	29
Overlay	
modalità di creazione (Windows).....	55
modalità di stampa.....	56
modalità d'uso.....	54
Overlay modulo unità	
modalità di eliminazione (Windows).....	59
modalità di registrazione (Windows).....	58
modalità di stampa (Windows).....	58
modalità d'uso (Windows).....	57
<b>P</b>	
Pannello di controllo.....	117
panoramica.....	24
Precauzioni	
Sostituzione materiali di consumo.....	144
Problemi, soluzione	
contattare Epson.....	217
<b>R</b>	
Risoluzione dei problemi.....	99, 117, 159, 166, 182
modalità PostScript 3.....	182
problemi di funzionamento.....	167
problemi di gestione della carta.....	178
problemi di memoria.....	177
problemi di qualità di stampa.....	172
problemi di stampa.....	170
problemi di stampa a colori.....	171
problemi USB.....	180
unità opzionali.....	179
<b>S</b>	
Schede di interfaccia	
modalità di installazione.....	138
modalità di rimozione.....	140

Software stampante (Windows)		Unità opzionale cassetto carta	
Informazioni su.....	186	specifiche.....	212
Stampa fronte/retro.....	48	Unità opzionali	
Stampante		specifiche (CompactFlash).....	214
componenti (interno).....	22	specifiche (hard disk).....	214
componenti (vista anteriore).....	21	specifiche (modulo di memoria).....	214
componenti (vista posteriore).....	22	specifiche (Supporto per stampante).....	214
materiali di consumo.....	26	specifiche (unità fronte/retro).....	213
pulizia.....	147	specifiche (unità opzionale cassetto carta).....	212
pulizia (finestra di esposizione).....	149	USB.....	212
pulizia (rullo di prelievo).....	147		
specifiche ambientali.....	210		
specifiche elettriche.....	211		
specifiche generali.....	209		
specifiche meccaniche.....	211		
standard e approvazioni.....	211		
trasporto.....	14		
trasporto (brevi distanze).....	157		
trasporto (lunghe distanze).....	156		
unità opzionali.....	25		
Supporti speciali			
Stampa su.....	36		
Supporto per stampante			
come installare.....	121		
specifiche.....	214		
<b>T</b>			
Toner			
Modalità Risparmio toner.....	47		
Trasferimento della stampante.....	14		
Trasporto della stampante (brevi distanze).....	157		
Trasporto della stampante (lunghe distanze).....	156		
<b>U</b>			
Unità cassetto carta opzionale			
modalità di installazione.....	124		
modalità di rimozione.....	131		
Unità fotoconduttore			
specifiche.....	215		
Unità fronte/retro			
modalità di installazione.....	132		
modalità di rimozione.....	134		
specifiche.....	213		