



Epson AcuLaser **C9300 Series**

# **Gebruikershandleiding**

---

NPD4505-00 NL

## **Auteursrecht en handelsmerken**

Niets uit dit document mag worden verveelvoudigd, opgeslagen in een geautomatiseerd gegevensbestand of openbaar worden gemaakt, in enige vorm of op enige wijze, hetzij elektronisch, mechanisch, via fotokopieën of opnamen, hetzij op enige andere wijze, zonder voorafgaande schriftelijke toestemming van Seiko Epson Corporation. Seiko Epson Corporation wijst alle patent aansprakelijkheid af wat betreft het gebruik van de informatie in dit document. Evenmin kan Seiko Epson Corporation aansprakelijk worden gesteld voor schade voortvloeiend uit het gebruik van de informatie in dit document.

Noch Seiko Epson Corporation noch de bij haar aangesloten bedrijven dragen aansprakelijkheid naar de koper van dit product of derden voor schade, verlies, kosten of uitgaven die door de koper of derden zijn ontstaan door: een ongeval, foutief gebruik of misbruik van dit product of niet toegestane aanpassingen, reparaties of veranderingen aan dit product of (exclusief de V.S.) het niet strikt opvolgen van de bedienings- en onderhoudsinstructies van Seiko Epson Corporation.

Seiko Epson Corporation en zijn filialen kunnen niet verantwoordelijk worden gesteld voor schade of problemen voortvloeiend uit het gebruik van onderdelen of verbruiksmaterialen die niet als Original Epson Products of Epson Approved Products zijn aangemerkt door Seiko Epson Corporation.

libtiff Copyright © 1988-1997 Sam Leffler Copyright © 1991-1997 Silicon Graphics, Inc. Hierbij wordt toestemming verleent om deze software en de bijbehorende documentatie te gebruiken, kopiëren, wijzigen, distribueren en verkopen onder de voorwaarde dat (i) in alle kopieën van de software en gerelateerde documentatie bovenstaande copyrightnotities en deze notitie van toestemming worden opgenomen, en (ii) de namen van Sam Leffler en Silicon Graphics niet gebruikt worden in enige advertentie of publiciteit gerelateerd aan de software, zonder de specifieke schriftelijke toestemming van Sam Leffler en Silicon Graphics. DE SOFTWARE WORDT GELEVERD "ZOALS HIJ IS" EN ZONDER ENIGE VORM VAN GARANTIE, UITDRUKKELIJK, STILZWIJGEND OF ANDERSZINS, INCLUSIEF, ZONDER BEPERKING, ELKE GARANTIE VAN VERKOOPBAARHEID OF GESCHIKTHEID VOOR EEN BEPAALD DOEL. SAM LEFFLER OF SILICON GRAPHICS IS IN GEEN GEVAL AANSPRAKELIJK VOOR SPECIALE, INCIDENTELE, INDIRECTE OF VOORTVLOEIENDE SCHADE VAN ENIGERLEI AARD, OF ENIGERLEI SCHADE RESULTEREND UIT VERLIES VAN GEBRUIK, DATA OF OPBRENGSTEN, HETZIJ WEL OF NIET GEADVISEERD OVER DE MOGELIJKHEID VAN SCHADE, EN VOOR ELKE THEORIE VAN AANSPRAKELIJKHEID, VOORTKOMEND UIT OF IN RELATIE TOT HET GEBRUIK OF DE PRESTATIES VAN DEZE SOFTWARE.

Bevat het Zoran Corporation Integrated Print System (IPS) voor afdruktaalemulatie.



Een deel van het ICC-profiel in dit apparaat is gemaakt door Gretag Macbeth ProfileMaker. Gretag Macbeth is een gedeponeerd handelsmerk van Gretag Macbeth Holding AG Logo. ProfileMaker is een handelsmerk van LOGO GmbH.

IBM en PS/2 zijn gedeponeerde handelsmerken van International Business Machines Corporation.

Microsoft®, Windows® en Windows Vista® zijn gedeponeerde handelsmerken van Microsoft Corporation.

Apple®, Macintosh®, Mac®, Mac OS®, AppleTalk® en Bonjour® zijn gedeponeerde handelsmerken van Apple, Inc. Apple Chancery, Chicago, Geneva, Hoefler Text, Monaco, New York en True Type zijn handelsmerken of gedeponeerde handelsmerken van Apple, Inc.

Epson en Epson ESC/P zijn gedeponeerde handelsmerken en Epson AcuLaser en Epson ESC/P 2 zijn handelsmerken van Seiko Epson Corporation.

Monotype is een handelsmerk van Monotype Imaging, Inc., dat is gedeponeerd bij het United States Patent and Trademark Office en dat verder in bepaalde rechtsgebieden kan zijn gedeponeerd.

UFST® (Universal Font Scaling Technology™) is een systeem van Monotype Imaging voor de weergave van schaalbare lettertypen door printers.

MicroType® is een technologie van Monotype Imaging voor het comprimeren van lettertypen en wordt samen met UFST® gebruikt om de grootte van lettertypebestanden fors te beperken.

De lettertype-indeling MicroType® van Monotype Imaging is een met MicroType gecomprimeerde lettertype-indeling.

CG Omega, CG Times, Garamond Antiqua, Garamond Halbfett, Garamond Kursiv, Garamond Halbfett Kursiv zijn handelsmerken van Monotype Imaging, Inc., die in bepaalde rechtsgebieden kunnen zijn gedeponeerd.

Schaalbare lettertypen zijn in licentie gegeven door Monotype Imaging, Inc.

Albertus, Arial, Coronet, GillSans, Times New Roman en Joanna zijn handelsmerken van The Monotype Corporation, die zijn gedeponeerd bij het United States Patent and Trademark Office en die verder in bepaalde rechtsgebieden kunnen zijn gedeponeerd.

ITC Avant Garde Gothic, ITC Bookman, ITC Lubalin Graph, ITC Mona Lisa Recut, ITC Symbol, ITC Zapf-Chancery en ITC ZapfDingbats zijn handelsmerken van International Typeface Corporation, die zijn gedeponeerd bij het United States Patent and Trademark Office en die verder in bepaalde rechtsgebieden kunnen zijn gedeponeerd.

Clarendon, Helvetica, New Century Schoolbook, Optima, Palatino, Stempel Garamond, Times en Univers zijn gedeponeerde handelsmerken van Heidelberger Druckmaschinen AG, die in bepaalde rechtsgebieden kunnen zijn gedeponeerd en die exclusief in licentie worden gegeven via Linotype Library GmbH, een volle dochter van Heidelberger Druckmaschinen AG.

Wingdings is een gedeponeerd handelsmerk van Microsoft Corporation in de Verenigde Staten en andere landen.

Marigold is een handelsmerk van Arthur Baker, dat in bepaalde rechtsgebieden kan zijn gedeponeerd.

Antique Olive is een gedeponeerd handelsmerk van Marcel Olive, dat in bepaalde rechtsgebieden kan zijn gedeponeerd.

Carta en Tekton zijn gedeponeerde handelsmerken van Adobe Systems Incorporated.

Marigold en Oxford zijn handelsmerken van AlphaOmega Typography.

Coronet is een gedeponeerd handelsmerk van Ludlow Type Foundry.

Eurostile is een handelsmerk van Nebiolo.

HP en HP LaserJet zijn gedeponeerde handelsmerken van Hewlett-Packard Company.

PCL is het gedeponeerde handelsmerk van Hewlett-Packard Company.

Adobe, het Adobe-logo en PostScript3 zijn handelsmerken van Adobe Systems Incorporated en zijn mogelijk gedeponeerd in bepaalde rechtsgebieden.

*Algemene opmerking: Andere productnamen vermeld in dit document dienen uitsluitend als identificatie en kunnen handelsmerken zijn van hun respectieve eigenaars. Epson maakt geen enkele aanspraak op deze merken.*

Copyright © 2011 Seiko Epson Corporation. All rights reserved.

---

## **Besturingssystemen en versies**

In deze handleiding worden de volgende afkortingen gebruikt.

**Windows verwijst naar Windows 7, 7 x64, Vista, Vista x64, XP, XP x64, Server 2008, Server 2008 x64, Server 2008 R2, Server 2003 of Server 2003 x64.**

- ❑ Windows 7 verwijst naar Windows 7 Ultimate Edition, Windows 7 Home Premium Edition, Windows 7 Home Basic Edition of Windows 7 Professional Edition.
- ❑ Windows 7 x64 verwijst naar Windows 7 Ultimate x64 Edition, Windows 7 Home Premium x64 Edition, Windows 7 Home Basic x64 Edition of Windows 7 Professional x64 Edition.
- ❑ Windows Vista wordt gebruikt voor Windows Vista Ultimate Edition, Windows Vista Home Premium Edition, Windows Vista Home Basic Edition, Windows Vista Enterprise Edition en Windows Vista Business Edition.
- ❑ Windows Vista x64 wordt gebruikt voor Windows Vista Ultimate x64 Edition, Windows Vista Home Premium x64 Edition, Windows Vista Home Basic x64 Edition, Windows Vista Enterprise x64 Edition en Windows Vista Business x64 Edition.
- ❑ Windows XP wordt gebruikt voor Windows XP Home Edition en Windows XP Professional.
- ❑ Windows XP x64 wordt gebruikt voor Windows XP Professional x64 Edition.
- ❑ Windows Server 2008 wordt gebruikt voor Windows Server 2008 Standard Edition en Windows Server 2008 Enterprise Edition.
- ❑ Windows Server 2008 x64 verwijst naar Windows Server 2008 x64 Standard Edition, Windows Server 2008 x64 Enterprise Edition, Windows Server 2008 R2 Standard Edition of Windows Server 2008 R2 Enterprise Edition.
- ❑ Windows Server 2003 wordt gebruikt voor Windows Server 2003 Standard Edition en Windows Server 2003 Enterprise Edition.
- ❑ Windows Server 2003 x64 wordt gebruikt voor Windows Server 2003 x64 Standard Edition en Windows Server 2003 x64 Enterprise Edition.

**Macintosh verwijst naar Mac OS X.**

- ❑ Mac OS X verwijst naar Mac OS X 10.4.11 of later.

---

## **Inhoudsopgave**

### **Veiligheidsvoorschriften**

---

Waarschuwing, Let op, en Opmerking. . . . .	13
Belangrijke veiligheidsvoorschriften. . . . .	13
Printer installeren. . . . .	13
Plaats voor de printer bepalen. . . . .	15
Gebruik van de printer. . . . .	16
het gebruiken van verbruiksproducten. . . . .	19
Veiligheidsinformatie. . . . .	20
Laserbeveiliging. . . . .	20
Interne laserstraling. . . . .	20
Ozon. . . . .	20

### **Hoofdstuk 1 Printeronderdelen en -functies**

---

Printeronderdelen. . . . .	22
Vooraanzicht. . . . .	22
Achteraanzicht. . . . .	23
Binnenzijde. . . . .	23
Bedieningspaneel. . . . .	25
Optionele onderdelen en verbruiksmaterialen. . . . .	26
Optionele onderdelen. . . . .	26
Verbruiksmaterialen. . . . .	27
Informatiebronnen. . . . .	28
Printerfuncties. . . . .	29
Prestatie van de energiespaarstand. . . . .	29
Afdruktaakregelaar. . . . .	29
Sorteerfunctie. . . . .	29

### **Hoofdstuk 2 Afdruktaken**

---

Papier in de printer plaatsen. . . . .	30
MP-lade. . . . .	30
Onderste papercassette. . . . .	32
Opmerkingen over het plaatsen van A4/LT-papier. . . . .	35

Uitvoerlade. . . . .	36
Afdruk materiaal selecteren en gebruiken. . . . .	37
Labels (Etiketten). . . . .	37
Enveloppen. . . . .	38
Zwaar papier. . . . .	40
Gecoat papier. . . . .	41
Papier met aangepast formaat. . . . .	41
Afdruktaak annuleren. . . . .	43
Op de printer zelf. . . . .	43
Op de computer. . . . .	43
Afdrukkwaliteit instellen. . . . .	44
Automatisch gebruiken. . . . .	44
Geavanceerd gebruiken. . . . .	45
Afdrukinstellingen aanpassen. . . . .	45
Modus Toner sparen. . . . .	47
Monochroom model compatibiliteitsmodus. . . . .	47
Het gewicht van dunnen lijnen aanpassen. . . . .	48
Geavanceerde lay-out instellen. . . . .	48
Dubbelzijdig afdrukken (met de duplexeenheid). . . . .	48
Afdruklay-out aanpassen. . . . .	49
Afdrukformaat aanpassen. . . . .	50
Watermerken afdrukken. . . . .	51
Kopteksten en voetteksten afdrukken. . . . .	53
Afdrukken met overdruk. . . . .	54
Afdrukken met overdruk (vanuit opslag). . . . .	57
Tegen kopiëren beveiligde documenten afdrukken. . . . .	59
Meerdere afdruktaken tegelijkertijd afdrukken. . . . .	61
Webpagina's passend op het papierformaat afdrukken. . . . .	61
Taken reserveren. . . . .	62
Afdruktaak verzenden. . . . .	63

### Hoofdstuk 3 **Bedieningspaneel gebruiken**

---

Menu's van het bedieningspaneel gebruiken. . . . .	64
Instellingen via het bedieningspaneel opgeven. . . . .	64
Menu's van het bedieningspaneel openen. . . . .	64
Menu's registreren als bladwijzer. . . . .	65
Menu's van het bedieningspaneel. . . . .	66
Information Menu (Menu Informatie). . . . .	66

System Information (Systeeminformatie) Menu. . . . .	69
Tray Menu (Menu Papierbak). . . . .	70
Emulation Menu (Menu Emulatie). . . . .	71
Printing Menu (Menu Afdruk). . . . .	72
Setup Menu (Menu Setup). . . . .	75
Reset Menu (Menu Reset). . . . .	79
Quick Print JobMenu (Menu Snelafdruk). . . . .	80
ConfidentialJobMenu (Menu Vertrouwelijk). . . . .	80
Clock Menu (Menu Klok). . . . .	80
Parallel Menu (Menu Parallel). . . . .	81
USB Menu (Menu USB). . . . .	82
Network Menu (Menu Netwerk). . . . .	84
AUX Menu (Menu AUX). . . . .	84
PCL Menu (Menu PCL). . . . .	84
PS3 Menu (Menu PS3). . . . .	86
ESCP2 Menu (Menu ESC/P2). . . . .	88
FX Menu (Menu FX). . . . .	90
I239X Menu (Menu I239X). . . . .	92
Password Config Menu (Menu Wachtwoord). . . . .	94
Energy Saver Menu (Menu Energiebesparing). . . . .	95
Support Menu (Menu Support). . . . .	98
Bookmark Menu (Menu Bladwijzers). . . . .	98
Status- en foutberichten. . . . .	99
Gegevens voor gereserveerde taken afdrukken en verwijderen. . . . .	114
Het Menu Snelafdruk gebruiken. . . . .	115
Het Menu Vertrouwelijk gebruiken. . . . .	115
Statusvel voor de configuratie afdrukken. . . . .	116
Afdrukken annuleren. . . . .	117
Pauze/annuleren-toets gebruiken. . . . .	117
Het Menu Reset gebruiken. . . . .	118
Afdruk onderbreken. . . . .	118

#### **Hoofdstuk 4 Optionele onderdelen installeren**

Optionele printerstandaard en papiercassette. . . . .	119
Voorzorgsmaatregelen. . . . .	119
De optionele printerstandaard installeren. . . . .	120
De optionele papiercassette installeren. . . . .	123
De optionele papiercassette verwijderen. . . . .	130



Duplexeenheid. . . . .	130
De duplexeenheid installeren. . . . .	130
De duplexeenheid verwijderen. . . . .	133
Geheugenmodule. . . . .	134
Geheugenmodule installeren. . . . .	134
Geheugenmodule verwijderen. . . . .	136
Interfacekaart. . . . .	137
Een interfacekaart installeren. . . . .	137
Een interfacekaart verwijderen. . . . .	138
CompactFlash-geheugen. . . . .	138
CompactFlash-geheugen installeren. . . . .	138
CompactFlash-geheugen verwijderen. . . . .	141

## **Hoofdstuk 5 Verbruiksmaterialen vervangen**

---

Voorzorgsmaatregelen tijdens het vervangen. . . . .	142
Vervangingsberichten. . . . .	142

## **Hoofdstuk 6 Printer reinigen en vervoeren**

---

Printer reinigen. . . . .	145
De papierinvoerrol reinigen. . . . .	145
Het belichtingsvenster reinigen. . . . .	147
Printer vervoeren. . . . .	154
Grote afstanden. . . . .	154
Kleine afstanden. . . . .	155

## **Hoofdstuk 7 Probleemoplossing**

---

Papierstoringen verhelpen. . . . .	157
Vorzorgsmaatregelen voor het verhelpen van papierstoringen. . . . .	157
Papierstoring MP A (MP-lade of klep A). . . . .	158
Papierstoring C4, Papierstoring C3, Papierstoring C2, Papierstoring C1 (Alle papiercassettes)	159
Papierstoring B E (duplexeenheid of klep E). . . . .	161
Statusvel voor de configuratie afdrukken. . . . .	164
Printer functioneert niet optimaal. . . . .	165
Het lampje Klaar gaat niet branden. . . . .	165

De printer gaat niet uit. . . . .	165
De printer drukt niet af (het lampje Klaar brandt niet). . . . .	165
Het lampje Klaar brandt, maar er wordt niet afgedrukt. . . . .	166
De resterende levensduur van de verbruiksmaterialen wordt niet vernieuwd (alleen Windows) . . . . .	166
Kan de software of drivers niet installeren. . . . .	166
Kan de gedeelde printer niet gebruiken. . . . .	167
Problemen met afgedrukte documenten. . . . .	168
Het lettertype kan niet worden afgedrukt. . . . .	168
Tekens zijn verkeerd afgedrukt. . . . .	168
De afdrukpositie klopt niet. . . . .	168
Afbeeldingen worden niet goed afgedrukt. . . . .	169
Afdrukproblemen in kleur. . . . .	169
Afdrukken in kleur niet mogelijk. . . . .	169
De afdrukkleur verschilt bij het afdrukken van verschillende printers. . . . .	170
De kleur ziet er anders uit dan op het computerscherm. . . . .	170
Gebrekkige afdrukkwaliteit. . . . .	170
De achtergrond is donker of vuil. . . . .	170
Afdrukken bevatten witte plekken. . . . .	171
Er verschijnen verticale lijnen op de afdruk. . . . .	171
Afdrukkwaliteit of raster is ongelijkmatig. . . . .	171
Rasterafbeeldingen worden ongelijk afgedrukt. . . . .	171
Er zitten vlekken op de afdruk. . . . .	172
Afbeeldingen zijn niet volledig afgedrukt. . . . .	173
Er worden lege pagina's uitgevoerd. . . . .	173
De afdruk is licht of vaag. . . . .	174
De onbedrukte zijde van de pagina is vuil. . . . .	174
Verminderde afdrukkwaliteit. . . . .	175
Geheugenproblemen. . . . .	175
Onvoldoende geheugen voor de huidige taak. . . . .	175
Onvoldoende geheugen om alle exemplaren af te drukken. . . . .	176
Problemen met de papierverwerking. . . . .	176
Het papier wordt niet op de juiste wijze ingevoerd. . . . .	176
Problemen bij het gebruik van de onderdelen. . . . .	177
Op het display wordt Invalid AUX I/F Card (Verkeerd opt. int.) weergegeven. . . . .	177
Het papier uit de optionele papercassette gaat niet in de printer. . . . .	177
Een geïnstalleerd onderdeel kan niet worden gebruikt. . . . .	178
Het optionele onderdeel is niet beschikbaar. . . . .	178
USB-problemen oplossen. . . . .	178
USB-aansluitingen. . . . .	178

Besturingssysteem Windows. . . . .	179
Installatie van de printersoftware. . . . .	179
Status- en foutberichten. . . . .	180
Afdrukken annuleren. . . . .	180
Problemen bij het afdrukken met PostScript 3. . . . .	180
De printer drukt niet goed af in PostScript-modus. . . . .	180
De printer drukt niet af. . . . .	181
De printer of printerdriver wordt niet weergegeven in de hulpprogramma's van de printerconfiguratie (alleen Macintosh). . . . .	181
Het lettertype op de afdruk is anders dan het lettertype op het scherm. . . . .	181
De printerlettertypen kunnen niet worden geïnstalleerd. . . . .	182
Tekst en afbeeldingen hebben geen strakke randen. . . . .	182
De printer drukt niet normaal af via de USB-interface. . . . .	182
De printer drukt niet normaal af via de netwerkinterface. . . . .	183
Er is een niet nader gespecificeerde fout opgetreden (alleen Macintosh). . . . .	183

## Hoofdstuk 8 **De printersoftware**

---

De printersoftware voor Windows gebruiken. . . . .	184
Het printerstuurprogramma gebruiken. . . . .	184
EPSON Status Monitor gebruiken. . . . .	186
Installatie van de printersoftware ongedaan maken. . . . .	195
Het PostScript-stuurprogramma gebruiken. . . . .	196
Systeemvereisten. . . . .	196
Het PostScript-stuurprogramma gebruiken onder Windows. . . . .	197
Het PostScript-printerstuurprogramma gebruiken onder Macintosh. . . . .	200
Het PCL6-printerstuurprogramma gebruiken. . . . .	203

## Appendix A **Technische specificaties**

---

Papier. . . . .	204
Beschikbare papiersoorten. . . . .	204
Ongeschikt papier. . . . .	204
Afdrukgebied. . . . .	205
Printer. . . . .	206
Algemeen. . . . .	206
Omgevingspecificaties. . . . .	207
Mechanische specificaties. . . . .	208

Elektrische specificaties. . . . .	208
Standaard en goedkeuringen. . . . .	209
Interfaces. . . . .	209
USB-interface. . . . .	209
Ethernet-interface. . . . .	209
Optionele onderdelen en verbruiksmaterialen. . . . .	209
Optionele papercassette. . . . .	209
Duplexeenheid. . . . .	210
Printerstandaard. . . . .	211
Geheugenmodules. . . . .	211
Parallele interfacekaart. . . . .	211
CompactFlash-geheugen. . . . .	211
Tonercassette. . . . .	212
Fotogeleidingseenheid. . . . .	212
Afvaltonerverzamelaar. . . . .	212

## Appendix B **Hulp vragen**

---

Contact opnemen met de klantenservice. . . . .	213
Voordat u contact opneemt met Epson. . . . .	213
Help voor gebruikers in Europa. . . . .	213
Help voor gebruikers in Singapore. . . . .	213
Help voor gebruikers in Thailand. . . . .	214
Help voor gebruikers in Vietnam. . . . .	214
Help voor gebruikers in Indonesië. . . . .	215
Help voor gebruikers in Hongkong. . . . .	216
Help voor gebruikers in Maleisië. . . . .	217
Help voor gebruikers in India. . . . .	217
Help voor gebruikers in de Filippijnen. . . . .	218

## **Index**

---

---

## Veiligheidsvoorschriften

---

### Waarschuwing, Let op, en Opmerking

**Waarschuwing**

moet u zorgvuldig in acht nemen om lichamelijk letsel te voorkomen.

**Let op**

worden aangeduid met 'Let op' en moeten worden nageleefd om schade aan het apparaat te voorkomen.

**Opmerking**

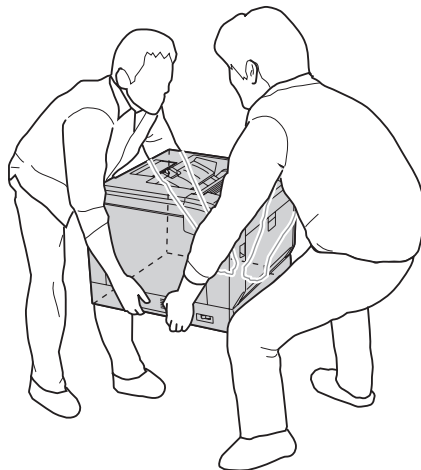
bevat belangrijke informatie over en tips voor het gebruik van de printer.

---

## Belangrijke veiligheidsvoorschriften

### Printer installeren

- De printer met de geïnstalleerde verbruiksmaterialen weegt ongeveer 44 kg. Probeer hem daarom nooit alleen op te tillen of te verplaatsen. De printer moet door twee personen worden opgetild en moet worden vastgepakt op de juiste posities, zoals hieronder wordt weergegeven.



- Houd de printer altijd horizontaal wanneer u deze verplaatst.

- Als de stekker niet in het stopcontact past, neemt u contact op met een elektricien.
- Controleer of de voedingskabel aan de lokale veiligheidsnormen voldoet. Gebruik alleen de voedingskabel die bij deze printer is geleverd. Gebruik van een andere kabel kan brand of elektrische schokken veroorzaken. De voedingskabel van deze printer mag alleen voor deze printer gebruikt worden. Gebruik met andere apparaten kan brand of elektrische schokken veroorzaken.
- Als de stekker beschadigd is, moet u het snoer vervangen of de hulp van een erkend elektricien inroepen. Vervang eventuele zekeringen in de stekker alleen door zekeringen van het juiste type.
- Gebruik een geaard stopcontact dat geschikt is voor de stekker van de printer. Gebruik geen verloopstekker.
- Gebruik geen stopcontact met een schakelaar of een automatische tijdschakelklok. Als de voeding per ongeluk wordt onderbroken, kunnen belangrijke gegevens in het geheugen van de computer en printer verloren gaan.
- Zorg ervoor dat er geen stof op de aansluitingen zit.
- Steek de stekker volledig in het stopcontact.
- Kom niet met natte handen aan de stekker.
- Haal in de volgende gevallen de stekker uit het stopcontact en doe een beroep op een onderhoudsmonteur:

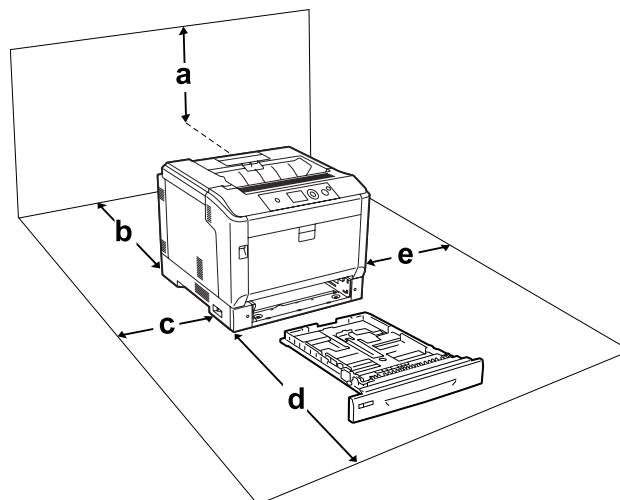
A	als het netsnoer of de stekker beschadigd is;
B	als er vloeistof in de printer is gekomen;
C	als de printer is blootgesteld aan regen of water;
D	als de printer niet normaal werkt terwijl alle instructies goed zijn opgevolgd (wijzig alleen instellingen waarvoor een procedure is opgenomen in de handleiding. Als u andere instellingen wijzigt, brengt u mogelijk schade aan de printer toe die alleen door een ervaren onderhoudsmonteur kan worden hersteld).
E	als de printer is gevallen of als de behuizing beschadigd is;
F	als de printer niet normaal werkt of als er een duidelijke wijziging in de prestaties optreedt.

- Gebruik geen stopcontacten waarop andere apparaten zijn aangesloten.
- Sluit alle apparaten aan op een goed geaard stopcontact. Gebruik geen stopcontact in dezelfde groep als een kopieerapparaat of een airconditioning (apparaten die regelmatig worden in- en uitgeschakeld).

- ❑ Sluit de printer aan op een stopcontact dat voldoet aan de stroomvereisten voor deze printer. De stroomvereisten van de printer staan op een etiket aan de achterzijde van de printer. Neem contact op met het energiebedrijf of met uw leverancier als u vragen hebt over de specificaties voor de netvoeding.
- ❑ Als u een verlengsnoer gebruikt voor de printer, mag de totale stroombelasting in ampère van alle aangesloten apparaten niet hoger zijn dan de maximale belasting voor het verlengsnoer.
- ❑ Let bij het aansluiten van deze printer op een computer of ander apparaat op de juiste richting van de stekkers van de kabel. Elke stekker kan maar op één manier in het apparaat worden gestoken. Wanneer u een stekker op een verkeerde manier in het apparaat steekt, kunnen beide apparaten die via de kabel met elkaar verbonden zijn, beschadigd raken.
- ❑ Gebruik alleen optionele producten, zoals de papercassettes en printerstandaard die speciaal voor dit product zijn geproduceerd. Het gebruik van opties die zijn geproduceerd voor andere producten kan ertoe leiden dat het product valt en iemand letsel oploopt.
- ❑ Zorg ervoor dat u de wieltjes van de standaard vergrendeld als u de printer op de optionele printerstandaard tilt.

## Plaats voor de printer bepalen

Als u de printer wilt verplaatsen, kunt u het beste een locatie kiezen waar de printer goed bediend en onderhouden kan worden. Bepaal de benodigde ruimte voor een goede bediening van de printer aan de hand van de volgende afbeelding.



a	36 cm
---	-------

b	14 cm
c	10 cm
d	59 cm
e	10 cm

U hebt de vermelde hoeveelheid ruimte nodig om de optionele onderdelen te installeren en te gebruiken.

Bij een optionele papercassette hebt u 14 cm extra ruimte nodig aan de onderzijde van de printer.

Bij een printerstandaard hebt u 9 cm extra ruimte nodig aan de onderzijde van de printer.

Houd ook rekening met het volgende als u een geschikte plaats zoekt voor de printer.

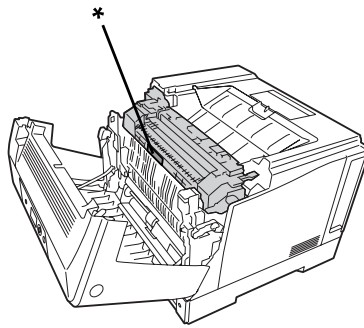
- Plaats de printer in de buurt van een stopcontact, zodat u de stekker makkelijk in het stopcontact kunt steken en ook weer makkelijk kunt verwijderen.
- Plaats de printer zodanig dat niemand op het netsnoer kan gaan staan.
- Gebruik de printer niet in een vochtige omgeving.
- Stel de printer niet bloot aan direct zonlicht, extreme hitte, vocht, oliedampen of stof.
- Zet de printer niet op een onstabiele ondergrond.
- De openingen in de behuizing dienen voor ventilatie. U mag deze openingen niet afdekken. Zet de printer niet op een bed, bank, tapijt of soortgelijke ondergrond. Zet de printer ook nooit in een kleine, afgesloten ruimte, tenzij er voldoende ventilatie rond de printer is.
- Plaats computer en printer niet in de buurt van mogelijke bronnen van elektromagnetische storingen, zoals luidsprekers en basisstations van draadloze telefoons.
- Laat rond de printer voldoende ruimte vrij voor een goede ventilatie.

## ***Gebruik van de printer***

- Raak nooit de fixeereenheid of de omgeving van de eenheid aan. De fixeereenheid is gemarkeerd met het etiket **LET OP**. Wanneer de printer in gebruik is, kan de fixeereenheid zeer warm worden. Als u een van deze delen moet aanraken, schakelt u de printer uit en wacht 40 minuten om het apparaat te laten afkoelen.

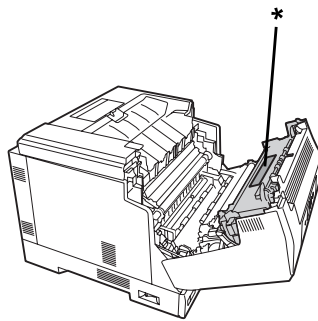


Vooraanzicht van de fuseereenheid (Klep A is geopend door knop B)



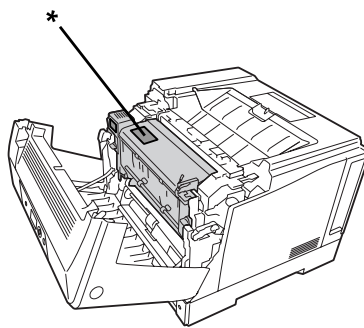
\* **LET OP**

Achteraanzicht van de fuseereenheid (Klep A is geopend door hendel A)



\* **LET OP**

Bij bevestiging van een optionele duplexeenheid (Klep A is geopend door knop B)



\* **LET OP**

- Steek uw hand niet te ver in de fixeereenheid. Sommige onderdelen zijn scherp en kunnen letsel veroorzaken.
- Steek nooit iets door de openingen in de behuizing. U zou onderdelen kunnen raken die onder een gevaarlijk hoge spanning staan of u zou kortsluiting kunnen veroorzaken met alle risico's van dien voor brand of elektrische schokken.
- Wanneer optionele papercassettes zijn geïnstalleerd, dient u niet meer dan twee papercassettes tegelijkertijd te openen als klep A geopend is. De open cassettes van de printer zorgen voor een onbalans en de druk die op de achterkant wordt uitgeoefend kan ertoe leiden dat de printer kan vallen en iemand kan verwonden.
- Ga niet op de printer zitten en leun er niet op. Zet geen zware voorwerpen op de printer.
- Gebruik geen sprayproducten met ontvlambare gassen zoals een geurspray in of rond de printer.
- Ga steeds rustig te werk bij het plaatsen van onderdelen. Hoewel de printer tegen een stootje kan, kunnen onderdelen door onnodig gebruik van kracht beschadigd worden.
- Laat vastgelopen papier niet in de printer zitten. Hierdoor kan de printer oververhit raken.
- Mors geen vloeistoffen in de printer.
- Wijzig alleen instellingen waarvoor een procedure is opgenomen in de handleiding. Als u andere instellingen wijzigt, brengt u mogelijk schade aan het product toe die alleen door een ervaren onderhoudsmonteur kan worden hersteld.
- In de volgende gevallen moet u de printer niet uitschakelen:
  - Nadat u de printer hebt ingeschakeld, wacht u totdat Ready (Gereed) op het LCD-scherm verschijnt.
  - Als het lampje Gereed knippert.
  - Als het lampje Data brandt of knippert.
  - Tijdens het afdrukken.
- Raak de onderdelen in het binnenwerk van de printer nooit aan, tenzij dit wordt voorgeschreven in deze handleiding.
- Neem alle waarschuwingen en voorschriften die op de printer zelf staan in acht.
- Probeer deze printer niet zelf te repareren, tenzij dit duidelijk staat uitgelegd in de printerdocumentatie.
- Trek regelmatig de stekker uit het stopcontact en maak de pennen schoon.
- Trek de stekker niet uit het stopcontact terwijl de printer aanstaat.
- Trek de stekker uit het stopcontact als de printer langere tijd niet zal worden gebruikt.

- Trek de stekker van de printer uit het stopcontact vóór het schoonmaken.
- Gebruik voor het schoonmaken een licht vochtige doek. Gebruik geen vloeibare reinigingsmiddelen of spuitbussen.

### **het gebruiken van verbruiksproducten**

- Gebruikte verbruiksproducten mogen niet worden verbrand. Ze kunnen ontploffen en letsel veroorzaken. Neem bij het weggooien van deze onderdelen de geldende milieuvoorschriften in acht.
- Bewaar de verbruiksproducten buiten het bereik van kinderen.
- Plaats een tonercartridge altijd op een schone, vlakke ondergrond.
- Haal tonercartridges niet uit elkaar en breng geen aanpassingen aan.
- Raak de toner niet aan. Zorg dat u geen toner in uw ogen krijgt. Wanneer er toner op uw huid of kleding valt, wast u dit direct af met water en zeep.
- Gebruik een stoffer en blik of een vochtig doekje met water en zeep om gemorste toner op te ruimen. Gebruik geen stofzuiger, omdat het gebruik van een stofzuiger een brand of explosie kan veroorzaken wanneer de kleine deeltjes in contact komen met een vonk.
- Als u een tonercartridge van een koude in een warme ruimte brengt, moet u ten minste één uur wachten voor u de cartridge gebruikt om schade door condensatie te voorkomen.
- Voor een optimale afdrukkwaliteit kunt u de tonercartridge, ontwikkelseenheid en fotogeleidingseenheid beter niet bewaren in ruimten met direct zonlicht, stof, zilte lucht of bijtende gassen (bijvoorbeeld ammoniakgas). Vermijd ruimtes die onderhevig zijn aan plotselinge schommelingen in temperatuur en vochtigheid.
- Zorg ervoor dat de fotogeleidingseenheid bij het verwijderen niet aan zonlicht wordt blootgesteld en voorkom dat hij meer dan drie minuten aan kunstlicht wordt blootgesteld. De fotogeleidingseenheid bevat een lichtgevoelige rol. Als u de rol blootstelt aan licht, kunnen er donkere of lichte vlekken ontstaan op de afdrukken. Ook slijt de rol dan sneller. Wanneer u de fotogeleidingseenheid voor langere tijd uit de printer verwijdert, kunt u deze het beste afdekken met een ondoorschijnende doek.
- Pas op voor krassen aan het oppervlak van de rol. Plaats de fotogeleidingseenheid altijd op een schone en vlakke ondergrond wanneer u deze uit de printer neemt. Raak de rol niet aan; huidvetten kunnen het oppervlak definitief beschadigen en de afdrukkwaliteit nadelig beïnvloeden.
- Pas op dat u de rand van het papier niet over uw huid laat gaan. U kunt u snijden.

## Veiligheidsinformatie

### Laserbeveiliging



#### Waarschuwing:

Als u procedures uitvoert of wijzigingen aanbrengt die niet in de printerdocumentatie zijn beschreven, kunt u worden blootgesteld aan gevaarlijke straling. Uw printer is een laserproduct van de klasse 1 volgens de IEC60825-specificaties. In landen waar dat vereist is, is een soortgelijk etiket als hieronder weergegeven aangebracht op de achterzijde van de printer.



### Interne laserstraling

De printkop bevat een laserdiode van klasse III b met onzichtbare laserstraal. De printkop vergt GEEN ENKEL ONDERHOUD. De printkop mag in geen enkel geval worden geopend. Binnen in de printer is een extra waarschuwingslabel voor de laser aangebracht.

### Ozon

#### Verspreiding van ozon

Ozon is een gas dat door laserprinters wordt geproduceerd. Dit gebeurt alleen tijdens het afdrukken.

#### Ozonlimiet

De Epson-laserprinter genereert minder dan 3 mg ozon per uur continu afdrukken.

#### Risicobeperking

U kunt het risico van blootstelling aan ozon minimaliseren door de volgende omstandigheden te voorkomen:

- gebruik van meerdere laserprinters in een kleine ruimte;
- gebruik in een zeer lage luchtvochtigheid;

- gebruik in slecht geventileerde ruimten;
- langdurig en onafgebroken afdrukken in een van de hierboven genoemde omstandigheden.

### ***Locatie van de printer***

De printer moet zodanig worden geplaatst dat de geproduceerde gassen en warmte:

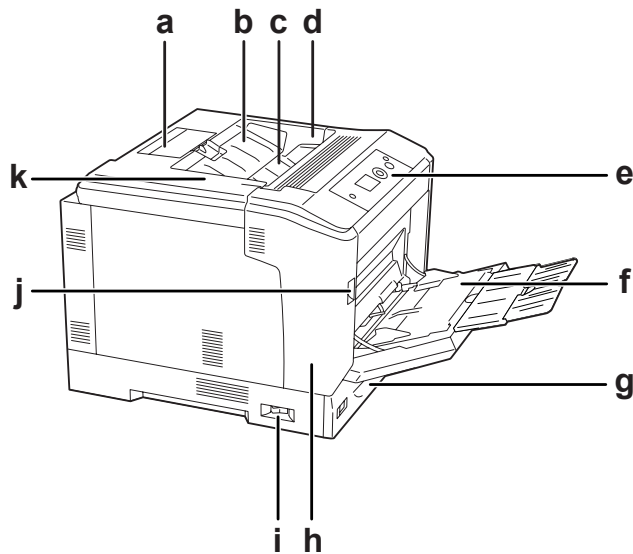
- niet rechtstreeks in het gezicht van de gebruiker worden geblazen;
- zo mogelijk rechtstreeks worden afgevoerd tot buiten het gebouw.

## Hoofdstuk 1

### Printeronderdelen en -functies

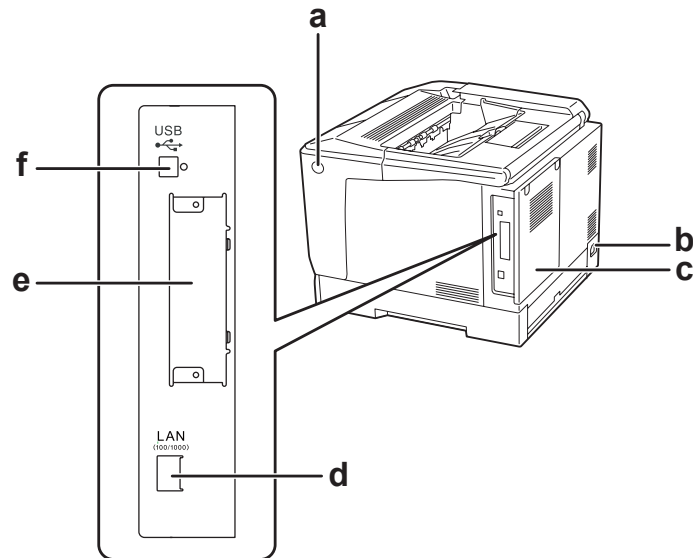
#### Printeronderdelen

##### Vooraanzicht



a.	papiersteun	b.	klep F
c.	uitvoerlade	d.	klep G
e.	bedieningspaneel	f.	MP-lade
g.	standaard onderste papercassette	h.	klep A
i.	stroomschakelaar	j.	hendel A
k.	klep D		

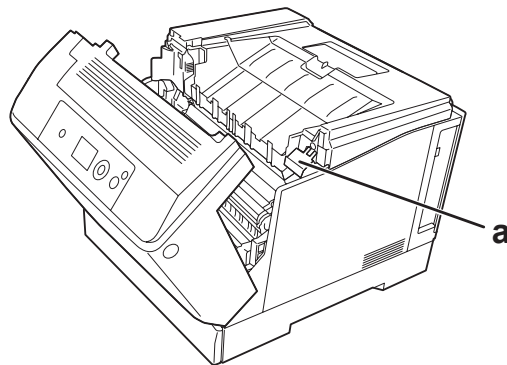
## Achteraanzicht



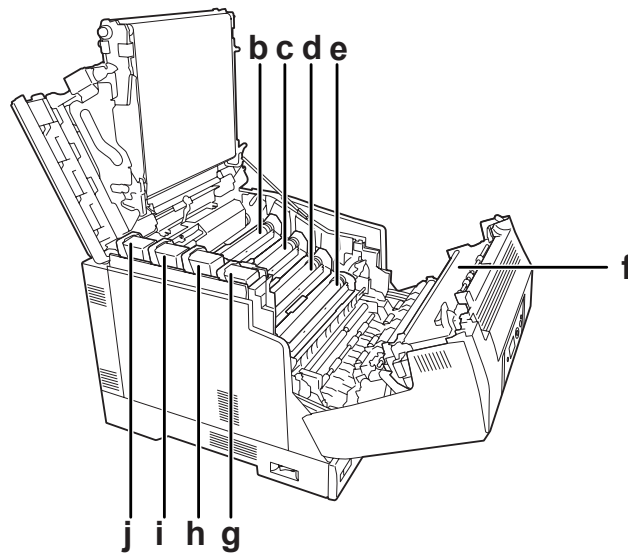
a.	knop B	b.	lichtnetaansluiting
c.	achterklep	d.	Connector voor de Ethernet-interface
e.	Klepje van sleuf voor interfacekaart type B	f.	USB-aansluiting

## Binnenzijde

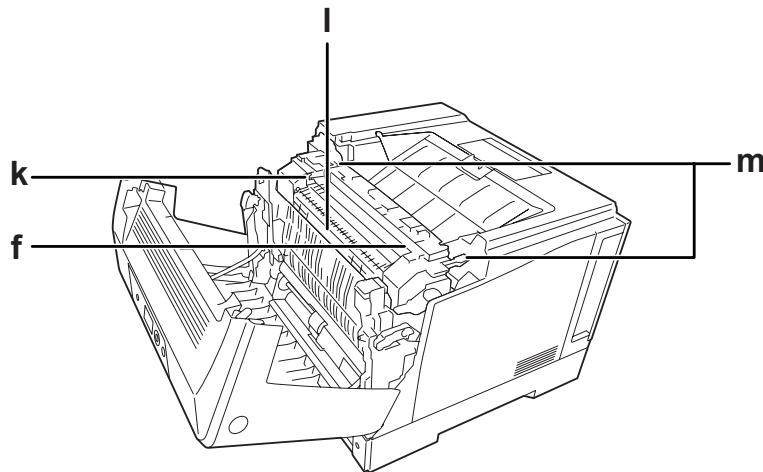
Klep A is geopend door hendel A



klep A is geopend door hendel A en klep G is geopend door hendel G



klep A is geopend door knop B

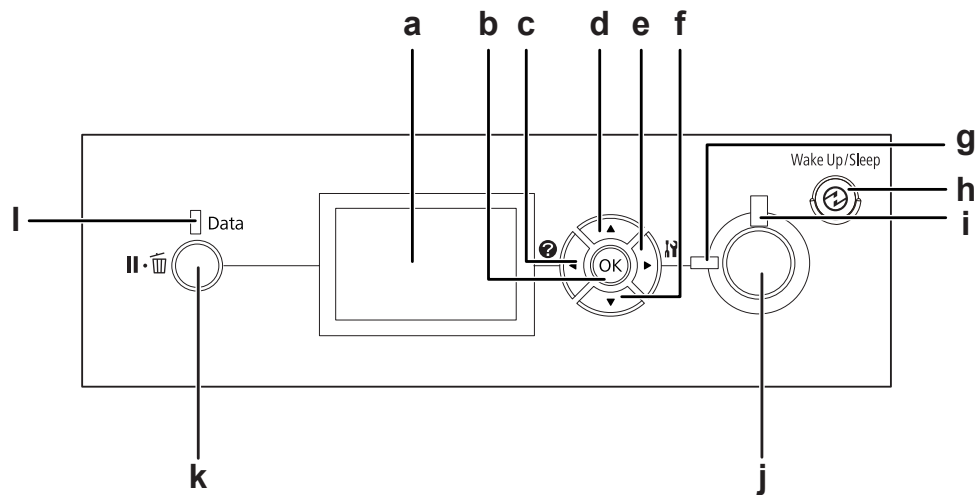


a.	hendel G	b.	fotogeleidingseenheid (geel)
c.	fotogeleidingseenheid (magenta)	d.	fotogeleidingseenheid (cyaan)
e.	fotogeleidingseenheid (zwart)	f.	fixeereenheid
g.	tonercassette (zwart)	h.	Tonercassette (cyaan)
i.	Tonercassette (magenta)	j.	tonercassette (geel)



k.	hendel E	l.	klep E
m.	ontgrendelingshendel		

## Bedieningspaneel



a.	Display	Hierop worden de statusberichten van de printer en de menu-instellingen van het bedieningspaneel weergegeven.
b.	<b>OK</b> -toets	Met deze knoppen kunt u de menu's van het bedieningspaneel openen. Hierin kunt u printerinstellingen opgeven en de status van verbruiksmaterialen controleren. Zie "Menu's van het bedieningspaneel gebruiken" op pagina 64 voor informatie over het gebruik van de knoppen.
c.	<b>Links</b> -toets	
d.	knop <b>Omhoog</b>	
e.	<b>Rechts</b> -toets	
f.	<b>Omlaag</b> -toets	
g.	<b>Ready</b> -lampje (groen)	Dit lampje brandt wanneer de printer gereed is en geeft aan dat de printer gereed is om gegevens te ontvangen en af te drukken. Uit wanneer de printer niet gereed is.
h.	<b>Actief / Slaapstand</b> -toets (groen)	Druk om te wisselen tussen de status beschikbaar voor afdrukken en stroombesparing. Deze toets gaat branden als de printer in de slaapmodus is (diepe slaapstand). De printer heeft een modus Uitgeschakeld die meer stroomverbruik bespaart als bijna alle functies niet beschikbaar zijn en deze toets knippert tijdens de modus Uitgeschakeld. Druk op deze toets om terug te keren uit de slaapmodus (de diepe slaapstand) en de modus Uitgeschakeld.  Zie "Energy Saver Menu (Menu Energiebesparing)" op pagina 95 voor meer informatie over de modus Uitgeschakeld.

i.	<b>Fout</b> -lampje (oranje)	Dit lampje brandt of knippert wanneer een fout optreedt.
j.	<b>Start/Stop</b> -toets	Wanneer de printer aan het afdrucken is, kunt u de afdruk stoppen door op deze knop te drukken. Wanneer dit foutlampje knippert, drukt u op deze knop om de fout te wissen en de printer over te schakelen naar de status Gereed.
k.	<b>Pauze/annuleren</b> -toets	Druk eenmaal om te pauzeren. Druk nogmaals om pauzeren te stoppen. De volgende bewerkingen zijn mogelijk op het bedieningspaneel tijdens pauze. - Het annuleren van de huidige afdruktaak of opgeslagen afdruktaken. - Het onderbreken van afdruktaken om een opgeslagen afdruktaak af te drukken.  Zie "Afdrukken annuleren" op pagina 117 en "Afdruk onderbreken" op pagina 118 voor instructies over deze bewerkingen.
l.	<b>Data</b> -lampje (groen)	Dit lampje brandt wanneer afdrukgegevens in de afdrukbuffer zijn opgeslagen (het deel van het printergeheugen dat gereserveerd is voor de ontvangst van gegevens) maar nog niet zijn afgedrukt. Knippert wanneer de printer gegevens aan het verwerken is. Uit wanneer er geen gegevens in de afdrukbuffer meer zijn.

## Optionele onderdelen en verbruiksmaterialen

### Optionele onderdelen

U kunt een van de volgende optionele onderdelen installeren om de functionaliteit van de printer uit te breiden.

- Printerstandaard (C12C847181)**  
Deze optie is geïnstalleerd om de printer vast te zetten en laat de printer goed bewegen met de wielletjes.
- Papiercassette (C12C802601)**  
Hiermee verhoogt u de capaciteit van de papierinvoer met maximaal 550 vellen. U kunt maximaal drie eenheden installeren.
- Duplexeenheid (C12C802612)**  
Met deze eenheid kunt u automatisch op beide kanten van het papier afdrucken.

CompactFlash-geheugen

Hiermee kunt u overdrukformulieren opslaan, afdruktaken reserveren en afdrucken sorteren. Taken reserveren houdt in dat u afdruktaken opslaat in het CompactFlash-geheugen van de printer, zodat ze later rechtstreeks vanaf het bedieningspaneel van de printer kunnen worden afgedrukt. Sorteren is een functie die het gemakkelijker maakt om met grote en complexe afdruktaken te werken.

**Opmerking:**

*Het CompactFlash-geheugen dient minimaal 4 GB te zijn.*

Geheugenmodule

Hiermee breidt u het geheugen van de printer uit, zodat u ingewikkelde documenten met veel afbeeldingen kunt afdrucken. De RAM-capaciteit van de printer kan worden verhoogd naar 1024 MB door het toevoegen van een aanvullend 1024 MB RAM DIMM-geheugen.

**Opmerking:**

*Zorg ervoor dat u een geheugenmodule (type DIMM) gebruikt die compatibel is met de producten van Epson. Neem voor meer informatie contact op met de leverancier van deze printer of een officiële Epson-onderhoudsmonteur.*

Parallel interfacekaart (C12C824521)

Met deze optie kan een parallelle interfaceverbinding worden gemaakt. Steek de parallelle interfacekaart in de sleuf van de interfacekaart Type-B.

## Verbruiksmaterialen

De printer houdt de levensduur van de volgende verbruiksmaterialen voor u bij. Op de printer wordt aangegeven wanneer de verbruiksmaterialen moeten worden vervangen.

Productnaam	Productcode
Tonercassette (geel)	0602
Tonercassette (magenta)	0603
Tonercassette (cyaan)	0604
Tonercassette (zwart)	0605
Dubbel tonercassettepak (geel)	0606
Dubbel tonercassettepak (magenta)	0607
Dubbel tonercassettepak (cyaan)	0608

<b>Productnaam</b>	<b>Productcode</b>
Dubbel tonercassettepak (zwart)	0609
Fotogeleidingseenheid (kleur)	1209
Fotogeleidingseenheid (zwart)	1210
Afvaltonerverzamelaar	0610

---

## ***Informatiebronnen***

### **Installatiehandleiding**

Hierin vindt u informatie over het monteren van de printer en het installeren van de printerdriver.

### **Gebruikershandleiding (deze handleiding)**

Hierin vindt u gedetailleerde informatie over printerfuncties, optionele producten, onderhoud, probleemoplossing en technische specificaties.

### **Netwerkhandleiding**

Deze handleiding bevat informatie voor netwerkbeheerders over de printerdriver en de netwerkinstellingen.

### **Handleiding bij de lettertypen**

Hierin vindt u informatie over lettertypen die worden gebruikt op printer.

### **Online-Help van de printersoftware**

Klik op **Help** voor gedetailleerde informatie en instructies met betrekking tot de printersoftware die uw printer aanstuurt. De online-Help wordt automatisch geïnstalleerd wanneer u de printersoftware installeert.

---

## **Printerfuncties**

### ***Prestatie van de energiespaarstand***

De printer heeft een energiespaarfunctie waarmee u het elektraverbruik verlaagt. In de modus Uitgeschakeld, verbruikt de printer ongeveer 0,2 W door bijna alle bewerkingen uit te schakelen. Zie “Energy Saver Menu (Menu Energiebesparing)” op pagina 95 voor een gedetailleerde uitleg.

### ***Afdruktaakregelaar***

Met deze functie kunt u de afdrukinstellingen voor verschillende documenten instellen die door verschillende toepassingen op hetzelfde moment zijn gemaakt. U kunt de volgorde waarin taken worden afgedrukt regelen en de layout van de gegevens wijzigen.

### ***Sorteerfunctie***

U kunt afdrukken verticaal en horizontaal afwisselen bij het verzamelen van meerdere sets afdrukken.

## Hoofdstuk 2

# Afdruktaken

## Papier in de printer plaatsen

In dit gedeelte wordt beschreven hoe u papier in de printer plaatst. Zie “Afdruk materiaal selecteren en gebruiken” op pagina 37 als u speciaal afdruk materiaal zoals enveloppen gebruikt. Zie “Papier” op pagina 204 voor specificaties of informatie over de papiertypen en -formaten.

**Let op:**

- Pas op dat u de rand van het papier niet over uw huid laat gaan. U kunt u snijden.
- U dient niet meer dan twee papercassettes tegelijkertijd te openen als klep A geopend is. De open cassettes van de printer zorgen voor een onbalans en de druk die op de achterkant wordt uitgeoefend kan ertoe leiden dat de printer kan vallen en iemand kan verwonden.

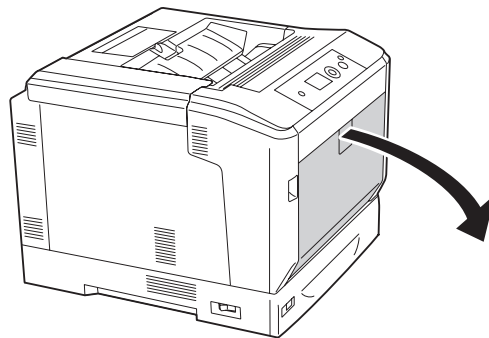
## MP-lade

De MP-lade (Multi-Purpose-lade) is een papierbron die voor verschillende soorten papier kan worden gebruikt, zoals etiketten, enveloppen, dik papier en gecoat papier.

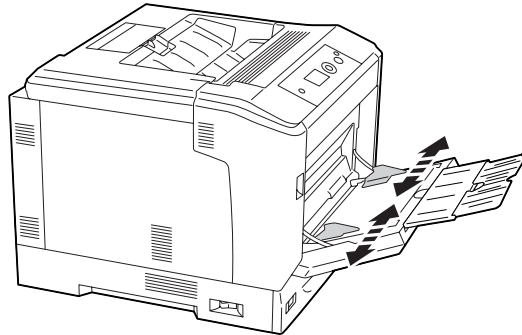
**Opmerking:**

Zie “Enveloppen” op pagina 38 voor het laden van enveloppen.

1. Open de MP-lade.

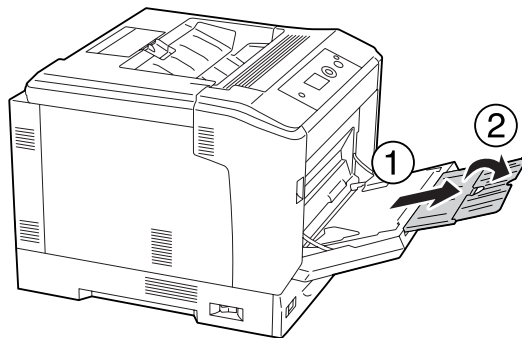


2. Schuif de papiergeleiders naar buiten.

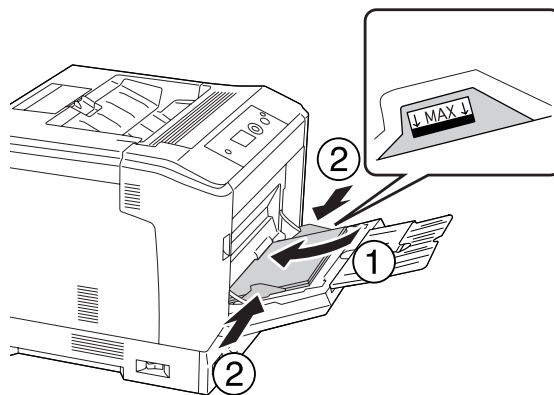


**Opmerking:**

Wanneer u groter papier dan A4 wilt laden, moet u het verlengstuk van de MP-lade openen.



3. Plaats een stapel van het gewenste papier met de afdrukkzijde naar omlaag. Schuif de papiergeleiders nu tegen het papier.



**Opmerking:**

- ❑ *Plaats niet meer papier dan het teken aangeeft.*
  
- ❑ *Na het laden van papier stelt u MP Tray Size (Formaat MP-lade) en MP Type (MP-type) op het bedieningspaneel in op het geladen papierformaat. Zie “Tray Menu (Menu Papierbak)” op pagina 70 voor meer informatie.*

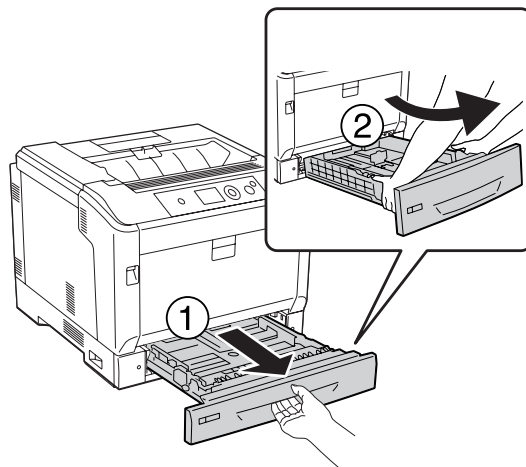
## Onderste papiercassette

Met deze cassette beschikt u over een tweede papierbron naast de MP-lade.

**Opmerking:**

*In de onderstaande instructies wordt als voorbeeld papiercassette 1 geïnstalleerd.*

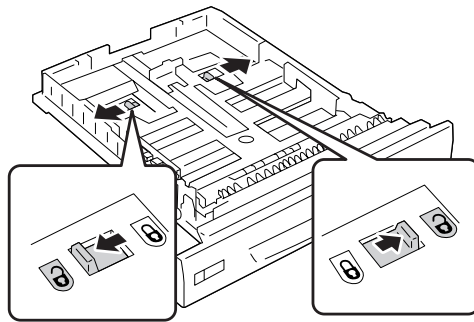
1. Trek de papiercassette naar buiten.

**Opmerking:**

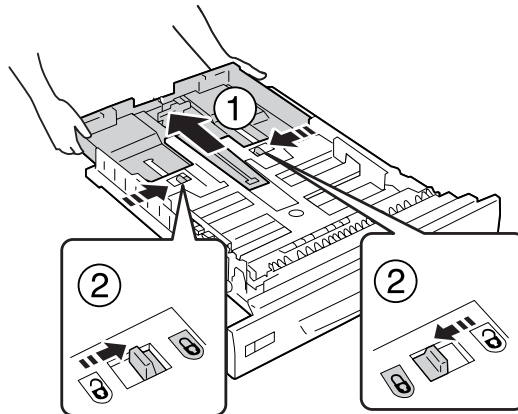
*Schuif de papiercassette uit wanneer u papier wilt gebruiken van het formaat B4 of groter. Ga naar stap 4 als u de papiercassette niet hoeft uit te schuiven.*



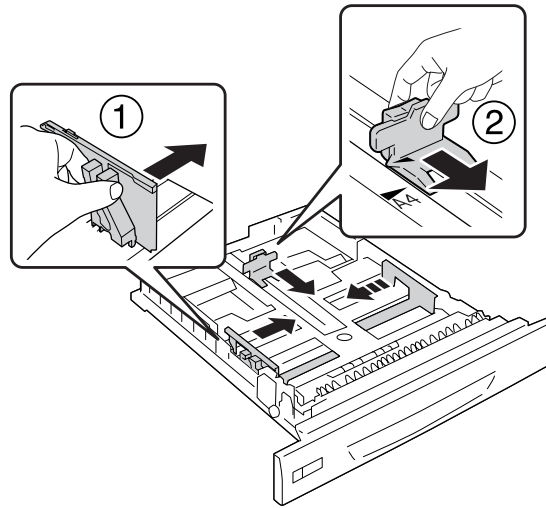
2. Schuif de ontgrendelhendels naar buiten.



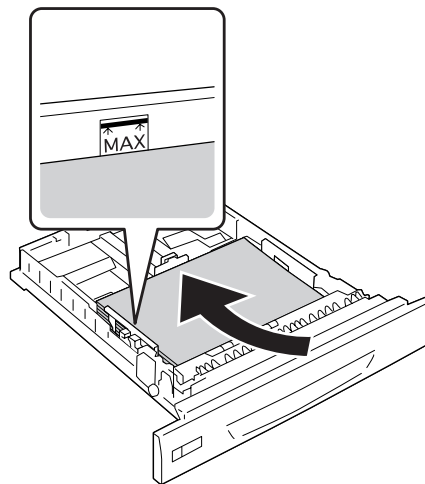
3. Schuif de papercassette uit totdat deze vastklikt.  
Laat de ontgrendelhendels weer automatisch naar hun oorspronkelijke positie terugkeren.



4. Knijp de knoppen in en schuif vervolgens de papiergeleiders naar buiten.



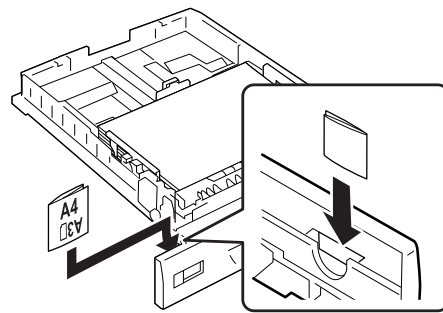
5. Plaats een stapel van het gewenste papier met de afdrukkzijde naar boven.



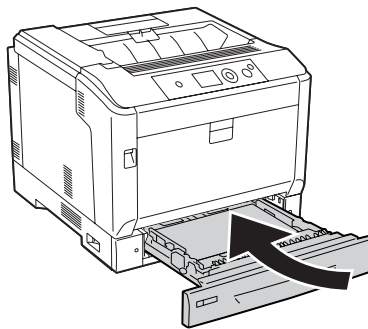
**Opmerking:**

*Plaats niet meer papier dan het teken aangeeft.*

6. Plaats het papierformaatetiket.



7. Schuif de papercassette vervolgens terug in de printer.



**Opmerking:**

Na het laden van papier stelt u **Cassette Size** (Formaat label) en **Cassette Type** (Type label) op het bedieningspaneel in op het geladen papierformaat en papertype. Zie “Tray Menu (Menu Papierbak)” op pagina 70 voor details.

**Opmerkingen over het plaatsen van A4/LT-papier**

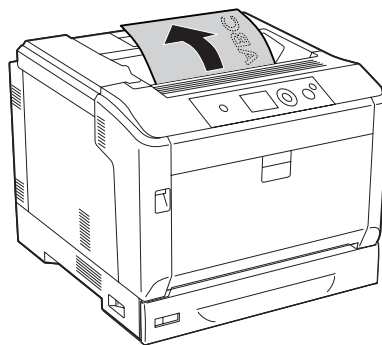
U kunt A4/LT-papier zowel in staande als liggende richting in de printer plaatsen.

Stel de printer als volgt in wanneer u A4/LT-papier wilt gebruiken.

Papierbron	Richting van papier in papierbron	Printer driver Output Settings (Uitvoerinstellingen)	Bedieningspaneel Tray Menu (Menu Papierbak) - MP Tray Size (Formaat MP-lade), Cassette 1/2/3/4 Size (Formaat lade 1/2/3/4)
MP-lade	Staand	Eject Vertically (Verticaal uitwerpen)	A4: A4 Portrait (A4 portret) LT: LT Portrait (LT portret)
	Liggend	Eject Horizontally (Horizontaal uitwerpen)	A4: A4 Landscape (A4 landschap) LT: LT Landscape (LT landschap)
Onderste cassette	Staand	Niet nodig	Niet nodig
	Liggend	Niet nodig	Niet nodig

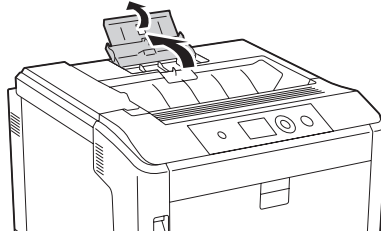
## Uitvoerlade

De uitvoerlade bevindt zich bovenop de printer. Aangezien afdrucken omlaag worden uitgevoerd, wordt deze lade ook wel de afdrukzijde-omlaag lade genoemd. U kunt tot 250 vellen stapelen bij het gebruik van normaal A-4 formaat papier.



**Opmerking:**

Trek de papiersteun uit voor het formaat papier dat is geladen in de MP-lade of de onderste papiercassette om te voorkomen dat het uit de printer glijdt.



---

## Afdrukmaterialen selecteren en gebruiken

U kunt speciaal afdruk materiaal gebruiken, zoals etiketten, enveloppen, dik papier en gecoat papier.

Als u speciaal afdruk materiaal gebruikt, moet u papierinstellingen opgeven. U kunt deze instellingen ook in het Tray Menu (Menu Papierbak) van het bedieningspaneel wijzigen. Zie “Tray Menu (Menu Papierbak)” op pagina 70 voor meer informatie.

**Opmerking:**

Aangezien de kwaliteit van een bepaald merk of type afdruk materiaal op elk moment door de fabrikant kan worden gewijzigd, kan Epson de kwaliteit van geen enkel type afdruk materiaal garanderen. Probeer het afdruk materiaal altijd uit voordat u een grote voorraad aanschaft of een omvangrijk bestand afdrukt.

## Labels (Etiketten)

### Geschikte etiketten

- Etiketten die zijn gemaakt voor laserprinters of gewone kopieerapparaten.
- Etiketten die het steunvel volledig bedekken, dus zonder opening tussen de afzonderlijke labels.

### Beschikbare papierbron

- MP-lade
- Onderste papiercassette

## Instellingen printerstuurprogramma

### MP-lade

	Instellingen printerstuurprogramma
Paper Size (Papierformaat)	A4, A3, A5, A6, B4, B5, LT, HLT, LGL, GLT, GLG, B, EXE, F4
Paper Source (Papierbron)	MP Tray (MP-lade)
Paper Type (Papiertype)	Labels (Etiketten)

### Onderste papercassette

	Instellingen printerstuurprogramma
Paper Size (Papierformaat)	A4, A3, A5, B4, B5, LT, LGL, B
Paper Source (Papierbron)	Cassette 1, Cassette 2*, Cassette 3*, Cassette 4*
Paper Type (Papiertype)	Labels (Etiketten)

\* Alleen beschikbaar wanneer de optionele papercassette is geïnstalleerd.

### Opmerking:

- Afhankelijk van de kwaliteit van de etiketten, de afdruk omgeving en de afdrukprocedure kunnen de etiketten gekreukeld zijn. Maak eerst een testafdruk voordat u gaat afdrukken op een groot aantal etiketten.*
- U kunt niet duplexafdrukken op etiketten.*
- Druk een vel papier op elk vel met etiketten. Als het papier aan het vel met etiketten plakt, moet u de etiketten niet gebruiken in de printer.*

## Enveloppen

### Geschikte enveloppen

- Enveloppen zonder lijm of tape.

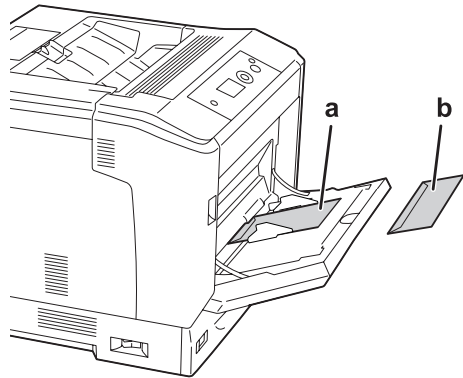
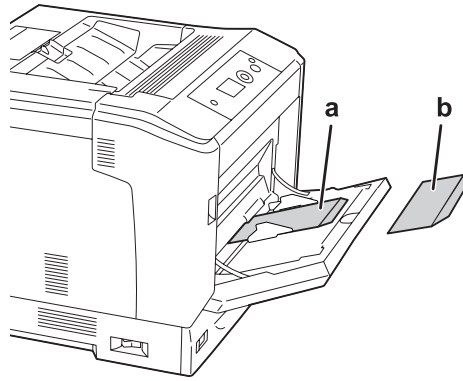


#### **Let op:**

*Gebruik geen vensterenveloppen. Het plastic van de meeste vensterenveloppen zal smelten.*

## Beschikbare papierbron

- ❑ MP-lade



- a. C5, IB5
- b. MON, C10, DL, C6

## Instellingen printerstuurprogramma

### MP-lade

	Instellingen printerstuurprogramma
Paper Size (Papierformaat)	MON, C10, DL, C5, C6, IB5
Paper Source (Papierbron)	MP Tray (MP-lade)

### Opmerking:

- Afhankelijk van de kwaliteit van de enveloppen, de afdrukgeving en de afdrukprocedure kunnen de enveloppen gekreukeld zijn. Maak eerst een testafdruk voordat u gaat afdrukken op een groot aantal enveloppen.*
- U kunt niet duplexafdrukken op enveloppen.*

## Zwaar papier

### Beschikbare papierbron

- MP-lade
- Onderste papercassette

## Instellingen printerstuurprogramma

### MP-lade

	Instellingen printerstuurprogramma
Paper Size (Papierformaat)	A4, A3, A5, A6, B4, B5, LT, HLT, LGL, GLT, GLG, B, EXE, F4
Paper Source (Papierbron)	MP Tray (MP-lade)
Paper Type (Papiertype)	Thick (Dik)/Thick (Back) (Dik (Achter)) (voor 106 tot 163 g/m <sup>2</sup> papier), Extra Thick (Extra dik) <sup>*1</sup> /Extra Thick (Back) (Extra dik (Achter)) <sup>*1</sup> (voor 164 tot 216 g/m <sup>2</sup> papier)

<sup>\*1</sup> 164 tot 220 g/m<sup>2</sup> papier is beschikbaar voor A4-formaat papier.



**Onderste papercassette**

	<b>Instellingen printerstuurprogramma</b>
Paper Size (Papierformaat)	A4, A3, A5, B4, B5, LT, LGL, B
Paper Source (Papierbron)	Cassette 1, Cassette 2 <sup>*1</sup> , Cassette 3 <sup>*1</sup> , Cassette 4 <sup>*1</sup>
Paper Type (Papiertype)	Thick (Dik)/Thick (Back) (Dik (Achter)) (voor 106 tot 163 g/m <sup>2</sup> papier <sup>*2</sup> ), Extra Thick (Extra dik) <sup>*3</sup> /Extra Thick (Back) (Extra dik (Achter)) <sup>*3</sup> (voor 164 tot 216 g/m <sup>2</sup> papier)

<sup>\*1</sup> Alleen beschikbaar wanneer de optionele papercassette is geïnstalleerd.

<sup>\*2</sup> Voor de optionele papercassette, 106 tot 175 g/m<sup>2</sup> papier.

<sup>\*3</sup> 164 tot 220 g/m<sup>2</sup> papier is beschikbaar voor A4-formaat papier.

**Gecoat papier****Beschikbare papierbron**

- MP-lade

**Instellingen printerstuurprogramma****MP-lade**

	<b>Instellingen printerstuurprogramma</b>
Paper Size (Papierformaat)	A4, A3, A5, A6, B4, B5, LT, HLT, LGL, GLT, GLG, B, EXE, F4
Paper Source (Papierbron)	MP Tray (MP-lade)
Paper Type (Papiertype)	Coated (Gecoat), Coated (Back) (Gecoat (Achter))

**Opmerking:**

Omdat gecoat papier is gecoat met speciale materialen, dient u het vel voor vel in de MP-lade te laden.

**Papier met aangepast formaat****Beschikbare papierbron**

- MP-lade
- Onderste papercassette

## Instellingen printerstuurprogramma

### MP-lade

	Instellingen printerstuurprogramma
Paper Size (Papierformaat)	User Defined Size (Gebruikersgedefinieerd formaat)*
Paper Source (Papierbron)	MP Tray (MP-lade)
Paper Type (Papiertype)	Plain (Gewoon)/Plain (Back) (Gewoon (Achter)), Semi-Thick (Halfdik)/Semi-Thick (Back) (Halfdik (Achter)), Preprinted (Voorbedrukt)/Preprinted (Back) (Voorbedrukt (Achter)), Recycled (Gerecycleerd)/Recycled (Back) (Gerecycleerd (Achter)), Color (Kleur)/Color (Back) (Kleur (Achter)), Labels (Etiketten), Thick (Dik)/Thick (Back) (Dik (Achter)), Extra Thick (Extra dik)/Extra Thick (Back) (Extra dik (Achter)), Coated (Gecoat), Coated (Back) (Gecoat (Achter))

\* 75 × 98 mm minimaal en 297 × 1.200 mm maximaal.

### Onderste papiercassette

	Instellingen printerstuurprogramma
Paper Size (Papierformaat)	User Defined Size (Gebruikersgedefinieerd formaat)* <sup>1</sup>
Paper Source (Papierbron)	Cassette 1, Cassette 2* <sup>2</sup> , Cassette 3* <sup>2</sup> , Cassette 4* <sup>2</sup>
Paper Type (Papiertype)	Plain (Gewoon)/Plain (Back) (Gewoon (Achter)), Semi-Thick (Halfdik)/Semi-Thick (Back) (Halfdik (Achter)), Preprinted (Voorbedrukt)/Preprinted (Back) (Voorbedrukt (Achter)), Recycled (Gerecycleerd)/Recycled (Back) (Gerecycleerd (Achter)), Color (Kleur)/Color (Back) (Kleur (Achter)), Labels (Etiketten), Thick (Dik)/Thick (Back) (Dik (Achter)), Extra Thick (Extra dik)* <sup>3</sup> /Extra Thick (Back) (Extra dik (Achter))* <sup>3</sup> , Coated (Gecoat), Coated (Back) (Gecoat (Achter))

\*<sup>1</sup> 210 × 148 mm tot 297 × 431,8 mm. Howel papier breder dan 279,4 mm en langer dan 420 mm niet kan worden geladen in de papiercassette. Laad het in de MP-lade.

\*<sup>2</sup> Alleen beschikbaar wanneer de optionele papiercassette is geïnstalleerd.

\*<sup>3</sup> Alleen beschikbaar als de Cassette 1 is geselecteerd als Paper Source (Papierbron).

### Opmerking:

- Afhankelijk van de kwaliteit van het papier met een niet-standaardformaat, de afdruk omgeving en de afdrukprocedure kan het papier scheeftrekken. Maak eerst een testafdruk voordat u gaat afdrukken op papier met een niet-standaardformaat.
- Ga in Windows naar het printerstuurprogramma en selecteer **User Defined Size (Gebruikersgedefinieerd formaat)** in de lijst Paper Size (Papierformaat) van het tabblad Basic Settings (Basisinstellingen). In het dialoogvenster User Defined Paper Size (Gebruikersgedefinieerd papierformaat) selecteert u de instellingen voor pPaper Width (Papierbreedte), Paper Length (Papierlengte) en Unit (Eenheid) die overeenkomen met het aangepaste papierformaat. Klik vervolgens op **OK** om het aangepaste papierformaat op te slaan.

- ❑ *De opgeslagen papierformaten kunnen alleen worden gebruikt met de printerdriver waarvoor u ze hebt opgeslagen. Zelfs als er meerdere printernamen zijn opgegeven voor een printerdriver, kunnen de instellingen alleen worden gebruikt voor de printernaam die in gebruik was toen u de instellingen opsloeg.*
- ❑ *Wanneer u de printer deelt in een netwerk, kunt u geen User Defined Size (Gebruikersgedefinieerd formaat) maken op de client.*
- ❑ *Als u de printerdriver niet op deze manier kunt gebruiken, geeft u deze instelling op via het Printing Menu (Menu Afdruk) op het bedieningspaneel en selecteert u CTM (aangepast) als instelling bij Page Size (Paginaformaat).*

## Afdruktaak annuleren

### Op de printer zelf

Zie “Afdrukken annuleren” op pagina 117 voor het annuleren van een afdruktaak via het bedieningspaneel van de printer.

### Op de computer

#### Voor gebruikers van Windows

Dubbelklik op het pictogram van uw printer in de taakbalk. Selecteer de taak in de lijst en klik op **Cancel (Annuleer)** in het menu Document.



## Afdrukkwaliteit instellen

De kwaliteit van afdrukken kunt u aanpassen met instellingen in de printerdriver.

Met de instelling Automatic (Automatisch) kunt u een afdrukmodus selecteren op basis van hetgeen waar de afdruk voor dient. De printerdriver kiest zelf optimale instellingen voor de afdrukmodus die u hebt geselecteerd. Met de instelling Advanced (Geavanceerd) hebt u meer instelmogelijkheden.

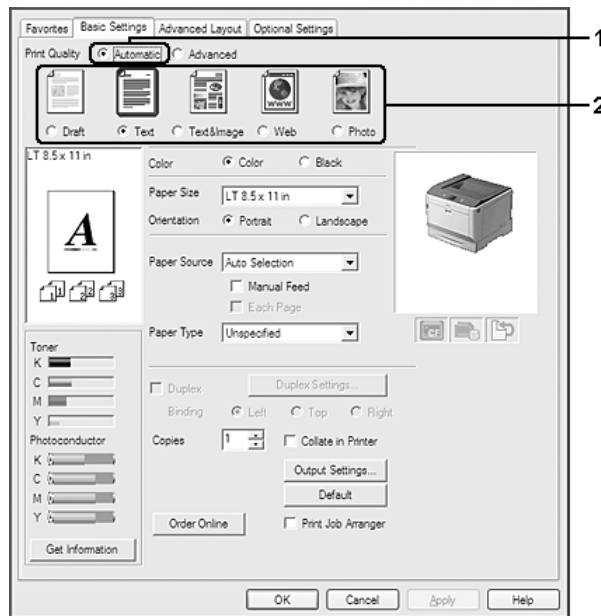
### Opmerking:

Raadpleeg de Help bij de printerdriver voor meer informatie over de beschikbare instellingen.

## Automatisch gebruiken

Voor gebruikers van Windows

1. Klik op het **Basic Settings (Basisinstellingen)** tabblad.
2. Klik op **Automatic (Automatisch)** en kies de gewenste afdrukkwaliteit.

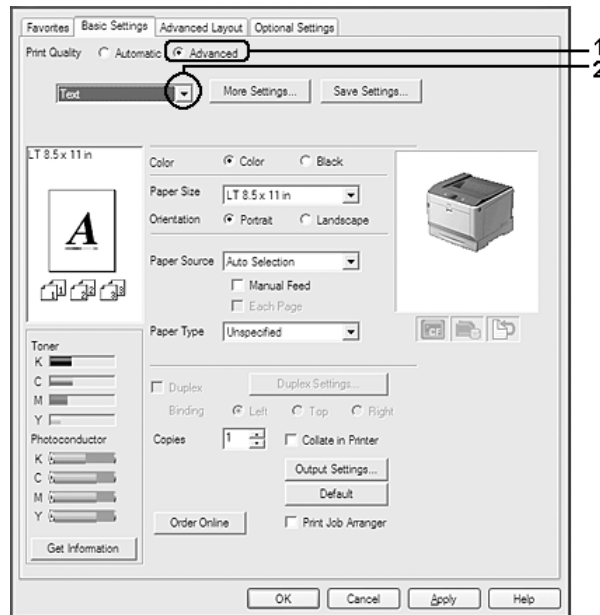


3. Klik op **OK**.

## Geavanceerd gebruiken

### Voor gebruikers van Windows

1. Klik op het **Basic Settings (Basisinstellingen)** tabblad.
2. Selecteer **Advanced (Geavanceerd)**. Selecteer vervolgens de meest geschikte instelling in de lijst voor de soort document of afbeelding die u wilt afdrukken.



Wanneer u een voorgedefinieerde instelling kiest, worden andere instellingen, zoals Print Quality (Afdrukkwaliteit) en Color Management (Kleurenmanagement) automatisch ingesteld. Wijzigingen worden getoond in de lijst met huidige instellingen in het dialoogvenster Setting Information (Instellingen) dat verschijnt door op de **Setting Info. (Instellingen)**-toets te drukken in het tabblad Optional Settings (Optionele instellingen).

## Afdrukinstellingen aanpassen

Als u de instellingen wilt wijzigen, moet u dit handmatig doen.

### Voor gebruikers van Windows

1. Klik op het **Basic Settings (Basisinstellingen)** tabblad.

2. Selecteer **Advanced (Geavanceerd)** en klik vervolgens op **More Settings (Meer instellingen)**.
3. Geef de gewenste instellingen op. Raadpleeg de Help voor informatie over de instellingen.
4. Klik op **OK**.

## **Instellingen opslaan**

U kunt uw aangepaste instellingen opslaan.

### **Opmerking:**

- Voor de aangepaste instellingen kunt u niet de naam van een voorgedefinieerde instelling gebruiken.*
- De opgeslagen aangepaste instellingen kunnen alleen worden gebruikt met de printerdriver waarvoor u ze hebt opgeslagen. Zelfs als er meerdere printernamen zijn opgegeven voor een printerdriver, kunnen de instellingen alleen worden gebruikt voor de printernaam die in gebruik was toen u de instellingen opsloeg.*
- U kunt voorgedefinieerde instellingen niet verwijderen.*

## **Voor gebruikers van Windows**

### **Opmerking:**

*Wanneer u de printer deelt in een netwerk, wordt Save Settings (Bewaar instellingen) grijs weergegeven en kunt u geen aangepaste instelling opgeven op de client.*

1. Klik op het **Basic Settings (Basisinstellingen)** tabblad.
2. Selecteer **Advanced (Geavanceerd)**, en klik op **Save Settings (Bewaar instellingen)** om het dialoogvenster Custom Settings (Aangepaste instellingen) te openen.
3. Typ een naam voor de aangepaste instellingen in het vak Name (Naam) en klik dan op **Save (Bewaar)**.

De instellingen worden weergegeven in de meerkeuzelijst die verschijnt als Advance (Geavanceerd) is geselecteerd op het tabblad (Basisinstellingen) Basic Settings (Basisinstellingen).

### **Opmerking:**

*Als u een aangepaste instelling wilt verwijderen, volgt u stap 1 en 2, selecteert u de instelling in het dialoogvenster Custom Settings (Aangepaste instellingen) en klikt u ten slotte op **Delete (Verwijder)**.*

U kunt nu nieuwe instellingen opgeven in het dialoogvenster More Settings (Meer instellingen). Wanneer u nieuwe instellingen aanmaakt, wordt Custom Settings (Aangepaste instellingen) weergegeven in de lijst op het tabblad Basic Settings (Basisinstellingen). In dit geval wordt de oorspronkelijke instelling niet overschreven. Als u de nieuwe instellingen wilt opslaan, doet u dit onder een nieuwe naam.

## **Modus Toner sparen**

U kunt conceptversies afdrukken met de Toner Save (Toner sparen) om het inktverbruik tijdens het afdrukproces te beperken.

### **Voor gebruikers van Windows**

1. Klik op het **Basic Settings (Basisinstellingen)** tabblad.
2. Selecteer **Advanced (Geavanceerd)**, en klik op **More Settings (Meer instellingen)** om het dialoogvenster More Settings (Meer instellingen) te openen.
3. Vink het selectievakje **Toner Save (Toner sparen)** aan en klik dan op **OK**.

## **Monochroom model compatibiliteitsmodus**

Als het volgende gebeurt tijdens zwart/wit-afdrukken, gebruikt u deze functie.

- De tekst en regels zijn te dun.
- De afdrukgegevens zijn te groot.

1. Klik op het **Basic Settings (Basisinstellingen)** tabblad.
2. Selecteer **Advanced (Geavanceerd)**, en klik op **More Settings (Meer instellingen)** om het dialoogvenster More Settings (Meer instellingen) te openen.
3. Selecteer **Black (Zwart)** als Color (Kleur), selecteer het keuzevakje **Monochrome Model Compatibility (Compatibiliteit met zwart-witmodel)** en klik op **OK**.

### **Opmerking:**

*Als u deze modus gebruikt, neemt het tonerverbruik toe.*

## ***Het gewicht van dunnen lijnen aanpassen***

Dunne lijnen kunnen worden afgedrukt in dikkere lijnen zoals zichtbaar is.

1. Klik op het **Basic Settings (Basisinstellingen)** tabblad.
2. Selecteer **Advanced (Geavanceerd)**, en klik op **More Settings (Meer instellingen)** om het dialoogvenster More Settings (Meer instellingen) te openen.
3. Vink het selectievakje **Dot Correction (Dot-aanpassing)** aan en klik dan op **OK**.

De standaard instelling voor de Dot Correction (Dot-aanpassing) is aan.

---

## ***Geavanceerde lay-out instellen***

### ***Dubbelzijdig afdrukken (met de duplexeenheid)***

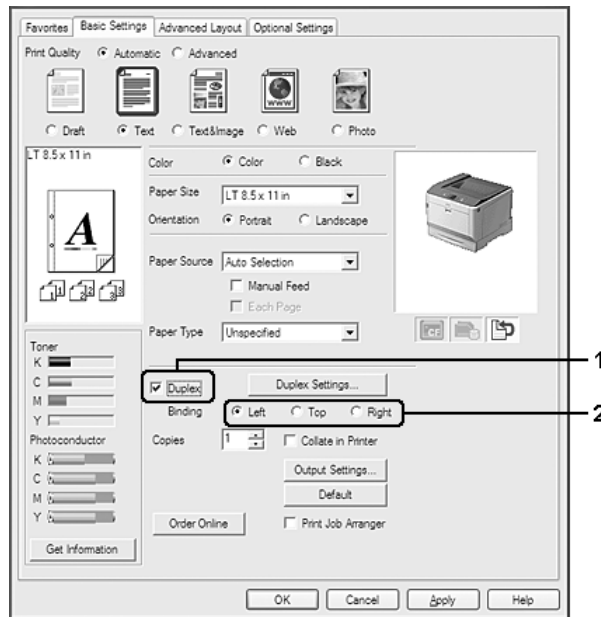
Wanneer u de apart verkrijgbare duplexeenheid installeert, kunt u hiermee automatisch op beide kanten van het papier afdrukken.

**Voor gebruikers van Windows**

1. Klik op het **Basic Settings (Basisinstellingen)** tabblad.



2. Vink het selectievakje **Duplex** aan en selecteer dan **Left (Links)**, **Top (Boven)** of **Right (Rechts)** als bindpositie.



**Opmerking:**

Het selectievakje **Duplex** verschijnt alleen wanneer de duplexeenheid door de printerdrive wordt herkend. Als dit niet zo is, controleer dan of de optie is ingesteld op **Installed (Geïnstalleerd)** op het tabblad **Optional Settings (Optionele instellingen)**. Werk de gegevens over geïnstalleerde onderdelen zo nodig handmatig bij. Zie "Optionele instellingen opgeven" op pagina 185 voor meer informatie.

3. Als u gedetailleerde instellingen wilt opgeven, klikt u op **Duplex Settings (Duplexinstellingen)** om het dialoogvenster Duplex Settings (Duplexinstellingen) te openen.
4. Geef de gewenste instellingen op. Raadpleeg de Help voor informatie over de instellingen.
5. Klik op **OK**.

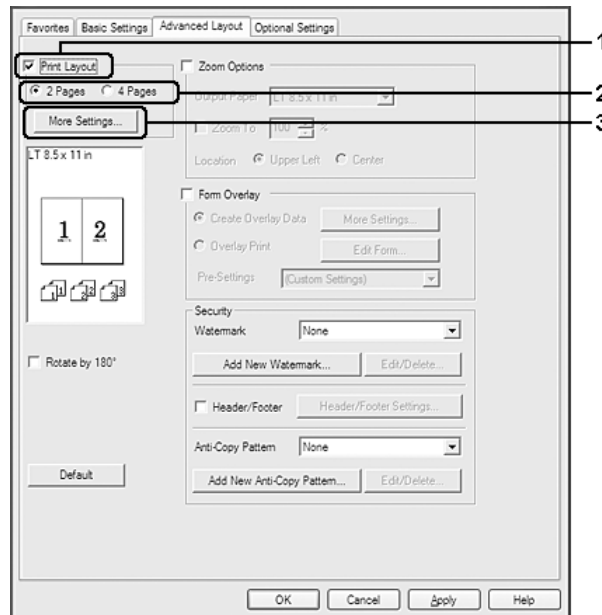
## Afdruklay-out aanpassen

Hiermee kunt u meerdere pagina's op een vel afdrukken.

### Voor gebruikers van Windows

1. Klik op het **Advanced Layout (Geavanceerde lay-out)** tabblad.

- Schakel het selectievakje **Print Layout (Afdruklay-out)** in en selecteer het aantal pagina's dat u wilt afdrukken op één vel papier.
- Klik op **More Settings (Meer instellingen)** als u gedetailleerde instellingen wilt opgeven. Het Print Layout Settings (Afdruklay-out instellingen) dialoogvenster verschijnt.



- Geef de gewenste instellingen op. Raadpleeg de Help voor informatie over de instellingen.
- Klik op **OK**.

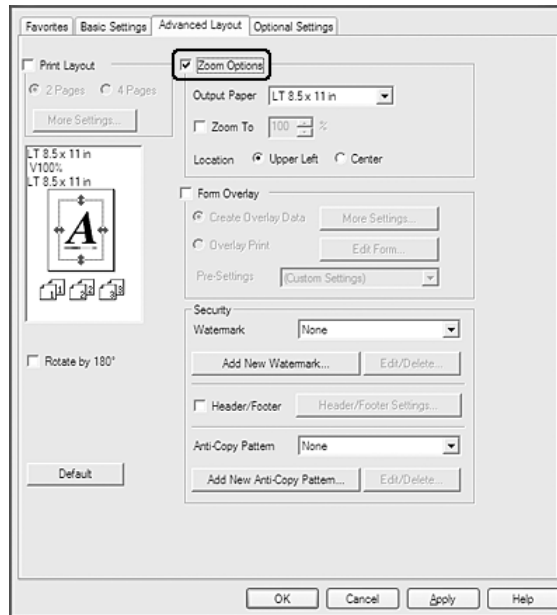
## Afdrukformaat aanpassen

Hiermee kunt u het document vergroten of verkleinen.

### Voor gebruikers van Windows

- Klik op het **Advanced Layout (Geavanceerde lay-out)** tabblad.

2. Selecteer het **Zoom Options (Zoomopties)** keuzevakje.



3. Als de pagina's automatisch moeten worden aangepast aan het papier waarop u afdrukt, selecteert u eerst het gewenste papierformaat bij Output Paper (Uitvoerpapier). Als de pagina's met een bepaald percentage moeten worden aangepast, schakelt u het selectievakje **Zoom To (Zoomen naar)** in en geeft u het percentage op. U kunt ook het papierformaat waarop wordt afgedrukt selecteren.
4. Selecteer **Upper Left (Linksboven)** (als u de afbeelding verkleind wilt afdrukken in de linkerbovenhoek van het papier) of **Center (Midden)** (als u de afbeelding verkleind in het midden van het papier wilt afdrukken) voor de instelling Location (Locatie).

**Opmerking:**

Deze instelling is niet beschikbaar wanneer u het selectievakje **Zoom To (Zoomen naar)** inschakelt.

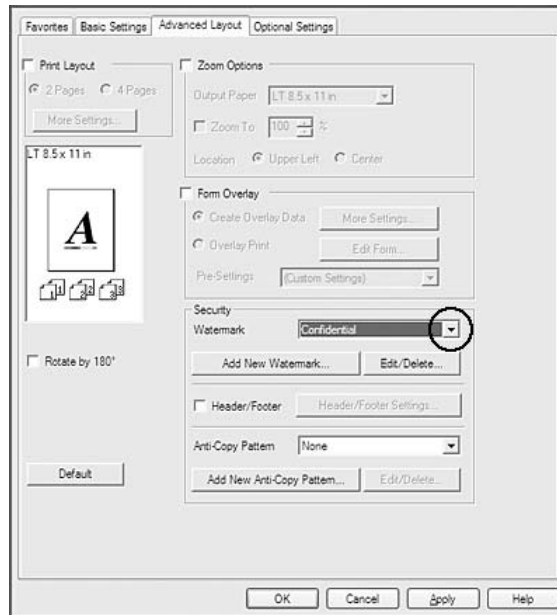
5. Klik op **OK**.

## Watermerken afdrukken

Hiermee kunt u een tekst of afbeelding afdrukken als watermerk.

### Voor gebruikers van Windows

1. Klik op het **Advanced Layout (Geavanceerde lay-out)** tabblad.
2. Selecteer een watermerk in de vervolgkeuzelijst Watermark (Watermerk).



3. Klik op **Edit/Delete (Wijzig/Verwijder)** als u gedetailleerde instellingen wilt opgeven. Raadpleeg de Help voor informatie over de instellingen.
4. Klik op **OK**.

## Nieuwe watermerken maken

### Voor gebruikers van Windows

1. Klik op het **Advanced Layout (Geavanceerde lay-out)** tabblad.
2. Klik op **Add New Watermark (Nieuw watermerk toevoegen)**.
3. Selecteer **Text (Tekst)** of **BMP** en typ in het vak Name (Naam) een naam in voor het nieuwe watermerk.
4. Als u **Text (Tekst)** selecteert, typt u de tekst voor het watermerk in het vak Text (Tekst). Indien u **BMP** selecteert, selecteer dan het BMP-bestand dat u wilt gebruiken en klik dan op **Open (Openen)**.

5. Klik op **OK**.

**Opmerking:**

- U kunt maximaal 10 originele watermerken registreren.
- Om het opgeslagen watermerk te bewerken, klikt u op **Edit/Delete (Wijzig/Verwijder)** op het tabblad *Advanced Layout (Geavanceerde lay-out)* selecteer het watermerk dat u wilt bewerken in het vakje *Name (Naam)* en maak de juiste instellingen, en klik dan op **OK**.
- Om het opgeslagen watermerk te verwijderen, klikt u op **Edit/Delete (Wijzig/Verwijder)** op het tabblad *Advanced Layout (Geavanceerde lay-out)* selecteer het watermerk dat u wilt verwijderen in het vakje *Name (Naam)* en klik dan op **Delete (Verwijder)**.
- De opgeslagen watermerken kunnen alleen worden gebruikt met de printerdriver waarvoor u ze hebt opgeslagen. Zelfs als er meerdere printernamen zijn opgegeven voor een printerdriver, kunnen de instellingen alleen worden gebruikt voor de printernaam die in gebruik was toen u de instellingen opsloeg.
- Wanneer u de printer deelt in een netwerk, kunt u geen gebruikersgedefinieerd watermerk maken op de client.

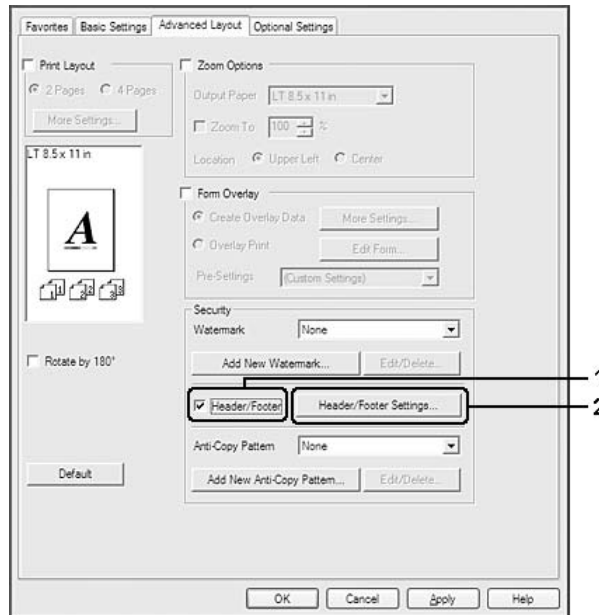
## **Kopteksten en voetteksten afdrukken**

Hiermee kunt u de gebruikersnaam, computernaam, datum, tijd of een setnummer afdrukken aan de boven- of onderkant van een pagina.

### **Voor gebruikers van Windows**

1. Klik op het **Advanced Layout (Geavanceerde lay-out)** tabblad.

2. Vink het selectievakje **Header/Footer (Koptekst/voettekst)** aan en klik dan op **Header/Footer Settings (Kop-/voettekstinstellingen)**.



3. Selecteer de items in de vervolgkeuzelijst.

**Opmerking:**

- Als u **Collate Number (Setnummer)** selecteert, wordt het aantal exemplaren afgedrukt.
- Wanneer u de functie reserveer afdruktaak gebruikt, kunt u Collate Number (Setnummer) niet selecteren.

4. Klik op **OK**.

## Afdrukken met overdruk

Hiermee kunt u een standaardformulier of briefhoofd afdrukken op het originele document.

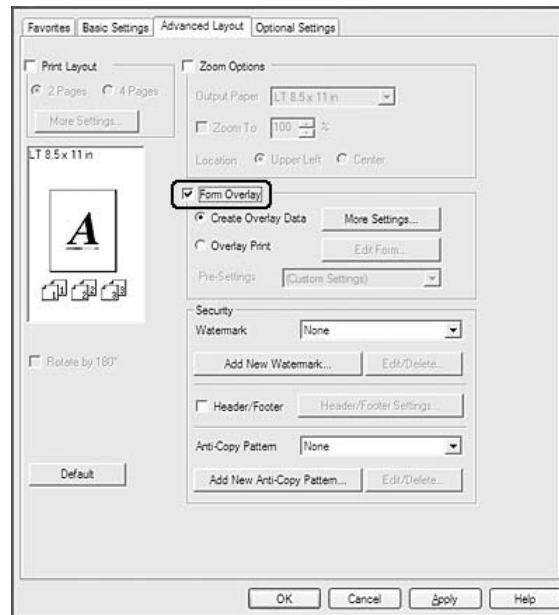
**Opmerking:**

- Deze functie is alleen voor Windows.
- De overlayfunctie is alleen beschikbaar als **High Quality (Printer) (Hoge kwaliteit (Printer))** is geselecteerd voor Printing Mode (Afdrukmodus) in het dialoogvenster Extended Settings (Uitgebreide instellingen) op het tabblad Optional Settings (Optionele instellingen).

- ❑ Wanneer u met deze functie zwart/wit afdrukt, wordt *Monochrome Model Compatibility* (Compatibiliteit met zwart-witmodel) automatisch ingeschakeld. Dit drukt tekst en lijnen zwaar af en verhoogt de hoeveelheid tonerverbruik.

## Overdrukken maken

1. Klik op het **Advanced Layout (Geavanceerde lay-out)** tabblad.
2. Selecteer het **Form Overlay (Formulieroverdruk)** keuzevakje.



3. Selecteer **Create Overlay Data (Overdrukgegevens aanmaken)** en klik vervolgens op **More Settings (Meer instellingen)**. Het Create Form (Formulier maken) dialoogvenster verschijnt.
4. Typ de formuliernaam in het vak Form Name (Formulieraam) en de beschrijving in het vak Description (Beschrijving).
5. Selecteer **Foreground Document (Voorgrond)** of **Background Document (Achtergrond)** om aan te geven of de overlay wordt afgedrukt in de voorgrond of in de achtergrond van het document.
6. Vink het selectievakje **Assign to Paper Source (Toewijzen aan papierbron)** aan om de formuliernaam weer te geven in het vervolgkeuzemenu Paper Source (Papierbron) in het tabblad Basic Settings (Basisinstellingen).
7. Klik op **OK**.

**Opmerking:**

- ❑ Als u de instellingen van het gemaakte overdrukformulier wilt wijzigen, opent u de printerdriver en volgt u stap 1 en stap 2 hierboven. Let op dat u in stap 3 **Overlay Print (Overdruk afdrukken)** selecteert en dan op **Edit Form (Formulier wijzigen)** klikt.
- ❑ De volgende negen tekens mogen niet worden gebruikt in een formuliernaam: \ / : \* ? " < > |.

**Een document met overdruk afdrukken**

U kunt de geregistreerde formuliergegevens selecteren bij Paper Source (Papierbron) op het tabblad Basic Settings (Basisinstellingen). Voor het registreren van formuliergegevens in de Paper Source (Papierbron), zie stap 6 in “Overdrukken maken” op pagina 55.

Volg de onderstaande instructies als geen overlayformulieren zijn geregistreerd bij Paper Source (Papierbron) of als u gedetailleerde instellingen wilt opgeven.

1. Klik op het **Advanced Layout (Geavanceerde lay-out)** tabblad.
2. Selecteer het **Form Overlay (Formulieroverdruk)** keuzevakje.
3. Vink het selectievakje **Overlay Print (Overdruk afdrukken)** aan en klik dan op **More Settings (Meer instellingen)**. Het Form Selection (Formulierselectie) dialoogvenster verschijnt.
4. Geef de gewenste instellingen op. Raadpleeg de Help voor informatie over de instellingen.

**Opmerking:**

Als u het formulier niet kunt selecteren vanuit de toepassing, moet u de printerdriver openen vanuit het besturingssysteem. Zie “De printerdriver openen” op pagina 184 voor meer informatie.

5. Klik op **OK**.

**Voorinstellingen voor overdrukformulieren opslaan**

Hiermee kunt u de instellingen opslaan die u hebt gemaakt onder “Overdrukken maken” op pagina 55.

1. Klik in het dialoogvenster Form Selection (Formulierselectie) op **Save/Delete (Bewaar/Verwijder)**. Zie “Een document met overdruk afdrukken” op pagina 56 voor het openen van dit dialoogvenster.
2. Typ in het vak Form Pre-Settings Name (Naam voorinstellingen formulier) de naam van de voorinstellingen en klik op **Save (Bewaar)**. De vooraf ingestelde naam wordt weergegeven in de meerkeuzelijst Form Pre-Settings (Voorinstellingen formulieren) van het dialoogvenster Form Selection (Formulierselectie).



- Klik op **OK**. De vooraf ingestelde naam wordt weergegeven in de meerkeuzelijst Pre-Settings (Voorinstellingen) van het dialoogvenster Advanced Layout (Geavanceerde lay-out).

**Opmerking:**

- Als u een overdruk wilt verwijderen, volgt u stap 1 en selecteert u de naam van de voorinstellingen die u wilt verwijderen bij de meerkeuzelijst Form Pre-Settings (Voorinstellingen formulieren). Vervolgens klikt u op **Delete (Verwijder)** gevolgd door **OK**.
- U kunt maximaal 20 voorinstellingen opslaan.

## Afdrukken met overdruk (vanuit opslag)

Hiermee kunt u formulieroverdrukken opslaan in de printer. Als opslagmedium wordt apart verkrijgbaar CompactFlash-geheugen in de printer geïnstalleerd.

Deze functie is alleen beschikbaar wanneer aan de volgende voorwaarden is voldaan.

- Het optionele CompactFlash-geheugen is in de printer geïnstalleerd. Het CompactFlash-geheugen dient minimaal 4 GB te zijn.
- Update the Printer Option Info Automatically (Update automatisch de printeroptie-informatie)** is geselecteerd onder het tabblad Optional Settings (Optionele instellingen) op het printerstuurprogramma.
- High Quality (Printer) (Hoge kwaliteit (Printer)) modus is ingesteld.
- De printer is op een netwerk aangesloten.
- U gebruikt Windows.
- EPSON Status Monitor is geïnstalleerd op de computer.
- Internet Explorer draait op de computer.

## Formulieroverdruk opslaan in de printer

**Opmerking:**

De formuliernaam mag alleen deze tekens bevatten: A - Z, a - z, 0 - 9, en ! ' ) ( - \_ %

- Maak de overdrukgegevens. Zie "Overdrukken maken" op pagina 55 voor meer informatie.
- Meld u als beheerder aan bij Windows Vista, Vista x64, XP, XP x64, Server 2003, of Server 2003 x64.

3. Toegang tot het printerstuurprogramma vanaf het besturingssysteem. Zie “De printerdriver openen” op pagina 184 voor details.
4. Klik op het **Optional Settings (Optionele instellingen)** tabblad.
5. Klik op **Register (Registreer)**. Het Authentication (Verificatie) dialoogvenster verschijnt.
6. Voer het wachtwoord in en klik dan op **OK**.  
Het Register to Storage (Registreren in opslag) dialoogvenster verschijnt.
7. Selecteer de naam van het formulier in de Form Names (Formuliernamen) lijst en klik dan op **Register (Registreer)**.

**Opmerking:**

- Alleen formuliernamen die kunnen worden geregistreerd worden weergegeven in de lijst Form Names (Formuliernamen).*
  - Klik op **Print List (Afdruklijst)** om de lijst met formulieren die in de printer zijn opgeslagen af te drukken.*
8. Klik op **Back (Terug)** om het Register to Storage (Registreren in opslag) dialoogvenster te sluiten.
  9. Klik op **OK**.

### **Een document met overdruk afdrukken**

1. Klik op het **Advanced Layout (Geavanceerde lay-out)** tabblad.
2. Selecteer het **Form Overlay (Formulieroverdruk)** keuzevakje.
3. Vink het selectievakje **Overlay Print (Overdruk afdrukken)** aan en klik dan op **More Settings (Meer instellingen)**. Het Form Selection (Formulierselectie) dialoogvenster verschijnt.
4. Selecteer **CompactFlash in Printer (CompactFlash in de printer)** in de Current Source (Huidige bron) vervolgkeuzelijst.
5. Geef de gewenste instellingen op. Raadpleeg de Help voor informatie over de instellingen.
6. Klik op **OK** in het Form Selection (Formulierselectie) dialoogvenster.
7. Klik op **OK** in het Advanced Layout (Geavanceerde lay-out) tabblad.

## Formulieroverdruk verwijderen uit de printer

1. Volg stap 2 t/m 4 in “Formulieroverdruk opslaan in de printer” op pagina 57.
2. Klik op **Delete (Verwijder)**. Het Authentication (Verificatie) dialoogvenster verschijnt.
3. Voer het wachtwoord in en klik dan op **OK**.  
Het Delete from Storage (Verwijderen uit opslag) dialoogvenster verschijnt.
4. Indien u alle overdrukgegevens wilt verwijderen, klikt u op de **All (Alle)** knop en vervolgens op **Delete (Verwijder)**. Indien u alleen bepaalde gegevens wilt verwijderen, klikt u op de **Selected (Geselecteerd)** knop, vult u het formuliernaam in, in het Form Name (Formulieraam) bewerkingsvakje, en klikt u vervolgens op **Delete (Verwijder)**.

### Opmerking:

- Als u een lijst wilt opvragen van alle geregistreerde overdrukgegevens, klik dan op **Print List (Afdruklijst)** om de lijst af te drukken en controleer de formuliernaam. Als u een voorbeeld van de formuliergegevens wilt afdrukken, voer dan de naam van het formulier in en klik op de knop **Print Sample (Afdrukvoorbeeld)**.
  - Als de printer is aangesloten op een netwerk, kunt u de knop **Browse (Bladeren)** gebruiken. Wanneer u op de knop **Browse (Bladeren)** klikt, wordt de naam weergegeven van de formulieren die in de printer zijn opgeslagen.
5. Klik op **Back (Terug)**.
  6. Klik op **OK**.

## Tegen kopiëren beveiligde documenten afdrukken

Hiermee kunt u een document afdrukken als tegen kopiëren beveiligd document. Wanneer u een tegen kopiëren beveiligd document afdrukt, wordt enkele keren het woord COPY afgedrukt in het document.

### Opmerking:

- Epson garandeert niet dat deze functie volledige bescherming biedt tegen uitlekken van informatie en andere schade, noch dat de verborgen tekst altijd te voorschijn zal komen.

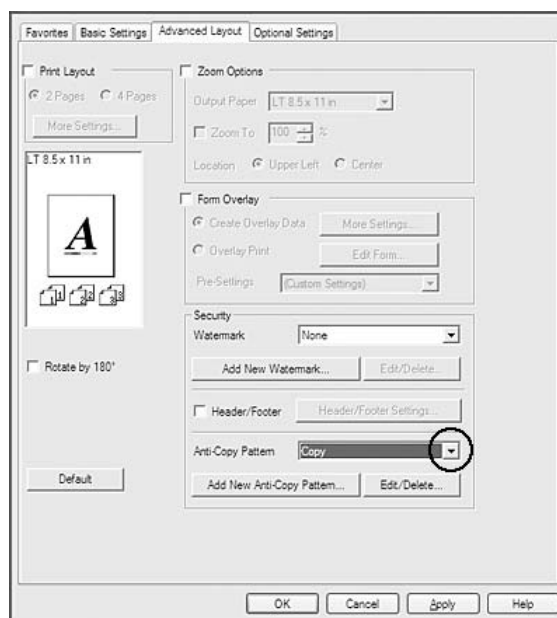
- ❑ *Tinten kunnen te donker zijn, de verborgen tekst wordt mogelijk niet in het hele document afgedrukt en de verborgen tekst verschijnt mogelijk helemaal niet bij het kopiëren. Al deze aspecten zijn afhankelijk van de gebruikte modellen, instellingen en combinaties van kopieerapparaat, faxapparaat en invoerapparaat (digitale camera's en scanners bijvoorbeeld), uitvoerapparaten (printers bijvoorbeeld), de instellingen van de printerdriver van dit apparaat en de toestand van de verbruiksmaterialen (gebruikte toner en papiersoort bijvoorbeeld).*

## Voor gebruikers van Windows

### Opmerking:

Met deze functie wordt de instelling *Print Quality (Afdrukkwaliteit)* gewijzigd naar **Fine (Fijn)**, en de instelling *Toner Save (Toner sparen)* uitgeschakeld. *Monochrome Model Compatibility (Compatibiliteit met zwart-witmodel)* functie en *Form Overlay (Formulieroverdruk)* functie worden ook uitgeschakeld.

1. Klik op het **Advanced Layout (Geavanceerde lay-out)** tabblad.
2. Selecteer **Copy (Kopie)** in de Anti-Copy Pattern (Antikopieerpatroon) in de vervolgkeuzelijst.



3. Klik op **Edit/Delete (Wijzig/Verwijder)** als u gedetailleerde instellingen wilt opgeven. Raadpleeg de Help voor informatie over de instellingen.
4. Klik op **OK**.

## Meerdere afdruktaken tegelijkertijd afdrukken

Met deze functie kunt u verschillende documenten gemaakt door verschillende toepassingen afdrukken in één keer en de instellingen regelen zoals de volgorde van afdrukken, duplex en de afdruklayout.

1. Klik op het **Basic Settings (Basisinstellingen)** tabblad.
2. Selecteer het **Print Job Arranger (Afdruktaken indelen)** keuzevakje.
3. Klik op **OK**.

Het Print Job Arranger (Afdruktaken indelen) venster verschijnt als een afdruktaak wordt uitgevoerd. Geef de gewenste instellingen op. Zie de Print Job Arranger (Afdruktaken indelen) help voor meer informatie.

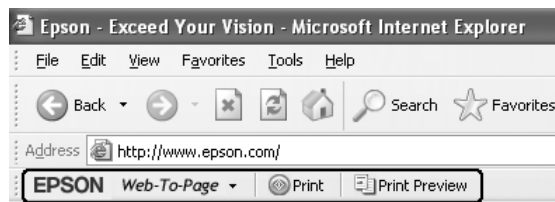
## Webpagina's passend op het papierformaat afdrukken

Hiermee kunt u webpagina's tijdens het afdrukken aanpassen aan het papierformaat. Installeer EPSON Web-To-Page vanaf de printer Software Disc.

### Opmerking:

*Deze software is niet beschikbaar voor Windows 7, Vista, XP x64, Server 2008 en Server 2003.*

Nadat u EPSON Web-To-Page hebt geïnstalleerd, wordt de menubalk weergegeven op de Microsoft Internet Explorer Toolbar (werkbalk van Microsoft Internet Explorer). Als de menubalk niet wordt weergegeven, kiest u **Toolbars (Werkbalken)** in het menu View (Beeld) van Internet Explorer en kiest u vervolgens **EPSON Web-To-Page**.



## Taken reserveren

Taken reserveren houdt in dat u afdruktaken opslaat in de printer, zodat ze later rechtstreeks vanaf het bedieningspaneel van de printer kunnen worden afgedrukt. Door de afdruktaak een wachtwoord te geven kunt u voorkomen dat de afdruk onder ogen van onbevoegden komt.

Deze functie kan worden gebruikt met de volgende soorten printergeheugen.

Printeropslag	Beschrijving
CompactFlash	Optioneel CompactFlash-geheugen moet in de printer worden geïnstalleerd, voordat u de functie Reserve Job (Reserveer afdruktaak) kunt gebruiken. Voordat u taken reserveert, moet u er eerst voor zorgen dat het CompactFlash-geheugen goed door de printerdriver wordt herkend.  Het CompactFlash-geheugen dient minimaal 4 GB te zijn.
RAM Disk (RAM-schijf)	In de printer moet extra geheugen worden geïnstalleerd, voordat u de functie Reserve Job (Reserveer afdruktaak) kunt gebruiken. Als u de RAM-schijf wilt gebruiken, moet u de instelling RAM Disk (RAM-schijf) op het bedieningspaneel op Normal (Normaal) of Maximum (Maximaal) zetten. Zie "Geheugenmodule installeren" op pagina 134 voor meer informatie over het uitbreiden van het printergeheugen. Na het installeren van de geheugenmodule moet u de gegevens over opties bijwerken. Zie "Optionele instellingen opgeven" op pagina 185 voor meer informatie. Wanneer zowel CompactFlash-geheugen als een RAM-schijf is geïnstalleerd, krijgt het CompactFlash-geheugen voorrang en is de RAM-schijf niet beschikbaar.

In de volgende tabel wordt een overzicht van de opties voor het reserveren van afdruktaken gegeven.

Optie	Beschrijving
Re-Print Job (Afdruktaak herafdrucken)	Hiermee kunt u de taak nu afdrucken en opslaan in het geheugen van de printer. Een taak kan meerdere keren worden afgedrukt.
Verify Job (Afdruktaak verifiëren)	Hiermee kunt u nu één exemplaar afdrucken om de inhoud te controleren. Later drukt u meer exemplaren af.
Stored Job (Opgeslagen afdruktaak)*	Hiermee slaat u de taak in het geheugen van de printer op zonder nu af te drukken.
Confidential Job (Vertrouwelijke afdruktaak)	Hiermee kunt u een wachtwoord voor de afdruktaak instellen. Wanneer u de taak wilt afdrucken, moet u het wachtwoord invoeren op het bedieningspaneel van de printer.

\* Niet beschikbaar bij gebruik van de RAM-schijf als printergeheugen.

## Afdruktaak verzenden

### Voor gebruikers van Windows

1. Klik op het tabblad **Optional Settings (Optionele instellingen)** en klik dan op **Reserve Jobs Settings (Instellingen Reserveer afdruktaak)**. Het Reserve Jobs Settings (Instellingen Reserveer afdruktaak) dialoogvenster verschijnt.
2. Selecteer het keuzevakje **Reserve Job On (Reserveer afdruktaak Aan)** en selecteer dan **Re-Print Job (Afdruktaak herafdrukken)**, **Verify Job (Afdruktaak verifiëren)**, **Stored Job (Opgeslagen afdruktaak)**, of **Confidential Job (Vertrouwelijke afdruktaak)**.
3. Typ een gebruikersnaam en een taaknaam in de bijbehorende tekstvakken. Als u **Confidential Job (Vertrouwelijke afdruktaak)** hebt geselecteerd, voert u in het wachtwoordvak een getal van vier cijfers in.

**Opmerking:**

*Als u een miniatuur wilt maken van de eerste pagina van een afdruktaak, schakelt u het selectievakje **Create a thumbnail (Miniatuurafbeelding aanmaken)** in. U kunt miniaturen opvragen door in een webbrowser <http://> op te geven, gevolgd door het IP-adres van de interne afdrukserver.*

4. Klik op **OK**.

**Opmerking:**

*De knop OK wordt beschikbaar nadat zowel de gebruikersnaam als de taaknaam zijn ingevoerd.*

Als u **Re-print Job (Afdruktaak herafdrukken)** hebt geselecteerd, wordt uw document nu afgedrukt. Als u **Verify Job (Afdruktaak verifiëren)** hebt geselecteerd, wordt nu één exemplaar van uw document afgedrukt.

Zie “Gegevens voor gereserveerde taken afdrukken en verwijderen” op pagina 114 voor meer informatie over het afdrukken of verwijderen van deze gegevens via het bedieningspaneel van de printer.

## Hoofdstuk 3

# Bedieningspaneel gebruiken

## Menu's van het bedieningspaneel gebruiken

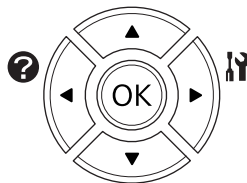
### Instellingen via het bedieningspaneel opgeven

Instellingen in de printerdriver krijgen meestal voorrang op instellingen via het bedieningspaneel. De volgende instellingen moet u opgeven via het bedieningspaneel (niet mogelijk in de printerdriver).

- Instellingen voor het selecteren van de emulatiemodi en de modus IES (Intelligent Emulation Switching)
- Instellingen voor het opgeven van een kanaal en het configureren van de interface
- Instellingen voor het opgeven van de grootte van de geheugenbuffer voor de ontvangst van gegevens

### Menu's van het bedieningspaneel openen

1. Druk op de knop ► **Rechts** om de menu's op het bedieningspaneel te openen.



2. Druk op ▲ **Omhoog** en ▼ **Omlaag** om door de menu's te bladeren.
3. Druk op ► **Rechts** om de items in een menu weer te geven. Afhankelijk van het menu worden op het display, gescheiden van elkaar, een item en de huidige instelling (◆YYYY=ZZZZ), of alleen een item (◆YYYY) weergegeven.
4. Druk op ▲ **Omhoog** en ▼ **Omlaag** om door de items te bladeren of druk op ◀ **Links** om terug te keren naar het vorige niveau.



5. Druk op ► **Rechts** om de bewerking uit te voeren die door een item wordt aangegeven, zoals het afdrukken van een statusvel of het opnieuw instellen van de printer, of om de beschikbare instellingen voor een item te bekijken, zoals papierformaten en emulatiemodi.

Druk op ▲ **Omhoog** en ▼ **Omlaag** om door de beschikbare items te bladeren en druk op ► **Rechts** om een instelling te selecteren en terug te keren naar het vorige niveau. Druk op ◀ **Links** om terug te keren naar het vorige niveau zonder de instelling te wijzigen.

**Opmerking:**

- U moet de printer uit- en weer inschakelen om bepaalde instellingen te activeren. Zie “Menu's van het bedieningspaneel” op pagina 66 voor meer informatie.
- De toets **OK** kan worden gebruikt in plaats van de ► **Right (Rechts)** toets in stap 3 of 5.

6. Druk op **Starten/Stoppen** om de menu's van het bedieningspaneel af te sluiten.

## Menu's registreren als bladwijzer

Door bladwijzers te registreren voor veelgebruikte menu's kunt u die menu's openen door op **OK** te drukken terwijl het LCD-scherm `Ready (Gereed)` weergeeft.

**Opmerking:**

*U kunt voor maximaal drie menu's een bladwijzer vastleggen.*

1. Open het menu dat u wilt registreren. Zie “Menu's van het bedieningspaneel openen” op pagina 64 voor meer informatie.
2. Houd de knop **OK** langer dan twee seconden ingedrukt.

Het menu `Add Bookmark (Bladwijzer toevoegen)` verschijnt.

**Opmerking:**

*Niet bij alle menu's is een bladwijzer mogelijk. In dit geval wordt `Bookmark Failed (Bladwijzer mislukt)` weergegeven wanneer u een bladwijzer probeert te registreren.*

3. Druk op ▲ **Omhoog** en ▼ **Omlaag** om het menu te selecteren dat u wilt verwijderen en druk vervolgens op de knop ► **Rechts**.

**Opmerking:**

*Voor de registratie van een nieuw menu moet u een van de eerder geregistreerde bladwijzers verwijderen.*

Als **Bookmark Registered** (Bladwijzer geregistreerd) verschijnt, is het menu goed geregistreerd.

**Opmerking:**

Voor het herstellen van de favorietenmenu's naar de standaard waarden, selecteert u **SelectType Init** in het **Reset Menu** (Menu Reset) van het bedieningspaneel.

## Menu's van het bedieningspaneel

**Opmerking:**

Sommige menu's en items worden alleen weergegeven wanneer een bepaald optioneel onderdeel is geïnstalleerd of wanneer een bepaalde andere instelling is opgegeven.

## Information Menu (Menu Informatie)

Druk op **▼ Omlaag** of **▲ Omhoog** om een item te selecteren. Druk op **► Rechts** om een vel of lettertypevoorbeeld af te drukken.

Item	Waarden
Print Configuration Status Sheet (Statusvel configuratie afdrukken)	-
Print Supplies Status Sheet (Statusvel verbruiksartikelen afdrukken)	-
Print Usage History Sheet (Gebruiksverleden afdrukken)	-
Reserve Job List (Lijst reserveertaak)* <sup>1</sup>	-
Form Overlay List (LijstDocum.Overdr.)* <sup>2</sup>	-
Network Status Sheet (Statusvel Netwerk)* <sup>3</sup>	-
AUX Status Sheet (Statusvel AUX)* <sup>4</sup>	-
USB Extl/FStatusSht (USB Extl/Fstatusvel)* <sup>5</sup>	-
PS3 Status Sheet (Statusvel PS3)	-
PS3 Font List (PS3 Fontvoorbeeld)	-
ROM A Information (Informatie ROM A)* <sup>6</sup>	-

Item	Waarden
PCL Font Sample (PCL Fontvoorbeeld)	-
ESCP2 Font Sample (ESCP2 Fontvoorbeeld)	-
FX Font Sample (FX Fontvoorbeeld)	-
I239X Font Sample (I239X Fontvoorbeeld)	-
Cyan(C) Toner (Toner cyaan(C)= %1016)/Magenta(M) Toner (Toner magenta(M)= %1016)/Yellow(Y) Toner (Toner geel(Y)= %1016)/Black(K) Toner (Toner zwart(K)= %1016)	E*****F tot E F
Cyan(C) Photocon (Fotocon. cyaan(C)= %1016)/Magenta(M) Photocon (Fotocon. magenta(M)= %1016)/Yellow(Y) Photocon (Fotocon. geel(Y)= %1016)/Black(K) Photocon (Fotocon. zwart(K)= %1016)	E*****F tot E F
Transfer Unit Life (Levensduur transfer- eenheid)	E*****F tot E F
Fuser Unit Life (Levensduur fixeer- eenheid)	E*****F tot E F
Total Pages (Afgedrukt)	0 tot 99999999
Color Pages (Kleurenpag.)	0 tot 99999999
Monochrome Pages (Z/W-pag.)	0 tot 99999999

\*1 Alleen beschikbaar als de taken met behulp van de functie Quick Print Job (Snelle afdruktaak) worden opgeslagen.

\*2 Dit item wordt alleen weergegeven wanneer er Form Overlay (Formulieroverdruk) aanwezig zijn.

\*3 Alleen beschikbaar als de Network I/F (Netwerk I/F) instelling in Network Menu (Menu Netwerk) is ingesteld op On (Aan).

\*4 Alleen beschikbaar wanneer een optionele interfacekaart is geïnstalleerd.

\*5 Alleen beschikbaar wanneer de printer is aangesloten op een USB-apparaat met D4-ondersteuning en is aangezet terwijl de USB I/F (USB-poort)-instelling is ingesteld op On (Aan).

\*6 Alleen beschikbaar wanneer een ROM-module is geïnstalleerd.

### Print Configuration Status Sheet (Statusvel configuratie afdrukken)

Hiermee drukt u een vel af met de huidige printerinstellingen en geïnstalleerde opties. U kunt dit vel gebruiken om te controleren of opties correct zijn geïnstalleerd.

### Print Supplies Status Sheet (Statusvel verbruiksartikelen afdrukken)

Hiermee drukt u een vel af met informatie over de verbruiksmaterialen.

### Print Usage History Sheet (Gebruiksverleden afdrukken)

Hiermee drukt u een overzicht van het printergebruik af.

### **Reserve Job List (Lijst reserveertaak)**

Hiermee drukt u een lijst af met gereserveerde afdruktaken die zijn opgeslagen in het printergeheugen.

### **Form Overlay List (LijstDocum.Overdr.)**

Hiermee drukt u een lijst af met formulieroverdrukken die in het optionele CompactFlash-geheugen zijn opgeslagen.

### **Network Status Sheet (Statusvel Netwerk)**

Hiermee drukt u een overzicht van de netwerkstatus af.

### **AUX Status Sheet (Statusvel AUX)**

Hiermee drukt u een overzicht van de status van de optionele interface af.

### **USB Extl/FStatusSht (USB Extl/Fstatusvel)**

Hiermee drukt u een overzicht van de status van de USB-interface af.

### **PS3 Status Sheet (Statusvel PS3)**

Hiermee drukt u een vel af met informatie over de modus PS3, zoals de PS3-versie.

### **PS3 Font List (PS3 Fontvoorbeeld), PCL Font Sample (PCL Fontvoorbeeld), ESCP2 Font Sample (ESCP2 Fontvoorbeeld), FX Font Sample (FX Fontvoorbeeld), I239X Font Sample (I239X Fontvoorbeeld)**

Hiermee drukt u een voorbeeld af van de lettertypen die beschikbaar zijn voor de geselecteerde printeremulatie.

### **ROM A Information (Informatie ROM A)**

Hiermee drukt u een vel af met informatie over het geheugen dat in de sleuf voor ROM A is geïnstalleerd.

**Cyan(C) Toner (Toner cyaan(C)= %1016)/Magenta(M) Toner (Toner magenta(M)= %1016)/  
Yellow(Y) Toner (Toner geel(Y)= %1016)/Black(K) Toner (Toner zwart(K)= %1016)/ Cyan(C)  
Photocon (Fotocon. cyaan(C)= %1016)/Magenta(M) Photocon (Fotocon. magenta(M)=  
%1016)/Yellow(Y) Photocon (Fotocon. geel(Y)= %1016)/Black(K) Photocon (Fotocon.  
zwart(K)= %1016)/ Transfer Unit Life (Levensduur transfer- eenheid)/Fuser Unit Life  
(Levensduur fixeer- eenheid)**

Het aantal asteriksen (\*) tussen E en F geeft de resterende levensduur van de verbruiksmaterialen weer. Als niet-origineel verbruiksmateriaal wordt gebruikt, wordt een vraagteken (?) weergegeven in plaats van de indicator voor de resterende hoeveelheid.

### **Total Pages (Afgedrukt)**

Hiermee wordt het totaal aantal pagina's weergegeven dat is afgedrukt op de printer.

### **Color Pages (Kleurenpag.)**

Hiermee wordt het totaal aantal pagina's weergegeven dat in kleur is afgedrukt door de printer.

### **Monochrome Pages (Z/W-pag.)**

Hiermee wordt het totaal aantal pagina's weergegeven dat in zwart/wit is afgedrukt door de printer.

## ***System Information (Systeeminformatie) Menu***

De volgende informatie wordt weergegeven.

- Main Version (Hoofdversie)
- MCU Version (MCU-versie)
- Serial No (Serienr.)
- Memory (Geheugen)
- MAC Address (MAC-adres)

## Tray Menu (Menu Papierbak)

Item	Instellingen (standaardinstelling is vet)
MP Tray Size (Formaat MP-lade)	A4 Portrait (A4 portret), <b>A4 Landscape (A4 landschap)</b> , A3, A5, A6, B4, B5, LT Portrait (LT portret), LT Landscape (LT landschap), HLT, LGL, GLT, GLG, B, EXE, F4, MON, C10, DL, C5, C6, IB5, CTM
MP Type (MP-type)	<b>Plain (Wit)</b> , SemiThk (Halfdik), Preprinted (Bedrukt), Letterhead (Briefhfd), Recycled, Color (Kleur), Labels (Etiketten), Thick (Zwaar), ExtraThk (Extra dik), Coated (Gecoat), Envelope (Enveloppe), Special (Speciaal)
Cassette1 Size (Formaat lade1)	A4 Portrait (A4 portret), A4 Landscape (A4 landschap), A3, A5, B4, B5, LT Portrait (LT portret), LT Landscape (LT landschap), LGL, B, CTM
Cassette2 Size (Formaat lade2)* / Cassette3 Size (Formaat lade3)* / Cassette4 Size (Formaat lade4)*	A4 Portrait (A4 portret), A4 Landscape (A4 landschap), A3, A5, B4, B5, LT Portrait (LT portret), LT Landscape (LT landschap), LGL, B, CTM
Cassette1 Type (Type lade1)	<b>Plain (Wit)</b> , SemiThk (Halfdik), Preprinted (Bedrukt), Letterhead (Briefhfd), Recycled, Color (Kleur), Labels (Etiketten), Thick (Zwaar), ExtraThk (Extra dik), Special (Speciaal)
Cassette2 Type (Type lade2)* / Cas- sette3 Type (Type lade3)* / Casset- te4 Type (Type lade4)*	<b>Plain (Wit)</b> , SemiThk (Halfdik), Preprinted (Bedrukt), Letterhead (Briefhfd), Recycled, Color (Kleur), Labels (Etiketten), Thick (Zwaar), Special (Speciaal)
Detect Cassette1 Size (Formaat det. lade1)/Detect Cassette2 Size (Formaat det. lade2)* /Detect Cas- sette3 Size (Formaat det. lade3)* / Detect Cassette4 Size (Formaat det. lade4)*	<b>On (Aan)</b> , Off (Uit)
MP Tray AutoSel (Aut. sel. Std Pa- pierbak)	<b>On (Aan)</b> , Off (Uit)
Cassette1 AutoSel (Aut. sel. lade1)/ Cassette2 AutoSel (Aut. sel. la- de2)* /Cassette3 AutoSel (Aut. sel. lade3)* /Cassette4 AutoSel (Aut. sel. lade4)*	<b>On (Aan)</b> , Off (Uit)

\* Alleen beschikbaar wanneer de optionele papercassette is geïnstalleerd.

### MP Tray Size (Formaat MP-lade)

In dit menu selecteert u het papierformaat.

**MP Type (MP-type)**

Hier selecteert u het papiertype dat in de MP-lade is geplaatst.

**Cassette1 Size (Formaat lade1)/Cassette2 Size (Formaat lade2)/Cassette3 Size (Formaat lade3)/Cassette4 Size (Formaat lade4)**

Hier wordt het papierformaat weergegeven dat in de standaardpapiercassette en optionele papiercassettes is geplaatst.

**Cassette1 Type (Type lade1)/Cassette2 Type (Type lade2)/Cassette3 Type (Type lade3)/Cassette4 Type (Type lade4)**

Hier selecteert u het papiertype dat in standaardpapiercassette en optionele papiercassettes is geplaatst.

**Detect Cassette1 Size (Formaat det. lade1)/Detect Cassette2 Size (Formaat det. lade2)/Detect Cassette3 Size (Formaat det. lade3)/Detect Cassette4 Size (Formaat det. lade4)**

Hier wordt het papierformaat gedetecteerd dat in de standaardpapiercassette en optionele papiercassettes is geplaatst.

**MP Tray AutoSel (Aut. sel. Std Papierbak)/Cassette1 AutoSel (Aut. sel. lade1)/Cassette2 AutoSel (Aut. sel. lade2)/Cassette3 AutoSel (Aut. sel. lade3)/Cassette4 AutoSel (Aut. sel. lade4)**

Specificeert als de lade kan worden geselecteerd voor afdrucken als Paper Source (Papierbron) is geselecteerd voor Auto Selection (Automatische selectie) in de printerdriver.

**Emulation Menu (Menu Emulatie)****Opmerking:**

*U kunt verschillende emulaties opgeven voor elke interface.*

Item	Instellingen (standaardinstelling is vet)
Parallel*	<b>Auto</b> , ESCP2, FX, I239X, PS3, PCL
USB	<b>Auto</b> , ESCP2, FX, I239X, PS3, PCL
Network (Netwerk)	<b>Auto</b> , ESCP2, FX, I239X, PS3, PCL

Item	Instellingen (standaardinstelling is vet)
AUX*	<b>Auto</b> , ESCP2, FX, I239X, PS3, PCL

\* Alleen beschikbaar wanneer een optionele interfacekaart van type B is geïnstalleerd.

## Printing Menu (Menu Afdruk)

### Opmerking:

De instellingen zijn ondergeschikt aan de instellingen die in de printerdriver worden opgegeven.

Item	Instellingen (standaardinstelling is vet)
Page Size (Paginaformaat)	<b>A4</b> , A3, A5, A6, B4, B5, LT, HLT, LGL, GLT, GLG, B, EXE, F4, MON, C10, DL, C5, C6, IB5, CTM* <sup>1</sup>
Wide A4 (Breed A4)	<b>Off (Uit)</b> , On (Aan)
Media Type (Afdruk-materiaal)	<b>Unspecified (Niet opgeg.)</b> , Plain (Wit), SemiThk (Halfdik), Preprinted (Bedrukt), Letterhead (Briefhfd), Recycled, Color (Kleur), Labels (Etiketten), Thick (Zwaar), ExtraThk (Extra dik), Coated (Gecoat), Envelope (Enveloppe), Special (Speciaal)
Page Side (Paginazijde)	<b>Front (Voor)</b> , Back (Achter)
Paper Source (Papierbak)	<b>Auto</b> , MP, Cassette1 (Lade1), Cassette2 (Lade2)* <sup>2</sup> , Cassette3 (Lade3)* <sup>2</sup> , Cassette4 (Lade4)* <sup>2</sup>
Orientation (Oriëntatie)	<b>Port (Portret)</b> , Land (Landsch)
Resolution (Resolutie)	300, <b>600</b> , 1200
RITech	<b>On (Aan)</b> , Off (Uit)
Toner Save (Toner-spaarmode)	<b>Off (Uit)</b> , On (Aan)
Dot Correction (Dotcorrectie)	Off (Uit), <b>On (Aan)</b>
Top Offset (B Marge)	-150,0 ... <b>0,0</b> ... 150,0mm in stappen van 0,5 mm
LeftOffset (L Marge)	-150,0 ... <b>0,0</b> ... 150,0mm in stappen van 0,5 mm
T Offset B (B Marge A)* <sup>3</sup>	-150,0 ... <b>0,0</b> ... 150,0mm in stappen van 0,5 mm



Item	Instellingen (standaardinstelling is vet)
L Offset B (L Marge A) <sup>*3</sup>	-150,0 ... <b>0,0</b> ... 150,0mm in stappen van 0,5 mm

\*1 Het minimum en maximum papierformaat voor aangepast papier afhankelijk van de lade.

75 × 98 mm tot 297 × 1200 mm voor MP-lade.

210 × 148 mm tot 297 × 431,8 mm behalve papier dat groter is dan 279,4 × 420 mm voor de onderste papercassette.

\*2 Alleen beschikbaar wanneer de optionele papercassette is geïnstalleerd.

\*3 Alleen beschikbaar wanneer de optionele duplexeenheid is geïnstalleerd.

### Page Size (Paginaformaat)

Hiermee bepaalt u het papierformaat.

#### Wide A4 (Breed A4)

Als u **On** (Aan) selecteert, worden de linker- en rechtermarge verkleind naar 3,4 mm.

### Media Type (Afdruk materiaal)

Specificeert het papier type.

### Page Side (Paginazijde)

Selecteer **Front** (Voor) bij afdrukken op de voorkant van het papier. Selecteer **Back** (Achter) bij afdrukken op de achterkant van het papier.

### Paper Source (Papierbak)

Hiermee wordt bepaald of papier wordt ingevoerd vanuit de MP-lade, de standaardcassette of de optionele papercassette.

Als u **Auto** selecteert, wordt het papier ingevoerd uit de papierbron met het papier dat overeenkomt met de instelling voor Paper Size (Papierformaat).

### Orientation (Oriëntatie)

Hier wordt aangegeven of de pagina staand of liggend wordt afgedrukt.

### Resolution (Resolutie)

Hier wordt de afdrukresolutie aangegeven.

### RI Tech

Als u RITech inschakelt, krijgt u vloeiendere en scherpere regels, tekst en afbeeldingen.

### **Toner Save (Toner-spaarmode)**

Wanneer deze instelling is geselecteerd, bespaart de printer toner door een grijs tint in plaats van zwart te gebruiken als vulkleur voor tekens. De rechterraand en onderste rand van de omtrek van de tekens zijn geheel zwart.

### **Dot Correction (Dotcorrectie)**

Pas het gewicht van de dunne lijnen aan zodat deze duidelijk worden afgedrukt.

### **Top Offset (B Marge)**

Hiermee kunt u kleine wijzigingen aanbrengen in de verticale afdrukpositie van de pagina.



**Let op:**

*Zorg ervoor dat de afgedrukte afbeelding niet groter is dan het papier. Anders beschadigt u de printer wellicht.*

### **LeftOffset (L Marge)**

Hiermee kunt u kleine wijzigingen aanbrengen in de horizontale afdrukpositie van de pagina. Met deze functie kunt u gemakkelijk kleine wijzigingen aanbrengen.



**Let op:**

*Zorg ervoor dat de afgedrukte afbeelding niet groter is dan het papier. Anders beschadigt u de printer wellicht.*

### **T Offset B (B Marge A)**

Hiermee kunt u de verticale afdrukpositie aanpassen op de achterzijde van het papier wanneer u dubbelzijdig afdrukt. Gebruik deze optie wanneer de afdruk op de achterzijde niet op de verwachte plaats wordt afgedrukt.

### **L Offset B (L Marge A)**

Hiermee kunt u de horizontale afdrukpositie op de achterzijde van het papier aanpassen wanneer u dubbelzijdig afdrukt. Gebruik deze optie wanneer de afdruk op de achterzijde niet op de verwachte plaats wordt afgedrukt.

## Setup Menu (Menu Setup)

Item	Instellingen (standaardinstelling is vet)
Language (Taal)	<b>English</b> , Français, Deutsch, Italiano, ESPAÑOL, SVENSKA, Dansk, Nederlands, SUOMI, Português, Norsk, CATALÀ, РУССКИЙ, Türkçe, 中文, 繁體中文, 한국어
Time Out (Timeout)	0, 5 tot <b>60</b> tot 300 in stappen van 1
MP Mode (MP-modus)	<b>Normal (Normaal)</b> , Last (Laatste)
Manual Feed (Handinvoer)	<b>Off (Uit)</b> , 1st Page (1ste Pag), EachPage (Elke Pagina)
Copies (Kopieën)	<b>1</b> tot 999
Duplex *1 *2	<b>Off (Uit)</b> , On (Aan)
Binding (Bindzijde) *1 *2	<b>Long Edge (Lange k)</b> , Short Edge (Korte k)
Start Page (Startpagina) *1 *2	<b>Front (Voor)</b> , Back (Achter)
Skip Blank Page (Geen lege pag.) *3	<b>Off (Uit)</b> , On (Aan)
Auto Eject Page (Auto uitvoer pg) *4	<b>Off (Uit)</b> , On (Aan)
Size Ignore (Negeer fmt)	<b>Off (Uit)</b> , On (Aan)
Auto Cont	<b>Off (Uit)</b> , On (Aan)
Page Protect (Paginabesch) *3	<b>Auto</b> , On (Aan)
A4/LT Auto Switching (Aut. schakelen A4/LT)	<b>On (Aan)</b> , Off (Uit)
Convert to Monochrome (Converteren in zw-w)	<b>On (Aan)</b> , Off (Uit)
LCD Contrast (LCD-contrast)	0 tot <b>7</b> tot 15
RAM Disk (RAM-schijf) *1 *5	<b>Off (Uit)</b> , Normal (Normaal), Maximum (Maximaal)
Confirm Media Type (Afdrukmat. bevest.)	<b>No (Nee)</b> , Yes (Ja)

Item	Instellingen (standaardinstelling is vet)
Job Info. (Taakinfo)	Display Pattern 1 (Patroon 1 weergeven), Display Pattern 2 (Patroon 2 weergeven), Off (Uit)

\*1 Alleen beschikbaar wanneer de desbetreffende optie is geïnstalleerd.

\*2 Alleen beschikbaar wanneer u A4, A3, A5, B4, B5, LT, LGL, GLG, B of EXE gebruikt als papierformaat.

\*3 Alleen beschikbaar voor de modi ESC/Page, ESC/P2, FX en I239X.

\*4 Niet beschikbaar in de modi PS3 en PCL.

\*5 Een wijziging van dit item is pas van toepassing nadat de printer via de menu's opnieuw is gestart of nadat de printer uit- en opnieuw is ingeschakeld.

## Language (Taal)

Hier wordt aangegeven welke taal op het LCD-scherm wordt weergegeven en op het statusvel wordt afgedrukt.

## Time Out (Timeout)

Hiermee wordt bepaald na hoeveel seconden een time-out optreedt bij het automatisch omschakelen naar een andere interface. De tijd voor het optreden van een time-out begint op het moment waarop er geen gegevens meer worden ontvangen op een interface tot het moment waarop van interface wordt gewisseld. Als de printer een afdruktaak heeft bij het wisselen van interface, wordt de afdruktaak wel afgedrukt.

## MP Mode (MP-modus)

Met deze instelling wordt bepaald of de MP-lade de hoogste of laagste prioriteit heeft wanneer **Auto (Autom.)** is geselecteerd als de Paper Source (Papierbron) instelling in de printerdriver. Wanneer **Normal (Normaal)** is geselecteerd als de MP Mode (MP-modus), heeft de MP-lade de hoogste prioriteit als papierbron. Selecteert u **Last (Laatste)**, dan heeft de MP-lade de laagste prioriteit.

## Manual Feed (Handinvoer)

Hiermee kunt u de modus voor handmatige invoer selecteren voor de MP-lade.

## Copies (Kopieën)

Hier kunt u het aantal exemplaren opgeven dat u wilt afdrukken, van 1 tot en met 999.

## Duplex

Hiermee schakelt u dubbelzijdig afdrukken in of uit. Hiermee kunt u op beide kanten van het papier afdrukken.

### **Binding (Bindzijde)**

Hier geeft u de inbindrichting van de afdruk op.

### **Start Page (Startpagina)**

Hier geeft u op of eerst op de voor- of op de achterzijde van de pagina moet worden afgedrukt bij het duplexafdrukken.

### **Skip Blank Page (Geen lege pag.)**

Hiermee kunt u lege pagina's overslaan tijdens het afdrukken. Deze instelling is beschikbaar wanneer u afdrukt in de modi ESC/Page, ESCP2, FX of I239X.

### **Auto Eject Page (Auto uitvoer pg)**

Hier wordt aangegeven of papier moet worden uitgevoerd wanneer de limiet wordt bereikt die bij Time Out (Timeout) is ingesteld. De standaardinstelling is Off (Uit). Dit betekent dat papier niet automatisch wordt uitgevoerd wanneer de limiet voor de time-out is bereikt.

### **Size Ignore (Negeer fmt)**

Als u een fout met een papierformaat wilt negeren, selecteert u On (Aan). Schakelt u deze optie in, dan gaat de printer door met afdrukken, zelfs wanneer de afbeelding groter is dan het opgegeven papierformaat. Dit kan vlekken veroorzaken vanwege toner die niet correct op het papier wordt overgebracht. Als deze optie is uitgeschakeld, stopt de printer met afdrukken als er een fout met het papierformaat optreedt.

### **Auto Cont**

Wanneer u deze instelling inschakelt, gaat de printer na een bepaalde tijdsduur automatisch door met afdrukken, wanneer een van de volgende fouten optreedt: Paper Set (Papierfmt), Print Overrun (Afdrukoverloop), of Memory Overflow (Geheugenoverloop). Als deze optie is uitgeschakeld, moet u op **Starten/Stoppen** drukken om door te gaan met afdrukken.

### **Page Protect (Paginabesch)**

Hier kunt u extra printergeheugen toewijzen aan het afdrucken van gegevens in plaats van aan het ontvangen van gegevens. U moet deze optie wellicht inschakelen als u een zeer complexe pagina afdruckt. Als het foutbericht `Print Overrun` (Afdrukoverloop) wordt weergegeven op het LCD-scherm tijdens het afdrucken, schakelt u deze optie in en drukt u de gegevens opnieuw af. De hoeveelheid geheugen die is gereserveerd voor het verwerken van gegevens, wordt verlaagd. Het kan dus langer duren om de afdruktaak te verzenden, maar u kunt wel complexe taken afdrucken. `Page Protect` (Paginabesch) werkt gewoonlijk het beste wanneer `Auto` is geselecteerd. Als de geheugenproblemen opnieuw optreden, moet u het geheugen van de printer uitbreiden.

**Opmerking:**

*Als u de instelling bij `Page Protect` (Paginabesch) wijzigt, wordt het geheugen van de printer opnieuw geconfigureerd. In dit geval worden gedownloadde lettertypen verwijderd.*

**A4/LT Auto Switching (Aut. schakelen A4/LT)**

Wanneer A4 of Letter formaat is geselecteerd voor het afdrucken en er geen papier van dat formaat is geladen, wordt de afdruk weergegeven in een ander formaat.

**Convert to Monochrome (Converteren in zw-w)**

Hiermee kunt u in zwart/wit afdrucken als de kleurtonercassettes op zijn.

**LCD Contrast (LCD-contrast)**

Hiermee past u het contrast van het LCD-scherm aan. Gebruik de toetsen **▲ Omhoog** en **▼ Omlaag** om voor het contrast een waarde tussen 0 (het laagste contrast) en 15 (het hoogste contrast) in te stellen.

**RAM Disk (RAM-schijf)**

Hiermee wordt de grootte van de RAM-schijf aangegeven die beschikbaar is voor het reserveren van afdruktaken. Zie de onderstaande tabel voor meer informatie.

Optionele RAM-capaciteit (Totale RAM-capaciteit)	Instelling bij RAM Disk (RAM-schijf)		
	Off (Uit)	Normal (Normaal)	Maximum (Maximaal)
0 MB (Totaal 256 MB)	Uitgeschakeld	16 MB	16 MB
128 MB (totaal 384 MB)		64 MB	128 MB
256 MB (totaal 512 MB)		128 MB	256 MB
512 MB (totaal 768 MB)		256 MB	512 MB
1024 MB (totaal 1024 MB)		384 MB	768 MB

### Confirm Media Type (Afdrukmat. bevest.)

Geeft een bericht weer als het papiertype in de lade dat is geselecteerd voor afdrukken anders is dan wat is geselecteerd op Paper Type (Papiertype) in de printerdriver.

### Job Info. (Taakinfo)

Geeft taakinformatie weer op het bedieningspaneel, met deze instelling kunt u ook afdruktaken overslaan en annuleren. Het itempatroon dat wordt weergegeven op het bedieningspaneel kan worden geselecteerd uit Display Pattern 1 (Patroon 1 weergeven) en Display Pattern 2 (Patroon 2 weergeven). Selecteer niet Display Pattern 1 (Patroon 1 weergeven) wanneer de volgende talen zijn geselecteerd als Language (Taal) op Setup Menu (Menu Setup): **Norsk, CATALÀ, Русский, Türkçe, 中文, 繁體中文, 한국어.**

## Reset Menu (Menu Reset)

### Clear Warning (Waarschuwing wissen)

Hiermee wist u de waarschuwingen voor fouten, behalve voor fouten van verbruiksmaterialen of onderdelen die verplicht moeten worden vervangen.

### Clear All Warnings (Wis waarschuwingen)

Hiermee wist u alle waarschuwingen die worden weergegeven op het display.

### Reset

Hiermee onderbreekt u het afdrukken en wist u de huidige taak die uit de actieve interface is ontvangen. U wilt de printer wellicht opnieuw instellen wanneer er een probleem met de afdruktaak is opgetreden en de printer niet kan afdrukken.

### **Reset All (Reset alles)**

Hiermee wordt het afdrukken onderbroken en het printergeheugen gewist. De afdruktaken die uit interfaces zijn ontvangen, worden verwijderd.

#### **Opmerking:**

*Als u Reset All (Reset alles) uitvoert, worden de afdruktaken verwijderd die uit interfaces zijn ontvangen. Zorg dat u geen taken van anderen onderbreekt.*

### **SelecType Init**

Met deze optie worden de standaardwaarden van de menu-instellingen van het bedieningspaneel opnieuw ingesteld.

## **Quick Print JobMenu (Menu Snelafdruk)**

Met dit menu kunt u taken afdrukken of verwijderen die zijn opgeslagen in het geheugen van de printer met de optie Quick Print (Snelle afdruktaak) (Re-Print Job (Afdruktaak herafdrukken), Verify Job (Afdruktaak verifiëren), Stored Job (Opgeslagen afdruktaak)) van de functie Reserve Job (Reserveer afdruktaak) in de printerdriver. Zie “Het Menu Snelafdruk gebruiken” op pagina 115 voor meer informatie over het gebruik van dit menu.

## **ConfidentialJobMenu (Menu Vertrouwelijk)**

Met dit menu kunt u taken afdrukken of verwijderen die met de optie Confidential Job (Vertrouwelijke afdruktaak) van de functie Reserve Job (Reserveer afdruktaak) in de printerdriver zijn opgeslagen in het geheugen van de printer. U moet het juiste wachtwoord invoeren om toegang te krijgen tot deze gegevens. Zie “Het Menu Vertrouwelijk gebruiken” op pagina 115 voor meer informatie over het gebruik van dit menu.

## **Clock Menu (Menu Klok)**

Item	Instellingen (standaardinstelling is vet)
Local Time Diff. (Lok. tijdsverschil)	-13:59 ... <b>0:00</b> ... +13:59



Item	Instellingen (standaardinstelling is vet)
Time Setting (Tijd)	2000/ 01/01 00:00 tot 2099/12/31 23:59
Date Format (Datumnotatie)	<b>DD/MM/YY</b> , MM/DD/YY, YY/MM/DD

### Local Time Diff. (Lok. tijdsverschil)

Hiermee bepaalt u de huidige datum en tijd op basis van het tijdsverschil ten opzichte van Greenwich Mean Time.

### Time Setting (Tijd)

Hiermee bepaalt u de huidige datum en tijd door rechtstreekse invoer.

### Date Format (Datumnotatie)

Hiermee bepaalt u de manier waarop de datum wordt weergegeven.

## Parallel Menu (Menu Parallel)

Met deze instellingen wordt de communicatie tussen de printer en de computer beheerd wanneer u de parallelle interface gebruikt.

Item	Instellingen (standaardinstelling is vet)
Parallel I/F (Par. I/F)*	<b>On (Aan)</b> , Off (Uit)
Speed (Snelheid)*	<b>Fast (Hoog)</b> , Normal (Normaal)
Bi-D (Bidirectioneel)*	<b>ECP</b> , Off (Uit), Nibble (Nib.)
Buffer Size (Databuffer)*	<b>Normal (Normaal)</b> , Maximum (Maximaal), Minimum (Minimaal)

\* Een wijziging van dit item is pas van toepassing nadat de printer via de menu's opnieuw is gestart of nadat de printer uit- en opnieuw is ingeschakeld. Veranderingen worden weergegeven in het statusvel en in de EPL read-back, maar zijn pas van toepassing nadat de printer via de menu's opnieuw is gestart of nadat de printer is uit- en opnieuw ingeschakeld.

### Parallel I/F (Par. I/F)

Hiermee schakelt u de parallelle interface in of uit.

### Speed (Snelheid)

Hiermee bepaalt u de pulsbreedte van het ACKNLG-signaal bij de ontvangst van gegevens in de compatibiliteits- of nibble-modus. Wanneer **Fast** (Hoos) is geselecteerd is de puls circa 1  $\mu$ s. Wanneer **Normal** (Normaal) is geselecteerd, is de puls circa 10  $\mu$ s.

### Bi-D (Bidirectioneel)

Hiermee stelt u de bidirectionele communicatiemodus in. Wanneer u **Off** (Uit) selecteert, is de bidirectionele communicatie uitgeschakeld.

### Buffer Size (Databuffer)

Hier bepaalt u hoeveel geheugen moet worden gebruikt voor het ontvangen en afdrukken van gegevens. Als **Maximum** (Maximaal) is geselecteerd, is er meer geheugen gereserveerd voor het ontvangen van gegevens. Als **Minimum** (Minimaal) is geselecteerd, is er meer geheugen gereserveerd voor het ontvangen van gegevens.

#### Opmerking:

- Als u de instellingen bij **Buffer Size** (Databuffer) wilt activeren, moet u de printer uitschakelen, minstens vijf seconden wachten en de printer weer inschakelen. U kunt ook de bewerking **Reset All** (Reset alles) uitvoeren, zoals wordt beschreven in "Reset Menu (Menu Reset)" op pagina 79.
- Wanneer u de standaardwaarden van de printer herstelt, worden alle afdruktaken verwijderd. Controleer of het lampje **Gereed** niet knippert wanneer u de printer reset.

## USB Menu (Menu USB)

Item	Instellingen (standaardinstelling is vet)
USB I/F (USB-poort)*1	<b>On (Aan)</b> , Off (Uit)
USB Speed (USB Snelheid)*1 *2	<b>HS</b> , FS
Get IPAddress (IP-adresOpfragen)*2 *3	Auto, PING, Panel
IP*2 *3 *4 *5	0.0.0.1 tot 255.255.255.254
SM*2 *3	0.0.0.0 tot 255.255.255.255
GW*2 *3	0.0.0.0 tot 255.255.255.255
NetWare*2 *3	On (Aan), Off (Uit)
AppleTalk*2 *3	On (Aan), Off (Uit)

Item	Instellingen (standaardinstelling is vet)
MS Network*2 *3	On (Aan), Off (Uit)
Bonjour*2 *3	On (Aan), Off (Uit)
USB Extl/F Init*2 *3	-
Buffer Size (Databuffer)*1 *2	<b>Normal (Normaal)</b> , Maximum (Maximaal), Minimum (Minimaal)

\*1 Een wijziging van dit item is pas van toepassing nadat de printer via de menu's opnieuw is gestart of nadat de printer uit- en opnieuw is ingeschakeld. Veranderingen worden weergegeven in het statusvel en in de EPL read-back, maar zijn pas van toepassing nadat de printer via de menu's opnieuw is gestart of nadat de printer is uit- en opnieuw ingeschakeld.

\*2 Alleen beschikbaar als de USB I/F (USB-poort) is ingesteld op On (Aan).

\*3 Alleen beschikbaar wanneer een extern USB-apparaat met D4-ondersteuning is aangesloten. De inhoud van de instellingen hangt af van de instellingen van het externe USB-apparaat.

\*4 Indien de Get IPAddress (IP-adresOpvragen) instelling is ingesteld op Auto, dan kan deze instelling niet worden gewijzigd.

\*5 Wanneer de Get IPAddress (IP-adresOpvragen) instelling is gewijzigd van Panel of PING naar Auto, worden de paneelinstellingwaarden opgeslagen. Vervolgens wordt Auto teruggezet naar Panel of PING, de opgeslagen instellingswaarden worden weergegeven. Als waarde wordt 192.168.192.168 gebruikt als de instellingen niet via het bedieningspaneel worden opgegeven.

## USB I/F (USB-poort)

Hiermee schakelt u de USB-interface in of uit.

## USB Speed (USB Snelheid)

Hiermee kiest u de gebruiksmodus van de USB-interface. Het selecteren van HS wordt aanbevolen. Selecteer FS indien HS niet werkt op uw computersysteem.

## Buffer Size (Databuffer)

Hier bepaalt u hoeveel geheugen moet worden gebruikt voor het ontvangen en afdrukken van gegevens. Als Maximum (Maximaal) is geselecteerd, is er meer geheugen gereserveerd voor het ontvangen van gegevens. Als Minimum (Minimaal) is geselecteerd, is er meer geheugen gereserveerd voor het ontvangen van gegevens.

### Opmerking:

- ❑ Als u de instellingen bij Buffer Size (Databuffer) wilt activeren, moet u de printer uitschakelen, minstens vijf seconden wachten en de printer weer inschakelen. U kunt ook de bewerking Reset All (Reset alles) uitvoeren, zoals wordt beschreven in "Reset Menu (Menu Reset)" op pagina 79.

- ❑ Wanneer u de standaardwaarden van de printer herstelt, worden alle afdruktaken verwijderd. Controleer of het lampje **Gereed** niet knippert wanneer u de printer reset.

## Network Menu (Menu Netwerk)

Raadpleeg de *Netwerkhandleiding* voor meer informatie.

## AUX Menu (Menu AUX)

Raadpleeg de *Netwerkhandleiding* voor meer informatie.

## PCL Menu (Menu PCL)

Deze instellingen zijn beschikbaar in de modus PCL.

Item	Instellingen (standaardinstelling is vet)
FontSource (Bron fonts)	<b>Resident</b> , Download* <sup>1</sup>
Font Number (Font Nr)	0... 65535 (afhankelijk van de instellingen)
Pitch* <sup>2</sup>	0,44 ... <b>10,00</b> ... 99,99cpi in stapjes van 0,01cpi
Height (Puntgrootte)* <sup>2</sup>	4,00 ... <b>12,00</b> ... 999,75 pt (N/D) in stappen van 0,25 pt
SymSet (Symboolset)	<b>IBM-US</b> , Roman-8, Roman-9, ECM94-1, 8859-2 ISO, 8859-9 ISO, 8859-10ISO, 8859-15ISO, PcBlt775, IBM-DN, PcMultiling, PcE.Europe, PcTk437, PcEur858, Pc1004, WiAnsi, WiE.Europe, WiTurkish, WiBALT, DeskTop, PsText, VeInternati, VeUS, MsPublishin, Math-8, PsMath, VeMath, PiFont, Legal, UK, ANSI ASCII, Swedis2, Italian, Spanish, German, Norweg1, French2, Windows, McText, Hebrew7, 8859-8 ISO, Hebrew8, Arabic8, OCR A, OCR B, Pc866Cyr, Pc866Ukr, WinCyr, ISOCyr, Pc8Grk, Pc851Grk, WinGrk, ISOGrk, Greek8, Pc862Heb, Pc864Ara, HPWARA
Form (pagina)	5 ... <b>64</b> ... 128Lines (Regels)
CR Function (CR-functie)	<b>CR</b> , CR+LF
LF Function (LF-functie)	<b>LF</b> , CR+LF

Item	Instellingen (standaardinstelling is vet)
Tray Assign (Vakaan- duid.)	<b>4K, 5S, 4</b>

\*1 Alleen beschikbaar wanneer gedownloade lettertypen beschikbaar zijn.

\*2 Afhankelijk van het geselecteerde lettertype.

### FontSource (Bron fonts)

Hiermee stelt u de standaardlettertypebron in.

### Font Number (Font Nr)

Hiermee stelt u het nummer van het standaardlettertype in de standaardlettertypebron in. Het beschikbare nummer is afhankelijk van de instellingen die u hebt opgegeven.

### Pitch

Hier geeft u de standaardtekenbreedte voor het lettertype op als het lettertype schaalbaar is en een vaste tekenbreedte heeft. U kunt een waarde selecteren van 0.44 tot 99.99 cpi (tekens per inch) in stappen van 0,01 inch. Dit item verschijnt mogelijk niet, afhankelijk van de FontSource (Bron fonts) of Font Number (Font Nr)-instellingen.

### Height (Puntgrootte)

Hier geeft u de standaardpuntgrootte voor het lettertype op als het lettertype schaalbaar en proportioneel is. U kunt een waarde selecteren van 4.00 tot 999.75 punten in stappen van 0,25 punt. Dit item verschijnt mogelijk niet, afhankelijk van de FontSource (Bron fonts) of Font Number (Font Nr)-instellingen.

### SymSet (Symboolset)

Hier selecteert u de standaardtekenset. Indien het lettertype dat u heeft geselecteerd bij FontSource (Bron fonts) en Font Number (Font Nr) niet beschikbaar is in de nieuwe SymSet (Symboolset) instelling, worden de FontSource (Bron fonts) en de Font Number (Font Nr) instellingen automatisch vervangen voor de standaard waarde, IBM-US.

### Form (pagina)

Hier geeft u het aantal regels voor het papierformaat en de afdrukstand op. Dit heeft ook een wijziging van de regelafstand (VMI) tot gevolg. De nieuwe VMI-waarde wordt opgeslagen op de printer. Dit betekent dat latere wijzigingen in de instellingen bij Page Size (Paginaformaat) of Orientation (Oriëntatie) wijzigingen in de waarde bij Form (Formulier) tot gevolg kunnen hebben, op basis van de opgeslagen VMI-waarde.

### CR Function, LF Function (CR-functie, LF-functie)

Deze functies zijn opgenomen voor gebruikers van bepaalde besturingssystemen, zoals UNIX.

### Tray Assign (Vakaanduid.)

Hiermee kunt u de toewijzing wijzigen voor de opdracht om een papierbron te selecteren. Wanneer **4** is geselecteerd, worden de commando's ingesteld als compatibel met de HP LaserJet 4. Wanneer **4K** is geselecteerd, worden de commando's ingesteld als compatibel met de HP LaserJet 4000, 5000, en 8000. Wanneer **5S** is geselecteerd worden de commando's ingesteld als compatibel met de HP LaserJet 5S.

## PS3 Menu (Menu PS3)

Item	Instellingen (standaardinstelling is vet)
Error Sheet (Foutrapport)	<b>Off (Uit)</b> , On (Aan)
Coloration (Kleurinstel)	<b>Color (Kleur)</b> , Mono
Image Protect (Behoud afb.)	<b>On (Aan)</b> , Off (Uit)
Binary (Binair)	<b>Off (Uit)</b> , On (Aan)
Text Detection (Tekstdetectie)	<b>Off (Uit)</b> , On (Aan)
PDF Page Size (PDF-papierform.)	Auto, <b>A4</b> , A3, A5, A6, B4, B5, LT, HLT, LGL, GLT, GLG, B, EXE, F4, MON, C10, DL, C5, C6, IB5

### Error Sheet (Foutrapport)

Wanneer u **On (Aan)** selecteert, wordt op de printer een foutrapport afgedrukt wanneer er zich een fout voordoet in de modus PS3 of wanneer het PDF-bestand dat u probeert af te drukken een niet-ondersteunde versie is.

### Coloration (Kleurinstel)

Hiermee kunt u de modus voor kleur of zwart/wit afdrukken selecteren.

### Image Protect (Behoud afb.)

Wanneer u **On (Aan)** selecteert, wordt de afdrukkwaliteit niet verminderd, ook al is er onvoldoende geheugen. In dat geval wordt **Memory Overflow (Geheugenoverloop)** weergegeven en wordt het afdrukken gestopt.

Wanneer u **Off (Uit)** selecteert, wordt de afdrukkwaliteit verminderd als er een tekort aan geheugen is. In dat geval wordt **Image Optimum (Optimale afbeelding)** weergegeven en wordt het afdrukken vervolgd.

### Binary (Binair)

Hiermee geeft u de gegevensindeling op. Selecteer **On (Aan)** voor binaire gegevens en selecteer **Off (Uit)** voor ASCII-gegevens.

#### Opmerking:

- Binair is alleen mogelijk bij een netwerkverbinding.*
- Wanneer u AppleTalk gebruikt hoeft u **On (Aan)** niet te selecteren.*

Zorg ervoor dat uw toepassing overweg kan met binaire gegevens en dat zowel **SEND CTRL-D Before Each Job (CTRL-D verzenden voor elke taak)** als **SEND CTRL-D After Each Job (CTRL-D verzenden na elke taak)** op **No (Nr)** staat als u binaire gegevens wilt gebruiken.

Met deze instelling op **On (Aan)** is het niet mogelijk om TBCP (Tagged Binary Communication Protocol) te gebruiken in de printerdriver.

### Text Detection (Tekstdetectie)

Wanneer u **On (Aan)** selecteert, wordt het tekstbestand tijdens het afdrukken geconverteerd naar een PostScript-bestand. Deze instelling is niet beschikbaar wanneer u het selectievakje **PS3** inschakelt in het **Emulation Menu (Menu Emulatie)**.

### PDF Page Size (PDF-papierform.)

Hiermee wordt het papierformaat aangegeven wanneer u de PDF-bestandsdirectory verzendt vanaf een computer of een ander apparaat. Als **Auto** is geselecteerd, wordt het papierformaat bepaald op basis van het formaat van de eerste pagina die wordt afgedrukt.

## ESCP2 Menu (Menu ESC/P2)

Item	Instellingen (standaardinstelling is vet)
Font	<b>Courier</b> , Prestige, Roman, Sans serif, Roman T, Orator S, Sans H, Script, OCR A, OCR B
Pitch	<b>10</b> , 12, 15cpi, Prop. (Prop)
Condensed (Versmald)	<b>Off (Uit)</b> , On (Aan)
T.Margin (Bovenmarge)	0,40 ... <b>0,50</b> ... 1,50 inch in stappen van 0,05 inch
Text (AantRegel)	1... <b>66</b> ... 132Lines (Regels)
CGTable (Kar Tab)	<b>PcUSA</b> , Italic, PcMultilin, PcPortugue, PcCanFrenc, PcNordic, PcTurkish2, Pclcelandic, PcE.Europe, BpBRASCI, BpAbicomp, Roman-8, PcEur858, ISO Latin1, 8859-1ISO, PcSI437, PcTurkish1, 8859-9ISO, Mazowia, CodeMJK, PcGk437, PcGk851, PcGk869, 8859-7ISO, PcCy855, PcCy866, PcUkr866, PcLit771, Bulgarian, Hebrew7, Hebrew8, PcHe862, PcAr864, PcAr864Ara, PcAr720, PcLit774, Estonia, ISO Latin2, PcLat866
Country (Land)	<b>USA (VS)</b> , France (Frankrijk), Germany (Duitsland), UK, Denmark (Denemarken), Sweden (Zweden), Italy (Italië), Spain1 (Spanje-1), Japan, Norway (Noorwegen), Denmark2 (Denemarken-2), Spain2 (Spanje-2), LatinAmeric (Latijns Amerika), Korea, Legal
Auto CR (Autom. CR)	<b>On (Aan)</b> , Off (Uit)
Auto LF (Autom. LF)	<b>Off (Uit)</b> , On (Aan)
Bit Image	<b>Dark (Donker)</b> , Light (Licht), BarCode
ZeroChar (Vorm 0 (nul))	<b>0</b> (of het nulteken met een deelteken)

### Font

Hier selecteert u het lettertype.

### Pitch

Hier selecteert u de tekenbreedte (de horizontale afstand) van het lettertype met een vaste tekenbreedte, gemeten in cpi (tekens per inch). U kunt ook proportionele afstand selecteren.

### Condensed (Versmald)

Hiermee schakelt u versmald afdrukken in of uit.



### **T.Margin (Bovenmarge)**

Hiermee kunt u de afstand van de bovenzijde van de pagina naar de basislijn van de eerste afdrukbare regel opgeven. De afstand wordt aangegeven in inches. Hoe kleiner de waarde, des te dichter bevindt de afdrukbare regel zich bij de bovenzijde.

### **Text (AantRegel)**

Hier geeft u de lengte van de pagina op in regels. Bij deze optie wordt aangenomen dat een regel 1 pica (1/6 inch) is. Als u de instelling *Orientation (Oriëntatie)*, *Page Size (Paginaformaat)*, of *T.Margin (Bovenmarge)* wijzigt, wordt de instelling voor paginalengte automatisch teruggezet naar de standaardwaarde voor elk papierformaat.

### **CGTable (Kar Tab)**

Met deze optie kunt u de tabel voor grafische of cursieve tekens selecteren. De grafische tabel bevat grafische tekens voor het afdrukken van regels, hoeken, gearceerde gebieden, internationale tekens, Griekse tekens en wiskundige tekens. Als u *Italic* selecteert, wordt de bovenste helft van de teken tabel gedefinieerd als cursieve tekens.

### **Country (Land)**

Met deze optie kunt u een van de vijftien internationale tekensets selecteren. Zie de *Handleiding bij de lettertypen* voor voorbeelden van de tekens in de tekenset voor elk land.

### **Auto CR (Autom. CR)**

Hier wordt aangegeven of de printer een bewerking voor een regelterugloop/regel invoer (CR-LF) uitvoert wanneer de afdrukpositie de rechtermarge overschrijdt. Als u *Off (Uit)* selecteert, drukt de printer tekens die de rechtermarge overschrijden niet af en wordt er geen regelterugloop uitgevoerd tot een teken voor een regelterugloop wordt ontvangen. Deze functie wordt in de meeste toepassingen automatisch verwerkt.

### **Auto LF (Autom. LF)**

Als u *Off (Uit)* selecteert, verzendt de printer geen opdracht voor een automatische regel invoer (LF) voor elke regelterugloop (CR). Is *On (Aan)* geselecteerd, dan wordt een opdracht voor een regel invoer verzonden voor elke regelterugloop. Selecteer *On (Aan)* als de tekstregels elkaar overlappen.

### **Bit Image**

De printer kan de grafische dichtheden emuleren die zijn ingesteld met de printeropdrachten. Als u **Dark (Donker)** selecteert, is de dichtheid van de bitafbeelding hoog. Als u **Light (Licht)** selecteert, dan is de dichtheid van de bitafbeelding laag.

Als u **BarCode** selecteert, zet de printer bitafbeeldingen om in streepjescodes door automatisch verticale ruimten tussen punten in te vullen. Zo krijgt u ononderbroken verticale regels die kunnen worden gelezen door een streepjescodelezer. In deze modus wordt de af te drukken afbeelding verkleind. Er kan dan enige vervorming optreden wanneer u bitafbeeldingen afdruckt.

### ZeroChar (Vorm 0 (nul))

Hier geeft u aan of de printer een nul met of zonder deelteken moet afdrukken.

## FX Menu (Menu FX)

Item	Instellingen (standaardinstelling is vet)
Font	<b>Courier</b> , Prestige, Roman, Sans serif, Script, Orator S, OCR A, OCR B
Pitch	<b>10</b> , 12, 15cpi, Prop. (Prop)
Condensed (Ver-smald)	<b>Off (Uit)</b> , On (Aan)
T.Margin (Boven-marge)	0,40 ... <b>0,50</b> ... 1,50 inch in stappen van 0,05 inch
Text (AantRegel)	1... <b>66</b> ... 132Lines (Regels)
CGTable (Kar Tab)	<b>PcUSA</b> , Italic, PcMultilin, PcPortugue, PcCanFrenc, PcNordic, PcTurkish2, Pclcelandic, PcE.Europe, BpBRASCI, BpAbicomp, Roman-8, PcEur858, ISO Latin1, 8859-15ISO
Country (Land)	<b>USA (VS)</b> , France (Frankrijk), Germany (Duitsland), UK, Denmark (Denemarken), Sweden (Zweden), Italy (Italië), Spain1 (Spanje-1), Japan, Norway (Noorwegen), Denmark2 (Denemarken-2), Spain2 (Spanje-2), LatinAmeric (Latijns Amerika)
Auto CR (Autom. CR)	<b>On (Aan)</b> , Off (Uit)
Auto LF (Autom. LF)	<b>Off (Uit)</b> , On (Aan)
Bit Image	<b>Dark (Donker)</b> , Light (Licht), BarCode
ZeroChar (Vorm 0 (nul))	<b>0</b> (of het nulteken met een deelteken)

### Font

Hier selecteert u het lettertype.

### **Pitch**

Hier selecteert u de tekenbreedte (de horizontale afstand) van het lettertype met een vaste tekenbreedte, gemeten in cpi (tekens per inch). U kunt ook proportionele afstand selecteren.

### **Condensed (Versmald)**

Hiermee schakelt u versmald afdrukken in of uit.

### **T.Margin (Bovenmarge)**

Hiermee kunt u de afstand van de bovenzijde van de pagina naar de basislijn van de eerste afdrubbare regel opgeven. De afstand wordt aangegeven in inches. Hoe kleiner de waarde, des te dichter bevindt de afdrubbare regel zich bij de bovenzijde.

### **Text (AantRegel)**

Hier geeft u de lengte van de pagina op in regels. Bij deze optie wordt aangenomen dat een regel 1 pica (1/6 inch) is. Als u de instelling *Orientation (Oriëntatie)*, *Page Size (Paginaformaat)*, of *T.Margin (Bovenmarge)* wijzigt, wordt de instelling voor paginalengte automatisch teruggezet naar de standaardwaarde voor elk papierformaat.

### **CGTable (Kar Tab)**

Met deze optie kunt u de tabel voor grafische of cursieve tekens selecteren. De grafische tabel bevat grafische tekens voor het afdrukken van regels, hoeken, gearceerde gebieden, internationale tekens, Griekse tekens en wiskundige tekens. Als u *Italic* selecteert, wordt de bovenste helft van de tekentabel gedefinieerd als cursieve tekens.

### **Country (Land)**

Met deze optie kunt u een van de dertien internationale tekensets selecteren. Zie de *Handleiding bij de lettertypen* voor voorbeelden van de tekens in de tekenset voor elk land.

### **Auto CR (Autom. CR)**

Hier wordt aangegeven of de printer een bewerking voor een regelterugloop/regelinvoer (CR-LF) uitvoert wanneer de afdrukpositie de rechtermarge overschrijdt. Als u *Off (Uit)* selecteert, drukt de printer tekens die de rechtermarge overschrijden niet af en wordt er geen regelterugloop uitgevoerd tot een teken voor een regelterugloop wordt ontvangen. Deze functie wordt in de meeste toepassingen automatisch verwerkt.

**Auto LF (Autom. LF)**

Als u **Off (Uit)** selecteert, verzendt de printer geen opdracht voor een automatische regel invoer (LF) voor elke regel terugloop (CR). Is **On (Aan)** geselecteerd, dan wordt een opdracht voor een regel invoer verzonden voor elke regel terugloop. Selecteer **On (Aan)** als de tekstregels elkaar overlappen.

**Bit Image**

De printer kan de grafische dichtheden emuleren die zijn ingesteld met de printer opdrachten. Als u **Dark (Donker)** selecteert, is de dichtheid van de bitafbeelding hoog. Als u **Light (Licht)** selecteert, dan is de dichtheid van de bitafbeelding laag.

Als u **BarCode** selecteert, zet de printer bitafbeeldingen om in streepjescodes door automatisch verticale ruimten tussen punten in te vullen. Zo krijgt u ononderbroken verticale regels die kunnen worden gelezen door een streepjescodelezer. In deze modus wordt de af te drukken afbeelding verkleind. Er kan dan enige vervorming optreden wanneer u bitafbeeldingen afdruckt.

**ZeroChar (Vorm 0 (nul))**

Hier geeft u aan of de printer een nul met of zonder deeltteken moet afdrukken.

**I239X Menu (Menu I239X)**

De modus I239X emuleert IBM® 2390/2391 Plus-opdrachten.

Deze instellingen zijn alleen beschikbaar wanneer de modus I239X is ingeschakeld.

Item	Instellingen (standaardinstelling is vet)
Font	<b>Courier</b> , Prestige, Gothic, Orator, Script, Presentor, Sans serif
Pitch	<b>10</b> , 12, 15, 17, 20, 24cpi, Prop. (Prop)
Code Page	<b>437</b> , 850, 858, 860, 863, 865
T.Margin (Bovenmarge)	0,30 ... <b>0,40</b> ... 1,50inch in stappen van 0,05 inch
Text (AantRegel)	1 ... <b>67</b> ... 132Lines (Regels)
Auto CR (Autom. CR)	<b>Off (Uit)</b> , On (Aan)
Auto LF (Autom. LF)	<b>Off (Uit)</b> , On (Aan)

Item	Instellingen (standaardinstelling is vet)
Alt. Graphics (Alt grafisch)	<b>Off (Uit)</b> , On (Aan)
Bit Image	<b>Dark (Donker)</b> , Light (Licht)
ZeroChar (Vorm 0 (nul))	<b>0</b> (of het nulteken met een deelteken)
CharacterSet (Karakter-set)	<b>1, 2</b>

## Font

Hier selecteert u het lettertype.

## Pitch

Hier selecteert u de tekenbreedte (de horizontale afstand) van het lettertype met een vaste tekenbreedte, gemeten in cpi (tekens per inch). U kunt ook proportionele afstand selecteren.

## Code Page

Hier selecteert u de karakertabellen. Karakertabellen bevatten de karakters en tekens die in verschillende talen worden gebruikt. De printer drukt tekst af op basis van de geselecteerde karakertabel.

## T.Margin (Bovenmarge)

Hiermee kunt u de afstand van de bovenzijde van de pagina naar de basislijn van de eerste afdrubbare regel opgeven. De afstand wordt aangegeven in inches. Hoe kleiner de waarde, des te dichter bevindt de afdrubbare regel zich bij de bovenzijde.

## Text (AantRegel)

Hier geeft u de lengte van de pagina op in regels. Bij deze optie wordt aangenomen dat een regel 1 pica (1/6 inch) is. Als u de instelling `Orientation (Oriëntatie)`, `Page Size (Paginaformaat)`, of `T.Margin (Bovenmarge)` wijzigt, wordt de instelling voor paginalengte automatisch teruggezet naar de standaardwaarde voor elk papierformaat.

## Auto CR (Autom. CR)

Hier wordt aangegeven of de printer een bewerking voor een regelterugloop/regelinvoer (CR-LF) uitvoert wanneer de afdrukpositie de rechtermarge overschrijdt. Als deze instelling is uitgeschakeld, drukt de printer tekens die de rechtermarge overschrijden niet af en wordt er geen regelterugloop uitgevoerd tot een teken voor een regelterugloop wordt ontvangen. Deze functie wordt in de meeste toepassingen automatisch verwerkt.

### **Auto LF (Autom. LF)**

Als u **Off** (Uit) selecteert, verzendt de printer geen opdracht voor een automatische regelinvoer (LF) voor elke regelterugloop (CR). Is **On** (Aan) geselecteerd, dan wordt een opdracht voor een regelinvoer verzonden voor elke regelterugloop. Selecteer **On** (Aan) als de tekstregels elkaar overlappen.

### **Alt. Graphics (Alt grafisch)**

Hiermee schakelt u deze optie in of uit.

### **Bit Image**

De printer kan de grafische dichtheden emuleren die zijn ingesteld met de printeropdrachten. Als u **Dark** (Donker) selecteert, is de dichtheid van de bitafbeelding hoog. Als u **Light** (Licht) selecteert, dan is de dichtheid van de bitafbeelding laag.

Als u **BarCode** selecteert, zet de printer bitafbeeldingen om in streepjescodes door automatisch verticale ruimten tussen punten in te vullen. Zo krijgt u ononderbroken verticale regels die kunnen worden gelezen door een streepjescodelezer. In deze modus wordt de af te drukken afbeelding verkleind. Er kan dan enige vervorming optreden wanneer u bitafbeeldingen afdrukt.

### **ZeroChar (Vorm 0 (nul))**

Hier geeft u aan of de printer een nul met of zonder deeltteken moet afdrukken.

### **CharacterSet (Karakterset)**

Hier selecteert u karakterset 1 of 2.

## ***Password Config Menu (Menu Wachtwoord)***

<b>Item</b>	<b>Instellingen (standaardinstelling is vet)</b>
Password Config (Wachtwoord config.)*	-

Item	Instellingen (standaardinstelling is vet)
Limitation (Beperking)	<b>Disable</b> , Interface, Config (Configureren), All (Alles)

\* Het standaardwachtwoord is leeg. U kunt maximaal 20 tekens invoeren voor het wachtwoord.

### Password Config (Wachtwoord config.)

Hiermee wijzigt u het wachtwoord. Voer eerst het oude wachtwoord in en vervolgens tweemaal het nieuwe wachtwoord.

Druk voor het invoeren van het wachtwoord op ▼ **Omlaag** of ▲ **Omhoog** om het teken te selecteren en druk op ► **Rechts** om het teken vast te leggen. Wanneer alle tekens zijn vastgelegd, drukt u op de **OK**-toets.

#### Opmerking:

*Neem contact op met uw leverancier als u uw wachtwoord bent vergeten. Let erop dat wanneer het wachtwoord is geïnitieerd, de instellingen en gegevens die op de printer zijn opgeslagen, worden gewist. Afhankelijk van uw omgeving, dienen instellingen, zoals netwerkverbindinginstellingen, mogelijk opnieuw te worden gemaakt. Wij raden u aan om een notitie of backup te maken van de benodigde gegevens en instellingsinformatie.*

### Limitation (Beperking)

Hiermee wijzigt u het beperkingenbereik. Wanneer Interface wordt geselecteerd, is het wachtwoord nodig om de instellingen in de menu's USB en Netwerk te kunnen wijzigen. Wanneer Confia (Configureren) is geselecteerd, is het wachtwoord nodig om de instellingen in de menu's Quick Print JobMenu (Menu Snelafdruk) of ConfidentialJobMenu (Menu Vertrouwelijk) te wijzigen of om de instellingen van alle menu's te wijzigen. Wanneer All (Alles) is geselecteerd, is het wachtwoord nodig om de instellingen in de menu's Quick Print JobMenu (Menu Snelafdruk) of ConfidentialJobMenu (Menu Vertrouwelijk) te wijzigen of om de instellingen van alle items in alle menu's te wijzigen. Voordat u de instelling wijzigt, moet u het wachtwoord invoeren dat is ingesteld bij de instelling Password Confia (Wachtwoord confia.).

### Energy Saver Menu (Menu Energiebesparing)

Item	Instellingen (standaardinstelling is vet)
Preheat Mode (Voorverwarming)	<b>Off (Uit)</b> , On (Aan)
Time to Preheat (Tijd voorverwarming)	<b>1Min (1Min.)</b> , 3Min (3Min.), 5Min (5Min.), 15Min (15Min.), 30Min (30Min.), 60Min (60Min.)

Item	Instellingen (standaardinstelling is vet)
Time to Sleep (Tijd slaapstand)	<b>1Min (1Min.)</b> , 3Min (3Min.), 5Min (5Min.), 15Min (15Min.), 30Min (30Min.), 60Min (60Min.)
Deep Sleep Mode (Diepe slaapstand)* <sup>1</sup> * <sup>2</sup>	On (Aan), <b>Off (Uit)</b>
Power Off Timer (Uitschakeltimer)* <sup>3</sup>	<b>On (Aan)</b> , Off (Uit)
Time to Off (Tijd tot uitschakelen)* <sup>1</sup>	30, 60, 120, 180, 240, 360, <b>480</b> Min (Min.)
Timer Setting (Timerinstelling)	<b>Off (Uit)</b> , On (Aan)
Start* <sup>4</sup>	0:00... <b>8:00</b> ...23:59
Stop* <sup>4</sup>	0:00... <b>18:00</b> ...23:59
Day (Dag)* <sup>4</sup>	Cancel Selection (Alle sel. vrijgeven), Monday (Maandag), Tuesday (Dinsdag), Wednesday (Woensdag), Thursday (Donderdag), Friday (Vrijdag), Saturday (Zaterdag), Sunday (Zondag)

\*<sup>1</sup> Niet beschikbaar in PS3.

\*<sup>2</sup> Niet beschikbaar wanneer een USB-kabel is aangesloten of een optionele interfacekaart is geïnstalleerd.

\*<sup>3</sup> Indien EU niet is geselecteerd als de Region Settings (Landinstellingen) voor de oorspronkelijke instellingen, is de standaard waarde Off (Uit).

\*<sup>4</sup> Alleen beschikbaar als de Timer Settings (Timerinstelling) is ingesteld op On (Aan).

## Preheat Mode (Voorverwarming)

Wanneer deze instelling is ingesteld op On (Aan), schakelt de printer naar de modus voorverwarming en vermindert het stroomverbruik. In deze modus keert de printer sneller terug naar de klaarstatus dan vanaf de sluimerstand of de diepe slaapstand, maar gebruikt daarbij wel meer stroom.

## Time to Preheat (Tijd voorverwarming)

Specificeert de duur tot de printer in de modus voorverwarming gaat als de Preheat Mode (Voorverwarming) is ingesteld op On (Aan). De printer gaat niet in de modus voorverwarming als de gespecificeerde tijd in Time to Preheat (Tijd voorverwarming) hetzelfde is of langer dan dat van Time to Sleep (Tijd slaapstand).

## Time to Sleep (Tijd slaapstand)

Hiermee bepaalt u na hoeveel tijd de printer in sluimerstand of diepe slaapstand gaat als er geen enkele knop wordt ingedrukt en er geen taken zijn om af te drukken.



## Deep Sleep Mode (Diepe slaapstand)

Wanneer deze instelling is ingesteld op **On (Aan)**, schakelt de printer naar de diepe slaapstand op het aangegeven tijdstip in de **Time to Sleep (Tijd slaapstand)** instelling als de printer niet wordt bediend of geen taken ontvangt. In de diepe slaapstand gaat de **Actief / Slaapstand** toets branden en meer stroom wordt bespaard dan in de slaapstand. De printer schakelt alleen over naar de diepe slaapstand als de **AppleTalk, WSD, IPv6, en IPSec** instellingen in **Network Menu (Menu Netwerk)** en **RAM Disk (RAM-schijf)** in **Setup Menu (Menu Setup)** zijn ingesteld op **Off (Uit)**.

Om de diepe slaapstand te verlaten, drukt u op de **Actief / Slaapstand** toets. De printer herstelt automatisch als deze een afdruktaak ontvangt.

## Power Off Timer (Uitschakeltimer) (Modus Uitgeschakeld)

Wanneer deze instelling is ingesteld op **On (Aan)**, schakelt de printer naar de modus uitgeschakeld op het aangegeven tijdstip in de **Time to Off (Tijd tot uitschakelen)** instelling. De printer gaat niet in de modus uitgeschakeld bij het ontvangen of versturen van gegevens. In de modus **Uitgeschakeld**, verbruikt de printer ongeveer 0,2 W door bijna alle bewerkingen uit te schakelen. In de modus uitgeschakeld, knippert de **Actief / Slaapstand** toets.

De printer herstelt van de modus uitgeschakeld op het aangegeven tijdstip in de **Start** instelling of als u heeft gedrukt op de **Actief / Slaapstand** toets.

## Time to Off (Tijd tot uitschakelen)

Hiermee bepaalt u na hoeveel tijd de printer in de modus uitgeschakeld gaat als er geen enkele knop wordt ingedrukt en er geen taken zijn om af te drukken.

## Timer Setting (Timerinstelling)

Wanneer deze instelling is ingesteld op **On (Aan)**, schakelt de printer naar de modus uitgeschakeld of herstelt hiervan op het aangegeven tijdstip.

### Start

Geeft de tijd aan wanneer de printer herstelt van de modus uitgeschakeld.

### Stop

Geeft de tijd aan wanneer de printer in de modus uitgeschakeld gaat.

### Day (Dag)

Geeft de dagen aan wanneer de tijdstelling is ingeschakeld.

## Support Menu (Menu Support)

Vul de modus support in door te drukken op de knop **▼ Omlaag** button terwijl u de printer aanzet, om Support Menu (Menu Support) en Printer Adjust Menu (Menu Printer Aanp.) te laten verschijnen.



### **Let op:**

- Selecteer alleen de onderstaande items in het Support Menu (Menu Support). Selecteer geen items in het menu Printer Adjust Menu (Menu Printer Aanp.).*
- Wanneer u het CompactFlash-geheugen formatteert of gegevens verwijdert, moet u de interfacekabels losmaken en geen bestanden afdrukken.*

### **Format CompactFlash**

Hiermee formatteert u het CompactFlash-geheugen als dit in de printer is geïnstalleerd.

### **Format PS3 CompactFlash**

Hiermee formatteert u het deel van het CompactFlash-geheugen waarin PostScript-gegevens zijn opgeslagen als dit geheugen in de printer is geïnstalleerd.

### **Delete All CompactFlash Data**

Hiermee verwijdert u alle gegevens uit het CompactFlash-geheugen als dit in de printer is geïnstalleerd.

## Bookmark Menu (Menu Bladwijzers)

Het Menu Bladwijzers verschijnt wanneer u op **OK** toets drukt als het LCD-paneel Ready (Gereed) weergeeft.

Het Bookmark Menu (Menu Bladwijzers) bevat de items waaraan u een bladwijzer hebt gekoppeld. U kunt deze instellingen nu snel selecteren.

De volgende menu's hebben standaard een bladwijzer.

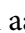
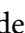
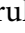
- Reset Menu (Menu Reset)
- MP Tray Size (Formaat MP-lade)

❑ System Information (Systeeminformatie)

Zie “Menu's registreren als bladwijzer” op pagina 65 voor meer informatie.

---

## **Status- en foutberichten**

Dit gedeelte bevat een lijst met foutberichten die op het display verschijnen. Elk bericht wordt kort beschreven en er worden suggesties gegeven voor probleemoplossing. Niet elk bericht op het display geeft een probleem aan. Als  rechts van het waarschuwings/foutbericht wordt weergegeven, verschijnen er meerdere waarschuwingen/fouten. Als u alle weergegeven waarschuwingen wilt bevestigen, drukt u op de knop  **Omlaag** voor het weergeven van het Status Menu (Menu Status), en vervolgens drukt u op de knop  **Rechts**. Op het display worden ook de resterende levensduur van de verbruiksmaterialen en de beschikbare papierformaten weergegeven.


### **Bookmark Failed (Bladwijzer mislukt)**

Het geselecteerde menu kan niet worden geregistreerd als bladwijzer. Niet bij alle menu's is een bladwijzer mogelijk.

### **Bookmark Registered (Bladwijzer geregistreerd)**

Het geselecteerde menu is geregistreerd als bladwijzer.

### **Cancel All Print Job (Annuleer afdruktaken)**

Alle afdruktaken in het printergeheugen worden geannuleerd, waaronder de taken die momenteel worden ontvangen of afgedrukt. Dit bericht verschijnt als u de knop  **Pauze/Annuleren** langer dan twee seconden ingedrukt houdt.

### **Cancel Print Job (Afdruktaak annuleren)**

De huidige afdruktaak wordt geannuleerd. Dit bericht verschijnt als u de knop  **Pauze/Annuleren** indrukt en binnen twee seconden weer loslaat.

### **Cancel Print Job (Afdruktaak annuleren) (host basis)**


De afdruktaak wordt geannuleerd door de printerdriver.

### **Can't Print (Kan niet printen)**

De afdrukgegevens zijn verwijderd omdat deze onjuist zijn.

Controleer of het juiste papierformaat en de juiste printerdriver worden gebruikt.

### **Can't Print Duplex (Duplex niet mogelijk)**

Er hebben zich problemen voorgedaan tijdens het dubbelzijdig afdrukken. Controleer of het papierstype en het papierformaat geschikt zijn voor de duplexeenheid. Het is ook mogelijk dat er verkeerde instellingen zijn opgegeven voor de gebruikte papierbron. Als u op **Starten/Stoppen** drukt, wordt de rest van de taak enkelzijdig afgedrukt. Druk op de knop  **Pauze/Annuleren** om de afdruktaak te annuleren.

### **Can't Use Bookmark (Kan bladwijzer niet gebruiken)**

Het geregistreerde menu kan niet worden gebruikt, doordat het menu is uitgeschakeld door aanpassing van bepaalde instellingen na registratie van het menu.

### **Cassette Error yyy (Storing lade yyy)**

Er zijn te veel optionele papercassette-eenheden op de printer geïnstalleerd. U kunt maximaal drie eenheden installeren.

### **Cassette2 Error yyy (Storing lade2 yyy)/Cassette3 Error yyy (Storing lade3 yyy)/Cassette4 Error yyy (Storing lade4 yyy)**

Er is een onjuiste optionele papercassette-eenheid geïnstalleerd.

### **CF CHECK**

Het CompactFlash-geheugen wordt gecontroleerd.

### **Check Paper Size (Controleer formaat)**

Het ingestelde papierformaat verschilt van het formaat van het papier in de printer. Controleer of de opgegeven papierbron papier van het juiste formaat bevat.

Om deze fout te wissen, selecteert u **Clear Warnings (Waarschuwingen wissen)** op het **Reset Menu (Menu Reset)** van het bedieningspaneel. Zie "Menu's van het bedieningspaneel openen" op pagina 64 voor meer informatie.

### **Check Paper Type (Contr. papiersoort)**

Het papier in de printer komt niet overeen met de ingestelde papiersoort in de printerdriver. Alleen papier dat overeenkomt met de ingestelde papiersoort wordt voor afdrukken gebruikt.

Om deze fout te wissen, selecteert u `Clear Warning` (Waarschuwing wissen) op het `Reset Menu` (`Menu Reset`) van het bedieningspaneel. Zie “Menu's van het bedieningspaneel openen” op pagina 64 voor instructies.

### **Clear paper jam and then reload www (Verhelp papierstoring en herlaad www)**

De locatie waar de papierstoring is opgetreden wordt weergegeven bij `www`. `www` geeft de locatie van de fout aan.

Als het papier gelijktijdig op twee of meer locaties vastloopt, worden de betreffende locaties allemaal weergegeven.

Zie “Papierstoringen verhelpen” op pagina 157 voor details over het verwijderen van een papierstoring.

### **Close Cover www (Sluit klep www)**

De aangegeven klep (`www`) sluit niet goed. Open en sluit de klep.

### **Collate Disabled (Verzamel uitgesch.)**

Het is vanwege een gebrek aan RAM-geheugen niet meer mogelijk om het aantal exemplaren voor de afdruk op te geven. Druk één exemplaar per keer af als deze fout optreedt.

Om deze fout te wissen, selecteert u `Clear Warning` (Waarschuwing wissen) op het `Reset Menu` (`Menu Reset`) van het bedieningspaneel. Zie “Menu's van het bedieningspaneel openen” op pagina 64 voor instructies.

### **CompactFlash Error (Fout CompactFlash)**

Het geïnstalleerde CompactFlash-geheugen wordt niet door de printer ondersteund of u hebt `No` (`Nee`) toen `Format Required` werd weergegeven op het bedieningspaneel. Schakel de printer uit en verwijder het CompactFlash-geheugen. Selecteer `Yes` (`Ja`) als op het display `Format Required` wordt weergegeven.

### **CompactFlash Full (CompactFlash vol)**

Het optionele CompactFlash-geheugen is vol en u kunt geen gegevens meer opslaan. Verwijder gegevens die u niet meer nodig hebt uit het CompactFlash-geheugen. Om deze fout te wissen, selecteert u `Clear Warning` (Waarschuwing wissen) op het `Reset Menu` (`Menu Reset`) van het bedieningspaneel. Zie “Menu's van het bedieningspaneel openen” op pagina 64 voor meer informatie over het openen van de menu's.

**Cooling Down (Printer koelt af)**

De printer staat af te koelen. Dit is geen foutbericht en verdwijnt vanzelf weer.

**Correct time using Time Setting (Tijd corrigeren met instelling Tijd)**

De huidige tijdstelling is gewist, doordat de voedingskabel lang niet aangesloten is geweest. Als u dit foutbericht wilt wissen, selecteert u `Time Setting (Tijd)` in het `Clock Menu (Menu Klok)` en geeft u de juiste datum en tijd op.

**Dev Unit uuuu Needed Soon (uuuu-dev.unit op)**

Deze melding geeft aan dat de ontwikkelingseenheid bijna versleten is. U kunt blijven afdrukken totdat het foutbericht `Replace Dev Unit uuuu (Vervang ontwikkel eenh. uuuu)` wordt weergegeven.

Om dit waarschuwingsbericht te wissen en verder te gaan met afdrukken, selecteert u `Clear All Warnings (Wis waarschuwingen)` op het `Reset Menu (Menu Reset)` van het bedieningspaneel. Zie “Menu's van het bedieningspaneel openen” op pagina 64 voor meer informatie over het openen van de menu's.

**DM Error yyy (DM Storing yyy)**

Er is een verkeerde duplexeenheid geïnstalleerd. Verwijder de duplexeenheid.

**Duplex Memory Overflow (Duplexgeheugen vol)**

Er is onvoldoende geheugen beschikbaar voor dubbelzijdig afdrukken. Er wordt op één zijde van de pagina afgedrukt. Volg de onderstaande instructies om dit probleem op te lossen.

Indien `Off (Uit)` is geselecteerd als `Auto Cont` instelling op het `Setup Menu (Menu Setup)` van het bedieningspaneel, drukt u op **Start/Stop** om de achterkant van het volgende vel te drukken of drukt u op **⏏ Pauze/Annuleren** om de afdruktaak te annuleren.

Als `On (Aan)` is geselecteerd als de `Auto Cont` instelling op het `Setup Menu (Menu Setup)` van het bedieningspaneel, wordt het afdrukken na een bepaalde periode automatisch hervat.

**Feed Roller MP Needed Soon (Bijna toevoerrol MP nodig), Feed Roller C1 Needed Soon (Bijna toevoerrol C1 nodig), Feed Roller C2 Needed Soon (Bijna toevoerrol C2 nodig), Feed Roller C3 Needed Soon (Bijna toevoerrol C3 nodig), Feed Roller C4 Needed Soon (Bijna toevoerrol C4 nodig)**

Dit bericht geeft aan dat de toevoerrol C2, C3 of C4 bijna versleten is. U kunt blijven afdrucken tot het Replace Feed Roller MP (Vervang toevoerrol MP), Replace Feed Roller C1 (Vervang toevoerrol C1), Replace Feed Roller C2 (Vervang toevoerrol C2), Replace Feed Roller C3 (Vervang toevoerrol C3), of Replace Feed Roller C4 (Vervang toevoerrol C4) bericht verschijnt.

Om dit waarschuwingsbericht te wissen en verder te gaan met afdrucken, selecteert u Clear All Warnings (Wis waarschuwingen) op het Reset Menu (Menu Reset) van het bedieningspaneel. Zie "Menu's van het bedieningspaneel openen" op pagina 64 voor meer informatie over het openen van de menu's.

### **Form Data Canceled (Docum. Geg. Afgebr.)**

Er kunnen geen overdrukgegevens worden opgeslagen op het optionele CompactFlash-geheugen. Het CompactFlash-geheugen is niet goed geïnstalleerd of het maximumaantal overdrukbestanden is bereikt. Controleer of het CompactFlash-geheugen goed is geïnstalleerd, verwijder overdrukbestanden die u niet meer nodig hebt en probeer de nieuwe overdruk opnieuw op te slaan.

Om deze fout te wissen, selecteert u Clear Warning (Waarschuwing wissen) op het Reset Menu (Menu Reset) van het bedieningspaneel. Zie "Menu's van het bedieningspaneel openen" op pagina 64 voor meer informatie over het openen van de menu's.

### **Form Feed (Doorvoer)**

De printer voert papier uit vanwege een gebruikersverzoek. Dit bericht wordt weergegeven als u één keer op **Starten/Stoppen** drukt om de printer offline te plaatsen en vervolgens **Starten/Stoppen** langer dan 2 seconden ingedrukt houdt om geen opdracht tot doorvoer te ontvangen.

### **Format Error ROM A**

Er is een ongeformatteerde ROM-module geïnstalleerd.

Als u dit foutbericht wilt wissen, drukt u op **Starten/Stoppen** of zet u de printer uit, verwijdert u de ROM-module en installeert u deze module opnieuw. Als hiermee de fout niet wordt opgelost, moet u contact opnemen met uw leverancier.

### **Format Required**

Het geïnstalleerde CompactFlash-geheugen moet worden geformatteerd om het in de printer te kunnen gebruiken.

Selecteer **Yes** (Ja) als u het geheugen wilt formatteren en selecteer **No** (Nee) als u het formatteren wilt annuleren. Als u **No** (Nee), wordt **CompactFlash Error** (Fout CompactFlash) weergegeven en kunt u het geheugen niet gebruiken voor de printer. Schakel de printer in dit geval uit en verwijder het CompactFlash-geheugen.

### **Formatting CF**

Het CompactFlash-geheugen wordt geformatteerd.

### **Fuser Needed Soon (Bijna fixeereenheid nodig)**

Dit bericht geeft aan dat de fixeereenheid bijna versleten is. U kunt blijven afdrukken totdat het foutbericht **Replace Fuser** (Vervang fixeereenh.) wordt weergegeven.

Om dit waarschuwingsbericht te wissen en verder te gaan met afdrukken, selecteert u **Clear All Warnings** (Wis waarschuwingen) op het **Reset Menu** (Menu Reset) van het bedieningspaneel. Zie “Menu's van het bedieningspaneel openen” op pagina 64 voor meer informatie over het openen van de menu's.

### **Image Optimum (Optimale afbeelding)**

Er is onvoldoende geheugen om de pagina af te drukken met de opgegeven afdrukkwaliteit. De afdrukkwaliteit wordt automatisch verminderd zodat het afdrukken kan worden voortgezet. Als de afdrukkwaliteit niet acceptabel is, kunt u de pagina vereenvoudigen door het aantal afbeeldingen te beperken of door het aantal en de grootte van lettertypen te verminderen.

Om deze fout te wissen, selecteert u **Clear Warning** (Waarschuwing wissen) op het **Reset Menu** (Menu Reset) van het bedieningspaneel. Zie “Menu's van het bedieningspaneel openen” op pagina 64 voor meer informatie.

U moet mogelijk het printergeheugen uitbreiden om met de gewenste afdrukkwaliteit te kunnen afdrukken. Zie “Geheugenmodule” op pagina 134 voor meer informatie over het toevoegen van geheugen.

### **Install Cassette1 (Plaats lade1)/Install Cassette2 (Plaats lade2)/Install Cassette3 (Plaats lade3)**

De onderste papercassette is niet geïnstalleerd. Installeer de aangegeven cassette.

### **Install Fuser (Plaats fixeereenheid)**

De fixeereenheid is niet goed geïnstalleerd. Neem contact op met uw leverancier.



**Install Photocon uuuu (Plaats fotocond. uuuu)**

De verkeerde fotogeleidingseenheid is geïnstalleerd op de aangegeven kleurpositie in de printer of de positie is leeg. (De letters C, M, Y, of K verschijnen in plaats van uuuuu en geven respectievelijk de kleuren cyaan, magenta, geel en zwart aan.)

Installeer de aangegeven cartridges. Zie “Verbruiksmaterialen vervangen” op pagina 142 voor meer informatie.

**Install uuuu Toner Cartridge (Plaats tonercartridge uuuu)**

De verkeerde tonercassette is geïnstalleerd op de aangegeven kleuretcassettepositie in de printer of de positie is leeg. (De letters C, M, Y, of K verschijnen in plaats van uuuuu en geven respectievelijk de kleuren cyaan, magenta, geel en zwart aan.)

Installeer de aangegeven cartridges. Zie “Verbruiksmaterialen vervangen” op pagina 142 voor meer informatie.

**Invalid AUX I/F Card (Verkeerd opt. int.)**

Dit bericht betekent dat de printer niet kan communiceren met de geïnstalleerde optionele interfacekaart. Schakel de printer uit, verwijder de kaart en installeer deze opnieuw.

**Invalid Data (Ongeldige gegevens)**

Het spoolbestand van de driver is verwijderd tijdens het afdrukken of er is een probleem met de gegevens. Druk op **Starten/Stoppen** om deze fout te wissen.

**Invalid N/W Module (Ongeldige N/Wmodule)**

Er is geen netwerkprogramma of het netwerkprogramma kan niet worden gebruikt met uw printer. Neem contact op met een ervaren onderhoudsmonteur.

**Invalid PS3 (Verkeerde PS3)**

Er zijn fouten in de ROM-module. Schakel de printer uit en neem contact op met de leverancier.

**Invalid ROM A (Verkeerde ROM A)**

De printer kan de geïnstalleerde optionele ROM-module niet lezen. Schakel de printer uit en verwijder de ROM-module.

**Invalid Size Cassette1 (Onbek. formaat lade1)/Invalid Size Cassette2 (Onbek. formaat lade2)/Invalid Size Cassette3 (Onbek. formaat lade3)/Invalid Size Cassette4 (Onbek. formaat lade4)**

De printer kan het papierformaat niet detecteren. Pas de papiergeleider op de juiste wijze op de papierlade aan.

### **Jam Paper Size Error (Vast-Papierform.fout)**

Het papier is vastgelopen doordat het papierformaat waarop wordt afgedrukt, afwijkt van het ingestelde papierformaat. Verwijder het vastgelopen papier. Zie “Papierstoringen verhelpen” op pagina 157 voor meer informatie over het verwijderen van vastgelopen papier.

### **Maintenance Unit Needed Soon (Bijna onderhouds- eenheid nodig)**

Dit bericht geeft aan dat de onderhoudseenheid bijna versleten is. U kunt blijven afdrukken totdat het foutbericht `Replace Maintenance Unit (Vervang onderhoudseenheid)` wordt weergegeven.

Om dit waarschuwingsbericht te wissen en verder te gaan met afdrukken, selecteert u `Clear All Warnings (Wis waarschuwingen)` op het `Reset Menu (Menu Reset)` van het bedieningspaneel. Zie “Menu's van het bedieningspaneel openen” op pagina 64 voor meer informatie over het openen van de menu's.

### **Manual Feed ssss (Handinvoer ssss)**

De modus voor handmatige invoer is ingeschakeld voor de huidige afdruktaak. Zorg ervoor dat de printer papier bevat met het formaat dat wordt aangegeven met `ssss` en druk op **Start/Stop**.

### **Memory Overflow (Geheugenoverloop)**

Er is onvoldoende geheugen beschikbaar voor het uitvoeren van de huidige taak. Druk op de **Start/Stop** knop op het bedieningspaneel om door te gaan met afdrukken of druk op **||** **Pauze/Annuleren** om de afdruktaak te annuleren.

### **Need Memory (Te weinig geheugen)**

De printer beschikt over onvoldoende geheugen om de huidige taak te voltooien.

Om dit foutbericht te wissen, selecteert u `Clear Warning (Waarschuwing wissen)` op het `Reset Menu (Menu Reset)` van het bedieningspaneel. Zie “Menu's van het bedieningspaneel openen” op pagina 64 voor meer informatie.

Als u wilt voorkomen dat dit probleem opnieuw optreedt, voegt u meer geheugen toe aan de printer zoals beschreven bij “Geheugenmodules” op pagina 211. U kunt u ook de afdrukresolutie verminderen.

### **No trays available Press Cancel Job (Geen laden besch. Druk op Taak ann. )**

Alle MP Tray AutoSel (Aut. sel. Std Papierbak), Cassette1 AutoSel (Aut. sel. lade1), Cassette2 AutoSel (Aut. sel. lade2), Cassette3 AutoSel (Aut. sel. lade3), en Cassette4 AutoSel (Aut. sel. lade4) instellingen in Tray Menu (Menu Papierbak) zijn ingesteld op Off (Uit), waardoor de printer geen papier kan aanvoeren. Druk op de knop **II** **Paauze/Annuleren** om de afdruktaak te annuleren. Om door te gaan met afdrukken dient u de papierbron op het printerstuurprogramma te specificeren of de bovenstaande instellingen in te stellen in Tray Menu (Menu Papierbak) op On (Aan).

### **Non-Genuine Toner Cartridge (Geen originele tonercartridge)**

De geïnstalleerde tonercartridge is geen oorspronkelijk Epson product. Het installeren van een oorspronkelijke tonercartridge wordt aanbevolen. Wanneer u geen originele tonercassettes van Epson gebruikt, kunnen uw afdrukken te wensen overlaten en loopt u het risico dat de resterende levensduur niet correct wordt aangegeven op het bedieningspaneel. Epson is niet verantwoordelijk voor enige schade of problemen voortvloeiend uit het gebruik van verbruiksmaterialen die niet gemaakt of goedgekeurd zijn door Epson.

Installeer een origineel Epson-product of gebruik Clear All Warnings (Wis waarschuwingen) in het Reset Menu (Menu Reset) op het bedieningspaneel om het foutbericht te wissen. Zie “Verbruiksmaterialen vervangen” op pagina 142 voor meer informatie over het vervangen van toner.

### **Non-Genuine Toner uuuu (Geen orig.toner uuuu)**

De geïnstalleerde tonercassette is geen oorspronkelijk Epson product. Wanneer u geen originele tonercassettes van Epson gebruikt, kunnen uw afdrukken te wensen overlaten en loopt u het risico dat de resterende levensduur niet correct wordt aangegeven op het bedieningspaneel. Epson is niet verantwoordelijk voor enige schade of problemen voortvloeiend uit het gebruik van verbruiksmaterialen die niet gemaakt of goedgekeurd zijn door Epson. Het installeren van een oorspronkelijke tonercartridge wordt aanbevolen. Druk op de **Start/Stop** knop op het bedieningspaneel om door te gaan met afdrukken of annuleer de afdruktaak.

### **Not Supported USB Device XXX (Niet-onderst. USB-app. XXX)**

Het apparaat wordt niet ondersteund. Verwijder het van de USB-poort.

### **Offline**

De printer is niet gereed voor afdrukken. Druk op de **Start/Stop**-toets.

### **Option Unit Error yyy (Fout optie-eenh. yyy)**

De printer herkent het geïnstalleerde optionele product niet. Verwijder het optionele product en plaats deze opnieuw.

**Optional RAM Error**

De optionele geheugenmodule is beschadigd of u gebruikt een verkeerde module. Vervang de geheugenmodule.

**Paper Out tttt ssss (Papier op tttt ssss)**

De opgegeven papierbron bevat geen papier (tttt). Plaats papier met het formaat (sssss) in de papierbron.

**Paper Set tttt ssss (Papierfmt tttt ssss)**

Het formaat van het papier in de opgegeven papierbron (tttt) komt niet overeen met het vereiste papierformaat (sssss). Vervang het geplaatste papier door papier van het juiste formaat en druk op de **Start/Stop** knop om verder te gaan met afdrukken of druk op de **II** **Pauze/Annuleren** knop om de afdruktaak te annuleren.

Als u het papier niet vervangt en op de knop **Starten/Stoppen** drukt, wordt afgedrukt op het papier in de papierbak, ook al heeft dit niet het vereiste formaat.

**Password Changed (Wachtwoord gewijzigd)**

Het wachtwoord is gewijzigd.

**Photocon Trouble uuuu (Fotocond. defect uuuu)**

Er is een probleem met de fotogeleidingseenheid van de aangegeven kleur. Verwijder de fotogeleidingseenheid en plaats deze opnieuw. Als hiermee de fout niet wordt opgelost, moet u de fotogeleidingseenheid vervangen. Zie "Verbruiksmaterialen vervangen" op pagina 142 voor meer informatie over het installeren van de fotogeleidingseenheid.

**Photocon uuuu Needed Soon (Fotoconductor uuuu bijna nodig)**

Deze melding geeft aan dat de fotogeleidingseenheid van de aangegeven kleur bijna op is. U kunt blijven afdrukken totdat het foutbericht `Replace Photocon uuuu (Vervang fotocond uuuu)` wordt weergegeven.

**Please wait for print (Wacht op afdruk)**

Afdrukken kan niet starten omdat de vorige taak wordt verwerkt. Probeer het opnieuw over een paar seconden.

**Preheat Mode (Voorverwarming)**

De printer is in de modus voorverwarming. U kunt het tijdstip wisselen waarop in deze modus wordt overgegaan op `Time to Preheat` (Tijd voorverwarming) in `Setup Menu` (Menu Setup).

### **Print Overrun (Afdrukoverloop)**

Er is te veel tijd nodig voor de verwerking van een ingewikkelde pagina waardoor er niet verder kan worden gegaan met afdrukken. Druk op **Start/Stop** om verder te gaan met afdrukken. U kunt ook op **⏏️ Pauze/Annuleren** drukken om de afdruktaak te annuleren. Als dit bericht weer verschijnt, selecteert u de instelling `On` (Aan) als de `Page Protect` (Paginabesch) instelling in het `Setup Menu` (Menu Setup) van het bedieningspaneel, of selecteert u **Avoid Page Error (Vermijd paginafout)** in de printerdriver.

Als u dit bericht blijft ontvangen wanneer u een bepaalde pagina afdrukt, kunt u proberen de pagina te vereenvoudigen door het aantal afbeeldingen te beperken of het aantal en de grootte van lettertypen te verminderen.

U kunt deze fout voorkomen door de instelling `Page Protect` (Paginabesch) in te stellen op `On` (Aan) en extra geheugen in de printer te installeren. Zie “Setup Menu (Menu Setup)” op pagina 75 en “Geheugenmodule” op pagina 134 voor meer informatie.

### **PS3 CompactFlash Full (CompactFlash PS3 vol)**

Het geheugen dat is gereserveerd voor het wegschrijven van PostScript 3-opdrachten naar het optionele CompactFlash-geheugen, is vol.

Om deze fout te wissen, selecteert u `Clear Warning` (Waarschuwing wissen) op het `Reset Menu` (Menu Reset) van het bedieningspaneel. Zie “Menu's van het bedieningspaneel openen” op pagina 64 voor meer informatie over het openen van de menu's.

### **RAM CHECK**

Het RAM-geheugen wordt gecontroleerd.

### **Ready (Gereed)**

De printer is gereed om gegevens te ontvangen en af te drukken.

### **Reboot to apply settings (Herstart om inst. toe te passen)**

U heeft No (Nee) geselecteerd toen Do you want to reboot to apply the settings? (Opnieuw starten om inst. te gebr?) werd weergegeven. Om deze fout te wissen, selecteert u Clear Warning (Waarschuwing wissen) op het Reset Menu (Menu Reset) van het bedieningspaneel. Zie “Menu's van het bedieningspaneel openen” op pagina 64 voor instructies.

### **Replace Dev Unit uuuu (Vervang ontwikkelenh. uuuu)**

De ontwikkelingseenheid is op en moet worden vervangen. Raadpleeg uw leverancier als u deze fout krijgt.

### **Replace Feed Roller MP (Vervang toevoerrol MP), Replace Feed Roller C1 (Vervang toevoerrol C1), Replace Feed Roller C2 (Vervang toevoerrol C2), Replace Feed Roller C3 (Vervang toevoerrol C3), Replace Feed Roller C4 (Vervang toevoerrol C4)**

De toevoerrol is op en moet worden vervangen. Raadpleeg uw leverancier als u deze fout krijgt.

### **Replace Fuser (Vervang fixeereenh.)**

De fixeereenh. is bijna versleten en moet worden vervangen. Raadpleeg uw leverancier als u deze fout krijgt.

### **Replace Maintenance Unit (Vervang onderhoudseenheid)**

De onderhoudseenheid is bijna versleten en moet worden vervangen. Raadpleeg uw leverancier als u deze fout krijgt.

### **Replace Photocon uuuu (Vervang fotocond uuuu)**

De aangegeven fotogeleidingseenheid is op en moet worden vervangen. Zie “Verbruiksmaterialen vervangen” op pagina 142 voor meer informatie.

### **Replace Toner uuuu (Vervang toner uuuu)**

Afdrukken is mogelijk tot de afdruk vervaagt.

Om te zorgen dat u geen vervaagde afdrukken meer krijgt, opent u klep D, zorgt u dat de cassette is vergrendeld en tikt u ongeveer vijf keer op de bovenkant van de tonercassette met uw vinger. Als het vervagen niet wordt opgelost door deze procedure, dient u de tonercassette te vervangen. Zie “Verbruiksmaterialen vervangen” op pagina 142 voor instructies.

### **Replace Toner uuuu Print in monochrome? (Vervang toner uuuu Zwart-wit afdrukken?)**

De aangegeven tonercassette is op en moet worden vervangen. Zie “Verbruiksmaterialen vervangen” op pagina 142 voor instructies.

Dit bericht verschijnt alleen wanneer Convert to Monochrome (Converteren in zw-w) is ingesteld op On (Aan), en er nog zwarte toner is. U kunt in zwart/wit afdrukken door te drukken op de **Start/Stop** knop.

### **Replace Transfer Unit (Transfereenh. Verv.)/Replace 2nd Transfer Unit (Vervang tweede transfereenheid)**

De aangegeven transfereenheid is op en moet worden vervangen. Raadpleeg uw leverancier als u deze fout krijgt.

### **Replace Waste Toner Box (Vervang tonerafvalb.)**

De tonerafvalverzamelaar is op en moet worden vervangen. Zie “Verbruiksmaterialen vervangen” op pagina 142 voor instructies.

### **Reserve Job Canceled (Reserveren geannul.)**

De gegevens van de afdruktaak kunnen niet worden opgeslagen met de functie Reserve Job (Reserveer afdruktaak). Het maximumaantal opgeslagen afdruktaken voor het geheugen van de printer is bereikt of er is geen geheugen meer beschikbaar om een nieuwe taak op te slaan. Verwijder een opgeslagen taak om een nieuwe afdruktaak op te slaan. Wanneer u vConfidential Jobs (Vertrouwelijke afdruktaak) hebt opgeslagen, kunt u dergelijke taken afdrukken om geheugen vrij te maken.

U kunt de beschikbare geheugenruimte ook uitbreiden door de instelling van RAM Disk (RAM-schijf) te veranderen naar Normal (Normaal) of Maximum (Maximaal). Zie “Setup Menu (Menu Setup)” op pagina 75 voor meer informatie.

Om deze fout te wissen, selecteert u Clear Warning (Waarschuwing wissen) op het Reset Menu (Menu Reset) van het bedieningspaneel. Zie “Menu's van het bedieningspaneel openen” op pagina 64 voor meer informatie over het openen van de menu's.

### **Reset**

De huidige interface van de printer is opnieuw ingesteld en de buffer is leeggemaakt. Er zijn echter nog andere interfaces actief waarvoor de instellingen en gegevens behouden zijn gebleven.

### **Reset All (Reset alles)**

Alle interfaces van de printer zijn opnieuw ingesteld en de buffer is leeggemaakt. De printer wordt automatisch opnieuw gestart.

**Reset to Save (Reset om op te slaan)**

Tijdens het afdrukken is een instelling in een menu op het bedieningspaneel gewijzigd. Druk op **Starten/Stoppen** om dit bericht te wissen. De instelling wordt geactiveerd nadat de afdruk is voltooid.

U kunt dit bericht ook wissen met **Reset** of **Reset All (Reset alles)** op het bedieningspaneel. De afdrukgegevens worden dan wel verwijderd.

**ROM CHECK**

Het ROM-geheugen wordt gecontroleerd.

**SELF TEST (Zelftest)**

De printer voert een zelftest uit en wordt geïntialiseerd.

**Service Req Cffff/Service Req Exxx (Service nodig Cffff/Service nodig Exxx)**

Er is een controllerfout of een printerfout gevonden. Schakel de printer uit. Wacht ten minste vijf seconden en schakel de printer weer in. Als het bericht blijft verschijnen, noteert u het foutnummer dat wordt weergegeven op het LCD-paneel (Cffff/Exxx) en schakelt u de printer uit. Trek de stekker uit het stopcontact en neem contact op met een ervaren onderhoudsmonteur.

**Sleep (Rust)**

De printer staat in de energiebesparingsmodus. Deze modus wordt geannuleerd zodra de printer afdrukgegevens ontvangt.

**Toner Cartridge Error uuuu (Tonercartridge fout uuuu)**

Er is een lees/schrijffout opgetreden voor de aangegeven tonercassettes. (De kleur **Cyan (Cyaan)** (C), **Magenta** (M), **Yellow (Geel)** (Y), of **Black (Zwart)** (K) verschijnt in plaats van uuuu.)

Verwijder de tonercassettes en plaats deze opnieuw. Als hiermee de fout niet wordt opgelost, moet u de tonercassettes vervangen.

De aangegeven cassettes installeren. Zie “Verbruiksmaterialen vervangen” op pagina 142 voor meer informatie.

**Toner Low (uuuu Toner Low) (Weinig toner (Weinig toner uuuu))**

Deze melding geeft aan dat de tonercassette van de aangegeven kleur bijna op is. Bereid een nieuwe tonercartridge voor.



**Transfer Unit Needed Soon (Transfereenheid bijna nodig)**

Dit bericht geeft aan dat de transfereenheid bijna versleten is. U kunt blijven afdrukken totdat het foutbericht `Replace Transfer Unit (Transfereenh. Verv.)` wordt weergegeven.

**Turn Paper MP Tray (Draai papier om in MP), Turn Paper Cassette1 (Draai papier om lade1), Turn Paper Cassette2 (Draai papier om lade2), Turn Paper Cassette3 (Draai papier om lade3), Turn Paper Cassette4 (Draai papier om lade4)**

De richting van het papier in de opgegeven papercassette komt niet overeen met de vereiste papierrichting. Draai de papierrichting naar liggend.

**Turning off Please wait (Uitschakelen. Even geduld)**

De printer gaat in de stand uitschakelen.

**Unable Clear Error (Verhelpt fout niet)**

Het foutbericht kan niet worden gewist omdat het probleem niet is opgelost. Probeer nogmaals het probleem op te lossen.

**Warming Up (Opwarmen)**

De fixeereenheid van de printer wordt opgewarmd.

**Waste Toner Box Near Full (Afvalbak bijna vol)**

De tonerafvalverzamelaar zit bijna helemaal vol met toner.

**Write Error ROM A (Schr.fout ROM A), Write Error ROM P (Schr.fout ROM P)**

Dit bericht duidt op een interne fout in de printer. Reset de printer. Raadpleeg uw leverancier als deze fout blijft terugkeren.

**Writing ROM A (Schrijven ROM A), Writing ROM P (Schrijven ROM P)**

Dit bericht geeft aan dat een geïnstalleerde ROM-module wordt beschreven. Wacht tot dit bericht verdwijnt.

**Wrong Password (Wachtwoord onjuist)**

Er zijn geen afdruktaken opgeslagen met het wachtwoord dat u hebt ingevoerd.

**Wrong Photocon uuuu (Verk. Fotocond. uuuu)**

Er is een verkeerde fotogeleidingseenheid geïnstalleerd. Installeer alleen de fotogeleidingseenheid die staat vermeld staat in “Verbruiksmaterialen” op pagina 27.

Zie “Verbruiksmaterialen vervangen” op pagina 142 voor meer informatie over het vervangen van fotogeleidingseenheid. (De letters C, M, Y, of K verschijnen in plaats van uuuu en geven respectievelijk de kleuren cyaan, magenta, geel en zwart aan.)

**Wrong Toner Cartridge uuuu (Verkeerde tonercartr. uuuu)**

Er is een verkeerde tonercassette geïnstalleerd. Gebruik alleen tonercassettes die vermeld staan in “Verbruiksmaterialen” op pagina 27.

Zie “Verbruiksmaterialen vervangen” op pagina 142 voor meer informatie over het vervangen van toner. (De letters C, M, Y, of K verschijnen in plaats van uuuu en geven respectievelijk de kleuren cyaan, magenta, geel en zwart aan.)

---

## ***Gegevens voor gereserveerde taken afdrukken en verwijderen***

Afdruktaken die zijn opgeslagen in het geheugen van de printer via de Re-Print Job (Afdruktaak herafdrukken), Verify Job (Afdruktaak verifiëren), en Stored Job (Opgeslagen afdruktaak) opties van de functie Reserveer Afdruktaak kunnen worden afgedrukt en gewist met het Quick Print JobMenu (Menu Snelafdruk) van het bedieningspaneel. Taken die met de optie Confidential Job (Vertrouwelijke afdruktaak) zijn opgeslagen, kunnen worden afgedrukt vanuit het ConfidentialJobMenu (Menu Vertrouwelijk). Volg de hier gegeven instructies.

**Opmerking:**

- Op het bedieningspaneel moet de instelling RAM Disk (RAM-schijf) op het bedieningspaneel zijn ingesteld op Normal (Normaal) of Maximum (Maximaal) om de functie Reserveer afdruktaak te kunnen gebruiken. U wordt aangeraden optioneel geheugen te installeren voor deze functie. Zie “Geheugenmodule installeren” op pagina 134 voor meer informatie over het uitbreiden van het printergeheugen.*
- Wanneer u CompactFlash-geheugen in de printer installeert, kan de functie Reserve Job (Reserveer afdruktaak) worden gebruikt. De RAM-schijf is niet beschikbaar wanneer u CompactFlash-geheugen in de printer installeert.*

## Het Menu Snelafdruk gebruiken

Volg de onderstaande stappen voor het afdrukken of wissen van Re-Print Job (Afdruktaak herafdrukken), Verify Job (Afdruktaak verifiëren), en Stored Job (Opgeslagen afdruktaak) gegevens.

1. Zorg dat het LCD-paneel `Ready` (Gereed) of `Sleep` (Rust) weergeeft, druk dan op ► **Rechts** voor toegang tot de bedieningspaneelmenu's.
2. Druk steeds op ▼ **Omlaag** totdat `Quick Print JobMenu` (Menu Snelafdruk) op het display wordt weergegeven en druk vervolgens op ► **Rechts**.
3. Gebruik ▼ **Omlaag** of ▲ **Omhoog** om naar de gewenste gebruikersnaam te gaan. Druk vervolgens op ► **Rechts**.
4. Gebruik ▼ **Omlaag** of ▲ **Omhoog** om naar de gewenste taaknaam te gaan. Druk vervolgens op ► **Rechts**.
5. Druk op ► **Rechts** en gebruik ▼ **Omlaag** en ▲ **Omhoog** om het aantal exemplaren te selecteren.

Als u afdruktaken wilt verwijderen zonder exemplaren af te drukken, drukt u op ▼ **Omlaag** om `Delete` (Verwijderen) weer te geven op het display.

6. Druk op ► **Rechts** om de gegevens af te drukken of te verwijderen.

## Het Menu Vertrouwelijk gebruiken

Volg de onderstaande stappen voor het afdrukken of wissen van Confidential Job (Vertrouwelijke afdruktaak) gegevens.

1. Zorg dat het LCD-paneel `Ready` (Gereed) of `Sleep` (Rust) weergeeft, druk dan op ► **Rechts** voor toegang tot de bedieningspaneelmenu's.
2. Druk steeds op ▼ **Omlaag** totdat `ConfidentialJobMenu` (Menu Vertrouwelijk) op het display wordt weergegeven en druk vervolgens op ► **Rechts**.
3. Gebruik ▼ **Omlaag** of ▲ **Omhoog** om naar de gewenste gebruikersnaam te gaan. Druk vervolgens op ► **Rechts**.
4. Voer het wachtwoord van vier cijfers in.

Druk voor het invoeren van het wachtwoord op ▼ **Omlaag** of ▲ **Omhoog** om het teken te selecteren en druk op ► **Rechts** om het teken vast te leggen. Wanneer alle tekens zijn vastgelegd, drukt u op ► **Rechts**.

**Opmerking:**

*Als er geen afdruktaken zijn opgeslagen met het wachtwoord dat u hebt ingevoerd, wordt Wrong Password (Wachtwoord onjuist) kort weergegeven op het display. Vervolgens worden de menu's van het bedieningspaneel afgesloten. Controleer het wachtwoord en probeer het opnieuw.*

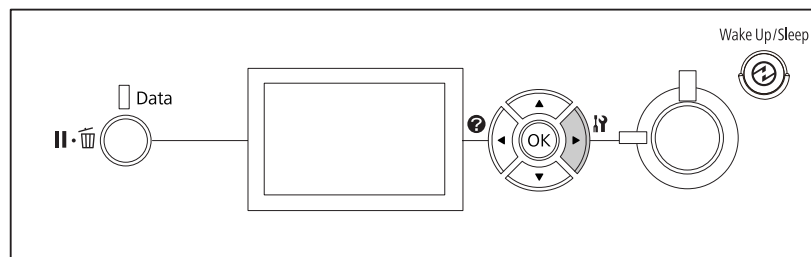
5. Gebruik ▼ **Omlaag** of ▲ **Omhoog** om naar de gewenste taaknaam te gaan. Druk vervolgens op ► **Rechts**.
6. Druk op ▼ **Omlaag** of ▲ **Omhoog** om Print (Afdrukken) weer te geven.

Als u de afdruktaak wilt verwijderen, drukt u op ▼ **Omlaag** of ▲ **Omhoog** om Delete (Verwijderen) weer te geven op het display.

7. Druk op ► **Rechts** om de gegevens af te drukken of te verwijderen.

## Statusvel voor de configuratie afdrukken

1. Zet de printer aan. Het LCD-paneel toont Ready (Gereed).
2. Druk driemaal op de knop ► **Rechts**. Er wordt een statusvel voor de configuratie afgedrukt.



3. Controleer of de informatie over de geïnstalleerde opties correct is. Als de optionele onderdelen juist zijn geïnstalleerd, worden deze weergegeven bij Hardware Configuration (Hardwareconfiguratie). Als de opties niet worden weergegeven, installeert u deze opnieuw.

**Opmerking:**

- Als de geïnstalleerde opties niet correct worden weergegeven op het statusvel, controleert u of de printer correct is aangesloten.

- Als het statusvel niet goed wordt afgedrukt, neemt u contact op met de leverancier.
- Druk het statusvel configuratie af op A4-papier.


---

## Afdrukken annuleren


U kunt het afdrukken vanaf de computer annuleren met de printerdriver.

Zie “Afdrukken annuleren” op pagina 180 als u een afdruktaak wilt annuleren voordat die door de computer wordt verzonden.

## Pauze/annuleren-toets gebruiken

De knop **II**  **Pauze/Annuleren** op de printer biedt de snelste en eenvoudigste manier om het afdrukken te annuleren. Als u op deze toets drukt wordt de huidige afdruktaak of de gespecificeerde afdruktaak in het geheugen van de printer geannuleerd.

Volg de onderstaande instructies om de taak te annuleren.

1. Druk op de toets **II**  **Pauze/Annuleren**.
2. Druk op de **▼ Omlaag**- of **▲ Omhoog**-toets om de taak die u wilt annuleren te selecteren en druk dan op de **OK** toets.
3. Druk op **▼ Omlaag** of **▲ Omhoog** om **Cancel Job (Taak annuleren)** te selecteren en druk dan op de toets **OK**. Het afdrukken wordt geannuleerd.

### Opmerking:

- Selecteer **Cancel All Jobs (Alle taken annuleren)** op stap 3 voor het annuleren van alle afdruktaken in het geheugen van de printer.
- De bewerking wordt geannuleerd en het afdrukken wordt herstart een minuut nadat de printer niet is bediend.
- Nadat het annuleren van taken is voltooid, herstelt de printer van de pauze.

## Het Menu Reset gebruiken

Als u **Reset** selecteert in het **Reset Menu (Menu Reset)** op het bedieningspaneel, wordt het afdrukken geannuleerd. De afdruktaak die wordt ontvangen van het actieve programma, wordt verwijderd. Fouten die in het programma zijn opgetreden, worden verholpen.

Volg de onderstaande instructies om **Reset Menu (Menu Reset)** te gebruiken.


1. Druk op de knop ► **Rechts** om de menu's op het bedieningspaneel te openen.
2. Druk verschillende keren op ▼ **Omlaag** totdat **Reset Menu (Menu Reset)** op het display wordt weergegeven en druk vervolgens op ► **Rechts**.
3. Druk verschillende keren op ▼ **Omlaag** totdat **Reset** wordt weergegeven.
4. Druk op ► **Rechts**. Het afdrukken wordt geannuleerd. De printer is gereed om een nieuwe afdruktaak te ontvangen.

---

## Afdruk onderbreken

Als de printer wordt gedeeld is het mogelijk de huidige afdruktaak te onderbreken om een andere afdruktaak af te drukken.

Volg de onderstaande stappen om deze functie te gebruiken.

1. Druk op de  **Pauze/Annuleren** toets om de huidige afdruktaak te stoppen.
2. Druk op de ▼ **Omlaag**- of ▲ **Omhoog**-toets om de taak die u wilt afdrukken te selecteren en druk dan op de **OK** toets.
3. Druk op ▼ **Omlaag** of ▲ **Omhoog** om **Interrupt Printing (Afdruk onderbreken)** te selecteren en druk dan op de toets **OK**.

### **Opmerking:**

*De bewerking wordt geannuleerd en het afdrukken wordt herstart een minuut nadat de printer niet is bediend.*

## Hoofdstuk 4

### Optionele onderdelen installeren

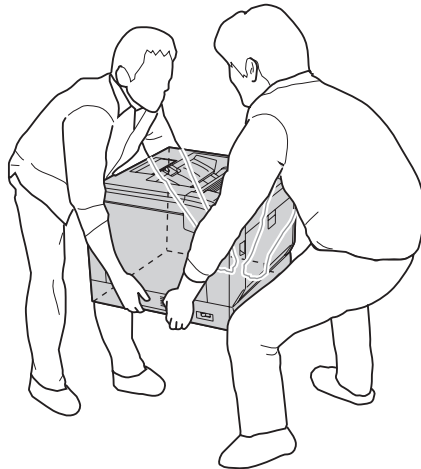
#### Optionele printerstandaard en papercassette

Zie “Onderste papercassette” op pagina 32 voor informatie over de papiertypen en -formaten die u in de optionele papercassette kunt gebruiken. Zie “Optionele papercassette” op pagina 209 voor specificaties.

#### Voorzorgsmaatregelen

Neem altijd de volgende voorzorgsmaatregelen in acht wanneer u het optionele onderdeel installeert:

De printer weegt ongeveer 44 kg. De printer moet niet worden opgetild door één persoon. De printer moet door twee of meer personen worden opgetild en moet worden vastgepakt op de juiste posities, zoals hieronder wordt weergegeven.



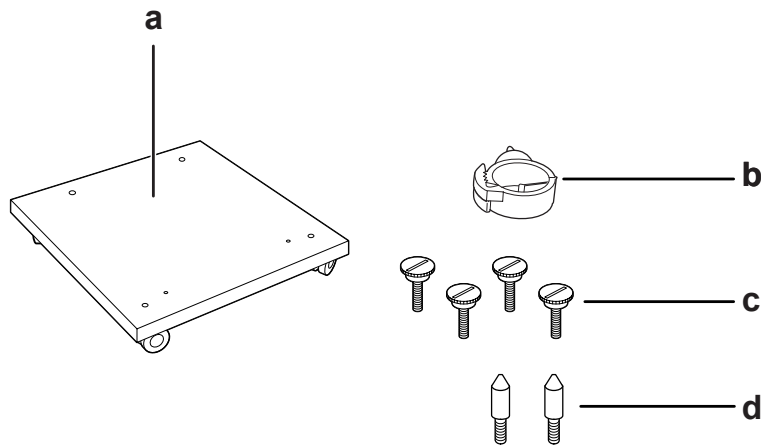
**Waarschuwing:**

*Als u de printer niet op de juiste wijze draagt, kunt u hem laten vallen. Dit kan letsel tot gevolg hebben.*

## De optionele printerstandaard installeren

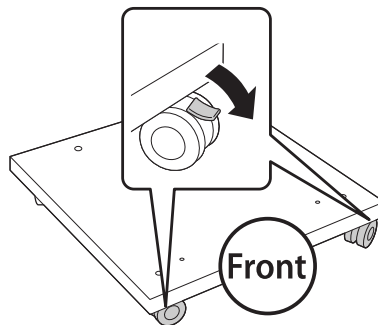
U kunt de optionele printerstandaard op de optionele papercassette, of direct op de printer installeren. In de onderstaande instructies wordt als voorbeeld de optionele papercassette geïnstalleerd. We raden u aan om de optionele printerstandaard te gebruiken als u de optionele papercassettes installeert.

1. Controleer of u over alle onderdelen beschikt.



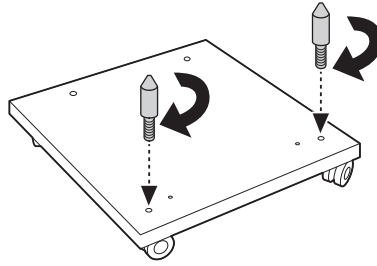
- a. printerstandaard
- b. kabelhaak
- c. schroeven
- d. geleidepennen

2. Plaats de printerstandaard op een vlak oppervlak en vergrendel de voorste wieltjes.

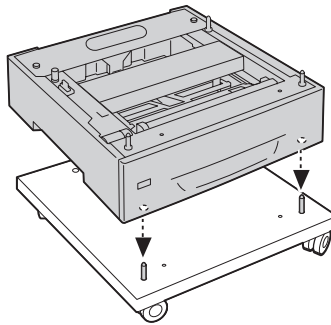




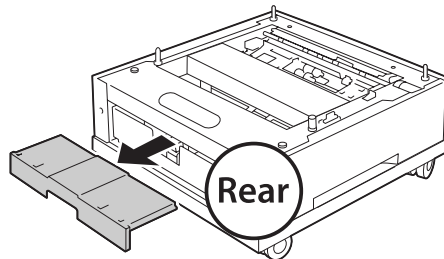
3. Installeer twee geleidepennen op de printerstandaard.



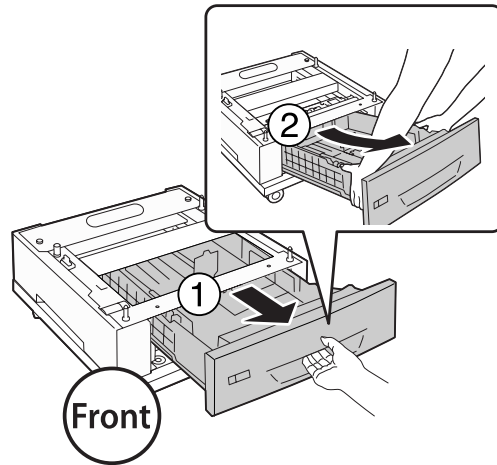
4. Stel de laatste optionele papercassette in op de printerstandaard. Lijn elk van de gaten op de onderkant uit met de geleidepennen.



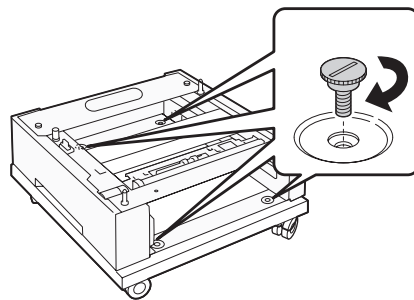
5. Verwijder de achterklep van de optionele papercassette.



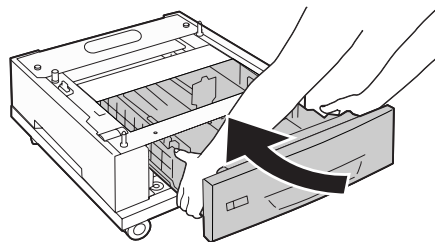
- Trek de papiercassette naar buiten.



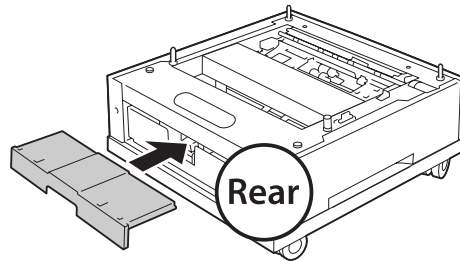
- Zet de optionele papiercassette vast op de printerstandaard met vier schroeven.



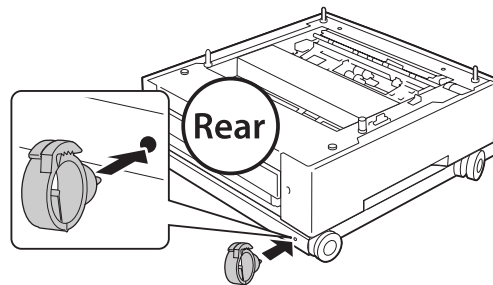
- Plaats de papiercassette terug in de optionele papiercassette.



9. Plaats de achterklep terug die u heeft verwijderd in stap 5.

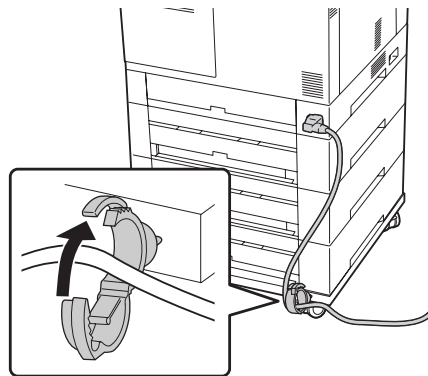


10. Installeer de kabelhaak.



**Opmerking:**

Nadat u de printer aan de printerstandaard heeft bevestigd, verbind u het stroomsnoer met de printer en geleidt u deze door de kabelhaak.



## De optionele papercassette installeren

**Opmerking:**

Indien u de optionele printerstandaard gebruikt, installeert u de printerstandaard van tevoren op de laagste optionele papercassette.

**Let op:**

Zorg dat u de wieltjes vergrendelt voordat u de optionele papercassettes installeert om de optionele printerstandaard te kunnen gebruiken. Anders kan de printer verschuiven en kan dit leiden tot een ongeluk.

1. Schakel de printer uit en maak het netsnoer en de interfacekabel los.

**Let op:**

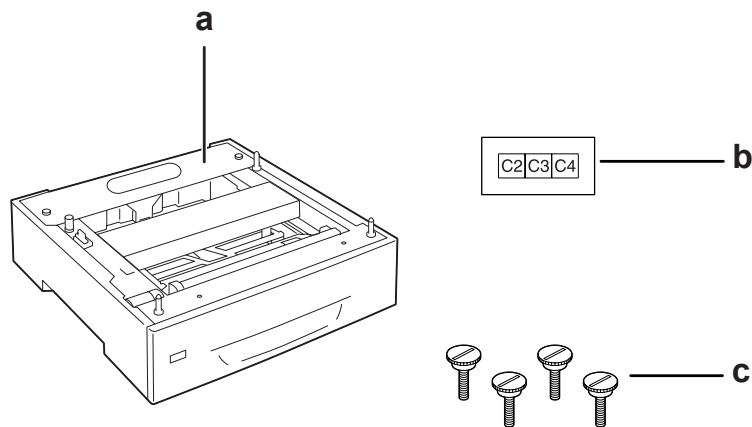
Voorkom elektrische schokken en trek het netsnoer uit de printer.

2. Haal de optionele papercassette voorzichtig uit de verpakking en leg de cassette op de plaats waar u de printer wilt zetten.

**Opmerking:**

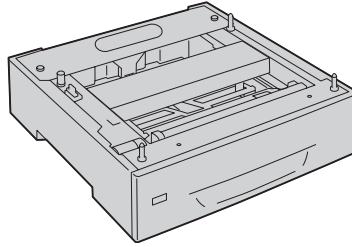
In de onderstaande instructies worden als voorbeeld meerdere optionele papercassettes geïnstalleerd.

3. Controleer of u over alle onderdelen beschikt.



- a. optionele papercassette
- b. etiket
- c. schroeven

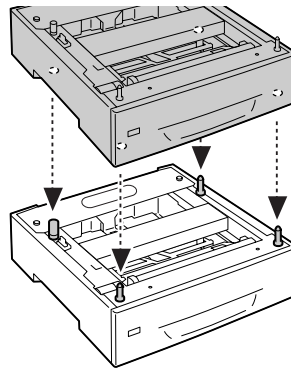
4. Plaats de optionele papiercassette op een vlakke ondergrond.



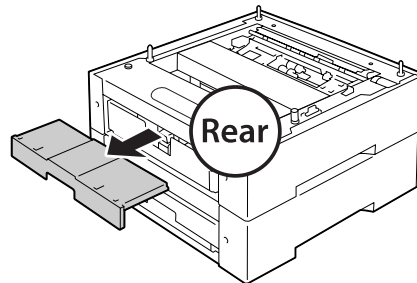
**Opmerking:**

*Ga naar stap 12 als u slechts één cassette installeert.*

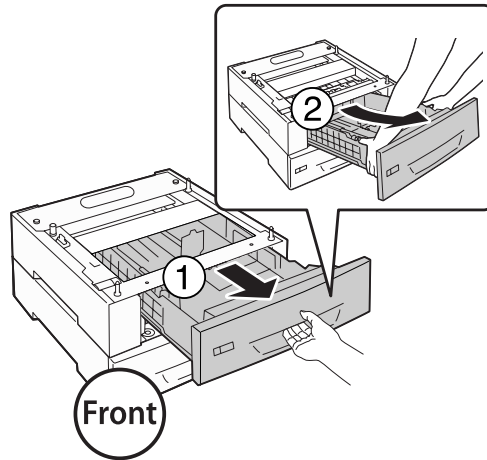
5. Plaats de tweede optionele papiercassette op de onderste papiercassette. Lijn elk van de gaten op de onderkant uit met de geleidepennen.



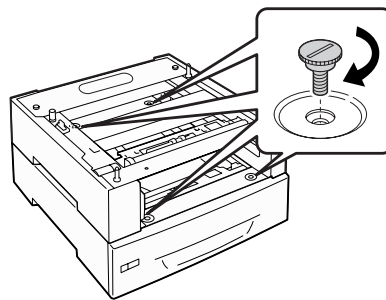
6. Verwijder de achterklep van de bovenste optionele papiercassette.



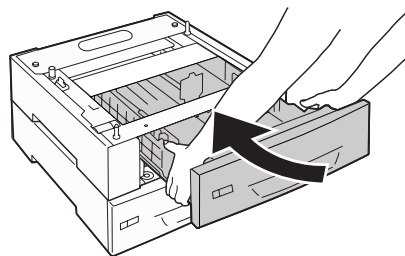
7. Trek de bovenste papiercassette naar buiten.



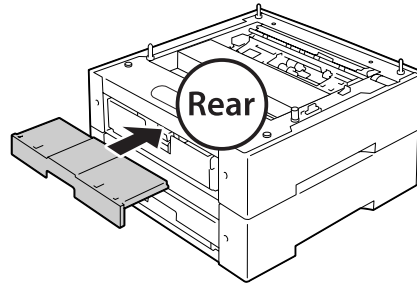
8. Zet de optionele papiercassettes vast met de vier schroeven.



9. Plaats de papiercassette terug in de printer.

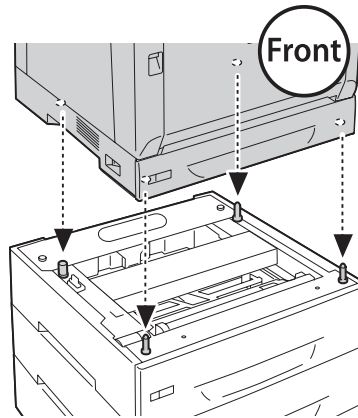


10. Plaats de achterklep terug die u heeft verwijderd in stap 5.



11. Als u drie optionele papercassettes installeert, moet u stap 4 en 9 opnieuw uitvoeren.

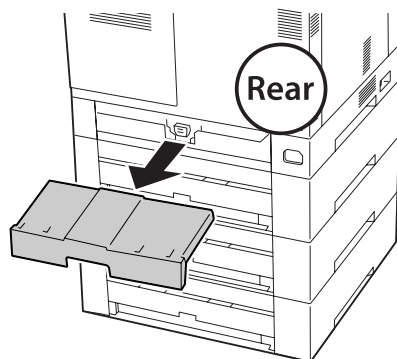
12. Lijn alle gaten op de printer uit met de geleidepennen van de optionele papercassette en laat de printer dan zakken totdat deze stevig op de cassettes rust.



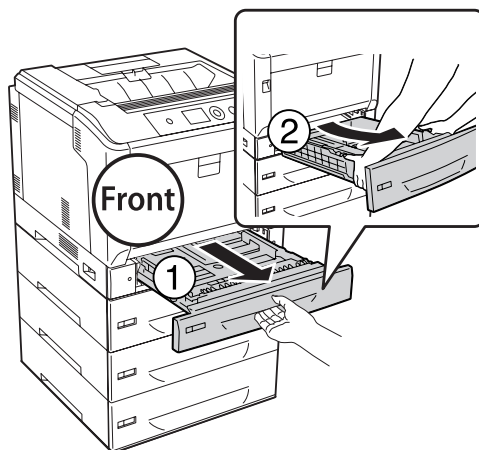
**Opmerking:**

- ❑ *De printer dient door twee mensen te worden gedragen.*
- ❑ *Laat de printer langzaam zakken zodat de vier geleidepennen van de optionele papercassette passen in de gaten aan de onderkant van de printer. Als de printer tegen de optionele papercassette leunt, kan de aansluiting beschadigen.*

13. Verwijder de achterklep van de standaard papercassette.

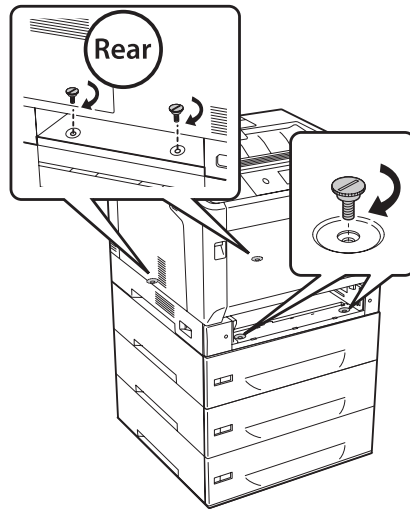


14. Trek de papercassette naar buiten.

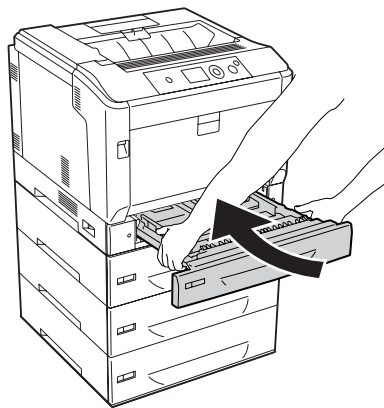




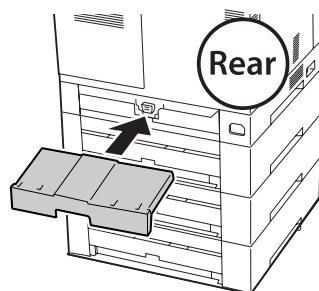
15. Zet de printer op de optionele papiercassettes vast met vier schroeven.



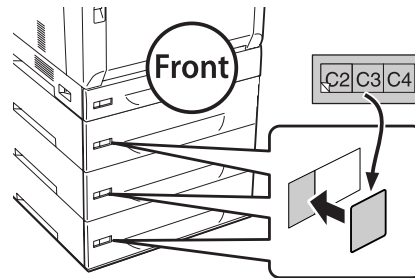
16. Plaats de papiercassette terug in de printer.



17. Plaats de achterklep terug die u heeft verwijderd in stap 12.



18. Plaats de etiketten op de voorkant van de papiercassettes.



19. Verwijder het beschermmateriaal van elke papiercassette en laad dan het papier.

20. Sluit het netsnoer en de interfacekabel weer aan en schakel de printer weer in.

21. Druk een statusvel voor de configuratie af om te controleren of het optionele onderdeel correct is geïnstalleerd. Zie “Statusvel voor de configuratie afdrukken” op pagina 164 voor meer informatie.

#### **Gebruikers van Windows:**

Wanneer EPSON Status Monitor niet is geïnstalleerd, moet u de instellingen handmatig opgeven in het printerstuurprogramma. Selecteer de **Update the Printer Option Info Manually (Update handmatig de printeroptie-informatie)** op het tabblad *Optional Settings (Optionele instellingen)* en klik dan op **Settings (Instellingen)**. Selecteer dan **Cassette 2**, **Cassette 3**, en **Cassette 4** in de *Optional Paper Sources (Optionele papierbronnen)* lijst op het dialoogvenster *Optional Settings (Optionele instellingen)* op basis van de geïnstalleerde opties en klik op **OK**.

## **De optionele papiercassette verwijderen**

Voer de installatieprocedure uit in omgekeerde volgorde.

---

## **Duplexeenschap**

Zie “Duplexeenschap” op pagina 210 voor specificaties of informatie over de papiertypen en -formaten die u in de duplexeenschap kunt gebruiken.

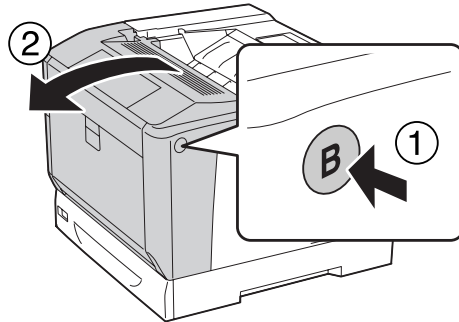
## **De duplexeenschap installeren**

1. Schakel de printer uit en maak het netsnoer en de interfacekabel los.

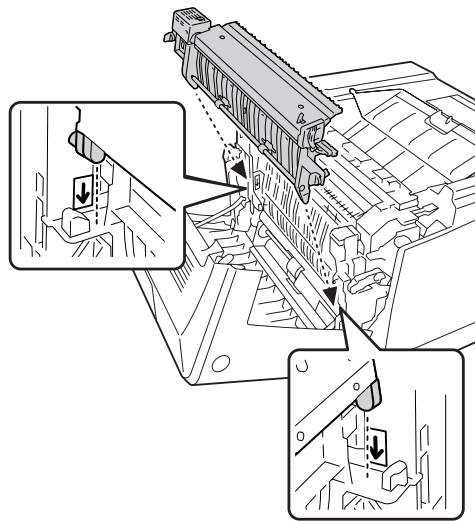
**Let op:**

Voorkom elektrische schokken en trek het netsnoer uit de printer.

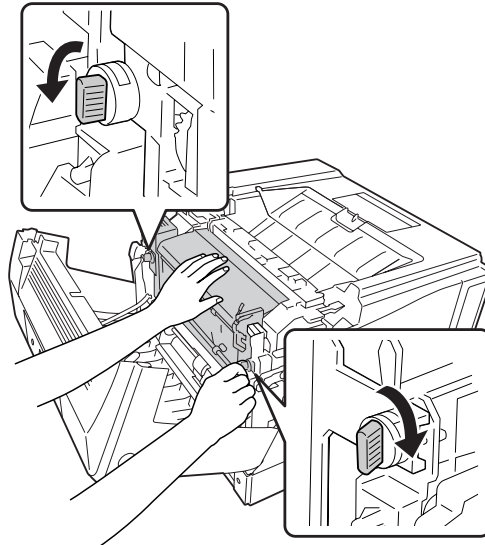
2. Open klep A met knop B.



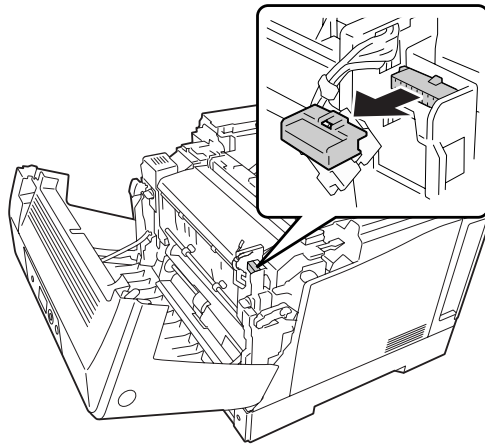
3. Installeer de duplexeenheid zoals hieronder wordt getoond. Zorg dat de lipjes op de onderkant passen in de uitsparingen die zijn aangegeven met pijltjes.



4. Draai aan de knoppen om de duplexeenheid te bevestigen aan de printer.



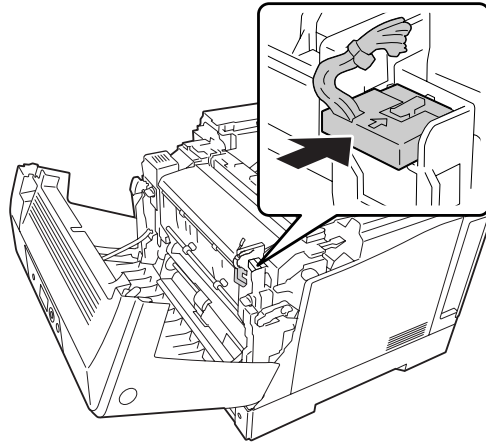
5. Verwijder de aansluitingskap.



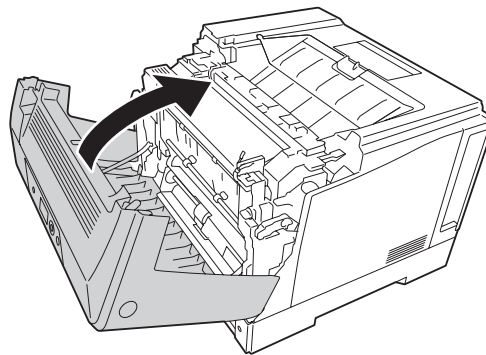
**Opmerking:**

*Bewaar de aansluitingskap op een veilige plaats zodat u deze niet verliest.*

6. Steek de stekker van de duplexeenheid in de aansluiting op de printer.



7. Sluit klep A.



8. Sluit het netsnoer en de interfacekabel weer aan en schakel de printer weer in.

Druk een statusvel af om te controleren of het optionele onderdeel correct is geïnstalleerd. Zie “Statusvel voor de configuratie afdrukken” op pagina 164 voor meer informatie.

**Gebruikers van Windows:**

*Wanneer EPSON Status Monitor niet is geïnstalleerd, moet u de instellingen handmatig opgeven in het printerstuurprogramma. Zie “Optionele instellingen opgeven” op pagina 185 voor meer informatie.*

## **De duplexeenheid verwijderen**

Voer de installatieprocedure uit in omgekeerde volgorde.

## Geheugenmodule

U kunt het printergeheugen vergroten tot maximaal 1024 MB door DIMM's (Dual In-line Memory Module) te installeren. U wilt wellicht extra geheugen toevoegen als er problemen optreden bij het afdrukken van complexe afbeeldingen.

### Geheugenmodule installeren

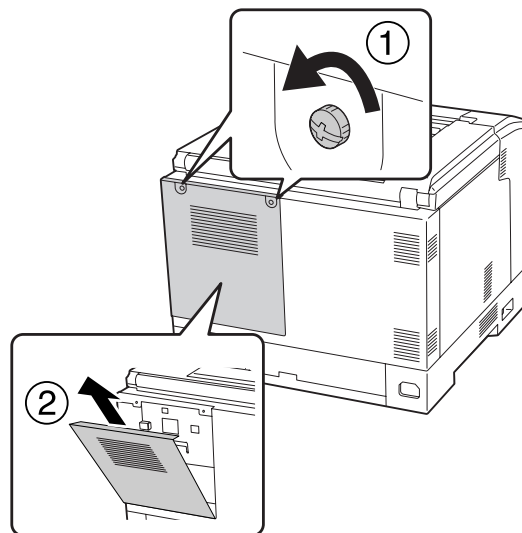
**Waarschuwing:**

Wees voorzichtig wanneer u onderdelen in de printer plaatst of vervangt. Sommige onderdelen zijn scherp en kunnen letsel veroorzaken.

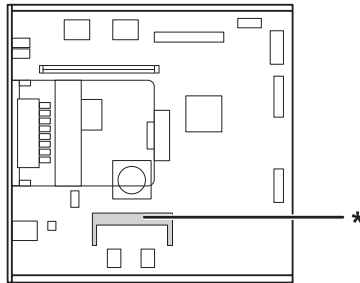
**Let op:**

Voordat u een geheugenmodule installeert, ontladt u statische elektriciteit door een geaard metalen voorwerp aan te raken. Anders beschadigt u mogelijk onderdelen die gevoelig zijn voor statische elektriciteit.

1. Schakel de printer uit en maak het netsnoer en de interfacekabel los.
2. Draai de twee schroeven los met een schroevendraaier. Schuif dan de achterklep omhoog en verwijder deze.

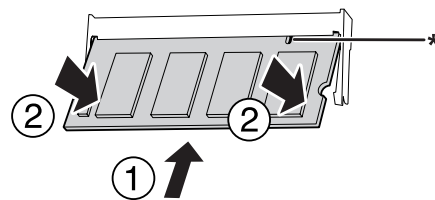


3. Bepaal de locatie van de geheugensleuf.



\* uitbreiding RAM-sleuf

4. Controleer of de inkeping op de geheugenuitbreidingsmodule overeenkomt met dat van de sleuf en steek hem dan stevig in de bovenrand van de geheugenmodule in de sleuf totdat hij stopt. Duw dan beide kanten van de geheugenmodule omlaag.



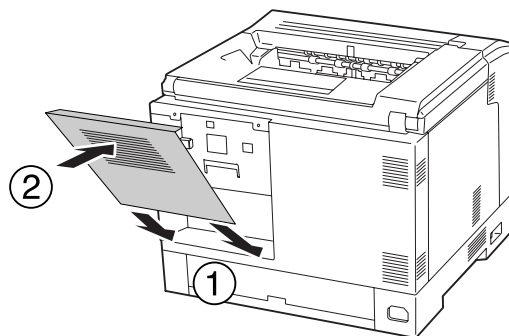
\* inkeping



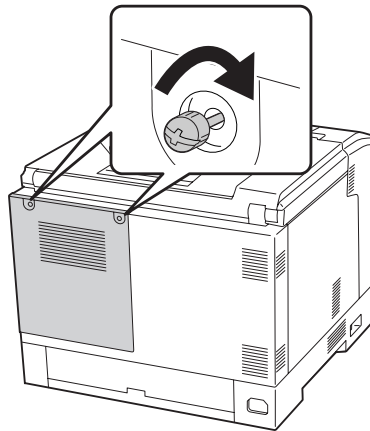
**Let op:**

- Gebruik niet buitensporig veel kracht om de geheugenmodule in de sleuf te plaatsen.
- De geheugenmodule moet in de juiste richting in de sleuf worden geplaatst.
- Verwijder geen modules van de printplaat. Anders werkt de printer niet.

5. Maak de achterklep weer vast zoals hieronder wordt getoond.



6. Maak de achterklep vast met de twee schroeven.



7. Sluit het netsnoer en de interfacekabel weer aan en schakel de printer weer in.

Druk een statusvel af om te controleren of het optionele onderdeel correct is geïnstalleerd. Zie “Statusvel voor de configuratie afdrukken” op pagina 164 voor meer informatie.

**Gebruikers van Windows:**

*Wanneer EPSON Status Monitor niet is geïnstalleerd, moet u de instellingen handmatig opgeven in het printerstuurprogramma. Zie “Optionele instellingen opgeven” op pagina 185 voor meer informatie.*

## Geheugenmodule verwijderen



**Waarschuwing:**

*Wees voorzichtig wanneer u onderdelen in de printer plaatst of vervangt. Sommige onderdelen zijn scherp en kunnen letsel veroorzaken.*



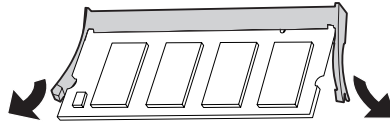
**Let op:**

*Voordat u een geheugenmodule verwijdert, ontlad u statische elektriciteit door een geaard metaal voorwerp aan te raken. Anders beschadigt u mogelijk onderdelen die gevoelig zijn voor statische elektriciteit.*

Voer de installatieprocedure uit in omgekeerde volgorde.



Wanneer u de geheugenmodule uit de sleuf haalt, dient u de clips te spreiden aan weerszijden van de geheugensleuf en de geheugenmodule eruit te schuiven.



## Interfacekaart

De printer heeft een lege interfacesleuf van type B. Als optie zijn diverse interfacekaarten verkrijgbaar om de aansluitmogelijkheden van de printer uit te breiden.

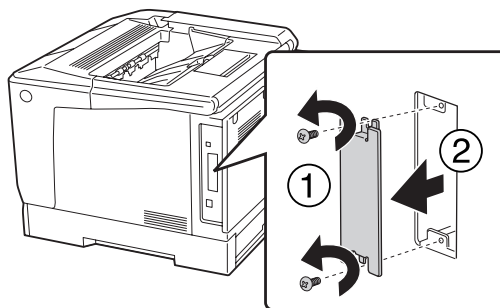
### Een interfacekaart installeren



**Let op:**

*Voordat u een interfacekaart installeert, ontlaaft u statische elektriciteit door een geaard metaal voorwerp aan te raken. Anders beschadigt u mogelijk onderdelen die gevoelig zijn voor statische elektriciteit.*

1. Schakel de printer uit en maak het netsnoer en de interfacekabel los.
2. Draai de schroeven van het klepje van de sleuf voor interfacekaarten van type B los en verwijder het klepje zoals hieronder wordt getoond.



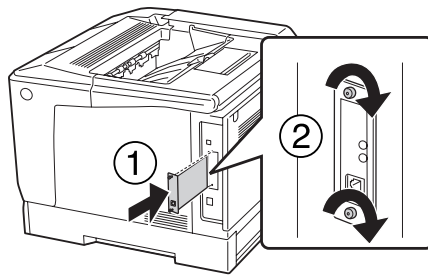
**Waarschuwing:**

*Wanneer u schroeven en kleppen verwijdert die in de volgende instructies niet worden beschreven, komen delen bloot die onder hoge spanningen staan.*

**Opmerking:**

Bewaar het klepje op een veilige plaats. U hebt het later weer nodig als u de interfacekaart wilt verwijderen.

- Schuif de interfacekaart stevig in de sleuf en zet de kaart vast met de schroeven zoals hieronder wordt getoond.



- Sluit het netsnoer en de interfacekabel weer aan en schakel de printer weer in.

Druk een statusvel af om te controleren of het optionele onderdeel correct is geïnstalleerd. Zie “Statusvel voor de configuratie afdrukken” op pagina 164 voor meer informatie.

## Een interfacekaart verwijderen

**Let op:**

Voordat u een interfacekaart verwijdert, ontlad u statische elektriciteit door een geaard metaal voorwerp aan te raken. Anders beschadigt u mogelijk onderdelen die gevoelig zijn voor statische elektriciteit.

Voer de installatieprocedure uit in omgekeerde volgorde.

---

## CompactFlash-geheugen

### CompactFlash-geheugen installeren

Met optioneel CompactFlash-geheugen kunt u overdrukformulieren opslaan, afdruktaken reserveren en afdrukken sorteren.

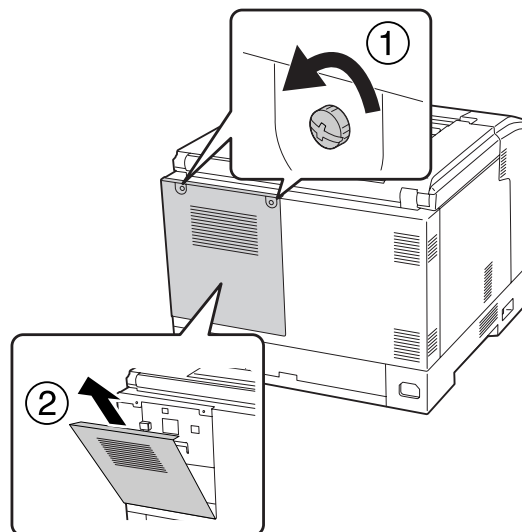
**Waarschuwing:**

Wees voorzichtig wanneer u onderdelen in de printer plaatst of vervangt. Sommige onderdelen zijn scherp en kunnen letsel veroorzaken.

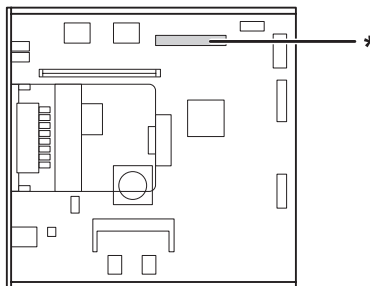
**Let op:**

Voordat u CompactFlash-geheugen installeert, ontlad u statische elektriciteit door een geaard metaal voorwerp aan te raken. Anders beschadigt u mogelijk onderdelen die gevoelig zijn voor statische elektriciteit.

1. Schakel de printer uit en maak het netsnoer en de interfacekabel los.
2. Draai de twee schroeven los met een schroevendraaier. Schuif dan de achterklep omhoog en verwijder deze.

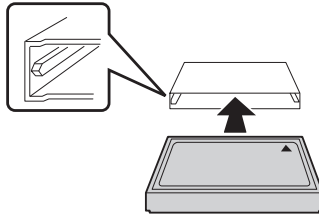


3. Zoek de sleuf voor het CompactFlash-geheugen.

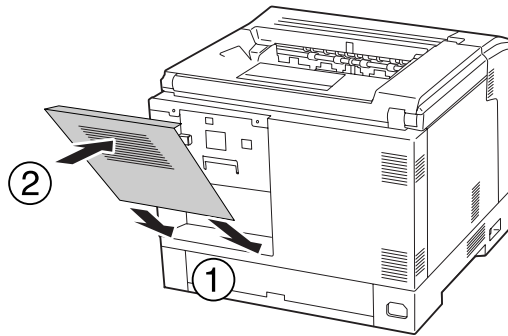


\* sleuf voor CompactFlash-geheugen

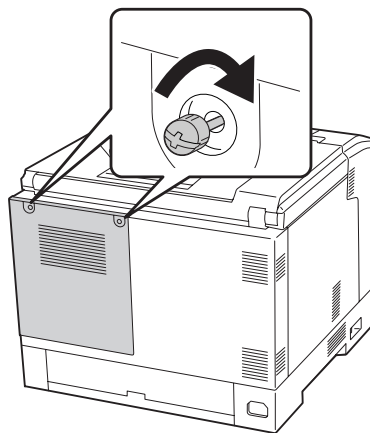
- Schuif een CompactFlash-geheugenkaart in de sleuf.



- Maak de achterklep weer vast zoals hieronder wordt getoond.



- Maak de achterklep vast met de twee schroeven.



- Sluit het netsnoer en de interfacekabel weer aan en schakel de printer weer in.

Druk een statusvel af om te controleren of het optionele onderdeel correct is geïnstalleerd. Zie “Statusvel voor de configuratie afdrukken” op pagina 164 voor meer informatie.

**Gebruikers van Windows:**

Wanneer EPSON Status Monitor niet is geïnstalleerd, moet u de instellingen handmatig opgeven in het printerstuurprogramma. Zie “Optionele instellingen opgeven” op pagina 185 voor meer informatie.

**CompactFlash-geheugen verwijderen****Waarschuwing:**

Wees voorzichtig wanneer u onderdelen in de printer plaatst of vervangt. Sommige onderdelen zijn scherp en kunnen letsel veroorzaken.

**Let op:**

Voordat u CompactFlash-geheugen verwijdert, ontlaaft u statische elektriciteit door een geaard metaal voorwerp aan te raken. Anders beschadigt u mogelijk onderdelen die gevoelig zijn voor statische elektriciteit.

Voer de installatieprocedure uit in omgekeerde volgorde.

**Opmerking:**

- ❑ U kunt alle gegevens volledig wissen met gespecialiseerde software of de opdracht `Delete All CompactFlash Data` op `Support Menu (Menu Support)` uitvoeren voordat u CompactFlash-geheugenkaart aan iemand anders geeft of weggooit. Zie “Support Menu (Menu Support)” op pagina 98 voor meer informatie.
- ❑ Wanneer u bestanden uit het CompactFlash-geheugen verwijdert of de geheugenkaart formatteert op de computer, zijn mogelijk niet alle gegevens volledig verwijderd. Wanneer u het CompactFlash-geheugen wilt weggooien, wordt aangeraden om de geheugenkaart fysiek te vernietigen.

## Hoofdstuk 5

### Verbruiksmaterialen vervangen

#### Voorzorgsmaatregelen tijdens het vervangen

Houd u bij het vervangen van verbruiksmaterialen altijd aan de volgende voorzorgsmaatregelen.

Raadpleeg voor details over vervanging de instructies die bij de verbruiksgoederen worden meegeleverd.



**Waarschuwing:**

- Raak nooit de fixeereenheid of de omgeving van de eenheid aan. De fixeereenheid is gemarkeerd met het etiket **LETOP**. Wanneer de printer in gebruik is, kan de fixeereenheid zeer warm worden.
- Verbrand gebruikte verbruiksmaterialen niet. Deze kunnen exploderen en letsel veroorzaken. Neem bij het weggooien van deze onderdelen de geldende milieuvoorschriften in acht.
- Zorg voor voldoende ruimte. U moeten enkele onderdelen (de klep van de printer bijvoorbeeld) openen om verbruiksmaterialen te vervangen.
- Installeer geen gebruikte verbruiksmaterialen in de printer.

Zie “het gebruiken van verbruiksproducten” op pagina 19 voor details over de voorzorgsmaatregelen.

#### Vervangingsberichten

Als een verbruiksgoed het einde van de levensduur heeft bereikt, worden de volgende berichten op het display van de printer of in het venster van EPSON Status Monitor weergegeven.

Bericht op display	Beschrijving
Replace Toner uuuu (Vervang toner uuuu)*	De tonercassette voor de aangegeven kleur heeft het einde van de functionele levensduur bereikt.
Replace Photocon uuuu (Vervang fotocond uuuu)*	De fotogeleidingseenheid voor de aangegeven kleur heeft het einde van de functionele levensduur bereikt.

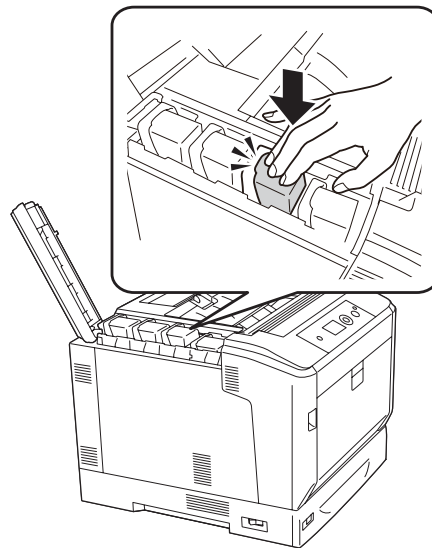
Bericht op display	Beschrijving
Replace Waste Toner Box (Vervang tonerafvalb.)	De tonerafvalverzamelaar heeft het einde van de functionele levensduur bereikt.

\* De kleur Cyan (Cyaan)(C), Magenta(M), Yellow (Geel)(Y), of Black (Zwart)(K) verschijnt in deze positie, en geeft daarmee de kleur van de tonercassette of fotogeleidingseenheid aan die moet worden vervangen. Bijvoorbeeld, het bericht Replace Toner Yellow (Vervang toner Geel)(Y) geeft aan dat de tonercassette bijna op is.

Afdrukken is mogelijk zelfs als Replace Toner uuuu (Vervang toner uuuu) wordt weergegeven tot de afdruk vervaagt.

Voordat u de tonercassette vervangt, dient u de volgende procedures uit te voeren om er zeker van te zijn dat de tonercassette leeg is.

1. Open klep D.
2. Zorg dat alle cassettes zijn vergrendeld.
3. Tik ongeveer vijf keer op de bovenkant van de tonercassettes met uw vingers.



**Let op:**

Tik niet te hard op de tonercassette. Hierdoor kan een storing ontstaan of afdrukken worden uitgeschakeld.

**Opmerking:**

Als u op een tonercassette tikt of deze eruit haalt en heen en weer schudt als de vergrendelingshendel in zijn vrij staat, kan er toner worden gemorst.

Als de afdruk nog steeds vervaagd is, moet u de tonercassette vervangen.

**Opmerking:**

*Er wordt per product een individueel bericht weergegeven. Nadat een bepaald verbruiksmateriaal is vervangen, controleert u of op het display nog andere vervangingsberichten voor andere verbruiksmaterialen worden weergegeven.*



## Hoofdstuk 6

# Printer reinigen en vervoeren

## Printer reinigen

U hoeft de printer niet vaak te reinigen. Als de behuizing van de printer vuil of stoffig is, schakelt u de printer uit en reinigt u de behuizing met een schone en pluisvrije doek met een neutraal reinigingsmiddel.

**Let op:**

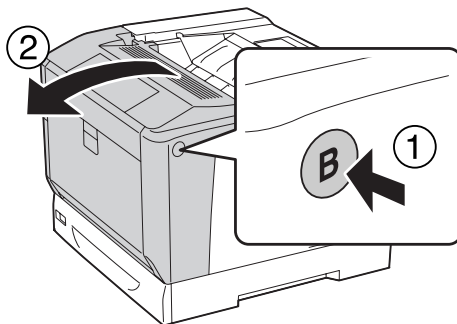
*Gebruik nooit alcohol of verdunner om de printerbehuizing te reinigen. Deze chemische producten kunnen zowel de behuizing als de onderdelen van de printer beschadigen. Er mag geen water in het printermechanisme of op een van de elektronische componenten terechtkomen.*

## De papierinvoerrol reinigen

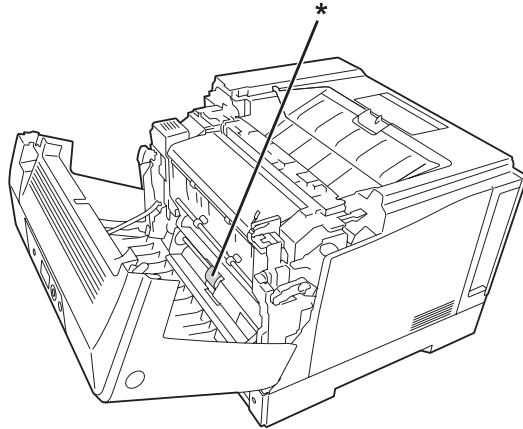
Veeg de rubber onderdelen van de papierinvoerrollen in de MP-lade en de standaard onderste papercassette voorzichtig af met een goed uitgewrongen vochtige doek.

### MP-lade

1. Open klep A met knop B.



2. Veeg de rubber onderdelen van de papierinvoerrol voorzichtig af met een goed uitgewrongen vochtige doek.

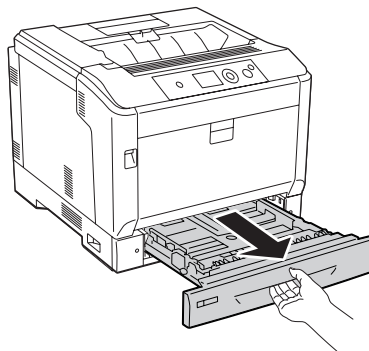


\* papierinvoerrol

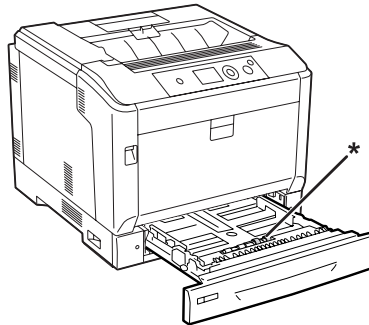
3. Sluit klep A.

### **Onderste papercassette**

1. Trek de onderste papercassette naar buiten.



2. Veeg en draai de rubber onderdelen van de papierinvoerrollen voorzichtig af met een goed uitgewrongen vochtige doek.

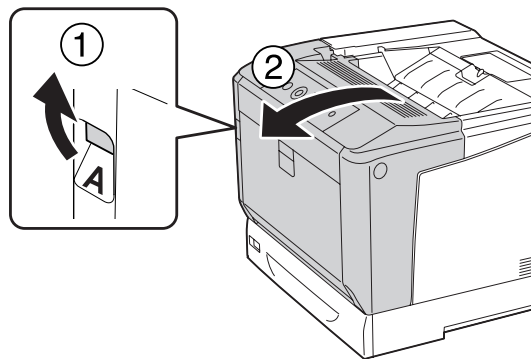


\* papierinvoerrol

3. Plaats de onderste papercassette.

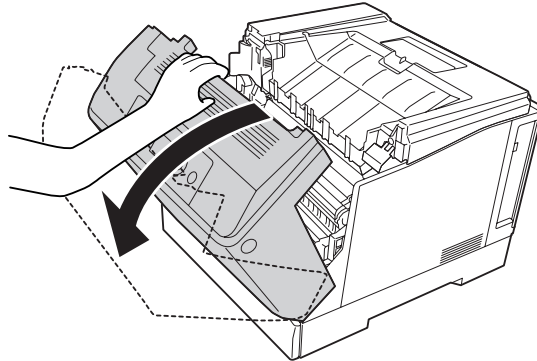
### **Het belichtingsvenster reinigen**

1. Open klep A met hendel A.



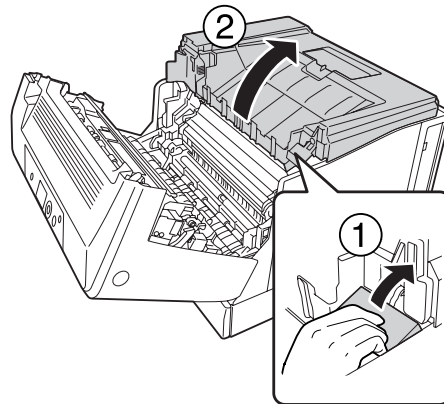
**Opmerking:**

Zorg dat u klep A volledig opent tot deze stopt.

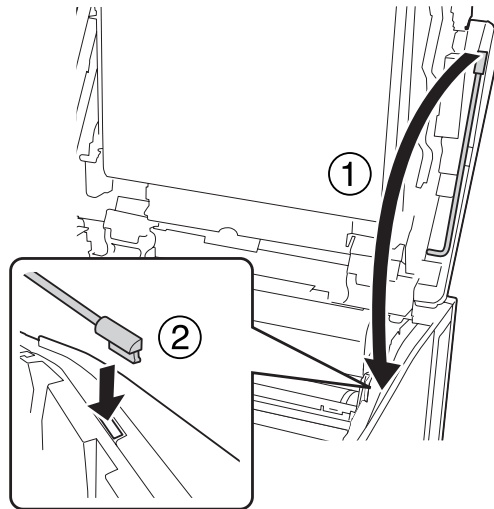
**Waarschuwing:**

Raak nooit de fixeereenheid of de omgeving van de eenheid aan. De fixeereenheid is gemarkeerd met het etiket **LETOP**. Wanneer de printer in gebruik is, kan de fixeereenheid zeer warm worden. Als u een van deze delen moet aanraken, moet u het apparaat eerst 40 minuten laten afkoelen.

2. Open klep G.

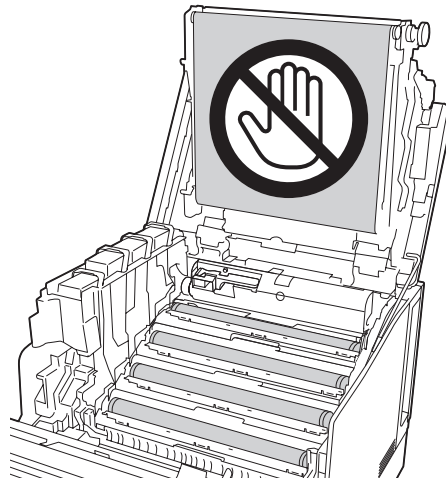


3. Steek de steun van klep G in het gat op de printer.

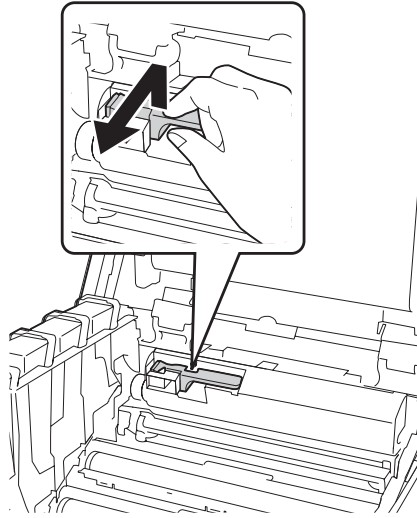


**Let op:**

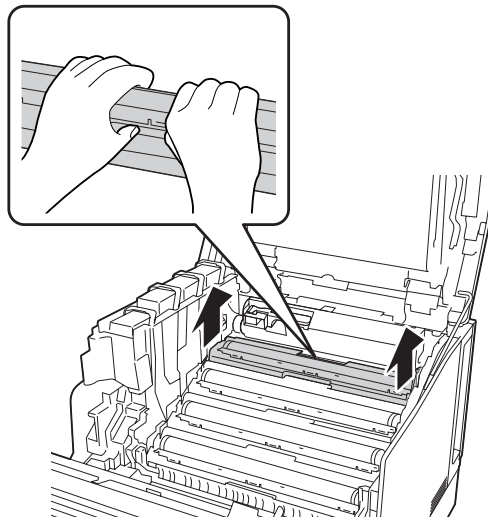
- Raak de tussenliggende overdrukband niet aan.
- Stel de fotogeleidingseenheid niet langer dan drie minuten bloot aan het licht in de kamer.
- Raak nooit de lichtgevoelige drum van de fotogeleidingseenheid aan; anders kan de afdrukkwaliteit achteruit gaan.



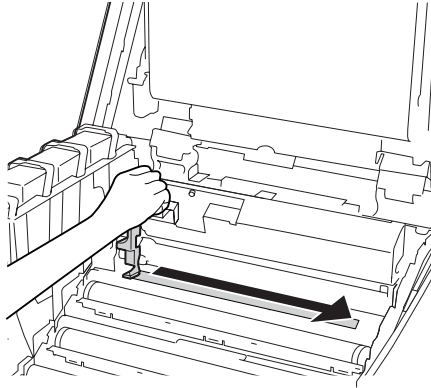
4. Haal de belichtingsvensterreinigungsstang eruit.



5. Grijp de stand zoals afgebeeld op het etiket en haal de fotogeleidingseenheid uit de printer.

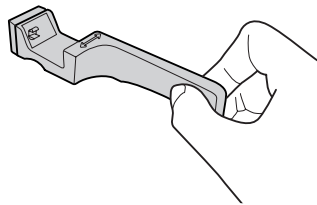


- Schuif de reinigingsstang eenmaal van links naar rechts langs het belichtingsvenster.

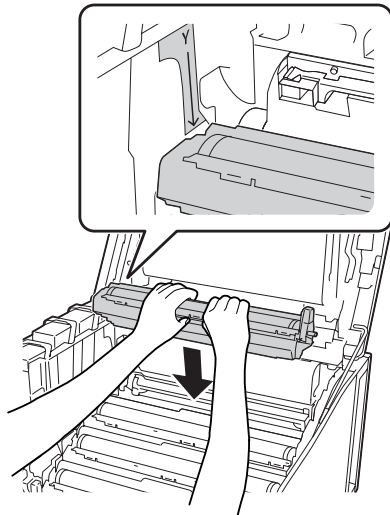


**Opmerking:**

*Houd de reinigingsstang vast met het pijlteken omhoog.*

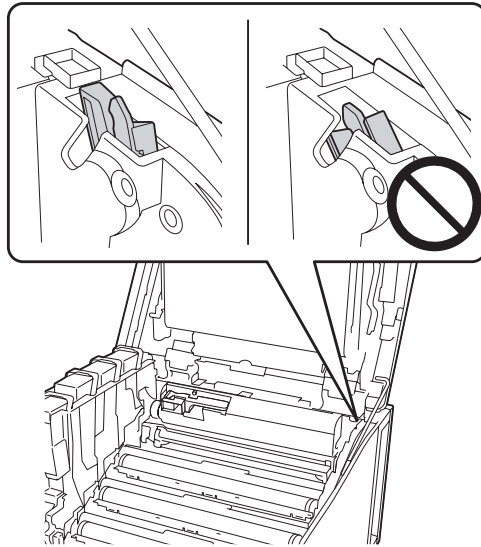


- Plaats de fotogeleidingseenheid terug in de printer.

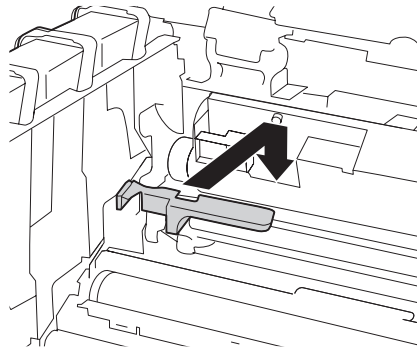


**Let op:**

Zorg dat de scharnier van klep G is ingesteld zoals aangegeven in de afbeelding bij het installeren van de fotogeleidingseenheid. Sluit en open klep G opnieuw als dit niet het geval is.

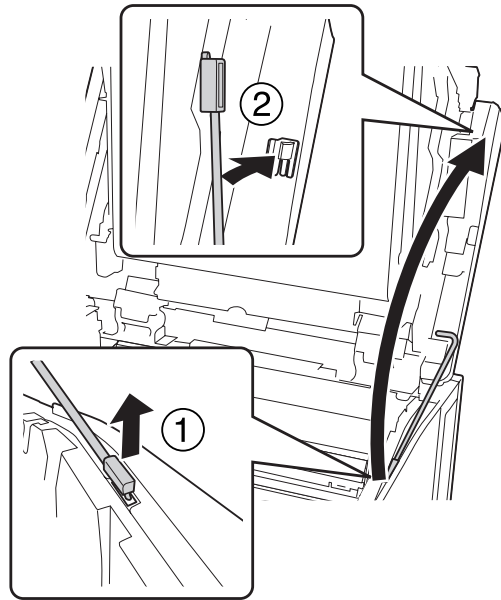


8. Herhaal stappen 5 tot 7 voor de andere vensters.
9. Plaats de belichtingsvensterreinigingsstang terug op z'n plek.

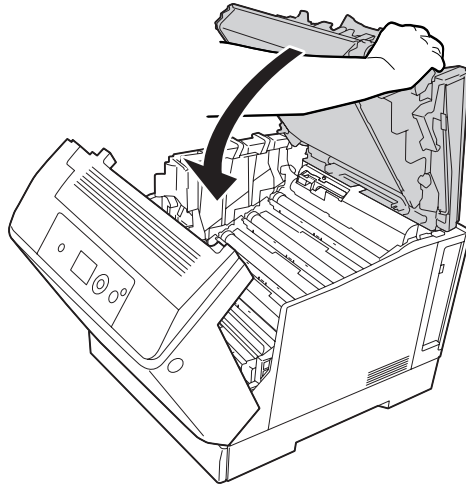




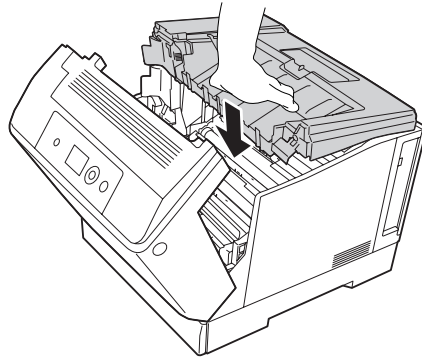
10. Plaats de steun van klep G terug op z'n plek.



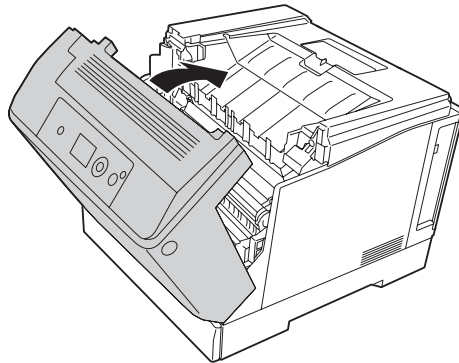
11. Sluit klep G.



12. Druk het midden van de uitvoerlade in totdat deze klikt.



13. Sluit klep A.



---

## **Printer vervoeren**

### **Grote afstanden**

Voordat u de printer overbrengt naar een andere locatie, moet u die locatie daarop voorbereiden. Zie de volgende instructies.

- “Printer installeren” op pagina 13
- “Plaats voor de printer bepalen” op pagina 15

### **Printer opnieuw inpakken**

Als u de printer over een grotere afstand moet vervoeren, verpakt u het apparaat in de oorspronkelijke doos en het oorspronkelijke verpakkingsmateriaal.

1. Schakel de printer uit en verwijder de volgende onderdelen:

- Netsnoer
- Interfacekabels
- Geladen papier
- Geïnstalleerde opties

2. Plaats het beschermmateriaal om de printer en verpak de printer in de oorspronkelijke doos.



**Let op:**

*Houd de printer altijd horizontaal wanneer u deze verplaatst.*

## **Kleine afstanden**

Voordat u de printer overbrengt naar een andere locatie, moet u die locatie daarop voorbereiden. Zie de volgende instructies.

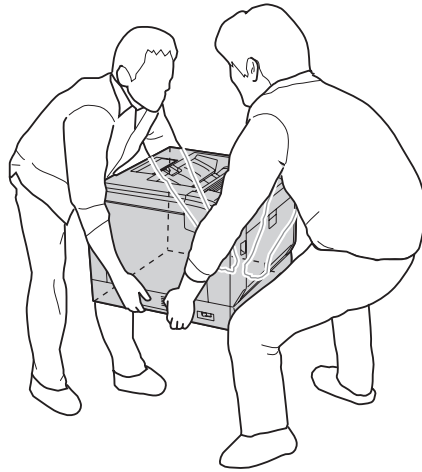
- “Printer installeren” op pagina 13
- “Plaats voor de printer bepalen” op pagina 15

De printer moet door twee of meer personen worden opgetild en verplaatst.

1. Schakel de printer uit en verwijder de volgende onderdelen:

- Netsnoer
- Interfacekabels
- Geladen papier
- Geïnstalleerde opties

2. De printer moet worden opgetild op de juiste posities, zoals hieronder wordt weergegeven.



**Let op:**

*Houd de printer altijd horizontaal wanneer u deze verplaatst.*

Let op het volgende als uw printer is geïnstalleerd op de optionele printerstandaard.

- U hoeft de printer niet van de optionele printerstandaard af te halen.
- Het is onnodig om de printer op te tillen.
- Ontgrendel de afstellers op de optionele printerstandaard voordat u de printer verplaatst.
- Verwijder obstakels die in de weg kunnen zitten.
- Vergrendel de afstellers op de optionele printerstandaard nadat u de printer heeft verplaatst.

## Hoofdstuk 7

### Probleemoplossing

#### Papierstoringen verhelpen

Wanneer er papier is vastgelopen in de printer, worden op het printerdisplay en in EPSON Status Monitor waarschuwingsberichten weergegeven.

Foutbericht	Raadpleeg
Clear paper jam and then reload MP A (Verhelp papierstoring en herlaad MP A)	Zie "Papierstoring MP A (MP-lade of klep A)" op pagina 158 voor meer informatie over het oplossen van dit type papierstoring.
Clear paper jam and then reload C4 C3 C2 C1 (Verhelp papierstoring en herlaad C4 C3 C2 C1)	Zie "Papierstoring C4, Papierstoring C3, Papierstoring C2, Papierstoring C1 (Alle papiercassettes)" op pagina 159 voor meer informatie over het oplossen van dit type papierstoring.
Clear paper jam and then reload B (Verhelp papierstoring en herlaad B)	Zie "Papierstoring B E (duplexeenheid of klep E)" op pagina 161 voor meer informatie over het oplossen van dit type papierstoring.
Clear paper jam and then reload B E (Verhelp papierstoring en herlaad B E)	Zie "Papierstoring B E (duplexeenheid of klep E)" op pagina 161 voor meer informatie over het oplossen van dit type papierstoring.

#### Vorzorgsmaatregelen voor het verhelpen van papierstoringen

Houd rekening met de volgende punten als u een papierstoring wilt verhelpen.

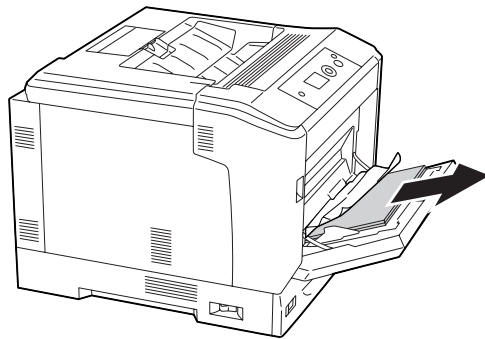
- Verwijder vastgelopen papier voorzichtig. Het is vaak lastig om gescheurd papier te verwijderen. Het kan andere papierstoringen veroorzaken. Trek het papier voorzichtig los zodat het niet scheurt of valt en u uzelf niet verwondt.
- Verwijder het vastgelopen papier altijd met beide handen om scheuren te voorkomen.
- Wanneer het papier is gescheurd en vastzit in de printer of als het papier is vastgelopen op een plaats die niet in dit gedeelte wordt genoemd, neemt u contact op met de leverancier.
- Zorg dat het papiertype dat is geladen overeenkomt met de Paper Type (Papiertype) instelling in het printerstuurprogramma.

**Waarschuwing:**

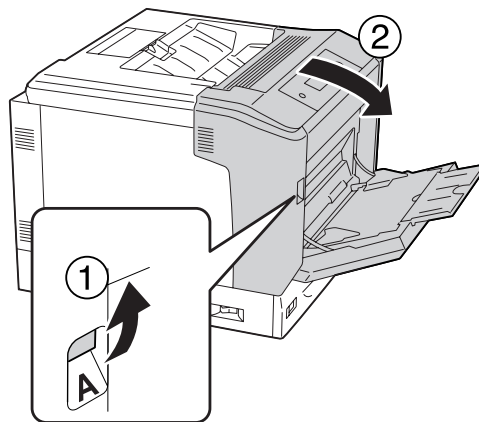
- ❑ Raak, tenzij in deze handleiding staat dat u dit moet doen, nooit de fixeereenheid aan die is gemarkeerd met het etiket **LET OP** of de omgevende delen. Wanneer de printer in gebruik is, kan de fixeereenheid zeer warm worden. Als u een van deze delen moet aanraken, moet u het apparaat eerst 40 minuten laten afkoelen.
- ❑ Steek uw hand niet te ver in de fixeereenheid. Sommige onderdelen zijn scherp en kunnen letsel veroorzaken.

**Papierstoring MP A (MP-lade of klep A)**

1. Verwijder de stapel papier.

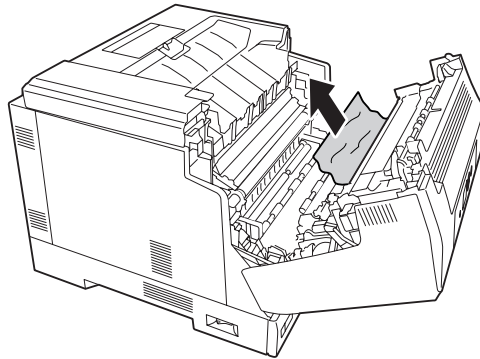


2. Open klep A met hendel A.

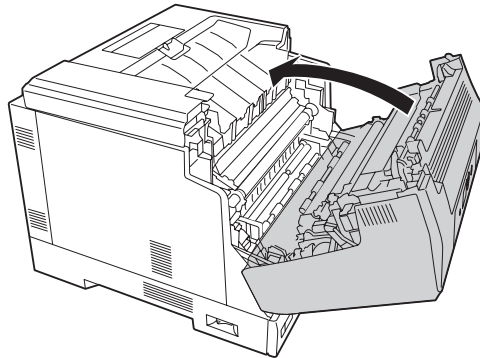
**Opmerking:**

Open klep A niet met knop B.

3. Verwijder het vastgelopen papier voorzichtig met beide handen. Pas op dat u het papier niet scheurt.



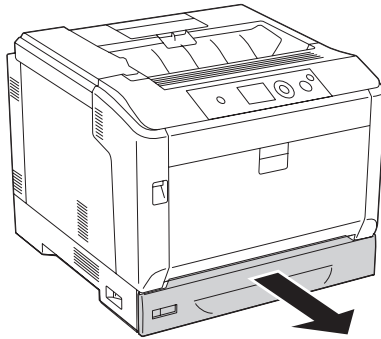
4. Sluit klep A.



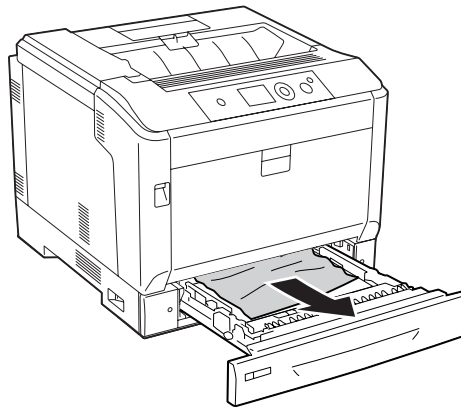
### ***Papierstoring C4, Papierstoring C3, Papierstoring C2, Papierstoring C1 (Alle papercassettes)***

In de instructies wordt de onderste standaardpapercassette C1 gebruikt als voorbeeld. Ga op dezelfde manier te werk voor optionele papercassette C2, C3 en C4.

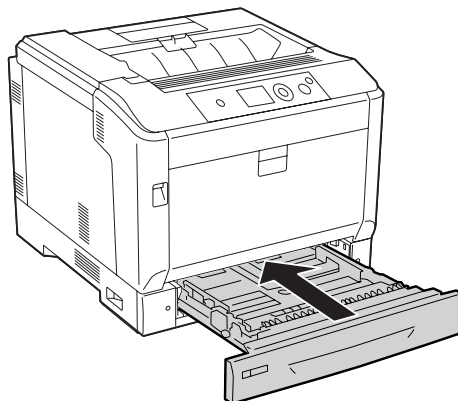
1. Trek de papiercassette uit de printer.



2. Verwijder het vastgelopen papier voorzichtig met beide handen. Pas op dat u het papier niet scheurt.



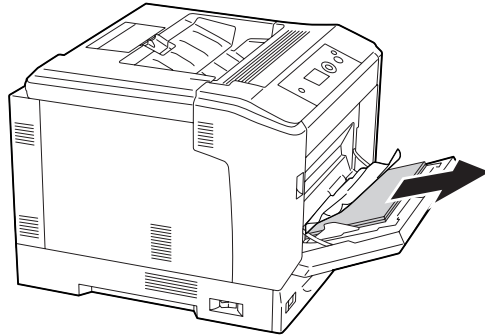
3. Plaats de papiercassette terug in de printer.



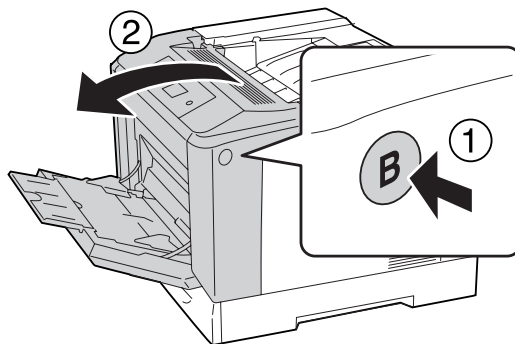


## Papierstoring B E (duplexeenheid of klep E)

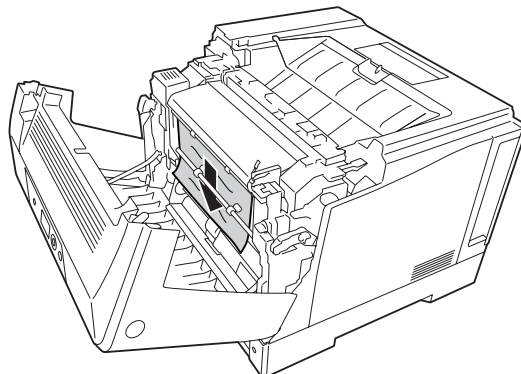
1. Verwijder de stapel papier.



2. Open klep A met knop B.



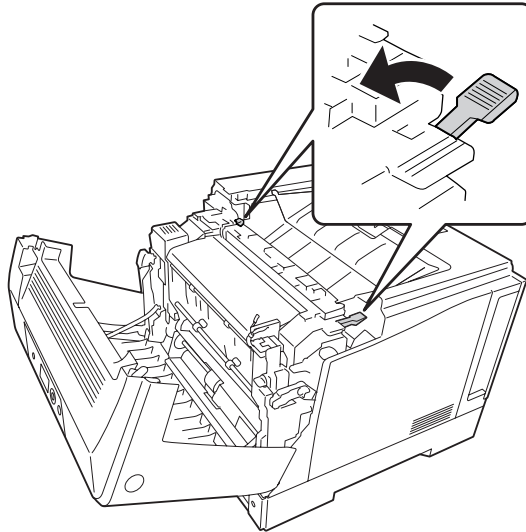
3. Verwijder vastgelopen papier trek dan aan de rand van het vel en verwijder het voorzichtig met twee handen. Pas op dat u het papier niet scheurt.



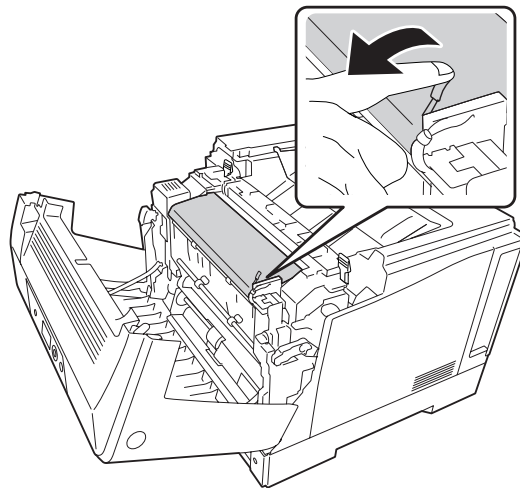
**Waarschuwing:**

Raak nooit de fixeereenheid of de omgeving van de eenheid aan. De fixeereenheid is gemarkeerd met het etiket **LETOP**. Wanneer de printer in gebruik is, kan de fixeereenheid zeer warm worden. Als u een van deze delen moet aanraken, moet u het apparaat eerst 40 minuten laten afkoelen.

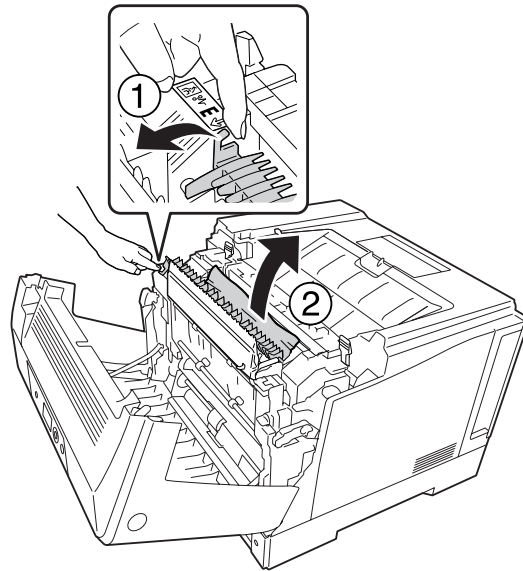
4. Ontgrendel de ontgrendelhendels zoals hieronder wordt getoond.



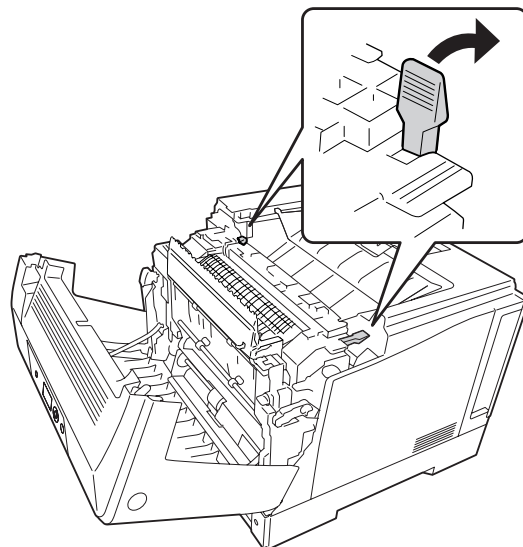
5. Open de duplexeenheidklep door hendel E omlaag te trekken.



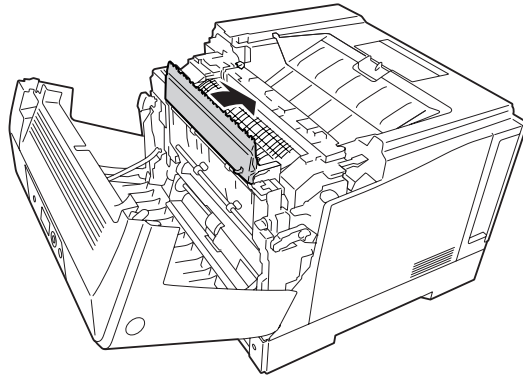
6. Open de papierhouder door hendel E omlaag te trekken en verwijder voorzichtig het vastgelopen papier. Pas op dat u het papier niet scheurt.



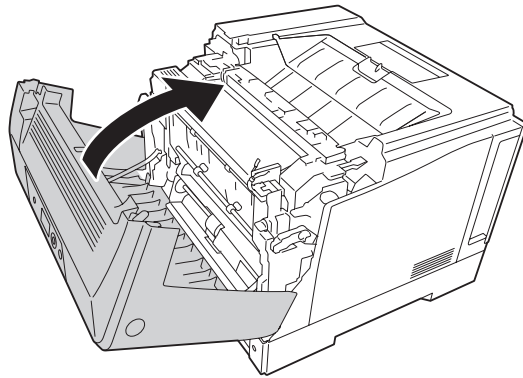
7. Zet de ontgrendelhendels weer terug zoals hieronder wordt getoond.



8. Sluit de klep van de duplexeenheid.



9. Sluit klep A.



---

## **Statusvel voor de configuratie afdrukken**

Druk via het bedieningspaneel van de printer of via de printerdriver een statusvel voor de configuratie af om de huidige status van de printer te controleren en om te controleren of de onderdelen correct zijn geïnstalleerd.

Zie “Statusvel voor de configuratie afdrukken” op pagina 116 voor meer informatie over het afdrukken van een statusvel voor de configuratie via het bedieningspaneel van de printer.

Zie “Statusvel voor de configuratie afdrukken” op pagina 185 voor meer informatie over het afdrukken van een statusvel voor de configuratie vanuit de printerdriver.

## Printer functioneert niet optimaal

### Het lampje Klaar gaat niet branden

Oorzaak	Oplossing
De stekker van het netsnoer zit wellicht niet goed in het stopcontact.	Schakel de printer uit en controleer of het netsnoer goed is aangesloten op de printer en het stopcontact. Schakel de printer vervolgens weer in.
Voor het stopcontact wordt een schakelaar of een automatische tijdschakelklok gebruikt.	Controleer of de schakelaar in de juiste positie staat of sluit een ander elektrisch apparaat aan op het stopcontact om na te gaan of het probleem bij het stopcontact ligt.
De printer is in de diepe slaapstand (de <b>Actief / Slaapstand</b> toets brandt) of in de modus uitgeschakeld ( <b>Actief / Slaapstand</b> de toets knippert).	Druk op de <b>Actief / Slaapstand</b> toets om terug te keren naar status gereed.

### De printer gaat niet uit

Oorzaak	Oplossing
De printer is in de modus uitgeschakeld, (de <b>Actief / Slaapstand</b> toets knippert).	Wacht even. De printer gaat na ongeveer twee minuten uit. Om niet in de modus uitgeschakeld te komen stelt u <b>Power Off Timer (Uitschakeltimer)</b> in op <b>Off (Uit)</b> in <b>Energy Saver Menu (Menu Energiebesparing)</b> op het bedieningspaneel.

### De printer drukt niet af (het lampje Klaar brandt niet)

Oorzaak	Oplossing
De printer is offline.	Druk één keer op de <b>Start/Stop</b> -toets om de printer weer gebruiksklaar te maken. Controleer of het lampje Gereed gaat branden.
Er heeft zich wellicht een fout voorgedaan.	Controleer het display op foutberichten.
De printer is in de modus uitgeschakeld, (de <b>Actief / Slaapstand</b> toets knippert).	Druk op de <b>Actief / Slaapstand</b> toets om terug te keren naar status gereed. Om niet in de modus uitgeschakeld te komen stelt u <b>Power Off Timer (Uitschakeltimer)</b> in op <b>Off (Uit)</b> in <b>Energy Saver Menu (Menu Energiebesparing)</b> op het bedieningspaneel.

## Het lampje Klaar brandt, maar er wordt niet afgedrukt

Oorzaak	Oplossing
De computer is wellicht niet goed aangesloten op de printer.	Voer de procedure uit die in de <i>Installatiehandleiding</i> wordt uitgelegd.
De interfacekabel is mogelijk niet goed aangesloten.	Controleer of de interfacekabel goed is aangesloten op de computer en de printer.
U gebruikt wellicht een verkeerde interfacekabel.	Als u de parallele interface gebruikt, gebruik dan een dubbel afgeschermd interfacekabel met in elkaar gedraaide draadparen van maximaal 1,8 meter lang. Gebruik als u de USB-aansluiting gebruikt, een kabel die compatibel is met Hi-Speed USB.
De toepassing is wellicht niet goed ingesteld voor de printer.	Controleer of de printer is geselecteerd in de toepassing.
Het geheugen van de computer is niet toereikend voor de hoeveelheid gegevens in het document.	Verlaag in de toepassing de resolutie van de afbeelding in het document of installeer indien mogelijk meer geheugen in de computer.

## De resterende levensduur van de verbruiksmaterialen wordt niet vernieuwd (alleen Windows)

Oorzaak	Oplossing
Het interval waarmee de gegevens worden bijgewerkt is te lang.	Druk op de <b>Get Information Now (Info nu opvragen)</b> toets op het Consumable Info Settings (Instellingen verbruiksmaterialen) dialoogvenster. U kunt het interval waarmee de gegevens voor de verbruiksgoederen worden bijgewerkt ook wijzigen in het dialoogvenster Consumable Info Settings (Instellingen verbruiksmaterialen).

## Kan de software of drivers niet installeren

Oorzaak	Oplossing
U bent niet met beheerdersrechten aangemeld bij het besturingssysteem.	Meld u met beheerdersrechten aan bij het besturingssysteem.

## Kan de gedeelde printer niet gebruiken

Oorzaak	Oplossing
In de Share name (Sharenaam) van de gedeelde printer worden tekens gebruikt die niet zijn toegestaan.	Gebruik geen spaties of liggende streepjes in de Share name (Sharenaam).
Er kan geen extra driver worden geïnstalleerd op de clientcomputer, hoewel het besturingssysteem van de af-drukserver en dat van de client verschillen.	Installeer de printerdrivers vanaf de Software Disc.
Uw netwerksysteem veroorzaakt dit probleem.	Raadpleeg de netwerkbeheerder.

### Opmerking:

Zie de onderstaande tabel voor de extra driver die u moet installeren.

Besturingssysteem van server	Besturingssysteem van client	Extra driver
Windows XP*	Windows XP clients	Intel Windows 2000 of XP
	Clients met Windows XP x64	x64 Windows XP
Windows XP x64, Server 2003 of Server 2003 x64*	Windows XP clients	x86 Windows 2000, Windows XP en Windows Server 2003
	Clients met Windows XP x64	x64 Windows XP en Windows Server 2003
Windows Vista, Vista x64, Server2008, of Server2008 x64	Windows Vista of XP clients	x86 Type 3 - gebruikersmodus
	Clients met Windows Vista x64 of XP x64	x64 Type 3 - gebruikersmodus

\* De extra driver voor Windows XP x64 en Server 2003 x64 kan worden gebruikt bij Windows XP Service Pack 2, Windows 2003 Service Pack 1 of hoger.

## Problemen met afgedrukte documenten

### Het lettertype kan niet worden afgedrukt

Oorzaak	Oplossing
Mogelijk gebruikt u (Windows-gebruiker) printerlettertypen die bepaalde TrueType-lettertypen vervangen.	Kies het selectievakje <b>Print TrueType fonts as bitmap (TrueType-lettertypen als bitmap afdrukken)</b> in de printerdriver in het Extended Settings (Uitgebreide instellingen) dialoogvenster.
Het geselecteerde lettertype wordt niet ondersteund door de printer.	Controleer of u het juiste lettertype hebt geselecteerd. Raadpleeg de <i>Handleiding bij de lettertypen</i> voor meer informatie.

### Tekens zijn verkeerd afgedrukt

Oorzaak	Oplossing
De interfacekabel is mogelijk niet goed aangesloten.	Zorg ervoor dat beide uiteinden van de interfacekabel stevig zijn aangesloten.
U gebruikt wellicht een verkeerde interfacekabel.	Als u de parallelle interface gebruikt, gebruik dan een dubbel afgeschermd interfacekabel met in elkaar gedraaide draadparen van maximaal 1,8 meter lang. Gebruik een USB-kabel die voldoet aan USB 2.0.
De emulatie-instelling voor de poort is wellicht onjuist.	Geef de emulatiemodus op via het bedieningspaneel van de printer. Zie "Emulation Menu (Menu Emulatie)" op pagina 71 voor meer informatie.

**Opmerking:**

*Als een statusvel voor de configuratie niet correct wordt afgedrukt, is de printer wellicht beschadigd. Neem contact op met de leverancier of een ervaren onderhoudsmonteur.*

### De afdrukpositie klopt niet

Oorzaak	Oplossing
De paginalengte en marges zijn misschien verkeerd ingesteld in de toepassing waarmee u werkt.	Zorg ervoor dat u in uw toepassing de juiste instellingen opgeeft voor de paginalengte en marges.
De papierformaatinstelling is mogelijk verkeerd.	Controleer of het juiste papierformaat is ingesteld in het Tray Menu (Menu Papierbak) op het bedieningspaneel.



Oorzaak	Oplossing
De instelling voor MP Tray Size (Formaat MP-lade) is mogelijk verkeerd.	Wanneer u papier laadt waarvoor geen formaat is opgegeven met Auto, moet u zelf het juiste papierformaat opgeven op de MP Tray Size (Formaat MP-lade) instelling in het Tray Menu (Menu Papierbak) op het bedieningspaneel.

## ***Afbeeldingen worden niet goed afgedrukt***

Oorzaak	Oplossing
De instelling voor de printeremulatie in de toepassing is mogelijk verkeerd.	Controleer of de toepassing is ingesteld voor de gebruikte printeremulatie. Als u bijvoorbeeld de ESC/Page-modus gebruikt moet u ervoor zorgen dat de toepassing is ingesteld voor een ESC/Page-printer.
De printer heeft wellicht te weinig geheugen.	Afbeeldingen gebruiken veel geheugen. Installeer een geheugenmodule. Zie "Geheugenmodule" op pagina 134 voor meer informatie.

## ***Afdrukproblemen in kleur***

### ***Afdrukken in kleur niet mogelijk***

Oorzaak	Oplossing
<b>Black (Zwart)</b> is geselecteerd als de Color (Kleur) instelling op het printerstuurprogramma.	Wijzig deze instelling naar <b>Color (Kleur)</b> .
De kleurinstelling in de toepassing die u gebruikt is niet geschikt voor afdrukken in kleur.	Zorg dat de instellingen voor uw toepassing geschikt zijn voor afdrukken in kleur.

## ***De afdrukkleur verschilt bij het afdrukken van verschillende printers***

Oorzaak	Oplossing
De standaard instellingen van het printerstuurprogramma en de kleurtabellen verschillen per printermodel.	Stel de Gamma instelling in op <b>1.8</b> in het dialoogvenster More Settings (Meer instellingen) in het printerstuurprogramma en druk opnieuw af. Als u nog steeds niet de afdrucken krijgt die u verwacht, dient u de kleur af te stellen in de schuifbalk voor elke kleur. Voor meer informatie over het dialoogvenster More Settings (Meer instellingen), kijkt u bij de online help van het stuurprogramma van de printer.

## ***De kleur ziet er anders uit dan op het computerscherm***

Oorzaak	Oplossing
Afgedrukte kleuren komen nooit precies overeen met de kleuren op uw monitor omdat printers en monitoren andere kleursystemen gebruiken: monitoren gebruiken RGB (rood, groen en blauw), printers gebruiken gewoonlijk CMYK (cyaan, magenta, geel, en zwart).	Hoewel het moeilijk is om kleuren perfect overeen te laten komen, kan het selecteren van de instelling ICM van het printerstuurprogramma de kleurovereenkomst tussen de verschillende apparaten verbeteren. Zie de online help van het stuurprogramma van de printer voor meer informatie.
<b>PhotoEnhance</b> kan worden geselecteerd in het printerstuurprogramma.	De PhotoEnhance functie corrigeert het contrast en de helderheid van de originele beeldgegevens en kan daardoor niet geschikt zijn voor het afdrukken van levendige beelden.

## ***Gebrekkige afdrukkwaliteit***

### ***De achtergrond is donker of vuil***

Oorzaak	Oplossing
U gebruikt mogelijk een papiersoort die niet geschikt is voor de printer.	Als het oppervlak van het papier te ruw is, worden tekens vervormd of slechts gedeeltelijk afgedrukt. Voor een optimaal resultaat wordt glad, hoogwaardig kopieerpapier aanbevolen. Zie "Beschikbare papiersoorten" op pagina 204 voor informatie over geschikte papiersoorten.
Het papierpad in de printer is wellicht stoffig.	Maak de interne printeronderdelen schoon door drie afzonderlijke pagina's met slechts één teken af te drukken.

**Afdrukken bevatten witte plekken**

Oorzaak	Oplossing
Het papierpad in de printer is wellicht stoffig.	Maak de interne printeronderdelen schoon door drie afzonderlijke pagina's met slechts één teken af te drukken.

**Er verschijnen verticale lijnen op de afdruk**

Oorzaak	Oplossing
Het belichtingsvenster kan stoffig zijn.	Reinig het belichtingsvenster. Zie "Het belichtingsvenster reinigen" op pagina 147 voor details.

**Afdrukkwaliteit of raster is ongelijkmatig**

Oorzaak	Oplossing
Het papier is wellicht klam of vochtig.	Bewaar het papier in een droge omgeving.
Eén van de tonercassettes heeft bijna het einde van de functionele levensduur bereikt.	Als op het LCD-scherf of in EPSON Status Monitor het bericht verschijnt dat een van de tonercassettes bijna aan het eind van zijn levensduur is, dient u klep D open te maken, zorgen dat de cassette vergrendeld is en met uw vinger ongeveer vijf keer op de bovenkant van de tonercassette te tikken. Als het probleem niet is opgelost, moet u de tonercassette vervangen. Zie "Verbruiksmaterialen vervangen" op pagina 142 voor meer informatie.  Windows-gebruikers kunnen de resterende levensduur van de tonercartridge ook controleren aan de hand van het tabblad Basic Settings (Basisinstellingen) in het printerstuurprogramma.
Er kan een probleem zijn met de fotogeleidingseenheden.	Vervang de fotogeleidingseenheden. Zie "Verbruiksmaterialen vervangen" op pagina 142 voor meer informatie.

**Rasterafbeeldingen worden ongelijk afgedrukt**

Oorzaak	Oplossing
Het papier is wellicht klam of vochtig.	Bewaar het papier in een droge omgeving. Gebruik papier dat u net uit de verpakking hebt gehaald.

Oorzaak	Oplossing
Eén van de tonercassettes heeft bijna het einde van de functionele levensduur bereikt.	<p>Als op het LCD-scherm of in EPSON Status Monitor het bericht verschijnt dat een van de tonercassettes bijna aan het eind van zijn levensduur is, dient u klep D open te maken, zorgen dat de cassette vergrendeld is en met uw vinger ongeveer vijf keer op de bovenkant van de tonercassette te tikken. Als het probleem niet is opgelost, moet u de tonercassette vervangen. Zie "Verbruiksmaterialen vervangen" op pagina 142 voor meer informatie.</p> <p>Windows-gebruikers kunnen de resterende levensduur van de tonercartridge ook controleren aan de hand van het tabblad Basic Settings (Basisinstellingen) in het printerstuurprogramma.</p>
De overgangsinstelling is te laag voor het afdrukken van afbeeldingen.	<p>Windows: klik op het tabblad Basic Settings (Basisinstellingen) op het tabblad <b>Advanced (Geavanceerd)</b> en selecteer de toets <b>More Settings (Meer instellingen)</b>. Vervolgens selecteert u <b>Halftoning</b>.</p> <p>De bovenstaande instelling is alleen beschikbaar bij afdrukken in zwart/wit en het keuzevakje Monochrome Model Compatibility (Compatibiliteit met zwart-witmodel) is aangevinkt in het printerstuurprogramma.</p>
Er kan een probleem zijn met de fotogeleidingseenheden.	Vervang de fotogeleidingseenheden. Zie "Verbruiksmaterialen vervangen" op pagina 142 voor meer informatie.

### ***Er zitten vlekken op de afdruk***

Oorzaak	Oplossing
Het papier is wellicht klam of vochtig.	Bewaar het papier in een droge omgeving.
U gebruikt mogelijk een papiersoort die niet geschikt is voor de printer.	Gebruik EPSON Color Laser Paper (EPSON Kleurenlaserpapier) of effen kopieerpapier van goede kwaliteit voor optimale resultaten. Zie "Beschikbare papiersoorten" op pagina 204 voor informatie over geschikte papiersoorten.
Het papierpad in de printer is wellicht stoffig.	Maak de interne printeronderdelen schoon door drie afzonderlijke pagina's met slechts één teken af te drukken.
Er kan een probleem zijn met de fotogeleidingseenheden.	Vervang de fotogeleidingseenheden. Zie "Verbruiksmaterialen vervangen" op pagina 142 voor meer informatie.

## Afbeeldingen zijn niet volledig afgedrukt

Oorzaak	Oplossing
Het papier is wellicht klam of vochtig.	Bij deze printer heeft de vochtigheidsgraad van het papier invloed op de afdrukkwaliteit. Hoe vochtiger het papier, hoe lichter de afdruk. Bewaar het papier in een droge omgeving.
U gebruikt mogelijk een papiersoort die niet geschikt is voor de printer.	Als het oppervlak van het papier te ruw is, worden tekens vervormd of slechts gedeeltelijk afgedrukt. Voor een optimaal resultaat wordt glad, hoogwaardig kopieerpapier aanbevolen. Zie "Beschikbare papiersoorten" op pagina 204 voor informatie over geschikte papiersoorten.

## Er worden lege pagina's uitgevoerd

Oorzaak	Oplossing
Mogelijk worden er meerdere vellen tegelijk ingevoerd.	Verwijder de stapel papier en waaier de stapel los. Klop de stapel recht op een vlakke ondergrond om de randen gelijk te krijgen. Plaats het papier weer in de printer.
Mogelijk ligt het probleem bij de toepassing of de interfacekabel.	Druk een statusvel voor de configuratie af. Zie "Statusvel voor de configuratie afdrukken" op pagina 164 voor meer informatie. Als een lege pagina wordt uitgevoerd, is er mogelijk iets mis met de printer. Schakel de printer uit en neem contact op met de leverancier.
De papierformaatinstelling is mogelijk verkeerd.	Controleer of het juiste papierformaat is ingesteld in het Tray Menu (Menu Papierbak) op het bedieningspaneel.
De instelling voor MP Tray Size (Formaat MP-lade) is mogelijk verkeerd.	Wanneer u papier laadt waarvoor geen formaat is opgegeven met Auto, moet u zelf het juiste papierformaat opgeven op de MP Tray Size (Formaat MP-lade) instelling in het Tray Menu (Menu Papierbak) op het bedieningspaneel.
Eén van de tonercassettes heeft bijna het einde van de functionele levensduur bereikt.	<p>Als op het LCD-scherm of in EPSON Status Monitor het bericht verschijnt dat een van de tonercassettes bijna aan het eind van zijn levensduur is, dient u klep D open te maken, zorgen dat de cassette vergrendeld is en met uw vinger ongeveer vijf keer op de bovenkant van de tonercassette te tikken. Als het probleem niet is opgelost, moet u de tonercassette vervangen. Zie "Verbruiksmaterialen vervangen" op pagina 142 voor meer informatie.</p> <p>Windows-gebruikers kunnen de resterende levensduur van de tonercartridge ook controleren aan de hand van het tabblad Basic Settings (Basisinstellingen) in het printerstuurprogramma.</p>

Oorzaak	Oplossing
Er kan een probleem zijn met de fotogeleidingseenheden.	Vervang de fotogeleidingseenheden. Zie "Verbruiksmaterialen vervangen" op pagina 142 voor meer informatie.

## De afdruk is licht of vaag

Oorzaak	Oplossing
Het papier is wellicht klam of vochtig.	Bewaar het papier in een droge omgeving.
De Toner Save (Toner sparen) modus kan aan zijn.	Schakel de Toner Save (Toner sparen)-modus uit in het printerstuurprogramma of via het bedieningspaneel van de printer.  Windows: klik op het tabblad Basic Settings (Basisinstellingen) op in de printerdriver, klik op <b>Advanced (Geavanceerd)</b> en selecteer de toets <b>More Settings (Meer instellingen)</b> . Schakel vervolgens het selectievakje <b>Toner Save (Toner sparen)</b> uit.
Eén van de tonercassettes heeft bijna het einde van de functionele levensduur bereikt.	Als op het LCD-scherf of in EPSON Status Monitor het bericht verschijnt dat een van de tonercassettes bijna aan het eind van zijn levensduur is, dient u klep D open te maken, zorgen dat de cassette vergrendeld is en met uw vinger ongeveer vijf keer op de bovenkant van de tonercassette te tikken. Als het probleem niet is opgelost, moet u de tonercassette vervangen. Zie "Verbruiksmaterialen vervangen" op pagina 142 voor meer informatie.  Windows-gebruikers kunnen de resterende levensduur van de tonercartridge ook controleren aan de hand van het tabblad Basic Settings (Basisinstellingen) in het printerstuurprogramma.
Er kan een probleem zijn met de fotogeleidingseenheden.	Vervang de fotogeleidingseenheden. Zie "Verbruiksmaterialen vervangen" op pagina 142 voor meer informatie.

## De onbedrukte zijde van de pagina is vuil

Oorzaak	Oplossing
Er zit mogelijk tonerpoeder in het papierpad.	Maak de interne printeronderdelen schoon door drie afzonderlijke pagina's met slechts één teken af te drukken.

## Verminderde afdrukkwaliteit

Oorzaak	Oplossing
Er kan niet worden afgedrukt met het gewenste kwaliteitsniveau omdat er onvoldoende geheugen is. De afdrukkwaliteit wordt automatisch verminderd om het afdrucken te hervatten.	<p>Controleer of de afdrukkwaliteit acceptabel is. Als dit niet het geval is, voegt u voor een definitieve oplossing meer geheugen toe. Als tijdelijke oplossing kunt u een lagere afdrukkwaliteit opgeven in de printerdriver.</p> <p>Als RAM Disk (RAM-schijf) is ingesteld op Maximum (Maximaal) of Normal (Normaal) op het bedieningspaneel, dan kunt u de beschikbare geheugenruimte vergroten door de instelling te wijzigen in Off (Uit).</p>

## Geheugenproblemen

### Onvoldoende geheugen voor de huidige taak

Oorzaak	Oplossing
Er is onvoldoende geheugen beschikbaar voor het uitvoeren van de huidige taak.	<p>Verlaag de inhoud van de afdruktaken of vergroot het beschikbare geheugen van de printer. U kunt het beschikbare geheugen vergroten door een optionele geheugenmodule of CompactFlash-geheugen te installeren. Zie "Geheugenmodule installeren" op pagina 134 of "CompactFlash-geheugen installeren" op pagina 138 voor meer informatie.</p> <p>Wanneer RAM Disk (RAM-schijf) is ingesteld op Maximum (Maximaal) of Normal (Normaal) op het bedieningspaneel, dan kunt u de beschikbare geheugenruimte vergroten door de instelling te wijzigen in Off (Uit).</p>

## Onvoldoende geheugen om alle exemplaren af te drukken

Oorzaak	Oplossing
De printer heeft niet voldoende geheugen om afdruktaken te verzamelen.	<p>Verlaag de inhoud van de afdruktaken of vergroot het beschikbare geheugen van de printer. U kunt het beschikbare geheugen vergroten door een optionele geheugenmodule of CompactFlash-geheugen te installeren. Zie "Geheugenmodule installeren" op pagina 134 of "CompactFlash-geheugen installeren" op pagina 138 voor meer informatie.</p> <p>Wanneer RAM Disk (RAM-schijf) is ingesteld op Maximum (Maximaal) of Normal (Normaal) op het bedieningspaneel, dan kunt u de beschikbare geheugenruimte vergroten door de instelling te wijzigen in Off (Uit).</p>

## Problemen met de papierverwerking

### Het papier wordt niet op de juiste wijze ingevoerd

Oorzaak	Oplossing
De papiergeleiders zijn niet correct ingesteld.	Controleer of de papiergeleiders in de papercassettes en de MP-lade zijn ingesteld op de juiste papierformaten.
De instelling voor de papierbron is mogelijk verkeerd.	Controleer of u in de toepassing de juiste papierbron hebt geselecteerd.
De papierbron bevat wellicht geen papier.	Plaats papier in de geselecteerde papierbron.
Het formaat van het geplaatste papier verschilt van de instellingen op het bedieningspaneel of in de printerdriver.	Controleer of het juiste papierformaat en de juiste papierbron zijn ingesteld op het bedieningspaneel of in de printerdriver.
Er zijn wellicht te veel vellen in de MP-lade of de papercassettes geplaatst.	Controleer of de cassette niet te veel papier bevat. Zie "Algemeen" op pagina 206 voor meer informatie over de maximale hoeveelheid papier voor elke papierbron.
Wanneer er geen papier wordt ingevoerd uit de optionele papercassette, is deze eenheid mogelijk niet correct geïnstalleerd.	Zie "Optionele printerstandaard en papercassette" op pagina 119 voor meer informatie over het installeren van deze eenheid.
De papierinvoerrol is vies.	Reinig de papierinvoerrol. Zie "De papierinvoerrol reinigen" op pagina 145 voor instructies.



Oorzaak	Oplossing
De optionele papercassette is wellicht niet correct geïnstalleerd.	Zie "Optionele printerstandaard en papercassette" op pagina 119 voor instructies over het installeren van een optionele papercassette.

## **Problemen bij het gebruik van de onderdelen**

Druk een statusvel voor de configuratie af om te controleren of de onderdelen correct zijn geïnstalleerd. Zie "Statusvel voor de configuratie afdrukken" op pagina 164 voor meer informatie.

### **Op het display wordt Invalid AUX I/F Card (Verkeerd opt. int.) weergegeven**

Oorzaak	Oplossing
De printer herkent de geïnstalleerde optionele interfacekaart niet.	Schakel de printer uit en verwijder de kaart. Zorg ervoor dat de interfacekaart van een ondersteund model is.

### **Het papier uit de optionele papercassette gaat niet in de printer**

Oorzaak	Oplossing
De papiergeleiders zijn niet correct ingesteld.	Controleer of de papiergeleiders in de optionele papercassettes zijn ingesteld op de juiste papierformaten.
De optionele papercassette is wellicht niet correct geïnstalleerd.	Zie "Optionele printerstandaard en papercassette" op pagina 119 voor instructies over het installeren van een optionele papercassette.
De instelling voor de papierbron is mogelijk verkeerd.	Controleer of u in de toepassing de juiste papierbron hebt geselecteerd.
De papercassette bevat wellicht geen papier.	Plaats papier in de geselecteerde papierbron.
Er zijn wellicht te veel vellen in de papercassette geplaatst.	Controleer of de cassette niet te veel papier bevat. Zie "MP-lade" op pagina 30 en "Onderste papercassette" op pagina 32 voor meer informatie over de maximale hoeveelheid papier voor elke papierbron.
Het papierformaat is niet correct ingesteld.	Controleer of de papiergeleiders in de optionele papercassette goed staan.

## **Een geïnstalleerd onderdeel kan niet worden gebruikt**

Oorzaak	Oplossing
Het geïnstalleerde onderdeel kan niet worden opgegeven in de printerdriver.	<b>Voor gebruikers van Windows:</b> U moet de instellingen handmatig opgeven in de printerdriver. Zie "Optionele instellingen opgeven" op pagina 185 voor meer informatie.

## **Het optionele onderdeel is niet beschikbaar**

Oorzaak	Oplossing
Het optionele onderdeel wordt niet herkend.	Druk een statusvel voor de configuratie af om na te gaan of het optionele onderdeel door de printer wordt herkend. Zo niet, installeer het onderdeel dan opnieuw.
De instelling voor herkenningsopties kan handmatig worden ingesteld.	Zie "Optionele instellingen opgeven" op pagina 185 om de printerdriver automatisch informatie over opties te laten bijwerken.

## **USB-problemen oplossen**

Als u problemen hebt met een printer met een USB-aansluiting, kijkt u of uw probleem hieronder wordt aangegeven en voert u de aanbevolen handelingen uit.

### **USB-aansluitingen**

Soms worden de USB-problemen veroorzaakt door de USB-kabels of -aansluitingen.

Voor optimale resultaten sluit u de printer rechtstreeks aan op de USB-poort van de computer. Als u meerdere USB-hubs moet gebruiken, kunt u het beste de printer aansluiten op de eerste hub in de reeks.

## Besturingssysteem Windows

Uw computer moet een van de door deze printer ondersteunde besturingssystemen geïnstalleerd hebben of geüpgraded zijn vanaf Windows XP, Vista, Server 2003 of Server 2008 naar een door deze printer ondersteund besturingssysteem. U moet het USB-printerstuurprogramma niet installeren of uitvoeren op een computer die niet aan deze specificaties voldoet of die niet is voorzien van een ingebouwde USB-poort.

Neem contact op met uw leverancier voor informatie over de computer.

## Installatie van de printersoftware

USB-problemen kunnen worden veroorzaakt door onjuiste of onvolledige installatie van de software. Lees het volgende gedeelte en voer de aanbevolen controles uit om zeker te zijn van de juiste installatie.

### De installatie van de printersoftware controleren

Wanneer u Windows gebruikt, volgt u de stappen in de *Installatiehandleiding* die bij de printer is geleverd om de printersoftware te installeren. Anders wordt de algemene driver van Microsoft geïnstalleerd. Voer de volgende procedure uit om te controleren of de algemene driver is geïnstalleerd.

1. Open de map **Printers** en klik met de rechtermuisknop op het pictogram van de printer.
2. Klik op **Printing Preferences (Voorkeursinstellingen voor afdrukken)** in het snelmenu dat wordt weergegeven en klik met de rechtermuisknop in het stuurprogramma.

Klik op **About (Info)** in het snelmenu dat verschijnt. Als een berichtenvenster met de woorden “Unidrv Printer Driver (Unidrv-printerstuurprogramma)” verschijnt, dient u de printersoftware zoals beschreven in de *Installatiehandleiding* opnieuw te installeren. Als About (Info) niet wordt weergegeven, is de printersoftware correct geïnstalleerd.


#### **Opmerking:**

*Windows Vista, Vista x64, XP, XP x64, Server 2003 en Server 2003 x64: als het dialoogvenster Software software-installatie verschijnt tijdens het installatieproces, klikt u op **Continue Anyway (Toch doorgaan)**. Als u op **STOP Installation (Installatie beëindigen)** klikt, moet u de printersoftware opnieuw installeren.*

## Status- en foutberichten

De printerstatus en foutberichten worden weergegeven op het display van de printer. Zie “Status- en foutberichten” op pagina 99 voor meer informatie.

## Afdrukken annuleren

Druk op de  **Pauze/Annuleren** knop op het bedieningspaneel van de printer.

Zie “Afdruktaak annuleren” op pagina 43 als u een afdruktaak wilt annuleren voordat die door de computer wordt verzonden.

## Problemen bij het afdrukken met PostScript 3

De hier beschreven problemen kunnen zich voordoen wanneer u afdrukt met de PostScript-driver. Alle hier gegeven instructies hebben betrekking op de PostScript-printerdriver.

### De printer drukt niet goed af in PostScript-modus

Oorzaak	Oplossing
De emulatiemodus van de printer is niet goed ingesteld.	De printer staat standaard op <i>Auto</i> , zodat de codering van de ontvangen afdruktaak automatisch kan worden bepaald, waarna de juiste emulatiemodus wordt geselecteerd. In sommige gevallen is de printer echter niet in staat om de juiste emulatiemodus te selecteren. In dit geval moet u zelf handmatig instellen op <i>PS3</i> .  Stel de emulatiemodus in via het <i>SelectTypeEmulation Menu (Menu Emulatie)</i> op de printer. Zie “Emulation Menu (Menu Emulatie)” op pagina 71 voor meer informatie.
De emulatiemodus van de printer is niet goed ingesteld voor de interface die u gebruikt.	De emulatiemodus kan apart worden ingesteld voor elke interface die afdrukgegevens ontvangt. Stel de emulatiemodus in voor de gebruikte interface op <i>PS3</i> .  Stel de emulatiemodus in via het <i>SelectTypeEmulation Menu (Menu Emulatie)</i> op de printer. Zie “Emulation Menu (Menu Emulatie)” op pagina 71 voor meer informatie.

**De printer drukt niet af**

Oorzaak	Oplossing
Er is een verkeerde printerdriver geselecteerd.	Zorg ervoor dat de PostScript-printerdriver die u voor het afdrukken gebruikt, is geselecteerd.
Het Emulation Menu (Menu Emulatie) in het bedieningspaneel van de printer is ingesteld op een andere modus dan Auto of P <sub>3</sub> voor de interface die u gebruikt.	Wijzig deze modusinstelling naar Auto of P <sub>3</sub> .

**De printer of printerdriver wordt niet weergegeven in de hulpprogramma's van de printerconfiguratie (alleen Macintosh)**

Oorzaak	Oplossing
De naam van de printer is gewijzigd.	Vraag de netwerkbeheerder om meer informatie en selecteer de juiste printernaam.
De AppleTalk zone instelling klopt niet.	Open <b>Print &amp; Fax (Afdrukken en faxen)</b> (Mac OS X 10.5) of <b>Printer Setup Utility (Printerconfiguratie)</b> (Mac OS X 10.4) en selecteer de AppleTalk-zone waarmee de printer is verbonden.

**Het lettertype op de afdruk is anders dan het lettertype op het scherm**

Oorzaak	Oplossing
De PostScript-schermllettertypen zijn niet geïnstalleerd.	De PostScript-schermllettertypen moeten worden geïnstalleerd op de computer die u gebruikt. Anders wordt het geselecteerde lettertype op het scherm vervangen door een ander lettertype.
<b>Alleen voor gebruikers van Windows</b> De juiste vervangende lettertypen zijn niet goed opgegeven op het tabblad Device Settings (Apparaatinstellingen) van het dialoogvenster Properties (Eigenschappen) van de printer.	Geef de juiste vervangende lettertypen op met behulp van de Font Substitution Table (Lettertypensubstitutietabel).

## De printerlettertypen kunnen niet worden geïnstalleerd

Oorzaak	Oplossing
Het Emulation Menu (Menu Emulatie) in het bedieningspaneel van de printer is niet ingesteld op P <sub>S3</sub> voor de interface die u gebruikt.	Zet de instelling in het Emulation Menu (Menu Emulatie) in op P <sub>S3</sub> voor de gebruikte interface en installeer de printerlettertypen opnieuw.

## Tekst en afbeeldingen hebben geen strakke randen

Oorzaak	Oplossing
De Print Quality (Afdrukkwaliteit) is ingesteld op <b>Fast (Snel)</b> .	Wijzig de Print Quality (Afdrukkwaliteit) instelling naar <b>Fine (Fijn)</b> .
De printer heeft onvoldoende geheugen.	Installeer extra geheugen.

## De printer drukt niet normaal af via de USB-interface

Oorzaak	Oplossing
<p><b>Alleen voor gebruikers van Windows</b></p> <p>De instelling Data Format (Gegevensindeling) in Properties (Eigenschappen) van de printer is niet ingesteld op <b>ASCII</b> of <b>TBCP</b>.</p>	<p>Als de printer via de USB-interface op de computer is aangesloten, kunnen geen binaire gegevens worden afgedrukt. Zorg ervoor dat de instelling bij Data Format (Gegevensindeling) die toegankelijk is door te klikken op <b>Advanced (Geavanceerd)</b> op het PostScript op het tabblad Properties (Eigenschappen) is ingesteld op <b>ASCII</b> of <b>TBCP</b>.</p> <p>Windows Vista, Vista x64, XP of XP x64: klik op het tabblad <b>Device Settings (Apparaatinstellingen)</b> in de Properties (Eigenschappen) van de printer, klik vervolgens op de instelling <b>Output Protocol (Uitvoerprotocol)</b> en selecteer <b>ASCII</b> of <b>TBCP</b>.</p>
<p><b>Alleen voor Macintosh-gebruikers</b></p> <p>De afdrukinstelling in het programma staat op binaire codering.</p>	<p>Als de printer via de USB-interface op de computer is aangesloten, kunnen geen binaire gegevens worden afgedrukt. De afdrukinstelling in het programma moet op ASCII worden gezet.</p>

## De printer drukt niet normaal af via de netwerkinterface

Oorzaak	Oplossing
<p><b>Alleen voor gebruikers van Windows</b></p> <p>De instelling bij Data Format (Gegevensindeling) is anders dan de overeenkomstige instelling in de toepassing.</p>	<p>Als het bestand is gemaakt in een toepassing waarin u zelf de gegevensindeling (gegevensstructuur of codering) kunt aanpassen, zoals Photoshop, moet u ervoor zorgen dat de instelling in de toepassing overeenkomt met de instelling in het printerstuurprogramma.</p>
<p><b>Alleen voor gebruikers van Windows</b></p> <p>De computer is op basis van AppleTalk verbonden met het netwerk in een Windows 2000 omgeving en de <b>Send CTRL+D Before Each Job (CTRL +D verzenden voor elke taak)</b> of <b>Send CTRL+D After Each Job (CTRL+D verzenden na elke taak)</b> instelling op het tabblad Device Settings (Apparaatinstellingen) van het dialoogvenster Properties (Eigenschappen) van de printer is ingesteld op <b>Yes (Ja)</b>.</p>	<p>Zorg ervoor dat zowel de instelling <b>Send CTRL+D Before Each Job (CTRL+D verzenden voor elke taak)</b> als <b>Send CTRL+D After Each Job (CTRL+D verzenden na elke taak)</b> zijn ingesteld op <b>No (Nr)</b>.</p>
<p><b>Alleen voor gebruikers van Windows</b></p> <p>De afdrukgegevens zijn te groot.</p>	<p>Klik op <b>Advanced (Geavanceerd)</b> op het tabblad PostScript van de Properties (Eigenschappen) van de printer en wijzig de instelling bij Data Format (Gegevensformaat) van <b>ASCII</b> gegevens (standaard) naar <b>TBCP</b> (tagged binary communication protocol).</p> <p>Wanneer de Binary (Binair) instelling is ingesteld op On (Aan), dan is TBCP niet beschikbaar. Gebruik het Binary (Binair) protocol. Zie "PS3 Menu (Menu PS3)" op pagina 86 voor meer informatie.</p>
<p><b>Alleen voor gebruikers van Windows</b></p> <p>Afdrukken via de netwerkinterface is niet mogelijk.</p>	<p>Klik op <b>Advanced (Geavanceerd)</b> op het tabblad PostScript van de Properties (Eigenschappen) van de printer en wijzig de instelling bij Data Format (Gegevensformaat) van <b>ASCII</b> gegevens (standaard) naar <b>TBCP</b> (tagged binary communication protocol).</p> <p>Wanneer de Binary (Binair) instelling is ingesteld op On (Aan), dan is TBCP niet beschikbaar. Gebruik het Binary (Binair) protocol. Zie "PS3 Menu (Menu PS3)" op pagina 86 voor meer informatie.</p>

## Er is een niet nader gespecificeerde fout opgetreden (alleen Macintosh)

Oorzaak	Oplossing
<p>U gebruikt een versie van Mac OS die niet wordt ondersteund.</p>	<p>De driver van deze printer kan alleen worden gebruikt op Macintosh-computers met versie 10.4.11 of hoger van Mac OS X.</p>

## Hoofdstuk 8

### De printersoftware

#### De printersoftware voor Windows gebruiken

##### Het printerstuurprogramma gebruiken

De printerdriver is de software waarmee u de printer instelt voor het beste resultaat.

**Opmerking:**

*Raadpleeg de Help bij de printerdriver voor meer informatie over de beschikbare instellingen.*

**Gebruikers van Windows:**

*Druk niet op de voedingsschakelaar en zet de computer niet op stand-by of in de slaapstand tijdens het afdrukken.*

##### De printerdriver openen

U kunt de printerdriver rechtstreeks openen vanuit een toepassing of vanuit Windows.

De printerinstellingen van een Windows-toepassing krijgen voorrang op de instellingen die in het besturingssysteem zijn vastgelegd.

##### Vanuit de toepassing

Klik op **Print (Afdrukken)**, **Print Setup (Printerinstelling)** of **Page Setup (Pagina-instelling)** in het menu File (Bestand). Klik zo nodig op **Setup (Instellen)**, **Options (Opties)**, **Properties (Eigenschappen)** of een combinatie van deze knoppen.

##### Gebruikers van Windows 7

Klik op de startknop en selecteer **Devices and Printers (Apparaten en printers)**. Rechtsklik dan op de printer en selecteer **Printing preferences (Voorkeursinstellingen voor afdrukken)**.

##### Gebruikers van Windows Vista en Server 2008

Klik op  **Start** gevolgd door **Control Panel (Configuratiescherm)** en dubbelklik vervolgens op **Printers**. Klik met de rechtermuisknop op het pictogram van uw printer en klik op **Printing Preferences (Voorkeursinstellingen voor afdrukken)**.



### *Gebruikers van Windows XP en Server 2003*

Klik op **Start** gevolgd door **Printers and Faxes (Printers en faxapparaten)**. Klik met de rechtermuisknop op het pictogram van uw printer en klik op **Printing Preferences (Voorkeursinstellingen voor afdrukken)**.

### **Statusvel voor de configuratie afdrukken**

U kunt de status van de printer controleren door een statusvel af te drukken vanuit het printerstuurprogramma.

#### **Opmerking:**

*Druk het statusvel af op A4-papier (liggend).*

1. Open de printerdriver.
2. Klik op het tabblad **Optional Settings (Optionele instellingen)** en klik dan **Configuration (Configuratie)** in Print Status Sheets (Statusvellen).

### **Uitgebreide instellingen opgeven**

U kunt nu verschillende instellingen opgeven in het dialoogvenster Extended Settings (Uitgebreide instellingen). Klik voor het openen van het dialoogvenster, op **Extended Settings (Uitgebreide instellingen)** op het tabblad Optional Settings (Optionele instellingen).

### **Optionele instellingen opgeven**

De printerdriver kan de geïnstalleerde optie-informatie automatisch bijwerken als **Update the Printer Option Info Automatically (Update automatisch de printeroptie-informatie)** is geselecteerd.

1. Open de printerdriver.
2. Klik op het tabblad **Optional Settings (Optionele instellingen)** en selecteer dan **Update the Printer Option Info Manually (Update handmatig de printeroptie-informatie)**.
3. Klik op **Settings (Instellingen)**. Het Optional Settings (Optionele instellingen) dialoogvenster verschijnt.
4. Geef instellingen op voor elke geïnstalleerde optie en klik op **OK**.

## Informatie van verbruiksgoederen tonen

De resterende levensduur van de verbruiksgoederen wordt weergegeven op het tabblad Basic Settings (Basisinstellingen).

### Opmerking:

- ❑ *Deze functie is alleen beschikbaar wanneer EPSON Status Monitor geïnstalleerd is.*
- ❑ *Deze informatie is mogelijk anders dan de informatie die wordt weergegeven in de EPSON Status Monitor. Gebruik EPSON Status Monitor om meer gedetailleerde informatie te verkrijgen over verbruiksgoederen.*
- ❑ *Als er geen originele verbruiksgoederen worden gebruikt, worden de indicator voor het tonerpeil en het waarschuwingssymbool voor de resterende levensduur niet weergegeven.*

## Verbruiksgoederen en printeronderdelen bestellen

Klik op de **Order Online (Bestel on line)** toets op het tabblad Basic Settings (Basisinstellingen). Zie “Order Online (Bestel on line)” op pagina 194 voor meer informatie.

### Opmerking:

*Deze functie is alleen beschikbaar wanneer EPSON Status Monitor geïnstalleerd is.*


## EPSON Status Monitor gebruiken

EPSON Status Monitor is een hulpprogramma dat de printer controleert en u informeert over de huidige status van de printer.

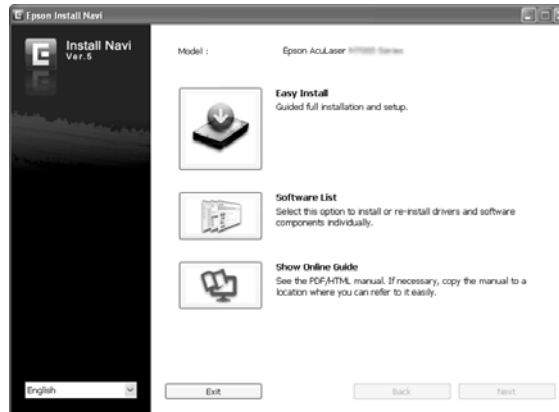
## Installeren EPSON Status Monitor

1. Zet de printer uit en controleer of Windows wordt uitgevoerd op de computer.
2. Plaats de Software Disc in het CD-ROM-station.

### Opmerking:

*Als het venster Epson Install Navi niet automatisch verschijnt, klikt u op  **Start** gevolgd door **Computer** (Windows 7, Vista en Server 2008) of klikt u op het pictogram **My Computer (Deze computer)** op het bureaublad (Windows XP en Server 2003). Klik met de rechtermuisknop op het pictogram **Cd-rom**, klik op **Open (Openen)** in het menu dat verschijnt en dubbelklik vervolgens op **Epsetup.exe**.*

### 3. Klik op **Software List (Software lijst)**.



#### **Opmerking:**

- Raadpleeg de Netwerkhandleiding voor meer informatie over de installatie van EPSON Status Monitor in een netwerk.
- Als u de printer wilt gebruiken via de afdrukserver, moet u EPSON Status Monitor installeren vanaf de Software Disc met beheerdersrechten op elke client.

4. Selecteer **Epson Status Monitor** en klik op de **Next (Volgende)** toets.

5. Lees de licentieovereenkomst en klik op **Accept (Akkoord)**.

6. Als de installatie is voltooid, klikt u op **Cancel (Annuleren)**.

### **Toegang krijgen tot EPSON Status Monitor**

Klik op het pictogram van EPSON Status Monitor op de taakbalk en selecteer de printer en het gewenste menu.



**Opmerking:**

- ❑ U kunt de EPSON Status Monitor ook openen door te klikken op het pictogram **Simple Status (Eenvoudige status)** in het *Optional Settings (Optionele instellingen)* tabblad op de printerdriver.
- ❑ Het dialoogvenster *Order Online (Bestel on line)* verschijnt ook door op **Order Online (Bestel on line)** te klikken in het tabblad *Basic Settings (Basisinstellingen)* in het printerstuurprogramma.

About (Info over...)	Hiermee krijgt u informatie over de EPSON Status Monitor, zoals de versie van de software zelf of van de interface.
Simple Status (Eenvoudige status)	Hiermee raadpleegt u de printerstatus, foutmeldingen en waarschuwingen.
Detailed Status (Gedetailleerde status)*	Hiermee controleert u de printerstatus in detail. Wanneer een fout optreedt, wordt de meest waarschijnlijke oplossing weergegeven. Zie "Detailed Status (Gedetailleerde status)" op pagina 189 voor meer informatie.
Replacement Parts Information*	Hiermee krijgt u informatie over papierbronnen en vervangingsonderdelen. Zie "Informatie over Replacement Parts (Vervangingsonderdelen)" op pagina 189 voor meer informatie.
Job Information (Taakinformatie)*	Hiermee krijgt u informatie over de afdruktaak. Zie "Job Information (Taakinformatie)" op pagina 191 voor meer informatie.
Notice Settings (Mededelingsinstellingen)	Hiermee kunt u specifieke instellingen voor de controle opgeven. Zie "Notice Settings (Mededelingsinstellingen)" op pagina 193 voor meer informatie.
Order Online (Bestel on line)	U kunt verbruiksgoederen of printeronderdelen online bestellen. Zie "Order Online (Bestel on line)" op pagina 194 voor meer informatie.
Tray Icon Settings	Hiermee kunt u instellen welke informatie moet worden weergegeven wanneer u dubbelklikt op het taakbalkpictogram (wanneer er geen taken worden verzonden vanaf de computer).

\* U kunt de menu's ook openen door op het desbetreffende tabblad van elk informatievenster te klikken.

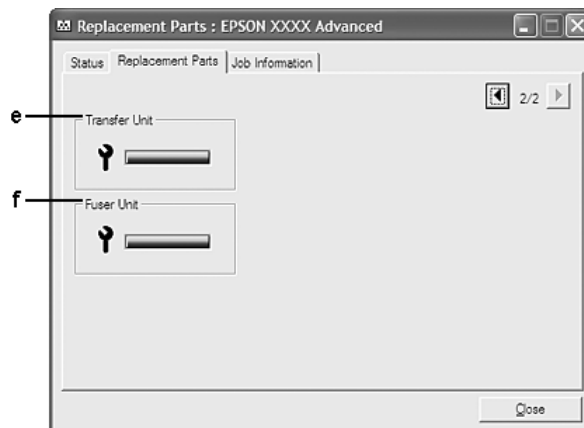
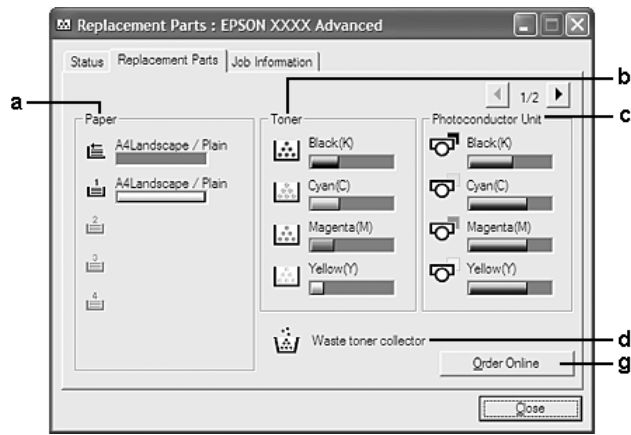
**Gebruikers van Windows XP:**

*EPSON Status Monitor is niet beschikbaar als u afdrukt via een verbinding met een externe desktop.*



### Detailed Status (Gedetailleerde status)



### Informatie over Replacement Parts (Vervangingsonderdelen)



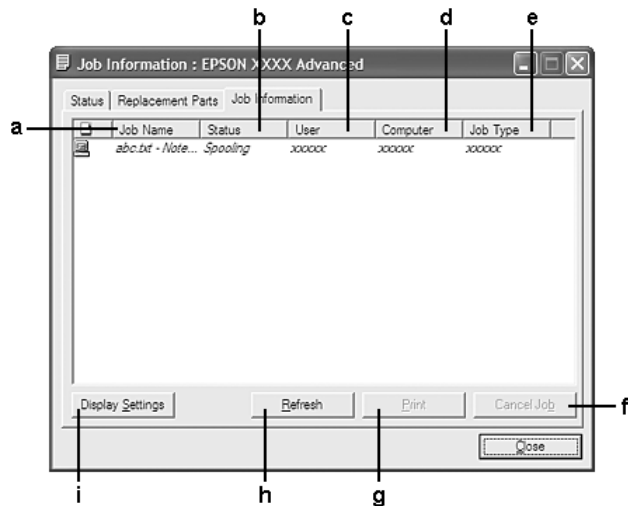
**Opmerking:**

Met  en  bladert u door de twee bovenstaande vensters.

a.	Paper (Papier):	Toont het papierformaat, de papiersoort en een schatting van de hoeveelheid papier die in de papierbron overblijft.
b.	Toner:	Hier wordt de resterende levensduur van de tonercartridge weergegeven. Het tonerpictogram knippert wanneer er een fout is opgetreden voor de tonercartridge of wanneer de cartridge bijna is versleten.
c.	Photoconductor Unit (Fotogeleidingseenheid):	Hier wordt de resterende levensduur van de fotogeleidingseenheden weergegeven. Het pictogram van de fotogeleidingseenheid knippert wanneer er een fout is opgetreden in de fotogeleidingseenheid of wanneer deze bijna op is.
d.	Waste toner collector (Tonerafvalreservoir):	Het tonerafvalverzamelarpictogram knippert wanneer er een fout is opgetreden voor de tonerafvalverzamelaar of wanneer deze bijna op is.
e.	Transfer Unit (Doorvoereenheid):	Hier wordt de resterende levensduur van de transfereenheid weergegeven. Het pictogram van de transfereenheid knippert wanneer er een fout is opgetreden voor de eenheid of wanneer deze bijna is versleten.
f.	Fuser Unit (Fixeereenheid):	Hier wordt de resterende levensduur van de fixeereenheid weergegeven. Het pictogram van de fixeereenheid knippert wanneer er een fout is opgetreden voor de eenheid of wanneer deze bijna is versleten.
g.	Order Online (Bestel on line)-toets:	Klik op deze knop wanneer u verbruiksgoederen en printeronderdelen wilt bestellen via internet. Zie "Order Online (Bestel on line)" op pagina 194 voor meer informatie.

**Opmerking:**

*De resterende levensduur van de vervangingsonderdelen wordt alleen weergegeven als originele onderdelen van Epson worden gebruikt.*

**Job Information (Taakinformatie)**

a.	Job Name (Naam afdruktaak):	Hier worden de namen van de afdruktaken van de gebruiker weergegeven. Afdruktaken van andere gebruikers worden weergegeven als -----.	
b.	Status:	Waiting (Wachten):	De afdruktaak staat in de afdrukwachtrij.
		Spooling (Bezig met spoolen):	De afdruktaak wordt in de wachtrij geplaatst op uw computer.
		Deleting (Bezig met verwijderen):	De afdruktaak wordt verwijderd.
		Printing (Bezig af te drukken):	De afdruktaak wordt afgedrukt.
		Completed (Voltooid):	De afdruktaak is voltooid.
		Canceled (Geannuleerd):	De afdruktaak is geannuleerd.
		Held (Opgehouden):	De afdruktaak staat in de wacht.
c.	User (Gebruiker):	De naam van de gebruiker.	
d.	Computer:	De naam van de computer waarvan de afdruktaak afkomstig is.	
e.	Job Type (Taaktype):	Het type taak. Zie "Taken reserveren" op pagina 62 voor meer informatie over de functie Reserveer afdruktaak.	

f.	Cancel Job (Annuleer taak)-toets:	Hiermee annuleert de geselecteerde afdruktaak.
g.	Print (Afdrukken)-toets:	Hiermee drukt u een vastgehouden taak af.
h.	Refresh (Vernieuw)-toets:	Hiermee actualiseert u de informatie in dit menu.
i.	Display Settings (Weergave-instellingen)-toets:	Hiermee wordt het dialoogvenster Display Settings (Weergave-instellingen) geopend waarin items kunnen worden geselecteerd alsmede de volgorde op het Job Information (Taakinformatie) scherm en waarin kan worden geselecteerd welk type taken wordt weergegeven.

### **Gebruikers van Windows XP:**

*De functie Job Management (Taakbeheer) wordt niet ondersteund voor Windows-clients waarvoor gedeelde LPR-verbindingen en gedeelde standaard-TCP/IP-verbindingen in Windows XP worden gebruikt.*

Het tabblad **Job Information (Taakinformatie)** kan worden gebruikt voor de volgende verbindingen:

### **Omgevingen met server en clients:**

- Gedeelde LPR-verbinding van Windows Server 2008, Server 2008 x64, Server 2003 of Server 2003 x64 LPR verbindingen met Windows Vista-, Vista x64, XP, of XP x64-clients.
- Gedeelde standaard-TCP/IP-verbinding van Windows Vista, Vista x64, Server 2008, Server 2008 x64, Server 2003 of Server 2003 x64 standaard TCP/IP verbinding met Windows Vista, Vista x64, XP of XP x64.
- Gedeelde standaard-TCP/IP-verbinding van Windows Vista, Vista x64, Server 2008, Server 2008 x64, Server 2003 of Server 2003 x64 EpsonNet Print TCP/IP verbinding met Windows Vista, Vista x64, XP of XP x64-clients.

### **Omgevingen met alleen clients:**

- LPR-verbinding (in Windows 7, Vista, Vista x64, XP of XP x64).
- Standaard-TCP/IP-verbinding (in Windows 7, Vista, Vista x64, XP of XP x64).
- Standaard EpsonNet Print TCP/IP-verbinding (in Windows 7, Vista, Vista x64, XP of XP x64).

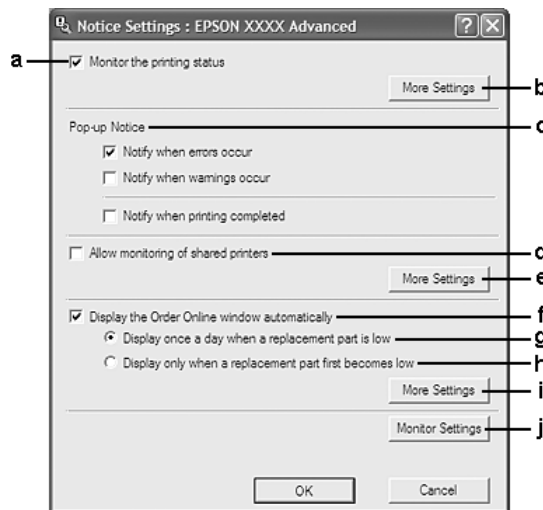
### **Opmerking:**

*U kunt de functie niet gebruiken in de volgende omstandigheden:*



- ❑ Wanneer u een optionele Ethernet-interfacekaart gebruikt die de functie Job Management (Taakbeheer) niet ondersteunt.
- ❑ Als u zich bij een client aanmeldt via een andere gebruikersaccount dan die waarmee u bent aangemeld bij de server, is de functie Job Management (Taakbeheer) niet beschikbaar.

## Notice Settings (Mededelingsinstellingen)



a.	Selectievakje Monitor the Printing Status (Afdrukstatus bewaken):	Wanneer dit selectievakje is ingeschakeld, wordt de printerstatus door EPSON Status Monitor gecontroleerd tijdens het verwerken van een afdruktaak.
b.	More Settings (Meer instellingen)-toets:	Hiermee opent u het dialoogvenster More Settings (Meer instellingen) voor het instellen van de weergave van het taakbalkpictogram.
c.	Pop-up Notice (Pop-upmededeling):	Hiermee bepaalt u de weer te geven mededelingen.
d.	Selectievakje Allow monitoring of shared printers (Controle van gedeelde printers toestaan):	Als u dit selectievakje hebt ingeschakeld, kan een gedeelde printer worden gecontroleerd door andere computers.  Als u de printer aansluit via een server met Windows Point & Print en de server en de client beide Windows XP of hoger gebruiken, communiceert deze met de communicatiefunctie van het besturingssysteem. U kunt daarom de printer controleren zonder dit selectievakje in te schakelen.
e.	More Settings (Meer instellingen)-toets:	Hiermee opent u het dialoogvenster More Settings (Meer instellingen) voor het instellen van de communicatie met de gedeelde printer.
f.	Selectievakje Display the Order Online window automatically (Venster Bestel on line automatisch tonen):	Wanneer u dit selectievakje inschakelt, wordt het dialoogvenster Order Online (Bestel on line) automatisch weergegeven wanneer een vervangingsonderdeel het punt bereikt waarop kan worden gemeld dat het bijna op of versleten is.

g.	Selectievakje Display once a day when a replacement part is low (Eenmaal per dag tonen wanneer een vervangingsonderdeel bijna op is):	Wanneer dit keuzerondje is geselecteerd, verschijnt het venster Order Online (Bestel on line) automatisch eenmaal per dag op het moment waarop u met afdrucken begint of de status opvraagt met EPSON Status Monitor.
h.	Selectievakje Display only when a replacement part first becomes low (Alleen tonen wanneer een vervangingsonderdeel bijna op is):	Wanneer u dit keuzerondje selecteert, wordt het dialoogvenster Order Online (Bestel on line) alleen automatisch weergegeven wanneer een vervangingsonderdeel voor het eerst het punt bereikt waarop kan worden gemeld dat het bijna op is.
i.	More Settings (Meer instellingen)-toets:	Hiermee opent u het dialoogvenster More Settings (Meer instellingen) voor het instellen van de website voor bestellingen.
j.	Monitor Settings (Controle-instellingen)-toets:	Hiermee opent u het dialoogvenster Monitor Settings (Controle-instellingen) voor het selecteren van het controle-interval.

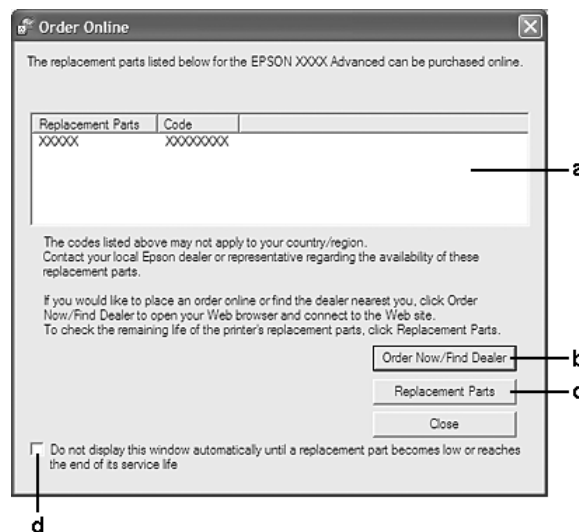
**Opmerking voor gebruikers van Windows 7 of Vista:**

Wanneer het selectievakje **Allow monitoring of shared printers (Controle van gedeelde printers toestaan)** is ingeschakeld, verschijnt het dialoogvenster *User Account Control (Gebruikersaccountbeheer)*. Klik vervolgens op **Continue (Doorgaan)** om de instellingen op te geven.

**Opmerking:**

Wanneer u de printer deelt, moet u EPSON Status Monitor instellen zodat de gedeelde printer kan worden gecontroleerd op de afdrukservers.

**Order Online (Bestel on line)**



a.	Tekstvak:	Hier worden de vervangingsonderdelen en codes weergegeven.
b.	Order Now/Find Dealer (Bestel nu/Leverancier vinden)-toets:	Hiermee gaat u naar de URL waar u een order kunt plaatsen en de dichtstbijzijnde leverancier kunt zoeken.  Als u geen bevestigingsbericht wilt, vinkt u het selectievakje <b>Do not display the confirmation message before connecting (Geen bevestiging weergeven voor verbinding)</b> in het dialoogvenster More Settings (Meer instellingen) aan. Het dialoogvenster More Settings (Meer instellingen) verschijnt ook door op <b>More Settings (Meer instellingen)</b> te klikken in het dialoogvenster Notice Settings (Mededelingsinstellingen).
c.	Replacement Parts (Vervangingsonderdelen)-toets:	Hiermee krijgt u informatie over de vervangingsonderdelen.
d.	Selectievakje Do not display this window automatically until a replacement part becomes low or reaches the end of its service life (Dit venster pas automatisch tonen wanneer een vervangingsonderdeel bijna op of versleten is):	Wanneer u dit selectievakje inschakelt, wordt het dialoogvenster Order Online (Bestel on line) automatisch weergegeven wanneer een vervangingsonderdeel het punt bereikt waarop kan worden gemeld dat het bijna op of versleten is.

## Installatie van de printersoftware ongedaan maken

Om de printersoftware te verwijderen, sluit u eerst alle toepassingen en verwijdert dan de printersoftware vanuit het volgende menu in het Control Panel (Configuratiescherm).

- Program and Features (Programma's en onderdelen)** (Windows 7, Vista, Server 2008)
- Change or Remove Programs (Programma's wijzigen of verwijderen)** (Windows XP en Server 2003)

Selecteer de printersoftware die u wilt verwijderen en klik op onderstaand item.

- Uninstall/Change (Verwijderen/wijzigen)** (Windows 7, Vista, Server 2008)
- Change/Remove (Wijzigen/Verwijderen)** (voor Windows XP, Server 2003)

### Opmerking:

*U kunt EPSON Network Utility verwijderen door EPSON Status Monitor te selecteren in het menu. Als u meer dan één printer op het netwerk monitort met behulp van EPSON Status Monitor en EPSON Network Utility verwijdert, kunt u geen printerstatus meer weergeven via EPSON Status Monitor.*

## Het PostScript-stuurprogramma gebruiken

### Systemvereisten

#### Vereisten voor de printerhardware

	Aanbevolen
<b>Geheugen</b>	Standaard + 64 MB (voor duplexafdrukken van afbeeldingsgegevens op Fine (Fijn))

**Opmerking:**

Installeer extra geheugenmodules in uw printer als de geïnstalleerde hoeveelheid ontoereikend blijkt.

#### Systemvereisten voor de computer

##### Windows

	Aanbevolen
<b>Besturingssysteem</b>	Windows 7, 7 x64, Vista, Vista x64, XP, XP x64, Server 2008, Server 2008 x64, Server 2003, of Server 2003 x64
<b>Opmerkingen</b>	Geen beperkingen voor deze systemen

##### Mac OS X

	Aanbevolen
<b>Versie besturingssysteem</b>	Mac OS X 10.4.11 of hoger
<b>Computer</b>	Power Mac G3, G4, G5, iMac, eMac, PowerBook G3, G4 of iBook

**Opmerking:**

Voor binaire gegevens raadt Epson u aan om AppleTalk te gebruiken voor de netwerkverbinding van de printer. Als u voor de netwerkverbinding een ander protocol dan AppleTalk gebruikt, moet u op het bedieningspaneel Binary (Binair) instellen op On (Aan) in het PS3 Menu (Menu PS3) op het bedieningspaneel. Zie de Netwerkhandleiding voor details over de instellingen. Als u een lokaal aangesloten printer gebruikt, kunt u geen binaire gegevens gebruiken.

## Het PostScript-stuurprogramma gebruiken onder Windows

Als u wilt afdrukken in PostScript-modus, moet u de printerdriver eerst installeren. Hierna vindt u de juiste installatie-instructies voor de interface die u voor het afdrukken gebruikt.

### PostScript-printerstuurprogramma installeren voor de USB-interface of de parallelle interface



**Let op:**

Wanneer de printer is aangesloten via een parallelle poort, mag u EPSON Status Monitor en het PostScript 3-stuurprogramma nooit tegelijk gebruiken. Hierdoor kan uw systeem schade oplopen.

**Opmerking:**

- Mogelijk zijn er beheerdersmachtigingen vereist om de printersoftware in Windows te installeren. Vraag uw systeembeheerder om uitleg als u problemen ondervindt.
- Schakel alle antivirussoftware uit voordat u de printersoftware installeert.

1. Zet de printer uit. Plaats de Software Disc van de printer in uw CD/DVD-station.
2. Verbind als de printer is verbonden met een USB-aansluiting, uw computer met de printer via een USB-kabel en zet de printer aan. Ga naar stap 3 als de printer is verbonden met een parallelle interface.

**Gebruikers van Windows:**

Zonder het Windows-stuurprogramma of het Adobe PS-stuurprogramma toont het scherm “Found New Hardware. (Nieuwe hardware gevonden.)” Klik in dat geval op **Ask me again later. (Vraag mij later opnieuw)**.

3. In Windows 7 klikt u op de startknop, selecteert u **Devices and Printers (Apparaten en printers)** en klikt op de knop **Add a printer (Een printer toevoegen)**.  
In Windows Vista, Vista x64, XP, XP x64, Server 2008 en Server 2008 x64 klikt u op **Start**, wijst naar **Printer and Faxes (Printers en faxapparaten)** en klikt op **Add a printer (Een printer toevoegen)** in het menu Printer Tasks (Printertaken).  
In Windows 2000, Server 2003 en Server 2003 x64 klikt u op **Start**, wijst naar **Settings (Instellingen)** en klikt op **Printers**. Dubbelklik vervolgens op het pictogram **Add Printer (Printer toevoegen)**.
4. De wizard Add Printer (Printer toevoegen) verschijnt. Klik nu op **Next (Volgende)**.
5. Selecteer **Local printer (Lokale printer)** en klik op **Next (Volgende)**.

**Opmerking:**

*U mag het selectievakje **Automatically detect and install my Plug and Play printer (Mijn Plug en Play-printer automatisch detecteren en installeren)** niet inschakelen.*

6. Selecteer als de printer is verbonden met een USB-aansluiting, **USB** en klik op **Next (Volgende)**. Selecteer als de printer is verbonden met een parallelle aansluiting **LPT1** en klik op **Next (Volgende)**.
7. Klik op **Have Disk (Bladeren)** en geef het volgende pad op naar de Software Disc. Als u D: gebruikt als cd-romstation, luidt het pad D:\ADOBEPS\*(de naam van uw printer)*\PS\_SETUP. Klik vervolgens op **OK**.

**Opmerking:**

*Gebruik de juiste stationsletter voor uw systeem.*

8. Selecteer de printer en klik op **Next (Volgende)**.
9. Volg de instructies op het scherm om de installatie te voltooien.
10. Als de installatie is voltooid, klikt u op **Finish (Voltooien)**.

**PostScript-printerdriver installeren voor de netwerkinterface****Opmerking:**

- Geef de netwerkinstellingen op voordat u de printerdriver installeert. Raadpleeg de bij uw printer geleverde Netwerkhandleiding voor meer informatie.*
- Schakel alle antivirussoftware uit voordat u de printersoftware installeert.*

1. Zet de printer aan. Plaats de Software Disc van de printer in uw CD/DVD-station.
2. In Windows 7 klikt u op de startknop, selecteert u **Devices and Printers (Apparaten en printers)** en klikt op de knop **Add a printer (Een printer toevoegen)**.  
In Windows Vista, Vista x64, XP, XP x64, Server 2008 en Server 2008 x64 klikt u op **Start**, wijst naar **Printer and Faxes (Printers en faxapparaten)** en klikt op **Add a printer (Een printer toevoegen)** in het menu Printer Tasks (Printertaken).  
In Windows 2000, Server 2003 en Server 2003 x64 klikt u op **Start**, wijst naar **Settings (Instellingen)** en klikt op **Printers**. Dubbelklik vervolgens op het pictogram **Add Printer (Printer toevoegen)**.
3. De wizard Add Printer (Printer toevoegen) verschijnt. Klik nu op **Next (Volgende)**.

4. Selecteer **Local printer (Lokale printer)** en klik op **Next (Volgende)**.

**Opmerking:**

*U mag het selectievakje **Automatically detect and install my Plug and Play printer (Mijn Plug en Play-printer automatisch detecteren en installeren)** niet inschakelen.*

5. Schakel het selectievakje **Create a new port (Nieuwe poort maken)** in en selecteer **Standard TCP/IP Port (Standaard TCP/IP-poort)** in de keuzelijst. Klik op **Next (Volgende)**.
6. Klik op **Next (Volgende)**.
7. Geef het IP-adres en de poortnaam op en klik op **Next (Volgende)**.
8. Klik op **Finish (Voltooien)**.
9. Klik op **Have Disk (Bladeren)** in de Add Printer Wizard (Wizard Printer toevoegen) en specificeer het volgende pad voor de Software Disc. Als u D: gebruikt als cd-romstation, luidt het pad D:\ADOBEPS\*(de naam van uw printer)*\PS\_SETUP.  
Klik vervolgens op **OK**.

**Opmerking:**

*Gebruik de juiste stationsletter voor uw systeem.*

10. Selecteer de printer en klik op **Next (Volgende)**.
11. Volg de instructies op het scherm om de installatie te voltooien.
12. Als de installatie is voltooid, klikt u op **Finish (Voltooien)**.

### **De PostScript-printerdriver openen**

U kunt de PostScript-printerdriverinstellingen wijzigen in de PostScript-printerdriver. Zie “De printerdriver openen” op pagina 184 voor het openen van de printerdriver.

### **AppleTalk gebruiken onder Windows 2000**

Gebruik de volgende instellingen als Windows 2000 op uw computer is geïnstalleerd en de printer is aangesloten via een netwerkinterface waarvoor AppleTalk wordt gebruikt als protocol:

- Selecteer **PS3** als Network (Netwerk)-instelling in de emulatiemodus van de printer. Zie de Netwerkhandleiding voor details over de instellingen.

- ❑ Zorg er op het tabblad Device Settings (Apparaatinstellingen) van het dialoogvenster Properties (Eigenschappen) van de printer voor dat **SEND CTRL-D Before Each Job (CTRL-D verzenden voor elke taak)** en **SEND CTRL-D After Each Job (CTRL-D verzenden na elke taak)** zijn ingesteld op **No (Nee)**.
- ❑ TBCP (Tagged Binary Communications Protocol) kan niet worden gebruikt als instelling bij Output Protocol (Uitvoerprotocol).

## Het PostScript-printerstuurprogramma gebruiken onder Macintosh

### De PostScript-printerdriver installeren

**Opmerking:**

Zorg ervoor dat er geen enkel programma actief is op uw Macintosh wanneer u de printerdriver wilt installeren.

Voor gebruikers van Mac OS X

**Opmerking:**

Zorg ervoor dat **Print & Fax (Afdrukken en faxen)** (Mac OS X 10.5 of hoger) of **Printer Setup Utility (Printerconfiguratie)** (Mac OS X 10.4) gesloten is.

1. Plaats de Software Disc van de printer in uw CD/DVD-station.
2. Dubbelklik op het cd-rompictogram.
3. Dubbelklik op **Adobe PS** en dubbelklik dan op **PS Installer**.
4. Klik op **Continue (Doorgaan)** wanneer het venster Install EPSON PostScript Software verschijnt en volg de instructies op het scherm.
5. Easy Install verschijnt op het scherm. Klik op **Install (Installeren)**.

**Opmerking:**

Mac OS X 10.4: als het venster Authenticate (Authenticatie) verschijnt, voert u de gebruikersnaam en het wachtwoord van een beheerder in.

6. Als de installatie is voltooid, klikt u op **Close (Sluit)**.



## Printer selecteren

Na de installatie van de PostScript 3-printerdriver moet u de printer selecteren.

### In een netwerkomgeving

#### Voor gebruikers van Mac OS X

##### **Opmerking:**

- EPSON FireWire** wordt weliswaar weergegeven in het interfacemenu, maar gebruik ervan in combinatie met de PostScript 3-modus is niet mogelijk.
  - U moet de instellingen voor de geïnstalleerde opties handmatig opgeven wanneer de printer is aangesloten via USB, Afdrukken via IP of Bonjour. Wanneer de printer is aangesloten via AppleTalk worden de instellingen automatisch vastgelegd door de printersoftware.
  - Geef ASCII op als gegevensindeling in het programma.
1. Gebruikers van Mac OS X 10.5 openen de System Preferences (Systeemvoorkeuren) en dubbelklikken dan op het pictogram Print & Fax (Afdrukken en faxen).  
Mac OS X 10.4: open de map **Applications (Programma's)**, open de map **Utilities (Hulpprogramma's)** en dubbelklik vervolgens op **Printer Setup Utility (Printerconfiguratie)**.  
Het venster Printer List (Printers) verschijnt.
  2. Klik op **Add (Toevoegen)** in het venster Printer List (Printers).
  3. Selecteer het protocol of de interface die u gebruikt in de keuzelijst.

##### **Gebruikers van AppleTalk:**

Zorg ervoor dat u **AppleTalk** selecteert. Selecteer niet **EPSON AppleTalk**. Deze optie is namelijk niet geschikt voor gebruik met het PostScript 3-printerstuurprogramma.

##### **Gebruikers van Afdrukken via IP:**

- Zorg ervoor dat u **IP Printing (Afdrukken via IP)** selecteert. Selecteer niet **EPSON TCP/IP**. Deze optie is namelijk niet geschikt voor gebruik met het PostScript 3-printerstuurprogramma.
- Na selectie van **IP Printing (Afdrukken via IP)** voert u het IP-adres van de printer in. Schakel vervolgens ook het selectievakje **Use default queue on server (Gebruik standaardwachtrij op server)** in.

##### **Gebruikers van USB:**

Zorg ervoor dat u **USB** selecteert. Selecteer niet **EPSON USB**. Deze optie is namelijk niet geschikt voor gebruik met het PostScript 3-printerstuurprogramma.

- Volg de onderstaande instructies die op uw situatie van toepassing zijn om de printer te selecteren.

### **AppleTalk**

Selecteer uw printer in de Name (Naam) lijst en selecteer vervolgens **Auto Select (Automatische selectie)** in de lijst Printer Model (Printermodel).

### **IP Printing (Afdrukken via IP)**

Selecteer **Epson** in de Name List (Namenlijst) en selecteer vervolgens uw printer in de lijst Printer model (Printermodel).

### **USB**

Selecteer uw printer in de Name List (Namenlijst) en selecteer vervolgens uw printer in de lijst Printer Model (Printermodel).

### **Opmerking voor gebruikers van Mac OS X 10.4:**

*Als het ESC/Page-stuurprogramma niet is geïnstalleerd, wordt uw model printer automatisch geselecteerd in de lijst Printer Model (Printermodel) zodra u de printer selecteert in de Name (Naam) lijst terwijl de printer aanstaat.*

### **Bonjour**

Selecteer uw printer printernaam gevolgd door (**PostScript**) in de Name (Naam) lijst. Uw model printer wordt automatisch geselecteerd in de lijst Printer Model (Printermodel).

### **Opmerking voor gebruikers van Bonjour:**

*Als uw model printer niet automatisch wordt geselecteerd in de lijst Printer Model (Printermodel), moet u het PostScript-printerstuurprogramma opnieuw installeren. Zie "De PostScript-printerdriver installeren" op pagina 200 voor meer informatie.*

- Klik op **Add (Toevoegen)**.

### **Gebruikers van Afdrukken via IP, USB of Bonjour:**

Selecteer uw printer in de lijst Printer (Printers) en selecteer **Show Info (Toon info)** in het Printers-menu. Het dialoogvenster Printer Info (Printerinfo) verschijnt. Selecteer **Installable Options (Installeerbare opties)** in de keuzelijst en geef de gewenste instellingen op.

- Controleer of de naam van uw printer is toegevoegd aan de lijst Printer (Printers). Stop vervolgens **Print & Fax (Afdrukken en faxen)** (Mac OS X 10.5 of hoger) of **Printer Setup Utility (Printerconfiguratie)** (Mac OS X 10.4).

## **De PostScript-printerdriver openen**

U kunt de PostScript-printerdriverinstellingen wijzigen in de PostScript-printerdriver.

### *Printerinstellingen wijzigen*

U kunt de printerinstellingen wijzigen wanneer andere opties worden geïnstalleerd in uw printer.

#### Voor gebruikers van Mac OS X

1. Open de printerdriver. Het venster Printer (Printers) verschijnt.
2. Selecteer de printer in de lijst.
3. Selecteer **Show Info (Toon info)** in het Printer (Printers)-menu. Het dialoogvenster Printer Info (Printerinfo) verschijnt.
4. Breng de gewenste wijzigingen aan en sluit het dialoogvenster.
5. Sluit **Print & Fax (Afdrukken en faxen)** (Mac OS X 10.5 of hoger) of **Printer Setup Utility (Printerconfiguratie)** (Mac OS X 10.4) af.

---

### **Het PCL6-printerstuurprogramma gebruiken**

Als u wilt afdrukken in PCL-modus, moet u de printerdriver eerst installeren. Vraag advies aan de klantenservice in uw regio over het verkrijgen van het printerstuurprogramma en systeemvereisten zoals de versies van ondersteunde besturingssystemen.

## Appendix A

### Technische specificaties

#### Papier

Aangezien de kwaliteit van een bepaald merk of type papier op elk moment door de fabrikant kan worden gewijzigd, kan Epson de kwaliteit van geen enkele papiersoort garanderen. Test enkele vellen papier voordat u een grote hoeveelheid aanschaft of afdrukt.

#### Beschikbare papiersoorten

Papiersoort	Beschrijving
Gewoon papier	Gewicht: 60 tot 80 g/m <sup>2</sup> (ook gerecycled papier*)
Enveloppen	Geen lijm of plakstrip. Geen plastic vensters (tenzij specifiek ontworpen voor laserprinters).
Etiketten	Het achtervel moet volledig bedekt zijn, zonder ruimtes tussen de etiketten.
Half-dik papier	Gewicht: 81 tot 105 g/m <sup>2</sup>
Zwaar papier	Gewicht: 106 tot 163 g/m <sup>2</sup>
Extra zwaar papier	Gewicht: 164 tot 220 g/m <sup>2</sup> (voor A4-formaat), 164 tot 216 g/m <sup>2</sup> (voor andere formaten)
Gecoat papier	Gewicht: 105 g/m <sup>2</sup>
Papier met briefhoofd	Het papier en de inkt van briefhoofden moeten geschikt zijn voor laserprinters.

\* Gebruik kringlooppapier uitsluitend bij een normale temperatuur en vochtigheidsgraad. Papier van slechte kwaliteit kan de afdrukkwaliteit verminderen en papierstoringen en andere problemen veroorzaken.

#### Ongeschikt papier

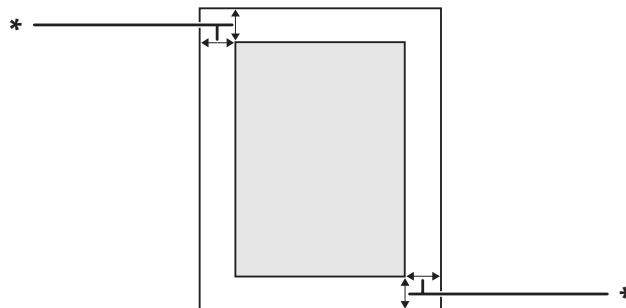
Het volgende papier mag niet in deze printer worden gebruikt. Het kan schade aan de printer, papierstoringen en slechte afdrukkwaliteit veroorzaken.

- Afdrukmaterialen die zijn bestemd voor andere kleurenlaserprinters, zwart-witlaserprinters, kleurenkopieerapparaten, zwart-witkopieerapparaten of inkjetprinters

- Papier waarop eerder is afgedrukt met een andere kleurenlaserprinter, zwart-witlaserprinter, kleuren- of zwart-witkopieerapparaat, een inkjetprinter of thermische transferprinter
- Carbonpapier, doorschrijfpapier, warmtegevoelig papier, drukgevoelig papier, zuurhoudend papier of papier met inkt die gevoelig is voor hoge temperaturen (rond 175 °C)
- Etiketten die gemakkelijk loslaten of niet de volledige oppervlakte van het achtervel bedekken
- Speciaal gecoat papier of gekleurd papier met een speciaal oppervlak
- Papier met ringbandgaten of geperforeerd papier
- Papier met lijm, nietjes, papierklemmen of plakstrips
- Papier dat statische elektriciteit aantrekt
- Klam of vochtig papier
- Papier met variërend gewicht
- Extreem zwaar of licht papier
- Papier dat te glad of te ruw is
- Papier met een verschillende voor- en achterzijde
- Gevouwen, gekreukeld, golvend of gescheurd papier
- Papier met een onregelmatige vorm, of papier waarvan de hoeken niet recht zijn

## Afdrukgebied

Een gebied van 4 mm rondom kan niet worden bedrukt.



\* 4 mm

**Opmerking:**

Afhankelijk van het programma dat u gebruikt kan het afdrukgebied kleiner zijn.

---

## Printer

### Algemeen

Afdrukmethode:	Laserscannen en droog elektrografisch proces	
Afdrukkwaliteit:	4800 RIT*1	
Resolutie:	300 × 300 dpi, 600 × 600 dpi, 1200 × 1200 dpi	
Continue afdruksnelheid*2:	Maximaal 30 pagina's per minuut op A4-papier	
Papierinvoer:	Automatische of handmatige invoer	
Uitlijning papierinvoer:	Centreren voor alle papierformaten	
Laadvermogen papercassettes:		
MP-lade:	gewoon papier	Maximale stapeldikte van 17,5 mm of maximaal 155 vel (60 tot 80 g/m <sup>2</sup> )
	enveloppen	Maximale stapeldikte van 17,5 mm
	etiketten	Maximale stapeldikte van 17,5 mm
	half-dik papier	Maximale stapeldikte van 17,5 mm of maximaal 155 vel
	zwaar papier	Maximale stapeldikte van 17,5 mm
	extra zwaar papier	Maximale stapeldikte van 17,5 mm
	gecoat papier	1 vel
Onderste standaardpapercassette:	gewoon papier	Maximale stapeldikte van 27,6 mm of maximaal 250 vel
	etiketten	Maximale stapeldikte van 27,6 mm
	half-dik papier	Maximale stapeldikte van 27,6 mm of maximaal 250 vel
	zwaar papier	Maximale stapeldikte van 27,6 mm
	extra zwaar papier	Maximale stapeldikte van 27,6 mm

Optionele papercassette:	gewoon papier	Maximale stapeldikte van 59,4 mm of maximaal 550 vel
	etiketten	Maximale stapeldikte van 59,4 mm
	half-dik papier	Maximale stapeldikte van 59,4 mm of maximaal 550 vel
	zwaar papier	Maximale stapeldikte van 59,4 mm
Papieruitvoer:	Afdruk-benedenlade	Voor alle papiertypen en -formaten
Papieruitvoercapaciteit:	Afdruk-benedenlade	Maximaal 250 vel gewoon papier (80 g/m <sup>2</sup> )
Printertaal:	ECP/Page	
	Emulatie van 24-pins ESC/P 2-printer (modus ESC/P 2)	
	Emulatie van 9-pins ESC/P-printer (modus FX)	
	Emulatie van IBM Pro-printer (modus I239X)	
	Adobe PostScript3 (PS3-modus)	
	PCL5/PCL6-emulatie (PCL-modus)	
	PDF 1.6	
Beschikbare lettertypen:	84 schaalbare lettertypen en 7 bitmaplettertypen voor ESC/Page 95 schaalbare lettertypen en 5 bitmaplettertypen voor PCL5 80 schaalbare lettertypen en 1 bitmaplettertype voor PCL6 136 schaalbare lettertypen voor PostScript3	
RAM:	256 MB, uitbreidbaar tot 1024 MB door toevoeging van een optionele 1024 MB RAM DIMM	

\*1 Epson AcuLaser Resolution Improvement Technology

\*2 De afdruksnelheid hangt af van het papierstype en andere omstandigheden.

## Omgevingspecificaties

Temperatuur:	In gebruik:	5 tot 32 °C
	Niet in gebruik:	0 tot 35 °C
Vochtigheid:	In gebruik:	15 tot 85% RV
	Niet in gebruik:	5 tot 85% RV

Hoogte:	Maximaal 3,100 meter
---------	----------------------

## Mechanische specificaties

Afmetingen	Hoogte:	422 mm
	Breedte:	500 mm
	Diepte:	538 mm
Gewicht	Ca. 41 kg (Exclusief verbruiksmaterialen en opties)	

## Elektrische specificaties

			110-120 V	220-240 V
Nominaal voltage			110 V-120 V $\pm$ 10%	220 V-240 V $\pm$ 10%
Nominale frequentie			50/60 Hz $\pm$ 3 Hz	50/60 Hz $\pm$ 3 Hz
Stroomsterkte			9,7 A	4,7 A
Stroomverbruik	Tijdens af-drukken	Gemiddeld	477 W (kleurmodus)	458 W (kleurmodus)
			429 W (zwart/witmodus)	403 W (zwart/witmodus)
		Max.	1020 W	1020 W
	In de gebruiksklare modus		56 W	56 W
	Tijdens de voorverwarming		41 W	40 W
	In de rustmodus*		3,4 W	3,5 W
	Tijdens diepe slaapstand		0,83 W	0,90 W
	Tijdens modus Uitgeschakeld		0,16 W	0,23 W

\* De waarden geven het stroomverbruik weer wanneer alle taken volledig gestopt zijn. Het stroomverbruik varieert, afhankelijk van de bedrijfsomstandigheden, en of er al dan niet een interfacekaart type B en USB-geheugen is geïnstalleerd.



## Standaard en goedkeuringen

Europees model:

Laagspanningsrichtlijn 2006/95/EG	EN 60950-1 EN 60825-1
EMC-richtlijn 2004/108/EG	EN 55022 klasse B EN 55024 EN 61000-3-2 EN 61000-3-3

---

## Interfaces

### USB-interface

Hoge-snelheid USB - compatibel met de USB 2.0-specificatie

**Opmerking:**

- Uw computer moet hoge-snelheid USB ondersteunen om hoge-snelheid USB of USB te kunnen gebruiken als interface om uw computer aan te sluiten op de printer.
- Omdat hoge-snelheid USB volledig compatibel is met USB, kan USB gebruikt worden als interface.

### Ethernet-interface

U kunt een rechtstreekse, afgeschermde IEEE 802.3 1000Base-T/100BASE-TX/10 BASE-T-interfacekabel (twisted-pair) met een RJ45-connector gebruiken.

---

## Optionele onderdelen en verbruiksmaterialen

### Optionele papercassette

Productcode:	C12C802601
Papierformaat:	A3, A4, A5, B4, B5, Letter (LT), Legal (LGL), Ledger (B)

Papiergewicht:	60 tot 163 g/m <sup>2</sup>
Papierinvoer:	U kunt maximaal drie optionele papercassettes installeren. Automatisch papierinvoersysteem Capaciteit van cassette maximaal 550 vel
Papiersorten:	Gewoon papier, voorbedrukt papier, briefhoofd, gerecycled papier, gekleurd papier, etiketten, zwaar papier, half-dik papier, speciaal
Afmetingen en gewicht:	
Hoogte:	163 mm
Breedte:	500 mm
Diepte:	594 mm
Gewicht:	9,6 kg inclusief cassette

**Opmerking:**

*Dit product voldoet aan de CE-markeringsvereisten in overeenstemming met EG-richtlijn 2004/108/EG.*

**Duplexeenheid**

Productcode:	C12C802612
Papierformaat:	A3, A4, A5, B4, B5, Letter (LT), Legal (LGL), Government Legal (GLG), Ledger (B), Executive (EXE)
Papiergewicht:	60 tot 105 g/m <sup>2</sup>
Papierinvoer:	Automatisch papierinvoersysteem
Papiersorten:	Gewoon papier, voorbedrukt papier, briefhoofd, gerecycled papier, half-dik papier, gecoat papier
Afmetingen en gewicht:	
Hoogte:	181 mm
Breedte:	433 mm
Diepte:	117 mm
Gewicht:	1,1 kg inclusief cassette

**Opmerking:**

Dit product voldoet aan de CE-markeringsvereisten in overeenstemming met EG-richtlijn 2004/108/EG.

**Printerstandaard**

Productcode:	C12C847181
Afmetingen en gewicht:	
Hoogte:	109 mm
Breedte:	512 mm
Diepte:	518 mm
Gewicht:	5,1 kg inclusief gebundelde items

**Geheugenmodules**

Zorg ervoor dat de DIMM die u koopt compatibel is met de producten van Epson. Neem voor meer informatie contact op met de leverancier van deze printer of de Epson-verkoper.

Geheugengrootte:	128, 256, 512, of 1024 MB
------------------	---------------------------

**Parallele interfacekaart**

Met deze optie kan een parallele interfaceverbinding worden gemaakt. Steek de parallele interfacekaart in de sleuf van de interfacekaart Type-B.

Productcode:	C12C824521
--------------	------------

**CompactFlash-geheugen**

Neem contact op met het Epsonverkoopkantoor voor meer informatie.

## Tonercassette

Productcode/model:	Tonercassette (geel)	0602*
	Tonercassette (magenta)	0603*
	Tonercassette (cyaan)	0604*
	Tonercassette (zwart)	0605*
	Dubbel tonercassettepak (geel)	0606*
	Dubbel tonercassettepak (magenta)	0607*
	Dubbel tonercassettepak (cyaan)	0608*
	Dubbel tonercassettepak (zwart)	0609*
Opslagtemperatuur:	0 tot 35 °C	
Vochtigheid opslag:	15 tot 80% RV	

\* Dit product voldoet aan de CE-markeringsvereisten in overeenstemming met EMC-richtlijn 2004/108/EG.

## Fotogeleidingseenheid

Productcode/model:	Fotogeleidingseenheid (kleur)	1209*
	Fotogeleidingseenheid (zwart)	1210*
Opslagtemperatuur:	0 tot 35°C	
Vochtigheid opslag:	15 tot 80% RV	

\* Dit product voldoet aan de CE-markeringsvereisten in overeenstemming met EMC-richtlijn 2004/108/EG.

## Afvaltonerverzamelaar

Productcode:	Afvaltonerverzamelaar	0610
Opslagtemperatuur:	0 tot 35°C	
Vochtigheid opslag:	15 tot 80% RV	

## Appendix B

### Hulp vragen

---

#### Contact opnemen met de klantenservice

---

##### Voordat u contact opneemt met Epson

Wanneer uw Epson-product niet goed functioneert en het niet lukt het probleem te verhelpen aan de hand van de probleemoplossing in de bijgeleverde documentatie, kunt u contact opnemen met de klantenservice. Als de klantenservice voor uw land hieronder niet vermeld staat, neemt u contact op met de leverancier bij wie u het product hebt aangeschaft.

De klantenservice kan u sneller helpen als u de volgende gegevens bij de hand hebt:

- Serienummer van het product  
(Het serienummer vindt u meestal op een etiket aan de achterzijde van het product.)
- model van het product;
- Softwareversie van het product  
(Klik op **About (Info)**, **Version Info (Versie-info)** of een soortgelijke knop in de productsoftware.)
- merk en model van uw computer;
- naam en versie van uw besturingssysteem;
- naam en versie van de toepassing(en) die u meestal met het product gebruikt.

##### Help voor gebruikers in Europa

Raadpleeg het **pan-Europese garantiebewijs** als u wilt weten hoe u contact kunt opnemen met de klantenservice van Epson.

##### Help voor gebruikers in Singapore

Informatiebronnen, ondersteuning en services die geboden worden door Epson Singapore zijn:

**World Wide Web (<http://www.epson.com.sg>)**

Informatie over productspecificaties, drivers om te downloaden, vragen en antwoorden, verkoopvragen, en technische ondersteuning via e-mail zijn beschikbaar.

**Epson Helpdesk (telefoon: (65) 6586 3111)**

Het HelpDesk-team kan u telefonisch helpen met het volgende:

- Verkoopvragen en productinformatie
- Vragen over het gebruik van producten of problemen
- Vragen over reparatieservice en garantie

**Help voor gebruikers in Thailand**

Contact opnemen voor informatie, ondersteuning en service kan via:

**World Wide Web (<http://www.epson.co.th>)**

Informatie over productspecificaties, drivers om te downloaden, vragen en antwoorden, en e-mail zijn beschikbaar.

**Epson Hotline (telefoon: (66)2685-9899)**

Het Hotline-team kan u telefonisch helpen met het volgende:

- Verkoopvragen en productinformatie
- Vragen over het gebruik van producten of problemen
- Vragen over reparatieservice en garantie

**Help voor gebruikers in Vietnam**

Contact opnemen voor informatie, ondersteuning en service kan via:

Epson Hotline (tel.nr.): 84-8-823-9239

Servicecenter: 80 Truong Dinh Street, District 1, Hochiminh City Vietnam

## Help voor gebruikers in Indonesië

Contact opnemen voor informatie, ondersteuning en service kan via:

### World Wide Web (<http://www.epson.co.id>)

- Informatie over productspecificaties, drivers om te downloaden
- Vragen en antwoorden, verkoopvragen, vragen via e-mail

### Epson Hotline

- Verkoopvragen en productinformatie
- Technische ondersteuning

Tel.nr. (62) 21-572 4350

Fax (62) 21-572 4357

### Epson servicecenter:

Jakarta	Mangga Dua Mall 3rd floor No 3A/B Jl. Arteri Mangga Dua, Jakarta Telefoon/fax: (62) 21-62301104
Bandung	Lippo Center 8th floor Jl. Gatot Subroto No.2 Bandung Telefoon/fax: (62) 22-7303766
Surabaya	Hitech Mall It IIB No. 12 Jl. Kusuma Bangsa 116 – 118 Surabaya Telefoon: (62) 31-5355035 Fax: (62)31-5477837
Yogyakarta	Hotel Natour Garuda Jl. Malioboro No. 60 Yogyakarta Telefoon: (62) 274-565478

Medan	Wisma HSBC 4th floor Jl. Diponegoro No. 11 Medan Telefoon/fax: (62) 61-4516173
Makassar	MTC Karebosi Lt. III Kav. P7-8 Jl. Ahmad Yani No.49 Makassar Tel.nr.: (62)411-350147/411-350148

## **Help voor gebruikers in Hongkong**

Voor technische ondersteuning en andere after-sales services kunnen gebruikers contact opnemen met Epson Hong Kong Limited.

### **Internet-homepage**

Epson Hong Kong heeft op internet een plaatselijke homepage opgesteld in zowel Chinees als Engels, waar gebruikers de volgende informatie kunnen krijgen:

- Productinformatie
- Antwoorden op vaakgestelde vragen
- Nieuwste versies van drivers voor Epson-producten

Gebruikers kunnen toegang krijgen tot de WWW-homepage op:

<http://www.epson.com.hk>

### **Hotline voor technische ondersteuning**

U kunt ook contact opnemen met onze technische medewerkers via de volgende telefoon- en faxnummers:

Tel.nr.: (852) 2827-8911

Fax: (852) 2827-4383



## **Help voor gebruikers in Maleisië**

Contact opnemen voor informatie, ondersteuning en service kan via:

### **World Wide Web (<http://www.epson.com.my>)**

- Informatie over productspecificaties, drivers om te downloaden
- Vragen en antwoorden, verkoopvragen, vragen via e-mail

### **Epson Trading (M) Sdn. Bhd.**

Head Office.

Tel.nr.: 603-56288288

Fax: 603-56288388/399

### **Epson Helpdesk**

- Verkoopvragen en productinformatie (Infoline)

Tel.nr.: 603-56288222

- Vragen over reparatieservices en garantie, productgebruik en technische ondersteuning (Techline)

Tel.nr.: 603-56288333

## **Help voor gebruikers in India**

Contact opnemen voor informatie, ondersteuning en service kan via:

### **World Wide Web (<http://www.epson.co.in>)**

Informatie over productspecificaties, drivers om te downloaden, vragen over producten zijn beschikbaar.

**Epson India Head Office - Bangalore**

Tel.nr.: 080-30515000

Fax: 30515005

**Epson India Regional Offices:**

Locatie	Telefoon	Fax
Mumbai	022-28261515 /16/17	022-28257287
Delhi	011-30615000	011-30615005
Chennai	044-30277500	044-30277575
Kolkata	033-22831589 / 90	033-22831591
Hyderabad	040-66331738/ 39	040-66328633
Cochin	0484-2357950	0484-2357950
Coimbatore	0422-2380002	NA
Pune	020-30286000 /30286001/30286002	020-30286000
Ahmedabad	079-26407176 / 77	079-26407347

**Helpline**

Voor service, productinformatie of om cartridges te bestellen - 18004250011 (9:00 - 21:00 uur) - dit is een gratis nummer.

Voor service (CDMA & mobiele gebruikers) - 3900 1600 (9.00 - 18.00 uur) Lokaal netnummer invoegen

**Help voor gebruikers in de Filippijnen**

Voor technische ondersteuning en andere after-sales services kunnen gebruikers contact opnemen met Epson Philippines Corporation op de volgende telefoon- en faxnummers of e-mailadres:

Vaste lijn: (63-2) 706 2609

Fax: (63-2) 706 2665

Helpdesk rechtstreeks: (63-2) 706 2625

E-mail: [epchelpdesk@epc.epson.com.ph](mailto:epchelpdesk@epc.epson.com.ph)

**World Wide Web** (<http://www.epson.com.ph>)

Informatie over productspecificaties, drivers om te downloaden, vragen en antwoorden, en e-mailvragen zijn beschikbaar.

**Gratis nummer 1800-1069-EPSON (37766)**

Het Hotline-team kan u telefonisch helpen met het volgende:

- Verkoopvragen en productinformatie
- Vragen over het gebruik van producten of problemen
- Vragen over reparatieservice en garantie

## Index

- A**
- Afdrukken annuleren.....117, 180
  - Afdruklay-out
    - Afdruklay-out aanpassen.....49
  - Antikopieerfunctie (kopieerbeveiliging)
    - gebruiken (Windows).....59
- B**
- Bedieningspaneel.....117
    - overzicht.....25
  - Bedieningspaneelmenu's
    - menu support.....98
- C**
- CompactFlash-geheugen
    - installeren.....138
    - specificaties.....211
    - verwijderen.....141
  - Contact opnemen met Epson.....213
- D**
- De PostScript-printerdriver installeren (Macintosh)
    - .....200
  - Dubbelzijdig afdrukken.....48
  - Duplexeenheid
    - installeren.....130
    - specificaties.....210
    - verwijderen.....133
- E**
- EPSON Status Monitor
    - Bestel on line.....194
    - EPSON Status Monitor installeren (Windows).....186
    - EPSON Status Monitor openen (Windows).....187
    - Mededelingsinstellingen (Windows).....193
    - Status (Windows).....189
    - Taakinformatie (Windows).....191
    - Vervangingsonderdelen (Windows).....189
    - Ethernet.....209
- F**
- Formulieroverdruk
    - afdrukken (Windows).....58
    - gebruiken (Windows).....57
    - registreren (Windows).....57
    - verwijderen (Windows).....59
  - Fotogeleidingseenheid
    - Specificaties.....212
- G**
- Geheugenmodule
    - installeren.....134
    - specificaties.....211
    - verwijderen.....136
  - Gereserveerde taken.....114
  - Geschikt papier.....204
- H**
- Handleidingen
    - Gebruikershandleiding.....28
    - Handleiding bij de lettertypen.....28
    - Installatiehandleiding.....28
    - Netwerkhandleiding.....28
    - Online-Help.....28
  - Help
    - Epson.....213
- I**
- Instalatieopties
    - de optionele printerstandaard installeren.....120
  - Interfacekaart
    - installeren.....137
    - verwijderen.....138
  - Interfaces

Ethernet.....	209	over.....	64
USB.....	209	parallel.....	81
<b>K</b>		PCL.....	84
Kopteksten en voetteksten.....	53	PS3.....	86
<b>M</b>		reset.....	79
Menu Afdruk.....	72	snelafdruk.....	80, 115
Menu AUX.....	84	stelsysteminformatie.....	69
Menu Bladwijzers.....	98	USB.....	82
Menu Emulatie.....	71	vertrouwelijke afdruktaak.....	80, 115
Menu ESCP2.....	88	wachtwoord config.....	94
Menu FX.....	90	Monochroom model compatibiliteitsmodus.....	47
Menu I239X.....	92	MP-lade	
Menu Informatie.....	66	Ondersteund papier.....	30
Menu Klok.....	80	Specificaties.....	30
Menu Netwerk.....	84	<b>O</b>	
Menu Papierbak.....	70	Onderhoud	
Menu Parallel.....	81	printer.....	145
Menu PCL.....	84	printer (belichtingsvenster).....	147
Menu PS3.....	86	printer (papierinvoerrol).....	145
Menu Reset.....	79	Ongeschikt papier.....	204
Menu Setup.....	75	Opties	
Menu Snelafdruk.....	80, 115	specificaties (CompactFlash).....	211
Menu support.....	98	specificaties (harde schijfstation).....	211
Menu Systeem informatie.....	69	specificaties (printerstandaard).....	211
Menu USB.....	82	Optionele onderdelen	
Menu Vertrouwelijk.....	80, 115	specificaties (duplexeenheid).....	210
Menu Wachtwoord.....	94	specificaties (geheugenmodule).....	211
Menu's registreren als bladwijzer.....	65	specificaties (optionele papercassette).....	209
Menu's van bedieningspaneel		Optionele onderdelen installeren	
afdrukken.....	72, 75, 90	CompactFlash-geheugen installeren.....	138
AUX.....	84	CompactFlash-geheugen verwijderen.....	141
bladwijzers.....	98	duplexeenheid installeren.....	130
emulatie.....	71	duplexeenheid verwijderen.....	133
ESCP2.....	88	geheugenmodule installeren.....	134
gereserveerde taken.....	114	geheugenmodule verwijderen.....	136
I239X.....	92	interfacekaart installeren.....	137
instellingen via bedieningspaneel.....	64, 66	interfacekaart verwijderen.....	138
klok.....	80	optionele papercassette installeren.....	123
lade.....	70	optionele papercassette verwijderen.....	130
netwerk.....	84	Optionele papercassette	
openen.....	64	installeren.....	123
		specificaties.....	209
		verwijderen.....	130

Overdruk	
afdrukken (Windows).....	56
gebruiken (Windows).....	54
maken (Windows).....	55
<b>P</b>	
Papier	
afdrukgebied.....	205
geschikt papier.....	204
onderste standaardpapiercassette laden.....	32
ongeschikt papier.....	204
plaatsen in MP-lade.....	30
Speciaal afdruk materiaal.....	37
Papierbron	
MP-lade.....	30
onderste standaardpapiercassette.....	32
Papierstoring B E (duplexeenheid of klep E).....	161
Papierstoring C4, Papierstoring C3, Papierstoring C2, Papierstoring C1 (Alle papiercassettes).....	159
Papierstoring MP A (MP-lade of klep A).....	158
Papierstoringen	
verhelpen.....	157
PostScript-printerdriver	
hardwarevereisten.....	196
PostScript-printerdriver installeren (Mac OS X).....	200
PostScript-printerdriver openen (Macintosh).....	202
PostScript-printerdriver openen (Windows).....	199
Printer selecteren in een netwerkomgeving (Mac OS X).....	201
PostScript-printerdriver installeren voor de netwerkinterface (Windows).....	198
PostScript-printerdriver installeren voor de USB- interface (Windows).....	197
PostScript-printerdriverinstellingen	
AppleTalk gebruiken onder Windows 2000.....	199
Printer	
algemeen.....	206
elektrische specificaties.....	208
mechanische specificaties.....	208
omgevingsspecificaties.....	207
onderdelen (achteraanzicht).....	23
onderdelen (binnenzijde).....	23
onderdelen (vooraanzicht).....	22
optionele producten.....	26
reinigen.....	145
reinigen (belichtingsvenster).....	147
reinigen (papierinvoerrol).....	145
standaard en goedkeuringen.....	209
transport (grote afstanden).....	154
transport (kleine afstanden).....	155
verbruiksmaterialen.....	27
vervoeren.....	15
Printer verplaatsen.....	15
Printerdriver	
Printerdriver openen (Windows).....	184
Printerdriver verwijderen (Windows).....	195
Printerdriverinstellingen	
Afdrukken met formulieroverdrukken.....	58
Afdrukken met overdruk.....	56
afdruklay-out.....	49
Afdruktaak herafdrukken.....	63
Dubbelzijdig afdrukken.....	48
Formulieroverdruk opslaan in de printer.....	57
Formulieroverdruk verwijderen uit de printer.....	59
Kopteksten en voetteksten gebruiken.....	53
Meerdere afdruktaken in één keer afdrukken.....	61
Nieuwe watermerken maken.....	52
Opgeslagen formulieroverdrukken gebruiken.....	57
Optionele instellingen opgeven (Windows).....	185
Overdrukken gebruiken.....	54
Overdrukken maken (Windows).....	55
Reserveer afdruktaak.....	62
Tegen kopiëren beveiligde documenten afdrukken.....	59
Uitgebreide instellingen opgeven (Windows).....	185
Watermerk gebruiken.....	51
Printersoftware (Windows)	
Info.....	184
Printerstandaard	
installeren.....	120
specificaties.....	211
Printerstuurprogramma-instellingen	
Monochroom model compatibiliteitsmodus.....	47
Probleemoplossing.....	99, 116, 157, 164, 180
afdrukproblemen in kleur.....	169
gebrekkige afdrukkwaliteit.....	170
geheugenproblemen.....	175
opties.....	177
PostScript 3.....	180
printer functioneert niet optimaal.....	165

problemen met afgedrukte documenten.....	168
problemen met de papierverwerking.....	176
USB-problemen.....	178
Problemen, oplossen	
contact opnemen met Epson.....	213

**S**

Service.....	213
Speciaal afdruk materiaal	
Afdrukken op.....	37
Status- en foutberichten.....	99
Statusvel	
afdrukken.....	116, 164

**T**

Toner	
Toner sparen.....	47
Toner sparen.....	47
Tonerafvalverzamelaar	
Specificaties.....	212
Tonercartridge	
Specificaties.....	212
Transport van de printer (grote afstanden).....	154
Transport van de printer (kleine afstanden).....	155

**U**

USB.....	209
----------	-----

**V**

Verborgen watermerk (kopieerbeveiliging).....	59
Verbruiksgoederen	
specificaties (fotogeleidingseenheid).....	212
specificaties (tonerafvalverzamelaar).....	212
specificaties (tonercartridge).....	212
Verbruiksmaterialen	
vervangen.....	142
Vervangingsberichten.....	142
Voorzorgsmaatregelen	
Verbruiksmaterialen vervangen.....	142

**W**

Watermerk	
gebruiken.....	51
maken.....	52