



Epson AcuLaser **C9300** Series

# Guia do Utilizador

---

NPD4505-00 PT

## **Direitos de Autor e Designações Comerciais**

Nenhuma parte desta publicação pode ser reproduzida, arquivada ou transmitida em qualquer formato ou por qualquer meio, mecânico, fotocópia, gravação ou outro, sem a autorização prévia, por escrito, da Seiko Epson Corporation. Não é assumida nenhuma responsabilidade relacionada com patentes, no que diz respeito às informações contidas neste manual. Também não é assumida nenhuma responsabilidade por danos resultantes da utilização das informações contidas neste manual.

Nem a Seiko Epson Corporation, nem as suas filiais, se responsabilizam perante o comprador deste produto, ou perante terceiros, por danos, perdas, custos ou despesas incorridos pelo comprador ou por terceiros em resultado de: acidentes, utilização incorrecta ou abusos do produto, modificações não autorizadas, reparações ou alterações do produto, ou (exceptuando os E.U.A.) pelo incumprimento das instruções de funcionamento e manutenção da Seiko Epson Corporation.

Nem a Seiko Epson Corporation, nem as suas filiais serão responsáveis por quaisquer danos ou problemas decorrentes da utilização de quaisquer opções ou consumíveis que não sejam os designados como Produtos Epson Originais ou Produtos Aprovados Epson pela Seiko Epson Corporation.

libtiff Copyright © 1988-1997 Sam Leffler Copyright © 1991-1997 Silicon Graphics, Inc. Pelo presente é concedida permissão para utilizar, copiar, modificar, distribuir e comercializar este software e a sua documentação para qualquer fim sem uma taxa, desde que (i) os avisos de copyright acima apresentados e este aviso de permissão apareçam em todas as cópias do software e documentação relacionada, e (ii) que os nomes de Sam Leffler e da Silicon Graphics não sejam utilizados em qualquer publicidade ou anúncio relacionado com o software sem a prévia permissão específica por escrito por parte de Sam Leffler ou da Silicon Graphics. O SOFTWARE É FORNECIDO “COMO ESTÁ” E SEM QUALQUER TIPO DE GARANTIA, EXPRESSA, IMPLÍCITA OU DE OUTRO TIPO, INCLUINDO SEM LIMITAÇÃO, QUALQUER GARANTIA DE COMERCIALIZAÇÃO OU ADEQUAÇÃO PARA UM FIM EM PARTICULAR. EM NENHUM CASO SAM LEFFLER OU A SILICON GRAPHICS SERÁ RESPONSÁVEL POR QUALQUER TIPO DE DANOS ESPECIAIS, ACIDENTAIS, INDIRECTOS OU CONSEQUENTES, OU QUAISQUER OUTROS DANOS RESULTANTES DA PERDA DE UTILIZAÇÃO, DADOS OU LUCROS, QUER SEJA OU NÃO INFORMADO DA POSSIBILIDADE DE DANO, E DE ACORDO COM QUALQUER TEORIA DE RESPONSABILIDADE, RESULTANTE DE OU EM ASSOCIAÇÃO COM A UTILIZAÇÃO OU DESEMPENHO DESTE SOFTWARE.

Inclui o Zoran Corporation Integrated Print System (IPS) para emulação da linguagem de impressão.



Parte do Perfil ICC existente neste produto foi criado por Gretag Macbeth ProfileMaker. Gretag Macbeth é a marca registada da Gretag Macbeth Holding AG Logo. ProfileMaker é uma designação comercial da LOGO GmbH.

IBM e PS/2 são marcas registadas da International Business Machines Corporation.

Microsoft®, Windows® e Windows Vista® são marcas registadas da Microsoft Corporation.

Apple®, Macintosh®, Mac®, Mac OS®, AppleTalk® e Bonjour® são marcas registadas da Apple, Inc. Apple Chancery, Chicago, Geneva, Hoefler Text, Monaco, New York e True Type são marcas comerciais ou marcas comerciais registadas da Apple, Inc.

Epson e Epson ESC/P são marcas comerciais registadas e Epson AcuLaser e Epson ESC/P 2 são marcas comerciais da Seiko Epson Corporation.

Monotype é uma designação comercial da Monotype Imaging, Inc., registada no Instituto norte-americano de patentes e marcas, e pode estar registada em alguns países.

O produto UFST® (Universal Font Scaling Technology™) é um subsistema de composição de fontes vectoriais da Monotype Imaging para dispositivos de impressão.

A tecnologia de compressão de fontes MicroType® da Monotype Imaging funciona com o subsistema de composição de fontes UFST® para reduzir significativamente o tamanho dos ficheiros de fontes.

O formato de fonte MicroType® da Monotype Imaging é um formato de fonte comprimida MicroType.

CG Omega, CG Times, Garamond Antiqua, Garamond Halbfett, Garamond Kursiv, Garamond Halbfett Kursiv são designações comerciais da Monotype Imaging, Inc. e podem estar registadas em alguns países.

Os contornos do tipo vectorial têm a licença da Monotype Imaging, Inc.

Albertus, Arial, Coronet, GillSans, Times New Roman e Joanna são designações comerciais da The Monotype Corporation, registadas no Instituto norte-americano de patentes e marcas, e podem estar registadas em alguns países.

ITC Avant Garde Gothic, ITC Bookman, ITC Lubalin Graph, ITC Mona Lisa Recut, ITC Symbol, ITC Zapf-Chancery e ITC ZapfDingbats são designações comerciais da International Typeface Corporation, registadas no Instituto norte-americano de patentes e marcas, e podem estar registadas em alguns países.

Clarendon, Helvetica, New Century Schoolbook, Optima, Palatino, Stempel Garamond, Times e Univers são marcas registadas da Heidelberger Druckmaschinen AG, podendo estar registadas em alguns países, mediante licença exclusiva da Linotype Library GmbH, uma filial propriedade total da Heidelberger Druckmaschinen AG.

Wingdings é uma marca registada da Microsoft Corporation nos Estados Unidos da América e noutros países.

Marigold é uma designação comercial da Arthur Baker e pode estar registada em alguns países.

Antique Olive é uma marca registada da Marcel Olive e pode estar registada em alguns países.

Carta e Tekton são marcas registadas da Adobe Systems Incorporated.

Marigold e Oxford são designações comerciais da AlphaOmega Typography.

Coronet é uma marca registada da Ludlow Type Foundry.

Eurostile é uma designação comercial da Nebiolo.

HP e HP LaserJet são marcas registadas da Hewlett-Packard Company.

PCL é uma marca registada da Hewlett-Packard Company.

Adobe, o logótipo da Adobe e PostScript3 são designações comerciais da Adobe Systems Incorporated e podem estar registadas em alguns países.

*Aviso Geral: Os nomes de outros produtos referidos neste documento têm uma finalidade meramente informativa e poderão ser marcas registadas dos respectivos proprietários. A Epson não detém quaisquer direitos sobre essas marcas.*

Copyright © 2011 Seiko Epson Corporation. All rights reserved.

---

## ***Versões do Sistema Operativo***

Neste manual, são utilizadas as abreviaturas indicadas em seguida.

**Windows refere-se a Windows 7, 7 x64, Vista, Vista x64, XP, XP x64, Server 2008, Server 2008 x64, Server 2008 R2, Server 2003 e Server 2003 x64.**

- ❑ Windows 7 refere-se a Windows 7 Ultimate Edition, Windows 7 Home Premium Edition, Windows 7 Home Basic Edition e Windows 7 Professional Edition.
- ❑ Windows 7 x64 refere-se a Windows 7 Ultimate x64 Edition, Windows 7 Home Premium x64 Edition, Windows 7 Home Basic x64 Edition e Windows 7 Professional x64 Edition.
- ❑ Windows Vista refere-se ao Windows Vista Ultimate Edition, Windows Vista Home Premium Edition, Windows Vista Home Basic Edition, Windows Vista Enterprise Edition e Windows Vista Business Edition.
- ❑ Windows Vista x64 refere-se ao Windows Vista Ultimate x64 Edition, Windows Vista Home Premium x64 Edition, Windows Vista Home Basic x64 Edition, Windows Vista Enterprise x64 Edition e Windows Vista Business x64 Edition.
- ❑ Windows XP refere-se ao Windows XP Home Edition e Windows XP Professional.
- ❑ Windows XP x64 refere-se ao Windows XP Professional x64 Edition.
- ❑ Windows Server 2008 refere-se ao Windows Server 2008 Standard Edition e Windows Server 2008 Enterprise Edition.
- ❑ Windows Server 2008 x64 refere-se a Windows Server 2008 x64 Standard Edition, Windows Server 2008 x64 Enterprise Edition, Windows Server 2008 R2 Standard Edition e Windows Server 2008 R2 Enterprise Edition.
- ❑ Windows Server 2003 refere-se ao Windows Server 2003 Standard Edition e Windows Server 2003 Enterprise Edition.
- ❑ Windows Server 2003 x64 refere-se ao Windows Server 2003 x64 Standard Edition e Windows Server 2003 x64 Enterprise Edition.

**Macintosh refere-se ao Mac OS X.**

- ❑ Mac OS X refere-se a Mac OS X 10.4.11 ou posterior.

## **Índice de Conteúdo**

### **Instruções de Segurança**

Atenção, Importante e Nota. . . . .	13
Instruções importantes de segurança. . . . .	13
Instalar a impressora. . . . .	13
Determinar a localização da impressora. . . . .	15
Utilizar a impressora. . . . .	17
Manusear consumíveis. . . . .	19
Informações de Segurança. . . . .	20
Etiquetas de segurança laser. . . . .	20
Radiações laser internas. . . . .	20
Ozono. . . . .	21

### **Capítulo 1 Descrição da Impressora**

Componentes da Impressora. . . . .	22
Perspectiva frontal. . . . .	22
Perspectiva posterior. . . . .	23
Interior da impressora. . . . .	23
Painel de controlo. . . . .	25
Opções e Consumíveis. . . . .	26
Opções. . . . .	26
Consumíveis. . . . .	27
Onde Obter Informações. . . . .	28
Características da Impressora. . . . .	28
Desempenho durante a poupança de energia. . . . .	28
Organizador de tarefas de impressão. . . . .	29
Função de separação. . . . .	29

### **Capítulo 2 Tarefas de Impressão**

Colocar Papel na Impressora. . . . .	30
Alimentador MF. . . . .	30
Alimentador de papel inferior. . . . .	32
Notas sobre colocação de papel de formato A4/LT. . . . .	35

Bandeja de saída. . . . .	36
Seleccionar e Utilizar Suportes de Impressão. . . . .	37
Labels (Etiquetas). . . . .	37
Envelopes. . . . .	38
Papel grosso. . . . .	40
Papel com revestimento. . . . .	41
Papel com formato personalizado. . . . .	41
Cancelar uma Tarefa de Impressão. . . . .	43
A partir da impressora. . . . .	43
A partir do computador. . . . .	43
Configurar a Qualidade de Impressão. . . . .	44
Utilizar a definição Automático. . . . .	44
Utilizar a definição Avançado. . . . .	45
Personalizar as definições de impressão. . . . .	45
Modo Económico. . . . .	47
Modo de Compatibilidade com modelo monocromático. . . . .	47
Ajustar a espessura de linhas. . . . .	48
Definir o Esquema Avançado. . . . .	48
Impressão dúplex (com a unidade dúplex). . . . .	48
Modificar o esquema de impressão. . . . .	49
Redimensionar impressões. . . . .	50
Imprimir marcas de água. . . . .	51
Imprimir cabeçalhos e rodapés. . . . .	53
Imprimir com um fundo de página. . . . .	54
Imprimir com um fundo de página (com o armazenamento). . . . .	57
Imprimir o documento protegido contra cópia. . . . .	60
Imprimir várias tarefas de impressão em simultâneo. . . . .	61
Imprimir Páginas Web Ajustadas ao Formato de Papel. . . . .	62
Utilizar a Função Armazenar Tarefa. . . . .	62
Enviar a tarefa de impressão. . . . .	63

### Capítulo 3 **Utilizar o Painel de Controlo**

---

Utilizar os Menus do Painel de Controlo. . . . .	65
Quando efectuar definições do painel de controlo. . . . .	65
Como aceder aos menus do painel de controlo. . . . .	65
Como registar menus como marcadores. . . . .	66
Menus do Painel de Controlo. . . . .	67
Information Menu (Menu Informações). . . . .	67

Menu System Information (Informação de Sistema).....	70
Tray Menu (Menu Alim.Papel).....	70
Emulation Menu (Menu Emulação).....	72
Printing Menu (Menu Impressão).....	72
Setup Menu (Menu Config.Básica).....	75
Reset Menu (Menu Reiniciar).....	79
Quick Print JobMenu (Menu Impressão Rápida).....	80
ConfidentialJobMenu (Menu Tarefa Confidencial).....	80
Clock Menu (Menu Relógio).....	80
Parallel Menu (Menu Paralelo).....	81
USB Menu (Menu USB).....	82
Network Menu (Menu Rede).....	84
AUX Menu (Menu Aux.).....	84
PCL Menu (Menu PCL).....	84
PS3 Menu (Menu PS3).....	86
ESCP2 Menu (Menu ESCP2).....	87
FX Menu (Menu FX).....	90
I239X Menu (Menu I239X).....	92
Password Config Menu (Menu Config. Senha).....	94
Energy Saver Menu (Menu Economia de Energia).....	95
Support Menu (Menu Adicional).....	97
Bookmark Menu (Menu Marcador).....	98
Mensagens de Erro e de Estado.....	99
Imprimir e Apagar Dados de Armazenamento de Tarefas.....	114
Utilizar o Menu Impressão Rápida.....	114
Utilizar o Menu Tarefa Confidencial.....	115
Imprimir uma Folha de Estado de Configuração.....	116
Cancelar a Impressão.....	117
Utilizar o botão Pausa/Cancelar.....	117
Utilizar o menu Reiniciar.....	117
Interromper a impressão.....	118

#### Capítulo 4 **Instalar as Opções**

Base da Impressora e Alimentador de Papel Opcionais.....	119
Precauções de manuseamento.....	119
Instalar a base da impressora opcional.....	120
Instalar o alimentador de papel opcional.....	123
Retirar o alimentador de papel opcional.....	130



Unidade dúplex. . . . .	130
Instalar a Unidade Dúplex. . . . .	130
Retirar a Unidade Dúplex. . . . .	133
Módulo de Memória. . . . .	134
Instalar um módulo de memória. . . . .	134
Retirar um módulo de memória. . . . .	136
Placa de Interface. . . . .	137
Instalar uma placa de interface. . . . .	137
Retirar uma placa de interface. . . . .	138
Memória CompactFlash. . . . .	139
Instalar uma memória CompactFlash. . . . .	139
Retirar uma memória CompactFlash. . . . .	141

## **Capítulo 5 Substituir Consumíveis**

---

Precauções a Ter Durante a Substituição. . . . .	143
Mensagens de Substituição. . . . .	143

## **Capítulo 6 Limpar e Transportar a Impressora**

---

Limpar a Impressora. . . . .	146
Limpar o rolete de recolha. . . . .	146
Limpar a janela de exposição. . . . .	148
Transportar a Impressora. . . . .	155
Distâncias longas. . . . .	155
Distâncias curtas. . . . .	156

## **Capítulo 7 Resolução de Problemas**

---

Desencravar Papel. . . . .	158
Precauções ao desencravar papel. . . . .	158
Encrav MF A (Alimentador MF ou Tampa A). . . . .	159
Encravamento de papel C4, Encravamento de papel C3, Encravamento de papel C2, Encravamento de papel C1 (todos os alimentadores de papel). . . . .	160
Encravamento de papel B E (unidade dúplex ou tampa E). . . . .	162
Imprimir uma Folha de Estado de Configuração. . . . .	165
Problemas de Funcionamento. . . . .	166
O indicador luminoso de Operacional não acende. . . . .	166

A impressora não desliga. . . . .	166
A impressora não imprime (indicador luminoso de Operacional apagado). . . . .	166
O indicador luminoso de Operacional está aceso mas nada é impresso. . . . .	167
O tempo de duração restante dos consumíveis não é actualizado (apenas Windows). . . . .	167
Não é possível instalar software ou controladores. . . . .	168
Não é possível aceder à impressora partilhada. . . . .	168
Problemas de Impressão. . . . .	169
Não é possível imprimir a fonte. . . . .	169
A impressão contém caracteres estranhos. . . . .	169
A posição de impressão não é a correcta. . . . .	169
Os gráficos não são impressos correctamente. . . . .	170
Problemas de Impressão a Cores. . . . .	170
Não é possível imprimir a cores. . . . .	170
A cor da impressão difere quando impressa por impressoras diferentes. . . . .	171
A cor é diferente do que vê no ecrã do computador. . . . .	171
Problemas de Qualidade de Impressão. . . . .	171
O fundo fica com um aspecto escuro ou sujo. . . . .	171
Aparecem pontos brancos na impressão. . . . .	172
Aparecem linhas verticais na impressão. . . . .	172
A qualidade de impressão ou os tons não são homogéneos. . . . .	172
As imagens de meios-tons não são impressas de forma homogénea. . . . .	172
O toner mancha. . . . .	173
Faltam partes da imagem impressa. . . . .	174
Saem páginas completamente em branco. . . . .	174
A imagem impressa está muito clara ou esbatida. . . . .	175
O lado da página que não foi impresso está sujo. . . . .	175
A qualidade de impressão degradou-se. . . . .	176
Problemas de Memória. . . . .	176
Memória insuficiente para a tarefa actual. . . . .	176
Memória insuficiente para imprimir todas as cópias. . . . .	177
Problemas de Manuseamento do Papel. . . . .	177
O papel não é puxado adequadamente. . . . .	177
Problemas na Utilização das Opções. . . . .	178
A mensagem Cartão I/F Aux. Inc. aparece no visor LCD. . . . .	178
O papel não é alimentado a partir do alimentador opcional. . . . .	178
Não é possível utilizar uma das opções instaladas. . . . .	179
O produto opcional não está disponível. . . . .	179
Resolução de Problemas de USB. . . . .	179
Ligações USB. . . . .	179
Sistema operativo Windows. . . . .	180

Instalação do software da impressora. . . . .	180
Mensagens de Erro e de Estado. . . . .	181
Cancelar a Impressão. . . . .	181
Problemas de Impressão no Modo PostScript 3. . . . .	181
A impressora não imprime correctamente no modo PostScript. . . . .	181
A impressora não imprime. . . . .	182
A impressora ou o respectivo controlador não aparece nos utilitários na configuração da impressora (apenas Macintosh). . . . .	182
A fonte da impressão não corresponde à fonte que aparece no ecrã. . . . .	182
Não é possível instalar as fontes da impressora. . . . .	183
As margens dos textos e/ou imagens não estão nítidas. . . . .	183
A impressora não imprime normalmente através da interface USB. . . . .	183
A impressora não imprime normalmente através da interface de rede. . . . .	184
Ocorreu um erro indeterminado (apenas em Macintosh). . . . .	184

## **Capítulo 8 Acerca do software da impressora**

---

Utilizar o software da impressora para Windows. . . . .	185
Utilizar o controlador de impressão. . . . .	185
Utilizar o EPSON Status Monitor. . . . .	187
Desinstalar o software da impressora. . . . .	197
Utilizar o controlador de impressão PostScript. . . . .	197
Requisitos de sistema. . . . .	197
Utilizar o controlador de impressão PostScript em Windows. . . . .	198
Utilizar o controlador de impressão PostScript em Macintosh. . . . .	202
Utilizar o controlador de impressão PCL6. . . . .	205

## **Apêndice A Especificações Técnicas**

---

Papel. . . . .	206
Tipos de papel disponíveis. . . . .	206
Papel que não deve ser utilizado. . . . .	206
Área de impressão. . . . .	207
Impressora. . . . .	208
Características gerais. . . . .	208
Características ambientais. . . . .	210
Características mecânicas. . . . .	210
Características eléctricas. . . . .	210

Normas e aprovações. . . . .	211
Interfaces. . . . .	211
Interface USB. . . . .	211
Interface Ethernet. . . . .	212
Opções e Consumíveis. . . . .	212
Alimentador de papel opcional. . . . .	212
Unidade dúplex. . . . .	213
Base da impressora. . . . .	213
Módulos de memória. . . . .	213
Placa de interface paralela. . . . .	214
Memória CompactFlash. . . . .	214
Cartucho de toner. . . . .	214
Unidade fotocondutora. . . . .	215
Caixa de toner residual. . . . .	215

## **Apêndice B Onde Obter Ajuda**

---

Contactar o Serviço de Assistência a Clientes. . . . .	216
Antes de Contactar a Epson. . . . .	216
Ajuda para os Utilizadores na Europa. . . . .	216
Ajuda para os Utilizadores em Singapura. . . . .	216
Ajuda para os Utilizadores na Tailândia. . . . .	217
Ajuda para os Utilizadores no Vietname. . . . .	217
Ajuda para os Utilizadores na Indonésia. . . . .	218
Ajuda para os Utilizadores em Hong Kong. . . . .	219
Ajuda para os Utilizadores na Malásia. . . . .	220
Ajuda para os Utilizadores na Índia. . . . .	220
Ajuda para os Utilizadores nas Filipinas. . . . .	221

## **Índice**

---

---

## Instruções de Segurança

---

### Atenção, Importante e Nota

**Atenção**

Mensagens que devem ser seguidas rigorosamente a fim de evitar lesões corporais.

**Importante**

Mensagens que devem ser seguidas para não provocar danos no equipamento.

**Nota**

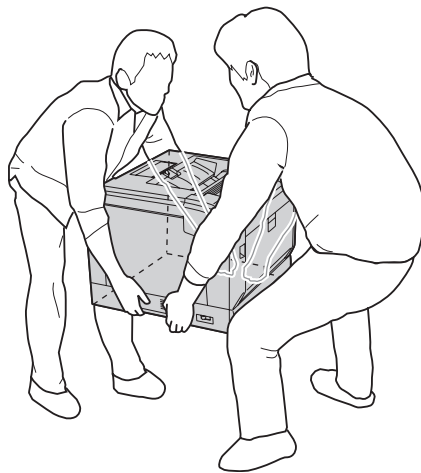
contém informações importantes e conselhos úteis para a utilização da impressora.

---

### Instruções importantes de segurança

#### Instalar a impressora

- Atendendo a que pesa cerca de 44 kg com os consumíveis instalados, a impressora não deve ser levantada ou transportada por uma só pessoa. São necessárias duas pessoas para transportar a impressora e a levantar pelas posições correctas, conforme se indica.



- Ao transportar a impressora, mantenha-a sempre na posição horizontal.
- Se não conseguir introduzir a ficha na tomada eléctrica, contacte um electricista.

- Certifique-se de que o cabo de alimentação CA cumpre as normas de segurança locais aplicáveis. Utilize apenas o cabo de alimentação fornecido com esta impressora. Se utilizar outro cabo, poderão ocorrer incêndios ou choques eléctricos. Este cabo de corrente da impressora só pode ser utilizado com esta impressora. Se o utilizar com outro equipamento, poderão ocorrer incêndios ou choques eléctricos.
- Se a ficha estiver danificada, substitua o conjunto do cabo ou contacte um electricista credenciado. Se a ficha tiver fusíveis, certifique-se de que os substitui por fusíveis com o tamanho e a voltagem correctos.
- Utilize uma tomada ligada à terra cuja forma corresponda à da ficha da impressora. Não utilize uma ficha adaptadora.
- Evite utilizar uma tomada eléctrica controlada por interruptores de parede ou temporizadores automáticos. Um corte accidental de energia pode apagar informações importantes da memória do computador e da impressora.
- Certifique-se de que o encaixe não tem pó.
- Certifique-se de que introduz a ficha totalmente na tomada eléctrica.
- Não mexa na ficha com as mãos molhadas.
- Desligue a impressora da tomada de parede e recorra aos serviços de um técnico de assistência qualificado nas seguintes situações:

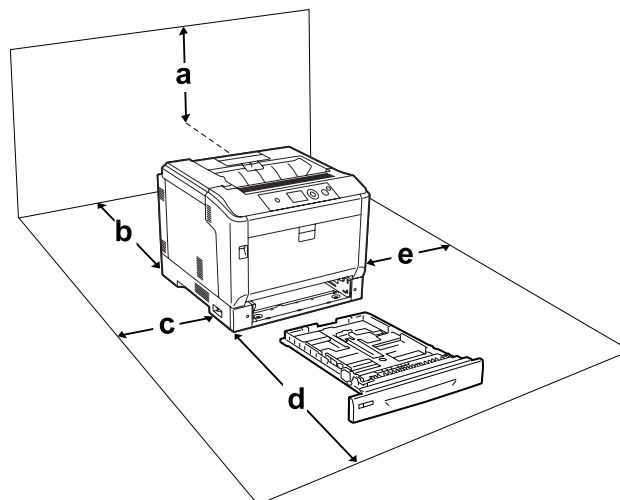
A	Se o cabo de alimentação ou a ficha estiverem danificados.
B	Se algum líquido tiver sido derramado sobre a impressora.
C	Se a impressora tiver sido exposta à chuva ou se tiver entrado em contacto com água.
D	Se a impressora não funcionar correctamente depois de efectuar as instruções de funcionamento. Ajuste apenas os controlos mencionados nas instruções de funcionamento. Se efectuar um ajuste incorrecto de outros controlos, poderá provocar danos na impressora que terão de ser reparados por um técnico qualificado.
E	Se a impressora tiver caído ou se a caixa exterior estiver danificada.
F	Se apresentar uma diminuição de rendimento notória, o que significa que é necessário repará-la.

- Evite partilhar as tomadas com outros aparelhos.
- Ligue todo o equipamento a tomadas com terra. Evite utilizar tomadas no mesmo circuito de fotocopiadoras ou sistemas de ar condicionado que estão constantemente a ser ligados e desligados.

- ❑ Ligue a impressora a uma tomada eléctrica que cumpra os respectivos requisitos de tensão. Os requisitos de tensão são indicados numa etiqueta colocada na impressora. Se tiver qualquer dúvida em relação às características do fornecimento de energia eléctrica da sua área, contacte a sua empresa de prestação de serviços de energia ou o seu fornecedor.
- ❑ Se utilizar uma extensão, certifique-se de que a soma total da amperagem dos dispositivos ligados à extensão não excede a amperagem total da própria extensão.
- ❑ Quando ligar esta impressora a um computador ou a outro dispositivo através de um cabo, certifique-se de que os conectores ficam na posição correcta. Cada conector tem apenas uma posição correcta. Se inserir um conector incorrectamente, poderá danificar ambos os dispositivos ligados através do cabo.
- ❑ Utilize apenas produtos opcionais, tais como alimentadores e a base da impressora, produzidos especificamente para este produto. A utilização de opcionais produzidos para outros produtos pode provocar a queda do produto e lesões corporais.
- ❑ Ao colocar a impressora sobre a base da impressora opcional, certifique-se de que bloqueia os rodízios da base.

### ***Determinar a localização da impressora***

Quando mudar a impressora de lugar, escolha sempre um local com espaço suficiente para permitir uma fácil utilização e manutenção. Utilize a figura seguinte como guia para determinar o espaço necessário à volta da impressora para assegurar um funcionamento correcto.



a.	36 cm
----	-------

b.	14 cm
c.	10 cm
d.	59 cm
e.	10 cm

Para instalar e utilizar qualquer uma das seguintes opções, é necessário dispor do espaço adicional indicado.

Um alimentador de papel opcional acrescenta 14 cm à parte inferior da impressora.

A base da impressora acrescenta 9 cm à parte inferior da impressora.

Para além das considerações de espaço, tenha sempre em atenção as seguintes precauções ao escolher um local para a impressora:

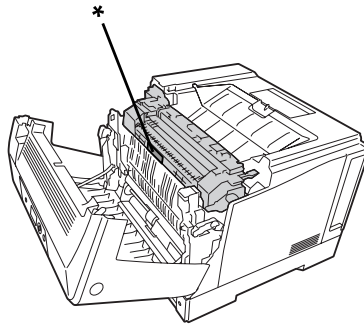
- Coloque a impressora junto a uma tomada eléctrica, de modo a que possa ligar e desligar facilmente o cabo de alimentação.
- Não coloque a impressora num local onde o cabo possa ser pisado.
- Não utilize a impressora num ambiente húmido.
- Evite locais expostos a luz solar directa, calor, humidade, vapores de óleo ou pó em excesso.
- Não coloque a impressora numa superfície instável.
- As aberturas e ranhuras existentes na caixa exterior e no painel posterior e inferior da impressora destinam-se à ventilação. Não bloqueie nem tape essas aberturas. Não coloque a impressora sobre uma superfície instável, como, por exemplo, uma cama ou um sofá, nem em locais onde não exista uma ventilação adequada.
- Mantenha o computador e a impressora afastados de fontes potenciais de interferências, tais como colunas de som ou suportes de telefones sem fios.
- Deixe espaço suficiente à volta da impressora para permitir a ventilação adequada.



## Utilizar a impressora

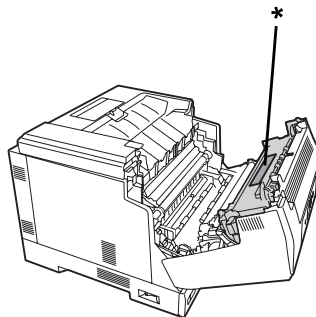
- ❑ Tenha cuidado para não tocar no fusor, assinalado com a inscrição **ATENÇÃO**, nem nas áreas circundantes. Se a impressora tiver estado em funcionamento, a unidade de fusão e as áreas circundantes podem estar muito quentes. Se tiver de tocar numa destas áreas, desligue a impressora e aguarde 40 minutos até que a temperatura diminua.

Perspectiva frontal do fusor (tampa A aberta através do botão B)



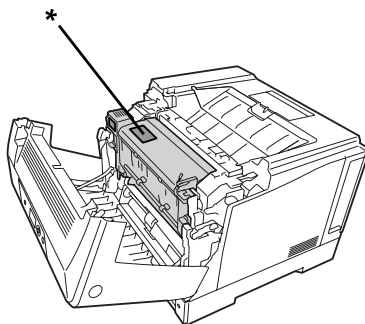
\* **ATENÇÃO**

Perspectiva posterior do fusor (tampa A aberta através da alavanca A)



\* **ATENÇÃO**

Quando a unidade dúplex opcional estiver instalada (tampa A aberta através do botão B)



### \* ATENÇÃO

- Não introduza a mão no interior da unidade de fusão porque alguns dos seus componentes são afiados e podem causar lesões.
- Não introduza objectos nas ranhuras da caixa exterior, pois estes poderão entrar em contacto com pontos de tensão perigosos ou provocar curto-circuitos que resultem em incêndios ou choques eléctricos.
- Quando estiverem instalados alimentadores de papel opcionais, não abra dois ou mais alimentadores de papel opcionais em simultâneo enquanto a tampa A estiver aberta. Os alimentadores abertos desequilibram a impressora e se for exercida pressão na sua parte posterior, poderá cair e provocar lesões.
- Não se sente nem se encoste à impressora. Não coloque objectos pesados em cima da impressora.
- Não utilize aerossóis que contenham qualquer tipo de gás combustível, tal como ar pressurizado, no interior ou em torno da impressora.
- Nunca tente encaixar à força os componentes da impressora. Apesar de a impressora ter uma concepção robusta, um tratamento descuidado pode danificá-la.
- Não deixe papel encravado no interior da impressora. Pode provocar o sobreaquecimento da impressora.
- Não verta líquidos sobre a impressora.
- Ajuste apenas os controlos descritos nas instruções de funcionamento. Um ajuste incorrecto de outros controlos poderá provocar danos na impressora que terão de ser reparados por um técnico de assistência qualificado.

- Não desligue a impressora:
  - Depois de ligar a impressora, aguarde até que **Ready** (Operacional) apareça no visor LCD.
  - Enquanto o indicador luminoso Operacional estiver intermitente.
  - Enquanto o indicador luminoso Data estiver aceso ou intermitente.
  - Durante a impressão.
- Evite tocar nos componentes internos da impressora, a não ser que lhe sejam dadas instruções nesse sentido neste guia.
- Siga todos os avisos e instruções assinalados na impressora.
- À excepção das situações explicadas na documentação da impressora, não tente reparar esta impressora.
- Periodicamente, desligue a ficha da tomada eléctrica e limpe as lâminas.
- Não desligue a ficha com a impressora ligada.
- Se a impressora não for utilizada durante muito tempo, desligue a ficha da tomada eléctrica.
- Desligue a impressora da tomada de parede antes de a limpar.
- Limpe a impressora com um pano húmido bem torcido e não utilize líquidos nem aerossóis.

## ***Manusear consumíveis***

- Não queime consumíveis usados porque podem explodir e ferir alguém. Deite-as fora de acordo com as normas em vigor.
- Mantenha os consumíveis fora do alcance das crianças.
- Quando manusear um cartucho de toner, coloque-o sempre sobre uma superfície limpa e plana.
- Não tente modificar ou desmontar um cartucho de toner.
- Não toque no toner. Mantenha sempre o toner afastado dos olhos. Em caso de contacto do toner com a pele ou a roupa, lave imediatamente a área afectada com água e sabão.
- Em caso de derrame de toner, utilize uma vassoura e uma pá de lixo, ou um pano humedecido com água e sabão para o limpar. Uma vez que as partículas finas podem causar incêndios ou explosões quando em contacto com faíscas, não utilize um aspirador.
- Se o cartucho de toner tiver sido submetido a variações de temperatura, aguarde no mínimo uma hora antes de o utilizar, para evitar danos decorrentes da condensação.

- ❑ Para obter a máxima qualidade de impressão, não guarde o cartucho de toner, a unidade de revelação ou a unidade fotocondutora numa área exposta a luz solar directa, pó, ar salgado ou gases corrosivos (como amoníaco). Evite locais sujeitos a temperaturas ou humidade extremas ou com alterações bruscas.
- ❑ Quando retirar a unidade fotocondutora, não a exponha de modo algum à luz solar e evite expô-la à luz ambiente durante mais de três minutos. A unidade fotocondutora contém um tambor fotossensível. A exposição à luz pode danificar o tambor, causar o aparecimento de áreas claras ou escuras na página impressa e reduzir a duração do tambor. Se precisar de manter a unidade fotocondutora fora da impressora durante longos períodos, tape-a com um pano opaco.
- ❑ Tenha cuidado para não riscar a superfície do tambor. Quando retirar a unidade fotocondutora da impressora, coloque-a sempre numa superfície limpa e plana. Evite tocar no tambor, uma vez que a gordura da pele pode danificar a sua superfície de forma permanente e afectar a qualidade de impressão.
- ❑ Não deixe a extremidade do papel roçar na pele, pois pode cortar-se.

## Informações de Segurança

### Etiquetas de segurança laser



#### Atenção:

A execução de operações e ajustes não especificados na documentação da impressora poderá expô-lo a radiações nocivas. Esta impressora está classificada como um produto laser de Classe 1, de acordo com as especificações da norma IEC60825. Uma etiqueta semelhante à apresentada abaixo situa-se na parte posterior da impressora nos países onde é obrigatória.



### Radiações laser internas

Existe um conjunto de díodo laser de Classe III b que possui um raio laser invisível no interior da unidade da cabeça da impressora. A cabeça de impressão NÃO PODE SER REPARADA. Como tal, a cabeça de impressão não deve ser aberta em nenhuma circunstância. Existe uma etiqueta adicional de aviso de laser no interior da impressora.

## **Ozono**

### ***Libertação de ozono***

A libertação de ozono é um facto inerente ao processo de impressão característico das impressoras laser. Esta libertação verifica-se apenas durante a impressão.

### ***Limite de exposição ao ozono***

A impressora laser Epson liberta menos de 3 mg/h durante uma impressão contínua.

### ***Minimizar os riscos***

Para minimizar os riscos de exposição ao ozono, deve evitar:

- Utilizar mais do que uma impressora laser numa área restrita
- Utilizar a impressora em locais com níveis de humidade muito baixos
- Locais com pouca ventilação
- Utilizar a impressora durante longos períodos de impressão contínua acompanhados por qualquer uma das condições anteriores

### ***Onde instalar a impressora***

Instale a impressora de forma a que os gases libertados e o calor gerado:

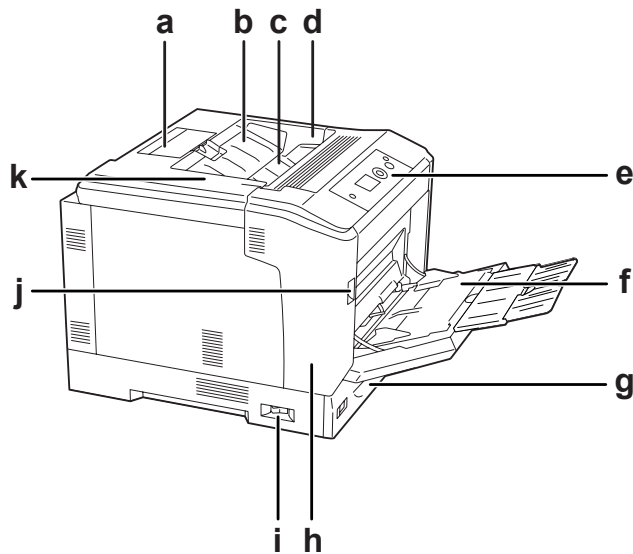
- Não sejam dirigidos para o rosto do utilizador
- Sejam ventilados para o exterior do edifício, sempre que possível

## Capítulo 1

### Descrição da Impressora

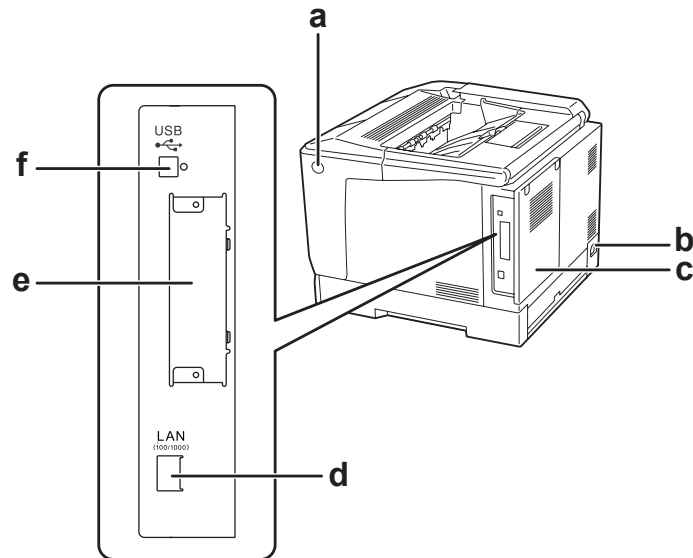
#### Componentes da Impressora

##### Perspectiva frontal



a.	suporte de papel	b.	tampa F
c.	bandeja de saída	d.	tampa G
e.	painel de controlo	f.	Alimentador MF
g.	alimentador de papel inferior padrão	h.	tampa A
i.	interruptor de alimentação	j.	alavanca A
k.	tampa D		

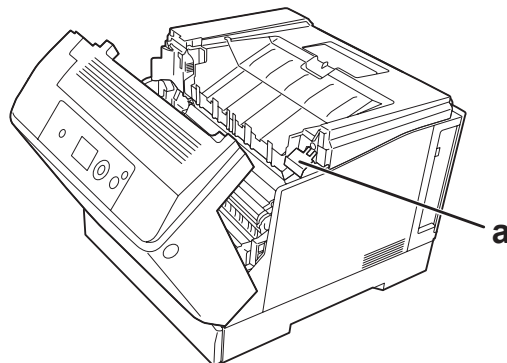
## Perspectiva posterior



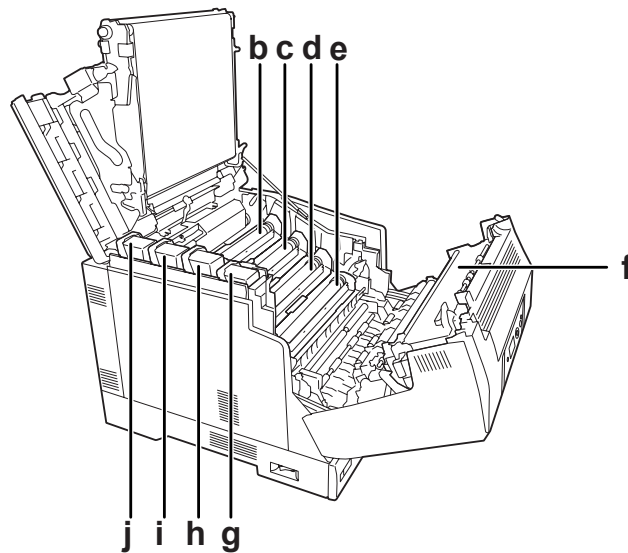
a.	botão B	b.	entrada de CA
c.	tampa posterior	d.	conector da interface de Ethernet
e.	tampa da ranhura da placa de interface tipo B	f.	conector da interface USB

## Interior da impressora

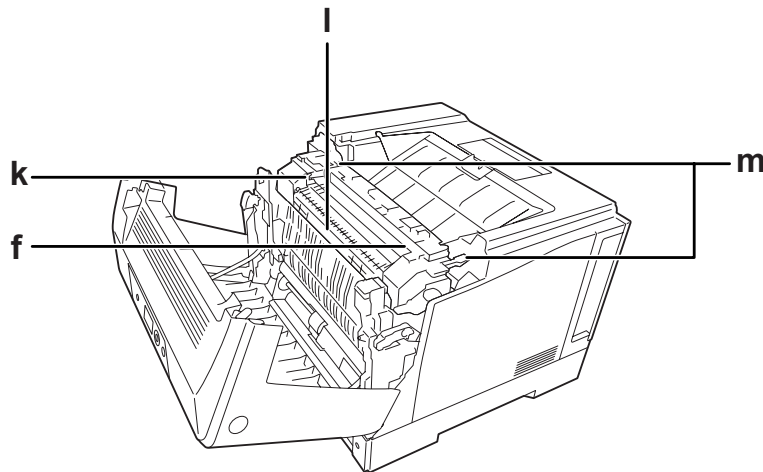
a tampa A é aberta através da alavanca A



a tampa A é aberta através da alavanca A e a tampa G é aberta através da alavanca G



a tampa A é aberta através do botão B

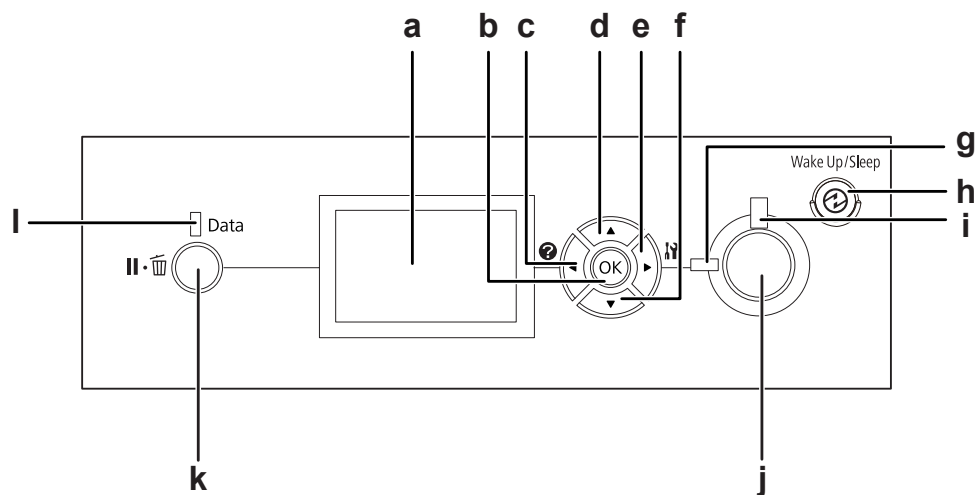


a.	alavanca G	b.	unidade fotocondutora (amarelo)
c.	unidade fotocondutora (magenta)	d.	unidade fotocondutora (ciano)
e.	unidade fotocondutora (preto)	f.	unidade de fusão
g.	cartucho de toner (preto)	h.	cartucho de toner (ciano)
i.	cartucho de toner (magenta)	j.	cartucho de toner (amarelo)



k.	alavanca E	l.	tampa E
m.	alavanca de libertação		

## Painel de controlo



a.	Visor LCD	Apresenta mensagens de estado da impressora e definições de menu do painel de controlo.
b.	Botão <b>OK</b>	Utilize estes botões para aceder aos menus do painel de controlo, no qual pode efectuar definições da impressora e verificar o estado dos consumíveis. Para saber como utilizar estes botões, consulte "Utilizar os Menus do Painel de Controlo" na página 65.
c.	Botão <b>Esquerda</b>	
d.	Botão <b>Cima</b>	
e.	Botão <b>Direita</b>	
f.	Botão <b>Baixo</b>	
g.	Indicador luminoso <b>Operacional</b> (verde)	Acende quando a impressora está operacional, indicando que está pronta para receber e imprimir dados. Apaga quando a impressora não está pronta.
h.	Botão <b>Activar / Reposo</b> (verde)	Prima para alternar o estado entre disponível para impressão e poupança de energia. Este botão acende quando a impressora está no modo de repouso (o modo de repouso profundo). A impressora possui o modo desligado que poupa ainda mais energia, pois quase todas as funções estão indisponíveis e este botão pisca no modo desligado. Prima este botão para recuperar do modo de repouso (o modo de repouso profundo) e do modo desligado.  Para mais informações sobre o modo desligado, consulte "Energy Saver Menu (Menu Economia de Energia)" na página 95.

i.	Indicador luminoso <b>Erro</b> (laranja)	Acende ou fica intermitente quando ocorre um erro.
j.	Botão <b>Iniciar/Parar</b>	Se pressionar este botão durante a impressão, a impressora pára de imprimir. Se pressionar este botão quando o indicador luminoso de erro está intermitente, o erro desaparece e a impressora muda para o estado operacional.
k.	Botão <b>Pausa/Cancelar</b>	Prima uma vez para colocar em pausa. Prima novamente para terminar a pausa. Durante a pausa, as seguintes operações estão disponíveis no painel de controlo. - Cancelar a tarefa de impressão actual ou as tarefas de impressão armazenadas. - Interromper tarefas de impressão para imprimir uma tarefa de impressão armazenada.  Para mais informações sobre estas operações, consulte "Cancelar a Impressão" na página 117 e "Interromper a impressão" na página 118.
l.	Indicador luminoso <b>Data</b> (verde)	Acende quando os dados de impressão estão guardados na memória local de impressão (a área da memória da impressora que está reservada para a recepção de dados) mas ainda não foram impressos. Fica intermitente quando a impressora está a processar dados. Apaga quando não restam dados na memória local de impressão.

## Opções e Consumíveis

### Opções

Pode aumentar a capacidade da impressora, instalando qualquer uma das seguintes opções:

- Base da Impressora (C12C847181)  
Esta opção é instalada para fixar a impressora e permite deslocá-la facilmente com os seus rodízios.
- Alimentador de papel (C12C802601)  
Esta unidade aumenta a capacidade de alimentação de papel para um máximo de 550 folhas. Pode instalar três unidades.
- Unidade dúplex (C12C802612)  
Esta unidade permite imprimir automaticamente em ambos os lados do papel.
- Memória CompactFlash  
Esta opção permite guardar fundos de página, utilizar a função de armazenamento de tarefas e melhorar o ambiente de impressão em grupos. Através da função de armazenamento de tarefas, pode guardar tarefas de impressão na memória CompactFlash da impressora e imprimi-las mais tarde, directamente a partir do painel de controlo da impressora. Se utilizar a função de impressão em grupos, pode imprimir tarefas de impressão maiores e mais complexas.

**Nota:**

A memória CompactFlash deve possuir pelo menos 4 GB.

Módulo de Memória

Esta opção expande a memória da impressora, permitindo imprimir documentos complexos e com muitos gráficos. É possível aumentar a RAM da impressora até 1024 MB acrescentando um DIMM de RAM adicional de 1024 MB.

**Nota:**

Quando adquirir um módulo DIMM, certifique-se de que este é compatível com os produtos Epson. Para mais informações, contacte o seu fornecedor ou um técnico de assistência qualificado da Epson.

Placa de interface paralela (C12C824521)

Esta opção activa a ligação da interface paralela. Introduza a placa de interface paralela na ranhura da placa de interface tipo B.

## Consumíveis

A vida útil dos seguintes consumíveis é monitorizada pela impressora. A impressora informa o utilizador quando é necessário proceder à sua substituição.

Nome do produto	Referência do produto
Cartucho de toner (amarelo)	0602
Cartucho de toner (magenta)	0603
Cartucho de toner (ciano)	0604
Cartucho de toner (preto)	0605
Conjunto de cartucho de toner duplo (amarelo)	0606
Conjunto de cartucho de toner duplo (magenta)	0607
Conjunto de cartucho de toner duplo (ciano)	0608
Conjunto de cartucho de toner duplo (preto)	0609
Unidade fotocondutora (cor)	1209
Unidade fotocondutora (preto)	1210
Caixa de toner residual	0610

---

## ***Onde Obter Informações***

### **Manual de instalação**

Inclui informações sobre a montagem da impressora e a instalação do respectivo software.

### **Guia do Utilizador (este manual)**

Contém informações pormenorizadas sobre as funções, os produtos opcionais, a manutenção, a resolução de problemas e as especificações técnicas da impressora.

### **Guia de Rede**

Fornece aos administradores de rede informações acerca do controlador de impressão e da configuração da rede.

### **Manual de Fontes**

Inclui informações sobre as fontes utilizadas na impressora.

### **Ajuda interactiva do software da impressora**

Para mais informações acerca do software que controla a impressora, faça clique em **Help (Ajuda)**. A ajuda interactiva é instalada automaticamente quando instala o software da impressora.

---

## ***Características da Impressora***

### ***Desempenho durante a poupança de energia***

A impressora possui uma função avançada de poupança de energia que o ajuda a reduzir o consumo de electricidade. No modo desligado, a impressora consome cerca de 0,2 W desactivando quase todas as operações. Para informações mais detalhadas, consulte “Energy Saver Menu (Menu Economia de Energia)” na página 95.

## ***Organizador de tarefas de impressão***

Esta função permite definições de impressão para vários documentos criados por diferentes aplicações em simultâneo. Pode organizar a ordem pela qual as tarefas de impressão são impressas e alterar a disposição dos dados.

## ***Função de separação***

Pode alternar as impressões na vertical e horizontal ao agrupar vários conjuntos de impressões.

## Capítulo 2

### Tarefas de Impressão

#### Colocar Papel na Impressora

Esta secção descreve como colocar o papel. Se utilizar suportes especiais como, por exemplo, envelopes, consulte também “Seleccionar e Utilizar Suportes de Impressão” na página 37. Para obter as especificações ou detalhes sobre os tipos e formatos de papel, consulte “Papel” na página 206.



**Importante:**

- ❑ Não deixe a extremidade do papel roçar na pele, pois pode cortar-se.
- ❑ Não abra dois ou mais alimentadores de papel em simultâneo enquanto a tampa A estiver aberta. Os alimentadores abertos desequilibram a impressora e se for exercida pressão na sua parte posterior, poderá cair e provocar lesões.

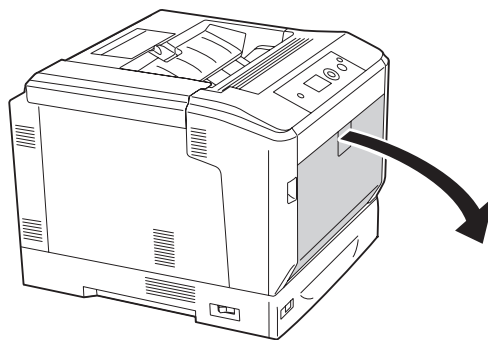
#### Alimentador MF

O alimentador MF (multiformatos) é o sistema de alimentação que está disponível para vários tipos de papel, como etiquetas, envelopes, papel grosso e papel com revestimento.

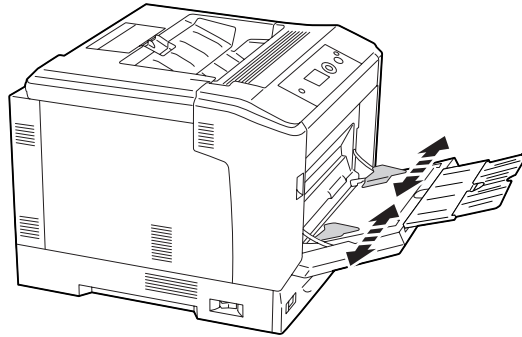
**Nota:**

Para colocar envelopes, consulte “Envelopes” na página 38.

1. Abra o alimentador MF.

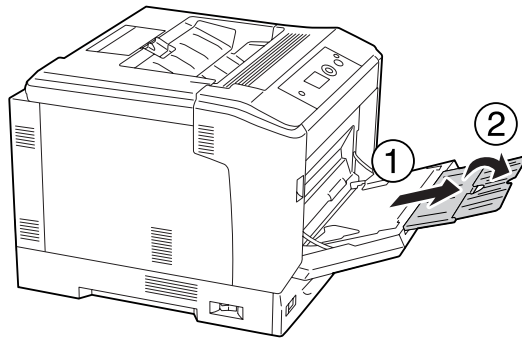


2. Desloque as guias de papel para fora.

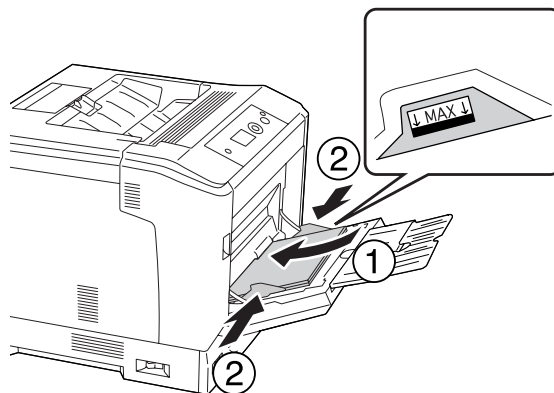


**Nota:**

Quando o formato de papel colocado for superior a A4, abra a extensão do alimentador MF para que o papel caiba.



3. Coloque uma pilha do papel pretendido com a superfície a imprimir voltada para baixo. Em seguida, desloque as guias de papel e ajuste-as.



**Nota:**

- ❑ *Certifique-se de que não coloca papel para além da marca limite.*
- ❑ *Depois de colocar papel, configure as definições MP Tray Size (Form. Alim.MF) e MP Type (Tipo MF) de acordo com o formato de papel colocado no painel de controlo. Para mais informações, consulte “Tray Menu (Menu Alim.Papel)” na página 70.*

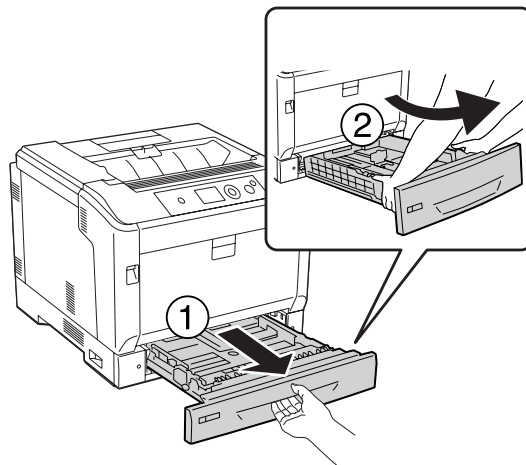
## **Alimentador de papel inferior**

Esta unidade constitui um segundo sistema de alimentação para além do alimentador MF.

**Nota:**

*As instruções seguintes descrevem a colocação do papel no alimentador de papel 1 a título exemplificativo.*

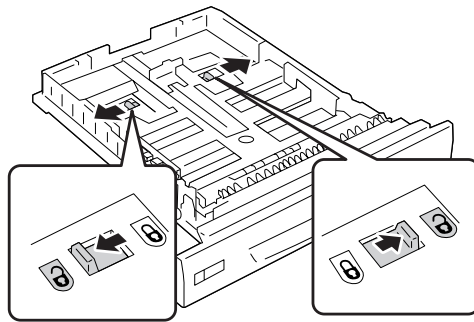
1. Retire o alimentador.

**Nota:**

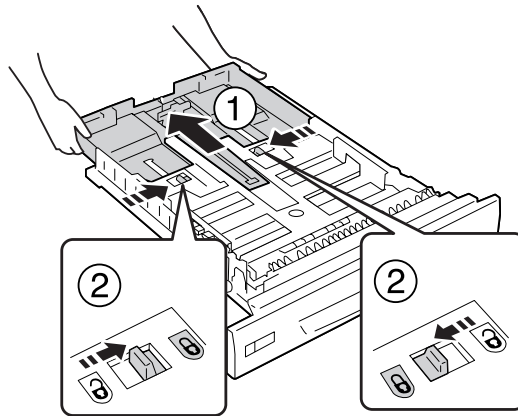
*Quando colocar papel do tamanho B4 ou superior, aumente o alimentador de papel. Se não precisar de aumentar o alimentador de papel, avance para o ponto 4.*



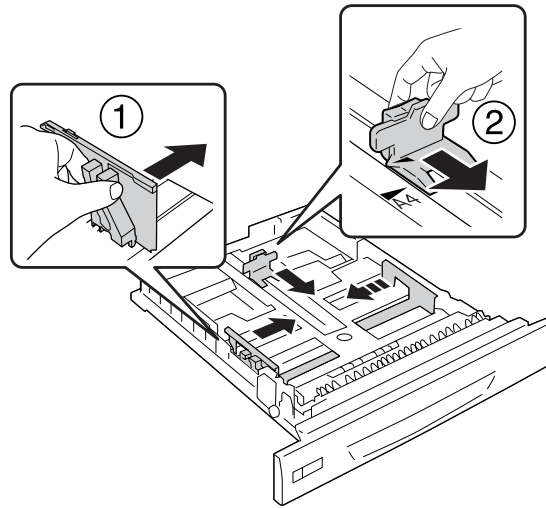
2. Desloque as alavancas de libertação para fora.



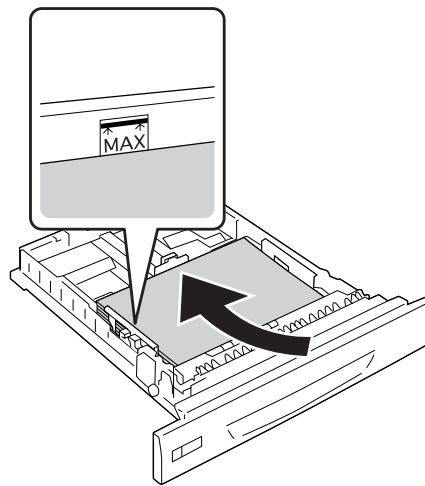
3. Aumente o alimentador de papel até encaixar.  
As alavancas de libertação regressam automaticamente às suas posições originais.



4. Aperte as patilhas e desloque as guias de papel para as ajustar ao papel que está a colocar.



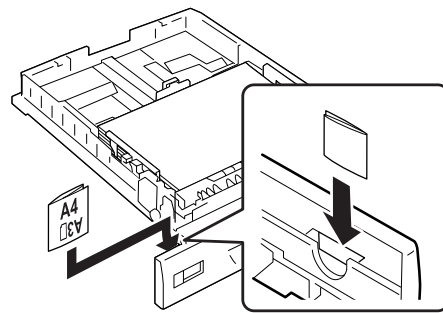
5. Coloque uma pilha do papel pretendido com a superfície a imprimir voltada para cima.



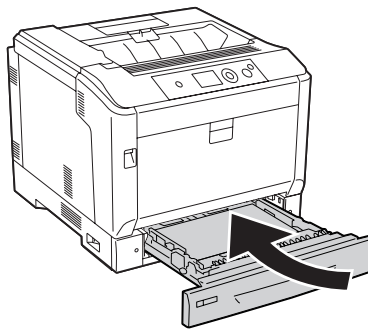
**Nota:**

*Certifique-se de que não coloca papel para além da marca limite.*

6. Introduza a etiqueta do formato de papel.



7. Volte a inserir o alimentador na impressora.



**Nota:**

Depois de colocar papel, configure as definições *Cassette1 Size (Form. Alimentador1)* e *Cassette1 Type (Tipo Alim.1)* de acordo com o formato e tipo de papel colocados no painel de controlo. Para mais informações, consulte “*Tray Menu (Menu Alim.Papel)*” na página 70.

### **Notas sobre colocação de papel de formato A4/LT**

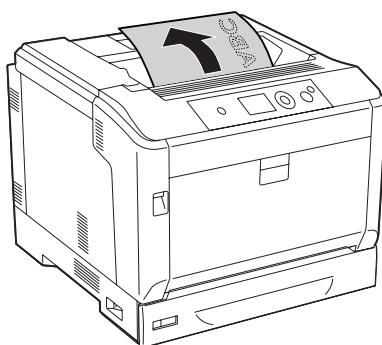
Pode colocar papel A4/LT com uma orientação vertical e horizontal na impressora.

Configure a impressora da forma indicada quando colocar papel de formato A4/LT.

Sistema de alimentação	Orientação do papel no sistema de alimentação	Controlador de impressão Output Settings (Definições de Saída)	Painel de controlo Tray Menu (Menu Alim.Papel) - MP Tray Size (Form. Alim.MF), Cassette1/2/3/4 Size (Form. Alimentador1/2/3/4)
Alimentador MF	Vertical	Eject Vertically (Ejectar Verticalmente)	A4: A4 Portrait (A4 Vertical) LT: LT Portrait (LT Vertical)
	Horizontal	Eject Horizontally (Ejectar Horizontalmente)	A4: A4 Landscape (A4 Horizontal) LT: LT Landscape (LT Horizontal)
Alimentador inferior	Vertical	Desnecessário	Desnecessário
	Horizontal	Desnecessário	Desnecessário

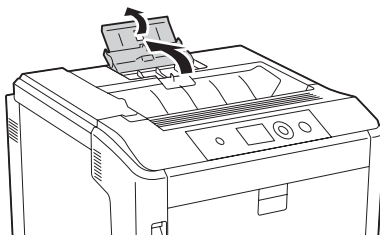
## Bandeja de saída

O receptor fica na parte superior da impressora. Como as impressões são ejetadas voltadas para baixo, este dispositivo também se chama receptor voltado para baixo. Quando utilizar papel normal A4, é possível empilhar até 250 folhas.



**Nota:**

*Estenda o suporte de papel para se ajustar ao tamanho do papel colocado no alimentador MF ou baixe o alimentador de papel inferior para evitar que deslize para fora da impressora.*



---

## **Seleccionar e Utilizar Suportes de Impressão**

Pode utilizar suportes especiais, como etiquetas, envelopes, papel grosso e papel com revestimento.

Quando colocar suportes especiais, deve efectuar definições de papel. Pode também efectuar estas definições no Tray Menu (Menu Alim.Papel) do painel de controlo. Consulte “Tray Menu (Menu Alim.Papel)” na página 70.

**Nota:**

*Uma vez que a qualidade de uma marca ou de um tipo específico de material pode ser alterada pelo fabricante a qualquer momento, a Epson não pode garantir a qualidade de nenhum tipo de material. Teste sempre amostras dos suportes antes de os adquirir em grande quantidade ou de imprimir tarefas grandes.*

## **Labels (Etiquetas)**

### **Etiquetas disponíveis**

- Etiquetas concebidas para impressoras laser ou fotocopiadoras de papel normal
- Etiquetas que cubram totalmente a folha de suporte, sem que haja espaços entre cada etiqueta

### **Sistema de alimentação disponível**

- Alimentador MF
- Alimentadores de papel inferiores

## Definições do controlador de impressão

### Alimentador MF

	Definições do controlador de impressão
Paper Size (Formato de Papel)	A4, A3, A5, A6, B4, B5, LT, HLT, LGL, GLT, GLG, B, EXE, F4
Paper Source (Sistema Alim.)	MP Tray (AAF MF)
Paper Type (Tipo de papel)	Labels (Etiquetas)

### Alimentadores de papel inferiores

	Definições do controlador de impressão
Paper Size (Formato de Papel)	A4, A3, A5, B4, B5, LT, LGL, B
Paper Source (Sistema Alim.)	Cassette 1 (AAF 1), Cassette 2 (AAF 2)*, Cassette 3 (AAF 3)*, Cassette 4 (AAF 4)*
Paper Type (Tipo de papel)	Labels (Etiquetas)

\* Apenas disponível quando está instalado o alimentador de papel opcional.

#### Nota:

- Consoante a qualidade das etiquetas, o ambiente de impressão ou o procedimento de impressão, as etiquetas podem ficar vincadas. Faça um teste de impressão antes de imprimir uma grande quantidade de etiquetas.*
- A impressão dúplex não está disponível para etiquetas.*
- Comprima uma folha de papel sobre cada folha de etiquetas. Se o papel colar, não utilize as etiquetas na impressora.*

## Envelopes

### Envelopes disponíveis

- Envelopes sem cola ou fita adesiva

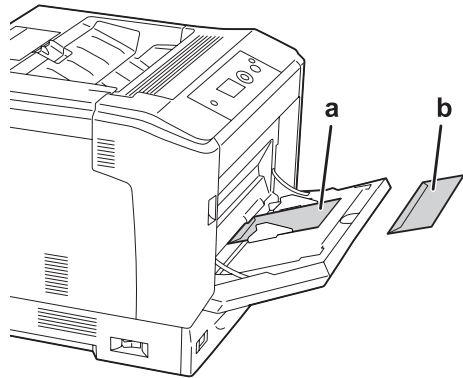
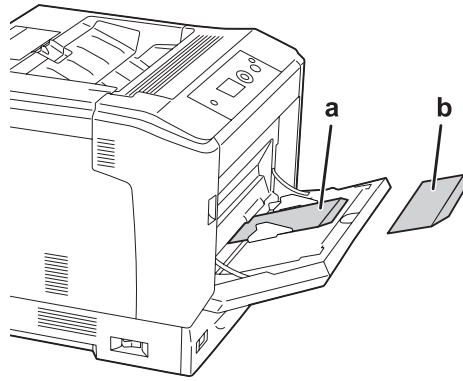


#### **Importante:**

*Não utilize envelopes de janela. O plástico da maioria dos envelopes de janela derrete.*

### ***Sistema de alimentação disponível***

- ❑ Alimentador MF



- a. C5, IB5
- b. MON, C10, DL, C6

## Definições do controlador de impressão

### Alimentador MF

	Definições do controlador de impressão
Paper Size (Formato de Papel)	MON, C10, DL, C5, C6, IB5
Paper Source (Sistema Alim.)	MP Tray (AAF MF)

#### Nota:

- Consoante a qualidade dos envelopes, o ambiente de impressão ou o procedimento de impressão, os envelopes podem ficar vincados. Faça um teste de impressão antes de imprimir uma grande quantidade de envelopes.
- A impressão em dúplex não está disponível para envelopes.

## Papel grosso

### Sistema de alimentação disponível

- Alimentador MF
- Alimentadores de papel inferiores

## Definições do controlador de impressão

### Alimentador MF

	Definições do controlador de impressão
Paper Size (Formato de Papel)	A4, A3, A5, A6, B4, B5, LT, HLT, LGL, GLT, GLG, B, EXE, F4
Paper Source (Sistema Alim.)	MP Tray (AAF MF)
Paper Type (Tipo de papel)	Thick (Grosso)/Thick (Back) (Grosso (Verso)) (para papel entre 106 e 163 g/m <sup>2</sup> ), Extra Thick (Mais Grosso)* <sup>1</sup> /Extra Thick (Back) (Mais Grosso (Verso))* <sup>1</sup> (para papel entre 164 e 216 g/m <sup>2</sup> )

\*<sup>1</sup> encontra-se disponível papel entre 164 e 220 g/m<sup>2</sup> no formato A4.



**Alimentadores de papel inferiores**

	<b>Definições do controlador de impressão</b>
Paper Size (Formato de Papel)	A4, A3, A5, B4, B5, LT, LGL, B
Paper Source (Sistema Alim.)	Cassette 1 (AAF 1), Cassette 2 (AAF 2) <sup>*1</sup> , Cassette 3 (AAF 3) <sup>*1</sup> , Cassette 4 (AAF 4) <sup>*1</sup>
Paper Type (Tipo de papel)	Thick (Grosso)/Thick (Back) (Grosso (Verso)) (para papel entre 106 e 163 g/m <sup>2*2</sup> ), Extra Thick (Mais Grosso) <sup>*3</sup> /Extra Thick (Back) (Mais Grosso (Verso)) <sup>*3</sup> (para papel entre 164 e 216 g/m <sup>2</sup> )

<sup>\*1</sup> Apenas disponível quando está instalado o alimentador de papel opcional.

<sup>\*2</sup> Para o alimentador de papel opcional, papel entre 106 e 175 g/m<sup>2</sup>.

<sup>\*3</sup> encontra-se disponível papel entre 164 e 220 g/m<sup>2</sup> no formato A4.

**Papel com revestimento****Sistema de alimentação disponível**

- Alimentador MF

**Definições do controlador de impressão****Alimentador MF**

	<b>Definições do controlador de impressão</b>
Paper Size (Formato de Papel)	A4, A3, A5, A6, B4, B5, LT, HLT, LGL, GLT, GLG, B, EXE, F4
Paper Source (Sistema Alim.)	MP Tray (AAF MF)
Paper Type (Tipo de papel)	Coated (Revestido), Coated (Back) (Revestido (Verso))

**Nota:**

*Dado o papel com revestimento estar revestido com materiais especiais, coloque uma folha de cada vez no alimentador MF.*

**Papel com formato personalizado****Sistema de alimentação disponível**

- Alimentador MF
- Alimentadores de papel inferiores

## Definições do controlador de impressão

### Alimentador MF

	Definições do controlador de impressão
Paper Size (Formato de Papel)	User Defined Size (Formato personalizado)*
Paper Source (Sistema Alim.)	MP Tray (AAF MF)
Paper Type (Tipo de papel)	Plain (Normal)/Plain (Back) (Normal (Verso)), Semi-Thick (Semi-Espesso)/Semi-Thick (Back) (Semi-Espesso (Verso)), Preprinted (Pré-imp.)/Preprinted (Back) (Pré-imp. (Verso)), Recycled (Reciclado)/Recycled (Back) (Reciclado (Verso)), Color (Cor)/Color (Back) (Cor (Verso)), Labels (Etiquetas), Thick (Grosso)/Thick (Back) (Grosso (Verso)), Extra Thick (Mais Grosso)/Extra Thick (Back) (Mais Grosso (Verso)), Coated (Revestido), Coated (Back) (Revestido (Verso))

\* 75 × 98 mm no mínimo e 297 × 1.200 mm no máximo.

### Alimentadores de papel inferiores

	Definições do controlador de impressão
Paper Size (Formato de Papel)	User Defined Size (Formato personalizado)*1
Paper Source (Sistema Alim.)	Cassette 1 (AAF 1), Cassette 2 (AAF 2)*2, Cassette 3 (AAF 3)*2, Cassette 4 (AAF 4)*2
Paper Type (Tipo de papel)	Plain (Normal)/Plain (Back) (Normal (Verso)), Semi-Thick (Semi-Espesso)/Semi-Thick (Back) (Semi-Espesso (Verso)), Preprinted (Pré-imp.)/Preprinted (Back) (Pré-imp. (Verso)), Recycled (Reciclado)/Recycled (Back) (Reciclado (Verso)), Color (Cor)/Color (Back) (Cor (Verso)), Labels (Etiquetas), Thick (Grosso)/Thick (Back) (Grosso (Verso)), Extra Thick (Mais Grosso)*3/Extra Thick (Back) (Mais Grosso (Verso))*3, Coated (Revestido), Coated (Back) (Revestido (Verso))

\*1 210 × 148 mm a 297 × 431,8 mm. Contudo, não pode ser colocado no alimentador papel com uma largura superior a 279,4 mm e comprimento superior a 420 mm. Coloque-o no alimentador MF.

\*2 Apenas disponível quando está instalado o alimentador de papel opcional.

\*3 Apenas disponível quando Cassette 1 (AAF 1) está seleccionado como Paper Source (Sistema Alim.).

### Nota:

- Dependendo da qualidade do papel de formato não normalizado e do ambiente ou procedimento de impressão, o papel poderá sofrer uma deformação. Antes de imprimir uma grande quantidade de papel não normalizado, faça uma experiência.
- Em Windows, aceda ao controlador e, em seguida, seleccione **User Defined Size (Formato personalizado)** na lista Paper Size (Formato de Papel) no separador Basic Settings (Definições Básicas). Na caixa de diálogo User Defined Paper Size (Formato personalizado), especifique as definições Paper Width (Largura do Papel), Paper Length (Comprimento do Papel) e Unit (Unidade) correspondentes ao papel personalizado. Em seguida, faça clique em **OK** para guardar o tamanho de papel personalizado.

- ❑ Os formatos de papel guardados só podem ser utilizados com o controlador de impressão no qual os guardou. Mesmo que estejam definidos vários nomes de impressora num controlador de impressão, as definições só estão disponíveis para o nome da impressora na qual guardou as definições.
- ❑ Quando partilhar a impressora numa rede, não pode criar um User Defined Size (Formato personalizado) no cliente.
- ❑ Se não conseguir utilizar o controlador de impressão da forma explicada, efectue esta definição na impressora acedendo ao Printing Menu (Menu Impressão) do painel de controlo e seleccionando CTM para a definição Page Size (Formato Págsina).

## Cancelar uma Tarefa de Impressão

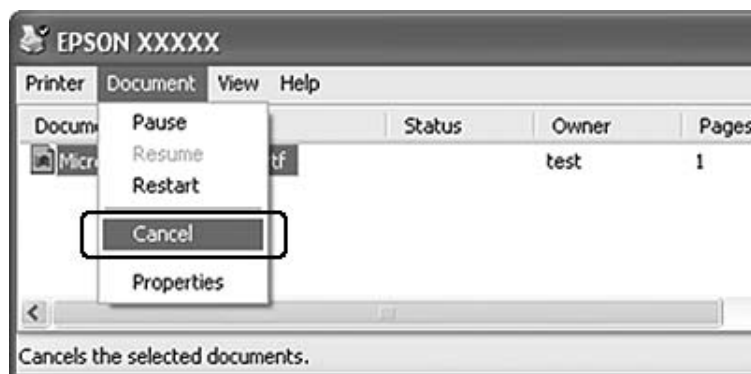
### A partir da impressora

Para cancelar uma tarefa de impressão a partir do painel de controlo da impressora, consulte “Cancelar a Impressão” na página 117.

### A partir do computador

#### Para utilizadores de Windows

Faça duplo clique no ícone da impressora existente na barra de tarefas. Selecciona a tarefa na lista e faça clique em **Cancel (Cancelar)** no menu Documento.



## Configurar a Qualidade de Impressão

Pode alterar a qualidade de impressão através das definições do controlador de impressão.

Na definição Automatic (Automático), pode seleccionar um modo de impressão de acordo com a finalidade da impressão. O controlador de impressão efectua as melhores definições consoante o modo de impressão que seleccionou. Na definição Advanced (Avançado), dispõe de mais opções de configuração.

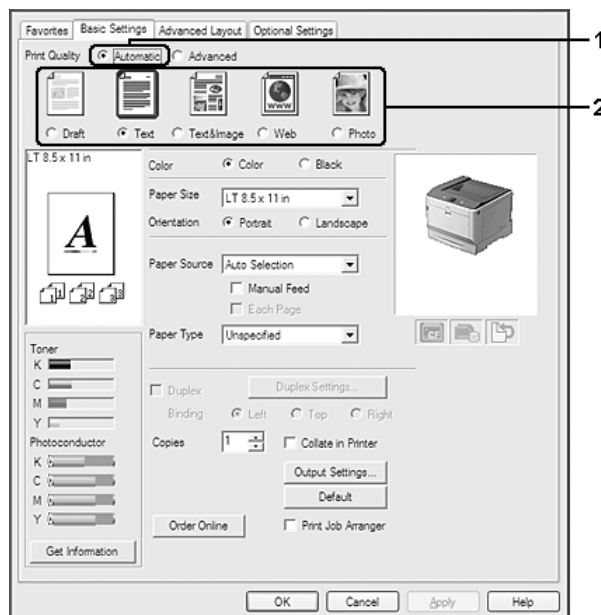
### Nota:

A ajuda interactiva do controlador de impressão contém informações pormenorizadas sobre as definições do controlador.

## Utilizar a definição Automático

### Para utilizadores de Windows

1. Clique no separador **Basic Settings (Definições Básicas)**.
2. Clique em **Automatic (Automático)** e, em seguida, seleccione a qualidade de impressão pretendida.

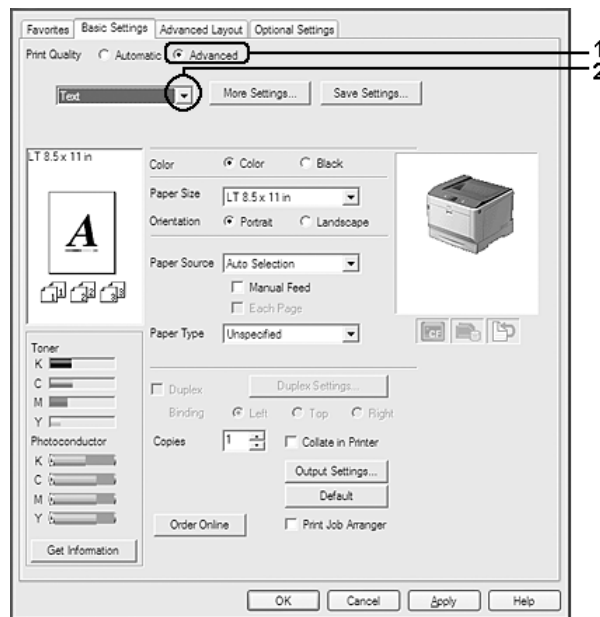


3. Clique em **OK**.

## Utilizar a definição Avançado

### Para utilizadores de Windows

1. Clique no separador **Basic Settings (Definições Básicas)**.
2. Seleccione **Advanced (Avançado)**. Em seguida, seleccione na lista a definição mais adequada ao tipo de documento ou imagem que pretende imprimir.



Ao escolher uma predefinição, parâmetros como Print Quality (Qualidade de Impressão) e Color Management (Gestão de Cor) são definidos automaticamente. As alterações são apresentadas na lista de definições actuais da caixa de diálogo Setting Information (Info Definição) que aparece se premir o botão **Setting Info. (Info Definição)** no separador Optional Settings (Definições Opcionais).

## Personalizar as definições de impressão

Se for necessário alterar definições pormenorizadas, efectue essas alterações manualmente.

### Para utilizadores de Windows

1. Clique no separador **Basic Settings (Definições Básicas)**.

2. Seleccione **Advanced (Avançado)** e, em seguida, faça clique em **More Settings (Outras Definições)**.
3. Efectue as definições adequadas. Para mais informações sobre cada definição, consulte a ajuda interactiva.
4. Clique em **OK**.

### **Guardar as definições**

Pode guardar as definições personalizadas.

**Nota:**

- Não é possível utilizar o nome de uma predefinição para as definições personalizadas.
- As definições personalizadas guardadas só podem ser utilizadas com o controlador de impressão no qual as guardou. Mesmo que estejam definidos vários nomes de impressora num controlador de impressão, as definições só estão disponíveis para o nome da impressora na qual guardou as definições.
- Não é possível eliminar predefinições.

### **Para utilizadores de Windows**

**Nota:**

Quando partilha a impressora numa rede, *Save Settings (Gravar Definições)* fica esbatido e não pode criar uma definição personalizada no cliente.

1. Clique no separador **Basic Settings (Definições Básicas)**.
2. Seleccione **Advanced (Avançado)** e, em seguida, faça clique em **Save Settings (Gravar Definições)** para abrir a caixa de diálogo Custom Settings (Defin. Personalizadas).
3. Introduza um nome para as definições personalizadas na caixa Name (Nome) e, em seguida, faça clique em **Save (Gravar)**.

As suas definições irão aparecer na lista pendente que aparece quando Advance (Avançado) é seleccionado no separador Basic Settings (Definições Básicas).

**Nota:**

Para apagar uma definição personalizada, siga o passo 1 e 2, seleccione a definição na caixa de diálogo Custom Settings (Defin. Personalizadas) e, em seguida, faça clique em **Delete (Apagar)**.

Pode criar novas definições na caixa de diálogo More Settings (Outras Definições). Quando cria novas definições, a opção Custom Settings (Defin. Personalizadas) aparece na lista do separador Basic Settings (Definições Básicas). Neste caso, a definição original não é substituída. Para guardar as novas definições, utilize um novo nome.

## **Modo Económico**

Para reduzir o consumo de toner utilizado para imprimir documentos, pode imprimir em modo de rascunho, utilizando o modo Toner Save (Modo Económico).

### **Para utilizadores de Windows**

1. Clique no separador **Basic Settings (Definições Básicas)**.
2. Seleccione **Advanced (Avançado)** e, em seguida, faça clique em **More Settings (Outras Definições)** para abrir a caixa de diálogo More Settings (Outras Definições).
3. Seleccione a caixa de verificação **Toner Save (Modo Económico)** e, em seguida, faça clique em **OK**.

## **Modo de Compatibilidade com modelo monocromático**

Quando ocorrer o seguinte durante a impressão a preto e branco, utilize esta função.

- O texto e as linhas estão demasiado finos.
- Os dados de impressão são demasiado grandes.

1. Clique no separador **Basic Settings (Definições Básicas)**.
2. Seleccione **Advanced (Avançado)** e, em seguida, faça clique em **More Settings (Outras Definições)** para abrir a caixa de diálogo More Settings (Outras Definições).
3. Seleccione **Black (Preto)** como Color (Cor), seleccione a caixa de verificação **Monochrome Model Compatibility (Compatibilidade com modelo monocromático)** e, em seguida, clique em **OK**.

### **Nota:**

*Quando utiliza este modo, o consumo de toner aumenta.*

## ***Ajustar a espessura de linhas***

As linhas finas podem ser impressas como mais espessas para ficarem visíveis.

1. Clique no separador **Basic Settings (Definições Básicas)**.
2. Seleccione **Advanced (Avançado)** e, em seguida, faça clique em **More Settings (Outras Definições)** para abrir a caixa de diálogo More Settings (Outras Definições).
3. Seleccione a caixa de verificação **Dot Correction (Correção de Pontos)** e, em seguida, faça clique em **OK**.

A configuração de origem para Dot Correction (Correção de Pontos) está ligada.

---

## ***Definir o Esquema Avançado***

### ***Impressão dúplex (com a unidade dúplex)***

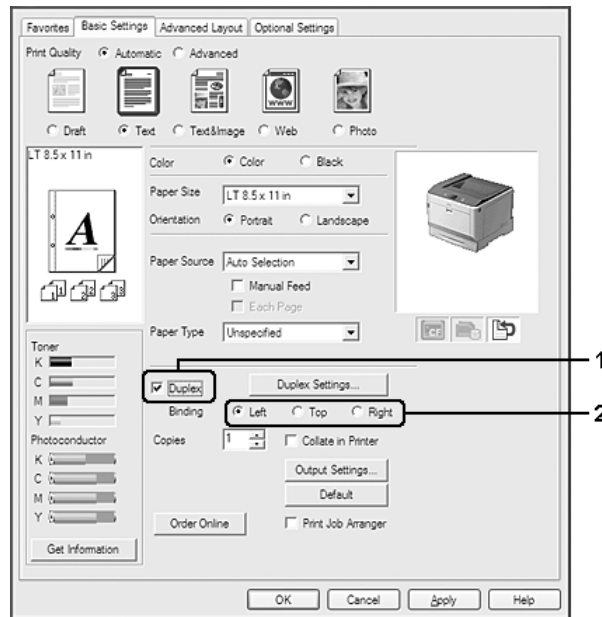
Esta função permite imprimir em ambos os lados do papel automaticamente através da instalação da unidade dúplex opcional.

#### **Para utilizadores de Windows**

1. Clique no separador **Basic Settings (Definições Básicas)**.



2. Seleccione a caixa de verificação **Duplex (Dúplex)** e, em seguida, seleccione **Left (Esquerda)**, **Top (Superior)** ou **Right (Direita)** como posição de união.



**Nota:**

A caixa de verificação **Duplex (Dúplex)** só aparece quando a unidade dúplex é reconhecida pelo controlador de impressão. Se a unidade não for reconhecida, confirme se a opção está definida para **Installed (Instalado)** no separador **Optional Settings (Definições Opcionais)**. Se necessário, actualize as informações sobre as opções instaladas manualmente. Para mais informações, consulte “Efectuar definições opcionais” na página 186.

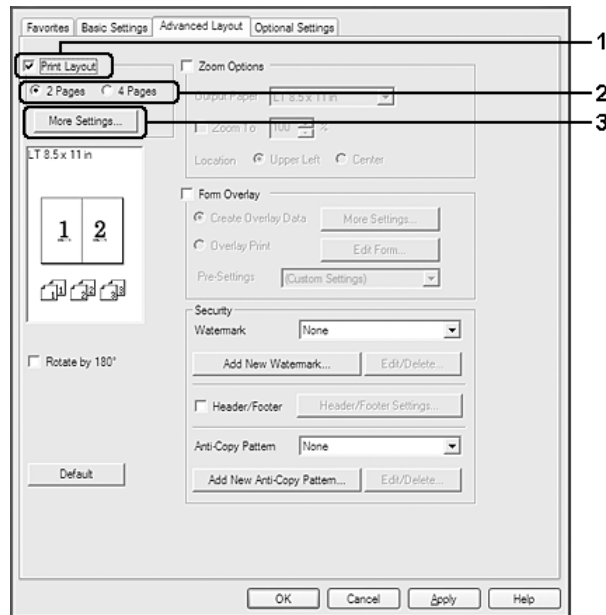
3. Se pretender efectuar definições detalhadas, faça clique em **Duplex Settings (Definições Dúplex)** para abrir a caixa de diálogo Duplex Settings (Definições Dúplex).
4. Efectue as definições adequadas. Para mais informações sobre cada definição, consulte a ajuda interactiva.
5. Clique em **OK**.

## Modificar o esquema de impressão

Esta função permite imprimir várias páginas em folhas de papel.

### Para utilizadores de Windows

1. Clique no separador **Advanced Layout (Esquema Avançado)**.
2. Seleccione a caixa de verificação **Print Layout (Esquema de Impressão)** e o número de páginas que pretende imprimir em cada folha de papel.
3. Se pretender efectuar definições pormenorizadas, faça clique em **More Settings (Outras Definições)**. A caixa de diálogo Print Layout Settings (Def. Esquema Impressão) aparece.



4. Efectue as definições adequadas. Para mais informações sobre cada definição, consulte a ajuda interactiva.
5. Clique em **OK**.

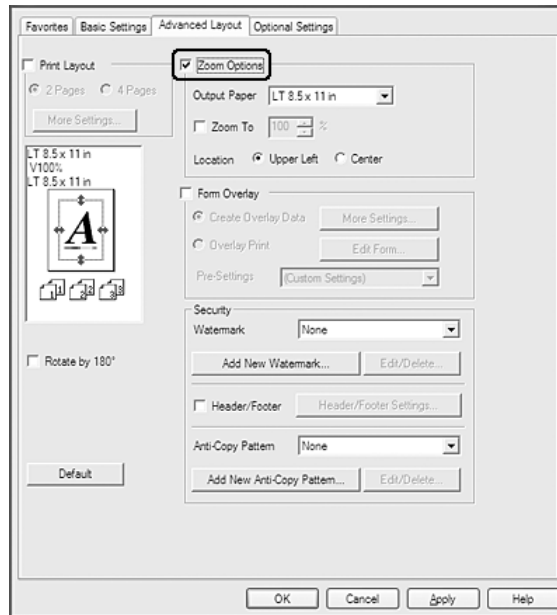
## **Redimensionar impressões**

Esta função permite ampliar ou reduzir o documento.

### **Para utilizadores de Windows**

1. Clique no separador **Advanced Layout (Esquema Avançado)**.

2. Seleccione a caixa de verificação **Zoom Options (Opções de Zoom)**.



3. Se quiser redimensionar as páginas automaticamente para as ajustar ao papel ejectado, seleccione o tamanho de papel pretendido na lista pendente **Output Paper (Formato de Saída)**. Se quiser redimensionar as páginas de acordo com uma percentagem específica, seleccione a caixa de verificação **Zoom To (Zoom)** e, em seguida, especifique a percentagem. Pode também seleccionar o formato de papel de saída.
4. Seleccione **Upper Left (Sup. Esquerdo)** (para imprimir uma imagem reduzida no canto superior esquerdo do papel) ou **Center (Centro)** (para imprimir uma imagem reduzida no centro da página) na definição **Location (Localização)**.

**Nota:**

*Esta definição não está disponível quando selecciona a caixa de verificação **Zoom To (Zoom)**.*

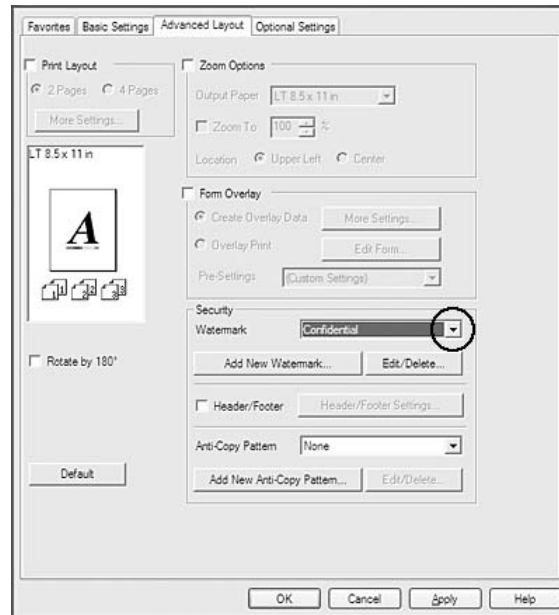
5. Clique em **OK**.

## **Imprimir marcas de água**

Esta função permite imprimir uma marca de água baseada em texto ou numa imagem no documento.

### **Para utilizadores de Windows**

1. Clique no separador **Advanced Layout (Esquema Avançado)**.
2. Seleccione a marca de água que pretende utilizar na lista pendente Watermark (Marca de Água).



3. Se pretender efectuar definições pormenorizadas, faça clique em **Edit/Delete (Editar/Apagar)** e efectue as definições adequadas. Para mais informações sobre cada definição, consulte a ajuda interactiva.
4. Clique em **OK**.

### **Criar uma nova marca de água**

#### **Para utilizadores de Windows**

1. Clique no separador **Advanced Layout (Esquema Avançado)**.
2. Clique em **Add New Watermark (Adicionar Nova Marca de Água)**.
3. Seleccione **Text (Texto)** ou **BMP** e escreva um nome para a nova marca de água na caixa Name (Nome).
4. Se seleccionar **Text (Texto)**, introduza o texto da marca de água na caixa Text (Texto). Se seleccionar **BMP**, seleccione o ficheiro BMP que pretende utilizar e, em seguida, faça clique em **Open (Abrir)**.

5. Clique em **OK**.

**Nota:**

- Pode registar até 10 marcas de água originais.*
- Para editar a marca de água guardada, faça clique em **Edit/Delete (Editar/Apagar)** no separador **Advanced Layout (Esquema Avançado)**, seleccione a marca de água que pretende editar na caixa **Name (Nome)** e efectue as definições adequadas e, em seguida, clique em **OK**.*
- Para remover a marca de água guardada, faça clique em **Edit/Delete (Editar/Apagar)** no separador **Advanced Layout (Esquema Avançado)**, seleccione a marca de água que pretende eliminar na caixa **Name (Nome)** e, em seguida, clique em **Delete (Apagar)**.*
- As marcas de água guardadas só podem ser utilizadas com o controlador de impressão no qual as guardou. Mesmo que estejam definidos vários nomes de impressora num controlador de impressão, as definições só estão disponíveis para o nome da impressora na qual guardou as definições.*
- Quando partilha a impressora numa rede, não pode criar uma marca de água personalizada no cliente.*

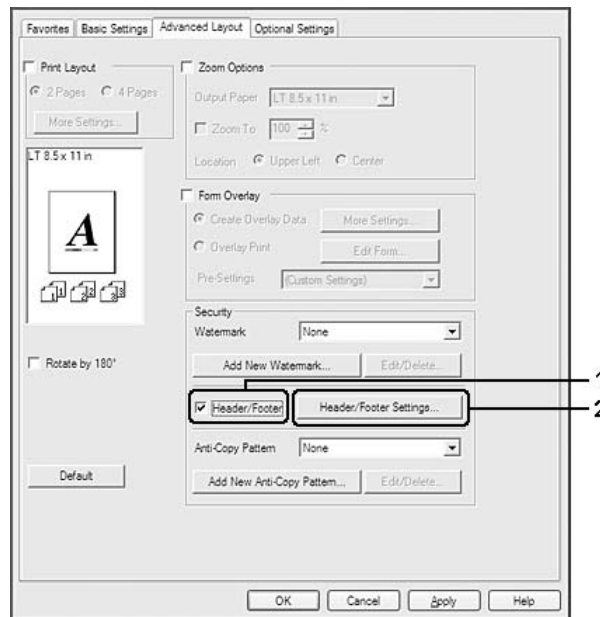
## **Imprimir cabeçalhos e rodapés**

Esta função permite imprimir o nome de utilizador, o nome do computador, a data, a hora ou o número de agrupamento na parte superior ou inferior de cada página de um documento.

### **Para utilizadores de Windows**

1. Clique no separador **Advanced Layout (Esquema Avançado)**.

2. Seleccione a caixa de verificação **Header/Footer (Cabeçalho/Rodapé)** e, em seguida, faça clique em **Header/Footer Settings (Definições de Cabeçalho/Rodapé)**.



3. Seleccione os itens na lista pendente.

**Nota:**

- Se seleccionar **Collate Number (N.º Agrupamento)**, será impresso o número de cópias.
- Quando utilizar a função de armazenamento de tarefas, não pode seleccionar **Collate Number (N.º Agrupamento)**.

4. Clique em **OK**.

## Imprimir com um fundo de página

Esta função permite imprimir um formulário padrão ou papel timbrado no documento original.

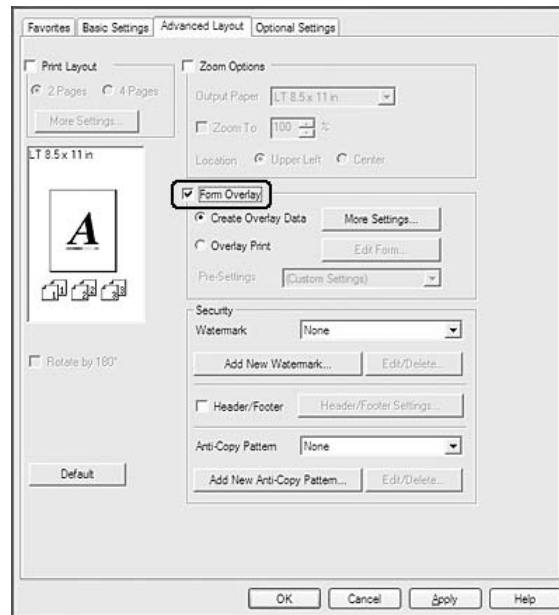
**Nota:**

- Esta função destina-se apenas a ser utilizada no Windows.
- A função de fundo de página está apenas disponível quando selecciona **High Quality (Printer) (Alta Qualidade (Impressora))** para **Printing Mode (Modo de Impressão)** na caixa de diálogo **Extended Settings (Definições Avançadas)** a partir do separador **Optional Settings (Definições Opcionais)**.

- ❑ Quando imprimir a preto e branco com esta função, a função *Monochrome Model Compatibility* (Compatibilidade com modelo monocromático) é activada automaticamente. Esta opção imprime texto e linhas carregadas, o que aumenta o consumo de toner.

### Criar um fundo de página

1. Clique no separador **Advanced Layout (Esquema Avançado)**.
2. Seleccione a caixa de verificação **Form Overlay (Fundo de Página)**.



3. Seleccione **Create Overlay Data (Criar Fundo de Página)** e, em seguida, faça clique em **More Settings (Outras Definições)**. A caixa de diálogo Create Form (Criar Página) aparece.
4. Introduza o nome da página na caixa Form Name (Nome de Página) e a respectiva descrição na caixa Description (Descrição).
5. Seleccione **Foreground Document (Documento em 1º plano)** ou **Background Document (Documento de fundo)** para especificar se o fundo de página será impresso em primeiro plano ou como plano de fundo do documento.
6. Seleccione a caixa de verificação **Assign to Paper Source (Atribuir a Sist. Alim.)** para apresentar o nome da página na lista pendente Paper Source (Sistema Alim.) no separador Basic Settings (Definições Básicas).
7. Clique em **OK**.

**Nota:**

- ❑ Para alterar as definições dos dados de fundo de página que criou, abra o controlador de impressão e siga o passo 1 e 2 acima. Tenha em atenção que no passo 3, terá de seleccionar **Overlay Print (Impressão Fundo de Página)** e, em seguida, fazer clique em **Edit Form (Editar Página)**.
- ❑ Não pode utilizar os 9 caracteres seguintes para nomes de página: \ / : \* ? " < > |.

**Imprimir um documento sobreposto**

Pode seleccionar os dados registados na lista pendente Paper Source (Sistema Alim.) do separador Basic Settings (Definições Básicas). Para registar dados de página em Paper Source (Sistema Alim.), consulte o passo 6 em “Criar um fundo de página” na página 55.

Se os dados de fundo de página não estiverem registados em Paper Source (Sistema Alim.) ou se pretender efectuar definições pormenorizadas, execute as operações seguintes.

1. Clique no separador **Advanced Layout (Esquema Avançado)**.
2. Selecciona a caixa de verificação **Form Overlay (Fundo de Página)**.
3. Selecciona a caixa de verificação **Overlay Print (Impressão Fundo de Página)** e, em seguida, faça clique em **More Settings (Outras Definições)**. A caixa de diálogo Form Selection (Seleção de Página) aparece.
4. Efectue as definições adequadas. Para mais informações sobre cada definição, consulte a ajuda interactiva.

**Nota:**

Se não conseguir seleccionar a página a partir da aplicação, aceda ao controlador de impressão a partir do sistema operativo. Para mais informações, consulte “Aceder ao controlador de impressão” na página 185.

5. Clique em **OK**.

**Guardar predefinições de uma página sobreposta**

Esta função permite guardar as definições que efectuou em “Criar um fundo de página” na página 55.

1. Na caixa de diálogo Form Selection (Seleção de Página), faça clique em **Save/Delete (Gravar/Apagar)**. Para abrir a caixa de diálogo, consulte “Imprimir um documento sobreposto” na página 56.



2. Introduza o nome das pré-definições na caixa Form Pre-Settings Name (Nome de Pré-definições de Página) e, em seguida, faça clique em **Save (Gravar)**. O nome das predefinições irá aparecer na lista pendente Form Pre-Settings (Pré-definições de Página) na caixa de diálogo Form Selection (Seleccção de Página).
3. Clique em **OK**. O nome das predefinições irá aparecer na lista pendente Pre-Settings (Pré-definições) na caixa de diálogo Advanced Layout (Esquema Avançado).

**Nota:**

- Para apagar uma predefinição de uma página sobreposta, siga o passo 1, seleccione o nome da predefinição que pretende apagar da lista pendente Form Pre-Settings (Pré-definições de Página), faça clique em **Delete (Apagar)** e, em seguida, faça clique em **OK**.*
- Pode guardar até 20 predefinições.*

## **Imprimir com um fundo de página (com o armazenamento)**

Esta função permite registar os dados de fundo de página no armazenamento. A memória CompactFlash opcional instalada na impressora é utilizada como o armazenamento deste produto.

Esta função só está disponível quando são cumpridos os seguintes requisitos:

- A memória CompactFlash opcional está instalada na impressora. A memória CompactFlash deve possuir pelo menos 4 GB.
- Update the Printer Option Info Automatically (Actualizar Inf. Opção Impressora Automat.)** está seleccionado no separador Optional Settings (Definições Opcionais) no controlador de impressão.
- O modo High Quality (Printer) (Alta Qualidade (Impressora)) está definido.
- A impressora está ligada através de uma rede.
- Está a utilizar o Windows.
- O EPSON Status Monitor está instalado no computador.
- O Internet Explorer está a ser executado no computador.

## Registar os dados de fundo de página no armazenamento

### Nota:

*Apenas pode utilizar os caracteres indicados em seguida no nome de página. A - Z, a - z, 0 - 9 e ! ' ) ( - \_ %*

1. Crie os dados de fundo de página. Para mais informações, consulte “Criar um fundo de página” na página 55.
2. Inicie sessão como administrador no Windows Vista, Vista x64, XP, XP x64, Server 2003 ou Server 2003 x64.
3. Aceda ao controlador de impressão a partir do sistema operativo. Para mais informações, consulte “Aceder ao controlador de impressão” na página 185.
4. Clique no separador **Optional Settings (Definições Opcionais)**.
5. Clique em **Register (Registar)**. A caixa de diálogo Authentication (Autenticação) aparece.
6. Introduza a palavra-passe e faça clique em **OK**.  
A caixa de diálogo Register to Storage (Registar no Armazenamento) aparece.
7. Seleccione o nome de página na lista Form Names (Nome de Página) e, em seguida, faça clique em **Register (Registar)**.

### Nota:

- Na lista Form Names (Nome de Página), só aparecem nomes de página que podem ser registados.*
  - Faça clique em **Print List (Imprimir Lista)** para imprimir a lista de páginas registadas na impressora.*
8. Clique em **Back (Verso)** para fechar a caixa de diálogo Register to Storage (Registar no Armazenamento).
  9. Clique em **OK**.

## Imprimir um documento sobreposto

1. Clique no separador **Advanced Layout (Esquema Avançado)**.
2. Seleccione a caixa de verificação **Form Overlay (Fundo de Página)**.

3. Seleccione a caixa de verificação **Overlay Print (Impressão Fundo de Página)** e, em seguida, faça clique em **More Settings (Outras Definições)**. A caixa de diálogo Form Selection (Seleção de Página) aparece.
4. Seleccione **CompactFlash in Printer (CompactFlash na impressora)** na lista pendente Current Source (Sistema de Alimentação Actual).
5. Efectue as definições adequadas. Para mais informações sobre cada definição, consulte a ajuda interactiva.
6. Faça clique em **OK** na caixa de diálogo Form Selection (Seleção de Página).
7. Faça clique em **OK** no separador Advanced Layout (Esquema Avançado).

### **Apagar os dados de fundo de página no armazenamento**

1. Siga os pontos de 2 a 4 de “Registar os dados de fundo de página no armazenamento” na página 58.
2. Clique em **Delete (Apagar)**. A caixa de diálogo Authentication (Autenticação) aparece.
3. Introduza a palavra-passe e faça clique em **OK**.  
A caixa de diálogo Delete from Storage (Apagar do Armazenamento) aparece.
4. Se apagar todos os dados de fundo de página, faça clique no botão **All (Tudo)** e, em seguida, faça clique em **Delete (Apagar)**. Se quiser apagar alguns dados específicos, faça clique no botão **Selected (Seleccionado)**, introduza o nome de página na caixa de edição Form Name (Nome de Página) e, em seguida, faça clique em **Delete (Apagar)**.

#### **Nota:**

- Se precisar da lista dos dados de fundo de página registados, faça clique em **Print List (Imprimir Lista)** para a imprimir e confirme o nome de página. Além disso, se precisar de uma amostra impressa dos dados de página, introduza o nome de página e faça clique no botão **Print Sample (Imprimir Amostra)**.*
  - Se a impressora estiver ligada através de uma rede, pode utilizar o botão **Browse (Procurar)**. Os nomes de página registados no armazenamento são apresentados se fizer clique no botão **Browse (Procurar)**.*
5. Clique em **Back (Verso)**.
  6. Clique em **OK**.

## **Imprimir o documento protegido contra cópia**

Esta função permite imprimir um documento como protegido contra cópia. Se tentar copiar um documento protegido contra cópia, a palavra “COPY” é impressa várias vezes no documento.

**Nota:**

- ❑ *A Epson não garante protecção contra a fuga de informações e quaisquer outros danos causados pela utilização desta função, nem as letras ocultas aparecem em todos os casos.*
- ❑ *O tom da trama pode ser demasiado escuro, as letras ocultas podem não ser impressas em toda a impressão ou as letras ocultas podem não aparecer quando fotocopiadas; tudo depende dos modelos, das definições e das combinações de fotocopiadoras, aparelho de fax, dispositivo de entrada (como câmaras digitais e digitalizadores), dispositivo de saída (como impressoras), das definições do controlador de impressão deste produto, do estado dos consumíveis (como o toner) e do tipo de papel ejetado.*

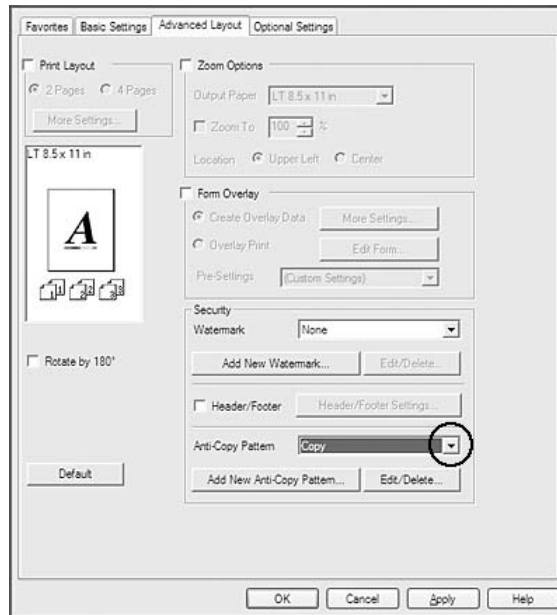
### **Para utilizadores de Windows**

**Nota:**

*Com esta função, a definição Print Quality (Qualidade de Impressão) é alterada para **Fine (Óptima)** e a definição Toner Save (Modo Económico) é desactivada. As funções Monochrome Model Compatibility (Compatibilidade com modelo monocromático) e Form Overlay (Fundo de Página) também são desactivadas.*

1. Clique no separador **Advanced Layout (Esquema Avançado)**.

2. Seleccione **Copy (Cópia)** na lista pendente Anti-Copy Pattern (Padrão Anticópia).



3. Se pretender efectuar definições pormenorizadas, faça clique em **Edit/Delete (Editar/Apagar)** e efectue as definições adequadas. Para mais informações sobre cada definição, consulte a ajuda interactiva.
4. Clique em **OK**.

## ***Imprimir várias tarefas de impressão em simultâneo***

Esta função permite-lhe imprimir vários documentos criados por diferentes aplicações em simultâneo organizando definições, tais como a ordem de impressão, dúplex e o esquema de impressão.

1. Clique no separador **Basic Settings (Definições Básicas)**.
2. Seleccione a caixa de verificação **Print Job Arranger (Organizador de Tarefas de Impressão)**.
3. Clique em **OK**.

O ecrã Print Job Arranger (Organizador de Tarefas de Impressão) aparece quando uma tarefa de impressão é executada. Efectue as definições adequadas. Para mais informações, consulte a ajuda do Print Job Arranger (Organizador de Tarefas de Impressão).

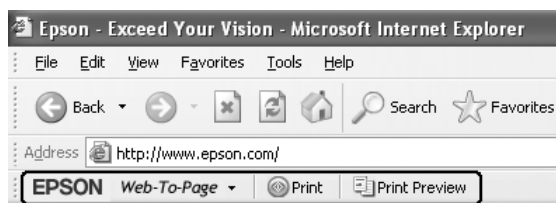
## Imprimir Páginas Web Ajustadas ao Formato de Papel

Esta função permite-lhe ajustar as páginas Web ao formato de papel utilizado quando imprimir. Instalar o EPSON Web-To-Page a partir do Software Disc da impressora.

### Nota:

*Este software não está disponível para Windows 7, Vista, XP x64, Server 2008 e Server 2003.*

Depois de instalar o EPSON Web-To-Page, a barra de menus é apresentada na Microsoft Internet Explorer Toolbar (barra de ferramentas do Microsoft Internet Explorer). Se a barra não aparecer, seleccione **Toolbars (Barras de ferramentas)** no menu View (Vista) do Internet Explorer e, em seguida, seleccione **EPSON Web-To-Page**.



## Utilizar a Função Armazenar Tarefa

Esta função permite guardar tarefas de impressão na memória da impressora e imprimi-las mais tarde directamente a partir do painel de controlo da impressora. Pode impedir que o documento impresso seja visto por outras pessoas se aplicar uma palavra-passe na tarefa de impressão.

Esta função utiliza os tipos de memória da impressora indicados em seguida.

Armazenamento da Impressora	Descrição
CompactFlash	<p>A memória CompactFlash opcional tem de estar instalada na impressora para poder utilizar a função Armazenar tarefa. Certifique-se de que a memória CompactFlash é reconhecida correctamente pelo controlador de impressão antes de começar a utilizar a função Armazenar tarefa.</p> <p>A memória CompactFlash deve possuir pelo menos 4 GB.</p>

<b>Armazenamento da Impressora</b>	<b>Descrição</b>
Disco de RAM	<p>Tem de instalar uma memória adicional na impressora para poder utilizar a função Armazenar tarefa.</p> <p>Para utilizar o disco de RAM, tem de configurar a definição RAM Disk (Disco RAM) do painel de controlo para Normal ou Maximum (Máximo). Para saber como aumentar a memória da impressora, consulte “Instalar um módulo de memória” na página 134. Depois de instalar um módulo de memória, tem de actualizar as informações sobre opções. Consulte “Efectuar definições opcionais” na página 186.</p> <p>Se tiver instalada memória CompactFlash e um disco de RAM, a memória CompactFlash tem prioridade e torna o disco de RAM indisponível.</p>

A tabela seguinte contém uma descrição das opções da função Armazenar tarefa.

<b>Opção de Armazenar tarefa</b>	<b>Descrição</b>
Re-Print Job (Reimprimir tarefa)	Permite imprimir a tarefa de imediato e guardá-la na memória da impressora. Pode imprimir a mesma tarefa várias vezes.
Verify Job (Verificar tarefa)	Permite imprimir uma cópia de imediato para verificar o conteúdo. Pode imprimir várias cópias posteriormente.
Stored Job (Tarefa guardada)*	Permite guardar a tarefa de impressão na memória da impressora sem a imprimir de imediato.
Confidential Job (Tarefa confidencial)	Permite aplicar uma palavra-passe na tarefa de impressão. Pode imprimir a tarefa introduzindo a palavra-passe no painel de controlo da impressora.

\* Não disponível quando utiliza o disco de RAM para a memória da impressora.

## Enviar a tarefa de impressão

### Para utilizadores de Windows

1. Faça clique no separador **Optional Settings (Definições Opcionais)** e, em seguida, faça clique em **Reserve Jobs Settings (Definições de Armazenamento de Tarefas)**. A caixa de diálogo Reserve Jobs Settings (Definições de Armazenamento de Tarefas) aparece.
2. Seleccione a caixa de verificação **Reserve Job On (Activar Armazenamento de tarefas)** e, em seguida, seleccione **Re-Print Job (Reimprimir tarefa)**, **Verify Job (Verificar tarefa)**, **Stored Job (Tarefa guardada)** ou **Confidential Job (Tarefa confidencial)**.

3. Introduza um nome de utilizador e um nome de tarefa nas caixas de texto correspondentes. Se seleccionou **Confidential Job (Tarefa confidencial)**, insira um número de quatro dígitos na caixa de texto da palavra-passe para definir a palavra-passe.

**Nota:**

*Se quiser criar uma miniatura da primeira página de uma tarefa, seleccione a opção **Create a thumbnail (Criar uma miniatura)**. Pode aceder às miniaturas introduzindo <http://> seguido do endereço IP do servidor de impressão interno num browser Web.*

4. Clique em **OK**.

**Nota:**

*O botão OK fica disponível após introduzir o nome de utilizador e o nome de tarefa.*

Se seleccionou **Re-print Job (Reimprimir tarefa)**, a impressora imprime o documento. Se seleccionou **Verify Job (Verificar tarefa)**, a impressora imprime uma cópia do documento.

Para imprimir ou apagar estes dados através do painel de controlo da impressora, consulte “Imprimir e Apagar Dados de Armazenamento de Tarefas” na página 114.



## Capítulo 3

### Utilizar o Painel de Controlo

#### Utilizar os Menus do Painel de Controlo

##### Quando efectuar definições do painel de controlo

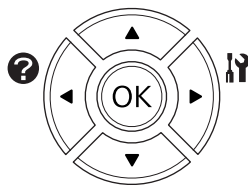
Em geral, as definições do controlador de impressão sobrepõem-se às definições efectuadas através do painel de controlo.

Deve efectuar as definições seguintes através do painel de controlo porque estas definições não podem ser efectuadas no controlador de impressão.

- Definições para seleccionar modos de emulação e o modo IES (Intelligent Emulation Switching - Mudança de emulação inteligente)
- Definições para especificar um canal e configurar a interface
- Definições para especificar o tamanho da memória local utilizada para a recepção de dados

##### Como aceder aos menus do painel de controlo

1. Pressione o botão ► **Direita** para aceder aos menus do painel de controlo.



2. Utilize os botões ▲ **Cima** e ▼ **Baixo** para percorrer os menus.
3. Pressione o botão ► **Direita** para ver os itens de um menu. Em função do menu, o visor LCD apresenta um item e a definição actual separada (◆YYYY=ZZZZ) ou apenas um item (◆YYYY).
4. Utilize os botões ▲ **Cima** e ▼ **Baixo** para percorrer os itens ou pressione o botão ◀ **Esquerda** para voltar ao nível anterior.

5. Pressione o botão ► **Direita** para executar a operação indicada por um item, como imprimir uma folha de estado ou reiniciar a impressora, ou para ver as definições disponíveis para um item, como formatos de papel ou modos de emulação.

Utilize os botões ▲ **Cima** e ▼ **Baixo** para percorrer as definições disponíveis e, em seguida, pressione o botão ► **Direita** para seleccionar uma definição e voltar ao nível anterior. Pressione o botão ◀ **Esquerda** para voltar ao nível anterior sem alterar a definição.

**Nota:**

- ❑ *Para activar algumas definições, é necessário desligar a impressora e voltar a ligá-la. Para mais informações, consulte “Menus do Painel de Controlo” na página 67.*
- ❑ *Pode utilizar o botão **OK** em vez do botão ► **Direita** no passo 3 ou 5.*

6. Pressione o botão **Iniciar/Parar** para sair dos menus do painel de controlo.

## Como registar menus como marcadores

Se registar marcadores para os menus utilizados frequentemente, basta pressionar o botão **OK** quando o visor LCD indicar Ready (Operacional) para visualizar os menus registados.

**Nota:**

*O número máximo de menus que pode registar como marcadores é 3.*

1. Apresente o menu a registar. Para mais informações, consulte “Como aceder aos menus do painel de controlo” na página 65.
2. Pressione o botão **OK** durante mais de dois segundos.

O menu Add Bookmark (Adicionar Marcador) aparece.

**Nota:**

*Alguns menus não podem ser registados como marcadores. Se tentar registá-los, aparece a indicação Bookmark Failed (Marcador Falhou).*

3. Pressione os botões ▲ **Cima** e ▼ **Baixo** para seleccionar o menu a apagar e, em seguida, pressione o botão ► **Direita**.

**Nota:**

*Para registar um novo menu, tem de apagar um dos menus registados do marcador.*

Se aparecer a indicação `Bookmark Registered` (Marcador Resistado), o menu é registado com êxito.

**Nota:**

*Para repor os menus de marcador para as predefinições, seleccione `SelectType Init` (Inicializ.SelectType) em `Reset Menu` (Menu Reiniciar) do painel de controlo.*

---

## Menus do Painel de Controlo

**Nota:**

*Alguns menus e itens só aparecem quando um dispositivo opcional correspondente está instalado ou quando foi efectuada uma definição adequada.*

## Information Menu (Menu Informações)

Pressione o botão ▼ **Baixo** ou ▲ **Cima** para seleccionar um item. Pressione o botão ► **Direita** para imprimir uma folha ou uma amostra de fontes.

Item	Valores
Print Configuration Status Sheet (Imprimir Folha de Estado Configuração)	-
Print Supplies Status Sheet (Imprimir Folha de Estado Consumíveis)	-
Print Usage History Sheet (Imprimir Folha de Histórico Utilização)	-
Reserve Job List (Lista de Tarefas)* <sup>1</sup>	-
Form Overlay List (Lista Fundos Página)* <sup>2</sup>	-
Network Status Sheet (Folha Config. Rede)* <sup>3</sup>	-
AUX Status Sheet (Folha Config.Aux)* <sup>4</sup>	-
USB Extl/FStatusSht (FlhEstadol/FUSBExt)* <sup>5</sup>	-
PS3 Status Sheet (Folha Config. PS3)	-
PS3 Font List (Lista Fontes PS3)	-
ROM A Information (Informações ROM A)* <sup>6</sup>	-

Item	Valores
PCL Font Sample (Lista Fontes PCL)	-
ESCP2 Font Sample (Lista Fontes ESCP2)	-
FX Font Sample (Lista Fontes FX)	-
I239X Font Sample (Lista Fontes I239X)	-
Cyan(C) Toner (Toner Ciano (C))/Magenta(M) Toner (Toner Magenta (M))/Yellow(Y) Toner (Toner Amarelo (Y))/Black(K) Toner (Toner Preto (K))	E*****F (0*****1) a E F (0 1)
Cyan(C) Photocon (Fotocondutora Ciano(C))/Magenta(M) Photocon (Fotocondutora Magenta(M))/Yellow(Y) Photocon (Fotocondutora Amarela(Y))/Black(K) Photocon (Fotocondutora Preta(K))	E*****F (0*****1) a E F (0 1)
Transfer Unit Life (Duração da Unidade de Transfer.)	E*****F (0*****1) a E F (0 1)
Fuser Unit Life (Duração da Unidade de Fusão)	E*****F (0*****1) a E F (0 1)
Total Pages (Total págs.)	0 a 99999999
Color Pages (Páginas cor)	0 a 99999999
Monochrome Pages (Páginas P/B)	0 a 99999999

\*1 Apenas disponível quando as tarefas são guardadas através da função Tarefa de impressão rápida.

\*2 Este item só aparece quando existem dados Form Overlay (Fundo de Página).

\*3 Disponível apenas quando a definição Network I/F (I/F Rede) em Network Menu (Menu Rede) é definida como On (Sim).

\*4 Apenas disponível quando está instalada uma placa de interface opcional.

\*5 Apenas disponível quando a impressora está ligada a um dispositivo USB com suporte D4 e tiver sido ligada quando a definição USB I/F (I/F USB) estiver definida para On (Sim).

\*6 Apenas disponível quando está instalado um módulo ROM.

## Print Configuration Status Sheet (Imprimir Folha de Estado Configuração)

Imprime uma folha com as definições da impressora actuais e opções instaladas. Esta folha pode ser útil para confirmar se uma opção foi instalada correctamente.

## Print Supplies Status Sheet (Imprimir Folha de Estado Consumíveis)

Imprime uma folha com informações sobre consumíveis.

## Print Usage History Sheet (Imprimir Folha de Histórico Utilização)

Imprime uma folha com o histórico de utilização da impressora.

### **Reserve Job List (Lista de Tarefas)**

Imprime uma lista de tarefas de impressão que estão armazenadas na memória da impressora.

### **Form Overlay List (Lista Fundos Página)**

Imprime uma lista dos fundos de página que estão guardados na memória CompactFlash opcional.

### **Network Status Sheet (Folha Config. Rede)**

Imprime uma folha que indica o estado de funcionamento da rede.

### **AUX Status Sheet (Folha Config.Aux)**

Imprime uma folha que indica o estado de funcionamento da interface opcional.

### **USB ExtI/FStatusSht (FlhEstadOI/FUSBExt)**

Imprime uma folha que indica o estado de funcionamento da interface USB.

### **PS3 Status Sheet (Folha Config. PS3)**

Imprime uma folha com informações sobre o modo PS3, como a versão PS3.

### **PS3 Font List (Lista Fontes PS3), PCL Font Sample (Lista Fontes PCL), ESCP2 Font Sample (Lista Fontes ESCP2), FX Font Sample (Lista Fontes FX), I239X Font Sample (Lista Fontes I239X)**

Imprime uma amostra das fontes disponíveis para a emulação da impressora seleccionada.

### **ROM A Information (Informações ROM A)**

Imprime uma folha com informações sobre a memória instalada na ranhura ROM A.

### **Cyan(C) Toner (Toner Ciano (C))/Magenta(M) Toner (Toner Magenta (M))/Yellow(Y) Toner (Toner Amarelo (Y))/Black(K) Toner (Toner Preto (K))/ Cyan(C) Photocon (Fotocondutora Ciano(C))/Magenta(M) Photocon (Fotocondutora Magenta(M))/Yellow(Y) Photocon (Fotocondutora Amarela(Y))/Black(K) Photocon (Fotocondutora Preta(K))/ Transfer Unit Life (Duração da Unidade de Transfer.)/Fuser Unit Life (Duração da Unidade de Fusão)**

O número de asteriscos (\*) entre “E (0)” e “F (1)” indica as durações restantes dos consumíveis. Se utilizar um consumível não original, aparece “?” em vez do indicador.

### **Total Pages (Total págs.)**

Apresenta o número total de páginas impressas pela impressora.

### **Color Pages (Páginas cor)**

Apresenta o número total de páginas a cores impressas pela impressora.

### **Monochrome Pages (Páginas P/B)**

Apresenta o número total de páginas impressas a preto e branco pela impressora.

## **Menu System Information (Informação de Sistema)**

São apresentadas as seguintes informações:

- Main Version (Versão Principal)
- MCU Version (Versão MCU)
- Serial No (Nº. série)
- Memory (Memória)
- MAC Address (Endereço MAC)

## **Tray Menu (Menu Alim.Papel)**

<b>Item</b>	<b>Definições (predefinições a negro)</b>
MP Tray Size (Form. Alim.MF)	A4 Portrait (A4 Vertical), <b>A4 Landscape (A4 Horizontal)</b> , A3, A5, A6, B4, B5, LT Portrait (LT Vertical), LT Landscape (LT Horizontal), HLT, LGL, GLT, GLG, B, EXE, F4, MON, C10, DL, C5, C6, IB5, CTM
MP Type (Tipo MF)	<b>Plain (Normal)</b> , SemiThk (Semi-Esps), Preprinted (Pré-imp.), Letterhead (Timbrado), Recycled (Reciclado), Color (Cor), Labels (Etiquetas), Thick (Grosso), ExtraThk (+ Grosso), Coated (Revest.), Envelope, Special (Especial)
Cassette1 Size (Form. Alimentador1)	A4 Portrait (A4 Vertical), A4 Landscape (A4 Horizontal), A3, A5, B4, B5, LT Portrait (LT Vertical), LT Landscape (LT Horizontal), LGL, B, CTM

Item	Definições (predefinições a negro)
Cassette2 Size (Form. Alimentador2)* / Cassette3 Size (Form. Alimentador3)* / Cassette4 Size (Form. Alimentador4)*	A4 Portrait (A4 Vertical), A4 Landscape (A4 Horizontal), A3, A5, B4, B5, LT Portrait (LT Vertical), LT Landscape (LT Horizontal), LGL, B, CTM
Cassette1 Type (Tipo Alim.1)	<b>Plain (Normal)</b> , SemiThk (Semi-Esps), Preprinted (Pré-imp.), Letterhead (Timbrado), Recycled (Reciclado), Color (Cor), Labels (Etiquetas), Thick (Grosso), ExtraThk (+ Grosso), Special (Especial)
Cassette2 Type (Tipo Alim.2)* / Cassette3 Type (Tipo Alim.3)* / Cassette4 Type (Tipo Alim.4)*	<b>Plain (Normal)</b> , SemiThk (Semi-Esps), Preprinted (Pré-imp.), Letterhead (Timbrado), Recycled (Reciclado), Color (Cor), Labels (Etiquetas), Thick (Grosso), Special (Especial)
Detect Cassette1 Size (Detectar Form. Alim.1)/Detect Cassette2 Size (Detectar Form. Alim.2)* / Detect Cassette3 Size (Detectar Form. Alim.3)* / Detect Cassette4 Size (Detectar Form. Alim.4)*	<b>On (Sim)</b> , Off (Não)
MP Tray AutoSel (Sel. Autom. Alim.MF)	<b>On (Sim)</b> , Off (Não)
Cassette1 AutoSel (Sel. Autom. Alim.1)/Cassette2 AutoSel (Sel. Autom. Alim.2)* / Cassette3 AutoSel (Sel. Autom. Alim.3)* / Cassette4 AutoSel (Sel. Autom. Alim.4)*	<b>On (Sim)</b> , Off (Não)

\* Apenas disponível quando está instalado o alimentador de papel opcional.

### MP Tray Size (Form. Alim.MF)

Selecione o formato de papel neste menu.

### MP Type (Tipo MF)

Permite definir o tipo de papel colocado no alimentador MF.

### Cassette1 Size (Form. Alimentador1)/Cassette2 Size (Form. Alimentador2)/Cassette3 Size (Form. Alimentador3)/Cassette4 Size (Form. Alimentador4)

Apresenta o formato de papel colocado nos alimentadores padrão e opcional.

**Cassette1 Type (Tipo Alim.1)/Cassette2 Type (Tipo Alim.2)/Cassette3 Type (Tipo Alim.3)/Cassette4 Type (Tipo Alim.4)**

Permite seleccionar o tipo de papel colocado nos alimentadores padrão e opcional.

**Detect Cassette1 Size (Detectar Form. Alim.1)/Detect Cassette2 Size (Detectar Form. Alim.2)/Detect Cassette3 Size (Detectar Form. Alim.3)/Detect Cassette4 Size (Detectar Form. Alim.4)**

Detecta o formato de papel colocado nos alimentadores de papel padrão e opcional.

**MP Tray AutoSel (Sel. Autom. Alim.MF)/Cassette1 AutoSel (Sel. Autom. Alim.1)/Cassette2 AutoSel (Sel. Autom. Alim.2)/Cassette3 AutoSel (Sel. Autom. Alim.3)/Cassette4 AutoSel (Sel. Autom. Alim.4)**

Especifica se o receptor pode ser seleccionado para impressão quando Paper Source (Sistema Alim.) está definido como Auto Selection (Seleção Auto) no controlador de impressão.

**Emulation Menu (Menu Emulação)****Nota:**

*Pode especificar diferentes emulações para cada interface.*

Item	Definições (predefinições a negro)
Parallel (Paralelo)*	<b>Auto</b> , ESCP2, FX, I239X, PS3, PCL
USB	<b>Auto</b> , ESCP2, FX, I239X, PS3, PCL
Network (Rede)	<b>Auto</b> , ESCP2, FX, I239X, PS3, PCL
AUX (Aux.)*	<b>Auto</b> , ESCP2, FX, I239X, PS3, PCL

\* Apenas disponível quando está instalada uma placa de interface opcional tipo B.

**Printing Menu (Menu Impressão)****Nota:**

*As definições são substituídas pelas definições efectuadas no controlador de impressão.*



Item	Definições (predefinições a negro)
Page Size (Formato Página)	<b>A4</b> , A3, A5, A6, B4, B5, LT, HLT, LGL, GLT, GLG, B, EXE, F4, MON, C10, DL, C5, C6, IB5, CTM* <sup>1</sup>
Wide A4 (Largura A4)	<b>Off (Não)</b> , On (Sim)
Media Type (Tipo Suporte)	<b>Unspecified (Não especificado)</b> , Plain (Normal), SemiThk (Semi-Esps), Preprinted (Pré-imp.), Letterhead (Timbrado), Recycled (Reciclado), Color (Cor), Labels (Etiquetas), Thick (Grosso), ExtraThk (+ Grosso), Coated (Revest.), Envelope, Special (Especial)
Page Side (FaceDoPapel)	<b>Front (Frente)</b> , Back (Verso)
Paper Source (Sist. Alim.)	<b>Auto</b> , MP (MF), Cassette1 (Aliment. 1), Cassette2 (Aliment. 2)* <sup>2</sup> , Cassette3 (Aliment. 3)* <sup>2</sup> , Cassette4 (Aliment. 4)* <sup>2</sup>
Orientation (Orientação)	<b>Port (Vert.)</b> , Land (Horiz.)
Resolution (Resolução)	300, <b>600</b> , 1200
RITech	<b>On (Sim)</b> , Off (Não)
Toner Save (Modo Económico)	<b>Off (Não)</b> , On (Sim)
Dot Correction (Correc. Pontos)	Off (Não), <b>On (Sim)</b>
Top Offset (Limite Sup)	-150,0 ... <b>0,0</b> ... 150,0 mm em incrementos de 0,5
LeftOffset (Limite Esquerdo)	-150,0 ... <b>0,0</b> ... 150,0 mm em incrementos de 0,5
T Offset B (Limite S-V)* <sup>3</sup>	-150,0 ... <b>0,0</b> ... 150,0 mm em incrementos de 0,5
L Offset B (Limite E-V)* <sup>3</sup>	-150,0 ... <b>0,0</b> ... 150,0 mm em incrementos de 0,5

\*<sup>1</sup> Os tamanhos mínimo e máximo de papel personalizado variam dependendo do receptor.

75 × 98 mm a 297 × 1200 mm para alimentador MF.

210 × 148 mm a 297 × 431,8 mm excepto papel maior do que 279,4 × 420 mm para o alimentador de papel inferior.

\*<sup>2</sup> Apenas disponível quando está instalado o alimentador de papel opcional.

\*<sup>3</sup> Apenas disponível quando a unidade dúplex opcional está instalada.

## Page Size (Formato Página)

Especifica o formato de papel.

## Wide A4 (Largura A4)

Se seleccionar **On (Sim)**, diminui as margens direita e esquerda para 3,4 mm.

### **Media Type (Tipo Suporte)**

Especifica o tipo de papel.

### **Page Side (FaceDoPapel)**

Selecione **Front (Frente)** quando imprimir na face frontal de papel. Selecione **Back (Verso)** quando imprimir no verso de papel.

### **Paper Source (Sist. Alim.)**

Especifica se o papel é introduzido na impressora através do alimentador MF, do alimentador padrão ou do alimentador opcional.

Se seleccionar **Auto**, o papel é alimentado através do sistema de alimentação que contém o papel que corresponde à definição Paper Size (Formato de Papel).

### **Orientation (Orientação)**

Especifica se a página é impressa com uma orientação vertical ou horizontal.

### **Resolution (Resolução)**

Especifica a resolução de impressão.

### **RITech**

Se activar a função RITech, consegue produzir linhas, texto e gráficos mais suaves e nítidos.

### **Toner Save (Modo Económico)**

Quando esta definição está seleccionada, a impressora poupa toner substituindo o preto que preenche os caracteres por uma tonalidade cinzenta. Os caracteres têm contornos a preto cheio nas extremidades direita e inferior.

### **Dot Correction (Correc. Pontos)**

Ajusta a espessura de linhas finas de modo a serem impressas nitidamente.

### **Top Offset (Limite Sup)**

Efectua pequenos ajustes na posição de impressão vertical da página.



**Importante:**

*Certifique-se de que a imagem impressa não excede a margem do papel. Se isso acontecer, pode danificar a impressora.*

### LeftOffset (Limite Esquerdo)

Efectua pequenos ajustes na posição de impressão horizontal da página. Esta função é útil para ajustes precisos.



**Importante:**

*Certifique-se de que a imagem impressa não excede a margem do papel. Se isso acontecer, pode danificar a impressora.*

### T Offset B (Limite S-V)

Ajusta a posição de impressão vertical no verso do papel quando imprime em ambos os lados. Utilize esta função se a impressão no verso não ficar onde esperava.

### L Offset B (Limite E-V)

Ajusta a posição de impressão horizontal no verso do papel quando imprime em ambos os lados. Utilize esta função se a impressão no verso não ficar onde esperava.

## Setup Menu (Menu Config.Básica)

Item	Definições (predefinições a negro)
Language (Líng.)	<b>English</b> , Français, Deutsch, Italiano, ESPAÑOL, SVENSKA, Dansk, Nederlands, SUOMI, Português, Norsk, CATALÀ, РУССКИЙ, Türkçe, 中文, 繁體中文, 한국어
Time Out (Intervalo)	0, 5 a <b>60</b> a 300 em incrementos de 1
MP Mode (Modo MF)	<b>Normal</b> , Last (Último)
Manual Feed (Alim.Man.)	<b>Off (Não)</b> , 1st Page (1ªPág.), EachPage (Cada Página)
Copies (Cópias)	<b>1</b> a 999
Duplex (Dúplex) <sup>*1 *2</sup>	<b>Off (Não)</b> , On (Sim)
Binding (União) <sup>*1 *2</sup>	<b>Long Edge (Margem Longa)</b> , Short Edge (Margem Curta)

Item	Definições (predefinições a negro)
Start Page (Pág. Inicial)*1 *2	<b>Front (Frente)</b> , Back (Verso)
Skip Blank Page (Avanço Pág Br)*3	<b>Off (Não)</b> , On (Sim)
Auto Eject Page (Eject.Pág. Auto)*4	<b>Off (Não)</b> , On (Sim)
Size Ignore (Form.Ignorado)	<b>Off (Não)</b> , On (Sim)
Auto Cont (Autocontin.)	<b>Off (Não)</b> , On (Sim)
Page Protect (Proteger Pág.)*3	<b>Auto</b> , On (Sim)
A4/LT Auto Switching (Mudança Auto A4/LT)	<b>On (Sim)</b> , Off (Não)
Convert to Monochrome (Converter P/B)	<b>On (Sim)</b> , Off (Não)
LCD Contrast (Contraste LCD)	0 a 7 a 15
RAM Disk (Disco RAM)*1 *5	<b>Off (Não)</b> , Normal, Maximum (Máximo)
Confirm Media Type (Confirmar Tipo Suporte)	<b>No (Não)</b> , Yes (Sim)
Job Info. (Inf. tarefa)	Display Pattern 1 (Mostrar padrão 1), Display Pattern 2 (Mostrar padrão 2), Off (Não)

\*1 Apenas disponível quando a opção correspondente está instalada.

\*2 Apenas disponível quando utiliza papel de formato A4, A3, A5, B4, B5, LT, LGL, GLG, B ou EXE.

\*3 Apenas disponível para o modo ESC/Page, ESC/P2, FX ou I239X.

\*4 Não disponível em PS3 e PCL.

\*5 Depois de alterar este item, o valor da definição torna-se válido após reiniciar a impressora ou voltar a ligá-la.

## Language (Líng.)

Especifica a língua apresentada no visor LCD e em que é impressa a folha de estado.

## Time Out (Intervalo)

Especifica o período de tempo, em segundos, até ocorrer um intervalo quando as interfaces mudam automaticamente. O intervalo é o período de tempo que começa no momento em que não estão a ser recebidos nenhuns dados de uma interface e termina no momento de mudança da interface. Se a impressora tiver uma tarefa de impressão quando a interface mudar, a tarefa é impressa.

**MP Mode (Modo MF)**

Esta definição determina se o alimentador MF tem a primeira prioridade ou a última quando a opção **Auto** está seleccionada para a definição Paper Source (Sistema Alim.) no controlador de impressão. Quando a opção **Normal** está seleccionada para o MP Mode (Modo MF), o alimentador MF tem a primeira prioridade como sistema de alimentação. Se seleccionar **Last** (Último), o alimentador MF tem a última prioridade.

**Manual Feed (Alim.Man.)**

Permite seleccionar o modo de alimentação manual para o alimentador MF.

**Copies (Cópias)**

Designa o número de cópias a imprimir, entre 1 e 999.

**Duplex (Dúplex)**

Activa ou desactiva a impressão dúplex. Esta função permite imprimir em ambos os lados de uma página.

**Binding (União)**

Especifica a direcção da posição de união da impressão.

**Start Page (Pág. Inicial)**

Especifica se a impressão dúplex começa na frente ou no verso da página.

**Skip Blank Page (Avanço Pág Br)**

Permite avançar as páginas em branco quando imprime. Esta definição está disponível quando imprime no modo ESC/Page, ESCP2, FX ou I239X.

**Auto Eject Page (Eject.Pág. Auto)**

Especifica se o papel é ou não ejectado quando o limite especificado na definição **Time Out** (Intervalo) é atingido. A predefinição é **Off** (Não), o que significa que o papel não é ejectado quando o limite do intervalo é atingido.

**Size Ignore (Form.Ignorado)**

Se quiser ignorar um erro de formato de papel, seleccione **On (Sim)**. Quando activa este item, a impressora continua a imprimir mesmo que o tamanho da imagem exceda a área de impressão do formato de papel especificado. Esta situação pode provocar manchas devido ao toner que não é transferido convenientemente para o papel. Quando este item está desactivado, a impressora deixa de imprimir se ocorrer um erro de formato de papel.

### **Auto Cont (Autocontin.)**

Quando activa esta definição, a impressora continua a imprimir automaticamente após um certo período de tempo se ocorrer um dos seguintes erros: **Paper Set (Def.Papel)**, **Print Overrun (Imp.Sobrecarresada)** ou **Memory Overflow (Mem.Saturada)**. Quando esta opção está desactivada, tem de pressionar o botão **Iniciar/Parar** para retomar a impressão.

### **Page Protect (Proteger Pág.)**

Atribui memória da impressora adicional para imprimir dados, em vez de os receber. Se precisar de imprimir uma página muito complexa, poderá ter de activar esta definição. Se durante a impressão aparecer uma mensagem de erro **Print Overrun (Imp.Sobrecarresada)** no visor LCD, active esta definição e volte a imprimir os dados. Como a quantidade de memória reservada ao processamento de dados é reduzida, o computador poderá demorar mais tempo a enviar a tarefa de impressão mas permite que imprima tarefas complexas. A definição **Page Protect (Proteger Pág.)** funciona normalmente melhor quando a opção **Auto** está seleccionada. Terá de aumentar a memória da impressora se continuarem a ocorrer erros de memória.

#### **Nota:**

*Ao alterar a definição **Page Protect (Proteger Pág.)**, a memória da impressora é reconfigurada, o que faz com que as fontes transferidas sejam apagadas.*

### **A4/LT Auto Switching (Mudança Auto A4/LT)**

Quando é seleccionado o formato de papel A4 ou Carta para impressão e não existe papel desse tamanho colocado, a impressão é efectuada noutro formato.

### **Convert to Monochrome (Converter P/B)**

Permite-lhe imprimir a preto e branco quando os cartuchos de toner tiverem chegado ao fim da vida útil.

### **LCD Contrast (Contraste LCD)**

Ajusta o contraste do visor LCD. Utilize os botões **▲ Cima** e **▼ Baixo** para definir o contraste entre 0 (contraste mais baixo) e 15 (contraste mais alto).

## RAM Disk (Disco RAM)

Especifica o tamanho do disco de RAM disponível para a função Armazenar tarefa. Para mais informações, consulte a tabela seguinte.

Capacidade da RAM opcional (Capacidade total da RAM)	Definição Disco de RAM		
	Não	Normal	Máximo
0 MB (total de 256 MB)	Desac.	16 MB	16 MB
128 MB (total de 384 MB)		64 MB	128 MB
256 MB (total 512 MB)		128 MB	256 MB
512 MB (total 768 MB)		256 MB	512 MB
1024 MB (total 1024 MB)		384 MB	768 MB

## Confirm Media Type (Confirmar Tipo Suporte)

Apresenta uma mensagem quando o tipo de papel no receptor seleccionado para impressão é diferente do seleccionado em Paper Type (Tipo de papel) no controlador de impressão.

## Job Info. (Inf. tarefa)

Apresenta informações sobre as tarefas no painel de controlo, sendo também possível ignorar e cancelar tarefas de impressão com esta definição. O padrão dos itens apresentados no painel de controlo pode ser seleccionado entre Display Pattern 1 (Mostrar padrão 1) e Display Pattern 2 (Mostrar padrão 2). Não seleccione Display Pattern 1 (Mostrar padrão 1) quando os seguintes idiomas forem seleccionados como Language (Líng.) em Setup Menu (Menu Confis. Básica): **Norsk**, **CATALÀ**, **Русский**, **Türkçe**, 中文, 繁體中文, 한국어.

## Reset Menu (Menu Reiniciar)

### Clear Warning (Limpar Aviso)

Elimina mensagens de aviso que indicam erros, excepto para os que ocorrem relativos a consumíveis ou a peças de substituição obrigatória.

### Clear All Warnings (Limpar Avisos Todos)

Elimina todas as mensagens de aviso que aparecem no visor LCD.

**Reset (Reinicialização)**

Pára a impressão e elimina a tarefa actual recebida através da interface activa. Poderá querer reiniciar a impressora quando tiver um problema com a tarefa de impressão e a impressora não conseguir imprimir correctamente.

**Reset All (Reinicial. Total)**

Pára a impressão e limpa a memória da impressora. As tarefas de impressão recebidas através de todas as interfaces são apagadas.

**Nota:**

*A função Reset All (Reinicial. Total) elimina as tarefas de impressão recebidas através de todas as interfaces. Tenha cuidado para não interromper a tarefa de alguma outra pessoa.*

**SelecType Init (Inicializ.SelecType)**

Repõe as predefinições do menu do painel de controlo.

**Quick Print JobMenu (Menu Impressão Rápida)**

Este menu permite imprimir ou apagar tarefas de impressão armazenadas na memória da impressora utilizando a função Impres. Rápida (Re-Print Job (Reimprimir tarefa), Verify Job (Verificar tarefa), Stored Job (Tarefa guardada)) da função Armazenar tarefa do controlador de impressão. Para saber como utilizar este menu, consulte “Utilizar o Menu Impressão Rápida” na página 114.

**ConfidentialJobMenu (Menu Tarefa Confidencial)**

Este menu permite imprimir ou apagar tarefas de impressão armazenadas na memória da impressora utilizando a opção Tarefa confidencial da função Armazenar tarefa do controlador da impressora. Para aceder a estes dados, é necessário inserir a palavra-passe correcta. Para saber como utilizar este menu, consulte “Utilizar o Menu Tarefa Confidencial” na página 115.

**Clock Menu (Menu Relógio)**

Item	Definições (predefinições a negro)
Local Time Diff. (Fuso Horário Local)	-13:59 ... <b>0:00</b> ... +13:59



Item	Definições (predefinições a negro)
Time Setting (Hora)	2000/ 01/01 00:00 a 2099/12/31 23:59
Date Format (Formato da Data)	<b>DD/MM/YY</b> , MM/DD/YY, YY/MM/DD

### Local Time Diff. (Fuso Horário Local)

Especifica a data e hora actuais inserindo a diferença horária a partir do meridiano de Greenwich.

### Time Setting (Hora)

Especifica a data e hora actuais inserindo-as directamente.

### Date Format (Formato da Data)

Especifica o formato com que a data é apresentada.

## Parallel Menu (Menu Paralelo)

Estas definições controlam a comunicação entre a impressora e o computador quando utiliza a interface paralela.

Item	Definições (predefinições a negro)
Parallel I/F (I/F Paralelo)*	<b>On (Sim)</b> , Off (Não)
Speed (Velocidade)*	<b>Fast (Rápida)</b> , Normal
Bi-D (Bidirec.)*	<b>ECP</b> , Off (Não), Nibble
Buffer Size (Mem. Local)*	<b>Normal</b> , Maximum (Máximo), Minimum (Mínima)

\* Depois de alterar este item, o valor da definição torna-se válido após reiniciar a impressora ou voltar a ligá-la. Embora se reflita na folha de estado e na leitura EPL, a alteração real torna-se válida após reiniciar a impressora ou voltar a ligá-la.

### Parallel I/F (I/F Paralelo)

Permite activar ou desactivar a interface paralela.

### Speed (Velocidade)

Especifica a amplitude do impulso do sinal ACKNLG aquando da recepção de dados no modo Compatibilidade ou no modo Nibble. Se seleccionar **Fast (Rápida)**, a amplitude do impulso é de cerca de 1  $\mu$ s. Se seleccionar **Normal**, a amplitude do impulso é de cerca de 10  $\mu$ s.

### Bi-D (Bidirec.)

Permite especificar o modo de comunicação bidireccional. Se seleccionar **Off (Não)**, a comunicação bidireccional é desactivada.

### Buffer Size (Mem. Local)

Determina a quantidade de memória a utilizar para a recepção e impressão de dados. Se seleccionar **Maximum (Máximo)**, é atribuída mais memória para a recepção de dados. Se seleccionar **Minimum (Mínima)**, é atribuída mais memória para a impressão de dados.

#### Nota:

- Para activar definições de **Buffer Size (Mem. Local)**, tem de desligar a impressora durante mais de cinco segundos e, em seguida, voltar a ligá-la. Pode também executar uma operação **Reset All (Reinicial. Total)**, conforme se explica em “Reset Menu (Menu Reiniciar)” na página 79.
- Ao reiniciar a impressora, todas as tarefas de impressão são eliminadas. Certifique-se de que o indicador luminoso Operacional não está intermitente quando reiniciar a impressora.

## USB Menu (Menu USB)

Item	Definições (predefinições a negro)
USB I/F (I/F USB) <sup>*1</sup>	<b>On (Sim)</b> , Off (Não)
USB Speed (Vel. USB) <sup>*1 *2</sup>	<b>HS</b> , FS
Get IPAddress <sup>*2 *3</sup>	Auto, PING, Panel
IP <sup>*2 *3 *4 *5</sup>	0.0.0.1 a 255.255.255.254
SM <sup>*2 *3</sup>	0.0.0.0 a 255.255.255.255
GW <sup>*2 *3</sup>	0.0.0.0 a 255.255.255.255
NetWare <sup>*2 *3</sup>	On (Sim), Off (Não)
AppleTalk <sup>*2 *3</sup>	On (Sim), Off (Não)

Item	Definições (predefinições a negro)
MS Network*2 *3	On (Sim), Off (Não)
Bonjour*2 *3	On (Sim), Off (Não)
USB ExtI/F Init*2 *3	-
Buffer Size (Mem. Local)*1 *2	<b>Normal</b> , Maximum (Máximo), Minimum (Mínima)

\*1 Depois de alterar este item, o valor da definição torna-se válido após reiniciar a impressora ou voltar a ligá-la. Embora se reflecta na folha de estado e na leitura EJM, a alteração real torna-se válida após reiniciar a impressora ou voltar a ligá-la.

\*2 Apenas disponível quando USB I/F (I/F USB) é definido como On (Sim).

\*3 Apenas disponível quando estiver ligado um dispositivo externo USB com suporte D4. O conteúdo das definições depende das definições do dispositivo externo USB.

\*4 Se a definição Get IPAddress estiver definida como Auto, não é possível alterar esta definição.

\*5 Quando a definição Get IPAddress é alterada de Panel ou PING para Auto, os valores das definições do painel são guardadas. Em seguida, se voltar a alterar Auto para Panel ou PING, são apresentadas as definições guardadas. O valor é definido para 192.168.192.168 se as definições não forem efectuadas através do painel.

## USB I/F (I/F USB)

Permite activar ou desactivar a interface USB.

## USB Speed (Vel. USB)

Permite seleccionar o modo de funcionamento da interface USB. É aconselhável seleccionar HS. Seleccionar FS se HS não funcionar no seu sistema informático.

## Buffer Size (Mem. Local)

Determina a quantidade de memória a utilizar para a recepção e impressão de dados. Se seleccionar Maximum (Máximo), é atribuída mais memória para a recepção de dados. Se seleccionar Minimum (Mínima), é atribuída mais memória para a impressão de dados.

### Nota:

- Para activar definições de Buffer Size (Mem. Local), tem de desligar a impressora durante mais de cinco segundos e, em seguida, voltar a ligá-la. Pode também executar uma operação Reset All (Reinicial. Total), conforme se explica em "Reset Menu (Menu Reiniciar)" na página 79.
- Ao reiniciar a impressora, todas as tarefas de impressão são eliminadas. Certifique-se de que o indicador luminoso **Operacional** não está intermitente quando reiniciar a impressora.

## Network Menu (Menu Rede)

Consulte o *Guia de Rede* para cada definição.

## AUX Menu (Menu Aux.)

Consulte o *Guia de Rede* para cada definição.

## PCL Menu (Menu PCL)

Estas definições estão disponíveis no modo PCL.

Item	Definições (predefinições a negro)
FontSource (Fonte)	<b>Resident (Residente)</b> , Download (Transferida)*1
Font Number (Nº da Fonte)	<b>0</b> ... 65535 (consoante as definições)
Pitch (Densidade)*2	0,44 ... <b>10,00</b> ... 99,99cpi (cpp) em incrementos de 0,01 cpp
Height (Altura)*2	4,00 ... <b>12,00</b> ... 999,75pt (pt.) em incrementos de 0,25 pt
SymSet (Jogo)	<b>IBM-US</b> , Roman-8, Roman-9, ECM94-1, 8859-2 ISO, 8859-9 ISO, 8859-10ISO, 8859-15ISO, PcBlT775, IBM-DN, PcMultiling, PcE.Europe, PcTk437, PcEur858, Pc1004, WiAnsi, WiE.Europe, WiTurkish, WiBALT, DeskTop, PsText, VeInternati, VeUS, MsPublishin, Math-8, PsMath, VeMath, PiFont, Legal, UK, ANSI ASCII, Swedis2, Italian, Spanish, German, Norweg1, French2, Windows, McText, Hebrew7, 8859-8 ISO, Hebrew8, Arabic8, OCR A, OCR B, Pc866Cyr, Pc866Ukr, WinCyr, ISOCyr, Pc8Grk, Pc851Grk, WinGrk, ISOGrk, Greek8, Pc862Heb, Pc864Ara, HPWARA
Form (Formato)	5 ... <b>64</b> ... 128Lines (Linhas)
CR Function (Função CR)	<b>CR</b> , CR+LF
LF Function (Função LF)	<b>LF</b> , CR+LF
Tray Assign (Atribuição Alim.)	<b>4K</b> , 5S, 4

\*1 Apenas disponível quando existem fontes transferidas.

\*2 Em função da fonte que foi seleccionada.

### FontSource (Fonte)

Define a origem da fonte predefinida.

### **Font Number (Nº da Fonte)**

Define o número da fonte predefinida para a origem da fonte predefinida. O número disponível depende das definições que efectuar.

### **Pitch (Densidade)**

Especifica a densidade da fonte predefinida se a fonte for vectorial e de densidade fixa. Pode seleccionar de 0.44 a 99.99 cpp (caracteres por polegada), em incrementos de 0,01 cpp. Este item pode não aparecer dependendo das definições de FontSource (Fonte) ou Font Number (Nº da Fonte).

### **Height (Altura)**

Especifica a altura da fonte predefinida se a fonte for vectorial e proporcional. Pode seleccionar de 4.00 a 999.75 pontos, em incrementos de 0,25 pontos. Este item pode não aparecer dependendo das definições de FontSource (Fonte) ou Font Number (Nº da Fonte).

### **SymSet (Jogo)**

Selecciona o jogo de símbolos predefinido. Se a fonte seleccionada em FontSource (Fonte) e Font Number (Nº da Fonte) não estiver disponível na nova definição de SymSet (Jogo), as definições de FontSource (Fonte) e Font Number (Nº da Fonte) são substituídas automaticamente pelo valor predefinido, IBM-US.

### **Form (Formato)**

Selecciona o número de linhas para o formato de papel e a orientação seleccionados. Esta função provoca também uma alteração na entrelinha (VMI), sendo o novo valor VMI guardado na impressora. Isto significa que alterações posteriores efectuadas nas definições Formato Página ou Orientação provocam alterações no valor Página, com base no VMI guardado.

### **CR Function, LF Function (Função CR, Função LF)**

Estas funções destinam-se a utilizadores de determinados sistemas operativos, como o UNIX.

### **Tray Assign (Atribuição Alim.)**

Altera a atribuição do comando de selecção do sistema de alimentação. Se seleccionar 4, os comandos são definidos como sendo compatíveis com a HP LaserJet 4. Se seleccionar 4K, os comandos são definidos como sendo compatíveis com a HP LaserJet 4000, 5000 e 8000. Se seleccionar 5S, os comandos são definidos como sendo compatíveis com a HP LaserJet 5S.

## PS3 Menu (Menu PS3)

Item	Definições (predefinições a negro)
Error Sheet (Folha Erro)	<b>Off (Não)</b> , On (Sim)
Coloration (Coloração)	<b>Color (Cor)</b> , Mono (Monocrom.)
Image Protect (Proteg. Imagem)	<b>On (Sim)</b> , Off (Não)
Binary (Binário)	<b>Off (Não)</b> , On (Sim)
Text Detection (Detecção de Texto)	<b>Off (Não)</b> , On (Sim)
PDF Page Size (Formato Página PDF)	Auto, <b>A4</b> , A3, A5, A6, B4, B5, LT, HLT, LGL, GLT, GLG, B, EXE, F4, MON, C10, DL, C5, C6, IB5

### Error Sheet (Folha Erro)

Se seleccionar **On (Sim)**, a impressora imprime uma folha de erro quando ocorre um erro no modo PS3 ou quando o ficheiro PDF que tentou imprimir não for de uma versão compatível.

### Coloration (Coloração)

Permite seleccionar o modo de impressão a cores ou a preto e branco.

### Image Protect (Proteg. Imagem)

Se seleccionar **On (Sim)**, a qualidade de impressão não diminui mesmo que a memória seja insuficiente. Nesse caso, aparece a indicação `Memory Overflow (Mem.Saturada)` e a impressão pára.

Se seleccionar **Off (Não)**, a qualidade de impressão diminui quando a memória é insuficiente. Nesse caso, aparece a indicação `Image Optimum (Optimiza Imagem)` e a impressão continua.

### Binary (Binário)

Especifica o formato de dados. Seleccionar **On (Sim)** para os dados binários e seleccionar **Off (Não)** para os dados ASCII.

#### Nota:

- A definição Binário só pode ser utilizada com uma ligação de rede.

❑ Não é necessário seleccionar **On (Sim)** quando utilizar *AppleTalk*.

Para utilizar dados binários, certifique-se de que a sua aplicação suporta dados binários e que as definições **SEND CTRL-D Before Each Job (Enviar CTRL-D Antes de Cada Tarefa)** e **SEND CTRL-D After Each Job (Enviar CTRL-D Depois de Cada Tarefa)** estão configuradas para **No (Não)**.

Quando esta definição estiver configurada para **On (Sim)**, não pode utilizar o TBCP (Tagged binary communication protocol - protocolo de comunicação binária etiquetada) nas definições do controlador de impressão.

### Text Detection (Detecção de Texto)

Se seleccionar **On (Sim)**, o ficheiro de texto é convertido num ficheiro PostScript aquando da impressão. Esta definição apenas está disponível quando selecciona **PS3** em *Emulation Menu (Menu Emulação)*.

### PDF Page Size (Formato Página PDF)

Especifica o formato de papel quando envia o directório de ficheiros PDF a partir de um computador ou de outro dispositivo. Se seleccionar **Auto**, o formato de papel é determinado com base no formato da primeira página que é impressa.

## ESCP2 Menu (Menu ESCP2)

Item	Definições (predefinições a negro)
Font (Fonte)	<b>Courier</b> , Prestige, Roman, Sans serif, Roman T, Orator S, Sans H, Script, OCR A, OCR B
Pitch (Densidade)	<b>10</b> , 12, 15cpi (cpp), Prop.
Condensed (Condensado)	<b>Off (Não)</b> , On (Sim)
T.Margin (Margem Superior)	0,40 ... <b>0,50</b> ... 1,50inch (pol) em incrementos de 0,05 polegadas
Text (Texto)	1... <b>66</b> ... 132Lines (Linhas)
CGTable (Tabela CG)	<b>PcUSA</b> , Italic, PcMultilin, PcPortugue, PcCanFrenc, PcNordic, PcTurkish2, Pclcelandic, PcE.Europe, BpBRASCI1, BpAbicomp, Roman-8, PcEur858, ISO Latin1, 8859-15ISO, PcSI437, PcTurkish1, 8859-9ISO, Mazowia, CodeMJK, PcGk437, PcGk851, PcGk869, 8859-7ISO, PcCy855, PcCy866, PcUkr866, PcLit771, Bulgarian, Hebrew7, Hebrew8, PcHe862, PcAr864, PcAr864Ara, PcAr720, PcLit774, Estonia, ISO Latin2, PcLat866

Item	Definições (predefinições a negro)
Country (País)	<b>USA (EUA)</b> , France (França), Germany (Alemanha), UK, Denmark (Dinamarca), Sweden (Suécia), Italy (Itália), Spain1 (Espanha1), Japan (Japão), Norway (Noruega), Denmark2 (Dinamarca2), Spain2 (Espanha2), LatinAmeric (América Latina), Korea (Coreia), Legal
Auto CR (CR Auto)	<b>On (Sim)</b> , Off (Não)
Auto LF	<b>Off (Não)</b> , On (Sim)
Bit Image (Img Bit-map)	<b>Dark (Escura)</b> , Light (Clara), BarCode (Cód.Bar.)
ZeroChar (Forma do Zero)	<b>0</b> (ou o zero com uma barra)

### Font (Fonte)

Selecciona a fonte.

### Pitch (Densidade)

Selecciona a densidade (o espaçamento horizontal) da fonte na densidade fixa, medida em cpp (caracteres por polegada). Pode também seleccionar um espaçamento proporcional.

### Condensed (Condensado)

Activa ou desactiva a impressão em modo condensado.

### T.Margin (Margem Superior)

Define a distância do topo da página à linha de base da primeira linha imprimível. A distância é medida em polegadas. Quanto menor for o valor, mais perto fica a linha imprimível do topo.

### Text (Texto)

Define o comprimento de página em linhas. Para esta opção, assume-se que uma linha tem 1 pica (1/6"). Se alterar as definições de Orientation (Orientação), Page Size (Formato Página) ou T.Margin (Margem Superior), é automaticamente reposta a predefinição de comprimento de página de cada um dos tamanhos de papel.

### CGTable (Tabela CG)



Utilize a opção de tabela de geração de caracteres (CG) para seleccionar a tabela de caracteres gráficos ou a tabela de itálicos. A tabela de gráficos contém caracteres gráficos para imprimir linhas, cantos, áreas sombreadas, caracteres internacionais, caracteres gregos e símbolos matemáticos. Se seleccionar *Italic*, a metade superior da tabela de caracteres é definida como caracteres itálicos.

### **Country (País)**

Utilize esta opção para seleccionar um dos quinze jogos de símbolos internacionais. Consulte o *Manual de Fontes* para ver amostras dos caracteres do jogo de símbolos de cada país.

### **Auto CR (CR Auto)**

Especifica se a impressora efectua uma operação de retorno do carro/avanço de linha (CR-LF) sempre que a posição de impressão ultrapassa a margem direita. Se seleccionar *Off (Não)*, a impressora não imprime nenhuns caracteres para além da margem direita e só efectua uma mudança de linha quando receber um carácter de retorno do carro. Esta função é executada automaticamente pela maioria das aplicações.

### **Auto LF**

Se seleccionar *Off (Não)*, a impressora não envia um comando de avanço de linha (LF) automático com cada retorno do carro (CR). Se seleccionar *On (Sim)*, será enviado um comando de avanço de linha com cada retorno do carro. Selecione *On (Sim)* se as linhas de texto se sobrepuserem.

### **Bit Image (Img Bitmap)**

A impressora consegue emular as densidades de gráficos definidas com os comandos da impressora. Se seleccionar *Dark (Escura)*, a densidade da imagem de bits é elevada e se seleccionar *Light (Clara)*, a densidade da imagem de bits é reduzida.

Se seleccionar *BarCode (Cód.Bar.)*, a impressora converte imagens de bits em códigos de barras preenchendo automaticamente os espaços em branco verticais entre pontos. Isto produz linhas verticais contínuas que podem ser lidas por um leitor de códigos de barras. Este modo reduz o tamanho da imagem a ser impressa e pode também provocar alguma distorção aquando da impressão de gráficos de imagens de bits.

### **ZeroChar (Forma do Zero)**

Especifica se a impressora imprime um zero normal ou cortado.

## FX Menu (Menu FX)

Item	Definições (predefinições a negro)
Font (Fonte)	<b>Courier</b> , Prestige, Roman, Sans serif, Script, Orator S, OCR A, OCR B
Pitch (Densidade)	<b>10</b> , 12, 15cpi (cpp), Prop.
Condensed (Condensado)	<b>Off (Não)</b> , On (Sim)
T.Margin (Margem Superior)	0,40 ... <b>0,50</b> ... 1,50inch (pol) em incrementos de 0,05 polegadas
Text (Texto)	1... <b>66</b> ... 132Lines (Linhas)
CGTable (Tabela CG)	<b>PcUSA</b> , Italic, PcMultilin, PcPortugue, PcCanFrenc, PcNordic, PcTurkish2, Pclcelandic, PcE.Europe, BpBRASCI, BpAbicomp, Roman-8, PcEur858, ISO Latin1, 8859-15ISO
Country (País)	<b>USA (EUA)</b> , France (França), Germany (Alemanha), UK, Denmark (Dinamarca), Sweden (Suécia), Italy (Itália), Spain1 (Espanha1), Japan (Japão), Norway (Noruega), Denmark2 (Dinamarca2), Spain2 (Espanha2), LatinAmeric (América Latina)
Auto CR (CR Auto)	<b>On (Sim)</b> , Off (Não)
Auto LF	<b>Off (Não)</b> , On (Sim)
Bit Image (Img Bit-map)	<b>Dark (Escura)</b> , Light (Clara), BarCode (Cód.Bar.)
ZeroChar (Forma do Zero)	<b>0</b> (ou o zero com uma barra)

### Font (Fonte)

Selecciona a fonte.

### Pitch (Densidade)

Selecciona a densidade (o espaçamento horizontal) da fonte na densidade fixa, medida em cpp (caracteres por polegada). Pode também seleccionar um espaçamento proporcional.

### Condensed (Condensado)

Activa ou desactiva a impressão em modo condensado.

### T.Margin (Margem Superior)

Define a distância do topo da página à linha de base da primeira linha imprimível. A distância é medida em polegadas. Quanto menor for o valor, mais perto fica a linha imprimível do topo.

### **Text (Texto)**

Define o comprimento de página em linhas. Para esta opção, assume-se que uma linha tem 1 pica (1/6"). Se alterar as definições de *Orientation* (Orientação), *Page Size* (Formato Página) ou *T.Margin* (Margem Superior), é automaticamente reposta a predefinição de comprimento de página de cada um dos tamanhos de papel.

### **CGTable (Tabela CG)**

Utilize a opção de tabela de geração de caracteres (CG) para seleccionar a tabela de caracteres gráficos ou a tabela de itálicos. A tabela de gráficos contém caracteres gráficos para imprimir linhas, cantos, áreas sombreadas, caracteres internacionais, caracteres gregos e símbolos matemáticos. Se seleccionar *Italic*, a metade superior da tabela de caracteres é definida como caracteres itálicos.

### **Country (País)**

Utilize esta opção para seleccionar um dos treze jogos de símbolos internacionais. Consulte o *Manual de Fontes* para ver amostras dos caracteres do jogo de símbolos de cada país.

### **Auto CR (CR Auto)**

Especifica se a impressora efectua uma operação de retorno do carro/avanço de linha (CR-LF) sempre que a posição de impressão ultrapassa a margem direita. Se seleccionar *Off* (Não), a impressora não imprime nenhuns caracteres para além da margem direita e só efectua uma mudança de linha quando receber um carácter de retorno do carro. Esta função é executada automaticamente pela maioria das aplicações.

### **Auto LF**

Se seleccionar *Off* (Não), a impressora não envia um comando de avanço de linha (LF) automático com cada retorno do carro (CR). Se seleccionar *On* (Sim), será enviado um comando de avanço de linha com cada retorno do carro. Seleccione *On* (Sim) se as linhas de texto se sobrepuserem.

### **Bit Image (Img Bitmap)**

A impressora consegue emular as densidades de gráficos definidas com os comandos da impressora. Se seleccionar *Dark* (Escura), a densidade da imagem de bits é elevada e se seleccionar *Light* (Clara), a densidade da imagem de bits é reduzida.

Se seleccionar **BarCode (Cód.Bar.)**, a impressora converte imagens de bits em códigos de barras preenchendo automaticamente os espaços em branco verticais entre pontos. Isto produz linhas verticais contínuas que podem ser lidas por um leitor de códigos de barras. Este modo reduz o tamanho da imagem a ser impressa e pode também provocar alguma distorção aquando da impressão de gráficos de imagens de bits.

### **ZeroChar (Forma do Zero)**

Selecciona se a impressora imprime um zero normal ou cortado.

## ***I239X Menu (Menu I239X)***

O modo I239X emula comandos IBM® 2390/2391 Plus.

Estas definições só estão disponíveis quando a impressora está no modo I239X.

<b>Item</b>	<b>Definições (predefinições a negro)</b>
Font (Fonte)	<b>Courier</b> , Prestige, Gothic, Orator, Script, Presentor, Sans serif
Pitch (Densidade)	<b>10</b> , 12, 15, 17, 20, 24cpi (cpp), Prop.
Code Page (Página Código)	<b>437</b> , 850, 858, 860, 863, 865
T.Margin (Margem Superior)	0,30 ... <b>0,40</b> ...1,50inch (pol) em incrementos de 0,05 polegadas
Text (Texto)	1 ... <b>67</b> ... 132Lines (Linhas)
Auto CR (CR Auto)	<b>Off (Não)</b> , On (Sim)
Auto LF	<b>Off (Não)</b> , On (Sim)
Alt. Graphics (Gráficos Alt.)	<b>Off (Não)</b> , On (Sim)
Bit Image (Img Bitmap)	<b>Dark (Escura)</b> , Light (Clara)
ZeroChar (Forma do Zero)	<b>0</b> (ou o zero com uma barra)
CharacterSet (Jogo Caracteres)	<b>1, 2</b>

### **Font (Fonte)**

Selecciona a fonte.

### **Pitch (Densidade)**

Selecciona a densidade (o espaçamento horizontal) da fonte na densidade fixa, medida em cpp (caracteres por polegada). Pode também seleccionar um espaçamento proporcional.

### **Code Page (Página Código)**

Selecciona as tabelas de caracteres. As tabelas de caracteres contêm os caracteres e símbolos utilizados por diferentes línguas. A impressora imprime o texto com base na tabela de caracteres seleccionada.

### **T.Margin (Margem Superior)**

Define a distância do topo da página à linha de base da primeira linha imprimível. A distância é medida em polegadas. Quanto menor for o valor, mais perto fica a linha imprimível do topo.

### **Text (Texto)**

Define o comprimento de página em linhas. Para esta opção, assume-se que uma linha tem 1 pica (1/6"). Se alterar as definições de `Orientation` (Orientação), `Page Size` (Formato Página) ou `T.Margin` (Margem Superior), é automaticamente reposta a predefinição de comprimento de página de cada um dos tamanhos de papel.

### **Auto CR (CR Auto)**

Especifica se a impressora efectua uma operação de retorno do carro/avanço de linha (CR-LF) sempre que a posição de impressão ultrapassa a margem direita. Se desactivar esta definição, a impressora não imprime nenhuns caracteres para além da margem direita e só efectua uma mudança de linha quando receber um carácter de retorno do carro. Esta função é executada automaticamente pela maioria das aplicações.

### **Auto LF**

Se seleccionar `Off` (Não), a impressora não envia um comando de avanço de linha (LF) automático com cada retorno do carro (CR). Se seleccionar `On` (Sim), será enviado um comando de avanço de linha com cada retorno do carro. Seleccionar `On` (Sim) se as linhas de texto se sobrepuserem.

### **Alt. Graphics (Gráficos Alt.)**

Activa ou desactiva a opção Gráficos Alternativos.

### **Bit Image (Img Bitmap)**

A impressora consegue emular as densidades de gráficos definidas com os comandos da impressora. Se seleccionar **Dark** (Escura), a densidade da imagem de bits é elevada e se seleccionar **Light** (Clara), a densidade da imagem de bits é reduzida.

Se seleccionar **BarCode** (Cód.Bar.), a impressora converte imagens de bits em códigos de barras preenchendo automaticamente os espaços em branco verticais entre pontos. Isto produz linhas verticais contínuas que podem ser lidas por um leitor de códigos de barras. Este modo reduz o tamanho da imagem a ser impressa e pode também provocar alguma distorção aquando da impressão de gráficos de imagens de bits.

### **ZeroChar (Forma do Zero)**

Selecciona se a impressora imprime um zero normal ou cortado.

### **CharacterSet (Jogo Caracteres)**

Selecciona a tabela de caracteres 1 ou 2.

## **Password Config Menu (Menu Config. Senha)**

<b>Item</b>	<b>Definições (predefinições a negro)</b>
Password Config (Config. Senha)*	-
Limitation (Limitações)	<b>Disable</b> , Interface, Config (Config.), All (Tudo)

\* A palavra-passe predefinida aparece em branco. Pode introduzir até 20 caracteres para a palavra-passe.

### **Password Config (Config. Senha)**

Altera a palavra-passe. Primeiro, introduza a palavra-passe antiga e, em seguida, introduza a nova palavra-passe duas vezes.

Para introduzir a palavra-passe, pressione o botão ▼ **Baixo** ou ▲ **Cima** para seleccionar o carácter e pressione o botão ► **Direita** para determinar o carácter. Depois de determinar todos os caracteres, prima o botão **OK**.

#### **Nota:**

*Se se esqueceu da sua palavra-passe, contacte o seu fornecedor. Note que quando a palavra-passe for inicializada, as definições e os dados armazenados na impressora serão eliminados. Dependendo do seu ambiente, poderá ser necessário efectuar novamente definições como a ligação de rede. Recomendamos registar os dados ou efectuar uma cópia de segurança dos dados e informações de definições necessários.*

## Limitation (Limitações)

Altera o âmbito de restrição. Se seleccionar Interface, necessita da palavra-passe para alterar as definições nos menus USB e Rede. Se seleccionar Confis (Confis.), necessita da palavra-passe para inserir uma Quick Print JobMenu (Menu Impressão Rápida) ou ConfidentialJobMenu (Menu Tarefa Confidencial), ou para alterar as definições em todos os menus. Se seleccionar All (Tudo), necessita da palavra-passe para inserir uma Quick Print JobMenu (Menu Impressão Rápida) ou ConfidentialJobMenu (Menu Tarefa Confidencial), ou para alterar as definições e efectuar os itens de todos os menus. Antes de alterar a definição, tem de introduzir a palavra-passe configurada na definição Password Confis (Confis. Senha).

## Energy Saver Menu (Menu Economia de Energia)

Item	Definições (predefinições a negro)
Preheat Mode (Modo Pré-aquec.)	<b>Off (Não)</b> , On (Sim)
Time to Preheat (Tempo para Pré-aquec.)	<b>1Min (1Min.)</b> , 3Min (3Min.), 5Min (5Min.), 15Min (15Min.), 30Min (30Min.), 60Min (60Min.)
Time to Sleep (Tempo p/ repouso)	<b>1Min (1Min.)</b> , 3Min (3Min.), 5Min (5Min.), 15Min (15Min.), 30Min (30Min.), 60Min (60Min.)
Deep Sleep Mode (Modo Repouso Profundo)* <sup>1</sup> * <sup>2</sup>	On (Sim), <b>Off (Não)</b>
Power Off Timer (Temporizador Desligar)* <sup>3</sup>	<b>On (Sim)</b> , Off (Não)
Time to Off (Tempo P/ Desligar)* <sup>1</sup>	30, 60, 120, 180, 240, 360, <b>480</b> Min (Min.)
Timer Setting (Configurar Temporizador)	<b>Off (Não)</b> , On (Sim)
Start (Iniciar)* <sup>4</sup>	0:00... <b>8:00</b> ...23:59
Stop (Parar)* <sup>4</sup>	0:00... <b>18:00</b> ...23:59

Item	Definições (predefinições a negro)
Day (Dia)*4	Cancel Selection (Desseleccionar tudo), Monday (Segunda), Tuesday (Terça), Wednesday (Quarta), Thursday (Quinta), Friday (Sexta), Saturday (Sábado), Sunday (Domingo)

\*1 Não disponível em PS3.

\*2 Não disponível quando está ligado um cabo USB ou está instalada uma placa de interface opcional.

\*3 Se EU (União Europeia) não estiver definido como Region Settings (Definição da região) nas definições iniciais, o valor predefinido é Off (Não).

\*4 Apenas disponível quando Timer Settings (Configurar Temporizador) é definido como On (Sim).

### Preheat Mode (Modo Pré-aquec.)

Quando esta definição está definida como On (Sim), a impressora entra no modo de pré-aquecimento e reduz o consumo de energia. Neste modo, a impressora regressa mais rapidamente ao estado operacional do que a partir do modo de repouso ou do modo de repouso profundo, mas consome mais energia.

### Time to Preheat (Tempo para Pré-aquec.)

Especifica o período de tempo até a impressora entrar no modo de pré-aquecimento quando Preheat Mode (Modo Pré-aquec.) está definido como On (Sim). A impressora não entra no modo de pré-aquecimento se o período de tempo especificado em Time to Preheat (Tempo para Pré-aquec.) for igual ou superior ao de Time to Sleep (Tempo p/ repouso).

### Time to Sleep (Tempo p/ repouso)

Especifica o período de tempo que decorre até a impressora entrar no modo de repouso ou no modo de repouso profundo se os botões não forem utilizados e não houver tarefas a imprimir.

### Deep Sleep Mode (Modo Repouso Profundo)

Quando esta definição estiver configurada como On (Sim), a impressora muda para o modo de repouso profundo no momento especificado na definição Time to Sleep (Tempo p/ repouso) se a impressora não for utilizada nem receber tarefas. No modo de repouso profundo, o botão **Activar / Repouso** acende-se e é poupada mais energia do que no modo de repouso. A impressora muda para o modo de repouso profundo apenas quando as definições AppleTalk, WSD, IPv6 e IPSec em Network Menu (Menu Rede) e RAM Disk (Disco RAM) em Setup Menu (Menu Confis. Básica) estão definidas como Off (Não).

Para recuperar do modo de repouso profundo, prima o botão **Activar / Repouso**. A impressora recupera automaticamente quando recebe uma tarefa de impressão.



### **Power Off Timer (Temporizador Desligar) (Modo desligado)**

Quando esta definição está configurada como **On** (Sim), a impressora muda para o modo desligado no momento especificado na definição **Time to Off** (Tempo P/ Desligar). A impressora não entra no modo desligado se estiver a receber ou a enviar dados. O modo desligado consome cerca de 0,2 W desactivando quase todas as operações. No modo desligado, o botão **Activar / Repouso** pisca.

A impressora recupera do modo desligado no momento especificado na definição **Start** (Iniciar) ou se pressionar o botão **Activar / Repouso**.

### **Time to Off (Tempo P/ Desligar)**

Especifica o período de tempo que decorre até a impressora entrar no modo desligado se os botões não forem utilizados e não houver tarefas a imprimir.

### **Timer Setting (Configurar Temporizador)**

Quando esta definição estiver configurada como **On** (Sim), a impressora entra ou recupera do modo desligado em períodos de tempo especificados.

#### **Start (Iniciar)**

Especifica o período de tempo necessário para a impressora recuperar do modo desligado.

#### **Stop (Parar)**

Especifica o período de tempo necessário para a impressora entrar do modo desligado.

#### **Day (Dia)**

Especifica os dias quando a definição do temporizados estiver activada.

## **Support Menu (Menu Adicional)**

Entre no Modo de suporte premindo o botão **▼ Baixo** ao mesmo tempo que liga a impressora para que **SUPPORT Menu** (Menu Adicional) e **Printer Adjust Menu** (Menu Ajustar Impr.) apareçam.

**Importante:**

- Selecione apenas os itens indicados em seguida no Support Menu (Menu Adicional). Não selecione quaisquer itens no Printer Adjust Menu (Menu Ajustar Impr.).*
- Quando formatar a memória CompactFlash ou apagar os dados, desligue os cabos de interface e não imprima ficheiros.*

**Format CompactFlash**

Formata a memória CompactFlash da impressora se tiver instalado uma memória CompactFlash.

**Format PS3 CompactFlash**

Formata a área CompactFlash onde as informações PostScript estão guardadas se tiver instalado uma memória CompactFlash.

**Delete All CompactFlash Data**

Apaga todos os dados da memória CompactFlash se tiver instalado uma memória CompactFlash.

**Bookmark Menu (Menu Marcador)**


O menu de marcador aparece premindo o botão **OK** enquanto o visor LCD apresenta Ready (Operacional).

No menu Marcador, aparecem os itens de definição de marcadores, podendo seleccionar um deles. Os menus seguintes são marcadores por predefinição.

- Reset Menu (Menu Reiniciar)
- MP Tray Size (Form. Alim.MF)
- System Information (Informação de Sistema)

Para registar os menus como marcadores, consulte “Como registar menus como marcadores” na página 66 para mais informações.

## **Mensagens de Erro e de Estado**

Esta secção contém uma lista de mensagens de erro que aparecem no visor LCD, uma breve descrição de cada mensagem e sugestões para corrigir o problema. Tenha em atenção que nem todas as mensagens apresentadas no visor LCD indicam problemas. Quando o símbolo  aparece do lado direito da mensagem de advertência/erro, ocorrem várias advertências/erros. Para confirmar todos os avisos que ocorrem, pressione o botão **▼ Baixo** para visualizar o Status Menu (Menu de Estado) e, em seguida, pressione o botão **► Direita**. O visor LCD também indica a duração restante dos consumíveis e os formatos de papel disponíveis.


### **Bookmark Failed (Marcador Falhou)**

O menu seleccionado não pode ser registado como marcador. Alguns menus não podem ser registados como marcadores.


### **Bookmark Registered (Marcador Registado)**

O menu seleccionado está registado como marcador.

### **Cancel All Print Job (Cancelar Todas)**

A impressora está a cancelar todas as tarefas de impressão que se encontram na memória, incluindo as que estão a ser recebidas ou impressas no momento. Esta mensagem aparece se pressionar o botão  **Pausa/Cancelar** durante mais de 2 segundos.

### **Cancel Print Job (Cancelar Tarefa)**

A impressora está a cancelar a tarefa de impressão actual. Esta mensagem aparece se pressionar e soltar o botão  **Pausa/Cancelar** dentro de 2 segundos.

### **Cancel Print Job (Cancelar Tarefa) (por sistema anfitrião)**

A tarefa de impressão é cancelada a partir do controlador de impressão.

### **Can't Print (Impossível Imprimir)**

Os dados para impressão foram apagados porque estavam incorrectos.

Certifique-se de que está a utilizar o controlador de impressão e o formato de papel adequado.

### **Can't Print Duplex (Não Imprime Dúplex)**

A impressora detectou problemas durante a impressão em frente e verso. Certifique-se de que está a utilizar um tipo e formato de papel adequados para a impressão dúplex. O problema pode também resultar de definições incorrectas do sistema de alimentação que está a utilizar. Se pressionar o botão **Iniciar/Parar**, a parte restante da tarefa será impressa apenas num dos lados do papel. Pressione o botão **II·III Pausa/Cancelar** para cancelar a tarefa de impressão.

### **Can't Use Bookmark (Não é possível utilizar marcador)**

Não pode utilizar o menu registado porque o menu foi desactivado ao alterar definições depois de registar o menu como marcador.

### **Cassette Error yyy (Erro Alimentador yyy)**

Estão instalados demasiados alimentadores de papel opcionais na impressora. Podem ser instaladas até três unidades.

### **Cassette2 Error yyy (Erro Alimentador2 yyy)/Cassette3 Error yyy (Erro Alimentador3 yyy)/Cassette4 Error yyy (Erro Alimentador4 yyy)**

Está instalado um alimentador de papel opcional inapropriado.

### **CF CHECK**

A impressora está a verificar a memória CompactFlash.

### **Check Paper Size (Verif.Formato Papel)**

A definição de formato de papel é diferente do formato do papel colocado na impressora. Verifique se está colocado o formato de papel correcto no sistema de alimentação especificado.

Para eliminar este erro, seleccione `Clear Warnins` (Limpar Aviso) a partir do `Reset Menu` (Menu Reiniciar) do painel de controlo. Para obter instruções, consulte “Como aceder aos menus do painel de controlo” na página 65.

### **Check Paper Type (Verif. Tipo Papel)**

O papel colocado na impressora não corresponde à definição de tipo de papel do controlador de impressão. Na impressão, apenas será utilizado papel que corresponde à definição de formato de papel.

Para eliminar este erro, seleccione `Clear Warnins` (Limpar Aviso) a partir do `Reset Menu` (Menu Reiniciar) do painel de controlo. Para obter instruções, consulte “Como aceder aos menus do painel de controlo” na página 65.

**Clear paper jam and then reload www (Resolva encravamento e volte a pôr www)**

O local onde ocorreu o encravamento de papel é indicado por . indica a localização do erro.

Se ocorrer um encravamento de papel em dois ou mais locais em simultâneo, são indicadas as várias localizações correspondentes.

Para mais informações sobre como desencravar papel, consulte “Desencravar Papel” na página 158.

**Close Cover www (Fechar Tampa www)**

A tampa especificada (www) não fecha correctamente. Abra a tampa uma vez e, em seguida, feche-a.

**Collate Disabled (Agrupar Desactivada)**

Não é possível imprimir especificando o número de cópias devido a falta de memória (RAM). Se este erro ocorrer, imprima apenas uma cópia de cada vez.

Para eliminar este erro, seleccione `Clear Warning` (Limpar Aviso) a partir do `Reset Menu` (Menu Reiniciar) do painel de controlo. Para obter instruções, consulte “Como aceder aos menus do painel de controlo” na página 65.

**CompactFlash Error (Erro CompactFlash)**

A memória CompactFlash instalada não é suportada pela impressora ou seleccionou `No` (Não) quando apareceu `Format Required` no painel de controlo. Desligue a impressora e retire a memória CompactFlash. Se `Format Required` for apresentado no painel de controlo, seleccione `Yes` (Sim).

**CompactFlash Full (CompactFlash Cheia)**

A memória CompactFlash opcional está cheia e não pode gravar nenhuns dados. Apague os dados desnecessários da memória CompactFlash. Para eliminar este erro, seleccione `Clear Warning` (Limpar Aviso) a partir do `Reset Menu` (Menu Reiniciar) do painel de controlo. Para saber como aceder aos menus do painel de controlo, consulte “Como aceder aos menus do painel de controlo” na página 65.

**Cooling Down (A Arrefecer)**

A impressora está a arrefecer. Esta não é uma mensagem de erro e desaparece.

**Correct time using Time Setting (Corrigir a hora utilizando Hora)**

A definição de hora actual é reiniciada porque não ligou o cabo de alimentação durante muito tempo. Para eliminar este erro, seleccione `Time Setting (Hora)` no `Clock Menu (Menu Relógio)` e especifique a data e hora actuais.

**Dev Unit uuuu Needed Soon (Aviso Unid Dsp uuuu)**

Esta mensagem indica que a unidade de revelação está a chegar ao fim da vida útil. Pode continuar a imprimir até aparecer a mensagem `Replace Dev Unit uuuu (Subst. Unidade Rev. uuuu)`.

Para eliminar esta mensagem de aviso e continuar a imprimir, seleccione `Clear All Warnings (Limpar Avisos Todos)` no `Reset Menu (Menu Reiniciar)` do painel de controlo. Para saber como aceder aos menus do painel de controlo, consulte “Como aceder aos menus do painel de controlo” na página 65.

**DM Error yyy (Erro DM yyy)**

Está instalada uma unidade dúplex inadequada. Retire a unidade dúplex.

**Duplex Memory Overflow (Mem. Dúplex Saturada)**

Não há memória suficiente para imprimir em frente e verso. A impressora imprime apenas na frente e ejecta o papel. Para eliminar este erro, siga estas instruções.

Se seleccionar `Off (Não)` para a definição `Auto Cont (Autocontin.)` no `Setup Menu (Menu Confie.Básica)` do painel de controlo, prima o botão **Iniciar/Parar** para imprimir no verso da folha seguinte ou prima o botão **II·III Pausa/Cancelar** para cancelar a tarefa de impressão.

Se seleccionar `On (Sim)` para a definição `Auto Cont (Autocontin.)` no `Setup Menu (Menu Confie.Básica)` do painel de controlo, a impressão continua automaticamente após um certo período de tempo.

**Feed Roller MP Needed Soon (Substituir Rolete Alim. MF Brevemente), Feed Roller C1 Needed Soon (Substituir Rolete Alim. A1 Brevemente), Feed Roller C2 Needed Soon (Substituir Rolete Alim. A2 Brevemente), Feed Roller C3 Needed Soon (Substituir Rolete Alim. A3 Brevemente), Feed Roller C4 Needed Soon (Substituir Rolete Alim. A4 Brevemente)**

Esta mensagem indica que o rolete de alimentação A2, A3 ou A4 está a chegar ao fim da vida útil. Pode continuar a imprimir até aparecer a mensagem `Replace Feed Roller MF` (Substituir Rolete Alim. do MF), `Replace Feed Roller C1` (Substituir Rolete Alim. do A1), `Replace Feed Roller C2` (Substituir Rolete Alim. do A2), `Replace Feed Roller C3` (Substituir Rolete Alim. do A3) ou `Replace Feed Roller C4` (Substituir Rolete Alim. do A4).

Para eliminar esta mensagem de aviso e continuar a imprimir, seleccione `Clear All Warnings` (Limpar Avisos Todos) no `Reset Menu` (Menu Reiniciar) do painel de controlo. Para saber como aceder aos menus do painel de controlo, consulte “Como aceder aos menus do painel de controlo” na página 65.

### **Form Data Canceled (Dados Pág. Cancelados)**

Não é possível guardar dados de fundo de página na memória CompactFlash opcional. É possível que a memória CompactFlash não esteja instalada correctamente ou que o número máximo de ficheiros de fundos de página tenha sido atingido. Confirme se a memória CompactFlash opcional está instalada correctamente ou apague ficheiros de fundos de página de que já não precise e, em seguida, tente novamente guardar o novo fundo de página.

Para eliminar este erro, seleccione `Clear Warning` (Limpar Aviso) a partir do `Reset Menu` (Menu Reiniciar) do painel de controlo. Para saber como aceder aos menus do painel de controlo, consulte “Como aceder aos menus do painel de controlo” na página 65.

### **Form Feed (Avançar Página)**

A impressora está a ejectar papel, devido a um pedido do utilizador. Esta mensagem aparece quando pressiona uma vez o botão **Iniciar/Parar** para desactivar a impressora e, em seguida, mantém pressionado o botão **Iniciar/Parar** durante mais de 2 segundos para não receber comandos de avanço de página.

### **Format Error ROM A (Erro Format. ROM A)**

Foi inserido um módulo ROM não formatado.

Para eliminar este erro, pressione o botão **Iniciar/Parar** ou desligue a impressora e retire o módulo ROM; em seguida, volte a instalar o módulo ROM. Se o erro não for eliminado, contacte o revendedor.

### **Format Required**

A memória CompactFlash instalada precisa de ser formatada para a utilizar com a impressora.

Selecione **Yes (Sim)** para formatar a memória ou selecione **No (Não)** para cancelar a formatação. Se seleccionar **No (Não)**, aparece a indicação **CompactFlash Error (Erro CompactFlash)** e não pode utilizar a memória na impressora. Nesse caso, desligue a impressora e retire a memória CompactFlash.

### **Formatting CF**

A memória CompactFlash está a ser formatada.

### **Fuser Needed Soon (Substituir Unidade de Fusão Brevemente)**

Esta mensagem indica que a unidade de fusão está a chegar ao fim da vida útil. Pode continuar a imprimir até aparecer a mensagem **Replace Fuser (Subst. Unid. Fusão)**.

Para eliminar esta mensagem de aviso e continuar a imprimir, selecione **Clear All Warnings (Limpar Avisos Todos)** no **Reset Menu (Menu Reiniciar)** do painel de controlo. Para saber como aceder aos menus do painel de controlo, consulte “Como aceder aos menus do painel de controlo” na página 65.

### **Image Optimum (Optimiza Imagem)**

Não há memória suficiente para imprimir a página com a qualidade especificada. A impressora reduz automaticamente a qualidade de impressão para poder continuar a imprimir. Se a qualidade da impressão não for aceitável, tente simplificar a página, limitando o número de gráficos ou reduzindo a quantidade e o tamanho das fontes.

Para eliminar este erro, selecione **Clear Warning (Limpar Aviso)** a partir do **Reset Menu (Menu Reiniciar)** do painel de controlo. Para obter instruções, consulte “Como aceder aos menus do painel de controlo” na página 65.

Pode ser necessário aumentar a memória da impressora para conseguir imprimir o documento com a qualidade pretendida. Para mais informações sobre como aumentar a memória, consulte “Módulo de Memória” na página 134.

### **Install Cassette1 (Instalar Alimentador1)/Install Cassette2 (Instalar Alimentador2)/Install Cassette3 (Instalar Alimentador3)**

O alimentador de papel inferior não está instalado. Instale o alimentador indicado.

### **Install Fuser (Instalar Unid. Fusão)**

O unidade de fusão não está instalada correctamente. Consulte o seu fornecedor.



**Install Photocon uuuu (InstalarFotocond uuuu)**

Está instalada uma unidade fotocondutora incorrecta na posição de cor indicada na impressora ou a posição está vazia. (As letras C, M, Y ou K aparecem em vez de uuuu e indicam as cores Ciano, Magenta, Amarelo e Preto, respectivamente.)

Instale as unidades indicadas. Consulte “Substituir Consumíveis” na página 143.

**Install uuuu Toner Cartridge (Instalar Toner uuuu)**

Está instalado um cartucho de toner incorrecto na posição do cartucho de toner a cores indicada na impressora ou a posição está vazia. (As letras C, M, Y ou K aparecem em vez de uuuu e indicam as cores Ciano, Magenta, Amarelo e Preto, respectivamente.)

Instale as unidades indicadas. Consulte “Substituir Consumíveis” na página 143.

**Invalid AUX I/F Card (Cartão I/F Aux. Inc.)**

Esta mensagem significa que a impressora não consegue comunicar com a placa de interface opcional instalada. Desligue a impressora, retire a placa e volte a instalá-la.

**Invalid Data (Dados inválidos)**

O ficheiro de spool do controlador é apagado durante a impressão ou os dados não são normais. Pressione o botão **Iniciar/Parar** para eliminar o erro.

**Invalid N/W Module (Módulo N/W Inválido)**

Não existe um programa de rede ou o programa de rede não pode ser utilizado com a impressora. Contacte um técnico de assistência habilitado.

**Invalid PS3 (PS3 Incompatível)**

Existem erros no módulo ROM. Desligue a impressora e contacte o seu fornecedor.

**Invalid ROM A (ROM A Incompatível)**

A impressora não consegue ler o módulo ROM opcional instalado. Desligue a impressora e retire o módulo ROM.

**Invalid Size Cassette1 (Formato Inc. Aliment.1)/Invalid Size Cassette2 (Formato Inc. Aliment.2)/Invalid Size Cassette3 (Formato Inc. Aliment.3)/Invalid Size Cassette4 (Formato Inc. Aliment.4)**

A impressora não consegue detectar o formato de papel. Ajuste correctamente a guia de papel na bandeja de papel.

### **Jam Paper Size Error (Encrav. Erro formato)**

O encravamento de papel ocorreu porque o formato de papel colocado é diferente do formato de papel especificado. Retire o papel encravado. Para saber como retirar o papel encravado, consulte as instruções em “Desencravar Papel” na página 158.

### **Maintenance Unit Needed Soon (Substituir Unidade de Manutenção Brevemente)**

Esta mensagem indica que a unidade de manutenção está a chegar ao fim da vida útil. Pode continuar a imprimir até aparecer a mensagem `Replace Maintenance Unit (Substituir Unidade de Manutenção)`.

Para eliminar esta mensagem de aviso e continuar a imprimir, seleccione `Clear All Warnings (Limpar Avisos Todos)` no `Reset Menu (Menu Reiniciar)` do painel de controlo. Para saber como aceder aos menus do painel de controlo, consulte “Como aceder aos menus do painel de controlo” na página 65.

### **Manual Feed ssss (Alim.Man. ssss)**

O modo de alimentação manual está especificado para a tarefa de impressão actual. Certifique-se de que o tamanho de papel indicado por `ssss` está colocado e prima o botão **Iniciar/Parar**.

### **Memory Overflow (Mem.Saturada)**

A impressora não tem memória suficiente para executar a tarefa actual. Pressione o botão **Iniciar/Parar** do painel de controlo para retomar a impressão ou pressione o botão **II·III Pausa/Cancelar** para cancelar a tarefa de impressão.

### **Need Memory (Memória insuf)**

A impressora não tem memória suficiente para completar a tarefa de impressão actual.

Para eliminar esta mensagem de erro, seleccione `Clear Warning (Limpar Aviso)` a partir do `Reset Menu (Menu Reiniciar)` do painel de controlo. Para obter instruções, consulte “Como aceder aos menus do painel de controlo” na página 65.

Para evitar que este problema se repita, instale mais memória na impressora, conforme se descreve em “Módulos de memória” na página 213, ou reduza a resolução da imagem a imprimir.

### **No trays available Press Cancel Job (Alim. indisponíveis Sel. Cancelar Tarefa)**

Todas as definições MP Tray AutoSel (Sel. Autom. Alim.MF), Cassette1 AutoSel (Sel. Autom. Alim.1), Cassette2 AutoSel (Sel. Autom. Alim.2), Cassette3 AutoSel (Sel. Autom. Alim.3) e Cassette4 AutoSel (Sel. Autom. Alim.4) no Tray Menu (Menu Alim.Papel) estão definidas como Off (Não), pelo que a impressora não consegue alimentar papel. Pressione o botão **II** **Pausa/Cancelar** para cancelar a tarefa de impressão. Para continuar a imprimir, especifique o sistema de alimentação no controlador de impressão ou configure as definições acima no Tray Menu (Menu Alim.Papel) como On (Sim).

### **Non-Genuine Toner Cartridge (Unidade de Toner Não Original)**

O cartucho de toner instalado não é um produto original Epson. Recomenda-se a instalação de um cartucho de toner original. A impressão e o tempo de duração restante do cartucho de toner indicado no painel de controlo podem ser diferentes dos proporcionados pelos cartuchos de toner originais Epson. A Epson não se responsabiliza por quaisquer danos ou problemas decorrentes da utilização de consumíveis que não sejam fabricados ou aprovados pela Epson.

Instale um produto Epson original ou Clear All Warnings (Limpar Avisos Todos) no Reset Menu (Menu Reiniciar) do painel de controlo para eliminar a mensagem de aviso. Para saber como substituir a unidade de toner, consulte “Substituir Consumíveis” na página 143.

### **Non-Genuine Toner uuuu (Toner N/Original uuuu)**

O cartucho de toner instalado não é um cartucho de toner original Epson. A impressão e o tempo de duração restante dos cartucho de toner indicado no painel de controlo podem ser diferentes dos proporcionados pelos cartucho de toner originais Epson. A Epson não se responsabiliza por quaisquer danos ou problemas decorrentes da utilização de consumíveis que não sejam fabricados ou aprovados pela Epson. Recomenda-se a instalação de um cartucho de toner original. Pressione o botão **Iniciar/Parar** do painel de controlo para retomar a impressão.

### **Not Supported USB Device XXX (Disp USB Não Suportado XXX)**

O dispositivo não é suportado. Retire-o da porta USB.

### **Offline (Desactivada)**

A impressora não está pronta para imprimir. Pressione o botão **Iniciar/Parar**.

### **Option Unit Error yyy (Erro de Unidade Opcional yyy)**

A impressora não consegue reconhecer o produto opcional instalado. Retire o produto opcional e volte a instalá-lo.

### **Optional RAM Error**

O módulo de memória opcional pode estar danificado ou ser incorrecto. Substitua-o por um novo.

### **Paper Out tttt sssss (Falta Papel tttt sssss)**

Não há papel no sistema de alimentação especificado (tttt). Coloque papel do formato adequado (sssss) no sistema de alimentação.

### **Paper Set tttt sssss (Def.Papel tttt sssss)**

O papel colocado no sistema de alimentação especificado (tttt) não corresponde ao formato de papel necessário (sssss). Substitua o papel colocado por papel com o formato correcto e pressione o botão **Iniciar/Parar** para retomar a impressão ou pressione o botão **II·III Pausa/Cancelar** para cancelar a tarefa de impressão.

Se pressionar o botão **Iniciar/Parar** sem substituir o papel, a impressora imprime no papel colocado, mesmo que não corresponda ao formato necessário.

### **Password Changed (Senha Alterada)**

A palavra-passe foi alterada com êxito.

### **Photocon Trouble uuuu (Probl. Fotocond. uuuu)**

Existe um problema com a unidade fotocondutora da cor indicada. Retire a unidade fotocondutora e volte a inseri-la. Se o erro não for eliminado, substitua a unidade fotocondutora. Para instalar a unidade fotocondutora, consulte “Substituir Consumíveis” na página 143.

### **Photocon uuuu Needed Soon (Aviso fotocondutora uuuu)**

Esta mensagem indica que a unidade fotocondutora da cor indicada está a chegar ao fim da vida útil. Pode continuar a imprimir até aparecer a mensagem `Replace Photocon uuuu (Subst. Fotocond. uuuu)`.

### **Please wait for print (Aguarde impressão)**

A impressão não pode começar porque a tarefa anterior está a ser processada. Tente novamente após alguns segundos.

### **Preheat Mode (Modo Pré-aquec.)**

A impressora está no modo de pré-aquecimento. Pode alterar o período de tempo para entrar no modo em `Time to Preheat (Tempo para Pré-aquec.)` no `Setup Menu (Menu Confis.Básica)`.

**Print Overrun (Imp.Sobrecarregada)**

O tempo necessário para processar os dados de impressão excedeu a velocidade do mecanismo de impressão, porque a página actual é demasiado complexa. Pressione o botão **Iniciar/Parar** para retomar a impressão ou pressione o botão **II·III Pausa/Cancelar** para cancelar a tarefa de impressão. Se esta mensagem aparecer novamente, seleccione **On (Sim)** na definição **Page Protect (Proteger Págs.)** no **Setup Menu (Menu Config.Básica)** do painel de controlo ou seleccione **Avoid Page Error (Evitar Erro de Página)** no controlador de impressão.

Se continuar a receber esta mensagem quando imprimir uma determinada página, tente simplificar a página, limitando o número de gráficos ou reduzindo a quantidade e o tamanho das fontes.

Para evitar este erro, é aconselhável que configure a definição **Page Protect (Proteger Págs.)** para **On (Sim)** e que instale mais memória na impressora. Para mais informações, consulte “**Setup Menu (Menu Config.Básica)**” na página 75 e “**Módulo de Memória**” na página 134.

**PS3 CompactFlash Full (CompactFlash PS3 Cheia)**

A memória atribuída para escrever comandos PostScript 3 na memória CompactFlash opcional está cheia.

Para eliminar este erro, seleccione **Clear Warning (Limpar Aviso)** a partir do **Reset Menu (Menu Reiniciar)** do painel de controlo. Para saber como aceder aos menus do painel de controlo, consulte “**Como aceder aos menus do painel de controlo**” na página 65.

**RAM CHECK**

A impressora está a verificar a RAM.

**Ready (Operacional)**

A impressora está pronta para receber dados e imprimir.

**Reboot to apply settings (Reiniciar para aplicar definições)**

Seleccionou **No (Não)** quando **Do you want to reboot to apply the settings? (Quer reiniciar para aplicar defs.?)** foi apresentado.

Para eliminar este erro, seleccione **Clear Warning (Limpar Aviso)** a partir do **Reset Menu (Menu Reiniciar)** do painel de controlo. Para obter instruções, consulte “**Como aceder aos menus do painel de controlo**” na página 65.

**Replace Dev Unit uuuu (Subst. Unidade Rev. uuuu)**

A unidade de revelação chegou ao fim da vida útil e tem de ser substituída. Se este erro ocorrer, contacte o seu fornecedor.

**Replace Feed Roller MP (Substituir Rolete Alim. do MF), Replace Feed Roller C1 (Substituir Rolete Alim. do A1), Replace Feed Roller C2 (Substituir Rolete Alim. do A2), Replace Feed Roller C3 (Substituir Rolete Alim. do A3), Replace Feed Roller C4 (Substituir Rolete Alim. do A4)**

O rolete de alimentação chegou ao fim da vida útil e tem de ser substituída. Se este erro ocorrer, contacte o seu fornecedor.

**Replace Fuser (Subst. Unid. Fusão)**

O fusor chegou ao fim da vida útil e tem de ser substituído. Se este erro ocorrer, contacte o seu fornecedor.

**Replace Maintenance Unit (Substituir Unidade de Manutenção)**

A unidade de manutenção chegou ao fim da vida útil e tem de ser substituída. Se este erro ocorrer, contacte o seu fornecedor.

**Replace Photocon uuuu (Subst. Fotocond. uuuu)**

A unidade fotocondutora indicada chegou ao fim da vida útil e tem de ser substituída. Para obter instruções, consulte “Substituir Consumíveis” na página 143.

**Replace Toner uuuu (Subst. Toner uuuu)**

É possível imprimir até a impressão ficar esbatida.

Para evitar que a impressão fique esbatida, abra a tampa D, certifique-se de que o cartucho está bloqueado e bata na parte superior do cartucho de toner cerca de cinco vezes com o dedo. Se o esbatimento não for eliminado através deste procedimento, substitua o cartucho de toner. Para obter instruções, consulte “Substituir Consumíveis” na página 143.

**Replace Toner uuuu Print in monochrome? (Subst. Toner uuuu Imprimir a P/B?)**

O cartucho de toner indicado chegou ao fim da vida útil e tem de ser substituído. Para obter instruções, consulte “Substituir Consumíveis” na página 143.

Esta mensagem apenas aparece quando `Convert to Monochrome (Converter P/B)` está definido como `On (Sim)` e ainda há toner preto. Pode imprimir a preto e branco pressionando o botão **Iniciar/Parar**.

**Replace Transfer Unit (Subst. Unid. Transf.)/Replace 2nd Transfer Unit (Substituir Unidade de Transferência 2)**

A unidade de transferência indicada chegou ao fim da vida útil e tem de ser substituída. Se este erro ocorrer, contacte o seu fornecedor.

**Replace Waste Toner Box (Subst. Caixa T gasto)**

A caixa de toner residual chegou ao fim da vida útil e tem de ser substituída. Para obter instruções, consulte “Substituir Consumíveis” na página 143.

**Reserve Job Canceled (Tarefa ReservCancel.)**

A impressora não consegue guardar os dados da tarefa de impressão através da função Armazenar tarefa. O número máximo de tarefas de impressão guardadas na memória da impressora foi atingido ou a memória é insuficiente para guardar uma nova tarefa. Para guardar uma nova tarefa de impressão, apague uma tarefa guardada previamente. Além disso, se tiver algumas Confidential Jobs (Tarefa confidencial) guardadas, imprima-as para libertar memória.

Pode também aumentar o espaço de memória disponível se alterar a definição RAM Disk (Disco RAM) para Normal ou Maximum (Máximo). Para mais informações, consulte “Setup Menu (Menu Config.Básica)” na página 75.

Para eliminar este erro, seleccione Clear Warning (Limpar Aviso) a partir do Reset Menu (Menu Reiniciar) do painel de controlo. Para saber como aceder aos menus do painel de controlo, consulte “Como aceder aos menus do painel de controlo” na página 65.

**Reset (Reinicialização)**

A interface actual da impressora foi reinicializada e a memória temporária foi limpa. No entanto, há outras interfaces que ainda estão activas e que mantêm os respectivos dados e definições.

**Reset All (Reinicial. Total)**

A interface da impressora foi reinicializada e a memória temporária foi limpa. A impressora reinicia automaticamente.

**Reset to Save (Reinic. para Gravar)**

Quando a impressora estava a imprimir, foi alterada uma definição do menu do painel de controlo. Pressione o botão **Iniciar/Parar** para eliminar esta mensagem. A definição torna-se válida quando a impressão termina.

Pode também eliminar esta mensagem se seleccionar **Reset** (Reinicialização) ou **Reset All** (Reinicial. Total) no painel de controlo. No entanto, os dados de impressão serão apagados.

## **ROM CHECK**

A impressora está a verificar a ROM.

## **SELF TEST (Auto-Teste)**

A impressora está a efectuar o auto-teste e a inicialização.

## **Service Req Cffff/Service Req Exxx (Assistência Necessária Cffff/Assistência Necessária Exxx)**

Foi detectado um erro do controlador ou do motor de impressão. Desligue a impressora. Aguarde pelo menos 5 segundos e volte a ligá-la. Se a mensagem de erro continuar a aparecer, anote o número do erro indicado no visor LCD (Cffff/Exxx), desligue a impressora, retire o cabo de alimentação e contacte um técnico de assistência qualificado.

## **Sleep (Repouso)**

A impressora está no modo de poupança de energia. Este modo é cancelado quando a impressora recebe dados de impressão.

## **Toner Cartridge Error uuuu (Erro uuuu Unid Toner)**

Ocorreu um erro de leitura/escrita nos cartucho de toner indicados. (A cor **Cyan** (Ciano)(C), **Magenta**(M), **Yellow** (Amarelo)(Y) ou **Black** (Preto)(K) aparece em vez de uuuu.)

Retire os cartucho de toner e volte a inseri-los. Se o erro não for eliminado, substitua os cartuchos de toner.

Para instalar as unidades indicadas, Consulte “Substituir Consumíveis” na página 143.

## **Toner Low (uuuu Toner Low) (Pouco Toner (Pouco Toner uuuu))**

Esta mensagem indica que o cartucho de toner da cor indicada está a chegar ao fim da vida útil. Prepare um novo cartucho de toner.

## **Transfer Unit Needed Soon (Aviso Unid. Transf.)**



Esta mensagem indica que a unidade de transferência está a chegar ao fim da vida útil. Pode continuar a imprimir até aparecer a mensagem `RePLace Transfer Unit (Subst. Unid. Transf.)`.

**Turn Paper MP Tray (Virar Papel Alimentador MF), Turn Paper Cassette1 (Virar Papel Aliment.1), Turn Paper Cassette2 (Virar Papel Aliment.2), Turn Paper Cassette3 (Virar Papel Aliment.3), Turn Paper Cassette4 (Virar Papel Aliment.4)**

A direcção do papel colocado no alimentador especificado não corresponde à direcção necessária. Coloque o papel com uma orientação horizontal.

**Turning off Please wait (A desligar Aguarde por favor)**

A impressora está a entrar no modo desligado.

**Unable Clear Error (Incapaz limpar erro)**

A impressora não consegue eliminar uma mensagem de erro porque o estado de erro persiste. Tente novamente resolver o problema.

**Warming Up (Preparando)**

A impressora está a aquecer a unidade de fusão para ficar pronta a imprimir.

**Waste Toner Box Near Full (Colec.T quase cheio)**

A caixa de toner residual está quase cheia de toner.

**Write Error ROM A (Erro Reg. ROM A), Write Error ROM P (Erro Reg. ROM P)**

Esta mensagem indica um erro interno da impressora. Reinicialize a impressora. Se o erro persistir, contacte o seu fornecedor.

**Writing ROM A (Registar ROM A), Writing ROM P (Registar ROM P)**

Esta mensagem indica que um módulo ROM inserido na ranhura está a ser registado. Aguarde que esta mensagem desapareça.

**Wrong Password (Senha Errada)**

Não foi guardada nenhuma tarefa de impressão com a palavra-passe que inseriu.

**Wrong Photocon uuuu (FotocondIncorrec uuuu)**

Está instalada uma unidade fotocondutora inadequada. Instale apenas a unidade fotocondutora indicada em “Consumíveis” na página 27.

Para saber como substituir a unidade fotocondutora, consulte “Substituir Consumíveis” na página 143. (As letras C, M, Y ou K aparecem em vez de uuuu e indicam as cores Ciano, Magenta, Amarelo e Preto, respectivamente.)

### **Wrong Toner Cartridge uuuu (Toner uuuu incorrecto)**

Está instalado um cartucho de toner inadequado. Instale apenas o cartucho de toner indicado em “Consumíveis” na página 27.

Para saber como substituir o cartucho de toner, consulte “Substituir Consumíveis” na página 143. (As letras C, M, Y ou K aparecem em vez de uuuu e indicam as cores Ciano, Magenta, Amarelo e Preto, respectivamente.)

---

## **Imprimir e Apagar Dados de Armazenamento de Tarefas**

É possível imprimir e apagar tarefas de impressão que estão guardadas na memória da impressora através das opções Re-Print Job (Reimprimir tarefa), Verify Job (Verificar tarefa) e Stored Job (Tarefa guardada) da função Armazenar tarefa utilizando o Quick Print JobMenu (Menu Impressão Rápida) do painel de controlo. As tarefas guardadas utilizando a opção Confidential Job (Tarefa confidencial) podem ser impressas a partir do ConfidentialJobMenu (Menu Tarefa Confidencial). Siga as instruções desta secção.

### **Nota:**

- ❑ *A definição RAM Disk (Disco RAM) do painel de controlo deve ser configurada como Normal ou Maximum (Máximo) para utilizar a função Armazenar tarefa. Recomendamos que instale memória opcional para utilizar esta função. Para saber como aumentar a memória da impressora, consulte “Instalar um módulo de memória” na página 134.*
- ❑ *Ao instalar memória CompactFlash na impressora, também activa a função Armazenar tarefa. Tenha em atenção que o disco de RAM não está disponível quando instala memória CompactFlash na impressora.*

## **Utilizar o Menu Impressão Rápida**

Execute as operações seguintes para imprimir ou apagar dados das opções Re-Print Job (Reimprimir tarefa), Verify Job (Verificar tarefa) e Stored Job (Tarefa guardada).

1. Certifique-se de que o visor LCD indica `Ready` (Operacional) ou `Sleep` (Repouso) e, em seguida, pressione o botão ► **Direita** para aceder aos menus do painel de controlo.
2. Pressione várias vezes o botão ▼ **Baixo** até `Quick Print Job Menu` (Menu Impressão Rápida) aparecer no visor LCD e, em seguida, prima o botão ► **Direita**.
3. Utilize o botão ▼ **Baixo** ou ▲ **Cima** para encontrar o nome de utilizador adequado e, em seguida, pressione o botão ► **Direita**.
4. Utilize o botão ▼ **Baixo** ou ▲ **Cima** para encontrar o nome da tarefa adequado e, em seguida, pressione o botão ► **Direita**.
5. Pressione o botão ► **Direita** e, em seguida, utilize os botões ▼ **Baixo** e ▲ **Cima** para seleccionar o número de cópias.

Para apagar a tarefa de impressão sem imprimir nenhuma cópia, pressione o botão ▼ **Baixo** para visualizar `Delete` (Apagar) no visor LCD.

6. Pressione o botão ► **Direita** para começar a imprimir ou para apagar os dados.

## **Utilizar o Menu Tarefa Confidencial**

Execute as operações seguintes para imprimir ou apagar dados da opção Confidential Job (Tarefa confidencial).

1. Certifique-se de que o visor LCD indica `Ready` (Operacional) ou `Sleep` (Repouso) e, em seguida, pressione o botão ► **Direita** para aceder aos menus do painel de controlo.
2. Pressione várias vezes o botão ▼ **Baixo** até `Confidential Job Menu` (Menu Tarefa Confidencial) aparecer no visor LCD e, em seguida, prima o botão ► **Direita**.
3. Utilize o botão ▼ **Baixo** ou ▲ **Cima** para encontrar o nome de utilizador adequado e, em seguida, pressione o botão ► **Direita**.
4. Introduza a palavra-passe de quatro dígitos.

Para introduzir a palavra-passe, pressione o botão ▼ **Baixo** ou ▲ **Cima** para seleccionar o carácter e pressione o botão ► **Direita** para determinar o carácter. Depois de determinar todos os caracteres, pressione o botão ► **Direita**.

**Nota:**

Se não tiver sido guardada nenhuma tarefa de impressão com a palavra-passe que inseriu, aparece a indicação *Wrong Password* (Senha Errada) por breves instantes no visor LCD e a impressora sai dos menus do painel de controlo. Confirme a palavra-passe e tente novamente.

5. Utilize o botão ▼ **Baixo** ou ▲ **Cima** para encontrar o nome da tarefa adequado e, em seguida, pressione o botão ► **Direita**.
6. Utilize o botão ▼ **Baixo** ou ▲ **Cima** para visualizar *Print* (Imprimir).

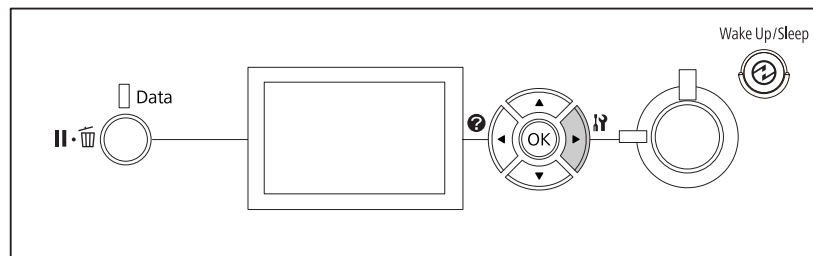
Para apagar a tarefa de impressão, pressione o botão ▼ **Baixo** ou ▲ **Cima** para visualizar *Delete* (Apagar) no visor LCD.

7. Pressione o botão ► **Direita** para começar a imprimir ou para apagar os dados.

---

## Imprimir uma Folha de Estado de Configuração

1. Ligue a impressora. O visor LCD indica *Ready* (Operacional).
2. Pressione o botão ► **Direita** três vezes. A impressora imprime uma folha de estado de configuração.



3. Confirme se as informações sobre as opções instaladas estão correctas. Se as opções estiverem instaladas correctamente, aparecem em *Hardware Configuration* (Configurações de Hardware). Se as opções não aparecerem, tente instalá-las novamente.

**Nota:**

- ❑ Se a folha de estado de configuração não indicar as opções instaladas correctamente, certifique-se de que estão bem ligadas à impressora.
- ❑ Se não conseguir que a impressora imprima uma folha de estado de configuração correcta, contacte o fornecedor.

- ❑ *Imprima a folha de estado de configuração em papel de formato A4.*


---

## **Cancelar a Impressão**


Pode cancelar a impressão através do computador utilizando o controlador de impressão.

Para cancelar uma tarefa de impressão antes de ser enviada a partir do computador, consulte “Cancelar a Impressão” na página 181.

## **Utilizar o botão Pausa/Cancelar**

O botão  **Pausa/Cancelar** da impressora é a forma mais rápida e fácil de cancelar a impressão. Pressionar este botão cancela a tarefa de impressão actual ou a tarefa de impressão especificada na memória de impressora.

Siga as instruções apresentadas em seguida para cancelar a tarefa.

1. Prima o botão  **Pausa/Cancelar**.
2. Prima o botão **▼ Baixo** ou **▲ Cima** para seleccionar a tarefa que pretende cancelar e, em seguida, prima o botão **OK**.
3. Prima o botão **▼ Baixo** ou **▲ Cima** para seleccionar **Cancel Job (Canc. tar.)** e, em seguida, prima o botão **OK**. A impressão é cancelada.

### **Nota:**

- ❑ *Selecione **Cancel All Jobs (Canc. tar. todas)** no passo 3 para cancelar todas as tarefas de impressão na memória de impressora.*
- ❑ *A operação é cancelada e a impressão reinicia um minuto após a impressora não ser utilizada.*
- ❑ *Após o cancelamento das tarefas estar concluído, a impressora recupera da pausa.*

## **Utilizar o menu Reiniciar**

Se seleccionar **Reset (Reinicialização)** no **Reset Menu (Menu Reiniciar)** do painel de controlo, a impressão pára, elimina a tarefa de impressão que a interface activa está a receber e elimina os erros que possam ter ocorrido na interface.

Siga os passos abaixo para utilizar o `Reset Menu` (Menu Reiniciar).

1. Pressione o botão ► **Direita** para aceder aos menus do painel de controlo.
2. Pressione várias vezes o botão ▼ **Baixo** até `Reset Menu` (Menu Reiniciar) aparecer no visor LCD e, em seguida, prima o botão ► **Direita**.
3. Pressione várias vezes o botão ▼ **Baixo** até aparecer `Reset` (Reinicialização).
4. Pressione o botão ► **Direita**. A impressão é cancelada. A impressora está pronta para receber uma nova tarefa de impressão.

---

## ***Interromper a impressão***

Se a impressora for partilhada, é possível interromper a tarefa de impressão actual para imprimir uma tarefa de impressão diferente.

Siga os passos abaixo para utilizar esta função.

1. Pressione o botão II·⏏ **Pausa/Cancelar** para parar a tarefa de impressão actual.
2. Prima o botão ▼ **Baixo** ou ▲ **Cima** para seleccionar a tarefa que pretende imprimir e, em seguida, prima o botão **OK**.
3. Prima o botão ▼ **Baixo** ou ▲ **Cima** para seleccionar `Interrupt Printing` (Interromper impressão) e, em seguida, prima o botão **OK**.

### ***Nota:***

*A operação é cancelada e a impressão reinicia um minuto após a impressora não ser utilizada.*

## Capítulo 4

### Instalar as Opções

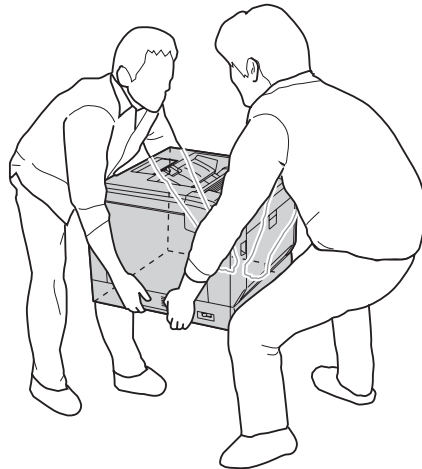
#### Base da Impressora e Alimentador de Papel Opcionais

Para mais detalhes sobre os tipos e formatos de papel que pode utilizar com o alimentador de papel opcional, consulte “Alimentador de papel inferior” na página 32. Para saber quais são as especificações, consulte “Alimentador de papel opcional” na página 212.

#### Precauções de manuseamento

Antes de instalar a opção, tenha em atenção as seguintes precauções de manuseamento:

A impressora pesa cerca de 44 kg e uma só pessoa não deve tentar levantá-la ou transportá-la sozinha. São necessárias duas pessoas para transportar a impressora e a levantar pelas posições indicadas em seguida.



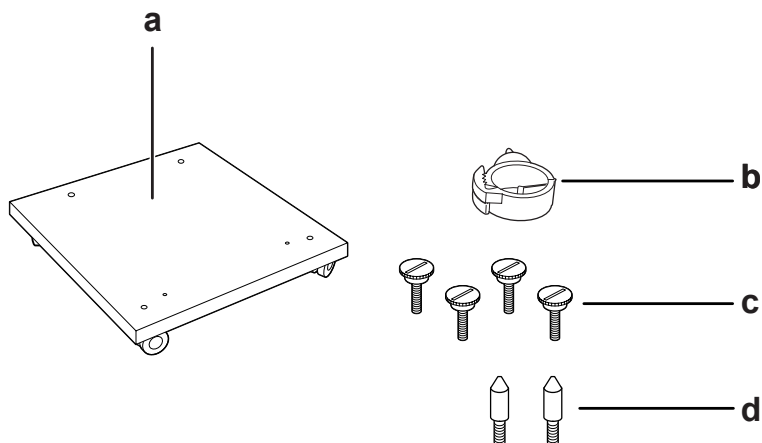
**Atenção:**

*Se levantar a impressora incorrectamente, pode deixá-la cair e provocar ferimentos.*

## Instalar a base da impressora opcional

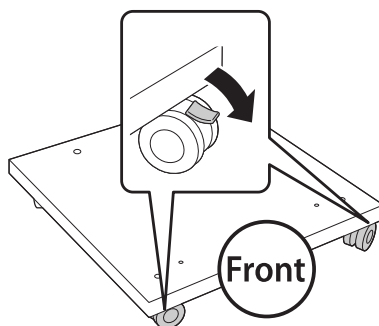
Pode instalar directamente a base da impressora opcional no alimentador de papel opcional ou na impressora. As instruções seguintes descrevem a instalação do alimentador de papel opcional a título exemplificativo. Recomendamos a base da impressora opcional se instalar os alimentadores de papel opcionais.

1. Confirme os itens fornecidos.



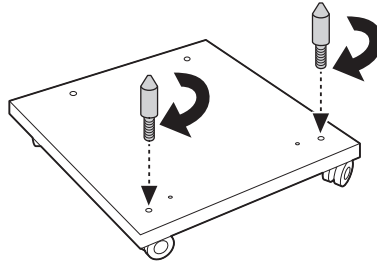
- a. Base da impressora
- b. patilha do cabo
- c. parafusos
- d. pinos de orientação

2. Coloque a base da impressora numa superfície plana e bloqueie os rodízios frontais.

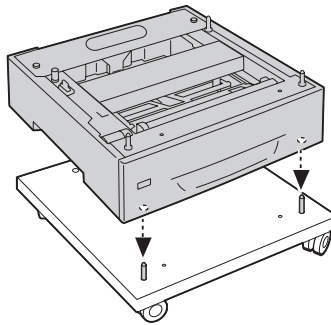




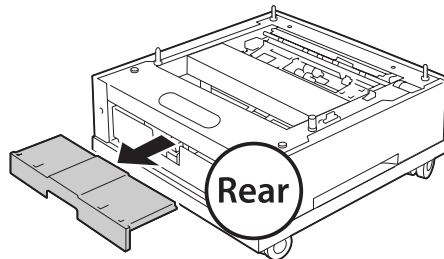
3. Instale dois pinos de orientação na base da impressora.



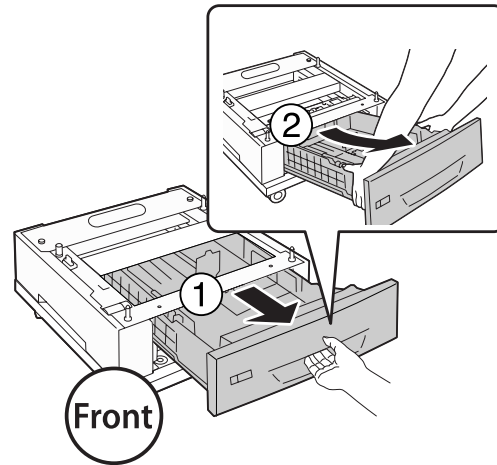
4. Coloque o alimentador de papel opcional na base da impressora. Alinhe cada um dos orifícios na parte inferior com os pinos de orientação.



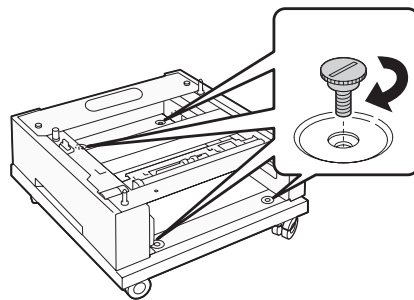
5. Retire a tampa posterior do alimentador de papel opcional.



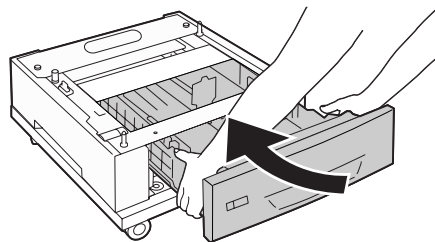
6. Retire o alimentador de papel.



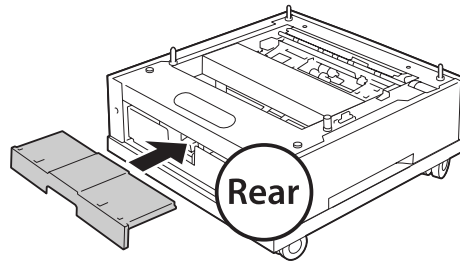
7. Fixe o alimentador de papel opcional à base da impressora com quatro parafusos.



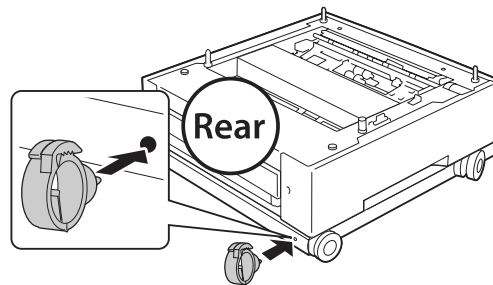
8. Volte a introduzir o alimentador de papel no alimentador de papel opcional.



9. Volte a instalar a tampa posterior removida no passo 5.

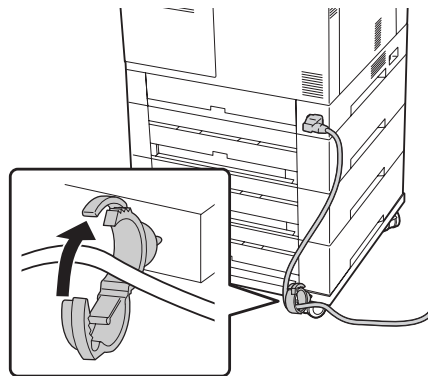


10. Instale a patilha do cabo.



**Nota:**

Após colocar a impressora sobre a base da impressora, ligue o cabo de alimentação à impressora e, em seguida, faça-o passar através da patilha do cabo.



## **Instalar o alimentador de papel opcional**

**Nota:**

Se utilizar a base da impressora opcional, instale primeiro o alimentador de papel opcional inferior na base.

**Importante:**

Para utilizar a base da impressora opcional, certifique-se de que bloqueia os rodízios antes de instalar os alimentadores de papel opcionais. Se não o fizer, a impressora pode deslocar-se e causar um acidente.

1. Desligue a impressora e retire o cabo de alimentação e o cabo de interface.

**Importante:**

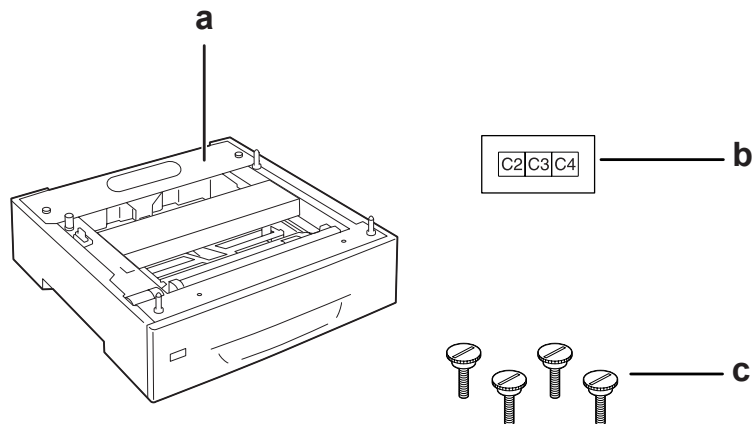
Para evitar o risco de choques eléctricos, certifique-se de que o cabo de alimentação não está ligado à impressora.

2. Retire o alimentador de papel opcional com cuidado da caixa e coloque-o onde pretende instalar a impressora.

**Nota:**

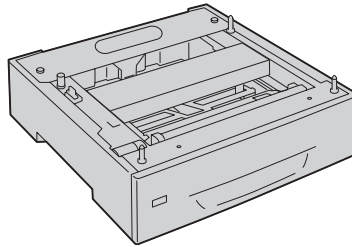
As instruções seguintes descrevem a instalação de vários alimentadores de papel opcionais a título exemplificativo.

3. Confirme os itens fornecidos.



- a. Alimentador de papel opcional
- b. etiqueta
- c. parafusos

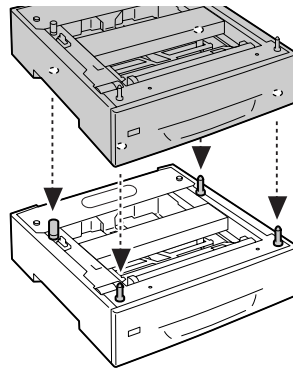
- Coloque o alimentador de papel opcional numa superfície plana.



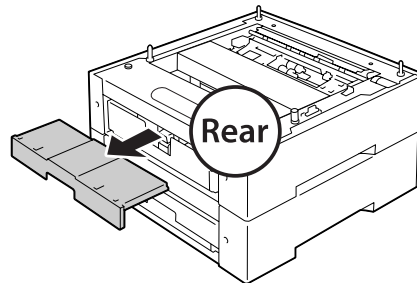
**Nota:**

*Quando instalar apenas um alimentador, avance para o passo 12.*

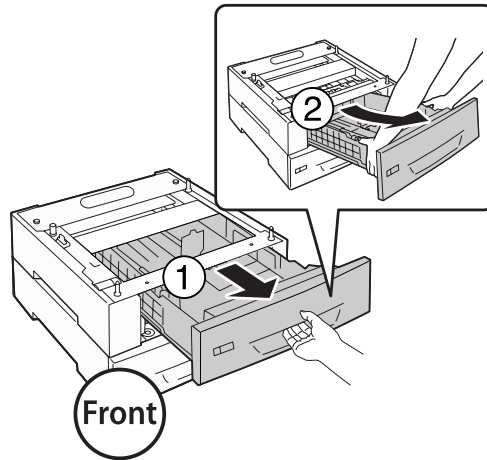
- Coloque o segundo alimentador de papel opcional no alimentador de papel mais baixo. Alinhe cada um dos orifícios na parte inferior com os pinos de orientação.



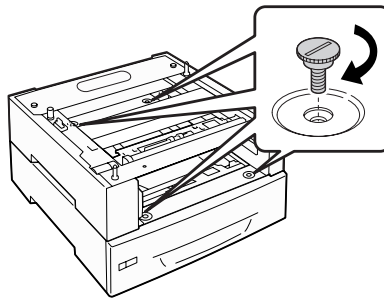
- Retire a tampa posterior do alimentador de papel opcional superior.



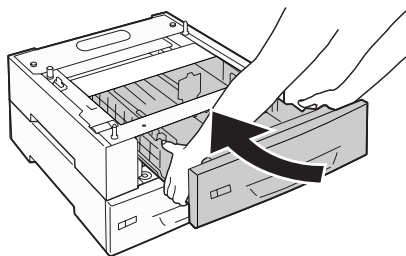
7. Retire o alimentador de papel superior.



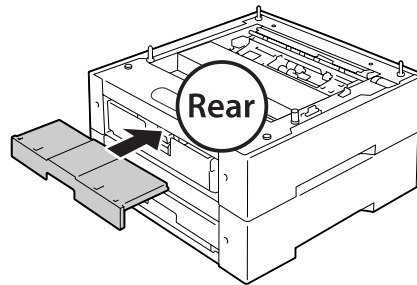
8. Fixe o alimentador de papel opcional com quatro parafusos.



9. Volte a inserir o alimentador.

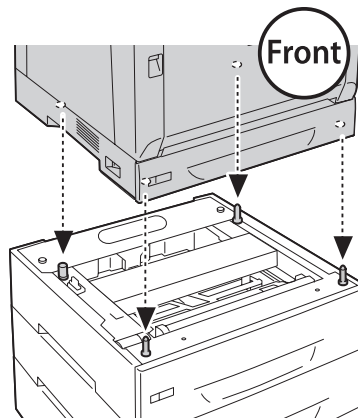


10. Volte a instalar a tampa posterior removida no passo 5.



11. Se instalar três alimentadores de papel opcionais, repita os pontos 4 a 9.

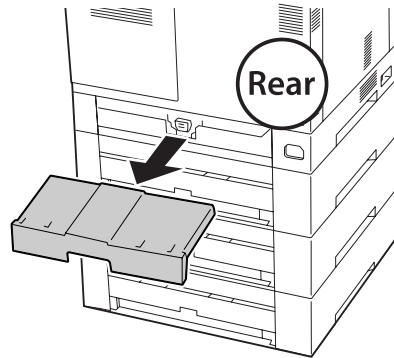
12. Alinhe cada orifício da impressora com os pinos de orientação do alimentador de papel opcional e em seguida, baixe a impressora até a encaixar correctamente nos alimentadores.



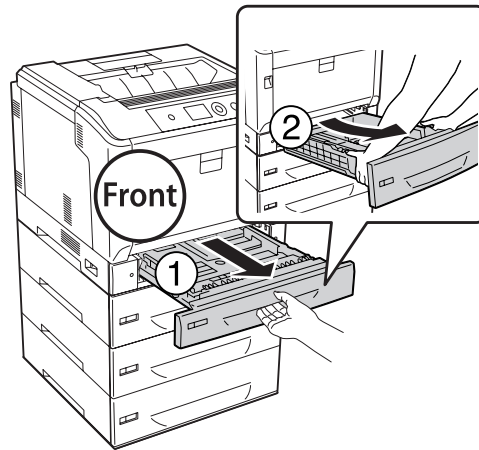
**Nota:**

- ❑ *A impressora deve ser transportada por duas pessoas.*
- ❑ *Baixe cuidadosamente a impressora de modo a que os quatro pinos de orientação no alimentador de papel opcional encaixem nos orifícios localizados na parte inferior da impressora. Se a impressora ficar encostada à unidade de papel opcional, o conector pode ficar danificado.*

13. Retire a tampa posterior do alimentador de papel padrão.

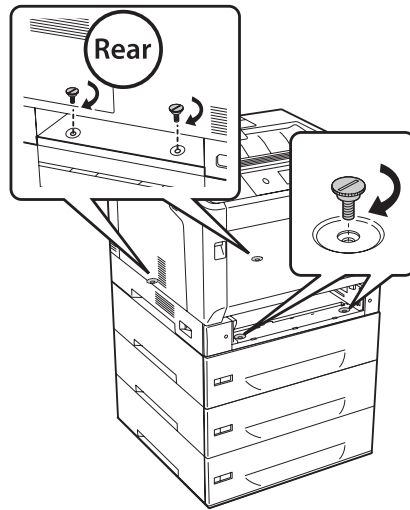


14. Retire o alimentador de papel.

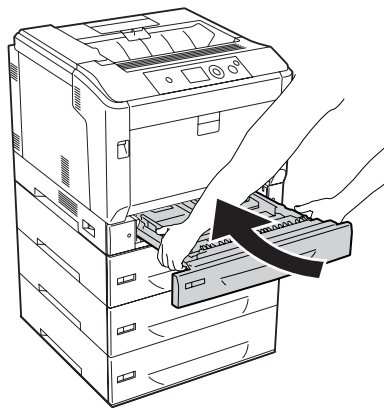




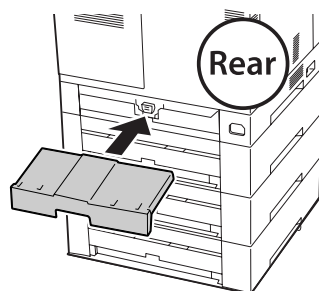
15. Fixe a impressora ao alimentador de papel opcional com quatro parafusos.



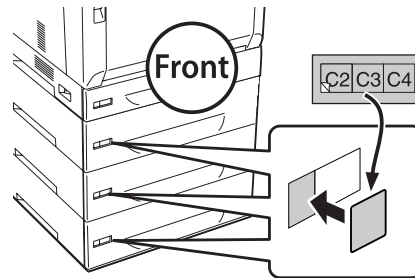
16. Volte a inserir o alimentador de papel.



17. Volte a instalar a tampa posterior removida no passo 12.



18. Cole as etiquetas na parte frontal dos alimentadores de papel.



19. Retire os materiais de protecção de cada alimentador de papel e, em seguida, coloque papel.

20. Volte a ligar o cabo de interface e o cabo de alimentação; em seguida, ligue a impressora.

21. Para verificar se a opção está instalada correctamente, imprima uma folha de estado de configuração. Consulte “Imprimir uma Folha de Estado de Configuração” na página 165.

**Nota para utilizadores de Windows:**

Se o EPSON Status Monitor não estiver instalado, tem de efectuar as definições manualmente no controlador de impressão. Seleccione **Update the Printer Option Info Manually (Actualizar Inf. Opção Impressora Manualm.)** no separador *Optional Settings (Definições Opcionais)* e, em seguida, clique em **Settings (Definições)**. Em seguida, seleccione **Cassette 2 (AAF 2)**, **Cassette 3 (AAF 3)** e **Cassette 4 (AAF 4)** na lista *Optional Paper Sources (Sistemas Alim. Opcionais)* na caixa de diálogo *Optional Settings (Definições Opcionais)* com base nas opções instaladas e clique em **OK**.

## Retirar o alimentador de papel opcional

Execute as operações do procedimento de instalação pela ordem inversa.

---

## Unidade dúplex

Para especificações ou detalhes sobre os tipos e formatos de papel que pode utilizar com a unidade dúplex, consulte “Unidade dúplex” na página 213.

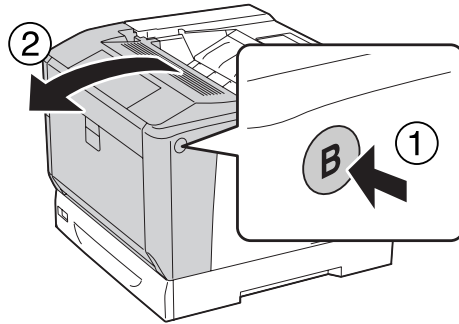
## Instalar a Unidade Dúplex

1. Desligue a impressora e retire o cabo de alimentação e o cabo de interface.

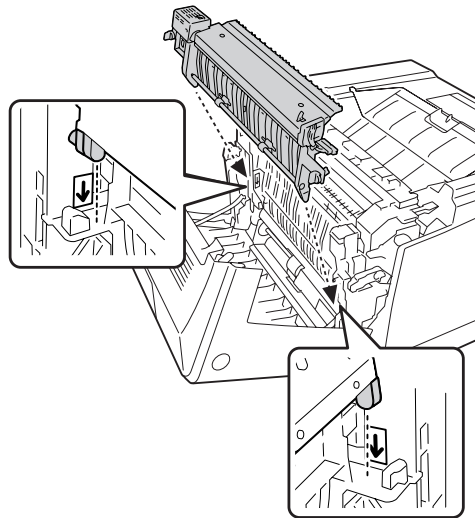
**Importante:**

Para evitar o risco de choques eléctricos, certifique-se de que o cabo de alimentação não está ligado à impressora.

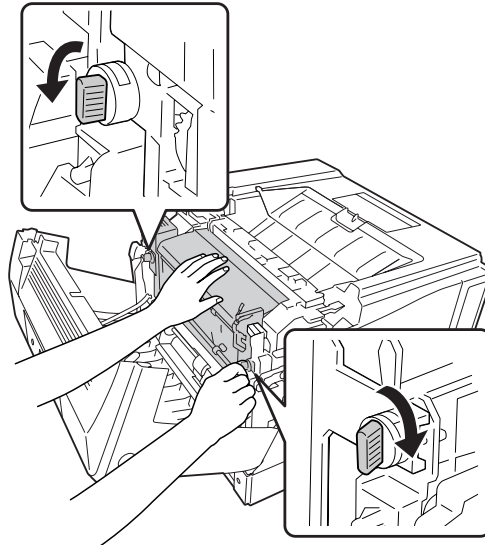
2. Abra a tampa A utilizando o botão B.



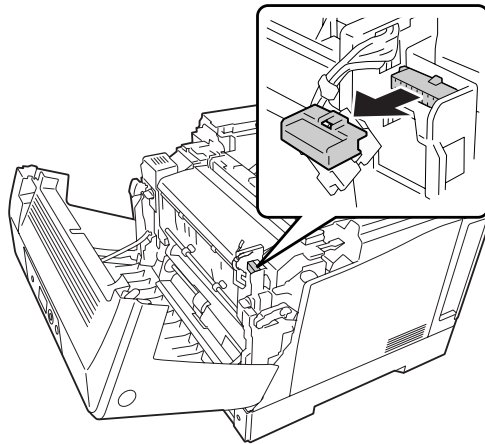
3. Instale a unidade dúplex conforme se indica. Certifique-se de que as patilhas na parte inferior encaixam nas ranhuras indicadas pelas setas.



4. Rode as patilhas para fixar a unidade dúplex à impressora.



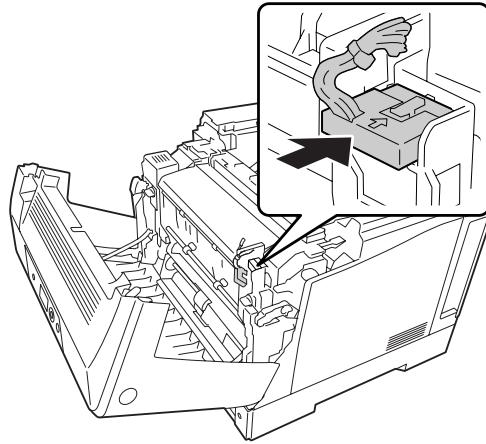
5. Retire a tampa do conector.



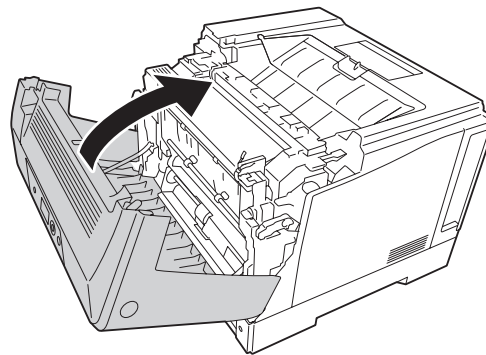
**Nota:**

*Guarde a tampa do conector num local seguro para evitar perdê-la.*

6. Insira o conector da unidade dúplex no encaixe da impressora.



7. Feche a tampa A.



8. Volte a ligar o cabo de interface e o cabo de alimentação; em seguida, ligue a impressora.

Para verificar se a opção está instalada correctamente, imprima uma folha de configuração. Consulte “Imprimir uma Folha de Estado de Configuração” na página 165.

**Nota para utilizadores de Windows:**

*Se o EPSON Status Monitor não estiver instalado, tem de efectuar as definições manualmente no controlador de impressão. Consulte “Efectuar definições opcionais” na página 186.*

## **Retirar a Unidade Dúplex**

Execute as operações do procedimento de instalação pela ordem inversa.

## Módulo de Memória

Se instalar módulos de memória DIMM (Dual In-line Memory Module), pode aumentar a memória da impressora até 1024 MB. Pode instalar memória adicional se tiver dificuldades em imprimir gráficos complexos.

### Instalar um módulo de memória

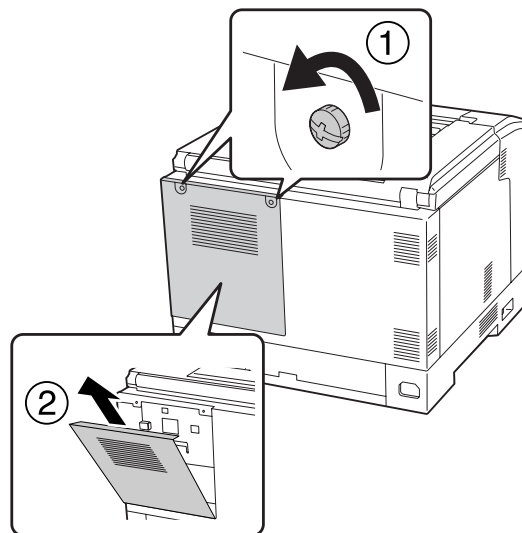
**Atenção:**

Tenha cuidado ao trabalhar com componentes internos da impressora, porque alguns são afiados e podem causar lesões.

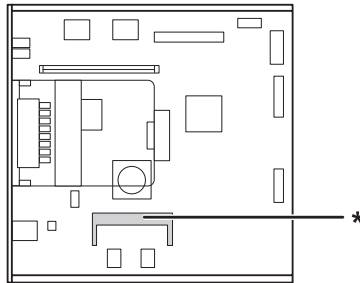
**Importante:**

Antes de instalar um módulo de memória, certifique-se de que descarrega qualquer electricidade estática, tocando numa peça de metal ligada à terra. Caso contrário, pode danificar componentes sensíveis à electricidade estática.

1. Desligue a impressora e retire o cabo de alimentação e o cabo de interface.
2. Desaperte os dois parafusos com uma chave de fendas. Em seguida, deslize a tampa posterior para cima e retire-a.

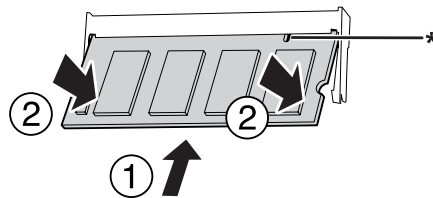


3. Identifique a ranhura RAM.



\* ranhura RAM de expansão

4. Confirme se a reentrância do módulo de memória de expansão corresponde à reentrância da ranhura e insira com firmeza a extremidade superior do módulo de memória na ranhura até encontrar resistência. Em seguida, pressione ambas as extremidades do módulo de memória.



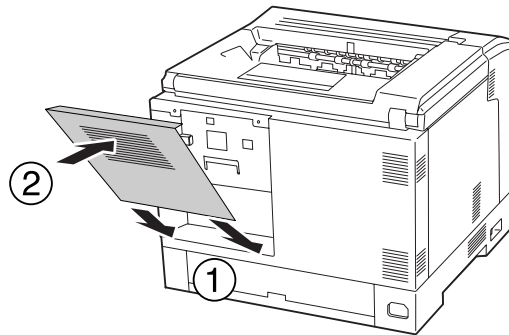
\* reentrância



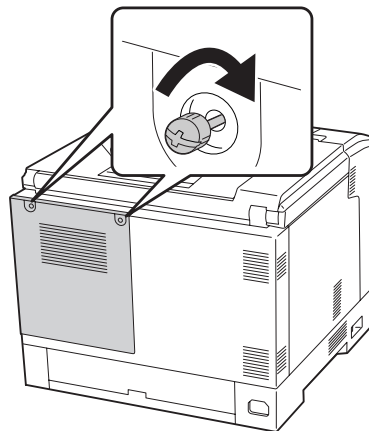
**Importante:**

- Não force a entrada do módulo de memória na ranhura.
- Certifique-se de que introduz o módulo de memória na posição correcta.
- Não retire quaisquer módulos da placa de circuitos. Se o fizer, a impressora não funcionará.

5. Volte a colocar a tampa posterior conforme se indica.



6. Fixe a tampa posterior com os dois parafusos.



7. Volte a ligar o cabo de interface e o cabo de alimentação; em seguida, ligue a impressora.

Para verificar se a opção está instalada correctamente, imprima uma folha de configuração. Consulte “Imprimir uma Folha de Estado de Configuração” na página 165.

**Nota para utilizadores de Windows:**

*Se o EPSON Status Monitor não estiver instalado, tem de efectuar as definições manualmente no controlador de impressão. Consulte “Efectuar definições opcionais” na página 186.*

## Retirar um módulo de memória



**Atenção:**

*Tenha cuidado ao trabalhar com componentes internos da impressora, porque alguns são afiados e podem causar lesões.*

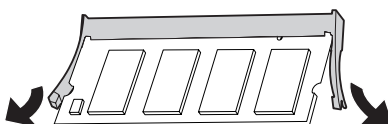


**Importante:**

Antes de retirar um módulo de memória, certifique-se de que descarrega qualquer electricidade estática, tocando numa peça de metal ligada à terra. Caso contrário, pode danificar componentes sensíveis à electricidade estática.

Execute as operações do procedimento de instalação pela ordem inversa.

Para retirar o módulo de memória da ranhura, abra as presilhas de cada lado do módulo e, em seguida, retire-o.



## Placa de Interface

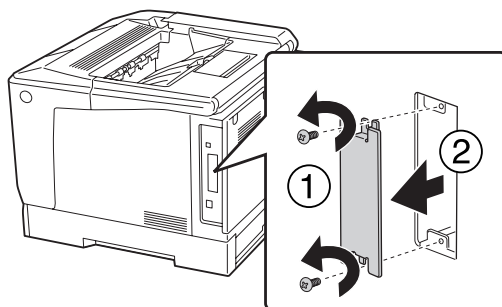
A impressora é fornecida com uma ranhura de interface tipo B vazia. Estão disponíveis várias placas de interface opcionais que permitem aumentar as opções de interface da impressora.

### Instalar uma placa de interface

**Importante:**

Antes de instalar a placa de interface, certifique-se de que descarrega qualquer electricidade estática, tocando numa peça de metal ligada à terra. Caso contrário, pode danificar componentes sensíveis à electricidade estática.

1. Desligue a impressora e retire o cabo de alimentação e o cabo de interface.
2. Retire os parafusos e a tampa da ranhura da placa de interface tipo B conforme se indica.



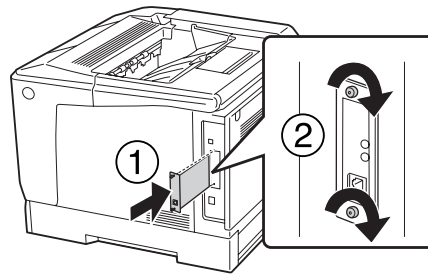
**Atenção:**

A remoção de parafusos e tampas que não são descritos nas instruções seguintes irá expô-lo a zonas de alta tensão.

**Nota:**

Guarde a tampa da ranhura num local seguro. Irá precisar de a voltar a colocar se retirar a placa de interface posteriormente.

3. Faça deslizar e insira a placa de interface na ranhura com firmeza; em seguida, aperte o parafuso conforme se indica.



4. Volte a ligar o cabo de interface e o cabo de alimentação; em seguida, ligue a impressora.

Para verificar se a opção está instalada correctamente, imprima uma folha de configuração. Consulte “Imprimir uma Folha de Estado de Configuração” na página 165.

## Retirar uma placa de interface

**Importante:**

Antes de retirar uma placa de interface, certifique-se de que descarrega qualquer electricidade estática, tocando numa peça de metal ligada à terra. Caso contrário, pode danificar componentes sensíveis à electricidade estática.

Execute as operações do procedimento de instalação pela ordem inversa.

## Memória CompactFlash

### Instalar uma memória CompactFlash

Uma memória CompactFlash opcional permite guardar fundos de página, utilizar a função de armazenamento de tarefas e melhorar o ambiente de impressão em grupos.

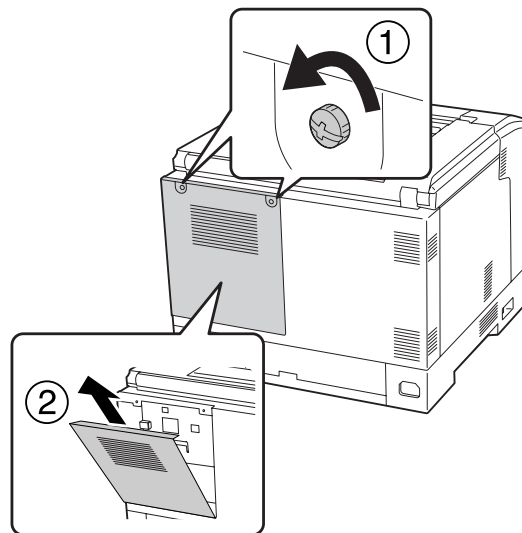
**Atenção:**

*Tenha cuidado ao trabalhar com componentes internos da impressora, porque alguns são afiados e podem causar lesões.*

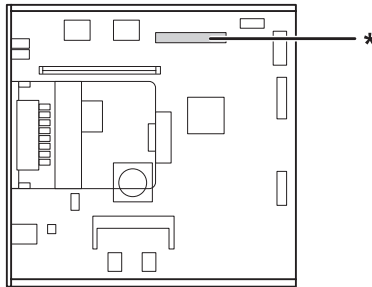
**Importante:**

*Antes de instalar uma memória CompactFlash, certifique-se de que descarrega qualquer electricidade estática, tocando numa peça de metal ligada à terra. Caso contrário, pode danificar componentes sensíveis à electricidade estática.*

1. Desligue a impressora e retire o cabo de alimentação e o cabo de interface.
2. Desaperte os dois parafusos com uma chave de fendas. Em seguida, deslize a tampa posterior para cima e retire-a.

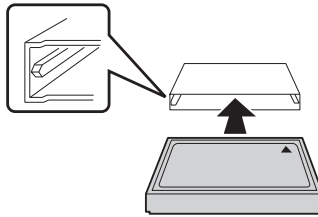


3. Identifique a ranhura de instalação para a memória CompactFlash.

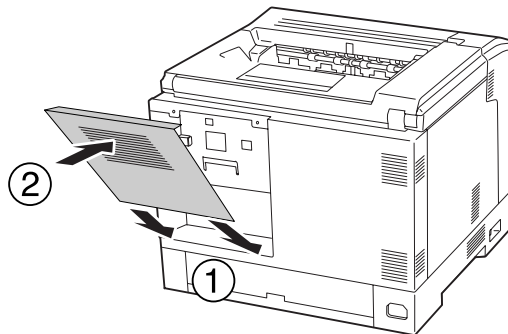


\* Ranhura da memória CompactFlash

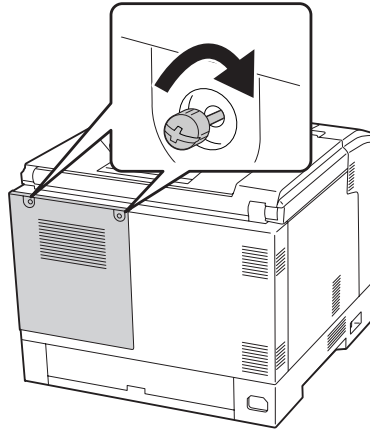
4. Insira uma memória CompactFlash na ranhura.



5. Volte a colocar a tampa posterior conforme se indica.



6. Fixe a tampa posterior com os dois parafusos.



7. Volte a ligar o cabo de interface e o cabo de alimentação; em seguida, ligue a impressora.

Para verificar se a opção está instalada correctamente, imprima uma folha de configuração. Consulte “Imprimir uma Folha de Estado de Configuração” na página 165.

**Nota para utilizadores de Windows:**

*Se o EPSON Status Monitor não estiver instalado, tem de efectuar as definições manualmente no controlador de impressão. Consulte “Efectuar definições opcionais” na página 186.*

## **Retirar uma memória CompactFlash**



**Atenção:**

*Tenha cuidado ao trabalhar com componentes internos da impressora, porque alguns são afiados e podem causar lesões.*



**Importante:**

*Antes de retirar uma memória CompactFlash, certifique-se de que descarrega qualquer electricidade estática, tocando numa peça de metal ligada à terra. Caso contrário, pode danificar componentes sensíveis à electricidade estática.*

Execute as operações do procedimento de instalação pela ordem inversa.

**Nota:**

- ❑ *Apague completamente todos os dados utilizando software especializado ou seleccione Delete All CompactFlash Data no Support Menu (Menu Adicional) antes de dar ou deitar fora a memória CompactFlash. Para mais informações, consulte “Support Menu (Menu Adicional)” na página 97.*
- ❑ *Apagar os ficheiros ou formatar a memória CompactFlash do computador pode não apagar os dados completamente. É também aconselhável destruir fisicamente a memória CompactFlash quando a deitar fora.*

## Capítulo 5

### Substituir Consumíveis

#### Precauções a Ter Durante a Substituição

Quando substituir consumíveis, tenha sempre em atenção as recomendações seguintes.

Para mais informações sobre a substituição, consulte as instruções fornecidas com os consumíveis.



**Atenção:**

- Tenha cuidado para não tocar no fusor, assinalado com a inscrição **ATENÇÃO**, nem nas áreas circundantes. Se a impressora tiver estado em funcionamento, a unidade de fusão e as áreas circundantes podem estar muito quentes.*
- Não queime os consumíveis usados, pois podem explodir e causar lesões. Deite-as fora de acordo com as normas em vigor.*
- Arranje espaço suficiente para proceder à substituição. Quando substituir consumíveis, irá ter de abrir algumas partes da impressora (como a tampa da impressora).
- Não instale consumíveis usados na impressora.

Para mais informações sobre as precauções de manuseamento, consulte “Manusear consumíveis” na página 19.

#### Mensagens de Substituição

Se um consumível chegar ao fim da vida útil, a impressora apresenta as mensagens seguintes no visor LCD ou na janela do EPSON Status Monitor.

Mensagem do visor LCD	Descrição
Replace Toner uuuu (Subst. Toner uuuu)*	O cartucho de toner da cor indicada chegou ao fim da vida útil.
Replace Photocon uuuu (Subst. Fotocond. uuuu)*	A unidade fotocondutora da cor indicada chegou ao fim da vida útil.

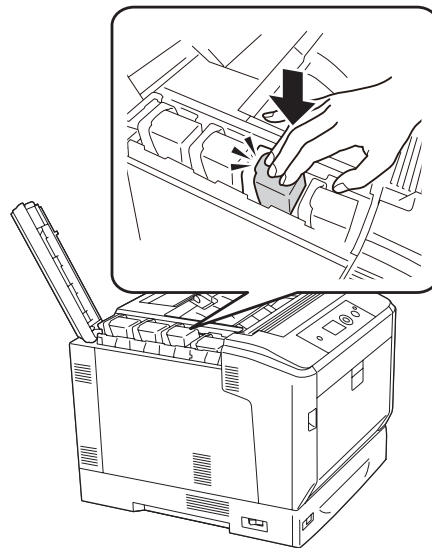
Mensagem do visor LCD	Descrição
Replace Waste Toner Box (Subst. Caixa T gasto)	A caixa de toner residual chegou ao fim da vida útil.

\* A cor Cyan (Ciano)(C), Magenta(M), Yellow (Amarelo)(Y) ou Black (Preto)(K) aparece nesta posição, indicando a cor do cartucho de toner ou da unidade fotocondutora a substituir. Por exemplo, a mensagem Replace Toner Yellow (Subst. Toner Amarelo)(Y) significa que o cartucho de toner amarelo está a chegar ao fim da vida útil.

É possível imprimir, mesmo se a mensagem Replace Toner uuuu (Subst. Toner uuuu) for apresentada, até a impressão ficar esbatida.

Antes de substituir o cartucho de toner, efectue os seguintes procedimentos de modo a garantir que o cartucho de toner está vazio.

1. Abra a tampa D.
2. Certifique-se de que todos os cartuchos estão bloqueados.
3. Bata na parte superior dos cartuchos de toner cerca de cinco vezes com os dedos.



**Importante:**

*Não toque no cartucho de toner com demasiada força. Tal pode provocar uma avaria ou impedir a impressão.*

**Nota:**

*Se bater num cartucho de toner ou removê-lo e agitá-lo para a frente e para trás com a alavanca de bloqueio destravada, pode derramar toner.*



Se a impressão ainda estiver esbatida, substitua o cartucho de toner.

**Nota:**

*As mensagens aparecem para um consumível de cada vez. Depois de substituir um consumível, observe o visor LCD para ver se aparecem mensagens de substituição para outros consumíveis.*

## Capítulo 6

# Limpar e Transportar a Impressora

## Limpar a Impressora

É necessário efectuar uma limpeza mínima da impressora. Se a parte exterior da impressora estiver suja ou empoeirada, desligue a impressora e limpe-a com um pano macio humedecido com um detergente suave.

**Importante:**

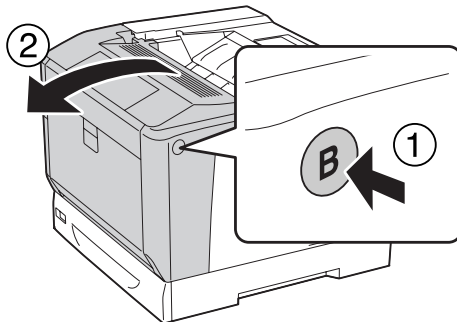
*Nunca use álcool ou diluente para limpar a tampa da impressora. Estes produtos químicos podem danificar os componentes e a caixa exterior da impressora. Tenha cuidado para não derramar líquidos sobre o mecanismo da impressora ou sobre quaisquer componentes eléctricos.*

## Limpar o rolete de recolha

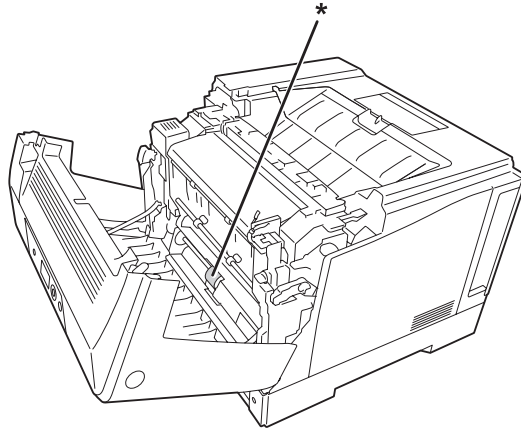
Limpe cuidadosamente as peças de borracha dos roletes de recolha do alimentador MF e do alimentador de papel inferior padrão com um pano húmido bem torcido.

### Alimentador MF

1. Abra a tampa A utilizando o botão B.



2. Limpe cuidadosamente as peças de borracha do rolete de recolha com um pano húmido bem torcido.

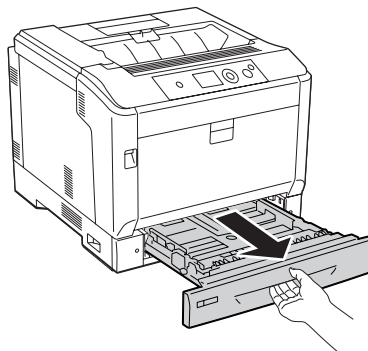


\* Rolete de recolha

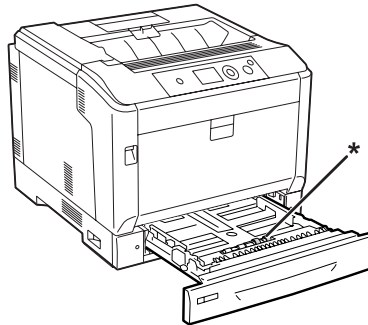
3. Feche a tampa A.

### ***Alimentador de papel inferior***

1. Retire o alimentador de papel inferior.



2. Rode e limpe cuidadosamente as peças de borracha dos roletes de recolha com um pano húmido bem torcido.

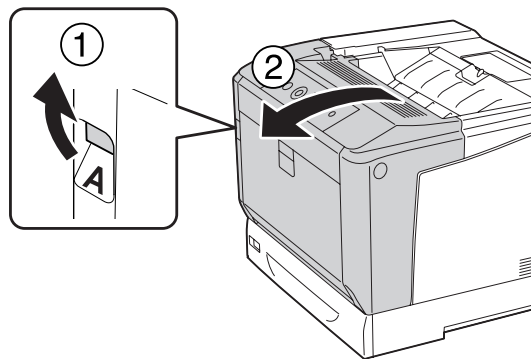


\* Rolete de recolha

3. Insira o alimentador de papel inferior.

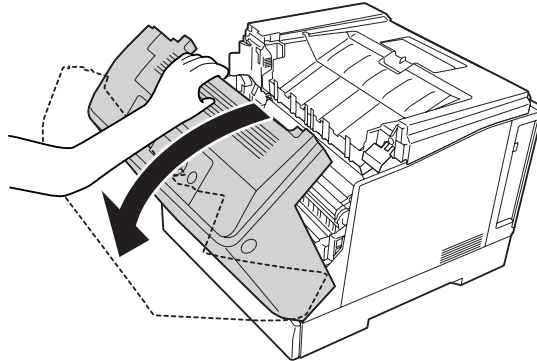
### ***Limpar a janela de exposição***

1. Abra a tampa A utilizando a alavanca A.



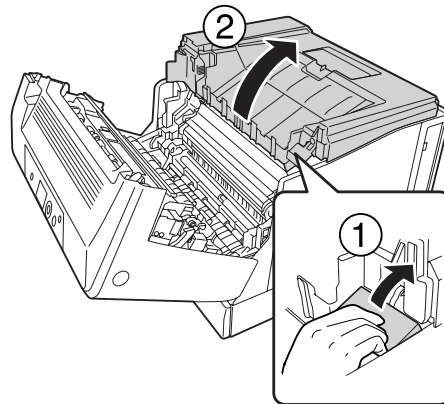
**Nota:**

*Certifique-se de que abre totalmente a tampa A até parar.*

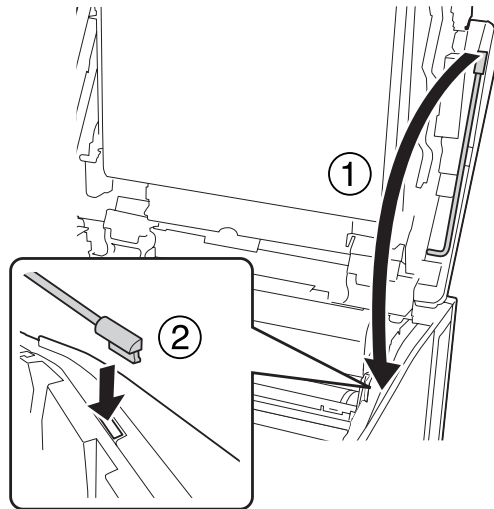
**Atenção:**

*Tenha cuidado para não tocar no fusor, assinalado com a inscrição **ATENÇÃO**, nem nas áreas circundantes. Se a impressora tiver estado em funcionamento, a unidade de fusão e as áreas circundantes podem estar muito quentes. Se tiver de tocar nestas áreas, aguarde 40 minutos até que a temperatura diminua.*

2. Abra a tampa G.

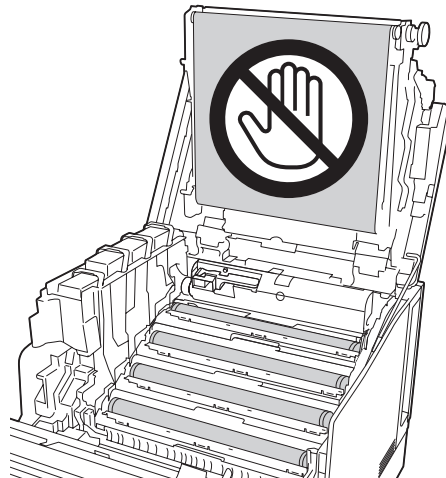


3. Insira o suporte da tampa G no orifício da impressora.

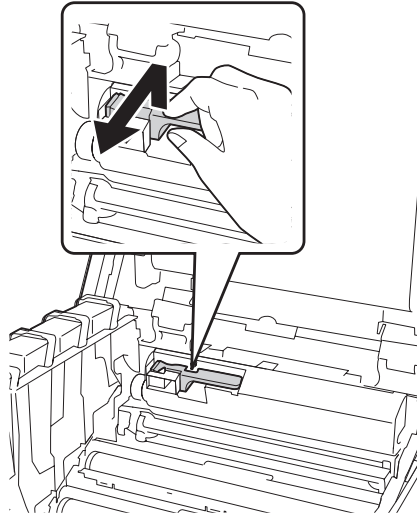


**Importante:**

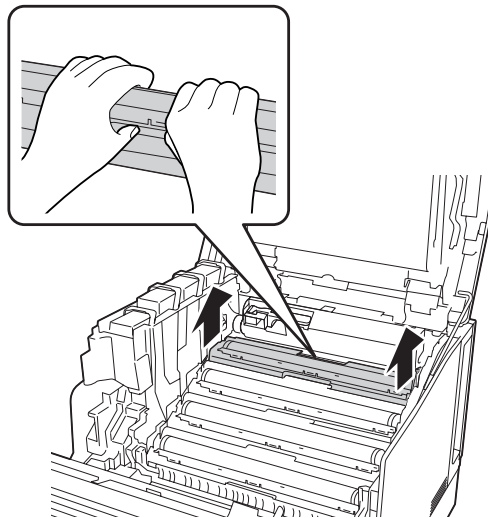
- Não toque na correia de transferência intermédia.
- Não exponha a unidade fotocondutora à luz ambiente durante mais de três minutos.
- Nunca toque no tambor fotocondutor da unidade fotocondutora; se o fizer, a qualidade de impressão pode diminuir.



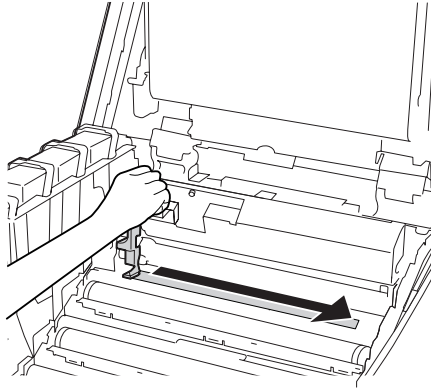
4. Retire a barra de limpeza da janela de exposição.



5. Agarre conforme a posição indicada na etiqueta e retire a unidade fotocondutora da impressora.

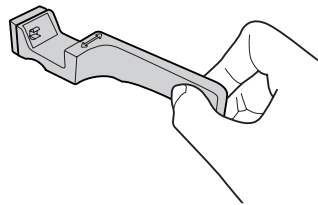


6. Faça deslizar uma vez a barra de limpeza da esquerda para a direita ao longo da janela de exposição.

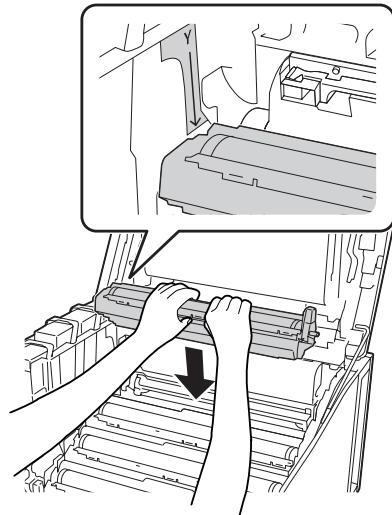


**Nota:**

*Segure na barra de limpeza com a seta virada para cima.*



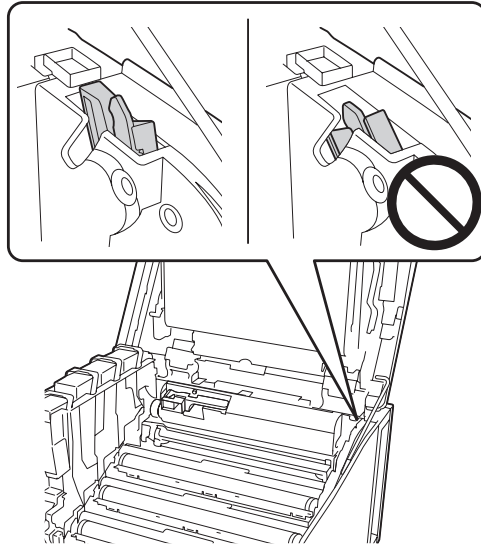
7. Volte a instalar a unidade fotocondutora na impressora.



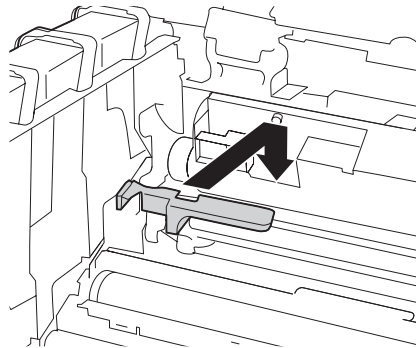


**Importante:**

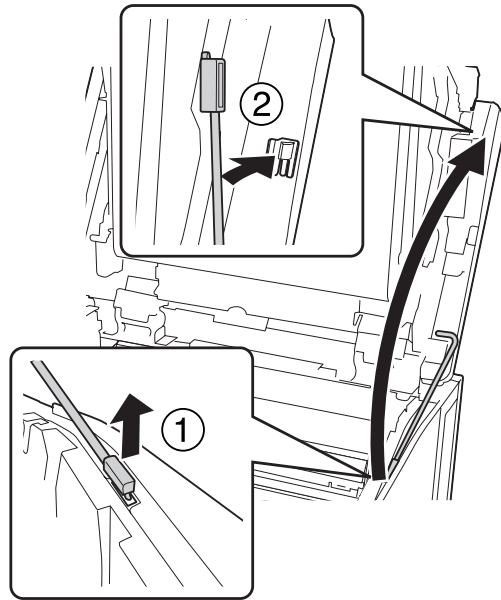
Ao instalar a unidade fotocondutora, certifique-se de que a dobradiça da tampa G está ajustada conforme indicado na ilustração. Se não estiver, feche e abra novamente a tampa G.



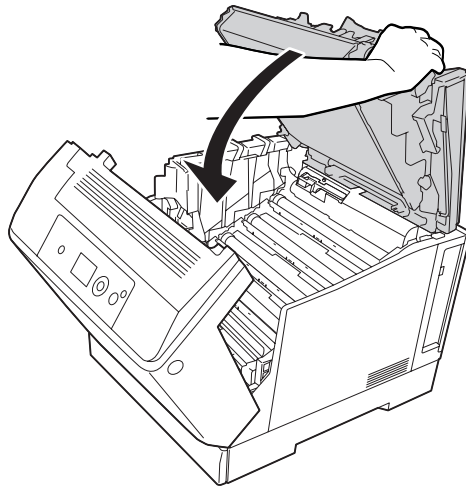
8. Para as outras janelas, repita os passos 5 a 7.
9. Volte a pôr a barra de limpeza da janela de exposição no respectivo local.



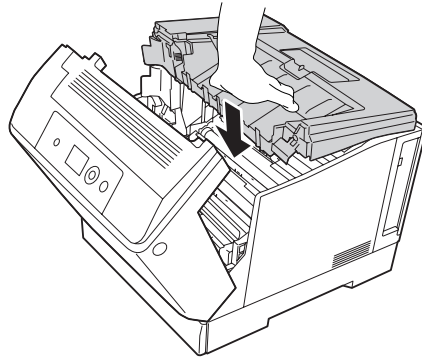
10. Coloque novamente o suporte da tampa G no devido local.



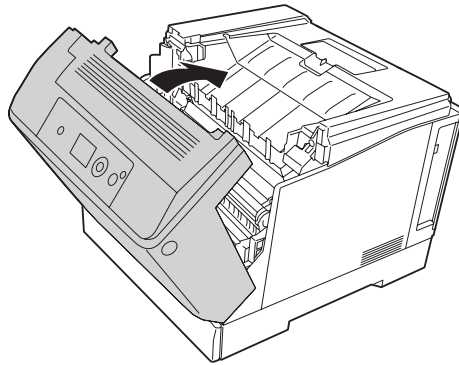
11. Feche a tampa G.



12. Pressione a parte central do receptor até encaixar.



13. Feche a tampa A.



---

## ***Transportar a Impressora***

### ***Distâncias longas***

Antes de deslocar a impressora, prepare o local onde a vai pôr.  
Consulte as secções seguintes.

- “Instalar a impressora” na página 13
- “Determinar a localização da impressora” na página 15

### ***Voltar a embalar a impressora***

Se necessitar de transportar a impressora para um local distante, volte a embalá-la cuidadosamente na caixa original e com os materiais de protecção.

1. Desligue a impressora e retire os elementos seguintes:
  - Cabo de alimentação
  - Cabos de interface
  - Papel colocado
  - Opções instaladas
2. Coloque os materiais de protecção na impressora e volte a embalá-la na caixa original.

**Importante:**

*Ao transportar a impressora, mantenha-a sempre na posição horizontal.*

**Distâncias curtas**

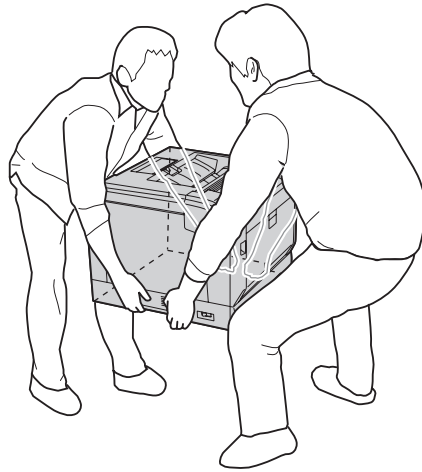
Antes de deslocar a impressora, prepare o local onde a vai pôr.  
Consulte as secções seguintes.

- “Instalar a impressora” na página 13
- “Determinar a localização da impressora” na página 15

Se pretender deslocar a impressora, são necessárias duas pessoas para a levantar e transportar.

1. Desligue a impressora e retire os elementos seguintes:
  - Cabo de alimentação
  - Cabos de interface
  - Papel colocado
  - Opções instaladas

2. A impressora deverá ser transportada conforme apresentado em seguida.



**Importante:**

*Ao transportar a impressora, mantenha-a sempre na posição horizontal.*

Tenha em atenção o seguinte se a impressora estiver instalada sobre a base da impressora opcional.

- Não é necessário retirar a impressora da base da impressora opcional.
- Não é necessário levantar a impressora.
- Desbloqueie os ajustadores na base da impressora opcional antes de transportar a impressora.
- Retire quaisquer obstáculos que possam encontrar-se no caminho.
- Bloqueie os ajustadores na base da impressora opcional após transportar a impressora.

## Capítulo 7

### Resolução de Problemas

#### Desencravar Papel

Se o papel encravar na impressora, o visor LCD e o EPSON Status Monitor apresentam mensagens de alerta.

Mensagem de erro	Consulte
Clear paper jam and then reload MP A (Resolva encravamento e volte a pôr MP A)	Para saber como resolver este tipo de encravamento de papel, consulte "Encrav MF A (Alimentador MF ou Tampa A)" na página 159.
Clear paper jam and then reload C4 C3 C2 C1 (Resolva encravamento e volte a pôr C4 C3 C2 C1)	Para saber como resolver este tipo de encravamento de papel, consulte "Encravamento de papel C4, Encravamento de papel C3, Encravamento de papel C2, Encravamento de papel C1 (todos os alimentadores de papel)" na página 160.
Clear paper jam and then reload B (Resolva encravamento e volte a pôr B)	Para saber como resolver este tipo de encravamento de papel, consulte "Encravamento de papel B E (unidade dúplex ou tampa E)" na página 162.
Clear paper jam and then reload B E (Resolva encravamento e volte a pôr B E)	Para saber como resolver este tipo de encravamento de papel, consulte "Encravamento de papel B E (unidade dúplex ou tampa E)" na página 162.

#### Precauções ao desencravar papel

Certifique-se de que observa o seguinte ao desencravar papel.

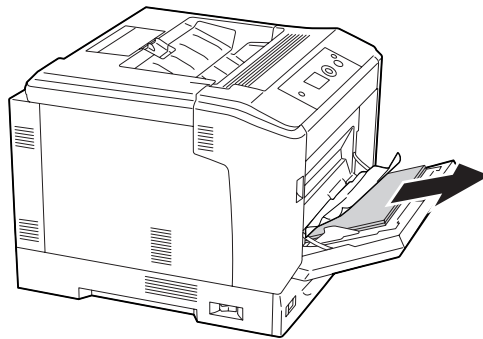
- Não retire à força o papel encravado. Se o papel se rasgar, a sua remoção pode ser difícil e pode conduzir a mais encravamentos. Puxe o papel com cuidado e firmeza para evitar rasgá-lo, cair e magoar-se.
- Tente sempre retirar o papel com as duas mãos, para evitar rasgá-lo.
- Se o papel encravado se rasgar e ficar na impressora ou ficar encravado num local que não seja mencionado nesta secção, contacte o fornecedor.
- Certifique-se de que o tipo de papel colocado corresponde à definição Paper Type (Tipo de papel) do controlador de impressão.

**Atenção:**

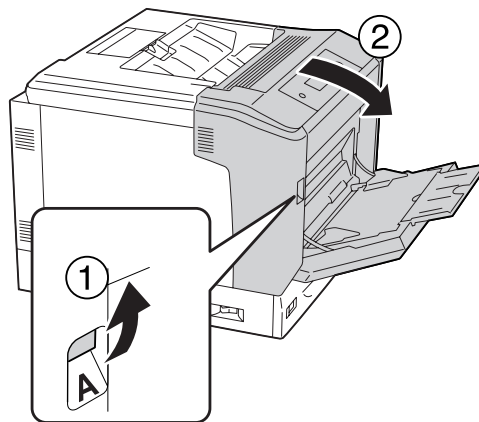
- ❑ Salvo indicação em contrário neste guia, tenha cuidado para não tocar no fusor, assinalado com a inscrição **ATENÇÃO**, nem nas zonas circundantes. Se a impressora tiver estado em funcionamento, a unidade de fusão e as áreas circundantes podem estar muito quentes. Se tiver de tocar numa destas áreas, aguarde 40 minutos até que a temperatura diminua.
- ❑ Não introduza a mão no interior da unidade de fusão porque alguns dos seus componentes são afiados e podem causar lesões.

**Encrav MF A (Alimentador MF ou Tampa A)**

1. Retire a pilha de papel.

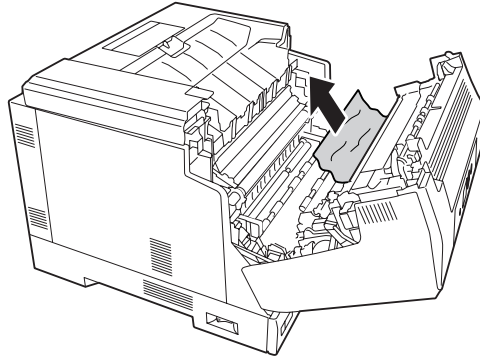


2. Abra a tampa A utilizando a alavanca A.

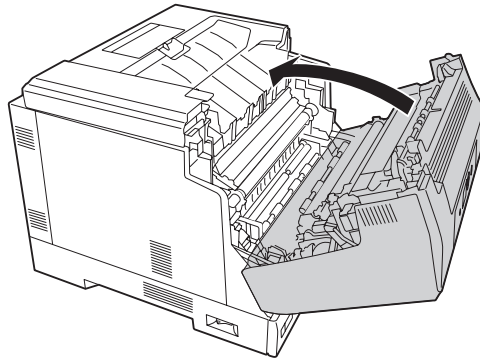
**Nota:**

Não abra a tampa A utilizando o botão B.

3. Retire o papel encravado com cuidado e com ambas as mãos. Tenha cuidado para não rasgar o papel encravado.



4. Feche a tampa A.

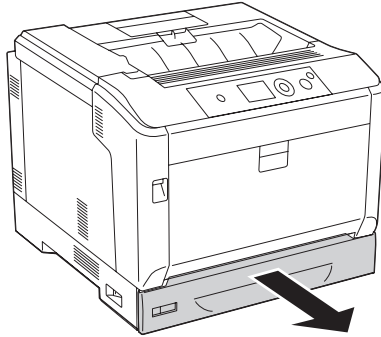


### ***Encravamento de papel C4, Encravamento de papel C3, Encravamento de papel C2, Encravamento de papel C1 (todos os alimentadores de papel)***

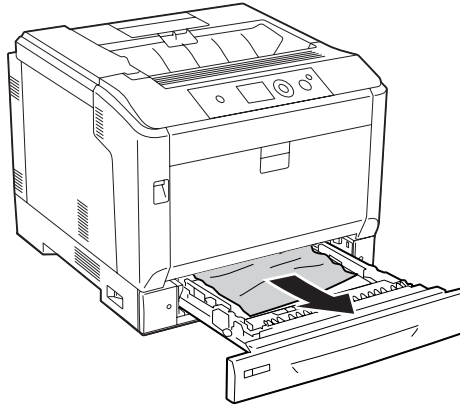
As instruções seguintes descrevem a resolução do encravamento no alimentador inferior padrão C1 a título exemplificativo. Utilize o mesmo procedimento para os alimentadores opcionais C2, C3 e C4.



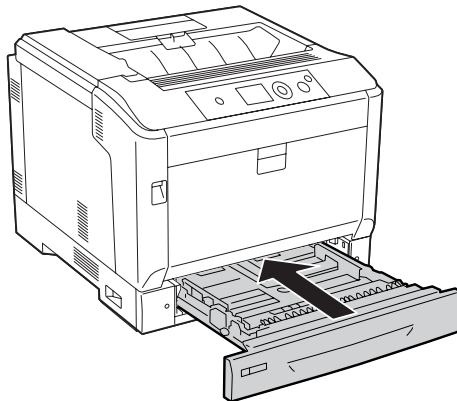
1. Retire o alimentador da impressora.



2. Retire o papel encravado com cuidado e com ambas as mãos. Tenha cuidado para não rasgar o papel encravado.

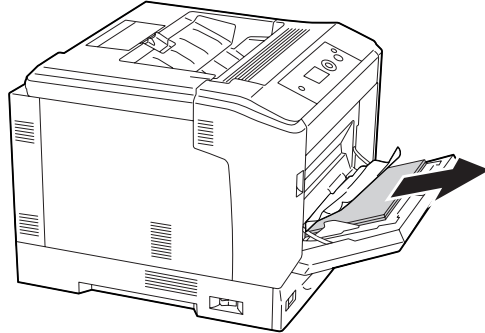


3. Volte a inserir o alimentador de papel.

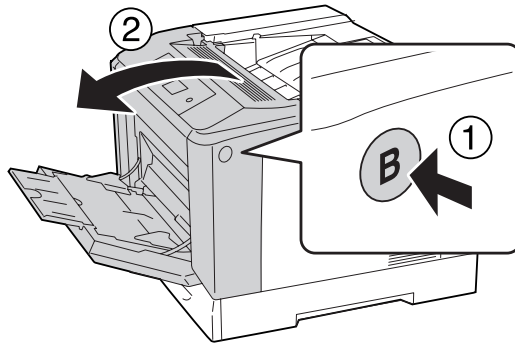


## Encravamento de papel B E (unidade dúplex ou tampa E)

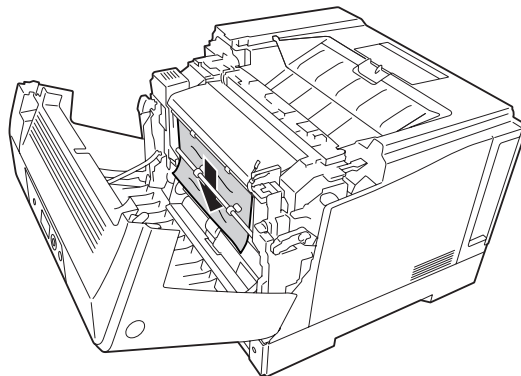
1. Retire a pilha de papel.



2. Abra a tampa A utilizando o botão B.



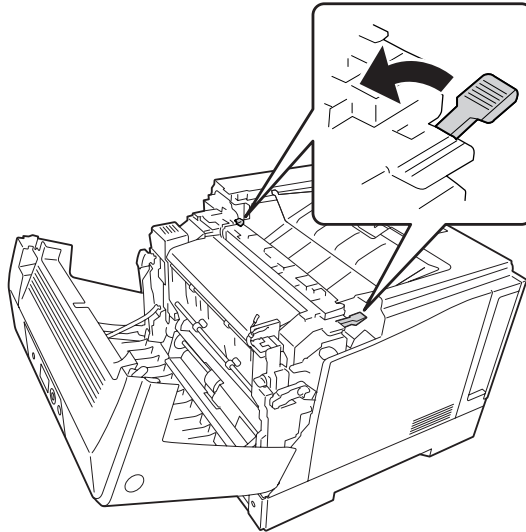
3. Se existir papel encravado, puxe a margem da folha e retire-a cuidadosamente com ambas as mãos. Tenha cuidado para não rasgar o papel encravado.



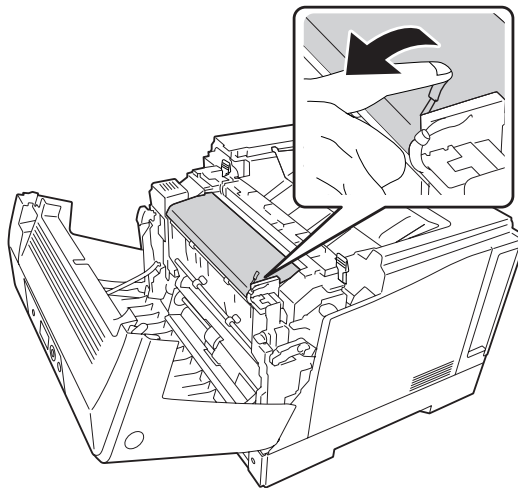
**Atenção:**

Tenha cuidado para não tocar no fusor, assinalado com a inscrição **ATENÇÃO**, nem nas áreas circundantes. Se a impressora tiver estado em funcionamento, a unidade de fusão e as áreas circundantes podem estar muito quentes. Se tiver de tocar nestas áreas, aguarde 40 minutos até que a temperatura diminua.

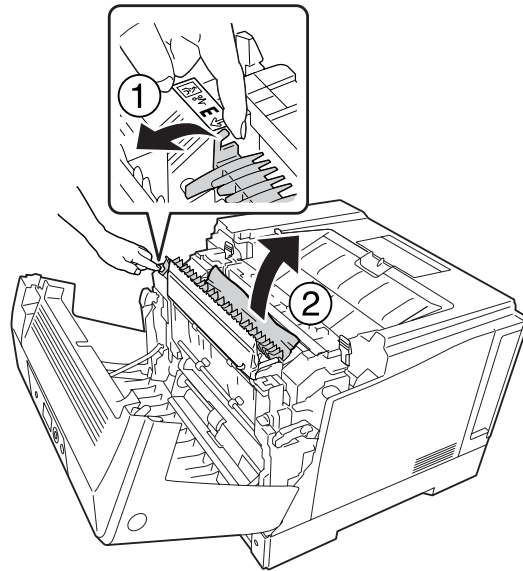
4. Desbloqueie as alavancas de libertação conforme se indica.



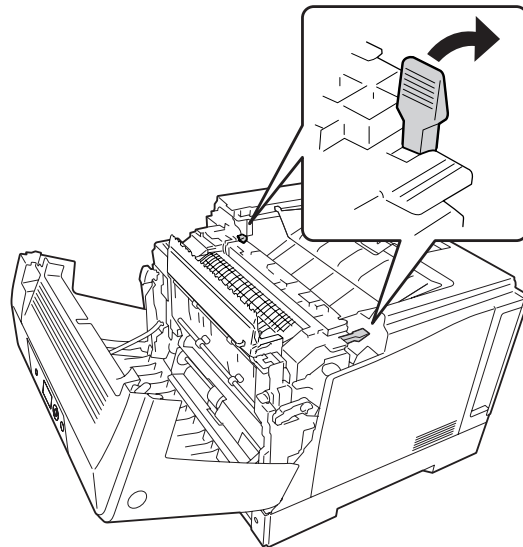
5. Abra a tampa da unidade dúplex colocando para baixo a alavanca E.



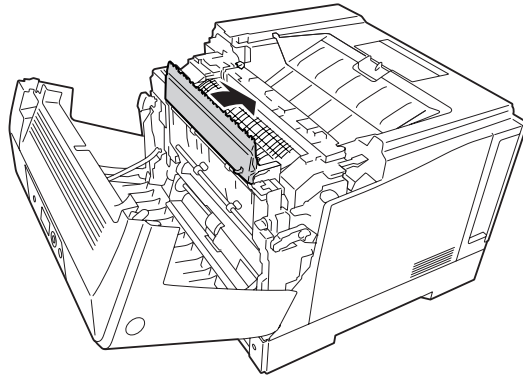
6. Abra o suporte de papel colocando para baixo a alavanca E e, em seguida, retire com cuidado o papel encravado. Tenha cuidado para não rasgar o papel encravado.



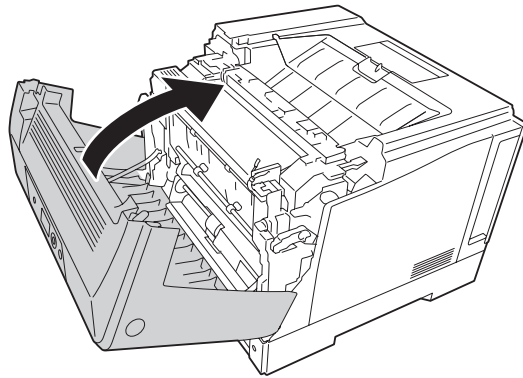
7. Coloque novamente as alavancas de libertação conforme se indica.



8. Feche a tampa da unidade dúplex.



9. Feche a tampa A.



---

## ***Imprimir uma Folha de Estado de Configuração***

Para confirmar o estado actual da impressora e verificar se as opções estão instaladas correctamente, imprima uma folha de estado de configuração através do painel de controlo da impressora ou do controlador de impressão.

Para saber como imprimir uma folha de estado de configuração a partir do painel de controlo da impressora, consulte “Imprimir uma Folha de Estado de Configuração” na página 116.

Para saber como imprimir uma folha de estado de configuração a partir do controlador de impressão para Windows, consulte “Imprimir uma folha de estado de configuração” na página 186.

## Problemas de Funcionamento

### O indicador luminoso de Operacional não acende

Causa	O que fazer
O cabo de alimentação pode não estar bem ligado à tomada eléctrica.	Desligue a impressora e verifique as ligações do cabo de alimentação entre a impressora e a tomada eléctrica; em seguida, ligue novamente a impressora.
A tomada eléctrica pode ser controlada por um interruptor externo ou por um temporizador automático.	Certifique-se de que o interruptor está ligado ou ligue outro aparelho eléctrico à tomada para verificar se esta está a funcionar correctamente.
A impressora está no modo de repouso (o botão <b>Activar / Repouso</b> acende-se) ou no modo desligado (o botão <b>Activar / Repouso</b> pisca).	Prima botão <b>Activar / Repouso</b> para colocar novamente a impressora no estado operacional.

### A impressora não desliga

Causa	O que fazer
A impressora está no modo desligado (o botão <b>Activar / Repouso</b> pisca).	Aguarde. A impressora desliga-se em aproximadamente dois minutos.  Não entre no modo desligado, defina Power Off Timer (Temporizador Desligar) como Off (Não) no Energy Saver Menu (Menu Economia de Energia) no painel de controlo.

### A impressora não imprime (indicador luminoso de Operacional apagado)

Causa	O que fazer
A impressora está desactivada.	Pressione uma vez o botão <b>Iniciar/Parar</b> para colocar a impressora no estado operacional. Certifique-se de que o indicador luminoso Operacional acende.
Pode ter ocorrido um erro.	Verifique se aparece alguma mensagem de erro no visor LCD.

Causa	O que fazer
A impressora está no modo desligado (o botão <b>Activar / Repouso</b> pisca).	<p>Prima botão <b>Activar / Repouso</b> para colocar novamente a impressora no estado operacional.</p> <p>Não entre no modo desligado, defina Power Off Timer (Temporizador Desligar) como Off (Não) no Energy Saver Menu (Menu Economia de Energia) no painel de controlo.</p>

## ***O indicador luminoso de Operacional está aceso mas nada é impresso***

Causa	O que fazer
O computador pode não estar ligado correctamente à impressora.	Execute o procedimento ilustrado no <i>Manual de instalação</i> .
O cabo de interface pode não estar bem ligado.	Verifique as ligações em ambas as extremidades do cabo de interface, entre a impressora e o computador.
Pode não estar a utilizar o cabo de interface correcto.	<p>Se estiver a utilizar a interface paralela, certifique-se de que o cabo de interface é de par entrelaçado blindado e que não excede os seis pés de comprimento.</p> <p>Se estiver a utilizar a interface USB, utilize um cabo compatível com USB Hi-Speed.</p>
A aplicação não está configurada correctamente para a impressora que está a ser utilizada.	Certifique-se de que a impressora está seleccionada na aplicação.
A memória do computador é insuficiente para tratar o volume de dados do documento.	Tente reduzir a resolução das imagens do documento na aplicação ou instale mais memória no computador, se possível.

## ***O tempo de duração restante dos consumíveis não é actualizado (apenas Windows)***

Causa	O que fazer
O intervalo existente entre actualizações de informações sobre consumíveis é demasiado longo.	Prima o botão <b>Get Information Now (Obter Informações Agora)</b> na caixa de diálogo Consumable Info Settings (Definições Info Consumíveis). Também pode alterar o intervalo de actualização de informações sobre consumíveis na caixa de diálogo Consumable Info Settings (Definições Info Consumíveis).

## Não é possível instalar software ou controladores

Causa	O que fazer
Não está a aceder ao sistema operativo com privilégios de administrador.	Aceda ao sistema operativo com privilégios de administrador.

## Não é possível aceder à impressora partilhada

Causa	O que fazer
É utilizado texto inadequado no Share name (Nome de partilha) da impressora partilhada.	Não utilize espaços nem hífenes no Share name (Nome de partilha).
Não é possível instalar um controlador adicional no cliente, embora o sistema operativo do servidor de impressão e do cliente sejam diferentes.	Instale os controladores de impressão a partir do Software Disc.
O sistema de rede está a provocar este problema.	Peça ajuda ao administrador da rede.

### Nota:

Para instalar o controlador adicional, consulte a tabela seguinte.

Sistema operativo do servidor	SO cliente	Controlador Adicional
Windows XP*	Clientes com Windows XP	Intel Windows 2000 ou XP
	Clientes com Windows XP x64	x64 Windows XP
Windows XP x64, Server 2003 ou Server 2003 x64*	Clientes com Windows XP	x86 Windows 2000, Windows XP e Windows Server 2003
	Clientes com Windows XP x64	x64 Windows XP e Windows Server 2003
Windows Vista, Vista x64, Server2008 ou Server2008 x64	Clientes com Windows Vista ou XP	x86 Tipo 3 - Modo de Utilizador
	Clientes com Windows Vista x64 ou XP x64	x64 Tipo 3 - Modo de Utilizador

\* O controlador adicional para Windows XP x64 e Server 2003 x64 pode ser utilizado no Windows XP Service Pack 2, Windows 2003 Service Pack 1 ou posteriores.



## Problemas de Impressão

### Não é possível imprimir a fonte

Causa	O que fazer
Se for utilizador de Windows, pode utilizar fontes TrueType como se fossem fontes da impressora.	No controlador de impressão, seleccione a caixa de verificação <b>Print TrueType fonts as bitmap (Imprimir fontes TrueType como Bitmap)</b> na caixa de diálogo Extended Settings (Definições Avançadas).
A fonte seleccionada não é suportada pela impressora.	Certifique-se de que instalou a fonte correcta. Consulte o <i>Manual de Fontes</i> para obter mais informações.

### A impressão contém caracteres estranhos

Causa	O que fazer
O cabo de interface pode não estar bem ligado.	Certifique-se de que ambas as extremidades do cabo de interface estão bem ligadas.
Pode não estar a utilizar o cabo de interface correcto.	Se estiver a utilizar a interface paralela, certifique-se de que o cabo de interface é de par entrelaçado blindado e que não excede os seis pés de comprimento.  Se estiver a utilizar a interface USB, utilize um cabo compatível com a Revisão 2.0.
É possível que a definição de emulação da porta não esteja correcta.	Especifique o modo de emulação através dos menus do painel de controlo da impressora. Consulte "Emulation Menu (Menu Emulação)" na página 72.

**Nota:**

*Se uma folha de estado de configuração não for impressa correctamente, a impressora pode estar danificada. Contacte o seu fornecedor ou um técnico de assistência habilitado.*

### A posição de impressão não é a correcta

Causa	O que fazer
As margens e o comprimento de página podem não estar definidos correctamente na aplicação.	Certifique-se de que as margens e o comprimento de página estão definidos correctamente na aplicação.

Causa	O que fazer
A definição do formato de papel pode estar incorrecta.	Certifique-se de que o tamanho de papel correcto está definido no Tray Menu (Menu Alim.Papel) do painel de controlo.
A definição MP Tray Size (Form. Alim.MF) pode estar incorrecta.	Quando colocar papel para o qual o tamanho não está especificado na definição Auto, especifique o tamanho de papel correcto através da definição MP Tray Size (Form. Alim.MF) no Tray Menu (Menu Alim.Papel) do painel de controlo.

## ***Os gráficos não são impressos correctamente***

Causa	O que fazer
A definição de emulação da impressora pode estar incorrecta na aplicação.	Certifique-se de que a aplicação está configurada para a emulação de impressora que está a utilizar. Por exemplo, se estiver a utilizar o modo ESC/Page, certifique-se de que a aplicação está configurada para utilizar uma impressora ESC/Page.
Pode ser necessária mais memória.	Os gráficos requerem grandes quantidades de memória. Instale um módulo de memória de capacidade adequada. Consulte "Módulo de Memória" na página 134.

## ***Problemas de Impressão a Cores***

### ***Não é possível imprimir a cores***

Causa	O que fazer
A opção <b>Black (Preto)</b> está seleccionada para a definição Color (Cor) no controlador de impressão.	Mude esta definição para <b>Color (Cor)</b> .
A definição de cor da aplicação que está a utilizar não é adequada para a impressão a cores.	Certifique-se de que as definições da aplicação são adequadas para imprimir a cores.

## ***A cor da impressão difere quando impressa por impressoras diferentes***

<b>Causa</b>	<b>O que fazer</b>
As predefinições do controlador de impressão e as tabelas de cor variam em função do modelo da impressora.	Configure a definição Gamma (Gama) como <b>1.8</b> na caixa de diálogo More Settings (Outras Definições) no controlador de impressão e, em seguida, imprima novamente. Se continuar a não obter as impressões esperadas, ajuste cada cor com a barra de deslizamento. Para mais informações sobre a caixa de diálogo More Settings (Outras Definições), consulte a ajuda interactiva do controlador de impressão.

## ***A cor é diferente do que vê no ecrã do computador***

<b>Causa</b>	<b>O que fazer</b>
As cores impressas não correspondem exactamente às cores apresentadas no monitor, uma vez que as impressoras e os monitores utilizam sistemas de cor diferentes: os monitores utilizam o sistema RGB (vermelho, verde e azul) enquanto as impressoras utilizam, normalmente, o sistema CMYK (azul-turquesa, magenta, amarelo e preto).	Embora seja difícil conseguir uma correspondência de cores perfeita, se seleccionar a definição ICM pode melhorar a correspondência de cores entre dispositivos diferentes. Para mais informações, consulte a ajuda interactiva do controlador de impressão.
A função <b>PhotoEnhance</b> pode estar seleccionada no controlador de impressão.	A função PhotoEnhance corrige o contraste e o brilho dos dados da imagem original, pelo que pode não ser adequada para imprimir imagens vívidas.

## ***Problemas de Qualidade de Impressão***

### ***O fundo fica com um aspecto escuro ou sujo***

<b>Causa</b>	<b>O que fazer</b>
Pode não estar a utilizar o tipo de papel correcto para a impressora.	Se a superfície do papel for demasiado áspera, os caracteres impressos podem aparecer distorcidos ou quebrados. Para obter os melhores resultados, é aconselhável utilizar papel de fotocopiadora macio e de elevada qualidade. Para mais informações sobre a escolha do papel, consulte "Tipos de papel disponíveis" na página 206.
Pode haver pó na trajectória de alimentação do papel no interior da impressora.	Limpe os componentes internos da impressora, imprimindo três páginas apenas com um carácter por página.

## ***Aparecem pontos brancos na impressão***

<b>Causa</b>	<b>O que fazer</b>
Pode haver pó na trajectória de alimentação do papel no interior da impressora.	Limpe os componentes internos da impressora, imprimindo três páginas apenas com um carácter por página.

## ***Aparecem linhas verticais na impressão***

<b>Causa</b>	<b>O que fazer</b>
A janela de expressão pode estar com muito pó.	Limpe a janela de exposição. Para mais informações, consulte "Limpar a janela de exposição" na página 148.

## ***A qualidade de impressão ou os tons não são homogêneos***

<b>Causa</b>	<b>O que fazer</b>
O papel pode estar húmido.	Não guarde o papel num ambiente húmido.
Um dos cartuchos de toner pode estar a chegar ao fim da vida útil.	Se a mensagem no visor LCD ou no EPSON Status Monitor indicar que um dos cartuchos de toner está a acabar, abra a tampa D, certifique-se de que o cartucho está bloqueado e toque na parte superior do cartucho de toner cerca de cinco vezes com o dedo. Se o problema não estiver resolvido, substitua o cartucho de toner. Consulte "Substituir Consumíveis" na página 143.  Se for utilizador de Windows, pode também verificar o tempo de duração restante dos cartuchos de toner no separador Basic Settings (Definições Básicas) do controlador.
As unidades fotocondutoras podem ter algum problema.	Substitua as unidades fotocondutoras. Consulte "Substituir Consumíveis" na página 143.

## ***As imagens de meios-tons não são impressas de forma homogênea***

<b>Causa</b>	<b>O que fazer</b>
O papel pode estar húmido.	Não guarde o papel num ambiente húmido. Certifique-se de que utiliza papel novo, ainda embalado.

Causa	O que fazer
Um dos cartuchos de toner pode estar a chegar ao fim da vida útil.	<p>Se a mensagem no visor LCD ou no EPSON Status Monitor indicar que um dos cartuchos de toner está a acabar, abra a tampa D, certifique-se de que o cartucho está bloqueado e toque na parte superior do cartucho de toner cerca de cinco vezes com o dedo. Se o problema não estiver resolvido, substitua o cartucho de toner. Consulte "Substituir Consumíveis" na página 143.</p> <p>Se for utilizador de Windows, pode também verificar o tempo de duração restante dos cartuchos de toner no separador Basic Settings (Definições Básicas) do controlador.</p>
A definição de gradação é demasiado pequena para imprimir gráficos.	<p>Para utilizadores do Windows, no separador Basic Settings (Definições Básicas) no controlador de impressão, faça clique em <b>Advanced (Avançado)</b> e seleccione o botão <b>More Settings (Outras Definições)</b>. Em seguida, seleccione <b>Halftoning (Meios-Tons)</b>.</p> <p>A definição anterior só está disponível quando imprimir a preto e branco e a opção Monochrome Model Compatibility (Compatibilidade com modelo monocromático) estiver seleccionada no controlador de impressão.</p>
As unidades fotocondutoras podem ter algum problema.	Substitua as unidades fotocondutoras. Consulte "Substituir Consumíveis" na página 143.

## O toner mancha

Causa	O que fazer
O papel pode estar húmido.	Não guarde o papel num ambiente húmido.
Pode não estar a utilizar o tipo de papel correcto para a impressora.	Para obter os melhores resultados, é aconselhável utilizar EPSON Color Laser Paper (Papel Laser a Cores EPSON) ou papel de fotocopadora macio e de elevada qualidade. Para mais informações sobre a escolha do papel, consulte "Tipos de papel disponíveis" na página 206.
Pode haver pó na trajectória de alimentação do papel no interior da impressora.	Limpe os componentes internos da impressora, imprimindo três páginas apenas com um carácter por página.
As unidades fotocondutoras podem ter algum problema.	Substitua as unidades fotocondutoras. Consulte "Substituir Consumíveis" na página 143.

## Faltam partes da imagem impressa

Causa	O que fazer
O papel pode estar húmido.	Esta impressora é sensível à humidade absorvida pelo papel. Quanto maior for a humidade contida no papel, mais clara é a impressão. Não guarde o papel num ambiente húmido.
Pode não estar a utilizar o tipo de papel correcto para a impressora.	Se a superfície do papel for demasiado áspera, os caracteres impressos podem aparecer distorcidos ou quebrados. Para obter os melhores resultados, é aconselhável utilizar papel de fotocopiadora macio e de elevada qualidade. Para mais informações sobre a escolha do papel, consulte "Tipos de papel disponíveis" na página 206.

## Saem páginas completamente em branco

Causa	O que fazer
A impressora pode ter puxado mais do que uma folha de uma só vez.	Retire o papel do alimentador e folheie-o. Alinhe as margens das folhas numa superfície plana e volte a colocar o papel no alimentador.
O problema pode estar relacionado com a aplicação ou com o cabo de interface.	Imprima uma folha de estado de configuração. Consulte "Imprimir uma Folha de Estado de Configuração" na página 165. Se for ejectada uma página em branco, o problema pode estar relacionado com a impressora. Desligue a impressora e contacte o seu fornecedor.
A definição do formato de papel pode estar incorrecta.	Certifique-se de que o tamanho de papel correcto está definido no Tray Menu (Menu Alim.Papel) do painel de controlo.
A definição MP Tray Size (Form. Alim.MF) pode estar incorrecta.	Quando colocar papel para o qual o tamanho não está especificado na definição Auto, especifique o tamanho de papel correcto através da definição MP Tray Size (Form. Alim.MF) no Tray Menu (Menu Alim.Papel) do painel de controlo.
Um dos cartuchos de toner pode estar a chegar ao fim da vida útil.	Se a mensagem no visor LCD ou no EPSON Status Monitor indicar que um dos cartuchos de toner está a acabar, abra a tampa D, certifique-se de que o cartucho está bloqueado e toque na parte superior do cartucho de toner cerca de cinco vezes com o dedo. Se o problema não estiver resolvido, substitua o cartucho de toner. Consulte "Substituir Consumíveis" na página 143.  Se for utilizador de Windows, pode também verificar o tempo de duração restante dos cartuchos de toner no separador Basic Settings (Definições Básicas) do controlador.

Causa	O que fazer
As unidades fotocondutoras podem ter algum problema.	Substitua as unidades fotocondutoras. Consulte "Substituir Consumíveis" na página 143.

## ***A imagem impressa está muito clara ou esbatida***

Causa	O que fazer
O papel pode estar húmido.	Não guarde o papel num ambiente húmido.
É possível que o modo Toner Save (Modo Económico) esteja activo.	Desactive o modo Toner Save (Modo Económico) através do controlador de impressão ou dos menus do painel de controlo da impressora.  Para utilizadores do Windows, no separador Basic Settings (Definições Básicas) no controlador de impressão, faça clique em <b>Advanced (Avançado)</b> e seleccione o botão <b>More Settings (Outras Definições)</b> . Em seguida, desactive a caixa de verificação <b>Toner Save (Modo Económico)</b> .
Um dos cartuchos de toner pode estar a chegar ao fim da vida útil.	Se a mensagem no visor LCD ou no EPSON Status Monitor indicar que um dos cartuchos de toner está a acabar, abra a tampa D, certifique-se de que o cartucho está bloqueado e toque na parte superior do cartucho de toner cerca de cinco vezes com o dedo. Se o problema não estiver resolvido, substitua o cartucho de toner. Consulte "Substituir Consumíveis" na página 143.  Se for utilizador de Windows, pode também verificar o tempo de duração restante dos cartuchos de toner no separador Basic Settings (Definições Básicas) do controlador.
As unidades fotocondutoras podem ter algum problema.	Substitua as unidades fotocondutoras. Consulte "Substituir Consumíveis" na página 143.

## ***O lado da página que não foi impresso está sujo***

Causa	O que fazer
O toner pode ter-se entornado no percurso de alimentação do papel.	Limpe os componentes internos da impressora, imprimindo três páginas apenas com um carácter por página.

## ***A qualidade de impressão degradou-se***

<b>Causa</b>	<b>O que fazer</b>
A impressora não pode imprimir com o nível de qualidade exigido porque não tem memória suficiente; por este motivo, reduza automaticamente a qualidade para poder continuar a imprimir.	<p>Verifique se a impressão é aceitável. Se não, instale mais memória para resolver o problema de forma permanente, ou baixe temporariamente a qualidade de impressão no controlador.</p> <p>Se a definição RAM Disk (Disco RAM) estiver configurada como Maximum (Máximo) ou Normal no painel de controlo, pode aumentar o espaço de memória disponível se alterar esta definição para Off (Não).</p>

## ***Problemas de Memória***

### ***Memória insuficiente para a tarefa actual***

<b>Causa</b>	<b>O que fazer</b>
A impressora não tem memória suficiente para executar a tarefa actual.	<p>Diminua o conteúdo das tarefas de impressão ou aumente a memória disponível na impressora. Pode aumentar a memória disponível instalando um módulo de memória opcional ou memória CompactFlash. Para mais informações, consulte "Instalar um módulo de memória" na página 134 ou "Instalar uma memória CompactFlash" na página 139.</p> <p>Se a definição RAM Disk (Disco RAM) estiver configurada como Maximum (Máximo) ou Normal no painel de controlo, pode aumentar o espaço de memória disponível se alterar esta definição para Off (Não).</p>



## Memória insuficiente para imprimir todas as cópias

Causa	O que fazer
A impressora não tem memória suficiente para agrupar tarefas de impressão.	<p>Diminua o conteúdo das tarefas de impressão ou aumente a memória disponível na impressora. Pode aumentar a memória disponível instalando um módulo de memória opcional ou memória CompactFlash. Para mais informações, consulte "Instalar um módulo de memória" na página 134 ou "Instalar uma memória CompactFlash" na página 139.</p> <p>Se a definição RAM Disk (Disco RAM) estiver configurada como Maximum (Máximo) ou Normal no painel de controlo, pode aumentar o espaço de memória disponível se alterar esta definição para Off (Não).</p>

## Problemas de Manuseamento do Papel

### O papel não é puxado adequadamente

Causa	O que fazer
As guias de papel estão mal colocadas.	Certifique-se de que as guias de todos os alimentadores e do alimentador MF estão colocadas nas posições correctas para o formato do papel.
A definição do sistema de alimentação pode não estar correcta.	Certifique-se de que seleccionou o sistema de alimentação correcto na aplicação.
O sistema de alimentação pode não ter papel.	Coloque papel no sistema de alimentação seleccionado.
O formato do papel colocado difere do formato seleccionado no painel de controlo ou nas definições do controlador de impressão.	Certifique-se de que define o formato de papel e o sistema de alimentação correctos no painel de controlo ou no controlador de impressão.
Pode haver demasiado papel colocado no alimentador MF ou nos outros alimentadores.	Certifique-se de que não tentou colocar demasiadas folhas de papel. Para saber qual a capacidade máxima de cada sistema de alimentação, consulte "Características gerais" na página 208.
Se o papel não for carregado a partir do alimentador de papel opcional, a unidade pode não estar instalada correctamente.	Para mais informações sobre a instalação da unidade, consulte "Base da Impressora e Alimentador de Papel Opcionais" na página 119.
O rolete de recolha está sujo.	Limpe o rolete de recolha. Consulte as instruções em "Limpar o rolete de recolha" na página 146.

Causa	O que fazer
O alimentador de papel opcional pode não estar correctamente instalado.	Consulte "Base da Impressora e Alimentador de Papel Opcionais" na página 119 para obter instruções sobre a instalação de um alimentador opcional.

## **Problemas na Utilização das Opções**

Para confirmar se as opções estão instaladas correctamente, imprima uma folha de estado de configuração. Para mais informações, consulte "Imprimir uma Folha de Estado de Configuração" na página 165.

### **A mensagem *Cartão I/F Aux. Inc. aparece no visor LCD***

Causa	O que fazer
A impressora não consegue reconhecer a placa de interface opcional instalada.	Desligue a impressora e retire a placa. Certifique-se de que a placa de interface é de um modelo compatível.

### **O papel não é alimentado a partir do alimentador opcional**

Causa	O que fazer
As guias de papel estão mal colocadas.	Certifique-se de que as guias de papel dos alimentadores opcionais estão colocadas nas posições correctas para o formato do papel.
O alimentador de papel opcional pode não estar correctamente instalado.	Consulte "Base da Impressora e Alimentador de Papel Opcionais" na página 119 para obter instruções sobre a instalação de um alimentador opcional.
A definição do sistema de alimentação pode não estar correcta.	Certifique-se de que seleccionou o sistema de alimentação adequado na aplicação.
O alimentador pode não ter papel.	Coloque papel no sistema de alimentação seleccionado.
O alimentador pode ter demasiadas folhas de papel.	Certifique-se de que não tentou colocar demasiadas folhas de papel. Para saber qual a capacidade máxima de cada sistema de alimentação, consulte "Alimentador MF" na página 30 e "Alimentador de papel inferior" na página 32.
O formato de papel não está definido correctamente.	Coloque as guias de papel do alimentador opcional correctamente.

## ***Não é possível utilizar uma das opções instaladas***

<b>Causa</b>	<b>O que fazer</b>
A opção instalada não está definida no controlador de impressão.	<b>Utilizadores de Windows:</b> Tem de efectuar as definições manualmente no controlador de impressão. Consulte "Efectuar definições opcionais" na página 186.

## ***O produto opcional não está disponível***

<b>Causa</b>	<b>O que fazer</b>
A impressora não reconhece o produto opcional.	Imprima uma folha de estado de configuração para ver se a impressora reconhece o produto opcional. Se não reconhecer, volte a instalar o produto opcional.
A definição das opções de reconhecimento pode ser definida manualmente.	Consulte "Efectuar definições opcionais" na página 186 para definir o controlador de impressão para actualizar automaticamente as informações sobre as opções.

## ***Resolução de Problemas de USB***

Se está a ter dificuldades com uma ligação USB, verifique se o problema consta da lista seguinte e execute as operações recomendadas.

### ***Ligações USB***

Os cabos e ligações USB podem por vezes ser a causa dos problemas com o USB.

Para obter os melhores resultados, ligue a impressora directamente à porta USB do computador. Se precisar de utilizar vários concentradores (hubs) USB, recomenda-se que ligue a impressora ao hub que está mais próximo do computador.

## Sistema operativo Windows

O computador deve possuir pré-instalado um dos sistemas operativos suportados por esta impressora ou ser um modelo actualizado a partir do Windows XP, Vista, Server 2003 ou Server 2008 para um sistema operativo suportado por esta impressora. Não irá conseguir instalar ou executar o controlador de impressão USB num computador que não obedeça a estas especificações ou que não esteja equipado com uma porta USB.

Para mais informações sobre o computador, contacte o revendedor.

## Instalação do software da impressora

Uma instalação defeituosa ou incompleta do software pode causar problemas de USB. Preste atenção às seguintes instruções e execute as verificações recomendadas para assegurar uma instalação correcta.

### Verificar a instalação do software da impressora

Se utilizar o Windows, deve seguir os passos apresentados no *Manual de instalação* fornecido com a impressora para instalar o software da impressora. Caso contrário, poderá antes ser instalado o controlador Universal da Microsoft. Para verificar se o controlador Universal foi instalado, execute as seguintes operações:

1. Abra a pasta **Printers (Impressoras)** e faça clique com o botão direito do rato no ícone da impressora.
2. No menu apresentado, faça clique em **Printing Preferences (Preferências de Impressão)** e, em seguida, faça clique com o botão direito do rato em qualquer local do controlador.

Se no menu que é apresentado aparecer a indicação **About (Sobre)**, faça clique nesse atalho. Se a caixa de diálogo apresentar a mensagem “Unidrv Printer Driver (Controlador de impressora Unidrv)”, é necessário reinstalar o software da impressora da forma descrita no *Manual de instalação*. Se a mensagem About (Sobre) não for apresentada, o software da impressora foi instalado correctamente.

#### **Nota:**

No Windows Vista, Vista x64, XP, XP x64, Server 2003 ou Server 2003 x64, se a caixa de diálogo de instalação de software aparecer durante o processo de instalação, faça clique em **Continue Anyway (Continuar na mesma)**. Se fizer clique em **STOP Installation (Parar Instalação)**, terá de voltar a instalar o software da impressora.

## Mensagens de Erro e de Estado

Pode ver as mensagens de erro e de estado da impressora no visor LCD. Para mais informações, consulte “Mensagens de Erro e de Estado” na página 99.

## Cancelar a Impressão

Pressione o botão  **Pausa/Cancelar** do painel de controlo da impressora.

Para cancelar uma tarefa de impressão antes de ser enviada a partir do computador, consulte “Cancelar uma Tarefa de Impressão” na página 43.

## Problemas de Impressão no Modo PostScript 3

Os problemas apresentados nesta secção são os problemas que podem ocorrer quando imprimir com o controlador PostScript. Todas as instruções apresentadas são relativas ao controlador de impressão PostScript.

### A impressora não imprime correctamente no modo PostScript

Causa	O que fazer
A definição do modo de emulação da impressora está incorrecta.	<p>A impressora está definida para o modo <b>Auto</b> por predefinição, de modo a poder determinar automaticamente a codificação utilizada nos dados da tarefa de impressão recebida e assim seleccionar o modo de emulação apropriado. No entanto, existem situações em que a impressora não pode seleccionar o modo de emulação correcto. Nesses casos, terá de seleccionar manualmente o modo <b>PS3</b>.</p> <p>Defina o modo de emulação através do <b>Emulation Menu (Menu Emulação)</b> do <b>SelectType</b> da impressora. Consulte “Emulation Menu (Menu Emulação)” na página 72.</p>
A definição do modo de emulação da impressora para a interface que está a utilizar é incorrecta.	<p>O modo de emulação pode ser definido individualmente para cada interface que receba dados de impressão. Selecione o modo de emulação <b>PS3</b> para a interface que está a utilizar.</p> <p>Defina o modo de emulação através do <b>Emulation Menu (Menu Emulação)</b> do <b>SelectType</b> da impressora. Consulte “Emulation Menu (Menu Emulação)” na página 72.</p>

## ***A impressora não imprime***

<b>Causa</b>	<b>O que fazer</b>
Está seleccionado um controlador de impressão incorrecto.	Certifique-se de que está seleccionado o controlador de impressão PostScript que está a utilizar para imprimir.
O Emulation Menu (Menu Emulação) do painel de controlo da impressora não está definido para o modo Auto ou PS3 para a interface que está a utilizar.	Altere a definição de modo para Auto ou PS3.

## ***A impressora ou o respectivo controlador não aparece nos utilitários na configuração da impressora (apenas Macintosh)***

<b>Causa</b>	<b>O que fazer</b>
O nome da impressora foi alterado.	Contacte o administrador de rede e, em seguida, seleccione o nome da impressora adequada.
A definição AppleTalk zone (zona AppleTalk) está incorrecta.	Abra <b>Print &amp; Fax (Impressão e Fax)</b> em Mac OS X 10.5 ou <b>Printer Setup Utility (Utilitário de Configuração da Impressora)</b> em Mac OS X 10.4 e, em seguida, seleccione a zona AppleTalk à qual a impressora está ligada.

## ***A fonte da impressão não corresponde à fonte que aparece no ecrã***

<b>Causa</b>	<b>O que fazer</b>
As fontes de ecrã PostScript não estão instaladas.	As fontes de ecrã PostScript têm de ser instaladas no computador que está a utilizar. Caso contrário, a fonte que seleccionou será substituída por qualquer outra fonte para apresentação no ecrã.
<b>Apenas para utilizadores de Windows</b> As fontes de substituição adequadas não estão especificadas correctamente no separador Device Settings (Definições de Dispositivo) da caixa de diálogo Properties (Propriedades) da impressora.	Especifique as fontes de substituição adequadas através da Font Substitution Table (Tabela de Substituição de Fontes).

## ***Não é possível instalar as fontes da impressora***

<b>Causa</b>	<b>O que fazer</b>
O Emulation Menu (Menu Emulação) do painel de controlo da impressora não está definido para PSL para a interface que está a utilizar.	Altere a definição Emulation Menu (Menu Emulação) para PSL para a interface que está a ser utilizada e, em seguida, tente reinstalar novamente as fontes da impressora.

## ***As margens dos textos e/ou imagens não estão nítidas***

<b>Causa</b>	<b>O que fazer</b>
A Print Quality (Qualidade de Impressão) está definida para <b>Fast (Rápida)</b> .	Altere a definição Print Quality (Qualidade de Impressão) para <b>Fine (Óptima)</b> .
A impressora não possui memória suficiente.	Aumente a memória da impressora.

## ***A impressora não imprime normalmente através da interface USB***

<b>Causa</b>	<b>O que fazer</b>
<p><b>Apenas para utilizadores de Windows</b></p> <p>A definição Data Format (Formato de dados) em Properties (Propriedades) da impressora não está definida para <b>ASCII</b> ou <b>TBCP</b>.</p>	<p>A impressora não consegue imprimir dados binários quando está ligada ao computador através da interface USB. Certifique-se de que a definição Data Format (Formato da Data), a que se acede fazendo clique em <b>Advanced (Avançado)</b> no separador PostScript da caixa de diálogo Properties (Propriedades), está definida para <b>ASCII</b> ou <b>TBCP</b>.</p> <p>Se estiver a utilizar o Windows Vista, Vista x64, XP ou XP x64, faça clique no separador <b>Device Settings (Definições de Dispositivo)</b> da caixa de diálogo Properties (Propriedades) e, em seguida, faça clique na definição <b>Output Protocol (Protocolo de Saída)</b> e seleccione <b>ASCII</b> ou <b>TBCP</b>.</p>
<p><b>Apenas para utilizadores de Macintosh</b></p> <p>A definição de impressão na aplicação está definida para o código binário.</p>	<p>A impressora não consegue imprimir dados binários quando está ligada ao computador através da interface USB. Certifique-se de que a definição de impressão na aplicação está definida para o código ASCII.</p>

## A impressora não imprime normalmente através da interface de rede

Causa	O que fazer
<p><b>Apenas para utilizadores de Windows</b></p> <p>A definição Data Format (Formato de Dados) é diferente da definição de formato de dados especificada na aplicação.</p>	<p>Se criar o ficheiro numa aplicação que lhe permite alterar a codificação ou o formato dos dados, como, por exemplo, o Photoshop, certifique-se de que a definição da aplicação corresponde à definição do controlador.</p>
<p><b>Apenas para utilizadores de Windows</b></p> <p>O computador está ligado à rede através do protocolo AppleTalk em Windows 2000 e a definição <b>Send CTRL+D Before Each Job (Enviar CTRL+D Antes de Cada Tarefa)</b> ou <b>Send CTRL+D After Each Job (Enviar CTRL+D Depois de Cada Tarefa)</b> existente no separador Device Settings (Definições de Dispositivo) da caixa de diálogo Properties (Propriedades) da impressora está configurada para <b>Yes (Sim)</b>.</p>	<p>Certifique-se de que as definições <b>Send CTRL+D Before Each Job (Enviar CTRL+D Antes de Cada Tarefa)</b> e <b>Send CTRL+D After Each Job (Enviar CTRL+D Depois de Cada Tarefa)</b> estão definidas para <b>No (Não)</b>.</p>
<p><b>Apenas para utilizadores de Windows</b></p> <p>Os dados de impressão são demasiado extensos.</p>	<p>Faça clique em <b>Advanced (Avançado)</b> no separador PostScript da caixa de diálogo Properties (Propriedades) e, em seguida, altere a definição Data Format (Formato de dados) de dados <b>ASCII</b> (padrão) para <b>TBCP</b> (Protocolo de comunicações binárias codificadas).</p> <p>Quando a definição Binary (Binário) estiver definida como <b>On (Sim)</b>, TBCP não está disponível. Utilize o protocolo Binary (Binário). Para mais informações, consulte "PS3 Menu (Menu PS3)" na página 86.</p>
<p><b>Apenas para utilizadores de Windows</b></p> <p>Não é possível imprimir através da interface de rede.</p>	<p>Faça clique em <b>Advanced (Avançado)</b> no separador PostScript da caixa de diálogo Properties (Propriedades) e, em seguida, altere a definição Data Format (Formato de dados) de dados <b>ASCII</b> (padrão) para <b>TBCP</b> (Protocolo de comunicações binárias codificadas).</p> <p>Quando a definição Binary (Binário) estiver definida como <b>On (Sim)</b>, TBCP não está disponível. Utilize o protocolo Binary (Binário). Para mais informações, consulte "PS3 Menu (Menu PS3)" na página 86.</p>

## Ocorreu um erro indeterminado (apenas em Macintosh)

Causa	O que fazer
<p>A versão de Mac OS que está a utilizar não é suportada.</p>	<p>O controlador desta impressora só pode ser utilizado em computadores Macintosh com Mac OS X versão 10.4.11 ou posterior.</p>



## Capítulo 8

### Acerca do software da impressora

---

#### Utilizar o software da impressora para Windows

---

##### Utilizar o controlador de impressão

O controlador de impressão é o software que permite ajustar as definições da impressora de forma a obter os melhores resultados.

**Nota:**

*A ajuda interactiva do controlador de impressão contém informações pormenorizadas sobre as definições do controlador.*

**Nota para utilizadores de Windows Vista:**

*Não pressione o botão de funcionamento nem coloque o computador em modo de espera ou de hibernação manualmente durante a impressão.*

##### Aceder ao controlador de impressão

O acesso ao controlador de impressão pode efectuar-se directamente a partir de qualquer aplicação e do sistema operativo Windows.

As definições da impressora efectuadas a partir de quaisquer aplicações do Windows substituem as definições efectuadas a partir do sistema operativo.


##### A partir de uma aplicação

Faça clique em **Print (Imprimir)**, **Print Setup (Configurar Impressão)** ou **Page Setup (Configurar Página)** no menu File (Ficheiro). Se necessário, faça clique em **Setup (Instalador)**, **Options (Opções)**, **Properties (Propriedades)** ou numa combinação destes botões.

##### Utilizadores de Windows 7

Faça clique no botão Iniciar, seleccione **Devices and Printers (Dispositivos e impressoras)**. Em seguida, faça clique com o botão direito do rato na impressora e seleccione **Printing preferences (Preferências de impressão)**.

### *Utilizadores de Windows Vista e Server 2008*

Faça clique em  **Start (Iniciar)**, faça clique em **Control Panel (Painel de controlo)** e, em seguida, faça duplo clique em **Printers (Impressoras)**. Faça clique com o botão direito do rato no ícone da impressora e, em seguida, faça clique em **Printing Preferences (Preferências de Impressão)**.

### *Utilizadores de Windows XP e Server 2003*

Faça clique em **Start (Iniciar)** e **Printers and Faxes (Impressoras e faxes)**. Faça clique com o botão direito do rato no ícone da impressora e, em seguida, faça clique em **Printing Preferences (Preferências de Impressão)**.

### **Imprimir uma folha de estado de configuração**

Para confirmar o estado actual da impressora, imprima uma folha de configuração (ou de estado) a partir do controlador de impressão.

#### **Nota:**

*Imprima a folha de estado de configuração em papel de formato A4 (Horizontal).*

1. Aceda ao controlador de impressão.
2. Faça clique no separador **Optional Settings (Definições Opcionais)** e, em seguida, faça clique em **Configuration (Configuração)** em Print Status Sheets (Imprimir Folhas de Estado).

### **Efectuar definições avançadas**

Pode efectuar várias definições na caixa de diálogo Extended Settings (Definições Avançadas). Para abrir a caixa de diálogo, faça clique em **Extended Settings (Definições Avançadas)** no separador Optional Settings (Definições Opcionais).

### **Efectuar definições opcionais**

O controlador de impressão pode actualizar automaticamente as informações sobre as opções instaladas se **Update the Printer Option Info Automatically (Actualizar Inf. Opção Impressora Automat.)** estiver seleccionado.

1. Aceda ao controlador de impressão.
2. Faça clique no separador **Optional Settings (Definições Opcionais)** e, em seguida, seleccione **Update the Printer Option Info Manually (Actualizar Inf. Opção Impressora Manualm.)**.

3. Clique em **Settings (Definições)**. A caixa de diálogo Optional Settings (Definições Opcionais) aparece.
4. Configure as definições de cada opção instalada e, em seguida, faça clique em **OK**.

### **Apresentar informações sobre consumíveis**

O tempo de duração restante dos consumíveis é apresentado no separador Basic Settings (Definições Básicas).

**Nota:**

- Esta função só está disponível quando o EPSON Status Monitor está instalado.*
- Estas informações podem ser diferentes das informações apresentadas no EPSON Status Monitor. Utilize o EPSON Status Monitor para obter informações mais detalhadas sobre consumíveis.*
- Se não utilizar os consumíveis originais, o indicador de nível e o ícone de aviso que apresentam o tempo de duração restante não aparecem.*

### **Encomendar consumíveis e peças de manutenção**

Faça clique no botão **Order Online (Compra Online)** no separador Basic Settings (Definições Básicas). Para mais informações, consulte “Order Online (Compra Online)” na página 196.

**Nota:**

*Esta função só está disponível quando o EPSON Status Monitor está instalado.*


### **Utilizar o EPSON Status Monitor**

O EPSON Status Monitor é um utilitário que monitoriza a impressora e fornece informações sobre o seu estado actual.

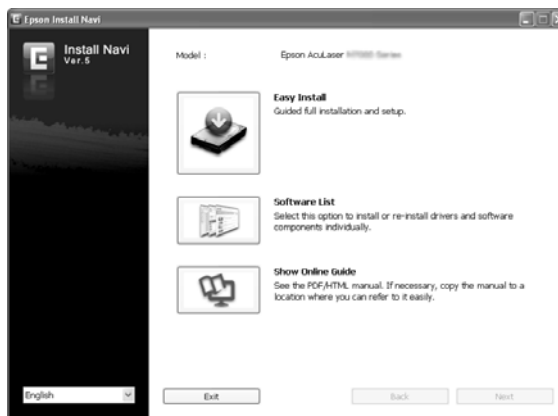
### **Instalação do EPSON Status Monitor**

1. Certifique-se de que a impressora está desligada e de que o Windows está activo no computador.
2. Introduza o Software Disc na unidade de CD/DVD.

**Nota:**

Se o ecrã *Epson Install Navi* não aparecer automaticamente, faça clique em  **Start (Iniciar)** e, em seguida, faça clique em **Computer (Computador)** (no Windows 7, Vista ou Server 2008) ou faça clique em **My Computer (O meu computador)** no ambiente de trabalho (no Windows XP ou Server 2003). Faça clique com o botão direito do rato no ícone do CD-ROM, faça clique em **Open (Abrir)** no menu que aparece e, em seguida, faça duplo clique em **Epsetup.exe**.

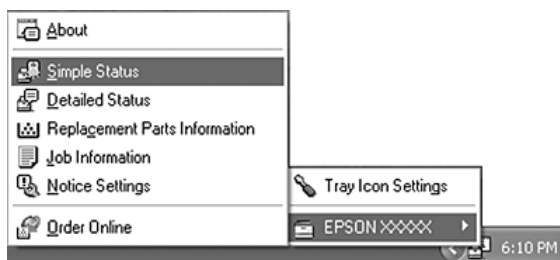
3. Clique em **Software List (Lista de Software)**.

**Nota:**

- Consulte o *Guia de Rede* para obter informações sobre como instalar o **EPSON Status Monitor** numa rede.
  - Se quiser utilizar a impressora através do servidor de impressão, tem de instalar o **EPSON Status Monitor** a partir do *Software Disc* com privilégios de administrador em cada cliente.
4. Seleccione **Epson Status Monitor** e, em seguida, faça clique no botão **Next (Seguinte)**.
  5. Leia o acordo de licença de software e faça clique em **Accept (Aceitar)**.
  6. Uma vez concluída a instalação, faça clique em **Cancel (Cancelar)**.

## Aceder ao EPSON Status Monitor

Faça clique no ícone do EPSON Status Monitor situado na barra de tarefas e seleccione o nome da impressora e o menu a que pretende aceder.



### Nota:

- ❑ Também pode aceder ao EPSON Status Monitor fazendo clique no botão **Simple Status (Estado Simples)** no separador *Optional Settings (Definições Opcionais)* no controlador de impressão.
- ❑ A caixa de diálogo *Order Online (Compra Online)* também aparece fazendo clique no botão **Order Online (Compra Online)** no separador *Basic Settings (Definições Básicas)* no controlador de impressão.

About (Acerca do...)	Pode obter informações sobre o EPSON Status Monitor como, por exemplo, versões do produto ou versões da interface.
Simple Status (Estado Simples)	Pode verificar o estado da impressora, erros e avisos.
Detailed Status (Estado Detalhado)*	Pode controlar o estado da impressora em pormenor. Quando ocorre um problema, é apresentada a solução mais provável. Consulte "Detailed Status (Estado Detalhado)" na página 190.
Informações sobre Replacement Parts (Consumíveis)*	Pode obter informações sobre sistemas de alimentação e peças de substituição. Consulte "Informações sobre Replacement Parts (Consumíveis)" na página 191.
Job Information (Dados s/ a tarefa)*	Pode verificar informações sobre tarefas de impressão. Consulte "Job Information (Dados s/ a tarefa)" na página 192.
Notice Settings (Definições de Notificação)	Pode efectuar definições de controlo específicas. Consulte "Notice Settings (Definições de Notificação)" na página 194.
Order Online (Compra Online)	Pode encomendar consumíveis e peças de manutenção online. Consulte "Order Online (Compra Online)" na página 196.
Tray Icon Settings	Pode definir que as informações sejam apresentadas quando fizer duplo clique no ícone de função enquanto não forem enviadas tarefas a partir do computador.

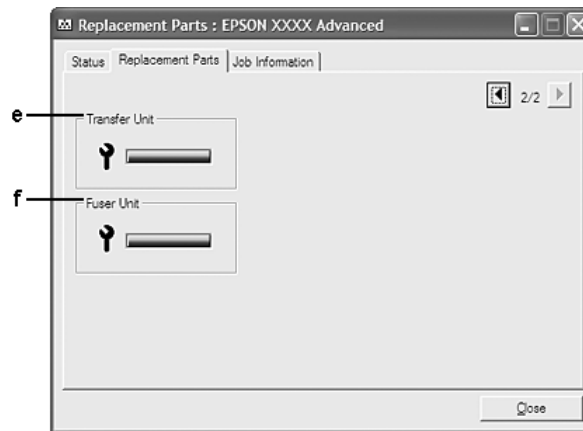
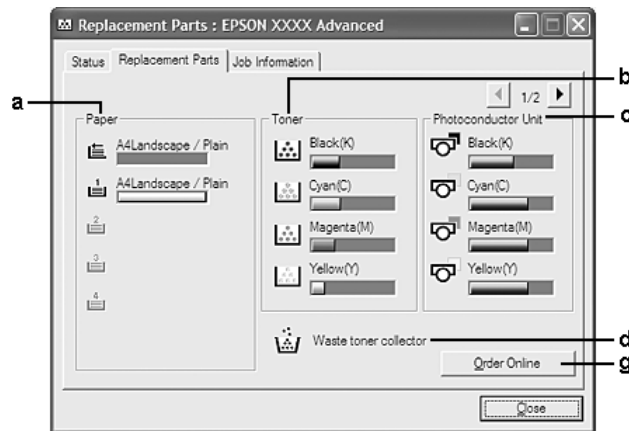
\* Pode também aceder aos menus se fizer clique no separador adequado em cada janela de informações.

**Nota para utilizadores de Windows XP:**



O EPSON Status Monitor não está disponível quando imprimir a partir de uma ligação de ambiente de trabalho remoto.

**Detailed Status (Estado Detalhado)**

## Informações sobre Replacement Parts (Consumíveis)



### Nota:

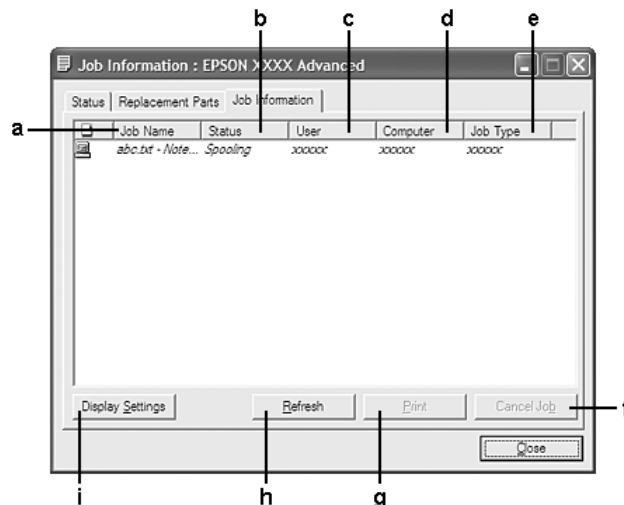
Para alterar as duas janelas anteriores, faça clique em  ou .

a.	Paper (Papel):	Apresenta o formato, o tipo e a quantidade de papel que resta no sistema de alimentação.
b.	Toner:	Indica o tempo de duração restante do cartucho de toner. O ícone do toner fica intermitente quando o cartucho de toner tem algum erro ou quando o cartucho está a terminar.
c.	Photoconductor Unit (Unidade Fotocondutora):	Indica o tempo de duração restante da unidade fotocondutora. O ícone da unidade fotocondutora fica intermitente quando a unidade fotocondutora tem algum erro ou quando a unidade está a terminar.
d.	Waste toner collector (Caixa de Toner residual):	O ícone da caixa de toner residual fica intermitente quando a caixa de toner residual tem algum erro ou quando está a terminar.

e.	Transfer Unit (Unidade de Transferência):	Indica o tempo de duração restante da unidade de transferência. O ícone de serviço fica intermitente quando a unidade de transferência tem algum erro ou quando a unidade está a terminar.
f.	Fuser Unit (Unidade de Fusão):	Indica o tempo de duração restante da unidade de fusão. O ícone de serviço fica intermitente quando a unidade de fusão tem algum erro ou quando a unidade está a terminar.
g.	Botão Order Online (Compra Online):	Se fizer clique neste botão, pode comprar consumíveis e peças de manutenção online. Para mais informações, consulte "Order Online (Compra Online)" na página 196.

**Nota:**

O tempo de duração restante das peças de substituição só é apresentado se utilizar peças Epson originais.

**Job Information (Dados s/ a tarefa)**

a.	Job Name (Nome da tarefa):	Apresenta os nomes das tarefas de impressão do utilizador. As tarefas de impressão dos outros utilizadores aparecem como -----.
----	----------------------------	---



b.	Status (Estado):	Waiting (A aguardar):	Indica que a tarefa está a aguardar impressão.
		Spooling (Fila de espera):	Indica que a tarefa de impressão está em fila de espera no computador.
		Deleting (A apagar):	Indica que a tarefa de impressão está a ser eliminada.
		Printing (A imprimir):	Indica que a tarefa está a ser impressa.
		Completed (Concluída):	Indica que a tarefa de impressão terminou.
		Canceled (Cancelada):	Indica que a tarefa de impressão foi cancelada.
		Held (Retida):	Indica que a tarefa de impressão está retida.
c.	User (Utilizador):	Apresenta o nome do utilizador.	
d.	Computer (Computador):	Apresenta o nome do computador que enviou a tarefa de impressão.	
e.	Job Type (Tipo de tarefa):	Apresenta o tipo de tarefa. Sobre a função Armazenar tarefa, consulte "Utilizar a Função Armazenar Tarefa" na página 62.	
f.	Botão Cancel Job (Cancelar Tarefa):	Cancela a tarefa de impressão seleccionada.	
g.	Botão Print (Imprimir):	Imprime a tarefa retida.	
h.	Botão Refresh (Actualizar):	Actualiza as informações deste menu.	
i.	Botão Display Settings (Apresentar Definições):	Apresenta a caixa de diálogo Display Settings (Apresentar Definições) para que possa seleccionar itens e a respectiva ordem por que são apresentados no ecrã Job Information (Dados s/ a tarefa) e seleccionar o tipo de tarefas que são apresentadas.	

**Nota para utilizadores de Windows XP:**

As ligações partilhadas LPR e TCP/IP padrão do Windows XP com clientes que utilizam Windows não suportam a função Gestão de tarefas.

O separador **Job Information (Dados s/ a tarefa)** está disponível quando são utilizadas as ligações apresentadas em seguida.

**Ambientes de servidor/cliente:**

- ❑ Quando utiliza a ligação LPR partilhada em Windows Server 2008, Server 2008 x64, Server 2003 ou Server 2003 x64 LPR com clientes Windows Vista, Vista x64, XP ou XP x64.
- ❑ Quando utiliza a ligação TCP/IP padrão partilhada em Windows Vista, Vista x64, Server 2008, Server 2008 x64, Server 2003 ou Server 2003 x64 com clientes Windows Vista, Vista x64, XP ou XP x64.
- ❑ Quando utiliza a ligação TCP/IP do EpsonNet Print partilhada em Windows Vista, Vista x64, Server 2008, Server 2008 x64, Server 2003 ou Server 2003 x64 com clientes Windows Vista, Vista x64, XP ou XP x64 .

#### Ambientes exclusivos de cliente:

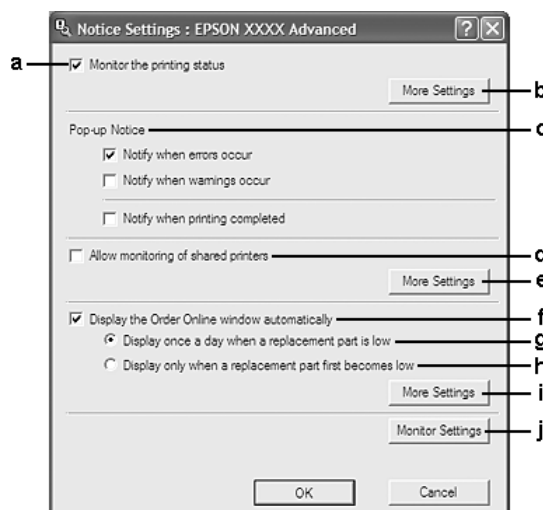
- ❑ Quando utiliza a ligação LPR (em Windows 7, Vista, Vista x64, XP ou XP x64).
- ❑ Quando utiliza a ligação TCP/IP padrão (em Windows 7, Vista, Vista x64, XP ou XP x64).
- ❑ Quando utiliza a ligação TCP/IP EpsonNet Print (em Windows 7, Vista, Vista x64, XP ou XP x64).

#### Nota:

*Não é possível utilizar esta função nas seguintes situações:*

- ❑ *Quando utiliza uma placa de interface Ethernet opcional que não suporta a função Gestão de tarefas.*
- ❑ *Tenha em conta que se a conta de utilizador utilizada para iniciar sessão num cliente for diferente da utilizada para estabelecer ligação ao servidor, a função Gestão de tarefas não está disponível.*

### Notice Settings (Definições de Notificação)



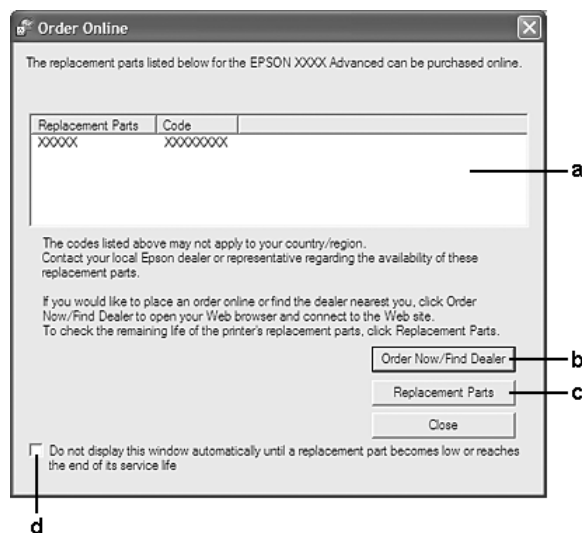
a.	Caixa de verificação Monitor the Printing Status (Controlar o estado de impressão):	Quando selecciona esta caixa de verificação, o EPSON Status Monitor controla o estado da impressora durante o processamento de uma tarefa de impressão.
b.	Botão More Settings (Outras Definições):	Abre a caixa de diálogo More Settings (Outras Definições) onde pode definir a forma como será apresentado o ícone de função.
c.	Pop-up Notice (Notificação de Sobreposição):	Permite definir a notificação a ser apresentada.
d.	Caixa de verificação Allow monitoring of shared printers (Permitir o controlo de impressoras partilhadas):	Quando esta opção está activa, uma impressora partilhada poder ser controlada por outros computadores.  Se ligar a impressora através de servidor com Windows Point & Print e a impressora e o clientes tiverem ambos o Windows XP (ou posterior) instalado, a impressora comunica com a função de comunicação do sistema operativo. Assim, pode monitorizar a impressora sem activar esta caixa de verificação.
e.	Botão More Settings (Outras Definições):	Abre a caixa de diálogo More Settings (Outras Definições) para definir a forma como comunica com a impressora partilhada.
f.	Caixa de verificação Display the Order Online window automatically (Apresentar automaticamente a janela Compra Online):	Quando esta caixa de verificação está seleccionada, a janela Order Online (Compra Online) apenas aparece automaticamente quando um consumível começa a acabar ou chega ao fim do tempo de duração.
g.	Caixa de verificação Display once a day when a replacement part is low (Apresentar uma vez por dia quando um consumível estiver a acabar):	Quando esta opção está seleccionada, a janela Order Online (Compra Online) aparece automaticamente uma vez por dia quando começa a imprimir ou visualiza o estado depois de abrir o EPSON Status Monitor.
h.	Caixa de verificação Display only when a replacement part first becomes low (Apresentar apenas quando um consumível começa a acabar):	Quando esta opção está seleccionada, a janela Order Online (Compra Online) apenas aparece automaticamente quando um consumível começa a acabar.
i.	Botão More Settings (Outras Definições):	Abre a caixa de diálogo More Settings (Outras Definições), na qual pode definir o endereço URL para encomendar consumíveis.
j.	Botão Monitor Settings (Definições de Controlo):	Abre a caixa de diálogo Monitor Settings (Definições de Controlo), na qual pode definir o intervalo de controlo.

**Nota para utilizadores de Windows 7 ou Vista:**

Quando a caixa de verificação **Allow monitoring of shared printers (Permitir o controlo de impressoras partilhadas)** é seleccionada, a caixa de diálogo **User Account Control (Controlo de conta de utilizador)** irá aparecer. Em seguida, faça clique em **Continue (Continuar)** para efectuar as definições.

**Nota:**

Ao partilhar a impressora, certifique-se de que define o EPSON Status Monitor de modo a que a impressora partilhada possa ser controlada a partir do servidor de impressão.

**Order Online (Compra Online)**

a.	Caixa de texto:	Apresenta as peças de substituição e os códigos.
b.	Botão Order Now/Find Dealer (Comprar Agora/Procurar Ponto de Venda):	Permite aceder ao endereço URL onde pode comprar consumíveis e procurar o fornecedor mais próximo.  Se não quiser ver uma mensagem de confirmação, seleccione a caixa de verificação <b>Do not display the confirmation message before connecting (Não apresentar mensagem de confirmação antes de efectuar a ligação)</b> na caixa de diálogo More Settings (Outras Definições). A caixa de diálogo More Settings (Outras Definições) aparece fazendo clique no botão <b>More Settings (Outras Definições)</b> na caixa de diálogo Notice Settings (Definições de Notificação).
c.	Botão Replacement Parts (Consumíveis):	Apresenta informações sobre os consumíveis.
d.	Caixa de verificação Do not display this window automatically until a replacement part becomes low or reaches the end of its service life (Só apresentar esta janela automaticamente quando um consumível estiver a acabar ou esteja perto do fim da sua vida útil):	Quando esta caixa de verificação está seleccionada, a janela Order Online (Compra Online) apenas aparece automaticamente apenas quando um consumível começa a acabar ou chega ao fim do tempo de duração.

## Desinstalar o software da impressora

Para desinstalar o software da impressora, feche primeiro todas as aplicações e, em seguida, desinstale o software da impressora a partir do seguinte menu no Control Panel (Painel de controlo).

- Program and Features (Programas e funções)** (para Windows 7, Vista, Server 2008)
- Change or Remove Programs (Alterar ou remover programas)** (para Windows XP ou Server 2003)

Selecione o software da impressora que pretende desinstalar e, em seguida, clique no item abaixo.

- Uninstall/Change (Desinstalar/alterar)** (para Windows 7, Vista, Server 2008)
- Change/Remove (Alterar/Remover)** (para Windows XP, Server 2003)

**Nota:**

*Pode desinstalar o EPSON Network Utility seleccionando EPSON Status Monitor no menu. Se monitorizar mais do que uma impressora na rede através do EPSON Status Monitor e se desinstalar o EPSON Network Utility, não é possível apresentar o estado de qualquer impressora a partir do EPSON Status Monitor.*

---

## Utilizar o controlador de impressão PostScript

### Requisitos de sistema

#### Requisitos de hardware da impressora

	Recomendado
<b>Memória</b>	Normal + 64 MB (para impressão dúplex de dados de imagem com a definição Fine (Óptima))

**Nota:**

*Instale mais módulos de memória na impressora se a quantidade de memória instalada não for suficiente para as suas necessidades de impressão.*

## Requisitos de sistema do computador

### Windows

	Recomendado
<b>SO</b>	Windows 7, 7 x64, Vista, Vista x64, XP, XP x64, Server 2008, Server 2008 x64, Server 2003 ou Server 2003 x64
<b>Observações</b>	Não existem restrições nestes sistemas

### Mac OS X

	Recomendado
<b>Versão do SO</b>	Mac OS X 10.4.11 ou posterior
<b>Computador</b>	Power Mac G3, G4, G5, iMac, eMac, PowerBook G3, G4 ou iBook

#### Nota:

Para utilizar dados binários, a Epson recomenda que utilize o protocolo AppleTalk para a ligação em rede da impressora. Se não utilizar o protocolo AppleTalk na ligação de rede, tem de configurar a definição Binary (Binário) para On (Sim) no PS3 Menu (Menu PS3) do painel de controlo. Para obter mais informações sobre as definições, consulte o Guia de Rede. Se utilizar a impressora com uma ligação local, não é possível utilizar dados binários.

## Utilizar o controlador de impressão PostScript em Windows

Para imprimir no modo PostScript, é necessário instalar o controlador de impressão. Consulte as secções seguintes para saber como efectuar a instalação de acordo com a interface que está a utilizar para imprimir.

### Instalar o controlador PostScript para a interface USB ou interface paralela



#### Importante:

Nunca utilize o EPSON Status Monitor e o controlador PostScript 3 em simultâneo quando a impressora estiver ligada através de uma porta USB. Se o fizer, poderá danificar o sistema.

#### Nota:

- Poderão ser necessários privilégios de administrador para instalar o software da impressora no Windows. Se tiver problemas, contacte o administrador para obter mais informações.

- ❑ *Desactive todos os programas de protecção antivírus antes de instalar o software da impressora.*
- 1. Certifique-se de que a impressora está desligada. Introduza o Software Disc da impressora na unidade de CD/DVD.
- 2. Se a impressora estiver ligada a uma interface USB, ligue o computador à impressora através de um cabo USB e, em seguida, ligue a impressora. Se a impressora estiver ligada a uma interface paralela, avance para o passo 3.

**Nota para utilizadores de Windows Vista:**

*Se não tiver o controlador para Windows ou Adobe PS, o visor indica “Found New Hardware (Novo hardware encontrado).” Neste caso, faça clique em **Ask me again later (Perguntar de novo mais tarde)**.*

- 3. No Windows 7, faça clique no botão Iniciar, seleccione **Devices and Printers (Dispositivos e impressoras)** e faça clique no botão **Add a printer (Adicionar uma impressora)**.  
No Windows Vista, Vista x64, XP, XP x64, Server 2008 ou Server 2008 x64, faça clique em **Start (Iniciar)**, seleccione **Printer and Faxes (Impressora e faxes)** e faça clique em **Add a printer (Adicionar uma impressora)** no menu Printer Tasks (Tarefas da impressora).  
No Windows 2000, Server 2003 ou Server 2003 x64, faça clique em **Start (Iniciar)**, seleccione **Settings (Definições)** e faça clique em **Printers (Impressoras)**. Em seguida, faça duplo clique no ícone **Add Printer (Adicionar Impressora)**.
- 4. Aparece o Add Printer Wizard (Assistente para adicionar impressoras). Em seguida, faça clique em **Next (Seguinte)**.
- 5. Seleccione **Local printer (Impressora local)** e faça clique em **Next (Seguinte)**.

**Nota:**

*Não seleccione a opção **Automatically detect and install my Plug and Play printer (Detectar e instalar a minha impressora Plug and Play automaticamente)**.*

- 6. Se a impressora estiver ligada a uma interface USB, seleccione **USB** e, em seguida, faça clique em **Next (Seguinte)** ou se a impressora estiver ligada a uma interface paralela, seleccione **LPT1** e, em seguida, faça clique em **Next (Seguinte)**.
- 7. Faça clique em **Have Disk (Disco)** e especifique o caminho apresentado em seguida para o Software Disc. Se a letra correspondente à unidade de CD/DVD for D:, o caminho será D:\ADOBEPS(o nome da impressora)\PS\_SETUP. Em seguida, faça clique em **OK**.

**Nota:**

*Altere a letra da unidade de leitura conforme for mais adequado ao seu sistema.*

8. Seleccione a impressora e faça clique em **Next (Seguinte)**.
9. Siga as instruções apresentadas no ecrã para concluir o processo de instalação.
10. Quando o processo de instalação estiver concluído, faça clique em **Finish (Concluir)**.

### **Instalar o controlador de impressão PostScript para a interface de rede**

**Nota:**

- Efectue as definições da rede antes de instalar o controlador de impressão. Para mais informações, consulte o Guia de Rede fornecido com a impressora.*
  - Desactive todos os programas de protecção antivírus antes de instalar o software da impressora.*
1. Certifique-se de que a impressora está ligada. Introduza o Software Disc da impressora na unidade de CD/DVD.
  2. No Windows 7, faça clique no botão Iniciar, seleccione **Devices and Printers (Dispositivos e impressoras)** e faça clique no botão **Add a printer (Adicionar uma impressora)**.  
No Windows Vista, Vista x64, XP, XP x64, Server 2008 ou Server 2008 x64, faça clique em **Start (Iniciar)**, seleccione **Printer and Faxes (Impressora e faxes)** e faça clique em **Add a printer (Adicionar uma impressora)** no menu Printer Tasks (Tarefas da impressora).  
No Windows 2000, Server 2003 ou Server 2003 x64, faça clique em **Start (Iniciar)**, seleccione **Settings (Definições)** e faça clique em **Printers (Impressoras)**. Em seguida, faça duplo clique no ícone **Add Printer (Adicionar Impressora)**.
  3. Aparece o Add Printer Wizard (Assistente para adicionar impressoras). Em seguida, faça clique em **Next (Seguinte)**.
  4. Seleccione **Local printer (Impressora local)** e faça clique em **Next (Seguinte)**.

**Nota:**

*Não seleccione a opção **Automatically detect and install my Plug and Play printer (Detectar e instalar a minha impressora Plug and Play automaticamente)**.*

5. Seleccione a opção **Create a new port check box and select Standard TCP/IP Port (Criar uma nova porta e seleccione Porta TCP/IP Padrão)** na lista pendente. Faça clique em **Next (Seguinte)**.
6. Faça clique em **Next (Seguinte)**.
7. Especifique o endereço IP e o nome da porta e, em seguida, faça clique em **Next (Seguinte)**.



8. Faça clique em **Finish (Concluir)**.
9. Faça clique em **Have Disk (Disco)** no Add Printer Wizard (Assistente para Adicionar Impressoras) e especifique o caminho apresentado em seguida para o Software Disc. Se a letra correspondente à unidade de CD/DVD for D:, o caminho será D:\ADOBEPS\<(o nome da impressora)\PS\_SETUP.  
Em seguida, faça clique em **OK**.

**Nota:**

*Altere a letra da unidade de leitura conforme for mais adequado ao seu sistema.*

10. Seleccione a impressora e faça clique em **Next (Seguinte)**.
11. Siga as instruções apresentadas no ecrã para concluir o processo de instalação.
12. Quando o processo de instalação estiver concluído, faça clique em **Finish (Concluir)**.

### **Aceder ao controlador de impressão PostScript**

Pode alterar as definições da impressora PostScript no controlador de impressão PostScript. Para aceder ao controlador de impressão, consulte “Aceder ao controlador de impressão” na página 185.

### **Utilizar o AppleTalk em Windows 2000**

Se estiver a utilizar o Windows 2000 e a impressora estiver ligada através de uma interface de rede que utilize o protocolo AppleTalk, utilize as seguintes definições:

- Seleccione **PS3** para a definição Network (Rede) no modo de emulação da impressora. Para obter mais informações sobre as definições, consulte o Guia de Rede.
- No separador Device Settings (Definições de Dispositivo) da caixa de diálogo Properties (Propriedades) da impressora, certifique-se de que as definições **SEND CTRL-D Before Each Job (Enviar CTRL-D Antes de Cada Tarefa)** e **SEND CTRL-D After Each Job (Enviar CTRL-D Depois de Cada Tarefa)** estão seleccionadas como **No (Não)**.
- Não é possível utilizar o TBCP (Tagged binary communications protocol) como definição de Output Protocol (Protocolo de saída).

## Utilizar o controlador de impressão PostScript em Macintosh

### Instalar o controlador de impressão PostScript

**Nota:**

Antes de instalar o controlador de impressão, certifique-se de que não está nenhuma aplicação aberta no Macintosh.

Para utilizadores de Mac OS X

**Nota:**

Certifique-se de que a opção **Print & Fax (Impressão e Fax)** (para Mac OS X 10.5 ou posterior) ou **Printer Setup Utility (Utilitário de Configuração da Impressora)** (para Mac OS X 10.4) não está aberta.

1. Introduza o Software Disc da impressora na unidade de CD/DVD.
2. Faça duplo clique no ícone do CD-ROM.
3. Faça duplo clique em **Adobe PS** e, em seguida, faça duplo clique em **PS Installer**.
4. Quando aparecer o ecrã Install EPSON PostScript Software, faça clique em **Continue (Continuar)** e, em seguida, siga as instruções apresentadas no ecrã.
5. O modo Easy Install aparece no ecrã. Clique em **Install (Instalar)**.

**Nota:**

Em Mac OS X 10.4, se aparecer a janela *Authenticate (Autenticar)*, insira o nome de utilizador e a palavra-passe de administrador.

6. Quando o processo de instalação estiver concluído, faça clique em **Close (Fechar)**.

### Seleccionar a impressora

Depois de instalar o controlador de impressão PostScript 3, é necessário seleccionar a impressora.

## Num ambiente de rede

### Para utilizadores de Mac OS X

#### **Nota:**

- Embora a opção **EPSON FireWire** apareça na lista emergente de interfaces, não é possível ligar a impressora via FireWire no modo PostScript 3.
  - Quando a impressora está ligada através de USB, impressão IP ou Bonjour, é necessário configurar manualmente as opções instaladas. Se ligar a impressora via AppleTalk, o software da impressora efectua as definições automaticamente.
  - Certifique-se de que selecciona ASCII como formato de dados na aplicação.
1. Se for utilizador de Mac OS X 10.5 ou posterior, abra System Preferences (Preferências do Sistema) e, em seguida, faça duplo clique no ícone Print & Fax (Impressão e Fax).  
Se for utilizador de Mac OS X 10.4, abra a pasta **Applications (Aplicações)**, abra a pasta **Utilitários** e faça duplo clique em **Printer Setup Utility (Utilitário de Configuração da Impressora)**.  
É apresentada a janela Printer List (Lista Impressora).
  2. Faça clique em **Add (Adicionar)** na janela Printer List (Lista de impressoras).
  3. Selecciona o protocolo ou a interface que está a utilizar na lista emergente.

#### **Nota para utilizadores de AppleTalk:**

Certifique-se de que selecciona **AppleTalk**. Não seleccione **EPSON AppleTalk** pois não é possível utilizar esta opção com o controlador de impressão PostScript 3.

#### **Nota para utilizadores de impressão IP:**

- Certifique-se de que selecciona **IP Printing (Impressão IP)**. Não seleccione **EPSON TCP/IP** pois não é possível utilizar esta opção com o controlador de impressão PostScript 3.
- Depois de seleccionar **IP Printing (Impressão IP)**, introduza o endereço IP da impressora e seleccione a opção **Use default queue on server (Utilizar fila predefinida no servidor)**.

#### **Nota para utilizadores de USB:**

Certifique-se de que selecciona **USB**. Não seleccione **EPSON USB** pois não é possível utilizar esta opção com o controlador de impressão PostScript 3.

4. Para seleccionar a impressora, siga as instruções adequadas apresentadas em seguida.

**AppleTalk**

Selecione a impressora na lista Name (Nome) e, em seguida, selecione **Auto Select (Seleção Auto)** na lista Printer Model (Modelos de impressoras).

**IP Printing (Impressão IP)**

Selecione **Epson** na Name List (Lista de nomes) e, em seguida, selecione a impressora na lista Printer Model (Modelos de impressoras).

**USB**

Selecione a impressora na Name List (Lista de nomes) e, em seguida, selecione a impressora na lista Printer Model (Modelos de impressoras).

**Nota para utilizadores de Mac OS X 10.4:**

*Se o controlador ESC/Page não estiver instalado, o modelo da impressora fica seleccionado automaticamente na lista Printer Model (Modelos de impressoras) quando seleccionar a impressora na lista Name (Nome) e a impressora estiver ligada.*

**Bonjour**

Selecione a impressora, ao lado do nome da impressora aparece a indicação (**PostScript**), na lista Name (Nome). O modelo da impressora fica seleccionado automaticamente na lista Printer Model (Modelos da impressora).

**Nota para utilizadores de Bonjour:**

*Se o modelo da impressora não for seleccionado automaticamente na lista Printer Model (Modelo da impressora), é necessário reinstalar o controlador de impressão PostScript. Consulte "Instalar o controlador de impressão PostScript" na página 202.*

5. Faça clique em **Add (Adicionar)**.

**Nota para utilizadores de impressão IP, USB ou Bonjour:**

*Selecione a impressora na lista Printer (Impressora) e, em seguida, selecione **Show Info (Mostrar Info)** no menu Printers (Impressoras). É apresentada a caixa de diálogo Printer Info (informações da impressora). Selecione **Installable Options (Opções Instaláveis)** na lista emergente e efectue as definições necessárias.*

6. Verifique se o nome da impressora é adicionado à lista Printer (Impressora). Em seguida, saia de **Print & Fax (Impressão e Fax)** (para Mac OS X 10.5 ou posterior) ou de **Printer Setup Utility (Utilitário de Configuração da Impressora)** (para Mac OS X 10.4).

**Aceder ao controlador de impressão PostScript**

Pode alterar as definições da impressora PostScript no controlador de impressão PostScript.

### *Alterar as definições de configuração da impressora*

Pode alterar ou actualizar as definições de configuração da impressora de acordo com as opções instaladas na impressora.

#### Para utilizadores de Mac OS X

1. Aceda ao controlador de impressão. É apresentada a janela da lista Printer (Impressora).
2. Seleccione a impressora a partir da lista.
3. Seleccione **Show Info (Mostrar Info)** no menu Printers (Impressoras). É apresentada a caixa de diálogo Printer Info (informações da impressora).
4. Efectue as alterações necessárias e, em seguida, feche a caixa de diálogo.
5. Saia de **Print & Fax (Impressão e Fax)** (para Mac OS X 10.5 ou posterior) ou de **Printer Setup Utility (Utilitário de Configuração da Impressora)** (para Mac OS X 10.4).

---

### **Utilizar o controlador de impressão PCL6**

Para imprimir no modo PCL é necessário instalar o controlador de impressão. Contacte o serviço de assistência a clientes da sua região para saber como obter o controlador de impressão e os requisitos do sistema, tais como as versões dos sistemas operativos suportados.

## Apêndice A

### Especificações Técnicas

#### Papel

Uma vez que a qualidade de qualquer marca ou tipo específico de papel pode ser alterada pelo fabricante a qualquer momento, a Epson não pode garantir a qualidade de nenhum tipo de papel. Teste sempre amostras de papel antes de adquirir grandes quantidades ou de imprimir tarefas grandes.

#### Tipos de papel disponíveis

Tipo de papel	Descrição
Papel normal	Peso: 60 a 80 g/m <sup>2</sup> (É possível utilizar papel reciclado.*)
Envelopes	Sem cola nem fita adesiva. Sem janela de plástico (excepto se concebidos especificamente para impressoras laser).
Etiquetas	A folha de suporte das etiquetas deve estar totalmente coberta, não devendo existir intervalos entre as etiquetas.
Papel semi-espesso	Peso: 81 a 105 g/m <sup>2</sup>
Papel grosso	Peso: 106 a 163 g/m <sup>2</sup>
Papel mais grosso	Peso: 164 a 220 g/m <sup>2</sup> (para formato A4), 164 a 216 g/m <sup>2</sup> (para outros formatos)
Papel com revestimento	Peso: 105 g/m <sup>2</sup>
Papel com timbre	O papel e a tinta dos timbres têm de ser compatíveis com impressoras laser.

\* Utilize papel reciclado apenas em condições de temperatura e humidade normais. O papel de fraca qualidade pode reduzir a qualidade de impressão, fazer com que o papel enkrave e provocar outros problemas.

#### Papel que não deve ser utilizado

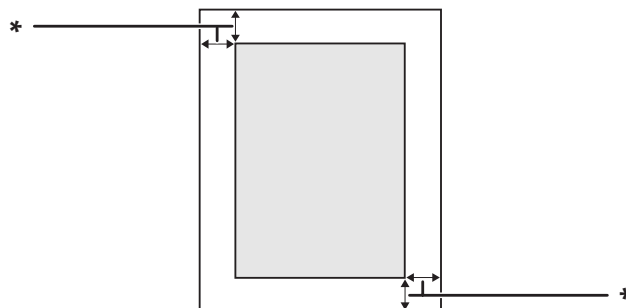
Não pode utilizar os seguintes tipos de papel nesta impressora. Podem danificar a impressora, enkravar e apresentar uma baixa qualidade de impressão.

- Material concebido para outras impressoras laser a cores, impressoras laser a preto e branco, fotocopiadoras a cores, fotocopiadoras a preto e branco ou impressoras de jacto de tinta

- Papel já impresso noutras impressoras laser a cores, impressoras laser a preto e branco, fotocopiadoras a cores, fotocopiadoras a preto e branco, impressoras de jacto de tinta ou impressoras térmicas
- Papel químico, papel autocopiativo, papel térmico, papel sensível à pressão, papel ácido ou papel que utilize tinta sensível a altas temperaturas (cerca de 175 °C)
- Etiquetas que se descolem facilmente ou que não cubram completamente a folha de suporte
- Papel revestido especial ou papel colorido especial
- Papel com furos de arquivo ou perfurado
- Papel com cola, agrafos, cliques ou fita cola
- Papel que atraia electricidade estática
- Papel húmido ou molhado
- Papel com grossura desigual
- Papel muito grosso ou muito fino
- Papel demasiado macio ou áspero
- Papel com frente e verso diferentes
- Papel dobrado, enrolado, ondulado ou rasgado
- Papel com forma irregular ou papel cujos cantos não formem ângulos rectos

## Área de impressão

A área de impressão garantida é uma área com 4 mm de margem em todos os lados.



\* 4 mm

**Nota:**

*A área de impressão pode ser menor consoante a aplicação.*

---

## **Impressora**

### **Características gerais**

Método de impressão:	Varrimento de feixe laser e processo electrofotográfico seco	
Qualidade de impressão:	4800 RIT*1	
Resolução:	300 × 300 ppp, 600 × 600 ppp, 1200 × 1200 ppp	
Velocidade de impressão contínua *2:	Até 30 páginas por minuto em papel de formato A4	
Alimentação de papel:	Alimentação automática ou manual	
Alinhamento de alimentação de papel:	Alinhamento central para todos os formatos	
Entrada de papel:		
Alimentador MF:	Papel normal	Pilha com espessura máxima de 17,5 mm ou até 155 folhas (60 a 80 g/m <sup>2</sup> )
	Envelopes	Pilha com espessura máxima de 17,5 mm
	Etiquetas	Pilha com espessura máxima de 17,5 mm
	papel semi-espesso	Pilha com espessura máxima de 17,5 mm ou até 155 folhas
	Papel grosso	Pilha com espessura máxima de 17,5 mm
	Papel mais grosso	Pilha com espessura máxima de 17,5 mm
	papel com revestimento	1 folha



Alimentador inferior padrão:	Papel normal	Pilha com espessura máxima de 27,6 mm ou até 250 folhas
	Etiquetas	Pilha com espessura máxima de 27,6 mm
	papel semi-espesso	Pilha com espessura máxima de 27,6 mm ou até 250 folhas
	Papel grosso	Pilha com espessura máxima de 27,6 mm
	Papel mais grosso	Pilha com espessura máxima de 27,6 mm
Alimentador de papel opcional:	Papel normal	Pilha com espessura máxima de 59,4 mm ou até 550 folhas
	Etiquetas	Pilha com espessura máxima de 59,4 mm
	papel semi-espesso	Pilha com espessura máxima de 59,4 mm ou até 550 folhas
	Papel grosso	Pilha com espessura máxima de 59,4 mm
Saída do papel:	Receptor voltado p/ baixo	Para todos os tipos e formatos de papel
Capacidade do receptor de papel:	Receptor voltado p/ baixo	Até 250 folhas de papel normal (80 g/m <sup>2</sup> )
Linguagem da impressora:	ECP/Page	
	Emulação de impressora ESC/P 2 de 24 agulhas (modo ESC/P 2)	
	Emulação de impressora ESC/P de 9 agulhas (modo FX)	
	Emulação IBM Proprinter (modo I239X)	
	Adobe PostScript3 (modo PS3)	
	Emulação PCL6/PCL5 (modo PCL)	
	PDF 1.6	
Fontes residentes:	84 fontes vectoriais e 7 fontes bitmap para ESC/Page 95 fontes vectoriais e 5 bitmap para PCL5 80 fontes vectoriais e 1 bitmap para PCL6 136 fontes vectoriais para PostScript3	
RAM:	256 MB, expansíveis até 1024 MB adicionando um DIMM de RAM opcional de 1024 MB	

\*1 Tecnologia de Aperfeiçoamento da Resolução Epson AcuLaser

\*2 A velocidade de impressão varia consoante o tipo de papel ou outros factores.

**Características ambientais**

Temperatura	Em utilização:	5 a 32°C
	Quando não está em utilização:	0 a 35°C
Humidade	Em utilização:	HR de 15 a 85%
	Quando não está em utilização:	HR de 5 a 85%
Altitude	Máximo de 3.100 metros (10.171 pés)	

**Características mecânicas**

Dimensões	Altura:	422 mm
	Largura:	500 mm
	Profundidade:	538 mm
Peso	Aprox. 41 kg (Sem consumíveis e opções)	

**Características eléctricas**

	<b>110-120 V</b>	<b>220 a 240 V</b>
Tensão nominal	110 V-120 V $\pm 10\%$	220 V-240 V $\pm 10\%$
Frequência nominal	50/60 Hz $\pm 3$ Hz	50/60 Hz $\pm 3$ Hz
Corrente nominal	9,7 A	4,7 A

			110-120 V	220 a 240 V
Consumo de energia	Durante a impressão	Média	477 W (modo de cor)	458 W (modo de cor)
			429 W (modo a preto e branco)	403 W (modo a preto e branco)
		MÁX.	1020 W	1020 W
	Durante o modo operacional		56 W	56 W
	Durante o modo de pré-aquecimento		41 W	40 W
	Durante o modo de repouso*		3,4 W	3,5 W
	Durante o modo de repouso profundo		0,83 W	0,90 W
	Durante o modo desligado		0,16 W	0,23 W

\* Os valores representam o consumo de energia quando as operações estão totalmente suspensas. O consumo energético varia consoante as condições de funcionamento e do facto de estar instalada uma placa de interface tipo B ou memória USB.

## Normas e aprovações

Modelo europeu:

Directiva 2006/95/CE relativa à baixa tensão	EN 60950-1 EN 60825-1
Directiva 2004/108/CE relativa à compatibilidade electromagnética	EN 55022 Classe B EN 55024 EN 61000-3-2 EN 61000-3-3

## Interfaces

### Interface USB

USB Hi-Speed - Compatível com a especificação USB 2.0

**Nota:**

- O computador deve suportar USB Hi-Speed ou USB de modo a utilizar USB Hi-Speed ou USB como interface para ligar o computador à impressora.
- Como USB Hi-Speed é totalmente compatível com USB, pode utilizar USB como interface.

**Interface Ethernet**

Pode utilizar um cabo de interface de par entrelaçado blindado IEEE 802.3 1000Base-T/100BASE-TX/10 BASE-T com um conector RJ45.

**Opções e Consumíveis****Alimentador de papel opcional**

Referência do produto:	C12C802601
Formato de papel:	A3, A4, A5, B4, B5, Letter (LT), Legal (LGL), Ledger (B)
Gramagem:	60 a 163 g/m <sup>2</sup>
Alimentação de papel:	É possível instalar três alimentadores de papel opcionais. Sistema de alimentação automático Capacidade do alimentador: até 550 folhas
Tipos de papel:	Papel normal, Papel pré-impresso, Timbrado, Papel reciclado, Papel colorido, Etiquetas, Papel espesso, Papel semi-espesso, Especial
Dimensões e peso:	
Altura:	163 mm
Largura:	500 mm
Profundidade:	594 mm
Peso:	9,6 kg incluindo o alimentador

**Nota:**

*Este produto está em conformidade com os requisitos da marca CE, de acordo com a Directiva 2004/108/CE.*

## Unidade dúplex

Referência do produto:	C12C802612
Formato de papel:	A3, A4, A5, B4, B5, Letter (LT), Legal (LGL), Government Legal (GLG), Ledger (B), Executive (EXE)
Gramagem:	60 a 105 g/m <sup>2</sup>
Alimentação de papel:	Sistema de alimentação automático
Tipos de papel:	Papel normal, Papel pré-impresso, Timbrado, Papel reciclado, Papel semi-espesso, Papel com revestimento
Dimensões e peso:	
Altura:	181 mm
Largura:	433 mm
Profundidade:	117 mm
Peso:	1,1 kg incluindo o alimentador

**Nota:**

*Este produto está em conformidade com os requisitos da marca CE, de acordo com a Directiva 2004/108/CE.*

## Base da impressora

Referência do produto:	C12C847181
Dimensões e peso:	
Altura:	109 mm
Largura:	512 mm
Profundidade:	518 mm
Peso:	5,1 kg incluindo os itens fornecidos

## Módulos de memória

Quando adquirir um módulo DIMM, certifique-se de que este é compatível com os produtos Epson. Para mais informações, contacte o seu fornecedor ou o representante de vendas Epson.

Capacidade dos módulos:	128, 256, 512 ou 1024 MB
-------------------------	--------------------------

## Placa de interface paralela

Esta opção activa a ligação da interface paralela. Insira a placa de interface paralela na ranhura da placa de interface tipo B.

Referência do produto:	C12C824521
------------------------	------------

## Memória CompactFlash

Para mais informações, contacte o representante de vendas Epson.

## Cartucho de toner

Referência/Modelo do produto:	Cartucho de toner (amarelo)	0602*
	Cartucho de toner (magenta)	0603*
	Cartucho de toner (ciano)	0604*
	Cartucho de toner (preto)	0605*
	Conjunto de cartucho de toner duplo (amarelo)	0606*
	Conjunto de cartucho de toner duplo (magenta)	0607*
	Conjunto de cartucho de toner duplo (ciano)	0608*
	Conjunto de cartucho de toner duplo (preto)	0609*
Temperatura de armazenamento:	0 a 35°C	
Humidade de armazenamento:	HR de 15 a 80%	

\* Este produto está em conformidade com os requisitos da marca CE, de acordo com a Directiva 2004/108/CE relativa à compatibilidade electromagnética.

**Unidade fotocondutora**

Referência/Modelo do produto:	Unidade fotocondutora (cor)	1209*
	Unidade fotocondutora (preto)	1210*
Temperatura de armazenamento:	0 a 35°C	
Humidade de armazenamento:	HR de 15 a 80%	

\* Este produto está em conformidade com os requisitos da marca CE, de acordo com a Directiva 2004/108/CE relativa à compatibilidade electromagnética.

**Caixa de toner residual**

Referência do produto:	Caixa de toner residual	0610
Temperatura de armazenamento:	0 a 35°C	
Humidade de armazenamento:	HR de 15 a 80%	

## Apêndice B

### Onde Obter Ajuda

---

#### Contactar o Serviço de Assistência a Clientes

---

##### Antes de Contactar a Epson

Se o produto Epson não funcionar correctamente e não for possível resolver o problema com as informações de resolução de problemas fornecidas na documentação do produto, contacte o Serviço de Assistência a Clientes Epson. Se o Serviço de Assistência a Clientes para a sua área não estiver indicado na lista que se segue, contacte o fornecedor onde adquiriu o produto.

O Serviço de Assistência a Clientes poderá ajudar muito mais rapidamente se fornecer as seguintes informações:

- Número de série do produto  
(a etiqueta com o número de série encontra-se geralmente no painel posterior do produto)
- Modelo do produto
- Versão do software do produto  
(faça clique em **About (Sobre)**, **Version Info (Versão)** ou num botão semelhante do software do produto)
- Marca e modelo do computador
- Sistema operativo e versão
- Nomes e versões das aplicações que utiliza normalmente com o produto

##### Ajuda para os Utilizadores na Europa

Consulte o **Pan-European Warranty Document (Documento de Garantia Pan-Europeia)** para saber como contactar o Serviço de Assistência a Clientes Epson.

##### Ajuda para os Utilizadores em Singapura

Fontes de informações, suporte e serviços disponíveis através da Epson Singapore:



**World Wide Web (<http://www.epson.com.sg>)**

Estão disponíveis informações sobre as especificações dos produtos, controladores para descarregar, Perguntas Mais Frequentes, Pedidos de Informações de Vendas e Suporte Técnico via e-mail.

**Suporte Técnico Epson (N.º de telefone: (65) 6586 3111)**

A nossa equipa de Serviço de Atendimento Telefónico pode ajudar pelo telefone nas seguintes áreas:

- Pedidos de informações de vendas e produtos
- Perguntas ou problemas relacionados com a utilização do produto
- Pedidos de informações sobre serviços de reparação e garantias

**Ajuda para os Utilizadores na Tailândia**

Contactos para informações, suporte e serviços:

**World Wide Web (<http://www.epson.co.th>)**

Estão disponíveis informações sobre as especificações dos produtos, controladores para descarregar, Perguntas Mais Frequentes e e-mail.

**Linha Directa Epson (Telefone: (66)2685-9899)**

A nossa equipa da Hotline pode ajudar pelo telefone nas seguintes áreas:

- Pedidos de informações de vendas e produtos
- Perguntas ou problemas relacionados com a utilização do produto
- Pedidos de informações sobre serviços de reparação e garantias

**Ajuda para os Utilizadores no Vietname**

Contactos para informações, suporte e serviços:

Epson Hotline (Telefone): 84-8-823-9239

Centro de Assistência: 80 Truong Dinh Street, District 1, Hochiminh City Vietnam

## **Ajuda para os Utilizadores na Indonésia**

Contactos para informações, suporte e serviços:

### **World Wide Web (<http://www.epson.co.id>)**

- Informações sobre as especificações dos produtos, controladores a descarregar
- Perguntas Mais Frequentes, Pedidos de Informações de Vendas e perguntas via e-mail

### **Epson Hotline**

- Pedidos de informações de vendas e produtos
- Assistência técnica

Telefone: (62) 21-572 4350

Fax: (62) 21-572 4357

### **Centro de Assistência Epson**

Jakarta	Mangga Dua Mall 3rd floor No 3A/B Jl. Arteri Mangga Dua, Jakarta Telefone/Fax: (62) 21-62301104
Bandung	Lippo Center 8th floor Jl. Gatot Subroto No.2 Bandung Telefone/Fax: (62) 22-7303766
Surabaya	Hitech Mall It IIB No. 12 Jl. Kusuma Bangsa 116 – 118 Surabaya Telefone: (62) 31-5355035 Fax: (62)31-5477837
Yogyakarta	Hotel Natour Garuda Jl. Malioboro No. 60 Yogyakarta Telefone: (62) 274-565478

Medan	Wisma HSBC 4th floor Jl. Diponegoro No. 11 Medan Telefone/Fax: (62) 61-4516173
Makassar	MTC Karebosi Lt. III Kav. P7-8 Jl. Ahmad Yani No.49 Makassar Telefone: (62)411-350147/411-350148

## ***Ajuda para os Utilizadores em Hong Kong***

Para obter suporte técnico, bem como serviços pós-venda, os utilizadores podem contactar a Epson Hong Kong Limited.

### ***Home Page da Internet***

A Epson Hong Kong criou uma home page local, em Chinês e em Inglês, na Internet, para proporcionar aos utilizadores as seguintes informações:

- Informações sobre os produtos
- Respostas a Perguntas Mais Frequentes
- Versões mais recentes dos controladores dos produtos Epson

Os utilizadores podem aceder à nossa home page World Wide Web em:

<http://www.epson.com.hk>

### ***Hotline de Suporte Técnico***

Também pode contactar os nossos técnicos através dos seguintes números de telefone e fax:

Telefone: (852) 2827-8911

Fax: (852) 2827-4383

## **Ajuda para os Utilizadores na Malásia**

Contactos para informações, suporte e serviços:

### **World Wide Web (<http://www.epson.com.my>)**

- Informações sobre as especificações dos produtos, controladores a descarregar
- Perguntas Mais Frequentes, Pedidos de Informações de Vendas e perguntas via e-mail

### **Epson Trading (M) Sdn. Bhd.**

Sede.

Telefone: 603-56288288

Fax: 603-56288388/399

### **Serviço de Atendimento Telefónico Epson**

- Pedidos de informações de vendas e produtos (Infoline)

Telefone: 603-56288222

- Pedidos de informações sobre serviços de reparação e garantias, utilização do produto e suporte técnico (Techline)

Telefone: 603-56288333

## **Ajuda para os Utilizadores na Índia**

Contactos para informações, suporte e serviços:

### **World Wide Web (<http://www.epson.co.in>)**

Estão disponíveis informações sobre as especificações dos produtos, controladores para descarregar, e pedidos informações de produtos.

**Sede da Epson India - Bangalore**

Telefone: 080-30515000

Fax: 30515005

**Escritórios Regionais da Epson India:**

<b>Local</b>	<b>Número de telefone</b>	<b>Número de fax</b>
Mumbai	022-28261515 /16/17	022-28257287
Delhi	011-30615000	011-30615005
Chennai	044-30277500	044-30277575
Kolkata	033-22831589 / 90	033-22831591
Hyderabad	040-66331738/ 39	040-66328633
Cochin	0484-2357950	0484-2357950
Coimbatore	0422-2380002	ND
Pune	020-30286000 /30286001/30286002	020-30286000
Ahmedabad	079-26407176 / 77	079-26407347

**Linha de ajuda**

Para obter assistência, informações sobre produtos ou encomendar um tinteiro: 18004250011 (das 09:00 às 21:00). Este número é gratuito.

Para obter assistência (utilizadores de CDMA e telemóveis): 3900 1600 (das 09:00 às 18:00) Indicativo local

**Ajuda para os Utilizadores nas Filipinas**

Para obter suporte técnico, bem como serviços pós-venda, os utilizadores podem contactar a Epson Philippines Corporation através dos números de telefone e fax e do endereço de e-mail abaixo indicado:

Linha principal: (63-2) 706 2609

Fax: (63-2) 706 2665

Linha directa do Helpdesk: (63-2) 706 2625

E-mail: [epchelpdesk@epc.epson.com.ph](mailto:epchelpdesk@epc.epson.com.ph)

**World Wide Web** (<http://www.epson.com.ph>)

Estão disponíveis informações sobre as especificações dos produtos, controladores para descarregar, Perguntas Mais Frequentes e Pedidos de Informações de E-mail.

**Número grátis 1800-1069-EPSON(37766)**

A nossa equipa da Hotline pode ajudar pelo telefone nas seguintes áreas:

- Pedidos de informações de vendas e produtos
- Perguntas ou problemas relacionados com a utilização do produto
- Pedidos de informações sobre serviços de reparação e garantias

## Índice

<b>A</b>	
Ajuda	
Epson.....	216
Alimentador de papel opcional	
como instalar.....	123
como retirar.....	130
especificações.....	212
Alimentador MF	
Especificações.....	30
Papel suportado.....	30
Assistência técnica.....	216
<b>B</b>	
Base da impressora	
como instalar.....	120
especificações.....	213
<b>C</b>	
Cabeçalhos e rodapés.....	53
Caixa de toner residual	
Especificações.....	215
Cancelar a impressão.....	117, 181
Cartucho de toner	
Especificações.....	214
Como registar menus como marcadores.....	66
Consumíveis	
especificação (caixa de toner residual).....	215
especificação (cartucho de toner).....	214
especificação (unidade fotocondutora).....	215
Substituir.....	143
Contactar a Epson.....	216
Controlador de impressão	
Aceder ao controlador de impressão (Windows).....	185
Desinstalar o Software da Impressora (Windows).....	197
Controlador de impressão PostScript	
Aceder ao controlador de impressão PostScript (Macintosh).....	204
Aceder ao controlador de impressão PostScript (Windows).....	201
Instalar o controlador de impressão PostScript para utilizadores de Mac OS X.....	202
requisitos de hardware.....	197
Seleccionar uma impressora num ambiente de rede para utilizadores de Mac OS X.....	203
<b>D</b>	
Dados de armazenamento de tarefas.....	114
Definições do controlador de impressão	
Apagar os dados de fundo de página no armazenamento.....	59
Armazenar tarefa.....	62
Criar um fundo de página (Windows).....	55
Criar uma nova marca de água.....	52
Efectuar definições avançadas (Windows).....	186
Efectuar definições opcionais (Windows).....	186
esquema de impressão.....	49
Impressão dúplex.....	48
Imprimir com um fundo de página.....	56
Imprimir com um fundo de página de armazenamento.....	58
Imprimir o documento protegido contra cópia.....	60
Imprimir várias tarefas de impressão em simultâneo.....	61
Modo de compatibilidade com modelo monocromático.....	47
Registar os dados de fundo de página no armazenamento.....	58
Reimprimir tarefa.....	63
Utilizar cabeçalhos e rodapés.....	53
Utilizar um fundo de página.....	54
Utilizar um fundo de página de armazenamento.....	57
Utilizar uma marca de água.....	51
Definições do controlador de impressão PostScript	
Utilizar o AppleTalk em Windows 2000.....	201
<b>E</b>	
Encrav MF A (Alimentador MF ou Tampa A).....	159
Encravamento de papel B E (unidade dúplex ou tampa E).....	162

Encravamento de papel C4, Encravamento de papel C3, Encravamento de papel C2, Encravamento de papel C1 (todos os alimentadores de papel).....	160
Encravamentos de papel como desencravar.....	158
EPSON Status Monitor	
Aceder ao EPSON Status Monitor (Windows).....	189
Compra Online.....	196
Dados s/ a tarefa (Windows).....	192
Dados s/ consumíveis (Windows).....	191
Definições de Notificação (Windows).....	194
Instalar o EPSON Status Monitor (Windows).....	187
Status (Windows).....	190
Esquema de impressão	
Modificar o esquema de impressão.....	49
Ethernet.....	212
<b>F</b>	
Folha de configuração como imprimir.....	116, 165
Função Anticópia (protecção contra cópia) como utilizar (Windows).....	60
Função Marca de Água Oculta (protecção contra cópia).....	60
Fundo de página	
como criar (Windows).....	55
como imprimir (Windows).....	56
como utilizar (Windows).....	54
Fundo de página de armazenamento	
como apagar (Windows).....	59
como imprimir (Windows).....	58
como registar (Windows).....	58
como utilizar (Windows).....	57
<b>G</b>	
Guias	
Ajuda interactiva.....	28
Guia de Rede.....	28
Guia do Utilizador.....	28
Manual de Fontes.....	28
Manual de instalação.....	28

**I**

Impressão dúplex.....	48
Impressora	
características ambientais.....	210
características eléctricas.....	210
características gerais.....	208
características mecânicas.....	210
componentes (interior).....	23
componentes (perspectiva frontal).....	22
componentes (perspectiva posterior).....	23
consumíveis.....	27
limpar.....	146
limpar (janela de exposição).....	148
limpar (rolete de recolha).....	146
normas e aprovações.....	211
produtos opcionais.....	26
transportar.....	15
transportar (distâncias curtas).....	156
transportar (distâncias longas).....	155
Instalar o controlador de impressão PostScript (Macintosh).....	202
Instalar o controlador de impressão PostScript para a interface de rede (Windows).....	200
Instalar o controlador de impressão PostScript para a interface USB (Windows).....	198
Instalar opções	
instalar a base da impressora opcional.....	120
instalar a unidade dúplex.....	130
instalar o alimentador de papel opcional.....	123
instalar um módulo de memória.....	134
instalar uma memória CompactFlash.....	139
instalar uma placa de interface.....	137
retirar a unidade dúplex.....	133
retirar o alimentador de papel opcional.....	130
retirar um módulo de memória.....	136
retirar uma memória CompactFlash.....	141
retirar uma placa de interface.....	138
Interfaces	
ethernet.....	212
USB.....	211

**M**

Manutenção	
------------	--



impressora.....	146	I239X.....	92
Impressora (janela de exposição).....	148	impressão.....	72
Impressora (rolete de recolha).....	146	impressão rápida.....	80, 114
Marca de água		informação de sistema.....	70
como criar.....	52	informações.....	67
como utilizar.....	51	marcador.....	98
Memória CompactFlash		menu de suporte.....	97
como instalar.....	139	paralelo.....	81
como retirar.....	141	PCL.....	84
especificações.....	214	PS3.....	86
Mensagens de erro e de estado.....	99	rede.....	84
Mensagens de Substituição.....	143	reiniciar.....	79
Menu Alim.Papel.....	70	relógio.....	80
Menu Aux.....	84	sobre.....	65
Menu config. senha.....	94	tarefa confidencial.....	80, 115
Menu configuração básica.....	75	USB.....	82
Menu de suporte.....	97	Modo de compatibilidade com modelo	
Menu emulação.....	72	monocromático.....	47
Menu ESCP2.....	87	Modo Económico.....	47
Menu FX.....	90	Módulo de memória	
Menu I239X.....	92	como instalar.....	134
Menu impressão.....	72	como retirar.....	136
Menu Impressão rápida.....	80, 114	especificações.....	213
Menu informação de sistema.....	70	Mudar a impressora de lugar.....	15
Menu Informações.....	67		
Menu Marcador.....	98	<b>O</b>	
Menu Paralelo.....	81	Opções	
Menu PCL.....	84	especificações (alimentador de papel opcional).....	212
Menu PS3.....	86	especificações (base da impressora).....	213
Menu Rede.....	84	especificações (CompactFlash).....	214
Menu reiniciar.....	79	especificações (disco rígido).....	214
Menu Relógio.....	80	especificações (módulo de memória).....	213
Menu Tarefa confidencial.....	80, 115	especificações (unidade dúplex).....	213
Menu USB.....	82		
Menus do painel de controlo		<b>P</b>	
alimentador.....	70	Painel de controlo.....	117
Aux.....	84	descrição.....	25
como aceder.....	65	Papel	
config. senha.....	94	área de impressão.....	207
configuração.....	75	colocar no alimentador inferior padrão.....	32
dados de armazenamento de tarefas.....	114	colocar no alimentador MF.....	30
definições do painel.....	65	papel disponível.....	206
emulação.....	72	papel indisponível.....	206
ESCP2.....	87		
FX.....	90		

Suportes especiais.....	37	como retirar.....	133
Papel disponível.....	206	Unidade dúplex	
Papel indisponível.....	206	especificações.....	213
Placas de interface		Unidade fotocondutora	
como instalar.....	137	Especificações.....	215
como retirar.....	138	USB.....	211
Precauções			
Substituir consumíveis.....	143		
Problemas, resolução de			
contactar a Epson.....	216		

## R

Resolução de Problemas.....	99, 116, 158, 165, 181
Modo PostScript 3.....	181
opções.....	178
problemas de funcionamento.....	166
problemas de impressão.....	169
problemas de impressão a cores.....	170
problemas de manuseamento do papel.....	177
problemas de memória.....	176
problemas de qualidade de impressão.....	171
problemas de USB.....	179

## S

Sistema de alimentação	
alimentador inferior padrão.....	32
Alimentador MF.....	30
Software da impressora (Windows)	
Acerca do.....	185
Suportes especiais	
Imprimir em.....	37

## T

Toner	
Modo Económico.....	47
Transportar a impressora (distâncias curtas).....	156
Transportar a impressora (distâncias longas).....	155

## U

Unidade Dúplex	
como instalar.....	130