



Epson AcuLaser **C9300** Series

Användarhandbok

NPD4505-00 SV

Copyright och varumärken

Ingen del av denna publikation får återges, lagras i ett arkiveringssystem eller överföras på något sätt vare sig det görs mekaniskt, med kopiering, inspelning eller på annat sätt utan skriftligt godkännande från Seiko Epson Corporation. Inget patentansvar påtages vad gäller användandet av informationen häri. Inte heller påtages något ansvar för skador som uppstår ur användningen av informationen häri.

Varken Seiko Epson Corporation eller dess dotterbolag äger något ansvar gentemot köparen av denna produkt eller någon tredje part för skador, förlust, kostnader eller utgifter som orsakas köparen eller tredje part till följd av: olycka, felanvändning eller missbruk av denna produkt eller otillåtna modifieringar, reparationer eller ändringar av produkten, eller (bortsett från USA) underlåtelse att följa användnings- och underhållsinstruktionerna från Seiko Epson Corporation.

Seiko Epson Corporation eller dess dotterbolag äger inget ansvar för skador eller problem som uppstått på grund av användning av förbrukningsartiklar eller tillvalsartiklar förutom de som är märkta Original Epson Products (Epsons originalprodukter) eller Epson Approved Products by Seiko Epson Corporation (Epson-godkända produkter från Seiko Epson Corporation).

libtiff Copyright © 1988-1997 Sam Leffler Copyright © 1991-1997 Silicon Graphics, Inc. Tillstånd att använda, kopiera, ändra, distribuera och sälja denna programvara och dess dokumentation för alla syften beviljas härmed avgiftsfritt, förutsatt att (i) ovanstående meddelanden om upphovsrätt och detta meddelande om tillstånd finns med i alla kopior av programvaran och tillhörande dokumentation, och att (ii) namnen Sam Leffler och Silicon Graphics inte används i någon form av annonsering eller publicering som rör programvaran utan ett specifikt, i förväg anskaffat tillstånd från Sam Leffler och Silicon Graphics. PROGRAMVARAN TILLHANDAHÅLLS I "BEFINTLIGT SKICK", UTAN GARANTIER AV NÅGOT SLAG, UTTRYCKLIGA ELLER UNDERFÖRSTÅDDA, INKLUSIVE, MEN INTE BEGRÄNSAT TILL GARANTIER GÄLLANDE SÄLJBARHET, LÄMPLIGHET FÖR ETT VISST ÄNDAMÅL. UNDER INGA OMSTÄNDIGHETER SKALL SAM LEFFLER ELLER SILICON GRAPHICS HÅLLAS ANSVARIGA FÖR NÅGRA SÄRSKILDA, TILLFÄLLIGA, INDIREKTA SKADOR ELLER FÖLJDSKADOR, ELLER NÅGRA SKADOR ÖVER HUVUD TAGET SOM UPPSTÅR PÅ GRUND AV FÖRLUST AV BRUK, DATA ELLER VINSTER, OAVSETT OM UNDERRÄTTELSE OM RISKEN FÖR SKADA GIVITS ELLER INTE, OCH OAVSETT VILKET SKADESTÅNDSANSVAR SOM ÅBEROPAS, SOM FÖLJD ELLER I SAMBAND MED ANVÄNDNINGEN AV ELLER FUNKTIONALITETEN HOS DENNA PROGRAMVARA.

Enheten har Zoran Corporation Integrated Print System (IPS) för emulering av utskriftsspråk.



En del av ICC-profilen i denna produkt skapades av Gretag Macbeth ProfileMaker. Gretag Macbeth är ett registrerat varumärke som tillhör Gretag Macbeth Holding AG Logo. ProfileMaker är ett varumärke som tillhör LOGO GmbH.

IBM och PS/2 är registrerade varumärken som tillhör International Business Machines Corporation.

Microsoft®, Windows® och Windows Vista® är registrerade varumärken som tillhör Microsoft Corporation.

Apple®, Macintosh®, Mac®, Mac OS®, AppleTalk® och Bonjour® är registrerade varumärken som tillhör Apple, Inc. Apple Chancery, Chicago, Geneva, Hoefler Text, Monaco, New York och True Type är varumärken eller registrerade varumärken som tillhör Apple, Inc.

Epson och Epson ESC/P är registrerade varumärken och Epson AcuLaser och Epson ESC/P 2 är varumärken som tillhör Seiko Epson Corporation.

Monotype är varumärke som tillhör Monotype Imaging, Inc. som är registrerat hos United States Patent and Trademark Office och kan vara registrerat i vissa jurisdiktioner.

UFST® (Universal Font Scaling Technology™) är Monotype Imagings renderingssystem för skalbara teckensnitt för skrivarenheter.

Teckensnittskomprimeringstekniken MicroType® från Monotype Imaging samverkar med renderingssystemet UFST® för att avsevärt minska storleken på teckensnittsfiler.

Monotype Imagings MicroType® teckensnittsformat är ett MicroType-komprimerat teckensnittsformat.

CG Omega, CG Times, Garamond Antiqua, Garamond Halbfett, Garamond Kursiv, Garamond Halbfett Kursiv är varumärken som tillhör Monotype Imaging, Inc. och kan vara registrerade i vissa jurisdiktioner.

Skalbara konturteckensnitt licensieras från Monotype Imaging, Inc.

Albertus, Arial, Coronet, GillSans, Times New Roman och Joanna är varumärken som tillhör The Monotype Corporation är registrerade hos United States Patent and Trademark Office och kan vara registrerade i vissa jurisdiktioner.

ITC Avant Garde Gothic, ITC Bookman, ITC Lubalin Graph, ITC Mona Lisa Recut, ITC Symbol, ITC Zapf-Chancery och ITC ZapfDingbats är varumärken som tillhör International Typeface Corporation och är registrerade hos United States Patent and Trademark Office och kan vara registrerade i vissa jurisdiktioner.

Clarendon, Helvetica, New Century Schoolbook, Optima, Palatino, Stempel Garamond, Times och Univers är registrerade varumärken som tillhör Heidelberger Druckmaschinen AG, som kan vara registrerade i vissa jurisdiktioner och licensieras via Linotype Library GmbH, ett helägt dotterbolag till Heidelberger Druckmaschinen AG.

Wingdings är ett registrerat varumärke som tillhör Microsoft Corporation i USA och andra länder.

Marigold är ett varumärke som tillhör Arthur Baker och kan vara registrerat i vissa jurisdiktioner.

Antique Olive är ett registrerat varumärke som tillhör Marcel Olive och kan vara registrerat i vissa jurisdiktioner.

Carta och Tekton är registrerade varumärken som tillhör Adobe Systems registrerade.

Marigold och Oxford är varumärken som tillhör AlphaOmega Typography.

Coronet är registrerat varumärke som tillhör Ludlow Type Foundry.

Eurostile är varumärke som tillhör Nebiolo.

HP och HP LaserJet är registrerade varumärken som tillhör Hewlett-Packard Company.

PCL är ett registrerat varumärke som tillhör Hewlett-Packard Company.

Adobe, Adobes logotyp och PostScript3 är varumärken som tillhör Adobe Systems Incorporated, som kan vara registrerade i vissa jurisdiktioner.

Allmänt meddelande: Andra produktnamn som förekommer i detta dokument används endast i identifieringssyfte och kan vara varumärken som tillhör respektive ägare. Epson frånsäger sig alla rättigheter till dessa varumärken.

Copyright © 2011 Seiko Epson Corporation. All rights reserved.

Operativsystemsversioner

I denna användarhandbok används följande förkortningar.

Windows avser Windows 7, 7 x64, Vista, Vista x64, XP, XP x64, Server 2008, Server 2008 x64, Server 2008 R2, Server 2003 och Server 2003 x64.

- Windows 7 avser Windows 7 Ultimate Edition, Windows 7 Home Premium Edition, Windows 7 Home Basic Edition och Windows 7 Professional Edition.
- Windows 7 x64 avser Windows 7 Ultimate x64 Edition, Windows 7 Home Premium x64 Edition, Windows 7 Home Basic x64 Edition och Windows 7 Professional x64 Edition.
- Windows Vista avser Windows Vista Ultimate Edition, Windows Vista Home Premium Edition, Windows Vista Home Basic Edition, Windows Vista Enterprise Edition och Windows Vista Business Edition.
- Windows Vista x64 avser Windows Vista Ultimate x64 Edition, Windows Vista Home Premium x64 Edition, Windows Vista Home Basic x64 Edition, Windows Vista Enterprise x64 Edition och Windows Vista Business x64 Edition.
- Windows XP avser Windows XP Home Edition och Windows XP Professional.
- Windows XP x64 avser Windows XP Professional x64 Edition.
- Windows Server 2008 avser Windows Server 2008 Standard Edition och Windows Server 2008 Enterprise Edition.
- Windows Server 2008 x64 avser Windows Server 2008 x64 Standard Edition, Windows Server 2008 x64 Enterprise Edition, Windows Server 2008 R2 Standard Edition och Windows Server 2008 R2 Enterprise Edition.
- Windows Server 2003 avser Windows Server 2003 Standard Edition och Windows Server 2003 Enterprise Edition.
- Windows Server 2003 x64 avser Windows Server 2003 x64 Standard Edition och Windows Server 2003 x64 Enterprise Edition.

Macintosh avser Mac OS X.

- Mac OS X avser Mac OS X 10.4.11 eller senare.

Innehållsförteckning

Säkerhetsanvisningar

Varning!, Obs! och anmärkningar.	13
Viktig säkerhetsinformation.	13
Installera skrivaren.	13
Skrivarens placering.	15
Använda skrivaren.	16
Hantera förbrukningsartiklar.	18
Säkerhetsinformation.	19
Lasersäkerhetsetiketter.	19
Intern laserstrålning.	20
Ozonsäkerhet.	20

Kapitel 1 Lär känna skrivaren

Skrivarens delar.	21
Framsida.	21
Baksida.	22
Inuti skrivaren.	22
Kontrollpanel.	24
Tillval och förbrukningsartiklar.	25
Tillval.	25
Förbrukningsartiklar.	26
Här hittar du information.	27
Skrivarens funktioner.	27
Prestanda i energisparläge.	27
Utskriftsjobbordnare.	27
Sorteringsfunktion.	28

Kapitel 2 Utskriftsåtgärder

Fylla på papper i skrivaren.	29
Kombifack.	29
Nedre papperskassett.	31
Anmärkningar om att fylla på papper med A4/LT-format.	34

Utmatningsfack.	35
Välja och använda utskriftsmedia.	36
Etiketter.	36
kuvert.	37
Tjockt papper.	39
Bestruket papper.	40
Anpassad pappersstorlek.	40
Avbryta ett utskriftsjobb.	42
Via skrivaren.	42
Via datorn.	42
Ställa in utskriftskvalitet.	42
Använda inställningen Automatisk.	43
Använda inställningen Avancerat.	43
Anpassa utskriftsinställningar.	44
Tonersparläge.	45
Monokrom modell kompatibilitetsläge.	46
Justera styrkan i tunna linjer.	46
Ställa in avancerad layout.	47
Dubbelzijdig utskrift (med duplexenheten).	47
Ändra utskriftslayouten.	48
Ändra storlek på utskrifter.	48
Skriva ut vattenmärken.	49
Skriva ut sidhuvud och sidfot.	51
Skriva ut med en överlagring.	52
Skriva ut med en överlagring (med lagringsenhet).	55
Skriva ut kopieringsskyddade dokument.	57
Skriva ut flera utskriftsjobb på en gång.	58
Skriva ut webbsidor anpassade efter pappersformatet.	59
Använda funktionen för reserverade jobb.	59
Sända ett utskriftsjobb.	60

Kapitel 3 Använda kontrollpanelen

Använda kontrollpanelens menyer.	62
När kontrollpanelens inställningar ska användas.	62
Öppna kontrollpanelens menyer.	62
Registrera menyer som bokmärken.	63
Kontrollpanelens menyer.	64
Information Menu (INFORMATIONSMENY).	64

Menyn System Information (Systeminformation).....	67
Tray Menu (PAPPERSBRICKSMENY).....	67
Emulation Menu (EMULERINGSMENY).....	69
Printing Menu (SKRIVARMENY).....	69
Setup Menu (INSTÄLLNINGSMENY).....	72
Reset Menu (ÅTERSTÄLLNINGSMENY).....	76
Quick Print JobMenu (SNABBUTSKRIFTS-MENY).....	77
ConfidentialJobMenu (KONFIDENTIELLT-MENY).....	77
Clock Menu (Klockmeny).....	77
Parallel Menu (PARALLELL-MENY).....	78
USB Menu (USB-MENY).....	79
Network Menu (NÄTVERKSMENY).....	80
AUX Menu (AUX-MENY).....	80
PCL Menu (PCL-MENY).....	80
PS3 Menu (PS3-MENY).....	82
ESCP2 Menu (ESCP2-MENY).....	84
FX Menu (FX-MENY).....	86
I239X Menu (I239X-MENY).....	88
Password Config Menu (Lösenordskonfig.meny).....	90
Energy Saver Menu (Energisparmeny).....	91
Support Menu (STÖDMENY).....	93
Bookmark Menu (Bokmärkesmeny).....	94
Status- och felmeddelanden.....	94
Skryta ut och ta bort data för reserverade jobb.....	109
Använda Snabbutskrifts-menyn.....	109
Använda Konfidentiellt-menyn.....	110
Skryta ut ett statusark för konfiguration.....	111
Avbryta utskrift.....	111
Använda Paus/Avbryt-knappen.....	111
Använda Återställningsmenyn.....	112
Stoppa utskriften.....	112

Kapitel 4 Installera tillval

Extra skrivarställ och papperskassettenhet.....	114
Försiktighetsåtgärder vid hantering.....	114
Installera skrivarstället (tillval).....	115
Installera papperskassettenheten (tillval).....	118
Ta bort papperskassettenheten (tillval).....	125

Duplexenhet.	125
Installera duplexenheten.	125
Ta bort duplexenheten.	128
Minnesmodul.	128
Installera en minnesmodul.	128
Ta bort en minnesmodul.	131
Gränssnittskort.	132
Montera ett gränssnittskort.	132
Ta bort ett gränssnittskort.	133
CompactFlash-minne.	133
Installera ett CompactFlash-minne.	133
Ta bort ett CompactFlash-minne.	136

Kapitel 5 Byta ut förbrukningsartiklar

Försiktighetsåtgärder vid byte.	137
Bytesmeddelanden.	137

Kapitel 6 Rengöra och transportera skrivaren

Rengöra skrivaren.	140
Rengöra pickuprullen.	140
Rengöra exponeringsfönstret.	142
Transportera skrivaren.	149
Längre sträckor.	149
Kortare sträckor.	150

Kapitel 7 Felsökning

Rensa pappersstopp.	152
Försiktighetsåtgärder vid borttagning av pappersstopp.	152
Pappersstopp MP A (kombifack eller lucka A).	153
Pappersstopp C4, Pappersstopp C3, Pappersstopp C2, Pappersstopp C1 (alla papperskassetter)	
.	154
Pappersstopp B E (duplexenhet eller lucka E).	156
Skriva ut ett statusark för konfiguration.	159
Driftsproblem.	160
Indikatorn Redo tänds inte.	160

Skrivaren stängs inte av.	160
Skrivaren skriver inte ut (indikatorn Redo är släckt).	160
Indikatorn Redo är tänd men inget skrivs ut.	161
Förbrukningsartiklarnas återstående livslängd uppdateras inte (endast Windows).	161
Det går inte att installera program eller drivrutiner.	161
Det går inte att få tillgång till den delade skrivaren.	162
Utskriftsproblem.	163
Det går inte att skriva ut teckensnittet.	163
Utskriften är förvrängd.	163
Utskriftspositionen är felaktig.	163
Grafiken skrivs ut på ett felaktigt sätt.	164
Problem med färgutskrift.	164
Det går inte att skriva ut i färg.	164
Den utskrivna färgen skiljer sig vid utskrift från olika skrivare.	164
Färgen ser annorlunda ut mot vad du ser på datorskärmen.	165
Problem med utskriftskvalitet.	165
Bakgrunden är mörk eller smutsig.	165
Vita punkter syns på utskriften.	165
Vertikala linjer syns på utskriften.	166
Utskriftskvaliteten eller tonen är ojämn.	166
Halvtonsbilder skrivs ut ojämnt.	166
Tonerfläckar.	167
Områden i den utskrivna bilden saknas.	167
Helt tomma sidor matas ut.	168
Den utskrivna bilden är ljus eller blek.	168
Den sida av pappersarket som saknar tryck är smutsig.	169
Utskriftskvaliteten sänkt.	169
Minnesproblem.	170
Otillräckligt minne för aktuell åtgärd.	170
Otillräckligt minne för att skriva ut alla kopior.	170
Problem med pappershantering.	170
Papper matas inte fram ordentligt.	170
Problem med att använda tillval.	171
Meddelandet Invalid AUX I/F Card (Ogilt. AUX G/S-kort) visas på LCD-skärmen.	171
Papper matas inte från tillvalskassetten.	171
Ett installerat tillval kan inte användas.	172
Tillvalsprodukten är inte tillgänglig.	172
Lösa USB-problem.	172
USB-anslutningar.	173
Windows-operativsystem.	173

Installation av skrivarprogramvara.	173
Status- och felmeddelanden.	174
Avbryta utskrift.	174
Problem med utskrift i PostScript 3-läge.	174
Skrivaren skriver inte ut korrekt i PostScript-läge.	174
Skrivaren skriver inte ut.	175
Skrivaren eller dess drivrutin visas inte bland verktygen i skrivarkonfigurationen (endast Macintosh).	175
Teckensnittet på utskriften är inte samma som det på skärmen.	175
Skrivarens teckensnitt kan inte installeras.	176
Kanterna på texten och/eller bilderna är inte jämna.	176
Skrivaren skriver inte ut normalt via USB-gränssnittet.	176
Skrivaren skriver inte ut som den ska via nätverksgränssnittet.	177
Ett odefinierat fel uppstår (endast Macintosh).	177

Kapitel 8 Om skrivarprogramvaran

Använda skrivarprogramvaran för Windows.	178
Använda skrivardrivrutinen.	178
Använda EPSON Status Monitor.	180
Avinstallera skrivarprogramvaran.	188
Använda PostScript-skrivardrivrutinen.	188
Systemkrav.	188
Använda PostScript-drivrutinen med Windows.	189
Använda PostScript-drivrutinen med Macintosh.	193
Använda PCL6-skrivardrivrutinen.	196

Appendix A Tekniska specifikationer

Papper.	197
Papper som kan användas.	197
Olämpligt papper.	197
Utskriftsområde.	198
skrivare.	199
Allmänt.	199
Omgivning.	200
Mekanik.	201
Elektricitet.	201

Standard och godkännanden.	201
Gränssnitt.	202
USB-gränssnitt.	202
Ethernet-gränssnitt.	202
Tillval och förbrukningsartiklar.	202
Papperskassettenhet (tillval).	202
Duplexenhet.	203
Skrivarställ.	203
Minnesmoduler.	204
Parallellt gränssnittskort.	204
CompactFlash-minne.	204
Tonerkassett.	205
Fotokonduktorenhet.	205
Toneruppsamlare.	205

Appendix B Här får du hjälp


Kontakta kundstöd.	206
Innan du kontaktar Epson.	206
Hjälp för användare i Europa.	206
Hjälp för användare i Singapore.	206
Hjälp för användare i Thailand.	207
Hjälp för användare i Vietnam.	207
Hjälp för användare i Indonesien.	208
Hjälp för användare i Hongkong.	209
Hjälp för användare i Malaysia.	210
Hjälp för användare i Indien.	210
Hjälp för användare i Filippinerna.	211

Register

Säkerhetsanvisningar

Varning!, Obs! och anmärkningar

 **Varning!**
måste noga efterföljas för att undvika kroppsskador.

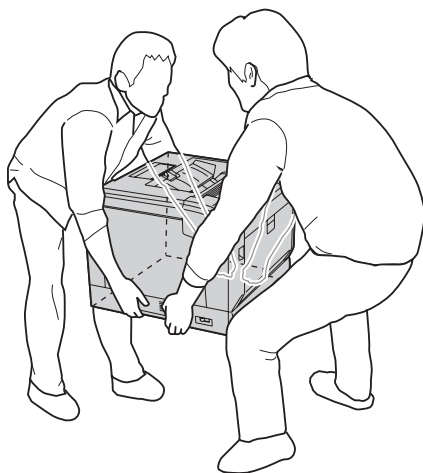
 **Obs!**
måste iakttas för att undvika skador på utrustningen.

Anm.
innehåller viktig information och praktiska tips om hur du använder skrivaren.

Viktig säkerhetsinformation

Installera skrivaren

- Eftersom skrivaren väger ca. 44 kg när förbrukningsartiklar är monterade bör en person inte lyfta eller bära skrivaren. Två personer ska hjälpas åt att bära skrivaren genom att lyfta den på platserna som visas nedan.



- Skrivaren ska alltid hållas i horisontellt läge när den flyttas.
- Om du inte kan sätta in kontakten i eluttaget kontaktar du en elektriker.

- Kontrollera att nätsladden uppfyller alla tillämpliga, lokala säkerhetsnormer. Använd bara nätsladden som medföljer skrivaren. Om du använder en annan sladd kan det leda till brand eller elektriska stötar. Skrivarens nätsladd är enbart avsedd för användning med den här produkten. Om den används med annan utrustning kan det leda till brand eller elektriska stötar.
- Byt ut sladden eller kontakta en kvalificerad elektriker om kontakten skadas. Om det finns säkringar i kontakten ska du se till att de byts ut till säkringar av rätt storlek och märkvärde.
- Använd ett jordat uttag som överensstämmer med skrivarens elkontakt. Använd inte en adapterkontakt.
- Undvik att använda ett eluttag som styrs av knappar på väggen eller automatiska timers. Oavsiktliga strömavbrott kan radera värdefull information i datorns och skrivarens minne.
- Kontrollera att eluttaget inte är dammigt.
- Se till att kontakten förs in helt i eluttaget.
- Hantera inte kontakten med våta händer.
- Dra ur sladden och kontakta en kvalificerad servicetekniker om följande inträffar:

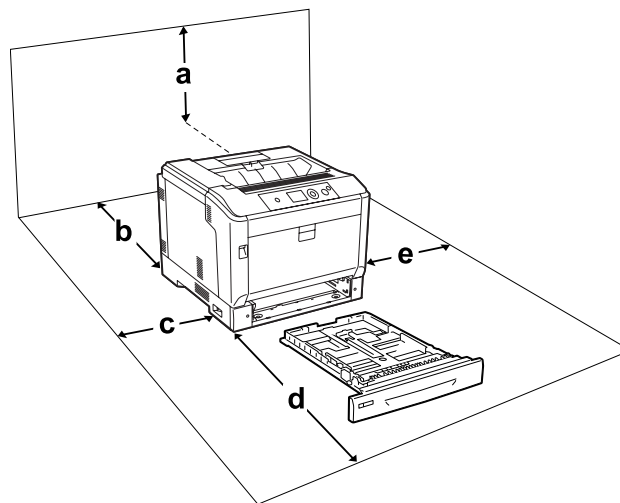
A	Om nätsladden eller kontakten är skadad eller utsliten.
B	Om du spiller ut vätska i skrivaren.
C	Om den har utsatts för regn eller vatten.
D	Om den inte fungerar på normalt sätt när du följer användarinstruktionerna. Justera bara de kontroller som täcks av användarinstruktionerna, eftersom felaktig justering av kontroller kan orsaka skador och kräver oftast ett omfattande arbete av en kvalificerad servicetekniker för att återställa skrivaren till normal drift.
E	Om du tappar skrivaren eller om höljet har skadats.
F	Om en påtaglig förändring av prestanda sker är det ett tecken på att service behöver utföras.

- Dela inte uttag med andra apparater.
- Anslut all utrustning till jordade eluttag. Undvik att använda eluttag i samma krets som kopiatorer eller luftkonditioneringssystem som regelbundet slås av och på.
- Anslut skrivaren till ett eluttag som uppfyller strömkraven för den här skrivaren. Skrivarens strömkrav anges på en etikett som sitter på skrivaren. Om du inte är säker på specifikationerna för strömtillförsel i ditt område kontaktar du det lokala elbolaget eller rådfrågar återförsäljaren.
- Om du använder en förlängningsladd, måste du se till att den totala märkströmmen för produkterna som är kopplade till förlängningsladden inte överstiger sladdens märkström.

- ❑ När du ansluter skrivaren till en dator eller annan enhet med en kabel ser du till att kontaktarna sitter rätt. Varje kontakt har endast en korrekt riktning. Om en kontakt sätts in i fel riktning kan båda enheterna som ansluts med hjälp av kabeln skadas.
- ❑ Använd endast tillvalsprodukter, som till exempel papperskassetter och skrivarställ, som producerats särskilt för denna produkt. Användning av tillval som producerats för andra produkter kan orsaka att produkten välter och skadar någon.
- ❑ När du lyfter upp skrivaren på skrivarstativet (tillval), se till att låsa stativets hjul.

Skrivarens placering

När du flyttar skrivaren bör du alltid välja en plats där det finns tillräckligt med utrymme för att skrivaren lätt ska kunna användas och skötas. Följande bild kan fungera som riktlinje för hur mycket utrymme som krävs runt skrivaren för att säkerställa en enkel användning.



a	36 cm
b	14 cm
c	10 cm
d	59 cm
e	10 cm

Om du vill installera och använda något av följande tillval behöver du den mängd extra utrymme som anges.

En papperskassettenhet (tillval) lägger till 14 cm till botten av skrivaren.

Ett skrivarstativ lägger till 9 cm till botten av skrivaren.

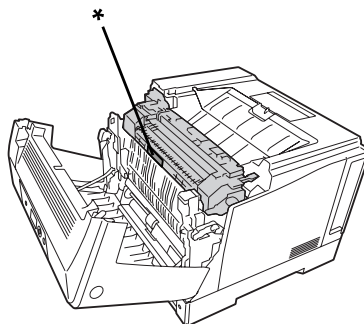
Förutom utrymmesaspekterna måste du också tänka på följande när du funderar på var du ska placera skrivaren:

- Placera skrivaren nära ett elektriskt uttag där du lätt kan sätta in och dra ut sladden.
- Sätt inte skrivaren på en plats där sladden kommer att trampas på.
- Använd inte skrivaren i en fuktig miljö.
- Undvik platser som utsätts för direkt solljus, hög värme, fukt, oljeångor och damm.
- Placera inte skrivaren på en ostadig yta.
- Fack och öppningar i höljet och på baksidan eller i botten är avsedda för ventilation. Se till att du inte blockerar eller täcker dem. Sätt inte skrivaren i en säng, soffa, på en matta eller liknande ytor eller i en inbyggd installation med dålig ventilation.
- Håll hela dator- och skrivarsystemet borta från potentiella störningskällor, som högtalare eller basenheter till sladdlösa telefoner.
- Lämna tillräckligt med plats runt skrivaren för god ventilation.

Använda skrivaren

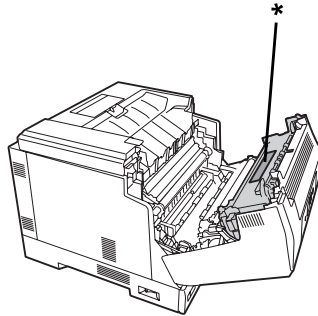
- Se till att inte vidröra fixeringsenheten, som är märkt med **CAUTION**, och undvik även att vidröra omgivande ytor. Om skrivaren har använts kan fixeringsenheten och omgivande ytor vara mycket varma. Om du måste vidröra områden, stäng av skrivaren och vänta i 40 minuter så att temperaturen sjunker.

Framsidan av fixeringsenheten (lucka A öppnas med knapp B)

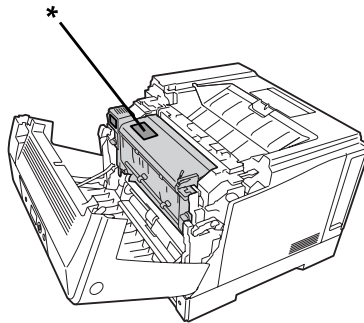


*** CAUTION**

Baksidan av fixeringsenheten (lucka A öppnas med spak A)

*** CAUTION**

När duplexenhet (tillval) är installerad (lucka A öppnas med knapp B)

*** CAUTION**

- För inte in handen långt in i fixeringsenheten eftersom en del komponenter är vassa och kan orsaka skada.
- För inte in föremål i några öppningar eftersom de kan komma i kontakt med farliga strömförande eller kortslutande delar, vilket kan leda till risk för brand eller elektriska stötar.
- När extra papperskassetter är installerade, öppna inte två eller flera papperskassetter samtidigt medan lucka A är öppen. De öppnade kassetterna ger obalans till skrivaren, och om tryck placeras på baksidan av den, kan den tippa över och skada någon.
- Sitt inte på eller luta dig mot skrivaren. Placera inte tunga föremål på skrivaren.
- Använd inte sprejprodukter som innehåller någon form av brännbara gaser, som tryckluft i sprejburk, i eller runt skrivaren.

- Använd inte överdriven kraft när du sätter skrivarens komponenter på plats. Även om skrivaren är utformad för att tåla mycket kan ovarsam hantering skada den.
- Låt inte papper som har fastnat sitta kvar i skrivaren. Det kan leda till att skrivaren överhettas.
- Se till att du inte spiller vätska av något slag på skrivaren.
- Justera endast de inställningar som tas upp i användarinstruktionerna. Felaktig justering av andra inställningar kan orsaka skador som kräver att reparationer utförs av en kvalificerad servicetekniker.
- Stäng inte av skrivaren:
 - Vänta tills Ready (KLAR) visas på LCD-skärmen när du har slagit på skrivaren.
 - När indikatorn Klar blinkar.
 - Medan Data indikatorn lyser.
 - När du skriver ut.
- Undvik att vidröra komponenterna inuti skrivaren om det inte står i den här handboken att du ska göra det.
- Följ alla varningsmeddelanden och instruktioner som anges på skrivaren.
- Försök aldrig underhålla skrivaren själv förutom på det sätt som beskrivs specifikt i skrivardokumentationen.
- Dra regelbundet ut kontakten ur eluttaget och rengör stiften.
- Dra inte ut kontakten när skrivaren är på.
- Dra ut kontakten ur eluttaget om skrivaren inte kommer att användas på en längre tid.
- Dra ur sladden innan du rengör skrivaren.
- Använd en väl urvriden trasa vid rengöring och använd inte rengöringsvätska eller -spray.

Hantera förbrukningsartiklar

- Bränn inte använda förbrukningsartiklar eftersom de kan explodera och orsaka personskador. Kassera dem enligt lokala föreskrifter.
- Var noga med att förvara förbrukningsartiklar utom räckhåll för barn.
- När du hanterar en tonerkassett ska du alltid placera den på en ren och jämn yta.
- Försök aldrig att modifiera eller ta isär en tonerkassett.

- ❑ Vidrör inte tonern. Låt aldrig toner komma i kontakt med ögonen. Om du får toner på huden eller på kläderna ska du omedelbart tvätta bort den med tvål och vatten.
- ❑ Torka upp utspild toner med en sopborste och skyffel eller en trasa fuktad med tvål och vatten. Använd inte dammsugare eftersom de fina partiklarna kan orsaka brand eller explosion om de kommer i kontakt med en gnista.
- ❑ Vänta minst en timme innan du använder en tonerkassett när du har flyttat den från en kall till en varm miljö för att förhindra skada genom kondens.
- ❑ För att uppnå bästa utskriftskvalitet ska du inte förvara tonerkassetten, framkallningsenheten eller fotokonduktorenheten på en plats där den utsätts för direkt solljus, damm, salthaltig luft eller frätande gaser (t.ex. ammoniak). Undvik platser där temperaturen eller luftfuktigheten kan ändras snabbt.
- ❑ När du tar bort fotokonduktorenheten skall du inte utsätta den för solljus och du bör undvika att utsätta den för rumsbelysning i mer än tre minuter. Fotokonduktorenheten innehåller en ljuskänslig trumma. Trumman kan skadas om den utsätts för ljus vilket gör att mörka eller ljusa områden syns på den utskrivna sidan och trummans livslängd förkortas. Om du måste förvara fotokonduktorenheten utanför skrivaren under en längre tid ska den täckas med en ogenomskinlig trasa.
- ❑ Var försiktig så att du inte repar ytan på trumman. När du tar bort fotokonduktorenheten ur skrivaren skall du alltid placera den på en ren, jämn yta. Undvik att vidröra trumman eftersom fett från huden kan skada ytan och påverka utskriftskvaliteten.
- ❑ Låt inte papperskanter glida mot huden eftersom du kan skära dig på papperskanten.

Säkerhetsinformation

Lasersäkerhetsetiketter



Varning!:

Om du utför procedurer eller justeringar andra än de som beskrivs i skrivarens dokumentation kan det leda till att du utsätts för skadlig strålning. Skrivaren är en laserprodukt klass 1 så som det definieras i IEC60825-specifikationerna. En etikett liknande den som visas nedan är fäst på baksidan av skrivaren i länder där så krävs.



Intern laserstrålning

Det finns en laserdiod klass III b med en osynlig laserstråle inuti skrivarhuvudet. Enheten för skrivarhuvudet är INTE ETT SERVICEOBJEKT, därför får inte skrivarhuvudet öppnas under några omständigheter. Ännu en laservarningsetikett sitter inuti skrivaren.

Ozonsäkerhet

Ozonutsläpp

Ozongas genereras av laserskrivare som biprodukt under utskriftsprocessen. Ozon produceras bara när skrivaren skriver ut.

Ozonexponeringsgräns

Epson laserskrivaren genererar mindre än 3 mg/tim vid kontinuerlig utskrift.

Minska risken

För att minska risken för ozonexponering bör du undvika följande:

- Använda flera laserskrivare på en begränsad yta
- Användning vid extremt låg luftfuktighet
- Dålig ventilation
- Lång, kontinuerlig utskrift samtidigt som något av ovanstående

Skrivarplats

Skrivaren bör stå på en plats där utsläppsgaser och värmen som alstras:

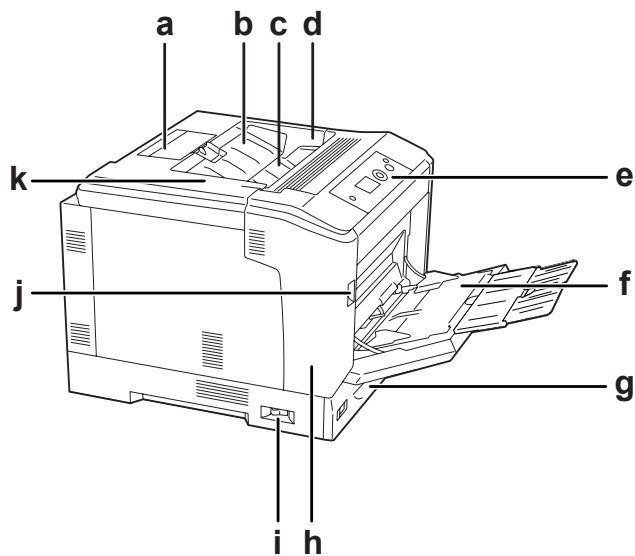
- Inte blåser direkt i användarens ansikte
- När som helst kan ventileras bort från byggnaden

Kapitel 1

Lär känna skrivaren

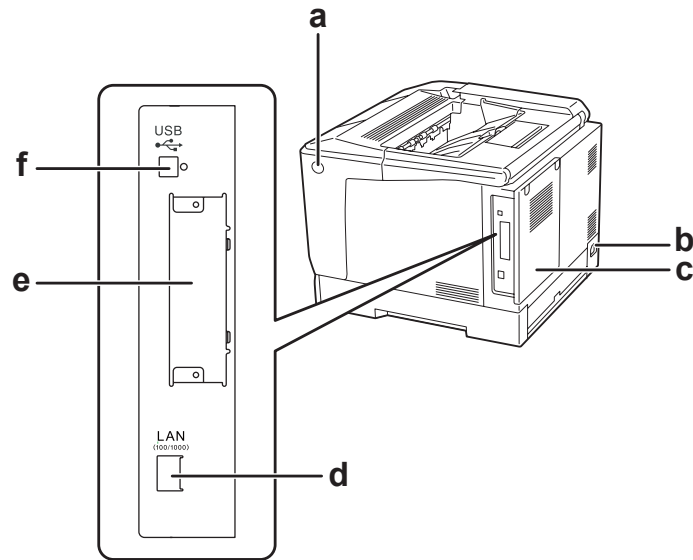
Skrivarens delar

Framsida



a.	pappersstöd	b.	lucka F
c.	utmatningsfack	d.	lucka G
e.	kontrollpanel	f.	Kombifack
g.	nedre standardpapperskassett	h.	lucka A
i.	strömbrytare	j.	spak A
k.	lucka D		

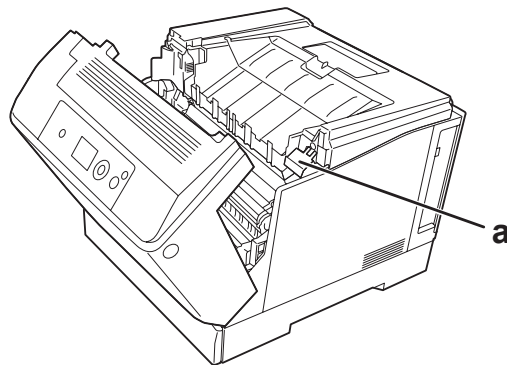
Baksida



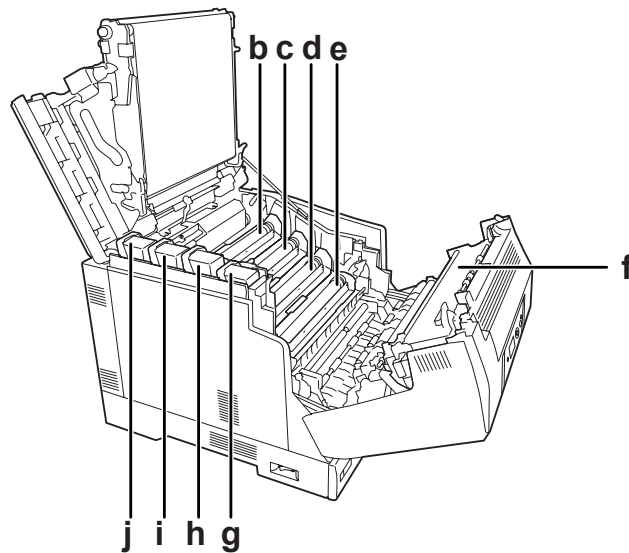
a.	knapp B	b.	Nätingång
c.	bakstycke	d.	Gränssnittsanslutning för Ethernet
e.	kortplatslucka för gränssnitt typ B	f.	USB-gränssnittsanslutning

Inuti skrivaren

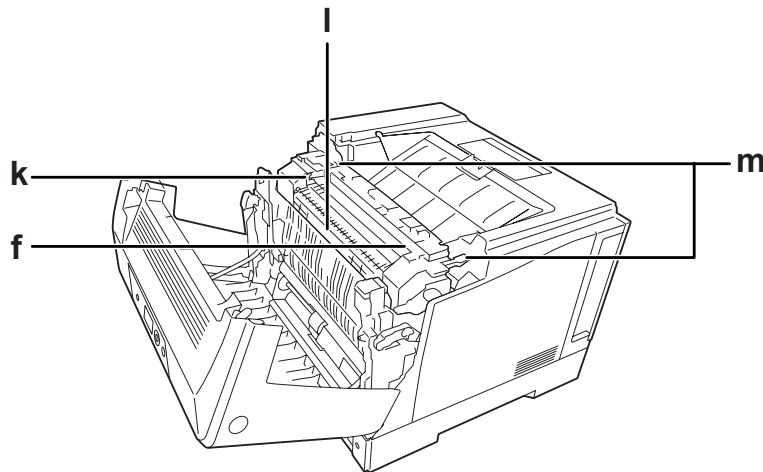
lucka A öppnas med spak A



lucka A öppnas med spak A och lucka G öppnas med spak G



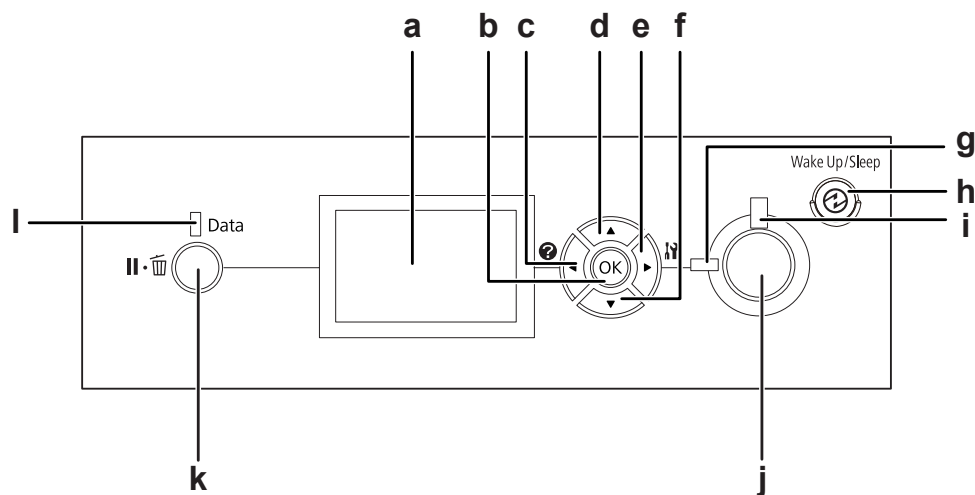
lucka A öppnas med knapp B



a.	spak G	b.	fotokonduktorenhet (gul)
c.	fotokonduktorenhet (magenta)	d.	fotokonduktorenhet (cyan)
e.	fotokonduktorenhet (svart)	f.	fixeringsenhet
g.	tonerkassett (svart)	h.	tonerkassett (cyan)
i.	tonerkassett (magenta)	j.	tonerkassett (gul)

k.	spak E	l.	lucka E
m.	frigöringsspak		

Kontrollpanel



a.	LCD-skärm	Visar statusmeddelanden för skrivaren och kontrollpanelens menyinställningar.
b.	OK -knapp	Använd knapparna när du vill öppna kontrollpanelens menyer där du kan göra skrivarinställningar och kontrollera statusen för förbrukningsartiklar. Mer information om hur du använder knapparna finns i "Använda kontrollpanelens menyer" på sidan 62.
c.	Vänster -knapp	
d.	Upp -knapp	
e.	Höger -knapp	
f.	Ned -knapp	
g.	Klar -indikator (Grön)	Lyser när skrivaren är redo, vilket anger att skrivaren kan ta emot och skriva ut data. Avstängd när skrivaren inte är redo.
h.	Vakna / vila -knapp (grön)	Tryck för att växla statusen mellan tillgänglig för utskrift och spara ström. Denna knapp lyser när skrivaren är i viloläget (djupt viloläge). Skrivaren har ett avstängt läge som sparar på strömförbrukningen eftersom nästan alla funktioner är otillgängliga, och denna knapp blinkar då det avstängda läget är inkopplat. Tryck på denna för att återställa från viloläget (det djupa viloläget) och det avstängda läget. För mer detaljer om det avstängda läget, se "Energy Saver Menu (Energisparmeny)" på sidan 91.
i.	Fel -indikator (orange)	Lyser eller blinkar när ett fel har uppstått.

j.	Start/stopp -knapp	Tryck på knappen om du vill stoppa utskriften när skrivaren skriver ut. Om du trycker på knappen när fellampan blinkar, rensas felet och skrivaren återgår till redo-status.
k.	Paus/Avbryt -knapp	Tryck en gång för att pausa. Tryck igen för att återställa från paus. I pausläge är följande funktioner tillgängliga på kontrollpanelen. - Avbryta pågående utskrift eller lagrade utskriftsjobb. - Stoppa utskriftsjobb för att skriva ut ett lagrat utskriftsjobb. För instruktioner om dessa funktioner, se "Avbryta utskrift" på sidan 111 och "Stoppa utskriften" på sidan 112.
l.	Data -indikator (grön)	Lyser när utskriftsdata lagras i skrivarens buffert (den del av skrivarens minne som reserveras för mottagning av data) som inte har skrivits ut än. Blinkar när skrivaren bearbetar data. Avstängd när det inte finns data i skrivarbufferten.

Tillval och förbrukningsartiklar

Tillval

Du kan utöka skrivarens möjligheter genom att installera något av följande tillval.

- Skrivarstativ (C12C847181)
Detta alternativ installeras att låsa fast skrivaren och gör att skrivaren enkelt kan flyttas med sina hjul.
- Papperskassettenhet (C12C802601)
Enheten ökar pappersmatningskapaciteten med upp till 550 pappersark. Du kan installera tre enheter.
- Duplexenhet (C12C802612)
Med enheten kan du automatiskt skriva ut på båda sidorna av papperet.
- CompactFlash-minne
Med det här tillvalet kan du lagra överlagringsformulär, använda funktionen för reserverade jobb och förbättra miljön för sorterad utskrift. Med funktionen för reserverade jobb kan du lagra utskriftsjobb i skrivarens CompactFlash-minne och skriva ut dem vid ett senare tillfälle via skrivarens kontrollpanel. Med funktionen för sorterade utskrifter kan du skriva ut större och mer komplicerade utskriftsjobb.

Anm:

CompactFlash-minnet måste vara minst 4 GB.

Minnesmodul

Det här tillvalet utökar skrivarens minne vilket gör att du kan skriva ut komplicerade och grafikintensiva dokument. Skrivarens minne kan byggas ut upp till 1024 MB genom att lägga till en extra 1024 MB RAM DIMM-modul.

Anm:

Kontrollera att DIMM-modulen du köpt är kompatibel med Epson-produkter. Om du vill ha mer information kontakter du affären där du köpte skrivaren eller en av Epsons kvalificerade servicetekniker.

Parallellt gränssnittskort (C12C824521)

Detta tillval tillåter anslutning av parallellt gränssnitt. Sätt i det parallella gränssnittskortet i kortplatsen för gränssnitt typ B.

Förbrukningsartiklar

Livslängden för följande förbrukningsartiklar övervakas av skrivaren. Skrivaren meddelar när det är nödvändigt att byta ut förbrukningsartiklar.

Produktnamn	Produktkod
Tonerkassett (gul)	0602
Tonerkassett (magenta)	0603
Tonerkassett (cyan)	0604
Tonerkassett (svart)	0605
Dubbel tonerkassett (gul)	0606
Dubbel tonerkassett (magenta)	0607
Dubbel tonerkassett (cyan)	0608
Dubbel tonerkassett (svart)	0609
Fotokonduktorenhet (färg)	1209
Fotokonduktorenhet (svart)	1210
Toneruppsamlare	0610

Här hittar du information

Installationshandbok

Ger dig information om hur du sätter ihop skrivaren och installerar skrivarprogramvaran.

Användarhandbok (den här handboken)

Innehåller detaljerad information om skrivarens funktioner, tillvalsprodukter, underhåll, felsökning och tekniska specifikationer.

Network Guide

Innehåller information för nätverksadministratörer om skrivardrivrutinen och nätverksinställningarna.

Font Guide

Ger dig information om teckensnitt som används i skrivaren.

Onlinehjälp för skrivarprogram

Klicka på **Help** för mer information och anvisningar om skrivarprogramvaran som styr skrivaren. Onlinehjälp installeras automatiskt när du installerar skrivarprogramvaran.

Skrivarens funktioner

Prestanda i energisparläge

Skrivaren har en avancerad energisparfunktion som hjälper dig att minska elkonsumtionen. I avstängt läge förbrukar skrivaren cirka 0,2 W genom att inaktivera nästan alla funktioner. Se ”Energy Saver Menu (Energisparmeny)” på sidan 91 för förklaring i detalj.

Utskriftsjobbordnare

Denna funktion medger att utskriftsinställningar för flera dokument, som skapats av olika program, görs samtidigt. Du kan sortera i vilken ordning jobben ska skrivas ut och ändra utformningen av data.

Sorteringsfunktion

Du kan växla utskrifter vertikalt och horisontellt vid sortering av flera satser utskrifter.

Kapitel 2

Utskriftsåtgärder

Fylla på papper i skrivaren

Detta avsnitt beskriver hur du fyller på papper. Om du använder specialmedia, t.ex. kuvert, ska du även läsa ”Välja och använda utskriftsmedia” på sidan 36. Information om papperstyper och format samt specifikationer finns i ”Papper” på sidan 197.

**Obs!:**

- Låt inte papperskanter glida mot huden eftersom du kan skära dig på papperskanten.
- Öppna inte två eller fler papperskassetter samtidigt medan lucka A är öppen. De öppnade kassetterna ger obalans till skrivaren, och om tryck placeras på baksidan av den, kan den tippa över och skada någon.

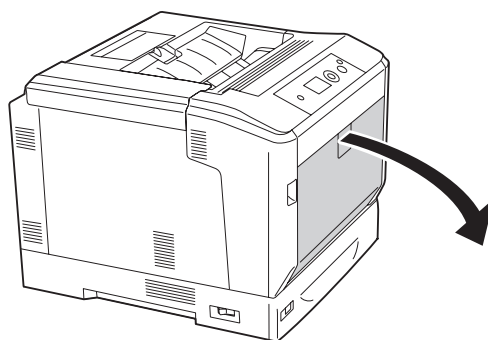
Kombifack

Kombifacket är en papperskälla som kan användas med olika papperstyper, t.ex. etiketter, kuvert, tjockt papper och bestruket papper.

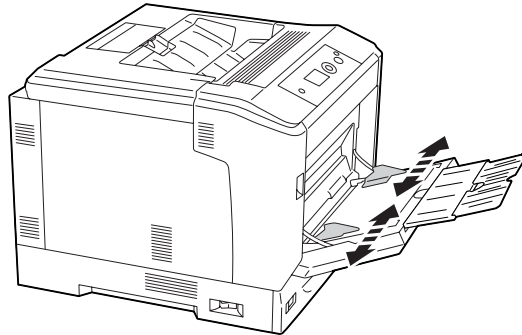
Anm:

Information om hur du fyller på kuvert finns i ”kuvert” på sidan 37.

1. Öppna kombifacket.

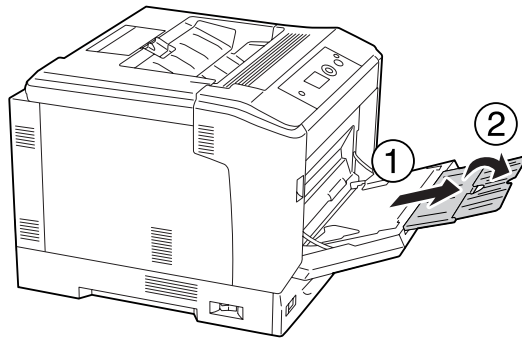


2. Skjut pappersledarna utåt.

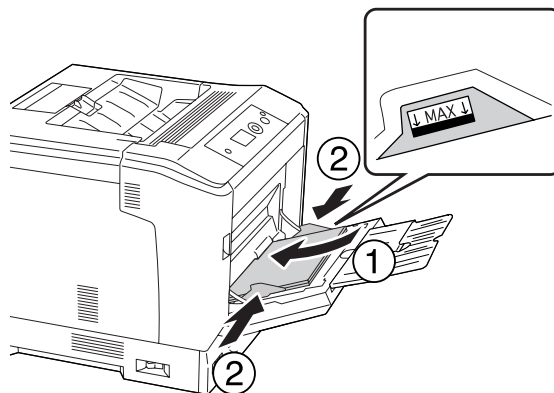


Anm:

När du fyller på pappersformat som är större än A4, ska du öppna kombifacketets förlängningsfack så att papperet får plats.



3. Fyll på en bunt med önskat papper med utskriftssidan nedåt. Skjut sedan pappersledarna mot papperet så att de har god passning.



Anm:

- ❑ Se till att du inte fyller på papper över nivåmarkeringen.
- ❑ När du har fyllt på papper ska du ställa in MP Tray Size (MP-fack storl) och MP Type (MP-TYP) så att inställningarna motsvarar det påfyllda pappersformatet på kontrollpanelen. Mer information finns i ”Tray Menu (PAPPERSBRICKSMENY)” på sidan 67.

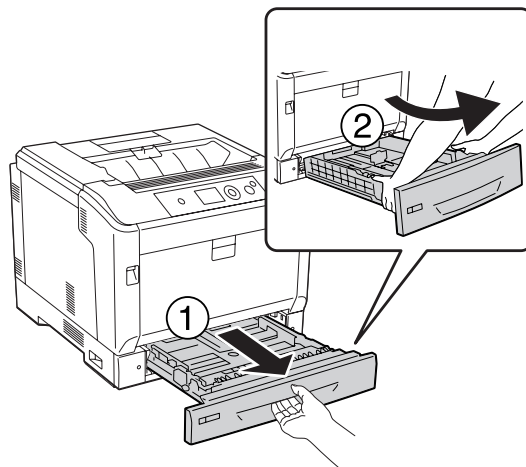
Nedre papperskassett

Kassetten ger dig ytterligare en papperskälla i tillägg till kombifacket.

Anm:

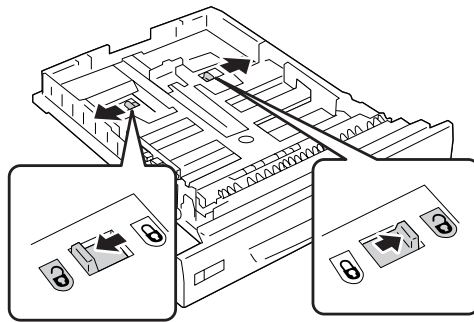
Instruktionerna nedan beskriver hur du fyller på papper i papperskassett 1 som ett exempel.

1. Dra ut papperskassetten.

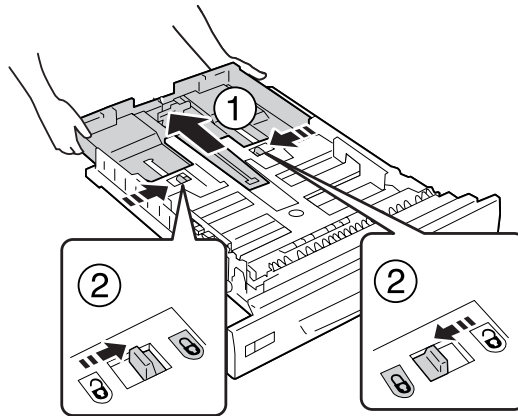
**Anm:**

När du fyller på pappersformat som är större än B4, förläng papperskassetten. Gå till steg 4 om du inte behöver förlänga papperskassetten.

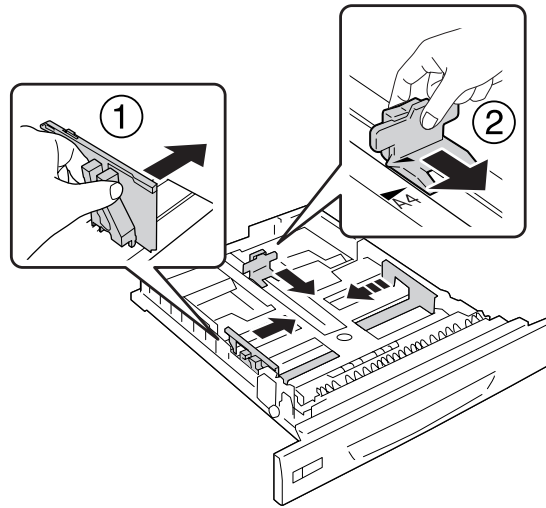
2. Skjut låspärrarna utåt.



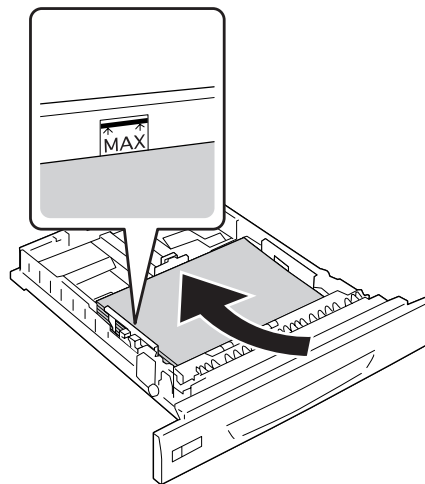
3. Förläng papperskassetten tills ett klick hörs.
Låspärrarna återgår automatiskt till ursprungsläget.



- Tryck på knapparna och flytta pappersledarna så att de passar papperet som fylls på.



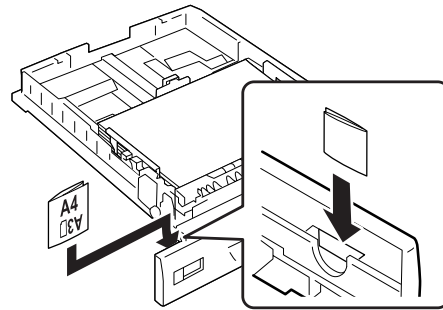
- Fyll på en bunt med önskat papper med utskriftssidan uppåt.



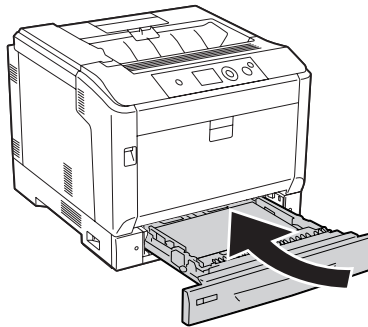
Anm:

Se till att du inte fyller på papper över nivåmarkeringen.

6. Sätt i pappersformatetiketten.



7. Sätt in papperskassetten i skrivaren igen.



Anm:

När du har fyllt på papper ska du ställa in Cassettel Size (UM1-STORLEK) och Cassettel Type (UM1-TYP) så att inställningarna motsvarar det påfyllda pappersformatet och papperstypen på kontrollpanelen. Mer information finns i "Tray Menu (PAPPERSBRICKSMENY)" på sidan 67.

Anmärkingar om att fylla på papper med A4/LT-format

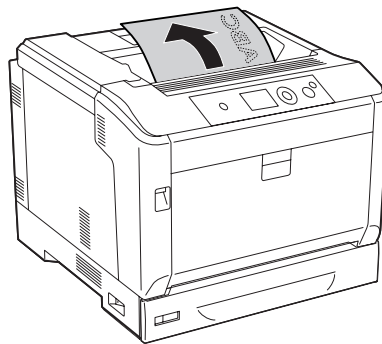
Du kan fylla på A4/LT-papper i stående och liggande riktning i skrivaren.

Ställ in skrivaren på följande sätt när du fyller på A4/LT-papper.

Papperskälla	Papperets riktning i papperskällan	Skrivardrivrutin Output Settings	Kontrollpanel Tray Menu (PAPPERSBRICKS- MENY) - MP Tray Size (MP-fack storl), Cassette1/2/3/4 Size (UM1/2/3/4-STORLEK)
Kombifack	Stående	Eject Vertically	A4: A4 Portrait (A4 stående) LT: LT Portrait (LT stående)
	Liggande	Eject Horizontally	A4: A4 Landscape (A4 liggande) LT: LT Landscape (LT liggande)
Nedre kassett	Stående	Ej nödvändigt	Ej nödvändigt
	Liggande	Ej nödvändigt	Ej nödvändigt

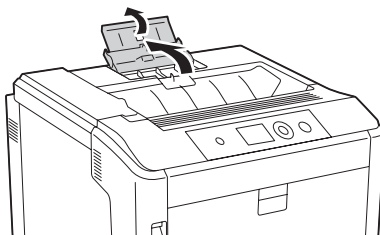
Utmatningsfack

Utmatningsfacket sitter på skrivarens ovansida. Eftersom utskriften matas ut med sidan ned, kallas detta fack även facket med utskriftssidan nedåt. Upp till 250 ark kan finnas i samma bunt när vanligt papper i A4-format används.



Anm:

Förläng pappersstödet så att det passar pappersformatet som är påfyllt i kombifacket eller nedre papperskassetten för att förhindra att det glider av skrivaren.



Välja och använda utskriftsmedia

Du kan använda specialmedier, t.ex. etiketter, kuvert, tjockt papper och bestruket papper.

Ange pappersinställningar när du fyller på specialmedia. Du kan också göra inställningarna via Tray Menu (PAPPERSBRICKSMENY) på kontrollpanelen. Se "Tray Menu (PAPPERSBRICKSMENY)" på sidan 67.

Anm:

Eftersom kvaliteten på olika märken och papperstyper när som helst kan ändras av tillverkaren, kan Epson inte garantera kvaliteten för några typer av media. Testa alltid ett nytt mediaprov innan du köper stora mängder eller skriver ut stora jobb.

Etiketter

Etiketter som kan användas

- Etiketter utformade för laserskrivare eller kopiatorer för vanligt papper
- Etiketter som helt täcker bakgrundsarket utan mellanrum mellan etiketterna

Papperskälla som kan användas

- Kombifack
- Nedre papperskassetter

Inställningar i skrivardrivrutinen

Kombifack

	Inställningar i skrivardrivrutinen
Paper Size	A4, A3, A5, A6, B4, B5, LT, HLT, LGL, GLT, GLG, B, EXE, F4
Paper Source	MP Tray
Paper Type	Labels

Nedre papperskassetter

	Inställningar i skrivardrivrutinen
Paper Size	A4, A3, A5, B4, B5, LT, LGL, B
Paper Source	Cassette 1, Cassette 2*, Cassette 3*, Cassette 4*
Paper Type	Labels

* Endast tillgängligt när en papperskassettenhet (tillval) är installerad.

Anm:

- Etiketter kan skrynklas beroende på etikettkvaliteten, utskriftsmiljön och utskriftsproceduren. Gör en provutskrift innan du skriver ut många etiketter.
- Dubbelsidig utskrift fungerar inte med etiketter.
- Tryck ett pappersark mot framsidan av varje etikettark. Om papperet fastnar ska du inte använda dessa etiketter i skrivaren.

kuvert

Kuvert som kan användas

- Kuvert som saknar lim och tejp

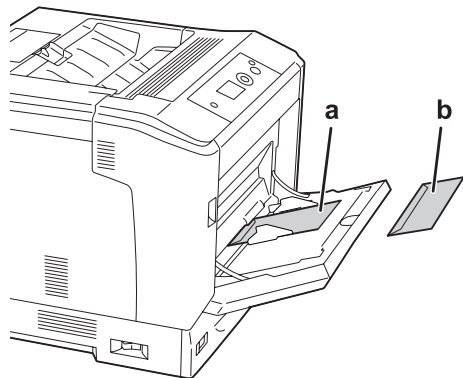
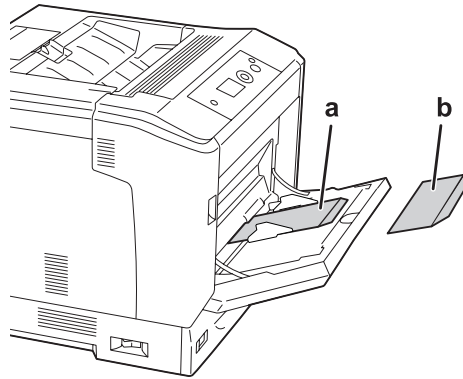


Obs!:

Använd inte fönsterkuvert. Plasten i de flesta fönsterkuvert kommer att smälta.

Papperskälla som kan användas

- ❑ Kombifack



a. C5, IB5

b. MON, C10, DL, C6

Inställningar i skrivardrivrutinen

Kombifack

	Inställningar i skrivardrivrutinen
Paper Size	MON, C10, DL, C5, C6, IB5
Paper Source	MP Tray

Anm:

- Kuverten kan skrynklas beroende på kuvertkvaliteten, utskriftsmiljön eller utskriftsproceduren. Gör en provutskrift innan du skriver ut många kuvert.*
- Dubbelsidig utskrift fungerar inte med kuvert.*

Tjockt papper

Papperskälla som kan användas

- Kombifack
- Nedre papperskassetter

Inställningar i skrivardrivrutinen

Kombifack

	Inställningar i skrivardrivrutinen
Paper Size	A4, A3, A5, A6, B4, B5, LT, HLT, LGL, GLT, GLG, B, EXE, F4
Paper Source	MP Tray
Paper Type	Thick/Thick (Back) (för 106 till 163 g/m ² papper), Extra Thick ^{*1} /Extra Thick (Back) ^{*1} (för 164 till 216 g/m ² papper)

^{*1} 164 till 220 g/m² papper är tillgängligt för papper i A4-format.

Nedre papperskassetter

	Inställningar i skrivardrivrutinen
Paper Size	A4, A3, A5, B4, B5, LT, LGL, B
Paper Source	Cassette 1, Cassette 2 ^{*1} , Cassette 3 ^{*1} , Cassette 4 ^{*1}
Paper Type	Thick/Thick (Back) (för 106 till 163 g/m ² papper ^{*2}), Extra Thick ^{*3} /Extra Thick (Back) ^{*3} (för 164 till 216 g/m ² papper)

^{*1} Endast tillgängligt när den extra papperskassettenheten är installerad.

^{*2} För den extra papperskassettenheten, 106 till 175 g/m² papper.

^{*3} 164 till 220 g/m² papper är tillgängligt för papper i A4-format.

Bestruket papper**Papperskälla som kan användas**

- Kombifack

Inställningar i skrivardrivrutinen**Kombifack**

	Inställningar i skrivardrivrutinen
Paper Size	A4, A3, A5, A6, B4, B5, LT, HLT, LGL, GLT, GLG, B, EXE, F4
Paper Source	MP Tray
Paper Type	Coated, Coated (Back)

Anm:

Eftersom bestruket papper är bestruket med specialämnen, fyll på ett ark åt gången från kombifacket.

Anpassad pappersstorlek**Papperskälla som kan användas**

- Kombifack
- Nedre papperskassetter

Inställningar i skrivardrivrutinen

Kombifack

	Inställningar i skrivardrivrutinen
Paper Size	User Defined Size *
Paper Source	MP Tray
Paper Type	Plain/Plain (Back), Semi-Thick/Semi-Thick (Back), Preprinted/Preprinted (Back), Recycled/Recycled (Back), Color/Color (Back), Labels, Thick/Thick (Back), Extra Thick/Extra Thick (Back), Coated, Coated (Back)

* Minst 75 × 98 mm och högst 297 × 1 200 mm.

Nedre papperskassetter

	Inställningar i skrivardrivrutinen
Paper Size	User Defined Size * ¹
Paper Source	Cassette 1, Cassette 2 * ² , Cassette 3 * ² , Cassette 4 * ²
Paper Type	Plain/Plain (Back), Semi-Thick/Semi-Thick (Back), Preprinted/Preprinted (Back), Recycled/Recycled (Back), Color/Color (Back), Labels, Thick/Thick (Back), Extra Thick * ³ /Extra Thick (Back) * ³ , Coated, Coated (Back)

*¹ 210 × 148 mm till 297 × 431,8 mm. Men papper som är bredare än 279,4 mm och längre än 420 mm kan inte laddas i papperskassetten. Ladda det i kombifacket.

*² Endast tillgängligt när den extra papperskassettenheten är installerad.

*³ Endast tillgängligt när Cassette 1 är vald som Paper Source.

Anm:

- Papperet kan bli skevt beroende på kvaliteten på papper som inte har ett standardformat, utskriftsmiljön eller utskriftsproceduren. Gör en provutskrift innan du skriver ut många papper som inte är av standardformat.
- I Windows öppnar du skrivardrivrutinen och väljer sedan **User Defined Size** i listan Paper Size på fliken Basic Settings. I dialogrutan User Defined Paper Size justerar du inställningarna Paper Width, Paper Length och Unit så att de passar det anpassade papperet. Klicka sedan på **OK** för att spara den anpassade pappersstorleken.
- De sparade pappersstorlekarna kan endast användas med skrivardrivrutinen som du sparade dem till. Även om flera skrivarnamn anges för en skrivardrivrutin, är inställningarna endast tillgängliga för skrivarnamnet som du sparade inställningarna i.
- När skrivaren delas i ett nätverk, kan du inte skapa en User Defined Size vid klienten.

- ❑ Om du inte kan använda skrivardrivrutinen så som beskrivs ovan, ska du göra inställningen på skrivaren genom att öppna kontrollpanelens Printing Menu (SKRIVARMENY) och välja CTM som Page Size (PAPPERSSTORLEK).

Avbryta ett utskriftsjobb

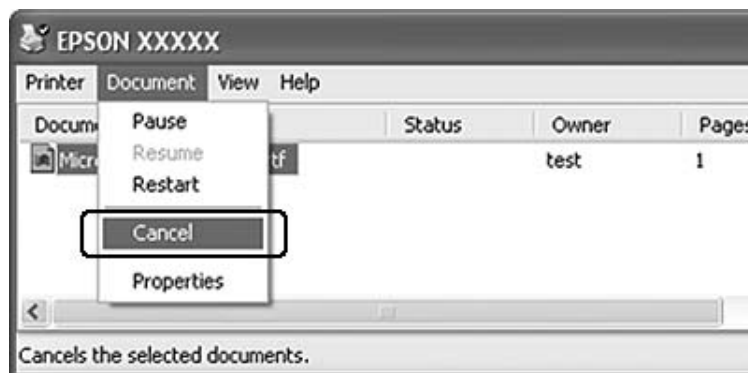
Via skrivaren

För att avbryta ett utskriftsjobb på skrivarens kontrollpanel, se ”Avbryta utskrift” på sidan 111.

Via datorn

För Windows-användare

Dubbelklicka på skrivarikonen i aktivitetsfältet. Välj jobb i listan och klicka sedan på **Cancel (Avbryt)** på menyn Dokument.



Ställa in utskriftskvalitet

Du kan ändra utskriftskvaliteten genom att ändra inställningar i skrivardrivrutinen.

I inställningen Automatic kan du välja ett utskriftsläge som passar ändamålet med utskriften. Skrivardrivrutinen väljer de bästa inställningarna beroende på utskriftsläget som valts. I inställningen Advanced finns det fler alternativ.

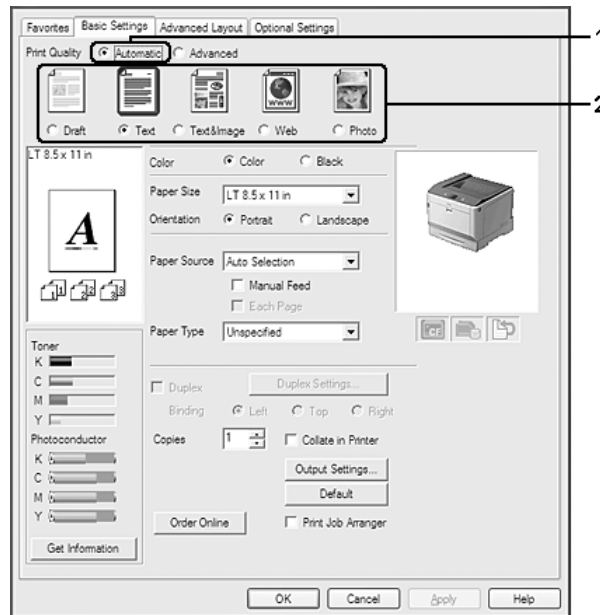
Anm:

Skrivardrivrutinens onlinehjälp innehåller information om inställningarna för skrivardrivrutinen.

Använda inställningen Automatisk

För Windows-användare

1. Klicka på fliken **Basic Settings**.
2. Klicka på **Automatic** och välj sedan önskad utskriftskvalitet.



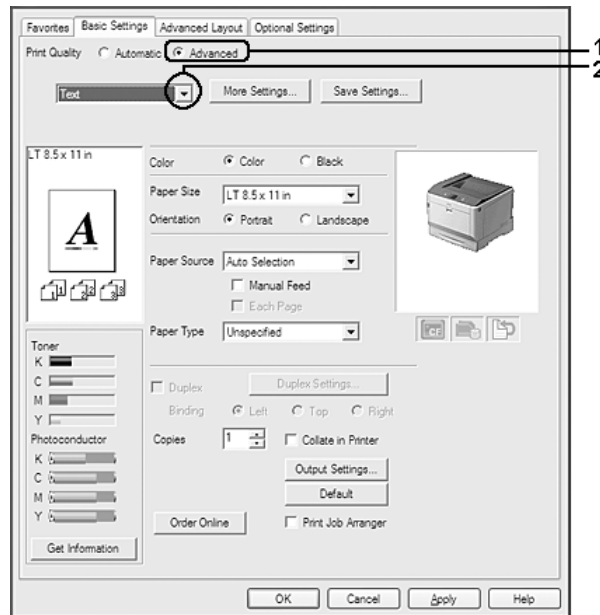
3. Klicka på **OK**.

Använda inställningen Avancerat

För Windows-användare

1. Klicka på fliken **Basic Settings**.

2. Välj **Advanced**. Välj sedan den inställning i listan som passar bäst för den typ av dokument eller bild som du ska skriva ut.



När du väljer en fördefinierad inställning görs andra inställningar som Print Quality och Color Management automatiskt. Ändringar visas i den aktuella listan över inställningar i dialogrutan Setting Information som visas genom att trycka på knappen **Setting Info.** på fliken Optional Settings.

Anpassa utskriftsinställningar

Om du behöver ändra detaljerade inställningar gör du inställningarna manuellt.

För Windows-användare

1. Klicka på fliken **Basic Settings**.
2. Välj **Advanced**, klicka sedan på **More Settings**.
3. Gör lämpliga inställningar. Mer information om varje inställning finns i onlinehjälp.
4. Klicka på **OK**.

Spara inställningarna

Du kan spara anpassade inställningar.

Anm:

- Du kan inte använda ett fördefinierat inställningsnamn för de anpassade inställningarna.
- De sparade anpassade inställningarna kan endast användas med skrivardrivrutinen som du sparade dem till. Även om flera skrivarnamn anges för en skrivardrivrutin, är inställningarna endast tillgängliga för skrivarnamnet som du sparade inställningarna i.
- Du kan inte ta bort fördefinierade inställningar.

För Windows-användare

Anm:

När skrivaren delas i ett nätverk blir funktionen *Save Settings* nedtonad och du kan inte skapa en anpassad inställning vid klienten.

1. Klicka på fliken **Basic Settings**.
2. Välj **Advanced**, klicka sedan på **Save Settings** för att öppna dialogrutan Custom Settings.
3. Skriv ett namn för de anpassade inställningarna i textrutan Name, klicka sedan på **Save**.

Dina inställningar visas i listrutan som visas när Advance väljs på fliken Basic Settings.

Anm:

Om du vill radera en anpassad inställning ska du följa stegen 1 och 2, välja inställningen i dialogrutan Custom Settings och sedan klicka på **Delete**.

Du kan skapa nya inställningar i dialogrutan More Settings. När du skapar nya inställningar, visas Custom Settings i listan på fliken Basic Settings. I sådana fall skrivs originalinställningen inte över. När du vill spara de nya inställningarna ska du spara dem under ett nytt namn.

Tonersparläge

Om du vill minska mängden toner som används vid utskrift av dokument, kan du skriva ut utkast i Toner Save.

För Windows-användare

1. Klicka på fliken **Basic Settings**.

2. Välj **Advanced**, klicka sedan på **More Settings** för att öppna dialogrutan More Settings.
3. Markera kryssrutan **Toner Save**, klicka sedan på **OK**.

Monokrom modell kompatibilitetsläge

När följande inträffar under svartvit utskrift, använd denna funktion.

- Text och linjer är för tunna.
- Mängden utskriftsdata är för stor.

1. Klicka på fliken **Basic Settings**.
2. Välj **Advanced**, klicka sedan på **More Settings** för att öppna dialogrutan More Settings.
3. Välj **Black** som Color, markera kryssrutan **Monochrome Model Compatibility**, och klicka sedan på **OK**.

Anm:

När du använder detta läge, ökar tonerförbrukningen.

Justera styrkan i tunna linjer

Tunna linjer kan skrivas ut i synligt tjockare linjer.

1. Klicka på fliken **Basic Settings**.
2. Välj **Advanced**, klicka sedan på **More Settings** för att öppna dialogrutan More Settings.
3. Markera kryssrutan **Dot Correction**, klicka sedan på **OK**.

Standardinställningen för Dot Correction är på.

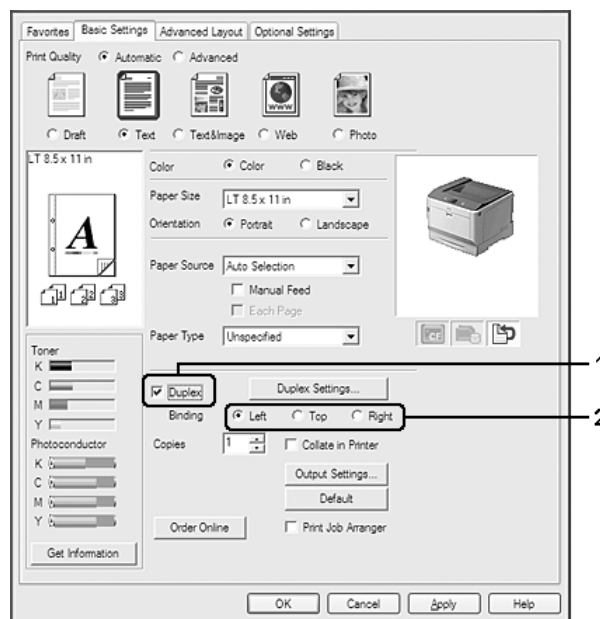
Ställa in avancerad layout

Dubbelsidig utskrift (med duplexenheten)

Med den här funktionen kan du skriva ut på båda sidorna av papperet automatiskt när tillvalet duplexenheten är installerad.

För Windows-användare

1. Klicka på fliken **Basic Settings**.
2. Markera kryssrutan **Duplex**, välj sedan **Left**, **Top** eller **Right** som fästposition.



Anm:

Kryssrutan **Duplex** visas bara när skrivardrivrutinen har identifierat duplexenheten. Om den inte identifieras ska du kontrollera att tillvalet är inställt på **Installed** på fliken **Optional Settings**. Uppdatera informationen om installerade tillval manuellt om det behövs. Mer information finns i "Använda Tillvalsinställningar" på sidan 179.

3. Om du vill göra detaljerade inställningar ska du klicka på **Duplex Settings** och öppna dialogrutan Duplex Settings.
4. Gör lämpliga inställningar. Mer information om varje inställning finns i onlinehjälp.

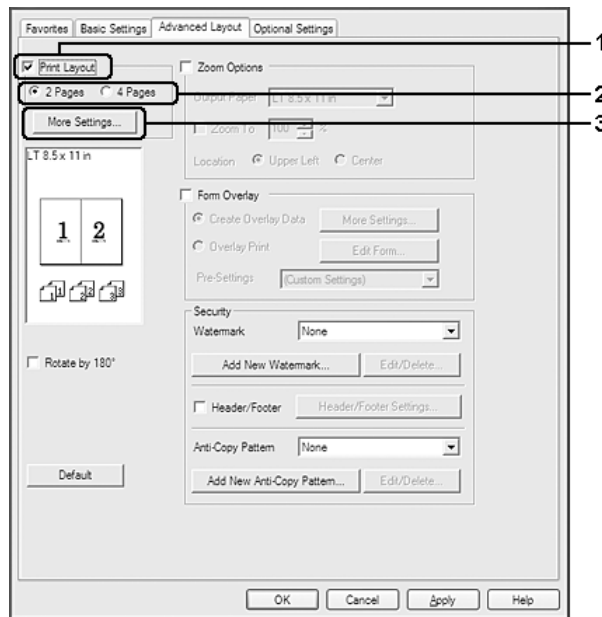
5. Klicka på **OK**.

Ändra utskriftslayouten

Med den här funktionen kan du skriva ut flera sidor på ett pappersark.

För Windows-användare

1. Klicka på fliken **Advanced Layout**.
2. Markera kryssrutan **Print Layout** och antalet sidor du vill skriva ut på ett pappersark.
3. Klicka på **More Settings** om du vill göra detaljerade inställningar. Dialogrutan Print Layout Settings visas.



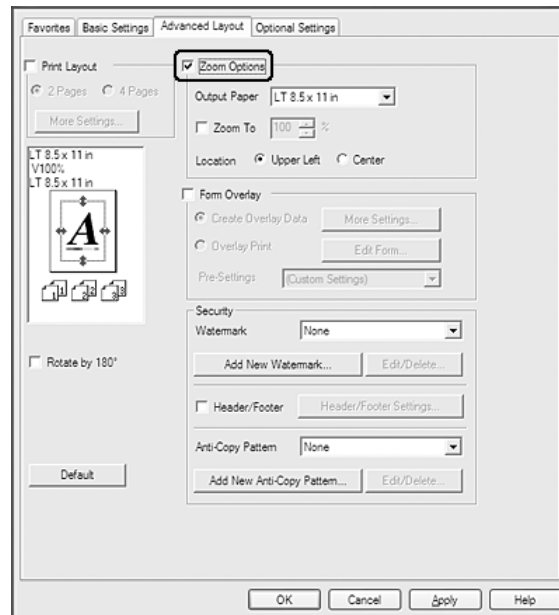
4. Gör lämpliga inställningar. Mer information om varje inställning finns i onlinehjälp.
5. Klicka på **OK**.

Ändra storlek på utskrifter

Med den här funktionen kan du förstora eller förminska dokument.

För Windows-användare

1. Klicka på fliken **Advanced Layout**.
2. Markera kryssrutan **Zoom Options**.



3. Om du vill att sidornas storlek automatiskt ska ändras så att de passar utskriftspapperet, ska du välja önskat pappersformat i listrutan Output Paper.
Om du vill att sidornas storlek ska ändras med en viss förstöringsgrad, ska du markera kryssrutan **Zoom To** och sedan ange procentvärdet. Du kan även välja utskriftspapperets format.
4. Välj **Upper Left** (om du vill skriva ut en förminskad sidbild vid papperets övre vänstra hörn) eller **Center** (om du vill skriva ut en förminskad sidbild centrerat) som inställning för Location.

Anm:

*Inställningen är inte tillgänglig när du markerar kryssrutan **Zoom To**.*

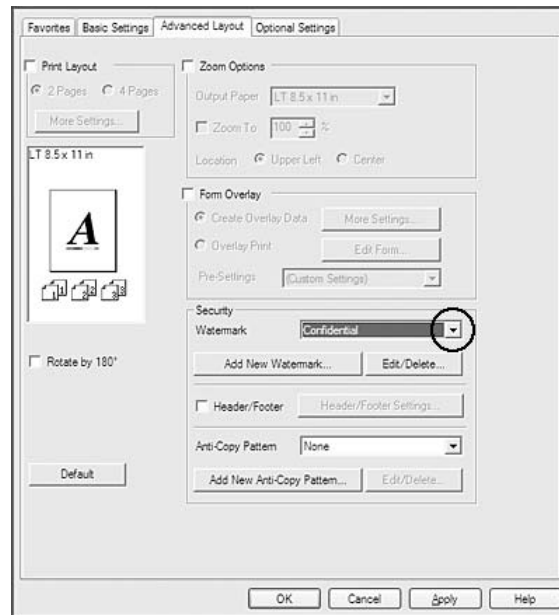
5. Klicka på **OK**.

Skriva ut vattenmärken

Med den här funktionen kan du skriva ut ett text- eller bildbaserat vattenmärke i dokumentet.

För Windows-användare

1. Klicka på fliken **Advanced Layout**.
2. Välj ett vattenmärke som du vill använda i listrutan Watermark.



3. Om du vill göra detaljerade inställningar klickar du på **Edit/Delete** och gör lämpliga inställningar. Mer information om varje inställning finns i onlinehjälp.
4. Klicka på **OK**.

Skapa ett nytt vattenmärke

För Windows-användare

1. Klicka på fliken **Advanced Layout**.
2. Klicka på **Add New Watermark**.
3. Välj **Text** eller **BMP** och skriv in ett namn på det nya vattenmärket i rutan Name.
4. Om du väljer **Text** skriver du in vattenmärkestexten i rutan Text. Om du väljer **BMP**, välj den BMP-fil du vill använda. Klicka sedan på **Open**.
5. Klicka på **OK**.

Anm:

- Du kan registrera upp till 10 originalvattenmärken.
- För att redigera ett vattenmärke som sparats, klicka på **Edit/Delete** på fliken *Advanced Layout*, välj vattenmärket som du vill redigera i rutan *Name* och gör lämpliga inställningar, klicka sedan på **OK**.
- För att ta bort ett vattenmärke som sparats, klicka på **Edit/Delete** på fliken *Advanced Layout*, välj vattenmärket som du vill radera i rutan *Name*, klicka sedan på **Delete**.
- De sparade vattenmärkena kan endast användas med den skrivardrivrutin som du sparade den till. Även om flera skrivarnamn anges för en skrivardrivrutin, är inställningarna endast tillgängliga för skrivarnamnet som du sparade inställningarna i.
- När skrivaren delas i ett nätverk, kan du inte skapa ett användardefinierat vattenmärke vid klienten.

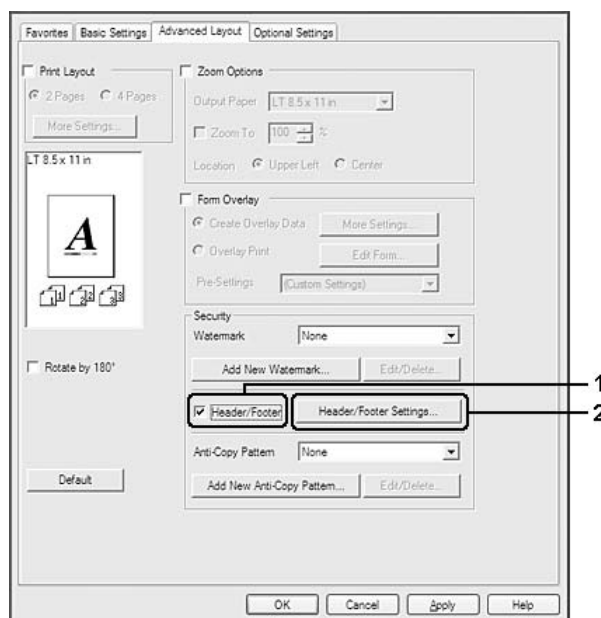
Skriva ut sidhuvud och sidfot

Med den här funktionen kan du skriva ut användarnamn, datornamn, datum, tid eller jämförelsenummer överst eller nederst på en sida i ett dokument.

För Windows-användare

1. Klicka på fliken **Advanced Layout**.

2. Markera kryssrutan **Header/Footer**, klicka sedan på **Header/Footer Settings**.



3. Markera posterna i listrutan.

Anm:

- Antalet kopior skrivs ut om du väljer **Collate Number**.
- När du använder funktionen för reserverade jobb, kan du inte välja Collate Number.

4. Klicka på **OK**.

Skriva ut med en överlagring

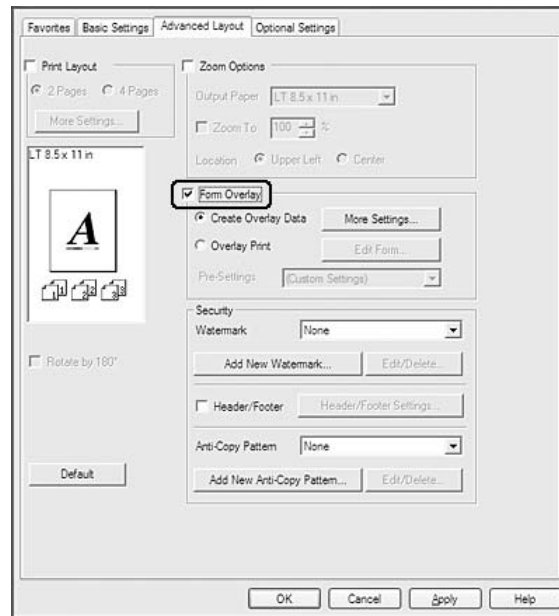
Med den här funktionen kan du skriva ut ett standardformulär eller brevhuvud på ett dokument.

Anm:

- Denna funktion är endast för Windows.
- Funktionen för överlagring är bara tillgänglig när **High Quality (Printer)** har valts för Printing Mode i dialogrutan Extended Settings från fliken Optional Settings.
- Vid svartvit utskrift med denna funktion, aktiveras Monochrome Model Compatibility automatiskt. Text och linjer skrivs ut med kraftigare svärta och tonerförbrukningen ökar.

Skapa en överlagring

1. Klicka på fliken **Advanced Layout**.
2. Markera kryssrutan **Form Overlay**.



3. Välj **Create Overlay Data**, klicka sedan på **More Settings**. Dialogrutan Create Form visas.
4. Skriv formulärets namn i rutan Form Name och dess beskrivning i rutan Description.
5. Välj **Foreground Document** eller **Background Document** för att ange om du vill att överlagringen ska skrivas ut som förgrund eller bakgrund i dokumentet.
6. Markera kryssrutan **Assign to Paper Source** för att visa formulärnamnet i listrutan Paper Source på fliken Basic Settings.
7. Klicka på **OK**.

Anm:

- ❑ För att ändra inställningarna för det överlagrade formuläret som du skapat, öppna skrivardrivrutinen och följ steg 1 och 2 ovan. Observera att i steg 3 ska du välja **Overlay Print** och sedan klicka på **Edit Form**.
- ❑ Följande 9 tecken kan inte användas i formulärnamn: \ / : * ? " < > |.

Skriva ut ett överlagrat dokument

Du kan välja registrerade formulärdata i listrutan Paper Source på fliken Basic Settings. Information om hur du registrerar formulärdata i Paper Source finns i 6 i ”Skapa en överlagring” på sidan 53. Om överlagrade formulärdata inte är registrerade i Paper Source eller om du vill göra detaljerade inställningar ska du följa stegen nedan.

1. Klicka på fliken **Advanced Layout**.
2. Markera kryssrutan **Form Overlay**.
3. Markera kryssrutan **Overlay Print**, klicka sedan på **More Settings**. Dialogrutan Form Selection visas.
4. Gör lämpliga inställningar. Mer information om varje inställning finns i onlinehjälp.

Anm:

Öppna skrivardrivrutinen via operativsystemet om du inte kan välja formuläret i programmet. Mer information finns i ”Öppna skrivardrivrutinen” på sidan 178.

5. Klicka på **OK**.

Spara förinställningar för ett överlagrat formulär

Med den här funktionen kan du spara inställningarna som du gjorde i ”Skapa en överlagring” på sidan 53.

1. Från dialogrutan Form Selection, klicka på **Save/Delete**. Information om hur du öppnar dialogrutan finns i ”Skriva ut ett överlagrat dokument” på sidan 54.
2. Skriv ett namn för förinställningarna i rutan Form Pre-Settings Name och klicka sedan på **Save**. Förinställningarnas namn visas i listrutan Form Pre-Settings i dialogrutan Form Selection.
3. Klicka på **OK**. Förinställningarnas namn visas i listrutan Pre-Settings i dialogrutan Advanced Layout.

Anm:

- Om du vill radera en förinställning för ett överlagrat formulär ska du följa steg 1, markera namnet på förinställningen som du vill radera i listrutan Form Pre-Settings, klicka på **Delete** och sedan klicka på **OK**.
- Du kan spara upp till 20 förinställningar.

Skriva ut med en överlagring (med lagringsenhet)

Med den här funktionen kan du registrera överlagringsdata för formulär på en lagringsenhet. Tillvalet CompactFlash-minnet i skrivaren används som lagringsenhet på produkten.

Funktionen är bara tillgänglig när följande villkor uppfylls.

- Tillvalet CompactFlash-minnet är installerat i skrivaren. CompactFlash-minnet måste vara minst 4 GB.
- Update the Printer Option Info Automatically** väljs under fliken Optional Settings i skrivardrivrutinen.
- Läget High Quality (Printer) är inställt.
- Skrivaren är ansluten via ett nätverk.
- Du använder Windows.
- EPSON Status Monitor är installerat på datorn.
- Internet Explorer körs på datorn.

Registrera överlagringsdata för formulär på lagringsenheten

Anm:

Endast tecknen nedan får ingå i formulärnamnet. A - Z, a - z, 0 - 9, and ! ') (- _ %

1. Skapa överlagringsdata för formulär. Mer information finns i ”Skapa en överlagring” på sidan 53.
2. Logga in i Windows Vista, Vista x64, XP, XP x64, Server 2003 eller Server 2003 x64 som administratör.
3. Öppna skrivardrivrutinen från operativsystemet. Mer information finns i ”Öppna skrivardrivrutinen” på sidan 178.
4. Klicka på fliken **Optional Settings**.
5. Klicka på **Register**. Dialogrutan Authentication visas.
6. Skriv lösenordet och klicka sedan på **OK**. Dialogrutan Register to Storage visas.

7. Välj formulärnamnet i listan Form Names och klicka sedan på **Register**.

Anm:

- Endast formulärnamn som kan registreras visas i listan Form Names.
 - Klicka på **Print List** om du vill skriva ut en lista över formulär som är registrerade i skrivaren.
8. Klicka på **Back** för att stänga dialogrutan Register to Storage.
 9. Klicka på **OK**.

Skriva ut ett överlagrat dokument

1. Klicka på fliken **Advanced Layout**.
2. Markera kryssrutan **Form Overlay**.
3. Markera kryssrutan **Overlay Print**, klicka sedan på **More Settings**. Dialogrutan Form Selection visas.
4. Välj **CompactFlash in Printer** i listrutan Current Source.
5. Gör lämpliga inställningar. Mer information om varje inställning finns i onlinehjälp.
6. Klicka på **OK** i dialogrutan Form Selection.
7. Klicka på **OK** på fliken Advanced Layout.

Ta bort överlagringsdata för formulär på lagringsenheten

1. Följ stegen 2 till 4 i ”Registrera överlagringsdata för formulär på lagringsenheten” på sidan 55.
2. Klicka på **Delete**. Dialogrutan Authentication visas.
3. Skriv lösenordet och klicka sedan på **OK**. Dialogrutan Delete from Storage visas.
4. Om du vill ta bort alla överlagringsdata för formulär, klicka på knappen **All**, klicka sedan på **Delete**. Om du vill ta bort specifika data ska du välja **Selected**, ange formulärnamnet i redigeringsrutan Form Name och sedan klicka på **Delete**.

Anm:

- Om du vill skriva ut en lista över överlagringsdata för formulär som registrerats ska du klicka på **Print List** och bekräfta formulärnamnet. Om du vill ha en provutskrift av formulärdata ska du ange formulärnamnet och klicka på knappen **Print Sample**.
- Du kan använda knappen **Browse** om skrivaren är ansluten via ett nätverk. Du kan visa formulärnamn som registrerats på lagringsenheten genom att klicka på knappen **Browse**.

5. Klicka på **Back**.

6. Klicka på **OK**.

Skriva ut kopieringsskyddade dokument

Med den här funktionen kan du skriva ut ett dokument med kopieringsskydd. "COPY" skrivs ut flera gånger på dokumentet om du försöker kopiera ett kopieringsskyddat dokument.

Anm:

- Epson ansvarar inte för informationsläckor eller andra skador som kan uppstå om funktionen används, ej heller att dolda tecken alltid visas.
- Skärmen kan vara mörk, dolda tecken kanske inte skrivs ut på hela utskriften eller dolda tecken kanske inte syns vid kopiering beroende på koptormodellen, inställningarna, kombinationen av kopiatorer, faxmaskiner, indataenheter som t.ex. digitalkameror och skannrar, utdataenheter som t.ex. skrivare som används, produktens skrivardrivrutinsinställningar, tillståndet hos förbrukningsartiklar som t.ex. toner och utskriftspapper.

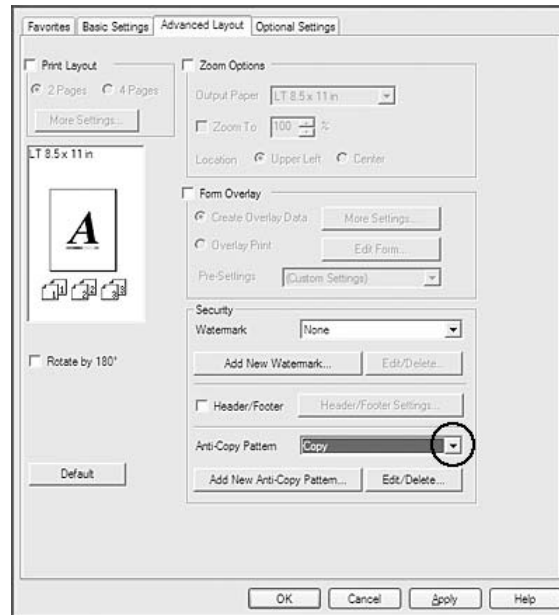
För Windows-användare

Anm:

Med den här funktionen ändras inställningen *Print Quality* till **Fine** och inställningen *Toner Save* inaktiveras. Funktionen *Monochrome Model Compatibility* och funktionen *Form Overlay* inaktiveras också.

1. Klicka på fliken **Advanced Layout**.

2. Välj **Copy** i listrutan Anti-Copy Pattern.



3. Om du vill göra detaljerade inställningar klickar du på **Edit/Delete** och gör lämpliga inställningar. Mer information om varje inställning finns i onlinehjälp.
4. Klicka på **OK**.

Skriva ut flera utskriftsjobb på en gång

Med den här funktionen kan du skriva ut flera dokument som skapats samtidigt av olika program på en gång, och göra inställningar för t.ex. utskriftsordning, duplex och utskriftslayouten.

1. Klicka på fliken **Basic Settings**.
2. Markera kryssrutan **Print Job Arranger**.
3. Klicka på **OK**.

Skärmen Print Job Arranger visas när ett utskriftsjobb körs ut. Gör lämpliga inställningar. Mer information finns i hjälpen för Print Job Arranger.

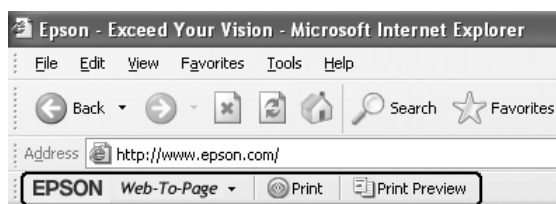
Skriva ut webbsidor anpassade efter pappersformatet

Med den här funktionen kan du anpassa webbsidor efter pappersstorleken när du skriver ut. Installera EPSON Web-To-Page från skrivarens Software Disc.

Anm:

Programvaran är inte tillgänglig för Windows 7, Vista, XP x64, Server 2008 och Server 2003.

När du har installerat EPSON Web-To-Page visas menyraden på Microsoft Internet Explorer Toolbar (Verktögsfält). Om den inte visas väljer du **Toolbars (Verktögsfält)** på menyn View (Visa) i Internet Explorer och väljer sedan **EPSON Web-To-Page**.



Använda funktionen för reserverade jobb

Med den här funktionen kan du lagra utskriftsjobb i skrivarens minne och senare skriva ut dem direkt från skrivarens kontrollpanel. Du kan förhindra att andra ser det utskrivna dokumentet genom att tilldela utskriftsjobbet ett lösenord.

Den här funktionen använder följande typer av skrivarminne.

Skrivarens lagringsenhet	Beskrivning
CompactFlash	<p>Tillvalet CompactFlash-minnet måste vara installerat i skrivaren när du vill använda funktionen för reserverade jobb. Kontrollera att CompactFlash-minnet identifieras som det ska i skrivardrivrutinen innan du börjar använda funktionen för reserverade jobb.</p> <p>CompactFlash-minnet måste vara minst 4 GB.</p>

Skrivarens lagringsenhet	Beskrivning
RAM-disk	<p>Tillvalsminne måste vara installerat i skrivaren när du vill använda funktionen för reserverade jobb.</p> <p>Du måste ställa in RAM Disk (RAM-disk) på kontrollpanelen på Normal eller Maximum när du vill aktivera RAM-disken. Instruktioner hur du ökar skrivarens minne finns i "Installera en minnesmodul" på sidan 128.</p> <p>Du måste uppdatera informationen om tillval när en minnesmodul har installerats. Se "Använda Tillvalsinställningar" på sidan 179.</p> <p>Om både ett CompactFlash-minne och en RAM-disk är installerade, får CompactFlash-minnet prioritet och RAM-disken är otillgänglig.</p>

Tabellen nedan ger en översikt över alternativen för reserverade jobb.

Alternativ för reserverade jobb	Beskrivning
Re-Print Job	Gör att du kan skriva ut jobbet nu och lagra det i skrivarens minne. Du kan skriva ut samma jobb flera gånger.
Verify Job	Gör att du kan skriva ut en kopia nu och kontrollera innehållet. Du kan skriva ut flera kopior senare.
Stored Job*	Gör att du kan lagra utskriftsjobbet i skrivarens minne utan att skriva ut det nu.
Confidential Job	Gör att du kan ange ett lösenord för utskriftsjobbet. Du kan skriva ut jobbet genom att ange lösenordet på skrivarens kontrollpanel.

* Inte tillgängligt när du använder RAM-disken som skrivarminne.

Sända ett utskriftsjobb

För Windows-användare

- Klicka på fliken **Optional Settings**, klicka sedan på **Reserve Jobs Settings**. Dialogrutan Reserve Jobs Settings visas.
- Markera kryssrutan **Reserve Job On**, välj sedan **Re-Print Job**, **Verify Job**, **Stored Job** eller **Confidential Job**.
- Skriv användarnamn och jobbnamn i motsvarande textrutor. Om du väljer **Confidential Job** ska du ange ett lösenord genom att skriva ett fyrsiffrigt nummer i lösenordsrutan.

Anm:

Om du vill skapa en miniatyr av den första sidan av ett jobb ska du markera kryssrutan **Create a thumbnail**. Du kan få åtkomst till miniatyrer genom att skriva <http://> följt av den interna skrivarservrens IP-adress i en webbläsare.

4. Klicka på **OK**.

Anm:

Knappen **OK** är tillgänglig när både användarnamn och jobbnamn har angetts.

Skrivaren skriver ut dokumentet om du valt **Re-print Job**. Skrivaren skriver ut en kopia av dokumentet om du valt **Verify Job**.

Information om hur du skriver ut eller raderar data med skrivarens kontrollpanel finns i ”Skriva ut och ta bort data för reserverade jobb” på sidan 109.

Kapitel 3

Använda kontrollpanelen

Använda kontrollpanelens menyer

När kontrollpanelens inställningar ska användas

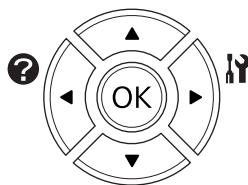
I allmänhet har inställningarna i skrivardrivrutinen prioritet över inställningarna som görs via kontrollpanelen.

Du bör göra följande inställningar via kontrollpanelen eftersom inställningarna inte kan anges i skrivardrivrutinen.

- Inställningar för att välja emuleringslägen och IES-läget (Intelligent Emulation Switching)
- Inställningar som anger en kanal och konfigurerar gränssnittet
- Inställningar som anger storleken på minnesbufferten som används för att ta emot data

Öppna kontrollpanelens menyer

1. Öppna kontrollpanelens menyer genom att trycka på ► **Höger**-knappen.



2. Bläddra genom menyerna med knapparna ▲ **Upp** och ▼ **Ned**.
3. Tryck på ► **Höger**-knappen när du vill visa alternativen i en meny. Beroende på menyn, visar LCD-skärmen ett alternativ och den aktuella inställningen åtskilda (◆YYYY=ZZZZ), eller bara ett alternativ (◆YYYY).
4. Använd knapparna ▲ **Upp** och ▼ **Ned** när du vill bläddra genom alternativen eller tryck på ◀ **Vänster**-knappen om du vill gå tillbaka till den föregående nivån.

- Tryck på ► **Höger**-knappen när du vill verkställa åtgärden som alternativet anger, t.ex. skriva ut ett statusark för konfiguration eller återställa skrivaren, eller om du vill visa inställningarna för ett alternativ, t.ex. pappersformat eller emuleringslägen.

Använd knapparna ▲ **Upp** och ▼ **Ned** när du vill bläddra genom inställningarna och tryck sedan på ► **Höger**-knappen när du vill välja en inställning och gå tillbaka till den föregående nivån. Tryck på ◀ **Vänster**-knappen när du vill gå tillbaka till den föregående nivån utan att ändra inställningen.

Anm:

- Du måste stänga av skrivaren och sedan slå på den igen för att aktivera vissa inställningar. Mer information finns i ”Kontrollpanelens menyer” på sidan 64.
 - OK**-knappen kan användas i stället för ► **Höger**-knappen i steg 3 eller 5.
- Tryck på **Start/stopp**-knappen när du vill stänga kontrollpanelens menyer.

Registrera menyer som bokmärken

Genom att registrera menyer som används ofta som bokmärken kan du visa registrerade menyer genom att bara trycka på **OK**-knappen när Ready (KLAR) visas på LCD-skärmen.

Anm:

Du kan registrera högst 3 menyer som bokmärken.

- Visa menyn som ska registreras. Mer information finns i ”Öppna kontrollpanelens menyer” på sidan 62.
- Tryck på **OK**-knappen i mer än två sekunder.

Menyn Add Bookmark (Lägg till bokmärke) visas.

Anm:

Vissa menyer kan inte registreras som bokmärken. Bookmark Failed (Kan ej res. bokmärke) visas om du försöker registrera en sådan meny.

- Välj menyn som ska tas bort genom att trycka på knapparna ▲ **Upp** och ▼ **Ned** och tryck sedan på ► **Höger**-knappen.

Anm:

Du måste ta bort en av de registrerade menyerna om du vill lägga till en ny meny.

Menyn har registrerats som ett bokmärke när Bookmark Registered (Bokmärke registrerat) visas.

Anm:

Om du vill återställa bokmärkesmenyerna till standardvärdena, ska du välja SelectType Init (SelectType INIT) på kontrollpanelens Reset Menu (ÅTERSTÄLLNINGSMENY).

Kontrollpanelens menyer

Anm:

Vissa menyer och alternativ visas bara när motsvarande tillvals-enhet är installerad eller en viss inställning har angetts.

Information Menu (INFORMATIONSMENY)

Välj ett alternativ genom att trycka på ▼ **Ned**- eller ▲ **Upp**-knappen. Tryck på ► **Höger**-knappen om du vill skriva ut ett ark eller teckensnittsprov.

Alternativ	Värden
Print Configuration Status Sheet (Skriv ut statusark f konfiguration)	-
Print Supplies Status Sheet (Skriv ut statusark f förbrukningsartiklar)	-
Print Usage History Sheet (Skriv ut användningshistorik)	-
Reserve Job List (RESERVJOBBSLISTA)* ¹	-
Form Overlay List (FORMMALLSLISTA)* ²	-
Network Status Sheet (NÄTVERKSSTATUS-SIDA)* ³	-
AUX Status Sheet (AUX STATUSSIDA)* ⁴	-
USB Extl/FStatusSht (USB ExtG/SSatussid)* ⁵	-
PS3 Status Sheet (PS3 statussida)	-
PS3 Font List (PS3 FONT-EXEMPEL)	-
ROM A Information (ROM A-information)* ⁶	-

Alternativ	Värden
PCL Font Sample (PCL FONT-EXEMPEL)	-
ESCP2 Font Sample (ESCP2 FONT-EXEMPEL)	-
FX Font Sample (FX FONT-EXEMPEL)	-
I239X Font Sample (I239X FONT-EXEMPEL)	-
Cyan(C) Toner (Cyan(C) toner)/Magenta(M) Toner (Magenta(M) toner)/Yellow(Y) Toner (Gul(Y) toner)/Black(K) Toner (Svart(K) toner)	E*****F (T*****F) till E F (T F)
Cyan(C) Photocon (Cyan(C) fotokon)/Magenta(M) Photocon (Magenta(M) fotokon)/Yellow(Y) Photocon (Gul(Y) fotokon)/Black(K) Photocon (Svart(K) fotokon)	E*****F (T*****F) till E F (T F)
Transfer Unit Life (Överföringsenhetens livslängd)	E*****F (T*****F) till E F (T F)
Fuser Unit Life (Fixeringsenhetens livslängd)	E*****F (T*****F) till E F (T F)
Total Pages (ANTAL SIDOR)	0 till 99999999
Color Pages (FÄRGSIDOR)	0 till 99999999
Monochrome Pages (Svartvita sidor)	0 till 99999999

*1 Endast tillgängligt när jobb lagras med funktionen Snabbtskrift.

*2 Alternativet visas bara när det finns data för Form Overlay.

*3 Endast tillgängligt när inställningen Network I/F (NÄT V G/S) i Network Menu (NÄTVERKSMENY) är inställt på On (PÅ).

*4 Endast tillgängligt när ett gränssnittskort (tillval) är installerat.

*5 Endast tillgängligt när skrivaren är ansluten till en USB-enhet med D4-stöd och har startats när inställningen USB I/F (USB G/S) är On (PÅ).

*6 Endast tillgängligt när en ROM-modul är installerad.

Print Configuration Status Sheet (Skriv ut statusark f konfiguration)

Skriver ut ett ark som visar skrivarens aktuella inställningar och installerade tillbehör. Arket kan vara praktiskt när du vill kontrollera att tillbehör har installerats på rätt sätt.

Print Supplies Status Sheet (Skriv ut statusark f förbrukningsartiklar)

Skriver ut ett ark som visar information om förbrukningsartiklar.

Print Usage History Sheet (Skriv ut användningshistorik)

Skriver ut ett ark som visar historik om skrivarens användning.

Reserve Job List (RESERVJOBBSLISTA)

Skriver ut en lista över reserverade utskriftsjobb som lagras i skrivarens minne.

Form Overlay List (FORMMALLSLISTA)

Skriver ut en lista över formuläröverlagringar som lagras i tillvalet CompactFlash-minnet.

Network Status Sheet (NÄTVERKSSTATUS-SIDA)

Skriver ut ett ark som visar nätverkets driftstatus.

AUX Status Sheet (AUX STATUSSIDA)

Skriver ut ett ark som visar tillvalsgränssnittets driftstatus.

USB ExtI/FStatusSht (USB ExtG/SSstatusid)

Skriver ut ett ark som visar USB-gränssnittets driftstatus.

PS3 Status Sheet (PS3 statussida)

Skriver ut ett ark som visar information om PS3-läget, t.ex. PS3-versionen.

PS3 Font List (PS3 FONT-EXEMPEL), PCL Font Sample (PCL FONT-EXEMPEL), ESCP2 Font Sample (ESCP2 FONT-EXEMPEL), FX Font Sample (FX FONT-EXEMPEL), I239X Font Sample (I239X FONT-EXEMPEL)

Skriver ut ett prov på teckensnitten som är tillgängliga för den valda skrivaremuleringen.

ROM A Information (ROM A-information)

Skriver ut ett ark som visar information om minnet som är installerat på ROM A-kortplatsen.

Cyan(C) Toner (Cyan(C) toner)/Magenta(M) Toner (Magenta(M) toner)/Yellow(Y) Toner (Gul(Y) toner)/Black(K) Toner (Svart(K) toner)/ Cyan(C) Photocon (Cyan(C) fotokon)/ Magenta(M) Photocon (Magenta(M) fotokon)/Yellow(Y) Photocon (Gul(Y) fotokon)/ Black(K) Photocon (Svart(K) fotokon)/ Transfer Unit Life (Överföringsenhetens livslängd)/ Fuser Unit Life (Fixeringsenhetens livslängd)

Antalet asterisker (*) mellan "E (T)" och "F" anger förbrukningsartiklarnas återstående livslängd. "?" visas i stället för indikatorn om andra förbrukningsartiklar än Epson originalartiklar används.

Total Pages (ANTAL SIDOR)

Visar det totala antalet sidor som skrivaren skrivit ut.

Color Pages (FÄRGSIDOR)

Visar det totala antalet sidor som skrivits ut i färg av skrivaren.

Monochrome Pages (Svartvita sidor)

Visar det totala antalet sidor som skrivits ut i svartvitt av skrivaren.

Menyn System Information (Systeminformation)

Följande information visas.

- Main Version (Huvudversion)
- MCU Version (MCU-version)
- Serial No (Serienr.)
- Memory (Minne)
- MAC Address (MAC-adress)

Tray Menu (PAPPERSBRICKSMENY)

Alternativ	Inställningar (standardinställningen anges med fet stil)
MP Tray Size (MP-fack storl)	A4 Portrait (A4 stående), A4 Landscape (A4 liggande) , A3, A5, A6, B4, B5, LT Portrait (LT stående), LT Landscape (LT liggande), HLT, LGL, GLT, GLG, B, EXE, F4, MON, C10, DL, C5, C6, IB5, CTM
MP Type (MP-TYP)	Plain , SemiThk, Preprinted, Letterhead, Recycled, Color, Labels, Thick (TJOCK), ExtraThk (EXT. TJ.), Coated (BESTR.), Envelope (KUVERT), Special
Cassette1 Size (UM1-STORLEK)	A4 Portrait (A4 stående), A4 Landscape (A4 liggande), A3, A5, B4, B5, LT Portrait (LT stående), LT Landscape (LT liggande), LGL, B, CTM

Alternativ	Inställningar (standardinställningen anges med fet stil)
Cassette2 Size (UM2-STORLEK)* / Cassette3 Size (UM3-STORLEK)* / Cassette4 Size (UM4-STORLEK)*	A4 Portrait (A4 stående), A4 Landscape (A4 liggande), A3, A5, B4, B5, LT Portrait (LT stående), LT Landscape (LT liggande), LGL, B, CTM
Cassette1 Type (UM1-TYP)	Plain , SemiThk, Preprinted, Letterhead, Recycled, Color, Labels, Thick (TJOCK), ExtraThk (EXT. TJ.), Special
Cassette2 Type (UM2-TYP)* / Cas- sette3 Type (UM3-TYP)* / Cassette4 Type (UM4-TYP)*	Plain , SemiThk, Preprinted, Letterhead, Recycled, Color, Labels, Thick (TJOCK), Special
Detect Cassette1 Size (Avkänn for- mat i UM1)/Detect Cassette2 Size (Avkänn format i UM2) /Detect Cassette3 Size (Avkänn format i UM3)*/Detect Cassette4 Size (Av- känn format i UM4)*	On (PÅ) , Off (AV)
MP Tray AutoSel (Autoval multima- gasin)	On (PÅ) , Off (AV)
Cassette1 AutoSel (Autoval UM1)/ Cassette2 AutoSel (Autoval UM2)* / Cassette3 AutoSel (Autoval UM3)* / Cassette4 AutoSel (Autoval UM4)*	On (PÅ) , Off (AV)

* Endast tillgängligt när en papperskassettenhet (tillval) är installerad.

MP Tray Size (MP-fack storl)

Välj pappersformat på den här menyn.

MP Type (MP-TYP)

Gör att du kan ange papperstypen som är påfylld i kombifacket.

Cassette1 Size (UM1-STORLEK)/Cassette2 Size (UM2-STORLEK)/Cassette3 Size (UM3-STORLEK)/Cassette4 Size (UM4-STORLEK)

Visar pappersformatet som är påfyllt i standardpapperskassetten och tillvalskassetterna.

Cassette1 Type (UM1-TYP)/Cassette2 Type (UM2-TYP)/Cassette3 Type (UM3-TYP)/Cassette4 Type (UM4-TYP)

Gör att du kan välja papperstypen som är påfylld i standardkassetten och tillvalskassetterna.

**Detect Cassette1 Size (Avkänn format i UM1)/Detect Cassette2 Size (Avkänn format i UM2)/
Detect Cassette3 Size (Avkänn format i UM3)/Detect Cassette4 Size (Avkänn format i UM4)**

Avkänner pappersformatet som är påfyllt i standardpapperskassetten och tillvalskassetterna.

**MP Tray AutoSel (Autoval multimagasin)/Cassette1 AutoSel (Autoval UM1)/Cassette2
AutoSel (Autoval UM2)/Cassette3 AutoSel (Autoval UM3)/Cassette4 AutoSel (Autoval UM4)**

Anger om facket kan väljas för utskrift när Paper Source är valt för Auto Selection i skrivardrivrutinen.

Emulation Menu (EMULERINGSMENY)**Anm:**

Du kan ange olika emuleringar för gränssnitten.

Alternativ	Inställningar (standardinställningen anges med fet stil)
Parallel (PARALLELL)*	Auto (AUTO) , ESCP2, FX, I239X, PS3, PCL
USB	Auto (AUTO) , ESCP2, FX, I239X, PS3, PCL
Network (NÄTVERK)	Auto (AUTO) , ESCP2, FX, I239X, PS3, PCL
AUX*	Auto (AUTO) , ESCP2, FX, I239X, PS3, PCL

* Endast tillgängligt när ett gränssnittskort typ B (tillval) är installerat.

Printing Menu (SKRIVARMENY)**Anm:**

Inställningar som anges i skrivardrivrutinen har prioritet över dessa inställningar.

Alternativ	Inställningar (standardinställningen anges med fet stil)
Page Size (PAPPERS-STORLEK)	A4 , A3, A5, A6, B4, B5, LT, HLT, LGL, GLT, GLG, B, EXE, F4, MON, C10, DL, C5, C6, IB5, CTM* ¹
Wide A4 (BRED A4)	Off (AV) , On (PÅ)
Media Type (Medietyp)	Unspecified (Ej specificerat) , Plain, SemiThk, Preprinted, Letterhead, Recycled, Color, Labels, Thick (TJOCK), ExtraThk (EXT. T.J.), Coated (BESTR.), Envelope (KUVERT), Special
Page Side (PAPPERS-ARK)	Front (FRAM) , Back (BAK)

Alternativ	Inställningar (standardinställningen anges med fet stil)
Paper Source (PAPERSMATNING)	Auto (AUTO) , MP, Cassette1 (UM1), Cassette2 (UM2) ^{*2} , Cassette3 (UM3) ^{*2} , Cassette4 (UM4) ^{*2}
Orientation (ORIENTER.)	Port (STÅENDE) , Land (LIGGANDE)
Resolution (UPPLÖSNING)	300, 600 , 1200
RITech	On (PÅ) , Off (AV)
Toner Save (SPARA TONER)	Off (AV) , On (PÅ)
Dot Correction (Punkt-korrigerering)	Off (AV), On (PÅ)
Top Offset (TOP OFFSET)	-150,0 ... 0,0 ... 150,0 mm i steg om 0,5
LeftOffset (VÄNS.SKJUT)	-150,0 ... 0,0 ... 150,0 mm i steg om 0,5
T Offset B (B ÖV.MARG.) ^{*3}	-150,0 ... 0,0 ... 150,0 mm i steg om 0,5
L Offset B (B VÄN.SKJ.) ^{*3}	-150,0 ... 0,0 ... 150,0 mm i steg om 0,5

*1 Minimum och maximum för anpassade pappersstorlekar varierar beroende på facket.

75 × 98 mm till 297 × 1200 mm för kombifack.

210 × 148 mm till 297 × 431,8 mm utom papper större än 279,4 × 420 mm för nedre pappersfack.

*2 Endast tillgängligt när den extra papperskassettenheten är installerad.

*3 Endast tillgängligt när duplexenheten (tillval) är installerad.

Page Size (PAPPERSSTORLEK)

Ställer in pappersformatet.

Wide A4 (BRED A4)

Om du väljer **On (PÅ)** minskas vänster och höger marginal till 3,4 mm.

Media Type (Medietyp)

Ställer in papperstypen.

Page Side (PAPPERSARK)

Välj **Front (FRAM)** vid utskrift på framsidan av papperet. Välj **Back (BAK)** vid utskrift på baksidan av papperet.

Paper Source (PAPPERSMATNING)

Ställer in om papper matas från kombifacket, standardpapperskassetten eller tillvalet papperskassettenheten.

Om du väljer **Auto (AUTO)**, matas papper från papperskällan som innehåller papperet som anges i inställningen **Paper Size**.

Orientation (ORIENTER.)

Ställer in om sidan ska skrivas ut i stående eller liggande orientering.

Resolution (UPPLÖSNING)

Ställer in utskriftsupplösning.

RI Tech

När **RI Tech** är aktiverat skrivs jämnare och tydligare linjer, text och grafik ut.

Toner Save (SPARA TONER)

Skrivaren sparar toner genom att skriva ut en grå ton i stället för svart inuti tecken när inställningen är aktiverad. Höger sida och undersidan på tecken skrivs ut i svart.

Dot Correction (Punktkorrigerig)

Justerar svärtan i tunna linjer så att de skrivs ut tydligare.

Top Offset (TOP OFFSET)

Den vertikala utskriftspositionen på sidan finjusteras.

**Obs!:**

Kontrollera att den utskrivna sidan inte skjuter ut över papperskanten. Annars kan skrivaren skadas.

LeftOffset (VÄNS.SKJUT)

Den horisontala utskriftspositionen på sidan finjusteras. Det är praktiskt för finjusteringar.



Obs!:

Kontrollera att den utskrivna sidan inte skjuter ut över papperskanten. Annars kan skrivaren skadas.

T Offset B (B ÖV.MARG.)

Justerar den vertikala utskriftspositionen på baksidan av papperet när du skriver ut på båda sidorna av papperet. Använd funktionen om utskriften på baksidan inte hamnar där du förväntat dig.

L Offset B (B VÄN.SKJ.)

Justerar den horisontala utskriftspositionen på baksidan av papperet när du skriver ut på båda sidorna av papperet. Använd funktionen om utskriften på baksidan inte hamnar där du förväntat dig.

Setup Menu (INSTÄLLNINGSMENY)

Alternativ	Inställningar (standardinställningen anges med fet stil)
Language (SPRÅK)	English , Français, Deutsch, Italiano, ESPAÑOL, SVENSKA, Dansk, Nederlands, SUOMI, Português, Norsk, CATALÀ, РУССКИЙ, Türkçe, 中文, 繁體中文, 한국어
Time Out (TIME OUT)	0, 5 till 60 till 300 i steg om 1
MP Mode (MP MATAR)	Normal , Last (Sista)
Manual Feed (MAN MATNIN)	Off (AV) , 1st Page (sidan1), EachPage (Varje sida)
Copies (KOPIOR)	1 till 999
Duplex (DUPLEX)*1 *2	Off (AV) , On (PÅ)
Binding (BINDNING)*1 *2	Long Edge (LÅNGSIDA) , Short Edge (KORTSIDA)
Start Page (STARTSIDA)*1 *2	Front (FRAM) , Back (BAK)
Skip Blank Page (SKIPPA TOM SIDA)*3	Off (AV) , On (PÅ)
Auto Eject Page (AUTOM. UTMATNING)*4	Off (AV) , On (PÅ)
Size Ignore (IGNORERA STORLEK)	Off (AV) , On (PÅ)

Alternativ	Inställningar (standardinställningen anges med fet stil)
Auto Cont (AUTO.FORTS.)	Off (AV) , On (PÅ)
Page Protect (SIDSKYDD)* ³	Auto (AUTO) , On (PÅ)
A4/LT Auto Switching (A4/LT växla automatiskt)	On (PÅ) , Off (AV)
Convert to Monochrome (Konvertera t. svartvitt)	On (PÅ) , Off (AV)
LCD Contrast (LCD-KONTRAST)	0 till 7 till 15
RAM Disk (RAM-disk)* ¹ * ⁵	Off (AV) , Normal, Maximum
Confirm Media Type (Bekräfta medietyp)	No (NEJ) , Yes (JA)
Job Info. (Jobbinformation)	Display Pattern 1 (Vis.mönster 1), Display Pattern 2 (Vis.mönster 2), Off (AV)

*¹ Endast tillgängligt när motsvarande tillval är installerat.

*² Endast tillgängligt när du använder pappersformaten A4, A3, A5, B4, B5, LT, LGL, GLG, B eller EXE.

*³ Endast tillgängligt för lägena ESC/Page, ESC/P2, FX eller I239X.

*⁴ Ej tillgängligt i PS3 och PCL.

*⁵ När den här inställningen ändras, aktiveras den nya inställningen efter en varm omstart eller när strömmen slås på igen.

Language (SPRÅK)

Ställer in språket som visas på LCD-skärmen och skrivs ut på statusark.

Time Out (TIME OUT)

Ställer in tidslängden i sekunder innan timeout inträffar när gränssnitt byts automatiskt. Tiden innan timeout inträffar är tidslängden från det att inga data tas emot från ett gränssnitt tills det att gränssnittet byts. Om skrivaren bearbetar ett utskriftsjobb när gränssnittet byts, kommer utskriftsjobbet att skrivas ut.

MP Mode (MP MATAR)

Den här inställningen anger om kombifacket har högsta eller lägsta prioritet när **Auto** är valt som inställning för Paper Source. När **Normal** är valt som MP Mode (MP MATAR), har kombifacket högsta prioritet som papperskälla. Kombifacket har lägst prioritet om du väljer **Last (Sista)**.

Manual Feed (MAN MATNIN)

Gör att du kan ställa in manuellt matningsläge för kombifacket.

Copies (KOPIOR)

Ställer in antalet kopior som ska skrivas ut, från 1 till 999.

Duplex (DUPLEX)

Aktiverar eller inaktiverar dubbelsidig utskrift. Gör att du kan skriva ut på båda sidorna av papperet.

Binding (BINDNING)

Ställer in bindningsriktning för utskriften.

Start Page (STARTSIDA)

Ställer in om dubbelsidig utskrift ska starta på fram- eller baksidan av papperet.

Skip Blank Page (SKIPPA TOM SIDA)

Gör att du kan hoppa över blanka sidor när du skriver ut. Inställningen är tillgänglig när du skriver ut i lägena ESC/Page, ESCP2, FX och I239X.

Auto Eject Page (AUTOM. UTMATNING)

Ställer in om papper ska matas ut eller inte när gränsen som angetts i Time Out (TIME OUT) nås. Standardinställningen är Off (AU), vilket betyder att papper inte matas ut när timeout-gränsen nås.

Size Ignore (IGNORERA STORLEK)

Ange On (PA) om du vill att skrivaren ska bortse från pappersstorleksfel. När inställningen är aktiverad fortsätter skrivaren att skriva ut även om bildstorleken överstiger det skrivbara området för den angivna pappersstorleken. Det kan orsaka kladd på grund av att toner inte överförs till papperet på rätt sätt. Skrivaren slutar att skriva ut när ett pappersstorleksfel inträffar om alternativet är inaktiverat.

Auto Cont (AUTO.FORTS.)

Skrivaren fortsätter automatiskt att skriva ut efter en viss tidsperiod när denna inställning är aktiverad och något av följande fel inträffar: Paper Set (PAPPERSSTL), Print Overrun (Text för stor) eller Memory Overflow (MINNESSPILL). Du måste trycka på **Start/stopp**-knappen för att fortsätta skriva ut om alternativet är inaktiverat.

Page Protect (SIDSKYDD)

Tilldelar extra skrivarminne för utskrift av data i stället för mottagning av data. Inställningen kanske måste aktiveras om du skriver ut en komplicerad sida. Om felmeddelandet `Print Overrun (Text för stor)` visas på LCD-skärmen under utskrift ska du aktivera den här inställningen och skriva ut igen. Det minskar mängden minne som reserveras för databearbetning vilket betyder att det kan ta längre tid för datorn att sända utskriftsjobbet men i gengäld kan du skriva ut mer komplicerade jobb. `Page Protect (SIDSKYDD)` fungerar bäst när `Auto (AUTO)` är valt. Du måste öka skrivarens minne om minnesfel fortsätter att inträffa.

Anm:

Skrivarens minne omkonfigureras när du ändrar inställningen `Page Protect (SIDSKYDD)` vilket gör att nedladdade teckensnitt raderas.

A4/LT Auto Switching (A4/LT växla automatiskt)

När A4- eller Letter-papper är valt för utskrift och inget papper av den storleken är påfyllt, sker utskriften i en annan storlek.

Convert to Monochrome (Konvertera t. svartvitt)

Gör att du kan skriva ut i svartvitt när färgtonerkassetterna har nått slutet av sin livslängd.

LCD Contrast (LCD-KONTRAST)

Justerar LCD-skärmens kontrast. Använd knapparna **▲ Upp** och **▼ Ned** och ställ in kontrasten mellan 0 (lägst) och 15 (högst).

RAM Disk (RAM-disk)

Ställer in storleken på RAM-disken som är tillgänglig för reserverade jobb. Mer information finns i tabellen nedan.

Kapacitet för tillvals-RAM (Total RAM-kapacitet)	RAM-diskinställning		
	Av	Normal	Maximum
0 MB (totalt 256 MB)	Avaktivera	16 MB	16 MB
128 MB (totalt 384 MB)		64 MB	128 MB
256 MB (totalt 512 MB)		128 MB	256 MB
512 MB (totalt 768 MB)		256 MB	512 MB
1024 MB (totalt 1024 MB)		384 MB	768 MB

Confirm Media Type (Bekräfta medietyp)

Visar ett meddelande när papperstypen i facket som valts för utskrift är skiljer sig från det som valts i Paper Type i skrivardrivrutinen.

Job Info. (Jobbinformation)

Visar jobbinformation på kontrollpanelen, det är även möjligt att hoppa över och avbryta utskriftsjobb med denna inställning. Mönstret för alternativen som visas på kontrollpanelen kan väljas: antingen Display Pattern 1 (Vis.mönster 1) eller Display Pattern 2 (Vis.mönster 2). Välj inte Display Pattern 1 (Vis.mönster 1) när något av följande språk är valt som Language (SPRÅK) på Setup Menu (INSTALLNINGSMENY): **Norsk, CATALÀ, Русский, Türkçe, 中文, 繁體中文, 한국어.**

Reset Menu (ÅTERSTÄLLNINGSMENY)**Clear Warning (VARNING RENSAD)**

Inaktiverar varningsmeddelanden som visar fel utom sådana som gäller förbrukningsartiklar och obligatoriska bytesdelar.

Clear All Warnings (RENSA VARNINGAR)

Inaktiverar alla varningsmeddelanden som visas på LCD-skärmen.

Reset (ÅTERSTÄLL)

Stoppas utskriften och tar bort det aktuella jobbet som tas emot från det aktiva gränssnittet. Du kanske måste återställa skrivaren om det är problem med ett utskriftsjobb och skrivaren inte kan skriva ut som den ska.

Reset All (ÅTERSTÄLL ALLA)

Stoppas utskrift, tömmer skrivarens minne. Utskriftsjobben som tagits emot från de olika gränssnitten raderas.

Anm:

Utskriftsjobb som tagits emot från alla gränssnitt raderas när Reset All (ÅTERSTÄLL ALLA) används. Var försiktig så att du inte avbryter någon annans utskriftsjobb.

SelecType Init (SelecType INIT)

Återställer kontrollpanelens menyinställningar till standardvärdena.

Quick Print Job Menu (SNABBUTSKRIFTS-MENY)

Med den här menyn kan du skriva ut och ta bort utskriftsjobb som lagrades i skrivarens minne med funktionen Snabbutskrift (Re-Print Job, Verify Job, Stored Job) i skrivardrivrutinens funktion för reserverade jobb. Instruktioner hur du använder menyn finns i ”Använda Snabbutskrifts-menyn” på sidan 109.

Confidential Job Menu (KONFIDENTIELLT-MENY)

Med den här menyn kan du skriva ut och ta bort utskriftsjobb som lagras i skrivarens minne med funktionen Konfidentiellt jobb i skrivardrivrutinens funktion för reserverade jobb. Du måste ange rätt lösenord för att få tillgång till data. Instruktioner hur du använder menyn finns i ”Använda Konfidentiellt-menyn” på sidan 110.

Clock Menu (Klockmeny)

Alternativ	Inställningar (standardinställningen anges med fet stil)
Local Time Diff. (Lokal tidsskill.)	-13:59 ... 0:00 ... +13:59
Time Setting (Tid)	2000/ 01/01 00:00 till 2099/12/31 23:59
Date Format (Datumformat)	DD/MM/YY , MM/DD/YY, YY/MM/DD

Local Time Diff. (Lokal tidsskill.)

Ställer in aktuellt datum och tid genom att tidsskillnaden mellan lokal tid och Greenwich Mean Time anges.

Time Setting (Tid)

Ställer in aktuellt datum och tid genom att de anges direkt.

Date Format (Datumformat)

Ställer format som används för att visa datum.

Parallel Menu (PARALLELL-MENY)

Dessa inställningar styr kommunikationen mellan skrivaren och datorn när det parallella gränssnittet används.

Alternativ	Inställningar (standardinställningen anges med fet stil)
Parallel I/F (PARA G/S)*	On (PÅ) , Off (AV)
Speed (HASTIGHET)*	Fast (SNABB) , Normal
Bi-D*	ECP , Off (AV), Nibble (NIBBLE)
Buffer Size (BUFFERTSTORLEK)*	Normal , Maximum, Minimum (MIN)

* När den här inställningen ändras, aktiveras den nya inställningen efter en varm omstart eller när strömmen slås på igen. Trots att den visas på statusark och i EPL-avläsning, verkställs ändringen först efter en varm omstart eller när strömmen slås på igen.

Parallel I/F (PARA G/S)

Aktiverar eller inaktiverar det parallella gränssnittet.

Speed (HASTIGHET)

Anger pulsbredden för signalen ACKNLG när data tas emot i kompatibilitets- eller nibble-läge. När **Fast (SNABB)** är valt, är pulsbredden cirka 1 µs. När **Normal** är valt, är pulsbredden cirka 10 µs.

Bi-D

Gör att du kan ange dubbelriktat kommunikationsläge. Dubbelriktad kommunikation är inaktiverat när du väljer **Off (AV)**.

Buffer Size (BUFFERTSTORLEK)

Ställer in mängden minne som används för mottagning och utskrift av data. Mer minne allokeras för mottagning av data om du väljer **Maximum**. Mer minne allokeras för utskrift av data om du väljer **Minimum (MIN)**.

Anm:

- ❑ Du måste stänga av skrivaren i mer än fem sekunder och sedan slå på den igen för att aktivera inställningarna för **Buffer Size (BUFFERTSTORLEK)**. Eller använd **Reset All (ÅTERSTÄLL ALLA)** såsom beskrivs i ”Reset Menu (ÅTERSTÄLLNINGSMENY)” på sidan 76.

- ❑ Alla utskriftsjobb tas bort om skrivaren återställs. Kontrollera att Klar-lampan inte blinkar innan du återställer skrivaren.

USB Menu (USB-MENY)

Alternativ	Inställningar (standardinställningen anges med fet stil)
USB I/F (USB G/S) ^{*1}	On (PÅ) , Off (AV)
USB Speed (USB Hastighet) ^{*1 *2}	HS , FS
Get IPAddress (HÄMTA IP-ADRESS) ^{*2 *3}	Auto (AUTO), PING, Panel
IP ^{*2 *3 *4 *5}	0.0.0.1 till 255.255.255.254
SM ^{*2 *3}	0.0.0.0 till 255.255.255.255
GW ^{*2 *3}	0.0.0.0 till 255.255.255.255
NetWare ^{*2 *3}	On (PÅ), Off (AV)
AppleTalk ^{*2 *3}	On (PÅ), Off (AV)
MS Network ^{*2 *3}	On (PÅ), Off (AV)
Bonjour ^{*2 *3}	On (PÅ), Off (AV)
USB Extl/F Init ^{*2 *3}	-
Buffer Size (BUFFERTSTORLEK) ^{*1 *2}	Normal , Maximum, Minimum (MIN)

^{*1} När den här inställningen ändras, aktiveras den nya inställningen efter en varm omstart eller när strömmen slås på igen. Trots att den visas på statusark och i EJL-avläsning, verkställs ändringen först efter en varm omstart eller när strömmen slås på igen.

^{*2} Endast tillgängligt när USB I/F (USB G/S) är inställt på On (PÅ).

^{*3} Endast tillgängligt när en extern USB-enhet med D4-stöd är ansluten. Inställningarnas innehåll varierar beroende på den externa USB-enhetens inställningar.

^{*4} Den här inställningen kan inte ändras när Get IPAddress (HÄMTA IP-ADRESS) är inställt på Auto (AUTO).

^{*5} Panelinställningarnas värden sparas när Get IPAddress (HÄMTA IP-ADRESS) ändras från Panel eller PING till Auto (AUTO). De sparade inställningsvärdena visas när Auto (AUTO) ändras tillbaka till Panel eller PING. Värdet ställs in på 192.168.192.168 om inställningarna inte utförs via kontrollpanelen.

USB I/F (USB G/S)

Aktiverar eller inaktiverar USB-gränssnittet.

USB Speed (USB Hastighet)

Gör att du kan välja driftsläge för USB-gränssnittet. Vi rekommenderar att du väljer **HS**. Välj **FS** om **HS** inte fungerar i ditt datorsystem.

Buffer Size (BUFFERTSTORLEK)

Ställer in mängden minne som används för mottagning och utskrift av data. Mer minne allokeras för mottagning av data om du väljer **Maximum**. Mer minne allokeras för utskrift av data om du väljer **Minimum (MIN)**.

Anm:

- Du måste stänga av skrivaren i mer än fem sekunder och sedan slå på den igen för att aktivera inställningarna för Buffer Size (BUFFERTSTORLEK). Eller använd **Reset All (ÅTERSTÄLL ALLA)** såsom beskrivs i ”Reset Menu (ÅTERSTÄLLNINGSMENY)” på sidan 76.
- Alla utskriftsjobb tas bort om skrivaren återställs. Kontrollera att **Klar**-lampan inte blinkar innan du återställer skrivaren.

Network Menu (NÄTVERKSMENY)

Mer information om inställningarna finns i *Network Guide*.

AUX Menu (AUX-MENY)

Mer information om inställningarna finns i *Network Guide*.

PCL Menu (PCL-MENY)

Inställningarna är tillgängliga i PCL-läget.

Alternativ	Inställningar (standardinställningen anges med fet stil)
FontSource (FONT-KÄLLA)	Resident (RESIDENT) , Download (NERLADDADE)* ¹
Font Number (FONT-NUMMER)	0 ... 65535 (beroende på inställningarna)
Pitch (TECKEN)* ²	0,44 ... 10,00 ... 99,99 cpi (CPI) i steg om 0,01 cpi

Alternativ	Inställningar (standardinställningen anges med fet stil)
Height (HÖJD)* ²	4,00 ... 12,00 ... 999,75pt (PT.) i steg om 0,25 pt
SymSet (SYMB.INST.)	IBM-US , Roman-8, Roman-9, ECM94-1, 8859-2 ISO, 8859-9 ISO, 8859-10ISO, 8859-15ISO, PcBlt775, IBM-DN, PcMultiling, PcE.Europe, PcTk437, PcEur858, Pc1004, WiAnsi, WiE.Europe, WiTurkish, WiBALT, DeskTop, PsText, VeInternati, VeUS, MsPublishin, Math-8, PsMath, VeMath, PiFont, Legal, UK, ANSI ASCII, Swedis2, Italian, Spanish, German, Norweg1, French2, Windows, McText, Hebrew7, 8859-8 ISO, Hebrew8, Arabic8, OCR A, OCR B, Pc866Cyr, Pc866Ukr, WinCyr, ISOCyr, Pc8Grk, Pc851Grk, WinGrk, ISOGrk, Greek8, Pc862Heb, Pc864Ara, HPWARA
Form (TEXT)	5 ... 64 ... 128Lines (RADER)
CR Function (VR-funktion)	CR (VR) , CR+LF (VR+RM)
LF Function (RM-funktion)	LF (RM) , CR+LF (VR+RM)
Tray Assign (TILLD.MAG.)	4K , 5S, 4

*1 Endast tillgängligt när nedladdade teckensnitt finns.

*2 Beroende på det valda teckensnittet.

FontSource (FONT-KÄLLA)

Ställer in teckensnittskälla som standard.

Font Number (FONT-NUMMER)

Ställer in standardteckensnittets nummer för standardteckensnittskällan. De tillgängliga numren varierar beroende på dina inställningar.

Pitch (TECKEN)

Ställer in standardbreddsteg om teckensnittet är skalbart och har fast inställt breddsteg. Du kan välja från 0.44 till 99.99 cpi (tecken per tum) i steg om 0,01 cpi. Alternativet kanske inte visas beroende på inställningarna för FontSource (FONT-KÄLLA) eller Font Number (FONT-NUMMER).

Height (HÖJD)

Ställer in teckensnittets standardhöjd om teckensnittet är skalbart och proportionellt. Du kan välja från 4.00 till 999.75 punkter i steg om 0,25 punkter. Alternativet kanske inte visas beroende på inställningarna för FontSource (FONT-KÄLLA) eller Font Number (FONT-NUMMER).

SymSet (SYMB.INST.)

Ställer in standardsymboluppsättning. Om teckensnittet som valts i FontSource (FONT-KÄLLA) och Font Number (FONT-NUMMER) inte är tillgängligt i den nya inställningen SymSet (SYMB.INST.), ersätts inställningarna för FontSource (FONT-KÄLLA) och Font Number (FONT-NUMMER) automatiskt med standardvärdet, IBM-US.

Form (TEXT)

Ställer in antalet rader för det valda pappersformatet och orienteringen. Det gör även att radavståndet (VMI) ändras och det nya VMI-värdet lagras i skrivaren. Det innebär att senare ändringar av Pappersstorlek eller Orientering gör att värdet för Formulär ändras baserat på det lagrade VMI-värdet.

CR Function, LF Function (VR-funktion, RM-funktion)

Funktionerna inkluderas för användare av vissa operativsystem, t.ex. UNIX.

Tray Assign (TILLD.MAG.)

Ändrar tilldelningen för kommandot för papperskälla. Kommandona är angivna som kompatibla med HP LaserJet 4 när 4 är valt. Kommandona är angivna som kompatibla med HP LaserJet 4000, 5000 och 8000 när 4K är valt. Kommandona är angivna som kompatibla med HP LaserJet 5S när 5S är valt.

PS3 Menu (PS3-MENY)

Alternativ	Inställningar (standardinställningen anges med fet stil)
Error Sheet (FELUT-SKRIFT)	Off (AV) , On (PÅ)
Coloration (FÄRG)	Color , Mono (SV.V., 1 bit.)
Image Protect (BILD-SKYDD)	On (PÅ) , Off (AV)
Binary (Binär)	Off (AV) , On (PÅ)
Text Detection (Text-avkänning)	Off (AV) , On (PÅ)
PDF Page Size (PDF pappersformat)	Auto (AUTO), A4 , A3, A5, A6, B4, B5, LT, HLT, LGL, GLT, GLG, B, EXE, F4, MON, C10, DL, C5, C6, IB5

Error Sheet (FELUTSKRIFT)

Skrivaren skriver ut en felsida när ett fel inträffar i PS3-läget eller om PDF-filen som du försöker skriva ut saknar stöd när **On (PÅ)** är valt.

Coloration (FÄRG)

Du kan välja antingen utskriftsläget för färgutskrift eller svartvit utskrift.

Image Protect (BILDSKYDD)

Utskriftskvaliteten reduceras inte även om det inte finns tillräckligt med minne när **On (PÅ)** är valt. I sådana fall visas **Memory Overflow (MINNESSPILL)** och utskriften avbryts.

Utskriftskvaliteten sänks om det inte finns tillräckligt med minne när **Off (AV)** är valt. I sådana fall visas **Image Optimum (OPTIMERAD BILD)** och utskriften fortsätter.

Binary (Binär)

Specificerar dataformatet. Välj **On (PÅ)** för binära data och välj **Off (AV)** för ASCII-data.

Anm:

- Binär kan endast användas med en nätverksanslutning.*
- Du behöver inte välja **On (PÅ)** när du använder AppleTalk.*

Om du vill använda binära data ska du kontrollera att programmet har stöd för binära data och att **SEND CTRL-D Before Each Job (SKICKA CTRL-D före varje utskriftsjobb)** och **SEND CTRL-D After Each Job (SKICKA CTRL-D efter varje utskriftsjobb)** är inställda på **No (Nej)**.

När inställningen är **On (PÅ)** kan du inte använda TBCP (Tagged Binary Communication Protocol) i skrivardrivrutinens inställningar.

Text Detection (Textavkänning)

När **On (PÅ)** är valt, konverteras textfiler till PostScript-filer vid utskrift. Inställningen är endast tillgänglig när du väljer **PS3 i Emulation Menu (EMULERINGSMENY)**.

PDF Page Size (PDF pappersformat)

Ställer in pappersformatet när du skickar en PDF-filkatalog från en dator eller annan enhet. Pappersformatet fastställs baserat på formatet för den första sidan som skrivs ut om du väljer **Auto (AUTO)**.

ESCP2 Menu (ESCP2-MENY)

Alternativ	Inställningar (standardinställningen anges med fet stil)
Font (FONT)	Courier , Prestige, Roman, Sans serif, Roman T, Orator S, Sans H, Script, OCR A, OCR B
Pitch (TECKEN)	10 , 12, 15cpi (CPI), Prop. (PROP)
Condensed (KON-DENSERAT)	Off (AV) , On (PÅ)
T.Margin (TOPP-MARG.)	0,40 ... 0,50 ... 1,50inch (TUM) i steg om 0,05 tum
Text (TEXT)	1... 66 ... 132Lines (RADER)
CGTable (CG-TABELL)	PcUSA , Italic, PcMultilin, PcPortugue, PcCanFrenc, PcNordic, PcTurkish2, Pclcelandic, PcE.Europe, BpBRASCI, BpAbicomp, Roman-8, PcEur858, ISO Latin1, 8859-15ISO, PcSI437, PcTurkish1, 8859-9ISO, Mazowia, CodeMJK, PcGk437, PcGk851, PcGk869, 8859-7ISO, PcCy855, PcCy866, PcUkr866, PcLit771, Bulgarian, Hebrew7, Hebrew8, PcHe862, PcAr864, PcAr864Ara, PcAr720, PcLit774, Estonia, ISO Latin2, PcLat866
Country (LAND)	USA , France (FRANKRIKE), Germany (TYSKLAND), UK, Denmark (DANMARK), Sweden (SVERIGE), Italy (ITALIEN), Spain1 (SPANIEN1), Japan (JAPAN), Norway (NORGE), Denmark2 (DANMARK2), Spain2 (SPANIEN2), LatinAmeric (LATINAMERIKA), Korea (KOREA), Legal
Auto CR (Auto VR)	On (PÅ) , Off (AV)
Auto LF (AUTO LF)	Off (AV) , On (PÅ)
Bit Image (GRAFI-KBILD)	Dark (MÖRK) , Light (LJUS), BarCode (STR. KOD)
ZeroChar (NOLLANS UTS.)	0 (eller nolla med snedstreck)

Font (FONT)

Väljer teckensnitt.

Pitch (TECKEN)

Väljer breddsteg (horisontal placering) för teckensnitt med fast breddsteg uppmätt i cpi (tecken per tum). Du kan även välja proportionell placering.

Condensed (KONDENSERAT)

Aktiverar eller inaktiverar kondenserad utskrift.

T.Margin (TOPPMARG.)

Ställer in avståndet från sidans överdel till baslinjen för den första skrivbara raden. Avståndet mäts i tum. Ju lägre värde, desto närmare är den skrivbara raden till sidans övre del.

Text (TEXT)

Ställer in sidans längd i rader. I det här alternativet beräknas en rad som ca. 1 pica (1/6 tum). Sidlängden återgår till standardvärdet för varje pappersformat om du ändrar inställningarna för Orientation (ORIENTER.), Page Size (PAPPERSSTORLEK) eller T.Margin (TOPPMARG.).

CGTable (CG-TABELL)

Välj tabellen med grafiktecken eller den kursiva tabellen med alternativet CG-tabell. Grafiktabellden innehåller grafiktecken för utskrift av rader, hörn, skuggade områden, internationella tecken, grekiska tecken och matematiska symboler. Den övre halvan av tabellen definieras som kursiva tecken om du väljer *Italic*.

Country (LAND)

Använd det här alternativet när du vill välja en av de femton internationella symboluppsättningarna. Exempel på tecknen i de olika ländernas symboluppsättningar finns i *Font Guide*.

Auto CR (Auto VR)

Ställer in om skrivaren ska utföra en vagnretur/radmatning (VR-RM) när utskriftsläget går utöver den högra marginalen. Om du väljer Off (AV) kommer skrivaren inte att skriva ut några tecken utöver den högra marginalen och den infogar inte ett radbyte förrän en vagnretur tas emot. De flesta program hanterar den här funktionen automatiskt.

Auto LF (AUTO LF)

Om du väljer Off (AV) kommer skrivaren inte att sända ett kommando för automatisk radmatning (RM) för varje vagnretur (VR). Ett radmatningskommando sänds med alla vagnreturer om du väljer On (PÅ). Välj On (PÅ) om textraderna överlappar varandra.

Bit Image (GRAFIKBILD)

Skrivaren kan emulera grafikdensitet som anges med skrivarkommandon. Om du väljer Dark (MÖRK) är grafikbildens densitet hög, och om du väljer Light (LJUS) är grafikbildens densitet låg.

Om du väljer BarCode (STR. KOD) kommer skrivaren att konvertera grafikbilder till streckkoder genom att automatiskt fylla in vertikala mellanrum mellan punkter. Det skapar ifyllda vertikala linjer som kan läsas av en streckkodsläsare. Det här läget minskar storleken på bilden som skrivs ut och kan även orsaka en viss förvrängning när du skriver ut grafikbilder.

ZeroChar (NOLLANS UTS.)

Ställer in om skrivaren skriver ut en nolla med eller utan snedstreck.

FX Menu (FX-MENY)

Alternativ	Inställningar (standardinställningen anges med fet stil)
Font (FONT)	Courier , Prestige, Roman, Sans serif, Script, Orator S, OCR A, OCR B
Pitch (TECKEN)	10 , 12, 15cpi (CPI), Prop. (PROP)
Condensed (KONDENSERAT)	Off (AV) , On (PÅ)
T.Margin (TOPP-MARG.)	0,40 ... 0,50 ... 1,50inch (TUM) i steg om 0,05 tum
Text (TEXT)	1... 66 ... 132Lines (RADER)
CGTable (CG-TABELL)	PcUSA , Italic, PcMultilin, PcPortugue, PcCanFrenc, PcNordic, PcTurkish2, Pclcelandic, PcE.Europe, BpBRASCI, BpAbicomp, Roman-8, PcEur858, ISO Latin1, 8859-15ISO
Country (LAND)	USA , France (FRANKRIKE), Germany (TYSKLAND), UK, Denmark (DANMARK), Sweden (SVERIGE), Italy (ITALIEN), Spain1 (SPANIEN1), Japan (JAPAN), Norway (NORGE), Denmark2 (DANMARK2), Spain2 (SPANIEN2), LatinAmeric (LATINAMERIKA)
Auto CR (Auto VR)	On (PÅ) , Off (AV)
Auto LF (AUTO LF)	Off (AV) , On (PÅ)
Bit Image (GRAFIKBILD)	Dark (MÖRK) , Light (LJUS), BarCode (STR. KOD)
ZeroChar (NOLLANS UTS.)	0 (eller nolla med snedstreck)

Font (FONT)

Väljer teckensnitt.

Pitch (TECKEN)

Väljer breddsteg (horisontal placering) för teckensnitt med fast breddsteg uppmätt i cpi (tecken per tum). Du kan även välja proportionell placering.

Condensed (KONDENSERAT)

Aktiverar eller inaktiverar kondenserad utskrift.

T.Margin (TOPPMARG.)

Ställer in avståndet från sidans överdel till baslinjen för den första skrivbara raden. Avståndet mäts i tum. Ju lägre värde, desto närmare är den skrivbara raden till sidans övre del.

Text (TEXT)

Ställer in sidans längd i rader. I det här alternativet beräknas en rad som 1 pica (1/6 tum). Sidlängden återgår till standardvärdet för varje pappersformat om du ändrar inställningarna för Orientation (ORIENTER.), Page Size (PAPPERSSTORLEK) eller T.Margin (TOPPMARG.).

CGTable (CG-TABELL)

Välj tabellen med grafiktecken eller den kursiva tabellen med alternativet CG-tabell. Grafiktabeln innehåller grafiktecken för utskrift av rader, hörn, skuggade områden, internationella tecken, grekiska tecken och matematiska symboler. Den övre halvan av tabellen definieras som kursiva tecken om du väljer *Italic*.

Country (LAND)

Använd det här alternativet när du vill välja en av de tretton internationella symboluppsättningarna. Exempel på tecknen i de olika ländernas symboluppsättningar finns i *Font Guide*.

Auto CR (Auto VR)

Ställer in om skrivaren ska utföra en vagnretur/radmatning (VR-RM) när utskriftsläget går utöver den högra marginalen. Om du väljer Off (AV) kommer skrivaren inte att skriva ut några tecken utöver den högra marginalen och den infogar inte ett radbyte förrän en vagnretur tas emot. De flesta program hanterar den här funktionen automatiskt.

Auto LF (AUTO LF)

Om du väljer Off (AV) kommer skrivaren inte att sända ett kommando för automatisk radmatning (RM) för varje vagnretur (VR). Ett radmatningskommando sänds med alla vagnreturer om du väljer On (PÅ). Välj On (PÅ) om textraderna överlappar varandra.

Bit Image (GRAFIKBILD)

Skrivaren kan emulera grafikdensitet som anges med skrivarkommandon. Om du väljer **Dark** (MÖRK) är grafikbildens densitet hög, och om du väljer **Light** (LJUS) är grafikbildens densitet låg.

Om du väljer **BarCode** (STR. KOD) kommer skrivaren att konvertera grafikbilder till streckkoder genom att automatiskt fylla in vertikala mellanrum mellan punkter. Det skapar ifyllda vertikala linjer som kan läsas av en streckkodsläsare. Det här läget minskar storleken på bilden som skrivs ut och kan även orsaka en viss förvrängning när du skriver ut grafikbilder.

ZeroChar (NOLLANS UTS.)

Ställer in om skrivaren skriver ut en nolla med eller utan snedstreck.

I239X Menu (I239X-MENY)

I239X-läget emulerar IBM® 2390/2391 Plus-kommandon.

Inställningarna är bara tillgängliga när skrivaren är i I239X-läget.

Alternativ	Inställningar (standardinställningen anges med fet stil)
Font (FONT)	Courier , Prestige, Gothic, Orator, Script, Presentor, Sans serif
Pitch (TECKEN)	10 , 12, 15, 17, 20, 24cpi (CPI), Prop. (PROP)
Code Page (TECKENTABELL)	437 , 850, 858, 860, 863, 865
T.Margin (TOPPMARG.)	0,30 ... 0,40 ... 1,50inch (TUM) i steg om 0,05 tum
Text (TEXT)	1 ... 67 ... 132Lines (RADER)
Auto CR (Auto VR)	Off (AV) , On (PÅ)
Auto LF (AUTO LF)	Off (AV) , On (PÅ)
Alt. Graphics (ALT.GRAFIK)	Off (AV) , On (PÅ)
Bit Image (GRAFIKBILD)	Dark (MÖRK) , Light (LJUS)
ZeroChar (NOLLANS UTS.)	0 (eller nolla med snedstreck)
CharacterSet (TECKENUPPSÄTTN.)	1, 2

Font (FONT)

Väljer teckensnitt.

Pitch (TECKEN)

Väljer breddsteg (horisontal placering) för teckensnitt med fast breddsteg uppmätt i cpi (tecken per tum). Du kan även välja proportionell placering.

Code Page (TECKENTABELL)

Väljer teckentabeller. Teckentabeller innehåller tecken och symboler som används i olika språk. Skrivaren skriver ut text baserat på den valda teckentabellen.

T.Margin (TOPPMARG.)

Ställer in avståndet från sidans överdel till baslinjen för den första skrivbara raden. Avståndet mäts i tum. Ju lägre värde, desto närmare är den skrivbara raden till sidans övre del.

Text (TEXT)

Ställer in sidans längd i rader. I det här alternativet beräknas en rad som 1 pica (1/6 tum). Sidlängden återgår till standardvärdet för varje pappersformat om du ändrar inställningarna för Orientation (ORIENTER.), Page Size (PAPPERSSTORLEK) eller T.Margin (TOPPMARG.).

Auto CR (Auto VR)

Ställer in om skrivaren ska utföra en vagnretur/radmatning (VR-RM) när utskriftsläget går utöver den högra marginalen. Om inställningen är inaktiverad kommer skrivaren inte att skriva ut några tecken utöver den högra marginalen och den infogar inte ett radbyte förrän en vagnretur tas emot. De flesta program hanterar den här funktionen automatiskt.

Auto LF (AUTO LF)

Om du väljer Off (AV) kommer skrivaren inte att sända ett kommando för automatisk radmatning (RM) för varje vagnretur (VR). Ett radmatningskommando sänds med alla vagnreturer om du väljer On (PÅ). Välj On (PÅ) om textraderna överlappar varandra.

Alt. Graphics (ALT.GRAFIK)

Aktiverar eller inaktiverar Alternativ grafik.

Bit Image (GRAFIKBILD)

Skrivaren kan emulera grafikkdensitet som anges med skrivarkommandon. Om du väljer **Dark** (MÖRK) är grafikbildens densitet hög, och om du väljer **Light** (LJUS) är grafikbildens densitet låg.

Om du väljer **BarCode** (STR. KOD) kommer skrivaren att konvertera grafikbilder till streckkoder genom att automatiskt fylla in vertikala mellanrum mellan punkter. Det skapar ifyllda vertikala linjer som kan läsas av en streckkodsläsare. Det här läget minskar storleken på bilden som skrivs ut och kan även orsaka en viss förvrängning när du skriver ut grafikbilder.

ZeroChar (NOLLANS UTS.)

Ställer in om skrivaren skriver ut en nolla med eller utan snedstreck.

CharacterSet (TECKENUPPSÄTTN.)

Väljer teckentabell 1 eller 2.

Password Config Menu (Lösenordskonfig.meny)

Alternativ	Inställningar (standardinställningen anges med fet stil)
Password Config (Konfig. lösenord)*	-
Limitation (Begränsning)	Disable , Interface (Gränssnitt), Config (Konfig.), All (Alla)

* Inget lösenord är angett som standard. Du kan skriva upp till 20 tecken för lösenordet.

Password Config (Konfig. lösenord)

Ändrar lösenordet. Skriv först det gamla lösenordet och sedan det nya lösenordet två gånger.

Välj tecken genom att trycka på ▼ **Ned**- eller ▲ **Upp**-knappen och tryck sedan på ► **Höger**-knappen för att ange tecknet när du skriver lösenordet. Tryck på **OK**-knappen när du har angett alla tecken.

Anm:

Om du glömmer ditt lösenord, kontakta återförsäljaren. Observera att när lösenordet initieras, raderas inställningarna och data som är lagrade på skrivaren. Beroende på omständigheterna, måste kanske inställningarna, som till exempel inställningarna för nätverksanslutning, göras om. Vi rekommenderar att du skriver upp eller säkerhetskopierar nödvändiga data och information om inställningar.

Limitation (Begränsning)

Ändrar begränsningsområdet. När Interface (Gränssnitt) är valt krävs ett lösenord för att ändra inställningarna i menyerna USB och Nätverk. När Confis (Konfis.) är valt krävs ett lösenord för att öppna Quick Print JobMenu (SNABBUTSKRIFTS-MENY) eller ConfidentialJobMenu (KONFIDENTIELLT-MENY), eller för att ändra inställningarna i alla menyer. När All (Alla) är valt krävs ett lösenord för att öppna Quick Print JobMenu (SNABBUTSKRIFTS-MENY) eller ConfidentialJobMenu (KONFIDENTIELLT-MENY), eller för att ändra inställningarna och använda alternativen i alla menyer. Du måste skriva lösenordet som angetts i Password Confis (Konfis. lösenord) innan du ändrar inställningen.

Energy Saver Menu (Energisparmeny)

Alternativ	Inställningar (standardinställningen anges med fet stil)
Preheat Mode (Föruppvärmning)	Off (AV) , On (PÅ)
Time to Preheat (Tid för föruppvärmning)	1Min , 3Min, 5Min, 15Min, 30Min, 60Min
Time to Sleep (Tid i viloläge)	1Min , 3Min, 5Min, 15Min, 30Min, 60Min
Deep Sleep Mode (Djupt viloläge)*1 *2	On (PÅ), Off (AV)
Power Off Timer (Avstängningstimer)*3	On (PÅ) , Off (AV)
Time to Off (Tid till avstängning)*1	30, 60, 120, 180, 240, 360, 480Min
Timer Setting (Timerinställning)	Off (AV) , On (PÅ)
Start*4	0:00... 8:00 ...23:59
Stop (Stopp)*4	0:00... 18:00 ...23:59
Day (Dag)*4	Cancel Selection (Återställ alla val), Monday (Måndag), Tuesday (Tisdag), Wednesday (Onsdag), Thursday (Torsdag), Friday (Fredag), Saturday (Lördag), Sunday (Söndag)

*1 Ej tillgängligt i PS3.

*2 Ej tillgängligt när en USB-kabel är ansluten eller ett gränssnittskort (tillval) är installerat.

*3 Om EU inte är valt som Region Settings (Regionsinställning) för de initiala inställningarna, är standardvärdet Off (AV).

*4 Endast tillgängligt när Timer Settings (Timerinställning) är inställt på On (PÅ).

Preheat Mode (Föruppvärmning)

När denna inställning är satt till On (PÅ), ställs skrivaren i läget för föruppvärmning och minskar effektförbrukningen. I detta läge återställs skrivaren till redo-status snabbare än från viloläge eller djupt viloläge, men använder mer ström.

Time to Preheat (Tid för föruppvärmning)

Ställer in tidslängden som skrivaren ska vänta innan den går in i läget för föruppvärmning när Preheat Mode (Föruppvärmning) är satt till On (PÅ). Skrivaren går inte in i läget för föruppvärmning om den angivna tiden i Time to Preheat (Tid för föruppvärmning) är densamma eller längre än tiden för Time to Sleep (Tid i viloläge).

Time to Sleep (Tid i viloläge)

Ställer in tidslängden som skrivaren väntar innan den går in i viloläge eller djupt viloläge om inga knappar trycks in och det inte finns jobb som ska skrivas ut.

Deep Sleep Mode (Djupt viloläge)

När denna inställning är satt till On (PÅ), växlar skrivaren till det djupa viloläget vid tiden som angetts i inställningen Time to Sleep (Tid i viloläge) om skrivaren inte används eller tar emot några jobb. I det djupa viloläget tänds knappen **Vakna / vila** och ännu mer ström sparas än i viloläget. Skrivaren växlas till det djupa viloläget endast när inställningarna AppleTalk, MSD, IPv6 och IPsec i Network Menu (NÄTVERKSMENY) och RAM Disk (RAM-disk) i Setup Menu (INSTALLNINGSMENY) är satta till Off (AV).

För att återställa från det djupa viloläget, tryck på knappen **Vakna / vila**. Skrivaren återställs automatiskt när den tar emot ett utskriftsjobb.

Power Off Timer (Avstängningstimer) (Avstängt läge)

När denna inställning är satt till On (PÅ), växlar skrivaren till avstängt läge vid tiden som angetts i inställningen Time to Off (Tid till avstängning). Skrivaren går inte in i avstängt läge om den tar emot eller skickar data. Avstängt läge förbrukar cirka 0,2 W genom att inaktivera nästan alla funktioner. I avstängt läge blinkar knappen **Vakna / vila**.

Skrivaren återställs från avstängt läge vid tiden som angetts i inställningen Start, eller om du har tryckt på knappen **Vakna / vila**.

Time to Off (Tid till avstängning)

Ställer in tidslängden som skrivaren väntar innan den går in i avstängt läge om inga knappar trycks in och det inte finns jobb som ska skrivas ut.

Timer Setting (Timerinställning)

När denna inställning är satt till On (PÅ), går skrivaren in i eller återställs från avstängt läge vid angivna tider.

Start

Anger tiden när skrivaren återställs från avstängt läge.

Stop (Stopp)

Anger tiden när skrivaren går in i avstängt läge.

Day (Dag)

Anger dagarna när timerinställningarna aktiveras.

Support Menu (STÖDMENY)

Gå in i Support Mode (Stödläge) genom att trycka på ▼ **Ned**-knappen samtidigt som skrivaren slås på, det gör att Support Menu (STÖDMENY) och Printer Adjust Menu (SKRIVARJUSTERMENY) öppnas.



Obs!:

- Välj bara alternativen nedan på Support Menu (STÖDMENY). Välj inga alternativ på Printer Adjust Menu (SKRIVARJUSTERMENY).
- Koppla bort gränssnittskablarna och skriv inte ut några filer när du formaterar CompactFlash-minnet eller raderar data.

Format CompactFlash

Formaterar CompactFlash-minnet i skrivaren om ett CompactFlash-minne är installerat.

Format PS3 CompactFlash

Formaterar CompactFlash-området där PostScript-information lagras när ett CompactFlash-minne är installerat.

Delete All CompactFlash Data

Raderar alla data i CompactFlash-minnet när ett CompactFlash-minne är installerat.

Bookmark Menu (Bokmärkesmeny)

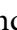
Bokmärkesmenyn visas om du trycker på **OK** medan Ready (KLAR) visas på LCD-skärmen. Inställningar som registrerats som bokmärken visas i bokmärkesmenyn och du kan välja en inställning.

Följande menyer är som standard registrerade som bokmärken.

- Reset Menu (ÅTERSTÄLLNINGSMENY)
- MP Tray Size (MP-fack storl)
- System Information (Systeminformation)

Information om hur du registrerar menyer som bokmärken finns i ”Registrera menyer som bokmärken” på sidan 63.

Status- och felmeddelanden

Det här avsnittet innehåller en lista över felmeddelanden som kan visas på LCD-skärmen, kortfattade beskrivningar av meddelandena samt förslag på hur problemen åtgärdas. Observera att det bara är vissa meddelanden på LCD-skärmen som anger ett problem. Det finns flera varnings-/felmeddelanden när -markeringen visas till höger om ett varnings-/felmeddelande. Bekräfta varningsmeddelandena genom att trycka på **▼ Ned**-knappen tills Status Menu (STATUSMENY) visas och tryck sedan på **► Höger**-knappen. Förbrukningsartiklarnas återstående livslängd och de tillgängliga pappersformaten visas också på LCD-skärmen.

Bookmark Failed (Kan ej reg. bokmärke)

Den valda menyn kan inte registreras som ett bokmärke. Vissa menyer kan inte registreras som bokmärken.

Bookmark Registered (Bokmärke registrerat)

Den valda menyn är registrerad som ett bokmärke.

Cancel All Print Job (AVB. ALLA UTSKR.JOBB)

Skrivaren avbryter alla utskriftsjobb i skrivarminnet, inklusive de jobb som skrivaren tar emot eller skriver ut för närvarande. Det här meddelandet visas när knappen  **Paus/Avbryt** har tryckts in i mer än 2 sekunder.

Cancel Print Job (AVBRYT UTSKRIFTSJOB)

Skrivaren avbryter det aktuella utskriftsjobbet. Det här meddelandet visas när knappen **II**  **Paus/Avbryt** har tryckts in och släppts inom 2 sekunder.

Cancel Print Job (AVBRYT UTSKRIFTSJOB) (av värd)

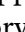
Utskriften avbryts av skrivardrivrutinen.

Can't Print (Kan ej Sriva ut)

Utskriftsdata tas bort eftersom de är fel.

Kontrollera att rätt pappersformat och skrivardrivrutin används.

Can't Print Duplex (EJ DUPLEX-UTSKRIFT)

Skrivaren har stött på problem vid dubbelsidig utskrift. Se till att du använder papper av lämplig typ och storlek för enheten för dubbelsidig utskrift. Problemet kan även bero på felaktiga inställningar för papperskällan som används. Resten av utskriftsjobbet skrivs ut på bara den ena sidan av papperet om du trycker på **Start/stopp**-knappen. Tryck på **II**  **Paus/Avbryt**-knappen om du vill avbryta utskriftsjobbet.

Can't Use Bookmark (Kan ej anv. bokmärke)

Den registrerade menyn kan inte användas eftersom den har inaktiverats på grund av att inställningar ändrats efter det att menyn registrerades.

Cassette Error yyy (UM-FEL yyy)

Alltför många extra papperskassettenhet är installerade på skrivaren. Upp till tre enheter kan installeras.

Cassette2 Error yyy (UM2-FEL yyy)/Cassette3 Error yyy (UM3-FEL yyy)/Cassette4 Error yyy (UM4-FEL yyy)

Fel extra papperskassettenhet är installerad.

CF CHECK

Skrivaren kontrollerar CompactFlash-minnet.

Check Paper Size (KOLLA PAPPERSTORL.)

Det inställda pappersformatet skiljer sig från pappersformatet som är påfyllt i skrivaren. Kontrollera att papper med rätt format är påfyllt i den angivna papperskällan.

Rensa felet genom att välja `Clear Warning (VARNING RENSAD)` på kontrollpanelens `Reset Menu (ÅTERSTÄLLNINGSMENY)`. Mer information finns i ”Öppna kontrollpanelens menyer” på sidan 62.

Check Paper Type (KOLLA PAPPERSTYP)

Det papper som fyllts på i skrivaren överensstämmer inte med inställningen för papperstyp i skrivardrivrutinen. Endast papper som motsvarar det inställda pappersformatet kommer att användas för utskrift.

Rensa felet genom att välja `Clear Warning (VARNING RENSAD)` på kontrollpanelens `Reset Menu (ÅTERSTÄLLNINGSMENY)`. Mer information finns i ”Öppna kontrollpanelens menyer” på sidan 62.

Clear paper jam and then reload www (Åtgärda pappersstopp och fyll på www)

Platsen där pappersstoppet inträffade visas vid `www`. `www` visar var felet inträffade.

Om ett pappersstopp inträffar på två eller fler platser samtidigt, visas flera platser.

Mer information om rensning av pappersstopp finns i ”Rensa pappersstopp” på sidan 152.

Close Cover www (Stäng lucka www)

Den angivna luckan (`www`) stängs inte ordentligt. Öppna luckan och stäng den sedan igen.

Collate Disabled (SORTERING URKOPPLAD)

Det går inte längre att skriva ut genom att ange antal kopior på grund av minnesbrist (RAM). Skriv bara ut en kopia i taget om det här felet inträffar.

Rensa det här felet genom att välja `Clear Warning (VARNING RENSAD)` på kontrollpanelens `Reset Menu (ÅTERSTÄLLNINGSMENY)`. Mer information finns i ”Öppna kontrollpanelens menyer” på sidan 62.

CompactFlash Error (CompactFlash-fel)

Det installerade CompactFlash-minnet stöds inte av skrivaren eller du har valt `No (NEJ)` när `Format Required` visas på kontrollpanelen. Stäng av skrivaren och ta bort CompactFlash-minnet. Om `Format Required` visas på kontrollpanelen ska du välja `Yes (JA)`.

CompactFlash Full (CompactFlash fullt)

Tillvalet CompactFlash-minnet är fullt och du kan inte spara data. Radera onödiga data från CompactFlash-minnet. Rensa det här felet genom att välja `Clear Warning (VARNING RENSAD)` på kontrollpanelens `Reset Menu (ÅTERSTÄLLNINGSMENY)`. Mer information om hur du öppnar kontrollpanelens menyer finns i ”Öppna kontrollpanelens menyer” på sidan 62.

Cooling Down (AVKYLNING)

Skrivaren svalnar. Detta är inte ett felmeddelande och kommer att tas bort av sig självt.

Correct time using Time Setting (Ändra tiden med inställningen Tid)

Den aktuella tidsinställningen har återställts eftersom du inte har anslutit nätsladden på en längre tid. Rensa det här felet genom att välja `Time Setting (Tid)` på `Clock Menu (Klockmeny)` och ange aktuellt datum och tid.

Dev Unit uuuu Needed Soon (Varn. uuuu-devenh.)

Det här meddelandet anger att framkallningsenheten snart måste bytas. Du kan fortsätta att skriva ut tills meddelandet `Replace Dev Unit uuuu (Byt framk.enhet uuuu)` visas.

Rensa det här varningsmeddelandet och fortsätt att skriva ut genom att välja `Clear All Warnings (RENSA VARNINGAR)` på kontrollpanelens `Reset Menu (ÅTERSTÄLLNINGSMENY)`. Mer information om hur du öppnar kontrollpanelens menyer finns i ”Öppna kontrollpanelens menyer” på sidan 62.

DM Error yyy (DM FEL yyy)

Fel duplexenhet är monterad. Ta bort duplexenheten.

Duplex Memory Overflow (DUPLEXMINNESSPILL)

Det finns inte tillräckligt med minne för dubbelsidig utskrift. Skrivaren skriver endast ut framsidan och matar ut papperet. Åtgärda felet genom att följa instruktionerna nedan.

Om `Off (AV)` är valt som inställningen `Auto Cont (AUTO.FORTS.)` på kontrollpanelens `Setup Menu (INSTALLNINGSMENY)`, ska du trycka på **Start/stopp**-knappen om du vill skriva ut på baksidan av nästa ark, eller trycka på **||** **Paus/Avbryt**-knappen om du vill avbryta utskriftsjobbet.

Om `On (PÅ)` är valt som inställningen `Auto Cont (AUTO.FORTS.)` på kontrollpanelens `Setup Menu (INSTALLNINGSMENY)`, kommer utskriften att fortsätta automatiskt efter en viss tid.

Feed Roller MP Needed Soon (Matarvals MP behövs snart), Feed Roller C1 Needed Soon (Matarvals C1 behövs snart), Feed Roller C2 Needed Soon (Matarvals C2 behövs snart), Feed Roller C3 Needed Soon (Matarvals C3 behövs snart), Feed Roller C4 Needed Soon (Matarvals C4 behövs snart)

Meddelandet anger att matarvals C2, C3 eller C4 snart måste bytas. Du kan fortsätta att skriva ut tills meddelandet `ReplacE Feed Roller MP (Byt matarvals MP)`, `ReplacE Feed Roller C1 (Byt matarvals C1)`, `ReplacE Feed Roller C2 (Byt matarvals C2)`, `ReplacE Feed Roller C3 (Byt matarvals C3)` eller `ReplacE Feed Roller C4 (Byt matarvals C4)` visas.

Rensa det här varningsmeddelandet och fortsätt att skriva ut genom att välja `Clear All WarninGs (RENSA VARNINGAR)` på kontrollpanelens `Reset Menu (ÅTERSTÄLLNINGSMENY)`. Mer information om hur du öppnar kontrollpanelens menyer finns i ”Öppna kontrollpanelens menyer” på sidan 62.

Form Data Canceled (FORMDATA AVBRUTEN)

Det går inte att lagra data för formuläröverlagring på tillvalet CompactFlash-minnet. Antingen är CompactFlash-minnet inte installerat på rätt sätt eller så har det maximala antalet överlagringsfiler för formulär nåtts. Kontrollera att tillvalet CompactFlash-minnet är installerat på rätt sätt eller radera överlagringsfiler för formulär som du inte behöver och försök sedan lagra den nya överlagringen igen.

Rensa det här felet genom att välja `Clear WarninG (VARNING RENSAD)` på kontrollpanelens `Reset Menu (ÅTERSTÄLLNINGSMENY)`. Mer information om hur du öppnar kontrollpanelens menyer finns i ”Öppna kontrollpanelens menyer” på sidan 62.

Form Feed (SIDMATNING)

Skrivaren matar ut papper till följd av en förfrågan från användare. Detta meddelande visas när du trycker på **Start/stopp**-knappen en gång för att sätta skrivaren i offlineläge och sedan håller **Start/stopp**-knappen nedtryckt i mer än 2 sekunder för att inte få ett formulärmatningskommando.

Format Error ROM A (FORMATFEL ROM A)

En oformaterad ROM-modul har satts in.

Rensa felet genom att antingen trycka på **Start/stopp**-knappen eller stänga av skrivaren och ta bort ROM-modulen, och sedan sätta in den igen. Kontakta återförsäljaren om felet kvarstår.

Format Required

Det installerade CompactFlash-minnet måste formateras för användning i skrivaren.

Välj **Yes (JA)** om du vill formatera minnet, eller välj **No (NEJ)** om du vill avbryta formateringen. Om du väljer **No (NEJ)**, visas **CompactFlash Error (CompactFlash-fel)** och du kan inte använda minnet för skrivaren. I sådana fall ska du stänga av skrivaren och ta bort CompactFlash-minnet.

Formatting CF

CompactFlash-minnet formateras.

Fuser Needed Soon (Säkring behövs snart)

Meddelandet anger att fixeringsenheten snart måste bytas. Du kan fortsätta att skriva ut tills meddelandet **Replace Fuser (BYT VÄRMEENHET)** visas.

Rensa det här varningsmeddelandet och fortsätt att skriva ut genom att välja **Clear All Warnings (RENSA VARNINGAR)** på kontrollpanelens **Reset Menu (ÅTERSTÄLLNINGSMENY)**. Mer information om hur du öppnar kontrollpanelens menyer finns i ”Öppna kontrollpanelens menyer” på sidan 62.

Image Optimum (OPTIMERAD BILD)

Det finns inte tillräckligt med minne för att skriva ut sidan med angiven utskriftskvalitet. Skrivaren sänker automatiskt utskriftskvaliteten så att den kan fortsätta skriva ut. Om utskriftskvaliteten inte är godtagbar kan du försöka att förenkla sidan genom att minska mängden grafik eller minska antalet och storleken för teckensnitten.

Rensa det här felet genom att välja **Clear Warning (VARNING RENSAD)** på kontrollpanelens **Reset Menu (ÅTERSTÄLLNINGSMENY)**. Mer information finns i ”Öppna kontrollpanelens menyer” på sidan 62.

Du kan behöva öka mängden skrivarminne för att kunna skriva ut med önskad utskriftskvalitet i dokumentet. I avsnittet ”Minnesmodul” på sidan 128 finns mer information om att lägga till minne.

Install Cassette1 (INSTALLERA UM1)/Install Cassette2 (INSTALLERA UM2)/Install Cassette3 (INSTALLERA UM3)

Den nedre papperskassetten är inte installerad. Installera den angivna kassetten.

Install Fuser (SÄTT I VÄRMEENHET)

Fixeringsenheten är inte installerad på rätt sätt. Rådfråga återförsäljaren.

Install Photocon uuuu (INST. FOTOKOND. uuuu)

Fel fotokonduktorenhet är installerad i den angivna färgpositionen i skrivaren eller positionen är tom. (Bokstäverna C, M, Y eller K visas på platsen för uuuuu och anger färgerna cyan, magenta, gul och svart i nämnd ordning.)

Installera de angivna kassetterna. Se ”Byta ut förbrukningsartiklar” på sidan 137.

Install uuuu Toner Cartridge (Sätt i tonerkassett uuuu)

Fel tonerkassett är installerad i den angivna färgtonerkassetts position i skrivaren eller positionen är tom. (Bokstäverna C, M, Y eller K visas i stället för uuuuu och anger färgerna cyan, magenta, gul och svart i nämnd ordning.)

Installera de angivna kassetterna. Se ”Byta ut förbrukningsartiklar” på sidan 137.

Invalid AUX I/F Card (OGILT. AUX G/S-KORT)

Det här meddelandet betyder att skrivaren inte kan kommunicera med det monterade gränssnittskortet (tillval). Stäng av skrivaren, ta bort kortet och montera det igen.

Invalid Data (Ogiltiga data)

Spoolfilen i drivrutinen har raderats under utskrift eller det är fel på data. Rensa felet genom att trycka på **Start/stopp**-knappen.

Invalid N/W Module (Ogiltig N/W Modul)

Det finns inget nätverksprogram eller nätverksprogrammet kan inte användas med skrivaren. Kontakta en kvalificerad servicetekniker.

Invalid PS3 (OGILTIG PS3)

Det är fel i ROM-modulen. Stäng av skrivaren och kontakta återförsäljaren.

Invalid ROM A (OGILTIG ROM A)

Skrivaren kan inte läsa den monterade ROM-modulen (tillval). Stäng av skrivaren och ta bort ROM-modulen.

Invalid Size Cassette1 (FEL STORLEK, UM1)/Invalid Size Cassette2 (FEL STORLEK, UM2)/ Invalid Size Cassette3 (FEL STORLEK, UM3)/Invalid Size Cassette4 (FEL STORLEK, UM4)

Skrivaren kan inte identifiera pappersformatet. Justera pappersledaren på papperskassetten korrekt.

Jam Paper Size Error (Stopp pappers storl)

Ett pappersstopp har inträffat eftersom det påfyllda pappersformatet skiljer sig från det angivna pappersformatet. Ta bort papperet som fastnat. Mer information om hur du åtgärdar pappersstopp finns i ”Rensa pappersstopp” på sidan 152.

Maintenance Unit Needed Soon (Byt underh.enh. snart)

Meddelandet anger att underhållsenheten snart måste bytas. Du kan fortsätta att skriva ut tills meddelandet `RePLace Maintenance Unit (Byt underhållsenhet)` visas.

Rensa det här varningsmeddelandet och fortsätt att skriva ut genom att välja `Clear All Warnin@s (RENSA VARNINGAR)` på kontrollpanelens `Reset Menu (ÅTERSTALLNINGSMENY)`. Mer information om hur du öppnar kontrollpanelens menyer finns i ”Öppna kontrollpanelens menyer” på sidan 62.

Manual Feed ssss (MAN MATNIN ssss)

Det manuella matningsläget anges för det aktuella utskriftsjobbet. Kontrollera att pappersformatet som anges med `ssss` är påfyllt, och tryck sedan på **Start/stopp**-knappen.

Memory Overflow (MINNESSPILL)

Skrivaren har inte tillräckligt med minne för att utföra aktuell åtgärd. Tryck på **Start/stopp**-knappen på kontrollpanelen för att återuppta utskriften, eller tryck på **|| Paus/Avbryt**-knappen för att avbryta utskriftsjobbet.

Need Memory (BEHÖVER MER MINNE)

Skrivaren har inte tillräckligt med minne för att utföra det aktuella utskriftsjobbet.

Rensa det här meddelandet genom att välja `Clear Warnin@s (VARNING RENSAD)` på kontrollpanelens `Reset Menu (ÅTERSTALLNINGSMENY)`. Mer information finns i ”Öppna kontrollpanelens menyer” på sidan 62.

Om du vill förhindra att detta händer igen lägger du till mer minne i skrivaren enligt beskrivningen i avsnittet ”Minnesmoduler” på sidan 204 eller så minskar du upplösningen på bilden som ska skrivas ut.

No trays available Press Cancel Job (Inga fack finns Tryck Avbryt jobb)

Samtliga av inställningarna MF Tray AutoSel (Autoval multimasasin), Cassette1 AutoSel (Autoval UM1), Cassette2 AutoSel (Autoval UM2), Cassette3 AutoSel (Autoval UM3) och Cassette4 AutoSel (Autoval UM4) i Tray Menu (PAPPERSBRICKSMENY) är satta till Off (AV), så skrivaren kan inte mata papper. Tryck på **II** **⏏** **Paus/Avbryt**-knappen om du vill avbryta utskriftsjobbet. För att fortsätta skriva ut, ange papperskällan i skrivardrivrutinen, eller sätt ovanstående inställningar i Tray Menu (PAPPERSBRICKSMENY) till On (PÅ).

Non-Genuine Toner Cartridge (Tonerkassett ej original)

Den installerade tonerkassetten är inte en Epson originalprodukt. Vi rekommenderar att du installerar en tonerkassett från Epson. Utskriften och varje tonerkassetts återstående livslängd som visas på kontrollpanelen kanske inte är detsamma som när Epson originalkassetter används. Epson ansvarar inte för skador eller problem som uppstår vid användning av förbrukningsartiklar som inte är tillverkade eller godkända av Epson.

Montera en Epson originalprodukt eller ta bort varningsmeddelandet med Clear All Warnings (RENSA VARNINGAR) på Reset Menu (ÅTERSTÄLLNINGSMENY) på kontrollpanelen. Mer information om hur du byter tonerkassett finns i ”Byta ut förbrukningsartiklar” på sidan 137.

Non-Genuine Toner uuuu (Ej orig. ton. uuuu)

Den installerade tonerkassetten är inte en Epson originalkassett. Utskriften och tonerkassetternas återstående livslängd som visas på kontrollpanelen kanske inte är detsamma som när en Epson originalkassett används. Epson ansvarar inte för skador eller problem som uppstår vid användning av förbrukningsartiklar som inte är tillverkade eller godkända av Epson. Vi rekommenderar att du installerar en tonerkassett från Epson. Tryck på **Start/stopp**-knappen på kontrollpanelen för att återuppta utskriften.

Not Supported USB Device XXX (USB-enheten stöds ej XXX)

Enheten stöds inte. Ta bort från den USB-porten.

Offline (EJ INKOPPLAD)

Skrivaren är inte redo att skriva ut. Tryck på **Start/stopp**-knappen.

Option Unit Error yyy (Fel i tillvalsenhet yyy)

Skrivaren kan inte identifiera det monterade produkten (tillval). Ta bort den extra produkten och monterad den igen.

Optional RAM Error

Tillvalet minnesmodulen kanske är skadad eller felaktig. Byt till en ny.

Paper Out tttt ssss (PAPPER SLUT tttt ssss)

Det finns inget papper i den angivna papperskällan (tttt). Fyll på papper med formatet (sssss) i papperskällan.

Paper Set tttt ssss (PAPPERSSTL tttt ssss)

Papperet som är påfyllt i den angivna papperskällan (tttt) motsvarar inte pappersformatet som krävs (sssss). Byt ut papperet som fyllts på mot rätt pappersformat och tryck på **Start/stopp**-knappen för att återuppta utskriften eller tryck på **|| Paus/Avbryt**-knappen för att avbryta utskriftsjobbet.

Skrivaren skriver ut på det påfyllda papperet trots att det inte har rätt format om du trycker på **Start/stopp**-knappen utan att byta papper.

Password Changed (Lösenord har ändrats)

Lösenordet har ändrats.

Photocon Trouble uuuu (FOTOKONDUKTORFEL uuuu)

Det är något problem med fotokonduktorenheten för den angivna färgen. Ta bort fotokonduktorenheten och sätt in den igen. Byt ut fotokonduktorenheten om felet kvarstår. Information om hur du monterar fotokonduktorenheten finns i ”Byta ut förbrukningsartiklar” på sidan 137.

Photocon uuuu Needed Soon (Fotokonduktor uuuu behövs snart)

Meddelandet anger att fotokonduktorenheten för den angivna färgen snart måste bytas. Du kan fortsätta att skriva ut tills meddelandet `Replace Photocon uuuu (BYT FOTOKOND. uuuu)` visas.

Please wait for print (Vänta på utskrift)

Utskriften kan inte starta eftersom det föregående jobbet håller på att behandlas. Försök igen efter några sekunder.

Preheat Mode (Föruppvärmning)

Skrivaren är i läget för föruppvärmning. Du kan ändra tiden för att gå in i läget på `Time to Preheat (Tid för föruppvärmning)` i `Setup Menu (INSTALLNINGSMENY)`.

Print Overrun (Text för stor)

Den tid som krävs för att bearbeta utskriftsdata överstiger skrivarmotorns hastighet, eftersom den aktuella sidan är för komplex. Tryck på **Start/stopp**-knappen för att återuppta utskriften, eller tryck på **⏏ Paus/Avbryt**-knappen om du vill avbryta utskriftsjobbet. Om detta meddelande visas igen, välj **On (PÅ)** som inställningen **Page Protect (SIDSKYDD)** på kontrollpanelens **Setup Menu (INSTALLNINGSMENY)** eller välj **Avoid Page Error** i skrivardrivrutinen.

Om meddelandet fortsätter att visas när du skriver ut en viss sida kan du försöka att förenkla sidan genom att minska mängden grafik eller antalet och storleken på teckensnitten.

För att undvika felet rekommenderar vi att du sätter inställningen **Page Protect (SIDSKYDD)** till **On (PÅ)** och lägger till mer minne i skrivaren. Mer information finns i "Setup Menu (INSTALLNINGSMENY)" på sidan 72 och "Minnesmodul" på sidan 128.

PS3 CompactFlash Full (PS3 CompactFlash fullt)

Minnet som tilldelats för skrivning av PostScript 3-kommandon på tillvalet CompactFlash-minnet är fullt.

Rensa det här felet genom att välja **Clear Warning (VARNING RENSAD)** på kontrollpanelens **Reset Menu (ÅTERSTÄLLNINGSMENY)**. Mer information om hur du öppnar kontrollpanelens menyer finns i "Öppna kontrollpanelens menyer" på sidan 62.

RAM CHECK

Skrivaren kontrollerar minnet.

Ready (KLAR)

Skrivaren är redo att ta emot data och skriva ut.

Reboot to apply settings (Starta om för att aktivera inst.)

Du valde **No (NEJ)** när **Do you want to reboot to apply the settings? (Aktivera inst. genom omstart?)** visades.

Rensa det här felet genom att välja **Clear Warning (VARNING RENSAD)** på kontrollpanelens **Reset Menu (ÅTERSTÄLLNINGSMENY)**. Mer information finns i "Öppna kontrollpanelens menyer" på sidan 62.

Replace Dev Unit uuuu (Byt framk.enhet uuuu)

Framkallningsenheten har nått slutet på sin livslängd och måste bytas ut. Kontakta återförsäljaren om felet inträffar.

**Replace Feed Roller MP (Byt matarvals MP), Replace Feed Roller C1 (Byt matarvals C1),
Replace Feed Roller C2 (Byt matarvals C2), Replace Feed Roller C3 (Byt matarvals C3),
Replace Feed Roller C4 (Byt matarvals C4)**

Matarvalsens har nått slutet på sin livslängd och måste bytas ut. Kontakta återförsäljaren om felet inträffar.

Replace Fuser (BYT VÄRMEENHET)

Fixeringsenheten har nått slutet på sin livslängd och måste bytas ut. Kontakta återförsäljaren om felet inträffar.

Replace Maintenance Unit (Byt underhållsenhet)

Underhållsenheten har nått slutet på sin livslängd och måste bytas ut. Kontakta återförsäljaren om felet inträffar.

Replace Photocon uuuu (BYT FOTOKOND. uuuu)

Den angivna fotokonduktorenheten har nått slutet på sin livslängd och måste bytas ut. Mer information finns i ”Byta ut förbrukningsartiklar” på sidan 137.

Replace Toner uuuu (BYT TONER uuuu)

Det går att skriva ut tills utskriften blir svag.

För att förhindra att utskriften blir svag, öppna lucka D, kontrollera att kassetten är låst, och knacka på ovansidan av tonerkassetten ungefär fem gånger med fingret. Om problemet med svag utskrift inte åtgärdas genom detta, byt ut tonerkassetten. Mer information finns i ”Byta ut förbrukningsartiklar” på sidan 137.

Replace Toner uuuu Print in monochrome? (Byt toner uuuu Skriv ut i s/v?)

Den angivna tonerkassetten har nått slutet av sin livslängd och måste bytas ut. Mer information finns i ”Byta ut förbrukningsartiklar” på sidan 137.

Detta meddelande visas endast när Convert to Monochrome (Konvertera t. svartvitt) är satt till On (PÅ), och det fortfarande finns svart toner. Du kan skriva ut i svartvitt genom att trycka på **Start/stopp**-knappen.

Replace Transfer Unit (BYT ÖVERF.ENHET)/Replace 2nd Transfer Unit (Byt överföringsenhet 2)

Den angivna överföringsenheten har nått slutet på sin livslängd och måste bytas ut. Kontakta återförsäljaren om felet inträffar.

Replace Waste Toner Box (Byt avfallsfack)

Den angivna toneruppsamlaren har nått slutet av sin livslängd och måste bytas ut. Mer information finns i "Byta ut förbrukningsartiklar" på sidan 137.

Reserve Job Canceled (RESERVJOB AVBRUTET)

Skrivaren kan inte lagra data för utskriftsjobbet med funktionen för reserverade jobb. Det maximala antalet utskriftsjobb som kan lagras i skrivarens minne har nåtts eller det finns inte tillräckligt med minne för att lagra det nya jobbet. Radera ett jobb som lagrats tidigare om du vill lagra det nya utskriftsjobbet. Om Confidential Jobs är lagrade, kan du göra mer minne tillgängligt genom att skriva ut dem.

Du kan även öka den tillgängliga mängden minne genom att ändra inställningen RAM Disk (RAM-disk) till Normal eller Maximum. Mer information finns i "Setup Menu (INSTÄLLNINGSMENY)" på sidan 72.

Rensa det här felet genom att välja Clear Warning (VARNING RENSAD) på kontrollpanelens Reset Menu (ÅTERSTÄLLNINGSMENY). Mer information om hur du öppnar kontrollpanelens menyer finns i "Öppna kontrollpanelens menyer" på sidan 62.

Reset (ÅTERSTÄLL)

Skrivarens aktuella gränssnitt har återställts och bufferten har tömts. Övriga gränssnitt är dock fortfarande aktiva och bibehåller sina inställningar och sin information.

Reset All (ÅTERSTÄLL ALLA)

Skrivarens gränssnitt har återställts och bufferten har tömts. Skrivaren startas om automatiskt.

Reset to Save (ÅTERSTÄLL FÖR SPARA)

En meny på kontrollpanelen ändrades när skrivaren skrev ut. Ta bort meddelandet genom att trycka på **Start/stopp**-knappen. Inställningen aktiveras när utskriften är klar. Alternativt kan du ta bort meddelandet med Reset (ÅTERSTÄLL) eller Reset All (ÅTERSTÄLL ALLA) på kontrollpanelen. Utskriftsdata kommer dock att raderas.

ROM CHECK

Skrivaren kontrollerar ROM-minnet.

SELF TEST (SJÄLVTEST)

Skrivaren håller på att utföra ett självtest och initiering.

Service Req Cffff/Service Req Exxx (Service krävs Cffff/Service krävs Exxx)

Ett styrenhetsfel eller skrivarverksfel har avkänts. Stäng av skrivaren. Vänta minst 5 sekunder och sätt sedan på den igen. Om felmeddelandet fortsätter att visas ska du anteckna felnumret som anges på LCD-skärmen (Cffff/Exxx). Stäng sedan av skrivaren, dra ut nätsladden och kontakta en kvalificerad servicetekniker.

Sleep (VILOLÄGE)

Skrivaren är för tillfället i energisparläge. Det här läget avbryts när skrivaren tar emot utskriftsdata.

Toner Cartridge Error uuuu (Tonerkassettfel uuuu)

Ett läs/skrivfel har inträffat för den angivna tonerkassetterna. (Färgen Cyan(C), Magenta(M), Yellow (Gul)(Y) eller Black (Svart)(K) visas på platsen för uuuu.)

Ta bort tonerkassetterna och sätt in dem igen. Byt ut tonerkassetterna om felet kvarstår.

För att installera de angivna kassetterna. Se ”Byta ut förbrukningsartiklar” på sidan 137.

Toner Low (uuuu Toner Low) (TONER LÅG (TONER LÅG uuuu))

Meddelandet anger att tonerkassetten för den angivna färgen snart måste bytas. Förbered en ny tonerkasset.

Transfer Unit Needed Soon (Överföringsenhet behövs snart)

Meddelandet anger att överföringsenheten snart måste bytas. Du kan fortsätta att skriva ut tills meddelandet Replace Transfer Unit (BYT ÖVERF. ENHET) visas.

Turn Paper MP Tray (Vänd papper MP-fack), Turn Paper Cassette1 (VÄND PAPPER UM1), Turn Paper Cassette2 (VÄND PAPPER UM2), Turn Paper Cassette3 (VÄND PAPPER UM3), Turn Paper Cassette4 (VÄND PAPPER UM4)

Orientering på papperet i den angivna papperskassetten motsvarar inte pappersorienteringen som krävs. Ändra papperets orientering till liggande.

Turning off Please wait (Stänger av Vänta)

Skrivaren går in i avstängt läge.

Unable Clear Error (KAN INTE KORR. FELET)

Skrivaren kan inte rensa ett felmeddelande eftersom felet kvarstår. Försök åtgärda problemet igen.

Warming Up (VÄRMER UPP)

Skrivaren håller på att värma upp fixeringsenheten så att den blir redo för utskrift.

Waste Toner Box Near Full (Avfallsfack snart fullt)

Toneruppsamlaren är nästan full med toner.

Write Error ROM A (SKRIVFEL ROM A), Write Error ROM P (SKRIVFEL ROM P)

Detta meddelande anger ett internt fel i skrivaren. Återställ skrivaren. Om felet kvarstår kontaktar du återförsäljaren.

Writing ROM A (Skriver ROM A), Writing ROM P (Skriver ROM P)

Meddelandet visar att enheten skriver till en ROM-modul på kortplatsen. Vänta tills meddelandet försvinner.

Wrong Password (Fel lösenord)

Inga utskriftsjobb har sparats med det angivna lösenordet.

Wrong Photocon uuuu (FEL FOTOKOND. uuuu)

Fel fotokonduktorenhet är monterad. Montera bara den fotokonduktorenhet som anges i "Förbrukningsartiklar" på sidan 26.

Mer information om hur du byter fotokonduktorenheten finns i "Byta ut förbrukningsartiklar" på sidan 137. (Bokstäverna C, M, Y eller K visas på platsen för uuuu och anger färgerna cyan, magenta, gul och svart i nämnd ordning.)

Wrong Toner Cartridge uuuu (Fel tonerkassett uuuu)

Fel tonerkassett är monterad. Montera bara den tonerkassett som anges i "Förbrukningsartiklar" på sidan 26.

Mer information om hur du byter tonerkassett finns i ”Byta ut förbrukningsartiklar” på sidan 137. (Bokstäverna C, M, Y eller K visas på platsen för `UUUU` och anger färgerna cyan, magenta, gul och svart i nämnd ordning.)

Skriva ut och ta bort data för reserverade jobb

Utskriftsjobb som lagras i skrivarens minne med alternativen Re-Print Job, Verify Job och Stored Job i funktionen för reserverade jobb kan skrivas ut och tas bort via kontrollpanelens Quick Print JobMenu (SNABBUTSKRIFTS-MENY). Jobb som sparas med alternativet Confidential Job kan skrivas ut från ConfidentialJobMenu (KONFIDENTIELLT-MENY). Följ instruktionerna i det här avsnittet.

Anm:

- Inställningen RAM Disk (RAM-disk) på kontrollpanelen måste ställas in på Normal eller Maximum för att använda funktionen för reserverade jobb. Vi rekommenderar att du installerar tillvalsminne om du vill använda funktionen. Instruktioner hur du ökar skrivarens minne finns i ”Installera en minnesmodul” på sidan 128.*
- Funktionen för reserverade jobb kan även användas om du installerar ett CompactFlash-minne i skrivaren. Observera att en RAM-disk inte är tillgänglig när du installerar CompactFlash-minne i skrivaren.*

Använda Snabbutskrifts-menyn

Följ stegen nedan när du vill skriva ut eller ta bort data för Re-Print Job, Verify Job och Stored Job.

1. Kontrollera att Ready (KLAR) eller Sleep (VILOLAGE) visas på LCD-skärmen, och öppna sedan kontrollpanelens menyer genom att trycka på ► **Höger**-knappen.
2. Tryck på ▼ **Ned**-knappen upprepade gånger tills Quick Print JobMenu (SNABBUTSKRIFTS-MENY) visas på LCD-skärmen, och tryck sedan på ► **Höger**-knappen.
3. Bläddra till rätt användarnamn med knappen ▼ **Ned** eller ▲ **Upp** och tryck sedan på ► **Höger**-knappen.
4. Bläddra till rätt jobbnamn med knappen ▼ **Ned** eller ▲ **Upp** och tryck sedan på ► **Höger**-knappen.
5. Tryck på ► **Höger**-knappen och ange sedan antal kopior med knapparna ▼ **Ned** och ▲ **Upp**.

Tryck på ▼ **Ned**-knappen tills `Delete (TA BORT)` visas på LCD-skärmen om du vill ta bort ett utskriftsjobb utan att skriva ut.

6. Tryck på ► **Höger**-knappen när du vill skriva ut eller radera data.

Använda Konfidentiellt-menyn

Följ stegen nedan när du vill skriva ut eller ta bort data för Confidential Job.

1. Kontrollera att `Ready (KLAR)` eller `Sleep (VILOLÄGE)` visas på LCD-skärmen, och öppna sedan kontrollpanelens menyer genom att trycka på ► **Höger**-knappen.
2. Tryck på ▼ **Ned**-knappen upprepade gånger tills `ConfidentialJobMenu (KONFIDENTIELLT-MENY)` visas på LCD-skärmen och tryck sedan på ► **Höger**-knappen.
3. Bläddra till rätt användarnamn med knappen ▼ **Ned** eller ▲ **Upp** och tryck sedan på ► **Höger**-knappen.
4. Skriv ditt fyrsiffriga lösenord.

Välj tecken genom att trycka på ▼ **Ned**- eller ▲ **Upp**-knappen och tryck sedan på ► **Höger**-knappen för att ange tecknet när du skriver lösenordet. Tryck på ► **Höger**-knappen när du har angett alla tecken.

Anm:

`Wrong Password (Fel lösenord)` visas tillfälligt på LCD-skärmen om inga utskriftsjobb har sparats med det angivna lösenordet, sedan stängs kontrollpanelens menyer. Kontrollera lösenordet och försök igen.

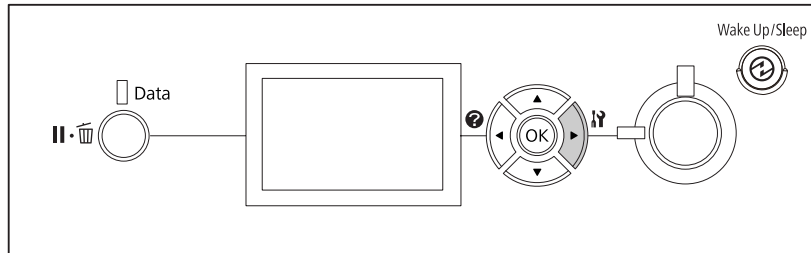
5. Bläddra till rätt jobbnamn med knappen ▼ **Ned** eller ▲ **Upp** och tryck sedan på ► **Höger**-knappen.
6. Tryck på ▼ **Ned**- eller ▲ **Upp**-knappen tills `Print (Skriv ut)` visas.

Tryck på ▼ **Ned**- eller ▲ **Upp**-knappen tills `Delete (TA BORT)` visas på LCD-skärmen om du vill ta bort utskriftsjobbet.

7. Tryck på ► **Höger**-knappen när du vill skriva ut eller radera data.

Skriva ut ett statusark för konfiguration

1. Slå på skrivaren. LCD-skärmen visar Ready (KLAR).
2. Tryck på ► **Höger**-knappen tre gånger. Skrivaren skriver ut ett statusark för konfiguration.



3. Kontrollera att informationen om de installerade tillvalen är korrekt. Om tillvalen har installerats på rätt sätt, visas de under Hardware Configuration (MASKINVARUKONFIGURATIONER). Om tillvalen inte visas ska du installera om dem.

Anm:

- Om de installerade tillvalen inte visas som de ska på statusarket för konfiguration, ska du kontrollera att de är ordentligt anslutna till skrivaren.
- Kontakta återförsäljaren om du har problem att skriva ut ett statusark för konfiguration på rätt sätt.
- Skriv ut statusarket för konfiguration på A4-papper.

Avbryta utskrift

Du kan använda skrivardrivrutinen om du vill avbryta utskriften från en dator.

Om du vill avbryta ett utskriftsjobb innan det skickas från datorn, se "Avbryta utskrift" på sidan 174.

Använda Paus/Avbryt-knappen

Knappen **Paus/Avbryt** på skrivaren är det snabbaste och enklaste sättet att avbryta en utskrift. Genom att trycka på denna knapp avbryts det aktuella utskriftsjobbet eller det angivna utskriftsjobbet i skrivarens minne.

Följ stegen nedan för att avbryta jobbet.

1. Tryck på **II** **Paus/Avbryt**-knappen.
2. Tryck på knappen **▼ Ned** eller **▲ Upp** för att välja jobbet du vill avbryta, tryck sedan på **OK**-knappen.
3. Tryck på knappen **▼ Ned** eller **▲ Upp** för att välja **Cancel Job** (Avbryt jobb), tryck sedan på **OK**-knappen. Utskriften avbryts.

Anm:

- Välj **Cancel All Jobs** (Avbryt alla jobb) i steg 3 för att avbryta alla utskriftsjobb i skrivarens minne.
- Åtgärden avbryts och utskriften återupptas efter en minut av inaktivitet.
- När avbrytning av jobb har slutförts, återställs skrivaren från paus.

Använda Återställningsmenyn

Utskriften stoppas, utskriftsjobbet som tas emot från det aktiva gränssnittet tas bort och fel som kan ha uppstått i gränssnittet rensas om du väljer **Reset** (ÅTERSTÄLL) från kontrollpanelens **Reset Menu** (ÅTERSTÄLLNINGSMENY).


Följ stegen nedan för att använda **Reset Menu** (ÅTERSTÄLLNINGSMENY).

1. Öppna kontrollpanelens menyer genom att trycka på **► Höger**-knappen.
2. Tryck på **▼ Ned**-knappen flera gånger tills **Reset Menu** (ÅTERSTÄLLNINGSMENY) visas på LCD-skärmen och tryck sedan på **► Höger**-knappen.
3. Tryck på **▼ Ned**-knappen flera gånger tills **Reset** (ÅTERSTÄLL) visas.
4. Tryck på **► Höger**-knappen. Utskriften avbryts. Skrivaren är redo att ta emot ett nytt utskriftsjobb.

Stoppa utskriften

Om skrivaren delas, är det möjligt att stoppa aktuellt utskriftsjobb för att skriva ut ett annat utskriftsjobb.

Följ stegen nedan för att använda denna funktion.

1. Tryck på  **Paus/Avbryt**-knappen om du vill stoppa det aktuella utskriftsjobbet.
2. Tryck på knappen **▼ Ned** eller **▲ Upp** för att välja jobbet du vill skriva ut, tryck sedan på **OK**-knappen.
3. Tryck på knappen **▼ Ned** eller **▲ Upp** för välja Interrupt Printins (Avbryt utskrift), tryck sedan på **OK**-knappen.

Anm:

Åtgärden avbryts och utskriften återupptas efter en minut av inaktivitet.

Kapitel 4

Installera tillval

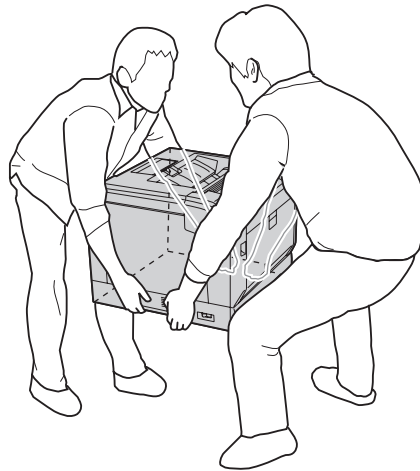
Extra skrivarställ och papperskassettenhet

Mer information om de papperstyper och storlekar som du kan använda med tillvalet papperskassettenheten finns i "Nedre papperskasset" på sidan 31. Se "Papperskassettenhet (tillval)" på sidan 202 för specifikationer.

Försiktighetsåtgärder vid hantering

Vidta alltid följande försiktighetsåtgärder vid hantering innan du installerar tillvalet:

Skrivaren väger cirka 44 kg. En person bör inte försöka lyfta eller bära skrivaren. Två personer ska hjälpas åt att bära skrivaren och den ska lyftas på platserna som visas nedan.



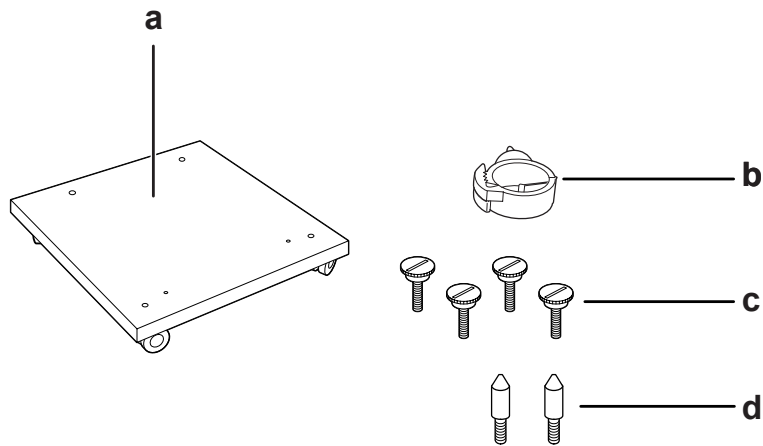
Varning!:

Om skrivaren lyfts på fel sätt kan du tappa den vilket kan leda till personskador.

Installera skrivarstället (tillval)

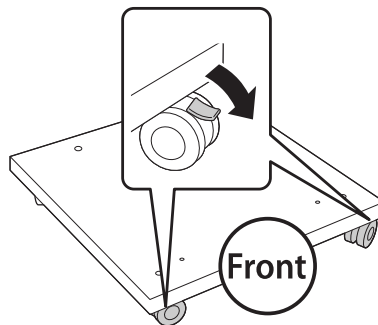
Du kan installera skrivarstället (tillval) på den extra papperskassettenheten eller direkt på skrivaren. Instruktionerna nedan beskriver hur du installerar på den extra papperskassettenheten som ett exempel. Vi rekommenderar användning av skrivarstället (tillval) om du installerar de extra papperskassettenheterna.

1. Kontrollera delarna som medföljer.

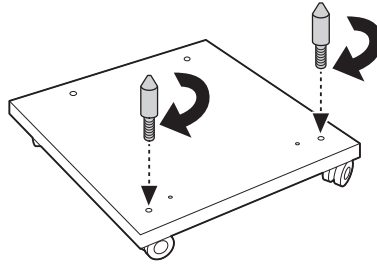


- a. skrivarställ
- b. kabelhållare
- c. skruvar
- d. styrtappar

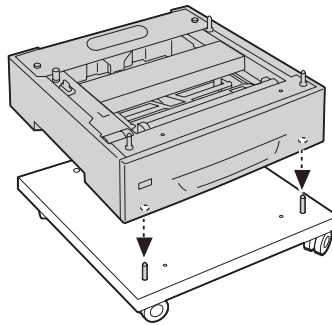
2. Placera skrivarstället på en jämn yta och lås de främre hjulen.



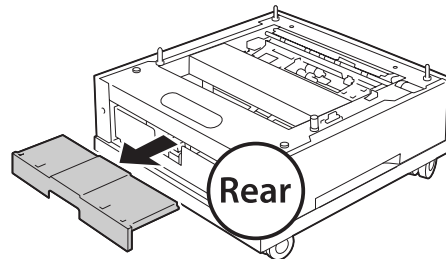
3. Sätt i två styrtappar i skrivarstället.



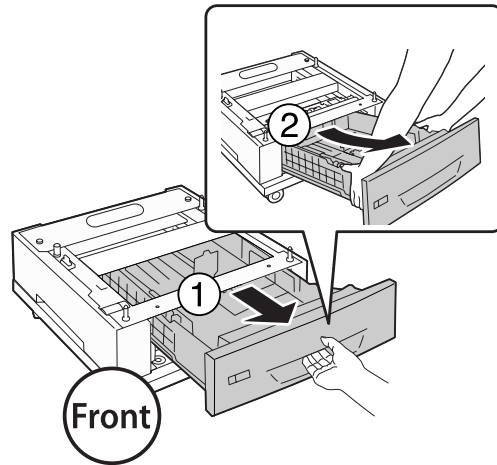
4. Placera den nedersta extra papperskassettenheten på skrivarstället. Passa in hålen på undersidan mot styrtapparna.



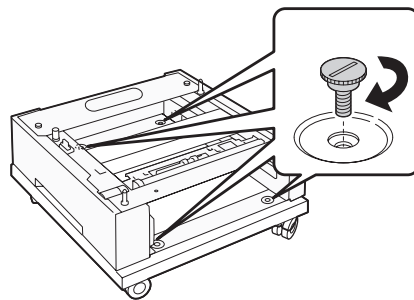
5. Ta bort bakstycket på den extra papperskassettenheten.



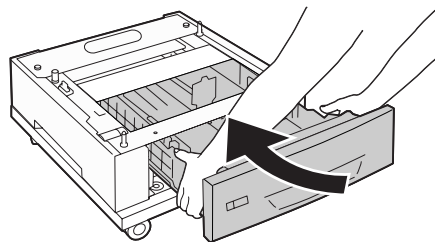
6. Dra ut papperskassetten.



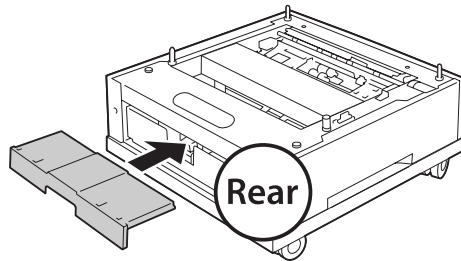
7. Fäst den extra papperskassettenheten på skrivarstället med fyra skruvar.



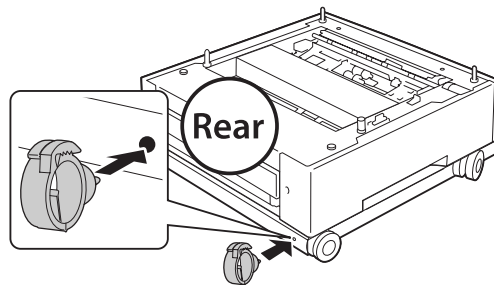
8. Sätt tillbaka papperskassetten i den extra papperskassettenheten.



9. Montera tillbaka bakstycket som togs bort i steg 5.

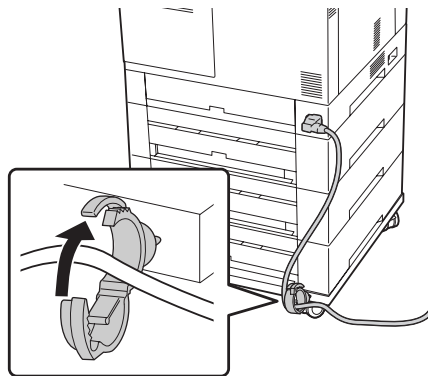


10. Montera kabelhållaren.



Anm:

Efter att ha satt fast skrivaren på skrivarstället, anslut nätsladden till skrivaren, och dra den sedan genom kabelhållaren.



Installera papperskassettenheten (tillval)

Anm:

Om du använder det skrivarstället (tillval), montera skrivarstället på den nedersta extra papperskassettenheten i förväg.

**Obs!:**

Om skrivarstället ska användas, se till att låsa hjulen innan de extra papperskassettenheterna monteras. Annars kan skrivaren förflyttas och orsaka en olycka.

1. Stäng av skrivaren och dra ut nätsladden och gränssnittskabeln.

**Obs!:**

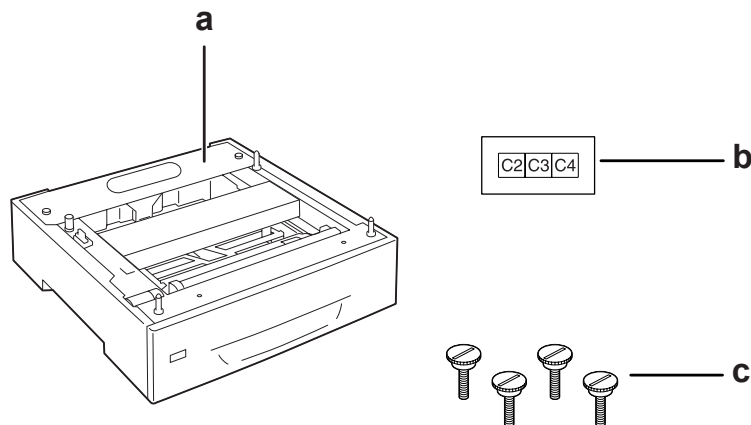
Se till att koppla bort nätsladden från skrivaren för att undvika elektriska stötar.

2. Ta försiktigt ut tillvalet papperskassettenheten ur kartongen och placera den där du avser att installera skrivaren.

Anm:

Instruktionerna nedan beskriver hur du installerar flera papperskassettenheter.

3. Kontrollera delarna som medföljer.

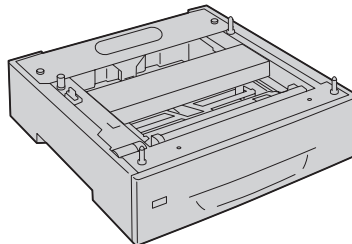


a. papperskassettenhet (tillval)

b. etikett

c. skruvar

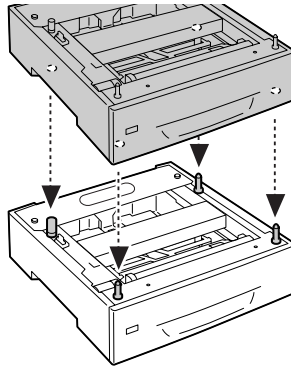
4. Placera den extra papperskassettenheten på en jämn yta.



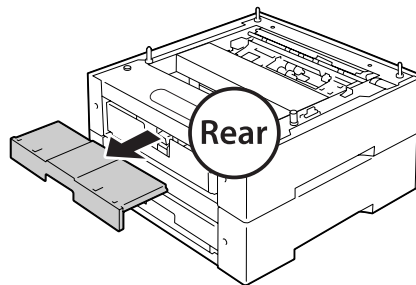
Anm:

När du installerar endast en kassettenhet, gå till steg 12.

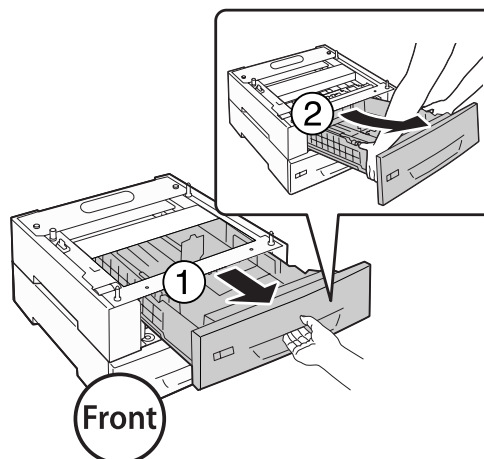
- Placera den andra extra papperskassettenheten på den nedersta papperskassettenheten. Passa in hålen på undersidan mot styrtapparna.



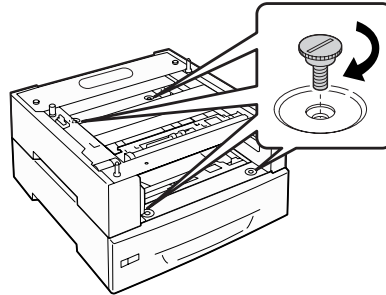
- Ta bort bakstycket på den övre extra papperskassettenheten.



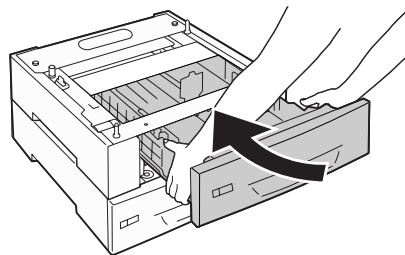
- Dra ut den övre papperskassetten.



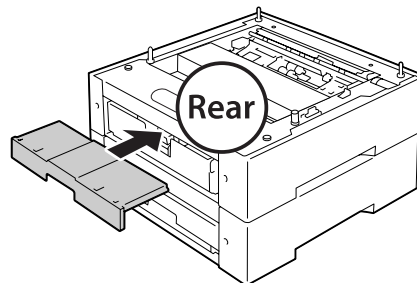
8. Fäst de extra papperskassettenheter med fyra skruvar.



9. Sätt tillbaka papperskassetten.

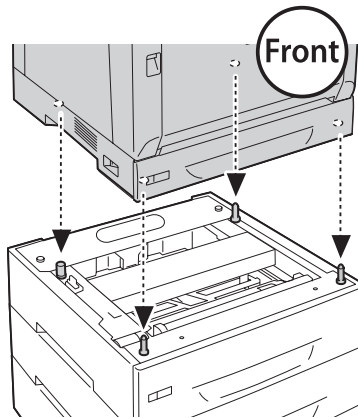


10. Montera tillbaka bakstycket som togs bort i steg 5.



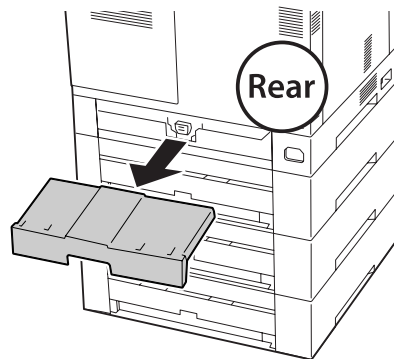
11. Om du installerar tre papperskassettenheter ska du upprepa stegen 4 till 9.

12. Rikta i hålen på skrivaren mot styrtapparna på papperskassettenheten, och sänk sedan ned skrivaren tills den sitter säkert på enheterna.

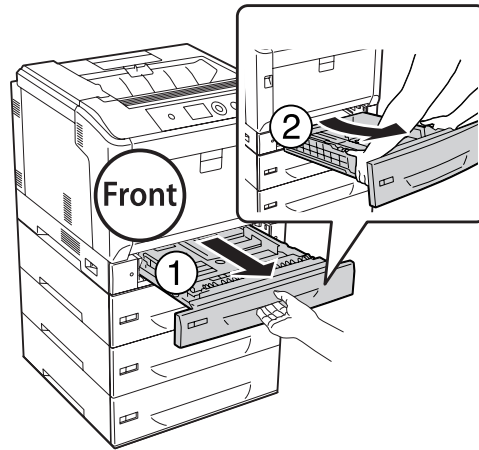


Anm:

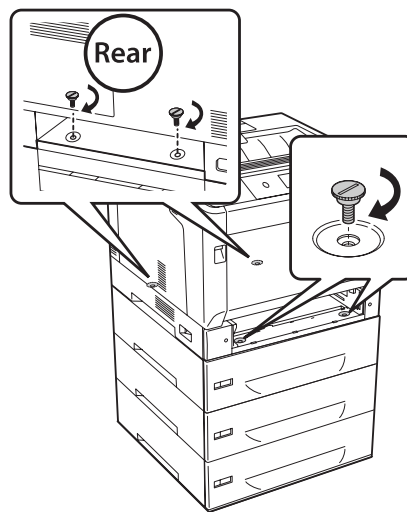
- Skrivaren ska bäras av minst två personer.
 - Sänk ned skrivaren försiktigt så att de fyra styrtapparna på den extra papperskassettenheten går in i hålen på skrivarens undersida. Om skrivaren ligger snett mot den extra papperskassettenhet, kan kopplingen skadas.
13. Ta bort bakstycket på standardpapperskassettenheten.



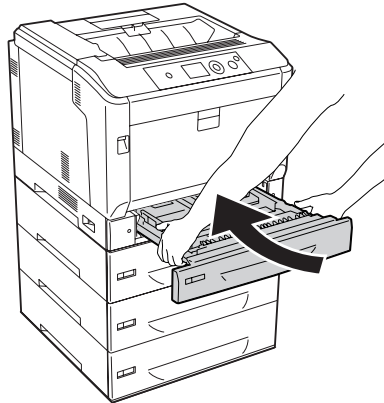
14. Dra ut papperskassetten.



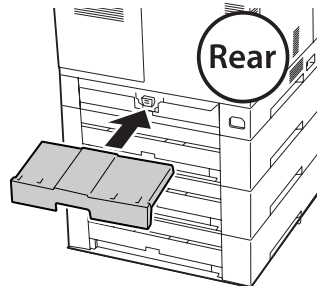
15. Fäst skrivaren på de extra papperskassettenheterna med fyra skruvar.



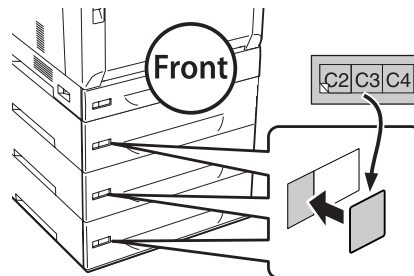
16. Sätt tillbaka papperskassetten.



17. Montera tillbaka bakstycket som togs bort i steg 12.



18. Klistra på etiketterna på framsidan av papperskassetterna.



19. Ta bort skyddsmaterialen från var och en av papperskassetterna och fyll sedan på papper.

20. Anslut gränssnittskabeln och nätsladden igen och slå på skrivaren.

21. Kontrollera att tillvalet är installerat på rätt sätt genom att skriva ut ett statusark för konfiguration.
Se ”Skriva ut ett statusark för konfiguration” på sidan 159.

Anmärkning för Windows-användare:

Om EPSON Status Monitor inte är installerat måste du göra inställningar manuellt i skrivardrivrutinen. Välj **Update the Printer Option Info Manually** på fliken *Optional Settings*, och klicka sedan på **Settings**. Välj sedan **Cassette 2**, **Cassette 3** och **Cassette 4** i listan *Optional Paper Sources* i dialogrutan *Optional Settings* på grundval av de installerade tillvalen och klicka på **OK**.

Ta bort papperskassettenheten (tillval)

Utför installationsproceduren i omvänd ordning.

Duplexenhet

Specifikationer och information om de papperstyper och storlekar som du kan använda med duplexenheten finns i ”Duplexenhet” på sidan 203.

Installera duplexenheten

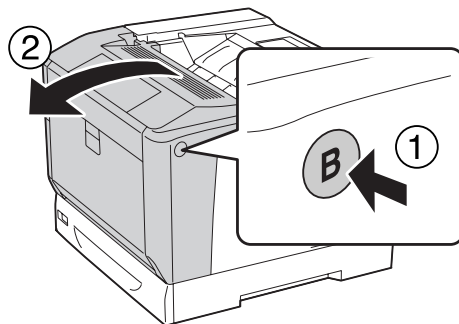
1. Stäng av skrivaren och dra ut nätsladden och gränssnittskabeln.



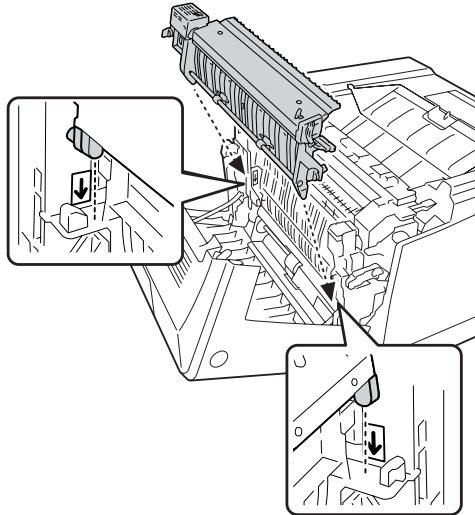
Obs!:

Se till att koppla bort nätsladden från skrivaren för att undvika elektriska stötar.

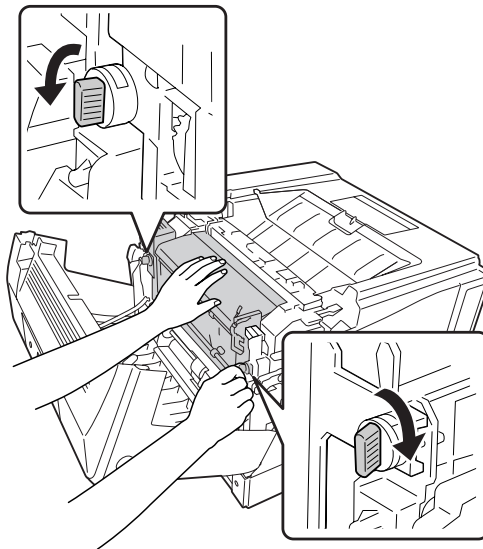
2. Öppna lucka A med knapp B.



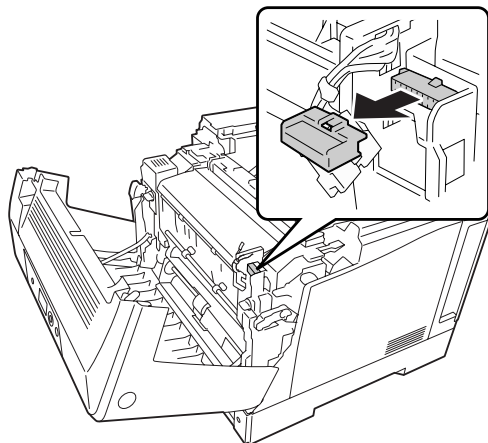
3. Montera duplexenheten så som visas nedan. Se att flikarna på undersidan går på spåren som anges med pilmarkeringar.



4. Vrid reglagen för att fästa duplexenheten på skrivaren.



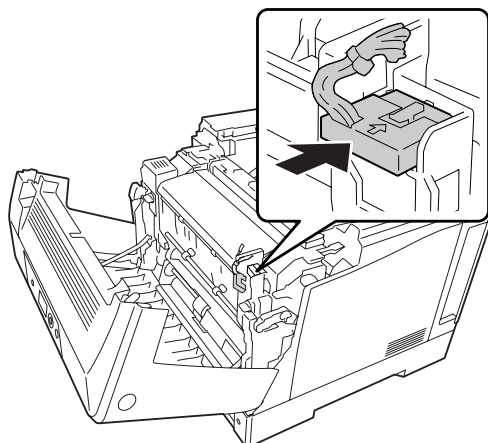
5. Ta bort anslutningsluckan.



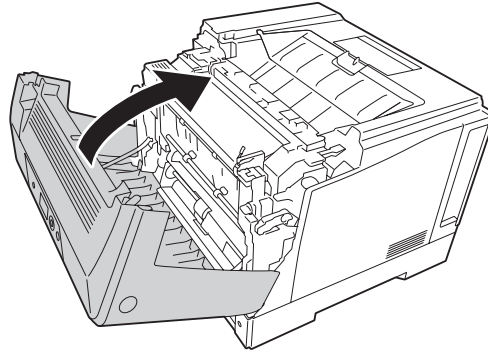
Anm:

Förvara anslutningsluckan på en säker plats så att du inte förlorar den.

6. Sätt i duplexenhetens kontakt i uttaget på skrivaren.



7. Stäng lucka A.



8. Anslut gränssnittskabeln och nätsladden igen och slå på skrivaren.

Skriv ut en statussida för att kontrollera att tillvalet är rätt installerat. Se ”Skriva ut ett statusark för konfiguration” på sidan 159.

Anmärkning för Windows-användare:

Om EPSON Status Monitor inte är installerat måste du göra inställningar manuellt i skrivardrivrutinen. Se ”Använda Tillvalsinställningar” på sidan 179.

Ta bort duplexenheten

Utför installationsproceduren i omvänd ordning.

Minnesmodul

Du kan öka skrivarens minne till 1024 MB genom att installera DIMM-moduler (Dual In-line Memory Modules). Det kan vara bra att lägga till mer minne om du har problem med att skriva ut komplex grafik.

Installera en minnesmodul



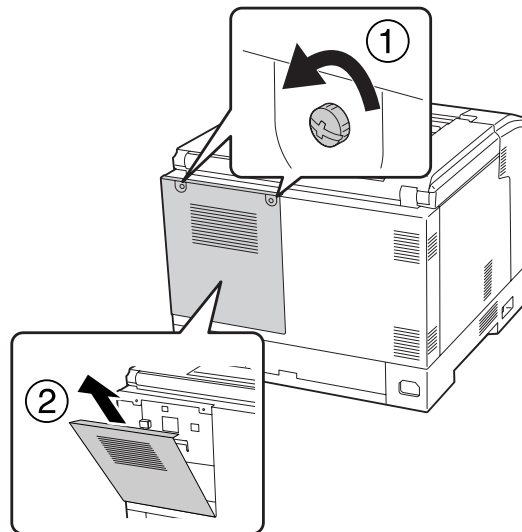
Varning!:

Var försiktig när du arbetar inuti skrivaren eftersom vissa komponenter är vassa och kan orsaka skada.

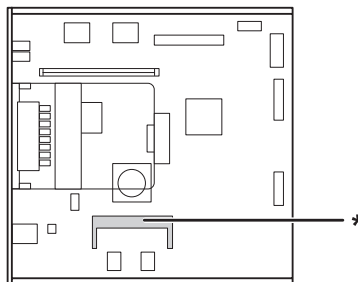
**Obs!:**

Innan du installerar en minnesmodul måste du göra dig av med eventuell statisk elektricitet genom att vidröra en jordad metallbit. Annars kan du skada komponenter som är känsliga för statisk elektricitet.

1. Stäng av skrivaren och dra ut nätsladden och gränssnittskabeln.
2. Lossa de två skruvarna med en skruvmejsel. Skjut sedan bakstycket uppåt och ta bort det.

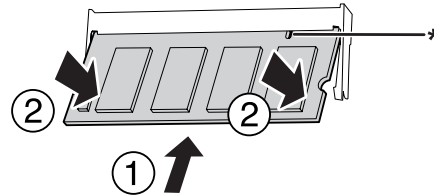


3. Leta reda på RAM-facket.



* RAM expansionsfack

4. Bekräfta att inskärningen på expansionsminnesmodulen motsvarar den i facket, och skjut sedan in framkanten av minnesmodulen i facket tills det ta stopp. Tryck sedan nedåt på båda sidor av minnesmoduler.



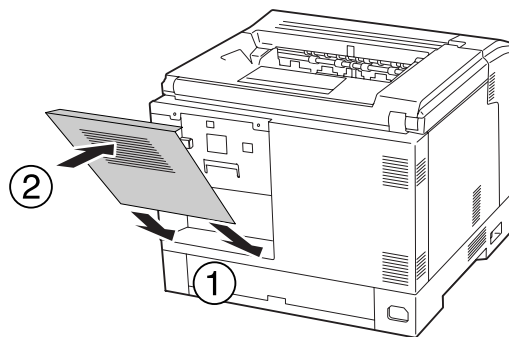
* inskärning



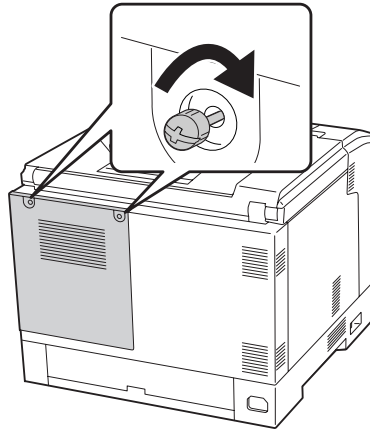
Obs!:

- Tvinga inte in minnesmodulen i facket.*
- Se till att minnesmodulen är vänd åt rätt håll när du sätter in den.*
- Ta inte bort några moduler från kretskortet. Gör du det fungerar inte skrivaren.*

5. Sätt tillbaka bakstycket såsom visas nedan.



6. Fäst bakstycket med de två skruvarna.



7. Anslut gränssnittskabeln och nätsladden igen och slå på skrivaren.

Skriv ut en statussida för att kontrollera att tillvalet är rätt installerat. Se ”Skriva ut ett statusark för konfiguration” på sidan 159.

Anmärkning för Windows-användare:

Om EPSON Status Monitor inte är installerat måste du göra inställningar manuellt i skrivardrivrutinen. Se ”Använda Tillvalsinställningar” på sidan 179.

Ta bort en minnesmodul



Varning!:

Var försiktig när du arbetar inuti skrivaren eftersom vissa komponenter är vassa och kan orsaka skada.

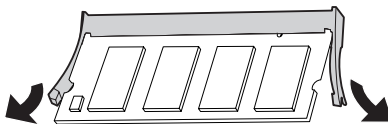


Obs!:

Innan du tar bort en minnesmodul måste du göra dig av med eventuell statisk elektricitet genom att vidröra en jordad metallbit. Annars kan du skada komponenter som är känsliga för statisk elektricitet.

Utför installationsproceduren i omvänd ordning.

När du tar bort minnesmodulen ur facket, dra isär klämmorna på var sida av minnesfacket och skjut sedan ut minnesmodulen.



Gränssnittskort

Skrivaren levereras med ett tomt gränssnittsfack typ B. Det finns olika gränssnittskort tillgängliga som gör att du kan utöka skrivarens gränssnitt.

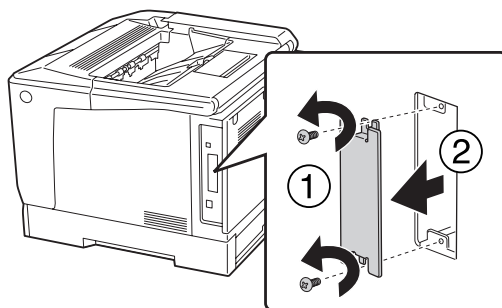
Montera ett gränssnittskort



Obs!:

Innan du installerar ett gränssnittskort måste du göra dig av med eventuell statisk elektricitet genom att vidröra en jordad metallbit. Annars kan du skada komponenter som är känsliga för statisk elektricitet.

1. Stäng av skrivaren och dra ut nätsladden och gränssnittskabeln.
2. Ta bort skruvarna och luckan för typ B-gränssnittsfacket så som visas nedan.



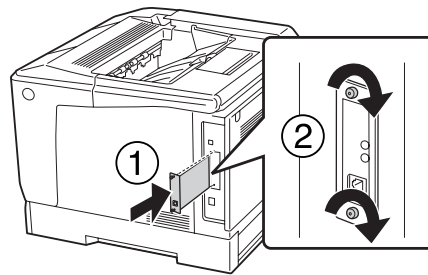
Varning!:

Delar med hög spänning blir åtkomliga om du tar bort skruvar och luckor som inte beskrivs i instruktionerna som följer.

Anm:

Förvara kortfackets lucka på en säker plats. Du måste sätta tillbaka luckan om du tar bort gränssnittskortet i framtiden.

3. För in gränssnittskortet och tryck in det ordentligt på kortplatsen och skruva sedan fast skruvarna så som visas nedan.



4. Anslut gränssnittskabeln och nätsladden igen och slå på skrivaren.

Skriv ut en statussida för att kontrollera att tillvalet är rätt installerat. Se ”Skriva ut ett statusark för konfiguration” på sidan 159.

Ta bort ett gränssnittskort

**Obs!:**

Innan du tar bort ett gränssnittskort måste du göra dig av med eventuell statisk elektricitet genom att vidröra en jordad metallbit. Annars kan du skada komponenter som är känsliga för statisk elektricitet.

Utför installationsproceduren i omvänd ordning.

CompactFlash-minne

Installera ett CompactFlash-minne

Med tillvalet CompactFlash-minnet kan du lagra överlagringsformulär, använda funktionen för reserverade jobb och förbättra miljön för sorterad utskrift.

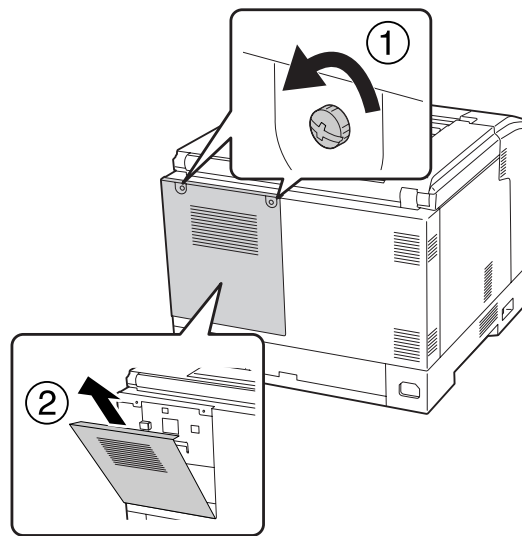
**Varning!**

Var försiktig när du arbetar inuti skrivaren eftersom vissa komponenter är vassa och kan orsaka skada.

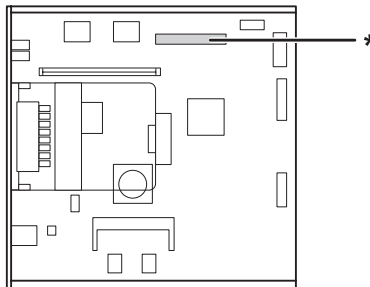
**Obs!**

Innan du installerar ett CompactFlash-minne måste du göra dig av med eventuell statisk elektricitet genom att vidröra en jordad metallbit. Annars kan du skada komponenter som är känsliga för statisk elektricitet.

1. Stäng av skrivaren och dra ut nätsladden och gränssnittskabeln.
2. Lossa de två skruvarna med en skruvmejsel. Skjut sedan bakstycket uppåt och ta bort det.

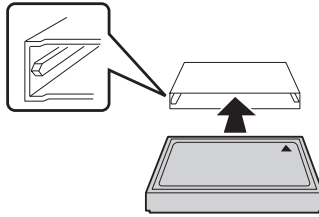


3. Leta reda på CompactFlash-minnets installationsplats.

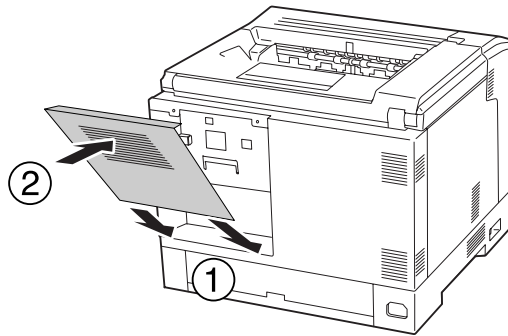


* Fack för CompactFlash-minne

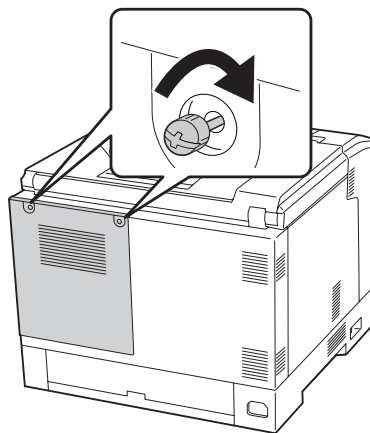
4. Sätt in ett CompactFlash-minne i facket.



5. Sätt tillbaka bakstycket såsom visas nedan.



6. Fäst bakstycket med de två skruvarna.



7. Anslut gränssnittskabeln och nätsladden igen och slå på skrivaren.

Skriv ut en statussida för att kontrollera att tillvalet är rätt installerat. Se ”Skriva ut ett statusark för konfiguration” på sidan 159.

Anmärkning för Windows-användare:

Om EPSON Status Monitor inte är installerat måste du göra inställningar manuellt i skrivardrivrutinen. Se "Använda Tillvalsinställningar" på sidan 179.

Ta bort ett CompactFlash-minne**Varning!:**

Var försiktig när du arbetar inuti skrivaren eftersom vissa komponenter är vassa och kan orsaka skada.

**Obs!:**

Innan du tar bort ett CompactFlash-minne måste du göra dig av med eventuell statisk elektricitet genom att vidröra en jordad metallbit. Annars kan du skada komponenter som är känsliga för statisk elektricitet.

Utför installationsproceduren i omvänd ordning.

Anm:

- Radera alla data med ett särskilt program eller använd `Delete All CompactFlash Data` på Support Menu (STÖDMENY) innan du ger bort eller kastar ett CompactFlash-minne. Mer information finns i "Support Menu (STÖDMENY)" på sidan 93.
- Om du raderar filer eller formaterar CompactFlash-minnet via datorn kanske inte alla data raderas helt. Vi rekommenderar att du fysiskt förstör CompactFlash-minnet om det ska kastas.

Kapitel 5

Byta ut förbrukningsartiklar

Försiktighetsåtgärder vid byte

Observera alltid följande försiktighetsåtgärder när du byter ut förbrukningsartiklar.

Mer information om bytet finns i anvisningarna som medföljer förbrukningsartiklarna.



Varning!

- Se till att inte vidröra fixeringsenheten, som är märkt med **CAUTION**, och undvik även att vidröra omgivande ytor. Om skrivaren har använts kan fixeringsenheten och omgivande ytor vara mycket varma.
- Kasta inte använda förbrukningsartiklar i eld, eftersom de kan explodera och orsaka skador. Kassera dem enligt lokala föreskrifter.
- Se till att det finns tillräckligt med utrymme för bytet. Du måste öppna vissa delar på skrivaren (t.ex. skrivarluckan) när du byter förbrukningsartiklar.
- Montera inte använda förbrukningsartiklar i skrivaren.

Mer information om försiktighetsåtgärder vid hantering finns i ”Hantera förbrukningsartiklar” på sidan 18.

Bytesmeddelanden

När en förbrukningsartikel når slutet av sin livslängd, visas följande meddelanden på LCD-skärmen eller i fönstret för EPSON Status Monitor.

Meddelande på LCD-skärmen	Beskrivning
Replace Toner uuuu (BYT TONER uuuu)*	Tonerkassetten för angiven färg har nått slutet av sin livslängd.
Replace Photocon uuuu (BYT FOTOKOND. uuuu)*	Fotokonduktorenheten för angiven färg har nått slutet av sin livslängd.

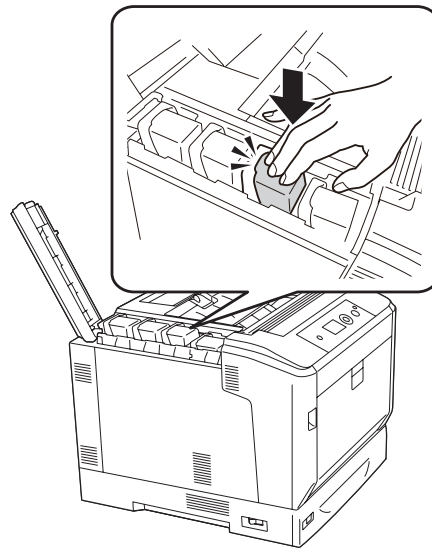
Meddelande på LCD-skärmen	Beskrivning
Replace Waste Toner Box (Byt avfallsfack)	Toneruppsamlaren har nått slutet av sin livslängd.

* Färgen Cyan(C), Magenta(M), Yellow (Gul)(Y) eller Black (Svart)(K) visas i denna position och anger färgen för tonerkassetten eller fotokonduktorenheten som ska bytas ut. Meddelandet Replace Toner Yellow (BYT TONER Gul) (Y) till exempel betyder att den gula tonerkassetten är nära slutet av sin livslängd.

Det går att skriva ut, även om Replace Toner uuuu (BYT TONER uuuu) visas, tills utskriften blir svag.

Före byte av tonerkasset, gör följande för att kontrollera att tonerkassetten är tom.

1. Öppna lucka D.
2. Kontrollera att alla kassetter är låsta.
3. Knacka på ovansidan av tonerkassetterna ungefär fem gånger med fingrarna.



Obs!:

Knacka inte på tonerkassetten med våld. Det kan orsaka fel eller göra att det inte går att skriva ut.

Anm:

Om du knackar på en tonerkasset och tar ur den och skakar den fram och tillbaka med låsspaken öppnad, kan toner spillas ut.

Om utskriften fortfarande är svag, byt ut tonerkassetten.

Anm:

Meddelandena visas för en förbrukningsartikel i taget. Kontrollera om det finns bytesmeddelanden för andra förbrukningsartiklar på LCD-skärmen när du har bytt ut den första förbrukningsartikeln.

Kapitel 6

Rengöra och transportera skrivaren

Rengöra skrivaren

Skrivaren kräver endast minimal rengöring. Om skrivarens ytterhölje är smutsigt eller dammigt stänger du av skrivaren och rengör höljet med en mjuk, ren trasa som är fuktad med ett mildt rengöringsmedel.

**Obs!:**

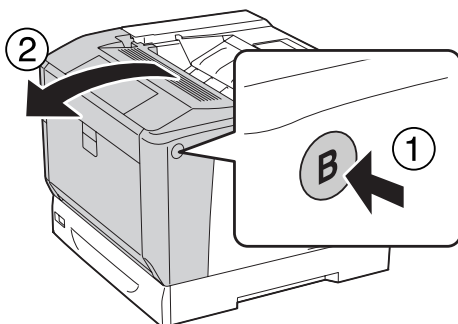
Använd aldrig alkohol eller tinner för att rengöra skrivarens yta. Dessa kemikalier kan skada komponenterna och höljet. Se till att det inte kommer in något vatten i skrivarmekanismen eller på de elektriska komponenterna.

Rengöra pickuprullen

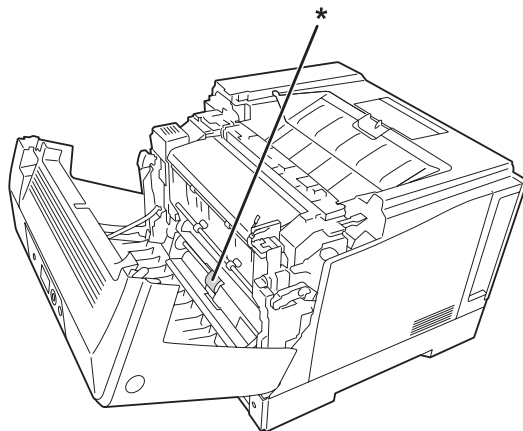
Torka försiktigt gummidelarna på pickuprullarna i kombifacket och nedre standardpappersfacket med en fuktad och väl urvriden trasa.

Kombifack

1. Öppna lucka A med knapp B.



2. Torka försiktigt gummidelarna på pickuprullen med en fuktad och väl urvriden trasa.

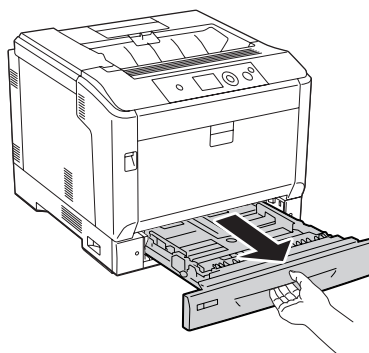


* pickuprulle

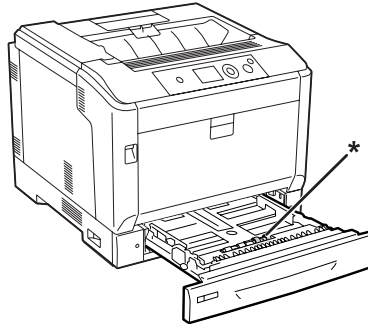
3. Stäng lucka A.

Nedre papperskassetten

1. Dra ut den nedre papperskassetten.



2. Vrid och torka försiktigt gummidelarna på pickuprullarna med en fuktad och väl urvriden trasa.

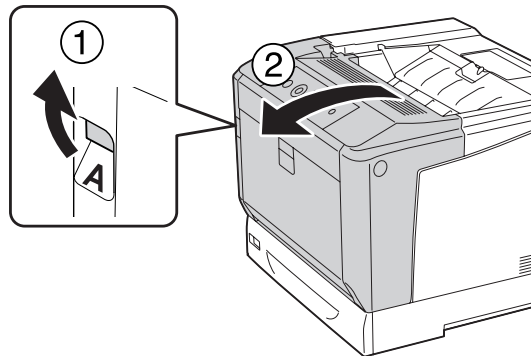


* pickuprulle

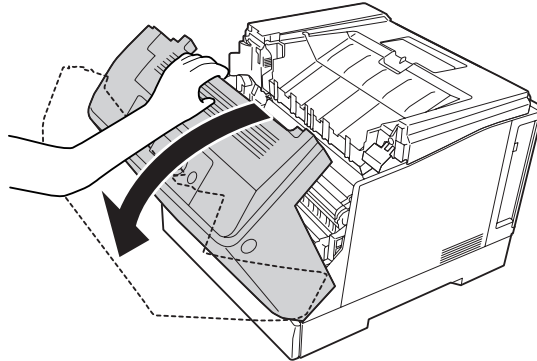
3. Sätt in den nedre papperskassetten.

Rengöra exponeringsfönstret

1. Öppna lucka A med spak A.



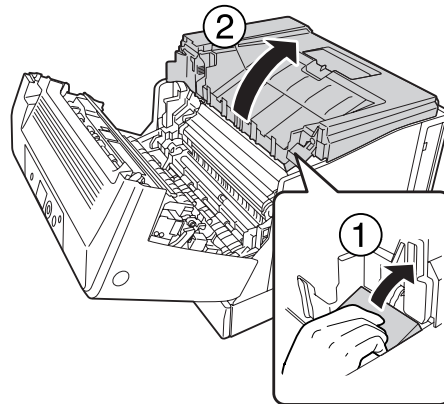
Anm:
Se till att öppna lucka A helt tills det tar stopp.



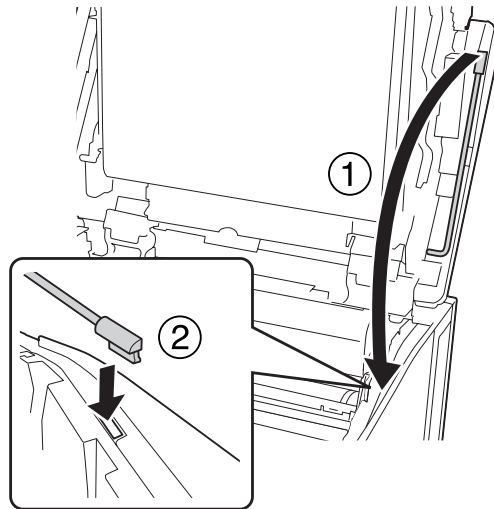
Varning!

Se till att inte vidröra fixeringsenheten, som är märkt med **CAUTION**, och undvik även att vidröra omgivande ytor. Om skrivaren har använts kan fixeringsenheten och omgivande ytor vara mycket varma. Om du måste röra områdena väntar du först i 40 minuter så att temperaturen sjunker.

2. Öppna lucka G.

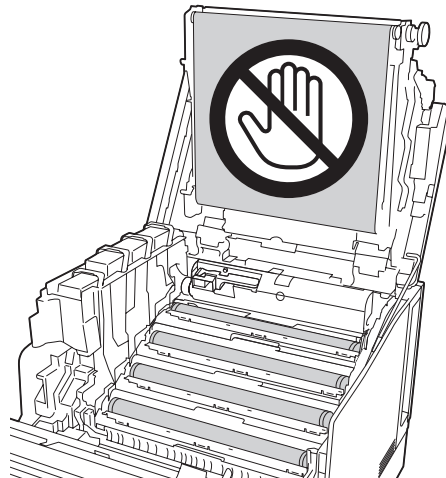


3. Sätt i stödet för lucka G i hålet på skrivaren.

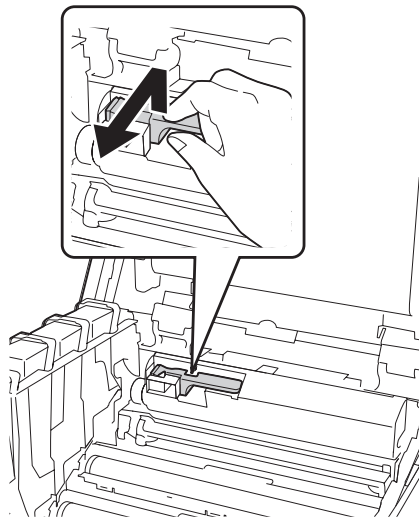


Obs!:

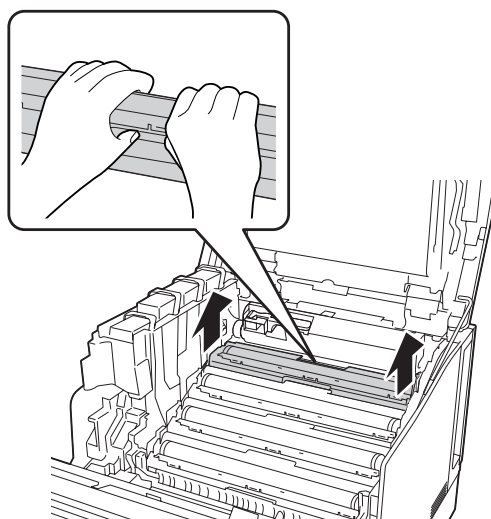
- Vidrör inte det mellersta överföringsbältet.
- Utsätt inte fotokonduktorenheten för rumsbelysning i mer än tre minuter.
- Vidrör aldrig fotokonduktorenhetens ljuskänsliga trumma, annars kan utskriftskvaliteten försämrans.



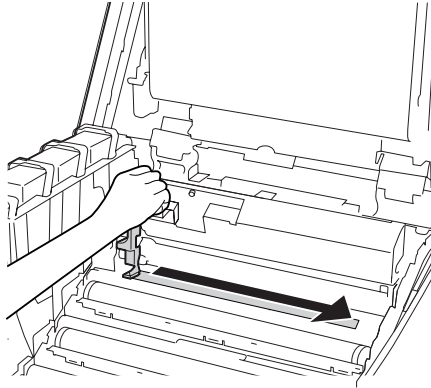
4. Ta ut rengöringsstången för exponeringsfönstret.



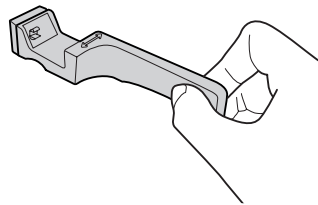
5. Greppa positionen som visas på etiketten och ta bort fotokonduktorenheten från skrivaren.



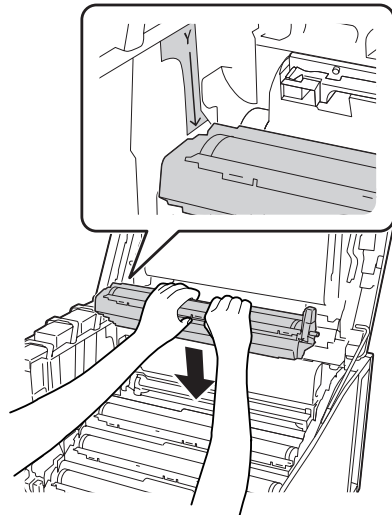
6. Dra rengöringsstången en gång från vänster till höger längs exponeringsfönstret.



Anm:
Håll rengöringsstången med dess pilmarkering vänd uppåt.

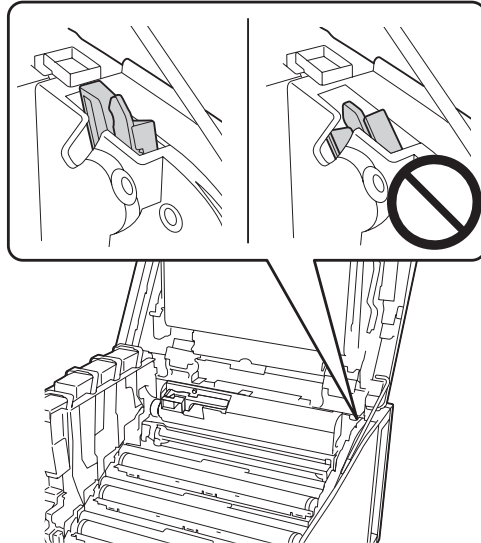


7. Sätt tillbaka fotokonduktorenheten i skrivaren.

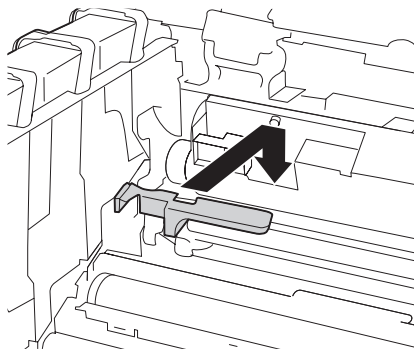


**Obs!:**

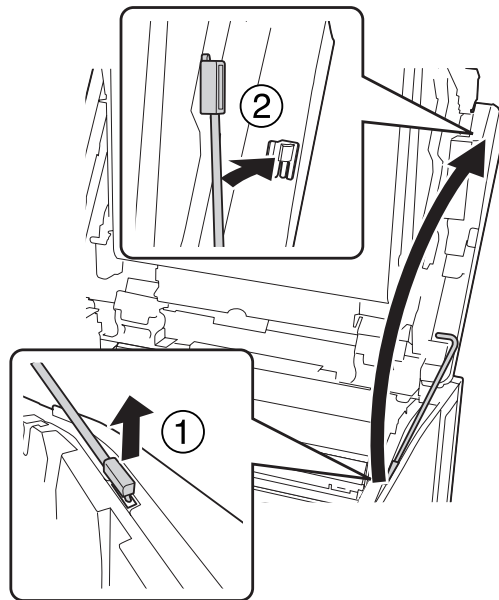
När fotokonduktorenheten installeras, se till att gångjärnet på lucka G sitter såsom visas i illustrationen. Om inte, stäng och öppna lucka G igen.



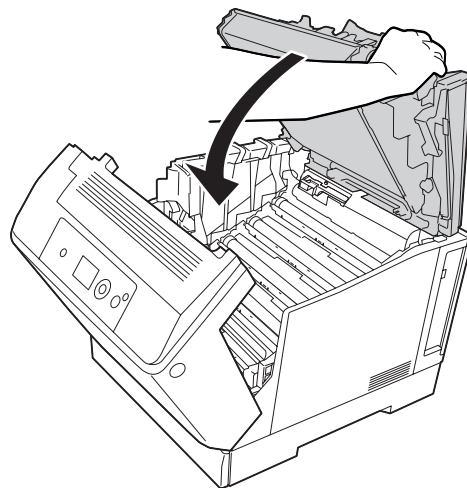
8. För de andra fönstren, upprepa steg 5 till 7.
9. Sätt tillbaka rengöringsstängningen för exponeringsfönstret på sin plats.



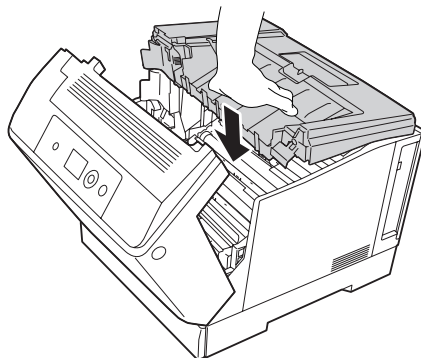
10. Sätt tillbaka stödet för lucka G på sin plats.



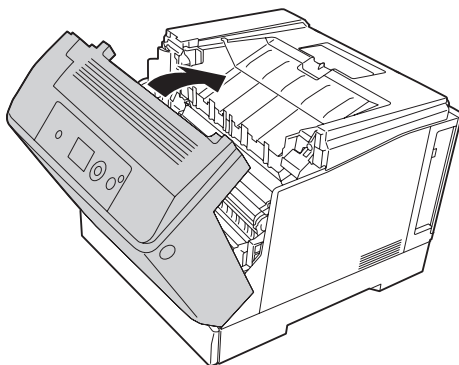
11. Stäng lucka G.



12. Tryck på mitten av utmatningsfacket till det klickar till.



13. Stäng lucka A.



Transportera skrivaren

Längre sträckor

Innan du flyttar skrivaren ska du förbereda platsen där den ska placeras. Se avsnitten som följer.

- ”Installera skrivaren” på sidan 13
- ”Skrivarens placering” på sidan 15

Packa om skrivaren

Om du behöver transportera skrivaren längre sträckor packar du omsorgsfullt ned den i originalförpackningen.

1. Stäng av skrivaren och ta bort följande artiklar:
 - Nätsladd
 - Gränssnittskablar
 - Påfyllt papper
 - Installerade tillval
2. Sätt fast skyddsemballaget runt skrivaren och packa sedan ned skrivaren i originalförpackningen.

**Obs!:**

Skrivaren ska alltid hållas i horisontellt läge när den flyttas.

Kortare sträckor

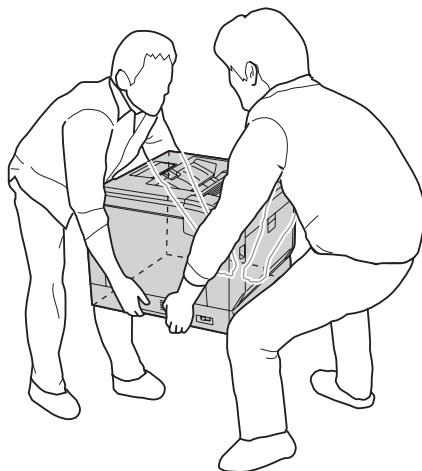
Innan du flyttar skrivaren ska du förbereda platsen där den ska placeras. Se avsnitten som följer.

- ”Installera skrivaren” på sidan 13
- ”Skrivarens placering” på sidan 15

Två personer bör lyfta och bära skrivaren om den flyttas.

1. Stäng av skrivaren och ta bort följande artiklar:
 - Nätsladd
 - Gränssnittskablar
 - Påfyllt papper
 - Installerade tillval

2. Var noga med att lyfta skrivaren på rätt sätt enligt bilden nedan.

**Obs!:**

Skrivaren ska alltid hållas i horisontellt läge när den flyttas.

Observera följande om skrivaren är monterad på skrivarstället (tillval).

- Du behöver inte ta bort skrivaren från skrivarstället (tillval).
- Det är inte nödvändigt att lyfta skrivaren.
- Lås upp stoppen på skrivarstället (tillval) innan skrivaren flyttas.
- Ta bort alla hinder som kan vara i vägen.
- Lås stoppen på skrivarstället (tillval) efter att skrivaren flyttats.

Kapitel 7

Felsökning

Rensa pappersstopp

Om papper fastnar i skrivaren visas felmeddelanden på LCD-skärmen och i EPSON Status Monitor.

Felmeddelande	Se
Clear paper jam and then reload MP A (Åtgärda pappersstopp och fyll på MP A)	Information om hur du åtgärdar den här typen av pappersstopp finns i "Pappersstopp MP A (kombifack eller lucka A)" på sidan 153.
Clear paper jam and then reload C4 C3 C2 C1 (Åtgärda pappersstopp och fyll på C4 C3 C2 C1)	Information om hur du åtgärdar den här typen av pappersstopp finns i "Pappersstopp C4, Pappersstopp C3, Pappersstopp C2, Pappersstopp C1 (alla papperskassetter)" på sidan 154.
Clear paper jam and then reload B (Åtgärda pappersstopp och fyll på B)	Information om hur du åtgärdar den här typen av pappersstopp finns i "Pappersstopp B E (duplexenhet eller lucka E)" på sidan 156.
Clear paper jam and then reload B E (Åtgärda pappersstopp och fyll på B E)	Information om hur du åtgärdar den här typen av pappersstopp finns i "Pappersstopp B E (duplexenhet eller lucka E)" på sidan 156.

Försiktighetsåtgärder vid borttagning av pappersstopp

Var noga med att tänka på följande när du tar bort papper som fastnat.

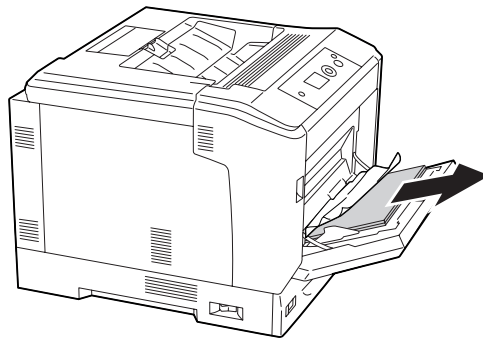
- Använd inte överdriven kraft för att ta bort papper som fastnat. Sönderrivet papper kan vara svårt att ta bort och kan orsaka nytt pappersstopp. Dra ut papperet försiktigt och jämnt så att det inte rivs sönder och inget trillar som kan orsaka skador.
- Försök alltid ta bort papper som fastnat med båda händerna för att undvika att det rivs sönder.
- Om papper rivs sönder och fastnar i skrivaren eller om papper fastnar på ett ställe som inte nämns i det här kapitlet, kontaktar du återförsäljaren.
- Se till att den papperstyp som fyllts på är samma som inställningen för Paper Type i skrivardrivrutinen.

**Varning!**

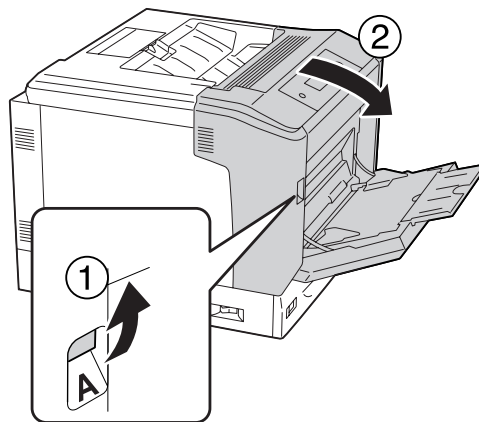
- ❑ Var försiktig så att du inte tar på fixeringsenheten som är markerad **CAUTION** och omgivande områden om du inte speciellt anvisas att göra det i den här guiden. Om skrivaren har använts kan fixeringsenheten och omgivande ytor vara mycket varma. Om du måste röra områdena väntar du först i 40 minuter så att temperaturen sjunker.
- ❑ För inte in handen långt in i fixeringsenheten eftersom en del komponenter är vassa och kan orsaka skada.

Pappersstopp MP A (kombifack eller lucka A)

1. Ta bort pappersbunten.

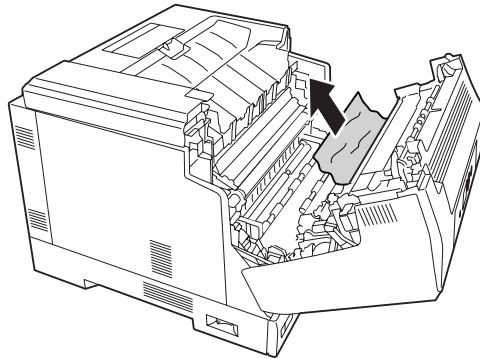


2. Öppna lucka A med spak A.

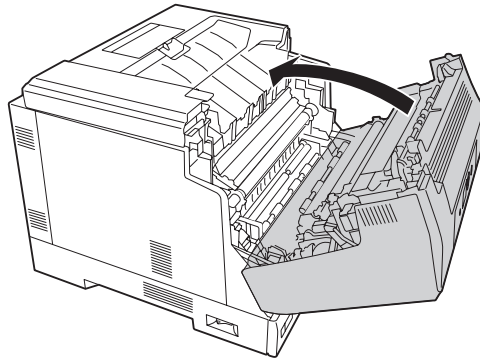
**Anm:**

Öppna inte lucka A med knapp B.

3. Ta försiktigt bort papper som fastnat med båda händerna. Var försiktig så att papperet inte rivs sönder.



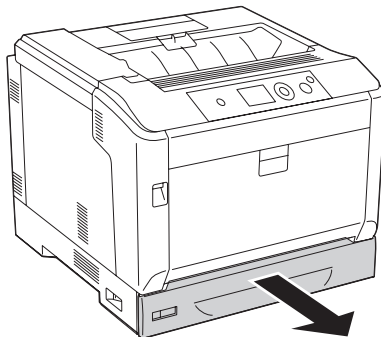
4. Stäng lucka A.



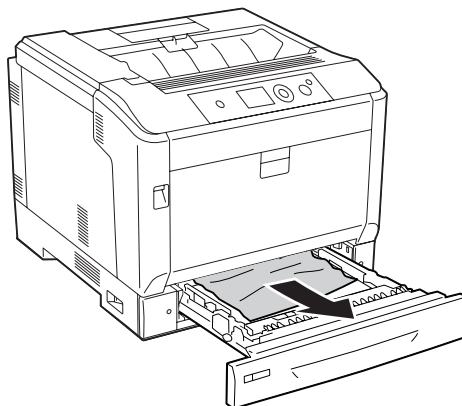
Pappersstopp C4, Pappersstopp C3, Pappersstopp C2, Pappersstopp C1 (alla papperskassetter)

I instruktionerna används den nedre standardpapperskassetten C1 som exempel. Använd samma procedur för tillvalskassetterna C2, C3 och C4.

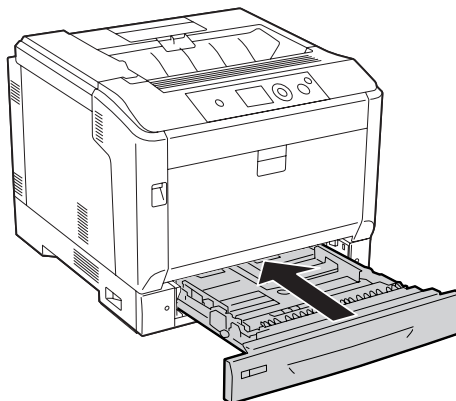
1. Dra ut papperskassetten ur skrivaren.



2. Ta försiktigt bort papper som fastnat med båda händerna. Var försiktig så att papperet inte rivs sönder.

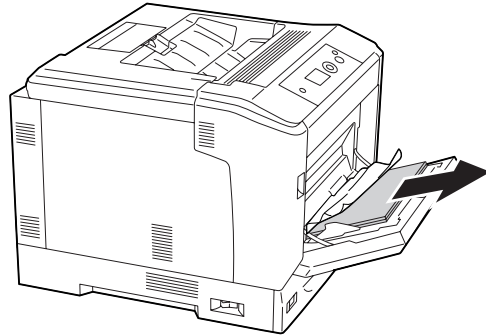


3. Sätt tillbaka papperskassetten.

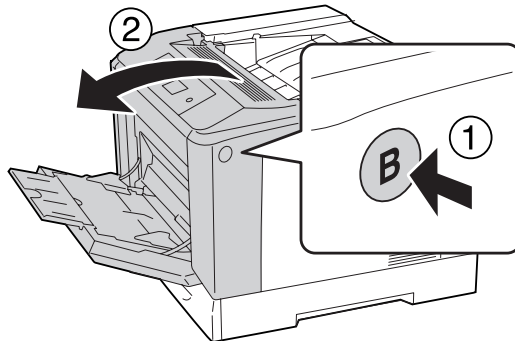


Pappersstopp B E (duplexenhet eller lucka E)

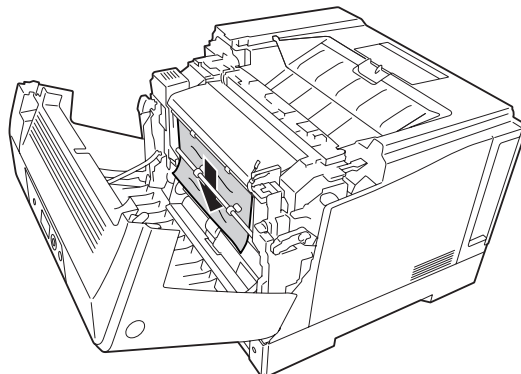
1. Ta bort pappersbunten.



2. Öppna lucka A med knapp B.



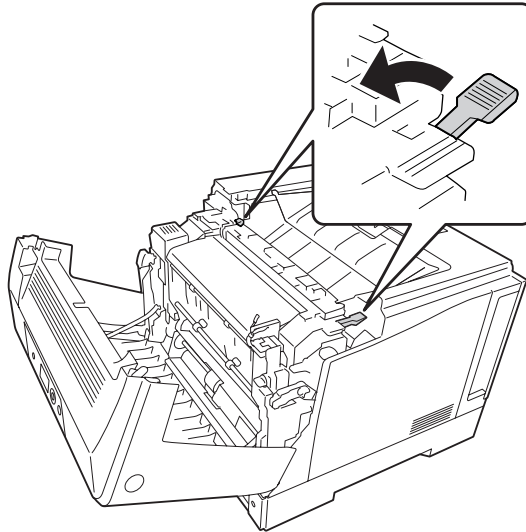
3. Om det finns papper som fastnat, dra i kanten av arket och ta bort det försiktigt med båda händerna. Var försiktig så att papperet inte rivs sönder.



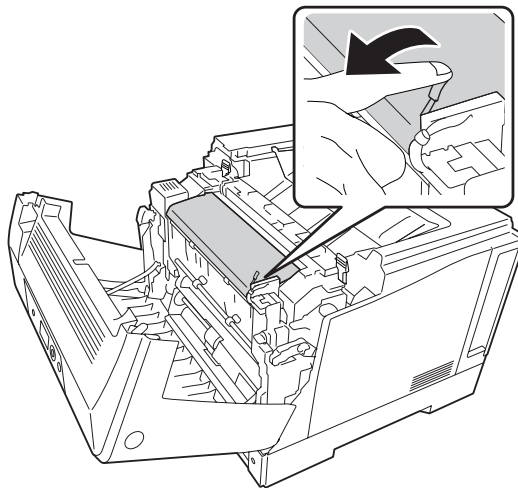
**Varning!**

Se till att inte vidröra fixeringsenheten, som är märkt med **CAUTION**, och undvik även att vidröra omgivande ytor. Om skrivaren har använts kan fixeringsenheten och omgivande ytor vara mycket varma. Om du måste röra områdena väntar du först i 40 minuter så att temperaturen sjunker.

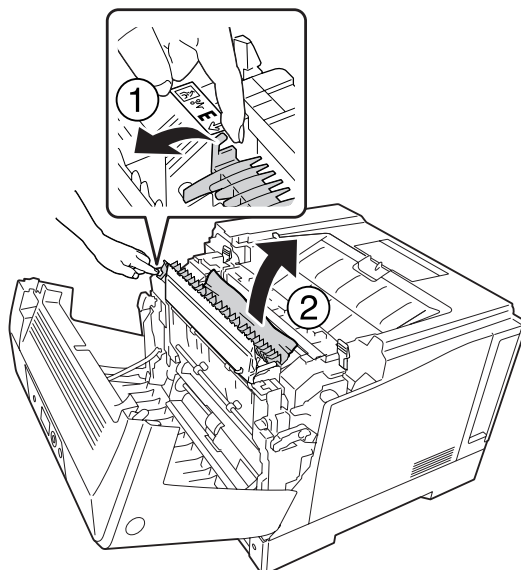
4. Lossa frigöringspakarna såsom visas nedan.



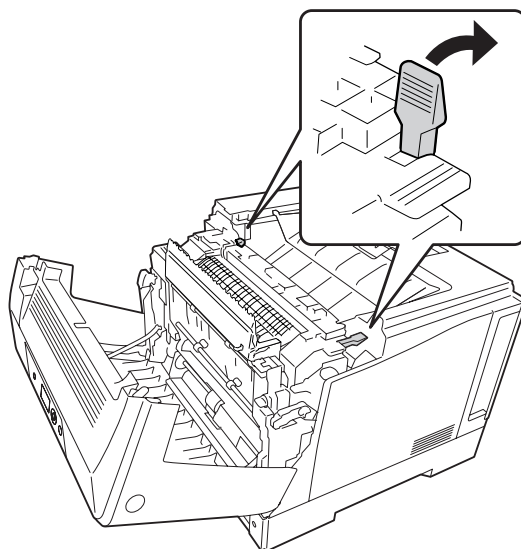
5. Öppna duplexenhetens lucka genom att dra ned spak E.



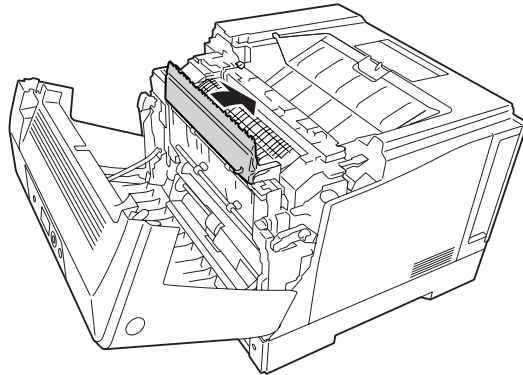
- Öppna pappershållaren genom att dra ned spak E, och ta sedan försiktigt bort papper som fastnat. Var försiktig så att papperet inte rivs sönder.



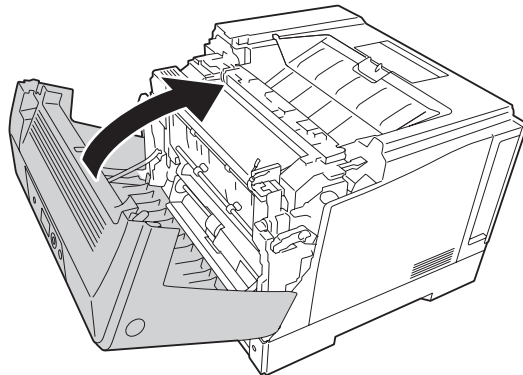
- Återför frigöringspakarna såsom visas nedan.



8. Stäng duplexenhetens lucka.



9. Stäng lucka A.



Skriva ut ett statusark för konfiguration

För att bekräfta skrivarens aktuella status och att tillvalen är korrekt installerade, skriver du ut ett statusark för konfiguration med hjälp av skrivarens kontrollpanel eller skrivardrivrutinen.

Information om hur du skriver ut ett statusark för konfiguration från skrivarens kontrollpanel finns i ”Skriva ut ett statusark för konfiguration” på sidan 111.

Information om hur du skriver ut ett statusark för konfiguration via skrivardrivrutinen i Windows finns i ”Skriva ut ett statusark för konfiguration” på sidan 179.

Driftsproblem

Indikatorn Redo tänds inte

Orsak	Så här gör du
Nätsladden kanske inte sitter ordentligt i eluttaget.	Stäng av skrivaren, kontrollera strömsladdanslutningarna mellan skrivaren och eluttaget. Sätt sedan på skrivaren igen.
Eluttaget kanske styrs av en extern brytare eller av en automatisk timer.	Se till att brytaren är på eller anslut en annan elektrisk enhet till uttaget för att kan kontrollera om uttaget fungerar som det ska.
Skrivaren är i viloläge (Vakna / vila -knappen lyser) eller i avstängt läge (Vakna / vila -knappen blinkar).	Tryck på Vakna / vila -knappen för att återställa skrivaren till redo-status.

Skrivaren stängs inte av

Orsak	Så här gör du
Skrivaren är i avstängt läge (Vakna / vila -knappen blinkar).	Vänta en stund. Skrivaren stängs av efter cirka två minuter. För att avstängt läge inte ska aktiveras, sätt Power Off Timer (Avstängningstimer) till Off (AV) i Energy Saver Menu (Energisparmeny) på kontrollpanelen.

Skrivaren skriver inte ut (indikatorn Redo är släckt)

Orsak	Så här gör du
Skrivaren är offline.	Tryck på Start/stopp -knappen en gång för att skrivaren ska övergå till redo-status. Kontrollera att Klar-lampan tänds.
Det kan ha uppstått ett fel.	Kontrollera om ett felmeddelande visas på LCD-skärmen.
Skrivaren är i avstängt läge (Vakna / vila -knappen blinkar).	Tryck på Vakna / vila -knappen för att återställa skrivaren till redo-status. För att avstängt läge inte ska aktiveras, sätt Power Off Timer (Avstängningstimer) till Off (AV) i Energy Saver Menu (Energisparmeny) på kontrollpanelen.

Indikatorn Redo är tänd men inget skrivs ut

Orsak	Så här gör du
Datorn kanske inte är ordentligt ansluten till skrivaren.	Genomför proceduren som anges i <i>Installationshandbok</i> .
Gränssnittskabeln kanske inte har satts i ordentligt.	Kontrollera båda ändarna av gränssnittskabeln mellan skrivaren och datorn.
Du kanske inte använder rätt gränssnittskabel.	Om du använder det parallella gränssnittet ska du använda en dubbelt skärmad och partvinnad gränssnittskabel som inte är längre än 1,8 meter. Om du använder USB-gränssnittet, använd en kabel som är kompatibel med Hi-Speed USB.
Den programvara du använder är inte rätt konfigurerad för skrivaren.	Se till att skrivaren är vald i programvaran.
Datorsystemets minne är för litet för att hantera datavolymen i dokumentet.	Prova att minska dokumentets bildupplösning i programvaran eller installera mer minne i datorn om du kan.

Förbrukningsartiklarnas återstående livslängd uppdateras inte (endast Windows)

Orsak	Så här gör du
Intervallet mellan uppdatering av informationen för förbrukningsartiklarna är för lång.	Tryck på Get Information Now -knappen i dialogrutan Consumable Info Settings. Du kan även ändra intervallet för uppdatering av information om förbrukningsartiklarna i dialogrutan Consumable Info Settings.

Det går inte att installera program eller drivrutiner

Orsak	Så här gör du
Du har inte loggat på med administratörsbehörighet.	Logga på med administratörsbehörighet.

Det går inte att få tillgång till den delade skrivaren

Orsak	Så här gör du
Fel text används för den delade skrivarens Share name (Resursnamn).	Använd inte mellanslag eller bindestreck i Share name (Resursnamn).
Det går inte att installera ytterligare en drivrutin på klientdatorn trots att skrivarservrens OS och klientdatorns OS är olika.	Installera skrivardrivrutinerna från Software Disc.
Nätverket orsakar problemet.	Be nätverksadministratören om hjälp.

Anm:

Se tabellen nedan för ytterligare drivrutiner som ska installeras.

Server-OS	Klientens operativsystem	Ytterligare drivrutin
Windows XP*	Windows XP-klienter	Intel Windows 2000 eller XP
	Klienter som kör Windows XP x64	x64 Windows XP
Windows XP x64, Server 2003 eller Server 2003 x64*	Klienter som kör Windows XP	x86 Windows 2000, Windows XP och Windows Server 2003
	Klienter som kör Windows XP x64	x64 Windows XP och Windows Server 2003
Windows Vista, Vista x64, Server2008 eller Server2008 x64	Klienter som kör Windows Vista eller XP	x86 Typ 3 - Användarläge
	Klienter som kör Windows Vista x64 eller XP x64	x64 Typ 3 - Användarläge

* Den extra drivrutinen för Windows XP x64 och Server 2003 x64 kan användas med Windows XP Service Pack 2, Windows 2003 Service Pack 1 eller senare.

Utskriftsproblem

Det går inte att skriva ut teckensnittet

Orsak	Så här gör du
För Windows-användare - du kan använda de skrivarteckensnitt som ersatts av specifika TrueType-teckensnitt.	I skrivardrivrutinen, markera kryssrutan Print TrueType fonts as bitmap i dialogrutan Extended Settings.
Det valda teckensnittet stöds inte av skrivaren.	Kontrollera att du har installerat rätt teckensnitt. Se <i>Font Guide</i> för mer information.

Utskriften är förvrängd

Orsak	Så här gör du
Gränssnittskabeln kanske inte har satts i ordentligt.	Se till att båda ändarna av gränssnittskabeln är ordentligt anslutna.
Du kanske inte använder rätt gränssnittskabel.	Om du använder det parallella gränssnittet ska du använda en dubbelt skärmad och partvinnad gränssnittskabel som inte är längre än 1,8 meter. Om du använder USB-gränssnittet ska du använda en Revision 2.0-kabel.
Fel emulering kanske är inställd för porten.	Ange emuleringsläge med menyerna på skrivarens kontrollpanel. Se "Emulation Menu (EMULERINGSMENY)" på sidan 69.

Anm:

Om statusarket för konfiguration inte skrivs ut korrekt kan skrivaren vara skadad. Kontakta återförsäljaren eller en kvalificerad servicerepresentant.

Utskriftspositionen är felaktig

Orsak	Så här gör du
Sidlängden och marginalerna kan vara fel inställda i programmet.	Kontrollera att du använder rätt sidlängd och marginalinställningar i programmet.
Inställningen för pappersformat kan vara fel.	Kontrollera att rätt pappersformat är inställt i Tray Menu (PAPERSBRICKSMENY) på kontrollpanelen.

Orsak	Så här gör du
Inställningen MP Tray Size (MP-fack stor1) kan vara fel.	När du fyller på papper vars format inte ställs in med inställningen Auto (AUTO), ska du ange rätt pappersformat i inställningen MP Tray Size (MP-fack stor1) i Tray Menu (PÄPPERSBRICKS-MENY) på kontrollpanelen.

Grafiken skrivs ut på ett felaktigt sätt

Orsak	Så här gör du
Skrivarens emuleringsinställning i programmet kan vara felaktig.	Kontrollera att programmet är inställt på den skrivaremulering du använder. Om du t.ex. använder ESC/Page-läget måste du se till att programmet är inställt på att använda en ESC/Page-skrivare.
Du kan behöva mer minne.	Grafik kräver stor mängd minne. Installera en lämplig minnesmodul. Se "Minnesmodul" på sidan 128.

Problem med färgutskrift

Det går inte att skriva ut i färg

Orsak	Så här gör du
Black är vald som inställningen Color i skrivardrivrutinen.	Ändra denna inställning till Color .
Färginställningen i programmet som du använder är inte lämpligt för färgutskrift.	Kontrollera att inställningarna i programmet är lämpliga för färgutskrift.

Den utskrivna färgen skiljer sig vid utskrift från olika skrivare

Orsak	Så här gör du
Skrivardrivrutinens standardinställningar och färgtabeller varierar med skrivarmodell.	Sätt inställningen Gamma till 1.8 i dialogrutan More Settings i skrivardrivrutinen, och skriv sedan ut igen. Om du fortfarande inte får de utskrifter du förväntar dig, justera färgen med dragreglaget för varje färg. Mer information om dialogrutan More Settings finns i skrivardrivrutinens onlinehjälp.

Färgen ser annorlunda ut mot vad du ser på datorskärmen

Orsak	Så här gör du
Utskrivna färger motsvarar inte exakt färgerna på bildskärmen, eftersom skrivare och bildskärmar använder olika färgsystem: bildskärmar använder RGB (röd, grön och blå), medan skrivare vanligtvis använder CMYK (cyan, magenta, gul och svart).	Även om det är svårt att matcha färgerna perfekt, kan val av skrivardrivrutinens inställning ICM förbättra färgmatchningen mellan olika enheter. Mer information finns i skrivardrivrutinens onlinehjälp.
PhotoEnhance kan vara vald i skrivardrivrutinen.	Funktionen PhotoEnhance korrigerar kontrasten och ljusstyrkan för originalbildens data, och är kanske därför inte lämplig för utskrift av färgstarka bilder.

Problem med utskriftskvalitet

Bakgrunden är mörk eller smutsig

Orsak	Så här gör du
Du kanske inte använder rätt papperstyp i skrivaren.	Om ytan på papperet är för ojämn kan de tecken som skrivs ut se förvrängda eller splittrade ut. Slätt, högkvalitativt kopieringspapper rekommenderas för bästa resultat. Information om hur du väljer papper finns i "Papper som kan användas" på sidan 197.
Pappersbanan inuti skrivaren kan vara dammig.	Rengör de inre skrivarkomponenterna genom att skriva ut tre sidor med endast ett tecken per sida.

Vita punkter syns på utskriften

Orsak	Så här gör du
Pappersbanan inuti skrivaren kan vara dammig.	Rengör de inre skrivarkomponenterna genom att skriva ut tre sidor med endast ett tecken per sida.

Vertikala linjer syns på utskriften

Orsak	Så här gör du
Exponeringsfönstret kan vara dammigt.	Rengör exponeringsfönstret. Mer information finns i "Rengöra exponeringsfönstret" på sidan 142.

Utskriftskvaliteten eller tonen är ojämn

Orsak	Så här gör du
Papperet kan vara fuktigt.	Förvara inte papper i en fuktig miljö.
En av tonerkassetterna kanske har nått slutet av sin livslängd.	Om meddelandet på LCD-skärmen eller i EPSON Status Monitor anger att en av tonerkassetterna har nått slutet av sin livslängd, öppna lucka D, kontrollera att kassetten är låst, och knacka på ovansidan av tonerkassetten ungefär 5 gånger med fingret. Om problemet inte åtgärdas, byt ut tonerkassetten. Se "Byta ut förbrukningsartiklar" på sidan 137. För Windows-användare: du kan också kontrollera tonerkassetten återstående livslängd genom att titta på fliken Basic Settings i skrivardrivrutinen.
Det kan vara fel på fotokonduktorenheterna.	Byt ut fotokonduktorenheterna. Se "Byta ut förbrukningsartiklar" på sidan 137.

Halvtonsbilder skrivs ut ojämnt

Orsak	Så här gör du
Papperet kan vara fuktigt.	Förvara inte papper i en fuktig miljö. Se till att du använder papper som nyligen tagits ut ur förpackningen.
En av tonerkassetterna kanske har nått slutet av sin livslängd.	Om meddelandet på LCD-skärmen eller i EPSON Status Monitor anger att en av tonerkassetterna har nått slutet av sin livslängd, öppna lucka D, kontrollera att kassetten är låst, och knacka på ovansidan av tonerkassetten ungefär 5 gånger med fingret. Om problemet inte åtgärdas, byt ut tonerkassetten. Se "Byta ut förbrukningsartiklar" på sidan 137. För Windows-användare: du kan också kontrollera tonerkassetten återstående livslängd genom att titta på fliken Basic Settings i skrivardrivrutinen.

Orsak	Så här gör du
Graderingsinställningen är för låg när grafik skrivs ut.	Windows-användare ska välja fliken Basic Settings i skrivardrivrutinen, klicka på fliken Advanced och sedan välja knappen More Settings . Välj sedan Halftoning . Inställningen ovan är endast tillgänglig vid utskrift i svartvitt och när kryssrutan Monochrome Model Compatibility är markerad i skrivardrivrutinen.
Det kan vara fel på fotokonduktorenheterna.	Byt ut fotokonduktorenheterna. Se "Byta ut förbrukningsartiklar" på sidan 137.

Tonerfläckar

Orsak	Så här gör du
Papperet kan vara fuktigt.	Förvara inte papperet i en fuktig miljö.
Du kanske inte använder rätt papperstyp i skrivaren.	EPSON Color Laser Paper eller slätt kopieringspapper av hög kvalitet rekommenderas för bästa resultat. Information om hur du väljer papper finns i "Papper som kan användas" på sidan 197.
Pappersbanan inuti skrivaren kan vara dammig.	Rengör de inre skrivarkomponenterna genom att skriva ut tre sidor med endast ett tecken per sida.
Det kan vara fel på fotokonduktorenheterna.	Byt ut fotokonduktorenheterna. Se "Byta ut förbrukningsartiklar" på sidan 137.

Områden i den utskrivna bilden saknas

Orsak	Så här gör du
Papperet kan vara fuktigt.	Skrivaren är känslig mot fukt som absorberats av papperet. Ju mer fukt som finns i papperet, desto ljusare blir utskriften. Förvara inte papper i en fuktig miljö.
Du kanske inte använder rätt papperstyp i skrivaren.	Om ytan på papperet är för ojämn kan de tecken som skrivs ut se förvrängda eller splittrade ut. Slätt, högkvalitativt kopieringspapper rekommenderas för bästa resultat. Information om hur du väljer papper finns i "Papper som kan användas" på sidan 197.

Helt tomma sidor matas ut

Orsak	Så här gör du
Skrivaren kan ha laddat fler än ett ark åt gången.	Ta bort pappersbunten och bläddra igenom den. Knacka den mot en plan yta för att jämna till kanterna och fyll sedan på papperet igen.
Det kan vara fel på programmet eller gränssnittskabeln.	Skriv ut ett statusark för konfiguration. Se "Skriva ut ett statusark för konfiguration" på sidan 159. Om en tom sida matas ut kan problemet bero på skrivaren. Stäng av skrivaren och kontakta återförsäljaren.
Inställningen för pappersformat kan vara fel.	Kontrollera att rätt pappersformat är inställt i Tray Menu (PAPERSBRICKSMENY) på kontrollpanelen.
Inställningen MP Tray Size (MP-fack stor1) kan vara fel.	När du fyller på papper vars format inte ställs in med inställningen Auto (AUTO), ska du ange rätt pappersformat i inställningen MP Tray Size (MP-fack stor1) i Tray Menu (PAPERSBRICKSMENY) på kontrollpanelen.
En av tonerkassetterna kanske har nått slutet av sin livslängd.	Om meddelandet på LCD-skärmen eller i EPSON Status Monitor anger att en av tonerkassetterna har nått slutet av sin livslängd, öppna lucka D, kontrollera att kassetten är låst, och knacka på ovansidan av tonerkassetten ungefär 5 gånger med fingret. Om problemet inte åtgärdas, byt ut tonerkassetten. Se "Byta ut förbrukningsartiklar" på sidan 137. För Windows-användare: du kan också kontrollera tonerkassetternas återstående livslängd genom att titta på fliken Basic Settings i skrivardrivrutinen.
Det kan vara fel på fotokonduktorenheterna.	Byt ut fotokonduktorenheterna. Se "Byta ut förbrukningsartiklar" på sidan 137.

Den utskrivna bilden är ljus eller blek

Orsak	Så här gör du
Papperet kan vara fuktigt.	Förvara inte papperet i en fuktig miljö.
Läget Toner Save kanske är aktiverat.	Stäng av läget Toner Save via skrivardrivrutinen eller menyerna på skrivarens kontrollpanel. Windows-användare ska välja fliken Basic Settings i skrivardrivrutinen, klicka på Advanced och sedan välja knappen More Settings . Avmarkera sedan kryssrutan Toner Save .

Orsak	Så här gör du
En av tonerkassetterna kanske har nått slutet av sin livslängd.	Om meddelandet på LCD-skärmen eller i EPSON Status Monitor anger att en av tonerkassetterna har nått slutet av sin livslängd, öppna lucka D, kontrollera att kassetten är låst, och knacka på ovansidan av tonerkassetten ungefär 5 gånger med fingret. Om problemet inte åtgärdas, byt ut tonerkassetten. Se "Byta ut förbrukningsartiklar" på sidan 137. För Windows-användare: du kan också kontrollera tonerkassetten återstående livslängd genom att titta på fliken Basic Settings i skrivardrivrutinen.
Det kan vara fel på fotokonduktorenheterna.	Byt ut fotokonduktorenheterna. Se "Byta ut förbrukningsartiklar" på sidan 137.

Den sida av pappersarket som saknar tryck är smutsig

Orsak	Så här gör du
Toner kan ha läckt ut i pappersmatningsbanan.	Rengör de inre skrivarkomponenterna genom att skriva ut tre sidor med endast ett tecken per sida.

Utskriftskvaliteten sänkt

Orsak	Så här gör du
Skrivaren kan inte skriva ut med den kvalitetsnivå du önskar på grund av otillräckligt minne. Skrivaren sänker automatiskt kvaliteten så att den kan fortsätta skriva ut.	Kontrollera om utskriften är godtagbar. Om den inte är det bör du som permanent lösning lägga till mer minne, eller så kan du tillfälligt sänka utskriftskvaliteten i skrivardrivrutinen. Om RAM Disk (RAM-disk) är inställt på Maximum eller Normal på kontrollpanelen, kan du öka det tillgängliga minnet genom att ändra denna inställning till Off (AU).

Minnesproblem

Otillräckligt minne för aktuell åtgärd

Orsak	Så här gör du
Skrivaren har inte tillräckligt med minne för aktuell åtgärd.	<p>Minska innehållet i utskriftsjobb, eller öka det tillgängliga minnet i skrivaren. Du kan öka det tillgängliga minnet genom att installera en minnesmodul (tillval) eller ett CompactFlash-minne. Mer information finns i "Installera en minnesmodul" på sidan 128 och "Installera ett CompactFlash-minne" på sidan 133.</p> <p>När RAM Disk (RAM-disk) är inställt på Maximum eller Normal på kontrollpanelen, kan du öka det tillgängliga minnet genom att ändra denna inställning till Off (AV).</p>

Otillräckligt minne för att skriva ut alla kopior

Orsak	Så här gör du
Skrivaren har inte tillräckligt med minne för att sortera utskriftsjobb.	<p>Minska innehållet i utskriftsjobb, eller öka det tillgängliga minnet i skrivaren. Du kan öka det tillgängliga minnet genom att installera en minnesmodul (tillval) eller ett CompactFlash-minne. Mer information finns i "Installera en minnesmodul" på sidan 128 och "Installera ett CompactFlash-minne" på sidan 133.</p> <p>När RAM Disk (RAM-disk) är inställt på Maximum eller Normal på kontrollpanelen, kan du öka det tillgängliga minnet genom att ändra denna inställning till Off (AV).</p>

Problem med pappershantering

Papper matas inte fram ordentligt

Orsak	Så här gör du
Pappersguiderna har inte ställts in korrekt.	Se till att pappersguiderna i alla papperskassetter och kombifacket har ställts in på rätt lägen för pappersstorlekarna.
Inställningen för papperskälla kan vara felaktig.	Se till att du har valt rätt papperskälla i programmet.

Orsak	Så här gör du
Det kanske inte finns papper i papperskällan.	Fyll på papper i den valda papperskällan.
Formatet på det påfyllda papperet skiljer sig från det som är inställt via kontrollpanelen eller i skrivardrivrutinen.	Kontrollera att rätt pappersformat och papperskälla har angetts via kontrollpanelen eller i skrivardrivrutinen.
För många ark kan ha fyllts på i kombifacket eller papperskassetterna.	Kontrollera att du inte har fyllt på för många pappersark. Information om högsta papperskapacitet för varje papperskälla finns i "Allmänt" på sidan 199.
Om papperet inte matas fram från den tillvalda papperskassettenheten kanske enheten inte har installerats korrekt.	Se "Extra skivareställ och papperskassettenhet" på sidan 114 för instruktioner om hur du installerar enheten.
Pickuprullen är smutsig.	Rengör pickuprullen. Instruktioner finns i "Rengöra pickuprullen" på sidan 140.
Den tillvalda papperskassetten kanske inte har installerats korrekt.	Se "Extra skivareställ och papperskassettenhet" på sidan 114 för information om att installera en papperskassettenhet (tillval).

Problem med att använda tillval

Skriv ut ett statusark för konfiguration för att kontrollera att tillvalen är korrekt installerade. Mer information finns i "Skriva ut ett statusark för konfiguration" på sidan 159.

Meddelandet Invalid AUX I/F Card (Ogilt. AUX G/S-kort) visas på LCD-skärmen

Orsak	Så här gör du
Skrivaren kan inte identifiera det monterade gränssnittskortet (tillval).	Stäng av skrivaren och ta bort kortet. Kontrollera att gränssnittskortet är en modell som stöds.

Papper matas inte från tillvalskassetten.

Orsak	Så här gör du
Pappersguiderna har inte ställts in korrekt.	Se till att pappersguiderna i tillvalskassetterna har ställts in på rätt lägen för pappersstorlekarna.
Den tillvalda papperskassetten kanske inte har installerats korrekt.	Se "Extra skivareställ och papperskassettenhet" på sidan 114 för information om att installera en papperskassettenhet (tillval).

Orsak	Så här gör du
Inställningen för papperskälla kan vara felaktig.	Kontrollera att du har valt rätt papperskälla i programmet.
Det kanske inte finns papper i papperskassetten.	Fyll på papper i den valda papperskällan.
För många ark kan ha fyllts på i papperskassetten.	Kontrollera att du inte har fyllt på för många pappersark. Information om högsta papperskapacitet för varje papperskälla finns i "Kombifack" på sidan 29 och "Nedre papperskasset" på sidan 31.
Pappersformatet har inte ställts in korrekt.	Se till att du ställer in pappersguiderna i tillvalskassetten på rätt sätt.

Ett installerat tillval kan inte användas

Orsak	Så här gör du
Det installerade tillvalet har inte definierats i skrivardrivrutinen.	För Windows-användare: Du måste göra inställningar manuellt i skrivardrivrutinen. Se "Använda Tillvalsinställningar" på sidan 179.

Tillvalsprodukten är inte tillgänglig

Orsak	Så här gör du
Skrivaren avkänner inte ett tillval.	Kontrollera om skrivaren avkänner tillvalet genom att skriva ut ett statusark för konfiguration. Installera om tillvalet om den inte gör det.
Inställningen för att avkänna tillval kan ställas in manuellt.	Se "Använda Tillvalsinställningar" på sidan 179 för att ställa in skrivardrivrutinen att automatiskt uppdatera information om tillval.

Lösa USB-problem

Om problemet beror på svårigheter att använda skrivaren med en USB-anslutning kan du se i listan nedan om problemet finns med och i så fall vidta rekommenderade åtgärder.

USB-anslutningar

Kablar eller anslutningar för USB kan ibland vara en källa till USB-problem.

För bästa resultat ansluter du skrivaren direkt till datorns USB-port. Om du måste använda flera USB-hubbar, rekommenderar vi att du ansluter skrivaren till hubben närmast datorn.

Windows-operativsystem

Datorn måste ha ett operativsystem som stöds av denna skrivare förinstallerat, eller vara en modell som uppgraderats från Windows XP, Vista, Server 2003 eller Server 2008 till ett operativsystem som stöds av denna skrivare. Du kommer inte att kunna installera eller köra USB-skrivardrivrutinen på en dator som inte uppfyller dessa specifikationer eller som inte är utrustad med en inbyggd USB-port.

Kontakta återförsäljaren för att få mer information om datorn.

Installation av skrivarprogramvara

Felaktig eller ofullständig programvaruinstallation kan orsaka USB-problem. Tänk på följande och genomför de rekommenderade kontrollerna för att se till att installationen är korrekt.

Kontrollera installationen av skrivarprogrammet

När Windows används måste du följa stegen i *Installationshandbok* som medföljer skrivaren för att installera skrivarprogrammet. I annat fall kan Microsofts universella drivrutin komma att installeras. För att kontrollera om den universella drivrutinen har installerats följer du stegen nedan.

1. Öppna mappen **Printers (Skrivare)** och högerklicka på ikonen för din skrivare.
2. Klicka på **Printing Preferences (Utskriftsinställningar)** på snabbmenyn som visas. Högerklicka sedan någonstans i drivrutinen.

Klicka på **About (Om)** om det alternativet visas på snabbmenyn. Om meddelandet "Unidrv Printer Driver (Unidrv-skrivardrivrutin)" visas måste du installera om skrivarprogrammet enligt *Installationshandbok*. Om alternativet About (Om) inte visas, har skrivarprogrammet installerats korrekt.

Anm:

Klicka på **Continue Anyway (Fortsätt ändå)** om dialogrutan för programinstallation visas under installationsprocessen i Windows Vista, Vista x64, XP, XP x64, Server 2003 och Server 2003 x64. Om du klickar på **STOP Installation (AVBRYT installation)** måste du installera om skrivarprogrammet.

Status- och felmeddelanden

Status- och felmeddelanden för skrivaren visas på LCD-skärmen. Mer information finns i ”Status- och felmeddelanden” på sidan 94.

Avbryta utskrift

Tryck på knappen  **Paus/Avbryt** på skrivarens kontrollpanel.

Om du vill avbryta ett utskriftsjobb innan det skickas från datorn, se ”Avbryta ett utskriftsjobb” på sidan 42.

Problem med utskrift i PostScript 3-läge

Problemen i listan i det här avsnittet är sådana som du kan stöta på vid utskrift med PostScript-drivrutinen. All procedurinformation finns i PostScript-skrivardrivrutinen.

Skrivaren skriver inte ut korrekt i PostScript-läge

Orsak	Så här gör du
Skrivarens inställning för emuleringsläge är felaktig.	<p>Skrivaren är inställd på läget Auto (AUTO) som standard, så att den automatiskt kan fastställa den kodning som används i mottagna utskriftsdata och välja lämpligt emuleringsläge. Det finns dock situationer där skrivaren inte kan välja rätt emuleringsläge. Då måste det anges manuellt som PS3.</p> <p>Ange emuleringsläget via SelecType Emulation Menu (EMULERINGSMENY) på skrivaren. Se ”Emulation Menu (EMULERINGSMENY)” på sidan 69.</p>

Orsak	Så här gör du
Skrivarens inställning för emuleringsläge för gränssnittet du använder är felaktig.	Emuleringsläget kan anges separat för varje gränssnitt som tar emot utskriftsdata. Ange emuleringsläget för det gränssnitt du använder som PS3. Ange emuleringsläget via SelecType Emulation Menu (EMULERINGSMENY) på skrivaren. Se "Emulation Menu (EMULERINGSMENY)" på sidan 69.

Skrivaren skriver inte ut

Orsak	Så här gör du
En felaktig skrivardrivrutin har valts.	Kontrollera att PostScript-skrivardrivrutinen du använder för utskrift har valts.
Emulation Menu (EMULERINGSMENY) på skrivarens kontrollpanel är inställd på ett annat läge än Auto (AUTO) eller PS3 för det gränssnitt du använder.	Ändra lägesinställningen till antingen Auto (AUTO) eller PS3.

Skrivaren eller dess drivrutin visas inte bland verktygen i skrivarkonfigurationen (endast Macintosh)

Orsak	Så här gör du
Skrivarnamnet har ändrats.	Fråga nätverksadministratören om namnet och välj det skrivarnamnet.
Inställningen AppleTalk zone (AppleTalk-zon) är fel.	Öppna Print & Fax (Skrivare & fax) (i Mac OS X 10.5) eller Printer Setup Utility (Skrivarinställning) (i Mac OS X 10.4) och välj den AppleTalk-zon som skrivaren är ansluten till.

Teckensnittet på utskriften är inte samma som det på skärmen

Orsak	Så här gör du
PostScript-skärmteckensnitten är inte installerade.	Du måste installera PostScript-skärmteckensnitten på datorn. Annars ersätts teckensnittet som du valt med något annat teckensnitt för visning på skärmen.

Orsak	Så här gör du
<p>Endast Windows-användare</p> <p>Det aktuella ersättningsteckensnittet anges inte korrekt på sidan Device Settings (Enhetsinställningar) i dialogrutan Properties (Egenskaper).</p>	<p>Ange lämpliga ersättningsteckensnitt med hjälp av Font Substitution Table.</p>

Skrivarens teckensnitt kan inte installeras

Orsak	Så här gör du
<p>Emulation Menu (EMULERINGSMENY) på skrivarens kontrollpanel har inte ställts in på PS3 för det gränssnitt du använder.</p>	<p>Ändra inställningen i Emulation Menu (EMULERINGSMENY) till PS3 för det gränssnitt du använder. Försök sedan installera skrivarteckensnitten igen.</p>

Kanterna på texten och/eller bilderna är inte jämna

Orsak	Så här gör du
<p>Print Quality är inställt på Fast.</p>	<p>Ändra inställningen Print Quality till Fine.</p>
<p>Skrivaren har inte tillräckligt med minne.</p>	<p>Öka skrivarens minne.</p>

Skrivaren skriver inte ut normalt via USB-gränssnittet

Orsak	Så här gör du
<p>Endast Windows-användare</p> <p>Inställningen Data Format (Dataformat) i skrivarens Properties (Egenskaper) har inte ställts in på ASCII eller TBCP.</p>	<p>Skrivaren kan inte skriva ut binära data när den är ansluten till datorn via USB-gränssnittet. Kontrollera att inställningen Data Format (Dataformat), som du kan öppna genom att klicka på Advanced på sidan PostScript i skrivarens Properties (Egenskaper), är inställt på ASCII eller TBCP.</p> <p>Om datorn kör Windows Vista, Vista x64, XP, XP x64 klickar du på fliken Device Settings (Enhetsinställningar) i skrivarens Properties (Egenskaper). Sedan klickar du på inställningen Output Protocol (Utskriftsprotokoll) och väljer ASCII eller TBCP.</p>
<p>Endast för Macintosh-användare</p> <p>Utskriftsinställningen i programmet är inställd på binär kodning.</p>	<p>Skrivaren kan inte skriva ut binära data när den är ansluten till datorn via USB-gränssnittet. Kontrollera att utskriftsinställningen i programmet är inställd på kodning med ASCII.</p>

Skrivaren skriver inte ut som den ska via nätverksgränssnittet

Orsak	Så här gör du
<p>Endast Windows-användare</p> <p>Inställningen Data Format (Dataformat) är inte samma som dataformatinställningen som anges i programmet.</p>	<p>Om filen skapas i ett program där du kan ändra dataformat eller kodning, i t.ex. Photoshop, kontrollerar du att inställningen i programmet stämmer överens med den i skrivardrivrutinen.</p>
<p>Endast Windows-användare</p> <p>Datorn är ansluten till nätverket med AppleTalk i en Windows 2000-miljö och inställningen Send CTRL+D Before Each Job (Skicka CTRL+D före varje jobb) eller Send CTRL+D After Each Job (Skicka CTRL+D efter varje jobb) på sidan Device Settings (Enhetsinställningar) i dialogrutan Properties (Egenskaper) har ställts in på Yes.</p>	<p>Kontrollera att inställningarna Send CTRL+D Before Each Job (Skicka CTRL+D före varje jobb) och Send CTRL+D After Each Job (Skicka CTRL+D efter varje jobb) är inställda på No.</p>
<p>Endast Windows-användare</p> <p>Utskriftsdatan är för stor.</p>	<p>Klicka på Advanced på sidan PostScript i skrivarens Properties (Egenskaper), ändra sedan inställningen Data Format (Dataformat) från ASCII data (standard) till TBCP (taggat binärt kommunikationsprotokoll).</p> <p>När inställningen Binary (Binär) är satt till On (PÅ), är TBCP inte tillgängligt. Använd protokollet Binary (Binär). Mer information finns i "PS3 Menu (PS3-MENY)" på sidan 82.</p>
<p>Endast Windows-användare</p> <p>Det går inte att skriva ut med nätverksgränssnittet.</p>	<p>Klicka på Advanced på sidan PostScript i skrivarens Properties (Egenskaper), ändra sedan inställningen Data Format (Dataformat) från ASCII data (standard) till TBCP (taggat binärt kommunikationsprotokoll).</p> <p>När inställningen Binary (Binär) är satt till On (PÅ), är TBCP inte tillgängligt. Använd protokollet Binary (Binär). Mer information finns i "PS3 Menu (PS3-MENY)" på sidan 82.</p>

Ett odefinierat fel uppstår (endast Macintosh)

Orsak	Så här gör du
<p>Den Mac OS-version du använder stöds inte.</p>	<p>Skrivardrivrutinen kan endast användas på Macintosh-datorer som kör Mac OS X version 10.4.11 eller senare.</p>

Kapitel 8

Om skrivarprogramvaran

Använda skrivarprogramvaran för Windows

Använda skrivardrivrutinen

Med skrivardrivrutinen kan du justera skrivarinställningarna så att du får bästa möjliga resultat.

Anm:

Skrivardrivrutinens onlinehjälp innehåller information om inställningarna för skrivardrivrutinen.

Anmärkning för Windows Vista-användare:

Tryck inte på strömbrytaren eller försätt inte datorn i standby- eller viloläge manuellt vid utskrift.

Öppna skrivardrivrutinen

Du kan öppna skrivardrivrutinen direkt från ett tillämpningsprogram och via Windows-operativsystemet.

Skrivarinställningarna som du anger i ett Windows-program kan prioriteras över inställningarna som görs via operativsystemet.

Från programmet

Klicka på **Print (Skriv ut)**, **Print Setup (Skrivarinställning)** eller **Page Setup (Utskriftsformat)** på menyn File (Arkiv). Klicka på **Setup (Installera)**, **Options (Alternativ)**, **Properties (Egenskaper)** eller en kombination av knapparna efter behov.

Användare av Windows 7

Klicka på start-knappen, välj **Devices and Printers (Enheter och skrivare)**. Högerklicka sedan på skrivaren och välj **Printing preferences (Utskriftsinställningar)**.

Windows Vista- och Server 2008-användare

Klicka på  **Start**, klicka på **Control Panel (Kontrollpanelen)** och dubbelklicka på **Printers (Skrivare)**. Högerklicka på skrivarikonen och klicka sedan på **Printing Preferences (Utskriftsinställningar)**.

Windows XP- och Server 2003-användare

Klicka på **Start**, klicka på **Printers and Faxes (Skrivare och fax)**. Högerklicka på skrivarikonen och klicka sedan på **Printing Preferences (Utskriftsinställningar)**.

Skriva ut ett statusark för konfiguration

Bekräfta skrivarens aktuella status genom att skriva ut ett statusark från skrivardrivrutinen.

Anm:

Skriv ut statusarket för konfiguration på A4-papper (liggande).

1. Öppna skrivardrivrutinen.
2. Klicka på fliken **Optional Settings** och klicka sedan på **Configuration** i Print Status Sheets.

Använda Utökade inställningar

Du kan göra olika inställningar i dialogrutan Extended Settings. Information om hur du öppnar dialogrutan finns i **Extended Settings** på fliken Optional Settings.

Använda Tillvalsinställningar

Skrivaren kan uppdatera information om installerade tillval automatiskt om **Update the Printer Option Info Automatically** väljs.

1. Öppna skrivardrivrutinen.
2. Klicka på fliken **Optional Settings**, välj sedan **Update the Printer Option Info Manually**.
3. Klicka på **Settings**. Dialogrutan Optional Settings visas.
4. Gör inställningar för varje installerat tillval och klicka sedan på **OK**.

Visa information om förbrukningsartiklar

Förbrukningsartiklarnas återstående livslängd visas på fliken Basic Settings.

Anm:

- Funktionen är bara tillgänglig när EPSON Status Monitor är installerat.
- Informationen kan skilja sig från den som visas i EPSON Status Monitor. Använd EPSON Status Monitor för att få mer detaljerad information om förbrukningsartiklar.

- ❑ Nivåindikatorn och varningsikonen som visar återstående livslängd visas inte om andra förbrukningsartiklar än EPSON originalartiklar används.

Beställa förbrukningsartiklar och underhållningsdelar

Klicka på knappen **Order Online** på fliken Basic Settings. Mer information finns i ”Order Online” på sidan 187.

Anm:

Funktionen är bara tillgänglig när EPSON Status Monitor är installerat.


Använda EPSON Status Monitor

EPSON Status Monitor är ett program som övervakar skrivaren och ger information om dess aktuella status.

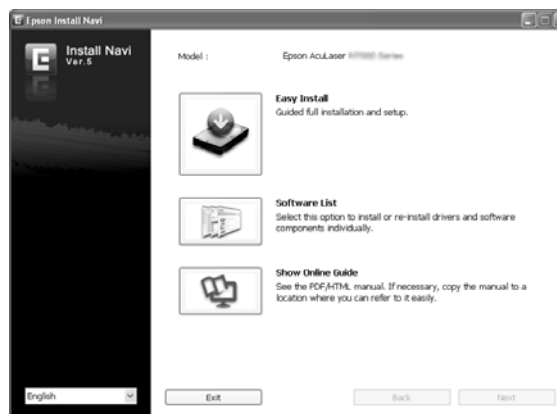
Installera EPSON Status Monitor

1. Se till att skrivaren är avstängd och att Windows körs på datorn.
2. Sätt i Software Disc i CD/DVD-enheten.

Anm:

Om skärmen för Epson Install Navi inte öppnas automatiskt klickar du på  **Start**, sedan på **Computer (Dator)** (Windows 7, Vista eller Server 2008) eller ikonen **My Computer (Den här datorn)** på skrivbordet (Windows XP och Server 2003). Högerklicka på cd-ikonen, klicka på **Open (Öppna)** på menyn som visas och dubbelklicka på **Epsetup.exe**.

3. Klicka på **Software List (Programlista)**.

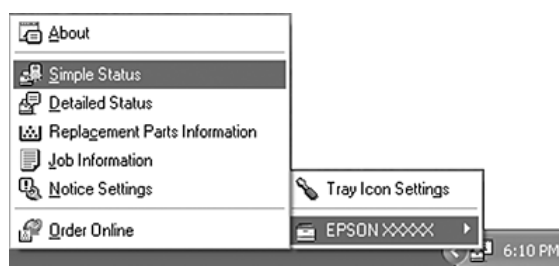


Anm:

- I *Network Guide* finns mer information om hur du installerar EPSON Status Monitor i ett nätverk.
 - Om du vill använda skrivaren via en skrivarserver, måste du installera EPSON Status Monitor från Software Disc med administratörsbehörighet på varje klient.
4. Välj **Epson Status Monitor** och klicka sedan på knappen **Next (Nästa)**.
 5. Läs licensavtalet och klicka sedan på **Accept (Godkänn)**.
 6. När installationen är klar klickar du på **Cancel (Avbryt)**.

Öppna EPSON Status Monitor

Klicka på ikonen för EPSON Status Monitor på aktivitetsfältet och markera skrivarnamnet och menyn som du vill öppna.

**Anm:**

- Du kan också öppna EPSON Status Monitor genom att klicka på knappen **Simple Status** på fliken *Optional Settings* i skrivardrivrutinen.
- Dialogrutan *Order Online* visas också genom att klicka på knappen **Order Online** på fliken *Basic Settings* i skrivardrivrutinen.

About	Du kan hämta information om EPSON Status Monitor, t.ex. produkt- eller gränssnittsversioner.
Simple Status	Du kan kontrollera skrivarstatus, fel och varningar.
Detailed Status*	Du kan övervaka skrivarens status i detalj. När ett problem uppstår visas den mest sannolika lösningen. Se "Detailed Status" på sidan 182.
Replacement Parts Information*	Du kan hämta information om papperskällor och bytesdelar. Se "Information om Replacement Parts" på sidan 183.

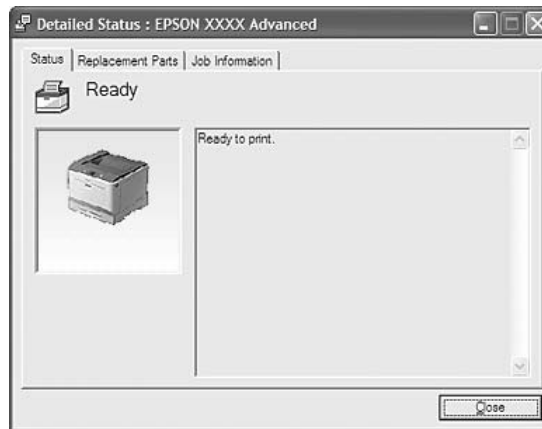
Job Information*	Du kan kontrollera information om utskriftsjobb. Se "Job Information" på sidan 184.
Notice Settings	Du kan ange specifika övervakningsinställningar. Se "Notice Settings" på sidan 186.
Order Online	Du kan beställa förbrukningsartiklar och underhållsdelar online. Se "Order Online" på sidan 187.
Tray Icon Settings	Du kan ange vilken information som ska visas om du dubbelklickar på fältikonen när inga jobb sänds från skrivaren.

* Du kan också öppna menyerna genom att klicka på lämplig flik i de olika informationsfönstren.

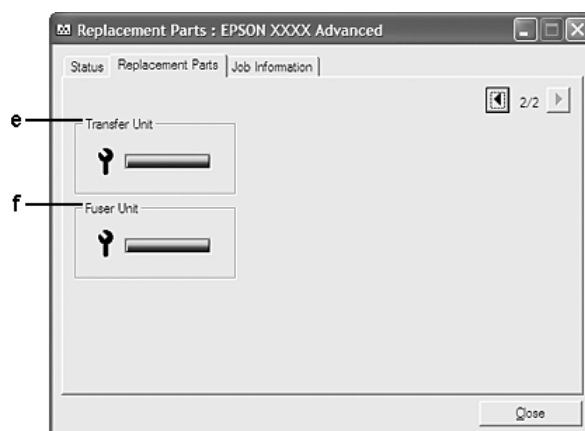
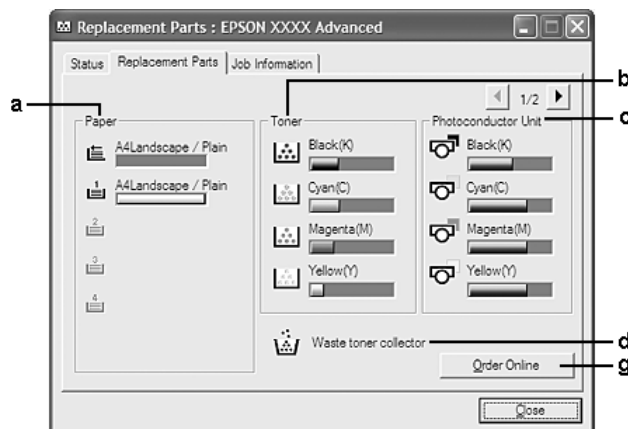
Anmärkning för Windows XP-användare:

EPSON Status Monitor är inte tillgängligt när du skriver ut från en fjärrskrivbordsanslutning.



Detailed Status



Information om Replacement Parts



Anm:

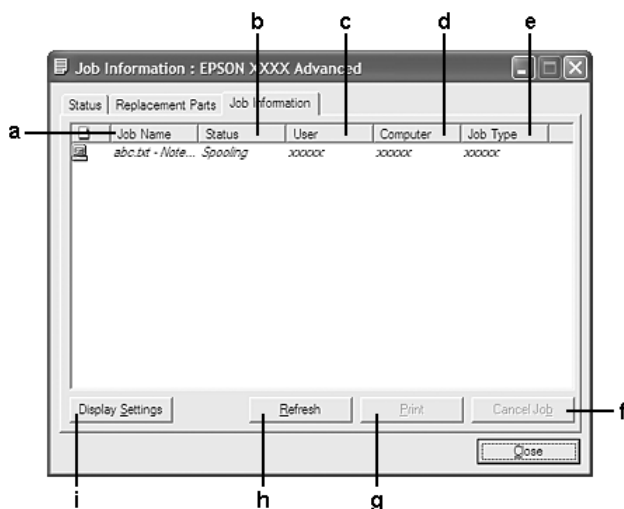
Klicka på  eller  om du vill ändra fönstren ovan.

a.	Paper:	Visar pappersstorlek, papperstyp och ungefärlig återstående mängd papper i papperskällan.
b.	Toner:	Visar tonerkassetten återstående livslängd. Tonerikonen blinkar när ett fel uppstår i tonerkassetten eller den nästan är slut.
c.	Photoconductor Unit:	Visar fotokonduktorenhetens återstående livslängd. Fotokonduktorenhetens ikon blinkar när ett fel uppstår i fotokonduktorenheten eller den nästan är slut.
d.	Waste toner collector:	Toneruppsamlarens ikon blinkar när ett fel uppstår i toneruppsamlaren eller den nästan är slut.
e.	Transfer Unit:	Visar överföringsenhetens återstående livslängd. Serviceikonen blinkar när ett fel uppstår i överföringsenheten eller den nästan är slut.

f.	Fuser Unit:	Visar fixeringsenhetens återstående livslängd. Serviceikonen blinkar när ett fel uppstår i fixeringsenheten eller den nästan är slut.
g.	Order Online-knapp:	Om du klickar på den här knappen kan du beställa förbrukningsartiklar och underhållsdelar online. Mer information finns i "Order Online" på sidan 187.

Anm:

Den återstående livslängden visas bara för bytesdelar när Epson originaldelar används.

Job Information

a.	Job Name:	Visar namnen för användarens utskriftsjobb. Utskriftsjobb som tillhör andra användare visas som -----.	
b.	Status:	Waiting:	Visar att det finns ett utskriftsjobb som väntar på att skrivas ut.
		Spooling:	Visar att utskriftsjobbet buffras på datorn.
		Deleting:	Visar att utskriftsjobbet tas bort.
		Printing:	Visar att utskriftsjobbet skrivs ut.
		Completed:	Visar att utskriftsjobbet har slutförts.
		Canceled:	Visar att utskriftsjobbet har avbrutits.
	Held:	Visar att utskriftsjobbet satts på paus.	
c.	User:	Visar användarens namn.	
d.	Computer:	Visar namnet på den dator som skickade utskriftsjobbet.	

e.	Job Type:	Visar jobbtypen. Mer information om funktionen för reserverade jobb finns i "Använda funktionen för reserverade jobb" på sidan 59.
f.	Cancel Job-knapp:	Avbryter det markerade utskriftsjobbet.
g.	Print-knapp:	Skriver ut jobb som lagras.
h.	Refresh-knapp:	Uppdaterar informationen på menyn.
i.	Display Settings-knapp:	Visar dialogrutan Display Settings där du kan välja poster och i vilken ordning de ska visas på skärmen Job Information, du kan också välja vilka typer av jobb som ska visas.

Anmärkning för Windows XP-användare:

Delade Windows XP LPR-anslutningar och delade Windows XP TCP/IP-standardanslutningar med Windows-klienter har inte stöd för funktionen för jobbhantering.

Fliken **Job Information** är tillgänglig när följande anslutningar används:

Server- och klientmiljö:

- Vid användning av delad LPR-anslutning för Windows Server 2008, Server 2008 x64, Server 2003 eller Server 2003 x64 med klienter som kör Windows Vista, Vista x64, XP eller XP x64.
- Vid användning av delad standard TCP/IP-anslutning för Windows Vista, Vista x64, Server 2008, Server 2008 x64, Server 2003 eller Server 2003 x64 med Windows Vista, Vista x64, XP eller XP x64.
- Vid användning av delad EpsonNet Print TCP/IP-anslutning för Windows Vista, Vista x64, Server 2008, Server 2008 x64, Server 2003 eller Server 2003 x64 med klienter som kör Windows Vista, Vista x64, XP eller XP x64.

Endast klientmiljö:

- Vid användning av LPR-anslutning (i Windows 7, Vista, Vista x64, XP eller XP x64).
- Vid användning av standard TCP/IP-anslutning (i Windows 7, Vista, Vista x64, XP eller XP x64).
- Vid användning av EpsonNet Print TCP/IP-anslutning (i Windows 7, Vista, Vista x64, XP eller XP x64).

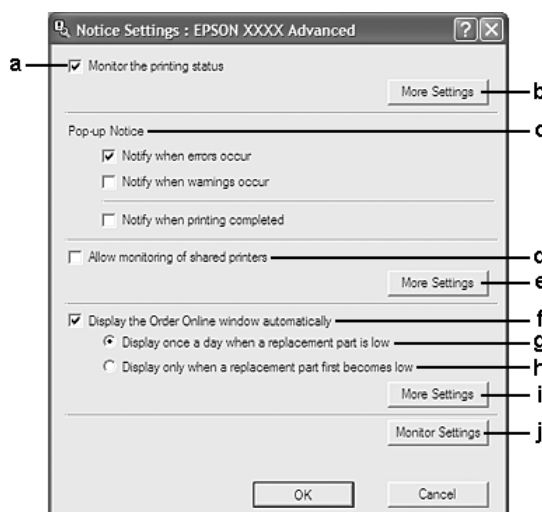
Anm:

Funktionen kan inte användas i följande situationer:

- Vid användning av Ethernet-gränssnittskort (tillval) som inte stöder funktionen för jobbhantering.

- ❑ Tänk på att om det användarkonto som används för att logga in på klienten skiljer sig från det användarkonto som används för att ansluta till servern, är funktionen för jobbhantering inte tillgänglig.

Notice Settings



a.	Kryssrutan Monitor the Printing Status:	När den här kryssrutan är markerad övervakar EPSON Status Monitor skrivarstatusen när ett utskriftsjobb bearbetas.
b.	More Settings-knapp:	Visar dialogrutan More Settings där du kan ange hur fältikonen ska visas.
c.	Pop-up Notice:	Anger hur meddelandet ska visas.
d.	Kryssrutan Allow monitoring of shared printers:	När den här kryssrutan är markerad kan en delad skrivare övervakas av andra datorer. Om du ansluter skrivaren via en server med Windows Point & Print (Peka och skriv ut) och både servern och klienten är Windows XP eller senare, kommunicerar den med funktionen för OS-kommunikation. Därför kan du övervaka skrivaren utan att markera den här kryssrutan.
e.	More Settings-knapp:	Visar dialogrutan More Settings där du kan ange hur kommunikation ska ske med den delade skrivaren.
f.	Kryssrutan Display the Order Online window automatically:	När den här kryssrutan har markerats visas fönstret Order Online automatiskt när en bytesdel nästan är slut eller behöver bytas ut.
g.	Kryssrutan Display once a day when a replacement part is low:	När den här alternativknappen har markerats visas fönstret Order Online automatiskt en gång om dagen när du börjar skriva ut eller visar statusen genom att öppna EPSON Status Monitor.

h.	Kryssrutan Display only when a replacement part first becomes low:	När den här alternativknappen har markerats visas fönstret Order Online automatiskt endast när en bytesdel nästan är slut.
i.	More Settings-knapp:	Visar dialogrutan More Settings i vilken du kan ange webbadressen där du kan beställa.
j.	Monitor Settings-knapp:	Visar dialogrutan Monitor Settings där du kan ange övervakningsintervall.

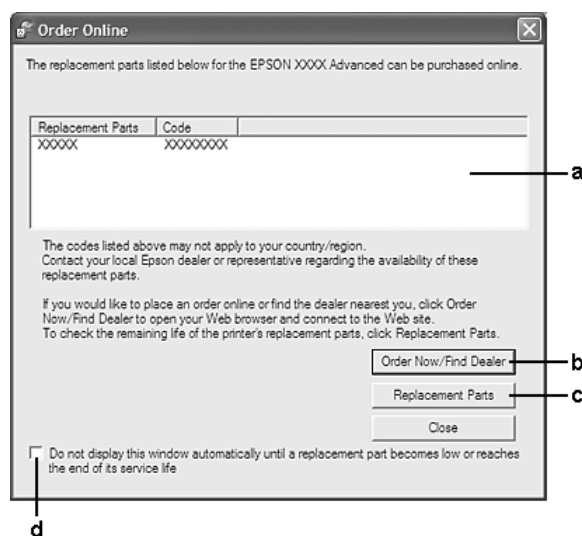
Anmärkning för Windows 7 eller Vista-användare:

När kryssrutan **Allow monitoring of shared printers** är markerad, visas dialogrutan User Account Control (Kontroll av användarkonto). Klicka sedan på **Continue (Fortsätt)** för att göra inställningarna.

Anm:

När du delar skrivaren ska du se till att ställa in EPSON Status Monitor så att den delade skrivaren kan övervakas på skrivarservern.

Order Online



a.	Textruta:	Visar bytesdelar och koder.
b.	Order Now/Find Dealer-knapp:	Ansluter till webbadressen så att du kan göra en beställning och hitta din närmaste återförsäljare. Om du inte vill ha ett bekräftelsemeddelande, markera kryssrutan Do not display the confirmation message before connecting i dialogrutan More Settings. Dialogrutan More Settings visas genom att klicka på knappen More Settings i dialogrutan Notice Settings.

c.	Replacement Parts-knapp:	Visar information om bytesdelar.
d.	Kryssrutan Do not display this window automatically until a replacement part becomes low or reaches the end of its service life:	När den här kryssrutan har markerats visas fönstret Order Online automatiskt endast när en bytesdel nästan är slut eller behöver bytas ut.

Avinstallera skrivarprogramvaran

För att avinstallera skrivarprogramvaran, stäng först alla program, avinstallera sedan skrivarprogramvaran från följande meny på Control Panel (Kontrollpanelen).

- Program and Features (Program och funktioner)** (i Windows 7, Vista, Server 2008)
- Change or Remove Programs (Ändra eller ta bort program)** (i Windows XP eller Server 2003)

Välj skrivarprogramvaran som du vill avinstallera, och klicka sedan på alternativet nedan.

- Uninstall/Change (Avinstallera/ändra)** (i Windows 7, Vista, Server 2008)
- Change/Remove (Ändra/ta bort)** (i Windows XP, Server 2003)

Anm:

Du kan avinstallera EPSON Network Utility genom att välja EPSON Status Monitor från menyn. Om du övervakar mer än en skrivare i nätverket med EPSON Status Monitor, och om du avinstallerar EPSON Network Utility, kan du inte visa någon skrivarstatus från EPSON Status Monitor.

Använda PostScript-skrivardrivrutinen

Systemkrav

Maskinvarukrav för skrivare

	Rekommenderas
Minne	Standard + 64 MB (för dubbelsidig utskrift av bilddata med Fine)

Anm:

Lägg till minnesmoduler i skrivaren om mängden minne som är installerat inte räcker för dina utskriftsbehov.

Systemkrav för dator*Windows*

	Rekommenderas
OS	Windows avser Windows 7, 7 x64, Vista, Vista x64, XP, XP x64, Server 2008, Server 2008 x64, Server 2003 eller Server 2003 x64
Anmärkningar	Inga begränsningar för dessa system

Mac OS X

	Rekommenderas
OS-version	Mac OS X 10.4.11 eller senare
Dator	Power Mac G3, G4, G5, iMac, eMac, PowerBook G3, G4 eller iBook

Anm:

Om du ska använda binära data rekommenderar Epson att du använder AppleTalk som skrivarens nätverksanslutning. Om du använder ett annat protokoll än AppleTalk som nätverksanslutning måste du sätta Binary (Binär) till On (PÅ) i PS3 Menu (PS3-MENY) på kontrollpanelen. Mer information om inställningarna finns i Network Guide. Om du använder skrivaren med en lokal anslutning, kan du inte använda binära data.

Använda PostScript-drivrutinen med Windows

Om du vill skriva ut i PostScript-läget måste du installera skrivardrivrutinen. Läs lämpligt installationsavsnitt beroende på vilket gränssnitt du använder när du skriver ut.

Installera PostScript-skrivardrivrutinen för USB-gränssnittet eller parallellgränssnittet**Obs!:**

Använd aldrig EPSON Status Monitor och PostScript 3-drivrutinen samtidigt om skrivaren är ansluten via en USB-port. Systemet kan skadas.

Anm:

Installation av skrivarprogramvaran för Windows kan kräva administratörsbehörighet. Be administratören om mer information om du har problem.

Inaktivera alla viruskyddsprogram innan du installerar skrivarprogrammet.

1. Se till att skrivaren är avstängd. Sätt in skrivarens Software Disc i CD/DVD-enheten.
2. Om skrivaren är ansluten till ett USB-gränssnitt, anslut datorn till skrivaren med en USB-kabel och slå sedan på skrivaren. Om skrivaren är ansluten till ett parallell-gränssnitt, gå till steg 3.

Anmärkning för Windows Vista-användare:

”Found New Hardware. (Ny maskinvara har hittats.)” visas på skärmen när Windows-drivrutinen eller Adobe PS-drivrutinen saknas. Klicka i så fall på **Ask me again later. (Fråga igen senare.)**

3. I Windows 7, klicka på start-knappen, välj **Devices and Printers (Enheter och skrivare)**, och klicka på knappen **Add a printer (Lägg till en skrivare)**.
I Windows Vista, Vista x64, XP, XP x64, Server 2008 eller Server 2008 x64, klicka på **Start**, peka på **Printer and Faxes (Skrivare och fax)**, och klicka på **Add a printer (Lägg till en skrivare)** på menyn Printer Tasks (Skrivaraktiviteter).
I Windows 2000, Server 2003 eller Server 2003 x64, klicka på **Start**, peka på **Settings (Inställningar)** och klicka på **Printers (Skrivare)**. Dubbelklicka på ikonen **Add Printer (Lägg till skrivare)**.
4. Add Printer Wizard (Guiden Lägg till skrivare) öppnas. Klicka på **Next (Nästa)**.
5. Välj **Local printer (Lokal skrivare)** och klicka på **Next (Nästa)**.

Anm:

Markera inte kryssrutan **Automatically detect and install my Plug and Play printer (Identifiera och installera Plug and Play-skrivaren automatiskt)**.

6. Om skrivaren är ansluten till ett USB-gränssnitt, välj **USB**, klicka sedan på **Next (Nästa)**, eller om skrivaren är ansluten till ett parallell-gränssnitt, välj **LPT1** och klicka sedan på **Next (Nästa)**.
7. Klicka på **Have Disk (Disk finns)** och ange följande sökväg för Software Disc. Om CD/DVD-enheten är D: blir sökvägen D:\ADOBEPS\(skrivarens namn)\PS_SETUP. Klicka sedan på **OK**.

Anm:

Ändra enhetsbokstaven beroende på systemet.

8. Välj skrivare och klicka på **Next (Nästa)**.

9. Följ instruktionerna på skärmen för resten av installationen.
10. När installationen är klar klickar du på **Finish (Slutför)**.

Installera PostScript-skrivardrivrutinen för nätverksgränssnittet

Anm:

- Ställ in nätverksinställningarna innan du installerar skrivardrivrutinen. Mer information finns i Network Guide som medföljer skrivaren.*
 - Inaktivera alla virusskyddsprogram innan du installerar skrivarprogrammet.*
1. Se till att skrivaren är på. Sätt i skrivarens Software Disc i CD/DVD-enheten.
 2. I Windows 7, klicka på start-knappen, välj **Devices and Printers (Enheter och skrivare)**, och klicka på knappen **Add a printer (Lägg till en skrivare)**.
I Windows Vista, Vista x64, XP, XP x64, Server 2008 eller Server 2008 x64, klicka på **Start**, peka på **Printer and Faxes (Skrivare och fax)**, och klicka på **Add a printer (Lägg till en skrivare)** på menyn Printer Tasks (Skrivaraktiviteter).
I Windows 2000, Server 2003 eller Server 2003 x64, klicka på **Start**, peka på **Settings (Inställningar)** och klicka på **Printers (Skrivare)**. Dubbelklicka på ikonen **Add Printer (Lägg till skrivare)**.
 3. Add Printer Wizard (Guiden Lägg till skrivare) öppnas. Klicka på **Next (Nästa)**.
 4. Välj **Local printer (Lokal skrivare)** och klicka på **Next (Nästa)**.

Anm:

*Markera inte kryssrutan **Automatically detect and install my Plug and Play printer (Identifiera och installera Plug and Play-skrivaren automatiskt)**.*

5. Markera kryssrutan **Create a new port (Skapa en ny port)** och välj Standard TCP/IP-port i listrutan. Klicka på **Next (Nästa)**.
6. Klicka på **Next (Nästa)**.
7. Ange IP-adressen och portnamnet och klicka sedan på **Next (Nästa)**.
8. Klicka på **Finish (Slutför)**.

9. Klicka på **Have Disk (Disk finns)** i Add Printer Wizard (Guiden Lägg till skrivare) och ange följande sökväg för Software Disc. Om CD/DVD-enheten är D: blir sökvägen D:\ADOBEPS\
(skrivarens namn)\PS_SETUP.
Klicka sedan på **OK**.

Anm:

Ändra enhetsbokstaven beroende på systemet.

10. Välj skrivaren och klicka på **Next (Nästa)**.
11. Följ instruktionerna på skärmen för resten av installationen.
12. När installationen är klar klickar du på **Finish (Slutför)**.

Öppna PostScript-skrivardrivrutinen

Du kan ändra inställningarna för PostScript-skrivardrivrutinen i PostScript-skrivardrivrutinen. Information om hur du öppnar skrivardrivrutinen finns i "Öppna skrivardrivrutinen" på sidan 178.

använda AppleTalk i Windows 2000

Använd följande inställningar om du har Windows 2000 och skrivaren är ansluten via ett nätverksgränssnitt som använder AppleTalk-protokollet:

- Välj **PS3** som inställning för Network (Nätverk) i skrivarens emuleringsläge. Mer information om inställningarna finns i Network Guide.
- På sidan Device Settings (Enhetsinställningar) i dialogrutan för skrivarens Properties (Egenskaper) kontrollerar du att **SEND CTRL-D Before Each Job (SKICKA CTRL-D före varje jobb)** och **SEND CTRL-D After Each Job (SKICKA CTRL-D efter varje jobb)** är inställda på **No (Nej)**.
- TBCP (taggat binärt kommunikationsprotokoll) kan inte användas som inställning för Output Protocol (Utskriftsprotokoll).

Använda PostScript-drivrutinen med Macintosh

Installera PostScript-skrivardrivrutinen

Anm:

Kontrollera att inga program körs på datorn innan du installerar skrivardrivrutinen.

För användare av Mac OS X

Anm:

Kontrollera att **Print & Fax (Skrivare & fax)** (för Mac OS X 10.5 eller senare) eller **Printer Setup Utility (Skrivarinställning)** (för Mac OS X 10.4) inte är öppna.

1. Sätt i skrivarens Software Disc i CD/DVD-enheten.
2. Dubbelklicka på cd-romikonen.
3. Dubbelklicka på **Adobe PS**, dubbelklicka sedan på **PS Installer**.
4. Fönstret Install EPSON PostScript Software öppnas, klicka på **Continue (Fortsätt)** och följ sedan instruktionerna på skärmen.
5. Easy Install visas på skärmen. Klicka på **Install (Installera)**.

Anm:

För Mac OS X 10.4, om fönstret *Authenticate (Autentisera)* visas, anger du användarnamnet och lösenordet för en administratör.

6. När installationen är klar klickar du på **Close (Stäng)**.

Välja skrivare

När du har installerat PostScript 3-skrivardrivrutinen måste du välja en skrivare.

I nätverksmiljö

För användare av Mac OS X

Anm:

- Trots att **EPSON FireWire** visas i snabbmenyn över gränssnitt går det inte att använda FireWire som skrivaranslutning i PostScript 3-läge.

- ❑ *Du måste göra inställningarna för de installerade alternativen manuellt när skrivaren är ansluten via USB, IP-utskrift eller Bonjour. Om skrivaren är ansluten med AppleTalk, gör skrivarprogrammet inställningarna automatiskt.*
 - ❑ *Se till att du anger ASCII som dataformat i programmet.*
1. Användare av Mac OS X 10.5 eller senare skall öppna System Preferences (Systeminställningar) och sedan dubbelklicka på ikonen Print & Fax (Skrivare & fax).
Användare som har Mac OS X 10.4 skall öppna mappen **Applications (Program), Utilities (Verktygsprogram)** och sedan dubbelklicka på **Printer Setup Utility (Skrivarinställning)**. Fönstret Printer List (Skrivarlista) visas.
 2. Klicka på **Add (Lägg till)** i fönstret med Printer List (Skrivarlista).
 3. Välj det protokoll eller det gränssnitt du använder på snabbmenyn.

Anmärkning för användare av AppleTalk:

*Se till att **AppleTalk** har valts. Välj inte **EPSON AppleTalk**, eftersom det inte går att använda med PostScript 3-skrivardrivrutinen.*

Anmärkning för användare av IP-utskrift:

❑ *Se till att **IP Printing (IP-utskrift)** har valts. Välj inte **EPSON TCP/IP**, eftersom det inte går att använda med PostScript 3-skrivardrivrutinen.*

❑ *När du har valt **IP Printing (IP-utskrift)** anger du IP-adressen för skrivaren och sedan markerar du **Use default queue on server (Använd standardkö på server)**.*

Anmärkning för USB-användare:

*Se till att **USB** har valts. Välj inte **EPSON USB**, eftersom det inte går att använda med PostScript 3-skrivardrivrutinen.*

4. Följ instruktionerna nedan när du väljer skrivare.

AppleTalk

Välj skrivaren i listan Name (Namn) och välj sedan **Auto Select (Automatiskt val)** i listan Printer Model (Skrivarmodell) .

IP-utskrift

Välj **Epson** i Name List (Namnlista) och sedan skrivaren i listan Printer Model (Skrivarmodell).

USB

Välj skrivaren i Name List (Namnlista) och markera sedan skrivaren i listan Printer Model (Skrivarmodell).

Anmärkning för användare av Mac OS X 10.4:

Om ESC/Page-drivrutinen inte är installerad väljs skrivarmodellen automatiskt i listan Printer Model (Skrivarmodell) när du väljer skrivaren från listan Name (Namn) samtidigt som skrivaren är på.

Bonjour

Markera skrivaren, skrivarnamnet följs av **(PostScript)**, i listan Name (Namn). Skrivarmodellen väljs automatiskt i listan Printer Model (Skrivarmodell).

Anmärkning för Bonjour-användare:

Om skrivarmodellen inte väljs automatiskt i listan Printer Model (Skrivarmodell), måste du installera om PostScript-skrivardrivrutinen. Se ”Installera PostScript-skrivardrivrutinen” på sidan 193.

5. Klicka på **Add (Lägg till)**.

Anmärkning för användare av IP-utskrift, USB eller Bonjour:

Välj skrivaren i listan Printer (Skrivare), välj sedan **Show Info (Visa info)** från menyn Printers (Skrivare). Dialogrutan Printer Info (Skrivarinfo) öppnas. Välj **Installable Options (Installerbara alternativ)** på snabbmenyn. Gör sedan nödvändiga inställningar.

6. Kontrollera att skrivarnamnet har lagts till i listan Printer (Skrivare). Stäng därefter **Print & Fax (Skrivare & fax)** (för Mac OS X 10.5 eller senare) eller **Printer Setup Utility (Skrivarinställning)** (för Mac OS X 10.4).

Öppna PostScript-skrivardrivrutinen

Du kan ändra inställningarna för PostScript-skrivardrivrutinen i PostScript-skrivardrivrutinen.

Ändra skrivarinställningarna

Du kan ändra eller uppdatera skrivarinställningarna efter tillvalen som installerats i skrivaren.

För användare av Mac OS X

1. Öppna skrivardrivrutinen. Fönstret med listan Printer (Skrivare) visas.
2. Välj skrivaren från listan.
3. Välj **Show Info (Visa info)** från menyn Printers (Skrivare). Dialogrutan Printer Info (Skrivarinfo) öppnas.
4. Gör nödvändiga ändringar i inställningarna och stäng dialogrutan.

5. Stäng **Print & Fax (Skrivare & fax)** (för Mac OS X 10.5 eller senare) eller **Printer Setup Utility (Skrivarinställning)** (för Mac OS X 10.4).

Använda PCL6-skrivardrivrutinen

Om du vill skriva ut i PCL-läget måste du installera skrivardrivrutinen. Kontakta kundstöd i ditt område för information om hur du skaffar skrivardrivrutinen och systemkrav som till exempel vilka versioner av OS som stöds.

Appendix A

Tekniska specifikationer

Papper

Eftersom kvaliteten på olika papper när som helst kan ändras av tillverkaren kan Epson inte garantera kvaliteten för någon typ av papper som inte kommer från Epson. Testa alltid ett nytt pappersprov innan du köper stora mängder eller skriver ut stora jobb.

Papper som kan användas

Papperstyp	Beskrivning
Vanligt papper	Vikt: 60 till 80 g/m ² (återvunnet papper kan användas.*)
kuvert	Inget klister och ingen tejp. Inga fönsterkuvert. (Såvida det inte är särskilt utformat för laserskrivare.)
Etiketter	Bakgrundsbladet ska vara helt täckt utan några mellanrum mellan etiketterna.
Semi-tjockt papper	Vikt: 81 till 105 g/m ²
Tjockt papper	Vikt: 106 till 163 g/m ²
Extra tjockt papper	Vikt: 164 till 220 g/m ² (för A4-storlek), 164 till 216 g/m ² (för andra storlekar)
Bestruket papper	Vikt: 105 g/m ²
Papper med brevhuvud	Papperet och bläcket som används i brevhuvuden måste vara kompatibla med laserskrivare.

* Använd återvunnet papper endast under normala temperatur- och fuktighetsförhållanden. Dålig papperskvalitet kan sänka utskriftskvaliteten, eller orsaka pappersstopp och andra problem.

Olämpligt papper

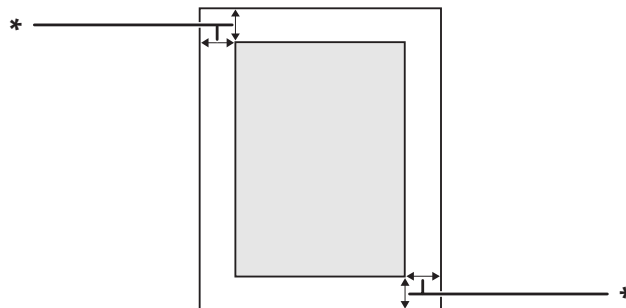
Du kan inte använda följande papper i den här skrivaren. Det kan leda till skador på skrivaren, pappersstopp och dålig utskriftskvalitet:

- Medier som är avsedda för andra färglaserskrivare, svartvita laserskrivare, färgkopiatorer, svartvita kopiatorer eller bläckstråleskrivare

- Förtryckt papper där utskrift har gjorts av andra färglaserskrivare, svartvita laserskrivare, färgkopiatorer, svartvita kopiatorer, bläckstråleskrivare eller termoskrivare
- Karbonpapper, självkopierande papper, värmekänsligt papper, tryckkänsligt papper, syrapapper eller papper som använder högtemperaturkänsligt bläck (omkring 175 °C)
- Etiketter som lätt lossnar eller etiketter som inte täcker skiljearket helt
- Papper med speciell ytbehandling eller ytfärgning
- Papper som har bindningshål eller är perforerat
- Papper med lim, häftklamrar, gem eller tejp
- Papper som drar åt sig statisk elektricitet
- Fuktigt papper
- Papper med ojämn tjocklek
- Mycket tjockt eller mycket tunt papper
- Papper som är för mjukt eller för grovt
- Papper som har olika fram- och baksida
- Papper som är vikt, krökt, vågigt eller sönderrivet
- Papper med oregelbunden form eller papper som inte har hörn med räta vinklar

Utskriftsområde

Utskriftsområdet är 4 mm in från alla kanter.



* 4 mm

Anm:

Utskriftsområdet kan vara mindre beroende på programmet.

skrivare

Allmänt

Utskriftsmetod:	Laserstrålskanning och torr elektrofotografisk process	
Utskriftskvalitet:	4800 RIT*1	
Upplösning:	300 × 300 dpi, 600 × 600 dpi, 1200 × 1200 dpi	
Kontinuerlig utskriftshastighet*2:	Upp till 30 sidor per minut på A4-papper	
Pappersmatning:	Automatisk eller manuell matning	
Justering av pappersmatning:	Mittjustering för alla storlekar	
Pappersinmatningskapacitet:		
Kombifack:	vanligt papper	Upp till 17,5 mm tjock bunt eller upp till 155 ark (60 till 80 g/m ²)
	kuvert	Upp till 17,5 mm tjock bunt
	etiketter	Upp till 17,5 mm tjock bunt
	semi-tjockt papper	Upp till 17,5 mm tjock bunt eller upp till 155 ark
	tjockt papper	Upp till 17,5 mm tjock bunt
	extra tjockt papper	Upp till 17,5 mm tjock bunt
	bestruket papper	1 ark
Nedre standardpapperskasset:	vanligt papper	Upp till 27,6 mm tjock bunt eller upp till 250 ark
	etiketter	Upp till 27,6 mm tjock bunt
	semi-tjockt papper	Upp till 27,6 mm tjock bunt eller upp till 250 ark
	tjockt papper	Upp till 27,6 mm tjock bunt
	extra tjockt papper	Upp till 27,6 mm tjock bunt

Papperskassettenhet (tillval):	vanligt papper	Upp till 59,4 mm tjock bunt eller upp till 550 ark
	etiketter	Upp till 59,4 mm tjock bunt
	semi-tjockt papper	Upp till 59,4 mm tjock bunt eller upp till 550 ark
	tjockt papper	Upp till 59,4 mm tjock bunt
Pappersutmatning:	Fack för papper med utskriftssidan nedåt	För alla papperstyper och -format
Pappersutmatningskapacitet:	Fack för papper med utskriftssidan nedåt	Upp till 250 ark vanligt papper (80 g/m ²)
Skrivarspråk:	ECP/Page	
	ESC/P 2 24-stifts skrivaremulering(ESC/P 2-läge)	
	ESC/P 9-stifts skrivaremulering (FX-läge)	
	IBM Proprinter-emulering (I239X-läge)	
	Adobe PostScript3 (PS3-läge)	
	PCL6/PCL5-emulering (PCL-läge)	
	PDF 1.6	
Inbyggda teckensnitt:	84 skalbara teckensnitt och 7 bitmappsteckensnitt för ESC/Page 95 skalbara teckensnitt och 5 bitmappsteckensnitt för PCL5 80 skalbara teckensnitt och 1 bitmappsteckensnitt för PCL6 136 skalbara teckensnitt för PostScript3	
RAM:	256 MB, kan utökas till 1024 MB genom att installera ytterligare 1024 MB RAM DIMM	

*1 Epson AcuLaser Resolution Improvement Technology

*2 Utskriftshastigheten varierar mellan olika papperstyper och beroende på andra förhållanden.

Omgivning

Temperatur:	Vid användning:	5 till 32°C
	När den ej används:	0 till 35°C
Luftfuktighet:	Vid användning:	15 till 85 % RH
	När den ej används:	5 till 85 % RH

Altitud:	högst 3 100 meter
----------	-------------------

Mekanik

Mått	Höjd:	422 mm
	Bredd:	500 mm
	Djup:	538 mm
Vikt	C:a 41 kg (utan förbrukningsartiklar och tillval)	

Elektricitet

			110-120 V	220-240 V
Märkspänning			110 V-120 V ±10%	220 V-240 V ±10%
Märkfrekvens			50/60 Hz ±3 Hz	50/60 Hz ±3 Hz
Märkström			9,7 A	4,7 A
Strömförbrukning	Under utskrift	Genomsnitt	477 W (färgläge)	458 W (färgläge)
			429 W (svartvitt läge)	403 W (svartvitt läge)
		MAX	1020 W	1020 W
	I klarläge		56 W	56 W
	Under föruppvärmning		41 W	40 W
	I viloläge*		3,4 W	3,5 W
	I djupt viloläge		0,83 W	0,90 W
	I avstängt läge		0,16 W	0,23 W

* Värdena representerar strömförbrukningen när alla åtgärder har uppehåll. Strömförbrukningen varierar beroende driftsförhållandena samt om ett gränssnittskort typ B eller ett USB-minne är monterat.

Standard och godkännanden

Europa-modellen:

Lågspänningsdirektiv 2006/95/EC	EN 60950-1 EN 60825-1
EMC-direktiv 2004/108/EC	EN 55022 klass B EN 55024 EN 61000-3-2 EN 61000-3-3

Gränssnitt

USB-gränssnitt

Hi-Speed USB - kompatibel med USB 2.0 specifikationen

Anm:

- Datorn måste ha stöd för Hi-Speed USB eller USB för att Hi-Speed USB eller USB skall kunna användas som gränssnitt när du ansluter datorn till skrivaren.*
- Eftersom Hi-Speed USB helt kompatibelt med USB, kan USB användas som gränssnitt.*

Ethernet-gränssnitt

Du kan använda IEEE 802.3 100Base-/100BASE-TX/10 BASE-T skärmd, partvinnad gränssnittskabel med en RJ45-anslutning.

Tillval och förbrukningsartiklar

Papperskassettenhet (tillval)

Produktkod:	C12C802601
Pappersstorlek:	A3, A4, A5, B4, B5, Letter (LT), Legal (LGL), Ledger (B)
Pappersvikt:	60 till 163 g/m ²
Pappersmatning:	Upp till tre extra papperskassettenheter (tillval) kan installeras. Automatiskt matningssystem Kassetten kapacitet är högst 550 ark

Papperstyper:	Vanligt papper, förtryckt papper, brevhuvud, återvunnet papper, färgat papper, etiketter, tjock papper, semi-tjockt papper, special
Mått och vikt:	
Höjd:	163 mm
Bredd:	500 mm
Djup:	594 mm
Vikt:	9,6 kg inklusive kassett

Anm:

Den här produkten uppfyller CE-märkningskraven i enlighet med EG-direktiv 2004/108/EC.

Duplexenhet

Produktkod:	C12C802612
Pappersstorlek:	A3, A4, A5, B4, B5, Letter (LT), Legal (LGL), Government Legal (GLG), Ledger (B), Executive (EXE)
Pappersvikt:	60 till 105 g/m ²
Pappersmatning:	Automatiskt matningssystem
Papperstyper:	Vanligt papper, förtryckt papper, brevhuvud, återvunnet papper, semi-tjockt papper, bestruket papper
Mått och vikt:	
Höjd:	181 mm
Bredd:	433 mm
Djup:	117 mm
Vikt:	1,1 kg inklusive kassett

Anm:

Den här produkten uppfyller CE-märkningskraven i enlighet med EG-direktiv 2004/108/EC.

Skrivarställ

Produktkod:	C12C847181
-------------	------------

Mått och vikt:	
Höjd:	109 mm
Bredd:	512 mm
Djup:	518 mm
Vikt:	5,1 kg inklusive delar som medföljer

Minnesmoduler

Kontrollera att DIMM-modulen du köpt är kompatibel med Epson-produkter. Om du vill ha mer information kontaktar du affären där du köpte skrivaren eller Epsons återförsäljarföretag.

Minnesstorlek:	128, 256, 512 eller 1024 MB
----------------	-----------------------------

Parallellt gränssnittskort

Detta tillval medger parallell gränssnittsanslutning. Sätt i det parallella gränssnittskortet i kortplatsen för gränssnitt typ B.

Produktkod:	C12C824521
-------------	------------

CompactFlash-minne

Kontakta Epsons försäljningskontor för mer information.

Tonerkassett

Produktkod/modell:	Tonerkassett (gul)	0602*
	Tonerkassett (magenta)	0603*
	Tonerkassett (cyan)	0604*
	Tonerkassett (svart)	0605*
	Dubbel tonerkassett (gul)	0606*
	Dubbel tonerkassett (magenta)	0607*
	Dubbel tonerkassett (cyan)	0608*
	Dubbel tonerkassett (svart)	0609*
Förvaringstemperatur:	0 till 35°C	
Luftfuktighet vid förvaring:	15 till 80 % RH	

* Den här produkten uppfyller CE-märkningskraven i enlighet med EMC-direktiv 2004/108/EC.

Fotokonduktorenhet

Produktkod/modell:	Fotokonduktorenhet (färg)	1209*
	Fotokonduktorenhet (svart)	1210*
Förvaringstemperatur:	0 till 35°C	
Luftfuktighet vid förvaring:	15 till 80 % RH	

* Den här produkten uppfyller CE-märkningskraven i enlighet med EMC-direktiv 2004/108/EC.

Toneruppsamlare

Produktkod:	Toneruppsamlare	0610
Förvaringstemperatur:	0 till 35°C	
Luftfuktighet vid förvaring:	15 till 80 % RH	

Appendix B

Här får du hjälp

Kontakta kundstöd

Innan du kontaktar Epson

Om Epson-produkten inte fungerar ordentligt och du inte kan lösa problemet med hjälp av felsökningsinformationen i produktens dokumentation, kontaktar du kundtjänsten för att få hjälp. Om det inte finns någon kundservice för ditt område i listan nedan kan du kontakta återförsäljaren.

Kundservice kan hjälpa dig mycket snabbare om du kan ge dem följande information:

- Produktens serienummer
(Etiketten med serienumret brukar finnas på baksidan av produkten.)
- Produktmodell
- Produktens programversion
(Klicka på **About (Om)**, **Version Info (Versionsinformation)** eller liknande knapp i produktens programvara.)
- Märke och modell på datorn
- Datorns operativsystem och version
- Namn och versioner på programvara som du brukar använda med produkten

Hjälp för användare i Europa

Information om hur du kontaktar Epsons kundtjänst finns i det **europiska garantidokumentet**.

Hjälp för användare i Singapore

Källor med information, support och tjänster som är tillgängliga från Epson Singapore är:

World Wide Web (<http://www.epson.com.sg>)

Information om produktspecifikationer, drivrutiner som kan laddas ned, Vanliga frågor, försäljningsfrågor och teknisk support via e-post är tillgänglig.

Epson Helpdesk (Telefon: (65) 6586 3111)

Vårt helpdeskteam kan hjälpa dig med följande över telefon:

- Försäljningsfrågor och produktinformation
- Frågor eller problem som rör användning av produkten
- Frågor om reparationservice och garanti

Hjälp för användare i Thailand

Tillgängliga kontaktmöjlighet för information, support och tjänster:

World Wide Web (<http://www.epson.co.th>)

Information om produktspecifikationer, drivrutiner för nedladdning, Vanliga frågor och e-post är tillgänglig.

Epson Hotline (Telefon: (66)2685-9899)

Vårt Hotline-team kan hjälpa dig med följande över telefon:

- Försäljningsfrågor och produktinformation
- Frågor eller problem som rör användning av produkten
- Frågor om reparationservice och garanti

Hjälp för användare i Vietnam

Tillgängliga kontaktmöjlighet för information, support och tjänster:

Epson Hotline (Telefon): 84-8-823-9239

Servicecenter: 80 Truong Dinh Street, District 1, Hochiminh City Vietnam

Hjälp för användare i Indonesien

Tillgängliga kontaktmöjlighet för information, support och tjänster:

World Wide Web (<http://www.epson.co.id>)

- Information om produktspecifikationer, drivrutiner för nedladdning
- Vanliga frågor, försäljningsfrågor, frågor via e-post

Epson Hotline

- Försäljningsfrågor och produktinformation
- teknisk support

Telefon: (62) 21-572 4350

Fax: (62) 21-572 4357

Epson Servicecenter

Jakarta	Mangga Dua Mall 3rd floor No 3A/B Jl. Arteri Mangga Dua, Jakarta Telefon/fax: (62) 21-62301104
Bandung	Lippo Center 8th floor Jl. Gatot Subroto No.2 Bandung Telefon/fax: (62) 22-7303766
Surabaya	Hitech Mall It IIB No. 12 Jl. Kusuma Bangsa 116 – 118 Surabaya Telefon: (62) 31-5355035 Fax: (62)31-5477837
Yogyakarta	Hotel Natour Garuda Jl. Malioboro No. 60 Yogyakarta Telefon: (62) 274-565478

Medan	Wisma HSBC 4th floor Jl. Diponegoro No. 11 Medan Telefon/fax: (62) 61-4516173
Makassar	MTC Karebosi Lt. III Kav. P7-8 Jl. Ahmad Yani No.49 Makassar Telefon: (62)411-350147/411-350148

Hjälp för användare i Hongkong

Kontakta Epson Hong Kong Limited om du vill få teknisk support såväl som övrig service efter försäljning.

Hemsida på Internet

Epson Hong Kong har upprättat en lokal hemsida både på kinesiska och engelska på Internet för att ge användare följande information:

- Produktinformation
- Svar på Vanliga frågor
- Senaste versionerna av Epsons produkt drivrutiner

Användare hittar hemsidan på:

<http://www.epson.com.hk>

Hotline för teknisk support

Du kan också kontakta vår tekniska personal på följande telefon- och faxnummer:

Telefon: (852) 2827-8911

Fax: (852) 2827-4383

Hjälp för användare i Malaysia

Tillgängliga kontaktmöjlighet för information, support och tjänster:

World Wide Web (<http://www.epson.com.my>)

- Information om produktspecifikationer, drivrutiner för nedladdning
- Vanliga frågor, försäljningsfrågor, frågor via e-post

Epson Trading (M) Sdn. Bhd.

Huvudkontor.

Telefon: 603-56288288

Fax: 603-56288388/399

Epson Helpdesk

- Försäljningsfrågor och produktinformation (informationslinje)

Telefon: 603-56288222

- Frågor om reparationservice och garanti, produktanvändning och teknisk support (teknisk linje)

Telefon: 603-56288333

Hjälp för användare i Indien

Tillgängliga kontaktmöjlighet för information, support och tjänster:

World Wide Web (<http://www.epson.co.in>)

Information om produktspecifikationer, drivrutiner för nedladdning, och produktfrågor är tillgänglig.

Epson Indias huvudkontor - Bangalore

Telefon: 080-30515000

Fax: 30515005

Epson Indias regionkontor:

Plats	Telefonnummer	Faxnummer
Mumbai	022-28261515 /16/17	022-28257287
Delhi	011-30615000	011-30615005
Chennai	044-30277500	044-30277575
Kolkata	033-22831589 / 90	033-22831591
Hyderabad	040-66331738/ 39	040-66328633
Cochin	0484-2357950	0484-2357950
Coimbatore	0422-2380002	NA
Pune	020-30286000 /30286001/30286002	020-30286000
Ahmedabad	079-26407176 / 77	079-26407347

Helpline

För service, produktinfo eller om du vill beställa en kassett - 18004250011 (09:00 - 21:00) - Detta är ett kostnadsfritt nummer.

För service (Användare av CDMA och mobil) - 3900 1600 (09:00 - 18:00) Prefix lokal STD-kod

Hjälp för användare i Filippinerna

Om du vill få teknisk support såväl som hjälp efter försäljningen kan du kontakta Epson Philippines Corporation på telefon- och faxnummer samt e-postadressen nedan:

Huvudlinje: (63-2) 706 2609

Fax: (63-2) 706 2665

Direktlinje till hjälpdesken: (63-2) 706 2625

E-post: epchelpdesk@epc.epson.com.ph

World Wide Web (<http://www.epson.com.ph>)

Information om produktspecifikationer, drivrutiner som kan laddas ned, Vanliga frågor och e-postfrågor är tillgänglig.

Gratisnummer 1800-1069-EPSON(37766)

Vårt Hotline-team kan hjälpa dig med följande över telefon:

- Försäljningsfrågor och produktinformation
- Frågor eller problem som rör användning av produkten
- Frågor om reparationservice och garanti

Register

A		F	
Anti-kopieringsfunktion (kopieringsskydd)		Felsökning.....	94, 111 , 152 , 159 , 174
använda (Windows).....	57	driftsproblem.....	160
AUX-meny.....	80	minnesproblem.....	170
Avbryta utskrift.....	111, 174	PostScript 3-läge.....	174
		problem med färgutskrift.....	164
B		problem med pappershantering.....	170
Bokmärkesmeny.....	94	problem med utskriftskvalitet.....	165
Bytesmeddelanden.....	137	tillval.....	171
		USB-problem.....	172
C		utskriftsproblem.....	163
CompactFlash-minne		Flytta skrivaren.....	15
installera.....	133	Fotokonduktorenhet	
ta bort.....	136	Specifikationer.....	205
		Funktion för dolt vattenmärke (kopieringsskydd).....	57
D		FX-meny.....	86
Dubbelsidig utskrift.....	47	Förbrukningsartiklar	
Duplexenhet		Byta.....	137
montera.....	125	specifikationer (fotokonduktorenhet).....	205
specifikationer.....	203	specifikationer (tonerkassett).....	205
ta bort.....	128	specifikationer (toneruppsamlare).....	205
		Försiktighetsåtgärder	
E		Byta förbrukningsartiklar.....	137
Emuleringsmeny.....	69		
EPSON Status Monitor		G	
Beställ online.....	187	Gränssnitt	
Information om bytesdelar (Windows).....	183	ethernet.....	202
Installera EPSON Status Monitor (Windows).....	180	USB.....	202
Jobbinformation (Windows).....	184	Gränssnittskort	
Meddelandeinställningar (Windows).....	186	montera.....	132
Status (Windows).....	182	ta bort.....	133
Öppna EPSON Status Monitor (Windows).....	181		
ESCP2-meny.....	84	H	
Ethernet.....	202	Handböcker	
		Användarhandbok.....	27
		Installationshandbok.....	27
		Nätverkshandbok.....	27
		Onlinehjälp för skrivarprogram.....	27
		Teckensnittsguide.....	27

Hjälp		
Epson.....	206	
I		
I239X-meny.....	88	
Informationsmeny.....	64	
Installera PostScript-skrivardrivrutinen (Macintosh)		
.....	193	
Installera PostScript-skrivardrivrutinen för		
nätverksgränssnittet (Windows).....	191	
installera PostScript-skrivardrivrutinen för USB-		
gränssnittet (Windows).....	189	
Installera tillval		
installera CompactFlash-minne.....	133	
installera skrivarstället (tillval).....	115	
montera duplexenhet.....	125	
montera en minnesmodul.....	128	
montera gränssnittskort.....	132	
montera papperskassettenhet (tillval).....	118	
ta bort CompactFlash-minne.....	136	
ta bort duplexenhet.....	128	
ta bort en minnesmodul.....	131	
ta bort gränssnittskort.....	133	
ta bort papperskassettenhet (tillval).....	125	
Inställningar i PostScript-skrivardrivrutinen		
Använda AppleTalk i Windows 2000.....	192	
Inställningar i skrivardrivrutin		
Monokrom modell kompatibilitetsläge.....	46	
Inställningar i skrivardrivrutinen		
Använda en lagrad formuläröverlagring.....	55	
Använda en överlagring.....	52	
Använda ett vattenmärke.....	49	
Använda sidhuvud och sidfot.....	51	
Använda tillvalsinställningar (Windows).....	179	
Använda utökade inställningar (Windows).....	179	
Dubbelzijdig utskrift.....	47	
Radera överlagringsdata för formulär i		
lagringsenheten.....	56	
Registrera överlagringsdata för formulär i		
lagringsenheten.....	55	
Reservera jobb.....	59	
Skapa en överlagring (Windows).....	53	
Skapa ett nytt vattenmärke.....	50	
Skriv ut igen.....	60	
Skriva ut flera utskriftsjobb på en gång.....	58	
Skriva ut kopieringsskyddade dokument.....	57	
Skriva ut med en lagrad formuläröverlagring.....	56	
Skriva ut med en överlagring.....	54	
utskriftslayout.....	48	
Inställningsmeny.....	72	
K		
Klockmeny.....	77	
Kombifack		
Papper som kan användas.....	29	
Specifikationer.....	29	
Kompakt Flash-minne		
specifikationer.....	204	
Konfidentiellt-meny.....	77, 110	
Konfig. lösenord-meny.....	90	
Kontakta Epson.....	206	
Kontrollpanel.....	111	
översikt.....	24	
Kontrollpanelens menyer		
AUX.....	80	
bokmärke.....	94	
emulering.....	69	
ESCP2.....	84	
FX.....	86	
I239X.....	88	
information.....	64	
Inställning.....	72	
klocka.....	77	
konfidentiellt jobb.....	77, 110	
konfig. lösenord.....	90	
nätverk.....	80	
om.....	62	
panelinställningar.....	62	
pappersbricka.....	67	
parallell.....	78	
PCL.....	80	
PS3.....	82	
reserverade jobbdata.....	109	
snabbutskrift.....	77, 109	
systeminformation.....	67	
USB.....	79	
utskrift.....	69	
återställning.....	76	

öppna.....	62	nedre standardpapperskassett.....	31
Kontrollpanelmenyer		Pappersstopp	
stödmeny.....	93	åtgärda.....	152
L		Pappersstopp B E (duplexenhet eller lucka E).....	156
Lagrad formuläröverlagring		Pappersstopp C4, Pappersstopp C3, Pappersstopp C2, Pappersstopp C1 (alla papperskassetter).....	154
använda (Windows).....	55	Pappersstopp MP A (kombifack eller lucka A).....	153
skriva ut (Windows).....	56	Parallell-meny.....	78
Lagrade formuläröverlagringar		PCL-meny.....	80
radera (Windows).....	56	PostScript-skrivardrivrutin	
registrera (Windows).....	55	Installera PostScript-skrivardrivrutinen för Mac OS X-användare.....	193
M		maskinvarukrav.....	188
Menyn Systeminformation.....	67	Välja en skrivare i nätverksmiljö för Mac OS X- användare.....	193
Minnesmodul		Öppna PostScript-skrivardrivrutinen (Macintosh)	195
montera.....	128	Öppna PostScript-skrivardrivrutinen (Windows)....	192
specifikationer.....	204	Problem, lösa	
ta bort.....	131	kontakta Epson.....	206
Monokrom modell kompatibilitetsläge.....	46	PS3-meny.....	82
N		R	
Nätverksmeny.....	80	Registrera menyer som bokmärken.....	63
O		Reserverade jobbdata.....	109
Olämpligt papper.....	197	S	
P		Service.....	206
Papper		Sidhuvud och sidfot.....	51
fylla på i kombifacket.....	29	Skrivardrivrutin	
fylla på i nedre standardpapperskassett.....	31	Avinstallera skrivarprogramvara (Windows).....	188
olämpligt papper.....	197	Öppna skrivardrivrutinen (Windows).....	178
papper som kan användas.....	197	Skrivare	
Specialmedier.....	36	allmänt.....	199
utskriftsområde.....	198	delar (baksida).....	22
Papper som kan användas.....	197	delar (framsida).....	21
Pappersbricksmeny.....	67	delar (insida).....	22
Papperskassettenhet (tillval)		elektricitet.....	201
specifikationer.....	202	förbrukningsartiklar.....	26
Papperskälla		mekanik.....	201
Kombifack.....	29	omgivning.....	200
		rengöring.....	140
		rengöring (exponeringsfönster).....	142

rengöring (pickuprulle).....	140
standard och godkännanden.....	201
tillvalsprodukter.....	25
transportera.....	15
transportera (korta sträckor).....	150
transportera (längre sträckor).....	149
Skrivarmeny.....	69
Skrivarprogram (Windows)	
Om.....	178
Skrivarställ	
montera.....	115
specifikationer.....	203
Snabbutskriftsmeny.....	77, 109
Specialmedier	
Skriva ut på.....	36
Status- och felmeddelanden.....	94
Statusark	
skriva ut.....	111, 159
Stödmeny.....	93

T

Tillval	
specifikationer (CompactFlash).....	204
specifikationer (duplexenhet).....	203
specifikationer (hårddisk).....	204
specifikationer (minnesmodul).....	204
specifikationer (papperskassettenhet (tillval)).....	202
specifikationer (Skrivarställ).....	203
Tillvalskassett	
montera.....	118
ta bort.....	125
Toner	
Tonersparläge.....	45
Tonerkassett	
Specifikationer.....	205
Tonersparläge.....	45
Toneruppsamlare	
Specifikationer.....	205
Transportera skrivaren (korta sträckor).....	150
Transportera skrivaren (längre sträckor).....	149

U

Underhåll	
-----------	--

skrivare.....	140
Skrivare (exponeringsfönster).....	142
Skrivare (pickuprulle).....	140
USB.....	202
USB-meny.....	79
Utskriftslayout	
Ändra utskriftslayouten.....	48

V

Vattenmärke	
använda.....	49
skapa.....	50

Å

Återställningsmeny.....	76
-------------------------	----

Ö

Överlagring	
använda (Windows).....	52
skapa (Windows).....	53
skriva ut (Windows).....	54