



Epson AcuLaser **M7000 Series**

Benutzerhandbuch

NPD4502-00 DE

Copyright und Marken

Kein Teil dieses Handbuchs darf in irgendeiner Form (Druck, Fotokopie, Mikrofilm oder ein anderes Verfahren) ohne die schriftliche Genehmigung der Seiko Epson Corporation reproduziert oder unter Verwendung elektronischer Systeme verarbeitet, vervielfältigt oder verbreitet werden. Alle enthaltenen Informationen werden ohne Rücksicht auf die Patentlage mitgeteilt. Für etwaige Schäden, die aus der Verwendung der hier enthaltenen Informationen entstehen, wird nicht gehaftet.

Weder die Seiko Epson Corporation noch eine ihrer Tochtergesellschaften haften für Schäden infolge von Fehlgebrauch sowie Reparaturen und Abänderungen, die von dritter, nicht autorisierter Seite vorgenommen wurden, sowie für Schäden infolge von Nichtbeachtung der Bedienungs- und Wartungsanleitungen. Dieses Handbuch wurde mit großer Sorgfalt erstellt, eine Haftung für leicht fahrlässige Fehler, z. B. Druckfehler, ist jedoch ausgeschlossen.

Die Seiko Epson Corporation und ihre Tochtergesellschaften haften nicht für Schäden oder Störungen durch Einsatz von Optionen oder Zubehör, wenn diese nicht originale Epson-Produkte sind oder keine ausdrückliche Zulassung der Seiko Epson Corporation als „Epson Approved Product“ haben.

Das Integrated Print System (IPS) für die Druckersprachen-Emulation wird von der Zoran Corporation zur Verfügung gestellt.



Ein Teil des in diesem Produkt enthaltenen ICC Profils wurde von Gretag Macbeth ProfileMaker erstellt. Gretag Macbeth ist die eingetragene Marke von Gretag Macbeth Holding AG Logo. ProfileMaker ist eine Marke der LOGO GmbH.

IBM und PS/2 sind eingetragene Marken der International Business Machines Corporation.

Microsoft®, Windows® und Windows Vista® sind eingetragene Marken der Microsoft Corporation.

Apple®, Macintosh®, Mac®, Mac OS®, AppleTalk® und Bonjour® sind eingetragene Marken der Apple, Inc. Apple Chancery, Chicago, Geneva, Hoefler Text, Monaco, New York und True Type sind Marken oder eingetragene Marken der Apple, Inc.

Epson und Epson ESC/P sind eingetragene Marken und Epson AcuLaser und Epson ESC/P 2 sind Marken der Seiko Epson Corporation.

Monotype ist eine Marke der Monotype Imaging, Inc., die beim USPTO (United States Patent and Trademark Office) registriert ist und in bestimmten Gerichtsbarkeiten registriert sein kann.

UFST® (Universal Font Scaling Technology™) ist das Schriftskalierungssystem von Monotype Imaging für skalierbare Schriftarten für Drucker.

Die MicroType®-Schriftkomprimierungstechnik von Monotype Imaging verwendet das UFST®-Schriftskalierungssystem, um die Größe von Schriftdateien deutlich zu reduzieren.

Das MicroType®-Schriftformat von Monotype Imaging ist ein MicroType-komprimiertes Schriftformat.

CG Omega, CG Times, Garamond Antiqua, Garamond Halbfett, Garamond Kursiv, Garamond Halbfett Kursiv sind Marken der Monotype Imaging, Inc. und können in bestimmten Gerichtsbarkeiten registriert sein.

Skalierbare Konturschriften sind von Monotype Imaging, Inc. lizenziert.

Albertus, Arial, Coronet, Gill Sans, Times New Roman und Joanna sind Marken der Monotype Corporation, die beim USPTO (United States Patent and Trademark Office) registriert sind und in bestimmten Gerichtsbarkeiten registriert sein können.

ITC Avant Garde Gothic, ITC Bookman, ITC Lubalin Graph, ITC Mona Lisa Recut, ITC Symbol, ITC Zapf-Chancery und ITC ZapfDingbats sind Marken der International Typeface Corporation, die beim USPTO (United States Patent and Trademark Office) registriert sind und in bestimmten Gerichtsbarkeiten registriert sein können.

Clarendon, Helvetica, New Century Schoolbook, Optima, Palatino, Stempel Garamond, Times und Univers sind eingetragene Marken der Heidelberger Druckmaschinen AG, die in bestimmten Gerichtsbarkeiten registriert sein können, und exklusiv von der Linotype Library GmbH, einem hundertprozentigen Tochterunternehmen der Heidelberger Druckmaschinen AG, lizenziert werden.

Wingdings ist eine in den USA und anderen Ländern eingetragene Marke der Microsoft Corporation.

Marigold ist eine Marke von Arthur Baker, die möglicherweise in einigen Gerichtsbarkeiten registriert ist.

Antique Olive ist eine eingetragene Marke von Marcel Olive, die möglicherweise in bestimmten Gerichtsbarkeiten registriert ist.

Carta und Tekton sind eingetragene Marken von Adobe Systems Incorporated.

Marigold und Oxford sind Marken von AlphaOmega Typography.

Coronet ist eine eingetragene Marke von Ludlow Type Foundry.

Eurostile ist eine Marke von Nebiolo.

HP und HP LaserJet sind eingetragene Marken der Hewlett-Packard Company.

PCL ist die eingetragene Marke der Hewlett-Packard Company.

Adobe, das Adobe-Logo und PostScript3 sind Marken von Adobe Systems Incorporated, die in bestimmten Gerichtsbarkeiten eingetragen sein können.

Allgemeiner Hinweis: Alle im Handbuch genannten Bezeichnungen von Produkten sind Marken der jeweiligen Eigentümer. Aus dem Fehlen der Markenzeichen (R) bzw. TM kann nicht geschlossen werden, dass die Bezeichnung ein freier Markenname ist.

Copyright © 2011 Seiko Epson Corporation. All rights reserved.

Betriebssystemversionen

In diesem Handbuch werden die folgenden Abkürzungen verwendet.

Mit „Windows“ werden **Windows 7, 7 x64, Vista, Vista x64, XP, XP x64, Server 2008, Server 2008 x64, Server 2008 R2, Server 2003 und Server 2003 x64** bezeichnet.

- ❑ Mit „Windows 7“ werden Windows 7 Ultimate Edition, Windows 7 Home Premium Edition, Windows 7 Home Basic Edition und Windows 7 Professional Edition bezeichnet.
- ❑ Mit „Windows 7 x64“ werden Windows 7 Ultimate x64 Edition, Windows 7 Home Premium x64 Edition, Windows 7 Home Basic x64 Edition und Windows 7 Professional x64 Edition bezeichnet.
- ❑ Mit „Windows Vista“ werden Windows Vista Ultimate Edition, Windows Vista Home Premium Edition, Windows Vista Home Basic Edition, Windows Vista Enterprise Edition und Windows Vista Business Edition bezeichnet.
- ❑ Mit „Windows Vista x64“ werden Windows Vista Ultimate x64 Edition, Windows Vista Home Premium x64 Edition, Windows Vista Home Basic x64 Edition, Windows Vista Enterprise x64 Edition und Windows Vista Business x64 Edition bezeichnet.
- ❑ Mit „Windows XP“ werden Windows XP Home Edition und Windows XP Professional bezeichnet.
- ❑ Mit „Windows XP x64“ wird Windows XP Professional x64 Edition bezeichnet.
- ❑ Mit „Windows Server 2008“ werden Windows Server 2008 Standard Edition und Windows Server 2008 Enterprise Edition bezeichnet.
- ❑ Mit „Windows Server 2008 x64“ werden Windows Server 2008 x64 Standard Edition, Windows Server 2008 x64 Enterprise Edition, Windows Server 2008 R2 Standard Edition und Windows Server 2008 R2 Enterprise Edition bezeichnet.
- ❑ Mit „Windows Server 2003“ werden Windows Server 2003 Standard Edition und Windows Server 2003 Enterprise Edition bezeichnet.
- ❑ Mit „Windows Server 2003 x64“ werden Windows Server 2003 x64 Standard Edition und Windows Server 2003 x64 Enterprise Edition bezeichnet.

Macintosh steht für Mac OS X.

- ❑ Mac OS X steht für Mac OS X 10.4.11 oder höher.

Inhalt

Sicherheitshinweise

Vorsicht, Achtung und Hinweis.	12
Wichtige Sicherheitshinweise.	12
Aufstellen des Druckers.	12
Der geeignete Standort für den Drucker.	15
Verwenden des Druckers.	16
Umgang mit Verbrauchsmaterialien.	18
Sicherheitsinformationen.	19
Aufkleber zu Laserstrahlung.	19
Interne Laserstrahlung.	19
Ozon-Sicherheit.	19

Kapitel 1 Informationen zum Drucker

Teile des Druckers.	21
Vorderansicht.	21
Rückansicht.	22
Teile im Drucker.	23
Bedienfeld.	23
Optionen und Verbrauchsmaterialien.	25
Optionen.	25
Verbrauchsmaterialien.	25
Informations-Ressourcen.	26
Leistungsmerkmale des Druckers.	26
Energiesparleistung.	26
Druckauftrag-Manager.	27
Sortierfunktion.	27

Kapitel 2 Druckaufgaben

Einlegen von Papier in den Drucker.	28
MZ-Papierfach.	28
Standardpapierkassette.	31
Hinweise zum Einlegen von A4-Papier.	37

Ausgabefach.	38
Auswählen und Verwenden von Druckmedien.	39
Etiketten.	39
Briefumschläge.	40
Schweres Papier.	41
Extraschweres Papier.	41
Folien.	42
Benutzerdefiniertes Papierformat.	42
Abbrechen eines Druckauftrages.	43
Vom Drucker aus.	43
Vom Computer aus.	44
Einstellen der Druckqualität.	44
Verwendung der Einstellung „Automatisch“	44
Verwendung der Einstellung „Manuell“	45
Anpassen von Druckeinstellungen.	46
Tonersparmodus.	48
Verbessern von Textqualität in Farbdokumenten.	48
Einstellen der Dichte dünner Linien.	48
Einstellen des erweiterten Layouts.	49
Duplex-Druck (mit der Duplexeinheit).	49
Ändern des Drucklayouts.	50
Skalieren von Ausdrucken.	51
Drucken von Wasserzeichen.	52
Drucken von Kopf- und Fußzeilen.	53
Drucken mit einem Overlay.	54
Drucken von kopiergeschützten Dokumenten.	57
Mehrere Druckaufträge auf einmal drucken	58
Drucken von Webseiten mit Anpassung an das Papierformat.	59
Verwenden der Funktion „Auftrag speichern“	59
Senden von Druckaufträgen.	60

Kapitel 3 Verwendung des Bedienfeldes

Verwenden der Bedienfeldmenüs.	62
Situationen, in denen Einstellungen am Bedienfeld sinnvoll sind.	62
Zugriff auf die Bedienfeldmenüs.	62
Festlegen von Lesezeichen für Menüs.	63
Bedienfeldmenüs.	64
Information Menu (Menü Informationen).	64

System Information Menu (Systeminformation).....	66
Tray Menu (Menü Papierzufuhr).....	67
Emulation Menu (Menü Emulation).....	68
Printing Menu (Menü Druck).....	68
Setup Menu (Menü Setup).....	71
Reset Menu (Menü Zurücksetzen).....	75
Quick Print Job Menu (Menü Schnelldruck).....	76
Confidential Job Menu (Menü Vertraulich).....	76
Clock Menu (Zeiteinstellungsmenü).....	77
Parallel Menu (Menü Parallel).....	77
USB Menu (Menü USB).....	78
Network Menu (Menü Netzwerk).....	80
AUX Menu (Menü AUX).....	80
PCL Menu (Menü PCL).....	80
PS3 Menu (Menü PS3).....	82
ESCP2 Menu (Menü ESC/P2).....	83
FX Menu (Menü FX).....	86
I239X Menu (Menü I239X).....	88
Password Config Menu (Menü Passw. Konfig.).....	90
Energy Saver Menu (Energiesparmenü).....	91
Bookmark Menu (Lesezeichenmenü).....	93
Status- und Fehlermeldungen.....	94
Drucken und Löschen von Daten der Funktion „Auftrag speichern“.....	104
Verwenden des Menüs „Schnelldruck“.....	104
Verwenden des Menüs „Vertraulich“.....	105
Drucken eines Konfigurationsstatusblattes.....	106
Abbrechen des Druckvorgangs.....	106
Verwenden der Anhalten/Abbrechen-Taste.....	107
Verwenden des Menüs „Zurücksetzen“.....	107
Druck unterbrechen.....	108

Kapitel 4 Installieren von Optionen

Optionales Zusatzpapiermagazin.....	109
Handhabungshinweise.....	109
Installieren des optionalen Zusatzpapiermagazins.....	109
Entfernen des optionalen Zusatzpapiermagazins.....	118
Duplexeinheit.....	118
Installieren der Duplexeinheit.....	118

Entfernen der Duplexeinheit.	121
Speichermodul.	122
Installieren eines Speichermoduls.	122
Entfernen eines Speichermoduls.	125
Schnittstellenkarte.	126
Einbauen einer Schnittstellenkarte.	126
Ausbauen einer Schnittstellenkarte.	127

Kapitel 5 Austausch von Verbrauchsmaterialien

Vorsichtsmaßnahmen beim Austauschen.	128
Meldungen zum Austausch.	128

Kapitel 6 Reinigen und Transportieren des Druckers

Reinigen des Druckers.	130
Reinigen der Aufnahmerolle.	131
Transportieren des Druckers.	135
Über weite Strecken.	135
Bei kurzen Entfernungen.	135

Kapitel 7 Fehlerbehebung

Beseitigen von Papierstau.	137
Hinweise zum Beseitigen von Papierstaus.	137
Papierstau MZ A (MZ-Papierfach oder Abdeckung A).	138
Papierstau MZ B A (MZ-Papierfach, Abdeckung B oder A).	144
Papierstau MZ C1 A, Papierstau MZ C2 A, Papierstau MZ C3 A, (MZ-Papierfach, Alle Papierkassetten und Abdeckung A).	152
Papierstau DM (Abdeckung der Duplexeinheit).	160
Drucken eines Konfigurationsstatusblattes.	161
Probleme beim Druckerbetrieb.	161
Die Betriebsanzeige leuchtet nicht.	161
Der Drucker schaltet nicht aus.	162
Der Drucker druckt nicht (Die Betriebsanzeige leuchtet nicht).	162
Die Betriebsanzeige leuchtet, es erfolgt jedoch kein Ausdruck.	162
Die verbleibende Nutzungsdauer von Verbrauchsmaterial wird nicht aktualisiert (nur Windows).	163

Software oder Treiber können nicht installiert werden.	163
Kein Zugriff auf den freigegebenen Drucker.	163
Probleme im Ausdruck.	164
Eine Schrift kann nicht gedruckt werden.	164
Der Ausdruck besteht aus inkorrekten Zeichen.	165
Die Positionierung des Ausdrucks ist falsch.	165
Grafiken werden nicht korrekt ausgedruckt.	166
Folien werden leer aus dem MZ-Papierfach ausgegeben.	166
Probleme mit der Druckqualität.	166
Dunkler oder verschmutzter Hintergrund.	166
Auf dem Ausdruck erscheinen weiße Punkte.	167
Die Druckqualität oder der Tonerauftrag ist ungleichmäßig.	167
Rasterbilder werden ungleichmäßig gedruckt.	167
Der Toner schmiert.	168
Im Druckbild fehlen einige Bereiche.	169
Es werden leere Seiten ausgegeben.	169
Das Druckbild ist hell oder schwach.	170
Die nicht bedruckte Seite des Papiers ist verschmutzt.	170
Verminderte Druckqualität.	171
Speicherprobleme.	171
Es ist nicht genügend Speicher für den aktuellen Druckauftrag vorhanden.	171
Es ist nicht genügend Speicher vorhanden, um alle Exemplare zu drucken.	172
Probleme bei der Handhabung der Druckmedien.	172
Das Papier wird nicht ordnungsgemäß eingezogen.	172
Probleme beim Verwenden von Optionen.	173
Im LCD-Feld erscheint die Meldung „Ungültige AUX Karte“.	173
Das Papier wird nicht aus dem optionalen Zusatzpapiermagazin eingezogen.	173
Eine installierte Option kann nicht verwendet werden.	174
Das optionale Produkt steht nicht zur Verfügung.	174
Beheben von USB-Problemen.	174
USB-Verbindungen.	174
Windows-Betriebssystem.	175
Installation der Druckersoftware.	175
Status- und Fehlermeldungen.	176
Abbrechen des Druckvorgangs.	176
Probleme beim Drucken im PostScript-3-Modus.	176
Der Drucker druckt nicht einwandfrei im PostScript-Modus.	176
Der Drucker druckt nicht.	177
Der Drucker oder sein Treiber erscheint nicht in den Utilities zur Druckerkonfiguration (nur Macintosh).	177

Die Schrift im Ausdruck unterscheidet sich von der auf dem Bildschirm.	177
Die Druckerschriften können nicht installiert werden.	178
Die Ränder von Text und/oder Grafiken sind nicht glatt.	178
Der Drucker druckt nicht normal über die USB-Schnittstelle.	178
Der Drucker druckt nicht normal über die Netzwerkschnittstelle.	179
Ein nicht definierter Fehler ist aufgetreten (nur Macintosh).	179

Kapitel 8 Informationen zur Druckersoftware

Verwenden der Druckersoftware für Windows.	180
Verwendung des Druckertreibers.	180
Verwenden von EPSON Status Monitor.	182
Deinstallieren der Druckersoftware.	191
Verwendung des PostScript-Druckertreibers.	191
Systemanforderungen.	191
Verwenden des PostScript-Druckertreibers unter Windows.	192
Verwenden des PostScript-Druckertreibers mit Macintosh.	195
Verwenden des PCL6-Druckertreibers.	199

Anhang A Technische Daten

Papier.	200
Verfügbare Papiertypen.	200
Druckmedien, die Sie nicht verwenden sollten.	200
Druckbarer Bereich.	201
Drucker.	202
Allgemein.	202
Umgebungsbedingungen.	203
Mechanik.	204
Elektrische Anschlusswerte.	204
Normen und Zertifizierungen.	204
Schnittstellen.	205
USB-Schnittstelle.	205
Ethernet-Schnittstelle.	205
Optionen und Verbrauchsmaterialien.	205
Optionales Zusatzpapiermagazin.	205
Duplexeinheit.	206
Speichermodule.	206

Parallel-Schnittstellenkarte.	207
Druckkartusche/Rückgabe-Druckkartusche.	207

Anhang B Wo Sie Hilfe bekommen

Kontaktaufnahme mit dem Kundendienst.	208
Vor der Kontaktaufnahme mit Epson.	208
Hilfe für Benutzer in Europa.	208
Hilfe für Benutzer in Singapur.	209
Hilfe für Benutzer in Thailand.	209
Hilfe für Benutzer in Vietnam.	210
Hilfe für Benutzer in Indonesien.	210
Hilfe für Benutzer in Hongkong.	211
Hilfe für Benutzer in Malaysia.	212
Hilfe für Benutzer in Indien.	213
Hilfe für Benutzer auf den Philippinen.	214

Index

Sicherheitshinweise

Vorsicht, Achtung und Hinweis

**Vorsicht**

Diese Warnungen müssen unbedingt beachtet werden, um Körperverletzungen zu vermeiden.

**Achtung**

Anmerkungen dieser Art müssen beachtet werden, um Schäden am Gerät zu vermeiden.

Hinweis

enthält wichtige Informationen und hilfreiche Tipps zur Arbeit mit dem Drucker.

Wichtige Sicherheitshinweise

Aufstellen des Druckers

- ❑ Wenn die Verbrauchsmaterialien installiert sind, wiegt der Drucker ca. 22 kg und sollte daher nicht von einer Person alleine angehoben oder getragen werden. Der Drucker sollte von zwei Personen getragen und an den in der folgenden Abbildung dargestellten Positionen angehoben werden.



- ❑ Halten Sie den Drucker beim Tragen immer in horizontaler Position.

- Wenn der Stecker nicht in die Steckdose passt, wenden Sie sich an einen Elektriker.
- Stellen Sie sicher, dass das Netzkabel den örtlichen Sicherheitsbestimmungen entspricht. Verwenden Sie nur das mit diesem Gerät mitgelieferte Netzkabel. Andere Kabel können Feuer oder elektrische Schläge verursachen. Das mitgelieferte Netzkabel darf nur mit diesem Drucker verwendet werden. Bei Verwendung mit anderen Geräten können Feuer oder elektrische Schläge verursacht werden.
- Wenn der Stecker beschädigt wird, ersetzen Sie das Netzkabel oder wenden Sie sich an einen qualifizierten Techniker. Im Stecker eingebaute Sicherungen dürfen nur mit Sicherungen der gleichen Baugröße und mit dem gleichen Nennwert ersetzt werden.
- Verwenden Sie eine geerdete Steckdose, in die der Netzstecker des Druckers passt. Verwenden Sie keinen Zwischenstecker.
- Verwenden Sie keine Steckdosen, die durch Wandschalter oder Zeitschaltungen gesteuert werden. Durch eine ungewollte Unterbrechung der Stromversorgung können wertvolle Daten im Speicher des Computers und Druckers verloren gehen.
- Achten Sie darauf, dass die Steckdose nicht verstaubt ist.
- Stellen Sie sicher, dass der Stecker ganz in der Steckdose eingesetzt ist.
- Fassen Sie den Stecker nicht mit nassen Händen an.
- In den folgenden Fällen müssen Sie diesen Drucker vom Netz trennen und sich an einen qualifizierten Servicetechniker wenden:

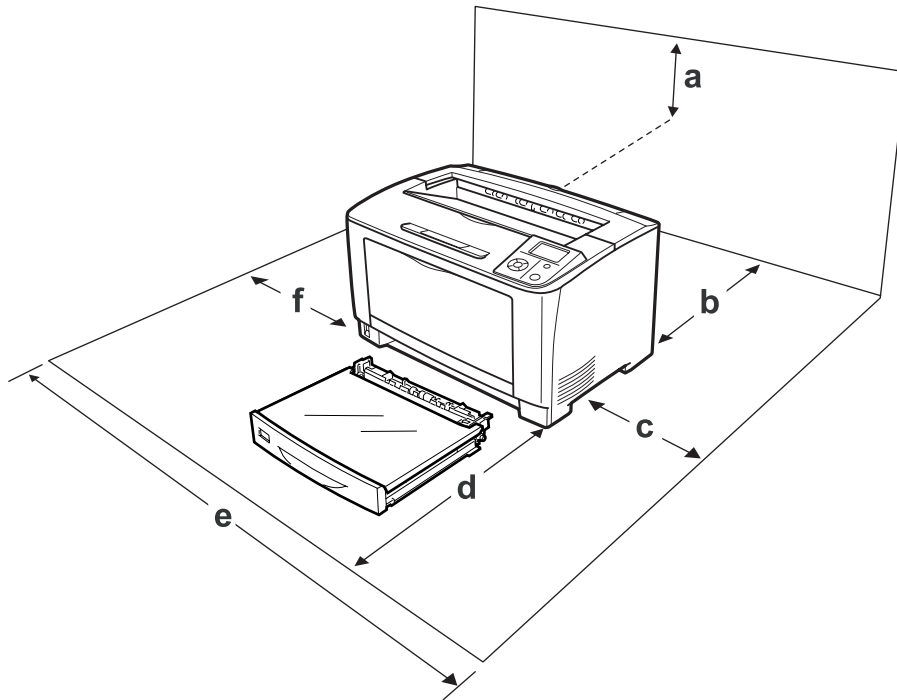
A.	Wenn das Netzkabel bzw. der Stecker beschädigt ist.
B.	Wenn Flüssigkeit in das Gerät gelangt ist.
C.	Wenn das Gerät Regen oder Wasser ausgesetzt war.
D.	Wenn das Gerät bei Befolgung der Bedienungsanleitung nicht normal funktioniert. Stellen Sie nur die in der Bedienungsanleitung aufgeführten Bedienelemente ein. Eine falsche Einstellung anderer Bedienelemente kann zu Schäden führen, sodass umfangreiche Arbeiten durch einen Kundendiensttechniker erforderlich werden, damit das Gerät wieder normal funktioniert.
E.	Wenn das Gerät heruntergefallen ist oder das Gehäuse beschädigt wurde.
F.	Wenn das Gerät auffällige Leistungsabweichungen aufweist, die auf die Notwendigkeit einer Wartung hinweisen.

- Verwenden Sie keine Steckdosen, an die bereits andere Geräte angeschlossen sind.

- ❑ Schließen Sie alle Geräte nur an ordnungsgemäß geerdete Steckdosen an. Es darf keine Steckdose benutzt werden, an der bereits Geräte wie Fotokopierer oder Ventilatoren angeschlossen sind, die regelmäßig ein- und ausgeschaltet werden.
- ❑ Schließen Sie den Drucker an eine Steckdose an, deren Spannung der Betriebsspannung des Druckers entspricht. Die Betriebsspannung des Druckers ist auf einem am Drucker angebrachten Typenschild angegeben. Wenn Ihnen die Spannungswerte Ihres Stromnetzes nicht bekannt sind, wenden Sie sich an Ihren Stromversorger bzw. Händler.
- ❑ Wenn Sie ein Verlängerungskabel verwenden, achten Sie darauf, dass die Gesamtstromstärke aller am Verlängerungskabel angeschlossenen Geräte die zulässige Stromstärke des Verlängerungskabels nicht überschreitet.
- ❑ Wenn Sie dieses Produkt mit einem Kabel an einen Computer oder ein anderes Gerät anschließen, achten Sie auf die richtige Ausrichtung der Stecker. Jeder Stecker kann nur auf eine Weise eingesteckt werden. Wenn ein Stecker falsch ausgerichtet eingesteckt wird, können beide Geräte, die über das Kabel verbunden sind, beschädigt werden.
- ❑ Verwenden Sie nur optionale Produkte wie Papierkassetten und den Druckerständer, die spezifisch für dieses Produkt hergestellt wurden. Bei Verwendung von Optionen für andere Produkte kann bewirkt werden, dass das Produkt umkippt und Verletzungen verursacht.

Der geeignete Standort für den Drucker

Stellen Sie den Drucker so auf, dass genügend Platz für den Betrieb und die Wartung zur Verfügung steht. Verwenden Sie die folgende Abbildung als Richtlinie dafür, wie viel Freiraum um den Drucker für reibungslosen Betrieb erforderlich ist.



- a. 35 cm
- b. 30 cm
- c. 10 cm
- d. 76 cm
- e. 81 cm
- f. 20 cm

Für die Installation und den Einsatz der folgenden Optionen benötigen Sie den angegebenen zusätzlichen Platz.

Mit dem 500-Blatt-Zusatzpapiermagazin wird der Drucker 9,5 cm höher.

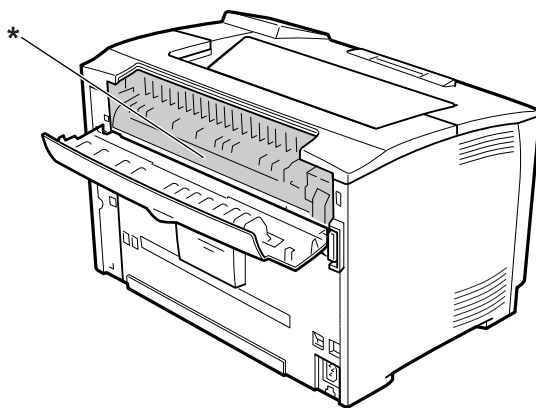
Beachten Sie neben den Platzanforderungen unbedingt die folgenden Hinweise, wenn Sie einen Standort für den Drucker wählen:

- Stellen Sie den Drucker in der Nähe einer Netzsteckdose auf, sodass der Netzstecker jederzeit problemlos eingesteckt und gezogen werden kann.

- Stellen Sie den Drucker nicht so auf, dass auf das Kabel getreten wird.
- Setzen Sie den Drucker nicht in einer feuchten Umgebung ein.
- Wählen Sie keinen Ort, der direkter Sonneneinstrahlung, extrem hohen Temperaturen, Feuchtigkeit, Öldämpfen oder Staub ausgesetzt ist.
- Stellen Sie den Drucker nicht auf eine instabile Unterlage.
- Schlitze und Öffnungen im Gehäuse, an der Rückseite und der Unterseite sind für Belüftung vorgesehen. Sie dürfen nicht blockiert oder abgedeckt werden. Stellen Sie den Drucker nicht auf ein Bett, ein Sofa, einen Teppich oder eine ähnliche Fläche oder in einer umbauten Installation, außer wenn eine einwandfreie Belüftung gewährleistet ist.
- Stellen Sie den Computer und Drucker möglichst nicht in der Nähe potenzieller Störfelder (z. B. Lautsprecher oder Basisstationen von Funktelefonen) auf.
- Achten Sie darauf, dass um den Drucker herum genügend Platz vorhanden ist, um eine ausreichende Belüftung sicherzustellen.

Verwenden des Druckers

- Berühren Sie niemals die Fixiereinheit oder Teile in deren Umgebung. Die Fixiereinheit ist mit dem Waraufkleber **ACHTUNG** versehen. Nach dem Drucken können die Fixiereinheit und deren Umgebung sehr heiß sein. Wenn Sie einen dieser Bereiche berühren müssen, warten Sie 40 Minuten, damit die Wärme abgeführt werden kann.



* **ACHTUNG**

- Fassen Sie nicht in die Fixiereinheit, da einige Komponenten scharfkantig sind und Verletzungen verursachen können.

- Stecken Sie niemals Gegenstände irgendwelcher Art durch Öffnungen im Gehäuse, da sie gefährliche Spannungen berühren oder Kurzschlüsse verursachen können, wodurch Feuer oder elektrische Schläge verursacht werden können.
- Nicht auf den Drucker sitzen oder daran anlehnen. Keine schweren Gegenstände auf den Drucker stellen.
- Keine feuergefährlichen Gase im oder um den Drucker herum verwenden.
- Versuchen Sie nie, die Druckerbauteile gewaltsam einzusetzen. Der Drucker ist zwar robust gebaut, kann jedoch bei unsachgemäßer Behandlung beschädigt werden.
- Lassen Sie gestautes Papier nicht im Drucker. Der Drucker kann sich dadurch überhitzen.
- Achten Sie darauf, dass niemals Flüssigkeit irgendwelcher Art auf diesen Drucker gelangt.
- Nehmen Sie nur Einstellungen vor, die in der Dokumentation beschrieben sind. Unsachgemäße Bedienungsvorgänge und Einstellungen können zu Schäden führen und Reparaturen durch einen Mitarbeiter des autorisierten Kundendienstes erforderlich machen.
- Schalten Sie den Drucker in den folgenden Fällen nicht aus:
 - Nach dem Einschalten des Druckers warten, bis im LCD-Display die Meldung `Ready` (Bereit) angezeigt wird.
 - Während die Anzeige Bereit blinkt.
 - Während die Data-Anzeige leuchtet oder blinkt.
 - Während eines Druckvorgangs.
- Wenn nicht ausdrücklich in diesem Handbuch erwähnt, vermeiden Sie die Berührung mit Bauteilen im Inneren des Geräts.
- Beachten Sie alle auf dem Drucker angegebenen Warnhinweise und Anweisungen.
- Mit Ausnahme der ausdrücklich in der Druckerdokumentation angegebenen Maßnahmen dürfen Sie selbst keine Eingriffe am Gerät vornehmen.
- Trennen Sie den Stecker regelmäßig von der Steckdose und reinigen Sie die Steckkontakte.
- Trennen Sie den Stecker nicht, während der Drucker eingeschaltet ist.
- Wird der Drucker längere Zeit nicht benutzt, trennen Sie den Stecker von der Steckdose.
- Ziehen Sie vor dem Reinigen des Druckers den Netzstecker.
- Verwenden Sie zum Reinigen ein leicht feuchtes Tuch, und verwenden Sie keine Reinigungsflüssigkeiten oder -sprays.

Umgang mit Verbrauchsmaterialien

- Verbrauchte Verbrauchsmaterialien nicht verbrennen. Sie könnten explodieren und jemanden verletzen. Entsorgen Sie sie gemäß den gesetzlichen Bestimmungen.
- Bewahren Sie das Verbrauchsmaterial außerhalb der Reichweite von Kindern auf.
- Druckkartuschen immer auf einer sauberen, glatten Unterlage ablegen.
- Versuchen Sie nicht, eine Druckkartusche zu ändern oder zu zerlegen.
- Vermeiden Sie jede Berührung mit dem Toner. Augenkontakt mit dem Toner immer vermeiden. Wenn der Toner mit Ihrer Haut oder Ihrer Kleidung in Berührung kommt, waschen Sie ihn umgehend mit Seife und Wasser ab.
- Wenn Toner verschüttet wurde, verwenden Sie einen Besen und eine Kehrschaufel oder ein angefeuchtetes Tuch mit Seife und Wasser, um den Toner zu beseitigen. Da die feinen Partikel bei Funkenflug Feuer oder eine Explosion verursachen können, sollten Sie keinen Staubsauger verwenden.
- Aus einer kalten in eine warme Umgebung gebrachte Druckkartuschen sollten frühestens nach einer Stunde verwendet werden, um Kondensationsschäden zu vermeiden.
- Um stets eine optimale Druckqualität zu gewährleisten, darf die Druckkartusche nicht an Orten aufbewahrt werden, an denen sie direkter Sonneneinstrahlung, Staub, salzhaltiger Luft oder ätzenden Gasen (z. B. Ammoniak) ausgesetzt ist. Stellen Sie den Drucker nicht an Orten mit hohen Temperatur- oder Luftfeuchtigkeitsschwankungen auf.
- Setzen Sie die Druckkartusche beim Entfernen nicht direkter Sonneneinstrahlung aus, und vermeiden Sie, dass sie länger als 5 Minuten dem Licht ausgesetzt wird. Die Druckkartusche enthält eine lichtempfindliche Entwicklertrommel. Wird die Entwicklertrommel starkem Licht ausgesetzt, können auf den Ausdrucken ungewöhnlich dunkle oder helle Stellen auftreten, und die Lebensdauer der Trommel kann sich verkürzen. Wenn die Druckkartusche längere Zeit außerhalb des Druckers gelagert werden muss, sollten Sie sie mit einem lichtundurchlässigen Tuch abdecken.
- Achten Sie darauf, die Oberfläche der Entwicklertrommel nicht zu zerkratzen. Wenn Sie die Druckkartusche aus dem Drucker nehmen, legen Sie sie auf einer sauberen, glatten Unterlage ab. Vermeiden Sie jede Berührung der Entwicklertrommel mit den Händen, da die Oberfläche des Bauteils durch das Hautfett dauerhaft beschädigt und dadurch die Druckqualität beeinträchtigt werden kann.
- Lassen Sie die Papierkante nicht über die Haut gleiten, um Schnittverletzungen zu vermeiden.

Sicherheitsinformationen

Aufkleber zu Laserstrahlung



Vorsicht:

Bedienungsvorgänge und Einstellungen, die nicht ausdrücklich in der Dokumentation des Druckers beschrieben sind, können zu gefährlicher Strahlung führen. Dieser Drucker ist ein Lasergerät der Klasse 1 entsprechend der Definition in den Spezifikationen IEC60825. Ein Etikett ähnlich wie das unten gezeigte befindet sich in allen Ländern, wo eine Kennzeichnung erforderlich ist, auf der Rückseite des Druckers.



Interne Laserstrahlung

In der Druckkopfeinheit befindet sich eine Laserdioden-Baugruppe der Klasse III mit einem unsichtbaren Laserstrahl. Der Druckkopf ist KEINE WARTBARE VORRICHTUNG, daher darf die Druckkopfeinheit unter keinen Umständen geöffnet werden. Im Inneren des Druckers ist ein zusätzlicher Aufkleber zur Laserstrahlung angebracht.

Ozon-Sicherheit

Ozonemission

Laserdrucker erzeugen Ozongas als Nebenprodukt des Druckprozesses. Ozon wird nur erzeugt, während der Drucker druckt.

Ozon-Belastungsgrenze

Der Epson-Laserdrucker erzeugt bei laufendem Druck weniger als 1,5 mg/h.

Minimieren der Gefahr

Um die Ozonbelastung minimal zu halten, sollten Sie die folgenden Bedingungen vermeiden:

- Einsatz von mehreren Laserdruckern in einem abgeschlossenen Bereich
- Betrieb bei extrem niedriger Luftfeuchtigkeit
- Schlechte Raumbelüftung
- Langer kontinuierlicher Druckbetrieb in Verbindung mit einer der obigen Bedingungen

Aufstellplatz des Druckers

Der Drucker sollte so aufgestellt werden, dass erzeugte Abgase und Wärme:

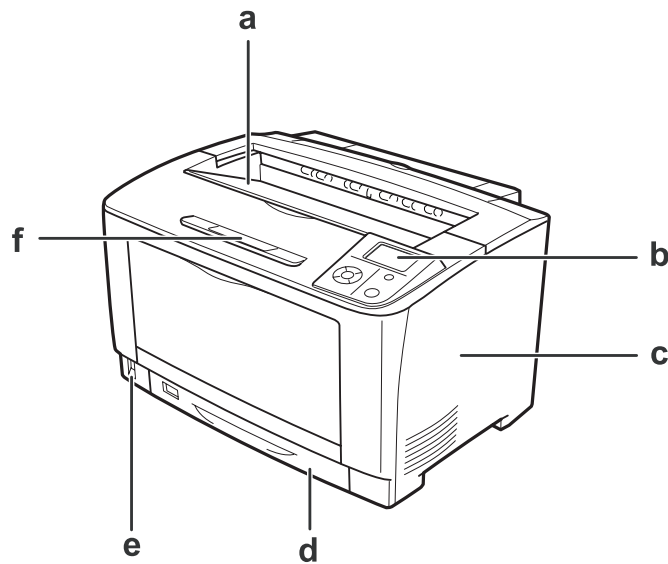
- nicht direkt auf das Gesicht des Benutzers gerichtet sind.
- nach Möglichkeit direkt aus dem Gebäude ins Freie geleitet werden.

Kapitel 1

Informationen zum Drucker

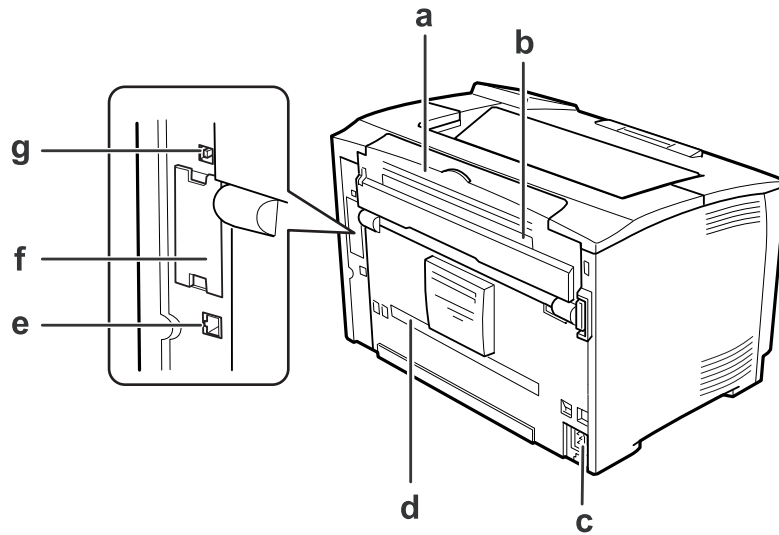
Teile des Druckers

Vorderansicht



a.	FaceDown-Papierablage
b.	Bedienfeld
c.	rechte Seitenabdeckung
d.	Standardpapierkassette
e.	Netzschalter
f.	Papierstütze

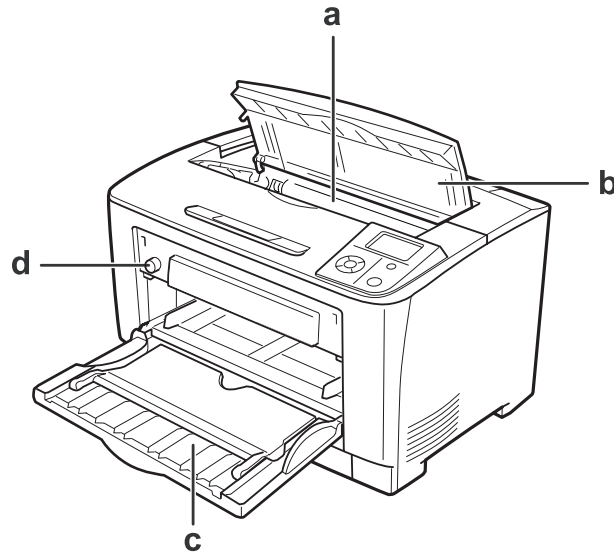
Rückansicht



a.	Abdeckung B
b.	Optionen-Abdeckung oben
c.	Netzanschluss
d.	Optionen-Abdeckung unten
e.	Ethernet-Schnittstellenanschluss*
f.	Abdeckung für Typ-B-Schnittstellenkarten-Steckplatz
g.	USB-Schnittstellenanschluss

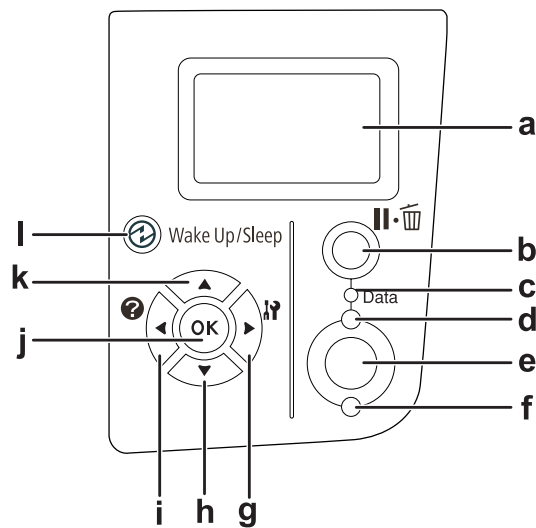
* Wenn der Drucker im Tiefschlaf-Modus oder Strom-Aus-Modus ist, leuchtet die LED des Ethernet-Schnittstellenanschlusses nicht.

Teile im Drucker



a.	Druckkartusche
b.	Abdeckung A
c.	MZ-Papierfach
d.	Papierformatschalter

Bedienfeld



a.	LCD-Feld	Zeigt Meldungen zum Druckerstatus sowie Menüeinstellungen des Bedienfeldes an.
b.	Anhalten/Abbrechen -Taste	Zum Anhalten einmal drücken. Erneut drücken, um den Anhalten-Zustand wieder aufzuheben. Im angehaltenen Zustand stehen die folgenden Bedienungen auf dem Bedienfeld zur Verfügung. - Abbrechen des aktuellen Druckauftrags oder gespeicherter Druckaufträge. - Unterbrechen von Druckaufträgen, um einen gespeicherten Druckauftrag zu drucken. Anweisungen über diese Bedienungen unter „Abbrechen des Druckvorgangs“ auf Seite 106 und „Druck unterbrechen“ auf Seite 108.
c.	Data -Anzeige (Grün)	Leuchtet, wenn im Druckpuffer Druckdaten gespeichert sind, jedoch noch nicht gedruckt wurden. (Der Druckpuffer ist der für den Empfang von Daten reservierte Bereich des Druckerspeichers.) Blinkt, wenn der Drucker Daten verarbeitet. Aus, wenn der Druckpuffer keine Daten mehr enthält.
d.	Anzeige Bereit (Grün)	Leuchtet, wenn der Drucker zum Empfangen und Drucken von Daten bereit ist. Aus, wenn der Drucker nicht bereit ist.
e.	Taste Start/Stop	Wird diese Taste während des Druckvorgangs gedrückt, stoppt der Druckvorgang. Wenn die Fehleranzeige blinkt, können Sie durch Drücken dieser Taste den Fehler beheben und den Drucker in den Bereitschaftsmodus schalten.
f.	Anzeige Fehler (Orange)	Diese Anzeige leuchtet oder blinkt, wenn ein Fehler aufgetreten ist.
g. h. i. j. k.	Schaltfläche Rechts Taste Nach unten Schaltfläche Links OK -Schaltfläche Taste Nach oben	Verwenden Sie diese Tasten zum Aufrufen von Bedienfeldmenüs, in denen Sie Druckereinstellungen ändern und den Status von Verbrauchsmaterial überprüfen können. Weitere Informationen zur Anwendung dieser Tasten finden Sie unter „Verwenden der Bedienfeldmenüs“ auf Seite 62.
l.	Aktivieren / Deaktivieren -Taste (Grün)	Drücken, um den Status zwischen Druckbereit und Energiesparen umzuschalten. Diese Taste leuchtet auf, wenn der Drucker im Ruhemodus ist (dem Tiefschlafmodus). Der Drucker hat einen Strom-Aus-Modus, in dem mehr Strom gespart wird, weil fast alle Funktionen nicht verfügbar sind, und diese Taste blinkt im Strom-Aus-Modus. Drücken Sie diese Taste, um aus dem Ruhemodus (dem Tiefschlafmodus) und dem Strom-Aus-Modus zurückzuschalten. Weitere Informationen über den Strom-Aus-Modus finden Sie im Abschnitt „Energy Saver Menu (Energiesparmenü)“ auf Seite 91.

Optionen und Verbrauchsmaterialien

Optionen

Durch die Installation der folgenden Optionen können Sie die Leistung des Druckers verbessern.

- 500-Blatt-Zusatzpapiermagazin (C12C802702)
Dieses Magazin erhöht die Papierzufuhrkapazität auf 500 Blatt. Sie können bis zu zwei Magazine installieren.
- Duplexeinheit (C12C802712)
Ermöglicht den automatischen Druck auf beide Seiten des Papiers.
- Speichermodul
Diese Option erweitert die Kapazität des Druckerspeichers und ermöglicht den Druck von komplexen Dokumenten mit vielen Grafiken. Der Druckerspeicher (RAM) kann bis auf 320 MB erhöht werden, wenn ein DIMM-Modul mit 256 MB RAM hinzugefügt wird.

Hinweis:

Stellen Sie sicher, dass der DIMM-Speicher mit Epson-Produkten kompatibel ist. Weitere Informationen dazu erhalten Sie von dem Händler, bei dem Sie den Drucker erworben haben, oder von einem autorisierten Epson-Kundendienst.

- Parallel-Schnittstellenkarte (C12C824521)
Diese Option erlaubt parallele Schnittstellenverbindung. Setzen Sie die Parallel-Schnittstellenkarte im Typ B-Schnittstellenkartensteckplatz ein.

Verbrauchsmaterialien

Die Lebensdauer der folgenden Verbrauchsmaterialien wird vom Drucker überwacht. Der Drucker weist Sie darauf hin, wenn sie ersetzt werden müssen.

Produktname	Produktcode
Druckkartusche	1221
Rückgabe-Druckkartusche*	1222

* Rückgabe-Druckkartuschen sind nicht überall erhältlich. Wenden Sie sich an Ihren Epson-Händler oder autorisierten Epson-Kundendienst, wenn Sie mehr über das Rückgabe-Druckkartuschen-Programm erfahren möchten.

Informations-Ressourcen

Installationshandbuch

Enthält Informationen zum Zusammenbauen des Druckers und zur Installation der Druckersoftware.

Benutzerhandbuch (diese Anleitung)

Enthält ausführliche Informationen zu Druckerfunktionen, Zubehör, Wartungsmaßnahmen und Fehlerbehebung sowie die technischen Daten.

Netzwerkhandbuch

Enthält Informationen für Netzwerkadministratoren zum Druckertreiber und den Netzwerkeinstellungen.

Schrifthandbuch

Enthält Informationen zu den vom Drucker verwendeten Schriften.

Online-Hilfe für Druckersoftware

Klicken Sie auf **Help (Hilfe)**, um umfassende Informationen und Anweisungen zu der Druckersoftware, die den Drucker steuert, zu erhalten. Die Onlinehilfe wird automatisch bei der Installation der Druckersoftware installiert.

Leistungsmerkmale des Druckers

Energiesparleistung

Der Drucker hat eine fortschrittliche Energiesparfunktion, mit der der Stromverbrauch verringert werden kann. Im Strom-Aus-Modus verbraucht der Drucker nur etwa 0,2 W, weil fast alle Funktionen deaktiviert sind.

Weitere detaillierte Erklärungen hierzu finden Sie im Abschnitt „Energy Saver Menu (Energiesparmenü)“ auf Seite 91.

Druckauftrag-Manager

Diese Funktion erlaubt es Ihnen, gleichzeitig mit Druckeinstellungen für mehrere mit unterschiedlichen Anwendungen erstellte Dokumente zu drucken. Sie können die Reihenfolge festlegen, in der Aufträge gedruckt werden, ebenso wie das Layout der Daten.

Sortierfunktion

Sie können beim Sortieren mehrerer Sätze von Ausdrucken zwischen vertikaler und horizontaler Ausrichtung umwechseln.

Kapitel 2

Druckaufgaben

Einlegen von Papier in den Drucker

In diesem Abschnitt wird erläutert, wie Sie Papier einlegen. Wenn Sie spezielle Druckmedien wie Folien oder Briefumschläge verwenden, lesen Sie auch die Hinweise unter „Auswählen und Verwenden von Druckmedien“ auf Seite 39. Weitere Informationen über Papiertypen und Formate, siehe „Papier“ auf Seite 200.

**Achtung:**

Lassen Sie die Papierkante nicht über die Haut gleiten, um Schnittverletzungen zu vermeiden.

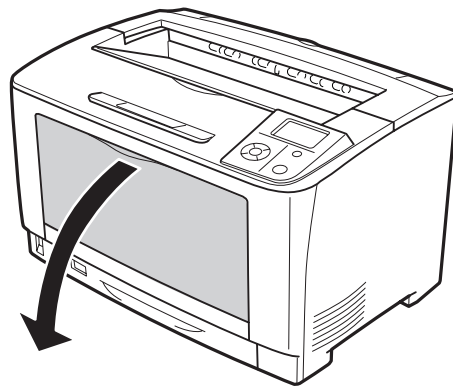
MZ-Papierfach

Das MZ-Papierfach (Mehrzweck-Papierfach) dient als Papierzufuhr für verschiedene Papiertypen, wie z. B. Etiketten, Briefumschläge, schweres Papier und Transparentfolien.

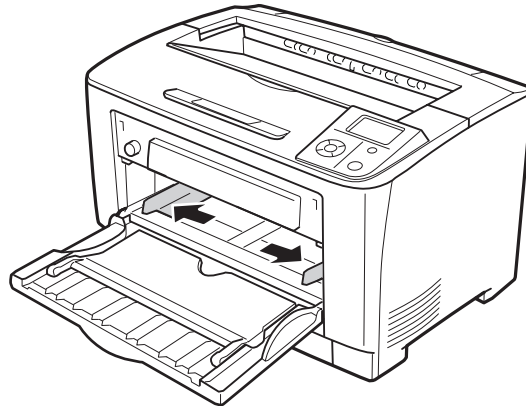
Hinweis:

Zum Einlegen von Briefumschlägen, siehe „Briefumschläge“ auf Seite 40.

1. Öffnen Sie das MZ-Papierfach.

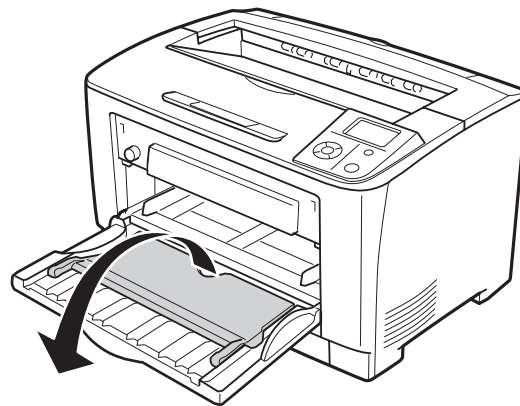


2. Verschieben Sie die Papierführungen so, dass sie zum Format des eingelegten Papiers passen.

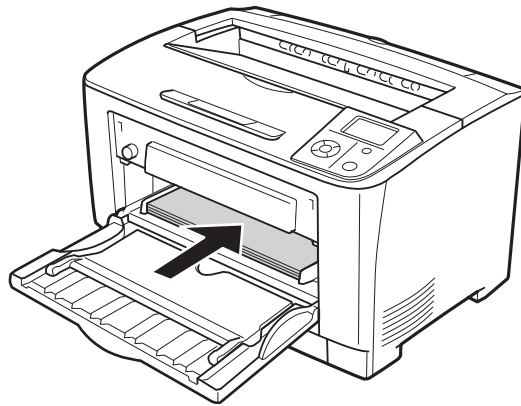


Hinweis:

Wenn größeres Papier als B4 eingelegt wird, öffnen Sie das Erweiterungsfach am MZ-Papierfach, damit das Papier aufliegen kann.

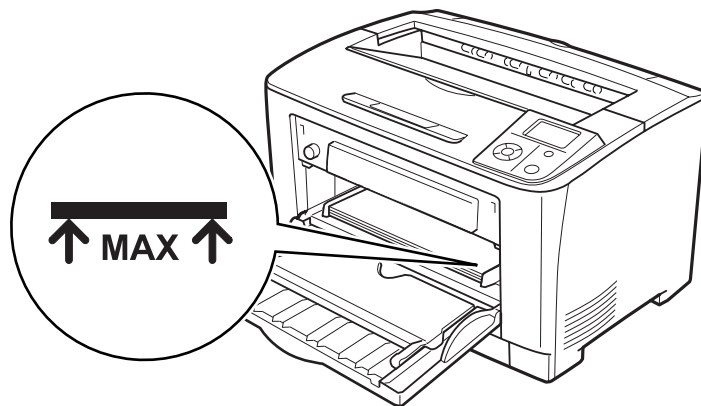


3. Legen Sie einen Stapel des gewünschten Papiers mit der bedruckbaren Seite nach oben ein. Verschieben Sie dann die Papierführungen so, dass sie eng am Papier anliegen.

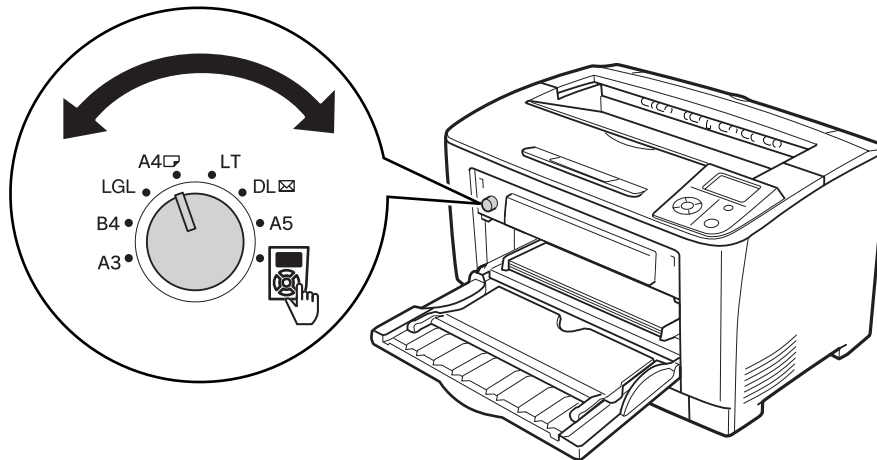


Hinweis:


Achten Sie darauf, dass das eingelegte Papier nur bis zur Begrenzungsmarkierung reicht.



4. Drehen Sie den Papierformatschalter auf das Format des eingelegten Papiers.



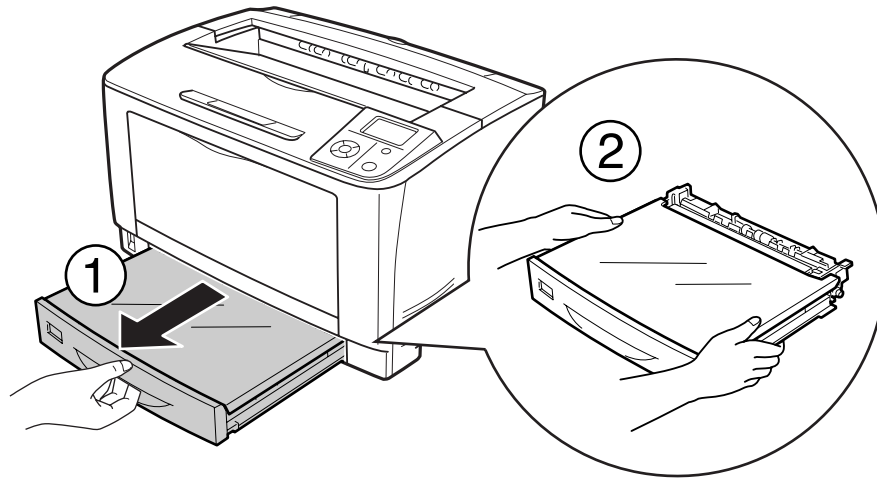
Hinweis:

- ❑ Stellen Sie nach dem Papiereinlegen die Einstellung **MP Type (MZ Typ)** im Bedienfeld auf den Typ des eingelegten Papiers ein. Weitere Informationen dazu, siehe „Tray Menu (Menü Papierzufuhr)“ auf Seite 67.
- ❑ Wenn der Papierformatschalter auf  eingestellt ist, stellen Sie **MP Tray Size (MZ-P.fachform.)** im Bedienfeld auf das Format des eingelegten Papiers ein. Weitere Informationen dazu, siehe „Tray Menu (Menü Papierzufuhr)“ auf Seite 67.

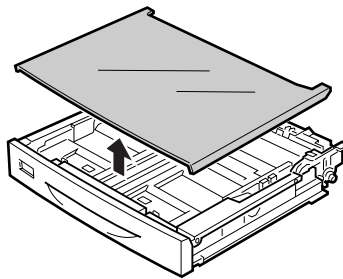
Standardpapierkassette

Diese Kassette bietet zusätzlich zum MZ-Papierfach eine zweite Papierzufuhr.

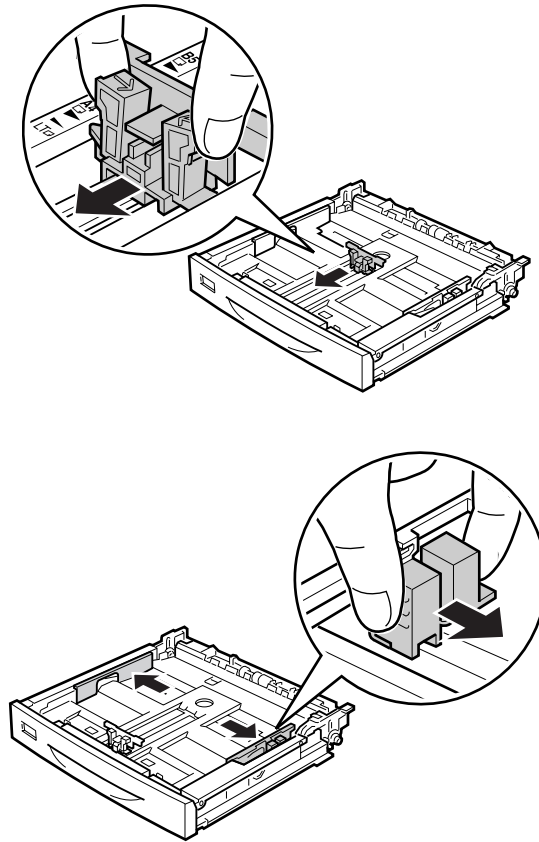
1. Ziehen Sie die Papierkassette heraus.



2. Nehmen Sie die Papierfachabdeckung ab.



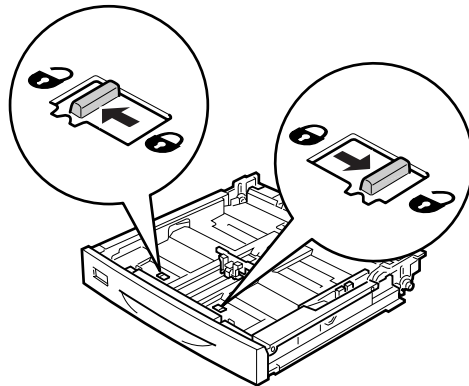
3. Drücken und schieben Sie die Papierführungen entsprechend dem Papier, das Sie einlegen wollen.



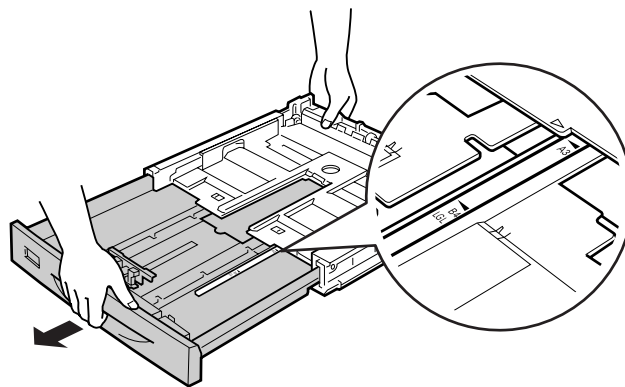
Hinweis:

Ziehen Sie die Papierkassette aus, wenn Sie A3-, B4-, A-4-Hochformat- oder größeres Papier einlegen. Fahren Sie mit Schritt 8 fort, wenn Sie die Papierkassette nicht ausziehen müssen.

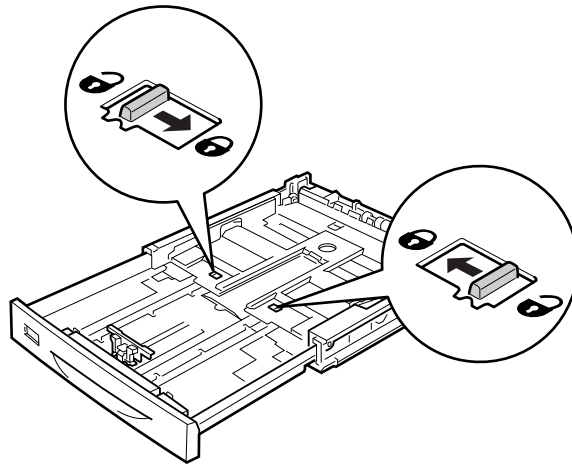
4. Schieben Sie die Entriegelungshebel nach außen.



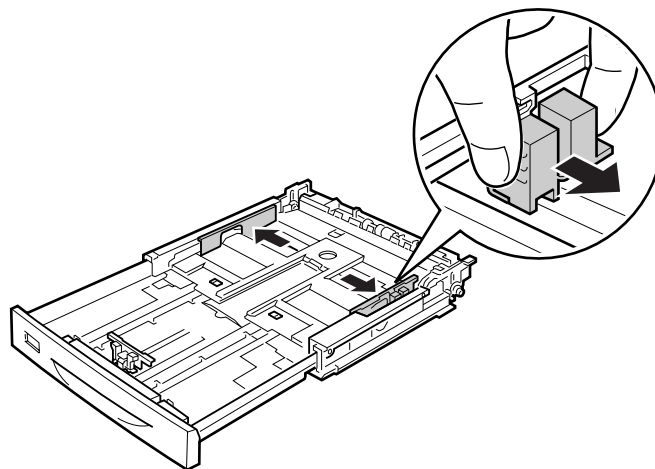
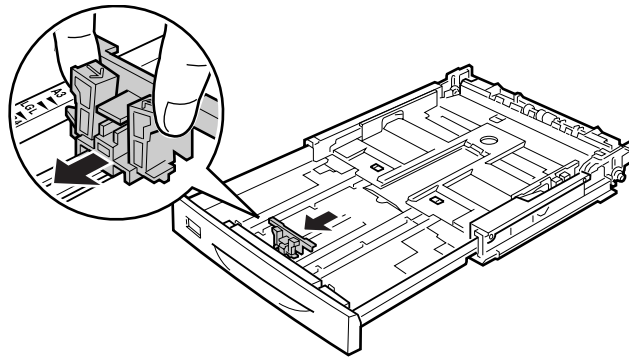
5. Ziehen Sie das Papierfach zur Erweiterung der Papierkassette heraus und richten Sie die Pfeilmarkierungen entsprechend dem Papierformat aus.



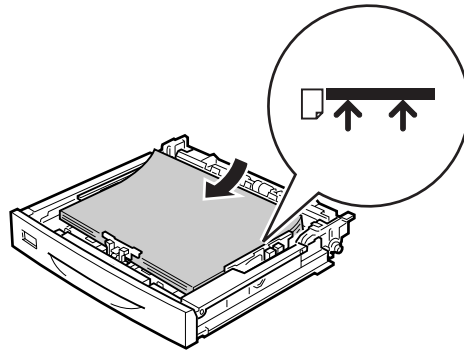
6. Schieben Sie die Entriegelungshebel zurück in die Verriegelungsposition.



7. Drücken und schieben Sie die Papierführung entsprechend dem Papier, das Sie einlegen wollen.



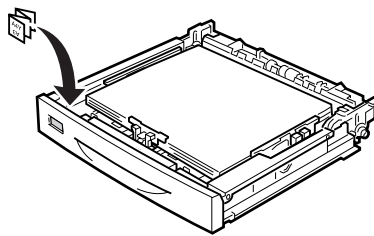
- Legen Sie in der Mitte der Papierkassette einen Stapel des gewünschten Papiers mit der bedruckbaren Seite nach oben ein.



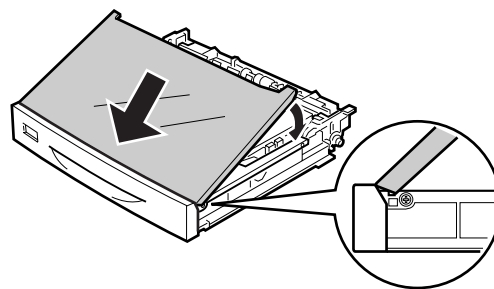
Hinweis:

Achten Sie darauf, dass das eingelegte Papier nur bis zur Begrenzungsmarkierung reicht.

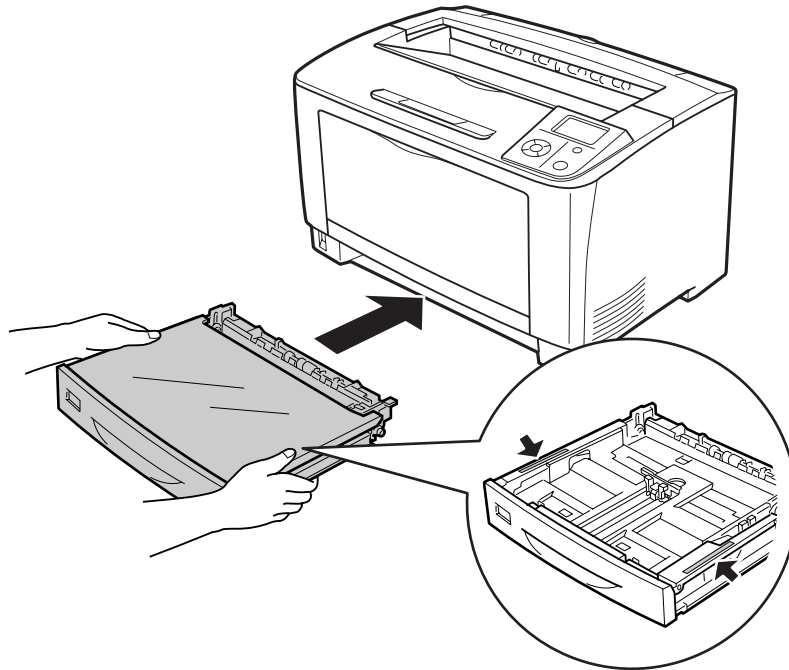
- Setzen Sie das Papierformat-Etikett auf der Vorderseite der Papierkassette ein.



- Setzen Sie den Deckel wieder auf die Kassette.



11. Schieben Sie die Papierkassette wieder in den Drucker hinein.



Hinweis:

Nach dem Einlegen des Papiers stellen Sie die Einstellungen für Cassette1 Size (Kass.1 Format) und Cassette1 Type (Kass. 1 Typ) entsprechend dem Format und Typ des eingelegten Papier auf dem Bedienfeld ein. Weitere Informationen dazu, siehe „Tray Menu (Menü Papierzufuhr)“ auf Seite 67.

Hinweise zum Einlegen von A4-Papier

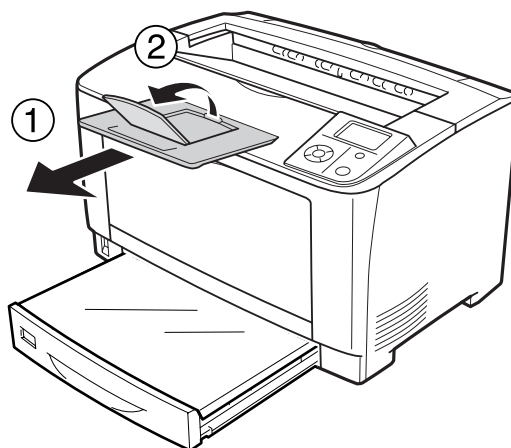
A4-Papier können Sie im Hoch- und im Querformat in den Drucker einlegen.

Stellen Sie den Drucker folgendermaßen ein, wenn Sie A4-Papier einlegen.

Papierquelle	Ausrichtung des Papiers in der Papierquelle	Druckertreiber Output Settings (Ausgabeeinstellungen)	Bedienfeld Tray Menu (Menü Papierzufuhr) - MP Tray Size (MZ-P.fachform.), Cassette 1/2/3 Size (Kass.1/2/3 Format)
MZ-Papierfach	Hochformat	Eject Vertically (Vertikal ausgeben)	A4 Portrait (A4 Hochformat)
	Querformat	Eject Horizontally (Horizontal ausgeben)	A4 Landscape (A4 Querformat)
Zusatzpapiermagazin	Hochformat	Nicht erforderlich	Nicht erforderlich
	Querformat	Nicht erforderlich	Nicht erforderlich

Ausgabefach

Das Ausgabefach befindet sich auf der Oberseite des Druckers. Da Ausdrücke mit der bedruckten Seite nach unten ausgegeben werden, wird dieses Ausgabefach auch als Face-Down-Papierablage bezeichnet. Mit Normalpapier können bis zu 250 Blatt gestapelt werden. Die Papierstütze entsprechend dem Format des im MZ-Papierfach oder in der Standardpapierkassette eingelegten Papiers ausklappen, damit es nicht vom Drucker herunterfällt.



Auswählen und Verwenden von Druckmedien

Sie können Spezialmedien, wie z. B. Etiketten, Briefumschläge, schweres Papier und Transparentfolien verwenden. Das Einlegen von Papier wird nachfolgend mit dem Einlegen von Spezialmedien in das MZ-Papierfach als Beispiel beschrieben.

Bei Verwendung von Spezialmedien muss das Papier eingestellt werden. Sie können diese Werte auch über das Bedienfeld im Tray Menu (Menü Papierzufuhr) eingeben. Siehe „Tray Menu (Menü Papierzufuhr)“ auf Seite 67.

Hinweis:

Epson kann keine Empfehlungen im Hinblick auf einen bestimmten Hersteller bzw. eine bestimmte Papiersorte geben, da sich die Qualität einer Marke oder Sorte ändern kann. Machen Sie daher immer erst ein paar Probeausdrucke, bevor Sie ein Druckmedium in größeren Mengen anschaffen oder große Druckaufträge starten.

Etiketten

Verfügbare Etiketten

- Etiketten für Laserdrucker oder Normalpapier-Kopiergeräte
- Etiketten, die das Trägerpapier lückenlos bedecken

MZ-Papierfach

	Druckertreibereinstellungen
Paper Size (Papierformat)	A4, LT
Paper Source (Papierzufuhr)	MP Tray (MZ-P.fach)
Paper Type (Papiertyp)	Labels (Etikett)

Hinweis:

- Abhängig von der Qualität der Etiketten, von der Druckumgebung oder vom Druckvorgang können die Etiketten zerknittert werden. Führen Sie einen Probedruck durch, bevor Sie eine größere Menge von Etiketten bedrucken.*
- Beidseitiges Bedrucken von Etiketten ist nicht möglich.*
- Legen Sie ein Blatt Papier auf die Oberseite jedes Etikettenblattes, und streichen Sie darüber. Wenn das Papier festklebt, verwenden Sie das betreffende Etikettenblatt nicht zum Drucken.*

Briefumschläge

Verfügbare Briefumschläge

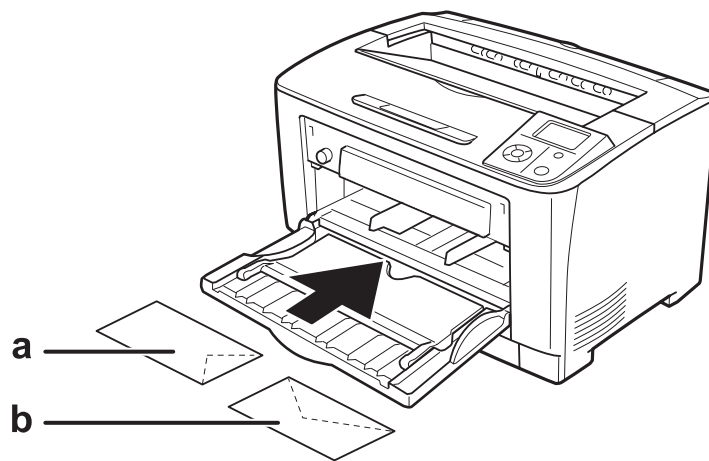
- Briefumschläge ohne Klebstoff oder Klebeband



Achtung:

Keine Sichtfenster-Briefumschläge verwenden. Bei vielen Briefumschlägen mit Sichtfenster schmilzt der Kunststoff.

MZ-Papierfach



- a. C5, IB5
- b. MON, C10, DL, C6

	Druckertreibereinstellungen
Paper Size (Papierformat)	MON, C10, DL, C5, C6, IB5
Paper Source (Papierzufuhr)	MP Tray (MZ-P.fach)

Hinweis:

- Abhängig von der Qualität der Briefumschläge, von der Druckumgebung oder vom Druckvorgang können die Briefumschläge zerknittert werden. Führen Sie einen Probedruck durch, bevor Sie eine größere Menge von Briefumschlägen bedrucken.
- Beidseitiges Bedrucken von Briefumschlägen ist nicht möglich.

Schweres Papier

MZ-Papierfach

	Druckertreibereinstellungen
Paper Size (Papierformat)	A4, A3, A5, A6, B4, B5, LT, HLT, LGL, GLT, GLG, B, EXE, F4
Paper Source (Papierzufuhr)	MP Tray (MZ-P.fach)
Paper Type (Papiertyp)	Thick (Dick) (für 91 bis 157 g/m ² Papier)

Standardpapierkassetten

	Druckertreibereinstellungen
Paper Size (Papierformat)	A4, A3, A5, B4, B5, LT, LGL
Paper Source (Papierzufuhr)	Cassette1 (Magazin 1), Cassette2 (Magazin 2)*, Cassette3 (Magazin 3)*
Paper Type (Papiertyp)	Thick (Dick) (für 91 bis 157 g/m ² Papier)

* Nur verfügbar, wenn das optionale Zusatzpapiermagazin installiert ist.

Hinweis:

Papier, das dicker als 106 g/m² ist, kann nicht für den Duplexdruck verwendet werden.

Extraschweres Papier

MZ-Papierfach

	Druckertreibereinstellungen
Paper Size (Papierformat)	A4, A3, A5, A6, B4, B5, LT, HLT, LGL, GLT, GLG, B, EXE, F4
Paper Source (Papierzufuhr)	MP Tray (MZ-P.fach)
Paper Type (Papiertyp)	Extra Thick (Extra Dick) (für 158 bis 216 g/m ² Papier)

Folien

MZ-Papierfach

	Druckertreibereinstellungen
Paper Size (Papierformat)	A4
Paper Source (Papierzufuhr)	MP Tray (MZ-P.fach)
Paper Type (Papiertyp)	Transparency (Folie)

Hinweis:

Doppelseitiges Bedrucken von Folien ist nicht möglich.

Benutzerdefiniertes Papierformat

MZ-Papierfach

	Druckertreibereinstellungen
Paper Size (Papierformat)	User Defined Size (Benutzerdef. Papierformat)*
Paper Source (Papierzufuhr)	MP Tray (MZ-P.fach)
Paper Type (Papiertyp)	Normal, Transparency (Folie), Labels (Etikett), Thick (Dick), Extra Thick (Extra Dick)

* 75,0 × 98,4 mm minimal und 297,0 × 508,0 mm maximal.

Standardpapierkassetten

	Druckertreibereinstellungen
Paper Size (Papierformat)	User Defined Size (Benutzerdef. Papierformat)* ¹
Paper Source (Papierzufuhr)	Cassette1 (Magazin 1), Cassette2 (Magazin 2)* ² , Cassette3 (Magazin 3)* ²
Paper Type (Papiertyp)	Normal, Thick (Dick)

*¹ 76,2 × 148,0 mm minimal und 297 × 431,8 mm maximal.

*² Nur verfügbar, wenn das optionale Zusatzpapiermagazin installiert ist.

Hinweis:

- ❑ Je nach Qualität des nicht-standardmäßigen Papiers und je nach Druckumgebung bzw. Druckvorgang wird das Papier möglicherweise schief eingezogen. Führen Sie einen Probedruck durch, bevor Sie eine größere Menge von Papier bedrucken, das von den Standardmaßen abweicht.
- ❑ Rufen Sie unter Windows den Druckertreiber auf, und wählen Sie dann **User Defined Size (Benutzerdef. Papierformat)** aus der Liste Paper Size (Papierformat) auf der Registerkarte Basic Settings (Allgemeine Einstellungen). Legen Sie im Dialogfeld User Defined Paper Size (Benutzerdef. Papierformat) die Einstellungen Paper Width (Papierbreite), Paper Length (Papierlänge) und Unit (Einheit) so fest, dass sie dem benutzerdefinierten Papierformat entsprechen. Klicken Sie dann auf **OK**, und Ihr benutzerdefiniertes Papierformat wird gespeichert.
- ❑ Die gespeicherten Papierformate können nur mit dem Druckertreiber verwendet werden, für den sie gespeichert wurden. Selbst wenn mehrere Druckernamen für einen Druckertreiber eingerichtet wurden, stehen die Einstellungen nur für den Druckernamen zur Verfügung, für den die Einstellungen gespeichert wurden.
- ❑ Wenn Sie den Drucker in einem Netzwerk freigeben, können Sie auf dem Client kein User Defined Size (Benutzerdef. Papierformat) einstellen.
- ❑ Wenn Sie den Druckertreiber nicht in der hier beschriebenen Weise verwenden können, nehmen Sie diese Einstellungen am Drucker vor. Wählen Sie dazu über `Printing Menu (Menü Druck)` in der Systemsteuerung den Punkt `CTM (benutzerdefiniert)` als Einstellung für `Paper Size (Papierformat)`.

Abbrechen eines Druckauftrages

Vom Drucker aus

Informationen zum Abbrechen eines Druckauftrags im Bedienfeld des Druckers finden Sie unter „Abbrechen des Druckvorgangs“ auf Seite 106.

Vom Computer aus

Windows:

Doppelklicken Sie in der Taskleiste auf das Druckersymbol. Wählen Sie in der Liste den Auftrag aus, und klicken Sie anschließend im Menü „Dokument“ auf **Cancel (Abbrechen)**.



Einstellen der Druckqualität

Sie können mithilfe der Einstellungen des Druckertreibers die Druckqualität anpassen.

In der Einstellung Automatic (Automatisch) können Sie einen dem gewünschten Druck entsprechenden Druckmodus wählen. Der Druckertreiber nimmt entsprechend dem ausgewählten Druckmodus optimale Einstellungen vor. Die Einstellung Advanced (Manuell) bietet Ihnen noch mehr Optionen.

Hinweis:

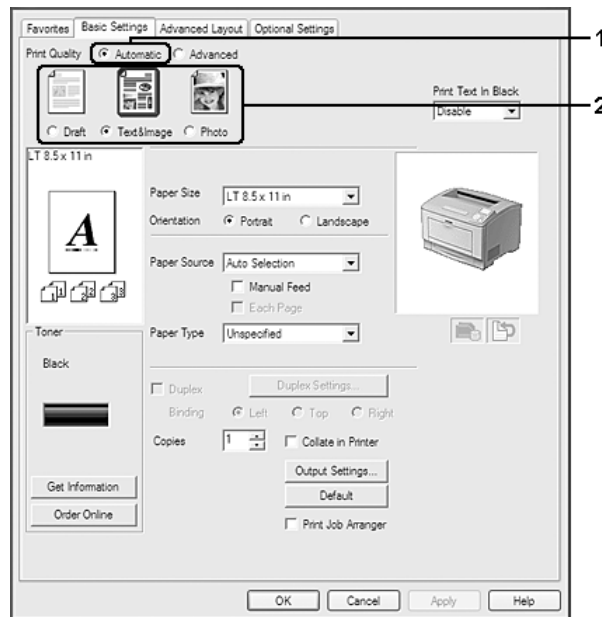
Detaillierte Informationen über die Einstellungen des Druckertreibers finden Sie in der zugehörigen Onlinehilfe.

Verwendung der Einstellung „Automatisch“

Windows:

1. Klicken Sie auf die Registerkarte **Basic Settings (Allgemeine Einstellungen)**.

2. Klicken Sie auf **Automatic (Automatisch)**, und wählen Sie dann die gewünschte Druckqualität aus.



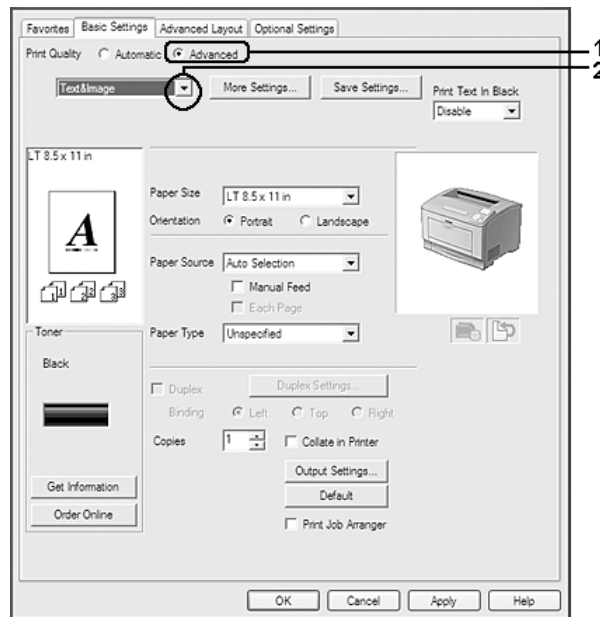
3. Klicken Sie auf **OK**.

Verwendung der Einstellung „Manuell“

Windows:

1. Klicken Sie auf die Registerkarte **Basic Settings (Allgemeine Einstellungen)**.

2. Wählen Sie **Advanced (Manuell)**. Wählen Sie dann in der Liste die beste Einstellung für den zu druckenden Dokument- oder Bildtyp aus.



Wenn Sie eine Voreinstellung auswählen, werden die Werte für Print Quality (Qualität) und Graphics (Grafik) automatisch eingestellt. Änderungen werden im Dialogfeld Setting Information (Info einstellen) angezeigt, das erscheint, wenn Sie auf der Registerkarte Optional Settings (Optionale Einstellungen) auf die Schaltfläche **Setting Info. (Info wird eingestellt)** klicken.

Anpassen von Druckereinstellungen

Wenn Sie detaillierte Einstellungen ändern müssen, nehmen Sie die Einstellungen manuell vor.

Windows:

1. Klicken Sie auf die Registerkarte **Basic Settings (Allgemeine Einstellungen)**.
2. Wählen Sie **Advanced (Manuell)**, klicken Sie dann auf **More Settings (Weitere Einstellungen)**.
3. Ändern Sie die entsprechenden Einstellungen. Weitere Informationen über die einzelnen Einstellungen finden Sie in der Onlinehilfe.
4. Klicken Sie auf **OK**.

Speichern der Einstellungen

Sie können eigene Benutzereinstellungen speichern.

Hinweis:

- Für Ihre benutzerdefinierten Einstellungen können Sie nicht den Namen einer Voreinstellung wählen.
- Die gespeicherten benutzerdefinierten Einstellungen können nur mit dem Druckertreiber verwendet werden, für den sie gespeichert wurden. Selbst wenn mehrere Druckernamen für einen Druckertreiber eingerichtet wurden, stehen die Einstellungen nur für den Druckernamen zur Verfügung, für den die Einstellungen gespeichert wurden.
- Voreinstellungen können nicht gelöscht werden.

Windows:

Hinweis:

Wenn Sie den Drucker im Netzwerk freigeben, ist die Option *Save Settings (Einstellungen speichern)* deaktiviert, und Sie können auf dem Client keine benutzerdefinierte Einstellung erstellen.

1. Klicken Sie auf die Registerkarte **Basic Settings (Allgemeine Einstellungen)**.
2. Wählen Sie **Advanced (Manuell)**, und klicken Sie dann auf **Save Settings (Einstellungen speichern)** um das Dialogfeld Custom Settings (Benutzerdefinierte Einstellungen) zu öffnen.
3. Geben Sie im Feld Name eine Bezeichnung für die benutzerdefinierten Einstellungen ein, und klicken Sie dann auf **Save (Speichern)**.

Ihre Einstellungen erscheinen in der Dropdown-Liste, die erscheint, wenn Advance (Manuell) in der Registerkarte Basic Settings (Allgemeine Einstellungen) gewählt ist.

Hinweis:

Um eine benutzerdefinierte Einstellung zu löschen, führen Sie die Schritte 1 und 2 aus, markieren die Einstellung im Dialogfeld Custom Settings (Benutzerdefinierte Einstellungen) und klicken Sie anschließend auf **Delete (Löschen)**.

Im Dialogfeld More Settings (Weitere Einstellungen) können Sie neue Einstellungen anlegen. Beim Anlegen neuer Einstellungen wird Custom Settings (Benutzerdefinierte Einstellungen) in der Liste auf der Registerkarte Basic Settings (Allgemeine Einstellungen) angezeigt. In diesem Fall wird die Originaleinstellung nicht überschrieben. Speichern Sie die neuen Einstellungen unter einem neuen Namen.

Tonersparmodus

Sie können den Modus Toner Save (Tonersparmodus) verwenden, um den Tonerverbrauch beim Ausdrucken eines Konzeptausdrucks zu reduzieren.

Windows:

1. Klicken Sie auf die Registerkarte **Basic Settings (Allgemeine Einstellungen)**.
2. Wählen Sie **Advanced (Manuell)**, und klicken Sie dann auf **More Settings (Weitere Einstellungen)** um das Dialogfeld More Settings (Weitere Einstellungen) zu öffnen.
3. Aktivieren Sie das Kontrollkästchen **Toner Save (Tonersparmodus)** und klicken Sie dann auf **OK**.

Verbessern von Textqualität in Farbdokumenten

Beim Drucken eines Dokuments in Farbe kann die Textqualität verbessert werden, indem der Text in Schwarz gedruckt wird.

1. Klicken Sie auf die Registerkarte **Basic Settings (Allgemeine Einstellungen)**.
2. Wählen Sie **Enable (Aktivieren)** aus der Print Text In Black (Text schwarz drucken) Dropdown-Liste.
3. Klicken Sie auf **OK**.

Einstellen der Dichte dünner Linien

Dünne Linien können als dickere Linien gedruckt werden, damit sie sichtbar sind.

1. Klicken Sie auf die Registerkarte **Basic Settings (Allgemeine Einstellungen)**.
2. Wählen Sie **Advanced (Manuell)**, und klicken Sie dann auf **More Settings (Weitere Einstellungen)** um das Dialogfeld More Settings (Weitere Einstellungen) zu öffnen.
3. Aktivieren Sie das Kontrollkästchen **Dot Correction (Punktkorrektur)** und klicken Sie dann auf **OK**.

Die Standardeinstellung für Dot Correction (Punktkorrektur) ist ein.

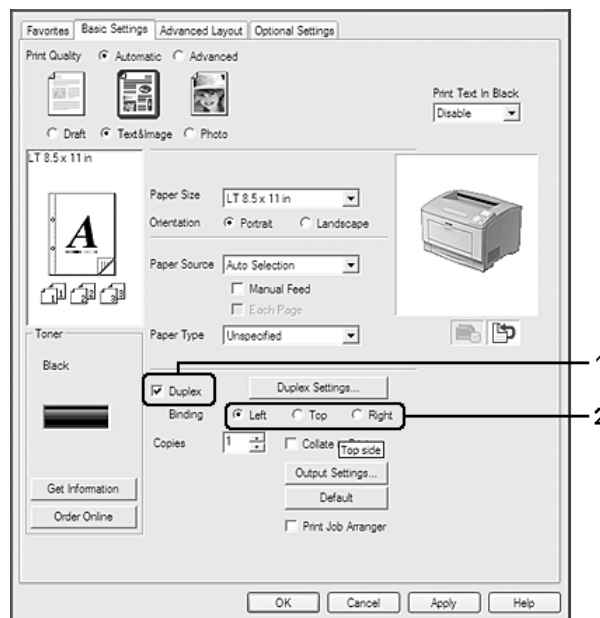
Einstellen des erweiterten Layouts

Duplex-Druck (mit der Duplexeinheit)

Durch Installieren der optionalen Duplexeinheit können Sie mit dieser Funktion automatisch auf beide Seiten des Papiers drucken.

Windows:

1. Klicken Sie auf die Registerkarte **Basic Settings (Allgemeine Einstellungen)**.
2. Aktivieren Sie das Kontrollkästchen **Duplex** und wählen Sie dann **Left (Links)**, **Top (Oben)** oder **Right (Rechts)**, um die Position für die Bindung anzugeben.



Hinweis:

Das Kontrollkästchen Duplex wird nur angezeigt, wenn die Duplexeinheit vom Druckertreiber erkannt wird. Wird sie nicht erkannt, prüfen Sie, dass die Option **Installed (Installiert)** auf der Registerkarte **Optional Settings (Optionale Einstellungen)** eingestellt ist. Aktualisieren Sie diese Information bei Bedarf manuell. Weitere Informationen dazu, siehe „Optionale Einstellungen“ auf Seite 181.

3. Wenn Sie die Funktion detailliert einstellen möchten, klicken Sie auf **Duplex Settings (Duplexeinstellung)**, um das Dialogfeld Duplex Settings (Duplexeinstellung) zu öffnen.

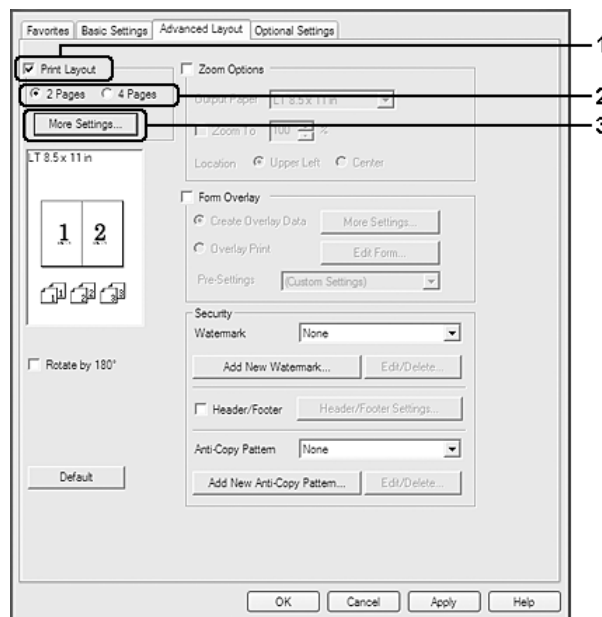
- Ändern Sie die entsprechenden Einstellungen. Weitere Informationen über die einzelnen Einstellungen finden Sie in der Onlinehilfe.
- Klicken Sie auf **OK**.

Ändern des Drucklayouts

Mit dieser Funktion können Sie mehrere Seiten auf ein Blatt Papier drucken.

Windows:

- Klicken Sie auf die Registerkarte **Advanced Layout (Erweitertes Layout)**.
- Aktivieren Sie das Kontrollkästchen **Print Layout (Druck-Layout)**, und wählen Sie die Anzahl der Seiten aus, die Sie auf einem Blatt Papier drucken möchten.
- Wenn Sie die Funktion ausführlich einstellen möchten, klicken Sie auf **More Settings (Weitere Einstellungen)**. Das Dialogfeld Print Layout Settings (Druck-Layouteinstellungen) wird angezeigt.



- Ändern Sie die entsprechenden Einstellungen. Weitere Informationen über die einzelnen Einstellungen finden Sie in der Onlinehilfe.

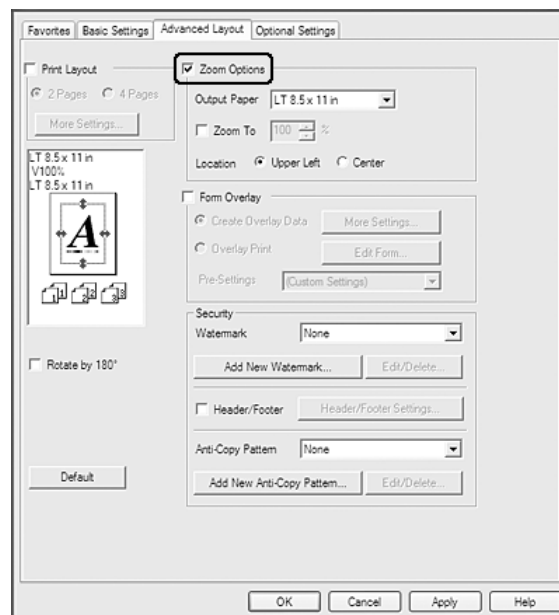
5. Klicken Sie auf **OK**.

Skalieren von Ausdrucken

Mit dieser Funktion können Sie ein Dokument vergrößern oder verkleinern.

Windows:

1. Klicken Sie auf die Registerkarte **Advanced Layout (Erweitertes Layout)**.
2. Wählen Sie das Kontrollkästchen **Zoom Options (Zoom-Optionen)**.



3. Wenn die Seiten automatisch entsprechend dem Papierausgabeformat skaliert werden sollen, wählen Sie das gewünschte Papierformat aus der Dropdown-Liste Output Paper (Ausgabeformat).
Wenn die Seiten mit einer bestimmten Größe skaliert werden sollen, aktivieren Sie das Kontrollkästchen **Zoom To (Zoom)** und geben Sie anschließend den Prozentwert ein. Sie können auch das Ausgabeformat des Papiers wählen.
4. Wählen Sie für Location (Position) die Option **Upper Left (Oben-links)** (wenn Sie das verkleinerte Seitenabbild in der linken oberen Ecke des Papiers drucken möchten) oder **Center (Mitte)** (wenn die verkleinerte Seite zentriert gedruckt werden soll).

Hinweis:

Diese Einstellung ist nicht verfügbar, wenn das Kontrollkästchen **Zoom To (Zoom)** aktiviert ist.

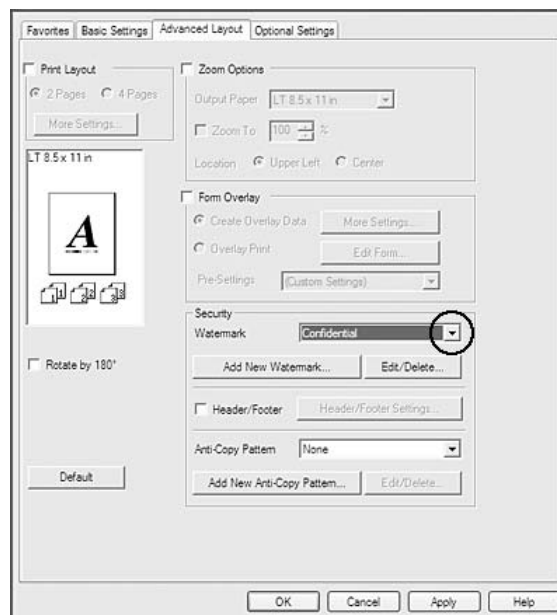
5. Klicken Sie auf **OK**.

Drucken von Wasserzeichen

Mit dieser Funktion können Sie ein Wasserzeichen auf Text- oder auf Bildbasis auf ein Dokument drucken.

Windows:

1. Klicken Sie auf die Registerkarte **Advanced Layout (Erweitertes Layout)**.
2. Wählen Sie in der Dropdown-Liste Watermark (Wasserzeichen) das gewünschte Wasserzeichen aus.



3. Wenn Sie detaillierte Einstellungen vornehmen möchten, klicken Sie auf **Edit/Delete (Bearbeiten/Löschen)** und ändern Sie die entsprechenden Einstellungen. Weitere Informationen über die einzelnen Einstellungen finden Sie in der Onlinehilfe.
4. Klicken Sie auf **OK**.

Erstellen eines neuen Wasserzeichens

Windows:

1. Klicken Sie auf die Registerkarte **Advanced Layout (Erweitertes Layout)**.
2. Klicken Sie auf **Add New Watermark (Neues Wasserzeichen hinzufügen)**.
3. Aktivieren Sie eines der Optionsfelder **Text** oder **BMP**, und geben Sie im Feld Name eine Bezeichnung für das neue Wasserzeichen ein.
4. Bei Auswahl von **Text** geben Sie den Text für das Wasserzeichen in das Feld Text ein. Wenn Sie **BMP** auswählen, wählen Sie die gewünschte BMP-Datei aus und klicken dann auf **Open (Öffnen)**.
5. Klicken Sie auf **OK**.

Hinweis:

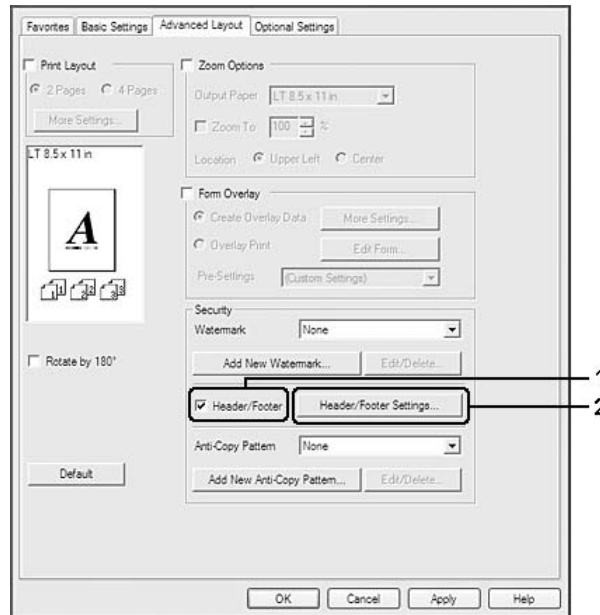
- Sie können bis zu 10 benutzerdefinierte Wasserzeichen speichern.
- Wenn Sie ein bereits gespeichertes Wasserzeichen bearbeiten möchten, klicken Sie auf **Edit/Delete (Bearbeiten/Löschen)** in der Registerkarte Advanced Layout (Erweitertes Layout), wählen das zu bearbeiten gewünschte Wasserzeichen im Feld Name, nehmen die erforderlichen Einstellungen vor und klicken dann auf **OK**.
- Wenn Sie ein bereits gespeichertes Wasserzeichen löschen möchten, klicken Sie auf **Edit/Delete (Bearbeiten/Löschen)** in der Registerkarte Advanced Layout (Erweitertes Layout), wählen das zu löschen gewünschte Wasserzeichen im Feld Name und klicken dann auf **Delete (Löschen)**.
- Die gespeicherten Wasserzeichen können nur mit dem Druckertreiber verwendet werden, für den sie gespeichert wurden. Selbst wenn mehrere Druckernamen für einen Druckertreiber eingerichtet wurden, stehen die Einstellungen nur für den Druckernamen zur Verfügung, für den die Einstellungen gespeichert wurden.
- Wenn Sie den Drucker in einem Netzwerk freigeben, können Sie auf dem Client kein benutzerdefiniertes Wasserzeichen einstellen.

Drucken von Kopf- und Fußzeilen

Mit dieser Funktion können Sie Benutzername, Computernamen, Datum, Uhrzeit und Sortiernummer oben oder unten auf jeder Seite eines Dokuments drucken.

Windows:

1. Klicken Sie auf die Registerkarte **Advanced Layout (Erweitertes Layout)**.
2. Aktivieren Sie das Kontrollkästchen **Header/Footer (Kopfzeile/Fußzeile)** und klicken Sie dann auf **Header/Footer Settings (Kopfzeilen/Fußzeilen-Einstellungen)**.



3. Wählen Sie die Elemente aus der Dropdown-Liste.

Hinweis:

- Wenn Sie **Collate Number (Sortiernummer)** wählen, wird die Anzahl der Kopien gedruckt.
- Wenn die Funktion „Auftrag speichern“ verwendet wird, kann Collate Number (Sortiernummer) nicht aktiviert werden.

4. Klicken Sie auf **OK**.

Drucken mit einem Overlay

Mit dieser Funktion können Sie auf Originaldokumente ein Standardformular oder einen Briefkopf drucken.

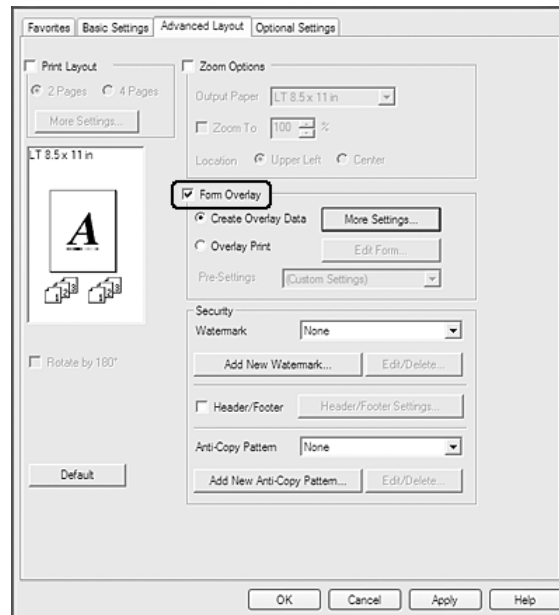
Hinweis:

- Diese Funktion ist nur für Windows verfügbar.

- ❑ Die Overlayfunktion steht nur zur Verfügung, wenn im Dialogfeld *Extended Settings (Erweiterte Einstellungen)* auf der Registerkarte *Optional Settings (Optionale Einstellungen)* die Option **High Quality(Printer) (Hohe Qualität (Drucker))** für *Printing Mode (Druckmodus)* ausgewählt wurde.

Erstellen eines Overlays

1. Klicken Sie auf die Registerkarte **Advanced Layout (Erweitertes Layout)**.
2. Wählen Sie das Kontrollkästchen **Form Overlay (Formularoverlay)**.



3. Wählen Sie **Create Overlay Data (Overlaydaten erstellen)**, klicken Sie dann auf **More Settings (Weitere Einstellungen)**. Das Dialogfeld *Create Form (Formular erstellen)* wird angezeigt.
4. Geben Sie im Feld *Form Name (Formularname)* den Namen und im Feld *Description (Beschreibung)* die Beschreibung des Formulars ein.
5. Wählen Sie **Foreground Document (Dokument im Vordergrund)** oder **Background Document (Dokument im Hintergrund)**, um anzugeben, ob das Overlay im Vordergrund oder Hintergrund des Dokuments gedruckt werden soll.
6. Aktivieren Sie das Kontrollkästchen **Assign to Paper Source (Papierquelle zuweisen)**, um den Formularnamen in der Dropdown-Liste *Paper Source (Papierzufuhr)* auf der Registerkarte *Basic Settings (Allgemeine Einstellungen)* anzuzeigen.

7. Klicken Sie auf **OK**.

Hinweis:

- ❑ Um die Einstellungen für das erstellte Overlayformular zu ändern, rufen Sie den Druckertreiber auf und führen Schritt 1 und 2 oben aus. Achten Sie darauf, in Schritt 3 **Overlay Print (Overlay drucken)** zu wählen und anschließend auf **Edit Form (Formular bearbeiten)** zu klicken.
- ❑ Die folgenden 9 Zeichen können nicht für Formularnamen verwendet werden: \ / : * ? " < > |.

Drucken von Dokumenten mit Overlay

Sie können die gespeicherten Formulardaten in der Dropdown-Liste Paper Source (Papierzufuhr) auf der Registerkarte Basic Settings (Allgemeine Einstellungen) auswählen. Um Formulardaten unter Paper Source (Papierzufuhr) zu speichern, siehe Schritt 6 in „Erstellen eines Overlays“ auf Seite 55. Wenn unter Paper Source (Papierzufuhr) keine Overlay-Formulardaten gespeichert sind oder Sie die Funktion detailliert einstellen möchten, führen Sie die folgenden Schritte aus.

1. Klicken Sie auf die Registerkarte **Advanced Layout (Erweitertes Layout)**.
2. Wählen Sie das Kontrollkästchen **Form Overlay (Formularoverlay)**.
3. Aktivieren Sie das Kontrollkästchen **Overlay Print (Overlay drucken)** und klicken Sie dann auf **More Settings (Weitere Einstellungen)**. Das Dialogfeld Form Selection (Formularauswahl) wird angezeigt.
4. Ändern Sie die entsprechenden Einstellungen. Weitere Informationen über die einzelnen Einstellungen finden Sie in der Onlinehilfe.

Hinweis:

Wenn Sie das Formular nicht aus der Anwendung wählen können, rufen Sie den Druckertreiber vom Betriebssystem auf. Weitere Informationen dazu, siehe „Zugriff auf den Druckertreiber“ auf Seite 180.

5. Klicken Sie auf **OK**.

Speichern von Overlay-Formularvoreinstellungen

Mit dieser Funktion können Sie die in „Erstellen eines Overlays“ auf Seite 55 festgelegten Einstellungen speichern.

1. Aus dem Dialogfeld Form Selection (Formularauswahl) klicken Sie auf **Save/Delete (Speichern/Löschen)**. Um das Dialogfeld zu öffnen, siehe „Drucken von Dokumenten mit Overlay“ auf Seite 56.

2. Geben Sie den Namen der Voreinstellungen im Feld Form Pre-Settings Name (Name der Formularvoreinstellungen) ein und klicken Sie anschließend auf **Save (Speichern)**. Der Name der Voreinstellung erscheint dann in der Dropdown-Liste Form Pre-Settings (Formularvoreinstellungen) im Dialogfeld Form Selection (Formularauswahl).
3. Klicken Sie auf **OK**. Der Name der Voreinstellung erscheint dann in der Dropdown-Liste Pre-Settings (Voreinstellungen) im Dialogfeld Advanced Layout (Erweitertes Layout).

Hinweis:

- Um eine überlagerte Formularvoreinstellung zu löschen, führen Sie Schritt 1 aus, wählen den Voreinstellungsnamen aus der Dropdown-Liste Form Pre-Settings (Formularvoreinstellungen), klicken auf **Delete (Löschen)** und anschließend auf **OK**.*
- Sie können bis zu 20 Voreinstellungen speichern.*

Drucken von kopiergeschützten Dokumenten

Mit dieser Funktion können Sie ein Dokument als kopiergeschütztes Dokument drucken. Beim Versuch, ein kopiergeschütztes Dokument zu kopieren, wird dann auf dem Dokument mehrmals „COPY“ gedruckt.

Hinweis:

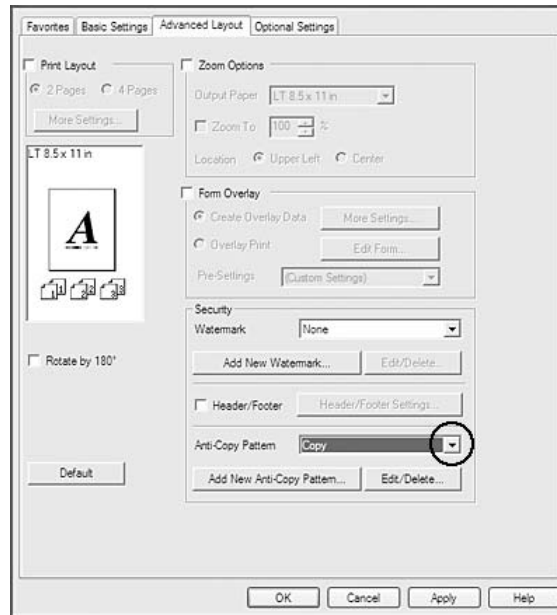
- Epson übernimmt weder eine Garantie für die Sicherheit der Informationen oder für Schäden, die durch die Anwendung dieser Funktion entstehen, noch dafür, dass verborgene Buchstaben unter allen Umständen erscheinen.*
- Die Rasterung kann zu dunkel sein, verborgene Buchstaben werden möglicherweise nicht auf dem ganzen Ausdruck gedruckt, oder verborgene Buchstaben erscheinen nicht auf der Kopie aufgrund des Gerätemodells, der Einstellungen und Kombination von Fotokopierer, Faxgerät, Eingabegerät wie z. B. Digitalkamera und Scanner, Ausgabegerät wie z. B. Drucker; aufgrund der Druckertreibereinstellungen dieses Gerätes, des Zustandes von Verbrauchsmaterial wie z. B. Toner, und der Art des Druckmediums.*

Windows:**Hinweis:**

Mit dieser Funktion wird die Einstellung Print Quality (Qualität) auf **Fine (Fein)** geändert, und die Einstellung Toner Save (Tonersparmodus) wird deaktiviert. Die Funktion Form Overlay (Formularoverlay) wird ebenfalls deaktiviert.

1. Klicken Sie auf die Registerkarte **Advanced Layout (Erweitertes Layout)**.

- Wählen Sie **Copy (Kopie)** aus der Anti-Copy Pattern (Kopierschutz-Muster) Dropdown-Liste.



- Wenn Sie detaillierte Einstellungen vornehmen möchten, klicken Sie auf **Edit/Delete (Bearbeiten/Löschen)** und ändern Sie die entsprechenden Einstellungen. Weitere Informationen über die einzelnen Einstellungen finden Sie in der Onlinehilfe.
- Klicken Sie auf **OK**.

Mehrere Druckaufträge auf einmal drucken

Diese Funktion erlaubt es Ihnen, mehrere von verschiedenen Anwendungen erstellte Dokumente gleichzeitig zu drucken und die Einstellungen, wie Druckreihenfolge, Duplex und Druck-Layout anzupassen.

- Klicken Sie auf die Registerkarte **Basic Settings (Allgemeine Einstellungen)**.
- Wählen Sie das Kontrollkästchen **Print Job Arranger (Druckauftrag-Organisator)**.
- Klicken Sie auf **OK**.

Der Bildschirm Print Job Arranger (Druckauftrag-Organisator) erscheint, wenn ein Druckauftrag ausgeführt wird. Ändern Sie die entsprechenden Einstellungen. Weitere Informationen finden Sie in der Hilfe zu Print Job Arranger (Druckauftrag-Organisator).

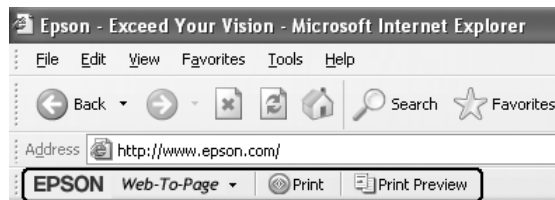
Drucken von Webseiten mit Anpassung an das Papierformat

Mit dieser Funktion können Sie Webseiten beim Drucken an das verwendete Papierformat anpassen. Installieren Sie EPSON Web-To-Page vom Software Disc.

Hinweis:

Diese Software ist für Windows 7, Vista, XP x64, Server 2008 und Server 2003 nicht verfügbar.

Wenn Sie EPSON Web-To-Page installiert haben, wird in der Microsoft Internet Explorer Toolbar (Microsoft Internet Explorer Symbolleiste) die Menüleiste angezeigt. Wenn sie nicht angezeigt wird, wählen Sie in Internet Explorer im Menü View (Ansicht) die Option **Toolbars (Symbolleisten)** und dann **EPSON Web-To-Page** aus.



Verwenden der Funktion „Auftrag speichern“

Mit dieser Funktion können Sie Druckaufträge im Speicher des Druckers speichern und später direkt über das Bedienfeld des Druckers drucken. Durch Vergabe eines Passwortes für den Druckauftrag können Sie verhindern, dass Unbefugte das gedruckte Dokument sehen können.

Für diese Funktion werden die folgenden Arten von Druckerspeicher verwendet.

Druckerspeicher	Beschreibung
RAM-Datenträger	<p>Damit die Funktion „Auftrag speichern“ verwendet werden kann, muss zusätzlicher Speicher im Drucker installiert sein.</p> <p>Zur Aktivierung des RAM-Datenträgers muss die Einstellung RAM Disk (RAM-Disk) im Bedienfeld auf Normal (Standard) oder Maximum gesetzt sein. Weitere Hinweise zur Erweiterung des Druckerspeichers finden Sie unter „Installieren eines Speichermoduls“ auf Seite 122.</p> <p>Nach der Installation des Speichermoduls müssen die Optionsinformationen aktualisiert werden. Siehe „Optionale Einstellungen“ auf Seite 181.</p>

In der folgenden Tabelle werden die Optionen der Funktion „Auftrag speichern“ aufgeführt.

Option „Auftrag speichern“	Beschreibung
Re-Print Job (Auftrag erneut drucken)	Mit dieser Option wird der Druckauftrag sofort gedruckt und im Drucker Speicher abgelegt. Sie können denselben Druckauftrag mehrmals drucken.
Verify Job (Auftrag überprüfen)	Mit dieser Option wird eine Kopie gedruckt, um den Inhalt zu überprüfen. Später können mehrere Kopien gedruckt werden.
Confidential Job (Vertraulicher Auftrag)	Mit dieser Option kann der Druckjob mit einem Passwort gesichert werden. Der Druckauftrag kann durch Eingabe des Passwortes im Druckerbedienfeld gedruckt werden.

Senden von Druckaufträgen

Windows:

1. Klicken Sie auf die Registerkarte **Optional Settings (Optionale Einstellungen)** und klicken Sie dann auf **Reserve Jobs Settings (Einstellungen zum Speichern von Druckaufträgen)**. Das Dialogfeld Reserve Jobs Settings (Einstellungen zum Speichern von Druckaufträgen) wird angezeigt.
2. Aktivieren Sie das Kontrollkästchen **Reserve Job On (Auftrag speichern Ein)** und wählen Sie dann **Re-Print Job (Auftrag erneut drucken)**, **Verify Job (Auftrag überprüfen)** oder **Confidential Job (Vertraulicher Auftrag)**.
3. Geben Sie einen Benutzernamen und einen Auftragsnamen in die entsprechenden Textfelder ein. Wenn Sie **Confidential Job (Vertraulicher Auftrag)** gewählt haben, legen Sie im Passwort-Textfeld ein vierstelliges Passwort fest.

Hinweis:

Wenn Sie eine Miniaturansicht der ersten Seite eines Auftrags erstellen möchten, aktivieren Sie das Kontrollkästchen **Create a thumbnail (Miniaturansicht erstellen)**. Auf Miniaturansichten kann durch Eingabe von „http://“ gefolgt von der internen IP-Adresse des Druckers in einem Webbrowser zugegriffen werden.

4. Klicken Sie auf **OK**.

Hinweis:

Die Schaltfläche OK wird verfügbar, sobald Benutzername und Auftragsname eingegeben wurden.

Wenn Sie **Re-print Job (Auftrag erneut drucken)** gewählt haben, druckt der Drucker das Dokument aus. Wenn Sie **Verify Job (Auftrag überprüfen)** gewählt haben, druckt der Drucker eine Kopie des Dokumentes aus.

Informationen zum Drucken oder Löschen dieser Daten über das Bedienfeld finden Sie im Abschnitt „Drucken und Löschen von Daten der Funktion „Auftrag speichern““ auf Seite 104.

Kapitel 3

Verwendung des Bedienfeldes

Verwenden der Bedienfeldmenüs

Situationen, in denen Einstellungen am Bedienfeld sinnvoll sind

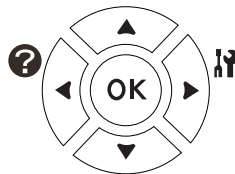
In der Regel haben die Druckertreibereinstellungen Vorrang gegenüber den Einstellungen im Bedienfeld.

Da die folgenden Einstellungen nicht im Druckertreiber geändert werden können, sollten Sie diese im Bedienfeld konfigurieren.

- Einstellungen zur Auswahl von Emulationsmodi und IES-Modus (Intelligent Emulation Switching/Intelligente Emulationsumschaltung)
- Einstellungen zur Festlegung eines Kanals und Schnittstellenkonfiguration
- Einstellungen zur Festlegung der Speicherpuffergröße für den Datenempfang

Zugriff auf die Bedienfeldmenüs

1. Drücken Sie die Taste ► **Rechts**, um die Bedienfeldmenüs aufzurufen.



2. Mit den Tasten ▲ **Nach oben** und ▼ **Nach unten** können Sie durch die Menüs blättern.
3. Wenn Sie die Taste ► **Rechts** drücken, werden die Menüoptionen angezeigt. Je nach Menü erscheint im LCD entweder ein Element und die entsprechende aktuelle Einstellung (◆ YYY=ZZZZ) oder lediglich ein Element (◆ YYY).
4. Mit den Tasten ▲ **Nach oben** und ▼ **Nach unten** können Sie durch die Einträge blättern. Durch Drücken der Taste ◀ **Links** kehren Sie zur vorherigen Ebene zurück.

5. Drücken Sie die Taste ► **Rechts**, um den von einem Element angezeigten Vorgang, wie z. B. Drucken eines Statusblattes oder Zurücksetzen des Druckers, auszuführen oder die für ein Element verfügbaren Einstellungen anzuzeigen, wie z. B. Papierformate oder Emulationsmodi.

Mit den Tasten ▲ **Nach oben** und ▼ **Nach unten** können Sie durch die verfügbaren Einstellungen blättern. Drücken Sie dann die ► **Rechts**, um eine Einstellung auszuwählen und zur vorherigen Ebene zurückzukehren. Wenn Sie ohne Änderung der Einstellung zur vorherigen Ebene zurückkehren möchten, drücken Sie die Taste ◀ **Links**.

Hinweis:

- ❑ Zum Aktivieren einiger Einstellungen muss der Drucker aus- und dann wieder eingeschaltet werden. Weitere Informationen dazu, siehe „Bedienfeldmenüs“ auf Seite 64.
- ❑ In Schritt 3 oder 5 kann anstelle der Taste ► **Rechts** die Taste **OK** gedrückt werden.

6. Drücken Sie die Taste **Start/Stop**, um die Bedienfeldmenüs zu verlassen.

Festlegen von Lesezeichen für Menüs

Durch das Festlegen von Lesezeichen für häufig verwendete Menüs kann ein so gekennzeichnetes Menü durch einfaches Drücken der Taste **OK** aufgerufen werden, wenn im LCD Ready (Bereit) angezeigt wird.

Hinweis:

Es können maximal 3 Menüs mit Lesezeichen gekennzeichnet werden.

1. Rufen Sie das Menü auf, das ein Lesezeichen erhalten soll. Weitere Informationen dazu, siehe „Zugriff auf die Bedienfeldmenüs“ auf Seite 62.
2. Drücken Sie die Taste **OK** länger als zwei Sekunden.

Das Menü Add Bookmark (Lesezeichen hinzufügen) erscheint.

Hinweis:

Es können nicht alle Menüs mit Lesezeichen markiert werden. Beim Versuch, ein solches Menü zu kennzeichnen, erscheint Bookmark Failed (Lesezeichen fehlschlagen).

3. Drücken Sie die Taste ▲ **Nach oben** oder ▼ **Nach unten**, um das Menü auszuwählen, das gelöscht werden soll, und drücken Sie dann die Taste ► **Rechts**.

Hinweis:

Um ein neues Menü zu registrieren, muss das Lesezeichen für ein bereits registriertes Menü gelöscht werden.

Wenn `Bookmark Registered` (Lesezeichen registriert) angezeigt wird, ist das Lesezeichen für das Menü gesetzt.

Hinweis:

Um die Lesezeichenmenüs auf die Standardwerte zurückzusetzen, wählen Sie `SelectType Init` (`SelectType Init.`) im Menü `Reset Menu` (Menü Zurücksetzen) des Bedienfelds.

Bedienfeldmenüs

Hinweis:

Einige Menüs und Optionen werden nur angezeigt, wenn entsprechendes Sonderzubehör installiert ist oder eine entsprechende Einstellung konfiguriert worden ist.

Information Menu (Menü Informationen)

Wählen Sie mit der Taste **▼ Nach unten** oder **▲ Nach oben** ein Element aus. Drücken Sie die Taste **► Rechts**, um ein Blatt oder ein Schriftmuster zu drucken.

Element	Werte
Print Configuration Status Sheet (Konfigurations- Statusblatt drucken)	-
Print Supplies Status Sheet (Verbrauchsmaterial- Statusblatt drucken)	-
Print Usage History Sheet (Druckerverwendung- Verlaufsblatt drucken)	-
Reserve Job List (Liste reserv. Jobs)* ¹	-
Network Status Sheet (Statusblatt Netzw.)* ²	-
AUX Status Sheet (AUX-Statusblatt)* ³	-
USB Extl/FStatusSht (Ext USB Statusblatt)* ⁴	-
PS3 Status Sheet (PS3-Statusblatt)	-

Element	Werte
PS3 Font List (PS3-Schriftmuster)	-
PCL Font Sample (PCL-Schriftmuster)	-
ESCP2 Font Sample (ESC/P2-Schriftmuster)	-
FX Font Sample (FX-Schriftmuster)	-
I239X Font Sample (I239X-Schriftmuster)	-
Toner (Tonermenge)	E*****F (L*****V) bis E F (L V)
Total Pages (Ges-Seiten)	0 bis 99999999

*1 Nur verfügbar, wenn die Aufträge mit der Funktion `Quick Print Job` (Job mit Schnelldruck) gespeichert wurden.

*2 Nur verfügbar, wenn die Einstellung `Network I/F` (Netzwerk I/F) in `Network Menu` (Menü Netzwerk) auf `On` (Ein) gestellt ist.

*3 Nur verfügbar, wenn eine optionale Netzwerkkarte installiert ist.

*4 Nur verfügbar, wenn der Drucker an ein USB-Gerät mit D4-Unterstützung angeschlossen ist und beim Einschalten `USB I/F` (USB-Schnittst.) auf `On` (Ein) eingestellt ist.

Print Configuration Status Sheet (Konfigurations- Statusblatt drucken)

Druckt ein Blatt mit den aktuellen Druckereinstellungen und installierten Optionen. Anhand dieser Blätter können Sie prüfen, ob Optionen ordnungsgemäß installiert wurden.

Print Supplies Status Sheet (Verbrauchsmaterial- Statusblatt drucken)

Ein Blatt mit Verbrauchsmaterial-Informationen wird ausgedruckt.

Print Usage History Sheet (Druckerverwendung- Verlaufsblatt drucken)

Ein Blatt mit Aufzeichnungen über die Verwendung des Druckers wird ausgedruckt.

Reserve Job List (Liste reserv. Jobs)

Druckt eine Liste der reservierten Druckaufträge, die im Druckerspeicher gespeichert wurden.

Network Status Sheet (Statusblatt Netzwerk)

Druckt ein Blatt mit dem Betriebsstatus des Netzwerks aus.

AUX Status Sheet (AUX-Statusblatt)

Druckt ein Blatt mit dem Betriebsstatus der optionalen Schnittstelle.

USB ExtI/FStatusSht (Ext USB Statusblatt)

Druckt ein Blatt mit dem Betriebsstatus der USB-Schnittstelle.

PS3 Status Sheet (PS3-Statusblatt)

Druckt ein Blatt mit Informationen über den PS3-Modus wie z. B. die PS3-Version.

PS3 Font List (PS3-Schriftmuster), PCL Font Sample (PCL-Schriftmuster), ESCP2 Font Sample (ESC/P2-Schriftmuster), FX Font Sample (FX-Schriftmuster), I239X Font Sample (I239X-Schriftmuster)

Druckt ein Muster der Schriften aus, die für die ausgewählte Druckeremulation verfügbar sind.

Toner (Tonermenge)

Die Anzahl von Sternchen (*) zwischen „E (L)“ und „F (V)“ zeigt die verbleibende Nutzungsdauer von Verbrauchsmaterial an. Wird kein Original-Verbrauchsmaterial verwendet, erscheint „?“ an Stelle der Anzeige.

Total Pages (Ges-Seiten)

Zeigt die Gesamtzahl der vom Drucker gedruckten Seiten an.

System Information Menu (Systeminformation)

Die folgenden Informationen werden angezeigt.


- Main Version (Hauptversion)
- MCU Version (MCU-Version)
- Serial No (Seriennummer)
- Memory (Speicher)
- MAC Address (MAC-Adresse)

Tray Menu (Menü Papierzufuhr)

Element	Einstellungen (Standardwert im Fettdruck)
MP Tray Size (MZ-P.fachform.)	A4 Portrait (A4 Hochformat), A4 Landscape (A4 Querformat) , A3, A5, A6, B4, B5, LT, HLT, LGL, GLT, GLG, B, EXE, F4, MON, C10, DL, C5, C6, IB5 (IB8), CTM
MP Type (MZ Typ)	Plain (Normalp.) , Preprinted (Vordruck), Letterhead (Briefkopf), Recycled, Color (Farbe), Transparency (Folie), Labels (Etikett), Thick (Schwer), ExtraThk (Extra stark), Envelope (Umschlag), Special (Spezial)
Cassette1 Size (Kass.1 Format)	A4 Portrait (A4 Hochformat), A4 Landscape (A4 Querformat) , A3, A5, B4, B5, LT, LGL, CTM
Cassette2 Size (Kass. 2 Format)*/ Cassette3 Size (Kass. 3 Format)*	A4 Portrait (A4 Hochformat), A4 Landscape (A4 Querformat) , A3, A5, B4, B5, LT, LGL, CTM
Cassette1 Type (Kass. 1 Typ)/ Cassette2 Type (Kass. 2 Typ)*/ Cassette3 Type (Kass. 3 Typ)*	Plain (Normalp.) , Preprinted (Vordruck), Letterhead (Briefkopf), Recycled, Color (Farbe), Thick (Schwer), Special (Spezial)
Detect Cassette1 Size (Formaterk. Kassette1)/Detect Cassette2 Size (Formaterk. Kassette2)*/ Detect Cassette3 Size (Formaterk. Kassette3)*	On (Ein) , Off (Aus)
MP Tray AutoSel (MZ-Papierf.-Autowahl)	On (Ein) , Off (Aus)
Cassette1 AutoSel (Kassette 1 Autowahl)/Cassette2 AutoSel (Kassette 2 Autowahl)*/ Cassette3 AutoSel (Kassette 3 Autowahl)*	On (Ein) , Off (Aus)

* Nur verfügbar, wenn das optionale Zusatzpapiermagazin installiert ist.

MP Tray Size (MZ-P.fachform.)

Wählen Sie in diesem Menü das gewünschte Papierformat. Die Einstellung des Papierformatschalters ist aktiv, wenn er nicht auf  eingestellt ist.

MP Type (MZ Typ)

Hier können Sie den im MZ-Papierfach eingelegten Papiertyp einstellen.

Cassette1 Size (Kass.1 Format)/Cassette2 Size (Kass. 2 Format)/Cassette3 Size (Kass. 3 Format)

Zeigt das in der Standardpapierkassette und im optionalen Zusatzpapiermagazin eingelegte Papierformat an.

Cassette1 Type (Kass. 1 Typ)/Cassette2 Type (Kass. 2 Typ)/Cassette3 Type (Kass. 3 Typ)

Zur Auswahl des in der Standardpapierkassette und im optionalen Zusatzpapiermagazin geladenen Papiertyps.

Detect Cassette1 Size (Formaterk. Kassette1)/Detect Cassette2 Size (Formaterk. Kassette2)/Detect Cassette3 Size (Formaterk. Kassette3)

Erkennt das in der Standardpapierkassette und im optionalen Zusatzpapiermagazin eingelegte Papierformat.

MP Tray AutoSel (MZ-Papierf.-Autowahl)/Cassette1 AutoSel (Kassette 1 Autowahl)/Cassette2 AutoSel (Kassette 2 Autowahl)/Cassette3 AutoSel (Kassette 3 Autowahl)

Legt fest, ob der Behälter zum Drucken gewählt werden kann, wenn Paper Source (Papierzufuhr) für Auto Selection (Automatische Auswahl) im Druckertreiber gewählt ist.

Emulation Menu (Menü Emulation)

Hinweis:

Für jede Schnittstelle kann eine andere Emulation festgelegt werden.

Element	Einstellungen (Standardwert im Fettdruck)
Parallel (Par.)*	Auto , ESCP2, FX, I239X, PS3, PCL
USB	Auto , ESCP2, FX, I239X, PS3, PCL
Network (Netzwerk)	Auto , ESCP2, FX, I239X, PS3, PCL
AUX*	Auto , ESCP2, FX, I239X, PS3, PCL

* Nur verfügbar, wenn eine optionale Typ-B-Schnittstellenkarte installiert ist.

Printing Menu (Menü Druck)

Hinweis:

Die Einstellungen im Druckertreiber haben Vorrang gegenüber diesen Einstellungen.

Element	Einstellungen (Standardwert im Fettdruck)
Page Size (Papierformat)	A4 , A3, A5, A6, B4, B5, LT, HLT, LGL, GLT, GLG, B, EXE, F4, MON, C10, DL, C5, C6, IB5 (IB8), CTM ^{*1}
Wide A4 (A4 Breit)	Off (Aus) , On (Ein)
Media Type (Medientyp)	Unspecified (Unspezifiziert) , Plain (Normalp.), Preprinted (Vordruck), Letterhead (Briefkopf), Recycled, Color (Farbe), Transparency (Folie), Labels (Etikett), Thick (Schwer), ExtraThk (Extra stark), Envelope (Umschlag), Special (Spezial)
Page Side (Seite)	Front (Vorne) , Back (Hinten)
Paper Source (Papierzufuhr)	Auto , MP (MZ), Cassette1 (Kass. 1), Cassette2 (Kass. 2) ^{*2} , Cassette3 (Kass. 3) ^{*2}
Orientation (Ausrichtung)	Port (Hoch) , Land (Quer)
Resolution (Auflösung)	300, 600 , 1200
RItech	On (Ein) , Off (Aus)
Toner Save (Tonersparmodus)	Off (Aus) , On (Ein)
Density (Dichte)	1 bis 3 bis 5
Dot Correction (Punktkorrektur)	Off (Aus), On (Ein)
Top Offset (O-Offset)	-150,0 ... 0,0 ... 150,0mm in Schritten von 0,5 mm
LeftOffset (L-Offset)	-150,0 ... 0,0 ... 150,0mm in Schritten von 0,5 mm
T Offset B (O-OffsetV) ^{*3}	-150,0 ... 0,0 ... 150,0mm in Schritten von 0,5 mm
L Offset B (L-OffsetV) ^{*3}	-150,0 ... 0,0 ... 150,0mm in Schritten von 0,5 mm

^{*1} Die minimalen und maximalen benutzerdefinierten Papierformate sind je nach Behälter unterschiedlich.
(MP Tray)

Minimum: 75,0 × 98,4 mm, Maximum: 297,0 × 508,0 mm
(Standardpapierkassette)

Minimum: 76,2 × 148,0 mm, Maximum: 297,0 × 431,8 mm

^{*2} Nur verfügbar, wenn das optionale Zusatzpapiermagazin installiert ist.

^{*3} Nur verfügbar, wenn die optionale Duplexeinheit installiert ist.

Page Size (Papierformat)

Legt das Papierformat fest.

Wide A4 (A4 Breit)

Bei der Option **On** (Ein) werden der linke und der rechte Rand auf 3,4 mm verringert.

Media Type (Medientyp)

Legt den Papiertyp fest.

Page Side (Seite)

Wählen Sie **Front** (Vorne), wenn Sie auf der Vorderseite von Normalpapier (Plain (Normalpapier)), schwerem Papier (Thick (Dick)) oder extraschwerem Papier (Extra Thick (Extra Dick)) drucken.

Paper Source (Papierzufuhr)

Zur Festlegung, ob das Papier zum Drucker vom MZ-Papierfach, vom Standardpapiermagazin oder vom optionalen Zusatzpapiermagazin eingelesen werden soll.

Bei Auswahl von **Auto** wird das Papier von der Papierzufuhr eingelesen, die ihre Einstellung für Paper Size (Papierformat) enthält.

Orientation (Ausrichtung)

Hier können Sie festlegen, ob die Seite im Hoch- oder im Querformat gedruckt werden soll.

Resolution (Auflösung)

Legt die Druckauflösung fest.

RI Tech

Durch Aktivierung der RI Tech-Funktion erhalten Sie glattere und schärfere Linien, Texte und Grafiken.

Toner Save (Tonersparmodus)

Wenn diese Einstellung ausgewählt ist, spart der Drucker Toner, indem er schwarze Flächen von Buchstaben durch Grauschattierungen ersetzt. Die Buchstaben werden am rechten und unteren Rand dennoch schwarz gedruckt.

Density (Dichte)

Zur Festlegung der Druckdichte.

Dot correction (Punktkorrektur)

Stellt die Dichte dünner Linien ein, so dass sie deutlich gedruckt werden.

Top Offset (O-Offset)

Zur Feinabstimmung der vertikalen Druckposition.



Achtung:

Das Druckbild darf nicht über die Seitenränder hinausgehen. Andernfalls kann der Drucker beschädigt werden.

LeftOffset (L-Offset)

Zur Feinabstimmung der horizontalen Druckposition. Diese Option ist für die Feinabstimmung nützlich.



Achtung:

Das Druckbild darf nicht über die Seitenränder hinausgehen. Andernfalls kann der Drucker beschädigt werden.

T Offset B (O-OffsetV)

Zum Anpassen der vertikalen Druckposition auf der Rückseite des Papiers, wenn beidseitig gedruckt wird. Verwenden Sie diese Option, wenn sich der Ausdruck auf der Rückseite nicht an der gewünschten Stelle befindet.

L Offset B (L-OffsetV)

Zum Einstellen der horizontalen Druckposition auf der Rückseite des Papiers, wenn beidseitig gedruckt wird. Verwenden Sie diese Option, wenn sich der Ausdruck auf der Rückseite nicht an der gewünschten Stelle befindet.

Setup Menu (Menü Setup)

Element	Einstellungen (Standardwert im Fettdruck)
Language (Sprache)	English , Français, Deutsch, Italiano, ESPAÑOL, SVENSKA, Dansk, Nederlands, SUOMI, Português, Norsk, CATALÀ, РУССКИЙ, Türkçe, 中文, 繁體中文, 한국어

Element	Einstellungen (Standardwert im Fettdruck)
Time Out	0, 5 bis 60 bis 300 in Schritten von 1
MP Mode (MZ-P.fach)	Normal (Standard) , Last (Zuletzt)
Manual Feed (Man.P.-Zuf.)	Off (Aus) , 1st Page (1.Seite), EachPage (Jede Seite)
Copies (Anzahl d.Kopien)	1 bis 999
Duplex (Duplexdruck)* ¹ * ²	Off (Aus) , On (Ein)
Binding (Bindung)* ¹ * ²	Long Edge (Lange Seite) , Short Edge (Kurze Seite)
Start Page (Startseite)* ¹ * ²	Front (Vorne) , Back (Hinten)
Skip Blank Page (Leers. Übersp.)* ³	Off (Aus) , On (Ein)
Auto Eject Page (Autopapierausgab)* ⁴	Off (Aus) , On (Ein)
Size Ignore (Größe ignor.)	Off (Aus) , On (Ein)
Auto Cont (Autom.Forts.)	Off (Aus) , On (Ein)
Page Protect (Seitenschutz)* ³	Auto , On (Ein)
A4/LT Auto Switching (A4/LT Autom. Umschalten)	On (Ein) , Off (Aus)
Toner Alert (Tonerwarnung)	Skip (Überspring.) , Set (Einstellen)
LCD Contrast (LCD-Kontrast)	0 bis 7 bis 15
RAM Disk (RAM-Disk)* ¹ * ⁵	Off (Aus) , Normal (Standard), Maximum
Confirm Media Type (Medientyp prüfen)	No (Nein) , Yes (Ja)
Job Info. (Auftragsinf.)	Display Pattern 1 (Anzeige Muster 1), Display Pattern 2 (Anzeige Muster 2), Off (Aus)

*¹ Nur verfügbar, wenn die entsprechende Option installiert ist.

*² Nur für die Papierformate A4, A3, A5, B4, B5, LT, HLT, LGL, GLG, B, EXE oder F4 verfügbar.

*³ Nur in den Modi ESCP2, FX oder I239X verfügbar.

*⁴ Nicht im PS3- und PCL-Modus verfügbar.

*⁵ Nach dem Ändern dieser Option wird die neue Einstellung nach einem Warmstart oder nach dem Aus- und Wiedereinschalten des Gerätes wirksam.

Language (Sprache)

Gibt die Sprache für das LCD-Feld und den Ausdruck des Statusblattes an.

Time Out

Gibt die Zeitdauer in Sekunden vor einer Zeitüberschreitung an, wenn die Schnittstellen automatisch gewechselt werden. Die Zeitdauer vor einer Zeitüberschreitung ist die Zeit ab dem Punkt, an dem keine Daten von mehr einer Schnittstelle empfangen werden, bis zum Wechseln der Schnittstelle. Wenn der Drucker beim Wechseln der Schnittstelle einen Druckauftrag hat, druckt der Drucker den Druckauftrag.

MP Mode (MZ-P.fach)

Anhand dieser Einstellung wird festgelegt, ob das MZ-Papierfach die höchste oder die niedrigste Priorität hat, wenn im Druckertreiber die Option **Auto (Automatisch)** als Paper Source (Papierzufuhr) eingestellt ist. Bei der Einstellung von **Normal (Standard)** als MP Mode (MZ-P.fach) hat das MZ-Papierfach für die Papierzufuhr die höchste Priorität. Bei Auswahl von **Last (Zuletzt)** hat das MZ-Papierfach die niedrigste Priorität.

Manual Feed (Man.P.-Zuf.)

Zum Auswählen des manuellen Papierzufuhrmodus für das MZ-Papierfach.

Copies (Anzahl d.Kopien)

Gibt die Anzahl der zu druckenden Exemplare an. Sie können zwischen 1 und 999 wählen.

Duplex (Duplexdruck)

Schaltet den Duplexdruck ein oder aus. Mit dem Duplexdruck können Sie das Papier beidseitig bedrucken.

Binding (Bindung)

Gibt die Bindungsrichtung für den Ausdruck an.

Start Page (Startseite)

Gibt an, ob der Duplexdruck auf der Vorder- oder Rückseite des Blattes beginnen soll.

Skip Blank Page (Leers. Übersp.)

Mit dieser Option können Sie leere Seiten beim Drucken überspringen.

Auto Eject Page (Autopapierausgb)

Gibt an, ob Papier ausgegeben werden soll, wenn das unter `Time Out` angegebene Zeitlimit erreicht ist. Der Standardwert ist `Off (Aus)`, d. h. es wird beim Erreichen des Zeitlimits kein Papier ausgegeben.

Size Ignore (Größe ignor.)

Wenn Papierformatfehler ignoriert werden sollen, wählen Sie die Option `On (Ein)`. Wenn Sie diese Option aktiviert haben, druckt der Drucker auch weiter, wenn die Bildgröße den druckbaren Bereich für das angegebene Papierformat überschreitet. Dies kann zu Schmierspuren führen, da der Toner zum Teil nicht ordnungsgemäß auf das Papier übertragen wird. Wenn diese Option deaktiviert ist, unterbricht der Drucker den Druckvorgang, sobald ein Papierformatfehler auftritt.

Auto Cont (Autom.Forts.)

Wenn Sie diese Einstellung aktivieren, setzt der Drucker den Druckvorgang nach einer bestimmten Zeit automatisch fort, falls einer der folgenden Fehler auftritt: `Paper Set (Papierformat)`, `Print Overrun (Drucküberlauf)` oder `Memory Overflow (Speicherüberlauf)`. Wenn diese Option deaktiviert ist, müssen Sie die Taste **Start/Stop** drücken, um den Druckvorgang fortzusetzen.

Page Protect (Seitenschutz)

Weist zusätzlichen Druckerspeicher zum Drucken von Daten zu. Beim Drucken von sehr komplexen Seiten sollte diese Einstellung aktiviert werden. Wenn beim Drucken im LCD-Feld der Fehler `Print Overrun (Drucküberlauf)` angezeigt wird, aktivieren Sie diese Einstellung und drucken die Daten erneut. Dadurch wird zwar der für die Datenverarbeitung reservierte Speicher verringert, so dass der Computer zum Senden des Druckauftrags eventuell länger benötigt, dafür können Sie jedoch komplexe Aufträge drucken. Die Option `Page Protect (Seitenschutz)` funktioniert in der Regel am besten, wenn `Auto` eingestellt ist. Treten Speicherfehler weiterhin auf, müssen Sie den Druckerspeicher erweitern.

Hinweis:

Wenn Sie die Einstellung `Page Protect (Seitenschutz)` ändern, wird der Druckerspeicher neu konfiguriert, so dass alle heruntergeladenen Schriften gelöscht werden.

A4/LT Auto Switching (A4/LT Autom. Umschalten)

Wenn Papier im Format A4 oder Letter zum Drucken gewählt wird und kein Papier dieses Formats eingelegt ist, wird der Ausdruck in einem anderen Format ausgeführt.

Toner Alert (Tonerwarnung)

Zur Festlegung, ob der Druck unterbrochen werden soll, wenn die Druckkartusche bald das Ende der Nutzungsdauer erreicht hat.

LCD Contrast (LCD-Kontrast)

Zur Einstellung des LCD-Feld-Kontrastes. Mit den Tasten **▲ Nach oben** und **▼ Nach unten** können Sie den Kontrast zwischen 0 (niedrigster Kontrast) und 15 (höchster Kontrast) einstellen.

RAM Disk (RAM-Disk)

Legt die Größe des RAM-Datenträgers fest, die für die Funktion Reserve Job (Auftrag speichern) verfügbar ist. Siehe Tabelle unten.

Optionale RAM-Kapazität (RAM-Gesamtkapazität)	RAM-Datenträger-Einstellung		
	Aus	Normal	Maximal
128 MB (Gesamt 192 MB)	Inaktiv	64 MB	96 MB
256 MB (Gesamt 320 MB)		128 MB	192 MB

Confirm Media Type (Medientyp prüfen)

Zeigt eine Meldung an, wenn der Papier im Behälter, der zum Drucken gewählt ist sich von dem in Paper type (Papiertyp) im Druckertreiber gewählten unterscheidet.

Job Info. (Auftragsinf.)

Zeigt Druckauftrag-Information im Bedienfeld an; auch Überspringen und Abbrechen von Druckaufträgen ist mit dieser Einstellung möglich. Das Muster der im Bedienfeld angezeigten Elemente kann unter Display Pattern 1 (Anzeige Muster 1) und Display Pattern 2 (Anzeige Muster 2) gewählt werden. Wählen Sie nicht Display Pattern 1 (Anzeige Muster 1), wenn die folgenden Sprachen als Language (Sprache) in Setup Menu (Menü Setup) gewählt sind: **Norsk**, **CATALÀ**, **Русский**, **Türkçe**, **中文**, **繁體中文**, **한국어**.

Reset Menu (Menü Zurücksetzen)

Clear Warning (Warnmeldung löschen)

Löscht Warnmeldungen, die sich auf Fehler außer denen von Verbrauchsmaterial oder zwingend zu ersetzenden Teilen beziehen.

Clear All Warnings (Warnungen löschen)

Löscht alle Warnmeldungen, die im LCD-Feld angezeigt werden.

Reset (Zurücksetzen)

Hält den Druckvorgang an und löscht den von der aktiven Schnittstelle empfangenen aktuellen Auftrag. Sie können den Drucker zurücksetzen, wenn ein Problem mit dem Druckauftrag aufgetreten ist und der Drucker nicht ordnungsgemäß druckt.

Reset All (Alles zurücksetzen)

Hält den Druckauftrag an und löscht den Druckerspeicher. Sämtliche von allen Schnittstellen empfangenen Druckaufträge werden gelöscht.

Hinweis:

Wenn Sie die Option Reset All (Alles zurücksetzen) wählen, werden die von sämtlichen Schnittstellen empfangenen Druckaufträge gelöscht. Achten Sie darauf, dass Sie keine Druckaufträge anderer Personen unterbrechen.

SelecType Init (SelecType Init.)

Stellt die Standardwerte der Menüeinstellungen im Bedienfeld wieder her.

Quick Print Job Menu (Menü Schnelldruck)

Mit diesem Menü können Sie Druckaufträge drucken oder löschen, die im Speicher des Druckers mit der Funktion Schnelldruck (Re-Print Job (Auftrag erneut drucken), Verify Job (Auftrag überprüfen), Stored Job (Gespeicherter Auftrag)) der Druckertreiber-Funktion „Auftrag speichern“ gespeichert wurden. Anweisungen zur Verwendung dieses Menüs finden Sie unter „Verwenden des Menüs „Schnelldruck““ auf Seite 104.

Confidential Job Menu (Menü Vertraulich)

Mit diesem Menü können Sie Druckaufträge drucken oder löschen, die im Speicher des Druckers über die Option „Vertraulicher Auftrag“ der Druckertreiber-Funktion „Auftrag speichern“ gespeichert wurden. Zum Aufrufen dieser Daten müssen Sie das richtige Passwort eingeben. Anweisungen zur Verwendung dieses Menüs finden Sie unter „Verwenden des Menüs „Vertraulich““ auf Seite 105.

Clock Menu (Zeiteinstellungsmenü)

Element	Einstellungen (Standardwert im Fettdruck)
Local Time Diff. (Lokale Zeitdiff.)	-13:59 ... 0:00 ... +13:59
Time Setting (Zeit)	2000/ 01/01 00:00 bis 2099/12/31 23:59
Date Format (Datumsformat)	DD/MM/YY , MM/DD/YY, YY/MM/DD

Local Time Diff. (Lokale Zeitdiff.)

Legt das aktuelle Datum mit Uhrzeit durch Eingabe der Zeitdifferenz zur Greenwich-Standardzeit (GMT) fest.

Time Setting (Zeit)

Legt das aktuelle Datum mit Uhrzeit durch Direkteingabe fest.

Date Format (Datumsformat)

Legt das Format zur Anzeige des Datums fest.

Parallel Menu (Menü Parallel)

Anhand dieser Einstellungen wird die Datenübertragung zwischen Drucker und Computer unter Verwendung der Parallelschnittstelle gesteuert.

Element	Einstellungen (Standardwert im Fettdruck)
Parallel I/F (Par. I/F)*	On (Ein) , Off (Aus)
Speed (Geschw.)*	Fast (Hoch) , Normal (Standard)
Bi-D (Bidirektional)*	ECP , Off (Aus), Nibble (Nib.)
Buffer Size (Puffergr.)*	Normal (Standard) , Maximum, Minimum

* Nach dem Ändern dieser Option wird die neue Einstellung nach einem Warmstart oder nach dem Aus- und Wiedereinschalten des Gerätes wirksam. Die Änderung wird zwar auf dem Statusblatt und EJM-Zurücklesen angegeben, sie wird jedoch erst nach einem Warmstart oder nach dem Aus- und Wiedereinschalten des Druckers wirksam.

Parallel I/F (Par. I/F)

Zur Aktivierung oder Deaktivierung der parallelen Schnittstelle.

Speed (Geschw.)

Zur Festlegung der Impulslänge des ACKNLG-Signals beim Empfang von Daten im Kompatibilitäts- oder Nibble-Modus. Bei Auswahl von **Fast** (Hoch) beträgt die Impulsbreite ca. 1 µs. Wird **Normal** (Standard) eingestellt, beträgt die Impulsbreite ca. 10 µs.

Bi-D (Bidirektional)

Zur Festlegung des bidirektionalen Kommunikationsmodus. Bei Auswahl von **Off** (Aus) ist die bidirektionale Kommunikation deaktiviert.

Buffer Size (Puffergr.)

Zur Festlegung, wie viel Speicher für den Empfang und das Drucken von Daten reserviert werden soll. Bei Auswahl von **Maximum** wird mehr Speicher für den Empfang von Daten reserviert. Bei Auswahl von **Minimum** wird mehr Speicher für das Drucken von Daten reserviert.

Hinweis:

- Zum Aktivieren der Einstellungen für **Buffer Size** (Puffergr.) müssen Sie den Drucker ausschalten und mindestens fünf Sekunden lang ausgeschaltet lassen. Wahlweise können Sie die Funktion **Reset All** (Alles zurücksetzen) ausführen, wie unter „Reset Menu (Menü Zurücksetzen)“ auf Seite 75 beschrieben.
- Beim Zurücksetzen des Druckers werden eventuell vorhandene Druckaufträge gelöscht. Stellen Sie vor dem Zurücksetzen des Druckers sicher, dass die Anzeige **Bereit** nicht blinkt.

USB Menu (Menü USB)

Element	Einstellungen (Standardwert im Fettdruck)
USB I/F (USB-Schnittst.)* ¹	On (Ein) , Off (Aus)
USB Speed (USB-Geschw.)* ¹ * ²	HS (HG) , FS (VG)
Get IP Address (IP-Adresse holen)* ² * ³	Auto, PING, Panel
IP* ² * ³ * ⁴ * ⁵	0.0.0.1 bis 255.255.255.254
SM* ² * ³	0.0.0.0 bis 255.255.255.255
GW* ² * ³	0.0.0.0 bis 255.255.255.255

Element	Einstellungen (Standardwert im Fettdruck)
NetWare ^{*2 *3}	On (Ein), Off (Aus)
AppleTalk ^{*2 *3}	On (Ein), Off (Aus)
MS Network ^{*2 *3}	On (Ein), Off (Aus)
Bonjour ^{*2 *3}	On (Ein), Off (Aus)
USB Extl/F Init ^{*2 *3}	-
Buffer Size (Puffergr.) ^{*1 *2}	Normal (Standard) , Maximum, Minimum

*1 Nach dem Ändern dieser Option wird die neue Einstellung nach einem Warmstart oder nach dem Aus- und Wiedereinschalten des Gerätes wirksam. Die Änderung wird zwar auf dem Statusblatt und E.JL-Zurücklesen angegeben, sie wird jedoch erst nach einem Warmstart oder nach dem Aus- und Wiedereinschalten des Druckers wirksam.

*2 Nur verfügbar, wenn USB I/F (USB-Schnittst.) auf On (Ein) gestellt ist.

*3 Nur verfügbar, wenn ein externes USB-Gerät mit D4-Unterstützung angeschlossen ist. Der Inhalt der Einstellungen ist von den Einstellungen des externen USB-Geräts abhängig.

*4 Wenn die Einstellung von Get IPAddress (IP-Adresse holen) auf Auto gestellt ist, kann diese Einstellung nicht geändert werden.

*5 Wenn die Einstellung Get IPAddress (IP-Adresse holen) von Panel oder PING auf Auto geändert wird, werden die Bedienfeld-Einstellungen gespeichert. Wenn Auto wieder auf Panel oder PING geändert wird, werden die gespeicherten Einstellungen angezeigt. Der Wert wird auf 192.168.192.168 gesetzt, wenn die Parameter nicht am Bedienfeld eingestellt werden.

USB I/F (USB-Schnittst.)

Zur Aktivierung oder Deaktivierung der USB-Schnittstelle.

USB Speed (USB-Geschw.)

Zur Wahl des Betriebsmodus der USB-Schnittstelle. Die Einstellung HS (HG) wird empfohlen. Wählen Sie FS (VG), wenn HS (HG) auf Ihrem Computersystem nicht funktioniert.

Buffer Size (Puffergr.)

Zur Festlegung, wie viel Speicher für den Empfang und das Drucken von Daten reserviert werden soll. Bei Auswahl von Maximum wird mehr Speicher für den Empfang von Daten reserviert. Bei Auswahl von Minimum wird mehr Speicher für das Drucken von Daten reserviert.

Hinweis:

- ❑ Zum Aktivieren der Einstellungen für Buffer Size (Puffergr.) müssen Sie den Drucker ausschalten und mindestens fünf Sekunden lang ausgeschaltet lassen. Wahlweise können Sie die Funktion Reset All (Alles zurücksetzen) ausführen, wie unter „Reset Menu (Menü Zurücksetzen)“ auf Seite 75 beschrieben.
- ❑ Beim Zurücksetzen des Druckers werden eventuell vorhandene Druckaufträge gelöscht. Stellen Sie vor dem Zurücksetzen des Druckers sicher, dass die Anzeige **Bereit** nicht blinkt.

Network Menu (Menü Netzwerk)

Informationen zu den einzelnen Einstellungen finden Sie im *Netzwerkhandbuch*.

AUX Menu (Menü AUX)

Informationen zu den einzelnen Einstellungen finden Sie im *Netzwerkhandbuch*.

PCL Menu (Menü PCL)

Diese Einstellungen sind nur im PCL-Modus verfügbar.

Element	Einstellungen (Standardwert im Fettdruck)
FontSource (Fontquelle)	Resident , Download* ¹
Font Number (Schriftnummer)	0 ... 65535 (abhängig von den Einstellungen)
Pitch (Z.-Abstand)* ²	0,44 ... 10,00 ... 99,99 cpi in Schritten von 0,01 cpi
Height (Höhe)* ²	4,00 ... 12,00 ... 999,75 pt (pkt.) in Schritten von 0,25 pt
SymSet (Zeichensatz)	IBM-US , Roman-8, Roman-9, ECM94-1, 8859-2 ISO, 8859-9 ISO, 8859-10ISO, 8859-15ISO, PcBlt775, IBM-DN, PcMultiling, PcE.Europe, PcTk437, PcEur858, Pc1004, WiAnsi, WiE.Europe, WiTurkish, WiBALT, DeskTop, PsText, VeInternati, VeUS, MsPublishin, Math-8, PsMath, VeMath, PiFont, Legal, UK, ANSI ASCII, Swedis2, Italian, Spanish, German, Norweg1, French2, Windows, McText, Hebrew7, 8859-8 ISO, Hebrew8, Arabic8, OCR A, OCR B, Pc866Cyr, Pc866Ukr, WinCyr, ISOcyr, Pc8Grk, Pc851Grk, WinGrk, ISOGrk, Greek8, Pc862Heb, Pc864Ara, HPWARA
Form (B.-Länge)	5 ... 64 ... 128Lines (Zeilen)

Element	Einstellungen (Standardwert im Fettdruck)
CR Function (CR-Funktion)	CR , CR+LF
LF Function (LF-Funktion)	LF , CR+LF
Tray Assign (Kass.-Zuweis.)	4K , 5S, 4

*1 Nur verfügbar, wenn heruntergeladene Schriften verfügbar sind.

*2 Je nach ausgewählter Schrift.

FontSource (Fontquelle)

Zur Auswahl der Standardquelle für die Schrift.

Font Number (Schriftnummer)

Legt die Standardschriftnummer für die Standardschriftquelle fest. Die verfügbare Zahl richtet sich nach den konfigurierten Einstellungen.

Pitch (Z.-Abstand)

Gibt die Standardschriftbreite für die Schrift an, wenn es sich um eine skalierbare Rationalschrift handelt. Der wählbare Bereich reicht von 0.44 bis 99.99 cpi (Zeichen pro Zoll) in Schritten von 0,01 cpi. Dieses Element erscheint möglicherweise nicht, je nach der Einstellung von FontSource (Fontquelle) oder Font Number (Schriftnummer).

Height (Höhe)

Gibt die Standardhöhe für die Schrift an, wenn es sich um eine skalierbare Proportionschrift handelt. Der einstellbare Bereich reicht von 4.00 bis 999.75 Punkt in Schritten von 0,25 Punkt. Dieses Element erscheint möglicherweise nicht, je nach der Einstellung von FontSource (Fontquelle) oder Font Number (Schriftnummer).

SymSet (Zeichensatz)

Zur Auswahl des Standardzeichensatzes. Wenn die unter FontSource (Fontquelle) und Font Number (Schriftnummer) ausgewählte Schrift in der neuen Einstellung von SymSet (Zeichensatz) nicht verfügbar ist, werden die Einstellungen FontSource (Fontquelle) und Font Number (Schriftnummer) automatisch durch den Standardwert IBM-US ersetzt.

Form (B.-Länge)

Legt die Anzahl der Zeilen für das ausgewählte Papierformat und die gewünschte Ausrichtung fest. Dies führt auch zu einer Änderung des Zeilenabstands (VMI), und der neue VMI-Wert wird im Drucker gespeichert. Das heißt, dass spätere Änderungen der Einstellungen „Papierformat“ oder „Ausrichtung“ den Wert „Formular“ in Abhängigkeit vom gespeicherten VMI-Wert ändern.

CR Function, LF Function (CR-Funktion, LF-Funktion)

Diese Funktionen sind für Benutzer bestimmter Betriebssysteme, wie z. B. UNIX, integriert.

Tray Assign (Kass.-Zuweis.)

Ändert die Zuordnung für den Befehl zur Auswahl der Papierzufuhr. Wenn Sie **4** ausgewählt haben, sind die Befehle mit dem HP LaserJet 4 kompatibel. Wenn Sie **4K** ausgewählt haben, sind die Befehle mit dem HP LaserJet 4000, 5000 und 8000 kompatibel. Wenn Sie **5S** ausgewählt haben, sind die Befehle mit dem HP LaserJet 5S kompatibel.

PS3 Menu (Menü PS3)

Element	Einstellungen (Standardwert im Fettdruck)
Error Sheet (Fehlerblatt)	Off (Aus) , On (Ein)
Image Protect (Seitenschutz)	On (Ein) , Off (Aus)
Binary (Binär)	Off (Aus) , On (Ein)
Text Detection (Texterkennung)	Off (Aus) , On (Ein)
PDF Page Size (PDF-Papierformat)	Auto, A4 , A3, A5, A6, B4, B5, LT, HLT, LGL, GLT, GLG, B, EXE, F4, MON, C10, DL, C5, C6, IB5 (IB8)

Error Sheet (Fehlerblatt)

Wenn Sie **On (Ein)** wählen, druckt der Drucker einen Fehlerbericht, wenn ein Fehler im PS3-Modus auftritt oder wenn es sich bei der PDF-Datei, die Sie drucken möchten, nicht um eine unterstützte Version handelt.

Image Protect (Seitenschutz)

Bei Auswahl von **On (Ein)** wird die Druckqualität auch bei nicht genügend Speicher nicht verringert. In diesem Fall wird **Memory Overflow (Speicherüberlauf)** angezeigt und der Druck gestoppt.

Bei Auswahl von **Off (Aus)** wird bei ungenügendem Speicher die Druckqualität verringert. In diesem Fall wird **Image Optimum (Druckbild opt.)** angezeigt und der Druck fortgesetzt.

Binary (Binär)

Gibt das Datenformat an. Wählen Sie **On (Ein)** für Binärdaten und **Off (Aus)** für ASCII-Daten.

Hinweis:

- Binärdaten können nur mit einer Netzwerkverbindung verwendet werden.*
- On (Ein) muss nicht ausgewählt werden, wenn Sie AppleTalk verwenden.*

Um die Binärdaten zu verwenden, achten sie darauf, dass Ihre Anwendung Binärdaten unterstützt und **SEND CTRL-D Before Each Job (Strg-D vor jedem Auftrag senden)** und **SEND CTRL-D After Each Job (Strg-D nach jedem Auftrag senden)** auf **No (Nein)** eingestellt sind.

Wenn diese Option auf **On (Ein)** eingestellt ist, können Sie TBCP (Tagged Binary Communication Protocol/Binäres Tagged-Kommunikationsprotokoll) in den Druckertreibereinstellungen nicht verwenden.

Text Detection (Texterkennung)

Wenn Sie **On (Ein)** wählen, wird die Textdatei zum Drucken in eine PostScript-Datei umgewandelt. Diese Einstellung ist nur verfügbar, wenn Sie **PS3** im **Emulation Menu (Menü Emulation)** wählen.

PDF Page Size (PDF-Papierformat)

Legt das Papierformat fest, wenn Sie das PDF-Dateiverzeichnis von einem Computer oder einem anderen Gerät senden. Wenn **Auto** gewählt ist, wird das Papierformat nach dem Format der ersten Seite festgelegt, die gedruckt wird.

ESCP2 Menu (Menü ESC/P2)

Element	Einstellungen (Standardwert im Fettdruck)
Font (Schrift)	Courier , Prestige, Roman, Sans serif, Roman T, Orator S, Sans H, Script, OCR A, OCR B
Pitch (Z.-Abstand)	10 , 12, 15cpi, Prop. (Proport.)

Element	Einstellungen (Standardwert im Fettdruck)
Condensed (Schmaldruck)	Off (Aus) , On (Ein)
T. Margin (Rand oben)	0,40 ... 0,50 ... 1,50 inch (Zoll) in Schritten von 0,05 Zoll
Text (Textlänge)	1 ... 66 ... 117Lines (Zeilen)
CGTable (Z.-Satz)	PcUSA , Italic, PcMultilin, PcPortugue, PcCanFrenc, PcNordic, PcTurkish2, Pclcelandic, PcE.Europe, BpBRASCIi, BpAbicomp, Roman-8, PcEur858, ISO Latin1, 8859-15ISO, PcSI437 (PcSI437), PcTurkish1, 8859-9ISO, Mazowia, CodeMJK, PcGk437, PcGk851, PcGk869, 8859-7ISO, PcCy855, PcCy866, PcUkr866, Pclit771, Bulgarian, Hebrew7, Hebrew8, PcHe862, PcAr864, PcAr864Ara, PcAr720, Pclit774, Estonia, ISO Latin2, PcLat866
Country (Land)	USA , France, Germany, UK, Denmark, Sweden, Italy, Spain1, Japan, Norway, Denmark2, Spain2, LatinAmeric (Lateinamerika), Korea, Legal
Auto CR	On (Ein) , Off (Aus)
Auto LF	Off (Aus) , On (Ein)
Bit Image	Dark (Dunkel) , Light (Hell), BarCode
ZeroChar (Nulldarstellung)	0 (oder eine durchgestrichene Null)

Font (Schrift)

Zur Auswahl der Schriftart.

Pitch (Z.-Abstand)

Zur Auswahl des Zeichenabstandes (Laufweite) der Schrift für Rationalschriften, gemessen in cpi (Zeichen pro Zoll). Sie können auch einen proportionalen Abstand auswählen.

Condensed (Schmaldruck)

Schaltet den Schmalschriftdruck ein oder aus.

T. Margin (Rand oben)

Legt den Abstand vom oberen Rand des Blattes bis zur Grundlinie der ersten druckbaren Zeile fest. Der Abstand wird in Zoll gemessen. Je kleiner der Wert ist, desto höher liegt die druckbare Zeile auf der Seite.

Text (Textlänge)

Legt die Seitenlänge in Zeilen fest. Für diese Option wird eine Zeilenhöhe von 1 Pica (1/6 Zoll) angenommen. Wenn Sie die Einstellungen für *Orientation* (Ausrichtung), *Page Size* (Papierformat) oder *T. Margin* (Rand oben) ändern, wird die Seitenlänge automatisch in die Standardlänge für jedes Papierformat zurückgesetzt.

CG Table (Z.-Satz)

Über die Option „Z.-Satz“ können Sie die Grafikzeichentabelle oder die Kursivtabelle auswählen. Die Grafiktable enthält grafische Symbole zum Drucken von Linien, Ecken, Schattierungen, internationalen Zeichen, griechischen Buchstaben und mathematischen Symbolen. Bei Auswahl von *Italic* besteht die obere Hälfte der Zeichentabelle aus kursiven Zeichen.

Country (Land)

Mit dieser Option können Sie einen der fünfzehn internationalen Zeichensätze auswählen. Muster der einzelnen Zeichensätze für das jeweilige Land finden Sie im *Schrifthandbuch*.

Auto CR

Legt fest, dass der Drucker einen Wagenrücklauf/Zeilenvorschub (CR-LF) ausführt, wenn der rechte Rand überschritten wird. Wenn Sie die Option *Off* (Aus) wählen, druckt der Drucker keine Zeichen nach dem rechten Rand und bricht die Zeile nicht um, bis ein Wagenrücklaufzeichen empfangen wird. Diese Funktion wird von den meisten Anwendungen automatisch durchgeführt.

Auto LF

Wenn Sie *Off* (Aus) wählen, sendet der Drucker nach dem Wagenrücklauf (CR) keinen automatischen Zeilenvorschub-Befehl (LF). Wenn Sie *On* (Ein) wählen, sendet der Drucker mit dem Wagenrücklauf (CR) automatisch einen Zeilenvorschub-Befehl (LF). Wählen Sie *On* (Ein), wenn sich die Textzeilen überlagern.

Bit Image

Der Drucker kann die mit den Druckerbefehlen eingestellte Grafikkichte emulieren. Wenn Sie *Dark* (Dunkel) wählen, ist die Bit-Bilddichte hoch, und wenn Sie *Light* (Hell) wählen, erhalten Sie eine niedrige Bit-Bilddichte.

Bei der Auswahl von *BarCode* konvertiert der Drucker die Bit-Bilder in Barcodes, indem alle vertikalen Lücken zwischen den Punkten ausgefüllt werden. Dadurch entstehen ununterbrochene vertikale Linien, die von einem Barcode-Lesegerät gelesen werden können. In diesem Modus wird die Größe des ausgedruckten Bildes verringert, und beim Druck von Bit-Grafiken können Verzerrungen auftreten.

ZeroChar (Nulldarstellung)

Legt fest, ob der Drucker eine Null mit oder ohne Schrägstrich drucken soll.

FX Menu (Menü FX)

Element	Einstellungen (Standardwert im Fettdruck)
Font (Schrift)	Courier , Prestige, Roman, Sans serif, Script, Orator S, OCR A, OCR B
Pitch (Z.-Abstand)	10 , 12, 15cpi, Prop. (Proport.)
Condensed (Schmal- druck)	Off (Aus) , On (Ein)
T. Margin (Rand oben)	0,40 ... 0,50 ... 1,50 inch (Zoll) in Schritten von 0,05 Zoll
Text (Textlänge)	1 ... 66 ... 117Lines (Zeilen)
CGTable (Z.-Satz)	PcUSA , Italic, PcMultilin, PcPortugue, PcCanFrenc, PcNordic, PcTurkish2, Pclcelandic, PcE.Europe, BpBRASCI, BpAbicomp, Roman-8, PcEur858, ISO Latin1, 8859-15ISO
Country (Land)	USA , France, Germany, UK, Denmark, Sweden, Italy, Spain1, Japan, Norway, Denmark2, Spain2, LatinAmeric (Lateinamerika)
Auto CR	On (Ein) , Off (Aus)
Auto LF	Off (Aus) , On (Ein)
Bit Image	Dark (Dunkel) , Light (Hell), BarCode
ZeroChar (Nulldar- stellung)	0 (oder eine durchgestrichene Null)

Font (Schrift)

Zur Auswahl der Schriftart.

Pitch (Z.-Abstand)

Zur Auswahl des Zeichenabstandes (Laufweite) der Schrift für Rationalschriften, gemessen in cpi (Zeichen pro Zoll). Sie können auch einen proportionalen Abstand auswählen.

Condensed (Schmaldruck)

Schaltet den Schmalschriftdruck ein oder aus.

T. Margin (Rand oben)

Legt den Abstand vom oberen Rand des Blattes bis zur Grundlinie der ersten druckbaren Zeile fest. Der Abstand wird in Zoll gemessen. Je kleiner der Wert ist, desto höher liegt die druckbare Zeile auf der Seite.

Text (Textlänge)

Legt die Seitenlänge in Zeilen fest. Für diese Option wird eine Zeilenhöhe von 1 Pica (1/6 Zoll) angenommen. Wenn Sie die Einstellungen für *Orientation* (Ausrichtung), *Page Size* (Papierformat) oder *T. Margin* (Rand oben) ändern, wird die Seitenlänge automatisch in die Standardlänge für jedes Papierformat zurückgesetzt.

CGTable (Z.-Satz)

Über die Option „Z.-Satz“ können Sie die Grafikzeichentabelle oder die Kursivtabelle auswählen. Die Grafiktable enthält grafische Symbole zum Drucken von Linien, Ecken, Schattierungen, internationalen Zeichen, griechischen Buchstaben und mathematischen Symbolen. Bei Auswahl von *Italic* besteht die obere Hälfte der Zeichentabelle aus kursiven Zeichen.

Country (Land)

Anhand dieser Option können Sie einen der dreizehn internationalen Zeichensätze auswählen. Muster der einzelnen Zeichensätze für das jeweilige Land finden Sie im *Schrifthandbuch*.

Auto CR

Legt fest, dass der Drucker einen Wagenrücklauf/Zeilenvorschub (CR-LF) ausführt, wenn der rechte Rand überschritten wird. Wenn Sie die Option *Off* (Aus) wählen, druckt der Drucker keine Zeichen nach dem rechten Rand und bricht die Zeile nicht um, bis ein Wagenrücklaufzeichen empfangen wird. Diese Funktion wird von den meisten Anwendungen automatisch durchgeführt.

Auto LF

Wenn Sie *Off* (Aus) wählen, sendet der Drucker nach dem Wagenrücklauf (CR) keinen automatischen Zeilenvorschub-Befehl (LF). Wenn Sie *On* (Ein) wählen, sendet der Drucker mit dem Wagenrücklauf (CR) automatisch einen Zeilenvorschub-Befehl (LF). Wählen Sie *On* (Ein), wenn sich die Textzeilen überlagern.

Bit Image

Der Drucker kann die mit den Druckerbefehlen eingestellte Grafikdichte emulieren. Wenn Sie **Dark** (Dunkel) wählen, ist die Bit-Bilddichte hoch, und wenn Sie **Light** (Hell) wählen, erhalten Sie eine niedrige Bit-Bilddichte.

Bei der Auswahl von **BarCode** konvertiert der Drucker die Bit-Bilder in Barcodes, indem alle vertikalen Lücken zwischen den Punkten ausgefüllt werden. Dadurch entstehen ununterbrochene vertikale Linien, die von einem Barcode-Lesegerät gelesen werden können. In diesem Modus wird die Größe des ausgedruckten Bildes verringert, und beim Druck von Bit-Grafiken können Verzerrungen auftreten.

ZeroChar (Nulldarstellung)

Legt fest, ob der Drucker eine Null mit oder ohne Schrägstrich drucken soll.

I239X Menu (Menü I239X)

Der I239X-Modus emuliert IBM®-2390/2391-Plus-Befehle.

Diese Einstellungen stehen nur zur Verfügung, wenn sich der Drucker im I239X-Modus befindet.

Element	Einstellungen (Standardwert im Fettdruck)
Font (Schrift)	Courier , Prestige, Gothic, Orator, Script, Presentor, Sans serif
Pitch (Z.-Abstand)	10 , 12, 15, 17, 20, 24 cpi, Prop.
Code Page (Zeichentabelle)	437 , 850, 858, 860, 863, 865
T. Margin (Rand oben)	0,30 ... 0,40 ... 1,50 inch (Zoll) in Schritten von 0,05 Zoll
Text (Textlänge)	1 ... 67 ... 117Lines (Zeilen)
Auto CR	Off (Aus) , On (Ein)
Auto LF	Off (Aus) , On (Ein)
Alt. Graphics (Alt.Grafik)	Off (Aus) , On (Ein)
Bit Image	Dark (Dunkel) , Light (Hell)
ZeroChar (Nulldarstellung)	0 (oder eine durchgestrichene Null)
CharacterSet (Zeichensatz)	1, 2

Font (Schrift)

Zur Auswahl der Schriftart.

Pitch (Z.-Abstand)

Zur Auswahl des Zeichenabstandes (Laufweite) der Schrift für Rationalschriften, gemessen in cpi (Zeichen pro Zoll). Sie können auch einen proportionalen Abstand auswählen.

Code Page (Zeichentabelle)

Zur Auswahl der Zeichentabellen. Zeichentabellen enthalten die in verschiedenen Sprachen verwendeten Zeichen und Symbole. Der Drucker druckt den Text in Abhängigkeit von der ausgewählten Zeichentabelle.

T. Margin (Rand oben)

Legt den Abstand vom oberen Rand des Blattes bis zur Grundlinie der ersten druckbaren Zeile fest. Der Abstand wird in Zoll gemessen. Je kleiner der Wert ist, desto höher liegt die druckbare Zeile auf der Seite.

Text (Textlänge)

Legt die Seitenlänge in Zeilen fest. Für diese Option wird eine Zeilenhöhe von 1 Pica (1/6 Zoll) angenommen. Wenn Sie die Einstellungen für Orientation (Ausrichtung), Page Size (Papierformat) oder T. Margin (Rand oben) ändern, wird die Seitenlänge automatisch in die Standardlänge für jedes Papierformat zurückgesetzt.

Auto CR

Legt fest, dass der Drucker einen Wagenrücklauf/Zeilenvorschub (CR-LF) ausführt, wenn der rechte Rand überschritten wird. Wenn diese Einstellung deaktiviert ist, druckt der Drucker keine Zeichen nach dem rechten Rand und bricht die Zeile nicht um, bis ein Wagenrücklaufzeichen empfangen wird. Diese Funktion wird von den meisten Anwendungen automatisch durchgeführt.

Auto LF

Wenn Sie Off (Aus) wählen, sendet der Drucker nach dem Wagenrücklauf (CR) keinen automatischen Zeilenvorschub-Befehl (LF). Wenn Sie On (Ein) wählen, sendet der Drucker mit dem Wagenrücklauf (CR) automatisch einen Zeilenvorschub-Befehl (LF). Wählen Sie On (Ein), wenn sich die Textzeilen überlagern.

Alt.Graphics (Alt.Grafik)

Aktiviert oder deaktiviert die Option „Alternative Grafik“.

Bit Image

Der Drucker kann die mit den Druckerbefehlen eingestellte Grafikedichte emulieren. Wenn Sie **Dark** (Dunkel) wählen, ist die Bit-Bilddichte hoch, und wenn Sie **Light** (Hell) wählen, erhalten Sie eine niedrige Bit-Bilddichte.

Bei der Auswahl von **BarCode** konvertiert der Drucker die Bit-Bilder in Barcodes, indem alle vertikalen Lücken zwischen den Punkten ausgefüllt werden. Dadurch entstehen ununterbrochene vertikale Linien, die von einem Barcode-Lesegerät gelesen werden können. In diesem Modus wird die Größe des ausgedruckten Bildes verringert, und beim Druck von Bit-Grafiken können Verzerrungen auftreten.

ZeroChar (Nulldarstellung)

Legt fest, ob der Drucker eine Null mit oder ohne Schrägstrich drucken soll.

CharacterSet (Zeichensatz)

Zur Auswahl von Zeichentabelle 1 oder 2.

Password Config Menu (Menü Passw. Konfig.)

Element	Einstellungen (Standardwert im Fettdruck)
Password Config (Passwortkonfig.)*	-
Limitation (Begrenzung)	Disable , Interface (Schnittstelle), Config (Konfig.), All (Alle)

*Das Standardpasswort ist leer. Sie können bis zu 20 Zeichen für das Passwort eingeben.

Password Config (Passwortkonfig.)

Zur Änderung des Passwortes. Geben Sie zuerst das alte Passwort und dann das neue Passwort zweimal ein.

Drücken Sie zur Eingabe eines Passwortes die Taste ▼ **Nach unten** oder ▲ **Nach oben**, um ein Zeichen auszuwählen, und drücken Sie dann die Taste ► **Rechts**, um das Zeichen zu bestätigen. Wenn alle Zeichen eingegeben sind, drücken Sie die Taste **OK**.

Hinweis:

Falls Sie Ihr Passwort vergessen, wenden Sie sich an Ihren Händler. Beachten Sie, dass die im Drucker gespeicherten Einstellungen und Daten verloren gehen, wenn Ihr Passwort initialisiert wird. Je nach der Umgebung kann es erforderlich sein, Einstellungen wie Netzwerkverbindungseinstellungen erneut vorzunehmen. Wir empfehlen, eine Notiz oder Sicherungskopie wichtiger Daten und Einstellungsinformationen anzulegen.

Limitation (Begrenzung)

Ändert den Begrenzungsbereich. Wenn Interface (Schnittstelle) gewählt ist, ist das Passwort erforderlich, um die Einstellungen in den Menüs „USB“ und „Netzwerk“ zu ändern. Bei Auswahl von Confie (Konfie.) ist das Passwort erforderlich, um die Optionen Quick Print Job (Job mit Schnelldruck) oder Confidential Job (Vertraulicher Auftrag) aufzurufen, oder um die Einstellungen in allen Menüs zu ändern. Bei Auswahl von All (Alle) ist das Passwort erforderlich, um die Optionen Quick Print Job (Job mit Schnelldruck) oder Confidential Job (Vertraulicher Auftrag) aufzurufen, oder um die Einstellungen in allen Menüs zu ändern und die Elemente auszuführen. Sie müssen vor dem Ändern der Einstellung das in Password Confie (Passwortkonfie.) festgelegte Passwort eingeben.

Energy Saver Menu (Energiesparmenü)

Element	Einstellungen (Standardwert im Fettdruck)
Time to Sleep (Bereitschaftsdauer)	1 , 3, 5, 15, 30, 60, 120, 180, 240Min
Deep Sleep Mode (Tiefschlafmodus) ^{*1 *2}	On (Ein), Off (Aus)
Power Off Timer (Ausschalt-Timer)	On (Ein) , Off (Aus) ^{*3}
Time to Off (Zeit b. z. Ausschalten) ^{*1}	30, 60, 120, 180, 240, 360, 480 Min
Timer Setting (Timer-Einstellung)	Off (Aus) , On (Ein)
Start ^{*4}	0:00... 8:00 ...23:59
Stop (Stopp) ^{*4}	0:00... 18:00 ...23:59

Element	Einstellungen (Standardwert im Fettdruck)
Day (Tag) ^{*4}	Cancel Selection (Alle Ausw. freigeb.), Monday (Montag), Tuesday (Dienstag), Wednesday (Mittwoch), Thursday (Donnerstag), Friday (Freitag), Saturday (Samstag), Sunday (Sonntag)

*1 Nicht für PS3 verfügbar.

*2 Nicht verfügbar, wenn ein USB-Kabel angeschlossen oder eine optionale Netzwerkkarte installiert ist.

*3 Wenn EU nicht als Region Setting (Regionaleinstellung) für die Anfangseinstellungen gewählt ist, ist der Standardwert Off (Aus).

*4 Nur verfügbar, wenn Timer Setting (Timer-Einstellung) auf On (Ein) gestellt ist.

Time to Sleep (Bereitschaftsdauer)

Zur Eingabe der Zeitspanne, nach der der Drucker in den Ruhemodus wechseln soll, wenn keine Tasten bedient und keine Druckaufträge gedruckt werden sollen.

Deep Sleep Mode (Tiefschlafmodus)

Wenn diese Einstellung auf On (Ein) gesetzt ist, schaltet der Drucker auf den Tiefschlafmodus, wenn die in Time to Sleep (Bereitschaftsdauer) eingestellte Zeit erreicht ist, wenn der Drucker nicht bedient wird oder Aufträge empfängt. Im Tiefschlafmodus leuchtet die Taste **Aktivieren / Deaktivieren**, und es wird mehr Strom gespart als im Ruhemodus. Der Drucker schaltet nur auf den Tiefschlafmodus um, wenn die Einstellungen Apple Talk (AppleTalk), WSD, IPv6 und IPsec in Network Setting (Menü Netzwerk) und RAM Disk (RAM-Disk) im Setup Menu (Menü Setup) auf Off (Aus) gesetzt sind.

Zum Zurückkehren aus dem Tiefschlafmodus betätigen Sie die Taste **Aktivieren / Deaktivieren**. Der Drucker schaltet automatisch aus dem Schlafmodus zurück, wenn er einen Druckauftrag empfängt.

Power Off Timer (Ausschalt-Timer) (Strom-Aus-Modus)

Wenn diese Einstellung auf On (Ein) gesetzt ist, schaltet der Drucker zu dem in der Einstellung Time to Off (Zeit b. z. Ausschalten) festgelegten Zeitpunkt auf den Strom-Aus-Modus. Der Drucker schaltet nicht auf den Strom-Aus-Modus, wenn er Daten empfängt oder sendet. Der Strom-Aus-Modus verbraucht nur etwa 0,2 W, weil fast alle Funktionen deaktiviert sind. Im Strom-Aus-Modus blinkt die Taste **Aktivieren / Deaktivieren**.

Der Drucker kehrt aus dem Strom-Aus-Modus zu dem in der Einstellung Start festgelegten Zeitpunkt zurück, oder nach dem Drücken der Taste **Aktivieren / Deaktivieren**.

Time to Off (Zeit b. z. Ausschalten)

Zur Eingabe der Zeitspanne, nach der der Drucker in den Strom-Aus-Modus wechseln soll, wenn keine Tasten bedient und keine Druckaufträge gedruckt werden sollen.

Timer Setting (Timer-Einstellung)

Wenn diese Einstellung auf **On (Ein)** gesetzt ist, schaltet der Drucker zu dem festgelegten Zeitpunkt auf den Strom-Aus-Modus bzw. kehrt aus diesem zurück.

Start

Legt die Zeit fest, zu der der Drucker aus dem Strom-Aus-Modus zurückschalten soll.

Stop (Stopp)

Legt die Zeit fest, zu der der Drucker auf den Strom-Aus-Modus schalten soll.

Day (Tag)

Legt die Tage fest, bei denen die Timer-Einstellung aktiviert ist.

Bookmark Menu (Lesezeichenmenü)

Das Lesezeichenmenü erscheint durch Drücken von **OK**, wenn im LCD-Feld **Ready (Bereit)** angezeigt wird.

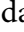
Im Lesezeichenmenü werden die Einstellungselemente mit Lesezeichen aufgeführt, und Sie können eines davon auswählen.

Die folgenden Menüs sind standardmäßig mit einem Lesezeichen markiert.

- Reset Menu (Menü Zurücksetzen)
- MP Tray Size (MZ-P.fachform.)
- System Information (Systeminformation)

Weitere Informationen zum Registrieren von Menüs mit Lesezeichen, siehe „Festlegen von Lesezeichen für Menüs“ auf Seite 63.

Status- und Fehlermeldungen

Dieser Abschnitt enthält eine Liste der im LCD-Feld angezeigten Fehlermeldungen, eine kurze Beschreibung der einzelnen Fehlermeldungen und Vorschläge zur Beseitigung des Problems. Nicht jede im LCD-Feld angezeigte Meldung weist auf ein Problem hin. Wenn rechts neben einer Warnmeldung das Zeichen  angezeigt wird, sind mehrere Warnmeldungen aufgetreten. Im LCD-Feld werden die verfügbaren Papierformate und die verbleibende Kapazität der Verbrauchsmaterialien angezeigt.

Bookmark Failed (Lesezeichen fehlgeschlagen)

Für das ausgewählte Menü kann kein Lesezeichen registriert werden. Es können nicht alle Menüs mit Lesezeichen markiert werden.

Bookmark Registered (Lesezeichen registriert)

Für das ausgewählte Menü wurde ein Lesezeichen registriert.

Cancel All Print Job (Alle Jobdaten löscht.)

Der Drucker löscht alle Druckaufträge im Druckerspeicher, einschließlich der Aufträge, die er gerade empfängt oder druckt. Diese Meldung erscheint, wenn `Cancel All Jobs (Alle Auftr. abbrechen)` im Bedienfeld gewählt ist.

Cancel Print Job (Job löschen)

Der Drucker bricht den festgelegten Druckauftrag und den aktuellen Druckauftrag ab. Diese Meldung erscheint, wenn `Cancel Job (Auftrag abbrechen)` gewählt ist, nachdem Sie die abzubrechende Datei im Bedienfeld festgelegt haben.

Cancel Print Job (Job löschen) (nach Host)

Der Druckauftrag wird durch den Druckertreiber abgebrochen.

Can't Print (Druck nicht möglich)

Die Druckdaten waren fehlerhaft und wurden gelöscht.

Stellen Sie sicher, dass das richtige Papierformat eingestellt ist und der richtige Druckertreiber verwendet wird.

Can't Print Duplex (Duplexdr nicht mögl)

Beim Duplexdruck ist ein Problem mit dem Drucker aufgetreten. Stellen Sie sicher, dass der verwendete Papiertyp und das Papierformat für den Duplexdruck geeignet sind. Das Problem kann auch auf falsche Einstellungen für die verwendete Papierzufuhr zurückzuführen sein. Durch Drücken der Taste **Start/Stopp** wird der restliche Druckauftrag nur auf einer Papierseite ausgedruckt. Zum Abbrechen des Druckauftrages siehe „Abbrechen des Druckvorgangs“ auf Seite 106.

Can't Use Bookmark (Lesezeichen nicht verwendbar)

Das registrierte Menü kann nicht verwendet werden, weil das Menü durch Einstellungsänderungen nach der Lesezeichenregistrierung deaktiviert ist.

Check Paper Size (Papierf. überprüfen)

Die Einstellung für das Papierformat unterscheidet sich vom Format des im Drucker eingelegten Papiers. Prüfen Sie, ob Papier mit dem richtigen Format in der angegebenen Papierzufuhr eingelegt ist.

Zum Beheben dieses Fehlers wählen Sie über das Bedienfeld im `Reset Menu` (`Menü Zurücksetzen`) die Option `Clear Warning` (`Warnmeldung löschen`). Weitere Informationen dazu, siehe „Zugriff auf die Bedienfeldmenüs“ auf Seite 62.

Check Paper Type (Papiertyp prüfen)

Das im Drucker eingelegte Papier stimmt nicht mit der Einstellung für den Papiertyp im Druckertreiber überein. Es wird nur Papier bedruckt, dessen Format mit der Einstellung für Papierformat übereinstimmt.

Zum Beheben dieses Fehlers wählen Sie über das Bedienfeld im `Reset Menu` (`Menü Zurücksetzen`) die Option `Clear Warning` (`Warnmeldung löschen`). Weitere Informationen dazu, siehe „Zugriff auf die Bedienfeldmenüs“ auf Seite 62.

Clear paper jam and then reload www (Papierstau beseitigen Pap. neu einl. www)

Unter `|||||` wird die Position angezeigt, an der der Papierstau aufgetreten ist. `|||||` gibt die Position des Fehlers an.

Wenn ein Papierstau an mehreren Stellen gleichzeitig auftritt, werden dementsprechend mehrere Orte angezeigt.

Weitere Informationen zum Beseitigen von Papierstaus siehe „Beseitigen von Papierstau“ auf Seite 137.

Close Cover www (Abdeckung schließen www)

Die spezifizierte Abdeckung (www) ist nicht einwandfrei geschlossen. Öffnen Sie die Abdeckung und schließen Sie sie wieder.

Collate Disabled (Sammelsp. deaktiv)

Das Drucken mit Angabe der Anzahl der Kopien ist aufgrund von Speichermangel (RAM) nicht möglich. Wenn dieser Fehler auftritt, drucken Sie immer nur ein Exemplar.

Zum Beheben dieses Fehlers wählen Sie über das Bedienfeld im `Reset Menu (Menü Zurücksetzen)` die Option `Clear Warning (Warnmeldung löschen)`. Weitere Informationen dazu, siehe „Zugriff auf die Bedienfeldmenüs“ auf Seite 62.

Correct time using Time Setting (Zeit entspr. Zeit- einst. Korrigieren)

Die aktuelle Zeiteinstellung wurde zurückgesetzt, weil der Drucker längere Zeit nicht mit dem Stromnetz verbunden war. Um diesen Fehler zu beheben, wählen Sie `Time Setting (Zeit)` im `Clock Menu (Zeiteinstellungsmenü)` und geben Sie das aktuelle Datum und die Uhrzeit ein.

Duplex Memory Overflow (Duplexsp. Überlauf)

Für den Duplexdruck steht nicht genügend Speicher zur Verfügung. Der Drucker druckt nur auf der Vorderseite des Papiers und gibt das Blatt dann aus. Zum Beseitigen dieses Fehlers gehen Sie nach folgender Anweisung vor.

Wenn `Off (Aus)` als `Auto Cont (Autom.Forts.)`-Einstellung bei `Setup Menu (Menü Setup)` am Bedienfeld eingestellt ist, drücken Sie die Taste **Start/Stop**, um auf der Rückseite des nächsten Blattes zu drucken oder den Druckauftrag abzubrechen. Zum Abbrechen des Druckauftrages siehe „Abbrechen des Druckvorgangs“ auf Seite 106.

Wenn in `Setup Menu (Menü Setup)` am Bedienfeld für `Auto Cont (Autom.Forts.)` die Option `On (Ein)` eingestellt ist, wird der Druckvorgang automatisch nach einer bestimmten Zeit fortgesetzt.

Feed Roller MP Needed Soon (Einzugsrolle MZ fast verbraucht), Feed Roller C1 Needed Soon (Einzugsrolle C1 fast verbraucht), Feed Roller C2 Needed Soon (Einzugsrolle C2 fast verbraucht), Feed Roller C3 Needed Soon (Einzugsrolle C3 fast verbraucht)

Diese Meldung bedeutet, dass sich die Einzugsrolle MP, C1, C2 oder C3 dem Ende ihrer Nutzungsdauer nähert. Der Druckvorgang kann so lange fortgesetzt werden, bis die Meldung `Replace Feed Roller MP (Einzugsrolle MZ ersetzen)`, `Replace Feed Roller C1 (Einzugsrolle C1 ersetzen)`, `Replace Feed Roller C2 (Einzugsrolle C2 ersetzen)` oder `Replace Feed Roller C3` angezeigt wird.

Um diese Warnmeldung zu löschen und den Druckvorgang fortzusetzen, wählen Sie über das Bedienfeld im `Reset Menu` (Menü Zurücksetzen) die Option `Clear All Warnings` (Warnungen löschen). Informationen zum Zugriff auf die Bedienfeldmenüs finden Sie im Abschnitt „Zugriff auf die Bedienfeldmenüs“ auf Seite 62.

Form Feed (Papierzufuhr)

Der Drucker gibt aufgrund eines Benutzerbefehls Papier aus. Diese Meldung erscheint, wenn der Drucker durch einmaliges Drücken der Taste **Start/Stop** offline geschaltet wurde und anschließend die Taste **Start/Stop** länger als 2 Sekunden gedrückt wird, um die Ausführung von Seitenvorschüben zu deaktivieren.

Fuser Needed Soon (Fixiereinheit fast verbraucht)

Diese Meldung bedeutet, dass die Fixiereinheit sich dem Ende ihrer Nutzungsdauer nähert. Der Druckvorgang kann so lange fortgesetzt werden, bis die Meldung `Replace Fuser` (Fixiereinh. tauschen) angezeigt wird.

Um diese Warnmeldung zu löschen und den Druckvorgang fortzusetzen, wählen Sie über das Bedienfeld im `Reset Menu` (Menü Zurücksetzen) die Option `Clear All Warnings` (Warnungen löschen). Informationen zum Zugriff auf die Bedienfeldmenüs finden Sie im Abschnitt „Zugriff auf die Bedienfeldmenüs“ auf Seite 62.

Image Optimum (Druckbild opt.)

Es ist nicht genügend Speicher vorhanden, um die Seite mit der angegebenen Druckqualität zu drucken. Der Drucker verringert automatisch die Druckqualität, damit er den Druckvorgang fortsetzen kann. Wenn Sie mit der Qualität des Ausdrucks nicht zufrieden sind, vereinfachen Sie die Seite durch Verringerung der Anzahl der Grafiken oder der Anzahl und Größe der Schriften.

Zum Beheben dieses Fehlers wählen Sie über das Bedienfeld im `Reset Menu` (Menü Zurücksetzen) die Option `Clear Warning` (Warnmeldung löschen). Weitere Informationen dazu, siehe „Zugriff auf die Bedienfeldmenüs“ auf Seite 62.

Unter Umständen müssen Sie den Druckerspeicher erweitern, damit Sie das Dokument mit der gewünschten Druckqualität drucken können. Weitere Informationen zur Speichererweiterung finden Sie im Abschnitt „Speichermodule“ auf Seite 122.

Install Toner Cartridge (Bildeinheit einsetz.)

Die Druckkartusche ist nicht in den Drucker eingesetzt. Setzen Sie die Druckkartusche ein. Siehe „Austauschen von Verbrauchsmaterialien“ auf Seite 128.

Invalid AUX I/F Card (Ungültige AUX Karte)

Diese Meldung bedeutet, dass der Drucker nicht mit der installierten optionalen Schnittstellenkarte kommunizieren kann. Schalten Sie den Drucker aus, nehmen Sie die Karte heraus und setzen Sie sie wieder ein.

Invalid Data (Ungültiger Wert)

Während des Druckvorgangs wurde die Spooldatei des Treibers gelöscht oder die Daten sind nicht normal. Drücken Sie die Taste **Start/Stop**, um den Fehler zu quittieren.

Invalid PS3 (Ungültige PS3)

Es sind Fehler im ROM-Modul aufgetreten. Schalten Sie den Drucker aus, und wenden Sie sich an Ihren EPSON-Fachhändler.

Manual Feed ssss (Man.Pap.Zuf ssss)

Für den aktuellen Druckauftrag wurde die manuelle Papierzufuhr ausgewählt. Prüfen Sie, ob das durch ssss angegebene Papierformat eingelegt ist, und drücken Sie dann die Taste **Start/Stop**.

Memory Overflow (Speicherüberlauf)

Der Drucker verfügt nicht über genügend Speicher zum Ausführen der aktuellen Aufgabe. Drücken Sie im Bedienfeld die Taste **Start/Stop**, um den Druckvorgang fortzusetzen oder den Druckauftrag abzubrechen. Zum Abbrechen des Druckauftrages siehe „Abbrechen des Druckvorgangs“ auf Seite 106.

Need Memory (Mehr Speicherbedarf)

Der Drucker verfügt zum Ausführen des aktuellen Druckauftrags nicht über genügend Speicher.

Zum Löschen dieser Fehlermeldung wählen Sie über das Bedienfeld im `Reset Menu` (Menü Zurücksetzen) die Option `Clear Warning` (Warnmeldung löschen). Weitere Informationen dazu, siehe „Zugriff auf die Bedienfeldmenüs“ auf Seite 62.

Wenn Sie ein zukünftiges Auftreten dieses Problems verhindern möchten, erweitern Sie den Speicher Ihres Druckers entsprechend den Erläuterungen unter „Speichermodule“ auf Seite 206, oder reduzieren Sie die Auflösung des zu druckenden Bildes.

Non-Genuine Toner Cartridge (Keine Originaltoner- kartsche)

Die installierte Druckkartusche ist kein Original-EPSON-Produkt. Es wird empfohlen, eine Original-Druckkartusche einzusetzen. Der Ausdruck und die auf dem Bedienfeld für jede Druckkartusche angezeigte verbleibende Kapazität sind bei Verwendung von Original-Epson-Druckkartuschen unter Umständen unterschiedlich. Epson haftet nicht für Schäden oder Störungen durch Einsatz von Verbrauchsmaterial, das nicht von Epson hergestellt oder zugelassen ist.

Installieren Sie ein Original-Epson-Produkt, oder wählen Sie **Clear All Warnings** (Warnungen löschen) unter **Reset Menu** (Menü Zurücksetzen) am Bedienfeld, um die Warnung zu löschen. Hinweise zum Austauschen der Druckkartusche finden Sie unter „Austauschen von Verbrauchsmaterialien“ auf Seite 128.

Offline

Der Drucker ist nicht druckbereit. Drücken Sie die Taste **Start/Stop**.

Optional RAM Error

Möglicherweise ist ein falsches Speichermodul installiert, oder das Speichermodul ist beschädigt. Tauschen Sie das Modul durch ein neues aus.

Paper Out tttt ssss (k. Papier tttt ssss)

In der angegebenen Papierzufuhr befindet sich kein Papier (tttt). Legen Sie Papier der Größe (sssss) in die Papierzufuhr ein.

Paper Set tttt ssss (Papierformat tttt ssss)

Das in der Papierzufuhr für die spezifizierte Papierquelle (tttt) eingelegte Papier entspricht nicht dem erforderlichen Papierformat (sssss). Ersetzen Sie das eingelegte Papier durch Papier mit dem richtigen Format, und drücken Sie die Taste **Start/Stop**, um den Druckvorgang fortzusetzen oder abbrechen. Zum Abbrechen des Druckauftrages siehe „Abbrechen des Druckvorgangs“ auf Seite 106.

Wenn Sie die Taste **Start/Stop** drücken, ohne vorher das Papier zu wechseln, druckt der Drucker auf dem eingelegten Papier, auch wenn dieses nicht das erforderliche Format hat.

Password Changed (Passwort geändert)

Das Passwort wurde erfolgreich geändert.

Please wait (Bitte warten)

Der Druck kann nicht gestartet werden, weil der vorhergehende Auftrag noch verarbeitet wird. Versuchen Sie es nach ein paar Sekunden erneut.

Print Overrun (Drucküberlauf)

Die erforderliche Zeit zum Verarbeiten der Druckdaten hat die Geschwindigkeit des Druckwerks überschritten, da die aktuelle Seite zu komplex ist. Drücken Sie die Taste **Start/Stop**, um den Druckvorgang fortzusetzen oder den Druckauftrag abzubrechen. Zum Abbrechen des Druckauftrages siehe „Abbrechen des Druckvorgangs“ auf Seite 106. Wenn diese Meldung erneut angezeigt wird, wählen Sie über das Bedienfeld im Setup Menu (Menü Setup) für Page Protect (Seitenschutz) die Option On (Ein), oder wählen Sie im Druckertreiber **Avoid Page Error (Druckerüberlastungsfehler vermeiden)**.

Wenn diese Meldung beim Drucken einer bestimmten Seite wiederholt angezeigt wird, vereinfachen Sie die Seite durch Verringerung der Anzahl der Grafiken oder der Anzahl und Größe der Schriften.

Zur Vermeidung dieses Fehlers wird empfohlen, Page Protect (Seitenschutz) auf On (Ein) zu stellen und den Drucker mit mehr Speicher auszustatten. Weitere Informationen finden Sie unter „Setup Menu (Menü Setup)“ auf Seite 71 oder „Speichermodul“ auf Seite 122.

RAM CHECK

Der Drucker überprüft den RAM.

Ready (Bereit)

Der Drucker ist zum Empfangen und Drucken von Daten bereit.

Replace Feed Roller MP (Einzugsrolle MZ ersetzen), Replace Feed Roller C1 (Einzugsrolle C1 ersetzen), Replace Feed Roller C2 (Einzugsrolle C2 ersetzen), Replace Feed Roller C3 (Einzugsrolle C3 ersetzen)

Die Einzugsrolle MP, C1, C2 oder C3 ist verbraucht und muss ersetzt werden. Wenn dieser Fehler auftritt, wenden Sie sich an Ihren Händler.

Replace Fuser (Fixiereinh. tauschen)

Die Fixiereinheit ist verbraucht und muss ersetzt werden. Wenn dieser Fehler auftritt, wenden Sie sich an Ihren Händler.

Replace Toner Cartridge (Tonerkartusche wechseln)

Drucken ist möglich, bis der Ausdruck verblasst. Zum Verhindern von Verblasen des Ausdrucks entfernen Sie die Druckkartusche und schwenken Sie sie vorsichtig von einer Seite zur anderen. Dann setzen Sie die Druckkartusche neu ein und wiederholen den Druckvorgang. Wenn das Verblasen dadurch nicht beseitigt werden kann, ersetzen Sie die Druckkartusche. Weitere Informationen dazu, siehe „Austauschen von Verbrauchsmaterialien“ auf Seite 128.

Replace Transfer Unit (Transfereinl. aust.)

Die Transfereinheit ist verbraucht und muss ersetzt werden. Wenn dieser Fehler auftritt, wenden Sie sich an Ihren Händler.

Reserve Job Canceled (Abbr.Job-Reservierg)

Der Drucker kann die Daten Ihres Druckauftrags nicht mit der Funktion „Auftrag speichern“ speichern. Die maximale Anzahl an Druckaufträgen im Speicher des Druckers ist erreicht, oder es ist kein freier Speicherplatz für einen neuen Auftrag verfügbar. Zum Speichern eines neuen Druckauftrags löschen Sie einen bereits gespeicherten Auftrag. Wenn Sie außerdem Confidential Jobs (Vertraulicher Auftrag) gespeichert haben, geben Sie wieder Speicherplatz frei, wenn Sie diese Aufträge drucken.

Sie können auch den verfügbaren Speicherplatz erweitern, indem Sie die Einstellung für RAM Disk (RAM-Disk) auf Normal (Standard) oder Maximum ändern. Weitere Informationen dazu, siehe „Setup Menu (Menü Setup)“ auf Seite 71.

Zum Beheben dieses Fehlers wählen Sie über das Bedienfeld im Reset Menu (Menü Zurücksetzen) die Option Clear Warning (Warnmeldung löschen). Informationen zum Zugriff auf die Bedienfeldmenüs finden Sie im Abschnitt „Zugriff auf die Bedienfeldmenüs“ auf Seite 62.

Reset (Zurücksetzen)

Die aktuelle Schnittstelle des Druckers wurde zurückgesetzt und der Puffer gelöscht. Andere Schnittstellen sind jedoch immer noch aktiv und behalten ihre Einstellungen und Daten bei.

Reset All (Alles zurücksetzen)

Die Schnittstelle des Druckers wurde zurückgesetzt und der Puffer gelöscht. Der Drucker startet automatisch neu.

Reset to Save (Reset zum Speichern)

Eine Einstellung des Bedienfeldmenüs wurde geändert, während der Drucker druckte. Drücken Sie die Taste **Start/Stop**, um diese Meldung zu löschen. Die Einstellung wird nach Abschluss des Druckvorgangs aktiviert.

Diese Meldung kann auch über das Bedienfeld mit der Option `Reset` (Zurücksetzen) oder `Reset All` (Alles zurücksetzen) gelöscht werden. Dabei werden jedoch die Druckdaten gelöscht.

ROM CHECK

Der Drucker überprüft das ROM-Modul.

SELF TEST (Selbsttest)

Der Drucker führt einen Selbsttest und die Initialisierung durch.

Service Req Cffff/Service Req Exxx (Wartung erforderlich Cffff/Wartung erforderlich Exxx)

In der Steuereinheit oder im Druckwerk ist ein Fehler aufgetreten. Schalten Sie den Drucker aus. Warten Sie mindestens fünf Sekunden und schalten Sie ihn wieder ein. Wenn die Fehlermeldung erneut angezeigt wird, notieren Sie sich die am LCD-Feld angezeigte Fehlernummer (`Cffff/Exxxx`), schalten Sie den Drucker aus, ziehen Sie danach den Netzstecker, und wenden Sie sich an einen qualifizierten Servicetechniker.

Set MP Tray (MZ-P.fach einstellen)

Diese Meldung zeigt an, dass das MZ-Papierfach nicht richtig im Drucker eingesetzt ist. Setzen Sie das MZ-Papierfach erneut ein bzw. richtig ein.

Sleep (Schlaf)

Der Drucker befindet sich im Energiesparmodus. Dieser Modus wird beendet, wenn der Drucker Druckdaten empfängt.

Toner Low (Wenig Toner)

Diese Meldung bedeutet, dass sich die Druckkartusche dem Ende ihrer Nutzungsdauer nähert. Halten Sie eine neue Druckkartusche bereit.

Transfer Unit Needed Soon (Transfereinheit fast verbraucht)

Diese Meldung bedeutet, dass sich die Transfereinheit dem Ende ihrer Nutzungsdauer nähert. Der Druckvorgang kann so lange fortgesetzt werden, bis die Meldung `Replace Transfer Unit` (Transfereinh. aust.) angezeigt wird.

Turn Paper MP Tray (MZ-Fach-Papier drehen)/ Turn Paper Cassette1 (Kass.1-Papier drehen)/ Turn Paper Cassette2 (Kass.2-Papier drehen)/ Turn Paper Cassette3 (Kass.3-Papier drehen)

Die Ausrichtung des im MZ-Papierfach eingelegten oder der angegebenen Papierkassette eingesetzten Papiers stimmt nicht mit der erforderlichen Papierausrichtung überein. Legen Sie das Papier im Querformat ein.

Unable Clear Error (Fehlerbehebung nicht möglich)

Der Drucker kann eine Fehlermeldung nicht ausblenden, da der Fehlerstatus immer noch besteht. Versuchen Sie erneut, das Problem zu lösen.

Warming Up (Aufwärmphase)

Der Drucker wärmt die Fixiereinheit für die Druckbereitschaft auf.

Write Error ROM P (Schreibf. ROM P)

Diese Meldung weist auf einen internen Druckerfehler hin. Setzen Sie den Drucker zurück. Wenn dieser Fehler weiterhin besteht, wenden Sie sich an Ihren Händler.

Writing ROM P (Beschreibe ROM P)

Diese Meldung bedeutet, dass auf ein ROM-Modul im Steckplatz geschrieben wird. Warten Sie, bis diese Meldung ausgeblendet wird.

Wrong Password (Passwort falsch)

Mit dem von Ihnen eingegebenen Passwort wurden keine Druckjobs gespeichert.

Wrong Toner Cartridge (Falsche Toner- kartusche)

Es wurde eine falsche Druckkartusche installiert. Installieren Sie nur die Druckkartusche, die unter „Verbrauchsmaterialien“ auf Seite 25 aufgelistet ist.

Hinweise zum Austauschen der Druckkartusche finden Sie unter „Austauschen von Verbrauchsmaterialien“ auf Seite 128.

Drucken und Löschen von Daten der Funktion „Auftrag speichern“

Die Druckaufträge, die mit einer der Optionen Re-Print Job (Auftrag erneut drucken), Verify Job (Auftrag überprüfen) und Stored Job (Gespeicherter Auftrag) der Funktion „Auftrag speichern“ im Druckerspeicher gespeichert wurden, können über das Bedienfeld im Quick Print JobMenu (Menü Schnelldruck) gedruckt und gelöscht werden. Aufträge, die mit der Option Confidential Job (Vertraulicher Auftrag) gespeichert wurden, können über das Menü ConfidentialJobMenu (Menü Vertraulich) gedruckt werden. Folgen Sie den Anweisungen in diesem Abschnitt.

Hinweis:

Um die Funktion „Auftrag speichern“ verwenden zu können, muss RAM Disk (RAM-Disk) im Bedienfeld auf Normal (Standard) oder Maximum eingestellt werden. Zur Verwendung dieser Funktion wird die Installation eines optionalen Speichers empfohlen. Weitere Hinweise zur Erweiterung des Druckerspeichers finden Sie unter „Installieren eines Speichermoduls“ auf Seite 122.

Verwenden des Menüs „Schnelldruck“

Gehen Sie folgendermaßen vor, um Re-Print Job (Auftrag erneut drucken) und Verify Job (Auftrag überprüfen) Daten zu drucken oder zu löschen.

1. Achten Sie darauf, dass die Meldung Ready (Bereit) im LCD-Feld angezeigt wird, und drücken Sie anschließend die Taste ► **Rechts**, um die Bedienfeldmenüs aufzurufen.
2. Drücken Sie so oft die Taste ▼ **Nach unten**, bis im LCD-Feld das Quick Print JobMenu (Menü Schnelldruck) angezeigt wird, und drücken Sie anschließend die Taste ► **Rechts**.
3. Blättern Sie mit ▼ **Nach unten** oder ▲ **Nach oben** zum entsprechenden Benutzernamen, und drücken Sie dann die Taste ► **Rechts**.
4. Blättern Sie mit ▼ **Nach unten** oder ▲ **Nach oben** zum entsprechenden Auftrag, und drücken Sie dann die Taste ► **Rechts**.
5. Drücken Sie die Taste ► **Rechts** und wählen Sie dann mit ▼ **Nach unten** oder ▲ **Nach oben** die Anzahl der Kopien.

Wenn Sie den Druckauftrag löschen möchten, ohne ein Exemplar zu drucken, drücken Sie die Taste ▼ **Nach unten**, um Delete (Löschen) im LCD-Feld aufzurufen.

6. Drücken Sie die Taste ► **Rechts**, um mit dem Druckvorgang zu beginnen oder die Daten zu löschen.

Verwenden des Menüs „Vertraulich“

Gehen Sie folgendermaßen vor, um Confidential Job (Vertraulicher Auftrag) Daten zu drucken oder zu löschen.

1. Achten Sie darauf, dass die Meldung `Ready` (Bereit) im LCD-Feld angezeigt wird, und drücken Sie anschließend die Taste ► **Rechts**, um die Bedienfeldmenüs aufzurufen.
2. Drücken Sie so oft die Taste ▼ **Nach unten**, bis im LCD-Feld das `ConfidentialJobMenu` (Menü Vertraulich) angezeigt wird, und drücken Sie anschließend die Taste ► **Rechts**.
3. Blättern Sie mit ▼ **Nach unten** oder ▲ **Nach oben** zum entsprechenden Benutzernamen, und drücken Sie dann die Taste ► **Rechts**.
4. Geben Sie Ihr vierstelliges Passwort ein.

Drücken Sie zur Eingabe eines Passwortes die Taste ▼ **Nach unten** oder ▲ **Nach oben**, um ein Zeichen auszuwählen, und drücken Sie dann die Taste ► **Rechts**, um das Zeichen zu bestätigen. Wenn alle Zeichen eingegeben sind, drücken Sie die Taste ► **Rechts**.

Hinweis:

Wenn mit dem eingegebenen Passwort keine Druckaufträge gespeichert sind, wird kurzzeitig die Meldung `Wrong Password` (Passwort falsch) im LCD-Feld angezeigt. Danach werden die Bedienfeldmenüs vom Drucker beendet. Überprüfen Sie das Passwort und wiederholen Sie den Vorgang.

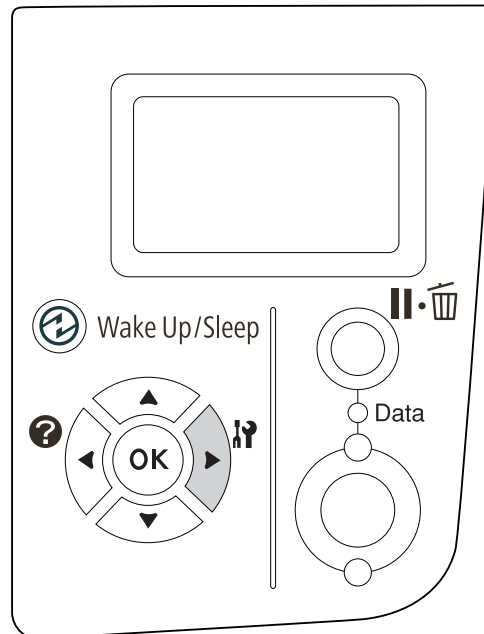
5. Blättern Sie mit ▼ **Nach unten** oder ▲ **Nach oben** zum entsprechenden Auftrag, und drücken Sie dann die Taste ► **Rechts**.
6. Verwenden Sie die Taste ▼ **Nach unten** oder ▲ **Nach oben** zur Anzeige von `Print` (Drucken).

Wenn Sie den Druckauftrag löschen möchten, drücken Sie ▼ **Nach unten** oder ▲ **Nach oben**, bis im LCD-Feld `Delete` (Löschen) angezeigt wird.

7. Drücken Sie die Taste ► **Rechts**, um mit dem Druckvorgang zu beginnen oder die Daten zu löschen.

Drucken eines Konfigurationsstatusblattes

1. Schalten Sie den Drucker ein. Im LCD-Feld wird `Ready (Bereit)` angezeigt.
2. Drücken Sie dreimal die Taste ► **Rechts**. Der Drucker druckt ein Konfigurationsstatusblatt.



3. Überprüfen Sie, ob die Informationen über die installierten Optionen richtig sind. Wenn die Optionen ordnungsgemäß installiert sind, werden Sie unter Hardware Configuration (Hardware Konfiguration) angezeigt. Wenn die Optionen dort nicht aufgeführt sind, wiederholen Sie die Installation der Optionen.

Hinweis:

- Wenn die installierten Optionen auf dem Konfigurationsstatusblatt nicht korrekt aufgeführt sind, stellen Sie sicher, dass diese richtig an den Drucker angeschlossen sind.
- Wenn sich kein korrektes Konfigurationsstatusblatt ausdrucken lässt, wenden Sie sich an Ihren Fachhändler.
- Drucken Sie das Konfigurationsstatusblatt auf Papier im Format A4.

Abbrechen des Druckvorgangs

Sie können den Druckvorgang am Computer mit dem Druckertreiber abbrechen.

Um einen Druckjob abubrechen, bevor er vom Drucker gesendet wird, siehe „Abbrechen des Druckvorgangs“ auf Seite 176.

Verwenden der Anhalten/Abbrechen-Taste

Die Taste **Anhalten/Abbrechen** des Druckers ist die schnellste und einfachste Möglichkeit, einen Druckauftrag abubrechen. Durch Drücken dieser Taste wird der aktuelle Druckauftrag oder der im Druckerspeicher festgelegte Druckauftrag abgebrochen.

Führen Sie die nachstehenden Schritte aus, um den Druckauftrag abubrechen.

1. Drücken Sie die Taste **Anhalten/Abbrechen**.
2. Drücken Sie die Taste **Nach unten** oder **Nach oben**, um den Druckauftrag auszuwählen, der abgebrochen werden soll, und drücken Sie dann die Taste **OK**.
3. Drücken Sie die Taste **Nach oben** oder **Nach unten**, um **Cancel Job (Auftrag abbrechen)** auszuwählen, und drücken Sie dann die Taste **OK**. Der Druckvorgang wird abgebrochen.

Hinweis:

- Wählen Sie **Cancel All Jobs (Alle Auftr. abbrechen)** in Schritt 3, um alle Druckaufträge im Druckerspeicher abubrechen.
- Der Vorgang wird abgebrochen, und der Druck startet erneut eine Minute nachdem der Drucker nicht bedient wird.
- Nachdem die Druckaufträge abgebrochen sind, schaltet der Drucker aus dem Anhalten-Zustand zurück.

Verwenden des Menüs „Zurücksetzen“

Wenn Sie über das Bedienfeld im **Reset Menu (Menü Zurücksetzen)** die Option **Reset (Zurücksetzen)** wählen, wird der Druckvorgang angehalten. Außerdem wird der Druckauftrag gelöscht, der von der aktiven Schnittstelle empfangen wird. Fehler, die möglicherweise an der Schnittstelle aufgetreten sind, werden ebenfalls gelöscht.

Führen Sie die nachstehenden Schritte aus, um **Reset Menu (Menü Zurücksetzen)** zu verwenden.

1. Drücken Sie die Taste **Rechts**, um die Bedienfeldmenüs aufzurufen.

2. Drücken Sie so oft die Taste ▼ **Nach unten**, bis im LCD-Feld das `Reset Menu` (Menü Zurücksetzen) angezeigt wird, und drücken Sie anschließend die Taste ► **Rechts**.
3. Drücken Sie so oft die Taste ▼ **Nach unten**, bis `Reset` (Zurücksetzen) angezeigt wird.
4. Drücken Sie die Taste ► **Rechts**. Der Druckvorgang wird abgebrochen. Der Drucker ist bereit zum Empfangen eines neuen Druckauftrages.

Druck unterbrechen

Wenn der Drucker freigegeben ist, kann der aktuelle Druckauftrag unterbrochen werden, um einen anderen Druckauftrag zu drucken.

Führen Sie die nachstehenden Schritte aus, um diese Funktion zu verwenden.

1. Drücken Sie die Taste II·☒ **Anhalten/Abbrechen** einmal, um den aktuellen Druckauftrag zu stoppen.
2. Drücken Sie die Taste ▼ **Nach unten** oder ▲ **Nach oben**, um den Druckauftrag auszuwählen, der gedruckt werden soll, und drücken Sie dann die Taste **OK**.
3. Drücken Sie die Taste ▼ **Nach oben** oder ▲ **Nach unten**, um `Interrupt Printing` (Druck unterbrech.) auszuwählen, und drücken Sie dann die Taste **OK**.

Hinweis:

Der Vorgang wird abgebrochen, und der Druck startet erneut eine Minute nachdem der Drucker nicht bedient wird.

Kapitel 4

Installieren von Optionen

Optionales Zusatzpapiermagazin

Angaben zu den Papiertypen und -größen, die mit dem optionalen Zusatzpapiermagazin verwendet werden können, finden Sie unter „Standardpapierkassette“ auf Seite 31. Technische Angaben finden Sie unter „Optionales Zusatzpapiermagazin“ auf Seite 205.

Handhabungshinweise

Beachten Sie die folgenden Handhabungshinweise, bevor Sie diese Option installieren:

Der Drucker wiegt ca. 20 kg. Einzelpersonen sollten nicht versuchen, den Drucker alleine anzuheben oder zu transportieren. Zum Anheben und Tragen des Druckers sind zwei Personen erforderlich. Der Drucker muss an den in der folgenden Abbildung dargestellten Stellen angehoben werden.



Vorsicht:

Wenn Sie den Drucker falsch anheben, könnte er herunterfallen und Verletzungen verursachen.

Installieren des optionalen Zusatzpapiermagazins

1. Schalten Sie den Drucker aus und trennen Sie das Netz- und das Schnittstellenkabel.

**Achtung:**

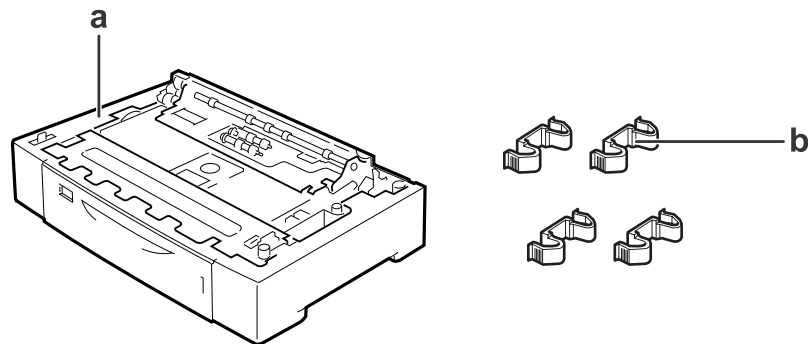
Denken Sie daran, das Netzkabel aus dem Drucker zu ziehen, um einen elektrischen Schlag zu vermeiden.

2. Nehmen Sie das optionale Zusatzpapiermagazin vorsichtig aus der Verpackung und legen Sie es auf den zukünftigen Standort des Druckers.

Hinweis:

Nachfolgend wird als Beispiel die Installation von zwei optionalen Zusatzpapiermagazinen beschrieben.

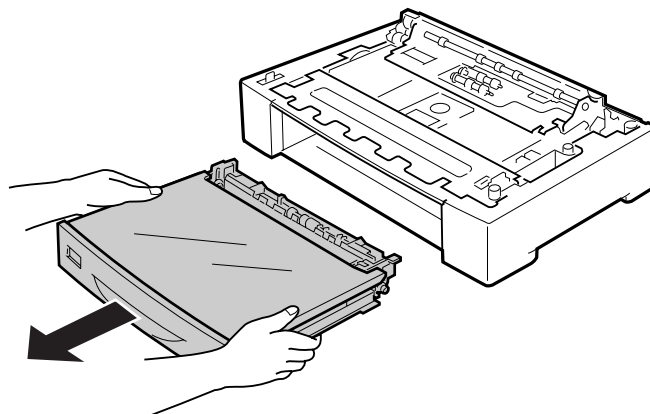
3. Überprüfen Sie die enthaltenen Einzelteile.



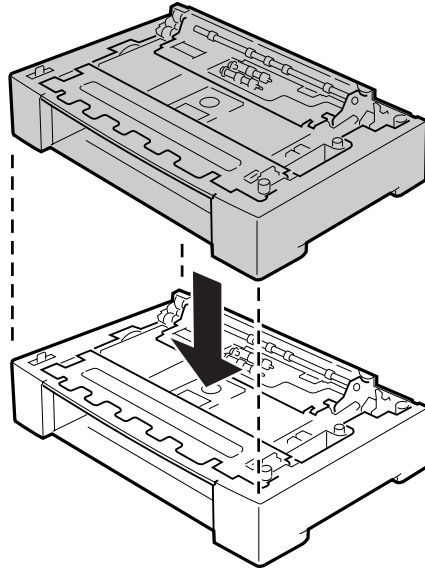
a. Optionales Zusatzpapiermagazin

b. Verbindungsstücke

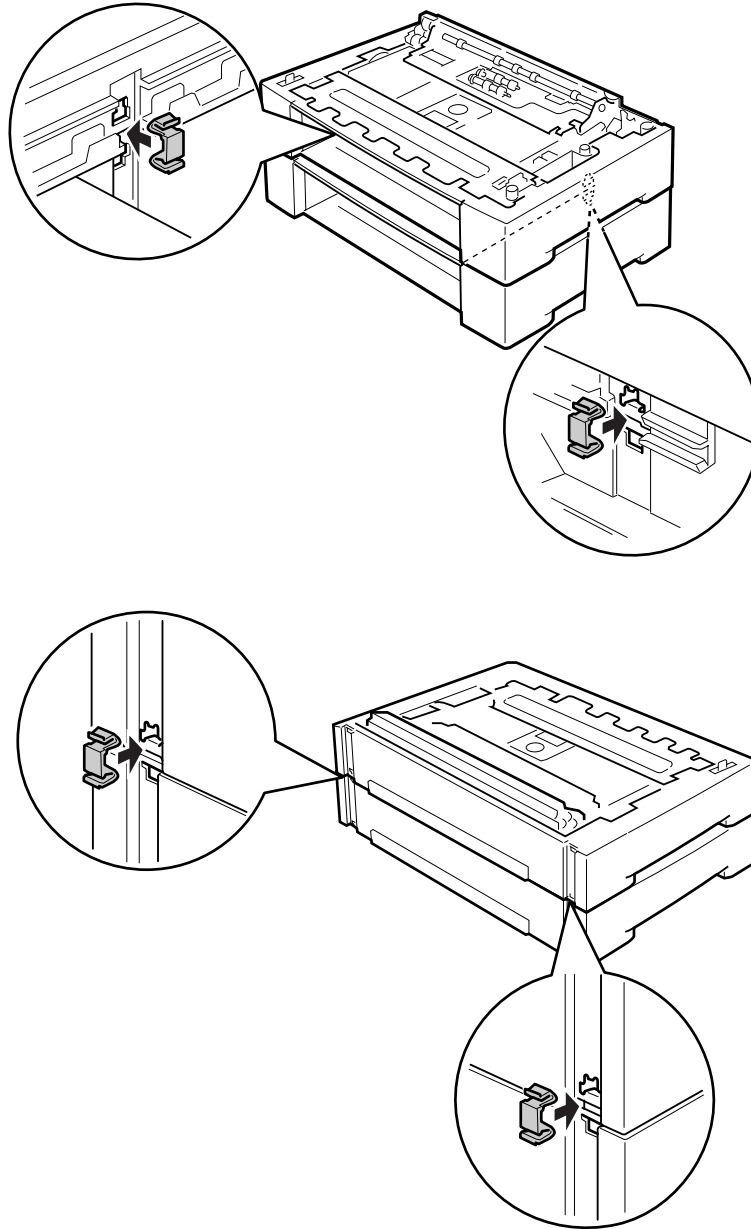
4. Ziehen Sie die optionale Papierkassette heraus.



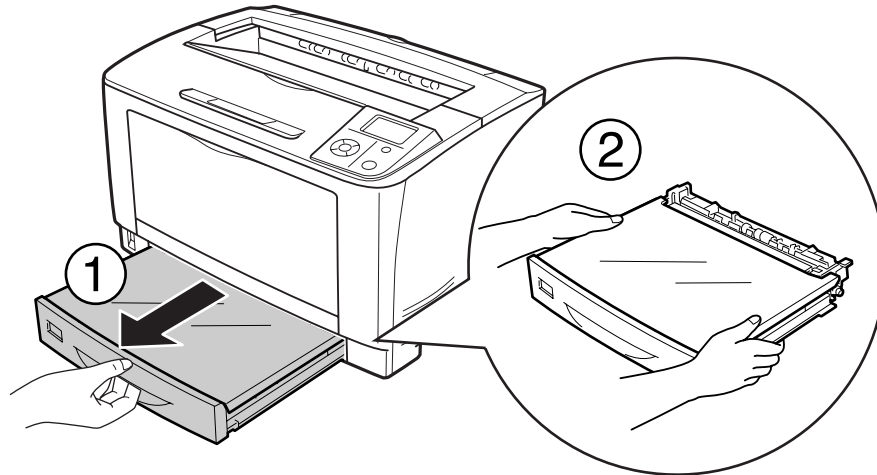
5. Setzen Sie die optionalen Papiermagazine vor der Installation am Drucker zusammen.



6. Sichern Sie die optionalen Papiermagazine mit den vier Verbindungsstücken. Installieren Sie zwei der vier Verbindungsstücke jeweils innen an beiden Seiten des optionalen Papiermagazins und die anderen beiden jeweils außen auf beiden Seiten.



7. Ziehen Sie die Standardpapierkassette heraus.



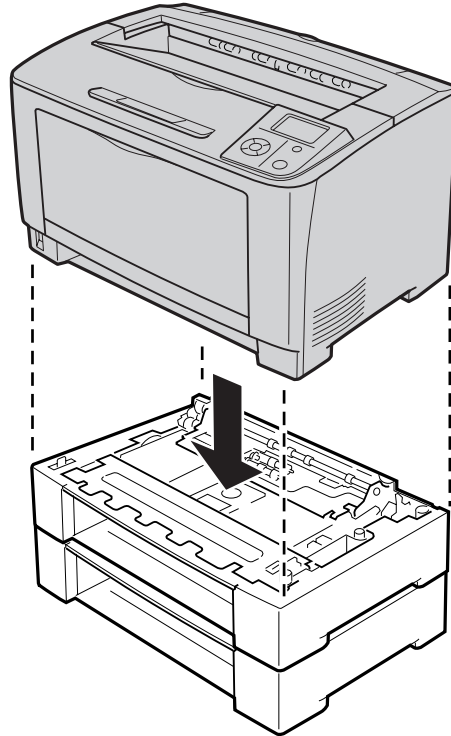
8. Der Drucker sollte entsprechend der im Folgenden beschriebenen Hebetechnik angehoben werden.



Achtung:

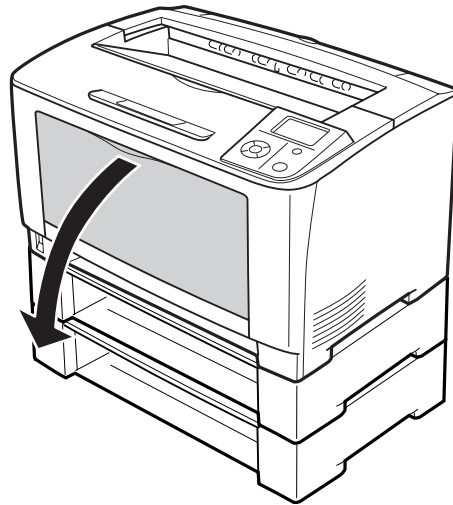
Halten Sie den Drucker beim Tragen immer in horizontaler Position.

9. Setzen Sie den Drucker auf die optionalen Zusatzpapiermagazine. Richten Sie die Ecken des Druckers mit den Ecken der optionalen Papiermagazine aus. Senken Sie dann den Drucker ab, bis er sicher auf den optionalen Papiermagazinen sitzt.

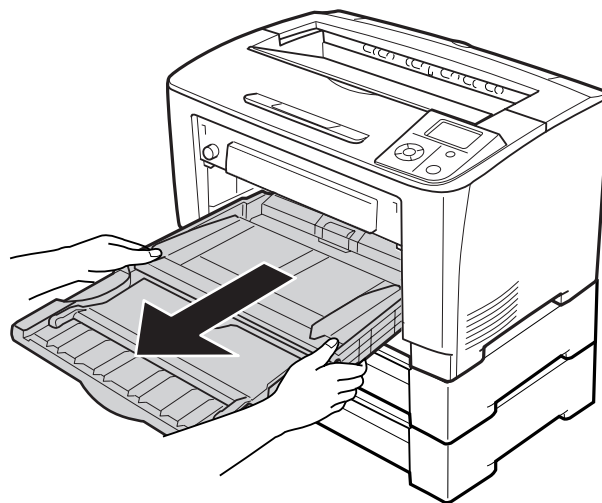
**Hinweis:**

Der Drucker muss von mindestens zwei Personen mit den Händen an den gekennzeichneten Positionen getragen werden.

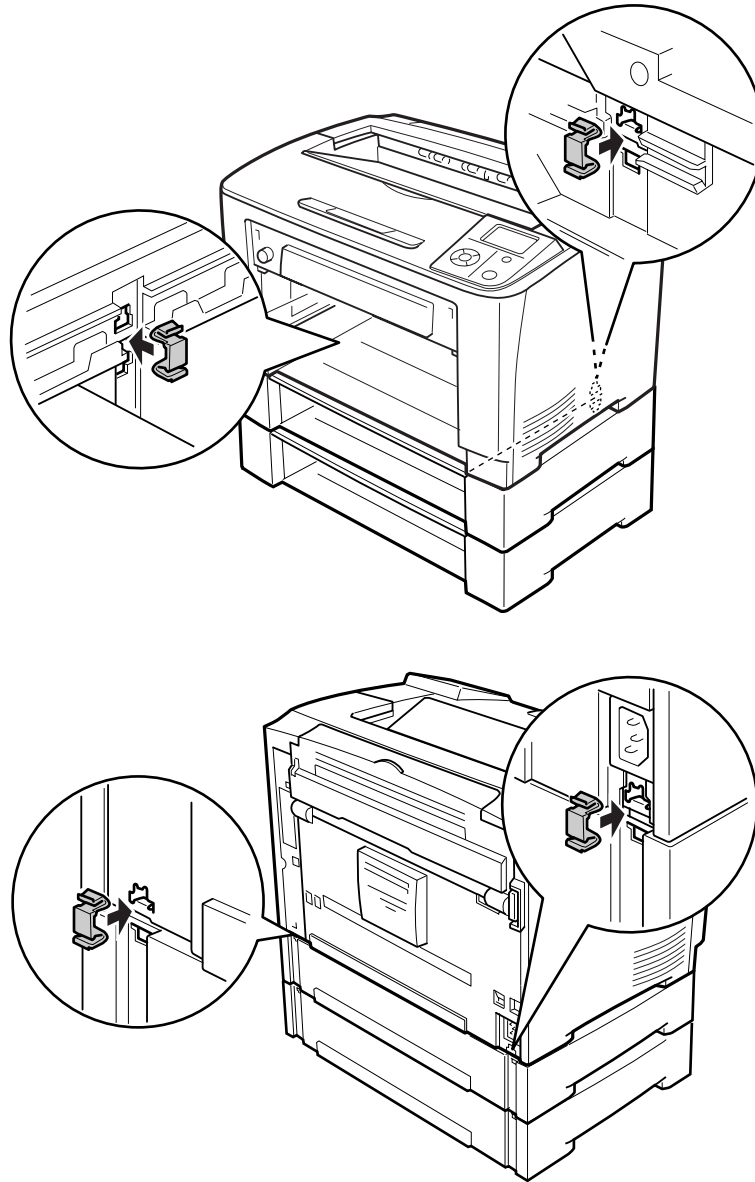
10. Öffnen Sie das MZ-Papierfach.



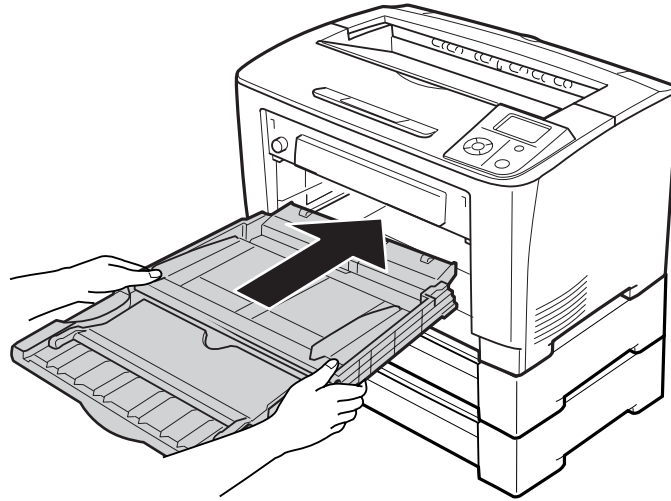
11. Das MZ-Papierfach aus dem Drucker herausziehen.



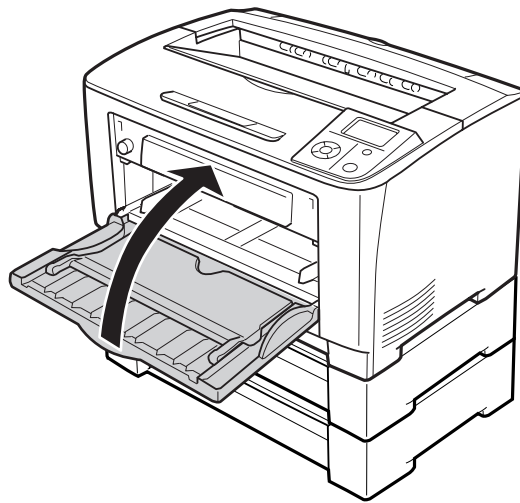
12. Sichern Sie den Drucker am optionalen Papiermagazin mit den vier Verbindungsstücken. Installieren Sie zwei der vier Befestigungen auf beiden Seiten im Innern des Druckers.



13. Setzen Sie das MZ-Papierfach in den Drucker ein.



14. Schließen Sie das MZ-Papierfach.



15. Entfernen Sie das Schutzmaterial von den optionalen Zusatzpapiermagazinen.

16. Setzen Sie alle Papierkassetten ein.

17. Schließen Sie das Netzkabel und das Schnittstellenkabel wieder an und schalten Sie dann den Drucker ein.

Um sicherzustellen, dass die Option richtig installiert ist, drucken Sie ein Konfigurationsstatusblatt aus. Siehe „Drucken eines Konfigurationsstatusblattes“ auf Seite 161.

Entfernen des optionalen Zusatzpapiermagazins

Führen Sie die Installation in umgekehrter Reihenfolge aus.

Duplexeinheit

Die Spezifikationen der Papiertypen und -formate, die mit der Duplexeinheit verwendet werden können, finden Sie unter „Duplexeinheit“ auf Seite 206.

Installieren der Duplexeinheit

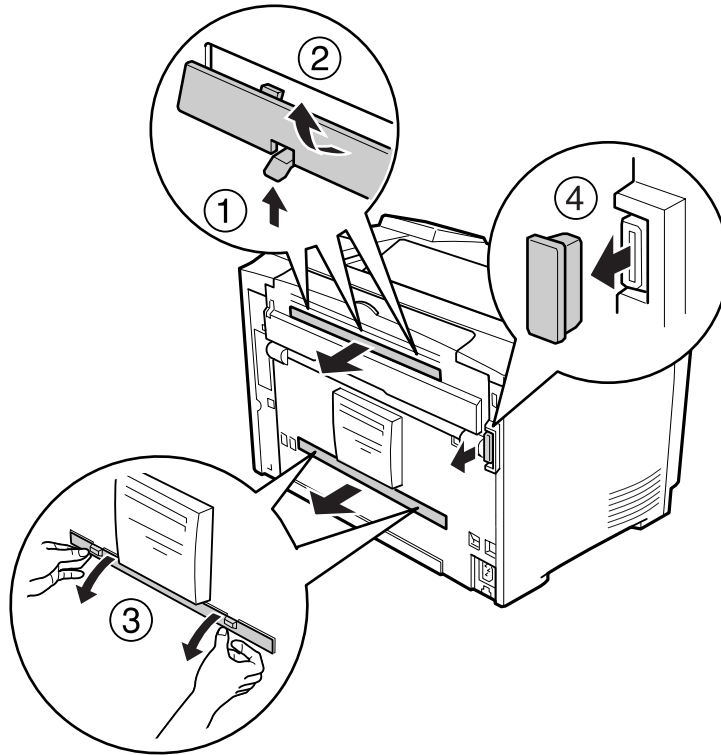
1. Schalten Sie den Drucker aus und trennen Sie das Netz- und das Schnittstellenkabel.



Achtung:

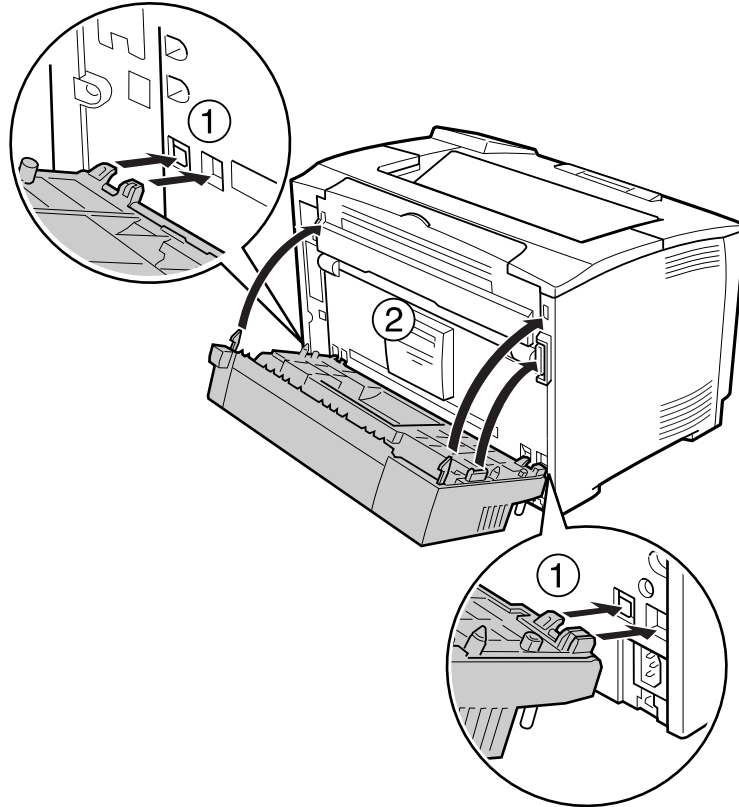
Denken Sie daran, das Netzkabel aus dem Drucker zu ziehen, um einen elektrischen Schlag zu vermeiden.

2. Entfernen Sie die obere und untere Optionenabdeckung, ebenso wie die Anschlussabdeckung für die Duplexeinheit.

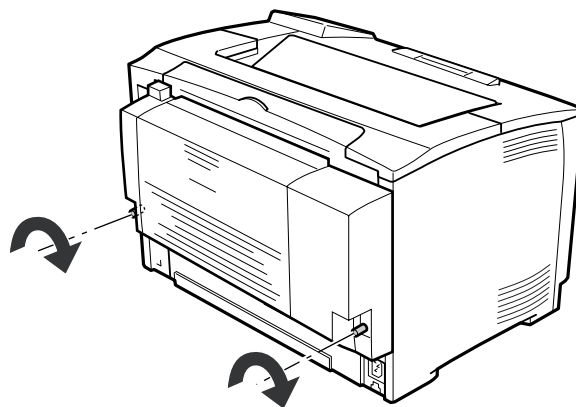
**Hinweis:**

Bewahren Sie die obere und untere Optionenabdeckung sowie die Anschlussabdeckung für die Duplexeinheit an einem sicheren Ort auf, damit Sie sie nicht verlieren.

3. Installieren Sie die Duplexeinheit (siehe Abbildung unten). Achten Sie darauf, dass die Haken an der Duplexeinheit in die Aussparungen am Drucker einrastet und der Duplexanschluss richtig im Steckplatz sitzt.



4. Sichern Sie die Duplexeinheit mit zwei Schrauben.

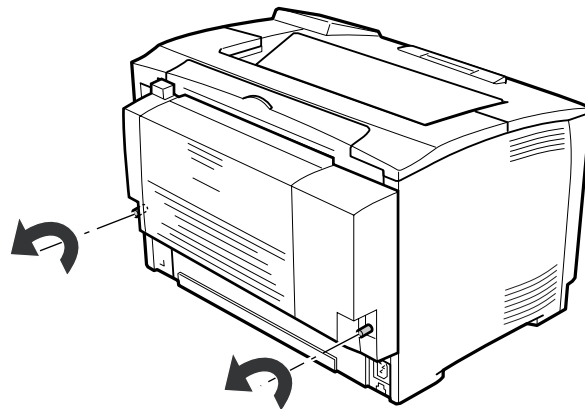


5. Schließen Sie das Netzkabel und das Schnittstellenkabel wieder an und schalten Sie dann den Drucker ein.

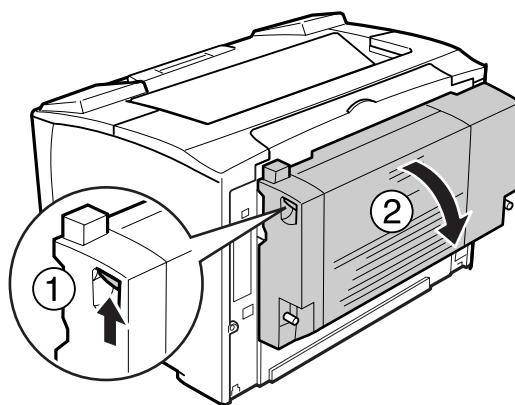
Um sicherzustellen, dass die Option richtig installiert ist, drucken Sie ein Konfigurationsstatusblatt aus. Siehe „Drucken eines Konfigurationsstatusblattes“ auf Seite 161.

Entfernen der Duplexeinheit

1. Schalten Sie den Drucker aus und trennen Sie das Netz- und das Schnittstellenkabel.
2. Lösen Sie die beiden Schrauben an der Duplexeinheit.



3. Drücken Sie den Entriegelungsknopf, um die Haken zu entriegeln, und nehmen Sie die Duplexeinheit vom Drucker ab.



4. Bringen Sie die beim Einbau der Duplexeinheit abgenommene Anschlussabdeckung der Duplexeinheit wieder an.

5. Bringen Sie die beim Einbau der Duplexeinheit abgenommene obere und untere Optionenabdeckung wieder an.
6. Schließen Sie das Netzkabel und das Schnittstellenkabel wieder an und schalten Sie dann den Drucker ein.

Speichermodul

Durch Installieren eines DIMM-Moduls (Dual In-line Memory Module) können Sie den Druckerspeicher auf 320 MB erweitern. Dies ist zum Beispiel notwendig, wenn der aktuelle Speicher zum Drucken komplexer Grafiken nicht ausreicht oder wenn Sie regelmäßig mit mehreren Download-Schriften arbeiten.

Installieren eines Speichermoduls

**Vorsicht:**

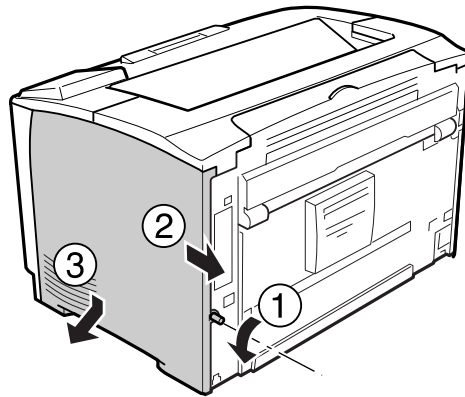
Bei Arbeiten im Innern des Druckers besondere Vorsicht walten lassen, da einige der inneren Druckerkomponenten scharfkantig sind und Verletzungen verursachen können.

**Achtung:**

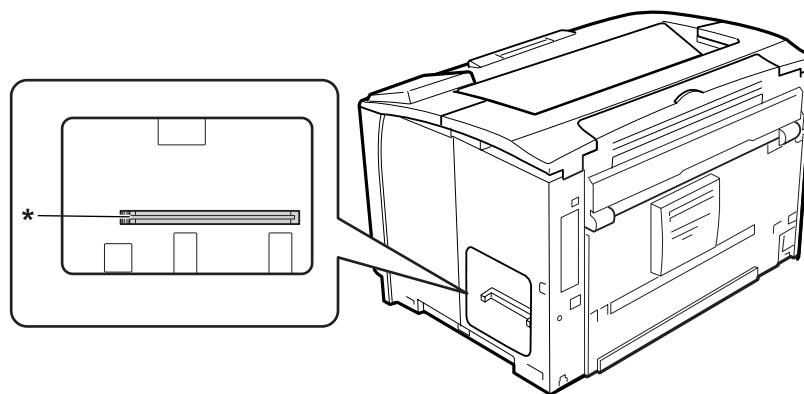
Einige elektronische Bauelemente sind empfindlich gegen elektrostatische Aufladung. Berühren Sie daher vor dem Einsetzen des Speichermoduls ein geerdetes Stück Metall, um sich elektrostatisch zu entladen. Andernfalls beschädigen Sie möglicherweise die gegen elektrostatische Aufladung empfindlichen elektronischen Bauelemente.

1. Schalten Sie den Drucker aus und trennen Sie das Netz- und das Schnittstellenkabel.

- Die Schraube auf der Druckerrückseite lösen und die rechte Abdeckung durch Schieben nach hinten entfernen.

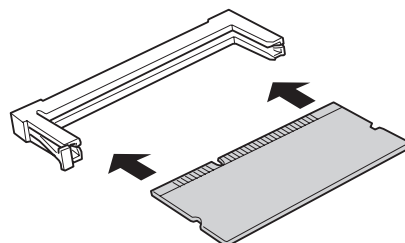


- Suchen Sie den RAM-Steckplatz.



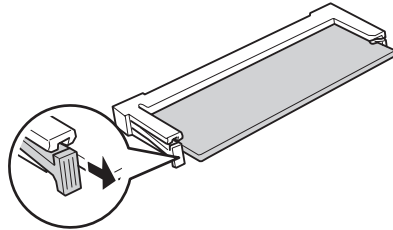
* RAM-Steckplatz

- Setzen Sie das Speichererweiterungsmodul in den Steckplatz, so dass die Kerbe am Speichermodul mit der am Steckplatz übereinstimmt.



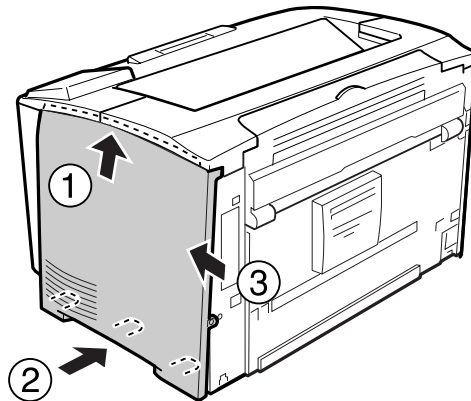
Hinweis:

Achten Sie darauf, beide Kanten des Speichermoduls einzudrücken, bis die Taste an der linken Seite herauspringt.

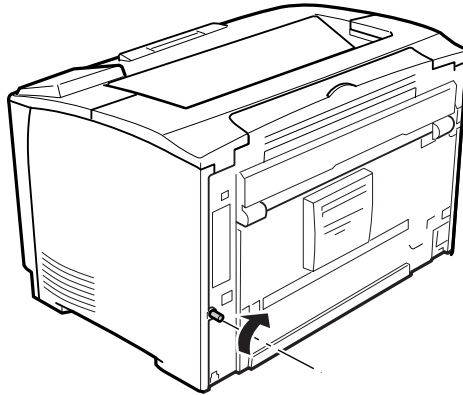
**Achtung:**

- Das Speichermodul nicht gewaltsam in den Steckplatz drücken.
- Darauf achten, dass das Speichermodul mit der richtigen Ausrichtung eingesetzt wird.
- Entfernen Sie keine Module von der Platine. Andernfalls funktioniert der Drucker nicht mehr.

5. Bringen Sie die rechte Seitenabdeckung wieder am Drucker an (siehe Abbildung unten).



6. Ziehen Sie die Schraube auf der Druckerrückseite wieder fest.



Vorsicht:

Die Schraube fest anziehen, damit die rechte Seitenabdeckung nicht herausfällt, wenn der Drucker bewegt wird.

7. Schließen Sie das Netzkabel und das Schnittstellenkabel wieder an und schalten Sie dann den Drucker ein.

Um sicherzustellen, dass die Option richtig installiert ist, drucken Sie ein Konfigurationsstatusblatt aus. Siehe „Drucken eines Konfigurationsstatusblattes“ auf Seite 161.

Entfernen eines Speichermoduls



Vorsicht:

Bei Arbeiten im Innern des Druckers besondere Vorsicht walten lassen, da einige der inneren Druckerkomponenten scharfkantig sind und Verletzungen verursachen können.

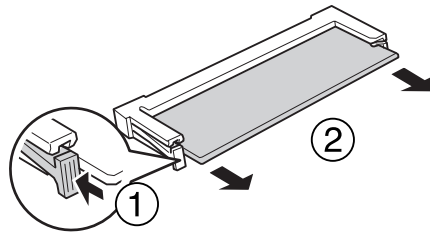


Achtung:

Einige elektronische Bauelemente sind empfindlich gegen elektrostatische Aufladung. Berühren Sie daher vor dem Entfernen eines Speichermoduls ein geerdetes Stück Metall, um sich elektrostatisch zu entladen. Andernfalls beschädigen Sie möglicherweise die gegen elektrostatische Aufladung empfindlichen elektronischen Bauelemente.

Führen Sie die Installation in umgekehrter Reihenfolge aus.

Zum Entfernen eines Speichermoduls aus dem Steckplatz drücken Sie auf die Klammer und ziehen Sie das Speichermodul heraus.



Schnittstellenkarte

Der Drucker wird mit einem leeren Typ-B-Schnittstellen-Steckplatz ausgeliefert. Zur Erweiterung der Schnittstellenoptionen des Druckers sind verschiedene optionale Schnittstellenkarten verfügbar.

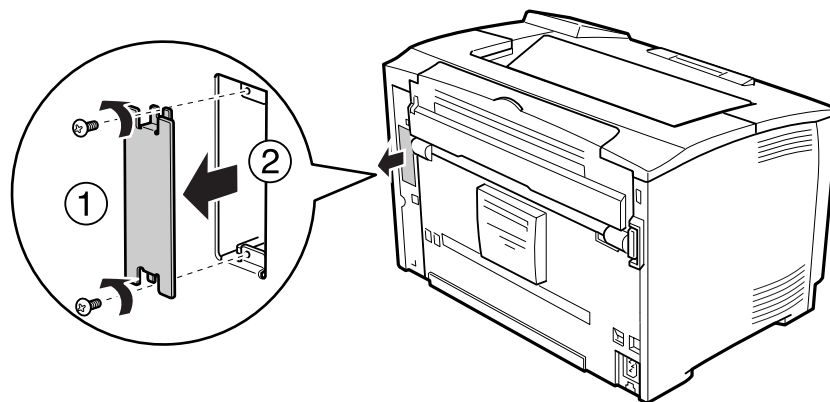
Einbauen einer Schnittstellenkarte



Achtung:

Einige elektronische Bauelemente sind empfindlich gegen elektrostatische Aufladung. Berühren Sie daher vor dem Einbauen der Schnittstellenkarte ein geerdetes Stück Metall, um sich elektrostatisch zu entladen. Andernfalls beschädigen Sie möglicherweise die gegen elektrostatische Aufladung empfindlichen elektronischen Bauelemente.

1. Schalten Sie den Drucker aus und trennen Sie das Netz- und das Schnittstellenkabel.
2. Entfernen Sie die Schrauben und die Abdeckung des Typ-B-Schnittstellen-Steckplatzes (siehe Abbildung unten).



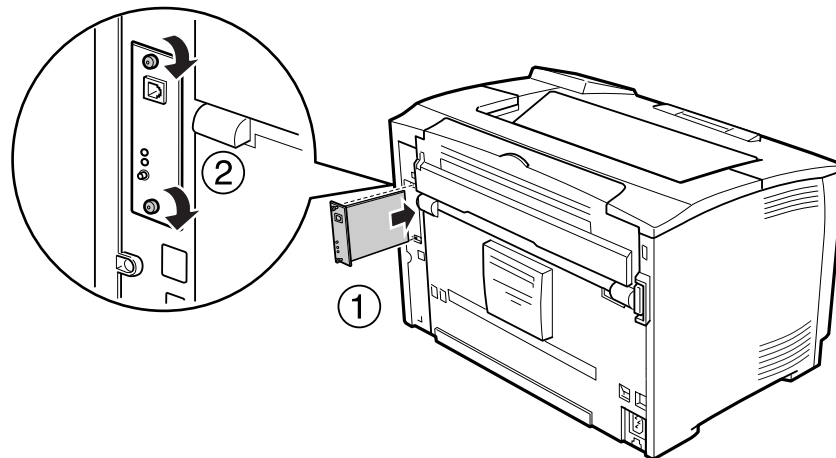
**Vorsicht:**

Durch das Entfernen von Schrauben und Abdeckungen, die nicht in den folgenden Hinweisen beschrieben sind, werden Bereiche mit hoher Spannung freigelegt.

Hinweis:

Bewahren Sie die Steckplatzabdeckung gut auf. Sollten Sie die Schnittstellenkarte später entfernen, muss sie wieder angebracht werden.

- Schieben und drücken Sie die Schnittstellenkarte fest in den Steckplatz hinein, und ziehen Sie die Schrauben fest (siehe Abbildung unten).



- Schließen Sie das Netzkabel und das Schnittstellenkabel wieder an und schalten Sie dann den Drucker ein.

Um sicherzustellen, dass die Option richtig installiert ist, drucken Sie ein Konfigurationsstatusblatt aus. Siehe „Drucken eines Konfigurationsstatusblattes“ auf Seite 161.

Ausbauen einer Schnittstellenkarte

**Achtung:**

Einige elektronische Bauelemente sind empfindlich gegen elektrostatische Aufladung. Berühren Sie daher vor dem Ausbauen der Schnittstellenkarte ein geerdetes Stück Metall, um sich elektrostatisch zu entladen. Andernfalls beschädigen Sie möglicherweise die gegen elektrostatische Aufladung empfindlichen elektronischen Bauelemente.

Führen Sie die Installation in umgekehrter Reihenfolge aus.

Kapitel 5

Austauschen von Verbrauchsmaterialien

Vorsichtsmaßnahmen beim Austauschen

Beachten Sie immer die folgenden Handhabungshinweise, wenn Sie Verbrauchsmaterial austauschen.

Ausführliche Hinweise zum Austausch finden Sie in den Anleitungen, die Verbrauchsmaterialien beiliegen.



Vorsicht:

- Berühren Sie niemals die Fixiereinheit oder Teile in deren Umgebung. Die Fixiereinheit ist mit dem Warnaufkleber **ACHTUNG** versehen. Nach dem Drucken können die Fixiereinheit und deren Umgebung sehr heiß sein.*
- Werfen Sie gebrauchte Verbrauchsmaterialien nicht ins Feuer. Sie können explodieren und Verletzungen verursachen. Entsorgen Sie sie gemäß den gesetzlichen Bestimmungen.*
- Achten Sie darauf, dass für die Austauschprozedur genügend Platz vorhanden ist. Zum Ersetzen von Verbrauchsmaterial müssen einige Druckerteile geöffnet werden (wie z. B. die Druckerabdeckung).
- Installieren Sie im Drucker kein bereits gebrauchtes Verbrauchsmaterial.

Weitere Informationen über Vorsichtsmaßnahmen zum Umgang finden Sie unter „Umgang mit Verbrauchsmaterialien“ auf Seite 18.

Meldungen zum Austausch

Wenn ein Verbrauchsmaterial das Ende seiner Nutzungsdauer erreicht hat, wird im LCD-Feld oder im EPSON Status Monitor-Fenster die folgende Meldung angezeigt.

Meldung im LCD-Feld	Beschreibung
Replace Toner Cartridge (Tonerkartusche wechseln)	Die Druckkartusche hat das Ende ihrer Nutzungsdauer erreicht.

Drucken ist möglich, auch wenn diese Meldung angezeigt wird, bis der Ausdruck verblasst. Vor dem Ersetzen der Druckkartusche folgende Schritte ausführen, um sicherzustellen, dass die Druckkartusche leer ist.

1. Nehmen Sie die Druckkartusche aus dem Drucker.
2. Schwenken Sie die Druckkartusche vorsichtig von einer Seite zur anderen.
3. Setzen Sie die Druckkartusche wieder ein.

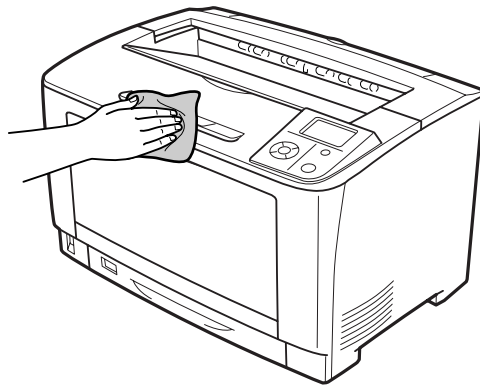
Wenn der Ausdruck immer noch verblasst ist, ersetzen Sie die Druckkartusche.

Kapitel 6

Reinigen und Transportieren des Druckers

Reinigen des Druckers

Der Drucker muss nur selten gereinigt werden. Wenn das Gehäuse des Druckers schmutzig oder staubig ist, schalten Sie den Drucker aus und wischen es mit einem sauberen, weichen Tuch ab, das mit einem milden Reinigungsmittel befeuchtet ist.



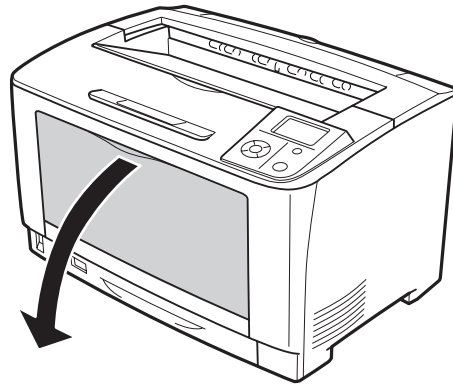
Achtung:

Verwenden Sie niemals Alkohol oder Farbverdünner zur Reinigung der Druckerabdeckung. Diese Chemikalien können die Bauteile und das Gehäuse beschädigen. Achten Sie darauf, dass kein Wasser auf die mechanischen oder elektrischen Bauteile des Druckers gelangt.

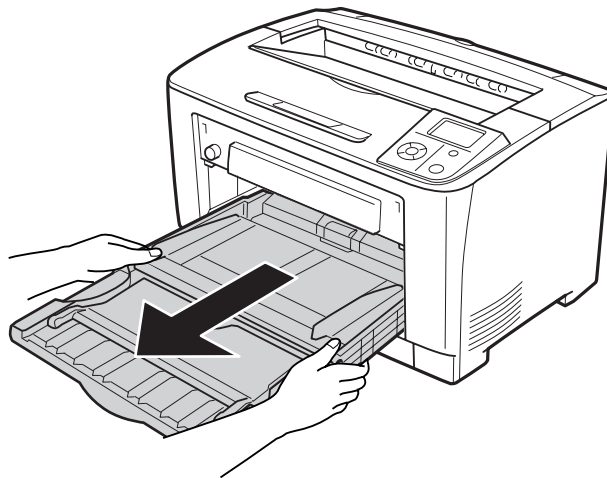
Reinigen der Aufnahmerolle

MZ-Papierfach

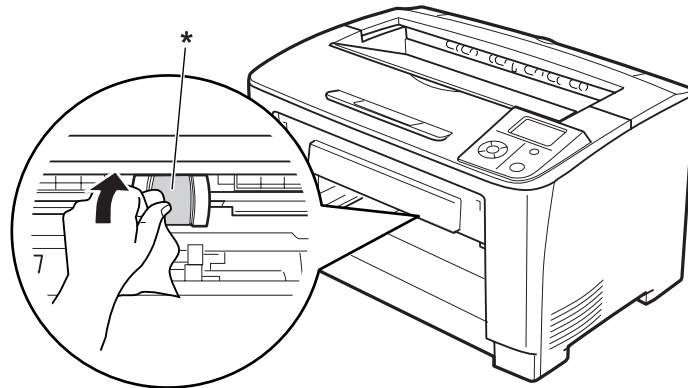
1. Öffnen Sie das MZ-Papierfach.



2. Das MZ-Papierfach aus dem Drucker herausziehen.

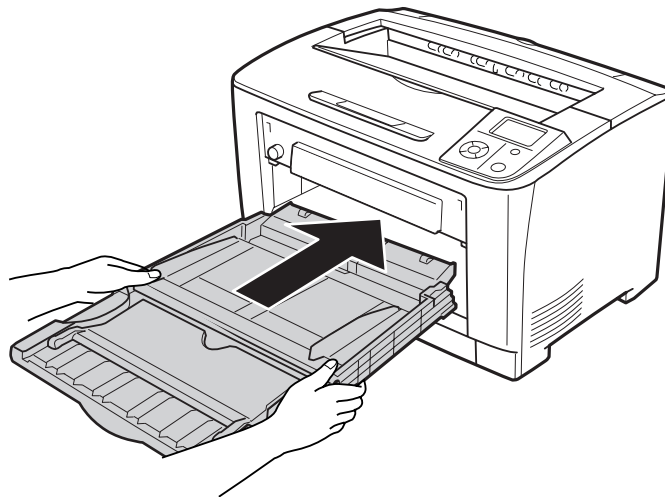


3. Reinigen Sie die Gummiteile der Aufnahme­rollen vorsichtig mit einem angefeuchteten Tuch.

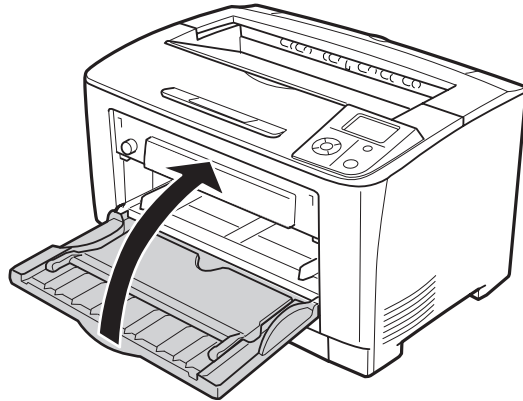


* Aufnahme­rolle

4. Setzen Sie das MZ-Papierfach in den Drucker ein.

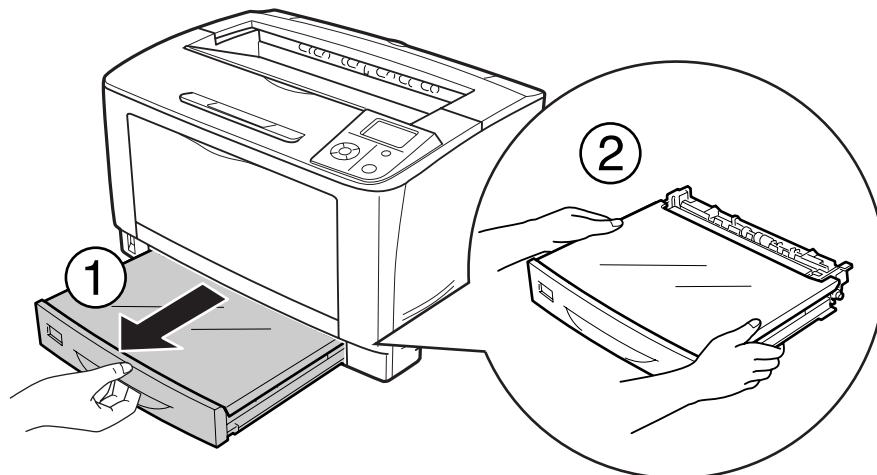


5. Schließen Sie das MZ-Papierfach.

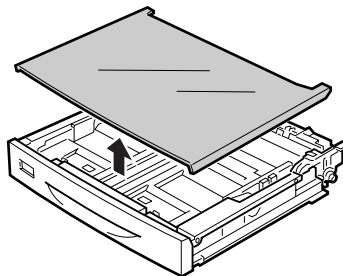


Standardpapierkassette

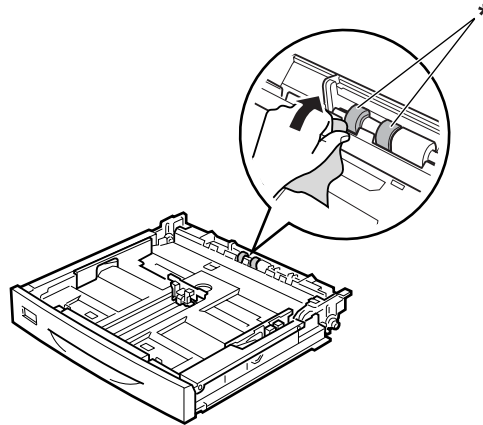
1. Ziehen Sie die Standardpapierkassette heraus.



2. Nehmen Sie die Papierfachabdeckung ab.

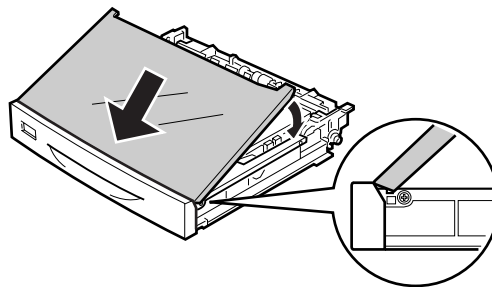


3. Reinigen Sie die Gummiteile der Aufnahme­rolle vorsichtig mit einem angefeuchteten Tuch.

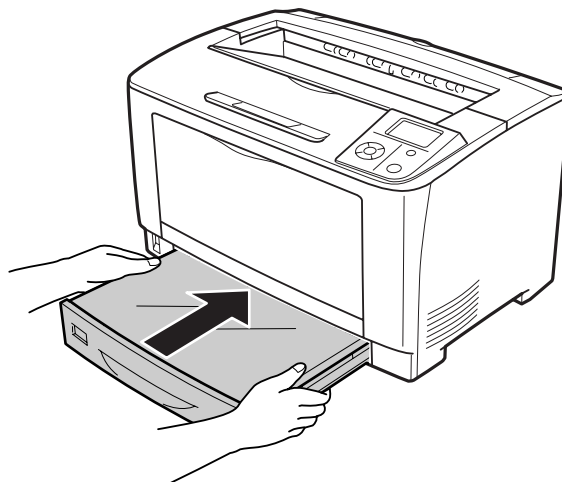


* Aufnahme­rolle

4. Setzen Sie den Deckel wieder auf die Kassette.



5. Setzen Sie die Standardpapierkassette ein.



Transportieren des Druckers

Über weite Strecken

Bereiten Sie vor dem Transport des Druckers den Platz vor, an dem Sie ihn aufstellen möchten. Siehe die folgenden Abschnitte.

- „Aufstellen des Druckers“ auf Seite 12
- „Der geeignete Standort für den Drucker“ auf Seite 15

Neuverpacken des Druckers

Soll der Drucker über weitere Strecken transportiert werden, bringen Sie die Transportsicherungen an, und verpacken Sie ihn vorsichtig wieder in der Originalverpackung.

1. Schalten Sie den Drucker aus, und entfernen Sie folgende Komponenten:
 - Netzkabel
 - Schnittstellenkabel
 - Eingelegtes Papier
 - Installierte Optionen
 - Druckkartusche
2. Bringen Sie die Transportsicherungen am Drucker an, und verpacken Sie den Drucker anschließend wieder im Originalkarton.



Achtung:

Halten Sie den Drucker beim Tragen immer in horizontaler Position.

Bei kurzen Entfernungen

Bereiten Sie vor dem Transport des Druckers den Platz vor, an dem Sie ihn aufstellen möchten. Siehe die folgenden Abschnitte.

- „Aufstellen des Druckers“ auf Seite 12
- „Der geeignete Standort für den Drucker“ auf Seite 15

Wenn Sie nur den Drucker transportieren, sollten ihn zwei Personen anheben und tragen.

1. Schalten Sie den Drucker aus, und entfernen Sie folgende Komponenten:

- Netzkabel
- Schnittstellenkabel
- Eingelegtes Papier
- Installierte Optionen

2. Der Drucker sollte entsprechend der im Folgenden beschriebenen Hebetechnik angehoben werden.



Achtung:

Halten Sie den Drucker beim Tragen immer in horizontaler Position.

Kapitel 7

Fehlerbehebung

Beseitigen von Papierstau

Wenn im Drucker ein Papierstau aufgetreten ist, werden im LCD-Feld des Druckers und im EPSON Status Monitor Warnmeldungen angezeigt.

Fehlermeldung	Siehe
Clear paper jam and then reload MP A (Papierstau beseitigen Pap. neu einl. MZ A)	Hinweise zum Entfernen eines Papierstaus dieser Art finden Sie unter „Papierstau MZ A (MZ-Papierfach oder Abdeckung A)“ auf Seite 138.
Clear paper jam and then reload MP B A (Papierstau beseitigen Pap. neu einl. MZ B A)	Hinweise zum Entfernen eines Papierstaus dieser Art finden Sie unter „Papierstau MZ B A (MZ-Papierfach, Abdeckung B oder A)“ auf Seite 144.
Clear paper jam and then reload MP C1 A (Papierstau beseitigen Pap. neu einl. MZ C1 A) Clear paper jam and then reload MP C2 A (Papierstau beseitigen Pap. neu einl. MZ C2 A) Clear paper jam and then reload MP C3 A (Papierstau beseitigen Pap. neu einl. MZ C3 A)	Hinweise zum Entfernen eines Papierstaus dieser Art finden Sie unter „Papierstau MZ C1 A, Papierstau MZ C2 A, Papierstau MZ C3 A, (MZ-Papierfach, Alle Papierkassetten und Abdeckung A)“ auf Seite 152.
Clear paper jam and then reload DM (Papierstau beseitigen Pap. neu einl. DM)	Hinweise zum Entfernen eines Papierstaus dieser Art finden Sie unter „Papierstau DM (Abdeckung der Duplexeinheit)“ auf Seite 160.

Hinweise zum Beseitigen von Papierstaus

Beachten Sie beim Beseitigen von Papierstaus folgenden Punkte.

- Entfernen Sie das gestaute Papier nicht mit Gewalt, da eingerissenes Papier schwieriger zu entfernen ist und weitere Papierstaus verursachen kann. Ziehen Sie das Papier vorsichtig und gleichmäßig, um zu vermeiden, dass das Papier zerreißt, das Gerät herunterfällt und Verletzungen verursacht.
- Entfernen Sie eingeklemmtes Papier immer mit beiden Händen, damit es nicht reißt.

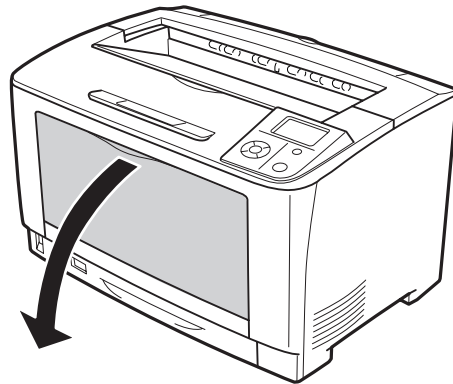
- ❑ Falls eingeklemmtes Papier zerreißt und im Drucker verbleibt, oder wenn Papier an einer Stelle gestaut ist, die in diesem Abschnitt nicht erwähnt wird, wenden Sie sich an Ihren Fachhändler.
- ❑ Stellen Sie sicher, dass der eingelegte Papiertyp mit der Einstellung Paper Type (Papiertyp) im Druckertreiber übereinstimmt.

**Vorsicht:**

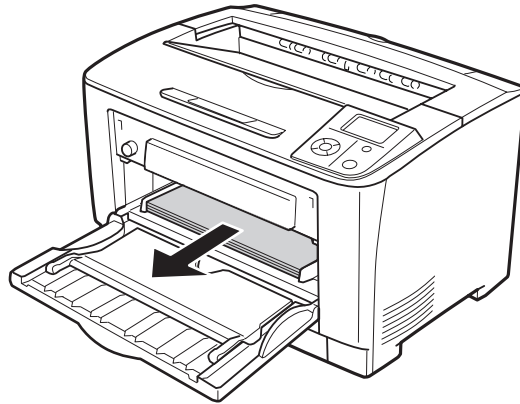
- ❑ *Ohne besondere Aufforderung in dieser Anleitung die Fixiereinheit oder Teile in deren Umgebung nicht berühren. Die Fixiereinheit ist mit dem Warnaufkleber **ACHTUNG** versehen. Nach dem Drucken können die Fixiereinheit und deren Umgebung sehr heiß sein. Wenn Sie einen dieser Bereiche berühren müssen, warten Sie 40 Minuten, damit die Wärme abgeführt werden kann.*
- ❑ *Fassen Sie nicht in die Fixiereinheit, da einige Komponenten scharfkantig sind und Verletzungen verursachen können.*

Papierstau MZ A (MZ-Papierfach oder Abdeckung A)

1. Öffnen Sie das MZ-Papierfach.

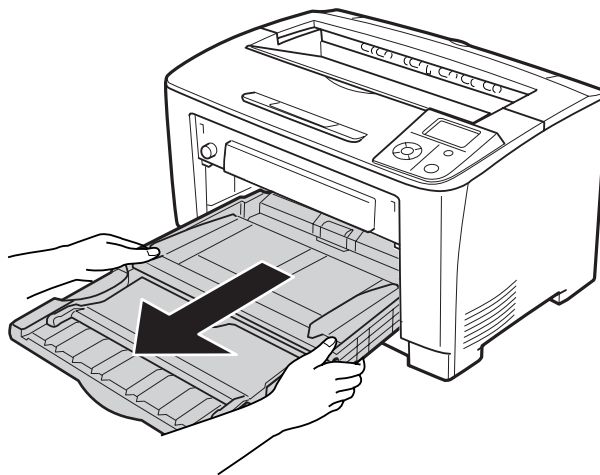


2. Gestautes Papier vorsichtig mit beiden Händen entfernen. Achten Sie darauf, dass das Papier dabei nicht zerreißt.

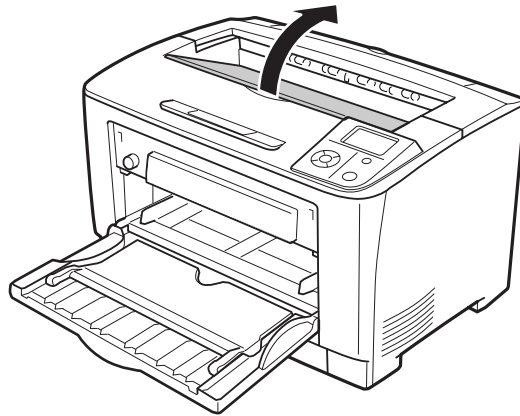


Hinweis:

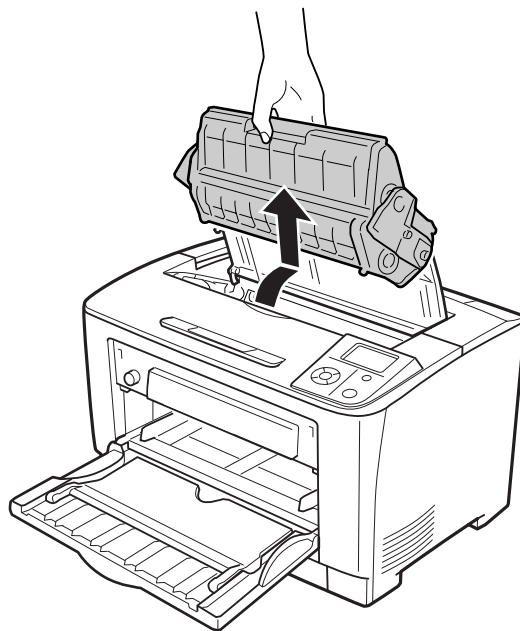
Ziehen Sie das MZ-Papierfach aus dem Drucker heraus und stellen Sie sicher, dass kein gestautes Papier hinten im MZ-Papierfach ist.



3. Abdeckung A öffnen.



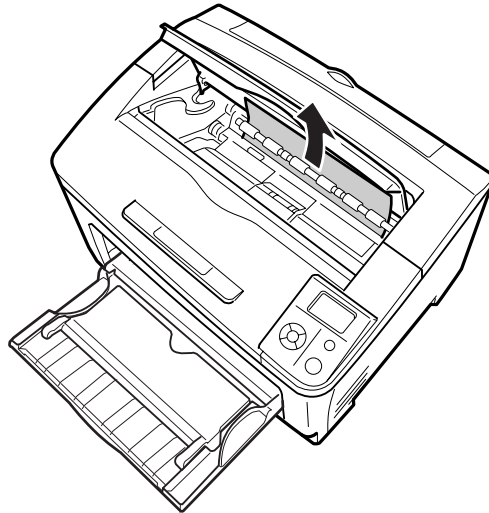
4. Die Druckkartusche am Griff festhalten und herausziehen.



Hinweis:

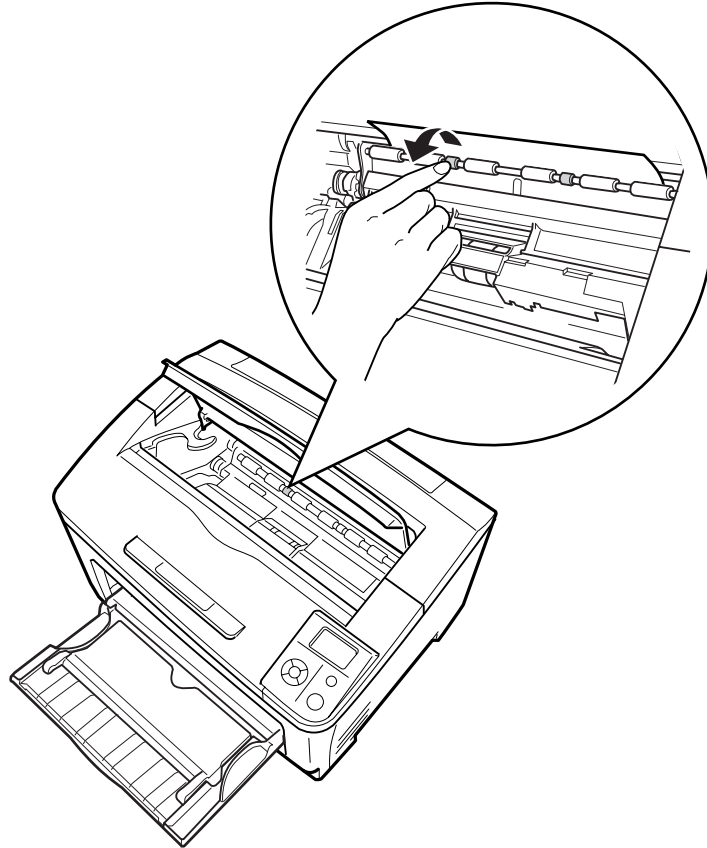
Legen Sie die Druckkartusche auf eine saubere, ebene Fläche.

5. Gestautes Papier vorsichtig mit beiden Händen entfernen. Achten Sie darauf, dass das Papier dabei nicht zerreißt.

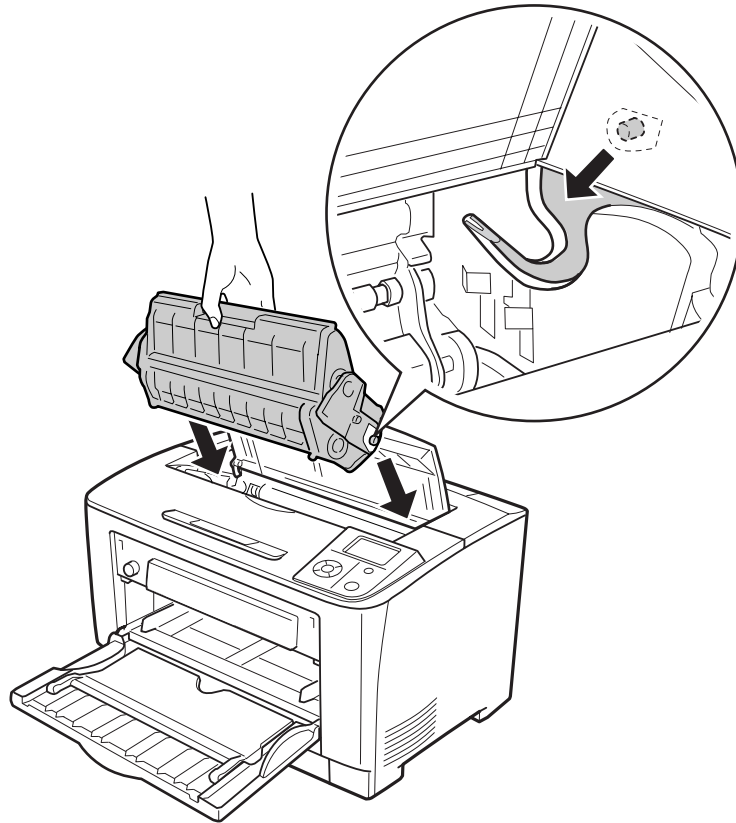


Hinweis:

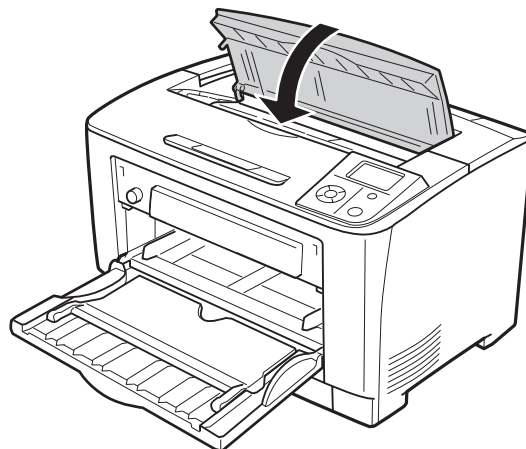
Wenn gestautes Papier schwer zu entfernen ist, das Papier durch Drehen der Rolle lockern und dann gerade herausziehen. Drehen Sie die Walze, die in der Abbildung unten gezeigt ist.



6. Setzen Sie die Druckkartusche wieder ein.

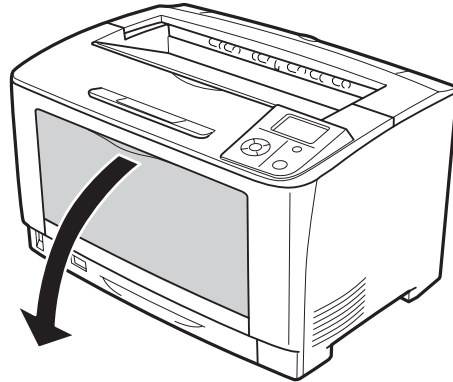


7. Schließen Sie die Abdeckung A.

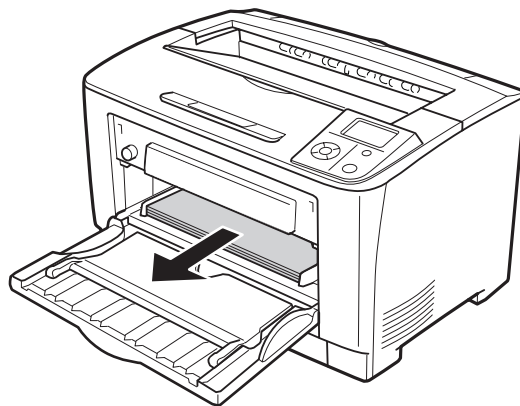


Papierstau MZ B A (MZ-Papierfach, Abdeckung B oder A)

1. Öffnen Sie das MZ-Papierfach.

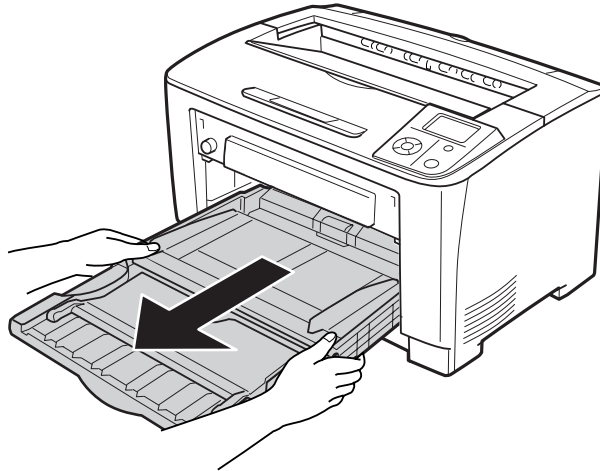


2. Gestautes Papier vorsichtig mit beiden Händen entfernen. Achten Sie darauf, dass das Papier dabei nicht zerreißt.

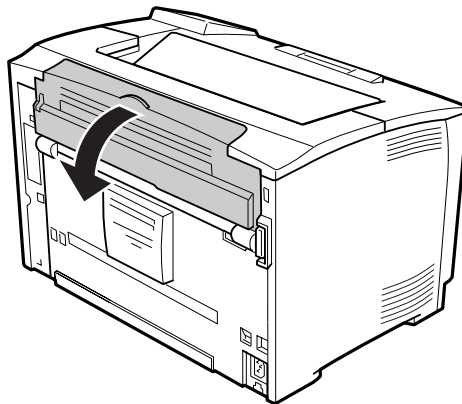


Hinweis:

Ziehen Sie das MZ-Papierfach aus dem Drucker heraus und stellen Sie sicher, dass kein gestautes Papier hinten im MZ-Papierfach ist.

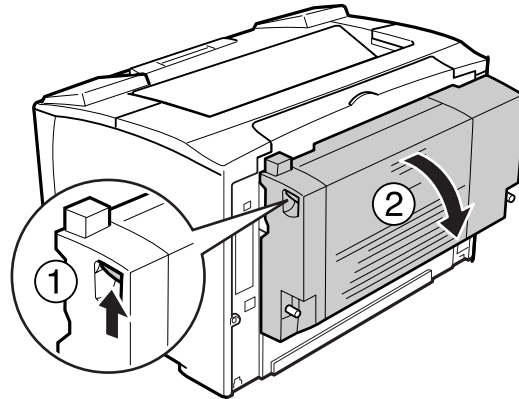


3. Öffnen Sie die Abdeckung B.

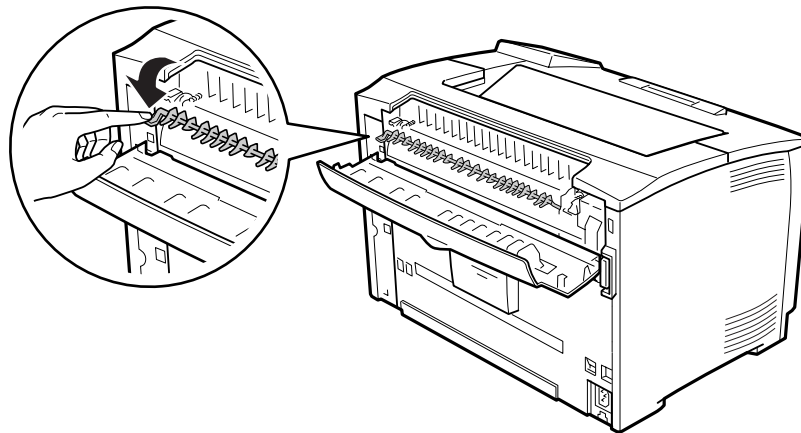


Hinweis:

Wenn die Duplexeinheit installiert ist, öffnen Sie vor dem Öffnen der Abdeckung B zuerst die Abdeckung der Duplexeinheit.

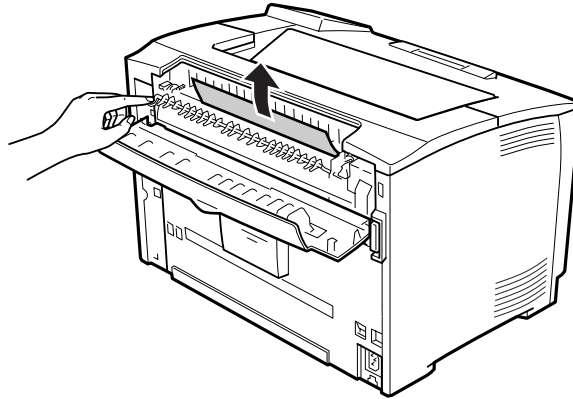


4. Ziehen Sie den Hebel mit dem schwarzen Stern nach unten und öffnen Sie den Papierhalter.

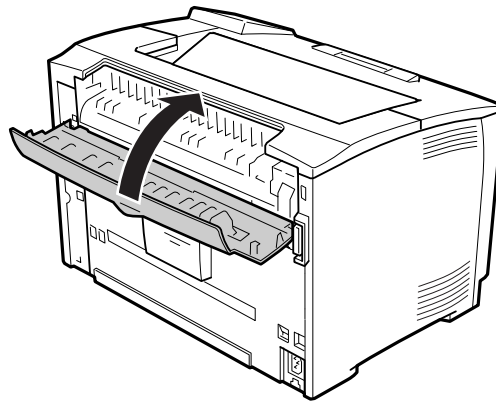
**Vorsicht:**

Die Rollen und die Fixiereinheit nicht berühren, sie könnten sehr heiß sein.

5. Gestautes Papier vorsichtig entfernen und dabei den Papierhalter festhalten. Achten Sie darauf, dass das Papier dabei nicht zerreißt.

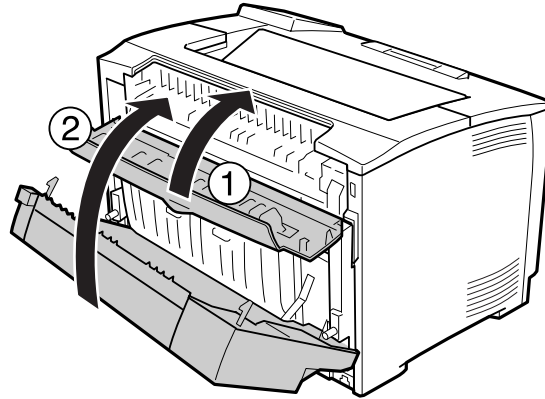


6. Schließen Sie den Papierhalter und die Abdeckung B.

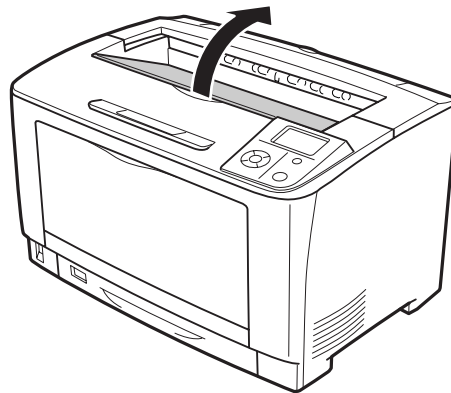


Hinweis:

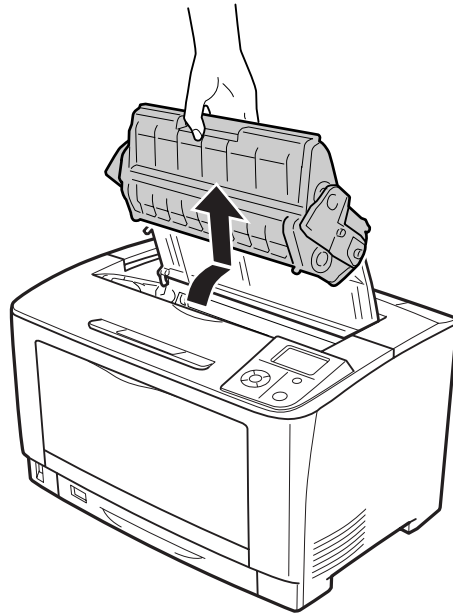
Wenn die optionale Duplexeinheit installiert ist, schließen Sie nach dem Schließen der Abdeckung B die Abdeckung der Duplexeinheit.



7. Abdeckung A öffnen.



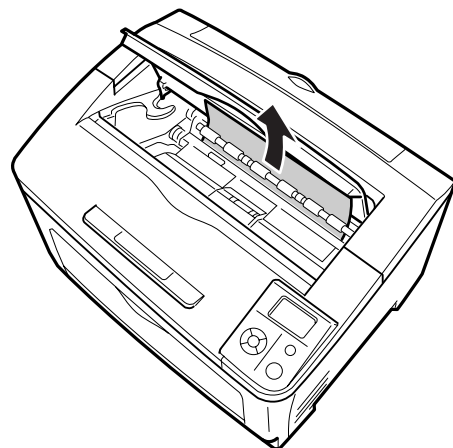
- Die Druckkartusche am Griff festhalten und herausziehen.



Hinweis:

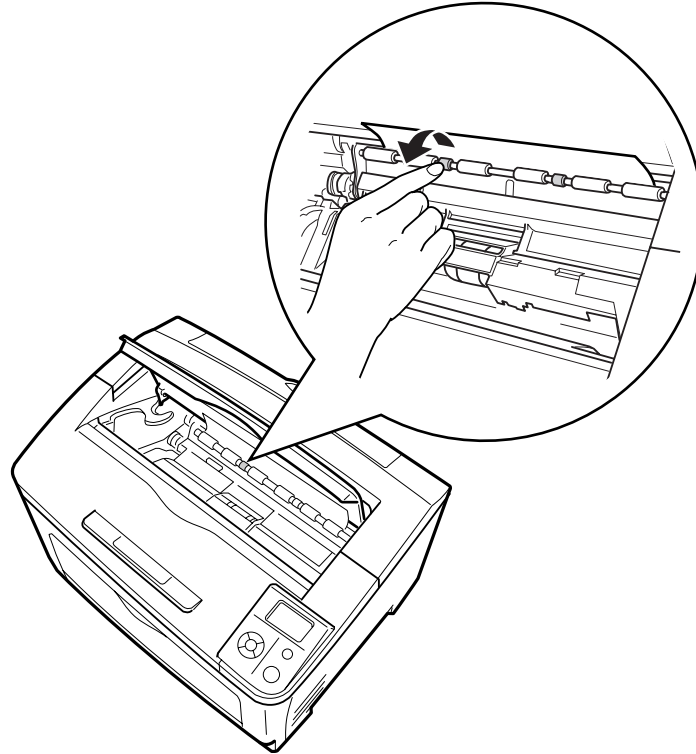
Legen Sie die Druckkartusche auf eine saubere, ebene Fläche.

- Gestautes Papier vorsichtig mit beiden Händen entfernen. Achten Sie darauf, dass das Papier dabei nicht zerreißt.

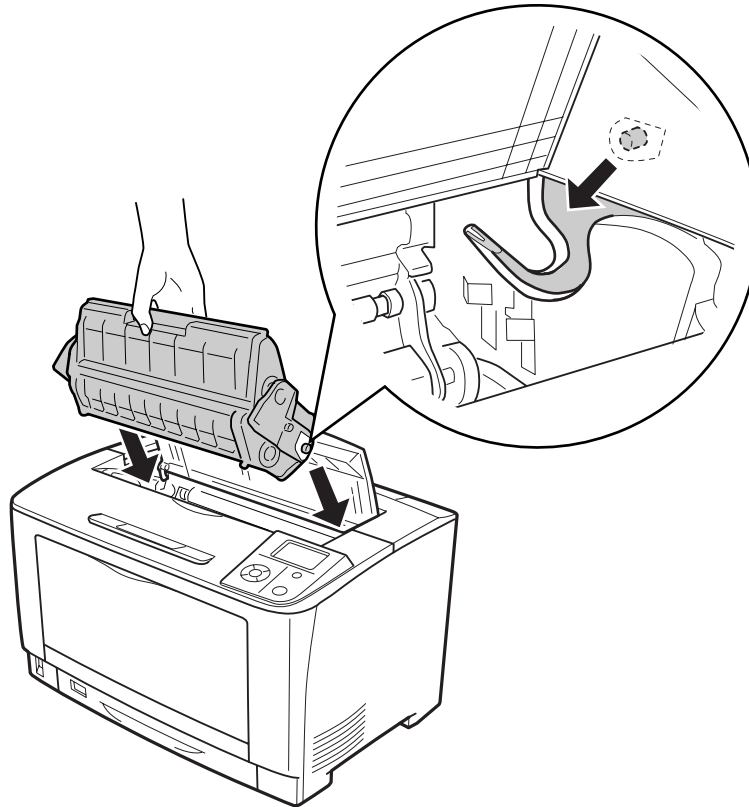


Hinweis:

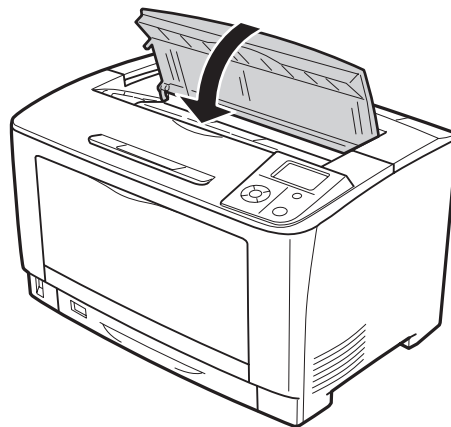
Wenn gestautes Papier schwer zu entfernen ist, das Papier durch Drehen der Rolle lockern und dann gerade herausziehen. Drehen Sie die Walze, die in der Abbildung unten gezeigt ist.



10. Setzen Sie die Druckkartusche wieder ein.



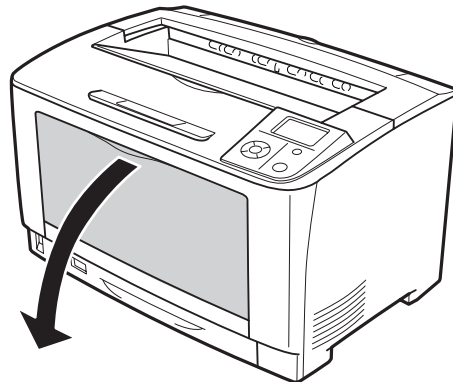
11. Schließen Sie die Abdeckung A.



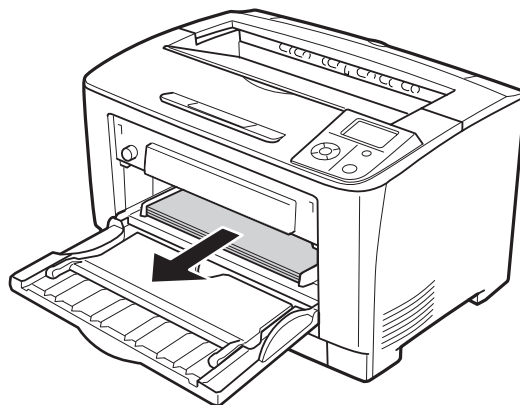
Papierstau MZ C1 A, Papierstau MZ C2 A, Papierstau MZ C3 A, (MZ-Papierfach, Alle Papierkassetten und Abdeckung A)

Für die Anleitung wird als Beispiel die Standardpapierkassette C1 beschrieben. Verwenden Sie die gleiche Prozedur für das optionale Zusatzpapiermagazin C2 und C3.

1. Öffnen Sie das MZ-Papierfach.

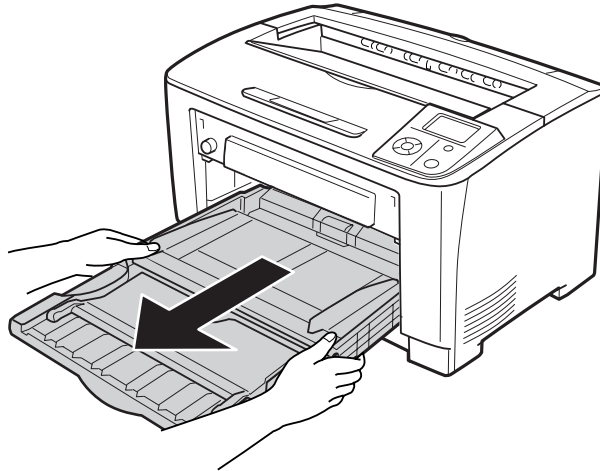


2. Gestautes Papier vorsichtig mit beiden Händen entfernen. Achten Sie darauf, dass das Papier dabei nicht zerreißt.

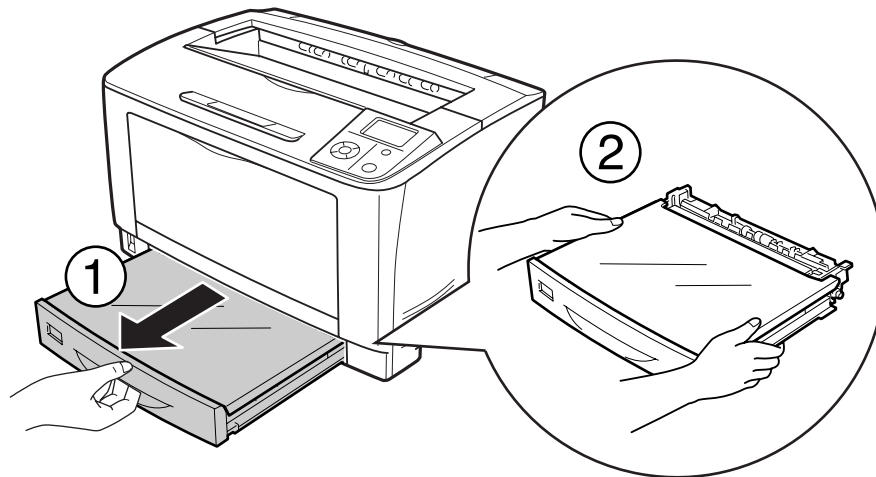


Hinweis:

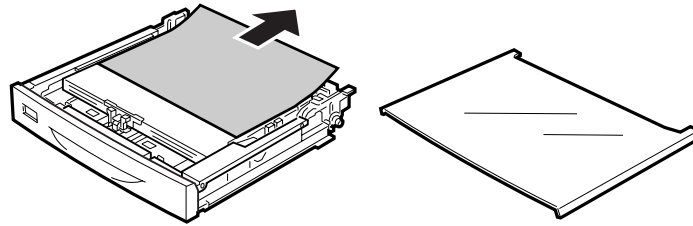
Ziehen Sie das MZ-Papierfach aus dem Drucker heraus und stellen Sie sicher, dass kein gestautes Papier hinten im MZ-Papierfach ist.



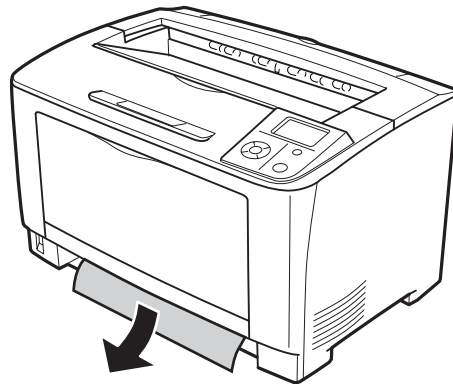
3. Die Papierkassette aus dem Drucker herausziehen.



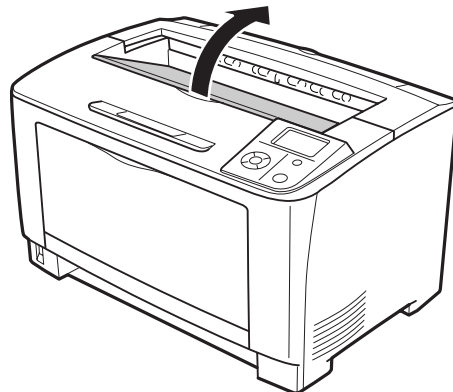
- Die Papierfachabdeckung abnehmen und zerknittertes Paper entfernen. Dann die Papierfachabdeckung wieder anbringen.



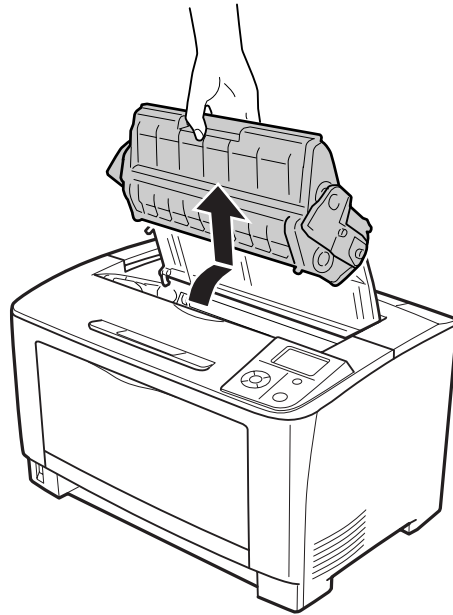
- Das gestaute Paper vorsichtig mit beiden Händen entfernen. Achten Sie darauf, dass das Papier dabei nicht zerreißt.



- Abdeckung A öffnen.



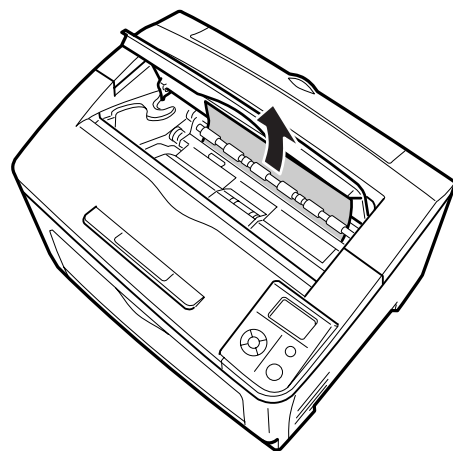
7. Die Druckkartusche am Griff festhalten und herausziehen.



Hinweis:

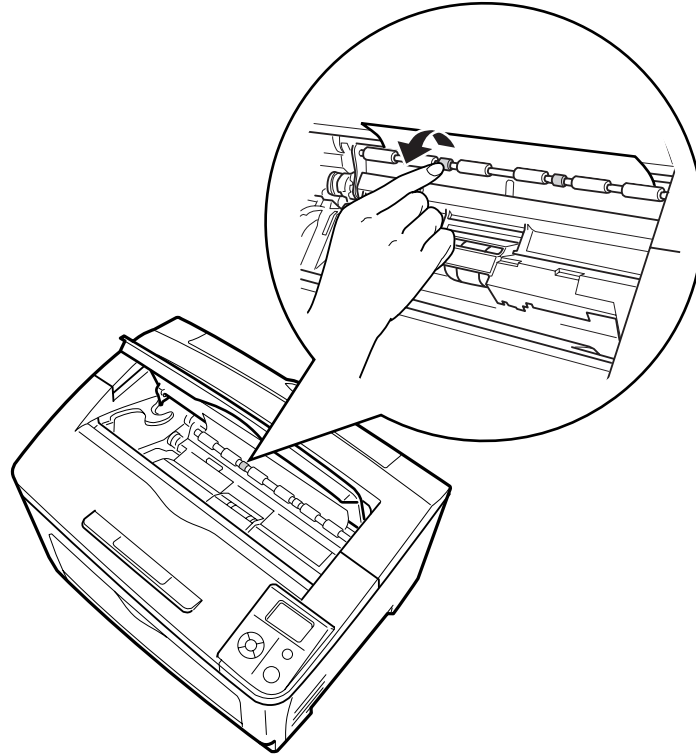
Legen Sie die Druckkartusche auf eine saubere, ebene Fläche.

8. Gestautes Papier vorsichtig mit beiden Händen entfernen. Achten Sie darauf, dass das Papier dabei nicht zerreißt.

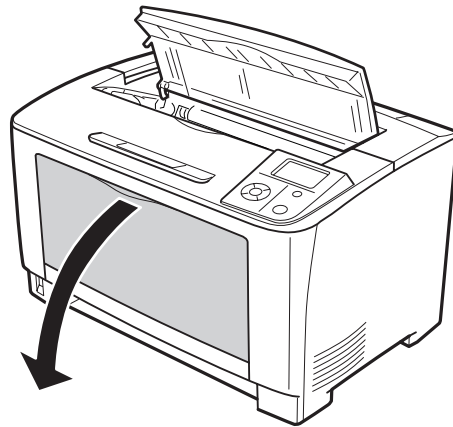


Hinweis:

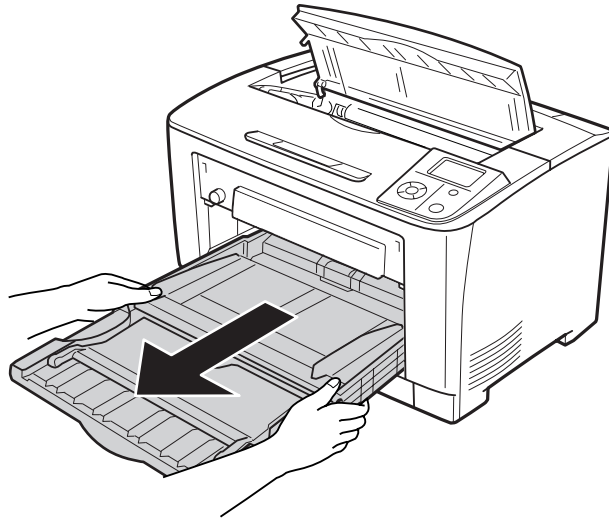
Wenn gestautes Papier schwer zu entfernen ist, das Papier durch Drehen der Rolle lockern und dann gerade herausziehen. Drehen Sie die Walze, die in der Abbildung unten gezeigt ist.



9. Öffnen Sie das MZ-Papierfach.

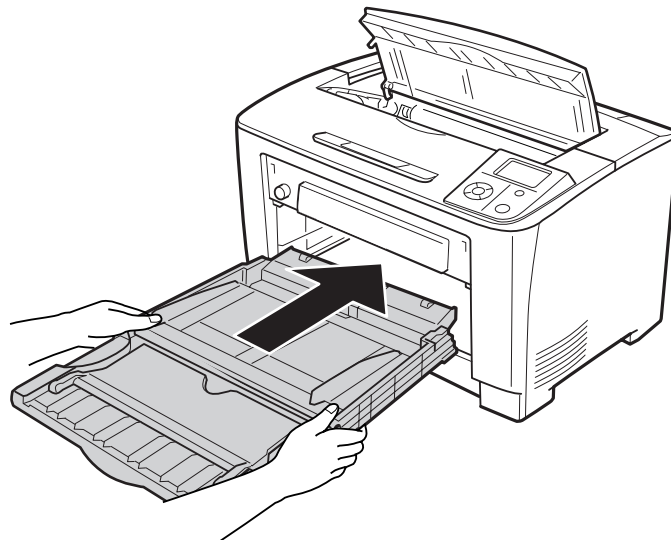


10. Das MZ-Papierfach aus dem Drucker herausziehen.

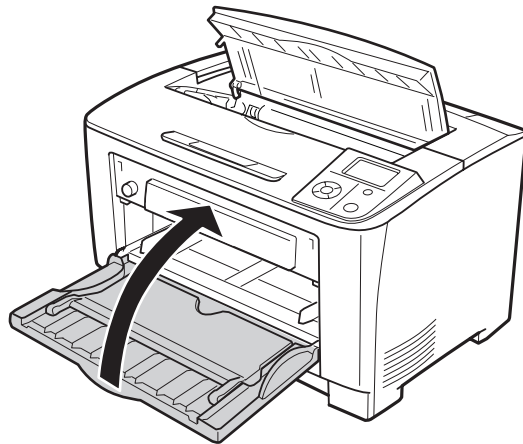


11. Gestautes Papier vorsichtig mit beiden Händen entfernen. Achten Sie darauf, dass das Papier dabei nicht zerreißt.

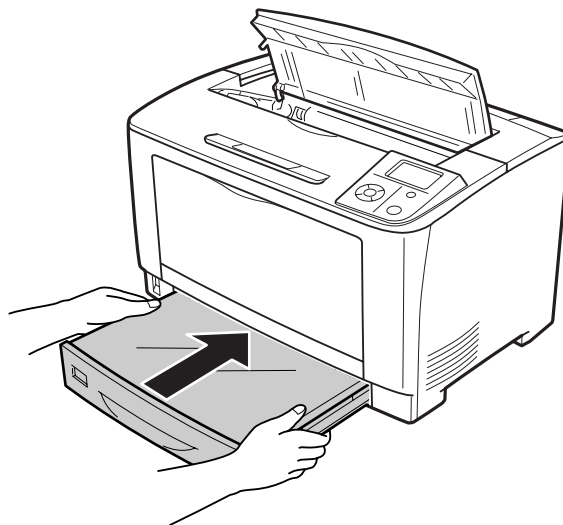
12. Setzen Sie das MZ-Papierfach in den Drucker ein.



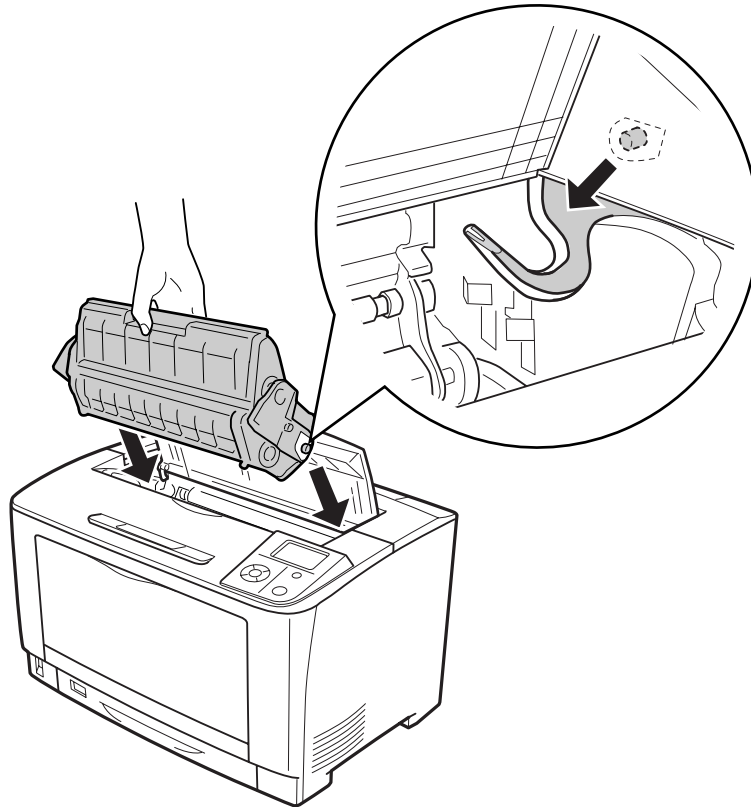
13. Schließen Sie das MZ-Papierfach.



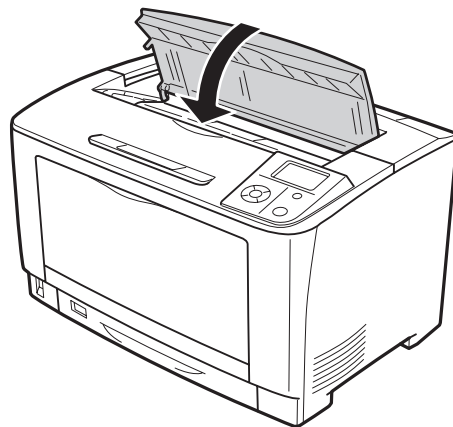
14. Setzen Sie die Papierkassette wieder ein.



15. Setzen Sie die Druckkartusche wieder ein.

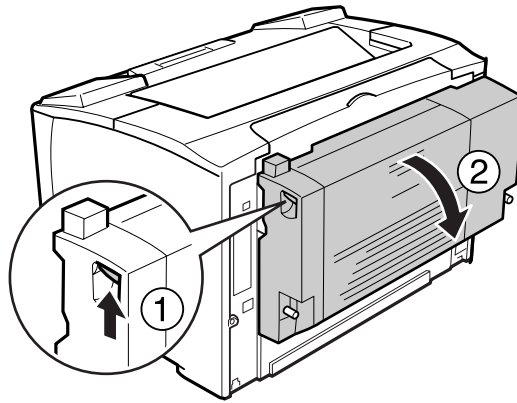


16. Schließen Sie die Abdeckung A.

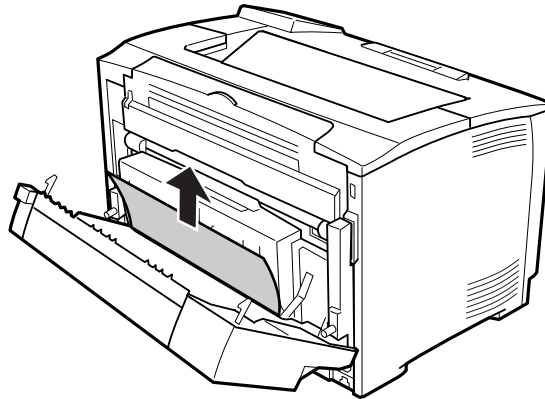


Papierstau DM (Abdeckung der Duplexeinheit)

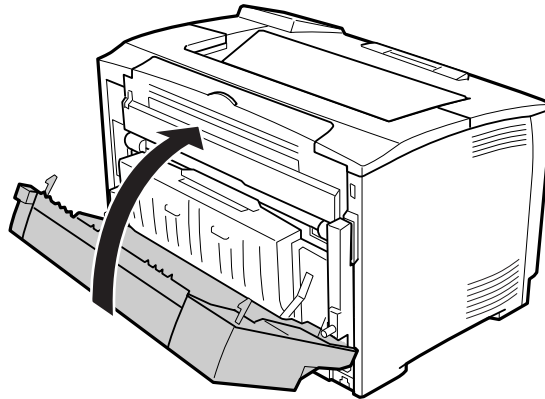
1. Drücken Sie den Entriegelungsknopf, um die Haken zu entriegeln. Die Abdeckung der Duplexeinheit öffnen.



2. Das unter der Abdeckung gestaute Papier vorsichtig entfernen. Achten Sie darauf, dass das Papier dabei nicht zerreißt.



3. Die Abdeckung der Duplexeinheit schließen.



Drucken eines Konfigurationsstatusblattes

Wenn Sie den aktuellen Status des Druckers überprüfen und sicherstellen möchten, dass die Optionen richtig installiert sind, drucken Sie über das Bedienfeld des Druckers oder über den Druckertreiber ein Konfigurationsstatusblatt aus.

Informationen zum Drucken eines Konfigurationsstatusblattes über das Bedienfeld finden Sie unter „Drucken eines Konfigurationsstatusblattes“ auf Seite 106.

Informationen zum Drucken eines Konfigurationsstatusblattes über den Druckertreiber für Windows finden Sie unter „Drucken eines Konfigurationsstatusblattes“ auf Seite 181.

Probleme beim Druckerbetrieb

Die Betriebsanzeige leuchtet nicht

Ursache	Lösung
Der Netzstecker des Netzkabels ist möglicherweise nicht richtig in die Steckdose eingesteckt.	Schalten Sie den Drucker aus, vergewissern Sie sich, dass das Netzkabel einwandfrei an der Netzsteckdose und am Drucker angeschlossen ist, und schalten Sie den Drucker wieder ein.
Die Steckdose wird möglicherweise durch einen externen Schalter oder eine automatische Zeitschaltuhr gesteuert.	Betätigen Sie den ggf. vorhandenen Schalter, oder stecken Sie ein anderes elektrisches Gerät in die verwendete Steckdose, um zu prüfen, ob diese ordnungsgemäß funktioniert.

Ursache	Lösung
Der Drucker ist im Ruhemodus (die Taste Aktivieren / Deaktivieren leuchtet) oder im Strom-Aus-Modus (die Taste Aktivieren / Deaktivieren blinkt).	Wenn Sie zum Drucker-Bereit-Zustand zurückkehren möchten, drücken Sie die Taste Aktivieren / Deaktivieren .

Der Drucker schaltet nicht aus

Ursache	Lösung
Der Drucker ist im Strom-Aus-Modus (die Taste Aktivieren / Deaktivieren blinkt).	<p>Etwas warten. Der Drucker schaltet in ca. 50 Sekunden aus.</p> <p>Um nicht auf den Strom-Aus-Modus zu schalten, stellen Sie Power Off Timer (Ausschalt-Timer) im Energy Saver Menu (Energiesparmenü) am Bedienfeld auf Off (Aus). Siehe „Energy Saver Menu (Energiesparmenü)“ auf Seite 91.</p>

Der Drucker druckt nicht (Die Betriebsanzeige leuchtet nicht)

Ursache	Lösung
Der Drucker ist offline geschaltet.	Drücken Sie die Taste Start/Stop einmal, um den Drucker in den Status „Bereit“ umzuschalten. Achten Sie darauf, dass die Anzeige Ready (Bereit) leuchtet.
Möglicherweise ist ein Fehler aufgetreten.	Prüfen Sie, ob im LCD-Feld eine Fehlermeldung angezeigt wird.
Der Drucker ist im Strom-Aus-Modus (die Taste Aktivieren / Deaktivieren blinkt).	<p>Wenn Sie zum Drucker-Bereit-Zustand zurückkehren möchten, drücken Sie die Taste Aktivieren / Deaktivieren.</p> <p>Um nicht auf den Strom-Aus-Modus zu schalten, stellen Sie Power Off Timer (Ausschalt-Timer) im Energy Saver Menu (Energiesparmenü) am Bedienfeld auf Off (Aus). Siehe „Energy Saver Menu (Energiesparmenü)“ auf Seite 91.</p>

Die Betriebsanzeige leuchtet, es erfolgt jedoch kein Ausdruck

Ursache	Lösung
Möglicherweise ist der Computer nicht korrekt an den Drucker angeschlossen.	Führen Sie die im <i>Installationshandbuch</i> beschriebenen Schritte aus.
Möglicherweise ist das Schnittstellenkabel nicht richtig angeschlossen.	Überprüfen Sie den Anschluss des Schnittstellenkabels sowohl am Drucker als auch am Computer.

Ursache	Lösung
Möglicherweise verwenden Sie nicht das richtige Schnittstellenkabel.	Wenn Sie die Parallelschnittstelle verwenden, stellen Sie sicher, dass das Kabel ein doppelt abgeschirmtes Twisted-Pair-Schnittstellenkabel mit einer Länge von höchstens 1,8 m ist. Wenn Sie die USB-Schnittstelle verwenden, müssen Sie ein Kabel, das mit Hi-Speed USB kompatibel ist, verwenden.
Die Anwendungssoftware ist nicht ordnungsgemäß für die Verwendung des Druckers eingerichtet.	Stellen Sie sicher, dass der richtige Drucker in der verwendeten Anwendung ausgewählt ist.
Der Arbeitsspeicher des Computers ist für die Verarbeitung der Daten im Dokument nicht ausreichend.	Verringern Sie in der Anwendungssoftware die Grafikauflösung des Dokuments, oder installieren Sie, falls möglich, zusätzlichen Arbeitsspeicher in Ihrem Computer.

Die verbleibende Nutzungsdauer von Verbrauchsmaterial wird nicht aktualisiert (nur Windows)

Ursache	Lösung
Das Intervall für die Aktualisierung der Informationen zu Verbrauchsmaterialien ist zu lang.	Drücken Sie die Taste Get Information Now (Info jetzt erfassen) am Dialogfeld Consumable Info Settings (Einst. zu Verbrauchsmaterialien-Info). Sie können im Dialogfeld Consumable Info Settings (Einst. zu Verbrauchsmaterialien-Info) auch ein anderes Intervall für die Aktualisierung der Verbrauchsinformationen festlegen.

Software oder Treiber können nicht installiert werden

Ursache	Lösung
Sie sind am Betriebssystem nicht mit Administratorrechten angemeldet.	Melden Sie sich mit Administratorrechten am Betriebssystem an.

Kein Zugriff auf den freigegebenen Drucker

Ursache	Lösung
Der Share name (Freigabename) des freigegebenen Druckers enthält ungültige Zeichen.	Verwenden Sie für Share name (Freigabename) keine Leerzeichen oder Bindestriche.

Ursache	Lösung
Auf dem Client-Computer kann kein zusätzlicher Treiber installiert werden, obwohl die Betriebssysteme von Printserver und Client unterschiedlich sind.	Installieren Sie die Druckertreiber von der Software Disc.
Das Netzwerksystem verursacht Probleme.	Bitten Sie den Netzwerkadministrator um Hilfe.

Hinweis:

Zur Installation des zusätzlichen Treibers siehe untenstehende Tabelle.

Server-Betriebssystem	Client-Betriebssystem	Zusätzlicher Treiber
Windows XP*	Windows XP Clients	Intel Windows 2000 oder XP
	Clients mit Windows XP x64	x64 Windows XP
Windows XP x64, Server 2003 oder Server 2003 x64*	Windows XP Clients	Für Windows XP und Windows Server 2003
	Clients mit Windows XP x64	x64 Windows XP und Windows Server 2003
Windows 7, Vista, Vista x64, Server 2008, Server 2008 x64 oder Server 2008 R2	Windows 7, Vista oder XP Clients	x86 Type 3 - Benutzermodus
	Windows 7 x64, Vista x64 oder XP x64 Clients	x64 Typ 3 - Benutzermodus

* Der zusätzliche Treiber für Windows XP x64 und Server 2003 x64 kann mit Windows XP Service Pack 2 bzw. Windows 2003 Service Pack 1 oder höher verwendet werden.

Probleme im Ausdruck

Eine Schrift kann nicht gedruckt werden

Ursache	Lösung
Windows: Sie können die Druckerschriften als Ersatz für angegebene TrueType-Schriften verwenden.	Im Druckertreiber wählen Sie das Kontrollkästchen Print TrueType fonts as bitmap (TrueType-Schriften als Bitmap drucken) im Dialogfeld Extended Settings (Erweiterte Einstellungen).
Die ausgewählte Schrift wird von Ihrem Drucker nicht unterstützt.	Stellen Sie sicher, dass Sie die richtige Schrift installiert haben. Weitere Informationen dazu finden Sie im <i>Schrift</i> handbuch.

Der Ausdruck besteht aus inkorrekten Zeichen

Ursache	Lösung
Möglicherweise ist das Schnittstellenkabel nicht richtig angeschlossen.	Stellen Sie sicher, dass beide Enden des Schnittstellenkabels korrekt angeschlossen sind.
Möglicherweise verwenden Sie nicht das richtige Schnittstellenkabel.	Wenn Sie die Parallelschnittstelle verwenden, stellen Sie sicher, dass das Kabel ein doppelt abgeschirmtes Twisted-Pair-Schnittstellenkabel mit einer Länge von höchstens 1,8 m ist. Wenn Sie die USB-Schnittstelle verwenden, müssen Sie ein Kabel, das mit Hi-Speed USB kompatibel ist, verwenden.
Die Emulationseinstellung für den Anschluss ist möglicherweise nicht korrekt.	Legen Sie den Emulationsmodus über die Menüs im Bedienfeld des Druckers fest. Siehe „Emulation Menu (Menü Emulation)“ auf Seite 68.

Hinweis:

Wenn ein Konfigurationsstatusblatt nicht ordnungsgemäß ausgedruckt wird, ist der Drucker möglicherweise beschädigt. Wenden Sie sich an Ihren Fachhändler oder einen autorisierten Kundendienst.

Die Positionierung des Ausdrucks ist falsch

Ursache	Lösung
Seitenlänge und Ränder sind in der Anwendung möglicherweise nicht richtig eingestellt.	Stellen Sie sicher, dass Sie in der Anwendung die korrekten Einstellungen für Seitenlänge und Ränder verwenden.
Die Einstellung für Papierformat ist möglicherweise falsch.	Stellen Sie sicher, dass im Bedienfeld im Tray Menu (Menü Papierzufuhr) das richtige Papierformat eingestellt ist.
Die Einstellung für MP Tray Size (MZ-P.fachform.) ist möglicherweise falsch.	Wenn Sie Papier einlegen, dessen Format mit der Einstellung Auto nicht definiert werden kann, stellen Sie mit dem Papierformatschalter oder im MP Tray Size (MZ-P.fachform.) unter Tray Menu (Menü Papierzufuhr) das richtige Papierformat ein.

Grafiken werden nicht korrekt ausgedruckt

Ursache	Lösung
Möglicherweise ist in Ihrer Anwendung eine falsche Druckeremulation ausgewählt.	Prüfen Sie, ob in der Anwendung die von Ihnen verwendete Druckeremulation eingerichtet ist. Wenn Sie beispielsweise den ESC/Page-Modus verwenden, stellen Sie sicher, dass Ihre Anwendung für die Verwendung eines ESC/Page-Druckers eingerichtet ist.
Eventuell benötigen Sie zusätzlichen Speicher.	Grafiken haben einen hohen Speicherbedarf. Installieren Sie ein entsprechendes Speichermodul. Siehe „Speichermodul“ auf Seite 122.

Folien werden leer aus dem MZ-Papierfach ausgegeben

Entfernen Sie die Folien aus dem MZ-Papierfach. Überprüfen Sie Papiertyp und -format, und legen Sie dann Folien des passenden Typs ein.

Hinweis:

- Legen Sie Folien zum Drucken in das MZ-Papierfach ein, und wählen Sie im Druckertreiber für Paper Type (Papiertyp) die Einstellung **Transparency (Folie)**.
- Legen Sie keine anderen Papiertypen außer Epson Color Laser Transparencies ein, wenn im Druckertreiber der Paper Type (Papiertyp) auf **Transparency (Folie)** eingestellt ist.

Probleme mit der Druckqualität

Dunkler oder verschmutzter Hintergrund

Ursache	Lösung
Möglicherweise verwenden Sie nicht die richtige Papiersorte für Ihren Drucker.	Wenn die Oberfläche des Papiers zu grob ist, können Zeichen verzerrt oder unterbrochen gedruckt werden. Für beste Druckergebnisse wird glattes, hochwertiges Kopierpapier empfohlen. Weitere Informationen zur Papierwahl finden Sie im Abschnitt „Verfügbare Papiertypen“ auf Seite 200.
Möglicherweise ist der Papierweg im Drucker verschmutzt.	Reinigen Sie die Bauteile im Inneren des Druckers, indem Sie drei Seiten mit jeweils nur einem Zeichen pro Seite drucken.

Ursache	Lösung
Die Einstellung Density (Dichte) ist möglicherweise zu dunkel.	Klicken Sie im Druckertreiber auf Extended Setting (Erweiterte Einstellungen) an der Registerkarte Optional Settings (Optionale Einstellungen), und stellen Sie einen helleren Wert für Density (Dichte) ein.

Auf dem Ausdruck erscheinen weiße Punkte

Ursache	Lösung
Möglicherweise ist der Papierweg im Drucker verschmutzt.	Reinigen Sie die Bauteile im Inneren des Druckers, indem Sie drei Seiten mit jeweils nur einem Zeichen pro Seite drucken.

Die Druckqualität oder der Tonerauftrag ist ungleichmäßig

Ursache	Lösung
Das verwendete Papier ist möglicherweise feucht geworden.	Lagern Sie Papier nicht in einer feuchten Umgebung.
Die Druckkartusche hat möglicherweise das Ende ihrer Nutzungsdauer erreicht.	Wenn im LCD-Feld oder im EPSON Status Monitor die Meldung angezeigt wird, dass die Druckkartusche fast verbraucht ist, verfahren Sie wie folgt. Entfernen Sie die Druckkartusche, schwenken Sie sie vorsichtig von einer Seite zur anderen, und setzen Sie sie wieder im Drucker ein. Wenn das Problem immer noch nicht behoben ist, ersetzen Sie die Druckkartusche. Siehe „Austauschen von Verbrauchsmaterialien“ auf Seite 128. Windows: Auf der Registerkarte Basic Settings (Allgemeine Einstellungen) des Druckertreibers können Sie außerdem die Restkapazität der Druckkartusche überprüfen.
Möglicherweise liegt ein Problem mit der Druckkartusche vor.	Wechseln Sie die Druckkartusche aus. Siehe „Austauschen von Verbrauchsmaterialien“ auf Seite 128.

Rasterbilder werden ungleichmäßig gedruckt

Ursache	Lösung
Das verwendete Papier ist möglicherweise feucht geworden.	Lagern Sie Papier nicht in einer feuchten Umgebung. Verwenden Sie nur neues Papier, das einwandfrei verpackt war.

Ursache	Lösung
Die Druckkartusche hat möglicherweise das Ende ihrer Nutzungsdauer erreicht.	Wenn im LCD-Feld oder im EPSON Status Monitor die Meldung angezeigt wird, dass die Druckkartusche fast verbraucht ist, verfahren Sie wie folgt. Entfernen Sie die Druckkartusche, schwenken Sie sie vorsichtig von einer Seite zur anderen, und setzen Sie sie wieder im Drucker ein. Wenn das Problem immer noch nicht behoben ist, ersetzen Sie die Druckkartusche. Siehe „Austauschen von Verbrauchsmaterialien“ auf Seite 128. Windows: Auf der Registerkarte Basic Settings (Allgemeine Einstellungen) des Druckertreibers können Sie außerdem die Restkapazität der Druckkartusche überprüfen.
Die Gradationseinstellung ist für den Grafikdruck zu gering.	Windows: Klicken Sie auf der Registerkarte Basic Settings (Allgemeine Einstellungen) des Druckertreibers auf die Registerkarte Advanced (Manuell) , und wählen Sie die Option More Settings (Weitere Einstellungen) . Wählen Sie anschließend Halftoning (Halbton) .
Möglicherweise liegt ein Problem mit der Druckkartusche vor.	Wechseln Sie die Druckkartusche aus. Siehe „Austauschen von Verbrauchsmaterialien“ auf Seite 128.

Der Toner schmiert

Ursache	Lösung
Das verwendete Papier ist möglicherweise feucht geworden.	Lagern Sie Papier nicht in einer feuchten Umgebung.
Möglicherweise verwenden Sie nicht die richtige Papiersorte für Ihren Drucker.	Die besten Druckergebnisse erzielen Sie mit Epson Color Laser Paper (Papier für Farblaserdrucker von Epson) oder hochwertigem, glattem Papier, wie es z. B. für Fotokopiergeräte verwendet wird. Weitere Informationen zur Papierwahl finden Sie im Abschnitt „Verfügbare Papiertypen“ auf Seite 200.
Möglicherweise ist der Papierweg im Drucker verschmutzt.	Reinigen Sie die Bauteile im Inneren des Druckers, indem Sie drei Seiten mit jeweils nur einem Zeichen pro Seite drucken.
Möglicherweise liegt ein Problem mit der Druckkartusche vor.	Wechseln Sie die Druckkartusche aus. Siehe „Austauschen von Verbrauchsmaterialien“ auf Seite 128.

Im Druckbild fehlen einige Bereiche

Ursache	Lösung
Das verwendete Papier ist möglicherweise feucht geworden.	Feuchtes Papier beeinträchtigt die Druckqualität dieses Druckers. Je höher der Feuchtigkeitsgehalt des Papiers ist, desto heller wird der Ausdruck. Lagern Sie Papier nicht in einer feuchten Umgebung.
Möglicherweise verwenden Sie nicht die richtige Papiersorte für Ihren Drucker.	Wenn die Oberfläche des Papiers zu grob ist, können Zeichen verzerrt oder unterbrochen gedruckt werden. Für beste Druckergebnisse wird glattes, hochwertiges Kopierpapier empfohlen. Weitere Informationen zur Papierwahl finden Sie im Abschnitt „Verfügbare Papiertypen“ auf Seite 200.

Es werden leere Seiten ausgegeben

Ursache	Lösung
Der Drucker hat eventuell mehrere Blätter gleichzeitig eingezogen.	Nehmen Sie den Stapel Papier heraus, und fächern Sie ihn auf. Richten Sie die Kanten des Papierstapels auf einer ebenen Fläche bündig zueinander aus, und legen Sie das Papier neu ein.
Möglicherweise liegt ein Problem mit der Anwendung oder dem Schnittstellenkabel vor.	Drucken Sie ein Konfigurationsstatusblatt. Siehe „Drucken eines Konfigurationsstatusblattes“ auf Seite 161. Wenn eine leere Seite ausgegeben wird, liegt das Problem möglicherweise beim Drucker. Schalten Sie den Drucker aus, und wenden Sie sich an Ihren EPSON-Fachhändler.
Die Einstellung für Papierformat ist möglicherweise falsch.	Stellen Sie sicher, dass im Bedienfeld im Tray Menu (Menü Papierzufuhr) das richtige Papierformat eingestellt ist.
Die Einstellung für MP Tray Size (MZ-P.fachform.) ist möglicherweise falsch.	Wenn Sie Papier einlegen, dessen Format mit der Einstellung Auto nicht definiert werden kann, stellen Sie mit der Einstellung MP Tray Size (MZ-P.fachform.) unter Tray Menu (Menü Papierzufuhr) im Bedienfeld das richtige Papierformat ein.
Die Druckkartusche hat möglicherweise das Ende ihrer Nutzungsdauer erreicht.	Wenn im LCD-Feld oder im EPSON Status Monitor die Meldung angezeigt wird, dass die Druckkartusche fast verbraucht ist, verfahren Sie wie folgt. Entfernen Sie die Druckkartusche, schwenken Sie sie vorsichtig von einer Seite zur anderen, und setzen Sie sie wieder im Drucker ein. Wenn das Problem immer noch nicht behoben ist, ersetzen Sie die Druckkartusche. Siehe „Austauschen von Verbrauchsmaterialien“ auf Seite 128. Windows: Auf der Registerkarte Basic Settings (Allgemeine Einstellungen) des Druckertreibers können Sie außerdem die Restkapazität der Druckkartusche überprüfen.

Ursache	Lösung
Möglicherweise liegt ein Problem mit der Druckkartusche vor.	Wechseln Sie die Druckkartusche aus. Siehe „Austauschen von Verbrauchsmaterialien“ auf Seite 128.

Das Druckbild ist hell oder schwach

Ursache	Lösung
Das verwendete Papier ist möglicherweise feucht geworden.	Lagern Sie Papier nicht in einer feuchten Umgebung.
Möglicherweise ist der Toner Save (Tonersparmodus)-Modus aktiviert.	Deaktivieren Sie den Modus Toner Save (Tonersparmodus) im Druckertreiber oder im Bedienfeld des Druckers. Windows: Klicken Sie auf der Registerkarte Basic Settings (Allgemeine Einstellungen) des Druckertreibers auf die Registerkarte Advanced (Manuell) , und wählen Sie die Option More Settings (Weitere Einstellungen) . Deaktivieren Sie dann das Kontrollkästchen Toner Save (Tonersparmodus) .
Die Druckkartusche hat möglicherweise das Ende ihrer Nutzungsdauer erreicht.	Wenn im LCD-Feld oder im EPSON Status Monitor die Meldung angezeigt wird, dass die Druckkartusche fast verbraucht ist, verfahren Sie wie folgt. Entfernen Sie die Druckkartusche, schwenken Sie sie vorsichtig von einer Seite zur anderen, und setzen Sie sie wieder im Drucker ein. Wenn das Problem immer noch nicht behoben ist, ersetzen Sie die Druckkartusche. Siehe „Austauschen von Verbrauchsmaterialien“ auf Seite 128. Windows: Auf der Registerkarte Basic Settings (Allgemeine Einstellungen) des Druckertreibers können Sie außerdem die Restkapazität der Druckkartusche überprüfen.
Möglicherweise liegt ein Problem mit der Druckkartusche vor.	Wechseln Sie die Druckkartusche aus. Siehe „Austauschen von Verbrauchsmaterialien“ auf Seite 128.
Die Einstellung Density (Dichte) ist möglicherweise zu hell.	Klicken Sie im Druckertreiber auf Extended Setting (Erweiterte Einstellungen) an der Registerkarte Optional Settings (Optionale Einstellungen), und stellen Sie einen dunkleren Wert für Density (Dichte) ein.

Die nicht bedruckte Seite des Papiers ist verschmutzt

Ursache	Lösung
Möglicherweise ist Toner in den Papierweg gelangt.	Reinigen Sie die Bauteile im Inneren des Druckers, indem Sie drei Seiten mit jeweils nur einem Zeichen pro Seite drucken.

Verminderte Druckqualität

Ursache	Lösung
<p>Der Drucker kann nicht mit der gewünschten Qualität drucken, da der verfügbare Speicher hierfür nicht ausreicht. Der Drucker setzt automatisch die Druckqualität herab, um den Druck fortsetzen zu können.</p>	<p>Prüfen Sie, ob die Qualität des Ausdrucks akzeptabel ist. Falls nicht, können Sie ein zusätzliches Speichermodul installieren oder im Druckertreiber vorübergehend eine niedrigere Druckqualität auswählen.</p> <p>Wenn im Bedienfeld die Einstellung für RAM Disk (RAM-Disk) auf Maximum oder Normal (Standard) gesetzt ist, können Sie den verfügbaren Speicher erweitern, indem Sie diese Einstellung auf Off (Aus) ändern.</p>

Speicherprobleme

Es ist nicht genügend Speicher für den aktuellen Druckauftrag vorhanden

Ursache	Lösung
<p>Der Drucker verfügt nicht über genügend Speicher zum Ausführen der aktuellen Aufgabe.</p>	<p>Verringern Sie den Inhalt der Druckaufträge oder vergrößern Sie den im Drucker verfügbaren Speicher. Sie können den verfügbaren Speicher erweitern, indem Sie ein optionales Speichermodul installieren. Siehe „Installieren eines Speichermoduls“ auf Seite 122 für weitere Informationen.</p> <p>Wenn im Bedienfeld die Einstellung für RAM disk (RAM-Disk) auf Maximum oder Normal (Standard) gesetzt ist, können Sie den verfügbaren Speicher erweitern, indem Sie diese Einstellung auf off (Aus) ändern.</p>

Es ist nicht genügend Speicher vorhanden, um alle Exemplare zu drucken

Ursache	Lösung
Der Druckerspeicher reicht nicht aus, um Druckaufträge zu sortieren.	<p>Verringern Sie den Inhalt der Druckaufträge oder vergrößern Sie den im Drucker verfügbaren Speicher. Sie können den verfügbaren Speicher erweitern, indem Sie ein optionales Speichermodul installieren. Siehe „Installieren eines Speichermoduls“ auf Seite 122 für weitere Informationen.</p> <p>Wenn im Bedienfeld die Einstellung für RAM disk (RAM-Disk) auf Maximum oder Normal (Standard) gesetzt ist, können Sie den verfügbaren Speicher erweitern, indem Sie diese Einstellung auf off (Aus) ändern.</p>

Probleme bei der Handhabung der Druckmedien

Das Papier wird nicht ordnungsgemäß eingezogen

Ursache	Lösung
Die Papierführungen befinden sich nicht in der richtigen Position.	Vergewissern Sie sich, dass die Papierführungen in allen Papierkassetten und im MZ-Papierfach auf die richtigen Papierformatpositionen eingestellt sind.
Möglicherweise ist die Einstellung für die Papierzufuhr nicht korrekt.	Stellen Sie sicher, dass in der Anwendung die korrekte Papierzufuhr ausgewählt ist.
Möglicherweise befindet sich kein Papier in der Papierzufuhr.	Legen Sie Papier in die ausgewählte Papierzufuhr ein.
Das Format des eingelegten Papiers weicht von der Einstellung im Bedienfeld oder im Druckertreiber ab.	Stellen Sie sicher, dass im Bedienfeld oder im Druckertreiber das richtige Papierformat und die richtige Papierzufuhr eingestellt sind.
Es befinden sich u. U. zu viele Blätter im MZ-Papierfach oder in einem Papiermagazin.	Stellen Sie sicher, dass nicht zu viele Blätter eingelegt sind. Informationen über die maximale Kapazität der einzelnen Papierquellen finden Sie unter „Allgemein“ auf Seite 202.
Wenn kein Papier vom optionalen Zusatzpapiermagazin eingezogen wird, ist dieses Magazin eventuell nicht ordnungsgemäß installiert.	Anweisungen zum Installieren dieses Magazins finden Sie unter „Optionales Zusatzpapiermagazin“ auf Seite 109.
Die Aufnahmerolle ist verschmutzt.	Reinigen Sie die Aufnahmerolle. Weitere Informationen finden Sie unter „Reinigen der Aufnahmerolle“ auf Seite 131.

Ursache	Lösung
Das optionale Zusatzpapiermagazin ist möglicherweise nicht korrekt installiert.	Informationen zur Installation eines Zusatzpapiermagazins finden Sie unter „Optionales Zusatzpapiermagazin“ auf Seite 109.

Probleme beim Verwenden von Optionen

Um sicherzustellen, dass die Optionen richtig installiert sind, drucken Sie ein Konfigurationsstatusblatt aus. Siehe „Drucken eines Konfigurationsstatusblattes“ auf Seite 161 für weitere Informationen.

Im LCD-Feld erscheint die Meldung „Ungültige AUX Karte“

Ursache	Lösung
Der Drucker kann die installierte optionale Schnittstellenkarte nicht erkennen.	Schalten Sie den Drucker aus und entfernen Sie die Karte. Achten Sie darauf, dass die Schnittstellenkarte ein unterstütztes Modell ist.

Das Papier wird nicht aus dem optionalen Zusatzpapiermagazin eingezogen

Ursache	Lösung
Die Papierführungen befinden sich nicht in der richtigen Position.	Stellen Sie sicher, dass die Papierführungen in den optionalen Zusatzpapiermagazinen auf die richtigen Papierformatpositionen eingestellt sind.
Das optionale Zusatzpapiermagazin ist möglicherweise nicht korrekt installiert.	Informationen zur Installation eines Zusatzpapiermagazins finden Sie unter „Optionales Zusatzpapiermagazin“ auf Seite 109.
Möglicherweise ist die Einstellung für die Papierzufuhr nicht korrekt.	Stellen Sie sicher, dass in der Anwendung die richtige Papierzufuhr ausgewählt wurde.
Möglicherweise befindet sich kein Papier im Papiermagazin.	Legen Sie Papier in die ausgewählte Papierzufuhr ein.
Es befinden sich möglicherweise zu viele Blätter in der Papierkassette.	Stellen Sie sicher, dass nicht zu viele Blätter eingelegt sind. Informationen über die maximale Kapazität für die einzelnen Papiermagazine finden Sie unter „MZ-Papierfach“ auf Seite 28 und „Standardpapierkassette“ auf Seite 31.
Das Papierformat wurde nicht richtig eingestellt.	Stellen Sie sicher, dass die Papierführungen in den optionalen Zusatzpapiermagazinen richtig eingestellt sind.

Eine installierte Option kann nicht verwendet werden

Ursache	Lösung
Die installierte Option wurde im Druckertreiber nicht definiert.	Unter Windows: Die entsprechenden Einstellungen müssen im Druckertreiber manuell konfiguriert werden. Siehe „Optionale Einstellungen“ auf Seite 181.

Das optionale Produkt steht nicht zur Verfügung

Ursache	Lösung
Der Drucker erkennt ein optionales Produkt nicht.	Drucken Sie ein Konfigurationsstatusblatt, um zu sehen, ob der Drucker das optionale Produkt erkennt. Wenn nicht, installieren Sie das optionale Produkt erneut.
Die Einstellung für Erkennungsoptionen kann manuell eingestellt werden.	Informationen zum Einstellen des Druckertreibers zur automatische Aktualisierung von Informationen über Optionen finden Sie unter „Optionale Einstellungen“ auf Seite 181.

Beheben von USB-Problemen

Wenn Probleme beim Drucken über eine USB-Verbindung auftreten, versuchen Sie einen der folgenden Lösungswege.

USB-Verbindungen

USB-Kabel oder USB-Schnittstellenverbindungen sind manchmal die Ursache für USB-Probleme.

Um optimale Ergebnisse zu erzielen, sollten Sie den Drucker direkt an den USB-Anschluss des Computers anschließen. Wenn Sie mehrere USB-Hubs verwenden, wird empfohlen, den Drucker an den ersten Hub anzuschließen.

Windows-Betriebssystem

Ihr Computer muss eines der folgenden Betriebssysteme vorinstalliert haben, das von diesem Drucker unterstützt wird, oder aber von Windows XP, Vista, Server 2003 oder Server 2008 auf ein von diesem Drucker unterstütztes Betriebssystem aktualisiert sein. Sie können keinen USB-Druckertreiber installieren oder ausführen, wenn Ihr Computer diese Voraussetzungen nicht erfüllt oder nicht über einen integrierten USB-Anschluss verfügt.

Weitere Informationen über Ihren Computer erfahren Sie bei Ihrem Händler.

Installation der Druckersoftware

Eine nicht ordnungsgemäße oder unvollständige Softwareinstallation kann zu USB-Problemen führen. Beachten Sie folgende Hinweise, und überprüfen Sie die folgenden Punkte, um die ordnungsgemäße Installation zu gewährleisten.

Prüfen der Installation der Druckersoftware

Wenn Sie Windows verwenden, müssen Sie zum Installieren der Druckersoftware die Schritte im *Installationshandbuch* des Druckers ausführen. Andernfalls wird u. U. der universelle Treiber von Microsoft installiert. Beachten Sie folgende Schritte, um zu prüfen, ob der universelle Treiber installiert wurde.

1. Öffnen Sie den Ordner **Printers (Drucker)**, und klicken Sie mit der rechten Maustaste auf das Symbol für Ihren Drucker.
2. Wählen Sie im angezeigten Kontextmenü **Printing Preferences (Druckeinstellungen)** aus, und klicken Sie dann mit der rechten Maustaste auf eine beliebige Stelle im Fenster des Druckertreibers.

Wenn im eingeblendeten Kontextmenü der Eintrag **About (Info)** angezeigt wird, klicken Sie auf diesen Eintrag. Wenn ein Meldungsfeld mit dem Eintrag „Unidrv Printer Driver (Unidrv-Druckertreiber)“ erscheint, müssen Sie die Druckersoftware, wie im *Installationshandbuch* beschrieben, neu installieren. Wenn der Kontextmenüeintrag About (Info) nicht vorhanden ist, wurde die Druckersoftware ordnungsgemäß installiert.

Hinweis:

Wenn unter Windows Vista, Vista x64, XP, XP x64, Server 2003, oder Server 2003 x64 während des Installationsvorgangs das Dialogfeld „Software Installation“ (Softwareinstallation) angezeigt wird, klicken Sie auf **Continue Anyway (Installation fortsetzen)**. Wenn Sie auf **STOP Installation (Installation abbrechen)** klicken, müssen Sie die Druckersoftware erneut installieren.

Status- und Fehlermeldungen

Im LCD-Feld werden der Druckerstatus und eventuelle Fehlermeldungen angezeigt. Weitere Informationen dazu finden Sie unter „Status- und Fehlermeldungen“ auf Seite 94.

Abbrechen des Druckvorgangs

Informationen zum Abbrechen eines Druckauftrags im Bedienfeld des Druckers finden Sie unter „Abbrechen des Druckvorgangs“ auf Seite 106.

Um einen Druckjob abzubrechen, bevor er vom Drucker gesendet wird, siehe „Abbrechen eines Druckauftrages“ auf Seite 43.

Probleme beim Drucken im PostScript-3-Modus

In diesem Abschnitt sind Probleme aufgeführt, die beim Drucken mit dem PostScript-Treiber auftreten können. Alle Anweisungen beziehen sich auf den PostScript-Druckertreiber.

Der Drucker druckt nicht einwandfrei im PostScript-Modus

Ursache	Lösung
Am Drucker ist der falsche Emulationsmodus eingestellt.	<p>In der Standardeinstellung ist der Modus <code>Auto</code> des Druckers aktiviert, so dass automatisch die Kodierung des erhaltenen Druckauftrags erkannt und der Emulationsmodus ausgewählt werden kann. Es gibt jedoch Situationen, in denen der Drucker den richtigen Emulationsmodus nicht auswählen kann. In derartigen Fällen muss er manuell auf <code>PS3</code> eingestellt werden.</p> <p>Stellen Sie am Drucker über <code>SelectType Emulation Menu</code> (Menü <code>Emulation</code>) den Emulationsmodus ein. Siehe „Emulation Menu (Menü Emulation)“ auf Seite 68.</p>
Am Drucker ist der falsche Emulationsmodus für die verwendete Schnittstelle eingestellt.	<p>Der Emulationsmodus kann für jede Schnittstelle, die Druckauftragsdaten empfängt, individuell eingestellt werden. Stellen Sie den Emulationsmodus für die Schnittstelle, die Sie verwenden, auf <code>PS3</code> ein.</p> <p>Stellen Sie am Drucker über <code>SelectType Emulation Menu</code> (Menü <code>Emulation</code>) den Emulationsmodus ein. Siehe „Emulation Menu (Menü Emulation)“ auf Seite 68.</p>

Der Drucker druckt nicht

Ursache	Lösung
Es wurde ein falscher Druckertreiber ausgewählt.	Stellen Sie sicher, dass der PostScript-Druckertreiber ausgewählt ist, den Sie zum Drucken verwenden.
Im Bedienfeld des Druckers ist im Emulation Menu (Menü Emulation) für die verwendete Schnittstelle ein anderer Modus als Auto oder PS3 eingestellt.	Ändern Sie die Moduseinstellung auf Auto oder PS3.

Der Drucker oder sein Treiber erscheint nicht in den Utilities zur Druckerkonfiguration (nur Macintosh)

Ursache	Lösung
Der Druckername wurde geändert.	Fragen Sie den Netzwerkadministrator nach den benötigten Angaben, und wählen Sie den richtigen Druckernamen aus.
Die Einstellung für die AppleTalk zone (AppleTalk-Zone) ist nicht richtig (Mac OS X 10.4/10.5).	Öffnen Sie Print & Fax (Drucken & Faxen) (Mac OS X 10.5) oder das Printer Setup Utility (Drucker-Dienstprogramm) (Mac OS 10.4 oder davor) und wählen Sie dann die AppleTalk zone (AppleTalk-Zone) aus, mit der der Drucker verbunden ist.

Die Schrift im Ausdruck unterscheidet sich von der auf dem Bildschirm

Ursache	Lösung
Die PostScript-Bildschirmschriften sind nicht installiert.	Die PostScript-Bildschirmschriften müssen auf dem verwendeten Computer installiert werden. Andernfalls werden ausgewählte Schriften für die Bildschirmanzeige durch andere Schriften ersetzt.
Nur Windows Die erforderlichen Ersetzungsschriften wurden im Dialogfeld Properties (Eigenschaften) auf dem Blatt Device Settings (Geräteeinstellungen) des Druckers nicht richtig angegeben.	Geben Sie über die Font Substitution Table (Schriftersetzungstabelle) die gewünschte Schriftersetzung an.

Die Druckerschriften können nicht installiert werden

Ursache	Lösung
Für die verwendete Schnittstelle wurde im Bedienfeld des Druckers im Emulation menu (Menü Emulation) nicht die Einstellung PS3 festgelegt.	Ändern Sie die Einstellung Emulation Menu (Menü Emulation) für die verwendete Schnittstelle auf PS3, und versuchen Sie anschließend erneut, die Druckerschriften zu installieren.

Die Ränder von Text und/oder Grafiken sind nicht glatt

Ursache	Lösung
Die Print Quality (Qualität) ist auf Fast (Schnell) gestellt.	Ändern Sie die Einstellung für Print Quality (Qualität) auf Fine (Fein) .
Der Drucker verfügt nicht über genügend Speicher.	Vergrößern Sie den Druckerspeicher.

Der Drucker druckt nicht normal über die USB-Schnittstelle

Ursache	Lösung
<p>Nur Windows</p> <p>Das Data Format (Datenformat) in den Properties (Eigenschaften) des Druckers ist nicht auf ASCII oder TBCP eingestellt.</p>	<p>Der Drucker kann keine binären Daten drucken, wenn er über die USB-Schnittstelle am Computer angeschlossen ist. Stellen Sie sicher, dass die Einstellung Data Format (Datenformat), auf die durch Klicken auf Advanced (Manuell) im Blatt PostScript unter Properties (Eigenschaften) des Druckers zugegriffen wird, auf ASCII oder TBCP gestellt ist.</p> <p>Wenn auf dem Computer Windows Vista, Vista x64, XP, XP x64 ausgeführt wird, klicken Sie im Dialogfeld für die Properties (Eigenschaften) des Druckers auf die Registerkarte Device Settings (Geräteeinstellungen). Klicken Sie dann auf Output Protocol (Ausgabeprotokoll), und wählen Sie ASCII oder TBCP.</p>
<p>Nur Macintosh</p> <p>Die Druckeinstellung in der Anwendung ist auf die Kodierung Binary (Binär) gesetzt.</p>	<p>Der Drucker kann keine binären Daten drucken, wenn er über die USB-Schnittstelle am Computer angeschlossen ist. Achten Sie darauf, dass die Druckeinstellung in der Anwendung auf die Kodierung ASCII gesetzt ist.</p>

Der Drucker druckt nicht normal über die Netzwerkschnittstelle

Ursache	Lösung
<p>Nur Windows</p> <p>Die Einstellung Data Format (Datenformat) unterscheidet sich von der Einstellung in der Anwendung.</p>	<p>Wenn die Datei in einer Anwendung, wie z. B. Photoshop, erstellt wird, in der Sie Datenformat und Kodierung ändern können, muss die Einstellung in der Anwendung mit der im Druckertreiber übereinstimmen.</p>
<p>Nur Windows</p> <p>Der Computer ist unter Windows 2000 über AppleTalk in ein Netzwerk eingebunden und die Einstellung Send CTRL+D Before Each Job (Strg+D vor jedem Auftrag übertragen) oder Send CTRL+D After Each Job (Strg+D nach jedem Auftrag übertragen) auf dem Blatt Device Settings (Geräteeinstellungen) im Dialogfeld Properties (Eigenschaften) des Druckers ist auf Yes (Ja) eingestellt.</p>	<p>Stellen Sie sicher, dass die Optionen Send CTRL+D Before Each Job (STRG+D vor dem Auftrag senden) und Send CTRL+D After Each Job (STRG+D nach jedem Auftrag senden) auf No (Nein) eingestellt sind.</p>
<p>Nur Windows</p> <p>Die Druckdaten sind zu groß.</p>	<p>Klicken Sie auf dem Blatt PostScript im Feld Properties (Eigenschaften) des Druckers auf Advanced (Manuell), und ändern Sie die Einstellung Data Format (Datenformat) von ASCII Daten (Voreinstellung) auf TBCP (Binäres Tagged-Kommunikationsprotokoll).</p> <p>Wenn die Einstellung Binary (Binär) auf On (Ein) eingestellt ist, kann TBCP nicht verwendet werden. Verwenden Sie das Protokoll Binary (Binär). Siehe „PS3 Menu (Menü PS3)“ auf Seite 82 für weitere Informationen.</p>
<p>Nur Windows</p> <p>Drucken ist über die Netzwerkschnittstelle nicht möglich.</p>	<p>Klicken Sie auf dem Blatt PostScript im Feld Properties (Eigenschaften) des Druckers auf Advanced (Manuell), und ändern Sie die Einstellung Data Format (Datenformat) von ASCII Daten (Voreinstellung) auf TBCP (Binäres Tagged-Kommunikationsprotokoll).</p> <p>Wenn die Einstellung Binary (Binär) auf On (Ein) eingestellt ist, kann TBCP nicht verwendet werden. Verwenden Sie das Protokoll Binary (Binär). Siehe „PS3 Menu (Menü PS3)“ auf Seite 82 für weitere Informationen.</p>

Ein nicht definierter Fehler ist aufgetreten (nur Macintosh)

Ursache	Lösung
<p>Die verwendete Version des Mac-Betriebssystems wird nicht unterstützt.</p>	<p>Der Treiber dieses Druckers kann nur auf Macintosh-Computern mit Mac OS X Version 10.4.11 oder höher verwendet werden.</p>

Kapitel 8

Informationen zur Druckersoftware

Verwenden der Druckersoftware für Windows

Verwendung des Druckertreibers

Der Druckertreiber ist die Software, mit der Sie Druckereinstellungen anpassen können, um die besten Ergebnisse zu erzielen.

Hinweis:

Detaillierte Informationen über die Einstellungen des Druckertreibers finden Sie in der zugehörigen Onlinehilfe.

Hinweis für Windows Vista:

Drücken Sie während des Druckens nicht den Netzschalter, und wechseln Sie nicht manuell in den Standby-Betrieb oder den Ruhezustand.

Zugriff auf den Druckertreiber

Sie können den Druckertreiber direkt aus einer beliebigen Anwendung heraus oder über das Windows-Betriebssystem aufrufen.

Die Druckereinstellungen in einer Windows-Anwendung haben Vorrang gegenüber den Einstellungen im Betriebssystem.

Aus der Anwendung

Klicken Sie im File (Datei)-Menü auf **Drucken**, **Print Setup (Druckereinstellungen)** oder **Page Setup (Papierformat)**. Klicken Sie nach Bedarf auf **Setup (Einrichten)**, **Options (Optionen)**, **Properties (Eigenschaften)** oder eine Kombination dieser Schaltflächen.

Windows 7

Klicken Sie auf die Start-Schaltfläche und wählen Sie anschließend **Devices and Printers (Geräte und Drucker)**. Klicken Sie mit der rechten Maustaste auf das Druckersymbol, und wählen Sie **Printing preferences (Druckereinstellungen)** aus.

Windows Vista, Server 2008

Klicken Sie auf  **Start**, dann auf **Control Panel (Systemsteuerung)** und doppelklicken Sie auf **Printers (Drucker)**. Klicken Sie mit der rechten Maustaste auf das Symbol des Druckers, und klicken Sie dann auf **Printing Preferences (Druckeinstellungen)**.

Windows XP oder Server 2003

Klicken Sie auf **Start** und anschließend auf **Printers and Faxes (Drucker und Faxgeräte)**. Klicken Sie mit der rechten Maustaste auf das Symbol des Druckers, und klicken Sie dann auf **Printing Preferences (Druckeinstellungen)**.

Drucken eines Konfigurationsstatusblattes

Drucken Sie ein Statusblatt aus dem Druckertreiber, um den aktuellen Status des Druckers zu überprüfen.

Hinweis:

Drucken Sie das Konfigurationsstatusblatt auf A4-Papier (Querformat).

1. Rufen Sie den Druckertreiber auf.
2. Klicken Sie auf das Register **Optional Settings (Optionale Einstellungen)** und klicken Sie dann auf **Configuration (Konfiguration)** in Print Status Sheets (Statusblatt drucken).

Erweiterte Einstellungen

Sie können im Dialogfeld Extended Settings (Erweiterte Einstellungen) verschiedene Einstellungen vornehmen. Zum Öffnen des Dialogfelds klicken Sie auf **Extended Settings (Erweiterte Einstellungen)** an der Registerkarte Optional Settings (Optionale Einstellungen).

Optionale Einstellungen

Der Druckertreiber kann die installierte Option-Information automatisch aktualisieren, wenn **Update the Printer Option Info Automatically (Infos zu den Druckeroptionen automatisch aktualisieren)** gewählt ist.

1. Rufen Sie den Druckertreiber auf.
2. Klicken Sie auf die Registerkarte **Optional Settings (Optionale Einstellungen)** und wählen Sie dann **Update the Printer Option Info Automatically (Infos zu den Druckeroptionen automatisch aktualisieren)**.

Verbrauchsprodukt-Info anzeigen

Auf der Registerkarte Basic Settings (Allgemeine Einstellungen) wird die restliche Lebensdauer von Verbrauchsprodukten angezeigt.

Hinweis:

- ❑ Diese Funktion ist nur verfügbar, wenn EPSON Status Monitor installiert ist.
- ❑ Diese Information kann von der Anzeige in EPSON Status Monitor abweichen. Verwenden Sie für ausführlichere Informationen über Verbrauchsprodukte den EPSON Status Monitor.
- ❑ Wenn kein Original-Verbrauchsprodukte verwendet werden, werden verbleibende Nutzungsdauer und Warnsymbol nicht angezeigt.

Bestellung von mit Verbrauchsprodukten und Wartungsteilen

Klicken Sie auf die Schaltfläche **Order Online (Online bestellen)** an der Registerkarte Basic Settings (Allgemeine Einstellungen). Siehe „Order Online (Online bestellen)“ auf Seite 190 für weitere Informationen.

Hinweis:

Diese Funktion ist nur verfügbar, wenn EPSON Status Monitor installiert ist.


Verwenden von EPSON Status Monitor

Bei EPSON Status Monitor handelt es sich um ein Dienstprogramm, das den Drucker überwacht und Informationen zum aktuellen Druckerstatus liefert.

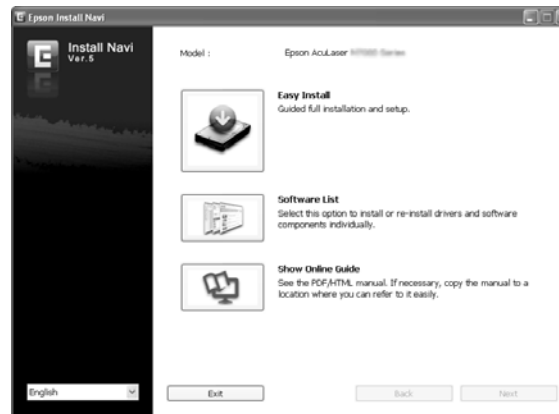
Installieren von EPSON Status Monitor

1. Stellen Sie sicher, dass der Drucker ausgeschaltet ist und Windows ausgeführt wird.
2. Legen Sie die Software Disc in Ihr CD/DVD-Laufwerk ein.

Hinweis:

Wenn das Fenster Epson Install Navi nicht automatisch geöffnet wird, klicken Sie auf  **Start**, anschließend auf **Computer** (Windows 7, Vista oder Server 2008) oder klicken Sie auf das Symbol **My Computer (Arbeitsplatz)** auf dem Desktop (Windows XP oder Server 2003). Klicken Sie mit der rechten Maustaste auf das CD-ROM-Symbol, dann im angezeigten Menü auf **Open (Öffnen)**, und doppelklicken Sie anschließend auf **Epsetup.exe**.

3. Klicken Sie auf **Software List (Softwareliste)**.



Hinweis:

- Informationen zum Installieren von EPSON Status Monitor in einem Netzwerk finden Sie im Netzwerkhandbuch.
- Wenn Sie den Drucker über den Print Server verwenden möchten, muss von der Software Disc mit Administratorrechten auf jedem Client der EPSON Status Monitor installiert werden.

4. Wählen Sie **Epson Status Monitor**, und klicken Sie die Schaltfläche **Next (Weiter)**.

5. Lesen Sie die Lizenzvereinbarung und klicken Sie anschließend auf **Accept (Akzeptieren)**.

6. Klicken Sie auf **Cancel (Abbrechen)**, wenn die Installation abgeschlossen ist.

Aufrufen von EPSON Status Monitor

Klicken Sie auf das Symbol EPSON Status Monitor im Infobereich und wählen Sie anschließend den Druckernamen und das Menü, das Sie aufrufen möchten.



Hinweis:

- ❑ Sie können auch auf EPSON Status Monitor zugreifen, indem Sie die Schaltfläche **Simple Status (Status einfach)** in der Registerkarte *Optional Settings (Optionale Einstellungen)* am Druckertreiber klicken.
- ❑ Das Dialogfeld *Order Online (Online bestellen)* wird auch durch Klicken auf die Schaltfläche **Order Online (Online bestellen)** auf der Registerkarte *Basic Settings (Allgemeine Einstellungen)* im Druckertreiber eingeblendet.

About (Info...)	Sie können Informationen zum EPSON Status Monitor abrufen, wie z. B. Produktversionen oder Schnittstellenversionen.
Simple Status (Status einfach)	Sie können Druckerstatus, Fehler und Warnungen prüfen.
Detailed Status (Status detailliert)*	Sie können den detaillierten Druckerstatus überwachen. Bei Auftreten eines Problems wird ein Lösungsweg vorgeschlagen. Siehe „Detailed Status (Status detailliert)“ auf Seite 185.
Replacement Parts (Verschleißteile) Informationen*	Sie können Informationen über Papierzufuhr und Verschleißteile abrufen. Siehe „Replacement Parts (Verschleißteile) Informationen“ auf Seite 185.
Job Information (Auftragsinformationen)*	Sie können die Druckauftragsinformationen prüfen. Siehe „Job Information (Auftragsinformationen)“ auf Seite 186.
Notice Settings (Einstellungen für Benachrichtigung)	Sie können bestimmte Überwachungsoptionen einstellen. Siehe „Notice Settings (Einstellungen für Benachrichtigung)“ auf Seite 188.
Order Online (Online bestellen)	Sie können Verbrauchsprodukte und Wartungsteile on-line bestellen. Siehe „Order Online (Online bestellen)“ auf Seite 190.
Tray Icon Settings	Sie können einstellen, welche Informationen beim Doppelklicken auf das Symbol im Informationsbereich angezeigt werden sollen, wenn gerade keine Druckaufträge vom Computer gesendet werden.

* Alle Menüs sind auch durch Klicken auf die jeweilige Registerkarte in den Informationsfenstern aufrufbar.

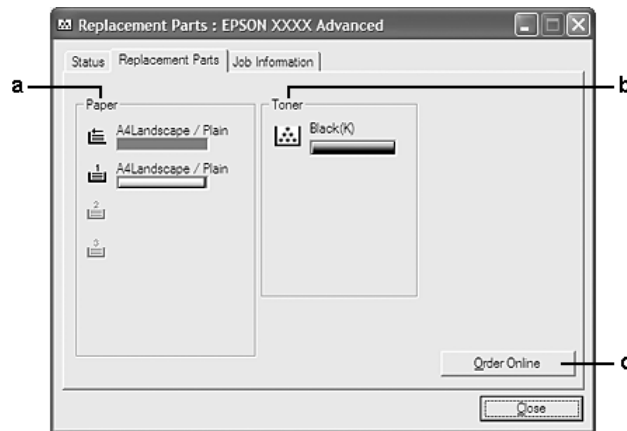
Hinweis für Windows:

EPSON Status Monitor ist nicht verfügbar, wenn über eine Remote-Desktop-Verbindung gedruckt wird.

Detailed Status (Status detailliert)



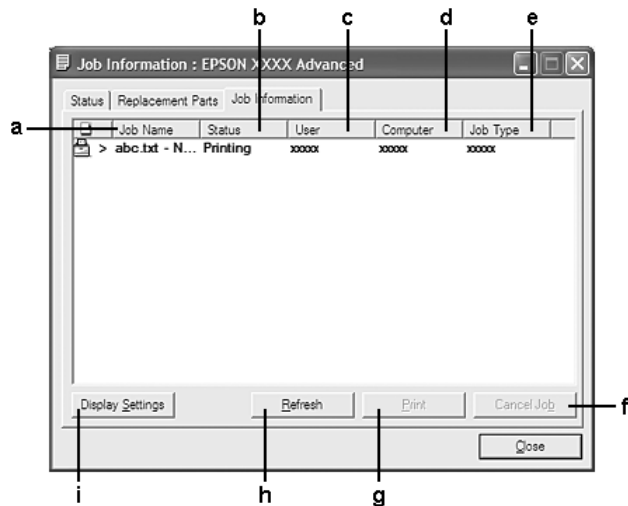
Replacement Parts (Verschleißteile) Informationen



a.	Paper (Papier):	Zeigt das Papierformat, den Papiertyp und die ungefähr verbleibende Papiermenge in der Papierzufuhr an.
b.	Toner:	Zeigt die Restkapazität der Druckkartusche an. Das Symbol für den Toner blinkt, wenn die Druckkartusche fehlerhaft oder verbraucht ist.
c.	Order Online (Online bestellen)-Schaltfläche:	Durch Klicken auf diese Schaltfläche können Sie Verbrauchsprodukte und Wartungsteile online bestellen. Siehe „Order Online (Online bestellen)“ auf Seite 190 für weitere Informationen.

Hinweis:

Die verbleibende Nutzungsdauer von Verschleißteilen wird nur bei Verwendung von Original-Epson-Teilen angezeigt.

Job Information (Auftragsinformationen)

a.	Job Name (Auftragsname):	Zeigt die Namen für die Druckaufträge des Benutzers an. Die Druckaufträge anderer Benutzer werden als ----- angezeigt.	
b.	Status:	Waiting (Warten):	Der Druckauftrag befindet sich in der Warteschlange.
		Spooling (Spoolen):	Der Druckauftrag wird gerade vom Computer gespoolt.
		Deleting (Löschen):	Der Druckauftrag wird gerade gelöscht.
		Printing (Druck):	Der Druckauftrag wird gerade gedruckt.
		Completed (Abgeschlossen):	Der Druckauftrag ist abgeschlossen.
		Canceled (Abgebrochen):	Der Druckauftrag wurde abgebrochen.
	Held (Angehalten):	Der Druckauftrag wird gerade angehalten.	
c.	User (Benutzer):	Zeigt den Benutzernamen an.	
d.	Computer:	Zeigt den Namen des Computers an, der den Druckauftrag gesendet hat.	
e.	Job Type (Auftragsart):	Zeigt den Auftragstyp an. Weitere Informationen zur Funktion „Auftrag speichern“ finden Sie unter „Verwenden der Funktion „Auftrag speichern““ auf Seite 59.	

f.	Cancel Job (Auftrag abbrechen)-Schaltfläche:	Zum Abbrechen des ausgewählten Druckauftrages.
g.	Print (Drucken)-Schaltfläche:	Druckt den gerade gehaltenen Druckauftrag.
h.	Refresh (Aktualisieren)-Schaltfläche:	Zum Aktualisieren der Daten in diesem Menü.
i.	Display Settings (Einstellungen anzeigen)-Schaltfläche:	Ruft das Dialogfeld Display Settings (Einstellungen anzeigen) auf, um Elemente auszuwählen, deren Anzeigereihenfolge im Fenster Job Information (Auftragsinformationen) festzulegen und den Typ der anzuzeigenden Aufträge auszuwählen.

Hinweis für Windows:

Die Funktion Auftragsverwaltung wird nicht von gemeinsam genutzten LPR-Verbindungen in Windows XP und gemeinsam genutzten Standard-TCP/IP-Verbindungen in Windows XP mit Windows-Clients unterstützt.

Die Registerkarte **Job Information (Auftragsinformationen)** steht zur Verfügung, wenn die folgenden Verbindungen verwendet werden:

Server- und Client-Umgebungen:

- Freigegebener LPR-Anschluss von Windows Server 2008, Server 2008 x64, Server 2003 oder Server 2003 x64 LPR bei Clients mit Windows Vista, Vista x64, XP oder XP x64.
- Freigegebener standardmäßiger TCP/IP-Anschluss von Windows Vista, Vista x64, Server 2008, Server 2008 x64, Server 2003 oder Server 2003 x64 Standard TCP/IP mit Windows Vista, Vista x64, XP oder XP x64.
- Freigegebener standardmäßiger TCP/IP-Anschluss von Windows Vista, Vista x64, Server 2008, Server 2008 x64, Server 2003 oder Server 2003 x64 Epson Print TCP/IP bei Clients mit Windows Vista, Vista x64, XP oder XP x64.

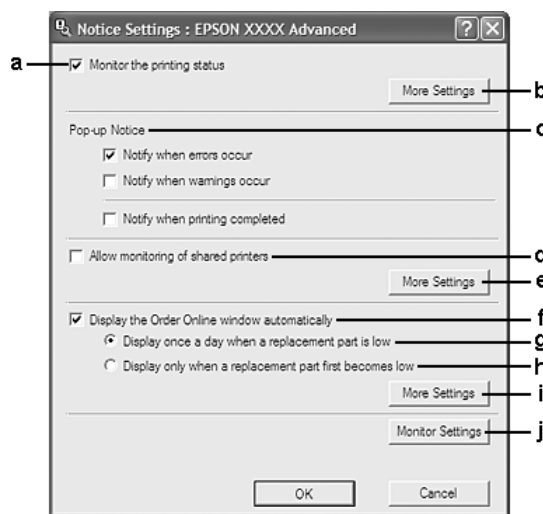
Umgebungen nur mit Clients:

- Bei Verwendung der LPR-Verbindung (in Windows 7, Vista, Vista x64, XP oder XP x64).
- Bei Standard-TCP/IP-Anschluss (in Windows 7, Vista, Vista x64, XP oder XP x64).
- Bei EpsonNet Print TCP/IP-Anschluss (in Windows 7, Vista, Vista x64, XP oder XP x64).

Hinweis:

In den folgenden Fällen können Sie diese Funktion nicht verwenden:

- ❑ Bei Verwendung einer optionalen Ethernet-Schnittstellenkarte, die die Funktion Auftragsverwaltung nicht unterstützt.
- ❑ Wenn sich das Benutzerkonto, das zum Anmelden bei einem Client verwendet wird, von dem Benutzerkonto unterscheidet, das für die Herstellung der Verbindung zum Server verwendet wird, steht die Funktion „Auftragsverwaltung“ nicht zur Verfügung.

Notice Settings (Einstellungen für Benachrichtigung)

a.	Monitor the Printing Status (Druckstatus überwachen) Kontrollkästchen:	Wenn dieses Kontrollkästchen aktiviert ist, überwacht EPSON Status Monitor den Druckerstatus, während ein Druckauftrag durchgeführt wird.
b.	More Settings (Weitere Einstellungen)-Schaltfläche:	Zeigt das Dialogfeld More Settings (Weitere Einstellungen) an, um die Anzeige des Infobereichs einzustellen.
c.	Pop-up Notice (Pop-up-Benachrichtigung):	Legt die anzuzeigende Benachrichtigung fest.
d.	Allow monitoring of shared printers (Überwachung von freigegebenen Druckern zulassen) Kontrollkästchen:	<p>Wenn dieses Kontrollkästchen aktiviert ist, kann ein freigegebener Drucker von anderen Computern überwacht werden.</p> <p>Wenn Sie den Drucker über einen Server mit Windows Point & Print anschließen und auf dem Server und dem Client Windows XP oder höher ausgeführt wird, findet die Kommunikation über die Kommunikationsfunktion des Betriebssystems statt. Dadurch kann der Drucker ohne Aktivierung dieses Kontrollkästchens überwacht werden.</p>

e.	More Settings (Weitere Einstellungen)-Schaltfläche:	Öffnet das Dialogfeld More Settings (Weitere Einstellungen), um die Verbindung mit dem freigegebenen Drucker festzulegen.
f.	Display the Order Online window automatically (Fenster) Kontrollkästchen:	Wenn dieses Kontrollkästchen aktiviert ist, wird das Fenster Order Online (Online bestellen) nur automatisch angezeigt, wenn ein Verschleißteil fast verbraucht ist oder das Ende seiner Nutzungsdauer erreicht hat.
g.	Display once a day when a replacement part is low (Einmal täglich anzeigen, wenn ein Verschleißteil fast verbraucht ist) Kontrollkästchen:	Wenn dieses Optionsfeld aktiviert ist, wird das Fenster Order Online (Online bestellen) automatisch einmal täglich angezeigt, wenn Sie einen Druckvorgang starten oder den Status über EPSON Status Monitor anzeigen.
h.	Display only when a replacement part first becomes low (Nur anzeigen, wenn ein Verschleißteil erstmalig fast verbraucht ist) Kontrollkästchen:	Wenn dieses Optionsfeld aktiviert ist, wird das Fenster Order Online (Online bestellen) nur dann automatisch einmal geöffnet, wenn ein Verschleißteil fast verbraucht ist.
i.	More Settings (Weitere Einstellungen)-Schaltfläche:	Öffnet das Dialogfeld More Settings (Weitere Einstellungen), in dem Sie den URL zum Übermitteln einer Bestellung eingeben können.
j.	Monitor Settings (Einstellungen überwachen)-Schaltfläche:	Öffnet das Dialogfeld Monitor Settings (Einstellungen überwachen), in dem Sie das Überwachungsintervall einstellen können.

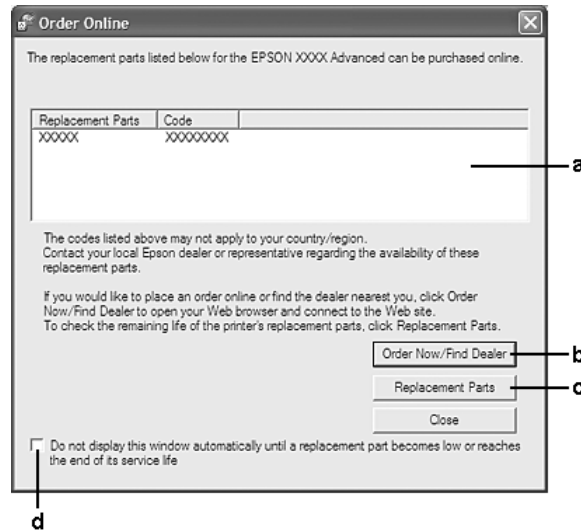
Hinweis für Benutzer von Windows 7 oder Vista:

Bei Aktivierung des Kontrollkästchens **Allow monitoring of shared printers (Überwachung von freigegebenen Druckern zulassen)** wird das Dialogfeld *User Control Account* (Benutzerkontensteuerung) angezeigt. Klicken Sie anschließend auf **Continue (Weiter)**, um die Einstellungen durchzuführen.

Hinweis:

Richten Sie EPSON Status Monitor für die Freigabe des Druckers so ein, dass der freigegebene Drucker auf dem Druckserver überwacht werden kann.

Order Online (Online bestellen)



a.	Textfeld:	Zeigt die Verschleißteile-Informationen und Codes an.
b.	Order Now/Find Dealer (Jetzt bestellen/Händler suchen)-Schaltfläche:	Stellt die Verbindung zu einem URL her, unter dem Sie eine Bestellung aufgeben und den nächstgelegenen Händler suchen können. Wenn Sie keine Bestätigungsmeldung möchten, aktivieren Sie das Kontrollkästchen Do not display the confirmation message before connecting (Die Bestätigungsmeldung nicht vor der Verbindungsherstellung anzeigen) im Dialogfeld More Settings (Weitere Einstellungen). Das Dialogfeld More Settings (Weitere Einstellungen) wird auch durch Klicken auf die Schaltfläche More Settings (Weitere Einstellungen) im Dialogfeld Notice Settings (Einstellungen für Benachrichtigung) eingeblendet.
c.	Replacement Parts (Verschleißteile)-Schaltfläche:	Zeigt die Verschleißteile-Informationen an.
d.	Do not display this window automatically until a replacement part becomes low or reaches the end of its service life (Dieses Fenster nicht automatisch anzeigen, bis ein Verschleißteil fast verbraucht ist oder das Ende seiner Nutzungsdauer erreicht) Kontrollkästchen:	Wenn dieses Kontrollkästchen aktiviert ist, wird das Fenster Order Online (Online bestellen) nur automatisch angezeigt, wenn ein Verschleißteil fast verbraucht ist oder das Ende seiner Nutzungsdauer erreicht hat.

Deinstallieren der Druckersoftware

Zum Deinstallieren der Druckersoftware beenden Sie zuerst alle Anwendungen und deinstallieren dann die Druckersoftware über das folgende Menü im Control Panel (Systemsteuerung).

- Programs and Features (Programme und Funktionen)** (Windows 7, Vista, Server 2008)
- Change or Remove Programs (Programme ändern oder entfernen)** (Windows XP oder Server 2003)

Wählen Sie die Druckersoftware aus, die Sie deinstallieren möchten, und klicken Sie auf das Element unten.

- Uninstall/Change (Deinstallieren/ändern)** (Windows 7, Vista, Server 2008)
- Change/Remove (Ändern/entfernen)** (Windows XP, Server 2003)

Hinweis:

Sie können EPSON Network Utility durch Auswahl von EPSON Status Monitor im Menü deinstallieren. Wenn Sie mehr als einen Drucker im Netzwerk mit EPSON Status Monitor überwachen und EPSON Network Utility deinstallieren, können Sie nicht einen Druckerstatus von EPSON Status Monitor überwachen.

Verwendung des PostScript-Druckertreibers

Systemanforderungen

Drucker-Hardwareanforderungen

	Empfohlen
Speicher	Standard + 64 MB (für Duplexdruck von Bilddaten bei Fine (Fein))

Hinweis:

Installieren Sie mehr Speichermodule im Drucker, wenn der gegenwärtig installierte Speicher nicht den Anforderungen entspricht.

Computersystemanforderungen

Windows

	Empfohlen
Betriebssystem	Windows 7, 7 x64, Vista, Vista x64, XP, XP x64, Server 2008, Server 2008 x64, Server 2003 oder Server 2003 x64
Anmerkungen	Keine Einschränkungen für diese Systeme

Mac OS X

	Empfohlen
BS-Version	Mac OS X 10.4.11 oder höher
Computer	Power Mac G3, G4, G5, iMac, eMac, PowerBook G3, G4 oder iBook

Hinweis:

Zur Verwendung von Binärdaten empfiehlt Epson das Einrichten von AppleTalk als Netzwerkverbindung für den Drucker. Wenn Sie für die Netzwerkverbindung statt AppleTalk ein anderes Protokoll verwenden, müssen Sie im Bedienfeld im Menü PS3 Menu (Menü PS3) für On (Ein) die Einstellung Binary (Binär) festlegen. Weitere Informationen über die Einstellungen finden Sie im Netzwerkhandbuch. Wenn Sie eine lokale Verbindung verwenden, können Sie keine Binärdaten verwenden.

Verwenden des PostScript-Druckertreibers unter Windows

Zum Drucken im PostScript-Modus müssen Sie den Druckertreiber installieren. Installationsanweisungen finden Sie im entsprechenden Abschnitt gemäß der Schnittstelle, an der der Drucker angeschlossen ist.

Installieren des PostScript-Druckertreibers für die USB-Schnittstelle oder die parallele Schnittstelle



Achtung:

Verwenden Sie den EPSON Status Monitor und den PostScript 3-Treiber nicht gleichzeitig, wenn der Drucker über einen parallelen Anschluss angeschlossen ist. Dadurch können Schäden am System verursacht werden.

Hinweis:

Zum Installieren der Druckersoftware unter Windows sind möglicherweise Administratorrechte erforderlich. Sollten Probleme auftreten, wenden Sie sich an Ihren Systemadministrator.

Deaktivieren Sie vor der Installation der Druckersoftware alle Virenschutzprogramme.

1. Stellen Sie sicher, dass der Drucker ausgeschaltet ist. Setzen Sie die Software Disc in das CD/DVD-Laufwerk ein.
2. Wenn der Drucker an eine USB-Schnittstelle angeschlossen ist, verbinden Sie den Computer über ein USB-Kabel mit dem Drucker, und schalten Sie anschließend den Drucker ein. Wenn der Drucker an eine parallele Schnittstelle angeschlossen ist, gehen Sie zu Schritt 3.

Hinweis für Windows Vista:

Ohne den Windows-Treiber oder den Adobe PS-Treiber wird die Meldung „Found New Hardware (Neue Hardware gefunden)“ angezeigt. Klicken Sie in diesem Fall auf **Ask me again later. (Später nachfragen)**.

3. Klicken Sie bei Windows 7 auf die Start-Schaltfläche, wählen Sie anschließend **Devices and Printers (Geräte und Drucker)**, und klicken Sie auf die Schaltfläche **Add a printer (Einen Drucker hinzufügen)**.

Klicken Sie unter Windows Vista, Vista x64, XP, XP x64, Server 2008, or Server 2008 x64 auf **Start**, zeigen Sie auf **Printer and Faxes (Drucker und Faxgeräte)** und klicken Sie dann im Menü Printer Tasks (Druckeraufgaben) auf **Add a printer (Drucker hinzufügen)**.

Klicken Sie bei Server 2003 oder Server 2003 x64 auf **Start**, weisen Sie auf **Settings (Einstellungen)** und klicken Sie auf **Printers (Drucker)**. Doppelklicken Sie auf das Symbol **Add Printer (Drucker hinzufügen)**.

4. Der Add Printer Wizard (Druckerinstallations-Assistent) wird angezeigt. Klicken Sie anschließend auf **Next (Weiter)**.
5. Wählen Sie **Local printer (Lokaler Drucker)** aus, und klicken Sie auf **Next (Weiter)**.

Hinweis:

Aktivieren Sie nicht das Kontrollkästchen **Automatically detect and install my Plug and Play printer (Plug & Play-Drucker automatisch ermitteln und installieren)**.

6. Wenn der Drucker an eine USB-Schnittstelle angeschlossen ist, wählen Sie **USB** und klicken dann auf **Next (Weiter)**. Falls der Drucker an eine parallele Schnittstelle angeschlossen ist, wählen Sie **LPT1** und klicken dann auf **Next (Weiter)**.

7. Klicken Sie auf **Have Disk (Datenträger)**, und geben Sie den folgenden Pfad für die Software Disc an. Wenn das CD/DVD-Laufwerk die Laufwerkskennung D: hat, lautet der Pfad D:\ADOBEPS\Ihr Druckername)\PS_SETUP. Klicken Sie anschließend auf **OK**.

Hinweis:

Ändern Sie den Laufwerksbuchstaben entsprechend dem System.

8. Wählen Sie den Drucker aus, und klicken Sie auf **Next (Weiter)**.
9. Führen Sie für die restliche Installation die am Bildschirm angezeigten Anweisungen aus.
10. Klicken Sie nach abgeschlossener Installation auf **Finish (Fertigstellen)**.

Installieren des PostScript-Druckertreibers für die Netzwerkschnittstelle

Hinweis:

- Nehmen Sie vor der Installation des Druckertreibers die Netzwerkeinstellungen vor. Informationen dazu finden Sie im Netzwerkhandbuch im Lieferumfang des Druckers.

- Deaktivieren Sie vor der Installation der Druckersoftware alle Virenschutzprogramme.

1. Stellen Sie sicher, dass der Drucker eingeschaltet ist. Setzen Sie die Software Disc in das CD/DVD-Laufwerk ein.
2. Klicken Sie bei Windows 7 auf die Start-Schaltfläche, wählen Sie anschließend **Devices and Printers (Geräte und Drucker)**, und klicken Sie auf die Schaltfläche **Add a printer (Einen Drucker hinzufügen)**.
Klicken Sie unter Windows Vista, Vista x64, XP, XP x64, Server 2008, or Server 2008 x64 auf **Start**, zeigen Sie auf **Printer and Faxes (Drucker und Faxgeräte)** und klicken Sie dann im Menü Printer Tasks (Druckeraufgaben) auf **Add a printer (Drucker hinzufügen)**.
Klicken Sie bei Server 2003 oder Server 2003 x64 auf **Start**, weisen Sie auf **Settings (Einstellungen)** und klicken Sie auf **Printers (Drucker)**. Doppelklicken Sie auf das Symbol **Add Printer (Drucker hinzufügen)**.
3. Der Add Printer Wizard (Druckerinstallations-Assistent) wird angezeigt. Klicken Sie anschließend auf **Next (Weiter)**.
4. Wählen Sie **Local printer (Lokaler Drucker)** aus, und klicken Sie auf **Next (Weiter)**.

Hinweis:

*Aktivieren Sie nicht das Kontrollkästchen **Automatically detect and install my Plug and Play printer (Plug & Play-Drucker automatisch ermitteln und installieren)**.*

5. Aktivieren Sie das Kontrollkästchen **Create a new port and select TCP/IP Port (Einen neuen Anschluss erstellen und Standard TCP/IP-Anschluss wählen)** aus der Dropdown-Liste aus. Klicken Sie auf **Next (Weiter)**.
6. Klicken Sie auf **Next (Weiter)**.
7. Geben Sie die IP-Adresse und den Anschlussnamen an, und klicken Sie dann auf **Next (Weiter)**.
8. Klicken Sie auf **Finish (Fertigstellen)**.
9. Klicken Sie im Add Printer Wizard (Druckerinstallations-Assistent) auf **Have Disk (Datenträger)**, und geben Sie den folgenden Pfad für die Software Disc an. Wenn das CD/DVD-Laufwerk die Laufwerkskennung D: hat, lautet der Pfad D:\ADOBEPS\\PS_SETUP.
Klicken Sie anschließend auf **OK**.

Hinweis:

Ändern Sie den Laufwerksbuchstaben entsprechend dem System.

10. Wählen Sie den Drucker aus, und klicken Sie auf **Next (Weiter)**.
11. Führen Sie für die restliche Installation die am Bildschirm angezeigten Anweisungen aus.
12. Klicken Sie nach abgeschlossener Installation auf **Finish (Fertigstellen)**.

Aufrufen des PostScript-Druckertreibers

Sie können die PostScript-Druckertreibereinstellungen im PostScript-Druckertreiber ändern. Zum Aufrufen des Druckertreibers, siehe „Zugriff auf den Druckertreiber“ auf Seite 180.

Verwenden des PostScript-Druckertreibers mit Macintosh

PostScript-Druckertreiber installieren

Hinweis:

Vergewissern Sie sich vor dem Installieren des Druckertreibers, dass keine Anwendungen auf dem Macintosh ausgeführt werden.

Mac OS X

Hinweis:

Stellen Sie sicher, dass **Print & Fax (Drucken & Faxen)** (Mac OS X 10.5 oder höher) oder das **Printer Setup Utility (Drucker-Setup-Dienstprogramm)** (Mac OS X 10.4) nicht geöffnet ist.

1. Setzen Sie die Software Disc in das CD/DVD-Laufwerk ein.
2. Doppelklicken Sie auf das CD-ROM-Symbol.
3. Doppelklicken Sie auf **Adobe PS** und doppelklicken Sie dann auf **PS Installer**.
4. Das Fenster Install EPSON PostScript Software wird angezeigt. Klicken Sie auf **Continue (Weiter)**, und führen Sie die Anweisungen am Bildschirm aus.
5. Auf dem Bildschirm wird Easy Install angezeigt. Klicken Sie auf **Install (Installieren)**.

Hinweis:

Wenn unter Mac OS X 10.4 das Fenster Authenticate (Identifizieren) angezeigt wird, geben Sie den Benutzernamen und das Passwort eines Administrators ein.

6. Klicken Sie nach abgeschlossener Installation auf **Close (Schließen)**.

Auswählen des Druckers

Nach der Installation des PostScript 3-Druckertreibers müssen Sie den Drucker auswählen.

In einer Netzwerkumgebung

Mac OS X

Hinweis:

- Obwohl **EPSON FireWire** in der Popup-Liste der Schnittstellen enthalten ist, können Sie FireWire nicht zur Druckerverbindung im PostScript 3-Modus verwenden.
- Sie müssen die Einstellungen für die installierten Optionen manuell vornehmen, wenn der Drucker über USB, IP-Druck oder Bonjour mit dem Computer verbunden ist. Wenn der Drucker über AppleTalk angeschlossen ist, nimmt die Druckersoftware diese Einstellungen automatisch vor.
- Geben Sie in der Anwendung unbedingt ASCII als Datenformat vor.

1. Mac OS X 10.5 oder höher: Öffnen Sie System Preferences (Systemvoreinstellungen) und doppelklicken Sie anschließend auf das Symbol Print & Fax (Drucken & Faxen).
Mac OS X 10.4: Öffnen Sie den Ordner **Applications (Anwendungen)**, dann den Ordner **Utilities (Dienstprogramme)** und doppelklicken Sie anschließend auf **Printer Setup Utility (Drucker-Setup-Dienstprogramm)**.
Das Dialogfeld Printer List (Druckerliste) wird angezeigt.
2. Klicken Sie im Fenster Printer List (Druckerliste) auf **Add (Hinzufügen)**.
3. Wählen Sie das verwendete Protokoll oder die verwendete Schnittstelle aus der Popupliste aus.

Hinweis für AppleTalk:

Wählen Sie unbedingt **AppleTalk** aus. Wählen Sie nicht **EPSON AppleTalk** aus, da diese Option nicht zusammen mit dem PostScript 3-Druckertreiber verwendet werden kann.

Hinweis für IP-Druck:

Wählen Sie unbedingt **IP Printing (IP-Drucker)** aus. Wählen Sie nicht **EPSON TCP/IP** aus, da diese Option nicht zusammen mit dem PostScript 3-Druckertreiber verwendet werden kann.

Nachdem Sie **IP Printing (IP-Drucker)** ausgewählt haben, geben Sie die IP-Adresse für den Drucker ein, und aktivieren Sie dann das Kontrollkästchen **Use default queue on server (Standardwarteliste auf dem Server verwenden)**.

Hinweis für USB:

Wählen Sie unbedingt **USB** aus. Wählen Sie nicht **EPSON USB** aus, da diese Option nicht zusammen mit dem PostScript 3-Druckertreiber verwendet werden kann.

4. Führen Sie die entsprechenden Anweisungen aus, um Ihren Drucker auszuwählen.

AppleTalk

Wählen Sie in der Liste Name den Namen des Druckers aus, und wählen Sie dann in der Liste **Printer Model (Druckermodell)** die Option Auto Select (Automatisch).

IP-Druck

Wählen Sie in der Liste Name List (Namensliste) die Option **Epson** und anschließend in der Liste Printer Model (Druckermodell) den Drucker aus.

USB

Wählen Sie in der Name List (Namensliste) den Drucker und anschließend auch in der Liste Printer Model (Druckermodell).

Hinweis für Benutzer von Mac OS X 10.4:

Wenn der Treiber ESC/Page nicht installiert ist, wird Ihr Druckermodell automatisch in der Liste Printer Model (Druckermodell) ausgewählt, wenn Sie Ihren Drucker in der Liste Name auswählen, während der Drucker eingeschaltet ist.

Bonjour

Wählen Sie den Drucker in der Liste Name. Auf den Druckernamen folgt (**PostScript**). Das Druckermodell wird automatisch in der Liste Printer Model (Druckermodell) ausgewählt.

Hinweis für Bonjour-Benutzer:

Wenn Ihr Druckermodell nicht automatisch in der Liste Printer Model (Druckermodell) ausgewählt wird, müssen Sie den PostScript-Druckertreiber erneut installieren. Siehe „PostScript-Druckertreiber installieren“ auf Seite 195.

5. Klicken Sie auf **Add (Hinzufügen)**.

Hinweis für Benutzer von IP-Druck, USB und Bonjour:

Wählen Sie in der Liste Printer (Drucker) Ihren Drucker aus, und wählen Sie dann im Menü Printers (Drucker) die Option **Show Info (Information einblenden)** aus. Das Dialogfeld Printer Info (Druckerinfo) wird angezeigt. Wählen Sie in der Popupliste **Installable Options (Konfigurierbare Optionen)** aus, und nehmen Sie die erforderlichen Einstellungen vor.

6. Stellen Sie sicher, dass der Name Ihres Druckers der Liste Printer (Drucker) hinzugefügt wird. Verlassen Sie dann **Print & Fax (Drucken & Faxen)** (Mac OS X 10.5 oder höher) oder das **Printer Setup Utility (Drucker-Setup-Dienstprogramm)** (Mac OS X 10.4).

Aufrufen des PostScript-Druckertreibers

Sie können die PostScript-Druckertreibereinstellungen im PostScript-Druckertreiber ändern.

Ändern der Druckerkonfigurationseinstellungen

Sie können die Druckerkonfigurationseinstellungen entsprechend den im Drucker installierten Optionen ändern.

Mac OS X

1. Rufen Sie den Druckertreiber auf. Das Listenfenster Printer (Drucker) wird angezeigt.
2. Wählen Sie den Drucker in der Liste aus.
3. Wählen Sie im Menü Printer (Drucker) die Option **Show Info (Information einblenden)** aus. Das Dialogfeld Printer Info (Druckerinfo) wird angezeigt.

4. Nehmen Sie die erforderlichen Änderungen der Einstellungen vor, und schließen Sie das Dialogfeld.
5. Verlassen Sie **Print & Fax (Drucken & Faxen)** (Mac OS X 10.5 oder höher) oder das **Printer Setup Utility (Drucker-Setup-Dienstprogramm)** (Mac OS X 10.4).

Verwenden des PCL6-Druckertreibers

Zum Drucken im PCL-Modus müssen Sie den Druckertreiber installieren. Wenden Sie sich an den Kundendienst in Ihrer Nähe, um den Druckertreiber und Informationen über Systemanforderungen wie die Versionen unterstützter Betriebssysteme zu erhalten.

Anhang A

Technische Daten

Papier

Epson kann keine Empfehlungen im Hinblick auf einen bestimmten Hersteller bzw. ein bestimmtes Druckmedium aussprechen, da sich die Qualität einer Marke oder eines Druckmediums jederzeit ändern kann. Machen Sie daher immer zuerst ein paar Probeausdrucke, bevor Sie Druckmedien in größeren Mengen kaufen oder große Druckaufträge starten.

Verfügbare Papiertypen

Papiertyp	Beschreibung
Normalpapier	Gewicht: 64 bis 90 g/m ² (Recycling-Papier kann verwendet werden. *)
Briefumschläge	Ohne Gummierung oder Klebestreifen. Ohne Sichtfenster. (Wenn nicht ausdrücklich für den Gebrauch von Laserdruckern vorgesehen.)
Etiketten	Die Etiketten müssen das Trägerpapier lückenlos bedecken.
Epson Color Laser Transparencies (Folien für Farblaserdrucker von Epson)	Folien für Farblaserdrucker oder Kopierer.
Schweres Papier	Gewicht: 91 bis 157 g/m ²
Extraschweres Papier	Gewicht: 158 bis 216 g/m ²
Farbiges Papier	Unbeschichtet
Papier mit Briefkopf	Papier und Tinte des Briefkopfes müssen für Laserdrucker geeignet sein.

* Verwenden Sie Recycling-Papier nur bei normalen Temperaturen und normaler Luftfeuchtigkeit. Eine schlechte Papierqualität beeinträchtigt die Druckqualität oder kann Papierstaus und andere Probleme verursachen.

Druckmedien, die Sie nicht verwenden sollten

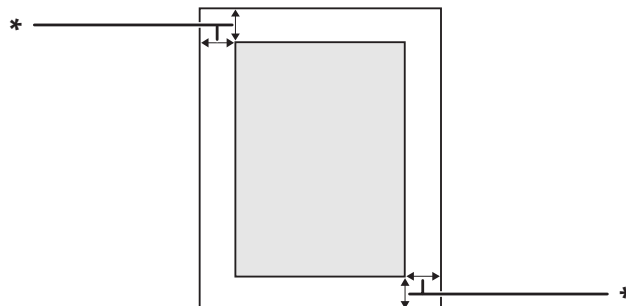
Die folgenden Papiersorten dürfen Sie mit diesem Drucker nicht verwenden. Sie können Schäden am Drucker oder Papierstaus verursachen oder die Druckqualität beeinträchtigen:

- Druckmedien für andere Schwarzweiß-Laserdrucker, Farblaserdrucker, Farbkopiergeräte, Schwarzweiß-Kopiergeräte oder Tintenstrahldrucker

- Druckmedien, die vorher von anderen Schwarzweiß-Laserdruckern, Farblaserdruckern, Farbkopiergeräten, Schwarzweiß-Kopiergeräten, Tintenstrahldruckern oder Thermotransferdruckern bedruckt wurden
- Kohlepapier, Selbstdurchschreibpapier, Thermopapier, druckempfindliches Papier, säurehaltiges Papier oder Papier, das mit Tinte bedruckt ist, die empfindlich auf hohe Temperaturen (ca. 200 °C) reagiert
- Etiketten, die sich leicht vom Trägerpapier lösen oder das Trägerpapier nicht lückenlos bedecken
- Spezialbeschichtetes Papier oder farbiges Papier mit spezieller Beschichtung
- Papier mit Heftlöchern oder perforiertes Papier
- Papier mit Klebekante, Heftklammern, Büroklammern oder Klebestreifen
- Papier, das sich elektrostatisch aufladen kann
- Feuchtes Papier
- Papier, mit ungleichmäßiger Papierstärke
- Extrem schweres oder leichtes Papier
- Zu glattes oder zu raues Papier
- Papier mit unterschiedlicher Vorder- und Rückseite
- Gefaltetes, zerknittertes, gewelltes oder zerrissenes Papier
- Papier ungewöhnlichen Formats oder Papier, dessen Kanten nicht im rechten Winkel zueinander stehen

Druckbarer Bereich

Der sichere druckbare Bereich reicht bis zu einem Rand von 5 mm an jeder Seite.



* 5 mm

Hinweis:*Je nach Anwendung kann der druckbare Bereich kleiner sein.***Drucker****Allgemein**

Druckverfahren:	Elektrofotografische Methode mit Halbleiterlaser	
Auflösung:	600 × 600 dpi, 1200 × 1200 dpi	
Druckgeschwindigkeit bei fortlaufendem Druck*:	bis zu 32 Seiten pro Minute A4-Papier	
Papiereinzug:	Automatischer oder manueller Papiereinzug	
Ausrichtung beim Papiereinzug:	Zentriert bei allen Papierformaten	
Fassungsvermögen der Papierzufuhr:		
MZ-Papierfach:	Normalpapier	Bis zu 17,5 mm Stapelhöhe oder bis zu 150 Blatt (80 g/m ²)
	Briefumschläge	Bis zu 17,5 mm Stapelhöhe oder bis zu 10 Blatt
	Folien	Bis zu 17,5 mm Stapelhöhe oder bis zu 75 Blatt
	Etiketten	Bis zu 17,5 mm Stapelhöhe oder bis zu 75 Blatt
	Schweres Papier	Bis zu 17,5 mm Stapelhöhe (91 bis 157 g/m ²)
	Extraschweres Papier	Bis zu 17,5 mm Stapelhöhe (158 bis 216 g/m ²)
Standardpapierkassette:	Normalpapier	Bis zu 27,6 mm Stapelhöhe oder bis zu 230 Blatt (80 g/m ²)
	Schweres Papier	Bis zu 27,6 mm Stapelhöhe (91 bis 157 g/m ²)
Optionales Zusatzpapiermagazin:	Normalpapier	Bis zu 59,4 mm Stapelhöhe oder bis zu 500 Blatt (80 g/m ²)
	Schweres Papier	Bis zu 59,4 mm Stapelhöhe (91 bis 157 g/m ²)

Papierausgabe:	FaceDown-Papierablage	Für alle Papiertypen und -größen
Fassungsvermögen der Papierablagen:	FaceDown-Papierablage	Bis zu 230 Blatt Normalpapier (80 g/m ²)
Druckersprache:	ECP/Page	
	Emulation ESC/P 2 24-Nadel-Drucker (Modus ESC/P 2)	
	9-Nadeldrucker-ESC/P-Emulation (FX-Modus)	
	IBM Proprinter-Emulation (I239X-Modus)	
	Adobe PostScript3 (PS3-Modus)	
	PCL6/PCL5-Emulation (PCL-Modus)	
	PDF 1.6	
Druckerschriften:	84 skalierbare Schriftarten und 7 Bitmap-Schriftarten für ESC/Page 95 skalierbare Schriftarten und 5 Bitmap-Schriftarten PCL5c 80 skalierbare Schriftarten und 1 Bitmap-Schriftarten PCL6 136 skalierbare Schriftarten für PostScript3	
RAM:	64 MB, auf max. 320 MB erweiterbar	

* Die Druckgeschwindigkeit variiert je nach Papiertyp und anderen Umständen.

Umgebungsbedingungen

Temperatur:	In Betrieb:	5 bis 35 °C
	Nicht in Betrieb:	5 bis 35 °C
Relative Luftfeuchtigkeit:	In Betrieb:	15 bis 85% rel. Luftfeuchtigkeit
	Nicht in Betrieb:	15 bis 85% rel. Luftfeuchtigkeit
Zulässige Höhe über dem Meeresspiegel:	maximal 3.500 Meter	

Mechanik

Abmessungen	Höhe:	333 mm
	Breite:	518 mm
	Tiefe:	415 mm
Gewicht	ca. 21 kg (ausgenommen Verbrauchsmaterial und Optionen)	

Elektrische Anschlusswerte

			110-127 V	220-240 V
Nennspannung			110-127 V	220-240 V
Nennfrequenz			50-60 Hz	50-60 Hz
Nennstrom			11,0 A	5,5 A
Leistungsaufnahme	Beim Drucken	Mittelwert	554 W	544 W
		Max.	960 W	970 W
	Im Bereitschaftsmodus		87 W	82 W
	Im Ruhemodus*		4,7 W	4,7 W
	Im Tiefschlafmodus		0,53 W	0,55 W
Im Strom-Aus-Modus		0,18 W	0,19 W	

* Die Werte entsprechen der Leistungsaufnahme, während alle Vorgänge vollständig ausgesetzt sind. Die Leistungsaufnahme variiert entsprechend den Betriebsbedingungen, und wenn eine Typ-B-Schnittstellenkarte installiert oder eine USB-Speicherkarte eingesetzt ist.

Normen und Zertifizierungen

Europäisches Modell:

Niederspannungsrichtlinie 2006/95/EG	EN 60950-1 EN 60825-1
--------------------------------------	--------------------------

EMV-Richtlinie 2004/108/EG	EN 55022 Klasse B EN 55024 EN 61000-3-2 EN 61000-3-3
----------------------------	---

Schnittstellen

USB-Schnittstelle

Hi-Speed USB - Kompatibel mit der USB 2.0 Spezifikation

Hinweis:

- Der Computer muss Hi-Speed USB oder USB unterstützen, um Hi-Speed USB oder USB als Schnittstelle zur Verbindung des Computers mit dem Drucker verwenden zu können.*
- Da Hi-Speed USB uneingeschränkt kompatibel mit USB ist, kann USB als Schnittstelle verwendet werden.*

Ethernet-Schnittstelle

Verwenden Sie ein vollständig abgeschirmtes, verdrilltes Schnittstellenkabel (IEEE 802.3 1000Base-T/100BASE-TX/10 BASE-T) mit RJ45-Anschluss.

Optionen und Verbrauchsmaterialien

Optionales Zusatzpapiermagazin

Produktcode:	C12C802702
Papierformat:	A3, A4, A5, B4, B5, Letter (LT), Legal (LGL), CTM
Papiergewicht:	60 bis 157 g/m ²
Papiereinzug:	Bis zu zwei optionale Papiermagazine können installiert werden. Automatisch Fassungsvermögen der Kassetten bis zu 500 Blatt
Papierarten:	Normalpapier, Vordruck, Briefkopf, Recycled, Farbe, Schwer, Spezial

Abmessungen und Gewicht:	
Höhe:	143 mm
Breite:	505 mm
Tiefe:	373 mm
Gewicht:	6,2 kg einschl. Kassette

Hinweis:

Dieses Produkt erfüllt die Anforderungen des CE-Prüfzertifikats in Übereinstimmung mit der EG-Richtlinie 2004/108/EG.

Duplexeinheit

Produktcode:	C12C802712
Papierformat:	A3, A4, A5, B4, B5, Letter (LT), Half Letter (HLT), Legal (LGL), Government Legal (GLG), Ledger (B), Executive (EXE), F4
Papiergewicht:	60 bis 157 g/m ²
Papiereinzug:	Automatisch
Papierarten:	Normalpapier, Vordruck, Briefkopf, Recycled, Schwer, Farbe
Abmessungen und Gewicht:	
Höhe:	203,5 mm
Breite:	435 mm
Tiefe:	68,5 mm
Gewicht:	1,8 kg einschl. Kassette

Hinweis:

Dieses Produkt erfüllt die Anforderungen des CE-Prüfzertifikats in Übereinstimmung mit der EG-Richtlinie 2004/108/EG.

Speichermodule

Stellen Sie sicher, dass der DIMM-Speicher mit Epson-Produkten kompatibel ist. Ausführliche Informationen erhalten Sie von Ihrem Händler oder direkt von Epson.

Speichergröße:	128 oder 256 MB
----------------	-----------------

Parallel-Schnittstellenkarte

Diese Option erlaubt parallele Schnittstellenverbindung. Setzen Sie die Parallel-Schnittstellenkarte im Typ B-Schnittstellenkartensteckplatz ein.

Produktcode:	C12C824521
--------------	------------

Druckkartusche/Rückgabe-Druckkartusche

Produktcode/Modell:	Druckkartusche	Rückgabe-Druckkartusche* ²
	1221* ¹	1222* ¹
Lagerungstemperatur:	0 bis 35 °C	
Relative Luftfeuchtigkeit bei Lagerung:	15 bis 80% rel. Luftfeuchtigkeit	

*¹ Dieses Produkt erfüllt die Anforderungen des CE-Prüfzertifikats in Übereinstimmung mit der EMV-Richtlinie 2004/108/EG.

*² Rückgabe-Druckkartuschen sind nicht überall erhältlich.

Anhang B

Wo Sie Hilfe bekommen

Kontaktaufnahme mit dem Kundendienst

Vor der Kontaktaufnahme mit Epson

Wenn das EPSON-Produkt nicht ordnungsgemäß funktioniert, und Sie das Problem nicht mit Hilfe der Informationen zur Fehlerbehebung in der Produktdokumentation lösen können, wenden Sie sich an den EPSON-Kundendienst. Falls im Folgenden kein Kundendienst in Ihrer Nähe aufgeführt ist, wenden Sie sich an den Händler, bei dem Sie das Produkt erworben haben.

Der Kundendienst kann Ihnen schneller helfen, wenn Sie die folgenden Informationen vor dem Anruf bereithalten:

- Seriennummer des Produkts
(Das Typenschild mit der Seriennummer befindet sich in der Regel auf der Geräterückseite.)
- Produktmodell
- Softwareversion des Produkts
(Klicken Sie auf **About (Info)**, **Version Info (Systeminfo)** oder eine ähnliche Schaltfläche in der Produktsoftware.)
- Marke und Modell Ihres Computers
- Name und Version des auf Ihrem Computer installierten Betriebssystems
- Namen und Versionen der Anwendungssoftware, die Sie mit dem Produkt verwenden

Hilfe für Benutzer in Europa

Im **gesamteuropäischen Garantieschein** finden Sie Informationen, wie Sie sich an den Epson-Kundendienst wenden.

Hilfe für Benutzer in Singapur

Epson Singapore stellt Ihnen folgende Informationsquellen, Support-Angebote und Kundendienstleistungen zur Verfügung:

World Wide Web (<http://www.epson.com.sg>)

Hier erhalten Sie Informationen zu Produktspezifikationen, Treiber zum Herunterladen, Antworten auf häufig gestellte Fragen (FAQ), Antworten auf Vertriebsanfragen und technischen Support per E-Mail.

Epson HelpDesk (Tel: (65) 6586 3111)

Unser Helpdesk-Team steht Ihnen in folgenden Fällen telefonisch zur Verfügung:

- Vertriebsanfragen und Produktinformationen
- Fragen zur Produktverwendung oder bei Problemen
- Anfragen zu Reparaturen und Garantieleistungen

Hilfe für Benutzer in Thailand

Folgende Kontaktadressen stehen Ihnen für Informationen, Support und Kundendienstanfragen zur Verfügung:

World Wide Web (<http://www.epson.co.th>)

Hier erhalten Sie Informationen zu Produktspezifikationen, Treiber zum Herunterladen, Antworten auf häufig gestellte Fragen (FAQ) und Antworten auf Produkthanfragen per E-Mail.

Epson Hotline (Tel: (66)2685-9899)

Unser Hotline-Team steht Ihnen in folgenden Fällen telefonisch zur Verfügung:

- Vertriebsanfragen und Produktinformationen
- Fragen zur Produktverwendung oder bei Problemen
- Fragen zu Reparaturservice und Gewährleistung

Hilfe für Benutzer in Vietnam

Folgende Kontaktadressen stehen Ihnen für Informationen, Support und Kundendienstanfragen zur Verfügung:

Epson Hotline (Telefon): 84-8-823-9239

Service Center: 80 Truong Dinh Street, District 1, Hochiminh City Vietnam

Hilfe für Benutzer in Indonesien

Folgende Kontaktadressen stehen Ihnen für Informationen, Support und Kundendienstanfragen zur Verfügung:

World Wide Web (<http://www.epson.co.id>)

- Informationen zu Produktspezifikationen, Treiber zum Herunterladen
- Antworten auf häufig gestellte Fragen (FAQ), Antworten auf Produkt- und andere Anfragen per E-Mail

Epson Hotline

- Vertriebsanfragen und Produktinformationen
- Technischer Support

Telefon: (62) 21-572 4350

Fax: (62) 21-572 4357

Epson Service Center

Jakarta Mangga Dua Mall 3rd floor No 3A/B
 Jl. Arteri Mangga Dua,
 Jakarta
 Telefon/Fax: (62) 21-62301104

Bandung	Lippo Center 8th floor Jl. Gatot Subroto No.2 Bandung Telefon/Fax: (62) 22-7303766
Surabaya	Hitech Mall It IIB No. 12 Jl. Kusuma Bangsa 116 – 118 Surabaya Telefon: (62) 31-5355035 Fax: (62)31-5477837
Yogyakarta	Hotel Natour Garuda Jl. Malioboro No. 60 Yogyakarta Telefon: (62) 274-565478
Medan	Wisma HSBC 4th floor Jl. Diponegoro No. 11 Medan Telefon/Fax: (62) 61-4516173
Makassar	MTC Karebosi Lt. III Kav. P7-8 Jl. Ahmad Yani No.49 Makassar Telefon: (62)411-350147/411-350148

Hilfe für Benutzer in Hongkong

Benutzer in Hongkong können technischen Support und andere After-Sales-Dienstleistungen über Epson Hong Kong Limited in Anspruch nehmen.

Internet-Homepage

Auf der lokalen Homepage von Epson Hong Kong können Benutzer die folgenden Informationen sowohl in chinesischer als auch in englischer Sprache abrufen:

- Produktinformationen
- Antworten auf häufig gestellte Fragen (FAQ)
- Die neuesten Treiberversionen für Epson-Produkte

Besuchen Sie unsere Internet-Homepage unter folgender Adresse:

<http://www.epson.com.hk>

Technische Support-Hotline

Unser technisches Personal können Sie auch unter folgenden Telefon- und Faxnummern erreichen:

Telefon: (852) 2827-8911

Fax: (852) 2827-4383

Hilfe für Benutzer in Malaysia

Folgende Kontaktadressen stehen Ihnen für Informationen, Support und Kundendienstanfragen zur Verfügung:

World Wide Web (<http://www.epson.com.my>)

- Informationen zu Produktspezifikationen, Treiber zum Herunterladen
- Antworten auf häufig gestellte Fragen (FAQ), Antworten auf Produkt- und andere Anfragen per E-Mail

Epson Trading (M) Sdn. Bhd.

Head Office.

Telefon: 603-56288288

Fax: 603-56288388/399

Epson Helpdesk

- Vertriebsanfragen und Produktinformationen (Info-Telefon)

Telefon: 603-56288222

- Anfragen zu Reparaturen und Garantieleistungen, zur Verwendung des Produkts und zum technischen Support (Technische Fragen)

Telefon: 603-56288333

Hilfe für Benutzer in Indien

Folgende Kontaktadressen stehen Ihnen für Informationen, Support und Kundendienst Anfragen zur Verfügung:

World Wide Web (<http://www.epson.co.in>)

Hier erhalten Sie Informationen zu Produktspezifikationen, Treiber zum Herunterladen und Antworten auf Produktanfragen.

Zentralniederlassung von Epson India - Bangalore

Telefon: 080-30515000

Fax: 30515005

Regionalniederlassungen von Epson India:

Ort	Telefonnummer	Faxnummer
Mumbai	022-28261515 /16/17	022-28257287
Delhi	011-30615000	011-30615005
Chennai	044-30277500	044-30277575
Kolkata	033-22831589 / 90	033-22831591
Hyderabad	040-66331738/ 39	040-66328633
Cochin	0484-2357950	0484-2357950
Coimbatore	0422-2380002	NA
Pune	020-30286000 /30286001/30286002	020-30286000
Ahmedabad	079-26407176 / 77	079-26407347

Helpline

Kundendienst, Produktinformationen und Tonerbestellung - 18004250011 (9:00 bis 21:00 Uhr) - Dies ist eine gebührenfrei Nummer.

Kundendienst (CDMA & mobile Benutzer) - 3900 1600 (9:00 bis 18:00 Uhr) Inlandsvorwahlnummer vorwählen

Hilfe für Benutzer auf den Philippinen

Technischer Support und andere After-Sales-Dienstleistungen stehen den Benutzern bei der Epson Philippines Corporation unter den folgenden Telefon- und Faxnummern sowie unter der folgenden E-Mail-Adresse zur Verfügung:

Amtsleitung:	(63-2) 706 2609
Fax:	(63-2) 706 2665
Helpdesk-Direktleitung:	(63-2) 706 2625
E-Mail:	epchelpdesk@epc.epson.com.ph

World Wide Web (<http://www.epson.com.ph>)

Hier erhalten Sie Informationen zu Produktspezifikationen, Treiber zum Herunterladen, Antworten auf häufig gestellte Fragen (FAQ) sowie Adressen für E-Mail-Anfragen.

Gebührenfreie Rufnummer: 1800-1069-EPSON (37766)

Unser Hotline-Team steht Ihnen in folgenden Fällen telefonisch zur Verfügung:

- Vertriebsanfragen und Produktinformationen
- Fragen zur oder Probleme mit der Verwendung von Produkten
- Anfragen zu Reparaturen und Garantieleistungen

Index

A	
Ändern des Druckerstandorts.....	15
Anleitungen	
Benutzerhandbuch.....	26
Installationshandbuch.....	26
Netzwerkhandbuch.....	26
Online-Hilfe.....	26
Schriftbuch.....	26
B	
Bedienfeld.....	106
Übersicht.....	23
Bedienfeldmenüs	
aufrufen.....	62
AUX.....	80
Bedienfeldeinstellungen.....	62
Daten von „Auftrag speichern“.....	104
Druck.....	68
Emulation.....	68
Energiesparen.....	91
ESCP2.....	83
FX.....	86
I239X.....	88
Info.....	62
Informationen.....	64
Lesezeichen.....	93
Netzwerk.....	80
Papierzufuhr.....	67
Parallel.....	77
Passwortkonfig.....	90
PCL.....	80
PS3.....	82
Setup.....	71
Systeminformation.....	66
Uhr.....	77
USB.....	78
Vertraulicher Auftrag.....	76, 105
zurücksetzen.....	75
C	
Control panel menus	
Job mit Schnelldruck.....	76, 104
D	
Daten von „Auftrag speichern“.....	104
Druck abbrechen.....	106
Druck unterbrechen.....	108
Drucken abbrechen.....	176
Drucker	
Allgemein.....	202
Elektrische Anschlusswerte.....	204
Mechanik.....	204
Normen und Zertifizierungen.....	204
optionale Produkte.....	25
Reinigung.....	130
Reinigung (Aufnahmerolle).....	131
Teile (innen).....	23
Teile (Rückansicht).....	22
Teile (Vorderansicht).....	21
Transportieren.....	15
Transportieren (große Entfernung).....	135
Transportieren (kurze Entfernung).....	135
Umgebungsbedingungen.....	203
Verbrauchsmaterialien.....	25
Druckersoftware (Windows)	
Info.....	180
Druckertreiber	
Auf den Druckertreiber zugreifen (Windows).....	180
Deinstallieren der Druckersoftware (Windows).....	191
Druckertreibereinstellungen	
Auftrag erneut drucken.....	60
Auftrag speichern.....	59
Drucken mit Overlays.....	56
Drucken von kopiergeschützten Dokumenten.....	57
Druck-Layout.....	50
Duplexdruck.....	49
Erstellen eines neuen Wasserzeichens.....	53
Erstellen von Overlays (Windows).....	55
Erweiterte Einstellungen (Windows).....	181

Kopf- und Fußzeilen verwenden.....	53	H	
Optionale Einstellungen (Windows).....	181	Hilfe	
Punktkorrektur.....	48	Epson.....	208
Text in Schwarz drucken.....	48	I	
Tonersparmodus.....	48	Installieren des PostScript-Druckertreibers (Macintosh).....	195
Verwenden von Overlays.....	54	Installieren des PostScript-Druckertreibers für die Netzwerkschnittstelle (Windows).....	194
Verwenden von Wasserzeichen.....	52	Installieren des PostScript-Druckertreibers für die USB-Schnittstelle (Windows).....	192
Druckkartusche		Installieren von Optionen	
Technische Daten.....	207	Abnehmen der Duplexeinheit.....	121
Tonersparmodus.....	48	Abnehmen des optionalen Zusatzpapiermagazins...	118
Druck-Layout		Ausbauen einer Schnittstellenkarte.....	127
Ändern des Drucklayouts.....	50	Einbauen einer Schnittstellenkarte.....	126
Duplexdruck.....	49	Entfernen eines Speichermoduls.....	125
Duplexeinheit		Installieren der Duplexeinheit.....	118
abnehmen.....	121	Installieren des optionalen Zusatzpapiermagazins...	109
installieren.....	118	Installieren eines Speichermoduls.....	122
Technische Daten.....	206	K	
E		Kontaktaufnahme mit Epson.....	208
Energiesparmenü.....	91	Kopf- und Fußzeilen.....	53
EPSON Status Monitor		Kopierschutzfunktion	
Aufrufen von EPSON Status Monitor (Windows)...	183	verwenden (Windows).....	57
Auftragsinformationen (Windows).....	186	L	
Einstellungen für Benachrichtigung (Windows).....	188	Lesezeichenmenü.....	93
Installieren von EPSON Status Monitor (Windows)	182	M	
Online bestellen.....	190	Meldungen zum Austausch.....	128
Status (Windows).....	185	Menü AUX.....	80
Verschleißteile-Informationen (Windows).....	185	Menü Druck.....	68
Ethernet.....	205	Menü Emulation.....	68
F		Menü ESCP2.....	83
Fehlerbehebung.....	94, 106, 137, 161, 176	Menü FX.....	86
Optionen.....	173	Menü I239X.....	88
PostScript 3-Modus.....	176	Menü Informationen.....	64
Probleme bei der Handhabung der Druckmedien....	172	Menü Netzwerk.....	80
Probleme beim Druckerbetrieb.....	161		
Probleme im Ausdruck.....	164		
Probleme mit der Druckqualität.....	166		
Speicherprobleme.....	171		
USB-Probleme.....	174		
Festlegen von Lesezeichen für Menüs.....	63		

Menü Papierzufuhr.....	67	Papierstau	
Menü Parallel.....	77	beseitigen.....	137
Menü Passw. Konfig.....	90	Papierstau DM (Abdeckung der Duplexeinheit).....	160
Menü PCL.....	80	Papierstau MZ A (MZ-Papierfach oder Abdeckung A)	
Menü PS3.....	82	138
Menü Schnelldruck.....	76, 104	Papierstau MZ B A (MZ-Papierfach, Abdeckung B	
Menü Setup.....	71	oder A).....	144
Menü Systeminformation.....	66	Papierstau MZ C1 A, Papierstau MZ C2 A, Papierstau	
Menü Uhr.....	77	MZ C3 A, (MZ-Papierfach, Alle Papierkassetten	
Menü USB.....	78	und Abdeckung A).....	152
Menü Vertraulich.....	76, 105	Papierzufuhr	
Menü Zurücksetzen.....	75	MZ-Papierfach.....	28
MZ-Papierfach		Standardpapierkassette.....	31
Spezifikationen.....	28	PostScript-Druckertreiber	
Unterstütztes Papier.....	28	Drucker in einer Netzwerkkumgebung unter Mac OS	
		X auswählen.....	196
N		Hardwareanforderungen.....	191
Nicht verfügbares Papier.....	200	PostScript-Druckertreiber aufrufen (Macintosh).....	198
		PostScript-Druckertreiber aufrufen (Windows).....	195
		Unter Mac OS X installieren.....	196
		Probleme, lösen	
		Kontaktaufnahme mit Epson.....	208
		R	
		reserve job data.....	104
		S	
Optionales Zusatzpapiermagazin		Schnittstellen	
abnehmen.....	118	Ethernet.....	205
installieren.....	109	USB.....	205
Technische Daten.....	205	Schnittstellenkarten	
Optionen		ausbauen.....	127
Technische Daten (Duplexeinheit).....	206	einbauen.....	126
Technische Daten (optionales		Service.....	208
Zusatzpapiermagazin).....	205	Speichermodul	
Technische Daten (Speichermodul).....	206	entfernen.....	125
Overlay		installieren.....	122
drucken (Windows).....	56	Technische Daten.....	206
erstellen (Windows).....	55	Spezialmedien	
verwenden (Windows).....	54	Drucken auf.....	39
P		Status- und Fehlermeldungen.....	94
Papier		Statusblatt	
Druckbereich.....	201	drucken.....	106, 161
einlegen in das MZ-Papierfach.....	28		
Einlegen in die Standardpapierkassette.....	31		
nicht verfügbares Papier.....	200		
Spezialmedien.....	39		
Verfügbares Papier.....	200		

T

Tonersparmodus.....	48
Transportieren des Druckers (große Entfernung).....	135
Transportieren des Druckers (kurze Entfernung).....	135

U

USB.....	205
----------	-----

V

Verbrauchsmaterial	
Austauschen.....	128
Verbrauchsmaterialien	
Technische Daten (Druckkartusche).....	207
verfügbares Papier.....	200
Verstecktes Wasserzeichen (Kopierschutz).....	57
Vorsichtsmaßnahmen	
Austauschen von Verbrauchsmaterial.....	128

W

Wartung	
Drucker.....	130
Drucker (Aufnahmerolle).....	131
Wasserzeichen	
erstellen.....	53
verwenden.....	52