



Epson AcuLaser **M7000 Series**

# **Manual de usuario**

---

NPD4502-00 ES

---

## Copyright y marcas comerciales

Ninguna parte de esta publicación podrá ser reproducida, almacenada en un sistema de recuperación ni transmitida en forma alguna ni por ningún medio mecánico, de fotocopiado, de grabación o cualquier otro, sin el previo consentimiento por escrito de Seiko Epson Corporation. No se asume ninguna responsabilidad de patentes con respecto al uso de la información contenida en este documento. Asimismo, se declina cualquier responsabilidad por los daños que pudieran producirse como consecuencia del uso de la información aquí contenida.

Ni Seiko Epson Corporation ni sus afiliados serán responsables ante el comprador de este producto ni ante terceras partes de los daños, pérdidas, costes o gastos en que puedan incurrir el comprador o terceras partes como consecuencia de: accidente, utilización incorrecta o abuso de este producto o modificaciones, reparaciones o alteraciones no autorizadas de este producto, o (excepto en los EE. UU.) por no seguir estrictamente las instrucciones de mantenimiento y funcionamiento proporcionadas por Seiko Epson Corporation.

Seiko Epson Corporation y sus afiliados no asumen la responsabilidad de los daños o problemas derivados del uso de accesorios que no sean productos originales Epson u homologados por Seiko Epson Corporation.

Características de Integrated Print System (IPS), Zoran Corporation, para la emulación del lenguaje de impresión.



Parte del perfil ICC incluido en este producto ha sido creada por Gretag Macbeth ProfileMaker. Gretag Macbeth es la marca comercial registrada de Gretag Macbeth Holding AG Logo. ProfileMaker es una marca comercial de LOGO GmbH.

IBM y PS/2 son marcas comerciales registradas de International Business Machines Corporation.

Microsoft®, Windows® y Windows Vista® son marcas comerciales registradas de Microsoft Corporation.

Apple®, Macintosh®, Mac®, Mac OS®, AppleTalk® y Bonjour® son marcas comerciales registradas de Apple, Inc. Apple Chancery, Chicago, Geneva, Hoefler Text, Monaco, New York y True Type son marcas comerciales o marcas comerciales registradas de Apple, Inc.

Epson y Epson ESC/P son marcas comerciales registradas y Epson AcuLaser y Epson ESC/P 2 son marcas comerciales de Seiko Epson Corporation.

Monotype es una marca comercial de Monotype Imaging, Inc. registrada en la Oficina de Marcas y Patentes de Estados Unidos y puede estar registrada en determinadas jurisdicciones.

El producto UFST® (Universal Font Scaling Technology™) es el subsistema de rendering de fuentes escalables Monotype para impresoras.

La tecnología de compresión de fuentes MicroType® de Monotype Imaging funciona con el subsistema de rendering de fuentes UFST® para reducir notablemente el tamaño de los archivos de fuentes.

El formato de fuente MicroType® de Monotype Imaging es un formato de fuente MicroType comprimido.

CG Omega, CG Times, Garamond Antiqua, Garamond Halbfett, Garamond Kursiv y Garamond Halbfett Kursiv son marcas comerciales de Monotype Imaging, Inc. y pueden estar registradas en determinadas jurisdicciones.

Monotype Imaging, Inc posee la licencia de los contornos de tipos de letra escalables.

Albertus, Arial, Coronet, Gillsans, Times New Roman y Joanna son marcas comerciales de The Monotype Corporation registradas en la Oficina de Marcas y Patentes de Estados Unidos y pueden estar registradas en determinadas jurisdicciones.

ITC Avant Garde Gothic, ITC Bookman, ITC Lubalin Graph, ITC Mona Lisa Recut, ITC Symbol, ITC Zapf-Chancery, e ITC ZapfDingbats son marcas comerciales de International Typeface Corporation registradas en la Oficina de Marcas y Patentes de Estados Unidos y pueden estar registradas en determinadas jurisdicciones.

Clarendon, Helvetica, New Century Schoolbook, Optima, Palatino, Stempel Garamond, Times y Univers son marcas comerciales registradas de Heidelberger Druckmaschinen AG, que pueden estar registradas en determinadas jurisdicciones, y su licencia se obtiene exclusivamente a través de Linotype Library GmbH, una subsidiaria propiedad de Heidelberger Druckmaschinen AG.

Wingdings es una marca comercial registrada de Microsoft Corporation en Estados Unidos y otros países.

Marigold es marca comercial de Arthur Baker y puede estar registrada en determinadas jurisdicciones.

Antique Olive es una marca comercial registrada de Marcel Olive y puede estar registrada en determinadas jurisdicciones.

Carta y Tekton son marcas comerciales registradas de Adobe Systems Incorporated.

Marigold y Oxford son marcas comerciales de AlphaOmega Typography.

Coronet es una marca comercial registrada de Ludlow Type Foundry.

Eurostile es una marca comercial de Nebiolo.

HP y HP LaserJet son marcas comerciales registradas de la empresa Hewlett-Packard.

PCL es la marca comercial registrada de Hewlett-Packard Company.

Adobe, el logotipo de Adobe y PostScript3 son marcas comerciales de Adobe Systems Incorporated, que pueden estar registradas en determinadas jurisdicciones.

*Aviso general: Los nombres de otros productos utilizados en esta documentación se citan con el mero fin de su identificación y pueden ser marcas comerciales de sus propietarios respectivos. Epson renuncia a cualquier derecho sobre esas marcas.*

Copyright © 2011 Seiko Epson Corporation. All rights reserved.

---

## ***Versiones de sistemas operativos***

En este manual se utilizan las siguientes abreviaturas.

**Windows hace referencia a Windows 7, 7 x64, Vista, Vista x64, XP, XP x64, Server 2008, Server 2008 x64, Server 2008 R2, Server 2003, y Server 2003 x64.**

- ❑ Windows 7 hace referencia a Windows 7 Ultimate Edition, Windows 7 Home Premium Edition, Windows 7 Home Basic Edition, y Windows 7 Professional Edition.
- ❑ Windows 7 x64 hace referencia a Windows 7 Ultimate x64 Edition, Windows 7 Home Premium x64 Edition, Windows 7 Home Basic x64 Edition, y Windows 7 Professional x64 Edition.
- ❑ Windows Vista hace referencia a Windows Vista Ultimate Edition, Windows Vista Home Premium Edition, Windows Vista Home Basic Edition, Windows Vista Enterprise Edition y Windows Vista Business Edition.
- ❑ Windows Vista x64 hace referencia a Windows Vista Ultimate x64 Edition, Windows Vista Home Premium x64 Edition, Windows Vista Home Basic x64 Edition, Windows Vista Enterprise x64 Edition y Windows Vista Business x64 Edition.
- ❑ Windows XP hace referencia a Windows XP Home Edition y Windows XP Professional.
- ❑ Windows XP x64 hace referencia a Windows XP Professional x64 Edition.
- ❑ Windows Server 2008 hace referencia a Windows Server 2008 Standard Edition y Windows Server 2008 Enterprise Edition.
- ❑ Windows Server 2008 x64 hace referencia a Windows Server 2008 x64 Standard Edition, Windows Server 2008 x64 Enterprise Edition, Windows Server 2008 R2 Standard Edition, y Windows Server 2008 R2 Enterprise Edition.
- ❑ Windows Server 2003 hace referencia a Windows Server 2003 Standard Edition y Windows Server 2003 Enterprise Edition.
- ❑ Windows Server 2003 x64 hace referencia a Windows Server 2003 x64 Standard Edition y Windows Server 2003 x64 Enterprise Edition.

**Macintosh hace referencia a Mac OS X.**

- ❑ Mac OS X hace referencia a Mac OS X 10.4.11 o posterior.

# Índice

## **Instrucciones de seguridad**

Advertencia, Precaución, y Nota. . . . .	12
Instrucciones importantes de seguridad. . . . .	12
Instalación de la impresora. . . . .	12
Elección del lugar para la impresora. . . . .	14
Uso de la impresora. . . . .	16
Manipulación de los consumibles. . . . .	17
Información sobre seguridad. . . . .	18
Etiquetas de seguridad láser. . . . .	18
Radiación láser interna. . . . .	18
Seguridad de ozono. . . . .	19

## **Capítulo 1 Familiarícese con su impresora**

Piezas de la impresora. . . . .	20
Vista frontal. . . . .	20
Vista posterior. . . . .	21
Interior de la impresora. . . . .	22
Panel de control. . . . .	22
Accesorios opcionales y productos consumibles. . . . .	24
Accesorios opcionales. . . . .	24
Productos consumibles. . . . .	24
Dónde encontrar información. . . . .	25
Características de la impresora. . . . .	25
Rendimiento de ahorro de energía. . . . .	25
Organizador de trabajos de impresión. . . . .	26
Función de clasificadora. . . . .	26

## **Capítulo 2 Tareas de impresión**

Carga de papel en la impresora. . . . .	27
Bandeja MF. . . . .	27
Cassette de papel inferior. . . . .	30
Notas sobre la carga de papel tamaño A4. . . . .	36

Bandeja de salida. . . . .	37
Selección y uso de soportes de impresión. . . . .	37
Labels (Etiquetas). . . . .	38
Sobres. . . . .	38
Papel grueso. . . . .	39
Papel extra-grueso. . . . .	40
Transparencias. . . . .	40
Papel de tamaño personalizado. . . . .	41
Cancelación de un trabajo de impresión. . . . .	42
Desde la impresora. . . . .	42
Desde el ordenador. . . . .	42
Configuración de la calidad de impresión. . . . .	42
Con el ajuste Automático. . . . .	43
Con el ajuste Avanzado. . . . .	43
Personalización de los ajustes de impresión. . . . .	44
Modo Ahorrar Tóner. . . . .	46
Mejora de la calidad del texto en documentos en color. . . . .	46
Ajuste del grosor de líneas finas. . . . .	46
Configuración de la Composición avanzada. . . . .	47
Impresión por las dos caras (con la unidad dúplex). . . . .	47
Modificación de la composición de la impresión. . . . .	48
Cambio de tamaño de impresiones. . . . .	49
Impresión de marcas de fondo. . . . .	50
Impresión de encabezados y pies. . . . .	51
Impresión con un overlay. . . . .	52
Impresión del documento protegido contra copia. . . . .	55
Impresión de varios trabajos de impresión al mismo tiempo . . . . .	56
Impresión de páginas web adaptadas al tamaño de su papel. . . . .	57
Uso de la función Reservar trabajo. . . . .	57
Envío del trabajo de impresión. . . . .	58

### Capítulo 3 **Uso del panel de control**

---

Uso de los menús del panel de control. . . . .	59
Cuándo configurar ajustes con el panel de control. . . . .	59
Cómo acceder a los menús del panel de control. . . . .	59
Cómo registrar menús como marcadores. . . . .	60
Menús del panel de control. . . . .	61
Information Menu (MENÚ INFORMACIÓN). . . . .	61

System Information Menu (Información sistema).....	63
Tray Menu (MENÚ BANDEJA).....	64
Emulation Menu (MENÚ EMULACIÓN).....	65
Printing Menu (MENÚ IMPRESIÓN).....	65
Setup Menu (MENÚ SETUP).....	68
Reset Menu (MENÚ REINICIAR).....	72
Quick Print Job Menu (MENÚ TRAB IMP.RÁP.).....	73
Confidential Job Menu (MENÚ TRAB CONF.).....	73
Clock Menu (Menú Reloj).....	73
Parallel Menu (MENÚ PARALELO).....	74
USB Menu (MENÚ USB).....	75
Network Menu (MENÚ DE RED).....	77
AUX Menu (MENÚ OPCIONAL).....	77
PCL Menu (MENÚ PCL).....	77
PS3 Menu (MENÚ PS3).....	79
ESCP2 Menu (MENÚ ESCP2).....	80
FX Menu (MENÚ FX).....	82
I239X Menu (MENÚ I239X).....	84
Password Config Menu (Menú Config contraseña).....	87
Energy Saver Menu (Menú Ahorro energía).....	88
Bookmark Menu (Menú Marcador).....	90
Mensajes de estado y de error.....	90
Impresión y borrado de datos de trabajos reservados.....	100
Uso del MENÚ TRAB IMP.RÁP.....	100
Uso del MENÚ TRAB CONF.....	101
Impresión de una Hoja de estado de Configuración.....	101
Cancelación de la impresión.....	102
Utilización del botón Pausa/Cancelar.....	103
Con el MENÚ REINICIAR.....	103
Interrupción de la impresión.....	104

#### **Capítulo 4 *Instalación de accesorios opcionales***

Unidad de cassettes de papel opcional.....	105
Precauciones de manipulación.....	105
Instalación de la unidad opcional de cassettes de papel.....	105
Extracción de la unidad opcional de cassettes de papel.....	114
Unidad dúplex.....	114
Instalación de la unidad dúplex.....	114

Extracción de la unidad dúplex. . . . .	116
Módulo de memoria. . . . .	117
Instalación de un módulo de memoria. . . . .	117
Extracción de un módulo de memoria. . . . .	120
Tarjeta de interfaz. . . . .	120
Instalación de una tarjeta de interfaz. . . . .	120
Extracción de una tarjeta de interfaz. . . . .	122

## Capítulo 5 **Sustitución de productos consumibles**

---

Precauciones durante la sustitución. . . . .	123
Mensajes de sustitución. . . . .	123

## Capítulo 6 **Limpieza y transporte de la impresora**

---

Limpieza de la impresora. . . . .	125
Limpieza del rodillo de recogida. . . . .	126
Transporte de la impresora. . . . .	130
A largas distancias. . . . .	130
A distancias cortas. . . . .	131

## Capítulo 7 **Solución de problemas**

---

Solución de atascos de papel. . . . .	133
Advertencias sobre la solución del atasco de papel. . . . .	133
Atasco MF A (bandeja MF o cubierta A). . . . .	134
Atasco de papel MF B A (Bandeja MF, Cubierta B o A). . . . .	140
Atasco de papel MF C1 A, Atasco de papel MF C2 A, Atasco de papel MF C3 A (Bandeja MF, Todas las cassettes de papel y la cubierta A). . . . .	148
Atasco DM (cubierta de la unidad dúplex). . . . .	156
Impresión de una Hoja de estado de Configuración. . . . .	157
Problemas de funcionamiento. . . . .	157
El indicador luminoso Activa no se enciende. . . . .	157
La impresora no se apaga. . . . .	158
La impresora no imprime (el indicador luminoso de Activa está apagado). . . . .	158
El indicador luminoso Activa está encendido pero no se imprime nada. . . . .	158
La vida útil restante de los consumibles no está al día (sólo para Windows). . . . .	159
No puedo instalar software o controladores (“drivers”). . . . .	159



No puedo acceder a la impresora compartida. . . . .	159
Problemas con la copia impresa. . . . .	160
No se puede imprimir la fuente. . . . .	160
La copia impresa es ilegible. . . . .	161
La posición de la copia impresa es incorrecta. . . . .	161
Los gráficos no se imprimen correctamente. . . . .	161
Las transparencias salen en blanco en la bandeja MF. . . . .	162
Problemas con la calidad de impresión. . . . .	162
El fondo está oscuro o sucio. . . . .	162
Aparecen puntos blancos en la copia impresa. . . . .	163
La resolución o los tonos de la impresión no son uniformes. . . . .	163
Las imágenes de semitonos se imprimen de modo desigual. . . . .	163
Aparecen manchas de tóner. . . . .	164
En la imagen impresa faltan zonas. . . . .	164
Se imprimen páginas completamente en blanco. . . . .	165
La imagen impresa es demasiado clara o pálida. . . . .	165
La cara no impresa de la página está sucia. . . . .	166
Ha disminuido la resolución. . . . .	166
Problemas de memoria. . . . .	167
Memoria insuficiente para la tarea en curso. . . . .	167
Memoria insuficiente para imprimir todas las copias. . . . .	167
Problemas de manipulación del papel. . . . .	167
El papel no avanza correctamente. . . . .	167
Problemas con el uso de los accesorios opcionales. . . . .	168
Aparecerá el mensaje I/F Opc. No Válido en el panel LCD. . . . .	168
El papel no avanza desde la cassette de papel opcional. . . . .	169
No puedo utilizar un accesorio opcional instalado. . . . .	169
El producto opcional no está disponible. . . . .	169
Solución de problemas de USB. . . . .	170
Conexiones USB. . . . .	170
Sistema operativo Windows. . . . .	170
Instalación del software de la impresora. . . . .	170
Mensajes de estado y de error. . . . .	171
Cancelación de la impresión. . . . .	171
Problemas con la impresión en el modo PostScript 3. . . . .	171
La impresora no imprime correctamente en el modo PostScript. . . . .	172
La impresora no imprime. . . . .	172
La impresora o este controlador no aparecen en utilidades de la configuración de la impresora (sólo Macintosh). . . . .	172
La fuente de la impresión es distinta de la de la pantalla. . . . .	173

No puedo instalar las fuentes de la impresora. . . . .	173
Los bordes del texto y/o las imágenes no son suaves. . . . .	173
La impresora no imprime con normalidad a través de la interfaz USB. . . . .	174
La impresora no imprime con normalidad a través de la interfaz de red. . . . .	174
Se ha producido un error indefinido (sólo en Macintosh). . . . .	175

## Capítulo 8 **Acerca del software de la impresora**

---

Modo de uso del software de la impresora para Windows. . . . .	176
Modo de uso del controlador de impresora. . . . .	176
Utilización de EPSON Status Monitor. . . . .	178
Desinstalación del software de la impresora. . . . .	186
Modo de uso del controlador de impresora PostScript. . . . .	187
Requisitos del sistema. . . . .	187
Utilización del controlador de impresora PostScript con Windows. . . . .	188
Utilización del controlador de impresora PostScript con Macintosh. . . . .	191
Modo de uso del controlador de impresora PCL6. . . . .	194

## Apéndice A **Especificaciones técnicas**

---

Papel. . . . .	195
Tipos de papel disponibles. . . . .	195
Papeles que no deben utilizarse. . . . .	195
Área imprimible. . . . .	196
Impresora. . . . .	197
Generalidades. . . . .	197
Características ambientales. . . . .	198
Especificaciones mecánicas. . . . .	198
Especificaciones eléctricas. . . . .	199
Normas y homologaciones. . . . .	199
Interfaces. . . . .	200
Interfaz USB. . . . .	200
Interfaz Ethernet. . . . .	200
Accesorios opcionales y productos consumibles. . . . .	200
Unidad de cassettes de papel opcional. . . . .	200
Unidad dúplex. . . . .	201
Módulos de memoria. . . . .	201
Tarjeta de interfaz paralela. . . . .	202

Cartucho de tóner/Cartucho de tóner retornable. . . . .	202
---	-----

### **Apéndice B *Dónde obtener ayuda***

---

Cómo ponerse en contacto con el Centro de Atención al cliente. . . . .	203
Antes de ponerse en contacto con Epson. . . . .	203
Ayuda para los usuarios de Europa. . . . .	203
Ayuda para los usuarios de Singapur. . . . .	203
Ayuda para los usuarios de Tailandia. . . . .	204
Ayuda para los usuarios de Vietnam. . . . .	204
Ayuda para los usuarios de Indonesia. . . . .	205
Ayuda para los usuarios de Hong Kong. . . . .	206
Ayuda para los usuarios de Malasia. . . . .	207
Ayuda para los usuarios de la India. . . . .	207
Ayuda para los usuarios de Filipinas. . . . .	209

### **Índice**

---

---

## Instrucciones de seguridad

---

### Advertencia, Precaución, y Nota

**Advertencia**

deben seguirse estrictamente para evitar daños físicos.

**Precaución**

deben seguirse para evitar daños materiales en el equipo.

**Nota**

contiene información importante y sugerencias prácticas acerca del funcionamiento de la impresora.

---

### Instrucciones importantes de seguridad

#### Instalación de la impresora

- ❑ Dado que la impresora pesa aproximadamente 22 kg con los productos consumibles instalados, una sola persona no debe levantarla ni transportarla. Se recomienda que el transporte lo realicen dos personas, sujetando la impresora por las posiciones correctas que se indican a continuación.



- ❑ Cuando transporte la impresora, manténgala siempre horizontal.

- Si no puede insertar el enchufe de CA en la toma de corriente, póngase en contacto con un electricista.
- Confirme que el cable CA cumple las normas de seguridad locales pertinentes. Utilice únicamente el cable de alimentación que acompaña a este producto. Si utilizara otro cable, podría producirse un incendio o una descarga eléctrica. El cable de alimentación de este producto sólo debe utilizarse con él. Si lo utiliza con otro aparato, podría producirse un incendio o una descarga eléctrica.
- Si el enchufe sufre algún daño, sustituya el conjunto de cables o consulte a un electricista cualificado. Si el enchufe tiene fusibles, sustitúyalos siempre por fusibles del tamaño y amperaje adecuados.
- Utilice una toma eléctrica con conexión a tierra compatible con el enchufe de alimentación de la impresora. No utilice un enchufe adaptador.
- No utilice tomas eléctricas controladas por interruptores de pared o temporizadores automáticos. La interrupción accidental de la alimentación puede borrar información valiosa de la memoria del equipo y de la impresora.
- Compruebe que no haya polvo en el zócalo.
- Introduzca totalmente el enchufe en la toma de corriente.
- No toque el enchufe con las manos mojadas.
- Desenchufe esta impresora de la toma de pared y diríjase a un representante del Servicio Técnico de EPSON en cualquiera de estas situaciones:

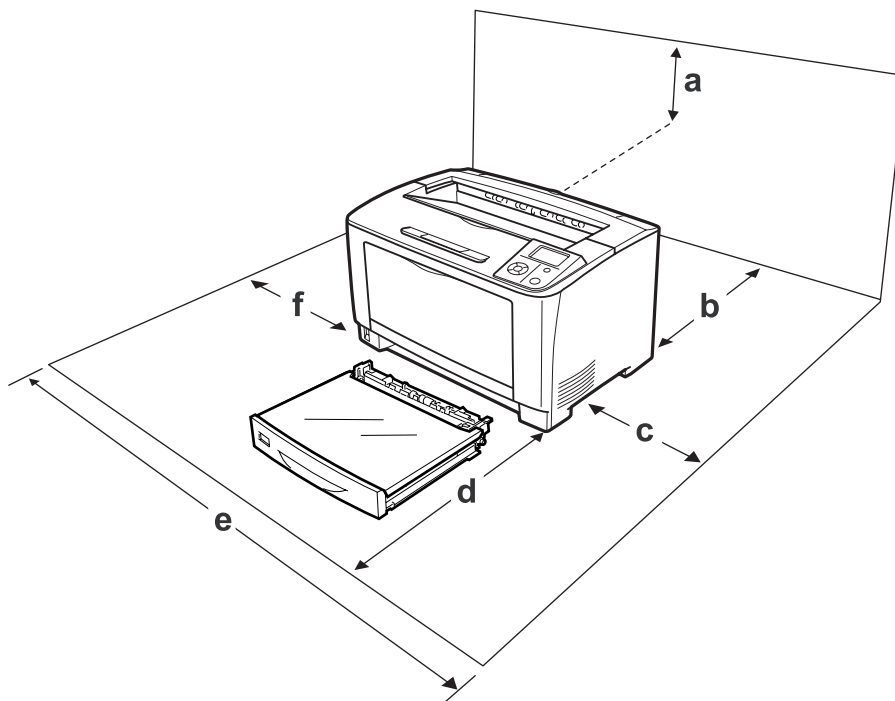
A.	Si el cable o el enchufe presentan desperfectos o están deshilachados.
B.	Si se ha vertido líquido en su interior.
C.	Si ha estado expuesta a la lluvia o al agua.
D.	Si no funciona normalmente cuando se siguen las instrucciones de funcionamiento. Ajuste únicamente los controles tratados en las instrucciones de funcionamiento. Un ajuste inadecuado de otros controles puede provocar daños y a menudo precisará de una larga reparación por parte de un técnico cualificado para recuperar su funcionamiento normal.
E.	Si la impresora se ha caído o se ha dañado su carcasa.
F.	Si muestra un cambio notable de rendimiento, que indica la necesidad de llamar al Servicio Técnico.

- Evite usar tomas de corriente donde estén enchufados otros aparatos.
- Conecte todos los dispositivos a enchufes con toma de tierra. No utilice enchufes montados en el mismo circuito que aparatos tales como fotocopiadoras o sistemas de aire acondicionado que se apaguen y enciendan regularmente.

- ❑ Conecte la impresora a una toma eléctrica que cumpla los requisitos de potencia de esta impresora. Los requisitos de potencia de la impresora se indican en una etiqueta colocada en la impresora. Si no conoce las especificaciones de suministro eléctrico de su zona, consulte a la compañía eléctrica local o a su distribuidor.
- ❑ Si usa un alargador, compruebe que el total de amperios de todos los productos enchufados no supera el total de amperios del cable.
- ❑ Cuando conecte este producto a un equipo o a otro dispositivo con un cable, compruebe que los conectores tengan la orientación correcta. Cada conector tiene una única orientación correcta. Si inserta un conector con la orientación errónea puede dañar los dos dispositivos conectados por el cable.
- ❑ Utilice solamente productos opcionales, tales como cassettes de papel y el soporte para impresora, fabricados específicamente para este producto. La utilización de opciones fabricadas para otros productos podría hacer que el producto se cayese y lesionase a alguien.

## ***Elección del lugar para la impresora***

Cuando vuelva a colocar la impresora, elija un lugar con el espacio adecuado para que el funcionamiento y el mantenimiento sean fáciles. Use la ilustración siguiente como guía para saber cuánto espacio debe haber alrededor de la impresora para garantizar un funcionamiento correcto.



- a. 35 cm
- b. 30 cm
- c. 10 cm
- d. 76 cm
- e. 81 cm
- f. 20 cm

Para instalar y usar cualquiera de los componentes opcionales siguientes, necesitará el espacio adicional indicado.

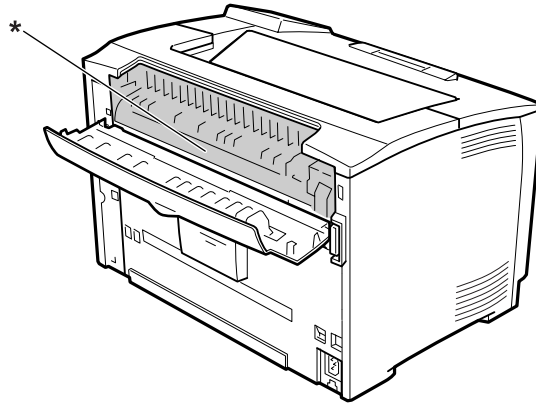
Una unidad de cassettes de 500 hojas de papel añade 9,5 cm a la parte inferior de la impresora.

Además del espacio necesario, siga estas advertencias cuando busque un lugar para colocar la impresora:

- Coloque la impresora cerca de una toma de corriente donde resulte cómodo enchufar y desenchufar el cable de alimentación.
- No coloque la impresora en un lugar donde se pueda pisar el cable.
- No utilice la impresora en un entorno húmedo.
- Evite los lugares expuestos a la luz solar directa, altas temperaturas, humedad, vapor de petróleo o polvo.
- No coloque la impresora en una superficie inestable.
- Las ranuras y aberturas de la carcasa, así como las partes posterior o inferior, actúan como sistema de ventilación del aparato. No las obstruya ni las tape. No coloque la impresora sobre una cama, un sofá, una alfombra u otra superficie similar, ni en una estructura empotrada a menos que cuente con la ventilación necesaria.
- Mantenga alejado el equipo y la impresora de posibles fuentes de interferencia tales como altavoces o receptores de teléfonos inalámbricos.
- Deje espacio suficiente alrededor de la impresora para una ventilación correcta.

## Uso de la impresora

- ❑ Evite tocar el fusor, en el que aparece la indicación **PRECAUCIÓN**, o sus proximidades. Si ha estado usando la impresora, la unidad fusora y sus alrededores pueden estar muy calientes. Si tiene que tocar alguna de dichas zonas, espere 40 minutos a que baje la temperatura antes de hacerlo.



### \* PRECAUCIÓN

- ❑ No introduzca la mano en la unidad fusora, ya que algunos componentes son puntiagudos y pueden causar lesiones.
- ❑ No empuje nunca objetos de ningún tipo por las ranuras de la carcasa, pues podrían tocar puntos peligrosos de voltaje o provocar un cortocircuito en las piezas. Esto podría causar un incendio o descarga eléctrica.
- ❑ No se siente ni apoye en la impresora. No ponga objetos pesados encima de la impresora.
- ❑ No use gases inflamables de ningún tipo en la impresora ni cerca de ella.
- ❑ No fuerce nunca los componentes de la impresora para encajarlos en su sitio. Aunque la impresora tiene un diseño resistente, una manipulación brusca podría estropearla.
- ❑ No deje papel atascado dentro de la impresora. Puede provocar que la impresora se sobrecaliente.
- ❑ Nunca vierta líquido dentro de la impresora.
- ❑ Ajuste únicamente los controles descritos en las instrucciones de uso. El ajuste incorrecto de otros controles puede provocar daños y requerir reparaciones por parte de un servicio técnico cualificado.



- No apague la impresora:
  - Después de encender la impresora, espere a que aparezca **Ready** (Activa) en el panel LCD.
  - Cuando el indicador Activa esté intermitente.
  - Cuando el indicador Data esté encendido o intermitente.
  - Cuando esté imprimiendo.
- Evite tocar los componentes internos de la impresora excepto cuando se indique expresamente en esta guía.
- Siga todas las advertencias e instrucciones señaladas en la impresora.
- Salvo cuando se indique expresamente lo contrario en la documentación de la impresora, no intente reparar este producto usted mismo/a.
- Desenchufe periódicamente el enchufe de la toma de corriente y limpie las clavijas.
- No desconecte el enchufe cuando la impresora esté encendida.
- Si va a pasar mucho tiempo sin usar la impresora, desenchúfela de la toma de corriente.
- Antes de limpiar esta impresora, desenchúfela de la toma de corriente.
- Utilice un paño húmedo para limpiarlo y no emplee detergentes líquidos ni en aerosol.

## ***Manipulación de los consumibles***

- No queme los consumibles usados, pues podrían explotar y herir a alguien. Deséchelos según las normativas locales.
- Mantenga los componentes consumibles fuera del alcance de los niños.
- Cuando manipule un cartucho de tóner, colóquelo siempre sobre una superficie limpia y lisa.
- No intente alterar ni desmontar los cartuchos de tóner.
- No toque el tóner. Evite en todo momento que el tóner entre en contacto con sus ojos. Si el tóner salpica su piel o su ropa, lávese con agua y jabón inmediatamente.
- Si se derrama tóner, use una escoba y un recogedor o un paño húmedo con agua y jabón para limpiarlo. Las partículas finas de polvo pueden causar un incendio o una explosión si entran en contacto con una chispa, por lo que no debe utilizar una aspiradora.
- Espere como mínimo una hora para usar un cartucho de tóner después de pasarlo de un entorno frío a uno cálido para evitar los daños producidos por la condensación.

- ❑ Para obtener la mejor calidad de impresión, no almacene el cartucho de tóner en un lugar expuesto a luz solar directa, polvo, aire salino o gases corrosivos (como el amoníaco). Evite los lugares sujetos a cambios extremos o súbitos de temperatura o humedad.
- ❑ Cuando saque el cartucho de tóner, no lo exponga a la luz del sol y evite exponerlo a la luz de la habitación durante más de cinco minutos. El cartucho de tóner contiene un tambor fotosensible. La exposición a la luz puede dañar el tambor, lo que ocasiona que aparezcan zonas oscuras o claras en las impresiones y que se reduzca la vida útil del tambor. Si tiene que mantener el cartucho de tóner fuera de la impresora durante largos periodos de tiempo, cúbralo con un paño opaco.
- ❑ Tenga cuidado de no rayar la superficie del tambor. Cuando extraiga el cartucho de tóner de la impresora, colóquelo siempre sobre una superficie limpia y lisa. Evite tocar el tambor porque la grasa de la piel puede dañar permanentemente su superficie y afectar a la calidad de la impresión.
- ❑ No deje que el borde del papel le roce la piel porque puede cortarse.

## Información sobre seguridad

### Etiquetas de seguridad láser



#### Advertencia:

*Si se siguen procedimientos y ajustes distintos de los especificados en la documentación de la impresora, se puede correr el riesgo de exposición a radiaciones nocivas. Su impresora es un producto láser de clase 1 según lo definido en las especificaciones IEC60825. Una etiqueta similar a la mostrada abajo está pegada a la parte posterior de la impresora en los países que así lo exigen.*



### Radiación láser interna

Hay un diodo láser de clase III b con un haz láser invisible dentro de la unidad del cabezal de la impresora. El cabezal de impresión **NO ES UNA PIEZA QUE PUEDA REPARARSE**, por lo tanto, no deberá abrirse bajo ningún concepto. En el interior de la impresora hay otra etiqueta de aviso de láser.

## **Seguridad de ozono**

### **Emisión de ozono**

Las impresoras láser producen gas ozono como parte del proceso de impresión. El ozono sólo se produce cuando la impresora está imprimiendo.

### **Límite de exposición al ozono**

La impresora láser Epson genera menos de 1,5 ppm/h de impresión ininterrumpida.

### **Minimización del riesgo**

Para reducir al mínimo el riesgo de exposición al ozono, evite las siguientes situaciones:

- Uso de varias impresoras láser en un espacio cerrado
- Funcionamiento en un entorno de humedad extremadamente baja
- Escasa ventilación en el cuarto
- Impresión larga e ininterrumpida junto con cualquiera de las condiciones anteriores

### **Ubicación de la impresora**

La impresora debe colocarse en un lugar donde los gases y el calor emitidos:

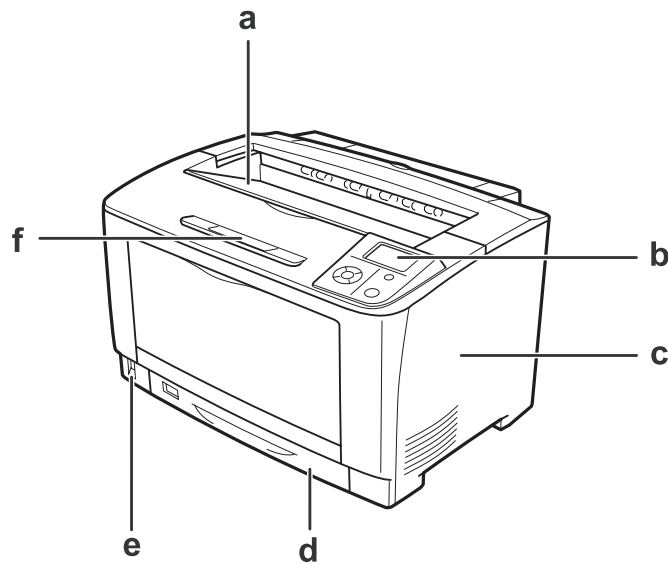
- No den directamente en la cara del usuario.
- Salgan directamente al exterior del edificio siempre que sea posible.

## Capítulo 1

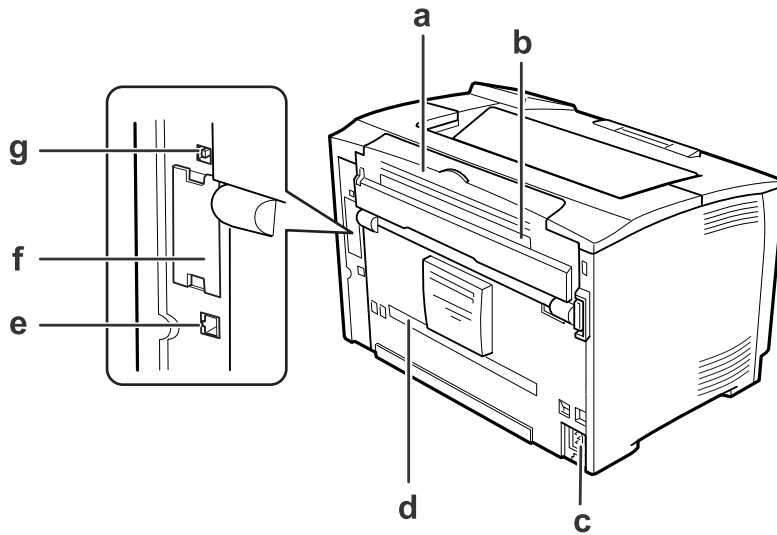
### Familiarícese con su impresora

#### Piezas de la impresora

##### Vista frontal



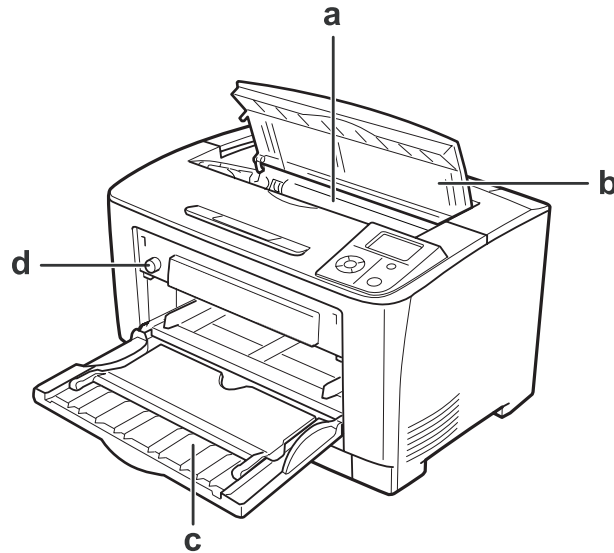
a.	bandeja boca abajo
b.	panel de control
c.	cubierta lateral derecha
d.	cassette de papel inferior estándar
e.	interruptor de encendido
f.	soporte del papel

**Vista posterior**

a.	cubierta B
b.	cubierta superior de accesorios
c.	entrada de CA
d.	cubierta inferior de accesorios
e.	conector de interfaz Ethernet*
f.	cubierta de la ranura de tarjeta de interfaz Tipo B
g.	conector de interfaz USB

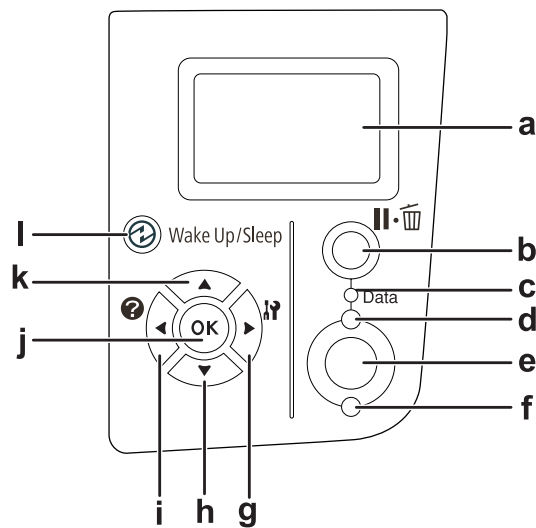
\* Cuando la impresora está en el modo de reposo profundo o en el modo de apagado, el LED del conector de interfaz Ethernet no se enciende.

## Interior de la impresora



a.	cartucho de tóner
b.	cubierta A
c.	Bandeja MF
d.	conmutador de tamaño de bandeja de papel

## Panel de control



a.	Pantalla LCD	Muestra mensajes sobre el estado de la impresora y ajustes de los menús del panel de control.
b.	Botón <b>Pausa/Cancelar</b>	<p>Púlselo una vez para realizar una pausa. Púlselo de nuevo para salir de la pausa. Durante la pausa, las operaciones siguientes estarán disponibles en el panel de control.</p> <ul style="list-style-type: none"> <li>- Cancelación del trabajo de impresión actual o los trabajos de impresión almacenados.</li> <li>- Interrupción de trabajos de impresión para imprimir un trabajo de impresión almacenado.</li> </ul> <p>Encontrará las instrucciones sobre estas operaciones en “Cancelación de la impresión” de la página 102 y “Interrupción de la impresión” de la página 104.</p>
c.	Indicador luminoso (verde) <b>Data</b>	<p>Encendido cuando se almacenan datos de impresión en el búfer de impresión (la sección de la memoria de la impresora que se reserva para recibir datos) pero que todavía no se imprimen.</p> <p>Intermitente cuando la impresora está procesando datos.</p> <p>Apagado cuando no quedan datos en el búfer de impresión.</p>
d.	Indicador luminoso (verde) <b>Activa</b>	<p>Encendido cuando la impresora está preparada para recibir e imprimir datos.</p> <p>Apagado cuando la impresora no está preparada.</p>
e.	Botón <b>Iniciar/Parar</b>	<p>Al pulsar este botón, la impresora detiene la impresión.</p> <p>Si se pulsa este botón cuando el indicador de error está intermitente, se borrará el error y la impresora pasará al estado de preparada.</p>
f.	Indicador luminoso (naranja) <b>Error</b>	Encendido o intermitente cuando se ha producido un error.
g. h. i. j. k.	<p>Botón <b>Derecha</b></p> <p>Botón <b>Abajo</b></p> <p>Botón <b>Izquierda</b></p> <p>Botón <b>OK</b></p> <p>Botón <b>Arriba</b></p>	<p>Use estos botones para acceder a los menús del panel de control, donde puede configurar ajustes de la impresora y conocer el estado de los consumibles.</p> <p>Encontrará instrucciones sobre el uso de estos botones en “Uso de los menús del panel de control” de la página 59.</p>
l.	Botón (verde) <b>Arrancar / Detener</b>	<p>Púlselo para cambiar el estado entre disponible para impresión y ahorro de energía. Este botón se enciende cuando la impresora está en el modo de reposo (modo reposo profundo).</p> <p>La impresora posee un modo de apagado que ahorra más consumo de energía ya que casi ninguna función estará disponible, y este botón parpadeará en el modo de apagado.</p> <p>Pulse este botón para salir del modo de reposo (modo reposo profundo) y del modo de apagado.</p> <p>Si desea más información sobre el modo de apagado, consulte “Energy Saver Menu (Menú Ahorro energía)” de la página 88.</p>

## Accesorios opcionales y productos consumibles

### Accesorios opcionales

Puede aumentar la eficacia de su impresora instalando cualquiera de las siguientes opciones:

- Unidad de cassette de 500 hojas de papel (C12C802702)  
Esta unidad aumenta la capacidad en un máximo de 500 hojas de papel. Puede instalar dos unidades como máximo.
- Unidad dúplex (C12C802712)  
Esta unidad permite imprimir, automáticamente, por las dos caras del papel.
- Módulo de memoria  
Este accesorio amplía la memoria de su impresora, permitiéndole imprimir documentos complejos y con gran cantidad de gráficos. La memoria RAM de la impresora se puede ampliar hasta 320 MB añadiendo un DIMM (módulo de memoria dual en línea) de 256 MB de RAM adicional.

**Nota:**

*Compruebe que la memoria DIMM adquirida sea compatible con los productos Epson. Consulte en la tienda donde compró esta impresora o a un representante cualificado del servicio técnico de Epson.*

- Tarjeta de interfaz paralela (C12C824521)  
Esta opción permite la conexión de interfaz paralela. Inserte la tarjeta de interfaz paralela en la ranura de tarjeta de interfaz Tipo B.

### Productos consumibles

La impresora supervisa la vida útil de los siguientes productos consumibles, de forma que le permite saber cuándo se necesitan repuestos.

Nombre del producto	Código de producto
Cartucho de tóner	1221
Cartucho de tóner retornable*	1222

\* En algunas zonas no venden cartuchos de tóner retornables. Consulte a su distribuidor/representante de Epson local acerca de la disponibilidad del programa Unidad fotoconductora y Tóner Retornables.



---

## ***Dónde encontrar información***

### **Guía de instalación**

Ofrece información sobre el montaje de la impresora y la instalación del software de la impresora.

### **Manual de usuario (este manual)**

Ofrece información detallada sobre las funciones de la impresora, los productos opcionales, el mantenimiento, la solución de problemas y sobre especificaciones técnicas.

### **Manual de red**

Destinado a los administradores de red, ofrece información sobre el controlador de impresora y la configuración de la red.

### **Guía de fuentes**

Ofrece información sobre las fuentes usadas en la impresora.

### **Ayuda on-line del software de la impresora**

Haga clic en **Help (Ayuda)** para acceder a información e instrucciones detalladas sobre el software que controla la impresora. La ayuda on-line se instala automáticamente cuando se instala el software de la impresora.

---

## ***Características de la impresora***

### ***Rendimiento de ahorro de energía***

La impresora posee una función avanzada de ahorro de energía que le ayudará a reducir el consumo de electricidad. En el modo de apagado, la impresora consume unos 0,2 W desactivando la mayoría de las operaciones.

Para una explicación detallada, consulte “Energy Saver Menu (Menú Ahorro energía)” de la página 88.

## ***Organizador de trabajos de impresión***

Esta función le permite realizar ajustes de impresión para varios documentos creados mediante diferentes aplicaciones al mismo tiempo. Usted podrá disponer el orden en el que los trabajos e imprimirán y cambiar la composición de los datos.

## ***Función de clasificadora***

Podrá alternar las impresiones vertical u horizontalmente cuando combine múltiples juegos de copias impresas.

## Capítulo 2

### Tareas de impresión

#### Carga de papel en la impresora

En esta sección se explica cómo cargar papel. Si utiliza soportes especiales, como transparencias o sobres, consulte también “Selección y uso de soportes de impresión” de la página 37. Encontrará especificaciones y detalles sobre los tipos y tamaños de papel en “Papel” de la página 195.

**Precaución:**

No deje que el borde del papel le roce la piel porque puede cortarse.

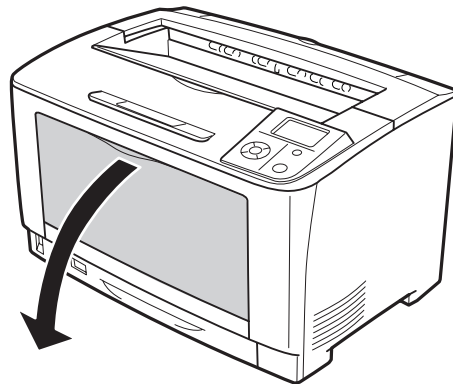
#### Bandeja MF

La bandeja MF (multifunción) es el origen de papel que admite diversos tipos de papel: etiquetas, sobres, papel grueso y transparencias.

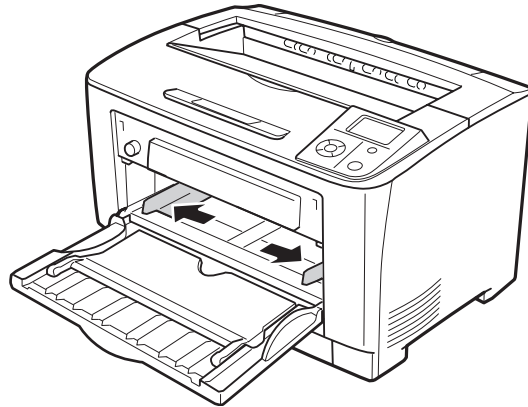
**Nota:**

Para cargar sobres, consulte “Sobres” de la página 38.

1. Abra la bandeja MF.

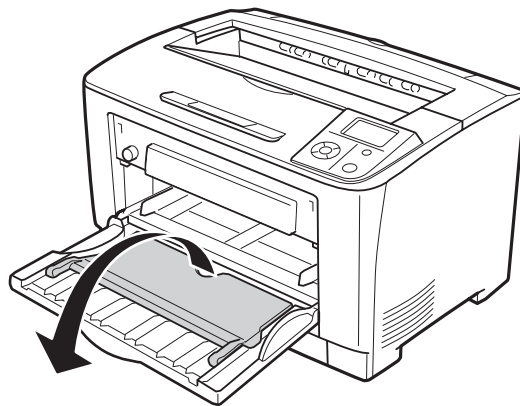


2. Deslice las guías del papel para ajustarlas al tamaño del papel que cargue.

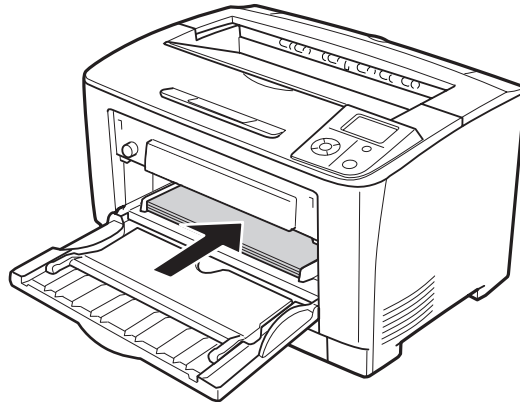


**Nota:**

*Si carga un papel de tamaño superior a B4, despliegue la extensión de la bandeja MF para colocar el papel.*

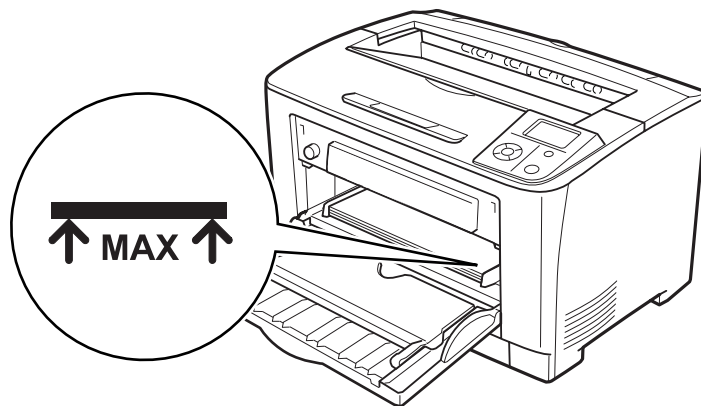


3. Cargue una pila del papel deseado con la superficie imprimible boca arriba. Después, deslice las guías del papel para que quede bien ajustado.

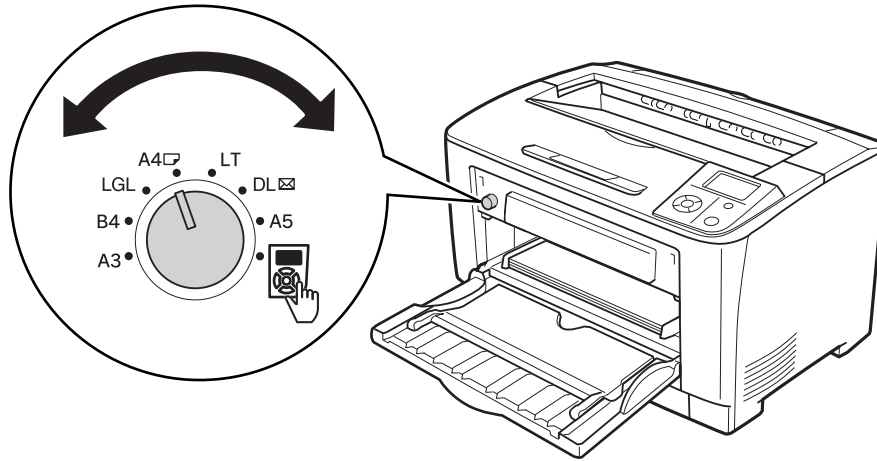


**Nota:**


*No cargue papel más allá de la marca de límite.*



4. Coloque el conmutador del tamaño de papel en la posición del tamaño del papel cargado.



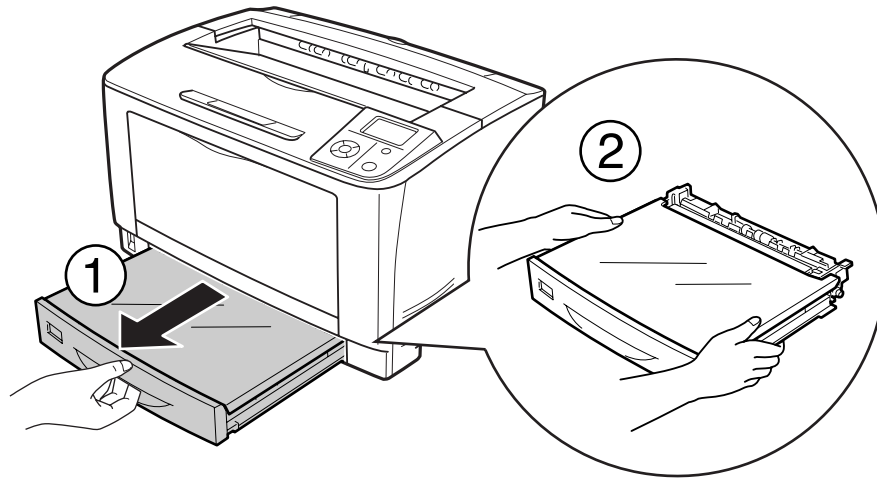
**Nota:**

- ❑ Después de cargar el papel, configure el ajuste de MP Type (Tipo MF) en el panel de control conforme al tamaño del papel cargado. Si desea más detalles, consulte “Tray Menu (MENÚ BANDEJA)” de la página 64.
- ❑ Si el conmutador del tamaño del papel está en la posición , configure el ajuste MP Tray Size (Tamaño Band.MF) del panel de control según el tamaño del papel cargado. Si desea más detalles, consulte “Tray Menu (MENÚ BANDEJA)” de la página 64.

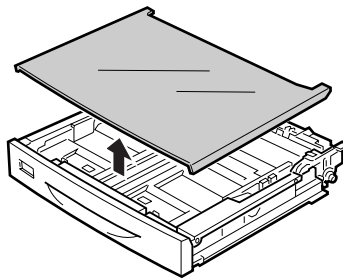
## **Cassette de papel inferior**

Esta cassette le ofrece otro origen de papel además de la bandeja MF.

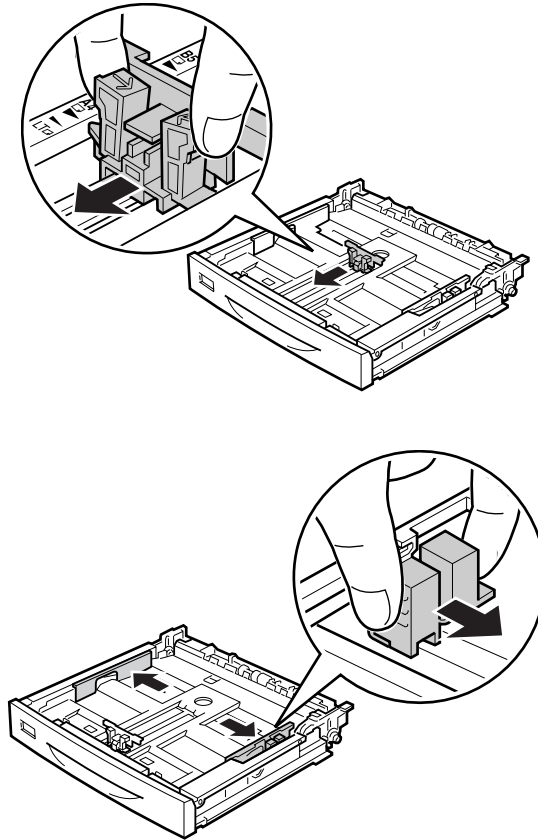
1. Tire hacia afuera de la cassette del papel.



2. Quite la cubierta de la bandeja.



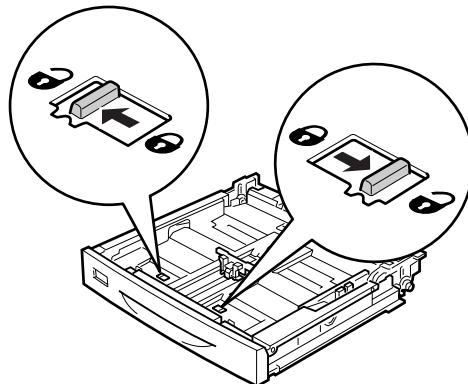
3. Aparte las presillas y ajuste las guías de papel al papel que vaya a cargar.



**Nota:**

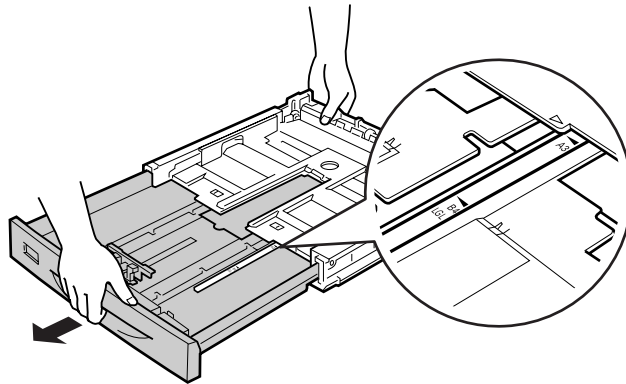
Para cargar papel vertical tamaño A3, B4, A4 o mayor, despliegue la cassette del papel. Si no le hace falta desplegar la cassette, vaya al paso 8.

4. Deslice las palancas de apertura hacia afuera.

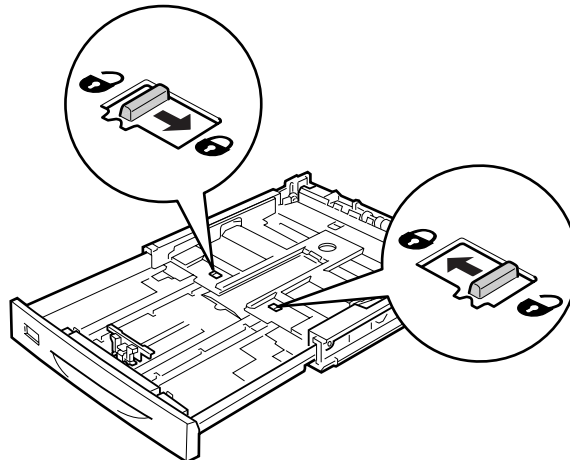




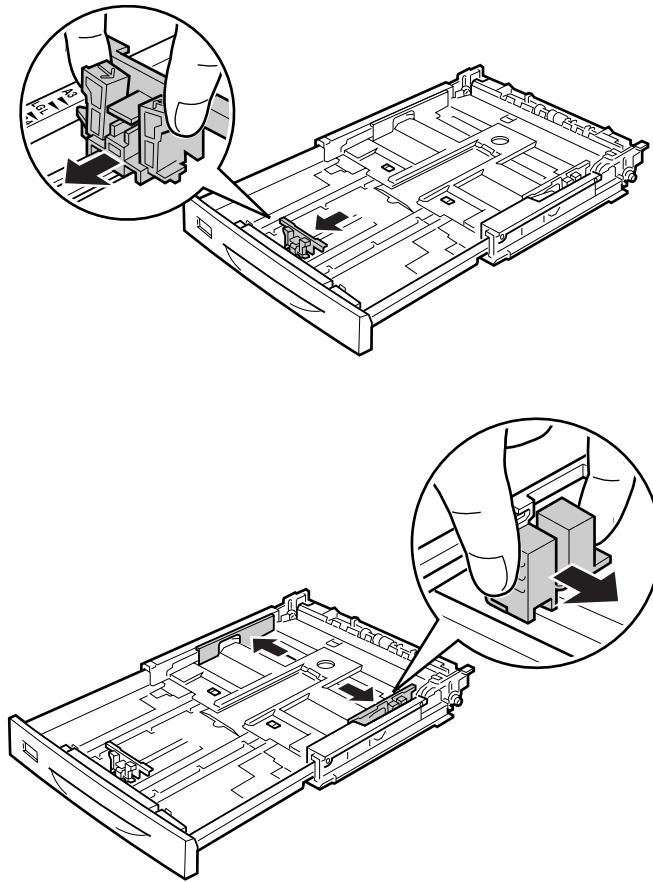
5. Tire de la bandeja de papel para desplegar la cassette y alinee las flechas según el tamaño del papel.



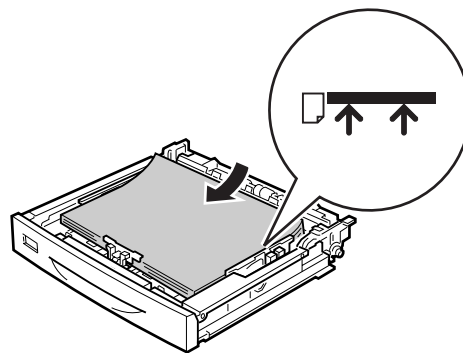
6. Vuelva a colocar las palancas de apertura en sus posiciones de bloqueo.



7. Aparte las presillas y ajuste la guía de papel al papel que vaya a cargar.

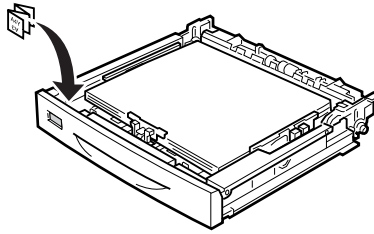


8. Cargue una pila del papel deseado en el centro de la cassette, con la cara imprimible hacia arriba.

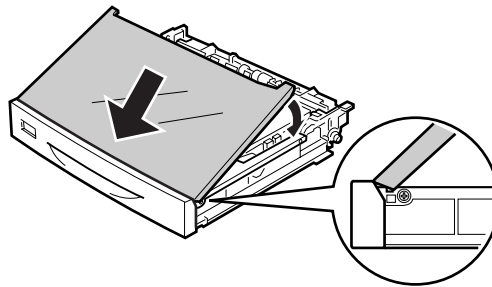


**Nota:**  
No cargue papel más allá de la marca de límite.

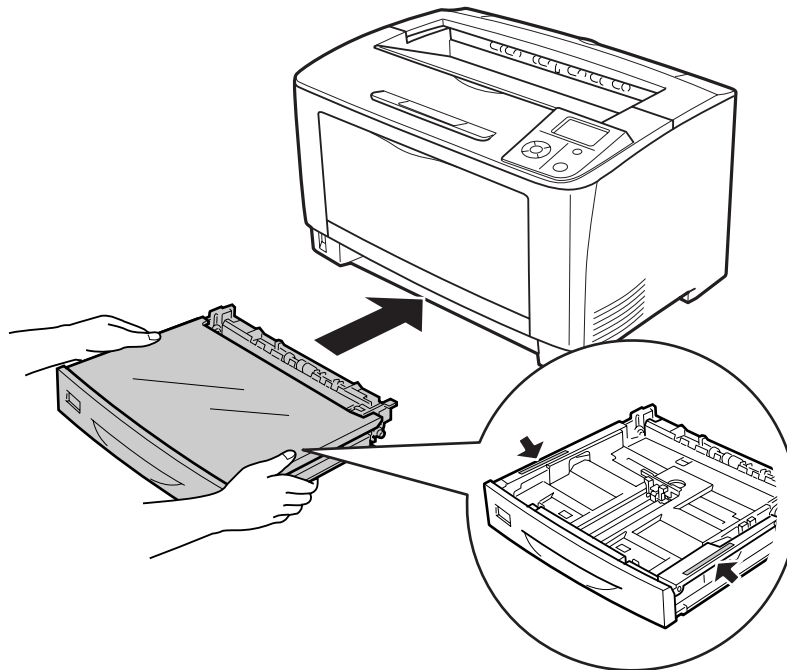
9. Inserte la etiqueta del tamaño de papel en la parte delantera de la cassette.



10. Vuelva a colocar la cubierta de la bandeja.



11. Vuelva a insertar la cassette del papel en la impresora.



**Nota:**

Después de cargar el papel, configure los ajustes de Cassette Size (Tamaño bandeja) y Cassette Type (Tipo bandeja) para que coincidan con el tamaño y tipo del papel del panel de control. Si desea más detalles, consulte “Tray Menu (MENÚ BANDEJA)” de la página 64.

## Notas sobre la carga de papel tamaño A4

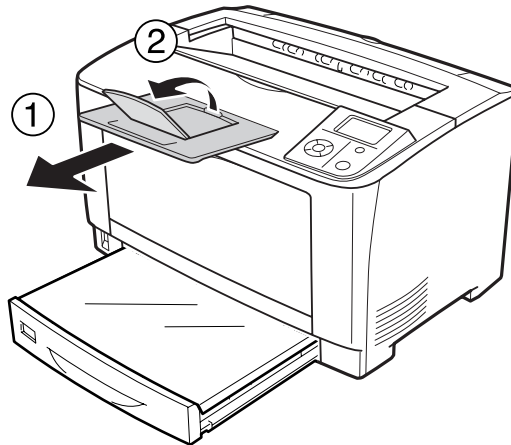
Puede cargar en la impresora papel tamaño A4 tanto vertical como apaisado.

Cuando cargue papel tamaño A4, configure la impresora como se indica a continuación.

Origen papel	Orientación del papel en el origen del papel	Controlador de impresora Output Settings (Ajustes de salida)	Panel de control Tray Menu (MENÚ BANDEJA) - MP Tray Size (Tamaño Band.MF), Cassette1/2/3 Size (Tamaño bandeja1/2/3)
Bandeja MF	Vertical	Eject Vertically (Expulsar verticalmente)	A4 Portrait (A4 Vertical)
	Horizontal	Eject Horizontally (Expulsar horizontalmente)	A4 Landscape (A4 Horizontal)
Cassette inferior	Vertical	No es necesario	No es necesario
	Horizontal	No es necesario	No es necesario

## Bandeja de salida

La bandeja de salida está situada en la parte superior de la impresora. Como las copias impresas salen boca abajo, esta bandeja se denomina también bandeja boca abajo. Cuando se utilice papel normal, podrá apilarse un máximo de 250 hojas. Extienda el soporte del del papel para acomodar el tamaño del papel cargado en la bandeja MF o el cassette de papel inferior para evitar que se deslice y caiga de la impresora.



## Selección y uso de soportes de impresión

Puede usar soportes especiales: etiquetas, sobres, papel grueso y transparencias. En el siguiente ejemplo se explica cómo cargar soportes especiales en la bandeja MF.

Si se trata de un soporte especial, configure los ajustes del papel. También puede definir estos ajustes en el Tray Menu (MENÚ BANDEJA) del panel de control. Consulte “Tray Menu (MENÚ BANDEJA)” de la página 64.

### **Nota:**

*Puesto que el fabricante puede cambiar la calidad de una marca o de un tipo de soporte en cualquier momento, Epson no puede garantizar la calidad de ningún tipo de soporte en concreto. Pruebe siempre una muestra del soporte antes de adquirir grandes cantidades o de imprimir trabajos grandes.*

## Labels (Etiquetas)

### Etiquetas disponibles

- Etiquetas diseñadas para impresoras láser o copiadoras de papel normal
- Etiquetas que cubran totalmente la hoja de soporte, sin ningún hueco entre una etiqueta y otra

### Bandeja MF

	Ajustes del controlador de impresora
Paper Size (Tamaño Papel)	A4, LT
Paper Source (Origen Papel)	MP Tray (Bandeja MF)
Paper Type (Tipo de papel)	Labels (Etiquetas)

#### Nota:

- Dependiendo de la calidad de los sobres, del entorno de impresión o del procedimiento de impresión, las etiquetas se pueden arrugar. Realice una impresión de prueba antes de imprimir una cantidad significativa de etiquetas.*
- La impresión dúplex no es válida para etiquetas.*
- Haga presión sobre una hoja de papel colocada en la parte superior de cada hoja de etiquetas. Si el papel se adhiere a la hoja de etiquetas, no las utilice en la impresora.*

## Sobres

### Sobres disponibles

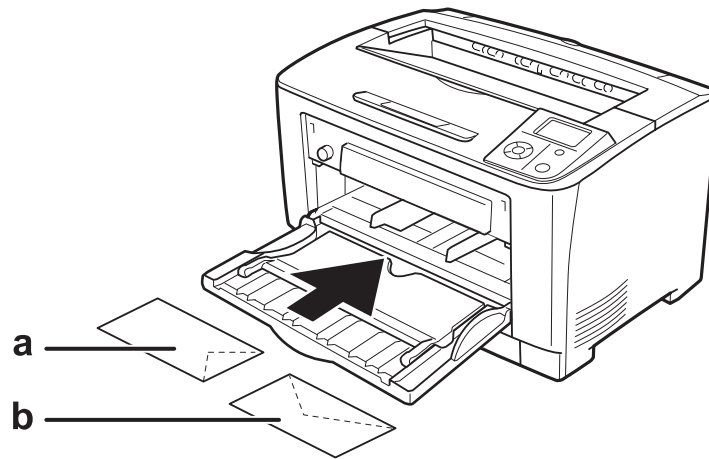
- Sobres sin pegamento ni cinta adhesiva



#### **Precaución:**

*No utilice sobres con ventanitas. El plástico de los sobres de ventanita se fundirá.*

## Bandeja MF



- a. C5, IB5
- b. MON, C10, DL, C6

	Ajustes del controlador de impresora
Paper Size (Tamaño Papel)	MON, C10, DL, C5, C6, IB5
Paper Source (Origen Papel)	MP Tray (Bandeja MF)

### Nota:

- En función de la calidad de los sobres, del entorno de impresión o del procedimiento de impresión, los sobres se pueden arrugar. Realice una impresión de prueba antes de imprimir una cantidad significativa de sobres.
- La impresión dúplex no es válida para imprimir en sobres.

## Papel grueso

### Bandeja MF

	Ajustes del controlador de impresora
Paper Size (Tamaño Papel)	A4, A3, A5, A6, B4, B5, LT, HLT, LGL, GLT, GLG, B, EXE, F4
Paper Source (Origen Papel)	MP Tray (Bandeja MF)
Paper Type (Tipo de papel)	Thick (Grueso) (para papel de 91 a 157 g/m <sup>2</sup> )

## Cassettes de papel inferiores

	Ajustes del controlador de impresora
Paper Size (Tamaño Papel)	A4, A3, A5, B4, B5, LT, LGL
Paper Source (Origen Papel)	Cassette1 (Bandeja 1), Cassette2 (Bandeja 2)*, Cassette3 (Bandeja 3)*
Paper Type (Tipo de papel)	Thick (Grueso) (para papel de 91 a 157 g/m <sup>2</sup> )

\*2 Sólo está disponible cuando está instalada la unidad de cassette de papel opcional.

**Nota:**

*Para la impresión dúplex no podrá utilizarse papel más grueso de 106 g/m<sup>2</sup>.*

## Papel extra-grueso

### Bandeja MF

	Ajustes del controlador de impresora
Paper Size (Tamaño Papel)	A4, A3, A5, A6, B4, B5, LT, HLT, LGL, GLT, GLG, B, EXE, F4
Paper Source (Origen Papel)	MP Tray (Bandeja MF)
Paper Type (Tipo de papel)	Extra Thick (Extra Grueso) (para papel de 158 a 216 g/m <sup>2</sup> )

## Transparencias

### Bandeja MF

	Ajustes del controlador de impresora
Paper Size (Tamaño Papel)	A4
Paper Source (Origen Papel)	MP Tray (Bandeja MF)
Paper Type (Tipo de papel)	Transparency (Transparencia)

**Nota:**

*La impresión dúplex no es válida para imprimir en transparencias.*



## Papel de tamaño personalizado

### Bandeja MF

	Ajustes del controlador de impresora
Paper Size (Tamaño Papel)	User Defined Size (Definido por el usuario)*
Paper Source (Origen Papel)	MP Tray (Bandeja MF)
Paper Type (Tipo de papel)	Normal, Transparency (Transparencia), Labels (Etiquetas), Thick (Grueso), Extra Thick (Extra Grueso)

\* 75,0 × 98,4 mm como mínimo y 297,0 × 508,0 mm como máximo

### Cassettes de papel inferiores

	Ajustes del controlador de impresora
Paper Size (Tamaño Papel)	User Defined Size (Definido por el usuario)* <sup>1</sup>
Paper Source (Origen Papel)	Cassette1 (Bandeja 1), Cassette2 (Bandeja 2)* <sup>2</sup> , Cassette3 (Bandeja 3)* <sup>2</sup>
Paper Type (Tipo de papel)	Normal, Thick (Grueso)

\*<sup>1</sup> 76,2 × 148,0 mm como mínimo y 297 × 431,8 mm como máximo

\*<sup>2</sup> Sólo está disponible cuando está instalada la unidad de cassette de papel opcional.

#### Nota:

- En función de la calidad del papel de tamaño no estándar, el entorno de impresión o del procedimiento de impresión, el papel se puede torcer. Realice una impresión de prueba antes de imprimir en una cantidad de papel de tamaño no estándar.
- En Windows: Abra el controlador de impresora y seleccione **User Defined Size (Definido por el usuario)** en la lista Paper Size (Tamaño Papel) de la ficha Basic Settings (Ajustes Básicos). En el cuadro de diálogo User Defined Paper Size (Definido por el usuario), configure los ajustes de Paper Width (Ancho de Papel), Paper Length (Largo de Papel), y Unit (Unidad) para que coincidan con los ajustes que ha definido. A continuación, haga clic en **OK (Aceptar)**, y se guardará el tamaño del papel personalizado.
- Los tamaños de papel guardados sólo se pueden utilizar con el controlador de impresora en el que se guardaron. Aunque se configuren varios nombres de impresora para un controlador de impresora, los ajustes sólo pueden estar disponibles para el nombre de impresora en la que se guardaron los ajustes.
- Cuando se comparte una impresora en la red, no se puede crear un User Defined Size (Definido por el usuario) en el ordenador cliente.

- ❑ Si no puede utilizar el controlador de impresora tal como se ha explicado anteriormente, defina este ajuste en el Printing Menu (MENÚ IMPRESIÓN) del panel de control de la impresora y seleccione CTM (personalizado) como ajuste de Page Size (Tamaño Papel).

---

## Cancelación de un trabajo de impresión

### Desde la impresora

Para cancelar un trabajo de impresión en el panel de control de la impresora, consulte “Cancelación de la impresión” de la página 102.

### Desde el ordenador

#### En Windows

Haga doble clic en el icono de su impresora, situado en la barra de tareas. Seleccione el trabajo en la lista y haga clic en la opción **Cancel (Cancelar)** del menú Document (Documento).



---

## Configuración de la calidad de impresión

Puede cambiar la resolución con los ajustes del controlador de impresora.

En el ajuste Automatic (Automático), puede seleccionar el modo de impresión adecuado a sus fines. El controlador de impresora configurará los ajustes óptimos para el modo de impresión seleccionado. En Advanced (Avanzado) tiene más opciones de ajuste.

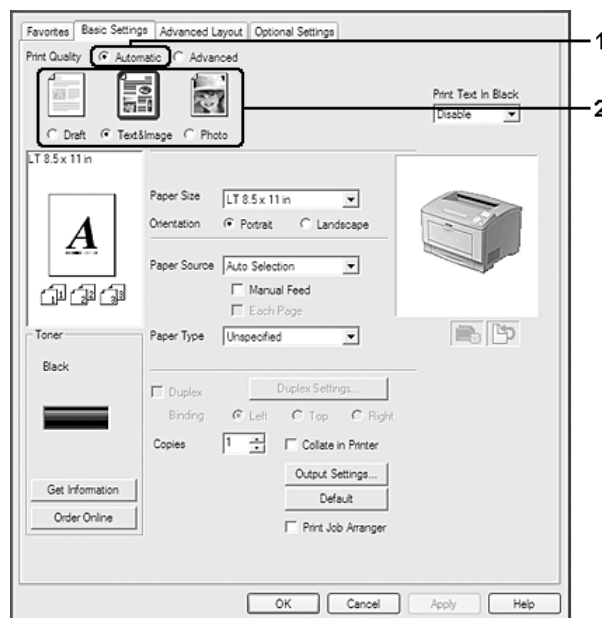
**Nota:**

*La Ayuda on-line del controlador proporciona más detalles sobre los ajustes del controlador de impresora.*

## Con el ajuste Automático

### En Windows

1. Haga clic en la ficha **Basic Settings (Ajustes Básicos)**.
2. Haga clic en **Automatic (Automático)** y elija la calidad de impresión deseada.

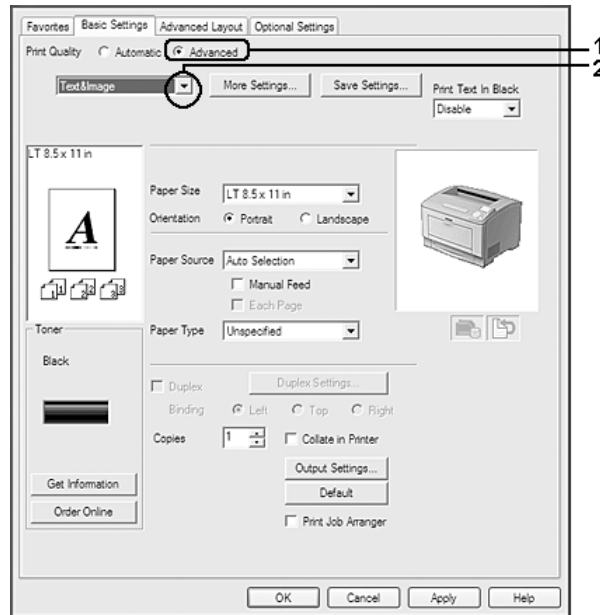


3. Haga clic en **OK (Aceptar)**.

## Con el ajuste Avanzado

### En Windows

1. Haga clic en la ficha **Basic Settings (Ajustes Básicos)**.
2. Seleccione **Advanced (Avanzado)**. Seleccione en la lista el ajuste más adecuado según el tipo de documento o imagen que quiera imprimir.



Al seleccionar un ajuste predefinido, se definen automáticamente otros ajustes tales como Print Quality (Calidad de impresión) y Graphics (Gráficos). Los cambios aparecen en la lista de ajustes en vigor del cuadro de diálogo Setting Information (Datos de ajustes), que se abre al hacer clic en el botón **Setting Info. (Datos ajustes)** de la ficha Optional Settings (Ajustes Opcionales).

## **Personalización de los ajustes de impresión**

Si tiene que hacer cambios detallados de ajustes, realícelos manualmente.

### **En Windows**

1. Haga clic en la ficha **Basic Settings (Ajustes Básicos)**.
2. Seleccione **Advanced (Avanzado)** y haga clic en **More Settings (Más Ajustes)**.
3. Configure los ajustes adecuados. Si desea más información sobre cada ajuste, consulte la Ayuda on-line.

4. Haga clic en **OK (Aceptar)**.

### **Almacenamiento de los ajustes**

Puede guardar sus ajustes personalizados.

**Nota:**

- No puede utilizar el nombre de un ajuste predefinido para sus ajustes personalizados.
- Los ajustes personalizados guardados sólo se pueden utilizar con el controlador de impresora en el que se guardaron. Aunque se configuren varios nombres de impresora para un controlador de impresora, los ajustes sólo pueden estar disponibles para el nombre de impresora en la que se guardaron los ajustes.
- Los ajustes predefinidos no se pueden eliminar.

### **En Windows**

**Nota:**

Si comparte la impresora por red, la opción *Save Settings (Guardar Ajustes)* estará inhabilitada (en gris) y no podrá crear ajustes personalizados en el cliente.

1. Haga clic en la ficha **Basic Settings (Ajustes Básicos)**.
2. Seleccione **Advanced (Avanzado)** y haga clic en **Save Settings (Guardar Ajustes)** para abrir el cuadro de diálogo Custom Settings (Definido por el usuario).
3. Escriba un nombre para sus ajustes personalizados en el cuadro Name (Nombre) y haga clic en **Save (Guardar)**.

Sus ajustes aparecerán en la lista desplegable que aparece al seleccionar Advance (Avanzado) en la ficha Basic Settings (Ajustes Básicos).

**Nota:**

Si desea eliminar un ajuste personalizado, siga los pasos 1 y 2, seleccione el ajuste en el cuadro de diálogo Custom Settings (Definido por el usuario) y haga clic en **Delete (Borrar)**.

Puede crear ajustes en el cuadro de diálogo More Settings (Más Ajustes). Cuando cree nuevos ajustes, en la lista de la ficha Basic Settings (Ajustes Básicos) aparecerá Custom Settings (Definido por el usuario). En ese caso, el ajuste nuevo no sustituirá al original. Si desea guardar los ajustes nuevos, tiene que ponerles un nombre nuevo.

## **Modo Ahorrar Tóner**

Para reducir la cantidad de tóner utilizada en la impresión de documentos, puede imprimir borradores con el modo Toner Save (Ahorrar Tóner).

### **En Windows**

1. Haga clic en la ficha **Basic Settings (Ajustes Básicos)**.
2. Seleccione **Advanced (Avanzado)** y haga clic en **More Settings (Más Ajustes)** para abrir el cuadro de diálogo More Settings (Más Ajustes).
3. Seleccione la casilla **Toner Save (Ahorrar Tóner)** y haga clic en **OK (Aceptar)**.

## **Mejora de la calidad del texto en documentos en color**

Cuando imprima un documento en color, la calidad del texto podrá mejorarse imprimiendo el texto en negro.

1. Haga clic en la ficha **Basic Settings (Ajustes Básicos)**.
2. Seleccione **Enable (Activar)** en la lista desplegable Print Text In Black (Imprimir texto en negro).
3. Haga clic en **OK (Aceptar)**.

## **Ajuste del grosor de líneas finas**

Las líneas finas pueden imprimirse como líneas más gruesas y visibles.

1. Haga clic en la ficha **Basic Settings (Ajustes Básicos)**.
2. Seleccione **Advanced (Avanzado)** y haga clic en **More Settings (Más Ajustes)** para abrir el cuadro de diálogo More Settings (Más Ajustes).
3. Seleccione la casilla **Dot Correction (Corregir Punto)** y haga clic en **OK (Aceptar)**.

El ajuste predeterminado para la Dot Correction (Corregir Punto) es activada.

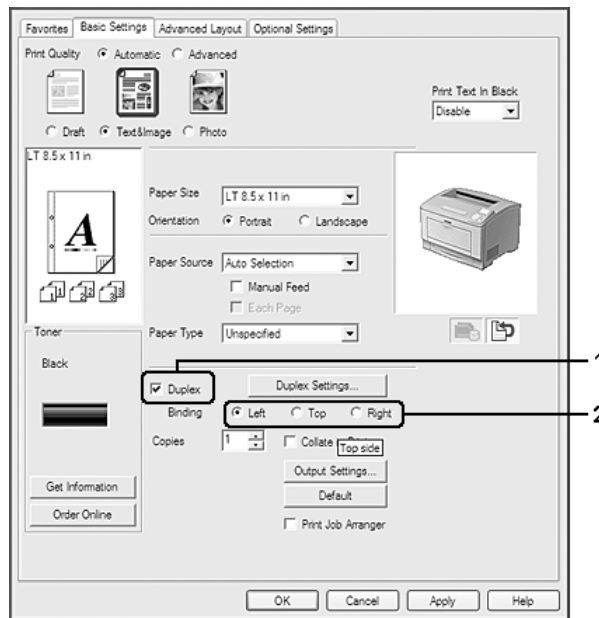
## Configuración de la Composición avanzada

### Impresión por las dos caras (con la unidad dúplex)

Esta función le permite imprimir por las dos caras del papel, automáticamente, al instalar la unidad dúplex opcional.

#### En Windows

1. Haga clic en la ficha **Basic Settings (Ajustes Básicos)**.
2. Seleccione la casilla **Duplex (Dúplex)** y luego la posición de encuadernación: **Left (Izquierda)**, **Top (Arriba)**, o **Right (Derecha)**.



#### Nota:

La casilla *Duplex (Dúplex)* sólo aparece cuando el controlador de impresora detecta la unidad dúplex. Si no la detecta, compruebe que el accesorio esté configurado como **Installed (Instalado)** en la ficha *Optional Settings (Ajustes Opcionales)*. Si es necesario, actualice manualmente los datos del accesorio opcional instalado. Si desea más detalles, consulte “Configuración de los Ajustes opcionales” de la página 177.

3. Si desea configurar ajustes detallados, haga clic en **Duplex Settings (Ajustes de Dúplex)** para abrir el cuadro de diálogo Duplex Settings (Ajustes de Dúplex).

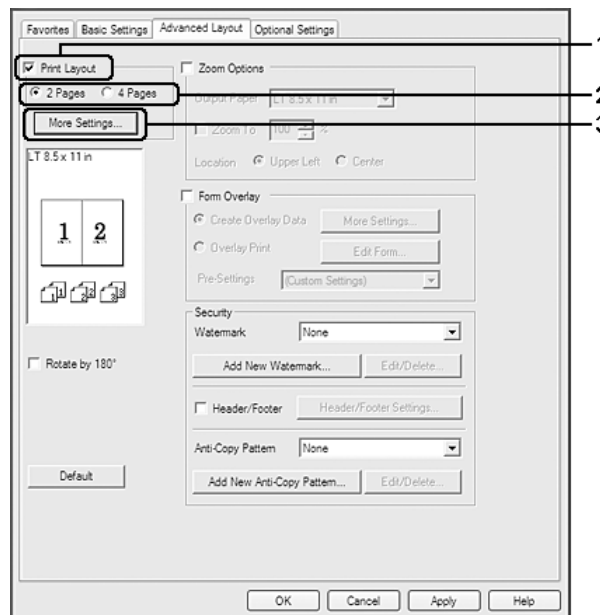
- Configure los ajustes adecuados. Si desea más información sobre cada ajuste, consulte la Ayuda on-line.
- Haga clic en **OK (Aceptar)**.

## Modificación de la composición de la impresión

Esta función le permite imprimir varias páginas en una sola hoja de papel.

### En Windows

- Haga clic en la ficha **Advanced Layout (Composición avanzada)**.
- Seleccione la casilla **Print Layout (Imprimir Composición)** y el número de páginas que quiera imprimir en una hoja de papel.
- Si desea configurar ajustes detallados, haga clic en **More Settings (Más Ajustes)**. Se abrirá el cuadro de diálogo Print Layout Settings (Ajustes Imprimir Composición).



- Configure los ajustes adecuados. Si desea más información sobre cada ajuste, consulte la Ayuda on-line.
- Haga clic en **OK (Aceptar)**.

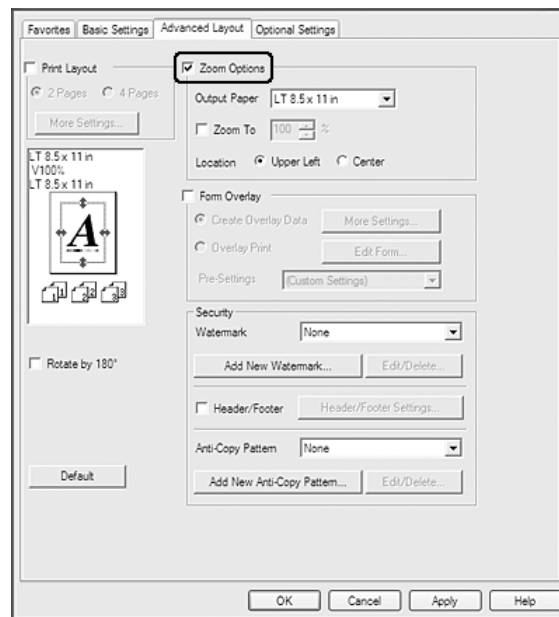


## Cambio de tamaño de impresiones

Esta función le permite ampliar o reducir su documento.

### En Windows

1. Haga clic en la ficha **Advanced Layout (Composición avanzada)**.
2. Seleccione la casilla **Zoom Options (Opciones de Zoom)**.



3. Si desea adaptar, automáticamente, el tamaño de las páginas al papel en que se van a imprimir, seleccione el tamaño de papel deseado en la lista desplegable Output Paper (Salida de Papel). Si desea ampliar las páginas un porcentaje concreto, seleccione la casilla **Zoom To (Ampliar a)** y especifique el porcentaje. También puede seleccionar el tamaño del papel de salida.
4. En el ajuste de Location (Posición), seleccione **Upper Left (Superior Izquierda)** si desea imprimir centrada la imagen reducida de la página en la esquina superior izquierda del papel, o **Center (Centro)**, si desea imprimir centrada la imagen de la página reducida.

#### **Nota:**

*Este ajuste no estará disponible si ha seleccionado la casilla **Zoom To (Ampliar a)**.*

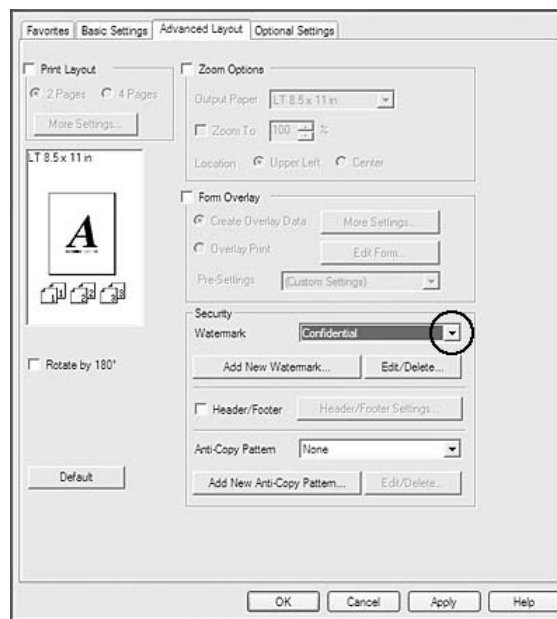
5. Haga clic en **OK (Aceptar)**.

## Impresión de marcas de fondo

Esta función le permite imprimir en su documento una marca de agua basada en texto o en imágenes.

### En Windows

1. Haga clic en la ficha **Advanced Layout (Composición avanzada)**.
2. Seleccione la marca de fondo que desee utilizar en la lista desplegable Watermark (Marca de fondo).



3. Si desea configurar ajustes detallados, haga clic en **Edit/Delete (Editar/Borrar)** y defina los ajustes adecuados. Si desea más información sobre cada ajuste, consulte la Ayuda on-line.
4. Haga clic en **OK (Aceptar)**.

## Creación de una marca de fondo

### En Windows

1. Haga clic en la ficha **Advanced Layout (Composición avanzada)**.
2. Haga clic en **Add New Watermark (Añadir nueva marca de fondo)**.

3. Seleccione **Text (Texto)** o **BMP** y escriba el nombre de la marca de fondo nueva en el cuadro Name (Nombre).
4. Si selecciona **Text (Texto)**, escriba el texto de la marca de fondo en el cuadro Text (Texto). Si selecciona **BMP**, seleccione el archivo BMP que desee usar y haga clic en **Open (Abrir)**.
5. Haga clic en **OK (Aceptar)**.

**Nota:**

- Puede registrar hasta 10 marcas de fondo originales.*
- Si desea editar la marca de fondo almacenada, haga clic en **Edit/Delete (Editar/Borrar)** de la ficha **Advanced Layout (Composición avanzada)**, seleccione la marca de fondo que desee editar en el cuadro Name (Nombre), realice los ajustes apropiados, y haga clic en **OK (Aceptar)**.*
- Si desea eliminar la marca de fondo almacenada, haga clic en **Edit/Delete (Editar/Borrar)** de la ficha **Advanced Layout (Composición avanzada)**, seleccione la marca de fondo que desee eliminar en el cuadro Name (Nombre), realice los ajustes apropiados, y haga clic en **Delete (Borrar)**.*
- Las marcas de fondo guardadas sólo se pueden utilizar con el controlador de impresora en la que se guardaron. Aunque se configuren varios nombres de impresora para un controlador de impresora, los ajustes sólo pueden estar disponibles para el nombre de impresora en la que se guardaron los ajustes.*
- Cuando se comparte una impresora en la red, no se puede crear una marca de fondo personalizada en el ordenador cliente.*

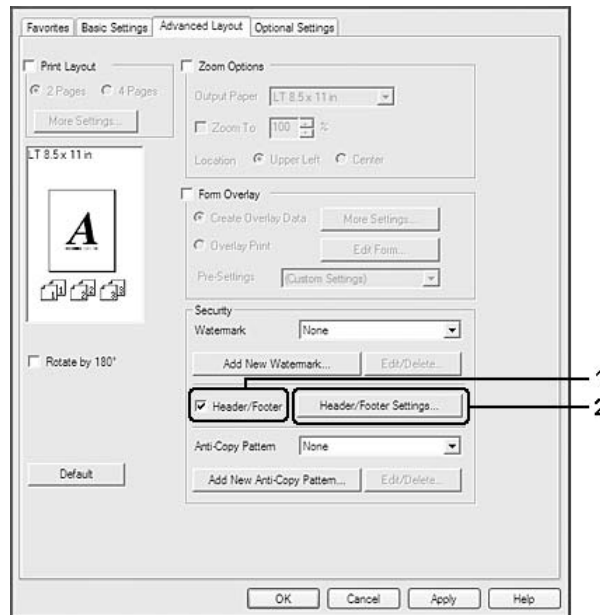
## **Impresión de encabezados y pies**

Esta función le permite imprimir el nombre de usuario, el nombre del ordenador, la fecha, la hora o el número de combinación, al principio o al final de todas las páginas de un documento.

### **En Windows**

1. Haga clic en la ficha **Advanced Layout (Composición avanzada)**.

2. Seleccione la casilla **Header/Footer (Encabezado y pie)** y haga clic en **Header/Footer Settings (Ajustes de encabezado y pie)**.



3. Seleccione los elementos en la lista desplegable.

**Nota:**

- Si selecciona **Collate Number (Número combinación)**, se imprimirá el número de copias.
- Si usa la función de reserva de trabajos, no podrá seleccionar **Collate Number (Número combinación)**.

4. Haga clic en **OK (Aceptar)**.

## Impresión con un overlay

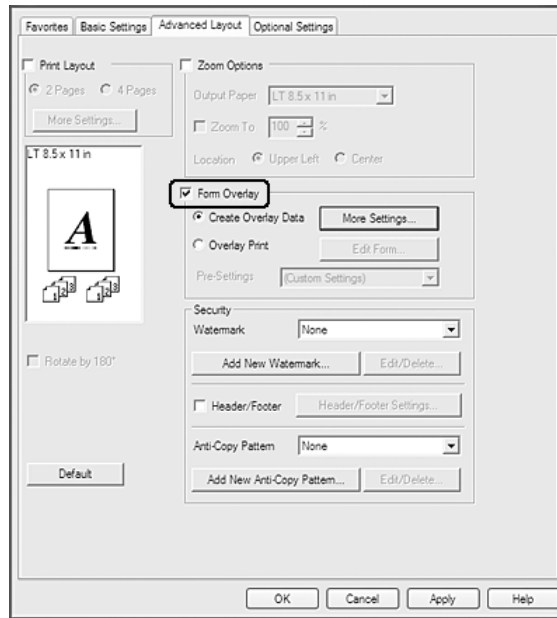
Esta función le permite imprimir un formulario proforma o un membrete en el documento original.

**Nota:**

- Esta función es únicamente para Windows.
- La función **Overlay** sólo está disponible si se ha seleccionado **High Quality (Printer) (Alta Resolución (Impresora))** como **Printing Mode (Modo Impresión)** en el cuadro de diálogo **Extended Settings (Más Ajustes)** de la ficha **Optional Settings (Ajustes Opcionales)**.

## Creación de un overlay

1. Haga clic en la ficha **Advanced Layout (Composición avanzada)**.
2. Seleccione la casilla **Form Overlay (Overlay)**.



3. Seleccione **Create Overlay Data (Crear Overlay)** y haga clic en **More Settings (Más Ajustes)**. Se abrirá el cuadro de diálogo Create Form (Crear formulario).
4. Escriba el nombre de la página en el cuadro Form Name (Nombre de Página) y luego su descripción en el cuadro Description (Descripción).
5. Seleccione **Foreground Document (Documento en primer plano)** o **Background Document (Documento en segundo plano)** para especificar si el overlay se imprimirá en el primero o en el segundo plano del documento.
6. Seleccione la casilla **Assign to Paper Source (Asignar a origen de papel)** para ver el nombre del formulario en la lista desplegable Paper Source (Origen Papel) de la ficha Basic Settings (Ajustes Básicos).
7. Haga clic en **OK (Aceptar)**.

**Nota:**

- ❑ Si desea cambiar los ajustes de los datos de overlay que ha creado, abra el controlador de impresora y siga los pasos 1 y 2 anteriores. En el paso 3, seleccione **Overlay Print (Imprimir Overlay)** y haga clic en **Edit Form (Editar Página)**.
- ❑ En los nombres de formulario no puede usar los siguientes 9 caracteres: \ / : \* ? " < > |.

**Impresión de un documento con overlay**

Puede seleccionar los datos de formulario registrados en la lista desplegable Paper Source (Origen Papel) de la ficha Basic Settings (Ajustes Básicos). Si desea registrar datos de formulario en el Paper Source (Origen Papel), consulte el paso 6 de “Creación de un overlay” de la página 53.

Si no hay ningún dato de overlay registrado en Paper Source (Origen Papel), o si desea configurar ajustes detallados, siga estos pasos.

1. Haga clic en la ficha **Advanced Layout (Composición avanzada)**.
2. Seleccione la casilla **Form Overlay (Overlay)**.
3. Seleccione la casilla **Overlay Print (Imprimir Overlay)** y haga clic en **More Settings (Más Ajustes)**. Se abrirá el cuadro de diálogo Form Selection (Selección).
4. Configure los ajustes adecuados. Si desea más información sobre cada ajuste, consulte la Ayuda on-line.

**Nota:**

Si no puede seleccionar el formulario desde la aplicación, abra el controlador de impresora desde el sistema operativo. Si desea más detalles, consulte “Cómo acceder al controlador de impresora” de la página 176.

5. Haga clic en **OK (Aceptar)**.

**Almacenamiento de los pre-ajustes de un formulario con overlay**

Esta función le permite guardar los ajustes que ha configurado en “Creación de un overlay” de la página 53.

1. Seleccione el cuadro de diálogo Form Selection (Selección) y haga clic en **Save/Delete (Guardar/Borrar)**. Para abrir el cuadro de diálogo, consulte “Impresión de un documento con overlay” de la página 54.

2. Escriba el nombre de los pre-ajustes en el cuadro Form Pre-Settings Name (Nombre de pre-ajustes de formulario) y haga clic en **Save (Guardar)**. El nombre de sus pre-ajustes figurará en la lista desplegable Form Pre-Settings (Pre-ajustes de formulario) del cuadro de diálogo Form Selection (Selección).
3. Haga clic en **OK (Aceptar)**. El nombre de sus pre-ajustes figurará en la lista desplegable Pre-Settings (Pre-ajustes) del cuadro de diálogo Advanced Layout (Composición avanzada).

**Nota:**

- Si desea borrar un pre-ajuste de formulario con overlay, siga el paso 1, seleccione el nombre del pre-ajuste que desea borrar en la lista desplegable Form Pre-Settings (Pre-ajustes de formulario), haga clic en **Delete (Borrar)** y luego en **OK (Aceptar)**.
- Puede guardar hasta 20 pre-ajustes.

**Impresión del documento protegido contra copia**

Esta función le permite imprimir un documento de forma que quede protegido contra copias. Si intenta copiar un documento así protegido, se imprimirá la palabra "COPY" varias veces en el documento.

**Nota:**

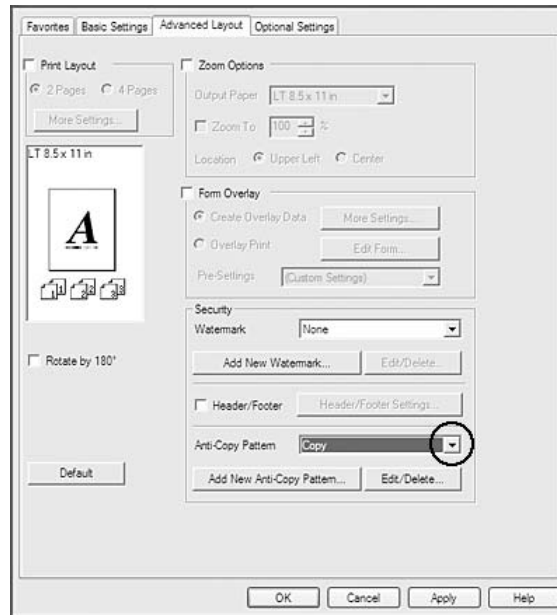
- Epson no garantiza que el documento esté protegido contra fugas de información ni otros daños por el uso de esta función, ni que aparezcan letras ocultas en todos los casos.
- Puede suceder que el tono de la pantalla sea muy oscuro, que no se impriman las letras ocultas en todo el documento, o que no aparezcan las letras ocultas cuando se fotocopia, depende de los modelos, ajustes y combinaciones de fotocopiadoras, fax, dispositivos de entrada como cámaras digitales y escáneres, dispositivos de salida como impresoras; los ajustes del controlador de impresora de este producto; el estado de los consumibles como el tóner y el tipo de papel de salida.

**En Windows****Nota:**

Con esta función, el ajuste de Print Quality (Calidad de impresión) se cambia por **Fine (Fino)** y el de Toner Save (Ahorrar Tóner) se deshabilita. También se deshabilitará la función Form Overlay (Overlay).

1. Haga clic en la ficha **Advanced Layout (Composición avanzada)**.

2. Seleccione **Copy (Copia)** en la lista desplegable Anti-Copy Pattern (Patrón anti-copia).



3. Si desea configurar ajustes detallados, haga clic en **Edit/Delete (Editar/Borrar)** y defina los ajustes adecuados. Si desea más información sobre cada ajuste, consulte la Ayuda on-line.
4. Haga clic en **OK (Aceptar)**.

## ***Impresión de varios trabajos de impresión al mismo tiempo***

Esta función le permite imprimir varios documentos creados mediante diferentes aplicaciones al mismo tiempo disponiendo ajustes, tales como el orden de impresión, dúplex, y la composición de impresión.

1. Haga clic en la ficha **Basic Settings (Ajustes Básicos)**.
2. Seleccione la casilla **Print Job Arranger (Organizador de trabajos de impresión)**.
3. Haga clic en **OK (Aceptar)**.

Cuando se ejecute un trabajo de impresión aparecerá la pantalla Print Job Arranger (Organizador de trabajos de impresión). Configure los ajustes adecuados. Si desea más detalles, consulte la ayuda de Print Job Arranger (Organizador de trabajos de impresión).



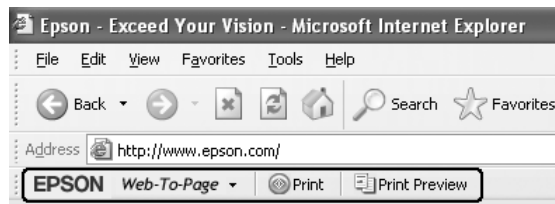
## Impresión de páginas web adaptadas al tamaño de su papel

Esta función le permite adaptar las páginas web al tamaño del papel en el que vaya a imprimir. Instale EPSON Web-To-Page desde el Software Disc.

### Nota:

*Este software no está disponible para Windows 7, Vista, XP x64, Server 2008, ni Server 2003.*

Una vez que ha instalado EPSON Web-To-Page, se mostrará la barra de menú en la barra de herramientas de Microsoft Internet Explorer. Si no aparece, seleccione **Toolbars (Barras de herramientas)** en el menú View (Ver) de Internet Explorer y luego **EPSON Web-To-Page**.



## Uso de la función Reservar trabajo

Con esta función, puede almacenar los trabajos de impresión en la memoria de la impresora e imprimirlos más tarde directamente desde el panel de control de la impresora. Puede impedir que otras personas vean el documento impreso si le aplica una contraseña.

Esta función usa estos tipos de memoria de impresora.

Almacén de la impresora	Descripción
RAM Disk (Disco de RAM)	<p>Para utilizar la función Reservar Trabajo, tiene que instalar una memoria más en la impresora.</p> <p>Para habilitar el disco de RAM, tiene que configurar el ajuste RAM Disk (Disco RAM) del panel de control como Normal o Maximum (Máximo). Encontrará las instrucciones para aumentar la memoria de la impresora en "Instalación de un módulo de memoria" de la página 117.</p> <p>Después de instalar el módulo de memoria, tiene que actualizar los datos de este accesorio opcional. Consulte "Configuración de los Ajustes opcionales" de la página 177.</p>

En la siguiente tabla se ofrece información general sobre las opciones de Reserve Job (Reservar trabajo).

Opción de Reserve Job (Reservar Trabajo)	Descripción
Re-Print Job (Re-imprimir Trabajo)	Permite imprimir el trabajo inmediatamente y almacenarlo en la memoria de la impresora. Puede imprimir el trabajo varias veces.
Verify Job (Verificar Trabajo)	Permite imprimir una copia inmediatamente para verificar el contenido. Después, puede imprimir varias copias.
Confidential Job (Trabajo Confidencial)	Permite aplicar una contraseña al trabajo de impresión. Para imprimirlo, tiene que escribir la contraseña en el panel de control de la impresora.

## Envío del trabajo de impresión

### En Windows

- Haga clic en la ficha **Optional Settings (Ajustes Opcionales)** y luego en **Reserve Jobs Settings (Ajustes de Guardar Trabajos)**. Se abrirá el cuadro de diálogo Reserve Jobs Settings (Ajustes de Guardar Trabajos).
- Seleccione la casilla **Reserve Job On (Guardar Trabajos Activado)** y seleccione **Re-Print Job (Re-imprimir Trabajo)**, **Verify Job (Verificar Trabajo)**, o **Confidential Job (Trabajo Confidencial)**.
- Escriba el nombre de usuario y el nombre de trabajo en los cuadros de texto correspondientes. Si ha seleccionado **Confidential Job (Trabajo Confidencial)**, defina la contraseña del trabajo con un número de cuatro cifras en el cuadro de texto de la contraseña.

**Nota:**

Si desea crear una miniatura de la primera página de un trabajo, seleccione la casilla **Create a thumbnail (Crear una miniatura)**. Para acceder a las vistas en miniatura, escriba `http://` seguido de la dirección IP del servidor de impresión, en el explorador web.

- Haga clic en **OK (Aceptar)**.

**Nota:**

El botón **OK (Aceptar)** queda disponible después de escribir el nombre de usuario y del trabajo.

Si ha seleccionado **Re-print Job (Re-imprimir Trabajo)**, se imprimirá su documento. Si ha seleccionado **Verify Job (Verificar Trabajo)**, se imprimirá una copia de su documento.

Para imprimir o eliminar estos datos con el panel de control de la impresora, consulte “Impresión y borrado de datos de trabajos reservados” de la página 100.

## Capítulo 3

### Uso del panel de control

#### Uso de los menús del panel de control

#### Cuándo configurar ajustes con el panel de control

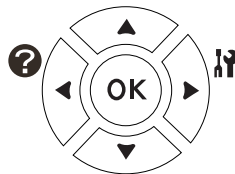
Normalmente, los ajustes del controlador de impresora tienen preferencia sobre los del panel de control.

Debería configurar los siguientes ajustes con el panel de control porque no se pueden configurar en el controlador de impresora.

- Ajustes de selección de modos de emulación y del modo IES (Intelligent Emulation Switching; Conmutación de emulación inteligente)
- Ajustes para especificar un canal y configurar la interfaz
- Ajustes para especificar el tamaño del búfer de memoria que sirve para recibir datos

#### Cómo acceder a los menús del panel de control

1. Pulse el botón ► **Derecha** para acceder a los menús del panel de control.



2. Utilice los botones ▲ **Arriba** y ▼ **Abajo** para desplazarse por los menús.
3. Pulse el botón ► **Derecha** para ver las opciones de un menú. En algunos menús, el panel LCD muestra una opción y el ajuste actual separados (◆YYYY=ZZZZ), pero en otros sólo una opción (◆YYYY).
4. Utilice los botones ▲ **Arriba** y ▼ **Abajo** para desplazarse por las opciones o pulse el botón ◀ **Izquierda** para volver al nivel anterior.

5. Pulse el botón ► **Derecha** para ejecutar la operación que indica la opción (la impresión de una hoja de estado de configuración o el reinicio de la impresora, por ejemplo), o para ver los ajustes disponibles para una opción (por ejemplo: tamaños de papel o modos de emulación).

Use los botones ▲ **Arriba** y ▼ **Abajo** para desplazarse por las opciones disponibles. Para seleccionar un ajuste y regresar al nivel anterior, pulse el botón ► **Derecha**. Pulse el botón ◀ **Izquierda** si desea volver al nivel anterior sin cambiar el ajuste.

**Nota:**

- ❑ *Para activar algunos ajustes, es necesario apagar y encender la impresora. Si desea más detalles, consulte “Menús del panel de control” de la página 61.*
- ❑ *En el paso 3 ó 5, puede usar el botón **OK** en vez del botón ► **Derecha**.*

6. Pulse el botón **Iniciar/Parar** para salir de los menús del panel de control.

## Cómo registrar menús como marcadores

Si registra marcadores para los menús que utilice con más frecuencia, podrá ver esos menús con sólo pulsar el botón **OK** cuando en la pantalla LCD aparezca el mensaje `Ready` (Activa).

**Nota:**

*Puede registrar como marcadores 3 menús como máximo.*

1. Muestre en pantalla el menú que desee registrar. Si desea más detalles, consulte “Cómo acceder a los menús del panel de control” de la página 59.
2. Mantenga pulsado el botón **OK** unos segundos.

Aparecerá el menú `Add Bookmark` (AÑadir marcador).

**Nota:**

*Hay algunos menús que no se pueden marcar. Si intenta registrarlos como marcadores, aparecerá el mensaje `Bookmark Failed` (Error marcador).*

3. Pulse el botón ▲ **Arriba** o ▼ **Abajo** para seleccionar el menú que desee borrar, y luego pulse el botón ► **Derecha**.

**Nota:**

*Para registrar un menú nuevo, tiene que borrar del marcador uno de los menús registrados.*

Si aparece el mensaje `Bookmark Registered` (Marcador registrado), el menú se ha registrado correctamente como marcador.

**Nota:**

Si desea restablecer los menús de marcadores a los valores predeterminados, seleccione `SelectType Init` (Iniciar SelectType) del `Reset Menu` (MENÚ REINICIAR) del panel de control.

---

## Menús del panel de control

**Nota:**

Algunos menús y opciones sólo aparecen cuando está instalado cierto dispositivo opcional o cuando se ha configurado un determinado ajuste.

## Information Menu (MENÚ INFORMACIÓN)

Pulse el botón **▼ Abajo** o **▲ Arriba** para seleccionar una opción. Pulse el botón **► Derecha** para imprimir una hoja o muestra de la fuente.

Opción	Valores
Print Configuration Status Sheet (Imprimir hoja estado de Configuración)	-
Print Supplies Status Sheet (Imprimir hoja estado de Suministros)	-
Print Usage History Sheet (Imprimir hoja de Historial de uso)	-
Reserve Job List (Lista ReservarTrab.)* <sup>1</sup>	-
Network Status Sheet (Hoja Status de Red)* <sup>2</sup>	-
AUX Status Sheet (Hoja Status Opción)* <sup>3</sup>	-
USB Extl/FStatusSht (HjStatus I/F USBExt)* <sup>4</sup>	-
PS3 Status Sheet (Hoja Status PS3)	-
PS3 Font List (Lista Fuentes PS3)	-
PCL Font Sample (Lista Fuentes PCL)	-
ESCP2 Font Sample (Lista Fuentes ESCP2)	-

Opción	Valores
FX Font Sample (Lista Fuentes FX)	-
I239X Font Sample (Lista Fuentes I239X)	-
Toner (Tóner)	de E*****F a E F
Total Pages (Total Pág.)	De 0 a 99999999

\*1 Disponible únicamente cuando los trabajos se almacenan mediante la función Quick Print Job (Impr. Trabajo Rápido).

\*2 Disponible sólo cuando el ajuste Network I/F (I/F de Red) de Network Menu (MENÚ DE RED) está configurado como On (Act).

\*3 Disponible sólo si está instalada una tarjeta de interfaz.

\*4 Disponible sólo cuando la impresora está conectada a un dispositivo USB compatible con D4 y se ha encendido con el ajuste USB I/F (I/F USB) configurado como On (Act).

### Print Configuration Status Sheet (Imprimir hoja estado de Configuración)

Imprime una hoja con información sobre los ajustes actuales de la impresora y los accesorios opcionales instalados. Esta hoja puede ser útil para confirmar si los accesorios se han instalado correctamente.

### Print Supplies Status Sheet (Imprimir hoja estado de Suministros)

Imprime una hoja con información sobre consumibles.

### Print Usage History Sheet (Imprimir hoja de Historial de uso)

Imprime una hoja con el historial de uso de la impresora.

### Reserve Job List (Lista Reservar Trab.)

Imprime una lista de los trabajos de impresión reservados que están almacenados en la memoria de la impresora.

### Network Status Sheet (Hoja Status de Red)

Imprime una hoja con información acerca del estado de la red.

### AUX Status Sheet (Hoja Status Opción)

Imprime una hoja con información del estado de la interfaz opcional.

**USB ExtI/FStatusSht (HjStatus I/F USBExt)**

Imprime una hoja con información del estado de la interfaz USB.

**PS3 Status Sheet (Hoja Status PS3)**

Imprime una hoja con datos del modo PS3 tales como la versión de PS3.

**PS3 Font List (Lista Fuentes PS3), PCL Font Sample (Lista Fuentes PCL), ESCP2 Font Sample (Lista Fuentes ESCP2), FX Font Sample (Lista Fuentes FX), I239X Font Sample (Lista Fuentes I239X)**

Imprime una muestra de las fuentes disponibles para la emulación de impresora seleccionada.

**Toner (Tóner)**

El número de asteriscos (\*) entre “E” y “F” indica la vida útil que le queda al consumible. Si se usa un consumible no genuino de Epson, aparecerá el signo “?” en el indicador.

**Total Pages (Total Pág.)**

Muestra el número total de páginas impresas por la impresora.

***System Information Menu (Información sistema)***

Muestra los siguientes datos.


- Main Version (Versión ppal.)
- MCU Version (Versión. MCU)
- Serial No (Nº serie)
- Memory (Memoria)
- MAC Address (Direcc. MAC)

## Tray Menu (MENÚ BANDEJA)

Opción	Ajustes (en negrita los predeterminados)
MP Tray Size (Tamaño Band.MF)	A4 Portrait (A4 Vertical), <b>A4 Landscape (A4 Horizontal)</b> , A3, A5, A6, B4, B5, LT, HLT, LGL, GLT, GLG, B, EXE, F4, MON, C10, DL, C5, C6, IB5, CTM
MP Type (Tipo MF)	<b>Plain (Normal)</b> , Preprinted (Preimpre.), Letterhead (Encabez.), Recycled (Reciclado), Color, Transparency (Transparencia), Labels (Etiqueta), Thick (Grueso), ExtraThk (Extra Grueso), Envelope (Sobre), Special (Especial)
Cassette1 Size (Tmño bandeja1)	A4 Portrait (A4 Vertical), <b>A4 Landscape (A4 Horizontal)</b> , A3, A5, B4, B5, LT, LGL, CTM
Cassette2 Size (Tmño bandeja2)*/ Cassette3 Size (Tmño bandeja3)*	A4 Portrait (A4 Vertical), <b>A4 Landscape (A4 Horizontal)</b> , A3, A5, B4, B5, LT, LGL, CTM
Cassette1 Type (Tipo bandeja1)/ Cassette2 Type (Tipo bandeja2)*/ Cassette3 Type (Tipo bandeja3)*	<b>Plain (Normal)</b> , Preprinted (Preimpre.), Letterhead (Encabez.), Recycled (Reciclado), Color, Thick (Grueso), Special (Especial)
Detect Cassette1 Size (Detectar tamaño cassett1)/Detect Cassette2 Size (Detectar tamaño cassett2)*/ Detect Cassette3 Size (Detectar tamaño cassett3)*	<b>On (Act)</b> , Off (Des)
MP Tray AutoSel (Autoselecc. bandeja MF)	<b>On (Act)</b> , Off (Des)
Cassette1 AutoSel (Autoselecc. cassette1)/Cassette2 AutoSel (Autoselecc. cassette2)*/ Cassette3 AutoSel (Autoselecc. cassette3)*	<b>On (Act)</b> , Off (Des)

\* Sólo está disponible cuando está instalada la unidad de cassette de papel opcional.

### MP Tray Size (Tamaño Band.MF)

Seleccione el tamaño del papel en este menú. El ajuste del conmutador de tamaño del papel se activa si no está configurado como .

### MP Type (Tipo MF)

Permite definir el tipo de papel cargado en la bandeja multifunción (MF).

### Cassette1 Size (Tmño bandeja1)/Cassette2 Size (Tmño bandeja2)/Cassette3 Size (Tmño bandeja3)



Muestra el tamaño del papel cargado en las bandejas inferiores estándar y opcionales.

### **Cassette1 Type (Tipo bandeja1)/Cassette2 Type (Tipo bandeja2)/Cassette3 Type (Tipo bandeja3)**

Permite seleccionar el tipo de papel cargado en las cassettes estándar y opcionales de papel.

### **Detect Cassette1 Size (Detectar tamaño cassett1)/Detect Cassette2 Size (Detectar tamaño cassett2)/Detect Cassette3 Size (Detectar tamaño cassett3)**

Detecta el tamaño del papel cargado en las cassettes de papel estándar y opcionales.

### **MP Tray AutoSel (Autoselecc. bandeja MF)/Cassette1 AutoSel (Autoselecc. cassette1)/Cassette2 AutoSel (Autoselecc. cassette2)/Cassette3 AutoSel (Autoselecc. cassette3)**

Especifica si la bandeja puede seleccionarse para impresión cuando se selecciona Paper Source (Origen Papel) para Auto Selection (Auto Selección) en el controlador de impresora.

## **Emulation Menu (MENÚ EMULACIÓN)**

### **Nota:**

*Puede especificar distintas emulaciones para cada interfaz.*

<b>Opción</b>	<b>Ajustes (en negrita los predeterminados)</b>
Parallel (Paralelo)*	<b>Auto</b> , ESCP2, FX, I239X, PS3, PCL
USB	<b>Auto</b> , ESCP2, FX, I239X, PS3, PCL
Network (RED)	<b>Auto</b> , ESCP2, FX, I239X, PS3, PCL
AUX (Opcional)*	<b>Auto</b> , ESCP2, FX, I239X, PS3, PCL

\* Disponible sólo si está instalada la tarjeta de interfaz opcional Tipo B.

## **Printing Menu (MENÚ IMPRESIÓN)**

### **Nota:**

*Los ajustes configurados en el controlador de impresora tienen prioridad sobre estos ajustes.*

Opción	Ajustes (en negrita los predeterminados)
Page Size (Tamaño Papel)	<b>A4</b> , A3, A5, A6, B4, B5, LT, HLT, LGL, GLT, GLG, B, EXE, F4, MON, C10, DL, C5, C6, IB5, CTM* <sup>1</sup>
Wide A4 (Ancho A4)	<b>Off (Des)</b> , On (Act)
Media Type (Tipo soporte)	<b>Unspecified (Sin especificar)</b> , Plain (Normal), Preprinted (Preimpre.), Letterhead (Encabez.), Recycled (Reciclado), Color, Transparency (Transparencia), Labels (Etiqueta), Thick (Grueso), ExtraThk (Extra Grueso), Envelope (Sobre), Special (Especial)
Page Side (Cara Hoja)	<b>Front (Cara)</b> , Back (Dorso)
Paper Source (Orig. Papel)	<b>Auto</b> , MP (MF), Cassette1 (Bandeja1), Cassette2 (Bandeja2)* <sup>2</sup> , Cassette3 (Bandeja3)* <sup>2</sup>
Orientation (Orientación)	<b>Port (Verti.)</b> , Land (Horiz.)
Resolution (Resolución)	300, <b>600</b> , 1200
RItech	<b>On (Act)</b> , Off (Des)
Toner Save (Ahorro Tóner)	<b>Off (Des)</b> , On (Act)
Density (Densidad)	De 1 a <b>3</b> a 5
Dot Correction (Corregir Punto)	Off (Des), <b>On (Act)</b>
Top Offset (Marg.Sup.)	-150,0 ... <b>0,0</b> ... 150,0mm en incrementos de 0,5
LeftOffset (Margen Izqdo)	-150,0 ... <b>0,0</b> ... 150,0mm en incrementos de 0,5
T Offset B (Marg.Sup.D)* <sup>3</sup>	-150,0 ... <b>0,0</b> ... 150,0mm en incrementos de 0,5
L Offset B (Marg.Izq.D)* <sup>3</sup>	-150,0 ... <b>0,0</b> ... 150,0mm en incrementos de 0,5

\*<sup>1</sup> El mínimo y el máximo de los tamaños de papel personalizados varía según la bandeja.  
(Bandeja MF)

Mínimo: 75,0 × 98,4 mm, máximo: 297,0 × 508,0 mm

(Cassette de papel inferior)

Mínimo: 76,2 × 148,0 mm, máximo: 297,0 × 431,8 mm

\*<sup>2</sup> Sólo está disponible cuando está instalada la unidad de cassette de papel opcional.

\*<sup>3</sup> Disponible sólo si está instalada la unidad dúplex opcional.

## Page Size (Tamaño Papel)

Permite especificar el tamaño del papel.

### **Wide A4 (Ancho A4)**

Si se selecciona **On (Act)** reduce los márgenes izquierdo y derecho a 3,4 mm.

### **Media Type (Tipo soporte)**

Permite especificar el tipo del papel.

### **Page Side (Cara Hoja)**

Seleccione **Front (Cara)** cuando imprima en el anverso de papel normal (Plain (Normal)), papel grueso (Thick (Grueso)), o papel extra grueso (Extra Thick (Extra Grueso)).

### **Paper Source (Orig. Papel)**

Permite especificar si el papel entra en la impresora desde la bandeja MF, la cassette de papel normal o la unidad de cassette opcional.

Si selecciona **Auto**, el papel se introducirá desde la fuente de papel que contenga el papel del tamaño seleccionado en el ajuste de Paper Size (Tamaño Papel).

### **Orientation (Orientación)**

Permite especificar si la página se imprime con orientación vertical u horizontal.

### **Resolution (Resolución)**

Permite especificar la resolución de la impresión.

### **RITech**

Si se activa RITech se obtienen líneas, texto y gráficos más suaves y precisos.

### **Toner Save (Ahorro Tóner)**

Cuando se selecciona este ajuste, la impresora ahorra tóner al sustituir el negro por un matiz gris dentro de los caracteres. Los caracteres se perfilan completamente con negro en los bordes derecho e inferior.

### **Density (Densidad)**

Permite especificar la densidad de la impresión.

### **Dot correction (Corregir Punto)**

Ajuste del grosor de líneas finas para que se impriman claramente.

### **Top Offset (Marg.Sup.)**

Permite definir ajustes precisos en la posición de impresión vertical de la página.



**Precaución:**

*Compruebe que la imagen impresa no sobresalga del borde del papel, pues podría estropear la impresora.*

### **LeftOffset (Margen Izqdo)**

Permite definir ajustes precisos en la posición de impresión horizontal de la página. Resulta útil para realizar ajustes precisos.



**Precaución:**

*Compruebe que la imagen impresa no sobresalga del borde del papel, pues podría estropear la impresora.*

### **T Offset B (Marg.Sup.D)**

Ajusta la posición de impresión vertical en el reverso del papel cuando se imprime por las dos caras. Utilice esta opción si la copia impresa en el reverso no está donde se esperaba.

### **L Offset B (Marg.Izq.D)**

Ajusta la posición de impresión horizontal en el reverso del papel cuando se imprime por las dos caras. Utilice esta opción si la copia impresa en el reverso no está donde se esperaba.

## **Setup Menu (MENÚ SETUP)**

Opción	Ajustes (en negrita los predeterminados)
Language (IDIOMA)	<b>English</b> , Français, Deutsch, Italiano, ESPAÑOL, SVENSKA, Dansk, Nederlands, SUOMI, Português, Norsk, CATALÀ, РУССКИЙ, Türkçe, 中文, 繁體中文, 한국어
Time Out	0, de 5 a <b>60</b> a 300 a incrementos de 1

Opción	Ajustes (en negrita los predeterminados)
MP Mode (Modo MF)	<b>Normal</b> , Last (Último)
Manual Feed (Al. Manual)	<b>Off (Des)</b> , 1st Page (1º pág), EachPage (Cada Página)
Copies (Copias)	De <b>1</b> a 999
Duplex (Dúplex)*1 *2	<b>Off (Des)</b> , On (Act)
Binding (Encuaderna)*1 *2	<b>Long Edge (Vertical)</b> , Short Edge (Apaisado)
Start Page (Primera Pág.)*1 *2	<b>Front (Cara)</b> , Back (Dorso)
Skip Blank Page (Sin Pág. Blanco)*3	<b>Off (Des)</b> , On (Act)
Auto Eject Page (Auto FF)*4	<b>Off (Des)</b> , On (Act)
Size Ignore (Ignorar Tamaño)	<b>Off (Des)</b> , On (Act)
Auto Cont (Auto Continuar)	<b>Off (Des)</b> , On (Act)
Page Protect (Protección Pág)*3	<b>Auto</b> , On (Act)
A4/LT Auto Switching (Cambio autom. A4/Carta)	<b>On (Act)</b> , Off (Des)
Toner Alert (Alert tóner)	<b>Skip (Ignorar)</b> , Set (Definir)
LCD Contrast (Contraste LCD)	De 0 a <b>7</b> a 15
RAM Disk (Disco RAM)*1 *5	<b>Off (Des)</b> , Normal, Maximum (Máximo)
Confirm Media Type (Confirmar tipo soporte)	<b>No</b> , Yes (Si)
Job Info. (Info trabajo)	Display Pattern 1 (Mostrar diseño 1), Display Pattern 2 (Mostrar diseño 2), Off (Des)

\*1 Disponible sólo si está instalado el accesorio opcional correspondiente.

\*2 Disponible sólo si usa papel de tamaño A4, A3, A5, B4, B5, LT, HLT, LGL, GLG, B, EXE, o F4.

\*3 Disponible sólo para los modos ESCP2, FX o I239X.

\*4 No disponible en PS3 ni PCL.

\*5 Después de cambiar esta opción, el valor entra en vigor después de un reinicio o cuando se vuelva a encender el producto.

## Language (IDIOMA)

Especifica el idioma de la pantalla LCD y en el que se imprime la hoja de estado.

## **Time Out**

Es el tiempo (expresado en segundos) de inactividad que espera la impresora antes de cambiar de interfaz automáticamente. Es el tiempo transcurrido desde que no se recibe ningún dato de una interfaz hasta que se cambia de interfaz. Si la impresora tiene un trabajo de impresión cuando cambia de interfaz, el trabajo se imprimirá.

## **MP Mode (Modo MF)**

Este ajuste determina si la bandeja MF tiene mayor o menor prioridad cuando **Auto** está seleccionada en el ajuste Paper Source (Origen Papel) del controlador de impresora. Si selecciona **Normal** como el MP Mode (Modo MF), la bandeja MF tendrá la máxima prioridad como origen del papel. Si selecciona **Last (Último)**, la bandeja MF tendrá la mínima prioridad.

## **Manual Feed (Al. Manual)**

Permite seleccionar el modo de alimentación manual para la bandeja MF.

## **Copies (Copias)**

Designa el número de copias que se van a imprimir, desde 1 hasta 999.

## **Duplex (Dúplex)**

Activa o desactiva la impresión por las dos caras del papel. Esta función permite imprimir por las dos caras de una página.

## **Binding (Encuaderna)**

Permite especificar la dirección de encuadernación de la copia impresa.

## **Start Page (Primera Pág.)**

Especifica si la impresión por las dos caras empieza en el anverso o el reverso de la página.

## **Skip Blank Page (Sin Pág. Blanco)**

Permite saltar las páginas en blanco durante la impresión.

## **Auto Eject Page (Auto FF)**

Especifica si se expulsa o no el papel cuando se alcanza el límite especificado en el ajuste **Time Out**. El valor predeterminado es **Off (Des)**: el papel no se expulsa cuando se supera el tiempo de espera.

### **Size Ignore (Ignorar Tamaño)**

Si quiere ignorar un error de tamaño de papel, seleccione **On (Act)**. Si activa esta opción, la impresora seguirá imprimiendo incluso si el tamaño de la imagen excede el área imprimible para el tamaño de papel especificado. Esto puede causar manchas porque el tóner no se transfiera al papel correctamente. Si esta opción está desactivada, la impresora dejará de imprimir si se produce un error de tamaño de papel.

### **Auto Cont (Auto Continuar)**

Si se activa este ajuste, la impresora continuará imprimiendo automáticamente tras un cierto período de tiempo cuando se produzca uno de los errores siguientes: **Paper Set (Selec Pap. )**, **Print Overrun (Impresión Rebasada)**, o **Memory Overflow (Memoria Overflow)**. Si esta opción no está seleccionada, deberá pulsar el botón **Iniciar/Parar** para reanudar la impresión.

### **Page Protect (Protección Pág)**

Asigna memoria adicional a la impresora para los datos de impresión, en vez de recibirlos. Active este ajuste si imprime una página muy compleja. Si durante la impresión aparece un mensaje de error **Print Overrun (Impresión Rebasada)** en la pantalla LCD, active este ajuste y vuelva a imprimir los datos. Esto reduce la cantidad de memoria que se reserva para procesar datos, por lo que el ordenador puede tardar más en enviar el trabajo de impresión, pero también permite imprimir trabajos complejos. El ajuste **Page Protect (Protección Pág)** normalmente resulta más útil cuando se ha seleccionado **Auto**. Tendrá que aumentar la memoria de la impresora si se continúan produciendo errores de memoria.

#### **Nota:**

*Si se cambia el ajuste de **Page Protect (Protección Pág)**, se volverá a configurar la memoria de la impresora, lo que hace que las fuentes descargadas se borren.*

### **A4/LT Auto Switching (Cambio autom. A4/Carta)**

Cuando seleccione papel de tamaño A4 o Letter para imprimir y no haya papel de tal tamaño cargado, la impresión saldrá en otro tamaño.

### **Toner Alert (Alert tóner)**

Especifique aquí si desea que se detenga la impresión temporalmente cuando el cartucho de tóner esté cerca del final de la vida útil.

### **LCD Contrast (Contraste LCD)**

Ajusta el contraste de la pantalla LCD. Use los botones ▲ **Arriba** y ▼ **Abajo** para ajustar el contraste entre 0 (contraste más bajo) y 15 (contraste más alto).

### RAM Disk (Disco RAM)

Especifique aquí el tamaño del disco de memoria RAM que hay disponible para la función de Reserve Job (Guardar trabajos). Para más detalles, consulte la tabla siguiente.

Capacidad de la RAM opcional (Capacidad total de RAM)	Ajuste de Disco RAM		
	Off (Desactivado)	Normal	Maximum (Máximo)
128 MB (192 MB en total)	Disabled (Off)	64 MB	96 MB
256 MB (320 MB en total)		128 MB	192 MB

### Confirm Media Type (Confirmar tipo soporte)

Muestra un mensaje cuando el tipo de papel de la bandeja seleccionada para impresión es diferente del seleccionado en Paper type (Tipo de papel) del controlador de impresora.

### Job Info. (Info trabajo)

Muestra la información del trabajo en el panel de control, y con este ajuste también podrá realizarse la omisión y la cancelación de trabajos de impresión. El patrón de elementos mostrados en el panel de control puede seleccionarse en Display Pattern 1 (Mostrar diseño 1) y Display Pattern 2 (Mostrar diseño 2). No seleccione Display Pattern 1 (Mostrar diseño 1) cuando haya seleccionado los idiomas siguientes como Language (IDIOMA) en Setup Menu (MENÚ SETUP):

**Norsk, CATALÀ, Русский, Türkçe, 中文, 繁體中文, 한국어.**

## Reset Menu (MENÚ REINICIAR)

### Clear Warning (Borrar Aviso)

Borra todos los mensajes de advertencia que muestran errores excepto los procedentes de productos consumibles o piezas que es necesario cambiar.

### Clear All Warnings (Borrar Todos Avisos)

Borra todos los mensajes de aviso que aparecen en el panel LCD.

### Reset (Reiniciar)



Detiene la impresión y borra el trabajo actual que recibió de la interfaz activa. Quizá quiera reiniciar la impresora cuando haya un problema con el propio trabajo de impresión y la impresora no pueda imprimir con éxito.

### **Reset All (Reinicio Total)**

Detiene la impresión y borra la memoria de la impresora. Se borrarán los trabajos de impresión recibidos de todas las interfaces.

**Nota:**

*Si selecciona Reset All (Reinicio Total), se borrarán los trabajos de impresión recibidos de todas las interfaces. Procure no interrumpir el trabajo de otra persona.*

### **SelecType Init (Iniciar SelecType)**

Recupera los valores predeterminados de los ajustes del menú del panel de control.

## **Quick Print Job Menu (MENÚ TRAB IMP.RÁP.)**

Este menú le permite imprimir o eliminar trabajos de impresión que fueron almacenados en la memoria de la impresora con la función Quick Print Job (Impr. Trabajo Rápido.) (Re-Print Job (Re-imprimir Trabajo), Verify Job (Verificar Trabajo), Stored Job (Trabajo Guardado)) de la función Reserve Job (Reservar trabajo) del controlador de impresora. Encontrará instrucciones de uso de este menú en “Uso del MENÚ TRAB IMP.RÁP.” de la página 100.

## **Confidential Job Menu (MENÚ TRAB CONF.)**

Este menú le permite imprimir o eliminar trabajos de impresión almacenados en la memoria de la impresora con la función Confidential Job (Trabajo confidencial) de la función Reserve Job (Reservar trabajo) del controlador de impresora. Debe escribir la contraseña correcta para acceder a estos datos. Encontrará instrucciones de uso de este menú en “Uso del MENÚ TRAB CONF.” de la página 101.

## **Clock Menu (Menú Reloj)**

Opción	Ajustes (en negrita los predeterminados)
Local Time Diff. (Dif. hora local)	-13:59 ... <b>0:00</b> ... +13:59
Time Setting (Hora)	de 2000/ 01/01 00:00 a 2099/12/31 23:59

Opción	Ajustes (en negrita los predeterminados)
Date Format (Formato de fecha)	<b>DD/MM/YY</b> , MM/DD/YY, YY/MM/DD

### Local Time Diff. (Dif. hora local)

Especifique la fecha y hora actuales escribiendo la diferencia horaria con respecto de la hora de Greenwich.

### Time Setting (Hora)

Especifique la hora y fecha actuales escribiéndolas directamente.

### Date Format (Formato de fecha)

Especifique el formato de presentación de la fecha.

## Parallel Menu (MENÚ PARALELO)

Estos ajustes controlan la comunicación entre la impresora y el ordenador cuando se usa una interfaz paralela.

Opción	Ajustes (en negrita los predeterminados)
Parallel I/F (I/F Paral.)*	<b>On (Act)</b> , Off (Des)
Speed (Velocidad)*	<b>Fast (Rápida)</b> , Normal
Bi-D (Bi-Direccional)*	<b>ECP</b> , Off (Des), Nibble
Buffer Size (Tamaño Buffer)*	<b>Normal</b> , Maximum (Máximo), Minimum (Mín.)

\* Después de cambiar esta opción, el valor entra en vigor después de un reinicio o cuando se vuelva a encender el producto. Aunque aparezca reflejado en la hoja de estado y en la lectura EJM, en realidad el cambio entra en vigor después de un reinicio o de volver a encender la impresora.

### Parallel I/F (I/F Paral.)

Permite activar o desactivar la interfaz paralela.

### Speed (Velocidad)

Especifica la anchura de impulso de la señal ACKNLG cuando se reciben datos en el modo Compatibility (Compatibilidad) o en el modo Nibble. Si está seleccionada **Fast** (Rápida), la anchura del impulso será aproximadamente de 1  $\mu$ s. Si está seleccionada **Normal**, la anchura del impulso será aproximadamente de 10  $\mu$ s.

### Bi-D (Bi-Direccional)

Permite especificar el modo de comunicación bidireccional (en ambos sentidos). Si se selecciona **Off** (Des), se desactiva el modo de comunicación bidireccional.

### Buffer Size (Tamaño Buffer)

Determina la cantidad de memoria que se usará para recibir datos e imprimirlos. Si selecciona **Maximum** (Máximo), se asignará más memoria para los datos recibidos. Si selecciona **Minimum** (Mín.), se asignará más memoria para los datos de impresión.

#### Nota:

- Para que entren en vigor los ajustes de **Buffer Size** (Tamaño Buffer), debe apagar la impresora, esperar más de 5 segundos y luego encenderla. O bien, puede ejecutar la opción **Reset All** (Reinicio Total), como se explica en “Reset Menu (MENÚ REINICIAR)” de la página 72.
- Si se reinicia la impresora, se borrarán todos los trabajos de impresión. Compruebe que el indicador **Activa** no esté intermitente cuando reinicie la impresora.

## USB Menu (MENÚ USB)

Opción	Ajustes (en negrita los predeterminados)
USB I/F (I/F USB)* <sup>1</sup>	<b>On (Act)</b> , Off (Des)
USB Speed (Velocidad USB)* <sup>1</sup> * <sup>2</sup>	<b>HS</b> , FS
Get IP Address (Get IPAddress)* <sup>2</sup> * <sup>3</sup>	Auto, PING, Panel
IP* <sup>2</sup> * <sup>3</sup> * <sup>4</sup> * <sup>5</sup>	de 0.0.0.1 a 255.255.255.254
SM* <sup>2</sup> * <sup>3</sup>	Entre 0.0.0.0 y 255.255.255.255
GW* <sup>2</sup> * <sup>3</sup>	Entre 0.0.0.0 y 255.255.255.255
NetWare* <sup>2</sup> * <sup>3</sup>	On (Act), Off (Des)
AppleTalk* <sup>2</sup> * <sup>3</sup>	On (Act), Off (Des)

Opción	Ajustes (en negrita los predeterminados)
MS Network*2 *3	On (Act), Off (Des)
Bonjour*2 *3	On (Act), Off (Des)
USB ExtI/F Init*2 *3	-
Buffer Size (Tamaño Buffer)*1 *2	<b>Normal</b> , Maximum (Máximo), Minimum (Mín.)

\*1 Después de cambiar esta opción, el valor entra en vigor después de un reinicio o cuando se vuelva a encender el producto. Aunque aparezca reflejado en la hoja de estado y en la lectura EPL, en realidad el cambio entra en vigor después de un reinicio o de volver a encender la impresora.

\*2 Disponible sólo cuando el ajuste USB I/F (I/F USB) está configurado como On (Act).

\*3 Sólo aparece cuando está conectado un dispositivo USB externo compatible con D4. El contenido de los ajustes depende de los ajustes del dispositivo USB externo.

\*4 Si el ajuste Get IPAddress está configurado como Auto, no se puede cambiar este ajuste.

\*5 Si el ajuste Get IPAddress estaba configurado como Panel o PING y se cambia por Auto, se guardarán los valores configurados en el panel. Si estaba configurado como Auto y se cambia por Panel o PING, se mostrarán los valores guardados. La dirección IP configurada será 192.168.192.168 si los ajustes no se configuran en el panel.

## USB I/F (I/F USB)

Permite activar o desactivar la interfaz USB.

## USB Speed (Velocidad USB)

Permite seleccionar el modo de funcionamiento de la interfaz USB. Se recomienda seleccionar HS. Seleccione FS si HS no funciona en su sistema informático.

## Buffer Size (Tamaño Buffer)

Determina la cantidad de memoria que se usará para recibir datos e imprimirlos. Si selecciona Maximum (Máximo), se asignará más memoria para los datos recibidos. Si selecciona Minimum (Mín.), se asignará más memoria para los datos de impresión.

### Nota:

- Para que entren en vigor los ajustes de Buffer Size (Tamaño Buffer), debe apagar la impresora, esperar más de 5 segundos y luego encenderla. O bien, puede ejecutar la opción Reset All (Reinicio Total), como se explica en "Reset Menu (MENÚ REINICIAR)" de la página 72.
- Si se reinicia la impresora, se borrarán todos los trabajos de impresión. Compruebe que el indicador **Activa** no esté intermitente cuando reinicie la impresora.

## Network Menu (MENÚ DE RED)

En el *Manual de red* encontrará más información sobre los ajustes.

## AUX Menu (MENÚ OPCIONAL)

En el *Manual de red* encontrará más información sobre los ajustes.

## PCL Menu (MENÚ PCL)

Estos ajustes están disponibles en el modo PCL.

Opción	Ajustes (en negrita los predeterminados)
FontSource (Orig.Fuentes)	<b>Resident (Residente)</b> , Download* <sup>1</sup>
Font Number (NúmeroFuentes)	Entre <b>0</b> ... 65535 (según los ajustes configurados)
Pitch (Paso)* <sup>2</sup>	0,44 ... <b>10,00</b> ... 99,99cpi (cpp) en incrementos de 0,01 cpp
Height (Tamaño)* <sup>2</sup>	4,00 ... <b>12,00</b> ... 999,75pt (pt.) en incrementos de 0,25 cpp
SymSet (Symbol Set)	<b>IBM-US</b> , Roman-8, Roman-9, ECM94-1, 8859-2 ISO, 8859-9 ISO, 8859-10ISO, 8859-15ISO, PcBlT775, IBM-DN, PcMultiling, PcE.Europe, PcTk437, PcEur858, Pc1004, WiAnsi, WiE.Europe, WiTurkish, WiBALT, DeskTop, PsText, VeInternati, VeUS, MsPublishin, Math-8, PsMath, VeMath, PiFont, Legal, UK, ANSI ASCII, Swedis2, Italian, Spanish, German, Norweg1, French2, Windows, McText, Hebrew7, 8859-8 ISO, Hebrew8, Arabic8, OCR A, OCR B, Pc866Cyr, Pc866Ukr, WinCyr, ISOCyr, Pc8Grk, Pc851Grk, WinGrk, ISOGrk, Greek8, Pc862Heb, Pc864Ara, HPWARA
Form (Longitud)	5 ... <b>64</b> ... 128Lines (Líneas)
CRFunction (FuncCR RetornCarro)	<b>CR</b> , CR+LF
LF Function (Func LF AvancLínea)	<b>LF</b> , CR+LF
Tray Assign (Asignar Bandeja)	<b>4K</b> , 5S, 4

\*<sup>1</sup> Sólo está disponible cuando hay fuentes descargadas disponibles.

\*<sup>2</sup> Según la fuente que se haya seleccionado.

### FontSource (Orig.Fuentes)

Ajusta el origen predeterminado de la fuente.

### **Font Number (NúmeroFuentes)**

Ajusta el número de fuente predeterminado para el origen predeterminado de la fuente. El número disponible varía en función de los ajustes que haya configurado.

### **Pitch (Paso)**

Especifica el paso predeterminado de la fuente si ésta es escalable y de paso fijo. Puede seleccionar desde 0.44 a 99.99 cpp (caracteres por pulgada) en incrementos de 0,01 cpp. Esta opción puede no aparecer, según los ajustes FontSource (Orig.Fuentes) o Font Number (NúmeroFuentes).

### **Height (Tamaño)**

Especifica la altura predeterminada de la fuente si ésta es escalable y proporcional. Puede seleccionar desde 4.00 a 999.75 puntos, en incrementos de 0,25 puntos. Esta opción puede no aparecer, según los ajustes FontSource (Orig.Fuentes) o Font Number (NúmeroFuentes).

### **SymSet (Symbol Set)**

Selecciona el juego de símbolos predeterminado. Si la fuente que se selecciona en FontSource (Orig.Fuentes) y Font Number (NúmeroFuentes) no está disponible en el nuevo ajuste de SymSet (Symbol Set), los ajustes FontSource (Orig.Fuentes) y Font Number (NúmeroFuentes) se sustituirán automáticamente por el valor predeterminado IBM-US.

### **Form (Longitud)**

Selecciona el número de líneas para el tamaño del papel y la orientación seleccionados. Esto también produce un cambio de interlineado (VMI) y el valor de VMI nuevo se almacena en la impresora. Esto significa que los cambios posteriores en los ajustes Page Size (Tamaño papel) u Orientation (Orientación) producirán cambios en el valor Form (Página), a partir del VMI almacenado.

### **CR Function, LF Function (FuncCR RetornCarro, Func LF AvancLínea)**

Estas funciones se incluyen para los usuarios de determinados sistemas operativos tales como UNIX.

### **Tray Assign (Asignar Bandeja)**

Cambia la asignación para el comando de selección del origen del papel. Si está seleccionado 4, los comandos se configurarán como compatibles con la HP LaserJet 4. Si está seleccionado 4K, los comandos se configurarán como compatibles con las HP LaserJet 4000, 5000 y 8000. Si está seleccionado 5S, los comandos se configurarán como compatibles con la HP LaserJet 5S.

## PS3 Menu (MENÚ PS3)

Opción	Ajustes (en negrita los predeterminados)
Error Sheet (Hoja de Errores)	<b>Off (Des)</b> , On (Act)
Image Protect (Protect. Imagen)	<b>On (Act)</b> , Off (Des)
Binary (Binario)	<b>Off (Des)</b> , On (Act)
Text Detection (Detección Texto)	<b>Off (Des)</b> , On (Act)
PDF Page Size (Tamaño página PDF)	Auto, <b>A4</b> , A3, A5, A6, B4, B5, LT, HLT, LGL, GLT, GLG, B, EXE, F4, MON, C10, DL, C5, C6, IB5

### Error Sheet (Hoja de Errores)

Si selecciona **On (Act)**, se imprimirá una hoja de errores siempre que se produzca un error en el modo PS3 o cuando el archivo PDF que intente imprimir no sea de una versión compatible.

### Image Protect (Protect. Imagen)

Si está seleccionado **On (Act)**, no se reducirá la calidad de impresión aunque no haya memoria suficiente. En ese caso, aparecerá el mensaje **Memory Overflow (Memoria Overflow)** y se detendrá la impresión.

Si está seleccionado **Off (Des)**, sí se reducirá la calidad de impresión cuando no haya memoria suficiente. En ese caso, aparecerá el mensaje **Image Optimum (Imagen óptima)** y la impresión continuará.

### Binary (Binario)

Permite especificar el formato de los datos. Seleccione **On (Act)** si los datos son binarios y **Off (Des)** si son datos ASCII.

#### Nota:

- Sólo se puede utilizar la opción **Binary (Binario)** con una conexión de red.
- No hay que seleccionar **On (Act)** si se utiliza **AppleTalk**.

Para utilizar datos binarios, compruebe que su aplicación admita datos binarios y que los ajustes **SEND CTRL-D Before Each Job (Enviar CTRL-D antes de cada trabajo)** y **SEND CTRL-D After Each Job (Enviar CTRL-D después de cada trabajo)** estén configurados como **No**.

Cuando este ajuste está **On (Act)**, no se puede utilizar el TBCP (Protocolo de comunicaciones binarias con referencia) en los ajustes del controlador de impresora.

### Text Detection (Detección Texto)

Si selecciona **On (Act)**, el archivo de texto se convierte en un archivo PostScript al imprimirlo. Este ajuste sólo estará disponible si ha seleccionado **PS3** en el Emulation Menu (MENÚ EMULACIÓN).

### PDF Page Size (Tamaño página PDF)

Especifique aquí el tamaño del papel cuando envíe el directorio de archivos PDF desde un ordenador u otro dispositivo. Si está seleccionado **Auto**, el tamaño del papel se determinará a partir del tamaño de la primera página que se imprima.

## ESCP2 Menu (MENÚ ESCP2)

Opción	Ajustes (en negrita los predeterminados)
Font (Fuentes)	<b>Courier</b> , Prestige, Roman, Sans serif, Roman T, Orator S, Sans H, Script, OCR A, OCR B
Pitch (Paso)	<b>10</b> , 12, 15cpi (cpp), Prop.
Condensed (Condensado)	<b>Off (Des)</b> , On (Act)
T. Margin (Margen Sup)	0,40 ... <b>0,50</b> ... 1,50inch (Pulg) en incrementos de 0,05 pulgadas
Text (Texto)	1 ... <b>66</b> ... 117Lines (Líneas)
CGTable (TablaCG)	<b>PcUSA</b> , Italic, PcMultilin, PcPortugue, PcCanFrenc, PcNordic, PcTurkish2, Pclcelandic, PcE.Europe, BpBRASCII, BpAbicomp, Roman-8, PcEur858, ISO Latin1, 8859-15ISO, PcSI437 (PcSI437), PcTurkish1, 8859-9ISO, Mazowia, CodeMJK, PcGk437, PcGk851, PcGk869, 8859-7 ISO, PcCy855, PcCy866, PcUkr866, Pclit771, Bulgarian, Hebrew7, Hebrew8, PcHe862, PcAr864, PcAr864Ara, PcAr720, Pclit774, Estonia, ISO Latin2, PcLat866
Country (País)	<b>USA (EEUU)</b> , France (Francia), Germany (Alemania), UK, Denmark (Dinamarca), Sweden (Suecia), Italy (Italia), Spain1 (España1), Japan (Japón), Norway (Noruega), Denmark2 (Dinamarca2), Spain2 (España2), LatinAmeric (Latino América), Korea (Corea), Legal
Auto CR (CR Return-Carro autom)	<b>On (Act)</b> , Off (Des)
Auto LF	<b>Off (Des)</b> , On (Act)
Bit Image	<b>Dark (Oscuro)</b> , Light (Claro), BarCode (Cód.Barra)



Opción	Ajustes (en negrita los predeterminados)
ZeroChar (Carácter Cero)	<b>0</b> , (o el carácter cero atravesado por una barra)

## Font (Fuentes)

Selecciona la fuente.

## Pitch (Paso)

Selecciona el paso (el espaciado horizontal) de la fuente en paso fijo, expresado en cpp (caracteres por pulgada). También puede elegir un espaciado proporcional.

## Condensed (Condensado)

Activa o desactiva la impresión condensada.

## T. Margin (Margen Sup)

Establece la distancia desde el margen superior de la página hasta la línea base de la primera línea imprimible. La distancia se mide en pulgadas. Cuanto menor sea el valor, más cerca estará la línea imprimible del margen superior.

## Text (Texto)

Establece la longitud de la página en líneas. Para esta opción, se supone que una línea es 1 pica (1/6 de pulgada). Si cambia los ajustes *Orientation* (Orientación), *Page Size* (Tamaño Papel), o *T. Margin* (Margen Sup), la longitud de la página recuperará automáticamente el valor predeterminado de cada tamaño de papel.

## CG Table (TablaCG)

Use la opción de tabla de generador de caracteres (CG) para seleccionar la tabla de caracteres gráficos o la tabla de cursiva. La tabla de gráficos contiene caracteres gráficos para líneas de impresión, esquinas, áreas sombreadas, caracteres internacionales, caracteres griegos y símbolos matemáticos. Si selecciona *Italic*, la mitad superior de la tabla de caracteres se define como caracteres en cursiva.

## Country (País)

Use esta opción para seleccionar uno de los quince juegos de símbolos internacionales. Consulte en la *Guía de fuentes* las listas de caracteres de los juegos de símbolos de cada país.

### Auto CR (CR ReturnCarro autom)

Especifica si la impresora realiza una operación de retorno de carro y avance de línea (CR-LF) cuando la posición de impresión exceda el margen derecho. Si selecciona *Off* (Des), la impresora no imprimirá los caracteres más allá del margen derecho y no terminará la línea hasta que reciba un carácter de retorno de carro. La mayoría de aplicaciones manejan esta función automáticamente.

### Auto LF

Si se selecciona *Off* (Des), la impresora no enviará un comando de avance de línea automático (LF) con cada retorno de carro (CR). Si se selecciona *On* (Act), se enviará un comando de avance de línea con cada retorno de carro. Seleccione *On* (Act) si las líneas del texto se superponen.

### Bit Image

La impresora puede emular las densidades de gráficos configuradas con los comandos de la impresora. Si selecciona *Dark* (Oscuro), la densidad de la imagen de bits será alta; si selecciona *Light* (Claro), la densidad de imagen de bits será baja.

Si selecciona *BarCode* (Cód.Barra), la impresora convertirá las imágenes de bits en códigos de barras al llenar automáticamente los espacios vacíos verticales entre puntos. Esto produce líneas verticales continuas que se pueden leer con un lector de códigos de barras. Este modo reducirá el tamaño de la imagen que se imprime y también puede causar alguna distorsión cuando se impriman gráficos de imagen de bits.

### ZeroChar (Carácter Cero)

Especifica si la impresora imprime un cero barrado o sin barra.

## FX Menu (MENÚ FX)

Opción	Ajustes (en negrita los predeterminados)
Font (Fuentes)	<b>Courier</b> , Prestige, Roman, Sans serif, Script, Orator S, OCR A, OCR B
Pitch (Paso)	<b>10</b> , 12, 15cpi (cpp), Prop.
Condensed (Condensado)	<b>Off (Des)</b> , On (Act)
T. Margin (Margen Sup)	0,40 ... <b>0,50</b> ... 1,50inch (Pulg) en incrementos de 0,05 pulgadas
Text (Texto)	1 ... <b>66</b> ... 117Lines (Líneas)

Opción	Ajustes (en negrita los predeterminados)
CGTable (TablaCG)	<b>PcUSA</b> , Italic, PcMultilin, PcPortugue, PcCanFrenc, PcNordic, PcTurkish2, Pclcelandic, PcE.Europe, BpBRASCI, BpAbicomp, Roman-8, PcEur858, ISO Latin1, 8859-15ISO
Country (País)	<b>USA (EEUU)</b> , France (Francia), Germany (Alemania), UK, Denmark (Dinamarca), Sweden (Suecia), Italy (Italia), Spain1 (España1), Japan (Japón), Norway (Noruega), Denmark2 (Dinamarca2), Spain2 (España2), LatinAmeric (Latino América)
Auto CR (CR Return-Carro autom)	<b>On (Act)</b> , Off (Des)
Auto LF	<b>Off (Des)</b> , On (Act)
Bit Image	<b>Dark (Oscuro)</b> , Light (Claro), BarCode (Cód.Barra)
ZeroChar (Carácter Cero)	<b>0</b> , (o el carácter cero atravesado por una barra)

### Font (Fuentes)

Selecciona la fuente.

### Pitch (Paso)

Selecciona el paso (el espaciado horizontal) de la fuente en paso fijo, expresado en cpp (caracteres por pulgada). También puede elegir un espaciado proporcional.

### Condensed (Condensado)

Activa o desactiva la impresión condensada.

### T. Margin (Margen Sup)

Establece la distancia desde el margen superior de la página hasta la línea base de la primera línea imprimible. La distancia se mide en pulgadas. Cuanto menor sea el valor, más cerca estará la línea imprimible del margen superior.

### Text (Texto)

Establece la longitud de la página en líneas. Para esta opción, se supone que una línea es 1 pica (1/6 de pulgada). Si cambia los ajustes `Orientation` (Orientación), `Page Size` (Tamaño Papel), o `T. Margin` (Margen Sup), la longitud de la página recuperará automáticamente el valor predeterminado de cada tamaño de papel.

### CGTable (TablaCG)

Use la opción de tabla de generador de caracteres (CG) para seleccionar la tabla de caracteres gráficos o la tabla de cursiva. La tabla de gráficos contiene caracteres gráficos para líneas de impresión, esquinas, áreas sombreadas, caracteres internacionales, caracteres griegos y símbolos matemáticos. Si selecciona *Italic*, la mitad superior de la tabla de caracteres se define como caracteres en cursiva.

### **Country (País)**

Use esta opción para seleccionar uno de los trece grupos de símbolos internacionales. Consulte en la *Guía de fuentes* las listas de caracteres de los juegos de símbolos de cada país.

### **Auto CR (CR ReturnCarro autom)**

Especifica si la impresora realiza una operación de retorno de carro y avance de línea (CR-LF) cuando la posición de impresión exceda el margen derecho. Si selecciona *Off* (Des), la impresora no imprimirá los caracteres más allá del margen derecho y no terminará la línea hasta que reciba un carácter de retorno de carro. La mayoría de aplicaciones manejan esta función automáticamente.

### **Auto LF**

Si se selecciona *Off* (Des), la impresora no enviará un comando de avance de línea automático (LF) con cada retorno de carro (CR). Si se selecciona *On* (Act), se enviará un comando de avance de línea con cada retorno de carro. Seleccione *On* (Act) si las líneas del texto se superponen.

### **Bit Image**

La impresora puede emular las densidades de gráficos configuradas con los comandos de la impresora. Si selecciona *Dark* (Oscuro), la densidad de la imagen de bits será alta; si selecciona *Light* (Claro), la densidad de imagen de bits será baja.

Si selecciona *BarCode* (Cód.Barra), la impresora convertirá las imágenes de bits en códigos de barras al llenar automáticamente los espacios vacíos verticales entre puntos. Esto produce líneas verticales continuas que se pueden leer con un lector de códigos de barras. Este modo reducirá el tamaño de la imagen que se imprime y también puede causar alguna distorsión cuando se impriman gráficos de imagen de bits.

### **ZeroChar (Carácter Cero)**

Selecciona si la impresora imprime un cero barrado o sin barra.

## ***I239X Menu (MENÚ I239X)***

El modo I239X emula los comandos de IBM® 2390/2391 Plus.

Estos ajustes sólo están disponibles si la impresora está en el modo I239X.

Opción	Ajustes (en negrita los predeterminados)
Font (Fuentes)	<b>Courier</b> , Prestige, Gothic, Orator, Script, Presentor, Sans serif
Pitch (Paso)	<b>10</b> , 12, 15, 17, 20, 24 cpp, Prop.
Code Page (Página Códigos)	<b>437</b> , 850, 858, 860, 863, 865
T. Margin (Margen Sup)	0,30 ... <b>0,40</b> ...1,50inch (Pulg) en incrementos de 0,05 pulgadas
Text (Texto)	1 ... <b>67</b> ... 117Lines (Líneas)
Auto CR (CR ReturnCarro autom)	<b>Off (Des)</b> , On (Act)
Auto LF	<b>Off (Des)</b> , On (Act)
Alt. Graphics (Gráficos Alter.)	<b>Off (Des)</b> , On (Act)
Bit Image	<b>Dark (Oscuro)</b> , Light (Claro)
ZeroChar (Carácter Cero)	<b>0</b> , (o el carácter cero atravesado por una barra)
CharacterSet (Juego Caracteres)	<b>1, 2</b>

### Font (Fuentes)

Selecciona la fuente.

### Pitch (Paso)

Selecciona el paso (el espaciado horizontal) de la fuente en paso fijo, expresado en cpp (caracteres por pulgada). También puede elegir un espaciado proporcional.

### Code Page (Página Códigos)

Selecciona las tablas de caracteres. Las tablas de caracteres contienen caracteres y símbolos que se usan en los diferentes idiomas. La impresora imprime el texto a partir de la tabla de caracteres seleccionada.

### T. Margin (Margen Sup)

Establece la distancia desde el margen superior de la página hasta la línea base de la primera línea imprimible. La distancia se mide en pulgadas. Cuanto menor sea el valor, más cerca estará la línea imprimible del margen superior.

### **Text (Texto)**

Establece la longitud de la página en líneas. Para esta opción, se supone que una línea es 1 pica (1/6 de pulgada). Si cambia los ajustes `Orientation (Orientación)`, `Page Size (Tamaño Papel)`, o `Margin (Margen Sup)`, la longitud de la página recuperará automáticamente el valor predeterminado de cada tamaño de papel.

### **Auto CR (CR ReturnCarro autom)**

Especifica si la impresora realiza una operación de retorno de carro y avance de línea (CR-LF) cuando la posición de impresión exceda el margen derecho. Si se desactiva este ajuste, la impresora no imprime los caracteres más allá del margen derecho y no termina la línea hasta que recibe un carácter de retorno de carro. La mayoría de aplicaciones manejan esta función automáticamente.

### **Auto LF**

Si se selecciona `Off (Des)`, la impresora no enviará un comando de avance de línea automático (LF) con cada retorno de carro (CR). Si se selecciona `On (Act)`, se enviará un comando de avance de línea con cada retorno de carro. Seleccione `On (Act)` si las líneas del texto se superponen.

### **Alt.Graphics (Gráficos Alter.)**

Activa o desactiva la opción de gráficos alternativos (Alternate Graphics).

### **Bit Image**

La impresora puede emular las densidades de gráficos configuradas con los comandos de la impresora. Si selecciona `Dark (Oscuro)`, la densidad de la imagen de bits será alta; si selecciona `Light (Claro)`, la densidad de imagen de bits será baja.

Si selecciona `BarCode (Cód.Barra)`, la impresora convertirá las imágenes de bits en códigos de barras al llenar automáticamente los espacios vacíos verticales entre puntos. Esto produce líneas verticales continuas que se pueden leer con un lector de códigos de barras. Este modo reducirá el tamaño de la imagen que se imprime y también puede causar alguna distorsión cuando se impriman gráficos de imagen de bits.

### **ZeroChar (Carácter Cero)**

Selecciona si la impresora imprime un cero barrado o sin barra.

## CharacterSet (Juego Caracteres)

Selecciona la tabla de caracteres 1 ó 2.

## Password Config Menu (Menú Config contraseña)

Opción	Ajustes (en negrita los predeterminados)
Password Config (Config. contraseña)*	-
Limitation (Limitación)	<b>Disable</b> , Interface (Interfaz), Config, All (Todos)

\* No hay ninguna contraseña predeterminada. La contraseña puede tener 20 caracteres como máximo.

### Password Config (Config. contraseña)

Permite cambiar la contraseña. Escriba la contraseña antigua y luego la nueva dos veces.

Para escribir la contraseña, pulse el botón ▼ **Abajo** o ▲ **Arriba** para seleccionar el carácter. Para confirmar el carácter, pulse el botón ► **Derecha**. Después de confirmar todos los caracteres, pulse el botón **OK**.

#### Nota:

*Si se olvidó de la contraseña, póngase en contacto con su proveedor. Tenga en cuenta que cuando inicialice la contraseña, todos los ajustes y datos almacenados sobre la impresora se borrarán. Dependiendo de su entorno, es posible que sea necesario volver a realizar ajustes, como los de conexión a la red. Se recomienda anotar o hacer una copia de seguridad de los datos necesarios y la información de los ajustes.*

### Limitation (Limitación)

Permite cambiar el intervalo de aplicación de la contraseña. Si selecciona **Interface** (Interfaz), se exigirá la contraseña para cambiar los ajustes de los menús **USB** y **MENÚ DE RED**. Si selecciona **Confis**, se exigirá la contraseña para entrar en **Quick Print Job** (Impr. Trabajo Rápido) o en **Confidential Job** (Trabajo Confidencial), y para cambiar los ajustes de todos los menús. Si selecciona **All** (Todos), se exigirá la contraseña para entrar en **Quick Print Job** (Impr. Trabajo Rápido) o en **Confidential Job** (Trabajo Confidencial), y para cambiar los ajustes y ejecutar los elementos de todos los menús. Antes de cambiar el ajuste, tiene que escribir la contraseña definida en el ajuste **Password Confis** (Confis. contraseña).

## Energy Saver Menu (Menú Ahorro energía)

Opción	Ajustes (en negrita los predeterminados)
Time to Sleep (Tiempo para reposo)	<b>1</b> , 3, 5, 15, 30, 60, 120, 180, 240Min
Deep Sleep Mode (Modo reposo profundo)*1 *2	On (Act), <b>Off (Des)</b>
Power Off Timer (Temporizador de apagado)	<b>On (Act)</b> , Off (Des)*3
Time to Off (Tiempo hasta apagado)*1	30, 60, 120, 180, 240, 360, <b>480</b> Min
Timer Setting (Ajuste del temporizador)	<b>Off (Des)</b> , On (Act)
Start (Iniciar)*4	0:00... <b>8:00</b> ...23:59
Stop (Parar)*4	0:00... <b>18:00</b> ...23:59
Day (Día)*4	Cancel Selection (Anular selección todo), Monday (Lunes), Tuesday (Martes), Wednesday (Miércoles), Thursday (Jueves), Friday (Viernes), Saturday (Sábado), Sunday (Domingo)

\*1 No disponible en PS3.

\*2 No disponible cuando está conectado un cable USB o si está instalada una tarjeta de interfaz opcional.

\*3 Si EU (UE) no se ha seleccionado como Region Settings (Ajuste región) para los ajustes iniciales, el valor predeterminado será Off (Des).

\*4 Disponible sólo cuando el ajuste Timer Setting (Ajuste del temporizador) está configurado como On (Act).

### Time to Sleep (Tiempo para reposo)

Permite especificar cuánto tiempo esperará la impresora para entrar en el modo de reposo cuando no se toque ningún botón y no quede ningún trabajo por imprimir.

### Deep Sleep Mode (Modo reposo profundo)

Cuando este ajuste esté configurado como On (Act), la impresora cambiará al modo de reposo profundo a la hora especificada en el ajuste Time to Sleep (Tiempo para reposo) si la impresora no se utiliza o si no recibe trabajos. En el modo de reposo profundo, el botón **Arrancar / Detener** se encenderá y se ahorrará más energía que en el modo de reposo. La impresora sólo cambiará al modo de reposo profundo cuando los ajustes Apple Talk (AppleTalk), WSD, IPV6, y IPsec de Network Settings (MENÚ DE RED) y RAM Disk (Disco RAM) del Setup Menu (MENÚ SETUP) estén configurados como Off (Des).



Para recuperarse del modo de reposo profundo, pulse el botón **Arrancar / Detener**. La impresora se recuperará automáticamente para cuando reciba un nuevo trabajo de impresión.

### **Power Off Timer (Temporizador de apagado) (Modo de apagado)**

Cuando este ajuste esté configurado como **On (Act)**, la impresora cambiará al modo de apagado a la hora especificada en el ajuste **Time to Off (Tiempo hasta apagado)**. La impresora no entrará en el modo de apagado si está recibiendo o enviando datos. El modo de apagado consume unos 0,2 W desactivando la mayoría de las operaciones. En el modo de apagado, el botón **Arrancar / Detener** parpadeará.

La impresora se recuperará del modo de apagado a la hora especificada en el ajuste **Start (Iniciar)**, o si pulsa el botón **Arrancar / Detener**.

### **Time to Off (Tiempo hasta apagado)**

Permite especificar cuánto tiempo esperará la impresora para entrar en el modo de apagado cuando no se toque ningún botón y no quede ningún trabajo por imprimir.

### **Timer Setting (Ajuste del temporizador)**

Cuando este ajuste esté configurado como **On (Act)**, la impresora entrará en el modo de apagado o saldrá de éste a las horas especificadas.

### **Start (Iniciar)**

Permite especificar la hora a la que la impresora se recupera del modo de apagado.

### **Stop (Parar)**

Permite especificar la hora a la que la impresora entra en el modo de apagado.

### **Day (Día)**

Permite especificar los días que estará habilitado el ajuste del temporizador.

## **Bookmark Menu (Menú Marcador)**

El menú Marcador aparece si pulsa el botón **OK** cuando en la pantalla LCD muestra el mensaje Ready (Activa).


El menú muestra las opciones de ajuste registradas con marcador, y puede elegir una. De forma predeterminada, tienen marcador los siguientes menús.

- Reset Menu (MENÚ REINICIAR)
- MP Tray Size (Tamaño Band.MF)
- System Information (Información sistema)

Si desea registrar los menús con marcador, consulte las instrucciones en “Cómo registrar menús como marcadores” de la página 60.

---

## **Mensajes de estado y de error**

Esta sección contiene una lista de los mensajes de error que se muestran en el panel LCD y ofrece una breve descripción de cada mensaje y sugerencias para corregir el problema. Tenga en cuenta que no todos los mensajes que se muestran en el panel LCD indican un problema. Cuando aparece la marca  a la derecha del mensaje de advertencia, habrán aparecido varios mensajes de advertencia. En el panel LCD también se muestra la vida útil restante de los consumibles y los tamaños de papel disponibles.

### **Bookmark Failed (Error marcador)**

El menú seleccionado no se puede registrar como marcador. Hay algunos menús que no se pueden marcar.

### **Bookmark Registered (Marcador registrado)**

El menú seleccionado está registrado como marcador.

### **Cancel All Print Job (Cancelar todo)**

La impresora está cancelando todos los trabajos de impresión en la memoria, incluidos los trabajos que la impresora está recibiendo o imprimiendo actualmente. Este mensaje aparecerá cuando se haya seleccionado Cancel All Jobs (Cancelar todos trabajos) en el panel de control.

### **Cancel Print Job (Cancelar Impresión)**

La impresora está cancelando el trabajo de impresión especificado y el trabajo de impresión actual. Este mensaje aparecerá cuando se haya seleccionado `Cancel Job` (Cancelar trabajo) después de que haya especificado el archivo que desee cancelar en el panel de control.

### **Cancel Print Job (Cancelar Impresión)** (por el host)

El trabajo de impresión se cancela en el controlador de impresora.

### **Can't Print (No puede imprimir)**

Los datos de impresión se han borrado porque son incorrectos.

Compruebe que esté utilizando el tamaño de papel y el controlador de impresora adecuados.

### **Can't Print Duplex (No imprime en Dúplex)**

La impresora ha encontrado problemas durante la impresión dúplex. Compruebe que se utiliza el tipo y tamaño de papel adecuado para la impresión dúplex. El problema también podría deberse a ajustes incorrectos para el origen del papel que se usa. Si se pulsa el botón **Iniciar/Parar**, el resto del trabajo de impresión se imprimirá sólo en una cara del papel. Para cancelar el trabajo de impresión, consulte "Cancelación de la impresión" de la página 102.

### **Can't Use Bookmark (No use marcador)**

No puede usar el menú registrado porque está desactivado, ya que se ha cambiado algún ajuste después de registrarlo como marcador.

### **Check Paper Size (Comprobar Tam.Papel)**

El ajuste del tamaño del papel es diferente del tamaño del papel que se ha cargado en la impresora. Compruebe si se ha cargado el tamaño de papel correcto en el origen del papel especificado.

Para eliminar este error, seleccione `Clear Warning` (Borrar Aviso) en el `Reset Menu` (MENÚ REINICIAR) del panel de control. Consulte las instrucciones en "Cómo acceder a los menús del panel de control" de la página 59.

### **Check Paper Type (Comprobar TipoPapel)**

El papel cargado en la impresora no coincide con el ajuste del tipo de papel del controlador de impresora. Para la impresión sólo se usarán los papeles que coincidan con el ajuste de tamaño del papel.

Para eliminar este error, seleccione `Clear Warning` (Borrar Aviso) en el `Reset Menu` (MENÚ REINICIAR) del panel de control. Consulte las instrucciones en “Cómo acceder a los menús del panel de control” de la página 59.

### **Clear paper jam and then reload www (Soluc. atasco papel y volver a cargar www)**

La ubicación donde se ha producido el atasco de papel se señala en `www`. `www` indica la ubicación del error.

Si se producen atascos de papel en dos o más ubicaciones simultáneamente, se muestran las distintas ubicaciones correspondientes.

Si desea más detalles sobre la solución de atascos de papel, consulte “Solución de atascos de papel” de la página 133.

### **Close Cover www (Cierre cubierta www)**

La cubierta especificada (`www`) no se cierra bien. Abra la cubierta una vez y vuelva a cerrarla.

### **Collate Disabled (Comb. Desactivada)**

Ya no se puede imprimir especificando el número de copias porque falta memoria RAM. Si se produce este error, imprima sólo una copia cada vez.

Para eliminar este error, seleccione `Clear Warning` (Borrar Aviso) en el `Reset Menu` (MENÚ REINICIAR) del panel de control. Consulte las instrucciones en “Cómo acceder a los menús del panel de control” de la página 59.

### **Correct time using Time Setting (Corregir la hora con el ajuste de Hora)**

La hora actual se ha puesto a cero porque hace mucho tiempo que no conecta el cable de alimentación. Para solucionar este error, seleccione `Time Setting` (Hora) en el `Clock Menu` (Menú Reloj) y especifique la fecha y hora actuales.

### **Duplex Memory Overflow (Mem. Dúplex Saturada)**

No hay suficiente memoria para la impresión por las dos caras. La impresora sólo imprime en el anverso del papel y lo expulsa. Para eliminar este error, siga estas instrucciones.

Si se ha seleccionado `Off` (Des) en el ajuste `Auto Cont` (Auto Continuar) del `Setup Menu` (MENÚ SETUP) del panel de control, pulse el botón **Iniciar/Parar** para imprimir en el reverso de la hoja siguiente, o cancele el trabajo de impresión. Para cancelar el trabajo de impresión, consulte “Cancelación de la impresión” de la página 102.

Si se ha seleccionado **On (Act)** en el ajuste **Auto Cont (Auto Continuar)** del **Setup Menu (MENÚ SETUP)** del panel de control, la impresión continuará automáticamente pasado un cierto tiempo.

### **Feed Roller MP Needed Soon (Rodillo alimMF gastad), Feed Roller C1 Needed Soon (Rodillo alimC1 gastad), Feed Roller C2 Needed Soon (Rodillo alimC2 gastad), Feed Roller C3 Needed Soon (Rodillo alimC3 gastad)**

Este mensaje indica que el rodillo de alimentación MP, C1, C2, o C3 casi ha llegado al final de su vida útil. Puede continuar imprimiendo hasta que aparezca el mensaje **Replace Feed Roller MP (Cambie rodillo alimMF)**, **Replace Feed Roller C1 (Cambie rodillo alim C1)**, **Replace Feed Roller C2 (Cambie rodillo alim C2)**, o **Replace Feed Roller C3**.

Para eliminar este mensaje de advertencia y continuar imprimiendo, seleccione **Clear All Warnings (Borrar Todos Avisos)** en el **Reset Menu (MENÚ REINICIAR)** del panel de control. Encontrará las instrucciones de acceso a los menús del panel de control en “Cómo acceder a los menús del panel de control” de la página 59.

### **Form Feed (Avance Papel)**

La impresora está expulsando papel por orden de un usuario. Este mensaje aparece si se pulsa una vez el botón **Iniciar/Parar**, para desconectar la impresora, y se ha mantenido pulsado ese botón **Iniciar/Parar** más de 2 segundos para no recibir una orden de alimentación de papel.

### **Fuser Needed Soon (Fusor gastado)**

Este mensaje indica que el fusor casi ha llegado al final de su vida útil. Puede continuar imprimiendo hasta que aparezca el mensaje **Replace Fuser (Cambie Fusor)**.

Para eliminar este mensaje de advertencia y continuar imprimiendo, seleccione **Clear All Warnings (Borrar Todos Avisos)** en el **Reset Menu (MENÚ REINICIAR)** del panel de control. Encontrará las instrucciones de acceso a los menús del panel de control en “Cómo acceder a los menús del panel de control” de la página 59.

### **Image Optimum (Imagen Óptima)**

No hay memoria suficiente para imprimir la página con la calidad de impresión especificada. La impresora reduce automáticamente la calidad de impresión para poder continuar la impresión. Si la calidad de la copia impresa no es aceptable, simplifique la página limitando el número de gráficos o reduciendo el número y tamaño de las fuentes.

Para eliminar este error, seleccione **Clear Warning (Borrar Aviso)** en el **Reset Menu (MENÚ REINICIAR)** del panel de control. Consulte las instrucciones en “Cómo acceder a los menús del panel de control” de la página 59.

Quizá tenga que aumentar la memoria de la impresora para poder imprimir con la calidad de impresión deseada para el documento. Si desea más información sobre cómo añadir memoria, consulte “Módulo de memoria” de la página 117.

### **Install Toner Cartridge (Instale Tóner)**

El cartucho de tóner no está instalado en la impresora.  
Instale el cartucho de tóner. Consulte “Sustitución de productos consumibles” de la página 123.

### **Invalid AUX I/F Card (I/F Opc. No Válido)**

Este mensaje significa que la impresora no puede comunicarse con la tarjeta de interfaz opcional instalada. Apague la impresora, extraiga la tarjeta y luego vuelva a insertarla.

### **Invalid Data (Datos no válidos)**

El archivo de cola de impresión del controlador se ha borrado durante la impresión o los datos son anormales. Pulse el botón **Iniciar/Parar** para que desaparezca este error.

### **Invalid PS3 (PS3 No Válido)**

El módulo de memoria ROM presenta errores. Apague la impresora y consulte a su distribuidor.

### **Manual Feed ssss (Alim.Manual ssss)**

Se ha especificado el modo de alimentación manual para el trabajo de impresión actual. Compruebe que se ha cargado el tamaño de papel indicado en ssss y pulse el botón **Iniciar/Parar**.

### **Memory Overflow (Memoria Overflow)**

La impresora no tiene memoria suficiente para ejecutar la tarea en curso. Pulse el botón **Iniciar/Parar** del panel de control para reanudar la impresión, o cancele el trabajo de impresión. Para cancelar el trabajo de impresión, consulte “Cancelación de la impresión” de la página 102.

### **Need Memory (Memoria Insuficiente)**

La impresora no tiene memoria suficiente para terminar el trabajo de impresión actual.

Para eliminar este mensaje de error, seleccione `Clear Warning (Borrar Aviso)` en el `Reset Menu (MENÚ REINICIAR)` del panel de control. Consulte las instrucciones en “Cómo acceder a los menús del panel de control” de la página 59.

Para evitar que esto vuelva a suceder, añada memoria a la impresora como se describe en “Módulos de memoria” de la página 201, o reduzca la resolución de la imagen que va a imprimir.

### **Non-Genuine Toner Cartridge (Cartucho tóner no genuino)**

El cartucho de tóner instalado no es un producto original de Epson. Se recomienda instalar un cartucho de tóner original de Epson. La impresión y la vida útil restante de cada cartucho de tóner que se muestran en el panel de control pueden ser distintas de las obtenidas cuando se utilizan cartuchos de tóner genuinos de Epson. Epson no se hará responsable de los daños o problemas derivados del uso de productos consumibles distintos de aquellos fabricados o aprobados por Epson.

Instale un producto original de Epson o seleccione la opción `Clear All Warnings` (Borrar Todos Avisos) del `Reset Menu` (MENÚ REINICIAR) del panel de control para que desaparezca el mensaje de advertencia. Consulte “Sustitución de productos consumibles” de la página 123 para obtener instrucciones acerca de la sustitución del cartucho de tóner.

### **Offline (Desconectada)**

La impresora no está lista para imprimir. Pulse el botón **Iniciar/Parar**.

### **Optional RAM Error**

El módulo de memoria opcional está dañado o no es adecuado. Sustitúyalo por uno nuevo.

### **Paper Out tttt sssss (Falta Pap. tttt sssss)**

No hay papel en el origen de papel especificado (tttt). Cargue papel del tamaño indicado (sssss) en el origen de papel.

### **Paper Set tttt sssss (Selec Pap. tttt sssss)**

El papel cargado en el origen especificado (tttt) no es del tamaño requerido (sssss). Sustituya el papel cargado por otro del tamaño correcto y pulse el botón **Iniciar/Parar** para reanudar la impresión, o cancele el trabajo de impresión. Para cancelar el trabajo de impresión, consulte “Cancelación de la impresión” de la página 102.

Si pulsa el botón **Iniciar/Parar** sin sustituir el papel, la impresora imprimirá en el papel cargado aunque no coincida con el tamaño requerido.

### **Password Changed (Contraseña cambiada)**

La contraseña se ha modificado satisfactoriamente.

**Please wait (Por favor, espere)**

La impresión no puede iniciarse porque está procesándose el trabajo anterior. Vuelva a intentarlo después de algunos segundos.

**Print Overrun (Impresión Rebasada)**

El tiempo necesario para procesar los datos de impresión supera la velocidad de impresión porque la página actual es demasiado compleja. Pulse el botón **Iniciar/Parar** para reanudar la impresión, o cancele el trabajo de impresión. Para cancelar el trabajo de impresión, consulte “Cancelación de la impresión” de la página 102. Si este mensaje vuelve a aparecer, vaya al Setup Menu (MENÚ SETUP) del panel de control y configure el ajuste Page Protect (Protección Páa) como On (Act) o seleccione **Avoid Page Error (Evitar Error de Página)** en el controlador de impresora.

Si continúa recibiendo este mensaje cuando imprime una página concreta, intente simplificar la página limitando el número de gráficos o reduciendo el número y tamaño de las fuentes.

Para evitar este error, se recomienda configurar el ajuste Page Protect (Protección Páa) como On (Act) y añadir memoria a la impresora. Si desea más información, consulte “Setup Menu (MENÚ SETUP)” de la página 68 y “Módulo de memoria” de la página 117.

**RAM CHECK**

La impresora está comprobando la memoria RAM.

**Ready (Activa)**

La impresora está preparada para recibir datos e imprimirlos.

**Replace Feed Roller MP (Cambie rodillo alimMF), Replace Feed Roller C1 (Cambie rodillo alim C1), Replace Feed Roller C2 (Cambie rodillo alim C2), Replace Feed Roller C3 (Cambie rodillo alim C3)**

El rodillo de alimentación MP, C1, C2, o C3 ha llegado al final de su vida útil y debe cambiarse. Si se produce este error, consulte a su distribuidor.

**Replace Fuser (Cambie Fusor)**

El fusor ha llegado al final de su vida útil y tiene que cambiarlo. Si se produce este error, consulte a su distribuidor.

**Replace Toner Cartridge (Cambiar cart. tóner)**



La impresión será posible hasta que se desvanezca la copia impresa. Para hacer que cese el desvanecimiento de la copia impresa, extraiga el cartucho de tóner y sacúdalo suavemente hacia atrás y hacia adelante. Después, reinstale el cartucho de tóner y vuelva a intentar imprimir. Si el desvanecimiento no se resuelve con este procedimiento, sustituya el cartucho de tóner. Consulte las instrucciones en “Sustitución de productos consumibles” de la página 123.

### **Replace Transfer Unit (Camb.U.Transferencia)**

La unidad de transferencia ha llegado al final de su vida útil y debe sustituirse. Si se produce este error, consulte a su distribuidor.

### **Reserve Job Canceled (Res. TrabajoCancel.)**

La impresora no puede almacenar los datos del trabajo de impresión con la función Reserve Job (Reservar trabajo). Se ha alcanzado el número máximo de trabajos que se pueden almacenar en la memoria de la impresora, o ya no tiene más memoria disponible para almacenar un nuevo trabajo. Para almacenar un trabajo nuevo, elimine alguno de los guardados. Asimismo, si tiene guardado algún Confidential Jobs (Trabajo Confidencial), imprímalo para disponer de más memoria.

También puede aumentar la memoria disponible cambiando el ajuste de RAM Disk (Disco RAM) por Normal o Maximum (Máximo). Si desea más detalles, consulte “Setup Menu (MENÚ SETUP)” de la página 68.

Para eliminar este error, seleccione Clear Warning (Borrar Aviso) en el Reset Menu (MENÚ REINICIAR) del panel de control. Encontrará las instrucciones de acceso a los menús del panel de control en “Cómo acceder a los menús del panel de control” de la página 59.

### **Reset (Reiniciar)**

Se ha reiniciado la interfaz actual de la impresora y se ha borrado el búfer. No obstante, otras interfaces todavía están activas y conservan sus ajustes y datos.

### **Reset All (Reinicio Total)**

Se han reiniciado todas las interfaces de la impresora y se ha borrado el búfer. La impresora se reiniciará automáticamente.

### **Reset to Save (Reiniciar y Guardar)**

Se ha cambiado un ajuste de menú del panel de control mientras la impresora estaba imprimiendo. Pulse el botón **Iniciar/Parar** para que desaparezca este mensaje. El ajuste surtirá efecto cuando termine la impresión.

También puede eliminar este mensaje seleccionando **Reset** (Reiniciar) o **Reset All** (Reinicio Total) en el panel de control. Pero tenga en cuenta que se borrarán los datos de impresión.

## **ROM CHECK**

La impresora está comprobando la memoria ROM.

## **SELF TEST (Auto Test)**

La impresora está realizando una prueba e inicialización del aparato.

## **Service Req Cffff/Service Req Exxx (Petición repar. Cffff/Petición repar. Exxx)**

Se ha detectado un error de controladora o del motor de impresión. Apague la impresora. Espere como mínimo 5 segundos y vuelva a encenderla. Si el mensaje de error continúa apareciendo, anote el número de error que se indica en el panel LCD (Cffff/Exxx), y apague la impresora, desenchufe el cable de alimentación y consulte a un representante del Servicio Técnico de EPSON.

## **Set MP Tray (Inst. Bandeja MF)**

Este mensaje indica que la bandeja MF no está correctamente instalada en la impresora. Reinstale o instale adecuadamente la bandeja MF.

## **Sleep (Reposo)**

La impresora se encuentra en el modo de ahorro de energía. Este modo se cancelará en cuanto la impresora reciba datos de impresión.

## **Toner Low (Poco Tóner)**

Este mensaje indica que el cartucho de tóner casi ha llegado al final de su vida útil. Prepare un cartucho nuevo de tóner.

## **Transfer Unit Needed Soon (Cambiar unidad transferenc. en breve)**

Este mensaje indica que la unidad de transferencia casi ha llegado al final de su vida útil. Puede continuar imprimiendo hasta que aparezca el mensaje **Replace Transfer Unit** (Camb.U.Transferencia).

**Turn Paper MP Tray (Gire bandeja MF)/ Turn Paper Cassette1 (Gire bandeja1 papel)/ Turn Paper Cassette2 (Gire bandeja2 papel)/ Turn Paper Cassette3 (Gire bandeja3 papel)**

El papel cargado en la bandeja MF o en la cassette especificada no está en la dirección exigida. Cambie la orientación del papel a horizontal.

**Unable Clear Error (No se borra el error)**

La impresora no puede borrar un mensaje de error porque el estado de error continúa produciéndose. Intente solucionar el problema otra vez.

**Warming Up (Preparando)**

La impresora está calentando el fusor para prepararse para imprimir.

**Write Error ROM P (Err. Escr. ROM P)**

Este mensaje indica un error interno de la impresora. Reinicie la impresora. Si este error no desaparece, consulte a su distribuidor.

**Writing ROM P (Escr. ROM P)**

Este mensaje indica que se está escribiendo en un módulo de memoria ROM insertado en la ranura. Espere a que desaparezca este mensaje.

**Wrong Password (Contraseña errónea)**

No se ha guardado ningún trabajo de impresión con la contraseña que ha escrito.

**Wrong Toner Cartridge (Cartucho tóner erróneo)**

Se ha instalado un cartucho de tóner incorrecto. Instale únicamente el cartucho de tóner citado en "Productos consumibles" de la página 24.

Consulte "Sustitución de productos consumibles" de la página 123 para obtener instrucciones acerca de la sustitución del cartucho de tóner.

## Impresión y borrado de datos de trabajos reservados

Los trabajos de impresión almacenados en la unidad de disco duro opcional de la impresora con las opciones Re-Print Job (Re-imprimir Trabajo), Verify Job (Verificar Trabajo), y Stored Job (Trabajo Guardado) de la función Reservar Trabajo se pueden imprimir y borrar con el Quick Print JobMenu (MENÚ TRAB IMP.RÁP.) del panel de control. Los trabajos que se guardan con la opción Confidential Job (Trabajo Confidencial) se pueden imprimir desde el ConfidentialJobMenu (MENÚ TRAB CONF.). Siga las instrucciones de esta sección.

### Nota:

*El ajuste RAM Disk (Disco RAM) del panel de control tiene que estar configurado como Normal o Maximum (Máximo) para usar la función Reservar Trabajo. Le recomendamos que instale memoria opcional para usar esta función. Encontrará las instrucciones para aumentar la memoria de la impresora en “Instalación de un módulo de memoria” de la página 117.*

### Uso del MENÚ TRAB IMP.RÁP.

Siga estos pasos para imprimir o borrar datos de Re-Print Job (Re-imprimir Trabajo) y Verify Job (Verificar Trabajo).

1. Compruebe que el panel LCD muestre Ready (Activa) y pulse el botón ► **Derecha** para acceder a los menús del panel de control.
2. Pulse el botón ▼ **Abajo** varias veces hasta que en el panel LCD aparezca Quick Print JobMenu (MENÚ TRAB IMP.RÁP.). Después, pulse el botón ► **Derecha**.
3. Use el botón ▼ **Abajo** o el botón ▲ **Arriba** para desplazarse hasta el nombre de usuario deseado y pulse el botón ► **Derecha**.
4. Use el botón ▼ **Abajo** o el botón ▲ **Arriba** para desplazarse hasta el nombre de trabajo deseado y pulse el botón ► **Derecha**.
5. Pulse el botón ► **Derecha** y use los botones ▼ **Abajo** y ▲ **Arriba** para seleccionar el número de copias.

Si desea borrar el trabajo de impresión sin imprimir copias, pulse el botón ▼ **Abajo** hasta ver Delete (Eliminar) en el panel LCD.

6. Pulse el botón ► **Derecha** para empezar a imprimir o para borrar los datos.

## Uso del MENÚ TRAB CONF.

Siga estos pasos para imprimir o borrar datos de Confidential Job (Trabajo Confidencial).

1. Compruebe que el panel LCD muestre `Ready` (Activa) y pulse el botón ► **Derecha** para acceder a los menús del panel de control.
2. Pulse el botón ▼ **Abajo** varias veces hasta que en el panel LCD aparezca `ConfidentialJobMenu` (MENÚ TRAB CONF.). Después, pulse el botón ► **Derecha**.
3. Use el botón ▼ **Abajo** o el botón ▲ **Arriba** para desplazarse hasta el nombre de usuario deseado y pulse el botón ► **Derecha**.
4. Escriba las cuatro cifras de su contraseña.

Para escribir la contraseña, pulse el botón ▼ **Abajo** o ▲ **Arriba** para seleccionar el carácter. Para confirmar el carácter, pulse el botón ► **Derecha**. Después de confirmar todos los caracteres, pulse el botón ► **Derecha**.

### *Nota:*

*Si no se han guardado trabajos de impresión con la contraseña que ha escrito, el mensaje `Wrong Password` (Contraseña errónea) aparecerá brevemente en el panel LCD y la impresora saldrá de los menús del panel de control. Revise la contraseña y vuelva a intentarlo.*

5. Use el botón ▼ **Abajo** o el botón ▲ **Arriba** para desplazarse hasta el nombre de trabajo deseado y pulse el botón ► **Derecha**.
6. Use el botón ▼ **Abajo** o ▲ **Arriba** para ver en pantalla `Print` (Imprimir).

Si desea borrar el trabajo de impresión, pulse el botón ▼ **Abajo** o ▲ **Arriba** hasta ver `Delete` (Eliminar) en el panel LCD.

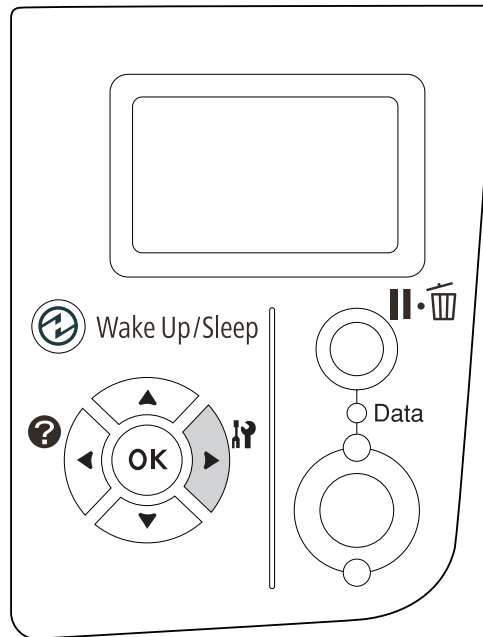
7. Pulse el botón ► **Derecha** para empezar a imprimir o para borrar los datos.

---

## Impresión de una Hoja de estado de Configuración

1. Encienda la impresora. El panel LCD mostrará `Ready` (Activa).

2. Pulse tres veces el botón ► **Derecha**. Se imprimirá una hoja de estado de configuración.



3. Confirme que la información acerca de los accesorios opcionales instalados es correcta. Si las opciones se han instalado correctamente, aparecerán en Hardware Configuration (Configuración Hardware). Si no aparecen los accesorios opcionales, vuelva a instalarlos.

**Nota:**


- Si en la hoja de estado de configuración no figuran los accesorios opcionales que tiene bien instalados, compruebe que están firmemente conectados a la impresora.
- Si no consigue que se imprima una hoja de estado de configuración correctamente, diríjase a su proveedor.
- Imprima la hoja de estado de configuración en papel tamaño A4.

## Cancelación de la impresión


Puede cancelar la impresión desde el ordenador con el controlador de impresora.

Para cancelar un trabajo de impresión antes de enviarlo desde su ordenador, consulte “Cancelación de la impresión” de la página 171.

## Utilización del botón Pausa/Cancelar

El botón **II**  **Pausa/Cancelar** de la impresora es la manera más rápida y fácil de cancelar una impresión. Al pulsar este botón se cancelará el trabajo actualmente en impresión o el trabajo de impresión especificado de la memoria de la impresora.

Siga estos pasos para cancelar el trabajo.

1. Pulse el botón **II**  **Pausa/Cancelar**.
2. Pulse el botón **▼ Abajo** o el botón **▲ Arriba** para seleccionar el trabajo que desee cancelar y pulse el botón **OK**.
3. Pulse el botón **▼ Abajo** o **▲ Arriba** para seleccionar **Cancel Job** (Cancelar trabajo) y pulse el botón **OK**. Se cancelará la impresión.

### Nota:

- Seleccione **Cancel All Jobs** (Cancelar todos trabajos) en el paso 3 para cancelar todos los trabajos de impresión de la memoria de la impresora.
- La operación se cancelará y la impresión se reanudará un minutos después de que la impresora no se utilice.
- Después de finalizar la cancelación de los trabajos, la impresora saldrá de la pausa.

## Con el MENÚ REINICIAR

Si se selecciona **Reset** (Reiniciar) en el **Reset Menu** (MENÚ REINICIAR) del panel de control, se detiene la impresión, se borra el trabajo de impresión que se esté recibiendo desde la interfaz activa y se borran los errores que se hayan podido producir en la interfaz.

Siga estos pasos para utilizar el **Reset Menu** (MENÚ REINICIAR).

1. Pulse el botón **► Derecha** para acceder a los menús del panel de control.
2. Pulse el botón **▼ Abajo** varias veces hasta que en el panel LCD aparezca **Reset Menu** (MENÚ REINICIAR). Después, pulse el botón **► Derecha**.
3. Pulse el botón **▼ Abajo** varias veces que aparezca **Reset** (Reiniciar).

4. Pulse el botón ► **Derecha**. Se cancelará la impresión. La impresora está preparada para recibir un nuevo trabajo de impresión.

---

## ***Interrupción de la impresión***

Si la impresora está compartida, será posible interrumpir el trabajo de impresión actual para imprimir un trabajo de impresión diferente.

Siga estos pasos para utilizar esta función.

1. Pulse el botón II·⏏ **Pausa/Cancelar** para detener el trabajo de impresión actual.
2. Pulse el botón ▼ **Abajo** o el botón ▲ **Arriba** para seleccionar el trabajo que desee imprimir y pulse el botón **OK**.
3. Pulse el botón ▼ **Abajo** o ▲ **Arriba** para seleccionar Interrupt Printing (Interrumpir impresión) y pulse el botón **OK**.

### ***Nota:***

*La operación se cancelará y la impresión se reanudará un minutos después de que la impresora no se utilice.*



## Capítulo 4

### **Instalación de accesorios opcionales**

#### **Unidad de cassettes de papel opcional**

En “Cassette de papel inferior” de la página 30 encontrará información sobre los tipos y tamaños de papel que se pueden usar con la unidad de cassettes de papel opcional. Si desea conocer las especificaciones, consulte “Unidad de cassettes de papel opcional” de la página 200.

#### **Precauciones de manipulación**

Tenga en cuenta las precauciones de manipulación siguientes antes de instalar esta opción.

La impresora pesa unos 20 kg. Una persona sola no debe levantarla ni transportarla. Se recomienda que el transporte lo realicen dos personas, sujetando la impresora por las posiciones que se indican a continuación.



**Advertencia:**

*Si levanta la impresora de forma incorrecta, ésta podría caerse al suelo y provocar lesiones.*

#### **Instalación de la unidad opcional de cassettes de papel**

1. Apague la impresora, desenchufe el cable de alimentación y el de interfaz.

**Precaución:**

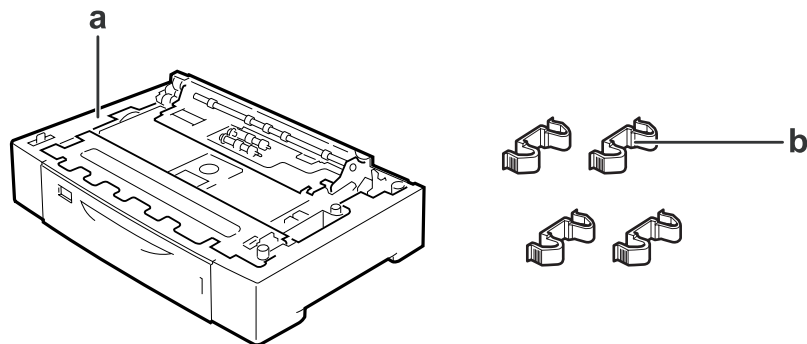
Desenchufe siempre el cable de alimentación de la impresora para evitar que se produzcan descargas eléctricas.

2. Con cuidado, saque la unidad opcional de cassettes de papel de su caja y colóquela en el sitio donde vaya a poner la impresora.

**Nota:**

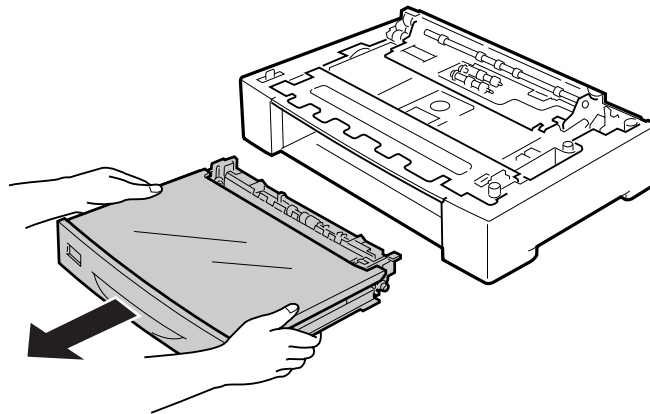
En el siguiente ejemplo se explica cómo instalar dos unidades de cassettes opcionales.

3. Confirme los artículos despachados.

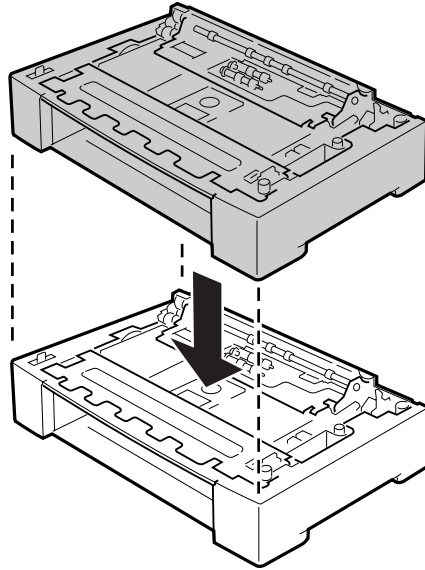


- a. unidad de cassettes de papel opcional
- b. acoplos

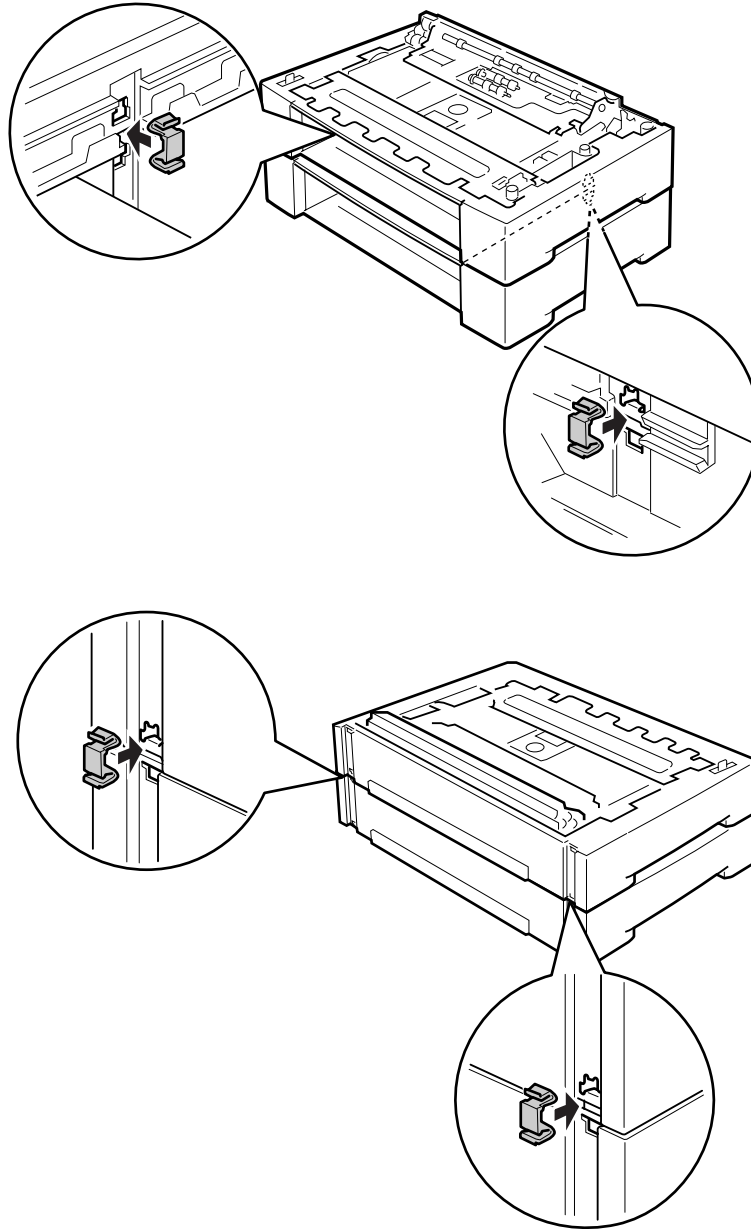
4. Tire hacia afuera de la cassette opcional del papel.



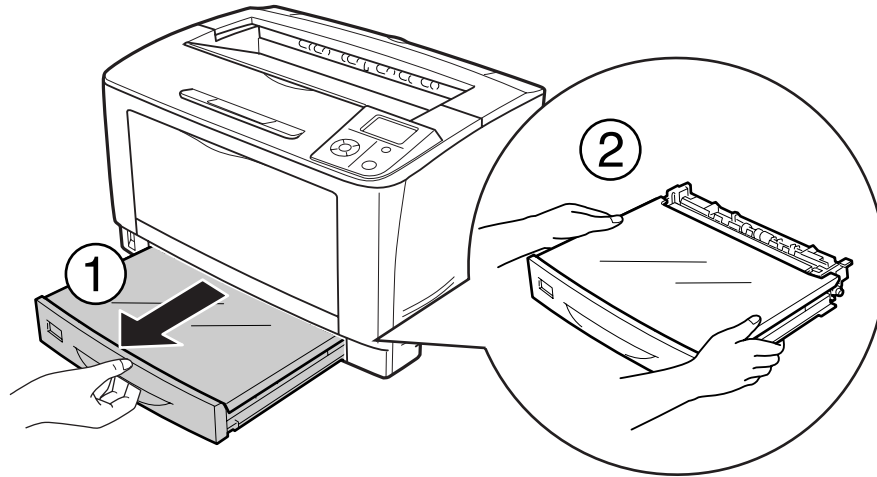
5. Coloque antes las unidades opcionales de cassettes de papel.



6. Fije las unidades opcionales de cassettes de papel con los cuatro acoplos. Instale dos de los cuatro acoplos dentro de los laterales de la unidad de cassettes y los otros dos en el exterior de los dos laterales.



7. Tire de la cassette inferior estándar de papel para sacarla.



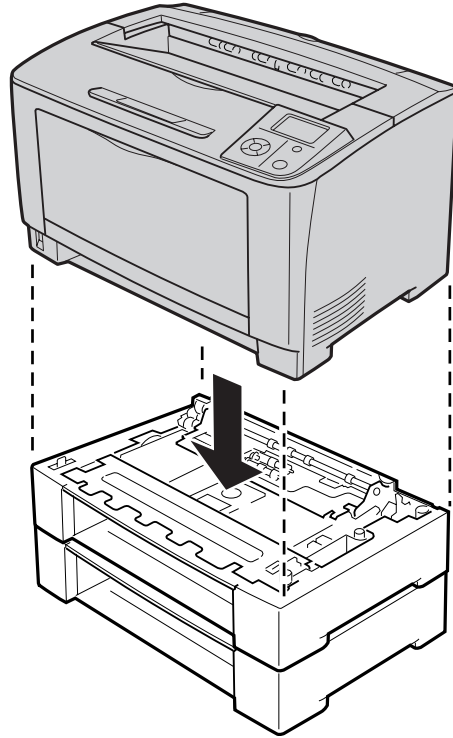
8. Levante siempre la impresora por las partes diseñadas a tal efecto como se muestra a continuación.



**Precaución:**

*Cuando transporte la impresora, manténgala siempre horizontal.*

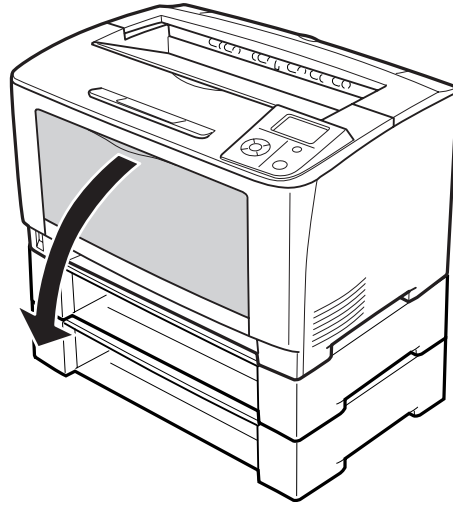
9. Coloque la impresora dentro de las unidades opcionales de cassettes de papel. Alinee las esquinas de la impresora con las de las unidades opcionales de cassettes de papel. Después, baje la impresora hasta que quede bien apoyada en las unidades de cassettes.



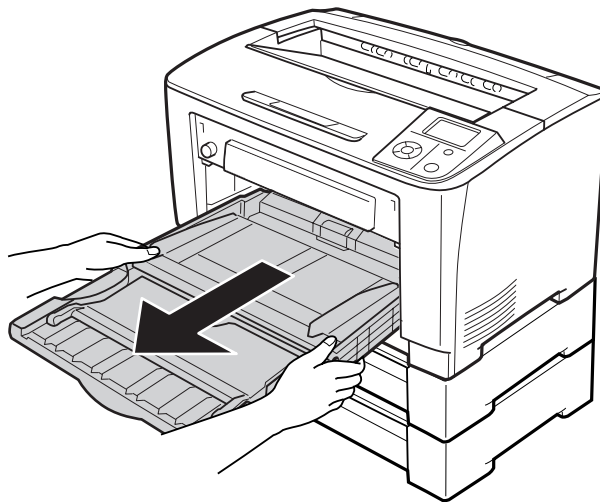
**Nota:**

*Se recomienda que lleven la impresora dos personas como mínimo, sujetándola con las manos por las posiciones indicadas.*

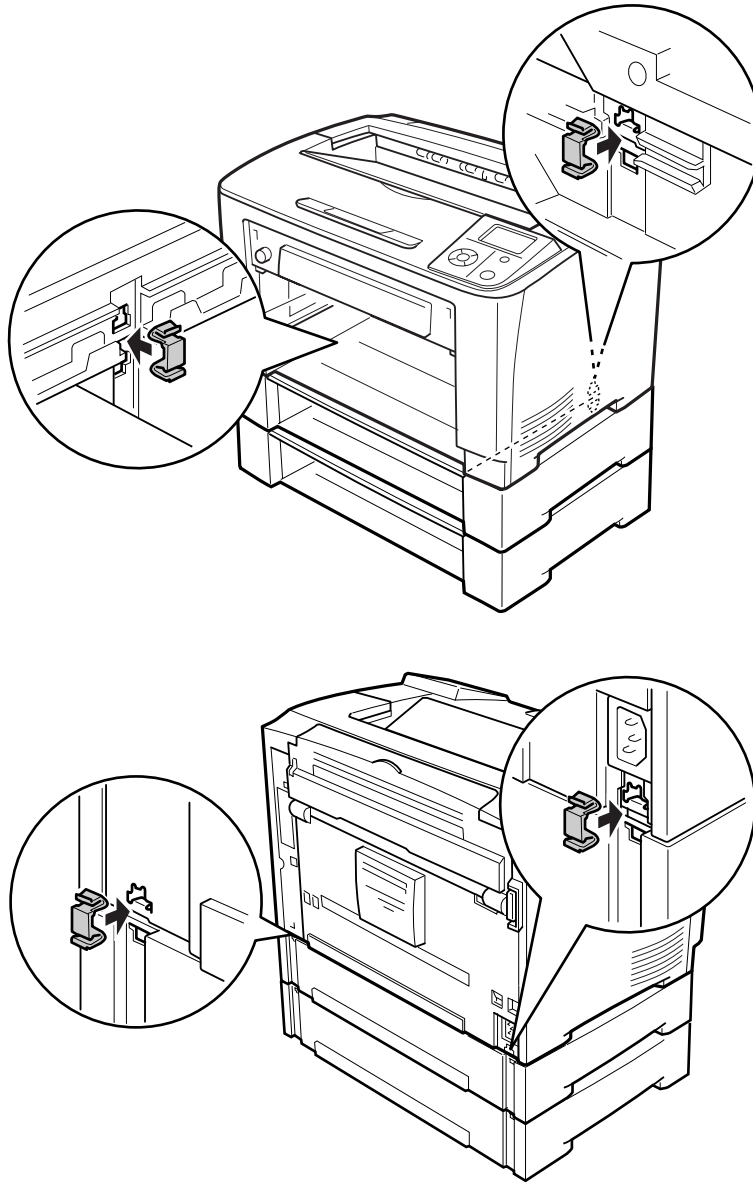
10. Abra la bandeja MF.



11. Extraiga la bandeja MF de la impresora.

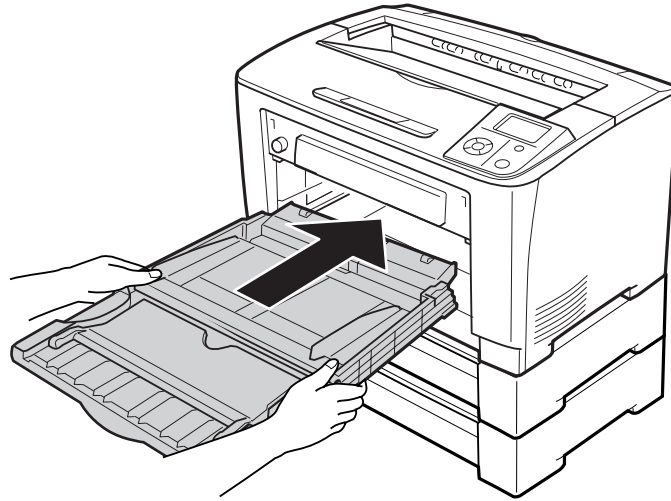


12. Fije la impresora a la unidad opcional de cassettes de papel con los cuatro acoplos. Instale dos de los cuatro acoplos en los laterales del interior de la impresora.

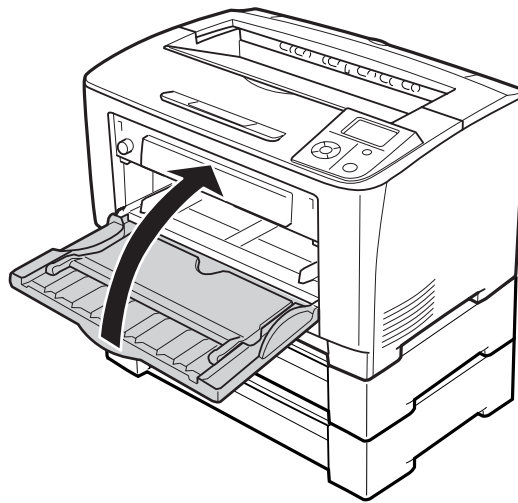




13. Vuelva a insertar la bandeja MF en la impresora.



14. Cierre la bandeja MF.



15. Retire los materiales protectores de las cassettes opcionales de papel.

16. Inserte todas las cassettes de papel.

17. Vuelva a enchufar el cable de alimentación y el de interfaz. Después, encienda la impresora.

Para confirmar que las opciones se han instalado correctamente, imprima una hoja de estado de configuración. Consulte “Impresión de una Hoja de estado de Configuración” de la página 157.

## Extracción de la unidad opcional de cassettes de papel

Siga el procedimiento de instalación en el orden inverso.

## Unidad dúplex

Encontrará las especificaciones y detalles sobre tipos y tamaños de papel que puede usar con la unidad dúplex en “Unidad dúplex” de la página 201.

## Instalación de la unidad dúplex

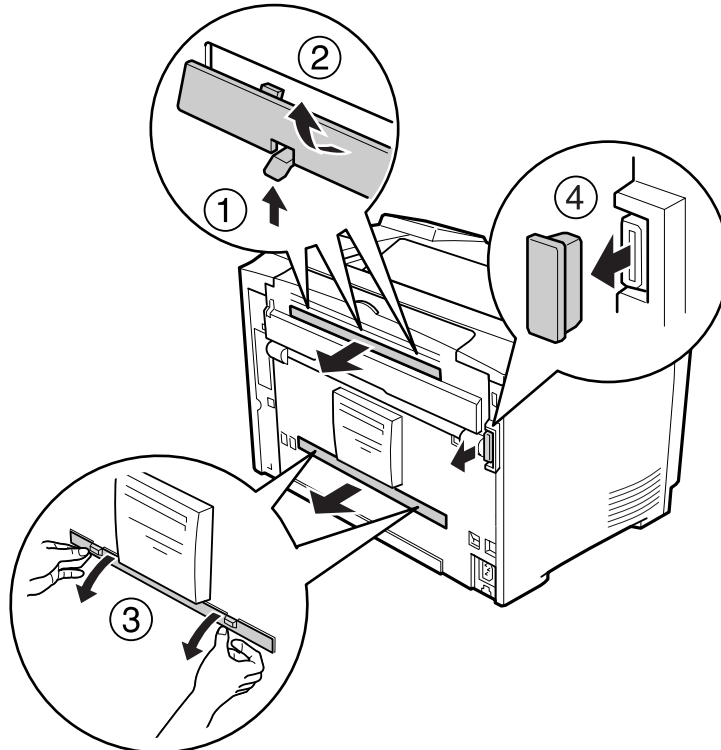
1. Apague la impresora, desenchufe el cable de alimentación y el de interfaz.



### Precaución:

*Desenchufe siempre el cable de alimentación de la impresora para evitar que se produzcan descargas eléctricas.*

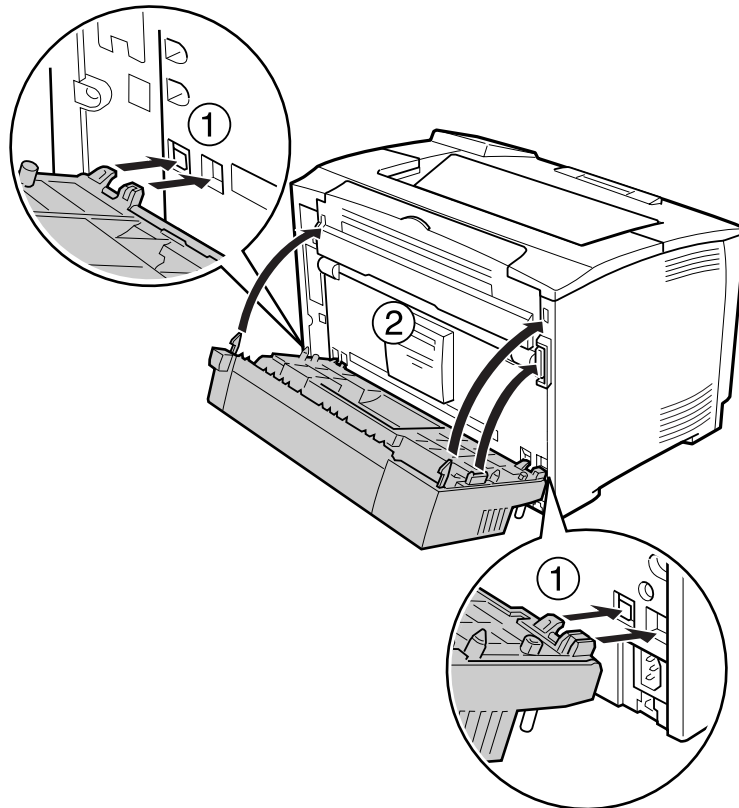
2. Quite las cubiertas de accesorios superior e inferior y la cubierta del conector de la unidad dúplex.



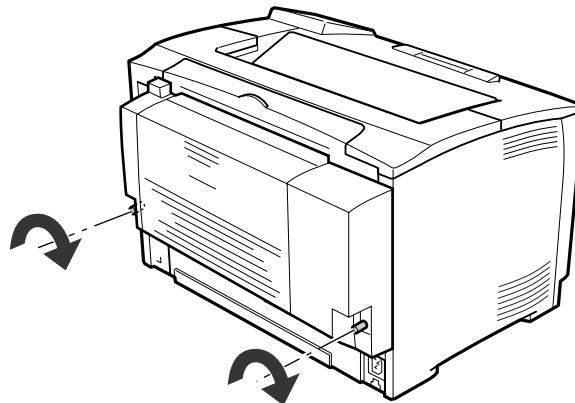
**Nota:**

Deje la cubierta de accesorios superior, la inferior y la cubierta del conector de la unidad dúplex en un lugar seguro para que no se pierdan.

3. Instale la unidad dúplex como se muestra a continuación. Confirme que los ganchos de la unidad dúplex cuelguen de las lengüetas de la impresora y que el conector de la dúplex entre en la ranura.



4. Fije la unidad dúplex con los dos tornillos.

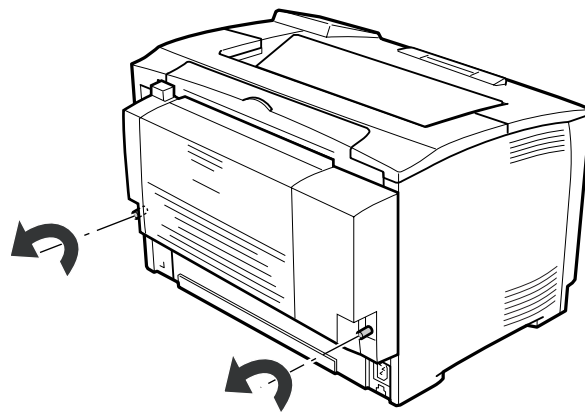


5. Vuelva a enchufar el cable de interfaz y el de alimentación. Después, encienda la impresora.

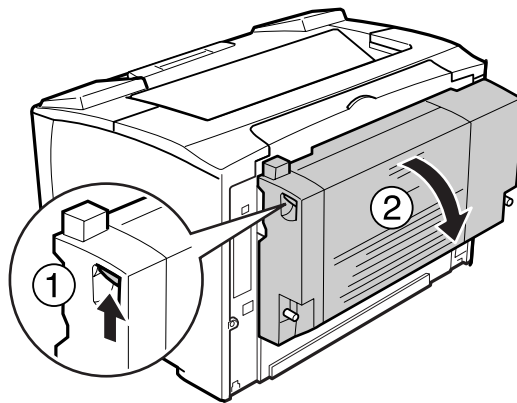
Para confirmar que las opciones se han instalado correctamente, imprima una hoja de estado de configuración. Consulte “Impresión de una Hoja de estado de Configuración” de la página 157.

## ***Extracción de la unidad dúplex***

1. Apague la impresora, desenchufe el cable de alimentación y el de interfaz.
2. Afloje los dos tornillos de la unidad dúplex.



3. Pulse el botón de cierre para desbloquear los ganchos y saque la unidad dúplex de la impresora.



4. Instale la cubierta del conector de la unidad dúplex que quitó cuando instaló la unidad dúplex.
5. Instale las cubiertas de accesorios superior e inferior que quitó cuando instaló la unidad dúplex.

6. Vuelva a enchufar el cable de interfaz y el de alimentación. Después, encienda la impresora.

---

## Módulo de memoria

Puede aumentar la memoria de la impresora hasta 320 MB instalando módulos de memoria dual en línea (DIMM). Puede que necesite ampliar la memoria si tiene dificultades al imprimir gráficos complejos.

### Instalación de un módulo de memoria

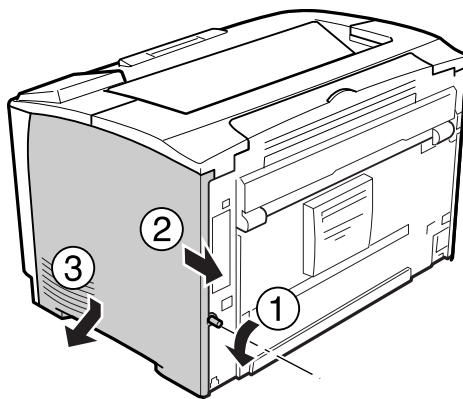
**Advertencia:**

Tenga cuidado cuando manipule el interior de la impresora, pues algunas piezas están afiladas y pueden herirlo.

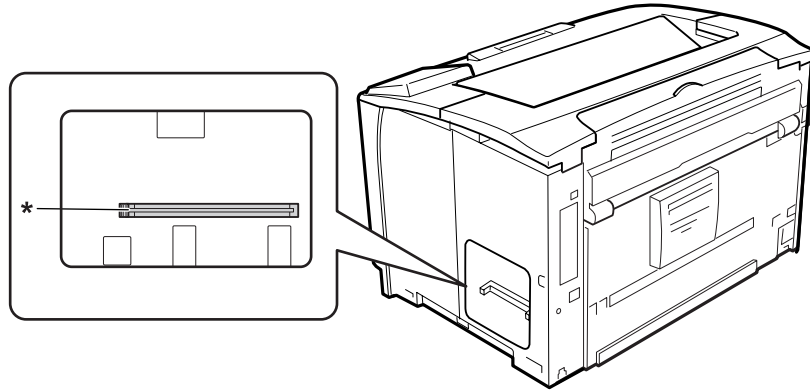
**Precaución:**

Antes de instalar un módulo de memoria, descárguese de electricidad estática tocando un trozo de metal con toma de tierra. Si no lo hace, puede dañar componentes sensibles a la estática.

1. Apague la impresora, desenchufe el cable de alimentación y el de interfaz.
2. Quite la cubierta lateral derecha aflojando el tornillo de la parte trasera de la impresora y deslizando la cubierta hacia atrás.

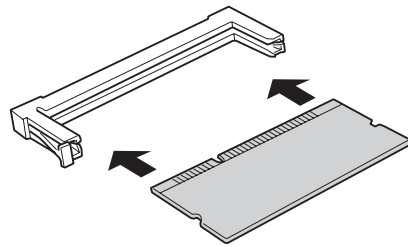


3. Localice la ranura de memoria RAM.



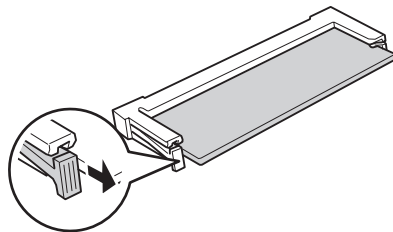
\* Ranura RAM

4. Inserte el módulo de expansión de memoria en la ranura haciendo coincidir la muesca del módulo de memoria con el de la ranura.



**Nota:**

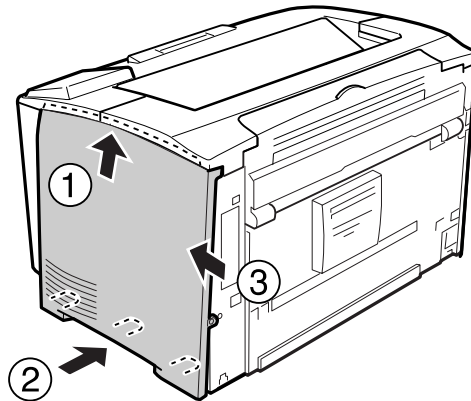
*Cerciórese de empujar ambos bordes del módulo de memoria hasta que se levante la parte inferior del lado izquierdo.*



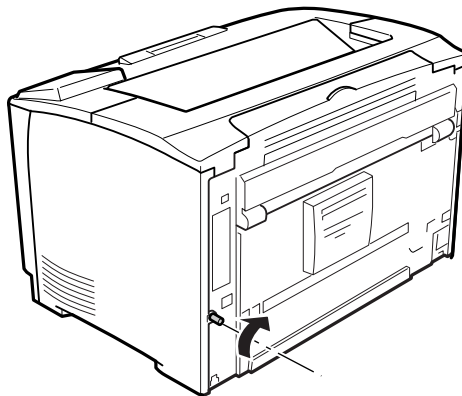
**Precaución:**

- No fuerce el módulo de memoria para que entre en la ranura.
- Compruebe que inserta el módulo de memoria en la dirección correcta.
- No extraiga los módulos de la placa de circuito. Si lo hace, la impresora no funcionará.

5. Vuelva a instalar la cubierta lateral derecha en la impresora como se muestra a continuación.



6. Apriete el tornillo de la parte trasera de la impresora.

**Advertencia:**

Apriete bien fuerte el tornillo para impedir que se caiga la cubierta lateral derecha cuando mueva la impresora.

7. Vuelva a enchufar el cable de interfaz y el de alimentación. Después, encienda la impresora.

Para confirmar que las opciones se han instalado correctamente, imprima una hoja de estado de configuración. Consulte “Impresión de una Hoja de estado de Configuración” de la página 157.

## Extracción de un módulo de memoria



### **Advertencia:**

Tenga cuidado cuando manipule el interior de la impresora, pues algunas piezas están afiladas y pueden herirlo.

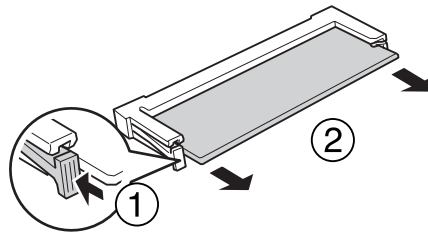


### **Precaución:**

Antes de extraer un módulo de memoria, descárguese de electricidad estática tocando un trozo de metal con toma de tierra. Si no lo hace, puede dañar componentes sensibles a la estática.

Siga el procedimiento de instalación en el orden inverso.

Cuando saque un módulo de memoria de su ranura, presione el clip y tire del módulo.




---

## Tarjeta de interfaz

La impresora lleva incorporada una ranura vacía de interfaz tipo B. Dispone de distintas tarjetas de interfaz opcionales para ampliar las opciones de interfaz de la impresora.

## Instalación de una tarjeta de interfaz



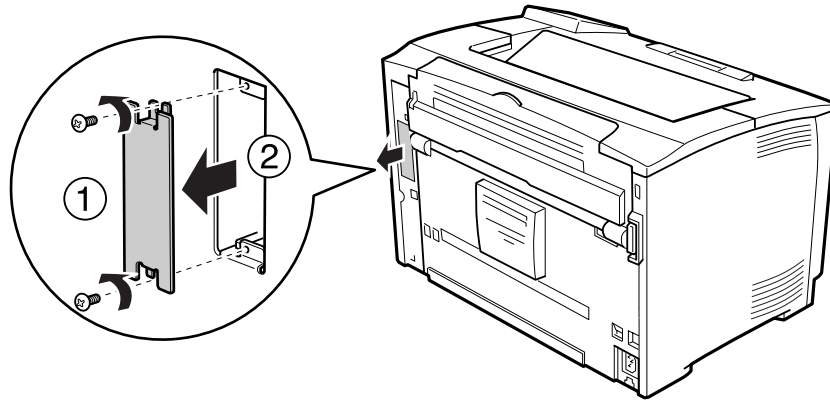
### **Precaución:**

Antes de instalar la tarjeta de interfaz, descárguese de electricidad estática tocando un trozo de metal con toma de tierra. Si no lo hace, puede dañar componentes sensibles a la estática.

1. Apague la impresora, desenchufe el cable de alimentación y el de interfaz.



- Extraiga los tornillos y la cubierta de la ranura de tarjeta de interfaz Tipo B como se muestra a continuación.



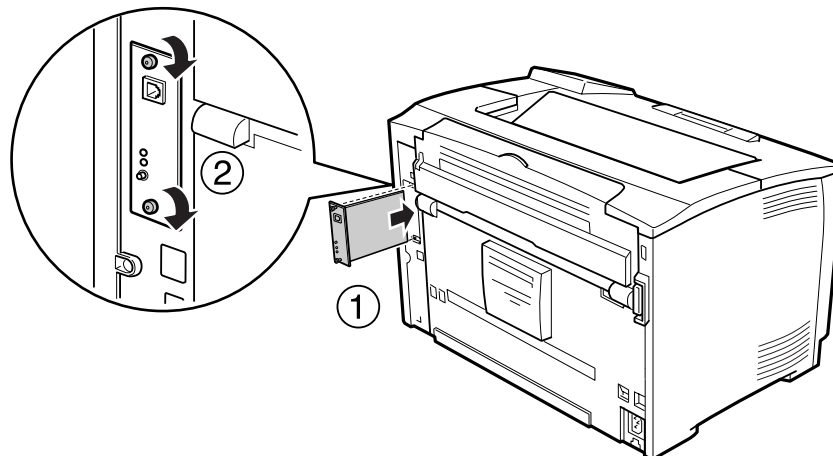
**Advertencia:**

La extracción de tornillos y cubiertas que no aparezcan en las siguientes instrucciones puede dejar expuestas áreas de alto voltaje.

**Nota:**

Guarde la cubierta de la ranura en un lugar seguro. Si más adelante extrae la tarjeta de interfaz, tendrá que volver a colocarla.

- Deslice y presione la tarjeta de interfaz en la ranura firmemente y apriete el tornillo como se muestra a continuación.



- Vuelva a enchufar el cable de interfaz y el de alimentación. Después, encienda la impresora.

Para confirmar que las opciones se han instalado correctamente, imprima una hoja de estado de configuración. Consulte “Impresión de una Hoja de estado de Configuración” de la página 157.

## **Extracción de una tarjeta de interfaz**



### **Precaución:**

*Antes de extraer la tarjeta de interfaz, descárguese de electricidad estática tocando un trozo de metal con toma de tierra. Si no lo hace, puede dañar componentes sensibles a la estática.*

Siga el procedimiento de instalación en el orden inverso.

## Capítulo 5

### Sustitución de productos consumibles

#### Precauciones durante la sustitución

Tenga en cuenta las precauciones de manipulación siguientes a la hora de sustituir los productos consumibles.

Para más detalles sobre la sustitución, consulte las instrucciones suministrado con los productos consumibles.



**Advertencia:**

- Evite tocar el fusor, en el que aparece la indicación **PRECAUCIÓN**, o sus proximidades. Si ha estado usando la impresora, la unidad fusora y sus alrededores pueden estar muy calientes.
- No incinere los productos consumibles usados, ya que podrían explotar y causar lesiones. Deséchelos según las normativas locales.
- Procure dejar espacio suficiente para el procedimiento de sustitución. Tendrá que abrir algunas piezas (como la cubierta) de la impresora cuando sustituya los consumibles.
- No instale consumibles usados en la impresora.

Si desea más detalles sobre las precauciones de manejo, consulte “Manipulación de los consumibles” de la página 17.

#### Mensajes de sustitución

Si un consumible termina su vida útil, la impresora mostrará el siguiente mensaje en la pantalla LCD o en la ventana de EPSON Status Monitor.

Mensaje de la pantalla LCD	Descripción
Replace Toner Cartridge (Cambiar cart. tóner)	El cartucho de tóner ha llegado al final de su vida útil.

La impresión será posible, aunque se muestre este mensaje, hasta que se desvanezca la copia impresa. Antes de sustituir el cartucho de tóner, realice los procedimientos siguientes para cerciorarse de que el cartucho de tóner esté vacío.

1. Saque el cartucho de tóner de la impresora.
2. Sacuda suavemente el cartucho de tóner hacia atrás y hacia adelante.
3. Vuelva a instalar el cartucho de tóner.

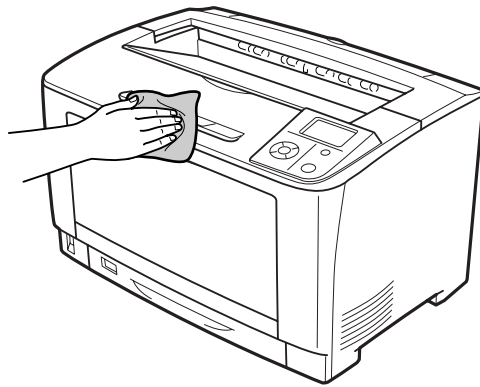
Si la copia impresa sigue desvanecida, sustituya el cartucho de tóner.

## Capítulo 6

# Limpieza y transporte de la impresora

## Limpieza de la impresora

La impresora sólo necesita una limpieza mínima. Si la carcasa exterior de la impresora está sucia o tiene polvo, apague la impresora y límpiela con un paño limpio y suave humedecido con un detergente suave.

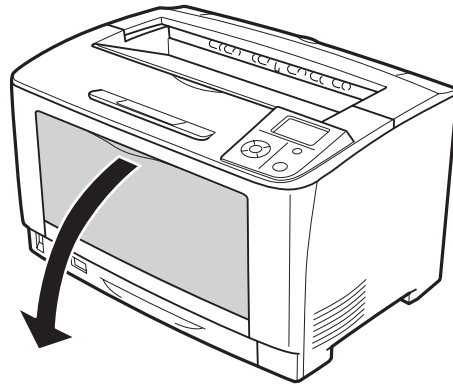
**Precaución:**

No utilice nunca alcohol o disolvente de pinturas para limpiar la cubierta de la impresora. Estos productos químicos pueden dañar los componentes y la carcasa. Procure que no entre agua en el mecanismo de la impresora ni en los componentes eléctricos.

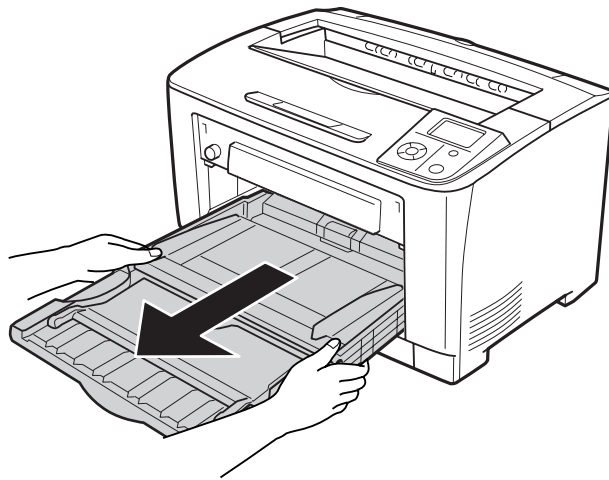
## ***Limpieza del rodillo de recogida***

### ***Bandeja MF***

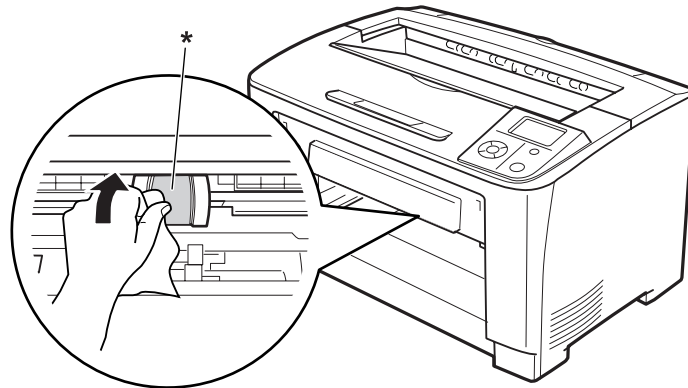
1. Abra la bandeja MF.



2. Extraiga la bandeja MF de la impresora.

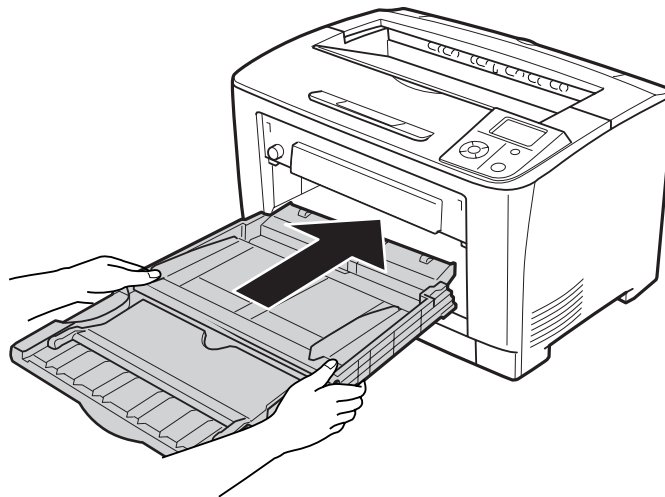


3. Limpie con cuidado las piezas de goma de los rodillos de recogida con un paño seco.

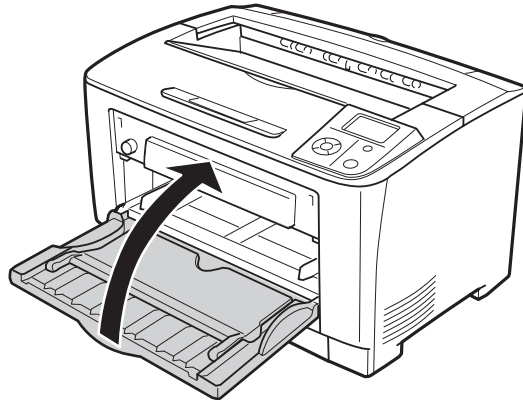


\* rodillo de recogida

4. Vuelva a insertar la bandeja MF en la impresora.

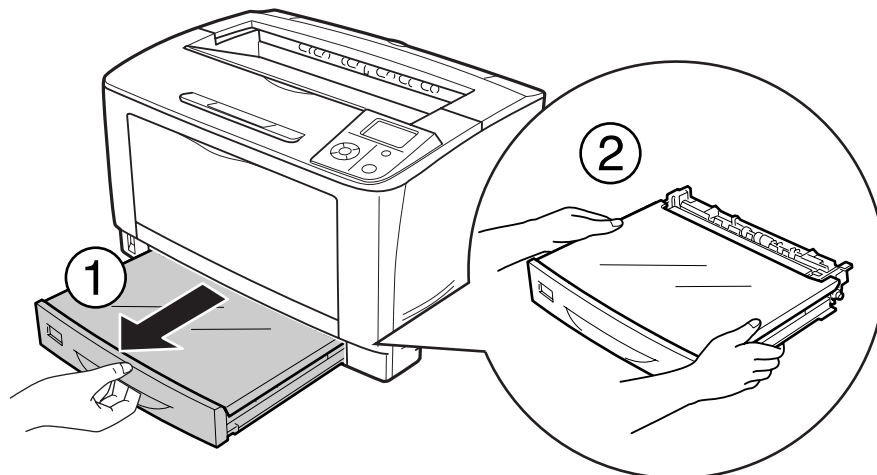


5. Cierre la bandeja MF.

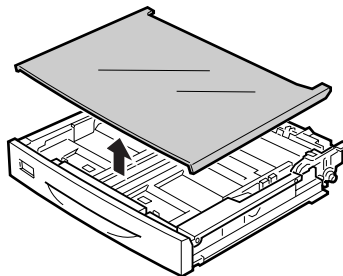


### ***Cassette de papel inferior***

1. Tire hacia afuera de la cassette del papel inferior.

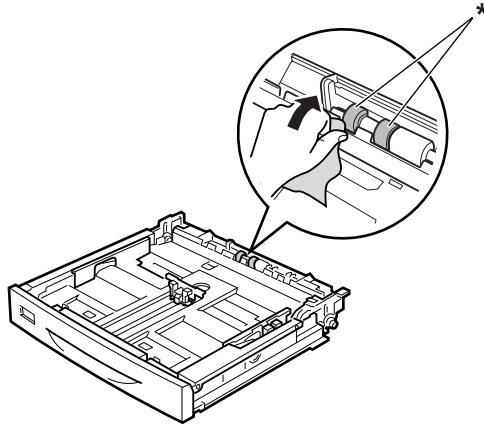


2. Quite la cubierta de la bandeja.



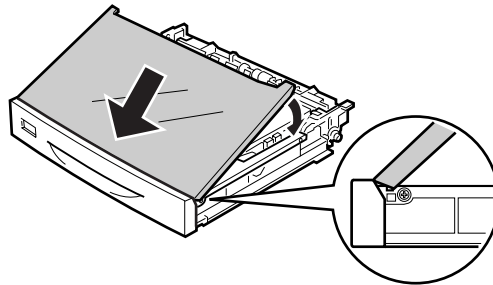


3. Limpie con cuidado las piezas de goma del rodillo de recogida con un paño húmedo bien estrujado.

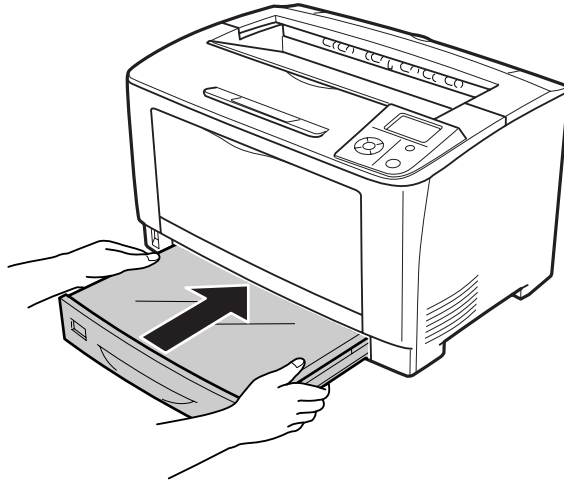


\* rodillo de recogida

4. Vuelva a colocar la cubierta de la bandeja.



5. Inserte la cassette de papel inferior.



---

## **Transporte de la impresora**

### **A largas distancias**

Antes de trasladar la impresora, prepare el sitio donde vaya a colocarla. Consulte las siguientes secciones.

- “Instalación de la impresora” de la página 12
- “Elección del lugar para la impresora” de la página 14

### **Reembalaje de la impresora**

Si tiene que trasladar la impresora a largas distancias, vuelva a embalarla con cuidado en su caja y con los materiales de embalaje originales.

1. Apague la impresora y desmonte los elementos siguientes:
  - Cable de alimentación
  - Cables de interfaz
  - Papel cargado
  - Accesorios opcionales instalados

- Cartucho de tóner
- 2. Enganche los materiales protectores a la impresora y vuelva a embalarla en la caja original.

**Precaución:**

*Cuando transporte la impresora, manténgala siempre horizontal.*

## **A distancias cortas**

Antes de trasladar la impresora, prepare el sitio donde vaya a colocarla. Consulte las siguientes secciones.

- “Instalación de la impresora” de la página 12
- “Elección del lugar para la impresora” de la página 14

Si desplaza la impresora sin usar las ruedas, dos personas o más deben levantarla y transportarla.

1. Apague la impresora y desmonte los elementos siguientes:
  - Cable de alimentación
  - Cables de interfaz
  - Papel cargado
  - Accesorios opcionales instalados
2. Levante siempre la impresora por las partes diseñadas a tal efecto como se muestra a continuación.





***Precaución:***

*Cuando transporte la impresora, manténgala siempre horizontal.*

## Capítulo 7

### Solución de problemas

#### Solución de atascos de papel

Si el papel se atasca en la impresora, la pantalla LCD de la impresora y la utilidad EPSON Status Monitor mostrarán mensajes de alerta.

Mensaje de error	Consulte
Clear paper jam and then reload MP A (Soluc. atasco papel y volver a cargar MF A)	Encontrará las instrucciones para solucionar los atascos de papel de este tipo en "Atasco MF A (bandeja MF o cubierta A)" de la página 134.
Clear paper jam and then reload MP B A (Soluc. atasco papel y volver a cargar MF B A)	Encontrará las instrucciones para solucionar los atascos de papel de este tipo en "Atasco de papel MF B A (Bandeja MF, Cubierta B o A)" de la página 140.
Clear paper jam and then reload MP C1 A (Soluc. atasco papel y volver a cargar MF C1 A) Clear paper jam and then reload MP C2 A (Soluc. atasco papel y volver a cargar MF C2 A) Clear paper jam and then reload MP C3 A (Soluc. atasco papel y volver a cargar MF C3 A)	Encontrará las instrucciones para solucionar los atascos de papel de este tipo en "Atasco de papel MF C1 A, Atasco de papel MF C2 A, Atasco de papel MF C3 A (Bandeja MF, Todas las cassettes de papel y la cubierta A)" de la página 148.
Clear paper jam and then reload DM (Soluc. atasco papel y volver a cargar DM)	Encontrará las instrucciones para solucionar los atascos de papel de este tipo en "Atasco DM (cubierta de la unidad dúplex)" de la página 156.

#### Advertencias sobre la solución del atasco de papel

Cuando solucione atascos de papel, tenga en cuenta lo siguiente.

- No extraiga con fuerza excesiva el papel atascado. El papel roto es difícil de extraer y puede causar otros atascos de papel. Tire suave y uniformemente del papel para que no se rasgue o caiga, y para no hacerse daño.
- Extraiga siempre el papel atascado con las dos manos para evitar que se rompa.

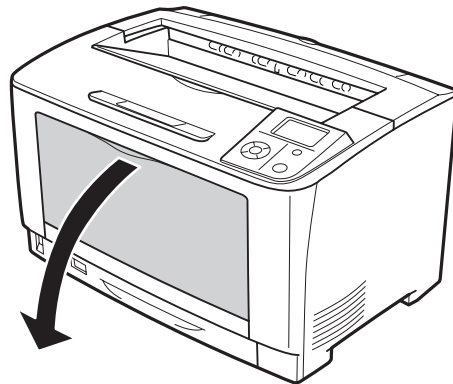
- ❑ Si el papel atascado se rompe y se queda en la impresora o si el papel se ha atascado en un lugar que no se menciona en esta sección, diríjase a su proveedor.
- ❑ Confirme que el papel cargado coincide con el papel especificado en el ajuste Paper Type (Tipo de papel) del controlador de impresora.

**Advertencia:**

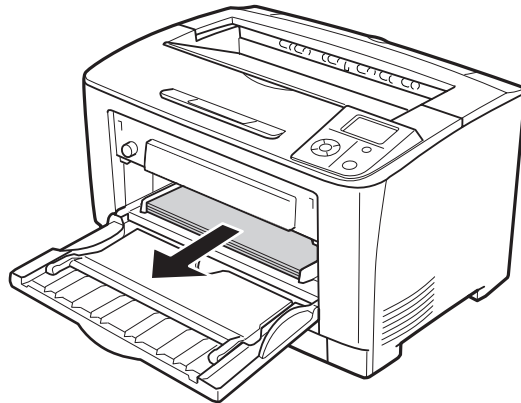
- ❑ *A menos que se indique explícitamente lo contrario en esta guía, evite tocar el fusor, en el que aparece la indicación **PRECAUCIÓN**, o sus alrededores. Si ha estado usando la impresora, la unidad fusora y sus alrededores pueden estar muy calientes. Si tiene que tocar alguna de dichas zonas, espere 40 minutos a que baje la temperatura antes de hacerlo.*
- ❑ *No introduzca la mano en la unidad fusora, ya que algunos componentes son puntiagudos y pueden causar lesiones.*

## **Atasco MF A (bandeja MF o cubierta A)**

1. Abra la bandeja MF.

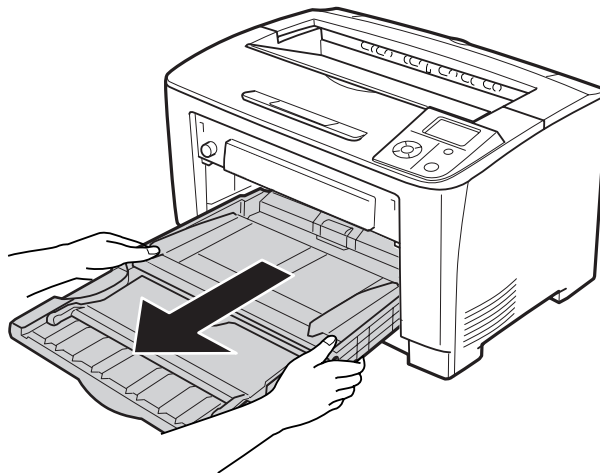


2. Extraiga cuidadosamente el papel atascado con las dos manos. Procure no rasgar el papel atascado.

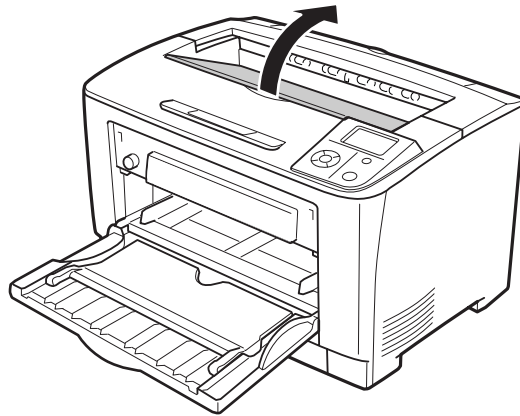


**Nota:**

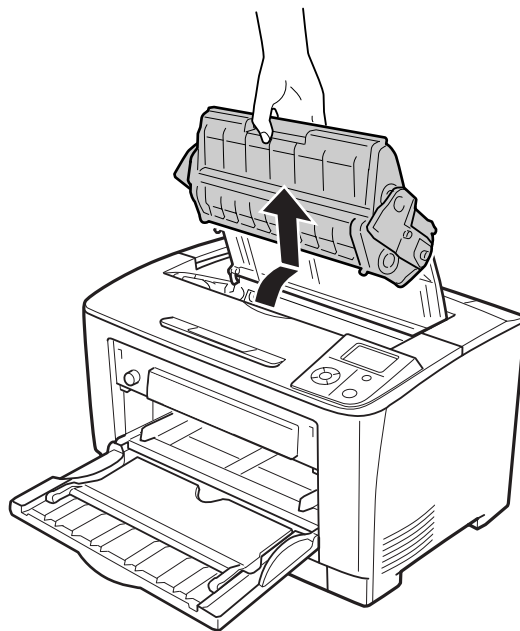
*Extraiga la bandeja MF de la impresora, y después cerciórese de que no haya papel atascado en la parte posterior de la bandeja MF.*



3. Abra la cubierta A.



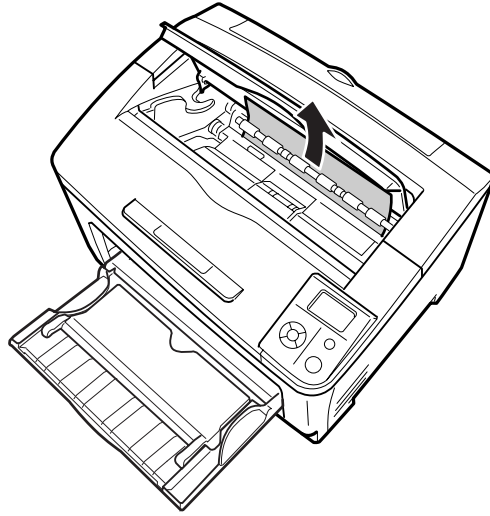
4. Sujete el asa del cartucho de t ner y s quelolo.



**Nota:**  
*Ponga el cartucho sobre una superficie limpia y plana.*

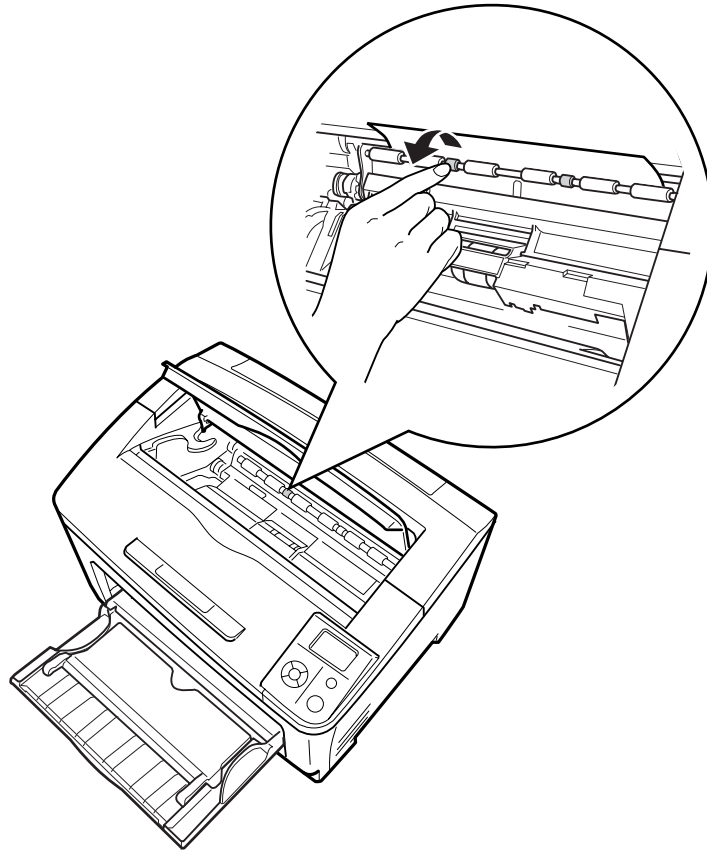


5. Extraiga cuidadosamente el papel atascado con las dos manos. Procure no rasgar el papel atascado.

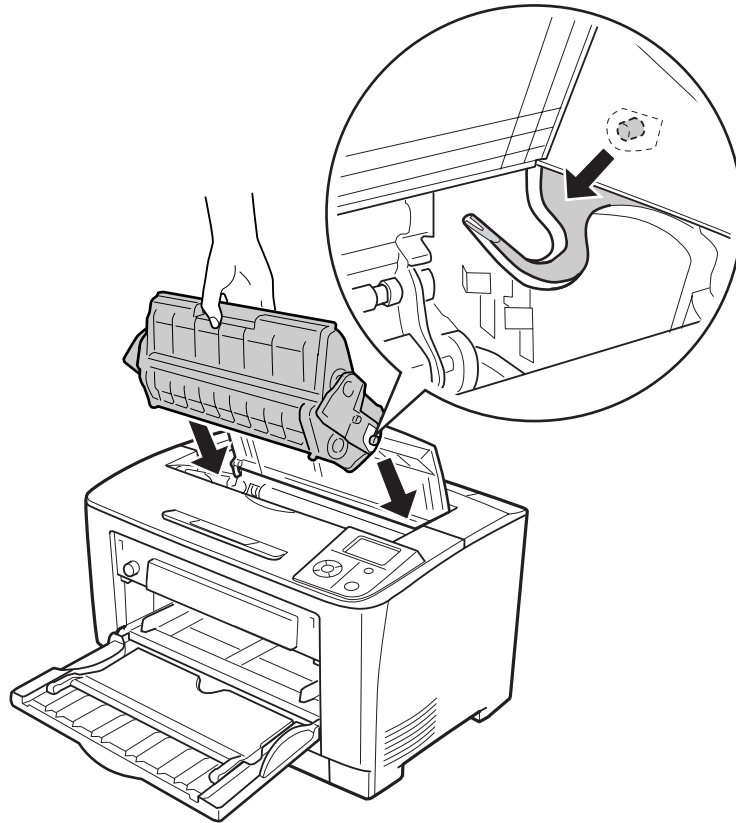


**Nota:**

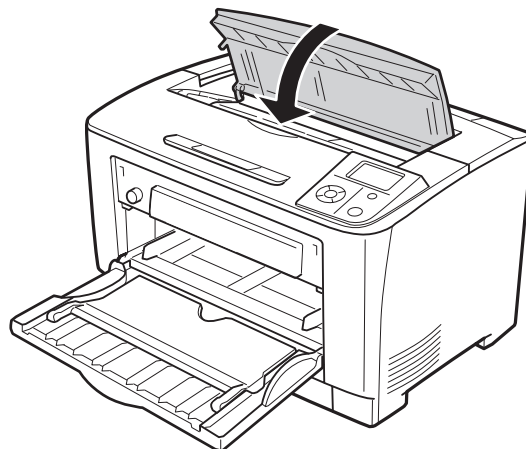
*Si no puede sacar el papel atascado con facilidad, gire el rodillo para destensarlo y luego tire de él hacia afuera. Gire el rodillo como se muestra en la ilustración de abajo.*



6. Vuelva a instalar el cartucho de tóner.

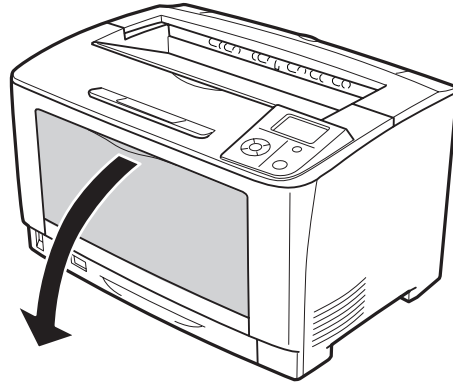


7. Cierre la cubierta A.

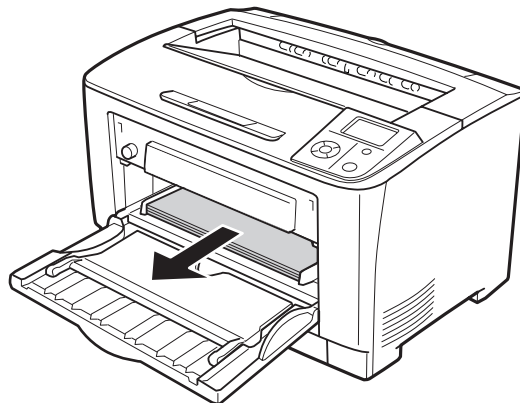


## **Atasco de papel MF B A (Bandeja MF, Cubierta B o A)**

1. Abra la bandeja MF.

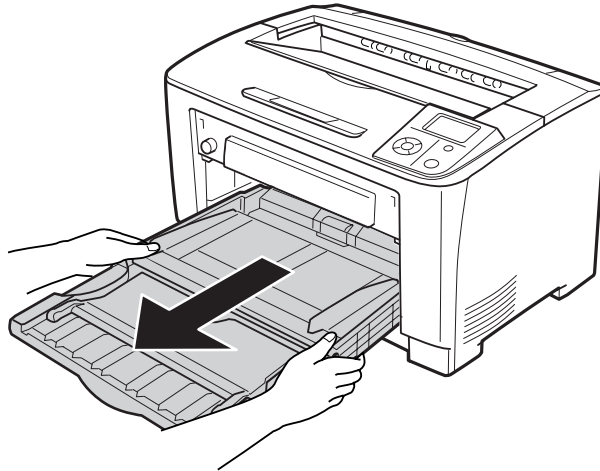


2. Extraiga cuidadosamente el papel atascado con las dos manos. Procure no rasgar el papel atascado.

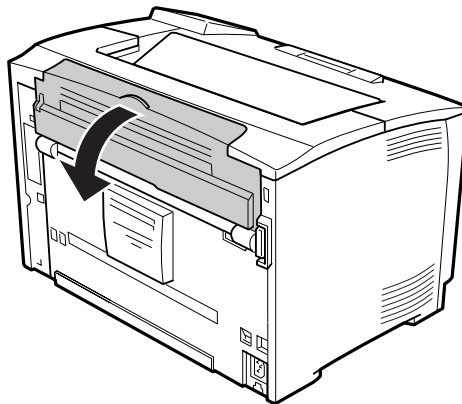


**Nota:**

*Extraiga la bandeja MF de la impresora, y después cerciórese de que no haya papel atascado en la parte posterior de la bandeja MF.*

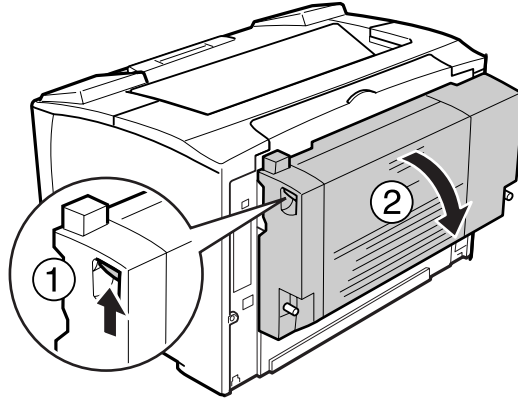


3. Abra la cubierta B.

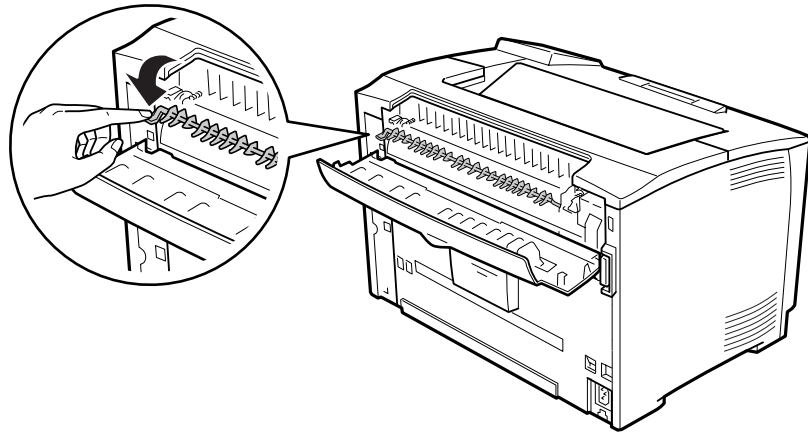


**Nota:**

Si está instalada la unidad dúplex opcional, abra primero la cubierta de la unidad dúplex y luego la cubierta B.

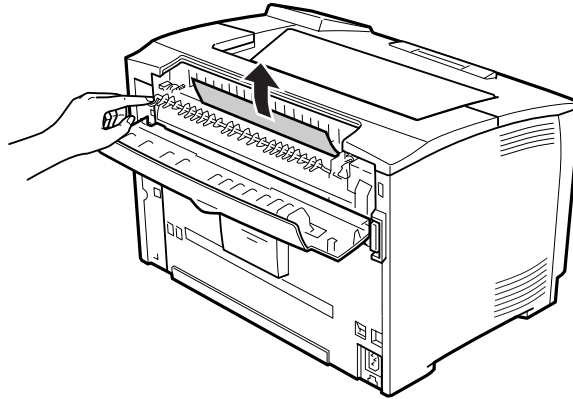


4. Abra el soporte del papel bajando la palanca de la estrella negra.

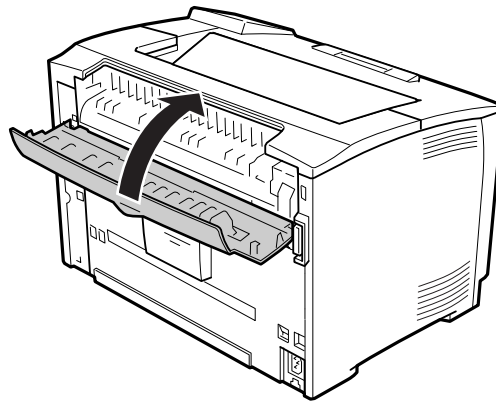
**Advertencia:**

No toque los rodillos de la unidad fusora, pueden estar muy calientes.

5. Extraiga cuidadosamente el papel atascado mientras sujeta el soporte del papel. Procure no rasgar el papel atascado.

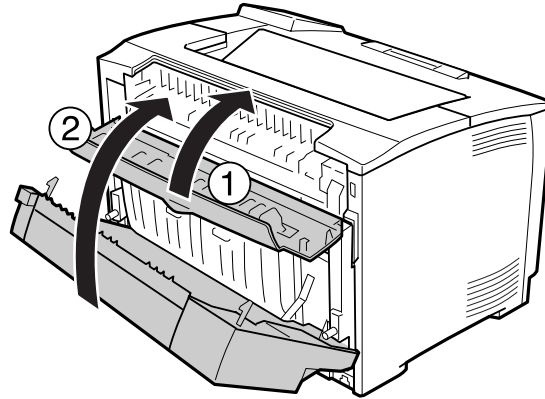


6. Cierre el soporte del papel y la cubierta B.

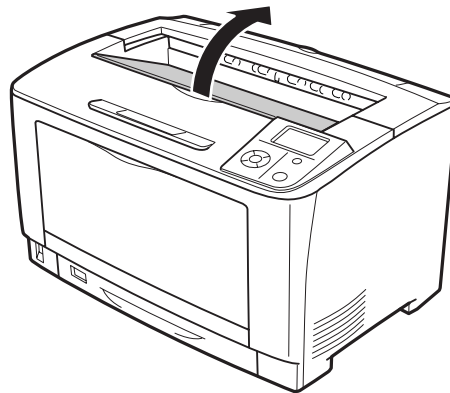


**Nota:**

*Si está instalada la unidad dúplex opcional, cierre primero la cubierta B y luego la cubierta de la unidad dúplex.*

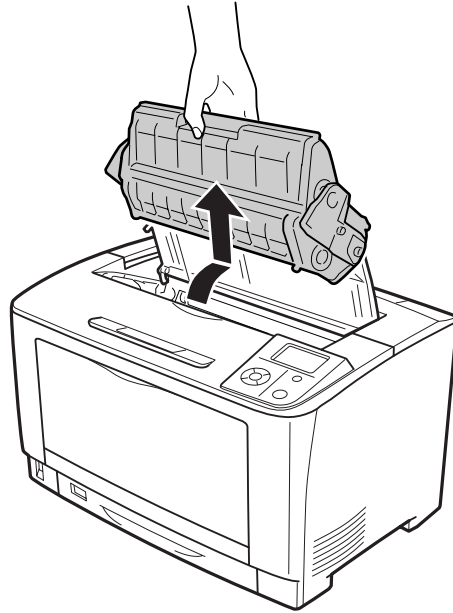


7. Abra la cubierta A.



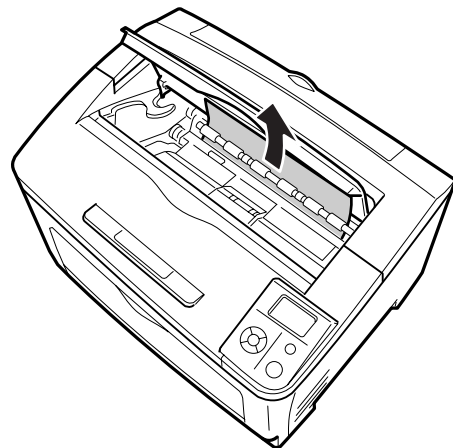


8. Sujete el asa del cartucho de tóner y sáquelo.



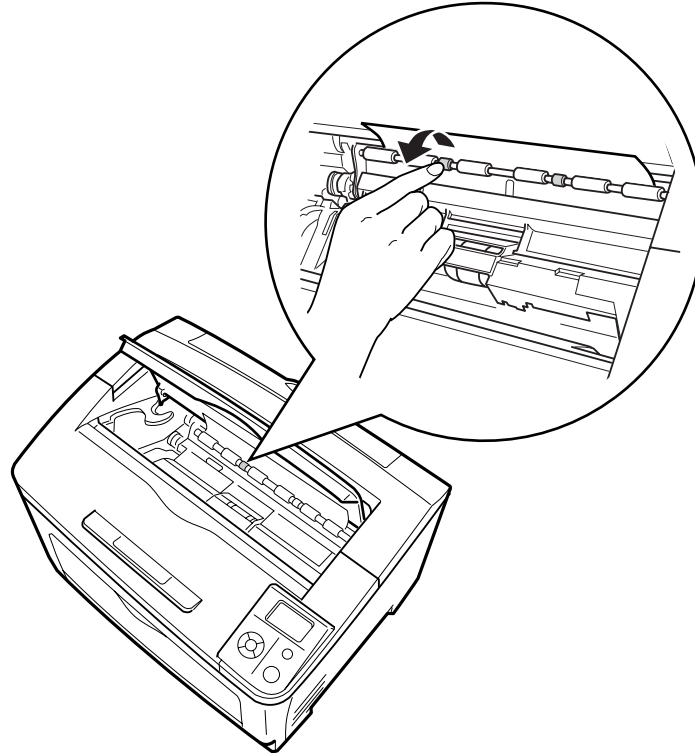
**Nota:**  
*Ponga el cartucho sobre una superficie limpia y plana.*

9. Extraiga cuidadosamente el papel atascado con las dos manos. Procure no rasgar el papel atascado.

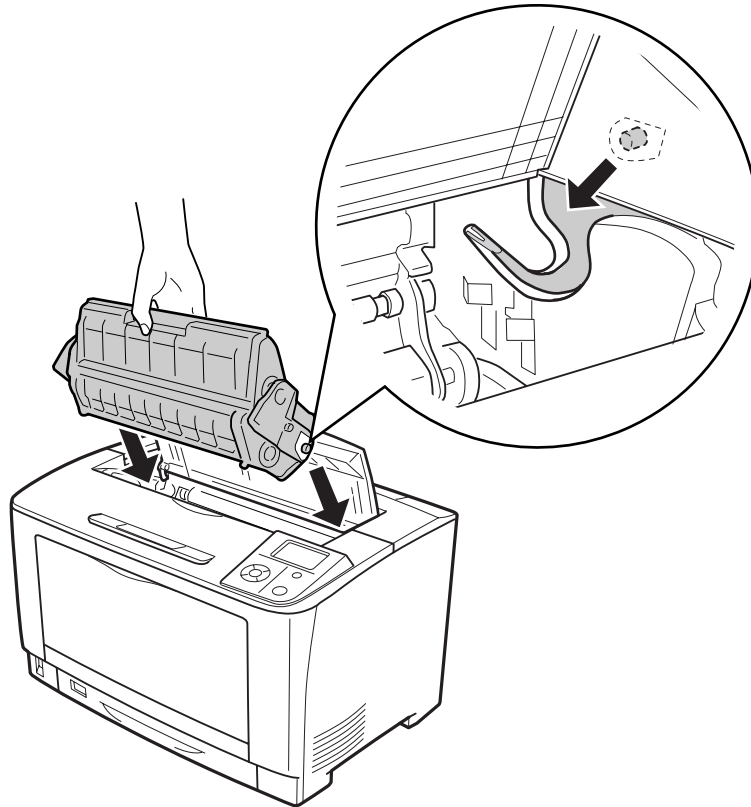


**Nota:**

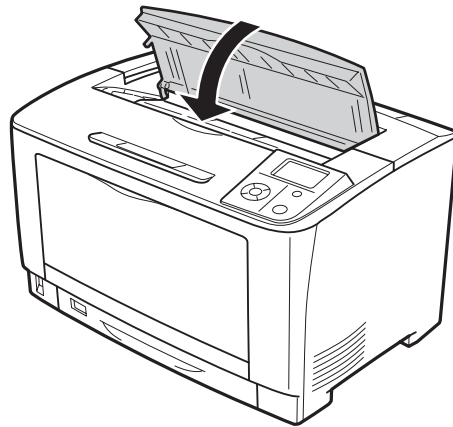
*Si no puede sacar el papel atascado con facilidad, gire el rodillo para destensarlo y luego tire de él hacia afuera. Gire el rodillo como se muestra en la ilustración de abajo.*



10. Vuelva a instalar el cartucho de tóner.



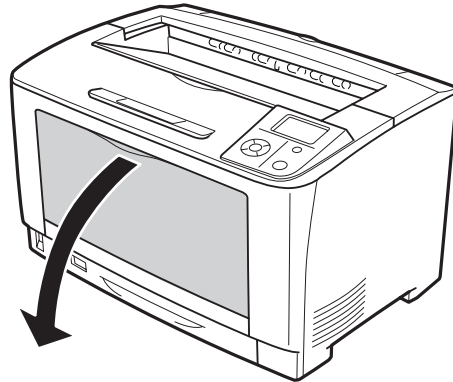
11. Cierre la cubierta A.



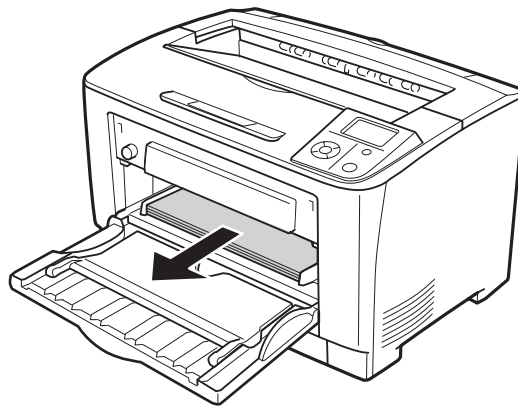
## **Atasco de papel MF C1 A, Atasco de papel MF C2 A, Atasco de papel MF C3 A (Bandeja MF, Todas las cassettes de papel y la cubierta A)**

Las instrucciones de este ejemplo corresponden a la cassette C1 inferior estándar de papel. Siga el mismo procedimiento con las cassettes opcionales C2 y C3.

1. Abra la bandeja MF.

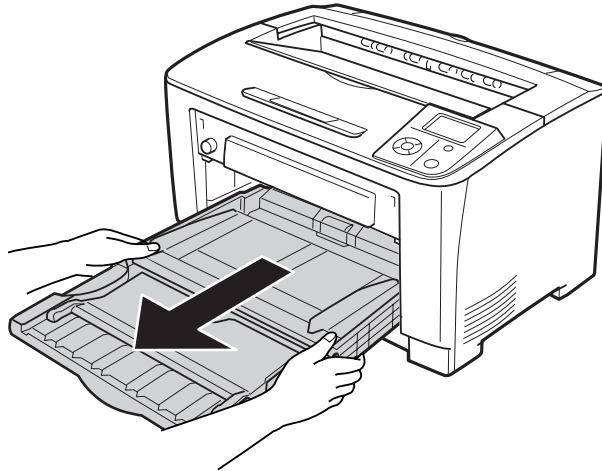


2. Extraiga cuidadosamente el papel atascado con las dos manos. Procure no rasgar el papel atascado.

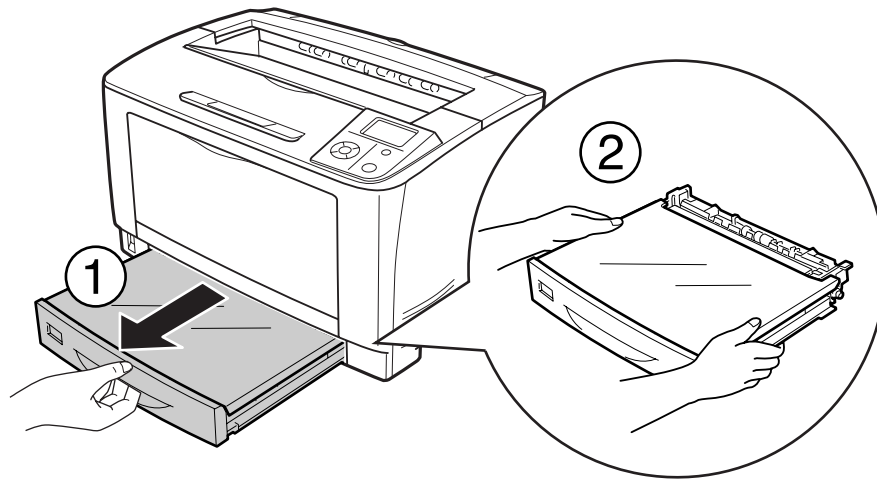


**Nota:**

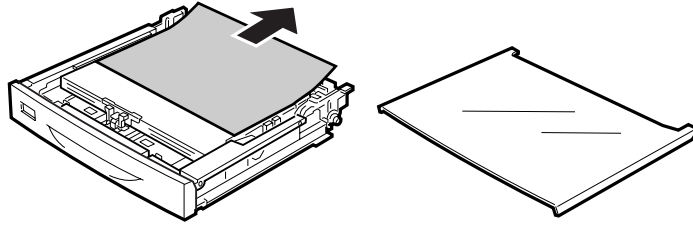
Extraiga la bandeja MF de la impresora, y después cerciórese de que no haya papel atascado en la parte posterior de la bandeja MF.



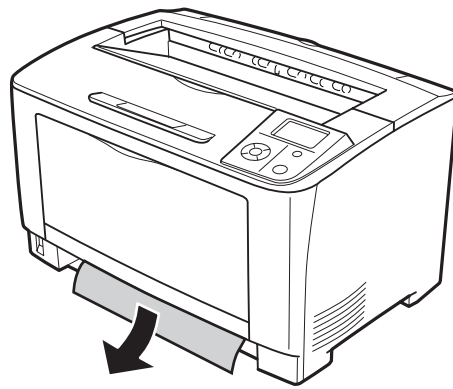
3. Extraiga la cassette de papel de la impresora.



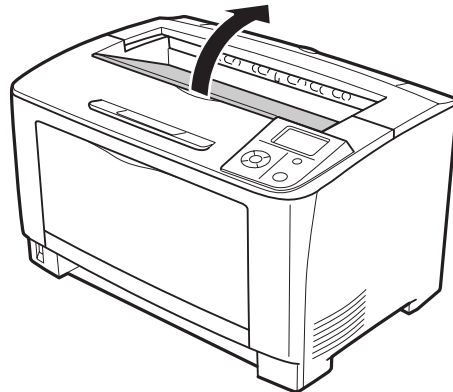
4. Quite la cubierta de la bandeja y deseche las hojas arrugadas. Después, vuelva a colocar la cubierta de la bandeja.



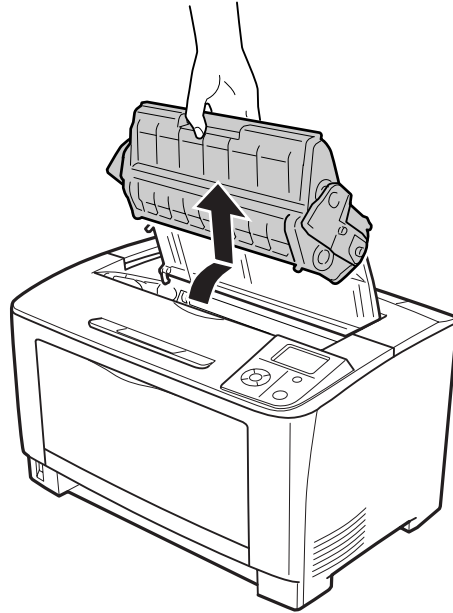
5. Retire el papel atascado con cuidado, con las dos manos. Procure no rasgar el papel atascado.



6. Abra la cubierta A.



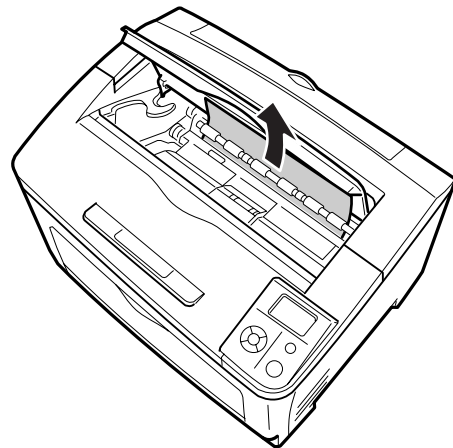
7. Sujete el asa del cartucho de tóner y sáquelo.



**Nota:**

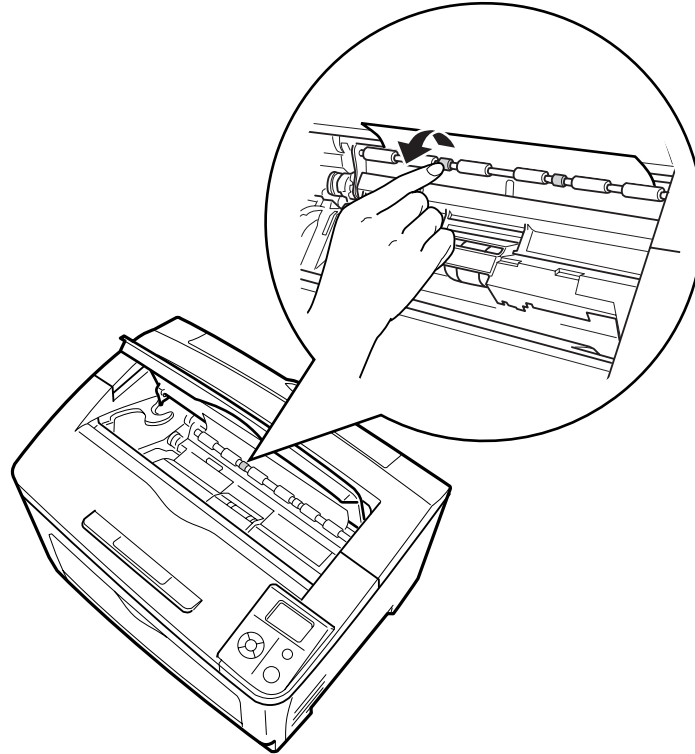
*Ponga el cartucho sobre una superficie limpia y plana.*

8. Extraiga cuidadosamente el papel atascado con las dos manos. Procure no rasgar el papel atascado.

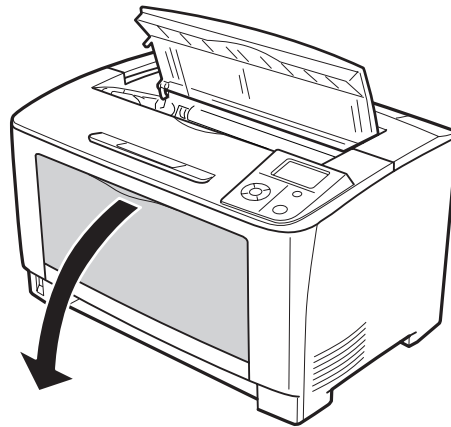


**Nota:**

Si no puede sacar el papel atascado con facilidad, gire el rodillo para destensarlo y luego tire de él hacia afuera. Gire el rodillo como se muestra en la ilustración de abajo.

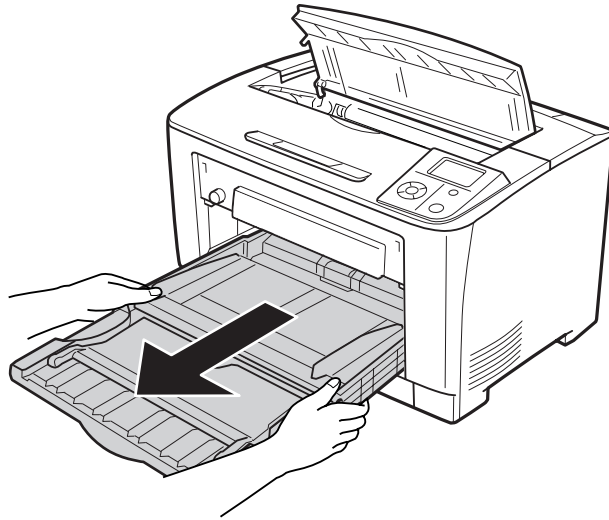


9. Abra la bandeja MF.



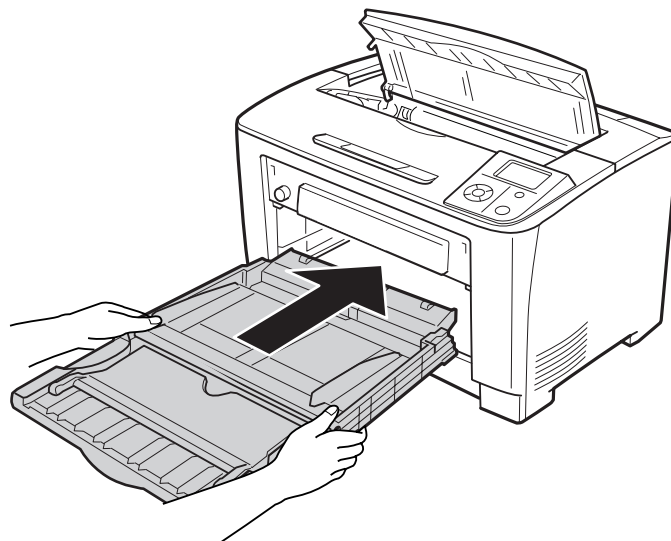


10. Extraiga la bandeja MF de la impresora.

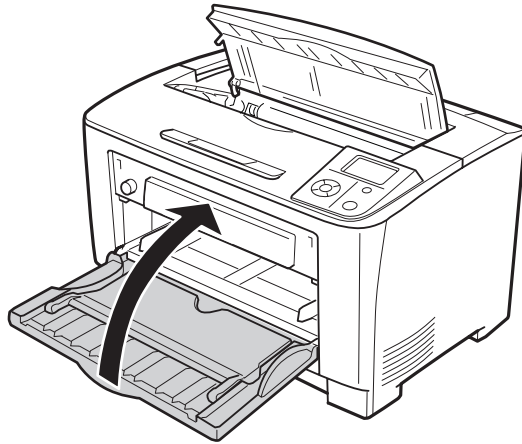


11. Extraiga cuidadosamente el papel atascado con las dos manos. Procure no rasgar el papel atascado.

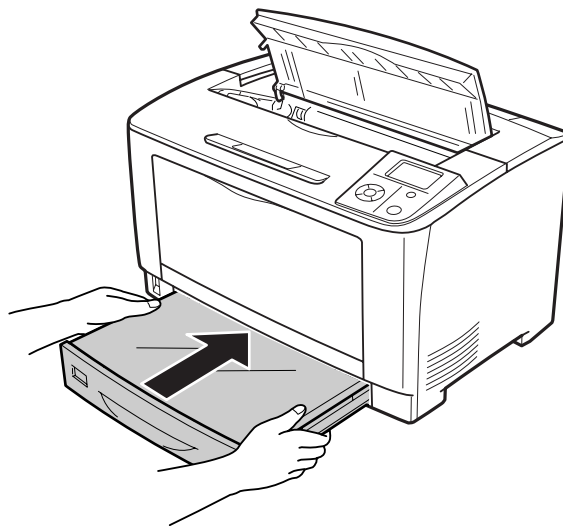
12. Vuelva a insertar la bandeja MF en la impresora.



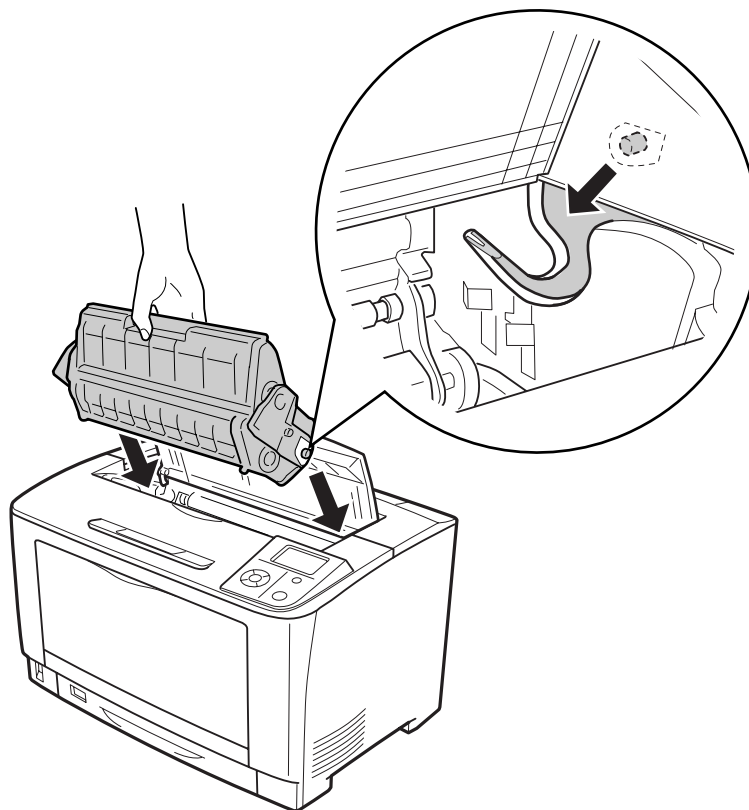
13. Cierre la bandeja MF.



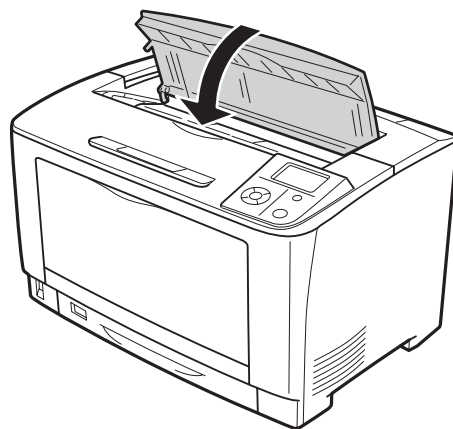
14. Vuelva a insertar la cassette de papel.



15. Vuelva a instalar el cartucho de tóner.

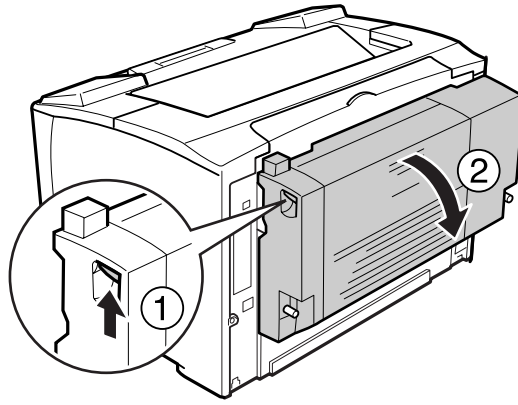


16. Cierre la cubierta A.

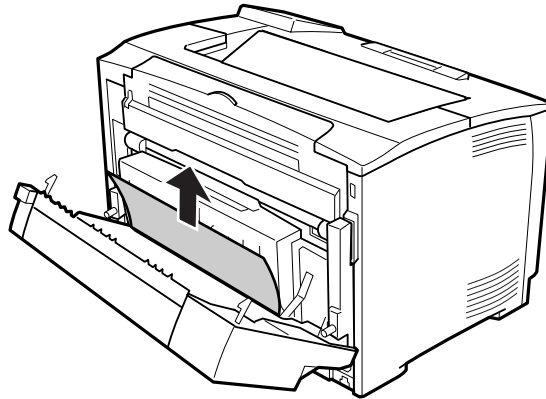


### **Atasco DM (cubierta de la unidad dúplex)**

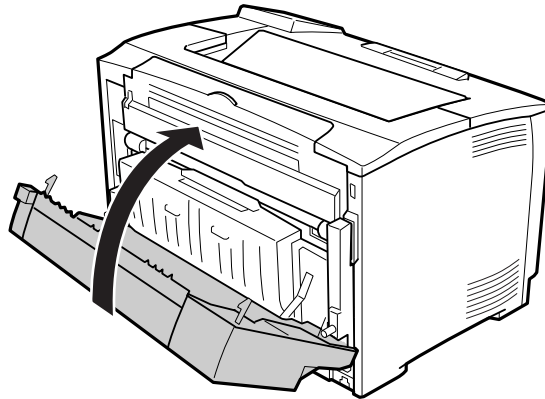
1. Pulse el botón de apertura para desbloquear los ganchos. Después, abra la cubierta de la unidad dúplex.



2. Retire el papel atascado en la cubierta con cuidado. Procure no rasgar el papel.



3. Cierre la cubierta de la unidad dúplex.



## ***Impresión de una Hoja de estado de Configuración***

Para comprobar el estado actual de la impresora, así como que todas las opciones estén correctamente instaladas, imprima una hoja de estado de configuración con el panel de control o el controlador de impresora.

Para imprimir una hoja de estado de configuración con el panel de control de la impresora, consulte “Impresión de una Hoja de estado de Configuración” de la página 101.

Para imprimir una hoja de estado de configuración con el controlador de impresora para Windows, consulte “Impresión de una hoja de estado de configuración” de la página 177.

## ***Problemas de funcionamiento***

### ***El indicador luminoso Activa no se enciende***

<b>Causa</b>	<b>Qué hacer</b>
El cable de alimentación quizá no está enchufado correctamente en la toma eléctrica.	Apague la impresora y compruebe las conexiones del cable de alimentación entre la impresora y la toma de corriente. Después, vuelva a encender la impresora.
La toma eléctrica puede estar controlada por un interruptor externo o por un temporizador automático.	Compruebe que el interruptor esté encendido o enchufe otro dispositivo eléctrico en la toma para saber si el enchufe funciona correctamente.

Causa	Qué hacer
La impresora está en el modo de reposo (el botón <b>Arrancar / Detener</b> se encenderá) o en el modo de apagado (el botón <b>Arrancar / Detener</b> se encenderá).	Pulse el botón <b>Arrancar / Detener</b> para devolver la impresora al estado Activa.

## **La impresora no se apaga**

Causa	Qué hacer
La impresora está en el modo de apagado (el botón <b>Arrancar / Detener</b> parpadeará).	<p>Espera un poco. La impresora se apagará después de unos 50 segundos.</p> <p>Para entrar en el modo de apagado, ajuste <b>Power Off Timer</b> (Temporizador de apagado) a <b>Off</b> (Des) en <b>Energy Saver Menu</b> (Menú Ahorro energía) del panel de control. Consulte "Energy Saver Menu (Menú Ahorro energía)" de la página 88.</p>

## **La impresora no imprime (el indicador luminoso de Activa está apagado)**

Causa	Qué hacer
La impresora está desactivada.	Pulse una vez el botón <b>Iniciar/Detener</b> para que la impresora pase al estado Activa. Compruebe que se encienda el indicador <b>Ready (Activa)</b> .
Puede haberse producido algún error.	Fíjese en el panel LCD por si muestra algún mensaje de error.
La impresora está en el modo de apagado (el botón <b>Arrancar / Detener</b> parpadeará).	<p>Pulse el botón <b>Arrancar / Detener</b> para devolver la impresora al estado Activa.</p> <p>Para entrar en el modo de apagado, ajuste <b>Power Off Timer</b> (Temporizador de apagado) a <b>Off</b> (Des) en <b>Energy Saver Menu</b> (Menú Ahorro energía) del panel de control. Consulte "Energy Saver Menu (Menú Ahorro energía)" de la página 88.</p>

## **El indicador luminoso Activa está encendido pero no se imprime nada**

Causa	Qué hacer
Quizás el ordenador no esté bien conectado a la impresora.	Siga el procedimiento descrito en la <i>Guía de instalación</i> .

Causa	Qué hacer
Puede que el cable de interfaz no esté bien enchufado.	Revise los dos extremos del cable de interfaz que conecta la impresora al ordenador.
Quizás el cable de interfaz utilizado no sea el correcto.	Si utiliza la interfaz paralela, compruebe que el cable de interfaz sea doblemente blindado y de pares trenzados, con menos de 1,8 metros de longitud.  Si utiliza la interfaz USB, use un cable compatible con Hi-Speed USB.
Su software no está configurado correctamente para la impresora.	Asegúrese de que esté seleccionada la impresora en su aplicación.
La memoria del sistema de su ordenador es demasiado pequeña para manejar el volumen de datos de su documento.	Intente reducir la resolución de imagen de su documento en la aplicación o, si puede, instale más memoria en su ordenador.

### ***La vida útil restante de los consumibles no está al día (sólo para Windows)***

Causa	Qué hacer
El intervalo entre la actualización de la información de los consumibles es demasiado largo.	Pulse el botón <b>Get Information Now (Obtener datos ahora)</b> en el cuadro de diálogo Consumable Info Settings (Ajustes datos consumibles). También puede cambiar cada cuánto tiempo se actualizan los datos de los consumibles en el cuadro de diálogo Consumable Info Settings (Ajustes datos consumibles).

### ***No puedo instalar software o controladores (“drivers”)***

Causa	Qué hacer
No ha accedido al sistema operativo con los privilegios de administrador.	Acceda al sistema operativo con los privilegios de administrador.

### ***No puedo acceder a la impresora compartida***

Causa	Qué hacer
El Share name (nombre de uso compartido) de la impresora compartida no es válido.	No escriba espacios en blanco ni guiones en el Share name (nombre de uso compartido).

Causa	Qué hacer
No se pueden instalar controladores ("drivers") adicionales en el ordenador cliente aunque el sistema operativo del servidor de impresión sea distinto del del cliente.	Instale los controladores de impresora desde el Software Disc.
Este problema está provocado por su sistema de red.	Pida ayuda al administrador de la red.

**Nota:**

En cuanto al controlador adicional que se va a instalar, consulte la tabla siguiente.

Sistema op. del servidor	Sistema op. del cliente	Controlador adicional
Windows XP*	Clientes Windows XP	Intel Windows 2000 o XP
	Clientes Windows XP x64	x64 Windows XP
Windows XP x64, Server 2003 o Server 2003 x64*	Clientes Windows XP	Windows XP y Windows Server 2003
	Clientes Windows XP x64	x64 Windows XP y Windows Server 2003
Windows 7, Vista, Vista x64, Server 2008, Server 2008 x64, o Server 2008 R2	Clientes Windows 7, Vista, o XP	x86 Tipo 3 - Modo Usuario
	Clientes Windows 7 x64, Vista x64, o XP x64	x64 Tipo 3 - Modo Usuario

\* El controlador ("driver") adicional para Windows XP x64 y Server 2003 x64 puede utilizarse con Windows XP Service Pack2, Windows 2003 Service Pack1 o posterior.

## Problemas con la copia impresa

### No se puede imprimir la fuente

Causa	Qué hacer
En Windows: Puede utilizar las fuentes de la impresora sustituidas por las fuentes TrueType especificadas.	En el controlador de impresora, elija la casilla <b>Print TrueType fonts as bitmap (Imprimir fuentes True Type como Bitmap)</b> en el cuadro de diálogo Extended Settings (Más Ajustes).
La fuente seleccionada no es compatible con la impresora.	Compruebe que ha instalado la fuente correcta. Consulte la <i>Guía de fuentes</i> si desea más información.



## La copia impresa es ilegible

Causa	Qué hacer
Puede que el cable de interfaz no esté bien enchufado.	Compruebe que los dos extremos del cable de interfaz estén bien enchufados.
Quizás el cable de interfaz utilizado no sea el correcto.	Si utiliza la interfaz paralela, compruebe que el cable de interfaz sea doblemente blindado y de pares trenzados, con menos de 1,8 metros de longitud. Si utiliza la interfaz USB, use un cable compatible con Hi-Speed USB.
Puede que el ajuste de emulación para el puerto no sea el correcto.	Especifique el modo de emulación con los menús del panel de control de la impresora. Consulte "Emulation Menu (MENÚ EMULACIÓN)" de la página 65.

### Nota:

Si la hoja de estado de configuración no se imprime correctamente, la impresora puede estar averiada. Póngase en contacto con su proveedor o con un Servicio Técnico de EPSON.

## La posición de la copia impresa es incorrecta

Causa	Qué hacer
Puede que no se hayan configurado correctamente la longitud y los márgenes de la página en la aplicación.	Compruebe que se usen los ajustes de longitud y margen de página correctos en la aplicación.
Puede que el ajuste de tamaño del papel sea incorrecto.	Asegúrese de que se ha definido el tamaño de papel adecuado en el Tray Menu (MENÚ BANDEJA) del panel de control.
Puede que el ajuste de MP Tray Size (Tamaño Band.MF) sea incorrecto.	Si carga un papel cuyo tamaño no esté especificado con el ajuste Auto, especifique el tamaño correcto con el conmutador de tamaño del papel o con el ajuste MP Tray Size (Tamaño Band.MF) del Tray Menu (MENÚ BANDEJA) del panel de control.

## Los gráficos no se imprimen correctamente

Causa	Qué hacer
El ajuste de emulación de impresora de la aplicación es incorrecto.	Compruebe que la aplicación esté configurada para la emulación de impresora utilizada. Por ejemplo, si se usa el modo ESC/Page, compruebe que la aplicación esté configurada para usar una impresora ESC/Page.

Causa	Qué hacer
Quizá necesite más memoria.	Los gráficos necesitan grandes cantidades de memoria. Instale un módulo de memoria adecuado. Consulte "Módulo de memoria" de la página 117.

## **Las transparencias salen en blanco en la bandeja MF.**

Retire las transparencias de la bandeja MF. Confirme el tipo y el tamaño del papel, y después cargue el tipo correcto de transparencias.

### **Nota:**

- Cuando utilice transparencias, cárguelas en la bandeja MF y configure el ajuste Paper Type (Tipo de papel) a **Transparency (Transparencia)** en el controlador de impresora.
- Cuando el ajuste Paper Type (Tipo de papel) del controlador de impresora esté configurado a **Transparency (Transparencia)**, no cargue otro tipo de papel excepto transparencias Epson Color Laser.

## **Problemas con la calidad de impresión**

### **El fondo está oscuro o sucio**

Causa	Qué hacer
Quizá no esté utilizando el tipo correcto de papel para la impresora.	Si la superficie del papel es demasiado áspera, los caracteres impresos pueden aparecer distorsionados o rotos. Se recomienda usar papel para fotocopidora suave y de alta calidad para obtener los mejores resultados. Consulte "Tipos de papel disponibles" de la página 195 para obtener más información sobre la elección del papel.
Puede que esté sucio el recorrido del papel dentro de la impresora.	Imprima tres páginas con un solo carácter por página para limpiar las piezas internas de la impresora.
Quizá el ajuste de Density (Densidad) es demasiado oscuro.	En el controlador de impresora, haga clic en <b>Extended Setting (Más Ajustes)</b> en la ficha Optional Settings (Ajustes Opcionales) y aclare el ajuste de Density (Densidad).

## ***Aparecen puntos blancos en la copia impresa***

<b>Causa</b>	<b>Qué hacer</b>
Puede que esté sucio el recorrido del papel dentro de la impresora.	Imprima tres páginas con un solo carácter por página para limpiar las piezas internas de la impresora.

## ***La resolución o los tonos de la impresión no son uniformes***

<b>Causa</b>	<b>Qué hacer</b>
El papel puede estar húmedo.	No almacene el papel en un ambiente húmedo.
Quizá el cartucho de tóner está a punto de agotar su vida útil.	Si el mensaje que aparece en el panel LCD o en EPSON Status Monitor indica que casi se ha terminado la vida útil de un cartucho de tóner, pruebe el procedimiento siguiente. Retire el cartucho de tóner, sacúdalo suavemente hacia atrás y hacia adelante, y luego reinstálelo en la impresora. Si el problema no se resuelve, sustituya el cartucho de tóner. Consulte "Sustitución de productos consumibles" de la página 123.  En Windows, también puede saber la vida útil que les queda a los cartuchos de tóner en la ficha Basic Settings (Ajustes Básicos) del controlador de impresora.
Puede haber un problema con el cartucho de tóner.	Cambie el cartucho de tóner. Consulte "Sustitución de productos consumibles" de la página 123.

## ***Las imágenes de semitonos se imprimen de modo desigual***

<b>Causa</b>	<b>Qué hacer</b>
El papel puede estar húmedo.	No almacene el papel en un ambiente húmedo. Use papel recién desembalado.
Quizá el cartucho de tóner está a punto de agotar su vida útil.	Si el mensaje que aparece en el panel LCD o en EPSON Status Monitor indica que casi se ha terminado la vida útil de un cartucho de tóner, pruebe el procedimiento siguiente. Retire el cartucho de tóner, sacúdalo suavemente hacia atrás y hacia adelante, y luego reinstálelo en la impresora. Si el problema no se resuelve, sustituya el cartucho de tóner. Consulte "Sustitución de productos consumibles" de la página 123.  En Windows, también puede saber la vida útil que les queda a los cartuchos de tóner en la ficha Basic Settings (Ajustes Básicos) del controlador de impresora.

Causa	Qué hacer
El ajuste de gradación es insuficiente para imprimir gráficos.	En Windows, en la ficha Basic Settings (Ajustes Básicos) del controlador de impresora, haga clic en la ficha <b>Advanced (Avanzado)</b> y seleccione el botón <b>More Settings (Más Ajustes)</b> . Seleccione <b>Halftoning (Semitono)</b> .
Puede haber un problema con el cartucho de tóner.	Cambie el cartucho de tóner. Consulte "Sustitución de productos consumibles" de la página 123.

## ***Aparecen manchas de tóner***

Causa	Qué hacer
El papel puede estar húmedo.	No almacene el papel en un ambiente húmedo.
Quizá no esté utilizando el tipo correcto de papel para la impresora.	Se recomienda usar Epson Color Laser Paper (Papel láser color Epson) o un papel de copiadora suave y de alta calidad para obtener los mejores resultados. Consulte "Tipos de papel disponibles" de la página 195 para obtener más información sobre la elección del papel.
Puede que esté sucio el recorrido del papel dentro de la impresora.	Imprima tres páginas con un solo carácter por página para limpiar las piezas internas de la impresora.
Puede haber un problema con el cartucho de tóner.	Cambie el cartucho de tóner. Consulte "Sustitución de productos consumibles" de la página 123.

## ***En la imagen impresa faltan zonas***

Causa	Qué hacer
El papel puede estar húmedo.	La impresora es sensible a la humedad que ha absorbido el papel. Cuanto más húmedo esté el papel, más débil saldrá la copia impresa. No almacene el papel en un ambiente húmedo.
Quizá no esté utilizando el tipo correcto de papel para la impresora.	Si la superficie del papel es demasiado áspera, los caracteres impresos pueden aparecer distorsionados o rotos. Se recomienda usar papel para fotocopidora suave y de alta calidad para obtener los mejores resultados. Consulte "Tipos de papel disponibles" de la página 195 para obtener más información sobre la elección del papel.

## Se imprimen páginas completamente en blanco

Causa	Qué hacer
La impresora ha cargado más de una hoja de papel a la vez.	Saque la pila de papel y airéela. Nivele los bordes con unos golpecitos sobre una superficie plana y vuelva a cargar el papel.
El problema quizá esté en la aplicación o en el cable de interfaz.	Imprima una hoja de estado de configuración. Consulte "Impresión de una Hoja de estado de Configuración" de la página 157. Si sale una página en blanco, el problema puede estar en la impresora. Apague la impresora y consulte a su distribuidor.
Puede que el ajuste de tamaño del papel sea incorrecto.	Asegúrese de que se ha definido el tamaño de papel adecuado en el Tray Menu (MENÚ BANDEJA) del panel de control.
Puede que el ajuste de MP Tray Size (Tamaño Band.MF) sea incorrecto.	Si carga un papel cuyo tamaño no esté especificado con el ajuste Auto, especifique el tamaño correcto con el ajuste MP Tray Size (Tamaño Band.MF) del Tray Menu (MENÚ BANDEJA) del panel de control.
Quizá el cartucho de tóner está a punto de agotar su vida útil.	Si el mensaje que aparece en el panel LCD o en EPSON Status Monitor indica que casi se ha terminado la vida útil de un cartucho de tóner, pruebe el procedimiento siguiente. Retire el cartucho de tóner, sacúdalo suavemente hacia atrás y hacia adelante, y luego reinstálelo en la impresora. Si el problema no se resuelve, sustituya el cartucho de tóner. Consulte "Sustitución de productos consumibles" de la página 123.  En Windows, también puede saber la vida útil que les queda a los cartuchos de tóner en la ficha Basic Settings (Ajustes Básicos) del controlador de impresora.
Puede haber un problema con el cartucho de tóner.	Cambie el cartucho de tóner. Consulte "Sustitución de productos consumibles" de la página 123.

## La imagen impresa es demasiado clara o pálida

Causa	Qué hacer
El papel puede estar húmedo.	No almacene el papel en un ambiente húmedo.
El modo Toner Save (Ahorrar Tóner) puede estar activado.	Desactive el modo Toner Save (Ahorrar Tóner) con el controlador de impresora o los menús del panel de control de la impresora.  En Windows, en la ficha Basic Settings (Ajustes Básicos) del controlador de impresora, haga clic en <b>Advanced (Avanzado)</b> y seleccione el botón <b>More Settings (Más Ajustes)</b> . Anule la selección de la casilla <b>Toner Save (Ahorrar Tóner)</b> .

Causa	Qué hacer
Quizá el cartucho de tóner está a punto de agotar su vida útil.	Si el mensaje que aparece en el panel LCD o en EPSON Status Monitor indica que casi se ha terminado la vida útil de un cartucho de tóner, pruebe el procedimiento siguiente. Retire el cartucho de tóner, sacúdalo suavemente hacia atrás y hacia adelante, y luego reinstálelo en la impresora. Si el problema no se resuelve, sustituya el cartucho de tóner. Consulte "Sustitución de productos consumibles" de la página 123.  En Windows, también puede saber la vida útil que les queda a los cartuchos de tóner en la ficha Basic Settings (Ajustes Básicos) del controlador de impresora.
Puede haber un problema con el cartucho de tóner.	Cambie el cartucho de tóner. Consulte "Sustitución de productos consumibles" de la página 123.
Quizá el ajuste de Density (Densidad) es demasiado claro.	En el controlador de impresora, haga clic en <b>Extended Setting (Más Ajustes)</b> en la ficha Optional Settings (Ajustes Opcionales) y oscurezca el ajuste de Density (Densidad).

### ***La cara no impresa de la página está sucia***

Causa	Qué hacer
Se ha derramado tóner en el recorrido de alimentación del papel.	Imprima tres páginas con un solo carácter por página para limpiar las piezas internas de la impresora.

### ***Ha disminuido la resolución***

Causa	Qué hacer
La impresora no puede imprimir con el nivel necesario de resolución porque no hay memoria suficiente, y reduce la resolución automáticamente para poder seguir imprimiendo.	Compruebe si la calidad de la copia impresa es aceptable. Si no lo es, añada memoria para solucionar el problema de forma permanente o reduzca la resolución temporalmente en el controlador de impresora.  Si RAM Disk (Disco RAM) está configurado como Maximum (Máximo) o Normal en el panel de control, puede aumentar el espacio de memoria disponible si cambia este ajuste por Off (Des).

## Problemas de memoria

### Memoria insuficiente para la tarea en curso

Causa	Qué hacer
La impresora no tiene memoria suficiente para ejecutar la tarea en curso.	<p>Reduzca el contenido de los trabajos de impresión o aumente la memoria disponible de la impresora. Puede aumentar la memoria disponible instalando un módulo opcional de memoria. Si desea más información, consulte "Instalación de un módulo de memoria" de la página 117.</p> <p>Cuando RAM disk (Disco RAM) está configurado como Maximum (Máximo) o Normal en el panel de control, puede aumentar el espacio de memoria disponible si cambia este ajuste por off (Des).</p>

### Memoria insuficiente para imprimir todas las copias

Causa	Qué hacer
La impresora no tiene memoria suficiente para compilar los trabajos de impresión.	<p>Reduzca el contenido de los trabajos de impresión o aumente la memoria disponible de la impresora. Puede aumentar la memoria disponible instalando un módulo opcional de memoria. Si desea más información, consulte "Instalación de un módulo de memoria" de la página 117.</p> <p>Cuando RAM disk (Disco RAM) está configurado como Maximum (Máximo) o Normal en el panel de control, puede aumentar el espacio de memoria disponible si cambia este ajuste por off (Des).</p>

## Problemas de manipulación del papel

### El papel no avanza correctamente

Causa	Qué hacer
Las guías de papel no están correctamente ajustadas.	Asegúrese de que las guías de papel de todas las bandejas de papel y de la bandeja MF estén ajustadas en las posiciones correctas de tamaño de papel.

Causa	Qué hacer
El ajuste del origen del papel no es correcto.	Compruebe que se ha seleccionado el origen del papel correcto en la aplicación.
Puede que no haya papel en el origen de papel.	Cargue papel en el origen de papel seleccionado.
El tamaño del papel cargado difiere del tamaño configurado en el panel de control o en el controlador de impresora.	Compruebe que, en el panel de control o en el controlador de impresora, estén configurados el tamaño y el origen del papel correctos.
Puede que haya cargado demasiado papel en la bandeja MF o en las bandejas de papel.	Compruebe que no se hayan cargado demasiadas hojas de papel. Para averiguar la capacidad de papel máxima para cada origen del papel, consulte "Generalidades" de la página 197.
Si el papel no avanza desde la bandeja de papel opcional, quizá la unidad no esté instalada correctamente.	Encontrará las instrucciones para instalar la unidad en "Unidad de cassettes de papel opcional" de la página 105.
El rodillo de recogida está sucio.	Limpie el rodillo de recogida. Consulte las instrucciones en "Limpieza del rodillo de recogida" de la página 126.
Puede que la bandeja de papel opcional no esté correctamente instalada.	Consulte "Unidad de cassettes de papel opcional" de la página 105 para obtener instrucciones sobre la instalación de una unidad de cassettes de papel opcional.

## ***Problemas con el uso de los accesorios opcionales***

Para comprobar que los accesorios opcionales se han instalado correctamente, imprima una hoja de estado de configuración. Si desea más información, consulte "Impresión de una Hoja de estado de Configuración" de la página 157.

### ***Aparecerá el mensaje I/F Opc. No Válido en el panel LCD.***

Causa	Qué hacer
La impresora no puede detectar la tarjeta de interfaz opcional instalada.	Apague la impresora y extraiga la tarjeta. Compruebe que el modelo de la tarjeta de interfaz sea compatible.



## ***El papel no avanza desde la cassette de papel opcional***

<b>Causa</b>	<b>Qué hacer</b>
Las guías de papel no están correctamente ajustadas.	Asegúrese de que las guías del papel de las cassettes opcionales estén ajustadas en las posiciones correctas de tamaño de papel.
Puede que la bandeja de papel opcional no esté correctamente instalada.	Consulte "Unidad de cassettes de papel opcional" de la página 105 para obtener instrucciones sobre la instalación de una unidad de cassettes de papel opcional.
El ajuste del origen del papel no es correcto.	Compruebe que se ha seleccionado el origen del papel correcto en la aplicación.
Puede que no haya papel en la cassette.	Cargue papel en el origen de papel seleccionado.
Puede que se haya cargado demasiado papel en la cassette.	Compruebe que no se hayan cargado demasiadas hojas de papel. Para averiguar la capacidad de papel máxima para cada origen del papel, consulte "Bandeja MF" de la página 27 y "Cassette de papel inferior" de la página 30.
El tamaño de papel configurado no es el correcto.	Coloque correctamente las guías del papel en la cassette opcional del papel.

## ***No puedo utilizar un accesorio opcional instalado***

<b>Causa</b>	<b>Qué hacer</b>
La opción instalada no está definida en controlador de impresora.	<b>En Windows:</b> Tiene que configurar ajustes manualmente en el controlador de impresora. Consulte "Configuración de los Ajustes opcionales" de la página 177.

## ***El producto opcional no está disponible.***

<b>Causa</b>	<b>Qué hacer</b>
La impresora no detecta el producto opcional.	Imprima una hoja de estado de configuración para ver si la impresora detecta el producto opcional. Si no es así, vuelva a instalar el producto opcional.
El ajuste para reconocer opciones puede ajustarse manualmente.	Para ajustar el controlador de impresora para que actualice automáticamente la información sobre opciones, consulte "Configuración de los Ajustes opcionales" de la página 177.

---

## **Solución de problemas de USB**

Si tiene dificultades para usar la impresora con una conexión USB, averigüe si el problema figura en la siguiente lista, y tome las medidas recomendadas.

### **Conexiones USB**

En ocasiones, los cables o conexiones USB pueden ser el origen de los problemas con USB.

Para obtener un mejor resultado, conecte la impresora directamente al puerto USB del ordenador. Si tiene que usar varios concentradores USB, es recomendable conectar la impresora al primer concentrador de la cadena.

### **Sistema operativo Windows**

Su ordenador debe tener previamente instalado uno de los sistemas operativos admitidos por esta impresora, o ser un modelo actualizado de Windows XP, Vista, Server 2003, o Server 2008 a un sistema operativo admitido por esta impresora. No podrá instalar o ejecutar el controlador de impresora USB en los ordenadores que no dispongan de estas especificaciones o de un puerto USB incorporado.

Si desea más detalles sobre su ordenador, consulte a su distribuidor.

### **Instalación del software de la impresora**

Una instalación incorrecta o incompleta del software puede provocar problemas con USB. Tenga presente lo siguiente, y realice las verificaciones recomendadas para confirmar que la instalación es correcta.

#### **Comprobación de la instalación del software de la impresora**

Cuando utilice Windows, deberá realizar los pasos siguiente en la *Guía de instalación* que acompaña a la impresora para instalar el controlador de impresora. De lo contrario, deberá instalar el controlador Universal de Microsoft. Siga estos pasos para comprobar si está instalado el controlador Universal.

1. Abra la carpeta **Printers (Impresoras)** y haga clic, con el botón secundario, en el icono de su impresora.

2. Haga clic en la opción **Printing Preferences (Preferencias de impresión)** del menú contextual que aparece. Después, haga clic, con el botón secundario, en cualquier lugar del controlador (“driver”).

Si figura la opción **About (Acerca de)** en el menú contextual que aparece, haga clic en ella. Si aparece un cuadro con el mensaje “Unidrv Printer Driver (Controlador de impresora Unidrv)”, tendrá que volver a instalar el software de la impresora tal y como se explica en la *Guía de instalación*. Si no aparece la opción About (Acerca de), significa que el software de la impresora se ha instalado correctamente.

**Nota:**

*En Windows Vista, Vista x64, XP, XP x64, Server 2003 o Server 2003 x64, si aparece el cuadro de diálogo Software Installation (Instalación de software) durante la instalación, haga clic en **Continue Anyway (Continuar de todos modos)**. Si hiciera clic en **STOP Installation (Detener la instalación)**, tendría que volver a instalar el software de la impresora.*

---

## **Mensajes de estado y de error**

Puede ver los mensajes de estado y de error de la impresora en el panel LCD. Para más información, consulte “Mensajes de estado y de error” de la página 90.

---

## **Cancelación de la impresión**

Para cancelar un trabajo de impresión en el panel de control de la impresora, consulte “Cancelación de la impresión” de la página 102.

Para cancelar un trabajo de impresión antes de enviarlo desde su ordenador, consulte “Cancelación de un trabajo de impresión” de la página 42.

---

## **Problemas con la impresión en el modo PostScript 3**

A continuación, se explican los problemas que pueden surgir al imprimir con el controlador PostScript. Todas las instrucciones hacen referencia al controlador de impresora PostScript.

## La impresora no imprime correctamente en el modo PostScript

Causa	Qué hacer
El ajuste de modo de emulación de la impresora es incorrecto.	<p>El modo predeterminado de la impresora es <code>Auto</code>, para que pueda detectar automáticamente la codificación empleada en los datos de trabajo de impresión recibidos y seleccionar el modo de emulación adecuado. Sin embargo, en ocasiones la impresora no puede seleccionar el modo de emulación correcto. En este caso, hay que configurarlo manualmente como <code>PS3</code>.</p> <p>Configure el modo de emulación en el <code>Emulation Menu (MENÚ EMULACIÓN)</code> de <code>SelectType</code> de la impresora. Consulte "Emulation Menu (MENÚ EMULACIÓN)" de la página 65.</p>
El ajuste de emulación configurado en la impresora es incorrecto para el tipo de interfaz en uso.	<p>Puede configurarse el modo de emulación individualmente para cada interfaz que recibe datos de trabajos de impresión. Configure el modo de emulación para la interfaz en uso como <code>PS3</code>.</p> <p>Configure el modo de emulación en el <code>Emulation Menu (MENÚ EMULACIÓN)</code> de <code>SelectType</code> de la impresora. Consulte "Emulation Menu (MENÚ EMULACIÓN)" de la página 65.</p>

## La impresora no imprime

Causa	Qué hacer
El controlador de impresora seleccionado es incorrecto.	Compruebe que esté seleccionado el controlador <code>PostScript</code> de impresora con el que va a imprimir.
El <code>Emulation Menu (MENÚ EMULACIÓN)</code> del panel de control de la impresora está configurado con un modo distinto de <code>Auto</code> o <code>PS3</code> para la interfaz que utiliza.	Cambie el ajuste de modo por <code>Auto</code> o por <code>PS3</code> .

## La impresora o este controlador no aparecen en utilidades de la configuración de la impresora (sólo Macintosh)

Causa	Qué hacer
Ha cambiado el nombre de la impresora.	Consulte al administrador de la red y seleccione el nombre de impresora adecuado.
El ajuste de zona de <code>AppleTalk zone (zona AppleTalk zone)</code> es incorrecto (en <code>Mac OS X 10.4/10.5</code> ).	Abra <b>Print &amp; Fax (Imprimir y fax)</b> (en <code>Mac OS X 10.5</code> ) o <b>Printer Setup Utility (Utilidad configuración impresoras)</b> (en <code>Mac OS X 10.4</code> o inferior) y seleccione la <code>AppleTalk zone (zona AppleTalk zone)</code> a la que esté conectada su impresora.

## ***La fuente de la impresión es distinta de la de la pantalla.***

<b>Causa</b>	<b>Qué hacer</b>
No están instaladas las fuentes de pantalla PostScript.	Las fuentes de pantalla PostScript deben estar instaladas en el ordenador que utilice. De lo contrario, la fuente que seleccione será sustituida por otra fuente para presentarla en la pantalla.
<p><b>Sólo en Windows</b></p> <p>No se han especificado las fuentes correctas de sustitución en la ficha Device Settings (Configuración de dispositivo) del cuadro de diálogo Properties (Propiedades) de la impresora.</p>	Especifique las fuentes de sustitución adecuadas en la Font Substitution Table (Tabla de sustitución de fuentes).

## ***No puedo instalar las fuentes de la impresora***

<b>Causa</b>	<b>Qué hacer</b>
El Emulation menu (MENÚ EMULACIÓN) del panel de control de la impresora no está configurado como P <sub>S</sub> 3 para su interfaz.	Cambie el ajuste del Emulation Menu (MENÚ EMULACIÓN) por P <sub>S</sub> 3 para la interfaz que utilice. Después, vuelva a instalar las fuentes de la impresora.

## ***Los bordes del texto y/o las imágenes no son suaves***

<b>Causa</b>	<b>Qué hacer</b>
El ajuste Print Quality (Calidad de impresión) está configurado como <b>Fast (Rápida)</b> .	Cambie el ajuste Print Quality (Calidad de impresión) por <b>Fine (Fino)</b> .
La impresora no tiene suficiente memoria.	Aumente la memoria de la impresora.

## La impresora no imprime con normalidad a través de la interfaz USB

Causa	Qué hacer
<p><b>Sólo en Windows</b></p> <p>El ajuste Data Format (Formato de datos) del cuadro de diálogo Properties (Propiedades) de la impresora no está configurado como <b>ASCII</b> ni como <b>TBCP</b>.</p>	<p>La impresora no puede imprimir datos binarios cuando está conectada al ordenador a través de la interfaz USB. Compruebe que el ajuste Data Format (Formato de datos), al que se accede haciendo clic en <b>Advanced (Avanzado)</b> en la ficha PostScript del cuadro de diálogo Properties (Propiedades) de la impresora, esté configurado como <b>ASCII</b> o <b>TBCP</b>.</p> <p>Si su sistema operativo es Windows Vista, Vista x64, XP o XP x64, haga clic en la ficha <b>Device Settings (Configuración de dispositivo)</b> del cuadro de diálogo Properties (Propiedades) de la impresora, luego en el ajuste <b>Output Protocol (Protocolo de salida)</b> y seleccione <b>ASCII</b> o <b>TBCP</b>.</p>
<p><b>Sólo en Macintosh</b></p> <p>El ajuste de impresión de la aplicación está configurado como codificación Binary (Binario).</p>	<p>La impresora no puede imprimir datos binarios cuando está conectada al ordenador a través de la interfaz USB. Compruebe que el ajuste de impresión de la aplicación quede configurado como codificación ASCII.</p>

## La impresora no imprime con normalidad a través de la interfaz de red

Causa	Qué hacer
<p><b>Sólo en Windows</b></p> <p>El ajuste de Data Format (Formato de datos) no coincide con el ajuste de formato de datos especificado en la aplicación.</p>	<p>Si el archivo se ha creado en una aplicación que permite cambiar el formato o la codificación de los datos como Photoshop, compruebe que el ajuste de la aplicación coincida con el del controlador de impresora.</p>
<p><b>Sólo en Windows</b></p> <p>El ordenador está conectado a la red con AppleTalk en un entorno Windows 2000, y el ajuste <b>Send CTRL+D Before Each Job (Enviar CTRL+D antes de cada trabajo)</b> o <b>Send CTRL+D After Each Job (Enviar CTRL+D después de cada trabajo)</b> de la ficha Device Settings (Configuración de dispositivos) del cuadro de diálogo Properties (Propiedades) de la impresora está configurado como <b>Yes (Si)</b>.</p>	<p>Compruebe que los ajustes <b>Send CTRL+D Before Each Job (Enviar CTRL+D antes de cada trabajo)</b> y <b>Send CTRL+D After Each Job (Enviar CTRL+D después de cada trabajo)</b> estén configurados como <b>No</b>.</p>

Causa	Qué hacer
<p><b>Sólo en Windows</b></p> <p>Los datos de impresión tienen un tamaño excesivo.</p>	<p>Haga clic en <b>Advanced (Avanzado)</b> en la ficha PostScript del cuadro de diálogo Properties (Propiedades) de la impresora y cambie el ajuste Data Format (Formato de datos), datos <b>ASCII</b> (el predeterminado), por <b>TBCP</b> (Protocolo de comunicaciones binarias con referencia).</p> <p>Si el ajuste Binary (Binario) está On (Act), TBCP no estará disponible. Utilice el protocolo Binary (Binario). Si desea más información, consulte "PS3 Menu (MENÚ PS3)" de la página 79.</p>
<p><b>Sólo en Windows</b></p> <p>No se puede imprimir a través de la interfaz de red.</p>	<p>Haga clic en <b>Advanced (Avanzado)</b> en la ficha PostScript del cuadro de diálogo Properties (Propiedades) de la impresora y cambie el ajuste Data Format (Formato de datos), datos <b>ASCII</b> (el predeterminado), por <b>TBCP</b> (Protocolo de comunicaciones binarias con referencia).</p> <p>Si el ajuste Binary (Binario) está On (Act), TBCP no estará disponible. Utilice el protocolo Binary (Binario). Si desea más información, consulte "PS3 Menu (MENÚ PS3)" de la página 79.</p>

### ***Se ha producido un error indefinido (sólo en Macintosh)***

Causa	Qué hacer
<p>Su versión de Mac OS no es compatible.</p>	<p>El controlador de esta impresora sólo es compatible con el sistema operativo Mac OS X versión 10.4.11 o posterior.</p>

## Capítulo 8

### **Acerca del software de la impresora**

---

#### **Modo de uso del software de la impresora para Windows**

---

##### **Modo de uso del controlador de impresora**

El controlador de impresora es el software que le permite configurar la impresora para obtener las mejores impresiones.

**Nota:**

*La Ayuda on-line del controlador de impresora proporciona más detalles sobre los ajustes del controlador de impresora.*

**Nota para los usuarios de Windows Vista:**

*No pulse el botón de encendido o ponga manualmente el ordenador en modo de reposo o hibernación durante la impresión.*

##### **Cómo acceder al controlador de impresora**

Puede acceder al controlador de impresora directamente desde cualquier aplicación y desde el sistema operativo Windows.

Los ajustes de la impresora configurados en cualquier aplicación de Windows tienen prioridad sobre los configurados desde el sistema operativo.

##### *Desde la aplicación*

Haga clic en la opción **Print (Imprimir)**, **Print Setup (Configurar impresora)** o **Page Setup (Ajustar página)** del menú File (Archivo). También tiene que hacer clic en **Setup (Configurar)**, **Options (Opciones)**, **Properties (Propiedades)**, o en una combinación de dichos botones.

##### *En Windows 7*

Haga clic en el botón start (inicio) y seleccione **Devices and Printers (Dispositivos e impresoras)**. Después haga clic con el botón secundario en la impresora y seleccione **Printing preferences (Preferencias de impresión)**.



### *En Windows XP y Server 2008*

Haga clic en  **Start (Inicio)**, luego en **Control Panel (Panel de control)** y doble clic en **Printers (Impresoras)**. Haga doble clic en el icono de su impresora y luego haga clic en **Printing Preferences (Preferencias de impresión)**.

### *En Windows XP y Server 2003*

Haga clic en **Start (Inicio)** y después en **Printers and Faxes (Impresoras y faxes)**. Haga doble clic en el icono de su impresora y luego haga clic en **Printing Preferences (Preferencias de impresión)**.

## **Impresión de una hoja de estado de configuración**

Para revisar el estado actual de la impresora, imprima una hoja de estado desde el controlador de impresora.

### **Nota:**

*Imprima la hoja de estado de configuración en papel tamaño A4 (Horizontal).*

1. Abra el controlador de impresora.
2. Haga clic en la ficha **Optional Settings (Ajustes Opcionales)** y luego en **Configuration (Configuración)** de Print Status Sheets (Imprimir hojas de estado).

## **Configuración de Más Ajustes**

Puede realizar varios ajustes en el cuadro de diálogo Extended Settings (Más Ajustes). Para abrir el cuadro de diálogo, haga clic en **Extended Settings (Más Ajustes)** de la ficha Optional Settings (Ajustes Opcionales).

## **Configuración de los Ajustes opcionales**

El controlador de impresora puede actualizar automáticamente la información del accesorio opcional instalado si se selecciona **Update the Printer Option Info Automatically (Actualizar Info Opciones Automáticamente)**.

1. Abra el controlador de impresora.
2. Haga clic en la ficha **Optional Settings (Ajustes Opcionales)** y luego seleccione **Update the Printer Option Info Automatically (Actualizar Info Opciones Automáticamente)**.

## Presentación de información de los productos consumibles

En la ficha Basic Settings (Ajustes Básicos) se muestra la vida útil que le queda a los productos consumibles.

### Nota:

- ❑ Esta función sólo está disponible cuando está instalado EPSON Status Monitor.
- ❑ Estos datos pueden ser distintos de los mostrados en EPSON Status Monitor. Use EPSON Status Monitor para obtener más detalles sobre los productos consumibles.
- ❑ Si no se utilizan productos consumibles genuinos de Epson, no se mostrarán el indicador de nivel ni el icono de alerta de la vida útil restante.

## Encargo de productos consumibles y piezas de mantenimiento

Haga clic en el botón **Order Online (Pedido Online)** de la ficha Basic Settings (Ajustes Básicos). Si desea más información, consulte “Order Online (Pedido Online)” de la página 185.

### Nota:

Esta función sólo está disponible cuando está instalado EPSON Status Monitor.


## Utilización de EPSON Status Monitor

EPSON Status Monitor es una utilidad que supervisa la impresora y ofrece información acerca de su estado actual.

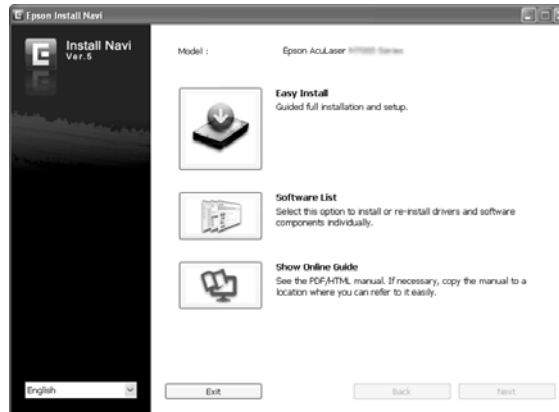
## Instalación de EPSON Status Monitor

1. Compruebe que la impresora esté apagada y que Windows se esté ejecutando en el ordenador.
2. Inserte el Software Disc en la unidad de CD/DVD.

### Nota:

Si la pantalla Epson Install Navi no aparece automáticamente, haga clic en  **Start (Inicio)** y luego en **Computer (Equipo)** (en Windows 7, Windows Vista o Server 2008) o haga clic en el icono **My Computer (Mi PC)** del escritorio (en Windows XP o Server 2003). Haga clic, con el botón secundario, en el icono del CD-ROM. En el menú que aparece, seleccione **Open (Abrir)** y haga doble clic en **Epsetup.exe**.

3. Haga clic en **Software List (Lista de software)**.



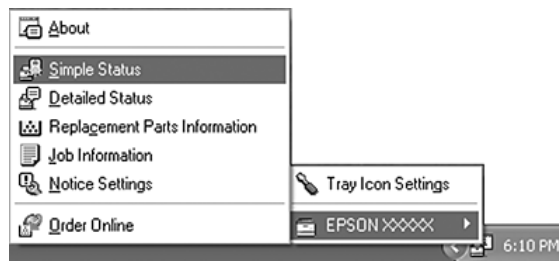
**Nota:**

- En el Manual de red, encontrará información sobre la instalación de EPSON Status Monitor en una red.
- Si desea usar la impresora a través del servidor de impresión, tiene que instalar EPSON Status Monitor a partir del Software Disc con privilegios de administrador en cada cliente.

4. Seleccione **Epson Status Monitor** y haga clic en el botón **Next (Siguiente)**.
5. Lea el contrato de licencia y, si está de acuerdo, haga clic en **Accept (Acepto)**.
6. Cuando haya terminado la instalación, haga clic en **Cancel (Cancelar)**.

**Acceso a EPSON Status Monitor.**

Haga clic en el icono de la bandeja de EPSON Status Monitor en la barra de tareas. Después, seleccione el nombre de la impresora y el menú al que desee acceder.



**Nota:**

- ❑ También puede acceder a EPSON Status Monitor haciendo clic en el botón **Simple Status (Estado simple)** de la ficha *Optional Settings (Ajustes Opcionales)* del controlador de impresora.
- ❑ El cuadro de diálogo *Order Online (Pedido Online)* también aparecerá al hacer clic en el botón **Order Online (Pedido Online)** de la ficha *Basic Settings (Ajustes Básicos)* del controlador de impresora.

About (Acerca de)	Puede obtener datos de EPSON Status Monitor tales como las versiones del producto o de la interfaz.
Simple Status (Estado simple)	Puede conocer el estado de la impresora, ver los errores y las advertencias.
Detailed Status (Estado detallado)*	Puede controlar el estado de la impresora con todo detalle. Cuando se produzca un problema, mostrará la solución más probable. Consulte "Detailed Status (Estado detallado)" de la página 181.
Información sobre Replacement Parts (Piezas de repuesto)*	Puede obtener datos sobre los orígenes del papel y las piezas de repuesto. Consulte "Información sobre Replacement Parts (Piezas de repuesto)" de la página 181.
Job Information (Información del trabajo)*	Puede revisar los datos del trabajo de impresión. Consulte "Job Information (Información del trabajo)" de la página 182.
Notice Settings (Ajustes de notificación)	Puede configurar ajustes específicos de monitorización. Consulte "Notice Settings (Ajustes de notificación)" de la página 184.
Order Online (Pedido Online)	Puede encargar productos consumibles y piezas de mantenimiento por Internet. Consulte "Order Online (Pedido Online)" de la página 185.
Tray Icon Settings	Puede configurar los datos que se mostrarán al hacer doble clic en el icono de la bandeja cuando no se haya enviado ningún trabajo desde el ordenador.

\* También puede acceder a cualquier menú haciendo clic en la ficha correspondiente de cada ventana de información.

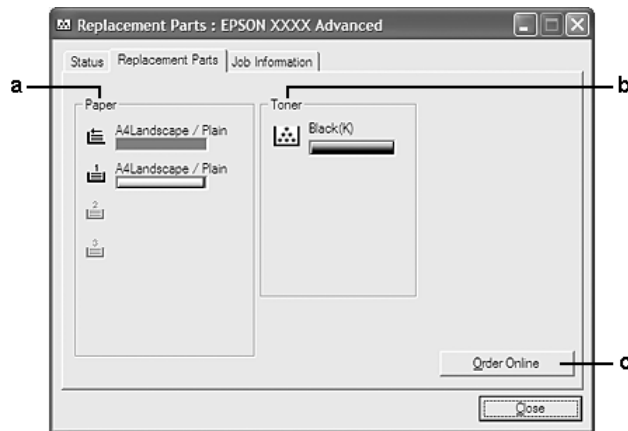
**Nota para los usuarios de Windows XP:**

*EPSON Status Monitor no está disponible si se imprime desde una conexión de escritorio remoto.*

## Detailed Status (Estado detallado)



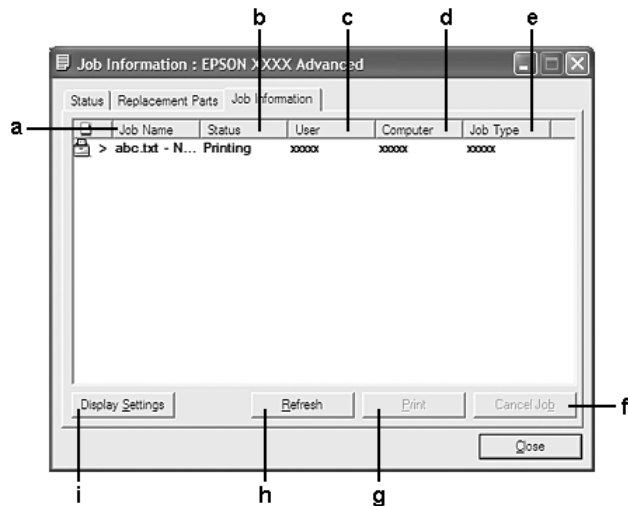
## Información sobre Replacement Parts (Piezas de repuesto)



a.	Paper (Papel):	Muestra el tamaño del papel, el tipo de papel y la cantidad aproximada de papel que resta en el origen del papel.
b.	Toner (Tóner):	Indica cuánta vida útil le queda al cartucho de tóner. El icono del tóner se pone intermitente cuando se produce un error en el cartucho de tóner o cuando éste ha llegado al final de su vida útil.
c.	Botón Order Online (Pedido Online):	Si hace clic en este botón, podrá encargar productos consumibles y piezas de mantenimiento por Internet. Si desea más información, consulte "Order Online (Pedido Online)" de la página 185.

### Nota:

Sólo se muestra la vida útil de las piezas de repuesto si son genuinas de Epson.

**Job Information (Información del trabajo)**

a.	Job Name (Nombre de Trabajo):	Muestra los nombres de los trabajos de impresión del usuario. Los trabajos de impresión de otros usuarios se muestran como -----.	
b.	Status (Estado):	Waiting (Esperando):	Indica que el trabajo de impresión está a la espera de ser imprimido.
		Spooling (En cola):	Indica que el trabajo de impresión se encuentra en la cola de impresión de su ordenador.
		Deleting (Eliminando):	Indica que se está borrando el trabajo de impresión.
		Printing (Imprimiendo):	Indica que el trabajo se está imprimiendo en ese momento.
		Completed (Terminado):	Indica que el trabajo ha terminado de imprimirse.
		Canceled (Cancelado):	Indica que el trabajo de impresión se ha cancelado.
	Held (Retenido):	Indica que el trabajo de impresión está retenido.	
c.	User (Usuario):	Muestra el nombre del usuario.	
d.	Computer (Ordenador):	Muestra el nombre del ordenador que envió el trabajo de impresión.	
e.	Job Type (Tipo de trabajo):	Muestra el tipo de trabajo. Acerca de la función Reservar Trabajo, consulte "Uso de la función Reservar trabajo" de la página 57.	

f.	Botón Cancel Job (Cancelar trabajo):	Cancela el trabajo de impresión seleccionado.
g.	Botón Print (Imprimir):	Imprime el trabajo con el estado retenido.
h.	Botón Refresh (Actualizar):	Actualiza los datos de este menú.
i.	Botón Display Settings (Ajustes de presentación):	Abre el cuadro de diálogo Display Settings (Ajustes de presentación). En él puede seleccionar los elementos y el orden en que se mostrarán en la pantalla Job Information (Información del trabajo), así como seleccionar el tipo de trabajos que se mostrarán.

**Nota para los usuarios de Windows XP:**

*Las conexiones compartidas Windows XP LPR y las conexiones compartidas Windows XP Standard TCP/IP con clientes Windows no admiten la función Job Management (gestión de trabajos).*

La ficha **Job Information (Información del trabajo)** está disponible cuando se usan las conexiones siguientes:

**Entornos de servidor y cliente:**

- Si utiliza la conexión LPR compartida Windows Server 2008, Server 2008 x64, Server 2003, o Server 2003 x64 con clientes Windows Vista, Vista x64, XP, o XP x64.
- Si utiliza la conexión TCP/IP estándar compartida Windows Vista, Vista x64, Server 2008, Server 2008 x64, Server 2003, o Server 2003 x64 con Windows Vista, Vista x64, XP, o XP x64.
- Si utiliza la conexión TCP/IP EpsonNet Print compartida Windows Vista, Vista x64, Server 2008, Server 2008 x64, Server 2003, o Server 2003 x64 con clientes Windows Vista, Vista x64, XP, o XP x64.

**Entornos de sólo clientes:**

- Si utiliza la conexión LPR (con Windows 7, Vista, Vista x64, XP, o XP x64).
- Si utiliza la conexión TCP/IP estándar (con Windows 7, Vista, Vista x64, XP, o XP x64).
- Si utiliza la conexión TCP/IP EpsonNet Print (con Windows 7, Vista, Vista x64, XP, o XP x64).

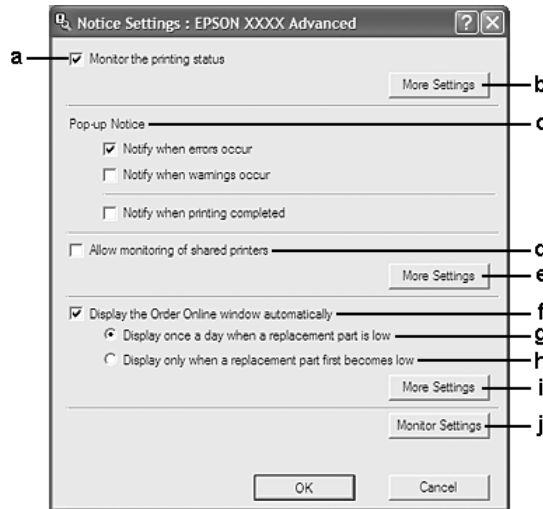
**Nota:**

*Esta función no se puede utilizar en las situaciones siguientes:*

- Si se usa una tarjeta opcional de interfaz Ethernet que no admita la función job management (gestión de trabajos).*

- ❑ *Tenga en cuenta que, si la cuenta de usuario utilizada para conectarse a un cliente es diferente de la usada para conectarse al servidor, la función job management (gestión de trabajos) no estará disponible.*

### Notice Settings (Ajustes de notificación)



a.	Casilla Monitor the Printing Status (Monitorizar el estado de la impresión):	Cuando está seleccionada, EPSON Status Monitor supervisa el estado de la impresora durante el procesamiento de un trabajo de impresión.
b.	Botón More Settings (Más Ajustes):	Abre el cuadro de diálogo More Settings (Más Ajustes), donde puede configurar cómo se mostrará el icono de la bandeja.
c.	Pop-up Notice (Aviso emergente):	Configura la notificación que aparecerá en pantalla.
d.	Casilla Allow monitoring of shared printers (Permitir monitorización de impresoras compartidas):	Cuando esta casilla de verificación está activada, se puede supervisar una impresora compartida desde otros ordenadores.  Si conecta la impresora a través de un servidor con Windows Point and Print y tanto el servidor como el cliente son Windows XP o posterior, se comunica con la función de comunicación del sistema operativo. De esta forma, podrá realizar un seguimiento de la impresora sin seleccionar esta casilla de verificación.
e.	Botón More Settings (Más Ajustes):	Abre el cuadro de diálogo More Settings (Más Ajustes), donde puede configurar cómo comunicarse con la impresora compartida.
f.	Casilla Display the Order Online window automatically (Mostrar la ventana Pedido online automáticamente):	Cuando está seleccionada esta casilla, la ventana Order Online (Pedido Online) aparece únicamente la primera vez que quede poca cantidad de una pieza de repuesto o llega al final de su vida útil.



g.	Casilla Display once a day when a replacement part is low (Mostrar a diario cuando quede poca cantidad de una pieza de repuesto):	Cuando está seleccionado este botón de opción, la ventana Order Online (Pedido Online) aparecerá una vez al día cuando empiece a imprimir o muestre el estado abriendo EPSON Status Monitor.
h.	Casilla Display only when a replacement part first becomes low (Mostrar sólo la 1ª vez que quede poca cantidad de la pieza de repuesto):	Cuando está seleccionado este botón de opción, la ventana Order Online (Pedido Online) aparece únicamente la primera vez que quede poca cantidad de una pieza de repuesto.
i.	Botón More Settings (Más Ajustes):	Abre el cuadro de diálogo More Settings (Más Ajustes), donde puede configurar la dirección URL de la página web para encargar un pedido.
j.	Botón Monitor Settings (Ajustes de monitorización):	Abre el cuadro de diálogo Monitor Settings (Ajustes de monitorización), donde puede configurar cada cuánto tiempo se supervisa.

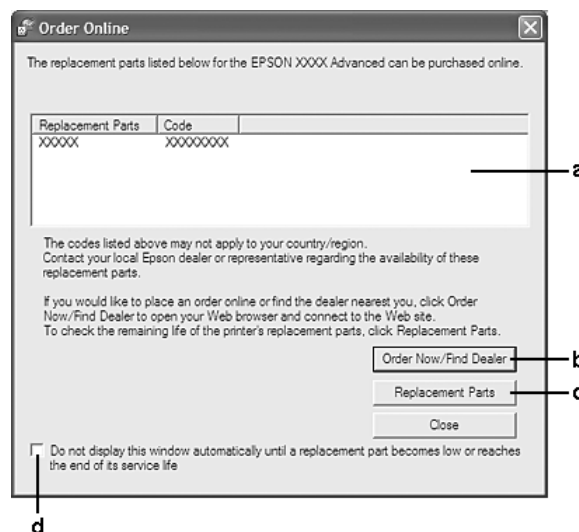
**Nota para los usuarios de Windows 7 o Vista:**

Si está seleccionada la casilla **Allow monitoring of shared printers (Permitir monitorización de impresoras compartidas)**, aparecerá el cuadro de diálogo User Account Control (Control de cuentas de usuario). A continuación, haga clic en **Continue (Continuar)** para realizar los ajustes.

**Nota:**

Cuando comparta la impresora, configure EPSON Status Monitor de forma pueda supervisarla en el servidor de impresión.

## Order Online (Pedido Online)



a.	Cuadro de texto:	Muestra las piezas de repuesto y sus códigos.
----	------------------	---

b.	Botón Order Now/Find Dealer (Pedir ahora/Buscar distribuidor):	Conecta con el sitio Web en donde se puede hacer un pedido y localizar el distribuidor más próximo a su lugar de residencia.  Si no desea que aparezca un mensaje de confirmación, seleccione la casilla <b>Do not display the confirmation message before connecting (No mostrar el mensaje de confirmación antes de conectar)</b> en el cuadro de diálogo More Settings (Más Ajustes). El cuadro de diálogo More Settings (Más Ajustes) aparecerá al hacer clic en el botón <b>More Settings (Más Ajustes)</b> del cuadro de diálogo Notice Settings (Ajustes de notificación).
c.	Botón Replacement Parts (Piezas de repuesto):	Muestra información sobre las piezas de repuesto.
d.	Casilla Do not display this window automatically until a replacement part becomes low or reaches the end of its service life (No mostrar esta ventana automáticamente hasta que quede poca cantidad de una pieza de repuesto o casi haya acabado su vida útil):	Cuando está seleccionada esta casilla, la ventana Order Online (Pedido Online) aparece automáticamente sólo la primera vez que quede poca cantidad de una pieza de repuesto o llega al final de su vida útil.

## Desinstalación del software de la impresora

Para desinstalar el software de la impresora, cierre en primer lugar todas las aplicaciones, y después desinstale el software de la impresora del menú siguiente del Control Panel (Panel de control).

- Program and Features (Programas y características)** (para Windows 7, Vista, Server 2008)
- Change or Remove Programs (Cambiar o quitar programas)** (para Windows XP o Server 2003)

Seleccione el software de la impresora que desee desinstalar, y luego haga clic en la opción siguiente.

- Uninstall/Change (Desinstalar o cambiar)** (para Windows 7, Vista, Server 2008)
- Change/Remove (Cambiar o quitar)** (para Windows XP, Server 2003)

### **Nota:**

*Puede desinstalar EPSON Network Utility seleccionado EPSON Status Monitor en el menú. Si supervisa más de una impresora en la red utilizando EPSON Status Monitor, y desinstala EPSON Network Utility, no podrá mostrar el estado de ninguna impresora desde EPSON Status Monitor.*

## Modo de uso del controlador de impresora PostScript

### Requisitos del sistema

#### Requisitos de hardware de la impresora

	Recomendado
<b>Memoria</b>	Estándar + 64 MB (para la impresión dúplex de datos de imagen al Fine (Fino))

**Nota:**

Añada módulos de memoria a la impresora si no tiene instalada la cantidad de memoria mínima necesaria para la impresión.

#### Requisitos del sistema del ordenador

##### Windows

	Recomendado
<b>Sistema operativo</b>	Windows 7, 7 x64, Vista, Vista x64, XP, XP x64, Server 2008, Server 2008 x64, Server 2003, o Server 2003 x64
<b>Observaciones</b>	No hay restricciones para estos sistemas

##### Mac OS X

	Recomendado
<b>Versión del sistema operativo</b>	Mac OS X 10.4.11 o posterior
<b>Equipo</b>	Power Mac G3, G4, G5, iMac, eMac, PowerBook G3, G4 o iBook

**Nota:**

Para utilizar datos binarios, Epson recomienda conectar la impresora a la red con AppleTalk. Si utiliza un protocolo que no sea AppleTalk para la conexión a la red, tiene que configurar Binary (Binario) como On (Act) en el PS3 Menu (MENÚ PS3) del panel de control. Si desea más información sobre cada ajuste, consulte el Manual de red. Si utiliza la impresora con una conexión local, no puede usar datos binarios.

## Utilización del controlador de impresora PostScript con Windows

Para imprimir en el modo PostScript, es necesario instalar el controlador de impresora. Consulte las secciones apropiadas que aparecen a continuación con las instrucciones de instalación correspondientes a la interfaz con la que vaya a imprimir.

### Instalación del controlador de impresora PostScript para la interfaz USB o la interfaz paralela



**Precaución:**

No use nunca EPSON Status Monitor y el controlador PostScript 3 a la vez cuando la impresora esté conectada a través de un puerto USB. Podría averiar el sistema.

**Nota:**

- La instalación del software de la impresora para Windows puede requerir privilegios de administrador. Si tiene algún problema, consulte a su administrador.
  - Desactive todos los programas antivirus antes de instalar el software de la impresora.
1. Confirme que la impresora esté apagada. Inserte el Software Disc de la impresora en su unidad de CD/DVD.
  2. Si la impresora está conectada a una interfaz USB, conecte su equipo a la impresora con un cable USB y enciéndala. Si la impresora está conectada con una interfaz paralela, vaya al paso 3.

**Nota para los usuarios de Windows Vista:**

Sin el controlador de Windows o de Adobe PS, aparecerá el mensaje “Found New Hardware (Se ha encontrado hardware nuevo)”. En este caso, haga clic en **Ask me again later (Preguntarme más tarde)**.

3. En Windows 7: Haga clic en el botón Start (Inicio), seleccione **Devices and Printers (Dispositivos e impresoras)** y haga clic en el botón **Add a printer (Agregar una impresora)**. En Windows Vista, Vista x64, XP, XP x64, Server 2008, o Server 2008 x64: Haga clic en **Start (Inicio)**, señale **Printer and Faxes (Impresoras y faxes)** y haga clic en la opción **Add a printer (Agregar una impresora)** del menú Printer Tasks (Tareas de impresora). En Server 2003 o Server 2003 x64: Haga clic en **Start (Inicio)**, seleccione **Settings (Configuración)** y haga clic en **Printers (Impresoras)**. Después, haga doble clic en el icono **Add Printer (Agregar impresora)**.
4. Aparecerá el Add Printer Wizard (Asistente para agregar impresoras). Haga clic en **Next (Siguiente)**.

5. Seleccione **Local printer (Impresora local)** y haga clic en **Next (Siguiente)**.

**Nota:**

No seleccione la casilla **Automatically detect and install my Plug and Play printer (Detectar e instalar mi impresora Plug and Play automáticamente)**.

6. Si la impresora está conectada a una interfaz USB, seleccione **USB** y haga clic en **Next (Siguiente)**, o si la impresora está conectada a una interfaz paralela, seleccione **LPT1** y haga clic en **Next (Siguiente)**.
7. Haga clic en **Have Disk (Utilizar disco)** y especifique la siguiente ruta de acceso en el Software Disc. Si su unidad de CD/DVD es D:, la ruta de acceso será D:\ADOBEPs\(\nombre de su impresora)\PS\_SETUP. Después, haga clic en **OK (Aceptar)**.

**Nota:**

Si la letra de la unidad de su sistema no es D, escriba la letra correspondiente en la ruta antes indicada.

8. Seleccione la impresora y haga clic en **Next (Siguiente)**.
9. Siga las instrucciones que aparecen en pantalla para completar la instalación.
10. Cuando haya terminado la instalación, haga clic en **Finish (Finalizar)**.

### **Instalación del controlador de impresora PostScript para la interfaz de red**

**Nota:**

- Antes de instalar el controlador de impresora, configure los ajustes de la red. Encontrará más información en el Manual de red que acompaña a la impresora.
  - Desactive todos los programas antivirus antes de instalar el software de la impresora.
1. Asegúrese de que la impresora esté encendida. Inserte el Software Disc de la impresora en su unidad de CD/DVD.

2. En Windows 7: Haga clic en el botón Start (Inicio), seleccione **Devices and Printers (Dispositivos e impresoras)** y haga clic en el botón **Add a printer (Agregar una impresora)**. En Windows Vista, Vista x64, XP, XP x64, Server 2008, o Server 2008 x64: Haga clic en **Start (Inicio)**, señale **Printer and Faxes (Impresoras y faxes)** y haga clic en la opción **Add a printer (Agregar una impresora)** del menú Printer Tasks (Tareas de impresora). En Server 2003 o Server 2003 x64: Haga clic en **Start (Inicio)**, seleccione **Settings (Configuración)** y haga clic en **Printers (Impresoras)**. Después, haga doble clic en el icono **Add Printer (Agregar impresora)**.
3. Aparecerá el Add Printer Wizard (Asistente para agregar impresoras). Haga clic en **Next (Siguiente)**.
4. Seleccione **Local printer (Impresora local)** y haga clic en **Next (Siguiente)**.

**Nota:**

*No seleccione la casilla **Automatically detect and install my Plug and Play printer (Detectar e instalar mi impresora Plug and Play automáticamente)**.*

5. Active la casilla de verificación **Create a new port (Crear nuevo puerto)** y seleccione Standard TCP/IP Port (Puerto TCP/IP estándar) en la lista desplegable. Haga clic en **Next (Siguiente)**.
6. Haga clic en **Next (Siguiente)**.
7. Especifique la dirección IP, el nombre del puerto y haga clic en **Next (Siguiente)**.
8. Haga clic en **Finish (Finalizar)**.
9. Haga clic en **Have Disk (Utilizar disco)** en el Add Printer Wizard (Asistente para agregar impresoras) y especifique la siguiente ruta de acceso al Software Disc. Si su unidad de CD/DVD es D:, la ruta de acceso será D:\ADOBEPS\\PS\_SETUP. Después, haga clic en **OK (Aceptar)**.

**Nota:**

*Si la letra de la unidad de su sistema no es D, escriba la letra correspondiente en la ruta antes indicada.*

10. Seleccione la impresora y haga clic en **Next (Siguiente)**.
11. Siga las instrucciones que aparecen en pantalla para completar la instalación.
12. Cuando haya terminado la instalación, haga clic en **Finish (Finalizar)**.

## **Cómo acceder al controlador PostScript de impresora**

Puede cambiar los ajustes PostScript de impresora en el controlador de impresora PostScript. Para acceder al controlador de impresora, consulte “Cómo acceder al controlador de impresora” de la página 176.

## **Utilización del controlador de impresora PostScript con Macintosh**

### **Instalación del controlador de impresora PostScript**

**Nota:**

*Antes de instalar el controlador de impresora, cierre todas las aplicaciones de Macintosh.*

En Mac OS X

**Nota:**

*Compruebe que estén cerrados **Print & Fax (Imprimir y fax)** (en Mac OS X 10.5 o posterior) y **Printer Setup Utility (Utilidad configuración impresoras)** (en Mac OS X 10.4).*

1. Inserte el Software Disc de la impresora en su unidad de CD/DVD.
2. Haga doble clic en el icono del CD-ROM.
3. Haga doble clic en **Adobe PS** y luego en **PS Installer**.
4. En la pantalla Install EPSON PostScript Software que aparece, haga clic en **Continue (Continuar)** y siga las instrucciones de la pantalla.
5. Easy Install se mostrará en la pantalla. Haga clic en **Install (Instalar)**.

**Nota:**

*En Mac OS X 10.4, si aparece la ventana Authenticate (Autenticando), escriba el nombre de usuario y la contraseña de un administrador.*

6. Cuando haya terminado la instalación, haga clic en **Close (Cerrar)**.

### **Selección de la impresora**

Después de instalar el controlador de impresora PostScript 3, tendrá que seleccionar la impresora.

## En un entorno de red

### En Mac OS X

#### **Nota:**

- Aunque **EPSON FireWire** aparezca en la lista emergente de interfaces, no se puede utilizar para conectar la impresora en el modo PostScript 3.
  - Si la impresora está conectada mediante USB, Impresión IP o Bonjour, tiene que configurar manualmente los accesorios opcionales instalados. Si la impresora está conectada mediante AppleTalk, el software de la impresora configura los ajustes automáticamente.
  - Especifique el formato de datos ASCII en la aplicación.
1. En Mac OS X 10.5 o posterior, abra System Preferences (Preferencias del sistema) y haga doble clic en el icono Print & Fax (Imprimir y fax).  
En Mac OS X 10.4, abra la carpeta **Applications (Aplicaciones)**, la subcarpeta **Utilities (Utilidades)** y haga doble clic en **Printer Setup Utility (Utilidad configuración impresoras)**. Aparecerá la ventana Printer List (Lista de impresoras).
  2. En la ventana Printer List (Lista de impresoras), haga clic en **Add (Añadir)**.
  3. Seleccione el protocolo o la interfaz utilizada en la lista emergente.

#### **Nota para los usuarios de AppleTalk:**

Compruebe que esté seleccionada **AppleTalk**. No seleccione **EPSON AppleTalk** porque no es compatible con un controlador de impresora PostScript 3.

#### **Nota para los usuarios de Impresión IP:**

- Compruebe que esté seleccionada **IP Printing (Impresión IP)**. No seleccione **EPSON TCP/IP** porque no es compatible con un controlador de impresora PostScript 3.
- Después de seleccionar **IP Printing (Impresión IP)**, escriba la dirección IP de la impresora y active la casilla **Use default queue on server (Usar cola predeterminada en el servidor)**.

#### **Nota para los usuarios de USB:**

Compruebe que esté seleccionada **USB**. No seleccione **EPSON USB** porque no es compatible con un controlador de impresora PostScript 3.

4. Siga las instrucciones correspondientes más abajo para seleccionar su impresora:

#### **AppleTalk**

Seleccione el nombre de su impresora en la lista Name (Nombre), y luego **Auto Select (Auto selección)** en la lista Printer Model (Modelo de impresora).



**IP Printing (Impresión IP)**

Seleccione **Epson** en la Name List (Lista de nombres) y luego su impresora en la lista Printer Model (Modelo de impresora).

**USB**

Seleccione su impresora en la la Name List (Lista de nombres), y luego en la lista Printer Model (Modelo de impresora).

**Nota para los usuarios de Mac OS X 10.4:**

*Si no está instalado el controlador ESC/Page, el modelo de su impresora se seleccionará de manera automática en la lista Printer Model (Modelo impresora) cuando la seleccione en la lista Name (Nombre) mientras la impresora esté encendida.*

**Bonjour**

Seleccione su impresora, cuyo nombre termina en (**PostScript**), en la lista Name (Nombre). El modelo de su impresora se seleccionará automáticamente en la lista Printer Model (Modelo impresora) .

**Nota para los usuarios de Bonjour:**

*Si el modelo de su impresora no se selecciona automáticamente en la lista Printer Model (Modelo impresora) , tendrá que volver a instalar el controlador de impresora PostScript. Consulte “Instalación del controlador de impresora PostScript” de la página 191.*

- Haga clic en **Add (Añadir)**.

**Nota para los usuarios de Impresión IP, USB o Bonjour:**

*Seleccione su impresora en la lista Printer (Impresora) y luego la opción **Show Info (Mostrar información)** del menú Printers (Impresoras). Aparecerá el cuadro de diálogo Printer Info (Información de impresora). Seleccione **Installable Options (Opciones instalables)** en la lista desplegable y configure los ajustes necesarios.*

- Compruebe que su impresora figura en la lista de Printer (Impresora). Salga de **Print & Fax (Imprimir y fax)** (en Mac OS X 10.5 o posterior) o **Printer Setup Utility (Utilidad configuración impresoras)** (en Mac OS X 10.4).

**Cómo acceder al controlador de impresora PostScript**

Puede cambiar los ajustes del controlador de impresora PostScript en el controlador de impresora PostScript.

### *Cambio de los ajustes de configuración de la impresora*

Puede cambiar o actualizar los ajustes de configuración de la impresora de acuerdo con los accesorios opcionales instalados.

#### En Mac OS X

1. Abra el controlador de impresora. Aparecerá la ventana con la lista Printer (Impresora).
2. Seleccione la impresora en la lista.
3. Seleccione la opción **Show Info (Mostrar información)** del menú Printers (Impresoras). Aparecerá el cuadro de diálogo Printer Info (Información de impresora).
4. Modifique los ajustes que desee y cierre el cuadro de diálogo.
5. Salga de **Print & Fax (Imprimir y fax)** (en Mac OS X 10.5 o posterior) o **Printer Setup Utility (Utilidad configuración impresoras)** (en Mac OS X 10.4).

---

### ***Modo de uso del controlador de impresora PCL6***

Para imprimir en el modo PCL es necesario instalar el controlador de impresora. Consulte el centro de atención al cliente de su lugar de residencia para obtener información acerca de cómo conseguir el controlador de impresora y sobre los requisitos del sistema como las versiones de los sistemas operativos compatibles.

## Apéndice A

### Especificaciones técnicas

#### Papel

Puesto que el fabricante puede cambiar en cualquier momento la calidad de cualquier marca o tipo de papel concretos, Epson no puede garantizar la calidad de ningún tipo de papel. Realice siempre pruebas con muestras del papel antes de adquirirlo en grandes cantidades o de imprimir trabajos de gran volumen.

#### Tipos de papel disponibles

Tipo de papel	Descripción
Papel normal	Peso: entre 64 y 90 g/m <sup>2</sup> (acepta papel reciclado.*)
Sobres	Sin pegamento y sin cinta adhesiva. Sin ventana de plástico. (Excepto si está diseñada específicamente para impresoras láser)
Labels (Etiquetas)	La hoja de soporte debe estar totalmente cubierta, sin espacios vacíos entre las etiquetas.
Transparencias Epson Color Laser	Transparencias para impresoras láser o copiadoras en color.
Papel grueso	Gramaje: entre 91 y 157 g/m <sup>2</sup>
Papel extra-grueso	Gramaje: entre 158 y 216 g/m <sup>2</sup>
Papel de color	Sin satinar
Papel con membrete	El papel y la tinta del membrete deben ser compatibles con impresoras láser.

\* Utilice papel reciclado únicamente en condiciones normales de temperatura y humedad. Un papel de baja calidad puede reducir la resolución o provocar atascos de papel y otros problemas.

#### Papeles que no deben utilizarse

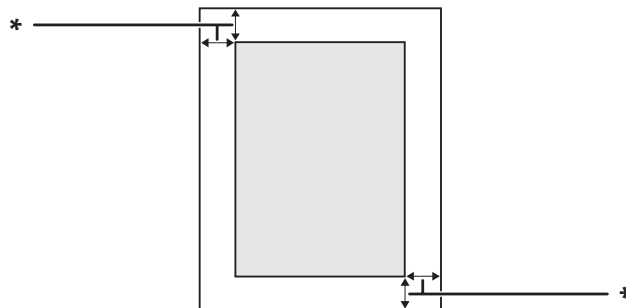
No puede utilizar los siguientes tipos de papel con esta impresora. Podría provocar averías en la impresora, atascos de papel y baja resolución.

- Soportes destinados a otras impresoras láser a blanco y negro, impresoras láser a color, copiadoras a color, copiadoras en blanco y negro o impresoras de inyección de tinta.

- Papel ya impreso en otras impresoras láser a blanco y negro, impresoras láser a color, copiadoras a color, copiadoras en blanco y negro, impresoras de inyección de tinta o impresoras térmicas.
- Papel carbón, papel sin carbón, papel térmico, papel autoadhesivo, papel ácido o papel que utilice tintas sensibles a altas temperaturas (unos 200 °C)
- Etiquetas que se despeguen fácilmente o etiquetas que no cubran la hoja de soporte totalmente
- Papel revestido de una superficie especial o papel de colores de superficie especial.
- Papel taladrado o perforado
- Papel con pegamento, grapas, clips o cinta adhesiva
- Papel que atraiga la electricidad estática
- Papel húmedo o mojado
- Papel de grosor irregular
- Papel extremadamente grueso o fino
- Papel demasiado suave o áspero
- Papel con el anverso distinto del reverso
- Papel doblado, curvado, ondulado o rasgado
- Papel de forma irregular o que carezca de cantos en ángulo recto

## Área imprimible

Se garantiza un área imprimible de 5 mm a los cuatro lados.



\* 5 mm

**Nota:**

*El área imprimible puede ser menor según la aplicación.*

## Impresora

### Generalidades

Método de impresión:	Escaneado de haz láser y proceso electrofotográfico en seco	
Resolución:	600 × 600 ppp, 1200 × 1200 ppp	
Velocidad de impresión continua*:	Un máximo de 32 páginas por minuto en papel tamaño A4	
Avance del papel:	Alimentación automática o manual	
Alineación del avance de papel:	Alineación central para todos los tamaños	
Entrada del papel:		
Bandeja MF:	papel normal	Como máximo una pila de 17,5 mm de grosor, o 150 hojas (80 g/m <sup>2</sup> )
	sobres	Como máximo una pila de 17,5 mm de grosor, o 10 hojas
	transparencias	Como máximo una pila de 17,5 mm de grosor, o 75 hojas
	etiquetas	Como máximo una pila de 17,5 mm de grosor, o 75 hojas
	papel grueso	Como máximo una pila de 17,5 mm de grosor (91 a 157 g/m <sup>2</sup> )
	papel extra-grueso	Como máximo una pila de 17,5 mm de grosor (158 a 216 g/m <sup>2</sup> )
Bandeja de papel inferior estándar:	papel normal	Como máximo una pila de 27,6 mm de grosor, o 230 hojas (80 g/m <sup>2</sup> )
	papel grueso	Como máximo una pila de 27,6 mm de grosor (91 a 157 g/m <sup>2</sup> )
Unidad de cassettes de papel opcional:	papel normal	Como máximo una pila de 59,4 mm de grosor, o 500 hojas (80 g/m <sup>2</sup> )
	papel grueso	Como máximo una pila de 59,4 mm de grosor (91 a 157 g/m <sup>2</sup> )

Salida del papel:	Bandeja boca abajo	Para todos los tipos y tamaños de papel
Capacidad de salida del papel:	Bandeja boca abajo	Máximo 230 hojas de papel normal (80 g/m <sup>2</sup> )
Lenguaje de la impresora:	ECP/Page	
	Emulación de impresora de 24 agujas ESC/P 2(modos ESC/P 2)	
	Emulación de impresora de 9 agujas ESC/P (modo FX)	
	Emulación IBM Proprinter (modo I239X)	
	Adobe PostScript3 (modo PS3)	
	emulación PCL6/PCL5 (modo PCL)	
	PDF 1.6	
Fuentes residentes:	84 fuentes escalables y 7 fuentes de mapa de bits para ESC/Page 95 fuentes escalables y 5 de mapa de bits para PCL5 80 fuentes escalables y 1 de mapa de bits para PCL6 136 fuentes escalables para PostScript3	
Memoria RAM:	64 MB, ampliable hasta 320 MB	

\* La velocidad de impresión depende del tipo del papel y otras condiciones.

## Características ambientales

Temperatura:	En funcionamiento:	de 5 a 35°C
	No en funcionamiento:	de 5 a 35°C
Humedad:	En funcionamiento:	de 15 a 85% HR
	No en funcionamiento:	de 15 a 85% HR
Altitud:	3.500 metros como máximo	

## Especificaciones mecánicas

Dimensiones:	Altura:	333 mm
	Anchura:	518 mm
	Profundidad:	415 mm

Peso	Unos 21 kg (Consumibles y accesorios opcionales excluidos)
------	---

## Especificaciones eléctricas

			110-127 V	220-240 V
Voltaje nominal			110 V-127 V	220 V-240 V
Frecuencia nominal			50 Hz-60 Hz	50 Hz-60 Hz
Intensidad nominal			11,0 A	5,5 A
Consumo	Durante la impresión	Promedio	554 W	544 W
		MÁX.	960 W	970 W
	Durante el modo activo		87 W	82 W
	Durante el modo de reposo*		4,7 W	4,7 W
	Durante el modo de reposo profundo		0,53 W	0,55 W
	Durante el modo de apagado		0,18 W	0,19 W

\* Los valores representan el consumo de energía con todas las operaciones suspendidas por completo. El consumo eléctrico varía según las condiciones de funcionamiento, y según si está instalada una tarjeta de interfaz tipo B o si se ha insertado una memoria USB.

## Normas y homologaciones

Modelo para Europa:

Directiva de bajo voltaje 2006/95/CE	EN 60950-1 EN 60825-1
Directiva de CEM 2004/108/CE	EN 55022 clase B EN 55024 EN 61000-3-2 EN 61000-3-3

## Interfaces

### Interfaz USB

Hi-Speed USB - Compatible con la especificación de USB 2.0

**Nota:**

- El ordenador tiene que ser compatible con Hi-Speed USB o USB para poder utilizar Hi-Speed USB o USB como interfaz para conectarlo a la impresora.
- Como USB Hi-Speed es totalmente compatible con USB, USB se puede utilizar como interfaz.

### Interfaz Ethernet

Puede usar un cable de interfaz IEEE 802.3 1000Base-T/100BASE-TX/10 BASE-T, directo, blindado y de pares trenzados, con un conector RJ45.

## Accesorios opcionales y productos consumibles

### Unidad de cassettes de papel opcional

Código de producto:	C12C802702
Tamaño del papel:	A3, A4, A5, B4, B5, Letter (LT), Legal (LGL), CTM
Gramaje del papel:	de 60 a 157 g/m <sup>2</sup>
Avance del papel:	Puede instalar hasta dos unidades opcionales de cassettes de papel opcionales. Sistema de entrega de alimentación automática Capacidad de cada cassette: hasta 500 hojas
Tipos de papel:	Papel normal, Preimpreso, Encabezado, Reciclado, Color, Grueso, Especial
Dimensiones y peso:	
Altura:	143 mm
Anchura:	505 mm
Profundidad:	373 mm



Peso:	6,2 kg incluida la cassette
-------	-----------------------------

**Nota:**

*Este producto cumple los requisitos de las especificaciones CE de acuerdo con la directiva CE 2004/108/CE.*

**Unidad dúplex**

Código de producto:	C12C802712
Tamaño del papel:	A3, A4, A5, B4, B5, Letter (LT), Half Letter (HLT), Legal (LGL), Government Legal (GLG), Ledger (B), Executive (EXE), F4
Gramaje del papel:	de 60 a 157 g/m <sup>2</sup>
Avance del papel:	Sistema de entrega de alimentación automática
Tipos de papel:	Papel normal, Preimpreso, Encabezado, Reciclado, Papel grueso, Papel de color
Dimensiones y peso:	
Altura:	203,5 mm
Anchura:	435 mm
Profundidad:	68,5 mm
Peso:	1,8 kg incluida la cassette

**Nota:**

*Este producto cumple los requisitos de las especificaciones CE de acuerdo con la directiva CE 2004/108/CE.*

**Módulos de memoria**

Compruebe que la memoria DIMM adquirida sea compatible con los productos Epson. Si desea obtener más información, consulte en la tienda donde compró esta impresora o al representante de ventas de Epson.

Tamaño de la memoria:	128 o 256 MB
-----------------------	--------------

## **Tarjeta de interfaz paralela**

Esta opción permite la conexión de interfaz paralela. Inserte la tarjeta de interfaz paralela en la ranura de tarjeta de interfaz Tipo B.

Código de producto:	C12C824521
---------------------	------------

## **Cartucho de tóner/Cartucho de tóner retornable**

Código de producto/Mo- delo:	Cartucho de tóner	Cartucho de tóner retornable*2
	1221*1	1222*1
Temperatura de almacena- miento:	de 0 a 35°C	
Humedad de almacena- miento:	de 15 a 80% HR	

\*1 Este producto cumple los requisitos de las especificaciones CEM de acuerdo con la directiva 2004/108/CE.

\*2 En algunas zonas no vende cartucho de tóner retornable.

## Apéndice B

### **Dónde obtener ayuda**

---

### **Cómo ponerse en contacto con el Centro de Atención al cliente**

---

#### **Antes de ponerse en contacto con Epson**

Si su producto Epson no funciona correctamente y no consigue resolver el problema con la documentación acerca de solución de problemas del producto, póngase en contacto con el Centro de Atención al Cliente para obtener asistencia. Si el Centro de atención al cliente de su área no aparece en la lista siguiente, póngase en contacto con el distribuidor en el que adquirió su producto.

El Centro de atención al cliente podrá ayudarle con mayor rapidez si les proporciona los siguientes datos:

- Número de serie del producto  
(La etiqueta del número de serie suele encontrarse en la parte posterior del producto.)
- Modelo del producto
- Versión del software del producto  
(Haga clic en **About [Acerca de]**, **Version Info [Información de la versión]**, o en un botón similar del software del producto.)
- Marca y modelo del equipo
- Nombre y versión del sistema operativo de su equipo
- Nombres y versiones de las aplicaciones de software que normalmente usa con el producto

#### **Ayuda para los usuarios de Europa**

En su **Documento de Garantía Paneuropea** encontrará los datos de contacto de la Atención al cliente de Epson.

#### **Ayuda para los usuarios de Singapur**

Las fuentes de información, atención al cliente y servicios disponibles de Epson Singapore son:

**World Wide Web (<http://www.epson.com.sg>)**

Encontrará a su disposición información sobre las especificaciones del producto, drivers para las descargas, preguntas frecuentes (FAQ), consultas de ventas y Soporte técnico a través de correo electrónico.

**Epson HelpDesk (Teléfono: (65) 6586 3111)**

Nuestro equipo de HelpDesk puede ayudarle por teléfono en los siguientes aspectos:

- Consultas de ventas e información de productos
- Preguntas o problemas relativos al uso de los productos
- Consultas sobre el servicio de reparación y la garantía

**Ayuda para los usuarios de Tailandia**

Los medios de contacto para información, soporte y servicios son:

**World Wide Web (<http://www.epson.co.th>)**

Encontrará a su disposición información sobre las especificaciones del producto, drivers para descargar, preguntas frecuentes (FAQ) y correo electrónico.

**Hotline de Epson (teléfono: [66]2685-9899)**

Nuestro equipo de Hotline puede ayudarle por teléfono en los siguientes aspectos:

- Consultas de ventas e información de productos
- Preguntas o problemas relativos al uso de los productos
- Consultas sobre el servicio de reparación y la garantía

**Ayuda para los usuarios de Vietnam**

Los medios de contacto para información, soporte y servicios son:

Epson Hotline (Teléfono): 84-8-823-9239

Centro de servicios: 80 Truong Dinh Street, District 1, Hochiminh City Vietnam

## ***Ayuda para los usuarios de Indonesia***

Los medios de contacto para información, soporte y servicios son:

### ***World Wide Web (<http://www.epson.co.id>)***

- Información sobre especificaciones de productos, controladores para descargar
- Preguntas más frecuentes (FAQ), Información sobre ventas, preguntas por correo electrónico

### ***Epson Hotline***

- Consultas de ventas e información de productos
- Soporte técnico

Teléfono (62) 21-572 4350

Fax (62) 21-572 4357

### ***Centro de servicios Epson***

Yakarta Mangga Dua Mall 3rd floor No 3A/B  
Jl. Arteri Mangga Dua,  
Jakarta  
Teléfono/Fax: (62) 21-62301104

Bandung Lippo Center 8th floor  
Jl. Gatot Subroto No.2  
Bandung  
Teléfono/Fax: (62) 22-7303766

Surabaya Hitech Mall It IIB No. 12  
Jl. Kusuma Bangsa 116 – 118  
Surabaya  
Teléfono: (62) 31-5355035  
Fax: (62)31-5477837

Yogyakarta	Hotel Natour Garuda Jl. Malioboro No. 60 Yogyakarta Teléfono: (62) 274-565478
Medan	Wisma HSBC 4th floor Jl. Diponegoro No. 11 Medan Teléfono/Fax: (62) 61-4516173
Makassar	MTC Karebosi Lt. III Kav. P7-8 Jl. Ahmad Yani No.49 Makassar Teléfono: (62)411-350147/411-350148

## ***Ayuda para los usuarios de Hong Kong***

Para obtener soporte técnico, así como otros muchos servicios tras la compra, los usuarios pueden ponerse en contacto con Epson Hong Kong Limited.

### ***Página principal de Internet***

Epson Hong Kong ha establecido una página principal local tanto en chino como en inglés en Internet para ofrecer a los usuarios la siguiente información:

- Información sobre el producto
- Respuestas a preguntas frecuentes (FAQ)
- Últimas versiones de los drivers del producto Epson

Los usuarios pueden acceder a la página Web principal en:

<http://www.epson.com.hk>

### ***Soporte técnico Hotline***

También puede ponerse en contacto con nuestro personal técnico a través de los números siguientes de teléfono y de fax:

Teléfono: (852) 2827-8911

Fax: (852) 2827-4383

## ***Ayuda para los usuarios de Malasia***

Los medios de contacto para información, soporte y servicios son:

### ***World Wide Web (<http://www.epson.com.my>)***

- Información sobre especificaciones de productos, controladores para descargar
- Preguntas más frecuentes (FAQ), Información sobre ventas, preguntas por correo electrónico

### ***Epson Trading (M) Sdn. Bhd.***

Oficina central.

Teléfono: 603-56288288

Fax: 603-56288388/399

### ***Servicio de información Epson***

- Consultas de ventas e información de productos (Infoline)

Teléfono: 603-56288222

- Consultas sobre servicios de reparaciones y garantías, uso de productos y soporte técnico (Techline)

Teléfono: 603-56288333

## ***Ayuda para los usuarios de la India***

Los medios de contacto para información, soporte y servicios son:

**World Wide Web (<http://www.epson.co.in>)**

Encontrará a su disposición información sobre las especificaciones del producto, drivers para descargar y consultas sobre productos.

**Oficina central de Epson India en Bangalore**

Teléfono: 080-30515000

Fax: 30515005

**Oficinas regionales de Epson India:**

Ubicación	Número de teléfono	Número de fax
Mumbai	022-28261515 /16/17	022-28257287
Delhi	011-30615000	011-30615005
Chennai	044-30277500	044-30277575
Kolkata	033-22831589 / 90	033-22831591
Hyderabad	040-66331738/ 39	040-66328633
Cochin	0484-2357950	0484-2357950
Coimbatore	0422-2380002	ND
Pune	020-30286000 /30286001/30286002	020-30286000
Ahmedabad	079-26407176 / 77	079-26407347

**Helpline**

Para ponerse en contacto con el Servicio Técnico, obtener información de productos o pedir un cartucho, llame al 18004250011 (de 9 de la mañana a 9 de la noche). Se trata de un número de teléfono gratuito.

Para ponerse en contacto con el Servicio Técnico (CDMA y usuarios móviles), llame al 3900 1600 (de 9 de la mañana a 6 de la tarde), utilizando el código STD local de prefijo



## **Ayuda para los usuarios de Filipinas**

Para disfrutar de soporte técnico y de otros servicios tras la compra del producto, los usuarios pueden ponerse en contacto con Epson Philippines Corporation por medio de los números de teléfono y de fax, así como a través de la siguiente dirección:

Centralita:	(63-2) 706 2609
Fax:	(63-2) 706 2665
Línea directa con el Mostrador de Ayuda:	(63-2) 706 2625
Correo electrónico:	epchelpdesk@epc.epson.com.ph

### **World Wide Web** (<http://www.epson.com.ph>)

Encontrará a su disposición información sobre las especificaciones del producto, drivers para las descargas, preguntas frecuentes (FAQ) y consultas a través de correo electrónico.

### **Número gratuito 1800-1069-EPSON(37766)**

Nuestro equipo de Hotline puede ayudarle por teléfono en los siguientes aspectos:

- Consultas de ventas e información de productos
- Preguntas o problemas relativos al uso de los productos
- Consultas sobre el servicio de reparación y la garantía

# Índice

<b>A</b>		<b>C</b>	
Accesorios opcionales		Cancelación de la impresión.....	102, 171
especificaciones (módulo de memoria).....	201	Cartucho de tóner	
especificaciones (unidad dúplex).....	201	Especificaciones.....	202
especificaciones (unidad opcional de cassettes de papel).....	200	modo Ahorrar Tóner.....	46
Ajustes del controlador de impresora		Cómo registrar menú como marcadores.....	60
composición de impresión.....	48	Contacto con Epson.....	203
Configuración de Ajustes Opcionales (Windows)....	177	Controlador de impresora	
Configuración de Más Ajustes (Windows).....	177	Cómo acceder al controlador de impresora (Windows).....	176
Corrección de puntos.....	46	Desinstalación del software de la impresora (Windows).....	186
Creación de un overlay (Windows).....	53	Controlador de impresora PostScript	
Creación de una marca de fondo.....	50	Cómo acceder al controlador de impresora PostScript (Windows).....	191
Impresión con un overlay.....	54	Cómo acceder al controlador PostScript de impresora (Macintosh).....	193
Impresión del documento protegido contra copia....	55	controlador de impresora PostScript	
Impresión por las dos caras.....	47	Instalación del controlador de impresora PostScript para Mac OS X.....	191
Imprimir texto en negro.....	46	Controlador de impresora PostScript de impresora	
Modo Ahorrar Tóner.....	46	Selección de una impresora en un entorno de red en Mac OS X.....	192
Modo de uso de una marca de fondo.....	50	Controlador PostScript de impresora	
Re-imprimir Trabajo.....	58	requisitos del sistema.....	187
Reservar Trabajo.....	57		
Uso de encabezados y pies.....	51		
Uso de un overlay.....	52		
Atasco de papel MF B A (Bandeja MF, Cubierta B o A)	140		
Atasco de papel MF C1 A, Atasco de papel MF C2 A, Atasco de papel MF C3 A (Bandeja MF, Todas las cassettes de papel y la cubierta A).....	148	<b>D</b>	
Atasco DM (cubierta de la unidad dúplex).....	156	Datos de trabajos reservados.....	100
Atasco MF A (bandeja MF o cubierta A).....	134		
Atascos de papel		<b>E</b>	
cómo solucionar.....	133	Encabezados y pies.....	51
Ayuda, Epson.....	203	EPSON Status Monitor	
		Acceso a EPSON Status Monitor (Windows).....	179
<b>B</b>		Ajustes de notificación (Windows).....	184
bandeja MF		Estado (Windows).....	181
Especificaciones.....	27	Información del trabajo (Windows).....	182
Papel admitido.....	27	Información sobre piezas de repuesto (Windows)....	181
		Instalación de EPSON Status Monitor (Windows)	
		.....	178

Pedido Online.....	185	instalación de un módulo de memoria.....	117
Ethernet.....	200	instalación de una tarjeta de interfaz.....	120
<b>F</b>		Instalación del controlador de impresora PostScript (Macintosh).....	191
Función anti-copia (protección contra copia) modo de uso (Windows).....	55	Instalación del controlador de impresora PostScript para la interfaz de red (Windows).....	189
Función Hidden Watermark (Marca de fondo oculta) (protección contra copia).....	55	Instalación del controlador de impresora PostScript para la interfaz USB (Windows).....	188
<b>H</b>		Interfases	
Hoja de estado		ethernet.....	200
cómo imprimir.....	101, 157	USB.....	200
<b>I</b>		Interrupción de la impresión.....	104
Impresión por las dos caras.....	47	<b>M</b>	
Impresora		Mantenimiento	
ambientales.....	198	impresora.....	125
eléctricas.....	199	Impresora (rodillo de recogida).....	126
general.....	197	Manuales	
limpieza.....	125	Ayuda on-line.....	25
limpieza (rodillo de recogida).....	126	Guía de fuentes.....	25
mecánicas.....	198	Guía de instalación.....	25
normas y homologaciones.....	199	Manual de red.....	25
piezas (interior).....	22	Manual de usuario.....	25
piezas (vista frontal).....	20	Marca de fondo	
piezas (vista posterior).....	21	cómo hacer.....	50
productos consumibles.....	24	modo de uso.....	50, 52
productos opcionales.....	24	Mensajes de estado y de error.....	90
transporte.....	14	Mensajes de sustitución.....	123
transporte (distancias cortas).....	131	Menú Ahorro energía.....	88
transporte (distancias largas).....	130	Menú Bandeja.....	64
Imprimir Composición		Menú Clock (Reloj).....	73
Modificación de la composición de impresión.....	48	Menú Config. contraseña.....	87
Instalación de los accesorios opcionales		MENÚ DE RED.....	77
extracción de la unidad dúplex.....	116	MENÚ EMULACIÓN.....	65
extracción de la unidad opcional de cassettes de papel.....	114	Menú ESCP2.....	80
extracción de un módulo de memoria.....	120	Menú FX.....	82
extracción de una tarjeta de interfaz.....	122	Menú I239X.....	84
instalación de la unidad dúplex.....	114	Menú Impresión.....	65
instalación de la unidad opcional de cassettes de papel.....	105	MENÚ INFORMACIÓN.....	61
		Menú Información sistema.....	63
		Menú Marcador.....	90
		MENÚ OPCIONAL.....	77
		MENÚ PARALELO.....	74
		Menú PCL.....	77

Menú PS3.....	79	cómo crear (Windows).....	53
MENÚ REINICIAR.....	72	cómo imprimir (Windows).....	54
MENÚ SETUP.....	68		
MENÚ TRAB CONF.....	73, 101	<b>P</b>	
MENÚ TRAB IMP.RÁP.....	73, 100	Panel de control.....	102
MENÚ USB.....	75	aspectos generales.....	22
Menús del panel de control		Papel	
acerca de.....	59	área imprimible.....	196
ahorro de energía.....	88	carga de la bandeja MF.....	27
ajustes del panel.....	59	carga de la cassette de papel inferior.....	30
bandeja.....	64	papeles disponibles.....	195
cómo acceder.....	59	papeles que no deben utilizarse.....	195
config. contraseña.....	87	Soportes especiales.....	37
datos de trabajos reservados.....	100	Papeles disponibles.....	195
emulación.....	65	Papeles que no deben utilizarse.....	195
ESCP2.....	80	Precauciones	
FX.....	82	Sustitución de productos consumibles.....	123
I239X.....	84	Problemas, solución	
impresión.....	65	contacto con Epson.....	203
impresión rápida de trabajos.....	73, 100	Productos consumibles	
información.....	61	especificaciones (cartucho de tóner).....	202
información sistema.....	63	Sustitución.....	123
marcador.....	90		
opcional.....	77	<b>R</b>	
paralelo.....	74	Reubicación de la impresora.....	14
PCL.....	77		
PS3.....	79	<b>S</b>	
red.....	77	Servicio Técnico.....	203
reiniciar.....	72	Software de la impresora (Windows)	
reloj.....	73	Acerca de.....	176
setup.....	68	Solución de problemas.....	90, 101, 133, 157, 171
trabajo confidencial.....	73, 101	accesorios opcionales.....	168
USB.....	75	Modo PostScript 3.....	171
Modo Ahorrar Tóner.....	46	problemas con la calidad de impresión.....	162
Módulo de memoria		problemas con la copia impresa.....	160
cómo extraer.....	120	problemas de funcionamiento.....	157
cómo instalar.....	117	problemas de manipulación del papel.....	167
especificaciones.....	201	problemas de memoria.....	167
<b>O</b>		problemas de USB.....	170
Origen Papel		Soportes especiales	
bandeja MF.....	27	Impresión en.....	37
cassette de papel inferior.....	30		
Overlay			

**T**

Tarjetas de interfaz	
cómo extraer.....	122
cómo instalar.....	120
Transporte de la impresora (distancias cortas).....	131
Transporte de la impresora (distancias largas).....	130

**U**

Unidad dúplex	
cómo extraer.....	116
cómo instalar.....	114
especificaciones.....	201
Unidad opcional de cassettes de papel	
cómo extraer.....	114
cómo instalar.....	105
especificaciones.....	200
USB.....	200