



Epson AcuLaser **M7000 Series**

# **Käyttöopas**

---

NPD4502-00 FI

## Tekijänoikeudet ja tavaramerkit

Mitään tämän julkaisun osaa ei saa kopioida, tallentaa mihinkään hakujärjestelmään eikä siirtää mekaanisesti, valokopioimalla, äänittämällä tai muulla tavalla ilman Seiko Epson Corporationilta etukäteen hankittua kirjallista lupaa. Julkaisija ei vastaa julkaisun sisältämien tietojen käytöstä. Julkaisija ei myöskään vastaa julkaisun sisältämien tietojen käytön seurauksista.

Seiko Epson Corporation ja sen tytäryritykset eivät vastaa tämän tuotteen ostajalle tai kolmansille osapuolille koituvista vahingoista, hävikistä, kuluista tai kustannuksista, jotka johtuvat seuraavista syistä: onnettomuudesta, tämän tuotteen väärinkäytöstä tai siihen tehdyistä luvattomista muunnoksista, korjauksista tai muutoksista tai (Yhdysvaltoja lukuun ottamatta) siitä, että Seiko Epson Corporationin antamia käyttö- ja huolto-ohjeita ei noudateta tarkoin.

Seiko Epson Corporation ja sen tytäryritykset eivät vastaa vahingoista tai ongelmista, jotka aiheutuvat muiden kuin alkuperäisten Epson-lisävarusteiden tai -tulostustarvikkeiden tai Seiko Epson Corporationin Epson-tuotteiksi hyväksymien lisävarusteiden tai tulostustarvikkeiden käytöstä.

Sisältää Zoran Corporationin Integrated Print System -järjestelmän tulostuskielen emulointia varten.



Osan tämän tuotteen sisältämästä ICC Profilesta on luonut Gretag Macbeth ProfileMaker. Gretag Macbeth on Gretag Macbeth Holding AG Logon rekisteröity tavaramerkki. ProfileMaker on LOGO GmbH:n tavaramerkki.

IBM ja PS/2 ovat International Business Machines Corporationin rekisteröityjä tavaramerkkejä.

Microsoft®, Windows® ja Windows Vista® ovat Microsoft Corporationin rekisteröityjä tavaramerkkejä.

Apple®, Macintosh®, Mac®, Mac OS®, AppleTalk® ja Bonjour® ovat Apple, Inc:n rekisteröityjä tavaramerkkejä. Apple Chancery, Chicago, Geneva, Hoefler Text, Monaco, New York ja True Type ovat Apple, Inc:n rekisteröityjä tavaramerkkejä.

Epson ja Epson ESC/P ovat rekisteröityjä tavaramerkkejä ja Epson AcuLaser ja Epson ESC/P 2 ovat Seiko Epson Corporationin tavaramerkkejä.

Monotype on Monotype Imaging, Inc:n Yhdysvaltain Patenttivirastossa rekisteröity tavaramerkki, joka voi olla rekisteröity tietyissä maissa.

UFST® (Universal Font Scaling Technology™) -tuote on Monotype Imagingin fonttien piirron alijärjestelmä tulostinlaitteille.

MicroType® on Monotype Imagingin fonttien tiivistysteknologia, joka toimii UFST® fonttien piirron alijärjestelmän kanssa ja pienentää fonttiedostojen kokoa merkittävästi.

Monotype Imagingin MicroType® on MicroType-pakattu fonttimuoto.

CG Omega, CG Times, Garamond Antiqua, Garamond Halbfett, Garamond Kursiv, Garamond Halbfett Kursiv ovat Monotype Imaging, Inc:n tavaramerkkejä, jotka voivat olla rekisteröityjä tietyissä maissa.

Skaalattavat ääriiviivat ovat Monotype Imaging, Inc:n lisensoimia.

Albertus, Arial, Coronet, GillSans, Times New Roman ja Joanna ovat The Monotype Corporationin Yhdysvaltain Patenttivirusstossa rekisteröityjä tavaramerkkejä, jotka voivat olla rekisteröityjä tietyissä maissa.

ITC Avant Garde Gothic, ITC Bookman, ITC Lubalin Graph, ITC Mona Lisa Recut, ITC Symbol, ITC Zapf-Chancery ja ITC ZapfDingbats ovat International Typeface Corporationin Yhdysvaltain Patenttivirusstossa rekisteröityjä tavaramerkkejä, jotka voivat olla rekisteröityjä tietyissä maissa.

Clarendon, Helvetica, New Century Schoolbook, Optima, Palatino, Stempel Garamond, Times ja Univers ovat Heidelberg Druckmaschinen AG:n rekisteröityjä tavaramerkkejä, jotka voivat olla rekisteröityjä tietyissä maissa ja jotka ovat Linotype Library GmbH:n yksinomaan lisensoimia. Linotype Library GmbH on Heidelberg Druckmaschinen AG:n täysin omistama tytäryhtiö.

Wingdings on Microsoft Corporationin rekisteröity tavaramerkki Yhdysvalloissa ja muissa maissa.

Marigold on Arthur Bakerin tavaramerkki, joka voi olla rekisteröity tietyissä maissa.

Antique Olive on Marcel Oliven rekisteröity tavaramerkki, joka voi olla rekisteröity tietyissä maissa.

Carta ja Tekton ovat Adobe Systems Incorporatedin rekisteröityjä tavaramerkkejä.

Marigold ja Oxford ovat AlphaOmega Typographyn tavaramerkkejä.

Coronet on Ludlow Type Foundryn rekisteröity tavaramerkki.

Eurostile on Nebiolon tavaramerkki.

HP ja HP LaserJet ovat Hewlett-Packard Companyn rekisteröityjä tavaramerkkejä.

PCL on Hewlett-Packard Companyn rekisteröity tavaramerkki.

Adobe, Adobe-logo ja PostScript3 ovat Adobe Systems Incorporatedin tavaramerkkejä, jotka voivat olla rekisteröityjä tietyissä maissa.

*Yleinen ilmoitus: Tässä oppaassa mainittuja tuotenimiä on käytetty vain tunnistustarkoituksessa, ja ne voivat olla omistajiensa tavaramerkkejä. Epson ei vaadi itselleen mitään oikeuksia näihin tuotenimiin.*

Copyright © 2011 Seiko Epson Corporation. All rights reserved.

## Käyttöjärjestelmän versiot

Käyttöoppaassa käytetään seuraavia lyhenteitä.

**Windows tarkoittaa Windows 7, 7 x64, Vista, Vista x64, XP, XP x64, Server 2008, Server 2008 x64, Server 2008 R2, Server 2003 ja Server 2003 x64 -käyttöjärjestelmää.**

- ❑ Windows 7 tarkoittaa Windows 7 Ultimate Edition, Windows 7 Home Premium Edition, Windows 7 Home Basic Edition ja Windows 7 Professional Edition -käyttöjärjestelmää.
- ❑ Windows 7 x64 tarkoittaa Windows 7 Ultimate x64 Edition, Windows 7 Home Premium x64 Edition, Windows 7 Home Basic x64 Edition ja Windows 7 Professional x64 Edition -käyttöjärjestelmää.
- ❑ Windows Vista tarkoittaa Windows Vista Ultimate Edition, Windows Vista Home Premium Edition, Windows Vista Home Basic Edition, Windows Vista Enterprise Edition ja Windows Vista Business Edition -käyttöjärjestelmää.
- ❑ Windows Vista x64 tarkoittaa Windows Vista Ultimate x64 Edition, Windows Vista Home Premium x64 Edition, Windows Vista Home Basic x64 Edition, Windows Vista Enterprise x64 Edition ja Windows Vista Business x64 Edition -käyttöjärjestelmää.
- ❑ Windows XP tarkoittaa Windows XP Home Edition ja Windows XP Professional -käyttöjärjestelmää.
- ❑ Windows XP x64 tarkoittaa Windows XP Professional x64 Edition -käyttöjärjestelmää.
- ❑ Windows Server 2008 tarkoittaa Windows Server 2008 Standard Edition ja Windows Server 2008 Enterprise Edition -käyttöjärjestelmää.
- ❑ Windows Server 2008 x64 tarkoittaa Windows Server 2008 x64 Standard Edition, Windows Server 2008 x64 Enterprise Edition, Windows Server 2008 R2 Standard Edition ja Windows Server 2008 R2 Enterprise Edition -käyttöjärjestelmää.
- ❑ Windows Server 2003 tarkoittaa Windows Server 2003 Standard Edition ja Windows Server 2003 Enterprise Edition -käyttöjärjestelmää.
- ❑ Windows Server 2003 x64 tarkoittaa Windows Server 2003 x64 Standard Edition ja Windows Server 2003 x64 Enterprise Edition -käyttöjärjestelmää.

**Macintosh tarkoittaa Mac OS X -käyttöjärjestelmää.**

- ❑ Mac OS X tarkoittaa Mac OS X 10.4.11 tai sitä uudempaa käyttöjärjestelmää.

# Sisältö

## **Turvallisuusohjeet**

Varoitus, Muistutus ja Huomautus. . . . .	12
Tärkeitä turvallisuusohjeita. . . . .	12
Tulostimen asennus. . . . .	12
Tulostimen sijoituspaikan valitseminen. . . . .	14
Tulostimen käyttö. . . . .	15
Tarvikkeiden käsittely. . . . .	17
Turvallisuustietoja. . . . .	18
Laserturvallisuusmerkinnät. . . . .	18
Sisäinen lasersäteily. . . . .	18
Otsoniturvallisuus. . . . .	18

## **Luku 1 Tulostimeen tutustuminen**

Tulostimen osat. . . . .	20
Näkymä edestä. . . . .	20
Näkymä takaa. . . . .	21
Tulostimen sisäpuoli. . . . .	22
Ohjauspaneeli. . . . .	22
Lisävarusteet ja kulutustarvikkeet. . . . .	23
Lisävarusteet. . . . .	23
Kulutustarvikkeet. . . . .	24
Lisätietojen etsiminen. . . . .	24
Tulostimen ominaisuudet. . . . .	25
Virransäästötoiminto. . . . .	25
Tulostustöiden järjestelytoiminto. . . . .	25
Lajittelutoiminto. . . . .	25

## **Luku 2 Tulostustehtävät**

Paperin asettaminen tulostimeen. . . . .	26
Monitoimialusta. . . . .	26
Alasyöttölokero. . . . .	29
A4-kokoisen paperin asettamiseen liittyviä huomautuksia. . . . .	35

Tulostelokero. . . . .	36
Tulostusmateriaalin valinta ja käyttäminen. . . . .	36
Tarrat. . . . .	37
Kirjekuoret. . . . .	37
Paksu paperi. . . . .	38
Erikoispaksu paperi. . . . .	39
Kalvot. . . . .	39
Mukautettu paperikoko. . . . .	40
Tulostustyön peruuttaminen. . . . .	41
Tulostimesta. . . . .	41
Tietokoneelta. . . . .	41
Tulostuslaadun määrittäminen. . . . .	41
Automaattinen -asetuksen käyttäminen. . . . .	42
Lisäasetukset -asetuksen käyttäminen. . . . .	42
Tulostusasetusten mukauttaminen. . . . .	43
Värinsäästötila. . . . .	44
Tekstilaadun parantaminen värillisissä asiakirjoissa. . . . .	45
Ohuiden viivojen painon säätö. . . . .	45
Asettelyn lisäasetukset -asetuksen määrittäminen. . . . .	45
Kaksipuolinen tulostus (duplex-yksiköllä). . . . .	45
Tulostusasettelun muokkaaminen. . . . .	46
Tulosteiden koon muuttaminen. . . . .	47
Vesileiman tulostaminen. . . . .	48
Ylä- ja alatunnisteiden tulostaminen. . . . .	50
Tason tulostaminen. . . . .	51
Kopiointisuojatun asiakirjan tulostus. . . . .	53
Useiden tulostustöiden tulostaminen kerralla . . . . .	54
Verkkosivujen tulostaminen valittuun paperikokoon sopivaksi. . . . .	55
Työvaraustoiminnon käyttäminen. . . . .	55
Tulostustyön lähettäminen. . . . .	56

### Luku 3 **Ohjauspaneelin käyttö**

---

Ohjauspaneelin valikoiden käyttö. . . . .	57
Milloin ohjauspaneelin asetuksia tehdään. . . . .	57
Ohjauspaneelin valikoiden käyttäminen. . . . .	57
Valikoiden rekisteröinti kirjanmerkkeinä. . . . .	58
Ohjauspaneelin valikot. . . . .	59
Information Menu (TIEDOT-VALIKKO). . . . .	59

System Information Menu (Järjestelmätiedot) . . . . .	61
Tray Menu (LOKERO-VALIKKO) . . . . .	61
Emulation Menu (EMULAATIO-VALIKKO) . . . . .	63
Printing Menu (TULOSTUS-VALIKKO) . . . . .	63
Setup Menu (ASETUS-VALIKKO) . . . . .	66
Reset Menu (NOLLAUS-VALIKKO) . . . . .	70
Quick Print Job Menu (PIKATULOSTUS-VALIKKO) . . . . .	71
Confidential Job Menu (LUOTTAMUK.TYÖT -VALIKKO) . . . . .	71
Clock Menu (Kellovalikko) . . . . .	71
Parallel Menu (RINNAKK. VALIKKO) . . . . .	72
USB Menu (USB-VALIKKO) . . . . .	73
Network Menu (VERKKO-VALIKKO) . . . . .	74
AUX Menu (LISÄ-VALIKKO) . . . . .	74
PCL Menu (PCL-VALIKKO) . . . . .	74
PS3 Menu (PS3-VALIKKO) . . . . .	76
ESCP2 Menu (ESCP2-VALIKKO) . . . . .	78
FX Menu (FX-VALIKKO) . . . . .	80
I239X Menu (I239X-VALIKKO) . . . . .	82
Password Config Menu (Salas. määr. -valikko) . . . . .	85
Energy Saver Menu (Energiansäästötila) . . . . .	85
Bookmark Menu (Kirjanmerkkivalikko) . . . . .	87
Tila- ja virheilmoitukset . . . . .	88
Työvaraustietojen tulostaminen ja poistaminen . . . . .	97
Pikatulostus-valikon käyttäminen . . . . .	97
Luottamuksellinen työ -valikon käyttäminen . . . . .	98
Määrittysten tila-arkin tulostaminen . . . . .	99
Tulostuksen peruuttaminen . . . . .	99
Tauko/peruuta-painikkeen käyttö . . . . .	100
Nollaus-valikon käyttäminen . . . . .	100
Tulostuksen keskeyttäminen . . . . .	101

#### **Luku 4 Lisävarusteiden asentaminen**

Valinnainen arkinsyöttölokero . . . . .	102
Käsittelyyn liittyvät varoimet . . . . .	102
Valinnaisen syöttölokeroon asentaminen . . . . .	102
Valinnaisen syöttölokeroon poistaminen . . . . .	111
Duplex-yksikkö . . . . .	111
Duplex-yksikön asentaminen . . . . .	111

Duplex-yksikön poistaminen. . . . .	113
Muistimoduuli. . . . .	114
Muistimoduulin asentaminen. . . . .	114
Muistimoduulin poistaminen. . . . .	117
Liitäntäkortti. . . . .	117
Liitäntäkortin asentaminen. . . . .	117
Liitäntäkortin poistaminen. . . . .	119

## **Luku 5 Kulutustarvikkeiden vaihtaminen**

---

Tarvikkeiden vaihtoon liittyvät varotoimenpiteet. . . . .	120
Vaihtoviestit. . . . .	120

## **Luku 6 Tulostimen puhdistaminen ja kuljettaminen**

---

Tulostimen puhdistaminen. . . . .	122
Nostotelan puhdistaminen. . . . .	123
Tulostimen kuljettaminen. . . . .	127
Pitkät matkat. . . . .	127
Lyhyet matkat. . . . .	127

## **Luku 7 Vianmääritys**

---

Paperitukoksen selvittäminen. . . . .	129
Paperitukosten selvittämiseen liittyvät varotoimenpiteet. . . . .	129
Paperitukos MP A (monitoimialusta ja kansi A). . . . .	130
Paperitukos MP B A (monitoimialusta, B- tai A-kansi). . . . .	136
Paperitukos MP C1 A, Paperitukos MP C2 A, Paperitukos MP C3 A (monitoimialusta, kaikki arkinsyöttölokerot ja A-kansi). . . . .	144
Paperitukos DM (duplex-yksikön kansi). . . . .	152
Määrittysten tila-arkin tulostaminen. . . . .	153
Toimintahäiriöt. . . . .	153
Valmiusvalo ei syty. . . . .	153
Tulostin ei kytkeydy pois päältä. . . . .	154
Tulostin ei tulosta (valmiusvalo ei pala). . . . .	154
Valmiusvalo palaa, mutta mitään ei tulostu. . . . .	154
Kulutustarvikkeiden jäljellä olevan käyttöiän tietoja ei ole päivitetty (vain Windows). . . . .	155
Ohjelmien tai ohjaimien asennus ei onnistu. . . . .	155



Kirjautuminen jaettuun tulostimeen ei onnistu. ....	155
Tulosteisiin liittyvät ongelmat. ....	156
Fonttia ei voida tulostaa. ....	156
Tuloste on lukukelvoton. ....	156
Tuloste on väärässä paikassa. ....	157
Grafiikka tulostuu väärin. ....	157
Kalvot tulostetaan tyhjinä monitoimialustasta. ....	157
Tulostuslaatuun liittyvät ongelmat. ....	158
Tausta on tumma tai tahriintunut. ....	158
Tulosteessa näkyy valkoisia pisteitä. ....	158
Tulostuslaatu tai tulosteen sävy voi olla epätasainen. ....	158
Rasterointikuvat tulostuvat epätasaisesti. ....	159
Väriaine tahraa. ....	159
Tulostetusta kuvasta puuttuu alueita. ....	160
Tulosteet ovat täysin tyhjiä. ....	160
Tulostunut kuva on vaalea tai himmeä. ....	161
Sivun tulostamaton puoli on tahriintunut. ....	161
Tulostuslaatu heikko. ....	162
Muistiongelmat. ....	162
Muisti ei riitä nykyisen tehtävän suorittamiseen. ....	162
Muisti ei riitä kaikkien kopioiden tulostamiseen. ....	162
Paperinkäsittelyhäiriöt. ....	163
Häiriö paperinsyötössä. ....	163
Lisävarusteisiin liittyvät ongelmat. ....	163
LCD-paneeliin tulee Epäkelpo AUX I/F ko. -viesti. ....	163
Valinnainen arkinsyöttölokero ei syötä paperia. ....	164
Asennettua lisävarustetta ei voi käyttää. ....	164
Valinnainen lisävaruste ei ole käytettävissä. ....	164
USB-ongelmien ratkaiseminen. ....	165
USB-liitännät. ....	165
Windows-käyttöjärjestelmä. ....	165
Tulostinohjelmiston asentaminen. ....	165
Tila- ja virheilmoitukset. ....	166
Tulostuksen peruuttaminen. ....	166
PostScript 3 -tilassa tulostamiseen liittyviä ongelmia. ....	166
Tulostin ei tulosta oikein PostScript-tilassa. ....	167
Tulostin ei tulosta. ....	167
Tulostin tai sen ohjain ei näy tulostinmäärittysten apuohjelmissa (vain Macintosh). ....	167
Tulosteiden fontti poikkeaa tietokoneen näytön fontista. ....	168
Tulostimen fontteja ei voida asentaa. ....	168

Tekstin ja/tai kuvien reunat ovat epätasaiset. . . . .	168
Tulostin ei tulosta normaalisti USB-liitännän kautta. . . . .	169
Tulostin ei tulosta normaalisti verkkoliitännän kautta. . . . .	169
Tapahtui määrittelemätön virhe (vain Macintosh). . . . .	170

## **Luku 8 Tietoja tulostinohjelmistosta**

---

Tulostinohjelmiston käyttäminen (Windows). . . . .	171
Tulostinohjaimen käyttäminen. . . . .	171
EPSON Status Monitor -palvelun käyttö. . . . .	173
Tulostinohjelmiston asennuksen poistaminen. . . . .	180
PostScript-tulostinohjaimen käyttäminen. . . . .	181
Järjestelmävaatimukset. . . . .	181
PostScript-tulostinohjaimen käyttäminen Windows-käyttöjärjestelmässä. . . . .	182
PostScript-tulostinohjaimen käyttäminen Macintosh-käyttöjärjestelmässä. . . . .	185
PCL6 -tulostinohjaimen käyttäminen. . . . .	188

## **Liite A Tekniset tiedot**

---

Paperi. . . . .	189
Valittavissa olevat paperityypit. . . . .	189
Paperit, joiden käyttöä on syytä välttää. . . . .	189
Tulostusalue. . . . .	190
Tulostin. . . . .	191
Yleistä. . . . .	191
Ympäristö. . . . .	192
Mekaaniset ominaisuudet. . . . .	192
Sähköominaisuudet. . . . .	193
Standardit ja hyväksynnät. . . . .	193
Liitännät. . . . .	194
USB-liitäntä. . . . .	194
Ethernet-liitäntä. . . . .	194
Lisävarusteet ja kulutustarvikkeet. . . . .	194
Valinnainen arkinsyöttölokero. . . . .	194
Duplex-yksikkö. . . . .	195
Muistimoduulit. . . . .	195
Rinnakkaisliitäntäkortti. . . . .	195
Värikasetti/palautusvärikasetti. . . . .	196

**Liite B Asiakaspalvelu**

---

Yhteyden ottaminen tuotetukeen. . . . .	197
Ennen kuin otat yhteyttä Epsoniin. . . . .	197
Eurooppa. . . . .	197
Singapore. . . . .	197
Thaimaa. . . . .	198
Vietnam. . . . .	198
Indonesia. . . . .	199
Hong Kong. . . . .	200
Malesia. . . . .	200
Intia. . . . .	201
Filippiinit. . . . .	202

**Hakemisto**

---

---

## Turvallisuusohjeet

---

### Varoitus, Muistutus ja Huomautus

 **Varoitus**  
varoittavat henkilövahinkojen vaarasta.

 **Muistutus**  
laitteiston vahingoittumisen välttämiseksi.

**Huomautus**  
sisältää tulostimen toimintaa koskevia vihjeitä ja tärkeitä tietoja.

---

### Tärkeitä turvallisuusohjeita

#### Tulostimen asennus

- Koska tulostimen paino on noin 22 kg, kun kulutustarvikkeet ovat asennettuina, yhden henkilön ei pidä nostaa tai kantaa tulostinta. Tulostimen kantamiseen tarvitaan kaksi henkilöä. Tulostin tulee nostaa oikeista paikoista alla olevan kuvan mukaisesti.



- Kun siirrät tulostinta, pidä se aina vaakatasossa.
- Jos vaihtovirtapistoke ei mene asianmukaisesti paikoilleen, ota yhteys sähköasentajaan.

- Varmista, että virtajohto on asianmukaisten paikallisten turvallisuusmääräysten mukainen. Käytä vain laitteen mukana tulevaa virtajohtoa. Toisten virtajohtojen käyttäminen saattaa johtaa tulipaloon tai sähköiskuun. Tämän laitteen virtajohtoa tulee käyttää vain tälle laitteelle. Sen käyttäminen muussa laitteessa saattaa aiheuttaa tulipalon tai sähköiskun.
- Jos pistoke vahingoittuu, vaihda virtajohto tai ota yhteyttä valtuutettuun sähköasentajaan. Jos pistokkeessa on sulakkeita, varmista, että vaihdat sulakkeet kooltaan ja virtamäärältään sopiviin sulakkeisiin.
- Käytä maadoitettua, tulostimen pistokkeen mukaista pistorasiaa. Älä käytä sovitinpistokkeita.
- Vältä käyttämästä pistorasioita, jotka on varustettu seinäkatkaisimella tai automaattiajastimella. Virran tahaton katkeaminen voi tyhjentää tärkeitä tiedot tietokoneen ja tulostimen muistista.
- Varmista, ettei pistukassa ole pölyä.
- Työnnä pistoke kokonaan pistorasiaan.
- Älä koske pistokkeeseen märin käsin.
- Irrota tulostin pistorasiasta ja vie ammattitaitoiseen huoltoon seuraavissa tilanteissa:

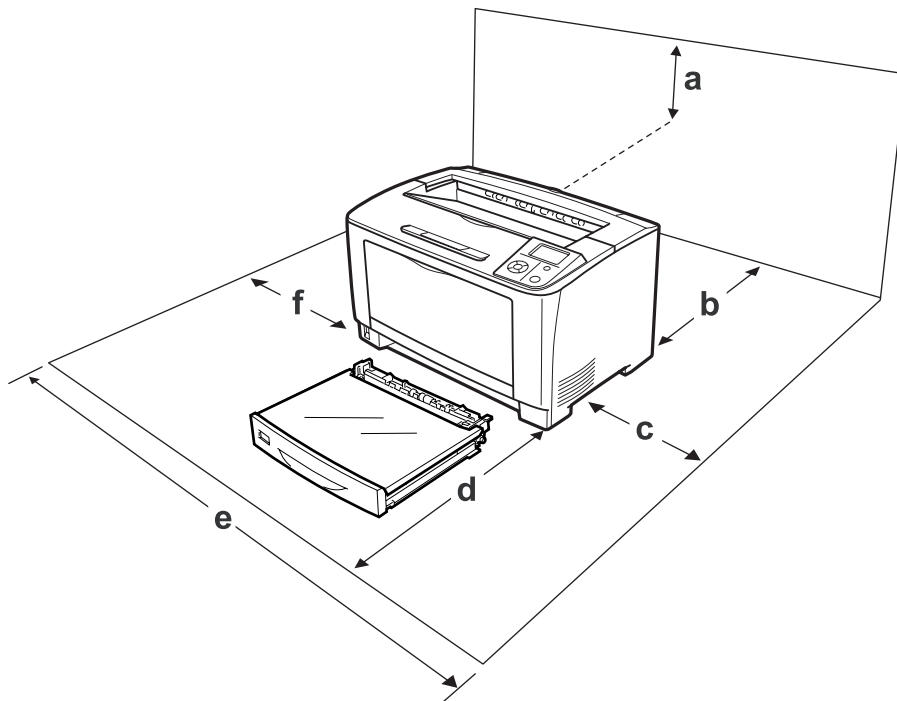
A.	Virtajohto tai -pistoke on vahingoittunut tai kulunut.
B.	Tulostimeen on valunut nestettä.
C.	Tulostin on joutunut alltiiksi sateelle tai vedelle.
D.	Tulostin ei toimi normaalisti, vaikka sitä käytetään ohjeiden mukaan. Säädä vain niitä asetuksia, joita on käsitelty käyttöohjeissa. Muiden asetusten virheellinen säätö voi vahingoittaa tulostinta ja tuotteen saaminen takaisin käyttökuntoon voi kestää asiantuntevalta teknikolta pitkään.
E.	Tulostin on pudotettu, tai sen kotelo on vahingoittunut.
F.	Tulostin alkaa toimia poikkeavalla tavalla tai ilmenee muuta huollon tarvetta.

- Vältä muiden laitteiden liittämistä samaan pistorasiaan.
- Kytke kaikki laitteet kunnolla maadoitettuihin pistorasioihin. Vältä käyttämästä pistorasioita samassa piirissä kuin kopiokoneet tai ilmastointilaitteet, jotka kytkeytyvät päälle ja sammuvat säännöllisesti.
- Liitä tulostin virtalähteeseen, joka vastaa tulostimen vaatimuksia. Tulostimen virtavaatimukset on ilmoitettu tulostimen merkintätarrassa. Ota epäselvissä tapauksissa yhteyttä alueesi energialaitokseen tai laitteen jälleenmyyjään.
- Jos käytät jatkojohtoa, varmista, ettei siihen kytkettyjen laitteiden yhteen laskettu ampeeriarvo ylitä johdolle määritettyä ampeeriarvoa.

- ❑ Kun liität laitteen tietokoneeseen tai muuhun laitteeseen kaapelilla, varmista liitinten suunta. Kukin liitin voidaan liittää ainoastaan yhdellä tavalla. Liittimen kytkeminen väärin voi vahingoittaa molempia kaapelilla liitettäviä laitteita.
- ❑ Käytä vain sellaisia lisävarusteita, kuten arkinsyöttölokeroita ja tulostimen alustaa, jotka on tarkoitettu tätä kyseistä tuotetta varten. Muille tuotteille tarkoitettujen lisävarusteiden käyttäminen voi aiheuttaa tuotteen kaatumisen, mistä voi seurata vammautuminen.

## ***Tulostimen sijoituspaikan valitseminen***

Kun sijoitat tulostimen uuteen paikkaan, muista käytön ja huollon asettamat tarpeet varmistamalla, että laitteen ympärillä on riittävästi tilaa. Katso laitteen häiriöttömän toiminnan edellyttämä ympäröivä tila oheisesta kuvasta.



- a. 35 cm
- b. 30 cm
- c. 10 cm
- d. 76 cm
- e. 81 cm
- f. 20 cm

Lisävarusteiden asentaminen laitteeseen edellyttää käytön kannalta tilaa seuraavasti.

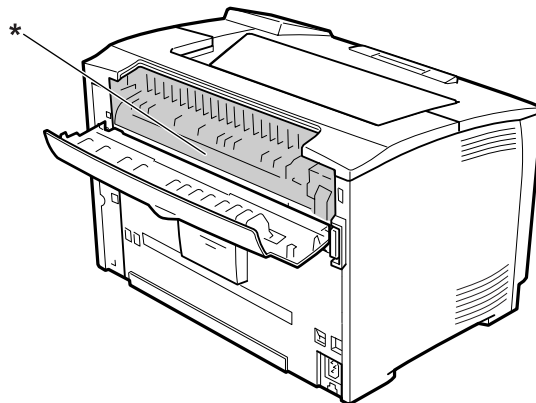
500 arkin syöttölokero kohottaa tulostimen pohjaa 9,5 cm.

Tilantarpeen lisäksi muista tulostimen sijoitusta harkitessasi aina seuraavat varotoimenpiteet:

- Aseta tulostin niin, että sen virtajohdon voi kytkeä ja irrottaa helposti.
- Aseta tulostimen johdot niin, ettei niiden päälle astuta.
- Älä käytä tulostinta kosteassa ympäristössä.
- Älä sijoita laitetta paikkaan, jossa se altistuu suoralle auringonvalolle, liialliselle kuumuudelle, kosteudelle, öljyhöyryille tai pölylle.
- Älä aseta tulostinta epätasaiselle pinnalle.
- Kotelon takaosassa tai pohjassa olevat aukot on tarkoitettu tuuletusta varten. Älä peitä niitä. Älä aseta tulostinta sängylle, sohvalle, maton päälle tai muulle vastaavalle huokoiselle pinnalle tai asennuskoteloon, jossa ei ole riittävästi ilmanvaihtoa.
- Pidä koko tietokone- ja tulostinjärjestelmä riittävän etäällä mahdollisista häiriölähteistä kuten kaiuttimista ja langattomien puhelinten pöytäyksiköistä.
- Jätä tulostimen ympärille tarpeeksi tilaa riittävästi tuuletusta varten.

## Tulostimen käyttö

- Älä kosketa kiinnityksikköä, jossa on merkintä **CAUTION**, äläkä sitä ympäröivää aluetta. Kiinnityksikkö ja sitä ympäröivät alueet saattavat olla erittäin kuumia, jos tulostinta on käytetty äskettäin. Jos kiinnityksikköä tai sen ympäristöä on kosketettava, odota ensin 40 minuuttia, jotta kiinnityksikkö ja sen ympäristö viilenevät.



\* **CAUTION**

- Älä laita kättä kiinnitysyksikön sisään, sillä se sisältää teräviä osia ja voi aiheuttaa vahinkoja.
- Älä työnnä mitään esineitä tulostinkotelon aukkoihin, koska se saattaa aiheuttaa oikosulkuja, tulipalon vaaran ja altistaa sähköiskuille.
- Älä istu tulostimen päälle tai nojaa siihen. Älä aseta tulostimen päälle painavia esineitä.
- Älä käytä mitään palavia kaasuja tulostimessa tai sen läheisyydessä.
- Älä aseta tulostimen osia paikalleen väkisin. Tulostin on suunniteltu kestäväksi, mutta liiallinen voiman käyttö saattaa vahingoittaa sitä.
- Älä jätä juuttunutta paperia tulostimeen. Paperin jättäminen paikalleen saattaa aiheuttaa tulostimen ylikuumentumisen.
- Vältä nesteiden joutumista tulostimeen.
- Muuta vain niitä asetuksia, jotka on kuvattu käyttöohjeissa. Muiden asetusten muuttaminen saattaa aiheuttaa vaurioita, jotka voi korjata vain valtuutettu huoltohenkilö.
- Älä sammuta tulostinta:
  - Kun tulostin on kytketty päälle, odota, kunnes LCD-paneeliin ilmestyy `Ready (VALMIS)`.
  - Valmius-valon vilkkuessa.
  - Data -valon ollessa päällä tai vilkkuessa.
  - Tulostettaessa.
- Älä kosketa tulostimen sisällä olevia osia, ellei tässä oppaassa ei toisin neuvota.
- Noudata kaikkia tulostimen varoitus- ja ohjemerkeitä.
- Älä yritä huoltaa tulostinta itse muilta osin kuin mitä tulostimen ohjeistuksessa nimenomaisesti on mainittu.
- Irrota pistoke säännöllisesti pistorasiasta ja puhdista nastat.
- Älä irrota pistoketta tulostimen ollessa päällä.
- Jollei tulostinta käytetä pitkään aikaan, irrota pistoke pistorasiasta.
- Irrota tulostin pistorasiasta puhdistuksen ajaksi.
- Puhdista tulostin hyvin puristetulla kostealla liinalla. Älä käytä nestemäisiä puhdistusaineita tai suihkeita.



## Tarvikkeiden käsittely

- Älä polta käytettyjä tarvikkeita, koska ne saattavat räjähtää ja vahingoittaa jotakuta. Hävitä ne paikallisten säädösten mukaisesti.
- Säilytä kulutustarvikkeet poissa lasten ulottuvilta.
- Aseta värikasetit aina puhtaalle tasaiselle tasolle, kun käsittelet niitä.
- Älä yritä tehdä muutoksia värikasettiin tai purkaa sitä.
- Älä kosketa väriainetta. Estä aina väriaineen pääsy silmiin. Jos väriainetta pääsee iholle tai vaatteille, pese kohta välittömästi saippualla ja vedellä.
- Jos väriainetta läikkyy, siivoa se harjaa ja rikkalapiota tai saippuavedellä kostutettua liinaa käyttäen. Älä käytä imuria, koska hienojakoiset hiukkaset voivat aiheuttaa tulipalon tai räjähdyksen joutuessaan tekemisiin kipinöiden kanssa.
- Estä kosteuden tiivistymisestä aiheutuvat vahingot odottamalla vähintään tunti, ennen kuin otat värikasetin käyttöön, jos olet siirtänyt sen viileästä ympäristöstä lämpimään.
- Paras tulostuslaatu saavutetaan suojaamalla värikasetti suoralta auringonvalolta, pölyltä, suolapitoiselta ilmalta tai syövyttäviltä kaasuilta (kuten ammoniakki). Vältä paikkoja, joissa lämpötila ja kosteus vaihtelevat rajusti tai nopeasti.
- Kun poistat värikasetin, älä altista sitä lainkaan auringonvalolle ja vältä altistamasta sitä huoneen valolle kauemmaksi kuin viideksi minuutiksi. Värikasetin rumpu on valoherkkä. Valolla altistuminen saattaa vahingoittaa rumpua, aiheuttaa tummia tai vaaleita alueita tulostetulle sivulle ja vähentää rumpun käyttöikää. Jos on tarpeen pitää värikasettia poissa tulostimesta pitkiä aikoja, peitä se läpinäkymättömällä kankaalla.
- Älä raaputa rumpun pintaa. Kun poistat värikasetin tulostimesta, aseta se aina puhtaalle tasaiselle pinnalle. Vältä rumpun koskettamista, koska ihosta peräisin oleva öljy voi vahingoittaa sen pintaa pysyvästi ja vaikuttaa tulostuslaatuun.
- Varo paperin reunoja, koska ne saattavat viiltää haavan ihoon.

## Turvallisuustietoja

### Laserturvallisuusmerkinnät



**Varoitus:**

Tulostimen käsittely ja säätö oppaassa esitettyjen ohjeiden vastaisesti saattaa altistaa käyttäjän vaaralliselle säteilylle. Tulostin on IEC60825-standardin mukainen luokan 1 lasertuote. Alla kuvattu merkintä on tulostimen takaosassa niissä maissa, joissa kyseinen merkintä on pakollinen.



### Sisäinen lasersäteily:

Tulostimen kirjoituspäässä on luokan III b laseriodi, jossa käytetään näkymätöntä lasersädettä. Tulostimen kirjoituspää EI OLE HUOLLETTAVISSA, joten sitä ei tule avata missään tapauksessa. Tulostimen sisällä on toinen laserin varoitusmerkintä.

## Otsoniturvallisuus

### Otsonipäästöt

Lasertulostimet tuottavat otsonikaasua tulostettaessa. Otsonia syntyy vain tulostuksen aikana.

### Otsonin altistumisraja

Epson-lasertulostin tuottaa alle 1,5 mg/h otsonia jatkuvassa tulostuksessa.

### Otsoniriskin minimointi

Minimoi otsonille altistumisriski välttämällä seuraavia olosuhteita:

- Käytä useita lasertulostimia suljetussa tilassa.

- Käytä tulostinta alhaisessa kosteudessa.
- Käytä tulostinta huonosti ilmastoidussa tilassa.
- Tulosta jatkuvasti edellä mainittujen olosuhteiden lisäksi.

### ***Tulostimen sijoittaminen***

Tulostin kannattaa sijoittaa niin, että tulostimen tuottamat kaasut ja lämpö:

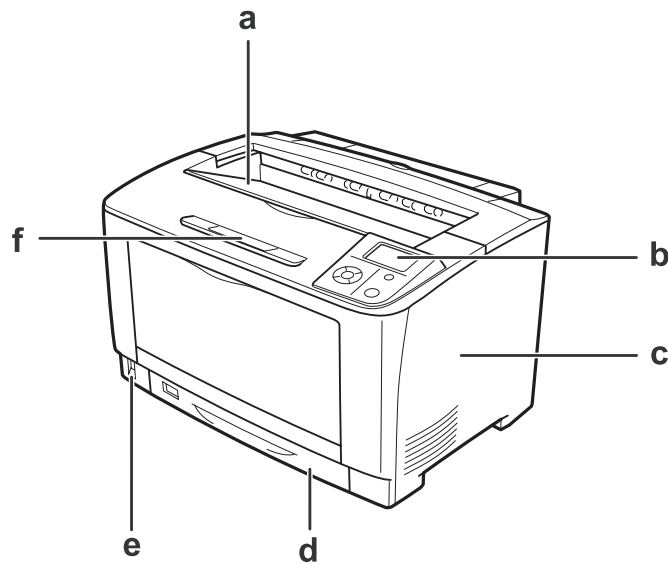
- eivät suuntaudu suoraan käyttäjän kasvoihin.
- johdetaan ulos rakennuksesta, jos mahdollista.

## Luku 1

# Tulostimeen tutustuminen

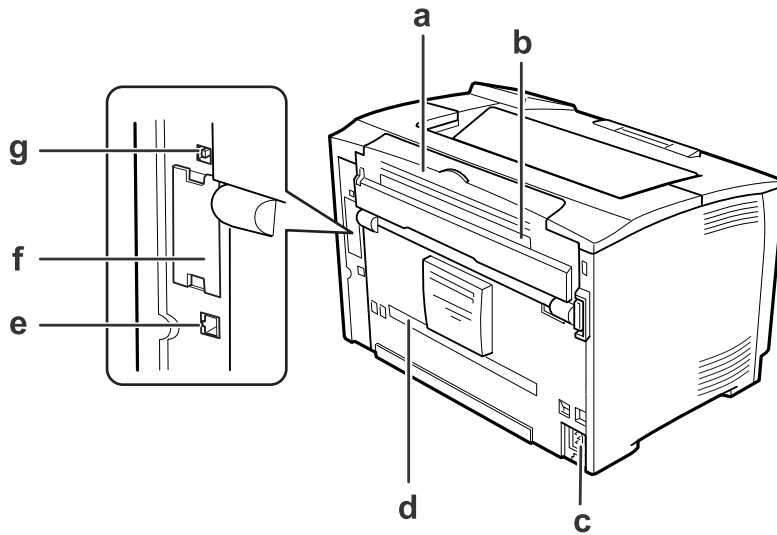
## Tulostimen osat

### Näkymä edestä



a.	tulostuspuoli alas -alusta
b.	ohjauspaneeli
c.	oikeanpuoleinen kansi
d.	vakioalasyöttölokero
e.	virtakytkin
f.	paperituki

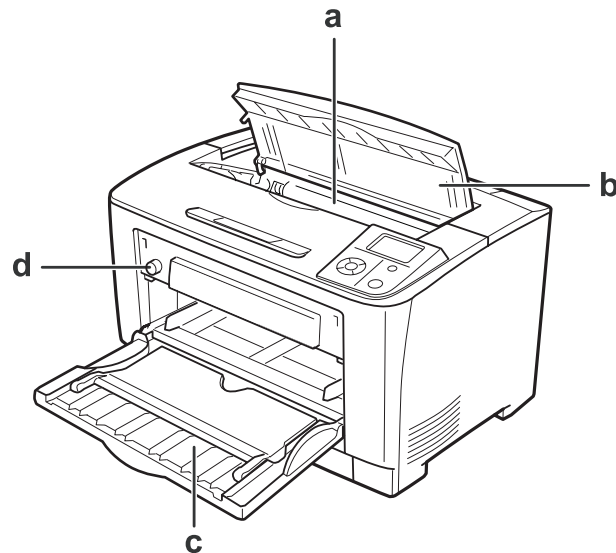
## Näkymä takaa



a.	B-kansi
b.	lisävarusteiden yläkansi
c.	vaihtovirtasyöttö
d.	lisävarusteiden alakansi
e.	Ethernet-liitännän liitin*
f.	B-tyyppin liitännäkorttipaikan kansi
g.	USB-liitännän liitin

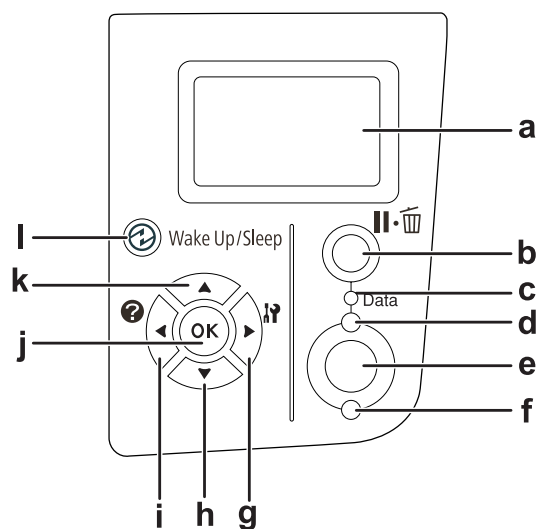
\* Kun tulostin on lepotilassa tai kun sen virta on katkaistu, Ethernet-liitännän liittimen LED ei pala.

## Tulostimen sisäpuoli



a.	värikasetti
b.	A-kansi
c.	Monitoimialusta
d.	lokeroon paperikoon kytkin

## Ohjauspaneeli



a.	LCD-paneeli	Näyttää tilaviestit ja ohjauspaneelin valikon asetukset.
b.	<b>Tauko/peruuta</b> -painike	Paina kerran, kun haluat pitää tauon. Paina uudelleen, lopettaaksesi tauon. Kun laite on tauko-tilassa, seuraavat toiminnot ovat käytettävissä ohjauspaneelissa. - Nykyisen tulostustyön tai tallennettujen tulostustöiden peruuttaminen. - Tulostustöiden keskeyttäminen tallennetun työn tulostamiseksi.  Katso näiden toimintojen ohjeet kohdista "Tulostuksen peruuttaminen" sivulla 99 ja "Tulostuksen keskeyttäminen" sivulla 101.
c.	<b>Data</b> valo (vihreä)	Palaa, kun tulostustietoja tallennetaan tulostuspuskuriin (tulostimen muistin osa, joka on tietojen vastaanottokäytössä), mutta niitä ei vielä tulosteta. Vilkkuu, kun tulostin käsittelee tietoja. Sammuu, kun tulostuspuskurissa ei ole enää tietoja.
d.	<b>Valmius</b> valo (vihreä)	Palaa, kun tulostin on valmis. Tämä tarkoittaa, että tulostin on valmis vastaanottamaan tulostustietoja. Valo on pois päältä, kun tulostin ei ole valmis.
e.	<b>Aloitus/lopetus</b> -näppäin	Tulostus päättyy, kun tätä painiketta painetaan tulostimen tulostaessa. Kun virhevalo vilkkuu, tämän painikkeen painaminen poistaa virheen ja kytkee tulostimen valmiustilaan.
f.	<b>Virhe</b> valo (oranssi)	Palaa tai vilkkuu virheen ilmetessä.
g. h. i. j. k.	<b>Oikealla</b> -painike <b>Alas</b> -painike <b>Vasemmalla</b> -painike: <b>OK</b> -painike <b>Ylös</b> -painike	Näillä painikkeilla pääset ohjauspaneelin valikoihin, joissa voit tehdä tulostinasetuksia ja tarkistaa kulutustarvikkeiden tilan. Katso ohjeet näiden painikkeiden käytöstä kohdasta "Ohjauspaneelin valikoiden käyttö" sivulla 57.
l.	<b>Herätys / Lepo</b> -painike (vihreä)	Paina vaihtaaksesi tulostusvalmiuden ja virransäästötilan välillä. Tämä painike syttyy, kun tulostin on lepotilassa (virransäästötila). Tulostin on virrankatkaisutilassa, jossa virransäästö on suurempi, koska lähes kaikki toiminnot ovat pois käytöstä. Tämä painike vilkkuu, kun laite on virrankatkaisutilassa. Paina tätä painiketta lopettaaksesi lepotilan (virransäästötilan) ja virrankatkaisutilan.  Kun haluat lisätietoja virrankatkaisutilasta, katso "Energy Saver Menu (Energiansäästötila)" sivulla 85.

## Lisävarusteet ja kulutustarvikkeet

### Lisävarusteet

Tulostimen toiminnallisuutta voidaan laajentaa asentamalla seuraavat lisävarusteet.

- 500 arkin syöttölokero (C12C802702)  
Tämä yksikkö nostaa paperin syöttökapasiteetin 500 paperiarkkiin. Voidaan asentaa enintään kaksi yksikköä.
- Duplex-yksikkö (C12C802712)  
Tämän yksikön avulla tulostetaan paperin molemmille puolille.
- Muistimoduuli  
Tämä varuste kasvattaa tulostimen muistia, jolloin voit tulostaa monimutkaisia ja paljon grafiikkaa sisältäviä asiakirjoja. Tulostimen RAM-muistia voidaan kasvattaa jopa 320 Mt:uun liittämällä 256 Mt:n RAM DIMM -lisämoduuli.

**Huomautus:**

*Varmista, että ostamasi DIMM-muisti on yhteensopiva Epson-tuotteiden kanssa. Kysy lisätietoja tulostimen myyjältä tai valtuutetulta Epson-huoltoedustajalta.*

- Rinnakkaisliitäntäkortti (C12C824521)  
Tämä lisävaruste mahdollistaa rinnakkaisliitännän. Aseta rinnakkaisliitäntäkortti B-tyyppin liitäntäkorttipaikkaan.

**Kulutustarvikkeet**

Tulostin tarkkailee seuraavien kulutustarvikkeiden käyttöikää. Laite ilmoittaa, milloin kulutustarvikkeet on aika uusia.

Tarvikkeen nimi	Tuotekoodi
Värikasetti	1221
Palautusvärikasetti*	1222

\* Kaikissa maissa ei myydä palautusvärikasetteja. Kysy lisätietoja palautusvärikasettien kierrätysmahdollisuudesta paikalliselta Epson-jälleenmyyjältä tai -edustajalta.

**Lisätietojen etsiminen****Asennusopas**

Sisältää tulostimen toimintakuntoon saattamista ja ohjelmiston asentamista koskevat tiedot.

**Käyttöopas (tämä opas)**



Sisältää tulostimen toimintoja, lisävarusteita, huoltoa ja vianetsintää koskevat tarkat ohjeet sekä tekniset tiedot.

### **Network Guide**

Sisältää tietoja tulostinohjaimesta ja verkkoasetuksista verkonvalvojia varten.

### **Font Guide**

Sisältää tietoa tulostimessa käytettävistä fonteista.

### **Tulostinohjelmiston käytönaikainen ohje**

Napsauttamalla **Help** näet lisätietoja ja ohjeita tulostimen ohjausohjelmiston käyttöä varten. Käytönaikainen ohje asennetaan automaattisesti tulostinohjelmiston asennuksen yhteydessä.

---

## ***Tulostimen ominaisuudet***

### ***Virransäästötoiminto***

Tulostimessa on edistyksellinen virrnsäästöominaisuus, joka auttaa vähentämään energiankulutusta. Virrankatkaisutilassa tulostin kuluttaa noin 0,2 W lähes kaikkien toimintojen ollessa pois käytöstä.

Katso yksityiskohtainen selostus kohdasta ”Energy Saver Menu (Energiansäästötila)” sivulla 85.

### ***Tulostustöiden järjestelytoiminto***

Tämä toiminto mahdollistaa tulostusasetusten määrittämisen samanaikaisesti useita eri sovelluksissa luotuja asiakirjoja varten. Voit määrittää, missä järjestyksessä työt tulostetaan, ja voit muuttaa tietojen asettelua.

### ***Lajittelutoiminto***

Voit lajitella eri tulostesarjat siten, että ne tulostuvat vaihdellen pysty- ja vaakasuunnassa.

## Luku 2

# Tulostustehtävät

## Paperin asettaminen tulostimeen

Tässä osassa on kuvaus siitä, miten paperia lisätään laitteeseen. Jos käytät tulostamiseen erikoismateriaaleja, kuten kalvoja tai kirjekuoria, katso myös ”Tulostusmateriaalin valinta ja käyttäminen” sivulla 36. Katso lisätietoja ja paperityypeistä ja -koista kohdasta ”Paperi” sivulla 189.

**Muistutus:**

*Varo paperin reunoja, koska ne saattavat viiltää haavan ihoon.*

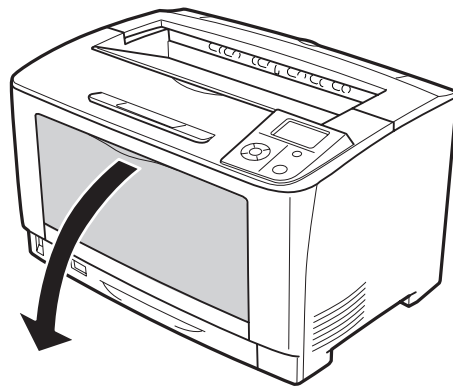
## Monitoimialusta

Monitoimialusta on paperilähde monille erityyppisille papereille kuten tarroille, kirjekuorille, paksulle paperille sekä kalvoille.

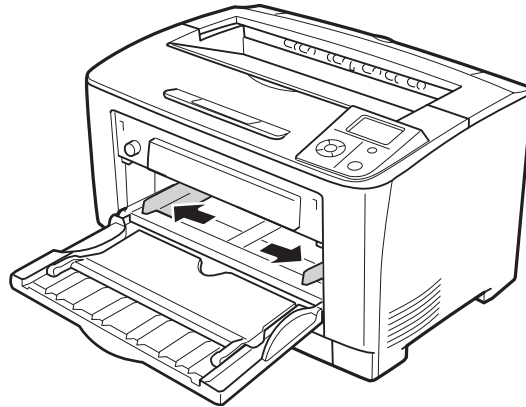
**Huomautus:**

*Katso kirjekuorten asetusohjeet kohdasta ”Kirjekuoret” sivulla 37.*

1. Avaa monitoimialusta.

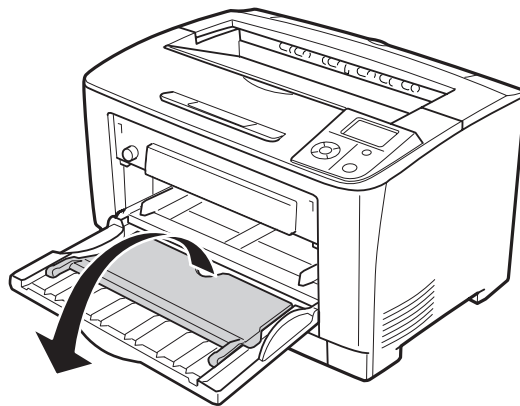


2. Siirrä paperiohjaimia asetettavan paperin koon mukaisesti.

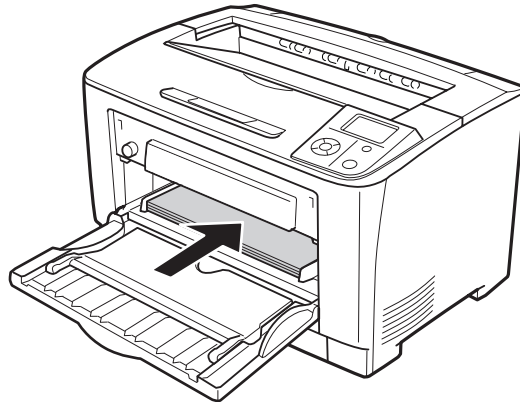


**Huomautus:**

*Kun ladattu paperikoko on suurempi kuin B4, avaa monitoimialustan laajennusalusta paperin sovittamiseksi.*

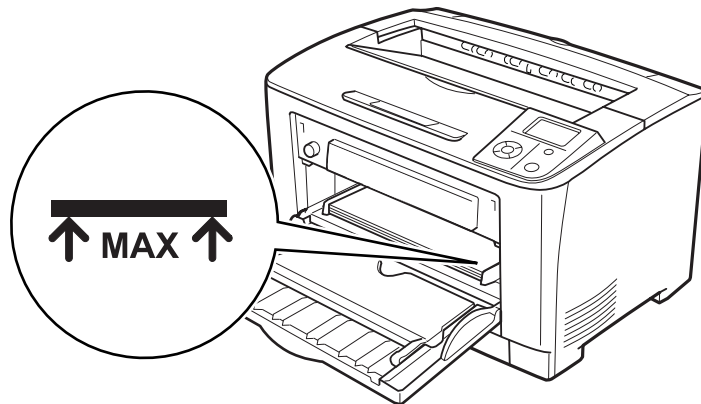


3. Aseta pino haluttua paperia tulostettava puoli ylöspäin. Siirrä sitten paperiohjaimia sopivasti papereita vasten.

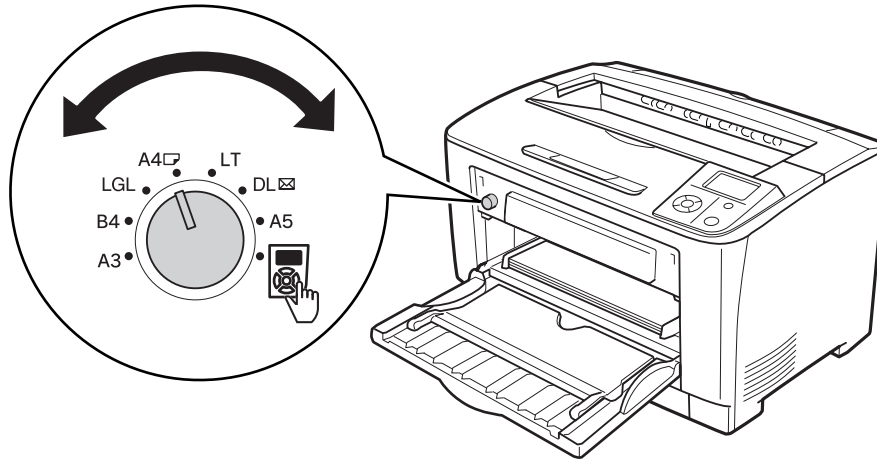


**Huomautus:**

*Varmista, ettet aseta paperia rajamerkkien yli tai alle.*



4. Siirrä lokeron paperikoon kytkintä asetettavan paperikoon mukaisesti.



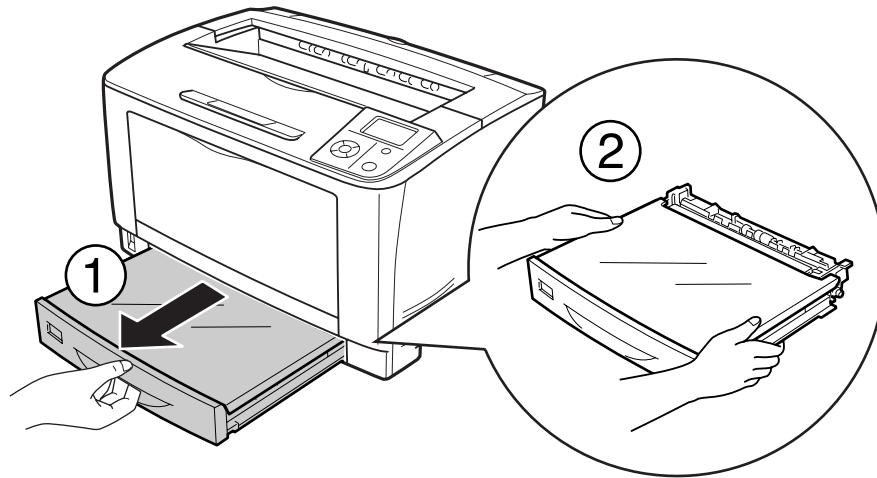
**Huomautus:**

- ❑ *Kun paperi on asetettu, määritä ohjauspaneelin MP Type (MP:n tyyppi)-asetus siten, että se vastaa asetettavaa paperityyppiä. Lisätietoja on kohdassa ”Tray Menu (LOKERO-VALIKKO)” sivulla 61.*
- ❑ *Jos lokeron paperikoon kytkin on asetettu ☒-asentoon, määritä ohjauspaneelin MP Tray Size (MP-lok. alustakoko)-asetus siten, että se vastaa asetettavaa paperikokoa. Lisätietoja on kohdassa ”Tray Menu (LOKERO-VALIKKO)” sivulla 61.*

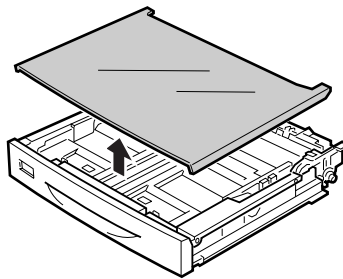
## **Alasyöttölokero**

Tämä kasetti on toinen paperilähde monitoimialustan lisäksi.

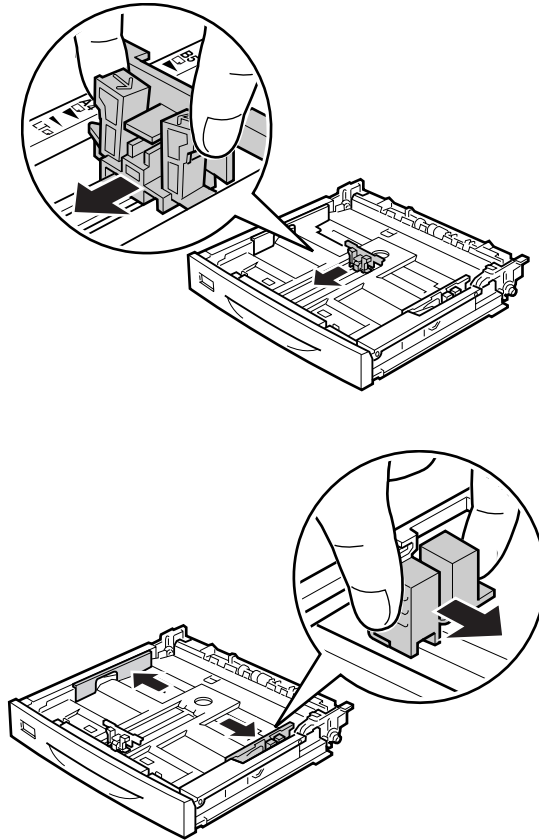
1. Vedä arkinsyöttölokero ulos.



2. Poista lokeron kansi.



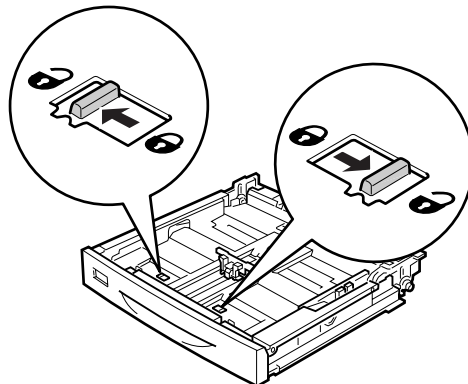
3. Purista nupeista ja siirrä paperiohjaimia asetettavan paperin koon mukaisesti.



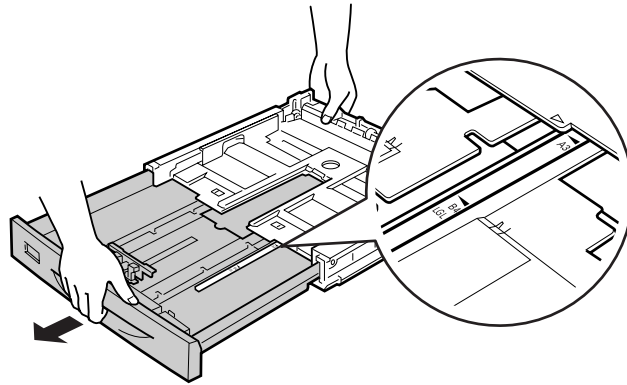
**Huomautus:**

*Jos paperin koko on A3, B4, A4 pysty tai suurempi, jatka paperilokeroa pidemmäksi. Jollei lokeroa tarvitse jatkaa, siirry kohtaan 8.*

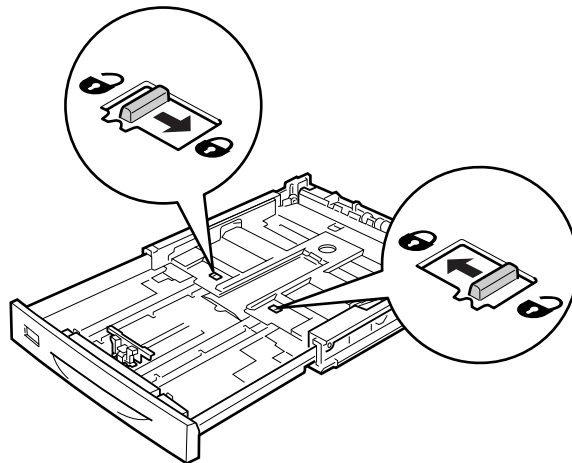
4. Siirrä vapautusvipuja ulospäin.



5. Vedä lokeroa ulos ja jatka arkinsyöttölokeroa pidemmäksi niin, että nuolimerkit ovat kohdakkain paperikoon kanssa.

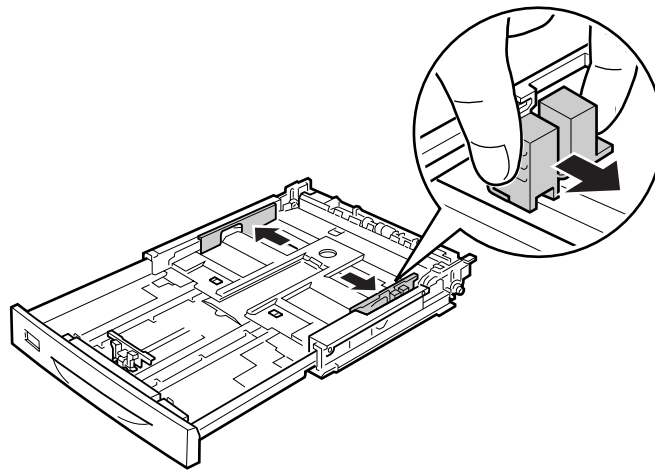
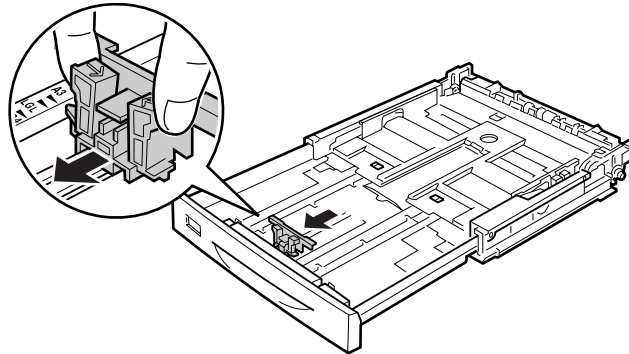


6. Siirrä vapautusvivut takaisin lukitusasentoon.

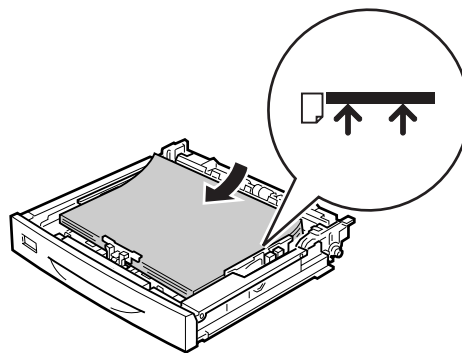




7. Purista nupeista ja siirrä paperiohjain asetettavan paperin koon mukaisesti.



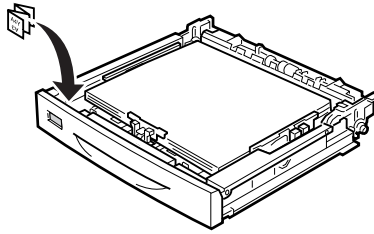
8. Aseta pino asianmukaista tulostuspapereita syöttölokeroon keskelle tulostettava puoli ylöspäin.



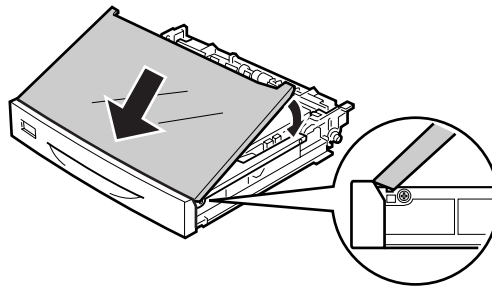
**Huomautus:**

Varmista, ettet aseta papereita rajamerkkien yli tai alle.

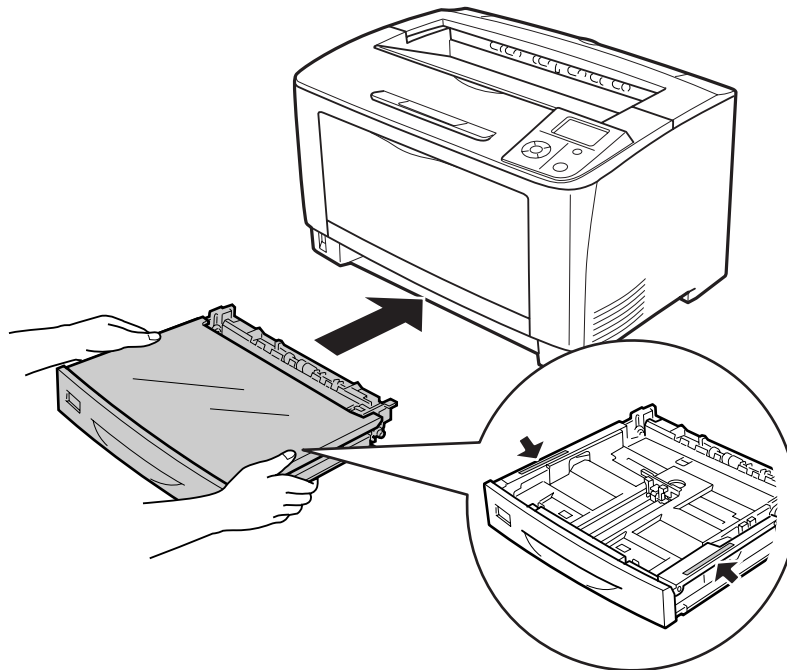
9. Kiinnitä paperikoon tarra arkinsyöttölokero etupuolelle.



10. Aseta lokeron kansi takaisin.



11. Aseta arkinsyöttölokero takaisin tulostimeen.



**Huomautus:**

Kun paperi on asetettu, määritä Cassette1 Size (Kasetti1-koko) ja Cassette1 Type (Kas.1-tyyppi) -asetukset siten, että ne vastaavat ohjauspaneelissa asetettua paperikokoa ja -tyyppiä. Lisätietoja on kohdassa ”Tray Menu (LOKERO-VALIKKO)” sivulla 61.

**A4-kokoisen paperin asettamiseen liittyviä huomautuksia**

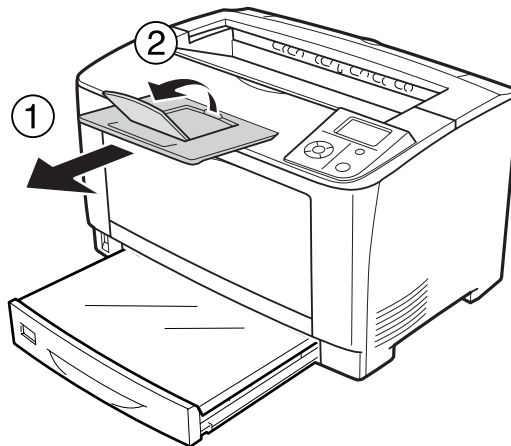
A4-kokoista paperia voi ladata tulostimeen sekä pysty- että vaakasuunnassa.

Määritä tulostimen asetukset seuraavasti A4-kokoista paperia asetettaessa.

Paperilähde	Paperilähteen paperin suunta	Tulostinohjain Output Settings	Ohjauspaneeli Tray Menu (LOKERO-VALIKKO) - MP Tray Size (MP-lok. alustakoko), Cassette1/2/3 Size (Kasetti1/2/3-koko)
Montoimialusta	Pysty	Eject Vertically	A4 Portrait (A4 Pysty)
	Vaaka	Eject Horizontally	A4 Landscape (A4 Vaaka)
Alasyöttölokero	Pysty	Tarpeeton	Tarpeeton
	Vaaka	Tarpeeton	Tarpeeton

## Tulostelokero

Tulostelokero sijaitsee tulostimen yläosassa. Koska tulosteet tulostetaan tulostuspuoli alaspäin, tätä lokeroa sanotaan myös tulostuspuoli alas -alustaksi. Tavallista paperia käytettäessä pinossa voi olla korkeintaan 250 arkkiä. Levitä paperituki monitoimialustaan asetetun paperikoon mukaiseksi tai laske arkinsyöttölokeroa estääksesi sitä liukumasta ulos tulostimesta.



## Tulostusmateriaalin valinta ja käyttäminen

Voit käyttää erikoismateriaaleja, kuten tarra-arkit, kirjekuoret, paksu paperi ja kalvot. Alla olevat ohjeet kuvaavat esimerkinomaisesti erikoismateriaalin lisäämisen monitoimialustaan.

Kun asetetaan erikoismateriaalia, on tehtävä paperiasetukset. Voit tehdä nämä asetukset myös ohjauspaneelin Tray Menu (LOKERO-VALIKKO) -valikossa. Katso ”Tray Menu (LOKERO-VALIKKO)” sivulla 61.

### **Huomautus:**

*Koska tulostusmateriaalin valmistaja voi muuttaa tietynmerkkisen tai -tyyppisen materiaalin laatua, Epson ei voi taata minkään tyyppisen tulostusmateriaalin laatua. Testaa materiaalin sopivuus ennen suurten erien ostoa tai suuria tulostustöitä.*

## Tarrat

### Käytettävissä olevat tarrat

- Lasertulostimille tai tavallista paperia käyttäville kopiokoneille suunnitellut tarrat
- Tarrat, jotka peittävät kokonaan tausta-arkin niin, ettei yksittäisten tarrojen väliin jää rakoja

### Monitoimialusta

	Tulostinohjaimen asetukset
Paper Size	A4, LT
Paper Source	MP Tray
Paper Type	Labels

#### **Huomautus:**

- Tarrojen laadun, tulostusympäristön tai tulostustavan johdosta tarrat voivat rypistyä. Tee koetulostus ennen suurten määrien tulostamista.
- Tarrojen yhteydessä ei voi käyttää kaksipuolista tulostusta.
- Purista paperiarkki jokaisen tarra-arkin päälle. Jos paperi jää kiinni, älä laita kyseisiä tarroja tulostimeen.

## Kirjekuoret

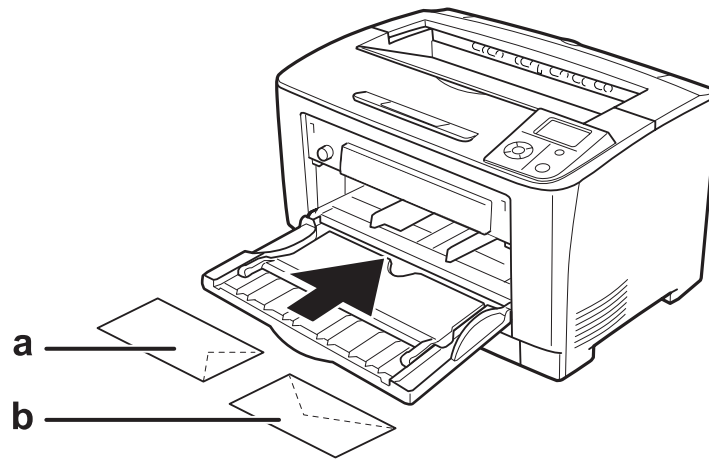
### Käytettävissä olevat kirjekuoret

- Kirjekuoret, joissa ei ole liimaa tai teippiä



#### **Muistutus:**

Älä käytä ikkunallisia kirjekuoria. Useimpien ikkunallisten kirjekuorien muovi sulaa.

**Monitoimialusta**

- a. C5, IB5  
b. MON, C10, DL, C6

	<b>Tulostinohjaimen asetukset</b>
Paper Size	MON, C10, DL, C5, C6, IB5
Paper Source	MP Tray

**Huomautus:**

- Kirjekuorten laadun, tulostusympäristön tai tulostustavan johdosta kirjekuoret voivat rypistyä. Tee koetulostus ennen suurten määrien tulostamista.
- Kirjekuorien yhteydessä ei voi käyttää kaksipuolista tulostusta.

**Paksu paperi****Monitoimialusta**

	<b>Tulostinohjaimen asetukset</b>
Paper Size	A4, A3, A5, A6, B4, B5, LT, HLT, LGL, GLT, GLG, B, EXE, F4
Paper Source	MP Tray
Paper Type	Thick (91 - 157 g/m <sup>2</sup> paperi)

**Alasyöttölokerot**

	<b>Tulostinohjaimen asetukset</b>
Paper Size	A4, A3, A5, B4, B5, LT, LGL
Paper Source	Cassette1, Cassette2*, Cassette3*
Paper Type	Thick (91 - 157 g/m <sup>2</sup> paperi)

\* Käytössä vain, kun valinnainen arkisyöttölokerot on asennettu.

**Huomautus:**

*Kaksipuoliseen tulostukseen ei voi käyttää paperia, jonka paksuus on yli 106 g/m<sup>2</sup>.*

**Erikoispaksu paperi****Monitoimialusta**

	<b>Tulostinohjaimen asetukset</b>
Paper Size	A4, A3, A5, A6, B4, B5, LT, HLT, LGL, GLT, GLG, B, EXE, F4
Paper Source	MP Tray
Paper Type	Extra Thick (158 - 216 g/m <sup>2</sup> paperi)

**Kalvot****Monitoimialusta**

	<b>Tulostinohjaimen asetukset</b>
Paper Size	A4
Paper Source	MP Tray
Paper Type	Transparency

**Huomautus:**

*Kaksipuolinen tulostus ei ole käytössä kalvoille.*

## Mukautettu paperikoko

### Monitoimialusta

	Tulostinohjaimen asetukset
Paper Size	User Defined Size*
Paper Source	MP Tray
Paper Type	Normal, Transparency, Labels, Thick, Extra Thick

\* Vähintään 75,0 × 98,4 mm ja korkeintaan 297,0 × 508,0 mm

### Alasyöttölokerot

	Tulostinohjaimen asetukset
Paper Size	User Defined Size* <sup>1</sup>
Paper Source	Cassette1, Cassette2* <sup>2</sup> , Cassette3* <sup>2</sup>
Paper Type	Normal, Thick

\*<sup>1</sup> Vähintään 76,2 × 148,0 mm ja korkeintaan 297 × 431,8 mm

\*<sup>2</sup> Käytössä vain, kun valinnainen arkinyöttölokero on asennettu.

#### Huomautus:

- Poikkeavankokoisen paperin laadusta, tulostusympäristöstä tai tulostustavasta riippuen paperit voivat rypistyä. Tee koetulostus ennen suurten määrien tulostamista poikkeavankokoiselle paperille.
- Avaa Windowsissa tulostinohjain ja valitse sitten Basic Settings-välilehden Paper Size -luettelosta **User Defined Size**. Määritä User Defined Paper Size -valintaikkunassa Paper Width, Paper Length ja Unit -asetukset siten, että ne vastaavat käytettävää paperia. Tallenna sitten mukautettu paperikoko napsauttamalla **OK**.
- Tallennettuja paperikokoja voi käyttää vain tulostinohjaimella, johon ne on tallennettu. Vaikka tulostinohjaimelle on asetettu useita tulostimia, asetukset ovat valittavissa vain tulostimelle, johon asetukset on tallennettu.
- Jos tulostin jaetaan verkon kautta, et voi luoda User Defined Size -kokoa työasemalla.
- Jos et voi käyttää tulostinohjainta yllä kuvatulla tavalla, tee tämä asetus tulostimeen ohjauspaneelin Printing Menu (TULOSTUS-VALIKKO) -valikossa valitsemalla Page Size (SIVUN KOKO) -asetukseksi CTM (mukautettu).



## Tulostustyön peruuttaminen

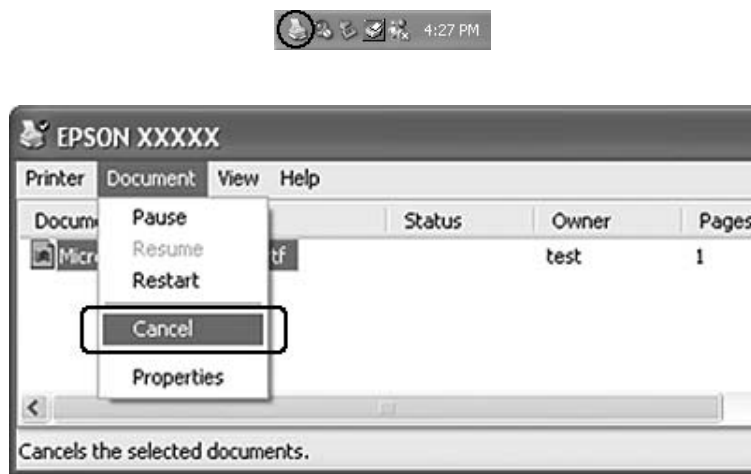
### Tulostimesta

Kun haluat peruuttaa tulostustyön tulostimen ohjauspaneelissa, katso ”Tulostuksen peruuttaminen” sivulla 99.

### Tietokoneelta

#### Windows

Kaksoisnapsauta tulostimen kuvaketta tehtäväpalkissa. Valitse luettelosta haluamasi työ ja napsauta Document (Asiakirja) -valikon kohtaa **Cancel (Peruuta)**.



## Tulostuslaadun määrittäminen

Voit muuttaa tulosteiden laatua tulostinohjaimen asetuksista.

Voit valita tulostustilan tulostustarpeen mukaan Automatic -asetuksesta. Tulostinohjain määrittää optimaaliset asetukset valitun tulostustilan mukaan. Advanced -asetus tarjoaa enemmän asetustavoitteita.

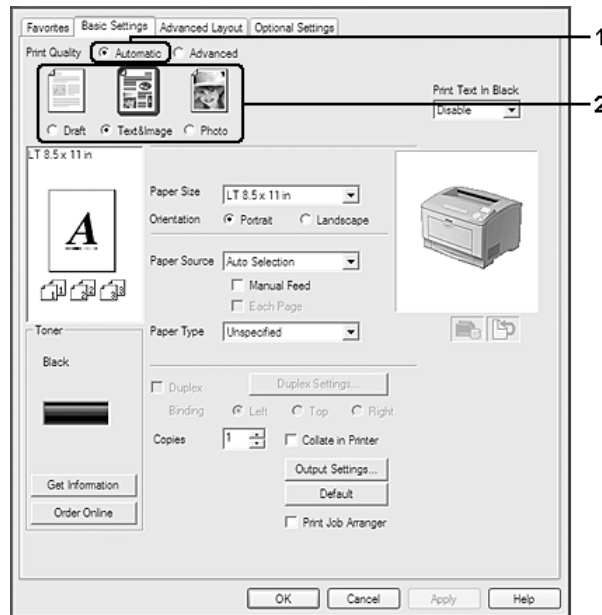
#### **Huomautus:**

*Tulostinohjaimen käytönaikaisessa ohjeessa on tietoa tulostinohjaimen asetuksista.*

## Automaattinen -asetuksen käyttäminen

### Windows

1. Napsauta **Basic Settings** -välilehteä.
2. Napsauta **Automatic** ja valitse sitten haluamasi tulostuslaatu.



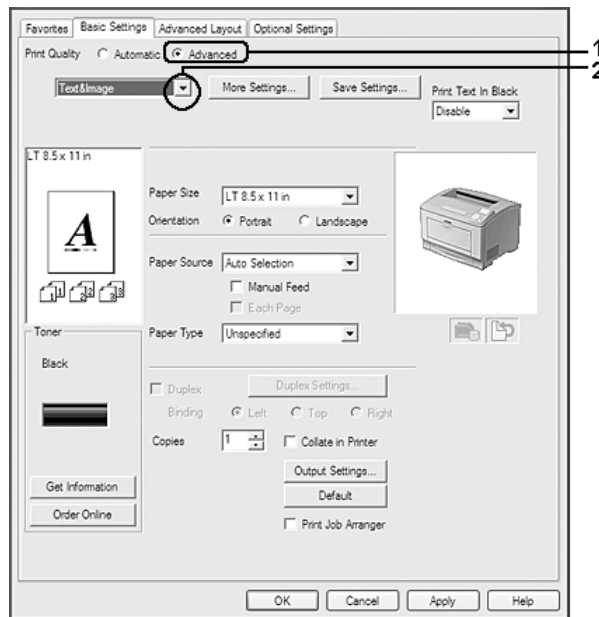
3. Napsauta **OK**.

## Lisäasetukset -asetuksen käyttäminen

### Windows

1. Napsauta **Basic Settings** -välilehteä.

- Valitse **Advanced**. Valitse sitten luettelosta tulostettavalle asiakirjalle tai kuvalle parhaiten sopiva asetus.



Kun valitset valmiin asetuksen, muut asetukset kuten Print Quality ja Graphics määritetään automaattisesti. Muutokset näkyvät käytössä olevien asetusten luettelossa Setting Information -valintaikkunassa, joka tulee näkyviin painamalla **Setting Info.** -painiketta Optional Settings -välilehdellä.

## Tulostusasetusten mukauttaminen

Jos haluat muuttaa yksityiskohtaisia asetuksia, tee asetukset käsin.

### Windows

- Napsauta **Basic Settings** -välilehteä.
- Valitse **Advanced** ja napsauta sitten **More Settings**.
- Tee asianmukaiset asetukset. Katso asetuksia koskevat lisätiedot käytönaikaisesta ohjeesta.
- Napsauta **OK**.

## Asetusten tallentaminen

Voit tallentaa määrittämäsi asetukset.

### **Huomautus:**

- Et voi antaa valmiin asetuksen nimeä omille mukautetuille asetuksillesi.
- Tallennettuja mukautettuja asetuksia voi käyttää vain tulostinohjaimella, johon ne on tallennettu. Vaikka tulostinohjaimelle on asetettu useita tulostimia, asetukset ovat valittavissa vain tulostimelle, johon asetukset on tallennettu.
- Et voi poistaa valmiita asetuksia.

### Windows

#### **Huomautus:**

Jos tulostin jaetaan verkon kautta, *Save Settings* -vaihtoehto näkyy harmaana eikä mukautettuja asetuksia voi laatia työasemassa.

1. Napsauta **Basic Settings** -välilehteä.
2. Valitse **Advanced**, napsauta sitten **Save Settings** ja avaa Custom Settings -valintaikkuna.
3. Kirjoita Name -ruutuun mukautettujen asetusten nimi ja napsauta sitten **Save**.

Määrittämäsi asetukset näkyvät avattavassa valikossa, kun Advance valitaan Basic Settings -välilehdessä.

#### **Huomautus:**

Poista mukautettu asetusta toimimalla kohtien 1 ja 2 mukaisesti. Valitse asetusta Custom Settings -valintaikkunasta ja napsauta sitten **Delete**.

Voit luoda uusia asetuksia More Settings -valintaikkunassa. Kun uusia asetuksia luodaan, Basic Settings -välilehden luettelossa näkyy Custom Settings. Tässä tapauksessa alkuperäistä asetusta ei korvata. Uudet asetukset pitää tallentaa uudella nimellä.

## Värinsäästötila

Voit vähentää asiakirjojen tulostukseen kuluva väriaineen määrää tulostamalla raakavedoksia Toner Save -tilassa.

### Windows

1. Napsauta **Basic Settings** -välilehteä.
2. Valitse **Advanced**, napsauta sitten **More Settings** ja avaa More Settings -valintaikkuna.
3. Valitse **Toner Save** -valintaruutu ja napsauta sitten **OK**.

### ***Tekstilaadun parantaminen värillisissä asiakirjoissa***

Kun asiakirja tulostetaan värillisenä, tekstilaatua voidaan parantaa tulostamalla teksti mustana.

1. Napsauta **Basic Settings** -välilehteä.
2. Valitse avattavasta luettelosta Print Text In Black kohta **Enable**.
3. Napsauta **OK**.

### ***Ohuiden viivojen painon säätö***

Ohuet viivat voidaan tulostaa paksumpina viivoina näkyvyyden parantamiseksi.

1. Napsauta **Basic Settings** -välilehteä.
2. Valitse **Advanced**, napsauta sitten **More Settings** ja avaa More Settings -valintaikkuna.
3. Valitse **Dot Correction** -valintaruutu ja napsauta sitten **OK**.

Dot Correction -oletusasetus on päällä.

---

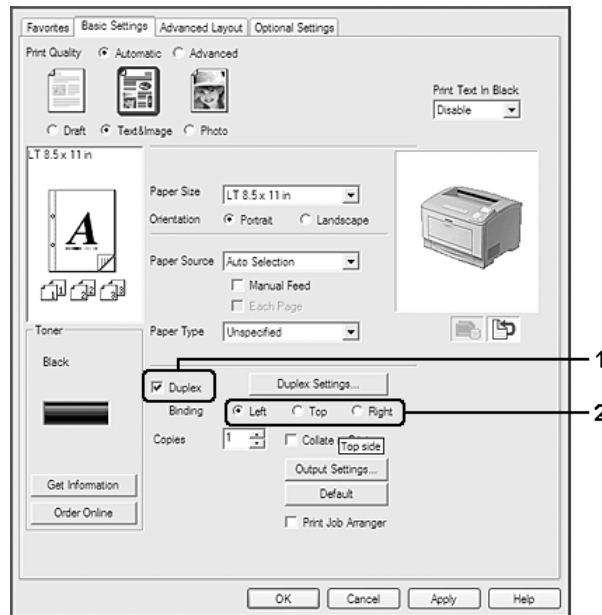
## ***Asettelyn lisäasetukset -asetuksen määrittäminen***

### ***Kaksipuolinen tulostus (duplex-yksiköllä)***

Toiminto tulostaa automaattisesti arkin molemmille puolille, kun asennetaan valinnainen duplex-yksikkö.

**Windows**

1. Napsauta **Basic Settings** -välilehteä.
2. Valitse **Duplex** -valintaruutu ja valitse sitten sidonta-asetukseksi **Left, Top** tai **Right**.



**Huomautus:**

Duplex -valintaruutu tulee esiin vain, kun tulostinohjain tunnistaa duplex-yksikön. Jos sitä ei tunnisteta, varmista, että *Optional Settings* -välilehdellä on asetettu valinta **Installed**. Voit päivittää tulostimeen asennetun lisävarusteen tiedot käsin tarvittaessa. Lisätietoja on kohdassa ”Valinnaisten asetusten määrittäminen” sivulla 172.

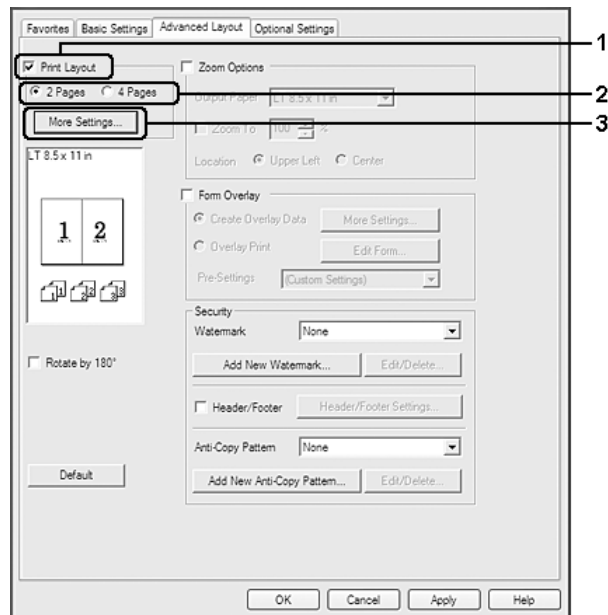
3. Jos haluat tehdä yksityiskohtaisempia asetuksia, napsauta **Duplex Settings** avataksesi Duplex Settings -valintaikkunan.
4. Tee asianmukaiset asetukset. Katso asetuksia koskevat lisätiedot käytönaikaisesta ohjeesta.
5. Napsauta **OK**.

## Tulostusasettelun muokkaaminen

Tällä toiminnolla voi tulostaa useita sivuja yhdelle paperiarkille.

### Windows

1. Napsauta **Advanced Layout** -välilehteä.
2. Valitse **Print Layout** -valintaruutu ja arkin yhdelle puolelle tulostettavien sivujen lukumäärä.
3. Jos haluat tehdä yksityiskohtaisempia asetuksia, napsauta **More Settings**. Näyttöön tulee Print Layout Settings -valintaikkuna.



4. Tee asianmukaiset asetukset. Katso asetuksia koskevat lisätiedot käytönaikaisesta ohjeesta.
5. Napsauta **OK**.

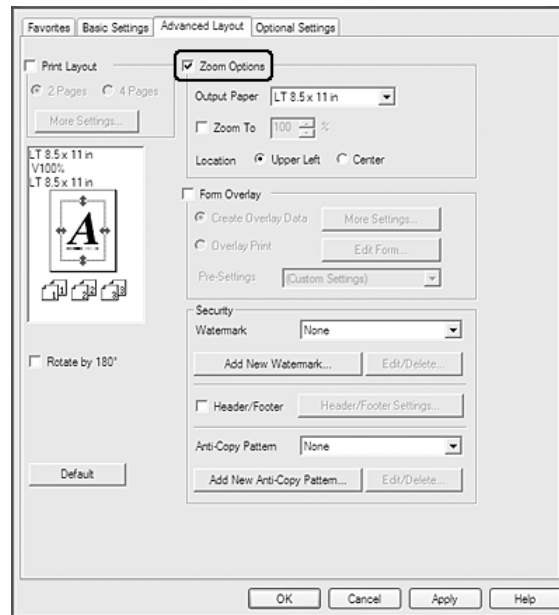
## ***Tulosteiden koon muuttaminen***

Tällä toiminnolla voi suurentaa tai pienentää asiakirjaa.

### **Windows**

1. Napsauta **Advanced Layout** -välilehteä.

2. Valitse **Zoom Options** -valintaruutu.



3. Jos haluat muuttaa sivujen kokoa automaattisesti tulostepaperiin sopivaksi, valitse asianmukainen paperikoko Output Paper -luettelosta.  
Jos haluat muuttaa sivujen kokoa tietyllä suurennusasetuksella, valitse **Zoom To** -valintaruutu ja määritä sitten suurennusprosentti. Voit myös valita tulostuvan paperin koon.
4. Valitse **Upper Left** (tulostaaksesi pienennetyn sivun paperin vasempaan yläkulmaan) tai **Center** (tulostaaksesi pienennetyn sivun keskelle paperia) Location -asetukseksi.

**Huomautus:**

*Tämä asetus ei ole käytettävissä, kun on valittu **Zoom To** -valintaruutu.*

5. Napsauta **OK**.

## Vesileiman tulostaminen

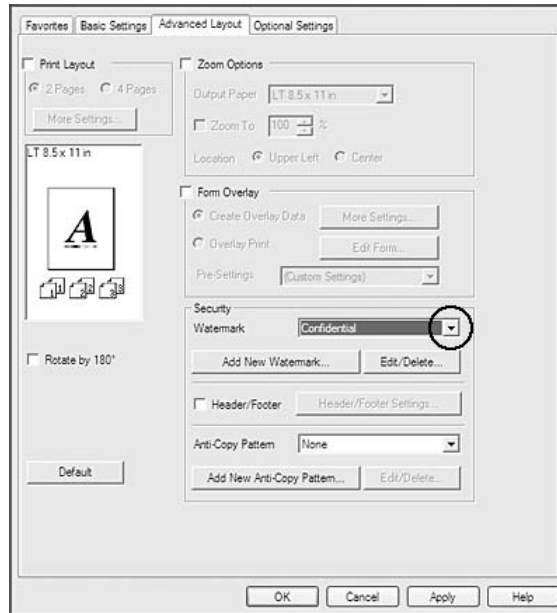
Tällä toiminnolla voi tulostaa teksti- tai kuvapohjaisen vesileiman asiakirjaan.

### Windows

1. Napsauta **Advanced Layout** -välilehteä.



2. Valitse haluamasi vesileima Watermark -luettelosta.



3. Jos haluat muuttaa tehdä yksityiskohtaisia asetuksia, napsauta **Edit/Delete** ja tee tarvittavat asetukset. Katso asetuksia koskevat lisätiedot käytönaikaisesta ohjeesta.
4. Napsauta **OK**.

## Uuden vesileiman luominen

### Windows

1. Napsauta **Advanced Layout** -välilehteä.
2. Napsauta **Add New Watermark**.
3. Valitse **Text** tai **BMP** ja kirjoita uuden vesileiman nimi Name -ruutuun.
4. Jos valitset **Text** -vaihtoehdon, kirjoita vesileiman teksti Text -ruutuun. Jos valitset **BMP**-vaihtoehdon, valitse haluamasi BMP-tiedosto ja napsauta sitten **Open**.
5. Napsauta **OK**.

### Huomautus:

- ☐ Voit rekisteröidä jopa 10 alkuperäistä vesileimaa.

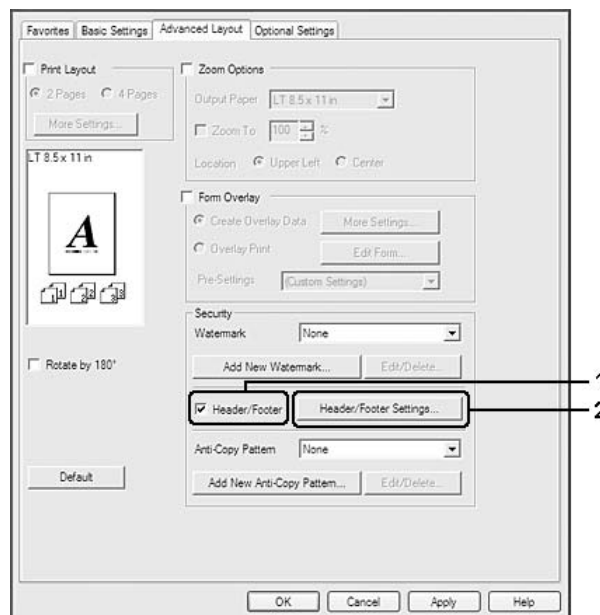
- ❑ Kun haluat muokata tallennettua vesileimaa, napsauta **Edit/Delete** Advanced Layout -välilehdellä, valitse vesileima, jota haluat muokata Name-ruudussa, tee asianmukaiset asetukset ja napsauta sitten **OK**.
- ❑ Kun haluat poistaa tallennetun vesileiman, napsauta **Edit/Delete** Advanced Layout -välilehdellä, valitse vesileima, jonka haluat poistaa Name-ruudussa, ja napsauta sitten **Delete**.
- ❑ Tallennettuja vesileimoja voi käyttää vain tulostinohjaimella, johon ne on tallennettu. Vaikka tulostinohjaimelle on asetettu useita tulostimia, asetukset ovat valittavissa vain tulostimelle, johon asetukset on tallennettu.
- ❑ Jos tulostin jaetaan verkon kautta, et voi luoda käyttäjän määrittämää vesileimaa työasemalla.

## Ylä- ja alatunnisteiden tulostaminen

Tällä toiminnolla voidaan tulostaa käyttäjän nimi, tietokoneen nimi, päivämäärä, kellonaika tai lajittelunumero asiakirjan jokaisen sivun ylä- tai alareunaan.

### Windows

1. Napsauta **Advanced Layout** -välilehteä.
2. Valitse **Header/Footer** -valintaruutu ja napsauta sitten **Header/Footer Settings**.



3. Valitse toiminnot luettelosta.

**Huomautus:**

- Jos valitaan **Collate Number**, kopioiden lukumäärä tulostetaan.
- Kun työvaraustoiminto on käytössä, et voi valita kohtaa Collate Number.

4. Napsauta **OK**.

## Tason tulostaminen

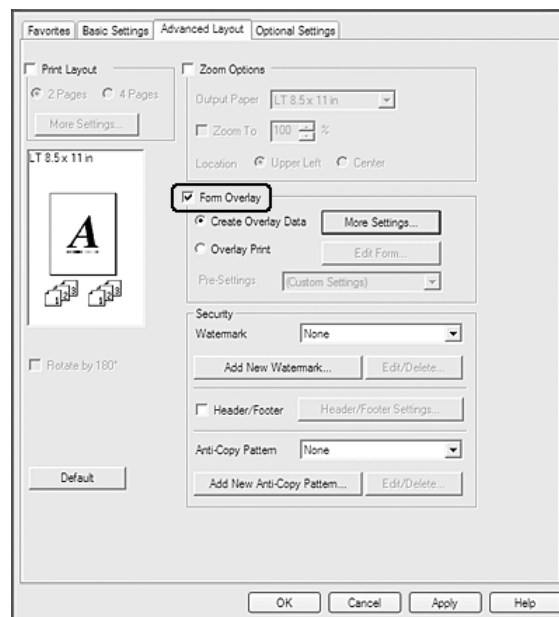
Tällä toiminnolla voit tulostaa peruslomakkeita tai kirjelomakkeita alkuperäisiin asiakirjoihin.

**Huomautus:**

- Tämä ohjelmisto toimii vain Windows-käyttöjärjestelmissä.
- Taso-toiminto on käytettävissä vain, kun Extended Settings -valintaikkunan Optional Settings -välilehdeltä Printing Mode -tilaksi on valittu **High Quality (Printer)**.

## Tason luominen

1. Napsauta **Advanced Layout** -välilehteä.
2. Valitse **Form Overlay** -valintaruutu.



3. Valitse **Create Overlay Data** ja napsauta sitten **More Settings**. Näyttöön tulee Create Form -valintaikkuna.
4. Kirjoita lomakkeen nimi Form Name -ruutuun ja lomakkeen kuvaus Description -ruutuun.
5. Valitsemalla **Foreground Document** tai **Background Document** -vaihtoehdon voit määrittää, tulostetaanko taso asiakirjan etualalle vai taustaksi.
6. Valitse **Assign to Paper Source** -valintaruutu, jos haluat, että lomakkeen nimi näkyy Paper Source -luettelossa Basic Settings -välilehdellä.
7. Napsauta **OK**.

**Huomautus:**

- Jos haluat muuttaa luotuja lomaketasotietoja, siirry tulostinohjaimen ja noudata yllä kuvattuja vaiheita 1 ja 2. Muista valita vaiheessa 3 **Overlay Print** ja napsauttaa sitten **Edit Form**.
- Seuraavia 9 merkkiä ei voi käyttää lomakkeiden nimille: \ / : \* ? " < > |.

**Tasoja sisältävän asiakirjan tulostaminen**

Rekisteröidyt lomaketasotiedot voidaan valita Paper Source -luettelosta Basic Settings -välilehdeltä. Katso lomaketasotietojen rekisteröimisen ohjeet Paper Source -luetteloon kohdasta 6 ”Tason luominen” sivulla 51.

Jos lomaketasotietoja ei ole rekisteröity Paper Source -luetteloon tai jos haluat tehdä yksityiskohtaisia asetuksia, toimi seuraavien ohjeiden mukaisesti.

1. Napsauta **Advanced Layout** -välilehteä.
2. Valitse **Form Overlay** -valintaruutu.
3. Valitse **Overlay Print** -valintaruutu ja napsauta sitten **More Settings**. Näyttöön tulee Form Selection -valintaikkuna.
4. Tee asianmukaiset asetukset. Katso asetuksia koskevat lisätiedot käytönaikaisesta ohjeesta.

**Huomautus:**

*Jos et voi valita lomaketta sovelluksesta, käytä tulostinohjainta käyttöjärjestelmästä. Lisätietoja on kohdassa ”Tulostinohjaimen käyttäminen” sivulla 171.*

5. Napsauta **OK**.

## Lomaketason esiasetusten tallentaminen

Tällä toiminnolla voidaan tallentaa kohdassa ”Tason luominen” sivulla 51 tehdyt asetukset.

1. Napsauta Form Selection -valintaikkunassa **Save/Delete**. Katso valintaikkunan avaamisen ohjeet kohdasta ”Tasojen sisältävän asiakirjan tulostaminen” sivulla 52.
2. Kirjoita esiasetuksen nimi Form Pre-Settings Name -ruutuun ja napsauta sitten **Save**. Esiasetuksen nimi näkyy Form Pre-Settings -luettelossa Form Selection-valintaikkunassa.
3. Napsauta **OK**. Esiasetuksen nimi näkyy Pre-Settings -luettelossa Advanced Layout-valintaikkunassa.

### Huomautus:

- Jos haluat poistaa lomaketason esiasetuksen, noudata vaiheen 1 ohjeita. Valitse poistettavien esiasetusten nimi avattavasta luettelosta Form Pre-Settings, napsauta **Delete** ja napsauta sitten **OK**.
- Voit tallentaa enintään 20 esiasetusta.

## Kopiointisuojatun asiakirjan tulostus

Tällä toiminnolla voit tulostaa asiakirjan kopiointisuojatuna. Kun yrität kopioida kopiointisuojatun asiakirjan, tulosteeseen tulostuu sana ”COPY” useaan kertaan.

### Huomautus:

- Epson ei takaa, ettei tätä toimintoa käyttämällä voisi tapahtua tietovuotoa tai muuta vahinkoa, eikä piilote teksti tule esiin kaikissa tapauksissa.
- Rasterikuvio saattaa olla liian tumma, piilokirjaimia ei saateta tulostaa koko tulosteen alueelle tai piilokirjaimet eivät saata näkyä kopioitaessa riippuen mallista, asetuksista ja kopiokoneyhdistelmästä, faksilaitteista, syöttölaitteista, kuten digitaalikamerat ja skannerit, tulostuslaitteista, kuten tulostimet, tämän laitteen tulostinohjainasetuksista sekä tarvikkeiden, kuten väriaineen ja tulostuspaperyyppien, tilasta.

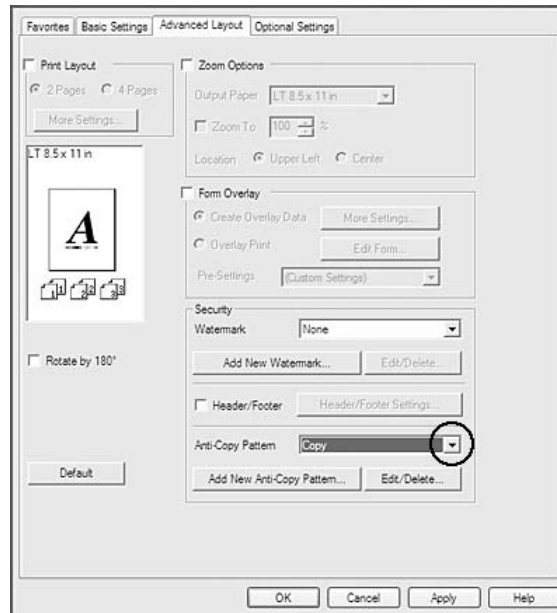
## Windows

### Huomautus:

Tällä toiminnolla Print Quality-asetukseksi tulee **Fine** ja Toner Save-asetus poistetaan käytöstä. Myös Form Overlay-toiminto poistetaan käytöstä.

1. Napsauta **Advanced Layout** -välilehteä.

2. Valitse avattavasta luettelosta Anti-Copy Pattern kohta **Copy**.



3. Jos haluat muuttaa tehdä yksityiskohtaisia asetuksia, napsauta **Edit/Delete** ja tee tarvittavat asetukset. Katso asetuksia koskevat lisätiedot käytönaikaisesta ohjeesta.
4. Napsauta **OK**.

## Useiden tulostustöiden tulostaminen kerralla

Tämä toiminto mahdollistaa useiden eri sovelluksissa luotujen asiakirjojen tulostamisen kerralla. Toiminto lajittelee asetukset, kuten tulostusjärjestyksen, kaksipuolisen tulostuksen ja tulostusasettelun.

1. Napsauta **Basic Settings** -välilehteä.
2. Valitse **Print Job Arranger** -valintaruutu.
3. Napsauta **OK**.

Print Job Arranger -ikkuna tulee esiin, kun tulostustyö suoritetaan. Tee asianmukaiset asetukset. Kun haluat lisätietoja, katso Print Job Arranger -ohje.

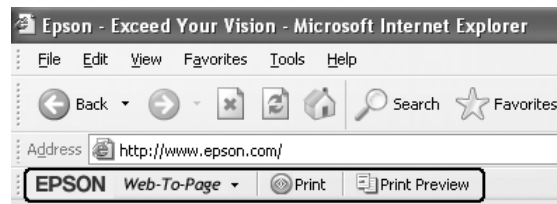
## Verkkosivujen tulostaminen valittuun paperikokoon sopivaksi

Tällä toiminnolla voidaan tulostaa verkkosivuja niin, että ne sopivat valittuun paperikokoon. Asenna EPSON Web-To-Page Software Disc:sta.

### Huomautus:

Tämä ohjelmisto ei ole saatavilla Windows 7, Vista, XP x64, Server 2008 ja Server 2003 -käyttöjärjestelmiin.

Kun olet asentanut EPSON Web-To-Page -ohjelman, ohjelman valikko näkyy Microsoft Internet Explorer Toolbar (Microsoft Internet Explorer -selaimen työkalupalkissa). Jos valikko ei näy, valitse **Toolbars (Työkalurivit)** Internet Explorer -selaimen View (Näytä) -valikosta ja valitse sitten **EPSON Web-To-Page**.



## Työvaraustoiminnon käyttäminen

Tällä toiminnolla voit tallentaa tulostustyöt tulostimen muistiin ja tulostaa ne myöhemmin suoraan tulostimen ohjauspaneelista. Voit estää toisia näkemästä tulostetta määrittämällä tulostustyölle salasanan.

Tämä toiminto käyttää seuraavia tulostimen muistityyppejä.

Tulostimen muisti	Kuvaus
RAM-levy	Tulostimessa on oltava asennettuna lisämuistia, jotta työvaraustoimintoa voi käyttää. RAM Disk (RAM-levy)-asetus ohjauspaneelissa tulee asettaa arvoon Normal (NORMAALI) tai Maximum (Suurin), jotta RAM-levyä voi käyttää. Katso ohjeet tulostimen muistin lisäämisestä kohdasta "Muistimoduulin asentaminen" sivulla 114. Sen jälkeen kun muistimoduuli on asennettu, lisävarusteiden tiedot tulee päivittää. Katso "Valinnaisten asetusten määrittäminen" sivulla 172.

Alla olevassa taulukossa on työvarausvalintojen kuvaus.

Työvarausvalinta	Kuvaus
Re-Print Job	Voit tulostaa työn nyt ja tallentaa sen tulostimen muistiin. Voit tulostaa saman työn useita kertoja.
Verify Job	Voit nyt tulostaa yhden kopion sisällön tarkistamiseksi. Voit tulostaa useita kopioita myöhemmin.
Confidential Job	Voit määrittää tulostustyölle salasanan. Voit tulostaa työn antamalla salasanan tulostimen ohjauspaneelistä.

## Tulostustyön lähettäminen

### Windows

1. Napsauta **Optional Settings** -välilehteä ja napsauta sitten **Reserve Jobs Settings**. Näyttöön tulee Reserve Jobs Settings -valintaikkuna.
2. Valitse **Reserve Job On** -valintaruutu ja valitse sitten **Re-Print Job**, **Verify Job** tai **Confidential Job**.
3. Anna käyttäjänimi ja työn nimi vastaavaan tekstiruutuun. Jos valitsit **Confidential Job**, anna nelinumeroisen luku salasanan tekstimuotoon ja aseta salasana.

#### **Huomautus:**

Jos haluat luoda pikkukuvan työn ensimmäisestä sivusta, valitse **Create a thumbnail** -valintaruutu. Pikkukuva pääsee käyttämään syöttämällä <http://> ja sisäisen tulostinpalvelimen IP-osoite web-selaimen.

4. Napsauta **OK**.

#### **Huomautus:**

OK-painiketta voi käyttää sen jälkeen, kun sekä käyttäjänimi ja työn nimi on annettu.

Jos valitsit **Re-print Job**, tulostin tulostaa asiakirjan. Jos valitsit **Verify Job**, tulostin tulostaa asiakirjan yhden sivun.

Kun haluat tulostaa tai poistaa nämä tiedot tulostimen ohjauspaneelia käyttäen, katso lisätietoja kohdasta ”Työvaraustietojen tulostaminen ja poistaminen” sivulla 97.



## Luku 3

# Ohjauspaneelin käyttö

## Ohjauspaneelin valikoiden käyttö

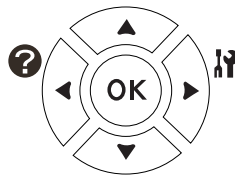
### Milloin ohjauspaneelin asetuksia tehdään

Tulostinohjaimen asetukset kumoavat yleensä ohjauspaneelista tehdyt asetukset. Seuraavat asetukset on tehtävä ohjauspaneelia käyttäen, koska näitä asetuksia ei voi tehdä tulostintinohjaimesta.

- Emulointitilojen ja IES (Intelligent Emulation Switching) -tilan valinta-asetukset
- Kanavan ja liitännän määrittelyn asetukset
- Tietojen vastaanottoon käytetyn muistipuskurin koon määrittelyn asetukset

### Ohjauspaneelin valikoiden käyttäminen

1. Pääset ohjauspaneelin valikoihin painamalla ► **Oikealla**-painiketta.



2. Siirry valikosta toiseen käyttämällä ▲ **Ylös**- ja ▼ **Alas**-painikkeita.
3. Voit nähdä valikon kohteet painamalla ► **Oikealla**-painiketta. Valikosta riippuen kohde ja nykyinen asetus näkyvät LCD-paneelissa erikseen (◆YYYY=ZZZZ) tai vain kohde on näkyvässä (◆YYYY).
4. Siirry kohteesta toiseen käyttämällä ▲ **Ylös**- ja ▼ **Alas** -painikkeita tai palaa edelliselle tasolle painamalla ◀ **Vasemmalla**-painiketta.

5. Suorita kohteen osoittama toiminto, kuten määrittysten tila-arkin tulostaminen tai tulostimen nollaus, painamalla ► **Oikealla**-painiketta tai tarkista kohteelle valittavissa olevat asetukset, kuten paperikoot tai emulointitilat.

Siirry asetuksesta toiseen käyttämällä ▲ **Ylös**- ja ▼ **Alas**-painikkeita. Valitse asetukset sitten painamalla ► **Oikealla**-painiketta ja palaa edelliselle tasolle. Palaa edelliselle tasolle muuttamatta asetusta painamalla ◀ **Vasemmalla**-painiketta.

**Huomautus:**

- ❑ Tulostimen virta on katkaistava ja sitten kytkettävä uudelleen joidenkin asetusten aktivoimiseksi. Lisätietoja on kohdassa ”Ohjauspaneelin valikot” sivulla 59.
- ❑ **OK**-painiketta voidaan käyttää ► **Oikealla**-painikkeen sijasta vaiheessa 3 tai 5.

6. Poistu ohjauspaneelin valikoista painamalla **Aloitus/lopetus**-painiketta.

## Valikoiden rekisteröinti kirjanmerkeinä

Rekisteröimällä kirjanmerkit usein käytetyille valikoille voit näyttää valikot painamalla vain **OK**-painiketta, kun LCD-paneelissa näkyy Ready (VALMIS).

**Huomautus:**

Kirjanmerkeiksi rekisteröitävien valikoiden maksimimäärä on 3.

1. Näytä rekisteröitävä valikko. Lisätietoja on kohdassa ”Ohjauspaneelin valikoiden käyttäminen” sivulla 57.
2. Paina **OK**-painiketta yli kaksi sekuntia.

Add Bookmark (Lisää kirjanmerkki) -valikko tulee esiin.

**Huomautus:**

Joillekin valikoille ei voi luoda kirjanmerkkejä. Jos yritit rekisteröidä niitä, Bookmark Failed (Kirjanmerkki epäonnistui) tulee esiin.

3. Valitse poistettava valikko painamalla ▲ **Ylös**- ja ▼ **Alas**-painikkeita ja paina sitten ► **Oikealla**-painiketta.

**Huomautus:**

Jos halutaan rekisteröidä uusi valikko, yksi kirjanmerkkiin rekisteröidyistä valikoista on poistettava.

Jos näytössä on `Bookmark Resistered` (Kirjanmerkki rekisteröity), valikolle on luotu kirjanmerkki onnistuneesti.

**Huomautus:**

*Kun haluat palauttaa kirjanmerkkivalikot oletusarvoihin, valitse `SelectType Init` (`SelectType ALUST`) ohjauspaneelin kohdasta `Reset Menu` (NOLLAUS-VALIKKO).*

## Ohjauspaneelin valikot

**Huomautus:**

*Jotkut valikot ja kohteet näkyvät vain, kun vastaava valinnainen laite on asennettu tai asianmukainen asetus on tehty.*

## Information Menu (TIEDOT-VALIKKO)

Valitse kohde painamalla ▼ **Alas**- tai ▲ **Ylös**-painiketta. Tulosta arkki tai fonttinäyte painamalla ► **Oikealla**-painiketta.

Kohde	Arvot
Print Configuration Status Sheet (Tulostusmäärittysten tila-arkki)	-
Print Supplies Status Sheet (Tulostusarvikkeiden tila-arkki)	-
Print Usage History Sheet (Tulostimen käytön historia-arkki)	-
Reserve Job List (TYÖVARAUSLUETTELO)* <sup>1</sup>	-
Network Status Sheet (VERKON TILA -ARKKI)* <sup>2</sup>	-
AUX Status Sheet (AUX TILA-ARKKI)* <sup>3</sup>	-
USB Extl/FStatusSht (USB Ulk I/F TilaArk)* <sup>4</sup>	-
PS3 Status Sheet (Tul. PS3 tila-ark.)	-
PS3 Font List (PS3 FONTTINÄYTE)	-
PCL Font Sample (PCL FONTTINÄYTE)	-
ESCP2 Font Sample (ESCP2 FONTTINÄYTE)	-
FX Font Sample (FX FONTTINÄYTE)	-

Kohde	Arvot
I239X Font Sample (I239X FONTTINÄYTE)	-
Toner (VÄRIJAUHE)	E*****F - E F
Total Pages (SIVUJA YHT.)	0 - 99999999

\*1 Käytössä vain, kun työt on tallennettu käyttäen Quick Print Job (PIKATULOSTUSTYÖ)-toimintoa.

\*2 Käytössä vain, kun Network I/F (VERKKO I/F)-asetus on Network Menu (VERKKO-VALIKKO) -valikossa asetettu arvoon On (PÄÄLLÄ).

\*3 Käytössä vain, kun valinnainen liitäntäkortti on asennettu.

\*4 Käytössä vain, kun tulostin on kytketty USB-laitteeseen D4-tuella ja virta on kytketty päälle, kun USB I/F-asetus on On (PÄÄLLÄ).

### Print Configuration Status Sheet (Tulostusmääritysten tila-arkki)

Tulostaa arkin, jossa näytetään nykyiset tulostinasetukset ja asennetut lisävarusteet. Tätä arkkiä voi käyttää varmistamaan, onko lisävarusteet asennettu oikein.

### Print Supplies Status Sheet (Tulostustarvikkeiden tila-arkki)

Tulostaa arkin, jossa näytetään tarvikkeiden tietoja.

### Print Usage History Sheet (Tulostimen käytön historia-arkki)

Tulostaa arkin, jossa näytetään tulostimen käytön historia.

### Reserve Job List (TYÖVARAUSLUETTELO)

Tulostaa luettelon varatuista tulostustöistä, jotka on tallennettu tulostimen muistiin.

### Network Status Sheet (VERKON TILA -ARKKI)

Tulostaa arkin, joka osoittaa verkon toimintatilan.

### AUX Status Sheet (AUX TILA-ARKKI)

Tulostaa arkin, joka osoittaa valinnaisen liitännän toimintatilan.

### USB Extl/FStatusSht (USB Ulk I/F TilaArk)

Tulostaa arkin, joka osoittaa USB-liitännän toimintatilan.

**PS3 Status Sheet (Tul. PS3 tila-ark.)**

Tulostaa arkin, jossa esitetään tietoja PS3-tilasta, kuten PS3-versio.

**PS3 Font List (PS3 FONTTINÄYTE), PCL Font Sample (PCL FONTTINÄYTE), ESCP2 Font Sample (ESCP2 FONTTINÄYTE), FX Font Sample (FX FONTTINÄYTE), I239X Font Sample (I239X FONTTINÄYTE)**

Tulostaa näytteen fonteista, jotka ovat käytettävissä valitulle tulostinemuloinnille.

**Toner (VÄRIJAUHE)**

Asteriskien (\*) määrä välillä ”E” ja ”F” osoittaa tarvikkeiden jäljellä olevat käyttöiät. Jos käytössä on muu kuin alkuperäinen tarvike, näytössä on ”?” ilmaisimen sijasta.

**Total Pages (SIVUJA YHT.)**

Näyttää tulostimen tulostamien sivujen kokonaismäärän.

**System Information Menu (Järjestelmätiedot)**

Näytössä on seuraavat tiedot.

- Main Version (Pääversio)
- MCU Version (MCU-versio)
- Serial No (Sarjanumero)
- Memory (Muisti)
- MAC Address (MAC osoite)


**Tray Menu (LOKERO-VALIKKO)**

Kohde	Asetukset (oletus lihavoitu)
MP Tray Size (MP-lok. alustakoko)	A4 Portrait (A4 Pysty), <b>A4 Landscape (A4 Vaaka)</b> , A3, A5, A6, B4, B5, LT, HLT, LGL, GLT, GLG, B, EXE, F4, MON, C10, DL, C5, C6, IB5, CTM

Kohde	Asetukset (oletus lihavoitu)
MP Type (MP:n tyyppi)	<b>Plain</b> , Preprinted, Letterhead, Recycled, Color, Transparency (KALVO), Labels, Thick (PAKSU), ExtraThk (ERIKOISPAKSU), Envelope (KIRJEKUORI), Special (Erityinen)
Cassette1 Size (Kasetti1-koko)	A4 Portrait (A4 Pysty), <b>A4 Landscape (A4 Vaaka)</b> , A3, A5, B4, B5, LT, LGL, CTM
Cassette2 Size (Kasetti2-koko)* / Cassette3 Size (Kasetti3-koko)*	A4 Portrait (A4 Pysty), <b>A4 Landscape (A4 Vaaka)</b> , A3, A5, B4, B5, LT, LGL, CTM
Cassette1 Type (Kas.1-tyyp.) / Cassette2 Type (Kas.2-tyyp.)* / Cassette3 Type (Kas.3-tyyp.)*	<b>Plain</b> , Preprinted, Letterhead, Recycled, Color, Thick (PAKSU), Special (Erityinen)
Detect Cassette1 Size (Tunnista kasetti1 Size)/Detect Cassette2 Size (Tunnista kasetti2 Size)* / Detect Cassette3 Size (Tunnista kasetti3 Size)*	<b>On (PÄÄLLÄ)</b> , Off (POIS)
MP Tray AutoSel (MP-lokeron autom.val)	<b>On (PÄÄLLÄ)</b> , Off (POIS)
Cassette1 AutoSel (Kasetti1 autom.val)/Cassette2 AutoSel (Kasetti2 autom.val)* / Cassette3 AutoSel (Kasetti3 autom.val)*	<b>On (PÄÄLLÄ)</b> , Off (POIS)

\* Käytössä vain, kun valinnainen arkinsyöttölokero on asennettu.

## MP Tray Size (MP-lok. alustakoko)

Valitse paperikoko tästä valikosta. Lokeron paperikoon kytkin on käytössä. Jos ei ole, siirrä asentoon .

## MP Type (MP:n tyyppi)

Voit asettaa monitoimialustaan asetetun paperityypin.

## Cassette1 Size (Kasetti1-koko)/Cassette2 Size (Kasetti2-koko)/Cassette3 Size (Kasetti3-koko)

Näyttää vakio- ja valinnaiseen syöttölokeroon asetetun paperikoon.

## Cassette1 Type (Kas.1-tyyp.)/Cassette2 Type (Kas.2-tyyp.)/Cassette3 Type (Kas.3-tyyp.)

Voit valita vakio- ja valinnaiseen syöttölokeroon asetetun paperityypin.

## Detect Cassette1 Size (Tunnista kasetti1 Size)/Detect Cassette2 Size (Tunnista kasetti2 Size)/Detect Cassette3 Size (Tunnista kasetti3 Size)

Tunnistaa vakio- ja valinnaiseen syöttölokeroon asetetun paperikoon.

## MP Tray AutoSel (MP-lokeron autom.val)/Cassette1 AutoSel (Kasetti1 autom.val)/Cassette2 AutoSel (Kasetti2 autom.val)/Cassette3 AutoSel (Kasetti3 autom.val)

Määrittää, voidaanko lokero/alusta valita tulostamiseen, kun Paper Source on valittu kohtaan Auto Selection tulostinohjaimessa.

## Emulation Menu (EMULAATIO-VALIKKO)

### Huomautus:

Voit määrittää eri emuloinnin kullekin liitännälle.

Kohde	Asetukset (oletus lihavoitu)
Parallel (RINNAKK.)*	<b>Auto (AUTOM.)</b> , ESCP2, FX, I239X, PS3, PCL
USB	<b>Auto (AUTOM.)</b> , ESCP2, FX, I239X, PS3, PCL
Network (VERKKO)	<b>Auto (AUTOM.)</b> , ESCP2, FX, I239X, PS3, PCL
AUX*	<b>Auto (AUTOM.)</b> , ESCP2, FX, I239X, PS3, PCL

\* Käytössä vain, kun valinnainen B-typin liitäntäkortti on asennettu.

## Printing Menu (TULOSTUS-VALIKKO)

### Huomautus:

Asetukset kumotaan tulostinohjaimessa tehdyillä asetuksilla.

Kohde	Asetukset (oletus lihavoitu)
Page Size (SIVUN KO-KO)	<b>A4</b> , A3, A5, A6, B4, B5, LT, HLT, LGL, GLT, GLG, B, EXE, F4, MON, C10, DL, C5, C6, IB5, CTM* <sup>1</sup>
Wide A4 (LAAJA A4)	<b>Off (POIS)</b> , On (PÄÄLLÄ)
Media Type (Media-tyyppi)	<b>Unspecified (Määrittämätön)</b> , Plain, Preprinted, Letterhead, Recycled, Color, Transparency (KALVO), Labels, Thick (PAKSU), ExtraThk (ERIKOISPAKSU), Envelope (KIRJEKUORI), Special (Erityinen)

Kohde	Asetukset (oletus lihavoitu)
Page Side (PAPERI-PUOLI)	<b>Front (TAKAPUOLI)</b> , Back (ETUPUOLI)
Paper Source (PAPE- RINTULO)	<b>Auto (AUTOM.)</b> , MP, Cassette1 (Kaset. 1), Cassette2 (Kaset. 2)* <sup>2</sup> , Cassette3 (Kaset. 3)* <sup>2</sup>
Orientation (TU- LOST.SUUNTA)	<b>Port (PYSTY)</b> , Land (VAAKA)
Resolution (RESOLUU- TIO)	300, <b>600</b> , 1200
RITech	<b>On (PÄÄLLÄ)</b> , Off (POIS)
Toner Save (VÄRIJ SÄÄS)	<b>Off (POIS)</b> , On (PÄÄLLÄ)
Density (TUMMUUS)	1 - <b>3</b> - 5
Dot Correction (Piste- korjaus)	Off (POIS), <b>On (PÄÄLLÄ)</b>
Top Offset (YLÄSIIRTO)	-150,0 ... <b>0,0</b> ... 150,0mm 0,5:n lisäyksin
LeftOffset (VASEN SIIR- TO)	-150,0 ... <b>0,0</b> ... 150,0mm 0,5:n lisäyksin
T Offset B (Y-SIIRTO E)* <sup>3</sup>	-150,0 ... <b>0,0</b> ... 150,0mm 0,5:n lisäyksin
L Offset B (V.SIIRTO E)* <sup>3</sup>	-150,0 ... <b>0,0</b> ... 150,0mm 0,5:n lisäyksin

\*<sup>1</sup> Mukautettujen paperikokojen minimi- ja maksimiarvot vaihtelevat lokerosta/alustasta riippuen. (Monitoimialusta)

Minimi: 75,0 × 98,4 mm, maksimi: 297,0 × 508,0 mm

(Alasyöttölokero)

Minimi: 76,2 × 148,0 mm, maksimi: 297,0 × 431,8 mm

\*<sup>2</sup> Käytössä vain, kun valinnainen arkinsyöttölokero on asennettu.

\*<sup>3</sup> Käytössä vain, kun valinnainen duplex-yksikkö on asennettu.

## Page Size (SIVUN KOKO)

Määrittää paperikoon.

### Wide A4 (LAAJA A4)

Valitsemalla **On (PÄÄLLÄ)** vasen ja oikea marginaali pienenee 3,4 mm:iin.

## Media Type (Mediatyyppi)



Määrittää paperityypin.

### **Page Side (PAPERIPUOLI)**

Valitse **Front** (TAKAPUOLI) tulostettaessa tavallisen paperin (Plain), paksun paperin (Thick) tai erikoispaksun paperin (Extra Thick) etupuolelle.

### **Paper Source (PAPERINTULO)**

Valinta määrittää, syötetäänkö paperia tulostimeen monitoimialustalta, vakiosyöttölokerosta tai valinnaisesta arkinsyöttölokerosta.

Jos valitset **Auto** (AUTOM.), paperi syötetään paperilähteestä, joka sisältää Paper Size-asetukseen sopivaa paperia.

### **Orientation (TULOST.SUUNTA)**

Valinta määrittää, tulostetaanko paperi pysty- vai vaakasuunnassa.

### **Resolution (RESOLUUTIO)**

Määrittää tulostustarkkuuden.

### **RITech**

Kun RITech on päällä, viivoista, tekstistä ja grafiikasta tulee pehmeämpiä ja tarkempia.

### **Toner Save (VÄRIJ SÄÄS)**

Kun valitaan tämä asetus, tulostin säästää väriainetta korvaamalla mustan värin merkin sisäosassa harmaasävyllä. Merkkien oikeat ja alareunat reunustetaan mustalla.

### **Density (TUMMUUS)**

Määrittää tulostuvien värien tiheyden.

### **Dot correction (Pistekorjaus)**

Säätää ohuiden viivojen painon siten, että ne tulostetaan selkeästi.

### **Top Offset (YLÄSIIRTO)**

Tämä toiminto hienosäätää sivun tulostusasentoa pystysuunnassa.

**Muistutus:**

Varmista, ettei tulostettu kuva ulotu paperin reunan yli. Muuten tulostin saattaa vaurioitua.

**LeftOffset (VASEN SIIRTO)**

Tämä toiminto hienosäätää sivun tulostusasentoa vaakasuunnassa. Tämä toiminto on hyödyllinen hienosäätöä varten.

**Muistutus:**

Varmista, ettei tulostettu kuva ulotu paperin reunan yli. Muuten tulostin saattaa vaurioitua.

**T Offset B (Y-SIIRTO E)**

Säätää tulostusasennon pystysuunnassa paperin takana, kun tulostetaan arkin molemmille puolille. Käytä tätä toimintoa, jos tulostus takana ei ole odotettu.

**L Offset B (V.SIIRTO E)**

Säätää tulostusasennon vaakasuunnassa paperin takana, kun tulostetaan arkin molemmille puolille. Käytä tätä toimintoa, jos tulostus takana ei ole odotettu.

**Setup Menu (ASETUS-VALIKKO)**

Kohde	Asetukset (oletus lihavoitu)
Language (Kieli)	<b>English</b> , Français, Deutsch, Italiano, ESPAÑOL, SVENSKA, Dansk, Nederlands, SUOMI, Português, Norsk, CATALÀ, РУССКИЙ, Türkçe, 中文, 繁體中文, 한국어
Time Out (AIKAKATKAISU)	0, 5 - <b>60</b> - 300 lisäyksillä 1
MP Mode (MP-lokerotila)	<b>Normal (NORMAALI)</b> , Last (VIIM)
Manual Feed (KÄSINS.)	<b>Off (POIS)</b> , 1st Page (1. SIVU), EachPage (JOKA SIVU)
Copies (KOPIOITA)	<b>1</b> - 999
Duplex (DUPLEX)*1 *2	<b>Off (POIS)</b> , On (PÄÄLLÄ)
Binding (NIDONTA)*1 *2	<b>Long Edge (PITKÄ REUNA)</b> , Short Edge (LYHYT REUNA)
Start Page (ALKUSIVU)*1 *2	<b>Front (TAKAPUOLI)</b> , Back (ETUPUOLI)
Skip Blank Page (OHITA TYHJÄ)*3	<b>Off (POIS)</b> , On (PÄÄLLÄ)

Kohde	Asetukset (oletus lihavoitu)
Auto Eject Page (AUTOM.POISTO)* <sup>4</sup>	<b>Off (POIS)</b> , On (PÄÄLLÄ)
Size Ignore (OHITA KOKO)	<b>Off (POIS)</b> , On (PÄÄLLÄ)
Auto Cont (AUTOM.JATK)	<b>Off (POIS)</b> , On (PÄÄLLÄ)
Page Protect (SIV. SUOJ.)* <sup>3</sup>	<b>Auto (AUTOM.)</b> , On (PÄÄLLÄ)
A4/LT Auto Switching (A4/LT autom.vaihto)	<b>On (PÄÄLLÄ)</b> , Off (POIS)
Toner Alert (Väriainearoitus)	<b>Skip (Ohita)</b> , Set (Aseta)
LCD Contrast (LCD-KONTRASTI)	0 - <b>7</b> - 15
RAM Disk (RAM-levy)* <sup>1</sup> * <sup>5</sup>	<b>Off (POIS)</b> , Normal (NORMAALI), Maximum (Suurin)
Confirm Media Type (Vahvista mediatyyppi)	<b>No (EI)</b> , Yes (KYLLÄ)
Job Info. (Työtiedot)	Display Pattern 1 (Näytä kuvio 1), Display Pattern 2 (Näytä kuvio 2), Off (POIS)

\*<sup>1</sup> Käytössä vain, kun vastaava lisävaruste on asennettu.

\*<sup>2</sup> Käytössä vain, kun käytetään paperikokoja A4, A3, A5, B4, B5, LT, HLT, LGL, GLG, B, EXE tai F4.

\*<sup>3</sup> Käytössä vain ESCP2-, FX- tai I239X-tilassa.

\*<sup>4</sup> Ei käytössä PS3- ja PCL-tilassa.

\*<sup>5</sup> Sen jälkeen kun tämä kohde on vaihdettu, uusi asetus tulee voimaan lämpimän käynnistyksen jälkeen tai sen jälkeen, kun virta kytketään päälle uudelleen.

## Language (Kieli)

Määrittää LCD-paneelissa näytetyn ja testisivulle painetun kielen.

## Time Out (AIKAKATKAISU)

Määrittää ajan sekunneissa ennen aikakatkaisua, jolloin liitännät kytkeytyvät automaattisesti. Aika, jota ennen aikakatkaisu tapahtuu, on ajanjakso ajanhetkestä, jolloin liitännästä ei vastaanoteta mitään tietoja siihen ajanhetkeen, kun liitäntä kytketään. Jos tulostimessa on tulostustyö, kun liitäntä kytketään, tulostin tulostaa sen.

## MP Mode (MP-lokerotila)

Tämä asetus määrittää, onko monitoimialustalla suurin vain pienin prioriteetti, kun tulostinohjaimen Paper Source-asetukseksi valitaan **Auto**. Kun MP Mode (MP-lokerotila)-asetukseksi valitaan **Normal** (NORMAALI), korkeaprioriteettisin paperilähde on monitoimialusta. Jos valitset **Last** (VIIM), monitoimialustalla on alhaisin prioriteetti.

### **Manual Feed (KÄSINS.)**

Voit valita käsinsyötön monitoimialustalle.

### **Copies (KOPIOITA)**

Määrittää tulostettavan kopiomäärän 1 - 999.

### **Duplex (DUPLEX)**

Kytkee kaksipuolisen tulostuksen päälle ja pois. Tämä toiminto tulostaa arkin molemmille puolille.

### **Binding (NIDONTA)**

Määrittää tulosteen sidontasuunnan.

### **Start Page (ALKUSIVU)**

Määrittää, alkaako kaksipuolinen tulostus sivun etu- vai takapuolelta.

### **Skip Blank Page (OHITA TYHJÄ)**

Voit ohittaa tyhjät sivut tulostettaessa.

### **Auto Eject Page (AUTOM.POISTO)**

Määrittää, poistetaanko paperi, kun **Time Out** (AIKAKATKAISU)-asetuksen määrittämä aikaraja saavutetaan. Oletus on **Off** (POIS), mikä tarkoittaa, ettei paperia poisteta, kun aikakatkaissun aikaraja saavutetaan.

### **Size Ignore (OHITA KOKO)**

Jos haluat jättää paperikokovirheen huomiotta, valitse **On** (PÄALLÄ). Kun kytket tämän kohteen päälle, tulostin jatkaa tulostamista, vaikka kuvakoko on tulostusalueetta suurempi määritetylle paperikoolle. Tämä toiminto saattaa aiheuttaa tahroja, koska väriaine ei siirry paperille asianmukaisesti. Kun tämä kohde on kytketty pois päältä, tulostin lopettaa tulostuksen, jos tapahtuu paperikokovirhe.

### Auto Cont (AUTOM.JATK)

Kun kytket tämän asetuksen päälle, tulostin jatkaa automaattisesti tulostusta tietyn ajan kuluttua, kun tapahtuu jokin seuraavista virheistä: Paper Set (PAP.ASETUS ), Print Overrun (TULOSTUKSEN YLIVUOTO) tai Memory Overflow (MUISTIN YLIVUOTO). Kun tämä valinta on pois päältä, tulostusta voi jatkaa painamalla **Aloitus/lopetus**-painiketta.

### Page Protect (SIV. SUOJ.)

Tällä valinnalla kohdennetaan tulostimelle lisämuistia tietojen tulostamista eikä tietojen vastaanottoa varten. Tämä asetus on syytä olla päällä, jos tulostat hyvin monimutkaista sivua. Jos LCD-paneelissa näkyy Print Overrun (TULOSTUKSEN YLIVUOTO) -virheilmoitus tulostuksen aikana, kytke tämä asetus päälle ja tulosta tiedot uudelleen. Koska tämä valinta vähentää muistimäärää, joka on varattu tietojen käsittelyyn, tietokoneelta saattaa mennä kauemmin tulostustyön lähettämiseen, mutta voit tulostaa monimutkaisia töitä. Page Protect (SIV. SUOJ.) toimii yleensä parhaiten, kun valitaan Auto (AUTOM.). Tulostimen muistia on kasvatettava, jos muistivirheiden esiintyminen jatkuu.

#### **Huomautus:**

*Kun Page Protect (SIV. SUOJ.) -asetus muutetaan, tulostimen muisti määritetään uudelleen, minkä vuoksi kaikki ladatut fontit poistetaan.*

### A4/LT Auto Switching (A4/LT autom.vaihto)

Kun tulostamiseen valitaan A4- tai Letter-kokoinen paperi, eikä kyseistä paperikokoa ole lisätty, tulosteet tulostetaan käyttäen toista kokoa.

### Toner Alert (Väriainevaroitus)

Määrittää, lopetetaanko tulostus väliaikaisesti, kun värikasetin käyttöikä on lähes lopussa.

### LCD Contrast (LCD-KONTRASTI)

Säätää LCD-paneelin kontrastin. Käytä **▲ Ylös** ja **▼ Alas**-painikkeita asettamaan kontrasti välille 0 (pienin kontrasti) ja 15 (suurin kontrasti).

### RAM Disk (RAM-levy)

Määrittää RAM-levyn koon, joka on käytettävissä Reserve Job-toiminnolle. Katso lisätietoja alla olevasta taulukosta.

Valinnainen RAM-kapasiteetti (RAM-muistin kokonaiskapasiteetti)	RAM-levyn asetus		
	Pois käytöstä	Normaali	Maksimi
128 Mt (yhteensä 192 Mt)	Ei	64 Mt	96 Mt
256 Mt (yhteensä 320 Mt)		128 Mt	192 Mt

### Confirm Media Type (Vahvista mediatyyppi)

Näyttää ilmoituksen, kun lokerossa/alustassa tulostamiseen valittu paperityyppi poikkeaa tulostinohjaimen Paper type-kohdassa valitusta paperityypistä.

### Job Info. (Työtiedot)

Näyttää työn tiedot ohjauspaneelissa, tämän asetuksen avulla voidaan myös ohittaa ja peruuttaa tulostustöitä. Ohjauspaneelissa näytettävien kohteiden malli voidaan valita kohdista Display Pattern 1 (Näytä kuvio 1) ja Display Pattern 2 (Näytä kuvio 2). Älä valitse kohtaa Display Pattern 1 (Näytä kuvio 1), kun valikossa Setup Menu (ASETUS-VALIKKO) on kohtaan Language (Kieli) valittu seuraavat kielet: **Norsk, CATALÀ, Русский, Türkçe, 中文, 繁體中文, 한국어.**

## Reset Menu (NOLLAUS-VALIKKO)

### Clear Warning (Varoituksen poisto)

Poistaa varoitusviestit, jotka näyttävät virheitä lukuun ottamatta niitä, jotka johtuvat kulutustavaroista tai pakollisista vaihto-osista.

### Clear All Warnings (POISTA KAIKKI VAROI)

Poistaa kaikki LCD-paneelissa esiintyvät varoitusviestit.

### Reset (NOLLAUS)

Lopettaa tulostamisen ja poistaa nykyisen työn, joka saadaan aktiivisesta liitännästä. Tulostin on hyvä nollata, kun tulostyössä on jokin ongelma eikä tulostin pysty tulostamaan oikein.

### Reset All (NOLLAA KAIKKI)

Lopettaa tulostuksen ja tyhjentää tulostimen muistin. Kaikista liitännöistä vastaanotetut tulostustyöt poistetaan.

**Huomautus:**

Reset ALL (NOLLAA KAIKKI) -toiminto poistaa kaikista liitännöistä vastaanotetut tulostustyöt. Ole varovainen, ettet keskeytä toisen henkilön tulostustyötä.

**SelecType Init (SelecType ALUST)**

Palauttaa ohjauspaneelin valikkoasetukset niiden oletusarvoihin.

**Quick Print Job Menu (PIKATULOSTUS-VALIKKO)**

Tässä valikossa voit tulostaa tai poistaa tulostustöitä, jotka oli tallennettu tulostimen muistiin käyttämällä tulostinohjaimen Työvaraus-toiminnon Pikatulostus-ominaisuutta (Re-Print Job, Verify Job, Stored Job). Katso lisätietoja tämän valikon käytöstä kohdasta ”Pikatulostus-valikon käyttäminen” sivulla 97.

**Confidential Job Menu (LUOTTAMUK.TYÖT -VALIKKO)**

Tässä valikossa voit tulostaa tai poistaa tulostustöitä, jotka oli tallennettu tulostimen muistiin käyttämällä tulostinohjaimen Työvaraus-toiminnon Luottamuksellinen työ -ominaisuutta. Tarvitset oikean salasanan päästäksesi näihin tietoihin. Katso lisätietoja tämän valikon käytöstä kohdasta ”Luottamuksellinen työ -valikon käyttäminen” sivulla 98.

**Clock Menu (Kellovalikko)**

Kohde	Asetukset (oletus lihavoitu)
Local Time Diff. (Paikall. aikaero)	-13:59 ... <b>0:00</b> ... +13:59
Time Setting (Aika-asetus)	2000/ 01/01 00:00 - 2099/12/31 23:59
Date Format (Pvm:n esit.muoto)	<b>DD/MM/YY</b> , MM/DD/YY, YY/MM/DD

**Local Time Diff. (Paikall. aikaero)**

Nykyinen päivämäärä ja kellonaika määritetään syöttämällä aikaero yleisaikaan (GMT) verrattuna.

**Time Setting (Aika-asetus)**

Nykyinen päivämäärä ja kellonaika määritetään syöttämällä ne suoraan.

**Date Format (Pvm:n esit.muoto)**

Määritetään päivämäärän esitysmuoto.

**Parallel Menu (RINNAKK. VALIKKO)**

Näillä asetuksilla ohjataan tulostimen ja tietokoneen välistä yhteyttä, kun käytössä on rinnakkaisliitäntä.

Kohde	Asetukset (oletus lihavoitu)
Parallel I/F (RINN.I/F)*	<b>On (PÄÄLLÄ)</b> , Off (POIS)
Speed (NOPEUS)*	<b>Fast (NOPEA)</b> , Normal (NORMAALI)
Bi-D (KAKSISUUNT)*	<b>ECP</b> , Off (POIS), Nibble (4-BIT)
Buffer Size (PUSKURIKOKO)*	<b>Normal (NORMAALI)</b> , Maximum (Suurin), Minimum (MIN.)

\* Sen jälkeen kun tämä kohde on vaihdettu, uusi asetus tulee voimaan lämpimän käynnistyksen jälkeen tai sen jälkeen, kun virta kytketään päälle uudelleen. Varsinainen muutos tapahtuu lämpimän käynnistyksen jälkeen tai sen jälkeen, kun virta on kytketty uudelleen päälle, vaikka se osoitetaan tila-arkilla ja EPL-takaisinluvulla.

**Parallel I/F (RINN.I/F)**

Voit aktivoida rinnakkaisliitännän tai poistaa sen aktivoinnin.

**Speed (NOPEUS)**

Määrittää ACKNLG-signaalin pulssin leveyden, kun tietoja vastaanotetaan Yhteensopivuus- tai 4 BIT-muodossa. Kun on valittu **Fast (NOPEA)**, pulssin leveys on noin 1 µs. Kun on valittu **Normal (NORMAALI)**, pulssin leveys on noin 10 µs.

**Bi-D (KAKSISUUNT)**

Voit määrittää kaksisuuntaisen yhteystilan. Kun valitset **Off (POIS)**, kaksisuuntainen yhteys ei ole käytössä.

**Buffer Size (PUSKURIKOKO)**

Määrittää muistimäärän, jota käytetään tietojen vastaanottamiseen ja tulostamiseen. Jos valitaan **Maximum (Suurin)**, tietojen vastaanottoa varten on kohdistettu enemmän muistia. Jos valitaan **Minimum (MIN.)**, tietojen tulostusta varten on kohdistettu enemmän muistia.



**Huomautus:**

- Tulostimen virta on katkaistava yli viideksi sekunniksi ja kytkettävä sitten jälleen päälle Buffer Size (PUSKURIKOKO) -asetusten aktivoimiseksi. Tai voit suorittaa Reset All (NOLLAA KAIKKI) -toiminnon, kuten kohdassa ”Reset Menu (NOLLAUS-VALIKKO)” sivulla 70 on kuvattu.
- Tulostimen nollaus poistaa kaikki tulostustyöt. Varmista, ettei **Valmis**-merkkivalo vilku tulostinta nollattaessa.

**USB Menu (USB-VALIKKO)**

Kohde	Asetukset (oletus lihavoitu)
USB I/F <sup>*1</sup>	<b>On (PÄÄLLÄ)</b> , Off (POIS)
USB Speed (USB NOPEUS) <sup>*1 *2</sup>	<b>HS</b> , FS
Get IP Address (Hae IP-osoite) <sup>*2 *3</sup>	Auto (AUTOM.), PING, Panel
IP <sup>*2 *3 *4 *5</sup>	0.0.0.1 - 255.255.255.254
SM <sup>*2 *3</sup>	0.0.0.0 - 255.255.255.255
GW <sup>*2 *3</sup>	0.0.0.0 - 255.255.255.255
NetWare <sup>*2 *3</sup>	On (PÄÄLLÄ), Off (POIS)
AppleTalk <sup>*2 *3</sup>	On (PÄÄLLÄ), Off (POIS)
MS Network <sup>*2 *3</sup>	On (PÄÄLLÄ), Off (POIS)
Bonjour <sup>*2 *3</sup>	On (PÄÄLLÄ), Off (POIS)
USB ExtI/F Init <sup>*2 *3</sup>	-
Buffer Size (PUSKURIKOKO) <sup>*1 *2</sup>	<b>Normal (NORMAALI)</b> , Maximum (Suurin), Minimum (MIN.)

<sup>\*1</sup> Sen jälkeen kun tämä kohde on vaihdettu, uusi asetus tulee voimaan lämpimän käynnistyksen jälkeen tai sen jälkeen, kun virta kytketään päälle uudelleen. Varsinainen muutos tapahtuu lämpimän käynnistyksen jälkeen tai sen jälkeen, kun virta on kytketty uudelleen päälle, vaikka se osoitetaan tila-arkilla ja ETL-takaisinluvulla.

<sup>\*2</sup> Käytössä vain, kun USB I/F-asetus on asetettu arvoon On (PÄÄLLÄ).

<sup>\*3</sup> Käytössä vain, kun on kytketty ulkoinen USB-laite, jossa on D4-tuki. Asetusten sisältö riippuu ulkoisen USB-laitteen asetuksista.

<sup>\*4</sup> Jos Get IPAddress (Hae IP-osoite) -asetuksena on Auto (AUTOM.), tätä asetusta ei voi muuttaa.

<sup>\*5</sup> Kun Get IPAddress (Hae IP-osoite) -asetus muutetaan tilasta Panel tai tilasta PING tilaan Auto (AUTOM.), paneelin asetusarvot tallennetaan. Jos sitten Auto (AUTOM.) muutetaan takaisin tilaan Panel tai tilaan PING, tallennetut asetusarvot näytetään. Arvoksi on asetettu 192.168.192.168, jos asetuksia ei ole tehty paneelista.

**USB I/F**

Tällä valinnalla voit aktivoida USB-liitännän tai poistaa sen aktivoinnin.

**USB Speed (USB NOPEUS)**

Voit valita USB-liitännän toimintamuodon. Suositeltu valinta on HS. Valitse FS, jos HS ei toimi käyttämässäsi tietokonejärjestelmässä.

**Buffer Size (PUSKURIKOKO)**

Määrittää muistimäärän, jota käytetään tietojen vastaanottamiseen ja tulostamiseen. Jos valitaan Maximum (Suurin), tietojen vastaanottoa varten on kohdistettu enemmän muistia. Jos valitaan Minimum (MIN.), tietojen tulostusta varten on kohdistettu enemmän muistia.

**Huomautus:**

- Tulostimen virta on katkaistava yli viideksi sekunniksi ja kytkettävä sitten jälleen päälle Buffer Size (PUSKURIKOKO) -asetusten aktivoimiseksi. Tai voit suorittaa Reset All (NOLLAA KAIKKI) -toiminnon, kuten kohdassa ”Reset Menu (NOLLAUS-VALIKKO)” sivulla 70 on kuvattu.
- Tulostimen nollaus poistaa kaikki tulostustyöt. Varmista, ettei **Valmis**-merkkivalo vilku tulostinta nollattaessa.

**Network Menu (VERKKO-VALIKKO)**

Katso kunkin asetuksen lisätiedot *Network Guide*.

**AUX Menu (LISÄ-VALIKKO)**

Katso kunkin asetuksen lisätiedot *Network Guide*.

**PCL Menu (PCL-VALIKKO)**

Nämä asetukset ovat käytössä PCL-tilassa.

Kohde	Asetukset (oletus lihavoitu)
FontSource (FONT-TITULO)	<b>Resident (SIS.RAK)</b> , Download (LADATTU)*1

Kohde	Asetukset (oletus lihavoitu)
Font Number (FONTTINUMERO)	<b>0</b> ... 65535 (riippuen asetuksista)
Pitch (TIHEYS)* <sup>2</sup>	0,44 ... <b>10,00</b> ... 99,99cpi 0,01 cpi:n lisäyksiin
Height (KORKEUS)* <sup>2</sup>	4,00 ... <b>12,00</b> ... 999,75pt (PT) 0,25 pt:n lisäyksiin
SymSet (MERKKIVÄLIK.)	<b>IBM-US</b> , Roman-8, Roman-9, ECM94-1, 8859-2 ISO, 8859-9 ISO, 8859-10ISO, 8859-15ISO, PcBlT775, IBM-DN, PcMultiling, PcE.Europe, PcTk437, PcEur858, Pc1004, WiAnsi, WiE.Europe, WiTurkish, WiBALT, DeskTop, PsText, VeInternati, VeUS, MsPublishin, Math-8, PsMath, VeMath, PiFont, Legal, UK, ANSI ASCII, Swedis2, Italian, Spanish, German, Norweg1, French2, Windows, McText, Hebrew7, 8859-8 ISO, Hebrew8, Arabic8, OCR A, OCR B, Pc866Cyr, Pc866Ukr, WinCyr, ISOCyr, Pc8Grk, Pc851Grk, WinGrk, ISOGrk, Greek8, Pc862Heb, Pc864Ara, HPWARA
Form (LOMAKE)	5 ... <b>64</b> ... 128Lines (RIVIA)
CR Function (CR-toiminto)	<b>CR</b> , CR+LF
LF Function (LF-toiminto)	<b>LF</b> , CR+LF
Tray Assign (Alustan asetus)	<b>4K</b> , 5S, 4

\*<sup>1</sup> Käytössä vain, kun ladatut fontit ovat käytössä.

\*<sup>2</sup> Riippuu valitusta fontista.

### FontSource (FONTTITULO)

Asettaa fonttien oletuslähteen.

### Font Number (FONTTINUMERO)

Asettaa fonttien oletusnumeron oletuslähteelle. Käytössä oleva numero riippuu tehdyistä asetuksista.

### Pitch (TIHEYS)

Määrittää fonttien oletustiheyden, jos fonttia voi skaalata, ja kiinteän tiheyden. Voit valita arvoista väliltä 0.44 - 99.99 cpi (merkkiä tuumalla) 0,01 cpi:n lisäyksiin. Tämä kohde ei ehkä tule esiin riippuen FontSource (FONTTITULO) tai Font Number (FONTTINUMERO) -asetuksista.

### Height (KORKEUS)

Määrittää fonttien oletuskorkeuden, jos fontti on skaalattavissa ja suhteutettu. Voit valita arvoista väliltä 4.00 - 999.75 pistettä 0,25 pisteen lisäyksin. Tämä kohde ei ehkä tule esiin riippuen FontSource (FONTTITULO) tai Font Number (FONTTINUMERO) -asetuksista.

### **SymSet (MERKKIVALIK.)**

Valitsee oletusmerkkivalikon. Jos FontSource (FONTTITULO) ja Font Number (FONTTINUMERO)-asetuksissa valittu fontti ei ole käytettävissä uudessa SymSet (MERKKIVALIK.)-asetuksessa, FontSource (FONTTITULO) ja Font Number (FONTTINUMERO)-asetukset korvataan automaattisesti oletusarvolla, IBM-US.

### **Form (LOMAKE)**

Tällä asetuksella valitaan valitun paperikoon ja -suunnan rivimäärä. Tämä asetus aiheuttaa myös rivivälien (VMI) muutoksen ja uusi VMI-arvo tallennetaan tulostimeen. Tämä tarkoittaa, että Sivun koko- ja Suunta-asetusten myöhemmät muutokset aiheuttavat muutoksia Muoto-arvossa perustuen tallennettuun VMI-arvoon.

### **CR Function, LF Function (CR-toiminto, LF-toiminto)**

Nämä toiminnot on tarkoitettu tiettyjen käyttöjärjestelmien, kuten UNIX, käyttäjille.

### **Tray Assign (Alustan asetus)**

Tämä asetus muuttaa syöttölokerovalintakomennon valinnan. Kun valitaan 4, komennot ovat yhteensopivia HP LaserJet 4 -tulostimen komentojen kanssa. Kun valitaan 4K, komennot ovat yhteensopivia HP LaserJet 4000-, 5000- ja 8000 -tulostimien komentojen kanssa. Kun valitaan 5S, komennot ovat yhteensopivia HP LaserJet 5S -tulostimen komentojen kanssa.

## **PS3 Menu (PS3-VALIKKO)**

<b>Kohde</b>	<b>Asetukset (oletus lihavoitu)</b>
Error Sheet (VIRHE-ARKKI)	<b>Off (POIS)</b> , On (PÄÄLLÄ)
Image Protect (KUVASUOJAUS)	<b>On (PÄÄLLÄ)</b> , Off (POIS)
Binary (Binaari)	<b>Off (POIS)</b> , On (PÄÄLLÄ)
Text Detection (Tekstintunnistus)	<b>Off (POIS)</b> , On (PÄÄLLÄ)

Kohde	Asetukset (oletus lihavoitu)
PDF Page Size (PDF-paperikoko)	Auto (AUTOM.), <b>A4</b> , A3, A5, A6, B4, B5, LT, HLT, LGL, GLT, GLG, B, EXE, F4, MON, C10, DL, C5, C6, IB5

### Error Sheet (VIRHEARKKI)

Kun valitaan On (PÄALLÄ), tulostin tulostaa virhearokin, kun PS3-tilassa tapahtuu virhe tai kun tulostettava PDF-tiedosto ei ole tuetussa muodossa.

### Image Protect (KUVASUOJAUS)

Kun valitaan On (PÄALLÄ), tulostuslaatu ei heikkene, vaikka muistia ei ole tarpeeksi. Siinä tapauksessa näytetään Memory Overflow (MUISTIN YLIVUOTO) ja tulostus pysähtyy.

Kun valitaan Off (POIS), tulostuslaatu heikkenee, kun muistia ei ole tarpeeksi. Siinä tapauksessa näytetään Image Optimum (KUVA OPTIMI) ja tulostus jatkuu.

### Binary (Binaari)

Tämä asetus määrittää tietomuodon. Valitse On (PÄALLÄ) binaarimuotoiselle tiedolle ja valitse Off (POIS) ASCII-tiedolle.

#### Huomautus:

- Binaarimuotoa voi käyttää vain verkkoyhteydessä.
- Kun käytetään AppleTalk-verkkoa, asetusta On (PÄALLÄ) ei tarvitse valita.

Jotta binaaritietoja voi käyttää, varmista, että sovellus tukee Binaaritietoja ja että asetukset **SEND CTRL-D Before Each Job (SEND CTRL-D ennen jokaista työtä)** ja **SEND CTRL-D After Each Job (SEND CTRL-D jokaisen työn jälkeen)** on asetettu tilaan **Ei**.

Kun tämä asetus on On (PÄALLÄ), tulostinohjaimen asetuksissa ei voi käyttää TBCP (Tagged binary communication protocol) -protokollaa.

### Text Detection (Tekstintunnistus)

Kun valitaan On (PÄALLÄ), tekstitiedosto muunnetaan PostScript-tiedostoksi tulostettaessa. Tämä asetus on käytettävissä vain, kun Emulation Menu (EMULAATIO-VALIKKO) -valikossa on valittu PS3 -valintaruutu.

### PDF Page Size (PDF-paperikoko)

Tämä asetus määrittää paperikoon, kun lähetät PDF-tiedostohakemiston tietokoneelta tai muulta laitteelta. Jos valitaan Auto (AUTOM.), paperikoko määritetään ensimmäisen tulostetun sivun koon mukaan.

## ESCP2 Menu (ESCP2-VALIKKO)

Kohde	Asetukset (oletus lihavoitu)
Font (FONTTI)	<b>Courier</b> , Prestige, Roman, Sans serif, Roman T, Orator S, Sans H, Script, OCR A, OCR B
Pitch (TIHEYS)	<b>10</b> , 12, 15cpi, Prop. (SUHTEUTETTU)
Condensed (TIHENTETTY)	<b>Off (POIS)</b> , On (PÄÄLLÄ)
T. Margin (YLÄMARGINAALI)	0,40 ... <b>0,50</b> ... 1,50inch (INCH) 0,05 tuuman lisäyksin
Text (LOMAKK.PIT)	1 ... <b>66</b> ... 117Lines (RIVIÄ)
CGTable (MERK.T.)	<b>PcUSA</b> , Italic, PcMultilin, PcPortugue, PcCanFrenc, PcNordic, PcTurkish2, Pclcelandic, PcE.Europe, BpBRASCI, BpAbicomp, Roman-8, PcEur858, ISO Latin1, 8859-15ISO, PcSI437 (PcSI437), PcTurkish1, 8859-9 ISO, Mazowia, CodeMJK, PcGk437, PcGk851, PcGk869, 8859-7 ISO, PcCy855, PcCy866, PcUkr866, Pclit771, Bulgarian, Hebrew7, Hebrew8, PcHe862, PcAr864, PcAr864Ara, PcAr720, Pclit774, Estonia, ISO Latin2, PcLat866
Country (MAA)	<b>USA</b> , France (Ranska), Germany (Saksa), UK, Denmark (Tanska), Sweden (Ruotsi), Italy (Italia), Spain1 (Espanja1), Japan (Japani), Norway (Norja), Denmark2 (Tanska2), Spain2 (Espanja2), LatinAmeric (Latin. Amerikka), Korea, Legal
Auto CR (AUTOMAAT.CR)	<b>On (PÄÄLLÄ)</b> , Off (POIS)
Auto LF (AUTOMAAT.LF)	<b>Off (POIS)</b> , On (PÄÄLLÄ)
Bit Image (KUVA)	<b>Dark (TUMMA)</b> , Light (VAALEA), BarCode (JUOVAKOODI)
ZeroChar (NOLLAN ULKOASU)	<b>0</b> (tai nollamerkki vinoviivalla)

### Font (FONTTI)

Valitaan fontti.

### Pitch (TIHEYS)

Tämä asetus valitsee fontin tiheyden (merkkiväli vaakasuunnassa) kiinteälle tiheydelle, mitattuna yksikössä cpi (merkkiä tuumalla). Voidaan valita myös suhteutettu merkkiväli.

### **Condensed (TIHENNETTY)**

Tämä valinta kytkee tihennetyt tulostuksen päälle ja pois.

### **T. Margin (YLÄMARGININAALI)**

Tällä valinnalla asetetaan välimatka sivun yläreunasta ensimmäisen tulostettavaan riviin. Välimatka ilmaistaan tuumissa. Mitä pienempi arvo on, sitä lähempänä tulostettava rivi on sivun yläreunaa.

### **Text (LOMAKK.PIT)**

Tällä valinnalla asetetaan sivun pituus riveinä. Yhden rivin oletetaan olevan 1 pica (1/6 tuumaa) tässä asetuksessa. Jos muutat Orientation (TULOOST.SUUNTA), Page Size (SIVUN KOKO) tai T. Margin (YLÄMARGININAALI)-asetuksia, sivun pituusasetus palautuu automaattisesti oletukseen kullekin paperikoolle.

### **CG Table (MERK.T.)**

Käytä merkkigeneraattori (CG) -taulukkovaihtoehtoa grafiikkamerkkitaulukon tai kursiivitaulukon valintaan. Grafiikkataulukossa on grafiikkamerkkejä rivien, kulmien, varjostettujen alueiden, kansainvälisten kirjainten, kreikkalaisten kirjainten ja matemaattisten symbolien tulostusta varten. Jos valitset *Italic*, merkkitaulukon ylempi puoli on määritetty kursivoituille merkeille.

### **Country (MAA)**

Käytä tätä valintaa, kun haluat valita yhden viidestätoista kansainvälisestä merkkivalikoimasta. Katso kunkin maan merkkivalikoiman merkinäytteitä *Font Guide*-ohjekirjasta.

### **Auto CR (AUTOMAAT.CR)**

Tämä asetus määrittää, suorittaako tulostin rivinalkuunpalautus/rivinvaihto (CR-LF) -toiminnon, kun tulostuspaikka menee oikean marginaalin yli. Jos valitset Off (POIS), tulostin ei tulosta merkkejä oikean marginaalin yli eikä suorita rivinvaihtoa, ennen kuin se saa rivinalkuunpalautusmerkin. Useimmat sovellukset suorittavat tämän toiminnon automaattisesti.

### **Auto LF (AUTOMAAT. LF)**

Jos valitaan Off (POIS), tulostin ei lähetä automaattista rivinvaihto (LF) -komentoa rivinalkuunpalautuksella (CR). Jos valitaan On (PÄALLÄ), rivinvaihtokomento lähetetään jokaisen rivinalkuunpalautuksen yhteydessä. Valitse On (PÄALLÄ), jos tekstirivit menevät päällekkäin.

## Bit Image (KUVA)

Tulostin pystyy emuloimaan grafiikkatiheyksiä, jotka on asetettu tulostimen komennoilla. Jos valitaan **Dark (TUMMA)**, kuvan tiheys on suuri ja jos valitaan **Light (VAALEA)**, kuvan tiheys on alhainen.

Jos valitaan **BarCode (JUOVAKOODI)**, tulostin muuntaa kuvat viivakodeiksi täyttämällä automaattisesti mahdolliset pystysuunnassa olevat aukot pisteiden välillä. Näin syntyy jatkuvia pystyviivoja, jotka voidaan lukea viivakoodilukijalla. Tässä tilassa tulostettavan kuvan koko pienenee. Kun tulostetaan bittikuvien grafiikkaa, tässä tilassa saattaa aiheutua myös jonkin verran kuvan vääristymistä.

## ZeroChar (NOLLAN ULKOASU)

Tämä asetus määrittää, tulostetaanko nolla vinoviivalla vai ilman.

## FX Menu (FX-VALIKKO)

Kohde	Asetukset (oletus lihavoitu)
Font (FONTTI)	<b>Courier</b> , Prestige, Roman, Sans serif, Script, Orator S, OCR A, OCR B
Pitch (TIHEYS)	<b>10</b> , 12, 15cpi, Prop. (SUHTEUTETTU)
Condensed (TIHENNETTY)	<b>Off (POIS)</b> , On (PÄÄLLÄ)
T. Margin (YLÄMARGININAALI)	0,40 ... <b>0,50</b> ... 1,50inch (INCH) 0,05 tuuman lisäyksin
Text (LOMAKK.PIT)	1 ... <b>66</b> ... 117Lines (RIVIÄ)
CGTable (MERK.T.)	<b>PcUSA</b> , Italic, PcMultilin, PcPortugue, PcCanFrenc, PcNordic, PcTurkish2, Pclcelandic, PcE.Europe, BpBRASCI, BpAbicomp, Roman-8, PcEur858, ISO Latin1, 8859-15ISO
Country (MAA)	<b>USA</b> , France (Ranska), Germany (Saksa), UK, Denmark (Tanska), Sweden (Ruotsi), Italy (Italia), Spain1 (Espanja1), Japan (Japani), Norway (Norja), Denmark2 (Tanska2), Spain2 (Espanja2), LatinAmeric (Latin. Amerikka)
Auto CR (AUTOMAAT.CR)	<b>On (PÄÄLLÄ)</b> , Off (POIS)
Auto LF (AUTOMAAT.LF)	<b>Off (POIS)</b> , On (PÄÄLLÄ)
Bit Image (KUVA)	<b>Dark (TUMMA)</b> , Light (VAALEA), BarCode (JUOVAKOODI)



Kohde	Asetukset (oletus lihavoitu)
ZeroChar (NOLLAN ULKOASU)	<b>0</b> (tai nollamerkki vinoviivalla)

### Font (FONTTI)

Valitaan fontti.

### Pitch (TIHEYYS)

Tämä asetus valitsee fontin tiheyden (merkkiväli vaakasuunnassa) kiinteälle tiheydelle, mitattuna yksikössä cpi (merkkiä tuumalla). Voidaan valita myös suhteutettu merkkiväli.

### Condensed (TIHENNETTY)

Tämä valinta kytkee tihennetyt tulostuksen päälle ja pois.

### T. Margin (YLÄMARGININAALI)

Tällä valinnalla asetetaan välimatka sivun yläreunasta ensimmäisen tulostettavaan riviin. Välimatka ilmaistaan tuumissa. Mitä pienempi arvo on, sitä lähempänä tulostettava rivi on sivun yläreunaa.

### Text (LOMAKK.PIT)

Tällä valinnalla asetetaan sivun pituus riveinä. Yhden rivin oletetaan olevan 1 pica (1/6 tuumaa) tässä asetuksessa. Jos muutat Orientation (TULOST.SUUNTA), Page Size (SIVUN KOKO) tai T. Margin (YLÄMARGININAALI)-asetuksia, sivun pituusasetus palautuu automaattisesti oletukseen kullekin paperikoolle.

### CGTable (MERK.T.)

Käytä merkkigeneraattori (CG) -taulukkovaihtoehtoa grafiikkamerkkitaulukon tai kursiivitaulukon valintaan. Grafiikkataulukossa on grafiikkamerkkejä rivien, kulmien, varjostettujen alueiden, kansainvälisten kirjainten, kreikkalaisten kirjainten ja matemaattisten symbolien tulostusta varten. Jos valitset *Italic*, merkkitaulukon ylempi puoli on määritetty kursivoituille merkeille.

### Country (MAA)

Käytä tätä valintaa, kun haluat valita yhden kolmestatoista kansainvälisestä merkkivalikoimasta. Katso kunkin maan merkkivalikoiman merkinäytteitä *Font Guide*-ohjekirjasta.

### Auto CR (AUTOMAAT.CR)

Tämä asetus määrittää, suorittaako tulostin rivinalkuunpalautus/rivinvaihto (CR-LF) -toiminnon, kun tulostuspaikka menee oikean marginaalin yli. Jos valitset Off (POIS), tulostin ei tulosta merkkejä oikean marginaalin yli eikä suorita rivinvaihtoa, ennen kuin se saa rivinalkuunpalautusmerkin. Useimmat sovellukset suorittavat tämän toiminnon automaattisesti.

### Auto LF (AUTOMAAT. LF)

Jos valitaan Off (POIS), tulostin ei lähetä automaattista rivinvaihto (LF) -komentoa rivinalkuunpalautuksella (CR). Jos valitaan On (PÄALLÄ), rivinvaihtokomento lähetetään jokaisen rivinalkuunpalautuksen yhteydessä. Valitse On (PÄALLÄ), jos tekstirivit menevät päällekkäin.

### Bit Image (KUVA)

Tulostin pystyy emuloimaan grafiikkatiheyksiä, jotka on asetettu tulostimen komennoilla. Jos valitaan Dark (TUMMA), kuvan tiheys on suuri ja jos valitaan Light (VAALEA), kuvan tiheys on alhainen.

Jos valitaan BarCode (JUOVAKOODI), tulostin muuntaa kuvat viivakoodiksi täyttämällä automaattisesti mahdolliset pystysuunnassa olevat aukot pisteiden välillä. Näin syntyy jatkuvia pystyviivoja, jotka voidaan lukea viivakoodilukijalla. Tässä tilassa tulostettavan kuvan koko pienenee. Kun tulostetaan bittikuvien grafiikkaa, tässä tilassa saattaa aiheutua myös jonkin verran kuvan vääristymistä.

### ZeroChar (NOLLAN ULKOASU)

Tämä asetus määrittää, tulostetaanko nolla vinoviivalla vai ilman.

## I239X Menu (I239X-VALIKKO)

I239X-valikko emuloi IBM® 2390/2391 Plus -komentoja.

Nämä asetukset ovat käytössä vain, kun tulostin on I239X-tilassa.

Kohde	Asetukset (oletus lihavoitu)
Font (FONTTI)	<b>Courier</b> , Prestige, Gothic, Orator, Script, Presentor, Sans serif
Pitch (TIHEYS)	<b>10</b> , 12, 15, 17, 20, 24cpi, suhteutettu.
Code Page (KODISIVU)	<b>437</b> , 850, 858, 860, 863, 865
T. Margin (YLÄMARGINI-NAALI)	0,30 ... <b>0,40</b> ... 1,50inch (INCH) 0,05 tuuman lisäyksen

Kohde	Asetukset (oletus lihavoitu)
Text (LOMAKK.PIT)	1 ... <b>67</b> ... 117Lines (RIVIÄ)
Auto CR (AUTO-MAAT.CR)	<b>Off (POIS)</b> , On (PÄÄLLÄ)
Auto LF (AUTOMAAT.LF)	<b>Off (POIS)</b> , On (PÄÄLLÄ)
Alt. Graphics (MUU GRAF.)	<b>Off (POIS)</b> , On (PÄÄLLÄ)
Bit Image (KUVA)	<b>Dark (TUMMA)</b> , Light (VAALEA)
ZeroChar (NOLLAN UL-KOASU)	<b>0</b> (tai nollamerkki vinoviivalla)
CharacterSet (KIRJASIN-LAJIT)	1, <b>2</b>

## Font (FONTTI)

Valitaan fontti.

## Pitch (TIHEYS)

Tämä asetus valitsee fontin tiheyden (merkkiväli vaakasuunnassa) kiinteälle tiheydelle, mitattuna yksikössä cpi (merkkiä tuumalla). Voidaan valita myös suhteutettu merkkiväli.

## Code Page (KOODISIVU)

Tällä asetuksella valitaan merkkitaulukot. Merkkitaulukot sisältävät eri kielissä käytetyt merkit ja symbolit. Tulostin tulostaa tekstiä valitun merkkitaulukon mukaisesti.

## T. Margin (YLÄMARGININAALI)

Tällä valinnalla asetetaan välimatka sivun yläreunasta ensimmäisen tulostettavaan riviin. Välimatka ilmaistaan tuumissa. Mitä pienempi arvo on, sitä lähempänä tulostettava rivi on sivun yläreunaa.

## Text (LOMAKK.PIT)

Tällä valinnalla asetetaan sivun pituus riveinä. Yhden rivin oletetaan olevan 1 pica (1/6 tuumaa) tässä asetuksessa. Jos muutat Orientation (TULOOST.SUUNTA), Page Size (SIVUN KOKO) tai T. Margin (YLÄMARGININAALI)-asetuksia, sivun pituusasetus palautuu automaattisesti oletukseen kullekin paperikoolle.

**Auto CR (AUTOMAAT.CR)**

Tämä asetus määrittää, suorittaako tulostin rivinalkuunpalautus/rivinvaihto (CR-LF) -toiminnon, kun tulostuspaikka menee oikean marginaalin yli. Jos tämä valinta ei ole päällä, tulostin ei tulosta merkkejä oikean marginaalin yli eikä suorita rivinvaihtoa, ennen kuin se saa rivinalkuunpalautusmerkin. Useimmat sovellukset suorittavat tämän toiminnon automaattisesti.

**Auto LF (AUTOMAAT. LF)**

Jos valitaan Off (POIS), tulostin ei lähetä automaattista rivinvaihto (LF) -komentoa rivinalkuunpalautuksella (CR). Jos valitaan On (PÄALLÄ), rivinvaihtokomento lähetetään jokaisen rivinalkuunpalautuksen yhteydessä. Valitse On (PÄALLÄ), jos tekstirivit menevät päällekkäin.

**Alt.Graphics (MUU GRAF.)**

Tämä asetus kytkee valinnaisen grafiikkatoiminnon päälle ja pois päältä.

**Bit Image (KUVA)**

Tulostin pystyy emuloimaan grafiikkatiheyksiä, jotka on asetettu tulostimen komennoilla. Jos valitaan Dark (TUMMA), kuvan tiheys on suuri ja jos valitaan Light (VAALEA), kuvan tiheys on alhainen.

Jos valitaan BarCode (JUOVAKOODI), tulostin muuntaa kuvat viivakodeiksi täyttämällä automaattisesti mahdolliset pystysuunnassa olevat aukot pisteiden välillä. Näin syntyy jatkuvia pystyviivoja, jotka voidaan lukea viivakoodilukijalla. Tässä tilassa tulostettavan kuvan koko pienenee. Kun tulostetaan bittikuvien grafiikkaa, tässä tilassa saattaa aiheutua myös jonkin verran kuvan vääristymistä.

**ZeroChar (NOLLAN ULKOASU)**

Tämä asetus määrittää, tulostetaanko nolla vinoviivalla vai ilman.

**CharacterSet (KIRJASINLAJIT)**

Tällä asetuksella valitaan merkkitaulukko 1 tai 2.

## Password Config Menu (Salas. määr. -valikko)

Kohde	Asetukset (oletus lihavoitu)
Password Config (Salasanan määrittäminen)*	-
Limitation (Rajoitus)	<b>Disable</b> , Interface (Liitäntä), Config (Konfigurointi), All (Kaikki)

\*Oletussalasanana on tyhjä. Salasanalle voi antaa korkeintaan 20 merkkiä.

### Password Config (Salasanan määrittäminen)

Tällä asetuksella vaihdetaan salasana. Anna ensin vanha salasana ja sitten uusi salasana kaksi kertaa.

Kirjoita salasana painamalla ▼ **Alas**- tai ▲ **Ylös**-painiketta ja valitse merkki. Määritä merkki painamalla ► **Oikealla**-painiketta. Kun kaikki merkit on määritetty, paina **OK**-painiketta.

#### Huomautus:

Jos unohdat salasanasi, ota yhteyttä jälleenmyyjään. Huomaa, että salasanaa alustettaessa tulostimeen tallennetut asetukset ja tiedot poistetaan. Olosuhteista riippuen joitain asetuksia, kuten verkkoyhteyden asetukset, on ehkä määritettävä uudelleen. Suosittelemme merkitsemään tärkeät tiedot ja asetukset muistiin tai varmuuskopioimaan ne.

### Limitation (Rajoitus)

Tämä asetus muuttaa rajoitusalueen. Kun valitaan Interface (Liitäntä), salasana tarvitaan USB- ja Verkko-valikoiden asetusten muuttamiseen. Kun valitaan Config (Konfigurointi), salasana tarvitaan, kun halutaan syöttää Quick Print Job (PIKATULOSTUSTYÖ) tai Confidential Job tai kun muutetaan kaikkien valikoiden asetuksia. Kun valitaan All (Kaikki), salasana tarvitaan, kun halutaan syöttää Quick Print Job (PIKATULOSTUSTYÖ) tai Confidential Job tai kun muutetaan kaikkien valikoiden asetuksia ja suoritetaan niiden kohteita. Ennen asetuksen muuttamista on annettava salasana, joka on määritetty Password Config (Salasanan määrittäminen) -asetuksessa.

## Energy Saver Menu (Energiansäästötila)

Kohde	Asetukset (oletus lihavoitu)
Time to Sleep (Valm.til.kytk.aika)	<b>1</b> , 3, 5, 15, 30, 60, 120, 180, 240Min
Deep Sleep Mode (Syvä lepotila)*1 *2	On (PÄÄLLÄ), <b>Off (POIS)</b>
Power Off Timer (Virrankatk.ajastin)	<b>On (PÄÄLLÄ)</b> , Off (POIS)*3

Kohde	Asetukset (oletus lihavoitu)
Time to Off (Aika katkaisuun)* <sup>1</sup>	30, 60, 120, 180, 240, 360, <b>480</b> Min
Timer Setting (Ajastinasetus)	<b>Off (POIS)</b> , On (PÄÄLLÄ)
Start (Aloitus)* <sup>4</sup>	0:00... <b>8:00</b> ...23:59
Stop (Lopetus)* <sup>4</sup>	0:00... <b>18:00</b> ...23:59
Day (Päivä)* <sup>4</sup>	Cancel Selection (Vapauta kaikki valin.), Monday (Maanantai), Tuesday (Tiistai), Wednesday (Keskiviikko), Thursday (Torstai), Friday (Perjantai), Saturday (Lauantai), Sunday (Sunnuntai)

\*<sup>1</sup> Ei käytössä PS3-tilassa.

\*<sup>2</sup> Käytössä vain, kun USB-johto on liitetty tai valinnainen liitäntäkortti on asennettu.

\*<sup>3</sup> Jos EU ei ole valittuna kohtaan Region Setting (Alueasetus) alkuperäisissä asetuksissa, oletusarvo on Off (POIS).

\*<sup>4</sup> Käytössä vain, kun Timer Setting (Ajastinasetus)-asetus on asetettu arvoon On (PÄÄLLÄ).

## Time to Sleep (Valm.til.kytk.aika)

Määrittää ajan, jonka kuluttua tulostin menee valmiustilaan, jos mitään painiketta ei paineta tai töitä tulosteta.

## Deep Sleep Mode (Syvä lepotila)

Kun tämä asetus on asetettu arvoon On (PÄÄLLÄ), tulostin vaihtaa lepotilaan (virransäästötilaan) Time to Sleep (Valm.til.kytk.aika) -asetuksessa määritettynä aikana, jos tulostinta ei käytetä tai se ei vastaanota töitä. Lepotilassa (virransäästötilassa) **Herätys / Lepo** -painike syttyy ja energiaa säästyy tehokkaammin, kun tulostin on lepotilassa (virransäästötila). Tulostin vaihtaa lepotilaan (virransäästötilaan) vain, kun Apple Talk (AppleTalk), WSD, IPv6 ja IPSec -asetukset Network Setting (VERKKO-VALIKKO) ja RAM Disk (RAM-levy) Setup Menu (ASETUS-VALIKKO) -valikossa on asetettu arvoon Off (POIS).

Kun haluat poistua lepotilasta (virransäästötilasta), paina **Herätys / Lepo** -painiketta. Tulostin palautuu käyttövalmiuteen automaattisesti vastaanottaessaan tulostustyön.

## Power Off Timer (Virrankatk.ajastin) (Virrankatkaisutila)

Kun tämä asetus on asetettu arvoon On (PÄÄLLÄ), tulostin vaihtaa virrankatkaisutilaan Time to Off (Aika katkaisuun) -asetuksessa määritettynä aikana. Tulostin ei siirry virrankatkaisutilaan, jos se vastaanottaa tai lähettää tietoja. Virrankatkaisutilassa virtaa kuluu noin 0,2 W lähes kaikkien toimintojen ollessa pois käytöstä. Virrankatkaisutilassa **Herätys / Lepo** -painike vilkkuu.

Tulostin palautuu virrankatkaisutilasta Start (Aloitus) -asetuksessa määritettynä aikana tai painettaessa **Herätys / Lepo** -painiketta.

### **Time to Off (Aika katkaisuun)**

Määrittää ajan, jonka kuluttua tulostin menee virrankatkaisutilaan, jos mitään painiketta ei paineta tai töitä tulosteta.

### **Timer Setting (Ajastinasetus)**

Kun tämä asetus on asetettu arvoon On (PÄÄLLÄ), tulostin siirtyy virrankatkaisutilaan tai palautuu siitä määritettyinä aikoina.

### **Start (Aloitus)**

Määrittää ajan, jolloin tulostin palautuu virrankatkaisutilasta.

### **Stop (Lopetus)**

Määrittää ajan, jolloin tulostin siirtyy virrankatkaisutilaan.

### **Day (Päivä)**

Määrittää päivät, jolloin ajastimen asetus on käytössä.

## **Bookmark Menu (Kirjanmerkkivalikko)**


Kirjanmerkkivalikko saadaan esiin painamalla **OK**-painiketta, kun LCD-paneelissa näkyy Ready (VALMIS).

Kirjanmerkillä varustetut kohteet luetellaan kirjanmerkkivalikossa, ja niistä voidaan valita yksi. Seuraavat valikot on varustettu kirjanmerkein oletusarvoisesti.

- Reset Menu (NOLLAUS-VALIKKO)
- MP Tray Size (MP-lok. alustakoko)
- System Information (Järjestelmätiedot)

Katso lisätietoja kohdasta ”Valikoiden rekisteröinti kirjanmerkkeinä” sivulla 58 valikoiden rekisteröimisestä kirjanmerkeillä.

## **Tila- ja virheilmoitukset**

Tässä osassa on luettelo LAC-paneelissa näytetyistä virheilmoituksista, lyhyt kuvaus kustakin viestistä ja ehdotus kyseisen ongelman korjaamiseen. Huomaa, ettei jokainen LCD-paneelin viesti tarkoita ongelmaa. Kun -merkki näytetään varoitusviestin oikealla puolella, on tapahtunut useampia varoituksia. LCD-paneelissa näytetään myös tarvikkeiden jäljellä oleva käyttöikä ja käytössä olevat paperikoot.

### **Bookmark Failed (Kirjanmerkki epäonnistui)**

Valittua valikkoa ei pysty rekisteröimään kirjanmerkiksi. Joitakin valikkoja ei voi rekisteröidä kirjanmerkeiksi.

### **Bookmark Registered (Kirjanmerkki rekisteröity)**

Valittu valikko on rekisteröity kirjanmerkiksi.

### **Cancel All Print Job (Peruuta kaikki työt)**

Tulostin peruuttaa kaikki muistissaan olevat tulostustyöt, mukaan lukien ne työt, joita se juuri vastaanottaa tai tulostaa. Tämä ilmoitus tulee esiin, kun `Cancel All Jobs (Peruuta kaikki työt)` on valittu ohjauspaneelissa.

### **Cancel Print Job (Peruuta tulostustyö)**

Tulostin peruuttaa määritetyn tulostustyön ja nykyisen tulostustyön. Tämä ilmoitus tulee esiin, kun `Cancel Job (Peruuta työ)` on valittu sen jälkeen, kun peruutettava tiedosto on määritetty ohjauspaneelissa.

### **Cancel Print Job (Peruuta tulostustyö) (isännästä)**

Tulostustyö peruutetaan tulostinohjaimella.

### **Can't Print (TULOSTUS MAHDOTON)**

Tulostustiedot poistetaan, koska ne ovat väärin.

Varmista, että käytetään asianmukaista paperikokoa ja tulostinohjainta.

### **Can't Print Duplex (EI DUPLEX-TULOSTUSTA)**



Tulostimessa on ilmennyt ongelma kaksipuolisen tulostuksen aikana. Varmista, että käytät kaksipuoliseen tulostukseen oikeantyyppistä ja -kokoista paperia. Ongelma voi johtua myös käytetyn paperilähteen vääristä asetuksista. Tulostustyön loppu tulostetaan vain yhdelle puolelle paperia painamalla **Aloitus/lopetus**-painiketta. Kun haluat peruuttaa tulostustyön, katso ”Tulostuksen peruuttaminen” sivulla 99.

### **Can't Use Bookmark (Kirjanmerkkiä ei voi käyttää)**

Rekisteröityä valikkoa ei voi käyttää muuttamalla asetuksia sen jälkeen, kun se on rekisteröity kirjanmerkkiin, koska valikko on otettu pois käytöstä.

### **Check Paper Size (TARKISTA PAPERIKOKO)**

Paperikokoasetus poikkeaa tulostimeen ladatun paperin koosta. Tarkista, onko oikeankokoista paperia ladattu määritettyyn paperilähteeseen.

Kun haluat poistaa tämän virheen, valitse `Clear Warnins (Varoituksen Poisto)` ohjauspaneelin `Reset Menu (NOLLAUS-VALIKKO)` -valikosta. Katso ohjeita kohdasta ”Ohjauspaneelin valikoiden käyttäminen” sivulla 57.

### **Check Paper Type (TARK. PAPERITYYPPI)**

Tulostimeen ladattu paperi ei vastaa tulostinohjaimen paperityypin asetusta. Tulostukseen käytetään vain paperikokoasetusta vastaavaa paperia.

Kun haluat poistaa tämän virheen, valitse `Clear Warnins (Varoituksen Poisto)` ohjauspaneelin `Reset Menu (NOLLAUS-VALIKKO)` -valikosta. Katso ohjeita kohdasta ”Ohjauspaneelin valikoiden käyttäminen” sivulla 57.

### **Clear paper jam and then reload www (Korjaa paperitukos ja aseta uudelleen www)**

www osoittaa paperitukoksen paikan. www osoittaa vian sijainnin.

Jos paperitukos esiintyy kahdessa tai useammassa paikassa samanaikaisesti, näytössä on kaikki tukosten esiintymispaikat.

Kun haluat lisätietoja paperitukosten selvittämisestä, katso ”Paperitukoksen selvittäminen” sivulla 129.

### **Close Cover www (Sulje kansi www)**

Määritelty kansi (www) ei sulkeudu kunnolla. Avaa kansi ja sulje se sitten uudelleen.

### Collate Disabled (EI LAJITTELUA)

Tulostaminen määrittämällä kopiomäärä ei ole enää mahdollista, koska muisti (RAM) ei riitä. Jos tämä virhe tapahtuu, tulosta kopio kerrallaan.

Kun haluat poistaa tämän virheen, valitse `Clear Warning` (Varoituksen poisto) ohjauspaneelin `Reset Menu` (NOLLAUS-VALIKKO) -valikosta. Katso ohjeita kohdasta ”Ohjauspaneelin valikoiden käyttäminen” sivulla 57.

### Correct time using Time Setting (Muuta aika; käytä Aika-asetusta)

Nykyinen aika-asetus on nollattu, koska virtajohtoa ei kytketty pitkään aikaan. Kun haluat korjata tämän virheen, valitse `Time Setting` (Aika-asetus) `Clock Menu` (Kellovalikko) -valikosta ja määritä nykyinen päivämäärä ja kellonaika.

### Duplex Memory Overflow (DUPLEX-MUISTI YLIV.)

Muisti ei riitä kaksipuoliseen tulostukseen. Tulostin tulostaa vain paperin etupuolen ja poistaa paperin. Noudata alla olevia ohjeita tämän virheen korjaamiseksi.

Jos valitaan `Off` (POIS) `Auto Cont` (AUTOM.JATK) -asetukseksi ohjauspaneelin `Setup Menu` (ASETUS-VALIKKO) -valikosta, tulosta seuraavan arkin takapuolelle painamalla **Aloitus/lopetus**-painiketta tai peruuta tulostustyö. Kun haluat peruuttaa tulostustyön, katso ”Tulostuksen peruuttaminen” sivulla 99.

Jos valitaan `On` (PÄALLA) `Auto Cont` (AUTOM.JATK) -asetukseksi ohjauspaneelin `Setup Menu` (ASETUS-VALIKKO) -valikosta, tulostus jatkuu automaattisesti tietyn ajan jälkeen.

### Feed Roller MP Needed Soon (MP:n syöttötela vaihdettava pian), Feed Roller C1 Needed Soon (Kasetti1:n syöttötela vaihdettava pian), Feed Roller C2 Needed Soon (Kasetti2:n syöttötela vaihdettava pian), Feed Roller C3 Needed Soon (Kasetti3:n syöttötela vaihdettava pian)

Tämä ilmoitus tarkoittaa, että syöttötela MP, C1, C2 tai C3 on lähellä käyttökänsä loppua. Voit jatkaa tulostamista, kunnes `Replace Feed Roller MP` (Vaihda MP:n syöttötela), `Replace Feed Roller C1` (Vaihda kasetti1:n syöttötela), `Replace Feed Roller C2` (Vaihda kasetti2:n syöttötela) tai `Replace Feed Roller C3` -ilmoitus tulee esiin.

Kun haluat poistaa tämän varoitusilmoituksen ja jatkaa tulostamista, valitse `Clear All Warnings` (POISTA KAIKKI VAROIT) ohjauspaneelin `Reset Menu` (NOLLAUS-VALIKKO) -valikosta. Katso lisätietoja ohjauspaneelin valikoiden käytöstä kohdasta ”Ohjauspaneelin valikoiden käyttäminen” sivulla 57.

### **Form Feed (LOMAKKEEN SYÖTTÖ)**

Tulostin poistaa paperin käyttäjän pyynnöstä. Tämä viesti tulee näkyviin, kun **Aloitus/lopetus**-painiketta painetaan kerran tulostimen asettamiseksi offline-tilaan ja kun **Aloitus/lopetus**-painiketta pidetään painettuna yli kaksi sekuntia lomakkeen syöttökomennon välttämiseksi.

### **Fuser Needed Soon (Lämpöyksikkö vaihdettava pian)**

Tämä viesti tarkoittaa, että kiinnitinyksikkö on lähellä käyttöikänsä loppua. Voit jatkaa tulostamista, kunnes `Replace Fuser (VAIHTA LÄMPÖYKSIKKÖ)` -ilmoitus tulee esiin.

Kun haluat poistaa tämän varoitusilmoituksen ja jatkaa tulostamista, valitse `Clear All Warnings (POISTA KAIKKI VAROIT)` ohjauspaneelin `Reset Menu (NOLLAUS-VALIKKO)` -valikosta. Katso lisätietoja ohjauspaneelin valikoiden käytöstä kohdasta ”Ohjauspaneelin valikoiden käyttäminen” sivulla 57.

### **Image Optimum (KUVA OPTIMI)**

Muisti ei riitä sivun tulostamiseen käyttämällä määritettyä tulostuslaatua. Tulostin heikentää tulostuslaatua automaattisesti, jotta tulostusta voidaan jatkaa. Jos tulosteen laatu ei ole tarpeeksi hyvä, kokeile poistaa sivulta kuvia tai vähentää fontteja ja pienentää niiden kokoa.

Kun haluat poistaa tämän virheen, valitse `Clear Warning (Varoituksen poisto)` ohjauspaneelin `Reset Menu (NOLLAUS-VALIKKO)` -valikosta. Katso ohjeita kohdasta ”Ohjauspaneelin valikoiden käyttäminen” sivulla 57.

Tulostimen muistia pitää ehkä lisätä, jotta asiakirjan tulostuslaatu olisi toivomusten mukaista. Lisätietoja muistin lisäämisestä on kohdassa ”Muistimoduuli” sivulla 114.

### **Install Toner Cartridge (ASETA VÄRIKASSETTI)**

Tulostimeen ei ole asennettu väriksettä. Asenna väriksetti. Katso ”Kulutustarvikkeiden vaihtaminen” sivulla 120.

### **Invalid AUX I/F Card (EPÄKELPO AUX I/F KO.)**

Tämä viesti tarkoittaa, ettei tulostin saa yhteyttä asennettuun valinnaiseen liitäntäkorttiin. Sammuta tulostimen virta, poista kortti ja asenna se sitten uudelleen.

### **Invalid Data (Epäkelpo tieto)**

Tulostinohjaimen taustatiedosto on poistettu tulostuksen aikana tai tiedot ovat epätavallisia. Korjaa tämä virhe painamalla **Aloitus/lopetus**-painiketta.

### **Invalid PS3 (EPÄKELPO PS3)**

ROM-moduulissa on virheitä. Sammuta tulostin ja ota yhteyttä jälleenmyyjään.

### **Manual Feed ssss (KÄSINSYÖT. ssss)**

Nykyiselle työlle on määritelty käsinsyöttötila. Varmista, että on ladattu paperikoko ssss, ja paina sitten **Aloitus/lopetus**-painiketta.

### **Memory Overflow (MUISTIN YLIVUOTO)**

Tulostimen muisti ei riitä nykyisen tehtävän suorittamiseen. Voit jatkaa tulostamista painamalla ohjauspaneelin **Aloitus/lopetus** -painiketta tai voit peruuttaa tulostustyön. Kun haluat peruuttaa tulostustyön, katso ”Tulostuksen peruuttaminen” sivulla 99.

### **Need Memory (MUISTI EI RIITÄ)**

Tulostimen muisti ei riitä nykyisen tulostustyön suorittamiseen.

Kun haluat poistaa tämän virheilmoituksen, valitse `Clear Warning (Varoituksen Poisto)` ohjauspaneelin `Reset Menu (NOLLAUS-VALIKKO)` -valikosta. Katso ohjeita kohdasta ”Ohjauspaneelin valikoiden käyttäminen” sivulla 57.

Jos haluat estää tämän ongelman toistumisen, lisää tulostimeen muistia kohdassa ”Muistimoduulit” sivulla 195 kerrotulla tavalla tai vähennä tulostettavan kuvan tarkkuutta.

### **Non-Genuine Toner Cartridge (Ei alkup.värikas.)**

Tulostimeen asennettu värikasetti ei ole alkuperäinen Epson-tuote. Suosittelemme alkuperäisen värikasetin asentamista. Kunkin ohjauspaneelissa näytetyn värikasetin tuloste ja jäljellä olevat käyttöikä saattaa poiketa vastaavista tiedoista käytettäessä alkuperäisiä Epson-värikasetteja. Epson ei vastaa vahingoista tai ongelmista, jotka johtuvat sellaisten kulutustarvikkeiden käytöstä, joita Epson ei ole valmistanut tai hyväksynyt.

Asenna alkuperäinen Epson-tuote tai poista varoitusilmoitus painamalla `Clear All Warnings (POISTA KAIKKI VAROIT)` ohjauspaneelin `Reset Menu (NOLLAUS-VALIKKO)` -valikosta. Värikasetin vaihtamisohjeet ovat kohdassa ”Kulutustarvikkeiden vaihtaminen” sivulla 120.

### **Offline (OFFLINE)**

Tulostin ei ole tulostusvalmis. Paina **Aloitus/lopetus**-painiketta.

### Optional RAM Error

Valinnainen muistimoduuli on vahingoittunut tai väärä. Vaihda se uuteen.

### Paper Out tttt sssss (PAP.LOPPU tttt sssss)

Määritetyssä paperilähteessä ei ole paperia (tttt). Aseta paperilähteeseen oikean kokoista paperia (sssss).

### Paper Set tttt sssss (PAP.ASETUS tttt sssss)

Määritetyn paperilähteen (tttt) paperi ei vastaa tarvittavaa paperikokoa (sssss). Vaihda paperi oikeankokoiseen paperiin ja jatka tulostusta painamalla **Aloitus/lopetus**-painiketta tai peruuta tulostustyö. Kun haluat peruuttaa tulostustyön, katso ”Tulostuksen peruuttaminen” sivulla 99.

Jos painat **Aloitus/lopetus**-painiketta vaihtamatta paperia, tulostin tulostaa asetetulle paperille, vaikka se ei vastaa vaadittua kokoa.

### Password Changed (Salasana vaihdettu)

Salasana on vaihdettu onnistuneesti.

### Please wait (ODOTA)

Tulostusta ei voida aloittaa, koska edellistä työtä käsitellään edelleen. Yritä uudelleen muutaman sekunnin kuluttua.

### Print Overrun (TULOSTUKSEN YLIVUOTO)

Tulostimen moottorin nopeus ei riittänyt tulostustietojen käsittelemiseen, koska nykyinen sivu on liian monimutkainen. Voit jatkaa tulostamista painamalla **Aloitus/lopetus** -painiketta tai voit peruuttaa tulostustyön. Kun haluat peruuttaa tulostustyön, katso ”Tulostuksen peruuttaminen” sivulla 99. Jos tämä viesti tulee esiin uudelleen, valitse On (PÄÄLLÄ) Page Protect (SIV. SUOJ.) -asetukseksi ohjauspaneelin Setup Menu (ASETUS-VALIKKO) -valikosta tai valitse **Avoid Page Error** tulostinohjaimesta.

Jos saat tämän viestin toistuvasti tiettyä sivua tulostettaessa, yritä tehdä sivusta yksinkertaisempi rajoittamalla grafiikan määrää tai pienentämällä fonttien lukumäärää ja kokoa.

Suosittelimme, että asetat **Page Protect (SIV. SUOJ.)** -asetukseksi **On (PÄÄLLÄ)** ja kasvatat tulostimen muistia tämän virheen välttämiseksi. Katso lisätietoja kohdista ”Setup Menu (ASETUS-VALIKKO)” sivulla 66 ja ”Muistimoduuli” sivulla 114.

## **RAM CHECK**

Tulostin tarkistaa RAM-muistia.

## **Ready (VALMIS)**

Tulostin on valmis tulostamaan ja vastaanottamaan tietoa.

## **Replace Feed Roller MP (Vaihda MP:n syöttötela), Replace Feed Roller C1 (Vaihda kasetti1:n syöttötela), Replace Feed Roller C2 (Vaihda kasetti2:n syöttötela), Replace Feed Roller C3 (Vaihda kasetti3:n syöttötela)**

Syöttötelan MP, C1, C2 tai C3 käyttöikä on lopussa ja se täytyy vaihtaa. Jos virhe esiintyy, ota yhteys jälleenmyyjään.

## **Replace Fuser (VAIHDA LÄMPÖYKSIKKÖ)**

Kiinnitinyksikön käyttöikä on lopussa ja se täytyy vaihtaa. Jos virhe esiintyy, ota yhteys jälleenmyyjään.

## **Replace Toner Cartridge (Vaihda värikas.)**

Tulostus on mahdollista, kunnes tulosteet näyttävät haalistuneilta. Kun haluat pysäyttää tulostuksen tulosteiden näyttäessä haalistuneilta, poista värikasetti ja heiluta sitä varovaisesti edestakaisin. Asenna värikasetti sitten uudelleen ja yritä tulostaa taas. Jos haalistumisongelma ei korjaudu tällä toimenpiteellä, vaihda värikasetti. Katso ohjeita kohdasta ”Kulutustarvikkeiden vaihtaminen” sivulla 120.

## **Replace Transfer Unit (VAIHDA SIIRTOYKSIKKÖ)**

Siirtoyksikön käyttöikä on lopussa ja se täytyy vaihtaa. Jos virhe esiintyy, ota yhteys jälleenmyyjään.

## **Reserve Job Canceled (TYÖVARAUSPERUUTETTU)**

Tulostin ei pysty tallentamaan tulostustyön tietoja käyttämällä Työvaraus-toimintoa. Tulostimen muistiin tallennettavien tulostustöiden maksimimäärä on saavutettu tai muistissa ei ole uuden työn tallentamiseen tarvittavaa muistimäärää. Poista aiemmin tallennettu työ uuden työn tallentamiseksi. Jos tallennettuna on Confidential Jobs, myös niiden tulostaminen vapauttaa lisää muistia.

Voit myös kasvattaa käytössä olevaa muistitilaa vaihtamalla RAM Disk (RAM-levy) -asetukseksi Normal (NORMAALI) tai Maximum (Suurin). Lisätietoja on kohdassa ”Setup Menu (ASETUS-VALIKKO)” sivulla 66.

Kun haluat poistaa tämän virheen, valitse Clear Warnins (Varoituksen Poisto) ohjauspaneelin Reset Menu (NOLLAUS-VALIKKO) -valikosta. Katso lisätietoja ohjauspaneelin valikoiden käytöstä kohdasta ”Ohjauspaneelin valikoiden käyttäminen” sivulla 57.

### **Reset (NOLLAUS)**

Tulostimen käyttämä liitännä on alustettu ja puskurimuisti on tyhjennetty. Muut liitännät ovat kuitenkin edelleen aktiivisia, sekä niiden asetukset ja tiedot ovat voimassa.

### **Reset All (NOLLAA KAIKKI)**

Kaikki tulostimen käyttämät liitännät on alustettu ja puskurimuisti on tyhjennetty. Tulostin käynnistyy uudelleen automaattisesti.

### **Reset to Save (NOLLAA TALLET.VARTEN)**

Ohjauspaneelin valikkoasetus muutettiin tulostimen tulostaessa. Poista tämä viesti painamalla **Aloitus/lopetus**-painiketta. Tämä asetusta tulee voimaan, kun tulostus on päättynyt. Voit vaihtoehtoisesti korjata tämän viestin suorittamalla Reset (NOLLAUS) tai Reset All (NOLLAA KAIKKI) -toiminnon ohjauspaneelistä. Kaikki tulostustiedot kuitenkin poistetaan.

### **ROM CHECK**

Tulostin tarkistaa ROM-muistia.

### **SELF TEST (ITSETESTI)**

Tulostin suorittaa toimintatestiä ja alustustoimenpiteitä.

### **Service Req Cffff/Service Req Exxx (Tarvitaan huoltoa Cffff/Tarvitaan huoltoa Exxx)**

On havaittu virhe ohjaimessa ja tulostusmoottorissa. Katkaise tulostimesta virta. Odota vähintään 5 sekuntia ja käynnistä tulostin sitten uudelleen. Jos virheilmoitus esiintyy uudelleen, kirjoita LCD-paneelissa annettu virhenumero muistiin (Cffff/Exxx), sammuta tulostimen virta, irrota virtajohto ja ota sitten yhteys pätevään huoltoedustajaan.

### **Set MP Tray (ASETA MP-LOKERO)**

Tämä ilmoitus osoittaa, että monitoimialustaa ei ole asennettu tulostimeen oikein. Asenna uudelleen tai asenna monitoimialusta kunnolla.

### **Sleep (Valmiustila)**

Tulostin on tällä hetkellä virransäästötilassa. Tämä tila peruutetaan, kun tulostin vastaanottaa tietoja.

### **Toner Low (VÄRIJ. VÄHISSÄ)**

Tämä viesti tarkoittaa, että värikasetti on lähellä käyttökänsä loppua. Valmistele uusi värikasetti.

### **Transfer Unit Needed Soon (Uusi siirtoyksikkö tarvitaan pian)**

Tämä viesti tarkoittaa, että siirtoyksikkö on lähellä käyttökänsä loppua. Voit jatkaa tulostamista, kunnes `Replace Transfer Unit (VAIHTA SIIRTOYKSIKKÖ)` -ilmoitus tulee esiin.

### **Turn Paper MP Tray (Käännä paperin MP-lokero)/ Turn Paper Cassette1 (KASETTI1 KÄÄNNÄ PAPERI)/ Turn Paper Cassette2 (KASETTI2 KÄÄNNÄ PAPERI)/ Turn Paper Cassette3 (KASETTI3 KÄÄNNÄ PAPERI)**

Monitoimialustaan tai määritettyyn arkinsyöttölokeroon asetetun paperin suunta ei vastaa tarvittavaa paperin suuntaa. Käännä paperin suunta vaakasuuntaiseksi.

### **Unable Clear Error (Virhe ei poistu)**

Tulostin ei pysty tyhjentämään virheilmoitusta, koska virhetila on edelleen voimassa. Yritä korjata ongelma uudelleen.

### **Warming Up (LÄMPENEE)**

Tulostimen kiinnitinyksikkö lämpenee tulostamista varten.

### **Write Error ROM P (KIRJ.VIRHE ROM P)**

Tämä viesti varoittaa tulostimen sisäisestä virheestä. Nollaa tulostin. Jos virhe ei häviä, ota yhteys jälleenmyyjään.

### **Writing ROM P (Kirjoittaa ROM P)**

Tämä viesti tarkoittaa, että korttipaikan ROM-moduuliin kirjoitetaan. Odota, kunnes tämä viesti katoaa.

### **Wrong Password (Väärä salasana)**



Annetulla salasanalla ei ole tallennettu tulostustöitä.

### **Wrong Toner Cartridge (Väärä värikasetti )**

On asennettu sopimaton värikasetti. Asenna vain kohdassa ”Kulutustarvikkeet” sivulla 24 mainittu värikasetti.

Värikasetin vaihtamisohjeet ovat kohdassa ”Kulutustarvikkeiden vaihtaminen” sivulla 120.

---

## **Työvaraustietojen tulostaminen ja poistaminen**

Tulostustyöt, jotka on tallennettu tulostimen muistiin käyttämällä Re-Print Job, Verify Job ja Stored Job -valintoja, voidaan tulostaa ja poistaa käyttämällä ohjauspaneelin valikkoa Quick Print JobMenu (PIKATULOSTUS-VALIKKO). Työt, jotka on tallennettu Confidential Job -valinnalla, voidaan tulostaa valikosta ConfidentialJobMenu (LUOTTAMUK.TYÖT -VALIKKO). Noudata tämän osan ohjeita.

### **Huomautus:**

*Ohjauspaneelin RAM Disk (RAM-levy) -asetuksen pitää olla Normal (NORMAALI) tai Maximum (Suurin), jotta työnvaraustoimintoa voidaan käyttää. Suosittelemme lisämuistin asentamista tämän toiminnon käyttämistä varten. Katso ohjeet tulostimen muistin lisäämisestä kohdasta ”Muistimoduulin asentaminen” sivulla 114.*

## **Pikatulostus-valikon käyttäminen**

Noudata alla olevia vaiheita Re-Print Job ja Verify Job -tietojen tulostamiseen tai poistamiseen.

1. Varmista, että LCD-paneelissa näkyy Ready (VALMIS), ja siirry sitten ohjauspaneelin valikoihin painamalla ► **Oikealla**-painiketta.
2. Paina toistuvasti ▼ **Alas**-painiketta, kunnes LCD-paneeliin tulee esiin Quick Print JobMenu (PIKATULOSTUS-VALIKKO) -valikko ja paina sitten ► **Oikealla**-painiketta.
3. Siirry haluttuun käyttäjänimeen painamalla ▼ **Alas**- tai ▲ **Ylös**-painikkeita, ja paina sitten ► **Oikealla**-painiketta.
4. Siirry haluttuun työnimeen painamalla ▼ **Alas**- tai ▲ **Ylös**-painikkeita, ja paina sitten ► **Oikealla**-painiketta.

5. Paina ► **Oikealla**-painiketta ja valitse sitten kopiomäärä käyttämällä ▼ **Alas**- ja ▲ **Ylös**-painikkeita.

Jos haluat poistaa tulostustyön tulostamatta yhtään kopiota, paina ▼ **Alas**-painiketta ja LCD-paneelissa näkyy `Delete (POISTA)`.

6. Paina ► **Oikealla**-painiketta ja käynnistä tulostus tai poista tiedot.

## ***Luottamuksellinen työ -valikon käyttäminen***

Noudata alla olevia vaiheita Confidential Job -tietojen tulostamiseen tai poistamiseen.

1. Varmista, että LCD-paneelissa näkyy `Ready (VALMIS)`, ja siirry sitten ohjauspaneelin valikoihin painamalla ► **Oikealla**-painiketta.
2. Paina toistuvasti ▼ **Alas**-painiketta, kunnes LCD-paneeliin tulee esiin `ConfidentialJobMenu (LUOTTAMUK.TYÖT -VALIKKO)` -valikko ja paina sitten ► **Oikealla**-painiketta.
3. Siirry haluttuun käyttäjänimeen painamalla ▼ **Alas**- tai ▲ **Ylös**-painikkeita, ja paina sitten ► **Oikealla**-painiketta.
4. Anna nelinumeroinen salasanasasi.

Kirjoita salasana painamalla ▼ **Alas**- tai ▲ **Ylös**-painiketta ja valitse merkki. Määritä merkki painamalla ► **Oikealla**-painiketta. Kun kaikki merkit on määriteltä, paina ► **Oikealla**-painiketta.

### ***Huomautus:***

*Jos annetulla salasanalla ei ole tallennettu tulostustöitä, LCD-paneeliin tulee lyhyesti ilmoitus `Wrong Password (Väärä salasana)`, ja sitten tulostin poistuu ohjauspaneelin valikoista. Vahvista salasana ja yritä uudelleen.*

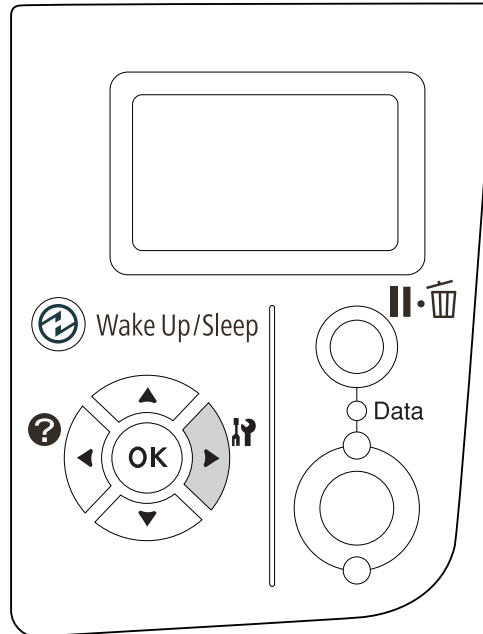
5. Siirry haluttuun työnimeen painamalla ▼ **Alas**- tai ▲ **Ylös**-painikkeita, ja paina sitten ► **Oikealla**-painiketta.
6. Käytä ▼ **Alas**- tai ▲ **Ylös**-painiketta näyttääksesi `Print (Tulosta)`.

Jos haluat poistaa tulostustyön, paina ▼ **Alas**- tai ▲ **Ylös**-painiketta näyttääksesi LCD-paneelissa `Delete (POISTA)`.

7. Paina ► **Oikealla**-painiketta ja käynnistä tulostus tai poista tiedot.

## Määrittysten tila-arkin tulostaminen

1. Kytke tulostimeen virta. LCD-paneelissa näkyy Ready (VALMIS).
2. Paina ► **Oikealla**-painiketta kolme kertaa. Tulostin tulostaa määrittysten tila-arkin.



3. Vahvista, että asennettujen lisävarusteiden tiedot ovat oikein. Jos lisävarusteet on asennettu oikein, ne näkyvät kohdassa Hardware Configuration (LAITTEISTOKOK.PANOT). Jos lisävarusteita ei ole lueteltu, yritä asentaa ne uudelleen.

### **Huomautus:**

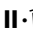
- Jos asennetut lisävarusteet eivät ole oikein määrittysten tila-arkissa, varmista, että ne on kytketty kunnolla tulostimeen.
- Jos et saa tulostinta tulostamaan oikeaa määrittysten tila-arkkia, ota yhteys jälleenmyyjään.
- Tulosta määrittysten tila-arkki A4-kokoiselle paperille.

## Tulostuksen peruuttaminen


Voit peruuttaa tulostuksen tietokoneelta käyttäen tulostinohjainta.

Jos haluat peruuttaa tulostustyön ennen kuin se lähetetään tietokoneelta, katso kohtaa ”Tulostuksen peruuttaminen” sivulla 166.

## Tauko/peruuta-painikkeen käyttö

Tulostimen **II**  **Tauko/peruuta**-painike on nopein ja helpoin tapa peruuttaa tulostus. Tämän painikkeen painaminen peruuttaa nykyisen tulostustyön tai tulostinohjaimessa määritetyn tulostustyön.

Noudata alla olevia vaiheita peruuttaaksesi työn.

1. Paina **II**  **Tauko/peruuta**-painiketta.
2. Valitse peruutettava työ painamalla **▼ Alas**- tai **▲ Ylös**-painiketta ja paina sitten **OK**-painiketta.
3. Valitse Cancel Job (Peruuta työ) painamalla **▼ Alas**- tai **▲ Ylös**-painiketta ja paina sitten **OK**-painiketta. Tulostus peruutetaan.

### Huomautus:

- Valitse Cancel All Jobs (Peruuta kaikki työt) vaiheessa 3 peruuttaaksesi kaikki tulostimen muistissa olevat tulostustyöt.
- Toiminto peruutetaan ja tulostus alkaa uudelleen tulostimen oltua yhden minuutin käyttämättä.
- Kun työt on peruutettu, tulostin palautuu tauko-tilasta.

## Nollaus-valikon käyttäminen

Reset (NOLLAUS)-valinta ohjauspaneelin Reset Menu (NOLLAUS-VALIKKO)-valikossa pysäyttää tulostamisen, tyhjentää aktiivisesta liitännästä vastaanotettavan tulostustyön ja poistaa virheet, jotka liitännässä ovat saattaneet tapahtua.

Noudata alla olevia vaiheita käyttääksesi Reset Menu (NOLLAUS-VALIKKO) -valikkoa.

1. Pääset ohjauspaneelin valikoihin painamalla **► Oikealla**-painiketta.
2. Paina **▼ Alas**-painiketta useita kertoja, kunnes Reset Menu (NOLLAUS-VALIKKO) ilmestyy LCD-paneeliin, ja paina sitten **► Oikealla**-painiketta.
3. Paina **▼ Alas**-painiketta useita kertoja, kunnes Reset (NOLLAUS) tulee esiin.

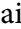
4. Paina ► **Oikealla**-painiketta. Tulostus peruutetaan. Tulostin on valmis vastaanottamaan uuden tulostustyön.

---

## **Tulostuksen keskeyttäminen**

Jos tulostin on jaettu, nykyinen tulostustyö voidaan keskeyttää toisen tulostustyön suorittamiseksi.

Noudata alla olevia vaiheita käyttääksesi tätä toimintoa.

1. Voit pysäyttää nykyisen tulostustyön painamalla **II**  **Tauko/peruuta**-painiketta.
2. Valitse tulostettava työ painamalla ▼ **Alas**- tai ▲ **Ylös**-painiketta ja paina sitten **OK**-painiketta.
3. Valitse Interrupt Printing (Keskeytä tulostus) painamalla ▼ **Alas**- tai ▲ **Ylös**-painiketta ja paina sitten **OK**-painiketta.

### **Huomautus:**

*Toiminto peruutetaan ja tulostus alkaa uudelleen tulostimen oltua yhden minuutin käyttämättä.*

## Luku 4

### Lisävarusteiden asentaminen

#### Valinnainen arkinsyöttölokero

Lisätietoja valinnaisen syöttölokeron yhteydessä käytettävistä paperityypeistä ja -koista on kohdassa ”Alasyöttölokero” sivulla 29. Lisätietoja on kohdassa ”Valinnainen arkinsyöttölokero” sivulla 194.

#### Käsittelyyn liittyvät varotoimet

Huomioi aina käsittelyyn liittyvät varotoimet ennen lisävarusteen asentamista.

Tulostin painaa noin 20 kg. Yhden henkilön ei pidä yrittää nostaa tai kantaa sitä. Tulostimen kantamiseen tarvitaan kaksi henkilöä. Tulostinta tulee nostaa alla olevan kuvan osoittamista kohdista.



**Varoitus:**

*Jos tulostinta nostetaan väärin, se voi pudota ja aiheuttaa vammoja.*

#### Valinnaisen syöttölokeron asentaminen

1. Sammuta tulostimen virta ja irrota virtajohto sekä liitântäkaapeli.

**Muistutus:**

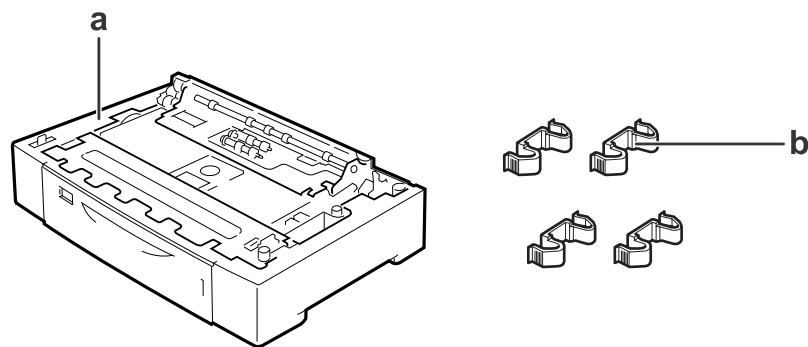
Varmista, että olet irrottanut virtajohdon tulostimesta sähköiskun välttämiseksi.

- Poista valinnainen arkinsyöttölokero varovasti pakkauksestaan ja aseta se paikkaan, johon aiot asentaa tulostimen.

**Huomautus:**

Alla olevat ohjeet kuvaavat esimerkkinä kahden valinnaisen arkinsyöttölokeron asentamista.

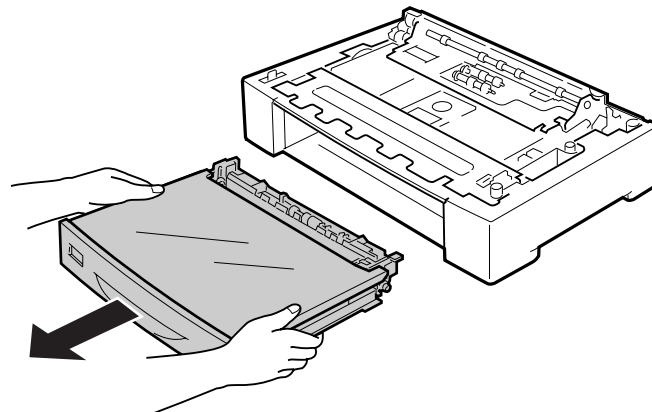
- Tarkista toimitetut tavarat.



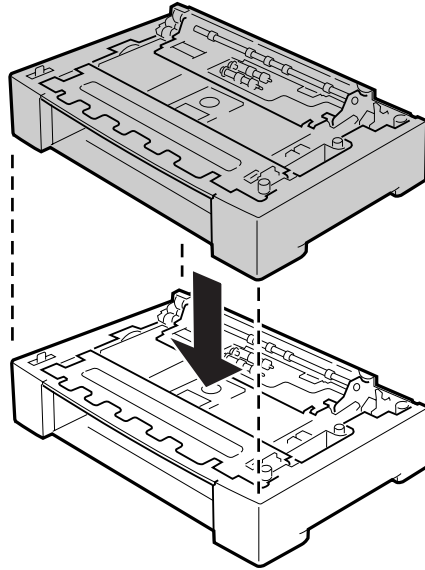
a. valinnainen arkinsyöttölokero

b. kiinnikkeet

- Vedä valinnainen arkinsyöttölokero ulos.

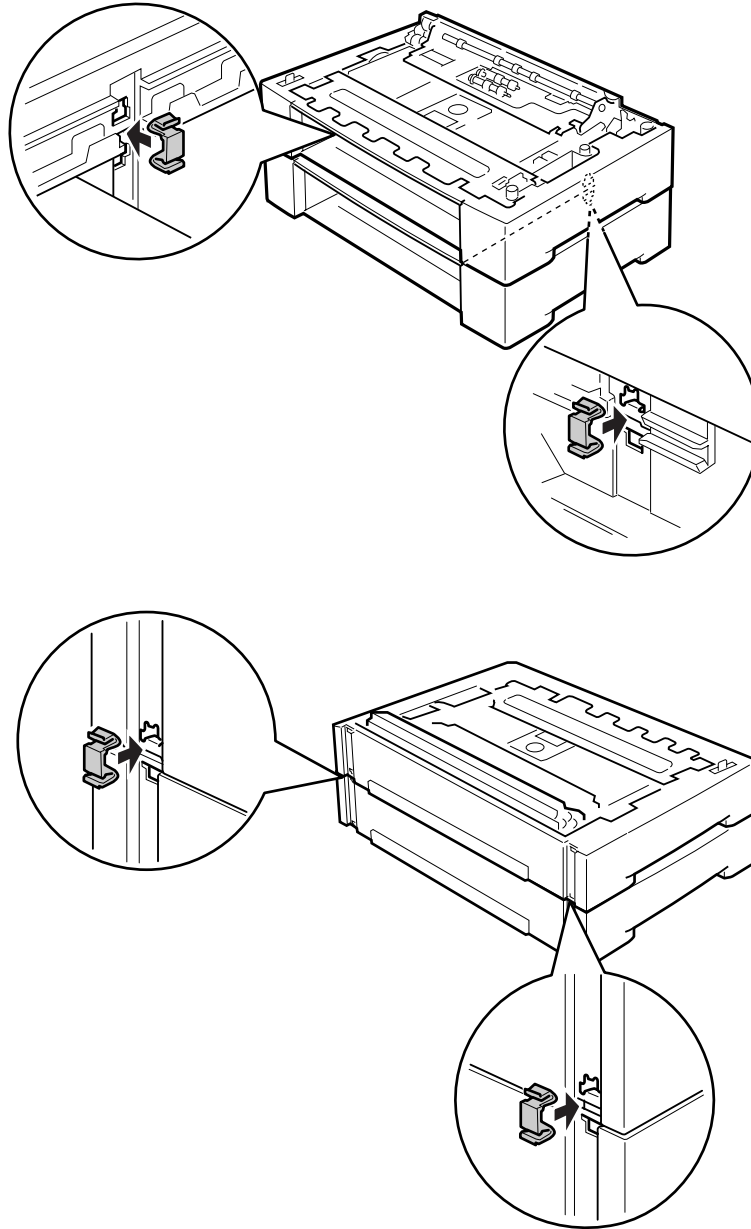


5. Aseta valinnaiset arkinsyöttölokerot etukäteän.

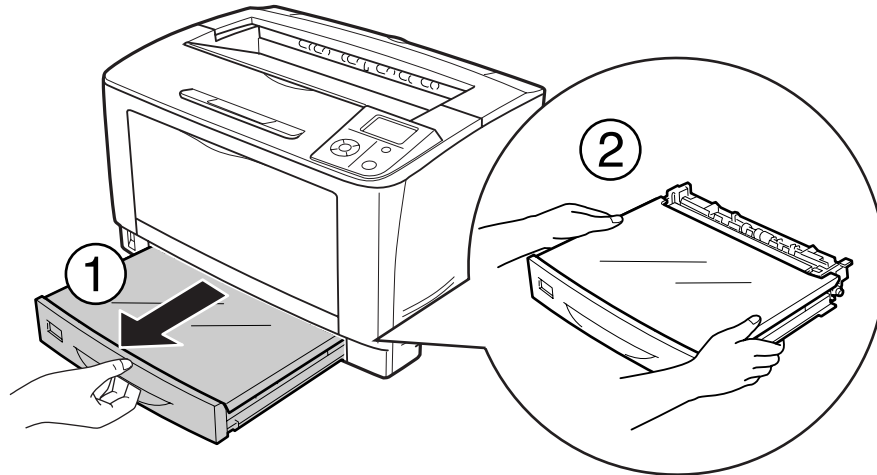




6. Kiinnitä valinnainen arkinsyöttölokero neljällä kiinnikkeellä. Asenna kaksi kiinnikettä arkinsyöttölokeron sisälle molemmille puolille ja kaksi kiinnikettä ulkopuolelle molemmille puolille.



7. Vedä vakioalasyöttölokero ulos.



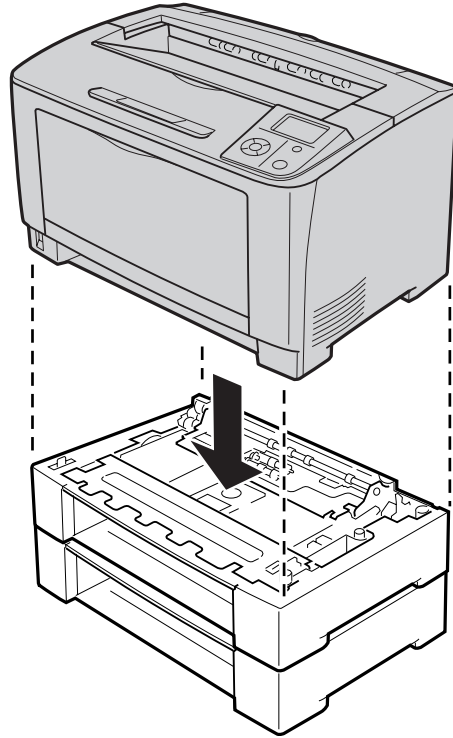
8. Nosta tulostin oikeista paikoista alla olevan kuvan osoittamalla tavalla.



**Muistutus:**

*Kun siirrät tulostinta, pidä se aina vaakatasossa.*

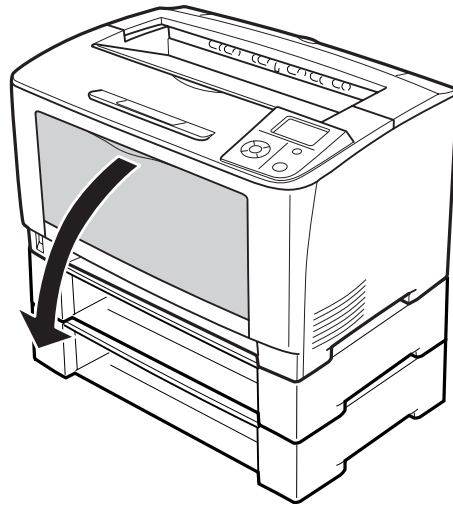
9. Aseta tulostin valinnaisten arkinsyöttölokeroiden päälle. Linjaa tulostimen kulmat valinnaisten syöttölokeroiden kulmien kanssa. Laske sitten tulostinta, kunnes se on tukevasti valinnaisten syöttölokeroiden päällä.



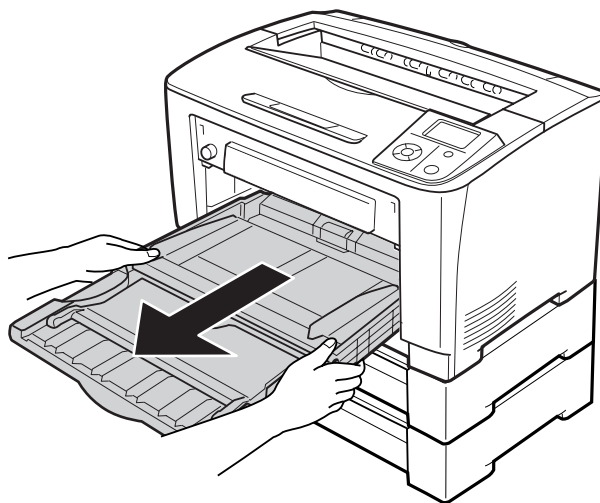
**Huomautus:**

*Tulostimen kantamiseen tarvitaan ainakin kaksi henkilöä. Tulostinta tulee kantaa osoitetuista kohdista.*

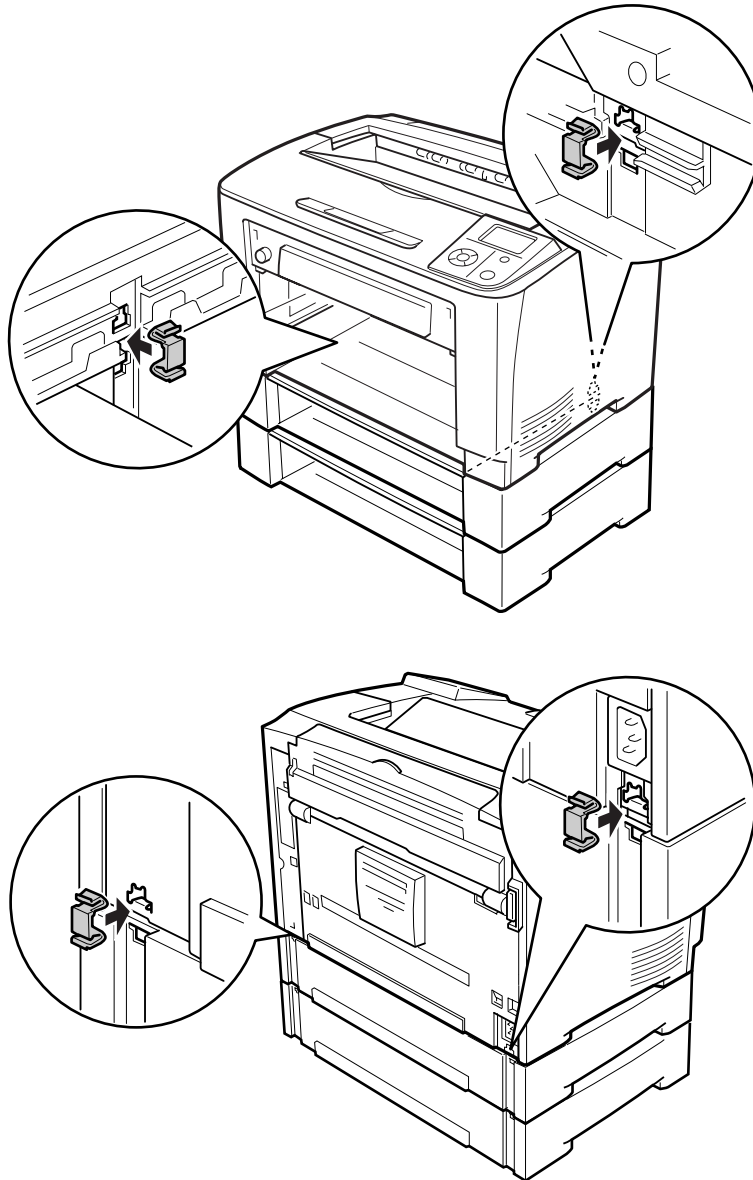
10. Avaa monitoimialusta.



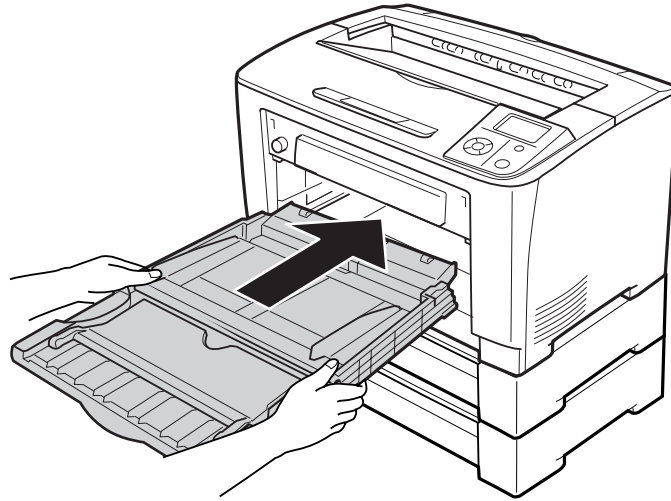
11. Vedä monitoimialusta ulos tulostimesta.



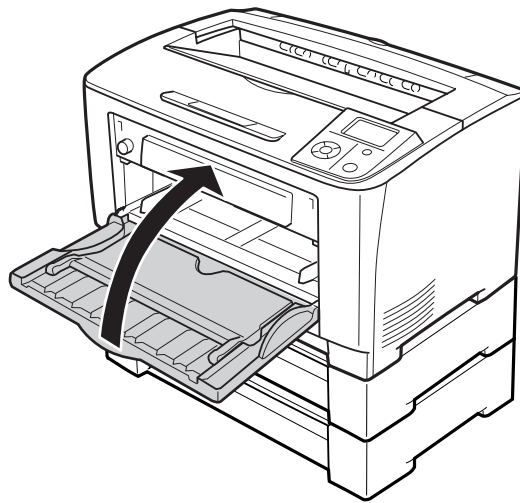
12. Kiinnitä tulostin valinnaiseen arkinsyöttölokeroon neljällä kiinnikkeellä. Asenna kaksi kiinnikettä tulostimen sisäpuolelle molemmille puolille.



13. Työnnä monitoimialusta tulostimeen.



14. Sulje monitoimialusta.



15. Poista valinnaisten arkinsyöttölokeroiden suojamateriaalit.

16. Aseta kaikki lokerot.

17. Kytke liitäntäkaapeli ja virtajohto uudelleen sekä kytke tulostimeen virta.

Varmista, että lisävaruste on asennettu oikein tulostamalla määrittysten tila-arkki. Katso ”Määrittysten tila-arkin tulostaminen” sivulla 153.

## Valinnaisen syöttölokeron poistaminen

Suorita asennustoimenpiteet käänteisessä järjestyksessä.

## Duplex-yksikkö

Lisätietoja duplex-yksikön yhteydessä käytettävistä paperityypeistä ja -koista on kohdassa ”Duplex-yksikkö” sivulla 195.

## Duplex-yksikön asentaminen

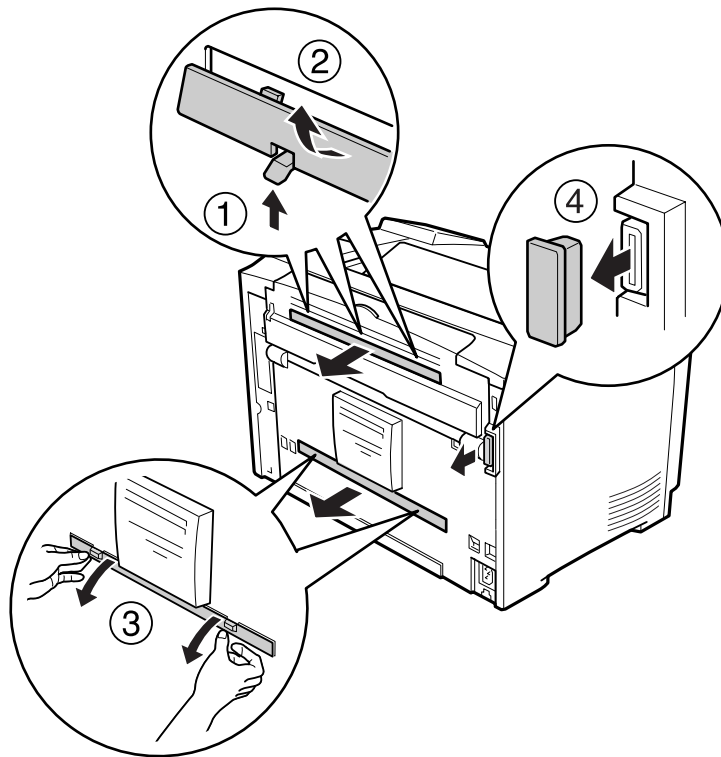
1. Sammuta tulostimen virta ja irrota virtajohto sekä liitântäkaapeli.



**Muistutus:**

*Varmista, että olet irrottanut virtajohtoon tulostimesta sähköiskun välttämiseksi.*

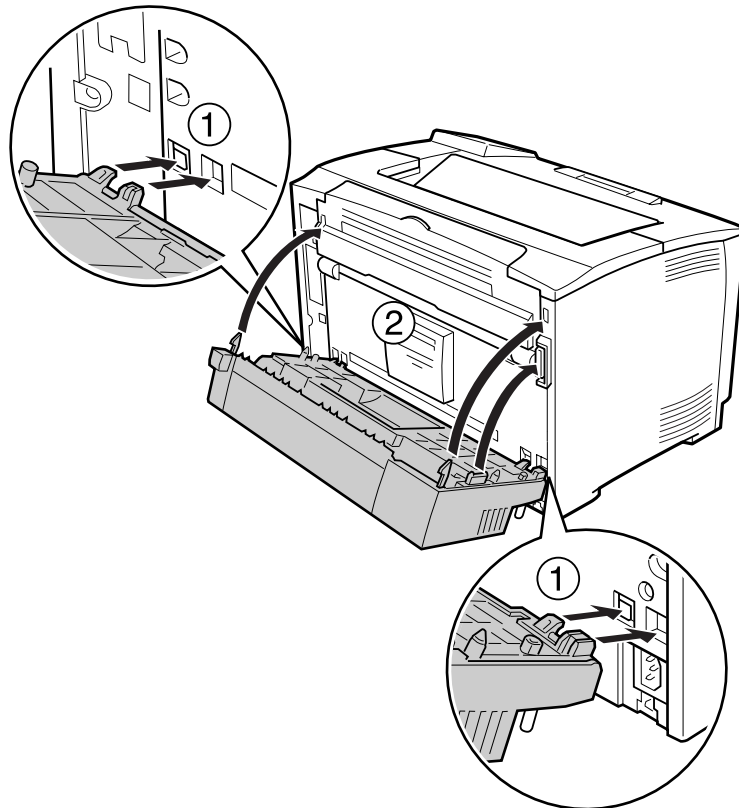
2. Poista ylempi ja alempi lisävarusteen suojus ja duplex-yksikön liittimen suojus.



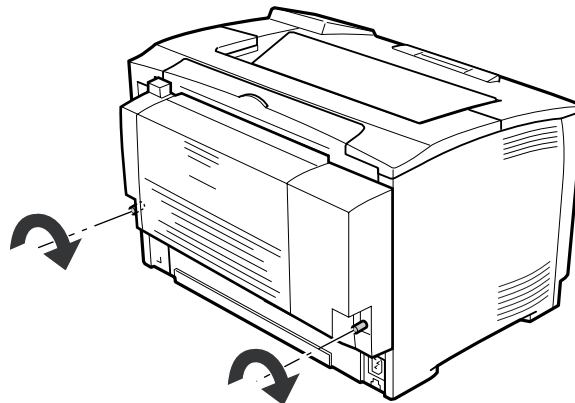
**Huomautus:**

Säilytä ylempi ja alempi lisävarusteen suojus sekä duplex-yksikön liittimen suojus varmassa paikassa, jotteivät ne häviä.

3. Asenna duplex-yksikkö alla kuvatulla tavalla. Varmista, että duplex-yksikön koukut kiinnittyvät tulostimen ulokkeisiin ja duplex-yksikön liitin solahtaa aukkoon.



4. Kiinnitä duplex-yksikkö kahdella ruuvilla.



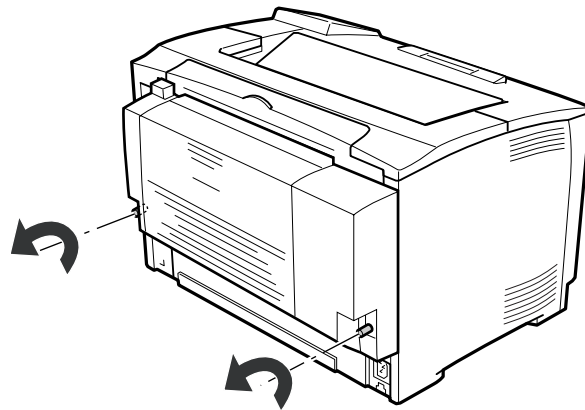


5. Kytke liitântäkaapeli ja virtajohto uudelleen sekä kytke sitten tulostimeen virta.

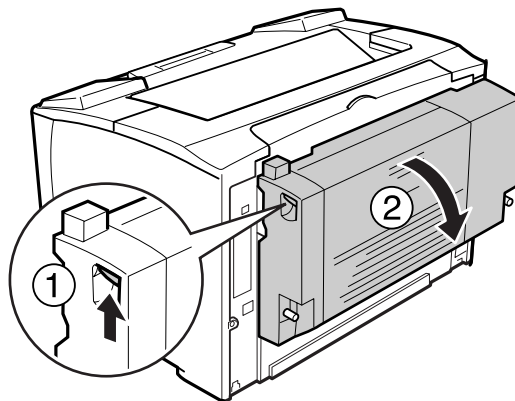
Varmista, että lisävaruste on asennettu oikein tulostamalla määrittysten tila-arkki. Katso ”Määrittysten tila-arkin tulostaminen” sivulla 153.

## **Duplex-yksikön poistaminen**

1. Sammuta tulostimen virta ja irrota virtajohto sekä liitântäkaapeli.
2. Irrota duplex-yksikön ruuvit.



3. Vapauta koukut painamalla vapautuspainiketta, ja irrota duplex-yksikkö tulostimesta.



4. Kiinnitä asennuksen yhteydessä irrotettu duplex-yksikön liittimen suojus takaisin paikalleen.
5. Kiinnitä duplex-yksikön asennuksen yhteydessä poistettu ylempi ja alempi suojus paikalleen.

6. Kytke liitäntäkaapeli ja virtajohto uudelleen sekä kytke sitten tulostimeen virta.

## Muistimoduuli

Voit laajentaa tulostimen muistin 320 Mtavuun asentamalla siihen DIMM (Dual In-line Memory Module) -muistimoduuleja. Muistia kannattaa ehkä laajentaa, jos monimutkaisten kuvien tulostamisessa on ongelmia.

### Muistimoduulin asentaminen



**Varoitus:**

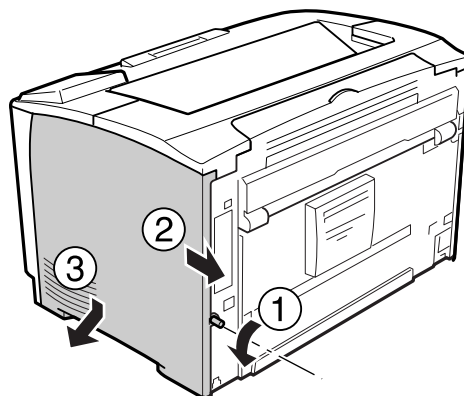
*Noudata varovaisuutta työskennellessäsi tulostimen sisäosissa. Osa tulostimen osista on teräviä ja ne saattavat aiheuttaa vammoja.*



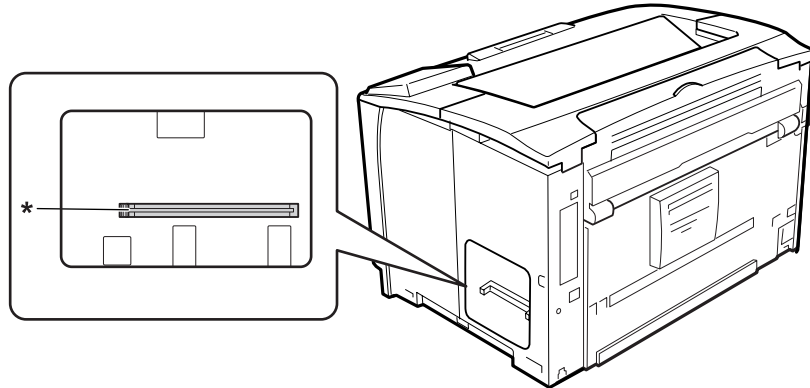
**Muistutus:**

*Ennen kuin asennat muistimoduulin, pura kehosi staattinen sähkö koskettamalla jotakin maadoitettua metalliosaa. Muutoin staattinen sähkö saattaa vahingoittaa staattiselle sähkölle herkkiä osia.*

1. Sammuta tulostimen virta ja irrota virtajohto sekä liitäntäkaapeli.
2. Irrota oikeanpuoleinen kansi löysäämällä tulostimen takaosan ruuvi ja siirtämällä kantta taaksepäin.

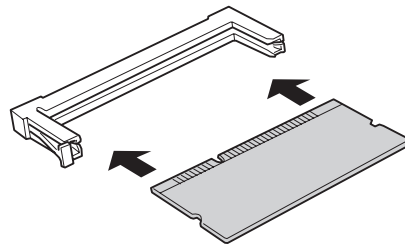


3. Etsi RAM-muistipaikka.



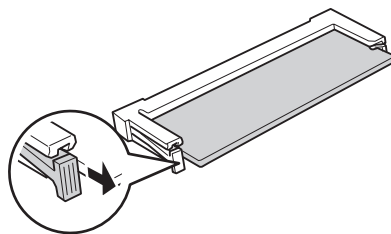
\* RAM-muistipaikka

4. Työnnä muistin laajennusmoduuli muistipaikkaan, sovittaen muistimoduulin loven muistipaikassa olevaan loveen.



**Huomautus:**

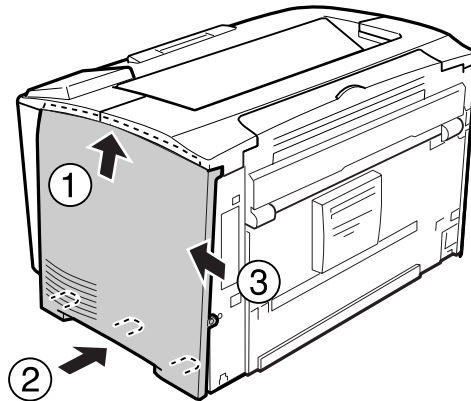
*Varmista, että painat muistimoduulin molempia reunoja, kunnes vasemmalla puolella oleva painike ponnahtaa ulos.*



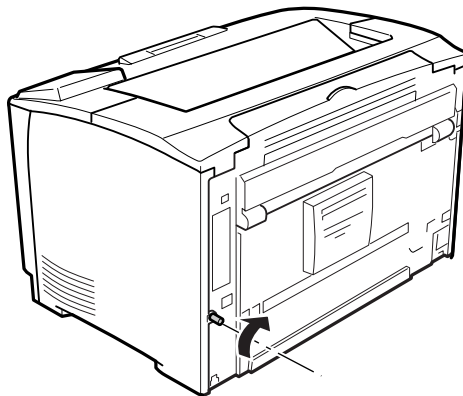
**Muistutus:**

- Älä työnnä muistimoduulia muistipaikkaan voimalla.
- Muista asettaa muistimoduuli paikalleen oikein päin.
- Älä irrota mitään moduuleja piirilevystä. Muutoin tulostin ei toimi.

5. Kiinnitä oikeanpuoleinen kansi takaisin tulostimeen kuvan osoittamalla tavalla.



6. Kiristä tulostimen takaosan ruuvi.

**Varoitus:**

*Kiristä ruuvi kunnolla, jottei oikeanpuoleinen kansi irtoa tulostinta siirrettäessä.*

7. Kytke liitäntäkaapeli ja virtajohto uudelleen sekä kytke sitten tulostimeen virta.

Varmista, että lisävaruste on asennettu oikein tulostamalla määrittysten tila-arkki. Katso ”Määrittysten tila-arkin tulostaminen” sivulla 153.

## Muistimoduulin poistaminen



### Varoitus:

Noudata varovaisuutta työskennellessäsi tulostimen sisäosissa. Osa tulostimen osista on teräviä ja ne saattavat aiheuttaa vammoja.

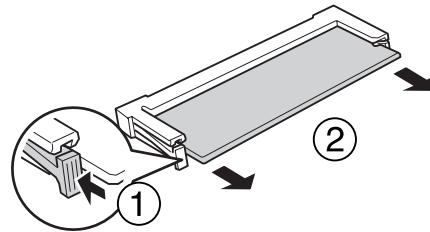


### Muistutus:

Ennen kuin poistat muistimoduulin, pura kehosi staattinen sähkö koskettamalla jotakin maadoitettua metalliosaa. Muutoin staattinen sähkö saattaa vahingoittaa staattiselle sähkölle herkkiä osia.

Suorita asennustoimenpiteet käänteisessä järjestyksessä.

Kun muistimoduuli irrotetaan muistipaikasta, paina hakasta ja vedä muistimoduuli ulos.



## Liitântäkortti

Tulostimessa on tyhjä B-tyyppin liitântäkorttipaikka. Tulostimen liitântävaihtoehtoja voidaan laajentaa useilla eri liitântäkorteilla.

## Liitântäkortin asentaminen

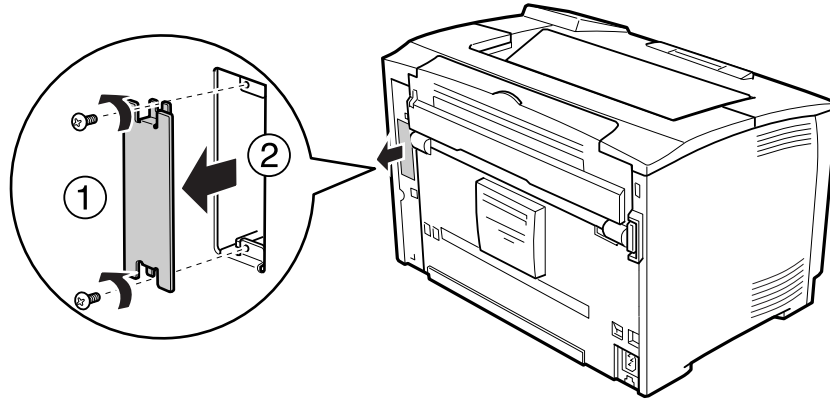


### Muistutus:

Ennen kuin asennat liitântäkortin, pura kehosi staattinen sähkö koskettamalla jotakin maadoitettua metalliosaa. Muutoin staattinen sähkö saattaa vahingoittaa staattiselle sähkölle herkkiä osia.

1. Sammuta tulostimen virta ja irrota virtajohto sekä liitântäkaapeli.

2. Irrota ruuvit ja B-tyyppin liitäntäkorttipaikan suojus alla olevan kuvan mukaisesti.



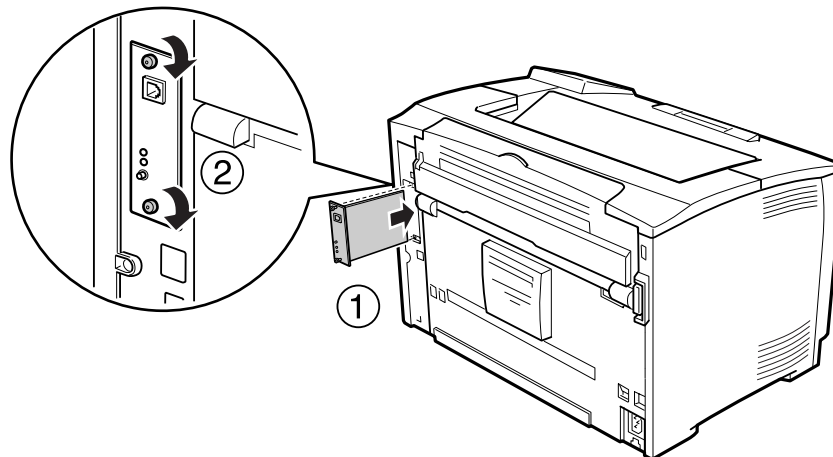
**Varoitus:**

*Muiden kuin seuraavissa ohjeissa kuvattujen ruuvien ja kansien irrottaminen altistaa käyttäjän osille, joissa on suurjännite.*

**Huomautus:**

*Säilytä korttipaikan suojus suojatussa paikassa. Jos irrotat liitäntäkortin myöhemmin, kansi tulee kiinnittää takaisin paikoilleen.*

3. Aseta ja työnnä liitäntäkortti tukevasti korttipaikkaan, ja kiinnitä sitten ruuvit alla olevan kuvan mukaisesti.



4. Kytke liitäntäkaapeli ja virtajohto uudelleen sekä kytke sitten tulostimeen virta.

Varmista, että lisävaruste on asennettu oikein tulostamalla määritysten tila-arkki. Katso ”Määritysten tila-arkin tulostaminen” sivulla 153.

## **Liitântäkortin poistaminen**



***Muistutus:***

*Ennen kuin poistat liitântäkortin, pura kehosi staattinen sähkö koskettamalla jotakin maadoitettua metalliosaa. Muutoin staattinen sähkö saattaa vahingoittaa staattiselle sähkölle herkkiä osia.*

Suorita asennustoimenpiteet käänteisessä järjestyksessä.

## Luku 5

# Kulutustarvikkeiden vaihtaminen

## Tarvikkeiden vaihtoon liittyvät varotoimenpiteet

Huomioi aina kulutustarvikkeita vaihtaessasi niiden käsittelyyn liittyvät seuraavat varotoimet.

Katso yksityiskohtaiset tiedot vaihtamisesta kyseisten kulutustarvikkeiden mukana toimitetuista ohjeista.



### Varoitus:

- Älä kosketa kiinnitysyksikköä, jossa on merkintä **CAUTION**, äläkä sitä ympäröivää aluetta. Kiinnitysyksikkö ja sitä ympäröivät alueet saattavat olla erittäin kuumia, jos tulostinta on käytetty äskettäin.
- Älä hävitä käytettyjä kulutustarvikkeita polttamalla, sillä ne saattavat räjähtää. Hävitä ne paikallisten säädösten mukaisesti.
- Varmista, että vaihtotoimiin on riittävästi tilaa. Joitakin tulostimen osia (kuten tulostimen kansi) pitää avata tarvikkeiden vaihdon yhteydessä.
- Älä asenna tulostimeen käytettyjä kulutustarvikkeita.

Katso lisäohjeita käsittelyä koskevista varotoimista kohdasta ”Tarvikkeiden käsittely” sivulla 17.

## Vaihtoviestit

Kun kulutustarvike saavuttaa käyttöikänsä, tulostimen LCD-paneelissa tai EPSON Status Monitor -apuohjelman ikkunassa esitetään seuraava ilmoitus.

LCD-paneelin viesti	Kuvaus
Replace Toner Cartridge (Vaihda värikas.)	Värikasetti on käyttöikänsä lopussa.

Tulostus on mahdollista, vaikka tämä ilmoitus näkyy, kunnes tulosteet näyttävät haalistuneilta. Ennen värikasetin vaihtamista on suoritettava seuraavat toimenpiteet värikasetin tyhjentymisen varmistamiseksi.



1. Poista väriasetti tulostimesta.
2. Heiluta väriasettia varovaisesti edestakaisin.
3. Asenna väriasetti uudelleen.

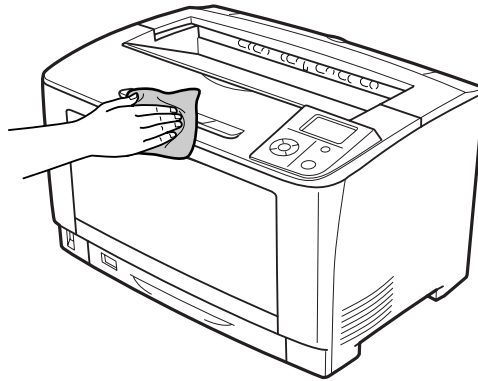
Jos tuloste näyttää edelleen haalistuneelta, vaihda väriasetti.

## Luku 6

# Tulostimen puhdistaminen ja kuljettaminen

## Tulostimen puhdistaminen

Tulostin tarvitsee vain vähän puhdistamista. Jos tulostimen kotelo on likainen tai pölyinen, sammuta tulostin ja puhdista se pehmeällä ja puhtaalla mietoon pesuliuokseen kostutetulla liinalla.

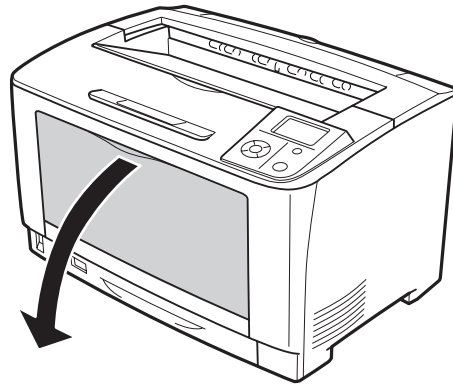
**Muistutus:**

Älä käytä alkoholia tai ohentimia tulostimen kannen puhdistamiseen. Nämä kemikaalit voivat vioittaa komponentteja ja koteloa. Varo läikyttämästä vettä tulostimen mekaanisten tai sähköisten osien päälle.

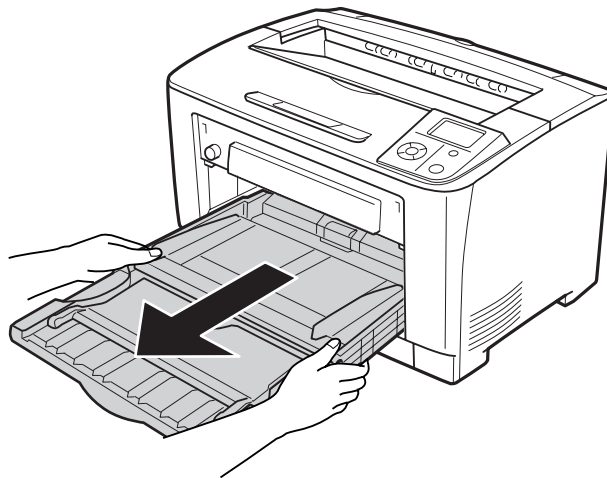
## ***Nostotelan puhdistaminen***

### ***Monitoimialusta***

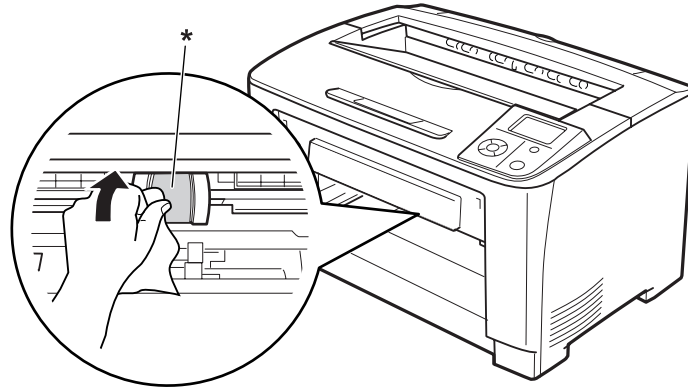
1. Avaa monitoimialusta.



2. Vedä monitoimialusta ulos tulostimesta.

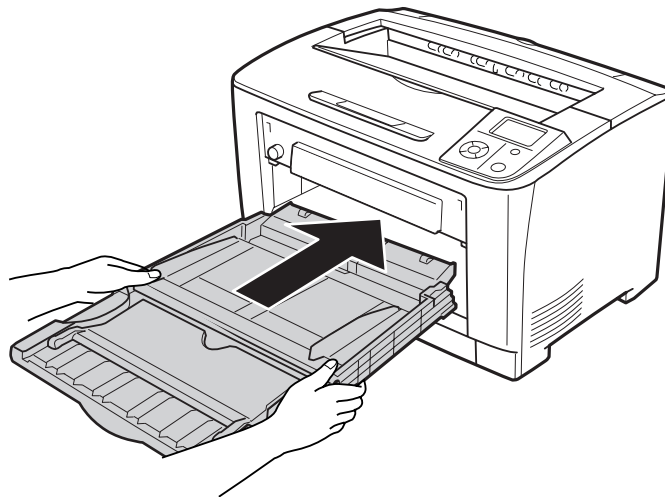


3. Pyyhi nostotelojen kumiosat varovasti hyvin puristetulla kostealla liinalla.

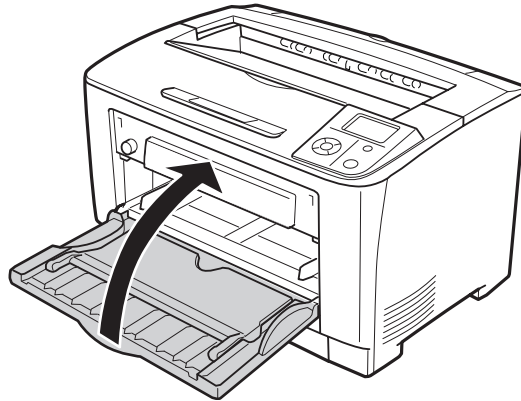


\* nostotela

4. Työnnä monitoimialusta tulostimeen.

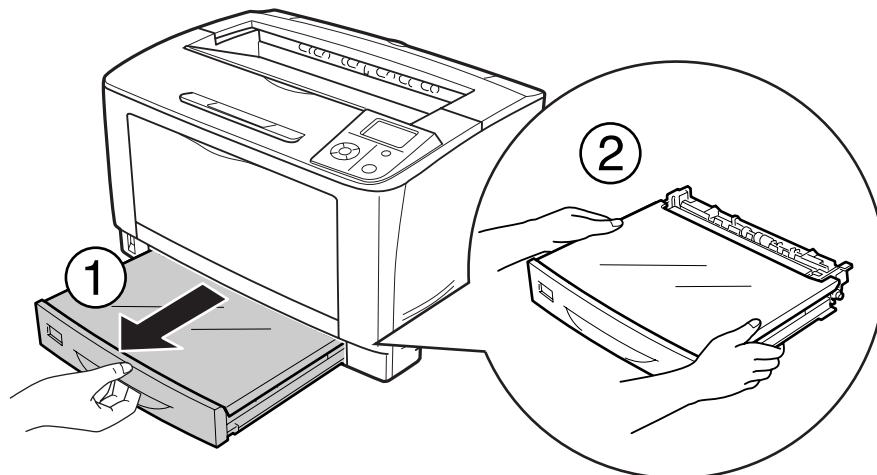


5. Sulje monitoimialusta.

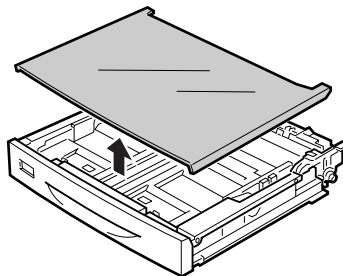


### **Alasyöttölokero**

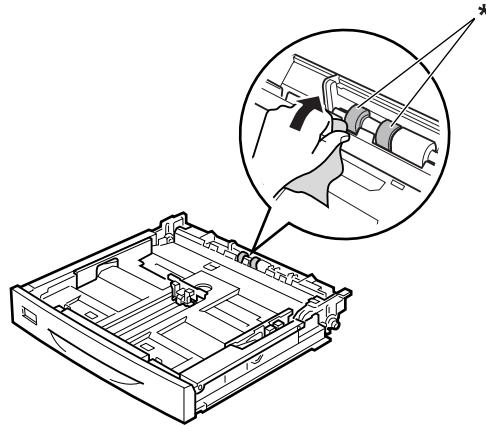
1. Vedä alasyöttölokero ulos.



2. Poista lokeron kansi.

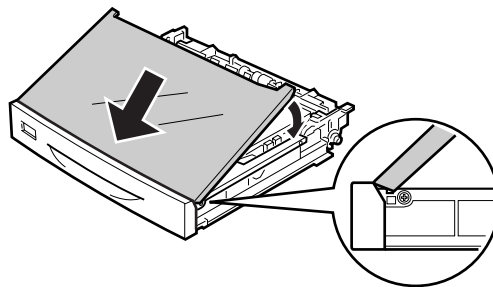


3. Pyyhi nostotelan kumiosat varovasti hyvin puristetulla kostealla liinalla.

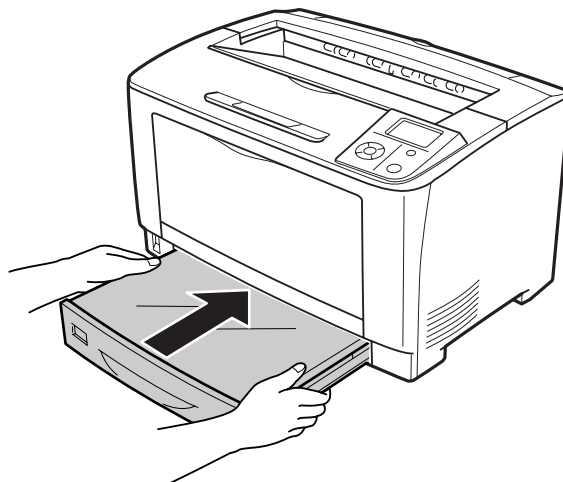


\* nostotela

4. Aseta lokeron kansi takaisin.



5. Aseta alasyöttölokero.



---

## Tulostimen kuljettaminen

### Pitkät matkat

Valmistele tulostimelle tarkoitettu paikka ennen tulostimen siirtämistä. Katso ohjeet seuraavista kohdista.

- ”Tulostimen asennus” sivulla 12
- ”Tulostimen sijoituspaikan valitseminen” sivulla 14

### Tulostimen pakkaaminen uudelleen

Jos tulostinta on siirrettävä pitkiä matkoja, pakkaa se varovasti takaisin alkuperäislaatikkoonsa käyttäen alkuperäisiä pakkausmateriaaleja.

1. Sammuta tulostin ja irrota siitä seuraavat osat:
  - Virtajohto
  - Liitäntäkaapelit
  - Tulostimessa oleva paperi
  - Asennetut lisävarusteet
  - Värikasetti
2. Kiinnitä suojamateriaalit tulostimeen ja pakkaa laite takaisin alkuperäiseen pakkaukseensa.



***Muistutus:***

*Kun siirrät tulostinta, pidä se aina vaakatasossa.*

### Lyhyet matkat

Valmistele tulostimelle tarkoitettu paikka ennen tulostimen siirtämistä. Katso ohjeet seuraavista kohdista.

- ”Tulostimen asennus” sivulla 12
- ”Tulostimen sijoituspaikan valitseminen” sivulla 14

Jos siirrät tulostinta, sen kantamiseen tarvitaan kaksi henkilöä.

1. Sammuta tulostin ja irrota siitä seuraavat osat:

- Virtajohto
- Liitäntäkaapelit
- Tulostimessa oleva paperi
- Asennetut lisävarusteet

2. Nosta tulostin oikeista paikoista alla olevan kuvan osoittamalla tavalla.



***Muistutus:***

*Kun siirrät tulostinta, pidä se aina vaakatasossa.*



## Luku 7

### Vianmääritys

#### Paperitukoksen selvittäminen

Jos paperi juuttuu tulostimeen, tulostimen LCD-paneeli ja EPSON Status Monitor ilmoittavat asiasta hälytysilmoituksilla.

Virheilmoitus	Katso
Clear paper jam and then reload MP A (Korjaa paperitukos ja aseta uudelleen MP A)	Katso ohjeet tämän paperitukoksen korjaamiseksi kohdasta "Paperitukos MP A (monitoimialusta ja kansi A)" sivulla 130.
Clear paper jam and then reload MP B A (Korjaa paperitukos ja aseta uudelleen MP B A)	Katso ohjeet tämän paperitukoksen korjaamiseksi kohdasta "Paperitukos MP B A (monitoimialusta, B- tai A-kansi)" sivulla 136.
Clear paper jam and then reload MP C1 A (Korjaa paperitukos ja aseta uudelleen MP C1 A) Clear paper jam and then reload MP C2 A (Korjaa paperitukos ja aseta uudelleen MP C2 A) Clear paper jam and then reload MP C3 A (Korjaa paperitukos ja aseta uudelleen MP C3 A)	Katso ohjeet tämän paperitukoksen korjaamiseksi kohdasta "Paperitukos MP C1 A, Paperitukos MP C2 A, Paperitukos MP C3 A (monitoimialusta, kaikki arkinsyöttölokerot ja A-kansi)" sivulla 144.
Clear paper jam and then reload DM (Korjaa paperitukos ja aseta uudelleen DM)	Katso ohjeet tämän paperitukoksen korjaamiseksi kohdasta "Paperitukos DM (duplex-yksikön kansi)" sivulla 152.

#### Paperitukosten selvittämiseen liittyvät varotoimenpiteet

Seuraa alla olevia ohjeita tarkasti, kun selvität paperitukoksia.

- Älä käytä paperitukoksen poistamisessa voimaa. Repeytynyt paperi saattaa olla vaikea poistaa ja se voi aiheuttaa lisää paperitukoksia. Paperia pitää vetää varovasti ja tasaisesti, jottei paperi repeydy eikä käyttäjä kaadu tai vahingoita itseään.
- Vältä paperin repeytyminen poistamalla juuttunut paperi aina molemmin käsin.

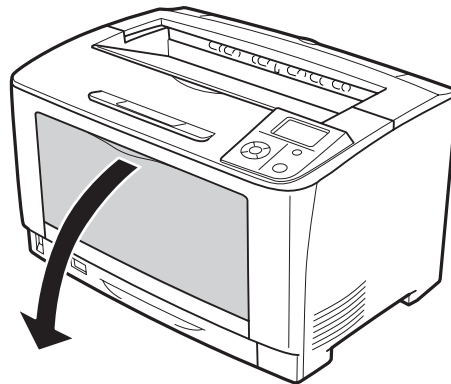
- ❑ Jos juuttunut paperi repeytyy ja jää tulostimeen tai paperitukos sijaitsee paikassa, jota tässä osassa ei ole mainittu, ota yhteys jälleenmyyjään.
- ❑ Tarkista, että tulostimeen lisätyn paperin tyyppi on määritetty tulostinohjaimen Paper Type -asetukseksi.

**Varoitus:**

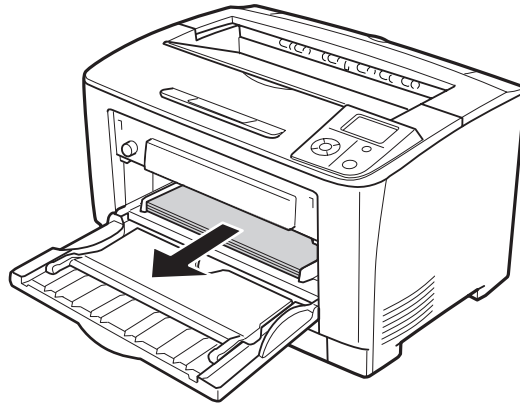
- ❑ *Ellei tässä oppaassa neuvota toisin, älä kosketa kiinnitysyksikköä, jossa on merkintä **CAUTION**, äläkä sitä ympäröivää aluetta. Kiinnitysyksikkö ja sitä ympäröivät alueet saattavat olla erittäin kuumia, jos tulostinta on käytetty äskettäin. Jos kiinnitysyksikköä tai sen ympäristöä on kosketettava, odota ensin 40 minuuttia, jotta kiinnitysyksikkö ja sen ympäristö viilenevät.*
- ❑ *Älä laita kättä kiinnitysyksikön sisään, sillä se sisältää teräviä osia ja voi aiheuttaa vahinkoja.*

## **Paperitukos MP A (monitoimialusta ja kansi A)**

1. Avaa monitoimialusta.

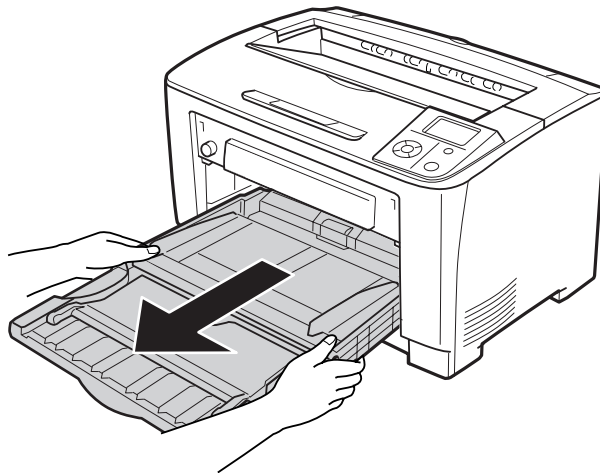


2. Jos sisään on juuttunut paperia, poista se varovasti molemmin käsin. Varo repimästä juuttunutta paperia.

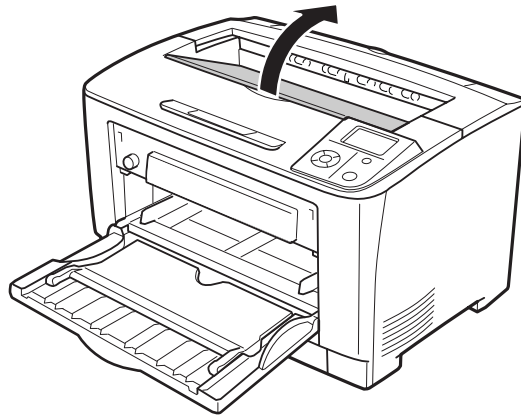


**Huomautus:**

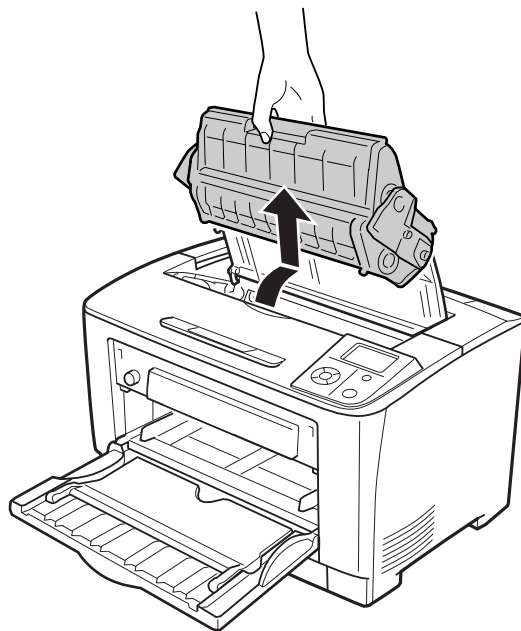
*Vedä monitoimialusta ulos tulostimesta ja varmista, että monitoimialustan takaosaan ei ole juuttunut paperia.*



3. Avaa kansi A.

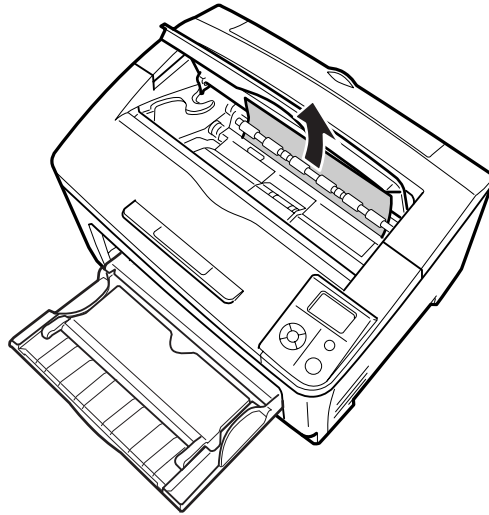


4. Pitele värikasetin kahvasta ja vedä kasetti ulos.



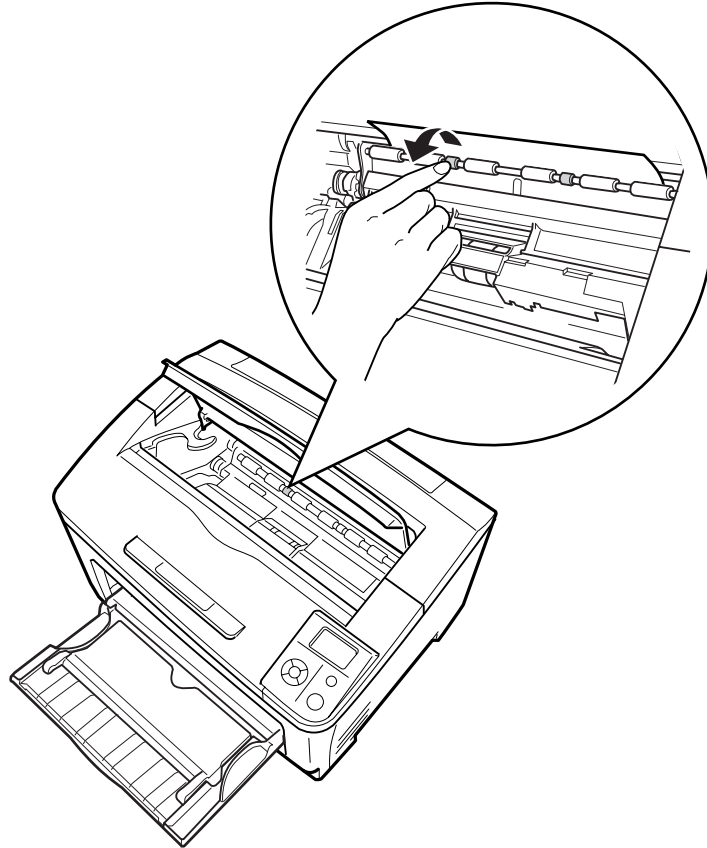
**Huomautus:**  
*Aseta kasetti puhtaalle, tasaiselle alustalle.*

5. Jos sisään on juuttunut paperia, poista se varovasti molemmin käsin. Varo repimästä juuttunutta paperia.

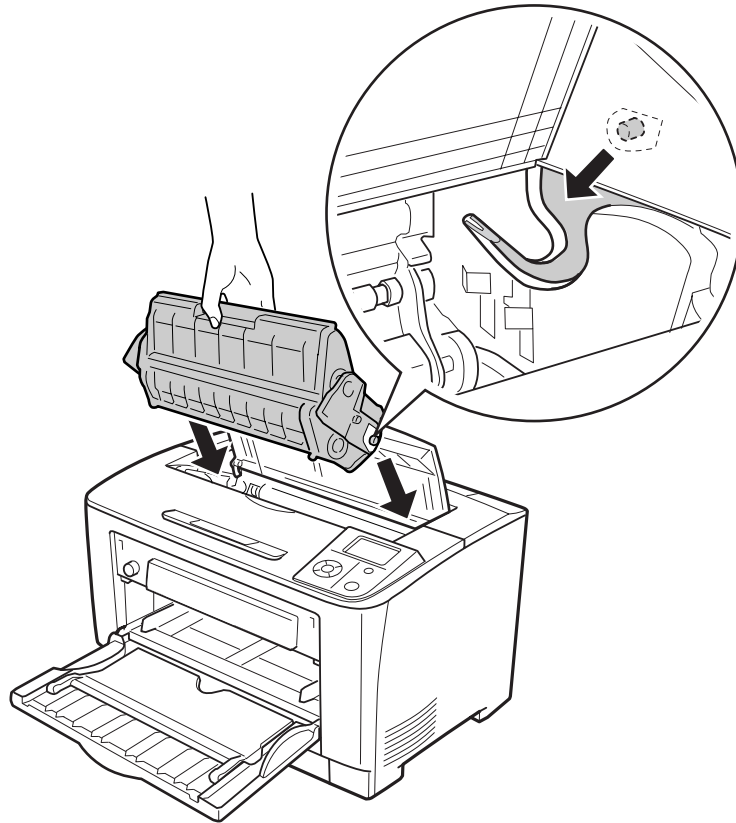


**Huomautus:**

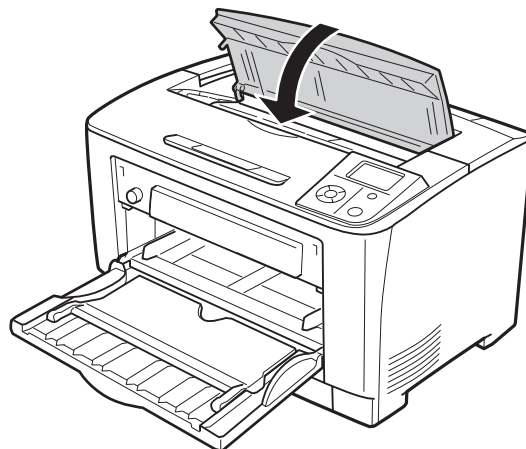
Jollei juuttunut paperi irtoa helposti, löysää paperia kääntämällä telaa ja vedä paperi sitten suoraan ulos. Kierrä sitä telaa, joka esitetään alla olevassa kuvassa.



6. Asenna värikasetti uudelleen.

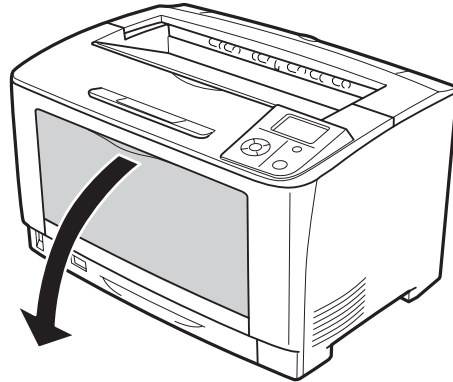


7. Sulje kansi A.

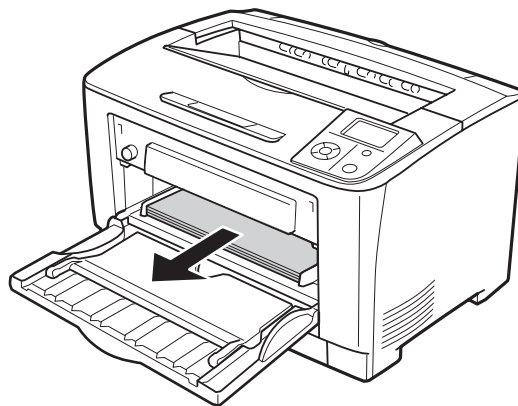


## **Paperitukos MP B A (monitoimialusta, B- tai A-kansi)**

1. Avaa monitoimialusta.



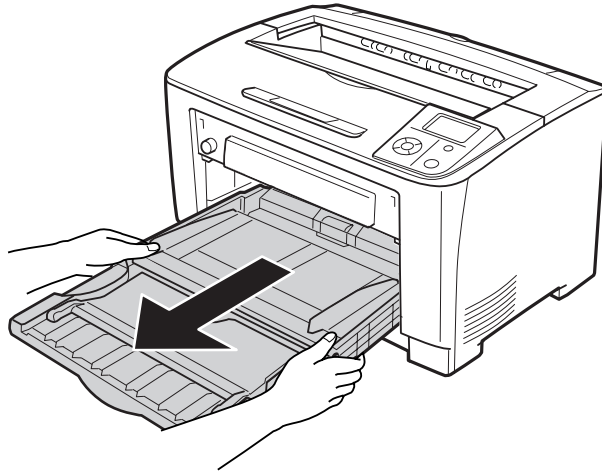
2. Jos sisään on juuttunut paperia, poista se varovasti molemmin käsin. Varo repimästä juuttunutta paperia.



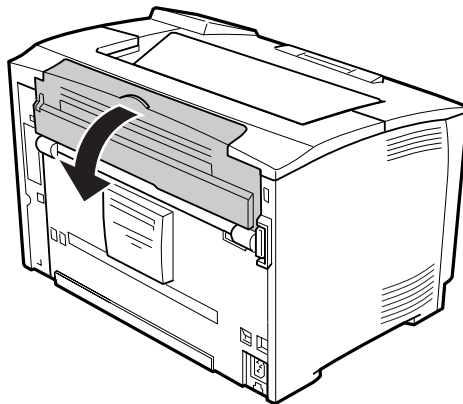


**Huomautus:**

*Vedä monitoimialusta ulos tulostimesta ja varmista, että monitoimialustan takaosaan ei ole juuttunut paperia.*

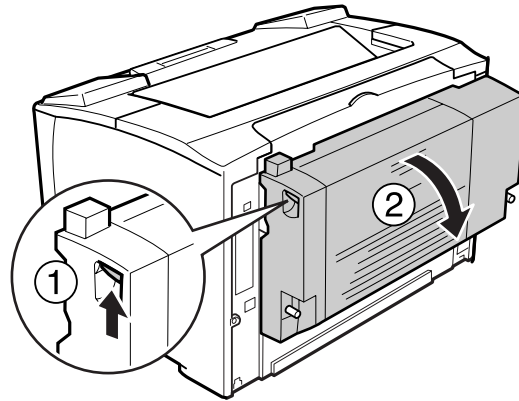


3. Avaa kansi B.

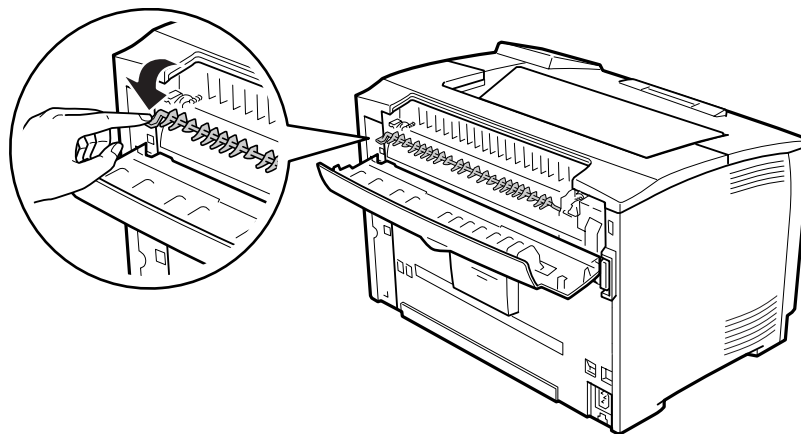


**Huomautus:**

*Kun on asennettu duplex-yksikkö, avaa duplex-yksikön kansi ennen B-kannen avaamista.*

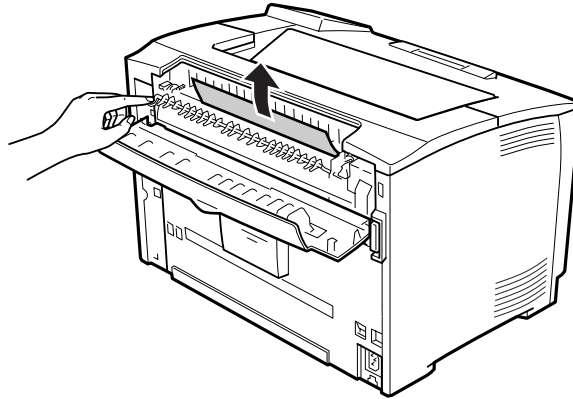


4. Avaa paperinpidike vetämällä mustalla tähdellä merkittyä vipua alaspäin.

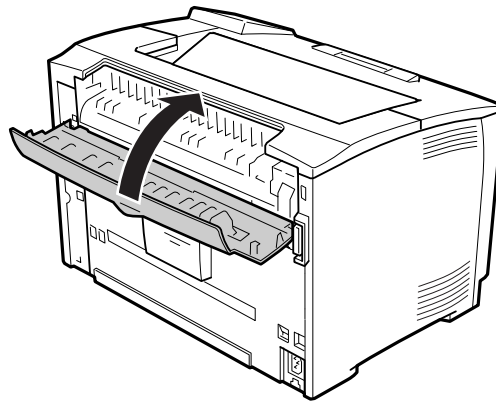
**Varoitus:**

*Älä koske kiinnitysyksikön teloihin; ne saattavat olla erittäin kuumat.*

5. Jos paperia on juuttunut, poista paperi varovasti samalla, kun pidät kiinni paperinpidikkeestä. Varo repimästä juuttunutta paperia.

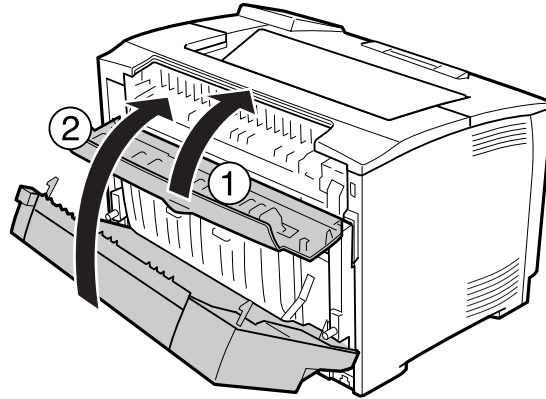


6. Sulje paperinpidike ja B-kansi.

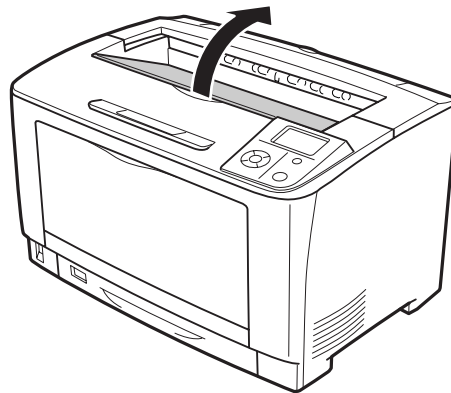


**Huomautus:**

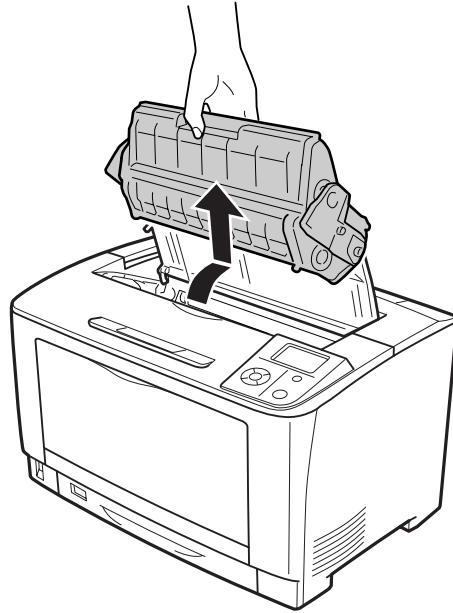
*Kun on asennettu valinnainen duplex-yksikkö, sulje duplex-yksikön kansi B-kannen sulkemisen jälkeen.*



7. Avaa kansi A.



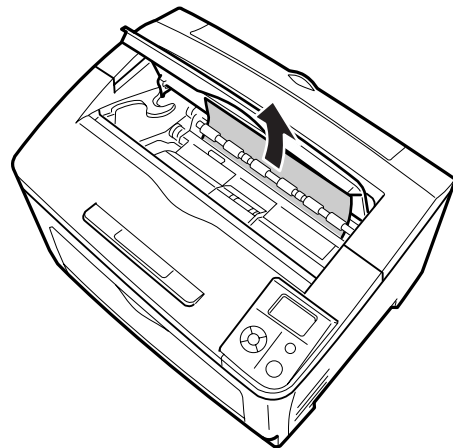
8. Pitele värikasetin kahvasta ja vedä kasetti ulos.



**Huomautus:**

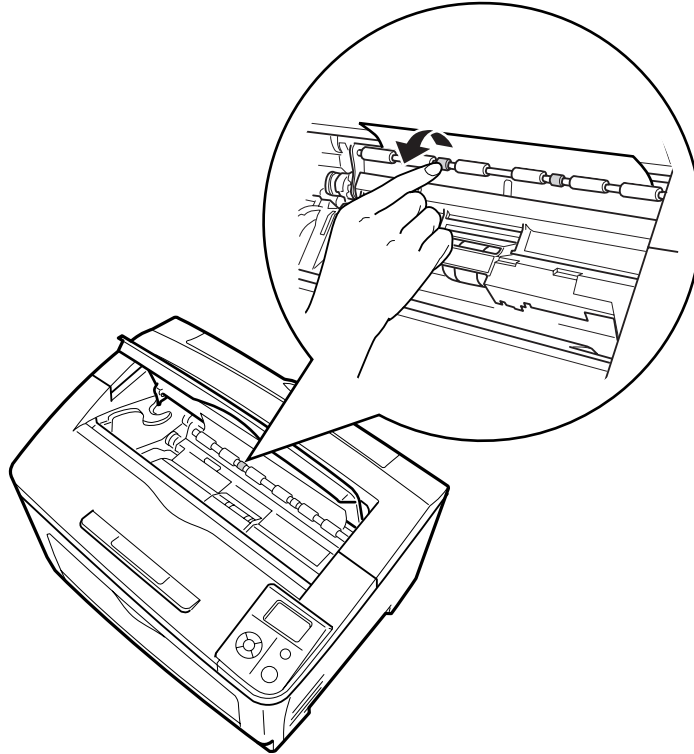
*Aseta kasetti puhtaalle, tasaiselle alustalle.*

9. Jos sisään on juuttunut paperia, poista se varovasti molemmin käsin. Varo repimästä juuttunutta paperia.

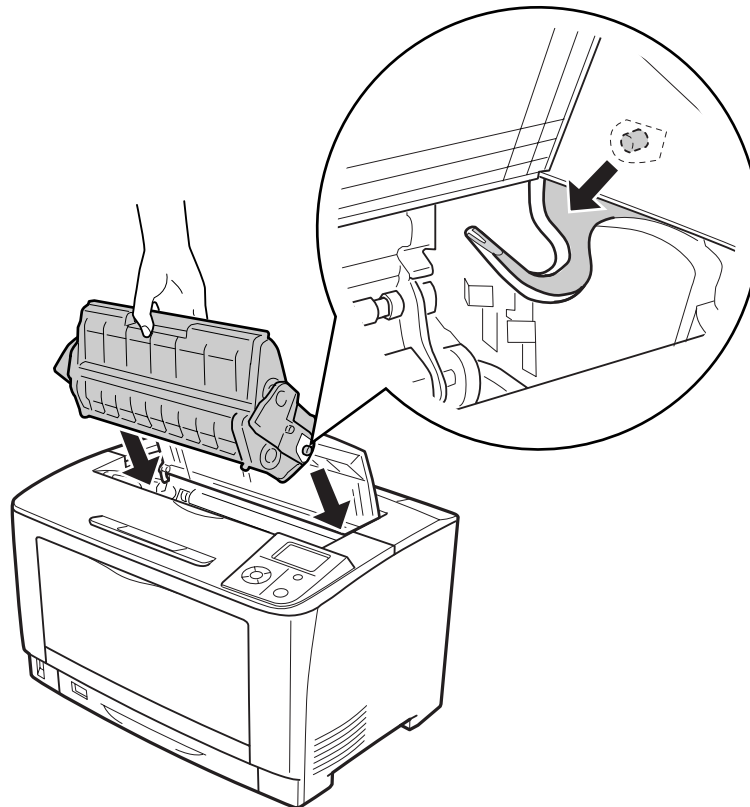


**Huomautus:**

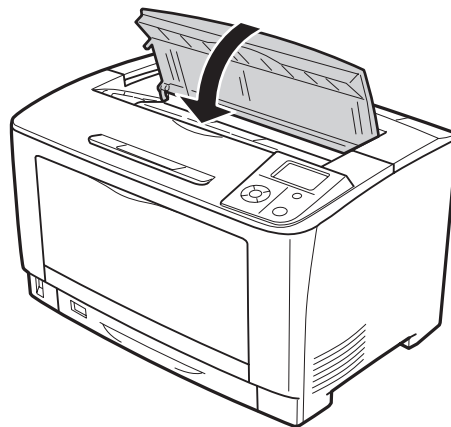
Jollei juuttunut paperi irtoa helposti, löysää paperia kääntämällä telaa ja vedä paperi sitten suoraan ulos. Kierrä sitä telaa, joka esitetään alla olevassa kuvassa.



10. Asenna värikasetti uudelleen.



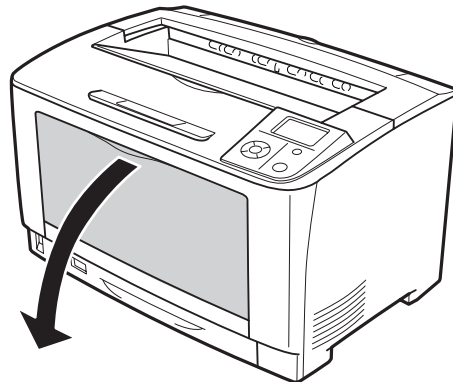
11. Sulje kansi A.



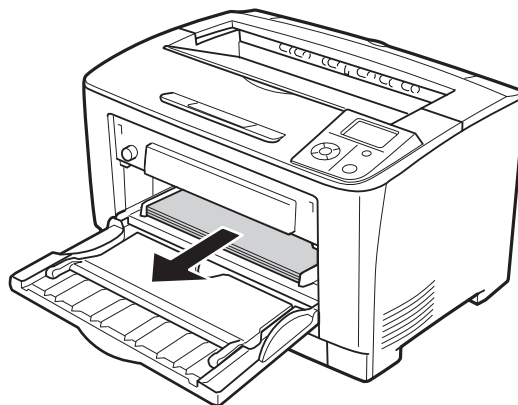
## **Paperitukos MP C1 A, Paperitukos MP C2 A, Paperitukos MP C3 A (monitoimialusta, kaikki arkinsyöttölokerot ja A-kansi)**

Ohjeessa käytetään esimerkkinä vakioalasyöttölokeroa C1. Samat ohjeet koskevat myös valinnaisia arkinsyöttölokeroita C2 ja C3.

1. Avaa monitoimialusta.



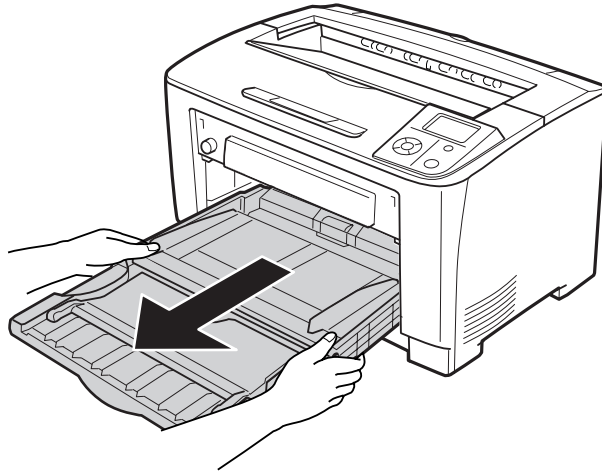
2. Jos sisään on juuttunut paperia, poista se varovasti molemmin käsin. Varo repimästä juuttunutta paperia.



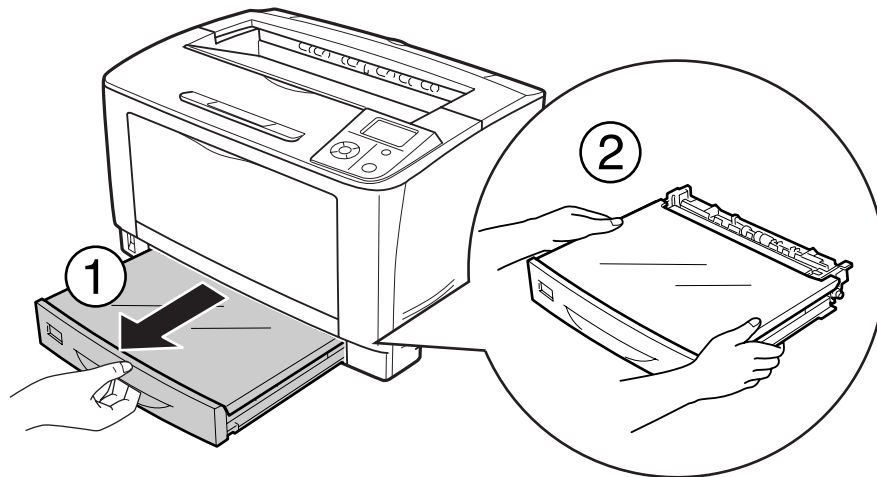


**Huomautus:**

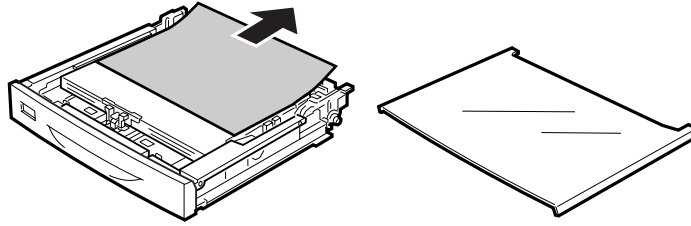
Vedä monitoimialusta ulos tulostimesta ja varmista, että monitoimialustan takaosaan ei ole juuttunut paperia.



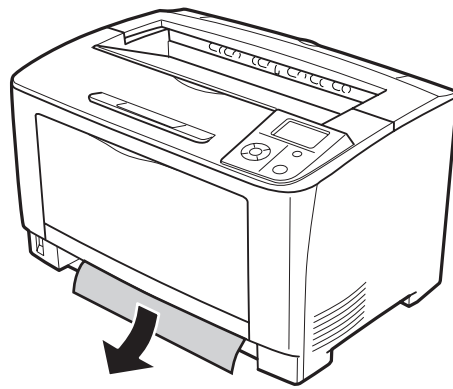
3. Vedä arkinsyöttölokero ulos tulostimesta.



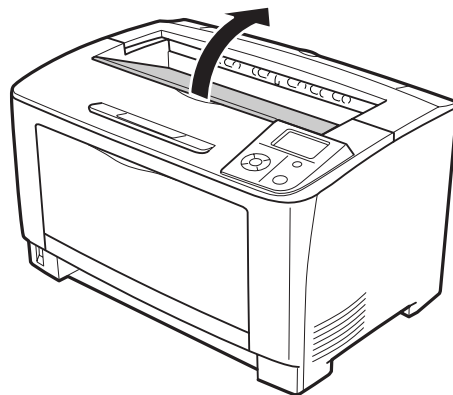
4. Poista lokeron kansi ja poista mahdollinen rypistynyt paperi. Aseta lokeron kansi sitten takaisin paikalleen.



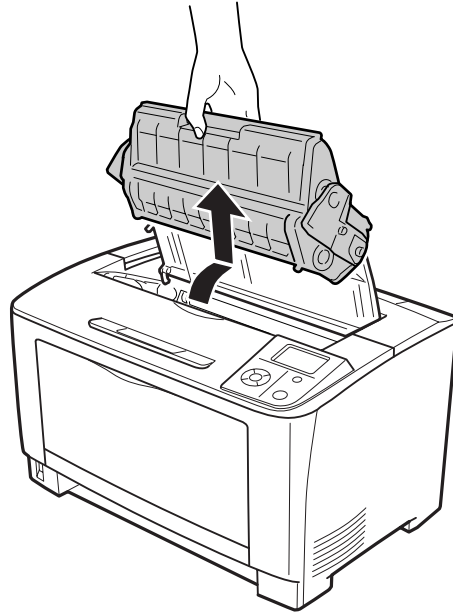
5. Poista juuttunut paperi varovasti molemmin käsin. Varo repimästä juuttunutta paperia.



6. Avaa kansi A.



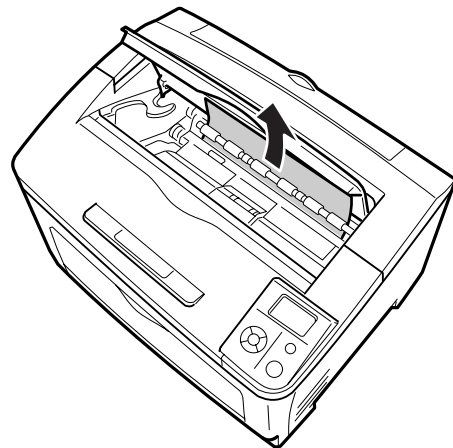
7. Pitele värikasetin kahvasta ja vedä kasetti ulos.



**Huomautus:**

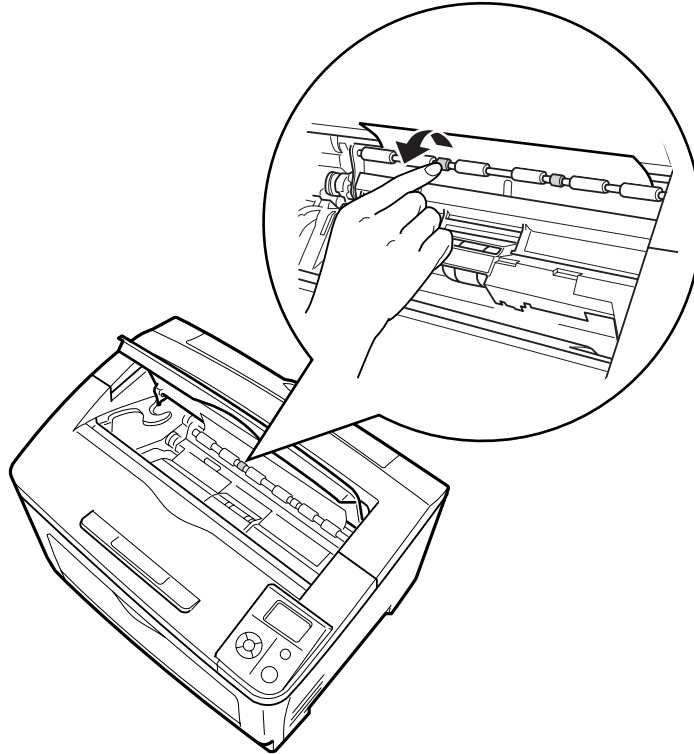
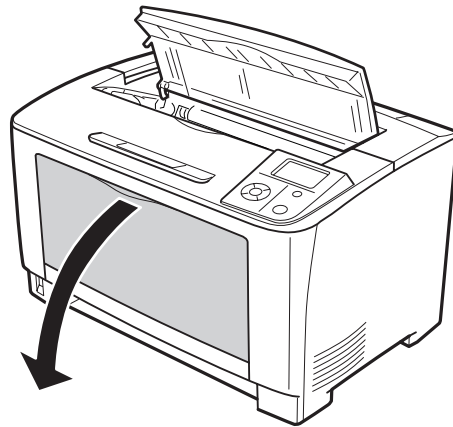
*Aseta kasetti puhtaalle, tasaiselle alustalle.*

8. Jos sisään on juuttunut paperia, poista se varovasti molemmiin käsiin. Varo repimästä juuttunutta paperia.

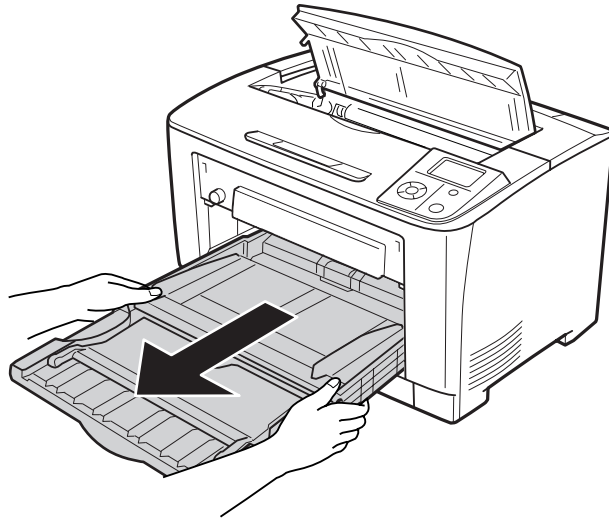


**Huomautus:**

Jollei juuttunut paperi irtoa helposti, löysää paperia kääntämällä telaa ja vedä paperi sitten suoraan ulos. Kierrä sitä telaa, joka esitetään alla olevassa kuvassa.

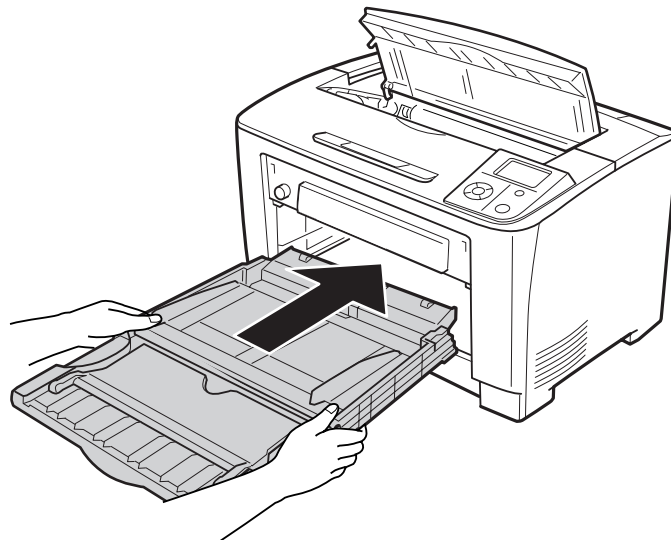
**9. Avaa monitoimialusta.**

10. Vedä monitoimialusta ulos tulostimesta.

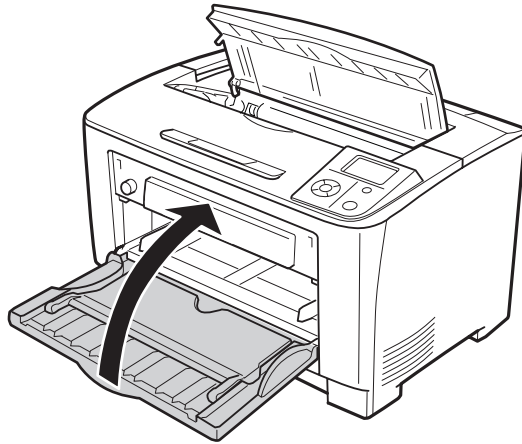


11. Jos sisään on juuttunut paperia, poista se varovasti molemmin käsin. Varo repimästä juuttunutta paperia.

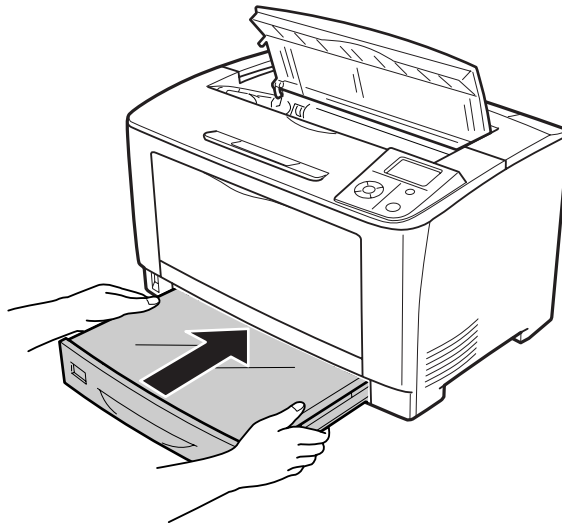
12. Työnnä monitoimialusta tulostimeen.



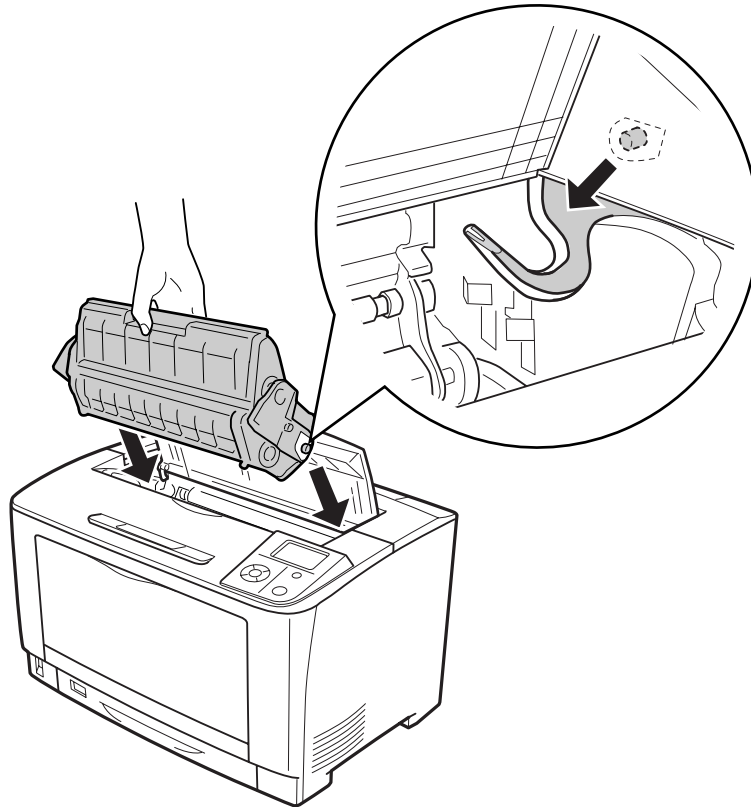
13. Sulje monitoimialusta.



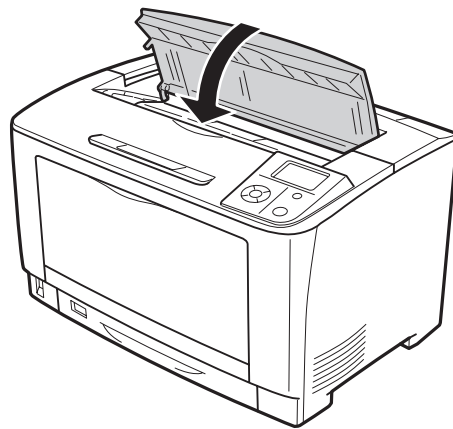
14. Aseta arkinsyöttölokero uudelleen.



15. Asenna värikasetti uudelleen.

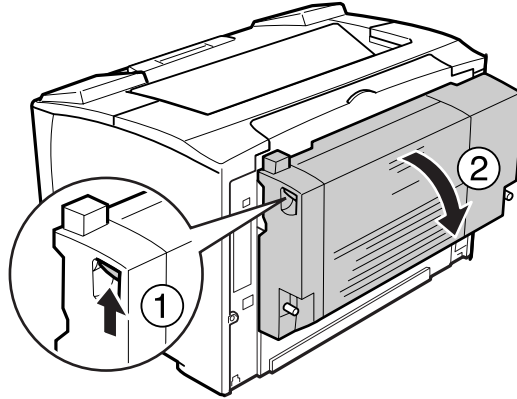


16. Sulje kansi A.

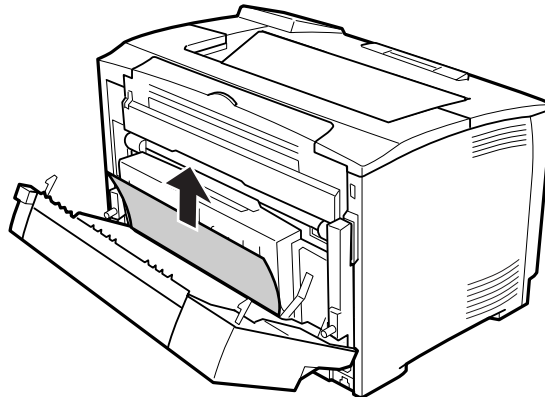


## **Paperitukos DM (duplex-yksikön kansi)**

1. Vapauta koukut painamalla vapautuspainiketta. Avaa duplex-yksikön kansi.

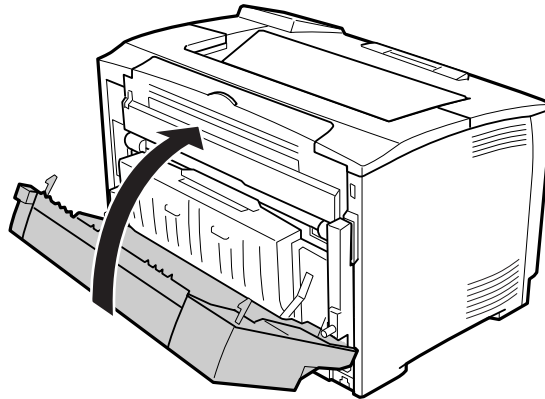


2. Poista juuttunut paperi varovasti kannen sisältä. Varo repimästä paperia.





3. Sulje duplex-yksikön kansi.



## Määrittysten tila-arkin tulostaminen

Voit tulostaa tulostimen ohjauspaneelista tai tulostinohjaimesta määrittysten tila-arkin, josta näet, mikä on tulostimen nykyinen tila ja onko lisävarusteet asennettu oikein.

Katso tietoja määrittysten tila-arkin tulostamisesta tulostimen ohjauspaneelista kohdasta ”Määrittysten tila-arkin tulostaminen” sivulla 99.

Katso tietoja tulostinohjaimen määrittysten tila-arkin tulostamisesta Windows-käyttöjärjestelmässä kohdasta ”Määrittysten tila-arkin tulostaminen” sivulla 172.

## Toimintahäiriöt

### Valmiusvalo ei syty

Syy	Korjaava toimenpide
Virtajohto voi olla osittain irti pistorasiasta.	Sammuta tulostin ja tarkista virtajohdon liitettä tulostimeen ja pistorasiaan. Käynnistä tulostin sen jälkeen uudelleen.
Virtalähteessä saattaa olla erillinen kytkin tai automaattijästin.	Varmista, että virtakytkin on päällä, tai tarkista virtalähteen toiminta kytkemällä laite toiseen virtalähteeseen.
Tulostin on lepotilassa (virransäästötilassa) ( <b>Herätys / Lepo</b> -painike palaa) tai virrankatkaisutilassa ( <b>Herätys / Lepo</b> -painike vilkkuu).	Paina <b>Herätys / Lepo</b> -painiketta palauttaaksesi tulostimen valmis-tilaan.

## Tulostin ei kytkeydy pois päältä

Syy	Korjaava toimenpide
Tulostin on virrankatkaisutilassa ( <b>Herätys / Lepo</b> -painike vilkkuu).	Odota hetki. Tulostin kytkeytyy pois päältä noin 50 sekunnin kuluessa.  Älä siirry virrankatkaisutilaan, aseta Power Off Timer (Virrankatk.ajastin) arvoon Off (POIS) ohjauspaneelin valikossa Energy Saver Menu (Energiansäästötila). Katso "Energy Saver Menu (Energiansäästötila)" sivulla 85.

## Tulostin ei tulosta (valmiusvalo ei pala)

Syy	Korjaava toimenpide
Tulostin on offline-tilassa.	Aseta tulostin valmiustilaan painamalla kerran <b>Aloitus/lopetus</b> -näppäintä. Varmista, että <b>Ready (Valmis)</b> -valo syttyy.
On saattanut tapahtua virhe.	Tarkista, onko LCD-paneelissa virheilmoitusta.
Tulostin on virrankatkaisutilassa ( <b>Herätys / Lepo</b> -painike vilkkuu).	Paina <b>Herätys / Lepo</b> -painiketta palauttaaksesi tulostimen valmiustilaan.  Älä siirry virrankatkaisutilaan, aseta Power Off Timer (Virrankatk.ajastin) arvoon Off (POIS) ohjauspaneelin valikossa Energy Saver Menu (Energiansäästötila). Katso "Energy Saver Menu (Energiansäästötila)" sivulla 85.

## Valmiusvalo palaa, mutta mitään ei tulostu

Syy	Korjaava toimenpide
Tietokoneen ja tulostimen välisessä yhteydessä saattaa olla ongelma.	Suorita <i>Asennusopas</i> kuvattu toimenpide.
Liitäntäkaapeli saattaa olla osittain irti.	Tarkista liitäntäkaapelin kiinnitys tulostimeen ja tietokoneeseen.
Liitäntäkaapeli saattaa olla väärää tyyppiä.	Jos käytät rinnakkaisliitintä, varmista, että kaapeli on kaksois-suojattu liitäntäparikaapeli, jonka pituus on korkeintaan 1,80 m.  Jos liitäntätyyppi on USB-liitäntä, käytä High-speed USB -yhteensopivaa kaapelia.
Sovellusohjelman asennus ei toimi tulostimen kanssa.	Varmista, että tulostin on valittuna sovelluksessa.

Syy	Korjaava toimenpide
Tulostettavan asiakirjan tiedot eivät mahdu tietokoneen muistiin.	Vähennä tiedoston kuvan erottelutarkkuutta sovelluksesta, tai asenna tietokoneeseen mahdollisuuksien mukaan lisää muistia.

## ***Kulutustarvikkeiden jäljellä olevan käyttöiän tietoja ei ole päivitetty (vain Windows)***

Syy	Korjaava toimenpide
Tarviketietojen päivitysväli on liian pitkä.	Paina <b>Get Information Now</b> -painiketta Consumable Info Settings -valintaikkunassa. Voit myös muuttaa tarviketietojen päivitysväliä Consumable Info Settings -valintaikkunassa.

## ***Ohjelmien tai ohjaimien asennus ei onnistu***

Syy	Korjaava toimenpide
Et ole kirjautunut käyttöjärjestelmään järjestelmänvalvojan oikeuksilla.	Kirjaudu käyttöjärjestelmään järjestelmänvalvojan oikeuksilla.

## ***Kirjautuminen jaettuun tulostimeen ei onnistu***

Syy	Korjaava toimenpide
Share Name (Jakonimi) -nimi on kirjoitettu väärin.	Älä käytä Share Name (Jakonimi) -nimessä välilyöntejä tai -viivoja.
Lisäohjainta ei voi asentaa työasemaan, vaikka tulostinpalvelimen käyttöjärjestelmä on eri kuin työaseman käyttöjärjestelmä.	Asenna tulostinohjaimet kohteesta Software Disc.
Ongelman aiheuttaja on käytettävä verkkoyhteys.	Kysy neuvoa verkonvalvojalta.

### ***Huomautus:***

*Katso lisätietoja asennettavista lisäohjaimista alla olevasta taulukosta.*

Palvelimen käyttöjärjestelmä	Työaseman käyttöjärjestelmä	Lisäasema
Windows XP*	Windows XP -asiakkaat	Intel Windows 2000 tai XP
	Windows XP x64 -asiakkaat	x64 Windows XP

Palvelimen käyttöjärjestelmä	Työaseman käyttöjärjestelmä	Lisäasema
Windows XP x64, Server 2003 tai Server 2003 x64*	Windows XP -asiakkaat	Windows XP ja Windows Server 2003
	Windows XP x64 -asiakkaat	x64 Windows XP ja Windows Server 2003
Windows 7, Vista, Vista x64, Server 2008, Server 2008 x64 tai Server 2008 R2	Windows 7-, Vista- tai XP -asiakkaat	x86-tyyppi 3 -käyttäjätila
	Windows 7 x64-, Vista x64- tai XP x64 -asiakkaat	x64-tyyppi 3 -käyttäjätila

\* Windows XP x64 - ja Server 2003 x64 -käyttöjärjestelmien lisäohjainta voidaan käyttää Windows XP Service Pack 2:n, Windows 2003 Service Pack 1:n tai uudemman kanssa.

## Tulosteisiin liittyvät ongelmat

### Fonttia ei voida tulostaa.

Syy	Korjaava toimenpide
Windows-käyttäjät voivat korvata määritetyt TrueType-fontit tulostimen fonteilla.	Valitse tulostinohjaimessa <b>Print TrueType fonts as bitmap</b> -valintaruutu Extended Settings -valintaikkunasta.
Tulostin ei tue valittua fonttia.	Varmista, että oikea fontti on asennettu. Katso lisätietoja <i>Font Guide</i> .

### Tuloste on lukukelvoton

Syy	Korjaava toimenpide
Liitäntäkaapeli saattaa olla osittain irti.	Varmista, että liitäntäkaapelin molemmat päät ovat kunnolla kiinni.
Liitäntäkaapeli saattaa olla väärää tyyppiä.	Jos käytät rinnakkaisliitäntää, varmista, että kaapeli on kaksois-suojattu liitäntäparikaapeli, jonka pituus on korkeintaan 1,80 m. Jos liitäntätyyppi on USB-liitäntä, käytä High-speed USB -yhteensopivaa kaapelia.
Portin emulointiasetus ei saata olla oikea.	Määritä emulointitapa käyttämällä tulostimen ohjauspaneelin valikoita. Katso "Emulation Menu (EMULAATIO-VALIKKO)" sivulla 63.

**Huomautus:**

Mikäli määritysten tila-arkki ei tulostu oikein, tulostin voi olla vahingoittunut. Ota yhteys jälleenmyyjään tai valtuutettu huoltoteknikkoon.

**Tuloste on väärässä paikassa**

Syy	Korjaava toimenpide
Sivun korkeus ja marginaalit ovat ehkä määritetty väärin käyttämässäsi sovelluksessa.	Varmista, että sivun pituuden ja reunusten asetukset sovelluksessa ovat oikein.
Paperikoko-asetus voi olla väärä.	Varmista, että oikea paperikoko on asetettu ohjauspaneelin Tray Menu (LOKERO-VALIKKO) -valikossa.
MP Tray Size (MP-lok. alustakoko) -asetus voi olla väärä.	Kun ladataan paperia, jonka kokoa ei ole määritetty Auto (AUTOM.)-asetuksella, määritä oikea paperikoko lokeron paperikoon kytkimellä tai ohjauspaneelin Tray Menu (LOKERO-VALIKKO) -kohdan MP Tray Size (MP-lok. alustakoko) -asetuksessa.

**Grafiikka tulostuu väärin**

Syy	Korjaava toimenpide
Tulostimen emulointiasetus sovelluksessa saattaa olla väärä.	Varmista, että sovelluksesi on määritetty käyttämään tulostimen emulointitilaa. Jos esimerkiksi käytät ESC/Page-tilaa, varmista, että ESC/Page-tulostin on määritetty käytettäväksi sovelluksessa.
Voit tarvita lisää muistia.	Grafiikan tulostaminen edellyttää paljon muistia. Asenna asianmukainen muistimoduuli. Katso "Muistimoduuli" sivulla 114.

**Kalvot tulostetaan tyhjinä monitoimialustasta**

Poista kalvot monitoimialustasta. Tarkista paperityyppi ja -koko ja lisää sitten oikeantyyppistä kalvoa.

**Huomautus:**

- Kun käytetään kalvoja, ne on lisättävä monitoimialustaan ja Paper Type-asetus on asetettava tulostinohjaimessa arvoon **Transparency**.
- Kun tulostinohjaimen Paper Type-asetus on asetettu arvoon **Transparency**, ei saa lisätä muuntotyypistä paperia kuin Epson Color Laser -kalvoja.

## Tulostuslaatuun liittyvät ongelmat

### Tausta on tumma tai tahriintunut

Syy	Korjaava toimenpide
Käytettävä paperityyppi voi olla tulostimen kannalta sopimaton.	Jos käytettävän paperin pinta on liian karkea, merkit voivat tulostua vääristyneinä tai hajonneina. Paras lopputulos saavutetaan käyttämällä sileää, korkealaatuista kopiopaperia. Katso paperin valintaa koskevat tiedot kohdasta "Valittavissa olevat paperityypit" sivulla 189.
Tulostimen sisällä oleva paperirata voi olla pölyinen.	Puhdista tulostimen sisäosat tulostamalla kolme sivua siten, että kullakin sivulla on ainoastaan yksi merkki.
Density -asetus saattaa olla liian tumma.	Napsauta Optional Settings -välilehdellä kohtaa <b>Extended Setting</b> , ja vaalenna sitten Density-asetus.

### Tulosteessa näkyy valkoisia pisteitä

Syy	Korjaava toimenpide
Tulostimen sisällä oleva paperirata voi olla pölyinen.	Puhdista tulostimen sisäosat tulostamalla kolme sivua siten, että kullakin sivulla on ainoastaan yksi merkki.

### Tulostuslaatu tai tulosteen sävy voi olla epätasainen

Syy	Korjaava toimenpide
Käytettävä paperi voi olla kostea.	Älä säilytä paperia kosteassa ympäristössä.
Värikasetti saattaa olla käyttöikänsä lopussa.	Jos LCD-paneelin tai EPSON Status Monitor -apuohjelman ilmoitus osoittaa, että värikasetin käyttöikä on päättymässä, suorita seuraavat toimenpiteet. Poista värikasetti, heiluta sitä varovaisesti edestakaisin ja asenna se sitten uudelleen tulostimeen. Jos ongelma ei poistu, vaihda värikasetti. Katso "Kulutustarvikkeiden vaihtaminen" sivulla 120.  Windows-käyttäjät voivat tarkistaa värikasettien jäljellä olevan käyttöiän myös tulostinohjaimen Basic Settings -välilehdeltä.
Värikasetissa saattaa olla ongelma.	Asenna värikasetti. Katso "Kulutustarvikkeiden vaihtaminen" sivulla 120.

## Rasterointikuvat tulostuvat epätasaisesti

Syy	Korjaava toimenpide
Käytettävä paperi voi olla kostea.	Älä säilytä paperia kosteassa ympäristössä. Varmista, että käytät vasta paketista avattua paperia.
Värikasetti saattaa olla käyttökänsä lopussa.	Jos LCD-paneelin tai EPSON Status Monitor -apuohjelman ilmoitus osoittaa, että värikasetin käyttöikä on päättymässä, suorita seuraavat toimenpiteet. Poista värikasetti, heiluta sitä varovaisesti edestakaisin ja asenna se sitten uudelleen tulostimeen. Jos ongelma ei poistu, vaihda värikasetti. Katso "Kulutustarvikkeiden vaihtaminen" sivulla 120.  Windows-käyttäjät voivat tarkistaa värikasettien jäljellä olevan käyttöiän myös tulostinohjaimen Basic Settings -välilehdeltä.
Asteasetus on liian pieni grafiikkaa tulostettaessa.	Windows-käyttäjät: Käytä tulostinohjaimen Basic Settings -välilehteä ja napsauta <b>Advanced</b> -välilehteä ja valitse <b>More Settings</b> -painike. Valitse sitten <b>Halftoning</b> .
Värikasetissa saattaa olla ongelma.	Asenna värikasetti. Katso "Kulutustarvikkeiden vaihtaminen" sivulla 120.

## Väriaine tahraa

Syy	Korjaava toimenpide
Käytettävä paperi voi olla kostea.	Älä säilytä käytettävää paperia kosteassa ympäristössä.
Käytettävä paperityyppi voi olla tulostimen kannalta sopimaton.	Paras lopputulos saavutetaan käyttämällä Epson-värilaserpaperia tai sileää, korkealaatuista kopiopaperia. Katso paperin valintaa koskevat tiedot kohdasta "Valittavissa olevat paperityypit" sivulla 189.
Tulostimen sisällä oleva paperirata voi olla pölyinen.	Puhdista tulostimen sisäosat tulostamalla kolme sivua siten, että kullakin sivulla on ainoastaan yksi merkki.
Värikasetissa saattaa olla ongelma.	Asenna värikasetti. Katso "Kulutustarvikkeiden vaihtaminen" sivulla 120.

## Tulostetusta kuvasta puuttuu alueita

Syy	Korjaava toimenpide
Käytettävä paperi voi olla kostea.	Tulostin on herkkä paperin imemälle kosteudelle. Mitä kosteampaa paperi on, sitä vaaleampi tulostusjälki. Älä säilytä paperia kosteassa ympäristössä.
Käytettävä paperityyppi voi olla tulostimen kannalta sopimaton.	Jos käytettävän paperin pinta on liian karkea, merkit voivat tulostua vääristyneinä tai hajonneina. Paras lopputulos saavutetaan käyttämällä sileää, korkealaatuista kopiopaperia. Katso paperin valintaa koskevat tiedot kohdasta "Valittavissa olevat paperityypit" sivulla 189.

## Tulosteet ovat täysin tyhjiä

Syy	Korjaava toimenpide
Tulostimeen on voinut siirtyä enemmän kuin yksi arkki kerrallaan.	Poista paperipino ja varmista, että arkit eivät ole kiinni toisissaan. Tasa pinon reunat taputtamalla sitä tasaista pintaa vasten ja lisää sitten paperia laitteeseen.
Ongelma voi liittyä käytettävään sovellukseen tai liitäntäkaapeliin.	Tulosta määrittysten tila-arkki. Katso "Määrittysten tila-arkin tulostaminen" sivulla 153. Jos tulostuva sivu on tyhjä, ongelma saattaa liittyä tulostimeen. Sammuta tulostin ja ota yhteyttä jälleenmyyjään.
Paperikoko-asetus voi olla väärä.	Varmista, että oikea paperikoko on asetettu ohjauspaneelin Tray Menu (LOKERO-VALIKKO) -valikossa.
MP Tray Size (MP-lok. alustakoko) -asetus voi olla väärä.	Kun ladataan paperia, jonka kokoa ei ole määritetty Auto (AUTOM.)-asetuksella, määritä oikea paperikoko ohjauspaneelin Tray Menu (LOKERO-VALIKKO) -kohdan MP Tray Size (MP-lok. alustakoko) -asetuksessa.
Värikasetti saattaa olla käyttöikänsä lopussa.	Jos LCD-paneelin tai EPSON Status Monitor -apuohjelman ilmoitus osoittaa, että värikasetin käyttöikä on päättymässä, suorita seuraavat toimenpiteet. Poista värikasetti, heiluta sitä varovaisesti edestakaisin ja asenna se sitten uudelleen tulostimeen. Jos ongelma ei poistu, vaihda värikasetti. Katso "Kulutustarvikkeiden vaihtaminen" sivulla 120.  Windows-käyttäjät voivat tarkistaa värikasettien jäljellä olevan käyttöiän myös tulostinohjaimen Basic Settings -välilehdeltä.
Värikasetissa saattaa olla ongelma.	Asenna värikasetti. Katso "Kulutustarvikkeiden vaihtaminen" sivulla 120.



## Tulostunut kuva on vaalea tai himmeä

Syy	Korjaava toimenpide
Käytettävä paperi voi olla kostea.	Älä säilytä käytettävää paperia kosteassa ympäristössä.
Toner Save -tila voi olla päällä.	Kytke Toner Save -tila pois tulostinohjaimesta tai tulostimen ohjauspaneelin valikoista. Windows-käyttäjät: Käytä tulostinohjaimen Basic Settings -välilehteä ja napsauta <b>Advanced</b> ja valitse <b>More Settings</b> -painike. Poista sitten valinta <b>Toner Save</b> -valintaruudusta.
Värikasetti saattaa olla käyttöikänsä lopussa.	Jos LCD-paneelin tai EPSON Status Monitor -apuohjelman ilmoitus osoittaa, että värikasetin käyttöikä on päättymässä, suorita seuraavat toimenpiteet. Poista värikasetti, heiluta sitä varovaisesti edestakaisin ja asenna se sitten uudelleen tulostimeen. Jos ongelma ei poistu, vaihda värikasetti. Katso "Kulutustarvikkeiden vaihtaminen" sivulla 120. Windows-käyttäjät voivat tarkistaa värikasettien jäljellä olevan käyttöiän myös tulostinohjaimen Basic Settings -välilehdeltä.
Värikasetissa saattaa olla ongelma.	Asenna värikasetti. Katso "Kulutustarvikkeiden vaihtaminen" sivulla 120.
Density -asetus saattaa olla liian vaalea.	Napsauta tulostinohjaimen Optional Settings -välilehdellä kohtaa <b>Extended Setting</b> , ja tummenna sitten Density-asetus.

## Sivun tulostamaton puoli on tahriintunut

Syy	Korjaava toimenpide
Paperiradalle on saattanut joutua väriainetta.	Puhdista tulostimen sisäosat tulostamalla kolme sivua siten, että kullakin sivulla on ainoastaan yksi merkki.

## Tulostuslaatu heikko

Syy	Korjaava toimenpide
Tulostin ei voi käyttää valittua tulostuslaatua liian vähäisen muistin takia. Tulostin heikentää tulostuslaatua automaattisesti, jotta työn tulostamista voidaan jatkaa.	<p>Tarkista, että tulostuslaatu on riittävä. Jos tulostuslaatu ei ole riittävä, ratkaise ongelma pysyvästi lisäämällä muistia tai heikennä tulostuslaatua väliaikaisesti tulostinohjaimessa.</p> <p>Jos RAM Disk (RAM-levy) -asetus on asetettu arvoon Maximum (Suurin) tai Normal (NORMAALI) ohjauspaneelissa, voit lisätä käytössä olevaa muistitilaa muuttamalla asetukseksi Off (POIS).</p>

## Muistiongelmat

### Muisti ei riitä nykyisen tehtävän suorittamiseen

Syy	Korjaava toimenpide
Tulostimen muisti ei riitä nykyisen tehtävän suorittamiseen.	<p>Vähennä tulostustöiden sisältöä tai lisää tulostimen käytettävissä olevaa muistia. Muistia voi lisätä asentamalla valinnaisen muistimoduulin. Katso lisätietoja kohdasta "Muistimoduulin asentaminen" sivulla 114.</p> <p>Kun RAM disk (RAM-levy) -asetus on asetettu arvoon Maximum (Suurin) tai Normal (NORMAALI) ohjauspaneelissa, voit lisätä käytössä olevaa muistitilaa muuttamalla asetukseksi off (POIS).</p>

### Muisti ei riitä kaikkien kopioiden tulostamiseen

Syy	Korjaava toimenpide
Tulostimen muisti ei riitä tulostustöiden lajitteluun.	<p>Vähennä tulostustöiden sisältöä tai lisää tulostimen käytettävissä olevaa muistia. Muistia voi lisätä asentamalla valinnaisen muistimoduulin. Katso lisätietoja kohdasta "Muistimoduulin asentaminen" sivulla 114.</p> <p>Kun RAM disk (RAM-levy) -asetus on asetettu arvoon Maximum (Suurin) tai Normal (NORMAALI) ohjauspaneelissa, voit lisätä käytössä olevaa muistitilaa muuttamalla asetukseksi off (POIS).</p>

## Paperinkäsittelyhäiriöt

### Häiriö paperinsyötössä

Syy	Korjaava toimenpide
Paperiohjaimia ei ole asetettu oikein.	Tarkista, että kaikkien arkinsyöttölokeroiden paperiohjaimet ja MT-lokero on asetettu paperikokoa vastaaviin kohtiin.
Tarkista paperilähteen asetus.	Varmista, että haluttu paperilähde on valittu sovelluksesta.
Paperilähteessä ei ole ehkä paperia.	Lisää valittuun paperilähteeseen paperia.
Asetetun paperin koko poikkeaa ohjauspaneelin tai tulostinohjaimen asetuksista.	Varmista, että oikea paperikoko ja -lähde on asetettu ohjauspaneelissa tai tulostinohjaimessa.
MT-lokerossa tai arkinsyöttölokerossa on ehkä liian monta arkkiä.	Varmista, että lisätty paperimäärä ei ylitä sallittua. Katso kuhunkin paperilähteeseen lisättävän paperin enimmäismäärä kohdistusta "Yleistä" sivulla 191.
Jos valinnainen syöttölokero ei luovuta paperia asianmukaisesti, ongelma saattaa liittyä yksikön asennukseen.	Katso yksikön asennusohjeet kohdasta "Valinnainen arkinsyöttölokero" sivulla 102.
Nostotela on likainen.	Puhdista nostotela. Katso ohjeita kohdasta "Nostotelan puhdistaminen" sivulla 123.
Valinnainen syöttölokero on ehkä asennettu väärin.	Valinnaisen syöttölokeron asennusohjeet ovat kohdassa "Valinnainen arkinsyöttölokero" sivulla 102.

### Lisävarusteisiin liittyvät ongelmat

Varmista, että lisävarusteet on asennettu oikein tulostamalla määrittysten tila-arkki. Katso lisätietoja kohdasta "Määrittysten tila-arkin tulostaminen" sivulla 153.

### LCD-paneeliin tulee Epäkelpo AUX I/F ko. -viesti

Syy	Korjaava toimenpide
Tulostin ei pysty tunnistamaan asennettua valinnaista liitäntäkorttia.	Sammuta tulostimen virta ja poista sitten kortti. Varmista, että liitäntäkortti on tuettua mallia.

## Valinnainen arkinsyöttölokero ei syötä paperia

Syy	Korjaava toimenpide
Paperiohjaimia ei ole asetettu oikein.	Tarkista, että kaikkien arkinsyöttölokeroiden paperiohjaimet on asetettu paperikokoa vastaaviin kohtiin.
Valinnainen syöttölokero on ehkä asennettu väärin.	Valinnaisen syöttölokeroasennusohjeet ovat kohdassa "Valinnainen arkinsyöttölokero" sivulla 102.
Tarkista paperilähteen asetus.	Varmista, että sopiva paperilähde on valittu sovelluksesta.
Arkinsyöttölokerossa ei ole ehkä paperia.	Lisää valittuun paperilähteeseen paperia.
Arkinsyöttölokeroon on asetettu ehkä liian monta arkia.	Varmista, että lisätty paperimäärä ei ylitä sallittua. Katso kuhunkin paperilähteeseen lisättävän paperin enimmäismäärä kohdistusta "Monitoimialusta" sivulla 26 ja "Alasyöttölokero" sivulla 29.
Paperikokoa ei ole asetettu oikein.	Varmista, että valinnaisen arkinsyöttölokeroasennusohjeiden paperiohjaimet on asetettu oikein.

## Asennettua lisävarustetta ei voi käyttää

Syy	Korjaava toimenpide
Asennettua lisävarustetta ei ole määritetty tulostinohjaimessa.	<b>Windows:</b> Asetukset on määritettävä manuaalisesti tulostinohjaimessa. Katso "Valinnaisten asetusten määrittäminen" sivulla 172.

## Valinnainen lisävaruste ei ole käytettävissä

Syy	Korjaava toimenpide
Tulostin ei tunnista lisävarustetta.	Tulosta määrittämisen tila-arkki ja tarkista, tunnistaako tulostin lisävarusteen. Jos ei, asenna lisävaruste uudelleen.
Valintojen tunnistamisen asetus voidaan määrittää manuaalisesti.	Katso "Valinnaisten asetusten määrittäminen" sivulla 172 saadaksesi ohjeet tulostinohjaimen asettamiseksi päivittämään valintojen tiedot automaattisesti.

---

## USB-ongelmien ratkaiseminen

Jos tulostimen käytössä ilmenee ongelmia USB-yhteyden kanssa, tarkista, onko ongelma mainittu alla, ja toimi ohjeiden mukaan.

### USB-liitännät

USB-kaapelit ja -liitännät voivat toisinaan olla USB-ongelmien syy.

Saavutat parhaan tuloksen kytkemällä tulostimen suoraan tietokoneen USB-porttiin. Jos sinun on käytettävä useita USB-keskittimiä, on suositeltavaa kytkeä tulostin ensimmäiseen keskittimeen.

### Windows-käyttöjärjestelmä

Tietokoneessa on oltava esiasennettuna jokin tämän tulostimen tukema käyttöjärjestelmä tai Windows XP, Vista, Server 2003 tai Server 2008 -käyttöjärjestelmän on oltava päivitettyä tämän tulostimen tukemaan versioon. USB-tulostinohjaimen asennus tai käyttö ei välttämättä onnistu tietokoneeseen, joka ei täytä näitä vaatimuksia tai tietokoneeseen, jossa ei ole sisäänrakennettua USB-porttia.

Lisätietoja saat tietokoneen jälleenmyyjältä.

### Tulostinohjelmiston asentaminen

Ohjelmiston virheellinen tai epätäydellinen asennus saattaa aiheuttaa USB-ongelmia. Ota seuraavat seikat huomioon ja varmista oikea asennus tekemällä suositellut tarkistukset.

### Tulostinohjelmiston asennuksen tarkistus

Jos tietokoneessa on Windows-käyttöjärjestelmä, sinun on asennettava tulostimen ohjelmisto tulostimen mukana toimitetun *Asennusopas* mukaisesti. Muussa tapauksessa järjestelmään saatetaan asentaa Microsoftin yleinen ohjain. Voit tarkistaa seuraavasti, onko tietokoneeseen asennettu yleinen ohjain.

1. Avaa **Printers (Tulostimet)** -kansio ja napsauta sitten tulostimen kuvaketta hiiren kakkospainikkeella.
2. Valitse pikavalikosta **Printing Preferences (Tulostusmääritykset)** ja napsauta ohjaimen ikkunan jotain kohtaa hiiren kakkospainikkeella.

Jos pikavalikossa on **About (Tietoja)** -vaihtoehto, valitse se. Jos näyttöön tulee ”Unidrv Printer Driver (Unidrv-tulostinohjain)” -tekstin sisältävä ilmoitus, sinun on asennettava tulostimen ohjelmisto uudelleen *Asennusopas* kuvatulla tavalla. Jos valikossa ei näy About (Tietoja), tulostinohjelmisto on asennettu oikein.

**Huomautus:**

*Windows Vista, Vista x64, XP, XP x64, Server 2003 tai Server 2003 x64: Jos Software Installation (Ohjelmiston asennus) -valintaikkuna tulee näyttöön asennuksen aikana, napsauta **Continue Anyway (Jatka asennusta)**. Jos valitset tässä valintaikkunassa **STOP Installation (Keskeytä asennus)**, sinun on asennettava tulostinohjelmisto uudelleen.*

---

## **Tila- ja virheilmoitukset**

Voit nähdä tulostimen tila- ja virheilmoitukset LCD-paneelissa. Katso lisätietoja kohdasta ”Tila- ja virheilmoitukset” sivulla 88.

---

## **Tulostuksen peruuttaminen**

Kun haluat peruuttaa tulostustyön tulostimen ohjauspaneelissa, katso ”Tulostuksen peruuttaminen” sivulla 99.

Jos haluat peruuttaa tulostustyön ennen kuin se lähetetään tietokoneelta, katso kohtaa ”Tulostustyön peruuttaminen” sivulla 41.

---

## **PostScript 3 -tilassa tulostamiseen liittyviä ongelmia**

Tässä osassa on lueteltu ongelmia, joita saattaa ilmetä PostScript-ohjaimella tulostettaessa. Kaikki ohjeet liittyvät PostScript -tulostinohjaimen.

## Tulostin ei tulosta oikein PostScript-tilassa

Syy	Korjaava toimenpide
Tulostimen emulointitila-asetus on väärä.	Tulostin on oletusarvoisesti Auto (AUTOM.) -tilassa, jotta se voi määrittää vastaanotettujen tulostustietojen koodauksen automaattisesti ja valita asianmukaisen emulointitilan. Joissakin tilanteissa tulostin ei kuitenkaan pysty valitsemaan asianmukaista emulointitilaa. Tässä tapauksessa se tulee asettaa manuaalisesti tilaan PS3.  Määritä emulointitila tulostimen SelectType-kohdassa Emulation Menu (EMULAATIO-VALIKKO). Katso "Emulation Menu (EMULAATIO-VALIKKO)" sivulla 63.
Tulostimen emulointitila-asetus ei vastaa käytettyä liitäntää.	Kunkin tulostustietoja vastaanottavan liitännän emulointitila on määritettävissä erikseen. Määritä käyttämäsi liitännän emulointitilaksi PS3.  Määritä emulointitila tulostimen SelectType-kohdassa Emulation Menu (EMULAATIO-VALIKKO). Katso "Emulation Menu (EMULAATIO-VALIKKO)" sivulla 63.

## Tulostin ei tulosta

Syy	Korjaava toimenpide
Valittu tulostinohjain on väärä.	Varmista, että tulostamiseen käyttämäsi PostScript-tulostinohjain on valittu.
Käyttämäsi liitännän Emulation Menu (EMULAATIO-VALIKKO) -tilaksi ei ole asetettu Auto (AUTOM.) tai PS3 tulostimen ohjauspaneelissa.	Vaihda tila-asetukseksi Auto (AUTOM.) tai PS3.

## Tulostin tai sen ohjain ei näy tulostinmäärittysten apuohjelmassa (vain Macintosh)

Syy	Korjaava toimenpide
Tulostimen nimeä on muutettu.	Kysy lisätietoja verkkonvalvojalta ja valitse sitten asianmukainen tulostimen nimi.
AppleTalk zone (AppleTalk-vyöhyke) -asetus on virheellinen (Mac OS X 10.4/10.5).	Avaa <b>Print &amp; Fax (Tulosta ja faksaa)</b> (Mac OS X 10.5) tai <b>Printer Setup Utility (Tulostimen asetustyökalu)</b> (Mac OS X 10.4 tai vanhempi), ja valitse sitten AppleTalk zone (AppleTalk-vyöhyke), johon tulostin on yhteydessä.

## ***Tulosteiden fontti poikkeaa tietokoneen näytön fontista***

<b>Syy</b>	<b>Korjaava toimenpide</b>
PostScript-näyttöfontteja ei ole asennettu.	PostScript-fontit on asennettava käyttämäsi tietokoneeseen. Muutoin valitsemasi fontti korvataan jollakin toisella fontilla näyttöä varten.
<b>Vain Windows-käyttäjille</b> Asianmukaisia korvausfontteja ei ole määritetty oikein tulostimen Properties (Ominaisuudet) -valintaikkunan Device Settings (Laitteasetukset) -välilehdellä.	Määritä asianmukaiset korvausfontit Font Substitution Table -taulukon mukaan.

## ***Tulostimen fontteja ei voida asentaa***

<b>Syy</b>	<b>Korjaava toimenpide</b>
Tulostimen ohjauspaneelin Emulation menu (EMU-LAATIO-VALIKKO) -valikon asetus ei ole PS3 käyttämällesi liitännälle.	Vaihda käyttämäsi liitännän Emulation Menu (EMULAATIO-VALIKKO) -asetukseksi PS3, ja yritä sitten asentaa tulostimen fontit uudelleen.

## ***Tekstin ja/tai kuvien reunat ovat epätasaiset***

<b>Syy</b>	<b>Korjaava toimenpide</b>
Print Quality -asetukseksi on valittu <b>Fast</b> .	Vaihda Print Quality -asetukseksi <b>Fine</b> .
Tulostimen muisti ei riitä.	Lisää tulostimeen muistia.



## Tulostin ei tulosta normaalisti USB-liitännän kautta

Syy	Korjaava toimenpide
<p><b>Vain Windows-käyttäjille</b></p> <p>Tulostimen Properties (Ominaisuudet) -valintaikkunan Data Format (Tietomuoto) -asetus ei ole <b>ASCII</b> tai <b>TBCP</b>.</p>	<p>Tulostin ei voi tulostaa binaaritietoja, kun se on liitetty tietokoneeseen USB-liitännän kautta. Varmista, että Data Format (Tietomuoto) -asetuksena on <b>ASCII</b> tai <b>TBCP</b>. Voit tarkistaa asian napsauttamalla tulostimen Properties (Ominaisuudet) -valintaikkunan PostScript -välilehdeltä <b>Advanced</b>.</p> <p>Jos käyttöjärjestelmä on Windows Vista, Vista x64, XP, XP x64, napsauta tulostimen Properties (Ominaisuudet) -valintaikkunan <b>Device Settings (Laitteasetukset)</b> -välilehteä, napsauta sen jälkeen <b>Output Protocol (Tulostusprotokolla)</b> -asetusta ja valitse <b>ASCII</b> tai <b>TBCP</b>.</p>
<p><b>Vain Macintosh-käyttäjät</b></p> <p>Sovelluksen tulostusasetukseksi on määritetty binaari-koodaus.</p>	<p>Tulostin ei voi tulostaa binaaritietoja, kun se on liitetty tietokoneeseen USB-liitännän kautta. Varmista, että tulostusasetukseksi on asetettu ASCII -koodaus.</p>

## Tulostin ei tulosta normaalisti verkkoliitännän kautta

Syy	Korjaava toimenpide
<p><b>Vain Windows-käyttäjille</b></p> <p>Data Format (Tietomuoto) -asetus poikkeaa sovelluksessa valitusta tietomuodosta.</p>	<p>Jos tiedosto on luotu sovelluksessa, jossa tietomuotoa tai koodausta voi muuttaa (esimerkiksi Photoshop), varmista, että sovelluksen asetus vastaa tulostinohjaimen asetusta.</p>
<p><b>Vain Windows-käyttäjille</b></p> <p>Tietokone on liitetty verkkoon käyttäen AppleTalkia Windows 2000 -ympäristössä ja tulostimen Properties (Ominaisuudet) -valintaikkunan Device Settings (Laitteasetukset) -välilehden <b>Send CTRL+D Before Each Job (Lähetä CTRL+D ennen jokaista työtä)</b> - tai <b>Send CTRL+D After Each Job (Lähetä CTRL+D jokaisen työn jälkeen)</b> -asetus on <b>Yes</b>.</p>	<p>Varmista, että <b>Send CTRL+D Before Each Job (Lähetä CTRL+D ennen jokaista työtä)</b> - ja <b>Send CTRL+D After Each Job (Lähetä CTRL+D jokaisen työn jälkeen)</b> -asetuksena on <b>No</b>.</p>
<p><b>Vain Windows-käyttäjille</b></p> <p>Tulostustietoja on liian paljon.</p>	<p>Napsauta tulostimen Properties (Ominaisuudet) -valintaikkunan PostScript-välilehden <b>Advanced</b> -kohtaa ja muuta Data Format (Tietomuoto) -asetus <b>ASCII</b> -oletusasetuksesta <b>TBCP</b> -asetukseksi (Merkitty binääritiedonsiirtoprotokolla).</p> <p>Kun Binary (Binaari)-asetukseksi on määritetty On (PÄÄLLÄ), TBCP ei ole käytettävissä. Käytä Binary (Binaari)-protokollaa. Katso lisätietoja kohdasta "PS3 Menu (PS3-VALIKKO)" sivulla 76.</p>

Syy	Korjaava toimenpide
<p><b>Vain Windows-käyttäjille</b></p> <p>Tulostaminen ei onnistu verkkoliitintä käyttäen.</p>	<p>Napsauta tulostimen Properties (Ominaisuudet) -valintaikkunan PostScript-välilehden <b>Advanced</b> -kohtaa ja muuta Data Format (Tietomuoto) -asetus <b>ASCII</b> -oletusasetuksesta <b>TBCP</b> -asetukseksi (Merkitty binääritiedonsiirtoprotokolla).</p> <p>Kun Binary (Binaari) -asetukseksi on määritetty On (PÄÄLLÄ), TBCP ei ole käytettävissä. Käytä Binary (Binaari) -protokollaa. Katso lisätietoja kohdasta "PS3 Menu (PS3-VALIKKO)" sivulla 76.</p>

### ***Tapautui määrittelemätön virhe (vain Macintosh)***

Syy	Korjaava toimenpide
<p>Käyttämäsi Mac OS -käyttöjärjestelmän versiota ei tueta.</p>	<p>Tätä tulostinohjainta voi käyttää vain niissä Macintosh-tietokoneissa, joissa on Mac OS X version 10.4.11 tai sitä uudempi käyttöjärjestelmä.</p>

## Luku 8

# Tietoja tulostinohjelmistosta

## Tulostinohjelmiston käyttäminen (Windows)

### Tulostinohjaimen käyttäminen

Tulostinohjain on ohjelmisto, jolla tulostimen asetukset voidaan määrittää niin, että tulostuslaatu on paras mahdollinen.

**Huomautus:**

*Tulostinohjaimen käytönaikaisessa ohjeessa on tietoa tulostinohjaimen asetuksista.*

**Huomautus Windows Vista -käyttäjille:**

*Älä paina tietokoneen virtapainiketta äläkä siirrä tietokonetta valmius- tai lepotilaan tulostamisen aikana.*

### Tulostinohjaimen käyttäminen

Voit käyttää tulostinohjainta Windows-käyttöjärjestelmässäsi suoraan mistä tahansa sovelluksesta.

Mistä tahansa Windows-sovelluksesta valitut tulostinasetukset kumoavat käyttöjärjestelmästä tulostinohjaimelle valitut asetukset.


#### Sovelluksesta

Napsauta File (Tiedosto) -valikosta **Print (Tulosta)**, **Print Setup (Tulostimen asetukset)** tai **Page Setup (Sivun asetukset)**. Napsauta myös tarvittaessa **Setup (Asennus)**, **Options (Asetukset)**, **Properties (Ominaisuudet)** tai näiden painikkeiden yhdistelmää.

#### Windows 7

Valitse Käynnistä ja valitse **Devices and Printers (Laitteet ja tulostimet)**. Napsauta sitten tulostinta hiiren oikealla painikkeella ja valitse **Printing preferences (Tulostusmääritykset)**.

### *Windows Vista-, Server 2008 -käyttäjät*

Napsauta  **Start (Käynnistä)**, napsauta **Control Panel (Ohjauspaneeli)** ja kaksoisnapsauta sitten **Printers (Tulostimet)**. Napsauta tulostimen kuvaketta hiiren kakkospainikkeella ja napsauta sitten **Printing Preferences (Tulostusmääritykset)**.

### *Windows XP-, Server 2003 -käyttäjät*

Napsauta **Start (Käynnistä)**, napsauta **Printers and Faxes (Tulostimet ja faksit)**. Napsauta tulostimen kuvaketta hiiren kakkospainikkeella ja napsauta sitten **Printing Preferences (Tulostusmääritykset)**.

### **Määrittysten tila-arkin tulostaminen**

Voit tarkistaa tulostimen tilan tulostamalla testisivun tulostinohjaimella.

#### **Huomautus:**

*Tulosta määrittysten tila-arkki A4-kokoiselle paperille (vaaka).*

1. Käynnistä tulostinohjain.
2. Napsauta **Optional Settings** -välilehteä ja napsauta sitten **Configuration** kohdassa Print Status Sheets.

### **Laajennettujen asetusten määrittäminen**

Voit määrittää erilaisia asetuksia Extended Settings -valintaikkunassa. Avaa valintaikkuna napsauttamalla Optional Settings -välilehdeltä **Extended Settings**.

### **Valinnaisten asetusten määrittäminen**

Tulostinohjain voi päivittää asennetun valinnan tiedot automaattisesti, jos **Update the Printer Option Info Automatically** on valittu.

1. Käynnistä tulostinohjain.
2. Napsauta **Optional Settings** -välilehteä ja valitse sitten **Update the Printer Option Info Automatically**.

### **Tarvikkeen tuotetietojen näyttäminen**

Tarvikkeiden jäljellä oleva käyttöikä näkyy Basic Settings -välilehdellä.

**Huomautus:**

- ❑ Toiminto on käytössä vain, kun EPSON Status Monitor on asennettu.
- ❑ Nämä tiedot saattavat erota EPSON Status Monitor -apuohjelmassa näkyvistä tiedoista. Katso lisätietoja tarvikkeista EPSON Status Monitor -ohjelmasta.
- ❑ Jos käytetään muita kuin alkuperäisiä tarvikkeita, tasonilmaisimien ja jäljellä olevasta käyttöiästä ilmoittava kuvake eivät näy.

**Tarvikkeiden ja varaosien tilaaminen**

Paina **Order Online** -painiketta Basic Settings -välilehdellä. Katso lisätietoja kohdasta ”Order Online” sivulla 180.

**Huomautus:**

Toiminto on käytössä vain, kun EPSON Status Monitor on asennettu.


**EPSON Status Monitor -palvelun käyttö**

EPSON Status Monitor on apuohjelma, joka valvoo tulostinta ja antaa tietoja sen tilasta.

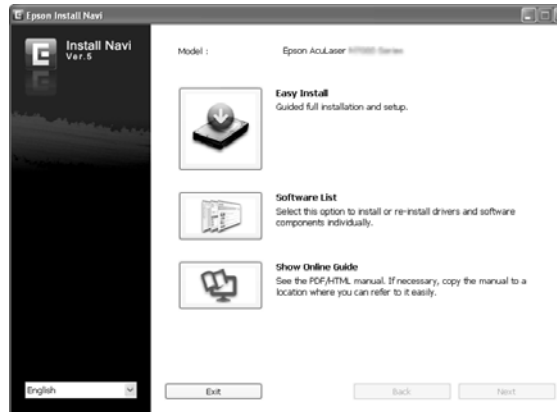
**Asenna EPSON Status Monitor**

1. Varmista, että tulostin on sammutettu ja että tietokoneen käyttöjärjestelmä on Windows.
2. Aseta Software Disc CD-ROM-asemaan.

**Huomautus:**

Jos Epson Install Navi -näyttö ei tule näkyviin automaattisesti, napsauta  **Start (Käynnistä)**, napsauta sitten **Computer (Tietokone)** (Windows 7, Vista tai Server 2008) tai napsauta työpöydällä näkyvää **My Computer (Oma tietokone)** -kuvaketta (Windows XP tai Server 2003). Napsauta CD-ROM-aseman kuvaketta hiiren kakkospainikkeella, valitse esiin tulevasta valikosta vaihtoehto **Open (Avaa)** ja kaksoisnapsauta **Epsetup.exe**-kuvaketta.

### 3. Napsauta **Software List (Ohjelmistoluettelo)**.



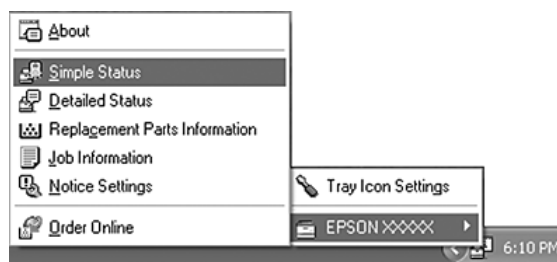
#### **Huomautus:**

- Katso lisätietoja EPSON Status Monitor -apuohjelman asentamisesta verkkoon Network Guide.
- Jos haluat käyttää tulostinta tulostinpalvelimen kautta, jokaiseen asiakastietokoneeseen pitää asentaa EPSON Status Monitor -apuohjelma kohteesta Software Disc järjestelmänvalvojan oikeuksin.

4. Valitse **Epson Status Monitor** ja napsauta sitten **Next (Seuraava)** -painiketta.
5. Lue käyttöoikeussopimus ja napsauta sitten **Accept (Hyväksy)**.
6. Napsauta asennuksen päätteeksi **Cancel (Peruuta)**.

### **EPSON Status Monitor -ohjelman käyttäminen**

Napsauta hiiren kakkospainikkeella tehtäväpalkin EPSON Status Monitor -alustan kuvaketta, valitse tulostimen nimi sekä valikko, jonka haluat avata.



**Huomautus:**

- ❑ Voit myös käyttää EPSON Status Monitor -apuohjelmaa napsauttamalla **Simple Status** -painiketta tulostinohjaimen **Optional Settings** -välilehdellä.
- ❑ **Order Online** -valintaikkuna tulee näyttöön myös napsauttamalla tulostinohjaimen **Order Online** -painiketta **Basic Settings** -välilehdellä.

About	Voit näyttää EPSON Status Monitor -apuohjelman tietoja, kuten laite- tai käyttöliittymäversioiden tietoja.
Simple Status	Voit tarkistaa tulostimen tilan, virheet ja varoitukset.
Detailed Status*	Voit tarkkailla yksityiskohtaisia tietoja tulostimen tilasta. Kun ongelmia esiintyy, todennäköisin ratkaisuehdotus näytetään. Katso "Detailed Status" sivulla 175.
Replacement Parts Information*	Saat tietoja paperilähteistä ja vaihto-osista. Katso "Replacement Parts -tiedot" sivulla 176.
Job Information*	Voit tarkistaa työn tiedot. Katso "Job Information" sivulla 176.
Notice Settings	Voit määrittää tilanvalvonta-asetuksia. Katso "Notice Settings" sivulla 178.
Order Online	Voit tilata tarvikkeita ja varaosia käytön aikana. Katso "Order Online" sivulla 180.
Tray Icon Settings	Voit määrittää, että tiedot tulevat esiin, kun alustan kuvaketta kaksoisnapsautetaan silloin, kun tietokoneesta ei lähetetä tulostustöitä.

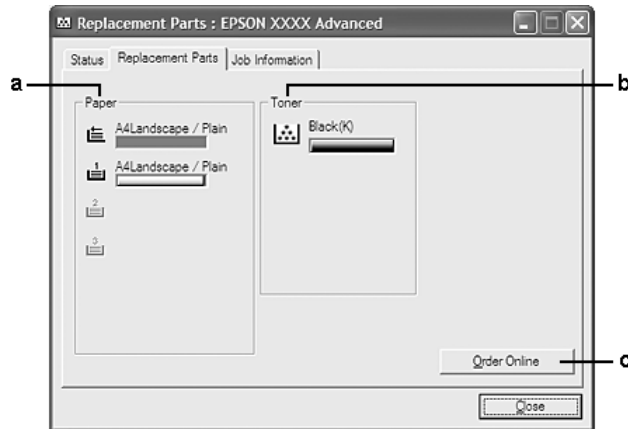
\* Voit myös avata minkä tahansa valikon napsauttamalla asianmukaista välilehteä kussakin tietoikkunassa.

**Huomautus Windows XP -käyttäjille:**

EPSON Status Monitor -apuohjelmaa ei voi käyttää tulostettaessa etättyöpöydän kautta.

**Detailed Status**

## Replacement Parts -tiedot

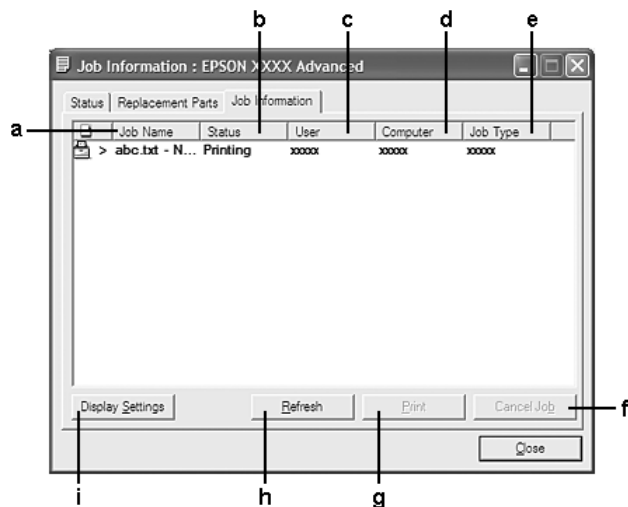


a.	Paper:	Näyttää paperikoon, paperityypin ja arvon paperilähteessä jäljellä olevan paperin määrästä.
b.	Toner:	Ilmaisee värikasettien jäljellä olevan käyttöiän. Väriainekuvake vilkkuu, jos värikasetissa on virhe tai sen käyttöikä on lähes lopussa.
c.	Order Online -painike:	Napsauttamalla tätä painiketta voit tilata tarvikkeita ja varaosia verkon kautta. Katso lisätietoja kohdasta "Order Online" sivulla 180.

### Huomautus:

Vaihto-osien jäljellä oleva käyttöikä näkyy vain käytettäessä alkuperäisiä Epson-osia.

## Job Information





a.	Job Name:	Näyttää käyttäjän tulostustöiden nimet. Muiden käyttäjien tulostustyöt näytetään muodossa -----.	
b.	Status:	Waiting:	Ilmaisee, että tulostustyö odottaa tulostamista.
		Spooling:	Ilmaisee, että tulostustyötä tulostetaan taustalla tietokoneessa.
		Deleting:	Ilmaisee, että tulostustyötä poistetaan.
		Printing:	Ilmaisee, että tulostustyötä tulostetaan sillä hetkellä.
		Completed:	Ilmaisee, että tulostustyö on valmis.
		Canceled:	Ilmaisee, että tulostustyö on peruutettu.
		Held:	Ilmaisee, että tulostustyö on jonossa.
c.	User:	Näyttää käyttäjän nimen.	
d.	Computer:	Näyttää sen tietokoneen nimen, josta tulostustyö lähetettiin.	
e.	Job Type:	Näyttää työn tyyppin. Katso lisätietoja Työvaraus-toiminnosta kohdasta "Työvaraustoiminnon käyttäminen" sivulla 55.	
f.	Cancel Job -painike:	Peruuttaa valitun tulostustyön.	
g.	Print -painike:	Tulostaa pidossa olevan tilatyön.	
h.	Refresh -painike:	Päivittää tämän valikon tiedot.	
i.	Display Settings -painike:	Avaa Display Settings -valintaikkunan, jossa voi valita kohteita, määrittää niiden järjestyksen Job Information -näytössä ja valita näytettävien töiden tyytit.	

### **Huomautus Windows XP -käyttäjille:**

*Windows XP -käyttöjärjestelmässä Windows-asiakastietokoneeseen luodun jaetun LPR-yhteyden tai jaetun tavallisen TCP/IP-yhteyden kanssa ei voi käyttää Työn hallinta -toimintoa.*

**Job Information** -välilehteä voi käyttää seuraavien yhteyksien kanssa:

### **Palvelin- ja asiakasympäristöt:**

- Käytettäessä jaettua Windows Server 2008-, Server 2008 x64-, Server 2003- tai Server 2003 x64 -LPR-liitäntää yhdessä Windows Vista-, Vista x64-, XP- tai XP x64 -työasemien kanssa.
- Käytettäessä jaettua Windows Vista-, Vista x64-, Server 2008-, Server 2008 x64-, Server 2003- tai Server 2003 x64 Standard TCP/IP -yhteyttä Windows Vistan, Vista x64:n, XP:n tai XP x64:n kanssa.

- ❑ Käytettäessä jaettua Windows Vista-, Vista x64-, Server 2008-, Server 2008 x64-, Server 2003- tai Server 2003 x64-EpsonNet Print TCP/IP -yhteyttä Windows Vistan, Vista x64:n, XP:n tai XP x64:n kanssa.

### Vain asiakasympäristöt:

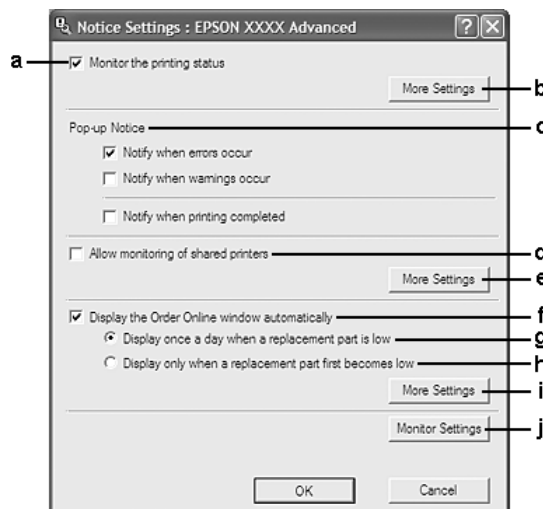
- ❑ Käytettäessä LPR-liitäntää (Windows 7, Vista, Vista x64, XP tai XP x64).
- ❑ Käytettäessä Standard TCP/IP -liitäntää (Windows 7, Vista, Vista x64, XP tai XP x64).
- ❑ Käytettäessä EpsonNet Print TCP/IP -liitäntää (Windows 7, Vista, Vista x64, XP tai XP x64).

### Huomautus:

Tätä toimintoa ei voi käyttää seuraavissa tilanteissa:

- ❑ Kun käytät valinnaista Ethernet-verkkokorttia, joka ei tue Työn hallinta -toimintoa.
- ❑ Huomaa, että jos asiakastietokoneeseen on kirjaututtu eri käyttäjänimellä kuin palvelimeen, Työn hallinta -toimintoa ei voi käyttää.

## Notice Settings



a.	Monitor the Printing Status -valintaruutu:	Kun tämä valintaruutu on valittuna, EPSON Status Monitor -apuohjelma tarkkailee tulostimen tilaa tulostustyön aikana.
b.	More Settings -painike:	Avaa More Settings -valintaikkunan alustan kuvakkeen määrittämiseksi.
c.	Pop-up Notice:	Asettaa ilmoituksen näytön.

d.	Allow monitoring of shared printers -valintaruutu:	Kun tämä valintaruutu on valittu, jaetun tulostimen tilaa voidaan valvoa muilla tietokoneilla.  Jos kytket tulostimen palvelimen kautta Windows Point & Print -toiminnolla ja sekä palvelin että asiakas käyttävät Windows XP:tä tai uudempaa käyttöjärjestelmää, tulostin käyttää käyttöjärjestelmän viestintätoimintoa. Voit siis valvoa tulostinta valitsematta tätä valintaruutua.
e.	More Settings -painike:	Avaa More Settings -valintaikkunan, jossa voit määrittää viestinnän jaetun tulostimen kanssa.
f.	Display the Order Online window automatically -valintaruutu:	Kun tämä valintaruutu on valittuna, Order Online -ikkuna ilmestyy automaattisesti vain, kun vaihto-osa on ensi kertaa vähissä tai sen käyttöikä on päättymässä.
g.	Display once a day when a replacement part is low -valintaruutu:	Kun tämä valintanappi on valittuna, Order Online -ikkuna ilmestyy automaattisesti kerran päivässä, kun aloitat tulostamisen tai seuraat tilaa käyttämällä EPSON Status Monitor -apuohjelmaa.
h.	Display only when a replacement part first becomes low -valintaruutu:	Kun tämä valintanappi on valittuna, Order Online -ikkuna ilmestyy automaattisesti vain, kun vaihto-osa on ensi kertaa vähissä.
i.	More Settings -painike:	Avaa More Settings -valintaikkunan, jossa voit määrittää URL-osoitteen tilauksen tekoa varten.
j.	Monitor Settings -painike:	Avaa Monitor Settings -valintaikkunan valvontavälin asettamiseksi.

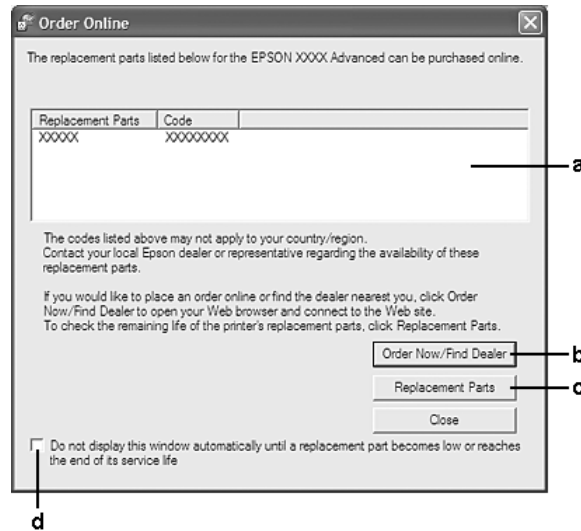
**Huomautus Windows 7- tai Vista-käyttäjille:**

Jos **Allow monitoring of shared printers** -valintaruutu on valittu, User Account Control (Käyttäjätilien valvonta) -valintaikkuna tulee näkyviin. Voit määrittää asetukset napsauttamalla **Continue (Jatka)**.

**Huomautus:**

Kun jaat tulostimen, määritä EPSON Status Monitor -apuohjelma niin, että jaettua tulostinta voidaan valvoa tulostuspalvelimella.

## Order Online



a.	Tekstiruutu:	Näyttää vaihto-osat ja niiden koodit.
b.	Order Now/Find Dealer -painike:	Avaa URL-osoitteen, jossa voit tehdä tilauksen ja etsiä sinua lähimpänä olevan jälleenmyyjän.  Jollek halua vahvistusviestiä, valitse <b>Do not display the confirmation message before connecting</b> -valintaruutu More Settings -valintaikkunassa. More Settings -valintaikkuna ilmestyy, kun napsautat <b>More Settings</b> -painiketta Notice Settings -valintaikkunassa.
c.	Replacement Parts -painike:	Näyttää vaihto-osatiedot.
d.	Do not display this window automatically until a replacement part becomes low or reaches the end of its service life -valintaruutu:	Kun tämä valintaruutu on valittuna, Order Online -ikkuna ilmestyy automaattisesti vain, kun vaihto-osa on ensi kertaa vähissä tai sen käyttöikä on päätymässä.

## Tulostinohjelmiston asennuksen poistaminen

Kun haluat poistaa tulostinohjelmiston asennuksen, sulje ensin kaikki sovellukset ja poista sitten tulostinohjelmisto seuraavassa Control Panel (Ohjauspaneelin) valikossa.

- Program and Features (Ohjelmat ja ominaisuudet)** (Windows 7, Vista, Server 2008)
- Change or Remove Programs (Muuta tai poista sovellus)** (Windows XP or Server 2003)

Valitse tulostinohjelmisto, jonka asennuksen haluat poistaa, ja napsauta sitten alla olevaa kohtaa.

- Uninstall/Change (Poista tai muuta)** (Windows 7, Vista, Server 2008)
- Change/Remove (Muuta tai poista)** (Windows XP, Server 2003)

**Huomautus:**

Voit poistaa EPSON Network Utility -ohjelman asennuksen valitsemalla valikosta EPSON Status Monitor. Jos valvot useampaa kuin yhtä tulostinta verkossa, joka käyttää EPSON Status Monitor -ohjelmistoa, ja haluat poistaa EPSON Network Utility -ohjelmiston asennuksen, et voi näyttää minkään tulostimen tilaa EPSON Status Monitor -ohjelmassa.

---

## PostScript-tulostinohjaimen käyttäminen

### Järjestelmävaatimukset

#### Tulostimen laitteistovaatimukset

	Suositus
<b>Muisti</b>	Vakiomuisti + 64 Mt (kaksipuolisessa kuvatulostuksessa, kun laatu on Fine)

**Huomautus:**

Lisää tulostimen muistimoduuleja, jos asennettu muisti ei täytä tulostusvaatimuksiasi.

#### Tietokoneen järjestelmävaatimukset

##### Windows

	Suositus
<b>Käyttöjärjestelmä</b>	Windows 7, 7 x64, Vista, Vista x64, XP, XP x64, Server 2008, Server 2008 x64, Server 2003 tai Server 2003 x64
<b>Huomautuksia</b>	Näille järjestelmille ei mitään rajoituksia

##### Mac OS X

	Suositus
<b>Käyttöjärjestelmäversio</b>	Mac OS X 10.4.11 tai uudempi

	Suositus
Tietokone	Power Mac G3, G4, G5, iMac, eMac, PowerBook G3, G4 tai iBook

**Huomautus:**

Jos haluat käyttää binaaritietoja, Epson suosittelee AppleTalkin käyttöä tulostimen verkkoyhteytenä. Jos käytät jotain muuta kuin AppleTalk-protokollaa verkkoyhteytenä, määritä Binary (Binaari)-asetukseksi On (PÄÄLLÄ) ohjauspaneelin PS3 Menu (PS3-VALIKKO) -valikossa. Katso lisätietoja asetuksista Network Guide. Jos käytät tulostinta paikallisen yhteyden kautta, et voi käyttää binaaritietoja.

## PostScript-tulostinohjaimen käyttäminen Windows-käyttöjärjestelmässä

PostScript-tilassa tulostaminen edellyttää tulostinohjaimen asentamista. Katso tulostusliitännän mukaiset asennusohjeet asianmukaisista kohdista jäljempää.

### USB-liitännän tai rinnakkaisliitännän PostScript-tulostinohjaimen asentaminen

**Muistutus:**

Älä koskaan käytä EPSON Status Monitor -ohjelmaa ja PostScript 3 -ohjainta yhtä aikaa, kun tulostin on kytketty USB-porttiin. Muutoin järjestelmä voi vahingoittua.

**Huomautus:**

- Tulostinohjelmiston asentamiseen Windows-käyttöjärjestelmään tarvitaan ehkä järjestelmänvalvojan oikeudet. Ongelmatilanteissa kysy lisätietoja järjestelmänvalvojaltasi.
  - Poista virustorjuntaohjelmat käytöstä ennen tulostinohjelmiston asentamista.
1. Varmista, että tulostimen virta on katkaistu. Aseta tulostimen Software Disc tietokoneesi CD/DVD-asemaan.
  2. Jos tulostin on liitetty USB-liitännään, yhdistä tietokoneesi tulostimeen USB-johdolla ja kytke sitten tulostin päälle. Jos tulostin on liitetty rinnakkaisliitännään, siirry vaiheeseen 3.

**Huomautus Windows Vista -käyttäjille:**

Jos Windows- tai Adobe PS -ohjain ei ole käytössä, näytössä lukee ”Found New Hardware (Uusi laite löytynyt)”. Napsauta tässä tapauksessa **Ask me again later (Kysy myöhemmin uudestaan)**.

3. Kun käytössä on Windows 7 -käyttöjärjestelmä, napsauta Käynnistä-painiketta ja napsauta **Devices and Printers (Laitteet ja tulostimet)** ja napsauta **Add a printer (Lisää tulostin)**. Windows Vista, Vista x64, XP, XP x64, Server 2008 tai Server 2008 x64 -käyttöjärjestelmässä napsauta **Start (Käynnistä)**, valitse **Printer and Faxes (Tulostimet ja faksit)** ja napsauta Printer Tasks (Tulostintehtävät) -valikossa **Add a printer (Lisää tulostin)**. Server 2003- tai Server 2003 x64 -käyttöjärjestelmässä: napsauta **Start (Käynnistä)**, valitse sitten **Settings (Asetukset)** ja napsauta **Printers (Tulostimet)**. Kaksoisnapsauta **Add Printer (Lisää tulostin)** -kuvaketta.
4. Add Printer Wizard (Ohjattu tulostimen lisääminen) käynnistyy. Napsauta sitten **Next (Seuraava)**.
5. Valitse **Local printer (Paikallinen tulostin)** ja napsauta sitten **Next (Seuraava)**.

**Huomautus:**

*Älä valitse **Automatically detect and install my Plug and Play printer (Tunnista ja asenna Plug and Play -tulostin automaattisesti)** -valintaruutua.*

6. Jos tulostin on liitetty USB -liitäntään, valitse **USB**, napsauta sitten **Next (Seuraava)**, tai jos tulostin on liitetty rinnakkaisliitäntään, valitse **LPT1** ja napsauta sitten **Next (seuraava)**.
7. Napsauta **Have Disk (Levy)** ja määritä kohteelle Software Disc seuraava polku: Jos CD/DVD-asema on D:, polku on seuraava: D:\ADOBEPS\*(tulostimesi nimi)*\PS\_SETUP. Napsauta sitten **OK**.

**Huomautus:**

*Muuta asemakirjain tarvittaessa järjestelmän mukaan.*

8. Valitse tulostin ja napsauta **Next (Seuraava)**.
9. Suorita asennus loppuun noudattamalla näytölle tulevia ohjeita.
10. Valitse asennuksen päätteeksi **Finish (Valmis)**.

**Verkkoliitännän PostScript-tulostinohjaimen asentaminen****Huomautus:**

- Määritä verkkoasetukset ennen tulostinohjaimen asentamista. Katso lisätietoja tulostimen mukana tulleesta Network Guide.
- Poista virustorjuntaohjelmat käytöstä ennen tulostinohjelmiston asentamista.

1. Varmista, että tulostimeen on kytketty virta. Aseta tulostimen Software Disc tietokoneesi CD/DVD-asemaan.
2. Kun käytössä on Windows 7 -käyttöjärjestelmä, napsauta Käynnistä-painiketta ja napsauta **Devices and Printers (Laitteet ja tulostimet)** ja napsauta **Add a printer (Lisää tulostin)**. Windows Vista, Vista x64, XP, XP x64, Server 2008 tai Server 2008 x64 -käyttöjärjestelmässä napsauta **Start (Käynnistä)**, valitse **Printer and Faxes (Tulostimet ja faksit)** ja napsauta Printer Tasks (Tulostintehtävät) -valikossa **Add a printer (Lisää tulostin)**. Server 2003- tai Server 2003 x64 -käyttöjärjestelmässä: napsauta **Start (Käynnistä)**, valitse sitten **Settings (Asetukset)** ja napsauta **Printers (Tulostimet)**. Kaksoisnapsauta **Add Printer (Lisää tulostin)** -kuvaketta.
3. Add Printer Wizard (Ohjattu tulostimen lisääminen) käynnistyy. Napsauta sitten **Next (Seuraava)**.
4. Valitse **Local printer (Paikallinen tulostin)** ja napsauta sitten **Next (Seuraava)**.

**Huomautus:**

*Älä valitse **Automatically detect and install my Plug and Play printer (Tunnista ja asenna Plug and Play -tulostin automaattisesti)** -valintaruutua.*

5. Valitse luettelosta **Create a new port (Luo uusi portti)** -valintaruutu ja valitse **Standard TCP/IP Port (Normaali TCP/IP-portti)**. Valitse **Next (Seuraava)**.
6. Valitse **Next (Seuraava)**.
7. Määritä IP-osoite ja portin nimi, valitse sitten **Next (Seuraava)**.
8. Napsauta **Finish (Valmis)**.
9. Napsauta **Have Disk (Levy)** kohdassa Add Printer Wizard (Ohjattu tulostimen lisääminen) ja määritä kohteelle Software Disc seuraava polku. Jos CD/DVD-asema on D:, polku on seuraava: D:\ADOBEPS\tulostimesi nimi\PS\_SETUP.  
Napsauta sitten **OK**.

**Huomautus:**

*Muuta asemakirjain tarvittaessa järjestelmän mukaan.*

10. Valitse tulostin ja napsauta **Next (Seuraava)**.
11. Suorita asennus loppuun noudattamalla näytölle tulevia ohjeita.



12. Valitse asennuksen päätteeksi **Finish (Valmis)**.

### **PostScript-tulostinohjaimen käyttäminen**

Voit muuttaa PostScript-tulostinohjaimen asetuksia PostScript-tulostinohjaimessa. Katso tulostinohjaimen käyttöohjeet kohdasta ”Tulostinohjaimen käyttäminen” sivulla 171.

## **PostScript-tulostinohjaimen käyttäminen Macintosh-käyttöjärjestelmässä**

### **PostScript-kirjoitinohjaimen asentaminen**

**Huomautus:**

*Varmista, että mitään ohjelmia ei ole käynnissä, ennen kuin aloitat tulostinohjaimen asennuksen.*

#### *Mac OS X*

**Huomautus:**

*Varmista, että **Print & Fax( Tulostin ja faksi)** -apuohjelma (Mac OS X 10.5 tai uudempi) tai **Printer Setup Utility (Tulostimen asetustyökalu)** -apuohjelma (Mac OS X 10.4) ei ole avattuna.*

1. Aseta tulostimen Software Disc tietokoneesi CD/DVD-asemaan.
2. Kaksoisnapsauta CD-levyn kuvaketta.
3. Kaksoisnapsauta **Adobe PS** ja kaksoisnapsauta sitten **PS Installer**.
4. Valitse näyttöön tulevassa Install EPSON PostScript Software -näytössä **Continue (Jatka)** ja seuraa näytön ohjeita.
5. Easy Install tulee näytölle. Napsauta **Install (Asenna)**.

**Huomautus:**

*Jos Mac OS X 10.4 -käyttöjärjestelmässä näyttöön tulee Authenticate (Hyväksy) -ikkuna, anna järjestelmänvalvojan käyttäjätunnus ja salasana.*

6. Valitse asennuksen päätteeksi **Close (Sulje)**.

### **Tulostimen valinta**

Valitse tulostin asennettuasi PostScript 3 -tulostinohjaimen.

## Verkkoympäristössä

### Mac OS X

#### **Huomautus:**

- Vaikka **EPSON FireWire** näkyy liitännäluettelossa, tulostinta ei voi liittää FireWirella PostScript 3 -tilassa.
  - Asennettujen lisävarusteiden asetukset on määritettävä manuaalisesti, kun tulostin on liitetty USB-, IP printing (IP-tulostus)- tai Bonjour-liitännän kautta. Kun tulostin on liitetty käyttämällä AppleTalk tulostinohjelmisto määrittää asetukset automaattisesti.
  - Valitse ohjelmassa tietomuodoksi ASCII.
1. Mac OS X 10.5 tai uudemmat: avaa System Preferences (Järjestelmäasetukset) ja kaksoisnapsauta sitten Print & Fax (Tulosta ja faksaa) -kuvaketta.  
Mac OS X 10.4: avaa **Applications (Sovellukset)** -kansio, avaa **Utilities (Apuohjelmat)** -kansio ja kaksoisnapsauta sitten kohtaa **Printer Setup Utility (Tulostimen asetustyökalu)**. Näyttöön tulee Printer List (Tulostinluettelo) -ikkuna.
  2. Napsauta Printer List (Tulostinluettelo) -ikkunassa **Add (Lisää)**.
  3. Valitse luettelosta käyttämäsi protokolla tai liitäntä.

#### **Huomautus AppleTalk-käyttäjille:**

Valitse **AppleTalk**. Älä valitse **EPSON AppleTalk** -sovellusta, koska sitä ei voi käyttää PostScript 3 -tulostinohjaimen kanssa.

#### **Huomautus IP Printing (IP-tulostus) -käyttäjille:**

- Valitse **IP Printing (IP-tulostus)**. Älä valitse **EPSON TCP/IP** -sovellusta, koska sitä ei voi käyttää PostScript 3 -tulostinohjaimen kanssa.
- Kun **IP Printing (IP-tulostus)** on valittu, anna IP-osoite tulostimelle ja varmista, että **Use default queue on server (Käytä palvelimen oletusjonoa)** -valintaruutu on valittu.

#### **Huomautus USB-käyttäjille:**

Valitse **USB**. Älä valitse **EPSON USB** -sovellusta, koska sitä ei voi käyttää PostScript 3 -tulostinohjaimen kanssa.

4. Valitse kirjoittimesi alla olevien ohjeiden asianmukaisten kohtien mukaan.

#### **AppleTalk**

Valitse tulostin Name (Nimi) -luettelosta, valitse sitten **Auto Select (Valitse automaattisesti)** Printer Model (Tulostinmalli) -luettelosta.

**IP-tulostus**

Valitse **Epson** Name (Nimi) -luettelosta, valitse sitten tulostin Printer Model (Tulostinmalli) -luettelosta.

**USB**

Valitse tulostin Name (Nimi)- ja Printer Model (Tulostinmalli) -luetteloista.

**Huomautus Mac OS X 10.4 -käyttäjille:**

*Jos ESC/Page-ohjainta ei ole asennettu, tulostinmalli valitaan automaattisesti Printer Model (Tulostinmalli) -luettelosta, kun valitset tulostimen Name (Nimi) -luettelosta tulostimen ollessa käynnissä.*

**Bonjour**

Valitse tulostin Name (Nimi) -luettelosta; tulostimen nimen jälkeen lukee (**PostScript**). Tulostinmalli valitaan automaattisesti Printer Model (Tulostinmalli) -luettelosta.

**Huomautus Bonjour-käyttäjille:**

*Jos tulostinmallia ei valita automaattisesti Printer Model (Tulostinmalli) -luettelosta, asenna PostScript-tulostinohjain uudelleen. Katso ”PostScript-kirjoitinohjaimen asentaminen” sivulla 185.*

5. Napsauta **Add (Lisää)**.

**Huomautus IP Printing (IP-tulostus) -, USB- ja Bonjour-käyttäjille:**

*Valitse tulostin Printer (Tulostin) -luettelosta ja sen jälkeen Printers (Tulostimet) -valikosta **Show Info (Näytä tietoja)**. Printer Info (Tulostimen tiedot) -valintaikkuna tulee näyttöön. Valitse luettelosta **Installable Options (Asennettavat lisävarusteet)** ja tee tarvittavat asetukset.*

6. Varmista, että tulostimen nimi on lisätty Printer (Tulostin) -luetteloon. Lopeta sitten **Print & Fax (Tulostin ja faksi)** -apuohjelma (Mac OS X 10.5 tai uudempi) tai **Printer Setup Utility (Tulostusasetusten apuohjelma)** (Mac OS X 10.4).

**PostScript-tulostinohjaimen käyttäminen**

Voit muuttaa PostScript-tulostinohjaimen asetuksia PostScript-tulostinohjaimessa.

**Tulostimen kokoonpanoasetusten muuttaminen**

Voit muuttaa tai päivittää tulostimen kokoonpanoasetuksia tulostimeen asennettujen lisävarusteiden mukaan.

### *Mac OS X*

1. Käynnistä tulostinohjain. Näyttöön tulee Printer List (Tulostinluettelo) -ikkuna.
2. Valitse tulostin luettelosta.
3. Valitse Printers (Tulostimet) -valikosta **Show Info (Näytä tietoja)**. Printer Info (Tulostimen tiedot) -valintaikkuna tulee näyttöön.
4. Tee tarvittavat muutokset ja sulje sitten valintaikkuna.
5. Lopeta **Print & Fax (Tulostin ja faksi)** -apuohjelma (Mac OS X 10.5 tai uudempi) tai **Printer Setup Utility (Tulostusasetusten apuohjelma)** (Mac OS X 10.4).

---

## ***PCL6 -tulostinohjaimen käyttäminen***

PCL-tilassa tulostaminen edellyttää tulostinohjaimen asentamista. Ota yhteys paikalliseen tuotetukeen tulostinohjaimen saatavuuteen ja järjestelmävaatimuksiin, kuten tuettuihin käyttöjärjestelmäversioihin, liittyvissä kysymyksissä.

## Liite A

### Tekniset tiedot

#### Paperi

Koska paperinvalmistaja voi muuttaa tietynmerkkisen tai -tyyppisen paperin laatua, Epson ei voi taata paperimerkkien tai -tyyppien laatua. Testaa paperin sopivuus ennen suurten erien ostoa tai suuria tulostustöitä.

#### Valittavissa olevat paperityypit

Paperityyppi	Kuvaus
Tavallinen paperi	Paino: 64 - 90 g/m <sup>2</sup> (Kierrätyspaperi soveltuu käytettäväksi. *)
Kirjekuoret	Ei liitteitä eikä nauhoja. Ei muovi-ikkunaa. (ellei erityisesti suunniteltu lasertulostimille.)
Tarrat	Tausta-arkin tulee olla kokonaan peitossa, tarrojen välissä ei saa olla rakoja.
Epson-väri-laserkalvot	Väri-laser-tulostimille tai -kopiokoneille tarkoitetut kalvot.
Paksu paperi	Paino: 91 - 157 g/m <sup>2</sup>
Erikoispaksu paperi	Paino: 158 - 216 g/m <sup>2</sup>
Värillinen paperi	Päällystämätön
Kirjelomakepaperi	Kirjelomakkeiden paperin ja väriaineen tulee olla yhteensopivia lasertulostimien kanssa.

\* Käytä kierrätyspaperia vain olosuhteissa, joissa lämpötila ja ilmankosteus ovat normaalit. Huonolaatuinen paperi voi huonontaa tulostuslaatua sekä aiheuttaa paperitukoksia ja muita ongelmia.

#### Paperit, joiden käyttöä on syytä välttää

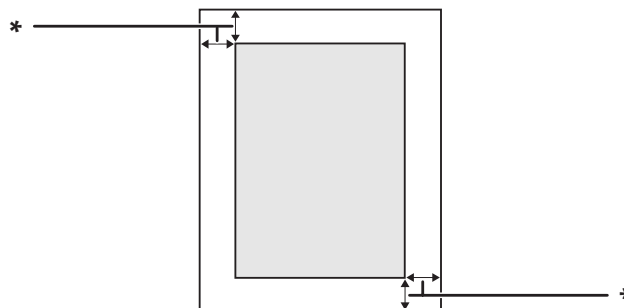
Tässä tulostimessa ei voi käyttää seuraavia paperityyppejä. Niiden käyttö saattaa vahingoittaa tulostinta, aiheuttaa paperitukoksia ja heikentää tulostuslaatua:

- Muille väri-laser-tulostimille, mustavalko-laser-tulostimille, värikopiokoneille, mustavalko-kopiokoneille tai mustesuihkutulostimelle tarkoitettu tulostusmateriaali

- Muilla värilasertulostimilla, mustavalkolasertulostimilla, värikopiokoneilla, mustavalkokopiokoneilla, mustesuihkutulostimilla tai lämpötulostimilla aikaisemmin tulostettu paperi
- Hiilipaperi, jäljentävä paperi, lämpöherkkä paperi, paineherkkä paperi, hapan paperi tai paperi, jonka kanssa käytetään korkeille lämpötiloille herkkää mustetta (noin 200 °C)
- Helposti arkista irtoavat tarrat tai tarrat, jotka eivät peitä tausta-arkkia kokonaan
- Päällystetty erikoispaperi tai pintavärjätty erikoispaperi
- Mappia tai repäisyä varten rei'itetty paperi
- Paperi, jossa on liimaa, niittejä, paperiliittimiä tai teippiä
- Hankaussähköä keräävä paperi
- Kosteaa paperi
- Paksuudeltaan epätasainen paperi
- Liian paksu tai ohut paperi
- Liian sileä tai karkea paperi
- Paperi, jonka etu- ja taustapuoli ovat erilaiset
- Taitettu, käpristynyt, poimuttunut tai revennyt paperi
- Epäsäännöllisen muotoinen paperi tai paperi, jonka kulmat eivät ole suorakulmaiset

## Tulostusalue

Taattu tulostusalue on 5 mm kaikilta sivuilta.



\* 5 mm

**Huomautus:**

*Tulostusalue saattaa olla pienempi riippuen sovelluksesta.*

**Tulostin****Yleistä**

Tulostusmenetelmä:	Laserskannaus ja kuiva elektrofotografiaprosessi	
Tarkkuus:	600 × 600 dpi, 1200 × 1200 dpi	
Jatkuva tulostusnopeus*:	Korkeintaan 32 sivua minuutissa A4-kokoiselle paperille	
Paperinsyöttö:	Automaattinen tai manuaalinen syöttö	
Paperinsyötön kohdistus:	Kaikkien kokojen kohdistus keskustaan	
Paperinsyöttö:		
Monitoimialusta:	tavallinen paperi	Korkeintaan 17,5 mm paksuinen pino tai korkeintaan 150 arkkia (80 g/m <sup>2</sup> )
	kirjekuoret	Korkeintaan 17,5 mm paksuinen pino tai korkeintaan 10 arkkia
	kalvot	Korkeintaan 17,5 mm paksuinen pino tai korkeintaan 75 arkkia
	tarrat	Korkeintaan 17,5 mm paksuinen pino tai korkeintaan 75 arkkia
	paksu paperi	Korkeintaan 17,5 mm paksuinen pino (91 - 157 g/m <sup>2</sup> )
	erikoispaksu paperi	Korkeintaan 17,5 mm paksuinen pino (158 - 216 g/m <sup>2</sup> )
Vakioalasyöttölokero:	tavallinen paperi	Korkeintaan 27,6 mm paksuinen pino tai korkeintaan 230 arkkia (80 g/m <sup>2</sup> )
	paksu paperi	Korkeintaan 27,6 mm paksuinen pino (91 - 157 g/m <sup>2</sup> )
Valinnainen arkinsyöttölokero:	tavallinen paperi	Korkeintaan 59,4 mm paksuinen pino tai korkeintaan 500 arkkia (80 g/m <sup>2</sup> )
	paksu paperi	Korkeintaan 59,4 mm paksuinen pino (91 - 157 g/m <sup>2</sup> )

Tulostuslokero:	Tulostuspuoli alas-alusta	Kaikille paperityypeille ja -kooille
Paperin tulostuskapasiteetti:	Tulostuspuoli alas-alusta	Enintään 230 arkkia tavallista paperia (80 g/m <sup>2</sup> )
Tulostinkieli:	ECP/Page	
	ESC/P 2 24-neulainen tulostinemuointi(ESC/P 2 -tila)	
	ESC/P 9-neulainen tulostinemuointi (FX-tila)	
	IBM Proprinter -emuointi (I239X-tila)	
	Adobe PostScript3 (PS3-tila)	
	PCL6/PCL5-emuointi (PCL-tila)	
Omat fontit:	PDF 1.6	
	84 skaalattavaa fonttia ja 7 bittikarttafonttia ESC/Page-käyttöön 95 skaalattavaa fonttia ja 5 bittikarttaa PCL5-käyttöön 80 skaalattavaa fonttia ja 1 bittikartta PCL6-käyttöön 136 skaalattavaa fonttia PostScript3-käyttöön	
RAM:	64 Mt, laajennettavissa 320 Mtavuun	

\* Tulostusnopeus vaihtelee paperityypin tai muiden olosuhteiden mukaan.

## Ympäristö

Lämpötila:	Käytössä:	5 - 35 °C
	Ei käytössä:	5 - 35 °C
Suhteellinen kosteus:	Käytössä:	15 - 85 % RH
	Ei käytössä:	15 - 85 % RH
Korkeus merenpinnasta:	Korkeintaan 3500 metriä	

## Mekaaniset ominaisuudet

Mitat	Korkeus:	333 mm
	Leveys:	518 mm
	Syvyys:	415 mm



Paino	Noin 21 kg (Ilman kulutustarvikkeita ja lisävarusteita)
-------	--

## Sähköominaisuudet

		110-127 V	220-240 V	
Nimellisjännite		110 V-127 V	220 V - 240 V	
Nimellistaajuus		50 Hz-60 Hz	50 Hz-60 Hz	
Nimellisvirta		11,0 A	5,5 A	
Virrankulutus	Tulostet- taessa	Keskimäärin	554 W	544 W
		MAKSIMI	960 W	970 W
	Valmiustilassa		87 W	82 W
	Virransäästötilassa*		4,7 W	4,7 W
	Virransäästötilassa		0,53 W	0,55 W
	Virrankatkaisutilassa		0,18 W	0,19 W

\* Arvot ilmaisevat virrankulutuksen, kun kaikki toiminnot on keskeytetty. Virrankulutus vaihtelee käyttöolosuhteiden sekä sen mukaan, onko B-typin liitäntäkortti asennettu tai USB-muisti asetettu.

## Standardit ja hyväksynät

Euroopan malli:

Pienjännitedirektiivi 2006/95/EC	EN 60950-1 EN 60825-1
EMC-direktiivi 2004/108/EC	EN 55022 luokka B EN 55024 EN 61000-3-2 EN 61000-3-3

## Liitännät

### USB-liitäntä

Hi-Speed USB - USB 2.0 -yhteensopiva

**Huomautus:**

- Tietokoneesi on tuettava Hi-Speed USB tai USB-liitäntää, jotta voit käyttää Hi-Speed USB- tai USB-liitäntää tietokoneesi yhdistämiseksi tulostimeen.
- Koska Hi-Speed USB on täysin yhteensopiva USB:n kanssa, USB:tä voidaan käyttää liitäntänä.

### Ethernet-liitäntä

Voit käyttää IEEE 802.3 1000Base-T/100BASE-TX/10 BASE-T suojattua, kierrettyä parikaapelia RJ45-liittimellä.

## Lisävarusteet ja kulutustarvikkeet

### Valinnainen arkinsyöttölokero

Tuotekoodi:	C12C802702
Paperikoko:	A3, A4, A5, B4, B5, Letter (LT), Legal (LGL), CTM
Paperin paino:	60 - 157 g/m <sup>2</sup>
Paperinsyöttö:	Enintään kaksi valinnaista arkinsyöttölokeroa voidaan asentaa. Automaattinen syöttöjärjestelmä Syöttölokeroon kapasiteetti enintään 500 arkkia
Paperityypit:	Tavallinen paperi, Esitulostettu, Kirjelomake, Kierrätetty, Väri, Paksu, Erikois
Mitat ja paino:	
Korkeus:	143 mm
Leveys:	505 mm
Syvyys:	373 mm

Paino:	6,2 kg syöttölokeroon kanssa
--------	------------------------------

**Huomautus:**

Tämä tuote täyttää CE-merkinnän EU-direktiivin 2004/108/EU mukaiset vaatimukset.

**Duplex-yksikkö**

Tuotekoodi:	C12C802712
Paperikoko:	A3, A4, A5, B4, B5, Letter (LT), Half Letter (HLT), Legal (LGL), Government Legal (GLG), Ledger (B), Executive (EXE), F4
Paperin paino:	60 - 157 g/m <sup>2</sup>
Paperinsyöttö:	Automaattinen syöttöjärjestelmä
Paperityypit:	Tavallinen paperi, Esitulostettu, Kirjelomake, Kierrätetty, Paksu paperi, Värillinen paperi
Mitat ja paino:	
Korkeus:	203,5 mm
Leveys:	435 mm
Syvyys:	68,5 mm
Paino:	1,8 kg syöttölokeroon kanssa

**Huomautus:**

Tämä tuote täyttää CE-merkinnän EU-direktiivin 2004/108/EU mukaiset vaatimukset.

**Muistimoduulit**

Varmista, että ostamasi DIMM-muisti on yhteensopiva Epson-tuotteiden kanssa. Kysy lisätietoja tulostimen myyjältä tai Epson-myyntiedustajalta.

Muistin määrä:	128 tai 256 Mt
----------------	----------------

**Rinnakkaisliitäntäkortti**

Tämä lisävaruste mahdollistaa rinnakkaisliitännän. Aseta rinnakkaisliitäntäkortti B-tyyppin liitäntäkorttipaikkaan.

Tuotekoodi:	C12C824521
-------------	------------

## **Värikasetti/palautusvärikasetti**

Tuotekoodi/malli:	Värikasetti	Palautusvärikasetti* <sup>2</sup>
	1221* <sup>1</sup>	1222* <sup>1</sup>
Varastointilämpötila:	0 - 35°C	
Varastointikosteus:	15 - 80 % RH	

\*<sup>1</sup> Tämä tuote täyttää CE-merkinnän EMC-direktiivin 2004/108/EC mukaiset vaatimukset.

\*<sup>2</sup> Palautusvärikasetteja ei myydä kaikkialla.

## Liite B

# Asiakaspalvelu

---

## Yhteyden ottaminen tuotetukeen

---

### Ennen kuin otat yhteyttä Epsoniin

Jos Epson-tuote ei toimi oikein etkä pysty ratkaisemaan ongelmaa tuotteen mukana tulevien vianmäärittämissuositusten avulla, pyydä tuotetuesta lisätietoja. Jos et löydä luettelosta tuotetukea alueeltasi, ota yhteys jälleenmyyjään, jolta hankit tuotteen.

Tuotetuki pystyy ratkaisemaan ongelmiasi nopeammin, jos annat seuraavat tiedot:

- Tuotteen sarjanumero  
(Sarjanumerotarra on yleensä tuotteen takana.)
- Tuotteen malli
- Tuotteen ohjelmistoversio  
(Napsauta **About (Tietoja)**, **Version Info (Versiotiedot)** tai muu samankaltainen painike tuotteen ohjelmistossa.)
- Tietokoneesi merkki ja malli
- Tietokoneesi käyttöjärjestelmän nimi ja versio
- Laitteen yhteydessä yleensä käytettävien ohjelmien nimet ja versiot

### Eurooppa

Lisätietoja yhteyden ottamisesta Epson-tuotetukeen on **Pan-European Warranty Document (Euroopan takuuasiakirja)** -asiakirjassa.

### Singapore

Epson Singaporen tietolähteet, tuki ja palvelut:

**World Wide Web (<http://www.epson.com.sg>)**

Tuotteiden tekniset tiedot, ladattavat ohjaimet, usein kysytyt kysymykset (FAQ), myyntitiedustelut ja tekninen tuki sähköpostitse.

**Epsonin tekninen tuki (puhelin: (65) 6586 3111)**

Tekninen tukemme voi auttaa seuraavissa puhelimitse:

- Myyntitiedustelut ja tuotetiedot
- Tuotteen käyttöön liittyvät kysymykset tai ongelmat
- Korjauspalvelu- ja takuukysymykset

**Thaimaa**

Yhteystiedot tietoa, tukea ja palveluita varten:

**World Wide Web (<http://www.epson.co.th>)**

Tuotteiden tekniset tiedot, ladattavat ohjaimet ja usein kysytyt kysymykset (FAQ) sähköpostitse.

**Epson Hotline (puhelin: (66)2685-9899)**

Tekninen tukemme voi auttaa seuraavissa puhelimitse:

- Myyntitiedustelut ja tuotetiedot
- Tuotteen käyttöön liittyvät kysymykset tai ongelmat
- Korjauspalvelu- ja takuukysymykset

**Vietnam**

Yhteystiedot tietoa, tukea ja palveluita varten:

Epson Hotline (puhelin): 84-8-823-9239

Palvelukeskus: 80 Truong Dinh Street, District 1, Hochiminh City Vietnam

## Indonesia

Yhteystiedot tietoa, tukea ja palveluita varten:

### **World Wide Web (<http://www.epson.co.id>)**

- Tuotteiden tekniset tiedot, ladattavat ohjaimet
- Usein kysytyt kysymykset (FAQ), myyntitiedustelut, kysymykset sähköpostitse

### **Epson Hotline**

- Myyntitiedustelut ja tuotetiedot
- Tekninen tuki

Puhelin: (62) 21-572 4350

Faksi: (62) 21-572 4357

### **Epson-palvelukeskus**

Jakarta	Mangga Dua Mall 3rd floor No 3A/B Jl. Arteri Mangga Dua, Jakarta Puhelin/faksi: (62) 21-62301104
Bandung	Lippo Center 8th floor Jl. Gatot Subroto No.2 Bandung Puhelin/faksi: (62) 22-7303766
Surabaya	Hitech Mall It IIB No. 12 Jl. Kusuma Bangsa 116 – 118 Surabaya Puhelin: (62) 31-5355035 Faksi: (62)31-5477837
Yogyakarta	Hotel Natour Garuda Jl. Malioboro No. 60 Yogyakarta Puhelin: (62) 274-565478

Medan	Wisma HSBC 4th floor Jl. Diponegoro No. 11 Medan Puhelin/faksi: (62) 61-4516173
Makassar	MTC Karebosi Lt. III Kav. P7-8 Jl. Ahmad Yani No.49 Makassar Puhelin: (62)411-350147/411-350148

## **Hong Kong**

Teknistä tukea ja muita palveluita saa ottamalla yhteyttä Epson Hong Kong Limitediin.

### **Internet-osoite**

Epson Hong Kongilla on sekä kiinan- että englanninkielinen Internet-sivusto, joista löytyy tietoa seuraavista:

- Tuotetiedot
- Vastaukset usein kysyttyihin kysymyksiin (FAQ)
- Uusimmat Epson-tuoteohjainversiot

Internet-osoite:

<http://www.epson.com.hk>

### **Teknisen tuen Hotline**

Tavoitat teknisen tuen henkilökunnan seuraavista numeroista:

Puhelin: (852) 2827-8911

Faksi: (852) 2827-4383

## **Malesia**

Yhteystiedot tietoa, tukea ja palveluita varten:



**World Wide Web (<http://www.epson.com.my>)**

- Tuotteiden tekniset tiedot, ladattavat ohjaimet
- Usein kysytyt kysymykset (FAQ), myyntitiedustelut, kysymykset sähköpostitse

**Epson Trading (M) Sdn. Bhd.**

Head Office.

Puhelin: 603-56288288

Faksi: 603-56288388/399

**Epsonin tekninen tuki**

- Myyntitiedustelut ja tuotetiedot (Infoline)  
Puhelin: 603-56288222
- Korjaus- ja takuukyselyt, tuotteen käyttö ja tekninen tuki (Techline)  
Puhelin: 603-56288333

**Intia**

Yhteystiedot tietoa, tukea ja palveluita varten:

**World Wide Web (<http://www.epson.co.in>)**

Tuotteiden tekniset tiedot, ladattavat ohjaimet ja tuotetiedustelut.

**Epson Indian pääkonttori - Bangalore**

Puhelin: 080-30515000

Faksi: 30515005

**Epson Indian aluekonttorit:**

Sijainti	Puhelinnumero	Faksinumero
Mumbai	022-28261515 /16/17	022-28257287
Delhi	011-30615000	011-30615005
Chennai	044-30277500	044-30277575
Kolkata	033-22831589 / 90	033-22831591
Hyderabad	040-66331738/ 39	040-66328633
Cochin	0484-2357950	0484-2357950
Coimbatore	0422-2380002	NA
Pune	020-30286000 /30286001/30286002	020-30286000
Ahmedabad	079-26407176 / 77	079-26407347

**Opastus**

Huolto, tuotetiedot ja väriainekasettien tilaaminen - 18004250011 (kello 9.00 - 21.00), maksuton numero.

Huolto (CDMA- ja matkapuhelinkäyttäjät) - 3900 1600 (9.00 - 18.00), etuliitteeksi paikallinen STD-koodi

**Filippiinit**

Teknistä tukea ja muita hankinnan jälkeisiä palveluita saat ottamalla yhteyttä Epson Philippines Corporationiin puhelimitse, faksilla tai sähköpostilla:

Päälinja: (63-2) 706 2609

Faksi: (63-2) 706 2665

Teknisen tuen suora linja: (63-2) 706 2625

Sähköposti: epchelpdesk@epc.epson.com.ph

**World Wide Web** (<http://www.epson.com.ph>)

Tuotteiden tekniset tiedot, ladattavat ohjaimet, usein kysytyt kysymykset (FAQ) ja sähköpostitiedustelut.

**Maksuton numero 1800-1069-EPSON(37766)**

Tekninen tukemme voi auttaa seuraavissa puhelimitse:

- Myyntitiedustelut ja tuotetiedot
- Tuotteen käyttöön liittyvät kysymykset tai ongelmat
- Korjauspalvelu- ja takuukysymykset

## Hakemisto

<b>A</b>	
Asetus-valikko.....	66
AUX-valikko.....	74
<b>C</b>	
Control panel menus pikatulostustyö.....	71, 97
<b>D</b>	
Duplex-yksikkö asentaminen.....	111
poistaminen.....	113
tekniset tiedot.....	195
<b>E</b>	
Emulaatio-valikko.....	63
EPSON Status Monitor EPSON Status Monitor -apuohjelman asentaminen (Windows).....	173
EPSON Status Monitor -apuohjelman käyttäminen (Windows).....	174
Ilmoitusasetukset (Windows).....	178
Tila (Windows).....	175
Tilaa verkosta.....	180
Työtiedot (Windows).....	176
Vaihto-osatiedot (Windows).....	176
Erikoismateriaali tulostaminen.....	36
ESCP2-valikko.....	78
Ethernet.....	194
<b>F</b>	
FX-valikko.....	80
<b>H</b>	
Huolto.....	197
tulostin.....	122
Tulostin (nostotela).....	123
<b>I</b>	
I239X-valikko.....	82
<b>J</b>	
Järjestelmätiedot-valikko.....	61
<b>K</b>	
Kaksipuolinen tulostus.....	45
Kello-valikko.....	71
Kirjanmerkkivalikko.....	87
Kopioinnin esto (kopiointisuojaus) -toiminto käyttäminen (Windows).....	53
Kulutustarvikkeet tekniset tiedot (värikasetti).....	196
Vaihtaminen.....	120
Käytettävissä oleva paperi.....	189
<b>L</b>	
Liitännät ethernet.....	194
USB.....	194
Liitännäkortit asentaminen.....	117
poistaminen.....	119
Lisävarusteet tekniset tiedot (duplex-yksikkö).....	195
tekniset tiedot (muistimoduuli).....	195
tekniset tiedot (valinnainen arkisyyttölokero).....	194
Lisävarusteiden asentaminen duplex-yksikön asentaminen.....	111
duplex-yksikön poistaminen.....	113
liitännäkortin asentaminen.....	117
liitännäkortin poistaminen.....	119
muistimoduulin asentaminen.....	114

muistimoduulin poistaminen.....	117
valinnaisen arkinsyöttölokeron asentaminen.....	102
valinnaisen arkinsyöttölokeron poistaminen.....	111
Lokero-valikko.....	61
Luottamuksellinen työ -valikko.....	71, 98

## M

Monitoimialusta	
Tekniset tiedot.....	26
Tuettu paperi.....	26
Muistimoduuli	
asentaminen.....	114
poistaminen.....	117
tekniset tiedot.....	195

## N

Nollaus-valikko.....	70
----------------------	----

## O

Ohjauspaneeli.....	99
yleiskuva.....	22
Ohjauspaneelin valikot	
asetus.....	66
AUX.....	74
emulaatio.....	63
ESCP2.....	78
FX.....	80
I239X.....	82
järjestelmätiedot.....	61
kello.....	71
kirjanmerkki.....	87
käyttäminen.....	57
lokero.....	61
luottamuksellinen työ.....	71, 98
nollaus.....	70
paneeliasetukset.....	57
PCL.....	74
PS3.....	76
rinnakk.....	72
salasanan määrittäminen.....	85
tiedot.....	59
tietoja.....	57

tulostus.....	63
työvaraustiedot.....	97
USB.....	73
verkko.....	74
virransäästötila.....	85

## Ohje

Epson.....	197
Ongelmat, ratkaiseminen	
yhteyden ottaminen Epsoniin.....	197
Oppaas	
Käyttöopas.....	24
Oppaat	
Asennusopas.....	24
Fonttiopas.....	25
Online Help.....	25
Verkko-opas.....	25

## P

Paperi	
Erikoismateriaali.....	36
käytettävissä oleva paperi.....	189
paperi, jota ei voi käyttää.....	189
paperin asettaminen alasyöttölokeroon.....	29
paperin asettaminen monitoimialustaan.....	26
tulostusalue.....	190
Paperi, jota ei voi käyttää.....	189
Paperilähde	
alasyöttölokero.....	29
Monitoimialusta.....	26
Paperitukokset	
selvittäminen.....	129
Paperitukos DM (duplex-yksikön kansi).....	152
Paperitukos MP A (monitoimialusta ja kansi A).....	130
Paperitukos MP B A (monitoimialusta, B- tai A-kansi)	
.....	136
Paperitukos MP C1 A, Paperitukos MP C2 A, Paperitukos MP C3 A (monitoimialusta, kaikki arkinsyöttölokerot ja A-kansi).....	144
PCL-valikko.....	74
Piilovesileima (kopiointisuojaus) -toiminto.....	53
Pikatulostus-valikko.....	71, 97
PostScript -tulostinohjain	
PostScript-tulostinohjaimen käyttäminen (Macintosh).....	187

PostScript-tulostinohjaimen käyttäminen (Windows).....	185	standardit ja hyväksynät.....	193
PostScript-tulostinohjaimen asentaminen (Macintosh).....	185	sähköominaisuudet.....	193
PostScript-tulostinohjain laitteistovaatimukset.....	181	yleistä.....	191
PostScript-tulostinohjaimen asentaminen Mac OS X -käyttäjille.....	185	ympäristö.....	192
Tulostimen valinta verkkoympäristössä Mac OS X - käyttöjärjestelmässä.....	186	Tulostinohjaimen asetukset	
PS3-valikko.....	76	Kaksipuolinen tulostus.....	45
<b>R</b>		Laajennettujen asetusten määrittäminen (Windows).....	172
Rinnakk.valikko.....	72	Pistekorjaus.....	45
<b>S</b>		Tason käyttäminen.....	51
Salas. määr. -valikko.....	85	Tason luonti (Windows).....	51
<b>T</b>		Tason tulostaminen.....	52
Taso		Tulosta teksti mustana.....	45
käyttäminen (Windows).....	51	Tulosta uudelleen.....	56
luonti (Windows).....	51	tulostusasettelu.....	46
tulostaminen (Windows).....	52	Työvaraus.....	55
Tiedot-valikko.....	59	Uuden vesileiman luonti.....	49
Tila- ja virheilmoitukset.....	88	Valinnaisten asetusten määrittäminen (Windows) .....	172
Tila-arkki		Vesileiman käyttäminen.....	48
tulostaminen.....	99, 153	Värinsäästötila.....	44
Tulostimen kuljettaminen (lyhyet matkat).....	127	Ylä- ja alatunnisteiden käyttäminen.....	50
Tulostimen kuljettaminen (pitkät matkat).....	127	Tulostinohjain	
Tulostimen siirtäminen.....	14	Tulostinohjaimen käyttäminen (Windows).....	171
Tulostin		Tulostinohjelmiston asennuksen poistaminen (Windows).....	180
kuljettaminen.....	14	Tulostinohjainasetukset	
kuljettaminen (lyhyet matkat).....	127	Kopiointisuojatun asiakirjan tulostus.....	53
kuljettaminen (pitkät matkat).....	127	Tulostinohjelmisto (Windows)	
kulutustarvikkeet.....	24	Tietoja.....	171
lisävarusteet.....	23	Tulostuksen keskeyttäminen.....	101
mekaaniset ominaisuudet.....	192	Tulostuksen peruuttaminen.....	99, 166
osat (näkömä edestä).....	20	Tulostusasettelu	
osat (näkömä takaa).....	21	Tulostusasettelun muokkaaminen.....	46
osat (sisäpuoli).....	22	Tulostus-valikko.....	63
puhdistaminen.....	122	Työvaraustiedot.....	97
puhdistaminen (nostotela).....	123	<b>U</b>	
		USB.....	194
		USB-liitännän PostScript-tulostinohjaimen asentaminen (Windows).....	182
		USB-valikko.....	73

**V**

Vaihtoviestit.....	120
Valikoiden rekisteröinti kirjanmerkkeinä.....	58
Valinnainen arkinsyöttölokero	
asentaminen.....	102
poistaminen.....	111
tekniset tiedot.....	194
Varotoimet	
Kulutustarvikkeiden vaihtaminen.....	120
Verkkoliitännän PostScript-tulostinohjaimen	
asentaminen (Windows).....	183
Verkko-valikko.....	74
Vesileima	
käyttäminen.....	48
luonti.....	49
Vianmääritys.....	88, 99 , 129 , 153 , 166
lisävarusteet.....	163
muistiongelmat.....	162
paperinkäsittelyhäiriöt.....	163
PostScript 3 -tila.....	166
toimintahäiriöt.....	153
tulosteisiin liittyvät ongelmat.....	156
tulostuslaatuun liittyvät ongelmat.....	158
USB-ongelmat.....	165
Virrinsäästötila-valikko.....	85
Värikasetti	
Tekniset tiedot.....	196
Värinsäästötila.....	44
Värinsäästötila.....	44

**Y**

Yhteyden ottaminen Epsoniin.....	197
Ylä- ja alatunnisteet.....	50