



Epson AcuLaser **M7000 Series**

Gebruikershandleiding

NPD4502-00 NL

Auteursrecht en handelsmerken

Niets uit dit document mag worden verveelvoudigd, opgeslagen in een geautomatiseerd gegevensbestand of openbaar worden gemaakt, in enige vorm of op enige wijze, hetzij elektronisch, mechanisch, via fotokopieën of opnamen, hetzij op enige andere wijze, zonder voorafgaande schriftelijke toestemming van Seiko Epson Corporation. Seiko Epson Corporation wijst alle patentaansprakelijkheid af wat betreft het gebruik van de informatie in dit document. Evenmin kan Seiko Epson Corporation aansprakelijk worden gesteld voor schade voortvloeiend uit het gebruik van de informatie in dit document.

Seiko Epson Corporation noch zijn filialen kunnen door de koper van dit product of door derden verantwoordelijk worden gesteld voor schade, verliezen of onkosten ontstaan als gevolg van ongelukken, foutief gebruik of misbruik van dit product, onbevoegde wijzigingen en reparaties, of (buiten de Verenigde Staten) als de bedienings- en onderhoudsinstructies van Seiko Epson Corporation niet strikt worden gevolgd.

Seiko Epson Corporation en zijn filialen kunnen niet verantwoordelijk worden gesteld voor schade of problemen voortvloeiend uit het gebruik van onderdelen of verbruiksmaterialen die niet als Original Epson Products of Epson Approved Products zijn aangemerkt door Seiko Epson Corporation.

Bevat het Zoran Corporation Integrated Print System (IPS) voor afdruktaalemulatie.



Een deel van het ICC-profiel in dit apparaat is gemaakt door Gretag Macbeth ProfileMaker. Gretag Macbeth is een gedeponeerd handelsmerk van Gretag Macbeth Holding AG Logo. ProfileMaker is een handelsmerk van LOGO GmbH.

IBM en PS/2 zijn gedeponeerde handelsmerken van International Business Machines Corporation.

Microsoft®, Windows® en Windows Vista® zijn gedeponeerde handelsmerken van Microsoft Corporation.

Apple®, Macintosh®, Mac®, Mac OS®, AppleTalk® en Bonjour® zijn gedeponeerde handelsmerken van Apple, Inc. Apple Chancery, Chicago, Geneva, Hoefler Text, Monaco, New York en True Type zijn handelsmerken of gedeponeerde handelsmerken van Apple, Inc.

Epson en Epson ESC/P zijn gedeponeerde handelsmerken en Epson AcuLaser en Epson ESC/P 2 zijn handelsmerken van Seiko Epson Corporation.

Monotype is een handelsmerk van Monotype Imaging, Inc., dat is gedeponeerd bij het United States Patent and Trademark Office en dat verder in bepaalde rechtsgebieden kan zijn gedeponeerd.

UFST® (Universal Font Scaling Technology™) is een systeem van Monotype Imaging voor de weergave van schaalbare lettertypen door printers.

MicroType® is een technologie van Monotype Imaging voor het comprimeren van lettertypen en wordt samen met UFST® gebruikt om de grootte van lettertypebestanden fors te beperken.

De lettertype-indeling MicroType® van Monotype Imaging is een met MicroType gecomprimeerde lettertype-indeling.

CG Omega, CG Times, Garamond Antiqua, Garamond Halbfett, Garamond Kursiv, Garamond Halbfett Kursiv zijn handelsmerken van Monotype Imaging, Inc., die in bepaalde rechtsgebieden kunnen zijn gedeponeerd.

Schaalbare lettertypen zijn in licentie gegeven door Monotype Imaging, Inc.

Albertus, Arial, Coronet, GillSans, Times New Roman en Joanna zijn handelsmerken van The Monotype Corporation, die zijn gedeponeerd bij het United States Patent and Trademark Office en die verder in bepaalde rechtsgebieden kunnen zijn gedeponeerd.

ITC Avant Garde Gothic, ITC Bookman, ITC Lubalin Graph, ITC Mona Lisa Recut, ITC Symbol, ITC Zapf-Chancery en ITC ZapfDingbats zijn handelsmerken van International Typeface Corporation, die zijn gedeponeerd bij het United States Patent and Trademark Office en die verder in bepaalde rechtsgebieden kunnen zijn gedeponeerd.

Clarendon, Helvetica, New Century Schoolbook, Optima, Palatino, Stempel Garamond, Times en Univers zijn gedeponeerde handelsmerken van Heidelberger Druckmaschinen AG, die in bepaalde rechtsgebieden kunnen zijn gedeponeerd en die exclusief in licentie worden gegeven via Linotype Library GmbH, een volle dochter van Heidelberger Druckmaschinen AG.

Wingdings is een gedeponeerd handelsmerk van Microsoft Corporation in de Verenigde Staten en andere landen.

Marigold is een handelsmerk van Arthur Baker, dat in bepaalde rechtsgebieden kan zijn gedeponeerd.

Antique Olive is een gedeponeerd handelsmerk van Marcel Olive, dat in bepaalde rechtsgebieden kan zijn gedeponeerd.

Carta en Tekton zijn gedeponeerde handelsmerken van Adobe Systems Incorporated.

Marigold en Oxford zijn handelsmerken van AlphaOmega Typography.

Coronet is een gedeponeerd handelsmerk van Ludlow Type Foundry.

Eurostile is een handelsmerk van Nebiolo.

HP en HP LaserJet zijn gedeponeerde handelsmerken van Hewlett-Packard Company.

PCL is het gedeponeerde handelsmerk van Hewlett-Packard Company.

Adobe, het Adobe-logo en PostScript3 zijn handelsmerken van Adobe Systems Incorporated en zijn mogelijk gedeponeerd in bepaalde rechtsgebieden.

Algemene opmerking: Andere productnamen vermeld in dit document dienen uitsluitend als identificatie en kunnen handelsmerken zijn van hun respectieve eigenaars. Epson maakt geen enkele aanspraak op deze merken.

Copyright © 2011 Seiko Epson Corporation. All rights reserved.

Besturingssystemen en versies

In deze handleiding worden de volgende afkortingen gebruikt.

Windows verwijst naar Windows 7, 7 x64, Vista, Vista x64, XP, XP x64, Server 2008, Server 2008 x64, Server 2008 R2, Server 2003 of Server 2003 x64.

- ❑ Windows 7 verwijst naar Windows 7 Ultimate Edition, Windows 7 Home Premium Edition, Windows 7 Home Basic Edition of Windows 7 Professional Edition.
- ❑ Windows 7 x64 verwijst naar Windows 7 Ultimate x64 Edition, Windows 7 Home Premium x64 Edition, Windows 7 Home Basic x64 Edition of Windows 7 Professional x64 Edition.
- ❑ Windows Vista wordt gebruikt voor Windows Vista Ultimate Edition, Windows Vista Home Premium Edition, Windows Vista Home Basic Edition, Windows Vista Enterprise Edition en Windows Vista Business Edition.
- ❑ Windows Vista x64 wordt gebruikt voor Windows Vista Ultimate x64 Edition, Windows Vista Home Premium x64 Edition, Windows Vista Home Basic x64 Edition, Windows Vista Enterprise x64 Edition en Windows Vista Business x64 Edition.
- ❑ Windows XP wordt gebruikt voor Windows XP Home Edition en Windows XP Professional.
- ❑ Windows XP x64 wordt gebruikt voor Windows XP Professional x64 Edition.
- ❑ Windows Server 2008 wordt gebruikt voor Windows Server 2008 Standard Edition en Windows Server 2008 Enterprise Edition.
- ❑ Windows Server 2008 x64 verwijst naar Windows Server 2008 x64 Standard Edition, Windows Server 2008 x64 Enterprise Edition, Windows Server 2008 R2 Standard Edition of Windows Server 2008 R2 Enterprise Edition.
- ❑ Windows Server 2003 wordt gebruikt voor Windows Server 2003 Standard Edition en Windows Server 2003 Enterprise Edition.
- ❑ Windows Server 2003 x64 wordt gebruikt voor Windows Server 2003 x64 Standard Edition en Windows Server 2003 x64 Enterprise Edition.

Macintosh verwijst naar Mac OS X.

- ❑ Mac OS X verwijst naar Mac OS X 10.4.11 of later.

Inhoudsopgave

Veiligheidsvoorschriften

Waarschuwing, Let op, en Opmerking.	12
Belangrijke veiligheidsvoorschriften.	12
Printer installeren.	12
Plaats voor de printer bepalen.	14
Gebruik van de printer.	16
Omgaan met verbruiksgoederen.	17
Veiligheidsinformatie.	18
Laserbeveiliging.	18
Interne laserstraling.	19
Ozon.	19

Hoofdstuk 1 Printeronderdelen en -functies

Printeronderdelen.	20
Vooraanzicht.	20
Achteraanzicht.	21
Binnenzijde.	22
Bedieningspaneel.	22
Optionele onderdelen en verbruiksmaterialen.	24
Optionele onderdelen.	24
Verbruiksmaterialen.	24
Informatiebronnen.	25
Printerfuncties.	25
Prestatie van de energiespaarstand.	25
Afdruktaakregelaar.	26
Sorteerfunctie.	26

Hoofdstuk 2 Afdruktaken

Papier in de printer plaatsen.	27
MP-lade.	27
Onderste papercassette.	29
Opmerkingen over het plaatsen van A4-papier.	35

Uitvoerlade.	36
Afdruk materiaal selecteren en gebruiken.	36
Etiketten.	37
Enveloppen.	37
Zwaar papier.	38
Extra zwaar papier.	39
Transparanten.	39
Papier met aangepast formaat.	40
Afdruktaak annuleren.	41
Op de printer zelf.	41
Op de computer.	41
Afdrukkwaliteit instellen.	41
Automatisch gebruiken.	42
Geavanceerd gebruiken.	42
Afdrukinstellingen aanpassen.	43
Modus Toner sparen.	45
De tekstkwaliteit verbeteren in kleurdocumenten.	45
Het gewicht van dunnen lijnen aanpassen.	45
Geavanceerde lay-out instellen.	46
Dubbelzijdig afdrukken (met de duplexeenheid).	46
Afdruklay-out aanpassen.	47
Afdrukformaat aanpassen.	48
Watermerken afdrukken.	49
Kopteksten en voetteksten afdrukken.	50
Afdrukken met overdruk.	51
Tegen kopiëren beveiligde documenten afdrukken.	54
Meerdere afdruktaken tegelijkertijd afdrukken	55
Webpagina's passend op het papierformaat afdrukken.	56
Taken reserveren.	56
Afdruktaak verzenden.	57

Hoofdstuk 3 **Bedieningspaneel gebruiken**

Menu's van het bedieningspaneel gebruiken.	59
Instellingen via het bedieningspaneel opgeven.	59
Menu's van het bedieningspaneel openen.	59
Menu's registreren als bladwijzer.	60
Menu's van het bedieningspaneel.	61
Information Menu (Menu Informatie).	61

System Information Menu (Systeeminformatie).....	63
Tray Menu (Menu Papierbak).....	64
Emulation Menu (Menu Emulatie).....	65
Printing Menu (Menu Afdruk).....	65
Setup Menu (Menu Setup).....	68
Reset Menu (Menu Reset).....	72
Quick Print Job Menu (Menu Snelafdruk).....	73
Confidential Job Menu (Menu Vertrouwelijk).....	73
Clock Menu (Menu Klok).....	74
Parallel Menu (Menu Parallel).....	74
USB Menu (Menu USB).....	75
Network Menu (Menu Netwerk).....	77
AUX Menu (Menu AUX).....	77
PCL Menu (Menu PCL).....	77
PS3 Menu (Menu PS3).....	79
ESCP2 Menu (Menu ESC/P2).....	80
FX Menu (Menu FX).....	83
I239X Menu (Menu I239X).....	85
Password Config Menu (Menu Wachtwoord).....	87
Energy Saver Menu (Menu Energiebesparing).....	88
Bookmark Menu (Menu Bladwijzers).....	90
Status- en foutberichten.....	91
Gegevens voor gereserveerde taken afdrukken en verwijderen.....	100
Het Menu Snelafdruk gebruiken.....	100
Het Menu Vertrouwelijk gebruiken.....	101
Statusvel voor de configuratie afdrukken.....	102
Afdrukken annuleren.....	103
Pauze/annuleren-knop gebruiken.....	103
Het Menu Reset gebruiken.....	104
Afdruk onderbreken.....	104

Hoofdstuk 4 *Optionele onderdelen installeren*

Optionele papercassette.....	106
Voorzorgsmaatregelen.....	106
De optionele papercassette installeren.....	107
De optionele papercassette verwijderen.....	115
Duplexeenheid.....	115
De duplexeenheid installeren.....	115

De duplexeenheid verwijderen.	117
Geheugenmodule.	118
Geheugenmodule installeren.	118
Geheugenmodule verwijderen.	121
Interfacekaart.	121
Een interfacekaart installeren.	121
Een interfacekaart verwijderen.	123

Hoofdstuk 5 **Verbruiksmaterialen vervangen**

Voorzorgsmaatregelen tijdens het vervangen.	124
Vervangingsberichten.	124

Hoofdstuk 6 **Printer reinigen en vervoeren**

Printer reinigen.	126
De papierinvoerrol reinigen.	127
Printer vervoeren.	131
Grote afstanden.	131
Kleine afstanden.	132

Hoofdstuk 7 **Probleemoplossing**

Papierstoringen verhelpen.	134
Vorzorgsmaatregelen voor het verhelpen van papierstoringen.	134
Papierstoring MP A (MP-lade of klep A).	135
Papierstoring MP B A (MP-lade, Klep B of A).	141
Papierstoring MP C1 A, Papierstoring MP C2 A, Papierstoring MP C3 A (MP-lade, Alle papiercassettes en klep A).	149
Papierstoring DM (klep duplexer).	157
Statusvel voor de configuratie afdrukken.	158
Printer functioneert niet optimaal.	158
Het lampje Klaar gaat niet branden.	158
De printer gaat niet uit.	159
De printer drukt niet af (het lampje Klaar brandt niet).	159
Het lampje Klaar brandt, maar er wordt niet afgedrukt.	159
De resterende levensduur van de verbruiksmaterialen wordt niet vernieuwd (alleen Windows)	160

Kan de software of drivers niet installeren.	160
Kan de gedeelde printer niet gebruiken.	161
Problemen met afgedrukte documenten.	161
Het lettertype kan niet worden afgedrukt.	161
Tekens zijn verkeerd afgedrukt.	162
De afdrukpositie klopt niet.	162
Afbeeldingen worden niet goed afgedrukt.	163
Transparanten worden leeg uitgevoerd vanaf de MP-lade.	163
Gebrekkige afdrukkwaliteit.	163
De achtergrond is donker of vuil.	163
Afdrukken bevatten witte plekken.	164
Afdrukkwaliteit of raster is ongelijkmatig.	164
Rasterafbeeldingen worden ongelijk afgedrukt.	164
Er zitten vlekken op de afdruk.	165
Afbeeldingen zijn niet volledig afgedrukt.	165
Er worden lege pagina's uitgevoerd.	166
De afdruk is licht of vaag.	167
De onbedrukte zijde van de pagina is vuil.	167
Verminderde afdrukkwaliteit.	168
Geheugenproblemen.	168
Onvoldoende geheugen voor de huidige taak.	168
Onvoldoende geheugen om alle exemplaren af te drukken.	169
Problemen met de papierverwerking.	169
Het papier wordt niet op de juiste wijze ingevoerd.	169
Problemen bij het gebruik van de onderdelen.	170
Op het display wordt Invalid AUX I/F Card (Verkeerd opt. int.) weergegeven.	170
Het papier uit de optionele papercassette gaat niet in de printer.	170
Een geïnstalleerd onderdeel kan niet worden gebruikt.	170
Het optionele onderdeel is niet beschikbaar.	171
USB-problemen oplossen.	171
USB-aansluitingen.	171
Besturingssysteem Windows.	171
Installatie van de printersoftware.	171
Status- en foutberichten.	172
Afdrukken annuleren.	172
Problemen bij het afdrukken met PostScript 3.	173
De printer drukt niet goed af in PostScript-modus.	173
De printer drukt niet af.	173
De printer of printerdriver wordt niet weergegeven in de hulpprogramma's van de printerconfiguratie (alleen Macintosh).	174

Het lettertype op de afdruk is anders dan het lettertype op het scherm.	174
De printerlettertypen kunnen niet worden geïnstalleerd.	174
Tekst en afbeeldingen hebben geen strakke randen.	174
De printer drukt niet normaal af via de USB-interface.	175
De printer drukt niet normaal af via de netwerkinterface.	175
Er is een niet nader gespecificeerde fout opgetreden (alleen Macintosh).	176

Hoofdstuk 8 De printersoftware

De printersoftware voor Windows gebruiken.	177
Het printerstuurprogramma gebruiken.	177
EPSON Status Monitor gebruiken.	179
Installatie van de printersoftware ongedaan maken.	187
Het PostScript-stuurprogramma gebruiken.	188
Systeemvereisten.	188
Het PostScript-stuurprogramma gebruiken onder Windows.	189
Het PostScript-printerstuurprogramma gebruiken onder Macintosh.	191
Het PCL6-printerstuurprogramma gebruiken.	195

Appendix A Technische specificaties

Papier.	196
Beschikbare papiersoorten.	196
Ongeschikt papier.	196
Afdrukgebied.	197
Printer.	198
Algemeen.	198
Omgevingspecificaties.	199
Mechanische specificaties.	199
Elektrische specificaties.	200
Standaard en goedkeuringen.	200
Interfaces.	201
USB-interface.	201
Ethernet-interface.	201
Optionele onderdelen en verbruiksmaterialen.	201
Optionele papiercassette.	201
Duplexeenheid.	202
Geheugenmodules.	202

Parallele interfacekaart.	203
Tonercartridge/Return Imaging Cartridge.	203

Appendix B Hulp vragen

Contact opnemen met de klantenservice.	204
Voordat u contact opneemt met Epson.	204
Help voor gebruikers in Europa.	204
Help voor gebruikers in Singapore.	204
Help voor gebruikers in Thailand.	205
Help voor gebruikers in Vietnam.	205
Help voor gebruikers in Indonesië.	206
Help voor gebruikers in Hongkong.	207
Help voor gebruikers in Maleisië.	208
Help voor gebruikers in India.	208
Help voor gebruikers in de Filippijnen.	209

Index

Veiligheidsvoorschriften

Waarschuwing, Let op, en Opmerking

**Waarschuwing**

moet u zorgvuldig in acht nemen om lichamelijk letsel te voorkomen.

**Let op**

worden aangeduid met 'Let op' en moeten worden nageleefd om schade aan het apparaat te voorkomen.

Opmerking

bevat belangrijke informatie over en tips voor het gebruik van de printer.

Belangrijke veiligheidsvoorschriften

Printer installeren

- ❑ De printer met de geïnstalleerde verbruiksmaterialen weegt ongeveer 22 kg. Probeer hem daarom nooit alleen op te tillen of te verplaatsen. De printer moet door twee personen worden opgetild en moet worden vastgepakt op de juiste posities, zoals hieronder wordt weergegeven.



- ❑ Houd de printer altijd horizontaal wanneer u deze verplaatst.

- Als de stekker niet in het stopcontact past, neemt u contact op met een elektricien.
- Controleer of de voedingskabel aan de lokale veiligheidsnormen voldoet. Gebruik alleen de voedingskabel die bij dit product is geleverd. Gebruik van een andere kabel kan brand of elektrische schokken veroorzaken. Deze voedingskabel mag alleen met dit product worden gebruikt. Gebruik met andere apparaten kan brand of elektrische schokken veroorzaken.
- Als de stekker beschadigd is, moet u het snoer vervangen of de hulp van een erkend elektricien inroepen. Vervang eventuele zekeringen in de stekker alleen door zekeringen van het juiste type.
- Gebruik een geaard stopcontact dat geschikt is voor de stekker van de printer. Gebruik geen verloopstekker.
- Gebruik geen stopcontact met een schakelaar of een automatische tijdschakelklok. Als de voeding per ongeluk wordt onderbroken, kunnen belangrijke gegevens in het geheugen van de computer en printer verloren gaan.
- Zorg ervoor dat er geen stof op de aansluitingen zit.
- Steek de stekker volledig in het stopcontact.
- Kom niet met natte handen aan de stekker.
- Haal in de volgende gevallen de stekker uit het stopcontact en doe een beroep op een onderhoudsmonteur:

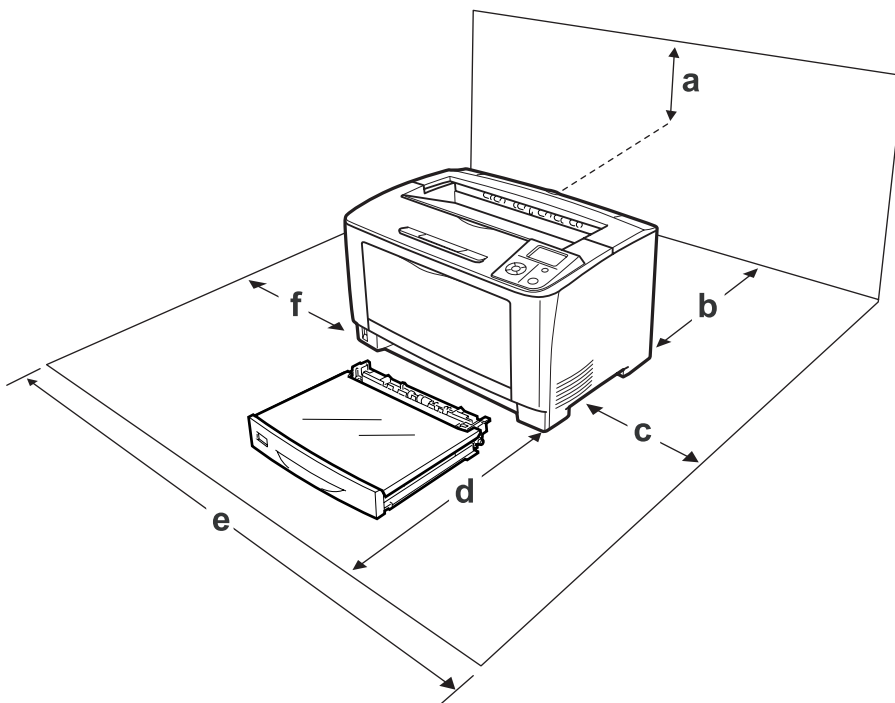
A.	als het netsnoer of de stekker beschadigd is;
B.	als er vloeistof in de printer is gekomen;
C.	als de printer is blootgesteld aan regen of water;
D.	als de printer niet normaal werkt terwijl alle instructies goed zijn opgevolgd (wijzig alleen instellingen waarvoor een procedure is opgenomen in de handleiding. Als u andere instellingen wijzigt, brengt u mogelijk schade aan het product toe die alleen door een ervaren onderhoudsmonteur kan worden hersteld);
E.	als de printer is gevallen of als de behuizing beschadigd is;
F.	als de printer niet normaal werkt of als er een duidelijke wijziging in de prestaties optreedt.

- Gebruik geen stopcontacten waarop andere apparaten zijn aangesloten.
- Sluit alle apparaten aan op een goed geaard stopcontact. Gebruik geen stopcontact in dezelfde groep als een kopieerapparaat of een airconditioning (apparaten die regelmatig worden in- en uitgeschakeld).

- ❑ Sluit de printer aan op een stopcontact dat voldoet aan de stroomvereisten voor deze printer. De stroomvereisten van de printer staan op een etiket aan de achterzijde van de printer. Neem contact op met het energiebedrijf of met uw leverancier als u vragen hebt over de specificaties voor de netvoeding.
- ❑ Als u een verlengsnoer gebruikt voor de printer, mag de totale stroombelasting in ampère van alle aangesloten apparaten niet hoger zijn dan de maximale belasting voor het verlengsnoer.
- ❑ Let bij het aansluiten van dit apparaat op een computer of ander apparaat op de juiste richting van de stekkers van de kabel. Elke stekker kan maar op één manier in het apparaat worden gestoken. Wanneer u een stekker op een verkeerde manier in het apparaat steekt, kunnen beide apparaten die via de kabel met elkaar verbonden zijn, beschadigd raken.
- ❑ Gebruik alleen optionele producten, zoals de papercassettes en printerstandaard die speciaal voor dit product zijn geproduceerd. Het gebruik van opties die zijn geproduceerd voor andere producten kan ertoe leiden dat het product valt en iemand letsel oploopt.

Plaats voor de printer bepalen

Als u de printer wilt verplaatsen, kunt u het beste een locatie kiezen waar de printer goed bediend en onderhouden kan worden. Bepaal de benodigde ruimte voor een goede bediening van de printer aan de hand van de volgende afbeelding.



- a. 35 cm
- b. 30 cm
- c. 10 cm
- d. 76 cm
- e. 81 cm
- f. 20 cm

U hebt de vermelde hoeveelheid ruimte nodig om de optionele onderdelen te installeren en te gebruiken.

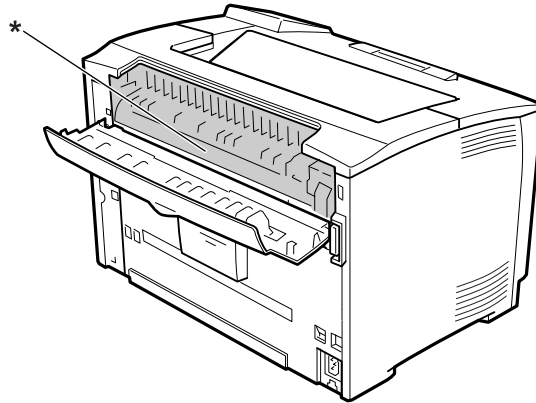
Bij een papercassette voor 500 vel hebt u 9,5 cm extra ruimte nodig aan de onderzijde van de printer.

Houd ook rekening met het volgende als u een geschikte plaats zoekt voor de printer.

- Plaats de printer in de buurt van een stopcontact, zodat u de stekker makkelijk in het stopcontact kunt steken en ook weer makkelijk kunt verwijderen.
- Plaats de printer zodanig dat niemand op het netsnoer kan gaan staan.
- Gebruik de printer niet in een vochtige omgeving.
- Stel de printer niet bloot aan direct zonlicht, extreme hitte, vocht, oliedampen of stof.
- Zet de printer niet op een onstabiele ondergrond.
- De openingen in de behuizing dienen voor ventilatie. U mag deze openingen niet afdekken. Zet de printer niet op een bed, bank, tapijt of soortgelijke ondergrond. Zet de printer ook nooit in een kleine, afgesloten ruimte, tenzij er voldoende ventilatie rond de printer is.
- Plaats computer en printer niet in de buurt van mogelijke bronnen van elektromagnetische storingen, zoals luidsprekers en basisstations van draadloze telefoons.
- Laat rond de printer voldoende ruimte vrij voor een goede ventilatie.

Gebruik van de printer

- Raak nooit de fixeereenheid of de omgeving van de eenheid aan. De fixeereenheid is gemarkeerd met het etiket **LET OP**. Wanneer de printer in gebruik is, kan de fixeereenheid zeer warm worden. Als u een van deze delen moet aanraken, moet u het apparaat eerst 40 minuten laten afkoelen.



* **LET OP**

- Steek uw hand niet te ver in de fixeereenheid. Sommige onderdelen zijn scherp en kunnen letsel veroorzaken.
- Steek nooit iets door de openingen in de behuizing. U zou onderdelen kunnen raken die onder een gevaarlijk hoge spanning staan of u zou kortsluiting kunnen veroorzaken met alle risico's van dien voor brand of elektrische schokken.
- Ga niet op de printer zitten en leun er niet op. Zet geen zware voorwerpen op de printer.
- Gebruik geen ontvlambare gassen in of rond de printer.
- Ga steeds rustig te werk bij het plaatsen van onderdelen. Hoewel de printer tegen een stootje kan, kunnen onderdelen door onnodig gebruik van kracht beschadigd worden.
- Laat vastgelopen papier niet in de printer zitten. Hierdoor kan de printer oververhit raken.
- Mors geen vloeistoffen in de printer.
- Wijzig alleen instellingen waarvoor een procedure is opgenomen in de handleiding. Als u andere instellingen wijzigt, brengt u mogelijk schade aan het product toe die alleen door een ervaren onderhoudsmonteur kan worden hersteld.

- In de volgende gevallen moet u de printer niet uitschakelen:
 - Nadat u de printer hebt ingeschakeld, wacht u totdat Ready (Gereed) op het LCD-scherm verschijnt.
 - Als het lampje Ready knippert.
 - Als het lampje Data brandt of knippert.
 - Tijdens het afdrukken.
- Raak de onderdelen in het binnenwerk van de printer nooit aan, tenzij dit wordt voorgeschreven in deze handleiding.
- Neem alle waarschuwingen en voorschriften die op de printer zelf staan in acht.
- Probeer dit apparaat niet zelf te repareren, tenzij dit duidelijk staat uitgelegd in de printerdocumentatie.
- Trek regelmatig de stekker uit het stopcontact en maak de pennen schoon.
- Trek de stekker niet uit het stopcontact terwijl de printer aanstaat.
- Trek de stekker uit het stopcontact als de printer langere tijd niet zal worden gebruikt.
- Trek de stekker van de printer uit het stopcontact vóór het schoonmaken.
- Gebruik voor het schoonmaken een licht vochtige doek. Gebruik geen vloeibare reinigingsmiddelen of spuitbussen.

Omgaan met verbruiksgoederen

- Gebruikte verbruiksgoederen mogen niet worden verbrand. Ze kunnen ontploffen en letsel veroorzaken. Neem bij het weggooien van deze onderdelen de geldende milieuvoorschriften in acht.
- Bewaar de verbruiksmaterialen buiten het bereik van kinderen.
- Plaats een tonercartridge altijd op een schone, vlakke ondergrond.
- Haal tonercartridges niet uit elkaar en breng geen aanpassingen aan.
- Raak de toner niet aan. Zorg dat u geen toner in uw ogen krijgt. Wanneer er toner op uw huid of kleding valt, wast u dit direct af met water en zeep.
- Gebruik een stoffer en blik of een vochtig doekje met water en zeep om gemorste toner op te ruimen. Gebruik geen stofzuiger, omdat het gebruik van een stofzuiger een brand of explosie kan veroorzaken wanneer de kleine deeltjes in contact komen met een vonk.

- ❑ Als u een tonercartridge van een koude in een warme ruimte brengt, moet u ten minste één uur wachten voor u de cartridge gebruikt om schade door condensatie te voorkomen.
- ❑ Voor een optimale afdrukkwaliteit kunt u de tonercartridge beter niet bewaren in ruimten met direct zonlicht, stof, zilte lucht of bijtende gassen (bijvoorbeeld ammoniakgas). Vermijd ruimtes die onderhevig zijn aan plotselinge schommelingen in temperatuur en vochtigheid.
- ❑ Zorg ervoor dat tonercartridges bij het verwijderen niet aan zonlicht worden blootgesteld en voorkom dat ze meer dan vijf minuten aan kunstlicht worden blootgesteld. De tonercartridge bevat een lichtgevoelige rol. Als u de rol blootstelt aan licht, kunnen er donkere of lichte vlekken ontstaan op de afdrukken. Ook slijt de rol dan sneller. Wanneer u de tonercartridge voor langere tijd uit de printer verwijdert, kunt u deze het beste afdekken met een ondoorschijnende doek.
- ❑ Pas op voor krassen aan het oppervlak van de rol. Plaats de tonercartridge altijd op een schone en vlakke ondergrond wanneer u deze uit de printer neemt. Raak de rol niet aan; huidvetten kunnen het oppervlak definitief beschadigen en de afdrukkwaliteit nadelig beïnvloeden.
- ❑ Pas op dat u de rand van het papier niet over uw huid laat gaan. U kunt u snijden.

Veiligheidsinformatie

Laserbeveiliging



Waarschuwing:

Als u procedures uitvoert of wijzigingen aanbrengt die niet in de printerdocumentatie zijn beschreven, kunt u worden blootgesteld aan gevaarlijke straling. Uw printer is een laserproduct van de klasse 1 volgens de IEC60825-specificaties. In landen waar dat vereist is, is een soortgelijk etiket als hieronder weergegeven aangebracht op de achterzijde van de printer.



Interne laserstraling

De printkop bevat een laserdiode van klasse III b met onzichtbare laserstraal. De printkop vergt GEEN ENKEL ONDERHOUD. De printkop mag in geen enkel geval worden geopend. Binnen in de printer is een extra waarschuwingslabel voor de laser aangebracht.

Ozon

Verspreiding van ozon

Ozon is een gas dat door laserprinters wordt geproduceerd. Dit gebeurt alleen tijdens het afdrukken.

Ozonlimiet

De Epson-laserprinter genereert minder dan 1,5 mg ozon per uur continu afdrukken.

Risicobeperking

U kunt het risico van blootstelling aan ozon minimaliseren door de volgende omstandigheden te voorkomen:

- gebruik van meerdere laserprinters in een kleine ruimte;
- gebruik in een zeer lage luchtvochtigheid;
- gebruik in slecht geventileerde ruimten;
- langdurig en onafgebroken afdrukken in een van de hierboven genoemde omstandigheden.

Locatie van de printer

De printer moet zodanig worden geplaatst dat de geproduceerde gassen en warmte:

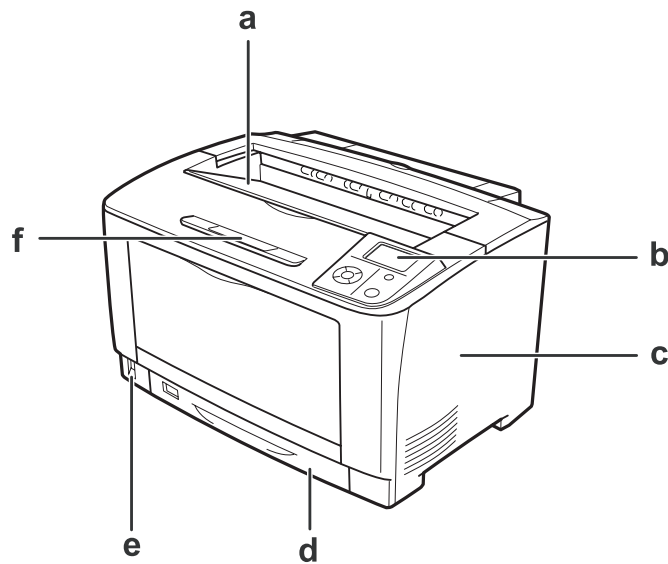
- niet rechtstreeks in het gezicht van de gebruiker worden geblazen;
- zo mogelijk rechtstreeks worden afgevoerd tot buiten het gebouw.

Hoofdstuk 1

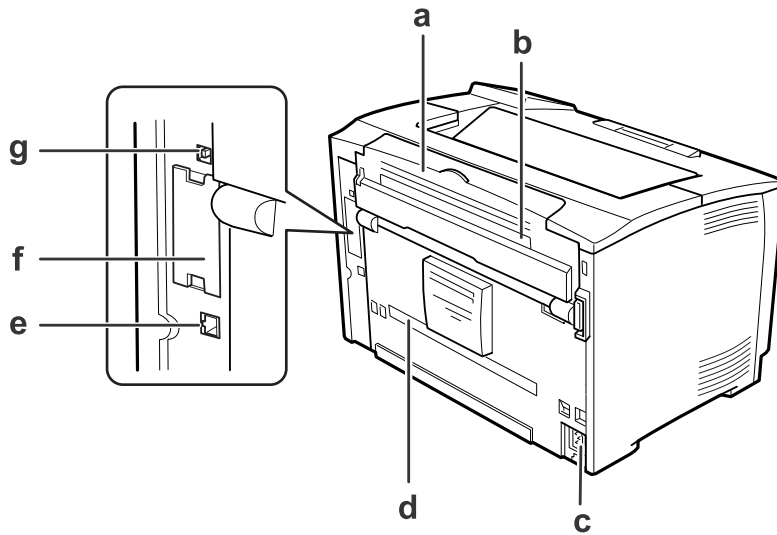
Printeronderdelen en -functies

Printeronderdelen

Vooraanzicht



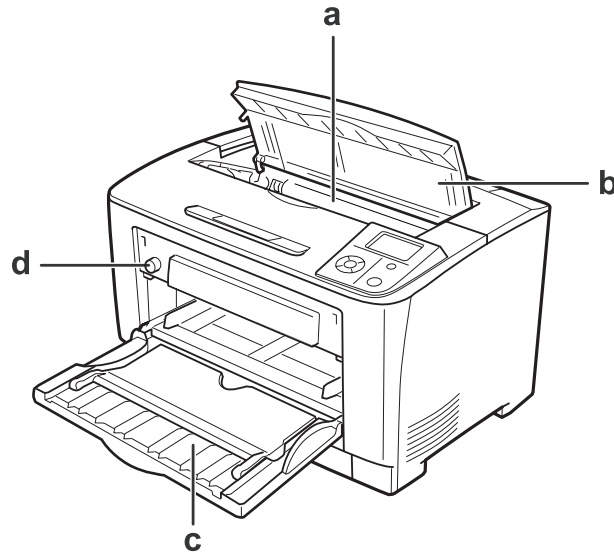
a.	Afdrukszijde omlaag lade
b.	bedieningspaneel
c.	klep rechterzijde
d.	standaard onderste papercassette
e.	stroomschakelaar
f.	papiersteun

Achteraanzicht

a.	klep B
b.	bovenste optieklep
c.	lichtnetaansluiting
d.	onderste optieklep
e.	Connector voor de Ethernet-interface*
f.	Klepje van sleuf voor interfacekaart type B
g.	USB-aansluiting

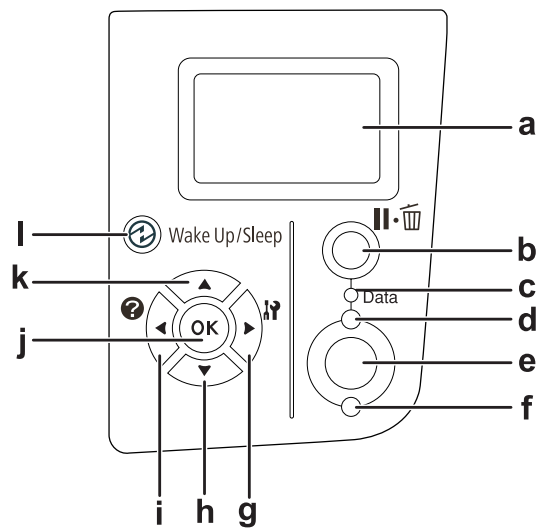
* Wanneer de printer in de diepe slaapstand of de modus uitgeschakeld is, dan brandt het LED-lampje van de connector voor de Ethernet-interface niet.

Binnenzijde



a.	Beeldcassette
b.	klep A
c.	MP-lade
d.	knop voor papierformaat in lade

Bedieningspaneel



a.	Display	Hierop worden de statusberichten van de printer en de menu-instellingen van het bedieningspaneel weergegeven.
b.	Pauze/annuleren -knop	Druk eenmaal om te pauzeren. Druk nogmaals om pauzeren te stoppen. De volgende bewerkingen zijn mogelijk op het bedieningspaneel tijdens pauze. - Het annuleren van de huidige afdruktaak of opgeslagen afdruktaken. - Het onderbreken van afdruktaken om een opgeslagen afdruktaak af te drukken. Zie "Afdrukken annuleren" op pagina 103 en "Afdruk onderbreken" op pagina 104 voor instructies over deze bewerkingen.
c.	Data -lampje (groen)	Dit lampje brandt wanneer afdrukgegevens in de afdrukbuffer zijn opgeslagen (het deel van het printergeheugen dat gereserveerd is voor de ontvangst van gegevens) maar nog niet zijn afgedrukt. Knippert wanneer de printer gegevens aan het verwerken is. Uit wanneer er geen gegevens in de afdrukbuffer meer zijn.
d.	Ready -lampje (groen)	Dit lampje brandt wanneer de printer gereed is en geeft aan dat de printer gereed is om gegevens te ontvangen en af te drukken. Uit wanneer de printer niet gereed is.
e.	Start/Stop -knop	Wanneer de printer aan het afdrukken is, kunt u de afdruk stoppen door op deze knop te drukken. Wanneer dit foutlampje knippert, drukt u op deze knop om de fout te wissen en de printer over te schakelen naar de status Gereed.
f.	Fout -lampje (oranje)	Dit lampje brandt of knippert wanneer een fout optreedt.
g. h. i. j. k.	Rechts -knop Omlaag -knop Links -knop OK -knop knop Omhoog	Met deze knoppen kunt u de menu's van het bedieningspaneel openen. Hierin kunt u printerinstellingen opgeven en de status van verbruiksmaterialen controleren. Zie "Menu's van het bedieningspaneel gebruiken" op pagina 59 voor informatie over het gebruik van de knoppen.
l.	Actief / Slaapstand -knop (groen)	Druk om te wisselen tussen de status beschikbaar voor afdrukken en stroombesparing. Deze knop gaat branden als de printer in de slaapmodus is (diepe slaapstand). De printer heeft een modus Uitgeschakeld die meer stroomverbruik bespaart als bijna alle functies niet beschikbaar zijn en deze knop knippert tijdens de modus Uitgeschakeld. Druk op deze knop om terug te keren uit de slaapmodus (de diepe slaapstand) en de modus Uitgeschakeld. Zie "Energy Saver Menu (Menu Energiebesparing)" op pagina 88 voor meer informatie over de modus Uitgeschakeld.

Optionele onderdelen en verbruiksmaterialen

Optionele onderdelen

U kunt een van de volgende optionele onderdelen installeren om de functionaliteit van de printer uit te breiden.

- Papiercassette voor 500 vellen (C12C802702)
Hiermee verhoogt u de capaciteit van de papierinvoer met maximaal 500 vellen. U kunt maximaal twee eenheden installeren.
- Duplexeenheid (C12C802712)
Met deze eenheid kunt u automatisch op beide kanten van het papier afdrukken.
- Geheugenmodule
Hiermee breidt u het geheugen van de printer uit, zodat u ingewikkelde documenten met veel afbeeldingen kunt afdrukken. De RAM-capaciteit van de printer kan worden verhoogd naar 320 MB door het toevoegen van een aanvullend 256 MB RAM DIMM-geheugen.

Opmerking:

Zorg ervoor dat u een geheugenmodule (type DIMM) gebruikt die compatibel is met de producten van Epson. Neem voor meer informatie contact op met de leverancier van deze printer of een officiële Epson-onderhoudsmonteur.

- Parallelle interfacekaart (C12C824521)
Met deze optie kan een parallelle interfaceverbinding worden gemaakt. Steek de parallelle interfacekaart in de sleuf van de interfacekaart Type-B.

Verbruiksmaterialen

De printer houdt de levensduur van de volgende verbruiksmaterialen voor u bij. Op de printer wordt aangegeven wanneer de verbruiksmaterialen moeten worden vervangen.

Productnaam	Productcode
Tonercartridge	1221
Gereviseerde beeldcassette*	1222

* Gereviseerde beeldcassettes zijn in sommige landen niet verkrijgbaar. Informeer bij uw plaatselijke Epson-leverancier of -vertegenwoordiger naar een eventuele Return Imaging Cartridge-regeling.

Informatiebronnen

Installatiehandleiding

Hierin vindt u informatie over het monteren van de printer en het installeren van de printerdriver.

Gebruikershandleiding (deze handleiding)

Hierin vindt u gedetailleerde informatie over printerfuncties, optionele producten, onderhoud, probleemoplossing en technische specificaties.

Netwerkhandleiding

Deze handleiding bevat informatie voor netwerkbeheerders over de printerdriver en de netwerkinstellingen.

Handleiding bij de lettertypen

Hierin vindt u informatie over lettertypen die worden gebruikt op printer.

Online-Help van de printersoftware

Klik op **Help** voor gedetailleerde informatie en instructies met betrekking tot de printersoftware die uw printer aanstuurt. De online-Help wordt automatisch geïnstalleerd wanneer u de printersoftware installeert.

Printerfuncties

Prestatie van de energiespaarstand

De printer heeft een energiespaarfunctie waarmee u het elektraverbruik verlaagt. In de modus Uitgeschakeld, verbruikt de printer ongeveer 0,2 W door bijna alle bewerkingen uit te schakelen. Zie “Energy Saver Menu (Menu Energiebesparing)” op pagina 88 voor een gedetailleerde uitleg.

Afdruktaakregelaar

Met deze functie kunt u de afdrukinstellingen voor verschillende documenten instellen die door verschillende toepassingen op hetzelfde moment zijn gemaakt. U kunt de volgorde waarin taken worden afgedrukt regelen en de layout van de gegevens wijzigen.

Sorteerfunctie

U kunt afdrukken verticaal en horizontaal afwisselen bij het verzamelen van meerdere sets afdrukken.

Hoofdstuk 2

Afdruktaken

Papier in de printer plaatsen

In dit gedeelte wordt beschreven hoe u papier in de printer plaatst. Zie “Afdruk materiaal selecteren en gebruiken” op pagina 36 als u speciaal afdruk materiaal zoals transparanten of enveloppen gebruikt. Zie “Papier” op pagina 196 voor specificaties of informatie over de papiertypen en -formaten.

**Let op:**

Pas op dat u de rand van het papier niet over uw huid laat gaan. U kunt u snijden.

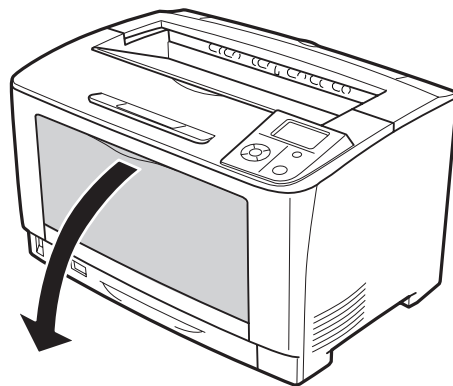
MP-lade

De MP-lade (Multi-Purpose-lade) is een papierbron die voor verschillende soorten papier kan worden gebruikt, zoals etiketten, enveloppen, dik papier en transparanten.

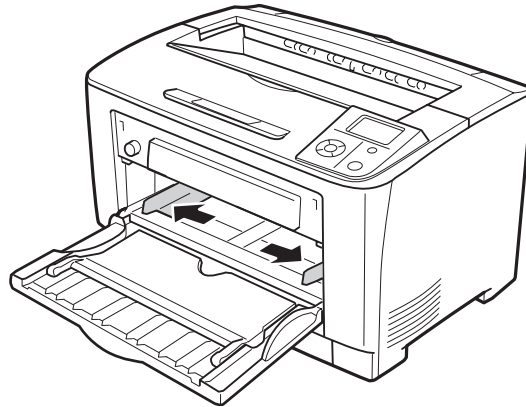
Opmerking:

Zie “Enveloppen” op pagina 37 voor het laden van enveloppen.

1. Open de MP-lade.

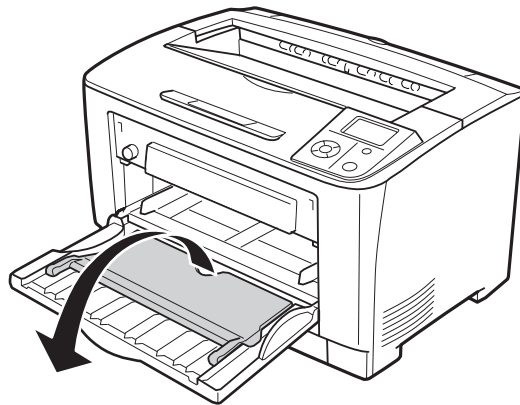


2. Verschuif de papiergeleiders op maat van het papier dat u wilt gebruiken.

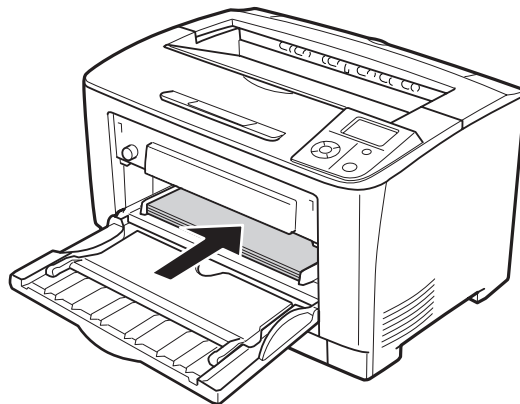


Opmerking:

Wanneer u groter papier dan B4 wilt laden, moet u het verlengstuk van de MP-lade openen.

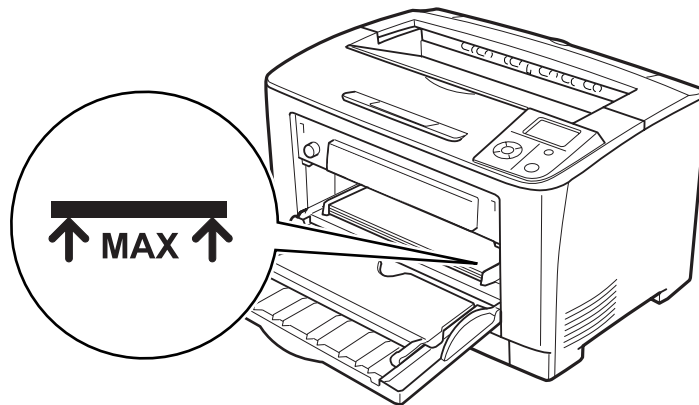


3. Plaats een stapel van het gewenste papier met de afdrukkzijde naar boven. Schuif de papiergeleiders nu tegen het papier.

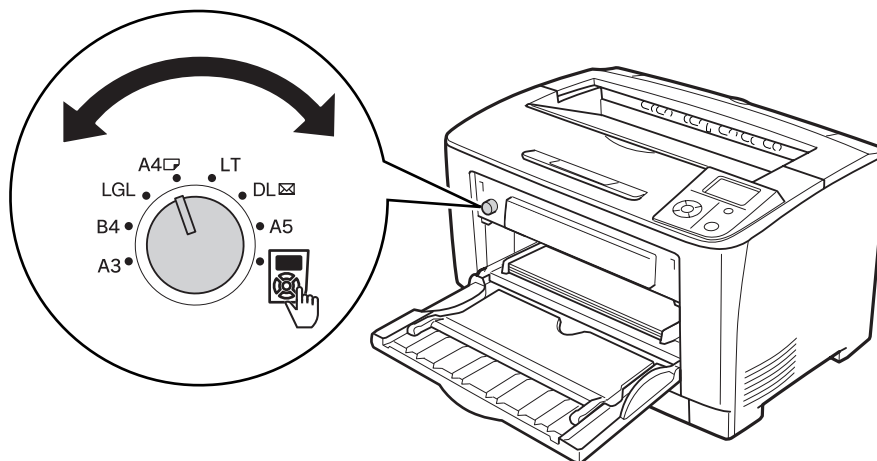



Opmerking:

Plaats niet meer papier dan het teken aangeeft.



4. Zet de knop voor het papierformaat in de lade op het formaat van het geplaatste papier.

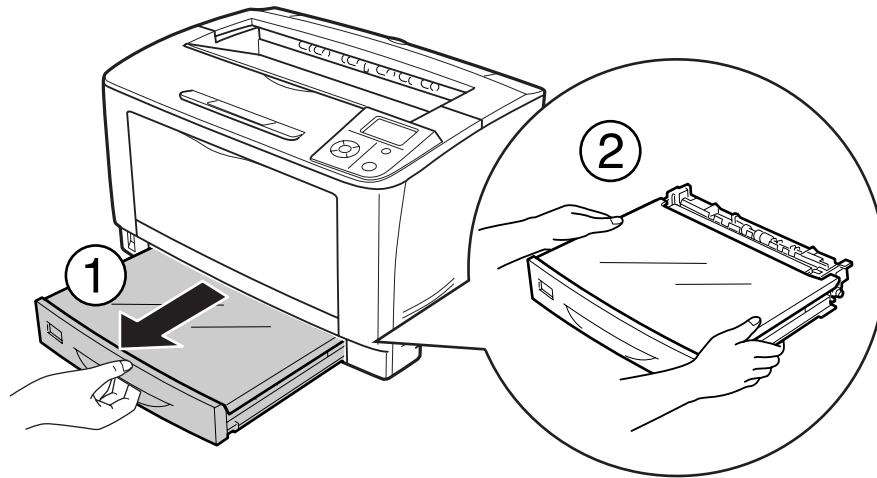
**Opmerking:**

- Na het laden van papier stelt u MP Type (MP-type) instelling op het bedieningspaneel in op het geladen papiertype. Zie “Tray Menu (Menu Papierbak)” op pagina 64 voor meer informatie.
- Als de knop voor het papierformaat in de lade op  staat, moet u MP Tray Size (Formaat MP-lade) instelling op het bedieningspaneel instellen op het geladen papierformaat. Zie “Tray Menu (Menu Papierbak)” op pagina 64 voor meer informatie.

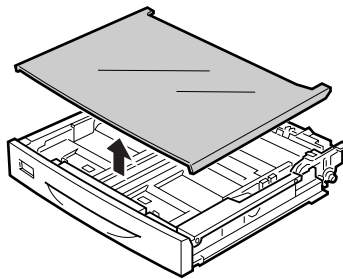
Onderste papercassette

Met deze cassette beschikt u over een tweede papierbron naast de MP-lade.

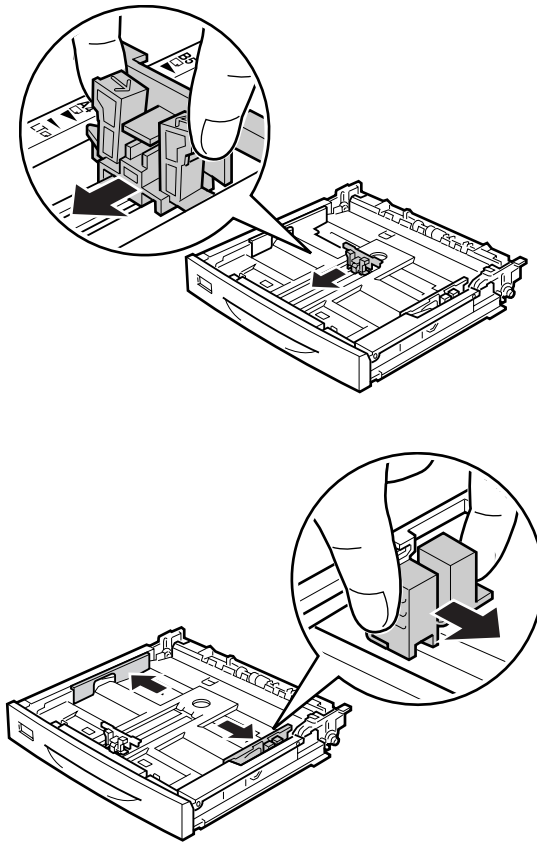
1. Trek de papiercassette naar buiten.



2. Verwijder de kap van de lade.



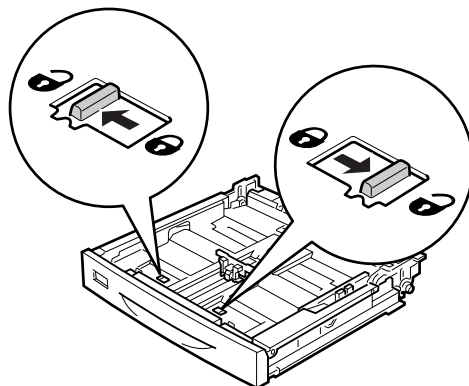
3. Knijp de knoppen in en schuif vervolgens de papiergeleiders naar buiten.



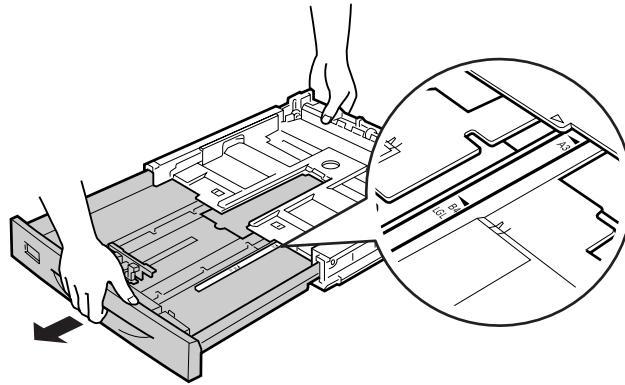
Opmerking:

Schuif de papiercassette uit wanneer u papier wilt gebruiken van het formaat A3, B4, A4 of groter. Ga naar stap 8 als u de papiercassette niet hoeft uit te schuiven.

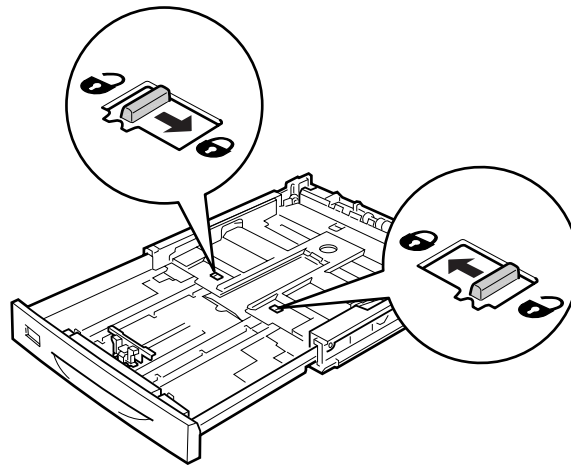
4. Schuif de ontgrendelhendels naar buiten.



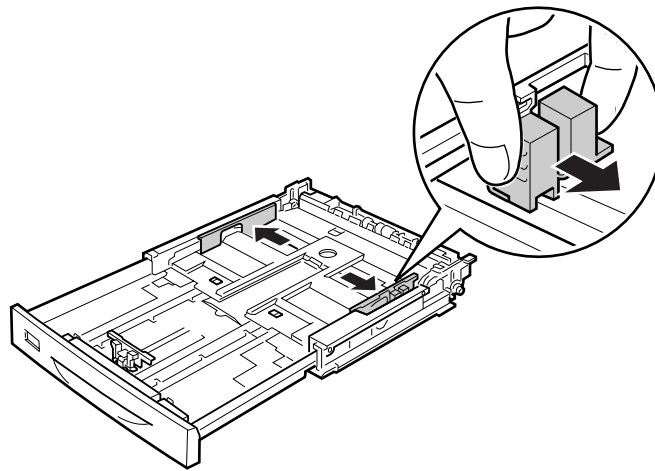
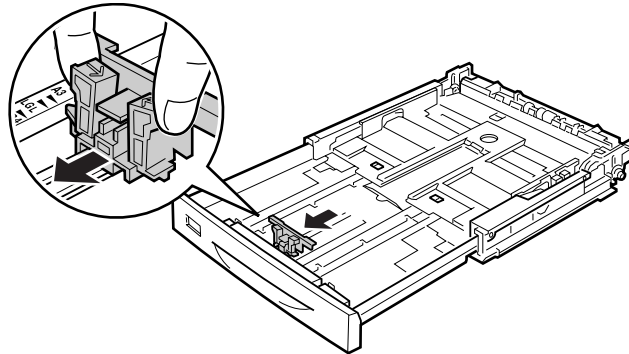
5. Trek de papierlade naar buiten om de papiercassette te kunnen uitschuiven en breng de pijlen voor het desbetreffende papierformaat op één lijn.



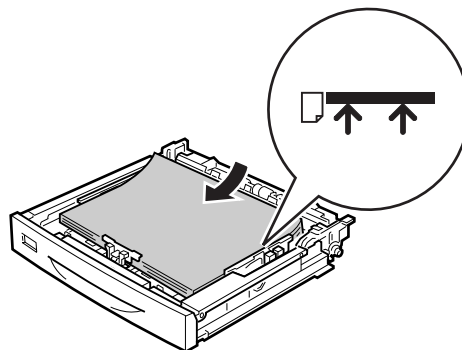
6. Schuif de ontgrendelhendels terug naar de vergrendelde stand.



- Knijp de knoppen in en schuif vervolgens de papiergeleider naar buiten.



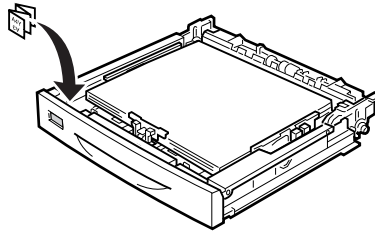
- Plaats een stapel van het gewenste papier in het midden van de papercassette met de afdrukzijde naar boven.



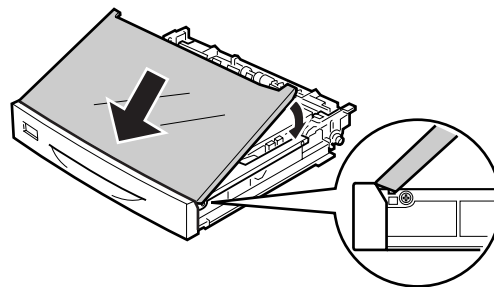
Opmerking:

Plaats niet meer papier dan het teken aangeeft.

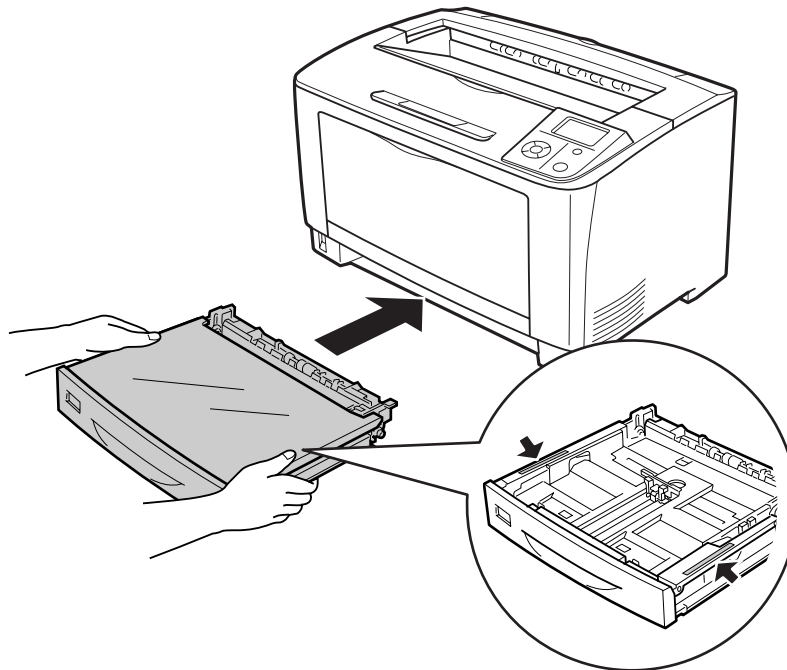
9. Steek het label dat het papierformaat aangeeft voor in de papercassette.



10. Breng de kap van de lade weer aan.



11. Schuif de papercassette vervolgens terug in de printer.



Opmerking:

Na het laden van papier stelt u **Cassette1 Size** (Formaat lade1) en **Cassette1 Type** (Type lade1) op het bedieningspaneel in op het geladen papierformaat en papiertype. Zie “Tray Menu (Menu Papierbak)” op pagina 64 voor details.

Opmerkingen over het plaatsen van A4-papier

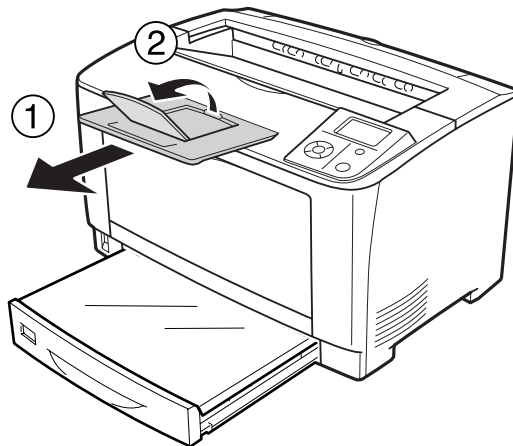
U kunt A4-papier zowel in staande als liggende richting in de printer plaatsen.

Stel de printer als volgt in wanneer u A4-papier wilt gebruiken.

Papierbron	Richting van papier in papierbron	Printer driver Output Settings (Uitvoerinstellingen)	Bedieningspaneel Tray Menu (Menu Papierbak) - MP Tray Size (Formaat MP-lade), Cassette1/2/3 Size (Formaat lade1/2/3)
MP-lade	Staand	Eject Vertically (Verticaal uitwerpen)	A4 Portrait (A4 portret)
	Liggend	Eject Horizontally (Horizontaal uitwerpen)	A4 Landscape (A4 landschap)
Onderste cassette	Staand	Niet nodig	Niet nodig
	Liggend	Niet nodig	Niet nodig

Uitvoerlade

De uitvoerlade bevindt zich bovenop de printer. Aangezien afdrucken omlaag worden uitgevoerd, wordt deze lade ook wel de afdrukzijde-omlaag lade genoemd. U kunt tot 250 vellen stapelen bij het gebruik van normaal papier. Trek de papiersteun uit voor het formaat papier dat is geladen in de MP-lade of de onderste papiercassette om te voorkomen dat het uit de printer glijdt.



Afdruk materiaal selecteren en gebruiken

U kunt speciaal afdruk materiaal gebruiken, zoals etiketten, enveloppen, dik papier en transparanten. In de onderstaande instructies wordt als voorbeeld het laden van speciale media in de MP-lade beschreven.

Als u speciaal afdruk materiaal gebruikt, moet u papierinstellingen opgeven. U kunt deze instellingen ook in het Tray Menu (Menu Papierbak) van het bedieningspaneel wijzigen. Zie “Tray Menu (Menu Papierbak)” op pagina 64 voor meer informatie.

Opmerking:

Aangezien de kwaliteit van een bepaald merk of type afdruk materiaal op elk moment door de fabrikant kan worden gewijzigd, kan Epson de kwaliteit van geen enkel type afdruk materiaal garanderen. Probeer het afdruk materiaal altijd uit voordat u een grote voorraad aanschaft of een omvangrijk bestand afdrukt.

Etiketten

Geschikte etiketten

- Etiketten die zijn gemaakt voor laserprinters of gewone kopieerapparaten.
- Etiketten die het steunvel volledig bedekken, dus zonder opening tussen de afzonderlijke labels.

MP-lade

	Instellingen printerstuurprogramma
Paper Size (Papierformaat)	A4, LT
Paper Source (Papierbron)	MP Tray (MP-lade)
Paper Type (Papiertype)	Labels (Etiketten)

Opmerking:

- Afhankelijk van de kwaliteit van de etiketten, de afdrumgeving en de afdrumprocedure kunnen de etiketten gekreukeld zijn. Maak eerst een testafdruk voordat u gaat afdrummen op een groot aantal etiketten.*
- U kunt niet duplexafdrukken op etiketten.*
- Druk een vel papier op elk vel met etiketten. Als het papier aan het vel met etiketten plakt, moet u de etiketten niet gebruiken in de printer.*

Enveloppen

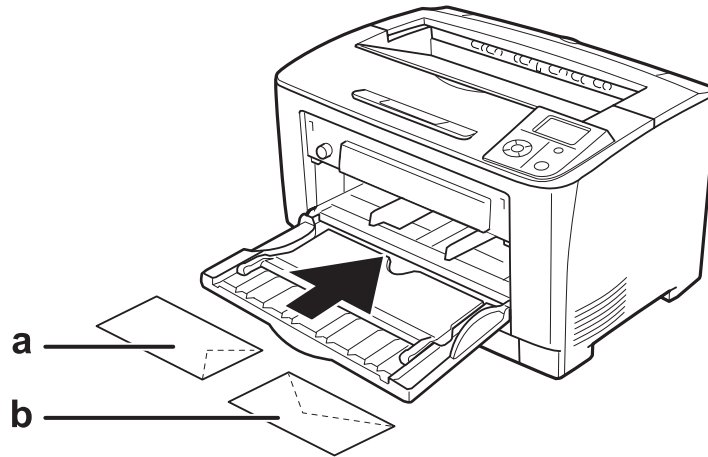
Geschikte enveloppen

- Enveloppen zonder lijm of tape.



Let op:

Gebruik geen vensterenveloppen. Het plastic van de meeste vensterenveloppen zal smelten.

MP-lade

- a. C5, IB5
b. MON, C10, DL, C6

	Instellingen printerstuurprogramma
Paper Size (Papierformaat)	MON, C10, DL, C5, C6, IB5
Paper Source (Papierbron)	MP Tray (MP-lade)

Opmerking:

- Afhankelijk van de kwaliteit van de enveloppen, de afdruk omgeving en de afdruk procedure kunnen de enveloppen gekreukeld zijn. Maak eerst een testafdruk voordat u gaat afdrukken op een groot aantal enveloppen.*
- U kunt niet duplexafdrukken op enveloppen.*

Zwaar papier**MP-lade**

	Instellingen printerstuurprogramma
Paper Size (Papierformaat)	A4, A3, A5, A6, B4, B5, LT, HLT, LGL, GLT, GLG, B, EXE, F4
Paper Source (Papierbron)	MP Tray (MP-lade)
Paper Type (Papiertype)	Thick (Dik) (voor papier van 91 tot 157 g/m ²)

Onderste papercassette

	Instellingen printerstuurprogramma
Paper Size (Papierformaat)	A4, A3, A5, B4, B5, LT, LGL
Paper Source (Papierbron)	Cassette1 (Cassette 1), Cassette2 (Cassette 2)*, Cassette3 (Cassette 3)*
Paper Type (Papiertype)	Thick (Dik) (voor papier van 91 tot 157 g/m ²)

* Alleen beschikbaar wanneer de optionele papercassette is geïnstalleerd.

Opmerking:

Papier dikker dan 106 g/m² kan niet worden gebruikt voor duplex afdrukken.

Extra zwaar papier

MP-lade

	Instellingen printerstuurprogramma
Paper Size (Papierformaat)	A4, A3, A5, A6, B4, B5, LT, HLT, LGL, GLT, GLG, B, EXE, F4
Paper Source (Papierbron)	MP Tray (MP-lade)
Paper Type (Papiertype)	Extra Thick (Extra dik) (voor papier van 158 tot 216 g/m ²)

Transparanten

MP-lade

	Instellingen printerstuurprogramma
Paper Size (Papierformaat)	A4
Paper Source (Papierbron)	MP Tray (MP-lade)
Paper Type (Papiertype)	Transparency (Transparant)

Opmerking:

U kunt niet duplexafdrukken op transparanten.

Papier met aangepast formaat

MP-lade

	Instellingen printerstuurprogramma
Paper Size (Papierformaat)	User Defined Size (Gebruikersgedefiniëerd formaat)*
Paper Source (Papierbron)	MP Tray (MP-lade)
Paper Type (Papiertype)	Normal (Normaal), Transparency (Transparant), Labels (Etiketten), Thick (Dik), Extra Thick (Extra dik)

* 75,0 × 98,4 mm minimaal en 297,0 × 508,0 mm maximaal

Onderste papercassette

	Instellingen printerstuurprogramma
Paper Size (Papierformaat)	User Defined Size (Gebruikersgedefiniëerd formaat)* ¹
Paper Source (Papierbron)	Cassette1 (Cassette 1), Cassette2 (Cassette 2)* ² , Cassette3 (Cassette 3)* ²
Paper Type (Papiertype)	Normal (Normaal), Thick (Dik)

*¹ 76,2 × 148,0 mm minimaal en 297 × 431,8 mm maximaal

*² Alleen beschikbaar wanneer de optionele papercassette is geïnstalleerd.

Opmerking:

- Afhankelijk van de kwaliteit van het papier met een niet-standaardformaat, de afdrukomgeving en de afdrukprocedure kan het papier scheef trekken. Maak eerst een testafdruk voordat u gaat afdrukken op papier met een niet-standaardformaat.
- Ga in Windows naar het printerstuurprogramma en selecteer **User Defined Size (Gebruikersgedefiniëerd formaat)** in de lijst Paper Size (Papierformaat) van het tabblad Basic Settings (Basisinstellingen). In het dialoogvenster User Defined Paper Size (Gebruikersgedefiniëerd papierformaat) selecteert u de instellingen voor pPaper Width (Papierbreedte), Paper Length (Papierlengte) en Unit (Eenheid) die overeenkomen met het aangepaste papierformaat. Klik vervolgens op **OK** om het aangepaste papierformaat op te slaan.
- De opgeslagen papierformaten kunnen alleen worden gebruikt met de printerdriver waarvoor u ze hebt opgeslagen. Zelfs als er meerdere printernamen zijn opgegeven voor een printerdriver, kunnen de instellingen alleen worden gebruikt voor de printernaam die in gebruik was toen u de instellingen opsloeg.

- ❑ Wanneer u de printer deelt in een netwerk, kunt u geen *User Defined Size* (Gebruikersgedefiniëerd formaat) maken op de client.
- ❑ Als u de printerdriver niet op deze manier kunt gebruiken, geeft u deze instelling op via het Printing Menu (Menu Afdruk) op het bedieningspaneel en selecteert u *CTM (aangepast)* als instelling bij *Page Size* (Paginaformaat).

Afdruktaak annuleren

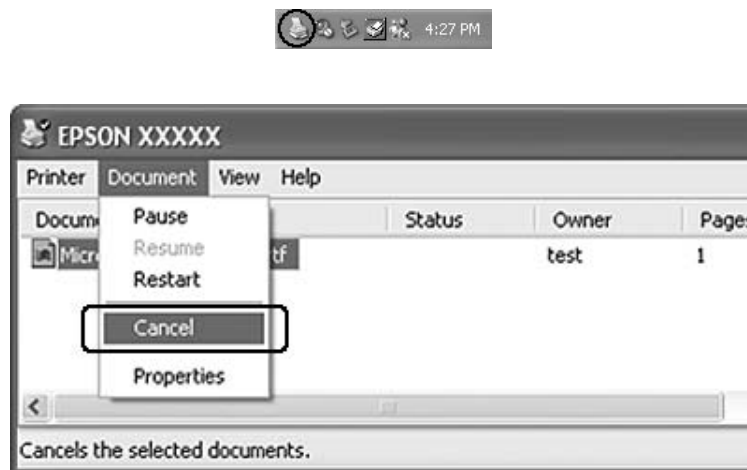
Op de printer zelf

Zie “Afdrukken annuleren” op pagina 103 voor het annuleren van een afdruktaak via het bedieningspaneel van de printer.

Op de computer

Voor gebruikers van Windows

Dubbelklik op het pictogram van uw printer in de taakbalk. Selecteer de taak in de lijst en klik op **Cancel (Annuleer)** in het menu Document.



Afdrukkwaliteit instellen

De kwaliteit van afdrukken kunt u aanpassen met instellingen in de printerdriver.

Met de instelling Automatic (Automatisch) kunt u een afdrukmodus selecteren op basis van hetgeen waar de afdruk voor dient. De printerdriver kiest zelf optimale instellingen voor de afdrukmodus die u hebt geselecteerd. Met de instelling Advanced (Geavanceerd) hebt u meer instelmogelijkheden.

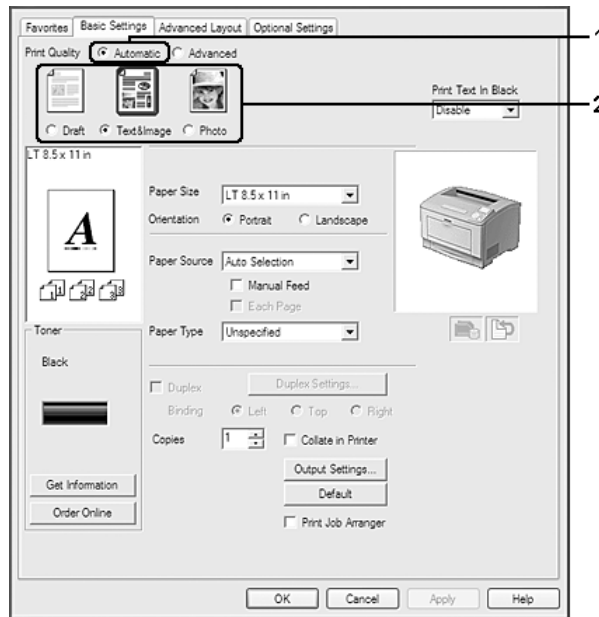
Opmerking:

Raadpleeg de Help bij de printerdriver voor meer informatie over de beschikbare instellingen.

Automatisch gebruiken

Voor gebruikers van Windows

1. Klik op het **Basic Settings (Basisinstellingen)** tabblad.
2. Klik op **Automatic (Automatisch)** en kies de gewenste afdrukkwaliteit.



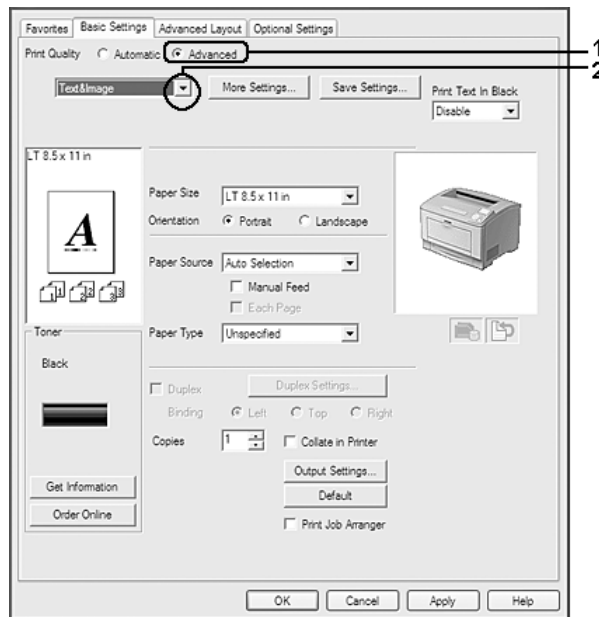
3. Klik op **OK**.

Geavanceerd gebruiken

Voor gebruikers van Windows

1. Klik op het **Basic Settings (Basisinstellingen)** tabblad.

2. Selecteer **Advanced (Geavanceerd)**. Selecteer vervolgens de meest geschikte instelling in de lijst voor de soort document of afbeelding die u wilt afdrukken.



Wanneer u een voorgedefinieerde instelling kiest, worden andere instellingen, zoals Print Quality (Afdrukkwaliteit) en Graphics (Afbeeldingen) automatisch ingesteld. Wijzigingen worden getoond in de lijst met huidige instellingen in het dialoogvenster Setting Information (Instellingen) dat verschijnt door op de **Setting Info. (Instellingen)**-knop te drukken in het tabblad Optional Settings (Optionele instellingen).

Afdrukinstellingen aanpassen

Als u de instellingen wilt wijzigen, moet u dit handmatig doen.

Voor gebruikers van Windows

1. Klik op het **Basic Settings (Basisinstellingen)** tabblad.
2. Selecteer **Advanced (Geavanceerd)** en klik vervolgens op **More Settings (Meer instellingen)**.
3. Geef de gewenste instellingen op. Raadpleeg de Help voor informatie over de instellingen.
4. Klik op **OK**.

Instellingen opslaan

U kunt uw aangepaste instellingen opslaan.

Opmerking:

- Voor de aangepaste instellingen kunt u niet de naam van een voorgedefinieerde instelling gebruiken.
- De opgeslagen aangepaste instellingen kunnen alleen worden gebruikt met de printerdriver waarvoor u ze hebt opgeslagen. Zelfs als er meerdere printernamen zijn opgegeven voor een printerdriver, kunnen de instellingen alleen worden gebruikt voor de printernaam die in gebruik was toen u de instellingen opsloeg.
- U kunt voorgedefinieerde instellingen niet verwijderen.

Voor gebruikers van Windows

Opmerking:

Wanneer u de printer deelt in een netwerk, wordt *Save Settings (Bewaar instellingen)* grijs weergegeven en kunt u geen aangepaste instelling opgeven op de client.

1. Klik op het **Basic Settings (Basisinstellingen)** tabblad.
2. Selecteer **Advanced (Geavanceerd)**, en klik op **Save Settings (Bewaar instellingen)** om het dialoogvenster *Custom Settings (Aangepaste instellingen)* te openen.
3. Typ een naam voor de aangepaste instellingen in het vak *Name (Naam)* en klik dan op **Save (Bewaar)**.

De instellingen worden weergegeven in de meerkeuzelijst die verschijnt als *Advance (Geavanceerd)* is geselecteerd op het tabblad *Basic Settings (Basisinstellingen)*.

Opmerking:

Als u een aangepaste instelling wilt verwijderen, volgt u stap 1 en 2, selecteert u de instelling in het dialoogvenster *Custom Settings (Aangepaste instellingen)* en klikt u ten slotte op **Delete (Verwijder)**.

U kunt nu nieuwe instellingen opgeven in het dialoogvenster *More Settings (Meer instellingen)*. Wanneer u nieuwe instellingen aanmaakt, wordt *Custom Settings (Aangepaste instellingen)* weergegeven in de lijst op het tabblad *Basic Settings (Basisinstellingen)*. In dit geval wordt de oorspronkelijke instelling niet overschreven. Als u de nieuwe instellingen wilt opslaan, doet u dit onder een nieuwe naam.

Modus Toner sparen

U kunt conceptversies afdrukken met de Toner Save (Toner sparen) om het inktverbruik tijdens het afdrukproces te beperken.

Voor gebruikers van Windows

1. Klik op het **Basic Settings (Basisinstellingen)** tabblad.
2. Selecteer **Advanced (Geavanceerd)**, en klik op **More Settings (Meer instellingen)** om het dialoogvenster More Settings (Meer instellingen) te openen.
3. Vink het selectievakje **Toner Save (Toner sparen)** aan en klik dan op **OK**.

De tekstkwaliteit verbeteren in kleurdocumenten

Wanneer u een document in kleur afdrukt, kan de tekstkwaliteit worden verbeterd door af te drukken in zwart.

1. Klik op het **Basic Settings (Basisinstellingen)** tabblad.
2. Selecteer **Enable (Maak beschikbaar)** in de Print Text In Black (Tekst afdrukken in zwart-wit) in de vervolgkeuzelijst.
3. Klik op **OK**.

Het gewicht van dunnen lijnen aanpassen

Dunne lijnen kunnen worden afgedrukt in dikkere lijnen zoals zichtbaar is.

1. Klik op het **Basic Settings (Basisinstellingen)** tabblad.
2. Selecteer **Advanced (Geavanceerd)**, en klik op **More Settings (Meer instellingen)** om het dialoogvenster More Settings (Meer instellingen) te openen.
3. Vink het selectievakje **Dot Correction (Dot-aanpassing)** aan en klik dan op **OK**.

De standaard instelling voor de Dot Correction (Dot-aanpassing) is aan.

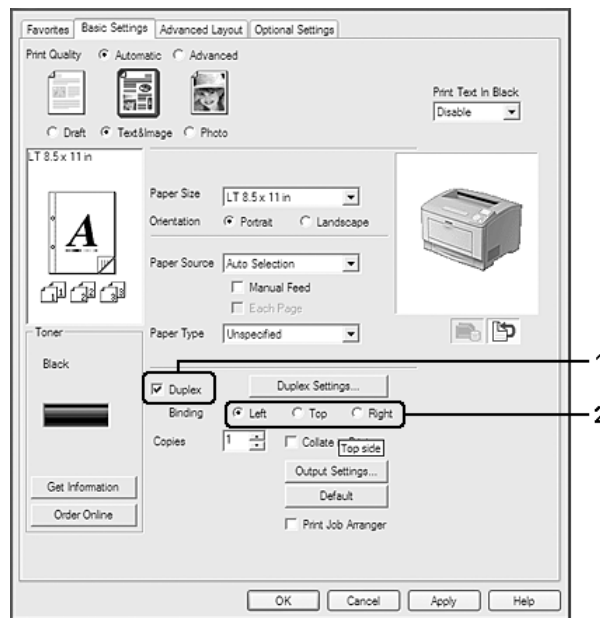
Geavanceerde lay-out instellen

Dubbelzijdig afdrukken (met de duplexeenheid)

Wanneer u de apart verkrijgbare duplexeenheid installeert, kunt u hiermee automatisch op beide kanten van het papier afdrukken.

Voor gebruikers van Windows

1. Klik op het **Basic Settings (Basisinstellingen)** tabblad.
2. Vink het selectievakje **Duplex** aan en selecteer dan **Left (Links)**, **Top (Boven)** of **Right (Rechts)** als bindpositie.



Opmerking:

Het selectievakje Duplex verschijnt alleen wanneer de duplexeenheid door de printerdrive wordt herkend. Als dit niet zo is, controleer dan of de optie is ingesteld op **Installed (Geïnstalleerd)** op het tabblad *Optional Settings (Optionele instellingen)*. Werk de gegevens over geïnstalleerde onderdelen zo nodig handmatig bij. Zie "Optionele instellingen opgeven" op pagina 178 voor meer informatie.

3. Als u gedetailleerde instellingen wilt opgeven, klikt u op **Duplex Settings (Duplexinstellingen)** om het dialoogvenster Duplex Settings (Duplexinstellingen) te openen.

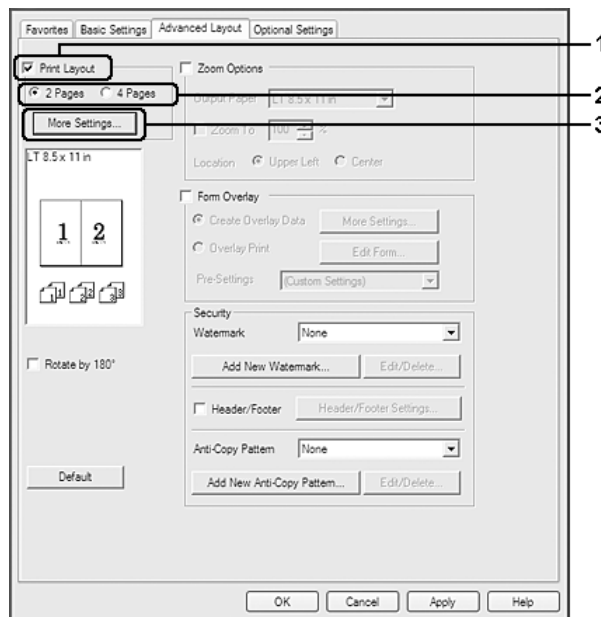
4. Geef de gewenste instellingen op. Raadpleeg de Help voor informatie over de instellingen.
5. Klik op **OK**.

Afdruklay-out aanpassen

Hiermee kunt u meerdere pagina's op een vel afdrucken.

Voor gebruikers van Windows

1. Klik op het **Advanced Layout (Geavanceerde lay-out)** tabblad.
2. Schakel het selectievakje **Print Layout (Afdruklay-out)** in en selecteer het aantal pagina's dat u wilt afdrucken op één vel papier.
3. Klik op **More Settings (Meer instellingen)** als u gedetailleerde instellingen wilt opgeven. Het Print Layout Settings (Afdruklay-out instellingen) dialoogvenster verschijnt.



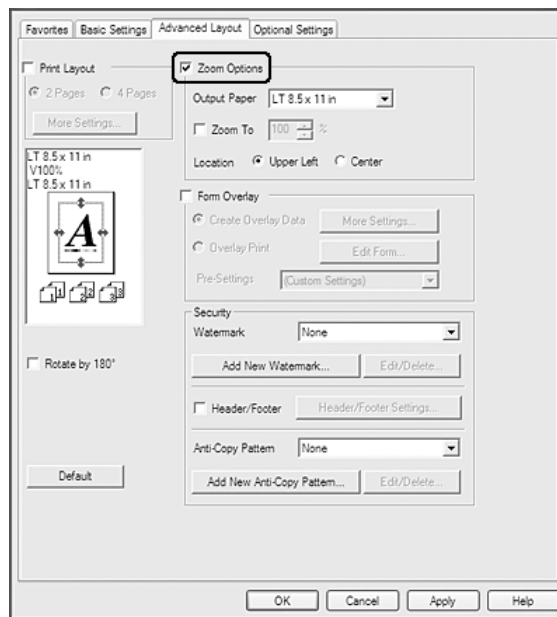
4. Geef de gewenste instellingen op. Raadpleeg de Help voor informatie over de instellingen.
5. Klik op **OK**.

Afdrukformaat aanpassen

Hiermee kunt u het document vergroten of verkleinen.

Voor gebruikers van Windows

1. Klik op het **Advanced Layout (Geavanceerde lay-out)** tabblad.
2. Selecteer het **Zoom Options (Zoomopties)** keuzevakje.



3. Als de pagina's automatisch moeten worden aangepast aan het papier waarop u afdrukt, selecteert u eerst het gewenste papierformaat bij Output Paper (Uitvoerpapier). Als de pagina's met een bepaald percentage moeten worden aangepast, schakelt u het selectievakje **Zoom To (Zoomen naar)** in en geeft u het percentage op. U kunt ook het papierformaat waarop wordt afgedrukt selecteren.
4. Selecteer **Upper Left (Linksboven)** (als u de afbeelding verkleind wilt afdrukken in de linkerbovenhoek van het papier) of **Center (Midden)** (als u de afbeelding verkleind in het midden van het papier wilt afdrukken) voor de instelling Location (Locatie).

Opmerking:

Deze instelling is niet beschikbaar wanneer u het selectievakje **Zoom To (Zoomen naar)** inschakelt.

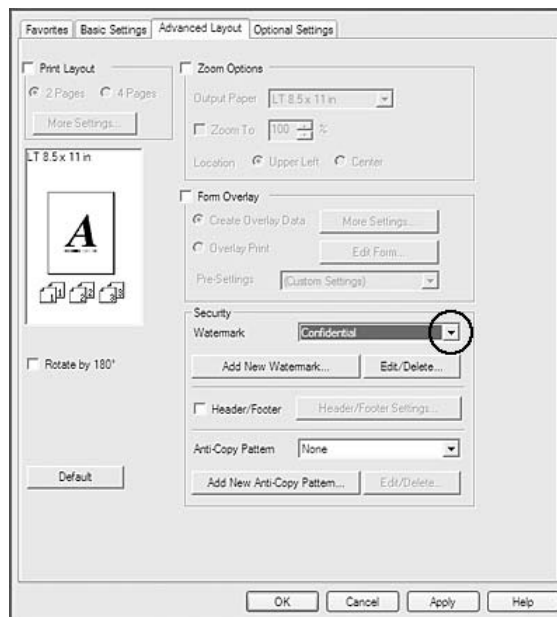
5. Klik op **OK**.

Watermerken afdrukken

Hiermee kunt u een tekst of afbeelding afdrukken als watermerk.

Voor gebruikers van Windows

1. Klik op het **Advanced Layout (Geavanceerde lay-out)** tabblad.
2. Selecteer een watermerk in de vervolgkeuzelijst Watermark (Watermerk).



3. Klik op **Edit/Delete (Wijzig/Verwijder)** als u gedetailleerde instellingen wilt opgeven. Raadpleeg de Help voor informatie over de instellingen.
4. Klik op **OK**.

Nieuwe watermerken maken

Voor gebruikers van Windows

1. Klik op het **Advanced Layout (Geavanceerde lay-out)** tabblad.
2. Klik op **Add New Watermark (Nieuw watermerk toevoegen)**.

3. Selecteer **Text (Tekst)** of **BMP** en typ in het vak Name (Naam) een naam in voor het nieuwe watermerk.
4. Als u **Text (Tekst)** selecteert, typt u de tekst voor het watermerk in het vak Text (Tekst). Indien u **BMP** selecteert, selecteer dan het BMP-bestand dat u wilt gebruiken en klik dan op **Open (Openen)**.
5. Klik op **OK**.

Opmerking:

- U kunt maximaal 10 originele watermerken registreren.
- Om het opgeslagen watermerk te bewerken, klikt u op **Edit/Delete (Wijzig/Verwijder)** op het tabblad *Advanced Layout (Geavanceerde lay-out)* selecteer het watermerk dat u wilt bewerken in het vakje Name (Naam) en maak de juiste instellingen, en klik dan op **OK**.
- Om het opgeslagen watermerk te verwijderen, klikt u op **Edit/Delete (Wijzig/Verwijder)** op het tabblad *Advanced Layout (Geavanceerde lay-out)* selecteer het watermerk dat u wilt verwijderen in het vakje Name (Naam) en klik dan op **Delete (Verwijder)**.
- De opgeslagen watermerken kunnen alleen worden gebruikt met de printerdriver waarvoor u ze hebt opgeslagen. Zelfs als er meerdere printernamen zijn opgegeven voor een printerdriver, kunnen de instellingen alleen worden gebruikt voor de printernaam die in gebruik was toen u de instellingen opsloeg.
- Wanneer u de printer deelt in een netwerk, kunt u geen gebruikersgedefinieerd watermerk maken op de client.

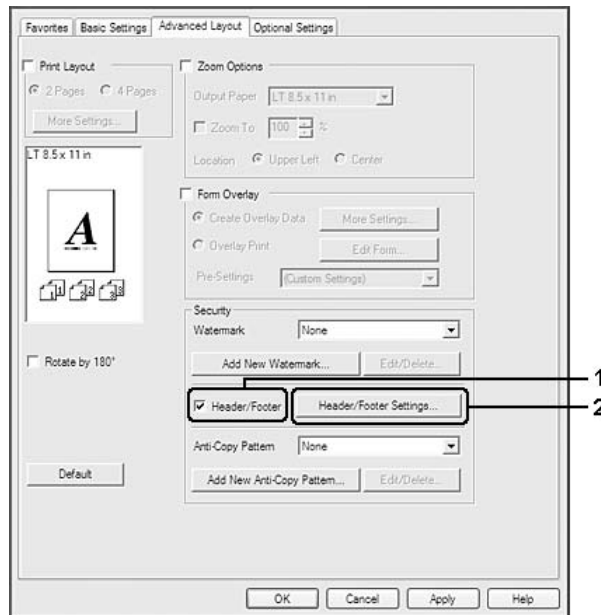
Kopteksten en voetteksten afdrukken

Hiermee kunt u de gebruikersnaam, computernaam, datum, tijd of een setnummer afdrukken aan de boven- of onderkant van een pagina.

Voor gebruikers van Windows

1. Klik op het **Advanced Layout (Geavanceerde lay-out)** tabblad.

2. Vink het selectievakje **Header/Footer (Koptekst/voettekst)** aan en klik dan op **Header/Footer Settings (Kop-/voettekstinstellingen)**.



3. Selecteer de items in de vervolgkeuzelijst.

Opmerking:

- Als u **Collate Number (Setnummer)** selecteert, wordt het aantal exemplaren afgedrukt.
- Wanneer u de functie reserveer afdruktaak gebruikt, kunt u Collate Number (Setnummer) niet selecteren.

4. Klik op **OK**.

Afdrukken met overdruk

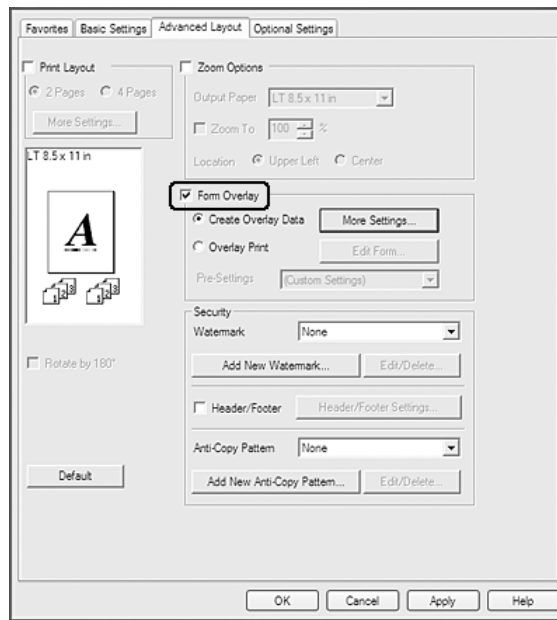
Hiermee kunt u een standaardformulier of briefhoofd afdrukken op het originele document.

Opmerking:

- Deze functie is alleen voor Windows.
- De overlayfunctie is alleen beschikbaar als **High Quality (Printer) (Hoge kwaliteit (Printer))** is geselecteerd voor Printing Mode (Afdrukmodus) in het dialoogvenster Extended Settings (Uitgebreide instellingen) op het tabblad Optional Settings (Optionele instellingen).

Overdrukken maken

1. Klik op het **Advanced Layout (Geavanceerde lay-out)** tabblad.
2. Selecteer het **Form Overlay (Formulieroverdruk)** keuzevakje.



3. Selecteer **Create Overlay Data (Overdrukgegevens aanmaken)** en klik vervolgens op **More Settings (Meer instellingen)**. Het Create Form (Formulier maken) dialoogvenster verschijnt.
4. Typ de formuliernaam in het vak Form Name (Formulieraan) en de beschrijving in het vak Description (Beschrijving).
5. Selecteer **Foreground Document (Voorgrond)** of **Background Document (Achtergrond)** om aan te geven of de overlay wordt afgedrukt in de voorgrond of in de achtergrond van het document.
6. Vink het selectievakje **Assign to Paper Source (Toewijzen aan papierbron)** aan om de formuliernaam weer te geven in het vervolgkeuzemenu Paper Source (Papierbron) in het tabblad Basic Settings (Basisinstellingen).
7. Klik op **OK**.

Opmerking:

- ❑ Als u de instellingen van het gemaakte overdrukformulier wilt wijzigen, opent u de printerdriver en volgt u stap 1 en stap 2 hierboven. Let op dat u in stap 3 **Overlay Print (Overdruk afdrukken)** selecteert en dan op **Edit Form (Formulier wijzigen)** klikt.
- ❑ De volgende negen tekens mogen niet worden gebruikt in een formuliernaam: \ / : * ? " < > |.

Een document met overdruk afdrukken

U kunt de geregistreerde formuliergegevens selecteren bij Paper Source (Papierbron) op het tabblad Basic Settings (Basisinstellingen). Voor het registreren van formuliergegevens in de Paper Source (Papierbron), zie stap 6 in “Overdrukken maken” op pagina 52.

Volg de onderstaande instructies als geen overlayformulieren zijn geregistreerd bij Paper Source (Papierbron) of als u gedetailleerde instellingen wilt opgeven.

1. Klik op het **Advanced Layout (Geavanceerde lay-out)** tabblad.
2. Selecteer het **Form Overlay (Formulieroverdruk)** keuzevakje.
3. Vink het selectievakje **Overlay Print (Overdruk afdrukken)** aan en klik dan op **More Settings (Meer instellingen)**. Het Form Selection (Formulierselectie) dialoogvenster verschijnt.
4. Geef de gewenste instellingen op. Raadpleeg de Help voor informatie over de instellingen.

Opmerking:

Als u het formulier niet kunt selecteren vanuit de toepassing, moet u de printerdriver openen vanuit het besturingssysteem. Zie “De printerdriver openen” op pagina 177 voor meer informatie.

5. Klik op **OK**.

Voorinstellingen voor overdrukformulieren opslaan

Hiermee kunt u de instellingen opslaan die u hebt gemaakt onder “Overdrukken maken” op pagina 52.

1. Klik in het dialoogvenster Form Selection (Formulierselectie) op **Save/Delete (Bewaar/Verwijder)**. Zie “Een document met overdruk afdrukken” op pagina 53 voor het openen van dit dialoogvenster.
2. Typ in het vak Form Pre-Settings Name (Naam voorinstellingen formulier) de naam van de voorinstellingen en klik op **Save (Bewaar)**. De vooraf ingestelde naam wordt weergegeven in de meerkeuzelijst Form Pre-Settings (Voorinstellingen formulieren) van het dialoogvenster Form Selection (Formulierselectie).

- Klik op **OK**. De vooraf ingestelde naam wordt weergegeven in de meerkeuzelijst Pre-Settings (Voorinstellingen) van het dialoogvenster Advanced Layout (Geavanceerde lay-out).

Opmerking:

- Als u een overdruk wilt verwijderen, volgt u stap 1 en selecteert u de naam van de voorinstellingen die u wilt verwijderen bij de meerkeuzelijst Form Pre-Settings (Voorinstellingen formulieren). Vervolgens klikt u op **Delete (Verwijder)** gevolgd door **OK**.
- U kunt maximaal 20 voorinstellingen opslaan.

Tegen kopiëren beveiligde documenten afdrukken

Hiermee kunt u een document afdrukken als tegen kopiëren beveiligd document. Wanneer u een tegen kopiëren beveiligd document afdrukt, wordt enkele keren het woord COPY afgedrukt in het document.

Opmerking:

- Epson garandeert niet dat deze functie volledige bescherming biedt tegen uitlekken van informatie en andere schade, noch dat de verborgen tekst altijd te voorschijn zal komen.
- Tinten kunnen te donker zijn, de verborgen tekst wordt mogelijk niet in het hele document afgedrukt en de verborgen tekst verschijnt mogelijk helemaal niet bij het kopiëren. Al deze aspecten zijn afhankelijk van de gebruikte modellen, instellingen en combinaties van kopieerapparaat, faxapparaat en invoerapparaat (digitale camera's en scanners bijvoorbeeld), uitvoerapparaten (printers bijvoorbeeld), de instellingen van de printerdriver van dit apparaat en de toestand van de verbruiksmaterialen (gebruikte toner en papiersoort bijvoorbeeld).

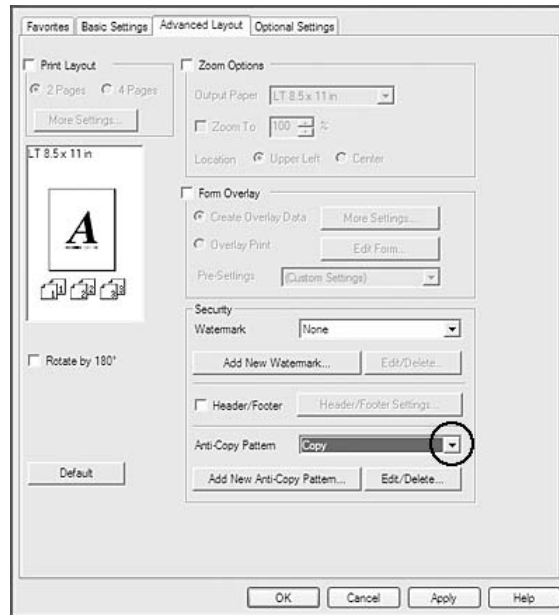
Voor gebruikers van Windows

Opmerking:

Met deze functie wordt de instelling Print Quality (Afdrukkwaliteit) gewijzigd naar **Fine (Fijn)**, en de Toner Save (Toner sparen) instelling uitgeschakeld. Form Overlay (Formulieroverdruk) functie wordt ook uitgeschakeld.

- Klik op het **Advanced Layout (Geavanceerde lay-out)** tabblad.

2. Selecteer **Copy (Kopie)** in de Anti-Copy Pattern (Antikopieerpatroon) in de vervolgkeuzelijst.



3. Klik op **Edit/Delete (Wijzig/Verwijder)** als u gedetailleerde instellingen wilt opgeven. Raadpleeg de Help voor informatie over de instellingen.
4. Klik op **OK**.

Meerdere afdruktaken tegelijkertijd afdrukken

Met deze functie kunt u verschillende documenten gemaakt door verschillende toepassingen afdrukken in één keer en de instellingen regelen zoals de volgorde van afdrukken, duplex en de afdruklayout.

1. Klik op het **Basic Settings (Basisinstellingen)** tabblad.
2. Selecteer het **Print Job Arranger (Afdruktaken indelen)** keuzevakje.
3. Klik op **OK**.

Het Print Job Arranger (Afdruktaken indelen) venster verschijnt als een afdruktaak wordt uitgevoerd. Geef de gewenste instellingen op. Zie de Print Job Arranger (Afdruktaken indelen) help voor meer informatie.

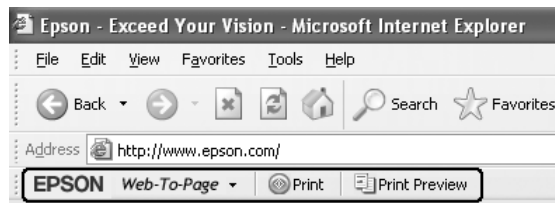
Webpagina's passend op het papierformaat afdrukken

Hiermee kunt u webpagina's tijdens het afdrukken aanpassen aan het papierformaat. Installeer EPSON Web-To-Page vanaf de Software Disc.

Opmerking:

Deze software is niet beschikbaar voor Windows 7, Vista, XP x64, Server 2008 en Server 2003.

Nadat u EPSON Web-To-Page hebt geïnstalleerd, wordt de menubalk weergegeven op de Microsoft Internet Explorer Toolbar (werkbalk van Microsoft Internet Explorer). Als de menubalk niet wordt weergegeven, kiest u **Toolbars (Werkbalken)** in het menu View (Beeld) van Internet Explorer en kiest u vervolgens **EPSON Web-To-Page**.



Taken reserveren

Taken reserveren houdt in dat u afdruktaken opslaat in de printer, zodat ze later rechtstreeks vanaf het bedieningspaneel van de printer kunnen worden afgedrukt. Door de afdruktaak een wachtwoord te geven kunt u voorkomen dat de afdruk onder ogen van onbevoegden komt.

Deze functie kan worden gebruikt met de volgende soorten printergeheugen.

Printeropslag	Beschrijving
RAM Disk (RAM-schijf)	In de printer moet extra geheugen worden geïnstalleerd, voordat u de functie Reserve Job (Reserveer afdruktaak) kunt gebruiken. Als u de RAM-schijf wilt gebruiken, moet u de instelling RAM Disk (RAM-schijf) op het bedieningspaneel op Normal (Normaal) of Maximum (Maximaal) zetten. Zie "Geheugenmodule installeren" op pagina 118 voor meer informatie over het uitbreiden van het printergeheugen. Na het installeren van de geheugenmodule moet u de gegevens over opties bijwerken. Zie "Optionele instellingen opgeven" op pagina 178 voor meer informatie.

In de volgende tabel wordt een overzicht van de opties voor het reserveren van afdruktaken gegeven.

Optie	Beschrijving
Re-Print Job (Afdruktaak herafdrucken)	Hiermee kunt u de taak nu afdrucken en opslaan in het geheugen van de printer. Een taak kan meerdere keren worden afgedrukt.
Verify Job (Afdruktaak verifiëren)	Hiermee kunt u nu één exemplaar afdrucken om de inhoud te controleren. Later drukt u meer exemplaren af.
Confidential Job (Vertrouwelijke afdruktaak)	Hiermee kunt u een wachtwoord voor de afdruktaak instellen. Wanneer u de taak wilt afdrucken, moet u het wachtwoord invoeren op het bedieningspaneel van de printer.

Afdruktaak verzenden

Voor gebruikers van Windows

1. Klik op het tabblad **Optional Settings (Optionele instellingen)** en klik dan op **Reserve Jobs Settings (Instellingen Reserveer afdruktaak)**. Het Reserve Jobs Settings (Instellingen Reserveer afdruktaak) dialoogvenster verschijnt.
2. Selecteer het aanvinkvakje **Reserve Job On (Reserveer afdruktaak Aan)** en selecteer dan **Re-Print Job (Afdruktaak herafdrucken)**, **Verify Job (Afdruktaak verifiëren)**, of **Confidential Job (Vertrouwelijke afdruktaak)**.
3. Typ een gebruikersnaam en een taaknaam in de bijbehorende tekstvakken. Als u **Confidential Job (Vertrouwelijke afdruktaak)** hebt geselecteerd, voert u in het wachtwoordvak een getal van vier cijfers in.

Opmerking:

*Als u een miniatuur wilt maken van de eerste pagina van een afdruktaak, schakelt u het selectievakje **Create a thumbnail (Miniatuurafbeelding aanmaken)** in. U kunt miniaturen opvragen door in een webbrowser <http://> op te geven, gevolgd door het IP-adres van de interne afdrukserver.*

4. Klik op **OK**.

Opmerking:

De knop OK wordt beschikbaar nadat zowel de gebruikersnaam als de taaknaam zijn ingevoerd.

Als u **Re-print Job (Afdruktaak herafdrucken)** hebt geselecteerd, wordt uw document nu afgedrukt. Als u **Verify Job (Afdruktaak verifiëren)** hebt geselecteerd, wordt nu één exemplaar van uw document afgedrukt.

Zie “Gegevens voor gereserveerde taken afdrukken en verwijderen” op pagina 100 voor meer informatie over het afdrukken of verwijderen van deze gegevens via het bedieningspaneel van de printer.

Hoofdstuk 3

Bedieningspaneel gebruiken

Menu's van het bedieningspaneel gebruiken

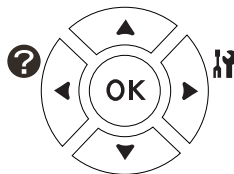
Instellingen via het bedieningspaneel opgeven

Instellingen in de printerdriver krijgen meestal voorrang op instellingen via het bedieningspaneel. De volgende instellingen moet u opgeven via het bedieningspaneel (niet mogelijk in de printerdriver).

- Instellingen voor het selecteren van de emulatiemodi en de modus IES (Intelligent Emulation Switching)
- Instellingen voor het opgeven van een kanaal en het configureren van de interface
- Instellingen voor het opgeven van de grootte van de geheugenbuffer voor de ontvangst van gegevens

Menu's van het bedieningspaneel openen

1. Druk op de knop ► **Rechts** om de menu's op het bedieningspaneel te openen.



2. Druk op ▲ **Omhoog** en ▼ **Omlaag** om door de menu's te bladeren.
3. Druk op ► **Rechts** om de items in een menu weer te geven. Afhankelijk van het menu worden op het display, gescheiden van elkaar, een item en de huidige instelling (◆YYYY=ZZZZ), of alleen een item (◆YYYY) weergegeven.
4. Druk op ▲ **Omhoog** en ▼ **Omlaag** om door de items te bladeren of druk op ◀ **Links** om terug te keren naar het vorige niveau.

5. Druk op ► **Rechts** om de bewerking uit te voeren die door een item wordt aangegeven, zoals het afdrukken van een statusvel of het opnieuw instellen van de printer, of om de beschikbare instellingen voor een item te bekijken, zoals papierformaten en emulatiemodi.

Druk op ▲ **Omhoog** en ▼ **Omlaag** om door de beschikbare items te bladeren en druk op ► **Rechts** om een instelling te selecteren en terug te keren naar het vorige niveau. Druk op ◀ **Links** om terug te keren naar het vorige niveau zonder de instelling te wijzigen.

Opmerking:

- ❑ U moet de printer uit- en weer inschakelen om bepaalde instellingen te activeren. Zie “Menu's van het bedieningspaneel” op pagina 61 voor meer informatie.
- ❑ De knop **OK** kan worden gebruikt in plaats van de ► **Right (Rechts)** knop in stap 3 of 5.

6. Druk op **Starten/Stoppen** om de menu's van het bedieningspaneel af te sluiten.

Menu's registreren als bladwijzer

Door bladwijzers te registreren voor veelgebruikte menu's kunt u die menu's openen door op **OK** te drukken terwijl het LCD-scherm `Ready (Gereed)` weergeeft.

Opmerking:

U kunt voor maximaal drie menu's een bladwijzer vastleggen.

1. Open het menu dat u wilt registreren. Zie “Menu's van het bedieningspaneel openen” op pagina 59 voor meer informatie.
2. Houd de knop **OK** langer dan twee seconden ingedrukt.

Het menu `Add Bookmark (Bladwijzer toevoegen)` verschijnt.

Opmerking:

Niet bij alle menu's is een bladwijzer mogelijk. In dit geval wordt `Bookmark Failed (Bladwijzer mislukt)` weergegeven wanneer u een bladwijzer probeert te registreren.

3. Druk op ▲ **Omhoog** en ▼ **Omlaag** om het menu te selecteren dat u wilt verwijderen en druk vervolgens op de knop ► **Rechts**.

Opmerking:

Voor de registratie van een nieuw menu moet u een van de eerder geregistreerde bladwijzers verwijderen.

Als **Bookmark Registered** (Bladwijzer geregistreerd) verschijnt, is het menu goed geregistreerd.

Opmerking:

Voor het herstellen van de favorietenmenu's naar de standaard waarden, selecteert u **SelectType Init** in het **Reset Menu** (Menu Reset) van het bedieningspaneel.

Menu's van het bedieningspaneel

Opmerking:

Sommige menu's en items worden alleen weergegeven wanneer een bepaald optioneel onderdeel is geïnstalleerd of wanneer een bepaalde andere instelling is opgegeven.

Information Menu (Menu Informatie)

Druk op **▼ Omlaag** of **▲ Omhoog** om een item te selecteren. Druk op **► Rechts** om een vel of lettertypevoorbeeld af te drukken.

Item	Waarden
Print Configuration Status Sheet (Statusvel configuratie afdrukken)	-
Print Supplies Status Sheet (Statusvel verbruiksartikelen afdrukken)	-
Print Usage History Sheet (Gebruiksverleden afdrukken)	-
Reserve Job List (Lijst reserveertaak)* ¹	-
Network Status Sheet (Statusvel Netwerk)* ²	-
AUX Status Sheet (Statusvel AUX)* ³	-
USB Extl/FStatusSht (USB Extl/Fstatusvel)* ⁴	-
PS3 Status Sheet (Statusvel PS3)	-
PS3 Font List (PS3 Fontvoorbeeld)	-
PCL Font Sample (PCL Fontvoorbeeld)	-
ESCP2 Font Sample (ESCP2 Fontvoorbeeld)	-

Item	Waarden
FX Font Sample (FX Fontvoorbeeld)	-
I239X Font Sample (I239X Fontvoorbeeld)	-
Toner	E*****F tot E F
Total Pages (Afgedrukt)	0 tot 99999999

*1 Alleen beschikbaar als de taken met behulp van de functie Quick Print Job (Snelafdruk) worden opgeslagen.

*2 Alleen beschikbaar als de Network I/F (Netwerk I/F) instelling in Network Menu (Menu Netwerk) is ingesteld op On (Aan).

*3 Alleen beschikbaar wanneer een optionele interfacekaart is geïnstalleerd.

*4 Alleen beschikbaar wanneer de printer is aangesloten op een USB-apparaat met D4-ondersteuning en is aangezet terwijl de USB I/F (USB-poort)-instelling is ingesteld op On (Aan).

Print Configuration Status Sheet (Statusvel configuratie afdrukken)

Hiermee drukt u een vel af met de huidige printerinstellingen en geïnstalleerde opties. U kunt dit vel gebruiken om te controleren of opties correct zijn geïnstalleerd.

Print Supplies Status Sheet (Statusvel verbruiksartikelen afdrukken)

Hiermee drukt u een vel af met informatie over de verbruiksmaterialen.

Print Usage History Sheet (Gebruiksverleden afdrukken)

Hiermee drukt u een overzicht van het printergebruik af.

Reserve Job List (Lijst reserveertaak)

Hiermee drukt u een lijst af met gereserveerde afdruktaken die zijn opgeslagen in het printergeheugen.

Network Status Sheet (Statusvel Netwerk)

Hiermee drukt u een overzicht van de netwerkstatus af.

AUX Status Sheet (Statusvel AUX)

Hiermee drukt u een overzicht van de status van de optionele interface af.

USB ExtI/F Status Sheet (USB ExtI/F statusvel)

Hiermee drukt u een overzicht van de status van de USB-interface af.

PS3 Status Sheet (Statusvel PS3)

Hiermee drukt u een vel af met informatie over de modus PS3, zoals de PS3-versie.

PS3 Font List (PS3 Fontvoorbeeld), PCL Font Sample (PCL Fontvoorbeeld), ESCP2 Font Sample (ESCP2 Fontvoorbeeld), FX Font Sample (FX Fontvoorbeeld), I239X Font Sample (I239X Fontvoorbeeld)

Hiermee drukt u een voorbeeld af van de lettertypen die beschikbaar zijn voor de geselecteerde printeremulatie.

Toner

Het aantal asteriksen (*) tussen E en F geeft de resterende levensduur van de verbruiksmaterialen weer. Als niet-origineel verbruiksmateriaal wordt gebruikt, wordt een vraagteken (?) weergegeven in plaats van de indicator voor de resterende hoeveelheid.

Total Pages (Afgedrukt)

Hiermee wordt het totaal aantal pagina's weergegeven dat is afgedrukt op de printer.

System Information Menu (Systeeminformatie)

De volgende informatie wordt weergegeven.


- Main Version (Hoofdversie)
- MCU Version (MCU-versie)
- Serial No (Serienr.)
- Memory (Geheugen)
- MAC Address (MAC-adres)

Tray Menu (Menu Papierbak)

Item	Instellingen (standaardinstelling is vet)
MP Tray Size (Formaat MP-lade)	A4 Portrait (A4 portret), A4 Landscape (A4 landschap) , A3, A5, A6, B4, B5, LT, HLT, LGL, GLT, GLG, B, EXE, F4, MON, C10, DL, C5, C6, IB5, CTM
MP Type (MP-type)	Plain (Wit) , Preprinted (Bedrukt), Letterhead (Briefhfd), Recycled, Color (Kleur), Transparency (Transparant), Labels (Etiketten), Thick (Zwaar), ExtraThk (Extra dik), Envelope (Enveloppe), Special (Speciaal)
Cassette1 Size (Formaat lade1)	A4 Portrait (A4 portret), A4 Landscape (A4 landschap) , A3, A5, B4, B5, LT, LGL, CTM
Cassette2 Size (Formaat lade2)*/ Cassette3 Size (Formaat lade3)*	A4 Portrait (A4 portret), A4 Landscape (A4 landschap) , A3, A5, B4, B5, LT, LGL, CTM
Cassette1 Type (Type lade1)/ Cassette2 Type (Type lade2)*/ Cassette3 Type (Type lade3)*	Plain (Wit) , Preprinted (Bedrukt), Letterhead (Briefhfd), Recycled, Color (Kleur), Thick (Zwaar), Special (Speciaal)
Detect Cassette1 Size (Formaat det. lade1)/Detect Cassette2 Size (Formaat det. lade2)*/ Detect Cassette3 Size (Formaat det. lade3)*	On (Aan) , Off (Uit)
MP Tray AutoSel (Aut. sel. Std Papierbak)	On (Aan) , Off (Uit)
Cassette1 AutoSel (Aut. sel. lade1)/ Cassette2 AutoSel (Aut. sel. lade2)*/ Cassette3 AutoSel (Aut. sel. lade3)*	On (Aan) , Off (Uit)

* Alleen beschikbaar wanneer de optionele papercassette is geïnstalleerd.

MP Tray Size (Formaat MP-lade)

In dit menu selecteert u het papierformaat. De instelling van de knop voor het papierformaat in de lade is actief als de knop niet op  staat.

MP Type (MP-type)

Hier selecteert u het papierstype dat in de MP-lade is geplaatst.

Cassette1 Size (Formaat lade1)/Cassette2 Size (Formaat lade2)/Cassette3 Size (Formaat lade3)

Hier wordt het papierformaat weergegeven dat in de standaardpapiercassette en optionele papiercassettes is geplaatst.

Cassette1 Type (Type lade1)/Cassette2 Type (Type lade2)/Cassette3 Type (Type lade3)

Hier selecteert u het papierstype dat in standaardpapiercassette en optionele papiercassettes is geplaatst.

Detect Cassette1 Size (Formaat det. lade1)/Detect Cassette2 Size (Formaat det. lade2)/Detect Cassette3 Size (Formaat det. lade3)

Hier wordt het papierformaat gedetecteerd dat in de standaardpapiercassette en optionele papiercassettes is geplaatst.

MP Tray AutoSel (Aut. sel. Std Papierbak)/Cassette1 AutoSel (Aut. sel. lade1)/Cassette2 AutoSel (Aut. sel. lade2)/Cassette3 AutoSel (Aut. sel. lade3)

Specificeert als de lade kan worden geselecteerd voor afdrukken als Paper Source (Papierbron) is geselecteerd voor Auto Selection (Automatische selectie) in de printerdriver.

Emulation Menu (Menu Emulatie)

Opmerking:

U kunt verschillende emulaties opgeven voor elke interface.

Item	Instellingen (standaardinstelling is vet)
Parallel*	Auto , ESCP2, FX, I239X, PS3, PCL
USB	Auto , ESCP2, FX, I239X, PS3, PCL
Network (Netwerk)	Auto , ESCP2, FX, I239X, PS3, PCL
AUX*	Auto , ESCP2, FX, I239X, PS3, PCL

* Alleen beschikbaar wanneer een optionele interfacekaart van type B is geïnstalleerd.

Printing Menu (Menu Afdruk)

Opmerking:

De instellingen zijn ondergeschikt aan de instellingen die in de printerdriver worden opgegeven.

Item	Instellingen (standaardinstelling is vet)
Page Size (Paginaformaat)	A4 , A3, A5, A6, B4, B5, LT, HLT, LGL, GLT, GLG, B, EXE, F4, MON, C10, DL, C5, C6, IB5, CTM* ¹
Wide A4 (Breed A4)	Off (Uit) , On (Aan)
Media Type (Afdruk-materiaal)	Unspecified (Niet opgeg.) , Plain (Wit), Preprinted (Bedrukt), Letterhead (Briefhfd), Recycled, Color (Kleur), Transparency (Transparant), Labels (Etiketten), Thick (Zwaar), ExtraThk (Extra dik), Envelope (Enveloppe), Special (Speciaal)
Page Side (Paginazijde)	Front (Voor) , Back (Achter)
Paper Source (Papierbak)	Auto , MP, Cassette1 (Lade1), Cassette2 (Lade2)* ² , Cassette3 (Lade3)* ²
Orientation (Oriëntatie)	Port (Portret) , Land (Landsch)
Resolution (Resolutie)	300, 600 , 1200
RItech	On (Aan) , Off (Uit)
Toner Save (Toner-spaarmode)	Off (Uit) , On (Aan)
Density (Dichtheid)	1 tot 3 tot 5
Dot Correction (Dotcorrectie)	Off (Uit), On (Aan)
Top Offset (B Marge)	-150,0 ... 0,0 ... 150,0mm in stapjes van 0,5
LeftOffset (L Marge)	-150,0 ... 0,0 ... 150,0mm in stapjes van 0,5
T Offset B (B Marge A)* ³	-150,0 ... 0,0 ... 150,0mm in stapjes van 0,5
L Offset B (L Marge A)* ³	-150,0 ... 0,0 ... 150,0mm in stapjes van 0,5

*¹ Het minimum en maximum papierformaat voor aangepast papier afhankelijk van de lade.

MP Tray (MP-lade)

Minimum: 75,0 × 98,4 mm, maximum: 297,0 × 508,0 mm

(Onderste papercassette)

Minimum: 76,2 × 148,0 mm, maximum: 297,0 × 431,8 mm

*² Alleen beschikbaar wanneer de optionele papercassette is geïnstalleerd.

*³ Alleen beschikbaar wanneer de optionele duplexeenheid is geïnstalleerd.

Page Size (Paginaformaat)

Hiermee bepaalt u het papierformaat.

Wide A4 (Breed A4)

Als u **On (Aan)** selecteert, worden de linker- en rechtermarge verkleind naar 3,4 mm.

Media Type (Afdrukmateriaal)

Specificeert het papiertype.

Page Side (Paginazijde)

Selecteer **Front (Voor)** bij het afdrukken op de voorkant van normaal papier (Plain (Gewoon)), dik papier (Thick (Dik)), of extra dik papier (Extra Thick (Extra dik)).

Paper Source (Papierbak)

Hiermee wordt bepaald of papier wordt ingevoerd vanuit de MP-lade, de standaardcassette of de optionele papercassette.

Als u **Auto** selecteert, wordt het papier ingevoerd uit de papierbron met het papier dat overeenkomt met de instelling voor Paper Size (Papierformaat).

Orientation (Oriëntatie)

Hier wordt aangegeven of de pagina staand of liggend wordt afgedrukt.

Resolution (Resolutie)

Hier wordt de afdrukresolutie aangegeven.

RI Tech

Als u **RI Tech** inschakelt, krijgt u vloeiendere en scherpere regels, tekst en afbeeldingen.

Toner Save (Toner-spaarmode)

Wanneer deze instelling is geselecteerd, bespaart de printer toner door een grijs tint in plaats van zwart te gebruiken als vulkleur voor tekens. De rechterrand en onderste rand van de omtrek van de tekens zijn geheel zwart.

Density (Dichtheid)

Hier wordt de afdrukdichtheid aangegeven.

Dot correction (Dotcorrectie)

Pas het gewicht van de dunne lijnen aan zodat deze duidelijk worden afgedrukt.

Top Offset (B Marge)

Hiermee kunt u kleine wijzigingen aanbrengen in de verticale afdrukpositie van de pagina.

**Let op:**

Zorg ervoor dat de afgedrukte afbeelding niet groter is dan het papier. Anders beschadigt u de printer wellicht.

LeftOffset (L Marge)

Hiermee kunt u kleine wijzigingen aanbrengen in de horizontale afdrukpositie van de pagina. Met deze functie kunt u gemakkelijk kleine wijzigingen aanbrengen.

**Let op:**

Zorg ervoor dat de afgedrukte afbeelding niet groter is dan het papier. Anders beschadigt u de printer wellicht.

T Offset B (B Marge A)

Hiermee kunt u de verticale afdrukpositie aanpassen op de achterzijde van het papier wanneer u dubbelzijdig afdrukt. Gebruik deze optie wanneer de afdruk op de achterzijde niet op de verwachte plaats wordt afgedrukt.

L Offset B (L Marge A)

Hiermee kunt u de horizontale afdrukpositie op de achterzijde van het papier aanpassen wanneer u dubbelzijdig afdrukt. Gebruik deze optie wanneer de afdruk op de achterzijde niet op de verwachte plaats wordt afgedrukt.

Setup Menu (Menu Setup)

Item	Instellingen (standaardinstelling is vet)
Language (Taal)	English , Français, Deutsch, Italiano, ESPAÑOL, SVENSKA, Dansk, Nederlands, SUOMI, Português, Norsk, CATALÀ, РУССКИЙ, Türkçe, 中文, 繁體中文, 한국어
Time Out (Timeout)	0, 5 tot 60 tot 300 in stappen van 1

Item	Instellingen (standaardinstelling is vet)
MP Mode (MP-modus)	Normal (Normaal) , Last (Laatste)
Manual Feed (Handinvoer)	Off (Uit) , 1st Page (1ste Pag), EachPage (Elke Pagina)
Copies (Kopieën)	1 tot 999
Duplex ^{*1 *2}	Off (Uit) , On (Aan)
Binding (Bindzijde) ^{*1 *2}	Long Edge (Lange k) , Short Edge (Korte k)
Start Page (Startpagina) ^{*1 *2}	Front (Voor) , Back (Achter)
Skip Blank Page (Geen lege pag.) ^{*3}	Off (Uit) , On (Aan)
Auto Eject Page (Auto uitvoer pg) ^{*4}	Off (Uit) , On (Aan)
Size Ignore (Negeer fmt)	Off (Uit) , On (Aan)
Auto Cont	Off (Uit) , On (Aan)
Page Protect (Paginabesch) ^{*3}	Auto , On (Aan)
A4/LT Auto Switching (Aut. schakelen A4/LT)	On (Aan) , Off (Uit)
Toner Alert (Tonerwaarsch.)	Skip (Overslaan) , Set (Instellen)
LCD Contrast (LCD-contrast)	0 tot 7 tot 15
RAM Disk (RAM-schijf) ^{*1 *5}	Off (Uit) , Normal (Normaal), Maximum (Maximaal)
Confirm Media Type (Afdrukmat. bevest.)	No (Nee) , Yes (Ja)
Job Info. (Taakinfo)	Display Pattern 1 (Patroon 1 weergeven), Display Pattern 2 (Patroon 2 weergeven), Off (Uit)

^{*1} Alleen beschikbaar wanneer de desbetreffende optie is geïnstalleerd.

^{*2} Alleen beschikbaar wanneer u A4, A3, A5, B4, B5, LT, HLT, LGL, GLG, B, EXE of F4 gebruikt als papierformaat.

^{*3} Alleen beschikbaar voor de modi ESCP2, FX en I239X.

^{*4} Niet beschikbaar in de modi PS3 en PCL.

^{*5} Een wijziging van dit item is pas van toepassing nadat de printer via de menu's opnieuw is gestart of nadat de printer uit- en opnieuw is ingeschakeld.

Language (Taal)

Hier wordt aangegeven welke taal op het LCD-scherm wordt weergegeven en op het statusvel wordt afgedrukt.

Time Out (Timeout)

Hiermee wordt bepaald na hoeveel seconden een time-out optreedt bij het automatisch omschakelen naar een andere interface. De tijd voor het optreden van een time-out begint op het moment waarop er geen gegevens meer worden ontvangen op een interface tot het moment waarop van interface wordt gewisseld. Als de printer een afdruktaak heeft bij het wisselen van interface, wordt de afdruktaak wel afgedrukt.

MP Mode (MP-modus)

Met deze instelling wordt bepaald of de MP-lade de hoogste of laagste prioriteit heeft wanneer **Auto (Autom.)** is geselecteerd als de Paper Source (Papierbron) instelling in de printerdriver. Wanneer **Normal (Normaal)** is geselecteerd als de MP Mode (MP-modus), heeft de MP-lade de hoogste prioriteit als papierbron. Selecteert u **Last (Laatste)**, dan heeft de MP-lade de laagste prioriteit.

Manual Feed (Handinvoer)

Hiermee kunt u de modus voor handmatige invoer selecteren voor de MP-lade.

Copies (Kopieën)

Hier kunt u het aantal exemplaren opgeven dat u wilt afdrukken, van 1 tot en met 999.

Duplex

Hiermee schakelt u dubbelzijdig afdrukken in of uit. Hiermee kunt u op beide kanten van het papier afdrukken.

Binding (Bindzijde)

Hier geeft u de inbindrichting van de afdruk op.

Start Page (Startpagina)

Hier geeft u op of eerst op de voor- of op de achterzijde van de pagina moet worden afgedrukt bij het duplexafdrukken.

Skip Blank Page (Geen lege pag.)

Hiermee kunt u lege pagina's overslaan tijdens het afdrukken.

Auto Eject Page (Auto uitvoer pg)

Hier wordt aangegeven of papier moet worden uitgevoerd wanneer de limiet wordt bereikt die bij Time Out (Timeout) is ingesteld. De standaardinstelling is Off (Uit). Dit betekent dat papier niet automatisch wordt uitgevoerd wanneer de limiet voor de time-out is bereikt.

Size Ignore (Negeer fmt)

Als u een fout met een papierformaat wilt negeren, selecteert u On (Aan). Schakelt u deze optie in, dan gaat de printer door met afdrukken, zelfs wanneer de afbeelding groter is dan het opgegeven papierformaat. Dit kan vlekken veroorzaken vanwege toner die niet correct op het papier wordt overgebracht. Als deze optie is uitgeschakeld, stopt de printer met afdrukken als er een fout met het papierformaat optreedt.

Auto Cont

Wanneer u deze instelling inschakelt, gaat de printer na een bepaalde tijdsduur automatisch door met afdrukken, wanneer een van de volgende fouten optreedt: Paper Set (Papierfmt), Print Overrun (Afdrukoverloop), of Memory Overflow (Geheugenoverloop). Als deze optie is uitgeschakeld, moet u op **Starten/Stoppen** drukken om door te gaan met afdrukken.

Page Protect (Paginabesch)

Hier kunt u extra printergeheugen toewijzen aan het afdrukken van gegevens in plaats van aan het ontvangen van gegevens. U moet deze optie wellicht inschakelen als u een zeer complexe pagina afdrukt. Als het foutbericht Print Overrun (Afdrukoverloop) wordt weergegeven op het LCD-scherm tijdens het afdrukken, schakelt u deze optie in en drukt u de gegevens opnieuw af. De hoeveelheid geheugen die is gereserveerd voor het verwerken van gegevens, wordt verlaagd. Het kan dus langer duren om de afdruktaak te verzenden, maar u kunt wel complexe taken afdrukken. Page Protect (Paginabesch) werkt gewoonlijk het beste wanneer Auto is geselecteerd. Als de geheugenproblemen opnieuw optreden, moet u het geheugen van de printer uitbreiden.

Opmerking:

Als u de instelling bij Page Protect (Paginabesch) wijzigt, wordt het geheugen van de printer opnieuw geconfigureerd. In dit geval worden gedownloade lettertypen verwijderd.

A4/LT Auto Switching (Aut. schakelen A4/LT)

Wanneer A4 of Letter formaat is geselecteerd voor het afdrukken en er geen papier van dat formaat is geladen, wordt de afdruk weergegeven in een ander formaat.

Toner Alert (Tonerwaarsch.)

Hiermee bepaalt u of al dan niet tijdelijk moet worden gestopt met afdrukken wanneer de tonercartridge bijna leeg is.

LCD Contrast (LCD-contrast)

Hiermee past u het contrast van het LCD-scherm aan. Gebruik de knopen **▲ Omhoog** en **▼ Omlaag** om voor het contrast een waarde tussen 0 (het laagste contrast) en 15 (het hoogste contrast) in te stellen.

RAM Disk (RAM-schijf)

Hiermee wordt de grootte van de RAM-schijf aangegeven die beschikbaar is voor het reserveren van Reserve Job (Reserveer afdruktaak). Zie de onderstaande tabel voor meer informatie.

Optionele RAM-capaciteit (Totale RAM-capaciteit)	Instelling bij RAM Disk (RAM-schijf)		
	Off (Uit)	Normal (Normaal)	Maximum (Maximaal)
128 MB (Totaal 192 MB)	Uitgeschakeld	64 MB	96 MB
256 MB (Totaal 320 MB)		128 MB	192 MB

Confirm Media Type (Afdrukmat. bevest.)

Geeft een bericht weer als het papierstype in de lade dat is geselecteerd voor afdrukken anders is dan wat is geselecteerd op Paper type (Papiertype) in de printerdriver.

Job Info. (Taakinfo)

Geeft taakinformatie weer op het bedieningspaneel, met deze instelling kunt u ook afdruktaken overslaan en annuleren. Het itempatroon dat wordt weergegeven op het bedieningspaneel kan worden geselecteerd uit Display Pattern 1 (Patroon 1 weergeven) en Display Pattern 2 (Patroon 2 weergeven). Selecteer niet Display Pattern 1 (Patroon 1 weergeven) wanneer de volgende talen zijn geselecteerd als Language (Taal) op Setup Menu (Menu Setup): **Norsk, CATALÀ, Русский, Türkçe, 中文, 繁體中文, 한국어.**

Reset Menu (Menu Reset)

Clear Warning (Waarschuwing wissen)

Hiermee wist u de waarschuwingen voor fouten, behalve voor fouten van verbruiksmaterialen of onderdelen die verplicht moeten worden vervangen.

Clear All Warnings (Wis waarschuwingen)

Hiermee wist u alle waarschuwingen die worden weergegeven op het display.

Reset

Hiermee onderbreekt u het afdrukken en wist u de huidige taak die uit de actieve interface is ontvangen. U wilt de printer wellicht opnieuw instellen wanneer er een probleem met de afdruktaak is opgetreden en de printer niet kan afdrukken.

Reset All (Reset alles)

Hiermee wordt het afdrukken onderbroken en het printergeheugen gewist. De afdruktaken die uit interfaces zijn ontvangen, worden verwijderd.

Opmerking:

Als u Reset All (Reset alles) uitvoert, worden de afdruktaken verwijderd die uit interfaces zijn ontvangen. Zorg dat u geen taken van anderen onderbreekt.

SelecType Init

Met deze optie worden de standaardwaarden van de menu-instellingen van het bedieningspaneel opnieuw ingesteld.

Quick Print Job Menu (Menu Snelafdruk)

Met dit menu kunt u taken afdrukken of verwijderen die zijn opgeslagen in het geheugen van de printer met de optie Quick Print (Snelle afdruktaak) (Re-Print Job (Afdruktaak herafdrukken), Verify Job (Afdruktaak verifiëren), Stored Job (Opgeslagen afdruktaak)) van de functie Reserve Job (Reserveer afdruktaak) in de printerdriver. Zie "Het Menu Snelafdruk gebruiken" op pagina 100 voor meer informatie over het gebruik van dit menu.

Confidential Job Menu (Menu Vertrouwelijk)

Met dit menu kunt u taken afdrukken of verwijderen die met de optie Confidential Job (Vertrouwelijke afdruktaak) van de functie Reserve Job (Reserveer afdruktaak) in de printerdriver zijn opgeslagen in het geheugen van de printer. U moet het juiste wachtwoord invoeren om toegang te krijgen tot deze gegevens. Zie "Het Menu Vertrouwelijk gebruiken" op pagina 101 voor meer informatie over het gebruik van dit menu.

Clock Menu (Menu Klok)

Item	Instellingen (standaardinstelling is vet)
Local Time Diff. (Lok. tijdsverschil)	-13:59 ... 0:00 ... +13:59
Time Setting (Tijd)	2000/ 01/01 00:00 tot 2099/12/31 23:59
Date Format (Datumnotatie)	DD/MM/YY , MM/DD/YY, YY/MM/DD

Local Time Diff. (Lok. tijdsverschil)

Hiermee bepaalt u de huidige datum en tijd op basis van het tijdsverschil ten opzichte van Greenwich Mean Time.

Time Setting (Tijd)

Hiermee bepaalt u de huidige datum en tijd door rechtstreekse invoer.

Date Format (Datumnotatie)

Hiermee bepaalt u de manier waarop de datum wordt weergegeven.

Parallel Menu (Menu Parallel)

Met deze instellingen wordt de communicatie tussen de printer en de computer beheerd wanneer u de parallelle interface gebruikt.

Item	Instellingen (standaardinstelling is vet)
Parallel I/F (Par. I/F)*	On (Aan) , Off (Uit)
Speed (Snelheid)*	Fast (Hoog) , Normal (Normaal)
Bi-D (Bidirectioneel)*	ECP , Off (Uit), Nibble (Nib.)
Buffer Size (Databuffer)*	Normal (Normaal) , Maximum (Maximaal), Minimum (Minimaal)

* Een wijziging van dit item is pas van toepassing nadat de printer via de menu's opnieuw is gestart of nadat de printer uit- en opnieuw is ingeschakeld. Veranderingen worden weergegeven in het statusvel en in de EPL read-back, maar zijn pas van toepassing nadat de printer via de menu's opnieuw is gestart of nadat de printer is uit- en opnieuw ingeschakeld.

Parallel I/F (Par. I/F)

Hiermee schakelt u de parallele interface in of uit.

Speed (Snelheid)

Hiermee bepaalt u de pulsbreedte van het ACKNLG-sigitaal bij de ontvangst van gegevens in de compatibiliteits- of nibble-modus. Wanneer **Fast** (Hoog) is geselecteerd is de puls circa 1 μ s. Wanneer **Normal** (Normaal) is geselecteerd, is de puls circa 10 μ s.

Bi-D (Bidirectioneel)

Hiermee stelt u de bidirectionele communicatiemodus in. Wanneer u **Off** (Uit) selecteert, is de bidirectionele communicatie uitgeschakeld.

Buffer Size (Databuffer)

Hier bepaalt u hoeveel geheugen moet worden gebruikt voor het ontvangen en afdrukken van gegevens. Als **Maximum** (Maximaal) is geselecteerd, is er meer geheugen gereserveerd voor het ontvangen van gegevens. Als **Minimum** (Minimaal) is geselecteerd, is er meer geheugen gereserveerd voor het ontvangen van gegevens.

Opmerking:

- Als u de instellingen bij **Buffer Size** (Databuffer) wilt activeren, moet u de printer uitschakelen, minstens vijf seconden wachten en de printer weer inschakelen. U kunt ook de bewerking **Reset All** (Reset alles) uitvoeren, zoals wordt beschreven in "Reset Menu (Menu Reset)" op pagina 72.
- Wanneer u de standaardwaarden van de printer herstelt, worden alle afdruktaken verwijderd. Controleer of het lampje **Gereed** niet knippert wanneer u de printer reset.

USB Menu (Menu USB)

Item	Instellingen (standaardinstelling is vet)
USB I/F (USB-poort) ^{*1}	On (Aan) , Off (Uit)
USB Speed (USB Snelheid) ^{*1 *2}	HS , FS
Get IP Address (IP-adresOpfragen) ^{*2 *3}	Auto, PING, Panel
IP ^{*2 *3 *4 *5}	0.0.0.1 tot 255.255.255.254
SM ^{*2 *3}	0.0.0.0 tot 255.255.255.255

Item	Instellingen (standaardinstelling is vet)
GW ^{*2 *3}	0.0.0.0 tot 255.255.255.255
NetWare ^{*2 *3}	On (Aan), Off (Uit)
AppleTalk ^{*2 *3}	On (Aan), Off (Uit)
MS Network ^{*2 *3}	On (Aan), Off (Uit)
Bonjour ^{*2 *3}	On (Aan), Off (Uit)
USB Extl/F Init ^{*2 *3}	-
Buffer Size (Databuffer) ^{*1 *2}	Normal (Normaal) , Maximum (Maximaal), Minimum (Minimaal)

*1 Een wijziging van dit item is pas van toepassing nadat de printer via de menu's opnieuw is gestart of nadat de printer uit- en opnieuw is ingeschakeld. Veranderingen worden weergegeven in het statusvel en in de EPL read-back, maar zijn pas van toepassing nadat de printer via de menu's opnieuw is gestart of nadat de printer is uit- en opnieuw ingeschakeld.

*2 Alleen beschikbaar als de USB I/F (USB-poort) is ingesteld op On (Aan).

*3 Alleen beschikbaar wanneer een extern USB-apparaat met D4-ondersteuning is aangesloten. De inhoud van de instellingen hangt af van de instellingen van het externe USB-apparaat.

*4 Indien de Get IPAddress (IP-adresOpvragen) instelling is ingesteld op Auto, dan kan deze instelling niet worden gewijzigd.

*5 Wanneer de Get IPAddress (IP-adresOpvragen) instelling is gewijzigd van Panel of PING naar Auto, worden de paneelinstellingwaarden opgeslagen. Vervolgens wordt Auto teruggezet naar Panel of PING, de opgeslagen instellingswaarden worden weergegeven. Als waarde wordt 192.168.192.168 gebruikt als de instellingen niet via het bedieningspaneel worden opgegeven.

USB I/F (USB-poort)

Hiermee schakelt u de USB-interface in of uit.

USB Speed (USB Snelheid)

Hiermee kiest u de gebruiksmodus van de USB-interface. Het selecteren van HS wordt aanbevolen. Selecteer FS indien HS niet werkt op uw computersysteem.

Buffer Size (Databuffer)

Hier bepaalt u hoeveel geheugen moet worden gebruikt voor het ontvangen en afdrukken van gegevens. Als Maximum (Maximaal) is geselecteerd, is er meer geheugen gereserveerd voor het ontvangen van gegevens. Als Minimum (Minimaal) is geselecteerd, is er meer geheugen gereserveerd voor het ontvangen van gegevens.

Opmerking:

- ❑ Als u de instellingen bij `Buffer Size (Databuffer)` wilt activeren, moet u de printer uitschakelen, minstens vijf seconden wachten en de printer weer inschakelen. U kunt ook de bewerking `Reset All (Reset alles)` uitvoeren, zoals wordt beschreven in “Reset Menu (Menu Reset)” op pagina 72.
- ❑ Wanneer u de standaardwaarden van de printer herstelt, worden alle afdruktaken verwijderd. Controleer of het lampje **Gereed** niet knippert wanneer u de printer reset.

Network Menu (Menu Netwerk)

Raadpleeg de *Netwerkhandleiding* voor meer informatie.

AUX Menu (Menu AUX)

Raadpleeg de *Netwerkhandleiding* voor meer informatie.

PCL Menu (Menu PCL)

Deze instellingen zijn beschikbaar in de modus PCL.

Item	Instellingen (standaardinstelling is vet)
FontSource (Bron fonts)	Resident , Download* ¹
Font Number (Font Nr)	0 ... 65535 (afhankelijk van de instellingen)
Pitch* ²	0,44 ... 10,00 ... 99,99cpi in stapjes van 0,01cpi
Height (Puntgrootte)* ²	4,00 ... 12,00 ... 999,75 pt in stappen van 0,25 pt
SymSet (Symboolset)	IBM-US , Roman-8, Roman-9, ECM94-1, 8859-2 ISO, 8859-9 ISO, 8859-10ISO, 8859-15ISO, PcBlt775, IBM-DN, PcMultiling, PcE.Europe, PcTk437, PcEur858, Pc1004, WiAnsi, WiE.Europe, WiTurkish, WiBALT, DeskTop, PsText, VeInternati, VeUS, MsPublishin, Math-8, PsMath, VeMath, PiFont, Legal, UK, ANSI ASCII, Swedis2, Italian, Spanish, German, Norweg1, French2, Windows, McText, Hebrew7, 8859-8 ISO, Hebrew8, Arabic8, OCR A, OCR B, Pc866Cyr, Pc866Ukr, WinCyr, ISOCyr, Pc8Grk, Pc851Grk, WinGrk, ISOGrk, Greek8, Pc862Heb, Pc864Ara, HPWARA
Form (pagina)	5 ... 64 ... 128Lines (Regels)

Item	Instellingen (standaardinstelling is vet)
CR Function (CR-functie)	CR , CR+LF
LF Function (LF-functie)	LF , CR+LF
Tray Assign (Vakaan- duid.)	4K , 5S, 4

*1 Alleen beschikbaar wanneer gedownloade lettertypen beschikbaar zijn.

*2 Afhankelijk van het geselecteerde lettertype.

FontSource (Bron fonts)

Hiermee stelt u de standaardlettertypebron in.

Font Number (Font Nr)

Hiermee stelt u het nummer van het standaardlettertype in de standaardlettertypebron in. Het beschikbare nummer is afhankelijk van de instellingen die u hebt opgegeven.

Pitch

Hier geeft u de standaardtekenbreedte voor het lettertype op als het lettertype schaalbaar is en een vaste tekenbreedte heeft. U kunt een waarde selecteren van 0.44 tot 99.99 cpi (tekens per inch) in stappen van 0,01 inch. Dit item verschijnt mogelijk niet, afhankelijk van de FontSource (Bron fonts) of Font Number (Font Nr)-instellingen.

Height (Puntgrootte)

Hier geeft u de standaardpuntgrootte voor het lettertype op als het lettertype schaalbaar en proportioneel is. U kunt een waarde selecteren van 4.00 tot 999.75 punten in stappen van 0,25 punt. Dit item verschijnt mogelijk niet, afhankelijk van de FontSource (Bron fonts) of Font Number (Font Nr)-instellingen.

SymSet (Symbolset)

Hier selecteert u de standaardtekenset. Indien het lettertype dat u heeft geselecteerd bij FontSource (Bron fonts) en Font Number (Font Nr) niet beschikbaar is in de nieuwe SymSet (Symbolset) instelling, worden de FontSource (Bron fonts) en de Font Number (Font Nr) instellingen automatisch vervangen voor de standaard waarde, IBM-US.

Form (pagina)

Hier geeft u het aantal regels voor het papierformaat en de afdrukstand op. Dit heeft ook een wijziging van de regelafstand (VMI) tot gevolg. De nieuwe VMI-waarde wordt opgeslagen op de printer. Dit betekent dat latere wijzigingen in de instellingen bij Page Size (Paginaformaat) of Orientation (Oriëntatie) wijzigingen in de waarde bij Form (Formulier) tot gevolg kunnen hebben, op basis van de opgeslagen VMI-waarde.

CR Function, LF Function (CR-functie, LF-functie)

Deze functies zijn opgenomen voor gebruikers van bepaalde besturingssystemen, zoals UNIX.

Tray Assign (Vakaanduid.)

Hiermee kunt u de toewijzing wijzigen voor de opdracht om een papierbron te selecteren. Wanneer **4** is geselecteerd, worden de commando's ingesteld als compatibel met de HP LaserJet 4. Wanneer **4K** is geselecteerd, worden de commando's ingesteld als compatibel met de HP LaserJet 4000, 5000, en 8000. Wanneer **5S** is geselecteerd worden de commando's ingesteld als compatibel met de HP LaserJet 5S.

PS3 Menu (Menu PS3)

Item	Instellingen (standaardinstelling is vet)
Error Sheet (Foutrapport)	Off (Uit) , On (Aan)
Image Protect (Behoud afb.)	On (Aan) , Off (Uit)
Binary (Binair)	Off (Uit) , On (Aan)
Text Detection (Tekstdetectie)	Off (Uit) , On (Aan)
PDF Page Size (PDF-papierform.)	Auto, A4 , A3, A5, A6, B4, B5, LT, HLT, LGL, GLT, GLG, B, EXE, F4, MON, C10, DL, C5, C6, IB5

Error Sheet (Foutrapport)

Wanneer u **On (Aan)** selecteert, wordt op de printer een foutrapport afgedrukt wanneer er zich een fout voordoet in de modus PS3 of wanneer het PDF-bestand dat u probeert af te drukken een niet-ondersteunde versie is.

Image Protect (Behoud afb.)

Wanneer u **On (Aan)** selecteert, wordt de afdrukkwaliteit niet verminderd, ook al is er onvoldoende geheugen. In dat geval wordt **Memory Overflow (Geheugenoverloop)** weergegeven en wordt het afdrukken gestopt.

Wanneer u **Off (Uit)** selecteert, wordt de afdrukkwaliteit verminderd als er een tekort aan geheugen is. In dat geval wordt **Image Optimum (Optimale afb.)** weergegeven en wordt het afdrukken vervolgd.

Binary (Binair)

Hiermee geeft u de gegevensindeling op. Selecteer **On (Aan)** voor binaire gegevens en selecteer **Off (Uit)** voor ASCII-gegevens.

Opmerking:

- Binair is alleen mogelijk bij een netwerkverbinding.*
- Wanneer u AppleTalk gebruikt hoeft u **On (Aan)** niet te selecteren.*

Zorg ervoor dat uw toepassing overweg kan met binaire gegevens en dat zowel **SEND CTRL-D Before Each Job (CTRL-D verzenden voor elke taak)** als **SEND CTRL-D After Each Job (CTRL-D verzenden na elke taak)** op **No (Nr)** staat als u binaire gegevens wilt gebruiken.

Met deze instelling op **On (Aan)** is het niet mogelijk om TBCP (Tagged Binary Communication Protocol) te gebruiken in de printerdriver.

Text Detection (Tekstdetectie)

Wanneer u **On (Aan)** selecteert, wordt het tekstbestand tijdens het afdrukken geconverteerd naar een PostScript-bestand. Deze instelling is niet beschikbaar wanneer u het selectievakje **PS3** inschakelt in het **Emulation Menu (Menu Emulatie)**.

PDF Page Size (PDF-papierform.)

Hiermee wordt het papierformaat aangegeven wanneer u de PDF-bestandsdirectory verzendt vanaf een computer of een ander apparaat. Als **Auto** is geselecteerd, wordt het papierformaat bepaald op basis van het formaat van de eerste pagina die wordt afgedrukt.

ESCP2 Menu (Menu ESC/P2)

Item	Instellingen (standaardinstelling is vet)
Font	Courier , Prestige, Roman, Sans serif, Roman T, Orator S, Sans H, Script, OCR A, OCR B

Item	Instellingen (standaardinstelling is vet)
Pitch	10 , 12, 15cpi, Prop. (Prop)
Condensed (Versmald)	Off (Uit) , On (Aan)
T. Margin (Bovenmarge)	0,40 ... 0,50 ... 1,50 inch in stappen van 0,05 inch
Text (AantRegel)	1 ... 66 ... 117Lines (Regels)
CGTable (Kar Tab)	PcUSA , Italic, PcMultilin, PcPortugue, PcCanFrenc, PcNordic, PcTurkish2, Pclcelandic, PcE.Europe, BpBRASCIi, BpAbicomp, Roman-8, PcEur858, ISO Latin1, 8859-15ISO, PcSI437 (PcSI437), PcTurkish1, 8859-9ISO, Mazowia, CodeMJK, PcGk437, PcGk851, PcGk869, 8859-7ISO, PcCy855, PcCy866, PcUkr866, Pclit771, Bulgarian, Hebrew7, Hebrew8, PcHe862, PcAr864, PcAr864Ara, PcAr720, Pclit774, Estonia, ISO Latin2, PcLat866
Country (Land)	USA (VS) , France (Frankrijk), Germany (Duitsland), UK, Denmark (Denemarken), Sweden (Zweden), Italy (Italië), Spain1 (Spanje-1), Japan, Norway (Noorwegen), Denmark2 (Denemarken-2), Spain2 (Spanje-2), LatinAmeric (Latijns Amerika), Korea, Legal
Auto CR (Autom. CR)	On (Aan) , Off (Uit)
Auto LF (Autom. LF)	Off (Uit) , On (Aan)
Bit Image	Dark (Donker) , Light (Licht), BarCode
ZeroChar (Vorm 0 (nul))	0 (of het nulteken met een deelteken)

Font

Hier selecteert u het lettertype.

Pitch

Hier selecteert u de tekenbreedte (de horizontale afstand) van het lettertype met een vaste tekenbreedte, gemeten in cpi (tekens per inch). U kunt ook proportionele afstand selecteren.

Condensed (Versmald)

Hiermee schakelt u versmald afdrukken in of uit.

T. Margin (Bovenmarge)

Hiermee kunt u de afstand van de bovenzijde van de pagina naar de basislijn van de eerste afdrukbare regel opgeven. De afstand wordt aangegeven in inches. Hoe kleiner de waarde, des te dichter bevindt de afdrukbare regel zich bij de bovenzijde.

Text (AantRegel)

Hier geeft u de lengte van de pagina op in regels. Bij deze optie wordt aangenomen dat een regel 1 pica (1/6 inch) is. Als u de instelling `Orientation (Oriëntatie)`, `Page Size (Paginaformaat)`, of `T. Margin (Bovenmarge)` wijzigt, wordt de instelling voor paginalengte automatisch teruggezet naar de standaardwaarde voor elk papierformaat.

CG Table (Kar Tab)

Met deze optie kunt u de tabel voor grafische of cursieve tekens selecteren. De grafische tabel bevat grafische tekens voor het afdrukken van regels, hoeken, gearceerde gebieden, internationale tekens, Griekse tekens en wiskundige tekens. Als u `Italic` selecteert, wordt de bovenste helft van de tekentabel gedefinieerd als cursieve tekens.

Country (Land)

Met deze optie kunt u een van de vijftien internationale tekensets selecteren. Zie de *Handleiding bij de lettertypen* voor voorbeelden van de tekens in de tekenset voor elk land.

Auto CR (Autom. CR)

Hier wordt aangegeven of de printer een bewerking voor een regelterugloop/regelinvoer (CR-LF) uitvoert wanneer de afdrukpositie de rechtermarge overschrijdt. Als u `Off (Uit)` selecteert, drukt de printer tekens die de rechtermarge overschrijden niet af en wordt er geen regelterugloop uitgevoerd tot een teken voor een regelterugloop wordt ontvangen. Deze functie wordt in de meeste toepassingen automatisch verwerkt.

Auto LF (Autom. LF)

Als u `Off (Uit)` selecteert, verzendt de printer geen opdracht voor een automatische regelinvoer (LF) voor elke regelterugloop (CR). Is `On (Aan)` geselecteerd, dan wordt een opdracht voor een regelinvoer verzonden voor elke regelterugloop. Selecteer `On (Aan)` als de tekstregels elkaar overlappen.

Bit Image

De printer kan de grafische dichtheden emuleren die zijn ingesteld met de printeropdrachten. Als u `Dark (Donker)` selecteert, is de dichtheid van de bitafbeelding hoog. Als u `Light (Licht)` selecteert, dan is de dichtheid van de bitafbeelding laag.

Als u **BarCode** selecteert, zet de printer bitafbeeldingen om in streepjescodes door automatisch verticale ruimten tussen punten in te vullen. Zo krijgt u ononderbroken verticale regels die kunnen worden gelezen door een streepjescodelezer. In deze modus wordt de af te drukken afbeelding verkleind. Er kan dan enige vervorming optreden wanneer u bitafbeeldingen afdruckt.

ZeroChar (Vorm 0 (nul))

Hier geeft u aan of de printer een nul met of zonder deelteken moet afdrukken.

FX Menu (Menu FX)

Item	Instellingen (standaardinstelling is vet)
Font	Courier , Prestige, Roman, Sans serif, Script, Orator S, OCR A, OCR B
Pitch	10 , 12, 15cpi, Prop. (Prop)
Condensed (Ver-smald)	Off (Uit) , On (Aan)
T. Margin (Boven-marge)	0,40 ... 0,50 ... 1,50 inch in stappen van 0,05 inch
Text (AantRegel)	1 ... 66 ... 117Lines (Regels)
CGTable (Kar Tab)	PcUSA , Italic, PcMultilin, PcPortugue, PcCanFrenc, PcNordic, PcTurkish2, Pclcelandic, PcE.Europe, BpBRASCI, BpAbicomp, Roman-8, PcEur858, ISO Latin1, 8859-15ISO
Country (Land)	USA (VS) , France (Frankrijk), Germany (Duitsland), UK, Denmark (Denemarken), Sweden (Zweden), Italy (Italië), Spain1 (Spanje-1), Japan, Norway (Noorwegen), Denmark2 (Denemarken-2), Spain2 (Spanje-2), LatinAmeric (Latijns Amerika)
Auto CR (Autom. CR)	On (Aan) , Off (Uit)
Auto LF (Autom. LF)	Off (Uit) , On (Aan)
Bit Image	Dark (Donker) , Light (Licht), BarCode
ZeroChar (Vorm 0 (nul))	0 (of het nulteken met een deelteken)

Font

Hier selecteert u het lettertype.

Pitch

Hier selecteert u de tekenbreedte (de horizontale afstand) van het lettertype met een vaste tekenbreedte, gemeten in cpi (tekens per inch). U kunt ook proportionele afstand selecteren.

Condensed (Versmald)

Hiermee schakelt u versmald afdrukken in of uit.

T. Margin (Bovenmarge)

Hiermee kunt u de afstand van de bovenzijde van de pagina naar de basislijn van de eerste afdrubbare regel opgeven. De afstand wordt aangegeven in inches. Hoe kleiner de waarde, des te dichter bevindt de afdrubbare regel zich bij de bovenzijde.

Text (AantRegel)

Hier geeft u de lengte van de pagina op in regels. Bij deze optie wordt aangenomen dat een regel 1 pica (1/6 inch) is. Als u de instelling *Orientation (Oriëntatie)*, *Page Size (Paginaformaat)*, of *T. Margin (Bovenmarge)* wijzigt, wordt de instelling voor paginalengte automatisch teruggezet naar de standaardwaarde voor elk papierformaat.

CGTable (Kar Tab)

Met deze optie kunt u de tabel voor grafische of cursieve tekens selecteren. De grafische tabel bevat grafische tekens voor het afdrukken van regels, hoeken, gearceerde gebieden, internationale tekens, Griekse tekens en wiskundige tekens. Als u *Italic* selecteert, wordt de bovenste helft van de teken tabel gedefinieerd als cursieve tekens.

Country (Land)

Met deze optie kunt u een van de dertien internationale tekensets selecteren. Zie de *Handleiding bij de lettertypen* voor voorbeelden van de tekens in de tekenset voor elk land.

Auto CR (Autom. CR)

Hier wordt aangegeven of de printer een bewerking voor een regelterugloop/regelinvoer (CR-LF) uitvoert wanneer de afdrukpositie de rechtermarge overschrijdt. Als u *Off (Uit)* selecteert, drukt de printer tekens die de rechtermarge overschrijden niet af en wordt er geen regelterugloop uitgevoerd tot een teken voor een regelterugloop wordt ontvangen. Deze functie wordt in de meeste toepassingen automatisch verwerkt.

Auto LF (Autom. LF)

Als u **Off** (Uit) selecteert, verzendt de printer geen opdracht voor een automatische regel invoer (LF) voor elke regelterugloop (CR). Is **On** (Aan) geselecteerd, dan wordt een opdracht voor een regel invoer verzonden voor elke regelterugloop. Selecteer **On** (Aan) als de tekstregels elkaar overlappen.

Bit Image

De printer kan de grafische dichtheden emuleren die zijn ingesteld met de printeropdrachten. Als u **Dark** (Donker) selecteert, is de dichtheid van de bitafbeelding hoog. Als u **Light** (Licht) selecteert, dan is de dichtheid van de bitafbeelding laag.

Als u **BarCode** selecteert, zet de printer bitafbeeldingen om in streepjescodes door automatisch verticale ruimten tussen punten in te vullen. Zo krijgt u ononderbroken verticale regels die kunnen worden gelezen door een streepjescodelezer. In deze modus wordt de af te drukken afbeelding verkleind. Er kan dan enige vervorming optreden wanneer u bitafbeeldingen afdrukt.

ZeroChar (Vorm 0 (nul))

Hier geeft u aan of de printer een nul met of zonder deeltteken moet afdrucken.

I239X Menu (Menu I239X)

De modus I239X emuleert IBM® 2390/2391 Plus-opdrachten.

Deze instellingen zijn alleen beschikbaar wanneer de modus I239X is ingeschakeld.

Item	Instellingen (standaardinstelling is vet)
Font	Courier , Prestige, Gothic, Orator, Script, Presentor, Sans serif
Pitch	10 , 12, 15, 17, 20, 24cpi, Prop.
Code Page	437 , 850, 858, 860, 863, 865
T. Margin (Bovenmarge)	0,30 ... 0,40 ... 1,50inch in stappen van 0,05 inch
Text (AantRegel)	1 ... 67 ... 117Lines (Regels)
Auto CR (Autom. CR)	Off (Uit) , On (Aan)
Auto LF (Autom. LF)	Off (Uit) , On (Aan)
Alt. Graphics (Alt grafisch)	Off (Uit) , On (Aan)

Item	Instellingen (standaardinstelling is vet)
Bit Image	Dark (Donker) , Light (Licht)
ZeroChar (Vorm 0 (nul))	0 (of het nulteken met een deelteken)
CharacterSet (Karakter-set)	1, 2

Font

Hier selecteert u het lettertype.

Pitch

Hier selecteert u de tekenbreedte (de horizontale afstand) van het lettertype met een vaste tekenbreedte, gemeten in cpi (tekens per inch). U kunt ook proportionele afstand selecteren.

Code Page

Hier selecteert u de karakertabellen. Karakertabellen bevatten de karakters en tekens die in verschillende talen worden gebruikt. De printer drukt tekst af op basis van de geselecteerde karakertabel.

T. Margin (Bovenmarge)

Hiermee kunt u de afstand van de bovenzijde van de pagina naar de basislijn van de eerste afdrukbare regel opgeven. De afstand wordt aangegeven in inches. Hoe kleiner de waarde, des te dichter bevindt de afdrukbare regel zich bij de bovenzijde.

Text (AantRegel)

Hier geeft u de lengte van de pagina op in regels. Bij deze optie wordt aangenomen dat een regel 1 pica (1/6 inch) is. Als u de instelling Orientation (Oriëntatie), Page Size (Paginaformaat), of T. Margin (Bovenmarge) wijzigt, wordt de instelling voor paginalengte automatisch teruggezet naar de standaardwaarde voor elk papierformaat.

Auto CR (Autom. CR)

Hier wordt aangegeven of de printer een bewerking voor een regelterugloop/regelinvoer (CR-LF) uitvoert wanneer de afdrukpositie de rechtermarge overschrijdt. Als deze instelling is uitgeschakeld, drukt de printer tekens die de rechtermarge overschrijden niet af en wordt er geen regelterugloop uitgevoerd tot een teken voor een regelterugloop wordt ontvangen. Deze functie wordt in de meeste toepassingen automatisch verwerkt.

Auto LF (Autom. LF)

Als u **Off** (Uit) selecteert, verzendt de printer geen opdracht voor een automatische regel invoer (LF) voor elke regelterugloop (CR). Is **On** (Aan) geselecteerd, dan wordt een opdracht voor een regel invoer verzonden voor elke regelterugloop. Selecteer **On** (Aan) als de tekstregels elkaar overlappen.

Alt.Graphics (Alt grafisch)

Hiermee schakelt u deze optie in of uit.

Bit Image

De printer kan de grafische dichtheden emuleren die zijn ingesteld met de printeropdrachten. Als u **Dark** (Donker) selecteert, is de dichtheid van de bitafbeelding hoog. Als u **Light** (Licht) selecteert, dan is de dichtheid van de bitafbeelding laag.

Als u **BarCode** selecteert, zet de printer bitafbeeldingen om in streepjescodes door automatisch verticale ruimten tussen punten in te vullen. Zo krijgt u ononderbroken verticale regels die kunnen worden gelezen door een streepjescodelezer. In deze modus wordt de af te drukken afbeelding verkleind. Er kan dan enige vervorming optreden wanneer u bitafbeeldingen afdruckt.

ZeroChar (Vorm 0 (nul))

Hier geeft u aan of de printer een nul met of zonder deeltteken moet afdrukken.

CharacterSet (Karakterset)

Hier selecteert u karakterset 1 of 2.

Password Config Menu (Menu Wachtwoord)

Item	Instellingen (standaardinstelling is vet)
Password Config (Wachtwoord config.)*	-
Limitation (Beperking)	Disable , Interface, Config (Configureren), All (Alles)

*Het standaardwachtwoord is leeg. U kunt maximaal 20 tekens invoeren voor het wachtwoord.

Password Config (Wachtwoord config.)

Hiermee wijzigt u het wachtwoord. Voer eerst het oude wachtwoord in en vervolgens tweemaal het nieuwe wachtwoord.

Druk voor het invoeren van het wachtwoord op ▼ **Omlaag** of ▲ **Omhoog** om het teken te selecteren en druk op ► **Rechts** om het teken vast te leggen. Wanneer alle tekens zijn vastgelegd, drukt u op de **OK**-knop.

Opmerking:

Neem contact op met uw leverancier als u uw wachtwoord bent vergeten. Let erop dat wanneer het wachtwoord is geïntialiseerd, de instellingen en gegevens die op de printer zijn opgeslagen, worden gewist. Afhankelijk van uw omgeving, dienen instellingen, zoals netwerkverbindinginstellingen, mogelijk opnieuw te worden gemaakt. Wij raden u aan om een notitie of backup te maken van de benodigde gegevens en instellingsinformatie.

Limitation (Beperking)

Hiermee wijzigt u het beperkingenbereik. Wanneer Interface wordt geselecteerd, is het wachtwoord nodig om de instellingen in de menu's USB en Netwerk te kunnen wijzigen. Wanneer Config (Configureren) is geselecteerd, is het wachtwoord nodig om de instellingen in de menu's Quick Print Job (Snelafdruk) of Confidential Job (Vertrouwelijke afdruktaak) te wijzigen of om de instellingen van alle menu's te wijzigen. Wanneer All (Alles) is geselecteerd, is het wachtwoord nodig om de instellingen in de menu's Quick Print Job (Snelafdruk) of Confidential Job (Vertrouwelijke afdruktaak) te wijzigen of om de instellingen van alle items in alle menu's te wijzigen. Voordat u de instelling wijzigt, moet u het wachtwoord invoeren dat is ingesteld bij de instelling Password Config (Wachtwoord config.).

Energy Saver Menu (Menu Energiebesparing)

Item	Instellingen (standaardinstelling is vet)
Time to Sleep (Tijd slaapstand)	1 , 3, 5, 15, 30, 60, 120, 180, 240Min (Min.)
Deep Sleep Mode (Diepe slaapstand) ^{*1 *2}	On (Aan), Off (Uit)
Power Off Timer (Uitschakeltimer)	On (Aan) , Off (Uit) ^{*3}
Time to Off (Tijd tot uitschakelen) ^{*1}	30, 60, 120, 180, 240, 360, 480 Min (Min.)
Timer Setting (Timerinstelling)	Off (Uit) , On (Aan)
Start ^{*4}	0:00... 8:00 ...23:59
Stop ^{*4}	0:00... 18:00 ...23:59

Item	Instellingen (standaardinstelling is vet)
Day (Dag) ^{*4}	Cancel Selection (Alle sel. vrijgeven), Monday (Maandag), Tuesday (Dinsdag), Wednesday (Woensdag), Thursday (Donderdag), Friday (Vrijdag), Saturday (Zaterdag), Sunday (Zondag)

*1 Niet beschikbaar in PS3.

*2 Niet beschikbaar wanneer een USB-kabel is aangesloten of een optionele interfacekaart is geïnstalleerd.

*3 Indien EU niet is geselecteerd als de Region Settings (Landinstelling) voor de oorspronkelijke instellingen, is de standaard waarde Off (Uit).

*4 Alleen beschikbaar als de Timer Settings (Timerinstelling) is ingesteld op On (Aan).

Time to Sleep (Tijd slaapstand)

Hiermee bepaalt u na hoeveel tijd de printer in rustmodus gaat als er geen enkele knop wordt ingedrukt en er geen taken zijn om af te drukken.

Deep Sleep Mode (Diepe slaapstand)

Wanneer deze instelling is ingesteld op On (Aan), schakelt de printer naar de diepe slaapstand op het aangegeven tijdstip in de Time to Sleep (Tijd slaapstand) instelling als de printer niet wordt bediend of geen taken ontvangt. In de diepe slaapstand gaat de **Actief / Slaapstand** knop branden en meer stroom wordt bespaard dan in de slaapstand. De printer schakelt alleen naar de diepe slaapstand als de Apple Talk (AppleTalk), WSD, IPv6, en IPSec instellingen in de Network Settings (Menu Netwerk) en RAM Disk (RAM-schijf) in de Setup Menu (Menu Setup) zijn ingesteld op Off (Uit).

Om de diepe slaapstand te verlaten, drukt u op de **Actief / Slaapstand** knop. De printer herstelt automatisch als deze een afdruktaak ontvangt.

Power Off Timer (Uitschakeltimer) (Modus Uitgeschakeld)

Wanneer deze instelling is ingesteld op On (Aan), schakelt de printer naar de modus uitgeschakeld op het aangegeven tijdstip in de Time to Off (Tijd tot uitschakelen) instelling. De printer gaat niet in de modus uitgeschakeld bij het ontvangen of versturen van gegevens. In de modus Uitgeschakeld, verbruikt de printer ongeveer 0,2 W door bijna alle bewerkingen uit te schakelen. In de modus uitgeschakeld, knippert de **Actief / Slaapstand** knop.

De printer herstelt van de modus uitgeschakeld op het aangegeven tijdstip in de Start instelling of als u heeft gedrukt op de **Actief / Slaapstand** knop.

Time to Off (Tijd tot uitschakelen)

Hiermee bepaalt u na hoeveel tijd de printer in de modus uitgeschakeld gaat als er geen enkele knop wordt ingedrukt en er geen taken zijn om af te drukken.

Timer Setting (Timerinstelling)

Wanneer deze instelling is ingesteld op **On (Aan)**, schakelt de printer naar de modus uitgeschakeld of herstelt hiervan op het aangegeven tijdstip.

Start

Geeft de tijd aan wanneer de printer herstelt van de modus uitgeschakeld.

Stop

Geeft de tijd aan wanneer de printer in de modus uitgeschakeld gaat.

Day (Dag)

Geeft de dagen aan wanneer de tijdinstelling is ingeschakeld.

Bookmark Menu (Menu Bladwijzers)

Het Menu Bladwijzers verschijnt wanneer u op **OK** knop drukt als het LCD-paneel **Ready (Gereed)** weergeeft.

Het Bookmark Menu (Menu Bladwijzers) bevat de items waaraan u een bladwijzer hebt gekoppeld. U kunt deze instellingen nu snel selecteren.

De volgende menu's hebben standaard een bladwijzer.

- Reset Menu (Menu Reset)
- MP Tray Size (Formaat MP-lade)
- System Information (Systeeminformatie)

Zie "Menu's registreren als bladwijzer" op pagina 60 voor meer informatie.

Status- en foutberichten

Dit gedeelte bevat een lijst met foutberichten die op het display verschijnen. Elk bericht wordt kort beschreven en er worden suggesties gegeven voor probleemoplossing. Niet elk bericht op het display geeft een probleem aan. Als het  teken rechts van het waarschuwingsbericht wordt weergegeven, zijn er meerdere waarschuwingen opgetreden. Op het display worden ook de resterende levensduur van de verbruiksmaterialen en de beschikbare papierformaten weergegeven.

Bookmark Failed (Bladwijzer mislukt)

Het geselecteerde menu kan niet worden geregistreerd als bladwijzer. Niet bij alle menu's is een bladwijzer mogelijk.

Bookmark Registered (Bladwijzer geregistreerd)

Het geselecteerde menu is geregistreerd als bladwijzer.

Cancel All Print Job (Annuleer afdruktaken)

Alle afdruktaken in het printergeheugen worden geannuleerd, waaronder de taken die momenteel worden ontvangen of afgedrukt. Dit bericht verschijnt wanneer `Cancel All Jobs (Alle taken annuleren)` is geselecteerd op het bedieningspaneel.

Cancel Print Job (Afdruktaak annuleren)

De printer annuleert de gespecificeerde afdruktaak en de huidige afdruktaak. Dit bericht verschijnt wanneer `Cancel Job (Taak annuleren)` is geselecteerd nadat u het bestand dat moet worden geannuleerd heeft gespecificeerd op het bedieningspaneel.

Cancel Print Job (Afdruktaak annuleren) (host basis)

De afdruktaak wordt geannuleerd door de printerdriver.

Can't Print (Kan niet printen)

De afdrukgegevens zijn verwijderd omdat deze onjuist zijn.

Controleer of het juiste papierformaat en de juiste printerdriver worden gebruikt.

Can't Print Duplex (Duplex niet mogelijk) Kan bladwijzer niet gebruiken)

Er hebben zich problemen voorgedaan tijdens het dubbelzijdig afdrukken. Controleer of het papiertype en het papierformaat geschikt zijn voor de duplexeenheid. Het is ook mogelijk dat er verkeerde instellingen zijn opgegeven voor de gebruikte papierbron. Als u op **Starten/Stoppen** drukt, wordt de rest van de taak enkelzijdig afgedrukt. Zie “Afdrukken annuleren” op pagina 103 voor het annuleren van de afdruktaak.

Can't Use Bookmark

Het geregistreerde menu kan niet worden gebruikt, doordat het menu is uitgeschakeld door aanpassing van bepaalde instellingen na registratie van het menu.

Check Paper Size (Controleer formaat)

Het ingestelde papierformaat verschilt van het formaat van het papier in de printer. Controleer of de opgegeven papierbron papier van het juiste formaat bevat.

Om deze fout te wissen, selecteert u **Clear Warnins (Waarschuwing wissen)** op het **Reset Menu (Menu Reset)** van het bedieningspaneel. Zie “Menu's van het bedieningspaneel openen” op pagina 59 voor meer informatie.

Check Paper Type (Contr. papiersoort)

Het papier in de printer komt niet overeen met de ingestelde papiersoort in de printerdriver. Alleen papier dat overeenkomt met de ingestelde papiersoort wordt voor afdrukken gebruikt.

Om deze fout te wissen, selecteert u **Clear Warnins (Waarschuwing wissen)** op het **Reset Menu (Menu Reset)** van het bedieningspaneel. Zie “Menu's van het bedieningspaneel openen” op pagina 59 voor instructies.

Clear paper jam and then reload www (Verhelp papierstoring en herlaad www)

De locatie waar de papierstoring is opgetreden wordt weergegeven bij **wwwwww. wwwwww** geeft de locatie van de fout aan.

Als het papier gelijktijdig op twee of meer locaties vastloopt, worden de betreffende locaties allemaal weergegeven.

Zie “Papierstoringen verhelpen” op pagina 134 voor details over het verwijderen van papierstoringen.

Close Cover www (Sluit klep www)

De aangegeven klep (**wwwwww**) sluit niet goed. Open en sluit de klep.

Collate Disabled (Verzamel uitgesch.)

Het is vanwege een gebrek aan RAM-geheugen niet meer mogelijk om het aantal exemplaren voor de afdruk op te geven. Druk één exemplaar per keer af als deze fout optreedt.

Om deze fout te wissen, selecteert u `Clear Warning` (Waarschuwing wissen) op het `Reset Menu` (Menu Reset) van het bedieningspaneel. Zie “Menu's van het bedieningspaneel openen” op pagina 59 voor instructies.

Correct time using Time Setting (Tijd corrigeren met instelling Tijd)

De huidige tijdstelling is gewist, doordat de voedingskabel lang niet aangesloten is geweest. Als u dit foutbericht wilt wissen, selecteert u `Time Setting` (Tijd) in het `Clock Menu` (Menu Klok) en geeft u de juiste datum en tijd op.

Duplex Memory Overflow (Duplexgeheugen vol)

Er is onvoldoende geheugen beschikbaar voor dubbelzijdig afdrukken. Er wordt op één zijde van de pagina afgedrukt. Volg de onderstaande instructies om dit probleem op te lossen.

Indien `Off` (Uit) is geselecteerd als de `Auto Cont` instelling op het `Setup Menu` (Menu Setup) van het bedieningspaneel, drukt u op de **Start/Stop** knop voor het afdrukken op de achterkant van het volgende vel, of voor het annuleren van de afdruktaak. Zie “Afdrukken annuleren” op pagina 103 voor het annuleren van de afdruktaak.

Als `On` (Aan) is geselecteerd als de `Auto Cont` instelling op het `Setup Menu` (Menu Setup) van het bedieningspaneel, wordt het afdrukken na een bepaalde periode automatisch hervat.

Feed Roller MP Needed Soon (Bijna toevoerrol MP nodig), Feed Roller C1 Needed Soon (Bijna toevoerrol C1 nodig), Feed Roller C2 Needed Soon (Bijna toevoerrol C2 nodig), Feed Roller C3 Needed Soon (Bijna toevoerrol C3 nodig)

Dit bericht geeft aan dat de toevoerrol MP, C1, C2, of C3 bijna versleten is. U kunt blijven afdrukken totdat het foutbericht `Replace Feed Roller MP` (Vervang toevoerrol MP), `Replace Feed Roller C1` (Vervang toevoerrol C1), `Replace Feed Roller C2` (Vervang toevoerrol C2), of `Replace Feed Roller C3` wordt weergegeven.

Om dit waarschuwingsbericht te wissen en verder te gaan met afdrukken, selecteert u `Clear All Warnings` (Wis waarschuwingen) op het `Reset Menu` (Menu Reset) van het bedieningspaneel. Zie “Menu's van het bedieningspaneel openen” op pagina 59 voor meer informatie over het openen van de menu's.

Form Feed (Doorvoer)

De printer voert papier uit vanwege een gebruikersverzoek. Dit bericht wordt weergegeven als u één keer op **Starten/Stoppen** drukt om de printer offline te plaatsen en vervolgens **Starten/Stoppen** langer dan 2 seconden ingedrukt houdt om geen opdracht tot doorvoer te ontvangen.

Fuser Needed Soon (Bijna fixeereenheid nodig)

Dit bericht geeft aan dat de fixeereenheid bijna versleten is. U kunt blijven afdrukken totdat het foutbericht `Replace Fuser (Vervang fixeereenh.)` wordt weergegeven.

Om dit waarschuwingsbericht te wissen en verder te gaan met afdrukken, selecteert u `Clear All Warnings (Wis waarschuwingen)` op het `Reset Menu (Menu Reset)` van het bedieningspaneel. Zie “Menu's van het bedieningspaneel openen” op pagina 59 voor meer informatie over het openen van de menu's.

Image Optimum (Optimale afb.)

Er is onvoldoende geheugen om de pagina af te drukken met de opgegeven afdrukkwaliteit. De afdrukkwaliteit wordt automatisch verminderd zodat het afdrukken kan worden voortgezet. Als de afdrukkwaliteit niet acceptabel is, kunt u de pagina vereenvoudigen door het aantal afbeeldingen te beperken of door het aantal en de grootte van lettertypen te verminderen.

Om deze fout te wissen, selecteert u `Clear Warning (Waarschuwing wissen)` op het `Reset Menu (Menu Reset)` van het bedieningspaneel. Zie “Menu's van het bedieningspaneel openen” op pagina 59 voor meer informatie.

U moet mogelijk het printergeheugen uitbreiden om met de gewenste afdrukkwaliteit te kunnen afdrukken. Zie “Geheugenmodule” op pagina 118 voor meer informatie over het toevoegen van geheugen.

Install Toner Cartridge (Plaats imaging cart.)

De tonercartridge is niet in de printer geïnstalleerd. Installeer de tonercartridge. Zie “Verbruiksmaterialen vervangen” op pagina 124 voor meer informatie.

Invalid AUX I/F Card (Verkeerd opt. int.)

Dit bericht betekent dat de printer niet kan communiceren met de geïnstalleerde optionele interfacekaart. Schakel de printer uit, verwijder de kaart en installeer deze opnieuw.

Invalid Data (Ongeldige gegevens)

Het spoolbestand van de driver is verwijderd tijdens het afdrukken of er is een probleem met de gegevens. Druk op **Starten/Stoppen** om deze fout te wissen.

Invalid PS3 (Verkeerde PS3)

Er zijn fouten in de ROM-module. Schakel de printer uit en neem contact op met de leverancier.

Manual Feed ssss (Handinvoer ssss)

De modus voor handmatige invoer is ingeschakeld voor de huidige afdruktaak. Zorg ervoor dat de printer papier bevat met het formaat dat wordt aangegeven met ssss en druk op **Start/Stop**.

Memory Overflow (Geheugenoverloop)

Er is onvoldoende geheugen beschikbaar voor het uitvoeren van de huidige taak. Druk op de **Start/Stop**-knop op het bedieningspaneel om door te gaan met afdrukken of annuleer de afdruktaak. Zie “Afdrukken annuleren” op pagina 103 voor het annuleren van de afdruktaak.

Need Memory (Te weinig geheugen)

De printer beschikt over onvoldoende geheugen om de huidige taak te voltooien.

Om dit foutbericht te wissen, selecteert u **Clear Warning (Waarschuwing wissen)** op het **Reset Menu (Menu Reset)** van het bedieningspaneel. Zie “Menu's van het bedieningspaneel openen” op pagina 59 voor meer informatie.

Als u wilt voorkomen dat dit probleem opnieuw optreedt, voegt u meer geheugen toe aan de printer zoals beschreven bij “Geheugenmodules” op pagina 202. U kunt u ook de afdrukresolutie verminderen.

Non-Genuine Toner Cartridge (Geen originele tonercartridge)

De geïnstalleerde tonercartridge is geen origineel product van Epson. Het wordt aanbevolen alleen originele tonercartridges te installeren. Wanneer u geen originele tonercassettes van Epson gebruikt, kunnen uw afdrukken te wensen overlaten en loopt u het risico dat de resterende levensduur niet correct wordt aangegeven op het bedieningspaneel. Epson is niet verantwoordelijk voor enige schade of problemen voortvloeiend uit het gebruik van verbruiksmaterialen die niet gemaakt of goedgekeurd zijn door Epson.

Installeer een origineel Epson-product of gebruik **Clear All Warnings (Wis waarschuwingen)** in het **Reset Menu (Menu Reset)** op het bedieningspaneel om het foutbericht te wissen. Zie “Verbruiksmaterialen vervangen” op pagina 124 voor meer informatie over het vervangen van toner.

Offline

De printer is niet gereed voor afdrukken. Druk op de **Start/Stop**-knop.

Optional RAM Error

De optionele geheugenmodule is beschadigd of u gebruikt een verkeerde module. Vervang de geheugenmodule.

Paper Out tttt ssss (Papier op tttt ssss)

De opgegeven papierbron bevat geen papier (tttt). Plaats papier met het formaat (sssss) in de papierbron.

Paper Set tttt ssss (Papierfmt tttt ssss)

Het formaat van het papier in de opgegeven papierbron (tttt) komt niet overeen met het vereiste papierformaat (sssss). Vervang het geplaatste papier door papier van het juiste formaat en druk op de **Start/Stop**-knop om verder te gaan met afdrukken of om de afdruktaak te annuleren. Zie “Afdrukken annuleren” op pagina 103 voor het annuleren van de afdruktaak.

Als u het papier niet vervangt en op de knop **Starten/Stoppen** drukt, wordt afgedrukt op het papier in de papierbak, ook al heeft dit niet het vereiste formaat.

Password Changed (Wachtwoord gewijzigd)

Het wachtwoord is gewijzigd.

Please wait (Wachten a.u.b.)

Afdrukken kan niet starten omdat de vorige taak wordt verwerkt. Probeer het opnieuw over een paar seconden.

Print Overrun (Afdrukoverloop)

Er is te veel tijd nodig voor de verwerking van een ingewikkelde pagina waardoor er niet verder kan worden gegaan met afdrukken. Druk op de **Start/Stop**-knop om door te gaan met afdrukken of om de afdruktaak te annuleren. Zie “Afdrukken annuleren” op pagina 103 voor het annuleren van de afdruktaak. Als dit bericht weer verschijnt, selecteert u de instelling On (Aan) als de Page Protect (Paginabesch) instelling in het Setup Menu (Menu Setup) van het bedieningspaneel, of selecteert u **Avoid Page Error (Vermijd paginafout)** in de printerdriver.

Als u dit bericht blijft ontvangen wanneer u een bepaalde pagina afdrukt, kunt u proberen de pagina te vereenvoudigen door het aantal afbeeldingen te beperken of het aantal en de grootte van lettertypen te verminderen.

U kunt deze fout voorkomen door de instelling `Pase Protect (Pasinabesch)` in te stellen op `On (Aan)` en extra geheugen in de printer te installeren. Zie “Setup Menu (Menu Setup)” op pagina 68 en “Geheugenmodule” op pagina 118 voor meer informatie.

RAM CHECK

Het RAM-geheugen wordt gecontroleerd.

Ready (Gereed)

De printer is gereed om gegevens te ontvangen en af te drukken.

Replace Feed Roller MP (Vervang toevoerrol MP), Replace Feed Roller C1 (Vervang toevoerrol C1), Replace Feed Roller C2 (Vervang toevoerrol C2), Replace Feed Roller C3 (Vervang toevoerrol C3)

De toevoerrol MP, C1, C2 of C3 is bijna versleten en moet worden vervangen. Raadpleeg uw leverancier als u deze fout krijgt.

Replace Fuser (Vervang fixeereenh.)

De fixeereenheid is bijna versleten en moet worden vervangen. Raadpleeg uw leverancier als u deze fout krijgt.

Replace Toner Cartridge (Vervang tonercartridge)

Afdrukken is mogelijk tot de afdruk vervaagt. Om te voorkomen dat de afdruk vervaagt verwijdert u de tonercassette en schudt u deze voorzichtig heen en weer. Installeer de tonercassette dan opnieuw en probeer opnieuw af te drukken. Als het vervagen niet wordt opgelost door deze procedure, dient u de tonercassette te vervangen. Zie “Verbruiksmaterialen vervangen” op pagina 124 voor meer informatie.

Replace Transfer Unit (Transfereenh. Verv.)

De transfereenheid is versleten en moet worden vervangen. Raadpleeg uw leverancier als u deze fout krijgt.

Reserve Job Canceled (Reserveren geannul.)

De gegevens van de afdruktaak kunnen niet worden opgeslagen met de functie Reserve Job (Reserveer afdruktaak). Het maximumaantal opgeslagen afdruktaken voor het geheugen van de printer is bereikt of er is geen geheugen meer beschikbaar om een nieuwe taak op te slaan. Verwijder een opgeslagen taak om een nieuwe afdruktaak op te slaan. Wanneer u vConfidential Jobs (Vertrouwelijke afdruktaak) hebt opgeslagen, kunt u dergelijke taken afdrukken om geheugen vrij te maken.

U kunt de beschikbare geheugenruimte ook uitbreiden door de instelling van RAM Disk (RAM-schijf) te veranderen naar Normal (Normaal) of Maximum (Maximaal). Zie "Setup Menu (Menu Setup)" op pagina 68 voor meer informatie.

Om deze fout te wissen, selecteert u Clear Warning (Waarschuwing wissen) op het Reset Menu (Menu Reset) van het bedieningspaneel. Zie "Menu's van het bedieningspaneel openen" op pagina 59 voor meer informatie over het openen van de menu's.

Reset

De huidige interface van de printer is opnieuw ingesteld en de buffer is leeggemaakt. Er zijn echter nog andere interfaces actief waarvoor de instellingen en gegevens behouden zijn gebleven.

Reset All (Reset alles)

Alle interfaces van de printer zijn opnieuw ingesteld en de buffer is leeggemaakt. De printer wordt automatisch opnieuw gestart.

Reset to Save (Reset om op te slaan)

Tijdens het afdrukken is een instelling in een menu op het bedieningspaneel gewijzigd. Druk op **Starten/Stoppen** om dit bericht te wissen. De instelling wordt geactiveerd nadat de afdruk is voltooid.

U kunt dit bericht ook wissen met **Reset** of **Reset All (Reset alles)** op het bedieningspaneel. De afdrukgegevens worden dan wel verwijderd.

ROM CHECK

Het ROM-geheugen wordt gecontroleerd.

SELF TEST (Zelftest)

De printer voert een zelftest uit en wordt geïntialiseerd.

Service Req Cffff/Service Req Exxxx (Service nodig Cffff/Service nodig Exxxx)

Er is een controllerfout of een printerfout gevonden. Schakel de printer uit. Wacht ten minste vijf seconden en schakel de printer weer in. Als het bericht blijft verschijnen, noteert u het foutnummer dat wordt weergegeven op het LCD-paneel (Cffff/Exxx) en schakelt u de printer uit. Trek de stekker uit het stopcontact en neem contact op met een ervaren onderhoudsmonteur.

Set MP Tray (MP-lade inst.)

Dit bericht geeft aan dat de MP-lade niet juist is geïnstalleerd in de printer. Installeer of installeer de MP-lade opnieuw op de juiste manier.

Sleep (Rust)

De printer staat in de energiebesparingsmodus. Deze modus wordt geannuleerd zodra de printer afdrukgegevens ontvangt.

Toner Low (Weinig toner)

Dit bericht geeft aan dat de tonercartridge bijna versleten is. Houd een nieuwe tonercartridge bij de hand.

Transfer Unit Needed Soon (Transfereenheid bijna nodig)

Dit bericht geeft aan dat de transfereenheid bijna versleten is. U kunt blijven afdrukken totdat het foutbericht `ReplacE Transfer Unit (Transfereenh. Verv.)` wordt weergegeven.

Turn Paper MP Tray (Draai papier om in MP)/ Turn Paper Cassette1 (Draai papier om lade1)/ Turn Paper Cassette2 (Draai papier om lade2)/ Turn Paper Cassette3 (Draai papier om lade3)

De richting van het papier in de MP-lade of in de opgegeven papercassette komt niet overeen met de vereiste papierrichting. Draai de papierrichting naar liggend.

Unable Clear Error (Verhelpt fout niet)

Het foutbericht kan niet worden gewist omdat het probleem niet is opgelost. Probeer nogmaals het probleem op te lossen.

Warming Up (Opwarmen)

De fixeereenheid van de printer wordt opgewarmd.

Write Error ROM P (Schr.fout ROM P)

Dit bericht duidt op een interne fout in de printer. Reset de printer. Raadpleeg uw leverancier als deze fout blijft terugkeren.

Writing ROM P (Schrijven ROM P)

Dit bericht geeft aan dat een geïnstalleerde ROM-module wordt beschreven. Wacht tot dit bericht verdwijnt.

Wrong Password (Wachtwoord onjuist)

Er zijn geen afdruktaken opgeslagen met het wachtwoord dat u hebt ingevoerd.

Wrong Toner Cartridge (Verkeerde tonercartr.)

Er is een verkeerde tonercartridge geïnstalleerd. Gebruik alleen tonercartridges die vermeld staan in “Verbruiksmaterialen” op pagina 24.

Zie “Verbruiksmaterialen vervangen” op pagina 124 voor meer informatie over het vervangen van toner.

Gegevens voor gereserveerde taken afdrukken en verwijderen

Afdruktaken die zijn opgeslagen in het geheugen van de printer via de Re-Print Job (Afdruktaak herafdrukken), Verify Job (Afdruktaak verifiëren), en Stored Job (Opgeslagen afdruktaak) opties van de functie Reserveer Afdruktaak kunnen worden afgedrukt en gewist met het Quick Print JobMenu (Menu Snelafdruk) van het bedieningspaneel. Taken die met de optie Confidential Job (Vertrouwelijke afdruktaak) zijn opgeslagen, kunnen worden afgedrukt vanuit het ConfidentialJobMenu (Menu Vertrouwelijk). Volg de hier gegeven instructies.

Opmerking:

Op het bedieningspaneel moet de instelling RAM Disk (RAM-schijf) op het bedieningspaneel zijn ingesteld op Normal (Normaal) of Maximum (Maximaal) om de functie Reserveer afdruktaak te kunnen gebruiken. U wordt aangeraden optioneel geheugen te installeren voor deze functie. Zie “Geheugenmodule installeren” op pagina 118 voor meer informatie over het uitbreiden van het printergeheugen.

Het Menu Snelafdruk gebruiken

Volg de onderstaande stappen voor het afdrukken of wissen Re-Print Job (Afdruktaak herafdrukken) en Verify Job (Afdruktaak verifiëren) gegevens.

1. Controleer of `Ready (Gereed)` op het LCD-paneel wordt weergegeven en druk vervolgens op ► **Rechts** om de menu's op het bedieningspaneel te openen.
2. Druk steeds op ▼ **Omlaag** totdat `Quick Print JobMenu (Menu Snelafdruk)` op het display wordt weergegeven en druk vervolgens op ► **Rechts**.
3. Gebruik ▼ **Omlaag** of ▲ **Omhoog** om naar de gewenste gebruikersnaam te gaan. Druk vervolgens op ► **Rechts**.
4. Gebruik ▼ **Omlaag** of ▲ **Omhoog** om naar de gewenste taaknaam te gaan. Druk vervolgens op ► **Rechts**.
5. Druk op ► **Rechts** en gebruik ▼ **Omlaag** en ▲ **Omhoog** om het aantal exemplaren te selecteren.

Als u afdruktaken wilt verwijderen zonder exemplaren af te drukken, drukt u op ▼ **Omlaag** om `Delete (Verwijderen)` weer te geven op het display.
6. Druk op ► **Rechts** om de gegevens af te drukken of te verwijderen.

Het Menu Vertrouwelijk gebruiken

Volg de onderstaande stappen voor het afdrukken of wissen van Confidential Job (Vertrouwelijke afdruktaak) gegevens.

1. Controleer of `Ready (Gereed)` op het LCD-paneel wordt weergegeven en druk vervolgens op ► **Rechts** om de menu's op het bedieningspaneel te openen.
2. Druk steeds op ▼ **Omlaag** totdat `ConfidentialJobMenu (Menu Vertrouwelijk)` op het display wordt weergegeven en druk vervolgens op ► **Rechts**.
3. Gebruik ▼ **Omlaag** of ▲ **Omhoog** om naar de gewenste gebruikersnaam te gaan. Druk vervolgens op ► **Rechts**.
4. Voer het wachtwoord van vier cijfers in.

Druk voor het invoeren van het wachtwoord op ▼ **Omlaag** of ▲ **Omhoog** om het teken te selecteren en druk op ► **Rechts** om het teken vast te leggen. Wanneer alle tekens zijn vastgelegd, drukt u op ► **Rechts**.

Opmerking:

Als er geen afdruktaken zijn opgeslagen met het wachtwoord dat u hebt ingevoerd, wordt **Wrong Password** (Wachtwoord onjuist) kort weergegeven op het display. Vervolgens worden de menu's van het bedieningspaneel afgesloten. Controleer het wachtwoord en probeer het opnieuw.

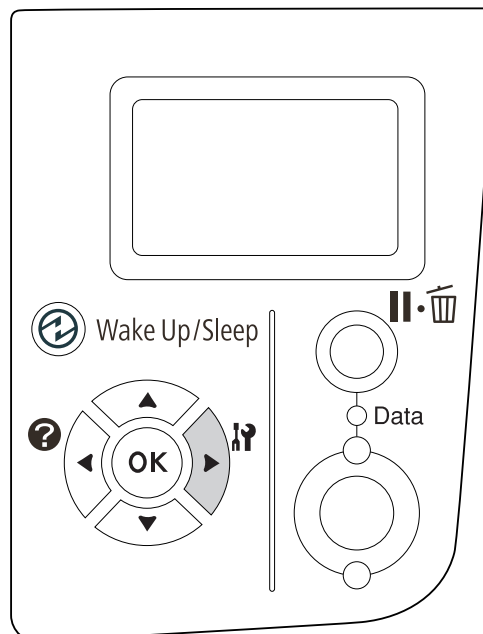
5. Gebruik ▼ **Omlaag** of ▲ **Omhoog** om naar de gewenste taaknaam te gaan. Druk vervolgens op ► **Rechts**.
6. Druk op ▼ **Omlaag** of ▲ **Omhoog** om **Print** (Afdrukken) weer te geven.

Als u de afdruktaak wilt verwijderen, drukt u op ▼ **Omlaag** of ▲ **Omhoog** om **Delete** (Verwijderen) weer te geven op het display.

7. Druk op ► **Rechts** om de gegevens af te drukken of te verwijderen.

Statusvel voor de configuratie afdrukken

1. Zet de printer aan. Het LCD-paneel toont **Ready** (Gereed).
2. Druk driemaal op de knop ► **Rechts**. Er wordt een statusvel voor de configuratie afgedrukt.



- Controleer of de informatie over de geïnstalleerde opties correct is. Als de optionele onderdelen juist zijn geïnstalleerd, worden deze weergegeven bij Hardware Configuration (Hardwareconfiguratie). Als de opties niet worden weergegeven, installeert u deze opnieuw.

Opmerking:


- Als de geïnstalleerde opties niet correct worden weergegeven op het statusvel, controleert u of de printer correct is aangesloten.
- Als het statusvel niet goed wordt afgedrukt, neemt u contact op met de leverancier.
- Druk het statusvel configuratie af op A4-papier.

Afdrukken annuleren


U kunt het afdrukken vanaf de computer annuleren met de printerdriver.

Zie “Afdrukken annuleren” op pagina 172 als u een afdruktaak wilt annuleren voordat die door de computer wordt verzonden.

Pauze/annuleren-knop gebruiken

De knop **II**  **Pauze/Annuleren** op de printer biedt de snelste en eenvoudigste manier om het afdrukken te annuleren. Als u op deze knop drukt wordt de huidige afdruktaak of de gespecificeerde afdruktaak in het geheugen van de printer geannuleerd.

Volg de onderstaande instructies om de taak te annuleren.

- Druk op de knop **II**  **Pauze/Annuleren**.
- Druk op de **▼ Omlaag**- of **▲ Omhoog**-knop om de taak die u wilt annuleren te selecteren en druk dan op de **OK** knop.
- Druk op **▼ Omlaag** of **▲ Omhoog** om **Cancel Job** (Taak annuleren) te selecteren en druk dan op de knop **OK**. Het afdrukken wordt geannuleerd.

Opmerking:

- Selecteer **Cancel All Jobs** (Alle taken annuleren) op stap 3 voor het annuleren an alle afdruktaken in het geheugen van de printer.

- ❑ *De bewerking wordt geannuleerd en het afdrucken wordt herstart een minuut nadat de printer niet is bediend.*
- ❑ *Nadat het annuleren van taken is voltooid, herstelt de printer van de pauze.*

Het Menu Reset gebruiken

Als u **Reset** selecteert in het **Reset Menu** (Menu **Reset**) op het bedieningspaneel, wordt het afdrucken geannuleerd. De afdruktaak die wordt ontvangen van het actieve programma, wordt verwijderd. Fouten die in het programma zijn opgetreden, worden verholpen.


Volg de onderstaande instructies om **Reset Menu** (Menu **Reset**) te gebruiken.

1. Druk op de knop ► **Rechts** om de menu's op het bedieningspaneel te openen.
2. Druk verschillende keren op ▼ **Omlaag** totdat **Reset Menu** (Menu **Reset**) op het display wordt weergegeven en druk vervolgens op ► **Rechts**.
3. Druk verschillende keren op op ▼ **Omlaag** totdat **Reset** wordt weergegeven.
4. Druk op ► **Rechts**. Het afdrucken wordt geannuleerd. De printer is gereed om een nieuwe afdruktaak te ontvangen.

Afdruk onderbreken

Als de printer wordt gedeeld is het mogelijk de huidige afdruktaak te onderbreken om een andere afdruktaak af te drukken.

Volg de onderstaande stappen om deze functie te gebruiken.

1. Druk op de  **Pauze/Annuleren** knop om de huidige afdruktaak te stoppen.
2. Druk op de ▼ **Omlaag**- of ▲ **Omhoog**-knop om de taak die u wilt afdrucken te selecteren en druk dan op de **OK** knop.
3. Druk op ▼ **Omlaag** of ▲ **Omhoog** om **Interrupt Printing** (Afdruk onderbreken) te selecteren en druk dan op de knop **OK**.

Opmerking:

De bewerking wordt geannuleerd en het afdrukken wordt herstart een minuut nadat de printer niet is bediend.

Hoofdstuk 4

Optionele onderdelen installeren

Optionele papercassette

Zie “Onderste papercassette” op pagina 29 voor informatie over de papiertypen en -formaten die u in de optionele papercassette kunt gebruiken. Zie “Optionele papercassette” op pagina 201 voor specificaties.

Vorzorgsmaatregelen

Neem altijd de volgende voorzorgsmaatregelen in acht wanneer u het optionele onderdeel installeert:

De printer weegt ongeveer 20 kg. De printer moet niet worden opgetild door één persoon. De printer moet door twee of meer personen worden opgetild en moet worden vastgepakt op de juiste posities, zoals hieronder wordt weergegeven.



Waarschuwing:

Als u de printer niet op de juiste wijze draagt, kunt u hem laten vallen. Dit kan letsel tot gevolg hebben.

De optionele papercassette installeren

1. Schakel de printer uit en maak het netsnoer en de interfacekabel los.



Let op:

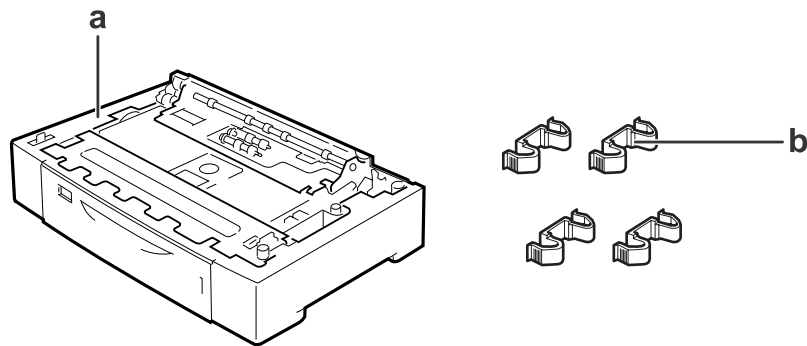
Voorkom elektrische schokken en trek het netsnoer uit de printer.

2. Haal de optionele papercassette voorzichtig uit de verpakking en leg de cassette op de plaats waar u de printer wilt zetten.

Opmerking:

In de onderstaande instructies worden als voorbeeld twee optionele papercassettes geïnstalleerd.

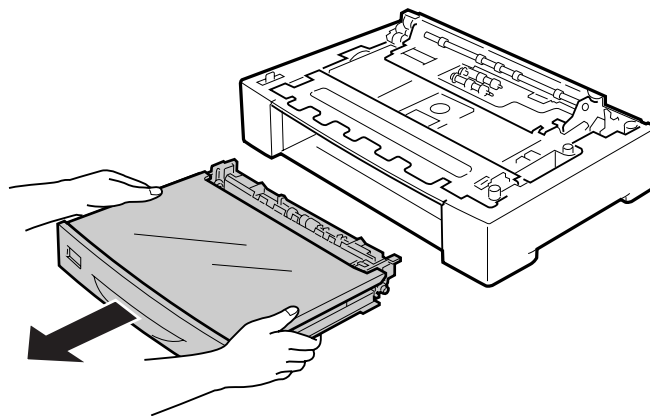
3. Controleer of u over alle onderdelen beschikt.



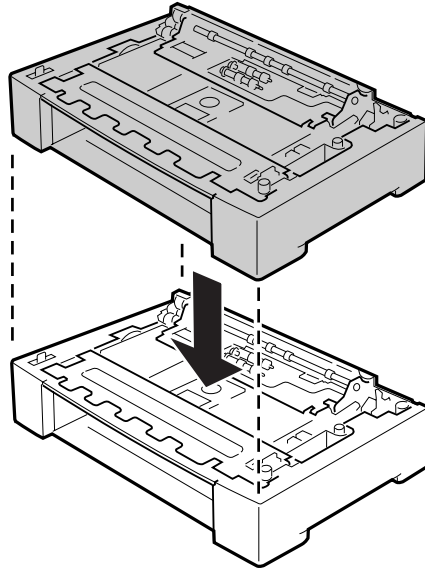
a. optionele papercassette

b. montageplaatjes

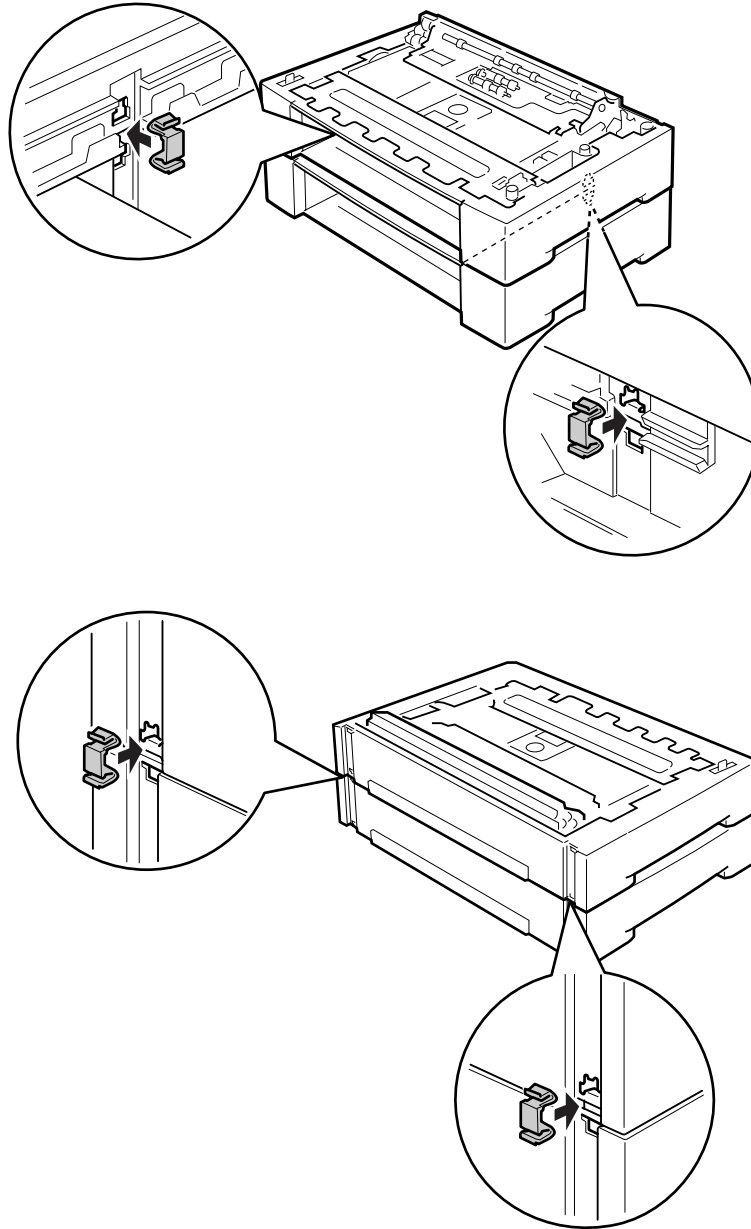
4. Trek de optionele papercassette naar buiten.



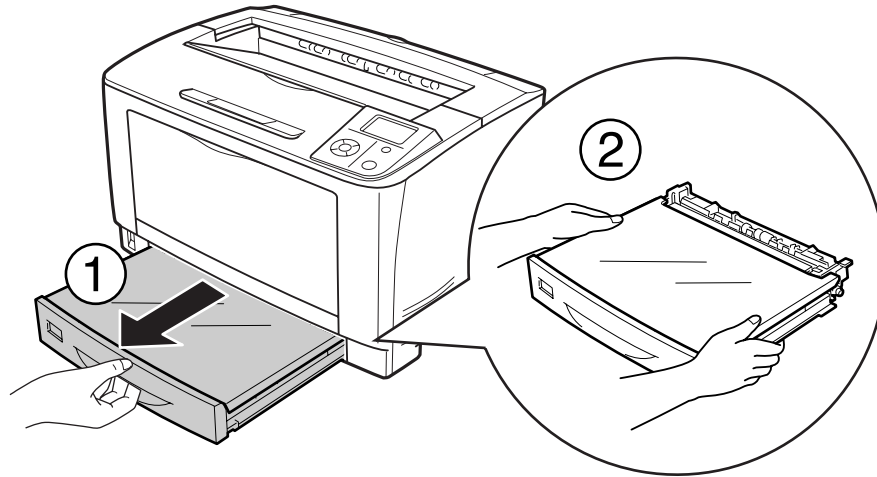
5. Plaats de optionele papiercassettes op voorhand.



6. Zet de optionele papiercassettes vast met de vier montageplaatjes. Gebruik twee van de vier montageplaatjes aan weerszijden van de optionele papiercassette en de andere twee aan de buitenkant (ook aan weerszijden).



7. Trek de onderste standaardpapiercassette naar buiten.



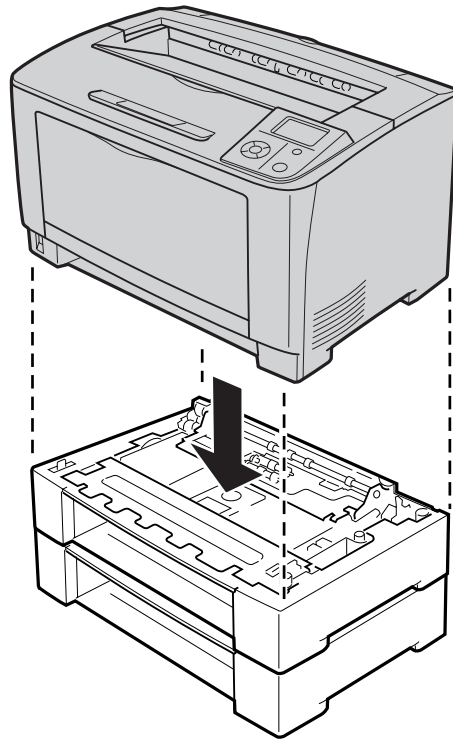
8. De printer moet worden opgetild op de juiste posities, zoals hieronder wordt weergegeven.



Let op:

Houd de printer altijd horizontaal wanneer u deze verplaatst.

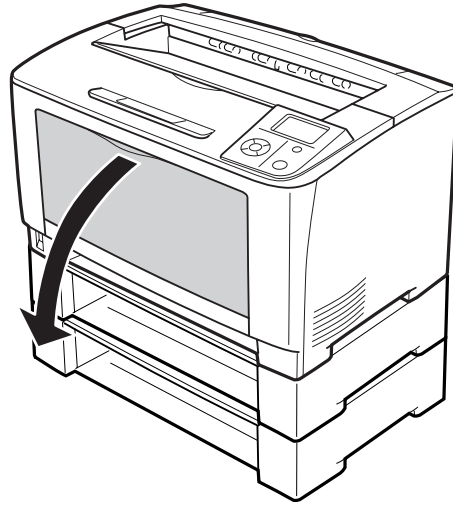
9. Plaats de printer op de optionele papiercassettes. Breng de hoeken van de printer precies boven die van de optionele papiercassettes. Plaats de printer nu op de optionele papiercassettes.



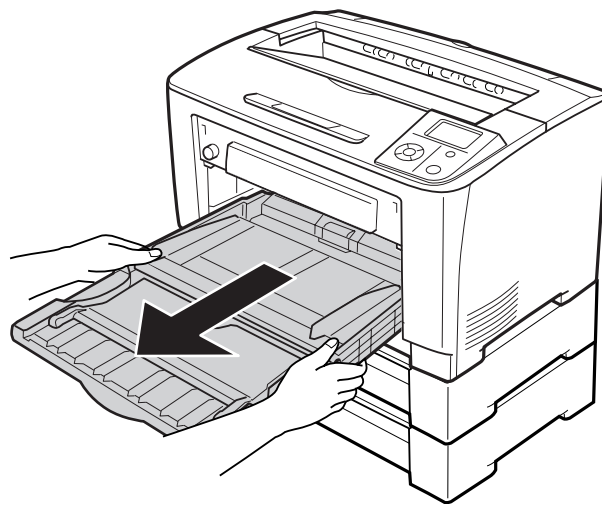
Opmerking:

De printer moet door twee personen worden opgetild en moet worden vastgepakt op de juiste posities, zoals hieronder wordt weergegeven.

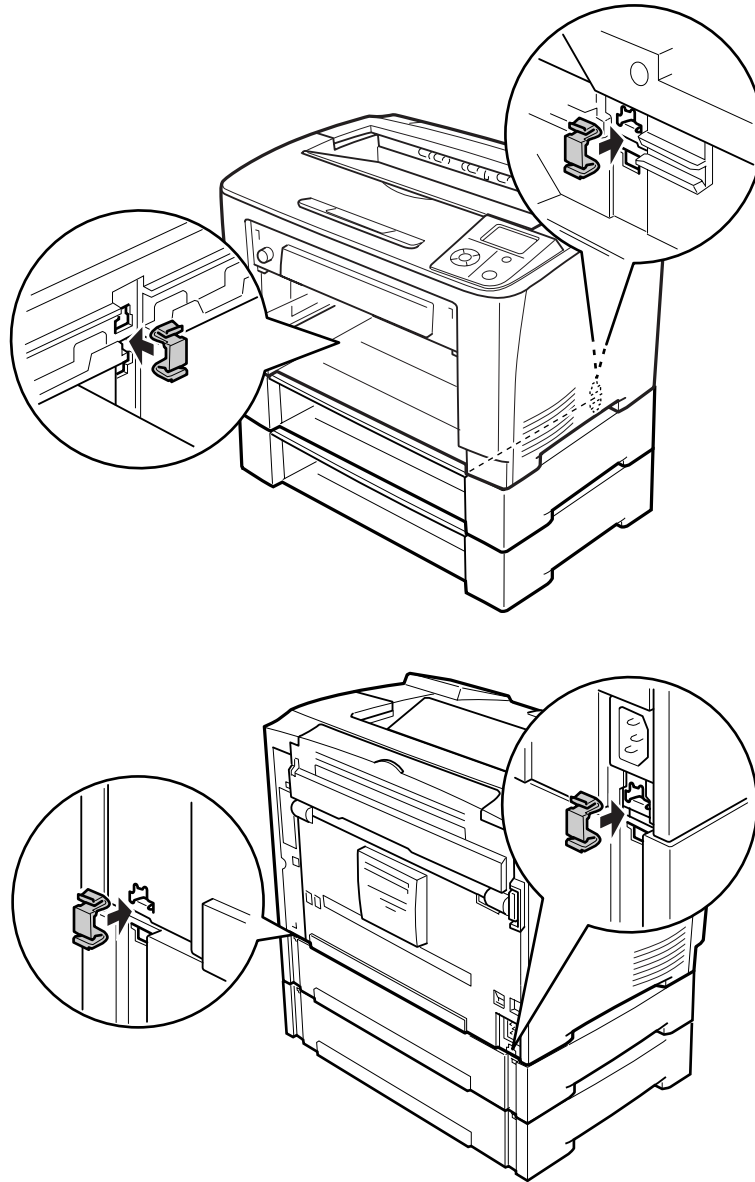
10. Open de MP-lade.



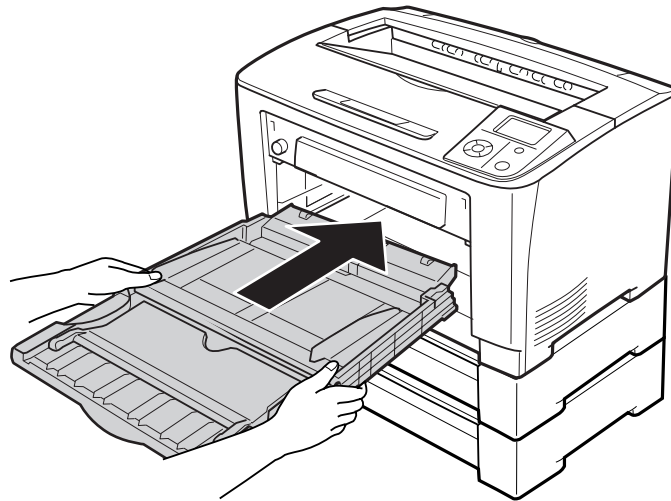
11. Trek de MP-lade uit de printer.



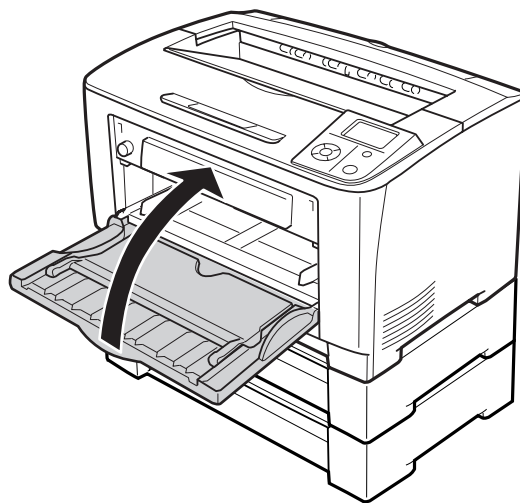
12. Zet de printer vast op de optionele papercassettes met de vier montageplaatjes. Gebruik twee van de vier montageplaatjes aan weerszijden van de printer (binnenzijde).



13. Plaats de MP-lade in de printer.



14. Sluit de MP-lade.



15. Verwijder het beschermmateriaal van de optionele papercassettes.

16. Plaats alle papercassettes.

17. Sluit het netsnoer en de interfacekabel weer aan en schakel de printer weer in.

Druk een statusvel voor de configuratie af om te controleren of het optionele onderdeel correct is geïnstalleerd. Zie “Statusvel voor de configuratie afdrukken” op pagina 158 voor meer informatie.

De optionele papercassette verwijderen

Voer de installatieprocedure uit in omgekeerde volgorde.

Duplexeenheid

Zie “Duplexeenheid” op pagina 202 voor specificaties of informatie over de papiertypen en -formaten die u in de duplexeenheid kunt gebruiken.

De duplexeenheid installeren

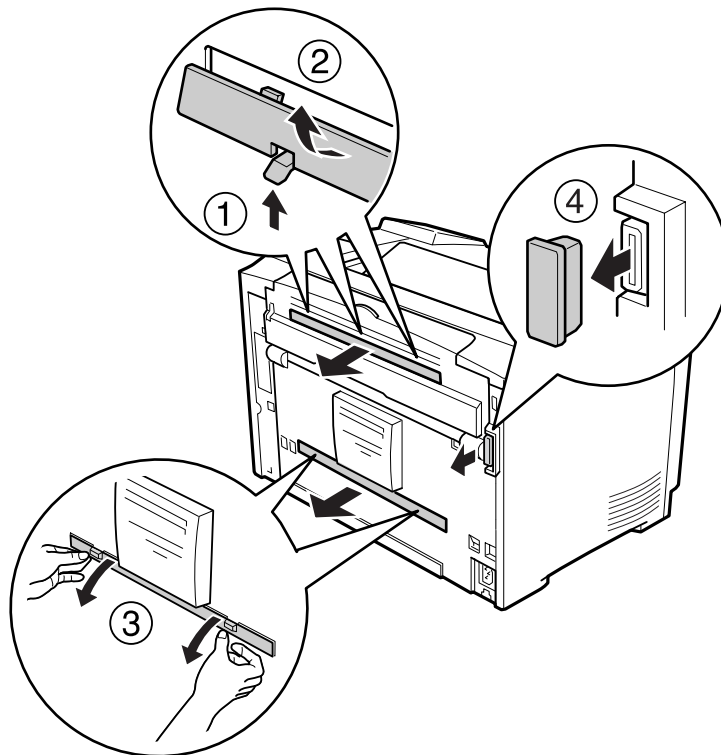
1. Schakel de printer uit en maak het netsnoer en de interfacekabel los.



Let op:

Voorkom elektrische schokken en trek het netsnoer uit de printer.

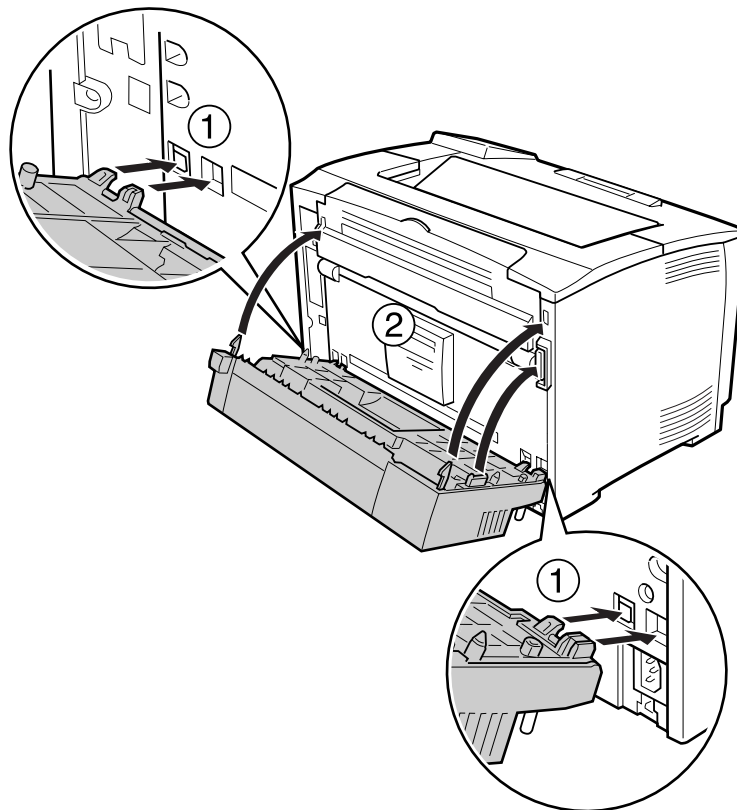
2. Verwijder de bovenste en onderste optieklep en de duplexeenheid connectorklep.



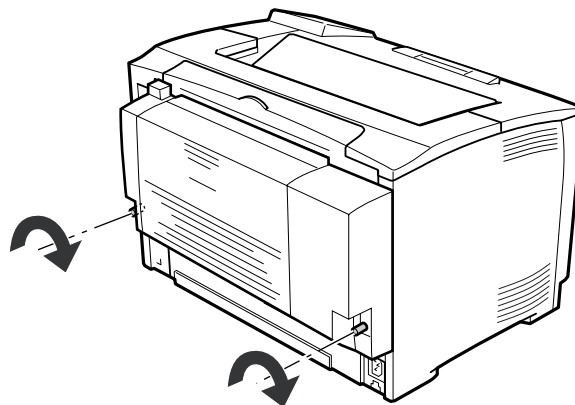
Opmerking:

Bewaar de onderste en bovenste optieklep en het klepje van de connector van de duplexeenheid op een veilige plaats, zodat u ze niet kwijtraakt.

3. Installeer de duplexeenheid zoals hieronder wordt getoond. Zorg ervoor dat de duplexeenheid goed vasthaakt in de printer en dat de connector in de daarvoor bestemde opening valt.



4. Zet de duplexeenheid vast met de twee schroeven.

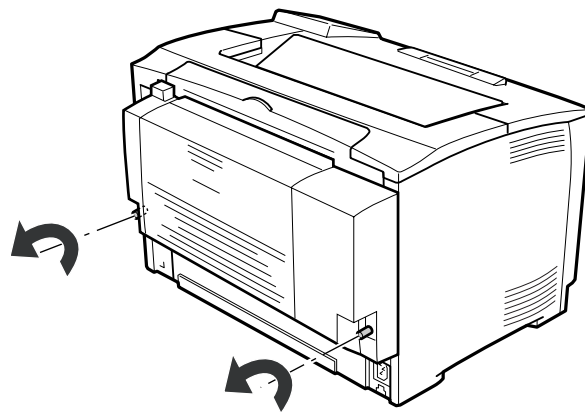


5. Sluit het netsnoer en de interfacekabel weer aan en schakel de printer weer in.

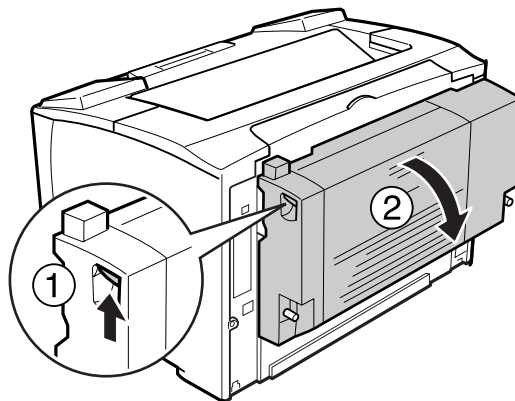
Druk een statusvel voor de configuratie af om te controleren of het optionele onderdeel correct is geïnstalleerd. Zie “Statusvel voor de configuratie afdrukken” op pagina 158 voor meer informatie.

De duplexeenheid verwijderen

1. Schakel de printer uit en maak het netsnoer en de interfacekabel los.
2. Draai de twee schroeven van de duplexeenheid los.



3. Maak de haken los door op de knop daarvoor te drukken en haal de duplexeenheid van de printer.



4. Breng het connectorklepje dat u bij het installeren van de duplexeenheid hebt verwijderd weer aan.

5. Breng de bovenste en onderste optiekleppen die u bij het installeren van de duplexeenheid hebt verwijderd weer aan.
6. Sluit het netsnoer en de interfacekabel weer aan en schakel de printer weer in.

Geheugenmodule

U kunt het printergeheugen vergroten tot maximaal 320 MB door DIMM's (Dual In-line Memory Module) te installeren. U wilt wellicht extra geheugen toevoegen als er problemen optreden bij het afdrucken van complexe afbeeldingen.

Geheugenmodule installeren



Waarschuwing:

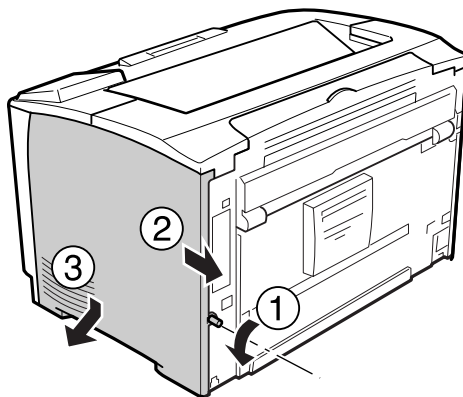
Wees voorzichtig wanneer u onderdelen in de printer plaatst of vervangt. Sommige onderdelen zijn scherp en kunnen letsel veroorzaken.



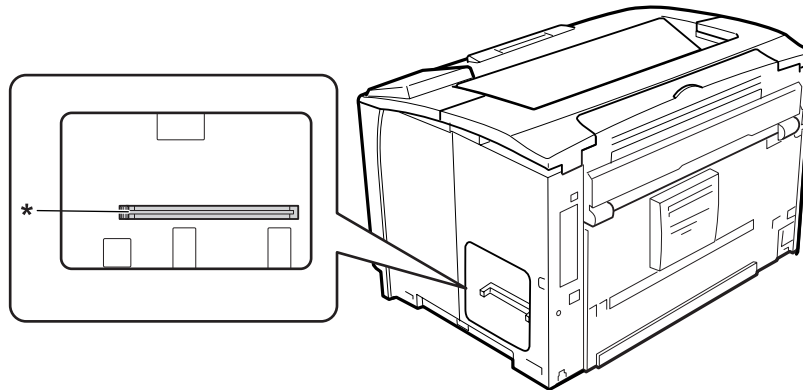
Let op:

Voordat u een geheugenmodule installeert, ontlad u statische elektriciteit door een geaard metaal voorwerp aan te raken. Anders beschadigt u mogelijk onderdelen die gevoelig zijn voor statische elektriciteit.

1. Schakel de printer uit en maak het netsnoer en de interfacekabel los.
2. Verwijder de klep aan de rechterzijde door de schroef achter op de printer los te maken en de klep naar achter te schuiven.

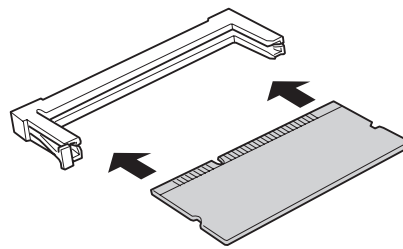


3. Bepaal de locatie van de geheugensleuf.



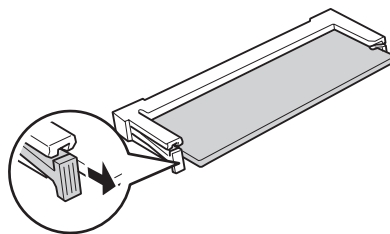
* RAM sleuf

4. Steek de uitbreidingsgeheugenmodule in de sleuf om de inkeping op de geheugenmodule uit te lijnen met die van de sleuf.



Opmerking:

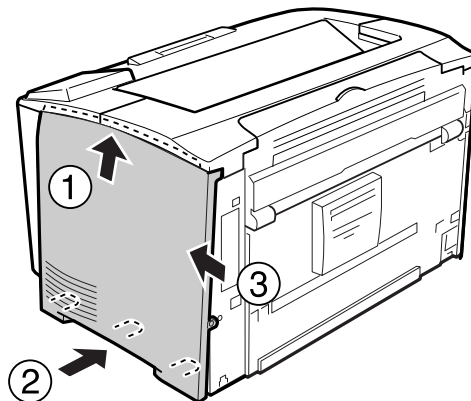
Zorg dat u de beide randen van de geheugenmodule verder duwt tot de knop aan de linkerkant uitsteekt.



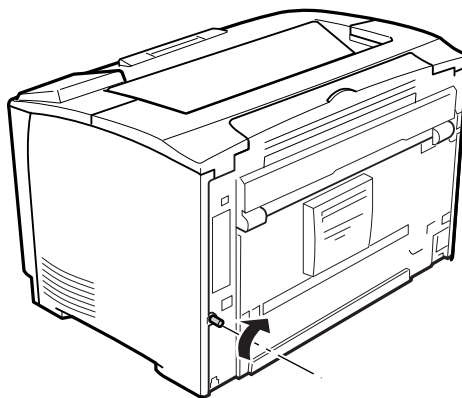
**Let op:**

- Gebruik niet buitensporig veel kracht om de geheugenmodule in de sleuf te plaatsen.
- De geheugenmodule moet in de juiste richting in de sleuf worden geplaatst.
- U mag geen modules van de printplaat verwijderen. Anders werkt de printer niet.

5. Breng de klep aan de rechterzijde weer op de printer aan zoals hieronder wordt getoond.



6. Draai de schroef achter op de printer vast.

**Waarschuwing:**

Zet de schroef goed vast om te voorkomen dat de klep aan de rechterzijde van de printer loskomt bij het verplaatsen van de printer.

7. Sluit het netsnoer en de interfacekabel weer aan en schakel de printer weer in.

Druk een statusvel voor de configuratie af om te controleren of het optionele onderdeel correct is geïnstalleerd. Zie “Statusvel voor de configuratie afdrukken” op pagina 158 voor meer informatie.

Geheugenmodule verwijderen



Waarschuwing:

Wees voorzichtig wanneer u onderdelen in de printer plaatst of vervangt. Sommige onderdelen zijn scherp en kunnen letsel veroorzaken.

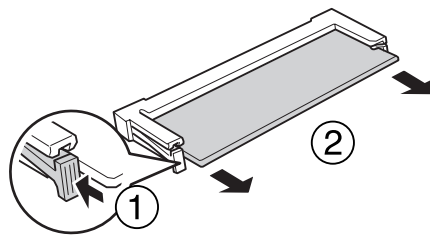


Let op:

Voordat u een geheugenmodule verwijdert, ontlaaft u statische elektriciteit door een geaard metalen voorwerp aan te raken. Anders beschadigt u mogelijk onderdelen die gevoelig zijn voor statische elektriciteit.

Voer de installatieprocedure uit in omgekeerde volgorde.

Wanneer u een geheugenmodule uit de sleuf wilt halen, moet u het klemmetje indrukken en de module uit de sleuf trekken.



Interfacekaart

De printer heeft een lege interfacesleuf van type B. Als optie zijn diverse interfacekaarten verkrijgbaar om de aansluitmogelijkheden van de printer uit te breiden.

Een interfacekaart installeren

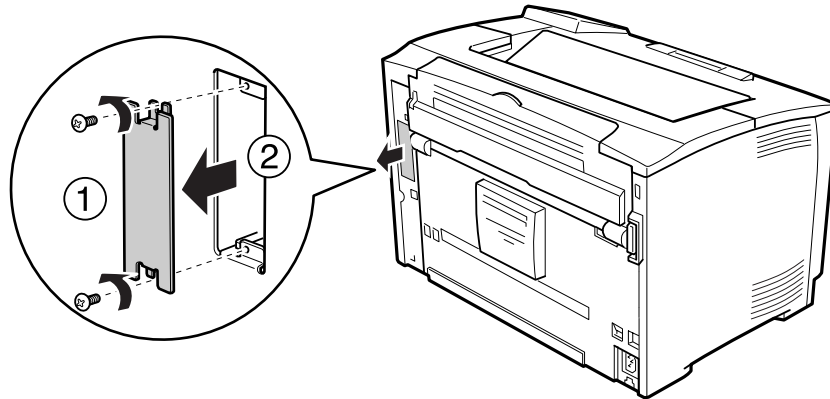


Let op:

Voordat u een interfacekaart installeert, ontlaaft u statische elektriciteit door een geaard metalen voorwerp aan te raken. Anders beschadigt u mogelijk onderdelen die gevoelig zijn voor statische elektriciteit.

1. Schakel de printer uit en maak het netsnoer en de interfacekabel los.

2. Draai de schroeven van het klepje van de sleuf voor interfacekaarten van type B los en verwijder het klepje zoals hieronder wordt getoond.



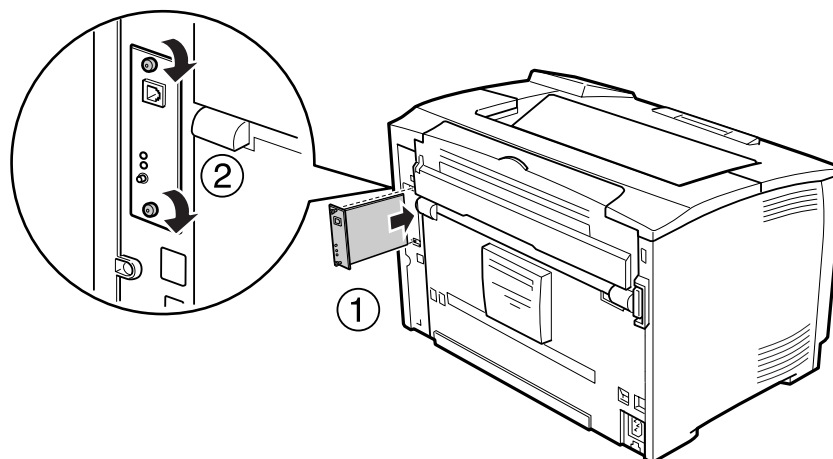
Waarschuwing:

Wanneer u schroeven en kleppen verwijdert die in de volgende instructies niet worden beschreven, komen delen bloot die onder hoge spanningen staan.

Opmerking:

Bewaar het klepje op een veilige plaats. U hebt het later weer nodig als u de interfacekaart wilt verwijderen.

3. Schuif de interfacekaart stevig in de sleuf en zet de kaart vast met de schroeven zoals hieronder wordt getoond.



4. Sluit het netsnoer en de interfacekabel weer aan en schakel de printer weer in.

Druk een statusvel voor de configuratie af om te controleren of het optionele onderdeel correct is geïnstalleerd. Zie “Statusvel voor de configuratie afdrukken” op pagina 158 voor meer informatie.

Een interfacekaart verwijderen



Let op:

Voordat u een interfacekaart verwijdert, ontlad u statische elektriciteit door een geaard metalen voorwerp aan te raken. Anders beschadigt u mogelijk onderdelen die gevoelig zijn voor statische elektriciteit.

Voer de installatieprocedure uit in omgekeerde volgorde.

Hoofdstuk 5

Verbruiksmaterialen vervangen

Voorzorgsmaatregelen tijdens het vervangen

Houd u bij het vervangen van verbruiksmaterialen altijd aan de volgende voorzorgsmaatregelen.

Raadpleeg voor details over vervanging de instructies die bij de verbruiksgoederen worden meegeleverd.



Waarschuwing:

- Raak nooit de fixeereenheid of de omgeving van de eenheid aan. De fixeereenheid is gemarkeerd met het etiket **LETOP**. Wanneer de printer in gebruik is, kan de fixeereenheid zeer warm worden.
- Verbrand gebruikte verbruiksmaterialen niet. Deze kunnen exploderen en letsel veroorzaken. Neem bij het weggooien van deze onderdelen de geldende milieuvoorschriften in acht.
- Zorg voor voldoende ruimte. U moeten enkele onderdelen (de klep van de printer bijvoorbeeld) openen om verbruiksmaterialen te vervangen.
- Installeer geen gebruikte verbruiksmaterialen in de printer.

Zie “Omgaan met verbruiksgoederen” op pagina 17 voor details over de voorzorgsmaatregelen.

Vervangingsberichten

Als een verbruiksgoed het einde van de levensduur heeft bereikt, wordt het volgende bericht op het display van de printer of in het venster van EPSON Status Monitor weergegeven.

Bericht op display	Beschrijving
Replace Toner Cartridge (Vervang tonercartridge)	De tonercartridge heeft het einde van de functionele levensduur bereikt.

Afdrukken is mogelijk zelfs als het bericht wordt weergegeven tot de afdruk vervaagt. Voordat u de tonercassette vervangt, dient u de volgende procedures uit te voeren om er zeker van te zijn dat de tonercassette leeg is.

1. Verwijder de tonercassette uit de printer.
2. Schud de tonercassette voorzichtig heen en weer.
3. Plaats de tonercartridge terug in de printer.

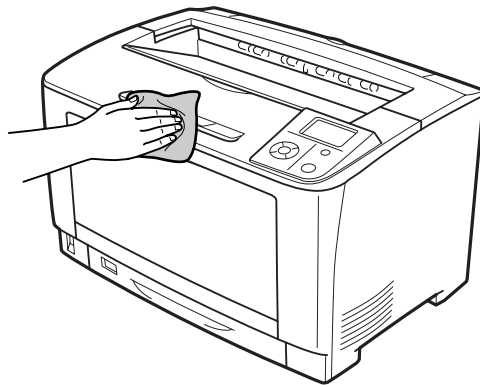
Als de afdruk nog steeds vervaagd is, moet u de tonercassette vervangen.

Hoofdstuk 6

Printer reinigen en vervoeren

Printer reinigen

U hoeft de printer niet vaak te reinigen. Als de behuizing van de printer vuil of stoffig is, schakelt u de printer uit en reinigt u de behuizing met een schone en pluisvrije doek met een neutraal reinigingsmiddel.



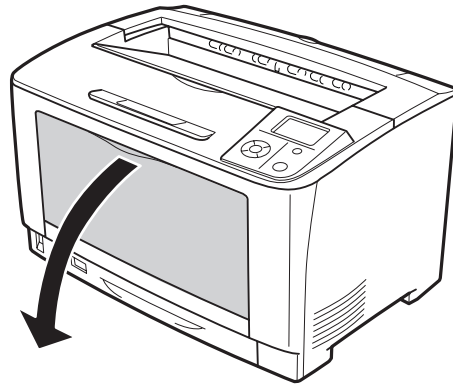
Let op:

Gebruik nooit alcohol of verdunner om de printerbehuizing te reinigen. Deze chemische producten kunnen zowel de behuizing als de onderdelen van de printer beschadigen. Er mag geen water in het printermechanisme of op een van de elektronische componenten terechtkomen.

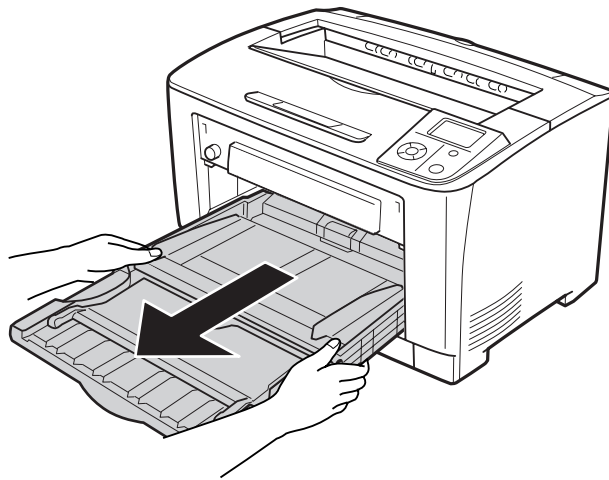
De papierinvoerrol reinigen

MP-lade

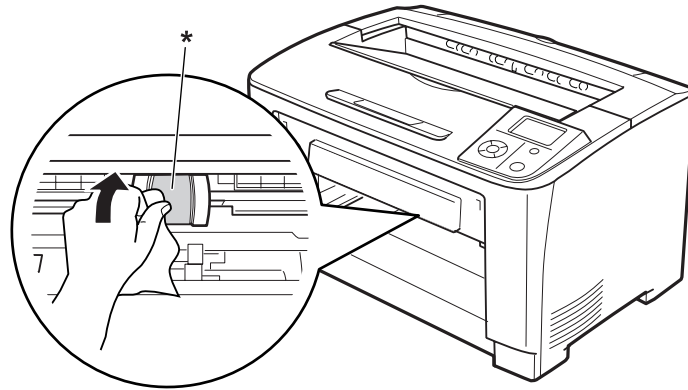
1. Open de MP-lade.



2. Trek de MP-lade uit de printer.

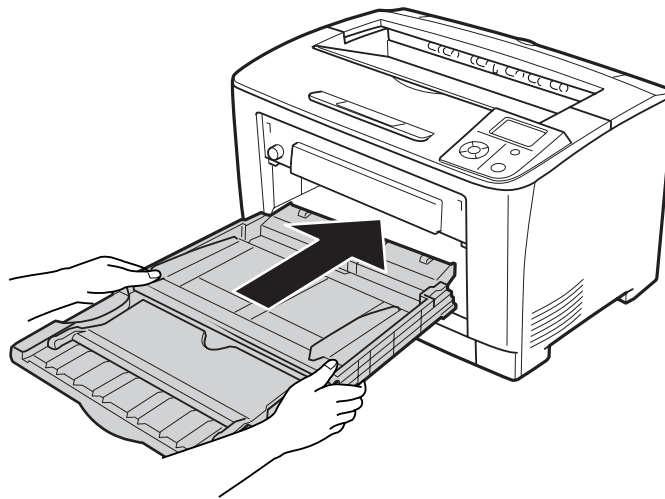


3. Veeg de rubber onderdelen van de papierinvoerrollen voorzichtig af met een goed uitgewrongen vochtige doek.

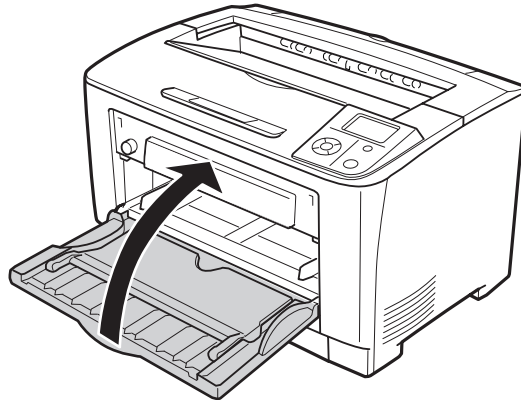


* papierinvoerrol

4. Plaats de MP-lade in de printer.

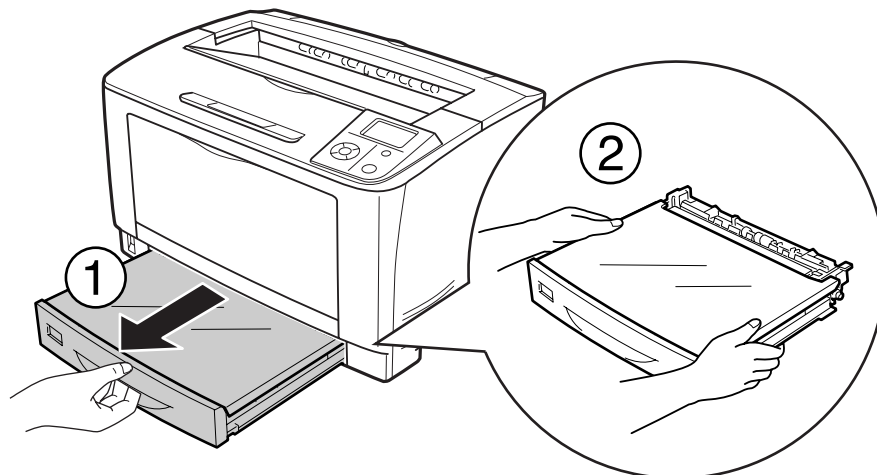


5. Sluit de MP-lade.

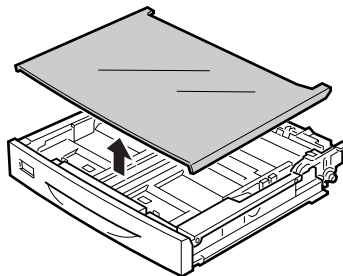


Onderste papercassette

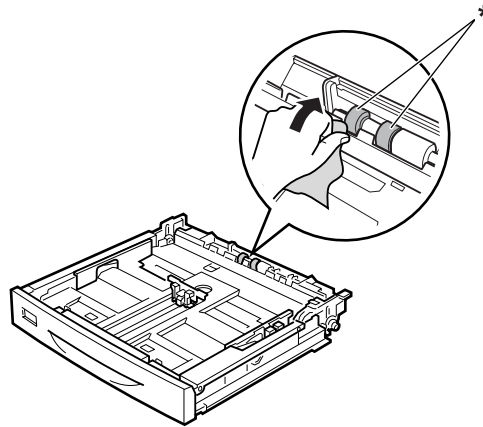
1. Trek de onderste papercassette naar buiten.



2. Verwijder de kap van de lade.

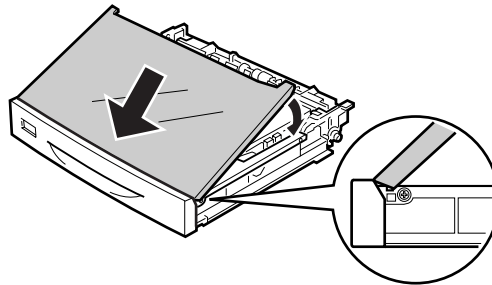


3. Veeg de rubber onderdelen van de papierinvoerrol voorzichtig af met een goed uitgewrongen vochtige doek.

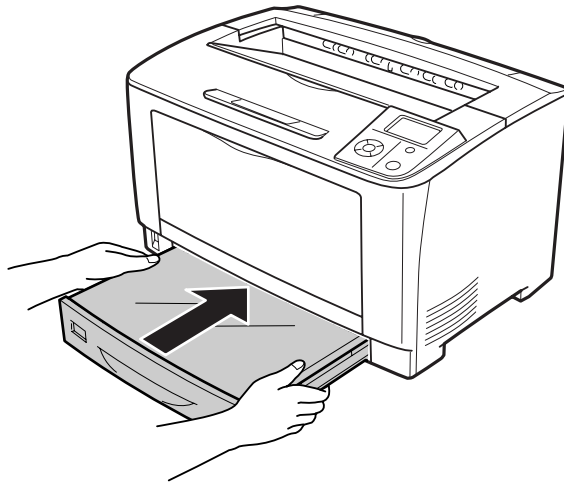


* papierinvoerrol

4. Breng de kap van de lade weer aan.



5. Plaats de onderste papiercassette.



Printer vervoeren

Grote afstanden

Voordat u de printer overbrengt naar een andere locatie, moet u die locatie daarop voorbereiden. Zie de volgende instructies.

- “Printer installeren” op pagina 12
- “Plaats voor de printer bepalen” op pagina 14

Printer opnieuw inpakken

Als u de printer over een grotere afstand moet vervoeren, verpakt u het apparaat in de oorspronkelijke doos en het oorspronkelijke verpakkingsmateriaal.

1. Schakel de printer uit en verwijder de volgende onderdelen:
 - Netsnoer
 - Interfacekabels
 - Geladen papier
 - Geïnstalleerde opties

- Toner cartridge
- 2. Plaats het beschermmateriaal om de printer en verpak de printer in de oorspronkelijke doos.

**Let op:**

Houd de printer altijd horizontaal wanneer u deze verplaatst.

Kleine afstanden

Voordat u de printer overbrengt naar een andere locatie, moet u die locatie daarop voorbereiden. Zie de volgende instructies.

- “Printer installeren” op pagina 12
- “Plaats voor de printer bepalen” op pagina 14

De printer moet door twee of meer personen worden opgetild en verplaatst.

1. Schakel de printer uit en verwijder de volgende onderdelen:

- Netsnoer
- Interfacekabels
- Geladen papier
- Geïnstalleerde opties

2. De printer moet worden opgetild op de juiste posities, zoals hieronder wordt weergegeven.





Let op:

Houd de printer altijd horizontaal wanneer u deze verplaatst.

Hoofdstuk 7

Probleemoplossing

Papierstoringen verhelpen

Wanneer er papier is vastgelopen in de printer, worden op het printerdisplay en in EPSON Status Monitor waarschuwingsberichten weergegeven.

Foutbericht	Raadpleeg
Clear paper jam and then reload MP A (Verhelp papierstoring en herlaad MP A)	Zie "Papierstoring MP A (MP-lade of klep A)" op pagina 135 voor meer informatie over het oplossen van dit type papierstoring.
Clear paper jam and then reload MP B A (Verhelp papierstoring en herlaad MP B A)	Zie "Papierstoring MP B A (MP-lade, Klep B of A)" op pagina 141 voor meer informatie over het oplossen van dit type papierstoring.
Clear paper jam and then reload MP C1 A (Verhelp papierstoring en herlaad MP C1 A) Clear paper jam and then reload MP C2 A (Verhelp papierstoring en herlaad MP C2 A) Clear paper jam and then reload MP C3 A (Verhelp papierstoring en herlaad MP C3 A)	Zie "Papierstoring MPC1 A, Papierstoring MPC2 A, Papierstoring MPC3 A (MP-lade, Alle papiercassettes en klep A)" op pagina 149 voor meer informatie over het oplossen van dit type papierstoring.
Clear paper jam and then reload DM (Verhelp papierstoring en herlaad DM)	Zie "Papierstoring DM (klep duplexer)" op pagina 157 voor meer informatie over het oplossen van dit type papierstoring.

Voorzorgsmaatregelen voor het verhelpen van papierstoringen

Houd rekening met de volgende punten als u een papierstoring wilt verhelpen.

- Verwijder vastgelopen papier voorzichtig. Het is vaak lastig om gescheurd papier te verwijderen. Het kan andere papierstoringen veroorzaken. Trek het papier voorzichtig los zodat het niet scheurt of valt en u uzelf niet verwondt.
- Verwijder het vastgelopen papier altijd met beide handen om scheuren te voorkomen.

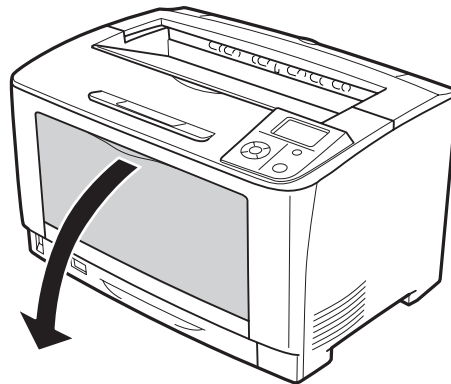
- ❑ Wanneer het papier is gescheurd en vastzit in de printer of als het papier is vastgelopen op een plaats die niet in dit gedeelte wordt genoemd, neemt u contact op met de leverancier.
- ❑ Zorg dat het papierstype dat is geladen overeenkomt met de Paper Type (Papiertype) instelling in het printerstuurprogramma.

**Waarschuwing:**

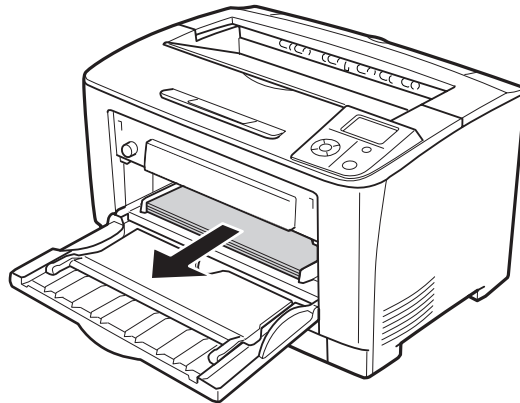
- ❑ Raak, tenzij in deze handleiding staat dat u dit moet doen, nooit de fixeereenheid aan die is gemarkeerd met het etiket **LET OP** of de omgevende delen. Wanneer de printer in gebruik is, kan de fixeereenheid zeer warm worden. Als u een van deze delen moet aanraken, moet u het apparaat eerst 40 minuten laten afkoelen.
- ❑ Steek uw hand niet te ver in de fixeereenheid. Sommige onderdelen zijn scherp en kunnen letsel veroorzaken.

Papierstoring MP A (MP-lade of klep A)

1. Open de MP-lade.



2. Verwijder vastgelopen papier voorzichtig met twee handen. Pas op dat u het papier niet scheurt.

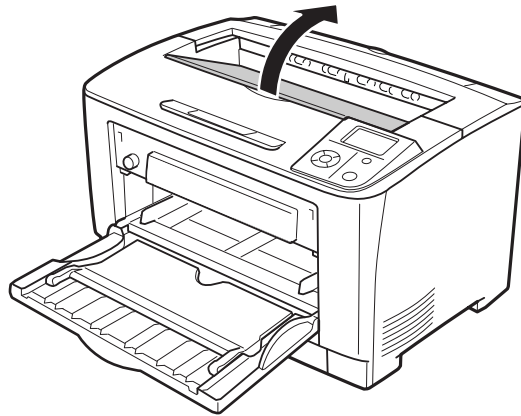


Opmerking:

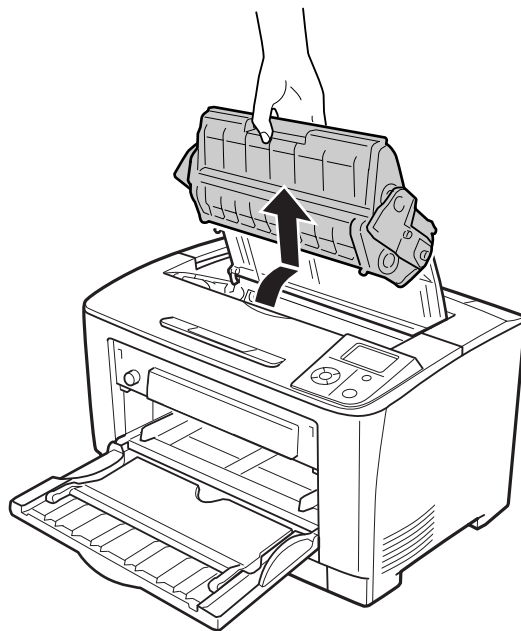
Trek de MP-lade uit de printer, en zorg ervoor dat er geen vastgelopen papier achter in de MP-lade is.



3. Open klep A.



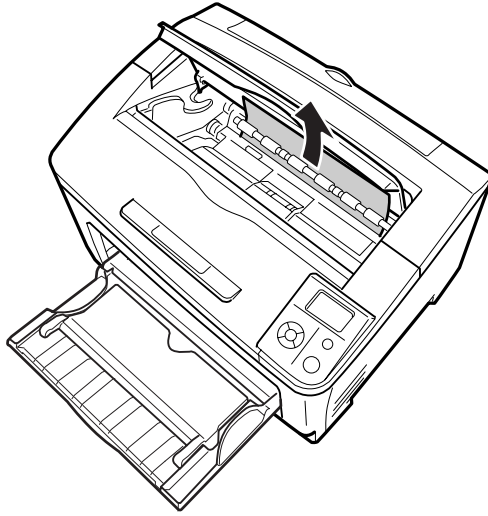
4. Trek de tonercartridge aan de greep naar buiten.



Opmerking:

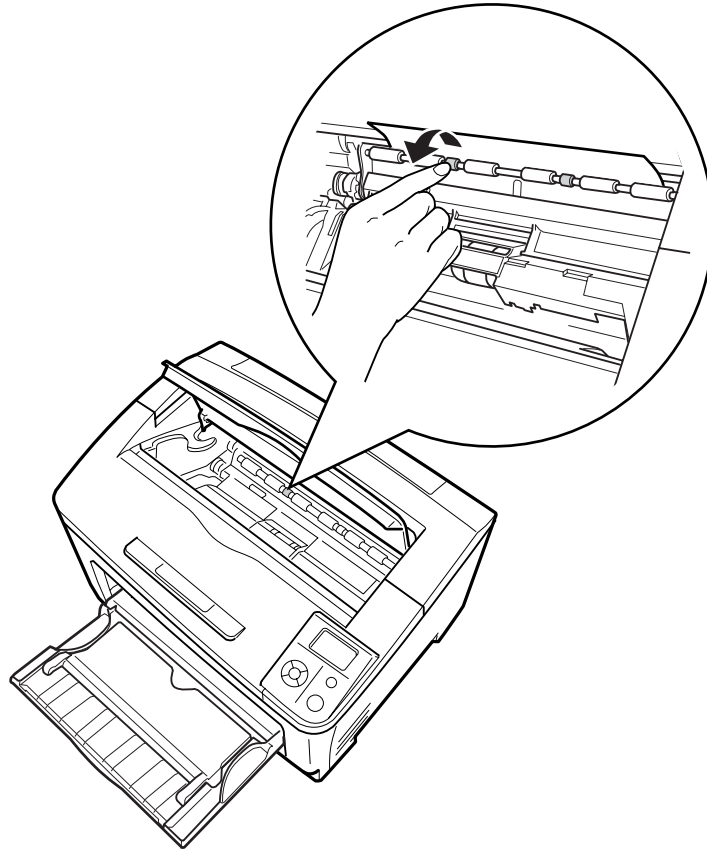
Leg de cartridge op een schone, vlakke ondergrond.

5. Verwijder vastgelopen papier voorzichtig met twee handen. Pas op dat u het papier niet scheurt.

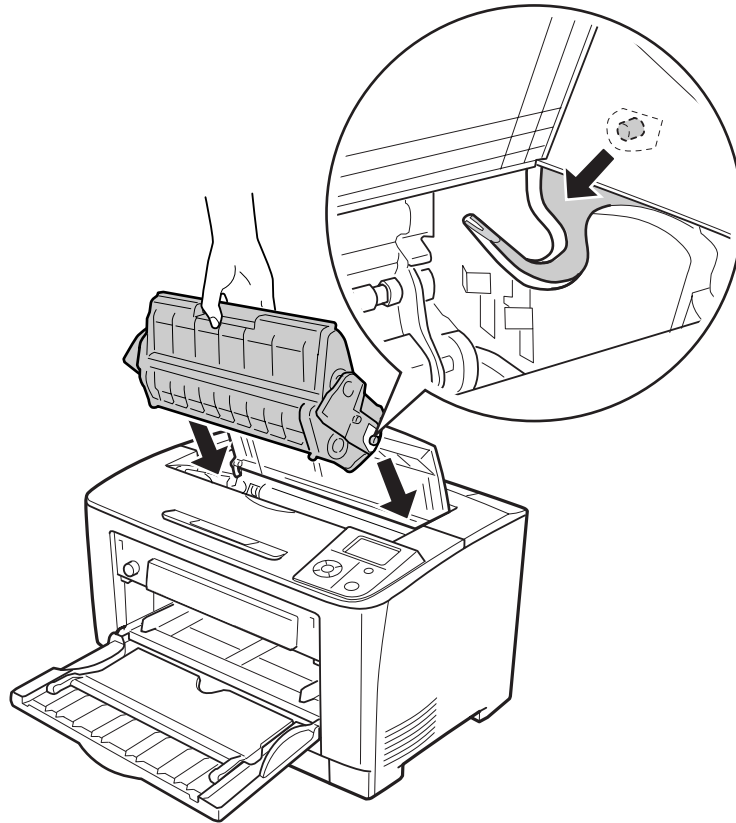


Opmerking:

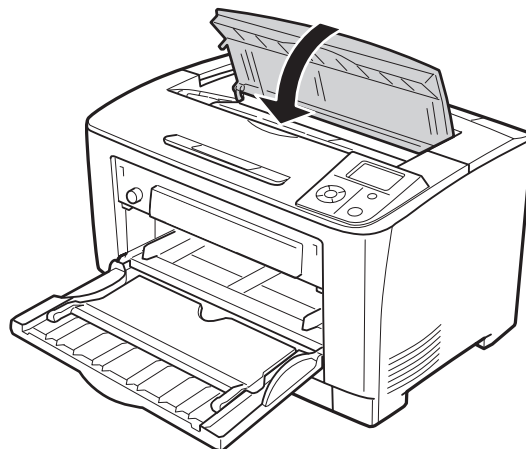
Wanneer het vastgelopen papier niet goed kan worden verwijderd, draait u aan de rol om minder spanning op het papier te krijgen. Vervolgens trekt u het papier recht naar buiten. Draai de roller die staat aangegeven in onderstaande illustratie.



6. Plaats de tonercartridge terug in de printer.

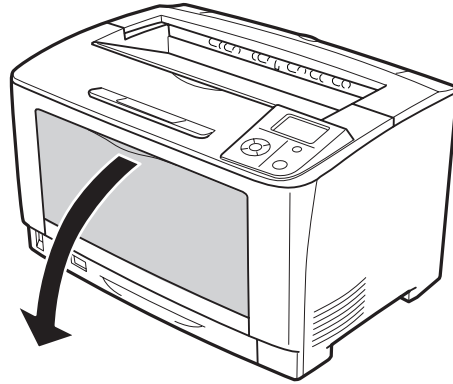


7. Sluit klep A.

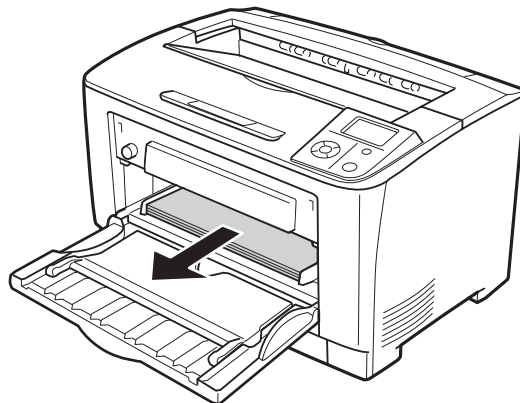


Papierstoring MP B A (MP-lade, Klep B of A)

1. Open de MP-lade.

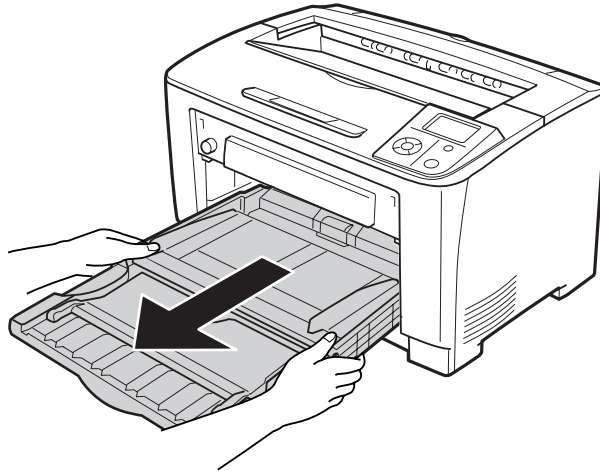


2. Verwijder vastgelopen papier voorzichtig met twee handen. Pas op dat u het papier niet scheurt.

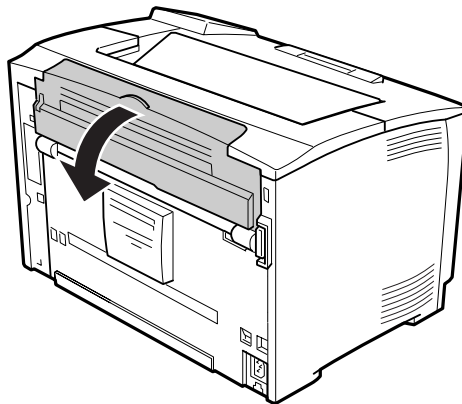


Opmerking:

Trek de MP-lade uit de printer, en zorg ervoor dat er geen vastgelopen papier achter in de MP-lade is.

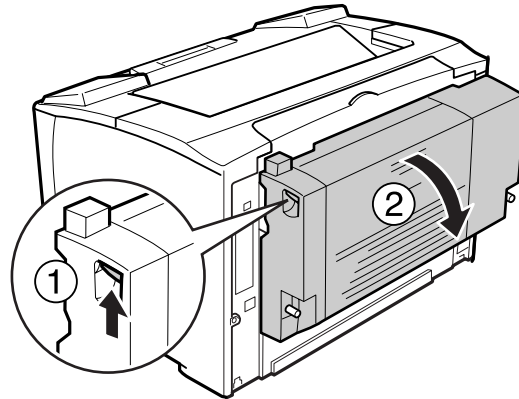


3. Open klep B.

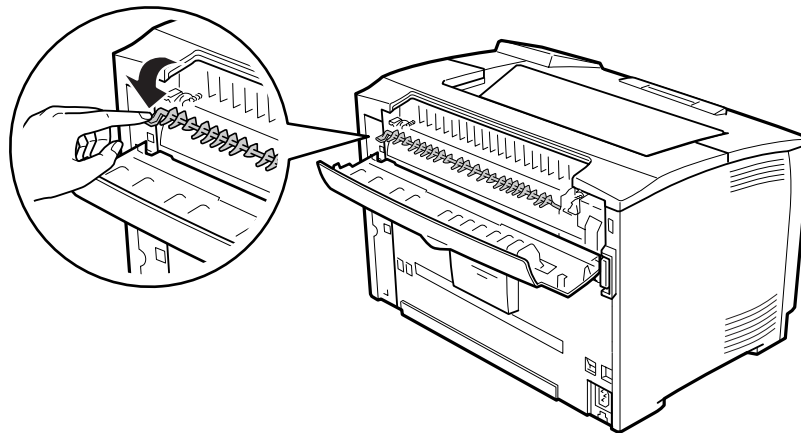


Opmerking:

Als de optionele duplexeenheid geïnstalleerd is, moet u eerst de klep van die eenheid en dan pas klep B openen.

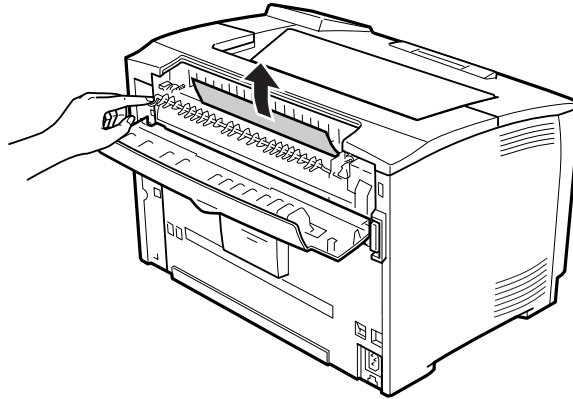


4. Open de papierhouder door de hendel met een zwarte ster erop naar beneden te klappen.

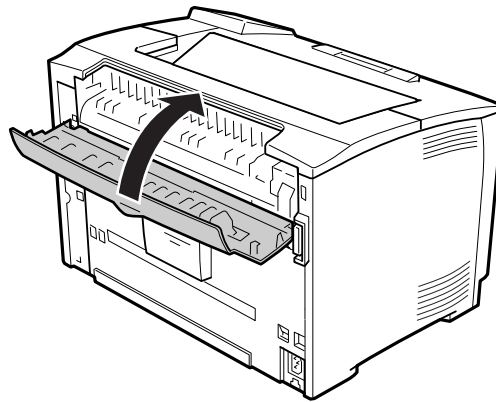
**Waarschuwing:**

Raak de rollen in de fixeereenheid niet aan. Deze rollen kunnen erg warm zijn.

5. Houd de papierhouder vast en verwijder het vastgelopen papier voorzichtig, indien aanwezig. Pas op dat u het papier niet scheurt.

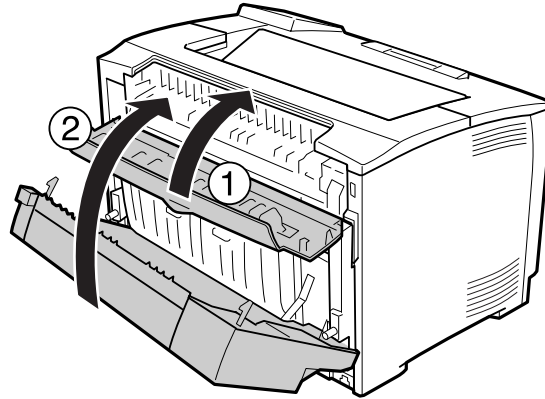


6. Sluit de papierhouder en klep B.

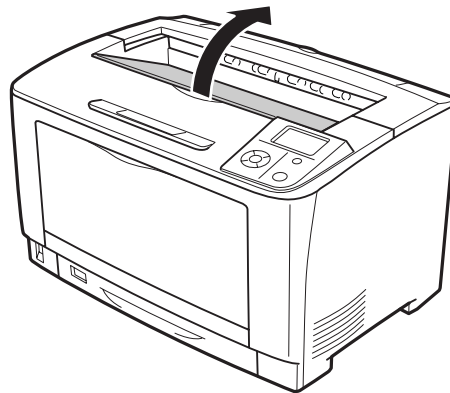


Opmerking:

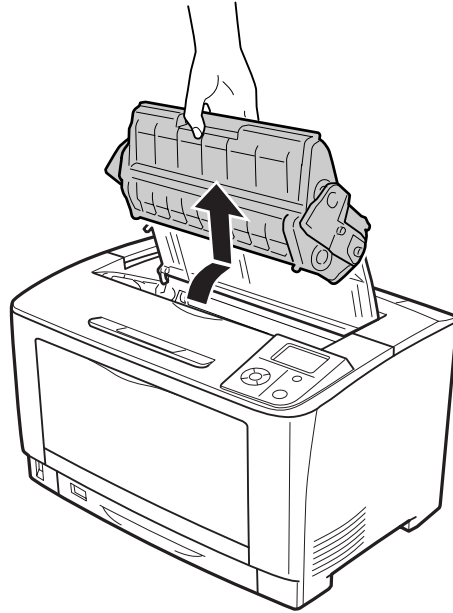
Wanneer de optionele duplexeenheid geïnstalleerd is, moet u eerst klep B en dan pas de klep van de duplexeenheid sluiten.



7. Open klep A.



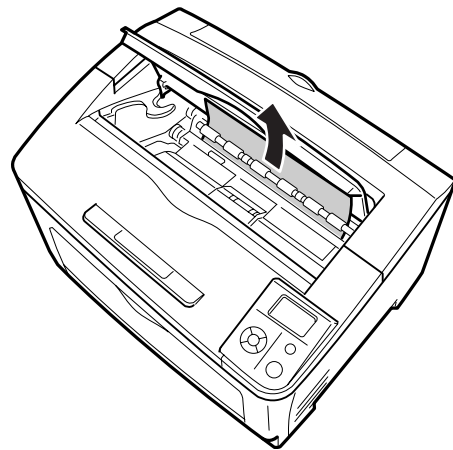
- Trek de tonercartridge aan de greep naar buiten.



Opmerking:

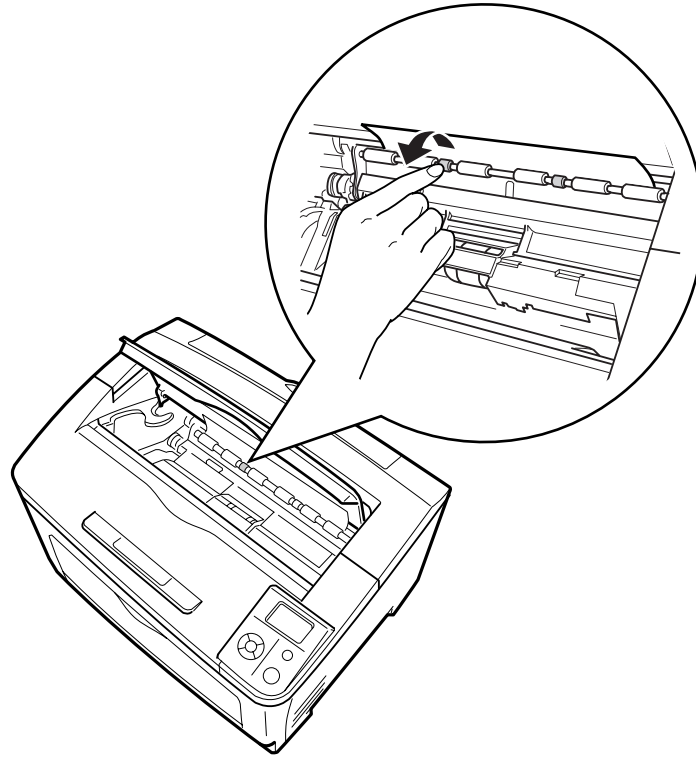
Leg de cartridge op een schone, vlakke ondergrond.

- Verwijder vastgelopen papier voorzichtig met twee handen. Pas op dat u het papier niet scheurt.

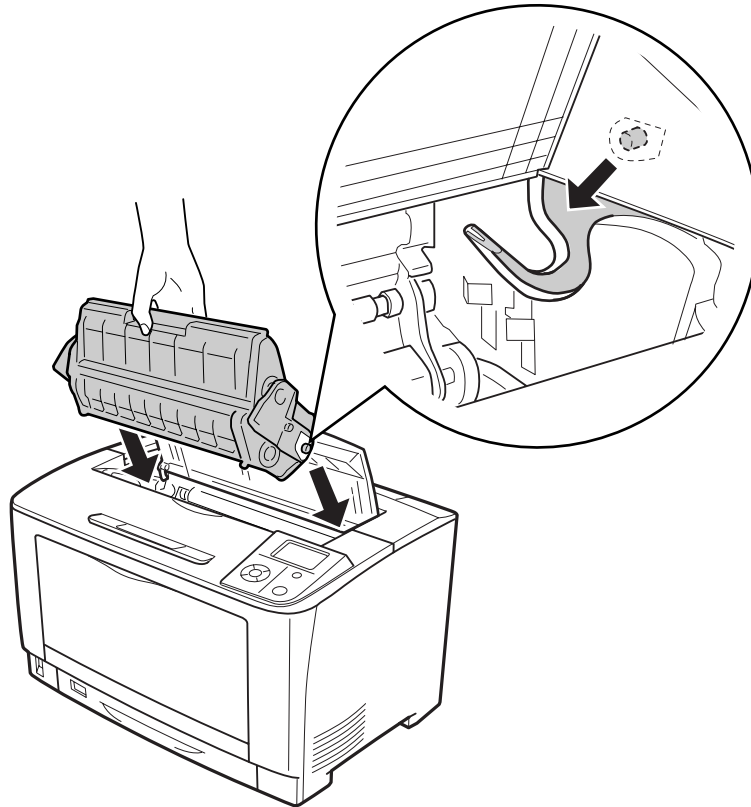


Opmerking:

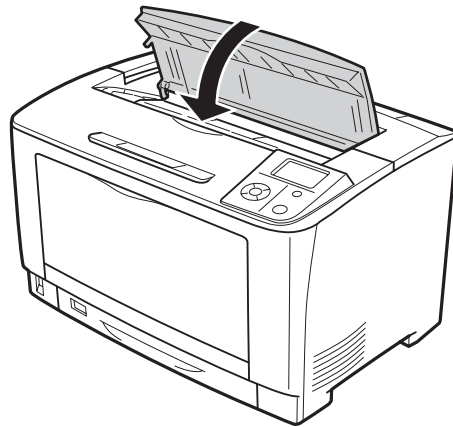
Wanneer het vastgelopen papier niet goed kan worden verwijderd, draait u aan de rol om minder spanning op het papier te krijgen. Vervolgens trekt u het papier recht naar buiten. Draai de roller die staat aangegeven in onderstaande illustratie.



10. Plaats de tonercartridge terug in de printer.



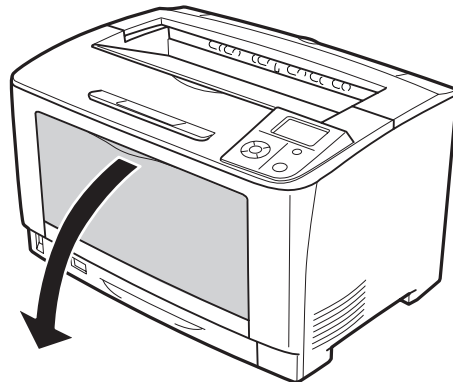
11. Sluit klep A.



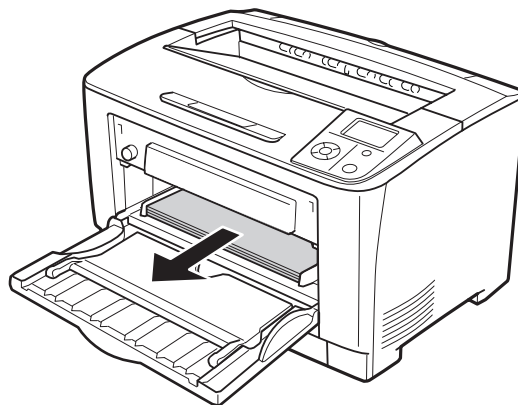
Papierstoring MP C1 A, Papierstoring MP C2 A, Papierstoring MP C3 A (MP-lade, Alle papiercassettes en klep A)

In de instructies wordt de onderste standaardpapiercassette C1 gebruikt als voorbeeld. Ga op dezelfde manier te werk voor optionele papiercassette C2 en C3.

1. Open de MP-lade.

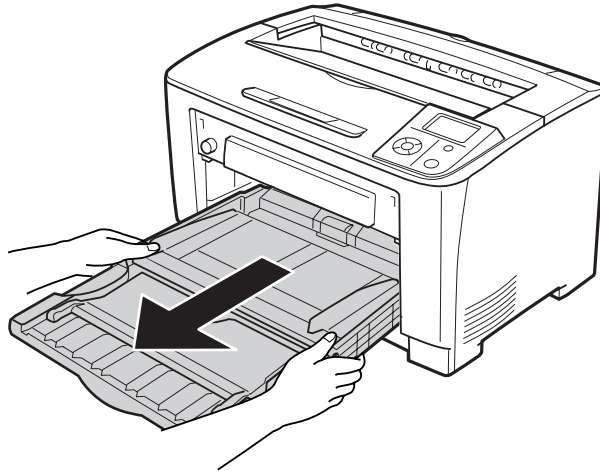


2. Verwijder vastgelopen papier voorzichtig met twee handen. Pas op dat u het papier niet scheurt.

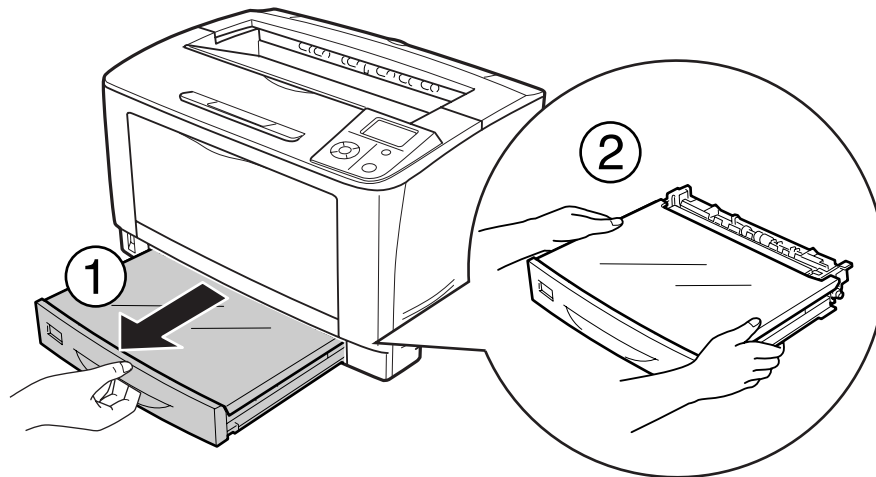


Opmerking:

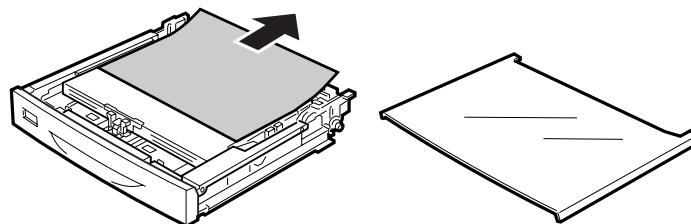
Trek de MP-lade uit de printer, en zorg ervoor dat er geen vastgelopen papier achter in de MP-lade is.



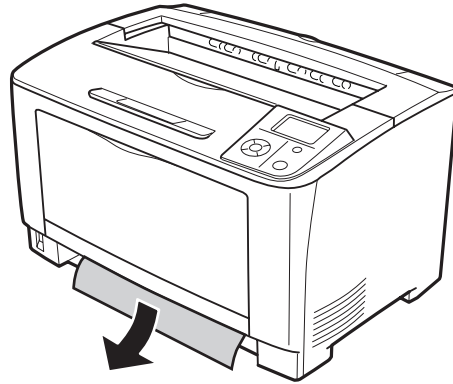
3. Trek de papiercassette uit de printer.



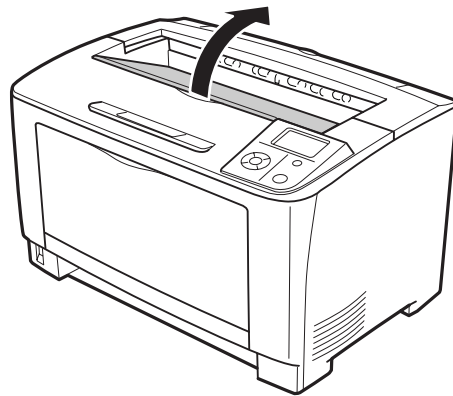
4. Verwijder de kap van de lade en gooi gekreukt papier weg. Breng de kap van de lade weer aan.



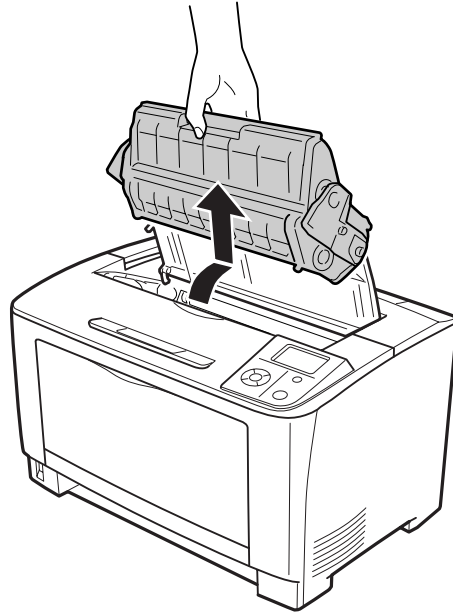
5. Verwijder het vastgelopen papier voorzichtig met beide handen. Pas op dat u het papier niet scheurt.



6. Open klep A.



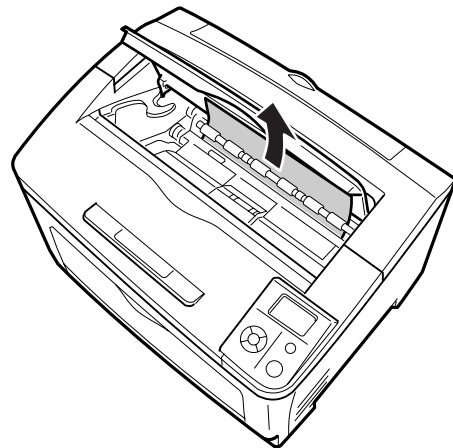
7. Trek de tonercartridge aan de greep naar buiten.



Opmerking:

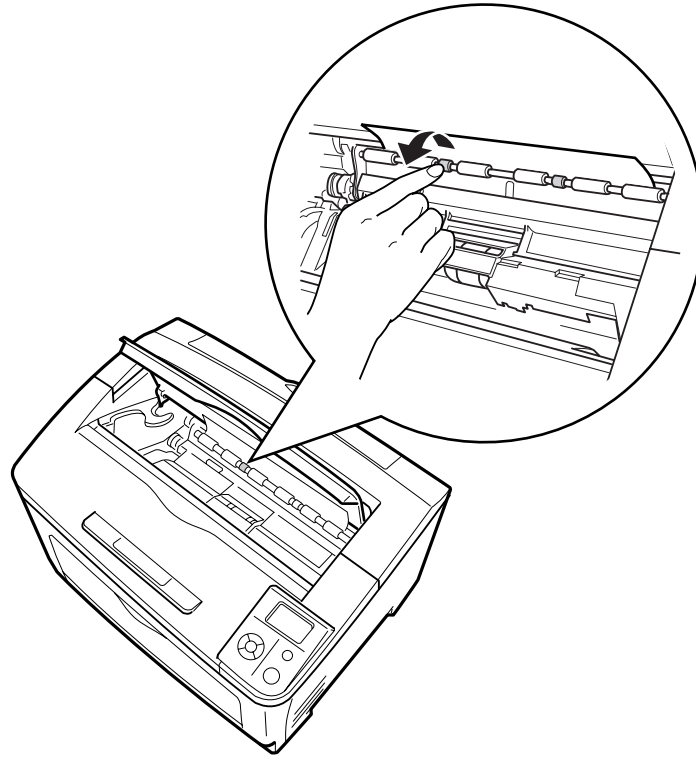
Leg de cartridge op een schone, vlakke ondergrond.

8. Verwijder vastgelopen papier voorzichtig met twee handen. Pas op dat u het papier niet scheurt.

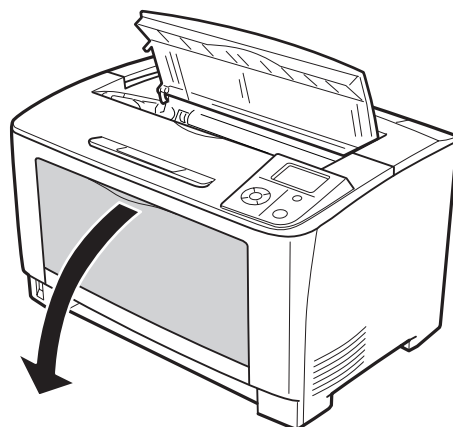


Opmerking:

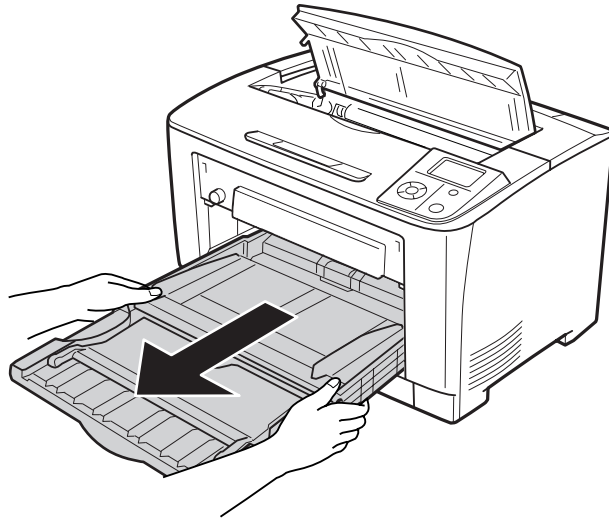
Wanneer het vastgelopen papier niet goed kan worden verwijderd, draait u aan de rol om minder spanning op het papier te krijgen. Vervolgens trekt u het papier recht naar buiten. Draai de roller die staat aangegeven in onderstaande illustratie.



9. Open de MP-lade.

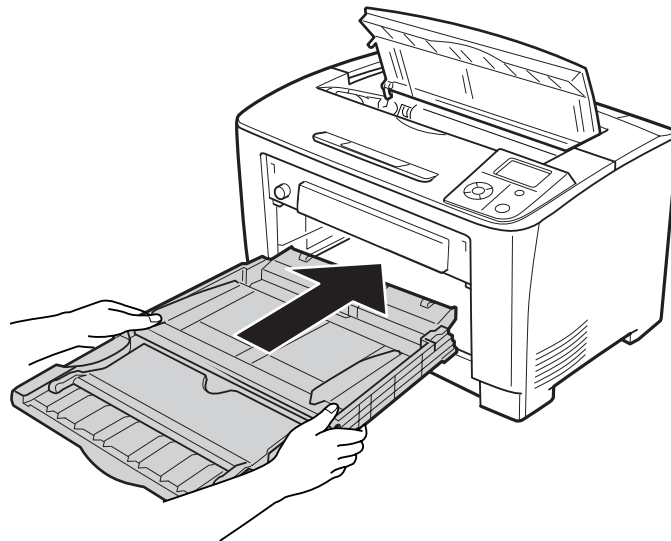


10. Trek de MP-lade uit de printer.

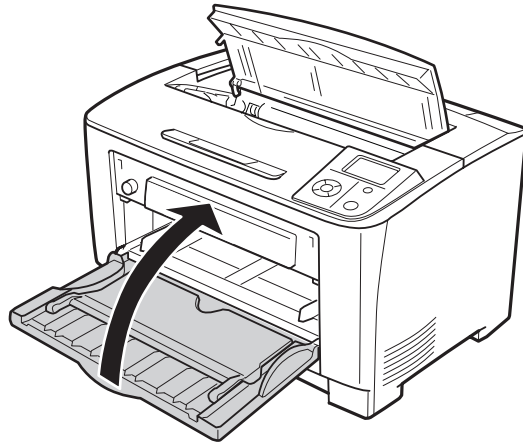


11. Verwijder vastgelopen papier voorzichtig met twee handen. Pas op dat u het papier niet scheurt.

12. Plaats de MP-lade in de printer.



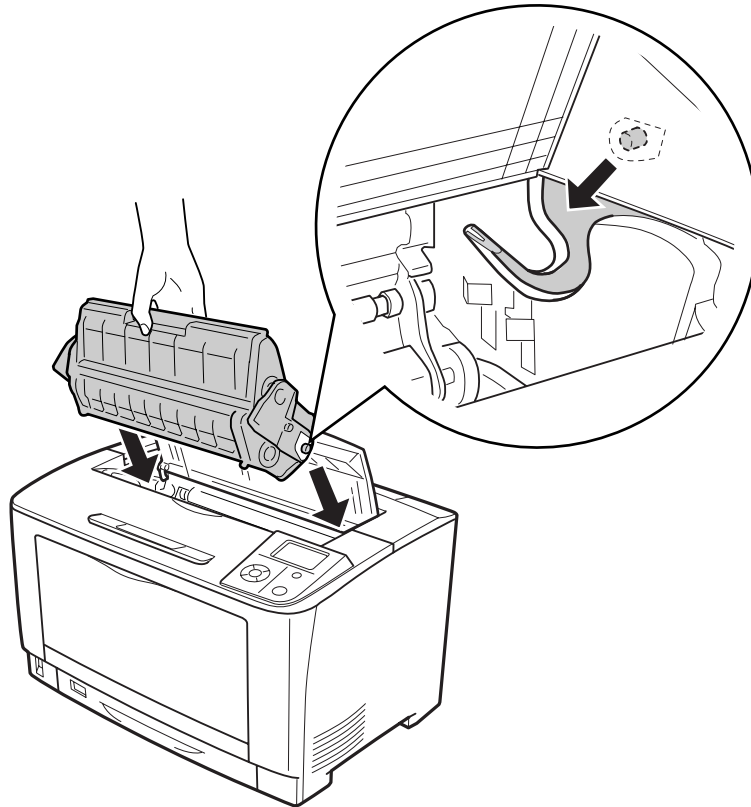
13. Sluit de MP-lade.



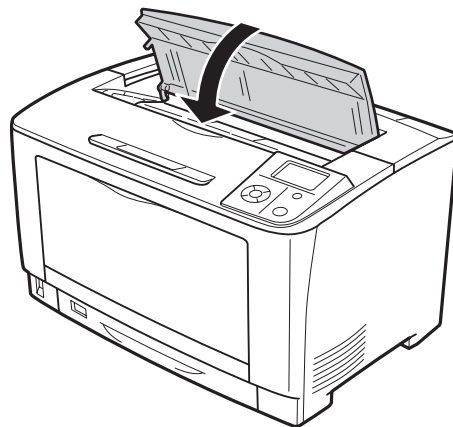
14. Plaats de papiercassette terug in de printer.



15. Plaats de tonercartridge terug in de printer.

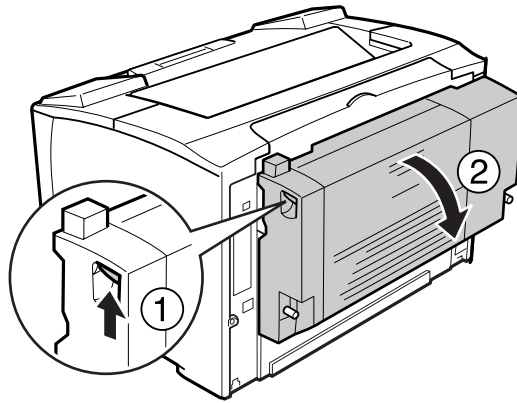


16. Sluit klep A.

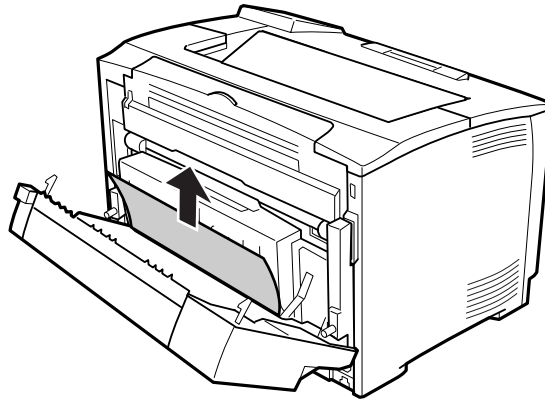


Papierstoring DM (klep duplexer)

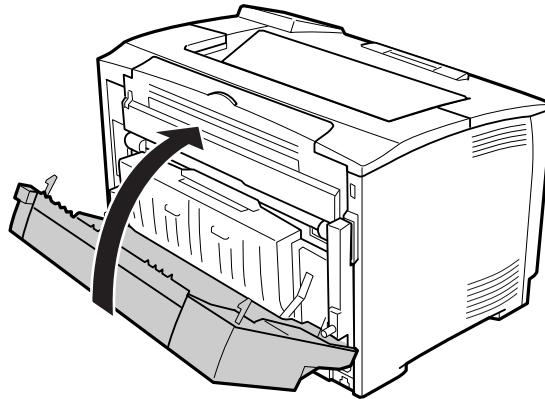
1. Maak de haken los door op de knop daarvoor te drukken. Open vervolgens de klep van de duplexeenheid.



2. Verwijder voorzichtig het papier dat achter de klep is vastgelopen. Pas op dat u het papier niet scheurt.



3. Sluit de klep van de duplexeenheid.



Statusvel voor de configuratie afdrukken

Druk via het bedieningspaneel van de printer of via de printerdriver een statusvel voor de configuratie af om de huidige status van de printer te controleren en om te controleren of de onderdelen correct zijn geïnstalleerd.

Zie “Statusvel voor de configuratie afdrukken” op pagina 102 voor meer informatie over het afdrukken van een statusvel voor de configuratie via het bedieningspaneel van de printer.

Zie “Statusvel voor de configuratie afdrukken” op pagina 178 voor meer informatie over het afdrukken van een statusvel voor de configuratie vanuit de printerdriver.

Printer functioneert niet optimaal

Het lampje Klaar gaat niet branden

Oorzaak	Oplossing
De stekker van het netsnoer zit wellicht niet goed in het stopcontact.	Schakel de printer uit en controleer of het netsnoer goed is aangesloten op de printer en het stopcontact. Schakel de printer vervolgens weer in.
Voor het stopcontact wordt een schakelaar of een automatische tijdschakelklok gebruikt.	Controleer of de schakelaar in de juiste positie staat of sluit een ander elektrisch apparaat aan op het stopcontact om na te gaan of het probleem bij het stopcontact ligt.

Oorzaak	Oplossing
De printer is in de diepe slaapstand (de Actief / Slaapstand knop brandt) of in de modus uitgeschakeld (Actief / Slaapstand de knop knippert).	Druk op de Actief / Slaapstand knop om terug te keren naar status gereed.

De printer gaat niet uit

Oorzaak	Oplossing
De printer is in de modus uitgeschakeld, (de Actief / Slaapstand knop knippert).	<p>Wacht even. De printer gaat na ongeveer 50 seconden uit.</p> <p>Om niet in de modus uitgeschakeld te komen stelt u Power Off Timer (Uitschakeltimer) in op Off (Uit) in Energy Saver Menu (Menu Energiebesparing) op het bedieningspaneel. Zie "Energy Saver Menu (Menu Energiebesparing)" op pagina 88 voor meer informatie.</p>

De printer drukt niet af (het lampje **Klaar brandt niet**)

Oorzaak	Oplossing
De printer is offline.	Druk één keer op de Start/Stop -knop om de printer weer gebruiksklaar te maken. Controleer of het lampje Gereed gaat branden.
Er heeft zich wellicht een fout voorgedaan.	Controleer het display op foutberichten.
De printer is in de modus uitgeschakeld, (de Actief / Slaapstand knop knippert).	<p>Druk op de Actief / Slaapstand knop om terug te keren naar status gereed.</p> <p>Om niet in de modus uitgeschakeld te komen stelt u Power Off Timer (Uitschakeltimer) in op Off (Uit) in Energy Saver Menu (Menu Energiebesparing) op het bedieningspaneel. Zie "Energy Saver Menu (Menu Energiebesparing)" op pagina 88 voor meer informatie.</p>

Het lampje **Klaar brandt**, maar er wordt niet afgedrukt

Oorzaak	Oplossing
De computer is wellicht niet goed aangesloten op de printer.	Voer de procedure uit die in de <i>Installatiehandleiding</i> wordt uitgelegd.

Oorzaak	Oplossing
De interfacekabel is mogelijk niet goed aangesloten.	Controleer of de interfacekabel goed is aangesloten op de computer en de printer.
U gebruikt wellicht een verkeerde interfacekabel.	Als u de parallele interface gebruikt, gebruik dan een dubbel afgeschermd interfacekabel met in elkaar gedraaide draadparen van maximaal 1,8 meter lang. Gebruik als u de USB-aansluiting gebruikt, een kabel die compatibel is met Hi-Speed USB.
De toepassing is wellicht niet goed ingesteld voor de printer.	Controleer of de printer is geselecteerd in de toepassing.
Het geheugen van de computer is niet toereikend voor de hoeveelheid gegevens in het document.	Verlaag in de toepassing de resolutie van de afbeelding in het document of installeer indien mogelijk meer geheugen in de computer.

De resterende levensduur van de verbruiksmaterialen wordt niet vernieuwd (alleen Windows)

Oorzaak	Oplossing
Het interval waarmee de gegevens worden bijgewerkt is te lang.	Druk op de Get Information Now (Info nu opvragen) knop op het Consumable Info Settings (Instellingen verbruiksmaterialen) dialoogvenster. U kunt het interval waarmee de gegevens voor de verbruiksgoederen worden bijgewerkt ook wijzigen in het dialoogvenster Consumable Info Settings (Instellingen verbruiksmaterialen).

Kan de software of drivers niet installeren

Oorzaak	Oplossing
U bent niet met beheerdersrechten aangemeld bij het besturingssysteem.	Meld u met beheerdersrechten aan bij het besturingssysteem.

Kan de gedeelde printer niet gebruiken

Oorzaak	Oplossing
In de Share name (Sharenaam) van de gedeelde printer worden tekens gebruikt die niet zijn toegestaan.	Gebruik geen spaties of liggende streepjes in de Share name (Sharenaam).
Er kan geen extra driver worden geïnstalleerd op de clientcomputer, hoewel het besturingssysteem van de af-drukserver en dat van de client verschillen.	Installeer de printerdrivers vanaf de Software Disc.
Uw netwerksysteem veroorzaakt dit probleem.	Raadpleeg de netwerkbeheerder.

Opmerking:

Zie de onderstaande tabel voor de extra driver die u moet installeren.

Besturingssysteem van server	Besturingssysteem van client	Extra driver
Windows XP*	Windows XP clients	Intel Windows 2000 of XP
	Clients met Windows XP x64	x64 Windows XP
Windows XP x64, Server 2003 of Server 2003 x64*	Windows XP clients	Windows XP en Windows Server 2003
	Clients met Windows XP x64	x64 Windows XP en Windows Server 2003
Windows 7, Vista, Vista x64, Server 2008, Server 2008 x64 of Server 2008 R2	Windows 7, Vista, of XP clients	x86 Type 3 - gebruikersmodus
	Windows 7 x64, Vista x64, of XP x64 clients	x64 Type 3 - gebruikersmodus

*De extra driver voor Windows XP x64 en Server 2003 x64 kan worden gebruikt bij Windows XP Service Pack 2, Windows 2003 Service Pack 1 of hoger.

Problemen met afgedrukte documenten

Het lettertype kan niet worden afgedrukt

Oorzaak	Oplossing
Mogelijk gebruikt u (Windows-gebruiker) printerlettertypen die bepaalde TrueType-lettertypen vervangen.	Kies het selectievakje Print TrueType fonts as bitmap (TrueType-lettertypen als bitmap afdrukken) in de printerdriver in het Extended Settings (Uitgebreide instellingen) dialoogvenster.

Oorzaak	Oplossing
Het geselecteerde lettertype wordt niet ondersteund door de printer.	Controleer of u het juiste lettertype hebt geselecteerd. Raadpleeg de <i>Handleiding bij de lettertypen</i> voor meer informatie.

Tekens zijn verkeerd afgedrukt

Oorzaak	Oplossing
De interfacekabel is mogelijk niet goed aangesloten.	Zorg ervoor dat beide uiteinden van de interfacekabel stevig zijn aangesloten.
U gebruikt wellicht een verkeerde interfacekabel.	Als u de parallelle interface gebruikt, gebruik dan een dubbel afgeschermd interfacekabel met in elkaar gedraaide draadparen van maximaal 1,8 meter lang. Gebruik als u de USB-aansluiting gebruikt, een kabel die compatibel is met Hi-Speed USB.
De emulatie-instelling voor de poort is wellicht onjuist.	Geef de emulatiemodus op via het bedieningspaneel van de printer. Zie "Emulation Menu (Menu Emulatie)" op pagina 65 voor meer informatie.

Opmerking:

Als een statusvel voor de configuratie niet correct wordt afgedrukt, is de printer wellicht beschadigd. Neem contact op met de leverancier of een ervaren onderhoudsmonteur.

De afdrukpositie klopt niet

Oorzaak	Oplossing
De paginalengte en marges zijn misschien verkeerd ingesteld in de toepassing waarmee u werkt.	Zorg ervoor dat u in uw toepassing de juiste instellingen opgeeft voor de paginalengte en marges.
De papierformaatinstelling is mogelijk verkeerd.	Controleer of het juiste papierformaat is ingesteld in het Tray Menu (Menu Papierbak) op het bedieningspaneel.
De instelling voor MP Tray Size (Formaat MP-lade) is mogelijk verkeerd.	Wanneer u papier laadt waarvoor geen formaat is opgegeven met Auto, moet u zelf het juiste formaat opgeven met de knop voor het papierformaat in de lade of bij MP Tray Size (Formaat MP-lade) in het Tray Menu (Menu Papierbak) op het bedieningspaneel.

Afbeeldingen worden niet goed afgedrukt

Oorzaak	Oplossing
De instelling voor de printeremulatie in de toepassing is mogelijk verkeerd.	Controleer of de toepassing is ingesteld voor de gebruikte printeremulatie. Als u bijvoorbeeld de ESC/Page-modus gebruikt moet u ervoor zorgen dat de toepassing is ingesteld voor een ESC/Page-printer.
De printer heeft wellicht te weinig geheugen.	Afbeeldingen gebruiken veel geheugen. Installeer een geheugenmodule. Zie "Geheugenmodule" op pagina 118 voor meer informatie.

Transparanten worden leeg uitgevoerd vanaf de MP-lade.

Verwijder de transparanten uit de MP-lade. Bevestig het papertype en het formaat en laad het juiste type transparanten.

Opmerking:

- Laad, bij het gebruik van transparanten deze in de MP-lade en stel Paper Type (Papiertype) in op **Transparency (Transparant)** in de printerdriver.
- Wanneer de Paper Type (Papiertype) instelling in de printerdriver is ingesteld op **Transparency (Transparant)**, dient u geen ander type papier te laden behalve Epson Color Laser Transparanten.

Gebrekkige afdrukkwaliteit

De achtergrond is donker of vuil

Oorzaak	Oplossing
U gebruikt mogelijk een papiersoort die niet geschikt is voor de printer.	Als het oppervlak van het papier te ruw is, worden tekens vervormd of slechts gedeeltelijk afgedrukt. Voor een optimaal resultaat wordt glad, hoogwaardig kopieerpapier aanbevolen. Zie "Beschikbare papiersoorten" op pagina 196 voor informatie over geschikte papiersoorten.
Het papierpad in de printer is wellicht stoffig.	Maak de interne printeronderdelen schoon door drie afzonderlijke pagina's met slechts één teken af te drukken.

Oorzaak	Oplossing
De Density (Dichtheid) kan te donker zijn ingesteld.	Klik in het printerstuurprogramma op Extended Setting (Uitgebreide instellingen) op het tabblad Optional Settings (Optionele instellingen) en maak vervolgens de Density (Dichtheid) lichter.

Afdrukken bevatten witte plekken

Oorzaak	Oplossing
Het papierpad in de printer is wellicht stoffig.	Maak de interne printeronderdelen schoon door drie afzonderlijke pagina's met slechts één teken af te drukken.

Afdrukkwaliteit of raster is ongelijkmatig

Oorzaak	Oplossing
Het papier is wellicht klam of vochtig.	Bewaar het papier in een droge omgeving.
De tonercartridge heeft bijna het einde van de functionele levensduur bereikt.	Als het bericht op het LCD-scherm of in EPSON Status Monitor meldt dat de tonercassette bijna aan het eind van zijn levensduur is, dient u de volgende procedure uit te voeren. Verwijder de tonercassette, schudt deze voorzichtig heen en weer en plaats hem terug in de printer. Als het probleem niet is opgelost, moet u de tonercassette vervangen. Zie "Verbruiksmaterialen vervangen" op pagina 124 voor meer informatie. Windows-gebruikers kunnen de resterende levensduur van de tonercassette ook controleren aan de hand van het tabblad Basic Settings (Basisinstellingen) in het printerstuurprogramma.
Er kan een probleem zijn met de tonercartridge.	Vervang de tonercartridge. Zie "Verbruiksmaterialen vervangen" op pagina 124 voor meer informatie.

Rasterafbeeldingen worden ongelijk afgedrukt

Oorzaak	Oplossing
Het papier is wellicht klam of vochtig.	Bewaar het papier in een droge omgeving. Gebruik papier dat u net uit de verpakking hebt gehaald.

Oorzaak	Oplossing
De tonercartridge heeft bijna het einde van de functionele levensduur bereikt.	Als het bericht op het LCD-scherm of in EPSON Status Monitor meldt dat de tonercassette bijna aan het eind van zijn levensduur is, dient u de volgende procedure uit te voeren. Verwijder de tonercassette, schudt deze voorzichtig heen en weer en plaats hem terug in de printer. Als het probleem niet is opgelost, moet u de tonercassette vervangen. Zie "Verbruiksmaterialen vervangen" op pagina 124 voor meer informatie. Windows-gebruikers kunnen de resterende levensduur van de tonercassette ook controleren aan de hand van het tabblad Basic Settings (Basisinstellingen) in het printerstuurprogramma.
De overgangsinstelling is te laag voor het afdrukken van afbeeldingen.	Windows: klik op het tabblad Basic Settings (Basisinstellingen) op het tabblad Advanced (Geavanceerd) en selecteer de knop More Settings (Meer instellingen) . Vervolgens selecteert u Halftoning .
Er kan een probleem zijn met de tonercartridge.	Vervang de tonercartridge. Zie "Verbruiksmaterialen vervangen" op pagina 124 voor meer informatie.

Er zitten vlekken op de afdruk

Oorzaak	Oplossing
Het papier is wellicht klam of vochtig.	Bewaar het papier in een droge omgeving.
U gebruikt mogelijk een papiersoort die niet geschikt is voor de printer.	Gebruik Epson Color Laser Paper of effen kopieerpapier van goede kwaliteit voor optimale resultaten. Zie "Beschikbare papiersoorten" op pagina 196 voor informatie over geschikte papiersoorten.
Het papierpad in de printer is wellicht stoffig.	Maak de interne printeronderdelen schoon door drie afzonderlijke pagina's met slechts één teken af te drukken.
Er kan een probleem zijn met de tonercartridge.	Vervang de tonercartridge. Zie "Verbruiksmaterialen vervangen" op pagina 124 voor meer informatie.

Afbeeldingen zijn niet volledig afgedrukt

Oorzaak	Oplossing
Het papier is wellicht klam of vochtig.	Bij deze printer heeft de vochtigheidsgraad van het papier invloed op de afdrukkwaliteit. Hoe vochtiger het papier, hoe lichter de afdruk. Bewaar het papier in een droge omgeving.

Oorzaak	Oplossing
U gebruikt mogelijk een papiersoort die niet geschikt is voor de printer.	Als het oppervlak van het papier te ruw is, worden tekens vervormd of slechts gedeeltelijk afgedrukt. Voor een optimaal resultaat wordt glad, hoogwaardig kopieerpapier aanbevolen. Zie "Beschikbare papiersoorten" op pagina 196 voor informatie over geschikte papiersoorten.

Er worden lege pagina's uitgevoerd

Oorzaak	Oplossing
Mogelijk worden er meerdere vellen tegelijk ingevoerd.	Verwijder de stapel papier en waaier de stapel los. Klop de stapel recht op een vlakke ondergrond om de randen gelijk te krijgen. Plaats het papier weer in de printer.
Mogelijk ligt het probleem bij de toepassing of de interfacekabel.	Druk een statusvel voor de configuratie af. Zie "Statusvel voor de configuratie afdrukken" op pagina 158 voor meer informatie. Als een lege pagina wordt uitgevoerd, is er mogelijk iets mis met de printer. Schakel de printer uit en neem contact op met de leverancier.
De papierformaatinstelling is mogelijk verkeerd.	Controleer of het juiste papierformaat is ingesteld in het Tray Menu (Menu Papierbak) op het bedieningspaneel.
De instelling voor MP Tray Size (Formaat MP-lade) is mogelijk verkeerd.	Wanneer u papier laadt waarvoor geen formaat is opgegeven met Auto, moet u zelf het juiste papierformaat opgeven op de MP Tray Size (Formaat MP-lade) instelling in het Tray Menu (Menu Papierbak) op het bedieningspaneel.
De tonercartridge heeft bijna het einde van de functionele levensduur bereikt.	Als het bericht op het LCD-scherm of in EPSON Status Monitor meldt dat de tonercassette bijna aan het eind van zijn levensduur is, dient u de volgende procedure uit te voeren. Verwijder de tonercassette, schudt deze voorzichtig heen en weer en plaats hem terug in de printer. Als het probleem niet is opgelost, moet u de tonercassette vervangen. Zie "Verbruiksmaterialen vervangen" op pagina 124 voor meer informatie. Windows-gebruikers kunnen de resterende levensduur van de tonercassette ook controleren aan de hand van het tabblad Basic Settings (Basisinstellingen) in het printerstuurprogramma.
Er kan een probleem zijn met de tonercartridge.	Vervang de tonercartridge. Zie "Verbruiksmaterialen vervangen" op pagina 124 voor meer informatie.

De afdruk is licht of vaag

Oorzaak	Oplossing
Het papier is wellicht klam of vochtig.	Bewaar het papier in een droge omgeving.
De Toner Save (Toner sparen) modus kan aan zijn.	Schakel de Toner Save (Toner sparen)-modus uit in het printerstuurprogramma of via het bedieningspaneel van de printer. Windows: klik op het tabblad Basic Settings (Basisinstellingen) op in de printerdriver, klik op Advanced (Geavanceerd) en selecteer de knop More Settings (Meer instellingen) . Schakel vervolgens het selectievakje Toner Save (Toner sparen) uit.
De tonercartridge heeft bijna het einde van de functionele levensduur bereikt.	Als het bericht op het LCD-scherm of in EPSON Status Monitor meldt dat de tonercassette bijna aan het eind van zijn levensduur is, dient u de volgende procedure uit te voeren. Verwijder de tonercassette, schudt deze voorzichtig heen en weer en plaats hem terug in de printer. Als het probleem niet is opgelost, moet u de tonercassette vervangen. Zie "Verbruiksmaterialen vervangen" op pagina 124 voor meer informatie. Windows-gebruikers kunnen de resterende levensduur van de tonercassette ook controleren aan de hand van het tabblad Basic Settings (Basisinstellingen) in het printerstuurprogramma.
Er kan een probleem zijn met de tonercartridge.	Vervang de tonercartridge. Zie "Verbruiksmaterialen vervangen" op pagina 124 voor meer informatie.
De Density (Dichtheid) instelling kan te licht zijn ingesteld.	Klik in het printerstuurprogramma op Extended Setting (Uitgebreide instellingen) op het tabblad Optional Settings (Optionele instellingen) en maak vervolgens de Density (Dichtheid) donkerder.

De onbedrukte zijde van de pagina is vuil

Oorzaak	Oplossing
Er zit mogelijk tonerpoeder in het papierpad.	Maak de interne printeronderdelen schoon door drie afzonderlijke pagina's met slechts één teken af te drukken.

Verminderde afdrukkwaliteit

Oorzaak	Oplossing
Er kan niet worden afgedrukt met het gewenste kwaliteitsniveau omdat er onvoldoende geheugen is. De afdrukkwaliteit wordt automatisch verminderd om het afdrucken te hervatten.	<p>Controleer of de afdrukkwaliteit acceptabel is. Als dit niet het geval is, voegt u voor een definitieve oplossing meer geheugen toe. Als tijdelijke oplossing kunt u een lagere afdrukkwaliteit opgeven in de printerdriver.</p> <p>Als RAM Disk (RAM-schijf) is ingesteld op Maximum (Maximaal) of Normal (Normaal) op het bedieningspaneel, dan kunt u de beschikbare geheugenruimte vergroten door de instelling te wijzigen in Off (Uit).</p>

Geheugenproblemen

Onvoldoende geheugen voor de huidige taak

Oorzaak	Oplossing
Er is onvoldoende geheugen beschikbaar voor het uitvoeren van de huidige taak.	<p>Verlaag de inhoud van de afdruktaken of vergroot het beschikbare geheugen van de printer. U kunt het beschikbare geheugen vergroten door een optionele geheugenmodule te installeren. Zie "Geheugenmodule installeren" op pagina 118 voor meer informatie.</p> <p>Wanneer RAM disk (RAM-schijf) is ingesteld op Maximum (Maximaal) of Normal (Normaal) op het bedieningspaneel, dan kunt u de beschikbare geheugenruimte vergroten door de instelling te wijzigen in off (Uit).</p>

Onvoldoende geheugen om alle exemplaren af te drukken

Oorzaak	Oplossing
De printer heeft niet voldoende geheugen om afdruk-taken te verzamelen.	<p>Verlaag de inhoud van de afdruktaken of vergroot het beschik-bare geheugen van de printer. U kunt het beschikbare geheugen vergroten door een optionele geheugenmodule te installeren. Zie "Geheugenmodule installeren" op pagina 118 voor meer in-formatie.</p> <p>Wanneer RAM disk (RAM-schijf) is ingesteld op Maximum (Maximaal) of Normal (Normaal) op het bedieningspaneel, dan kunt u de beschikbare geheugenruimte vergroten door de instelling te wijzigen in off (Uit).</p>

Problemen met de papierverwerking

Het papier wordt niet op de juiste wijze ingevoerd

Oorzaak	Oplossing
De papiergeleiders zijn niet correct ingesteld.	Controleer of de papiergeleiders in de papercassettes en de MP-lade zijn ingesteld op de juiste papierformaten.
De instelling voor de papierbron is mogelijk verkeerd.	Controleer of u in de toepassing de juiste papierbron hebt gese-lecteerd.
De papierbron bevat wellicht geen papier.	Plaats papier in de geselecteerde papierbron.
Het formaat van het geplaatste papier verschilt van de instellingen op het bedieningspaneel of in de printer-driver.	Controleer of het juiste papierformaat en de juiste papierbron zijn ingesteld op het bedieningspaneel of in de printerdriver.
Er zijn wellicht te veel vellen in de MP-lade of de papier-cassettes geplaatst.	Controleer of de cassette niet te veel papier bevat. Zie "Algemeen" op pagina 198 voor meer informatie over de maximale hoeveel-heid papier voor elke papierbron.
Wanneer er geen papier wordt ingevoerd uit de optio-nele papercassette, is deze eenheid mogelijk niet cor-rect geïnstalleerd.	Zie "Optionele papercassette" op pagina 106 voor meer infor-matie over het installeren van deze eenheid.
De papierinvoerrol is vies.	Reinig de papierinvoerrol. Zie "De papierinvoerrol reinigen" op pagina 127 voor instructies.
De optionele papercassette is wellicht niet correct ge-installeerd.	Zie "Optionele papercassette" op pagina 106 voor instructies over het installeren van een optionele papercassette.

Problemen bij het gebruik van de onderdelen

Druk een statusvel voor de configuratie af om te controleren of de onderdelen correct zijn geïnstalleerd. Zie “Statusvel voor de configuratie afdrukken” op pagina 158 voor meer informatie.

Op het display wordt *Invalid AUX I/F Card (Verkeerd opt. int.)* weergegeven

Oorzaak	Oplossing
De printer herkent de geïnstalleerde optionele interfacekaart niet.	Schakel de printer uit en verwijder de kaart. Zorg ervoor dat de interfacekaart van een ondersteund model is.

Het papier uit de optionele papercassette gaat niet in de printer

Oorzaak	Oplossing
De papiergeleiders zijn niet correct ingesteld.	Controleer of de papiergeleiders in de optionele papercassettes zijn ingesteld op de juiste papierformaten.
De optionele papercassette is wellicht niet correct geïnstalleerd.	Zie “Optionele papercassette” op pagina 106 voor instructies over het installeren van een optionele papercassette.
De instelling voor de papierbron is mogelijk verkeerd.	Controleer of u in de toepassing de juiste papierbron hebt geselecteerd.
De papercassette bevat wellicht geen papier.	Plaats papier in de geselecteerde papierbron.
Er zijn wellicht te veel vellen in de papercassette geplaatst.	Controleer of de cassette niet te veel papier bevat. Zie “MP-lade” op pagina 27 en “Onderste papercassette” op pagina 29 voor meer informatie over de maximale hoeveelheid papier voor elke papierbron.
Het papierformaat is niet correct ingesteld.	Controleer of de papiergeleiders in de optionele papercassette goed staan.

Een geïnstalleerd onderdeel kan niet worden gebruikt

Oorzaak	Oplossing
Het geïnstalleerde onderdeel kan niet worden opgegeven in de printerdriver.	Voor gebruikers van Windows: U moet de instellingen handmatig opgeven in de printerdriver. Zie “Optionele instellingen opgeven” op pagina 178 voor meer informatie.

Het optionele onderdeel is niet beschikbaar

Oorzaak	Oplossing
Het optionele onderdeel wordt niet herkend.	Druk een statusvel voor de configuratie af om na te gaan of het optionele onderdeel door de printer wordt herkend. Zo niet, installeer het onderdeel dan opnieuw.
De instelling voor herkenningsopties kan handmatig worden ingesteld.	Zie "Optionele instellingen opgeven" op pagina 178 om de printerdriver automatisch informatie over opties te laten bijwerken.

USB-problemen oplossen

Als u problemen hebt met een printer met een USB-aansluiting, kijkt u of uw probleem hieronder wordt aangegeven en voert u de aanbevolen handelingen uit.

USB-aansluitingen

Soms worden de USB-problemen veroorzaakt door de USB-kabels of -aansluitingen.

Voor optimale resultaten sluit u de printer rechtstreeks aan op de USB-poort van de computer. Als u meerdere USB-hubs moet gebruiken, kunt u het beste de printer aansluiten op de eerste hub in de reeks.

Besturingssysteem Windows

Uw computer moet een van de door deze printer ondersteunde besturingssystemen geïnstalleerd hebben of geüpgraded zijn vanaf Windows XP, Vista, Server 2003 of Server 2008 naar een door deze printer ondersteund besturingssysteem. U moet het USB-printerstuurprogramma niet installeren of uitvoeren op een computer die niet aan deze specificaties voldoet of die niet is voorzien van een ingebouwde USB-poort.

Neem contact op met uw leverancier voor informatie over de computer.

Installatie van de printersoftware

USB-problemen kunnen worden veroorzaakt door onjuiste of onvolledige installatie van de software. Lees het volgende gedeelte en voer de aanbevolen controles uit om zeker te zijn van de juiste installatie.

De installatie van de printersoftware controleren

Wanneer u Windows gebruikt, volgt u de stappen in de *Installatiehandleiding* die bij de printer is geleverd om de printersoftware te installeren. Anders wordt de algemene driver van Microsoft geïnstalleerd. Voer de volgende procedure uit om te controleren of de algemene driver is geïnstalleerd.

1. Open de map **Printers** en klik met de rechtermuisknop op het pictogram van de printer.
2. Klik op **Printing Preferences (Voorkeursinstellingen voor afdrukken)** in het snelmenu dat wordt weergegeven en klik met de rechtermuisknop in het stuurprogramma.

Klik op **About (Info)** in het snelmenu dat verschijnt. Als een berichtenvenster met de woorden “Unidrv Printer Driver (Unidrv-printerstuurprogramma)” verschijnt, dient u de printersoftware zoals beschreven in de *Installatiehandleiding* opnieuw te installeren. Als About (Info) niet wordt weergegeven, is de printersoftware correct geïnstalleerd.

Opmerking:

*Windows Vista, Vista x64, XP, XP x64, Server 2003 en Server 2003 x64: als het dialoogvenster Software software-installatie verschijnt tijdens het installatieproces, klikt u op **Continue Anyway (Toch doorgaan)**. Als u op **STOP Installation (Installatie beëindigen)** klikt, moet u de printersoftware opnieuw installeren.*

Status- en foutberichten

De printerstatus en foutberichten worden weergegeven op het display van de printer. Zie “Status- en foutberichten” op pagina 91 voor meer informatie.

Afdrukken annuleren

Zie “Afdrukken annuleren” op pagina 103 voor het annuleren van een afdruktaak via het bedieningspaneel van de printer.

Zie “Afdruktaak annuleren” op pagina 41 als u een afdruktaak wilt annuleren voordat die door de computer wordt verzonden.

Problemen bij het afdrucken met PostScript 3

De hier beschreven problemen kunnen zich voordoen wanneer u afdrukt met de PostScript-driver. Alle hier gegeven instructies hebben betrekking op de PostScript-printerdriver.

De printer drukt niet goed af in PostScript-modus

Oorzaak	Oplossing
De emulatiemodus van de printer is niet goed ingesteld.	De printer staat standaard op <code>Auto</code> , zodat de codering van de ontvangen afdruktaak automatisch kan worden bepaald, waarna de juiste emulatiemodus wordt geselecteerd. In sommige gevallen is de printer echter niet in staat om de juiste emulatiemodus te selecteren. In dit geval moet u zelf handmatig instellen op <code>PS3</code> . Stel de emulatiemodus in via het <code>SelectTypeEmulation Menu (Menu Emulatie)</code> op de printer. Zie "Emulation Menu (Menu Emulatie)" op pagina 65 voor meer informatie.
De emulatiemodus van de printer is niet goed ingesteld voor de interface die u gebruikt.	De emulatiemodus kan apart worden ingesteld voor elke interface die afdrukgegevens ontvangt. Stel de emulatiemodus in voor de gebruikte interface op <code>PS3</code> . Stel de emulatiemodus in via het <code>SelectTypeEmulation Menu (Menu Emulatie)</code> op de printer. Zie "Emulation Menu (Menu Emulatie)" op pagina 65 voor meer informatie.

De printer drukt niet af

Oorzaak	Oplossing
Er is een verkeerde printerdriver geselecteerd.	Zorg ervoor dat de PostScript-printerdriver die u voor het afdrukken gebruikt, is geselecteerd.
Het <code>Emulation Menu (Menu Emulatie)</code> in het bedieningspaneel van de printer is ingesteld op een andere modus dan <code>Auto</code> of <code>PS3</code> voor de interface die u gebruikt.	Wijzig deze modusinstelling naar <code>Auto</code> of <code>PS3</code> .

De printer of printerdriver wordt niet weergegeven in de hulpprogramma's van de printerconfiguratie (alleen Macintosh)

Oorzaak	Oplossing
De naam van de printer is gewijzigd.	Vraag de netwerkbeheerder om meer informatie en selecteer de juiste printernaam.
De AppleTalk zone is verkeerd ingesteld (Mac OS X 10.4/10.5).	Open Print & Fax (Afdrukken en faxen) (voor Mac OS X 10.5) of Printer Setup Utility (Printerconfiguratie) (Mac OS X 10.4 of lager) en selecteer de AppleTalk zone (AppleTalk-zone) waarmee de printer is verbonden.

Het lettertype op de afdruk is anders dan het lettertype op het scherm

Oorzaak	Oplossing
De PostScript-schermlettertypen zijn niet geïnstalleerd.	De PostScript-schermlettertypen moeten worden geïnstalleerd op de computer die u gebruikt. Anders wordt het geselecteerde lettertype op het scherm vervangen door een ander lettertype.
<p>Alleen voor gebruikers van Windows</p> <p>De juiste vervangende lettertypen zijn niet goed opgegeven op het tabblad Device Settings (Apparaatinstellingen) van het dialoogvenster Properties (Eigenschappen) van de printer.</p>	Geef de juiste vervangende lettertypen op met behulp van de Font Substitution Table (Lettertypensubstitutietabel).

De printerlettertypen kunnen niet worden geïnstalleerd

Oorzaak	Oplossing
Het Emulation menu (Menu Emulatie) in het bedieningspaneel van de printer is niet ingesteld op P ₃ voor de interface die u gebruikt.	Zet de instelling in het Emulation Menu (Menu Emulatie) in op P ₃ voor de gebruikte interface en installeer de printerlettertypen opnieuw.

Tekst en afbeeldingen hebben geen strakke randen

Oorzaak	Oplossing
De Print Quality (Afdrukkwaliteit) is ingesteld op Fast (Snel) .	Wijzig de Print Quality (Afdrukkwaliteit) instelling naar Fine (Fijn) .

Oorzaak	Oplossing
De printer heeft onvoldoende geheugen.	Installeer extra geheugen.

De printer drukt niet normaal af via de USB-interface

Oorzaak	Oplossing
<p>Alleen voor gebruikers van Windows</p> <p>De instelling Data Format (Gegevensindeling) in Properties (Eigenschappen) van de printer is niet ingesteld op ASCII of TBCP.</p>	<p>Als de printer via de USB-interface op de computer is aangesloten, kunnen geen binaire gegevens worden afgedrukt. Zorg ervoor dat de instelling bij Data Format (Gegevensindeling) die toegankelijk is door te klikken op Advanced (Geavanceerd) op het PostScript op het tabblad Properties (Eigenschappen) is ingesteld op ASCII of TBCP.</p> <p>Windows Vista, Vista x64, XP of XP x64: klik op het tabblad Device Settings (Apparaatinstellingen) in de Properties (Eigenschappen), klik op Output Protocol (Uitvoerprotocol) en selecteer ASCII of TBCP.</p>
<p>Alleen voor Macintosh-gebruikers</p> <p>De afdrukinstelling in het programma staat op binaire codering.</p>	<p>Als de printer via de USB-interface op de computer is aangesloten, kunnen geen binaire gegevens worden afgedrukt. De afdrukinstelling in het programma moet op ASCII worden gezet.</p>

De printer drukt niet normaal af via de netwerkinterface

Oorzaak	Oplossing
<p>Alleen voor gebruikers van Windows</p> <p>De instelling bij Data Format (Gegevensindeling) is anders dan de overeenkomstige instelling in de toepassing.</p>	<p>Als het bestand is gemaakt in een toepassing waarin u zelf de gegevensindeling (gegevensstructuur of codering) kunt aanpassen, zoals Photoshop, moet u ervoor zorgen dat de instelling in de toepassing overeenkomt met de instelling in het printerstuurprogramma.</p>
<p>Alleen voor gebruikers van Windows</p> <p>De computer is op basis van AppleTalk verbonden met het netwerk in een Windows 2000 omgeving en de Send CTRL+D Before Each Job (CTRL +D verzenden voor elke taak) of Send CTRL+D After Each Job (CTRL+D verzenden na elke taak) instelling op het tabblad Device Settings (Apparaatinstellingen) van het dialoogvenster Properties (Eigenschappen) van de printer is ingesteld op Yes (Ja).</p>	<p>Zorg ervoor dat zowel de instelling Send CTRL+D Before Each Job (CTRL+D verzenden voor elke taak) als Send CTRL+D After Each Job (CTRL+D verzenden na elke taak) zijn ingesteld op No (Nr).</p>

Oorzaak	Oplossing
<p>Alleen voor gebruikers van Windows</p> <p>De afdrukgegevens zijn te groot.</p>	<p>Klik op Advanced (Geavanceerd) op het tabblad PostScript van de Properties (Eigenschappen) van de printer en wijzig de instelling bij Data Format (Gegevensformaat) van ASCII gegevens (standaard) naar TBCP (tagged binary communication protocol).</p> <p>Wanneer de Binary (Binair) instelling is ingesteld op On (Aan), dan is TBCP niet beschikbaar. Gebruik het Binary (Binair) protocol. Zie "PS3 Menu (Menu PS3)" op pagina 79 voor meer informatie.</p>
<p>Alleen voor gebruikers van Windows</p> <p>Afdrukken via de netwerkinterface is niet mogelijk.</p>	<p>Klik op Advanced (Geavanceerd) op het tabblad PostScript van de Properties (Eigenschappen) van de printer en wijzig de instelling bij Data Format (Gegevensformaat) van ASCII gegevens (standaard) naar TBCP (tagged binary communication protocol).</p> <p>Wanneer de Binary (Binair) instelling is ingesteld op On (Aan), dan is TBCP niet beschikbaar. Gebruik het Binary (Binair) protocol. Zie "PS3 Menu (Menu PS3)" op pagina 79 voor meer informatie.</p>

Er is een niet nader gespecificeerde fout opgetreden (alleen Macintosh)

Oorzaak	Oplossing
<p>U gebruikt een versie van Mac OS die niet wordt ondersteund.</p>	<p>De driver van deze printer kan alleen worden gebruikt op Macintosh-computers met versie 10.4.11 of hoger van Mac OS X.</p>

Hoofdstuk 8

De printersoftware

De printersoftware voor Windows gebruiken

Het printerstuurprogramma gebruiken

De printerdriver is de software waarmee u de printer instelt voor het beste resultaat.

Opmerking:

Raadpleeg de Help bij de printerdriver voor meer informatie over de beschikbare instellingen.

Gebruikers van Windows:

Druk niet op de voedingsschakelaar en zet de computer niet op stand-by of in de slaapstand tijdens het afdrukken.

De printerdriver openen

U kunt de printerdriver rechtstreeks openen vanuit een toepassing of vanuit Windows.

De printerinstellingen van een Windows-toepassing krijgen voorrang op de instellingen die in het besturingssysteem zijn vastgelegd.

Vanuit de toepassing

Klik op **Print (Afdrukken)**, **Print Setup (Printerinstelling)** of **Page Setup (Pagina-instelling)** in het menu File (Bestand). Klik zo nodig op **Setup (Instellen)**, **Options (Opties)**, **Properties (Eigenschappen)** of een combinatie van deze knoppen.

Gebruikers van Windows 7

Klik op de startknop en selecteer **Devices and Printers (Apparaten en printers)**. Rechtsklik dan op de printer en selecteer **Printing preferences (Voorkeursinstellingen voor afdrukken)**.

Gebruikers van Windows Vista en Server 2008

Klik op  **Start** gevolgd door **Control Panel (Configuratiescherm)** en dubbelklik vervolgens op **Printers**. Klik met de rechtermuisknop op het pictogram van uw printer en klik op **Printing Preferences (Voorkeursinstellingen voor afdrukken)**.

Gebruikers van Windows XP en Server 2003

Klik op **Start** gevolgd door **Printers and Faxes (Printers en faxapparaten)**. Klik met de rechtermuisknop op het pictogram van uw printer en klik op **Printing Preferences (Voorkeursinstellingen voor afdrukken)**.

Statusvel voor de configuratie afdrukken

U kunt de status van de printer controleren door een statusvel af te drukken vanuit het printerstuurprogramma.

Opmerking:

Druk het statusvel af op A4-papier (liggend).

1. Open de printerdriver.
2. Klik op het tabblad **Optional Settings (Optionele instellingen)** en klik dan **Configuration (Configuratie)** in Print Status Sheets (Statusvellen).

Uitgebreide instellingen opgeven

U kunt nu verschillende instellingen opgeven in het dialoogvenster Extended Settings (Uitgebreide instellingen). Klik voor het openen van het dialoogvenster, op **Extended Settings (Uitgebreide instellingen)** op het tabblad Optional Settings (Optionele instellingen).

Optionele instellingen opgeven

De printerdriver kan de geïnstalleerde optie-informatie automatisch bijwerken als **Update the Printer Option Info Automatically (Update automatisch de printeroptie-informatie)** is geselecteerd.

1. Open de printerdriver.
2. Klik op het tabblad **Optional Settings (Optionele instellingen)** en selecteer dan **Update the Printer Option Info Automatically (Update automatisch de printeroptie-informatie)**.

Informatie van verbruiksgoederen tonen

De resterende levensduur van de verbruiksgoederen wordt weergegeven op het tabblad Basic Settings (Basisinstellingen).

Opmerking:

- Deze functie is alleen beschikbaar wanneer EPSON Status Monitor geïnstalleerd is.

- ❑ *Deze informatie is mogelijk anders dan de informatie die wordt weergegeven in de EPSON Status Monitor. Gebruik EPSON Status Monitor om meer gedetailleerde informatie te verkrijgen over verbruikgoederen.*
- ❑ *Als er geen originele verbruikgoederen worden gebruikt, worden de indicator voor het tonerpeil en het waarschuwingssymbool voor de resterende levensduur niet weergegeven.*

Verbruikgoederen en printeronderdelen bestellen

Klik op de **Order Online (Bestel on line)** knop op het tabblad Basic Settings (Basisinstellingen). Zie “Order Online (Bestel on line)” op pagina 186 voor meer informatie.

Opmerking:

Deze functie is alleen beschikbaar wanneer EPSON Status Monitor geïnstalleerd is.


EPSON Status Monitor gebruiken

EPSON Status Monitor is een hulpprogramma dat de printer controleert en u informeert over de huidige status van de printer.

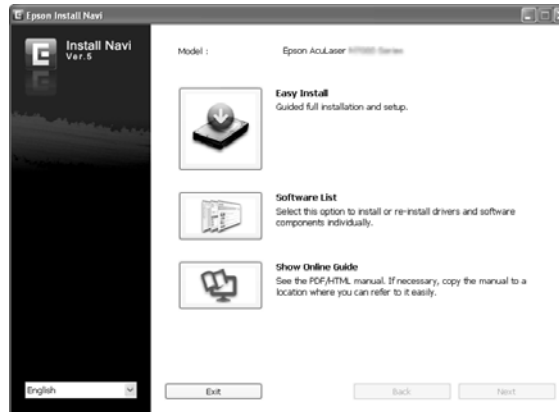
Installeren EPSON Status Monitor

1. Zet de printer uit en controleer of Windows wordt uitgevoerd op de computer.
2. Plaats de Software Disc in het CD-ROM-station.

Opmerking:

*Als het venster Epson Install Navi niet automatisch verschijnt, klikt u op  **Start** gevolgd door **Computer** (Windows 7, Vista en Server 2008) of klikt u op het pictogram **My Computer (Deze computer)** op het bureaublad (Windows XP en Server 2003). Klik met de rechtermuisknop op het pictogram Cd-rom, klik op **Open (Openen)** in het menu dat verschijnt en dubbelklik vervolgens op **Epsetup.exe**.*

3. Klik op **Software List (Software lijst)**.



Opmerking:

- Raadpleeg de Netwerkhandleiding voor meer informatie over de installatie van EPSON Status Monitor in een netwerk.
- Als u de printer wilt gebruiken via de afdrukserver, moet u EPSON Status Monitor installeren vanaf de Software Disc met beheerdersrechten op elke client.

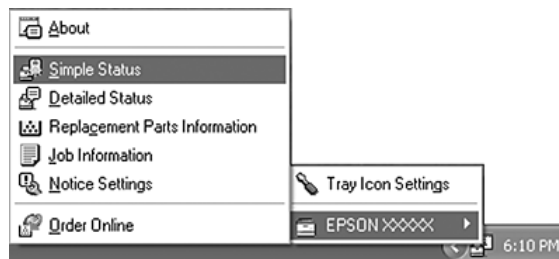
4. Selecteer **Epson Status Monitor** en klik op de **Next (Volgende)** knop.

5. Lees de licentieovereenkomst en klik op **Accept (Akkoord)**.

6. Als de installatie is voltooid, klikt u op **Cancel (Annuleren)**.

Toegang krijgen tot EPSON Status Monitor

Klik op het pictogram van EPSON Status Monitor op de taakbalk en selecteer de printer en het gewenste menu.



Opmerking:

- ❑ U kunt de EPSON Status Monitor ook openen door te klikken op het pictogram **Simple Status (Eenvoudige status)** in het *Optional Settings (Optionele instellingen)* tabblad op de printerdriver.
- ❑ Het dialoogvenster *Order Online (Bestel on line)* verschijnt ook door op **Order Online (Bestel on line)** te klikken in het tabblad *Basic Settings (Basisinstellingen)* in het printerstuurprogramma.

About (Info over)	Hiermee krijgt u informatie over de EPSON Status Monitor, zoals de versie van de software zelf of van de interface.
Simple Status (Eenvoudige status)	Hiermee raadpleegt u de printerstatus, foutmeldingen en waarschuwingen.
Detailed Status (Gedetailleerde status)*	Hiermee controleert u de printerstatus in detail. Wanneer een fout optreedt, wordt de meest waarschijnlijke oplossing weergegeven. Zie "Detailed Status (Gedetailleerde status)" op pagina 182 voor meer informatie.
Replacement Parts Information*	Hiermee krijgt u informatie over papierbronnen en vervangingsonderdelen. Zie "Informatie over Replacement Parts (Vervangingsonderdelen)" op pagina 182 voor meer informatie.
Job Information (Taakinformatie)*	Hiermee krijgt u informatie over de afdruktaak. Zie "Job Information (Taakinformatie)" op pagina 183 voor meer informatie.
Notice Settings (Mededelingsinstellingen)	Hiermee kunt u specifieke instellingen voor de controle opgeven. Zie "Notice Settings (Mededelingsinstellingen)" op pagina 185 voor meer informatie.
Order Online (Bestel on line)	U kunt verbruiksgoederen of printeronderdelen online bestellen. Zie "Order Online (Bestel on line)" op pagina 186 voor meer informatie.
Tray Icon Settings	Hiermee kunt u instellen welke informatie moet worden weergegeven wanneer u dubbelklikt op het taakbalkpictogram (wanneer er geen taken worden verzonden vanaf de computer).

* U kunt de menu's ook openen door op het desbetreffende tabblad van elk informatievenster te klikken.

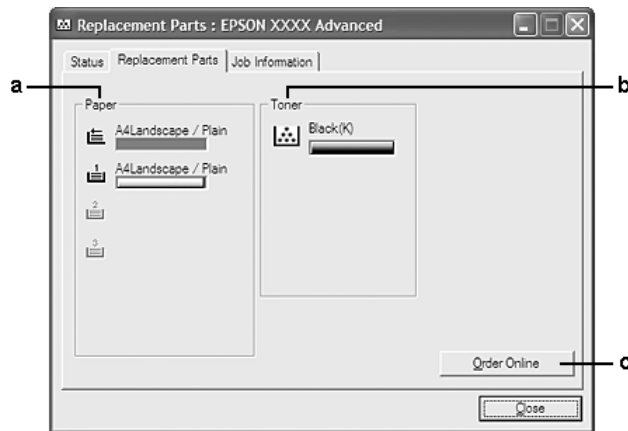
Gebruikers van Windows XP:

EPSON Status Monitor is niet beschikbaar als u afdrukt via een verbinding met een externe desktop.

Detailed Status (Gedetailleerde status)



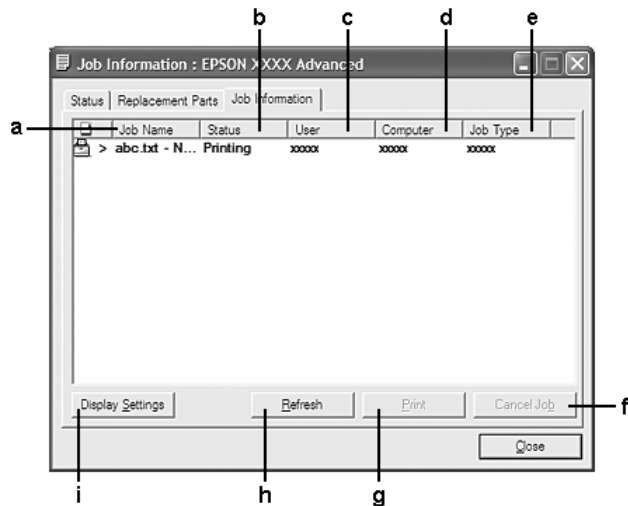
Informatie over Replacement Parts (Vervangingsonderdelen)



a.	Paper (Papier):	Toont het papierformaat, de papiersoort en een schatting van de hoeveelheid papier die in de papierbron overblijft.
b.	Toner:	Hier wordt de resterende levensduur van de tonercartridges weergegeven. Het tonerpictogram knippert wanneer er een fout is opgetreden voor de tonercartridge of wanneer de cartridge bijna is versleten.
c.	Order Online (Bestel on line)-knop:	Klik op deze knop wanneer u verbruiksgoederen en printeronderdelen wilt bestellen via internet. Zie "Order Online (Bestel on line)" op pagina 186 voor meer informatie.

Opmerking:

De resterende levensduur van de vervangingsonderdelen wordt alleen weergegeven als originele onderdelen van Epson worden gebruikt.

Job Information (Taakinformatie)

a.	Job Name (Naam afdruktaak):	Hier worden de namen van de afdruktaak van de gebruiker weergegeven. Afdruktaak van andere gebruikers worden weergegeven als -----.	
b.	Status:	Waiting (Wachten):	De afdruktaak staat in de afdrukwachtrij.
		Spooling (Bezig met spoolen):	De afdruktaak wordt in de wachtrij geplaatst op uw computer.
		Deleting (Bezig met verwijderen):	De afdruktaak wordt verwijderd.
		Printing (Bezig af te drukken):	De afdruktaak wordt afgedrukt.
		Completed (Voltooid):	De afdruktaak is voltooid.
		Canceled (Geannuleerd):	De afdruktaak is geannuleerd.
		Held (Opgehouden):	De afdruktaak staat in de wacht.
c.	User (Gebruiker):	De naam van de gebruiker.	
d.	Computer:	De naam van de computer waarvan de afdruktaak afkomstig is.	
e.	Job Type (Taaktype):	Het type taak. Zie "Taken reserveren" op pagina 56 voor meer informatie over de functie Reserveer afdruktaak.	

f.	Cancel Job (Annuleer taak)-knop:	Hiermee annuleert de geselecteerde afdruktaak.
g.	Print (Afdrukken)-knop:	Hiermee drukt u een vastgehouden taak af.
h.	Refresh (Vernieuw)-knop:	Hiermee actualiseert u de informatie in dit menu.
i.	Display Settings (Weergave-instellingen)-knop:	Hiermee wordt het dialoogvenster Display Settings (Weergave-instellingen) geopend waarin items kunnen worden geselecteerd alsmede de volgorde op het Job Information (Taakinformatie) scherm en waarin kan worden geselecteerd welk type taken wordt weergegeven.

Gebruikers van Windows XP:

De functie Job Management (Taakbeheer) wordt niet ondersteund voor Windows-clients waarvoor gedeelde LPR-verbindingen en gedeelde standaard-TCP/IP-verbindingen in Windows XP worden gebruikt.

Het tabblad **Job Information (Taakinformatie)** kan worden gebruikt voor de volgende verbindingen:

Omgevingen met server en clients:

- Gedeelde LPR-verbinding van Windows Server 2008, Server 2008 x64, Server 2003 of Server 2003 x64 LPR verbindingen met Windows Vista-, Vista x64, XP, of XP x64-clients.
- Gedeelde standaard-TCP/IP-verbinding van Windows Vista, Vista x64, Server 2008, Server 2008 x64, Server 2003 of Server 2003 x64 standaard TCP/IP verbinding met Windows Vista, Vista x64, XP of XP x64.
- Gedeelde standaard-TCP/IP-verbinding van Windows Vista, Vista x64, Server 2008, Server 2008 x64, Server 2003 of Server 2003 x64 EpsonNet Print TCP/IP verbinding met Windows Vista, Vista x64, XP of XP x64-clients.

Omgevingen met alleen clients:

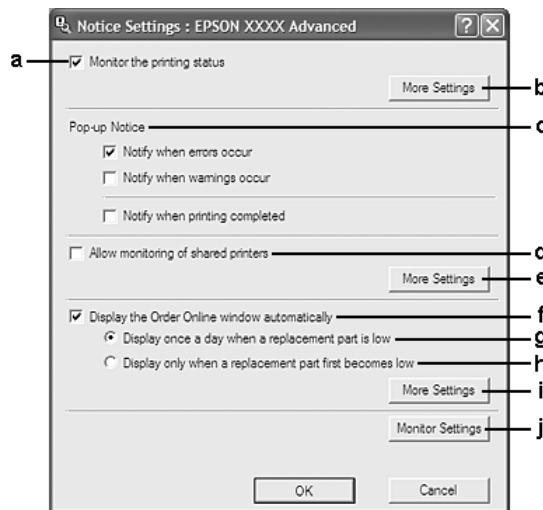
- LPR-verbinding (in Windows 7, Vista, Vista x64, XP of XP x64).
- Standaard-TCP/IP-verbinding (in Windows 7, Vista, Vista x64, XP of XP x64).
- Standaard EpsonNet Print TCP/IP-verbinding (in Windows 7, Vista, Vista x64, XP of XP x64).

Opmerking:

U kunt de functie niet gebruiken in de volgende omstandigheden:

- ❑ Wanneer u een optionele Ethernet-interfacekaart gebruikt die de functie Job Management (Taakbeheer) niet ondersteunt.
- ❑ Als u zich bij een client aanmeldt via een andere gebruikersaccount dan die waarmee u bent aangemeld bij de server, is de functie Job Management (Taakbeheer) niet beschikbaar.

Notice Settings (Mededelingsinstellingen)



a.	Selectievakje Monitor the Printing Status (Afdrukstatus bewaken):	Wanneer dit selectievakje is ingeschakeld, wordt de printerstatus door EPSON Status Monitor gecontroleerd tijdens het verwerken van een afdruktaak.
b.	More Settings (Meer instellingen)-knop:	Hiermee opent u het dialoogvenster More Settings (Meer instellingen) voor het instellen van de weergave van het taakbalkpictogram.
c.	Pop-up Notice (Pop-upmededeling):	Hiermee bepaalt u de weer te geven mededelingen.
d.	Selectievakje Allow monitoring of shared printers (Controle van gedeelde printers toestaan):	Als u dit selectievakje hebt ingeschakeld, kan een gedeelde printer worden gecontroleerd door andere computers. Als u de printer aansluit via een server met Windows Point & Print en de server en de client beide Windows XP of hoger gebruiken, communiceert deze met de communicatiefunctie van het besturingssysteem. U kunt daarom de printer controleren zonder dit selectievakje in te schakelen.
e.	More Settings (Meer instellingen)-knop:	Hiermee opent u het dialoogvenster More Settings (Meer instellingen) voor het instellen van de communicatie met de gedeelde printer.
f.	Selectievakje Display the Order Online window automatically (Venster Bestel on line automatisch tonen):	Wanneer u dit selectievakje inschakelt, wordt het dialoogvenster Order Online (Bestel on line) automatisch weergegeven wanneer een vervangingsonderdeel het punt bereikt waarop kan worden gemeld dat het bijna op of versleten is.

g.	Selectievakje Display once a day when a replacement part is low (Eenmaal per dag tonen wanneer een vervangingsonderdeel bijna op is):	Wanneer dit keuzerondje is geselecteerd, verschijnt het venster Order Online (Bestel on line) automatisch eenmaal per dag op het moment waarop u met afdrucken begint of de status opvraagt met EPSON Status Monitor.
h.	Selectievakje Display only when a replacement part first becomes low (Alleen tonen wanneer een vervangingsonderdeel bijna op is):	Wanneer u dit keuzerondje selecteert, wordt het dialoogvenster Order Online (Bestel on line) alleen automatisch weergegeven wanneer een vervangingsonderdeel voor het eerst het punt bereikt waarop kan worden gemeld dat het bijna op is.
i.	More Settings (Meer instellingen)-knop:	Hiermee opent u het dialoogvenster More Settings (Meer instellingen) voor het instellen van de website voor bestellingen.
j.	Monitor Settings (Controle-instellingen)-knop:	Hiermee opent u het dialoogvenster Monitor Settings (Controle-instellingen) voor het selecteren van het controle-interval.

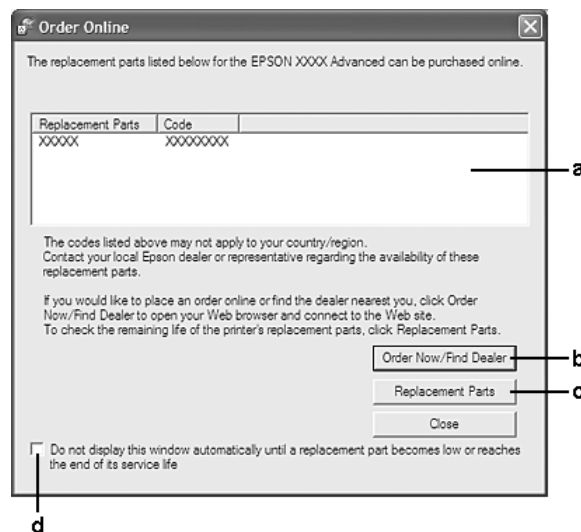
Opmerking voor gebruikers van Windows 7 of Vista:

Wanneer het selectievakje **Allow monitoring of shared printers (Controle van gedeelde printers toestaan)** is ingeschakeld, verschijnt het dialoogvenster *User Account Control (Gebruikersaccountbeheer)*. Klik vervolgens op **Continue (Doorgaan)** om de instellingen op te geven.

Opmerking:

Wanneer u de printer deelt, moet u EPSON Status Monitor instellen zodat de gedeelde printer kan worden gecontroleerd op de afdrukservet.

Order Online (Bestel on line)



a.	Tekstvak:	Hier worden de vervangingsonderdelen en codes weergegeven.
b.	Order Now/Find Dealer (Bestel nu/ Leverancier vinden)-knop:	Hiermee gaat u naar de URL waar u een order kunt plaatsen en de dichtstbijzijnde leverancier kunt zoeken. Als u geen bevestigingsbericht wilt, vinkt u het selectievakje Do not display the confirmation message before connecting (Geen bevestiging weergeven voor verbinding) in het dialoogvenster More Settings (Meer instellingen) aan. Het dialoogvenster More Settings (Meer instellingen) verschijnt ook door op More Settings (Meer instellingen) te klikken in het dialoogvenster Notice Settings (Mededelingsinstellingen).
c.	Replacement Parts (Vervangingsonderdelen)-knop:	Hiermee krijgt u informatie over de vervangingsonderdelen.
d.	Selectievakje Do not display this window automatically until a replacement part becomes low or reaches the end of its service life (Dit venster pas automatisch tonen wanneer een vervangingsonderdeel bijna op of versleten is):	Wanneer u dit selectievakje inschakelt, wordt het dialoogvenster Order Online (Bestel on line) automatisch weergegeven wanneer een vervangingsonderdeel het punt bereikt waarop kan worden gemeld dat het bijna op of versleten is.

Installatie van de printersoftware ongedaan maken

Om de printersoftware te verwijderen, sluit u eerst alle toepassingen en verwijdert dan de printersoftware vanuit het volgende menu in het Control Panel (Configuratiescherm).

- Program and Features (Programma's en onderdelen)** (Windows 7, Vista, Server 2008)
- Change or Remove Programs (Programma's wijzigen of verwijderen)** (Windows XP en Server 2003)

Selecteer de printersoftware die u wilt verwijderen en klik op onderstaand item.

- Uninstall/Change (Verwijderen/wijzigen)** (Windows 7, Vista, Server 2008)
- Change/Remove (Wijzigen/Verwijderen)** (voor Windows XP, Server 2003)

Opmerking:

U kunt EPSON Network Utility verwijderen door EPSON Status Monitor te selecteren in het menu. Als u meer dan één printer op het netwerk monitort met behulp van EPSON Status Monitor en EPSON Network Utility verwijdert, kunt u geen printerstatus meer weergeven via EPSON Status Monitor.

Het PostScript-stuurprogramma gebruiken

Systemvereisten

Vereisten voor de printerhardware

	Aanbevolen
Geheugen	Standaard + 64 MB (voor duplexafdrukken van afbeeldingsgegevens op Fine (Fijn))

Opmerking:

Installeer extra geheugenmodules in uw printer als de geïnstalleerde hoeveelheid ontoereikend blijkt.

Systemvereisten voor de computer

Windows

	Aanbevolen
Besturingssysteem	Windows 7, 7 x64, Vista, Vista x64, XP, XP x64, Server 2008, Server 2008 x64, Server 2003, of Server 2003 x64
Opmerkingen	Geen beperkingen voor deze systemen

Mac OS X

	Aanbevolen
Versie besturingssysteem	Mac OS X 10.4.11 of hoger
Computer	Power Mac G3, G4, G5, iMac, eMac, PowerBook G3, G4 of iBook

Opmerking:

Voor binaire gegevens raadt Epson u aan om AppleTalk te gebruiken voor de netwerkverbinding van de printer. Als u voor de netwerkverbinding een ander protocol dan AppleTalk gebruikt, moet u op het bedieningspaneel Binary (Binair) instellen op On (Aan) in het PS3 Menu (Menu PS3) op het bedieningspaneel. Zie de Netwerkhandleiding voor details over de instellingen. Als u een lokaal aangesloten printer gebruikt, kunt u geen binaire gegevens gebruiken.

Het PostScript-stuurprogramma gebruiken onder Windows

Als u wilt afdrukken in PostScript-modus, moet u de printerdriver eerst installeren. Hierna vindt u de juiste installatie-instructies voor de interface die u voor het afdrukken gebruikt.

PostScript-printerstuurprogramma installeren voor de USB-interface of de parallelle interface



Let op:

Wanneer de printer is aangesloten via een parallelle poort, mag u EPSON Status Monitor en het PostScript 3-stuurprogramma nooit tegelijk gebruiken. Hierdoor kan uw systeem schade oplopen.

Opmerking:

- Mogelijk zijn er beheerdersmachtigingen vereist om de printersoftware in Windows te installeren. Vraag uw systeembeheerder om uitleg als u problemen ondervindt.
- Schakel alle antivirussoftware uit voordat u de printersoftware installeert.

1. Zet de printer uit. Plaats de Software Disc van de printer in uw CD/DVD-station.
2. Verbind als de printer is verbonden met een USB-aansluiting, uw computer met de printer via een USB-kabel en zet de printer aan. Ga naar stap 3 als de printer is verbonden met een parallelle interface.

Gebruikers van Windows:

Zonder het Windows-stuurprogramma of het Adobe PS-stuurprogramma toont het scherm “Found New Hardware. (Nieuwe hardware gevonden.)” Klik in dat geval op **Ask me again later. (Vraag mij later opnieuw.)**

3. In Windows 7 klikt u op de startknop, selecteert u **Devices and Printers (Apparaten en printers)** en klikt op de knop **Add a printer (Een printer toevoegen)**.
In Windows Vista, Vista x64, XP, XP x64, Server 2008 en Server 2008 x64 klikt u op **Start**, wijst naar **Printer and Faxes (Printers en faxapparaten)** en klikt op **Add a printer (Een printer toevoegen)** in het menu Printer Tasks (Printertaken).
In Server 2003 en Server 2003 x64 klikt u op **Start**, wijst naar **Settings (Instellingen)** en klikt op **Printers**. Dubbelklik vervolgens op het pictogram **Add Printer (Printer toevoegen)**.
4. De wizard Add Printer (Printer toevoegen) verschijnt. Klik nu op **Next (Volgende)**.
5. Selecteer **Local printer (Lokale printer)** en klik op **Next (Volgende)**.

Opmerking:

U mag het selectievakje **Automatically detect and install my Plug and Play printer (Mijn Plug en Play-printer automatisch detecteren en installeren)** niet inschakelen.

6. Selecteer als de printer is verbonden met een USB-aansluiting, **USB** en klik op **Next (Volgende)**. Selecteer als de printer is verbonden met een parallelle aansluiting **LPT1** en klik op **Next (Volgende)**.
7. Klik op **Have Disk (Bladeren)** en geef het volgende pad op naar de Software Disc. Als u D: gebruikt als cd-romstation, luidt het pad D:\ADOBEPS*(de naam van uw printer)*\PS_SETUP. Klik vervolgens op **OK**.

Opmerking:

Gebruik de juiste stationsletter voor uw systeem.

8. Selecteer de printer en klik op **Next (Volgende)**.
9. Volg de instructies op het scherm om de installatie te voltooien.
10. Als de installatie is voltooid, klikt u op **Finish (Voltooien)**.

PostScript-printerdriver installeren voor de netwerkinterface**Opmerking:**

- Geef de netwerkinstellingen op voordat u de printerdriver installeert. Raadpleeg de bij uw printer geleverde Netwerkhandleiding voor meer informatie.
 - Schakel alle antivirussoftware uit voordat u de printersoftware installeert.
1. Zet de printer aan. Plaats de Software Disc van de printer in uw CD/DVD-station.
 2. In Windows 7 klikt u op de startknop, selecteert u **Devices and Printers (Apparaten en printers)** en klikt op de knop **Add a printer (Een printer toevoegen)**.
In Windows Vista, Vista x64, XP, XP x64, Server 2008 en Server 2008 x64 klikt u op **Start**, wijst naar **Printer and Faxes (Printers en faxapparaten)** en klikt op **Add a printer (Een printer toevoegen)** in het menu Printer Tasks (Printertaken).
In Server 2003 en Server 2003 x64 klikt u op **Start**, wijst naar **Settings (Instellingen)** en klikt op **Printers**. Dubbelklik vervolgens op het pictogram **Add Printer (Printer toevoegen)**.
 3. De wizard Add Printer (Printer toevoegen) verschijnt. Klik nu op **Next (Volgende)**.
 4. Selecteer **Local printer (Lokale printer)** en klik op **Next (Volgende)**.

Opmerking:

U mag het selectievakje **Automatically detect and install my Plug and Play printer (Mijn Plug en Play-printer automatisch detecteren en installeren)** niet inschakelen.

5. Schakel het selectievakje **Create a new port (Nieuwe poort maken)** in en selecteer **Standard TCP/IP Port (Standaard TCP/IP-poort)** in de keuzelijst. Klik op **Next (Volgende)**.
6. Klik op **Next (Volgende)**.
7. Geef het IP-adres en de poortnaam op en klik op **Next (Volgende)**.
8. Klik op **Finish (Voltooien)**.
9. Klik op **Have Disk (Bladeren)** in de Add Printer Wizard (Wizard Printer toevoegen) en specificeer het volgende pad voor de Software Disc. Als u D: gebruikt als cd-romstation, luidt het pad D:\ADOBEPS\\PS_SETUP.
Klik vervolgens op **OK**.

Opmerking:

Gebruik de juiste stationsletter voor uw systeem.

10. Selecteer de printer en klik op **Next (Volgende)**.
11. Volg de instructies op het scherm om de installatie te voltooien.
12. Als de installatie is voltooid, klikt u op **Finish (Voltooien)**.

De PostScript-printerdriver openen

U kunt de PostScript-printerdriverinstellingen wijzigen in de PostScript-printerdriver. Zie “De printerdriver openen” op pagina 177 voor het openen van de printerdriver.

Het PostScript-printerstuurprogramma gebruiken onder Macintosh**De PostScript-printerdriver installeren****Opmerking:**

Zorg ervoor dat er geen enkel programma actief is op uw Macintosh wanneer u de printerdriver wilt installeren.

Voor gebruikers van Mac OS X

Opmerking:

Zorg ervoor dat **Print & Fax (Afdrukken en faxen)** (Mac OS X 10.5 of hoger) of **Printer Setup Utility (Printerconfiguratie)** (Mac OS X 10.4) gesloten is.

1. Plaats de Software Disc van de printer in uw CD/DVD-station.
2. Dubbelklik op het cd-rompictogram.
3. Dubbelklik op **Adobe PS** en dubbelklik dan op **PS Installer**.
4. Klik op **Continue (Doorgaan)** wanneer het venster Install EPSON PostScript Software verschijnt en volg de instructies op het scherm.
5. Easy Install verschijnt op het scherm. Klik op **Install (Installeren)**.

Opmerking:

Mac OS X 10.4: als het venster *Authenticate (Authenticatie)* verschijnt, voert u de gebruikersnaam en het wachtwoord van een beheerder in.

6. Als de installatie is voltooid, klikt u op **Close (Sluit)**.

Printer selecteren

Na de installatie van de PostScript 3-printerdriver moet u de printer selecteren.

In een netwerkomgeving

Voor gebruikers van Mac OS X

Opmerking:

- EPSON FireWire** wordt weliswaar weergegeven in het interfacemenu, maar gebruik ervan in combinatie met de PostScript 3-modus is niet mogelijk.
- U moet de instellingen voor de geïnstalleerde opties handmatig opgeven wanneer de printer is aangesloten via USB, Afdrukken via IP of Bonjour. Wanneer de printer is aangesloten via AppleTalk worden de instellingen automatisch vastgelegd door de printersoftware.
- Geef ASCII op als gegevensindeling in het programma.

1. Gebruikers van Mac OS X 10.5 openen de System Preferences (Systeemvoorkeuren) en dubbelklikken dan op het pictogram Print & Fax (Afdrukken en faxen).
Mac OS X 10.4: open de map **Applications (Programma's)**, open de map **Utilities (Hulpprogramma's)** en dubbelklik vervolgens op **Printer Setup Utility (Printerconfiguratie)**.
Het venster Printer List (Printers) verschijnt.
2. Klik op **Add (Toevoegen)** in het venster Printer List (Printers).
3. Selecteer het protocol of de interface die u gebruikt in de keuzelijst.

Gebruikers van AppleTalk:

Zorg ervoor dat u **AppleTalk** selecteert. Selecteer niet **EPSON AppleTalk**. Deze optie is namelijk niet geschikt voor gebruik met het PostScript 3-printerstuurprogramma.

Gebruikers van Afdrukken via IP:

Zorg ervoor dat u **IP Printing (Afdrukken via IP)** selecteert. Selecteer niet **EPSON TCP/IP**. Deze optie is namelijk niet geschikt voor gebruik met het PostScript 3-printerstuurprogramma.

Na selectie van **IP Printing (Afdrukken via IP)** voert u het IP-adres van de printer in. Schakel vervolgens ook het selectievakje **Use default queue on server (Gebruik standaardwachtrij op server)** in.

Gebruikers van USB:

Zorg ervoor dat u **USB** selecteert. Selecteer niet **EPSON USB**. Deze optie is namelijk niet geschikt voor gebruik met het PostScript 3-printerstuurprogramma.

4. Volg de onderstaande instructies die op uw situatie van toepassing zijn om de printer te selecteren.

AppleTalk

Selecteer uw printer in de Name (Namenlijst) en selecteer vervolgens **Auto Select (Automatische selectie)** in de lijst Printer Model (Printermodel).

IP Printing (Afdrukken via IP)

Selecteer **Epson** in de Name List (Namenlijst) en selecteer vervolgens uw printer in de lijst Printer model (Printermodel).

USB

Selecteer uw printer in de Name List (Namenlijst) en selecteer vervolgens uw printer in de lijst Printer Model (Printermodel).

Opmerking voor gebruikers van Mac OS X 10.4:

Als het ESC/Page-stuurprogramma niet is geïnstalleerd, wordt uw model printer automatisch geselecteerd in de lijst Printer Model (Printermodel) zodra u de printer selecteert in de Name List (Namenlijst) terwijl de printer aanstaat.

Bonjour

Selecteer uw printer printernaam gevolgd door (**PostScript**) in de Name (Naam) lijst. Uw model printer wordt automatisch geselecteerd in de lijst Printer Model (Printermodel).

Opmerking voor gebruikers van Bonjour:

Als uw model printer niet automatisch wordt geselecteerd in de lijst Printer Model (Printermodel), moet u het PostScript-printerstuurprogramma opnieuw installeren. Zie “De PostScript-printerdriver installeren” op pagina 191 voor meer informatie.

5. Klik op **add (Toevoegen)**.

Gebruikers van Afdrukken via IP, USB of Bonjour:

Selecteer uw printer in de lijst Printer (Printers) en selecteer **Show Info (Toon info)** in het Printers (Printers)-menu. Het dialoogvenster Printer Info (Printerinfo) verschijnt. Selecteer **Installable Options (Installeerbare opties)** in de keuzelijst en geef de gewenste instellingen op.

6. Controleer of de naam van uw printer is toegevoegd aan de lijst Printer (Printers). Stop vervolgens **Print & Fax (Afdrukken en faxen)** (Mac OS X 10.5 of hoger) of **Printer Setup Utility (Printerconfiguratie)** (Mac OS X 10.4).

De PostScript-printerdriver openen

U kunt de PostScript-printerdriverinstellingen wijzigen in de PostScript-printerdriver.

Printerinstellingen wijzigen

U kunt de printerinstellingen wijzigen wanneer andere opties worden geïnstalleerd in uw printer.

Voor gebruikers van Mac OS X

1. Open de printerdriver. Het venster Printer (Printers) verschijnt.
2. Selecteer de printer in de lijst.
3. Selecteer **Show Info (Toon info)** in het Printers (Printers)-menu. Het dialoogvenster Printer Info (Printerinfo) verschijnt.
4. Breng de gewenste wijzigingen aan en sluit het dialoogvenster.

5. Sluit **Print & Fax (Afdrukken en faxen)** (Mac OS X 10.5 of hoger) of **Printer Setup Utility (Printerconfiguratie)** (Mac OS X 10.4) af.

Het PCL6-printerstuurprogramma gebruiken

Als u wilt afdrukken in PCL-modus, moet u de printerdriver eerst installeren. Vraag advies aan de klantenservice in uw regio over het verkrijgen van het printerstuurprogramma en systeemvereisten zoals de versies van ondersteunde besturingssystemen.

Appendix A

Technische specificaties

Papier

Aangezien de kwaliteit van een bepaald merk of type papier op elk moment door de fabrikant kan worden gewijzigd, kan Epson de kwaliteit van geen enkele papiersoort garanderen. Test enkele vellen papier voordat u een grote hoeveelheid aanschaf of afdrukt.

Beschikbare papiersoorten

Papiersoort	Beschrijving
Gewoon papier	Gewicht: 64 tot 90 g/m ² (ook gerecycled papier*)
Enveloppen	Geen lijm of plakstrip. Geen plastic vensters (tenzij specifiek ontworpen voor laserprinters).
Etiketten	Het achtervel moet volledig bedekt zijn, zonder ruimtes tussen de etiketten.
Epson Color Laser Transparanten	Transparanten voor kleurlaserprinters of kopieerapparaten.
Zwaar papier	Gewicht: 91 tot 157 g/m ²
Extra zwaar papier	Gewicht: 158 tot 216 g/m ²
Gekleurd papier	Niet-gecoat
Papier met briefhoofd	Het papier en de inkt van briefhoofden moeten geschikt zijn voor laserprinters.

* Gebruik kringlooppapier uitsluitend bij een normale temperatuur en vochtigheidsgraad. Papier van slechte kwaliteit kan de afdrukkwaliteit verminderen en papierstoringen en andere problemen veroorzaken.

Ongeschikt papier

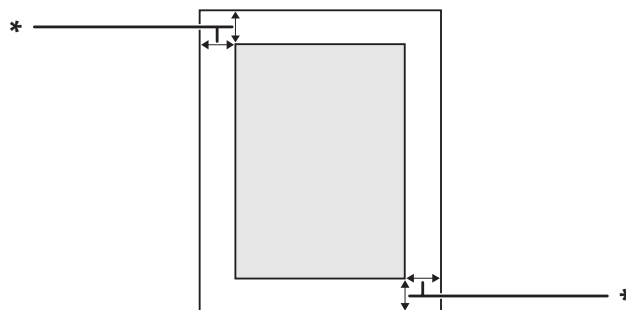
Het volgende papier mag niet in deze printer worden gebruikt. Het kan schade aan de printer, papierstoringen en slechte afdrukkwaliteit veroorzaken.

- Afdrukmaterialen die zijn bestemd voor andere zwart-witlaserprinters, kleurlaserprinters, kleurenkopieerapparaten, zwart-witkopieerapparaten of inkjetprinters

- Papier waarop eerder is afgedrukt met een andere zwart-witlaserprinter, kleurenlaserprinter, kleuren- of zwart-witkopieerapparaat, een inkjetprinter of thermische transferprinter
- Carbonpapier, doorschrijfpapier, warmtegevoelig papier, drukgevoelig papier, zuurhoudend papier of papier met inkt die gevoelig is voor hoge temperaturen (rond 200 °C)
- Etiketten die gemakkelijk loslaten of niet de volledige oppervlakte van het achtervel bedekken
- Speciaal gecoat papier of gekleurd papier met een speciaal oppervlak
- Papier met ringbandgaten of geperforeerd papier
- Papier met lijm, nietjes, papierklemmen of plakstrips
- Papier dat statische elektriciteit aantrekt
- Klam of vochtig papier
- Papier met variërend gewicht
- Extreem zwaar of licht papier
- Papier dat te glad of te ruw is
- Papier met een verschillende voor- en achterzijde
- Gevouwen, gekreukeld, golvend of gescheurd papier
- Papier met een onregelmatige vorm, of papier waarvan de hoeken niet recht zijn

Afdrukgebied

Een gebied van 5 mm rondom kan niet worden bedrukt.



* 5 mm

Opmerking:

Afhankelijk van het programma dat u gebruikt kan het afdrukgebied kleiner zijn.

Printer

Algemeen

Afdrukmethode:	Laserscannen en droog elektrografisch proces	
Resolutie:	600 × 600 dpi, 1200 × 1200 dpi	
Afdruksnelheid*:	Maximaal 32 pagina's per minuut op A4-papier	
Papierinvoer:	Automatische of handmatige invoer	
Uitlijning papierinvoer:	Centreren voor alle papierformaten	
Laadvermogen papiercassettes:		
MP-lade:	gewoon papier	Maximale stapeldikte van 17,5 mm of maximaal 150 vel (80 g/m ²)
	enveloppen	Maximale stapeldikte van 17,5 mm of maximaal 10 vel
	transparanten	Maximale stapeldikte van 17,5 mm of maximaal 75 vel
	etiketten	Maximale stapeldikte van 17,5 mm of maximaal 75 vel
	zwaar papier	Maximale stapeldikte van 17,5 mm (91 tot 157 g/m ²)
	extra zwaar papier	Maximale stapeldikte van 17,5 mm (158 tot 216 g/m ²)
Onderste standaardpapiercassette:	gewoon papier	Maximale stapeldikte van 27,6 mm of maximaal 230 vel (80 g/m ²)
	zwaar papier	Maximale stapeldikte van 27,6 mm (91 tot 157 g/m ²)
Optionele papiercassette:	gewoon papier	Maximale stapeldikte van 59,4 mm of maximaal 500 vel (80 g/m ²)
	zwaar papier	Maximale stapeldikte van 59,4 mm (91 tot 157 g/m ²)

Papieruitvoer:	Afdruk-benedenlade	Voor alle papiertypen en -formaten
Papieruitvoercapaciteit:	Afdruk-benedenlade	Maximaal 230 vel gewoon papier (80 g/m ²)
Printertaal:	ECP/Page	
	Emulatie van 24-pins ESC/P 2-printer (modus ESC/P 2)	
	Emulatie van 9-pins ESC/P-printer (modus FX)	
	Emulatie van IBM Pro-printer (modus I239X)	
	Adobe PostScript3 (PS3-modus)	
	PCL5/PCL6-emulatie (PCL-modus)	
	PDF 1.6	
Beschikbare lettertypen:	84 schaalbare lettertypen en 7 bitmaplettertypen voor ESC/Page 95 schaalbare lettertypen en 5 bitmaplettertypen voor PCL5 80 schaalbare lettertypen en 1 bitmaplettertype voor PCL6 136 schaalbare lettertypen voor PostScript3	
RAM:	64 MB, uitbreidbaar tot 320 MB	

* De precieze afdruksnelheid hangt af van het papierstype en andere omstandigheden.

Omgevingspecificaties

Temperatuur:	In gebruik:	5 tot 35 °C
	Niet in gebruik:	5 tot 35 °C
Vochtigheid:	In gebruik:	15 tot 85% RV
	Niet in gebruik:	15 tot 85% RV
Hoogte:	Maximaal 3.500 meter	

Mechanische specificaties

Afmetingen	Hoogte:	333 mm
	Breedte:	518 mm
	Diepte:	415 mm

Gewicht	Ca. 21 kg (Exclusief verbruiksmaterialen en opties)
---------	--

Elektrische specificaties

			110-127 V	220-240 V
Nominale voltage			110 V-127 V	220 V - 240 V
Nominale frequentie			50 Hz-60 Hz	50 Hz-60 Hz
Stroomsterkte			11,0 A	5,5 A
Stroomverbruik	Tijdens af- drukken	Gemiddeld	554 W	544 W
		Max.	960 W	970 W
	In de gebruiksklare modus		87 W	82 W
	In de rustmodus*		4,7 W	4,7 W
	Tijdens diepe slaapstand		0,53 W	0,55 W
	Tijdens modus Uitgeschakeld		0,18 W	0,19 W

* De waarden geven het stroomverbruik weer wanneer alle taken volledig gestopt zijn. Het stroomverbruik varieert, afhankelijk van de bedrijfsomstandigheden, en of er al dan niet een interfacekaart type B en USB-geheugen is geïnstalleerd.

Standaard en goedkeuringen

Europees model:

Laagspanningsrichtlijn 2006/95/EG	EN 60950-1 EN 60825-1
EMC-richtlijn 2004/108/EG	EN 55022 klasse B EN 55024 EN 61000-3-2 EN 61000-3-3

Interfaces

USB-interface

Hoge-snelheid USB - compatibel met de USB 2.0-specificatie

Opmerking:

- Uw computer moet hoge-snelheid USB ondersteunen om hoge-snelheid USB of USB te kunnen gebruiken als interface om uw computer aan te sluiten op de printer.
- Omdat hoge-snelheid USB volledig compatibel is met USB, kan USB gebruikt worden als interface.

Ethernet-interface

U kunt een rechtstreekse, afgeschermdde IEEE 802.3 1000Base-T/100BASE-TX/10BASE-T-interfacekabel (twisted-pair) met een RJ45-connector gebruiken.

Optionele onderdelen en verbruiksmaterialen

Optionele papercassette

Productcode:	C12C802702
Papierformaat:	A3, A4, A5, B4, B5, Letter (LT), Legal (LGL), CTM
Papiergewicht:	60 tot 157 g/m ²
Papierinvoer:	U kunt maximaal twee optionele papercassette-eenheden installeren. Automatisch papierinvoersysteem Capaciteit van cassette maximaal 500 vel
Papiersorten:	Plain (Gewoon), Preprinted (Bedrukt), Letterhead (Briefhfd), Recycled, Color (Kleur)
Afmetingen en gewicht:	
Hoogte:	143 mm
Breedte:	505 mm
Diepte:	373 mm

Gewicht:	6,2 kg inclusief cassette
----------	---------------------------

Opmerking:

Dit product voldoet aan de CE-markeringsvereisten in overeenstemming met EG-richtlijn 2004/108/EG.

Duplexeenschap

Productcode:	C12C802712
Papierformaat:	A3, A4, A5, B4, B5, Letter (LT), Half Letter (HLT), Legal (LGL), Government Legal (GLG), Ledger (B), Executive (EXE), F4
Papiergewicht:	60 tot 157 g/m ²
Papierinvoer:	Automatisch papierinvoersysteem
Papiersoorten:	Plain (Gewoon), Preprinted (Bedrukt), Letterhead (Briefhfd), Recycled, Thick paper (Dik papier) Color (Kleur)
Afmetingen en gewicht:	
Hoogte:	203,5 mm
Breedte:	435 mm
Diepte:	68,5 mm
Gewicht:	1,8 kg inclusief cassette

Opmerking:

Dit product voldoet aan de CE-markeringsvereisten in overeenstemming met EG-richtlijn 2004/108/EG.

Geheugenmodules

Zorg ervoor dat u een geheugenmodule (type DIMM) gebruikt die compatibel is met de producten van Epson. Neem voor meer informatie contact op met de leverancier van deze printer of de Epson-verkoper.

Geheugengrootte:	128 of 256 MB
------------------	---------------

Parallele interfacekaart

Met deze optie kan een parallele interfaceverbinding worden gemaakt. Steek de parallele interfacekaart in de sleuf van de interfacekaart Type-B.

Productcode:	C12C824521
--------------	------------

Tonercartridge/Return Imaging Cartridge

Productcode/model:	Tonercartridge	Return Imaging Cartridge ^{*2}
	1221 ^{*1}	1222 ^{*1}
Opslagtemperatuur:	0 tot 35 °C	
Vochtigheid opslag:	15 tot 80% RV	

^{*1} Dit product voldoet aan de CE-markeringsvereisten in overeenstemming met EMC-richtlijn 2004/108/EG.

^{*2} Retourtonercassettes zijn in sommige landen niet verkrijgbaar.

Appendix B

Hulp vragen

Contact opnemen met de klantenservice

Voordat u contact opneemt met Epson

Wanneer uw Epson-product niet goed functioneert en het niet lukt het probleem te verhelpen aan de hand van de probleemoplossing in de bijgeleverde documentatie, kunt u contact opnemen met de klantenservice. Als de klantenservice voor uw land hieronder niet vermeld staat, neemt u contact op met de leverancier bij wie u het product hebt aangeschaft.

De klantenservice kan u sneller helpen als u de volgende gegevens bij de hand hebt:

- Serienummer van het product
(Het serienummer vindt u meestal op een etiket aan de achterzijde van het product.)
- model van het product;
- Softwareversie van het product
(Klik op **About (Info)**, **Version Info (Versie-info)** of een soortgelijke knop in de productsoftware.)
- merk en model van uw computer;
- naam en versie van uw besturingssysteem;
- naam en versie van de toepassing(en) die u meestal met het product gebruikt.

Help voor gebruikers in Europa

Raadpleeg het **pan-Europese garantiebewijs** als u wilt weten hoe u contact kunt opnemen met de klantenservice van Epson.

Help voor gebruikers in Singapore

Informatiebronnen, ondersteuning en services die geboden worden door Epson Singapore zijn:

World Wide Web (<http://www.epson.com.sg>)

Informatie over productspecificaties, drivers om te downloaden, vragen en antwoorden, verkoopvragen, en technische ondersteuning via e-mail zijn beschikbaar.

Epson Helpdesk (telefoon: (65) 6586 3111)

Het HelpDesk-team kan u telefonisch helpen met het volgende:

- Verkoopvragen en productinformatie
- Vragen over het gebruik van producten of problemen
- Vragen over reparatieservice en garantie

Help voor gebruikers in Thailand

Contact opnemen voor informatie, ondersteuning en service kan via:

World Wide Web (<http://www.epson.co.th>)

Informatie over productspecificaties, drivers om te downloaden, vragen en antwoorden, en e-mail zijn beschikbaar.

Epson Hotline (telefoon: (66)2685-9899)

Het Hotline-team kan u telefonisch helpen met het volgende:

- Verkoopvragen en productinformatie
- Vragen over het gebruik van producten of problemen
- Vragen over reparatieservice en garantie

Help voor gebruikers in Vietnam

Contact opnemen voor informatie, ondersteuning en service kan via:

Epson Hotline (tel.nr.): 84-8-823-9239

Servicecenter: 80 Truong Dinh Street, District 1, Hochiminh City Vietnam

Help voor gebruikers in Indonesië

Contact opnemen voor informatie, ondersteuning en service kan via:

World Wide Web (<http://www.epson.co.id>)

- Informatie over productspecificaties, drivers om te downloaden
- Vragen en antwoorden, verkoopvragen, vragen via e-mail

Epson Hotline

- Verkoopvragen en productinformatie
- Technische ondersteuning

Tel.nr. (62) 21-572 4350

Fax (62) 21-572 4357

Epson servicecenter:

Jakarta Mangga Dua Mall 3rd floor No 3A/B
Jl. Arteri Mangga Dua,
Jakarta
Telefoon/fax: (62) 21-62301104

Bandung Lippo Center 8th floor
Jl. Gatot Subroto No.2
Bandung
Telefoon/fax: (62) 22-7303766

Surabaya Hitech Mall It IIB No. 12
Jl. Kusuma Bangsa 116 – 118
Surabaya
Telefoon: (62) 31-5355035
Fax: (62)31-5477837

Yogyakarta Hotel Natour Garuda
Jl. Malioboro No. 60
Yogyakarta
Telefoon: (62) 274-565478

Medan	Wisma HSBC 4th floor Jl. Diponegoro No. 11 Medan Telefoon/fax: (62) 61-4516173
Makassar	MTC Karebosi Lt. III Kav. P7-8 Jl. Ahmad Yani No.49 Makassar Tel.nr.: (62)411-350147/411-350148

Help voor gebruikers in Hongkong

Voor technische ondersteuning en andere after-sales services kunnen gebruikers contact opnemen met Epson Hong Kong Limited.

Internet-homepage

Epson Hong Kong heeft op internet een plaatselijke homepage opgesteld in zowel Chinees als Engels, waar gebruikers de volgende informatie kunnen krijgen:

- Productinformatie
- Antwoorden op vaakgestelde vragen
- Nieuwste versies van drivers voor Epson-producten

Gebruikers kunnen toegang krijgen tot de WWW-homepage op:

<http://www.epson.com.hk>

Hotline voor technische ondersteuning

U kunt ook contact opnemen met onze technische medewerkers via de volgende telefoon- en faxnummers:

Tel.nr.: (852) 2827-8911

Fax: (852) 2827-4383

Help voor gebruikers in Maleisië

Contact opnemen voor informatie, ondersteuning en service kan via:

World Wide Web (<http://www.epson.com.my>)

- Informatie over productspecificaties, drivers om te downloaden
- Vragen en antwoorden, verkoopvragen, vragen via e-mail

Epson Trading (M) Sdn. Bhd.

Head Office.

Tel.nr.: 603-56288288

Fax: 603-56288388/399

Epson Helpdesk

- Verkoopvragen en productinformatie (Infoline)

Tel.nr.: 603-56288222

- Vragen over reparatieservices en garantie, productgebruik en technische ondersteuning (Techline)

Tel.nr.: 603-56288333

Help voor gebruikers in India

Contact opnemen voor informatie, ondersteuning en service kan via:

World Wide Web (<http://www.epson.co.in>)

Informatie over productspecificaties, drivers om te downloaden, vragen over producten zijn beschikbaar.

Epson India Head Office - Bangalore

Tel.nr.: 080-30515000

Fax: 30515005

Epson India Regional Offices:

Locatie	Telefoon	Fax
Mumbai	022-28261515 /16/17	022-28257287
Delhi	011-30615000	011-30615005
Chennai	044-30277500	044-30277575
Kolkata	033-22831589 / 90	033-22831591
Hyderabad	040-66331738/ 39	040-66328633
Cochin	0484-2357950	0484-2357950
Coimbatore	0422-2380002	NA
Pune	020-30286000 /30286001/30286002	020-30286000
Ahmedabad	079-26407176 / 77	079-26407347

Helpline

Voor service, productinformatie of om cartridges te bestellen - 18004250011 (9:00 - 21:00 uur) - dit is een gratis nummer.

Voor service (CDMA & mobiele gebruikers) - 3900 1600 (9:00 - 18:00 uur) Lokaal netnummer invoegen

Help voor gebruikers in de Filippijnen

Voor technische ondersteuning en andere after-sales services kunnen gebruikers contact opnemen met Epson Philippines Corporation op de volgende telefoon- en faxnummers of e-mailadres:

Vaste lijn: (63-2) 706 2609

Fax: (63-2) 706 2665

Helpdesk rechtstreeks: (63-2) 706 2625

E-mail: epchelpdesk@epc.epson.com.ph

World Wide Web (<http://www.epson.com.ph>)

Informatie over productspecificaties, drivers om te downloaden, vragen en antwoorden, en e-mailvragen zijn beschikbaar.

Gratis nummer 1800-1069-EPSON (37766)

Het Hotline-team kan u telefonisch helpen met het volgende:

- Verkoopvragen en productinformatie
- Vragen over het gebruik van producten of problemen
- Vragen over reparatieservice en garantie

Menu Bladwijzers.....	90	MP-lade	
Menu Emulatie.....	65	Ondersteund papier.....	27
Menu energiebesparing.....	88	Specificaties.....	27
Menu ESCP2.....	80		
Menu FX.....	83	O	
Menu I239X.....	85	Onderhoud	
Menu Informatie.....	61	printer.....	126
Menu Klok.....	74	printer (papierinvoerrol).....	127
Menu Netwerk.....	77	Ongeschikt papier.....	196
Menu Papierbak.....	64	Optionele onderdelen	
Menu Parallel.....	74	specificaties (duplexeenheid).....	202
Menu PCL.....	77	specificaties (geheugenmodule).....	202
Menu PS3.....	79	specificaties (optionele papercassette).....	201
Menu Reset.....	72	Optionele onderdelen installeren	
Menu Setup.....	68	duplexeenheid installeren.....	115
Menu Snelafdruk.....	73, 100	duplexeenheid verwijderen.....	117
Menu Systeeminformatie.....	63	geheugenmodule installeren.....	118
Menu USB.....	75	geheugenmodule verwijderen.....	121
Menu Vertrouwelijk.....	73, 101	interfacekaart installeren.....	121
Menu Wachtwoord.....	87	interfacekaart verwijderen.....	123
Menu's registreren als bladwijzer.....	60	optionele papercassette installeren.....	107
Menu's van bedieningspaneel		optionele papercassette verwijderen.....	115
afdrukken.....	65, 68, 83	Optionele papercassette	
AUX.....	77	installeren.....	107
bladwijzers.....	90	specificaties.....	201
emulatie.....	65	verwijderen.....	115
ESCP2.....	80	Overdruk	
gereserveerde taken.....	100	afdrukken (Windows).....	53
I239X.....	85	gebruiken (Windows).....	51
instellingen via bedieningspaneel.....	59, 61	maken (Windows).....	52
klok.....	74		
lade.....	64	P	
netwerk.....	77	Papier	
openen.....	59	afdrukgebied.....	197
over.....	59	geschikt papier.....	196
parallel.....	74	onderste papercassette laden.....	29
PCL.....	77	ongeschikt papier.....	196
PS3.....	79	plaatsen in MP-lade.....	27
reset.....	72	Speciaal afdruk materiaal.....	36
snelafdruk.....	73, 100	Papierbron	
systeeminformatie.....	63	MP-lade.....	27
USB.....	75	onderste papercassette.....	29
vertrouwelijke afdruktaak.....	73, 101	Papierstoring DM (klep duplexer).....	157
wachtwoord config.....	87		
Modus toner sparen.....	45		

Papierstoring MP A (MP-lade of klep A).....	135	Nieuwe watermerken maken.....	49
Papierstoring MP B A (MP-lade, Klep B of A).....	141	Optionele instellingen opgeven (Windows).....	178
Papierstoring MP C1 A, Papierstoring MP C2 A, Papierstoring MP C3 A (MP-lade, Alle papiercassettes en klep A).....	149	Overdrukken gebruiken.....	51
Papierstoringen verhelpen.....	134	Overdrukken maken (Windows).....	52
PostScript-printerdriver hardwarevereisten.....	188	Reserveer afdruktaak.....	56
PostScript-printerdriver installeren (Mac OS X).....	192	Tegen kopiëren beveiligde documenten afdrucken...54	
PostScript-printerdriver openen (Macintosh).....	194	Tekst afdrucken in zwart.....	45
PostScript-printerdriver openen (Windows).....	191	Uitgebreide instellingen opgeven (Windows).....	178
Printer selecteren in een netwerkomgeving (Mac OS X).....	192	Watermerk gebruiken.....	49
PostScript-printerdriver installeren voor de netwerkinterface (Windows).....	190	Printersoftware (Windows) Info.....	177
PostScript-printerdriver installeren voor de USB- interface (Windows).....	189	Probleemoplossing.....91, 102 , 134 , 158 , 172	
Printer algemeen.....	198	gebreekte afdrukkwaliteit.....	163
elektrische specificaties.....	200	geheugenproblemen.....	168
mechanische specificaties.....	199	opties.....	170
omgevingsspecificaties.....	199	PostScript 3.....	173
onderdelen (achteraanzicht).....	21	printer functioneert niet optimaal.....	158
onderdelen (binnenzijde).....	22	problemen met afgedrukte documenten.....	161
onderdelen (vooraanzicht).....	20	problemen met de papierverwerking.....	169
optionele producten.....	24	USB-problemen.....	171
reinigen.....	126	Problemen, oplossen contact opnemen met Epson.....	204
reinigen (papierinvoerrol).....	127	S Service.....	204
standaard en goedkeuringen.....	200	Speciaal afdruk materiaal Afdrukken op.....	36
transport (grote afstanden).....	131	Status- en foutberichten.....	91
transport (kleine afstanden).....	132	Statusvel afdrukken.....	102, 158
verbruiksmaterialen.....	24	T Toner cartridge Specificaties.....	203
vervoeren.....	14	Transport van de printer (grote afstanden).....	131
Printer verplaatsen.....	14	Transport van de printer (kleine afstanden).....	132
Printerdriver Printerdriver openen (Windows).....	177	U USB.....	201
Printerdriver verwijderen (Windows).....	187		
Printerdriverinstellingen Afdrukken met overdruk.....	53		
afdruklay-out.....	47		
Afdruktaak herafdrucken.....	57		
Dubbelzijdig afdrucken.....	46		
Kopteksten en voetteksten gebruiken.....	50		
Modus toner sparen.....	45		

V

Verborgen watermerk (kopieerbeveiliging).....	54
Verbruiksmaterialen	
specificaties (tonercartridge).....	203
vervangen.....	124
Vervangingsberichten.....	124
Voorzorgsmaatregelen	
Verbruiksmaterialen vervangen.....	124

W

Watermerk	
gebruiken.....	49
maken.....	49