

**EPSON**  
EXCEED YOUR VISION

# SC-S30600 Series

TR Kurulum Kılavuzu

EL Οδηγός εγκατάστασης

SL Priročnik za namestitvev

HR Vodič za postavu

MK Упатство за поставување

SR Uputstvo za postavljanje



11

TR Montaj  
EL Συναρμολόγηση  
SL Montaža  
HR Sklapanje

MK Склопување  
SR Montaža



24

TR Paralel Ayarlama  
EL Παράλληλη ρύθμιση  
SL Vzporedna prilagoditev  
HR Paralelno podešavanje

MK Подесување на паралелност  
SR Paralelno podešavanje



34

TR İlk Mürekkep Doldurma  
EL Αρχική φόρτωση μελάνης  
SL Začetno polnjenje s črnilom  
HR Početno punjenje tinte

MK Почетно полнење со мастило  
SR Prvo punjenje mastilom



38

TR Ortam Yükleme  
EL Φόρτωση χαρτιού  
SL Nalaganje medija  
HR Umetanje medija

MK Полнење со материјал  
SR Postavljanje medijuma



48

TR Yazılımın Kurulması  
EL Εγκατάσταση του λογισμικού  
SL Namestitvev programske opreme  
HR Instaliranje softvera

MK Инсталирање на софтвер  
SR Instaliranje softvera



51

TR Bakım Hakkında  
EL Πληροφορίες για τις εργασίες συντήρησης  
SL O vzdrževanju  
HR O održavanju

MK Во врска со одржувањето  
SR O održavanju

**Önemli Güvenlik Talimatları**

Yazıcıyı kullanmadan önce, bu yönergelerin tümünü okuyun. Ayrıca, yazıcının üzerindeki tüm uyarılara ve talimatlara uymaya özen gösterin.

**Uyarı**

- Yalnızca yazıcıyla birlikte verilen güç kablosunu kullanın. Başka bir kablonun kullanılması yangına ya da elektrik çarpmasına neden olabilir.
- Yalnızca iyi havalandırılan yerlerde kullanın.  
Mürekkep, atık mürekkep, Mürekkep temizleyici veya temizleme kartuşlarından kaynaklanan buharlar aşağıdaki gibi davranılması gereken baş dönmesine neden olabilir:
  - İyi havalandırılan bir yere gidin
  - Koruyucu maske takın
  - Mağdurda solunum güçlüğü görülür veya nefes alma durursa, derhal suni solunum uygulayın ve doktora başvurun.
- Atık Mürekkep Şişesini değiştirirken veya Mürekkep temizleyici kullanırken, koruyucu gözlük ve eldiven takın.  
Mürekkep veya Mürekkep temizleyici cildinize temas eder veya gözlerinize ya da ağızınıza girerse, derhal aşağıdaki önlemleri alın:
  - Cildinize sıvı yapışır, derhal bol miktarda sabunlu su ile yıkayın. Cilt tahriş olmuş görünür ya da rengi değişirse, doktora danışın.
  - Gözlerinize sıvı girerse, derhal suyla temizleyin. Bu tedbirin alınmaması gözlerde kızarmaya veya hafif iltihaplanmaya neden olabilir.
  - Sıvı yutulursa, derhal doktora başvurun; kusmaya çalışmayın.

**Dikkat**

- Yazıcı birimi ağır ve hantaldır. Yazıcı ve altlığı 6 veya daha fazla kişiyle paketinden çıkarıp monte edin.
- Mürekkep kartuşları, atık mürekkep, Mürekkep temizleyici ve temizleme kartuşlarını ateşten uzak tutun. Bu öğeleri kullanmadan önce, Malzeme Güvenliği Veri Sayfası'nı (MSDS) okuyun. Yerel Epson Web sitesinden yükleyebilirsiniz.
- Ürün çalışırken ısıtıcılar veya ortam tutma plakasına dikkat edin. Sıcaklıklar ve yanıklara neden olabilirler.
- Bu aygıtta iki güç sistemi vardır. Bakım sırasında iki güç kablosu fişten çekilmedikçe elektrik çarpması riski vardır.
- Ön kapağı açarken veya kapatırken ellerinizi veya parmaklarınızı sıkıştırmamaya dikkat edin. Bu tedbirin alınmaması yaralanmaya neden olabilir.

**Uyarı**

Ciddi yaralanmayı önlemek için uyarılara uyulmalıdır.

**Dikkat**

Yaralanmayı önlemek için Dikkat yönergelerine uyulmalıdır.



Önemli : Bu ürüne hasar vermemek için Önemli yönergelerine uyulmalıdır.



Not : Notlarda bu ürünün çalışmasıyla ilgili faydalı veya ilave bilgiler bulunur.

**Σημαντικές οδηγίες για θέματα ασφάλειας**





Διαβάστε όλες τις οδηγίες προτού χρησιμοποιήσετε τον εκτυπωτή σας. Επίσης, πρέπει οπωσδήποτε να λάβετε υπόψη όλες τις προειδοποιήσεις και τις οδηγίες που αναγράφονται πάνω στον εκτυπωτή.

**Προειδοποίηση**

- ❑ Χρησιμοποιήστε μόνο το καλώδιο τροφοδοσίας που παραλάβατε μαζί με τον εκτυπωτή. Με χρήση άλλου καλωδίου μπορεί να προκληθεί πυρκαγιά ή ηλεκτροπληξία.
- ❑ Ο εκτυπωτής πρέπει να χρησιμοποιείται μόνο σε καλά εξαεριζόμενους χώρους. Οι ατμοί από μελάνη, απόβλητα μελάνης, καθαριστικό μελάνης ή κασέτες καθαρισμού, μπορεί να προκαλέσουν ζάλη, την οποία πρέπει να αντιμετωπίσετε ως εξής:
  - Μετακινηθείτε σε καλά εξαεριζόμενο χώρο.
  - Φορέστε προστατευτική μάσκα.
  - Αν το θύμα παρουσιάζει δύσπνοια ή πάψει να αναπνέει, κάντε του αμέσως τεχνητή αναπνοή και αποταθείτε σε γιατρό.
- ❑ Φορέστε προστατευτικά γυαλιά και γάντια όταν αντικαθιστάτε το Δοχείο απόρριψης μελάνης ή χρησιμοποιείτε καθαριστικό μελάνης.
  - Αν η μελάνη ή το καθαριστικό μελάνης έλθει σε επαφή με το δέρμα σας ή μπει στα μάτια ή το στόμα σας, κάντε αμέσως τα εξής:
    - Αν το υγρό κολλήσει πάνω στο δέρμα σας, ξεπλύνετε το αμέσως με άφθονο σαπουνόνερο. Συμβουλευτείτε γιατρό αν το δέρμα δείχνει ερεθισμένο ή λεκιασμένο.
    - Αν το υγρό μπει στα μάτια σας, πλυθείτε αμέσως με νερό. Αν δεν τηρήσετε αυτό το μέτρο προφύλαξης, τα μάτια σας μπορεί να κοκκινίσουν ή να παρουσιάσουν ήπια φλεγμονή.
    - Σε περίπτωση κατάποσης του υγρού, συμβουλευτείτε αμέσως γιατρό και μην επιχειρήσετε να προκαλέσετε εμετό.

**Προσοχή**

- ❑ Η μονάδα του εκτυπωτή είναι βαριά και δεν μετακινείται εύκολα. Για την αποσυσκευασία και τη συναρμολόγηση του εκτυπωτή και της βάσης, θα χρειαστείτε 6 ή περισσότερα άτομα.
- ❑ Οι κασέτες μελάνης, τα απόβλητα μελάνης, το καθαριστικό μελάνης και οι κασέτες καθαρισμού δεν πρέπει ποτέ να βρεθούν κοντά σε φωτιά. Προτού χρησιμοποιήσετε τα είδη αυτά, πρέπει οπωσδήποτε να διαβάσετε το δελτίο δεδομένων περί ασφάλειας των υλικών (MSDS). Μπορείτε να το κατεβάσετε από τον ιστότοπο της Epson στη χώρα σας.
- ❑ Προσέξτε πολύ τους θερμαντήρες ή το έλασμα συγκράτησης του χαρτιού κατά τη λειτουργία του προϊόντος. Έχουν υψηλή θερμοκρασία και μπορεί να προκαλέσουν εγκαύματα.
- ❑ Η συγκεκριμένη συσκευή έχει δύο συστήματα παροχής ηλεκτρικής ισχύος. Κατά τη διάρκεια των εργασιών συντήρησης υπάρχει κίνδυνος ηλεκτροπληξίας αν δεν αποσυνδέσετε τα δύο καλώδια τροφοδοσίας.
- ❑ Όταν ανοίγετε ή κλείνετε το μπροστινό κάλυμμα, προσέξτε να μην μαγκώσετε τα χέρια ή τα δάχτυλά σας.
  - Αν δεν τηρήσετε αυτό το μέτρο προφύλαξης, μπορεί να προκληθεί τραυματισμός.

 <b>Προειδοποίηση</b>	Προς αποφυγή σοβαρού σωματικού τραυματισμού πρέπει να ακολουθούνται οι προειδοποιήσεις.
 <b>Προσοχή</b>	Προς αποφυγή σοβαρού σωματικού τραυματισμού πρέπει να τηρούνται όλες οι οδηγίες με τον τίτλο «Προσοχή».
	Σημαντικό: Για να μην πάθει ζημιά το προϊόν, πρέπει να τηρούνται όλες οι οδηγίες με τον τίτλο «Σημαντικό».
	Σημείωση: Κάθε «Σημείωση» περιέχει χρήσιμες ή πρόσθετες πληροφορίες για τη λειτουργία του προϊόντος.

**Pomembna varnostna navodila**





Pred uporabo tiskalnika preberite vsa navodila. Upoštevajte tudi vsa opozorila in navodila, navedena na tiskalniku.

**Opozorilo**

- Uporabljajte samo napajalni kabel, ki je priložen tiskalniku. Uporaba drugega kabla lahko povzroči požar ali električni udar.
- Uporabljajte samo v dobro prezračevanih območjih. Hlapi zaradi črnila, odpadnega črnila, Ink Cleaner (čistilnika črnila) ali kartuše za čiščenje lahko povzročijo vrtoglavico. To lahko preprečite na naslednje načine:
  - uporabljajte v dobro prezračevanem okolju;
  - nosite zaščitno masko;
  - če ima prizadeta oseba težave z dihanjem ali preneha dihati, nemudoma začnite izvajati umetno dihanje in se posvetujte z zdravnikom.
- Ko menjujete Waste Ink Bottle (posodo za odpadno crnilo) ali upravljate z Ink Cleaner (čistilnikom črnila), nosite zaščitna očala in rokavice. Če pride Ink Cleaner (čistilnik črnila) v stik z vašo kožo ali vstopi v oči ali usta, takoj izvedite naslednje ukrepe:
  - Če se na koži nabere tekočina, jo takoj izperite z večjo količino vode z milom. Če je koža videti razdražena ali obarvana, se posvetujte z zdravnikom.
  - Če tekočina vstopi v oči, takoj izperite z vodo. Neupoštevanje tega ukrepa lahko vodi do krvavih oči ali rahlega vnetja.
  - Če tekočino zaužijete, se takoj posvetujte z zdravnikom, vendar ne izzovite bruhanja.

**Pozor**

- Tiskalna enota je težka in okorna. Tiskalnik in stojalo naj vzame iz embalaže 6 ali več oseb.
- Kartuše s črnilom, odpadno črnilo, Ink Cleaner (čistilnik črnila) in kartuše za čiščenje hranite stran od ognja. Pred uporabo teh izdelkov preberite varnostne liste. Prenesete si jih lahko s spletne strani Epson.
- Med delovanjem izdelka bodite še posebej previdni pri ravnanju z grelniki ali deli, s katerimi je pritrjen pladenj. Ti so vroči in lahko povzročijo opekline.
- Naprava ima dva sistema napajanja. Če med vzdrževanjem oba napajalna kabla nista izključena, lahko pride do električnega udara.
- Pazite, da se vam pri odpiranju ali zapiranju sprednjega pokrova ne zagozdijo roke. Neupoštevanje tega ukrepa lahko vodi do poškodbe.

 <b>Opozorilo</b>	Sledite opozorilom, da se izognete resnim telesnim poškodbam.
 <b>Pozor</b>	Sledite previdnostnim ukrepom, da se izognete resnim telesnim poškodbam.
	Pomembno: sledite pomembnim navodilom, da se izognete poškodbam izdelka.
	Opomba: opombe vsebujejo uporabne ali dodatne informacije o delovanju izdelka.

**Važne sigurnosne upute**

Pročitajte sve te upute prije korištenja pisača. Također slijedite sva upozorenja i upute na pisaču.

**Upozorenje**

- Koristite samo kabel napajanja koji je isporučen uz pisač. Korištenje drugog kabela može uzrokovati požar ili strujni udar.
- Koristite samo na dovoljno prozračivanim područjima. Isparavanje tinte, otpadna tinta, Ink Cleaner (sredstvo za čišćenje tinte) i patrone za čišćenje mogu uzrokovati vrtoglavicu, u slučaju koje treba postupiti na sljedeći način:
  - Prijeđite na mjesto s dovoljnom ventilacijom
  - Stavite zaštitnu masku
  - Ako žrtva osjeti teškoće u disanju ili prestane disati, odmah joj pružite umjetno disanje i potražite savjet liječnika
- Nosite zaštitne naočale i rukavice prilikom zamjene Waste Ink Bottle (bočice s otpadnom tintom) ili pri rukovanju Ink Cleaner (sredstvom za čišćenje tinte). Ako tinta ili Ink Cleaner (sredstvo za čišćenje tinte) dođe u dodir s kožom ili uđe u oči ili usta, odmah poduzmite sljedeće mjere:
  - Ako se tekućina nanese na kožu, odmah je isperite u obilnim količinama otopine sapuna u vodi. Potražite savjet liječnika u slučaju nadraženosti kože ili gubitka njene boje.
  - Ako tekućina uđe u oči, odmah ih isperite vodom. U slučaju da ne postupite u skladu s ovom mjerom opreza, oči se mogu zakrvaviti ili blago upaliti.
  - Ako progutate tekućinu, odmah potražite savjet liječnika; nemojte povraćati.

**Oprez**

- Pisač je težak i nezgrapan. Potrebno je 6 ili više osoba za raspakiranje i sastavljanje pisača i postolja.
- Držite patrone s tintom, otpadnu tintu, Ink Cleaner (sredstvo za čišćenje tinte) i patrone za čišćenje što dalje od vatre. Svakako pročitajte List s podacima o sigurnosti materijala (MSDS) prije korištenja tih predmeta. Možete ga preuzeti na vašoj lokalnoj Epson web stranici.
- Budite oprezni s grijačima i pločom za medije za vrijeme rada uređaja. Oni su vrući i mogu uzrokovati opekline.
- Ovaj uređaj ima dva sustava napajanja. Postoji opasnost od strujnog udara ako prije održavanja ne odspojite dva kabela napajanja iz utičnice.
- Pripazite da ne uhvatite ruke ili prste pri otvaranju ili zatvaranju prednjeg poklopca. Nepridržavanje ovih mjera sigurnosti može uzrokovati ozljede.

**⚠ Upozorenje**

Držite se upozorenja kako bi izbjegli teške tjelesne ozljede.

**⚠ Oprez**

Držite se mjere opreza kako biste izbjegli tjelesne ozljede.



Važno: Uzimajte u obzir važne napomene da izbjegnute oštećenje uređaja.



Napomena: Napomene sadrže korisne i dodatne informacije u vezi rukovanja uređajem.

**Важни упатства за безбедност**





Пред да го употребите на вашиот печатач, прочитајте ги сите овие упатства. Исто така, не заборавајте да ги следите сите предупредувања и упатства означени на печатачот.

**Предупредување**

- Користете го кабелот кој ви е испратен со печатачот. Употребата на друг кабел може да предизвика пожар или електричен удар.
- Користете го само во добро проветрувани простории.  
Испарувањата од мастило, отпадното мастило, Чистачот на мастилоили касетите за чистење може да предизвикаат вртоглавица, при која треба да постапите на следниот начин:
  - Одете во добро проветрувана просторија
  - Ставете заштитна маска
  - Доколку лицето има тешкотии со дишењето или доколку дишењето се прекине, веднаш извршете вештачко дишење и посоветувајте се со лекар
- Кога го заменуваат Шишето за отпадно мастило или кога ракувате со Чистачот на мастилоносете заштитни наочари и ракавици.  
Доколку вашата кожа дојде во допир со Чистачот на мастило или влезе во вашите очи или уста, веднаш превземете ги следните мерки:
  - Доколку течноста се залепи за вашата кожа, веднаш измијте ја кожата со големо количество на сапун и вода. Доколку кожата изгледа надразнето или со изменета боја, посоветувајте се со лекар.
  - Доколку течноста дојде во допир со вашите очи, веднаш исплакнете ги со вода. Доколку не ги следите овие предупредувања можно е да имате црвени очи или благо воспалување.
  - Доколку голтнете од течноста, веднаш посоветувајте се со лекар; не предизвикувајте повраќање.

**Опомена**

- Печатачот е тежок и со голема зафатнина. За распакувањето и склопувањето на печатачот и постаментот ќе ви бидат потребни 6 или повеќе лица.
- Касетите, отпадното мастило, Чистачот на мастилои касетите за чистење чувајте ги подалеку од оган. Пред да ги употребите овие предмети, не заборавајте да ги прочитате Упатството за посебни мерки за безбедност (УПМБ). Упатството можете да го преземете од вашата локална веб страница на Epson.
- Бидете внимателни со грејачите или со плочите за држење на материјал додека печатачот работи. Тие се жешки и може да предизвикаат изгореници.
- Овој апарат има два системи за напојување со струја. Доколку двата кабли за напојување не се исклучени при одржувањето, постои опасност од електричен удар.
- Кога го отворате или затворате предниот капак, внимавајте да не ги заглавите вашите раце или прсти.  
Непочитувањето на ова предупредување може да предизвика повреда.

 <b>Предупредување</b>	За да избегнеме сериозни телесни повреди треба да ги почитуваме предупредувањата.
 <b>Опомена</b>	За да избегнеме сериозни телесни повреди треба да ги почитуваме опомените.
	Важно: Назнаките Важно треба да бидат почитувани за да се избегне оштетување на овој производ.
	Забелешка: Забелешките содржат корисни или додатни информации за работењето на овој производ.

**Važna sigurnosna uputstva**

Pre upotrebe štampača pročitajte sva sigurnosna uputstva. Osim toga, pratite sva upozorenja i uputstva označena na samom štampaču.

**Upozorenje**

- ❑ Koristite samo kabl za napajanje koji se isporučuje sa ovim štampačem. Korišćenje nekog drugog kabla može da izazove požar ili električni udar.
- ❑ Koristite samo na mestima sa dobrom ventilacijom. Isparenja od mastila, otpadno mastilo, Ink Cleaner (sredstvo za čišćenje mastila) ili kasete za čišćenje mogu da izazovu vrtoglavicu, pri čemu treba postupiti na sledeći način:
  - premestite se na mesto sa dobrom ventilacijom
  - nosite zaštitnu masku
  - ako žrtva ima problema sa disanjem ili prestane da diše, odmah primenite veštačko disanje i pozovite lekara
- ❑ Nosite zaštitu za oči i rukavice kada menjate Waste Ink Bottle (bocu sa otpadnim mastilom) ili kada rukujete sa Ink Cleaner (sredstvom za čišćenje mastila). Ako Ink Cleaner (sredstvo za čišćenje mastila) dođe u dodir sa kožom ili uđe u oči ili usta, odmah preuzmite sledeće:
  - Ako vam tečnost dospe na kožu, odmah je isperite sa puno vode i sapuna. Obratite se lekaru, ako koža deluje nadraženo ili blede.
  - Ako vam tečnost uđe u oči, odmah isplaknite vodom. Nepoštovanje ove mere može da izazove zakrvavljene oči ili blagu upalu.
  - Ako progutate tečnost, odmah se obratite lekaru, ne izazivajte povraćanje.

**Oprez**

- ❑ Štampač je težak i glomazan. Da biste raspakovali i montirali štampač i postolje potrebno vam je 6 ili više osoba.
- ❑ Čuvajte kasete sa mastilom, otpadno mastilo, Ink Cleaner (sredstvo za čišćenje mastila) i kasete za čišćenje dalje od vatre. Svakako pročitajte Sigurnosni list o materijalu (MSDS), pre nego što koristite ove artikle. Možete preuzeti na svojoj lokalnoj veb stranici kompanije Epson.
- ❑ Budite pažljivi sa grejačima ili sa pločom za držanje medijuma, dok proizvod radi. Ovi su vrući i mogu izazvati opekotine.
- ❑ Ovaj uređaj ima dva sistema za napajanje. Ako se oba kabla ne iskopčaju u toku održavanja postoji opasnost od strujnog udara.
- ❑ Pazite da ne uhvatite ruke ili prste dok zatvarate ili otvarate prednji poklopac. Nepoštovanje ovih mera može da dovede do povrede.

**⚠ Upozorenje**

Upozorenja se moraju poštovati da bi se izbegle telesne povrede.

**⚠ Oprez**

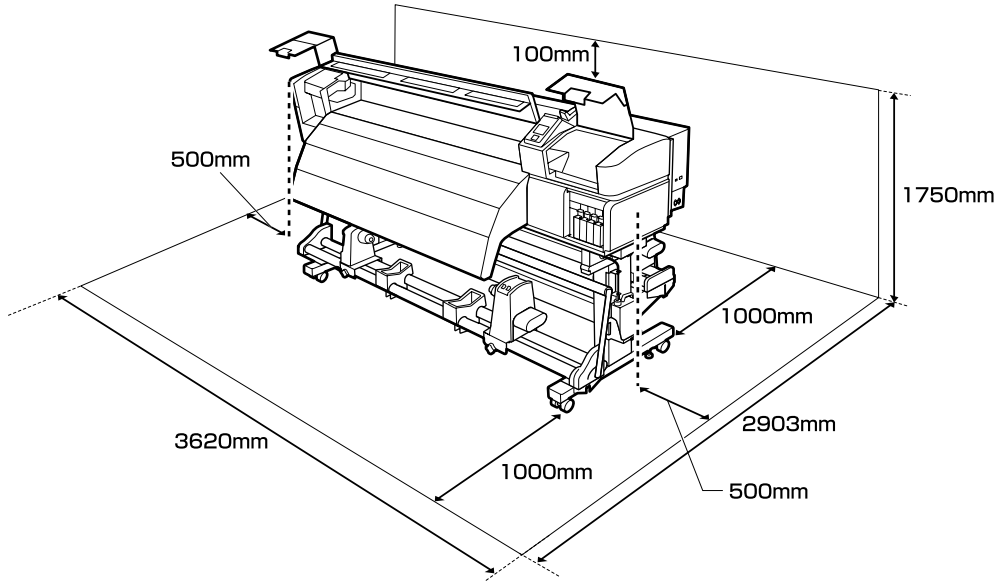
Mere opreza se moraju poštovati da bi se sprečilo oštećivanje proizvoda.



Važno: Važne napomene se moraju poštovati da bi se izbeglo oštećenje proizvoda.



Napomena: Napomene sadrže važne ili dodatne informacije o radu ovog proizvoda.



### Yazıcının Yerleştirilmesine Ait Talimatlar

- Yazıcıyı ayarlamak için tabloda gösterildiği gibi yeterli boşluk bırakın.
- Yazıcı ağırlığını taşıyabilen düz ve sabit bir yer seçin (yaklaşık 219 kg).
- Yazıcı 100 V'ta 20 A veya 240 V'ta 10A birleşik kapasiteye sahip iki güç kablosuna gerek duymaktadır. Birleşik kapasite tek prizden sağlanamıyorsa, kabloları bağımsız güç kaynaklarına sahip farklı prizlere bağlayın.
- Yazıcıyı aşağıdaki koşullarda çalıştırın:  
Sıcaklık: 15 ila 35°C (59 ila 95°F)  
Nem: Yoğuşmasız %20 ila %80
- Çevre koşulları kağıt için uygun değilse, yukarıdaki koşullar karşılanırsa bile düzgün şekilde yazdıramayabilirsiniz. Daha ayrıntılı bilgi için kağıt talimatlarına bakın.
- Uygun nemi sağlamak için yazıcıyı kuruma, doğrudan güneş ışığı veya ısı kaynaklarından uzak tutun.

### Οδηγίες για την τοποθέτηση του εκτυπωτή

- Αφήστε αρκετό χώρο για την εγκατάσταση του εκτυπωτή, όπως υποδεικνύεται στον πίνακα.
- Επιλέξτε ίσιο και σταθερό σημείο που να μπορεί να στηρίξει το βάρος του εκτυπωτή (περίπου 219 κιλά).
- Για τον εκτυπωτή απαιτούνται δύο καλώδια τροφοδοσίας με συνδυασμένη ικανότητα παροχής 20 A σε 100 V ή 10 A σε 240 V. Αν αυτή η συνδυασμένη ικανότητα παροχή δεν μπορεί να καλυφθεί μόνο με ένα ρευματοδότη, συνδέστε τα καλώδια σε διαφορετικούς ρευματοδότες με ανεξάρτητες πηγές ισχύος.
- Ο εκτυπωτής πρέπει να λειτουργεί κάτω από τις εξής συνθήκες:  
Θερμοκρασία: 15°C έως 35°C (59°F έως 95°F)  
Υγρασία: 20 έως 80% χωρίς συμπύκνωση
- Ακόμη και αν πληρούνται οι προαναφερόμενες συνθήκες, ενδέχεται να μην μπορείτε να εκτυπώσετε σωστά αν οι συνθήκες του περιβάλλοντος δεν είναι αυτές που ενδείκνυται για το χαρτί. Για λεπτομερέστερες πληροφορίες, ανατρέξτε στις οδηγίες για το χαρτί.
- Ο εκτυπωτής δεν πρέπει να βρίσκεται κοντά σε αεροξηραντήρες, κάτω από το φως του ήλιου ούτε κοντά σε πηγές θερμότητας για να μπορεί να διατηρεί την κατάλληλη υγρασία.

### Navodila za postavitev tiskalnika

- Tiskalnik namestite tako, da bo okrog njega dovolj prostora, kot je prikazano na sliki.
- Izberite ravno in stabilno mesto, ki lahko vzdrži težo tiskalnika (okrog 219 kg).
- Za tiskalnik potrebujete dva napajalna kabla s skupno zmogljivostjo 20 A pri 100 V ali 10 A pri 240 V. Če skupne zmogljivosti ni mogoče doseči preko ene vtičnice, kabla povežite z dvema vtičnicama z neodvisnima viroma napajanja.
- Tiskalnik uporabljajte v naslednjih pogojih:  
Temperatura: 15 °C do 35 °C  
Vlažnost: 20 % do 80 % brez kondenzacije
- Četudi so zgornji pogoji izpolnjeni, tiskalnik morda ne bo deloval pravilno, če pogoji niso primerni za papir. Za več informacij glejte navodila za papir.
- Tiskalnik hranite stran od sušenja, neposredne sončne svetlobe ali virov toplote, da se ohrani primerna vlažnost.

### Upute za postavljanje pisača

- Pri postavljanju printera ostavite dovoljno prostora oko njega, kako je prikazano u tablici.
- Odaberite ravno i stabilno mjesto koje može izdržati težinu pisača (otprilike 219 kg).
- Za pisač su potrebna dva kabla napajanja kombiniranog kapaciteta 20 A pri 100 V ili 10 A pri 240 V. Ako se taj kombinirani kapacitet ne može osigurati putem jedne utičnice, priključite kablove na različite, nezavisne izvore napajanja.
- Koristite pisač u sljedećim uvjetima:  
Temperatura: 15 do 35 °C (59 do 95 °F)  
Vlažnost zraka: 20 do 80% bez kondenzacije
- Čak i ako su zadovoljeni gore navedeni uvjeti, nećete pravilno ispisivati ako uvjeti u okolini ne odgovaraju papiru. Informacije s više pojedinosti potražite u uputama za papir.
- Pisač držite dalje od sušenja, neposrednog sunčevog svjetla ili izvora topline kako biste mogli održavati propisanu vlažnost.

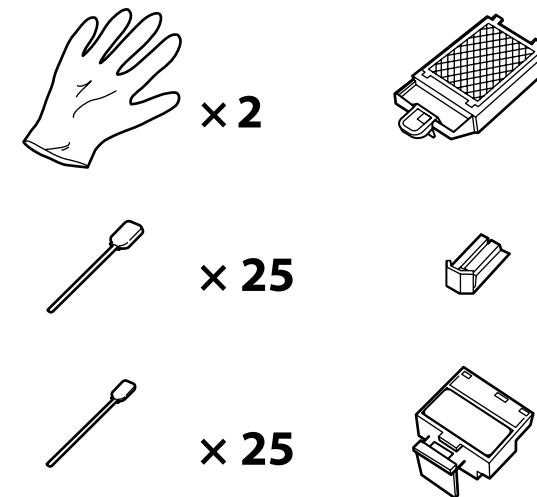
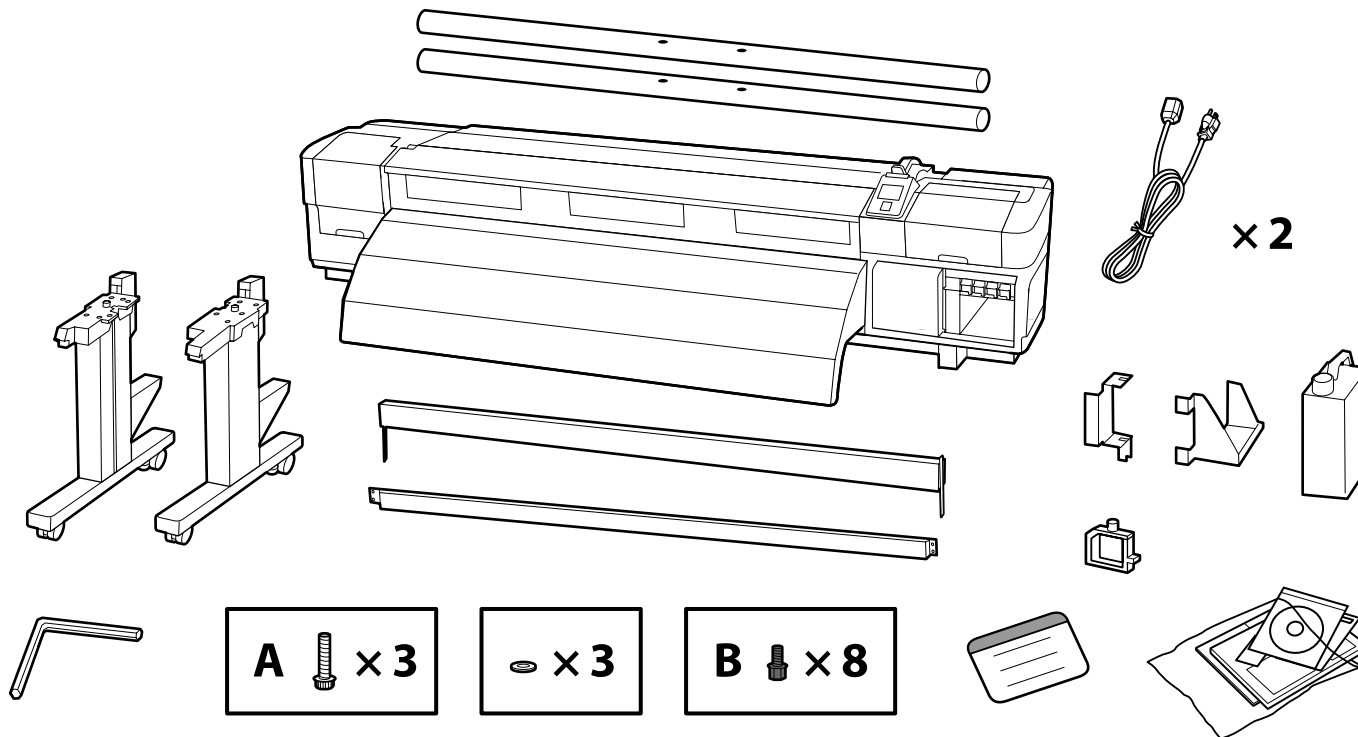


### Упатства за поставување на печатачот

- Оставете соодветен простор како што е прикажано на цртежот за поставувањето на печатачот.
- Одберете рамна и стабилна површина која може да ја поднесе тежината на печатачот (околу 219 кг).
- За печатачот се потребни два кабли за напојување со вкупен капацитет од 20 A на 100 V или 10 A на 240 V. Доколку вкупниот капацитет не може да биде безбеден од еден приклучок, поврзете ги каблите во различни приклучоци со независни извори на струја.
- Работни услови на печатачот под следните услови:  
Температура: 15 до 35 °C (59 до 95 °F)  
Влажност: 20 до 80% без кондензација
- И покрај тоа што овие услови се исполнети, можно е печатачот да не печати правилно доколку амбиенталните услови не се погодни за хартијата. За подетални информации, погледнете ги упатствата на хартијата.
- За да ја задржите соодветната влажност, чувајте го печатачот подалеку од сушење, директна сончева светлина или извори на топлина.

### Uputstva za postavljanje štampača

- Ostavite dovoljno mesta kako je prikazano na tabeli za podešavanje štampača.
- Izaberite ravnu i stabilnu lokaciju koja može da nosi težinu štampača (oko 219 kg).
- Za štampač su neophodna dva kabla za napajanje sa kombinovanom snagom od 20 A pri 100 V ili 10 A pri 240 V. Ako kombinovana snaga ne može da se dobavi iz jedne utičnice, priključite kablove na posebne utičnice sa nezavisnim izvorima napajanja.
- Pustite štampač u rad pod sledećim uslovima:  
Temperatura: 15 do 35°C (59 do 95°F)  
Vlažnost: 20 do 80% bez kondenzacije
- Čak i ako su ispunjeni ovi uslovi, moguće je da ipak nećete štampati kako valja, ako uslovi sredine ne odgovaraju papiru. Za više informacija pogledajte uputstva za papir.
- Čuvajte štampač dalje od sušeće, direktne sunčane svetlosti ili od izvora toplote da biste održali odgovarajuću vlažnost.



Kullanım Kılavuzu'nda bakım araçlarını kullanmayla ilgili bilgiler bulabilirsiniz.

Πληροφορίες για τη χρήση των εργαλείων συντήρησης μπορείτε να βρείτε στις Οδηγίες χρήστη.

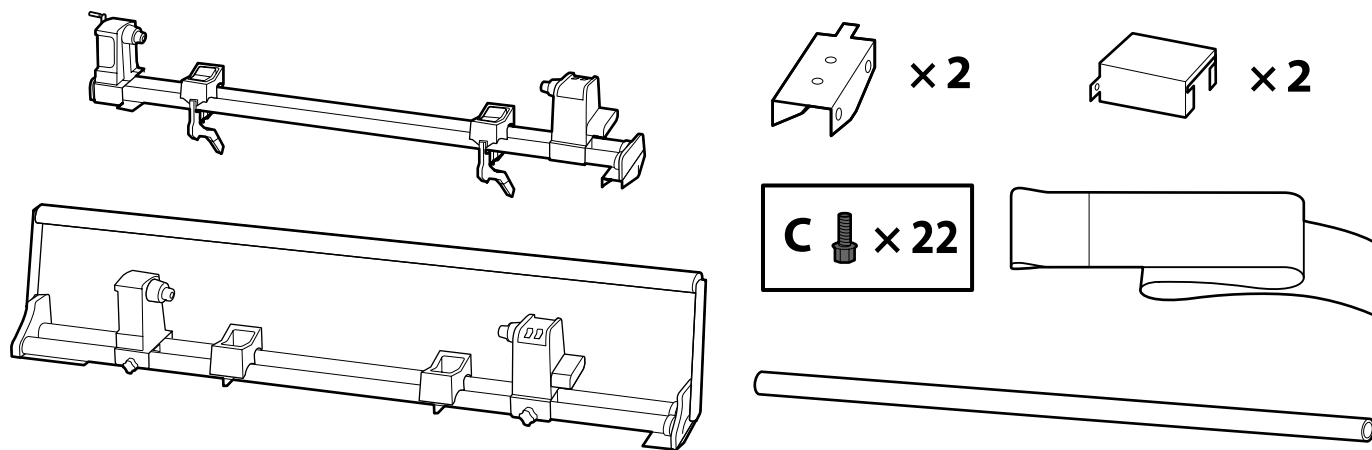
Informacije o uporabi orodij za vzdrževanje najdete v Navodilih za uporabo.



Informacije o korištenju alata za održavanje pronaći ćete u korisničkom vodiču.

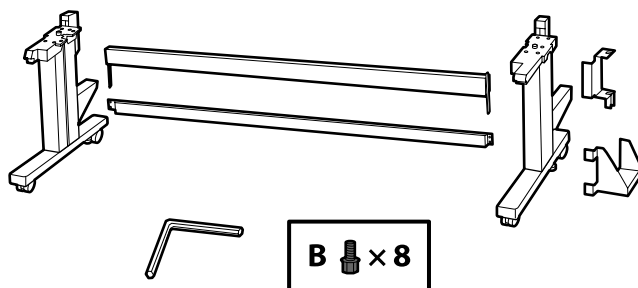
Информации за користењето на алати за одржување можете да најдете во Упатството за корисникот.

Informacije o upotrebi alata za održavanje mogu da se nađu u Korisničkom vodiču.



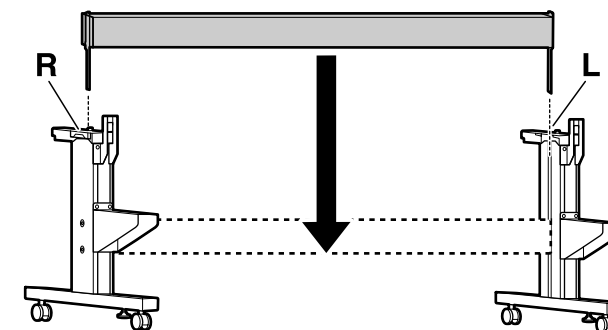
<b>⚠ Dikkat:</b>	Yazıcıyı monte etmeden önce, sökülen paketlenme malzemeleri ve sarılı öğeleri bir kenara koyarak çalışma alanını temizleyin.
<b>⚠ Προσοχή:</b>	Προτού συναρμολογήσετε τον εκτυπωτή, καθαρίστε τον χώρο εργασίας απομακρύνοντας τα υλικά συσκευασίας που ήδη αφαιρέσατε και τα πακεταρισμένα είδη.
<b>⚠ Pozor:</b>	Pred montažo tiskalnika očistite delovno območje: odvrzite embalažo in spete predmete.
<b>⚠ Opresz:</b>	Prije sklapanja pisača, očistite radnu površinu tako da uklonite skinuti ambalažni materijal i zapakirane predmete.
<b>⚠ Οπομενα:</b>	Пред склопувањето на печатачот, ослободете го работниот простор отстранувајќи го материјалот за пакување и останатите делови.
<b>⚠ Opresz:</b>	Pre montaže štopača očistite radni prostor sklanjanjem skinute ambalaže i upakovanih delova.

Altlık  
Βάση  
Stojalo  
Postolje  
Држач  
Postolje

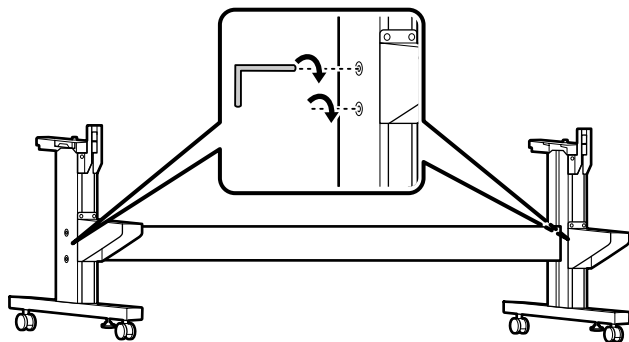


<input type="checkbox"/>	Altlığın üç grup olarak monte edilmesi önerilir.
<input type="checkbox"/>	Συνιστάται η συναρμολόγηση της βάσης από ομάδα τριών ατόμων.
<input checked="" type="checkbox"/>	Priporočamo, da stojalo sestavite v sklopih po tri.
<input type="checkbox"/>	Preporuča se da postolje sastavljaju tri osobe.
<input type="checkbox"/>	Ви препорачуваме да го склопите држачот со две групи од три лица.
<input type="checkbox"/>	Preporučuje se da postolje montiraju troje.

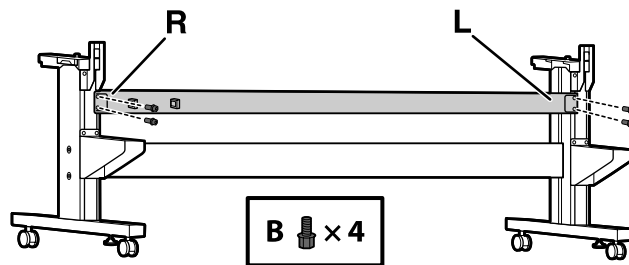
[1]



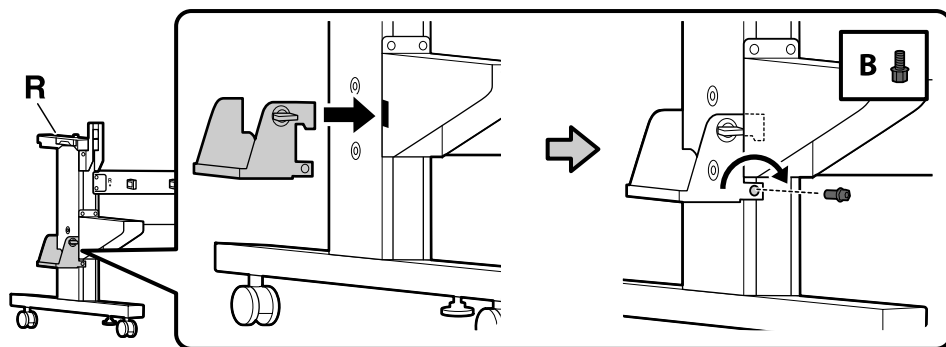
[2]



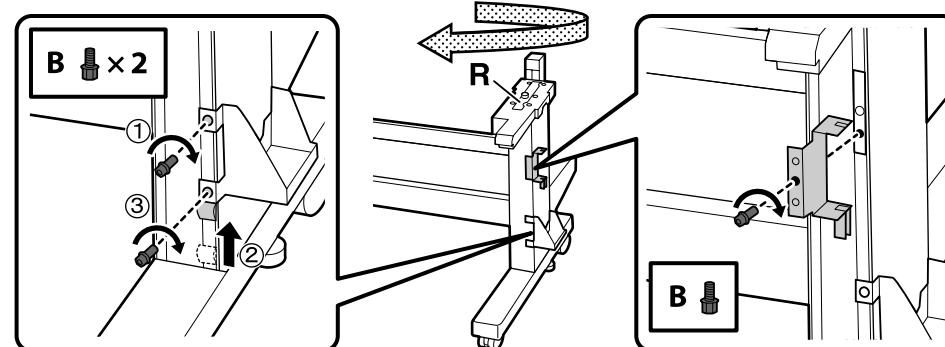
[3]



[4]



[5]



Yazıcı Kurulumu

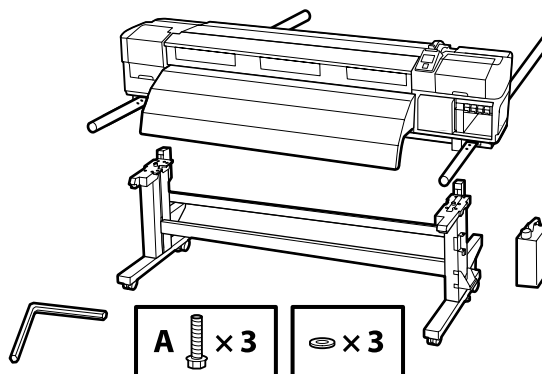
Εγκατάσταση εκτυπωτή

Namestitev tiskalnika

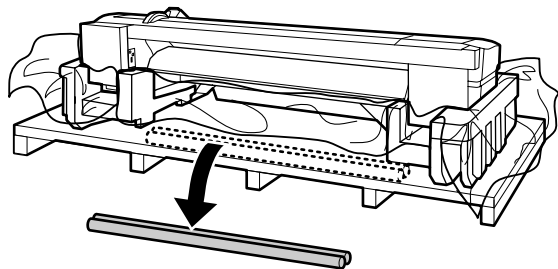
Instalacija pisača

Инсталирање на печатачот

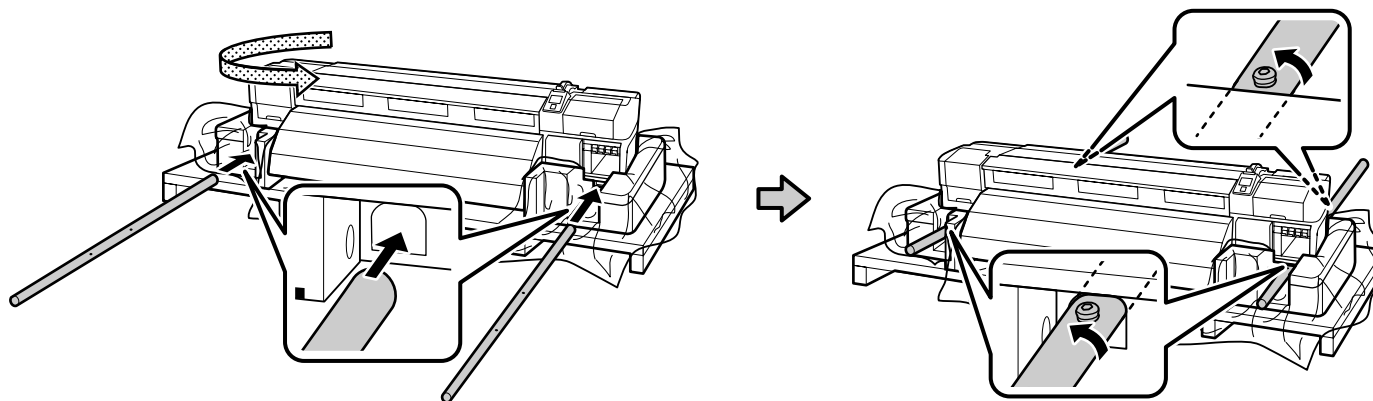
Instaliranje štampača



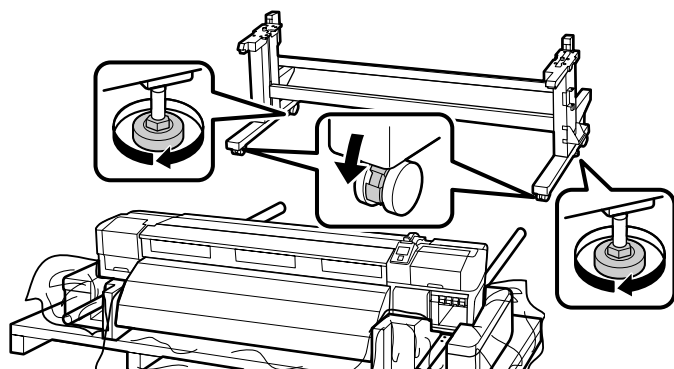
[1]



[2]



[3]



Yazıcıyı kullanmadan önce, altlığın yerine sabitlendiğinden emin olun. Yazıcıyı taşıırken, yükseltmek için ayarlayıcıları ters yönde çevirin ve ardından küçük tekerleklerin kilidini açın.

Προτού χρησιμοποιήσετε τον εκτυπωτή, βεβαιωθείτε ότι η βάση είναι στερεωμένη στη σωστή θέση. Όταν μετακινείτε τον εκτυπωτή, περιστρέψτε τους ρυθμιστές προς την αντίθετη κατεύθυνση ώστε να σηκωθούν και, στη συνέχεια, ξεκλειδώστε τα ροδάκια.



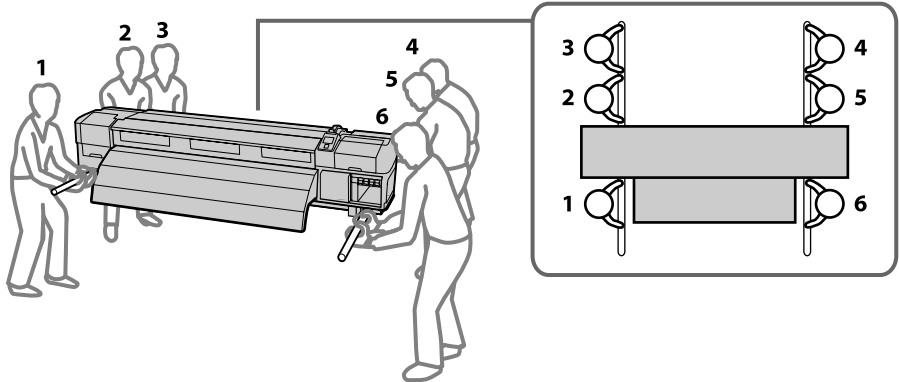
Pred uporabo tiskalnika mora biti stojalo trdno pritrjeno. Če tiskalnik premikate, zavrtite zategovalnika v nasprotno smer, da ju dvignete, nato pa odklenite kolesca.

Prije korištenja pisača, pobrinite se da je postolja pričvršćeno u mjestu. Pri pomicanju pisača, podignite prilagodnike tako da ih zaokrećete u suprotnim smjerovima pa deblokirajte kotačice.

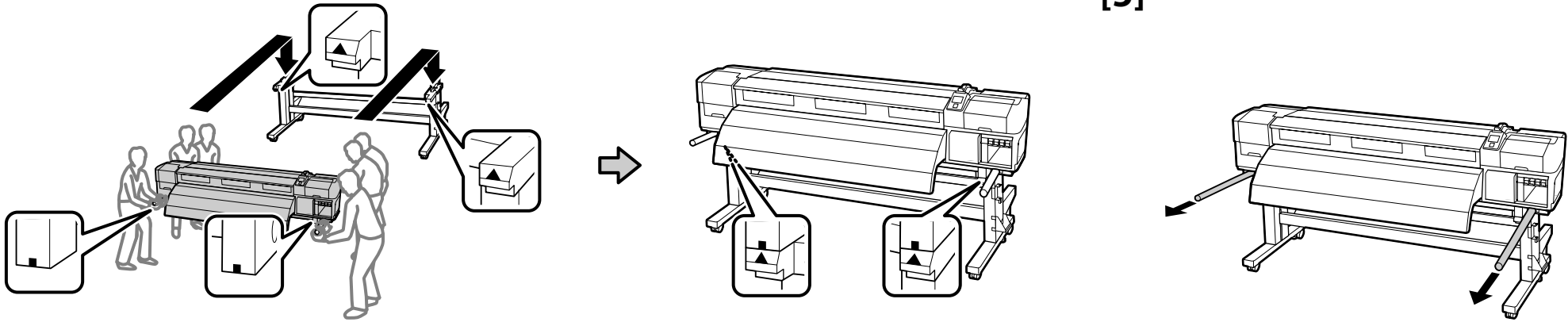
Пред да го употребите печатачот, осигурете се дека постаментот е добро фиксиран. При преместување на печатачот, завртете ги подесливите ногарки во обратна насока за да ги подигнете и потоа откочете ги тркалата.

Pre upotrebe štampača proverite je li postolja fiksirano na mestu. Kada pomerate štampač okrenite stopice za podešavanje u suprotni pravac da biste ih podigli i oslobodili točkice.

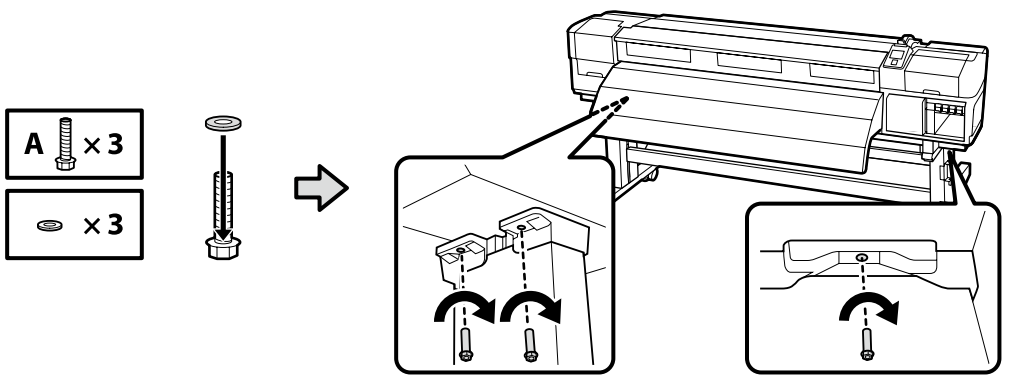
<b>⚠ Dikkat:</b>	Yazıcıyı taşıırken en az altı kişi kullanın.
<b>⚠ Προσοχή:</b>	Η μεταφορά του εκτυπωτή πρέπει να γίνεται από τουλάχιστον έξι άτομα.
<b>⚠ Pozor:</b>	Za premikanje tiskalnika je potrebnih najmanj šest oseb.
<b>⚠ Opresz:</b>	Pisač mora uvijek prenositi barem šest osoba.
<b>⚠ Οπομενα:</b>	Κοга го пренесувате печатачот, потребни ви се најмалку 6 лица.
<b>⚠ Opresz:</b>	Štampač treba da nosi barem šest osoba.



[5]

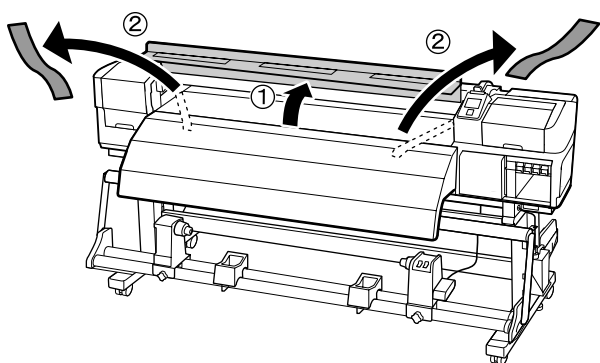


[6]

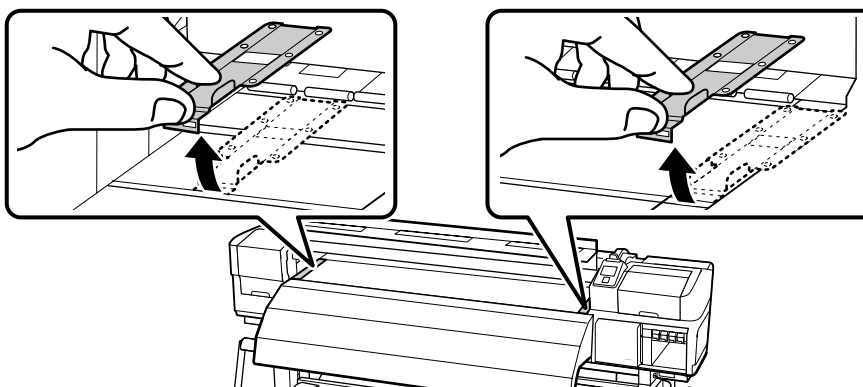


[7]

<b>⚠ Dikkat:</b>	Ön kapağı açarken veya kapatırken ellerinizi veya parmaklarınızı sıkıştırmamaya dikkat edin.
<b>⚠ Προσοχή:</b>	Όταν ανοίγετε ή κλείνετε το μπροστινό κάλυμμα, προσέξτε να μην μαγκώσετε τα χέρια ή τα δάχτυλά σας.
<b>⚠ Pozor:</b>	Pazite, da se vam pri odpiranju ali zapiranju sprednjega pokrova ne zagozdijo roke.
<b>⚠ Opresz:</b>	Pripazite da ne uhvatite ruke ili prste pri otvaranju ili zatvaranju prednjeg poklopca.
<b>⚠ Οπομενα:</b>	Koga go otvorate ili zatvorate predniot kapak, внимавајте да не ги заглавите вашите раце или прсти.
<b>⚠ Opresz:</b>	Pazite da ne uhvatite ruke ili prste dok zatvarate ili otvarate prednji poklopac.



[8]



0,4 mm'den daha az kalınlığa sahip ortama yazdırırken sökülen ortam tutma plakası kullanılır.

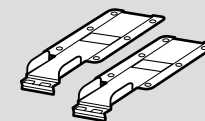
Το αφαιρούμενο έλασμα συγκράτησης του χαρτιού χρησιμοποιείται κατά την εκτύπωση σε χαρτί με πάχος μικρότερο από 0,4 χιλιοστά.

Odstranjeni del, ki pritruje pladenj, se uporablja pri tiskanju na medije debeline, manjše od 0,4 mm.

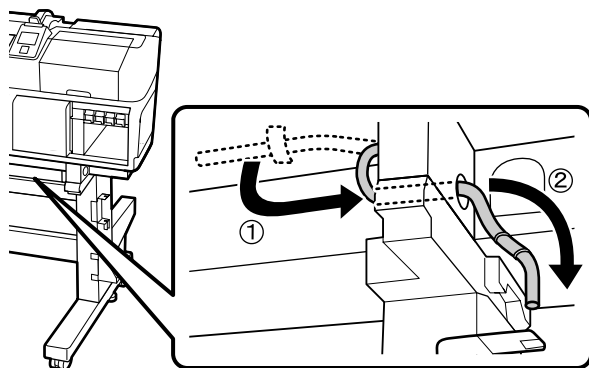
Uklonjena ploča za medije koristi se pri pisanje na medij koji je tanji od 0,4 mm.

Отстранетата плоча за држење на материјалот се користи кога печатиме материјал со дебелина помала од 0,4 мм.

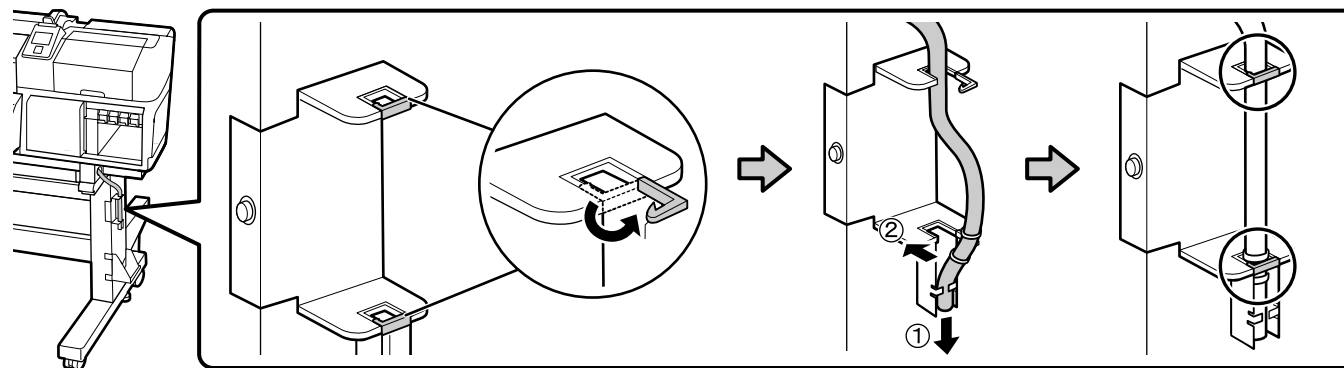
Skinuta pločica za držanje medijuma se koristi kada se štampa na medijumu debljine ispod 0,4 mm.



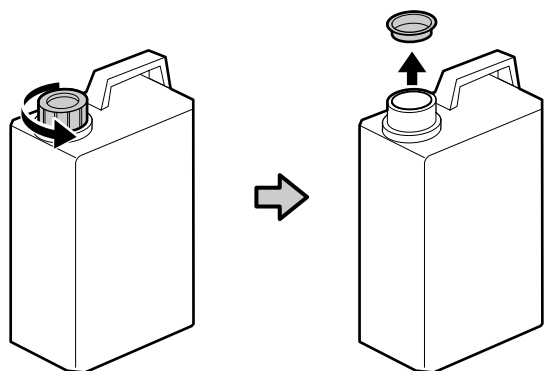
[9]



[10]



[11]



Atık mürekkebi atarken Atık Mürekkep Şişesi gereklidir. Kapağı saklayın. Atmayın.

Κατά την απόρριψη των αποβλήτων μελάνης απαιτείται το πώμα του Δοχείο απόρριψης μελάνης. Φυλάξτε το πώμα. Μην το πετάξετε.

Pokrov Waste Ink Bottle (posode za odpadno crnilo) je potreben pri odlaganju odpadnega črnila. Pokrov obdržite. Pokrova ne zavržite.

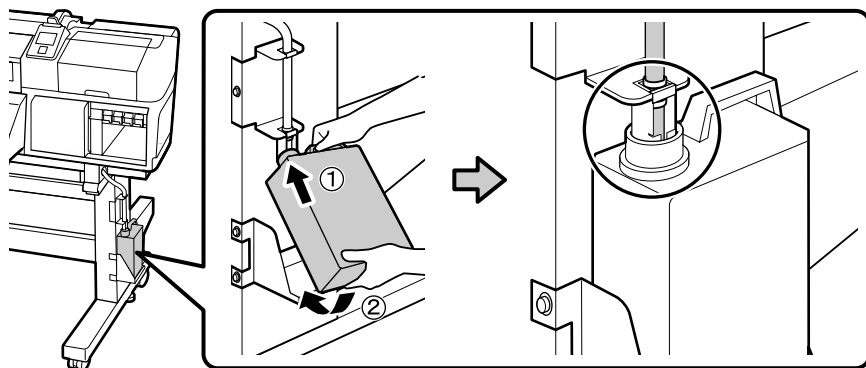


Poklopac Waste Ink Bottle (bočice s otpadnom tintom) je potreban pri odlaganju jednokratne tinte. Zadržite poklopac. Nemojte ga baciti.

Капакот на Шишето за отпадно мастило е потребен кога го отстрануваме отпадното мастило. Чувајте го капакот. Не го фрлајте.

Poklopac za Waste Ink Bottle (bocu sa otpadnim mastilom) je potreban kod uklanjanja otpadnog mastila. Čuvajte ga. Nemojte ga baciti.

[12]





[13]

İngilizce etiket üzerine dilinize ait ikaz etiketini yerleştirin.

Τοποθετήστε την ετικέτα με τις προφυλάξεις στη γλώσσα σας πάνω από την αγγλική ετικέτα.

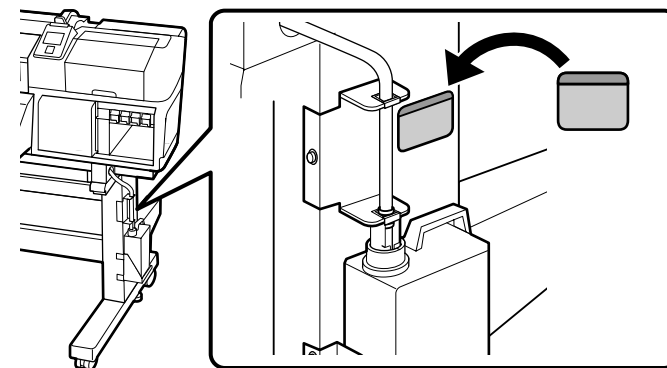


Nalepite varnostno nalepko v svojem jeziku čez nalepko v angleškem jeziku.

Postavite oznaku opreza na vašem jeziku preko engleske oznake.

Залепете ја налепницата со предупредувањата на вашиот јазик преку налепницата напишана на англиски јазик.

Zalepite nalepnicu za oprez na vašem jeziku preko engleske nalepnice.



### Medya besleme ünitesi

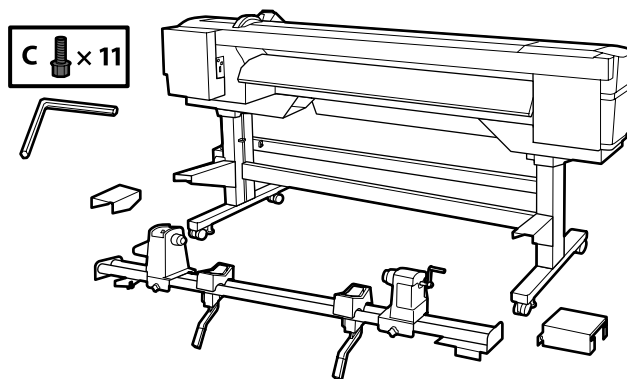
#### Μονάδα τροφοδοσίας χαρτιού

#### Media Feeding Unit (enota za vnos medija)

#### Media Feeding Unit (Jedinica za uvlačenje medija)

#### Единица за снабдување со материјал

#### Media Feeding Unit (Jedinica za uvlačenje medijuma)



İsteğe bağlı Ağır medya taşıma ünitesi'nin kurulmasıyla ilgili ayrıntılar için, Ağır medya taşıma ünitesi'nde bulunan "Ağır medya taşıma ünitesiKullanım Kılavuzu"na bakın.

Για λεπτομέρειες σχετικά με την εγκατάσταση του προαιρετικού συστήματος βαρέος ρολού, ανατρέξτε στον «Οδηγό εγκατάστασης του συστήματος βαρέος ρολού» που παρέχεται μαζί με το σύστημα βαρέος ρολού.



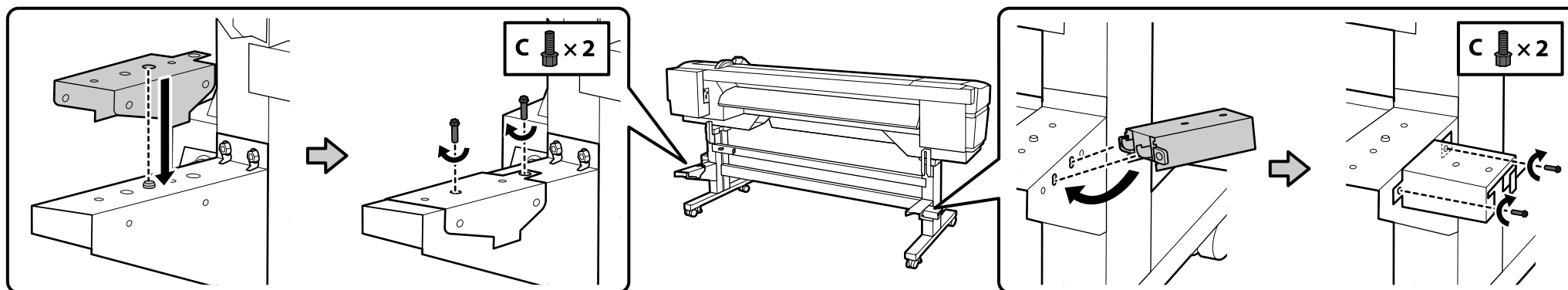
Za podrobnosti o namestitvi dodatnega Heavy Roll Media System (sistema za težke role) glejte »Heavy Roll Media System (sistem za težke role)Priročnik za namestitve«, ki je priložen Heavy Roll Media System (sistemu za težke role).

Pojedinosti o ugradnji izbornog Heavy Roll Media System (sustava za teške medije na kolutu), pogledajte "Vodič za postavuHeavy Roll Media System (sustava za teške medije na kolutu)" koji je priložen uz Heavy Roll Media System (sustav za teške medije na kolutu).

За детали во врска со инсталирањето на незадолжителниот Систем за материјал во тешки ролни, погледнете во „Упатството за поставувањеСистем за материјал во тешки ролни“ кое е вклучено во Системот за материјал во тешки ролни.

Za više podataka o instaliranju izbornog Heavy Roll Media System (sistema za teške rolne medijuma), pogledajte "Heavy Roll Media SystemSetup Guide" (Uputstvo za postavljanje sistema za teške rolne medijuma) koji dolazi zajedno sa Heavy Roll Media System (sistemom za teške rolne medijuma).

[1]



[2]

Medya besleme ünitesi'ni her biri sağıdaki şekilde gösterildiği gibi iki çubuktan tutan iki kişiyle taşıyın (yaklaşık 19,5 kg).

Η μεταφορά της μονάδας τροφοδοσίας χαρτιού (βάρους περίπου 19,5 κιλών) πρέπει να γίνεται από δύο άτομα, που το καθένα θα κρατά τις δύο ράβδους όπως φαίνεται στην εικόνα δεξιά.

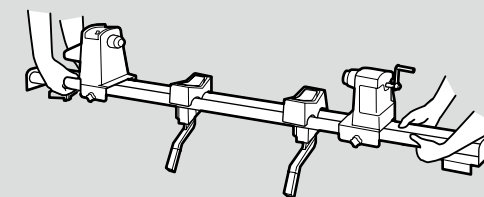
Media Feeding Unit (enoto za vnos medija) (pribl. 19,5 kg) naj neseta dve osebi, pri čemer naj vsaka prime dva drogova, kot prikazuje slika na desni.

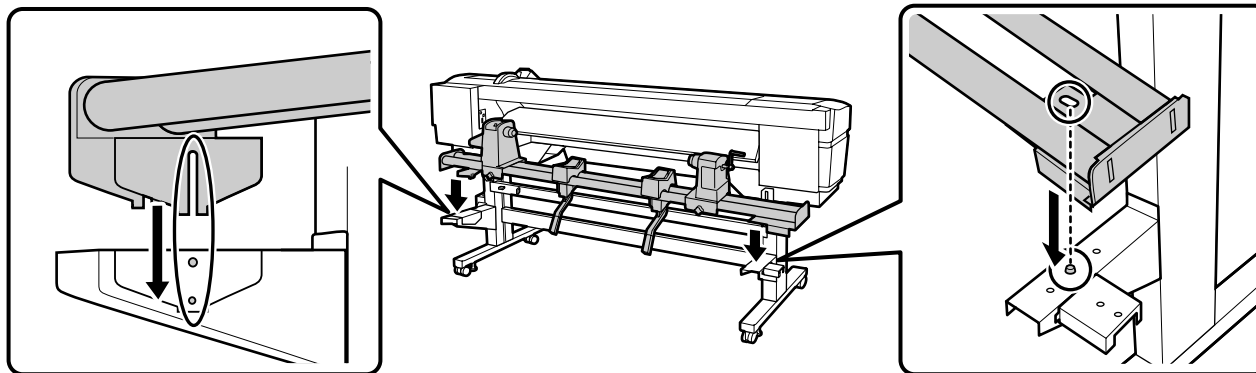


Dvije osobe trebaju prenositi Media Feeding Unit (jedinicu za uvlačenje medija) (otprilike 19,5 kg), pri čemu svaka osoba treba pridržavati dvije šipke kako je prikazano na desnoj slici.

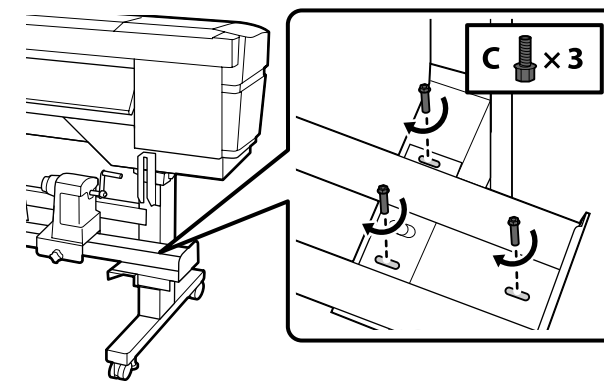
Подигнете ја Единицата за снабдување со материјал (околу 19,5 кг) со помош на уште едно лице, од кои секое треба да ги држи двете шипки како што е прикажано во сликата десно.

Media Feeding Unit (jedinicu za uvlačenje medijuma) (oko 19,5 kg) treba da nose dve osobe, tako da svaka drži dve ručke kako je prikazano na desnoj slici.





[3]



[4]

Sağdaki şekilde bulunan dört vidayı paralel ayarlama tamamlanincaya kadar geçici olarak sıkıştırılmış tutun.

Κρατήστε τις τέσσερις βίδες που βλέπετε στην εικόνα δεξιά προσωρινά σφιγμένες ωστόσο ολοκληρωθεί η παράλληλη ρύθμιση.

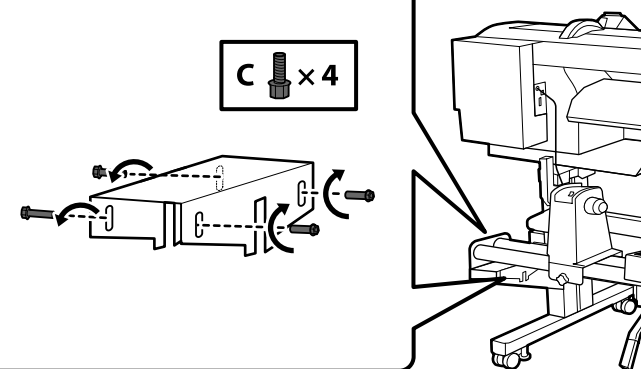


Štiri vijake, kot so prikazani na sliki na desni, pustite rahlo privite, dokler ne zaključite vzporedne prilagoditve.

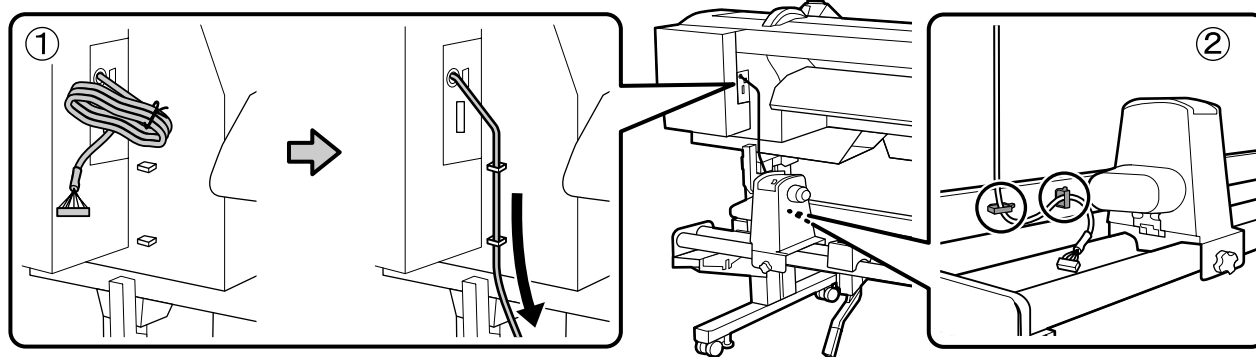
Četiri vijka s desne slike držite privremeno stegnute do završetka paralelnog podešavanja.

Четирите завртки на сликата десно, оставете ги нецелосно затегнати се додека не извршите подесување на паралелност.

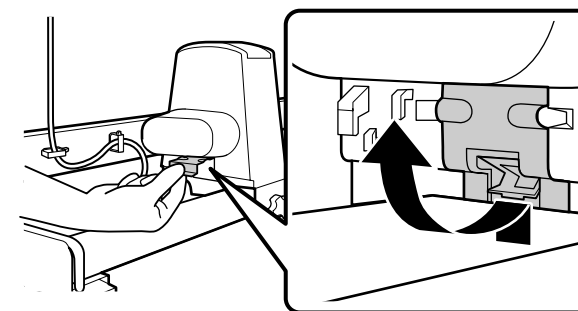
Četiri zavrtnja, prikazana na desnoj slici, treba da budu provizorno pričvršćena dok se obavi paralelno podešavanje.



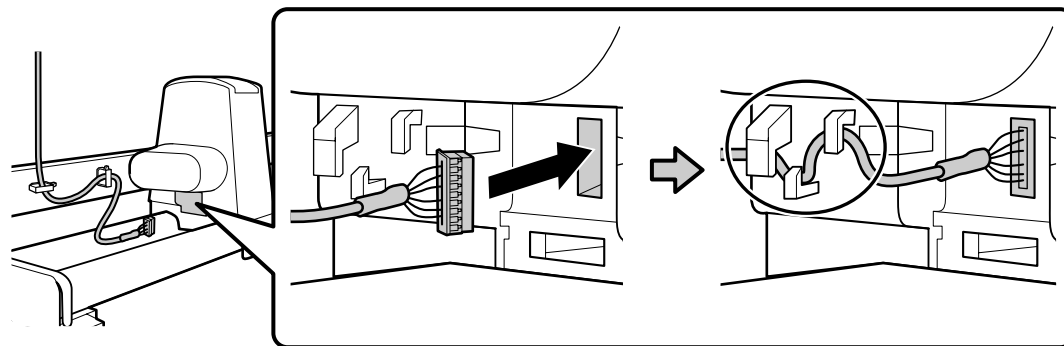
[5]



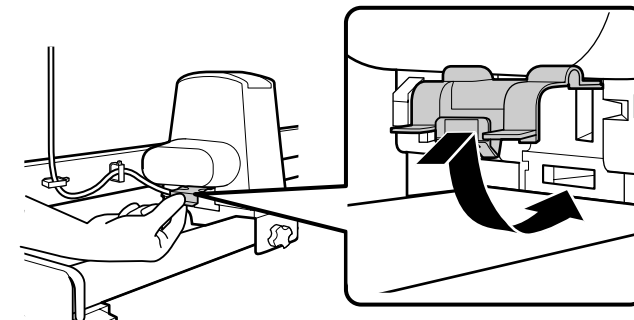
[6]



[7]



[8]



**Отomatik Sarma Ünitesi**

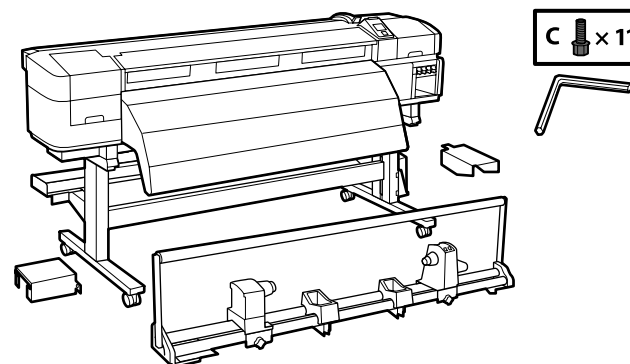
**Μονάδα αυτόματης περιτύλιξης ρολού**

**Auto Take-up Reel Unit (enota za samodejni vnos role)**

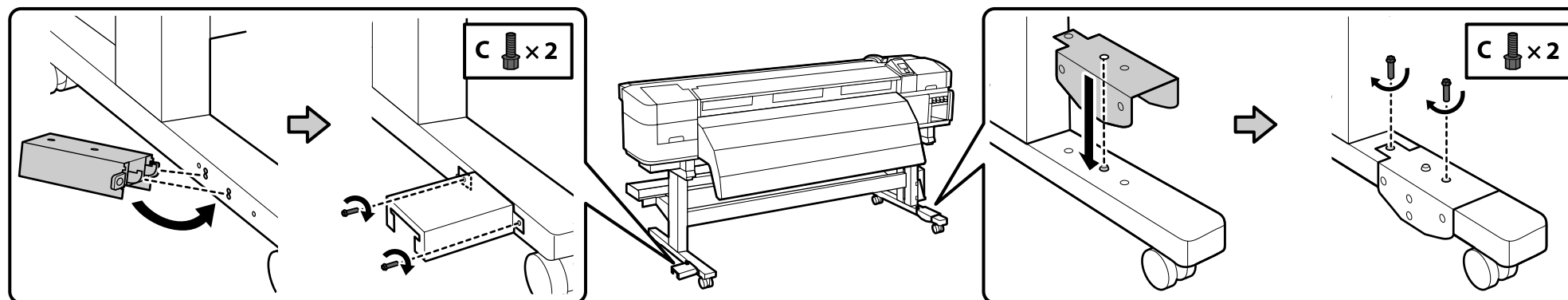
**Auto Take-up Reel Unit (Bubanj za preuzimanje papira)**

**Единица за автоматско подигање на ролна**

**Auto Take-up Reel Unit (Jedinica za automatsko prihvanje kotura)**



[1]



[2]

Otomatik Sarma Ünitesi'ni her biri sağıdaki şekilde gösterildiği gibi iki çubuktan tutan iki kişiyle taşıyın (yaklaşık 21,5 kg).

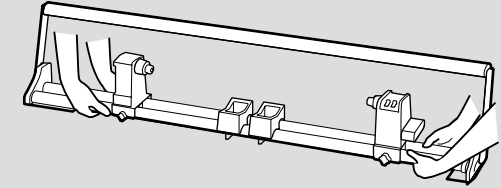
Η μεταφορά της Μονάδα αυτόματης περιτύλιξης ρολού (βάρους περίπου 21,5 κιλών) πρέπει να γίνεται από δύο άτομα, που το καθένα θα κρατά τις δύο ράβδους όπως υποδεικνύει η εικόνα δεξιά.

Auto Take-up Reel Unit (enoto za samodejni vnos role) (pribl. 21,5 kg) naj neseta dve osebi, pri čemer naj vsaka prime dva drogova, kot prikazuje slika na desni.

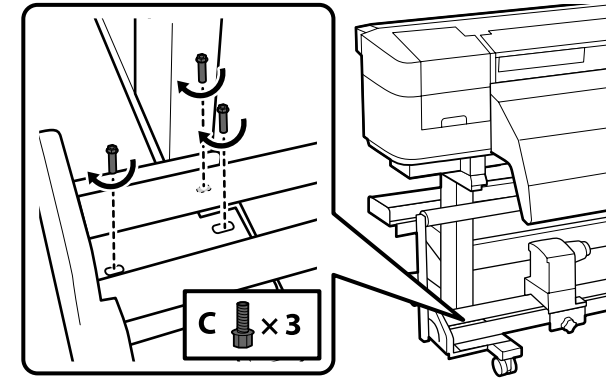
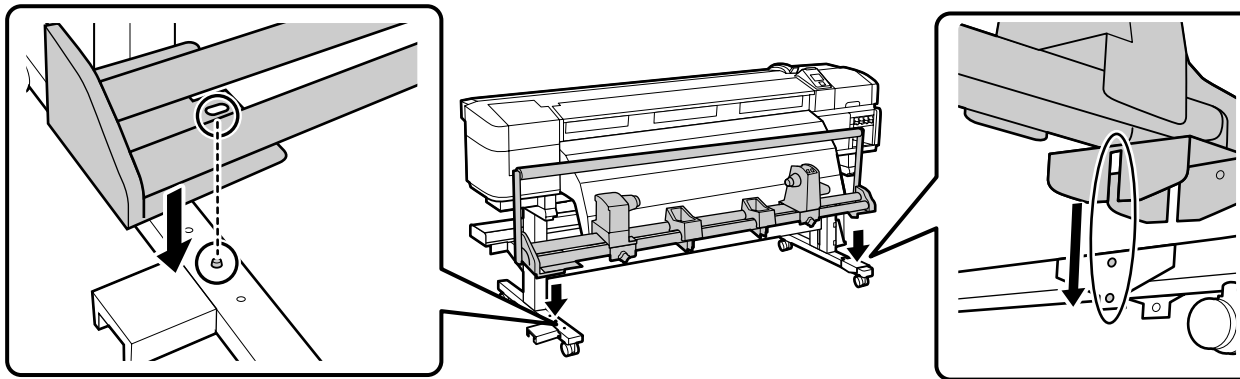
Dvije osobe trebaju prenositi Auto Take-up Reel Unit (bubanj za preuzimanje papira) (otprilike 21,5 kg), pri čemu svaka osoba treba pridržavati dvije šipke kako je prikazano na desnoj slici.

Подигнете ја Единицата за автоматско подигање на ролна (околу 21,5 кг) со помош на уште едно лице, од кои секое од нив треба да ги држи двете шипки како што е прикажано на сликата десно.

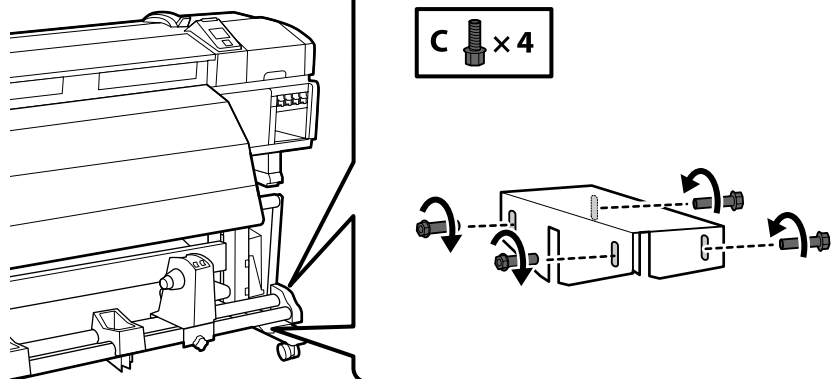
Auto Take-up Reel Unit (jedinicu za automatsko prihvanje kotura) (oko 21,5 kg) treba da nose dve osobe, tako da svaka drži dve ručke kako je prikazano na desnoj slici.



[3]



[4]



Soldaki şekilde bulunan dört vidayı paralel ayarlama tamamlanincaya kadar geçici olarak sıkıştırılmış tutun.

Κρατήστε προσωρινά σφιγμένες τις τέσσερις βίδες που βλέπετε στην εικόνα αριστερά ωστόσο ολοκληρωθεί η παράλληλη ρύθμιση.

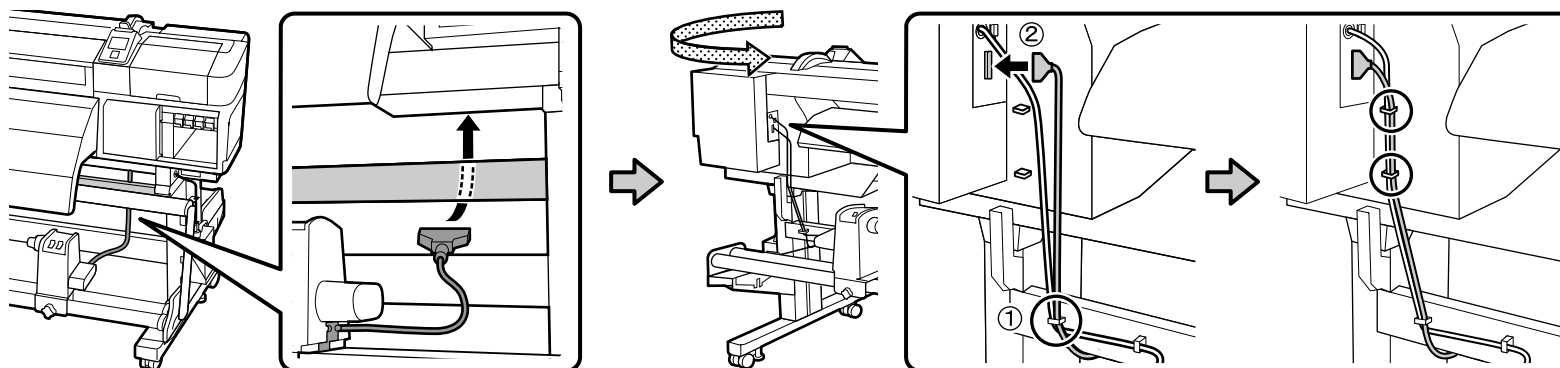
Štiri vijake, kot so prikazani na sliki na levi, pustite nekoliko privite, dokler ne zaključite vzporedne prilagoditve.

Četiri vijka sa lijeve slike držite privremeno stegnute do završetka paralelnog podešavanja.

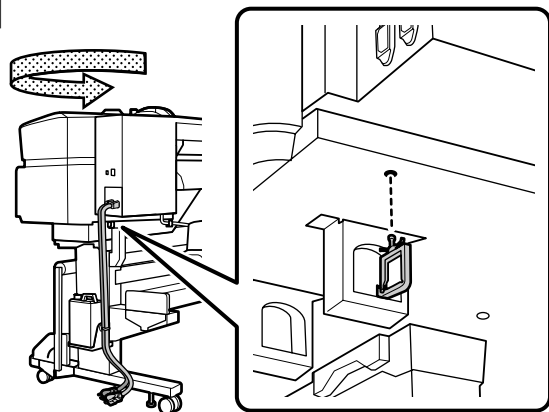
Четири завртки на сликата лево, оставете ги нецелосно затегнати се додека не извршите подесување на паралелноста.

Četiri zavrtnja, prikazana na desnoj slici, treba da budu provizorno pričvršćena dok se ne obavi paralelno podešavanje.

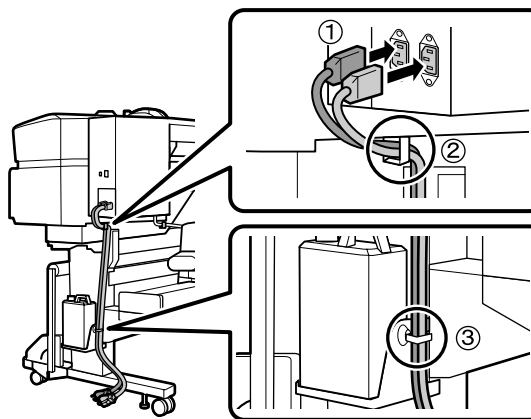
[5]



[6]

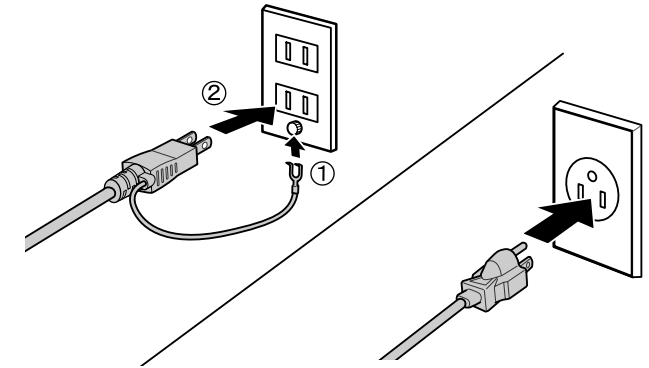


[7]



[8]

<b>⚠ Dikkat:</b>	Yalnızca yazıcının etiketinde belirtilen türde güç kaynağı kullanın.
<b>⚠ Προσοχή:</b>	Χρησιμοποιήστε μόνο τον τύπο πηγής ισχύος που υποδεικνύεται στην ετικέτα του εκτυπωτή.
<b>⚠ Pozor:</b>	Uporabite vir napajanja, ki je naveden na nalepki tiskalnika.
<b>⚠ Oprez:</b>	Koristite samo onaj izvor napajanja koji je naznačen na naljepnici pisača.
<b>⚠ Οπομενα:</b>	Κοριστετε ιζβορ να ναποјување κοј е наведен на налeπницата на печатачот.
<b>⚠ Oprez:</b>	Koristite isključivo izvor napajanja koji je naveden na nalepnici štampača.



Montaži tamamladıktan sonra, Medya besleme ünitesi ve Otomatik Sarma Ünitesi'nin paralel ayarlamasının gerçekleştirilmek için birlikte verilen silindirik göbeği ve ayarlama kağıdını kullanın.

Paralel ayarlama yapılmazsa, ortam düzgün beslenmeyebilir ve yazdırma veya sarma hatasına neden olabilir.

Bu çalışmada, kontroller ve ayarlar yazıcının ön ve arka tarafında gerçekleştirildiğinden iki kişi kullanın.

Αφού ολοκληρωθεί η συναρμολόγηση, χρησιμοποιήστε τον πυρήνα του ρολού και το χαρτί ρύθμισης που θα βρείτε στη συσκευασία για να εκτελέσετε την παράλληλη ρύθμιση της μονάδας τροφοδοσίας χαρτιού και της Μονάδα αυτόματης περιτύλιξης ρολού.

Αν δεν εκτελεστεί η παράλληλη ρύθμιση, το χαρτί μπορεί να μην περνά ίσιο, με αποτέλεσμα την αποτυχία της εκτύπωσης ή της τροφοδότησης.

Επειδή κατά την εργασία αυτή εκτελούνται έλεγχοι και ρυθμίσεις στην μπροστινή και την πίσω πλευρά του εκτυπωτή ταυτόχρονα, πρέπει να υπάρχουν δύο άτομα.

Ko končate z montažo, s priloženim jedrom role in papirjem za prilagoditev izvedite vzporedno prilagoditev Media Feeding Unit (enote za vnos medija) in Auto Take-up Reel Unit (enote za samodejni vnos role).

Če vzporedne prilagoditve ne izvedete, medij morda ne bo vstopil ravno, kar bo povzročilo napake pri tiskanju ali vnašanju.

Pri tem je treba istočasno pregledati in prilagoditi sprednje in zadnje strani tiskalnika, zato naj delo opravita dve osebi.

Po završetku sklapanja, uzmite priloženu jezgru koluta i papir za podešavanje pa izvedite paralelno podešavanje Media Feeding Unit (jedinice za uvlačenje medija) i Auto Take-up Reel Unit (bubnja za preuzimanje papira).

Ako nije izvršeno paralelno podešavanje, medij se neće uvlačiti ravno, što će dovesti do kvarova u ispisu ili preuzimanju.

Tijekom ovog postupka, provjere i podešavanja se istovremeno izvode na prednjoj i stražnjoj strani pisača, stoga su vam potrebne dvije osobe.

После завршувањето на склопувањето, употребете ја тркалезната шипка и хартијата за подесување на Единицата за снабдување на материјал и на Единицата за автоматско подигање на ролна.

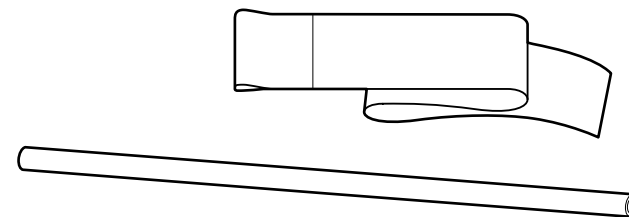
Доколку не се изврши подесување на паралелност, можно е материјалот да не се доставува правилно со што ќе дојде до проблеми во печатењето или во снабдувањето со материјал.

Во оваа операција, проверките и регулирањата се изведуваат во предниот и задниот дел на печатачот истовремено, па затоа користете две лица.

Nakon montaže, upotrebite isporučene jezgre za rolne i papir za podešavanje da biste obavili paralelno podešavanje Media Feeding Unit (jedinice za uvlačenje medijuma) i Auto Take-up Reel Unit (jedinice za automatsko prihvatanje kotura).

Ako se ne obavi paralelno podešavanje, medijum se neće uvlačiti ravno, što će dovesti do grešaka kod štampanja ili kod prihvatanja.

U ovom postupku se obavlja istovremeno proveravanje i podešavanje na prednjoj i zadnjoj strani štampača, tako da vam trebaju dve osobe.





Medya besleme ünitesi

Μονάδα τροφοδοσίας χαρτιού

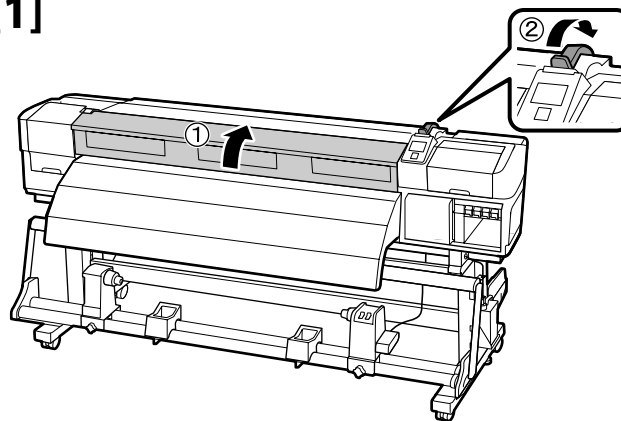
Media Feeding Unit (enota za vnos medija)

Media Feeding Unit (Jedinica za uvlačenje medija)

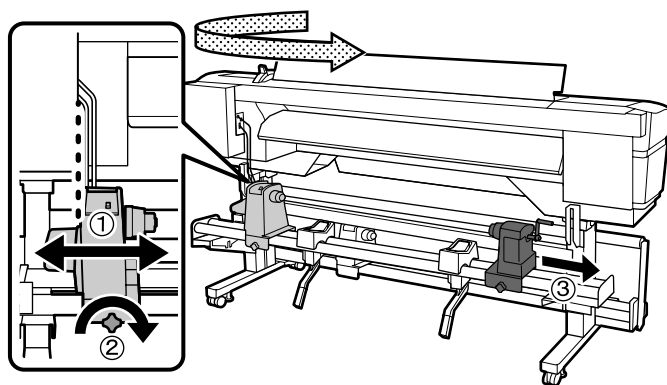
Единица за снабдување со материјал

Media Feeding Unit (Jedinica za uvlačenje medijuma)

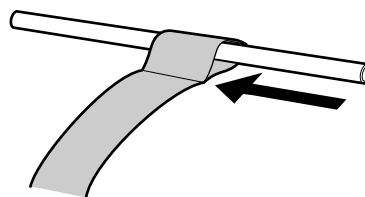
[1]



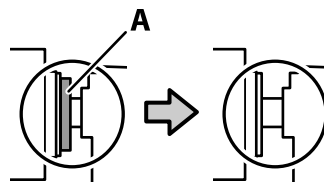
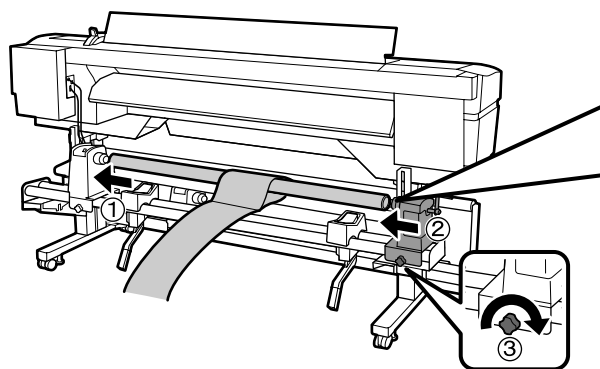
[2]



[3]



[4]



Soldaki şekilde bulunan A parçası gizleninceye kadar silindir tutucuya bastırın.

Πιέστε τον συγκρατητή του ρολού ωστόσο κρυφτεί το τμήμα A που βλέπετε στην εικόνα αριστερά.

! Pritiskajte držalo roke tako dolgo, da del A na sliki na levi ne bo več viden.

Držite utisnutim držač koluta dok dio A sa lijeve slike prestane biti vidljiv.

Притиснете го навнатре држачот на ролната се додека делот А на сликата не се повлече.

Utisnite držač rolne dok se ne pokrije deo A, prikazan na levoj slici.

## [5]

Ayarlama kağıdını silindir göbeğinin sağ ucuna çekin, yazıcıya takın ve ardından tümünü içine besleyin.

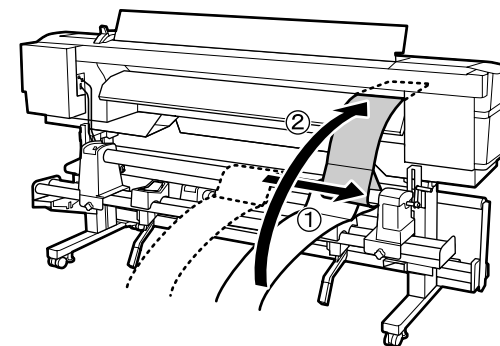
Τραβήξτε το χαρτί ρύθμισης προς το δεξί άκρο του πυρήνα του ρολού, περάστε το μέσα στον εκτυπωτή και, στη συνέχεια, σπρώξτε το όλο μέσα.

Povlecite papir za prilagoditev na desni konec jedra role, ga vstavite v tiskalnik in nato v celoti vnesite v tiskalnik.

Izducite papir za podešavanje na desnu stranu jezgre koluta, umetnite ga u pisač i uvucite cijelog unutra.

Повлечете ја хартијата за подесување такај десниот крај на шипката, внесете ја во печатачот и потоа внесете ја целосно внатре.

Povucite papir za podešavanje do desnog kraja jezgra rolne, umetnite ga u štampač, pa ga celog uvucite unutra.



## [6]

Yazıcının ön tarafında, ayarlama kağıdını gergin durumdayken merdanenin üzerine yerleştirin, cetveli beyaz hattın ön tarafıyla hizalayın ve kalemlle bir çizgi çekin.

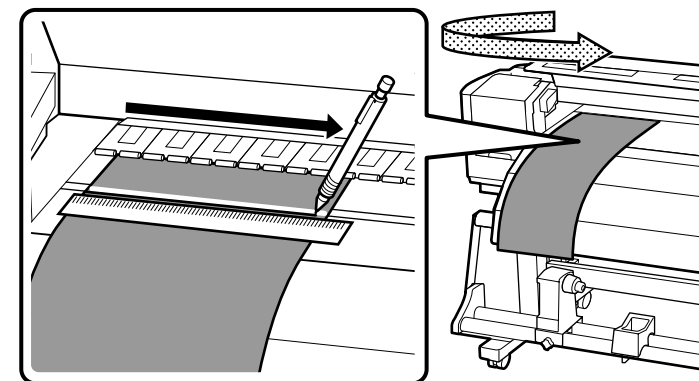
Στην μπροστινή πλευρά του εκτυπωτή, τοποθετήστε το χαρτί ρύθμισης τεντωμένο πάνω από τον κύλινδρο, ευθυγραμμίστε έναν χάρακα με την μπροστινή πλευρά της λευκής γραμμής και τραβήξτε μια γραμμή με στίλο.

Na sprednji strani tiskalnika namestite papir za prilagoditev preko pladnja. Ko je papir napet, poravnajte ravnilo s sprednjo stranjo bele črte in s pisalom zarišite črto.

Na prednjoj strani pisača, postavite papir za podešavanje iznad valjka dok je zategnut, poravnajte ravnalo s prednjom stranom bijele linije i povucite liniju olovkom.

На предната страна на печатачот, поставете ја хартијата за подесување над валјакот додека е затегната, поставете линијар со предната страна на белата линија и со пенкало повлечете една линија.

Na prednjoj strani štampača postavite papir za podešavanje preko valjka dok je ovaj zategnut, poravnajte lenjir sa prednjom stranom bele linije, pa napravite liniju penkalom.



**[7]** Ayarlama kağıdını arka taraftan dışarı çekin, silindir göbeğinin sol ucuna çekin, yazıcıya takın ve tümünü içine besleyin.

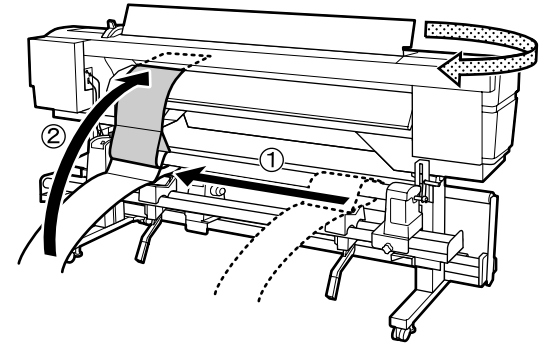
Τραβήξτε έξω το χαρτί ρύθμισης από την πίσω πλευρά, τραβήξτε το προς το αριστερό άκρο του πυρήνα του ρολού, περάστε το μέσα στον εκτυπωτή και, στη συνέχεια, σπρώξτε το όλο μέσα.

Izlecite papir za prilagoditev iz zadnje strani, ga povlecite na levi konec jedra role, vstavite v tiskalnik in nato v celoti vnesite v tiskalnik.

Izucite papir za podešavanje sa stražnjeg dijela, povucite ga prema lijevoj strani jezgre koluta, umetnite u pisač i zatim uvucite cijelog unutra.

Повлечете ја хартијата за подесување од задната страна, тргнете ја до левиот крај на шипката, внесете ја во печатачот и потоа внесете ја целосно внатре.

Izucite papir za podešavanje sa zadnje strane, povucite ga do levog kraja jezgra rolne, umetnite ga u štampač, pa ga celog uvucite unutra.



**[8]**

Yazıcının ön tarafında, ayarlama kağıdı gergin durumdayken merdanedeki beyaz çizginin ve adım [6]'da çizdiğiniz çizginin konumunu kontrol edin. Çizdiğiniz çizgi sağıdaki şekilde gösterildiği gibi beyaz çizgiyle hizalanmazsa, adım [9]'a gidin. Çizgiler hizalanırsa, adım [10]'a gidin.

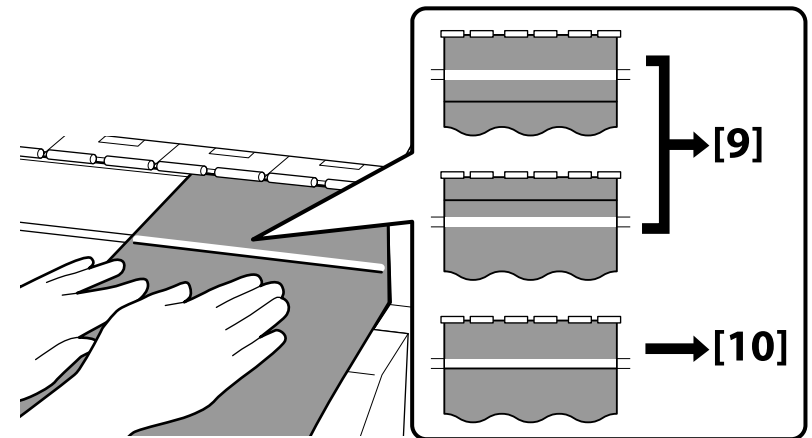
Στην μπροστινή πλευρά του εκτυπωτή, ελέγξτε τις θέσεις της λευκής γραμμής πάνω στον κύλινδρο και της γραμμής που τραβήξατε στο βήμα [6] με το χαρτί ρύθμισης τετνωμένο. Αν η γραμμή που τραβήξατε δεν είναι ευθυγραμμισμένη με τη λευκή γραμμή όπως φαίνεται στην εικόνα δεξιά, περάστε στο βήμα [9]. Αν οι γραμμές είναι ευθυγραμμισμένες, περάστε στο βήμα [10].

Ko je papir napet, na sprednji strani tiskalnika preverite položaj bele črte na pladnju in črte, ki ste jo vrisali v koraku [6]. Če vrisana črta ni poravnana z belo črto, kot prikazuje slika na desni, nadaljujte s korakom [9]. Če sta črti poravnani, nadaljujte s korakom [10].

Na prednjoj strani pisača, provjerite položaje bijele linije na valjku, a zatim i liniju koju ste povukli u koraku [6] dok je papir za podešavanje zategnut. Ako povučena linija nije poravnata s bijelom linijom kako je to prikazano na desnoj slici, prijedite na korak [9]. Ako su linije poravnate, prijedite na korak [10].

На предната страна на печатачот, проверете ги позициите на белата линија на валјакот и линијата која ја повлековете во чекорот [6] додека хартијата за подесување е затегната. Доколку линијата која ја нацртавте не е во иста линија со белата линија како што е прикажано на сликата десно, одете на чекор [9]. Доколку линиите се израмнети, одете на чекор [10].

Na prednjoj strani štampača proverite položaje bele linije na valjku i linije koju ste napravili u koraku [6], dok je papir za podešavanje zategnut. Ako linija koju ste napravili nije poravnata sa belom linijom kako je prikazano na desno slici, pređite na korak [9]. Ako su linije poravnate, pređite na korak [10].



## [9]

Yazıcının ön tarafındaki iki çizginin konumunu kontrol ederken, yazıcının arka tarafında ayarlamayı gerçekleştirin. Çizilen çizgiyi geri hareket ettirmek için ayarlama vidasını saat istikameti tersine çevirin ve çizilen çizgiyi öne doğru hareket ettirmek için saat istikametinde çevirin. Vidanın her dönüşünde çizgi yaklaşık 1 mm hareket eder. Çizilen çizgi kırık çizgi konumuna ulaştığında, ayarlama tamamlanır.

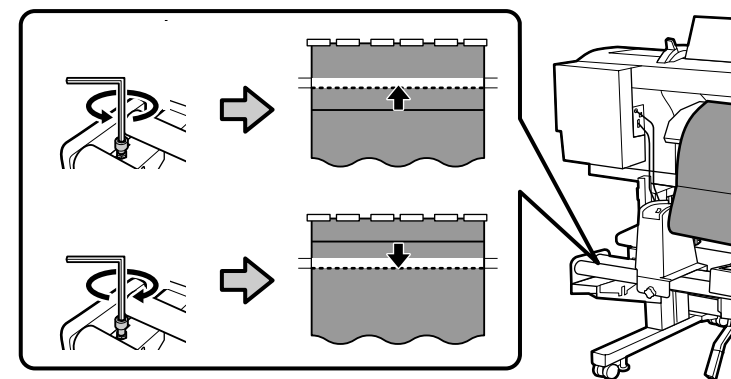
Κατά τον έλεγχο των θέσεων των δύο γραμμών στην μπροστινή πλευρά του εκτυπωτή, εκτελέστε τη ρύθμιση στην πίσω πλευρά του. Γυρίστε τη βίδα ρύθμισης προς τ' αριστερά για να μετακινηθεί προς τα πίσω η γραμμή που τραβήξατε και προς τα δεξιά για να μετακινηθεί προς τα μπρος. Με κάθε περιστροφή της βίδας γραμμή μετακινείται κατά περίπου 1 χιλιοστό. Όταν η γραμμή που τραβήξατε φτάσει στη θέση της διακεκομμένης γραμμής, η ρύθμιση έχει ολοκληρωθεί.

Med preverjanjem položaja obeh črt na sprednji strani tiskalnika izvedite prilagoditev na zadnji strani tiskalnika. Obrnite vijak za prilagoditev v nasprotni smeri urinega kazalca, da se vrisana črta pomakne nazaj, in v smeri urinega kazalca, da se vrisana črta pomakne naprej. Črta se z vsakim obratom vijaka pomakne za približno 1 mm. Ko vrisana črta doseže položaj prekinjene črte, je prilagoditev končana.

Dok provjeravate položaje dvaju linija na prednjoj strani pisača, izvedite podešavanje na stražnjoj strani pisača. Okrenite vijak za podešavanje u smjeru suprotnom od kazaljke na satu da pomaknete povučenu liniju natrag pa ga okrenite u smjeru kazaljke na satu da pomaknete liniju naprijed. Linija se pomiče za otprilike 1 mm sa svakim okretom vijka. Kada povučena linija dosegne položaj prekinute linije, podešavanje je dovršeno.

Додека ги проверувате позициите на двете линии на предната страна на печатачот, извршете го израмнувањето на задната страна на печатачот. Завртете ја завртката за подесување спротивно на стрелките на часовникот за да ја донесете нацртаната линија назад и завртете ја во правецот на стрелките на часовникот за да ја придвижите нацртаната линија напред. Линијата се придвижува околу 1 мм со секое вртење на завртката. Кога нацртаната линија ќе стигне во позицијата на испрекинатата линија, подесувањето е завршено.

Dok proveravate položaje dveju linija na prednjoj strani štampača, obavite podešavanje na zadnjoj strani štampača. Okrenite zavrtnanj za podešavanje u levo, da biste pomerili nacrtanu liniju nazad, ili ga okrenite u desno, da biste pomerili nacrtanu liniju napred. Linija se svakim krugom zavrtnja pomera za oko 1 mm. Kada nacrtana linija dođe u položaj isprekidane linije, podešavanje je završeno.



[10]

Geçici olarak sıkıştırdığınız dört vidayı tamamen sıkıştırın.

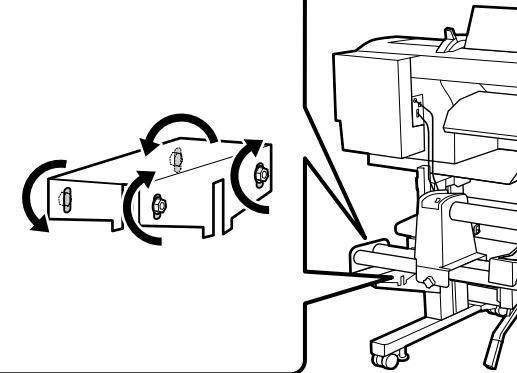
Σφίξτε εντελώς τις τέσσερις βίδες που είχατε σφίξει προσωρινά.

Do konca privijte štiri vijake, ki ste jih rahlo privili.

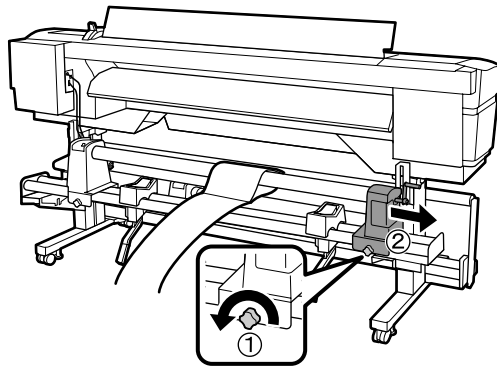
Potpuno stegnite četiri vijka koja ste privremeno stegnuli.

Затегнете ги целосно четирите завртки кои ги беа нецелосно затегнати.

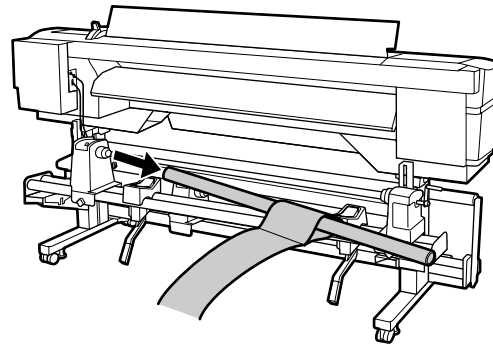
Do kraja pritegnite četiri zavrtnja koji su bili pričvršćeni samo provizorno.



[11]



[12]



**Otomatik Sarma Ünitesi**

**Μονάδα αυτόματης περιτύλιξης ρολού**

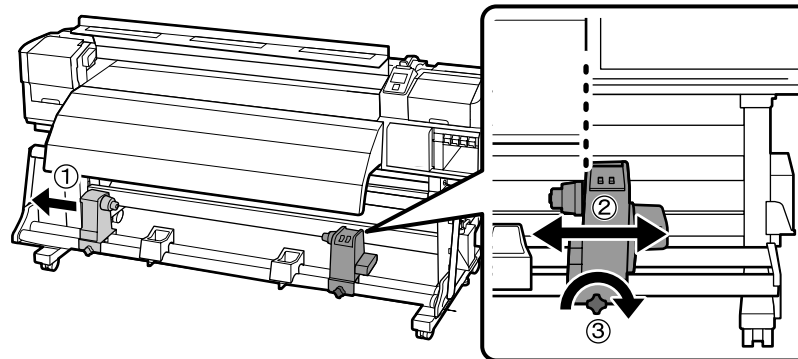
**Auto Take-up Reel Unit (enota za samodejni vnos role)**

**Auto Take-up Reel Unit (Bubanj za preuzimanje papira)**

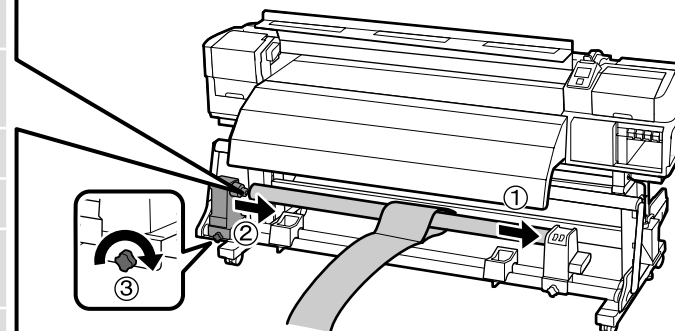
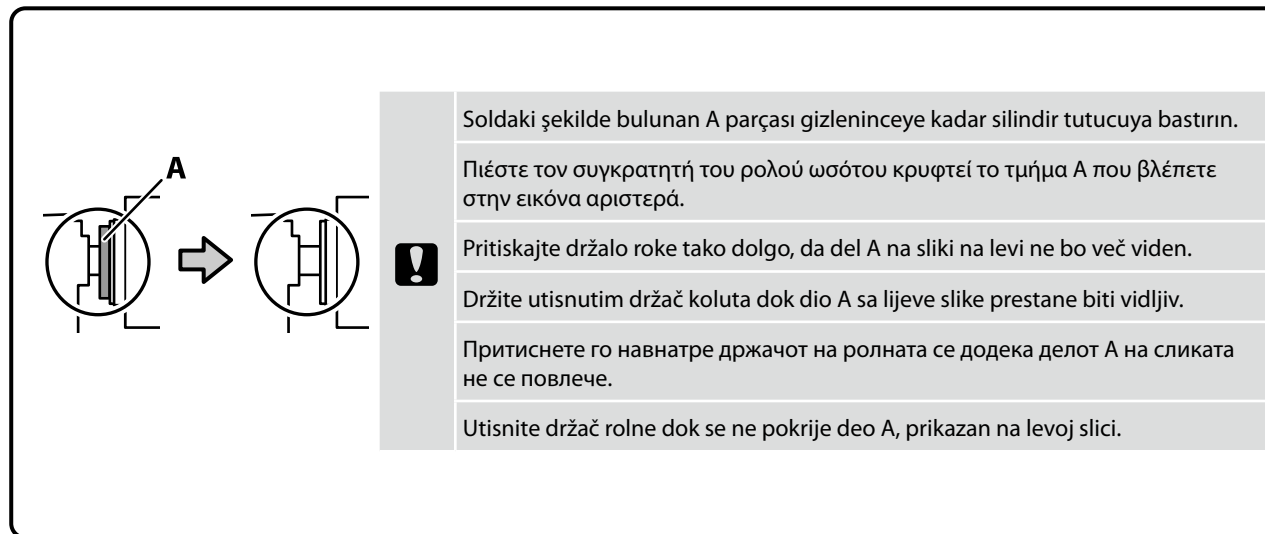
**Единица за автоматско подигање на ролна**

**Auto Take-up Reel Unit (Jedinica za automatsko prihvanjanje kotura)**

[1]



[2]



[3]

Ayarlama kağıdını silindir göbeğinin sol ucuna çekin, yazıcıya takın ve ardından gergin durumdayken merdane üzerine yerleştirin. Cetveli beyaz çizginin ön tarafıyla hizalayın ve kalemlle çizgi çekin.

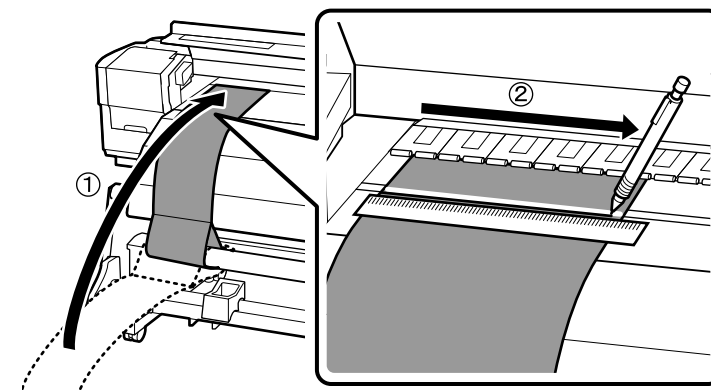
Τραβήξτε το χαρτί ρύθμισης προς το αριστερό άκρο του πυρήνα του ρολού, περάστε το μέσα στον εκτυπωτή και, στη συνέχεια, τοποθετήστε το τεντωμένο πάνω από τον κύλινδρο. Ευθυγραμμίστε έναν χάρακα με την μπροστινή πλευρά της λευκής γραμμής και τραβήξτε μια γραμμή με στίλο.

Povlecite papir za prilagoditev na levi konec jedra role, ga vstavite v tiskalnik in nato položite preko pladnja, ko je papir napet. Poravnajte ravnilo s sprednjo stranjo bele črte in s pisalom zarišite črto

Povucite papir za podešavanje na lijevi kraj jezgre koluta, umetnite ga u pisač i zatim postavite iznad valjka dok je zategnut. Poravnajte ravnilo s prednjom stranom bijele linije i povucite liniju olovkom.

Повлечете ја хартијата за подесување накај левиот крај на шипката, внесете ја во печатачот и потоа наместете ја преку валјакот додека е затегната. Поставете линејар со предната страна на белата линија и со пенкало повлечете линија.

Povucite papir za podešavanje do levog kraja jezgra rolne, umetnite ga u štampač, pa ga postavite preko valjka dok je zategnut. Poravnajte lenjir sa prednjom stranom bele linije i napravite liniju penkalom.



**[4]** Ayarlama kağıdını dışarı çekin, silindir göbeğinin sağ ucuna çekin, yazıcıya takın ve ardından tümünü içine besleyin.

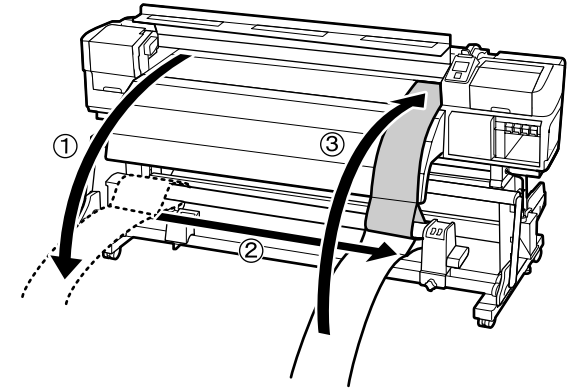
Τραβήξτε έξω το χαρτί ρύθμισης, τραβήξτε το προς το δεξι άκρο του πυρήνα του ρολού, περάστε το μέσα στον εκτυπωτή και, στη συνέχεια, σπρώξτε το όλο μέσα.

Izvlcite papir za prilagoditev, ga povlecite na desni konec jedra role, vstavite v tiskalnik in nato v celoti vnesite v tiskalnik.

Izvcite papir za podešavanje na desnu stranu jezgre koluta, umetnite ga u pisač i uvucite cijelog unutra.

Извлечете ја хартијата за подесување такај десниот крај на шипката, внесете ја во печатачот и потоа целосно внесете ја внатре.

Izvcite papir za podešavanje, povucite ga do desnog kraja jezgra rolne, umetnite ga u štampač, pa ga celog uvucite unutra.



**[5]**

Ayarlama kağıdı gergin durumdayken, merdane üzerindeki beyaz çizgi ve adım [3]'te çizdiğiniz çizginin konumunu kontrol edin. Çizdiğiniz çizgi sağdaki şekilde gösterildiği gibi beyaz çizgiyle hizalanmazsa, adım [6]'a gidin. Çizgiler hizalanırsa, adım [7]'a gidin.

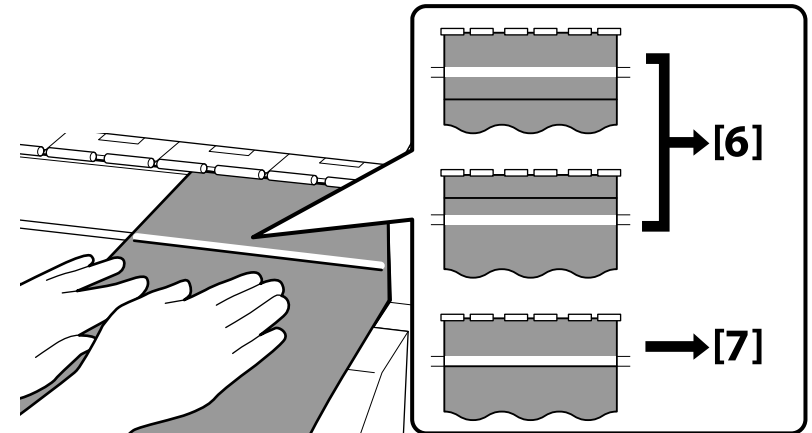
Ελέγξτε τις θέσεις της λευκής γραμμής πάνω στον κύλινδρο και της γραμμής που τραβήξατε στο βήμα [3] με το χαρτί ρύθμισης τεντωμένο. Αν η γραμμή που τραβήξατε δεν είναι ευθυγραμμισμένη με τη λευκή γραμμή όπως φαίνεται στην εικόνα δεξιά, περάστε στο βήμα [6]. Αν οι γραμμές είναι ευθυγραμμισμένες, περάστε στο βήμα [7].

Ko je papir napet, preverite položaj bele črte na pladnju in črte, ki ste jo vrisali v koraku [3]. Če vrisana črta ni poravnana z belo črto, kot prikazuje slika na desni, nadaljujte s korakom [6]. Če sta črti poravnani, nadaljujte s korakom [7].

Provjerite položaje bijele linije na valjku i linije koju ste povukli u koraku [3] dok je papir za podešavanje zategnut. Ako povučena linija nije poravnata s bijelom linijom kako je to prikazano na desnoj slici, prijedite na korak [6]. Ako su linije poravnate, prijedite na korak [7].

Проверете ги позициите на белата линија на валјакот и на линијата која ја повлековте во чекорот [3] додека хартијата за подесување е затегната. Доколку линијата која ја нацртавте не е во иста линија со белата линија како што е прикажано на сликата десно, одете на чекор [6]. Доколку линиите се израмнети, одете на чекор [7].

Proverite položaje bele linije na valjku i linije koju ste napravili u koraku [3], dok je papir za podešavanje zategnut. Ako linija koju ste napravili nije poravnata sa belom linijom kako je prikazano na desno slici, pređite na korak [6]. Ako su linije poravnate, pređite na korak [7].



## [6]

Yazıcının ön tarafındaki iki çizginin konumunu kontrol ederken, ayarı gerçekleştirin. Çizilen çizgiyi geri hareket ettirmek için ayarlama vidasını saat istikametinde çevirin ve çizilen çizgiyi öne doğru hareket ettirmek için saat istikameti tersine çevirin. Vidanın her dönüşünde çizgi yaklaşık 1 mm hareket eder. Çizilen çizgi kırık çizgi konumuna ulaştığında, ayarlama tamamlanır.

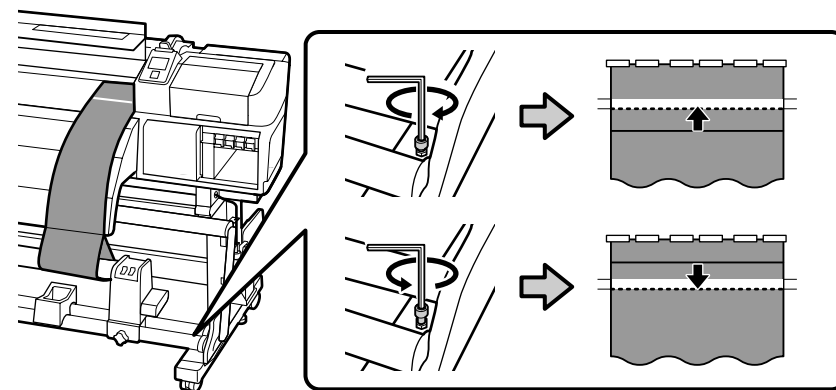
Κατά τον έλεγχο των θέσεων των δύο γραμμών στην μπροστινή πλευρά του εκτυπωτή, εκτελέστε τη ρύθμιση. Γυρίστε τη βίδα ρύθμισης προς τα δεξιά για να μετακινηθεί προς τα πίσω η γραμμή που τραβήξατε και προς τ' αριστερά για να μετακινηθεί προς τα μπρος. Με κάθε περιστροφή της βίδας γραμμή μετακινείται κατά περίπου 1 χιλιοστό. Όταν η γραμμή που τραβήξατε φτάσει στη θέση της διακεκομμένης γραμμής, η ρύθμιση έχει ολοκληρωθεί.

Medtem ko preverjate položaja obeh črt na sprednji strani tiskalnika, izvedite prilagoditev. Obrnite vijak za prilagoditev v smeri urinega kazalca, da se vrisana črta pomakne nazaj, in v nasprotni smeri urinega kazalca, da se vrisana črta pomakne naprej. Črta se z vsakim obratom vijaka pomakne za približno 1 mm. Ko vrisana črta doseže položaj prekinjene črte, je prilagoditev končana.

Dok provjeravate položaje dvaju linija na prednjoj strani pisača, izvedite podešavanje. Okrenite vijak za podešavanje u smjeru kazaljke na satu da pomaknete povučenu liniju natrag pa ga okrenite u smjeru suprotnom od kazaljke na satu da pomaknete liniju naprijed. Linija se pomiče za otprilike 1 mm sa svakim okretom vijka. Kada povučena linija dosegne položaj prekinute linije, podešavanje je dovršeno.

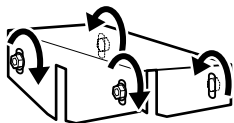
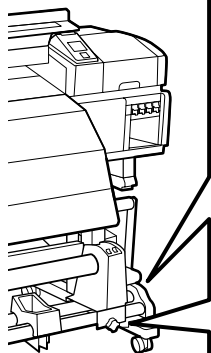
Откако ги проверивте позициите на двете линии на предната страна на печатачот, извршете го израмнувањето. Завртете ја завртката за подесување во правец на стрелките на часовникот за да ја донесете нацртаната линија назад и завртете ја спротивно на правецот на стрелките на часовникот за да ја придвижите нацртаната линија напред. Линијата се придвижува околу 1 мм со секое вртење на завртката. Кога нацртаната линија ќе стигне во позицијата на испрекинатата линија, подесувањето е завршено.

Dok proveravate položaje dveju linija na prednjoj strani štampača, obavite podešavanje. Okrenite zavrtnanj za podešavanje u desno, da biste pomerili nacrtanu liniju nazad, ili ga okrenite u levo, da biste pomerili nacrtanu liniju napred. Linija se svakim krugom zavrtnja pomera za oko 1 mm. Kada nacrtana linija dođe u položaj isprekidane linije, podešavanje je završeno.





[7]



Geçici olarak sıkıştırdığınız dört vidayı tamamen sıkıştırın.

Σφίξτε εντελώς τις τέσσερις βίδες που είχατε σφίξει προσωρινά.

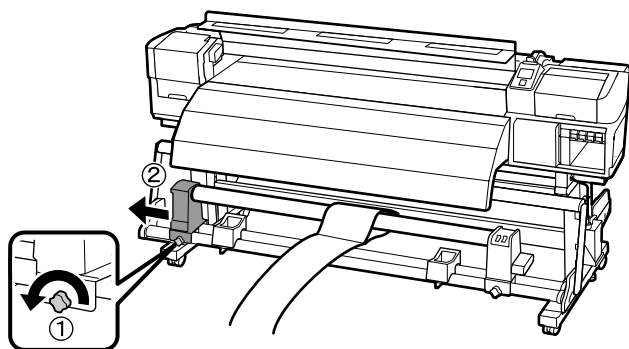
Do konca privijte štiri vijake, ki ste jih rahlo privili.

Potpuno stegnite četiri vijka koja ste privremeno stegnuli.

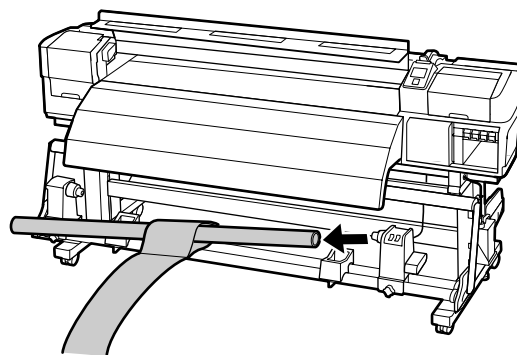
Затегнете ги целосно четирите завртки кои ги беа нецелосно затегнати.

Do kraja pritegnite četiri zavrtnja koji su bili pričvršćeni samo provizorno.

[8]



[9]



İlk mürekkep dolumu için ayrı olarak satılan temizleme kartuşu ve mürekkep kartuşu gereklidir.

Για την αρχική φόρτωση μελάνης απαιτούνται η κασέτα καθαρισμού και η κασέτα μελάνης που πωλούνται χωριστά.

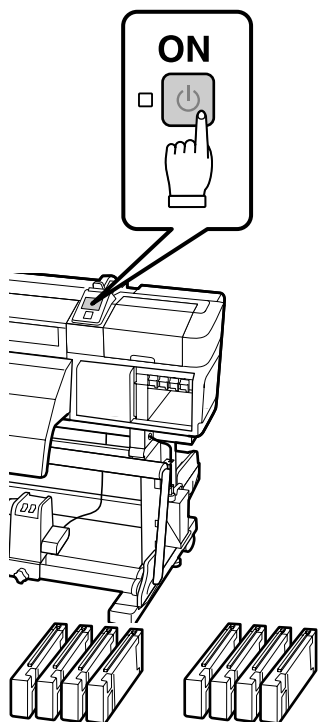


Za začetno polnjenje s črnilom potrebujete kartušo za čiščenje in kartušo s črnilom, ki jo kupite ločeno.

Zasebno kupljene patrona za čiščenje i patrona s tintom su potrebni za početno punjenje tinte.

За почетното полнење со мастило неопходни се касетата за чистење и касетата со мастило кои се продаваат одвоено.

Za prvo punjenje su potrebne kasete za čiščenje i kasete sa mastilom, koje se prodaju posebno.



Gücü açın ve dil ve tarih gibi başlangıç ayarlarını yapınız. Ardından ilk mürekkep dolununum gerçekleştirmek için kontrol paneli ekranındaki talimatları uygulayın. İlk mürekkep doldurmada, önce başlığı yıkayın (temizleme sıvısını doldurup boşaltın) ve ardından mürekkebi doldurun. Temizleme sıvısını doldurduktan sonra, temizleme kartuşunu çıkarın, temizleme sıvısını boşaltın ve ardından mürekkep kartuşunu takın.

Mürekkep kartuşunu takma ve çıkarma prosedürleri ↗ sayfa 37

Mürekkep doldurma işlemi tamamlandığında, ekranda **Load Media** (Medyayı Yükle) gösterilir.

Θέστε τον εκτυπωτή σε λειτουργία και διαμορφώστε τις αρχικές ρυθμίσεις, όπως για τη γλώσσα και την ημερομηνία. Στη συνέχεια, ακολουθήστε τις οδηγίες που παρουσιάζονται στην οθόνη του πίνακα ελέγχου για να εκτελεστεί η αρχική φόρτωση μελάνης. Στην αρχική φόρτωση μελάνης, πρώτα πλένετε την κεφαλή (με φόρτωση και εκροή του υγρού καθαρισμού) και, στη συνέχεια, φορτώνετε τη μελάνη. Μετά τη φόρτωση του υγρού καθαρισμού, αφαιρέστε την κασέτα καθαρισμού, αφήστε να φύγει το υγρό καθαρισμού και, στη συνέχεια, εγκαταστήστε την κασέτα μελάνης.

Διαδικασίες εγκατάστασης και αφαίρεσης για την κασέτα μελάνης ↗ σελίδα 37

Όταν ολοκληρωθεί η φόρτωση της μελάνης, στην οθόνη παρουσιάζεται το μήνυμα **Load Media** (Φόρτωση χαρτιού).

Vklopite tiskalnik in izvedite začetne nastavitve, kot sta jezik in ura. Nato sledite navodilom na zaslonu nadzorne plošče, da izvedete začetno polnjenje s črnilom. Pri začetnem polnjenju s črnilom najprej sperite glavo (napolnite in izpraznite čistilno tekočino), nato pa jo napolnite s črnilom. Po polnjenju s čistilno tekočino odstranite kartušo za čiščenje, iztočite čistilno sredstvo in nato namestite kartušo s črnilom.

Postopki namestitve in odstranjevanja kartuše s črnilom ↗ stran 37

Ko je polnjenje s črnilom zaključeno, se na zaslonu prikaže **Load Media** (naloži medij).

Uključite napajanje i konfigurirajte početne postavke, kao što su jezik i datum. Zatim slijedite upute sa zaslona upravljačke ploče i izvedite početno punjenje tinte. Prije početnog punjenja tinte najprije operite glavu (napunite i ispraznite tekućinu za čišćenje), a zatim napunite tintom. Nakon punjenja tekućinom za čišćenje, izvadite patronu za čišćenje, ispraznite tekućinu za čišćenje i potom ugradite patronu s tintom.

Postupci ugradnje i uklanjanja patrone s tintom ↗ stranica 37

Po dovršetku punjenja tintom, na zaslonu se prikazuje poruka **Load Media** (Umetni medij).

Вклучете го печатачот и конфигурирајте ги почетните подесувања, како на пример јазикот и датумот. Потоа, следете ги упатствата на екранот на контролната табла за да го изведете почетното полнење со мастило. При почетното полнење со мастило, прво измијте ја главата (наполнете и испразнете ја течноста за чистење) и потоа наполнете ја со мастило. После полнењето со течноста за чистење, отстранете ја касетата за чистење, отфрлете ја течноста за чистење и поставете ги касетите со мастило.

Постапките на поставување и вадење на касетите со мастило се наоѓаат на ↗ страница 37

Кога полнењето со мастило е завршено, на екранот се појавува **Load Media** (Снабдување со материјал).

Uključite napajanje i konfigurirajte početne postavke, kao što su jezik i datum. Zatim, pratite uputstva na ekranu kontrolne table da biste obavili prvo punjenje mastilom. Kod prvog punjenja mastila prvo operite glavu (napunite i ispustite tečnost za čišćenje), te napunite mastilom. Nakon punjenja tečnošću za čišćenje, uklonite kasetu za čišćenje, ispustite tečnost za čišćenje, te instalirajte kasetu za mastilo.

Procedure instaliranja i skidanja kasete za mastilo ↗ strana 37

Kada punjenje mastilom završi, na ekranu će se prikazati **Load Media** (Postavi medijum).

Başlıғы yıkarken ve mürekkebi doldururken aşağıdaki tedbirleri uygulayın. Bu tedbirler alınmazsa, çalışma kesilebilir ve yeniden yapılması gerekebilir ve bu da normalden daha fazla mürekkep tüketilmesine neden olur.

- Güç kablosunu prizden çekmeyin veya gücü kapatmayın.
- Ekranı belirlenenlerin dışında herhangi bir işlem yapmayın.

Κατά το πλύσιμο της κεφαλής και τη φόρτωση της μελάνης, πρέπει να τηρήσετε τα μέτρα προφύλαξης που ακολουθούν. Αν δεν τα τηρήσετε, μπορεί να διακοπεί η ροή της εργασίας και να χρειαστεί να την επαναλάβετε, με αποτέλεσμα την κατανάλωση μεγαλύτερης ποσότητας μελάνης από την κανονική.

- Μην αποσυνδέσετε το καλώδιο τροφοδοσίας από την πρίζα και μη σβήσετε τον εκτυπωτή.
- Μην εκτελέσετε άλλες εργασίες εκτός από αυτές που καθορίζονται στην οθόνη.

Pri pranju glave in polnjenju s črnilom upoštevajte naslednje previdnostne ukrepe. Neupoštevanje teh ukrepov lahko vodi do prekinitve dela in ponovno izvajanje postopkov, kar lahko povzroči večjo porabo črnila kot običajno.

- Ne izključite napajalnega kabla iz vtičnice ali izklopite tiskalnika.
- Izvajajte samo dejanja, navedena na zaslonu.

Obratite pažnju na sljedeće mjere opreza pri pranju glave i punjenja tintom. Ako ne poštujuete te mjere opreza, posao može biti prekinut pa će ga trebati ponovno izvesti, čime se troši više tinte nego obično.

- Nemojte odspojiti kabel napajanja iz utičnice ili isključiti napajanje.
- Nemojte izvoditi postupke osim onih koji su navedeni na zaslonu.

Koga ja miете главата и ја полнете со мастило погледнете ги следните предупредувања. Доколку овие предупредувања не се почитуваат, целиот циклус може да се прекине и да биде потребно негово повторување, заради што ќе биде зголемена потрошувачка на мастило.

- Не смеете да го вадите кабелот од напојот со струја или да ја исклучувате единицата.
- Не изведувајте други операции освен оние кое се наведени на екранот.

Pridržavajte se kod pranja glave i punjenja mastilom sledećih mera. Ako se pridržavate ovih mera, može da dođe do prekida rada i do potrebe da se postupak ponovi, čime se povećava potrošnja mastila od normalnog.

- Ne izvlačite napojni kabl iz utičnice i ne isključujte napajanje.
- Ne obavljajte druge radove, osim navedenih na ekranu.



- Mürekkep kartuşunu açtıktan sonra, şekilde gösterildiği gibi salladığınızdan emin olun. Temizleme kartuşunu sallamanız gerekmez.
- Kartuştaki IC yongasına dokunmayın. Aksi takdirde hatalı çalışma veya yazdırmaya neden olabilir.

- Αφού ανοίξετε την κασέτα μελάνης, φροντίστε να την ανακινήσετε με τον τρόπο που υποδεικνύεται στην εικόνα. Δεν χρειάζεται να ανακινήσετε την κασέτα καθαρισμού.
- Μην αγγίζετε το πλινθίο του ολοκληρωμένου κυκλώματος πάνω στην κασέτα. Μπορεί να προκληθεί εσφαλμένη λειτουργία ή εκτύπωση.

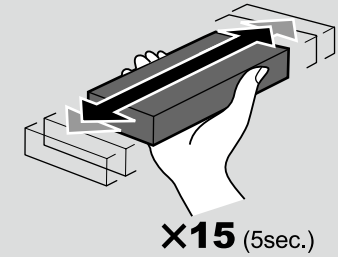


- Potem ko odprete kartušo s črnilom, jo pretresite, kot je prikazano na sliki. Kartuše za čiščenje ni treba pretresti.
- Ne dotikajte se čipa IC na kartuši. Pride lahko namreč do nepravilnega delovanja ali tiskanja.

- Nakon otvaranja patrone s tintom protresite je kako je prikazano na slici. Nije potrebno protresti patronu za čišćenje.
- Nemojte dodirivati IC čip na patroni. U suprotnom možete uzrokovati neispravan rad ili ispisivanje.

- После отворањето на касетата со мастило, не заборавајте да ја протресете како што е покажано на сликата. Не е потребно да ја тресете касетата за чистење.
- Не го допирајте IC чипот на касетата. Во спротивно, можно е да дојде до неправилно функционирање или печатење.

- Kada otvorite kasetu za mastilo dobro je protresite, kako je prikazano na slici. Kasetu za čišćenje ne treba protresti.
- Ne dodirujte IC čip na kaseti. Time možete izazvati nepravilan rad ili štampanje.



### Kartuşların Takılması

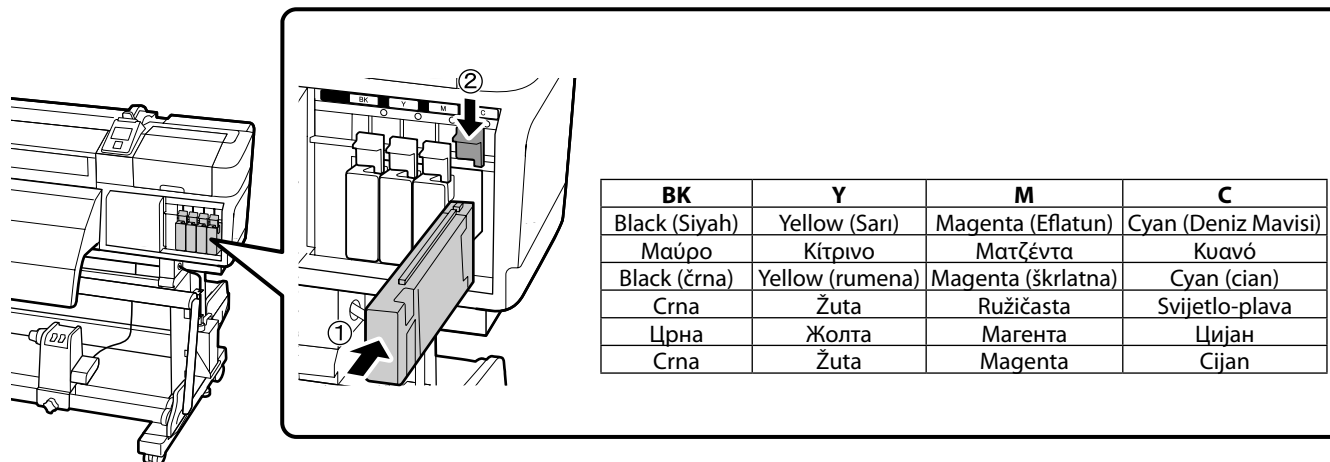
Εγκατάσταση κασετών

Namestitev kartuš

Ugradnja patrona

Поставување на касетите

Instaliranje kasete



### Kartuşları Çıkarma

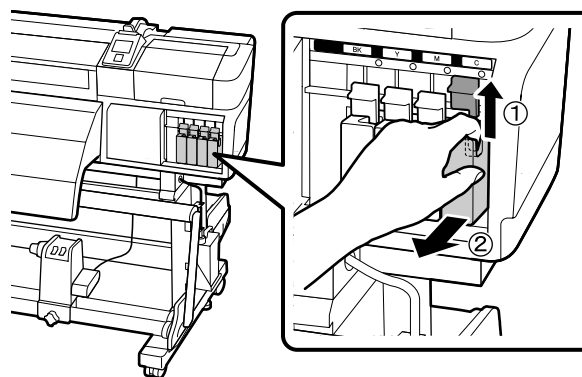
Αφαίρεση κασετών

Odstranjevanje kartuš

Uklanjanje patrona

Отстранување на касетите

Vađenje kasete



Ortamı yüklemeden önce, aşağıdaki prosedürü kullanarak ortamın sol ucundaki yükleme konumunu işaretleyin. Ortamın sol uç hizalaması yapılmadan yüklenmesi düzgün olmayan beslemeye neden olabilir.

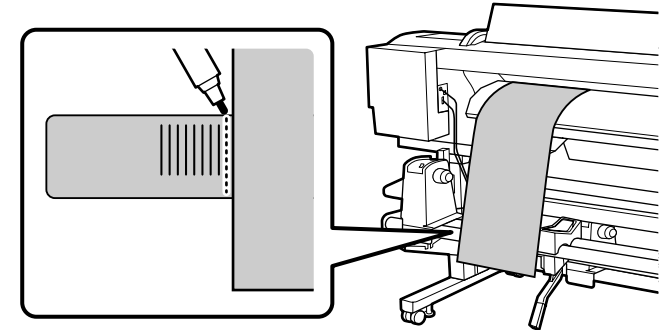
Προτού φορτώσετε το χαρτί, σημειώστε τη θέση φόρτωσης στο δεξί άκρο του χρησιμοποιώντας τη διαδικασία που ακολουθεί. Αν το χαρτί φορτωθεί χωρίς να ευθυγραμμιστεί η θέση του αριστερού τους άκρου, μπορεί να μην είναι ίσιο κατά την τροφοδότησή του.

Pred nalaganjem medija označite položaj za nalaganje na levem koncu medija s pomočjo spodnjega postopka. Nalaganje medija brez poravnave levega končnega položaja lahko povzroči neravno vstopanje.

Prije umetanja medija, označite položaj umetanja na lijevoj strani medija koristeći postupak iz nastavka. Umetanje medija bez poravnavanja lijevog krajnjeg položaja može dovesti do neravnog uvlačenja.

Пред полнењето со материјал, обележете ја позицијата на полнење на левиот крај на материјалот со помош на постапката подолу. Полнењето со материјал без израмнување на левата крајна позиција може да резултира во искривено полнење.

Pre postavljanja medijuma, označite položaj postavljanja na levom kraju medijuma prema dole navedenoj proceduri. Postavljanje medijuma bez poravnanja levog krajnjeg položaja može da dovede do neravnog uvlačenja.



## [1]

### Ortam Yükleme Konumunu İşaretleme

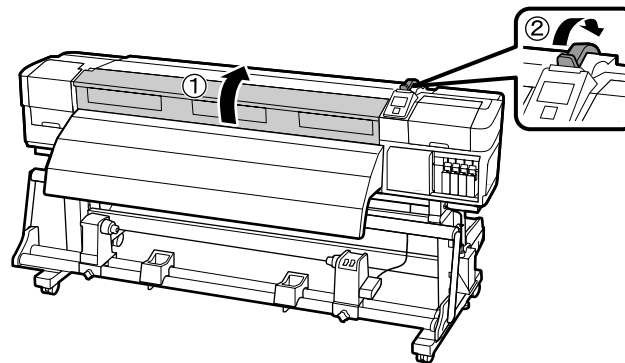
### Σημείωση της θέσης φόρτωσης του χαρτιού

### Označevanje položaja nalaganja medija

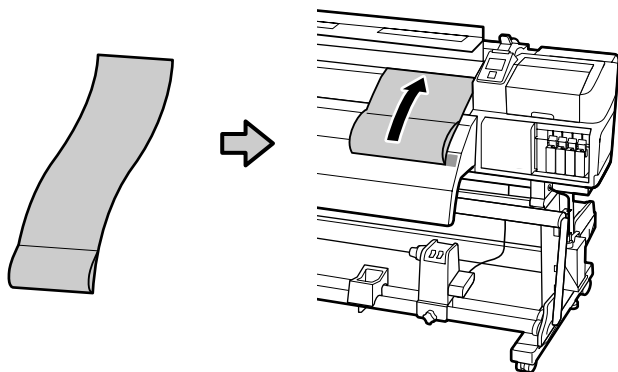
### Označavanje položaja za umetanje medija

### Обележување на позицијата на полнење со материјал

### Označavanje položaja za postavljanje medijuma



[2]



Ayarlama kağıdının yuvarlanmış tarafını alta getirin ve üst uçtan yazıcıya takın.

Τοποθετήστε την τυλιγμένη πλευρά του χαρτιού ρύθμισης στο κάτω μέρος και περάστε το μέσα στον εκτυπωτή από το πάνω άκρο.

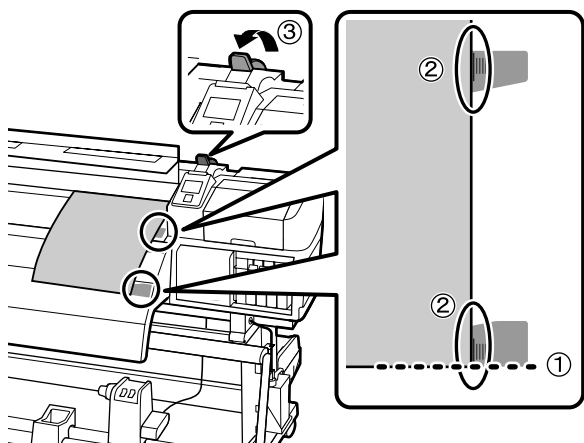
Namestite zvito stran papirja za prilagoditev na spodnji del in jo vstavite v tiskalnik z zgornjega dela.

Postavite na dno namotanu stranu papira za podešavanje i umetnite je u pisac s gornje strane.

Поставете ја завртената страна на хартијата за подесување на дното и внесете ја во печатачот од горниот крај.

Postavite papir za podešavanje sa savijenijem krajem prema dole i umetnite gornji kraj u štampač.

[3]



Isitici sonrasında ayarlama kağıdının alt ucunu alt etiketin alt ucuyla hizalayın. Sağ ucu etiketlerin ortasında bulunan her iki etiket üzerindeki en uzun ölçek işaretiyle hizalayın. Konuamları hizaladıktan sonra, ortam yükleme kolunu aşağı indirin.

Ευθυγραμμίστε το κάτω άκρο του χαρτιού ρύθμισης με το κάτω άκρο της ετικέτας που βρίσκεται στην κάτω πλευρά του μεταθερμαντήρα. Ευθυγραμμίστε το δεξί άκρο με τα μακρύτερα σημάδια κλίμακας και στις δύο ετικέτες. Τα σημάδια αυτά βρίσκονται στο μέσο των ετικετών. Αφού ευθυγραμμίσετε τις θέσεις, μετακινήστε προς τα κάτω τον μοχλό φόρτωσης του χαρτιού.

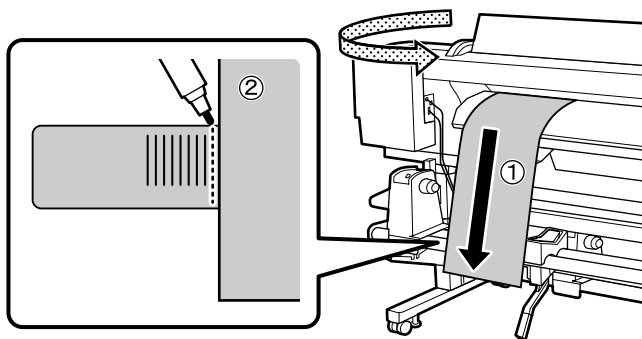
Poravnajte spodnji del papirja za prilagoditev s spodnjim delom spodnje oznake na grelniku. Poravnajte desni konec z najdaljšimi oznakami na merilu na obeh nalepkah, ki so nameščene na sredini nalepk. Potem ko poravnate položaje, spustite ročico za nalaganje medija navzdol.

Poravnajte dno papira za podešavanje s dnom donje naljepnica iza grijača. Poravnajte desni kraj s najdužim oznakama veličine na obim naljepnicama, koje su postavljene u sredinu naljepnica. Nakon poravnavanja položaja, spustite ručicu za umetanje medija.

Израмнете го долниот крај на хартијата за подесување со долниот крај на долната ознака на секундарниот грејач. Израмнете го десниот крај со најдолгите поделци на двете ознаки кои се поставени на средината на етикетите. По израмнувањето на позициите, повлечете го надолу лостот за снабдување со материјал.

Poravnajte donji kraj papira za podešavanje sa donjim rubom niže nalepnice na jedinici za naknadno grejanje. Poravnajte desni kraj sa najdužim oznakama na skalama na sredini obeju nalepnice. Nakon poravnanja položaja, povucite polugu za postavljanje medijuma nadole.

## [4]



Yazıcının arka tarafında, ayarlama kağıdını düz aşağı çekin ve besleme biriminin ön çubuğundaki etiket üzerine yerleştirin. Etiket üzerine ayarlama kâğıdının sol uç konumunu işaretlemek için yağ bazlı kalem benzeri bir işaretleyici kullanın.

Στην πίσω πλευρά του εκτυπωτή, τραβήξτε ίσια κάτω το χαρτί ρύθμισης και τοποθετήστε το πάνω από την ετικέτα που βρίσκεται στην μπροστινή ράβδο της μονάδας τροφοδοσίας. Χρησιμοποιήστε μαρκαδόρο λαδιού για να σημαδέψετε πάνω στην ετικέτα τη θέση του αριστερού άκρου του χαρτιού ρύθμισης.

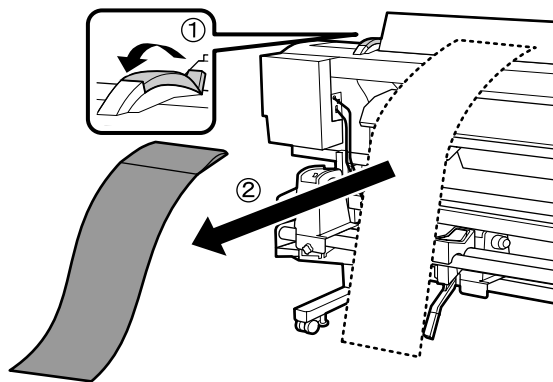
Na zadnji strani tiskalnika povlecite papir za prilagoditev naravnost navzdol in ga namestite čez oznako na sprednjem drogu enote za vnos. Z markerjem, na primer kemičnim svinčnikom, označite levi končni položaj papirja za prilagoditev na nalepki.

Na stražnjoj strani pisača, povucite papir za podešavanje ravno prema dolje pa ga postavite iznad naljepnice na prednjoj šipci jedinice za uvlačenje. Pomoću markera, kao što je uljna olovka, označite lijevi krajnji položaj papira za podešavanje na naljepnici.

На задната страна на печатачот, повлечете ја хартијата за подесување право надолу и поставете ја преку ознаката на предната шипка на единицата за полнење. За означување употребете маркер, како на пример маслено пенкало за да ја означите крајната лева позиција на хартијата за подесување врз етикетата.

Na zadnjoj strani štampača povucite papir za podešavanje pravo nadole i postavite ga preko nalepnice na prednjoj prečagi jedinice za uvlačenje. Upotrebite marker, kao na primer penkala na bazi ulja da biste označili krajnji levi položaj papira za podešavanje na nalepnici.

## [5]





**Ortam Yükleme**

**Φόρτωση χαρτιού**

**Nalaganje medija**

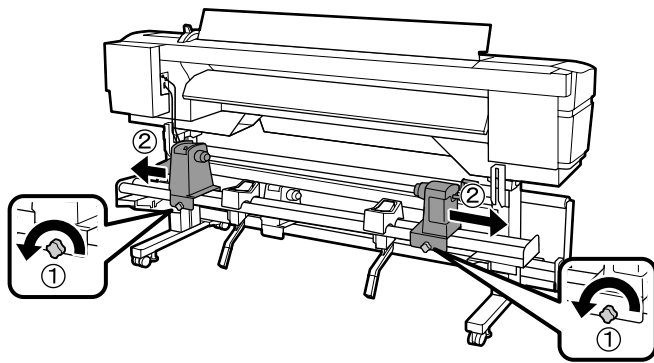
**Umetanje medija**

**Полнење со материјал**

**Postavljanje medijuma**

<b>⚠ Dikkat:</b>	Ortam ağır olduğundan, bir kişi tarafından taşınmalıdır. Ortamı yüklerken veya çıkarırken en az iki kişi kullanın.
<b>⚠ Προσοχή:</b>	Επειδή το χαρτί είναι βαρύ, δεν πρέπει να το μεταφέρει ένα άτομο μόνο του. Κατά τη φόρτωση ή την αφαίρεση του χαρτιού, πρέπει να υπάρχουν τουλάχιστον δύο άτομα.
<b>⚠ Pozor:</b>	Ker je medij težak, ga mora prenašati več oseb. Nalaganje ali odstranjevanje medija naj izvajata vsaj dve osebi.
<b>⚠ Oprez:</b>	Medij je težak pa ga ne smije nositi jedna osoba. Umetanje i uklanjanje medija trebaju izvoditi barem dvije osobe.
<b>⚠ Οπομενα:</b>	Бидејќи материјалот е тежок, со него не треба да ракува едно лице. При полнење или отстранување на материјал, потребни се најмалку две лица.
<b>⚠ Oprez:</b>	Medijum je težak i ne treba sami da ga nosite. Kod postavljanja i skidanja medijuma trebaju vam barem dve osobe.

[1]



[2]

Ortamın sol ucunu etikete yaptığınız işaretle hizalayın.

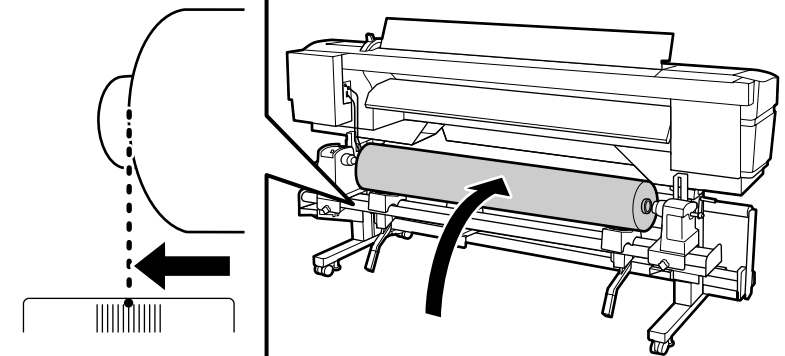
Ευθυγραμμίστε το αριστερό άκρο του χαρτιού με το σημάδι που αφήσατε πάνω στην ετικέτα.

Poravnajte levi konec medija z oznako, ki ste jo naredili na nalepko.

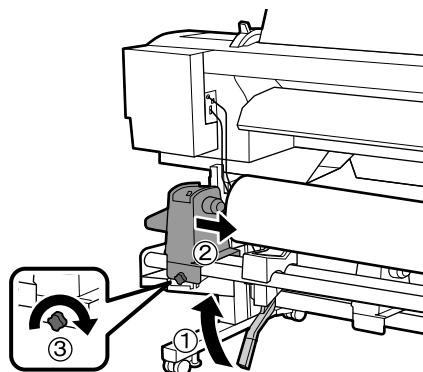
Poravnajte lijevi kraj medija s oznakom koju ste napravili na naljepnici.

Израмнете ја левата ивица на материјалот со ознаката кој го направивте на етикетата.

Poravnajte levi kraj medijuma sa oznakom koju ste napravili na nalepnici.



[3]



Ortam silindirinin dış çapı 140 mm'den az ise, elinizle kaldırın ve silindir tutucuya yerleştirin.

Αν το ρολό του χαρτιού έχει εξωτερική διάμετρο μικρότερη από 140 χιλιοστά, ανασηκώστε το με τα χέρια σας και στερεώστε το πάνω στον συγκρατητή ρολού.



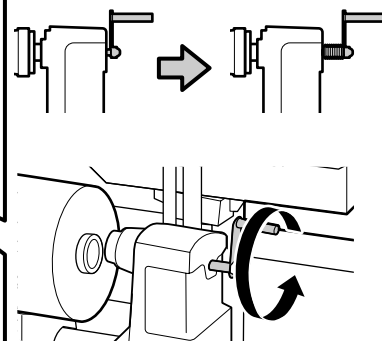
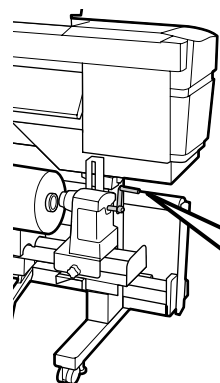
Če je premer role medija manjši od 140 mm, ga dvignite z rokami in namestite v držalo za rolo.

Ako kolut medija ima vanjski promjer manji od 140 mm, podignite ga rukama i postavite na držač koluta.

Доколку ролната со материјал има надворешен дијаметар помал од 140 мм, подигнете ја со рацете и поставете ја на држачот на ролна.

Ako je spoljašnji dijametar rolne medijuma manji od 140mm, podignite je rukama i postavite je na držač.

[4]



Sağ taraf silindir tutucusu kol miline basıldıysa, kol daha fazla çevrilemeyinceye kadar öne çevirin.

Αν ο άξονας της λαβής του συγκρατητή ρολού στη δεξιά πλευρά είναι πατημένος προς τα μέσα, γυρίστε τον προς τα μπρος τόσο ώστε η λαβή να μην μπορεί να γυρίσει πλέον.

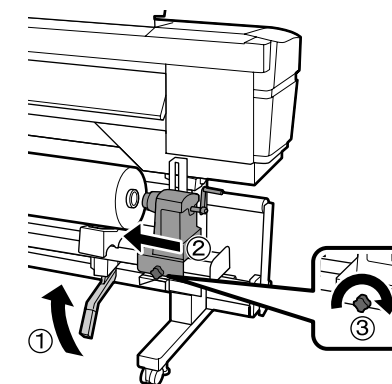
Če je ročica na desni strani držala za rolo pritisnjena, jo obračajte naprej tako dolgo, da je ni mogoče več obračati.

Ako je utisnuta osovina ručke desnog držača koluta, okrećite je prema naprijed do položaja nakon kojeg ručku više nije moguće okretati.

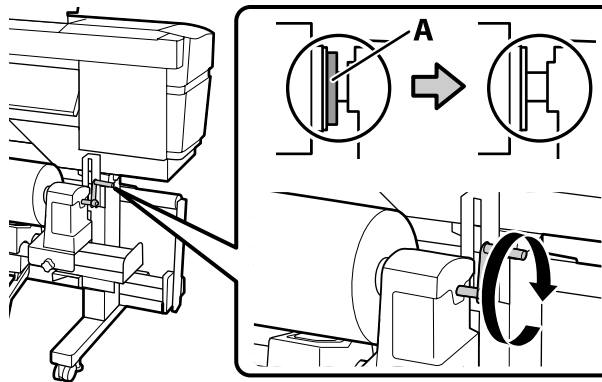
Доколку рачката на десната страна од носачот на ролна е притисната навнатре, завртете ја нанапред се додека не може повеќе да се врти.

Ako je ručica na desnoj strani držača rolne utisnuta, okrećite je prema napred sve dok više ne može da se okreće.

[5]



[6]



Kolu sol üst şekildeki A parçası gizleninceye kadar çevirin. A parçası gizlendiğinde, kolu daha fazla çevirmeyin.

Αρχίστε να γυρίζετε τη λαβή ωσότου κρυφτεί το τμήμα Α που βλέπετε στην εικόνα πάνω αριστερά. Μόλις κρυφτεί το τμήμα Α, σταματήστε να γυρίζετε τη λαβή.

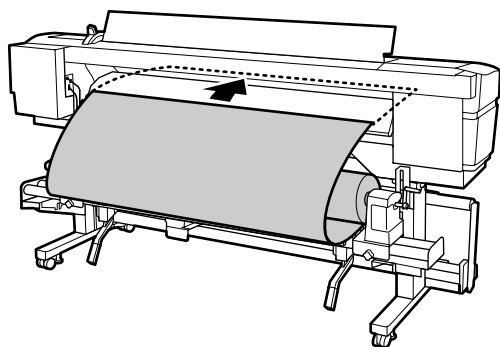
Obračajte ročico tako dolgo, da del A na zgornji levi sliki ne bo več viden. Ko del A ni več viden, prenehajte obračati ročico.

Okrećite ručku dok dio A s gornje lijeve slike postane nevidljiv. Kada dio A postane nevidljiv, prestanite okretati ručku.

Завртете ја рачката се додека делот А во горната слика лево не се повлече. Штом делот А се повлече, не продолжувајте со вртење на рачката.

Okrećite ručicu dok se ne pokrije deo A, prikazan na slici gore levo. Kada se deo A više ne vidi, prestanite sa okretanjem ručice.

[7]



Ortamın sol ucu sağdaki şekilde gösterildiği gibi dikdörtgen alanın ortasında değilse, adım [2]'ye geri dönün.

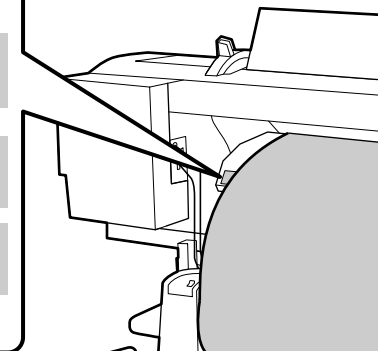
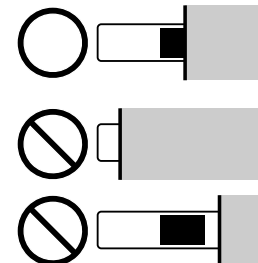
Αν το αριστερό άκρο του χαρτιού δεν βρίσκεται στο κέντρο της ορθογώνιας περιοχής όπως υποδεικνύεται στην εικόνα δεξιά, επιστρέψτε στο βήμα [2].

⚠ Če levi konec medija ni na sredini pravokotnega dela, kot je prikazano na sliki na desni, se vrnite na korak [2].

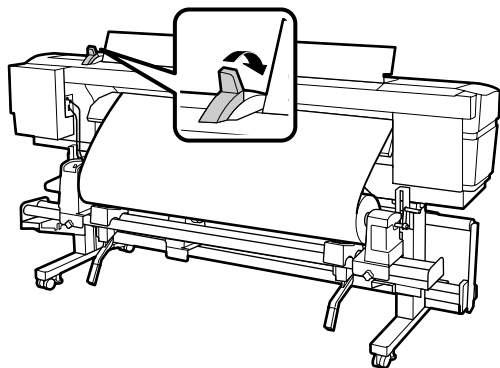
Ako se lijevi kraj medija ne nalazi u središtu pravokutne površine prikazane na desnoj slici, vratite se na korak [2].

Доколку левиот крај на материјалот не се наоѓа во центарот на четвороаголникот прикажан на сликата десно, вратете се на чекор [2].

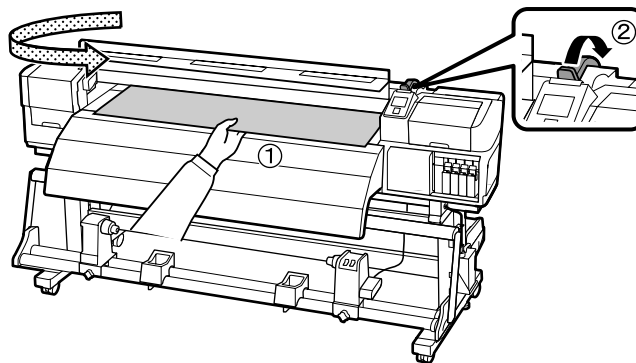
Ako levi kraj medijuma nije na sredini pravougaonog prostora, kako je prikazano na desnoj slici, vratite se na korak [2].



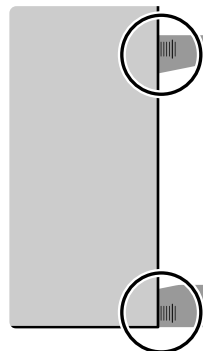
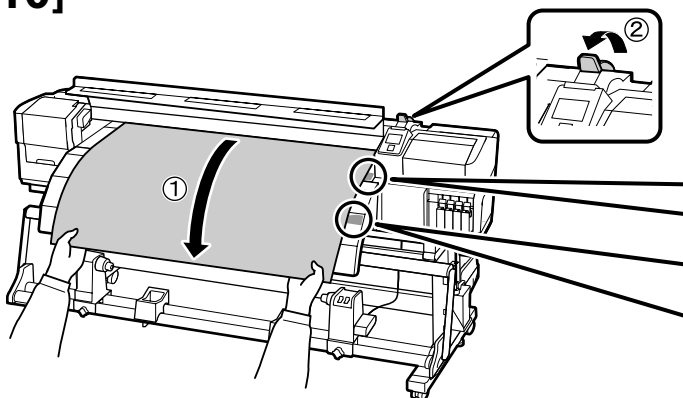
[8]



[9]



[10]



Ortami sağ uç etiket üzerindeki ölçek işaretleriyle paralel oluncaya kadar dışarı çekin.

Τραβήξτε έξω το χαρτί ωστόσο το δεξί του άκρο βρεθεί σε παράλληλη θέση με τα σημάδια κλίμακας στις δύο ετικέτες.




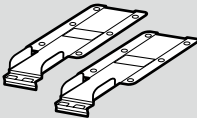
Vlecite medij tako dolgo, da bo desni konec vzporedno z oznakami meril na obeh nalepkah.

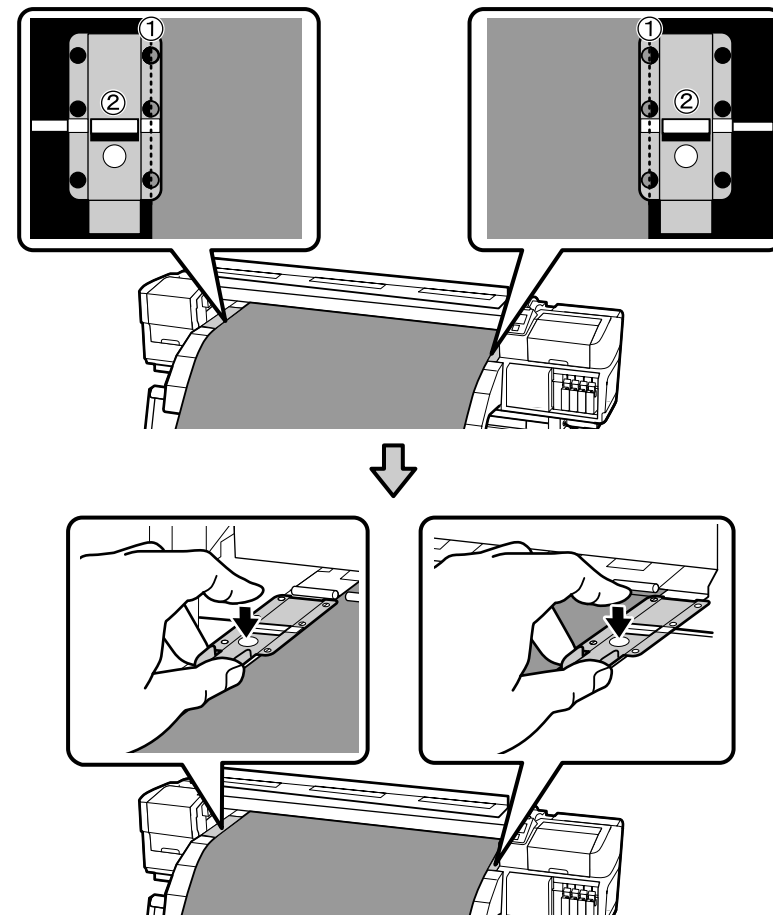
Izvlačite medij do paralelnog poravnanja desnog kraja s oznakama veličine na dvama naljepnicama.

Извлекете го материјалот се додека десниот крај не биде паралелен со мерните белези на двете етикети.

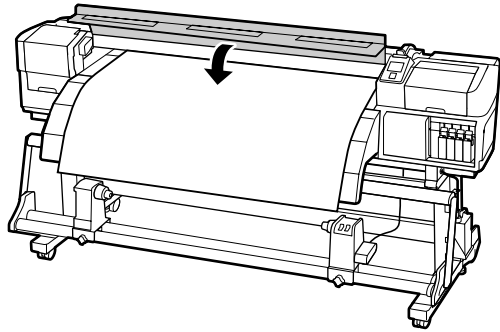
Izvlačite medijum sve dok desni kraj ne bude paralelan sa oznakama skala obeju nalepnica.

[11]

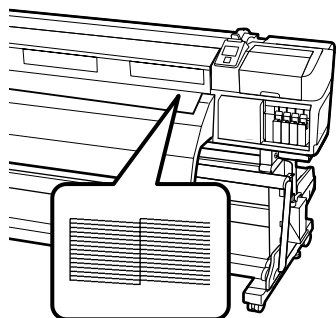
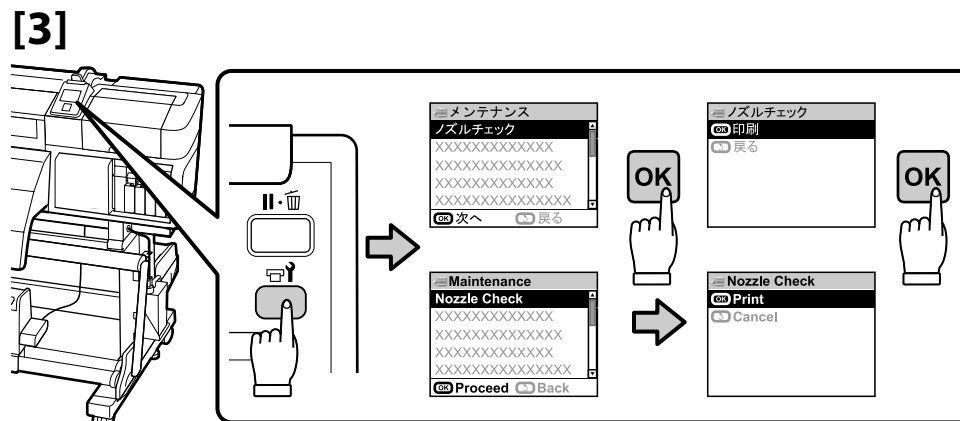
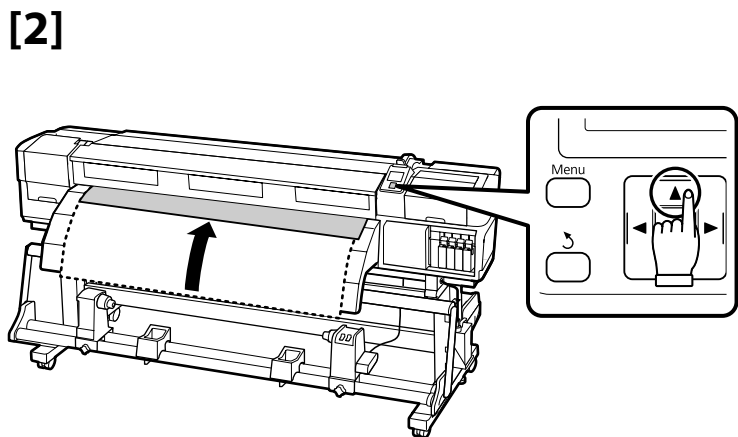
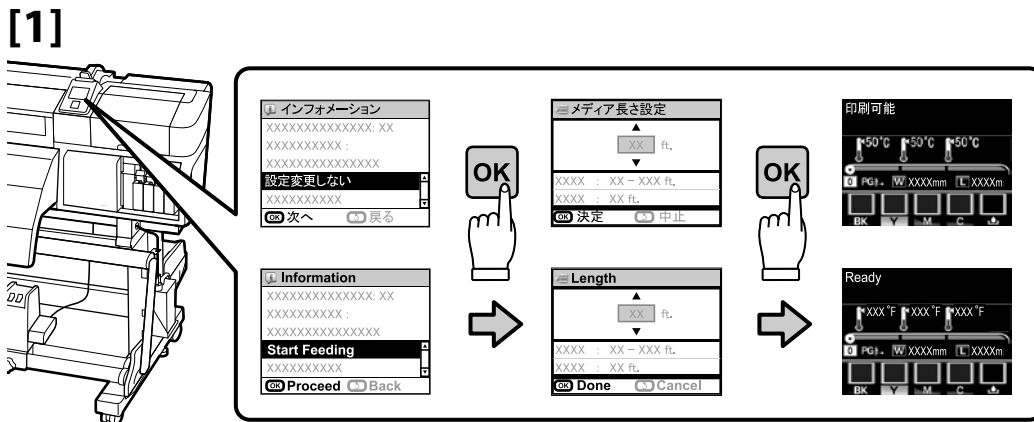
	<p>Sağ taraftaki şekilde gösterildiği gibi, konumlarını hizalarken ortam tutma plakalarını takın.                  (1) Ortam uçları üç delikten görülebilir.                  (2) Merdane üzerindeki beyaz çizgiler pencerelerden görülebilir.</p>	
	<p>Όπως υποδεικνύει η εικόνα δεξιά, εγκαταστήστε τα ελάσματα συγκράτησης του χαρτιού την ώρα που ευθυγραμμίζετε τις θέσεις τους.                  (1) Μπορείτε να δείτε τα άκρα του χαρτιού μέσα από τρεις οπές.                  (2) Μπορείτε να δείτε τις λευκές γραμμές πάνω στον κύλινδρο μέσα από τα παράθυρα.</p>	
	<p>Namestite pladnja za pritrditev medija, kot je prikazano na sliki na desni, medtem pa poravnajte njuna položaja.                  (1) Konci medija so vidni skozi tri luknje.                  (2) Bele črte na pladnju so vidne skozi okna.</p>	
	<p>Kako je prikazano na desnoj slici, ugradite ploče za medije dok poravnate njihove položaje.                  (1) Krajevi medija vidljivi su kroz tri otvora.                  (2) Bijele linije na valjku vidljive su kroz prozore.</p>	
	<p>Како што е прикажано на сликата десно, инсталирајте ги плочите за држење на материјалот додека ги израмнувате нивните позиции.                  (1) Краевите на материјалот се видливи низ три отвори.                  (2) Белите линии на валјакот се видливи низ прозорци.</p>	
	<p>Kako je prikazano na desnoj slici, instalirajte pločice za držanje medijuma poravnavajući njihove položaje.                  (1) Krajevi medijuma se vide kroz tri rupe.                  (2) Bele linije na valjku se vide kroz prozore.</p>	



[12]



**Test Yazdırması Gerçekleştirme**  
**Εκτέλεση δοκιμαστικής εκτύπωσης**  
**Testno tiskanje**  
**Izvođenje probnog ispisa**  
**Изведување на пробно печатење**  
**Obavljanje probnog štampanja**



Düzgün yazdıramazsanız, sorunu gidermek için Kullanım Kılavuzu'ndaki (PDF) "Problem Solver" ("Sorun Giderici")ye bakın.

Αν δεν μπορείτε να εκτυπώσετε σωστά, ανατρέξτε στην ενότητα «Οδηγός επίλυσης προβλημάτων» στις Οδηγίες χρήστη (αρχείο PDF) για να λύσετε το πρόβλημα.

Če tiskanje ne poteka pravilno, za rešitev težave glejte »Problem Solver« (reševanje težav) v Navodilih za uporabo (PDF).



Ako ne možete pravilno ispisivati, pogledajte odjeljak "Problem Solver" ("Rješavanje problema") u korisničkom vodiču (PDF) i riješit ćete problem.

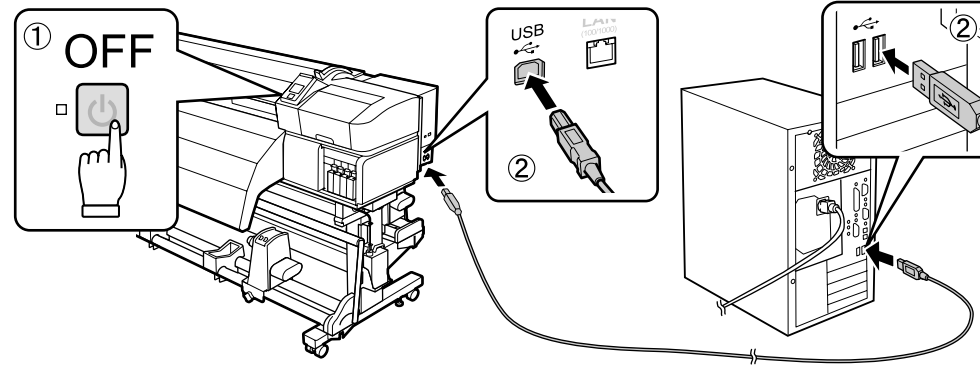
Доколку не можете да печатите правилно, погледнете го делот „Problem Solver“ (Решавање на проблеми) во Упатствата за корисникот (PDF) за да го решите проблемот.

Ako ne možete da štampate kako valja, pogledajte „Problem Solver“ (Rešavanje problema) u Korisničkom vodiču (PDF) da biste rešili problem.

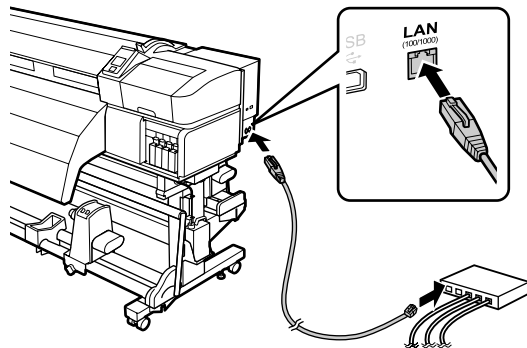
USB → [1]

Network → [2]

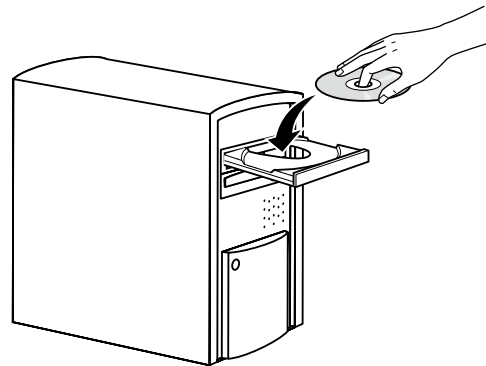
[1]



[2]



[3]



[4]



Kurulumu tamamlamak için ekrandaki talimatları uygulayın.

Ακολουθήστε τις οδηγίες που παρουσιάζονται στην οθόνη για να ολοκληρωθεί η εγκατάσταση.

Za dokončanje namestitve sledite navodilom na zaslonu.



Slijedite upute sa zaslona za dovršavanje instalacije.


Следете ги упатствата на екранот за да ја завршите инсталацијата.

Pratite uputstva na ekranu da bi ste završili instaliranje.



## Windows

		<p>Bu iletişim kutusu çıkarsa, yayıncının SEIKO EPSON olduğundan emin olun, sonra <b>Engellemeyi Kaldır</b> düğmesine tıklayın.</p> <p>Αν εμφανιστεί αυτό το πλαίσιο διαλόγου, βεβαιωθείτε ότι εκδότης είναι η SEIKO EPSON και πατήστε <b>“Αρση αποκλεισμού”</b>.</p> <p>Če se pojavi to pogovorno okno, se prepričajte, da je izdajatelj SEIKO EPSON, in nato kliknite <b>Odkleni</b>.</p> <p>Ako se pojavi ovaj dijaloški okvir, pobrinite se da kao izdavač stoji SEIKO EPSON, a potom kliknite na <b>Deblokiraj</b>.</p> <p>Αko ce pojawi оваа дијалог рамка, проверете дали издавачот е SEIKO EPSON, а потоа кликнете на <b>Деблокирај</b>.</p> <p>Ako se pojavi sledeći dijalog, uverite se da je izdavač SEIKO EPSON, a zatim kliknite na <b>Deblokiraj</b>.</p>
--	---	---

	<p>Ağ bağlantısında, ağ ayarlarını korumak için bir parola belirleyerek devam edin.</p> <p>Σε σύνδεση δικτύου, συνεχίστε καθορίζοντας κωδικό πρόσβασης για προστασία των ρυθμίσεων του δικτύου.</p> <p>Če uporabljate mrežno povezavo, nadaljujte z nastavitvijo gesla za zaščito omrežnih nastavitev.</p> <p>U mrežnoj vezi nastavite tako da postavite lozinku za zaštitu mrežnih postavki.</p> <p>При поврзување во мрежа, продолжете со одредување на лозинка за заштита на подесувањата на мрежата.</p> <p>U mrežnoj vezi, nastavite sa ostavljanjem lozinke za zaštitu mrežnih postavki.</p>
--	--

**Parola Belirleme (Yalnızca Ağlarda)**

**Καθορισμός κωδικού πρόσβασης (μόνο σε δίκτυα)**

**Nastavitev gesla (samo omrežja)**

**Postavljanje lozinke (samo mreže)**

**Οδредување на лозинка (Само за мрежи)**

**Postavljanje lozinke (samo u mrežama)**

## [1]



Web tarayıcınızı açın ve yazıcının IP adresini adres çubuğuna girin.

Ανοίξτε το πρόγραμμα που χρησιμοποιείτε για την περιήγησή σας στον Ιστό και πληκτρολογήστε τη διεύθυνση IP του εκτυπωτή στη γραμμή διευθύνσεων.

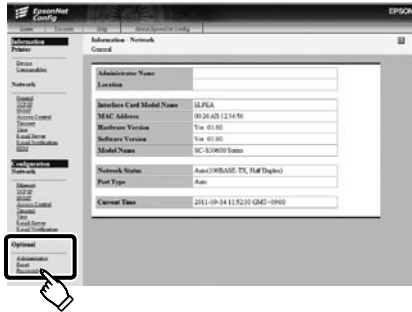
Odprite spletni brskalnik in v naslovno vrstico vpišite IP-naslov tiskalnika.

Otvorite web preglednik pa u adresnu traku unesite IP adresu pisača.

Otvorite go vašiot web prelistuvач и внесете ја вашата ИП-адреса на печатачот во лентата за адреса.

Otvorite Web pregledač i unesite IP adresu štampača u adresno polje.

[2]



**Optional** (Isteže Bažli)'da, **Password** (Parola)'yi tıklatın.

Στην επιλογή **Optional** (Προαιρετικά), κάντε κλικ στο στοιχείο **Password** (Κωδικός πρόσβασης).

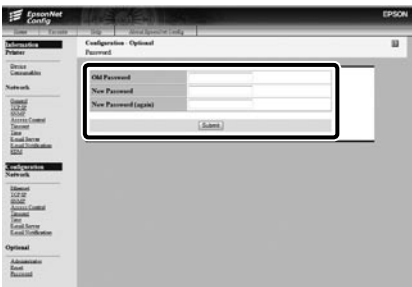
V **Optional** (dodatno) kliknite **Password** (geslo).

U odjeljku **Optional** (Po izboru), kliknite **Password** (Lozinka).

Bo **Optional** (Изборно) кликнете на **Password** (Лозинка).

U polju **Optional** (Izbornu), kliknite na **Password** (Lozinka).

[3]



Istediğiniz parolayı belirleyin ve ardından Web tarayıcıyı kapatın.

Καθορίστε τον κωδικό πρόσβασης που επιθυμείτε και, στη συνέχεια, κλείστε το πρόγραμμα περιήγησης στον Ιστό.

Nastavite željeno geslo in zaprite spletni brskalnik.

Postavite željenu lozinku pa zatvorite web preglednik.

Одредете ја вашата посакуваната лозинка и потоа затворете го веб-прелистувачот.

Postavite željenu lozinku, pa zatvorite Web pregledač.

## Bakım

Yazdırma kalitesini korumak için düzenli bakım gerekir.

Daha fazla bilgi için, Kullanım Kılavuzu

'ndaki "Maintenance" ("Bakım") bölümüne bakın. Bölüm sonunda verilen bakım kontrol listesini yazdırın ve hiçbir işin atlanmadığı veya unutulmadığından emin olmak için yazıcının yanına yapıştırın.

## Συντήρηση

Gια να διατηρηθεί η υψηλή ποιότητα της εκτύπωσης, απαιτείται τακτική συντήρηση.

Gια περισσότερες πληροφορίες, ανατρέξτε στην ενότητα «Maintenance» (Συντήρηση) στις Οδηγίες χρήστη. Εκτυλώστε τη λίστα ελέγχων κατά τις εργασίες συντήρησης που παρέχεται στο τέλος του κεφαλαίου και τοποθετήστε την κοντά στον εκτυπωτή για να διασφαλίσετε ότι δεν θα παραλείψετε ούτε θα ξεχάσετε κάποιες απαιτούμενες εργασίες.

## Vzdrževanje

Da bi ohranili kakovost tiskanja, morate izvajati redno vzdrževanje naprave.

Za več informacij glejte »Maintenance (vzdrževanje)« v Navodilih za uporabo. Natisnite kontrolni seznam za vzdrževanje, ki ga najdete na koncu poglavja, in ga nalepite poleg tiskalnika, da se ne izpusti ali pozabi nobena naloga.

## Održavanje

Za osiguravanje konstantne kvalitete ispisa potrebno je redovno održavanje.

Dodatne informacije potražite u odjeljku "Maintenance" ("Održavanje") u korisničkom vodiču. Ispišite kontrolni popis održavanja koji je priložen na kraju poglavlja i ostavite ga blizu pisača kako ne bi zaboravili ili izostavili zadatke.

## Одржување

За да се зачува квалитетот на печатење потребно е редовно одржување.

За повеќе информации, погледнете го делот „Одржување“ во Упатството за корисникот.

Испечатете ја контролната листа за одржување која е достапна на крајот на ова поглавје и залепете ја во близина на печатачот, за да бидете сигурни дека ни една од задачите нема да биде изоставена или заборавена.


## Održavanje

Da bi se sačuvao kvalitet štampanja potrebno je redovno održavanje.

Za više informacija pogledajte „Maintenance“ (Održavanje) u Korisničkom vodiču. Odštamajte kontrolnu listu za održavanje, koju ćete naći na kraju ovog poglavlja, i postavite je u blizini štampača da biste se osigurali da nećete propustiti ili zaboraviti neki zadatak.


## Sağlanan Çevrimiçi Kılavuzlar

Sağlanan yazılım CD'sinde aşağıdaki çevrimiçi kılavuzlar bulunur. Kılavuzları görüntülemek için, yazılım CD'si ana menüsünde **Show (Göster)**'i tıklatın. Referans kolaylığı için kılavuzlar bilgisayar masaüstüne kopyalanabilir. Sağlanan Çevrimiçi Kılavuzlar

	<b>Kullanım Kılavuzu</b>
	<b>Ağ Kılavuzu</b>


## Παρεχόμενοι διαδικτυακοί οδηγοί

Οι διαδικτυακοί οδηγοί που ακολουθούν περιλαμβάνονται στο παρεχόμενο CD με το λογισμικό. Για προβολή των οδηγών, κάντε κλικ στην επιλογή **Show (Εμφάνιση)** στο κύριο μενού του CD με το λογισμικό. Μπορείτε να κάνετε αντιγραφή των οδηγών αυτών στην επιφάνεια εργασίας του υπολογιστή σας για να τους συμβουλευέστε εύκολα όταν τους χρειάζεστε. Παρεχόμενοι διαδικτυακοί οδηγοί:

	<b>Οδηγίες χρήστη</b>
	<b>Οδηγός χρήσης σε δίκτυο</b>


## Priložena spletna navodila

Na priloženi zgoščenci s programsko opremo so priložena naslednja spletna navodila. Za ogled navodil kliknite **Show (prikaži)** v glavnem meniju CD-ja s programsko opremo. Za lažjo referenco si lahko navodila shranite na namizje računalnika. Priložena spletna navodila

	<b>Navodila za uporabo</b>
	<b>Omrežni vodič</b>


## Priloženi online vodiči

Sljedeći online vodiči uključeni su na isporučeni softverski CD. Za pregled tih vodiča, kliknite **Show (Prikaži)** u glavnom izborniku softverskog CD-a. Vodiče je moguće kopirati na radnu površinu vašeg računala radi jednostavnosti pristupa. Priloženi online vodiči

	<b>Korisnički vodič</b>
	<b>Mrežni vodič</b>


## Прирачници достапни на интернет

Следните прирачници на интернет се вклучени во постоечкото ЦД со софтверот. За да ги погледнете упатствата, кликнете на **Прикажи** во главното мени на ЦД-то со софтверот. Упатствата можат да бидат ископирани на вашиот компјутер за полесна консултација. Постоечки упатства на интернет

	<b>Упатство за корисникот</b>
	<b>Мрежно упатство</b>

## Isporučeni direktni vodiči

U isporučeni CD sa softverom spadaju sledeći direktni vodiči. Da biste pogledali vodiče kliknite na **Show (Prikaži)** u glavnom meniju CD-a sa softverom. Vodiči mogu da se kopiraju na radnu površinu za lakše pozivanje. Isporučeni direktni vodiči

	<b>Korisnički vodič</b>
	<b>Mrežni vodič</b>

