

**EPSON**  
EXCEED YOUR VISION

# SC-S70600 Series SC-S50600 Series

DA Installationsvejledning

FI Asennusopas

NO Installeringshåndbok

SV Installationshandbok

AR

دليل الإعداد

FA

راهنمای تنظیم

 9	DA	Montering	AR	التركيب
	FI	Kokoaminen	FA	سره هم کردن
	NO	Montering		
	SV	Hopsättning		
// 25	DA	Parallelljustering	AR	ضبط المحاذاة
	FI	Suuntauksen säätö	FA	تنظیمات موازی
	NO	Parallelljustering		
	SV	Parallelljustering		
 37	DA	Første blækpåfyldning	AR	تحميل الحبر الأولي
	FI	Ensimmäinen musteen lataus	FA	شارژ اولیه جوهر
	NO	Første blekkloading		
	SV	Fylla på bläck första gången		
 42	DA	Ilægning af papir	AR	تحميل الوسط
	FI	Tulostusmateriaalin lataaminen	FA	قرار دادن رسانه
	NO	Laste medium		
	SV	Ladda medier		
 49	DA	Installation af software	AR	تثبيت البرنامج
	FI	Ohjelmiston asentaminen	FA	نصب نرم افزار
	NO	Installere programvaren		
	SV	Installera programvaran		
 52	DA	Om vedligeholdelse	AR	حول الصيانة
	FI	Huollosta	FA	درباره نگهداری
	NO	Om vedlikehold		
	SV	Angående underhåll		

**Vigtige sikkerhedsinstrukser**





Læs alle disse instruktioner før anvendelse af din printer. Sørg også for at overholde alle advarsler og følge alle instruktioner, der er markeret på printerens.

**Advarsel**

- Anvend kun den netledning, der følger med printerens. Ved anvendelse af andre netledninger kan der opstå brand, eller du kan få elektrisk stød.
- Anvend den kun på steder med god ventilation. Dampe fra blæk, affald fra trykfarve, Ink Cleaner (Blækrens) eller rengøring af blækpatroner kan medføre svimmelhed, som bør behandles som følger:
  - Ryk hen et sted, hvor der er god ventilation
  - Bær beskyttelsesmaske
  - Hvis den svimle person udviser tegn på vejrtrækningsproblemer eller holder op med at trække vejret, skal du omgående give kunstigt åndedræt og søge læge
- Bær beskyttelsesbriller og handsker ved udskiftning af Waste Ink Bottle (Beholder til affald fra trykfarve) eller håndtering af Ink Cleaner (Blækrens). Hvis du skulle få blæk eller Ink Cleaner (Blækrens) på huden, i øjnene eller i munden, skal du omgående gøre følgende:
  - Hvis du får væske på huden, skal du straks vaske det af med rigelige mængder sæbevand. Søg læge, hvis huden virker irriteret eller er misfarvet.
  - Hvis du får væske i øjnene, skal du straks skylle med vand. Manglende overholdelse af denne forholdsregel kan medføre blodskudte øjne eller let betændelsestilstand.
  - Hvis du kommer til at sluge væsken, skal du omgående søge læge; du må ikke fremkalde opkastning.

**Forsigtig**

- Printerenheden er tung og uhelderlig. Du skal få mindst 6 personer til at hjælpe dig med at pakke printerens ud og samle den og stativet.
- Hold blækpatroner, affald fra trykfarve, Ink Cleaner (Blækrens) og rensesætter væk fra åben ild. Sørg for at læse sikkerhedsdatabladet (MSDS) før anvendelse af disse elementer. Du kan downloade det på Epsons hjemmeside i det land, hvor du befinder dig.
- Vær forsigtig med varmelegemerne eller papirholdepladen, når produktet er i drift. De er varme og kan give forbrændinger.
- Denne enhed har to el-systemer. Der er risiko for elektrisk stød, hvis ikke de to netkabler frakobles under vedligeholdelse.
- Pas på ikke at få hænder eller fingre i klemme, når du åbner og lukker frontdækslet. Manglende overholdelse af denne forholdsregel kan medføre tilskadekomst.

 <b>Advarsel</b>	Advarslerne skal overholdes for at undgå alvorlig personskade.
 <b>Forsigtig</b>	Forholdsreglerne skal følges for at undgå personskade.
	Vigtigt: Vigtigt skal følges for at undgå beskadigelse af dette produkt.
	Bemærk: Bemærkningerne indeholder nyttig eller ekstra information om betjening af dette produkt.

**Tärkeitä turvallisuusohjeita**





Lue kaikki nämä ohjeet, ennen kuin käytät tulostinta. Noudata myös kaikkia tulostimeen merkittyjä varoituksia ja ohjeita.

**Vakava varoitus**

- Käytä vain tulostimen mukana toimitettavaa virtajohtoa. Muun johdon käyttäminen saattaa aiheuttaa tulipalon tai sähköiskun.
- Käytä vain hyvin ilmastoiduissa tiloissa. Musteesta, jätemusteesta, Musteenpuhdistimesta tai puhdistuskaseteista vapautuvat höyryt saattavat aiheuttaa huimausta, joka tulee hoitaa seuraavasti:
  - Siirry hyvin ilmastoituun paikkaan
  - Käytä hengityssuojainta
  - Jos uhrin hengitys vaikeutuu tai pysähtyy kokonaan, aloita tekohengitys välittömästi ja ota yhteyttä lääkäriin
- Käytä suojalaseja ja -käsineitä, kun vaihdat Jättemustesäiliön tai käsittelet Musteenpuhdistinta. Jos muste tai Musteenpuhdistin pääsee kosketuksiin ihon kanssa tai sitä joutuu silmiin tai suuhun, toimi välittömästi seuraavien ohjeiden mukaan:
  - Pese iholle joutunut neste välittömästi pois runsaalla vedellä ja saippualla. Ota yhteyttä lääkäriin, jos iho ärtyy tai on värjäytynyt.
  - Jos nestettä joutuu silmiin, huuhtelee ne välittömästi vedellä. Tämän varokeinon noudattamatta jättäminen saattaa aiheuttaa silmien verestystä tai lievän tulehduksen.
  - Jos nestettä on nieltä, ota välittömästi yhteyttä lääkäriin; älä yritä pakottaa oksennusta.

**Varoitus**

- Tulostinyksikkö on raskas ja hankalasti käsiteltävä. Tulostimen ja jalustan pakkauksesta purkamiseen ja kokoamiseen tarvitaan vähintään 6 henkilöä.
- Pidä värikasetit, jätemuste, Musteenpuhdistin ja värikasetit pois tulen lähetytyiltä. Muista lukea käyttöturvallisuustiedote ennen niiden käyttämistä. Voit ladata sen paikalliselta Epson-verkkosivultasi.
- Varo kuumentimia ja tulostusmateriaalin kiinnityslevyjä, kun laite on toiminnassa. Ne ovat kuumia ja voivat aiheuttaa palovamman.
- Laitteessa on kaksi virtajärjestelmää. Sähköiskun välttämiseksi molemmat virtajohdot on irrotettava huollon ajaksi.
- Varo jättämästä käsiäsi tai sormiasi etukannen väliin avatessasi tai sulkiessasi sitä. Tämän varokeinon noudattamatta jättäminen saattaa aiheuttaa vamman.

 <b>Vakava varoitus</b>	Vakavia varoituksia täytyy noudattaa vakavien ruumiinvammojen välttämiseksi.
 <b>Varoitus</b>	Varoituksia täytyy noudattaa ruumiinvammojen välttämiseksi.
	Tärkeää : Tärkeitä kohtia, joita täytyy noudattaa laitevahinkojen välttämiseksi.
	Huomautus : Huomautukset sisältävät tuotteen käyttöön liittyviä hyödyllisiä lisätietoja.

## Viktige sikkerhetsinstruksjoner





Les alle disse instruksjonene før du bruker skriveren din. Sørg også for at du følger alle advarslene og instruksjonene markert på skriveren.

## Advarsel

- Bruk kun strømledningen som følger med skriveren. Bruk av en annen ledning kan føre til brann eller elektrisk stød.
- Bruk kun i godt ventilerte områder. Damp fra blekk, avfallsblekk, Blekkvasker, eller vaskepatroner kan forårsake svimmelhet, som bør behandles som følger:
  - Flytt til et godt ventilert sted
  - Ha på deg en beskyttende maske
  - Dersom offeret utviser vanskeligheter med å puste eller slutter å puste, gi kunstig åndedrett og kontakt en lege øyeblikkelig
- Ha på deg beskyttelsesbriller og hansker når du bytter Avfallsblekkflasken eller håndterer Blekkvask. Skulle blekk eller Blekkvask komme i kontakt med huden din eller komme inn i øynene eller munnen din, gjør de følgende handlingene øyeblikkelig:
  - Dersom væske fester seg til huden din, vask det av øyeblikkelig ved å bruke store mengder med såpevann. Konsulter en lege dersom huden blir irritert eller misfarget.
  - Dersom væske kommer inn i øynene dine, rens øyeblikkelig med vann. Unnløtelse til å følge denne forholdsregelen kan føre til blodskutte øyne eller mild betennelse.
  - Dersom væske svelges, konsulter en lege øyeblikkelig; ikke forsøk å kaste opp.

## Forsiktig

- Skriverenheten er tung og uhandterlig. Bruk 6 eller flere personer til å pakke ut og montere skriveren og stativet.
- Hold blekkpatroner, avfallsblekk, Blekkvask og vaskepatroner vekk fra ild. Sørg for at du leser Materielle sikkerhets-dataarkene (MSDS) før du bruker disse elementene. Du kan laste den ned på din lokale Epson-nettside.
- Vær forsiktig med varmeelementene eller mediets holdeplate når produktet er i drift. De er veldig varme og kan forårsake forbrenning.
- Denne enheten har to strømsystemer. Det er risiko for elektrisk stød hvis ikke kontakten til de to strømkanalene blir tatt ut under vedlikeholdet.
- Vær forsiktig så du ikke klemmer hendene eller fingrene dine når du åpner eller lukker forsidedekslet. Unnløtelse av å merke seg denne forholdsregelen kan føre til skade.

	<b>Advarsel</b>	Advarsler må følges for å unngå alvorlige kroppsskader.
	<b>Forsiktig</b>	Forsiktighetsregler må følges for å unngå kroppslige skader.
	<b>Viktig</b>	Viktighetsregler må følges for å unngå skade på dette produktet.
	<b>Merknad</b>	Merknader inneholder nyttig eller tilleggsinformasjon om driften til dette produktet.

## Viktiga säkerhetsanvisningar





Läs dessa anvisningar innan du börjar använda skrivaren. Följ även alla varningar och anvisningar som finns på skrivaren.

## Varning

- Använd endast den nätkabel som levereras med skrivaren. Användning av en annan kabel kan resultera i brand eller elektrisk stöt.
- Använd endast på plats med god ventilation. Ångor från bläck, avfallsbläck, Bläckrengöringsmedel, eller rengöring av patroner kan orsaka yrsel, som ska behandlas på följande sätt:
  - Gå till en plats med god ventilation
  - Använd en skyddsmask
  - Påbörja omedelbart konstgjord andning eller kontakta en läkare om den drabbade personen har svårt att andas eller slutar andas
- Använd skyddsmask och -hanskar vid byte av Bläckavfallsbehållaren eller hantering av Bläckrengöringsmedel. Om du får bläck eller Bläckrengöringsmedel på huden eller i ögonen eller munnen, ska du omedelbart göra följande:
  - Om vätskan klibbar fast på huden, ska du tvätta rent stället med rikligt med tvålatten. Kontakta en läkare om huden verkar vara irriterad eller är missfärgad.
  - Om du får vätska i ögonen, ska du omedelbart skölja med vatten. Underlåtenhet att följa denna åtgärd kan resultera i blodsprängda ögon eller mild infektion.
  - Om du råkar svälja vätskan, ska du omedelbart kontakta en läkare; försök inte frambringa kräkningar.

## Försiktigt

- Skrivaren är tung och otymplig. Det krävs 6 eller fler personer för att packa upp och sätta ihop skrivaren och dess ställ.
- Håll bläckpatroner, bläckavfall, Bläckrengöringsmedel och rengöringspatroner på säkert avstånd från öppen eld. Läs MSDS-databladet angående materialsäkerhet innan du använder dessa saker. Du kan ladda ned dem från din lokala Epson-webbplats.
- Var försiktig med värmeapparater och mediehållarplåten när produkten är igång. Delarna är varma och kan orsaka brännskador.
- Utrustningen har två elektriska system. Det finns risk för elektrisk stöt om inte de två nätkablarna har kopplats loss vid underhåll av utrustningen.
- Var försiktig så du inte klämmer händer eller fingrar när du öppnar eller stänger framluckan. Underlåtenhet att följa denna försiktighetsåtgärd kan resultera i personskador.

	<b>Varning</b>	Följ alla varningar för att undvika allvarliga personskador.
	<b>Försiktigt</b>	Följ alla försiktighetsuppsmaningar för att undvika personskador.
	<b>Viktigt</b>	Viktigt: Åtgärder som indikeras som viktiga måste följas för att undvika skada på produkten.
	<b>Obs</b>	Obs: Text som markeras på detta sätt innehåller praktisk eller tilläggsinformation angående produktens användning.

دستورالعمل های مهم مربوط به ایمنی

قبل از استفاده از چاپگر خود. تمام این دستورالعمل ها را مطالعه کنید. همچنین حتماً از تمام هشدارها و دستورالعمل های مشخص شده روی چاپگر پیروی کنید.

هشدار

- فقط از سیم برق عرضه شده همراه چاپگر استفاده کنید. استفاده از سیم دیگری ممکن است منجر به آتش سوزی یا برق گرفتگی شود.
- فقط در مکان های دارای تهویه مناسب استفاده کنید.
- بخارهای جوهر. ضایعات جوهر. Ink Cleaner (پاک کننده جوهر). یا کارتریج های پاک کننده ممکن است باعث سرگیجه شوند. که باید به صورت زیر به آن رسیدگی کرد:
  - به یک مکان دارای تهویه مناسب بروید
  - یک ماسک محافظ بپوشید
  - اگر فرد مصدوم به سختی نفس می کشد یا تنفسش قطع شود. بلافاصله تنفس مصنوعی را انجام دهید و با یک پزشک مشورت کنید.
- هنگام تعویض Waste Ink Bottle (گالن ضایعات جوهر) یا جابجایی Ink Cleaner (پاک کننده جوهر). پوشش محافظ چشم یا دستکش محافظ بپوشید.
- در صورتی که جوهر یا Ink Cleaner (پاک کننده جوهر) با پوست شما تماس پیدا کرد یا وارد چشم ها یا دهان شما شد. بلافاصله اقدامات زیر را انجام دهید:
  - اگر مایعات به پوست شما چسبید. بلافاصله آن را با مقدار زیاد آب صابون بشویید. در صورت التهاب یا تغییر رنگ پوست. با یک پزشک مشورت کنید.
  - اگر مایعات وارد چشم های شما شد. بلافاصله آنها را با آب بشویید. عدم رعایت این اقدام احتیاطی ممکن است منجر به قرمز شدن چشم ها یا التهاب خفیف آنها شود.
  - در صورت بلعیدن مایعات. بلافاصله با یک پزشک مشورت کنید: خودتان را برای استفراغ کردن خریک نکنید.

احتیاط

- دستگاه چاپگر سنگین و بزرگ است. لازم است 6 نفر یا بیشتر بسته بندی آن را باز کنند و چاپگر و پایه آن را سر هم کنند.
- کارتریج های جوهر. ضایعات جوهر. Ink Cleaner (پاک کننده جوهر). و کارتریج های تمیزکننده را دور از آتش نگهداری کنید. حتماً قبل از استفاده از این موارد. برگ اطلاعات ایمنی مواد (MSDS) را مطالعه کنید. می توانید آن را از پایگاه اینترنتی Epson محلی خود دانلود نمایید.
- وقتی محصول در حال کار کردن است. مراقب گرمکن ها یا صفحه نگهدارنده رسانه باشید. آنها داغ هستند و ممکن است باعث سوختگی شوند.
- این دستگاه دارای دو سیستم نیرو است. خطر برق گرفتگی وجود دارد مگر اینکه دو کابل برق هنگام نگهداری از پرینت کشیده شوند.
- هنگام باز کردن یا بستن درپوش جلو. مراقب باشید که دستانتان یا انگشتانتان لای آن گیر نکنند. عدم رعایت این اقدام احتیاطی ممکن است منجر به جراحت شود.

	باید از هشدارها پیروی کرد تا از جراحات جسمانی جدی جلوگیری نمود.
	باید از احتیاط ها پیروی کرد تا از جراحات جسمانی جدی جلوگیری نمود.
	مهم: باید از موارد مهم پیروی کرد تا از آسیب دیدن محصول جلوگیری نمود.
	توجه: توجه ها حاوی اطلاعات مفید یا بیشتر درباره عملکرد این محصول هستند.

تعليمات هامة للسلامة

اقرأ جميع هذه المعلومات قبل استخدام الطابعة. احرص على اتباع جميع التحذيرات والتعليمات المحددة على الطابعة.

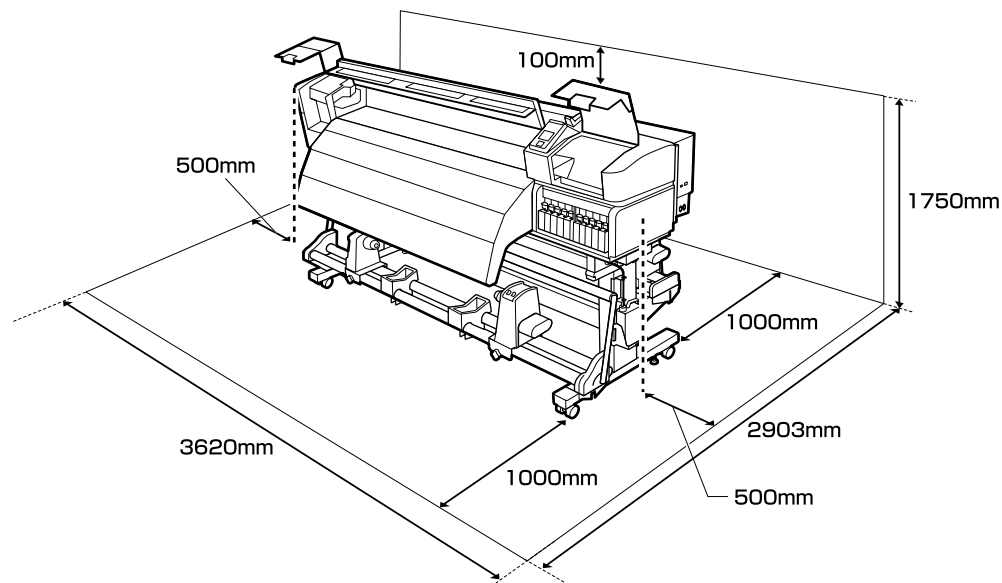
تحذير

- استخدم فقط كابل الطاقة المرفق مع الطابعة. قد ينتج عن استخدام كابل آخر نشوب حريق أو التعرض لصدمة كهربية.
- استخدم فقط في أماكن جيدة التهوية.
- قد تتسبب الأبخرة المنبعثة من الحبر أو زجاجة الحبر الفارغة أو Ink Cleaner (منظف الحبر)، أو خراطيش التنظيف في الإصابة بدوخة، والتي ينبغي علاجها كما يلي:
  - الانتقال إلى مكان جيد التهوية
  - ارتداء قناع واق
  - إذا شعر المصاب بصعوبة في التنفس أو توقف تنفسه، فم على الفور بإجراء عملية التنفس الصناعي له واستشر أحد الأطباء
- ارتدي واقٍ للعينين وقفازات عند استبدال Waste Ink Bottle (زجاجة الحبر الفارغة) أو عند الإمساك بـ Ink Cleaner (منظف الحبر). إذا حدث وأن لامس الحبر أو Ink Cleaner (منظف الحبر) جلدك أو تسلسل إلى عينيك أو فمك. فقم على الفور بالإجراءات التالية:
  - إذا كان السائل ملتصقاً بجلدك، اغسله على الفور باستخدام كميات كبيرة من الماء والصابون. استشر طبيباً إذا بدا الجلد متهيجاً أو عند تغير لونه.
  - إذا تسلسل السائل إلى عينيك، اغسلهما على الفور بالماء. عدم الالتزام بهذا الاحتياط قد يتسبب في احتقان العينين أو حدوث التهاب طفيف.
  - إذا تم بلع السائل، فاستشر أحد الأطباء على الفور؛ ولا تحفز عملية التقيؤ.

احتياط

- وحدة الطابعة ثقيلة وضخمة. ينبغي أن تستعين بمجموعة مكونة من 6 أشخاص أو أكثر لمساعدتك على إخراج الطابعة من عبوتها وتركيبها وتركيب المنصة كذلك.
- احتفظ بخراطيش الحبر وخرطوشة الحبر الفارغة و Ink Cleaner (منظف الحبر) وخرطيش التنظيف بعيداً عن النار. تأكد من قراءة نشرة بيانات سلامة المواد (MSDS) قبل استخدام هذه الأشياء. يمكنك تنزيلها من على موقع Epson الإلكتروني المحلي.
- توخ الحذر عند التعامل مع وحدات النسخين أو اللوح الحامل للوسط أثناء تشغيل المنتج. فهذه العناصر ساخنة وقد تتسبب في الإصابة بحروق.
- هذا الجهاز له نظامين للطاقة. هناك خطر الإصابة بصدمة كهربية ما لم يتم فصل كابلي الطاقة أثناء عملية الصيانة.
- احذر من أن تعلق يداك أو أصابعك عند فتح أو إغلاق الغطاء الأمامي.
- عدم الالتزام بهذا الاحتياط قد يتسبب في حدوث إصابة.

	ينبغي الالتزام بالتحذيرات لتجنب حدوث إصابة جسيمة.
	ينبغي اتباع الاحتياطات لتجنب حدوث إصابة جسيمة.
	هام: ينبغي اتباع الملاحظات الواردة تحت بند هام لتجنب إلحاق التلف بهذا المنتج.
	ملاحظة: تحتوي الملاحظات على معلومات إضافية أو مفيدة حول تشغيل هذا المنتج.



### Vejledning i placering af printeren

- ❑ Sørg for tilstrækkelig god plads som vist i tabellen for installation af printeren.
- ❑ Vælg et plant og stabilt sted, der kan bære printerens vægt.  
SC-S70600-serien: ca. 229 kg  
SC-S50600-serien: ca. 238 kg
- ❑ Antallet af netkabler og samlet strømstyrke er som følger:  
SC-S70600-serien: 2 netkabler, samlet strømstyrke 20 A ved 100 V eller 10 A ved 240 V  
SC-S50600-serien: 3 netkabler, samlet strømstyrke 21 A ved 100 V eller 10,5 A ved 240 V  
Hvis den samlede strømstyrke ikke kan forsynes fra én stikkontakt, sluttes netledningerne til stikkontakter på forskellige kredsløb.
- ❑ Betjen printeren under følgende betingelser:  
Temperatur: 15 til 35 °C (59 til 95 °F)  
Fugtighed: 20 til 80 % uden kondensering
- ❑ Selv når ovenstående betingelser er opfyldt, kan du muligvis ikke skrive ordentligt ud, hvis de miljømæssige betingelser ikke er passende for papiret. Se vejledningen til papiret for flere detaljer.
- ❑ Hold printeren væk fra udtørrende, direkte sollys eller varmekilder for at bevare en passende luftfugtighed.

### Ohjeet tulostimen sijoittamiseksi

- ❑ Jätä kuvan mukaisesti riittävästi tilaa tulostimen asennusta varten.
- ❑ Valitse tasainen ja vakaa alusta, joka kestää tulostimen painon.  
SC-S70600-sarja: noin 229 kg  
SC-S50600-sarja: noin 238 kg
- ❑ Virtajohtojen määrä ja yhteinen ampeerimäärä ovat seuraavat:  
SC-S70600-sarja: 2 virtajohtoa, ampeerimäärä yhteensä 20 ampeeria 100 voltin jännitteellä tai 10 ampeeria 240 voltin jännitteellä  
SC-S50600-sarja: 3 virtajohtoa, ampeerimäärä yhteensä 21 ampeeria 100 voltin jännitteellä tai 10,5 ampeeria 240 voltin jännitteellä  
Jos yhteistä ampeerimäärää ei saada yhdestä pistorasiasta, liitä virtajohdot eri virtapiirin pistorasioihin.
- ❑ Käytä tulostinta seuraavissa olosuhteissa:  
Lämpötila: 15–35 °C (59–95 °F)  
Ilmankosteus: 20–80 % ilman kosteuden tiivistymistä
- ❑ Vaikka edellä mainitut ehdot täyttyvät, tulostus ei välttämättä onnistu kunnolla, jos olosuhteet eivät sovi käytettävälle paperille. Katso lisätietoja paperin käyttöohjeesta.
- ❑ Pidä tulostin suojassa kuivalta, suoralta auringonpaisteelta ja lämmönlähteiltä säilyttääksesi sopivan kosteuden.

### Instruksjoner for plassering av skriveren

- ❑ La det være tilstrekkelig med plass på bordet som vist for å sette opp skriveren.
- ❑ Velg en flat og stabil plassering som kan bære skriverens vekt.  
SC-S70600-serien: ca. 229 kg  
SC-S50600-serien: ca. 238 kg
- ❑ Antall strømkabler og total ampere er som følger:  
SC-S70600-serien: 2 strømkabler, total ampere 20 A ved 100 V eller 10 A ved 240 V  
SC-S50600-serien: 3 strømkabler, total ampere 21 A ved 100 V eller 10,5 A ved 240 V  
Hvis den totale amperen ikke kan leveres fra ett uttak, kan du koble til strømkablene til uttak på forskjellige kretser.
- ❑ Bruk skriveren under følgende forhold:  
Temperatur: 15 til 35°C (59 til 95°F)  
Fuktighet: 20 til 80 % uten kondensering
- ❑ Selv om de ovenstående betingelsene oppfylles kan det hende at du ikke kan skrive ut ordentlig dersom miljøbetingelsene ikke er egnede for papiret. Se instruksjonene til papiret for mer detaljert informasjon.
- ❑ Hold skriveren unna tørking, direkte sollys eller varmekilder for å opprettholde passende fuktighetsgrad.

## Anvisningar angående placering av skrivaren

- Se till att det finns tillräckligt utrymme för placering av skrivaren enligt måtten på nedanstående bild.
- Välj en plan, stabil plats som kan bära skrivarens fulla vikt.  
SC-S70600 serien: ungefär 229 kg  
SC-S50600 serien: ungefär 238 kg
- Antal elkablar och total strömstyrka är följande:  
SC-S70600 serien: 2 elkablar, total strömstyrka 20 A vid 100 V eller 10 A vid 240 V  
SC-S50600 serien: 3 elkablar, total strömstyrka 21 A vid 100 V eller 10.5 A vid 240 V  
Om den totala strömstyrkan inte kan levereras från ett uttag anslut då strömkablarna till uttag på olika kretsar.
- Skrivaren får endast användas under dessa betingelser:  
Temperatur: 15 till 35°C (59 till 95°F)  
Fuktighet: 20 till 80 % utan kondensering
- Fastän ovanstående betingelser uppfylls kan det hända att utskriftsresultatet inte blir bra om miljövillkoren inte passar papperet. Se anvisningarna för papperet för ytterligare information.
- För att bibehålla korrekt fuktighet får du inte ställa skrivaren på en plats med torr luft, i direkt solsken eller nära värmekällor.

## تعليمات حول إيجاد مكان للطابعة

- اترك مساحة كافية كما هو موضح في الجدول لإعداد الطابعة.
- اختر مكاناً مستقرًا ومستويًا يمكن أن يتحمل وزن الطابعة.  
سلسلة SC-S70600: حوالي 229 كجم  
سلسلة SC-S50600: حوالي 238 كجم
- عدد كابلات الطاقة وشدة التيار الإجمالية كما يلي:  
سلسلة SC-S70600: 2 كابلي طاقة، شدة التيار الإجمالية 20 أمبير عند 100 فولت أو 10 أمبير عند 240 فولت  
سلسلة SC-S50600: 3 كابلات طاقة، شدة التيار الإجمالية 21 أمبير عند 100 فولت أو 10.5 أمبير عند 240 فولت  
إذا تعذر توفير شدة التيار الإجمالية من خلال مأخذ كهربائي واحد، قم بتوصيل كابلات الطاقة إلى مأخذ كهربائية على دوائر كهربائية مختلفة.
- التزم بالشروط التالية عند تشغيل الطابعة:  
درجة الحرارة: 15 إلى 35° مئوية (59 إلى 95° فهرنهايت)  
الرطوبة: 20 إلى 80% دون تكاثف
- وحتى عند تلبية تلك الشروط الواردة أعلاه، فقد لا تتم الطباعة بصورة ملائمة إذا كانت الظروف البيئية غير مناسبة للورق. راجع التعليمات الخاصة بالورق لمزيد من المعلومات التفصيلية.
- حافظ على الطابعة بعيدًا عن الظروف المسببة للجفاف أو أشعة الشمس المباشرة أو مصادر الحرارة للحفاظ على درجة رطوبة مناسبة.

## دستورالعمل های قرار دادن چاپگر

- همانطور که در جدول نشان داده شده است، فضای کافی برای نصب چاپگر باقی گذارید.
- یک مکان صاف و ثابت انتخاب کنید که بتواند وزن چاپگر را تحمل کند.  
سری SC-S70600: حدود 229 کیلوگرم  
سری SC-S50600: حدود 238 کیلوگرم
- تعداد سیم های برق و کل شدت جریان برق به شرح زیر است:  
سری SC-S70600: 2 سیم برق، کل شدت جریان برق 20 آمپر در 100 ولت یا 10 آمپر در 240 ولت  
سری SC-S50600: 3 سیم برق، کل شدت جریان برق 21 آمپر در 100 ولت یا 10.5 آمپر در 240 ولت  
اگر کل شدت جریان برق توسط یک پریز قابل تأمین شدن نیست، سیم های برق را به پریزهایی در مدارهای مختلف وصل کنید.
- با چاپگر در شرایط زیر کار کنید:  
دما: 15 تا 35 درجه سانتیگراد (59 تا 95 درجه فارنهایت)  
رطوبت: 20 تا 80 درصد بدون تقطیر
- حتی در صورت فراهم بودن شرایط بالا، اگر شرایط محیطی برای کاغذ مناسب نباشد، ممکن است چاپ دچار ایراد شود. برای کسب اطلاعات دقیق تر، به دستورالعمل های کاغذ مراجعه کنید.
- چاپگر را دور از خشک کن، نور مستقیم خورشید، یا منابع حرارتی نگهداری کنید تا رطوبت مناسب حفظ شود.

DA Pak printeren ud

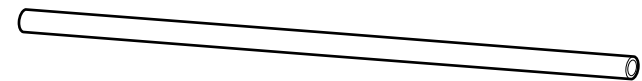
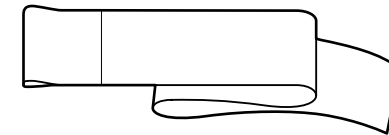
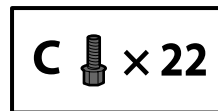
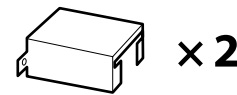
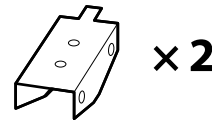
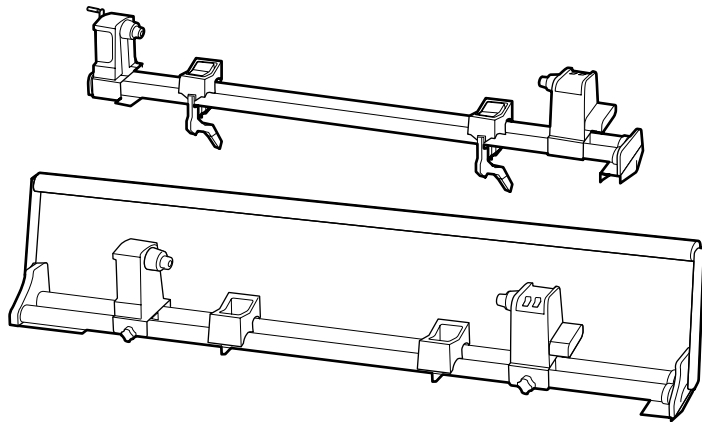
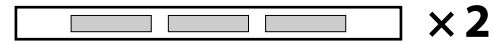
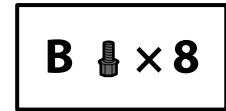
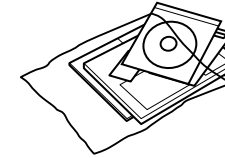
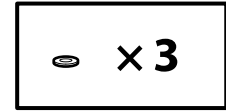
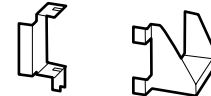
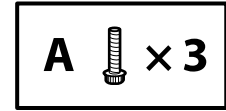
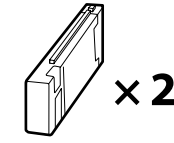
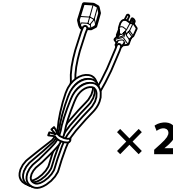
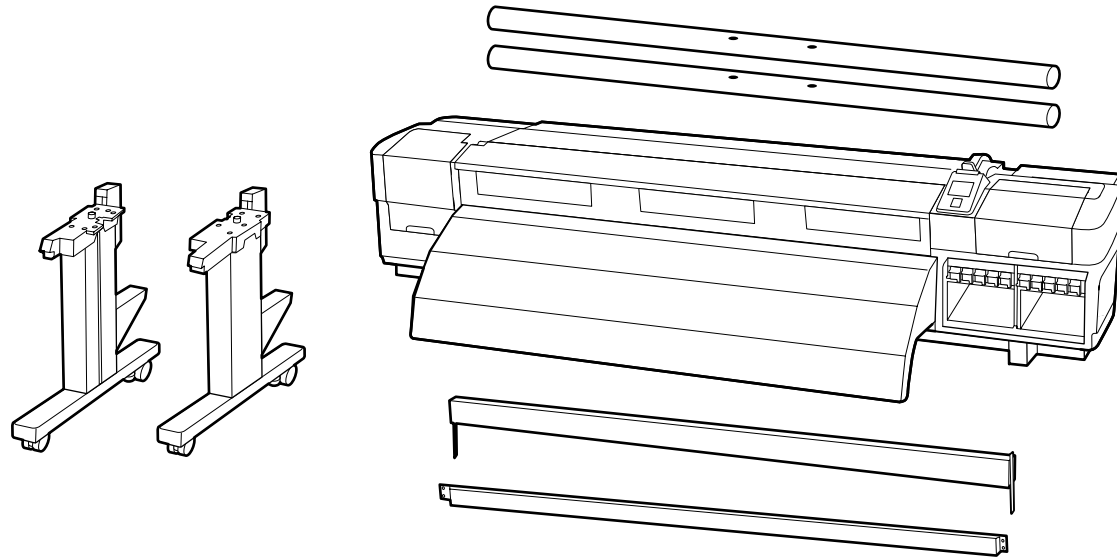
FI Pakkauksesta purkaminen

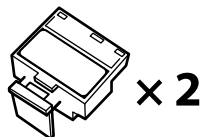
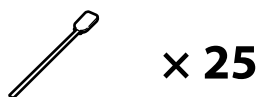
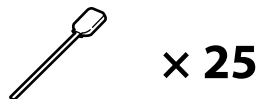
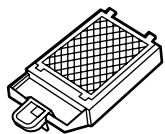
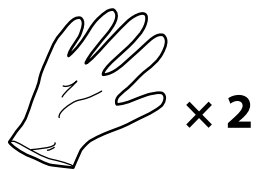
NO Utpakking

SV Uppackning

AR فك التعبئة

FA باز کردن بسته بندی





Du kan finde information om anvendelse af vedligeholdelsesværktøjer i Brugervejledning.

Huoltotyökalujen käyttämisestä on tietoa Käyttöoppaassa.

Informasjon om å bruke vedlikeholdsverktøy finnes i Brukerhåndboken.

Information om rätt användning av underhållsverktygen finns i Användarhandboken.

يمكنك العثور على معلومات حول أدوات الصيانة المستخدمة في دليل المستخدم.

می توان اطلاعات مربوط به استفاده از ابزار نگهداری را در راهنمای کاربر پیدا کرد.

SC-S50600-seriens printere leveres med et ekstra udskriftstørringssystem. Se vejledningen til det ekstra udskriftstørringssystem for yderligere oplysninger om installation og pakkeindhold.

SC-S50600-sarjan tulostimissa on lisäksi värikuivausjärjestelmä. Katso värikuivausjärjestelmän ohjekirja saadaksesi lisätietoja asennuksesta ja pakkauksen sisällöstä.



SC-S50600-seriens skrivere leveres med et ekstra skrifttørkingssystem. Se bruksanvisningen for det ekstra skrifttørkingssystemet med informasjon om installasjon og pakkens innhold.

SC-S50600 serien skrivare levereras med ett extra system för torkning av trycksvärta. Läs om extra system för torkning av trycksvärta i manualen för information om installation och förpackningsinnehåll.

تأتي طابعات سلسلة SC-S50600 مزودة ب نظام جفیف الطباعة الإضافي. انظر دليل نظام جفیف الطباعة الإضافي لمعلومات حول محتويات التركيب والتعبئة.

چاپگرهای سری SC-S50600 به همراه سیستم خشک کردن جانبی چاپ عرضه می شوند. برای کسب اطلاعات درباره نصب و محتویات بسته بندی به دفترچه راهنمای سیستم خشک کردن جانبی چاپ مراجعه کنید.

**⚠ Forsigtig:** Før montering af printeren skal du rydde området for emballage fra udpakningen og bundtede elementer.

**⚠ Varoitus:** Tyhjennä työskentelyalue pakkausmateriaaleista ja mukana toimitetuista tuotteista ennen tulostimen kokoamista.

**⚠ Forsiktig:** Før du monterer skriveren, rydd arbeidsområdet ved å legge vekk de fjernede pakkematerialene og buntene med ting.

**⚠ Försiktigt:** Innan skrivaren sätts ihop ska du städa upp i rummet och ta undan allt förpackningsmaterial och lägga undan medföljande delar.



قبل تركيب الطابعة، قم بإخلاء منطقة العمل عن طريق إزالة جميع مواد التعبئة والعناصر المجمع التي تم نزعها.

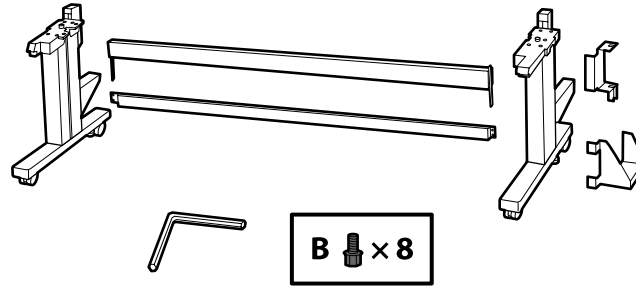


قبل از سر هم کردن چاپگر، با جمع کردن وسایل جدا شده بسته بندی و موارد همراه، ناحیه کار را خالی کنید.



Stativ  
Jalusta  
Stativ  
Ställ

المنصة  
پایه



Vi anbefaler, at tre personer hjælper hinanden med at samle stativet.

Jalusta suositellaan koottavaksi kolmen hengen voimin.



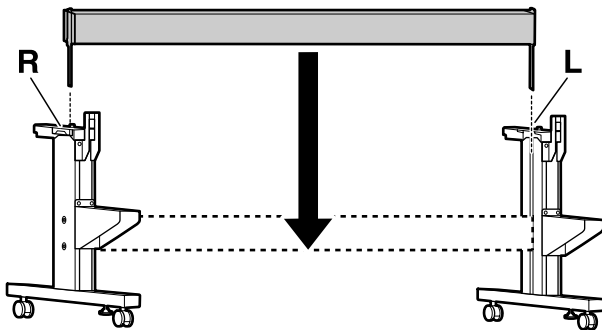
Det er anbefalt å være en gruppe på tre personer for å montere stativet.

Hopsättning av stället bör utföras tillsammans av tre personer.

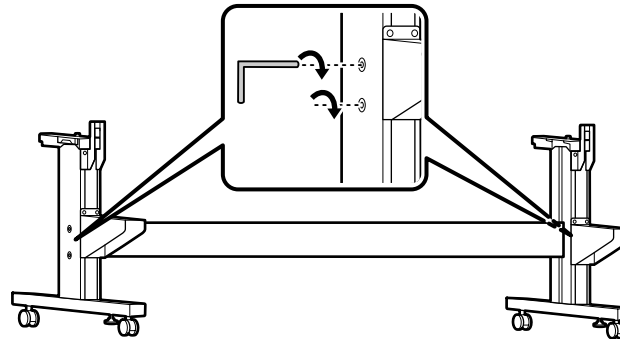
يوصى بتركيب المنصة بواسطة مجموعة مكونة من ثلاثة أشخاص.

توصیه می شود پایه توسط یک گروه سه نفری سرهم شود.

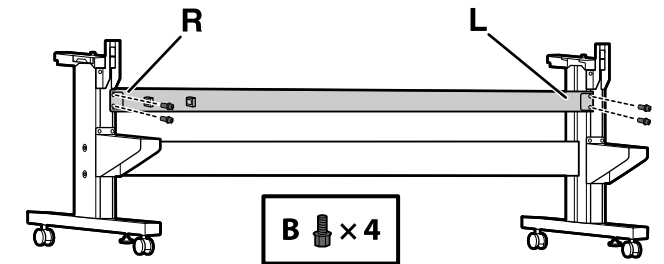
[1]



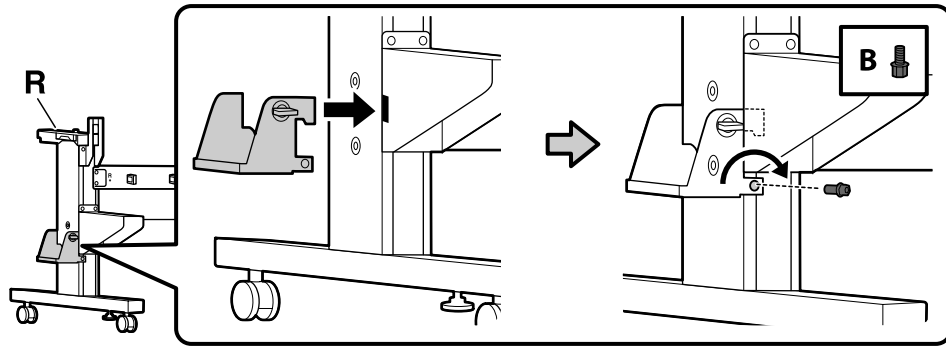
[2]



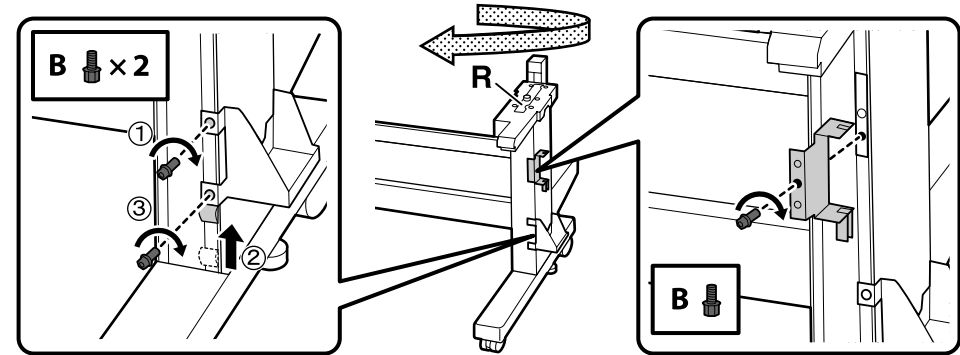
[3]



[4]



[5]



Installation af printer

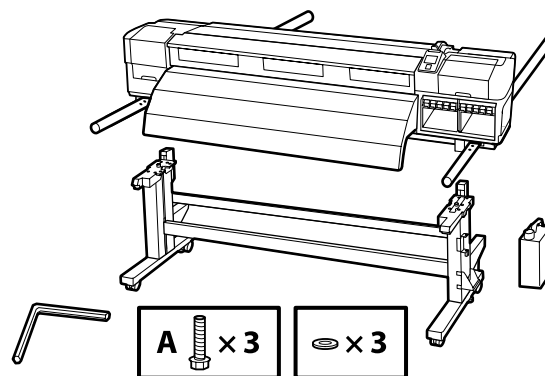
Tulostimen asentaminen

Installasjon av skriver

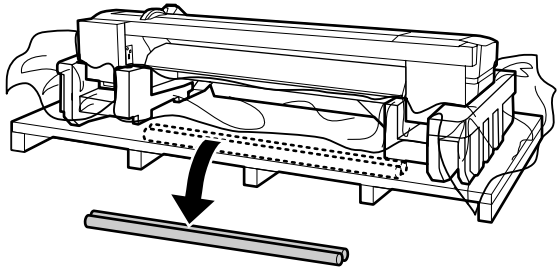
Installation av skrivaren

تركيب الطابعة

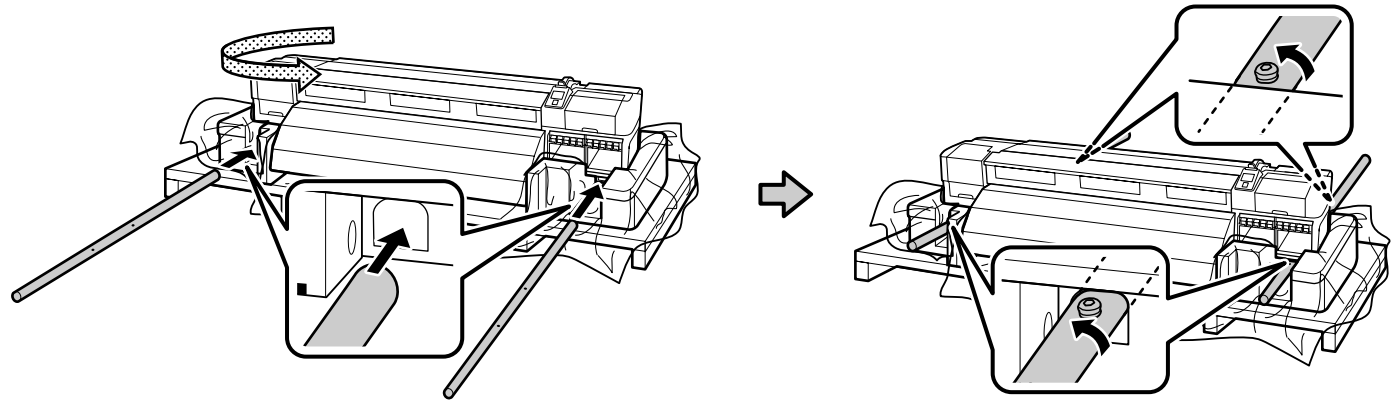
نصب چاپگر



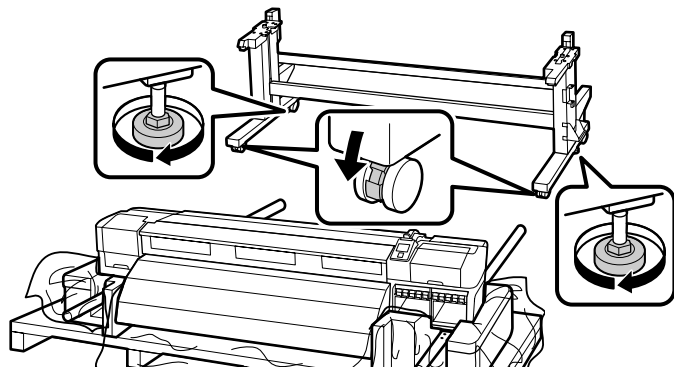
[1]



[2]



[3]



Før anvendelse af printeren skal du sikre dig, at stativet står rigtigt fast. Når du flytter printeren, skal du dreje justeringsanordningerne i modsat retning for at hæve dem og derefter låse hjulene op.

Ennen tulostimen käyttämistä varmista, että jalusta on kiinnitetty paikalleen. Kun siirrät tulostinta, käännä säätimiä vastakkaiseen suuntaan nostaaksesi ne ja vapauta sitten pyörät.



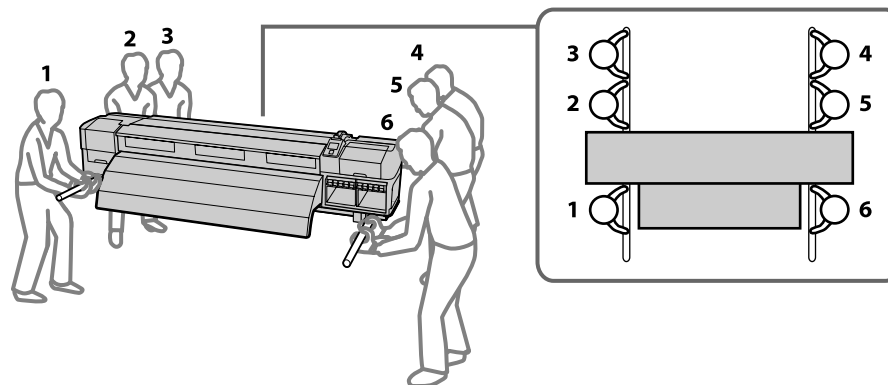
Før du bruker skriveren, vær sikker på at stativet er oppsatt som det skal. Når du flytter skriveren, roter kontrollørene i motsatt retning for å heve dem, og åpne deretter opp for trinsene.

Se till att stället står säkert innan du böjar använda skrivaren. Om skrivaren ska flyttas ska du först vrida justeranordningarna i motsatta riktningar för att frigöra hjulen.

قبل استخدام الطابعة، تأكد من أن المنصة مثبتة في مكانها. عند تحريك الطابعة، قم بتدوير الضوابط في الاتجاه المعاكس لرفعها ثم افتح قفل العجلات.

قبل از استفاده از چاپگر، مطمئن شوید که پایه آن در جای خودش ثابت شده باشد. هنگام حرکت دادن چاپگر، تنظیم کننده ها را در جهت مخالف بچرخانید تا آنها را بالا بیاورید و سپس قفل چرخ ها را باز کنید.

## [4]



### ⚠️ Forsigtig:

I skal være mindst seks personer til at bære printeren.

### ⚠️ Varoitus:

Tulostimen kantamiseen tarvitaan ainakin kuusi henkilöä.

### ⚠️ Forsiktig:

Bruk minst seks personer til å bære skrivieren.

### ⚠️ Försiktig:

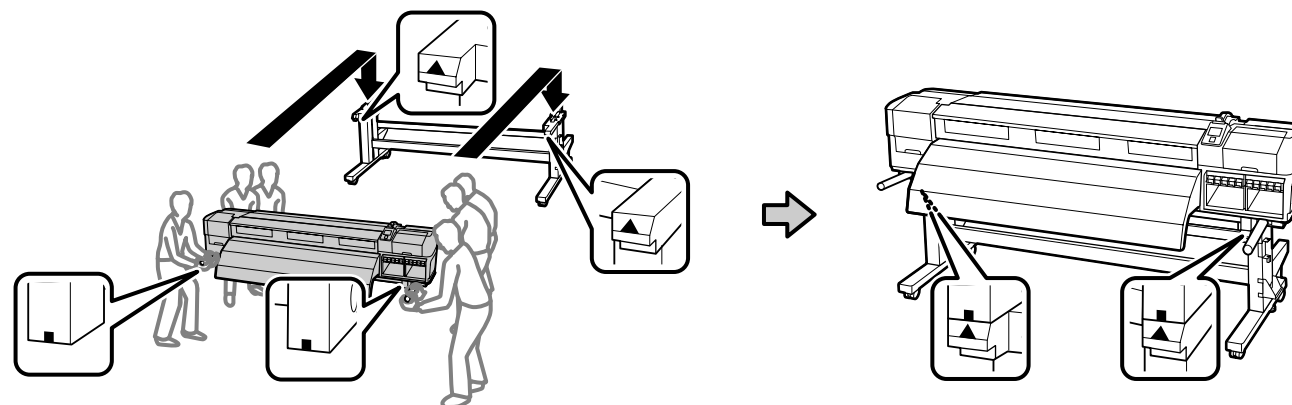
Det krävs minst sex personer för att lyfta skrivaren.

### ⚠️ احتیاط:

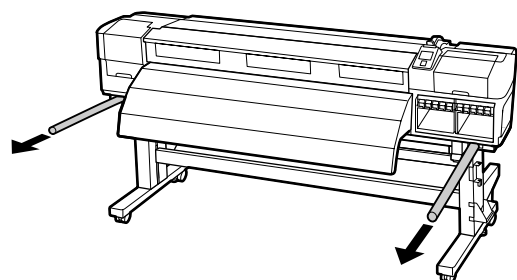
عند حمل الطابعة، استعن بستة أشخاص على الأقل.

### ⚠️ احتیاط:

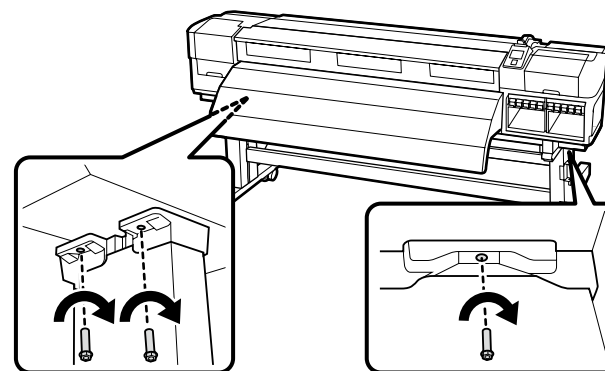
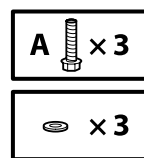
هنگام حمل چاپگر، حداقل از شش نفر استفاده کنید.



## [5]



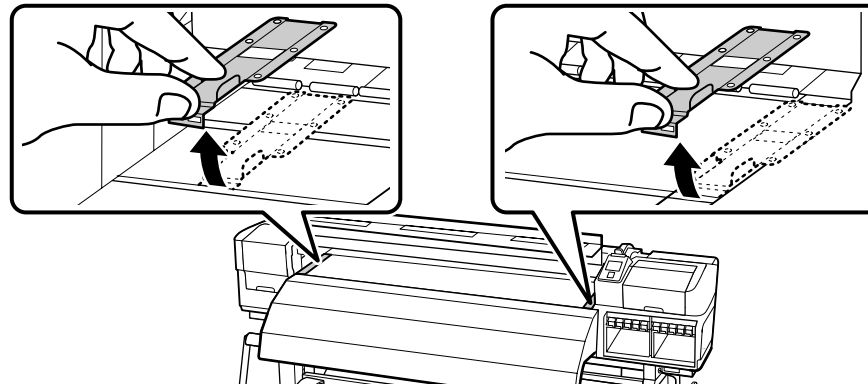
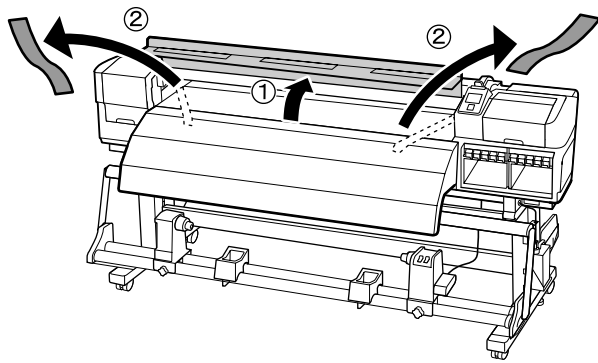
## [6]



[7]

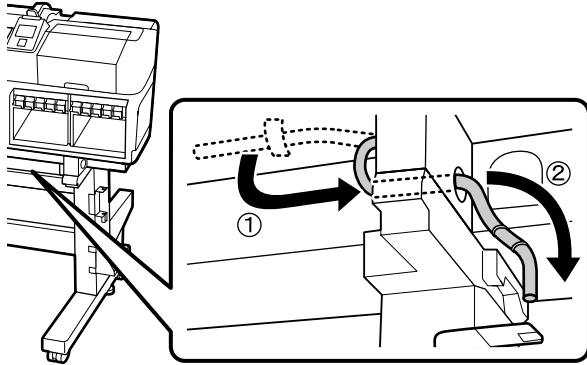
⚠ <b>Forsigtig:</b>	Pas på ikke at få hænder eller fingre i klemme, når du åbner og lukker frontdækslet.
⚠ <b>Varoitus:</b>	Varo jättämästä käsiäsi tai sormiasi etukannen väliin avatessasi tai sulkiessasi sitä.
⚠ <b>Forsiktig:</b>	Vær forsiktig så du ikke klemmer hendene eller fingrene dine når du åpner eller lukker forsidedekslet.
⚠ <b>Försiktigt:</b>	Var försiktig så du inte klämmer händer eller fingrar när du öppnar eller stänger framluckan.
⚠ <b>احتياط:</b>	احذر من أن تعلق يداك أو أصابعك عند فتح أو إغلاق الغطاء الأمامي.
⚠ <b>احتياط:</b>	هنگام باز کردن یا بستن درپوش جلو، مراقب باشید که دستانتان یا انگشتانتان لای آن گیر نکنند.

[8]

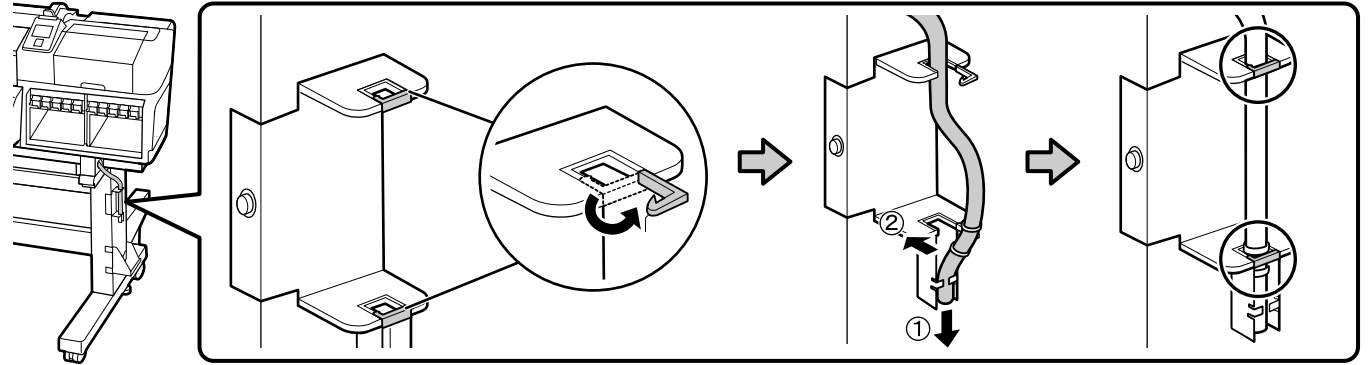


✓	Den fjernede papirholdeplade anvendes ved udskrivning på papir med en tykkelse på under 0,4 mm.	
	Poistettua tulostusmateriaalin kiinnityslevyä käytetään tulostettaessa materiaalille, jonka paksuus on korkeintaan 0,4 mm.	
	Mediets fjernede holdeplate brukes ved utskrift på media som har en tykkelse på mindre enn 0,4 mm.	
	Den separata medieållarplåten används vid utskrift på medier med en tjocklek på mindre än 0,4 mm.	
	يتم استخدام اللوح الحامل للوسط الذي تم نزعها عند الطباعة على وسط ذي سمك يقل عن 0.4 مم.	
	هنگام چاپ روی رسانه ای با ضخامت کمتر از 0.4 میلی متر، از صفحه جدا شده نگهدارنده رسانه استفاده می شود.	

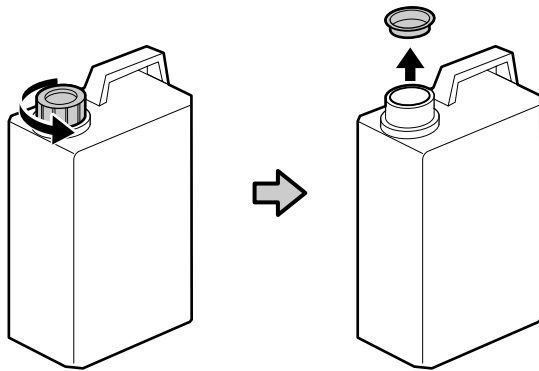
[9]



[10]



[11]



Låget til Waste Ink Bottle (Beholder til affald fra trykfarve) er nødvendigt ved bortskaffelse af affald fra trykfarve. Behold låget. Lad være med at smide det ud.

Jättemustepullon sulkijaa tarvitaan jätemustetta hävittäessä. Sästä sulkija. Älä heitä sitä pois.



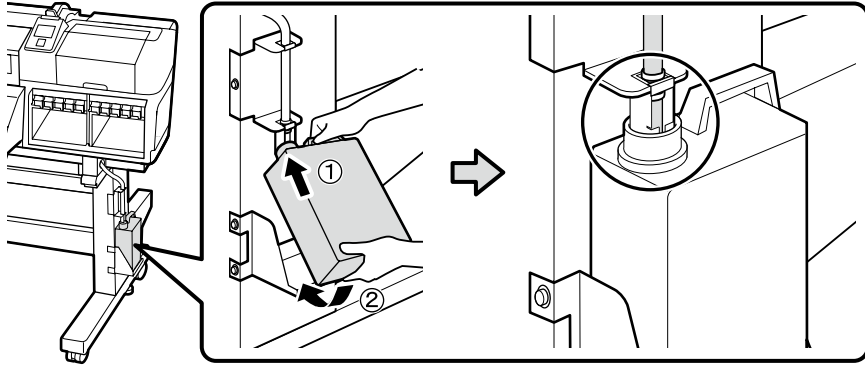
Lokket på Avfallsblekkflasken er nødvendig når man skal kaste avfallsblekket. Behold lokket. Ikke kast det.

Sätt på locket på Bläckavfallsbehållaren innan du slänger bort bläckavfall. Behåll locket. Du får inte slänga det.

غطاء Waste Ink Bottle (زجاجة الحبر الفارغة) مطلوب عند التخلص من زجاجة الحبر الفارغة. احتفظ بهذا الغطاء. ولا تلقي به بعيداً.

دربوش Waste Ink Bottle (گالن ضایعات جوهر) هنگام دور انداختن ضایعات جوهر مورد نیاز است. دربوش را نگه دارید. آن را دور نیندازید.

[12]



[13]

Sæt advarselsmærkat på dit sprog ovenover det engelske mærkat.

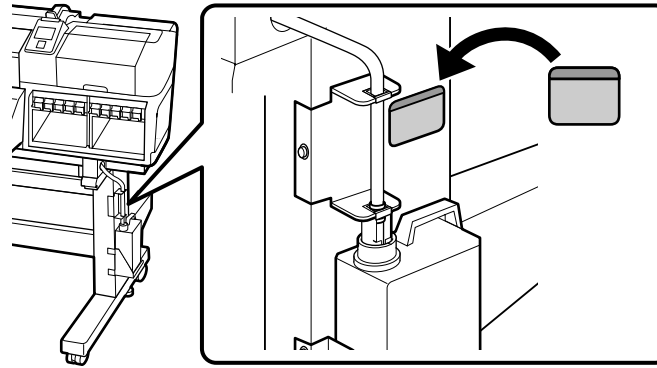
Aseta oman kieleksi varoitustarra englanninkielisen päälle.

Plasser forsiktighetsetiketten for ditt språk over den engelske etiketten.

Klistra fast varningsmärket för ditt språk över det engelska märket.

ضع ملصق تحذيري بلغتك فوق الملصق المكتوب باللغة الإنجليزية.

برچسب احتیاط به زبان خودتان را روی برچسب انگلیسی قرار دهید.



### Media Feeding Unit (Papirfremføringsenhet)

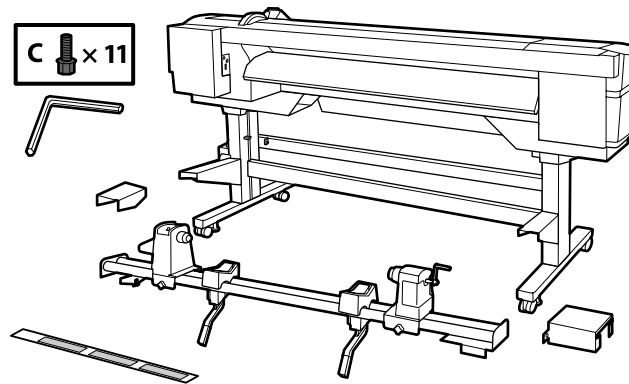
Tulostusmateriaalin syöttöyksikkö

Medium-materenhjet

Mediematare

Media Feeding Unit (وحدة تغذية الوسط)

Media Feeding Unit (واحد تغذية كمنده رسانه)



For detaljer om installation af det ekstra rullesystem til tungt papir, se "Installationsvejledning til rullesystem til tungt papir", der følger med rullesystemet til tungt papir.

Katso lisätietoja Raskarullamateriaalijärjestelmän asentamisesta "Raskarullamateriaalijärjestelmä-asennusoppaasta", joka toimitetaan Raskarullamateriaalijärjestelmän mukana.

For detaljer om installasjon av ekstrautstyr Heavy Roll Media System (Tungrull-mediasystemet), se "Heavy Roll Media System (Tungrull-mediasystemets) Installeringshåndbok" som er inkludert med Heavy Roll Media System (Tungrull-mediasystemet).

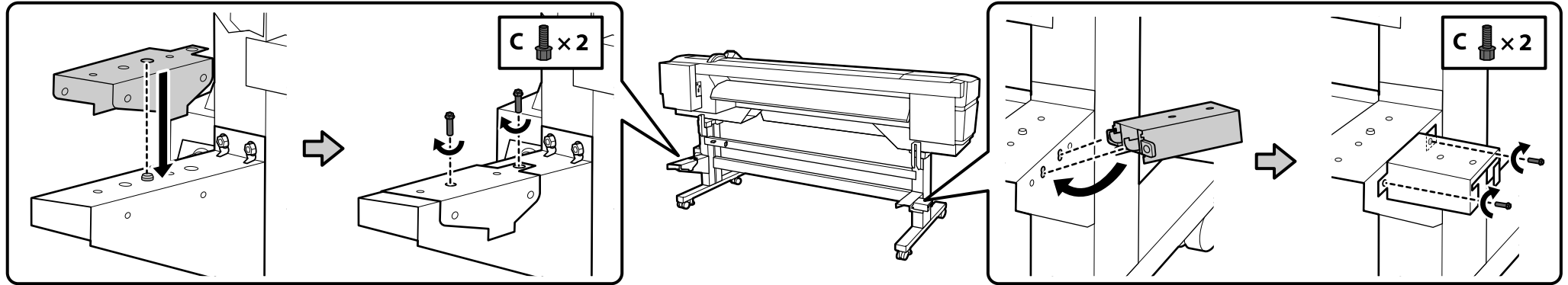
För närmare anvisningar angående installation av Tungrullssystemet, se "Tungrullssystemets Installationshandbok", som levereras med Tungrullssystemet.

لمعرفة المزيد حول تثبيت Heavy Roll Media System (نظام وسط الأسطوانة الثقيل) الاختياري. راجع "Heavy Roll Media System Setup Guide" (دليل إعداد نظام وسط الأسطوانة الثقيل) المرفق مع Heavy Roll Media System (نظام وسط الأسطوانة الثقيل).

برای کسب اطلاعات بیشتر درباره نصب Heavy Roll Media System (سیستم رسانه رول سنگین) اختياري. به «Heavy Roll Media System Setup Guide» (راهنمای تنظیم سیستم رسانه رول سنگین) که همراه با Heavy Roll Media System (سیستم رسانه رول سنگین) عرضه شده است مراجعه کنید.



[1]



[2]

Vær to personer til at bære Media Feeding Unit (Papirfremføringsenhed) (ca. 19,5 kg) ved at holde fast i en stang hver, som det ses på figuren til højre.

Tulostusmateriaalin syöttöyksikön (paino noin 19,5 kg) kantamiseen tarvitaan kaksi henkilöä, jotka kannattelevat yksikköä eri puolilla olevista tangoista oikealla olevan kuvan osoittamalla tavalla.

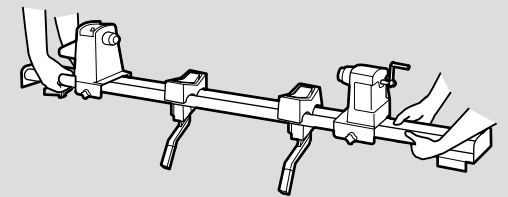


Medium-mateenheten (cirka 19,5 kg) bør bæres av to personer som hver av dem holder de to stengene som vist på figuren til høyre.

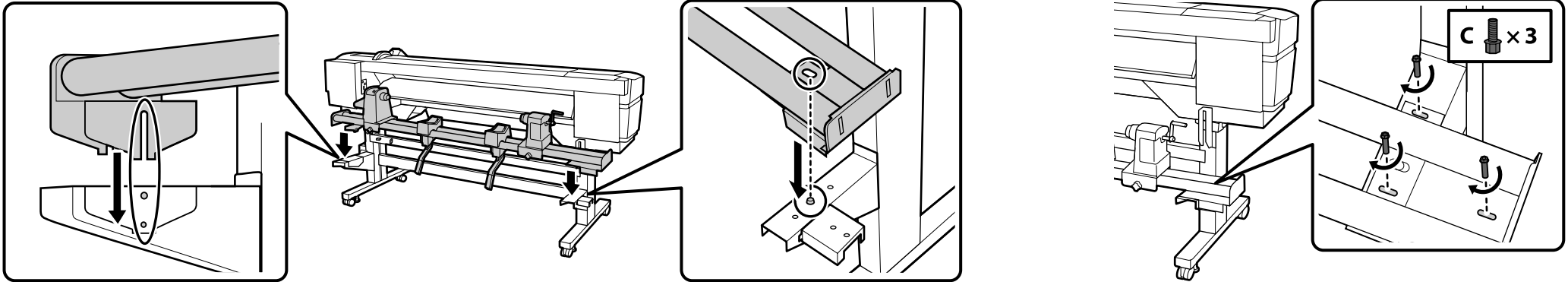
Det krävs två personer för att lyfta Mediemataren (ca 19,5 kg), där varje person ska hålla i de två stängerna som bilden till höger visar.

أحمل Media Feeding Unit (وحدة تغذية الوسط) (تقريبًا 19.5 كجم) بالاستعانة بشخصين، يُمسك كل منهما بالقضيبين كما هو موضح في الشكل جهة اليمين.

با استفاده از دو نفر Media Feeding Unit (واحد تغذیه کننده رسانه) (حدود 19.5 کیلوگرم) را حمل کنید. همانطور که در شکل سمت راست نشان داده شده است. هر نفر دو میله را نگه می دارد.



[3]



[4]

Hold de fire skruer på figuren til højre midlertidigt strammet, indtil paralleljusteringen er fuldført.

Kiristä oikeanpuoleisessa kuvassa näkyvät neljä ruuvia vain osittain, kunnes tulostusmateriaalin suuntauksen säätö on suoritettu.

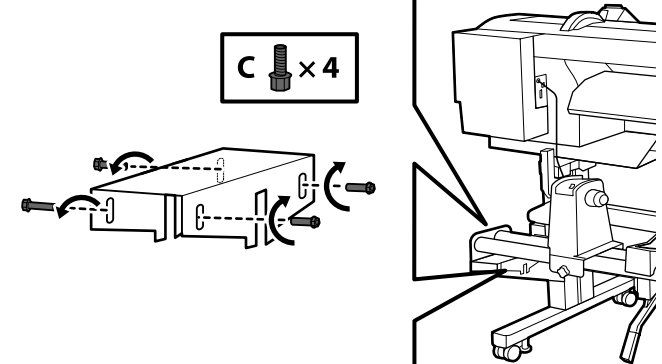


Hold de fire skruene på figuren til høyre provisorisk strammet inntil paralleljustering er fullført.

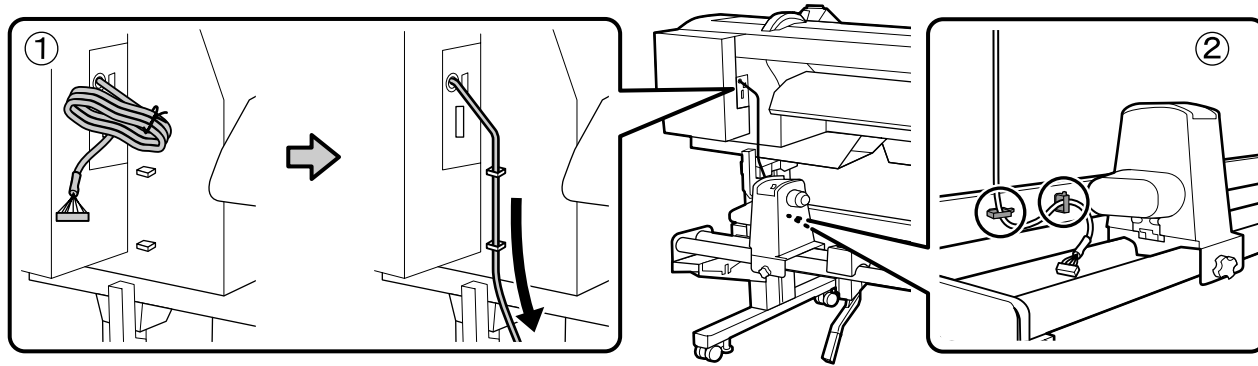
Dra åt de fyra skruvarna, som visas i figuren till höger, temporärt tills paralleljusteringen är klar.

أحكام ربط المسامير الأربعة المبنية في الشكل الموجود على اليمين بشكل مؤقت حتى تكتمل عملية ضبط الحاذة.

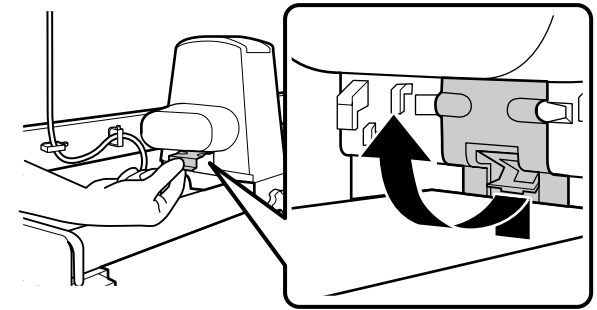
چهار پیچ نشان داده شده در شکل سمت راست را موقتاً محکم کنید تا تنظیمات موازی انجام شوند.



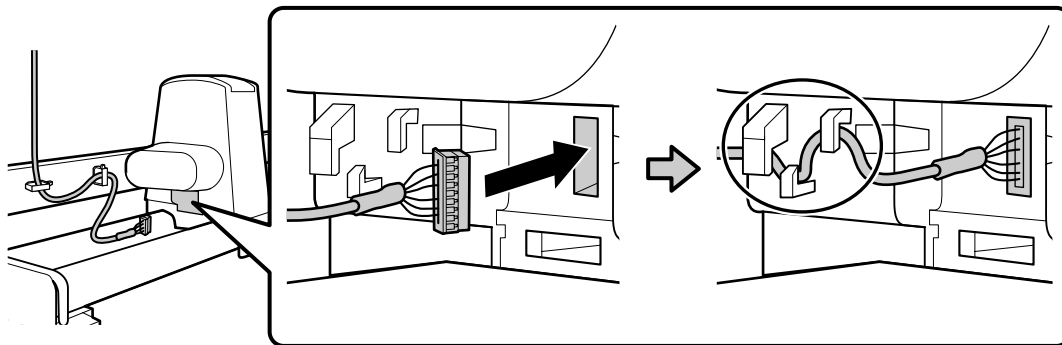
[5]



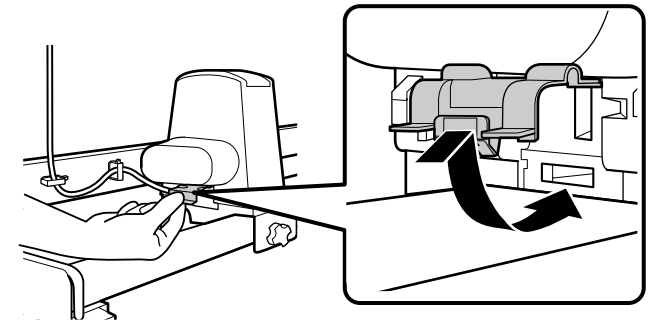
[6]



[7]



[8]



## [9]

Påsæt den medfølgende mærkat over styremærkaten på den forreste stang, og justér de venstre ender af den medfølgende mærkat og styremærkaten.

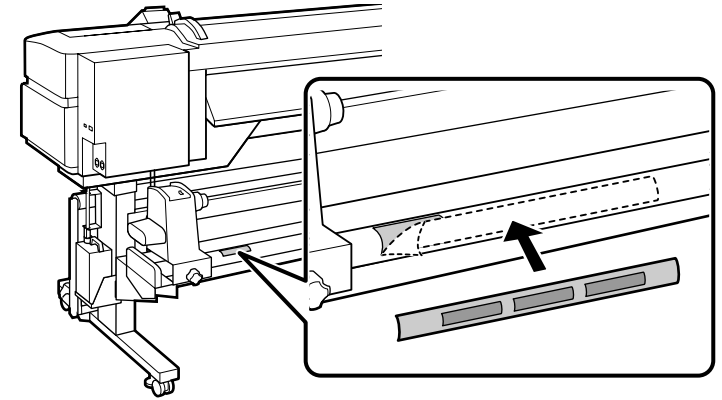
Kiinnitä toimitettu merkki etukaareen siten, että sen ja opasmerkin vasemmat reunat ovat samassa linjassa.

Fest den medfølgende etiketten på frontstangen, og tilpass de venstre endene på den medfølgende etiketten og veiledningsetiketten.

Fäst den medföljande etiketten över instruktionsetiketten på den främre stängens och passa samman de vänstra kanterna på medföljande etikett och instruktionsetiketten.

قم بلمصق الملصق المرفق فوق ملصق الدليل الموجود على الشريط الأمامي. محاذاً الأطراف اليسرى للملصق المرفق مع ملصق الدليل.

برچسب عرضه شده را روی برچسب راهنما روی میله جلو بچسبانید. و قسمتهای انتهایی برچسب عرضه شده و برچسب راهنما را با هم تراز کنید.



**Auto Take-up Reel Unit (Opviklingsspole)**

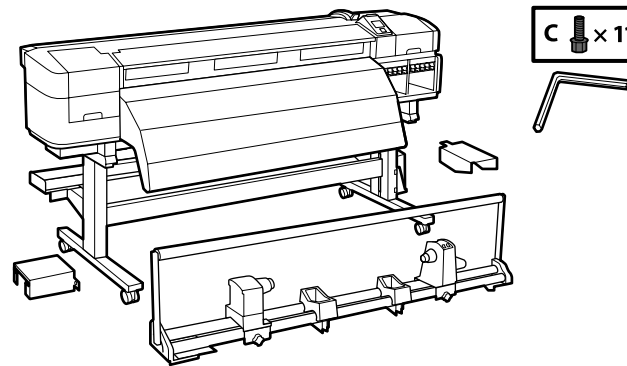
**Automaattinen kiinnittorullayksikkö**

**Automatisk opprullingsspole-enhet**

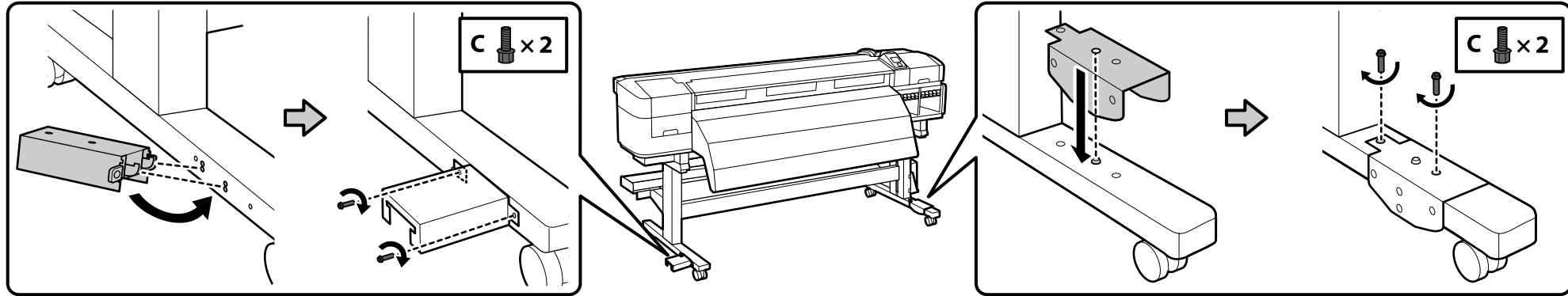
**Automatisk oppspolningsenhet**

Auto Take-up Reel Unit (وحدة بكرة الطباعة التلقائية)

Auto Take-up Reel Unit (واحد ريل بردارنده خودکار)



[1]



[2]

Vær to personer til at bære Auto Take-up Reel Unit (Opviklingsspole) (ca. 21,5 kg) ved at holde fast i en stang hver, som det ses på figuren til højre.

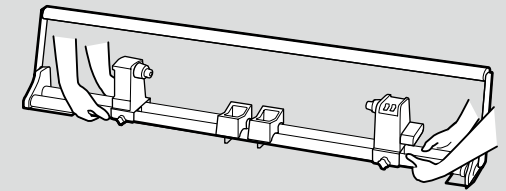
Automaattisen kiinnittorullayksikön (paino noin 21,5 kg) kantamiseen tarvitaan kaksi henkilöä, jotka kannattelevat yksikköä eri puolilla olevista tangoista oikealla olevan kuvan osoittamalla tavalla.

Automatisk opprullingsspole-enheten (cirka 21,5 kg) bør bæres av to personer som hver av dem holder de to stengene som vist på figuren til høyre.

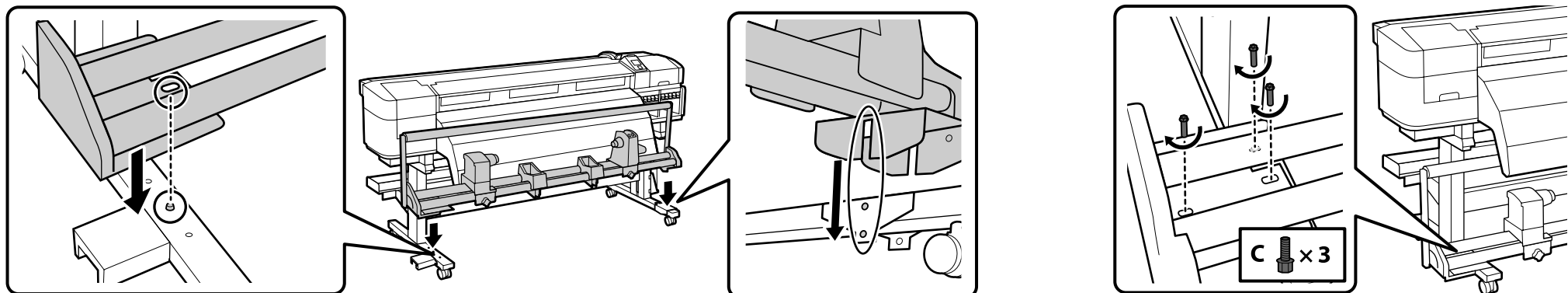
Det krävs två personer för att lyfta den Automatiska uppspolningsenheten (ca 21,5 kg), där varje person ska hålla i de två stängerna som bilden till höger visar.

أحمل Auto Take-up Reel Unit (وحدة بكرة الطباعة التلقائية) (تقريبًا 21.5 كجم) بالاستعانة بشخصين، يُمسك كل منهما بالقضيبين كما هو موضح في الشكل على اليمين.

با استفاده از دو نفر Auto Take-up Reel Unit (واحد ریل بردارنده خودکار) (حدود 21.5 کیلوگرم) را حمل کنید. همانطور که در شکل سمت راست نشان داده شده است. هر نفر دو میله را نگه می دارد.



[3]



[4]

**C x 4**

Hold de fire skruer på figuren til venstre midlertidigt strammet, indtil paralleljusteringen er fuldført.

Kiristä vasemmanpuoleisessa kuvassa näkyvät neljä ruuvia vain osittain, kunnes tulostusmateriaalin suuntauksen säätö on suoritettu.

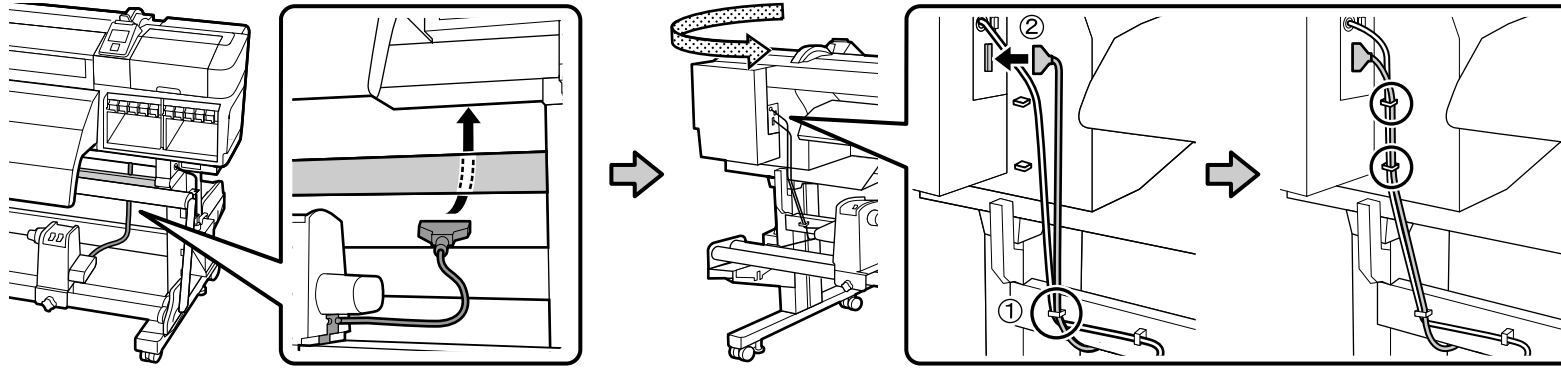
**!** Hold de fire skruene på figuren til venstre provisorisk strammet inntil parallelljustering er fullført.

Dra åt de fyra skruvarna, som visas i figuren till vänster, temporärt tills parallelljusteringen är klar.

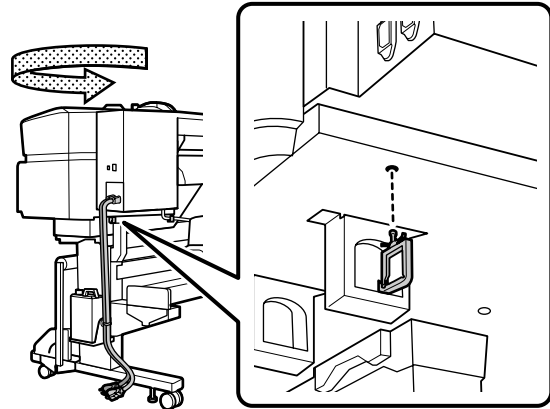
أحكام ربط المسامير الأربعة المبينة في الشكل الموجود على اليسار بشكل مؤقت حتى تكتمل عملية ضبط المحاذاة.

چهار پیچ نشان داده شده در شکل سمت چپ را موقتاً محکم کنید تا تنظیمات موازی انجام بشوند.

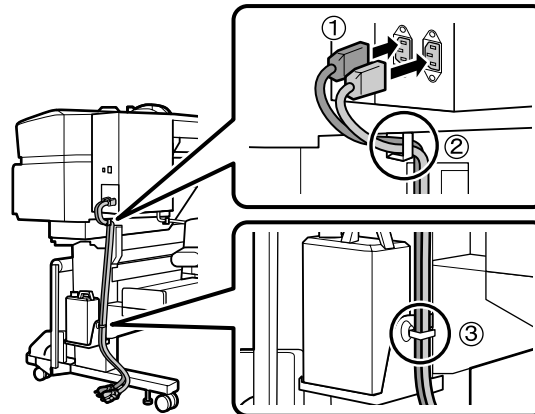
[5]



[6]

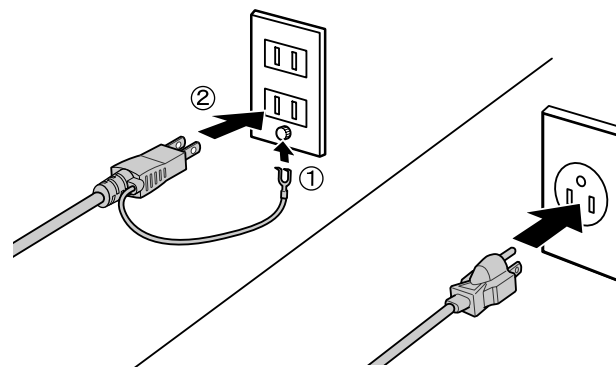


[7]



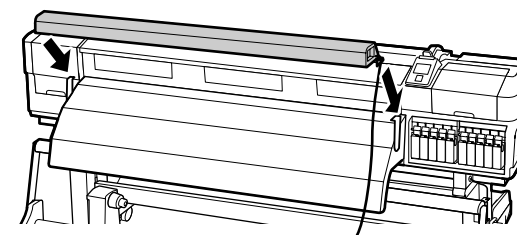
## [8]

	<b>Forsigtig:</b> Anvend kun den strømkilde, der er angivet på printerens mærkat.
	<b>Varoitus:</b> Käytä vain tulostimen ohjekilvessä mainittua virtälähdetyyppiä.
	<b>Forsiktig:</b> Bruk bare den type strømkilde som er indikert på skriverens etikett.
	<b>Försiktig:</b> Använd endast den strömkälla som anges på skrivarens typplåt.
	احتیاط: استخدم فقط نوع مصدر الطاقة المبين في الملصق التعريفي للطابعة.
	احتیاط: فقط از نوع منبع نیرویی که روی برجسب چاپگر مشخص شده است استفاده کنید.



## SC-S50600 Series

	Sørg for at montere det ekstra udskriftstørringssystem som beskrevet i den medfølgende vejledning.
	Asenna värikuivausjärjestelmä sen mukana toimitetun ohjekirjan mukaisesti.
	Sørg for at du installerer det ekstra skrifttørkesystemet som beskrevet i den medfølgende håndboken.
	Var noga med att installera det extra systemet för torkning av trycksvärta som beskrivs i den medföljande manualen.
	تأكد من تركيب نظام جفيف الطباعة الإضافي كما هو مبين في الدليل المرفق.
	حتماً سیستم خشک کردن جانبی چاپ را طبق توضیحات دفترچه راهنمای عرضه شده نصب کنید.





Når du har fuldført monteringen, skal du anvende den medfølgende rullekerne og det medfølgende justeringspapir til at foretage paralleljustering af Media Feeding Unit (Papirfremføringsenhet) og Auto Take-up Reel Unit (Opviklingsspole).

Hvis der ikke foretages paralleljustering, fremføres papiret muligvis ikke lige. Det kan medføre fejl i udskrivning eller opvikling. I denne funktion udføres kontroller og justeringer samtidig på for- og bagsiden af printeren, så vær to personer til det.

Kun tulostin on koottu, käytä laitteen mukana toimitettuja rullan keskiötä ja säätöpaperia säätääksesi Tulostusmateriaalin syöttöyksikön ja Automaattisen kiinniottorullayksikön suuntauksen.

Jos tulostusmateriaalin suuntauksen säätöä ei tehdä, tulostusmateriaali saatetaan syöttää tulostimeen vinossa, mikä voi aiheuttaa häiriön tulostuksessa tai materiaalin kiinniotossa.

Tähän toimintoon tarvitaan kaksi henkilöä, koska tarkistukset ja säädöt tehdään yhtä aikaa tulostimen etu- ja takapuolelta.

Etter at monteringen er fullført, bruk den inkluderte rullepinnen og justeringspapiret for å utføre parallelljustering av Media-mateenheten og Automatisk opprullingsspole-enheten.

Dersom parallelljustering ikke utføres, kan det hende at mediet ikke mates rett, noe som kan føre til feil på utskrift og strammer. Under denne operasjonen blir kontroller og justeringer utført på skriverens for- og bakside på samme tid, så bruk to personer.

När hopsättningen är klar, ska du använda den medföljande valsstängan och justerpapperet till att utföra parallelljustering av Mediemataren och den Automatiska uppspolningsenheten.

Om parallelljustering inte utförs kan det orsaka att papperet inte matas rakt, vilket i sin tur kan resultera i skrivfel eller bristfällig uppspolning.

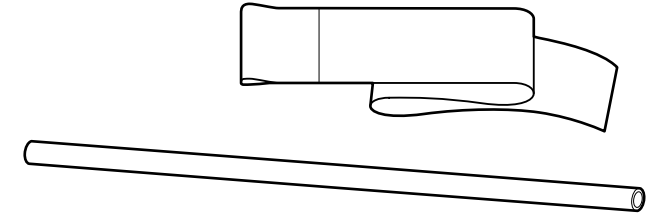
Detta moment som involverar kontroller och justeringar samtidigt på skrivarens fram- och baksidor ska utföras av två personer.

بعد اكتمال التركيب. استخدم الأسطوانة الأساسية المرفقة وورق الضبط لإجراء عملية ضبط الحمازة لـ Media Feeding Unit (وحدة تغذية الوسط) و Auto Take-up Reel Unit (وحدة بكره الطباعة التلقائية).

إذا لم تتم عملية ضبط الحمازة، فقد لا تتم تغذية الوسط بشكل مباشر مما يؤدي إلى حدوث أعطال في الطباعة أو الطباعة التلقائية. يتم إجراء عمليات الضبط والفحص في هذه العملية على جوانب الطباعة الأمامية والخلفية في نفس الوقت. لذا استعن بشخصين.

پس از سرهم کردن قطعات، از کاغذ تنظیم و هسته رول عرضه شده استفاده کنید تا تنظیمات موازی Media Feeding Unit (واحد تغذیه کننده رسانه) و Auto Take-up Reel Unit (واحد ریل بردارنده خودکار) را انجام دهید.

اگر تنظیمات موازی انجام نشود، ممکن است رسانه به طور صاف تغذیه نشود. که باعث درست چاپ نشدن یا برداشته نشدن رسانه می شود. در این عملیات، بررسی ها و تنظیمات در طرف جلو و عقب چاپگر به طور هم زمان انجام می شوند. بنابراین از دو نفر استفاده کنید.



Media Feeding Unit (Papirfremføringsenhet)

Tulostusmateriaalin syöttöyksikkö

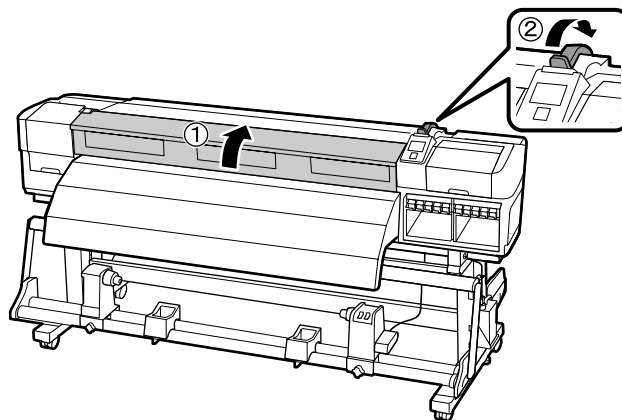
Medium-materenhet

Mediematrare

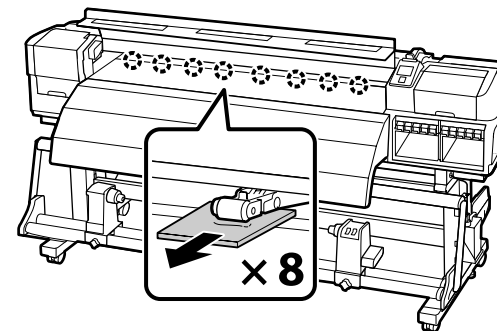
(وحدة تغذية الوسط) Media Feeding Unit

(واحد تغذية كمنده رسانه) Media Feeding Unit

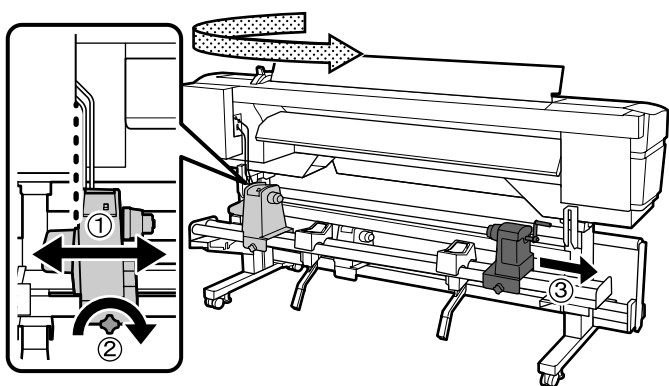
[1]



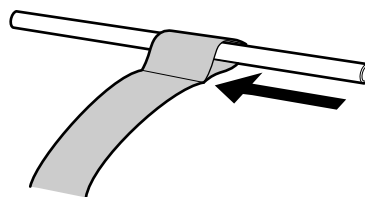
[2]



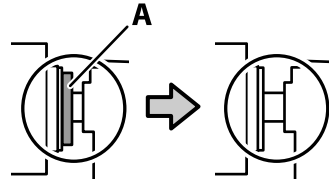
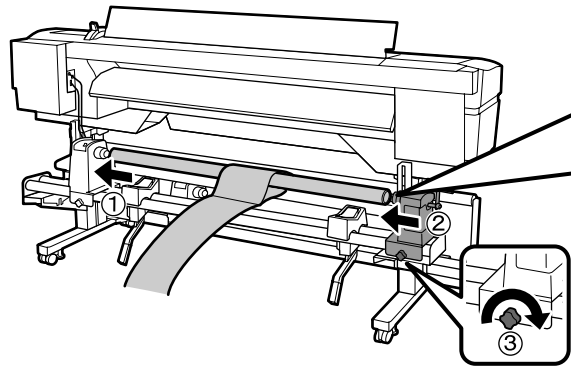
[3]



[4]



[5]



Tryk rulleholderen indad, indtil del A på figuren til venstre er skjult.

Paina rullan pidikettä sisäänpäin, kunnes vasemmanpuoleisen kuvan osa A ei ole enää näkyvissä.



Trykk inn rullholderen til del A på figuren til venstre er gjemt.

Tryck in valshållaren tills del A i figuren till vänster inte längre syns.

اضغط على ماسك الأسطوانة حتى يختفي الجزء A المبين في الشكل الموجود على اليسار.

نگهدارنده رول را به طرف داخل فشار دهید تا قسمت A نشان داده شده در شکل سمت چپ پنهان شود.

[6]

Træk justeringspapiret mod rullekernens højre kant, sæt det i printeren, og køør så det hele ind.

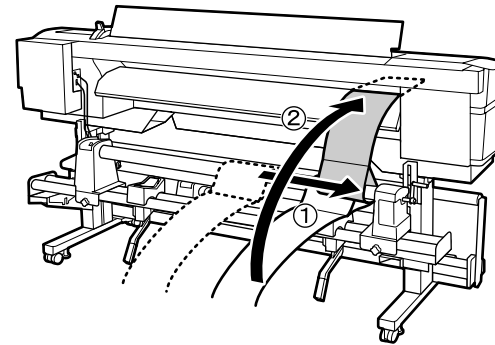
Vedä säätöpapéri rullan keskiön oikeaan päättyyn, työnnä se tulostimeen ja syötä se sitten kokonaan sisään.

Dra justeringspapiret til høyre ende av rullepinnen, sett det inn i skriveren, og mat deretter alt sammen inni.

Dra justerpapperet helt till höger på valsstängen, sätt det i skrivaren och mata in papperet helt i skrivaren.

اسحب ورقة الضبط إلى الطرف الأيمن للأسطوانة الرئيسية وأدخلها في الطابعة ثم قم بتغذيتها بالكامل إلى الداخل.

کاغذ تنظیم را به انتهای سمت راست هسته رول بکشید. آن را وارد چاپگر کنید. و سپس آن را کاملاً درون چاپگر بگذارید.



## [7]

På printerens forside skal du lægge justeringspapiret over glaspladen, mens det er stramt, få en lineal til at flugte med den hvide linjes forside og trække en streg med en kuglepen.

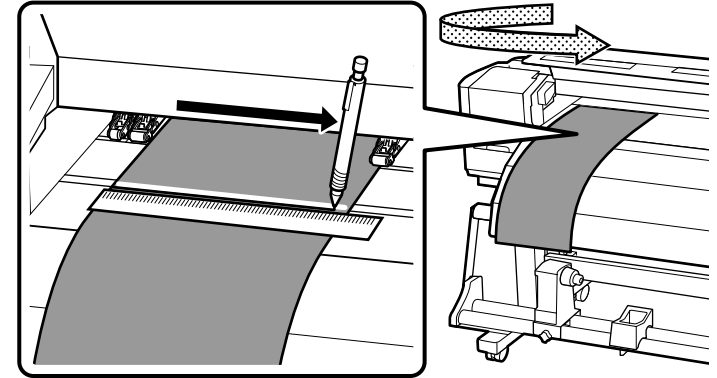
Aseta säätöpaperi tulostimen etupuolella olevan levyn päälle niin, että se on pingotettu, aseta viivotin linjakkain valkoisen viivan etupuolen kanssa ja vedä kynällä viiva paperiin.

På forsiden av skriveren, plasser justeringspapiret over pressplaten mens det er stivt, tilpass en linjal med forsiden av den hvite linjen, og tegn en linje med en penn.

Placera justerpapperet på framsidan av skrivaren över pressbordet då papperet är spänt, lägg en linjal framför den vita linjen och dra ett rakt streck med en penna.

في الجانب الأمامي من الطابعة، ضع ورقة الضبط على قرص الطابعة وهو مشدود. وقم بحاذة المسطرة مع الجانب الأمامي للخط الأبيض. وارسم أحد الخطوط باستخدام قلم.

در طرف جلوی چاپگر، در حالی که کاغذ تنظیم کشیده شده است، آن را روی نگهدارنده قرار دهید. یک خط کش با طرف جلوی خط سفید تراز کنید. و یک خط با خودکار بکشید.



## [8]

Træk justeringspapiret ud fra bagsiden, træk det mod rullekernens venstre kant, sæt det i printeren, og køør så det hele ind.

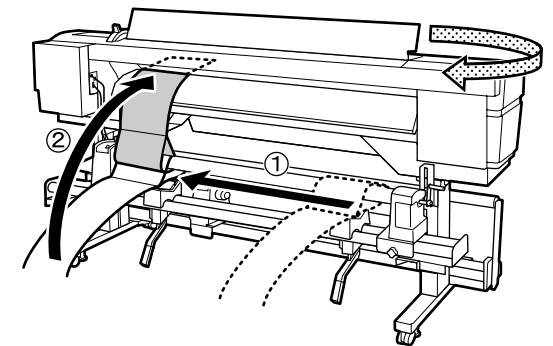
Vedä säätöpaperi ulos takapuolelta, siirrä se rullan keskiön vasempaan reunaan, työnnä se tulostimeen ja syötä se sitten kokonaan sisään.

Dra ut justeringspapiret fra baksiden, dra det til venstre ende av rullepinnen, sett det inn i skriveren, og mat deretter alt sammen inni.

Dra justerpapperet från baksidan, dra det helt till vänster på valsstängan, sätt det i skrivaren och mata in papperet helt i skrivaren.

اسحب ورقة الضبط من الجانب الخلفي. واسحبها إلى الطرف الأيسر للأسطوانة الرئيسية وأدخلها في الطابعة ثم قم بتغذيتها بالكامل إلى الداخل.

کاغذ تنظیم را از طرف عقب بیرون بکشید. آن را به انتهای سمت چپ هسته رول بکشید. آن را وارد چاپگر کنید. و سپس آن را کاملاً درون چاپگر بگذارید.



## [9]

På printerens forside skal du kontrollere positionerne for den hvide linje på glaspladen og den linje, du trak i trin [7], mens papiret var stramt. Hvis linjen, du trak, ikke flugter med den hvide linje, som det ses på figuren til højre, skal du gå til trin [10]. Hvis linjerne flugter, skal du gå til trin [11].

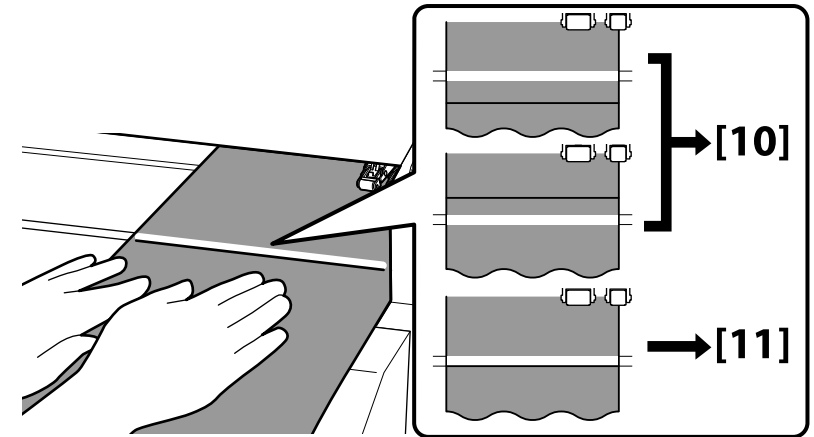
Tarkista tulostimen etupuolelta levyllä olevan valkoisen viivan ja kohdassa [7] piirtämäsi viivan sijainti siten, että säätöpapери on vedetty kireäksi. Jos piirtämäsi viiva ei ole kohdakkain valkoisen viivan kanssa oikeanpuoleisen kuvan mukaisesti, siirry kohtaan [10]. Jos viivat ovat kohdakkain, siirry kohtaan [11].

På forsiden av skriveren, sjekk posisjonene til den hvite linjen på pressplaten og linjen du tegnet i trinn [7] mens justerpapiret er stivt. Dersom linjen du tegnet ikke er tilpasset den hvite linjen som vist på figuren til høyre, gå til trinn [10]. Dersom linjene er tilpasset, gå til trinn [11].

Kontrollera positionerna på den vita linjen på pressbordet och strecket du gjorde i steg [7] på skrivarens framsida samtidigt som justerpapperet hålls spänt. Gå till steg [10] om strecket som gjordes inte är jämnt med den vita linjen, som figuren till höger visar. Gå till steg [11] om de två linjerna sammanfaller.

في الجانب الأمامي للطابعة، افحص أماكن الخط الأبيض على قرص الطابعة والخط الذي رسمته في الخطوة [7] وذلك عندما تكون ورقة الضبط مشدودة. إذا لم تتم محاذاة الخط الذي رسمته مع الخط الأبيض كما هو مبين في الشكل جهة اليمين، انتقل إلى الخطوة [10]. إذا تمت محاذاة الخطوط، انتقل إلى الخطوة [11].

در طرف جلوی چاپگر، در حالی که کاغذ تنظیم کشیده شده است، موقعیت های خط سفید روی نگهدارنده و خطی که در مرحله [7] کشیده اید را بررسی کنید. اگر خطی که کشیده اید با خط سفید مطابق شکل سمت چپ تراز نباشد، به مرحله [10] بروید. اگر خطوط تراز باشند، به مرحله [11] بروید.



## [10]

Samtidig med at du kontrollerer de to linjers positioner på printerens forside, skal du foretage justeringen på printerens bagside. Drej justeringsskruen mod uret for at rykke den tegnede linje tilbage, og drej den med uret for at rykke den tegnede linje frem. Linjen rykkes ca. 1 mm for hver omgang, skruen drejes. Når den tegnede linje når den stiplede linjes position, er justeringen fuldført.

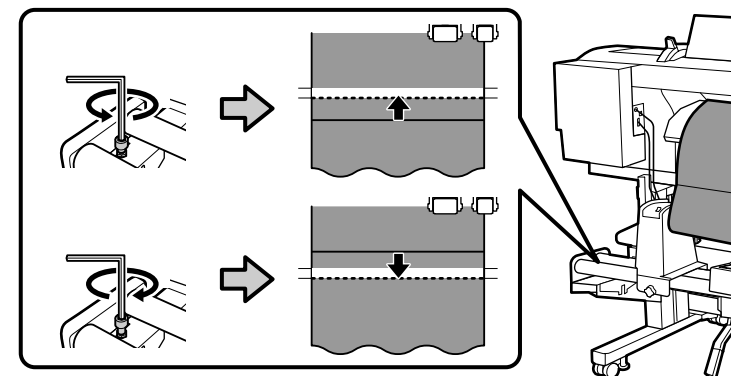
Tarkistaessasi viivojen sijainnit tulostimen etupuolelta tee säädöt tulostimen takapuolelta. Käännä säätöruuvia vastapäivään siirtääksesi viivaa taaksepäin, ja käännä ruuvia myötäpäivään siirtääksesi viivaa eteenpäin. Viiva siirtyy noin 1 mm jokaisella ruuvin kierroksella. Kun piirretty viiva on katkoviivan kohdalla, kohdistus on valmis.

Mens du sjekker posisjonene til de to linjene på forsiden av skriveren, utfør justeringen på baksiden av skriveren. Snu justeringsskruen mot klokken for å flytte den tegnede linjen bakover, og snu den med klokken for å flytte den tegnede linjen forover. Linjen flyttes cirka 1 mm hver gang skruen blir snudd. Når den tegnede linjen når den ødelagte linjens posisjon, er justeringen fullført.

Samtidigt som du kontrollerar de två linjernas lägen på skrivarens framsida, ska den andra personen utföra justeringar på skrivarens baksida. Vrid justerskruven motsols för att flytta strecket som ritades längre bakåt, och vrid medsols för att flytta strecket framåt. Strecket flyttas ca 1 mm för ett fullt varv på justerskruven. Justeringen är klar när strecket som ritades når den prickiga linjen.

عند فحص أماكن الخططين على الجانب الأمامي للطابعة، قم بإجراء عملية الضبط على الجانب الخلفي للطابعة. أدر مسمار الضبط عكس عقارب الساعة لتحريك الخط المرسوم للخلف، وأدره مع عقارب الساعة لتحريك الخط المرسوم للأمام. يتم تحريك الخط مسافة 1 مم تقريباً مع كل لفة للمسمار. عندما يصل الخط المرسوم إلى موضع الخط المكسور، تكتمل عملية الضبط.

در حالی که موقعیت های دو خط روی طرف جلوی چاپگر را بررسی می کنید، تنظیمات طرف عقب چاپگر را انجام دهید. پیچ تنظیم را در جهت خلاف عقربه های ساعت بچرخانید تا خط کشیده شده را به عقب حرکت دهید. و آن را در جهت عقربه های ساعت بچرخانید تا خط کشیده شده را به جلو حرکت دهید. با هر بار چرخاندن این پیچ، این خط تقریباً 1 میلی متر حرکت می کند. هنگامی که خط کشیده شده به موقعیت خط شکسته شده برسد، تنظیمات انجام شده است.



[11]

Spænd de fire skruer helt, som du tidligere spændte midlertidigt.

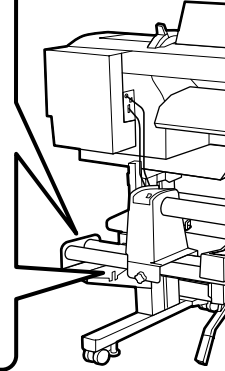
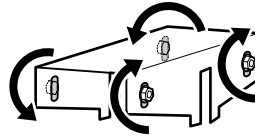
Kiristä kokonaan neljä ruuvia, jotka aiemmin kiristit vain osittain.

Stram fullt ut de fire skruene som du strammet provisorisk.

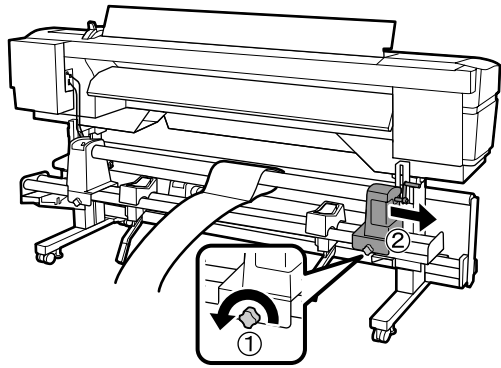
Spänn de fyra skruvarna, som tidigare drogs åt temporärt.

أحكام ربط المسامير الأربعة التي ربطتها بشكل مؤقت.

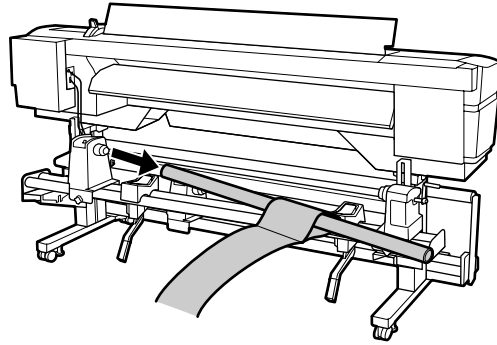
چهار پیچی که موقتاً محکم کرده بودید را کاملاً محکم کنید.



[12]



[13]



[1]

Auto Take-up Reel Unit (Opviklingspole)

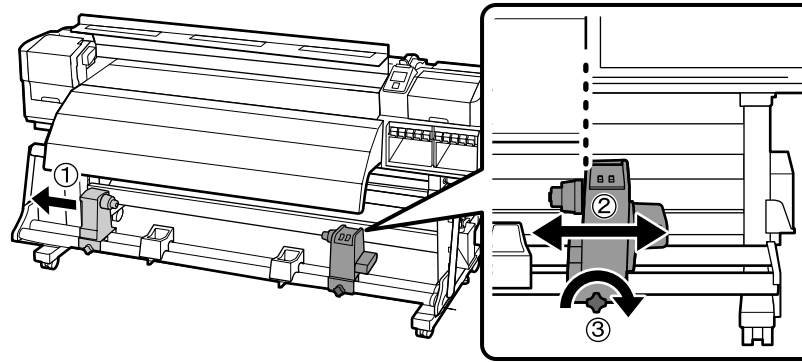
Automaattinen kiinnittorullayksikkö

Automatisk opprullingspole-enhet

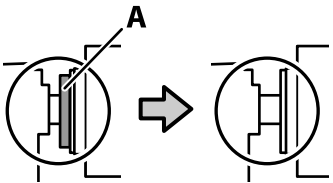
Automatisk uppspolningsenhet

Auto Take-up Reel Unit (وحدة بكرة التلقائية)

Auto Take-up Reel Unit (واحد ريل بردارنده خودکار)



[2]



Tryk rulleholderen indad, indtil del A på figuren til venstre er skjult.

Paina rullan pidikettä sisäänpäin, kunnes vasemmanpuoleisen kuvan osa A ei ole enää näkyvässä.

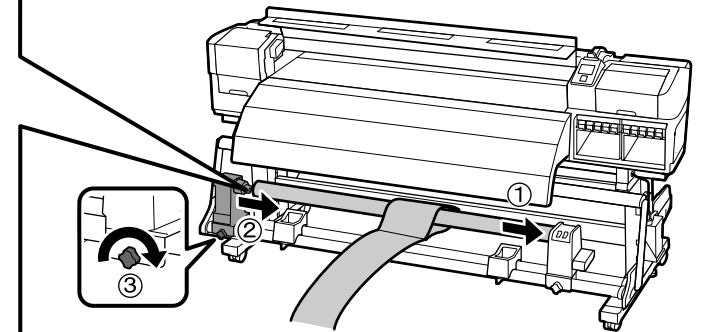


Trykk inn rullholderen til del A på figuren til venstre er gjemt.

Tryck in valshållaren tills del A i figuren till vänster inte längre syns.

اضغط على ماسك الأسطوانة حتى يختفي الجزء A المبين في الشكل الموجود على اليسار.

نگهدارنده رول را به طرف داخل فشار دهید تا قسمت A نشان داده شده در شکل سمت چپ پنهان شود.





### [3]

Træk justeringspapiret mod rullekernens venstre kant, sæt det i printeren, og læg det på glaspladen, mens det er stramt. Læg en lineal på den hvide linjes forside, og træk en streg med en kuglepen.

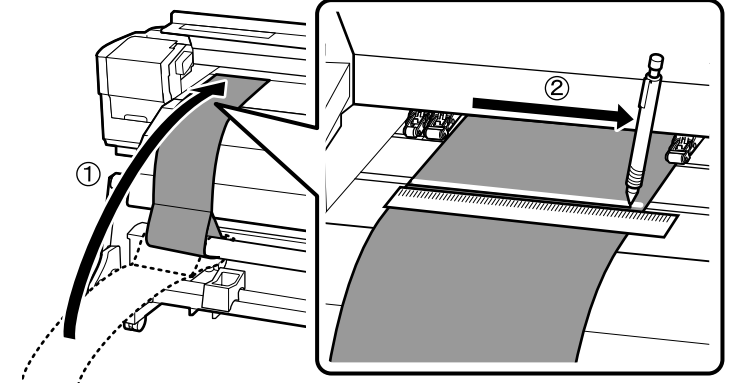
Vedä säätöpaperi rullan keskiön vasempaan päättyyn, työnnä se tulostimeen ja aseta se sitten pingotettuna levyn päälle. Aseta viivotin linjakkain valkoisen viivan etupuolen kanssa ja vedä kynällä viiva paperiin.

Dra justeringspapiret til rullepinnens venstre ende, sett det inn i skriveren, og plasser det deretter over pressplaten mens det er stivt. Tilpass en linjal med forsiden av den hvite linjen, og tegn en linje med en penn.

Dra justerpapperet helt till vänster på valsstängens, sätt det i skrivaren och lägg det över pressbordet samtidigt som det hålls spänt. Lägg en linjal längs den vita linjen på framsidan och dra ett streck med en penna.

اسحب ورقة الضبط إلى الطرف الأيسر للأسطوانة الرئيسية وأدخلها في الطابعة ثم ضعها فوق قرص الطابعة وهو مشدود. قم بمحاذاة المسطرة مع الجانب الأمامي للخط الأبيض وارسم خطًا باستخدام قلم.

کاغذ تنظیم را به انتهای سمت چپ هسته رول بکشید. آن را وارد چاپگر کنید. و سپس در حالی که کشیده شده آن را روی نگهدارنده بگذارید. یک خط کش با طرف جلوی خط سفید تراز کنید و یک خط با خودکار بکشید.



### [4]

Træk justeringspapiret ud, træk det mod rullekernens højre kant, sæt det i printeren, og køør så det hele ind.

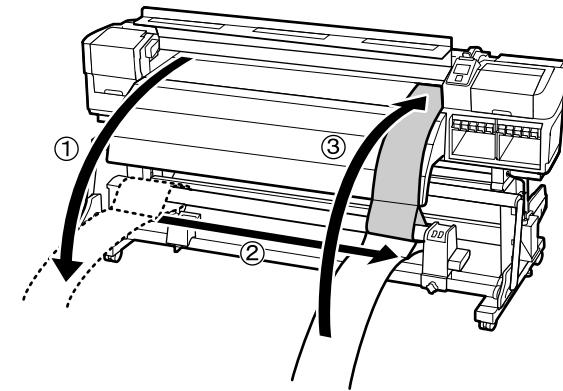
Vedä säätöpaperi ulos, siirrä se rullan keskiön oikeaan päättyyn, työnnä se tulostimeen ja syötä se sitten kokonaan sisään.

Dra ut justeringspapiret, dra det til høyre ende av rullepinnen, sett det inn i skriveren, og mat deretter alt sammen inni.

Dra ut justerpapperet, dra det helt till höger på valsstängens, sätt det i skrivaren och mata in papperet helt i skrivaren.

اسحب ورقة الضبط للخارج. واسحبها إلى الطرف الأيمن للأسطوانة الرئيسية ثم أدخلها في الطابعة وقم بتغذيتها بالكامل إلى الداخل.

کاغذ تنظیم را بیرون بکشید. آن را به انتهای سمت راست هسته رول بکشید. آن را وارد چاپگر کنید. و سپس آن را کاملاً درون چاپگر بگذارید.



## [5]

Kontrollér positionerne for den hvide linje på glaspladen og den linje, du trak i trin [3], mens justeringspapiret var stramt. Hvis linjen, du trak, ikke flugter med den hvide linje, som det ses på figuren til højre, skal du gå til trin [6]. Hvis linjerne flugter, skal du gå til trin [7].

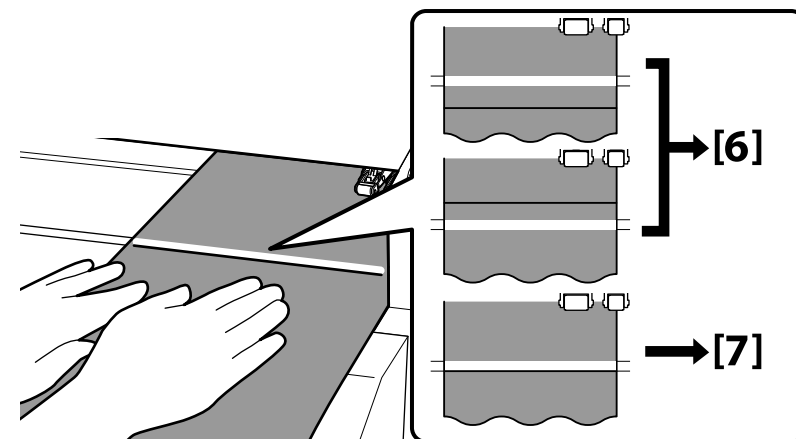
Tarkista tulostimen etupuolelta levyllä olevan valkoisen viivan ja kohdassa [3] piirtämäsi viivan sijainti siten, että säätöpapери on vedetty kireäksi. Jos piirtämäsi viiva ei ole kohdakkain valkoisen viivan kanssa oikeanpuoleisen kuvan mukaisesti, siirry kohtaan [6]. Jos viivat ovat kohdakkain, siirry kohtaan [7].

Sjekk posisjonene til den hvite linjen på pressplaten og linjen du tegnet i trinn [3] mens justeringspapiret er stivt. Dersom linjen du tegnet ikke er tilpasset den hvite linjen som vist på figuren til høyre, gå til trinn [6]. Dersom linjene er tilpasset, gå til trinn [7].

Kontrollera positionerna på den vita linjen på pressbordet och strecket du gjorde i steg [3] samtidigt som justerpapperet hålls spänt. Gå till steg [6] om strecket som gjordes inte är jämnt med den vita linjen, som figuren till höger visar. Gå till steg [7] om de två linjerna sammanfaller.

افحص أماكن الخط الأبيض على قرص الطابعة والخط الذي رسمته في الخطوة [3] وذلك عندما تكون ورقة الضبط مشدودة. إذا لم تتم محاذاة الخط الذي رسمته مع الخط الأبيض كما هو مبين في الشكل جهة اليمين. انتقل إلى الخطوة [6]. إذا تمت محاذاة الخطوط. انتقل إلى الخطوة [7].

در حالی که کاغذ تنظیم کشیده شده است. موقعیت های خط سفید روی نگهدارنده و خطی که در مرحله [3] کشیده اید را بررسی کنید. اگر خطی که کشیده اید با خط سفید مطابق شکل سمت چپ تراز نباشد. به مرحله [6] بروید. اگر خطوط تراز باشند. به مرحله [7] بروید.



## [6]

Samtidig med at du kontrollerer de to linjers positioner på printerens forside, skal du foretage justeringen. Drej justeringsskruen med uret for at rykke den tegnede linje tilbage, og drej den mod uret for at rykke den tegnede linje frem. Linjen rykkes ca. 1 mm for hver omgang, skruen drejes. Når den tegnede linje når den stiplede linjes position, er justeringen fuldført.

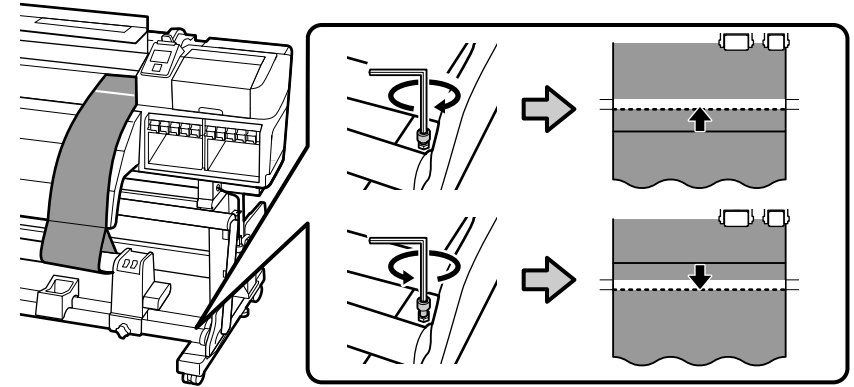
Tarkista viivojen sijainnit tulostimen etupuolelta, ja tee samalla tarvittavat säädöt. Käännä säätöruuvia myötäpäivään siirtääksesi viivaa taaksepäin, ja käännä ruuvia vastapäivään siirtääksesi viivaa eteenpäin. Viiva siirtyy noin 1 mm jokaisella ruuvin kierroksella. Kun piirretty viiva on katkoviivan kohdalla, kohdistus on valmis.

Mens du sjekker posisjonene til de to linjene på forsiden av skriveren, utfør justeringen. Snu justeringsskruen med klokken for å flytte den tegnede linjen bakover, og snu den mot klokken for å flytte den tegnede linjen forover. Linjen flyttes cirka 1 mm hver gang skruen blir snudd. Når den tegnede linjen når den ødelagte linjens posisjon, er justeringen fullført.

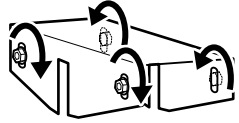
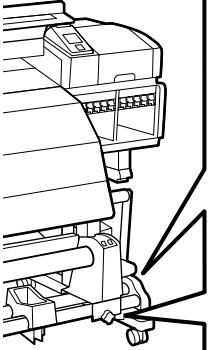
Samtidigt som du kontrollerar de två linjernas lägen på skrivarens framsida, ska den andra personen utföra nödvändiga justeringar. Vrid justerskruven medurs för att flytta strecket som ritades längre bakåt, och vrid motsols för att flytta strecket framåt. Strecket flyttas ca 1 mm för ett fullt varv på justerskruven. Justeringen är klar när strecket som ritades når den prickiga linjen.

عند فحص أماكن الخطين على الجانب الأمامي للطابعة، قم بإجراء عملية الضبط. أدر مسمار الضبط مع عقارب الساعة لتحريك الخط المرسوم للخلف. وأدره عكس عقارب الساعة لتحريك الخط المرسوم للأمام. يتم تحريك الخط مسافة 1 مم تقريباً مع كل لفة للمسما. عندما يصل الخط المرسوم إلى موضع الخط المكسور، تكتمل عملية الضبط.

در حالی که موقعیت های دو خط روی طرف جلوی چاپگر را بررسی می کنید، تنظیم را انجام دهید. پیچ تنظیم را در جهت عقربه های ساعت بچرخانید تا خط کشیده شده را به عقب حرکت دهید. و آن را در خلاف جهت عقربه های ساعت بچرخانید تا خط کشیده شده را به جلو حرکت دهید. با هر بار چرخاندن این پیچ، این خط تقریباً 1 میلی متر حرکت می کند. هنگامی که خط کشیده شده به موقعیت خط شکسته شده برسد، تنظیمات انجام شده است.



[7]



Spænd de fire skruer helt, som du tidligere spændte midlertidigt.

Kiristä kokonaan neljä ruuvia, jotka aiemmin kiristit vain osittain.

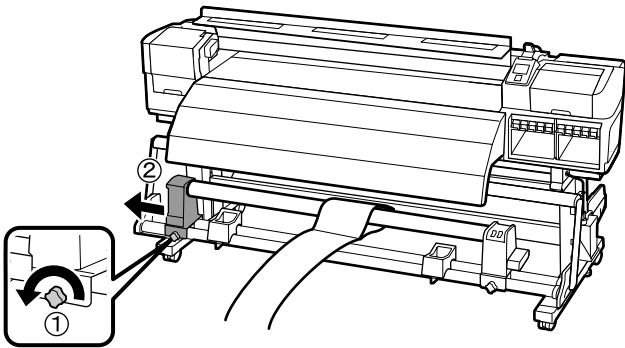
Stram fullt ut de fire skruene som du strammet provisorisk.

Spänn de fyra skruvarna, som tidigare drogs åt temporärt.

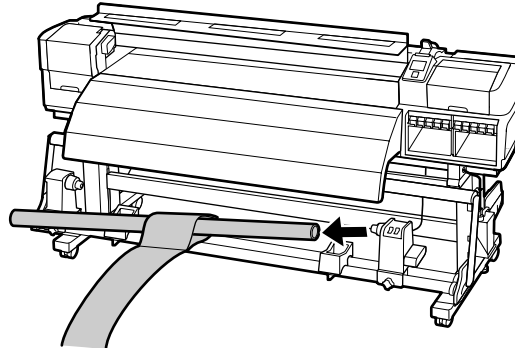
أحكام ربط المسامير الأربعة التي ربطتها بشكل مؤقت.

چهار پیچی که موقتاً محکم کرده بودید را کاملاً محکم کنید.

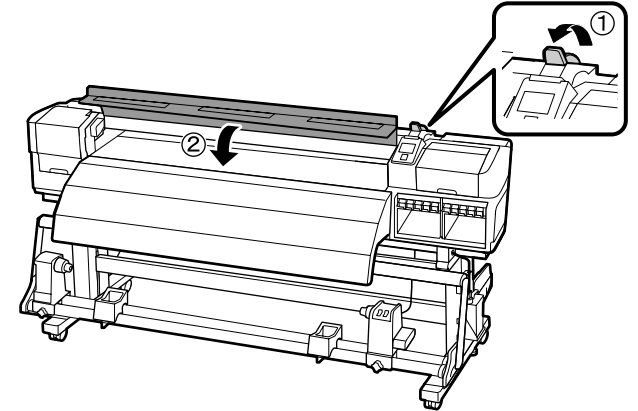
[8]



[9]



[10]





DA Første blækpåfyldning

SV Fylla på bläck första gången

FI Ensimmäinen musteen lataus

AR تحميل الحبر الأولي

NO Første blekkloading

FA شارژ اولیه جوهر

### Valg af farvetilstand

### Väritilan valinta

### Velge fargemodus

### Välja ett färgläge

اختيار وضع لون

انتخاب يك حالت رنگ

Den første blækpåfyldning kræver blækpatroner og 10 rensepatroner (sælges separat).

Ensimmäistä musteen latausta varten tarvitaan värikasetit ja 10 puhdistuskasettia (saatavilla erikseen).

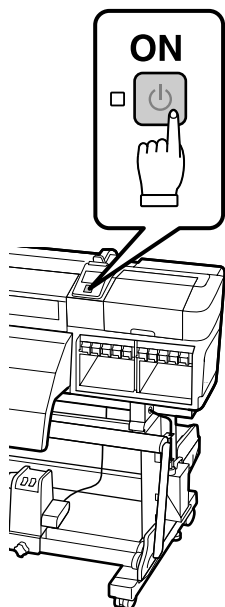


Den første blekkloadingen krever blekkpatroner og 10 rengjøringspatroner (selges separat).

Den initiala laddningen av bläck kräver bläckpatroner och 10 rengöringspatroner (säljs separat).

يتطلب تحميل الحبر الأولي توفير خرطيش حبر و10 خرطيش تنظيف (متوفرة بشكل منفصل).

شارژ اولیه جوهر به کارتريج های جوهر و 10 کارتريج تمیزکننده (به صورت جداگانه موجود است) نیاز دارد.



Når der er tændt for printeren, og der er foretaget grundlæggende opsætning, herunder valg af sprog og indstilling af uret, skal der vælges farvetilstand.

- SC-S70600-serien: 10 eller 8 farver
- SC-S50600-serien: 5 eller 4 farver

Når valget er foretaget, kan farvetilstanden ikke ændres.

Kun olet kytkenyt tulostimen päälle ja tehnyt perusasetukset, kuten valinnut kielen ja asettanut kellonajan, valitse väritila.

- SC-S70600-sarja: 10 tai 8 väriä
- SC-S50600-sarja: 5 tai 4 väriä

Väritilaa ei voi muuttaa valinnan tekemisen jälkeen.

Ette at du har slått skrивeren på og utført grunnleggende oppsett, inkludert valg av språk og tidsinnstilling, velger du fargemodus.

- SC-S70600-serien: 10 eller 8 farger
- SC-S50600-serien: 5 eller 4 farger

Fargemodus kan ikke endres når valget har blitt tatt.

Når du har slagit på skrivaren och utfört grundläggande installation, inklusive val av språk samt inställning av klockan, välj ett färgläge.

- SC-S70600 serien: 10 eller 8 färger
- SC-S50600 serien: 5 eller 4 färger

Färgläget kan inte ändras när väl val har gjorts.

بعد تشغيل الطابعة وإجراء الإعداد الأساسي، والذي يتضمن اختيار لغة وإعداد الساعة، اختر وضع لون.

- سلسلة SC-S70600: 10 أو 8 ألوان
- سلسلة SC-S50600: 5 أو 4 ألوان

لا يمكن تغيير وضع لون بمجرد الانتهاء من الاختيار.

پس از روشن کردن چاپگر و انجام تنظیمات ابتدایی، از جمله انتخاب زبان و تنظیم ساعت، یک حالت رنگ را انتخاب کنید.

- سری 10 SC-S70600 یا 8 رنگ
- سری 5 SC-S50600 یا 4 رنگ

وقتی انتخاب انجام شده باشد حالت رنگ قابل تغییر نیست.

## Blækpåfyldning


### Musteen lataus

### Blekkloading

### Fylla på bläck

تحميل الحبر

شارژ جوهر

	Hvis du har valgt farvetilstanden 8 eller 4, skal du anvende de medfølgende replacement cartridge for at anvende alle holderne.
	Jos valitsit 8 tai 4 värin tilan, käytä mukana toimitettuja replacement cartridge kaikkien paikkojen täyttämiseen.
	Hvis du valgte 8- eller 4-fargemodus, bruker du de medfølgende replacement cartridge for å fylle alle sporene.
	Om du har valt färgläge 8 eller 4, använd medföljande utbytespatroner för att fylla alla platser.
	إذا قمت باختيار وضع لون 8 أو 4، استخدم الخراطيش البديلة المرفقة لتعبئة جميع الفتحات.
	اگر حالت 8 یا 4 رنگ را انتخاب کرده اید، از replacement cartridge عرضه شده برای پر کردن همه شکاف ها استفاده کنید.

Følg instruktionerne på kontrolpanelet for at udføre den første blækpåfyldning. Først skal du vaske printerhovedet (påfyld og tøm rensesæske) og derefter fylde blæk på. Når du har fyldt hovedet med rensesæske, skal du fjerne rensesæsketterne, tømme dem for rensesæske og derefter sætte blækpatronerne i. Se næste side for information om isætning og fjernelse af blækpatroner. Når blækpåfyldningen er fuldført, vises **ilæg papir** på skærmen.

Seuraa tämän jälkeen ohjauspaneelin näytölle tulevia ohjeita lataaksesi musteen ensimmäisen kerran. Puhdista ensin kirjoituspää (lataa ja poista puhdistusneste) ja lataa kirjoituspäähän sen jälkeen muste. Kun puhdistusneste on ladattu, poista puhdistuskasetit ja -neste ja asenna sitten värikasetit. Katso seuraava sivu saadaksesi lisätietoja värikasettien asentamisesta ja poistamisesta. Kun musteen lataus on valmis, näytöön tulee viesti **Load Media (Lataa tulostusmateriaali)**.

Følg instruksjonene på kontrollpanelet for å utføre første blekkloading. Vask først hodet (lad med rengjøringsvæske og slipp ut), lad deretter hodet med blekk. Etter å ha ladet hodet med vaskevæsken, fjern rengjøringspatronene, lad ut vaskevæsken, og installer deretter blekkpatronene. Se følgende side for informasjon om installering og fjerning av blekkpatroner. Når blekkloadingen er fullført, **Last medium** vises på skjermen.

Följ anvisningarna på manöverpanelen för att fylla på bläck första gången. Tvätta först skrivhuvudet (fyll på med rengöringsvätska och töm sedan), ladda därefter skrivhuvudet med bläck. När du har fyllt rengöringsvätska på skrivhuvudet, ska du avlägsna rengöringspatronerna, tömma rengöringsvätskan och sedan montera bläckpatronerna. Se följande sida för information om hur du installerar och avlägsnar bläckpatronerna.

**Load Media (Ladda medier)** visas på skärmen när bläcket har fyllts på.

اتباع التعليمات الواردة في لوحة التحكم لإجراء عملية تحميل الحبر الأولي. اغسل الرأس أولاً (قم بتحميل سائل التنظيف ثم تفرغ). ثم حقل الرأس بالحبر. بعد تحميل الرأس بسائل التنظيف، قم بإزالة خراطيش التنظيف وفرغ سائل التنظيف ثم ركب خراطيش الحبر. انظر الصفحة التالية لمعلومات حول تركيب وإزالة خراطيش الحبر. عند اكتمال تحميل الحبر، يتم عرض **Load Media** (تحميل الوسط) على الشاشة.

از دستورالعمل های موجود در صفحه کنترل برای انجام شارژ اولیه جوهر پیروی کنید. ابتدا، هد را بشویید (با مایع تمیزکننده شارژ کنید و سپس خالی کنید). آنگاه هد را با جوهر شارژ کنید. پس از شارژ کردن هد با مایع تمیزکننده، کارتریج های تمیزکننده را بیرون بیاورید. مایع تمیزکننده را خالی کنید. و سپس کارتریج های جوهر را نصب کنید. برای کسب اطلاعات درباره نصب و بیرون آوردن کارتریج های جوهر به صفحه بعد مراجعه کنید.

وقتی شارژ کردن جوهر انجام شد، **Load Media** (رسانه را قرار دهید) روی صفحه نمایش داده می شود.

Overhold følgende forholdsregler ved vask af printerhovedet og i forbindelse med blækpåfyldning. Hvis disse forholdsregler ikke overholdes, afbrydes arbejdet muligvis og skal gøres om - det medfører et større forbrug af blæk end normalt.

- Kobl ikke netkablet fra stikkontakten, og sluk ikke for strømmen.
- Udfør ikke andre funktioner end dem, der er angivet på skærmen.

Noudata kirjoituspäättä puhdistuessa ja mustetta ladatessa seuraavia varotoimenpiteitä. Jos näitä varotoimenpiteitä ei noudateta, työ saattaa keskeytyä ja sen voi joutua tekemään uudestaan, jolloin mustetta kuluu tavallista enemmän.

- Älä irrota virtajohtoa pistorasiasta tai katkaise tulostimen virtaa.
- Älä tee muita kuin näytöllä määriteltyjä toimenpiteitä.

Merk deg følgende forholdsregler når du vasker hodet og lader blekket. Dersom du ikke merker deg disse forholdsreglene, kan arbeidet bli avbrutt og gjøres om igjen, og føre til at mer blekk blir konsumert enn normalt.

- Ikke koble strømkabelen fra uttaket eller skru av strømmen.
- Ikke utfør andre operasjoner enn de som blir spesifisert på skjermen.

Följ försiktighetsåtgärderna nedan när du tvättar skrivhuvudet och fyller på bläck. Om försiktighetsåtgärderna inte följs, kan utskrivningsprocessen avbrytas, vilket kräver att alla moment måste göras om samt att bläckförbrukningen stiger över det normala.

- Koppla inte loss nätkabeln från eluttaget och slå inte av strømmen.
- Utför inga andra moment än de som visas på skärmen.

التزم بالاحتياطات التالية عند غسل الرأس وتحميل الحبر. إذا لم تلتزم بتلك الاحتياطات، فقد تنقطع عملية الطباعة أو تلزم إعادتها من جديد مما يؤدي إلى استهلاك المزيد من الحبر عن المعتاد.

- لا تفصل كابل الطاقة عن مأخذ الكهرباء أو تطفئ الجهاز.
- لا تجري عمليات أخرى خلاف تلك المحددة على الشاشة.

هنگام شناسن هد و شارژ جوهر، اقدامات احتیاطی زیر را رعایت کنید. اگر این اقدامات احتیاطی رعایت نشود، ممکن است کار متوقف شود و لازم باشد آن را دوباره انجام دهید. که منجر به مصرف بیش از معمول جوهر می شود.

- کابل برق را از پریز برق جدا نکنید یا چابگر را خاموش نکنید.
- به جز عملیات هایی که روی صفحه مشخص شده است، عملیات دیگری انجام ندهید.



- Når du har åbnet blækpatronen, skal du sørge for at ryste den som det ses på figuren. Du behøver ikke at ryste renskassetten.
- Rør ikke ved IC-chippen på patronen. Gør du det, kan der opstå funktionsfejl eller fejl i udskrivning.

- Kun olet poistanut värikasetin pakkauksesta, ravista sitä kuvan osoittamalla tavalla. Puhdistuskasettia ei tarvitse ravistaa.
- Älä koske värikasetin mikropiiriin. Mikropiiriin koskeminen voi aiheuttaa toimintahäiriöitä tai virheitä tulostuksessa.

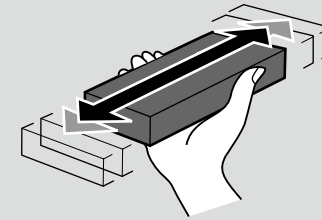
- Etter at du har åpnet blekkpatronen, sørg for at du rister den som vist på figuren. Du trenger ikke å riste vaskepatronen.
- Ikke rør IC-chipen på patronen. Dette kan forårsake ukorrekt drift eller utskrift.



- När du har öppnat bläckpatronen ska du skaka den, som figuren visar. Du behöver inte skaka rengöringspatronen.
- Rör inte IC-chipet på patronen. I annat fall riskerar du felfunktion samt att utskriften inte fungerar.

- بعد فتح خرطوشة الحبر، احرص على هزها كما هو مبين في الشكل. لا ينبغي عليك هز خرطوشة التنظيف.
- لا تلمس شريحة IC على الخرطوشة. فلمسها قد يؤدي إلى عدم دقة التشغيل أو الطباعة.

- بعد از باز کردن کارتریج جوهر، حتماً آن را مطابق شکل تکان دهید. لازم نیست کارتریج تمیزکننده را تکان دهید.
- به تراشه آی سی روی کارتریج دست نزنید. انجام این کار ممکن است باعث ایراد در عملکرد یا چاپ شود.



**×50 (15 sec.)**

- WH (White)
- MS (Metallic Silver)
- OR (Orange)

**×15 (5 sec.)**

Others

#### Isætning/fjernelse af patroner

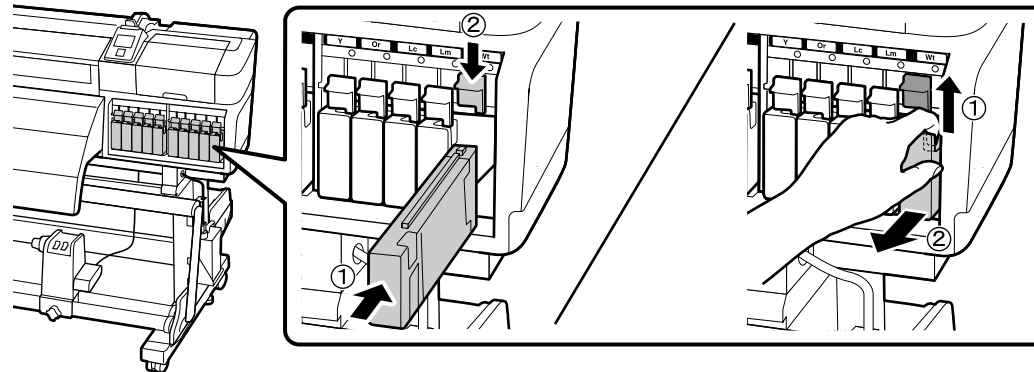
#### Värikasettien asentaminen ja poistaminen

#### Installere/fjerne patroner

#### Installera/avlägsna patronerna

تركيب/إزالة الخرطوش

نصب/بيرون آوردن کارتریج ها





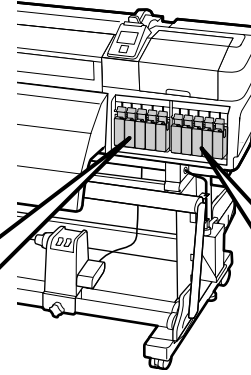
## Isætning af de forskellige blækfarver

### Eri musteiden asennuspaikat

### Hvor man skal installere de forskjellige blekkfargene

### Var man installerar de olika bläckfärgerna

مكان تركيب الألوان المختلفة من الحبر  
رنگ های مختلف جوهر کجا باید نصب شود



#### SC-S70600 Series

MS	LK/GY	BK	C	M
Metallic Silver	Lys sort	Sort	Cyan	Magenta
Metallic Silver	Vaalea musta	Musta	Syaani	Magenta
Metallic Silver	Lys svart	Svart	Cyan	Magenta
Silver Metallic	Ljussvart	Svart	Cyan	Magenta
فضي معدني	رمادي فاتح	أسود	سماوي	أرجواني
Metallic Silver	دودی	سیاه	فیروزه ای	زرشکی

#### SC-S50600 Series

WH	BK	Y	M	C
Hvid	Sort	Gul	Rød	Cyan
Valkoinen	Musta	Keltainen	Magenta	Syaani
Hvit	Svart	Gul	Magenta	Cyan
Vit	Svart	Gul	Magenta	Cyan
أبيض	أسود	أصفر	أرجواني	سماوي
سفید	سیاه	زرد	زرشکی	فیروزه ای

#### SC-S70600 Series

Y	OR	LC	LM	W
Gul	Orange	Lys cyan	Lys magenta	Hvid
Keltainen	Oranssi	Vaalea syaani	Vaalea magenta	Valkoinen
Gul	Oransje	Lys cyan	Lys magenta	Hvit
Gul	Orange	Ljus cyanblå	Ljus magenta	Vit
أصفر	برتقالي	سماوي فاتح	أرجواني فاتح	أبيض
زرد	نارنجی	فیروزه ای روشن	زرشکی روشن	سفید

#### SC-S50600 Series

WH	BK	Y	M	C
Hvid	Sort	Gul	Magenta	Cyan
Valkoinen	Musta	Keltainen	Magenta	Syaani
Hvit	Svart	Gul	Magenta	Cyan
Vit	Svart	Gul	Magenta	Cyan
أبيض	أسود	أصفر	أرجواني	سماوي
سفید	سیاه	زرد	زرشکی	فیروزه ای

<b>⚠ Forsigtig:</b>	Idet papiret er tungt, bør det ikke bæres af kun én person. Der skal være mindst to personer til at klare ilægning og fjernelse af papir.
<b>⚠ Varoitus:</b>	Koska tulostusmateriaali on painavaa, sitä ei pidä kantaa yksin. Tulostusmateriaalin lataamiseen ja poistamiseen tarvitaan vähintään kaksi henkilöä.
<b>⚠ Forsiktig:</b>	Ettersom mediet er tungt burde det ikke bæres av kun én person. Lasting eller fjerning av mediet bør gjøres av minst to personer.
<b>⚠ Försiktigt:</b>	Medierullen är tung och det krävs mer än en person för att lyfta den. Minst två personer krävs vid placering eller avlägsning av medierullen.
<b>⚠ احتیاط:</b>	لأن الوسط ثقيل فلا ينبغي حمله بواسطة شخص واحد. عند تحميل أو إزالة الوسط استعن بشخصين على الأقل.
<b>⚠ احتیاط:</b>	از آنجا که رسانه سنگین است، نباید توسط یک نفر حمل شود. هنگام قرار دادن یا بیرون آوردن رسانه، حداقل از دو نفر استفاده کنید.

<b>✓</b>	For oplysninger om ilægning af papir med forskellige bredder, se Brugervejledningen.
	Katso lisätietoja erilevyisten tulostusmateriaalien lataamisesta Käyttöoppaasta.
	For informasjon om plassering av media i forskjellige bredder, se Brukerhåndbok.
	För information om positionering av media med olika bredder, se Användarhandboken.
	معلومات حول وضع وسط ذي مقاسات عرض مختلفة. انظر دليل المستخدم.
	برای کسب اطلاعات درباره قرار دادن رسانه با عرض های مختلف، به راهنمای کاربر مراجعه کنید.

### Ilægning af papir

### Tulostusmateriaalin lataaminen

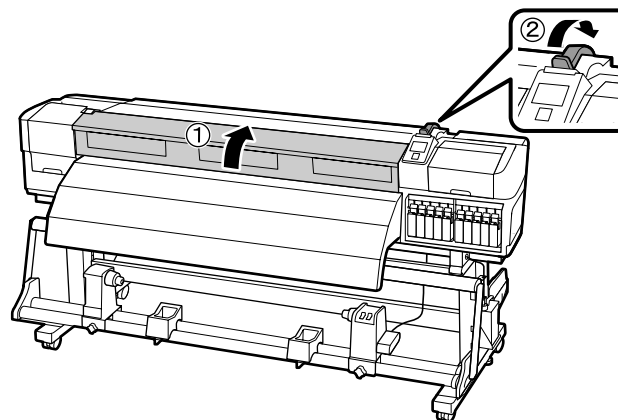
### Laste medium

### Ladda medier

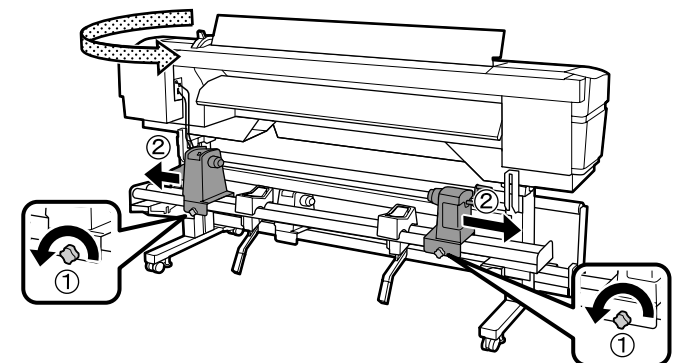
تحميل الوسط

قرار دادن رسانه

[1]



[2]



### [3]

Placering af papir. Placer venstre kant i én af de 3 sorte firkanter på mærkaten og den højre kant på et af hullerne bagest på printeren.

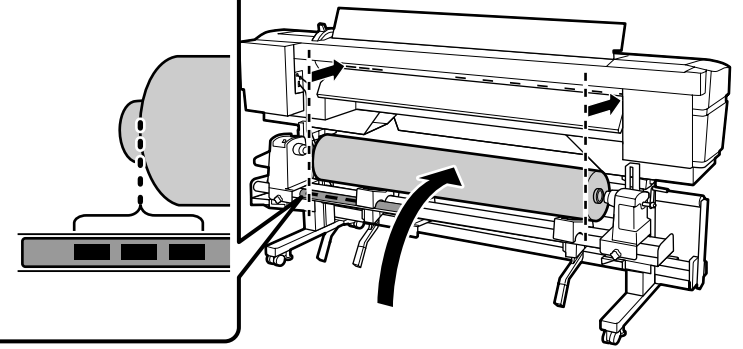
Kohdista tulostusmateriaali. Aseta vasen reuna mihin tahansa kolmesta mustasta neliöstä ja oikea reuna mihin tahansa tulostimen takana olevista rei'istä.

Plasser media. Plasser den venstre kanten i en av de tre svarte firkantene på etiketten, og den høyre kanten på hvilket som helst av hullene på skriverens bakside.

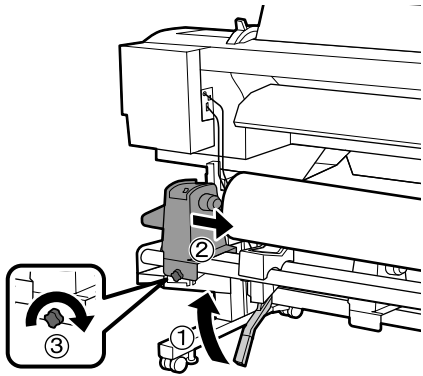
Positionera mediet. Placera den vänstra kanten i någon av de 3 svarta rutorna på etiketten och den högra kanten på något av hålen på baksidan av skrivaren.

قم بوضع الوسط. ضع الحافة اليسرى في أي مربع من 3 مربعات السوداء فوق الملصق والطرف الأيمن على أي فتحة من الفتحات الموجودة خلف الطابعة.

رسانه را قرار دهید. لبه سمت چپ را در هر یک از سه مربع سیاه روی برجسب و لبه سمت راست را روی هر یک از روزنه های پشت چاپگر قرار دهید.



### [4]



Hvis papirrullens ydre diameter er mindre end 140 mm, skal du løfte den op med hænderne og sætte den i rulleholderen.

Jos tulostusmateriaalirullan ulkohalkaisija on korkeintaan 140 mm, nosta se käsin rullan pidikkeeseen.



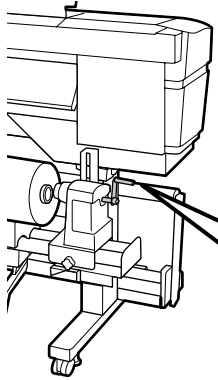
Dersom medierullen har en ytre diameter som er mindre enn 140 mm, løft den opp med hendene dine og sett den i rullholderen.

Om medierullens ytterdiameter är mindre än 140 mm, ska ni lyfta upp den för hands och placera den i rullhållaren.

إذا كانت أسطوانة الوسط ذات قطر خارجي يقل عن 140 م، ارفعها بيديك وضعها على حامل الأسطوانة.

اگر رول رسانه دارای قطر خارجی کمتر از 140 میلی متر است، آن را با دستانتان بلند کنید. و آن را در نگهدارنده رول قرار دهید.

[5]



Hvis akslens håndtag på højre side af rulleholderen er trykket ind, skal du dreje det længst muligt fremad.

Jos rullan pidikkeen oikeanpuoleinen kahva on painettu sisään, käännä sitä eteenpäin kunnes kahva ei enää käänny enempää.

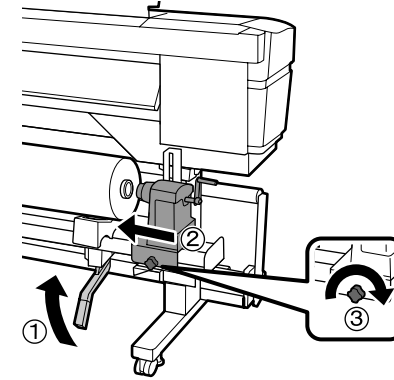
Dersom håndtaket på rullepinnens høyre side blir trykket inn, snu det forover til håndtaket ikke kan snus lenger.

Om veven på rullhållarens högra sida är intryckt, ska du vrida den mot framsidan tills det inte går att veva mer.

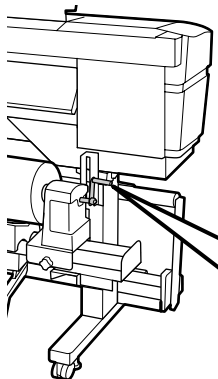
إذا تم الضغط على عمود المقبض الخاص بالجانب الأيمن لحامل الأسطوانة، فأدره إلى الأمام حتى لا يعد في الإمكان إدارته.

اگر محور دسته نگهدارنده رول سمت راست به داخل فنشمار داده شده است، آن را به جلو بچرخانید تا دیگر دسته چرخانده نشود.

[6]



[7]



Drej håndtaget, indtil del A i figuren øverst til venstre er skjult. Når del A er skjult, skal du ikke dreje mere på håndtaget.

Käännä kahvaa kunnes vasemman yläkulman kuvan osa A peittyi. Kun osaa A ei enää näy, älä käännä kahvaa enempää.

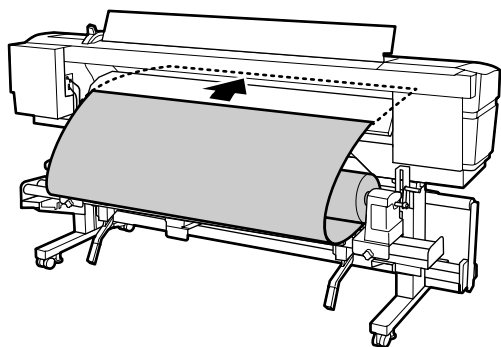
Snu på håndtaket til del A på den øvre venstre figuren er gjemt. Med en gang del A er gjemt, ikke snu håndtaket noe lenger.

Vrid veven tills del A överst till vänster i figuren inte längre syns. Sluta vrida veven när del A inte längre syns.

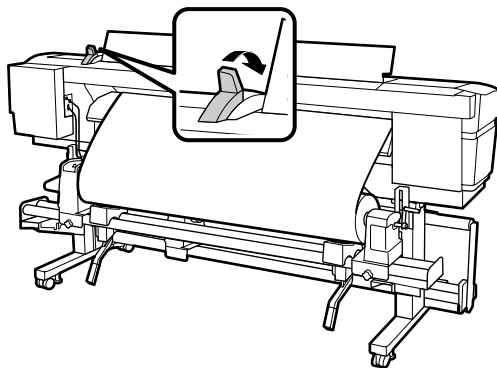
أدر المقبض حتى يختفي الجزء A في الشكل الأيسر العلوي. وبمجرد أن يختفي الجزء A لا تقم بإدارة المقبض بعد ذلك.

دسته را بچرخانید تا قسمت A نشان داده شده در شکل بالای سمت چپ پنهان شود. بعد از اینکه قسمت A پنهان شد، دیگر دسته را نچرخانید.

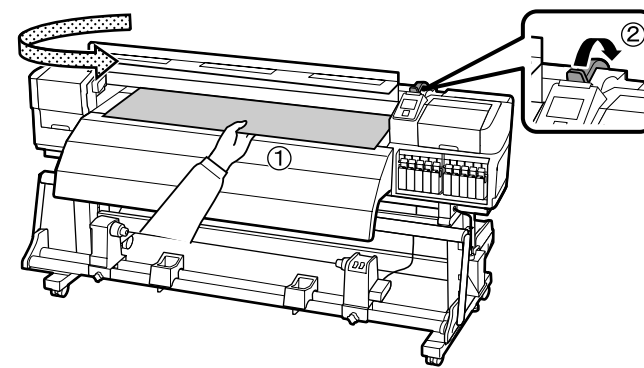
[8]



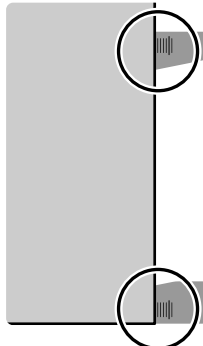
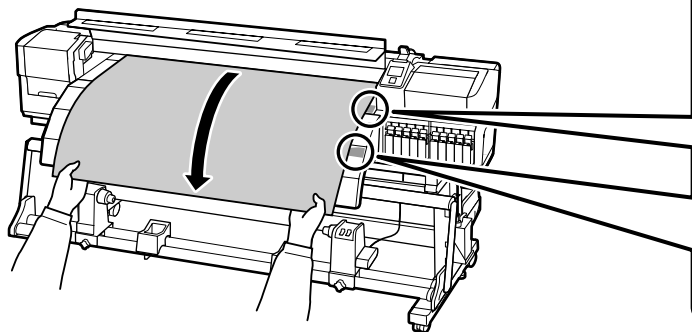
[9]



[10]



[11]



Træk papiret ud, indtil dets højre kant er parallel med skalainddelingerne på de to mærkater.

Vedä tulostusmateriaalia ulos, kunnes sen oikea reuna on linjassa kahteen eri kohtaan merkittyjen asteikkomerkkien kanssa.



Dra ut mediet til høyre ende står parallelt med måle-merkene på de to etikettene.

Dra ut mediet tills dess högerkant är parallell med skalmarkeringarna på de två märkena.

اسحب الوسط للخارج حتى تتم محاذاة الطرف الأيمن مع علامات التدرج على الملصقين.

رسانه را بیرون بکشید تا انتهای سمت راست آن با علامت های شاخص روی دو برجسب موازی شود.

## [12]

Trykruller, der ikke er over papiret, bør placeres ved siden af de sorte mærkater.

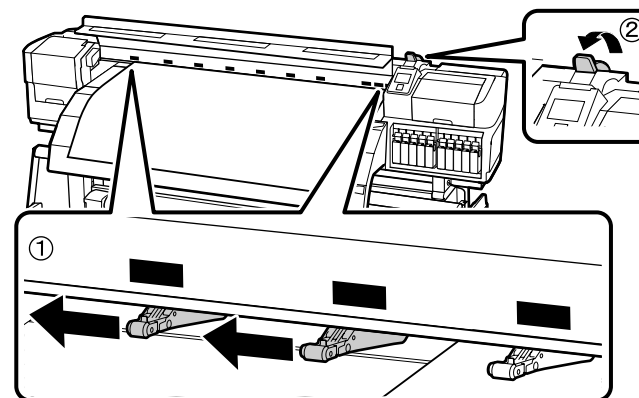
Ohjaustelat, jotka eivät ole tulostusmateriaalin päällä, tulisi asettaa mustien merkkien sivulle.

Trykkroller som ikke er over media skal plasseres på siden av de svarte merkene.

Tryckrullarna som inte är över mediet bör placeras vid sidan av de svarta etiketterna.

يجب وضع أسطوانات الضغط غير الموجودة فوق الوسط على جانب الملصقات السوداء.

غلتک های فشار که روی رسانه نیستند باید در کنار برچسب های سیاه قرار بگیرند.



## [13]

Som det ses på figuren til højre, skal du sætte papirholdepladerne på, mens du får positionerne på dem til at flugte.

- (1) Papirets kanter kan ses gennem tre huller.
- (2) Du kan se hvide linjer på glaspladen gennem ruderne.

Aseta materiaalin kiinnityslevyt paikalleen kuvan mukaisesti samalla kun kohdistat ne.

- (1) Tulostusmateriaalin reunat näkyvät kolmen reiän läpi.
- (2) Levyjen valkoiset viivat näkyvät aukoista.

Som vist på figuren til høyre, installerer mediets holdeplater mens du tilpasser posisjonene deres.

- (1) Endene på mediet er synlige gjennom tre hull.
- (2) Hvite linjer på pressplaten er synlige gjennom vinduer.



Montera mediefasthållningsplåtarna, som figuren till höger visar, samtidigt som du rättar deras lägen.

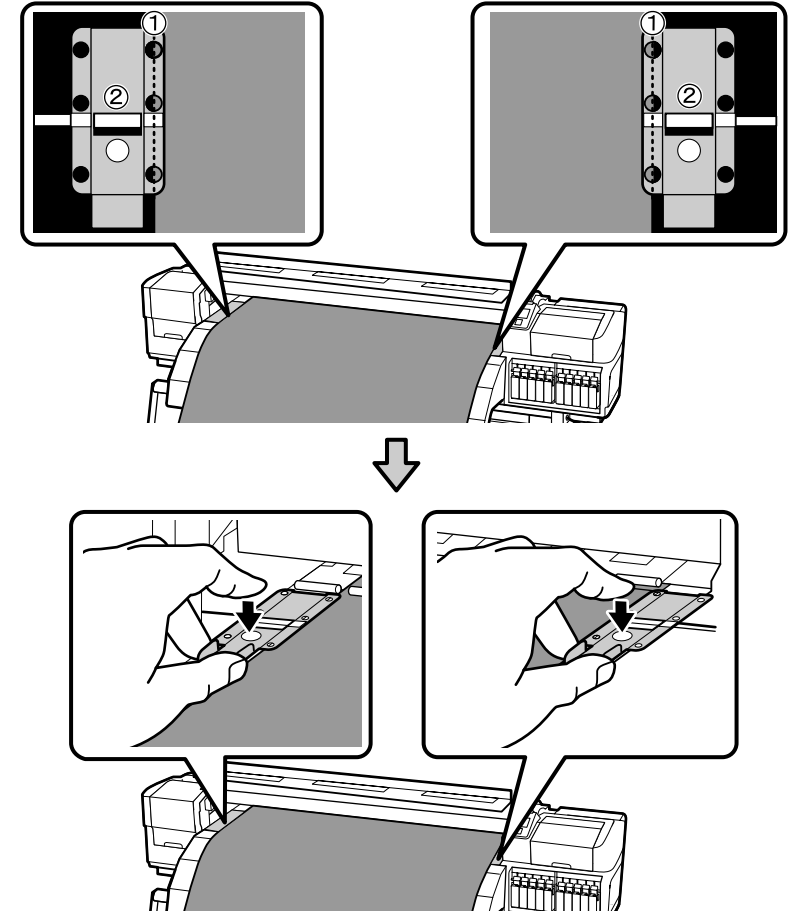
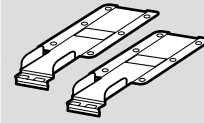
- (1) Mediekanterna syns genom de tre hålen.
- (2) Vita linjer syns i de tre fönstren.

كما هو موضح في الشكل جهة اليمين، قم بتركيب الألواح الحاملة للوسط وذلك أثناء محاذاة أماكنهم.

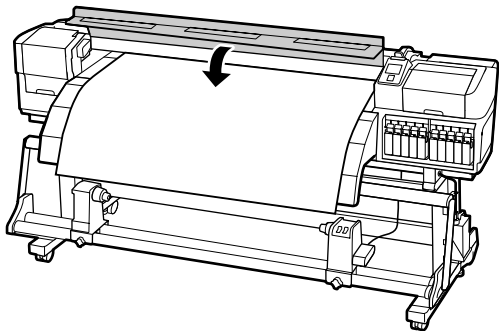
- (1) يمكن رؤية أطراف الوسط عبر الفتحات الثلاث.
- (2) يمكن رؤية الخطوط البيضاء على قرص الطباعة عبر النوافذ.

مطابق شكل سمت راست، صفحه های نگهدارنده رسانه را با تراز کردن موقعیت هایشان نصب کنید.

- (1) انتهایهای رسانه از میان سه سوراخ قابل مشاهده هستند.
- (2) خطوط سفید روی نگهدارنده از میان پنجره های قابل مشاهده هستند.



## [14]



Lav en prøveudskrift

Testitulostuksen suorittaminen

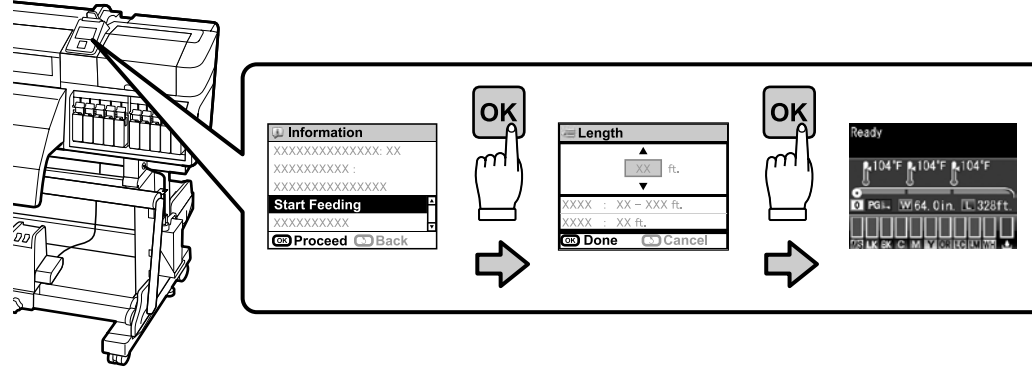
Utføre en utskrifttest

Göra en testutskrift

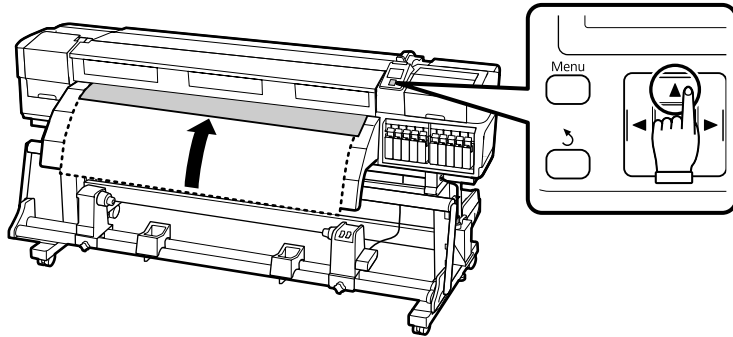
إجراء اختبار طباعة

انجام چاپ آزمایشی

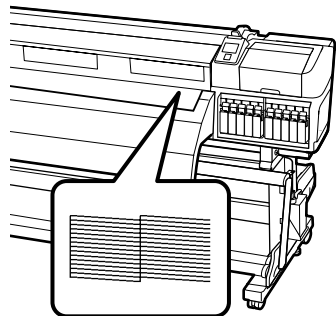
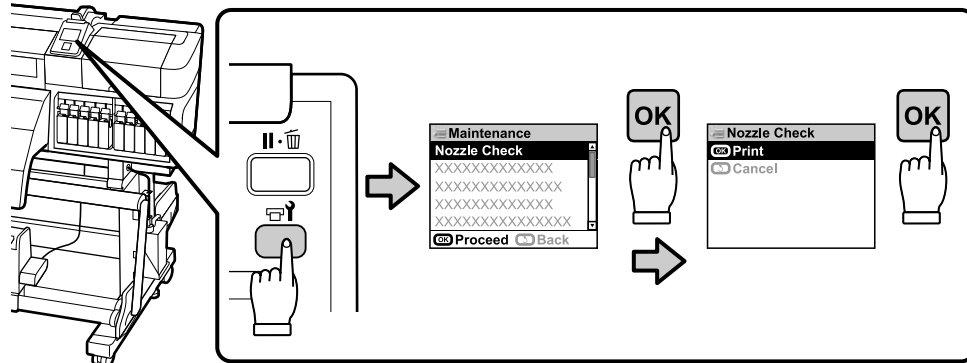
[1]



[2]



[3]



Hvis du ikke kan udskrive ordentligt, kan du kigge i "Problemknuser" i Brugervejledningen for at løse problemet.

Jos tulostus ei onnistu kunnolla, katso Käyttöoppaan kohta "Ongelmanratkaisu".

Dersom du ikke kan skrive ut ordentlig, se "Problemløser" i Brukerhåndbok for å løse problemet.

Om utskriften inte är korrekt, se "Problemlösning" i Användarhandboken för att lösa problemet.

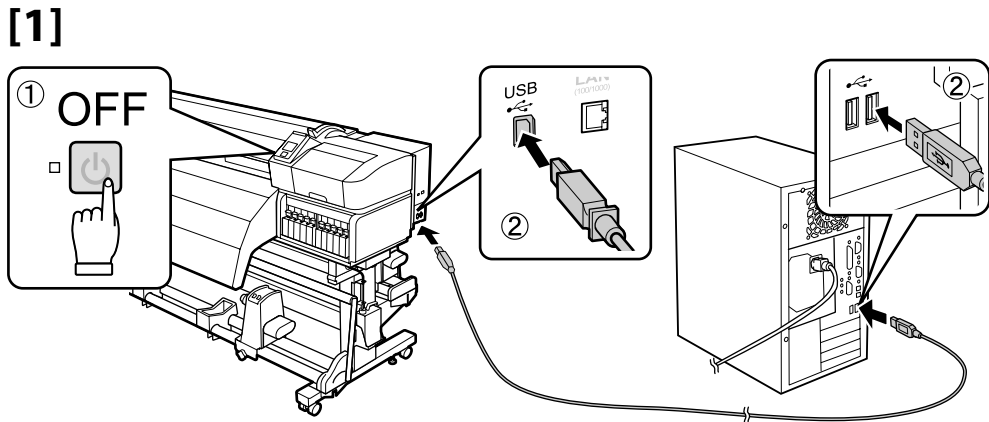


إذا تعذر عليك الطباعة بشكل صحيح، انظر "حلّال المشكلات" في دليل المستخدم لحل المشكلة.

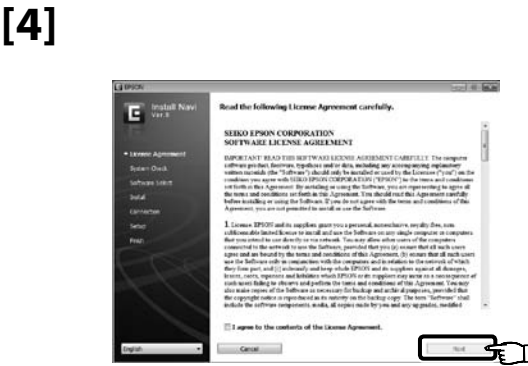
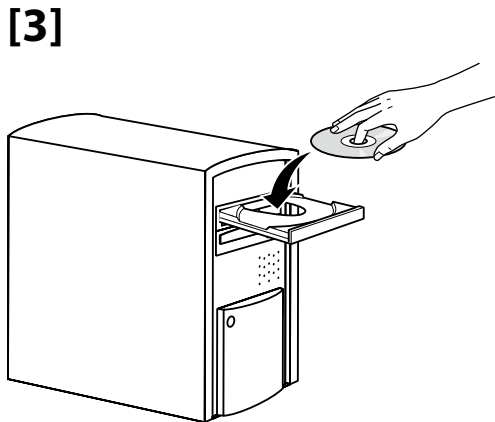
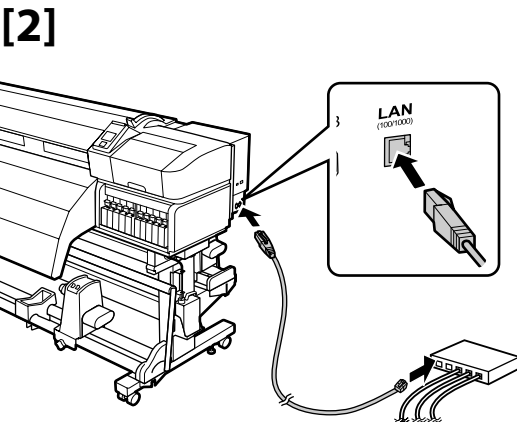
اگر نمی توانید درست چاپ کنید، به «Problem Solver (برطرف کننده مشکل)» موجود در راهنمای کاربر مراجعه کنید. تا مشکل برطرف شود.



USB → [1]  
 Network → [2]





→ [3]





Følg instruktionerne på skærmen for at fuldføre installationen.  
 Seuraa näytön ohjeita asennuksen loppuun saattamiseksi.  
 Følg instruksjonene på skjermen for å fullføre installasjonen.  
 Följ anvisningarna på skärmen för att fullföra installationen.


اتبع التعليمات الواردة على الشاشة لاستكمال عملية التثبيت.  
 از دستورالعمل های روی صفحه برای انجام نصب پیروی کنید.

## Network

		Fjern ikke afkrydsningen fra <b>Epson-netværkshjælpeprogrammer</b> i <b>Softwarelisten</b> .
		Älä poista valintamerkkiä <b>Ohjelmistoluettelon</b> kohdasta <b>Epson-verkkotyökalut</b> .
		Ikke fjern avkrysningsmerket fra <b>Nettverktøy for Epson</b> i <b>Programvareliste</b> .
		Ta inte bort markeringen från <b>Epson nätverksverktyg</b> i <b>Programvarulistan</b> .
		لا تقم بإزالة علامة التحقق من البرامج المساعدة لشبكة Epson في قائمة البرامج. علامت انتخاب را از امکانات شبکه Epson در فهرست نرم افزار بردارید.

## Windows

		Hvis denne dialogboks vises, skal du sikre dig, at udgiveren er SEIKO EPSON og derefter klikke på <b>Fjern blokering</b> .
		Jos tämä ikkuna avautuu, varmista, että julkaisija on SEIKO EPSON ja napsauta <b>Unblock (Salli)</b> .
		Dersom denne dialogboksen kommer til syne, vær sikker på at produsenten er SEIKO EPSON, og klikk deretter på <b>Fjern blokkering</b> .
		Om denna dialog visas, ska du kontrollera att utgivaren är SEIKO EPSON och därefter klicka på <b>Tillåt</b> .
		إذا ظهر هذا الإطار، فتأكد من أن الناشر هو SEIKO EPSON، ثم انقر على <b>Unblock</b> (فتح). اگر این کادر گفتگو نمایش داده شود، مطمئن شوید انتشار دهنده آن SEIKO EPSON است. و سپس روی <b>Unblock</b> (لغو انسداد) کلیک کنید.

	I en netværksforbindelse skal du fortsætte ved at indstille en adgangskode som beskyttelse af netværksindstillingerne.
	Verkkoyhteyttä käytettäessä jatka asettamalla salasana verkkoasetusten suojaamiseksi.
	I en nettverkstilkobling, fortsett ved å stille inn et passord for å beskytte nettverksinnstillingene.
	Om skrivaren är ansluten till ett nätverk, ska du fortsätta med att ange ett lösenord för att skydda nätverksinställningarna.
	عند الاتصال بالشبكة، قم بوضع كلمة مرور لحماية إعدادات الشبكة. در اتصال شبکه، با تعیین یک رمز عبور برای محافظت از تنظیمات شبکه ادامه دهید.

Indstilling af adgangskode (kun netværk)

Salasanan asettaminen (vain verkoille)

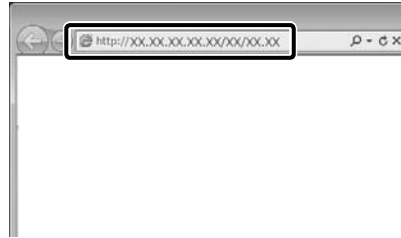
Stille inn et passord (gjelder kun for nettverk)

Ställa in ett lösenord (endast i nätverk)

وضع كلمة مرور (للشبيكات فقط)

تعيين رمز عبور (فقط برای شبکه ها)

[1]



Åbn din web-browser, og indtast printerens IP-adresse i adresselinjen.

Avaa selain ja kirjoita tulostimen IP-osoite osoitekenttään.

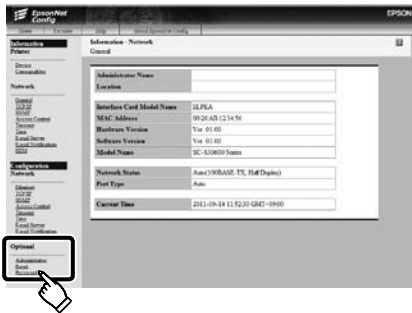
Åpne nettleseren din og skriv inn IP-adressen til skriveren i adressefeltet.

Öppna din webbläsare och skriv in IP-adressen i adressfältet.

افتح متصفح الويب الخاص بك، وأدخل عنوان IP الخاص بالطابعة في شريط العنوان.

مرورگر وب خود را باز کنید. و نشانی IP چاپگر را در نوار نشانی وارد کنید.

[2]



I Valgfri skal du klikke på Adgangskode.

Valitse Password (Salasana) kohdasta Optional (Valinnainen).

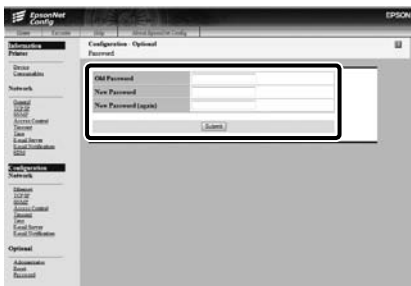
I Valgfritt, klikk Passord.

Klicka på Password (lösenord) under Optional (valfritt).

في Optional (اختياري)، انقر على Password (كلمة المرور).

در Optional (اختياري)، روی Password (رمز عبور) کلیک کنید.

[3]



Indstil den ønskede adgangskode, og luk derefter web-browseren.

Aseta haluamasi salasana ja sulje selain.

Stille inn ditt ønskede passord, og lukk deretter nettleseren.

Ange önskat lösenord och stäng sedan webbläsaren.

ضع كلمة المرور التي تريدها ثم أغلق متصفح الويب.

رمز عبور دلخواه خود را تعیین کنید و سپس مرورگر وب را ببندید.



DA Om vedligeholdelse

SV Angående underhåll

FI Huollosta

AR حول الصيانة

NO Om vedlikehold

FA درباره نگهداری

### Vedligeholdelse

Regelmæssig vedligeholdelse er nødvendig for at opretholde udskriftskvaliteten. Se "Vedligeholdelse" i Brugervejledning for yderligere information. Udskriv vedligeholdelseslisten, som du finder i slutningen af kapitlet, og læg den i nærheden af printeren for at sikre, at du ikke udelader eller glemmer nogle punkter.

### Huolto

Tulostuslaadun ylläpitäminen vaatii säännöllistä huoltoa. Katso lisätietoja Käyttöoppaan kohdasta "Huolto". Tulosta kappaleen lopussa oleva huollon tarkistuslista ja pane se esille tulostimen lähelle varmistaaksesi, ettei mitään tehtävää unohdeta tai jätetä tekemättä.

### Vedlikehold

Regelmessig vedlikehold er nødvendig for å opprettholde utskriftskvaliteten. Se "Vedlikehold" i Brukerhåndboken for mer informasjon. Skriv ut vedlikeholdssjekklisten som du finner på slutten av kapitlet, og plasser den i nærheten av skriveren for å sørge for at ingen oppgaver blir utelatt eller glemt.

### Underhåll

Det krävs regelbundet underhåll för att upprätthålla hög utskriftskvalitet. Se avsnittet "Underhåll" i Användarhandboken för mer information. Skriv ut kontrollistan för underhåll i slutet av detta avsnitt, och tejpa fast listan på skrivaren för att säkra att inga underhållsmoment hoppas över eller glöms bort.

### الصيانة

ينبغي إجراء صيانة دورية للحفاظ على جودة الطباعة. راجع "Maintenance" ("الصيانة") في دليل المستخدم لمزيد من المعلومات. اطبع قائمة فحص الصيانة المتوفرة في نهاية الفصل وألصقها بالقرب من الطباعة لضمان عدم نسيان أو إهمال القيام بأية مهام.

### نگهداری

برای حفظ کیفیت چاپ، نگهداری منظم ضروری است. برای کسب اطلاعات بیشتر، به «Maintenance (نگهداری)» موجود در راهنمای کاربر مراجعه کنید. فهرست بررسی نگهداری ارائه شده در انتهای این فصل را چاپ کنید و آن را نزدیک چاپگر روی دیوار بزنید تا مطمئن شوید هیچ کاری حذف یا فراموش نمی شود.



### Medföljande online-handböcker

Följande online-handböcker finns på programvaru-CD:n som levereras med skrivaren. Klicka på **Show (visa)** på programvaru-CD:ns huvudmeny för att visa handböckerna. Du kan kopiera handböckerna till skrivbordet på din dator för att ha dem nära till hands. Medföljande online-handböcker

	<b>Användarhandbok</b>
	<b>Nätverkshandbok</b>

### Tilhørende online-vejledninger

Følgende online-vejledninger findes på den medfølgende CD med software. For at få vist vejledningerne skal du klikke på **Vis** i primærmenuen på CD'en med software. Vejledningerne kan kopieres over på skrivebordet på din computer, så de bliver lettere at anvende som reference. Tilhørende online-vejledninger

	<b>Brugervejledning</b>
	<b>Netværksvejledning</b>

### Mukana toimitettavat online-oppaat

Laitteen mukana toimitettu ohjelmisto-CD sisältää seuraavat online-oppaat. Avataksesi oppaat napsauta **Show (Näytä)** ohjelmisto-CD:n päävalikossa. Oppaiden tarkastelun helpottamiseksi voit kopioida ne tietokoneesi työpöydälle. Mukana toimitettavat online-oppaat

	<b>Käyttöopas</b>
	<b>Verkko-opas</b>

### Medfølgende online-håndbøker

Følgende online-håndbøker er inkludert på den medfølgende programvare-CD'en. For å se på håndbøkene, klikk på **Vis** i hovedmenyen på programvare-CD'en. Håndbøkene kan kopieres til skrivebordet på datamaskinen din for å gjøre referansene lettere. Medfølgende online-håndbøker

	<b>Brukerhåndbok</b>
	<b>Nettverkshåndbok</b>

### تعليمات الويب المرفقة

تعليمات الويب التالية مدرجة على أسطوانة البرنامج المرفقة. لعرض أية تعليمات. انقر على **Show** (عرض) في قائمة أسطوانة البرنامج الرئيسية. يمكن نسخ التعليمات على سطح المكتب في الكمبيوتر الخاص بك لتسهيل الرجوع إليها. تعليمات الويب المرفقة.

	<b>دليل المستخدم</b>
	<b>دليل شبكة الاتصال</b>

### راهنماهای عرضه شده آنلاین

راهنماهای آنلاین زیر در سی دی نرم افزار عرضه شده گنجانده شده اند. برای مشاهده این راهنماها. روی **Show** (نمایش) در منوی اصلی سی دی نرم افزار کلیک کنید. می توانید این راهنماها را برای مراجعه آسان در دسکتاپ کامپیوتر خود کپی نمایید. راهنماهای عرضه شده آنلاین

	<b>راهنمای کاربر</b>
	<b>راهنمای شبکه</b>