

EPSON
EXCEED YOUR VISION

SC-S70600 Series SC-S50600 Series

PL Podręcznik konfiguracji i instalacji

CS Instalační příručka

HU Üzembe helyezési útmutató

RU Руководство по установке

UK Посібник зі встановлення

KK Орнату нұсқаулығы



9

PL Montaż
CS Sestavení
HU Összeszerelés
RU Монтаж

UK Монтаж
KK Құрастыру



25

PL Wyrównywanie równoległe
CS Seřízení rovnoběžnosti
HU Párhuzamos beállítás
RU Параллельная регулировка

UK Паралельне налаштування компонентів
KK Бір мезгілде баптау



37

PL Pierwsze napełnienie tuszem
CS Výchozí doplnění inkoustu
HU Első tintafeltöltés
RU Первая заправка чернил

UK Початкове заповнення системи чорнилом
KK Алғашқы сияның құйылуы



42

PL Ładowanie mediów
CS Zavádění média
HU Médium betöltése
RU Загрузка носителей

UK Завантаження носіїв
KK Тасушыны жүктеу



49

PL Instalacja oprogramowania
CS Instalace softwaru
HU A szoftver telepítése
RU Установка программного обеспечения

UK Інсталяція програмного забезпечення
KK Бағдарламалық жасақтаманы орнату



52

PL Informacje o konserwacji
CS Pokyny pro údržbu
HU A karbantartásról
RU О техническом обслуживании

UK Технічне обслуговування
KK Қызмет көрсету туралы

Ważne instrukcje dotyczące bezpieczeństwa





Przed rozpoczęciem używania drukarki należy przeczytać wszystkie niniejsze instrukcje. Należy również przestrzegać wszelkich ostrzeżeń i informacji umieszczonych na drukarce.

Ostrzeżenie

- ❑ Należy używać wyłącznie kabla zasilającego dostarczonego z drukarką. Użycie innego kabla może doprowadzić do pożaru lub porażenia prądem.
- ❑ Używać produktu wyłącznie w dobrze wentylowanych pomieszczeniach. Opary tuszu, zużyty tusz, środek do czyszczenia tuszu oraz wkłady czyszczące mogą powodować zawroty głowy. W takim przypadku należy:
 - przejść do dobrze wentylowanego pomieszczenia;
 - założyć maskę ochronną na twarz;
 - gdy ofiara ma trudności z oddychaniem lub nie oddycha, natychmiast przeprowadzić sztuczne oddychanie i wezwać lekarza.
- ❑ Podczas wymiany pojemnika zbierającego tusz oraz obsługi środka do czyszczenia tuszu nosić okulary i rękawice ochronne. W przypadku kontaktu tuszu lub środka do czyszczenia tuszu ze skórą, oczami lub ustami, natychmiast podjąć następujące działania:
 - Jeśli płyn przywiera do skóry, natychmiast zmyć go dużą ilością wody z mydłem. Jeśli na skórze występują podrażnienia lub odbarwienia, wezwać lekarza.
 - Jeśli płyn przedostanie się do oczu, natychmiast spłukać oczy wodą. Nieprzestrzeganie tego zalecenia może skutkować zacerwienieniem oczu lub delikatnym zapaleniem.
 - W przypadku połknięcia płynu natychmiast wezwać lekarza. Nie wywoływać wymiotów.

Przestroga

- ❑ Drukarka jest ciężka i nieporęczna w przenoszeniu. W rozpakowywanie i montaż drukarki oraz stojaka powinno być zaangażowanych co najmniej 6 osób.
- ❑ Wkłady z tuszem, zużyty tusz, środek do czyszczenia tuszu oraz wkłady czyszczące należy trzymać z dala od ognia. Przed rozpoczęciem używania tych elementów należy przeczytać kartę charakterystyki produktu (MSDS). Można ją pobrać z lokalnej witryny internetowej firmy Epson.
- ❑ Podczas działania produktu należy uważać na grzejniki oraz płytę podtrzymującą media. Te elementy są gorące i mogą spowodować poparzenia.
- ❑ To urządzenie ma dwa układy zasilania. Jeśli oba kable zasilające nie zostaną odłączone na czas konserwacji, istnieje ryzyko porażenia prądem elektrycznym.
- ❑ Należy uważać, aby nie przytrzasnąć dłoni ani palców podczas otwierania i zamykania przedniej pokrywy. Nieprzestrzeganie tego zalecenia może skutkować obrażeniami ciała.

 Ostrzeżenie	Należy przestrzegać ostrzeżeń, aby uniknąć poważnych obrażeń ciała.
 Przestroga	Należy przestrzegać przestróg, aby uniknąć obrażeń ciała.
	Ważne: Przestrzeganie ważnych informacji pozwala uniknąć uszkodzenia produktu.
	Uwaga: Uwagi zawierają użyteczne lub dodatkowe informacje dotyczące działania tego produktu.

Důležité bezpečnostní pokyny





Před použitím tiskárny si přečtete všechny následující bezpečnostní pokyny. Dbejte rovněž na všechna varování a pokyny uvedené na tiskárně.

Varování

- ❑ Používejte pouze napájecí kabel dodaný s tiskárnou. Použití jiného kabelu může způsobit požár nebo úraz elektrickým proudem.
- ❑ Používejte pouze v dobře větraném prostředí. Výpary z inkoustu, odpadového atramentu, čisticí sady nebo čisticích kazet mohou způsobit nevolnost; v takovém případě přijměte následující opatření:
 - Přesuňte se na dobře větrané místo
 - Používejte ochrannou masku
 - Pokud se postiženému obtížně dýchá nebo pokud přestane dýchat, ihned proveďte umělé dýchání a poraďte se s lékařem
- ❑ Při výměně nádoby na odpadový atrament nebo při manipulaci s čisticí sadou používejte ochranu zraku a rukavice. Dojde-li ke kontaktu inkoustu nebo čisticí sady s vaší pokožkou nebo ke vniknutí do vašich očí nebo úst, ihned proveďte následující kroky:
 - Pokud tekutina potřísní vaši pokožku, ihned ji omyjte velkým množstvím mýdlové vody. Pokud je pokožka podrážděná nebo se změní její zabarvení, poraďte se s lékařem.
 - Pokud tekutina vnikne do vašich očí, ihned vypláchněte vodou. Nedodržení této zásady by mohlo způsobit zkrvavení očí nebo mírný zánět.
 - V případě požití tekutiny se ihned poraďte s lékařem; nevyvolávejte zvracení.

Upozornění

- ❑ Tato tiskárna je těžká a těžkopádná. K vybalení a sestavení tiskárny a stojanu je zapotřebí 6 osob.
- ❑ Inkoustové kazety, odpadový atrament, čisticí sadu a čisticí kazety uchovávejte v bezpečné vzdálenosti od ohně. Před používáním těchto materiálů si přečtete list bezpečnosti materiálů (MSDS). Můžete jej stáhnout z místních webových stránek společnosti Epson.
- ❑ Během provozu tohoto výrobku dávejte pozor na ohřívače nebo přídržnou desku média. Jsou horké a mohou způsobit popálení.
- ❑ Toto zařízení má dva systémy napájení. Pokud během údržby nejsou odpojeny napájecí kabely, hrozí nebezpečí úrazu elektrickým proudem.
- ❑ Při otevírání nebo zavírání předního krytu dávejte pozor, abyste si neskřípli ruce nebo prsty. Nedodržením této zásady by mohlo dojít ke zranění.

 Varování	Je třeba dodržovat varování, aby nedocházelo k vážným zraněním.
 Upozornění	Je třeba dodržovat upozornění, aby nedocházelo ke zraněním.
	Důležité: Je třeba dodržovat důležité informace, aby nedocházelo k poškození tohoto produktu.
	Poznámka: Poznámky obsahují užitečné nebo doplňující informace o provozu tohoto zařízení.

Fontos biztonsági utasítások





A nyomtató használata előtt olvassa el az összes utasítást. Bizonyosodjon meg arról is, hogy betartja a nyomtatón feltüntetett minden figyelmeztetést és utasítást.

Figyelmeztetés

- ❑ Csak a nyomtatóval szállított tápkábelt használja. Más típusú kábel használata tüzet vagy áramütést okozhat.
- ❑ Csak jól szellőztetett helyeken használja.
A tintagőzök, hulladék festék, Tinta tisztító vagy tisztítókazetták szédülést okozhatnak, melyet a következőképp kell kezelni:
 - Menjen jól szellőztetett helyre
 - Viseljen védőmaszkot
 - Ha az áldozatnak nehéz a légzése vagy nem lélegzik, azonnal lélegeztesse és kérjen tanácsot szakorvostól
- ❑ A Hulladék festékgyűjtő tartály cseréjekor vagy a Tinta tisztító kezelésekor viseljen védőszemüveget és kesztyűt.
Ha a tinta vagy a Tinta tisztító a bőrrel érintkezik vagy a szemébe vagy szájába megy, azonnal tegye a következőket:
 - Ha a folyadék hozzáragad a bőréhez, azonnal mossa meg bő mennyiségű szappanos vízzel. Ha a bőr irritált vagy elszíneződött, kérjen tanácsot egy szakorvostól.
 - Ha a folyadék a szemébe jutott, azonnal öblítse ki vízzel. Az utasítás elkerülése véres szemet vagy enyhe gyulladást okozhat.
 - A folyadék lenyelése esetén azonnal keressen fel egy szakorvost; ne hánytasson.

Figyelem

- ❑ A nyomtató egység nehéz és nehéz a fogása. A nyomtató és az állvány kicsomagolásához és összeszereléséhez legalább 6 személy szükséges.
- ❑ A festékkazettákat, hulladék festéket, Tinta tisztítót és tintatartályokat tartsa tűztől távol. Az ezen elemek használata előtt bizonyosodjon meg arról, hogy elolvasta az Anyagbiztonsági adatlapot (MSDS). Ezt az Epson helyi weboldaláról töltheti le.
- ❑ Legyen óvatos a melegítőkkal vagy a médiumtartó lemezzel, miközben a termék működésben van. Ezek forrók és égési sérülést okozhatnak.
- ❑ Az eszköz két táprendszerrel rendelkezik. Áramütés veszély áll fenn, amennyiben nem húzza ki mindkét tápkábelt a karbantartási munkák idejére.
- ❑ Vigyázzon a kezeire és ujjaira, amikor az ülő fedelelet nyitja fel és csukja le.
Ezen utasítás figyelmen kívül hagyása sérülést okozhat.

 Figyelmeztetés	A figyelmeztetések be nem tartása súlyos testi sérüléseket okozhat.
 Figyelem	A figyelemfelhívó üzenetek be nem tartása testi sérüléseket okozhat.
	Fontos: A fontos üzenetek be nem tartása a termék sérülését okozhatja.
	Megjegyzés: A megjegyzések a termék üzemeltetésével kapcsolatos hasznos vagy kiegészítő információkkal szolgálnak.

Важные правила техники безопасности





Перед использованием принтера полностью прочитайте настоящие правила. Также необходимо соблюдать все предупреждения и указания, расположенные на принтере.

Внимание

- ❑ Используйте только поставляемый в комплекте с принтером шнур электропитания. Использование другого шнура может привести к возгоранию или поражению электрическим током.
- ❑ Используйте защитные очки и перчатки в процессе замены емкости для отработанных чернил или при работе с очистителем чернил.
При попадании чернил или очистителя чернил на кожу, в глаза или рот, незамедлительно выполните следующие действия:
 - при попадании жидкости на кожу незамедлительно смойте ее большим количеством мыльной воды. В случае образования раздражения или изменения цвета кожи обратитесь к врачу.
 - При попадании жидкости в глаза незамедлительно смойте ее водой. Несоблюдение данной меры предосторожности может привести к покраснению глаз или легкому воспалению.
 - При попадании жидкости внутрь незамедлительно обратитесь к врачу; не вызывайте рвоту.

Осторожно

- ❑ Принтер представляет собой тяжелое и громоздкое устройство. Для распаковки и монтажа принтера и основания требуется 6 или более человек.
- ❑ Не храните картриджи с чернилами, отработанные чернила, очиститель чернил, а также чистящие картриджи вблизи открытых источников огня. Перед использованием этих позиций прочитайте паспорт безопасности материала (ПБМ). Вы можете загрузить его с веб-сайта Epson для Вашего региона.
- ❑ Во время работы устройства соблюдайте осторожность и не касайтесь нагревателей или поддерживающей носитель панели. Они сильно нагреваются и могут стать причиной ожога.
- ❑ Данное устройство оснащено двумя системами электропитания. Если вилки обоих шнуров электропитания не отключены от розеток во время технического обслуживания, существует риск поражения электрическим током.
- ❑ остерегайтесь защемления рук или пальцев при открытии или закрытии передней крышки. Несоблюдение данного предупреждения может стать причиной травмы.

 Внимание	Предупреждения с пометкой "Внимание" необходимо соблюдать с целью исключения возможности получения тяжелых телесных повреждений.
 Осторожно	Предупреждения с пометкой "Осторожно" необходимо соблюдать с целью исключения возможности получения телесных повреждений.
	Важно: предупреждения с пометкой "Важно" необходимо соблюдать во избежание повреждения устройства.
	Примечание: примечания содержат полезную или дополнительную информацию по эксплуатации данного устройства.

Правила техніки безпеки





Перед використанням принтера ознайомтеся з усіма правилами. Крім того, обов'язково дотримуйтеся всіх указівок і попереджень на маркуванні принтера.

Попередження

- ❑ Користуйтеся лише шнуром живлення, який додається до принтера. Використання іншого шнура може призвести до пожежі або ураження електричним струмом.
- ❑ У робочому приміщенні має бути хороша вентиляція. Випари чорнила, у тому числі відпрацьованого, засобу Ink Cleaner (Очисник чорнила) та чистильних картриджів можуть викликати запаморочення. У такому випадку слід діяти таким чином:
 - перейти у добре провітрюване місце;
 - надягти захисну маску;
 - якщо постраждалому важко дихати або дихання припинилося, слід негайно зробити штучне дихання і викликати лікаря.
- ❑ Заміну контейнера Waste Ink Bottle (Контейнер для відпрацьованого чорнила), а також будь-які дії із засобом Ink Cleaner (Очисник чорнила) слід виконувати у захисних окулярах і рукавичках. Якщо чорнило або засіб Ink Cleaner (Очисник чорнила) потрапить на шкіру, в очі або рот, слід негайно зробити таке:
 - якщо рідина потрапила на шкіру, слід негайно промити її великою кількістю води з милом; якщо на шкірі є подразнення або плями, слід звернутися до лікаря;
 - якщо рідина потрапила в очі, слід негайно промити їх водою; якщо цього не зробити, очі можуть почервоніти або запалитися;
 - якщо рідина потрапила у стравохід, слід негайно звернутися до лікаря; викликати блювання не слід.

Застереження

- ❑ Цей принтер дуже важкий і громіздкий. Розпакування і монтаж принтера й підставки мають виконувати щонайменше шестеро осіб.
- ❑ Бережіть від вогню чорнильні картриджі, використане чорнило, засіб Ink Cleaner (Очисник чорнила) і чистильні картриджі. Перед використанням цих компонентів обов'язково ознайомтеся з Паспортом безпеки матеріалів (ПБМ). Цей документ можна завантажити на веб-сайті компанії Epson.
- ❑ Будьте обережні з нагрівачами або тримачем носіїв під час роботи пристрою. Вони можуть бути гарячими й спричинити опіки.
- ❑ Цей прилад має дві системи живлення. Під час обслуговування слід обов'язково від'єднати обидва кабелі живлення, щоб не наражатися на небезпеку ураження електричним струмом.
- ❑ Будьте обережні, щоб не затиснути руку або пальці, відкриваючи чи закриваючи передню кришку. Недотримання цього правила техніки безпеки може призвести до травмування.

 Попередження	Попереджень слід дотримуватися, щоб уникнути важких травм.
 Застереження	Застережень слід дотримуватися, щоб уникнути травмування.
	Важливе зауваження: важливі зауваження слід брати до уваги, щоб уникнути пошкодження приладу.
	Примітка: примітки містять корисні поради або додаткову інформацію щодо експлуатації приладу.

Маңызды қауіпсіздік нұсқаулықтары


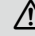


Принтеріңізді пайдаланбас бұрын барлық нұсқаулықтарды оқып шығыңыз. Сондай-ақ, принтеріңізде көрсетілген барлық ескертулер мен нұсқаулықтарды қолданыңыз.

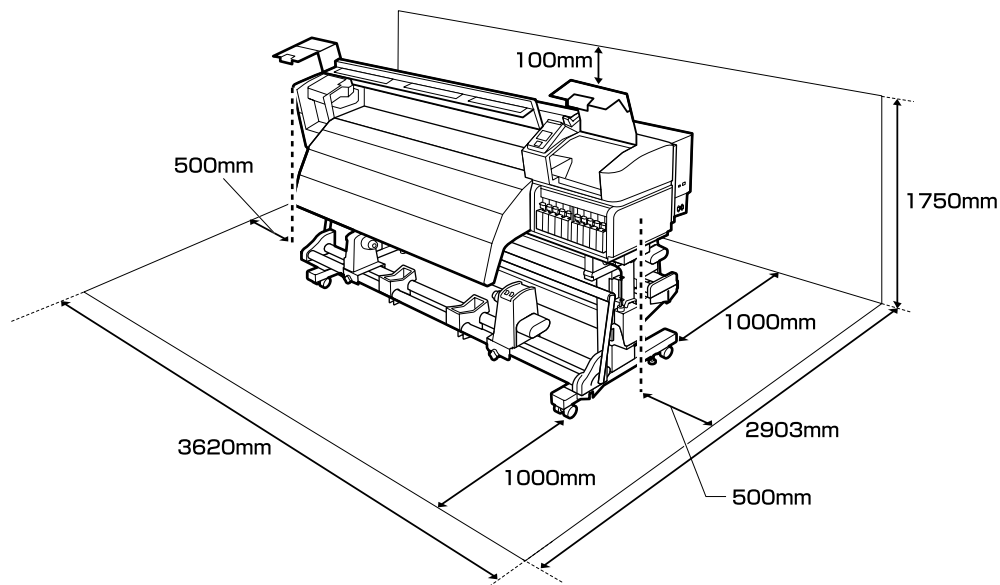
Назарыңызда болсын

- ❑ Принтермен бірге келген қуаттау сымын ғана пайдаланыңыз. Басқа сымды пайдалану өрт немесе электр тогының соғуына әкеледі.
- ❑ Тек жақсы желдетілетін аймақтарда пайдаланыңыз. Сия, сия қалдығы, Ink Cleaner (Сия тазалағышы) немесе картридж тазалауы буынан болатын бас айналуларды төмендегі жолдармен емдеу керек:
 - Жақсы желдетілетін аймаққа көшу
 - Қорғаныс маскасын кию
 - Егер зардап шеккен адам қиын дем алып немесе тынысы тоқтап жатса, дереу қолдан дем алдыру шарасын орындап, дәрігерге хабарласыңыз.
- ❑ Waste Ink Bottle (Қалдық сия бөтелкесін) ауыстырғанда немесе Ink Cleaner (Сия тазалағышын) қолданғанда қорғаныс көзілдірігі мен қолғаптарын киіңіз. Егер сия немесе Ink Cleaner (Сия тазалағышы) теріңізге тисе немесе көздеріңіз бен аузыңызға кіріп кетсе, төмендегі әрекеттерді дереу орындаңыз:
 - Егер сұйықтық теріңізге жабысып қалса, көп мөлшердегі сабын суын пайдаланып, дереу жуып тастаңыз. Егер теріңіз түршіккен болып көрінсе немесе түсін жоғалтқан болса, дәрігерге хабарласыңыз.
 - Егер сұйықтық көздеріңізге кіріп кетсе, дереу сумен шайыңыз. Бұл шараны орындамау көздеріңіздің қанталап кетуіне немесе жеңіл қабынуларға әкелуі мүмкін.
 - Егер сұйықтықты ішіп қойсаңыз, құсуды болдыртпай дереу дәрігерге хабарласыңыз.

Сақтандыру туралы ескерту

- ❑ Принтер құрылғысы ауыр әрі үлкен. Принтер бумасын шешіп, оны құрастыруға және орнатуға 6 немесе оданда көп адам қажет.
- ❑ Сия картридждерін, қалдық сияны, Ink Cleaner (Сия тазалағышын) және тазалағыш картридждерді оттан ары ұстаңыз. Бұл элементтерді қолданбас бұрын Материал қауіпсіздігінің деректер бетін (MSDS) оқыңыз. Оны жергілікті Epson веб-торабынан қотара аласыз.
- ❑ Құрылғы жұмыс істеп тұрғанда пештермен немесе тасушы сақтау тілімдерімен абай болыңыз. Олар ыстық әрі өртке әкелуі мүмкін.
- ❑ Бұл құрылғы екі қуаттау жүйесінен тұрады. Егер техникалық қызмет көрсету кезінде екі қуаттау сымдары ажыратылған болмаса, электр тогының соғу қаупі бар.
- ❑ Алдыңғы қақпақты ашып-жабу кезінде қолдарыңыздың немесе саусақтарыңыздың қалып кетуінен абай болыңыз. Осы шараны орындамау зақым алуға әкелуі мүмкін.

 Назарыңызда болсын	Ауыр дене жарақатын болдырмау үшін ескертулерді сақтау керек.
 Сақтандыру туралы ескерту	Ауыр дене жарақатын болдырмау үшін ескертулерді сақтау керек.
	Маңызды: Осы өнімнің зақымдануын болдырмау үшін маңызды ескертулер сақталуы тиіс.
	Ескерім: Ескерімдер осы өнімді қолдану туралы пайдалы немесе қосымша ақпараттарды қамтиды.



Instrukcje dotyczące wyboru miejsca ustawienia drukarki

- ❑ Podczas ustawiania drukarki należy pozostawić wystarczającą ilość miejsca zgodnie z opisem w tabeli.
- ❑ Należy wybrać płaską i stabilną powierzchnię, której nośność pozwala utrzymać masę drukarki.
Seria SC-S70600: ok. 229 kg
Seria SC-S50600: ok. 238 kg
- ❑ Liczba kabli zasilających i całkowite natężenia prądu są następujące:
Seria SC-S70600: 2 kable zasilające, całkowite natężenie prądu 20 A przy 100 V lub 10 A przy 240 V
Seria SC-S50600: 3 kable zasilające, całkowite natężenie prądu 21 A przy 100 V lub 10,5 A przy 240 V
Jeśli zapewnienie całkowitego natężenia prądu z gniazda ściennego nie jest możliwe, kable zasilające należy podłączyć do gniazd zamontowanych w różnych obwodach.
- ❑ Drukarkę należy obsługiwać w następujących warunkach:
Temperatura: od 15 do 35°C
Wilgotność: od 20% do 80%, bez skraplania
- ❑ Nawet jeśli powyższe warunki zostaną spełnione, drukowanie może przebiegać nieprawidłowo, ponieważ warunki otoczenia mogą być nieodpowiednie do papieru. Bardziej szczegółowe informacje można znaleźć w instrukcjach obsługi dołączonych do papieru.
- ❑ Aby utrzymać odpowiednią wilgotność, drukarkę należy trzymać z dala od suchych miejsc, bezpośredniego światła słonecznego i źródeł ciepła.

Pokyny pro umístění tiskárny

- ❑ Ponechte dostatečný prostor uvedený v tabulce pro instalaci tiskárny.
- ❑ Vyberte rovné a stabilní místo, které unese hmotnost tiskárny.
Řada SC-S70600: přibližně 229 kg
Řada SC-S50600: přibližně 238 kg
- ❑ Počet napájecích kabelů a celkový proud jsou následující:
Řada SC-S70600: 2 napájecí kabely, celkový proud 20 A při 100 V nebo 10 A při 240 V
Řada SC-S50600: 3 napájecí kabely, celkový proud 21 A při 100 V nebo 10,5 A při 240 V
Pokud tento celkový proud nelze poskytnout prostřednictvím jedné zásuvky, připojte kabely k zásuvkám v různých okruzích.
- ❑ Tuto tiskárnu používejte za následujících podmínek:
Teplota: 15 až 35°C (59 až 95°F)
Vlhkost: 20 až 80 % bez kondenzace
- ❑ I v případě splnění výše uvedených podmínek nemusí být možné tisknout správně, pokud okolní podmínky neodpovídají papíru. Podrobnější informace viz pokyny k papíru.
- ❑ Chraňte tiskárnu před vysycháním, před přímým slunečním zářením nebo zdroji tepla a udržujte správnou vlhkost.

A nyomtató elhelyezésére vonatkozó utasítások

- ❑ A nyomtató elhelyezéséhez megfelelő méretű területet biztosítson a táblázatnak megfelelően.
- ❑ Egyenes és stabil helyet válasszon, mely elbírja a nyomtató súlyát.
SC-S70600 sorozat: körülbelül 229 kg
SC-S50600 sorozat: körülbelül 238 kg
- ❑ A tápkábelék száma és a teljes áramerősség a következő:
SC-S70600 sorozat: 2 tápkábel, teljes áramerősség 20 A 100 V-on vagy 10 A 240 V-on
SC-S50600 sorozat: 3 tápkábel, teljes áramerősség 21 A 100 V-on vagy 10,5 A 240 V-on
Ha a teljes áramerősség nem biztosítható egyetlen aljzattól, csatlakoztassa a tápkábeleket különböző áramkörökben lévő aljzatokhoz.
- ❑ A nyomtatót a következő feltételek mellett üzemeltesse:
Hőmérséklet: 15 - 35°C
Páratartalom: 20 - 80% nem kondenzáló
- ❑ Még ha a fenti feltételeknek eleget is tesz, lehet, hogy a nyomtatás nem lesz megfelelő, ha a környezeti feltételek nem megfelelők a papír számára. Részletesebb információkért nézze meg a papírra vonatkozó utasításokat.
- ❑ A megfelelő páratartalom érdekében a nyomtatót szárítók, közvetlen napfénytől vagy hőforrásoktól védett helyre tegye.

Правила расположения принтера

- Для установки принтера обеспечьте наличие достаточного пространства, как показано в таблице.
- Принтер следует устанавливать на ровном и устойчивом основании, которое может выдержать вес принтера.
Серия SC-S70600: прибл. 229 кг
Серия SC-S50600: прибл. 238 кг
- Количество кабелей питания и суммарный потребляемый ток:
серия SC-S70600 — 2 кабеля питания, суммарный потребляемый ток 20 А при 100 В и 10 А при 240 В
серия SC-S50600 — 3 кабеля питания, суммарный потребляемый ток 21 А при 100 В и 10,5 А при 240 В
Если розетки, рассчитанной на такую нагрузку, нет, следует подключить кабели к независимым источникам электропитания через отдельные розетки.
- Эксплуатируйте принтер в следующих условиях:
температура — от 15 до 35 °C (от 59 до 95 °F)
влажность — от 20 до 80% без образования конденсата
- Даже в случае соблюдения приведенных выше условий печать может осуществляться ненадлежащим образом, если условия окружающей среды не соответствуют условиям использования бумаги. Для получения дополнительной информации см. рекомендации по использованию бумаги.
- Для поддержания надлежащего уровня влажности не подвергайте принтер воздействию сушильного оборудования, прямого солнечного света или источников тепла.

Правила вибору місця для принтера

- Довкола принтера має бути достатньо місця для налаштування.
- Принтер слід встановлювати на рівній стійкій основі, яка зможе витримати вагу принтера.
Серія SC-S70600: близько 229 кг
Серія SC-S50600: близько 238 кг
- Кількість кабелів живлення й повний струм визначається таким чином:
Серія SC-S70600: 2 кабелі живлення, повний струм 20 А при 100 В або 10 А при 240 В
Серія SC-S50600: 3 кабелі живлення, повний струм 21 А при 100 В або 10,5 А при 240 В
Якщо повний струм не може подаватися від однієї розетки, приєднайте кабелі живлення до розеток в різних мережах.
- Умови експлуатації принтера:
Температура: від 15 до 35 °C (від 59 до 95 °F)
Вологість: від 20 до 80%, без конденсації
- Навіть за виконання зазначених вище умов експлуатації, друкування може не виконуватися так, як слід, якщо умови навколишнього середовища не прийнятні для паперу. Детальні відомості див. в інструкціях до паперу.
- Задля підтримання належного рівня вологості принтер слід розміщувати подалі від джерел тепла та місць, куди потрапляють прямі сонячні промені, які висушують повітря.

Принтерді орналастыру бойынша нұсқаулар

- Принтерді орнату үшін кестеде көрсетілгендей сәйкес бөлме бөліңіз.
- Принтердің салмағын көтере алатын тегіс және тұрақты орынды таңдаңыз.
SC-S70600 сериясы: шамамен 229 кг
SC-S50600 сериясы: шамамен 238 кг
- Қуат кабельдерінің саны мен жалпы ток күші төмендегідей:
SC-S70600 сериясы: 2 қуат кабелі, жалпы ток күші - 100 В деңгейінде 20 А немесе 240 В деңгейінде 10 А
SC-S50600 сериясы: 3 қуат кабелі, жалпы ток күші - 100 В деңгейінде 21 А немесе 240 В деңгейінде 10,5 А
Егер жалпы ток күші бір розеткадан қамтылмаса, қуат кабельдерін басқа тізбектеріндегі розеткаларға жалғаңыз.
- Принтерді төмендегі шарттарды сақтай отырып пайдаланыңыз:
Температура: 15 - 35°C (59 - 95°F)
Ылғалдылық: конденсациясыз 20 - 80%
- Егер қоршаған орта шарттары парақ үшін тиімді болмаса, тіпті жоғарыда айтылған шарттар сақталса да, дұрыс басып шығара алмайсыз. Толық ақпарат алу үшін қағаз туралы нұсқаулықтарды қараңыз.

PL Rozpakowywanie

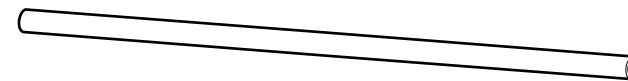
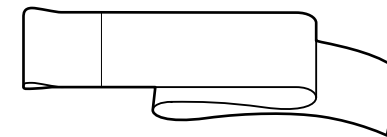
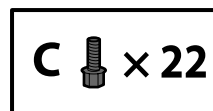
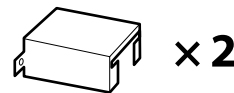
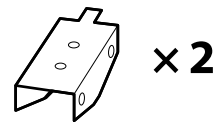
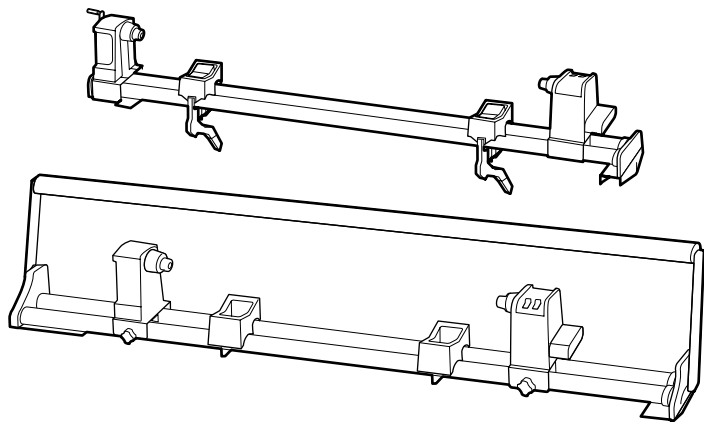
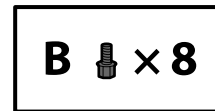
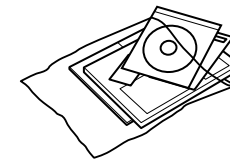
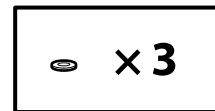
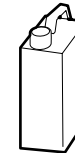
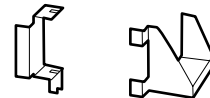
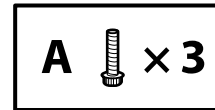
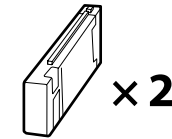
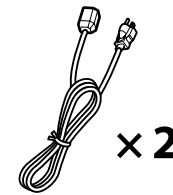
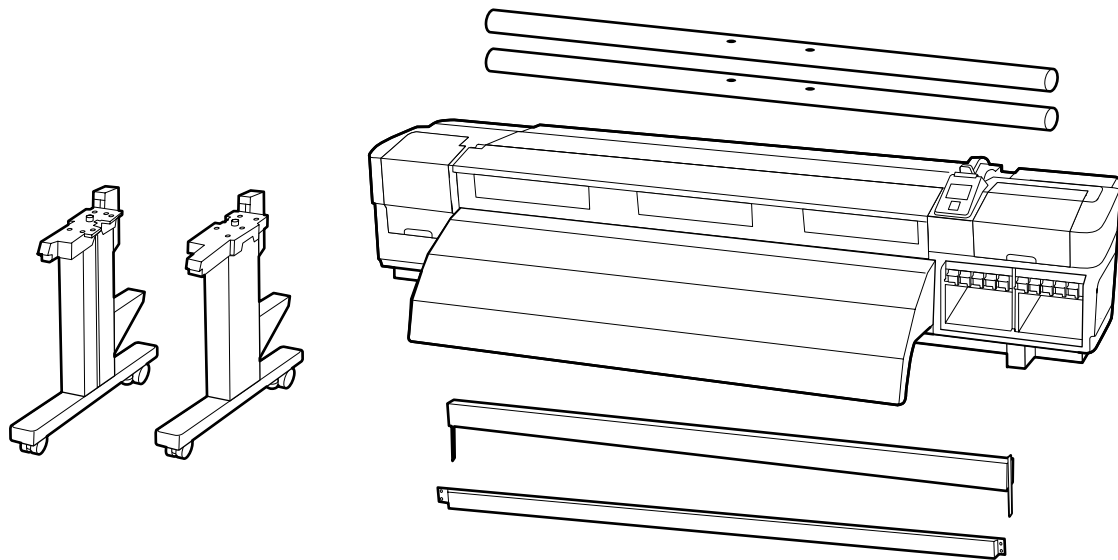
CS Vybalení

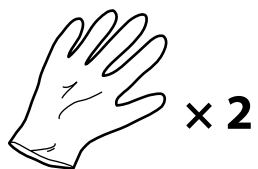
HU Kicsomagolás

RU Распаковка

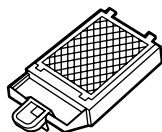
UK Розпакування

KK Бумасын шешү





× 2



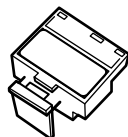
× 25



× 2



× 25



× 2



Informacje dotyczące używania narzędzi konserwacyjnych można znaleźć w przewodniku użytkownika.

Pokyny pro používání nástrojů údržby lze najít v Uživatelské příručce.

A karbantartási eszközökre vonatkozó információkat a Használati útmutatóban találja.

Информацию об использовании инструментов для технического обслуживания можно найти в руководстве пользователя.

Відомості про інструменти для технічного обслуговування див. у Посібнику користувача.

Техникалық қызмет көрсету құралдары туралы ақпаратты Пайдаланушы нұсқаулығынан таба аласыз.

Drukarki serii SC-S50600 są wyposażone w system dodatkowego suszenia wydruków. Informacje o instalacji i zawartości pakietu można znaleźć w podręczniku systemu dodatkowego suszenia wydruków.

Tiskárny řady SC-S50600 jsou vybaveny přídatným sušicím systémem. Informace o instalaci a o obsahu balení viz příručka k přídatnému sušicímu systému.



Az SC-S50600 sorozatú nyomtatók opcionális nyomatszárító egységgel kerülnek szállításra. A beszerelést és a csomag tartalmát illetően nézze meg az opcionális nyomatszárító egység kézikönyvét.

Принтеры серии SC-S50600 поставляются с дополнительной системой просушки. Сведения об установке и комплектации дополнительной системы просушки см. в инструкции к этой системе.

Принтери серії SC-S50600 постачаються з приладом додаткова система сушіння відбитків. Інформація про встановлення й вміст упаковки наведена в посібнику з експлуатації приладу додаткова система сушіння відбитків.

SC-S50600 сериялы принтерлер қосымша құрғату жүйесімен бірге келеді. Орнату және бума ішіндегісі туралы ақпаратты қосымша құрғату жүйесінің нұсқаулығынан қараңыз.



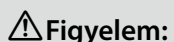
Przestroga:

Przed zmontowaniem drukarki należy oczyścić obszar roboczy, odkładając na bok zdjęte materiały pakunkowe oraz dołączone do zestawu elementy.



Upozornění:

Před sestavením tiskárny vyklidte z pracovního místa odstraněný obalový materiál a přiložené položky.



Figyelem:

A nyomtató összeszerelése előtt tisztítsa meg a munkaterületet és távolítsa el a csomagolóanyagokat és összeszedett tárgyakat.



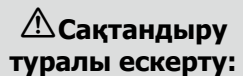
Осторожно:

перед выполнением монтажа принтера очистите рабочую зону от упаковочных материалов и упакованных элементов.



Застереження:

Перед складанням принтера підготуйте робоче місце: приберіть зняті пакувальні матеріали і ще не розпаковані компоненти.



Сақтандыру туралы ескерту:

Принтерді құрастырмас бұрын шешілген орама материалдар мен буулы элементтерді жұмыс алаңынан ары қойып тазалаңыз.

Stojak

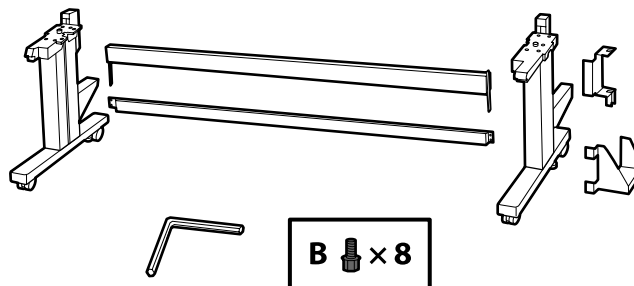
Stojan

Állvány

Основание

Підставка

Тірек



Zaleca się, aby stojak był montowany przez trzy osoby.

Doporučujeme sestavit stojan ve tříčlenné skupině.



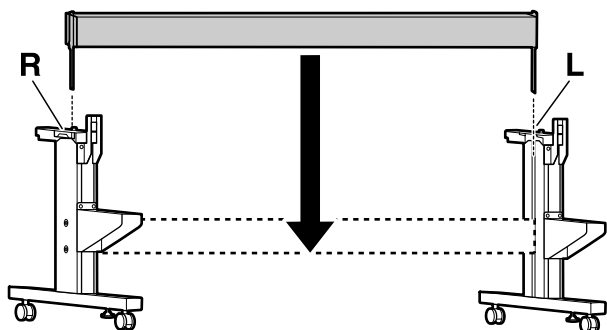
Azt javasoljuk, hogy az állványt három tagú csoportban szereljük össze.

Монтаж основания рекомендуется выполнять втроем.

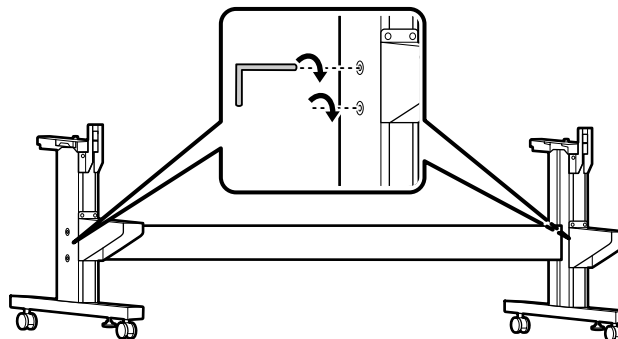
Монтаж підставки рекомендується виконувати групою з трьох осіб.

Тіректі үш адамнан тұратын топпен құрастыру ұсынылады.

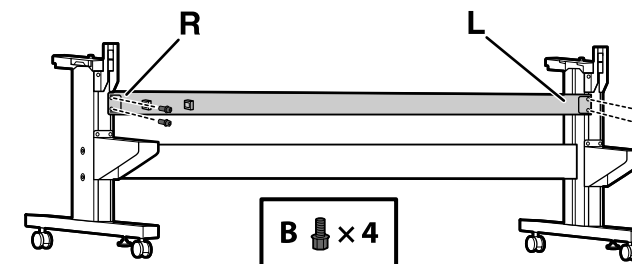
[1]



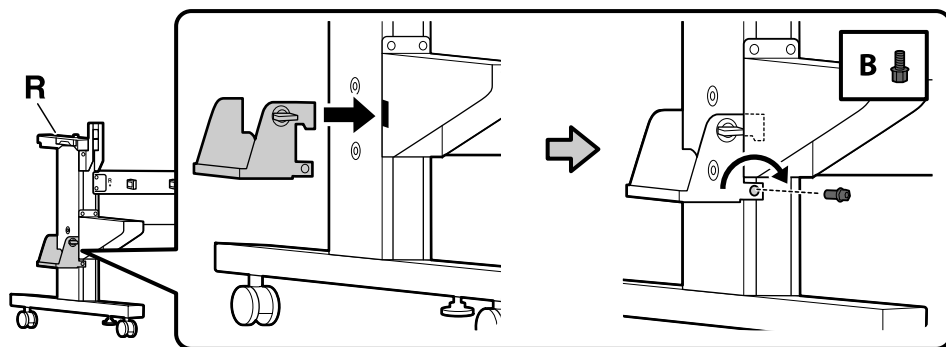
[2]



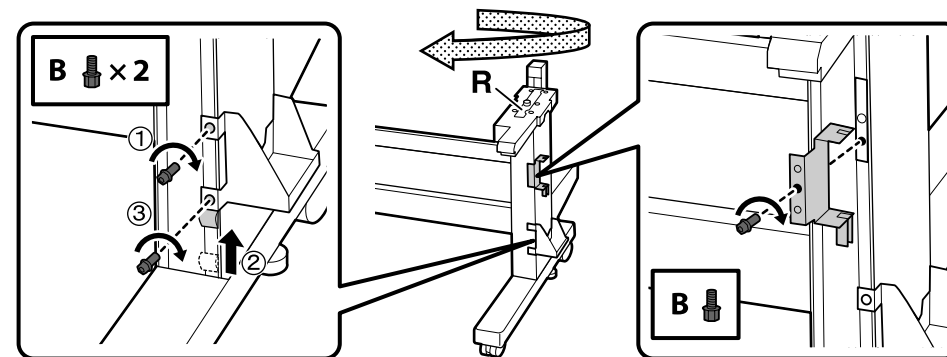
[3]



[4]



[5]



Instalacja drukarki

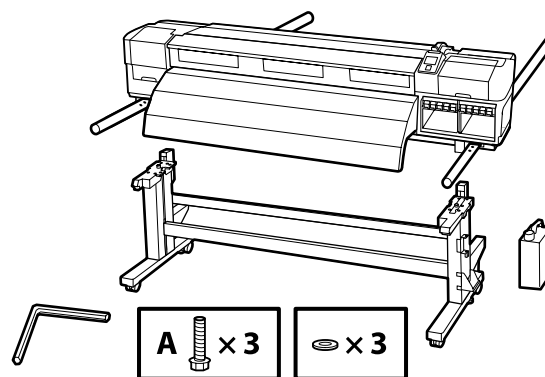
Instalace tiskárny

Nyomtató telepítése

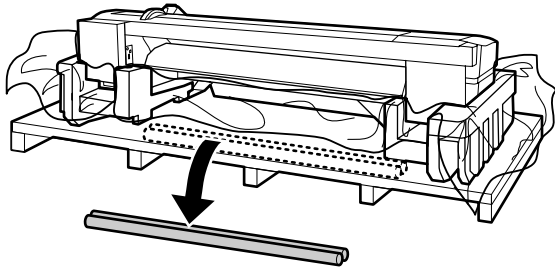
Установка принтера

Встановлення принтера

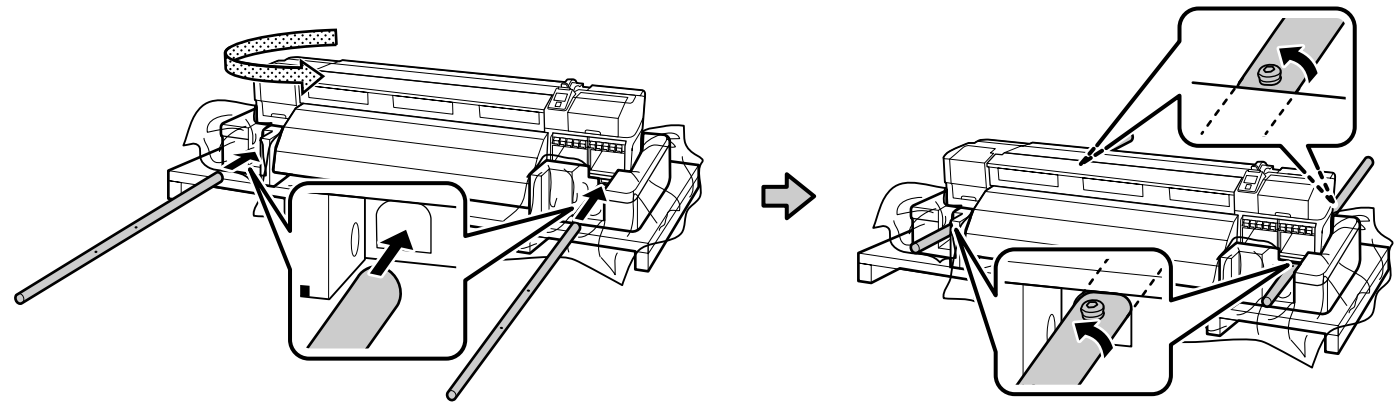
Принтерді орнату



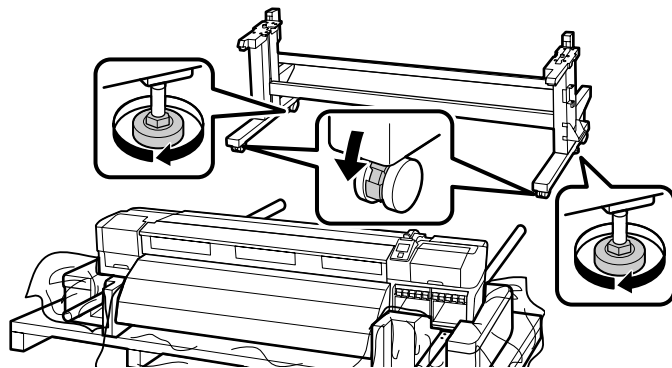
[1]



[2]



[3]



Przed rozpoczęciem używania drukarki należy się upewnić, że stojak jest zamocowany na miejscu. Podczas przesuwania drukarki należy obracać elementami regulacyjnymi w przeciwnym kierunku, aby je unieść, a następnie odblokować kółka.

Před používáním tiskárny zkontrolujte, zda je stojan zajištěn na místě. Při přemísťování tiskárny zvednete seřizovače otáčením opačným směrem a potom odjistíte samostavná kolečka.

A nyomtató használatá előtt bizonyosodjon meg arról, hogy az állvány rögzítve van a helyén. A nyomtató mozgásakor fordítsa el a beállítókat ellenkező irányba azok felemeléséhez és a kerekek kioldásához.

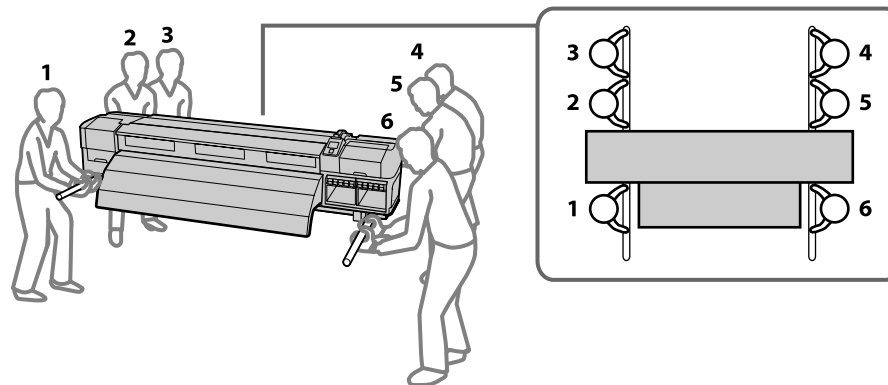


Перед использованием принтера проверьте надежность фиксации основания на месте. При перемещении принтера вращайте регулировочные болты в обратном направлении для поднятия, а затем разблокируйте колесные ролики.

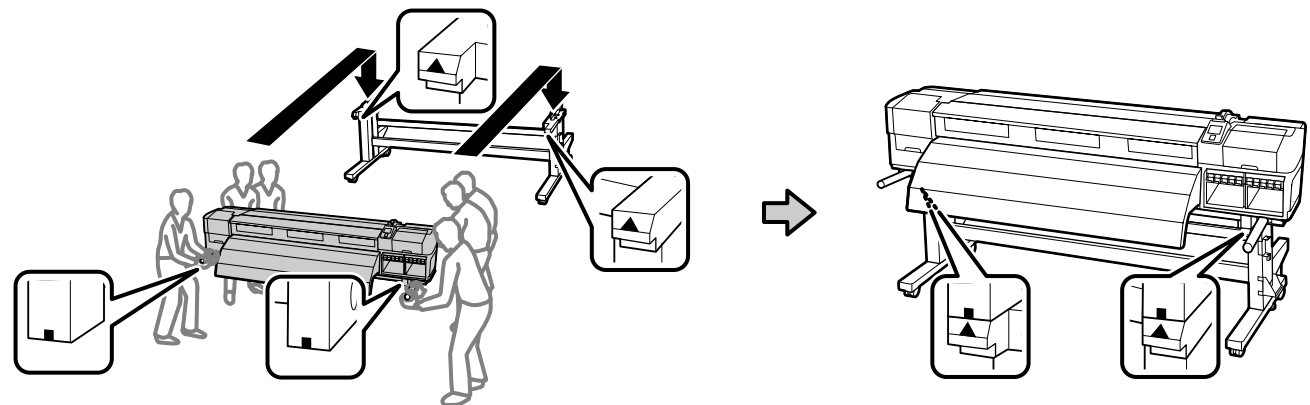
Перед початком використання принтера слід обов'язково закріпити підставку. Якщо принтер потрібно перемістити, поверніть регульовальні гвинти у протилежному напрямку, а коли вони піднімуться, розблокуйте ролики.

Принтерді пайдаланбас бұрын тірегінің тиісті орнына түскеніне көз жеткізіңіз. Принтерді көшірер кезде көтеру үшін реттегіштерді қарсы бағытта айналдырып, одан кейін шығыршықтарын құлыптан босатыңыз.

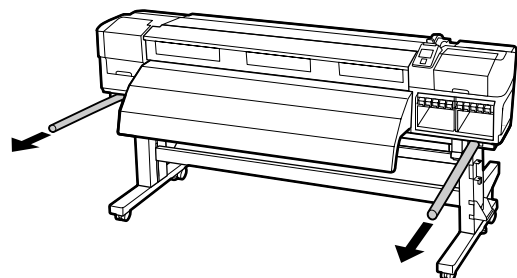
[4]



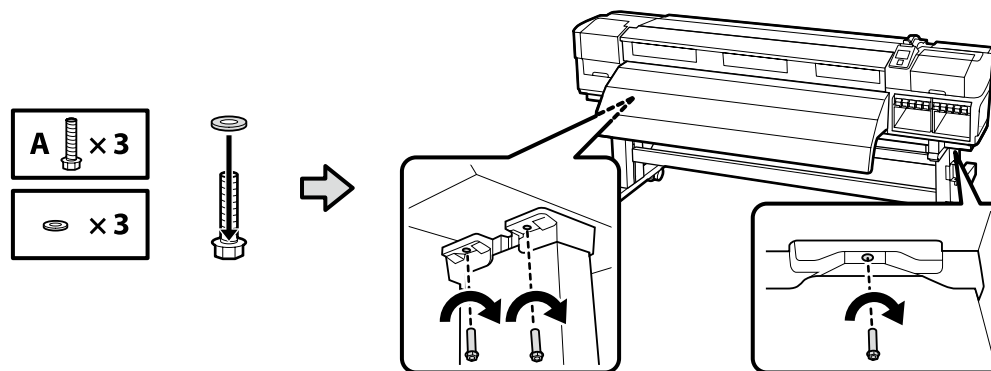
⚠ Przewaga:	Drukarka powinna być przenoszona przez co najmniej sześć osób.
⚠ Upozornění:	K přenášení tiskárny je zapotřebí alespoň šest osob.
⚠ Figyelem:	A nyomtató áthelyezéséhez minimum hat személy szükséges.
⚠ Осторожно:	переноску принтера должны осуществлять как минимум шесть человек.
⚠ Застереження:	Переносити принтер мають щонайменше шестеро осіб.
⚠ Сақтандыру туралы ескерту:	Принтерді тасымалдау кезінде кемінде алты адамды пайдаланыңыз.



[5]

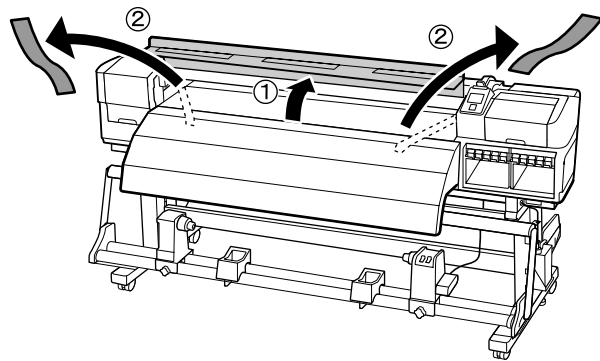


[6]

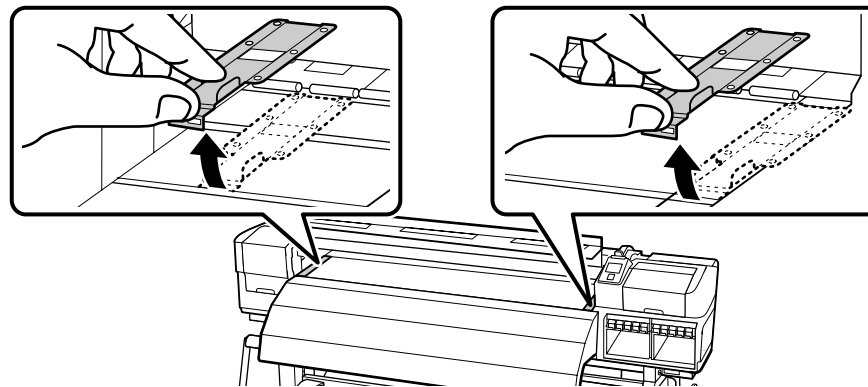


[7]

⚠ Przewaga:	Należy uważać, aby nie przytrzasnąć dłoni ani palców podczas otwierania i zamykania przedniej pokrywy.
⚠ Upozornění:	Při otevírání nebo zavírání předního krytu dávejte pozor, abyste si neskřípli ruce nebo prsty.
⚠ Figyelem:	Vigyázzon a kezeire és ujjaira, amikor az elülső fedelet nyitja fel és csukja le.
⚠ Осторожно:	остерегайтесь защемления рук или пальцев при открытии или закрытии передней крышки.
⚠ Застереження:	Будьте обережні, щоб не затиснути руку або пальці, відкриваючи чи закриваючи передню кришку.
⚠ Сақтандыру туралы ескерту:	Алдыңғы қақпақты ашып-жабу кезінде қолдарыңыздың немесе саусақтарыңыздың қалып кетуінен абай болыңыз.

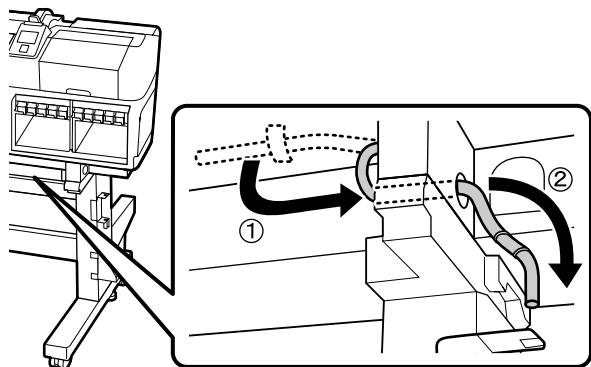


[8]

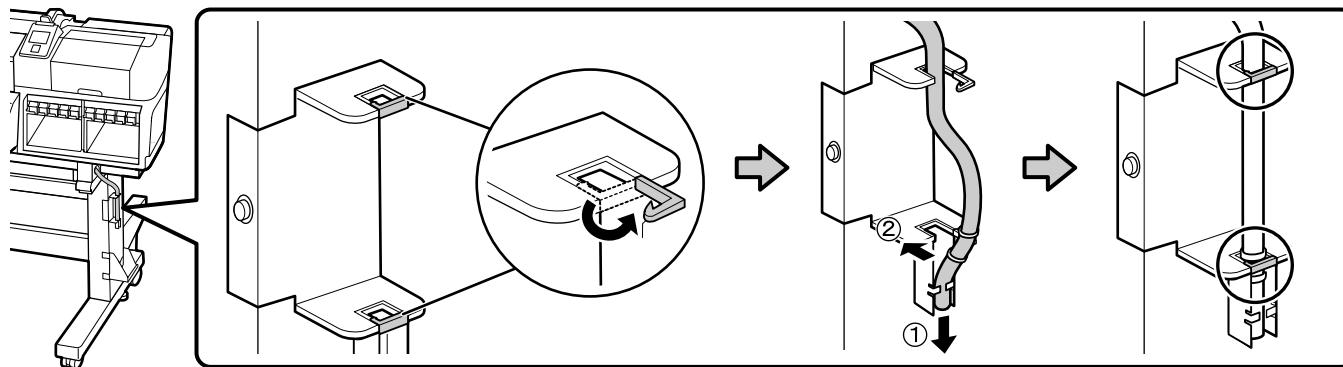


<p>✓</p>	Wymontowana płyta do podtrzymywania mediów jest używana podczas drukowania na mediach o grubości mniejszej niż 0,4 mm.	
	Vyjmutá přídržná deska media se používá při tisku na médium tloušťky menší než 0,4 mm.	
	Az eltávolított médiumtartó tálcát akkor használhatos, amikor 0,4 mm-nél kisebb vastagságú médiumra nyomtat.	
	При печати на носителях толщиной менее 0,4 мм используется снятый держатель носителей.	
	Знятий тримач носіїв використовується під час друкування на носіях товщиною менше 0,4 мм.	
Алынған тасушыны ұстау тақтасы тасушыда 0,4 мм кіші қалыңдықта басып шығару кезінде пайдаланылады.		

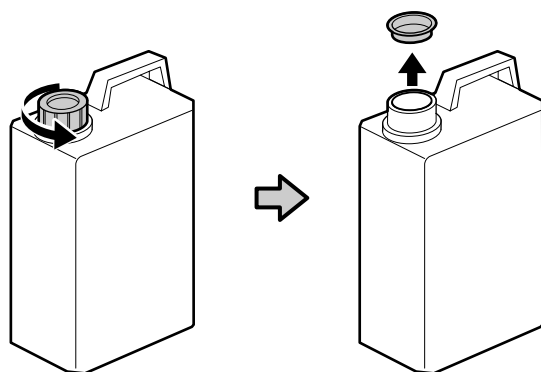
[9]



[10]



[11]



Podczas usuwania zużytego tuszu jest wymagana pokrywa pojemnika zbierającego tusz. Pokrywę należy zachować. Nie należy jej wyrzucać.

Víko nádoby na odpadový atrament je zapotřebí při likvidaci odpadového atramentu. Víko uschovejte. Nelikvidujte jej.

A Hulladék festékgyűjtő tartály kupakjára szüksége lesz, amikor ki akarja dobni a hulladék festéket. Tartsa meg a kupakot. Ne dobja ki.

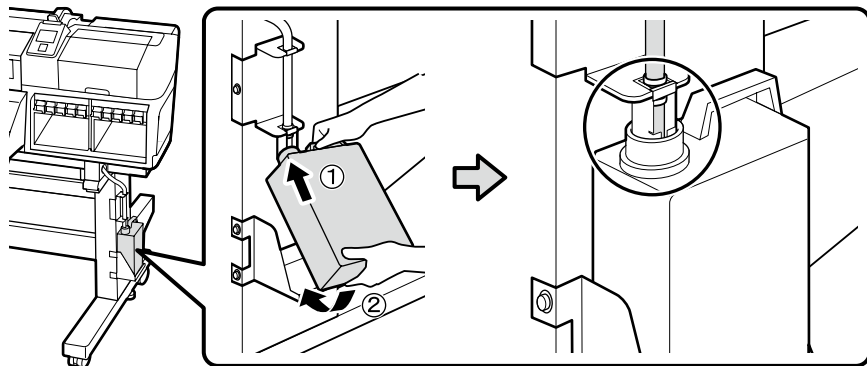


Крышка емкости для отработанных чернил необходима при утилизации отработанных чернил. Сохраните крышку. Не выбрасывайте ее.

Кришка контейнера Waste Ink Bottle (Контейнер для відпрацьованого чорнила) знадобиться під час утилізації відпрацьованого чорнила. Збережіть кришку. Не викидайте її.

Waste Ink Bottle (Қалдық сия бөтелкесінің) қақпағы қалдық сияны пайдалану үшін қажет. Қақпақты сақтаңыз. Оны тастамаңыз.

[12]



[13]

Umieść etykietę ostrzegawczą napisaną w Twoim języku na etykiecie w języku angielskim.

Nalepte výstražný štítek ve vašem jazyce před štítek v angličtině.

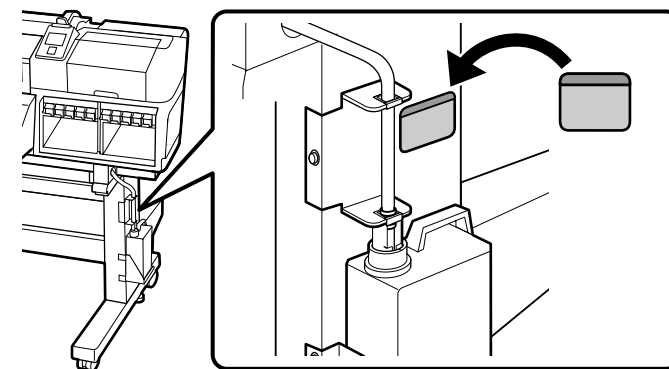


Helyezze a figyelmeztető címkét az Ön nyelvén az angol címkére.

Прикрепите этикетку с предостережением на вашем языке поверх этикетки на английском языке.

Поверх попереджувальної наліпки англійською мовою слід наклеїти наліпку місцевою мовою.

Өз тіліңіздегі жапсырманы ағылшын жапсырмасының жанына орналастырыңыз.



Podajnik mediów

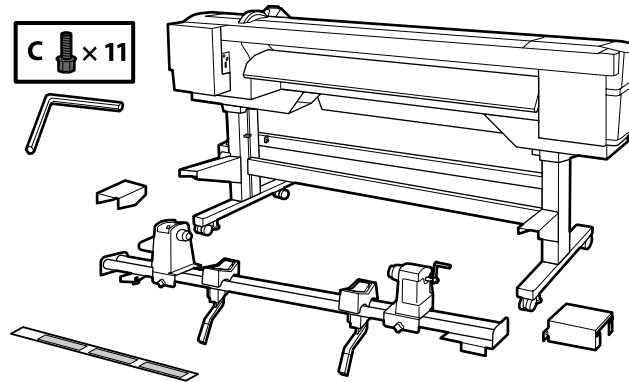
Podavač papíru

Médium adagoló egység

Устройство подачи/протяжки носителей

Media Feeding Unit (Пристрій подачі носіїв)

Media Feeding Unit (Тасушыларды бергіш құрылғысы)



Szczegółowe informacje na temat montażu opcjonalnego systemu rolek dla materiałów o zwiększonej gramaturze można znaleźć w „Podręczniku konfiguracji i instalacji systemu rolek dla materiałów o zwiększonej gramaturze”, który jest dołączony do systemu rolek dla materiałów o zwiększonej gramaturze.

Podrobné informácie o instalaci voliteľného systému pro těžkou roli papíru viz „Instalační příručka systému pro těžkou roli papíru”, která je dodávána se systémem pro těžkou roli papíru.

A választható Nehéz tekerccspapír rendszer telepítésének részleteiért lásd: „Nehéz tekerccspapír rendszer Üzembe helyezési útmutató”, melyet a Nehéz tekerccspapír rendszerhez kapott.

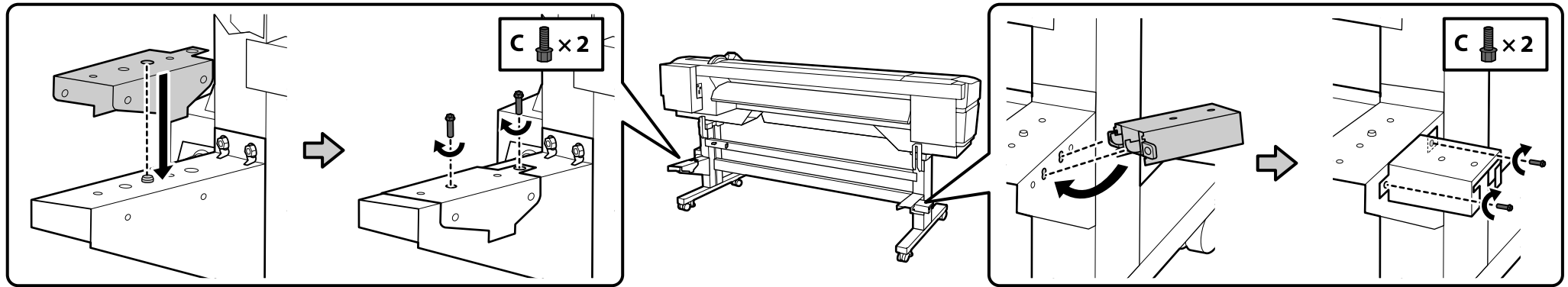


Подробные сведения об установке дополнительной системы роликов для материалов с высокой массой тела см. в "Руководстве по установке системы роликов для материалов с высокой массой тела", которое прилагается к системе роликов для материалов с высокой массой тела.

Детальні відомості про встановлення додаткового пристрою Heavy Roll Media System (Система роликів для важких носіїв) наведені у "Посібнику зі встановлення пристрою Heavy Roll Media System (Система роликів для важких носіїв)", який додається до пристрою Heavy Roll Media System (Система роликів для важких носіїв).

Қосымша Heavy Roll Media System (Ауыр материалдарға арналған шығыршықтар жүйесін) орнату бойынша толық ақпарат алу үшін Heavy Roll Media System (Ауыр материалдарға арналған шығыршықтар жүйесінде) қамтылған "Heavy Roll Media System Setup Guide (Ауыр материалдарға арналған шығыршықтар жүйесін орнату нұсқаулығын)" қараңыз.

[1]



[2]

Podajnik mediów (ok. 19,5 kg) powinien być przenoszony przez dwie osoby. Każda z nich powinna trzymać dwa pręty, jak pokazano na ilustracji po prawej.

Podavač papíru (přibližně 19,5 kg) přenášejte ve dvou; každá osoba musí přidržovat dvě tyče podle obrázku vpravo.

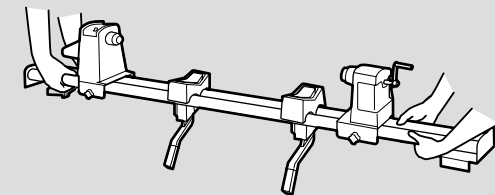
A Médium adagoló egységet (kb. 19,5 kg) két személy mozgassa, mindketten a két rúdnál fogva azt (a jobb oldali ábra szerint).



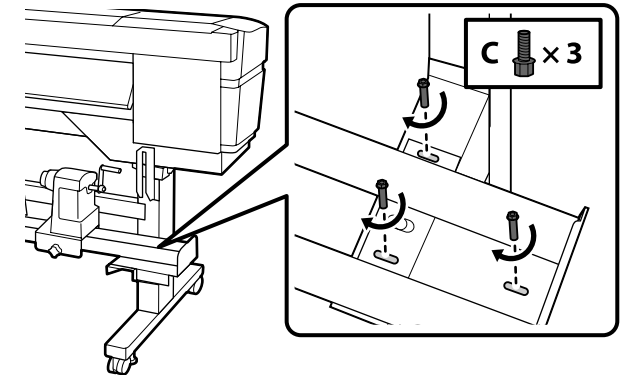
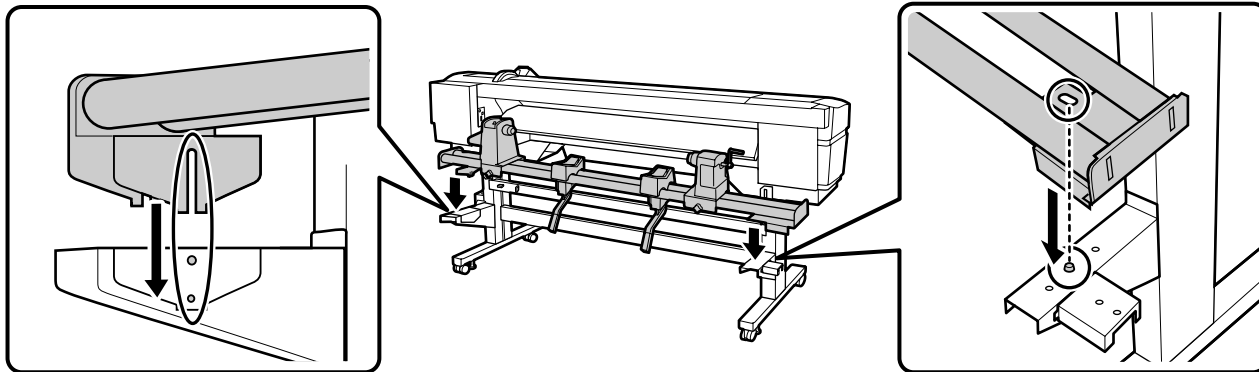
Переноску устройства подачи/протяжки носителей (примерно 19,5 кг) должны осуществлять два человека, каждый из которых должен держать два рычага, как показано на рисунке справа.

Переносити пристрій Media Feeding Unit (Пристрій подачі носіїв), який важить близько 19,5 кг, мають дві особи, тримаючи пристрій з обох боків за дві рейки, як показано на рисунку праворуч.

Media Feeding Unit (Тасушыларды бергіш құрылғысын) (19,5 кг шамасында) тасымалдау кезінде оң жақтағы кескінде көрсетілгендей әрқайсысы екі білікті ұстайтын екі адамды пайдаланыңыз.



[3]



[4]

Cztery śruby pokazane na ilustracji po prawej powinny być tymczasowo dokręcone, aż do momentu zakończenia wyrównywania równoległego.

Do dokončení seřízení rovnoběžnosti ponechte čtyři šrouby na obrázku vpravo dočasně utažené.

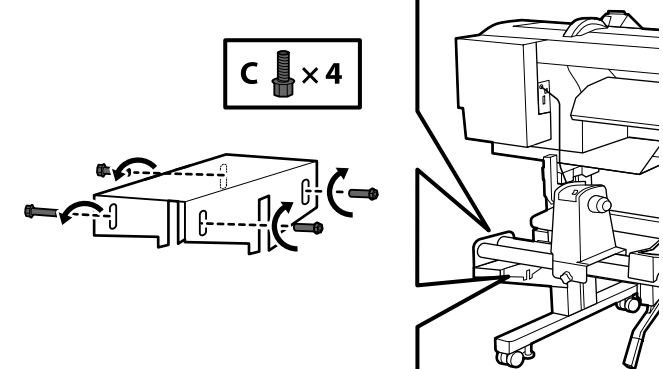
A négy csavart a jobb oldali ábrának megfelelően csak jelképesen húzza be, amíg a párhuzamos beállítást be nem fejezi.



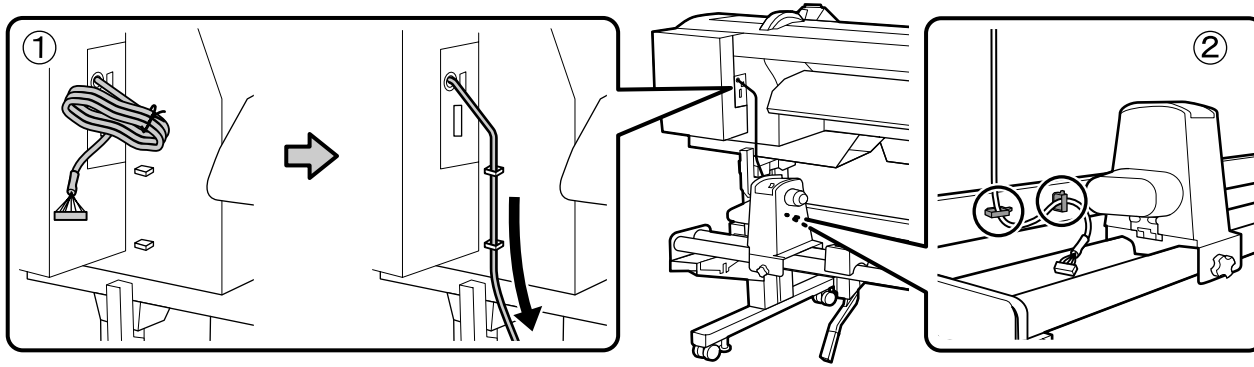
До завершения параллельной регулировки четыре болта, изображенных на рисунке справа, должны оставаться затянутыми.

На час виконання паралельного налаштування компонентів слід тимчасово закрутити гвинти, показані на рисунку праворуч.

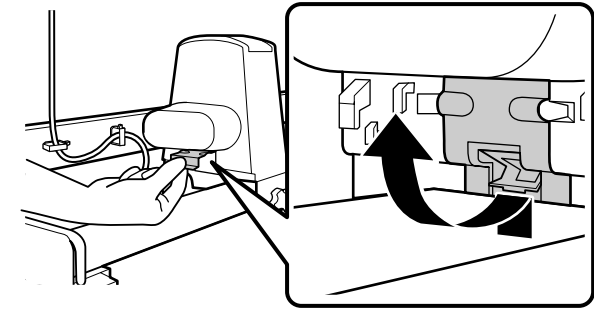
Оң жақтағы кескіндегі төрт бұранданы бір мезгілде баптау аяқталғанша алдын ала бектіңіз.



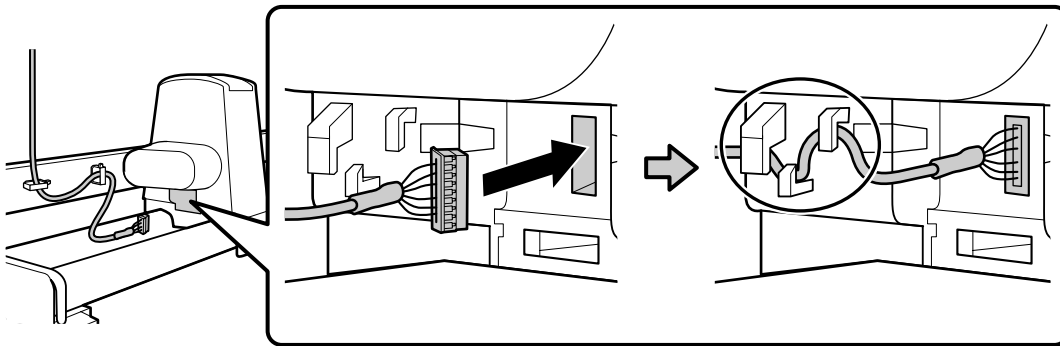
[5]



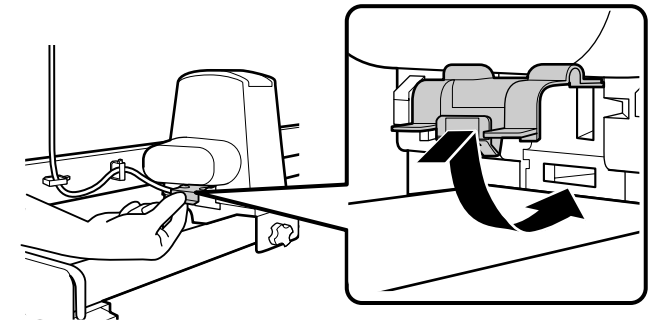
[6]



[7]



[8]



[9]

Zamontuj dostarczoną etykietę nad etykietą wzorcową na przednim pręcie, wyrównując lewe końce obu etykiet.

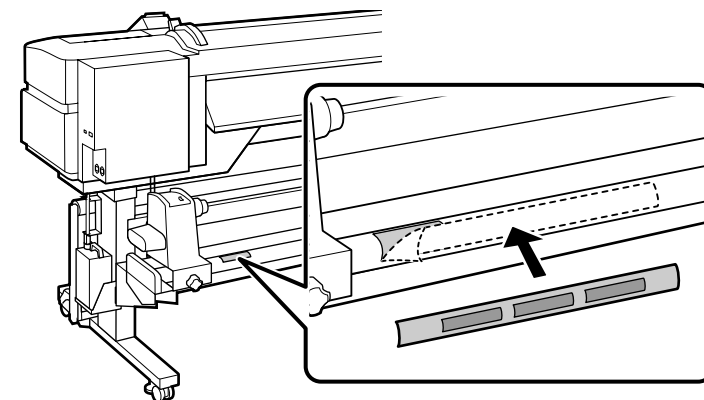
Nalepte dodaný štítek na vodící štítek na přední tyči tak, aby byly levé konce dodaného štítku zarovnané s vodícím štítkem.

Ragassa fel a kapott címkét az első rúdon található útmutató címkére, egymáshoz igazítva a kapott címke és az útmutató címke bal szélét.

Прикрепите этикетку из комплекта поставки поверх этикетки на передней планке, совместив левые края этикеток.

Прикріпіть мітку, що входить до комплекту постачання, до мітки з вказівками на передній рейці, щоб лівий край мітки з комплекту і мітки з вказівками були на одному рівні.

Берілген жапсырма мен нұсқаулық жапсырмасының сол жақ шеттерін туралап, берілген жапсырманы алдыңғы тақтадағы нұсқаулық жапсырмасының үстінен бекітіңіз.



Automatyczna jednostka nawijająca (pobierająca)

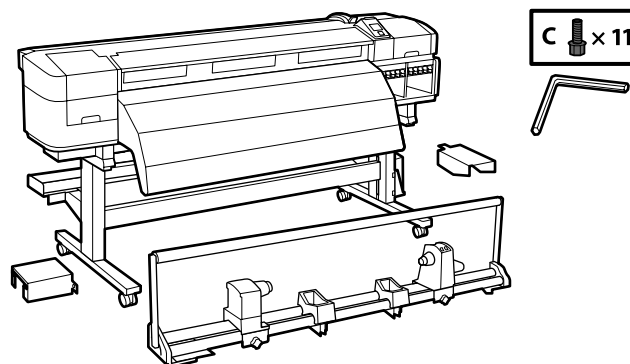
Automatická navíjecí jednotka

Automata feltekerő egység

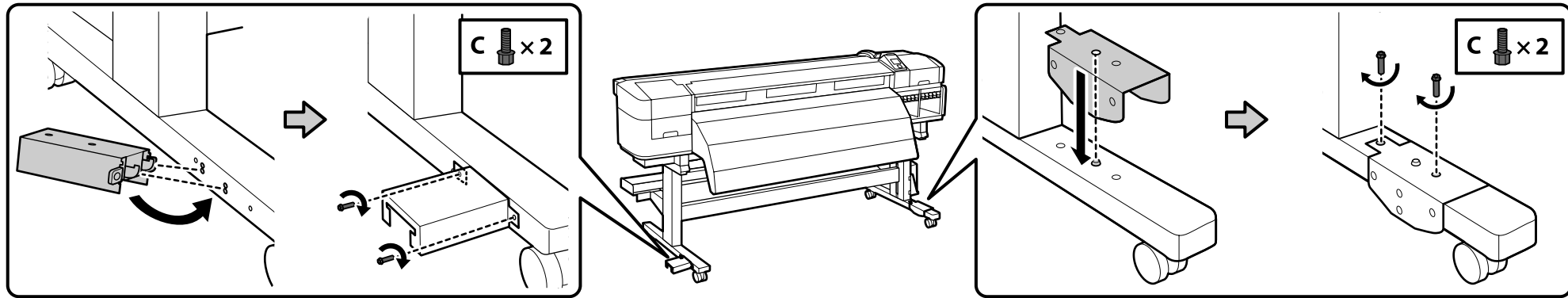
Автоматический натяжной ролик

Auto Take-up Reel Unit (Автоматичний приймач ролонних носіїв)

Auto Take-up Reel Unit (Автоматты созып кигізілетін шығыршық)



[1]



[2]

Automatyczna jednostka nawijająca (pobierająca) (ok. 21,5 kg) powinna być przenoszona przez dwie osoby. Każda z nich powinna trzymać dwa pręty, jak pokazano na ilustracji po prawej.

Automatickou navíjecí jednotku (přibližně 21,5 kg) přenášejte ve dvou; každá osoba musí přidržovat dvě tyče podle obrázku vpravo.

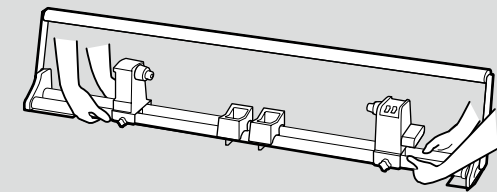
Az Automata feltekerő egységet (kb. 21,5 kg) két személy mozgassa, mindketten a két rúdnál fogva azt (a jobb oldali ábra szerint).



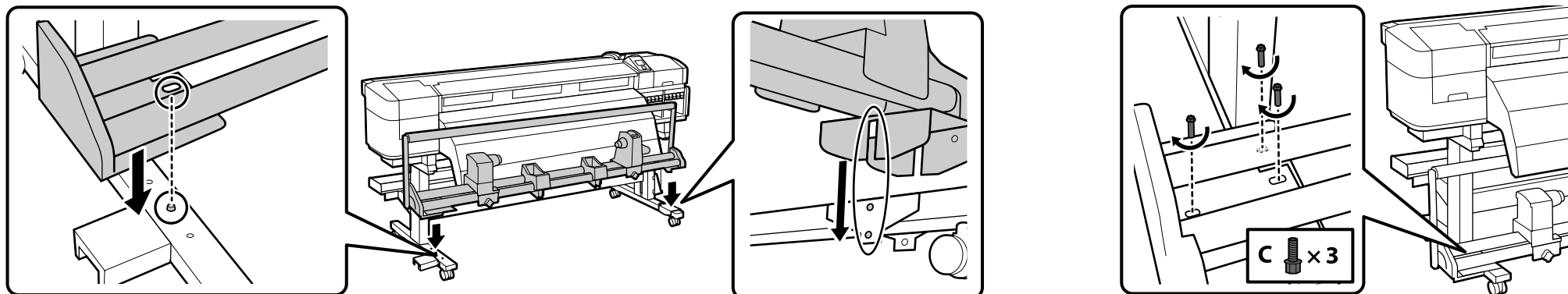
Переноску автоматического натяжного ролика (примерно 21,5 кг) должны осуществлять два человека, каждый из которых должен держать два рычага, как показано на рисунке справа.

Переносити пристрій Auto Take-up Reel Unit (Автоматичний приймач ролонних носіїв), який важить близько 21,5 кг, мають дві особи, тримаючи пристрій з обох боків за дві рейки, як показано на рисунку праворуч.

Auto Take-up Reel Unit (Автоматты созып кигізілетін шығыршықты) (21,5 кг шамасында) тасымалдау кезінде оң жақтағы кескінде көрсетілгендей әрқайсысы екі білікті ұстайтын екі адамды пайдаланыңыз.



[3]



[4]

C x 4

Cztery śruby pokazane na ilustracji po lewej powinny być tymczasowo dokręcone, aż do momentu zakończenia wyrównywania równoległego.

Do dokončení seřízení rovnoběžnosti ponechte čtyři šrouby na obrázku vlevo dočasně utažené.

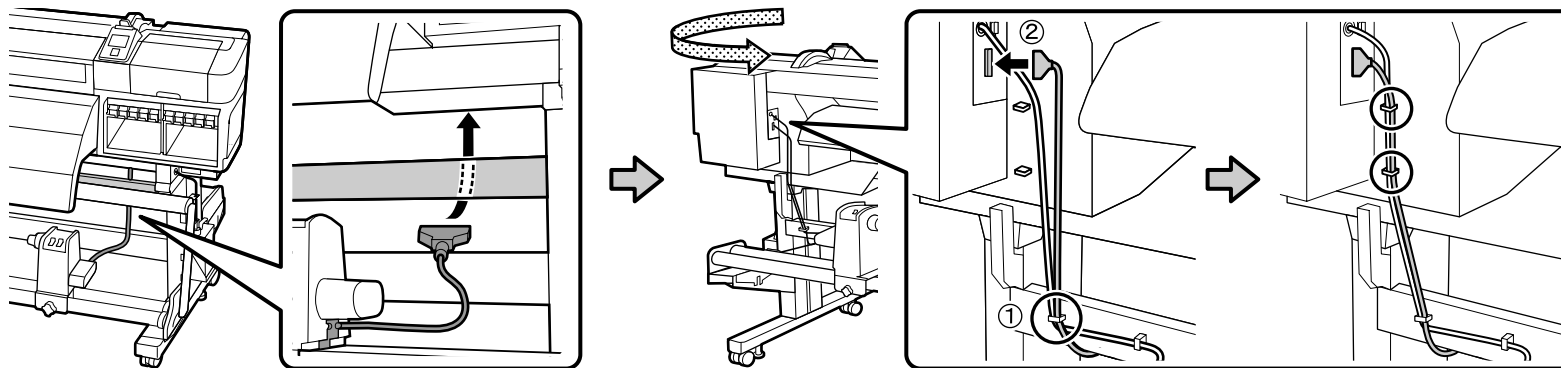
A négy csavart a bal oldali ábrának megfelelően csak jelképesen húzza be, amíg a párhuzamos beállítást be nem fejezi.

До завершения параллельной регулировки четыре болта, изображенных на рисунке слева, должны оставаться затянутыми.

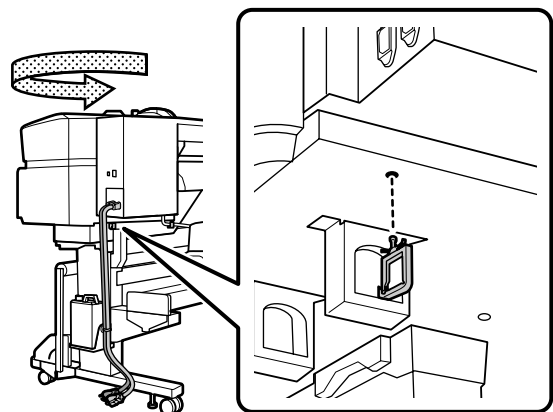
На час виконання паралельного налаштування компонентів слід тимчасово закрутити гвинти, показані на рисунку ліворуч.

Сол жақтағы кескіндегі төрт бұранданы бір мезгілде баптау аяқталғанша алдын ала бекітіңіз.

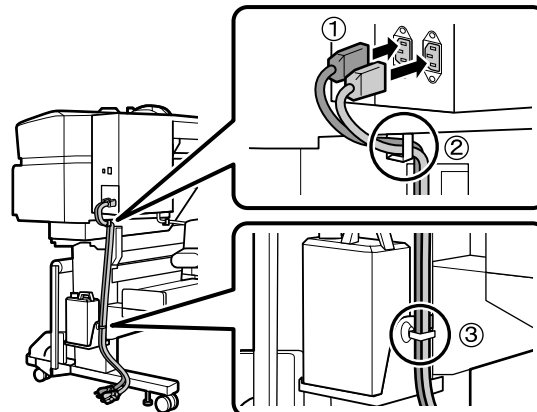
[5]



[6]

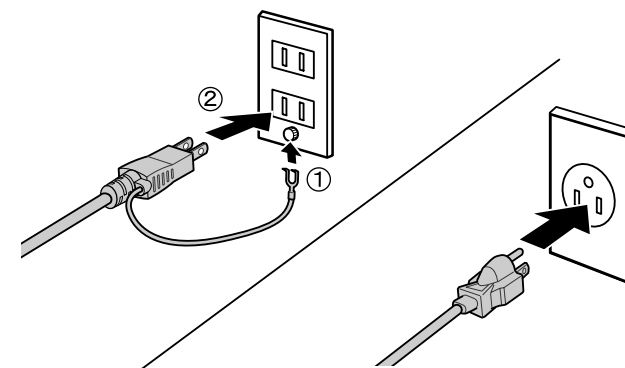


[7]



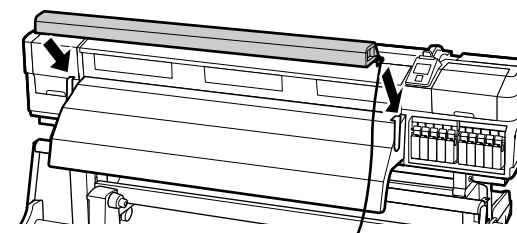
[8]

⚠ Przewaga:	Należy używać wyłącznie źródła zasilania wskazanego na etykiecie drukarki.
⚠ Upozornění:	Používejte pouze typ napájecího zdroje, který je vyznačen na štítku tiskárny.
⚠ Figyelem:	Csak a nyomtató címkéjén feltüntetett tápforrást használjon.
⚠ Осторожно:	используйте только тот тип источника электропитания, который указан на этикетке принтера.
⚠ Застереження:	Використовуйте джерело живлення лише того типу, який вказано на етикетці принтера.
⚠ Сақтандыру туралы ескерту:	Принтер жапсырмасында көрсетілген қуат көздерін ғана пайдаланыңыз.



SC-S50600 Series

	System dodatkowego suszenia wydruków należy zainstalować zgodnie z opisem znajdującym się w dołączonym podręczniku.
	Nainstalujte prídatný sušičí systém podľa pokynů v dodané příručce.
⚠	Bizonyosodjon meg arról, hogy az opcionális nyomatszárító egységet a szállított kézikönyvben leírtak szerint szereli be.
	Обязательно установите дополнительную систему просушки согласно прилагаемой инструкции.
	Обов'язково встановіть прилад додаткова система сушіння відбитків, як описано в посібнику, що додається до нього.
	Қосымша құрғату жүйесін міндетті түрде берілген нұсқаулықта сипатталғандай орнатыңыз.



Po zakończeniu montażu należy użyć dołączonego rdzenia rolki i papieru wyrównującego w celu przeprowadzenia wyrównywania równoległego podajnika mediów i automatycznej jednostki nawijającej (pobierającej).
Jeśli wyrównywanie równoległe nie jest wykonywane, media mogą nie być podawane prosto, a to może skutkować błędami drukowania i pobierania.
W tej operacji sprawdzenia i regulacje są jednocześnie przeprowadzane z przodu i z tyłu drukarki, co oznacza, że powinny być zaangażowane dwie osoby.

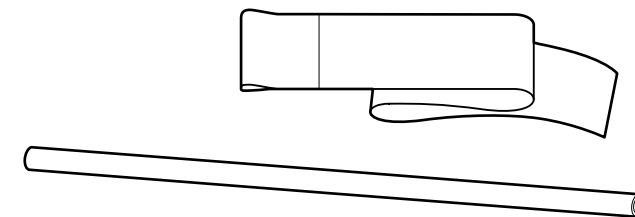
Po sestavení provedte seřízení rovnoběžnosti podavače papíru a automatické navíjecí jednotky za použití dodaného jádra role a seřizovacího papíru.
Není-li seřízení rovnoběžnosti provedeno, médium se nemusí podávat rovně, což může způsobit problémy s tiskem nebo navíjením.
Při této operaci se provádějí kontroly a seřízení na přední a bočních stranách tiskárny zároveň, takže vyžaduje dvě osoby.

Az összeszerelés befejezése után használja a csomagolásban található tekercshengert és beállító papírt a Médium adagoló egység és Automata feltekerő egység párhuzamos beállításához.
Ha a párhuzamos beállítás nem végzi el, lehet, hogy a médium adagolása nem egyenesen fog történni, ami nyomtatási vagy adagolási hibát eredményezhet.
Ennél a műveletnél az ellenőrzéseket és beállításokat egyszerre kell végezni a nyomtató elülső és hátoldalán, ezért ezt két személy végezze el.

После завершения монтажа используйте прилагаемую втулку рулона и регулировочную бумагу для выполнения параллельной регулировки устройства подачи/протяжки носителей и автоматического натяжного ролика.
Если параллельная регулировка не выполнена, носитель может подаваться не ровно, что может привести к сбоям во время печати или захвата.
В ходе данной операции, проверки и регулировки выполняются на передней и задней частях принтера одновременно, поэтому выполнять ее должны два человека.

Після закінчення складання і монтажу принтера виконайте паралельне налаштування компонентів Media Feeding Unit (Пристрій подачі носіїв) і Auto Take-up Reel Unit (Автоматичний приймач рулонних носіїв) за допомогою стержня для тримання рулонів і калібрувального паперу, які додаються до принтера.
Якщо не виконати паралельне налаштування компонентів, носій може подаватися нерівно, що призведе до збоїв під час друкування або приймання носія.
Під час цієї операції перевірки й регулювання одночасно проводяться з переднього і заднього боку принтера, тому її мають виконувати дві особи.

Құрастырып болған соң, Media Feeding Unit (Тасушыларды бергіш құрылғысы) мен Auto Take-up Reel Unit (Автоматты созып кигізілетін шығыршықты) бір мезгілде баптау үшін қамтылған баптау парағы мен білік денесін пайдаланыңыз.
Егер бір мезгілде баптау жүзеге аспаса, тасушы тікелей қуаттана алмай, басып шығару немесе қабылдау кезіндегі ақаулықтарға әкелуі мүмкін.
Бұл жұмыста тексерулер мен баптаулар принтердің алдыңғы және артқы жағында бір уақытта жүргізіледі, сондықтан екі адамды пайдаланыңыз.



Podajnik mediów

Podavač papíru

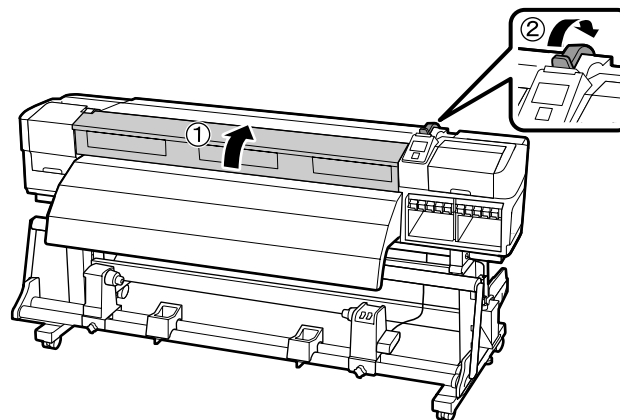
Médium adagoló egység

Устройство подачи/протяжки носителей

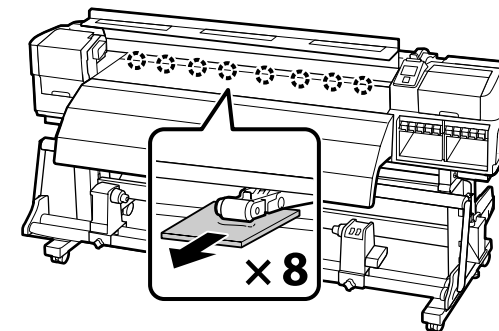
Media Feeding Unit (Пристрій подачі носіїв)

Media Feeding Unit (Тасушыларды бергіш құрылғысы)

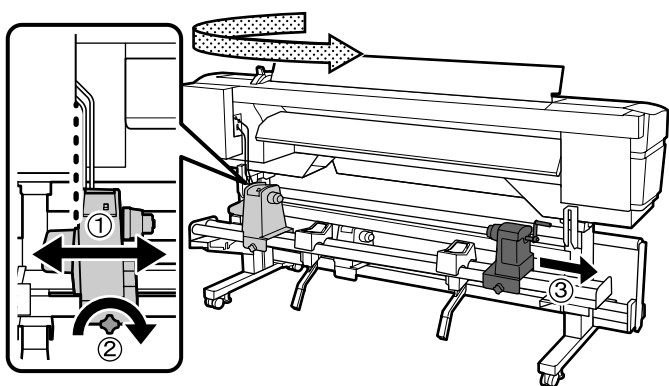
[1]



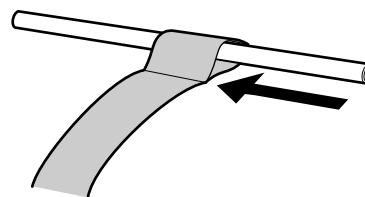
[2]



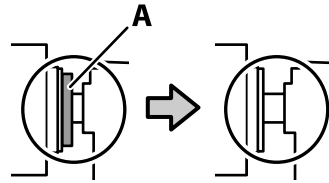
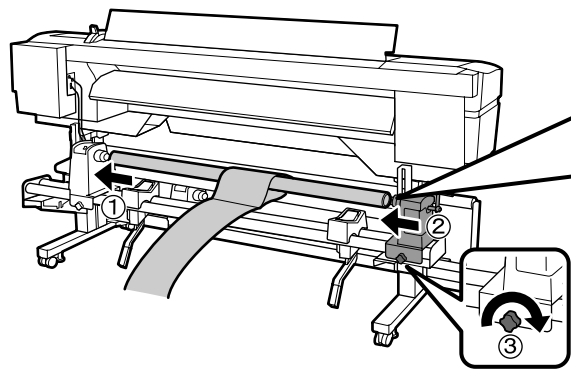
[3]



[4]



[5]



	Naciśnij uchwyt rolki, aż część A pokazana na ilustracji z lewej strony schowa się.
	Zatlačte držák role, dokud nebude část A na obrázku skrytá.
	Tolja be a tekerstartót, amíg a bal oldali ábrán látható A rész el nem tűnik.
!	Надавляйте на держатель рулона до тех пор, пока не спрячется деталь A, изображенная на рисунке слева.
	Притискайте тримач рулона доти, доки деталь A, показана на рисунку ліворуч, не зникне з виду.
	Білік ұстағышын сол жақтағы кескіндегі А бөлігі көрінбегенше басыңыз.

[6]

Pociągnij papier wyrównujący w kierunku prawej strony rdzenia rolki, włóż go do drukarki, a następnie całkowicie wprowadź do środka.

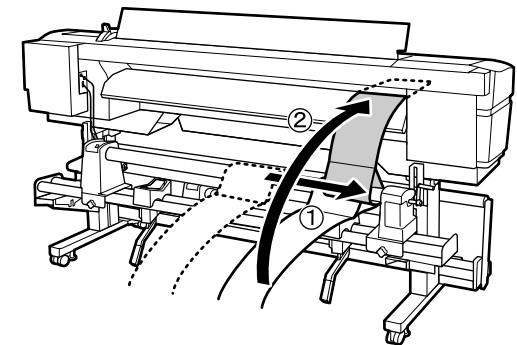
Přitáhněte seřizovací papír k pravému okraji jádra role, zasuňte jej do tiskárny a potom zaveďte zcela dovnitř.

Húzza a beállító papírt a tekershenger jobb oldali végére, helyezze a nyomtatóba, majd teljesen adagolja be.

Перетяните регулировочную бумагу в правый конец втулки рулона, вставьте ее в принтер, а затем продвиньте ее полностью внутрь.

Зсуньте калібрувальний папір до лівого краю стержня для тримання рулона, вставте його у принтер, а потім повністю подайте всередину.

Баптау парағын білік денесінің оң жақ түбіне тартып, принтер ішіне қойыңыз, содан кейін оны ішінен толықтырыңыз.



[7]

Z przodu drukarki umieść naprężony papier wyrównujący na płycie, wyrównaj linijkę z przednią krawędzią białej linii, a następnie narysuj linię długopisem.

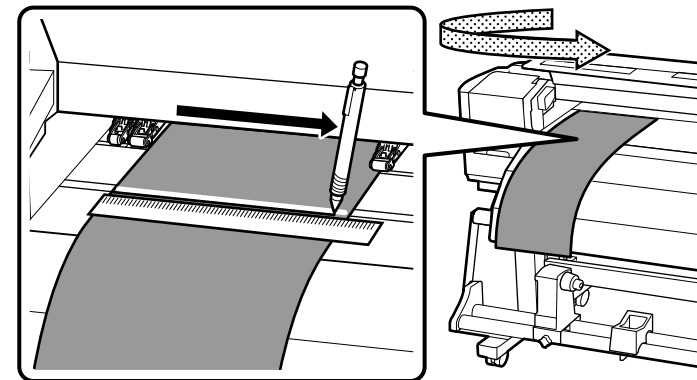
Na přední straně tiskárny napněte seřizovací papír přes tiskový válec, zarovnejte pravítko s přední stranou bílé čáry a perem nakreslete čáru.

A nyomtató elülső oldalán tegye a beállító papírt a nyomólemezsre, hogy feszes legyen, igazítson egy vonalzót a fehér vonal elejéhez, majd húzzon tollal egy vonalat.

На передней части принтера разместите регулировочную бумагу над тигелем так, чтобы она была натянута. Выровняйте поверочную линейку относительно передней стороны белой линии и нарисуйте линию ручкой.

Натягніть калібрувальний папір на валик з переднього боку принтера, прикладіть лінійку до переднього краю білої лінії і накресліть ручкою лінію.

Принтердің алдыңғы жағында баптау парағын білікше бойына бекітілгенінше орнатып, алдыңғы жақтағы ақ сызықпен теңестріңіз және сызықты қаламмен салыңыз.



[8]

Wyciągnij papier wyrównujący z tyłu, pociągnij go w kierunku lewej strony rdzenia rolki, włóż do drukarki, a następnie całkowicie wprowadź do środka.

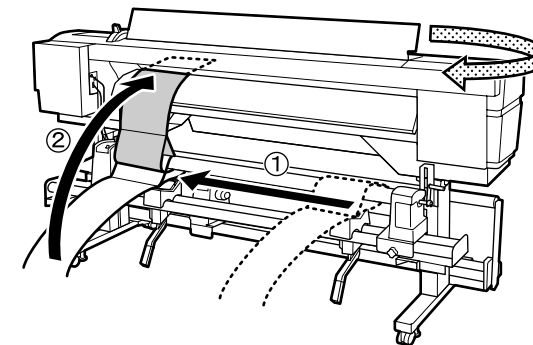
Vytáhněte seřizovací papír z pravé strany, zatáhněte jej k levému konci jádra role, zasuňte jej do tiskárny a potom zaveďte zcela dovnitř.

Húzza ki a beállító papírt a hátoldalról, húzza a tekercshenger bal oldalá végére, helyezze a nyomtatóba, majd teljesen adagolja be.

Вытяните регулировочную бумагу в задней части, перетяните ее в левый конец втулки рулона, вставьте ее в принтер, а затем продвиньте ее полностью внутрь.

Витягніть калібрувальний папір з заднього боку принтера, зсуньте його до лівого краю стержня, вставте його у принтер, а потім повністю подайте всередину.

Баптау парағын артқы жақтан білік денесінің сол жақ түбіне тартып, принтер ішіне қойыңыз, содан кейін оны ішінен толықтырыңыз.



[9]

Z przodu drukarki przy naprężonym papierze wyrównującym sprawdź pozycje białej linii na płycie oraz linii narysowanej w punkcie [7]. Jeśli narysowana linia nie jest zrównana z białą linią w sposób pokazany na ilustracji z prawej, przejdź do punktu [10]. Jeśli linie są wyrównane, przejdź do punktu [11].

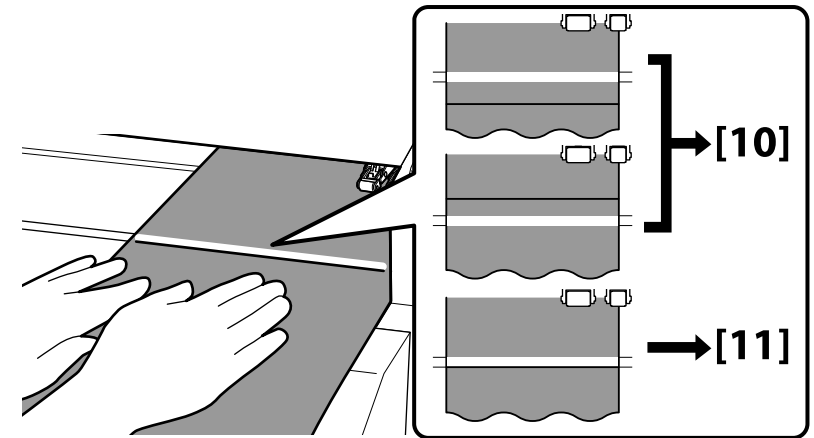
Na přední straně tiskárny zkontrolujte polohy bílé čáry na tiskovém válci a čáru nakreslenou v kroku [7], když je seřizovací papír napnutý. Pokud nakreslená čára není zarovnána s bílou čarou podle obrázku vpravo, přejděte na krok [10]. Pokud jsou čáry zarovnány, přejděte na krok [11].

A nyomtató elülső oldalán ellenőrizze a fehér vonal helyét a nyomólemezen és a [7.] lépésben rajzolt vonalat, miközben a beállító papír feszes marad. Ha a rajzolt vonal nincs a fehér vonalhoz igazítva, ahogy az a jobb oldali ábrán látható, folytassa a [10.] lépéssel. Ha a vonalak igazodnak egymáshoz, folytassa a [11.] lépéssel.

На передней части принтера проверьте положение белой линии на тигеле и линии, нарисованной во время шага [7]. Регулировочная бумага должна оставаться натянутой. Если нарисованная линия не совпадает с белой линией, как показано на рисунке справа, перейдите к шагу [10]. Если линии совпадают, перейдите к шагу [11].

З переднього боку принтера перевірте положення білої лінії на валику і лінії, накресленої під час виконання дії [7]. При цьому калібрувальний папір повинен бути туго натягнутим. Якщо накреслена лінія не співпадає з білою лінією, як показано на рисунку праворуч, перейдіть до дії [10]. Якщо лінії співпадають, перейдіть до дії [11].

Принтердің алдыңғы жағында баптау парағы бекітілгенінше білікшедегі ақ сызықтың орнын және [7]-қадамда салған сызығыңызды тексеріңіз. Егер оң жақ кескінде көрсетілгендей салған сызығыңыз ақ сызықпен сәйкес келмесе, [10]-қадамға өтіңіз. Егер сәйкес келсе, [11]-қадамға өтіңіз.



[10]

Podczas sprawdzania pozycji dwóch linii z przodu drukarki wykonaj regulację z tyłu drukarki. Obróć śrubę regulacyjną w lewo, aby przesunąć narysowaną linię do tyłu, albo obróć śrubę w prawo, aby przesunąć narysowaną linię do przodu. Linia jest przesuwana o ok. 1 mm przy każdym obrocie śruby. Gdy narysowana linia zrówna się z pozycją linii łamanej, regulacja jest zakończona.

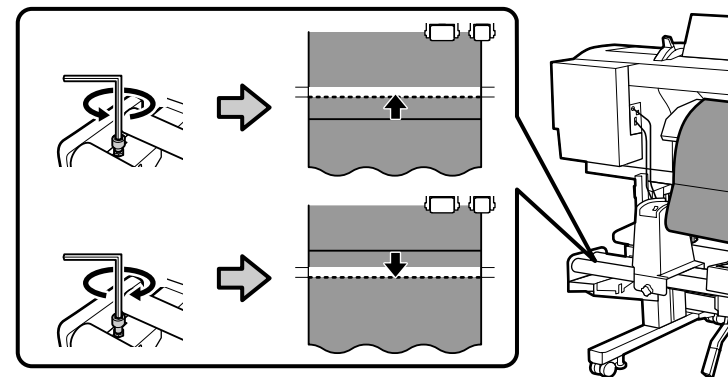
Při kontrole poloh dvou čar na přední straně tiskárny proveďte seřízení na zadní straně tiskárny. Otáčením seřizovacího šroubu proti směru hodin posunete nakreslenou čáru dozadu a otáčením po směru hodin posunete nakreslenou čáru dopředu. Jedním otočením šroubu se čára posune přibližně o 1 mm. Když nakreslená čára dosáhne polohu přerušované čáry, seřízení je dokončeno.

Miközben ellenőrzi a két vonal helyzetét a nyomtató elülső oldalán, végezze el a beállítást a nyomtató hátoldalán is. Fordítsa a beállító csavart az óramutató járásával ellentétes irányba a rajzolt vonal hátrahúzásához, illetve az óramutató járásának megfelelő irányba a vonal előre tolásához. A vonal minden egyes csavarfordítással kb. 1 millimétert mozdul. Amikor a rajzolt vonal eléri a szaggatott vonal helyét, a beállítás kész.

В процессе проверки положения двух линий на передней части принтера выполните регулировку на его задней части. Поворачивайте регулировочный винт против часовой стрелки для перемещения нарисованной линии в обратном направлении. Для перемещения нарисованной линии вперед поворачивайте винт по часовой стрелке. С каждым поворотом винта линия перемещается примерно на 1 мм. Регулировка будет завершена, когда нарисованная линия достигнет положения пунктирной линии.

Перевіряючи положення цих двох ліній з переднього боку принтера, виконайте регулювання з заднього боку. Щоб зсунути накреслену лінію назад, поверніть регулювальний гвинт проти годинникової стрілки, а щоб зсунути цю лінію вперед, поверніть гвинт за годинниковою стрілкою. З кожним обертом гвинта лінія зсувається приблизно на 1 мм. Регулювання можна закінчити, коли накреслена лінія досягне пунктирної лінії.

Принтердің алдыңғы жағында екі сызықтың орнын тексеру кезінде баптауды принтердің артқы жағында орындаңыз. Салынған сызықты артқа жылжыту үшін баптау бұрандасын сағат тіліне қарсы бұрыңыз және салынған сызықты алға жылжыту үшін баптау бұрандасын сағат тілімен бұрыңыз. Бұранданы әрбір бұраған сайын сызық шамамен 1 миллиметрге жылжиды. Сызылған сызық нүкте сызығы күйіне жеткенде баптау аяқталады.



[11]

Mocno dokręć cztery tymczasowo wkręcone śruby.

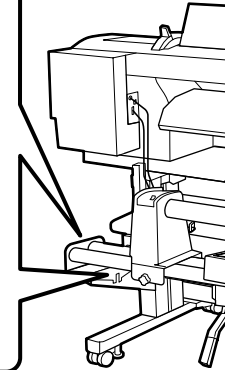
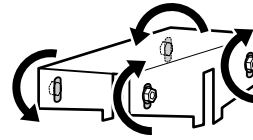
Zcela utáhněte čtyři dočasně utažené šrouby.

Teljesen húzza be a jelképesen behúzott négy csavart.

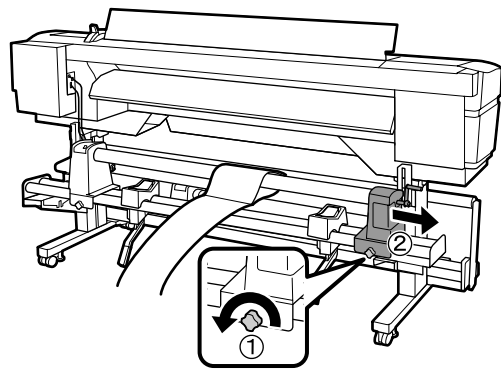
Полностью затяните винты, которые были затянуты временно.

Повністю затягніть чотири гвинти, які були прикручені тимчасово.

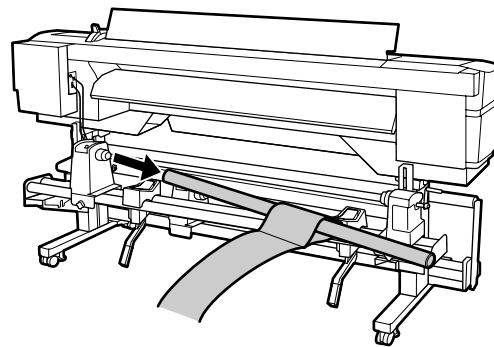
Алдын ала бекітілген төрт бұранданы толығымен бекітіңіз.



[12]



[13]



[1]

Automatyczna jednostka nawijająca (pobierająca)

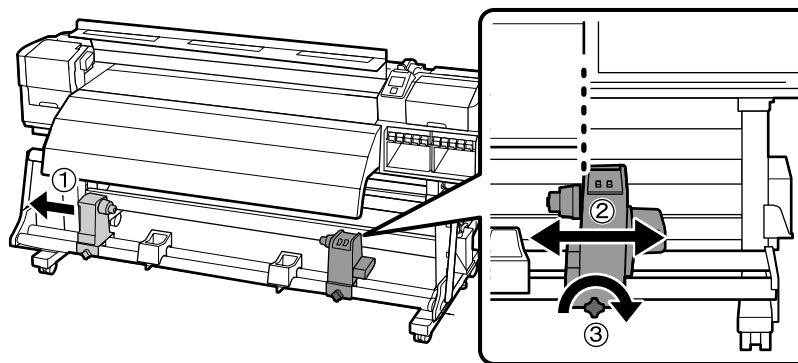
Automatická navíjecí jednotka

Automata feltekerő egység

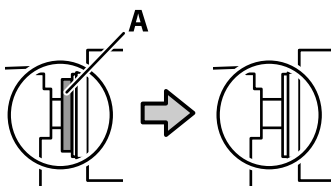
Автоматический натяжной ролик

Auto Take-up Reel Unit (Автоматичний приймач рулонних носіїв)

Auto Take-up Reel Unit (Автоматты созып кигізілетін шығыршық)



[2]



Naciśnij uchwyt rolki, aż część A pokazana na ilustracji z lewej strony schowa się.

Zatlačte držák role, dokud nebude část A na obrázku skrytá.

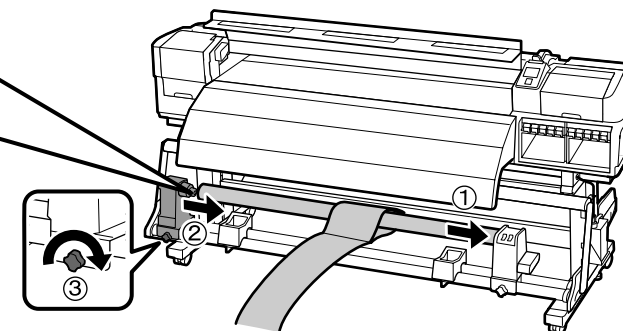
Tolja be a tekerstartót, amíg a bal oldali ábrán látható A rész el nem tűnik.



Надавливайте на держатель рулона до тех пор, пока не спрячется деталь А, изображенная на рисунке слева.

Притискайте тримач рулона доти, доки деталь А, показана на рисунку ліворуч, не зникне з виду.

Білік ұстағышын сол жақтағы кескіндегі А бөлігі көрінбегенше басыңыз.



[3]

Pociągnij papier wyrównujący w kierunku lewej strony rdzenia rolki, włóż go do drukarki, a następnie umieść w stanie naprężonym na płycie. Wyrównaj linijkę z przednią krawędzią białej linii, a następnie narysuj linię długopisem.

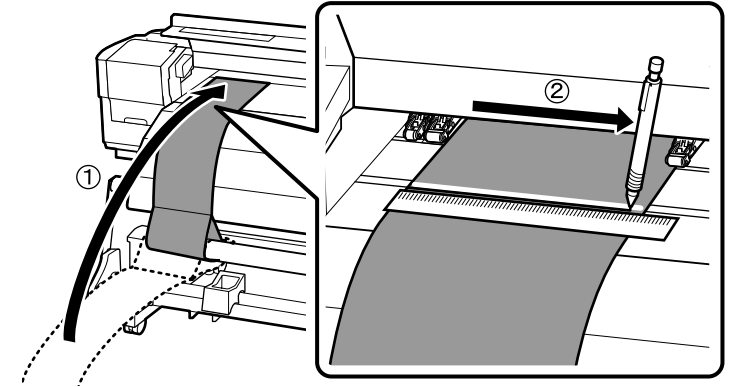
Přitáhněte seřizovací papír k levému okraji jádra role, zasuňte jej do tiskárny a potom jej napněte přes tiskový válec. Zarovnejte pravítko s přední stranou bílé čáry a perem nakreslete čáru.

Húzza a beállító papírt a tekercshenger bal oldali végére, helyezze a nyomtatóba, és tegye a nyomólemezsre úgy, hogy feszes legyen. Igazítson egy vonalzót a fehér vonal elejéhez, és rajzoljon tollal egy vonalat.

Перетяните регулировочную бумагу в левый конец втулки рулона, вставьте ее в принтер, а затем расположите ее над тигелем так, чтобы она была натянута. Выверните поперечную линейку относительно передней стороны белой линии и нарисуйте линию ручкой.

Зсуньте калібрувальний папір до лівого краю стержня, вставте його у принтер, а потім натягніть його на валик. Прикладіть лінійку до переднього краю білої лінії і накресліть ручкою лінію.

Баптау парағын білік денесінің сол жақ түбіне тартып, принтер ішіне қойыңыз, содан кейін ол бекітілгенше білікше бойына орнатыңыз. Алдыңғы жақтағы ақ сызықпен теңестіріңіз және сызықты қаламмен салыңыз.



[4]

Wyciągnij papier wyrównujący, pociągnij go w kierunku prawej strony rdzenia rolki, włóż do drukarki, a następnie całkowicie wprowadź do środka.

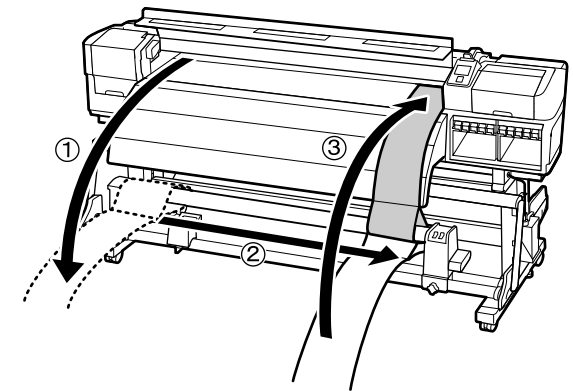
Vytáhněte seřizovací papír, přitáhněte jej k pravému okraji jádra role, zasuňte jej do tiskárny a potom zaveďte zcela dovnitř.

Húzza ki a beállító papírt, húzza a tekercshenger jobb oldali végére, helyezze a nyomtatóba, majd teljesen adagolja be.

Вытяните регулировочную бумагу, перетяните ее в правый конец втулки рулона, вставьте в принтер, а затем продвиньте ее полностью внутрь.

Витягніть калібрувальний папір, зсуньте його до правого краю стержня, вставте його у принтер, а потім повністю подайте всередину.

Баптау парағын білік денесінің оң жақ түбіне тартып, принтер ішіне қойыңыз, содан кейін оны ішінен толықтырыңыз.



[5]

Przy naprężonym papierze wyrównującym sprawdź pozycję białej linii na płycie oraz linii narysowanej w punkcie [3]. Jeśli narysowana linia nie jest zrównana z białą linią w sposób pokazany na ilustracji z prawej, przejdź do punktu [6]. Jeśli linie są wyrównane, przejdź do punktu [7].

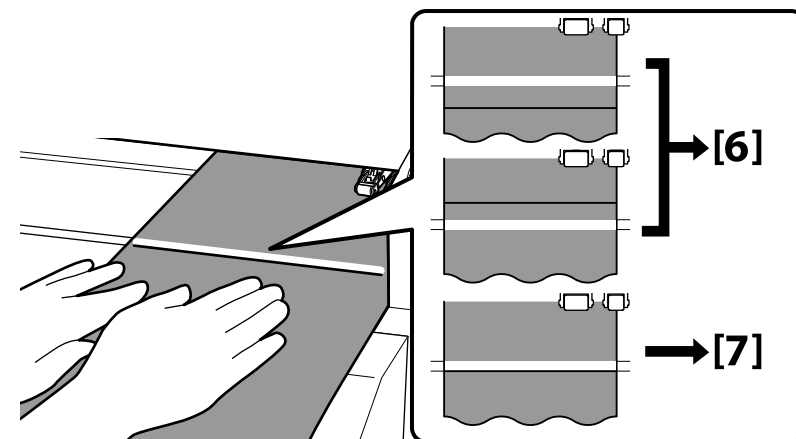
Zkontrolujte polohy bílé čáry na tiskovém válci a čáru nakreslenou v kroku [3], když je seřizovací papír napnutý. Pokud nakreslená čára není zarovnána s bílou čarou podle obrázku vpravo, přejděte na krok [6]. Pokud jsou čáry zarovnány, přejděte na krok [7].

Ellenőrizze a fehér vonal pozícióját a nyomólemezen és a [3.] lépésben rajzolt vonalét, miközben a beállító papír feszes marad. Ha a rajzolt vonal nincs a fehér vonalhoz igazítva, ahogy az a jobb oldali ábrán látható, folytassa a [6.] lépéssel. Ha a vonalak igazodnak egymáshoz, folytassa a [7.] lépéssel.

Проверьте положение белой линии на тигеле и линии, нарисованной во время шага [3]. Регулировочная бумага должна оставаться натянутой. Если нарисованная линия не совпадает с белой линией, как показано на рисунке справа, перейдите к шагу [6]. Если линии совпадают, перейдите к шагу [7].

Перевірте положення білої лінії на валику і лінії, накресленої під час виконання дії [3]. При цьому калібрувальний папір повинен бути туго натягнутим. Якщо накреслена лінія не співпадає з білою лінією, як показано на рисунку праворуч, перейдіть до дії [6]. Якщо лінії співпадають, перейдіть до дії [7].

Баптау парағы бекітілгенінше, білікшедегі ақ сызық пен [3]-қадамда сызылған сызық күйлерін тексеріңіз. Егер оң жақ кескінде көрсетілгендей салған сызығыңыз ақ сызықпен сәйкес келмесе, [6]-қадамға өтіңіз. Егер сәйкес келсе, [7]-қадамға өтіңіз.



[6]

Podczas sprawdzania pozycji dwóch linii z przodu drukarki wykonaj regulację. Obróć śrubę regulacyjną w prawo, aby przesunąć narysowaną linię do tyłu, albo obróć śrubę w lewo, aby przesunąć narysowaną linię do przodu. Linia jest przesuwana o ok. 1 mm przy każdym obrocie śruby. Gdy narysowana linia zrówna się z pozycją linii łamanej, regulacja jest zakończona.

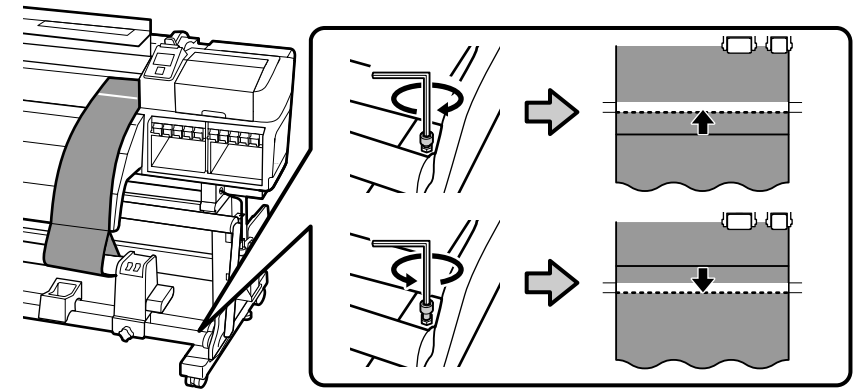
Při kontrole poloh dvou čar na přední straně tiskárny proveďte seřízení. Otáčením seřizovacího šroubu po směru hodin posunete nakreslenou čáru dozadu a otáčením proti směru hodin posunete nakreslenou čáru dopředu. Jedním otočením šroubu se čára posune přibližně o 1 mm. Když nakreslená čára dosáhne polohu přerušované čáry, seřízení je dokončeno.

Miközben a két vonal pozícióját ellenőrzí a nyomtató elülső oldalán, végezze el a beállítást. Fordítsa a beállító csavart az óramutató járásának megfelelő irányba a rajzolt vonal hátrahúzásához, illetve az óramutató járásával ellentétes irányba a vonal előre tolásához. A vonal minden egyes csavarfordítással kb. 1 millimétert mozdul. Amikor a rajzolt vonal eléri a szaggatott vonal helyét, a beállítás kész.

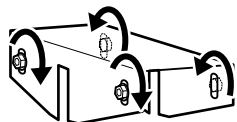
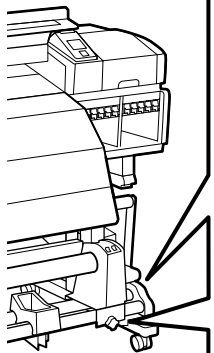
Выполните регулировку в процессе проверки положений двух линий на передней части принтера. Поворачивайте регулировочный винт по часовой стрелке для перемещения нарисованной линии в обратном направлении. Для перемещения нарисованной линии вперед поворачивайте винт против часовой стрелки. С каждым поворотом винта линия перемещается примерно на 1 мм. Регулировка будет завершена, когда нарисованная линия достигнет положения пунктирной линии.

Перевіряючи положення цих двох ліній з переднього боку принтера, виконайте регулювання. Щоб зсунути лінію назад, поверніть регулювальний гвинт за годинниковою стрілкою, а щоб зсунути лінію вперед, поверніть його проти годинникової стрілки. З кожним обертом гвинта лінія зсувається приблизно на 1 мм. Регулювання можна закінчити, коли накреслена лінія досягне пунктирної лінії.

Принтердің алдыңғы жағындағы екі сызықтың күйлерін тексерген кезде баптауды орындаңыз. Салынған сызықты артқа жылжыту үшін баптау бұрандасын сағат тілімен бұрыңыз және салынған сызықты алға жылжыту үшін баптау бұрандасын сағат тіліне қарсы бұрыңыз. Бұранданы әрбір бұраған сайын сызық шамамен 1 миллиметрге жылжиды. Сызылған сызық нүкте сызығы күйіне жеткенде баптау аяқталады.



[7]



Mocno dokręć cztery tymczasowo wkręczone śruby.

Zcela utáhněte čtyři dočasně utažené šrouby.

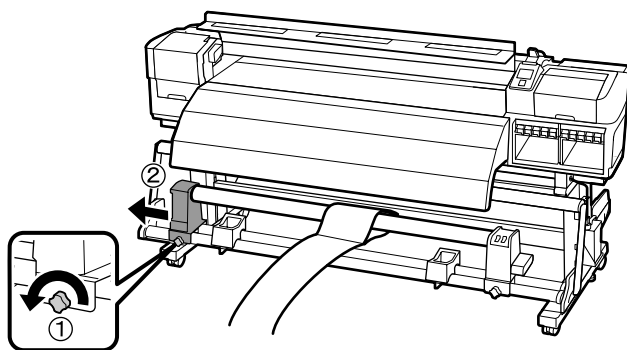
Teljesen húzza be a jelképesen behúzott négy csavart.

Полностью затяните винты, которые были затянуты временно.

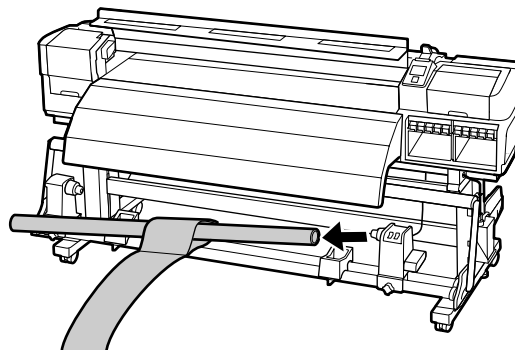
Повністю затягніть чотири гвинти, які були прикручені тимчасово.

Алдын ала бекітілген төрт бұранданы толығымен бекітіңіз.

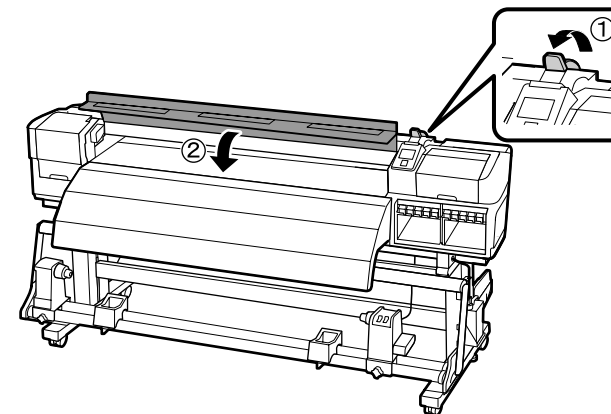
[8]



[9]



[10]



Wybór trybu koloru

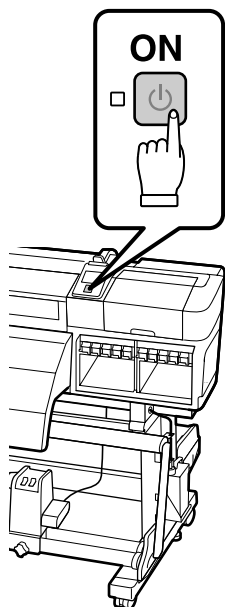
Výběr režimu barev

Színmód kiválasztása

Выбор цветового режима

Вибір кольорового режиму

Түс режимін таңдау



Po włączeniu drukarki i wykonaniu podstawowych czynności konfiguracji, takich jak wybór języka i ustawienie zegara, należy wybrać tryb koloru.

- Seria SC-S70600: 10 lub 8 kolorów
- Seria SC-S50600: 5 kolorów lub 4 kolory

Po wybraniu trybu koloru nie można go później zmieniać.

Po zapnutí tiskárny a provedení základního nastavení (včetně výběru jazyka a nastavení hodin) vyberte režim barev.

- Řada SC-S70600: 10 nebo 8 barev
- Řada SC-S50600: 5 nebo 4 barev

Po provedení výběru již režim barev nelze změnit.

A nyomtató bekapcsolását és az alapbeállítás elvégzését követően, beleértve a nyelv kiválasztását és az óra beállítását, válasszon egy színmódot.

- SC-S70600 sorozat: 10 vagy 8 szín
- SC-S50600 sorozat: 5 vagy 4 szín

Kiválasztás után a színmód már nem változtatható meg.

Do pierwszego napełnienia tuszem jest wymagany wkład z tuszem i 10 wkładów czyszczących (sprzedawane oddzielnie).

K výchozímu doplnění inkoustu jsou zapotřebí inkoustové kazety a 10čisticích kazet (k dispozici samostatně).

Az első tintafeltöltéshez tintapatronok és 10 (külön beszerezhető) tisztító kazetta szükséges.



Для первой заправки системы чернилами необходимы соответствующие чернильные картриджи и 10 чистящих картриджей (приобретаются отдельно).

Для початкового заповнення чорнилами потрібні чорнильні картриджі і 10 картриджів картриджів для чищення (треба придбати окремо).

Алғашқы сияның құйылуы сия картриджерін және 10 тазартатын картриджді (бөлек беріледі) қажет етеді.

После включения принтера и выполнения основных настроек, таких как выбор языка и установка времени, следует выбрать цветовой режим.

- Серия SC-S70600: 10 или 8 цветов
- Серия SC-S50600: 5 цветов или 4 цвета

После того, как цветовой режим выбран, его уже нельзя изменить.

Після увімкнення принтеру й виконання основних операцій встановлення, в тому числі вибору мови й встановлення годинника, виберіть кольоровий режим.

- Серія SC-S70600: 10 або 8 кольорів
- Серія SC-S50600: 5 або 4 кольорів

Кольоровий режим неможна змінити після вибору.

Принтерді іске қосып, тілді таңдау және сағатты орнату әрекеттерін қамтитын негізгі орнатуды орындағаннан кейін, түс режимін таңдаңыз.

- SC-S70600 сериясы: 10 немесе 8 түс
- SC-S50600 сериясы: 5 немесе 4 түс

Түс режимі таңдалғаннан кейін оны өзгертуге болмайды.

Napełnienie tuszem

Doplňování inkoustu

Tintafeltöltés

Заправка чернил

Заповнення чорнилами

Сияның құйылуы

!	Jeśli wybrano tryb z 8 lub 4 kolorami, do napełnienia wszystkich gniazd należy użyć dostarczonych wkładów zamiennych.
	Pokud jste vybrali režim 8 nebo 4 barev, nainstalujte dodané náhradní kazety do všech slotů.
	Ha a 8-as vagy 4-es színmódot választotta, a szállított cserepatronok segítségével töltsö be minden nyílást.
	При выборе 8-цветного или 4-цветного режима на свободные места следует установить технические картриджи.
	Якщо ви вибрали режим 8 або 4 кольорів, застосуйте для заповнення всіх гнізд replacement cartridge.
	Егер 8 не 4 түс режимі таңдалған болса, барлық науаларды толтыру үшін берілген replacement cartridge пайдаланыңыз.

Następnie, aby przeprowadzić pierwsze napełnienie tuszem, należy postępować zgodnie z instrukcjami wyświetlanymi na panelu sterowania. Podczas pierwszego napełniania tuszem najpierw należy przemyć głowicę (naładować płynem czyszczącym, a następnie usunąć płyn), a następnie napełnić ją tuszem. Po napełnieniu głowicy płynem czyszczącym należy usunąć wkłady czyszczące, usunąć płyn czyszczący, a następnie zamontować wkłady z tuszem. Informacje na temat montażu i demontażu wkładów z tuszem znajdują się na kolejnej stronie.

Po zakończeniu napełniania tuszem na ekranie zostanie wyświetlony komunikat **Load Media** (Załaduj media).

Provedte výchozí doplnění inkoustu podle pokynů na ovládacím panelu. Nejdříve omyjte hlavu (naplnění a vypuštění čisticí kapaliny) a potom doplňte hlavu inkoustem. Po naplnění hlavy čisticí kapalinou vyjměte čisticí kazety, vypusťte čisticí kapalinu a potom nainstalujte inkoustové kazety. Pokyny pro instalaci a vyjímání inkoustových kazet viz následující stránka.

Po dokončení doplnění inkoustu se na obrazovce zobrazí zpráva **Load Media (Zavedte médium)**.

Kövesse a vezérlőpulton megjelenő utasításokat az első tintafeltöltés elvégzéséhez. Először mossa meg a fejet (töltse fel tisztítófoliadékkal majd ürítse ki), majd töltsö meg a fejet tintával. A fej tisztítófoliadékkal való megtöltése után vegye ki a tisztító kazettákat, engedje ki a tisztítófoliadékot, majd helyezze be a festékkazettákat. A tintapatronok behelyezését és eltávolítását a következő oldalon láthatja.

Amikor a tintafeltöltés befejeződött, a képernyőn megjelenik a **Load Media (Töltsön be médiumot)** üzenet.

Для выполнения первой заправки чернил следуйте инструкциям на экране панели управления. Сначала следует промыть головку (заправить и слить очищающую жидкость), а затем заправить головку чернилами. Когда головка заполнится очищающей жидкостью, извлеките чистящие картриджи, слейте очищающую жидкость, а затем установите картриджи с чернилами. Сведения об установке и извлечении чернильных картриджей см. ниже. После завершения заправки чернил на экране появится надпись **Load Media (Загрузите носитель)**.

Виконайте початкове заповнення системи чорнилами згідно з вказівками на екрані панелі керування. Спочатку промийте головку (заповніть чистильною рідиною і вилийте її), потім заповніть головку чорнилом. Коли головка заповниться чистильною рідиною, вийміть картриджі для чищення, вилийте чистильну рідину і потім встановіть чорнильні картриджі. Встановлення та виймання чорнильних картриджів описане на наступній сторінці.

Коли система буде заповнена чорнилом, на екрані з'явиться повідомлення **Load Media** (Завантажити носій).

Басқару тақтасындағы нұсқаулықтарды бастапқы картридж құюды орындау үшін сақтаңыз. Бірінші, төбесін жуып (тазалағыш сұйықтығын толтыру және төгу), содан кейін сиямен толтырыңыз. Төбесін тазалағыш сұйықтығымен толтырғаннан кейін тазартатын картридждерді шығарып, тазалағыш сұйықтықты төгіңіз, содан кейін сия картридждерін орнатыңыз. Сия картридждерін орнату және шығару туралы ақпаратты келесі беттерден қараңыз.

Сияны ауыстыру аяқталған соң, **Load Media (Тасушыны жүктеу)** экранда көрсетіледі.

Podczas mycia głowicy i napełniania tuszem należy przestrzegać poniższych środków ostrożności. Jeśli te środki ostrożności nie będą przestrzegane, operacja może zostać przerwana i może wystąpić konieczność jej ponowienia, a to kolei będzie skutkowało nadmiernym zużyciem tuszu.

- Nie należy odłączać kabla zasilającego z gniazda ani wyłączać zasilania.
- Nie należy wykonywać operacji innych niż te, które są pokazywane na ekranie.

Při mytí hlavy a doplňování inkoustu dodržujte následující zásady. Zanedbáním těchto zásad může dojít k přerušení práce, kterou bude nutné provést znovu, což bude mít za následek větší spotřebu inkoustu, než obvykle.

- Neodpojujte napájecí kabel od zásuvky ani nevypínejte napájení.
- Provádějte pouze operace uvedené na obrazovce.

A fej mosásakor és a tinta betöltésekor tartsa be a következő előírásokat. Ha ezeket nem tartja be, a munka megszakadhat és szükségessé válhat az újravégzés, ami a hagyományosnál magasabb tintafogyasztást eredményez.

- Ne húzza ki a tápkábelt az aljzattól és ne kapcsolja ki a tápellátást.
- Csak a képernyőn meghatározott műveleteket hajtsa végre.

В процессе промывки головки и заправки чернил соблюдайте следующие меры предосторожности. Несоблюдение данных мер предосторожности может привести к прекращению работы и возникновению необходимости повторного выполнения действий, что означает увеличение расхода чернил.

- Не вынимайте вилку шнура электропитания из розетки и не отключайте питание.
- Не выполняйте действий, отличных от тех, которые отображаются на экране.

Під час промивання головки і заповнення системи чорнилом слід дотримуватися наведених далі правил безпеки. Невиконання цих правил може призвести до того, що операція буде перервана і її доведеться виконати заново. В цьому випадку витрати чорнила значно збільшаться порівняно з нормальною операцією.

- Не виймайте кабель живлення з розетки і не вимикайте живлення.
- Не виконуйте жодних дій, крім вказаних на екрані.

Сияны толтыру кезінде және төбесін жуу кезінде төмендегі шараларды сақтаңыз. Егер бұл шаралар сақталмаса, әдеттегі шамадан көп сия шығындалып, жұмыс тоқтатылуы және қайта істеуді талап етуі мүмкін.

- Қуат кабелін розеткадан ажыратпаңыз немесе қуатты өшірмеңіз.
- Экранда көрсетілгеннен басқа жұмыстарды орындамаңыз.



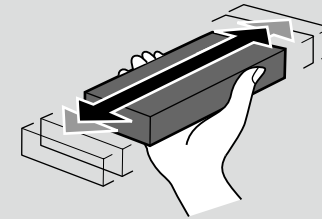
- Po otwarciu wkładu z tuszem należy nim wstrząsnąć w sposób pokazany na ilustracji. Nie jest wymagane wstrząsanie wkładem czyszczącym.
- Nie wolno dotykać układu scalonego na wkładzie. Może to spowodować nieprawidłowe działanie i błędy drukowania.

- Po otevření inkoustovou kazetu protřepte podle obrázku. Čistící kazetu není nutné protřepat.
- Nedotýkejte se integrovaného čipu na kazetě. V opačném případě by mohlo dojít k nesprávnému fungování nebo tisku.

- A festékkazetta kinyitása után az ábrán látható módon rázza fel azt. A tisztítókazettát nem kell felrázni.
- Ne érintse meg a kazetta IC-csipjét. Ez hibás működést vagy nyomtatást eredményezhet.



- После открытия картриджа с чернилами встряхните его, как показано на рисунке. Очищающий картридж встряхивать не нужно.
- Не дотрагивайтесь до интегральной схемы на картридже. Это может привести к некорректной работе или печати.
- Відкривши чорнильний картридж обов'язково струсіть його, як показано на рисунку. Чистильні картриджі струшувати не потрібно.
- Не доторкайтесь до мікросхеми на картриджі. Це може призвести до порушення роботи принтера або збоїв під час друку.
- Сия картриджін ашқан соң, кескінде көрсетілгендей шайқап көргеніңізге көз жеткізіңіз. Тазалағыш картриджді шайқау талап етілмейді.
- Картридждегі интегралды микросхемаға тименіңіз. Бұны жасау дұрыс емес жұмысқа немесе басып шығаруға әкелуі мүмкін.



×50 (15 sec.)

- WH (White)
- MS (Metallic Silver)
- OR (Orange)

×15 (5 sec.)

Others

Montaż/demontaż wkładów

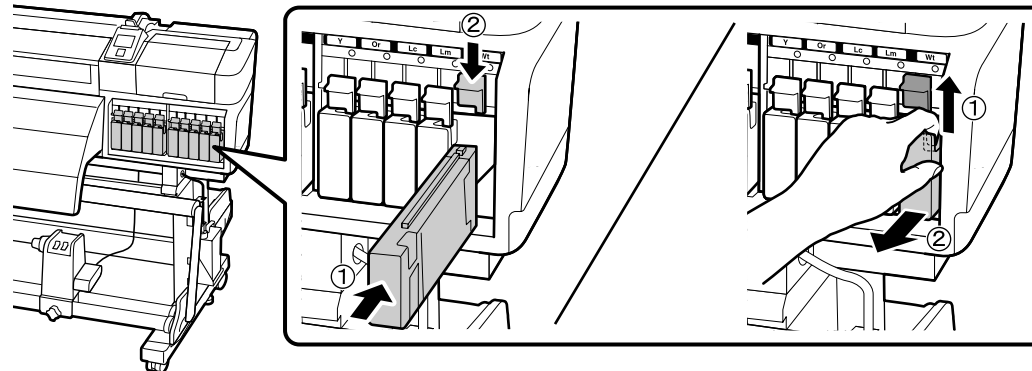
Instalování/vyjímání kazet

Kazetták behelyezése/eltávolítása

Установка и извлечение картриджей

Встановлення/виймання картриджів

Картридждерді орнату/шығару



Miejsce montaż tuszów o różnych kolorach

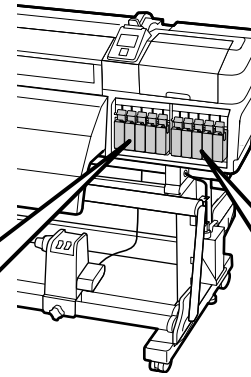
Kam nainstalovat různé barvy inkoustu

Hova kell helyezni a különböző színű tintákat

Порядок установки цветных чернильных картриджей

Де встановлювати різні кольори чорнил

Сияның түрлі түстерін қайда орнату қажет



SC-S70600 Series

MS	LK/GY	BK	C	M
Srebrny-Metalik	Czarny delikatny	Czarny	Błękitny	Amarantowy
Stříbrná metalíza	Šedá	Černá	Azurová	Purpurová
Ezüstmetál	Világosfekete	Fekete	Cián	Bíbor
Серебрянный металл	Серый	Черный	Голубой	Пурпурный
Metallic Silver	Сірий	Чорний	Блакитний	Малиновий
Metallic Silver	Бозғылт қара	Қара	Көкшіл	Алқызыл

SC-S50600 Series

WH	BK	Y	M	C
Biały	Czarny	Żółty	Amarantowy	Błękitny
Bílý	Černá	Žlutá	Purpurová	Azurová
Fehér	Fekete	Sárga	Bíbor	Cián
Белый	Черный	Желтый	Пурпурный	Голубой
Білий	Чорний	Жовтий	Малиновий	Блакитний
Ақ	Қара	Сары	Алқызыл	Көкшіл

SC-S70600 Series

Y	OR	LC	LM	W
Żółty	Pomarańczowy	Jasnobłękitny	Jasnoamarantowy	Biały
Žlutá	Oranžová	Světle azurová	Světle purpurová	Bílý
Sárga	Narancs	Világoscián	Rózsaszín	Fehér
Желтый	Оранжевый	Светло-голубой	Светло-пурпурный	Белый
Жовтий	Оранжевий	Світло-блакитний	Світло-малиновий	Білий
Сары	Жалқын	Ашық көк	Ашық қызыл	Ақ

SC-S50600 Series

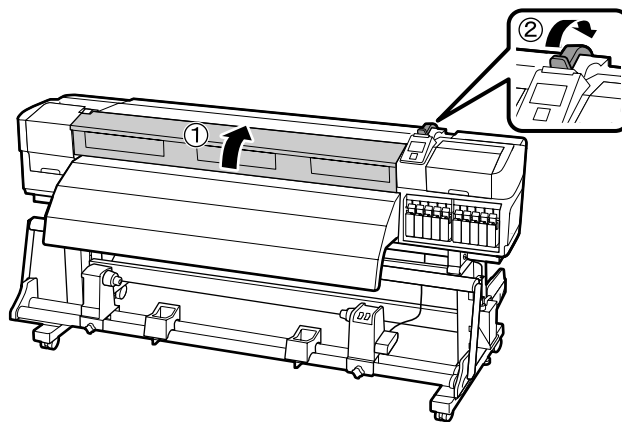
WH	BK	Y	M	C
Biały	Czarny	Żółty	Amarantowy	Błękitny
Bílý	Černá	Žlutá	Purpurová	Azurová
Fehér	Fekete	Sárga	Bíbor	Cián
Белый	Черный	Желтый	Пурпурный	Голубой
Білий	Чорний	Жовтий	Малиновий	Блакитний
Ақ	Қара	Сары	Алқызыл	Көкшіл

⚠ Przewaga:	Ponieważ media są ciężkie, nie powinny być przenoszone przez jedną osobę. Do ładowania i wyjmowania mediów należy angażować co najmniej dwie osoby.
⚠ Upozornění:	Vzhledem k tomu, že je médium těžké, nesmí jej přenášet jedna osoba. Zavádění nebo vyjímání média musí provádět alespoň dvě osoby.
⚠ Figyelem:	Mivel a médium nehéz, ne egy személy emelje. A médium betöltését vagy eltávolítását legalább két személy végezze.
⚠ Осторожно:	поскольку носитель имеет большой вес, его переноска должна осуществляться несколькими людьми. Как минимум два человека должны осуществлять загрузку или извлечение носителя.
⚠ Застереження:	Оскільки носії важкі, їх не повинна переносити одна людина. Завантаження й виймання носіїв мають виконувати принаймні дві особи.
⚠ Сақтандыру туралы ескерту:	Тасушы ауыр болу себебінен бір адаммен тасымалданбайды. Тасушыны жүктеу немесе шығару кезінде кемінде екі адамды пайдаланыңыз.

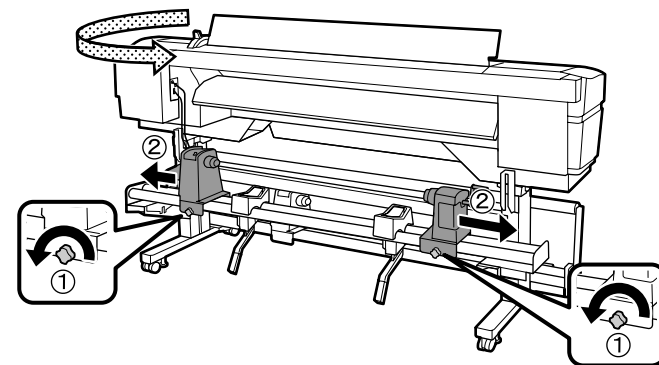
<p>Informacje o układaniu mediów o różnych szerokościach można znaleźć w przewodniku użytkownika.</p> <p>Informace o umístování médií různých šířek viz Uživatelská příručka.</p> <p>✓ A különböző szélességű médiumok behelyezését illetően lásd: Használati útmutató.</p> <p>Указания по загрузке носителей различной ширины см. в Руководстве пользователя.</p> <p>Відомості про розміщення носіїв різної ширини наведені в Посібнику користувача.</p> <p>Әр түрлі ендерде тасушыны орналастыру туралы ақпаратты Пайдаланушы нұсқаулығында қараңыз.</p>
--

<p>Ładowanie mediów</p> <p>Zavádění média</p> <p>Médium betöltése</p> <p>Загрузка носителей</p> <p>Завантаження носіїв</p> <p>Тасушыны жүктеу</p>

[1]



[2]



[3]

Ustawianie mediów. Umieść lewą krawędź w jednym z 3 czarnych kwadratów na etykiecie, a prawą krawędź — na jednym z otworów z tyłu drukarki.

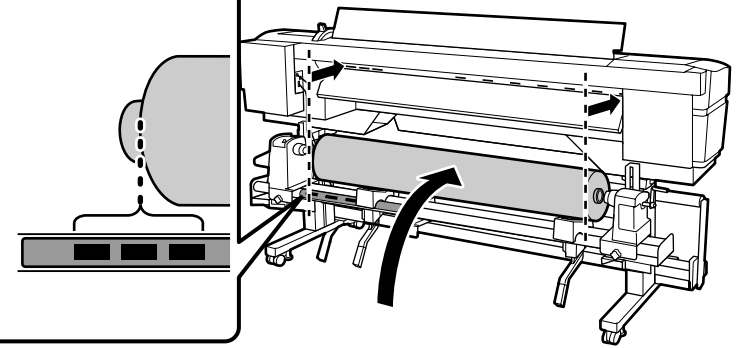
Umístěte médium. Umístěte levý okraj do některého ze 3 černých čtverců na štítku a pravý okraj do některého otvoru na zadní straně tiskárny.

Helyezze el a médiumot. Helyezze a bal szélét a címken található 3 fekete négyzet bármelyikére, a jobb szélét pedig a nyomtató hátoldalán található lyukak bármelyikére.

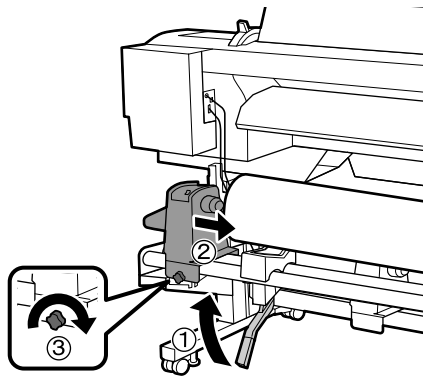
Расположите носитель. Совместите левый край носителя с одной из 3 черных квадратных меток на этикетке, а правый край — с одним из трех отверстий на задней панели принтера.

Розміщення носіїв. Помістіть лівий край на будь-який з 3 чорних квадратів на мітці, а правий край – на будь-який з отворів ззаду принтера.

Тасушыны орналастырыңыз. Сол жақ шетін жапсырмадағы 3 қара шаршының кез келгеніне және оң жақ шетін принтердің артындағы кез келген саңылауға орнатыңыз.



[4]



Jeśli rolka mediów ma zewnętrzną średnicę mniejszą niż 140 mm, unieś ją rękami i ustaw na uchwycie rolki.

Pokud je vnější průměr role média menší než 140 mm, zvedněte ji rukama a usadte do držáku role.



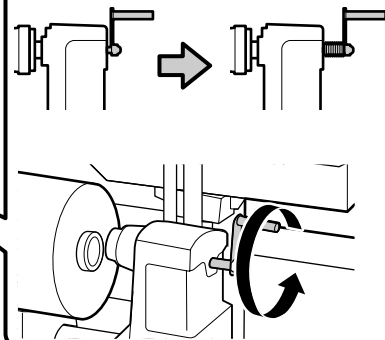
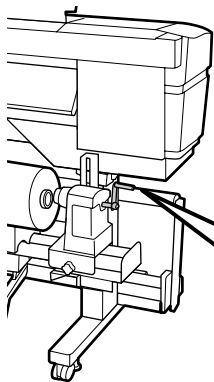
Ha a médiumtekercs külső átmérője 140 mm-nél kevesebb, emelje fel kézzel és helyezze a tekercstartóra.

Если наружный диаметр рулона носителя меньше 140 мм, поднимите его руками и установите на держатель рулона.

Якщо зовнішній діаметр рулонного носія менше 140 мм, підніміть його руками і встановіть на тримач рулону.

Егер тасушы білігінің сыртқы диаметрі 140 мм шамасынан аз болса, қолыңызбен көтеріп, дөңгелек ұстағышқа орнатыңыз.

[5]



Jeśli wałek uchwyty z prawej strony uchwyty rolki jest wciśnięty, obróć go w przód tak, aby dalszy obrót uchwyty nie był możliwy.

Pokud je osa rukojeti držáku role na pravé straně zatlačená, otáčejte ji dopředu, dokud to jde.

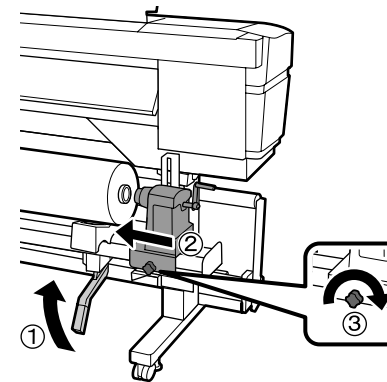
Ha a fogantyú a tekerstartó jobb oldalán be van nyomva, fordítsa előre a fogantyú ütközéséig.

Если вращающаяся рукоятка, расположенная с правой стороны держателя рулона, вдавлена, вращайте ее до упора.

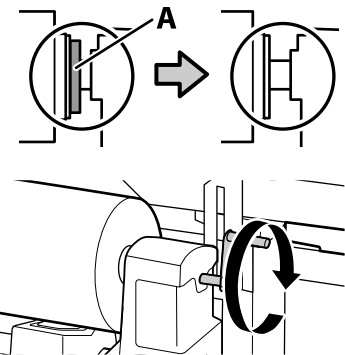
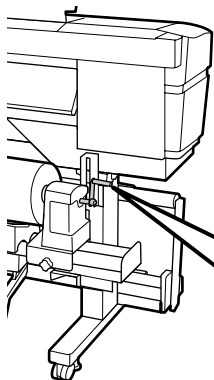
Якщо вісь ручки з правого боку тримача рулону вставлена всередину, поверніть ручку вперед до упору.

Егер дөңгелек ұстағыштың оң жағындағы қол тұтқасы басылса, тұтқа толық тірелгенше алға қарай бұрыңыз.

[6]



[7]



Obróć uchwyt, aż część A na górnej lewej ilustracji schowa się. Po schowaniu się części A nie obracaj dalej uchwyt.

Otáčejte rukojeť, dokud nebude časť A na horním levém obrázku skrytá. Jakmile je časť A skrytá, již neotáčejte rukojeť.

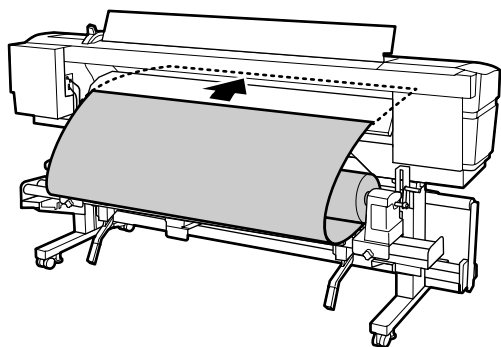
Fordítsa el a fogantyút, amíg az A rész a bal felső ábrán el nem tűnik. Ha az A rész eltűnt, ne mozdítsa tovább a fogantyút.

Вращайте рукоятку до тех пор, пока не спрячется деталь A, изображенная на верхнем левом рисунке. Прекратите вращать рукоятку после того, как спрячется деталь A.

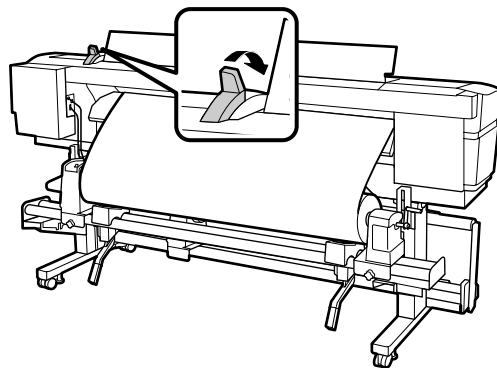
Повертайте ручку доти, доки деталь A, показана на рисунку ліворуч, не зникне з виду. Якщо деталь A не видно, далі ручку повертати не треба.

Жоғарғы сол жақ кескіндегі A бөлігі барып ұрылғанша тұтқаны бұрыңыз. A бөлігі ұрылғаннан кейін тұтқаны артық бұрмаңыз.

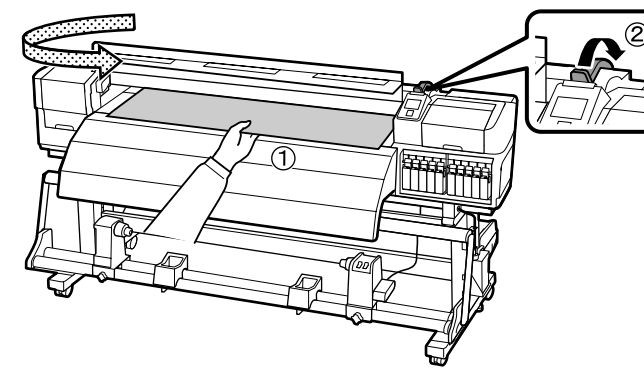
[8]



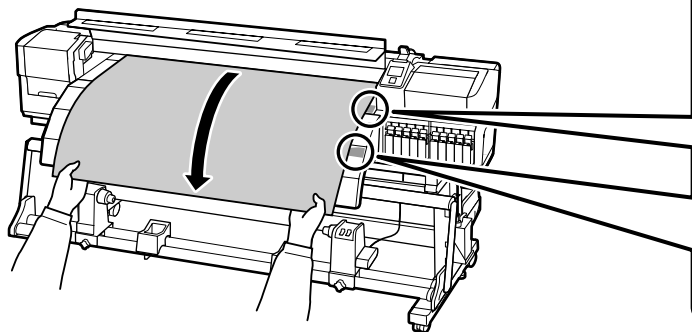
[9]



[10]



[11]



Wyciągnij media, aż prawa krawędź będzie ustawiona równoległe do oznaczeń skali na dwóch etykietach.

Vytáhněte médium, dokud nebude pravý konec rovnoběžně se značkami měřítka na dvou štítcích.

Húzza ki a médiumot, hogy a jobb oldali vége párhuzamos legyen a két címkén található mérőjelekkel.



Вытягивайте носитель до тех пор, пока правый конец не будет расположен параллельно делениям шкалы на двух этикетках.

Витягніть носій і розташуйте його таким чином, щоб правий край був паралельним з поділками шкал на обох мітках.

Оң жақ шеті екі жапсырмадағы шәкіл белгілерімен қатарлас күйге келмесінен алдын тасушыны алып тастаңыз.

[12]

Rolki dociskowe znajdujące się nad mediami powinny być ustawione z boku czarnych etykiet.

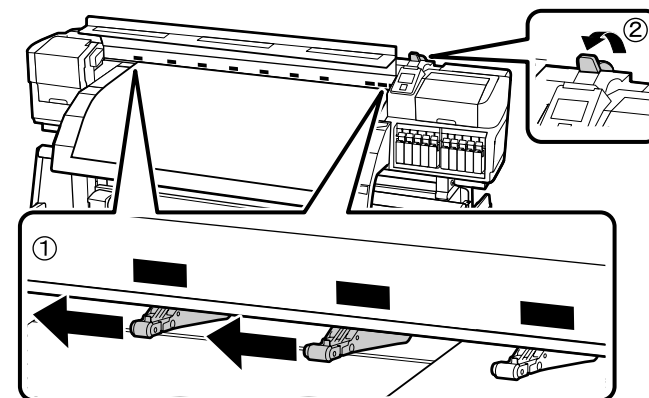
Přítlačné válce, které se nenacházejí nad médiem, musí být umístěny na boční straně černých štítků.

A nem a médium fölött lévő szorítóhengereket a fekete címkék oldalára kell helyezni.

Прижимные ролики, которые не используются для прижима носителя, следует сдвинуть в сторону к этикетке с черными метками.

Притисні ролики, що не встановлені над носієм, треба помістити з боків чорних міток.

Тасушы үстінде орналаспаған қысым роликтері қара жапсырмалардың шетіне орналастырылуы қажет.



[13]

Zainstaluj płyty podtrzymujące media, wyrównując ich położenie zgodnie z ilustracją z prawej.

(1) Końcówki mediów są widoczne przez trzy otwory.

(2) Białe linie na płycie są widoczne przez wzierniki.

Podle obrázku vpravo nainstalujte přídržné desky média a zároveň zarovnejte jejich polohy.

(1) Konce média jsou viditelné třemi otvory.

(2) Bílé čáry na tiskovém válci jsou viditelné okénky.

Ahogy az a jobb oldali ábrán látható, helyezze fel a médiumtartó tálcákat, helyreigazítva azokat.

(1) A médium végei láthatók a három lyukon keresztül.

(2) A fehér vonalak a nyomólemezen láthatók az ablakokon keresztül.



Как показано на рисунке справа, установите поддерживающие носитель панели, одновременно регулируя их положение.

(1) Концы носителя видны через три отверстия.

(2) Белые линии на тигеле можно увидеть через окошки.

Встановіть тримачі носія і відрегулюйте їх положення, як показано на рисунку праворуч:

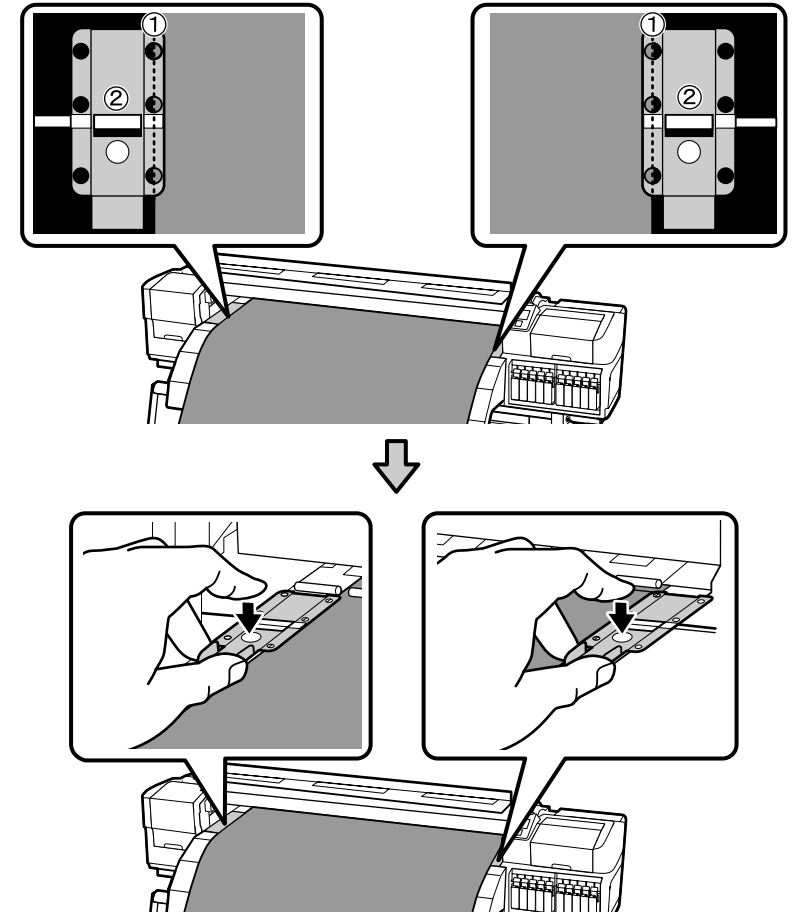
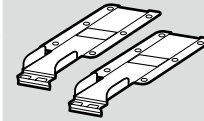
(1) краї носія видно через три отвори;

(2) білі лінії на валику видно через прорізи.

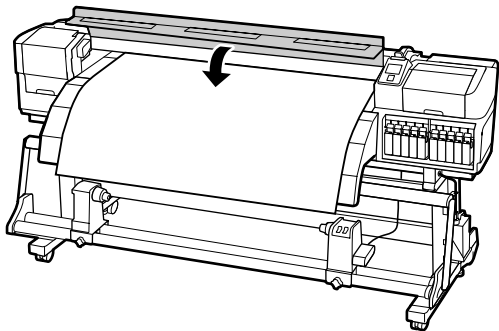
Оң жақ кескінде көрсетілген сияқты, күйлерін теңестіру кезінде тасушыны ұстау тақталарын орнатыңыз.

(1) Тасушының шеттері үш саңылау арқылы көрінеді.

(2) Білікшедегі ақ сызықтар терезелер арқылы көрінеді.



[14]



Przeprowadzanie testu drukowania

Provedení zkušebního tisku

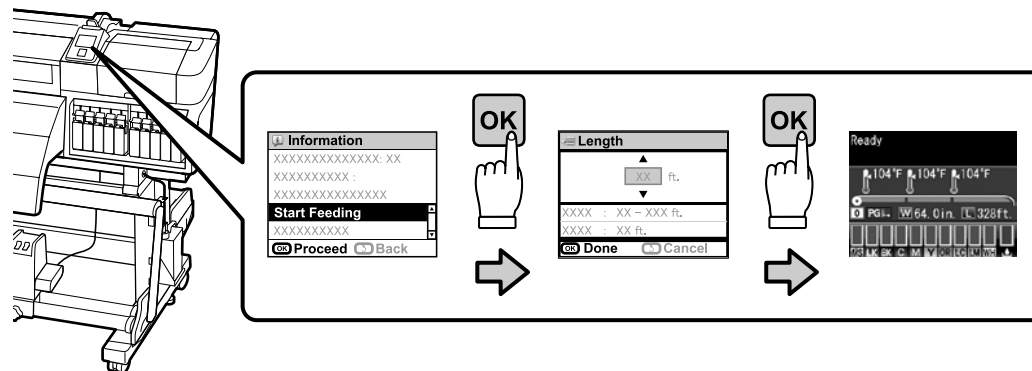
Tesztnyomtatás elvégzése

Выполнение пробной печати

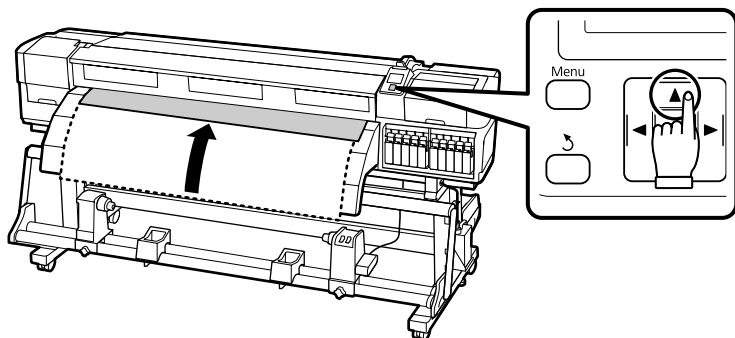
Пробний друк

Сынама басып шығаруды жүргізу

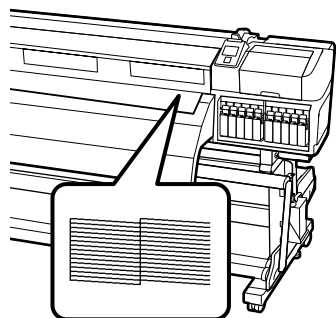
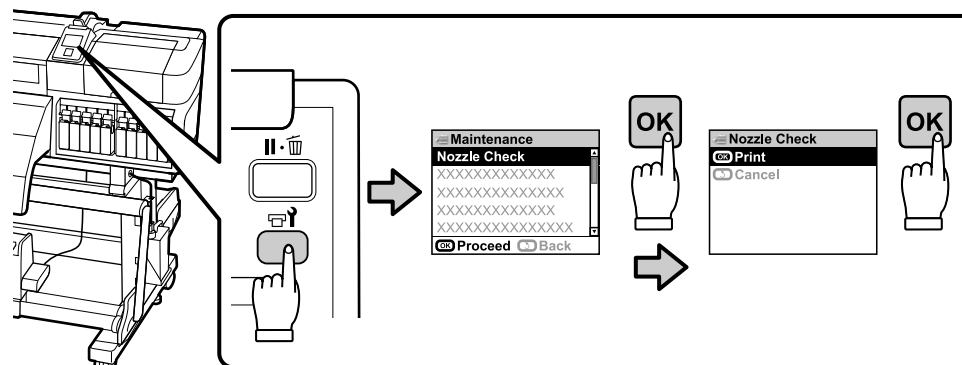
[1]



[2]



[3]



Jeśli występują błędy drukowania, rozwiąż je, postępując zgodnie z opisem w temacie „Rozwiązywanie problemów” w przewodniku użytkownika.

Pokud nelze tisknout správně, odstraňte problém podle pokynů v „Problem Solver” (Řešení problémů) v Uživatelská příručka.

Ha nem tud megfelelően nyomtatni, a probléma megoldásához nézze meg a “Problémamegoldó” részt a Használati útmutató ban.



Если печать выполняется ненадлежащим образом, см. рекомендации по устранению проблем в Руководстве пользователя, раздел "Поиск и устранение неисправностей".

Якщо друкування виконується не так, як слід, спробуйте вирішити проблему за допомогою інформації, яка міститься у розділі "Problem Solver (Засіб вирішення проблем)" Посібника користувача.

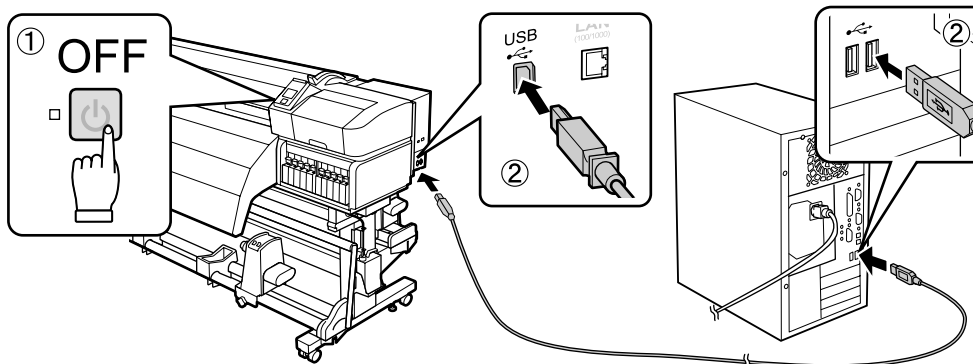
Егер дұрыс басып шығара алмасыңыз, ақаулықты шешу үшін Пайдаланушы нұсқаулығындағы "Problem Solver (Ақаулықтарды шешу)" бөлімін қараңыз.



USB → [1]

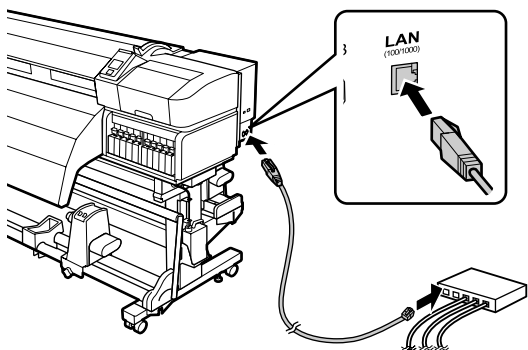
Network → [2]

[1]

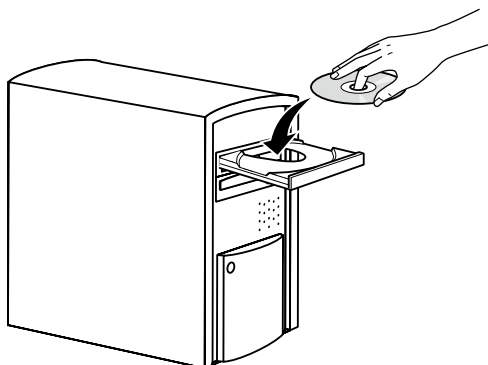


→ [3]

[2]



[3]



[4]



Dokończ instalację, postępując zgodnie z instrukcjami wyświetlanymi na ekranie.

Provedte instalaci podle pokynů na obrazovce.

A telepítés elvégzéséhez kövesse a képernyőn megjelenő utasításokat.

Для завершения установки следуйте отображаемым на экране инструкциям.

Виконайте інсталяцію, дотримуючись указівок на екрані.

Орнатуды аяқтау үшін экрандағы нұсқаулықты орындаңыз.

Network



Nie wolno usuwać zaznaczenia z pola **Narzędzia sieciowe firmy Epson** na ekranie **Lista oprogramowania**.

Neodstraňujte zaškrtnutý znak z **Síťové nástroje Epson** v **Seznam softwaru**.

Ne távolítsa el a jelölést az **Epson hálózati segédprogramok** ról a **Szoftverlista**.

Не снимайте отметку с пункта **Сетевые утилиты Epson** в списке **Список программ**.

Не знімайте мітку з пункту **Мережні утиліти Epson** в **Список ПЗ**.

Бағдарлама тізімі ішіндегі **Epson желі утилиталары** тармағынан қанат белгісін алып тастамаңыз.

Windows



Jeśli zostanie wyświetlone to okno dialogowe, upewnij się, że wydawca to SEIKO EPSON, a następnie kliknij przycisk **Unblock** (Odblokuj).

Pokud se zobrazí toto dialogové okno, zkontrolujte, zda je vydavatelem společnost SEIKO EPSON a potom klepněte na **Unblock** (Odblokovat).

Ha megjelenik ez a párbeszédablak, bizonyosodjon meg arról, hogy a kiadó a SEIKO EPSON, majd kattintson a **Unblock** (Felold) gombra.

В случае появления данного диалогового окна убедитесь в том, что издателем является SEIKO EPSON, а затем нажмите **Unblock** (Разблокировать).

В разі появи цього діалогового вікна, перевірте, чи дійсно видавцем є SEIKO EPSON, і натисніть кнопку **Unblock** (Розблокувати).

Егер осы хабар терезесі көрінсе, басып шығарушы SEIKO EPSON екеніне көз жеткізіңіз және соңынан **Unblock** (Қоршаудан шығару) пәрменін шертңіз.



Kontynuuj, ustawiając hasło zabezpieczające ustawienia sieciowe.

V případě síťového připojení pokračujte nastavením hesla na ochranu síťových nastavení.

Hálózati kapcsolónál folytassa a hálózati beállítások védelmét szolgáló jelszó beállításával.

При наличии сетевого подключения продолжайте работу посредством введения пароля для защиты сетевых настроек.

Для роботи у мережі встановіть пароль для захисту параметрів мережі.

Желі қосылымында желі параметрлерін қорғау үшін құпиясөзді орнату арқылы жұмысты жалғастырыңыз.



Ustawianie hasła (tylko w sieci)

Nastavení hesla (pouze síť)

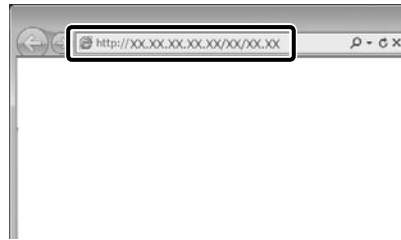
Jelszó beállítása (csak hálózatok)

Введение пароля (только для сетей)

Встановлення пароля (тільки для роботи у мережі)

Құпиясөзді орнату (Желілер ғана)

[1]



Otwórz przeglądarkę internetową i wprowadź adres IP drukarki w polu adresu.

Spustte váš webový prohlížeč a zadejte adresu IP tiskárny do adresního řádku.

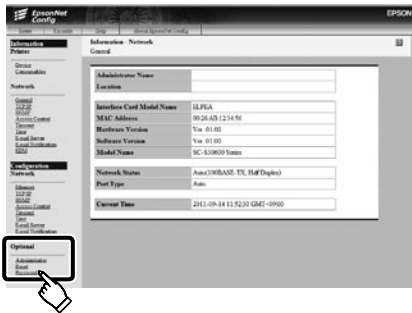
Nyisson meg egy web böngészőt és írja be a nyomtató IP-címét a címsávba.

Откройте веб-браузер и введите IP-адрес принтера в строке адреса.

Відкрийте веб-браузер й уведіть у рядок адресу IP-адресу принтера.

Веб-шолғышыңызды ашыңыз, мекенжай жолағына принтердің IP мекенжайын енгізіңіз.

[2]



W sekcji **Optional** (Opcjonalne) kliknij pozycję **Password** (Hasło).

V části **Optional** (Volitelné) klepněte na **Password** (Heslo).

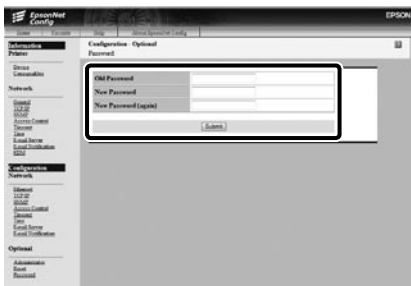
Az **Optional** (Választható) pontban kattintson a **Password** (Jelszó) lehetőségre.

В закладке **Optional** (Дополнительно) нажмите **Password** (Пароль).

Виберіть у меню **Optional** (Додаткові) пункт **Password** (Пароль).

Optional (Қосымша) тармағында **Password** (Құпиясөз) пәрменін шертіңіз.

[3]



Ustaw hasło i zamknij przeglądarkę internetową.

Nastavte vaše požadované heslo a potom ukončete webový prohlížeč.

Állítsa be a kívánt jelszót és zárja be a web böngészőt.

Введите необходимый пароль и закройте веб-браузер.

Встановіть потрібний пароль і закрийте веб-браузер.

Қалаған құпиясөзіңізді орнатып, кейін веб-шолғышты жабыңыз.



PL Informacje o konserwacji

RU О техническом обслуживании



CS Pokyny pro údržbu

UK Технічне обслуговування



HU A karbantartásról

KK Қызмет көрсету туралы

Konserwacja

W celu utrzymania wysokiej jakości drukowania jest wymagane przeprowadzanie okresowej konserwacji.

Dodatkowe informacje można znaleźć w temacie "Maintenance" („Konserwacja”) w przewodniku użytkownika. Aby mieć pewność, że żadne czynności nie zostaną pominięte, wydrukuj listę kontrolną konserwacji znajdującą się na końcu rozdziału i umieść ją w pobliżu drukarki.

Údržba

Pro zachování kvality tisku je vyžadována pravidelná údržba.

Další informace viz „Maintenance“ (Údržba) v Uživatelská příručka. Vytiskněte kontrolní seznam údržby, který je uveden na konci této kapitoly, a umístěte jej v blízkosti tiskárny, aby bylo zajištěno dodržování všech pokynů.

Karbantartás

A nyomtatás minőségének megtartásához szükséges a rendszeres karbantartás.

További információkért lásd: "Maintenance" (Karbantartás) rész a Használati útmutatóban. Nyomtassa ki a fejezet végén található karbantartási ellenőrzőlistát, és tegye a nyomtató közelébe, hogy egyetlen feladatot sem hagyjon ki vagy felejtse el.

Техническое обслуживание

Для обеспечения высокого качества печати требуется регулярное техническое обслуживание. Для получения дополнительной информации см. раздел "Maintenance" ("Техническое обслуживание") в руководстве пользователя. Распечатайте приведенный в конце главы контрольный список по техническому обслуживанию и расположите его рядом с принтером, чтобы обеспечить выполнение всех задач.

Технічне обслуговування

Для підтримування високої якості друку необхідно регулярно проводити технічне обслуговування.

Детальні відомості див. у Посібнику користувача, розділ "Maintenance" (Технічне обслуговування). Надрукуйте контрольний список процедур технічного обслуговування і повісьте його поруч із принтером, щоб не пропустити жодної з операцій.

Қызмет көрсету

Жүйелі қызмет көрсету басып шығару сапасын сақтау үшін қажет.

Толық ақпарат алу үшін Пайдаланушы нұсқаулығында "Maintenance (Қызмет көрсету)" бөлімін қараңыз. Тараудың соңында көрсетілген қызмет көрсету тізімін басып шығарыңыз және ешбір тапсырма өткізіп жіберілмегендігіне немесе ұмытылмағанына сенімді болу үшін принтердің жанына жапсырып қойыңыз.



Dostarczone przewodniki w wersji elektronicznej

Na dostarczonym dysku CD z oprogramowaniem są dołączone następujące przewodniki w wersji elektronicznej. Aby wyświetlić przewodniki, kliknij polecenie **Show** (Pokaż) w głównym menu dysku CD z oprogramowaniem. Przewodniki można skopiować na pulpit komputera, aby zapewnić sobie do nich wygodny dostęp. Dostarczone przewodniki w wersji elektronicznej

	Przewodnik użytkownika
	Przewodnik pracy w sieci

Dodané online příručky

Následující online příručky jsou k dispozici na dodaném disku CD se softwarem. Tyto příručky zobrazíte klepnutím na **Show** (**Zobrazit**) v hlavní nabídce disku CD se softwarem. Tyto příručky lze zkopírovat na pracovní plochu vašeho počítače pro snadnější používání. Dodané online příručky

	Uživatelská příručka
	Příručka pro síť

Szállított online útmutatók

A szállított szoftver CD-n a következő online útmutatókat találhatja meg. Az útmutatók megtekintéséhez kattintson a **Show** (**Megtekintés**) elemre a szoftver CD főmenüjében. Az útmutatókat átmásolhatja a számítógép Asztalára is, így könnyebben hozzáfér hozzájuk. Szállított online útmutatók

	Használati útmutató
	Hálózati útmutató

Поставляемые интерактивные руководства

Следующие интерактивные руководства поставляются на компакт-диске с программным обеспечением. Для просмотра руководств нажмите **Show** (**Показать**) в основном меню компакт-диска с программным обеспечением. В целях обеспечения удобства доступа руководства можно скопировать на рабочий стол компьютера. Поставляемые интерактивные руководства

	Руководство пользователя
	Руководство по работе в сети

Комплект електронних посібників

Вказані нижче електронні посібники містяться на компакт-диску з програмним забезпеченням. Для перегляду цих посібників виберіть пункт **Show** (Показати) у головному меню компакт-диску. Для зручності ці посібники можна скопіювати на робочий стіл комп'ютера. Комплект електронних посібників

	Посібник користувача
	Посібник по роботі в мережі

Берілген желілік нұсқаулықтар

Төмендегі желілік нұсқаулықтар берілген бағдарламалық ықшам дискіде қамтылған. Нұсқаулықтарды көру үшін бағдарламалық ықшам дискідегі бас мәзірден Show (Көрсету) пәрменін шертіңіз. Нұсқаулықтар қарауға ыңғайлы болу үшін компьютеріңіздің жұмыс үстеліне көшіріледі. Берілген желілік нұсқаулықтар

	Пайдаланушы нұсқаулығы
	Желімен жұмыс істеуге арналған нұсқау