

EPSON
EXCEED YOUR VISION

SC-S70600 Series SC-S50600 Series

SK Inštalačná príručka

RO Ghid de instalare

BG Ръководство за инсталация

LV Uzstādīšanas instrukcija

LT Parengties vadovas

ET Seadistusjuhend



9

SK Montáž
RO Asamblare
BG Монтаж
LV Montāža

LT Surinkimas
ET Kokkupanek



25

SK Paralelné nastavenie
RO Ajustarea paralelă
BG Настройка на паралелност
LV Paralēluma regulēšana

LT Lygiagretus suregulavimas
ET Paralleelne reguleerimine



37

SK Prvé naplnenie atramentom
RO Încărcarea inițială cu cerneală
BG Първоначално зареждане на мастило
LV Sākotnējā tintes uzpildīšana

LT Pradinis rašalo pripildymas
ET Esmakordne täitmine tindiga



42

SK Vloženie papiera
RO Încărcarea mediei de tipărire
BG Зареждане на печатния носител
LV Materiāla ielādēšana

LT Popieriaus pakrovimas
ET Paberi laadimine



49

SK Inštalácia softvéru
RO Instalarea software-ului
BG Инсталиране на софтуера
LV Programmatūras instalēšana

LT Programinės įrangos diegimas
ET Tarkvara installimine



52

SK O údržbe
RO Despre întreținere
BG За поддръжката
LV Par apkopi

LT Apie aptarnavimą
ET Hooldusest

Dôležité bezpečnostné pokyny





Pred použitím Vašej tlačiarne si prečítajte všetky tieto pokyny. Uistite sa aj o tom, že dodržiavate všetky varovania a pokyny vyznačené na tlačiarňi.

Varovanie

- Používajte len kábel dodaný s tlačiarňou. Použitie iného kábla môže mať za následok požiar alebo poranenie elektrických prúdom.
- Používajte len na dobre vetraných miestach. Výpary z atramentu, odpadový atrament, čistiaca sada alebo čistiace kazety môžu spôsobiť nevoľnosť, na ktorú treba reagovať nasledovne:
 - Presuňte sa na dobre vetrané miesto
 - Noste ochrannú masku
 - Ak obeť prejavuje ťažkosti s dýchaním alebo prestane dýchať, okamžite jej poskytnite umelé dýchanie a vyhľadajte lekársku pomoc
- Noste ochranné okuliare a rukavice, keď vymieňate Nádobu na odpadový atrament alebo pracujete s Čistiacou sadou. Ak sa atrament alebo Čistiaca sada dostane do kontaktu s Vašou pokožkou, alebo sa dostane do očí alebo úst, okamžite vykonajte tieto kroky:
 - Ak sa tekutina dostane na Vašu pokožku, okamžite ju umyte veľkým množstvom mydlovej vody. Poradte sa s lekárom, ak je pokožka podráždená alebo zafarbená.
 - Ak sa tekutina dostane do očí, okamžite ich vypláchnite vodou. Nedodržanie tohto opatrenia môže mať za následok oči podliate krvou alebo slabý zápal.
 - Ak tekutinu prehltnete, okamžite sa poradte s lekárom; nevyvolávajte zvracanie.

Upozornenie

- Jednotka tlačiarne je ťažká a veľká. Na rozbalenie a montáž tlačiarne a podstavca si zaistite 6 a viac ľudí.
- Držte náplne, odpadový atrament, Čistiacu sadu a čistiace kazety mimo dosahu ohňa. Určite si pred používaním týchto vecí prečítajte Karty bezpečnostných údajov (MSDS). Môžete si ich prebrať z Vašej miestnej webovej stránky Epson.
- Budte opatrní s ohrievačmi alebo podložkou pre nosič, keď je výrobok v činnosti. Sú horúce a môžu spôsobiť popáleniny.
- Toto zariadenie má dva systémy napájania. Ak neodpojíte počas údržby oba zdrojové káble, hrozí poranenie elektrickým prúdom.
- Dávajte si pozor, aby ste si nezacvikli ruky alebo prsty, keď otvárate alebo zatvárate predný kryt. Pri nedodržaní tohto opatrenia môže dôjsť k poraneniu.

 Varovanie	Varovanie musí byť dodržané, aby ste predišli vážnym poraneniam.
 Upozornenie	Upozornenie musí byť dodržané, aby ste predišli poraneniam.
	Dôležité: Dôležité musí byť dodržané, aby ste predišli škodám na tomto výrobku.
	Poznámka: Poznámky obsahujú užitočné alebo doplnkové informácie týkajúce sa fungovania tohto výrobku.

Instrucțiuni importante de siguranță





Înainte de folosirea imprimantei citiți toate instrucțiunile. În același timp asigurați-vă că instrucțiunile sunt marcate pe imprimantă.

Atenție

- Folosiți doar cablul de alimentare care vine cu imprimanta. Folosirea unui alt cablu poate avea ca rezultat foc sau șoc electric.
- Folosiți doar în încăperi bine ventilate. Vaporii de cerneală, cerneala reziduală, Ink Cleaner (Kitul de curățare cerneală), sau cartușele de curățare pot provoca amețeli, care trebuie tratate în felul următor:
 - Mergeți într-un loc bine ventilat
 - Purtați mască de protecție
 - Dacă victima prezintă dificultăți de respirație sau nu mai respiră, efectuați imediat respirație artificială și consultați un medic.
- La schimbarea Waste Ink Bottle (Recipientului pentru colectarea cernelii reziduale) sau la manipularea Ink Cleaner (Kitului de curățare cerneală) purtați ochelari de protecție și mănuși. În cazul contactului pielii, ai ochilor sau al gurii cu Ink Cleaner (Kitul de curățare cerneală) luați imediat următoarele măsuri:
 - Dacă lichidul aderă la piele, spălați imediat cu multă apă cu săpun. Consultați un medic dacă pielea este iritată sau decolorată.
 - Dacă fluidul pătrunde în ochi, clătiți imediat cu apă. Nerespectării acestei precauțiuni poate avea ca rezultat ochi însângeați sau inflamații ușoare.
 - Dacă se înghite fluidul, consultați imediat un medic; nu provocați vărsături.

Atenție

- Imprimanta este grea și butucănoasă. Despachetarea și asamblarea imprimantei și a stativului să fie făcută de șase sau mai multe persoane.
- Țineți cartușele de cerneală, cerneala reziduală, Ink Cleaner (Kitul de curățare de cerneală), și cartușele de curățare departe de foc. Asigurați-vă că ați citit Fișa tehnică de siguranță (MSDS) înainte de folosirea acestora. Aceasta se poate descărca de pe site-ul local Epson.
- În timpul operării fiți atenți la încălzitoare sau la placa de susținere a mediei de tipărire. Acestea sunt fierbinți și pot cauza arsuri.
- Acest dispozitiv are două sisteme de alimentare. Există riscul de șoc electric, dacă în timpul întreținerii nu sunt deconectate amândouă cabluri.
- Fiți atenți să nu vă prindeți mâinile sau degetele la deschiderea sau închiderea capacului frontal. Nerespectarea acestor precauțiuni poate avea ca rezultat rănirea.

 Atenție	Atenționările trebuie urmate pentru a evita rănirile serioase.
 Atenție	Atenționările trebuie urmate pentru a evita rănirile.
	Important: Remarcile importante trebuie urmate pentru a evita daunele cauzate produsului.
	Notă: Notele conțin informații utile sau adiționale pentru operarea produsului.

Важни указания във връзка с безопасността





Преди да използвате принтера, прочетете тези указания. Освен това, непременно спазвайте всички предупреждения и указания, обозначени върху принтера.

Предупреждение

- ❑ Използвайте само захранващия кабел, който е бил доставен с принтера. Използването на друг кабел може да предизвика пожар или поражение от електрически ток.
- ❑ Използвайте принтера само в помещения с добра вентилация. Изпаренията от мастило, отработено мастило, средството за почистване на мастило, или почистващи касети може да предизвикат виене на свят, при което трябва да се действа по следния начин:
 - Преминете в място с добра вентилация
 - Носете предпазна маска
 - Ако пострадалият диша трудно или не диша въобще, незабавно направете изкуствено дишане и потърсете медицинска помощ
- ❑ Носете защитни средства за очите и ръкавици, докато замените бутилката с отпадъчно мастило или извършвате почистване на мастило.. В случай че мастило или средството за почистване на мастило попадне върху кожата, очите или устата, веднага вземете следните мерки:
 - При полепване на течност по кожата ви, незабавно я отмийте с голямо количество сапунена вода. Ако кожата изглежда възпалена или промени цвета си, потърсете медицинска помощ.
 - Ако течността попадне в очите ви, веднага ги изплакнете с вода. Ако тази предпазна мярка не се спази, може да се получи зачервяване или леко възпаление на очите.
 - При поглъщане на течността, веднага потърсете медицинска помощ и не предизвиквайте повръщане.

Внимание

- ❑ Принтерът е тежък и неудобен за манипулиране. Нужни са 6 души за разопаковането на принтера и подставката му.
- ❑ Съхранявайте мастилените касети, отпадъчното мастило, средството за почистване на мастило, както и почистващите касети далече от огън. Непременно прочетете информационния лист за безопасност на материала (MSDS) преди използване на тези артикули. Можете да го свалите от местната мрежова страница на Epson.
- ❑ Внимавайте с нагревателите и носещата пластина за носителя, когато оборудването работи. Те се нагряват и могат да предизвикат изгаряния.
- ❑ Устройството има две захранващи системи. Има риск от поражение от електрически ток по време на поддръжка, ако не са били разкачени и двата захранващи кабела.
- ❑ Внимавайте да не прищипете ръцете или пръстите си при отваряне или затваряне на предния капак. При неспазване на тази предпазна мярка е възможно нараняване.

 Предупреждение	За да се избегнат сериозни телесни наранявания, трябва да се спазват предупрежденията.
 Внимание	За да се избегнат телесни наранявания, трябва да се спазват указанията, обозначени като "Внимание".
	Важно: За да не се допусне повреждане на устройството, трябва да се спазват указанията, обозначени като "Важно".
	Забележка: Забележките съдържат полезна или спомагателна информация за работата на това устройство.

Svarīgas drošības instrukcijas





Iekams lietot printeri, izlasiet visas šīs instrukcijas. Tāpat obligāti ievērojiet visus printerim piestiprinātos brīdinājumus un instrukcijas.

Brīdinājums

- ❑ Izmantojiet tikai kopā ar printeri piegādāto barošanas kabeli. Citu kabeļu izmantošana var būt aizdegšanās vai elektriskās strāvas trieciena iemesls.
- ❑ Lietojiet tikai labi vēdināmās zonās. Tintes izgarojumi, izlietotā tinte, tintes attīrītājs un tīrīšanas kasetnes var izraisīt reiboni; tādā gadījumā jārikojas šādi:
 - jāpāriet uz labi vēdināmu zonu;
 - jāizmanto aizsargmaska;
 - ja cietušajam ir apgrūtināta elpošana vai viņš pārtrauc elpot, viņam nekavējoties jāveic mākslīgā elpināšana un jāizsauc ārsts.
- ❑ Nomainot izlietotās tintes tvertni un rīkojoties ar tintes attīrītāju, izmantojiet acu aizsardzības līdzekļus un cimdus. Ja tinte vai tintes attīrītājs nonāk saskarē ar ādu vai arī iekļūst acīs vai mutē, nekavējoties rīkojieties šādi:
 - Ja šķidrums ir pielipis ādai, nekavējoties nomazgājiet to ar lielu daudzumu ziepjūdens. Konsultējieties ar ārstu, ja uz ādas parādās iekaisuma pazīmes vai tā maina krāsu.
 - Ja šķidrums iekļūst acīs, nekavējoties izskalojiet tās ar ūdeni. Šīs prasības ignorēšana var izraisīt acu pieplūšanu ar asinīm vai nelielu iekaisumu.
 - Ja šķidrums ir norīts, nekavējoties konsultējieties ar ārstu; neizraisiet vemšanu.

Uzmanību!

- ❑ Printeris ir smags un neparocīgs. Printera un statņa izpakošana un montāža jāveic vismaz 6 cilvēkiem.
- ❑ Tintes kasetnes, izlietoto tinti, tintes tīrītāju un tīrīšanas kasetnes turiet tālāk no uguns. Iekams lietot šīs lietas, noteikti izlasiet materiālu drošības datu lapu (MSDS). Tās jūs varat lejupielādēt no vietējās Epson tīmekļa lapas.
- ❑ Izstrādājumam darbojoties, esiet uzmanīgi, rīkojoties ar sildītājiem un materiāla turētāju platēm. Tie ir karsti un var radīt apdegumus.
- ❑ Šai ierīcei ir divas strāvas padeves sistēmas. Ja abi strāvas kabeli apkopes laikā nav atvienoti, pastāv elektriskās strāvas trieciena risks.
- ❑ Esiet piesardzīgi un, atverot un aizverot priekšējo vāku, neļaujiet satvert rokas un pirkstus. Šī brīdinājuma ignorēšana var būt savainojumu cēlonis.

 Brīdinājums	Brīdinājumi jāievēro, lai izvairītos no nopietniem ķermeņa savainojumiem.
 Uzmanību!	Esiet piesardzīgi, lai izvairītos no nopietniem ķermeņa savainojumiem.
	Svarīgi: šie norādījumi jāievēro, lai izvairītos no šī izstrādājuma sabojāšanas.
	Piezīme: piezīmes satur noderīgu papildu informāciju par šī izstrādājuma darbību un ekspluatēšanu.

Svarbios saugos instrukcijos





Prieš naudodamiesi šiuo spausdintuvu, perskaitykite visas šias instrukcijas. Taip pat būtinai laikykitės visų įspėjimų ir instrukcijų, esančių ant spausdintuvo.

Įspėjimas

- ❑ Naudokite tik kartu su spausdintuvu įsigytą maitinimo kabelį. Naudodami kitokį kabelį, rizikuojate sukelti gaisrą ar elektros smūgį.
- ❑ Naudokite tik gerai vėdinamose patalpose.
Nuo rašalo, panaudoto rašalo, rašalo valiklio ar valymo kasečių skleidžiamų garų galima apsvaigti. Tokiu atveju:
 - Pereikite į gerai vėdinamą patalpą
 - Dėvėkite apsauginę kaukę
 - Jei nukentėjęs asmuo sunkiai kvėpuoja arba nustoja kvėpuoti, tuojau pat atlikite dirbtinį kvėpavimą ir kreipkitės į gydytoją.
- ❑ Keisdami panaudoto rašalo indą ar dirbdami su rašalo valikliu dėvėkite apsauginius akinius ir mūvėkite pirštines.
Jei rašalo ar rašalo valiklio patektų ant odos, į akis ar burną, nedelsdami imkitės šių veiksmų:
 - Jei skysčio pateko ant odos, tuojau pat nuplaukite dideliu kiekiu muilino vandens. Kreipkitės į gydytoją, jei oda atrodo sudirgusi ar pakito jos spalva.
 - Jei skysčio pateko į akis, nedelsdami išskalaukite jas vandeniu. Jei nesiimsite šių priemonių, akims gresia kraujo išsiliejimas arba lengvas uždegimas.
 - Jei skysčio nurijote, nedelsdami kreipkitės į gydytoją. Nebandykite sukelti vėmimo.

Atsargiai

- ❑ Spausdintuvas yra didelis ir sunkus. Spausdintuvui ir stovui išpakuoti bei surinkti reikalingi šeši ar daugiau žmonių.
- ❑ Rašalo kasetes, panaudotą rašalą, rašalo valiklį ir valymo kasetes laikykite toliau nuo ugnies. Prieš naudodamiesi šiais reikmenimis, būtinai perskaitykite „Medžiagų saugos duomenų lapą“ (MSDL). Jį galite atsisiųsti iš vietinės „Epson“ interneto svetainės.
- ❑ Įrenginiui veikiant būkite atsargūs su šildytuvais ir popieriaus laikymo plokšte. Jie karšti ir gali nudeginti.
- ❑ Šis įrenginys turi dvi maitinimo sistemas. Jei aptarnavimo metu neatjungsite abiejų maitinimo kabelių, rizikuosite gauti elektros smūgį.
- ❑ Būkite atsargūs, kad neprisispaustumėte rankų ar pirštų atidarydami ar uždarydami priekinį dangtį. Jei nepaisysite šios atsargumo priemonės, galite susižeisti.

 Įspėjimas	Įspėjimų reikia paisyti, kad būtų išvengta rimtų kūno sužalojimų.
 Atsargiai	Atsargumo reikalaujančių pranešimų reikia paisyti, kad būtų išvengta kūno sužalojimų.
	Dėmesio: reikia laikytis svarbių nurodymų, kad išvengtumėte gaminio sugadinimo.
	Pastaba: pastabose rasite reikalingos bei papildomos informacijos apie šio gaminio veikimą.

Olulised ohutusjuhised





Enne printeri kasutamist lugege kõiki neid juhiseid. Samuti veenduge, et järgite kõiki printerile märgitud hoiatusi ja juhiseid.

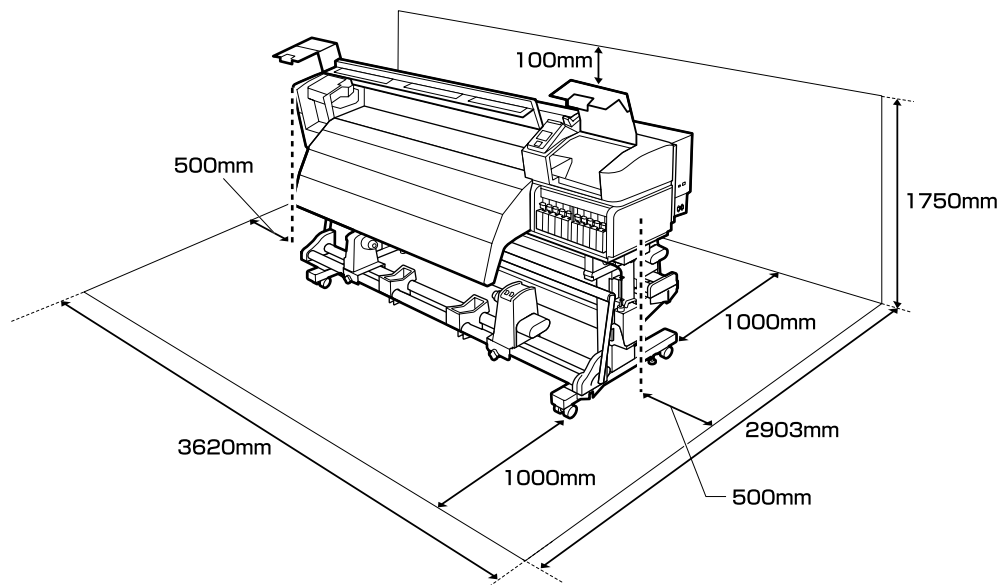
Hoiatus

- ❑ Kasutage ainult printeriga kaasas olevat toitejuhet. Teistsuguse juhtme kasutamine võib lõppeda tulekahju või elektrilöögiga.
- ❑ Kasutage ainult hästi õhutatud aladel.
Tindist, tindijäätmest, Tindipuhastist või kassetide puhastamisest tulevad aurud võivad põhjustada peapööritust, mille korral tuleks toimida järgmiselt:
 - Liikuge hästi õhutatud kohta
 - Kandke kaitsemaski
 - Kui kannatanul on raskusi hingamisega või ta lakkab hingamast, tehke koheselt kunstlikku hingamist ning konsulteerige arstiga
- ❑ Kandke kaitseprille ja kindaid, kui vahetate Hoolduskonteinerit või käsitsete Tindipuhastit.
Kui tint või Tindipuhasti puutub kokku teie nahaga või satub teie silma või suhu, toimige koheselt järgnevalt:
 - Kui vedelik jääb pidama teie nahale, peske see koheselt maha rohke seebiveega. Konsulteerige arstiga, kui nahk on ärritunud või muutnud värvi.
 - Kui vedelik satub silma, loputage koheselt veega. Selle ettevaatusabinõu eiramine võib lõppeda vere valgumisega silmadesse või kerge põletikuga.
 - Kui vedelikku on alla neelatud, konsulteerige koheselt arstiga; ärge kutsuge esile oksendamist.

Ettevaatust

- ❑ Printer on raske ja kohmakas. Printeri ja aluse lahtipakkimiseks ja kokkupanekuks oleks vaja 6 või enam inimest.
- ❑ Hoidke tindikassetid, tindijäätmel, Tindipuhasti ja puhastuskassetid eemal tulest. Enne nende toodete kasutamist lugege kindlasti Ohutuskaarti (MSDS). Saate selle alla laadida kohalikul Epsoni veebilehel.
- ❑ Olge ettevaatlik kütteseadmete või paberit hoidva alusega, kui toode on tões. Need on kuumad ning võivad põhjustada põletuse.
- ❑ Sellel seadmel on kaks toitesüsteemi. Kui kahte toitejuhet pole hoolduse ajal pistikust välja tõmmatud, on elektrilöögi oht.
- ❑ Olge hoolikas, et teie käed või sõrmed ei jääks esikaane avamise või sulgemise ajal kinni. Selle ettevaatusabinõu eiramine võib lõppeda vigastusega.

 Hoiatus	Hoiatusi peab järgima, hoidumaks rasketest kehalistest vigastustest.
 Ettevaatust	Ettevaatusabinõusid peab järgima, hoidumaks kehalistest vigastustest.
	Oluline: Olulist peab järgima, hoidumaks selle toote kahjustamisest.
	Märkus: Märkused sisaldavad vajalikku või lisainformatsiooni selle toote töö kohta.



Pokyny k umiestneniu tlačiarne

- Na nastavenie tlačiarne nechajte adekvátny priestor, ako je to uvedené v tabuľke.
- Vyberte rovné a pevné miesto, ktoré udrží hmotnosť tlačiarne.
Séria SC-S70600: asi 229 kg
Séria SC-S50600: asi 238 kg
- Počet sieťových káblov a celková prúdová intenzita sú nasledovné:
Séria SC-S70600: 2 sieťové káble, celková prúdová intenzita 20 A pri 100 V alebo 10 A pri 240 V
Séria SC-S50600: 3 sieťové káble, celková prúdová intenzita 21 A pri 100 V alebo 10,5 A pri 240 V
Ak celkovú prúdovú intenzitu neviete dodať z jednej zásuvky, pripojte sieťové káble do zásuviek v rôznych elektrických okruhoch.
- Tlačiareň prevádzkujte za týchto podmienok:
Teplota: 15 - 35 °C
Vlhkosť: 20 - 80 % bez kondenzácie
- Dokonca aj keď sú dodržané vyššie uvedené podmienky, nemusíte tlačiť správne, ak nie sú podmienky prostredia vhodné pre papier. Viac informácií nájdete v časti týkajúcej sa pokynov pre papier.
- Tlačiareň nedávajte na vysušujúce, priame slnečné svetlo alebo k zdrojom tepla, aby ste zaistili vhodnú vlhkosť.

Instrucțiuni pentru așezarea imprimantei

- Lăsați spațiu adecvat așa cum este prevăzut în tabela pentru instalarea imprimantei.
- Alegeți o locație stabilă și plană, care suportă greutatea imprimantei.
Seria SC-S70600: aproximativ 229 kg
Seria SC-S50600: aproximativ 238 kg
- Numărul cablurilor de alimentare și amperajul total sunt după cum urmează:
Seria SC-S70600: 2 cabluri de alimentare, amperaj total 20 A la 100 V sau 10 A la 240 V
Seria SC-S50600: 3 cabluri de alimentare, amperaj total 21 A la 100 V sau 10,5 A la 240 V
Dacă amperajul total nu poate fi asigurat de la o priză, conectați cablurile de alimentare la prize din circuite diferite.
- Folosiți imprimanta în următoarele condiții:
Temperatură: 15 - 35°C (59 - 95°F)
Umiditate: 20 - 80% fără condensare
- Chiar dacă condițiile de mai sus sunt îndeplinite, este posibil să nu puteți printa corespunzător, dacă condițiile de mediu nu sunt potrivite hârtiei. Pentru mai multe informații consultați instrucțiunile pentru hârtie.
- Țineți imprimanta departe de uscător, razele directe de soare sau surse de căldură, pentru a menține umiditatea potrivită.

Указания за разполагане на принтера

- Оставете достатъчно място за конфигурирането на принтера, както е посочено в таблицата.
- Изберете равно и стабилно място, което може да издържи тежестта на принтера.
Сeria SC-S70600: около 229 kg
Сeria SC-S50600: около 238 kg
- Броят на захранващите кабели и пълният ампераж са както следва:
Сeria SC-S70600: 2 захранващи кабели, общ ампераж 20A при 100 V или 10 A при 240 V
Сeria SC-S50600: 3 захранващи кабели, общ ампераж 21 A при 100 V или 10,5 A при 240 V
Ако общият ампераж не може да се осигури от един контакт, свържете захранващите кабели към контакти от различни вериги.
- Използвайте принтера при следните условия:
Температура: 15 до 35°C (59 до 95°F)
Влажност: 20 до 80% без кондензация
- Дори и горните изисквания да са спазени, възможно е при неподходящи за дадената хартия околни условия печатът да не е добър. За по-подробна информация се обърнете към указанията за хартията.
- Дръжте принтера далече от суха среда, директно слънчево греене и източници на топлина, за да се поддържа нужната влажност.

Instrukcijas par printera novietošanu

- Atstājiet ap printeri pietiekami daudz brīvas vietas, kā parādīts printera uzstādīšanas rasējumā.
- Izvēlieties horizontālu un stabilu vietu, kas spēj izturēt printera svaru.
SC-S70600 sērija: aptuveni 229 kg
SC-S50600 sērija: aptuveni 238 kg
- Barošanas kabeļu skaits un kopējais strāvas stiprums ampēros:
SC-S70600 sērija: 2 barošanas kabeļi, kopējais strāvas stiprums apmēros 20 A pie 100 V vai 10 A pie 240 V sprieguma
SC-S50600 sērija: 3 barošanas kabeļi, kopējais strāvas stiprums apmēros 21 A pie 100 V vai 10,5 A pie 240 V sprieguma
Ja kopējo strāvas stiprumu ampēros nevar nodrošināt no vienas kontaktligzdas, barošanas kabeļus var pievienot kontaktligzdām dažādās ķēdēs.
- Printeri drīkst darbināt šādos apstākļos:
Temperatūra: no 15 līdz 35°C (no 59 līdz 95°F)
Mitruma: no 20 līdz 80% bez kondensācijas
- Arī tad, ja ir izpildītas iepriekš minētās prasības, ir iespējams, ka nevarēsiet kvalitatīvi veikt drukas darbus, ja vides apstākļi nav piemēroti izmantotajam papīram. Sīkaku informāciju skatiet papīra instrukcijās.
- Lai nodrošinātu pareizu relatīvā mitruma līmeni, sargiet printeri no žāvējošiem, tiešiem saules stariem un siltuma avotiem.

Spausdintuvo pastatymo instrukcijas

- Palikite pakankamai vietas, kaip parodyta spausdintuvo parengties schemeje.
- Pasirinkite plokščią ir stabilų paviršių, kuris išlaikytų spausdintuvo svorį.
SC-S70600 serija: apie 229 kg
SC-S50600 serija: apie 238 kg
- Maitinimo kabelių kiekis ir bendras srovės stiprumas pateikti toliau:
SC-S70600 serija: 2 maitinimo kabeliai, bendras srovės stiprumas 20 A, kai įtampa lygi 100 V arba 10 A, kai įtampa lygi 240 V.
SC-S50600 serija: 3 maitinimo kabeliai, bendras srovės stiprumas 21 A, kai įtampa lygi 100 V arba 10,5 A, kai įtampa lygi 240 V.
Jei bendras srovės stiprumas naudojant vieną elektros lizdą negalimas, pajunkite elektros maitinimo kabelius prie skirtingų grandinių lizdų.
- Spausdintuvą eksploatuokite tokioje aplinkoje:
Temperatūra: nuo 15 iki 35 °C (nuo 59 iki 95 °F)
Drėgmė: nuo 20 iki 80 % be kondensacijos
- Net patenkinus pirmiau paminėtas sąlygas, gali nepavykti kokybiškai spausdinti tam tikram popieriaus tipui netinkamomis aplinkos sąlygomis. Daugiau informacijos rasite naudojamo popieriaus instrukcijose.
- Kad būtų palaikomas reikiamas drėgnumas, laikykite spausdintuvą atokiau nuo džiovinimo ar šildymo įrenginių bei tiesioginės saulės šviesos.

Printeri kohale asetamise juhtnöörid

- Printeri kohale seadmiseks jätke piisavalt ruumi, nagu on näidatud tabelis.
- Valige tasane ja stabiilne asukoht, mis suudab kanda printeri raskust.
SC-S70600 seeria: umbes 229 kg
SC-S50600 seeria: umbes 238 kg
- Toitejuhtmete arv ja kogu voolutugevus amprites on järgnev:
SC-S70600 seeria: 2 toitejuhet, kogu voolutugevus amprites 20 A pinge 100 V juures või 10 A 240 V juures
SC-S50600 seeria: 3 toitejuhet, kogu voolutugevus amprites 21 A pinge 100 V juures või 10,5 A 240 V juures
Kui kogu voolutugevust amprites ei ole võimalik ühest pistikupesast saada, ühendage toitejuhtmed erinevate vooluahelate pistikupesadesse.
- Kasutage printerit järgmistes tingimustes:
Temperatuur: 15 kuni 35°C
Õhuniiskus: 20 kuni 80% ilma kondenseerumiseta
- Isegi kui ülaltoodud tingimused on täidetud, ei pruugi printimine toimuda korralikult, kui keskkonningimused pole paberi jaoks sobivad. Täpsema informatsiooni saamiseks vaadake juhiseid paberil.
- Sobiva õhuniiskuse hoidmiseks hoidke printer eemal kuivatamisest, otsesest päikesevalgusest või kuumaallikatest.

SK Rozbalenie

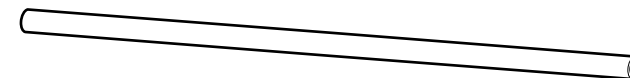
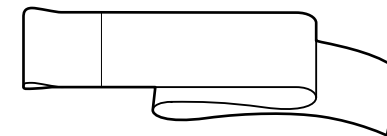
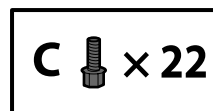
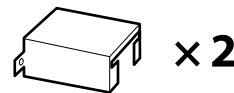
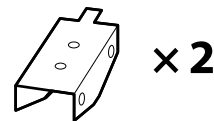
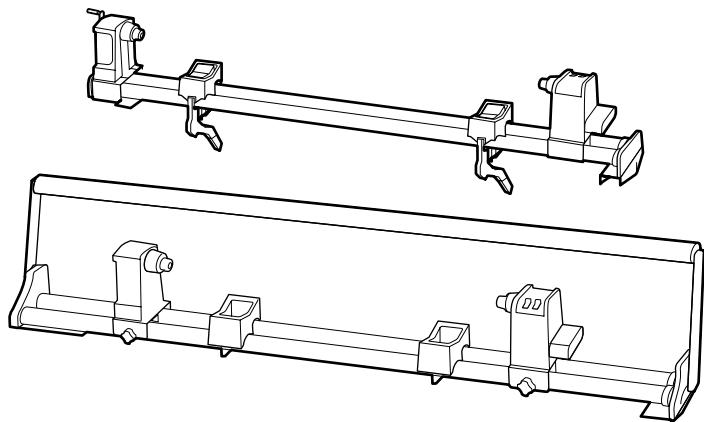
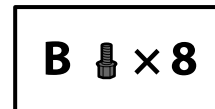
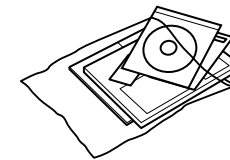
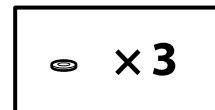
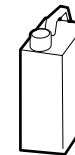
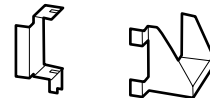
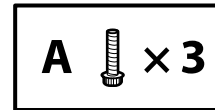
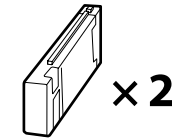
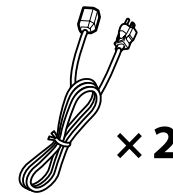
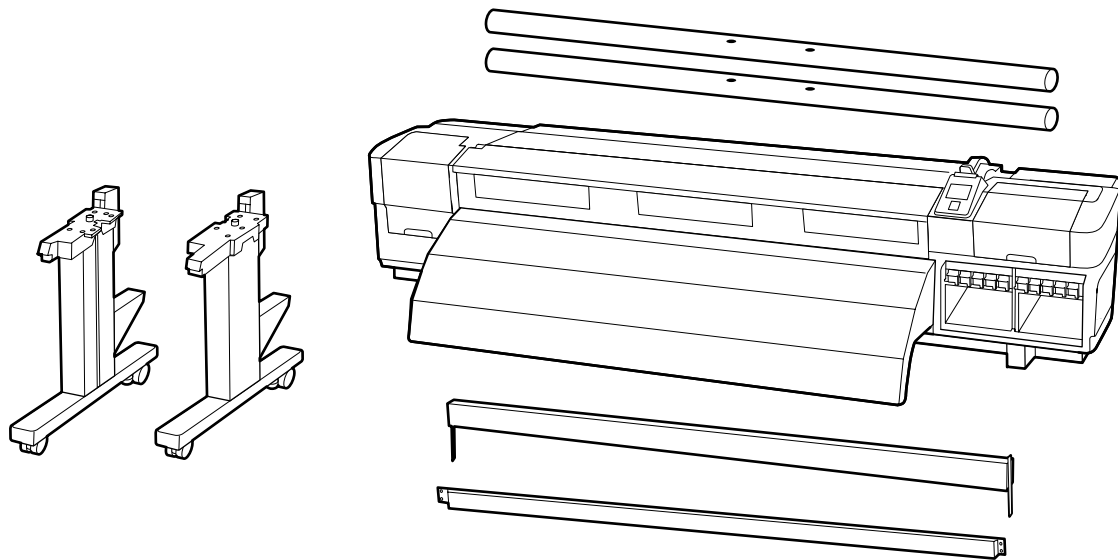
RO Despachetarea

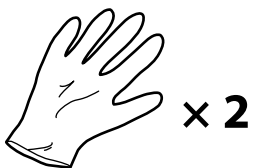
BG Разопакване

LV Izpakošana

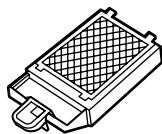
LT Išpakavimas

ET Lahtipakkimine





× 2



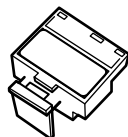
× 25



× 2



× 25



× 2



Informácie o tom, ako používať nástroje na údržbu, nájdete v Používateľskej príručke.

Informațiile pentru folosirea uneltelor de întreținere se găsesc în Ghidul utilizatorului.

Информация за използването на инструментите за поддръжка може да се намери в Ръководството на потребителя.

Informāciju par apkopes instrumentu lietošanu skatiet Lietotāja rokasgrāmātā.

Informācijas apie aptarnavimo įrankius rasite Vartotojo vadovas.

Informatsiooni hooldusvahendite kasutamise kohta võite leida Kasutusjuhendist.

Tlačiarne série SC-S50600 sú dodávané s prídavným systémom sušenia tlače. Viď príručku prídavným systémom sušenia tlače ohľadom informácií k inštalácii a obsahu balenia.

Imprimantele din seria SC-S50600 se livrează cu sistem adițional de uscare a imprimării. Vezi manualul sistemului adițional de uscare a imprimării pentru informații despre instalare și conținutul pachetului.



Принтерите от серия SC-S50600 се доставят с допълнителна система за изсушаване на разпечатките. Обърнете се към Ръководството на допълнителна система за изсушаване на разпечатките за информация за монтажа и съдържанието на пакета.

SC-S50600 sērijas printeriem ir papildu žāvēšanas sistēma. Informāciju par uzstādīšanu un komplekta saturu skatiet papildu žāvēšanas sistēmas rokasgrāmātā.

SC-S50600 serijos spausdintuvai tiekiami su papildoma džiovavimo sistema. Daugiau informacijos apie sistemas montavimą ir pakuotės turinį rasite papildomos džiovavimo sistemas instrukcijoje.

SC-S50600 seeria printeritel on lisa trükki kuivatussüsteem. Paigaldamise ja pakendi sisu kohta vaadake lisa trükki kuivatussüsteem kasutusjuhendist.

⚠ Upozornenie: Pred montážou tlačiarne vyčistite pracovnú plochu - dajte preč odstránený baliaci materiál a zbalené veci.

⚠ Atenție: Înainte de asamblarea imprimantei, curățați zona de lucru, punând deoparte materialele de ambalare îndepărtate și articolele incluse.

⚠ Внимание: Преди монтажа на принтера почистете работната зона от освободените опаковъчни материали и пакети.

⚠ Uzmanību! Iekams ķerties pie printera montāžas, attīriet darbu zonu, aizvācot visus noņemtos iepakojuma materiālus un iesaiņotās daļas.

⚠ Atsargiai: Prieš surinkdami spausdintuvą, sutvarkykite darbo vietą, patraukdami įpakavimo medžiagas ir suvyniotas dalis.

⚠ Ettevaatust: Enne printeri kokkupanekut tehke tööala puhtaks, pannes ära eemaldatud pakkematerjalid ja komplekteeritud objektid.

Podstavec

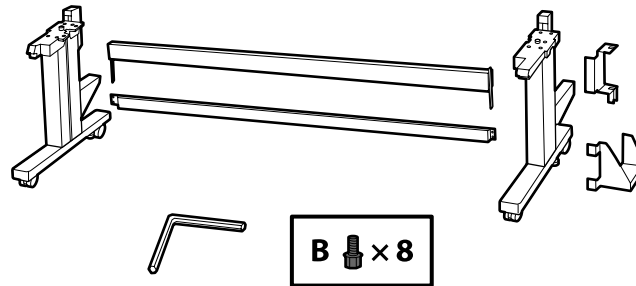
Stativ

Подставка

Statnis

Stovas

Alus



Odporúčame, aby podstavec montovali traja ľudia.

Este recomandat ca stativul să fie asamblat de un grup de trei persoane.



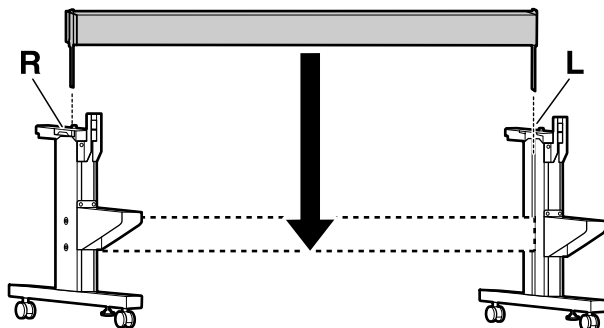
Препоръчва се монтажът на подставката да се извършва от трима души.

Statni ieteicams montēt trijātā.

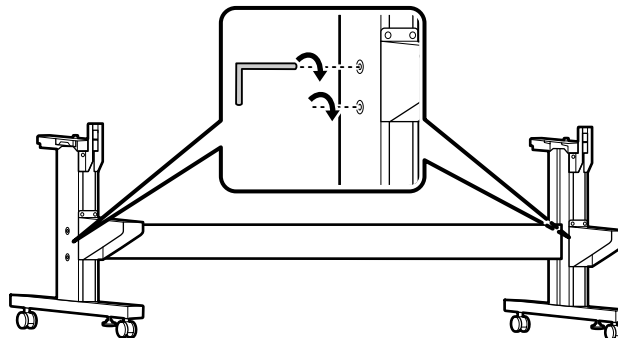
Rekomenduojama stovą surinkti trise.

Soovitav on panna alus kokku kolmeses grupis.

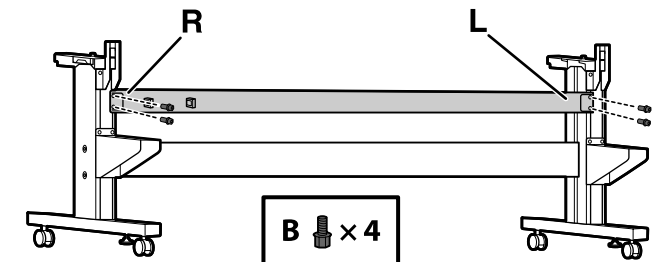
[1]



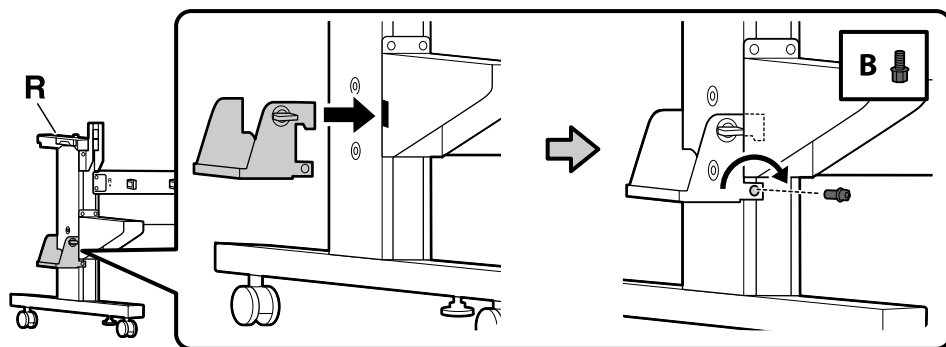
[2]



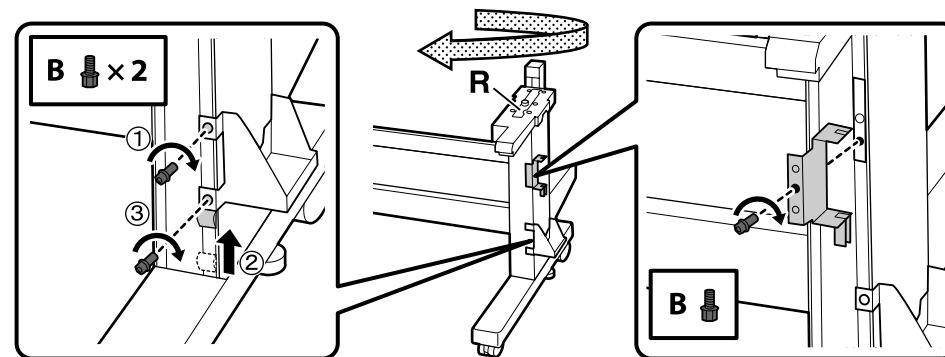
[3]



[4]



[5]



Inštalácia tlačiarne

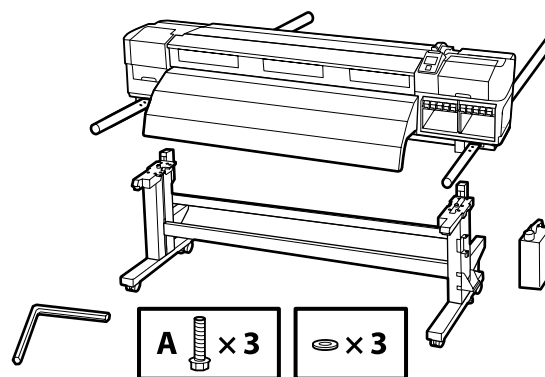
Instalarea imprimantei

Монтаж на принтера

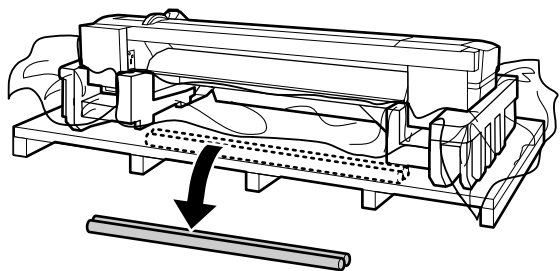
Printera uzstādīšana

Spausdintuvo įrengimas

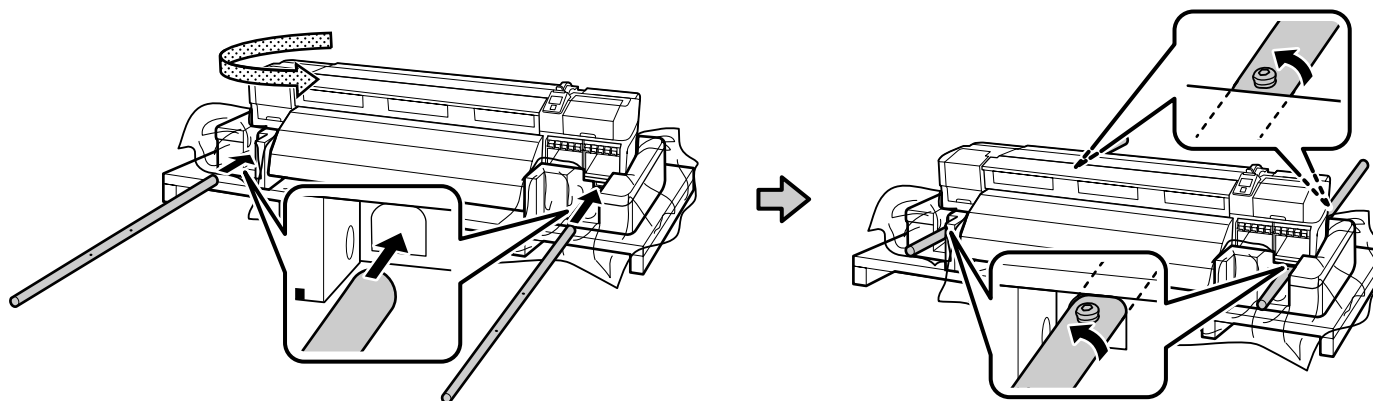
Printeri installimine



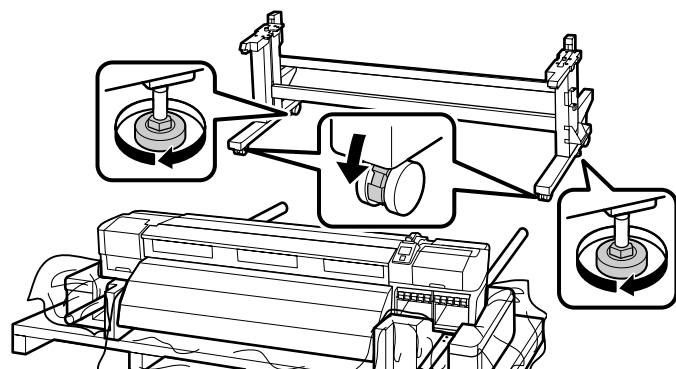
[1]



[2]



[3]



Pred používaním tlačiarne sa uistite, že podstavec je pripevnený na miesto. Keď prenášate tlačiareň, otočte nastavovačmi do opačného smeru, aby ste ich nadvihli, a potom odomknite kolieska.

Înainte de folosirea imprimantei, asigurați-vă că stativul este fixat în loc. În cazul mișcării imprimantei, rotiți reglajele în direcție opusă pentru a le ridica, după care deblocați rolele.



Преди използване на принтера се убедете, че подставката е закрепена на мястото си. При местене на принтера въртете регулаторите за нивелиране в обратната посока, за да ги повдигнете, след което разблокирайте колелцата.

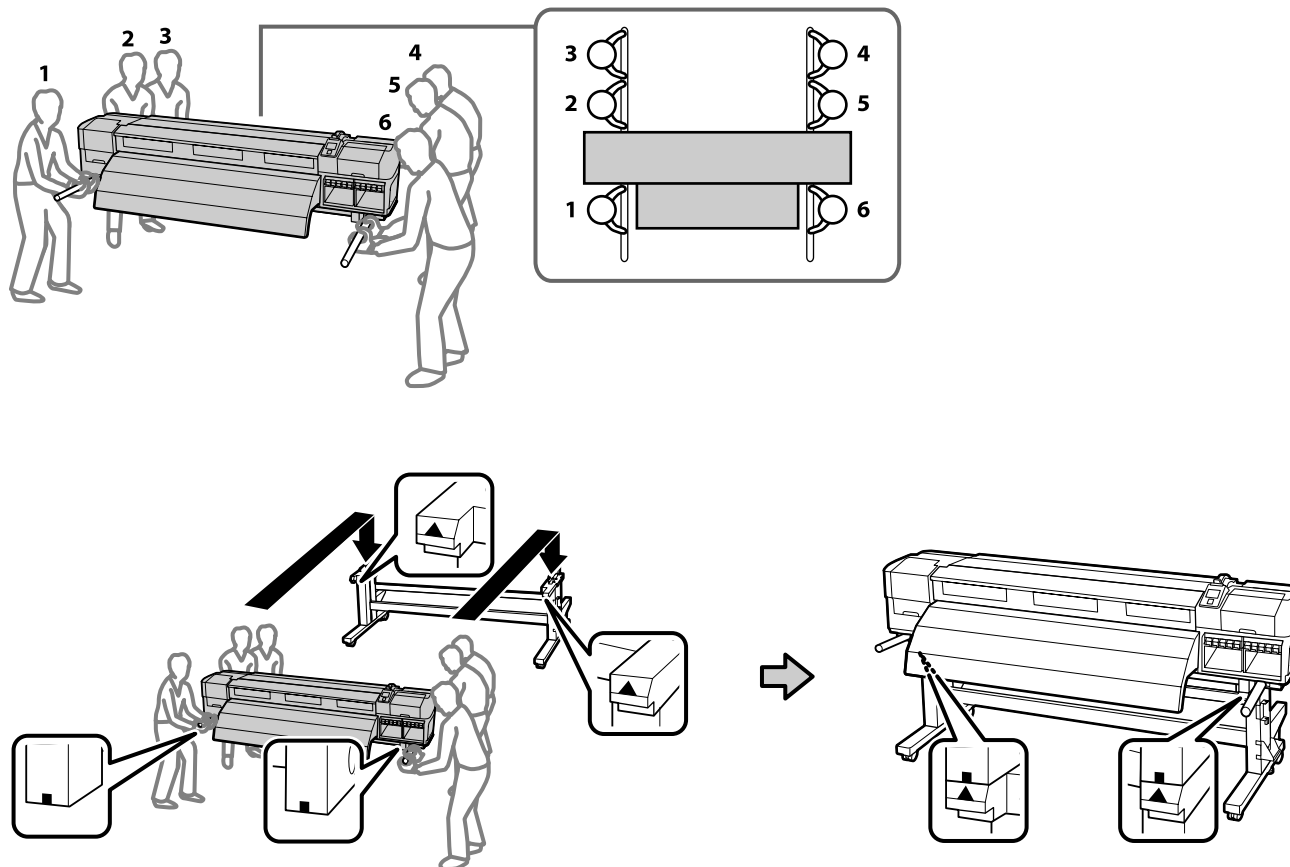
Iekams darbināt printeri, pārļiecinieties, ka statnis ir nostiprināts vietā. Pārvietojot printeri, regulētājus grieziet pretējā virzienā, lai tos paceltu, un pēc tam atbloķējiet skrituļus.

Prieš naudodami spausdintuvą užtikrinkite, kad stovas būtų tinkamai užfiksuotas vietoje. Norėdami perstumti spausdintuvą, pasukite reguliatorius priešinga kryptimi, kad juos pakeltumėte ir atrakintumėte ratukus.

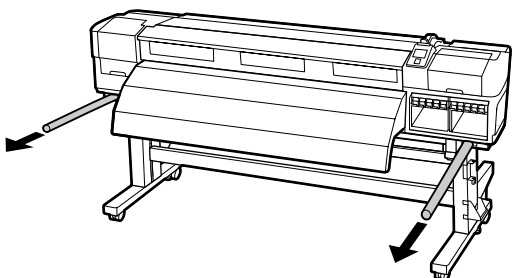
Enne printeri kasutamist veenduge, et alus on fikseeritud kohal. Printeri liigutamisel pöörake reguleerijaid vastupidises suunas, et neid tõsta ja vabastada rattad.

[4]

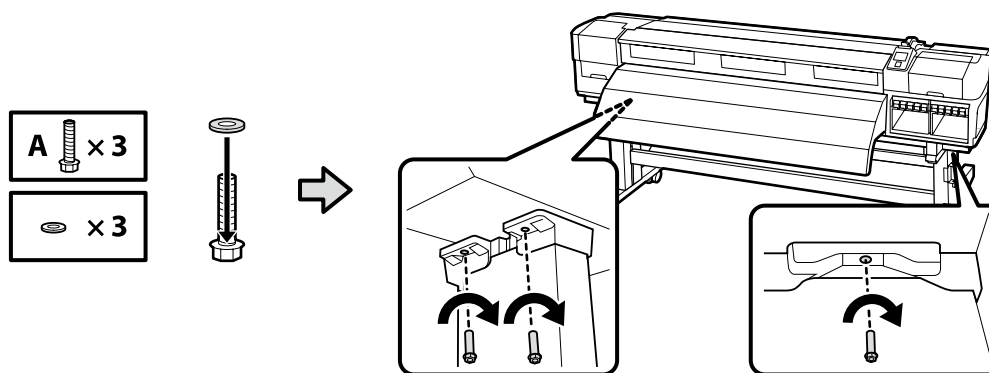
⚠ Upozornenie:	Tlačiareň musí prenášať minimálne šesť osôb.
⚠ Atenție:	La mutarea imprimantei folosiți cel puțin șase persoane.
⚠ Внимание:	За пренасяне на принтера са нужни най-малко шест души.
⚠ Uzmanību!	Ja ir jāpārnes printeris, tas jādara vismaz sešiem cilvēkiem.
⚠ Atsargiai:	Spausdintuvui nešti reikalingi mažiausiai šeši žmonės.
⚠ Ettevaatust:	Printeri kandmisel kasutage vähemalt kuut inimest.



[5]



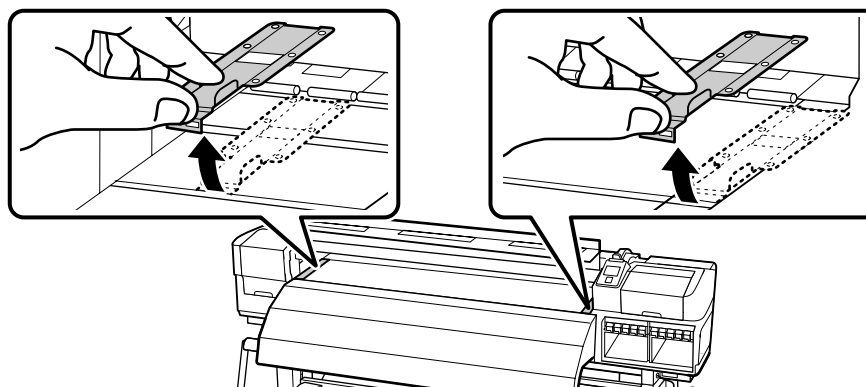
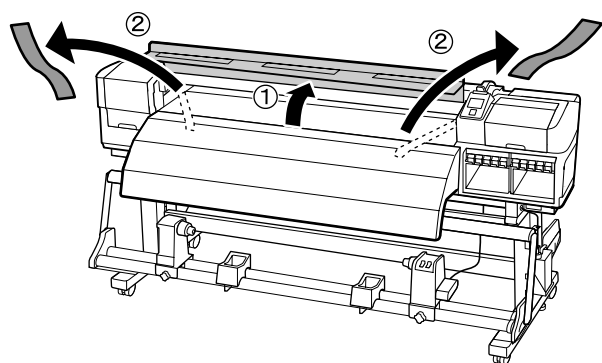
[6]

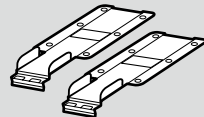


[7]

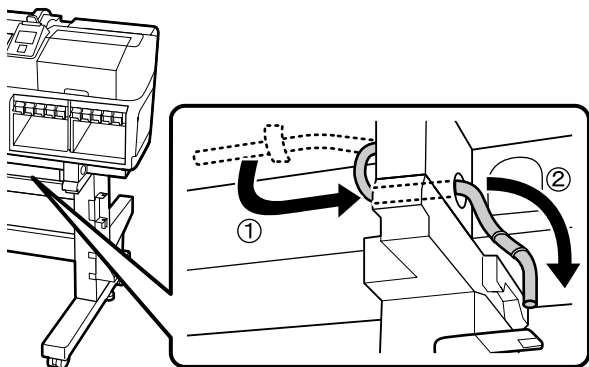
⚠ Upozornenie:	Dávajte si pozor, aby ste si nezacvikli ruky alebo prsty, keď otvárate alebo zatvárate predný kryt.
⚠ Atenție:	Fiți atenți să nu vă prindeți mâinile sau degetele la deschiderea sau închiderea capacului frontal.
⚠ Внимание:	Внимавайте да не прищипете ръцете или пръстите си при отваряне или затваряне на предния капак.
⚠ Uzmanību!	Esiet piesardzīgi un, atverot un aizverot priekšējo vāku, neļaujiet satvert rokas un pirkstus.
⚠ Atsargiai:	Būkite atsargūs, kad neprisispaustumėte rankų ar pirštų atidarydami ar uždarydami priekinį dangtį.
⚠ Ettevaatust:	Olge hoolikas, et teie käed või sõrmed ei jääks esikaane avamise või sulgemise ajal kinni.

[8]

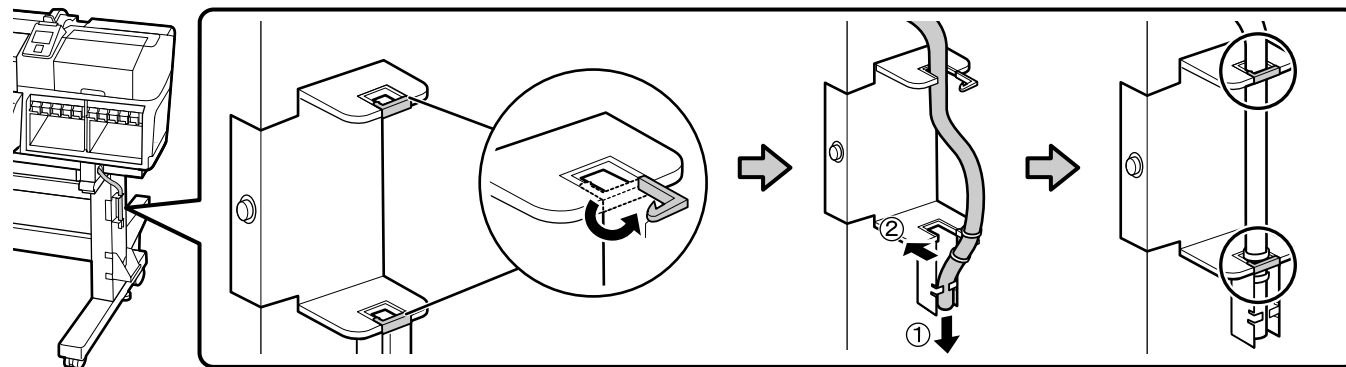


✓	Odstránená podložka na papier sa používa, keď tlačíte na papier s hrúbkou menšou ako 0,4 mm.	
	Placa de suport a medie de imprimare este folosită când se printează pe medie cu grosime mai mică de 0,4 mm.	
	Свалената носеща пластина за носител се използва при печат върху носител с дебелина под 0,4 mm.	
	Noņemto materiāla turētāja plāksni izmanto, ja drukāšana notiek uz materiāla, kura biezums ir mazāks nekā 0,4 mm.	
	Išimama popieriaus laikymo plokštė naudojama, kai spausdinama ant popieriaus, kurio storis mažesnis nei 0,4 mm.	
Eemaldatud paberilust kasutatakse, kui printitakse paberile paksusega vähem kui 0,4 mm.		

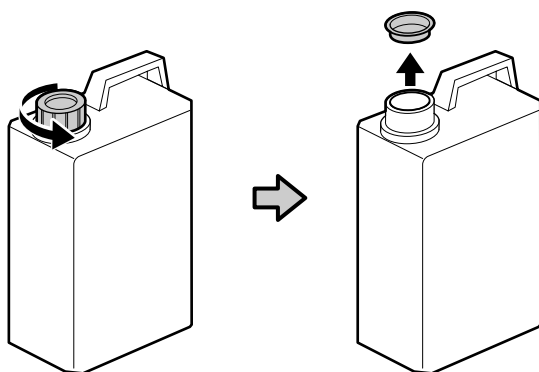
[9]



[10]



[11]



Vrchnák Nádobý na odpadový atrament je potrebný vtedy, keď sa likviduje odpadový atrament. Vrchnák si nechajte. Nevyhadzujte ho.

Capacul Waste Ink Bottle (Recipientului pentru colectarea cernelii reziduale) este necesară pentru aruncarea cernelii reziduale. Păstrați capacul. Nu-l aruncați.



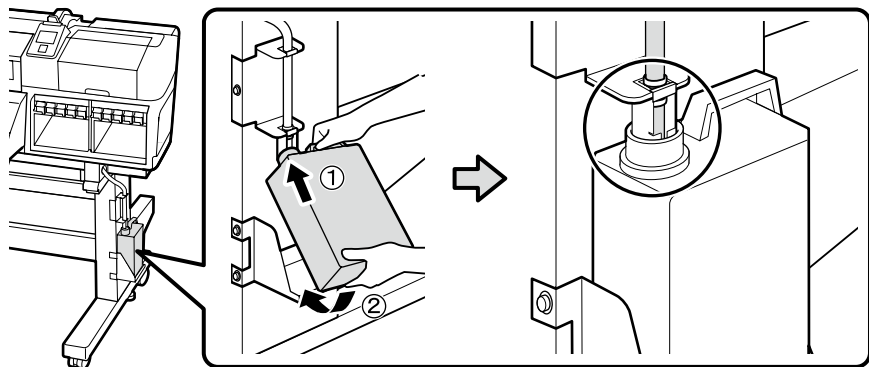
Капачето на бутилката за отпадъчно мастило е нужно при изхвърлянето на отпадъчно мастило. Запазете капачето. Не го изхвърляйте.

Izlietotās tintes tvertnes vāks ir nepieciešams, kad ir jāutilizē izlietotā tinte. Saglabājiet vāku. Neizmetiet to.

Panaudoto rašalo indo dangtelis reikalingas, kai išpilamas panaudotas rašalas. Pasilikite dangtelį. Neišmeskite jo.

Hoolduskonteineri vedelikku on vaja tindijäätmete eemaldamisel. Hoidke kaant. Ärge visake seda ära.

[12]



[13]

Umiestnite štítok upozornenia vo Vašom jazyku na anglický štítok.

Așezați eticheta de atenționare în limba dvs. peste eticheta în engleză.

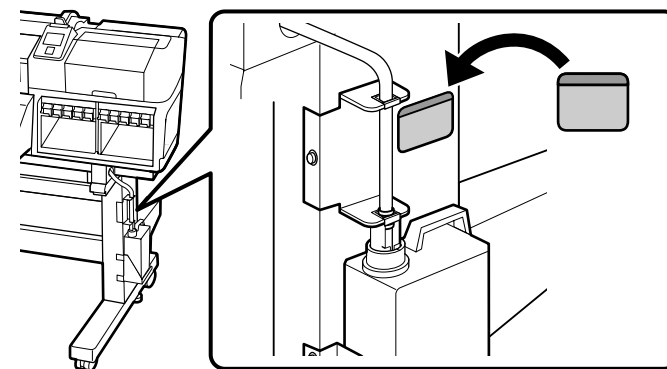


Поставете табелка за внимание на вашия език върху табелката на английски език.

Uzlieciet jūsu valodā drukāto brīdinājuma etiķeti uz angļu valoda drukātās etiķetes.

Prikljuokite atsargumo reikalaujantį lipduką savo kalba ant lipduko anglų kalba.

Asetage teie keeles hoiatussilt ingliskeelse sildi peale.



Jednotka na podávanie papiera

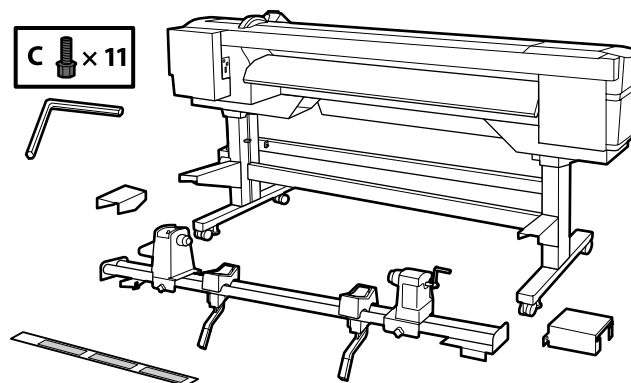
Unitate de alimentare cu medie de tipărire

Място за захранване

Materiāla padeves sistēma

Popieriaus padavimo elementas

Paberisöötja



Podrobnosti o inštalácii voliteľného Heavy Roll Media System (Systému pre ťažkú úlohu papiera) nájdete v časti "Inštalčná príručka Heavy Roll Media System (Systému pre ťažkú úlohu papiera)", ktorá je priložená k Heavy Roll Media System (Systému pre ťažkú úlohu papiera).

Pentru detalii privind instalarea opțională a Heavy Roll Media System (Unității de alimentare pentru role de dimensiuni mari), vezi "Ghid de instalare Heavy Roll Media System (Unității de alimentare pentru role de dimensiuni mari)" care este inclus cu Heavy Roll Media System (Unității de alimentare pentru role de dimensiuni mari).



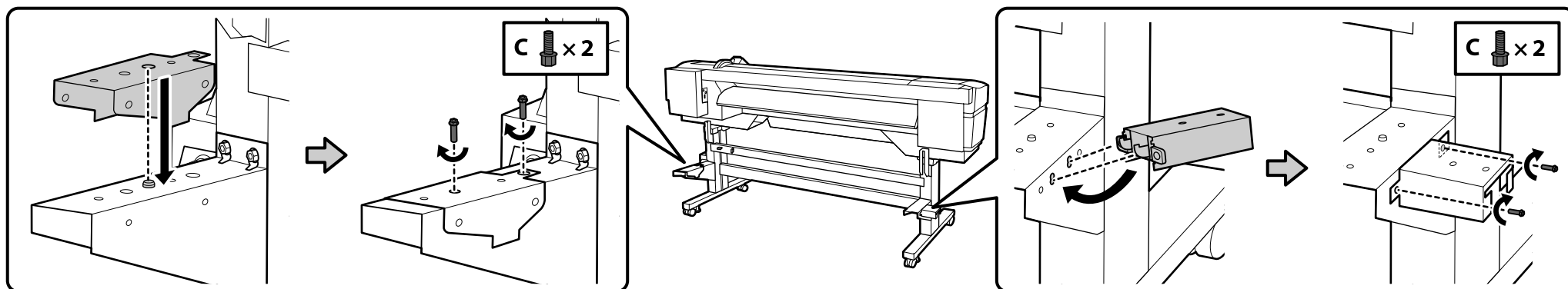
Za podrobnosti във връзка с монтажа на опцията за Heavy Roll Media System (Системата за задвижване на тежки печатни носители), направете справка със "Heavy Roll Media System Setup Guide (Система за задвижване на тежки печатни носители Ръководство за инсталация)", което се доставя със Heavy Roll Media System (Системата за задвижване на тежки печатни носители).

Sikāku informāciju par papildu Paaugstināta svāra ruļļu turētāju skatiet "Paaugstināta svāra ruļļu turētāja uzstādīšanas instrukcijā", kas iekļauta paaugstināta svāra ruļļu turētāja piegādes komplektā.

Išsamios informācijas apie papildomo Sunkaus popieriaus laikiklio įrengimą rasite „Sunkaus popieriaus laikiklio parenties vadove“, kuris pateikiamas kartu su Sunkaus popieriaus laikikliu.

Tāpsemat infot valikulise Heavy Roll Media System (Raske rullmeedia toestussüsteemi) installimise kohta vaadake „Heavy Roll Media System (Raske rullmeedia toestussüsteemi) Seadistusjuhend“, mis on Heavy Roll Media System (Raske rullmeedia toestussüsteemiga) kaasas.

[1]



[2]

Jednotku na podávanie papiera (asi 19,5 kg) prenášajte pomocou dvoch ľudí, tak, že každý drží dve rukoväte, ako to vidíte na obrázku vpravo.

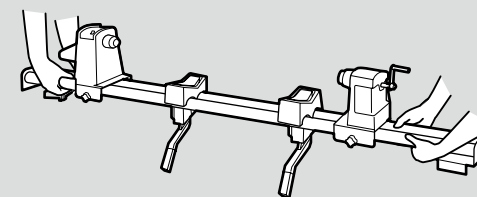
Mutați unitatea de alimentare cu medie de tipărire (aprox. 19,5 kg) folosind două persoane, fiecare ținând cele două bare așa cum se arată în figura din dreapta.

Пренасяйте мястото за хранване (прибл. 19,5 kg) с помощта на двама души, като всеки от тях държи двата пръта по показания на фигурата вдясно начин.

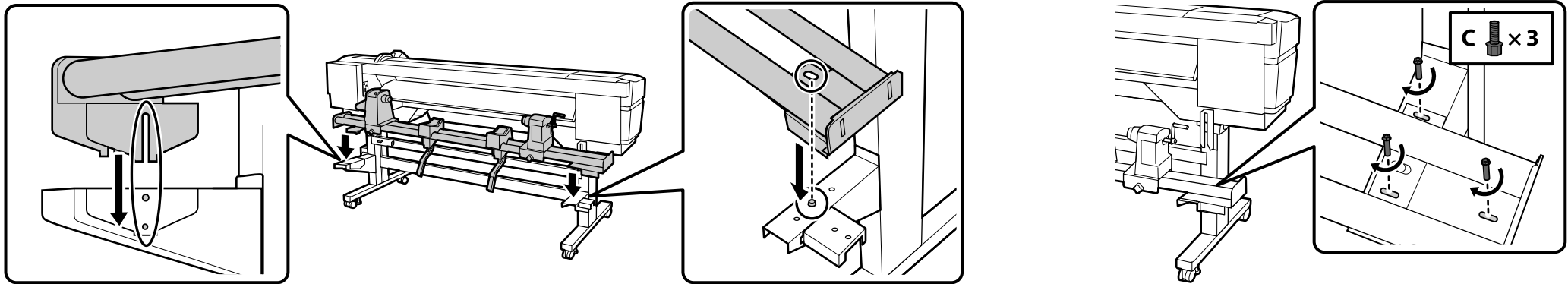
Materiāla padeves sistēmu (svars aptuveni 19,5 kg) jānes diviem cilvēkiem, katram turot divus stieņus, kā parādīts ilustrācijā pa labi.

Popieriaus padavimo elementą (maždaug 19,5 kg) neškite dviese, kiekvienas turi laikyti abu strypus, kaip parodyta paveikslėlyje dešinėje.

Kandke Paberisõõtjat (umbes 19,5 kg) kahe inimese abil, nii et kumbki hoiab kahest kangist, nagu on näidatud paremal asuval joonisel.



[3]



[4]

Štyri skrutky na obrázku vpravo nechajte len provízorne zatahnuté, kým nedokončíte paralelné nastavenie.

Țineți cele patru șuruburi din figura din dreapta strânse provizoriu până când ajustarea paralelă este completă.

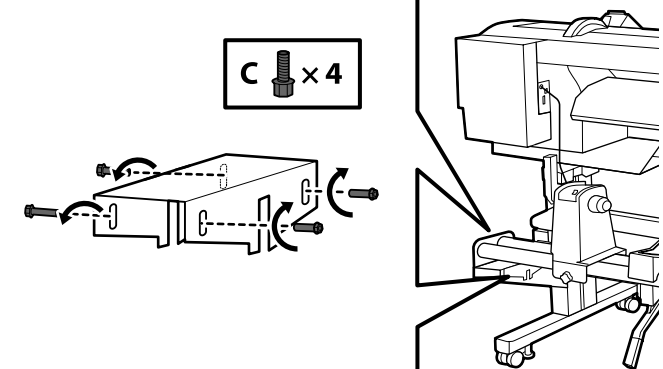


Временно притегнете четирите винта, показани на фигурата вдясно, докато не приключи настройката на паралелност.

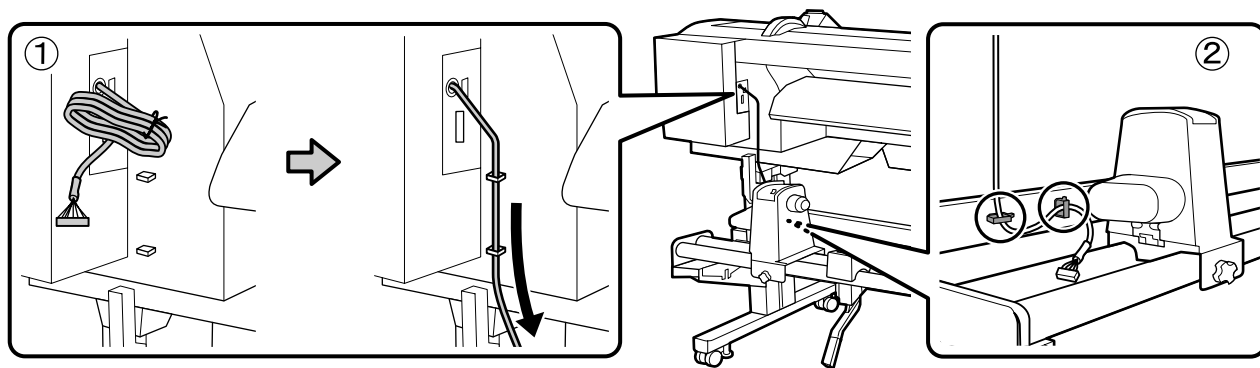
Ieskrūvējiet četras skrūves, kā parādīts ilustrācijā pa labi, un pievelciet tās, līdz mezgls ir noregulēts paralēli.

Keturi varžtus, parodytus paveikslėlyje dešinėje, priveržkite laikinai, kol užbaigsite lygiagretų suregulavimą.

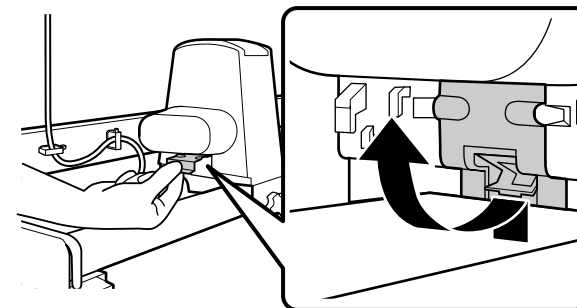
Hoidke paremal asuval joonisel nähtavad neli kruvi ajutiselt pingutatult, kuni paralleelne reguleerimine on lõpetatud.



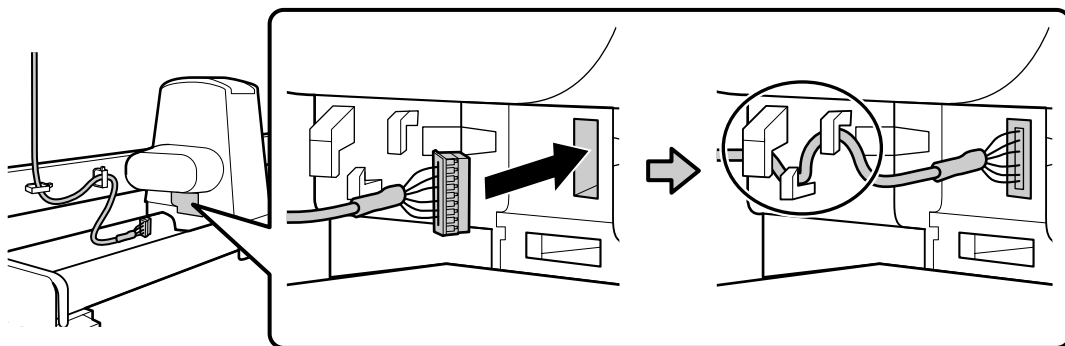
[5]



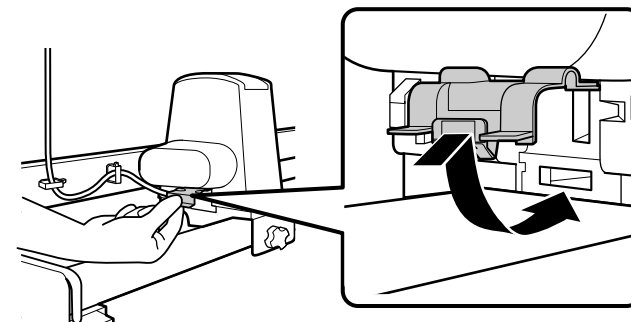
[6]



[7]



[8]



[9]

Prilepte priložený štítok nad vodiaci štítok na prednej lište tak, že zarovnáte ľavý okraj priloženého štítku a vodiaceho štítku.

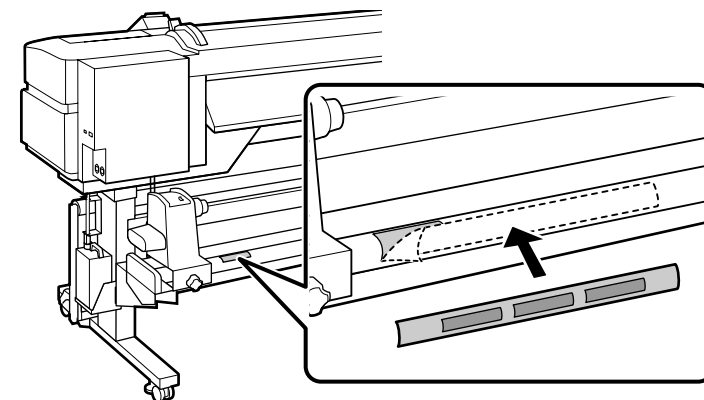
Lipiți eticheta livrată pe eticheta de ghidare de pe bara frontală, aliniind capătul din stânga al etichetei livrate și al etichetei de ghidare.

Прикрепете доставения етикет над етикета за маркиране върху предния прът, като изравните левите ръбове на доставения етикет и етикета за маркиране.

Piestipriniet piegādāto uzlīmi uz norādošās uzlīmes uz priekšējā stieņa, salāgojot piegādātās uzlīmes un norādošās uzlīmes kreisās puses malas.

Ant priekinio strypo esančio nurodančiojo lipduko priklijuokite gautą lipduką taip, kad sutaptų lipdukų kairės pusės kraštai.

Kinnitage kaasasolev silt esiosa juhtsildile, joondades kaasasoleva sildi ja juhtsildi vasakud servad.



Automatická navíjacia jednotka

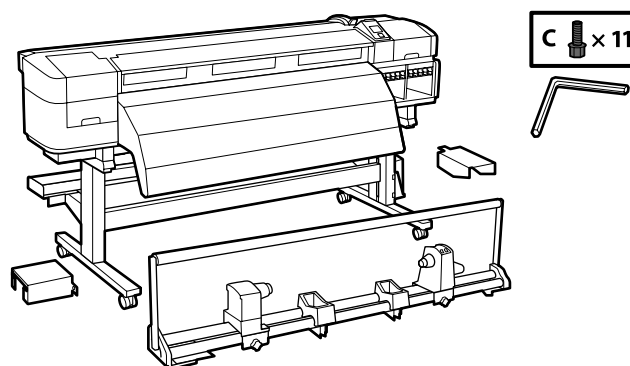
Unitate de preluare automată a mediei de tipărire

Място за захващане на страници

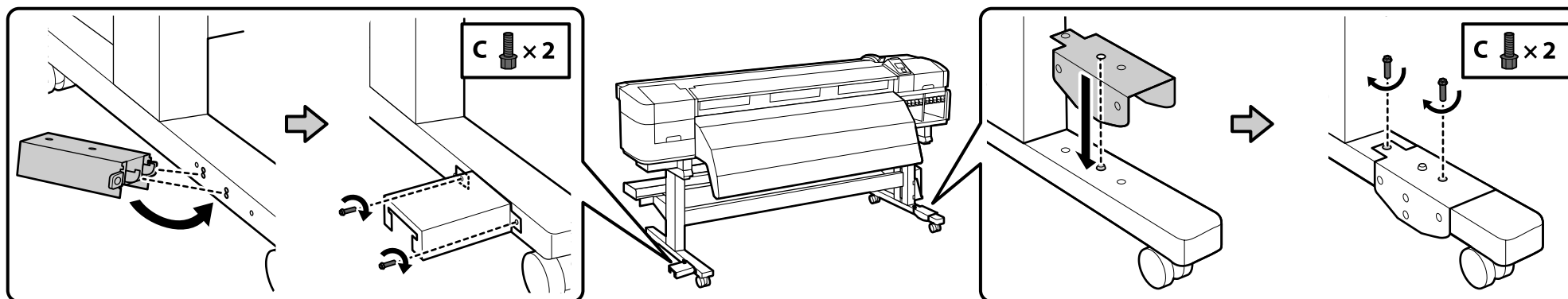
Automātiskais nospriegojuma rullis

Automatinis popieriaus priėmimo elementas

Väljaprinti automaatrullur



[1]



[2]

Automatickú navíjaciú jednotku (asi 21,5 kg) prenášajte pomocou dvoch ľudí, tak, že každý drží dve rukoväte, ako to vidíte na obrázku vpravo.

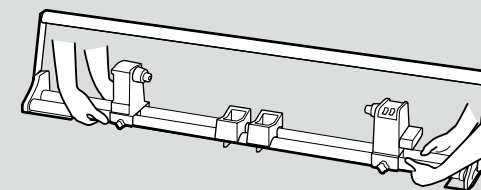
Mutați unitatea de preluare automată a mediei de tipărire (aprox. 21,5 kg) folosind două persoane, fiecare ținând cele două bare așa cum se arată în figura din dreapta.

Пренасяйте мястото за захващане на страници (прибл. 21,5 kg) с помощта на двама души, като всеки от тях държи двата пръта по показания на фигурата вдясно начин.

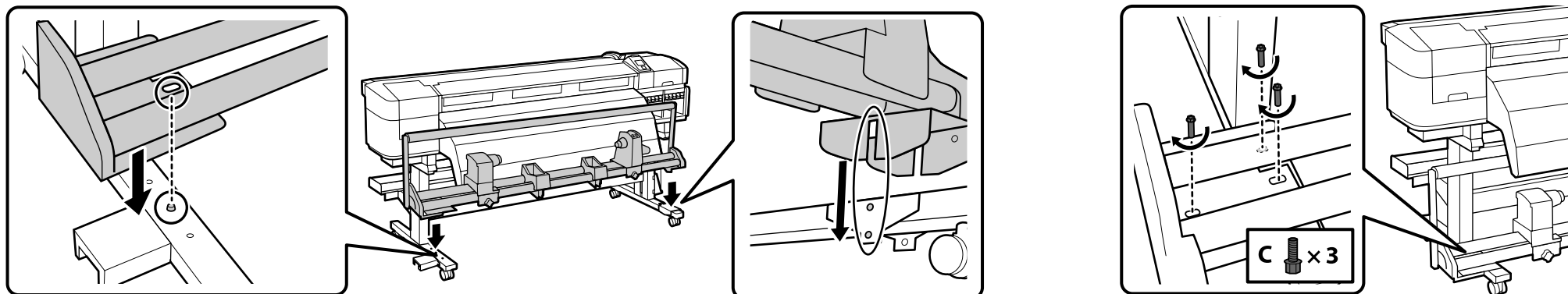
Automātisko nospriegojuma rulli (svars aptuveni 21,5 kg) jānes diviem cilvēkiem, katram turot divus stieņus, kā parādīts ilustrācijā pa labi.

Automatiniį popieriaus priėmimo elementą (maždaug 21,5 kg) neškite dviese, kiekvienas turi laikyti už abiejų strypų, kaip parodyta paveikslėlyje dešinėje.

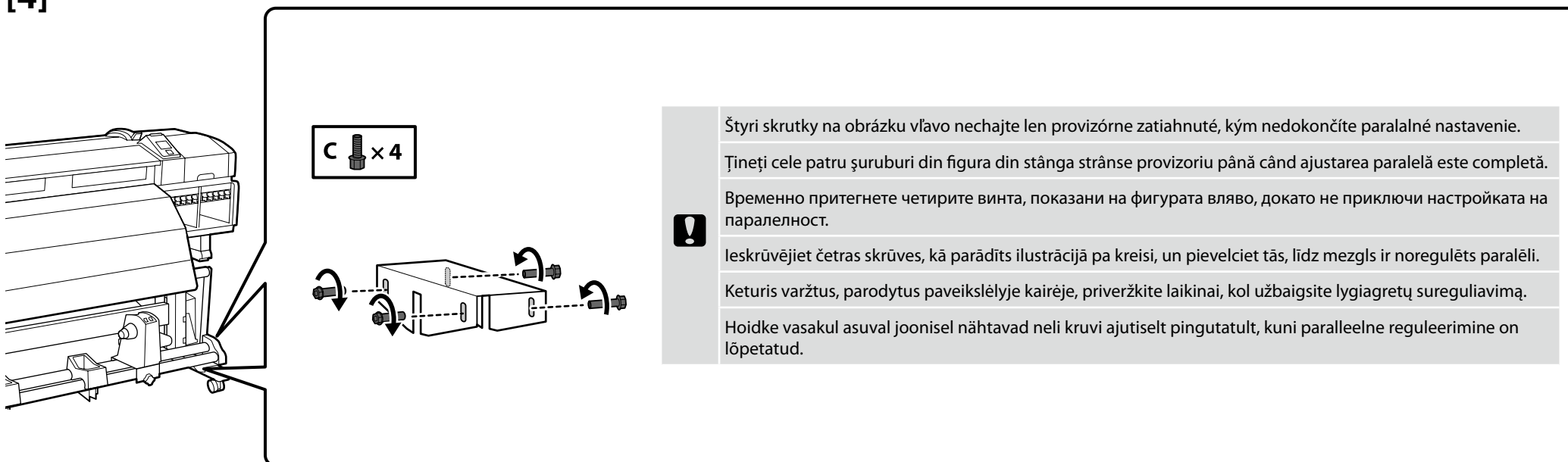
Kandke Vāļjaprindi automaatrullurit (umbes 21,5 kg) kahe inimese abil, nii et kumbki hoiab kahest kangist, nagu on näidatud paremal asuval joonisel.



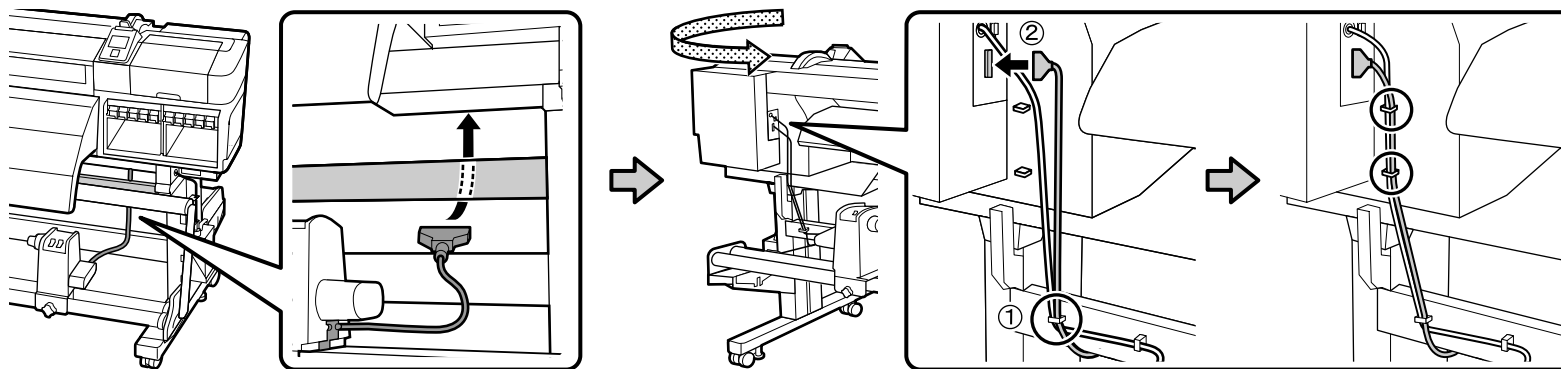
[3]



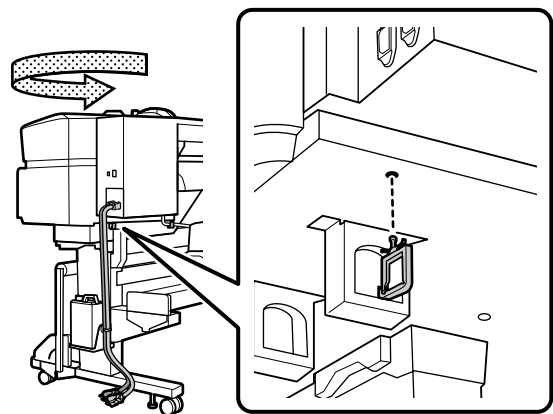
[4]



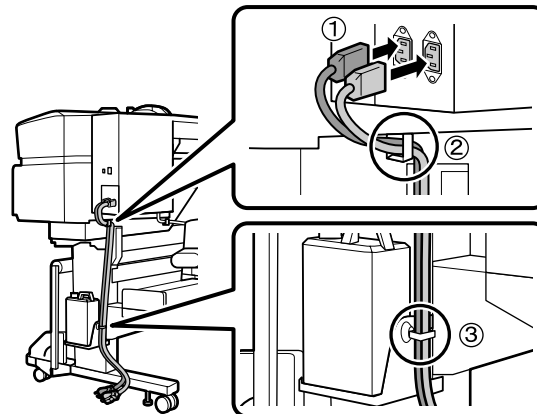
[5]



[6]

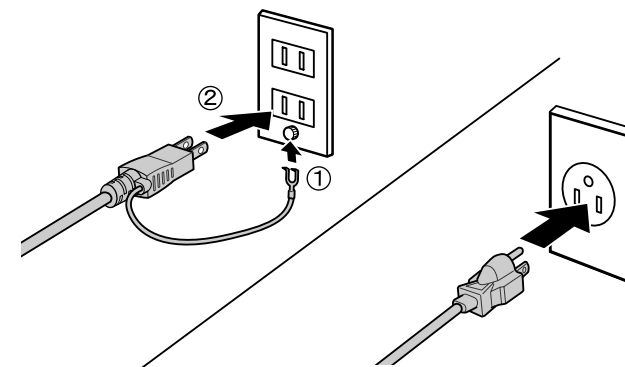


[7]



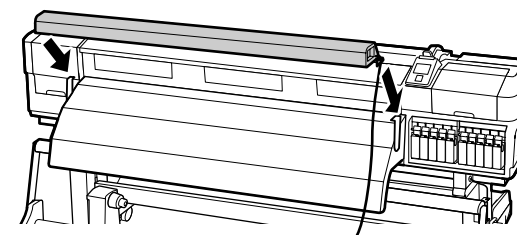
[8]

⚠ Upozornenie:	Použite len typ zdroja napájania, ktorý je uvedený na kábli tlačiarne.
⚠ Atenție:	Folosiți doar tipul de sursă de curent indicat pe eticheta imprimantei.
⚠ Внимание:	Използвайте само вида токоизточник, който е посочен върху табелката на принтера.
⚠ Uzmanību!	Izmantojiet tikai printera datu plāksnē norādīto strāvas avotu.
⚠ Atsargiai:	Naudokite tik spausdintuvo etiketėje nurodytą maitinimo šaltinio tipą.
⚠ Ettevaatust:	Kasutage ainult printeri sildil märgitud toiteallika tüüpi.



SC-S50600 Series

	Uistite sa, že nainštalujete prídavný systém sušenia tlače tak, ako je to popísané v priloženej príručke.
	Asigurați-vă că ați instalat sistemul adițional de uscare a imprimării așa cum este descris în manualul livrat.
⚠	Непременно монтирайте допълнителната система за изсушаване на разпечатките както е описано в доставеното Ръководство.
	Papildu žāvēšanas sistēma noteikti jāuzstāda tā, kā aprakstīts piegādātajā rokasgrāmātā.
	Pasirūpinkite, kad papildoma džiovavimo sistema būtų sumontuota taip, kaip nurodyta su įranga tiekiamame vadove.
	Paigaldage lisa trūkki kuivatussüsteem vastavalt kaasasolevale juhendile.



Po vykonaní montáže použite priložený rolku a nastavovací papier na vykonanie paralelného nastavenia Jednotky na podávanie papiera a Automatickej navíjacej jednotky.

Ak sa nevykoná paralelné nastavenie, jednotka nemusí podávať papier rovno, čo môže mať za následok chyby v tlači alebo podávaní. Pri tejto operácii sa vykonávajú kontroly a nastavenia na prednej i zadnej strane tlačiarne naraz, preto je potrebné, aby to robili dve osoby.

După completarea asamblării, folosiți miezul de rolă inclus și hârtia de ajustare pentru a efectua ajustarea paralelă a unității de alimentare cu medie de tipărire și al unității de preluare automată a mediei de tipărire.

Dacă ajustarea paralelă nu se efectuează, este posibil ca media să nu se alimenteze drept, având ca rezultat eșuarea tipăririi sau al preluării. La această operațiune, verificările și ajustările se efectuează în partea din față și spate în același timp, astfel folosiți două persoane.

След приключването на монтажа, използвайте доставените втулка за ролката и хартия за настройка за извършване на настройката на паралелността на мястото за захранване и мястото за захващане на страници.

Ако не бъде направена настройка на паралелността, възможно е носителят да не се подава право, което ще доведе до проблеми при печат или поемане.

По време на тази операция се извършват проверки и настройки едновременно откъм предната и задната страни на принтера, така че са нужни двама души.

Kad montāža ir pabeigta, izmantojiet komplektā iekļauto ruļļa serdeni un regulēšanas papīru, lai noregulētu materiāla padeves sistēmu un automātisko nospriegojuma rulli.

Ja nav veikta paralēluma regulēšana, materiāls netiks padots taisni, kā rezultātā notiks drukāšanas vai nospriegošanas kļūmes. Pārbaudes un regulēšana vienlaikus jāveic no printera priekšpusēs un aizmugurēs, tādēļ šis darbs jāveic diviem cilvēkiem.

Surinkę įrenginį, lygiagrečiam popieriaus padavimo elemento ir automatinio popieriaus priėmimo elemento suregulavimui naudokite pateiktą ritinio šerdį ir suregulavimo juostą.

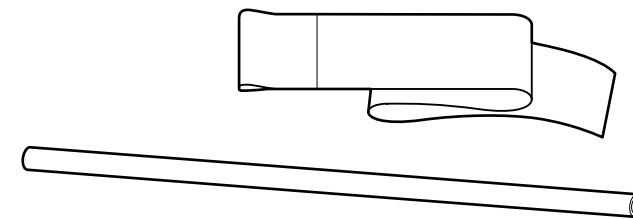
Jei lygiagretus suregulavimas nebus atliktas, popierius gali būti nepaduodamas tiesiai ir įrenginiui nepavyks tinkamai spausdinti ar paimti popierių.

Atliekant šį veiksmą, patikros ir reguliavimo darbai atliekami spausdintuvo priekinėje ir galinėje dalyje tuo pat metu, todėl reikalingi du asmenys.

Pärast kokkupaneku lõpetamist kasutage kaasasolevat rullisüdamikku ja reguleerimispaberit, et teostada Paberisöötja ja Väljaprinti automaatrulluri paralleelne reguleerimine.

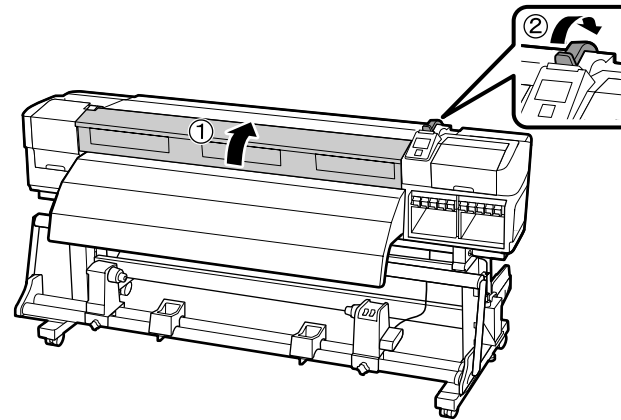
Kui paralleelset reguleerimist pole teostatud, ei pruugita paberit sööta sirgelt, mis võib põhjustada printimise või kasutuselevõtu ebaõnnestumise.

Selle töö puhul tehakse kontrollle ja reguleerimisi printeri esi- ja tagaküljel samal ajal, nii et kasutage kahte inimest.

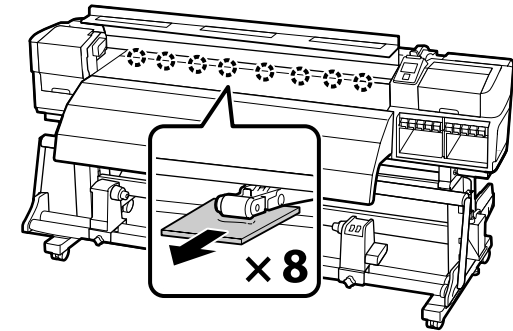


Jednotka na podávanie papiera
Unitate de alimentare cu medie de tipărire
Място за захранване
Materiāla padeves sistēma
Popieriaus padavimo elementas
Paberisōōtja

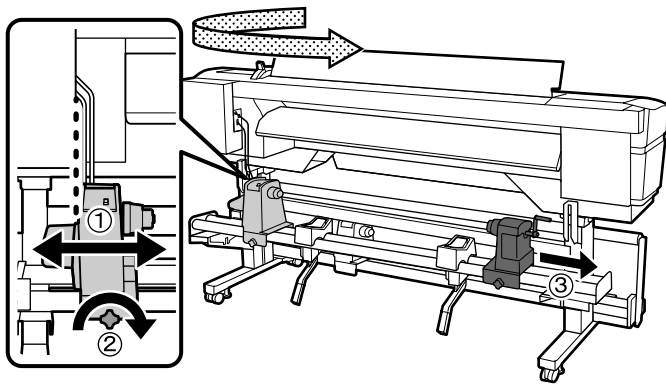
[1]



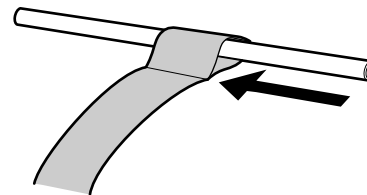
[2]



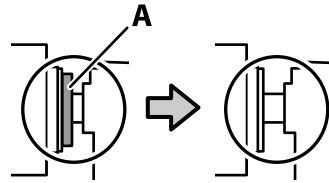
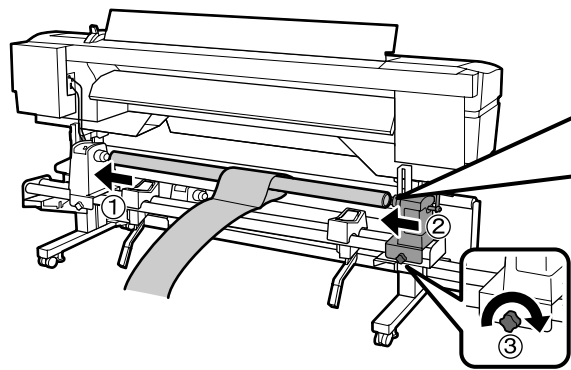
[3]



[4]



[5]



	Zatlačte držiak rolky, kým nie je časť A na obrázku vľavo skrytá.
	Apăsați înăuntru suportul de rolă, până când partea A din figura din stânga este ascunsă.
!	Натиснете държача на ролката, докато частта А на фигурата се скрие.
	Spiediet ruļļa turētāju uz iekšu, līdz ilustrācijā pa kreisi ar „A” apzīmētā daļa ir paslēpta.
	Ѕtumkrite ritinio laikiklį tiek, kad A dalies, pavaizduotos paveikslėlyje kairėje, nebesimatyty.
	Vajutage rullihoidjat sisse, kuni joonisel nähtav osa A on varjatud.

[6]

Potiahnite nastavovací papier na pravý koniec rolky, vložte ho do tlačiarne a zasuňte ho celý dovnútra.

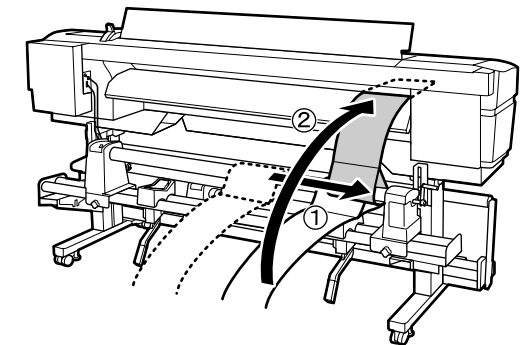
Trageți hârtia de ajustare în capătul din dreapta al miezului de rolă, introduceți în imprimantă și alimentați toată înăuntru.

Издърпайте хартията за настройка към десния край на втулката на ролката, поставете я в принтера и след това я заредете изцяло.

Velciet regulēšanas papīru līdz ruļļa serdeņa labajam galam, ievietojiet to printerī un pēc tam ievadiet to visu iekšā.

Patraukite suregulavimo juostą iki dešiniojo ritinio šerdies galo ir įkiškite ją į spausdintuvą iki galo.

Tõmmake reguleerimispaperit rullisüdamikule paremale äärele, sisestage see printerisse ning siis sötke see tervenisti sisse.



[7]

Na prednej strane tlačiarne preložte nastavovací papier cez valec tak, že je napnutý, priložte pravítko a zarovnajte ho s prednou stranou bielej čiar, a nakreslite perom čiaru.

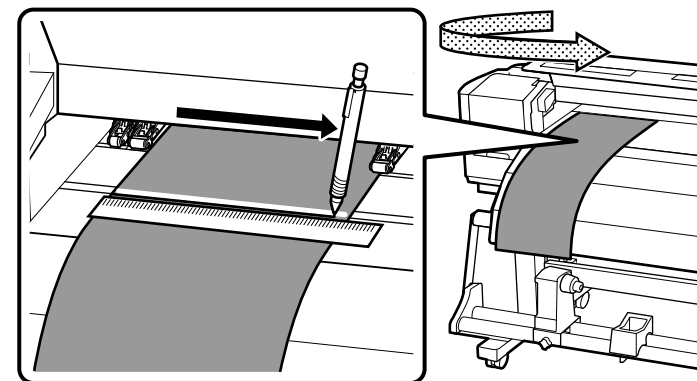
În partea din față a imprimantei așezați hârtia de ajustare peste placa albă, cât timp este întinsă, aliniați o linie cu partea din față a liniei albe și trageți o linie cu un creion.

Откъм предната страна на принтера, поставете хартията за настройка върху валека, докато се опъне, регулирайте линейката по предната страна на бялата линия и начертайте линия.

Printera priekšpusē pārlaidiet regulēšanas papīru pāri plātnei, līdz tas ir stingri nostiepts, novietojiet lineālu līdzās baltās līnijas priekšpusei un novelciet ar pildspalvu līniju.

Spausdintuvo priekinėje dalyje uždėkite įtemptą reguliavimo juostą ant tiglio, pridėkite liniuotę prie arčiau jūsų esančio baltos linijos krašto ir rašikliu nubrėžkite liniją.

Printeri esikūljel asetage reguleerimispaber üle silindri, kui see on pingul, joondage joonlaud valge joone esikūljega ja tõmmake pliiatsiga joon.



[8]

Potiahnite nastavovací papier zo zadnej strany, potiahnite ho do ľavého konca rolky, vložte ho do tlačiarne a zasuňte ho celý dovnútra.

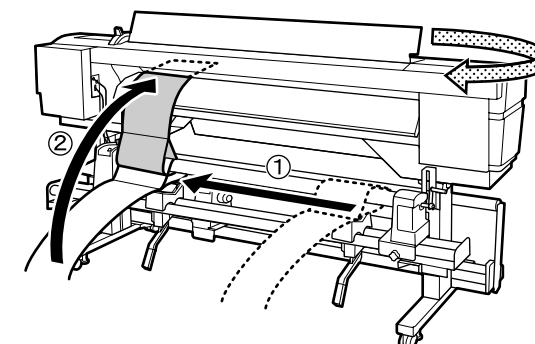
Trageți hârtia de ajustare din spate, trageți în capătul din stânga al miezului de rolă, introduceți în imprimantă și alimentați toată înăuntru.

Издърпайте хартията за настройка от задната страна, дръпнете я към левия край на втулката на ролката, поставете я в принтера и след това я заредете изцяло.

Izvelciet regulēšanas papīru no aizmugures, tad velciet to līdz ruļļa serdeņa kreisajam galam, ievietojiet printerī un pēc tam ievadiet to visu iekšā.

Ištraukite suregulavimo juostą iš galo, patraukite ją iki kairiojo ritinio šerdies galo ir įkiškite ją į spausdintuvą iki galo.

Tõmmake reguleerimispaber välja tagaküljelt, tõmmake see rullisüdamiku vasakule äärele, sisestage see printerisse ning siis söötke see tervenisti sisse.



[9]

Na prednej strane tlačiarne skontrolujte pozíciu bielej čiary na valci a čiary, ktorú ste nakreslili v bode [7], tak, že nastavovací papier je napnutý. Ak čiara, ktorú ste nakreslili, nie je zarovnaná s bielou čiarou, ako to vidíte na obrázku vpravo, chodte na krok [10]. Ak sú čiary zarovnané, chodte na krok [11].

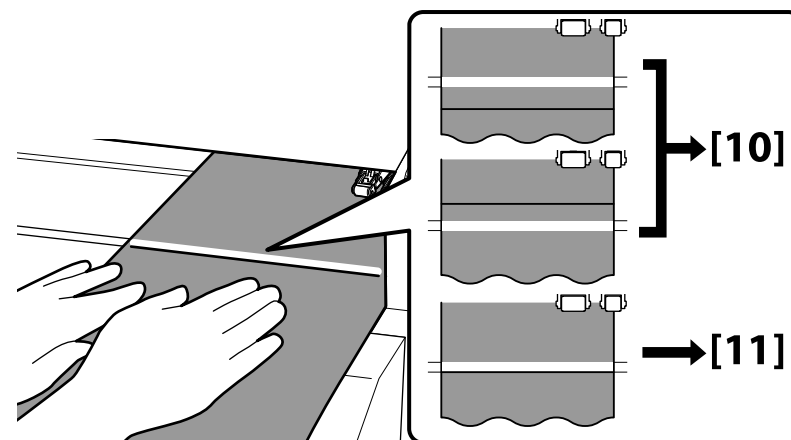
În partea din față a imprimantei verificați poziția liniei albe pe placă și a liniei desenate la pasul [7] în timp ce hârtia de ajustare este întinsă. Dacă linia desenată nu este aliniată cu linia albă, așa cum arată în figura din dreapta, mergeți la pasul [10]. Dacă liniile sunt aliniate, mergeți la pasul [11].

Откъм предната страна на принтера, проверете положението на бялата линия върху валяка и изчертаната от вас по време на стъпка [7] линия при опъната хартия за настройка. Ако изчертаната линия не е изравнена с бялата линия, както е показано на фигурата вдясно, преминете към стъпка [10]. Ако линиите са изравнени, преминете към стъпка [11].

Kamēr papīrs ir stingri nostiepts, printera priekšpusē pārbaudiet baltās līnijas stāvokli uz plātnes un [7.] darbībā novilkātās līnijas stāvokli. Ja jūsu novilkta līnija nav izlīdzināta ar balto līniju, kā parādīts ilustrācijā pa labi, pārejiet uz [10.] darbību. Ja līnijas ir izlīdzinātas, pārejiet uz [11.] darbību.

Spausdintuvo priekyje patikrinkite baltos linijos ant tiglio ir linijos, kurią nubrėžėte [7] veiksmu, padėtį, kai suregulavimo juosta įtempta. Jei jūsų nubrėžta linija nesulygiuota su balta linija taip, kaip parodyta paveikslėlyje dešinėje, pereikite prie [10] veiksmo. Jei linijos sulygiuotos, pereikite prie [11] veiksmo.

Printeri esiküljel kontrollige silindril oleva valge joone ning teie poolt sammus [7] tõmmatud (kui reguleerimispaber oli pingul) joone asukohti. Kui teie tõmmatud joon pole kohakuti valge joonega nagu näidatud paremal asuval joonisel, minge sammu [10]. Kui jooned on kohakuti, minge sammu [11].



[10]

Počas kontroly pozície dvoch čiar na prednej strane tlačiarne vykonajte aj nastavenie na zadnej strane tlačiarne. Otočte nastavovacou skrutkou proti smeru pohybu hodinových ručičiek na posunutie nakreslenej čiary dozadu, a v smere pohybu hodinových ručičiek na posunutie čiary dopredu. Čiara sa posunie asi o 1 mm pri každom otočení skrutkou. Keď sa nakreslená čiara dostane do pozície prerušovanej čiary, nastavenie je hotové.

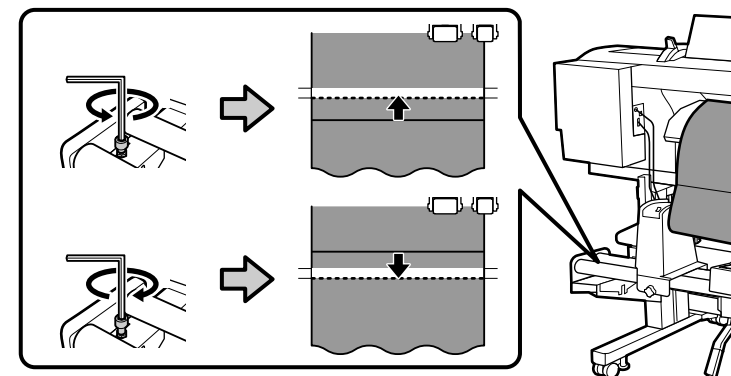
În timp ce verificați poziția celor două linii în partea din față a imprimantei, efectuați ajustarea în partea din spate a acesteia. Rotiți șurubul de ajustare în dreapta pentru a mișca linia desenată înapoi, și rotiți în stânga pentru a muta linia desenată înainte. Linia se mișcă aproximativ 1 mm cu fiecare rotație a șurubului. Când linia desenată ajunge poziția liniei întrerupte, ajustarea este gata.

Докато проверявате положението на двете линии откъм предната страна на принтера, направете настройка откъм задната страна на принтера. Въртете винта за настройка срещу часовниковата стрелка, за да върнете изчертаната линия назад, или по часовниковата стрелка, за да преместите изчертаната линия напред. Линията се премества с около 1 mm при всяко завъртане на винта. Когато линията достигне положението на пунктираната линия, настройката е направена.

Pārbaudot divu līniju stāvokli printera priekšpusē, vienlaikus veiciet regulēšanu printera aizmugurē. Grieziet regulēšanas skrūvi pretpulksteniski, lai pārvietotu novilkto līniju atpakaļ, un grieziet to pulksteniski, lai pārvietotu novilkto līniju uz priekšu. Pagriežot skrūvi par vienu apgriezieni, līnija pārvietojas par aptuveni 1 mm. Kad uzvilktā līnija sasniedz pārtraukto līniju, regulēšana ir pabeigta.

Tikrindami abiejų linijų spausdintuvo priekyje padėtį, atlikite reguliavimo darbus galinėje spausdintuvo dalyje. Pasukite reguliavimo varžtą prieš laikrodžio rodyklę, kad perstumtumėte nubrėžtą liniją atgal ir pagal laikrodžio rodyklę, kad perstumtumėte ją pirmyn. Linija perstumiama maždaug 1 mm su kiekvienu varžto pasukimu. Kai nubrėžta linija sutaps su punktyrine, suregulavimas bus baigtas.

Samal ajal kui kontrollite printeri esiküljel asuva kahe joone asukohti, teostage reguleerimine printeri tagaküljel. Pöörake reguleerimiskruvi vastupäeva, et liigutada tõmmatud joont tagasi, ja pöörake seda päripäeva, et liigutada tõmmatud joont ettepoole. Iga kruvi pöördega liigutatakse joont umbes 1 mm võrra. Kui tõmmatud joon jõuab katkendjooneni, on reguleerimine lõpetatud.



[11]

Úplne zatahňte štyri skrutky, ktoré ste predtým zatahli len čiastočne.

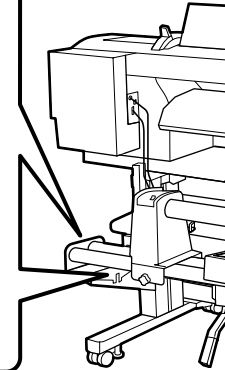
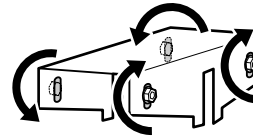
Strângeți cele patru șuruburi pe care le-ați strâns provizoriu.

Затягнете докрай четирите винта, които бяхте притегнали временно.

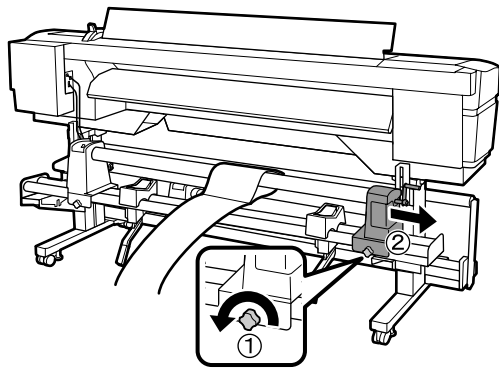
Pievelciet līdz galam četras skrūves, kuras jūs iepriekš pievilcāt.

Iki galo priveržkite keturis varžtus, kurie buvo priveržti laikinai.

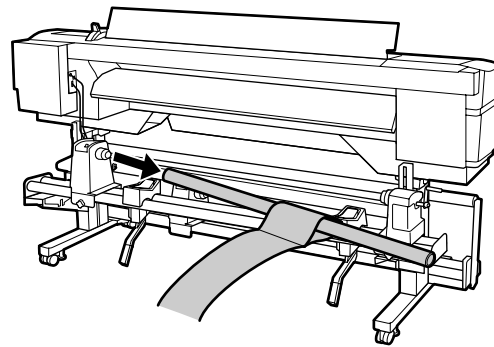
Pingutage täielikult neli kruvi, mida olite pingutanud ajutiselt.



[12]



[13]



[1]

Automatická navíjacia jednotka

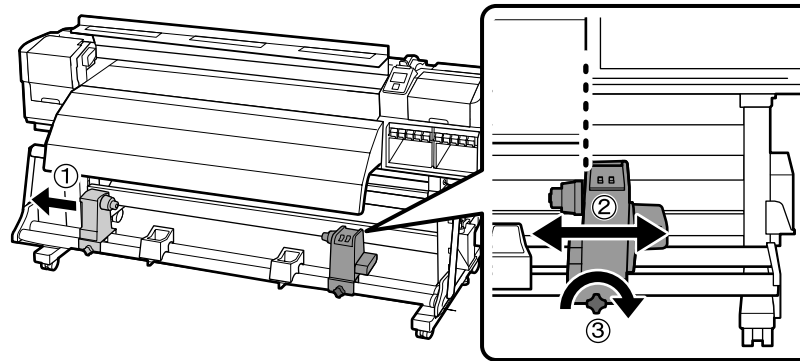
Unitate de preluare automată a mediei de tipărire

Място за захващане на страници

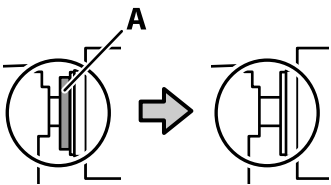
Automātiskais nospriegojuma rullis

Automatinis popieriaus priėmimo elements

Väljaprindi automaatrullur



[2]



Zatlačte držiak rolky, kým nie je časť A na obrázku vľavo skrytá.

Apăsați înăuntru suportul de rolă, până când partea A din figura din stânga este ascunsă.

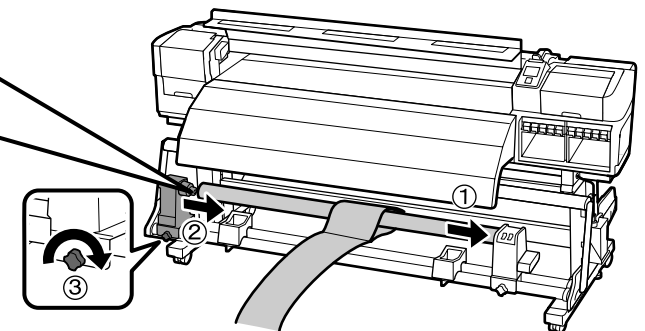


Натиснете държача на ролката, докато частта А на фигурата се скрие.

Spiediet ruļļa turētāju uz iekšu, līdz ilustrācijā pa kreisi ar „A” apzīmētā daļa ir paslēpta.

Įstumkite ritinio laikiklį tiek, kad A dalies, pavaizduotos paveikslėlyje kairėje, nebesimatytų.

Vajutage rullihoidjat sisse, kuni joonisel nähtav osa A on varjatud.



[3]

Potiahnite nastavovací papier na ľavý koniec rolky, vložte ho do tlačiarne a potom ho preložte cez valec tak, aby bol napnutý. Zarovnajte pravičko s prednou stranou bielej čiary a nakreslite perom čiaru.

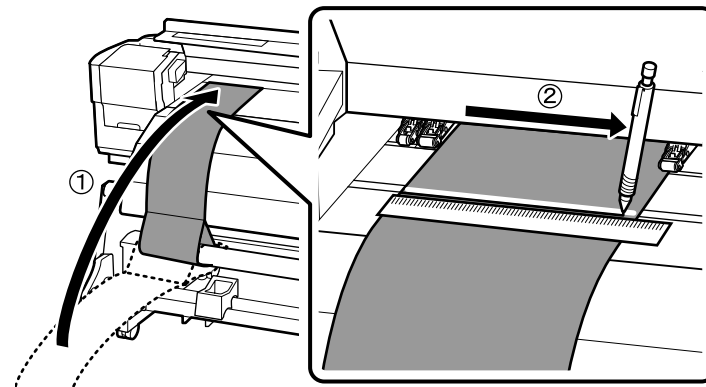
Trageți hârtia de ajustare în capătul din stânga al miezului de rolă, introduceți în imprimantă după care așezați-o peste placa albă, cât timp este întinsă. Aliniați o linie cu partea din față a liniei albe și trageți o linie cu un creion.

Издърпайте хартията за настройка към левия край на втулката на ролката, вмъкнете я в принтера, след което я поставете върху валика опъната. Регулирайте линийката по предната страна на бялата линия и начертайте линия.

Velciet regulēšanas papīru līdz ruļļa serdeņa kreisajam galam, ievietojiet to printerī un pēc tam pārlaidiet pāri plātnei, līdz tas ir nostiepts. Novietojiet lineālu līdzās baltās līnijas priekšpusei un novelciet ar pildspalvu līniju.

Patraukite suregulavimo juostą iki kairiojo ritinio šerdies galo, įkiškite ją į spausdintuvą ir uždėkite ant tiglio, kai ji įtempta. Pridėkite liniuotę prie arčiau jūsų esančio baltos linijos krašto ir nubrėžkite liniją rašikliu.

Tõmmake reguleerimispaberit rullisüdamiku vasakule äärele, sisestage see printerisse ning siis asetage see üle silindri, kui see on pingul. Joondage joonlaud valge joone esiküljega ja tõmmake pliiatsiga joon.



[4]

Vytiahnite nastavovací papier, potiahnite ho na pravý koniec rolky, vložte ho do tlačiarne a zasuňte ho celý dovnútra.

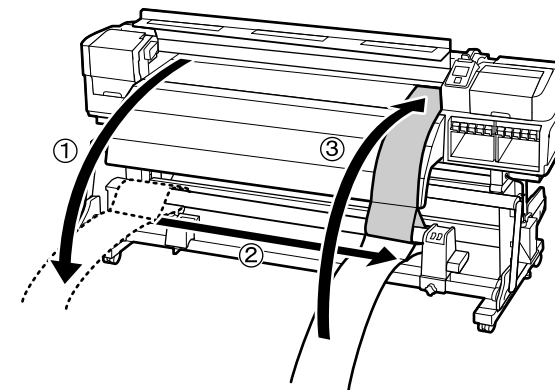
Trageți afară hârtia de ajustare, trageți-o în capătul din dreapta al miezului de rolă, introduceți în imprimantă și alimentați toată înăuntru.

Издърпайте хартията за настройка, дръпнете я към десния край на втулката на ролката, поставете я в принтера и след това я заредете изцяло.

Izvelciet regulēšanas papīru, velciet to līdz ruļļa serdeņa labajam galam, ievietojiet to printerī un pēc tam ievadiet to visu iekšā.

Patraukite suregulavimo juostą iki dešinio ritinio šerdies galo ir įkiškite ją į spausdintuvą iki galo.

Tõmmake reguleerimispaber välja, tõmmake see rullisüdamiku paremale äärele, sisestage see printerisse ning siis sõotke see tervenisti sisse.



[5]

Skontrolujte pozície bielej čiary na valci a čiary, ktorú ste nakreslili v bode [3] tak, aby bol nastavovací papier napnutý. Ak čiara, ktorú ste nakreslili, nie je zarovnaná s bielou čiarou, ako to vidíte na obrázku vpravo, choďte na krok [6]. Ak sú čiary zarovnané, choďte na krok [7].

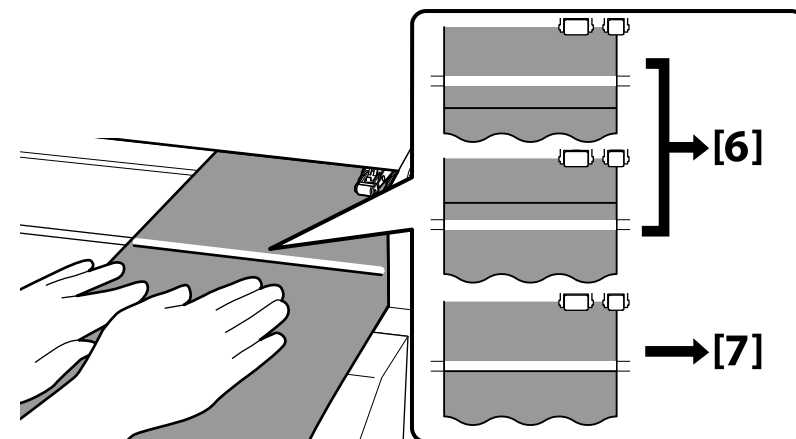
Verificați poziția liniei albe pe placă și a liniei desenate la pasul [3] în timp ce hârtia de ajustare este întinsă. Dacă linia desenată nu este aliniată cu linia albă, așa cum arată în figura din dreapta, mergeți la pasul [6]. Dacă liniile sunt aliniate, mergeți la pasul [7].

Проверете положения на бялата линия върху валяка и изчертаната от вас по време на стъпка [3] линия при опъната хартия за настройка. Ако изчертаната линия не е изравнена с бялата линия, както е показано на фигурата вдясно, преминете към стъпка [6]. Ако линиите са изравнени, преминете към стъпка [7].

Kamēr papīrs ir stingri nostiepts, pārbaudiet baltās līnijas stāvokli uz plātnes un [3.] darbībā novilktais līnijas stāvokli. Ja jūsu novilkta līnija nav izlīdzināta ar balto līniju, kā parādīts ilustrācijā pa labi, pārejiet uz [6.] darbību. Ja līnijas ir izlīdzinātas, pārejiet uz [7.] darbību.

Patikrinkite baltos linijos ant tiglio ir linijos, kurią nubrėžėte [3] veiksmu, padėtį, kai suregulavimo juosta įtempta. Jei jūsų nubrėžta linija nesulygiuota su balta linija taip, kaip parodyta paveikslėlyje dešinėje, pereikite prie [6] veiksmo. Jei linijos sulygiuotos, pereikite prie [7] veiksmo.

Kontrollige silindril oleva valge joone ning teie poolt sammus [3] tõmmatud (kui reguleerimispaaber oli pingul) joone asukohti. Kui teie tõmmatud joon pole kohakuti valge joonega nagu näidatud paremal asuval joonisel, minge sammu [6]. Kui jooned on kohakuti, minge sammu [7].



[6]

Počas kontroly pozícií týchto dvoch čiar na prednej strane tlačiarne vykonajte nastavenie. Otočte nastavovacou skrutkou v smere pohybu hodinových ručičiek na posunutie nakreslenej čiary dozadu, a proti smeru pohybu hodinových ručičiek na posunutie čiary dopredu. Čiara sa posunie asi o 1 mm pri každom otočení skrutkou. Keď sa nakreslená čiara dostane do pozície prerušovanej čiary, nastavenie je hotové.

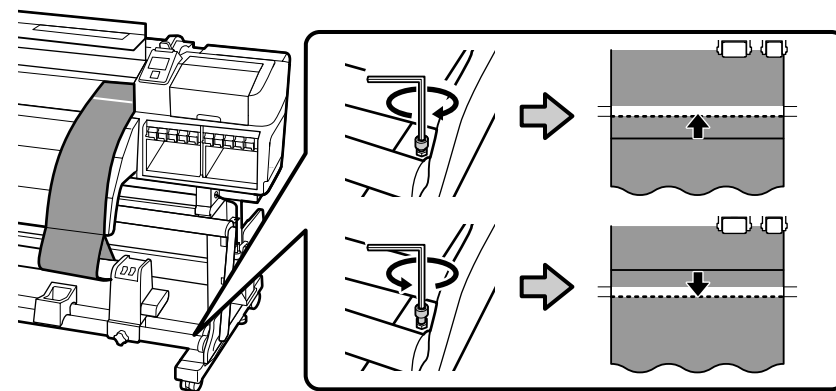
În timp ce verificați poziția celor două linii în partea din față a imprimantei, efectuați ajustarea. Rotiți șurubul de ajustare în dreapta pentru a mișca linia desenată înapoi, și rotiți în stânga pentru a muta linia desenată înainte. Linia se mișcă aproximativ 1 mm cu fiecare rotație a șurubului. Când linia desenată ajunge poziția liniei întrerupte, ajustarea este gata.

Докато проверявате положението на двете линии откъм предната страна на принтера, направете настройка. Въртете винта за настройка по часовниковата стрелка, за да върнете изчертаната линия назад, или срещу часовниковата стрелка, за да преместите изчертаната линия напред. Линията се премества с около 1 mm при всяко завъртане на винта. Когато линията достигне положението на пунктираната линия, настройката е направена.

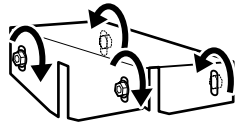
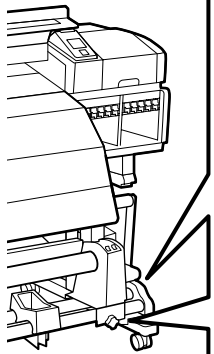
Pārbaudot divu līniju stāvokli printera priekšpusē, vienlaikus veiciet regulēšanu. Grieziet regulēšanas skrūvi pulksteniski, lai pārvietotu novilkto līniju atpakaļ, un grieziet to pretpulksteniski, lai pārvietotu novilkto līniju uz priekšu. Pagriezot skrūvi par vienu apgriezieni, līnija pārvietojas par aptuveni 1 mm. Kad uzvilktā līnija sasniedz pārtraukto līniju, regulēšana ir pabeigta.

Tikrindami abiejų linijų spausdintuvo priekyje padėtį, atlikite reguliavimo darbus. Pasukite reguliavimo varžtą pagal laikrodžio rodyklę, kad perstumtumėte nubrėžtą liniją atgal ir prieš laikrodžio rodyklę, kad perstumtumėte ją pirmyn. Linija perstumiama maždaug 1 mm su kiekvienu varžto pasukimu. Kai nubrėžta linija sutaps su punktyrine, suregulavimas bus baigtas.

Samal ajal kui kontrollite printeri esiküljel asuva kahe joone asukohti, teostage reguleerimine. Pöörake reguleerimiskruvi päripäeva, et liigutada tõmmatud joont tagasi, ja pöörake seda vastupäeva, et liigutada tõmmatud joont ettepoole. Iga kruvi pöördega liigutatakse joont umbes 1 mm võrra. Kui tõmmatud joon jõuab katkendjooneni, on reguleerimine lõpetatud.



[7]



Úplne zatahните štyri skrutky, ktoré ste predtým zatahli len čiastočne.

Strângeți cele patru șuruburi pe care le-ați strâns provizoriu.

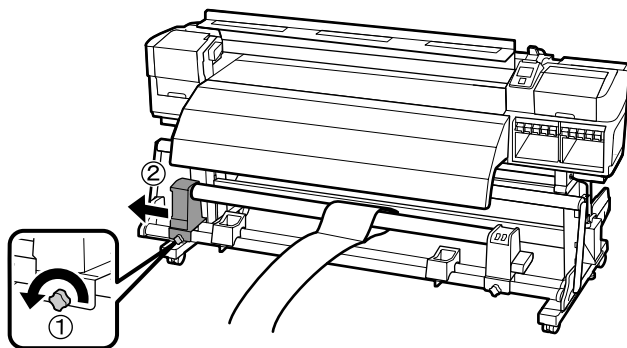
Затегнете докрай четирите винта, които бяхте притегнали временно.

Pievelciet līdz galam četras skrūves, kuras jūs iepriekš pievilkāt.

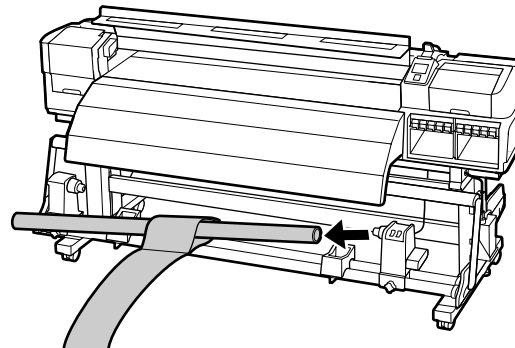
Iki galo priveržkite keturis varžtus, kurie buvo priveržti laikinai.

Pingutage täielikult neli kruvi, mida olite pingutanud ajutiselt.

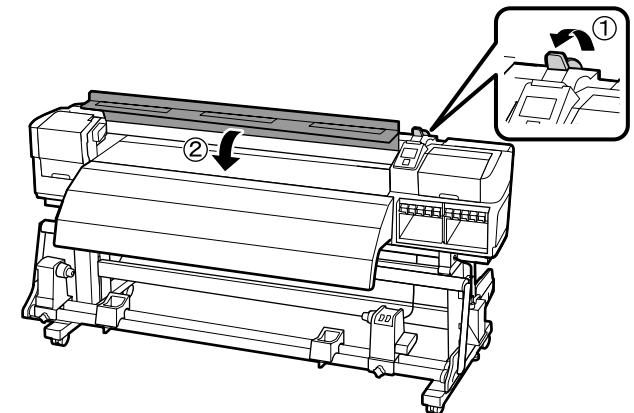
[8]



[9]



[10]



Volba Farebného režimu

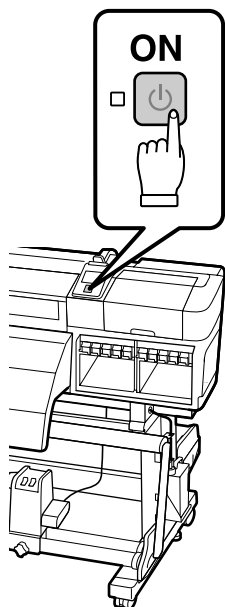
Alegerea unui mod de culoare

Избирание на цветови режим

Krāsu režīma izvēle

Spalvų režimo pasirinkimas

Vārvirežiimi valimine



Po zapnutí tlačiarne a vykonaní základných nastavení, ako sú voľba jazyka a nastavenie času, si vyberte farebný režim.

- Série SC-S70600: 10 alebo 8 farieb
- Série SC-S50600: 5 alebo 4 farby

Ak ste vykonali voľbu, farebný režim už nemôžete zmeniť.

După pornirea imprimantei și efectuarea setărilor de bază, inclusiv alegerea limbii și setarea orei, alegeți un mod de culoare.

- Seria SC-S70600: 10 sau 8 culori
- Seria SC-S50600: 5 sau 4 culori

Modul de culoare odată ales nu mai poate fi schimbat.

След включване на принтера и извършване на основна настройка, което включва и избор на език и настройка на часовника, изберете цветовия режим.

- Серия SC-S70600: 10 или 8 цвята
- Серия SC-S50600: 5 или 4 цвята

След направения избор не е възможно да промените цветовия режим.

Pri prvom naplnení atramentom potrebujete atramentové kazety a 10 čistiacich kaziet (možnosť zakúpenia samostatne).

Încărcarea inițială cu cerneală necesită cartușe de cerneală și 10 cartușe de curățare (disponibile separat).



За първоначалното зареждане на мастило са необходими касети с мастило и 10 почистващи глави (продават се отделно).

Sākotnējā tintes uzpildīšanā ir nepieciešamas tintes kasetnes un 10 tīrīšanas kasetnes (jāiegādājas atsevišķi).

Pradiniam rašalo pripildymui būtina turėti rašalo kasečių ir 10 valymo kasečių (tiekiamos atskirai).

Esmakordseks tindiga täitmiseks on vajalikud tindikassetid ja 10 puhastuskasseti (saadaval eraldi).

Pēc printera ieslēgšanas un pamata iestatīšanas, tostarp valodas izvēles un pulksteņa iestatīšanas, izvēlieties krāsu režīmu.

- SC-S70600 sērija: 10 vai 8 krāsas
- SC-S50600 sērija: 5 vai 4 krāsas

Kolīdz izvēle ir izdarīta, krāsu režīmu vairs nevar mainīt.

Prieš ijjungiant spausdintuvā ir pradēdant bazinēs parengties procedūru, įskaitant kalbos pasirinkimą ir laikrodžio nustatymą, pasirinkite spalvų režimą.

- SC-S70600 serija: 10 arba 8 spalvos
- SC-S50600 serija: 5 arba 4 spalvos

Pasirinkus spalvų režimą, jo pakeisti nebegalima.

Pārast printeri sisse lülitamist ja põhiseadistuste tegemist, sh keele valimine ja kellaaja seadistamine, valige värvirežiim.

- SC-S70600 seeria: 10 või 8 värvi
- SC-S50600 seeria: 5 või 4 värvi

Pärast valiku tegemist ei saa värvirežiimi enam muuta.

Dopňanie atramentu

Încărcarea cu cerneală

Зареждане на мастило

Tintes uzpildīšana

Rašalo pripildymas

Tindiga täitmine



Ak ste si zvolili farebný režim 8 alebo 4 farieb, použite priložené replacement cartridge na naplnenie všetkých otvorov.

Dacă ați ales modul de culoare cu 8 sau 4 culori, folosiți replacement cartridge livrate pentru a umple toate locașele.

Ако сте избрали режим на 8 или 4 цвята, използвайте доставените replacement cartridge за запълване на всички слотове.

Ja ir iestatīts 8 vai 4 krāsu režīms, izmantojiet piegādātās maiņas kasetnes, lai aizpildītu visus slotus.

Jei pasirinkote 8 arba 4 spalvų režimą, visų angų užpildymui naudokite kartu su įranga tiekiamas pakeitimo kasetes.

Kui valisite 8 või 4 värviga režiimi, kasutage kõikide pilude täitmiseks asenduskassette.

Pre vykonanie prvého naplnenia atramentom sa držte pokynov na ovládacom paneli. Najprv umyte hlavu (naplňte čistiacom tekutinou a vypustite ju), potom naplňte hlavu atramentom. Po naplnení hlavy čistiacom tekutinou vyberte čistiace kazety, vypustite čistiacu tekutinu a potom vložte atramentové kazety. Informácie o vkladaní a vyberaní atramentových kaziet nájdete na nasledujúcej strane.

Keď je naplnenie atramentom ukončené, na obrazovke sa zobrazí príkaz **Load Media (Vložte papier)**.

Urmați instrucțiunile de pe panoul de control pentru a efectua încărcarea inițială cu cerneală. Mai întâi spălați capul (umpleți și goliți lichidul de curățare), după care încărcați capul cu cerneală. După încărcarea capului cu lichid de curățare, îndepărtați cartușele de curățare, goliți lichidul de curățare, după care instalați cartușele de cerneală. Vezi următoarele pagină pentru informații despre instalarea și îndepărtarea cartușelor de cerneală.

Când ați terminat încărcarea cu cerneală, pe ecran apare **Load Media (Încărcați media)**.

Спазвайте указанията върху панела за управление, за да извършите първоначалното зареждане на мастило. Най-напред измийте главата (заредете с почистваща течност и след това я изпразнете), след което заредете главата с мастило. След зареждането на главата с почистваща течност, извадете почистващите глави, изпразнете почистващата течност, след което сложете мастилените касети. Обърнете се към следващата страница за информация за поставянето и свалянето на мастилените касети.

След приключване на зареждането на мастилото, съобщението **Load Media (Зареди носител)** ще се покаже на екрана.

Izpildot vadības panelī redzamās instrukcijas, veiciet sākotnējo tintes uzpildīšanu. Vispirms nomazgājiet galvu (iepildiet tīrīšanas šķidrums un pēc tam to izvadiet), pēc tam iepildiet galvā tinti. Pēc tīrīšanas šķidruma iepildīšanas galvā izņemiet tīrīšanas kasetnes, izlaidiet tīrīšanas šķidrums un ievietojiet tintes kasetnes. Informāciju par tintes kasetņu ievietošanu un izņemšanu skatiet nākamajā lappusē.

Kad tintes iepildīšana ir pabeigta, ekrānā tiek parādīts paziņojums **Load Media (Ielādēt materiālu)**.

Laikytis valdymo skydelyje pateiktų nurodymų, kad atliktumėte pradinį rašalo pripildymą. Pirmiausia išplaukite galvutę (pripildykite ją valymui skirtu skysčiu, po to jį išpilkite), tada pripildykite galvutę rašalu. Galvutę pripildę valymo skysčiu, išimkite valymo kasetes, išpilkite valymo skystį ir įdėkite rašalo kasetes. Daugiau informacijos apie rašalo kasečių įdėjimą ir išėmimą rasite sekančiame lape.

Baigus pildyti rašalą, ekrane pasirodo pranešimas **Load Media (pakrauti popierių)**.

Esmakordseks tindiga täitmiseks järgige juhtimispaneelil olevaid juhiseid. Esmalt peske pea (täitke puhastusvedelikuga ja seejärel väljutage see), seejärel täitke pea tindiga. Pärast pea täitmist puhastusvedelikuga eemaldage puhastuskassetid, väljutage puhastusvedelik ning seejärel paigaldage tindikassetid. Teavet tindikassetide paigaldamise ja eemaldamise kohta vaadake järgmiselt leheküljelt.

Kui tindiga täitmine on lõpetatud, kuvatakse ekraanil **Laadige paber**.

Pri čistení hlavy a napĺňaní atramentom dodržiavajte nasledujúce opatrenia. Ak tieto opatrenia nedodržíte, práca môže byť prerušená a možno ju bude potrebné vykonať znova, a tým budete musieť spotrebovať viac atramentu ako zvyčajne.

- Neodpájajte napájací kábel zo zásuvky ani nevypínajte tlačiareň.
- Nevykonávajte žiadne iné kroky okrem tých, ktoré sú uvedené na obrazovke.

La spălarea capului și încărcarea cernelii respectați următoarele precauțiuni. În cazul nerespectării acestor precauțiuni lucrul poate fi întrerupt și este nevoie s-o refaceți, ceea ce înseamnă mai multă cerneală folosită decât de obicei.

- Nu deconectați cablul de alimentare de la priză, sau nu opriți alimentarea.
- Nu efectuați alte operațiuni, decât cele specificate pe ecran.

Спазвайте следните предпазни мерки при промиването на главата и зареждането на мастило. Ако тези предпазни мерки не се спазват, работата може да се прекъсне и да изисква повтаряне, което ще доведе до повишен разход на мастило.

- Не отсъединявайте захранващия кабел от контакта, или не изключвайте захранването.
- Не извършвайте други дейности освен указаните на екрана.

Mazgājot galvu un iepildot tinti, ievērojiet tālāk norādītos piesardzības pasākumus. Ja piesardzības pasākumi netiek ievēroti, darbs var tikt pārtraukts, un tas būs jāsāk no sākuma, kā rezultātā tintes patēriņš būs lielāks nekā normāli.

- Neatvienojiet barošanas kabeli no kontakta un neizslēdziet strāvas padevi.
- Veiciet tikai ekrānā norādītās operācijas.

Kai plaunate galvutę ir pildote rašalą, atkreipkite dėmesį į toliau nurodytas atsargumo priemones. Jei šių atsargumo priemonių nepaisysite, darbą gali tekti nutraukti ir pradėti iš naujo, tokiu būtu sunaudojant daugiau rašalo nei įprasta.

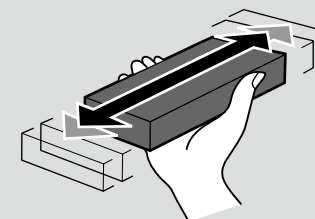
- Neatjunkite maitinimo kabelio nuo elektros lizdo ir neišjunkite prietaiso.
- Atlikite tik ekrane nurodytas operacijas.

Jārgīge jārgņevaid ettevaatusabinõusid pea pesemisel ja tindiga täitmisel. Kui neid ettevaatusabinõusid ei järgita, võidakse katkestada töö ja nõuda uuesti tegemist, mille tulemusel tarbitakse rohkem tinti kui tavaliselt.

- Ärge ühendage toitejuhet väljundist lahti ega lülitage toidet välja.
- Ärge teostage muid toiminguid peale nende, mis on ära toodud ekraanil.



- Po otvorení atramentovej kazety ňou potraсте tak, ako je to na obrázku. Čistiacu kazetu nie je potrebné potriať.
 - Nedotýkajte sa IC čipu na kazete. Mohli by ste tak spôsobiť nesprávne fungovanie alebo tlač.
-
- După deschiderea cartușului de cerneală, asigurați-vă că l-ați agitat ca în figură. Cartușul de curățare nu trebuie agitat.
 - Nu atingeți cipul IC de pe cartuș. Acest lucru poate cauza funcționare sau imprimare incorectă.
-
- След отваряне на мастилената касета, непременно я разклатете, както е показано на фигурата. Не е нужно да разклащате почистващата касета.
 - Не докосвайте интегралната схема (чипа) върху касетата. Това може да предизвика проблеми при работа или печат.
-
- Kad ir atvērta tintes kasetne, noteikti sakratiet to, kā parādīts ilustrācijā. Tīrīšanas kasetne nav jākrata.
 - Nepieskarieties uz kasetnes esošajam IC čipam. Tas var izraisīt darbības un drukāšanas traucējumus.
-
- Atidarę rašalo kasetę, būtinai ją papurtykite, kaip parodyta paveikslėlyje. Valymo kasetės purtyti nereikia.
 - Nelieskite IC lusto ant kasetės. Priešingu atveju gali atsirasti veikimo ar spausdinimo sutrikimų.
-
- Pärast tindikasseti avamist raputage seda, nagu on näidatud joonisel. Puhastuskassetti pole vaja raputada.
 - Ärge puudutage kassetil asuvat IC kiipi. Selle tegemine võib põhjustada ebatäpset tööd või printimist.



×50 (15 sec.)

- WH (White)
- MS (Metallic Silver)
- OR (Orange)

×15 (5 sec.)

Others

Vloženie/vyberanie kaziet

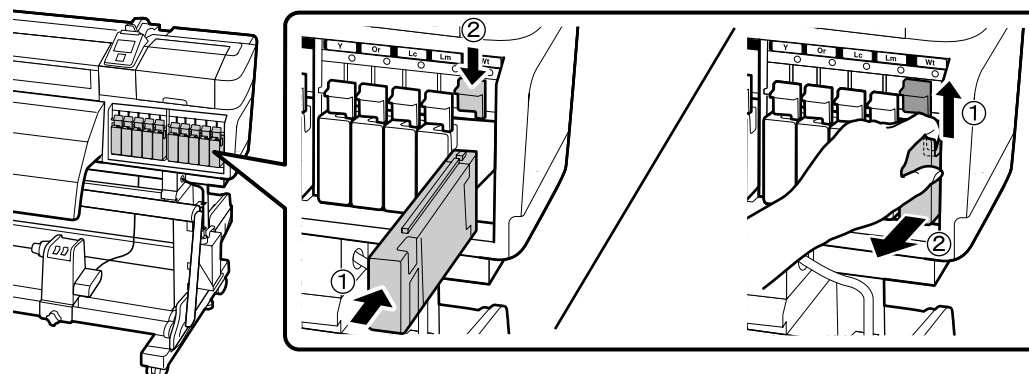
Instalarea/Îndepărtarea cartușelor

Поставяне/сваляне на касетите

Kasetņu uzstādīšana/izņemšana

Kasečių įdėjimas-išėmimas

Kassettide installimine / eemaldamine



Kam vkladat' rôzne farby atramentu

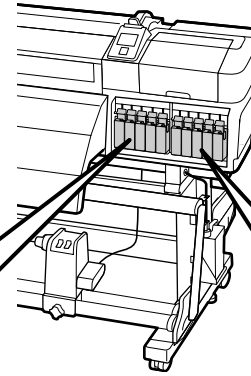
Unde se instalează diferitele culori de cerneală

Къде се инсталират мастилата с различни цветове

Dažādu krāsu tintes uzstādīšanas vietas

Kur įdėti skirtingų spalvų kasetes

Kuhu paigaldada erinevat värvi tindid



SC-S70600 Series

MS	LK/GY	BK	C	M
Metallic Silver	Ședă	Čierna	Azúrová	Purpurová
Metallic Silver	Negru deschis	Negru	Cyan	Magenta
Metallic Silver	Светло черно	Черен	Циан	Магента
Metalizēts sudrabs	Gaiši melns	Melns	Gaišzils	Purpurs
Metalinio sidabro	Šviesiai juoda	Juoda	Žydra	Purpurinė
Höbedane metallik	Hele must	Must	Tsüaan	Magenta

SC-S50600 Series

WH	BK	Y	M	C
Biely	Čierna	Žltá	Purpurová	Azúrová
Alb	Negru	Galben	Magenta	Cyan
Бяло	Черен	Жълт	Магента	Циан
Balts	Melns	Dzeltens	Purpurs	Gaišzils
Balta	Juoda	Geltona	Purpurinė	Žydra
Valge	Must	Kollane	Magenta	Tsüaan

SC-S70600 Series

Y	OR	LC	LM	W
Žltá	Oranžová	Svetloazúrová	Svetlopurpurová	Biely
Galben	Portocaliu	Cyan deschis	Magenta deschis	Alb
Жълт	Оранжево	Светъл циан	Светла магента	Бяло
Dzeltens	Oranžs	Gaišs gaišzils	Gaišs purpurs	Balts
Geltona	Oranžinė	Šviesiai žydra	Šviesiai purpurinė	Balta
Kollane	Oranž	Heletsüaan	Helemagenta	Valge

SC-S50600 Series

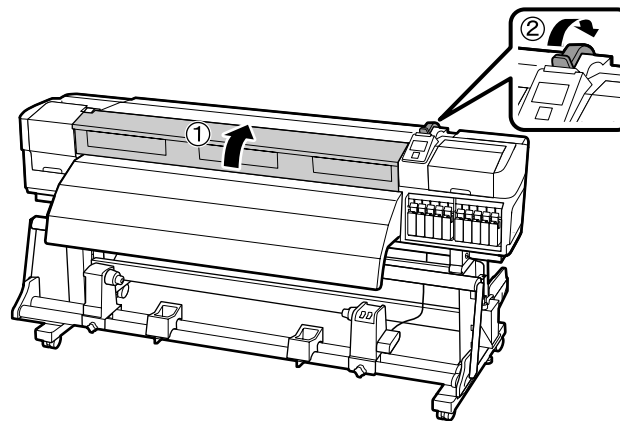
WH	BK	Y	M	C
Biely	Čierna	Žltá	Purpurová	Azúrová
Alb	Negru	Galben	Magenta	Cyan
Бяло	Черен	Жълт	Магента	Циан
Balts	Melns	Dzeltens	Purpurs	Gaišzils
Balta	Juoda	Geltona	Purpurinė	Žydra
Valge	Must	Kollane	Magenta	Tsüaan

⚠ Upozornenie:	Kedže papier je ťažký, nemala by ho držať len jedna osoba. Papier by mali vkladať a vyberať aspoň dve osoby.
⚠ Atenție:	Deoarece media este grea, nu trebuie dusă de o singură persoană. La încărcarea sau îndepărtarea mediei aveți nevoie de minim două persoane.
⚠ Внимание:	Тъй като носителят за печат е тежък, не трябва да се пренася от един човек. При товарене или изваждане на носителя има нужда от поне двама души.
⚠ Uzmanību!	Tā kā materiāls ir smags, to nedrīkst nest viens cilvēks. Ielādējot vai izņemot materiālu, tas jādara vismaz diviem cilvēkiem.
⚠ Atsargiai:	Kadangi popierius sunkus, jį turėtų nešti daugiau nei vienas asmuo. Popierių pakrauti ar nuimti turi bent du asmenys.
⚠ Ettevaatust:	Kuna paber on raske, ei peaks seda kandma üksinda. Paberi laadimisel ja eemaldamisel kasutage vähemalt kahte inimest.

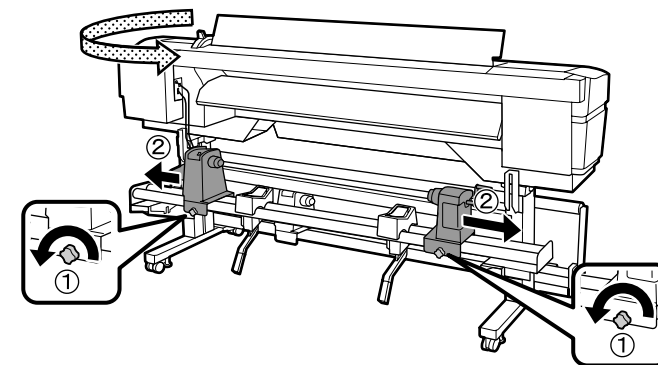
<input type="checkbox"/>	Informácie o vkladání nosičov rôznych šírok nájdete v Používateľská príručka.
<input type="checkbox"/>	Pentru informații despre poziționarea mediilor de diverse lățimi, vezi Ghidul utilizatorului.
<input checked="" type="checkbox"/>	За информация относно разполагането на носителите с различни ширини, обърнете се към Ръководство на потребителя.
<input type="checkbox"/>	Informāciju par dažāda platumā materiālu novietošanu skatiet Lietotāja rokasgrāmatā.
<input type="checkbox"/>	Norėdami sužinoti apie skirtingo pločio popieriaus įdėjimą, skaitykite vartotojo vadovą.
<input type="checkbox"/>	Teavet erineva lausega paberi paigutamise kohta vaadake Kasutusjuhend.

Vloženie papiera
Încărcarea mediei de tipărire
Зареждане на печатния носител
Materiāla ielādēšana
Popieriaus pakrovimas
Paberi laadimine

[1]



[2]



[3]

Nastavenie nosiča do správnej polohy. Priložte ľavý okraj hociktorého z 3 čiernych štvorčekov na štítku k pravému okraju hociktorého otvoru na zadnej strane tlačiarne.

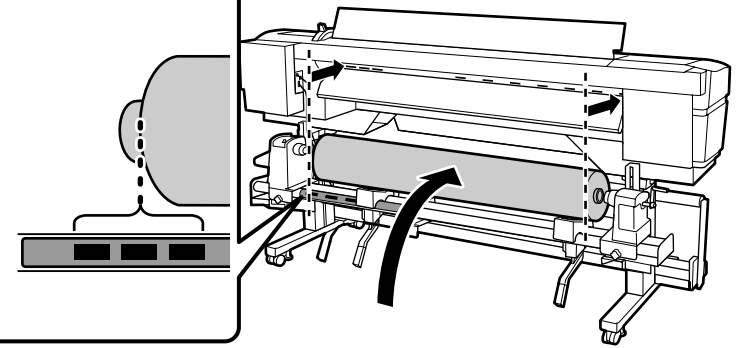
Poziționarea mediei. Așezați marginea din stânga în oricare din cele 3 pătrate negre de pe etichetă și marginea din dreapta pe oricare din găurile din spatele imprimantei.

Разполагане на носителя. Разположете левия ръб в който и да било от трите черни правоъгълника върху етикета и десния ръб върху който и да било отвор откъм задната страна на принтера.

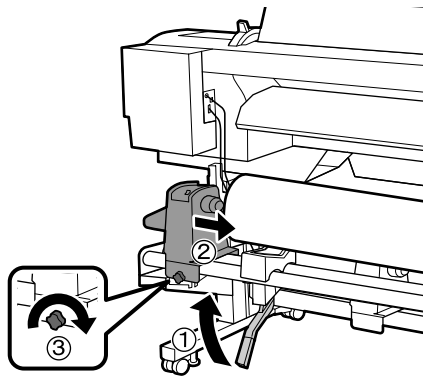
Novietojiet materiālu. Kreiso malu ievietojiet jebkurā no 3 melnajiem kvadrātiem uz uzlīmes, savukārt labo malu – jebkurā no atverēm printera aizmugurē.

Įdėkite popierių. Kairės pusės kraštas turi sutapti su lipduke pavaizduotu, kuriuo nors vienu iš trijų, juodos spalvos kvadratėliu, o dešinės pusės kraštas turi sutapti su kuria nors spausdintuvo gale esančia kiauryme.

Paigutage paber. Asetage vasak serv ühele sildi 3st mustast ruudust ja parem serv printeri taga olevatele aukudele.



[4]



Ak má kotúč papiera vonkajší priemer menší ako 140 mm, zodvihnite ho rukami a vložte ho na držiak rolky.

Dacă rola de medie are diametrul exterior mai mic de 140 mm, ridicați-o cu mâna și puneți-o pe suportul de rolă.



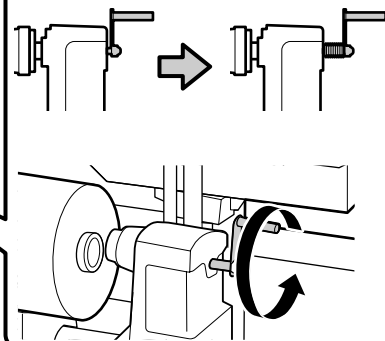
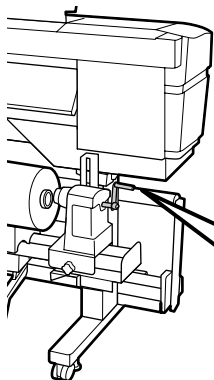
Ako rolkata s nositelja za печат е с външен диаметър под 140 mm, повдигнете я с две ръце и я поставете върху държача на ролката.

Ja materiāla ruļļa ārējais diametrs ir mazāks par 140 mm, paceliet to ar rokām un ievietojiet to ruļļa turētājā.

Jeį popieriaus ritinio išorinis skersmuo mažesnis nei 140 mm, pakelkite jį ir įstatykite į ritinio laikiklį.

Kui paberirulli vāline diameeter on väiksem kui 140 mm, tõstke see käte abil üles ning asetage rullihoidjale.

[5]



Ak je rukoväť kľuky na pravej strane držiaka rolky vtláčaná dnu, otočte ňou smerom dopredu, až kým sa rukoväťou nedá viac točiť.

Dacă tija de manevrare a rolei de dreapta este apăsat înăuntru, rotiți în față până când mânerul nu mai poate fi rotit.

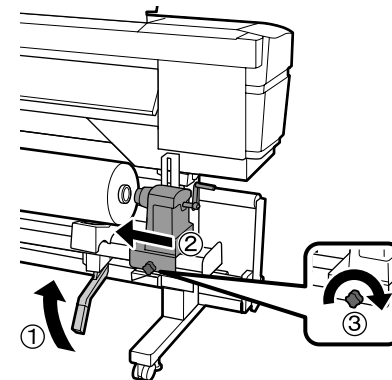
При натискане навътре на оста на ръкохватката на десния държач на ролката, завъртете го напред, докато ръкохватката позволява завъртане.

Ja labās puses turētāja roktura ass ir iespiesta uz iekšu, grieziet to uz priekšu, līdz rokturi vairs nevar pagriezt.

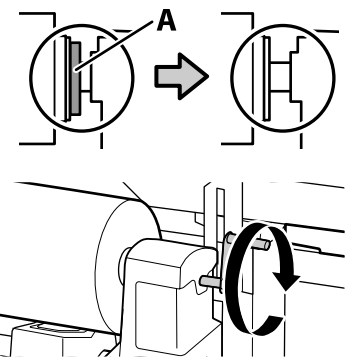
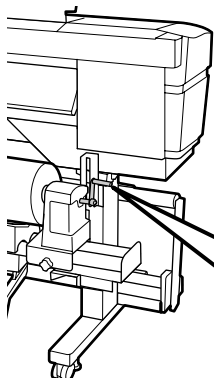
Je i dešiniojo ritinio laikiklio krašto veleno rankenėlė yra įspausta, pasukite ją pirmyn, kol rankenėlė nebesisuks.

Kui parempoose rullihoidja käepideme võll on sisse vajutatud, pöörake seda ettepoole, kuni käepidet ei saa enam pöörata.

[6]



[7]



Točte rukoväťou, až kým nie je časť A na hornom obrázku vľavo skrytá. Keď je časť A skrytá, viac netočte kľukou.

Rotiți de mâner până când partea A din figura stânga sus este ascunsă. Odată ce partea A este ascunsă nu mai rotiți mânerul.

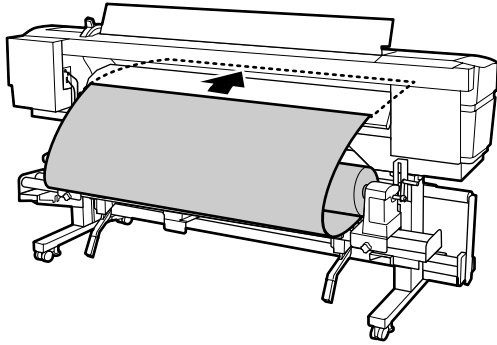
Натискайте ръкохватката, докато частта А в горната фигура отляво се скрие. След като частта А се скрие, повече не въртете ръкохватката.

Grieziet rokturi, līdz ilustrācijā pa kreisi ar „A” apzīmētā daļa ir paslēpta. Kad daļa „A” ir paslēpta, negrieziet rokturi tālāk.

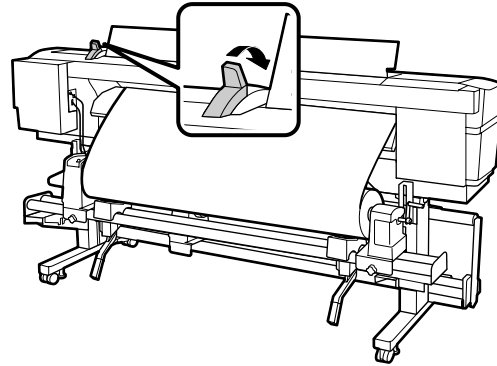
Sukite rankenėlę, kol viršutiniame paveikslėlyje kairėje pavaizduota dalis A nebus matoma. Kai A dalies nebematote, rankenėlės nebesukite.

Pöörake käepidet, kuni A osa ülemisel vasakul joonisel on varjatud. Ärge pöörake rohkem käepidet, kui A osa on varjatud.

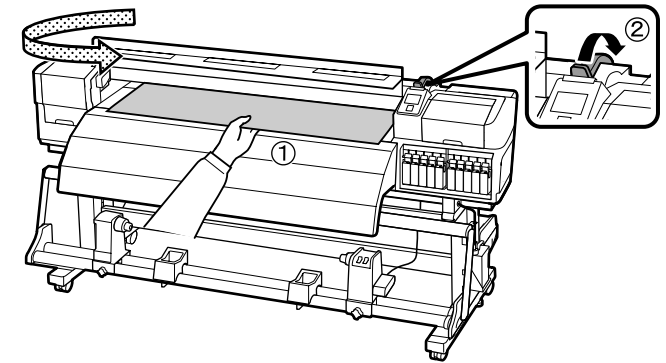
[8]



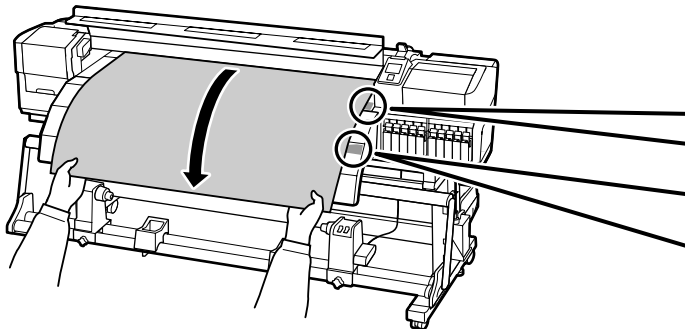
[9]



[10]



[11]



Vytiahnite papier, až kým pravá strana nie je paralelne so stupnicami na oboch štítkoch.

Trageți de medie până când capătul din dreapta este paralelă cu semnele de pe cele două etichetă.

Издърпайте носителя, докато десният край не стане успореден на отбелязките по скалата върху двата етикета.

Velciet laukā materiālu līdz labā mala ir paralēla uz divām etiķetēm redzamajām skalas atzīmēm.

Patrukite popierių taip, kad dešinysis kraštas taptų lygiagretus graduotoms žymėms dviejose etiketėse.

Tõmmake paberit välja, kuni parem äär on paralleelne kahele sildile märgitud skaalakriipsudega.

[12]

Tlakové valčeky, ktoré nie sú nad nosičom, je potrebné umiestniť na bočnú stranu čiernych štítkov.

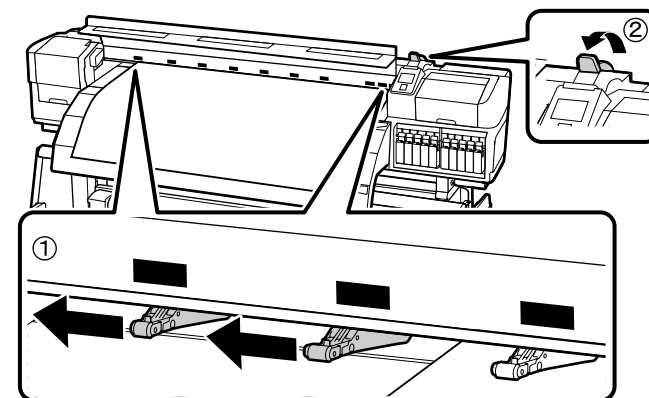
Rolele de presiune care nu sunt deasupra mediei trebuie poziționate pe marginea cu etichete negre.

Притискащите ролки, които не са върху носителя, трябва да бъдат разположени към страната на черните етикети.

Piespiešanas rulliņiem, kas nav uz materiāla, jāatrodas melno uzlīmju sānā.

Prispaudžiantys ritinėliai, neužeinantys ant popieriaus, turi būti nustumti į juodų lipdukų šonus.

Surverullid, mis ei ole paberi kohal, peaksid olema paigutatud mustade siltide kõrvale.



[13]

Ako je to zobrazené na obrázku vpravo, vložte podložky pre papier, zároveň zarovnajte ich pozície.

- (1) Konce papiera je vidieť cez tri dierky.
- (2) Biele čiary na valci sú viditeľné cez okienka.

Aşa cum se arată în figura din dreapta, instalați plăcile de suport a mediei, timp în care le aliniați poziția.

- (1) Capetele mediei sunt vizibile prin trei găuri.
- (2) Liniile albe de pe placă sunt vizibile prin ferestre.

Както е показано на фигурата вдясно, монтирайте пластините за задържане на носителя, като изравните положенията им.

- (1) Краищата на носителя се виждат през трите отвора.
- (2) Белите линии на валяка се виждат през прозорчетата.



Uzstādiet materiāla turētāju plātnes, kā parādīts ilustrācijā pa labi, vienlaikus izlīdzinot to stāvokli.

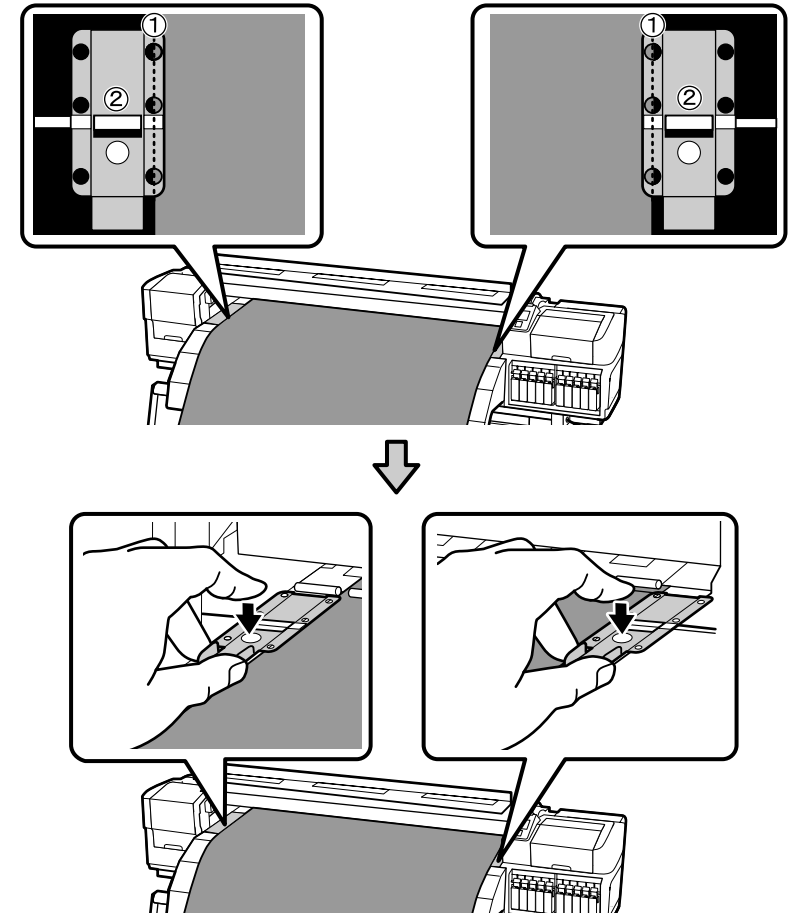
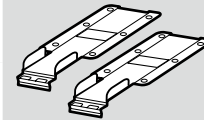
- (1) Materiāla mala ir redzama caur trim atverēm.
- (2) Baltās līnijas uz veltņa ir redzamas cauri logiem.

Kaip parodyta paveikslėlyje dešinėje, įdėkite popierių laikydami plokštes ir lygiuodami jų padėtis.

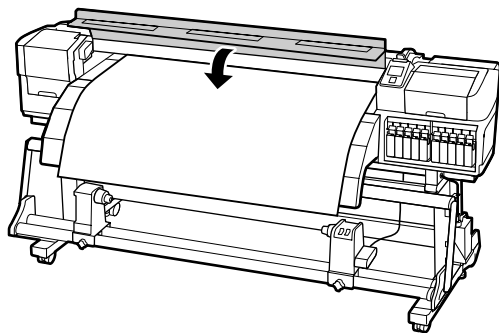
- (1) Popieriaus kraštai matomi pro tris skylutes.
- (2) Baltos linijos ant tiglio matomos pro langelius.

Installige paberit hoidvad alused nende asukohtade joondamise ajal, nagu on näidatud paremal asuval joonisel.

- (1) Paberi ääred on nähtavad läbi kolme augu.
- (2) Silindril asuvad valged jooned on nähtavad läbi akende.



[14]



Vykonanie skúšobnej tlače

Efectuarea unei imprimări de test

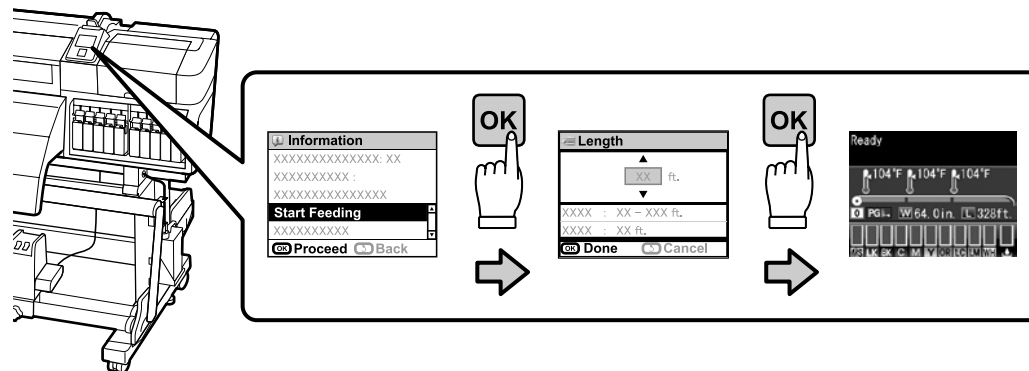
Тестване на печата

Izmēginājuma drukāšana

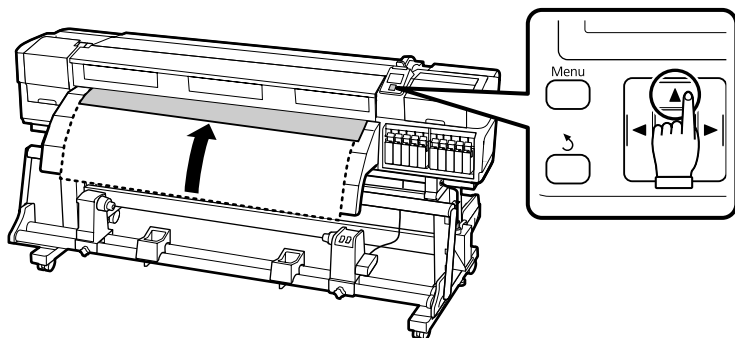
Bandomasis spausdinimas

Prooviprintimise tegemine

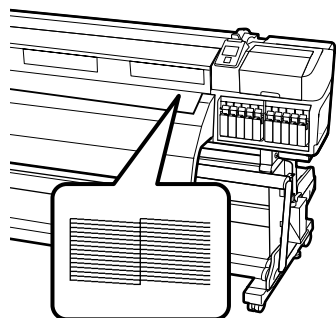
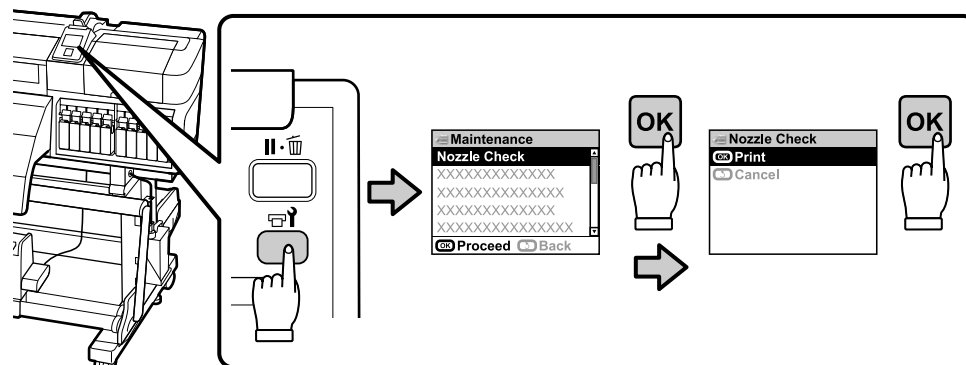
[1]



[2]



[3]



Ak neviete tlačit správne, pre vyriešenie problému si pozrite časť "Riešenie problémov" v Používateľská príručka.

Dacă nu puteți printa corespunzător, consultați "Rezolvarea problemelor" din Ghidul utilizatorului pentru a rezolva problema.

Ако печатът не е успешен, обърнете се към "Решаване на проблеми" в Ръководството на потребителя за решаване на проблема.



Ja nav iespējams nodrukāt pareizi, lai atrisinātu problēmu, skatiet Lietotāja rokasgrāmatas nodaļu „Problēmu risināšana”.

Jei tinkamai spausdinti nepavyksta, sprendimo iešokite skyriuje „Problemų sprendimas“, kurį rasite vartotojo vadove.

Kui te ei saa korralikult printida, vaadake probleemi lahendamiseks Kasutusjuhend alapeatükki „Probleemilahendaja”.



SK Inštalácia softvéru

LV Programmatūras instalēšana

RO Instalarea software-ului

LT Programinės įrangos diegimas

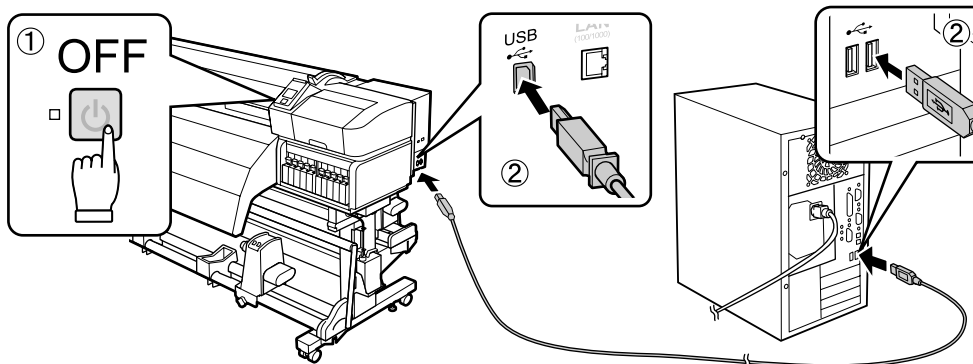
BG Инсталиране на софтуера

ET Tarkvara installimine

USB ➔ [1]

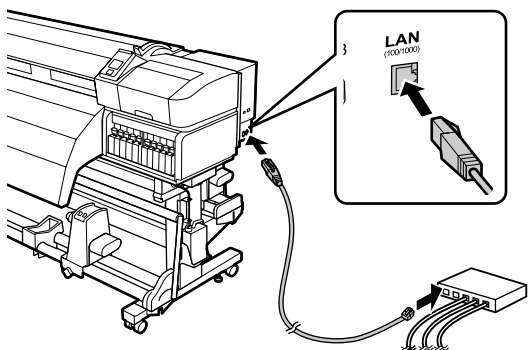
Network ➔ [2]

[1]

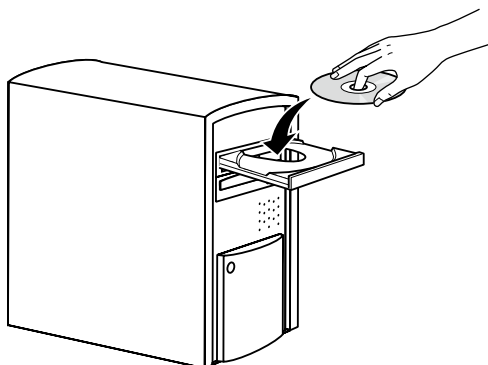


➔ [3]

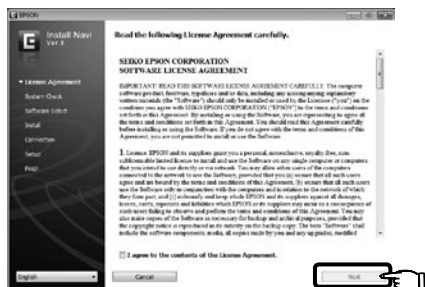
[2]



[3]



[4]



Na dokončenie inštalácie sa držte pokynov na obrazovke.

Urmați instrucțiunile de pe ecran pentru a completa instalarea.

Следвайте указанията върху екрана, за да извършите инсталирането на софтуера.

Lai pabeigtu instalēšanu, izpildiet ekrānā parādītās instrukcijas.

Laikytis ekrano nurodymų, kad užbaigtumėte diegimą.

Installimise lõpetamiseks järgige ekraanijuhiseid.



Network



Neodstraūjite kontrolnú značku zo **Sietové pomôcky Epson** v **Zoznam softvéru**.

Nu îndepărtați bifa de la **Programme utilitaire de rețea Epson** în **Listă de programe**.

Не махайте отбелязката от **Мрежови помощни програми на Epson** в **Списък на софтуер**.

Neņemiet ārā atzīmi no rūtiņas „**Epson**” tīkla **utilitprogrammas** sarakstā **Programmatūru saraksts**.

Pasirūpinkite, kad **Programinės įrangos sąrašas** „**Epson**” tinklo **paslaugų programos** laukelis liktų pažymėtas.

Ärge eemaldage loendist **Tarkvara loend** märget utiliidi **Epsoni võrgutiliidid** juurest.

Windows



Ak sa objaví toto kontextové okno, uistite sa, že vydavateľ je SEIKO EPSON, a potom kliknite na **Unblock (Odblokovať)**.

Dacă apare această fereastră de dialog, asigurați-vă cu emitentul este SEIKO EPSON, după care faceți clic pe **Unblock (Deblocați)**.

Ако се появи диалогова кутийка, убедете се, че издателят на софтуера е SEIKO EPSON, след което щракнете върху **Unblock (Разблокирай)**.

Ja parādās šāds dialoglodziņš, pārliecinieties, ka izdevējs ir „SEIKO EPSON”, un pēc tam noklikšķiniet opciju **Unblock (Atbloķēt)**.

Jei atsiranda toks dialogo langas, patikrinkite, ar autorius iš tikrųjų yra SEIKO EPSON ir spustelėkite **Unblock (atblokuoti)**.

Kui ilmub see dialogiakene, kontrollige, et väljaandja on SEIKO EPSON ning seejärel klõpsake **Unblock**.

V pripojení k síti pokračujte nastavením hesla pre ochranu sieťových nastavení.

Într-o conexiune de rețea, continuați cu setarea unei parole pentru protejarea setărilor de rețea.

В условията на мрежова връзка, продължете със задаване на парола за защита на мрежовите настройки.

Tīkla savienojuma sadaļā iestatiet paroli, lai aizsargātu tīkla iestatījumus.

Užmezgę tinklo ryšį, įveskite slaptažodį tinklo nuostatoms apsaugoti.

Võrguühenduses jätkake parooli seadistamisega võrgusätete kaitsmiseks.

Nastavenie hesla (len siete)

Setarea unei parola (Doar în rețea)

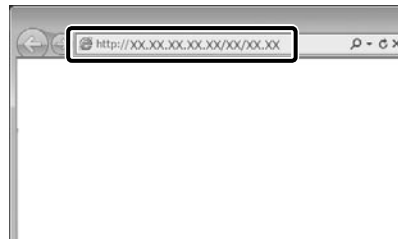
Задаване на парола (само в мрежа)

Paroles iestatīšana (tikai tīkliem)

Slaptažodžio nustatymas (tik tinklams)

Parooli seadistamine (Ainult võrgud)

[1]



Otvorte svoj webový prehliadač a zadajte IP adresu tlačiarne do panelu s adresou.

Deschideți browserul web și introduceți adresa IP a imprimantei în bara de adrese.

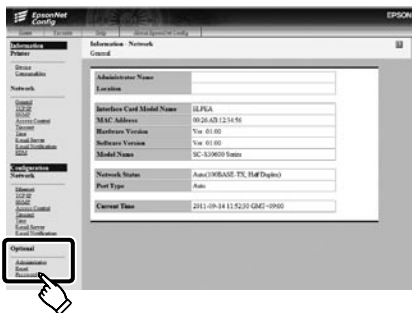
Отворете вашия мрежови браузър и въведете IP адреса на принтера в мястото за адрес.

Atveriet tīmekļa pārlūku un ievadiet adresu joslā printera IP adresi.

Atverkite interneto naršyklę ir į adreso juostą įveskite spausdintuvo IP adresą.

Avage oma veebilehitseja ning sisestage aadressiribale printeri IP-address.

[2]



V časti **Optional (Voliteľné)** kliknite na **Password (Heslo)**.

La **Optional (Opțional)**, faceți clic pe **Password (Parolă)**.

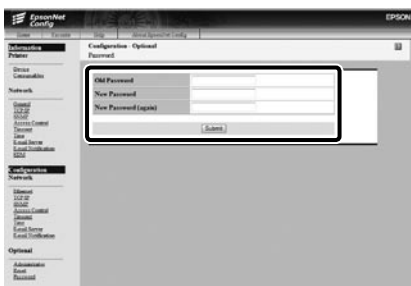
V **Optional (Opция)**, щракнете върху **Password (Парола)**.

Sadaļā **Optional (Neobligāti)** noklikšķiniet vienu **Password (Parole)**.

Srityje **Optional (papildoma)** spustelėkite **Password (slaptažodis)**.

Sāttes **Valikuline** klōpsake **Parool**.

[3]



Nastavte svoje heslo a potom zatvorte webový prehliadač.

Setați parola dorită după care închideți browserul web.

Задайте желаната парола и затворете мрежовия браузър.

Iestatiet jums vēlamo paroli un aizveriet tīmekļa pārlūku.

Nustatykite norimą slaptažodį ir užverkite interneto naršyklę.

Määrake soovitud parool ning sulgege veebilehitseja.



SK O údržbe

LV Par apkopi

RO Despre întreținere

LT Apie aptarnavimą

BG За поддръжката

ET Hooldusest

Údržba

Aby ste udržali tlač kvalitnou, je potrebná pravidelná údržba.

Pre viac informácií si pozrite časť "Maintenance (Údržba)" v Používateľskej príručke. Vytlačte si zoznam pre údržbu, ktorý nájdete na konci kapitoly, a uložte si ho do blízkosti tlačiarne, aby ste zabezpečili, že žiadne úlohy nevynecháte ani nezabudnete.

Întreținere

Pentru a păstra calitatea de imprimare este nevoie de întreținere periodică.

Pentru mai multe informații vezi "Maintenance (Îngrijire)" în Ghidul utilizatorului. Tipăriți lista de verificări de întreținere aflată la sfârșitul capitolului și postați lângă imprimantă pentru a vă asigura, că nici sarcina nu este omisă sau uitată.

Поддръжка

За осигуряване на качествен печат се изисква редовна поддръжка.

Обърнете се към "Maintenance" ("Поддръжка") в Ръководството на потребителя за допълнителна информация. Разпечатайте контролния списък за проверки, предвиден в края на главата и го окачете близо до принтера, за да се гарантира, че няма пропуснати или забравени задачи.

Аркпе

Lai uzturētu drukāšanas kvalitāti, regulāri jāveic apkope.

Sikāku informāciju skatiet Lietotāja rokasgrāmatas nodaļā „Аркпе”. Izdrukājiet apkopes pārbaūžu sarakstu, kas sniegts nodaļas beigās, un novietojiet to līdzās printerim, lai nodrošinātu, ka neviens uzdevums netiek izlaists vai aizmirsts.

Aptarnavimas

Siekiant palaikyti spausdinimo kokybę, reikia reguliariai vykdyti įrenginio aptarnavimo darbus.

Daugiau informacijos rasite vartotojo vadovo temoje „Aptarnavimas”. Išspausdinkite skyriaus pabaigoje esantį aptarnavimo kontrolinį sąrašą ir pakabinkite jį šalia spausdintuvo, kad tikrai nepraleistumėte ar nepamirštumėte nė vienos užduoties.

Hooldus

Prindikvaliteedi säilitamiseks on vajalik regulaarne hooldus.

Rohkema info saamiseks vt Kasutusjuhendis alapeatükki „Hooldus”. Printige välja peatüki lõpus olev hooldusnimekiri ning kleepige printeri lähedusse kindlustamaks, et ühtki ülesannet ei jäeta vahele ega unustata.



Dodané online príručky

Nasledujúce online príručky sú súčasťou priloženého softvérového CD. Pre zobrazenie príručiek kliknite na **Show (Zobraziť)** v hlavnej ponuke softvérového CD. Pre jednoduchší prístup si príručky môžete skopírovať do svojho počítača. Dodané online príručky

	Používateľská príručka
	Sprievodca sieťou

Ghiduri online livrate

Următoarele ghiduri online sunt livrate pe CD-ul cu software. Pentru a vedea ghidurile, faceți clic pe **Show (Arată)** în meniul principal al CD-ului cu software. Aceste ghiduri pot fi copiate pe desktopul calculatorului pentru o referință mai ușoară. Ghiduri online livrate

	Ghidul utilizatorului
	Ghidul de rețea

Доставени онлайн ръководства

Следните онлайн ръководства са включени в доставения компакт диск със софтуер. За преглеждане на ръководствата щракнете върху **Show (Показване)** в главното меню на компакт диска със софтуер. Ръководствата могат да се копират върху десктопа на вашия компютър за по-лесен достъп до доставените онлайн ръководства

	Ръководство на потребителя
	Мрежово ръководство

Pieejamās tiešsaistes rokasgrāmatas

Tālāk minētās tiešsaistes rokasgrāmatas ir iekļautas piegādes komplektā iekļautajā programmatūras kompaktdiskā. Lai skatītu rokasgrāmatas, programmatūras kompaktdiska galvenajā izvēlnē noklikšķiniet vienumu **Show (Rādīt)**. Lai ērtāk piekļūtu rokasgrāmatām tās var pārkopēt uz jūsu datora ekrāna darbvirsma. Piegādes komplektā iekļautās rokasgrāmatas.

	Lietotāja rokasgrāmata
	Tīkla vednis

Pateikti internetiniai vadovai

Šie internetiniai vadovai yra pateiktame programinės įrangos kompaktiniame diske. Vadovų peržiūrai programinės įrangos kompaktinio disko pagrindiniame meniu paspauskite **Show (rodyti)**. Šiuos vadovus galite nukopijuoti į savo kompiuterio darbalaukį, kad galėtumėte patogiai pasinaudoti. Pateikti internetiniai vadovai

	Vartotojo vadovas
	Tinklo vadovas

Kaasasolevad Online-juhendid

Järgnevad online-juhendid sisalduvad kaasasoleval tarkvara CD-l. Juhendite vaatamiseks klõpsake tarkvara CD peamenüüs **Näita**. Juhendid saab lihtsuse huvides salvestada teie arvuti töölauale. Kaasasolevad online-juhendid

	Kasutusjuhend
	Võrgujuhend