

Uživatelská příručka

Autorská práva a ochranné známky

Autorská práva a ochranné známky

Bez předchozího písemného povolení společnosti Seiko Epson Corporation je zakázáno reprodukovat libovolnou část této publikace, ukládat ve vyhledávacím systému nebo přenášet libovolnou formou nebo prostředky, a to elektronicky, mechanicky, kopírováním, nahráváním nebo jakýmkoli jiným způsobem. Společnost neponese přímou odpovědnost za použití zde uvedených informací. Neodpovídá ani za případné škody plynoucí z použití zde uvedených informací. Informace, které jsou zde obsaženy, jsou určeny výhradně k použití při práci s výrobkem společnosti Epson. Společnost Epson neodpovídá za důsledky použití těchto informací při práci s jinými výrobky.

Společnost Seiko Epson Corporation ani její pobočky nenesou vůči kupujícímu nebo třetím stranám žádnou odpovědnost za škody, ztráty, náklady nebo výdaje způsobené kupujícímu nebo třetím stranám jako důsledek náhodného či nesprávného použití tohoto produktu, neodborné úpravy, opravy či změny produktu nebo nedodržení pokynů pro obsluhu a údržbu dodaných společností Seiko Epson Corporation (mimo USA).

Společnost Seiko Epson Corporation a její dceřiné společnosti neodpovídají za žádné škody nebo problémy způsobené použitím jakéhokoli příslušenství nebo spotřebního materiálu, na nichž není uvedeno označení originálních produktů Original Epson Products nebo Epson Approved Products od společnosti Seiko Epson Corporation.

Společnost Seiko Epson Corporation nezodpovídá za žádné škody způsobené elektromagnetickým rušením vzniklým v důsledku použití kabelů rozhraní, které nejsou označeny jako schválené produkty Epson Approved Products společnosti Seiko Epson Corporation.

EPSON® je registrovaná ochranná známka a EPSON EXCEED YOUR VISION nebo EXCEED YOUR VISION jsou ochranné známky společnosti Seiko Epson Corporation.

PRINT Image Matching™ a logo PRINT Image Matching jsou ochranné známky společnosti Seiko Epson Corporation. Copyright© 2001 Seiko Epson Corporation. Všechna práva vyhrazena.

Logo SDXC je ochrannou známkou společnosti SD-3C, LLC.

Memory Stick Duo, Memory Stick PRO Duo, Memory Stick PRO-HG Duo, Memory Stick Micro a MagicGate Memory Stick Duo jsou ochranné známky společnosti Sony Corporation.

Intel® je registrovaná ochranná známka společnosti Intel Corporation.

PowerPC® je registrovaná ochranná známka společnosti International Business Machines Corporation.

Software Epson Scan je částečně založen na práci organizace Independent JPEG Group.

libtiff

Copyright © 1988-1997 Sam Leffler
Copyright © 1991-1997 Silicon Graphics, Inc.

Permission to use, copy, modify, distribute, and sell this software and its documentation for any purpose is hereby granted without fee, provided that (i) the above copyright notices and this permission notice appear in all copies of the software and related documentation, and (ii) the names of Sam Leffler and Silicon Graphics may not be used in any advertising or publicity relating to the software without the specific, prior written permission of Sam Leffler and Silicon Graphics.

Autorská práva a ochranné známky

THE SOFTWARE IS PROVIDED "AS-IS" AND WITHOUT WARRANTY OF ANY KIND, EXPRESS, IMPLIED OR OTHERWISE, INCLUDING WITHOUT LIMITATION, ANY WARRANTY OF MERCHANTABILITY OR FITNESS FOR A PARTICULAR PURPOSE.

IN NO EVENT SHALL SAM LEFFLER OR SILICON GRAPHICS BE LIABLE FOR ANY SPECIAL, INCIDENTAL, INDIRECT OR CONSEQUENTIAL DAMAGES OF ANY KIND, OR ANY DAMAGES WHATSOEVER RESULTING FROM LOSS OF USE, DATA OR PROFITS, WHETHER OR NOT ADVISED OF THE POSSIBILITY OF DAMAGE, AND ON ANY THEORY OF LIABILITY, ARISING OUT OF OR IN CONNECTION WITH THE USE OR PERFORMANCE OF THIS SOFTWARE.

Microsoft®, Windows® a Windows Vista® jsou registrované ochranné známky společnosti Microsoft Corporation.

Apple®, Macintosh®, Mac OS® a OS X® jsou registrované ochranné známky společnosti Apple Inc.

Názvy a loga ABBYY® a ABBYY FineReader® jsou registrované ochranné známky společnosti ABBYY Software House.

Adobe, Adobe Reader, Acrobat a Photoshop jsou ochranné známky společnosti Adobe systems Incorporated, které mohou být v rámci některých jurisdikcí registrované.

Obecná poznámka: Další zde použité názvy produktů slouží pouze k identifikačním účelům a mohou být ochrannými známkami příslušných vlastníků. Společnost Epson se vzdává všech práv na tyto značky.

© 2012 Seiko Epson Corporation. Všechna práva vyhrazena.

Obsah

Autorská práva a ochranné známky

Autorská práva a ochranné známky. 2

Úvod

Kde hledat informace. 8

Upozornění, Důležité a Poznámka. 8

Verze operačního systému. 9

Používání služby Epson Connect. 9

Důležité pokyny

Bezpečnostní pokyny. 10

Doporučení a varování k produktu. 10

Nastavení/používání výrobku. 11

Použití výrobku s bezdrátovým připojením. . . . 12

Používání paměťových karet. 12

Používání dotykového panelu a dotykové plochy. 12

Manipulace s inkoustovými kazetami. 13

Omezení týkající se kopírování. 13

Ochrana osobních informací. 13

Seznámení s výrobkem

Dostupné funkce výrobku. 14

Součásti výrobku. 14

Pokyny k použití ovládacího panelu. 17

Tlačítko a displej LCD. 18

Indikátory. 19

Manipulace s papírem a médii

Použití, vkládání a skladování médií – úvod. 20

Uchovávání papíru. 20

Výběr papíru. 20

Nastavení typu papíru na displeji LCD. 22

Nastavení typu papíru z ovladače tiskárny. . . . 23

Vkládání papíru. 24

Do kazety na papír. 24

Do zadního otvoru pro podávání papíru. 27

Vložení disku CD/DVD. 29

Vyjmutí disku CD/DVD. 31

Vložení paměťové karty. 31

Vložení předloh. 33

Automatický podavač dokumentů (ADF). 33

Sklo skeneru. 35

Kopírování

Kopírování dokumentů. 38

Základní kopírování. 38

Oboustranné kopírování. 38

Kopírování rozložení. 39

Přehled nabídek režimu kopírování. 40

Tisk

Základní ovládání z ovládacího panelu. 41

Tisk fotografií (řada XP-700/XP-800). 41

Tisk fotografií (řada XP-600). 41

Tisk fotografií z digitálního fotoaparátu. 42

Seznam nabídek režimu Tisknout fotografie. . . . 43

Základní ovládání z počítače. 43

Ovladač tiskárny a nástroj Status Monitor. 43

Základní tisk. 45

Zrušení tisku. 49

Další možnosti. 50

Snadný tisk fotografií. 50

Tisk na disky CD/DVD. 51

Předvolby výrobku (pouze operační systém Windows). 53

Oboustranný tisk. 54

Tisk přizpůsobený stránce. 56

Tisk Pages per sheet (Stránek na list). 57

Sdílení výrobku pro tisk. 58

Nastavení pro systém Windows. 58

Nastavení pro systém Mac OS X. 60

Skenování

Zkouška skenování. 61

Zahájení skenování. 61

Funkce úprav obrazu. 63

Základní skenování z ovládacího panelu. 65

Přehled nabídek režimu skenování. 66

Základní skenování z počítače. 66

Skenování v režimu Full Auto Mode (Plně automatický režim). 66

Skenování v režimu Home Mode (Domácí režim). 68

Skenování v režimu Office Mode (Kancelářský režim)	70
Skenování v režimu Professional Mode (Profesionální režim)	72
Náhled a úprava oblasti skenování	74
Různé typy skenování	77
Skenování časopisu	77
Skenování několika dokumentů do souboru PDF	79
Skenování fotografií	82
Informace o softwaru	83
Spuštění ovladače Epson Scan	83
Spuštění jiného skenovacího softwaru	84

Faxování

Úvod do aplikace FAX Utility	86
Připojení k telefonní lince	86
O telefonním kabelu	86
Telefonní linka vyhrazená pro fax	86
Sdílená linka s telefonním přístrojem	87
Kontrola připojení faxu	89
Poznámky když je vypnuté napájení	89
Nastavení funkcí faxu	89
Nastavení položek rychlého vytáčení	89
Nastavení položek skupinové volby	90
Vytvoření záhlaví	91
Odesílání faxů	92
Odesílání faxů zadáním čísla	92
Odesílání faxů pomocí funkce rychlé vytáčení/skupinová volba	92
Faxování pomocí funkce rozesílání	93
Odesílání faxu v určenou dobu	94
Odesílání faxu z připojeného telefonu	95
Příjem faxů	95
Nastavení automatického přijímání faxů	95
Ruční příjem faxů	96
Příjem faxu pomocí funkce dotazu na příjem	96
Tisk zpráv	97
Přehled nabídek režimu faxování	98

Další funkce

Seznam nabídek ovládacího panelu

Režim kopírování	101
Režim Tisknout fotografie	101
Řada XP-700/XP-800	102

Řada XP-600	102
Režim skenování	103
Režim faxování	104
Režim Další funkce	105
Řada XP-700/XP-800	105
Řada XP-600	107
Režim Nastavení Wi-Fi	108
Režim nastavení	108
Režim Nápoředa	112

Výměna inkoustových kazet

Bezpečnostní pokyny, zásady a specifikace inkoustových kazet	114
Bezpečnostní pokyny	114
Zásady k výměně inkoustové kazety	114
Technické údaje inkoustových kazet	115
Kontrola stavu inkoustových kazet	116
Operační systém Windows	116
Systém Mac OS X	117
Použití ovládacího panelu	118
Úspora černého inkoustu, když v kazetě dochází inkoust (pouze systém Windows)	119
Výměna inkoustové kazety	119

Údržba výroby a softwaru

Kontrola trysek tiskové hlavy	124
Používání nástroje Nozzle Check (Kontrola trysek) v systému Windows	124
Používání nástroje Nozzle Check (Kontrola trysek) v systému Mac OS X	124
Používání ovládacího panelu	125
Čištění tiskové hlavy	125
Používání nástroje Head Cleaning (Čištění hlavy) v systému Windows	126
Používání nástroje Head Cleaning (Čištění hlavy) v systému Mac OS X	127
Použití ovládacího panelu	127
Nastavení tiskové hlavy	127
Použití nástroje Print Head Alignment (Nastavení tiskové hlavy) v systému Windows	128
Použití nástroje Print Head Alignment (Nastavení tiskové hlavy) v systému Mac OS X	128
Použití ovládacího panelu	128
Nastavení/změna času a oblasti	129
Úspora energie	130
Operační systém Windows	130

System Mac OS X.	131
Použití ovládacího panelu.	131
Čištění výrobku.	131
Čištění vnější části výrobku.	131
Čištění vnitřní části výrobku.	133
Převážení výrobku.	134
Kontrola a instalace softwaru.	135
Kontrola softwaru nainstalovaného v počítači	135
Instalace softwaru.	136
Odinstalování softwaru.	136
Operační systém Windows.	137
System Mac OS X.	138

Přenášení dat pomocí externího paměťového zařízení

Zásady pro paměťová zařízení.	139
Kopírování souborů mezi paměťovým zařízením a počítačem.	139
Kopírování souborů do počítače.	139
Ukládání souborů do paměťového zařízení.	140

Indikátory chyb

Chybová hlášení na ovládacím panelu.	141
--	-----

Odstraňování problémů s tiskem/kopírováním

Zjištění problému.	142
Kontrola stavu výrobku.	142
Uvznutí papíru.	145
Vyjímání zaseknutého papíru ze zadního krytu.	146
Odstraňování papíru zaseknutého uvnitř výrobku.	147
Vyjímání zaseknutého papíru z kazety na papír	148
Vyjímání uvíznutého papíru z automatického podavače dokumentů (ADF).	148
Předcházení uvíznutí papíru.	150
Opakovaný tisk po uvíznutí papíru (pouze operační systém Windows).	151
Kvalita tisku - nápověda.	151
Vodorovné pruhy.	152
Svislé pruhy nebo nesprávné zarovnání.	153
Nesprávné nebo chybějící barvy.	153
Neostrý nebo rozmazaný tisk.	154
Různé potíže s výtisky.	155

Nesprávné nebo porušené znaky.	155
Nesprávné okraje.	155
Výtisk je poněkud šikmo.	155
Nesprávný formát nebo pozice kopírovaného obrázku.	155
Zrcadlový obraz.	156
Papír nebo disk CD/DVD je potištěn pouze z poloviny nebo vůbec.	156
Potištěná strana je rozmazaná.	156
Tisk je příliš pomalý.	157
Papír se nepodává správně nebo přihrádka na disky CD/DVD není vložena správně.	157
Papír se nepodává.	157
Je podáváno více papírů.	158
Papír je podán nesprávně.	158
Papír se nevysunuje celý nebo je pomačkaný	158
Přihrádka na disk CD/DVD se vysune nebo není zasunuta správně při odeslání tiskové úlohy CD/DVD.	158
Výrobek netiskne.	159
Nesvítl žádný indikátor.	159
Indikátory se rozsvítily a poté zhasly.	159
Svítl pouze indikátor napájení.	159
Po výměně kazety je signalizována chyba.	160
Zvýšení rychlosti tisku (pouze systém Windows)	161
Jiné problémy.	162
Skrytý tisk na obyčejný papír.	162

Odstraňování problémů se skenováním

Problémy signalizované hlášením na displeji LCD nebo stavovým indikátorem.	163
Problémy při spouštění skenování.	163
Použití automatického podavače dokumentů (ADF).	163
Použití tlačítka.	164
Použití jiného skenovacího softwaru než ovladače Epson Scan.	165
Problémy s podáváním papíru.	165
Papír se špiní.	165
Podává se několik listů papíru.	165
Uvíznutí papíru v automatickém podavači dokumentů (ADF).	165
Problémy s dobou skenování.	166
Potíže se skenovanými obrazy.	166
Neuspokojivá kvalita skenování.	166
Neuspokojivá oblast skenování nebo směr.	167

Potíže trvají i po vyzkoušení všech řešení.	168
---	-----

Odstraňování problémů s faxováním

Nelze odeslat a přijmout fax.	169
Problémy s kvalitou (odesílání).	169
Problémy s kvalitou (příjem).	169
Záznamník nepřijímá hlasová volání.	170
Nesprávný čas.	170

Informace o zařízení

Inkoustové kazety.	171
Požadavky na systém.	171
Operační systém Windows.	171
Systém Mac OS X.	172
Technické údaje.	172
Specifikace tiskárny.	172
Specifikace skeneru.	175
Specifikace automatického podavače dokumentů (ADF).	176
Fax - specifikace.	176
Specifikace síťového rozhraní.	177
Paměťová karta.	177
Mechanické.	178
Elektrotechnická část.	179
Provozní prostředí.	181
Standardy a schválení.	181
Rozhraní.	182
Externí zařízení USB.	182

Kde najdete pomoc

Webové stránky technické podpory.	184
Kontaktování podpory společnosti Epson.	184
Než se obrátíte na společnost Epson.	184
Pomoc pro uživatele v Evropě.	185
Pomoc pro uživatele v Tchaj-wanu.	185
Pomoc pro uživatele v Austrálii.	186
Pomoc pro uživatele v Honkongu.	187

Rejstřík

Úvod

Kde hledat informace

Nejnovější verze následujících příruček jsou k dispozici na webových stránkách podpory společnosti Epson.

<http://www.epson.eu/Support> (Evropa)

<http://support.epson.net/> (mimo Evropu)

Začínáme (papír):

Obsahuje informace o nastavení výrobku a instalaci softwaru.

Základní průvodce (papír):

Obsahuje základní informace pro používání výrobku bez počítače.

Uživatelská příručka (PDF):

Obsahuje podrobné pokyny pro používání, bezpečnostní pokyny a pokyny pro odstraňování problémů. Přečtěte si tuto příručku při používání tohoto výrobku s počítačem nebo při používání pokročilých funkcí, například 2stranného kopírování.

K zobrazení příručky ve formátu PDF je zapotřebí aplikace Adobe Acrobat Reader 5.0 nebo novější nebo Adobe Reader.

Příručka pro síť (HTML):

Poskytuje správcům sítě informace o ovladači tiskárny a nastaveních sítě.

Nápověda (na displeji výrobku):

Poskytuje základní pokyny pro používání a odstraňování problémů na displeji LCD výrobku. Vyberte nabídku **Nápověda** na ovládacím panelu.

Upozornění, Důležité a Poznámka

V následující části je uvedeno označení a význam Upozornění, Důležité a Poznámka použitých v této uživatelské příručce.



Upozornění

je nutno pečlivě dodržovat, aby nedošlo ke zranění.



Důležité

je nutné respektovat, aby nedošlo k poškození zařízení.

Poznámka

obsahuje užitečné tipy a omezení pro používání výrobku.

Verze operačního systému

V této příručce jsou použity následující zkratky.

- ❑ Windows 7 znamená operační systém Windows 7 Home Basic, Windows 7 Home Premium, Windows 7 Professional a Windows 7 Ultimate.
- ❑ Windows Vista znamená operační systém Windows Vista Home Basic Edition, Windows Vista Home Premium Edition, Windows Vista Business Edition, Windows Vista Enterprise Edition a Windows Vista Ultimate Edition.
- ❑ Windows XP znamená operační systém Windows XP Home Edition, Windows XP Professional x64 Edition a Windows XP Professional.
- ❑ Mac OS X znamená operační systém Mac OS X 10.5.x, 10.6.x, 10.7.x.

Používání služby Epson Connect

Pomocí Epson Connect a služeb dalších společností můžete snadno tisknout přímo z vašeho chytrého telefonu, tabletu nebo přenosného počítače, kdykoli a prakticky kdekoli na světě! Další informace o tisku a dalších službách viz následující adresa URL;

<https://www.epsonconnect.com/> (server portálu Epson Connect)

<http://www.epsonconnect.eu/> (pouze Evropa)

Můžete zobrazit příručku Epson Connect poklepáním na ikonu zástupce  na pracovní ploše.



Důležité pokyny

Bezpečnostní pokyny

Přečtěte si a dodržujte tyto pokyny pro zajištění bezpečného používání tohoto výrobku. Tuto příručku uschovejte pro budoucí použití. Dbejte rovněž na všechna varování a pokyny uvedené na výrobku.

- ❑ Používejte pouze napájecí kabel dodaný s tímto výrobkem a nepoužívejte tento kabel s žádným jiným zařízením. Používání jiných kabelů s tímto výrobkem nebo používání dodaného napájecího kabelu s jinými zařízeními může způsobit požár nebo úraz elektrickým proudem.
- ❑ Zkontrolujte, zda kabel pro napájení střídavým proudem odpovídá místním bezpečnostním předpisům.
- ❑ Kromě konkrétních situací popsanych v příručkách k výrobku se za žádných okolností sami nepokoušejte o demontáž, úpravy nebo opravy napájecího kabelu, zástrčky, tiskárny, skeneru nebo doplňků.
- ❑ V následujících případech odpojte výrobek od elektrické sítě a svěřte kvalifikovanému servisnímu technikovi: napájecí kabel nebo zástrčka je poškozena; do výrobku pronikla kapalina; výrobek upadl nebo byla poškozena jeho skříň, výrobek nefunguje normálně nebo vykazuje výraznou změnu funkčnosti. Nenastavujte ovládací prvky, které nejsou popsány v provozních pokynech.
- ❑ Výrobek umístěte v blízkosti elektrické zásuvky, kde lze snadno vytáhnout napájecí kabel.
- ❑ Výrobek neumísťujte ani neskladujte venku, v silně znečištěném nebo prašném prostředí, v blízkosti vody, tepelných zdrojů ani na místech vystavených otřesům, vibracím, vysokým teplotám nebo vlhkosti.
- ❑ Zabraňte rozlití kapaliny na výrobek a nedotýkejte se výrobku mokřýma rukama.
- ❑ Udržujte minimální vzdálenost tohoto produktu 22 cm od kardiostimulátorů. Rádiové vlny tohoto produktu mohou nepříznivě ovlivnit činnost kardiostimulátorů.
- ❑ Pokud se displej LCD poškodí, kontaktujte prodejce. Pokud se vám na ruce dostane roztok tekutých krystalů, důkladně si umyjte ruce mýdlem a vodou. Pokud vám roztok tekutých krystalů vnikne do očí, okamžitě je propláchněte vodou. Pokud máte obtíže nebo problémy se zrakem i po důkladném vypláchnutí očí, navštivte ihned lékaře.
- ❑ Nepoužívejte telefon během bouřky. Může hrozit nebezpečí úrazu elektrickým proudem od blesku (pro modely s funkcí faxování).
- ❑ Nepoužívejte telefon k ohlášení úniku plynu v blízkosti úniku (pro modely s funkcí faxování).

Poznámka:

Následující část obsahuje bezpečnostní pokyny pro inkoustové kazety.

➔ „Výměna inkoustových kazet“ na str. 114

Doporučení a varování k produktu


Přečtěte si a dodržujte následující pokyny, aby se zabránilo poškození výrobku nebo vašeho majetku. Tuto příručku uschovejte pro budoucí použití.

Důležité pokyny

Nastavení/používání výrobku

- Neblokujte ani nezakrývejte ventilační a jiné otvory výrobku.
- Používejte pouze typ napájecího zdroje, který je vyznačen na štítku výrobku.
- Nepoužívejte zásuvky zapojené v okruhu, ve kterém jsou zapojeny kopírky nebo větrací systémy, které se pravidelně zapínají a vypínají.
- Nepoužívejte elektrické zásuvky ovládané pomocí nástěnných spínačů nebo automatických vypínačů.
- Nevystavujte žádnou ze součástí počítačového systému působení případných zdrojů elektromagnetického rušení, například reproduktorů nebo základnových jednotek bezdrátových telefonů.
- Napájecí kabely je třeba chránit proti odření, proříznutí, zkroucení a zauzlení a jiným způsobům poškození. Nepokládejte na napájecí kabel ani na adaptér žádné předměty. Na napájecí kabel se nesmí šlapat ani se nesmí přes něj přejíždět. Obzvláště dbejte na to, aby napájecí kabely nebyly na svých koncích a v místech vstupu do transformátoru a výstupu z transformátoru zkrouceny.
- Jestliže výrobek napájíte prodlužovacím kabelem, zkontrolujte, zda celkový odběr všech zařízení zapojených přes prodlužovací kabel nepřesahuje povolenou hodnotu proudu pro tento kabel. Zkontrolujte také, zda celkový příkon všech zařízení zapojených do elektrické zásuvky nepřekračuje maximální proud této zásuvky.
- Chcete-li používat výrobek v Německu, musí být instalace v budově chráněna 10 nebo 16 ampérovými jističi, aby byla zajištěna odpovídající ochrana před zkratem a výrobek byl dostatečně chráněn.
- Při připojování výrobku k počítači či jinému zařízení pomocí kabelu dbejte na správné zapojení konektorů. Každý konektor lze zapojit jen jedním způsobem. Pokud konektor připojíte s nesprávnou orientací, mohlo by dojít k poškození propojených zařízení.
- Umístěte výrobek na rovný pevný povrch, který na všech stranách přesahuje základnu výrobku. Pokud umístíte výrobek ke zdi, ponechte mezi zadní stranou výrobku a zdí alespoň 10 cm volného prostoru. Výrobek nebude správně pracovat, pokud bude nakloněn nebo postaven našikmo.
- Umístěte výrobek tak, aby se jeho pravá strana nacházela alespoň 10 cm od stěny nebo jiných předmětů (pro modely s funkcí faxování).
- Výrobek při skladování nebo přepravě neklopte, nestavte jej na bok ani jej nepřevracejte; jinak by mohlo dojít k úniku inkoustu z kazet.
- Umístěte výrobek tak, aby za ním byl dostatek místa na kabely, a aby bylo možné zcela zvednout jeho horní kryt.
- Před výrobkem ponechte dostatek volného místa k vysunutí celého papíru.
- Neumisťujte zařízení na místa vystavená náhlým změnám teploty a vlhkosti. Také nevystavujte výrobek přímému slunečnímu světlu, silnému světlu nebo tepelným zdrojům.
- Nezasouvejte žádné předměty do otvorů ve výrobku.
- Během tisku nedávejte ruce do výrobku a nedotýkejte se inkoustových kazet.
- Nedotýkejte se plochého bílého kabelu uvnitř výrobku.
- Uvnitř ani v blízkosti výrobku nepoužívejte aerosolové čističe, které obsahují hořlavé plyny. Mohl by vzniknout požár.

Důležité pokyny

- ❑ Nepřesouvejte tiskovou hlavu rukou, protože by tím mohlo dojít k poškození výrobku.
- ❑ Výrobek vždy vypínejte tlačítkem . Neodpojujte a nevypínejte výrobek, dokud zcela nezhasne displej LCD.
- ❑ Před přepravou výrobku zkontrolujte, zda je tisková hlava v základní poloze (úplně vpravo) a zda jsou inkoustové kazety na svém místě.
- ❑ Při zavírání skeneru postupujte opatrně, abyste si nepřiskřípli prsty.
- ❑ Pokud výrobek nebudete delší dobu používat, odpojte napájecí kabel od elektrické zásuvky.
- ❑ Při pokládání originálů netiskněte na sklo skeneru příliš silně.
- ❑ V průběhu životnosti výrobku bude pravděpodobně nutné vyměnit podložku pro zachytávání odpadního inkoustu, když se zaplní. Zda a jak často je to zapotřebí se bude lišit podle počtu vytištěných stránek, typu materiálu, který tisknete a počtu čistících cyklů, které výrobek provede. Epson Status Monitor, displej LCD nebo indikátory na ovládacím panelu vás budou informovat, až bude třeba tento díl vyměnit. Potřeba výměny podložky neznámá, že výrobek přestal fungovat v souladu se svými specifikacemi. Výměna tohoto dílu je rutinní činnost servisu výrobku v rámci specifikací výrobku a nejedná se o závadu, která vyžaduje opravu. Z tohoto důvodu se záruka společnosti Epson netýká nákladů na tuto výměnu. Pokud je třeba ve výrobku vyměnit podložku, může to pro vás udělat každý autorizovaný poskytovatel servisu Epson. Jedná se o díl, který nemůže opravit uživatel vlastními silami.

Použití výrobku s bezdrátovým připojením

- ❑ Tento přístroj nepoužívejte v lékařských zařízeních ani v blízkosti lékařského vybavení. Rádiové vlny tohoto produktu mohou nepříznivě ovlivnit činnost elektrického lékařského vybavení.
- ❑ Tento produkt nepoužívejte v blízkosti automaticky řízených zařízení - například automatických dveří nebo požárních alarmů. Rádiové vlny tohoto produktu mohou nepříznivě ovlivnit činnost těchto zařízení a to může vést k nehodám v důsledku poruch funkce.

Používání paměťových karet

- ❑ Paměťovou kartu nevysunujte ani tento výrobek nevypínejte, pokud bliká indikátor paměťové karty.
- ❑ Způsob použití paměťové karty je závislý na typu karty. Podrobnosti najdete v dokumentaci k paměťové kartě.
- ❑ Používejte výhradně karty podporované tímto výrobkem.
➔ „Paměťová karta“ na str. 177

Používání dotykového panelu a dotykové plochy

- ❑ Displej LCD může obsahovat několik malých jasných nebo tmavých bodů a v důsledku toho může mít nestejný jas. To je normální a neznámá, to poškození displeje.
- ❑ K čištění dotykového panelu a dotykové plochy použijte pouze suchý, měkký hadřík. Nepoužívejte tekuté ani chemické čisticí prostředky.
- ❑ Vnější kryt dotykového panelu a dotykové plochy se může zlomit, pokud je vystaven velkému nárazu. Pokud se povrch panelu roztrhne nebo popraská, nedotýkejte se jej ani se nepokoušejte o odstranění stěpů a kontaktujte vašeho prodejce.

Důležité pokyny

- Řada XP-600
Dotyková plocha je kapacitní dotykový panel, který reaguje pouze na přímý dotyk prstem. Panel nemusí reagovat na dotyk mokřými rukama, rukama v rukavicích nebo při dotýkání přes ochranný film nebo nálepku.
- Dotykového panelu a dotykové plochy se dotýkejte prstem. Netlačte silou ani nepoužívejte nehty.
- Nepoužívejte předměty s ostrou špičkou, například kuličkové pero, ostrou tužku, stylus atd.
- Kondenzace uvnitř panelu z důvodu prudkých změn teploty nebo vlhkosti mohou způsobit snížení výkonnosti.

Manipulace s inkoustovými kazetami

➔ „Výměna inkoustových kazet“ na str. 114

Omezení týkající se kopírování

Dodržujte následující omezení, aby při použití výrobku nedošlo k porušení zákonů.

Ze zákona je zakázáno kopírovat následující položky:

- bankovky, mince, státní obchodovatelné cenné papíry, státní akcie a cenné papíry vydávané městem,
- nepoužité poštovní známky, předplacené pohlednice a jiné platné poštovní položky s platným poštovním,
- státní kolky a cenné papíry vydané podle zákonných postupů

Při kopírování následujících položek buďte obezřetní:

- soukromé obchodovatelné cenné papíry (akciové certifikáty, převoditelné úpisy, šeky atd.), různé průkazy, lístky atd.,
- pasy, řidičské průkazy, doklady způsobilosti, silniční doklady, stravenky, vstupenky a podobně.

Poznámka:

Kopírování těchto dokumentů může být rovněž protizákonné.

Zodpovědné používání materiálů podléhajících autorským právům:

- Výrobky mohou být zneužity ke kopírování materiálů chráněných autorským právem. Pokud nebudete jednat na radu zkušeného právníka, před zkopírováním publikovaných materiálů si vyžádejte oprávnění držitele autorských práv.

Ochrana osobních informací

Tento výrobek umožňuje ukládání jmen a telefonních čísel do paměti, ve které zůstávají, i když je vypnuto napájení.

Pokud výrobek chcete někomu dát nebo jej zlikvidovat, použijte k vymazání paměti následující nabídku.

☰ **Nastavení > Obnovit výchozí nastavení > Všechna nastavení**

Seznámení s výrobkem

Dostupné funkce výrobku

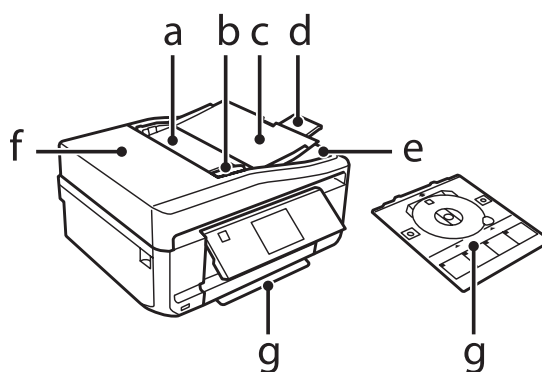
Ověřte, jaké funkce jsou k dispozici pro konkrétní výrobek.

	Řada XP-600	Řada XP-700	Řada XP-800
Print (Tisk)	✓	✓	✓
Kopírování	✓	✓	✓
Skenování	✓	✓	✓
Fax	-	-	✓
ADF	-	-	✓
Ethernet	-	✓	✓
Wi-Fi	✓	✓	✓

Součásti výrobku

Poznámka:

Ilustrace uvedené v této příručce jsou založeny na podobném modelu výrobku. Způsob obsluhy je stejný, ačkoliv se mohou ilustrace od skutečného výrobku lišit.

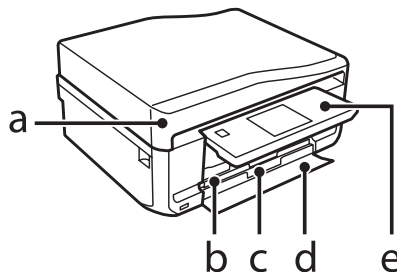


a.	Automatický podavač dokumentů (ADF) *
b.	Vodítko okraje *
c.	Vstupní zásobník ADF (sem umístěte předlohy, které chcete kopírovat) *
d.	Nástavec výstupního zásobníku ADF (vysuňte nástavec při používání ADF)*
e.	Výstupní zásobník ADF (při kopírování se sem odkládají předlohy) *

Seznámení s výrobkem

f.	Kryt ADF *
g.	Příhrádka na disky CD/DVD

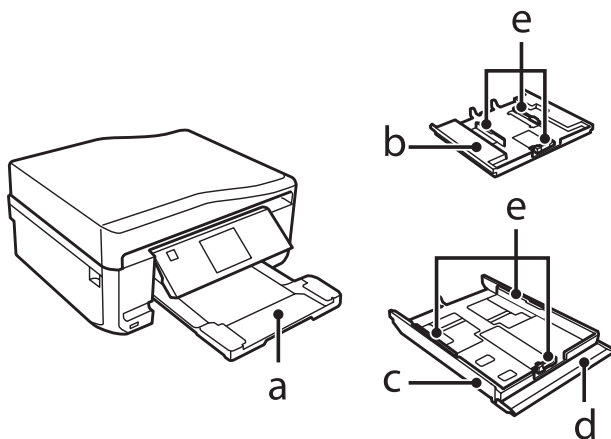
* Dostupnost tohoto dílu se liší podle výrobku.



a.	Víko dokumentů
b.	Kazeta 1 (horní kazeta)* ¹
c.	Kazeta 2 (dolní kazeta)* ¹
d.	Přední kryt* ¹
e.	Ovládací panel* ²

*¹ Podrobnosti viz následující obrázky.

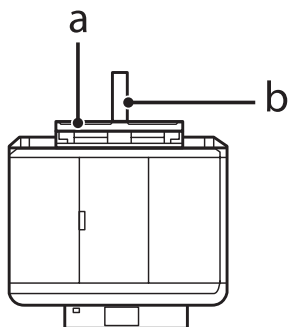
*² Ovládací panel se automaticky zvedne při zahájení tisku. Podle potřeby je ručně sklopte.



a.	Výstupní zásobník*
b.	Kazeta 1
c.	Kazeta 2
d.	Přední kryt
e.	Vodítka okraje

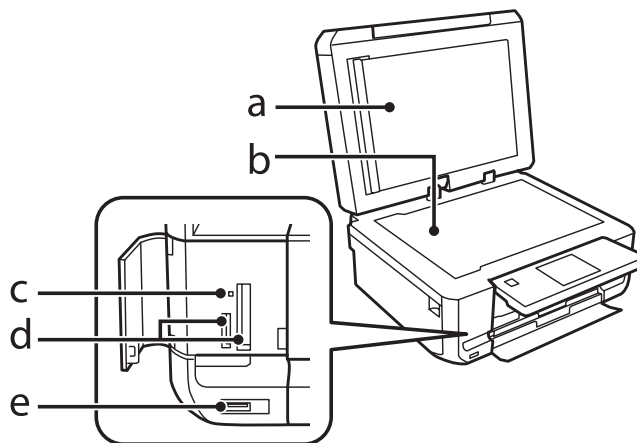
* Výstupní zásobník se vysune automaticky při zahájení tisku. Podle potřeby je ručně zavřete.

Seznámení s výrobkem

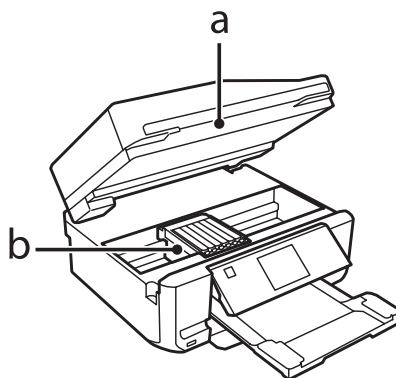


a.	Zadní otvor pro podávání papíru*
b.	Podpěra papíru*

* Dostupnost tohoto dílu se liší podle výrobku.



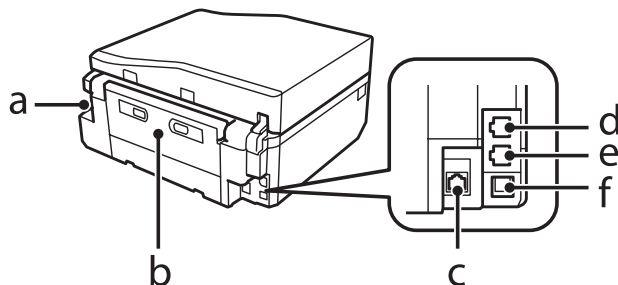
a.	Podložka na dokumenty
b.	Sklo skeneru
c.	Kontrolka paměťové karty
d.	Sloty pro vložení paměťových karet
e.	Externí port rozhraní USB



a.	Skener
----	--------

Seznámení s výrobkem

b.	Tisková hlava / držák inkoustové kazety
----	---



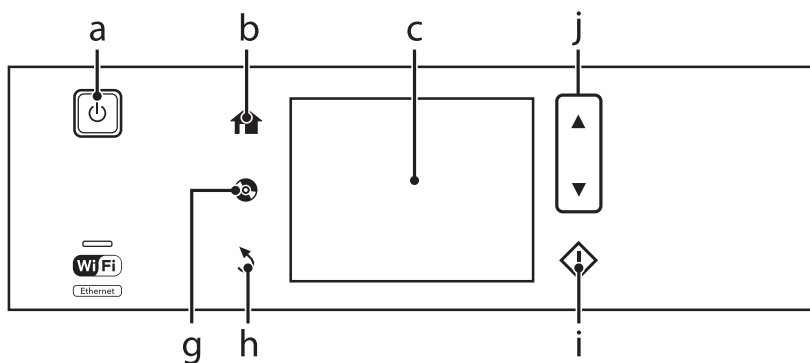
a.	Vstup napájení
b.	Zadní kryt
c.	Port LAN*
d.	Port LINE (linka) *
e.	Port EXT. (vedlejší telefonní stanice) *
f.	Port USB

* Dostupnost tohoto dílu se liší podle výrobku.

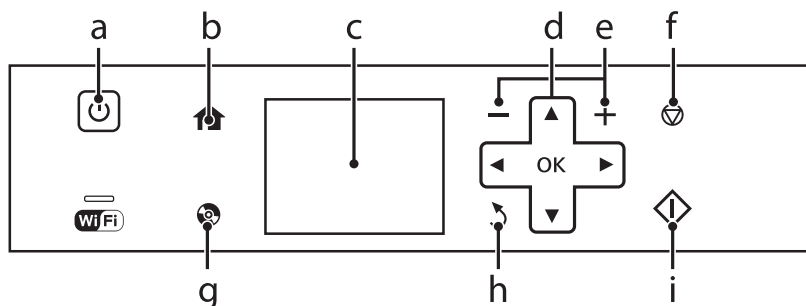
Pokyny k použití ovládacího panelu

Poznámka:

- Konstrukce ovládacího panelu se liší podle umístění.
- Konstrukce ovládacího panelu a položky zobrazované na displeji LCD, například názvy nabídek a názvy možností, se mohou lišit od skutečného výrobku, ale způsob jejich použití je stejný.



Seznámení s výrobkem



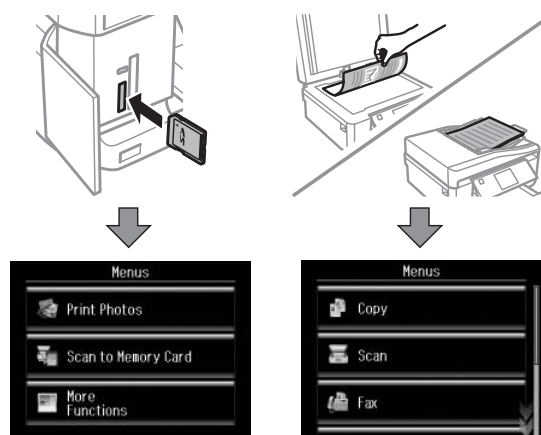
Tlačítka a displej LCD


	Tlačítka	Funkce
a		Zapíná a vypíná výrobek.
b		Zobrazuje nabídku Domů.
c	-	Na displeji LCD se zobrazují nabídky. Pokud má váš výrobek dotykový panel, můžete posouvat obrazovku přejížděním displeje LCD prstem. Pokud dotykový panel reaguje pomalu, zkuste při přejíždění prstem trochu přitlačit.
d		Stisknutím , , , vyberte nabídky. Stisknutím OK potvrdíte vybrané nastavení a přejdete na další obrazovku.
e		Slouží k nastavení počtu kopií a výtisků.
f		Zastaví aktuální operaci nebo inicializuje aktuální nastavení.
g		Stisknutím zobrazíte nabídku štítku CD/DVD. Výrobek připraví tisk štítku CD/DVD.
h		Storno/návrat do předchozí nabídky.
i		Slouží ke spuštění kopírování/tisku/skenování/faxování.
j		Posouvá obrazovku.

Seznámení s výrobkem



O režimu automatického výběru

Režim automatického výběru zobrazuje nabídky podle vašich akcí.

**Poznámka:**

- Režim automatického výběru není k dispozici pro řadu XP-600.
- Když vložíte paměťovou kartu, otevřete kryt dokumentů nebo vložíte dokument do ADF, na displeji LCD se nemusí zobrazit požadovaná nabídka. V takovém případě stisknutím  zobrazíte nabídku Domů.
- Chcete-li tuto funkci deaktivovat, vypněte jednotlivé položky v nabídce Režim automatického výběru. **Nastavení > Funkce průvodce > Režim automatického výběru.**

Indikátory

Indikátory	Funkce
	Svítí, pouze pokud je výrobek zapnutý. Bliká, pokud výrobek přijímá data, tiskne, kopíruje, skenuje nebo faxuje, při výměně inkoustové kazety, při plnění inkoustu nebo čištění tiskové hlavy. Bliká pomalu, když se výrobek nachází v úsporném režimu.
	Svítí, když je tiskárna připojena k síti. Bliká během provádění síťových nastavení (zelená: Wi-Fi/oranžová: Ethernet). V úsporném režimu tento indikátor zhasne.

Poznámka:

Další informace o ikonách zobrazených na displeji LCD viz **Nápověda** na ovládacím panelu.

Manipulace s papírem a médii

Použití, vkládání a skladování médií – úvod

Dobrých výsledků tisku lze dosáhnout při tisku na většinu typů obyčejného papíru. Nejlepších výsledků však dosáhnete s natíraným papírem, protože absorbuje menší množství inkoustu.

Společnost Epson dodává speciální papíry, které jsou určeny pro inkoust používaný v inkoustových výrobcích Epson. Společnost Epson doporučuje tyto papíry k zajištění nejvyšší kvality tisku.

Při vkládání speciálních papírů distribuovaných společnostmi Epson si vždy nejdříve přečtěte pokyny na přibaleném letáku a dbejte na následující upozornění.

Poznámka:

- Vložte papír do kazety na papír tiskovou stranou dolů. Tisková strana je obvykle bělejší nebo lesklejší. Další informace najdete v dokumentaci dodané s papírem. Některé papíry mají oříznuté rohy, které pomáhají určit správný směr vkládání.
- Pokud je papír zvlněný, před vložením do tiskárny ho vyrovnejte nebo lehce prohněte opačným směrem. Tisk na zvlněný papír se může rozmazat.



Uchovávání papíru

Ihned po dokončení tisku vraťte nepoužitý papír do původního balíku. Při manipulaci se speciálními médii společnost Epson doporučuje skladování výtisků v uzavíratelných plastových sáčcích. Nepoužitý papír a výtisky chraňte před vysokou teplotou, vlhkostí a přímým slunečním světlem.

Výběr papíru

V následující tabulce jsou uvedeny podporované papíry. Kapacita pro vkládání a dostupnost tisku bez ohraničení se liší podle papíru jak je uvedeno.

Manipulace s papírem a médii

Typ média	Velikost	Kapacita pro vkládání (listy)			Tisk bez ohraničení*7
		kazeta 2 (dolní kazeta)	kazeta 1 (horní kazeta)	zadní otvor pro podávání papíru*5*6	
Obyčejný papír *1	Letter*2	až 11 mm	-	1	-
	A4*2	až 11 mm	-	1	-
	B5*2	až 11 mm	-	1	-
	A5*2	až 11 mm	-	1	-
	A6*3	až 2 mm	až 2 mm	1	-
	Legal*4	1	-	1	-
	Uživatelská velikost	1	-	1	-
Obálka	#10	10	-	1	-
	DL	10	-	1	-
	C6	10	-	1	-
Epson Bright White Ink Jet Paper (Zářivě bílý inkoustový papír)	A4*3	80	-	1	-
Epson Photo Quality Ink Jet Paper (Fotografický inkoustový papír)	A4	80	-	1	-
Epson Matte Paper-Heavyweight (Silný matný papír)	A4	20	-	1	✓
Epson Double-Sided Matte Paper (Oboustranný matný papír)	A4*4	1	-	1	✓
Epson Photo Paper (Fotografický papír)	A4	20	-	1	✓
	10×15 cm (4×6 palců)	20	20	1	✓
	13×18 cm (5×7 palců)	20	20	1	✓
Epson Premium Glossy Photo Paper (Lesklý fotografický papír Premium)	A4	20	-	1	✓
	10×15 cm (4×6 palců)	20	20	1	✓
	13×18 cm (5×7 palců)	20	20	1	✓
	Panoramatický formát 16:9 (102×181 mm)	20	20	1	✓
Epson Premium Semigloss Photo Paper (Pololesklý fotografický papír Premium)	A4	20	-	1	✓
	10×15 cm (4×6 palců)	20	20	1	✓

Manipulace s papírem a médii

Typ média	Velikost	Kapacita pro vkládání (listy)			Tisk bez ohraničení*7
		kazeta 2 (dolní kazeta)	kazeta 1 (horní kazeta)	zadní otvor pro podávání papíru*5*6	
Epson Ultra Glossy Photo Paper (Zcela lesklý fotografický papír)	A4	20	-	1	✓
	10×15 cm (4×6 palců)	20	20	1	✓
	13×18 cm (5×7 palců)	20	20	1	✓
Epson Glossy Photo Paper (Lesklý fotografický papír)	A4	20	-	1	✓
	10×15 cm (4×6 palců)	20	20	1	✓
	13×18 cm (5×7 palců)	20	20	1	✓
Epson Iron-On Cool Peel Transfer Paper (Odlupovací a nažehlovací papír)	A4	1	-	1	-
Epson Photo Stickers (Fotografické nálepky)	A6	1	1	1	-

*1 Papír o gramáži 64 g/m² (17 lb) až 90 g/m² (24 lb).

*2 Kapacita pro ruční oboustranný tisk je 30 listů.

*3 Kapacita pro ruční oboustranný tisk je 20 listů.

*4 Kapacita pro ruční oboustranný tisk je 1 list.

*5 Zadní otvor pro podávání papíru nemusí být pro některé modely k dispozici.

*6 Ačkoli můžete tisknout na papír tloušťky 0,05 až 0,6 mm, některý tvrdý papír se nemusí podávat správně, i když se jeho tloušťka nachází v tomto rozsahu.

*7 Tisk bez ohraničení není k dispozici pro 2stranný tisk.

Poznámka:

Dostupnost papíru se liší podle oblasti.

Nastavení typu papíru na displeji LCD

Výrobek se automaticky nastaví podle typu papíru vybraného v nastavení tisku. Z tohoto důvodu je nastavení typu papíru tak důležité. Informuje výrobek o tom, jaký papír používáte. Výrobek podle zvoleného nastavení určí pokrytí inkoustem. Následující tabulka obsahuje nastavení pro různé druhy papíru.

Pro tento papír	Typ papíru LCD
Obyčejný papír*	Obyčej.pap.
Epson Bright White Ink Jet Paper (Zářivě bílý inkoustový papír)	Obyčej.pap.
Epson Ultra Glossy Photo Paper (Zcela lesklý fotografický papír)	Zcela lesklý
Epson Premium Glossy Photo Paper (Lesklý fotografický papír Premium)	Lesklý Premium
Epson Premium Semigloss Photo Paper (Pololesklý fotografický papír Premium)	Lesklý Premium

Manipulace s papírem a médii

Epson Glossy Photo Paper (Lesklý fotografický papír)	Lesklý
Epson Photo Paper (Fotografický papír)	Fotopapír
Epson Photo Quality Ink Jet Paper (Fotografický inkoustový papír)	Matný
Epson Matte Paper–Heavyweight (Silný matný papír)	Matný
Epson Double-Sided Matte Paper (Oboustranný matný papír)	Matný
Epson Photo Stickers (Fotografické nálepky)	Foto samolepka

* S tímto papírem lze provádět oboustranný tisk.

Nastavení typu papíru z ovladače tiskárny

Výrobek se automaticky nastaví podle typu papíru vybraného v nastavení tisku. Z tohoto důvodu je nastavení typu papíru tak důležité. Informuje výrobek o tom, jaký papír používáte. Výrobek podle zvoleného nastavení určí pokrytí inkoustem. Následující tabulka obsahuje nastavení pro různé druhy papíru.

Pro tento papír	Typ papíru ovladače tiskárny
Obyčejný papír*	plain papers (obyčejný papír)
Epson Bright White Ink Jet Paper (Zářivě bílý inkoustový papír)	plain papers (obyčejný papír)
Epson Iron-On Cool Peel Transfer Paper (Odlupovací a nažehlovací papír)	plain papers (obyčejný papír)
Epson Ultra Glossy Photo Paper (Zcela lesklý fotografický papír)*	Epson Ultra Glossy
Epson Premium Glossy Photo Paper (Lesklý fotografický papír Premium)*	Epson Premium Glossy
Epson Premium Semigloss Photo Paper (Pololesklý fotografický papír Premium)*	Epson Premium Semigloss
Epson Glossy Photo Paper (Lesklý fotografický papír)*	Epson Glossy
Epson Photo Paper (Fotografický papír)*	Epson Photo
Epson Photo Quality Ink Jet Paper (Fotografický inkoustový papír)*	Epson Photo Quality Ink Jet
Epson Matte Paper – Heavyweight (Silný matný papír)*	Epson Matte
Epson Double-Sided Matte Paper (Oboustranný matný papír)*	Epson Matte
Epson Photo Stickers (Fotografické nálepky)*	Epson Photo Stickers
Obálky	Envelope (Obálka)

* Tyto typy papíru jsou kompatibilní s funkcí Exif Print a technologií PRINT Image Matching. Další informace viz dokumentace dodaná s digitálním fotoaparátem kompatibilním s funkcí Exif Print nebo s technologií PRINT Image Matching.

Poznámka:

Dostupnost speciálních médií se liší podle oblasti. Aktuální informace o dostupnosti těchto médií v určité oblasti získáte prostřednictvím podpory společnosti Epson.

➔ „[Webové stránky technické podpory](#)“ na str. 184

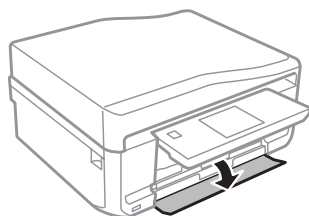
Vkládání papíru

Do kazety na papír

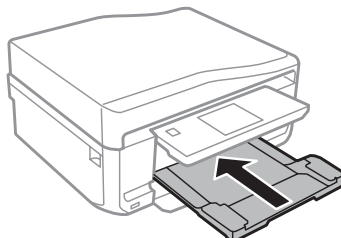
Poznámka:

- ❑ Ačkoli jsou pokyny v této části založeny na kazetě 2, způsob používání je stejný pro kazetu 1.
- ❑ Dostupný typ papíru, velikost a kapacita vkládání se mezi kazetou 1 a kazetou 2 liší. Další informace o dostupnosti papíru viz následující část.
➔ „Výběr papíru“ na str. 20

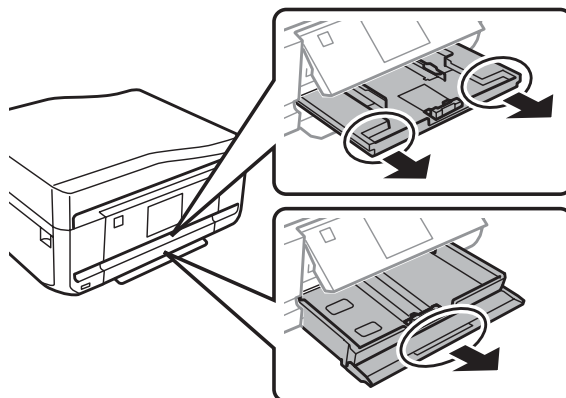
1 Otevřete přední kryt.

**Poznámka:**

Pokud byl výstupní zásobník vysunut, před vysunutím kazety na papír jej zavřete.

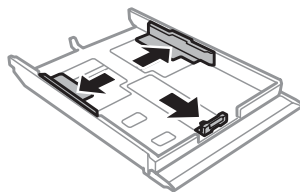


2 Vytáhněte kazetu na papír.



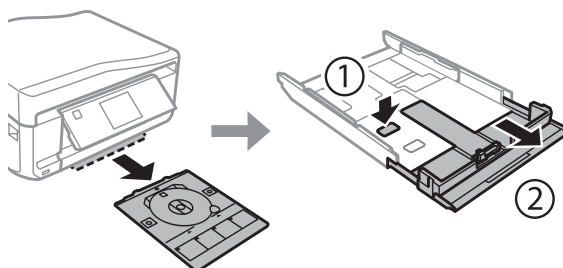
Manipulace s papírem a médii

- 3** Posuňte vodítka okrajů k okrajům kazety na papír.

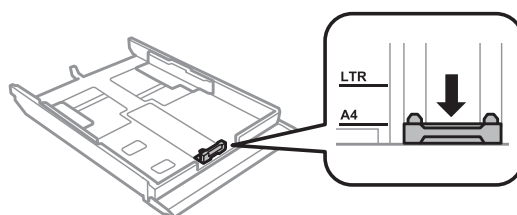


Poznámka:

Při používání papíru velikosti Legal vyjměte přihrádku na disky CD/DVD a potom vyjměte kazetu na papír 2 podle obrázku.



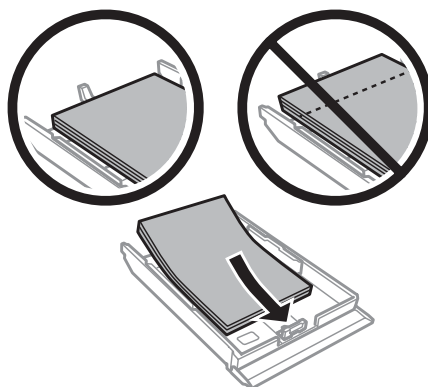
- 4** Posuňte vodítko okraje podle velikosti používaného papíru.



Poznámka:

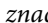
Vkládáte-li obálky, přeskočte tento krok.

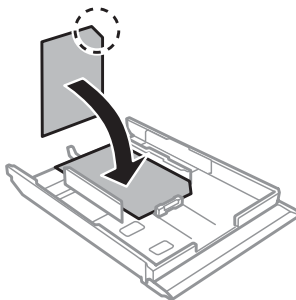
- 5** Vložte papír k vodítku okraje tiskovou stranou dolů a zkontrolujte, zda papír nevyčnívá z konce kazety.



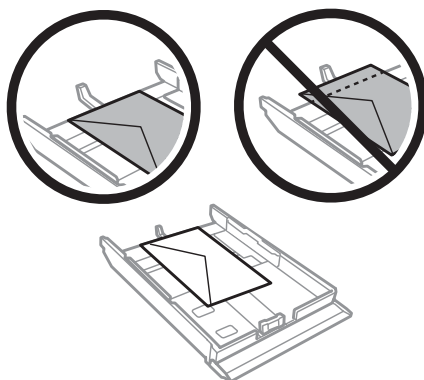
Manipulace s papírem a médii

Poznámka:

- Před vložením papír protřepte a zarovnejte jeho okraje.
- Nevkládejte obyčejný papír nad rysku, která se nachází pod značkou šipky  uvnitř vodítka okraje. V případě speciálních médií Epson zkontrolujte, zda počet listů nepřekračuje omezení určené pro média.
➔ „Výběr papíru“ na str. 20
- Když vyberete **Kazeta 1 > Kazeta 2** jako **Zdroj papíru**, vložte stejnou velikost a typ papíru do obou kazet.
- List Photo Stickers (Fotografické nálepky) vkládejte lícem dolů. Nepoužívejte pomocný list pro vkládání dodaný s Photo Stickers (Fotografické nálepky).

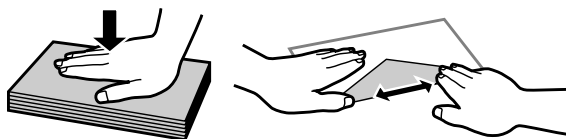


Při vkládání obálek použijte kazetu 2. Vkládejte obálky krátkým okrajem napřed s chlopní směřující nahoru a vlevo. Potom zkontrolujte, zda obálky nejdou vysunuty z konce kazety.



Poznámka:

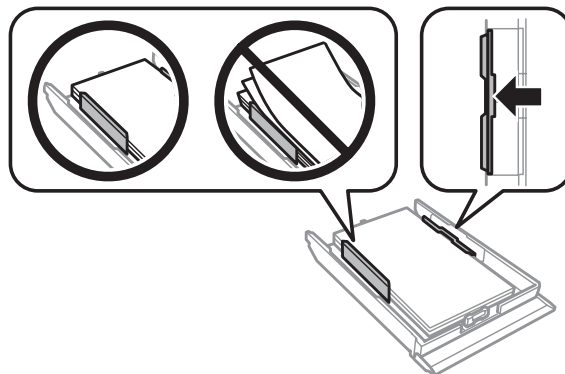
- Tloušťka obálek i jejich ohebnost je velmi rozdílná. Pokud celková síla obálek překračuje 11 mm, před vložením je stlačte a vyrovnejte. Pokud se při vložení stohu obálek sníží kvalita tisku, vkládejte obálky jednotlivě.
➔ „Výběr papíru“ na str. 20
- Nepoužívejte ohnuté ani přeložené obálky.
- Před vložením přitiskněte chlopeň k obálce.



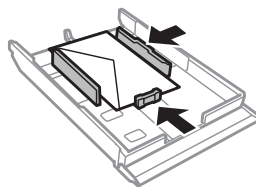
- Před vložením obálky vyrovnejte její zaváděcí hranu.
- Nepoužívejte obálky, které jsou tak tenké, že by se mohly během tisku kroutit.
- Před vložením obálek zarovnejte jejich okraje.

Manipulace s papírem a médii

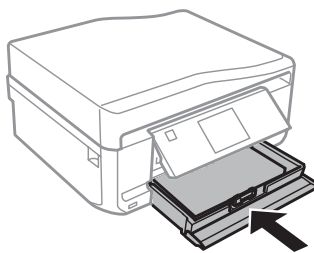
- 6** Posuňte vodítka okrajů k okrajům papíru.



Posuňte vodítka okrajů k okrajům obálek.



- 7** Držte kazetu naplocho a opatrně a pomalu ji zasuňte zpět do výrobku.



Poznámka:

- Před výrobkem ponechte dostatek volného místa k vysunutí celého papíru.
- Kazetu na papír nevyjímejte ani nevkládejte, když je tiskárna v provozu.

Do zadního otvoru pro podávání papíru

Poznámka:

- Zadní otvor pro podávání papíru nemusí být pro některé modely k dispozici.
- Ačkoli můžete tisknout na papír tloušťky 0,05 až 0,6 mm, některý tvrdý papír se nemusí podávat správně, i když se jeho tloušťka nachází v tomto rozsahu.

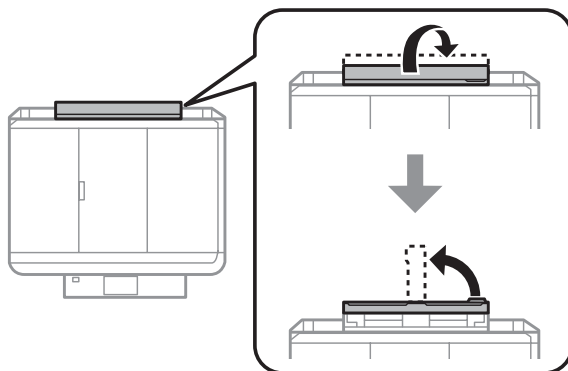
- 1** Odešlete vaši tiskovou úlohu do výrobku (z počítače nebo pomocí ovládacího panelu).

Poznámka:

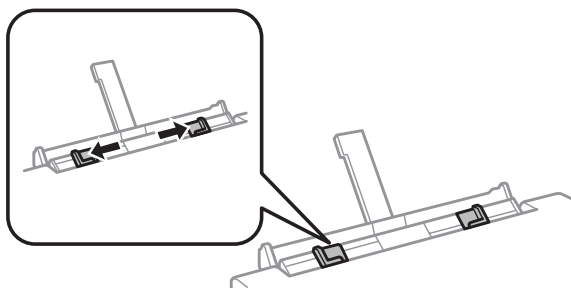
Před odesláním tiskové úlohy nelze vložit papír do zadního otvoru pro vkládání papíru.

Manipulace s papírem a médii

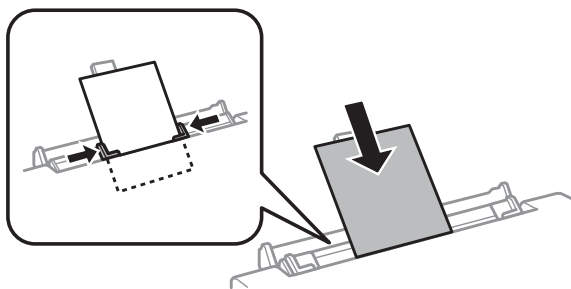
- 2** Otevřete kryt zadního otvoru pro vkládání papíru a potom vysuňte podpěru papíru.



- 3** Posuňte vodítko okraje.

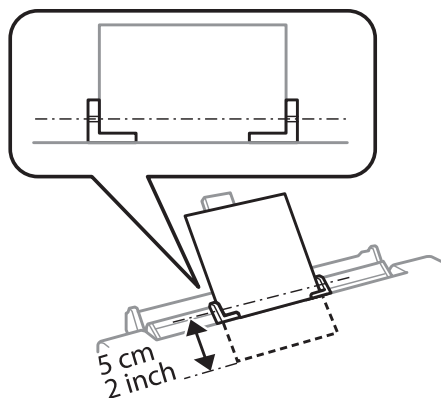


- 4** Vložte jeden list papíru tiskovou stranou nahoru do středu zadního otvoru pro vkládání papíru a potom nastavte vodítko okraje. Tisková strana je často světlejší nebo lesklejší než druhá strana.



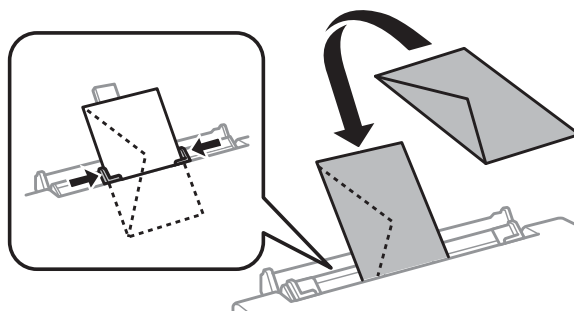
Poznámka:

Zasuňte papír tak, aby se horní okraj nacházel přibližně 5 cm od drážky ve vodítkách okrajů.



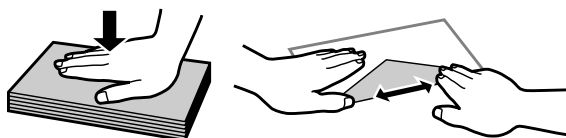
Manipulace s papírem a médii

Vložte obálku krátkým okrajem napřed chlopní dolů a do středu zadního otvoru pro vkládání papíru a potom nastavte vodítko okraje.




Poznámka:

- Nepoužívejte ohnutou ani přeloženou obálku.
- Před vložením přitiskněte chlopeň k obálce.



- Před vložením obálky vyrovnejte její zaváděcí hranu.
- Nepoužívejte obálku, která je tak tenká, že by se mohla během tisku kroutit.

5 Stiskněte .

Poznámka:

Papír nebo obálka se po určité době automaticky vysune.


Vložení disku CD/DVD

! **Důležité:**

- Nevkládejte přihrádku na disky CD/DVD, když je výrobek v provozu. V opačném případě by mohlo dojít k poškození výrobku nebo ke znečištění nebo poškrábání povrchu disku CD/DVD.
- Při vysouvání/zasouvání přihrádky na disky CD/DVD zkontrolujte, zda není nic vloženo ve výstupním zásobníku.

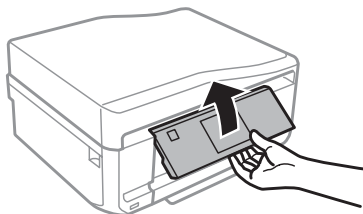
Poznámka:

Můžete rovněž tisknout na disk Blu-ray™.

1 Stiskněte  na ovládacím panelu a potom vyberte **Načíst CD/DVD**.

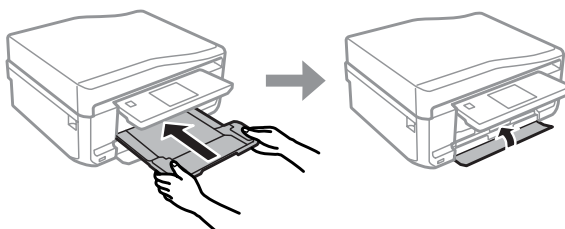
Manipulace s papírem a médii

- 2** Zcela zvedněte panel.

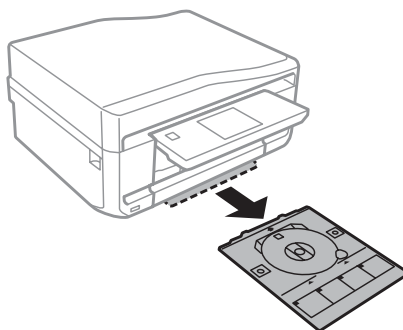


Poznámka:

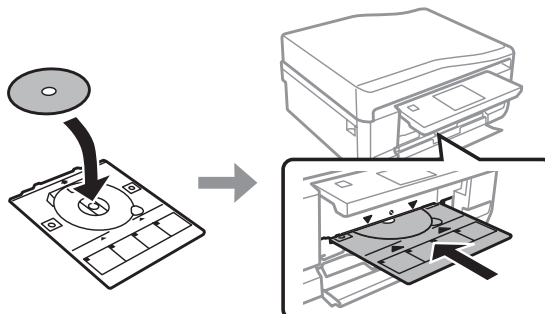
Pokud byl výstupní zásobník vysunut, zavřete zásobník a přední kryt.



- 3** Vyměňte přihrádku na disky CD/DVD z výrobku.



- 4** Umístěte disk CD/DVD do přihrádky na disky CD/DVD tisknutelnou stranou nahoru a potom vložte přihrádku do výrobku. Zkontrolujte, zda se značky ▲ na přihrádce shodují se značkami ▼ na výrobku, takže čára na přihrádce je zarovnána s výrobkem.



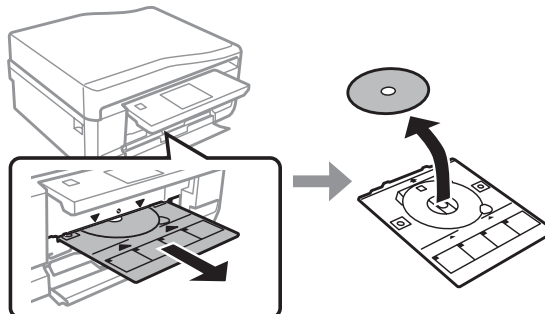
- 5** Stiskněte **Hot.** na displeji LCD.

Poznámka:

Přihrádka na disky CD/DVD se po určité době automaticky vysune.

Vyjmutí disku CD/DVD

- 1 Vyjměte přihrádku na disky CD/DVD z výrobku a potom vyjměte váš disk CD/DVD z přihrádky.



Upozornění:

Při vyjímání postupujte opatrně, abyste nepoškrábali povrch disku CD/DVD.

- 2 Sklopte ovládací panel.
- 3 Vložte přihrádku na disky CD/DVD zpět do otvoru v dolní části výrobku.

Vložení paměťové karty

Můžete tisknout fotografie na paměťové kartě nebo ukládat naskenovaná data na paměťovou kartu. Jsou podporovány následující paměťové karty.

SD, miniSD, microSD, SDHC, miniSDHC, microSDHC, SDXC, microSDXC, MultiMediaCard, MMCplus, MMCmobile, MMCmicro, Memory Stick Duo, Memory Stick PRO Duo, Memory Stick PRO-HG Duo, Memory Stick Micro, MagicGate Memory Stick Duo, CompactFlash*, Microdrive*

Poznámka:

Karty označené hvězdičkou (*) nejsou k dispozici pro řadu XP-600.

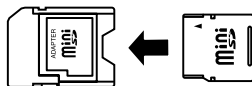
Manipulace s papírem a médii



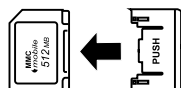
Důležité

Následující paměťové karty vyžadují adaptér. Nasadte jej před zasunutím karty do otvoru, v opačném případě se karta může zaseknout.

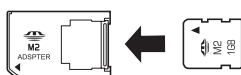
- miniSD, microSD, miniSDHC, microSDHC, microSDXC, MMCmicro



- MMCmobile

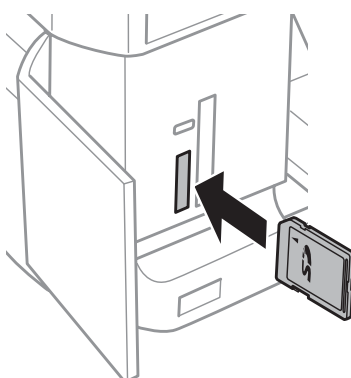


- Memory Stick Micro



1

Otevřete kryt a zasuňte jednu kartu současně.

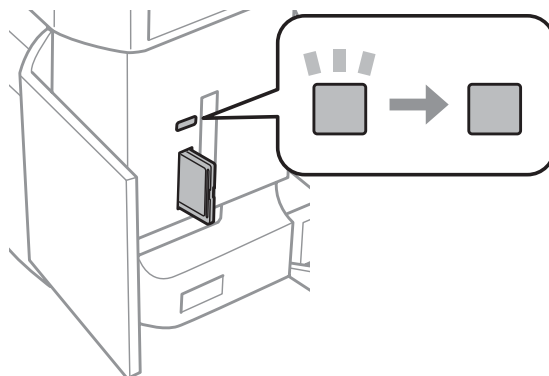


Poznámka:

Kryt nemusí být k dispozici v závislosti na výrobku.

2

Zkontrolujte, zda světlo svítí.



Manipulace s papírem a médii

 = svítí,  = bliká

**Důležité**

- Nepokoušejte se zasunout kartu zcela do otvoru. Nesmí být zcela zasunutá.*
- Dokud světlo bliká, nevyjímejte paměťovou kartu. Mohlo by dojít ke ztrátě dat na paměťové kartě.*

Poznámka:

- Pokud je na paměťové kartě více než 999 obrázků, budou automaticky rozděleny do skupin a zobrazí se obrazovka pro výběr skupiny. Vyberte skupinu, která obsahuje obrázek, který chcete vytisknout. Obrázky jsou uspořádány podle data pořízení.*
- Chcete-li vybrat jinou skupinu pro řadu XP-700/XP-800, vyberte **Tisknout fotografie** v nabídce **Domů**. Dále vyberte **Možnosti, Vybrat umístění** a potom **Vybrat složku** nebo **Vybrat skupinu**.*
- Chcete-li vybrat jinou skupinu pro řadu XP-600, vyjměte a znovu vložte paměťovou kartu a potom vyberte skupinu.*

Vložení předloh

Automatický podavač dokumentů (ADF)

Můžete rychle vkládat vaše originální dokumenty do automatického podavače dokumentů (ADF) pro rychlé kopírování, skenování nebo faxování více stránek. ADF umožňuje skenovat dokumenty oboustranně. V takovém případě vyberte příslušnou možnost v nabídce nastavení kopírování.

Do ADF lze vložit následující předlohy.

Velikost	A4/Letter/Legal
Typ	Obyčejný papír
Hmotnost	64 g/m ² až 95 g/m ²
Kapacita	30 listů nebo 3 mm nebo méně (A4, Letter)/10 listů (Legal)

Při skenování oboustranného dokumentu pomocí ADF není velikost papíru Legal k dispozici.

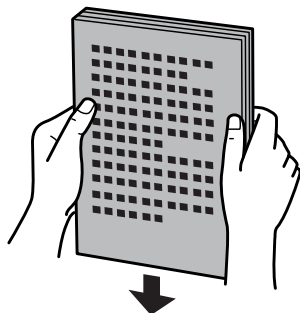
**Důležité:**

Nepoužívejte následující dokumenty, aby nedošlo k uvíznutí papíru. Pro tyto typy použijte sklo skeneru.

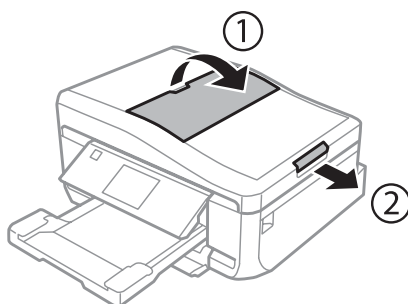
- Dokumenty spojené kancelářskými sponkami, sešívačkou apod.*
- Dokumenty, na kterých je přilepena páska nebo papír.*
- Fotografie, OHP nebo termopapír.*
- Roztrhaný, pomačkaný nebo děravý papír.*

Manipulace s papírem a médii

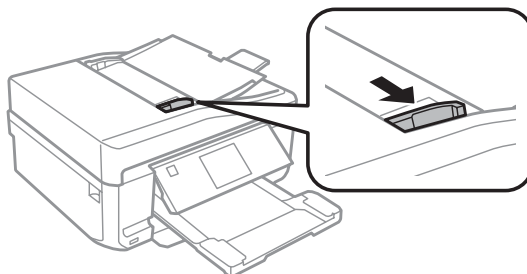
- 1 Poklepáním na předlohy na rovném povrchu srovnáte jejich okraje.



- 2 Otevřete vstupní zásobník ADF a potom vysuňte nástavec výstupního zásobníku.



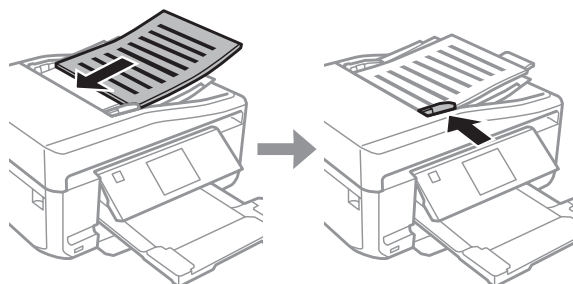
- 3 Posuňte vodítko okraje na automatickém podavači dokumentů.



- 4 Předlohy vkládejte do automatického podavače dokumentů lícem nahoru a krátkou stranou jako první a potom posuňte vodítko okraje, dokud není zarovnáno s předlohami.

Poznámka:

Když jsou v automatickém podavači dokumentů vloženy předlohy, zobrazí se ikona ADF.



Manipulace s papírem a médii

Poznámka:

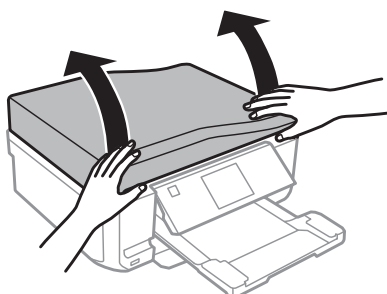
- ❑ Pro uspořádání **A4, kopie 2 na list** umístěte předlohu podle obrázku. Zkontrolujte, zda se orientace předlohy shoduje s nastaveními **Orientace dokumentu**.



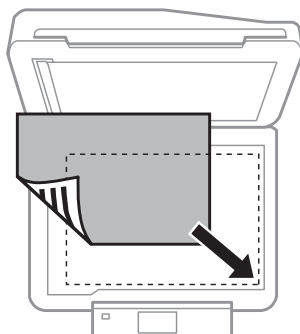
- ❑ Použijete-li funkci kopírování s automatickým podavačem dokumentů (ADF), budou parametry tisku pevně nastaveny na **Zmenšit/zvětšit - Skutečná vel.**, **Typ papíru - Obvyčej.pap.** a **Formát papíru - A4**. Pokud kopírujete předlohu větší než A4, bude výtisk oříznutý.

Sklo skeneru

- 1 Otevřete víko dokumentů.



- 2 Umístěte předlohu lícem dolů na sklo skeneru a posuňte ji do předního pravého rohu.



Manipulace s papírem a médii

Poznámka:

Dojde-li k jakýmkoli problémům s oblastí nebo směrem snímání při použití funkce EPSON Scan, přečtěte si následující části.

- ➔ „Okraje předlohy nebyly naskenovány“ na str. 167
- ➔ „Několik dokumentů je naskenováno do jednoho souboru“ na str. 168

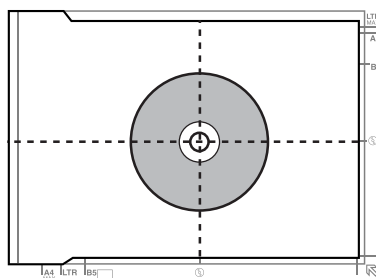
3 Opatrně zavřete kryt.

Poznámka:

Je-li dokument v automatickém podavači dokumentů (ADF) a na skle skeneru, má prioritu dokument v automatickém podavači dokumentů (ADF).

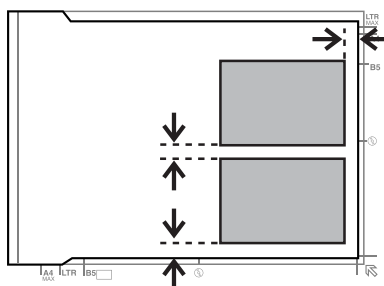
Vložení disku CD

Vložte disk CD doprostřed.



Vkládání fotografií

Vkládejte fotografie 5 mm od sebe.



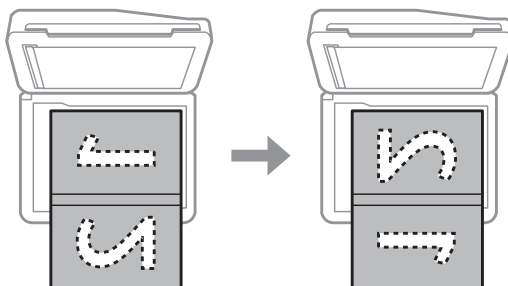
Poznámka:

Můžete kopírovat jednu fotografii nebo více fotografií různých velikostí současně, nejsou-li větší než 30 x 40 mm.

Manipulace s papírem a médii

Vložení knihy

Vložte první stránku a potom vložte druhou stránku.



Můžete vytisknout dvě stránky knihy na jednu stranu jednoho listu papíru. Vyberte **A4, kniha/2 na list** nebo **Knihá/2str.** jako uspořádání a vložte knihu.

Poznámka:

Zavřete kryt dokumentů, aby se zabránilo přímému osvětlení, například ze zářivek, při skenování. V opačném případě může světlo zhoršit výsledek skenování.

Kopírování

Kopírování dokumentů

Základní kopírování

Při kopírování dokumentů postupujte podle následujících pokynů.

- 1 Vložte papír do kazety 2.
➔ „Do kazety na papír“ na str. 24
- 2 Umístěte předlohu.
➔ „Vložení předloh“ na str. 33
- 3 Přejděte na režim **Kopírovat** z nabídky Domů.
- 4 Stisknutím tlačítka + nebo - nastavte počet kopií.
- 5 Nastavte barvu.
- 6 Stisknutím ▼ proveďte nastavení kopírování.
- 7 Vyberte příslušná nastavení kopírování, například velikost papíru, typ papíru a kvalita papíru.

Poznámka:

- V závislosti na modelu můžete provádět nastavení kopírování v **Nast. papíru a kopírování**.
- Před zahájením kopírování můžete zobrazit náhled výsledků kopírování.
- Můžete používat různá uspořádání kopií, například oboustrannou kopii, kopii 2 na list atd. Podle potřeby změňte nastavení 2stranného kopírování nebo nastavení uspořádání.

- 8 Stisknutím ◇ spusťte kopírování.

Oboustranné kopírování

Pomocí funkce oboustranného kopírování můžete vytvořit oboustranné nebo jednostranné kopie z oboustranných nebo jednostranných předloh. Při oboustranném kopírování postupujte podle následujících pokynů.

- 1 Vložte papír do kazety 2.
➔ „Do kazety na papír“ na str. 24
- 2 Umístěte předlohu.
➔ „Vložení předloh“ na str. 33

Kopírování

- 3 Přejděte na režim **Kopírovat** z nabídky Domů.
- 4 Stisknutím tlačítka + nebo - nastavte počet kopií.
- 5 Nastavte barvu.
- 6 Stisknutím ▼ proveďte nastavení kopírování.

Poznámka:

V závislosti na modelu můžete provádět nastavení kopírování v **Nast. papíru a kopírování**.

- 7 Vyberte **Oboustranné kopírování**.
- 8 Vyberte typ oboustranného kopírování.

Nastavení	Popis
1>jednostranný	Normální kopírování.
1>oboustranný	Na každou stranu jednoho listu papíru budou vytištěny dvě jednostranné předlohy.
2>jednostranný*	Každá strana oboustranné předlohy bude vytištěna na jednu stranu jednoho listu papíru.
2>oboustranný*	Každá strana oboustranné předlohy bude vytištěna na každou stranu jednoho listu papíru.

* V závislosti na modelu nemusí být tato funkce k dispozici.

- 9 Vyberte správná nastavení položek **Orientace dokumentu**, **Směr vazby** nebo **Okraj pro vazbu**.

Nastavení	Popis
Orientace dokumentu	Určuje orientaci předloh.
Směr vazby*	Určuje směr vazby předloh.
Okraj pro vazbu	Určuje směr vazby výtisků.

* V závislosti na modelu nemusí být tato funkce k dispozici.

Poznámka:

V závislosti na nastavení **Oboustranné kopírování** a **Uspořádání** nemusí být tyto nabídky k dispozici.

- 10 Stisknutím ⌂ spusťte kopírování.

Kopírování rozložení

Pomocí funkce rozložení lze kopírovat dvě jednostranné předlohy na jednu stranu.

Kopírování

- 1 Vložte papír do kazety 2.
➔ „Do kazety na papír“ na str. 24
- 2 Umístěte předlohu.
➔ „Vložení předloh“ na str. 33
- 3 Přejděte na režim **Kopírovat** z nabídky Domů.
- 4 Stisknutím ▼ proveďte nastavení kopírování.

Poznámka:

*V závislosti na modelu můžete provádět nastavení kopírování v **Nast. papíru a kopírování**.*

- 5 Vyberte **Uspořádání**.
- 6 Vyberte **A4, kopie 2 na list**.
- 7 Stisknutím ◇ spusťte kopírování.

Přehled nabídek režimu kopírování

Přehled nabídek režimu kopírování je uveden v následujícím odstavci.

➔ „Režim kopírování“ na str. 101

Tisk

Základní ovládání z ovládacího panelu

Tisk fotografií (řada XP-700/XP-800)

1 Vložte fotografický papír do kazety na papír.
➔ „Do kazety na papír“ na str. 24

2 Vložte paměťovou kartu.
➔ „Vložení paměťové karty“ na str. 31

Poznámka:

Můžete rovněž tisknout fotografie z externího zařízení USB.

3 Přejděte na režim **Tisknout fotografie** z nabídky Domů.

4 Vyberte fotografii a stisknutím tlačítka + nebo - nastavte počet kopií.

Poznámka:

Vaši fotografii můžete oříznout a zvětšit. Stiskněte **Upravit a Oříznout/zvětšit** a potom proveďte nastavení.

Chcete-li vybrat více fotografií, stiskněte **3** a zopakujte krok 4.

Chcete-li vaše obrázky opravit, stiskněte **Upravit a Úpravy fotografií** a potom proveďte nastavení. Podle potřeby posuňte zobrazení dolů.

5 Stiskněte **Nastavení** a potom proveďte nastavení tisku. Podle potřeby posuňte zobrazení dolů.

6 Stisknutím **◊** spusťte tisk.

Poznámka

V dalších částech jsou uvedeny další informace o dalších funkcích tisku, které jsou dostupné z ovládacího panelu.

➔ „Režim Tisknout fotografie“ na str. 101

➔ „Další funkce“ na str. 99

Tisk fotografií (řada XP-600)

1 Vložte fotografický papír do kazety na papír.
➔ „Do kazety na papír“ na str. 24

Tisk

- 2 Vložte paměťovou kartu.
➔ „Vložení paměťové karty“ na str. 31

Poznámka:

Můžete rovněž tisknout fotografie z externího zařízení USB.

- 3 Přejděte na režim **Tisknout fotografie** z nabídky Domů.

- 4 Vyberte fotografii a stisknutím tlačítka + nebo - nastavte počet kopií.

Poznámka:

- Můžete provést nastavení tisku a oříznout/zvětšit vaši fotografii. Stiskněte ▼ a vyberte **Nastavení tisku** nebo **Oříznout/zvětšit** a potom proveďte nastavení.
- Chcete-li vybrat více fotografií, zopakujte krok 4.
- Chcete-li vaše obrázky opravit, stiskněte ▼, vyberte **Úpravy fotografií** a potom proveďte nastavení.

- 5 Stisknutím ◊ spusťte tisk.

Poznámka

V dalších částech jsou uvedeny další informace o dalších funkcích tisku, které jsou dostupné z ovládacího panelu.

➔ „Režim Tisknout fotografie“ na str. 101

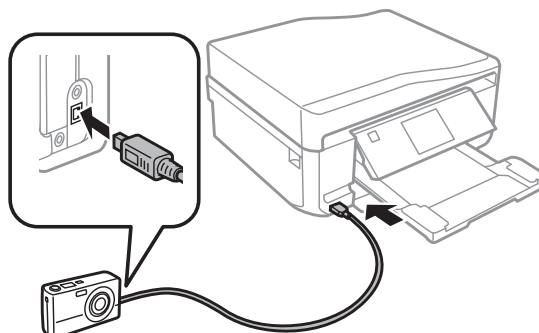
➔ „Další funkce“ na str. 99

Tisk fotografií z digitálního fotoaparátu

- 1 Vložte fotografický papír do kazety na papír.
➔ „Do kazety na papír“ na str. 24
- 2 Vyměňte paměťovou kartu.
- 3 Přejděte na režim **Nastavení** z nabídky Domů.
- 4 Přejděte na **Nast. ext. zařízení**. Podle potřeby posuňte zobrazení dolů.
- 5 Vyberte **Nastavení tisku**.
- 6 Proveďte příslušná nastavení tisku. Podle potřeby posuňte zobrazení dolů.

Tisk

- 7** Připojte fotoaparát k výrobku kabelem USB a potom fotoaparát zapněte.



- 8** Pokyny pro tisk viz příručka k fotoaparátu.

Kompatibilita	PictBridge
Formát souboru	JPEG
Velikost obrázku	80 × 80 obrazových bodů až 9200 × 9200 obrazových bodů

Poznámka:

- V závislosti na nastavení této tiskárny a digitálního fotoaparátu nemusí být podporovány některé kombinace typu, velikosti papíru a uspořádání.
- Některá nastavení v digitálním fotoaparátu se nemusí projevit na výstupu.

Seznam nabídek režimu Tisknout fotografie

Přehled nabídek režimu Tisknout fotografie je uveden v následujícím odstavci.

➔ „Režim Tisknout fotografie“ na str. 101

Základní ovládání z počítače

Ovladač tiskárny a nástroj Status Monitor

Ovladač tiskárny umožňuje zvolit celou řadu nastavení pro maximální kvalitu tisku. Nástroj Status Monitor a nástroje tiskárny slouží pro kontrolu výrobku a její údržbu.

Poznámka pro uživatele systému Windows:

- Ovladač tiskárny automaticky vyhledá a nainstaluje nejnovější verzi ovladače tiskárny z webu společnosti Epson. Klepněte na tlačítko **Software Update (Aktualizace softwaru)** v okně **Maintenance (Údržba)** ovladače tiskárny a potom postupujte podle pokynů na obrazovce. Pokud se toto tlačítko nezobrazí v okně **Maintenance (Údržba)**, přejděte na **All Programs (Všechny programy)** nebo **Programs (Programy)** v nabídce Start systému Windows a zkontrolujte složku **EPSON**.
- Chcete-li změnit jazyk ovladače, vyberte požadovaný jazyk v nastavení **Language (Jazyk)** v okně **Maintenance (Údržba)** ovladače. V závislosti na umístění nemusí být tato funkce k dispozici.

Přístup k ovladači tiskárny v systému Windows

Ovladač tiskárny lze otevřít téměř ze všech aplikací systému Windows nebo z nabídky Windows Start nebo taskbar (hlavní panel).

Jestliže ovladače tiskárny otevřete z aplikace, veškerá provedená nastavení se budou vztahovat pouze na používanou aplikaci.

Pokud ovladač tiskárny spouštíte z nabídky Start nebo taskbar (hlavní panel), provedená nastavení se použijí pro všechny aplikace v systému Windows.

Ovladač tiskárny otevřete podle pokynů v následujících částech.

Poznámka:

Snímky obrazovek v oknech ovladače tiskárny v této Uživatelská příručka pocházejí ze systému Windows 7.

Z aplikací systému Windows

- 1 Klepněte na **Print (Tisk)** nebo **Print Setup (Nastavení tisku)** v nabídce File (Soubor).
- 2 V zobrazeném okně klepněte na tlačítko **Printer (Tiskárna)**, **Setup (Instalační program)**, **Options (Možnosti)**, **Preferences (Předvolby)** nebo **Properties (Vlastnosti)**. (Podle aplikace může být nutné klepnout na kombinaci těchto tlačítek.)

Z nabídky Start

- Windows 7:**
Klepněte na tlačítko Start a vyberte položku **Devices and Printers (Zařízení a tiskárny)**. Klepněte pravým tlačítkem myši na výrobek a vyberte položku **Printing preferences (Předvolby tisku)**.
- Windows Vista:**
Klepněte na tlačítko Start, vyberte **Control Panel (Ovládací panely)** a potom vyberte **Printer (Tiskárna)** z kategorie **Hardware and Sound (Hardware a zvuk)**. Poté vyberte výrobek a potom klepněte na možnost **Select printing preferences (Vybrat předvolby tisku)**.
- Windows XP:**
Klepněte na tlačítko Start, **Control Panel (Ovládací panely)**, **(Printers and Other Hardware (Tiskárny a další hardware))** a potom **Printers and Faxes (Tiskárny a faxy)**. Vyberte výrobek, potom klepněte na položku **Printing Preferences (Předvolby tisku)** v nabídce File (Soubor).

Přes ikonu zástupce na taskbar (hlavní panel)

Klepněte pravým tlačítkem myši na ikonu výrobku na taskbar (hlavní panel) a dále zvolte položku **Printer Settings (Nastavení tiskárny)**.


Chcete-li přidat na taskbar (hlavní panel) Windows ikonu zástupce, spusťte nejdříve podle výše uvedených pokynů ovladač tiskárny z nabídky Start. Poté klepněte na kartu **Maintenance (Údržba)**, tlačítko **Extended Settings (Rozšířená nastavení)** a poté na tlačítko **Monitoring Preferences (Předvolby sledování)**. V okně Monitoring Preferences (Předvolby sledování) zaškrtněte políčko **Shortcut Icon (Ikona zástupce)**.

Získávání informací v elektronické nápovědě

V okně ovladače tiskárny zkuste provést některý z následujících postupů.

- Klepněte pravým tlačítkem na položku a potom klepněte na možnost **Help (Nápověda)**.

Tisk

- ☐ Klepněte na tlačítko  v pravé horní části okna a potom klepněte na položku (pouze systém Windows XP).

Přístup k softwaru tiskárny v systému Mac OS X

V následující tabulce najdete informace o otevření dialogového okna ovladače tiskárny.

Dialogové okno	Způsob otevření
Page Setup	V nabídce File (Soubor) aplikace klepněte na položku Page Setup . <i>Poznámka:</i> <i>V závislosti na aplikaci nemusí být v nabídce File (Soubor) k dispozici možnost Page Setup.</i>
Print	V nabídce File (Soubor) v používané aplikaci klepněte na položku Print .
Epson Printer Utility 4	U operačního systému Mac OS X 10.7 klepněte na System Preferences v nabídce Apple a poté klepněte na Print & Scan . V seznamu Printers vyberte svůj výrobek, klepněte na Options & Supplies, Utility a poté klepněte na Open Printer Utility . U operačního systému Mac OS X 10.6 klepněte na System Preferences v nabídce Apple a poté klepněte na Print & Fax . V seznamu Printers vyberte svůj výrobek, klepněte na Options & Supplies, Utility a poté klepněte na Open Printer Utility . U operačního systému Mac OS X 10.5 klepněte na System Preferences v nabídce Apple a poté klepněte na Print & Fax . V seznamu Printers vyberte svůj výrobek, klepněte na Open Print Queue a poté klepněte na tlačítko Utility .

Vyhledávání informací v elektronické nápovědě

Klepněte na tlačítko  **Help (Nápověda)** v dialogovém okně Print (Tisk).

Základní tisk

Poznámka:

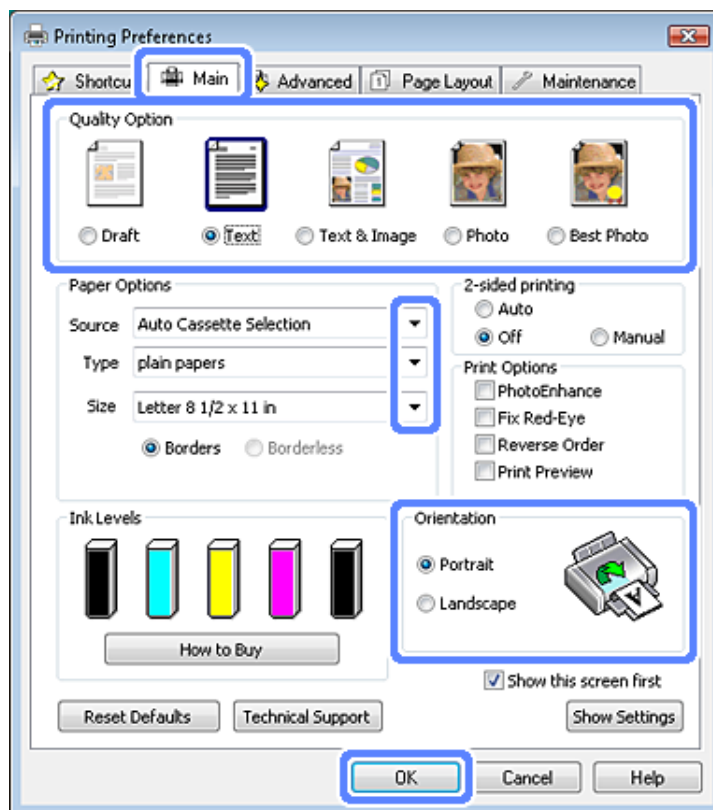
- ☐ Kopie obrazovek v této části se mohou lišit v závislosti na modelu.
- ☐ Před tiskem řádně vložte papír.
➔ „Vkládání papíru“ na str. 24
- ☐ Oblast tisku je popsána v následující části.
➔ „Oblast tisku“ na str. 174
- ☐ Po dokončení nastavení vytiskněte jeden zkušební list a před tiskem celé úlohy si výsledek prohlédněte.

Základní nastavení výrobku v systému Windows

- 1 Otevřete soubor, který chcete vytisknout.

Tisk

- 2 Spusťte ovladač tiskárny.
 ➔ „Přístup k ovladači tiskárny v systému Windows“ na str. 44



- 3 Klepněte na kartu **Main (Hlavní)**.
- 4 Zvolte příslušné nastavení v poli **Source (Zdroj)**.
 ➔ „Výběr papíru“ na str. 20
- 5 Zvolte příslušné nastavení v poli **Type (Typ)**.
 ➔ „Nastavení typu papíru z ovladače tiskárny“ na str. 23

Poznámka:

Kvalita tisku se automaticky upraví podle nastavení vybraného typu papíru.

- 6 Chcete-li tisknout fotografie bez okrajů, vyberte **Borderless (Bez ohraničení)**.
 ➔ „Výběr papíru“ na str. 20

Chcete-li určit velikost té části obrazu, která bude přesahovat okraje papíru, klepněte na kartu **Page Layout (Rozvržení stránky)**, vyberte v části **Enlargement Method (Metoda zvětšení)** možnost **Auto Expand (Automatické zvětšení)** a nastavte posuvník **Expansion (Rozšíření)**.

- 7 Zvolte příslušné nastavení v poli **Size (Velikost)**. Můžete také definovat vlastní velikost papíru. Podrobnosti naleznete v elektronické nápovědě.

Tisk

- 8** Výběrem možnosti **Portrait (Na výšku)** (vysoký) nebo **Landscape (Na šířku)** (široký) změňte orientaci výtisku.

Poznámka:

Při tisku na obálky vyberte nastavení **Landscape (Na šířku)**.

- 9** Klepnutím na tlačítko **OK** zavřete okno nastavení tiskárny.

Poznámka:

Chcete-li provést změny rozšířených nastavení, přečtěte si odpovídající odstavec.

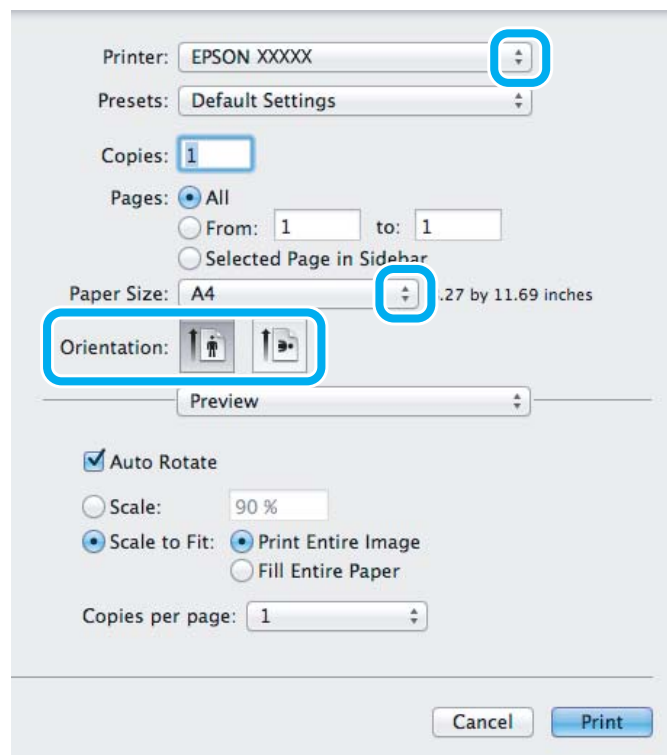
- 10** Zahajte tisk do souboru.

Základní nastavení výrobku v operačním systému Mac OS X

Poznámka:

Kopie oken ovladače tiskárny v této části jsou z operačního systému Mac OS X 10.7.

- 1** Otevřete soubor, který chcete vytisknout.
- 2** Otevřete dialogové okno Print (Tisk).
 ➔ „Přístup k softwaru tiskárny v systému Mac OS X“ na str. 45



Tisk

Poznámka:

Pokud je zobrazen zjednodušený nástroj status monitor, klepnutím na tlačítko **Show Details** (operační systém Mac OS X 10.7) nebo na tlačítko ▼ (operační systém Mac OS X 10.6 nebo 10.5) rozbalte toto dialogové okno.

3 Vyberte používaný výrobek jako nastavení Printer.

Poznámka:

V závislosti na aplikaci nemusí být některé položky v tomto okně dostupné. V takovém případě klepněte v nabídce File (Soubor) aplikace na možnost **Page Setup** a vyberte požadované nastavení.

4 Zvolte příslušné nastavení v poli Paper Size (Velikost papíru).

Poznámka:

Chcete-li tisknout fotografie bez okrajů, vyberte **XXX (Borderless (Bez ohraničení))** jako Paper Size (Velikost papíru).

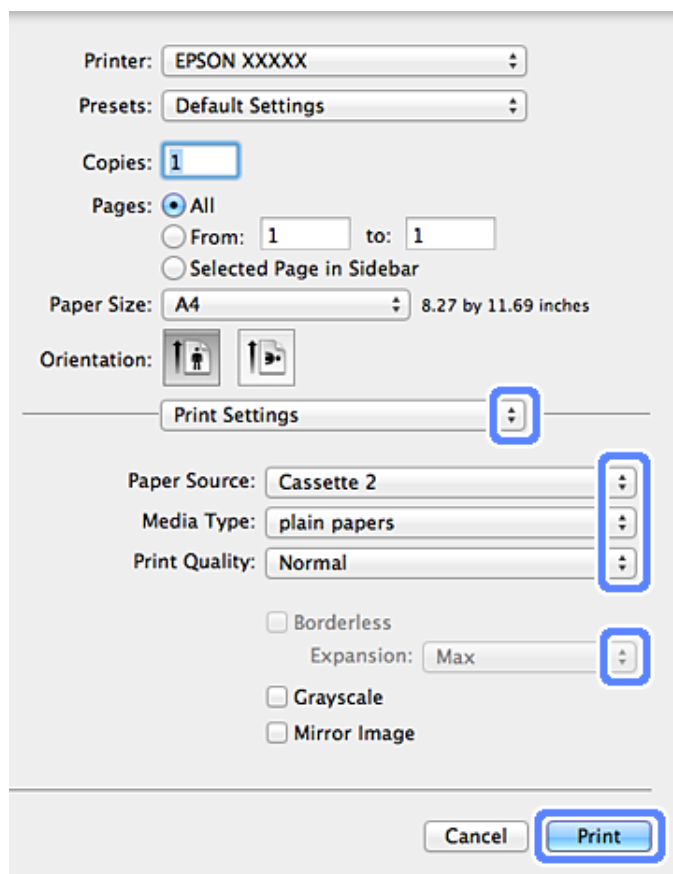
➔ „Výběr papíru“ na str. 20

5 Zvolte příslušné nastavení v poli Orientation.

Poznámka:

Při tisku na obálky vyberte orientaci na šířku.

6 Z rozevírací nabídky vyberte položku **Print Settings (Nastavení tisku)**.




Tisk

- 7 Zvolte příslušné nastavení v poli Paper Source (Zdroj papíru).
- 8 Zvolte příslušné nastavení v poli Media Type (Typ média).
➔ „Nastavení typu papíru z ovladače tiskárny“ na str. 23
- 9 Vyberte příslušné nastavení Expansion (Rozšíření) během tisku bez ohraničení pro určení velikosti té části obrazu, která bude přesahovat okraje papíru.
- 10 Klepnutím na tlačítko **Print (Tisk)** zahajete tisk.

Zrušení tisku

Pokud chcete tisk zrušit, postupujte podle následujících pokynů.

Použití ovládacího panelu

Stiskem tlačítka  lze zrušit probíhající tiskovou úlohu.

Operační systém Windows

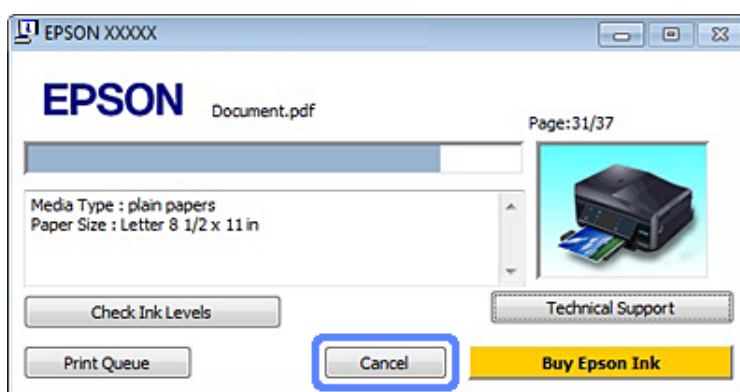
Poznámka:

Nemůžete zrušit tiskovou úlohu, která již byla zcela odeslána do výrobku. V takovém případě zrušte tiskovou úlohu výrobkem.

Použití ukazatele průběhu

Po zahájení tisku se na obrazovce počítače zobrazí ukazatel průběhu.

Tisk zrušíte klepnutím na tlačítko **Cancel (Storno)**.



Použití aplikace EPSON Status Monitor 3

- 1 Otevřete EPSON Status Monitor 3.
➔ „Operační systém Windows“ na str. 142
- 2 Klepněte na tlačítko **Print Queue (Tisková fronta)**. Zobrazí se Windows Spooler.

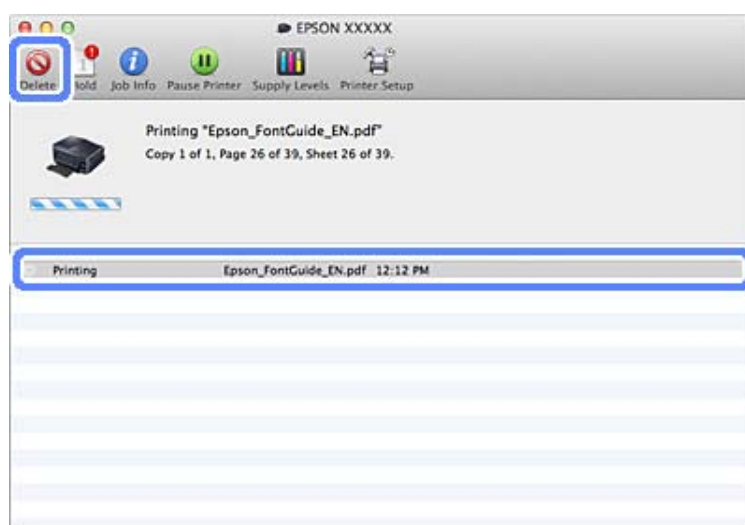
Tisk

- 3 Klepněte pravým tlačítkem myši na úlohu, kterou chcete stornovat, a vyberte položku **Cancel (Storno)**.

System Mac OS X

Tisková úloha se ruší následujícím způsobem.

- 1 Klepněte na ikonu požadovaného výrobku v Dock.
- 2 V seznamu Document Name (Název dokumentu) vyberte dokument, který se tiskne.
- 3 Klepnutím na tlačítko **Delete** zrušíte tiskovou úlohu.



Další možnosti

Snadný tisk fotografií



Aplikace Epson Easy Photo Print umožňuje umístit a vytisknout digitální fotografie na různé druhy papíru. Podrobné pokyny v okně umožňují před tiskem prohlížet obrázky v náhledu a snadno používat efekty.

Pomocí funkce Quick Print můžete na jedno stisknutí tlačítka zahájit tisk podle vlastních nastavení.

Spuštění aplikace Epson Easy Photo Print

Operační systém Windows

- Poklepejte na ikonu **Epson Easy Photo Print** na pracovní ploše.
- Operační systém Windows 7 a Vista:**
Klepněte na tlačítko Start, přejděte na položku **All Programs (Všechny programy)**, klepněte na položku **Epson Software** a potom klepněte na **Easy Photo Print**.

Operační systém Windows XP:

Klepněte na **Start**, přejděte na **All Programs (Všechny programy)**, přejděte na **Epson Software** a potom klepněte na **Easy Photo Print**.

System Mac OS X

Poklepejte na složku **Applications** na pevném disku Mac OS X, potom poklepejte na složky **Epson Software** a **Easy Photo Print** a nakonec poklepejte na ikonu **Easy Photo Print**.

Tisk na disky CD/DVD



Epson Print CD umožňuje vytvářet na počítači štítky s textem a obrázky pro disky CD/DVD a poté je tisknout přímo na disky CD a DVD o průměru 12 cm.


Poznámka:

- Před tiskem řádně vložte disk CD/DVD.
➔ „Vložení disku CD/DVD“ na str. 29
- Vyzkoušejte tisk na náhradní disk CD/DVD a potištěný povrch zkontrolujte po 24 hodinách, a to především před tiskem většího množství disků CD/DVD.
- Na disky CD/DVD lze rovněž tisknout z ovládacího panelu.
➔ „Další funkce“ na str. 99

Upozornění k tisku na disky CD/DVD

- Tiskněte pouze na kulaté disky CD/DVD.
- Další informace o manipulaci s disky CD/DVD viz dokumentace dodaná s vašimi disky CD/DVD.
- Disky CD/DVD potiskněte až po zapsání dat. Pokud disky nejdříve potisknete, vzniklé otisky prstů, škrábance nebo nečistoty mohou způsobit chyby zápisu dat.
- Přihrádku na disky CD/DVD uchovávejte v dolním slotu výrobku. Zdeformovaná nebo poškozená přihrádka na disky CD/DVD může zabránit normálnímu fungování výrobku.

Tisk

- ❑ Pokud se při zahájení tisku na disk CD/DVD přihrádka vysune nebo se nezasune správně, zkontrolujte, zda jste přihrádku zasunuli správně.
➔ „Vložení disku CD/DVD“ na str. 29
- ❑ Pokud se přihrádka na disky CD/DVD při zahájení tisku na disk CD/DVD vysune, výrobek není připraven. Počkejte, až se na obrazovce počítače zobrazí výzva k vložení přihrádky. Potom znovu zasuňte přihrádku a stiskněte .
- ❑ Po dokončení tisku na disk CD/DVD vyjměte přihrádku na disky CD/DVD.
- ❑ Používejte pouze disky CD/DVD označené jako vhodné pro tisk, například „Printable on the label surface“ (Možnost potisku povrchu pro etiketu) nebo „Printable with ink jet printers“ (Možnost potisku na inkoustové tiskárně).
- ❑ V závislosti na typu disku CD/DVD a úrovni sytosti se může objevit rozmazání.
- ❑ Dostane-li se na potištěný povrch vlhkost, může způsobit rozmazávání.
- ❑ Pokud se přihrádka disků CD/DVD nebo interní průhledný oddíl omylem potisknou, okamžitě z nich inkoust setřete.
- ❑ Opakovaný tisk na stejný disk CD/DVD kvalitu tisku nezlepší.
- ❑ Vyberete-li **CD/DVD Premium Surface** jako nastavení Media Type (Typ média) v ovladači tiskárny a použijete vysoce kvalitní disk CD/DVD, můžete vytvořit potisk disků CD/DVD vysoké kvality.
- ❑ Potištěný povrch disku CD/DVD nechte pořádně uschnout (ne na přímém slunci), předtím než jej použijete nebo se jej dotknete.
- ❑ Je-li potištěný povrch lepivý i po uplynutí dostatečné doby pro zaschnutí, je úroveň sytosti příliš vysoká. V takovém případě snižte úroveň sytosti v nástroji Epson Print CD.
- ❑ Pokud se inkoust rozmazává, upravte sytost barev pomocí nástroje Epson Print CD.
- ❑ Nastavte oblast tisku tak, aby odpovídala oblasti tisku disku CD/DVD.
- ❑ Podrobnosti o oblasti tisku viz následující část.
➔ „Oblast tisku“ na str. 174
- ❑ Lze tisknout pouze na jeden disk CD nebo DVD najednou. Je-li v nastavení Copies (Kopie) vybrána hodnota 2 nebo více, vždy disk CD nebo DVD po vytištění z přihrádky vyjměte a poté vložte do přihrádky další disk CD nebo DVD. Postupujte podle pokynů na obrazovce.

Spuštění aplikace Epson Print CD

Operační systém Windows

- ❑ Poklepejte na ikonu **Epson Print CD** na pracovní ploše.

Tisk

- ❑ **Operační systém Windows 7 a Vista:**
Klepněte na tlačítko Start, přejděte na položku **All Programs (Všechny programy)**, klepněte na položku **Epson Software** a potom klepněte na **Print CD**.

Operační systém Windows XP:

Klepněte na Start, přejděte na **All Programs (Všechny programy)**, přejděte na **Epson Software** a potom klepněte na **Print CD**.

System Mac OS X

Poklepejte na složku **Applications** na pevném disku Mac OS X, potom poklepejte na složky **Epson Software** a **Print CD** a nakonec poklepejte na ikonu **Print CD**.

Tisk na disk CD/DVD prostřednictvím komerčně dostupného softwarového balíčku

Tisknete-li na disk CD/DVD prostřednictvím komerčně dostupného softwarového balíčku, který podporuje tisk na disky CD/DVD, musíte provést následující nastavení.

Velikost	A4
Orientace	Na výšku
Zdroj (Windows)	CD/DVD
Typ	CD/DVD nebo CD/DVD Premium Surface
Typ zásobníku*¹	Epson Tray Type 2 (Typ zásobníku Epson 2)* ²

*1 Je třeba specifikovat v závislosti na softwaru.

*2 Název se liší v závislosti na softwaru.

Předvolby výrobku (pouze operační systém Windows)

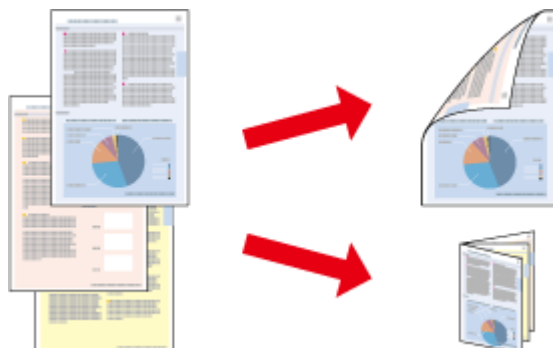
Předvolby ovladače tiskárny usnadňují tisk. Můžete si rovněž vytvořit vlastní předvolby.

Nastavení výrobku v systému Windows

- 1** Spusťte ovladač tiskárny.
➔ „Přístup k ovladači tiskárny v systému Windows“ na str. 44
- 2** Vyberte Printing Presets (Předvolby tisku) na kartě Shortcuts (Zástupci). Nastavení výrobku jsou automaticky nastaveny na hodnoty zobrazené v místním okně.

Oboustranný tisk

Použijte ovladač tiskárny k tisku na obě strany papíru.



Uživatelé operačního systému Windows:

K dispozici jsou čtyři typy oboustranného tisku: automatický standardní, automaticky skládaná brožura, ruční standardní a ručně skládaná brožura.

Uživatelé operačního systému Mac OS X:

Operační systém Mac OS X podporuje pouze automatický standardní oboustranný tisk.

Oboustranný tisk je dostupný jen pro následující papíry a velikosti.

Papír	Velikost
Obyčejný papír	Legal*, Letter, A4, B5, A5*, A6*
Epson Bright White Ink Jet Paper (Zářivě bílý inkoustový papír)	A4
Epson Double-Sided Matte Paper (Oboustranný matný papír)	A4

* Pouze ruční oboustranný tisk.

Poznámka:

- Tato funkce není k dispozici pro zadní podávání papíru.
- Tato funkce nemusí být pro některá nastavení k dispozici.
- Ruční oboustranný tisk nemusí být k dispozici při použití výrobku v síti nebo při použití sdílené tiskárny.
- Pokud během automatického oboustranného tisku začne docházet inkoust, výrobek přestane tisknout a inkoust je třeba vyměnit. Po dokončení výměny inkoustu výrobek začne tisknout znovu, ale některé části výtisku budou pravděpodobně chybět. V takovém případě vytiskněte stranu, na které chybějí části.
- Kapacita se při oboustranném tisku mění.
➔ „Výběr papíru“ na str. 20
- Používejte pouze typy papíru, které jsou vhodné pro oboustranný tisk. Jinak může dojít k neočekávaným výsledkům tisku.
- Podle typu papíru a množství inkoustu používaného k tisku textu a obrázků může inkoust prosakovat na druhou stranu papíru.
- Při oboustranném tisku se může objevit rozmazaný povrch papíru.

Tisk

Poznámka pro operační systém Windows:

- Ruční oboustranný tisk je k dispozici pouze v případě, že je povolena aplikace EPSON Status Monitor 3. Chcete-li aktivovat aplikaci Status Monitor, otevřete ovladač tiskárny, klepněte na kartu **Maintenance (Údržba)** a poté na tlačítko **Extended Settings (Rozšířená nastavení)**. V okně **Extended Settings (Rozšířená nastavení)** zaškrtněte pole **Enable EPSON Status Monitor 3 (Aktivovat EPSON Status Monitor 3)**.
- Když se provádí automatický oboustranný tisk, může být tisk pomalý v závislosti na kombinaci možností vybraných pro **Select Document Type (Vybrat typ dokumentu)** v okně **Print Density Adjustment (Nastavení hustoty tisku)** a pro **Paper & Quality Options (Volby papíru a kvality)** v okně **Advanced (Upřesnit)**.

Poznámka pro operační systém Mac OS X:

Když se provádí automatický oboustranný tisk, může být tisk pomalý v závislosti na kombinaci možností vybraných pro **Document Type** v části **Two-sided Printing Settings** a pro **Print Quality (Kvalita tisku)** v části **Print Settings (Nastavení tisku)**.

Nastavení výrobku v systému Windows

- 1** Spusťte ovladač tiskárny.
➔ „Přístup k ovladači tiskárny v systému Windows“ na str. 44
- 2** Vyberte požadovanou volbu 2-sided printing (Oboustranný tisk) na kartě Page Layout (Rozvržení stránky). Chcete-li tisknout skládané brožury, vyberte **Folded Booklet (Skládaná brožura)**.

Poznámka:

Při používání automatického tisku zkontrolujte, zda je zaškrtnuto políčko **Auto**.

- 3** Klepněte na **Settings (Nastavení)** a proveďte příslušná nastavení.
- 4** Zkontrolujte ostatní nastavení a tiskněte.

Poznámka:

- Při automatickém tisku a pokud tisknete data s vysokou hustotou, například fotografie nebo grafy, doporučujeme provést nastavení v okně **Print Density Adjustment (Nastavení hustoty tisku)**.
- Skutečný okraj u vazby se může lišit od zadaného nastavení v závislosti na používané aplikaci. Vyzkoušejte si to na několika listech, abyste zjistili skutečné výsledky před vytištěním celé úlohy.
- Ruční oboustranný tisk umožňuje tisknout nejprve sudé stránky. Když tisknete stránky s lichými čísly, na konci tiskové úlohy vyjde prázdný list papíru.
- Když tisknete ručně, před opakovaným vložením papíru zkontrolujte, zda je inkoust zcela suchý.

Nastavení výrobku v operačním systému Mac OS X

- 1** Otevřete dialogové okno Print (Tisk).
➔ „Přístup k softwaru tiskárny v systému Mac OS X“ na str. 45
- 2** Proveďte příslušná nastavení v podokně **Two-sided Printing Settings**.

Tisk

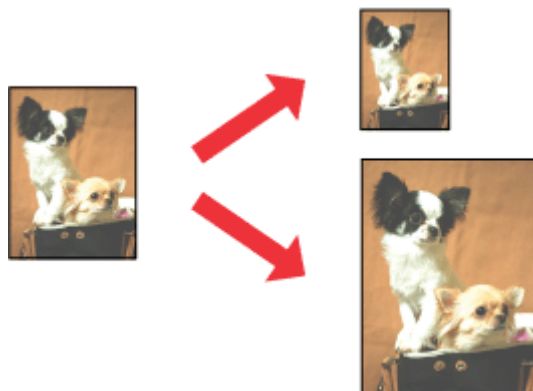
- 3 Zkontrolujte ostatní nastavení a tiskněte.

Poznámka:

*Pokud tisknete data s vysokou hustotou, například fotografie nebo grafy, doporučujeme upravit nastavení **Print Density** (Hustota tisku) a **Increased Ink Drying Time** (Zvýšena délka schnutí) ručně.*

Tisk přizpůsobený stránce

Umožňuje automatické zvětšení nebo zmenšení velikosti dokumentu, aby se jeho obsah vešel na papír velikosti zvolené v ovladači tiskárny.

**Poznámka:**

Tato funkce nemusí být pro některá nastavení k dispozici.

Nastavení výrobku v systému Windows

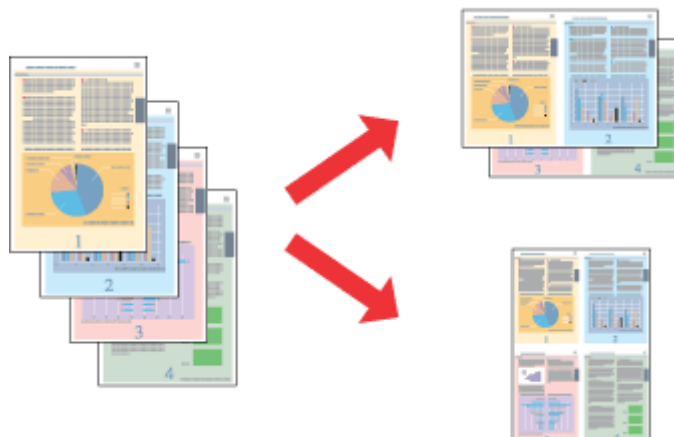
- 1 Spusťte ovladač tiskárny.
➔ „Přístup k ovladači tiskárny v systému Windows“ na str. 44
- 2 Vyberte **Reduce/Enlarge Document (Zmenšit nebo zvětšit dokument)** a **By Output Paper Size (Na výstupní velikost papíru)** na kartě Page Layout (Rozvržení stránky) a potom vyberte v rozevíracím seznamu velikost použitého papíru.
- 3 Zkontrolujte ostatní nastavení a tiskněte.

Nastavení výrobku v operačním systému Mac OS X

- 1 Otevřete dialogové okno Print (Tisk).
➔ „Přístup k softwaru tiskárny v systému Mac OS X“ na str. 45
- 2 Vyberte **Scale to fit paper size** pro Destination Paper Size v podokně Paper Handling a potom vyberte v rozevíracím seznamu velikost použitého papíru.
- 3 Zkontrolujte ostatní nastavení a tiskněte.

Tisk Pages per sheet (Stránek na list)

Umožňuje použít ovladač tiskárny k vytisknutí dvou nebo čtyř stránek na jeden list papíru.



Poznámka:

Tato funkce nemusí být pro některá nastavení k dispozici.

Nastavení výrobku v systému Windows

- 1 Spusťte ovladač tiskárny.
➔ „Přístup k ovladači tiskárny v systému Windows“ na str. 44
- 2 Vyberte **Multi-Page (Více stránek)** a potom vyberte **Pages per Sheet (Stránek na list)** na kartě Page Layout (Rozvržení stránky).
- 3 Vyberte požadovaný počet stránek a pořadí stránek.
- 4 Zkontrolujte ostatní nastavení a tiskněte.

Nastavení výrobku v operačním systému Mac OS X

- 1 Otevřete dialogové okno Print (Tisk).
➔ „Přístup k softwaru tiskárny v systému Mac OS X“ na str. 45
- 2 Vyberte požadovaný počet Pages per Sheet a Layout Direction (pořadí stránek) v podokně Layout.
- 3 Zkontrolujte ostatní nastavení a tiskněte.

Sdílení výrobku pro tisk

Nastavení pro systém Windows

Tato část obsahuje informace o nastavení výrobku, které umožňuje její sdílení s ostatními uživateli v síti.

Nejdříve je nutno nastavit výrobek jako sdílenou tiskárnu v počítači, ke kterému je přímo připojená. Potom přidáte výrobek v každém síťovém počítači, který k ní bude mít přístup.

Poznámka:

- Tyto pokyny se týkají jen malých sítí. Chcete-li produkt sdílet ve velké síti, obraťte se na správce sítě.
- Kopie obrazovek v následující části jsou z operačního systému Windows 7.

Nastavení výrobku jako sdílené tiskárny

Poznámka:

- Aby bylo možné nastavit výrobek jako sdílenou tiskárnu v operačním systému Windows 7 nebo Vista, budete potřebovat účet s oprávněním správce a heslo, pokud jste přihlášení jako standardní uživatel.
- Aby bylo možné nastavit výrobek jako sdílenou tiskárnu v operačním systému Windows XP, musíte se přihlásit k účtu Computer Administrator (Správce počítače).

Následující pokyny slouží k nastavení počítače, který je k výrobku připojen přímo:

1

Windows 7:

Klepněte na tlačítko Start a vyberte položku **Devices and Printers (Zařízení a tiskárny)**.

Windows Vista:

Klepněte na tlačítko Start, vyberte **Control Panel (Ovládací panely)** a potom vyberte **Printer (Tiskárna)** z kategorie **Hardware and Sound (Hardware a zvuk)**.

Windows XP:

Klepněte na tlačítko **Start**, **Control Panel (Ovládací panely)**, **Printers and Faxes (Tiskárny a faxy)** a dále na **Printers and Other Hardware (Tiskárny a další hardware)**.

2

Windows 7:

Klepněte pravým tlačítkem myši na ikonu výrobku, klepněte na **Printer properties (Vlastnosti tiskárny)** a potom klepněte na **Sharing (Sdílení)**. Potom klepněte na tlačítko **Change Sharing Options (Změnit možnosti sdílení)**.

Windows Vista:

Klepněte pravým tlačítkem myši na ikonu výrobku a klepněte na položku **Sharing (Sdílení)**. Klepněte na tlačítko **Change sharing options (Změnit možnosti sdílení)** a potom klepněte na **Continue (Pokračovat)**.

Windows XP:

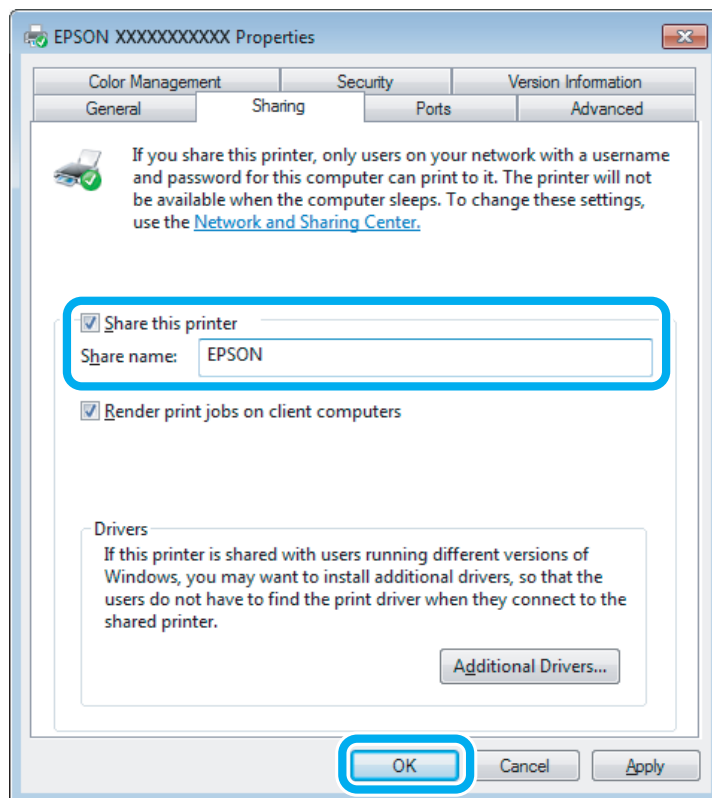
Klepněte pravým tlačítkem myši na ikonu výrobku a klepněte na položku **Sharing (Sdílení)**.

Tisk

- 3** Vyberte položku **Share this printer (Sdílet tuto tiskárnu)** a zadejte název sdílené položky.

Poznámka:

V názvu sdílené tiskárny nepoužívejte mezery ani pomlčky.



Chcete-li, aby systém automaticky stahoval ovladače tiskárny do počítačů, které používají různé verze systémů Windows, klepněte na **Additional Drivers (Další ovladače)** a vyberte prostředí a operační systém pro ostatní počítače. Klepněte na **OK** a potom vložte disk se softwarem výrobku.

- 4** Klepněte na tlačítko **OK** nebo **Close (Zavřít)** (pokud jste nainstalovali dodatečné ovladače).

Přidání výrobku k dalším počítačům v síti

Tyto pokyny slouží k přidání výrobku ke každému počítači, který k ní má mít přístup v síti.

Poznámka:

Zpřístupnění výrobku pro jiné počítače vyžaduje, aby tato tiskárna byla nejdříve nastavena jako sdílená tiskárna na počítači, k němuž je připojena.

➔ „Nastavení výrobku jako sdílené tiskárny“ na str. 58

- 1** **Windows 7:**
Klepněte na tlačítko Start a vyberte položku **Devices and Printers (Zařízení a tiskárny)**.

Windows Vista:

Klepněte na tlačítko Start, vyberte **Control Panel (Ovládací panely)** a potom vyberte **Printer (Tiskárna)** z kategorie **Hardware and Sound (Hardware a zvuk)**.

Tisk

Windows XP:

Klepněte na tlačítko **Start**, **Control Panel (Ovládací panely)**, **Printers and Faxes (Tiskárny a faxy)** a dále na **Printers and Other Hardware (Tiskárny a další hardware)**.

2

Operační systém Windows 7 a Vista:

Klepněte na tlačítko **Add a printer (Přidat tiskárnu)**.

Windows XP:

Klepněte na tlačítko **Add a printer (Přidat tiskárnu)**. Objeví se okno Add Printer Wizard (Průvodce přidáním tiskárny). Klepněte na tlačítko **Next (Další)**.

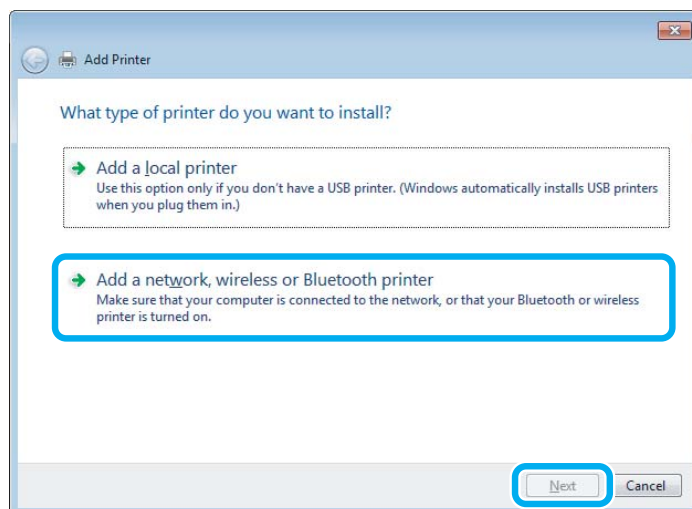
3

Operační systém Windows 7 a Vista:

Klepněte na tlačítko **Add a network, wireless or Bluetooth printer (Přidat síťovou tiskárnu, bezdrátovou tiskárnu nebo tiskárnu s technologií Bluetooth)** a potom klepněte na **Next (Další)**.

Windows XP:

Vyberte položku **A network printer, or a printer attached to another computer (Síťová tiskárna nebo tiskárna připojená k jinému počítači)** a potom klepněte na tlačítko **Next (Další)**.



4

Podle pokynů na obrazovce vyberte výrobek, který chcete používat.

Poznámka:

V závislosti na operačním systému a konfiguraci počítače, ke kterému je výrobek připojen, vás může nástroj Add Printer Wizard (Průvodce přidáním tiskárny) požádat o instalaci ovladače tiskárny z disku se softwarem produktu. Klepněte na tlačítko **Have Disk (Z diskety)** a pokračujte podle pokynů na obrazovce.

Nastavení pro systém Mac OS X

Chcete-li nastavit výrobek v síti Mac OS X, použijte nastavení Printer Sharing. Pokyny naleznete v dokumentaci k systému Macintosh.

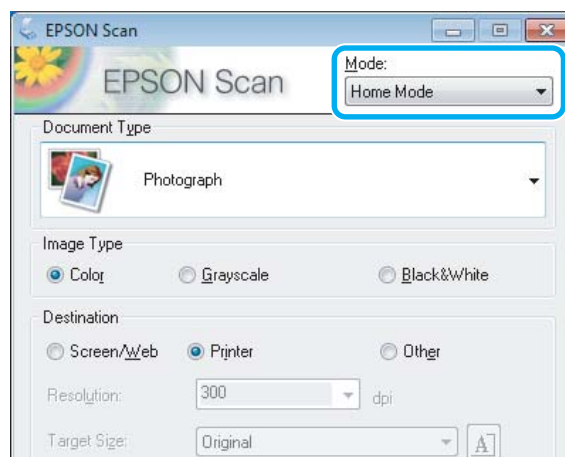
Skenování

Zkouška skenování

Zahájení skenování

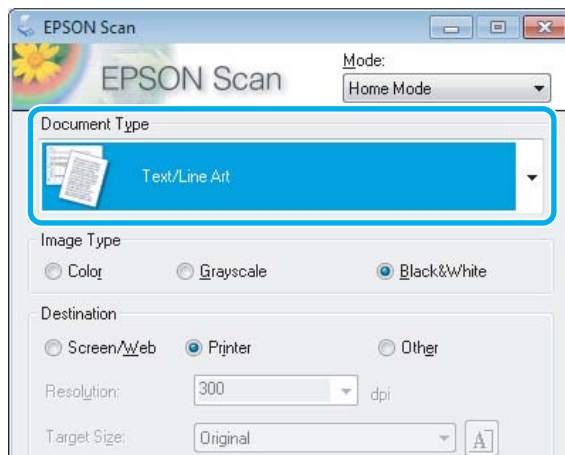
Naskenujte dokument, abyste si zvykli na postup.

- 1** Umístěte předlohu na sklo skeneru.
➔ „Vložení předloh“ na str. 33
- 2** Spusťte aplikaci Epson Scan.
 - Windows:
Poklepejte na ikonu **Epson Scan** na pracovní ploše.
 - Mac OS X:
Vyberte **Applications > Epson Software > EPSON Scan**.
- 3** Vyberte **Home Mode (Domácí režim)**.

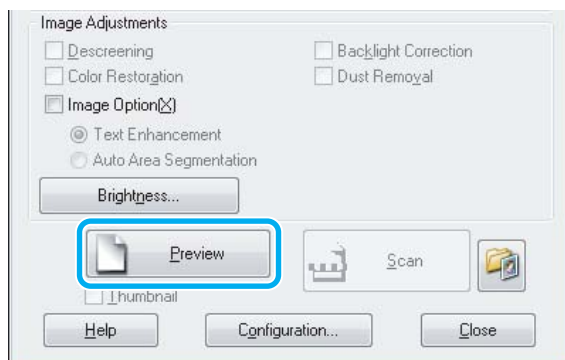


Skenování

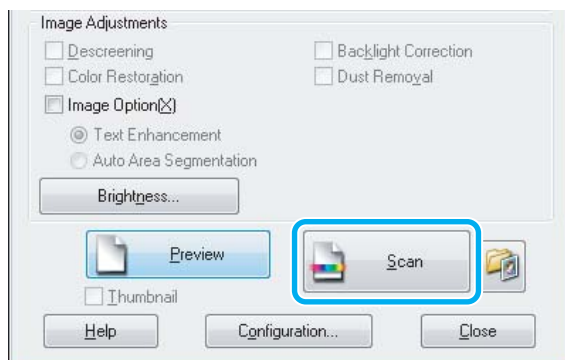
- 4** V nastavení **Document Type (Typ dokumentu)** vyberte možnost **Text/Line Art (Text a perokresba)**.



- 5** Klepněte na tlačítko **Preview (Náhled)**.



- 6** Klepněte na tlačítko **Scan (Skenovat)**.



Skenování

7 Klepněte na tlačítko **OK**.



Naskenovaný obraz se uloží.


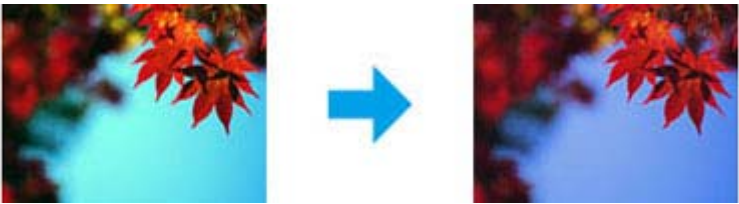



Funkce úprav obrazu

Aplikace Epson Scan poskytuje řadu různých nastavení k vylepšení barev, ostrosti, kontrastu a dalších vlastností ovlivňujících kvalitu obrazu.






Podrobnější informace o aplikaci Epson Scan naleznete v nápovědě.

<p>Histogram</p>	<p>Poskytuje grafické rozhraní pro samostatnou úpravu úrovní světla a stínu a hodnoty gama.</p> 
<p>Tone Correction (Korekce tónu)</p>	<p>Poskytuje grafické rozhraní na úpravu jednotlivých úrovní tónu.</p> 

Skenování

<p>Image Adjustment (Úprava obrazu)</p>	<p>Slouží k úpravě jasu a kontrastu a celkového vyvážení poměru červené, zelené a modré barvy v obraze.</p> 
<p>Color Palette (Paleta barev)</p>	<p>Poskytuje grafické rozhraní na úpravu úrovní středních tónů (například pleťových tónů) bez vlivu na oblasti světla a stínu obrázku.</p> 
<p>Unsharp Mask (Doostření)</p>	<p>Zaostří hrany v obraze a získá se celkově jasnější obraz.</p> 
<p>Descreening (Odstranění rastru)</p>	<p>Odstraní vlnitý vzor (známý jako moaréé), který se může objevit v oblastech jemných odstínů, například v oblasti tónů kůže.</p> 
<p>Color Restoration (Obnova barev)</p>	<p>Slouží k automatickému obnovení barev na vybledlých fotografiích.</p> 

Skenování


<p>Backlight Correction (Korekce podsvícení)</p>	<p>Odstraňuje stíny z fotografií, které mají přsvícené pozadí.</p> 
<p>Dust Removal (Odstranění prachu)</p>	<p>Automaticky odstraňuje stopy prachu z originálů.</p> 
<p>Text Enhancement (Upřesnění textu)</p>	<p>Zlepšuje rozpoznávání textu při skenování textových dokumentů.</p> 
<p>Auto Area Segmentation (Automatická segmentace plochy)</p>	<p>Nastavení Black&White (Černobílý) umožní dosáhnout čistějšího obrazu a zvýšit přesnost rozpoznávání textu oddělením textu od grafiky.</p> 
<p>Color Enhance (Vylepšení barev)</p>	<p>Zvýrazněte určitou barvu. Lze zvolit od červené, modré nebo zelené.</p> 


Základní skenování z ovládacího panelu

Můžete skenovat dokumenty a odeslat naskenovaný obrázek z výrobku na paměťovou kartu nebo do připojeného počítače.

Skenování

Poznámka:

- Chcete-li skenovat vaše data na paměťovou kartu, nejdříve připojte paměťovou kartu.
➔ „Vložení paměťové karty“ na str. 31
- Chcete-li použít službu Skenovat do Cloud, poklepejte na ikonu zástupce  na pracovní ploše a přečtěte si příručku Epson Connect.

- 1** Položte předlohu (předlohy).
➔ „Vložení předloh“ na str. 33
- 2** Přejděte na režim **Skenovat** z nabídky Domů.
- 3** Vyberte položku nabídky skenování.
➔ „Režim skenování“ na str. 103
- 4** Vyberete-li **Skenovat na paměťovou kartu**, můžete provést nastavení skenování.
Vyberete-li **Skenovat do počítače**, vyberte váš počítač.
- 5** Stisknutím  spusťte skenování.

Naskenovaný obraz se uloží.

Přehled nabídek režimu skenování

Přehled nabídek režimu Skenovat je uveden v následujícím odstavci.

➔ „Režim skenování“ na str. 103

Základní skenování z počítače

Skenování v režimu Full Auto Mode (Plně automatický režim)

Full Auto Mode (Plně automatický režim) umožňuje rychlé a snadné skenování bez nutnosti nastavovat funkce a bez použití náhledu. Tento režim je užitečný, pokud potřebujete skenovat originální dokumenty ve 100% velikosti.

Poznámka:

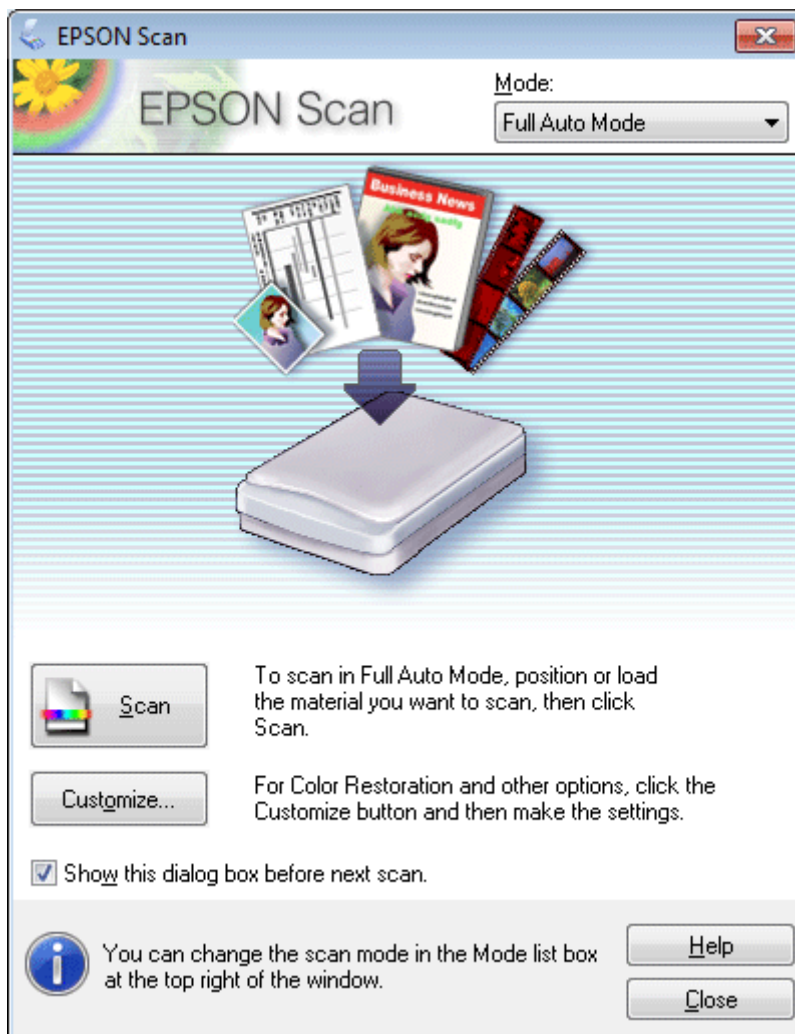
- Tento režim není k dispozici, pokud je nainstalován automatický podavač dokumentů.
- Podrobnější informace o aplikaci Epson Scan naleznete v nápovědě.

- 1** Položte předlohu (předlohy).
- 2** Spusťte aplikaci Epson Scan.
➔ „Spuštění ovladače Epson Scan“ na str. 83

Skenování

3

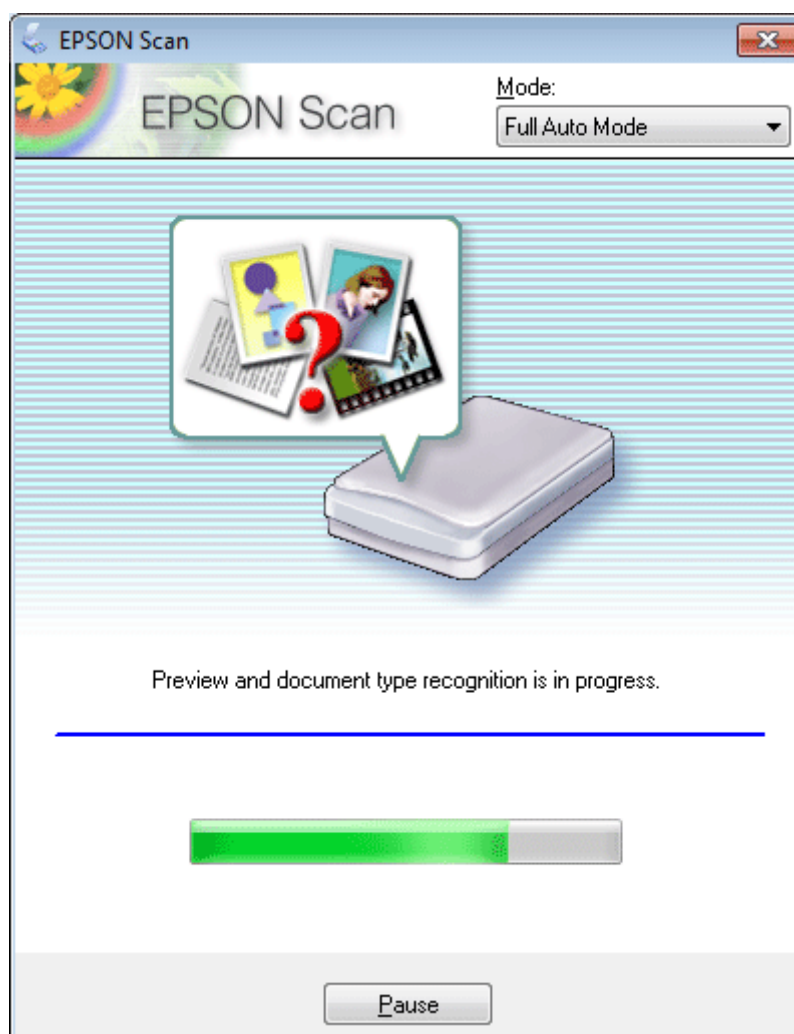
Ze seznamu Mode (Režim) vyberte režim **Full Auto Mode (Plně automatický režim)**.

**Poznámka:**

Není-li zaškrtnuto políčko **Show this dialog box before next scan** (Toto dialogové okno zobrazit před dalším skenováním), aplikace Epson Scan spustí ihned skenování bez zobrazení tohoto okna. Chcete-li se vrátit k této obrazovce, klepněte během skenování v dialogovém okně Scanning (Skenování) na tlačítko **Cancel** (Storno).

Skenování

- 4** Klepněte na **Scan (Skenovat)**. Aplikace Epson Scan automaticky zahájí skenování v režimu Full Auto Mode (Plně automatický režim).



Aplikace Epson Scan naskenuje náhled obrázku, zjistí, o jaký typ předlohy se jedná, a automaticky vybere vhodná nastavení skenování.

Naskenovaný obraz se uloží.

Skenování v režimu Home Mode (Domácí režim)

Home Mode (Domácí režim) umožňuje nastavit některé funkce skenování a zkontrolovat provedené změny v okně náhledu. Tento režim je užitečný při základním skenování fotografií a grafiky.

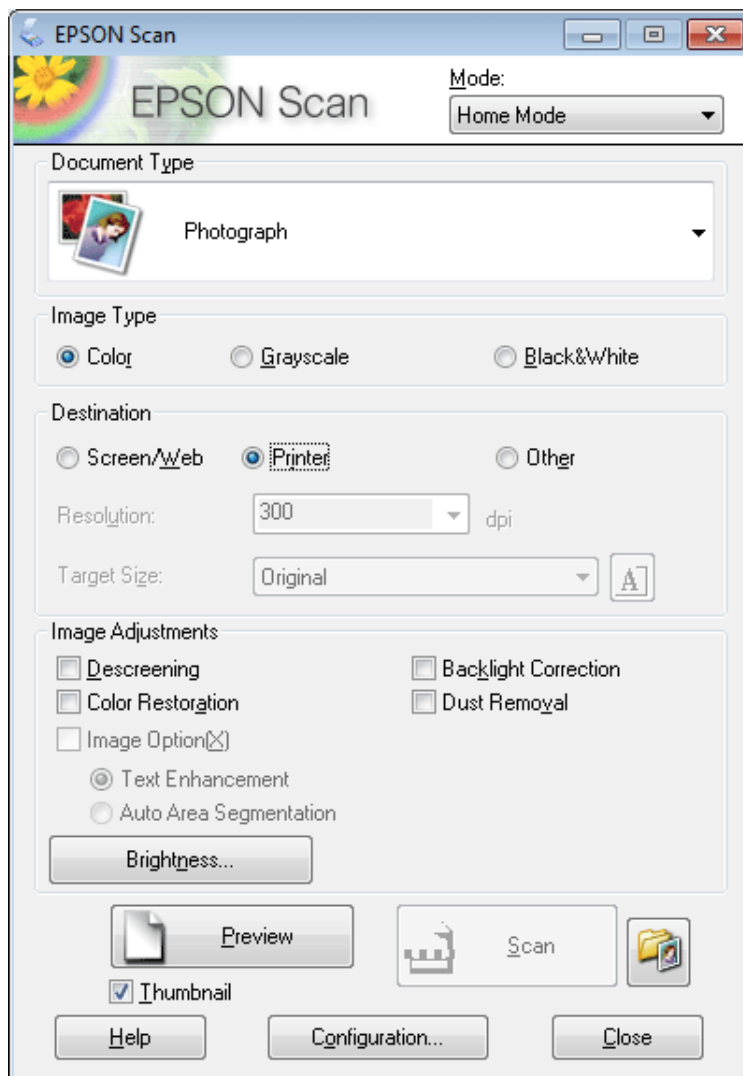
Poznámka:

- V režimu Home Mode (Domácí režim) můžete skenovat pouze ze skla skeneru.
- Podrobnější informace o aplikaci Epson Scan naleznete v nápovědě.

- 1** Položte předlohu (předlohy).
 ➔ „Sklo skeneru“ na str. 35

Skenování

- 2 Spusťte aplikaci Epson Scan.
➔ „Spuštění ovladače Epson Scan“ na str. 83
- 3 Vyberte režim **Home Mode (Domácí režim)** v seznamu Mode (Režim).



- 4 Vyberte nastavení Document Type (Typ dokumentu).
- 5 Vyberte nastavení Image Type (Typ obrazu).
- 6 Klepněte na tlačítko **Preview (Náhled)**.
➔ „Náhled a úprava oblasti skenování“ na str. 74
- 7 Upravte expozici, jas a další nastavení kvality obrazu.
- 8 Klepněte na tlačítko **Scan (Skenovat)**.

Skenování

- 9** V okně File Save Settings (Možnosti uložení souboru) vyberte nastavení Type (Typ) a poté klepněte na **OK**.

Poznámka:

Není-li zaškrtnuto políčko **Show this dialog box before next scan** (Toto dialogové okno zobrazit před dalším skenováním), aplikace Epson Scan spustí ihned skenování bez zobrazení okna File Save Settings (Možnosti uložení souboru).

Naskenovaný obraz se uloží.

Skenování v režimu Office Mode (Kancelářský režim)

Office Mode (Kancelářský režim) umožňuje rychlé skenování textových dokumentů bez zobrazení náhledu.

Poznámka:

Podrobnější informace o aplikaci Epson Scan naleznete v nápovědě.

- 1** Položte předlohu (předlohy).
➔ „Vložení předloh“ na str. 33

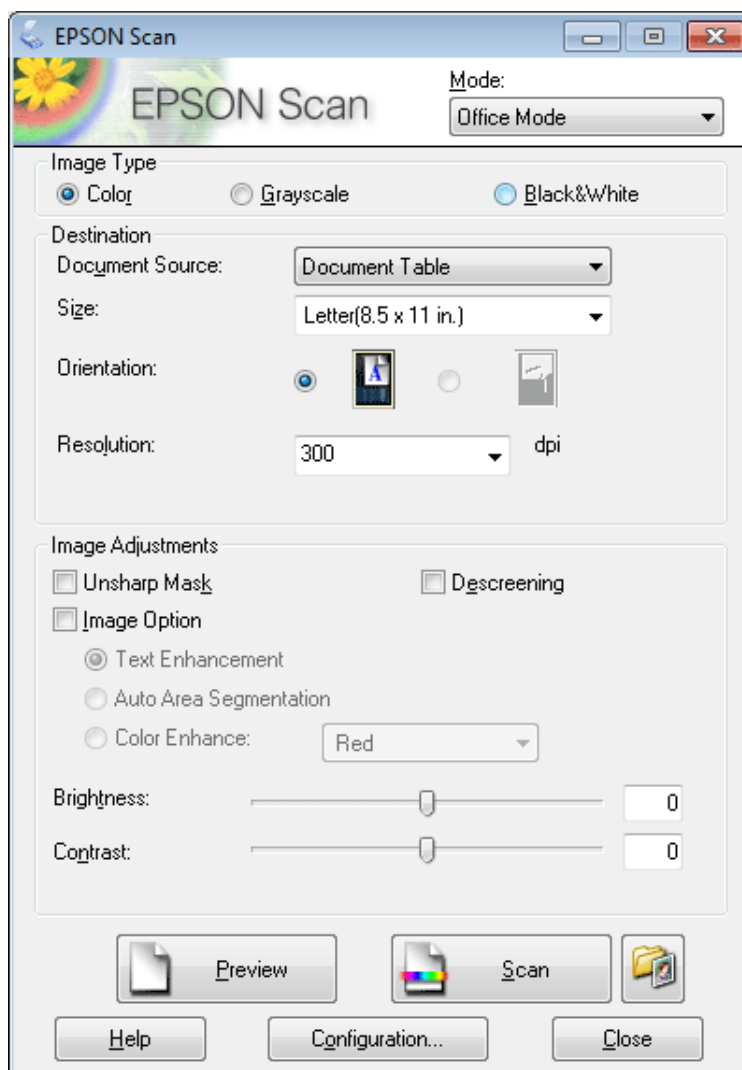
Poznámka pro automatický podavač dokumentů (ADF):

Nevkládejte papír nad rysku, která se nachází pod šipkou ▼ v automatickém podavači papíru.

- 2** Spusťte aplikaci Epson Scan.
➔ „Spuštění ovladače Epson Scan“ na str. 83

Skenování

- 3 Vyberte režim **Office Mode (Kancelářský režim)** v seznamu Mode (Režim).



- 4 Vyberte nastavení Image Type (Typ obrazu).
- 5 Vyberte nastavení Document Source (Zdroj dokumentu).
- 6 Položku Size (Formát) použijte k volbě velikosti předlohy.
- 7 Položku Resolution (Rozlišení) použijte pro volbu příslušného rozlišení pro svoji předlohu.
- 8 Klepněte na tlačítko **Scan (Skenovat)**.

Skenování

- 9** V okně File Save Settings (Možnosti uložení souboru) vyberte nastavení Type (Typ) a poté klepněte na **OK**.

Poznámka:

Není-li zaškrtnuto políčko **Show this dialog box before next scan** (Toto dialogové okno zobrazit před dalším skenováním), aplikace Epson Scan spustí ihned skenování bez zobrazení okna File Save Settings (Možnosti uložení souboru).

Naskenovaný obraz se uloží.

Skenování v režimu Professional Mode (Profesionální režim)

Professional Mode (Profesionální režim) poskytuje úplnou kontrolu nad funkcemi skenování společně s možností ověření provedených změn v okně náhledu. Tento režim se doporučuje pro pokročilé uživatele.

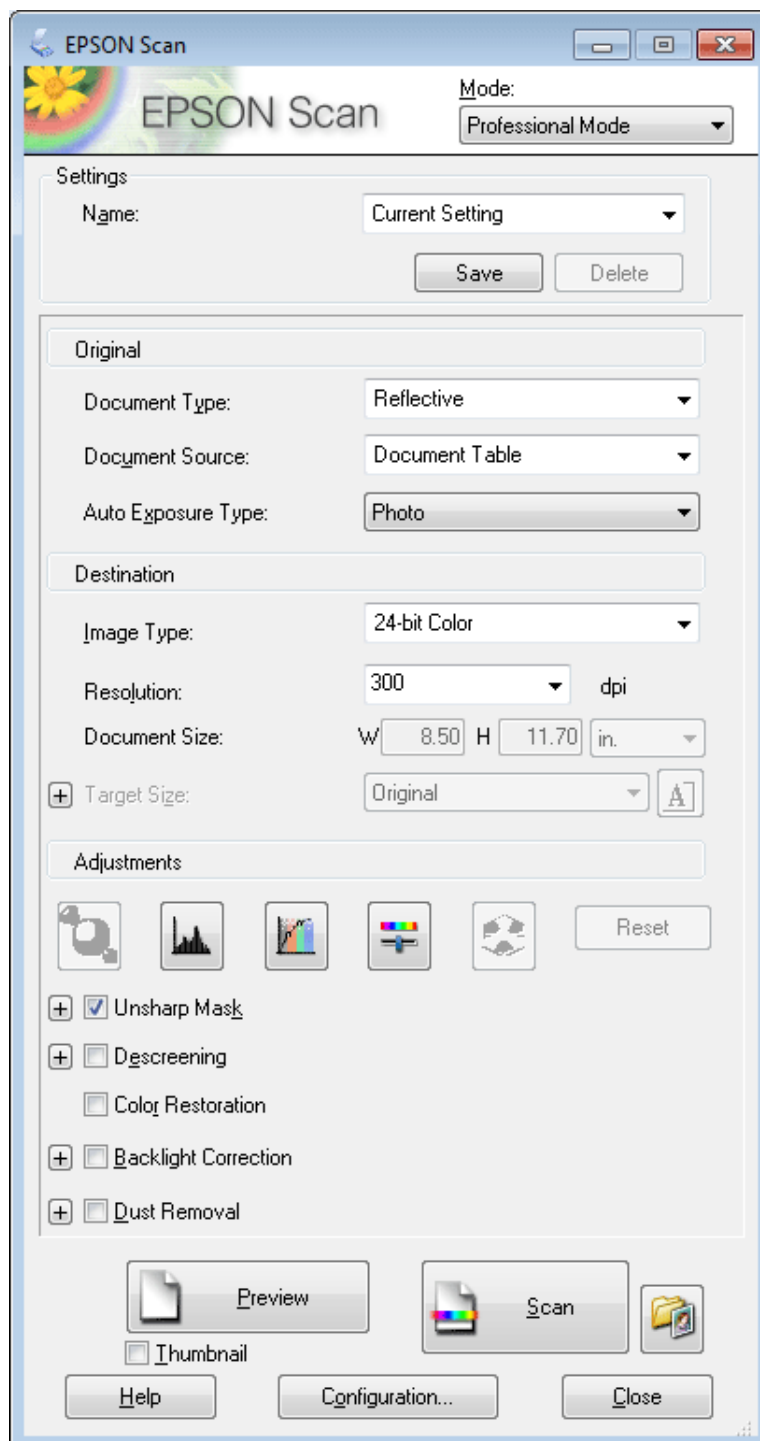
Poznámka:

Podrobnější informace o aplikaci Epson Scan naleznete v nápovědě.

- 1** Položte předlohu (předlohy).
➔ „Vložení předloh“ na str. 33
- 2** Spusťte aplikaci Epson Scan.
➔ „Spuštění ovladače Epson Scan“ na str. 83

Skenování

- 3 Vyberte režim **Professional Mode (Profesionální režim)** v seznamu Mode (Režim).



- 4 Vyberte typ skenované předlohy pro nastavení Document Type (Typ dokumentu).

- 5 Vyberte nastavení Document Source (Zdroj dokumentu).

- 6 Pokud vyberete možnost **Reflective (Reflexní)** jako nastavení Document Type (Typ dokumentu), zvolte možnost **Photo (Fotografie)** nebo **Document (Dokument)** jako nastavení Auto Exposure Type (Typ autom. expozice).

Skenování

- 7 Vyberte nastavení Image Type (Typ obrazu).
- 8 Položku Resolution (Rozlišení) použijte pro volbu příslušného rozlišení pro svoji předlohu.
- 9 Klepnutím na tlačítko **Preview (Náhled)** zobrazíte náhled obrázku. Otevře se okno Preview (Náhled) s obrázkem (obrázky).
➔ „Náhled a úprava oblasti skenování“ na str. 74

Poznámka pro automatický podavač dokumentů (ADF):

- ADF podá první stranu dokumentu, aplikace Epson Scan provede předběžné skenování a naskenovaný obraz zobrazí v okně Preview (Náhled). AD poté první stranu vysune.
Položte první stranu dokumentu na zbytek stran a vložte celý dokument do automatického podavače dokumentů.
- Nevkládejte papír nad rysku, která se nachází pod šipkou ▼ v automatickém podavači papíru.

- 10 V případě potřeby vyberte velikost skenovaného obrázku (obrázků) pro nastavení Target Size (Cílová velikost). Obrázky můžete skenovat při původní velikosti nebo je můžete při skenování zmenšit či zvětšit pomocí volby Target Size (Cílová velikost).
- 11 Je-li třeba, upravte kvalitu obrázku.
➔ „Funkce úprav obrazu“ na str. 63

Poznámka:

Provedená nastavení lze uložit jako skupinu vlastních nastavení pod názvem **Name (Název)** a poté tato vlastní nastavení použít při skenování. Vlastní nastavení jsou rovněž k dispozici v aplikaci Epson Event Manager.
Podrobnější informace o aplikaci Epson Event Manager naleznete v nápovědě.

- 12 Klepněte na tlačítko **Scan (Skenovat)**.
- 13 V okně File Save Settings (Možnosti uložení souboru) vyberte nastavení Type (Typ) a poté klepněte na **OK**.

Poznámka:

Není-li zaškrtnuto políčko **Show this dialog box before next scan (Toto dialogové okno zobrazit před dalším skenováním)**, aplikace Epson Scan spustí ihned skenování bez zobrazení okna File Save Settings (Možnosti uložení souboru).

Naskenovaný obraz se uloží.

Náhled a úprava oblasti skenování

Výběr režimu náhledu

Po výběru základního nastavení a rozlišení lze zobrazit náhled obrázku a vybrat nebo upravit oblast obrazu v okně Preview (Náhled). Existují dva typy náhledu.

Skenování

- ❑ Náhled typu Normal (Normální) představuje úplný náhled skenovaného obrázku. Výběr oblasti skenování a úpravu kvality obrázku lze provést ručně.
- ❑ Náhled typu Thumbnail (Minináhled) zobrazuje náhledy skenovaných obrázků v podobě miniatur. Aplikace Epson Scan automaticky umístí okraje oblasti skenování, uplatní automatická nastavení expozice na obrázky a v případě potřeby obrázky otočí.

Poznámka:

- ❑ Změníte-li nastavení režimu náhledu, některá nastavení, která jste po zobrazení náhledu změnili, se vrátí na původní hodnoty.
- ❑ V závislosti na typu dokumentu a používaném režimu aplikace Epson Scan nemusí být možné změnit typ náhledu.
- ❑ Používáte-li náhled bez zobrazení dialogového okna Preview (Náhled), obrázky se zobrazí ve výchozím režimu náhledu. Používáte-li náhled se zobrazením dialogového okna Preview (Náhled), obrázky se zobrazí v režimu náhledu, který byl použit jako poslední.
- ❑ Změnu velikosti okna Preview (Náhled) proveďte klepnutím a tažením rohu okna Preview (Náhled).
- ❑ Podrobnější informace o aplikaci Epson Scan naleznete v nápovědě.


Vytvoření výřezu

Výřez je tvořen pohybující se přerušovanou čarou, která se zobrazuje na okrajích náhledu obrázku a vyznačuje oblast skenování.

Výřez lze vykreslit jedním z následujících způsobů.

- ❑ Chcete-li výřez nakreslit ručně, umístíte ukazatel do oblasti, do níž chcete umístit roh výřezu, a klepněte levým tlačítkem. Přetáhněte nitkový kříž přes obrázek do protilehlého rohu požadované oblasti skenování.


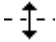


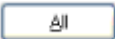


- ❑ Chcete-li výřez nakreslit automaticky, klepněte na ikonu automatického umístění . Tato ikona je k dispozici pouze v případě, že používáte běžný náhled a na skle skeneru se nachází pouze jeden dokument.
- ❑ Chcete-li nakreslit výřez určité velikosti, zadejte novou šířku a výšku v nastavení Document Size (Velikost dokumentu).
- ❑ Chcete-li zajistit optimální výsledek a správnou expozici obrazu, musí být všechny strany výřezu umístěny uvnitř náhledu. Nezahrnujte do výřezu jakékoliv oblasti mimo náhled.

Skenování

Úprava výřezu

Polohu a velikost výřezu lze upravit. Používáte-li právě běžný náhled, můžete vytvořit několik výřezů (až 50) na každém obrázku, čímž se budou jednotlivé oblasti obrázku skenovat do samostatných souborů.

	Chcete-li výřez posunout, umístěte na něj kurzor. Ukazatel se změní na symbol ruky. Klepněte a přetáhněte výřez na požadované místo.
	Chcete-li změnit velikost výřezu, umístěte kurzor na jeden z jeho okrajů či rohů. Ukazatel se změní v rovnou nebo šikmou dvojitou šipku. Klepněte a přetáhněte okraj či roh na požadovanou velikost.
	Klepnutím na tuto ikonu vytvoříte další výřezy stejné velikosti.
	Chcete-li některý výřez odstranit, klepněte na něj a klepněte na tuto ikonu.
	Klepnutím na tuto ikonu aktivujete všechny výřezy.

Poznámka:

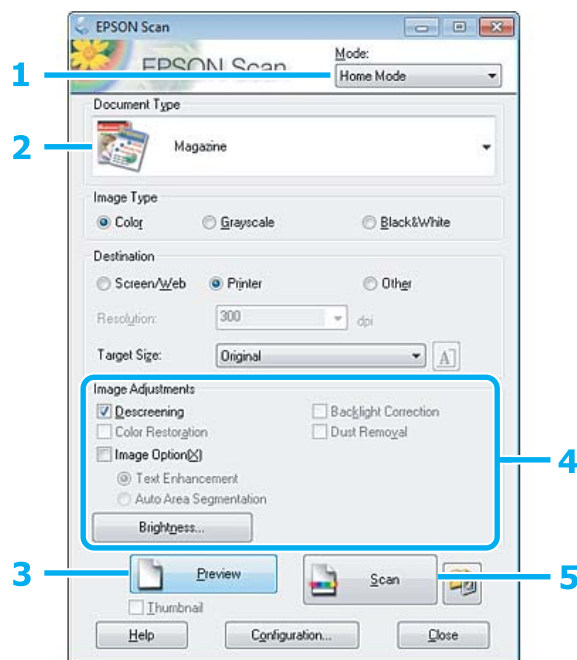
- Chcete-li omezit pohyb výřezu pouze na svislý či vodorovný směr, přidržte při jeho posouvání klávesu **Shift**.
- Chcete-li zachovat stávající poměr stran výřezu, během změny jeho velikosti přidržte klávesu **Shift**.
- Pokud kreslíte několik výřezů, nezapomeňte klepnout na tlačítko **All (Vše)** v okně **Preview (Náhled)** ještě před skenováním. V opačném případě se naskenuje pouze oblast uvnitř posledního výřezu, který nakreslíte.

Různé typy skenování

Skenování časopisu

Nejdříve položte časopis a spusťte aplikaci Epson Scan.

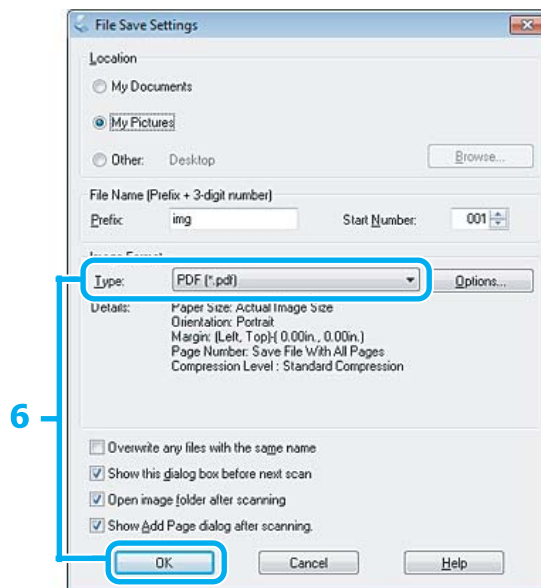
➔ „Zahájení skenování“ na str. 61



- 1 Vyberte režim **Home Mode (Domácí režim)** v seznamu Mode (Režim).
- 2 Vyberte položku **Magazine (Časopis)** jako hodnotu nastavení Document Type (Typ dokumentu).
- 3 Klepněte na tlačítko **Preview (Náhled)**.
- 4 Upravte expozici, jas a další nastavení kvality obrazu.
Podrobnější informace o aplikaci Epson Scan naleznete v nápovědě.

Skenování

- 5 Klepněte na tlačítko **Scan (Skenovat)**.

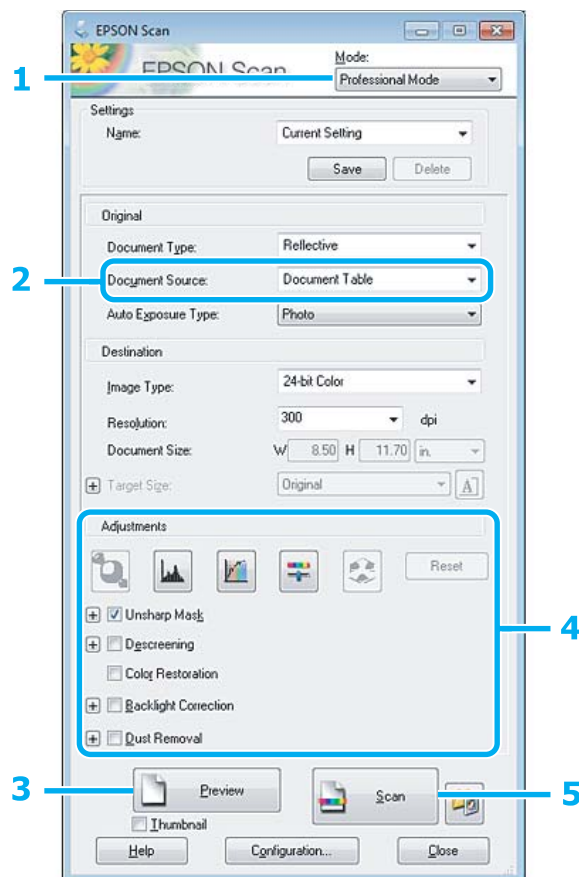


- 6 Vyberte položku **PDF** jako hodnotu nastavení Type (Typ) a poté klepněte na **OK**.
Naskenovaný obraz se uloží.

Skenování několika dokumentů do souboru PDF

Nejdříve položte dokumenty a spusťte aplikaci Epson Scan.

➔ „Zahájení skenování“ na str. 61



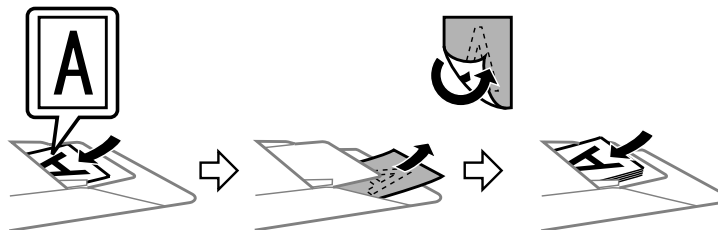
1 Vyberte režim **Professional Mode (Profesionální režim)** v seznamu Mode (Režim).

2 Vyberte nastavení Document Source (Zdroj dokumentu).

3 Klepněte na tlačítko **Preview (Náhled)**.

Poznámka pro automatický podavač dokumentů (ADF):

Strana dokumentu vysunutá z ADF dosud nebyla naskenována. Vložte celý dokument znovu do ADF.

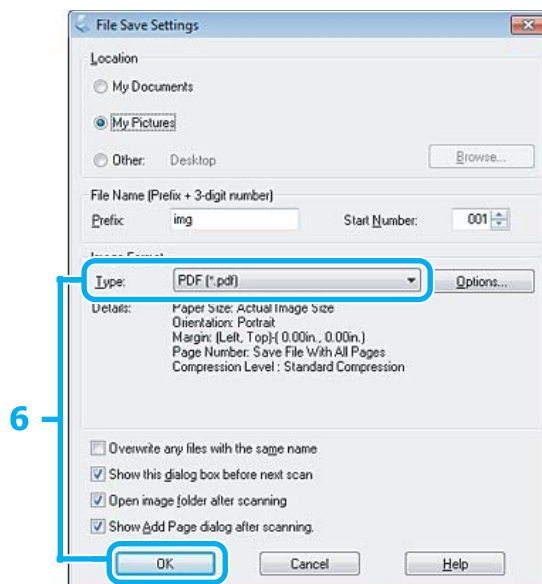


Nevkládejte papír nad rysku, která se nachází pod šipkou ▼ v automatickém podavači papíru.

Skenování

- 4** Upravte expozici, jas a další nastavení kvality obrazu.
Podrobnější informace o aplikaci Epson Scan naleznete v nápovědě.

- 5** Klepněte na tlačítko **Scan (Skenovat)**.

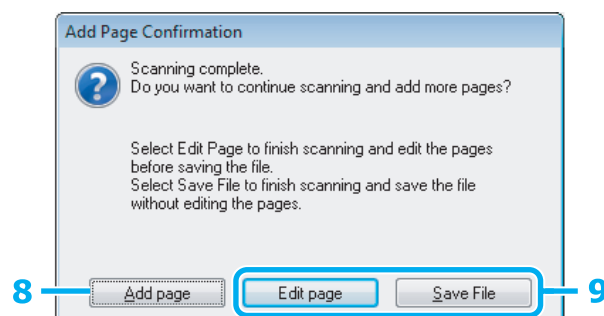


- 6** Vyberte položku **PDF** jako hodnotu nastavení Type (Typ) a poté klepněte na **OK**.

Poznámka:

*Je-li zrušeno zaškrtnutí pole **Show Add Page dialog after scanning (Po skenování zobrazit dialog Přidat stránku)**, aplikace Epson Scan automaticky uloží dokument bez zobrazení okna **Add Page Confirmation (Potvrzení přidání stránky)**.*

- 7** Aplikace Epson Scan zahájí skenování dokumentu.

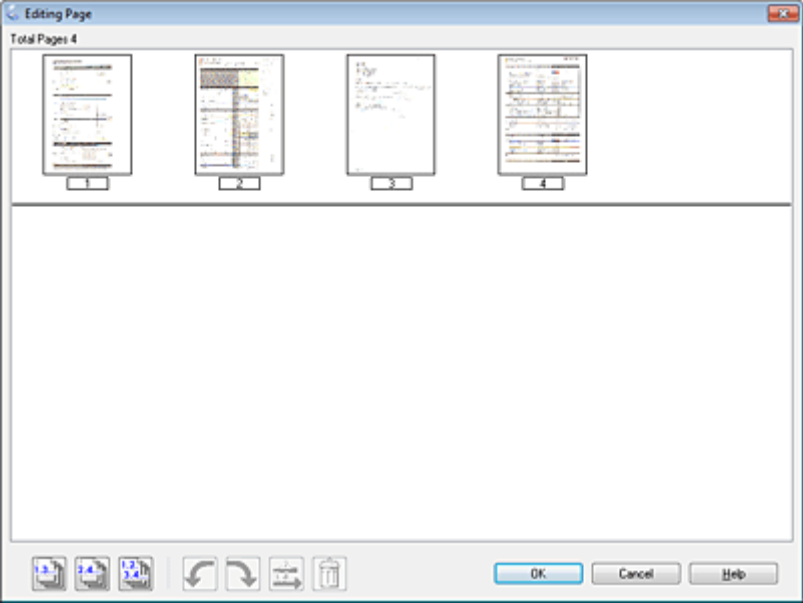


- 8** Chcete-li skenovat další stránky, klepněte na **Add page (Přidat stránku)**. Vložte dokument a znovu jej naskenujte. Postup podle potřeby zopakujte pro každou stranu.

Po dokončení skenování přejděte ke kroku 9.

Skenování

9 Klepněte na **Edit page (Úpravy stránky)** nebo **Save File (Uložit soubor)**.

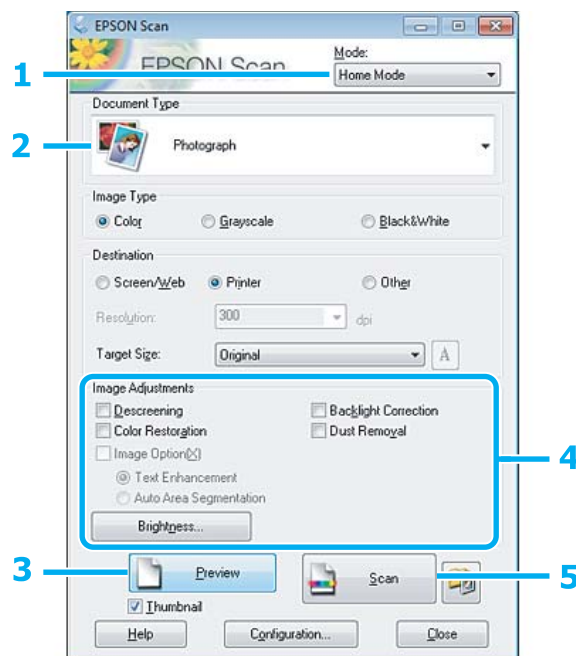
<p>Edit page (Úpravy stránky)</p>	<p>Toto tlačítko stiskněte, pokud chcete odstranit libovolnou stránku nebo změnit její pořadí. Poté pomocí ikon ve spodní části okna Editing Page (Úpravy stránky) můžete provádět výběr, otočení, přeskupení nebo odstranění stránek. Podrobnější informace o aplikaci Epson Scan naleznete v nápovědě.</p>  <p>Po dokončení úprav stránek klepněte na OK.</p>
<p>Save File (Uložit soubor)</p>	<p>Toto tlačítko vyberte po dokončení úprav.</p>

Stránky se uloží do jednoho souboru PDF.

Skenování fotografií

Nejdříve položte fotografii na sklo skeneru a spusťte aplikaci Epson Scan.

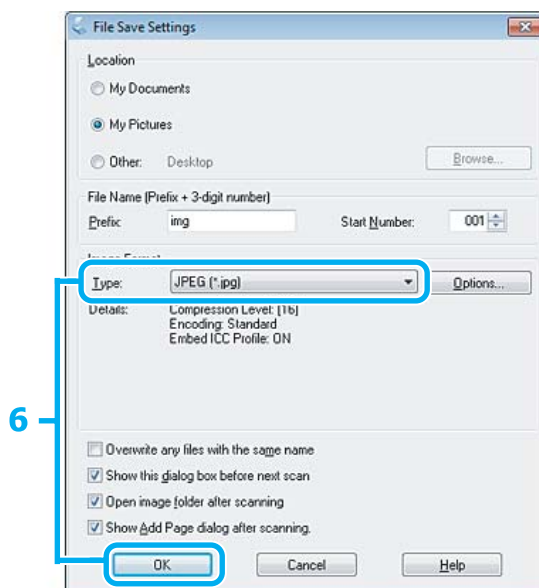
➔ „Zahájení skenování“ na str. 61



- 1 Vyberte režim **Home Mode (Domácí režim)** v seznamu Mode (Režim).
- 2 Vyberte položku **Photograph (Fotografie)** jako hodnotu nastavení Document Type (Typ dokumentu).
- 3 Klepněte na tlačítko **Preview (Náhled)**.
- 4 Upravte expozici, jas a další nastavení kvality obrazu.
Podrobnější informace o aplikaci Epson Scan naleznete v nápovědě.

Skenování

- 5** Klepněte na tlačítko **Scan (Skenovat)**.



- 6** Vyberte položku **JPEG** jako hodnotu nastavení **Type (Typ)** a poté klepněte na **OK**.
Naskenovaný obraz se uloží.

Informace o softwaru

Spuštění ovladače Epson Scan

Tento software umožňuje nastavení všech vlastností skenování. Můžete jej použít jako samostatný skenovací program nebo v kombinaci s jiným skenovacím programem kompatibilním s rozhraním TWAIN.

Spuštění

- Windows:
Poklepejte na ikonu **EPSON Scan** na pracovní ploše.
Můžete také použít tlačítko Start operačního systému nebo nabídku **Start > All Programs (Všechny programy)** nebo **Programs (Programy) > EPSON > EPSON Scan > EPSON Scan**.
- Mac OS X:
Vyberte **Applications > Epson Software > EPSON Scan**.

Otevření nápovědy

Klepněte na tlačítko **Help (Nápověda)** v ovladači aplikace Epson Scan.

Spuštění jiného skenovacího softwaru

Poznámka:

Některý skenovací software nemusí být v některých zemích součástí dodávky.


Epson Event Manager

Umožňuje přiřadit libovolné z tlačítek zařízení tak, aby otevíralo skenovací program. Rovněž lze uložit často používaná nastavení skenování a značně tak urychlit postup skenování.

Spuštění

- Windows:
Použijte tlačítko Start operačního systému nebo nabídku **Start > All Programs (Všechny programy) nebo Programs (Programy) > Epson Software > Event Manager**.
- Mac OS X:
Vyberte **Applications > Epson Software** a poklepejte na ikonu **Launch Event Manager**.

Otevření nápovědy

- Windows:
Klepněte na ikonu  v pravém horním rohu obrazovky.
- Mac OS X:
Klepněte na **menu > Help (Nápověda) > Epson Event Manager Help (Nápověda)**.

ABBYY FineReader

Tento software umožňuje naskenovat dokument a obsažený text převést na data, která můžete upravit v textovém editoru.

Software OCR nerozeznává, nebo jen s obtížemi, následující typy dokumentů a textu.

- Ručně psané písmo
- kopie již kopírovaných dokumentů,
- faxové zprávy,
- text se znaky umístěnými blízko sebe nebo s nerovnými řádky,
- text v tabulkách a podtržený text,
- kurzíva a písmo o velikosti menší než 8 bodů.
- Přeložené nebo skrčené dokumenty

Podrobnější informace viz nápověda k aplikaci ABBYY FineReader.

Skenování

Spuštění

- Windows:
Použijte tlačítko Start operačního systému nebo nabídku **Start > All Programs (Všechny programy) nebo Programs (Programy) > složka ABBYY FineReader > ABBYY FineReader.**
- Mac OS X:
Vyberte **Applications** a poté poklepejte na **ABBYY FineReader.**

Presto! PageManager

Tento software umožňuje skenování, správu a sdílení fotografií nebo dokumentů.

Spuštění

- Windows:
Použijte tlačítko Start operačního systému nebo nabídku **Start > All Programs (Všechny programy) nebo Programs (Programy) > složka Presto! PageManager > Presto! PageManager.**
- Mac OS X:
Vyberte **Application > Presto! PageManager** a poté poklepejte na ikonu **Presto! PageManager.**

Faxování

Úvod do aplikace FAX Utility

FAX Utility je software, který přenáší data, jako jsou dokumenty, kresby a tabulky vytvořené textovými nebo tabulkovými procesory, přímo faxem bez potřeby tisku. Aplikaci spustíte pomocí následujícího postupu.

Windows

Klepněte na tlačítko Start (Windows 7 a Vista) nebo klepněte na **Start** (Windows XP), přesuňte ukazatel myši na **All Programs (Všechny programy)**, vyberte nabídku **Epson Software** a potom klepněte na položku **FAX Utility**.

Mac OS X

Klepněte na **System Preference**, klepněte na **Print & Fax** nebo **Print & Scan** a potom vyberte FAX (váš výrobek) z **Printer**. Potom klepněte na následující položky;

Mac OS X 10.6.x, 10.7.x: **Option & Supplies - Utility - Open Printer Utility**

Mac OS X 10.5.x: **Open Print Queue - Utility**

Poznámka:

Podrobnější informace viz elektronická nápověda k aplikaci FAX Utility.

Připojení k telefonní lince

O telefonním kabelu

Používejte telefonní kabel s následující specifikací rozhraní.

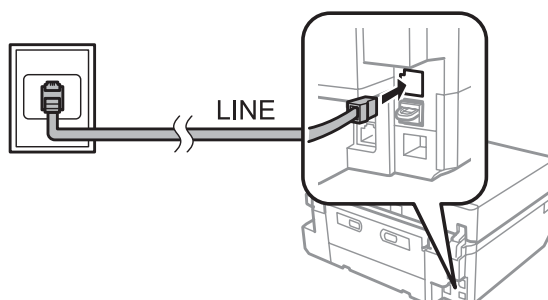
- Telefonní linka RJ-11
- Připojení telefonního přístroje RJ-11

V závislosti na oblasti může být s produktem dodáván telefonní kabel. V takovém případě použijte tento kabel.

Telefonní linka vyhrazená pro fax

1

Připojte telefonní kabel ze zásuvky ve zdi ke konektoru LINE.



Faxování

- 2** Zkontrolujte, zda je **Automatická odpověď** nastavena na **Zapnuto**.
 ➔ „Nastavení automatického přijímání faxů“ na str. 95

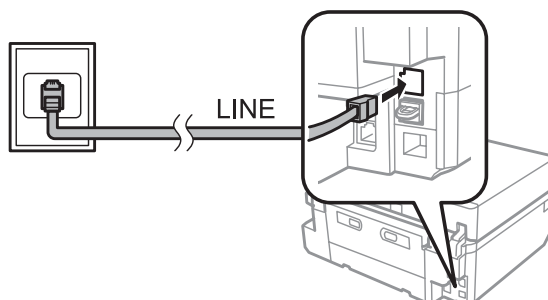


Důležité:

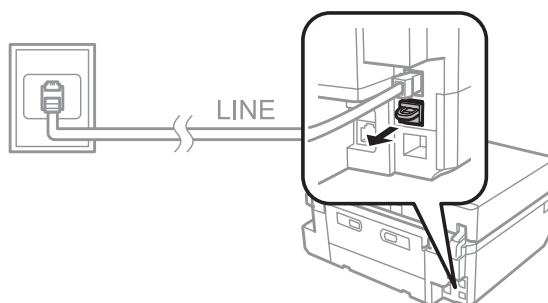
Pokud k výrobku nepřipojíte externí telefon, nezapomeňte zapnout funkci automatické odpovědi. V opačném případě nebudete moci přijímat faxy.

Sdílená linka s telefonním přístrojem

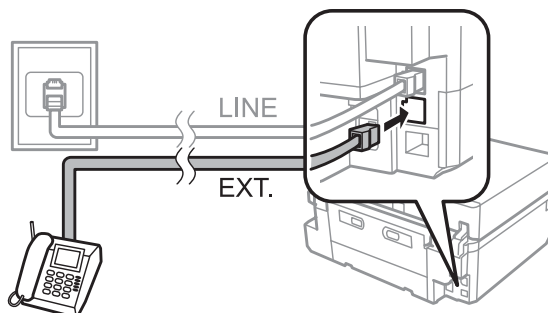
- 1** Připojte telefonní kabel ze zásuvky ve zdi ke konektoru LINE.



- 2** Sejměte krytku.



- 3** Připojte telefon nebo záznamník ke konektoru EXT.

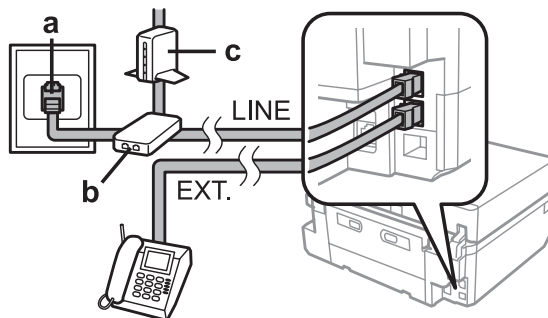


Poznámka:

- Další způsoby připojení viz níže.
- Podrobné informace naleznete v dokumentaci, kterou jste obdrželi s přístroji.

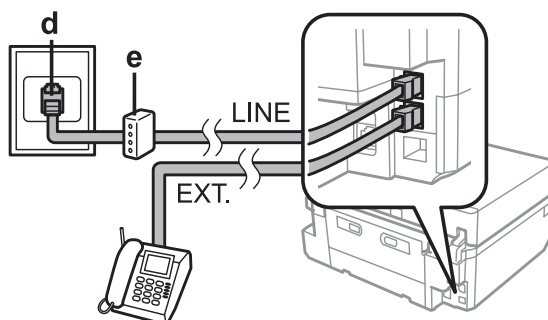
Faxování

Připojení k lince DSL



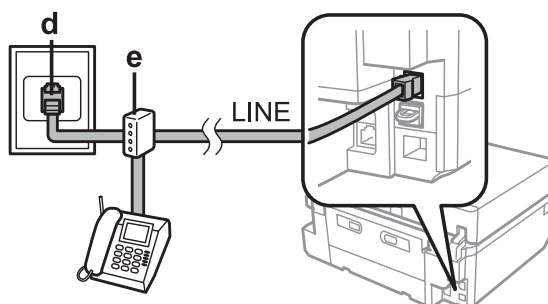
a	Telefonní zásuvka
b	Splitter
c	Model DSL

Připojení k lince ISDN (jedno telefonní číslo)



d	Zásuvka ISDN
e	Terminálový adaptér nebo směrovač ISDN


Připojení k lince ISDN (dvě telefonní čísla)



d	Zásuvka ISDN
e	Terminálový adaptér nebo směrovač ISDN

Kontrola připojení faxu

Můžete zkontrolovat, zda je výrobek připraven odesílat nebo přijímat faxy.

- 1 Vložte obyčejný papír velikosti A4 do kazety.
➔ „Vkládání papíru“ na str. 24
- 2 Přejděte na režim **Nastavení** z nabídky Domů.
- 3 Vyberte **Nastavení faxu**.
- 4 Vyberte **Zkontrolovat faxové připojení**.
- 5 Stisknutím  vytisknete zprávu.

Poznámka:

Jsou-li hlášeny chyby, zkuste provést kroky uvedené ve zprávě.

Poznámky když je vypnuté napájení

Při vypnutí výrobku budou vymazána následující data uložená v dočasné paměti výrobku.

- Přijatá faxová data
- Faxová data naplánovaná pro pozdější odeslání
- Automaticky odesílaná faxová data

Rovněž je-li napájení vypnuto delší dobu, mohou se vynulovat hodiny. Po zapnutí napájení zkontrolujte nastavení hodin.

Dojde-li k přerušení napájení výrobku z důvodu výpadku dodávky elektrické energie, výrobek se automaticky restartuje a po obnovení napájení vydá zvukový signál. Pokud jste nastavili automatické přijímání faxů (**Automatická odpověď** - **Zapnuto**), toto nastavení je rovněž obnoveno. V závislosti na okolnostech před výpadkem dodávky elektrické energie se nemusí restartovat.

Nastavení funkcí faxu

Nastavení položek rychlého vytáčení

Můžete vytvořit seznam rychlého vytáčení, který umožňuje rychlý výběr čísel příjemců faxů. Uložit lze maximálně 60 kombinovaných záznamů rychlého vytáčení a skupinové volby.

- 1 Přejděte na režim **Faxovat** z nabídky Domů.

Faxování

- 2 Stiskněte **Kontakty**.
- 3 Vyberte **Přidat/upravit kontakty**.
- 4 Vyberte **Nastavení rychlého vytáčení**. Zobrazí se dostupná čísla záznamů pro rychlé vytáčení.
- 5 Vyberte číslo rychlého vytáčení, které chcete zaregistrovat. Uložit lze maximálně 60 záznamů.
- 6 Zadejte telefonní číslo. Zadat lze nejvýše 64 číslic.

Poznámka:

Pomlčka („-“) způsobuje krátkou pauzu při vytáčení. Zadávejte ji do telefonních čísel pouze, pokud je nezbytná pauza. Mezery zadané mezi čísly jsou při vytáčení ignorovány.

- 7 Vyberte **Hot..**
- 8 Zadejte název, který bude označovat záznam rychlého vytáčení. Zadat lze nejvýše 30 znaků.
- 9 Stiskem tlačítka **Hot.** zaregistrujte název.

Nastavení položek skupinové volby

Do skupiny lze přidat záznamy rychlého vytáčení a umožnit tak odeslání faxu současně několika příjemcům. Uložit lze maximálně 60 kombinovaných záznamů rychlého vytáčení a skupinové volby.

- 1 Přejděte na režim **Faxovat** z nabídky Domů.
- 2 Vyberte **Kontakty**.
- 3 Vyberte **Upr. Kontakty**.
- 4 Vyberte **Nastavení skupinového vytáčení**. Zobrazí se dostupná čísla záznamů pro skupinovou volbu.
- 5 Vyberte číslo skupinové volby, které chcete zaregistrovat.
- 6 Zadejte název, který bude označovat záznam skupinové volby. Zadat lze nejvýše 30 znaků.
- 7 Stiskem tlačítka **Hot.** zaregistrujte název.

Faxování

- 8** Vyberte číslo rychlého vytáčení, které chcete zaregistrovat do seznamu skupinové volby.
- 9** Pokud chcete do seznamu skupinové volby přidat další záznamy rychlého vytáčení, zopakujte krok 8. Do seznamu skupinové volby lze uložit až 30 záznamů rychlého vytáčení.
- 10** Vytváření seznamu skupinové volby dokončíte stiskem tlačítka **Hot..**

Vytvoření záhlaví

Zadáním informací, jako je vaše telefonní číslo nebo jméno, můžete vytvořit záhlaví faxu.

Poznámka:

Dbejte, aby byl nastaven správný čas.

➔ „Nastavení/změna času a oblastí“ na str. 129

- 1** Přejděte na režim **Nastavení** z nabídky Domů.
- 2** Vyberte **Nastavení faxu**.
- 3** Vyberte **Komunikace**.
- 4** Vyberte **Záhlaví**.
- 5** Vyberte **Záhl. Faxu**.
- 6** Zadejte informace záhlaví. Zadat lze nejvýše 40 znaků.
- 7** Vyberte **Hot..**
- 8** Vyberte **Vaše tel. číslo**.
- 9** Zadejte vaše telefonní číslo. Zadat lze nejvýše 20 číslic.

Poznámka:

Stiskem tlačítka # se vkládá znaménko plus (+), které označuje mezinárodní předčísli. Upozorňujeme vás, že hvězdička () není k dispozici.*

- 10** Stiskem tlačítka **Hot.** zaregistrujte informace záhlaví.

Odesílání faxů

Odesílání faxů zadáním čísla

- 1 Umístěte předlohu do automatického podavače dokumentů nebo na sklo skeneru.
➔ „Vložení předloh“ na str. 33
- 2 Přejděte na režim **Faxovat** z nabídky Domů.
- 3 Stiskněte oblast **Zadat faxové číslo** na displeji LCD.
- 4 Zadejte faxové číslo a potom vyberte **Hot..** Zadat lze nejvýše 64 číslic.

Poznámka:

- Chcete-li zobrazit posledních šest použitých faxových čísel, stiskněte tlačítko **Opak volba**.
- Zkontrolujte, zda jste zadali informace záhlaví. Některé faxovací přístroje automaticky odmítají příchozí faxy, které neobsahují informace záhlaví.

- 5 Stiskněte ▼, vyberte **Barevně** nebo **Černobíle** a potom změňte nastavení podle potřeby.
- 6 Stisknutím ⬠ spusťte odesílání.

Poznámka:

*Je-li faxové číslo obsazeno nebo došlo k jinému problému, výrobek za minutu volání zopakuje. Pokud chcete vytáčení zopakovat okamžitě, stiskněte tlačítko **Opak volba**.*

Odesílání faxů pomocí funkce rychlé vytáčení/skupinová volba

Chcete-li odesílat faxy pomocí funkce rychlého vytáčení/skupinové volby, postupujte podle následujících pokynů.

Poznámka:

Při používání skupinové volby můžete odesílat pouze černobílé faxy.

- 1 Umístěte předlohu do automatického podavače dokumentů nebo na sklo skeneru.
➔ „Vložení předloh“ na str. 33
- 2 Přejděte na režim **Faxovat** z nabídky Domů.
- 3 Stiskněte **Kontakty**.
- 4 Vyberte číslo záznamu, na které se má provést odeslání.

Faxování

- 5 Stiskněte ▼, vyberte **Barevně** nebo **Černobíle** a potom změňte nastavení podle potřeby.

Poznámka:

Chcete-li naskenovat a odfaxovat obě strany předlohy, vložte předlohu do ADF a potom vyberte **Oboustranné faxování - Zapnuto**.

- 6 Stisknutím Ⓢ spusťte odesílání.

Faxování pomocí funkce rozesílání

Funkce rozesílání faxů umožňuje snadné odeslání stejného faxu na několik čísel (max. 30) pomocí rychlého vytáčení/skupinové volby nebo zadáním faxových čísel. Chcete-li faxovat pomocí funkce rozesílání faxů, postupujte podle následujících pokynů.

Poznámka:

Faxy lze odesílat pouze černobíle.

- 1 Umístěte předlohu do automatického podavače dokumentů nebo na sklo skeneru.
➔ „Vložení předloh“ na str. 33

- 2 Přejděte na režim **Faxovat** z nabídky Domů.

- 3 Vyberte **Pokroč. Možnosti**.

- 4 Vyberte **Rozesílání faxů**.

Poznámka:

Chcete-li vybrat příjemce ze seznamu rychlého vytáčení nebo skupinové volby, přejděte ke kroku 8.

- 5 Vyberte **Přidat nový**.

- 6 Vyberte **Zadat faxové číslo**.


- 7 Zadejte faxové číslo a potom vyberte **Hot..**

Poznámka:

Chcete-li přidat další číslo, zopakujte kroky 5 až 7.

Pokud nepotřebujete přidávat příjemce ze seznamu rychlého vytáčení/skupinové volby, vyberte **Hot.** a přejděte ke kroku 13.

- 8 Vyberte **Přidat nový**.


- 9 Vyberte **Vybrat z kontaktů**.
- 10 Vyberte číslo zadání.
- 11 Vyberte **Hot..**
- 12 Vyberte **Hot..**
- 13 Stisknutím  spusťte odesílání.

Odesílání faxu v určenou dobu


Chcete-li fax odeslat v určenou dobu, postupujte podle následujících pokynů.

Poznámka:

- Dbejte, aby byl nastaven správný čas.
➔ „Nastavení/změna času a oblasti“ na str. 129
- Faxy lze odesílat pouze černobíle.

- 1 Umístěte předlohu do automatického podavače dokumentů nebo na sklo skeneru.
➔ „Vložení předloh“ na str. 33
- 2 Přejděte na režim **Faxovat** z nabídky Domů.
- 3 Zadejte faxové číslo. Při výběru faxových čísel lze rovněž použít opakované vytáčení, rychlé vytáčení nebo skupinovou volbu.
- 4 Vyberte **Pokroč. Možnosti**.
- 5 Vyberte **Odeslat fax později**.
- 6 Vyberte **Zapnuto**.
- 7 Nastavte čas, kdy chcete odeslat fax, a poté vyberte **Hot..**
- 8 Stisknutím  spusťte skenování. Naskenovaný obrázek bude odeslán v určený čas.

Poznámka:

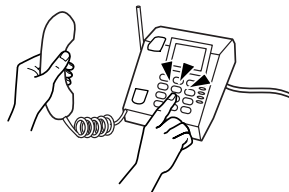
Chcete-li zrušit odesílání faxu v určeném čase, stiskněte tlačítko .

Odesílání faxu z připojeného telefonu

Pokud příjemce používá stejné číslo pro telefon i fax, můžete odeslat fax po ukončení telefonické konverzace bez zavěšení.

- 1 Umístěte předlohu do automatického podavače dokumentů nebo na sklo skeneru.
➔ „Vložení předloh“ na str. 33

- 2 Vytočte číslo z telefonu připojeného k výrobku.



- 3 Vyberte **Odeslat** na ovládacím panelu produktu.

- 4 Stisknutím **◇** odešlete fax.

- 5 Zavěste telefon.



Příjem faxů

Nastavení automatického přijímání faxů

Chcete-li nastavit automatické přijímání faxů, postupujte podle následujících kroků.

- 1 Vložte obyčejný papír velikosti A4 do kazety.
➔ „Vkládání papíru“ na str. 24
- 2 Zkontrolujte, zda je **Automatická odpověď** nastavena na **Zapnuto**.
Nastavení > Nastavení faxu > Nastavení příjmu > Automatická odpověď > Zapnuto

Poznámka:

- Je-li k tomuto výrobku přímo připojen záznamník, dbejte, abyste pomocí následujícího postupu správně nastavili parametr **Zvonění před odpovědí**.
- Nastavení **Zvonění před odpovědí** nemusí být v závislosti na regionu k dispozici.

- 3 Přejděte na režim **Nastavení** z nabídky Domů.

Faxování

- 4 Vyberte **Nastavení faxu**.
- 5 Vyberte **Komunikace**.
- 6 Vyberte **Zvonění před odpovědí**.
- 7 Stisknutím tlačítka + nebo - vyberte počet zazvonění a potom vyberte **Hot..**

**Důležité:**

Vyberte více zazvonění, než je potřeba pro přijetí hovoru záznamníkem. Pokud je záznamník nastaven k přijetí volání po čtvrtém zazvonění, nastavte výrobek k přijetí po pátém zazvonění nebo později. V opačném případě nebude záznamník přijímat hlasové hovory.

Poznámka:

Pokud přijmete hovor a volajícím je faxový přístroj, výrobek přijme automaticky fax, i když na hovor odpoví záznamník. Pokud zvednete telefon, počkejte, dokud se na displeji LCD nezobrazí hlášení s informací, že bylo navázáno spojení, a poté zavěste. Je-li volajícím osoba, lze telefon používat běžným způsobem nebo je možno na záznamníku zanechat zprávu.

Ruční příjem faxů

Je-li k výrobku připojen telefonní přístroj a režim Auto Answer (Automatická odpověď) byl nastaven na Off (Vypnout), můžete po navázání připojení přijmout faxový přenos.

- 1 Vložte obyčejný papír velikosti A4 do kazety.
➔ „Vkládání papíru“ na str. 24
- 2 Jakmile zazvoní telefon, zvedněte telefon připojený k výrobku.



- 3 Když uslyšíte tón faxu, vyberte **Přijmout**.
- 4 Stisknutím ◊ přijměte fax a poté telefon zavěste.
- 5 Stisknutím ◊ vytisknete faxy.

Příjem faxu pomocí funkce dotazu na příjem

Tato funkce umožňuje přijímat faxy z faxové informační služby.

Faxování

Chcete-li přijímat faxy pomocí funkce dotazu na příjem, postupujte podle následujících pokynů.

- 1 Vložte obyčejný papír velikosti A4 do kazety.
➔ „Vkládání papíru“ na str. 24
- 2 Přejděte na režim **Faxovat** z nabídky Domů.
- 3 Vyberte **Pokroč. Možnosti**.
- 4 Vyberte **Příjem na výzvu** a potom vyberte **Zapnuto**.
- 5 Zadejte faxové číslo.
- 6 Stisknutím ◊ přijměte fax.
- 7 Stisknutím ◊ vytisknete přijaté faxy.

Tisk zpráv

Při tisku faxové zprávy postupujte podle následujících pokynů.

- 1 Vložte obyčejný papír velikosti A4 do kazety.
➔ „Vkládání papíru“ na str. 24
- 2 Přejděte na režim **Faxovat** z nabídky Domů.
- 3 Vyberte **Pokroč. Možnosti**.
- 4 Vyberte **Protokol faxu**.
- 5 Vyberte položku, kterou chcete vytisknout.

Poznámka:

Na obrazovce lze prohlížet pouze **Protok.faxu**.

- 6 Stisknutím ◊ vytisknete vybranou zprávu.

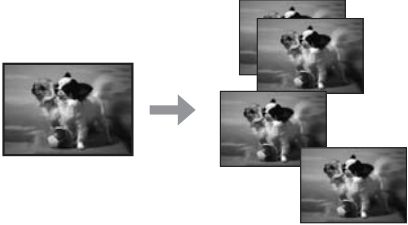

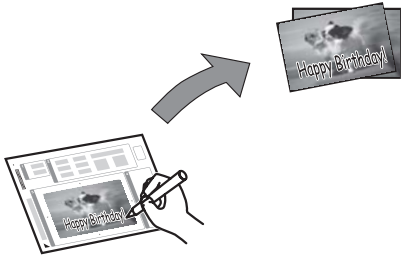

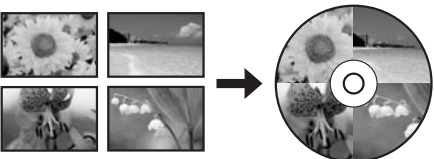
Přehled nabídek režimu faxování

Přehled nabídek režimu faxování je uveden v následujícím odstavci.


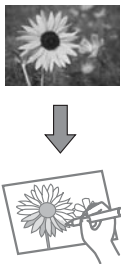
➔ [„Režim faxování“ na str. 104](#)

Další funkce

Další funkce vám poskytují řadu speciálních nabídek, díky kterým je tisk snadný a zábavný! Chcete-li zobrazit další podrobnosti, vyberte Další funkce, zvolte jednotlivé nabídky a potom postupujte podle pokynů na displeji LCD.

Nabídka		Funkce
Kopírovat/obnovit foto		Můžete vytvářet věrné kopie vašich předloh. Pokud je původní fotografie vybledlá, můžete oživit její barvy.
List uspořádání fotografií		Můžete tisknout vaše fotografie na paměťové kartě v různých rozvrženích.
Blahopřání		Můžete vytvářet vlastní blahopřání s ručně psanými vzkazy pomocí šablony A4. Nejdříve vytiskněte šablonu, napište váš vzkaz a potom naskenujte šablonu pro tisk blahopřání.
Kopírovat na CD/DVD		Můžete kopírovat vaši fotografii nebo štítek disku CD/DVD na štítek disku CD/DVD. Obrázek bude automaticky oříznut a přizpůsoben velikosti štítku disku CD/DVD.
Tisk na CD/DVD		Můžete vytvářet štítky CD/DVD z fotografií na paměťové kartě bez použití počítače.

Další funkce

Nabídka		Funkce
Tisk řádkovaného papíru		Můžete tisknout řádkovaný papír nebo grafický papír s fotografií nebo bez fotografie nastavené jako pozadí.
Omalovánka*		Můžete vytvořit omalovánky z vašich fotografií nebo čárových kreseb.

* Funkci **Omalovánka** používejte pouze pro kresby a obrázky, které jste sami vytvořili. Při používání materiálů chráněných autorskými právy zajistěte, abyste nepřekročili zákony vztahující se na tisk pro osobní potřebu.

Seznam nabídek ovládacího panelu

Výrobek je možno používat jako tiskárnu, kopírku, skener a fax. Chcete-li použít některou z těchto funkcí, s výjimkou funkce tiskárny, vyberte požadovanou funkci stiskem odpovídajícího tlačítka Mode (Režim) na ovládacím panelu. Po výběru režimu se na displeji zobrazí hlavní obrazovka daného režimu.

Režim kopírování

Poznámka:

V závislosti na modelu nemusí být některé funkce k dispozici.

Nastavení papíru a kopírování

Nabídka	Nastavení a možnosti
Oboustranné kopírování	1>jednostranný, 2>oboustranný, 1>oboustranný, 2>jednostranný
Uspořádání	S okrajem, Bez okrajů*, A4, kopie 2 na list, A4, kniha/2 na list, Kniha/2str.
Zmenšit/zvětšit	Vlastní formát, Skutečná vel., Auto na str., 10x15cm->A4, A4->10x15cm, 13x18->10x15, 10x15->13x18, A5->A4, A4->A5
Formát papíru	A4, A5, 10x15 cm (4x6"), 13x18 cm (5x7")
Typ papíru	Obyčej.pap., Matný, Lesklý Premium, Zcela lesklý, Lesklý, Fotopapír
Zdroj papíru	Kazeta 1, Kazeta 2
Typ dokumentu	Text, Text a obraz, Fotografie
Kvalita	Koncept, Standardní kvalita, Nejlepší
Orientace dokumentu	Na výšku, Krajina
Směr vazby	Vlevo, Nahoře
Okraj pro vazbu	Vlevo, Nahoře
Rozšíření	Standardní, Střední, Minimální
Doba sušení	Standardní, Dlouhé, Delší
Vymazat všechna nastavení	

* Váš obrázek bude mírně zvětšen a oříznut tak, aby vyplnil list papíru. Pokud použijete jiné než výše uvedené papíry, kvalita obrazu v horních a dolních částech výtisku může být horší nebo obraz může být při tisku rozmazaný.

Režim Tisknout fotografie

Poznámka:

V závislosti na modelu nemusí být některé funkce k dispozici.

Seznam nabídek ovládacího panelu

Řada XP-700/XP-800

Nabídka	Nastavení a možnosti	
Vybrat fotografie	Vybrat všechny fotografie	
	Vybrat podle data	
	Zrušit výběr fotografií	
Vybrat umístění	Vybrat složku	
	Vybrat skupinu	
Nastavení tisku	Formát papíru	10x15 cm (4x6"), 13x18 cm (5x7"), Širokoúhlý 16:9, A4, 100 x 148 mm
	Typ papíru	Lesklý Premium, Zcela lesklý, Lesklý, Fotopapír, Ob- yčej.pap., Matný, Foto samolepka
	Zdroj papíru	Kazeta 1, Kazeta 2, Kazeta 1>Kazeta 2, Zad. ot. pro pod. pap.
	Bez okrajů	Bez okrajů*, S okrajem
	Kvalita	Koncept, Standardní kvalita, Nejlepší
	Rozšíření	Standardní, Střední, Minimální
	Datum	Vypnout, rrrr.mm.dd, mm.dd.rrrr, dd.mm.rrrr
	Tisknout info na foto	Vypnout, Nastavení fotoaparátu, Informace o fotoa- parátu, Informace o poloze
	Přizpůsobit rámeček	Zapnuto, Vypnout
	Obousměrný	Zapnuto, Vypnout
	Vymazat všechna nastavení	
Upr. fot.	Úpravy fotografií	Vylepšit, Detekce scény, Odstranit červené oči, Filtr, Jas, Kontrast, Ostrost, Nasycení
	Oříznout/zvětšit	

* Váš obrázek bude mírně zvětšen a oříznut tak, aby vyplnil list papíru. Pokud použijete jiné než výše uvedené papíry, kvalita obrazu v horních a dolních částech výtisku může být horší nebo obraz může být při tisku rozmazaný.

Řada XP-600

Nabídka	Nastavení a možnosti	
Vybrat fotografie	Vybrat všechny fotografie	
	Vybrat podle data	
	Zrušit výběr fotografií	

Seznam nabídek ovládacího panelu

Nabídka	Nastavení a možnosti	
Režim zobrazení	1 na list	
	1 na list bez informací	
	9 na list	
Nastavení tisku	Formát papíru	10 x 15 cm (4 x 6"), 13 x 18 cm (5 x 7"), Širokouhly 16:9, A4, 100 x 148 mm
	Typ papíru	Lesklý papír Premium, Zcela lesklý, Lesklý, Fotografický papír, Obyčejn.pap., Matný, Foto samolepka
	Zdroj papíru	Kazeta 1, Kazeta 2, Kazeta 1>Kazeta 2
	Bez okrajů	Bez okrajů*, S okrajem
	Kvalita	Koncept, Standardní kvalita, Nejlepší
	Rozšíření	Standard (Standardní), Střední, Minimální
	Datum	Vypnuto, rrrr.mm.dd, mm.dd.rrrr, dd.mm.rrrr
	Tisknout info na fotografie	Vypnuto, Info o fotoaparátu, Informace o poloze
	Přizpůsobit rámeček	Zapnuto, Vypnuto
	Obousměrný	Zapnuto, Vypnuto
Úpravy fotografií	Vylepšit, Detekce scény, Odstranit červené oči, Filtr, Jas, Kontrast, Ostrost, Nasycení	
Oříznout/zvětšit		

* Váš obrázek bude mírně zvětšen a oříznut tak, aby vyplnil list papíru. Pokud použijete jiné než výše uvedené papíry, kvalita obrazu v horních a dolních částech výtisku může být horší nebo obraz může být při tisku rozmazaný.

Režim skenování

Poznámka:

V závislosti na modelu nemusí být některé funkce k dispozici.

Seznam nabídek ovládacího panelu

Nabídka	Nastavení a možnosti	
Skenovat na paměťovou kartu	Formát	JPEG, PDF
	Barevně	Barevně, Černobíle
	Oboustranné skenování	Vypnout, Zapnuto
	Oblast skenování	A4, Autooříznutí, Max. oblast
	Dokument	Text, Fotografie
	Rozlišení	200 dpi, 300 dpi, 600 dpi
	Kontrast	-4 až +4
	Orientace dokumentu	Na výšku, Krajina
	Směr vazby	Vlevo, Nahoře
	Vymazat všechna nastavení	
Skenovat do Cloud* ¹		
Skenovat do počítače	Oboustranné skenování	Vypnout, Zapnuto
Skenovat do PC (PDF)		
Skenovat do PC (email)		
Skenovat do PC (WSD)* ²		

*1 Pokyny pro funkci Skenovat do Cloud viz příručka Epson Connect.

➔ „Používání služby Epson Connect“ na str. 9

*2 K dispozici u počítačů s anglickou verzí operačního systému Windows 7 nebo Vista.

Režim faxování

Poznámka:

Tyto funkce jsou k dispozici pouze u modelů vybavených funkcí faxování.

Nabídka	Popis	
Rozlišení	Tuto možnost vyberte v případě, že chcete změnit rozlišení odesílaného faxu.	
Kontrast	Tuto možnost vyberte v případě, že chcete změnit kontrast odesílaného faxu.	
Oboustranné faxování	Aktivujte, pokud odesíláte oboustranné předlohy vložené do automatického podavače dokumentů.	
Vymazat všechna nastavení		
Odeslat fax později	-	➔Viz „Odesílání faxu v určenou dobu“ na str. 94
Rozesílání faxů	-	➔Viz „Faxování pomocí funkce rozesílání“ na str. 93
Příjem na výzvu	-	➔Viz „Příjem faxu pomocí funkce dotazu na příjem“ na str. 96

Seznam nabídek ovládacího panelu

Nabídka	Popis	
Protokol faxu	Protok.faxu	Tiskne nebo zobrazuje protokol komunikace.
	Poslední přenos	Tiskne protokol komunikace pro předchozí přenos nebo poslední vyžádaný fax.
	Seznam kontaktů	Vytiskne seznam Kontakty.
	Seznam rychlého vytáčení	Tiskne seznam předvoleb rychlého vytáčení.
	Seznam skupinového vytáčení	Tiskne seznam předvoleb skupinové volby.
	Zopakovat tisk faxů	Tiskne od posledního přijatého faxu. Dojde-li k zaplnění paměti, mažou se jako první nejstarší faxy.
	Sledování protokolu	Tiskne protokol nejnovější komunikace.

Režim Další funkce

Poznámka:

V závislosti na modelu nemusí být některé funkce k dispozici.

Řada XP-700/XP-800

Nabídka	Nastavení a možnosti	
Kopírovat/obnovit foto *1	Vypnout, Zapnuto	
	Nastavení papíru a kopírování	Formát papíru, Typ papíru, Zdroj papíru, Bez okrajů*2, Rozšíření
	Úpravy fotografií	Vylepšit, Filtr
	Oříznout/zvětšit	

Seznam nabídek ovládacího panelu

Nabídka	Nastavení a možnosti	
List uspořádání fotografií* ¹	2 na list, 4 na list, 8 na list, 20 na list, Nálepka 16+, Nahoře 1/2, Dole 1/2, Průkazová fotografie, Obal disku - přední, Obal disku - seznam, P.I.F.	
	Formát papíru	10x15 cm (4x6"), 13x18 cm (5x7"), Širokoúhlý 16:9, A4, A6, 100 x 148 mm
	Typ papíru	Lesklý Premium, Zcela lesklý, Lesklý, Fotopapír, Ob- yčej.pap., Matný, Foto samolepka, Fotosamol16
	Automatické uspořádání, Umístit fotografie ručně	
	Vybrat fotografie	Vybrat všechny fotografie, Vybrat podle data, Zrušit výběr fotografií
	Úpravy fotografií	Vylepšit, Detekce scény, Odstranit červené oči, Filtr, Jas, Kontrast, Ostrost, Nasycení
	Oříznout/zvětšit	
	Nastavení tisku	Kvalita, Rozšíření, Datum, Tisknout info na foto, Přizpůsobit rámeček, Obousměrný, Zdroj papíru
Blahopřání* ¹	Vybrat umístění	Vybrat složku, Vybrat skupinu
	Úpravy fotografií	Vylepšit, Detekce scény, Odstranit červené oči, Filtr, Jas, Kontrast, Ostrost, Nasycení
	Formát papíru	10x15 cm (4x6")
	Typ papíru	Lesklý Premium, Zcela lesklý, Lesklý, Fotopapír
	Uspořádání	Bez okrajů* ² , Nahoře 1/2, Dole 1/2
	Rámeček	Vypnout, Oválný, Oválný - měkký okraj
Kopírovat na CD/DVD* ¹	Typ dokumentu	Text a obraz, Fotografie
	Kvalita	Standardní kvalita, Nejlepší
Tisk na CD/DVD* ¹	Uspořádání tisku	CD/DVD, 1 na list, CD/DVD, 4 na list, CD/DVD, různé
	Vybrat umístění	Vybrat složku, Vybrat skupinu
	Úpravy fotografií	Vylepšit, Detekce scény, Odstranit červené oči, Filtr, Jas, Ostrost, Nasycení
	Oříznout/zvětšit	
	Nastavení tisku	Hustota tisku na CD
Tisk řádkovaného papíru	Pouze široké řádky, Pouze tenké řádky, Pouze grafický papír, Vodoznak bez řádků, Vodotisk, vodor. řádk., Vodotisk, svislé řádkování	
Omalovánka	Nastavení tisku	Nastavení papíru, Zdroj papíru, Hustota, Detekce čar

*1 Hierarchie nabídky se liší v závislosti na produktu.

*2 Váš obrázek bude mírně zvětšen a oříznut tak, aby vyplnil list papíru. Pokud použijete jiné než výše uvedené papíry, kvalita obrazu v horních a dolních částech výtisku může být horší nebo obraz může být při tisku rozmazaný.

Seznam nabídek ovládacího panelu

Řada XP-600

Nabídka	Nastavení a možnosti	
Kopírovat/obnovit foto* ¹	Obnovení barev	Vypnuto, Zapnuto
	Režim zobrazení	1 na list, 1 na list bez informací
	Nast. papíru a kopírování	Formát papíru, Typ papíru, Zdroj papíru, Bez okrajů* ² , Rozšíření
	Úpravy fotografií	Vylepšit, Filtr
	Oříznout/zvětšit	
List uspořádání fotografií* ¹	2 na list, 4 na list, 8 na list, 20 na list, Fotosamolepka 16+, Nahoře 1/2, Dole 1/2, Průkazová fotografie, Obal disku - přední, Obal disku - seznam, P.I.F.	
	Formát papíru	10 x 15 cm (4 x 6"), 13 x 18 cm (5 x 7"), Širokouhlopý 16:9, A4, A6, 100 x 148 mm
	Typ papíru	Lesklý papír Premium, Zcela lesklý, Lesklý, Fotografický papír, Obyčejn.pap., Matný, Foto samolepka, Foto samolepka 16
	Způsob uspořádání	Automatické uspořádání, Umístit fotografie ručně
	Režim zobrazení	1 na list, 1 na list bez informací, 9 na list
	Úpravy fotografií	Vylepšit, Detekce scény, Odstranit červené oči, Filtr, Jas, Kontrast, Ostrost, Nasycení
	Oříznout/zvětšit	
	Nastavení tisku	Kvalita, Rozšíření, Datum, Tisknout info na foto, Přizpůsobit rámeček, Obousměrný, Zdroj papíru
Tisk fotopohlednice* ¹	Režim zobrazení	1 na list, 1 na list bez informací, 9 na list
	Úpravy fotografií	Vylepšit, Detekce scény, Odstranit červené oči, Filtr, Jas, Kontrast, Ostrost, Nasycení
	Formát papíru	10 x 15 cm (4 x 6")
	Typ papíru	Lesklý papír Premium, Zcela lesklý, Lesklý, Fotografický papír
	Uspořádání	Bez okrajů* ² , Nahoře 1/2, Dole 1/2
	Rámeček	Vypnuto, Oválný, Ovál-měkký okraj
Kopírovat na CD/DVD* ¹	Typ dokumentu	Text a obraz, Fotografie
	Kvalita	Standardní kvalita, Nejlepší

Seznam nabídek ovládacího panelu

Nabídka	Nastavení a možnosti	
Tisk na CD/DVD*1	CD/DVD, 1 na list, CD/DVD, 4 na list, CD/DVD, různé	
	Režim zobrazení	1 na list, 1 na list bez informací, 9 na list
	Úpravy fotografií	Vylepšit, Detekce scény, Odstranit červené oči, Filtr, Jas, Ostrost, Nasycení
	Oříznout/zvětšit	
	Nastavení tisku	Hustota tisku na CD
Tisk řádkovaného papíru	Pouze široké řádky, Pouze tenké řádky, Pouze grafický papír, Vodoznak bez řádků, Vodotisk, vodorovné řádkování, Svislé pravítko vodoznaku	
Omalovánka	Nastavení tisku	Nastavení papíru, Zdroj papíru, Hustota, Detekce čar

*1 Hierarchie nabídky se liší v závislosti na produktu.

*2 Váš obrázek bude mírně zvětšen a oříznut tak, aby vyplnil list papíru. Pokud použijete jiné než výše uvedené papíry, kvalita obrazu v horních a dolních částech výtisku může být horší nebo obraz může být při tisku rozmazaný.

Režim Nastavení Wi-Fi

Poznámka:

V závislosti na modelu nemusí být některé funkce k dispozici.

Nabídka	Nastavení a možnosti
Automatické připojení Wi-Fi	Podrobnosti o položkách nastavení viz online Příručka pro síť.
Průvodce nastavením Wi-Fi	
Nastavení tlačítka (WPS)	
Nastavení kódu PIN (WPS)	
Nastavení připojení Wi-Fi Direct	
Stav Wi-Fi/sítě	
Stav Wi-Fi	
Vypnout Wi-Fi	

Režim nastavení

Poznámka:

V závislosti na modelu nemusí být některé funkce k dispozici.

Seznam nabídek ovládacího panelu

Nabídka	Položka nastavení	Popis
Hladiny inkoustu	-	Zkontrolujte stav inkoustových kazet.
Údržba	Kontrola trysek	Tiskne vzorek kontroly trysek za účelem ověření stavu tiskové hlavy.
	Čištění hlavy	Čistí tiskovou hlavu a zlepšuje tak stav tiskové hlavy.
	Vyrovnání hlavy	Upravuje zarovnání tiskové hlavy.
	Výměna inkoustové kazety	Vymění inkoustové kazety.
Nastavení tiskárny	CD/DVD	Upraví polohu tisku.
	Nálepky	Upraví polohu tisku.
	Silný papír	Aktivujte, tisknete-li na silný papír.
	Zvuk	Stisk tlačítka, Oznamování chyb, Zpráva o dokončení, Hlasitost
	Spořič obrazovky	Vypnout, Data paměťové karty
	Časovač vypnutí	➔Viz „ Používání ovládacího panelu “ na str. 125
	Časovač vypnutí	
	Vymazat všechna nastavení	
Základní nastavení	Datum/čas	➔Viz „ Nastavení/změna času a oblasti “ na str. 129
	Letní čas	Vypnout, Zapnuto
	Země/oblast	➔Viz „ Nastavení/změna času a oblasti “ na str. 129
	Jazyk/Language	-
Nastavení Wi-Fi/sítě	Nastavení Wi-Fi	Viz online Příručka pro síť. Do nabídky Nastavení Wi-Fi můžete vstoupit přímo výběrem Nast.Wi-Fi na displeji LCD.
	Ruční nastavení Wi-Fi/sítě	
	Kontrola připojení Wi-Fi/sítě	Můžete zkontrolovat stav síťového připojení a vytisknout zprávu. Dojde-li k jakémukoli problému s připojením, tato zpráva vám pomůže najít řešení.
	Stav Wi-Fi/sítě	Můžete si prohlédnout aktuální síťová nastavení a vytisknout stavový list sítě.
Wi-Fi nastavení	Nastavení Wi-Fi	Viz online Příručka pro síť. Do nabídky Nastavení Wi-Fi můžete vstoupit přímo výběrem Nast. Wi-Fi na displeji LCD.
	Ruční Nast. Wi-Fi	
	Kontrola připojení	Můžete zkontrolovat stav síťového připojení a vytisknout zprávu. Dojde-li k jakémukoli problému s připojením, tato zpráva vám pomůže najít řešení.
	Stav Wi-Fi	Můžete si prohlédnout aktuální síťová nastavení a vytisknout stavový list sítě.
Služby Epson Connect	Pokyny pro používání těchto nabídek viz příručka Epson Connect.	
Nastavení Google Cloud Print	➔ „ Používání služby Epson Connect “ na str. 9	

Seznam nabídek ovládacího panelu

Nabídka	Položka nastavení	Popis
Nastavení sdílení souborů		Podrobnosti o položkách nastavení viz online Příručka pro síť.
Nast. tisku v domácí síti	Nastavení tisku	Formát papíru, Typ papíru, Zdroj papíru, Kvalita, Obousměrný, CD vnitřní/vnější, Hustota tisku na CD, Vymazat všechna nastavení
	Úpravy fotografií	Vylepšit, Detekce scény, Odstranit červené oči, Filtr, Jas, Kontrast, Ostrost, Nasycení, Vymazat všechna nastavení

Seznam nabídek ovládacího panelu

Nabídka	Položka nastavení	Popis
Nastavení faxu	Nastavení odesílání	<p>Rozlišení: Tuto možnost vyberte v případě, že chcete změnit rozlišení odesílaného faxu.</p> <p>Kontrast: Tuto možnost vyberte v případě, že chcete změnit kontrast odesílaného faxu.</p> <p>Oboustranné faxování: Turn on when sending 2-sided originals in the ADF.</p> <p>Protokol posl. přen.: Určuje, zda nebo kdy výrobek vytiskne zprávu o odchozích faxech. Chcete-li vypnout tisk zprávy, vyberte Vypnout. Výběrem tlačítka Při chybě se budou zprávy tisknout, pouze když dojde k chybě. Vyberete-li Při odesílání, budou se zprávy tisknout pro každý odeslaný fax.</p>
	Nastavení příjmu	<p>Automatická odpověď: Zapnutím budou faxy přijímány automaticky.</p> <p>Automatické zmenšení: Určuje, zda bude velikost velkých přijatých faxů upravena na formát A4, nebo zda budou takové faxy vytištěny v původní velikosti na několik listů.</p>
	Komunikace	<p>DRD: Označuje typ vyzváněcího vzoru, který se má použít k příjmu faxů. Chcete-li vybrat jinou možnost než Všechny (nebo Vypnout), musíte nastavit telefonní systém k použití různých vyzváněcích vzorů. Tato volba může být v závislosti na oblasti nastavena na Zapnuto nebo Vypnout.</p> <p>ECM: Signalizuje, zda se má či nemá použít režim Error Correction Mode (Režim korekce chyb), který automaticky opravuje chybně přijatá či odeslaná data z důvodu problémů s linkou nebo jiných příčin. Je-li funkce ECM vypnuta, nelze odesílat ani přijímat barevné faxy.</p> <p>Rych. Faxu: Určuje rychlost odesílání a příjmu faxů.</p> <p>Zvonění před odpovědí: Určuje počet zazvonění, které musí zaznít, než výrobek automaticky přijme fax. V závislosti na oblasti se nemusí toto nastavení zobrazit.</p> <p>Detekce oznam. Tónu: Je-li tato možnost nastavena na Zapnuto, výrobek zahájí vytáčení, jakmile zjistí oznamovací tón. Výrobek nemusí být schopen zjistit oznamovací tón, je-li připojena PBX (pobočková ústředna) nebo TA (terminálový adaptér). V takovém případě použijte nastavení Vypnout. Pokud tak však učiníte, může dojít k vynechání první číslice faxového čísla a odeslání faxu na nesprávné číslo.</p> <p>Režim vytáčení: Určuje typ telefonního systému, ke kterému byl připojen výrobek. V závislosti na oblasti se nemusí toto nastavení zobrazit.</p> <p>Záhlaví: ➔ Viz „Vytvoření záhlaví“ na str. 91</p>
	Zkontrolovat faxové připojení	Kontroluje stav připojení vašeho faxu.

Seznam nabídek ovládacího panelu

Nabídka	Položka nastavení	Popis
Nast. ext. zařízení	Nastavení tisku	Formát papíru, Typ papíru, Zdroj papíru, Uspořádání, Kvalita, Rozšíření, Datum, Tisknout info na foto, Přizpůsobit rámeček, Obousměrný, CD vnitřní/vnější, Hustota tisku na CD, Vymazat všechna nastavení
	Úpravy fotografií	Vylepšit, Detekce scény, Odstranit červené oči, Filtr, Jas, Kontrast, Ostrost, Nasycení, Vymazat všechna nastavení
Funkce průvodce	Výstraha formátu papíru	Zapnuto, Vypnout
	Výstraha dokumentu	Zapnuto, Vypnout
	Režim automatického výběru	Paměťová karta, Kryt dokumentů, Automatický podavač dokumentů
	Všechny funkce	Zapnuto, Vypnout
	Vymazat všechna nastavení	
Obnovit výchozí nastavení	Nastavení odeslání/přijímání faxu	Obnovuje výchozí tovární nastavení odeslání/přijmu faxů.
	Nastavení faxových dat	Obnovuje výchozí tovární nastavení dat faxu.
	Nastavení Wi-Fi/sítě	Obnovuje výchozí tovární nastavení Wi-Fi/sítě.
	Vše vyjma nastavení Wi-Fi/sítě a faxu	Obnovuje všechna výchozí tovární nastavení s výjimkou nastavení Wi-Fi/sítě a faxu.
	Všechna nastavení	Obnovuje všechna výchozí tovární nastavení.

Režim Nápověda

Poznámka:

V závislosti na modelu nemusí být některé funkce k dispozici.

Seznam nabídek ovládacího panelu

Nabídka	Možnosti
Jak ...	Procházet dotykovou obrazovku
	Vložte papír do zadního ot. pro pod. papíru
	Vložte papír do kazety na papír
	Vložení obálky do zad. ot. pro pod. Papíru
	Vložení obálek do kazety na papír
	Načíst CD/DVD
	Vložení dokumentu do ADF
	Umístěte dokument na sklo skeneru
	Vložení/vyjmutí paměťové karty/disku USB
	Nastavte úhel ovládacího panelu
Inkoustové kazety	Kontr.stavu inkoust. kazety
	Výměna inkoustových kazet
Řešení problémů	Nelze se připojit k Wi-Fi
	Chyba podávání
	Nízká kvalita tisku
	Nelze posílat nebo přijímat faxy
	Nelze skenovat do počítače
Přehled ikon	

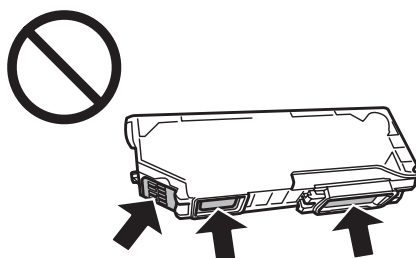
Výměna inkoustových kazet

Bezpečnostní pokyny, zásady a specifikace inkoustových kazet

Bezpečnostní pokyny

Při práci s inkoustovými kazetami dodržujte následující pokyny:

- Inkoustové kazety uchovávejte mimo dosah dětí.
- Při manipulaci s použitou inkoustovou kazetou buďte opatrní, protože kolem otvoru pro přívod inkoustu může být inkoust.
Pokud si pokožku znečistíte inkoustem, umyjte důkladně příslušné místo mýdlem a vodou.
Dostane-li se inkoust do očí, vypláchněte je ihned vodou. Pokud máte obtíže nebo problémy se zrakem i po důkladném vypláchnutí očí, navštivte ihned lékaře.
Pokud se vám inkoust dostane do úst, okamžitě jej vyplivněte a ihned navštivte lékaře.
- Pokud vyjmete kazetu z výrobku pro pozdější použití nebo k likvidaci, nasadte víčko na otvor pro dávkování inkoustu kazety, aby se zabránilo vysychání inkoustu nebo aby se zabránilo potřísnění okolních ploch inkoustem.
- Na inkoustové kazety netlačte ani je netiskněte a zabraňte jejich pádu. Mohlo by dojít k úniku inkoustu.
- Nedemontujte ani nepředělávejte inkoustovou kazetu, jinak nebudete schopni normálně tisknout.
- Nedotkejte se částí uvedených na obrázku. Mohli byste tím ohrozit normální provoz tiskárny a tisk.



- Nenechávejte výrobek s vyjmutými inkoustovými kazetami a nevypínejte výrobek během výměny kazet.
V opačném případě dojde k zaschnutí zbývajících inkoustu v tryskách tiskové hlavy a v důsledku toho nemusí být další tisk možný.

Zásady k výměně inkoustové kazety

Před výměnou inkoustových kazet si přečtěte všechny pokyny v této části.

- Společnost Epson doporučuje používat originální inkoustové kazety Epson. Společnost Epson nemůže zaručit kvalitu ani spolehlivost neoriginálního inkoustu. Používání neoriginálního inkoustu může tiskárně způsobit poškození, na které se nebude vztahovat záruka společnosti Epson, a za určitých okolností může výrobek fungovat neočekávaným způsobem. Informace o hladinách neoriginálního inkoustu se nemusí zobrazit.

Výměna inkoustových kazet

- ❑ Před otevřením obalu čtyřikrát nebo pětkrát jemně protřepejte kazetu s černým inkoustem. Barevné kazety a kazety s fotografickou černí není nutno protřepávat.
- ❑ Neprotřepávejte inkoustové kazety příliš prudce; mohl by z nich uniknout inkoust.
- ❑ Ve výrobku se používají inkoustové kazety vybavené čipem IC, který sleduje informace, například zbývající množství inkoustu v každé kazetě. Znamená to, že i když je kazeta vyjmuta z výrobku před vyprázdněním, můžete ji po vrácení do výrobku nadále používat. Nicméně při opakovaném vložení kazety se pravděpodobně spotřebuje určité množství inkoustu, aby byl zaručen výkon výrobku.
- ❑ Aby byl zachován optimální výkon tiskové hlavy, spotřebovává se určité množství inkoustu ze všech kazet nejen při tisku, ale také během operací údržby, například při výměně inkoustových kazet a při čištění tiskové hlavy.
- ❑ Zabraňte vniknutí prachu nebo jiných předmětů do držáku inkoustových kazet. Cokoli uvnitř držáku může negativně ovlivnit výsledky tisku nebo znemožnit tisk.
- ❑ Aby bylo zajištěno maximální využití inkoustu, vyjměte inkoustovou kazetu pouze tehdy, když jste připraveni ji vyměnit. Inkoustové kazety s nízkým stavem inkoustu pravděpodobně nebude možné po opakovaném vložení použít.
- ❑ Obal inkoustové kazety otevřete až bezprostředně před instalací do výrobku. Kazeta je vakuově zabalena pro zachování spolehlivosti. Pokud ponecháte kazetu před použitím dlouho rozbalenou, může být znemožněn normální tisk.
- ❑ Nainstalujte všechny inkoustové kazety; v opačném případě nelze tisknout.
- ❑ Pokud v některé inkoustové kazetě dochází inkoust, připravte si novou inkoustovou kazetu.
- ❑ Pokud přenesete inkoustovou kazetu z chladného prostředí do teplého, nechejte ji před použitím alespoň tři hodiny ohřívat na pokojovou teplotu.
- ❑ Inkoustové kazety uchovávejte na chladném a temném místě.
- ❑ Nelze použít kazety, které byly dodány s výrobkem pro výměnu.

Technické údaje inkoustových kazet

- ❑ Společnost Epson doporučuje spotřebovat inkoustovou kazetu před datem vytištěným na obalu.
- ❑ Inkoustové kazety přibalené k výrobku se částečně spotřebují při úvodním nastavení. Aby bylo dosaženo kvalitního tisku, tisková hlava výrobku bude zcela naplněna inkoustem. Tento jednorázový proces spotřebovává množství inkoustu, a proto tyto kazety mohou vytisknout méně stránek ve srovnání s následnými inkoustovými kazetami.
- ❑ Uvedené hodnoty se mohou lišit v závislosti na tištěných obrazech, typu používaného papíru, frekvenci tisku a podmínkách prostředí, jako je například teplota.
- ❑ Aby byla zajištěna maximální kvalita tisku a ochrana tiskové hlavy, zůstává v kazetě bezpečnostní rezerva inkoustu, když výrobek oznamuje nutnost výměny kazety. Uvedené hodnoty neobsahují tuto rezervu.
- ❑ Ačkoli inkoustové kazety mohou obsahovat recyklované materiály, nemá to vliv na funkci ani výkonnost výrobku.

Výměna inkoustových kazet

- Při černobílém tisku nebo tisku ve stupních šedi mohou být v závislosti na nastaveném typu papíru nebo kvalitě tisku místo černého inkoustu používány barevné inkousty. Důvodem je to, že se k vytvoření černé barvy používá směs barevných inkoustů.

Kontrola stavu inkoustových kazet

Operační systém Windows

Poznámka:

- Společnost Epson nemůže zaručit kvalitu ani spolehlivost neoriginálního inkoustu. Po nainstalování neoriginálních inkoustových kazet se pravděpodobně nezobrazí jejich stav.
- Když v některé inkoustové kazetě dochází inkoust, automaticky se zobrazí obrazovka *Low Ink Reminder* (Upozornění na nízký stav inkoustu). Na této obrazovce lze rovněž zkontrolovat stav inkoustových kazet. Nechcete-li tuto obrazovku zobrazit, nejdříve otevřete ovladač tiskárny a potom klepněte na kartu **Maintenance (Údržba)**, tlačítko **Extended Settings (Rozšířená nastavení)** a potom **Monitoring Preferences (Předvolby sledování)**. Na obrazovce *Monitoring Preferences (Předvolby sledování)* zrušte zaškrtnutí políčka **See Low Ink Reminder alerts (Viz upozornění na nízký stav inkoustu)**.
- Pokud v některé inkoustové kazetě dochází inkoust, připravte si novou inkoustovou kazetu.

Chcete-li zkontrolovat stav inkoustových kazet, proveďte některou z následujících akcí:

- Poklepejte na ikonu výrobku v Windows taskbar (hlavní panel). Chcete-li přidat zástupce na taskbar (hlavní panel), viz následující část:
 - ➔ „Přes ikonu zástupce na taskbar (hlavní panel)“ na str. 44

Výměna inkoustových kazet

- ❑ Otevřete ovladač tiskárny, klepněte na kartu **Maintenance (Údržba)** a potom klepněte na tlačítko **EPSON Status Monitor 3**. Zobrazí se obrázek se stavem inkoustových kazet.



Poznámka:

- ❑ Pokud se aplikace EPSON Status Monitor 3 nezobrazí, otevřete ovladač tiskárny, klepněte na kartu **Maintenance (Údržba)** a poté na tlačítko **Extended Settings (Rozšířená nastavení)**. V okně **Extended Settings (Rozšířená nastavení)** zaškrtněte pole **Enable EPSON Status Monitor 3 (Aktivovat EPSON Status Monitor 3)**.
- ❑ Zobrazené hladiny inkoustu jsou přibližné.

System Mac OS X

Poznámka:

Pokud v některé inkoustové kazetě dochází inkoust, připravte si novou inkoustovou kazetu.

Stav inkoustových kazet můžete kontrolovat pomocí aplikace EPSON Status Monitor. Postupujte podle následujících pokynů.

1

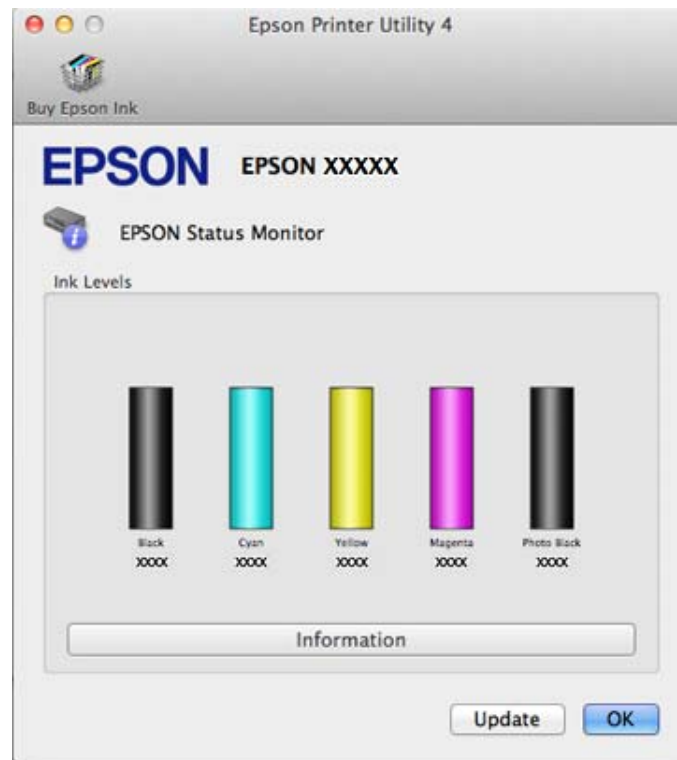
Otevřete Epson Printer Utility 4.

➔ „Přístup k softwaru tiskárny v systému Mac OS X“ na str. 45

Výměna inkoustových kazet

2

Klepněte na ikonu **EPSON Status Monitor**. Zobrazí se EPSON Status Monitor.

**Poznámka:**

- Obrázek ukazuje stav inkoustových kazet v okamžiku prvního spuštění aplikace EPSON Status Monitor. Klepnutím na tlačítko **Update (Aktualizovat)** aktualizujete stav inkoustových tiskáren.
- Společnost Epson nemůže zaručit kvalitu ani spolehlivost neoriginálního inkoustu. Po nainstalování neoriginálních inkoustových kazet se pravděpodobně nezobrazí jejich stav.
- Zobrazené hladiny inkoustu jsou přibližné.

Použití ovládacího panelu

1

Přejděte do režimu **Nastavení** z režimu **Domů**.

2

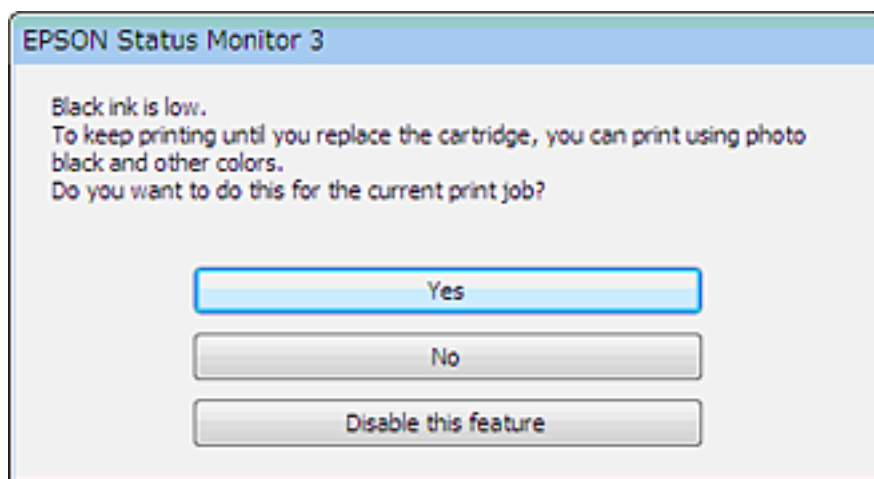
Vyberte **Hladiny inkoustu**.

Poznámka:

Zobrazené hladiny inkoustu jsou přibližné.

Úspora černého inkoustu, když v kazetě dochází inkoust (pouze systém Windows)

Níže uvedené okno se zobrazí, když dochází černý inkoust a je více barevného inkoustu než černého inkoustu. Zobrazí se jen v případě, že jako typ papíru je vybrán **plain papers (obyčejný papír)** a je vybrán **Text** jako Quality Option (Typ kvality).




V okně si můžete vybrat buď dále normálně používat černý inkoust, nebo černý inkoust šetřit tím, že budete používat směs barevných inkoustů a fotografické černi, které vytvoří černou.

- Klepněte na tlačítko **Yes (Ano)**, chcete-li použít směs barevných inkoustů a fotografické černi pro vytvoření černé. Stejně okno se zobrazí, až budete příště tisknout podobnou úlohu.
- Klepněte na tlačítko **No (Ne)**, chcete-li pro úlohu, kterou právě tisknete, dále používat zbývající černý inkoust. Stejně okno se zobrazí, až budete příště tisknout podobnou úlohu, a znovu budete mít možnost šetřit černý inkoust.
- Klepněte na položku **Disable this feature (Deaktivovat tuto funkci)**, chcete-li dále používat zbývající černý inkoust.

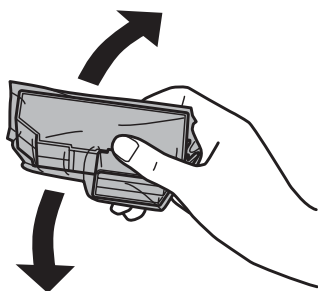
Výměna inkoustové kazety

Poznámka:

Zkontrolujte, zda přihrádka na disky CD/DVD není zasunutá ve výrobku a zda indikátor  svítí, ale neblíká.

Výměna inkoustových kazet

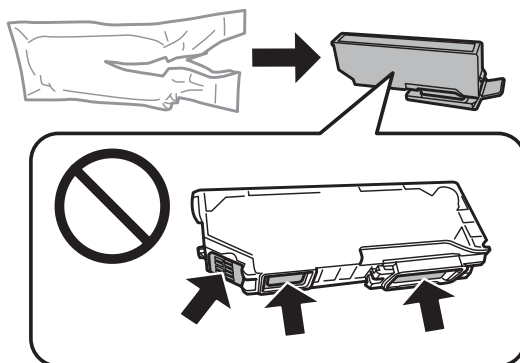
- 1** Pro dosažení optimálních výsledků novou černou inkoustovou kazetu před otevřením obalu čtyřikrát nebo pětkrát protřepte.



Poznámka:

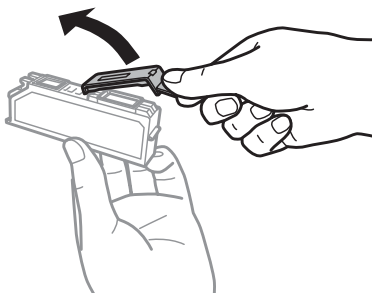
- Není třeba protřepávat kazety s barevnými inkousty a kazetu s fotografickým černým inkoustem.*
- Po otevření obalu inkoustové kazety neprotřepávejte, protože by z nich mohl uniknout inkoust.*

- 2** Vyměňte novou inkoustovou kazetu z balení a potom z její spodní části sejměte víčko.



Poznámka:

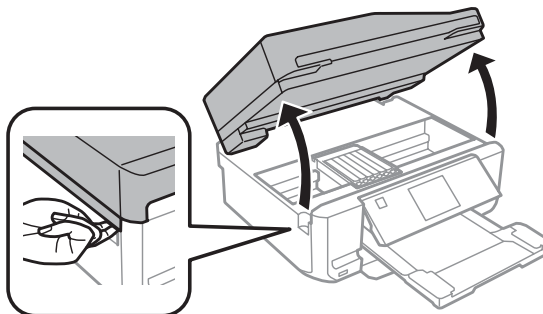
Nedotkejte se částí uvedených na obrázku. Mohli byste tím ohrozit normální provoz tiskárny a tisk.



Výměna inkoustových kazet

3

Otevřete jednotku skeneru. Držák inkoustových kazet se přesune do polohy pro výměnu inkoustových kazet.



Důležité:

Nedotýkejte se plochého bílého kabelu, který je připojený k držáku inkoustových kazet.

Poznámka:

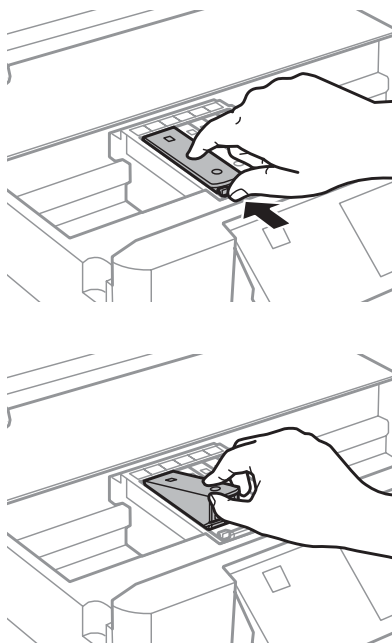
❑ Pokud se držák inkoustových kazet nepřesune do polohy pro výměnu inkoustových kazet, postupujte podle následujících pokynů.

Domů > Nastavení > Údržba > Výměna inkoustové kazety

❑ Nepřesouvejte držák inkoustových kazet rukou, protože by tím mohlo dojít k poškození výrobku.

4

Stisknutím výstupku uvolněte držák inkoustových kazet a potom úhlopříčně vyjměte kazetu.

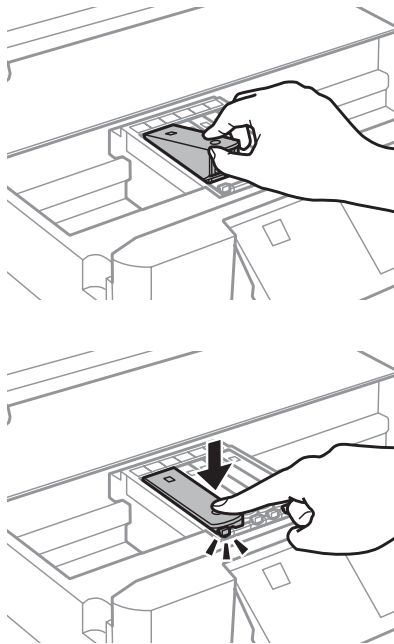


Poznámka:

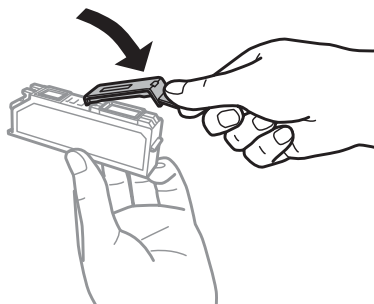
Na obrázku je zobrazena výměna kazety zcela vlevo. Vyměňte kazetu podle své potřeby.

Výměna inkoustových kazet

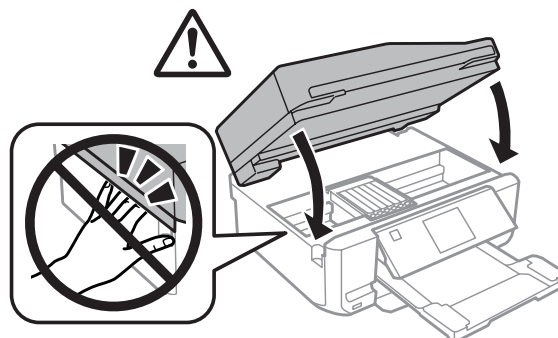
- 5** Umístěte hlavu inkoustové kazety napřed do držáku inkoustových kazet. Zatlačte kazetu dolů, dokud nezacvakne do své polohy.



- 6** Nasadte víčko na otvor pro dávkování inkoustu vyjmuté kazety. Řádně zlikvidujte prázdnou kazetu.




- 7** Zavřete jednotku skeneru. Držák inkoustových kazet se přesune do své výchozí polohy.



- 8** Postupujte podle pokynů na obrazovce.

Výměna inkoustových kazet

Poznámka:

- ❑ Při plnění výrobku inkoustem bliká indikátor . Během plnění inkoustu výrobek nevypínejte. Nepochybně-li plnění inkoustu úplně, tiskárna nemusí tisknout.
- ❑ Do dokončení doplnění inkoustu nezasunujte přihrádku na disky CD/DVD.

Údržba výrobku a softwaru

Kontrola trysek tiskové hlavy

Jestliže je tisk příliš slabý nebo na obrázku chybí některé body, příčinu tohoto problému lze zjistit kontrolou trysek tiskové hlavy.

Kontrolu trysek tiskové hlavy je možné provádět z počítače pomocí nástroje Nozzle Check (Kontrola trysek) nebo pomocí tlačítek výrobku.

Používání nástroje Nozzle Check (Kontrola trysek) v systému Windows

Nástroj Nozzle Check (Kontrola trysek) použijte podle následujících pokynů.

- 1 Zkontrolujte, zda nejsou na displeji LCD zobrazena žádná varování nebo chyby, zda je vyjmutá přihrádka na disky CD/DVD a zda je vysunutý výstupní zásobník.
- 2 Ověřte, zda je v kazetě 2 vložen papír velikosti A4.
- 3 Klepněte pravým tlačítkem myši na ikonu výrobku na taskbar (hlavní panel) a dále zvolte položku **Nozzle Check (Kontrola trysek)**.

Pokud se nezobrazí ikona výrobku, přidejte ji podle pokynů v následující části.

➔ [„Přes ikonu zástupce na taskbar \(hlavní panel\)“ na str. 44](#)

- 4 Postupujte podle pokynů na obrazovce.

Používání nástroje Nozzle Check (Kontrola trysek) v systému Mac OS X


Nástroj Nozzle Check (Kontrola trysek) použijte podle následujících pokynů.

- 1 Zkontrolujte, zda nejsou na displeji LCD zobrazena žádná varování nebo chyby, zda je vyjmutá přihrádka na disky CD/DVD a zda je vysunutý výstupní zásobník.
- 2 Ověřte, zda je v kazetě 2 vložen papír velikosti A4.
- 3 Otevřete Epson Printer Utility 4.
➔ [„Přístup k softwaru tiskárny v systému Mac OS X“ na str. 45](#)
- 4 Klepněte na ikonu **Nozzle Check (Kontrola trysek)**.

- 5** Postupujte podle pokynů na obrazovce.

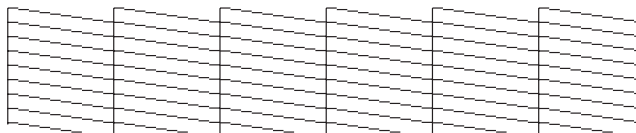
Používání ovládacího panelu

Kontrolu trysek tiskové hlavy pomocí ovládacího panelu výrobku proveďte podle následujících pokynů.

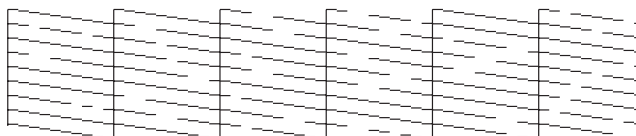
- 1** Zkontrolujte, zda na ovládacím panelu nejsou zobrazena žádná varování ani chyby.
- 2** Ověřte, zda je v kazetě na papír vložen papír velikosti A4.
- 3** Přejděte na režim **Nastavení** z nabídky Domů.
- 4** Vyberte **Údržba**.
- 5** Vyberte **Kontrola trysek**.
- 6** Stisknutím  vytiskněte vzorek pro kontrolu trysek.

Níže jsou uvedeny dva příklad vzorků pro kontrolu trysek.

Srovnejte kvalitu vytištěné zkušební strany s příkladem uvedeným níže. Nejistíte-li žádné problémy s kvalitou tisku, jako jsou vynechaná místa nebo chybějící segmenty zkušebních čar, je tisková hlava v pořádku.



Pokud chybí jakýkoliv segment vytištěných čar, jak je znázorněno níže, může to znamenat ucpanou inkoustovou trysku nebo nesprávně vyrovnanou tiskovou hlavu.



- ➔ „Čištění tiskové hlavy“ na str. 125
- ➔ „Nastavení tiskové hlavy“ na str. 127

Čištění tiskové hlavy

Jestliže zjistíte, že tisk je příliš světlý nebo že na obrázku chybí některé body, lze problém vyřešit vyčištěním tiskové hlavy. Díky tomuto procesu lze obnovit průchodnost inkoustových trysek.

Údržba výrobku a softwaru

Čištění tiskové hlavy je možné provádět z počítače pomocí nástroje Head Cleaning (Čištění hlavy) v ovladači tiskárny nebo přímo pomocí tlačítek výrobku.



Důležité:

- Během čištění hlavy výrobek nevybínejte. Neproběhne-li čištění hlavy úplně, tiskárna nemusí tisknout.
- Do dokončení čištění hlavy nezasunujte přihrádku na disky CD/DVD.

Poznámka:

- Během čištění hlavy neotevírejte jednotku skeneru.
- Nejdříve zjistěte pomocí nástroje Nozzle Check (Kontrola trysek), zda je nutno tiskovou hlavu vyčistit. Ušetříte tím inkoust.
- Vzhledem k zachování kvality tisku doporučujeme pravidelně vytisknout několik stránek.
- Vzhledem k tomu, že se při čištění tiskových hlav spotřebuje určité množství inkoustu ze všech kazet, čistěte tiskovou hlavu pouze, pokud se sníží kvalita tisku; například pokud jsou výtisky rozmazané, barvy jsou nesprávné nebo některá barva chybí.
- Když dochází inkoust, možná se vám tiskovou hlavu vyčistit nepodaří. Když inkoust dojde, není možné tiskovou hlavu vyčistit. Nejdříve vyměňte za vhodnou inkoustovou kazetu.

Poznámka pouze pro výrobky s funkcí faxu:

Pokud se kvalita tisku nezlepší ani po přibližně dvou cyklech čištění, nechejte výrobek zapnutý a počkejte alespoň 6 hodin. Potom proveďte znovu kontrolu trysek a v případě potřeby i čištění hlavy. Pokud se ani poté nezlepší kvalita tisku, kontaktujte podporu společnosti Epson.

Poznámka pouze pro výrobky bez funkce faxu:

Pokud se kvalita tisku nezlepší ani po přibližně dvou cyklech čištění, vypněte výrobek a počkejte alespoň 6 hodin. Potom proveďte znovu kontrolu trysek a v případě potřeby i čištění hlavy. Pokud se ani poté nezlepší kvalita tisku, kontaktujte podporu společnosti Epson.

Používání nástroje Head Cleaning (Čištění hlavy) v systému Windows

Vyčištění tiskové hlavy pomocí nástroje Head Cleaning (Čištění hlavy) proveďte podle následujících pokynů.

1

Zkontrolujte, zda nejsou na displeji LCD zobrazena žádná varování nebo chyby, zda je vyjmutá přihrádka na disky CD/DVD a zda je vysunutý výstupní zásobník.

2

Klepněte pravým tlačítkem myši na ikonu výrobku na taskbar (hlavní panel) a dále zvolte položku **Head Cleaning (Čištění hlavy)**.

Pokud se nezobrazí ikona výrobku, přidejte ji podle pokynů v následující části.

➔ „Přes ikonu zástupce na taskbar (hlavní panel)“ na str. 44

3

Postupujte podle pokynů na obrazovce.

Používání nástroje Head Cleaning (Čistění hlavy) v systému Mac OS X

Vyčištění tiskové hlavy pomocí nástroje Head Cleaning (Čistění hlavy) proveďte podle následujících pokynů.

- 1 Zkontrolujte, zda nejsou na displeji LCD zobrazena žádná varování nebo chyby, zda je vyjmutá přihrádka na disky CD/DVD a zda je vysunutý výstupní zásobník.
- 2 Otevřete Epson Printer Utility 4.
➔ „Přístup k softwaru tiskárny v systému Mac OS X“ na str. 45
- 3 Klepněte na ikonu **Head Cleaning (Čistění hlavy)**.
- 4 Postupujte podle pokynů na obrazovce.

Použití ovládacího panelu

Čištění tiskové hlavy pomocí ovládacího panelu výrobku proveďte podle následujících pokynů.

- 1 Zkontrolujte, zda na ovládacím panelu nejsou zobrazena žádná varování ani chyby.
- 2 Přejděte na režim **Nastavení** z nabídky Domů.
- 3 Vyberte **Údržba**.
- 4 Vyberte **Čištění hlavy**.
- 5 Stisknutím \diamond vyčistěte tiskovou hlavu.

Nastavení tiskové hlavy

Pokud se na výtiscích objeví nerovnoběžné svislé čáry nebo vodorovné pruhy, lze tento problém vyřešit pomocí nástroje Print Head Alignment (Nastavení tiskové hlavy) v ovladači tiskárny nebo pomocí tlačítek výrobku.

Pokyny najdete níže v příslušné části.

Poznámka:

Nerušte tisk zkušebního vzorku stiskem tlačítka \odot v nástroji Print Head Alignment (Nastavení tiskové hlavy).

Použití nástroje Print Head Alignment (Nastavení tiskové hlavy) v systému Windows

Nastavení tiskové hlavy pomocí nástroje Print Head Alignment (Nastavení tiskové hlavy) proveďte podle následujících pokynů.

- 1 Zkontrolujte, zda nejsou na displeji LCD zobrazena žádná varování nebo chyby, zda je vyjmutá přihrádka na disky CD/DVD a zda je vysunutý výstupní zásobník.
- 2 Ověřte, zda je v kazetě 2 vložen papír velikosti A4.
- 3 Klepněte pravým tlačítkem myši na ikonu výrobku na taskbar (hlavní panel) a dále zvolte položku **Print Head Alignment (Nastavení tiskové hlavy)**.

Pokud se nezobrazí ikona výrobku, přidejte ji podle pokynů v následující části.
➔ [„Přes ikonu zástupce na taskbar \(hlavní panel\)“ na str. 44](#)
- 4 Nastavte tiskovou hlavu podle pokynů na obrazovce.

Použití nástroje Print Head Alignment (Nastavení tiskové hlavy) v systému Mac OS X

Nastavení tiskové hlavy pomocí nástroje Print Head Alignment (Nastavení tiskové hlavy) proveďte podle následujících pokynů.


- 1 Zkontrolujte, zda nejsou na displeji LCD zobrazena žádná varování nebo chyby, zda je vyjmutá přihrádka na disky CD/DVD a zda je vysunutý výstupní zásobník.
- 2 Ověřte, zda je v kazetě 2 vložen papír velikosti A4.
- 3 Otevřete Epson Printer Utility 4.
➔ [„Přístup k softwaru tiskárny v systému Mac OS X“ na str. 45](#)
- 4 Klepněte na ikonu **Print Head Alignment (Nastavení tiskové hlavy)**.
- 5 Nastavte tiskovou hlavu podle pokynů na obrazovce.

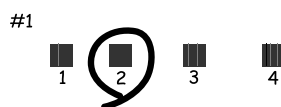
Použití ovládacího panelu

Nastavení tiskové hlavy pomocí ovládacího panelu výrobku proveďte podle následujících pokynů.

- 1 Zkontrolujte, zda na ovládacím panelu nejsou zobrazena žádná varování ani chyby.
- 2 Ověřte, zda je v kazetě na papír vložen papír velikosti A4.

Údržba výrobku a softwaru

- 3 Přejděte na režim **Nastavení** z nabídky Domů.
- 4 Vyberte **Údržba**.
- 5 Vyberte **Vyrovnaní hlavy**.
- 6 Stisknutím  vytisknete vzorky.
- 7 Vyhledejte nejsytější vzorek v každé ze skupin #1 až #5.



- 8 Zadejte číslo nejsytějšího vzorku ve skupině #1.
- 9 Zopakujte krok 8 pro ostatní skupiny (#2 až #5).
- 10 Dokončete vyrovnaní tiskové hlavy.

Nastavení/změna času a oblasti

Nastavení času a regionu pomocí ovládacího panelu výrobku proveďte podle následujících pokynů.

Poznámka:

Tato funkce je k dispozici pouze u modelů vybavených funkcí faxování.

- 1 Přejděte na režim **Nastavení** z nabídky Domů.
- 2 Vyberte **Základní nastavení**.
- 3 Vyberte **Datum/čas**.
- 4 Vyberte formát data.
- 5 Nastavte datum.

Údržba výrobku a softwaru

6 Nastavte formát času.

7 Nastavte čas.

Poznámka:

Chcete-li aktivovat letní čas, nastavte položku **Letní čas** na **Zapnuto**.

8 Vyberte **Země/oblast**.

9 Vyberte oblast.

10 Vyberte **Ano**.

Poznámka:

Je-li přístroj ponechán delší dobu bez napájení, mohou se hodiny vynulovat. Po zapnutí napájení zkontrolujte nastavení hodin.

Úspora energie

Poznámka pouze pro výrobky s funkcí faxu:

- Není-li po nastavené období provedena žádná operace, displej LCD se vypne.*
- Automatická funkce vypnutí výrobku není k dispozici.*

Poznámka pouze pro výrobky bez funkce faxu:

Není-li po nastavené období provedena žádná operace, výrobek automaticky přejde do úsporného režimu nebo se vypne.

Můžete nastavit čas, po jehož uplynutí se aktivuje funkce řízení napájení. Případné zvýšení ovlivní energetickou účinnost výrobku. Dříve, než provedete libovolnou změnu, pamatujte na životní prostředí.

Při nastavování času postupujte následujícím způsobem.

Operační systém Windows

1 Spusťte ovladač tiskárny.
➔ [„Přístup k ovladači tiskárny v systému Windows“](#) na str. 44

2 Klepněte na kartu **Maintenance (Údržba)** a poté na tlačítko **Printer and Option Information (Informace o tiskárně a doplňcích)**.

3 Vyberte **Off (Vypnuto)**, **30 minutes (30 minut)**, **1 hour (1 hodina)**, **2 hours (2 hodiny)**, **4 hours (4 hodiny)**, **8 hours (8 hodin)** nebo **12 hours (12 hodin)** pro nastavení Power Off Timer (Časovač vypnutí).

Údržba výrobku a softwaru

- 4 Vyberte **3 minutes (3 minuty)**, **5 minutes (5 minut)**, **10 minutes (10 minut)** nebo **15 minutes (15 minut)** pro nastavení Sleep Timer (Časovač spánku).
- 5 Klepněte na tlačítko **OK**.

System Mac OS X

- 1 Otevřete Epson Printer Utility 4.
➔ „[Přístup k softwaru tiskárny v systému Mac OS X](#)“ na str. 45
- 2 Klepněte na tlačítko **Printer Settings (Nastavení tiskárny)**. Otevře se obrazovka Printer Settings (Nastavení tiskárny).
- 3 Vyberte **Off (Vypnuto)**, **30 minutes (30 minut)**, **1 hour (1 hodina)**, **2 hours (2 hodiny)**, **4 hours (4 hodiny)**, **8 hours (8 hodin)** nebo **12 hours (12 hodin)** pro nastavení Power Off Timer (Časovač vypnutí).
- 4 Vyberte **3 minutes (3 minuty)**, **5 minutes (5 minut)**, **10 minutes (10 minut)** nebo **15 minutes (15 minut)** pro nastavení Sleep Timer (Časovač spánku).
- 5 Klepněte na tlačítko **Apply (Použít)**.

Použití ovládacího panelu

- 1 Přejděte na režim **Nastavení** z nabídky Domů.
- 2 Vyberte **Nastavení tiskárny**.
- 3 Vyberte **Časovač vypnutí**.
- 4 Vyberte **Vypnout**, **30 min**, **1 h**, **2 h**, **4 h**, **8 h** nebo **12 h**.
- 5 Vyberte **Časovač vypnutí**.
- 6 Vyberte **3 minuty**, **5 minut**, **10 minut** nebo **15 minut**.

Čištění výrobku

Čištění vnější části výrobku

Abyste zachovali výrobek v provozuschopném stavu, několikrát za rok jej důkladně vyčistěte. Postupujte podle následujících pokynů:

Údržba výrobku a softwaru



Důležité:

K čištění výrobku nepoužívejte alkohol ani ředidlo. Tyto chemické látky mohou výrobek poškodit.

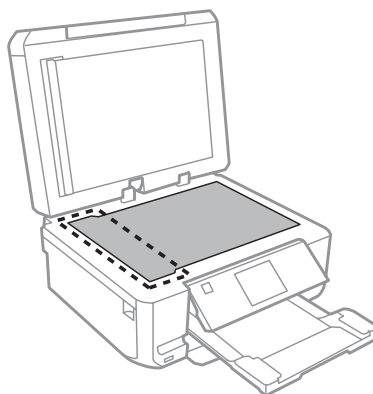
Poznámka pouze pro výrobky s funkcí faxu:

Pokud výrobek nepoužíváte, zavřete kryt zadního otvoru pro vkládání papíru a vstupní zásobník ADF, aby byl výrobek chráněn před prachem.

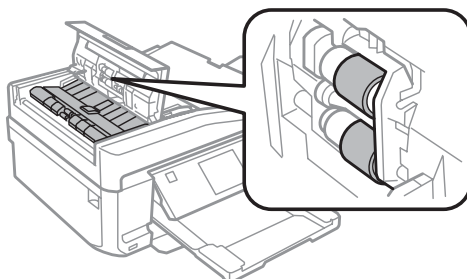
Poznámka pouze pro výrobky bez funkce faxu:

Pokud výrobek nepoužíváte, zavřete kryt zadního otvoru pro vkládání papíru a výstupní zásobník, aby byl výrobek chráněn před prachem.

- K čištění dotykového panelu/dotykové plochy používejte měkký, suchý a čistý hadřík. Nepoužívejte tekuté ani chemické čisticí prostředky.
- K čištění skla skeneru používejte měkký, suchý a čistý hadřík. Pokud se na výtisku nebo na skenovaných datech objeví rovné čáry, pečlivě vyčistěte levou stranu skla skeneru.



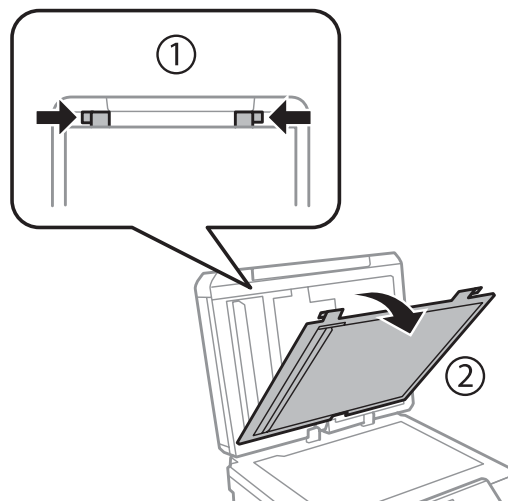
- Pokud se sklo zašpiní mastnotou nebo jinou těžko odstranitelnou látkou, použijte k jejímu odstranění malé množství čističe na sklo a měkkou látku. Setřete všechnu kapalinu.
- Otevřete kryt automatického podavače dokumentů (ADF) a měkkým, suchým a čistým hadříkem očistěte válec a vnitřek ADF (platí pouze pro výrobky s funkcí ADF).



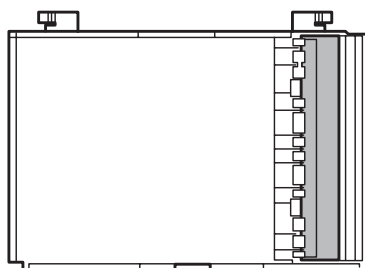
- Na sklo skeneru příliš netlačte.
- Dejte pozor, abyste sklo skeneru nepoškrábali nebo nepoškodili, a nepoužívejte k jeho čištění tvrdé ani hrubé kartáčky. Poškozený skleněný povrch může mít za následek snížení kvality skenování.

Údržba výrobku a softwaru

- ❑ Sejměte podložku na dokumenty podle obrázku (pouze pro výrobky s funkcí ADF).



- ❑ K čištění vnitřní strany podložky na dokumenty používejte měkký, suchý a čistý hadřík (pouze pro výrobky s funkcí ADF).



Čištění vnitřní části výrobku

Aby byla zachována optimální kvalita tisku, očistěte válec uvnitř tiskárny podle následujícího postupu.



Upozornění:

Nedotýkejte se částí uvnitř výrobku.



Důležité:

- ❑ *Dávejte pozor, aby se na elektronické součásti nedostala voda.*
- ❑ *Nestříkejte maziva dovnitř výrobku.*
- ❑ *Nevhodné oleje mohou poškodit mechanismus tiskárny. Je-li zapotřebí provést mazání, obraťte se na svého prodejce nebo kvalifikovaného servisního technika.*


1

Zkontrolujte, zda nejsou na displeji LCD zobrazena žádná varování nebo chyby, zda je vyjmutá přihrádka na disky CD/DVD a zda je vysunutý výstupní zásobník.

2

Vložte několik listů obyčejného papíru velikosti A4 do kazety 2.

Údržba výrobku a softwaru

- 3 Přejděte na režim **Kopírovat** z nabídky Domů.
- 4 Stisknutím tlačítka  proveďte kopii bez vložení dokumentu na sklo skeneru.
- 5 Opakujte krok 4, dokud není papír bez inkoustových šmouh.

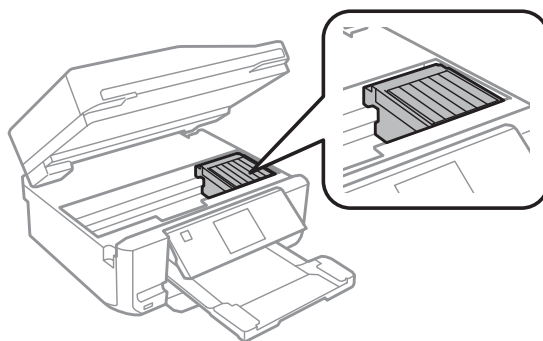
Převážení výrobku

Potřebujete-li výrobek přepravit na určitou vzdálenost, je třeba jej na přepravu připravit v původní krabici nebo v krabici stejných rozměrů.

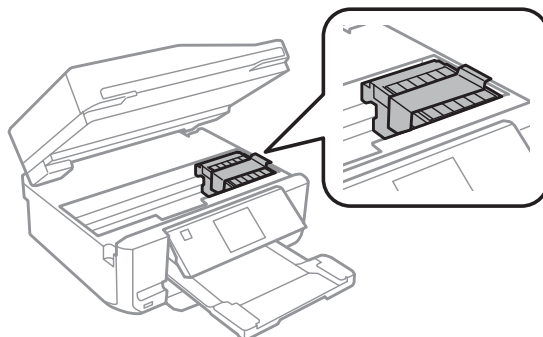
Důležité:

- Výrobek při skladování nebo přepravě neklopte, nestavte jej na bok ani jej nepřevracejte; jinak by mohlo dojít k úniku inkoustu z kazet.
- Inkoustové kazety ponechte nainstalované. Kdybyste kazety odebrali, mohlo by dojít k vysušení tiskové hlavy, což by znemožnilo tisk.

- 1 Připojte produkt a zapněte jej. Počkejte, dokud se držák inkoustových kazet nepřesune do své výchozí polohy.



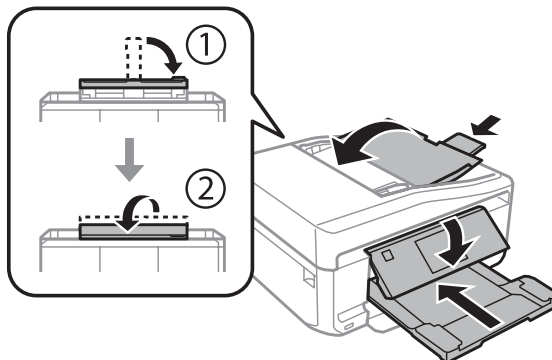
- 2 Zajistěte držák inkoustových kazet k plášti páskou (viz obrázek) a potom zavřete jednotku skeneru.



- 3 Vypněte tiskárnu a odpojte napájecí kabel.
- 4 Odpojte všechny ostatní kabely od výrobku.

Údržba výrobku a softwaru

- 5 Vyměňte veškerý papír ze zadního otvoru pro vkládání papíru.
- 6 Zavřete kryt zadního otvoru pro vkládání papíru, výstupní zásobník, vstupní zásobník ADF a nástavec výstupního zásobníku ADF. Potom sklopte ovládací panel.

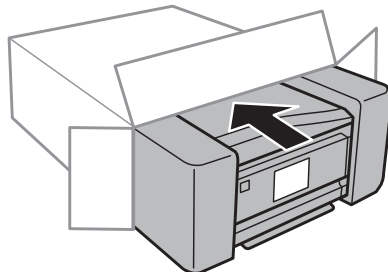


- 7 Vyměňte veškerý papír z kazety na papír a znovu vložte kazetu do výrobku.
- 8 Znovu zabalte výrobek do krabice pomocí ochranných materiálů, se kterými byl dodán.



Důležité:

Při skladování tohoto výrobku v krabici jej umístěte tak, aby nedošlo k poškození ovládacího panelu.



Poznámka:

- Během přepravy udržujte výrobek ve vodorovné poloze.
- Před dalším použitím výrobku nezapomeňte ochranné materiály odstranit.

Kontrola a instalace softwaru

Kontrola softwaru nainstalovaného v počítači

Chcete-li použít funkce popsané v dokumentu Uživatelská příručka, budete muset nainstalovat následující software.

- Epson Driver and Utilities (Ovladač a nástroje Epson)
- Epson Easy Photo Print
- Epson Print CD

- ❑ Epson Event Manager

Chcete-li ověřit, zda je v počítači nainstalován software, postupujte podle následujících kroků.

Operační systém Windows

- 1** **Windows 7 a Vista:** Klepněte na tlačítko Start a vyberte **Control Panel (Ovládací panely)**.
Windows XP: Klepněte na tlačítko **Start** a vyberte **Control Panel (Ovládací panely)**.
- 2** **Windows 7 a Vista:** Klepněte na **Uninstall a program (Odinstalovat program)** v kategorii Programs (Programy).
Windows XP: Poklepejte na ikonu **Add or Remove Programs (Přidat nebo odebrat programy)**.
- 3** Kontrola seznamu aktuálně nainstalovaných programů.

System Mac OS X

- 1** Poklepejte na **Macintosh HD**.
- 2** Poklepejte na složku **Epson Software** ve složce Applications a zkontrolujte obsah.

Poznámka:

- ❑ *Složka Applications obsahuje software poskytnutý třetími stranami.*
- ❑ *Chcete-li zkontrolovat, zda je nainstalován ovladač tiskárny, klepněte na položku **System Preferences** v nabídce Apple a potom klepněte na **Print & Scan** (operační systém Mac OS X 10.7) nebo **Print & Fax** (operační systém Mac OS X 10.6 nebo 10.5). Vyhledejte svůj výrobek v seznamu Printers.*

Instalace softwaru

Vložte disk se softwarem výrobku, který jste obdrželi spolu s výrobkem, a na obrazovce Software Select (Výběr softwaru) vyberte software, jež chcete nainstalovat.

Odinstalování softwaru

V případě některých problémů nebo inovace operačního systému je nutno odinstalovat software a znovu ho nainstalovat.

Pokyny pro zjištění nainstalovaných aplikací viz následující část.

- ➔ „Kontrola softwaru nainstalovaného v počítači“ na str. 135

Operační systém Windows

Poznámka:

- U systému Windows 7 a Vista je potřeba zadat administrátorské jméno a heslo, jestliže jste přihlášení jako obyčejný uživatel.
- U systému Windows XP je třeba se přihlásit jako Computer Administrator (Správce počítače).

1 Vypněte výrobek.

2 Odpojte od počítače kabel rozhraní výrobku.

3 Proveďte jednu z následujících akcí.

Windows 7 a Vista: Klepněte na tlačítko Start a vyberte **Control Panel (Ovládací panely)**.

Windows XP: Klepněte na tlačítko **Start** a vyberte **Control Panel (Ovládací panely)**.

4 Proveďte jednu z následujících akcí.

Windows 7 a Vista: Klepněte na **Uninstall a program (Odinstalovat program)** v kategorii Programs (Programy).

Windows XP: Poklepejte na ikonu **Add or Remove Programs (Přidat nebo odebrat programy)**.

5 Vyberte ze zobrazeného seznamu software, který chcete odebrat, např. ovladač výrobku a aplikaci.

6 Proveďte jednu z následujících akcí.

Windows 7: Klepněte na volbu **Uninstall/Change (Odinstalovat nebo změnit)** nebo **Uninstall (Odinstalovat)**.

Windows Vista: Klepněte na **Uninstall/Change (Odinstalovat nebo změnit)** nebo **Uninstall (Odinstalovat)** a poté v okně User Account Control (Řízení uživatelských účtů) klepněte na **Continue (Pokračovat)**.

Windows XP: Klepněte na volbu **Change/Remove (Změnit nebo odebrat)** nebo **Remove (Odebrat)**.

Poznámka:

*Pokud v kroku 5 odeberete ovladač tiskárny, vyberte ikonu svého výrobku a klepněte na tlačítko **OK**.*

7 Po zobrazení výzvy k potvrzení klepněte na tlačítko **Yes (Ano)** nebo **Next (Další)**.

8 Postupujte podle pokynů na obrazovce.

V některých případech se může objevit výzva k restartu počítače. V tom případě vyberte položku **I want to restart my computer now (Restartovat počítač)** a potom klepněte na tlačítko **Finish (Dokončit)**.

System Mac OS X

Poznámka:

- Chcete-li odebrat ovladač tiskárny, musíte si stáhnout Uninstaller. Navštivte internetové stránky:
<http://www.epson.com>
Přejděte na technickou podporu na webu lokálního zastoupení společnosti Epson.
- Pro odinstalování aplikací je nutné přihlásit se s účtem Computer Administrator. Programy nelze odebrat, jste-li přihlášení jako uživatel s omezeným účtem.
- U některých aplikací jsou nástroje k instalaci a odinstalaci samostatné programy.

- 1** Ukončete všechny spuštěné aplikace.
- 2** Poklepejte na ikonu **Uninstaller** na pevném disku vašeho Mac OS X.
- 3** V zobrazeném seznamu zaškrtněte políčka u softwaru, který chcete odebrat, např. ovladač tiskárny a aplikaci.
- 4** Klepněte na **Uninstall (Odinstalovat)**.
- 5** Postupujte podle pokynů na obrazovce.

Pokud v okně Uninstaller nemůžete najít software, který chcete odebrat, poklepejte na složku **Applications** na pevném disku Mac OS X, vyberte aplikaci, jež chcete odebrat, a potom ji přetáhněte na ikonu **Trash**.

Poznámka:

*Pokud odinstalujete ovladač tiskárny a název produktu zůstane v okně Print & Scan (operační systém Mac OS X 10.7) nebo Print & Fax (operační systém Mac OS X 10.6 nebo 10.5) vyberte název produktu a klepněte na tlačítko - **remove** (odebrat).*

Přenášení dat pomocí externího paměťového zařízení

Sloty pro paměťové karty výrobku nebo externí port USB můžete používat ke kopírování souborů do počítače připojeného k výrobku. Také je lze použít ke kopírování souborů z počítače do paměťového zařízení.

Zásady pro paměťová zařízení

Při kopírování fotografií mezi paměťovým zařízením a počítačem se řiďte následujícími pokyny:

- Další pokyny k použití najdete v dokumentaci dodané s paměťovým zařízením nebo s adaptérem.
- Nekopírujte soubory do paměťového zařízení během tisku z paměťového zařízení.
- Na displeji výrobku se neaktualizují informace o paměťovém zařízení poté, co do něj zkopírujete soubory nebo z něj odstraníte soubory. Chcete-li informace zaktualizovat, vysuňte a znovu zasuněte paměťové zařízení.
- Pokud indikátor činnosti paměťové karty bliká, nevysunujte paměťovou kartu ani nevypínejte produkt, jinak by mohlo dojít ke ztrátě dat.

Kopírování souborů mezi paměťovým zařízením a počítačem

Kopírování souborů do počítače

1 Zkontrolujte, zda je výrobek zapnutý a zda je paměťové zařízení zasunuto nebo připojeno.

2 Operační systém **Windows 7 a Vista:**
Klepněte na tlačítko Start a vyberte položku **Computer (Počítač)**.

Windows XP:

Klepněte na tlačítko **Start** a vyberte položku **My Computer (Tento počítač)**.

Mac OS X:

Automaticky se zobrazí ikona vyměnitelného disku () na umístění desktop.

3 Poklepejte na ikonu vyměnitelného disku a potom na složku, ve které jsou obrazové soubory uloženy.

Poznámka:

Pokud nastavíte jmenovku svazku, tato jmenovka se zobrazí jako název jednotky. Pokud nenastavíte jmenovku svazku, „vyměnitelný disk“ se zobrazí jako název jednotky systému Windows XP.

Přenášení dat pomocí externího paměťového zařízení

- 4 Vyberte soubory, které chcete kopírovat, a přetáhněte je do složky na pevném disku počítače.



Důležité:

Uživatelé operačního systému Mac OS X

Před odebráním paměťového zařízení vždy přetáhněte ikonu vyměnitelného disku na pracovní ploše do koše; v opačném případě může dojít ke ztrátě dat v zařízení.

Ukládání souborů do paměťového zařízení

Před vložením paměťové karty ověřte, zda přepínač aktivace ochrany proti zápisu nebrání v zápisu na kartu.

Poznámka:

Po zkopírování fotografie na paměťovou kartu z počítače Macintosh mohou mít starší digitální fotoaparáty se čtením takto zapsaných dat problémy.

- 1 Zkontrolujte, zda je výrobek zapnutý a zda je paměťové zařízení zasunuto nebo připojeno.

- 2 Operační systém **Windows 7 a Vista:**
Klepněte na tlačítko Start a vyberte položku **Computer (Počítač)**.

Windows XP:

Klepněte na tlačítko **Start** a vyberte položku **My Computer (Tento počítač)**.

Mac OS X:

Automaticky se zobrazí ikona vyměnitelného disku () na umístění desktop.

- 3 Poklepejte na ikonu vyměnitelného disku a potom na složku, do které chcete fotografie uložit.

Poznámka:

Pokud nastavíte jmenovku svazku, tato jmenovka se zobrazí jako název jednotky. Pokud nenastavíte jmenovku svazku, „vyměnitelný disk“ se zobrazí jako název jednotky systému Windows XP.

- 4 Vyberte složku na pevném disku počítače, která obsahuje soubory, které chcete kopírovat. Potom vyberte soubory a přetáhněte je do složky v paměťovém zařízení.



Důležité:

Uživatelé operačního systému Mac OS X

Před odebráním paměťového zařízení vždy přetáhněte ikonu vyměnitelného disku na pracovní ploše do koše; v opačném případě může dojít ke ztrátě dat v zařízení.

Indikátory chyb

Chybová hlášení na ovládacím panelu

Tato část obsahuje vysvětlení hlášení, která se zobrazují na displeji LCD.

Chybová hlášení	Řešení
Uváznutí papíru	➔ Viz „Uváznutí papíru“ na str. 145
Došel papír	➔ Viz „Vkládání papíru“ na str. 24
Nebyly rozpoznány fotografie. Umístěte fotografie správně na sklo skeneru.	➔ Viz „Sklo skeneru“ na str. 35
Chyba tisku. Vypněte a znovu zapněte napájení. Podrobnosti viz dokumentace.	Vypněte a poté opět zapněte výrobek. Zkontrolujte, zda ve výrobku nezůstal papír. Pokud chybové hlášení nezmizí, obraťte se na podporu společnosti Epson.
Chyba komunikace. Zkontrolujte, zda je připojen PC.	Zkontrolujte, zda je správně připojen počítač. Pokud se nadále zobrazuje chybové hlášení, zkontrolujte, zda je v počítači nainstalován software pro skenování, a zda je správně provedeno nastavení tohoto softwaru.
Blíží se konec životnosti podložky pro zachytávání odpadního inkoustu tiskárny. Kontaktujte podporu Epson.	Stisknutím \diamond obnovíte tisk. Zpráva bude zobrazena, dokud nebude vyměněna podložka pro zachytávání odpadního inkoustu. Kontaktujte odbornou pomoc společnosti Epson a požádejte o výměnu podložek pro zachytávání odpadního inkoustu před ukončením životnosti. Jakmile jsou podložky k zachytávání inkoustu zcela nasycené, tiskárna přestane tisknout a k obnovení jejího provozu je třeba zásah podpory společnosti Epson.
Skončila životnost podložky pro zachytávání odpadního inkoustu tiskárny. Kontaktujte podporu Epson.	Požádejte odbornou pomoc společnosti Epson o výměnu podložek.
Nebyla rozpoznána paměťová karta ani ext. zařízení	Zkontrolujte, zda je paměťová karta nebo externí zařízení správně připojené.
Nebyl rozpoznán oznam. tón. Spusťte Kontrola fax. připojení v Nast. faxu v nab. Nastavení.	Zkontrolujte, zda je správně připojen telefonní kabel, a zda je funkční telefonní linka. ➔ Viz „Připojení k telefonní lince“ na str. 86 Pokud jste výrobek připojili k pobočkové ústředně (PBX) nebo terminálovému adaptéru, deaktivujte nastavení Detekce oznam. Tónu . Vyberte Nastavení faxu > Komunikace > Detekce oznam. Tónu > Vypnout .
Kombinace adresy IP a masky podsítě není platná. Viz dokumentace.	Viz online Příručka pro síť.
Recovery Mode	Aktualizace firmwaru se nezdařila. Pokuste se aktualizací firmwaru zopakovat. Připravte si kabel USB. Podrobné pokyny získáte na místních webových stránkách společnosti Epson.

Odstraňování problémů s tiskem/ kopírováním

Zjištění problému

Potíže s výrobkem nejspíše vyřešíte ve dvou krocích: nejdříve určete problém a pak použijte vhodná řešení, dokud problém nebude odstraněn.

Informace, které potřebujete k určení a vyřešení většiny obvyklých problémů, získáte v elektronické příručce pro řešení potíží, pomocí ovládacího panelu tiskárny nebo nástroje Status Monitor. Pokyny najdete níže v příslušné části.

Pokud máte určitý problém s kvalitou tisku, problém s tiskem, který se kvality netýká, problém s podáváním papíru nebo pokud výrobek netiskne vůbec, v příslušné části najdete pokyny.

K vyřešení problému bude možná nutné zrušit tisk.

➔ „Zrušení tisku“ na str. 49

Kontrola stavu výrobku

Pokud při tisku nastane problém, zobrazí se v okně Status Monitor chybové hlášení.

Pokud z chybové zprávy vyplývá, že podložky k zachytávání inkoustu brzy dosáhnou hranice své životnosti, obraťte se na společnost Epson s požadavkem na jejich výměnu. Zpráva se bude zobrazovat v pravidelných intervalech, dokud nebudou vyměněny podložky pro zachytávání odpadního inkoustu. Jakmile jsou podložky k zachytávání inkoustu zcela nasycené, výrobek přestane tisknout a k obnovení jeho provozu je třeba zásah podpory společnosti Epson.

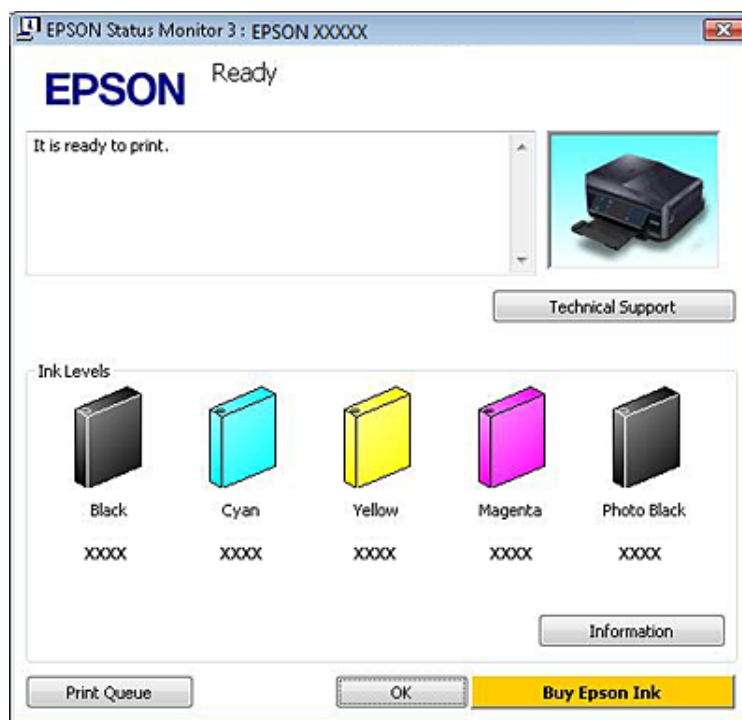
Operační systém Windows

Aplikaci EPSON Status Monitor 3 lze spustit dvěma způsoby:

- Poklepejte na ikonu výrobku na hlavním panelu operačního systému Windows. Chcete-li přidat zástupce na hlavní panel, viz následující část:
 - ➔ „Přes ikonu zástupce na taskbar (hlavní panel)“ na str. 44
- Otevřete ovladač tiskárny, klepněte na kartu **Maintenance (Údržba)** a potom klepněte na tlačítko **EPSON Status Monitor 3**.

Odstraňování problémů s tiskem/kopírováním

Po spuštění aplikace EPSON Status Monitor 3 se zobrazí následující okno:



Poznámka:

Pokud se aplikace EPSON Status Monitor 3 nezobrazí, otevřete ovladač tiskárny, klepněte na kartu **Maintenance (Údržba)** a poté na tlačítko **Extended Settings (Rozšířená nastavení)**. V okně **Extended Settings (Rozšířená nastavení)** zaškrtněte pole **Enable EPSON Status Monitor 3 (Aktivovat EPSON Status Monitor 3)**.

EPSON Status Monitor 3 poskytuje následující informace:

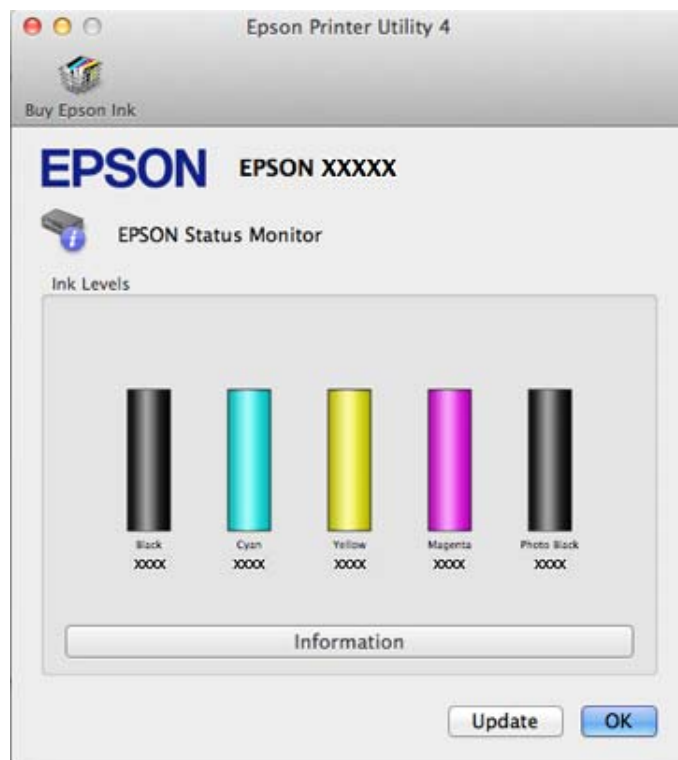
- Current Status (Aktuální stav):**
Pokud dochází nebo již došel inkoust, zobrazí se tlačítko **How to (Návod)** v okně aplikace EPSON Status Monitor 3. Klepnutím na tlačítko **How to (Návod)** se zobrazí pokyny pro výměnu inkoustové kazety.
- Ink Levels (Hladiny inkoustu):**
Aplikace EPSON Status Monitor 3 graficky znázorňuje stav inkoustové kazety.
- Information (Informace):**
Informace o nainstalovaných inkoustových kazetách můžete zobrazit klepnutím na tlačítko **Information (Informace)**.
- Technical Support (Technická podpora):**
Klepnutím na **Technical Support (Technická podpora)** přejdete na webové stránky technické podpory společnosti Epson.
- Print Queue (Tisková fronta):**
Můžete zobrazit Windows Spooler klepnutím na **Print Queue (Tisková fronta)**.

System Mac OS X

Aplikaci EPSON Status Monitor spustíte následujícím postupem.

Odstraňování problémů s tiskem/kopírováním

- 1 Otevřete Epson Printer Utility 4.
➔ „Přístup k softwaru tiskárny v systému Mac OS X“ na str. 45
- 2 Klepněte na ikonu **EPSON Status Monitor**. Zobrazí se EPSON Status Monitor.



Tento nástroj lze také použít ke kontrole stavu tiskové kazety před začátkem tisku. Aplikace EPSON Status Monitor zobrazuje stav inkoustové kazety v době spuštění programu. Klepnutím na tlačítko **Update (Aktualizovat)** aktualizujete stav inkoustových tiskáren.

Odstraňování problémů s tiskem/kopírováním

Pokud dochází nebo došel inkoust, zobrazí se tlačítko **How to (Návod)**. Klepněte na tlačítko **How to (Návod)**. Aplikace EPSON Status Monitor vás krok za krokem provede postupem výměny kazety.



Uváznutí papíru

**Upozornění:**

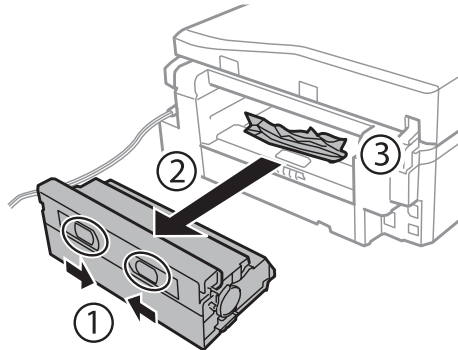
Nikdy se nedotýkejte tlačítek na ovládacím panelu, když máte ruku ve výrobku.

Poznámka:

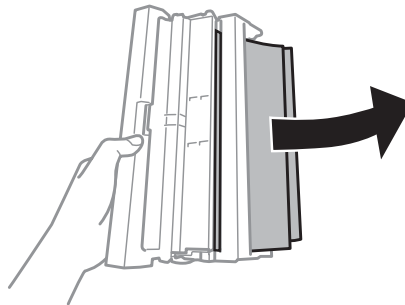
- Po zobrazení hlášení na displeji LCD nebo v ovladači tiskárny zrušte tiskovou úlohu.
- Po odstranění zaseknutého papíru stiskněte tlačítko uvedené na displeji LCD.

Vyjímání zaseknutého papíru ze zadního krytu

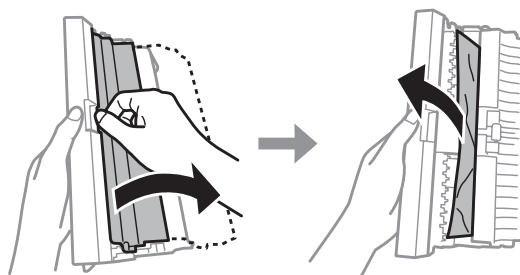
- 1 Vysuňte zadní kryt a opatrně odstraňte zaseknutý papír.



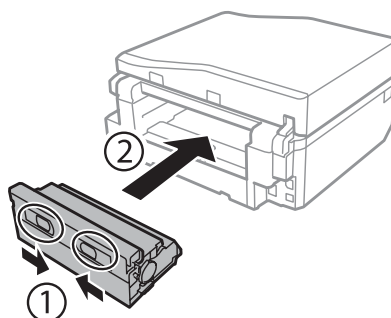
- 2 Opatrně odstraňte uvízlý papír.



- 3 Otevřete zadní kryt a opatrně odstraňte zaseknutý papír.

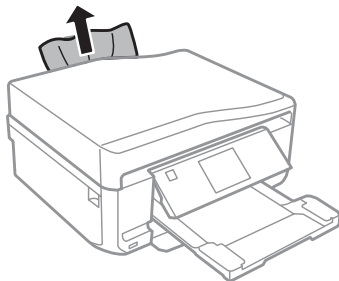


- 4 Nasadte zadní kryt zpět.

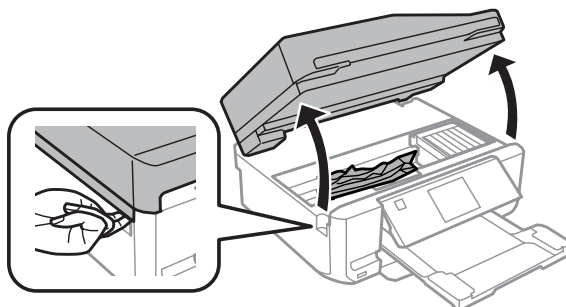


Odstraňování papíru zaseknutého uvnitř výrobku

- 1 Opatrně odstraňte uvízlý papír.



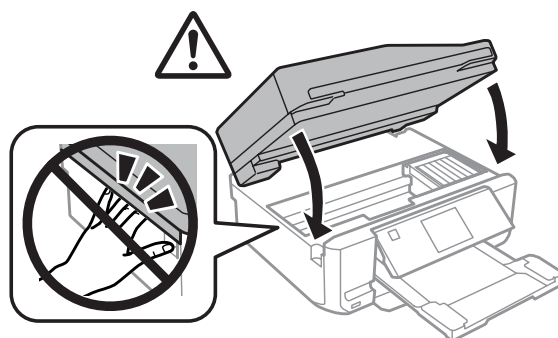
- 2 Otevřete jednotku skeneru. Potom odstraňte veškerý papír včetně případných útržků.



Důležité:

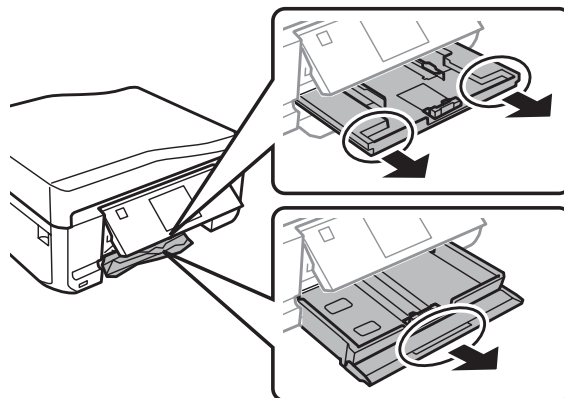
Nedotýkejte se plochého bílého kabelu, který je připojený k držáku inkoustových kazet.

- 3 Pomalu zavřete jednotku skeneru.



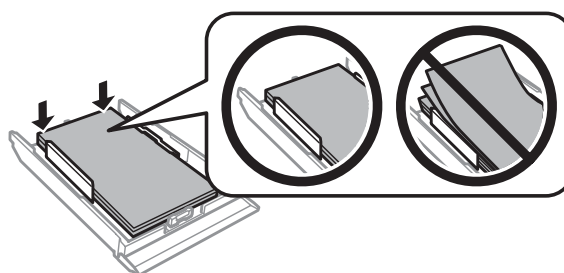
Vyjímání zaseknutého papíru z kazety na papír

- 1 Vytáhněte kazetu na papír. Potom opatrně odstraňte zaseknutý papír.



- 2 Odstraňte z kazety uvíznutý papír.

- 3 Zarovnejte okraje papíru.



- 4 Držte kazetu naplocho a pomalu a opatrně ji zcela zasuňte zpět do výrobku.

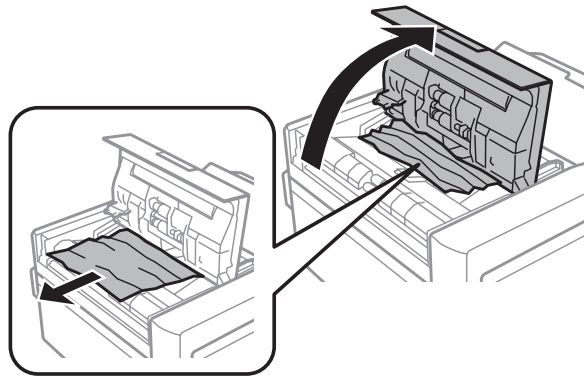
Vyjímání uvíznutého papíru z automatického podavače dokumentů (ADF)

Dostupnost této funkce se liší podle výrobku.

- 1 Vyměňte stoh papíru ze vstupního zásobníku automatického podavače dokumentů (ADF).

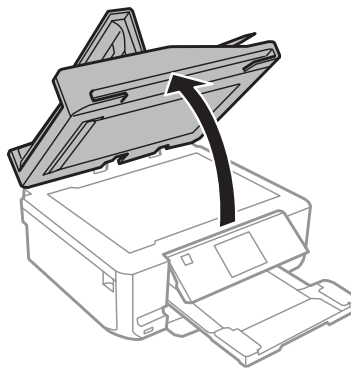
Odstraňování problémů s tiskem/kopírováním

- 2** Otevřete kryt automatického podavače dokumentů. Potom opatrně odstraňte zaseknutý papír.

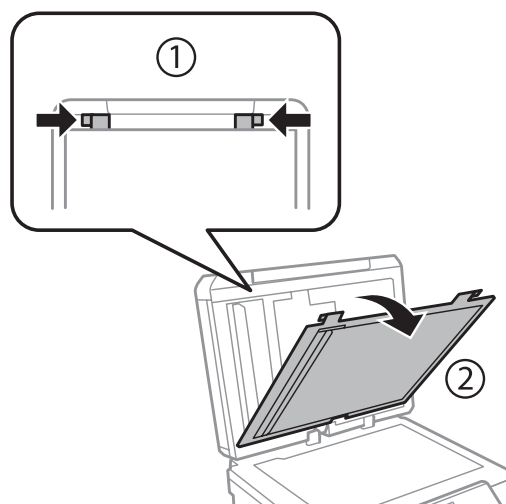


! **Důležité:**
Před odstraněním uvízlého papíru musíte otevřít kryt automatického podavače dokumentů. Pokud kryt neotevřete, může dojít k poškození výrobku.

- 3** Otevřete víko dokumentů.

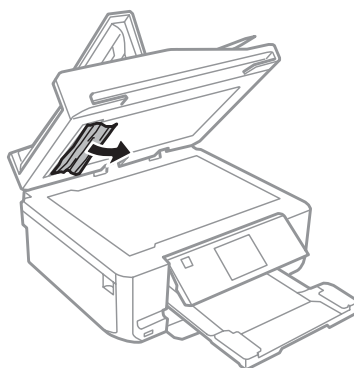


- 4** Vraťte podložku na dokumenty zpátky.



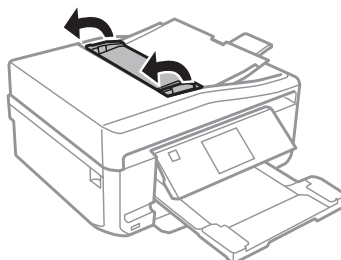
Odstraňování problémů s tiskem/kopírováním

- 5** Opatrně odstraňte uvízlý papír.

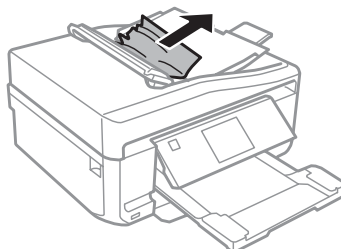


- 6** Připevněte podložku na dokumenty a zavřete kryt dokumentů.

- 7** Otevřete automatický podavač dokumentů (ADF).



- 8** Opatrně odstraňte uvízlý papír.



- 9** Zavřete automatický podavač dokumentů (ADF).

Předcházení uvíznutí papíru

Pokud se papír zachytává často, zkontrolujte následující.

- Papír je rovný, není pomačkaný ani zkroucený.
- Používejte vysoce kvalitní papír.
- Papír je v kazetě na papír tiskovou stranou dolů.
- Tisková strana papíru vloženého v zadním otvoru pro podávání papíru je otočena nahoru.

Odstraňování problémů s tiskem/kopírováním

- Stoh papíru byl před vložením protřepán.
- Nevkládejte obyčejný papír nad rysku, která se nachází pod značkou šipky ▼ nebo ≡ uvnitř vodítka okraje. V případě speciálních médií Epson zkontrolujte, zda počet listů nepřekračuje omezení určené pro média.
➔ „Výběr papíru“ na str. 20
- Vodítka okrajů těsně přiléhají k okrajům papíru.
- Výrobek se nachází na rovném pevném povrchu, který na všech stranách přesahuje základnu tiskárny. Pokud bude výrobek nakloněný, nebude správně fungovat.

Opakovaný tisk po uvíznutí papíru (pouze operační systém Windows)






Po zrušení tiskové úlohy z důvodu uvíznutého papíru můžete úlohu znovu vytisknout, aniž by bylo nutné opakovaně tisknout stránky, které již byly vytištěny.

- 1** Odstraňte uvíznutý papír.
➔ „Uvíznutí papíru“ na str. 145
- 2** Spusťte ovladač tiskárny.
➔ „Přístup k ovladači tiskárny v systému Windows“ na str. 44
- 3** Zaškrtněte políčko **Print Preview (Náhled)** v okně Main (Hlavní) nebo Advanced (Upřesnit) ovladače tiskárny.
- 4** Vyberte požadované nastavení tisku.
- 5** Klepnutím na tlačítko **OK** zavřete okno nastavení tiskárny a potom vytiskněte soubor. Otevře se okno Print Preview (Náhled).
- 6** Vyberte stránku, která již byla vytištěna, v poli se seznamem stran na levé straně a potom vyberte **Remove Page (Odebrat stránku)** z nabídky Print Options (Možnosti tisku). Zopakujte tento krok pro každou stránku, která již byla vytištěna
- 7** Klepněte na **Print (Tisk)** v okně Print Preview (Náhled).

Kvalita tisku - nápověda

Pokud máte problémy s kvalitou tisku, zkuste ho identifikovat pomocí následujících obrázků. Klepněte na popisek pod obrázkem, který se zkušebnímu výtisku nejvíce podobá.

Odstraňování problémů s tiskem/kopírováním

<p>enthalten alle Aufdruck. W 5008 "Regel"</p> <p>Dobrý vzorek</p>	 <p>Dobrý vzorek</p>
<p>enthalten alle Aufdruck. W 5008 "Regel"</p> <p>→ „Vodorovné pruhy“ na str. 152</p>	<p>enthalten alle Aufdruck. W 5008 "Regel"</p> <p>→ „Svislé pruhy nebo nesprávné zarovnání“ na str. 153</p>
 <p>→ „Vodorovné pruhy“ na str. 152</p>	 <p>→ „Svislé pruhy nebo nesprávné zarovnání“ na str. 153</p>
 <p>→ „Nesprávné nebo chybějící barvy“ na str. 153</p>	 <p>→ „Neostrý nebo rozmazaný tisk“ na str. 154</p>

Vodorovné pruhy

- Zkontrolujte, zda je tisková strana (světlejší nebo lesklejší strana) papíru lícem nahoru v zadním otvoru pro podávání papíru.
- Zkontrolujte, zda je tisková strana (světlejší nebo lesklejší strana) papíru lícem dolů v kazetě na papír.
- Spusťte nástroj Head Cleaning (Čistění hlavy) pro vyčištění ucpaných inkoustových trysek.
→ „Čištění tiskové hlavy“ na str. 125
- Nejlepších výsledků dosáhnete, jestliže inkoustovou kazetu spotřebujete do 6 měsíců od otevření balení.
- Zkuste použít originální inkoustové kazety Epson.
- Ujistěte se, že nastavení typu papíru v nabídce LCD nebo v ovladači tiskárny odpovídá typu média vloženého ve výrobku.
→ „Výběr papíru“ na str. 20

Odstraňování problémů s tiskem/kopírováním

- ❑ Pokud se v intervalech 2,5 cm tvoří pruhy, spusťte nástroj Print Head Alignment (Nastavení tiskové hlavy).
➔ „Nastavení tiskové hlavy“ na str. 127
- ❑ Vyskytne-li se na kopii moaré (křížové šrafování), změňte nastavení **Zmenšit/zvětšit** v nabídce LCD nebo změňte polohu předlohy.
- ❑ Dojde-li k problému s kvalitou kopírování, vyčistěte vnější části výrobku.
➔ „Čištění vnější části výrobku“ na str. 131

Svislé pruhy nebo nesprávné zarovnání

- ❑ Zkontrolujte, zda je tisková strana (světlejší nebo lesklejší strana) papíru lícem nahoru v zadním otvoru pro podávání papíru.
- ❑ Zkontrolujte, zda je tisková strana (světlejší nebo lesklejší strana) papíru lícem dolů v kazetě na papír.
- ❑ Spusťte nástroj Head Cleaning (Čištění hlavy) pro vyčištění ucpaných inkoustových trysek.
➔ „Čištění tiskové hlavy“ na str. 125
- ❑ Spusťte nástroj Print Head Alignment (Nastavení tiskové hlavy).
➔ „Nastavení tiskové hlavy“ na str. 127
- ❑ U operačního systému Windows zrušte zaškrtnutí políčka **High Speed (Vysoká rychlost)** v okně Advanced (Upřesnit) v ovladači tiskárny. Podrobnosti najdete v nápovědě online.
U operačního systému Mac OS X vyberte **Off (Vypnuto)** v položce High Speed Printing. Chcete-li zobrazit dialogové okno High Speed Printing, klepněte na následující nabídky: **System Preferences, Print & Scan** (operační systém Mac OS X 10.7) nebo **Print & Fax** (operační systém Mac OS X 10.6 nebo 10.5), váš výrobek (v seznamu Printers), **Options & Supplies** a potom **Driver**.
- ❑ Ujistěte se, že nastavení typu papíru v nabídce LCD nebo v ovladači tiskárny odpovídá typu média vloženého ve výrobku.
➔ „Výběr papíru“ na str. 20
- ❑ Dojde-li k problému s kvalitou kopírování, vyčistěte vnější části výrobku.
➔ „Čištění vnější části výrobku“ na str. 131

Nesprávné nebo chybějící barvy

- ❑ V operačním systému Windows zrušte zaškrtnutí nastavení **Grayscale (Stupně šedi)** v okně Advanced (Upřesnit) v ovladači tiskárny.
U systému Mac OS X deaktivujte v ovladači tiskárny nastavení **Grayscale (Stupně šedi)** v části Print Settings (Nastavení tisku) v dialogovém okně Print (Tisk).
Podrobnosti najdete v nápovědě online.
- ❑ Nastavení barvy upravte v nastavení ovladače tiskárny nebo v aplikaci.
V systému Windows zkontrolujte okno Advanced (Upřesnit).
V systému Mac OS X zkontrolujte dialogové okno Color Options v dialogovém okně Print (Tisk).
Podrobnosti najdete v nápovědě online.
- ❑ Spusťte nástroj Head Cleaning (Čištění hlavy) pro vyčištění ucpaných inkoustových trysek.
➔ „Čištění tiskové hlavy“ na str. 125

Odstraňování problémů s tiskem/kopírováním

- Pokud jste právě vyměnili inkoustovou kazetu, ověřte podle údajů na obalu, zda nebylo překročeno datum spotřeby. Dle doporučení společnosti Epson vyměňte inkoustové kazety za nové, pokud jste výrobek delší dobu nepoužívali.
 - ➔ „Výměna inkoustové kazety“ na str. 119
- Zkuste použít originální inkoustové kazety Epson a papír doporučený společností Epson.

Neostrý nebo rozmazaný tisk

- Zkuste použít originální inkoustové kazety Epson a papír doporučený společností Epson.
- Výrobek musí být na rovném pevném povrchu, který na všech stranách přesahuje základnu tiskárny. Pokud bude výrobek nakloněný, nebude správně fungovat.
- Zkontrolujte, zda papír není poškozený, špinavý ani příliš starý.
- Zkontrolujte, zda máte suchý papír a zda je tisková strana (světlejší nebo lesklejší strana) papíru lícem nahoru v zadním otvoru pro podávání papíru.
- Zkontrolujte, zda máte suchý papír a zda je tisková strana (světlejší nebo lesklejší strana) papíru lícem dolů v kazetě na papír.
- Pokud je papír prohnutý na stranu tisku, před vložením do tiskárny ho vyrovnejte nebo lehce prohněte v opačném směru.
- Ujistěte se, že nastavení typu papíru v nabídce LCD nebo v ovladači tiskárny odpovídá typu média vloženého ve výrobku.
 - ➔ „Výběr papíru“ na str. 20
- Každý vytisknutý list ihned vyjměte z výstupního zásobníku.
- V žádném případě se potiskné strany papíru s lesklým povrchem ničím nedotýkejte. Při manipulaci s výtisky postupujte podle pokynů na papíru.
- Spusťte nástroj Head Cleaning (Čistění hlavy).
 - ➔ „Čistění tiskové hlavy“ na str. 125
- Spusťte nástroj Print Head Alignment (Nastavení tiskové hlavy).
 - ➔ „Nastavení tiskové hlavy“ na str. 127
- Pokud je na výtisku rozmazaný inkoust, vyčistěte vnitřní část výrobku.
 - ➔ „Čistění vnitřní části výrobku“ na str. 133
- Tisknete-li data o vysoké hustotě pomocí automatického oboustranného tisku, snižte nastavení **Print Density (Hustota tisku)** a vyberte větší hodnotu **Increased Ink Drying Time (Zvýšena délka schnutí)** v okně Print Density Adjustment (Nastavení hustoty tisku) (operační systém Windows) nebo Two-sided Printing Settings (operační systém Mac OS X) v ovladači tiskárny.
 - ➔ „Oboustranný tisk“ na str. 54
- Dojde-li k problému s kvalitou kopírování, vyčistěte vnější části výrobku.
 - ➔ „Čistění vnější části výrobku“ na str. 131

Různé potíže s výtisky

Nesprávné nebo porušené znaky

- Vymažte všechny zastavené tiskové úlohy.
➔ „Zrušení tisku“ na str. 49
- Vypněte výrobek a počítač. Ujistěte se, že kabel rozhraní výrobku je správně zapojený.
- Odinstalujte ovladač tiskárny a znovu jej nainstalujte.
➔ „Odinstalování softwaru“ na str. 136

Nesprávné okraje

- Ověřte, zda je v zadním otvoru pro podávání papíru nebo v kazetě na papír správně vložen papír.
➔ „Vkládání papíru“ na str. 24
- Zkontrolujte nastavení okrajů v aplikaci. Okraje musejí být uvnitř tiskové plochy stránky.
➔ „Oblast tisku“ na str. 174
- Zkontrolujte, zda nastavení odpovídají velikosti použitého papíru.
V systému Windows zkontrolujte okno Main (Hlavní).
V systému Mac OS X zkontrolujte dialogové okno Page Setup nebo dialogové okno Print (Tisk).
- Odinstalujte ovladač tiskárny a znovu jej nainstalujte.
➔ „Odinstalování softwaru“ na str. 136

Výtisk je poněkud šikmo

- Ověřte, zda je v zadním otvoru pro podávání papíru nebo v kazetě na papír správně vložen papír.
➔ „Vkládání papíru“ na str. 24
- Je-li vybrána možnost **Fast Economy (Rychlé a ekonomické)** pro **Paper & Quality Options (Volby papíru a kvality)** v okně Advanced (Upřesnit) ovladače tiskárny (operační systém Windows) nebo pro **Print Quality (Kvalita tisku)** (operační systém Mac OS X) v **Print Settings (Nastavení tisku)**, vyberte jiné nastavení.

Nesprávný formát nebo pozice kopírovaného obrázku

- Zkontrolujte, zda se formát papíru, uspořádání nebo nastavení zmenšení/zvětšení na ovládacím panelu shoduje s použitým papírem.
- Jsou-li okraje kopie oříznuty, přesuňte předlohu mírně od rohu.
- Očistěte sklo skeneru.
➔ „Čištění vnější části výrobku“ na str. 131

Zrcadlový obraz

- V systému Windows zrušte zaškrtnutí políčka **Mirror Image (Zrcadlový obraz)** v okně Page Layout (Rozvržení stránky) v ovladači tiskárny, nebo vypněte nastavení Mirror Image (Zrcadlový obraz) ve vaší aplikaci. V systému Mac OS X zrušte zaškrtnutí políčka **Mirror Image (Zrcadlový obraz)** v okně **Print Settings (Nastavení tisku)** v dialogovém okně Print (Tisk) ovladače tiskárny, nebo vypněte nastavení Mirror Image (Zrcadlový obraz) ve vaší aplikaci. Pokyny najdete v online nápovědě k ovladači tiskárny nebo k aplikaci.
- Odinstalujte ovladač tiskárny a znovu jej nainstalujte.
 - ➔ „[Odinstalování softwaru](#)“ na str. 136

Papír nebo disk CD/DVD je potíštěn pouze z poloviny nebo vůbec

- Pokud je jednotka skeneru otevřená po určitou dobu, pokud dojde k přerušení příjmu dat na určitou dobu nebo v závislosti na vašem počítači nebo datech může výrobek přestat tisknout uprostřed a vysunout papír nebo disk CD/DVD. Pokud je jednotka skeneru otevřená, zavřete ji. Výrobek může obnovit tisk, ale v opačném případě zkuste tisknout znovu.
- Zkontrolujte, zda nastavení odpovídají velikosti použitého papíru. V systému Windows zkontrolujte okno Main (Hlavní). V systému Mac OS X zkontrolujte dialogové okno Page Setup nebo dialogové okno Print (Tisk).
- U systému Windows zkontrolujte nastavení **Skip Blank Page (Přeskakovat prázdné stránky)** klepnutím na tlačítko **Extended Settings (Rozšířená nastavení)** v okně Maintenance (Údržba) ovladače tiskárny. U operačního systému Mac OS X vyberte **On (Zapnuto)** v položce Skip Blank Page (Přeskakovat prázdné stránky). Chcete-li zobrazit dialogové okno Skip Blank Page (Přeskakovat prázdné stránky), klepněte na následující nabídky: **System Preferences, Print & Scan** (operační systém Mac OS X 10.7) nebo **Print & Fax** (operační systém Mac OS X 10.6 nebo 10.5), váš výrobek (v seznamu Printers), **Options & Supplies** a potom **Driver**.
- Odinstalujte ovladač tiskárny a znovu jej nainstalujte.
 - ➔ „[Odinstalování softwaru](#)“ na str. 136

Potíštěná strana je rozmazaná

- Pokud je papír prohnutý na stranu tisku, před vložením do tiskárny ho vyrovnejte nebo lehce prohněte v opačném směru.
- V operačním systému Windows vyberte **Thick paper and envelopes (Silný papír a obálky)** z **Printer and Option Information (Informace o tiskárně a doplňcích)** v okně Maintenance (Údržba) ovladače tiskárny. U operačního systému Mac OS X 10.5 nebo novějšího vyberte **On (Zapnuto)** v položce Thick paper and envelopes (Silný papír a obálky). Chcete-li zobrazit dialogové okno Thick paper and envelopes (Silný papír a obálky), klepněte na následující nabídky: **System Preferences, Print & Scan** (operační systém Mac OS X 10.7) nebo **Print & Fax** (operační systém Mac OS X 10.6 nebo 10.5), váš výrobek (v seznamu Printers), **Options & Supplies** a potom **Driver**.
- Proveďte několik kopií bez vložení dokumentu na sklo skeneru.
 - ➔ „[Čištění vnitřní části výrobku](#)“ na str. 133
- Odinstalujte ovladač tiskárny a znovu jej nainstalujte.
 - ➔ „[Odinstalování softwaru](#)“ na str. 136

Tisk je příliš pomalý

- ❑ Ujistěte se, že nastavení typu papíru v nabídce LCD nebo v ovladači tiskárny odpovídá typu média vloženého ve výrobku.
➔ „Výběr papíru“ na str. 20
- ❑ V systému Windows zrušte všechna vlastní nastavení a vyberte **Text** jako Quality Option (Typ kvality) v okně Main (Hlavní) ovladače tiskárny.
U operačního systému Mac OS X vyberte nižší nastavení u položky Print Quality (Kvalita tisku) v okně Print Settings (Nastavení tisku) dialogového okna Print (Tisk) ovladače tiskárny.
➔ „Přístup k ovladači tiskárny v systému Windows“ na str. 44
➔ „Přístup k softwaru tiskárny v systému Mac OS X“ na str. 45
- ❑ Zavřete všechny nepotřebné aplikace.
- ❑ Pokud tisknete nepřetržitě delší dobu, tisk může být velmi pomalý. Důvodem je potřeba zpomalit rychlost tisku a zabránit přehřátí a poškození mechanismu výrobku. Dojde-li k této situaci, můžete pokračovat v tisku; nicméně doporučujeme výrobek zastavit a nechat nečinně zapnutý nejméně 30 minut. (Pokud výrobek vypnete, jeho stav se neobnoví.) Po restartování bude výrobek tisknout normální rychlostí.
- ❑ Odinstalujte ovladač tiskárny a znovu jej nainstalujte.
➔ „Odinstalování softwaru“ na str. 136

Pokud jste vyzkoušeli všechny doporučené postupy a problém nadále trvá, postupujte podle pokynů v následující části:

- ➔ „Zvýšení rychlosti tisku (pouze systém Windows)“ na str. 161

Papír se nepodává správně nebo přihrádka na disky CD/DVD není vložena správně

Papír se nepodává

Vyjměte stoh papíru a zkontrolujte následující:

- ❑ Kazeta na papír je úplně zasunuta do výrobku.
- ❑ Papír nesmí být pomačkaný nebo zkroucený.
- ❑ Papír nesmí být příliš starý. Další informace najdete v pokynech k papíru.
- ❑ Nevkládejte obyčejný papír nad rysku, která se nachází pod značkou šipky ▼ nebo ≡ uvnitř vodítka okraje.
V případě speciálních médií Epson zkontrolujte, zda počet listů nepřekračuje omezení určené pro média.
➔ „Výběr papíru“ na str. 20
- ❑ Papír není zaseknutý uvnitř výrobku. Pokud je uvíznutý, odstraňte ho.
➔ „Uváznutí papíru“ na str. 145
- ❑ Inkoustové kazety nejsou prázdné. Pokud je kazeta prázdná, vyměňte ji.
➔ „Výměna inkoustové kazety“ na str. 119

Odstraňování problémů s tiskem/kopírováním

- Musíte postupovat podle všech speciálních pokynů pro podávání dodaných s papírem.

Je podáváno více papírů

- Nevkládejte obyčejný papír nad rysku, která se nachází pod značkou šipky ▼ nebo ▲ uvnitř vodítka okraje. V případě speciálních médií Epson zkontrolujte, zda počet listů nepřekračuje omezení určené pro média.
➔ „Výběr papíru“ na str. 20
- Zkontrolujte, zda vodítka okrajů těsně přiléhají k okrajům papíru.
- Papír nesmí být zkroucený ani přeložený. Pokud je, před vložením ho vyrovnejte nebo lehce prohněte v opačném směru.
- Odstraňte stoh papírů a ujistěte se, že papíry nejsou příliš tenké.
➔ „Papír“ na str. 172
- Protřepte okraje stohu papírů, aby se listy oddělily, a poté papír znovu vložte do zařízení.
- Pokud tisknete velký počet kopií dokumentu, zkontrolujte následovně nastavení Copies (Kopie) v ovladači tiskárny a také v aplikaci.
V systému Windows zkontrolujte nastavení Copies (Kopie) v okně Page Layout (Rozvržení stránky).
U systému Mac OS X zkontrolujte nastavení Copies v dialogovém okně Print (Tisk).

Papír je podán nesprávně

Pokud jste papír zasunuli do výrobku příliš hluboko, papír bude podán nesprávně. Vypněte výrobek a opatrně odstraňte zaseknutý papír. Potom výrobek zapněte a vložte papír správným způsobem.

Papír se nevysune celý nebo je pomačkaný

- Pokud se papír zcela nevysune, stisknutím ⬠ papír vysuňte. Pokud papír uvízl uvnitř výrobku, odstraňte ho podle pokynů v následující části.
➔ „Uváznutí papíru“ na str. 145
- Pokud je papír po vysunutí pomačkaný, může být vlhký nebo příliš tenký. Vložte nový stoh papírů.

Poznámka:


Nepoužité papíry skladujte v původním obalu na suchém místě.

Přihrádka na disk CD/DVD se vysune nebo není zasunuta správně při odesílání tiskové úlohy CD/DVD

- Znovu správně zasuňte přihrádku na disk CD/DVD.
➔ „Vložení disku CD/DVD“ na str. 29
- Pokud se přihrádka na disky CD/DVD při zahájení tisku na disk CD/DVD vysune, výrobek není připraven. Počkejte, až se na obrazovce zobrazí výzva k vložení přihrádky. Potom znovu zasuňte přihrádku a stiskněte ⬠.

Výrobek netiskne

Nesvítí žádný indikátor

- Stisknutím  ověřte, že je výrobek zapnutý.
- Zkontrolujte, zda je napájecí kabel bezpečně připojen.
- Zkontrolujte, zda zásuvka funguje a není ovládána vypínačem nebo časovým spínačem.

Indikátory se rozsvítily a poté zhasly

Napětí výrobku neodpovídá napětí elektrické zásuvky. Okamžitě výrobek vypněte a odpojte jej z elektrické sítě. Zkontrolujte štítek na zadní straně výrobku.

**Upozornění:**

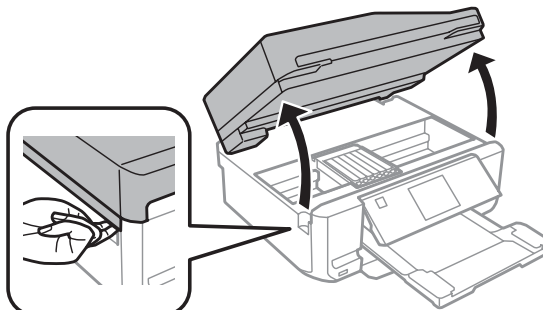
Pokud napětí neodpovídá požadovaným hodnotám, VÝROBEK ZPĚT DO ZÁSUVKY JIŽ NEPŘIPOJUJTE. Spojte se s prodejcem.

Svítí pouze indikátor napájení

- Vypněte výrobek a počítač. Ujistěte se, že kabel rozhraní výrobku je správně zapojený.
- Pokud používáte rozhraní USB, použijte kabel splňující požadavky standardů USB nebo Hi-Speed USB.
- Připojete-li výrobek k počítači prostřednictvím rozbočovače USB, připojte výrobek z počítače k rozbočovači první vrstvy. Pokud počítač přesto tiskárnu nerozpoznal, zkuste připojit výrobek k počítači přímo bez rozbočovače USB.
- Připojete-li výrobek k počítači prostřednictvím rozbočovače USB, zkontrolujte, zda je rozbočovač USB rozpoznán počítačem.
- Pokud se pokoušíte vytisknout velký obrázek, počítač pravděpodobně nemá dostatek paměti. Zkuste snížit rozlišení obrázku nebo zkuste obrázek vytisknout v menší velikosti. Možná bude nutno do počítače nainstalovat více paměti.
- Uživatelé systému Windows mohou pozastavené tiskové úlohy odstranit pomocí program pro správu tiskové fronty Windows Spooler.
 - ➔ „Zrušení tisku“ na str. 49
- Odinstalujte ovladač tiskárny a znovu jej nainstalujte.
 - ➔ „Odinstalování softwaru“ na str. 136

Po výměně kazety je signalizována chyba

- 1 Otevřete jednotku skeneru.



! **Důležité:**

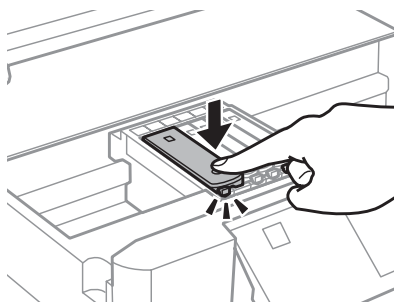
Nedotýkejte se plochého bílého kabelu uvnitř výrobku.

- 2 Zkontrolujte, zda se držák inkoustových kazet nachází v poloze pro výměnu inkoustových kazet.

Poznámka:

*Pokud se držák inkoustových kazet nachází v poloze zcela vpravo, vstupte do režimu **Nastavení** z nabídky **Domů**, vyberte **Údržba** a potom vyberte **Výměna inkoustové kazety**.*

- 3 Vyměňte inkoustovou kazetu a znovu ji vložte a potom pokračujte s instalací inkoustové kazety.

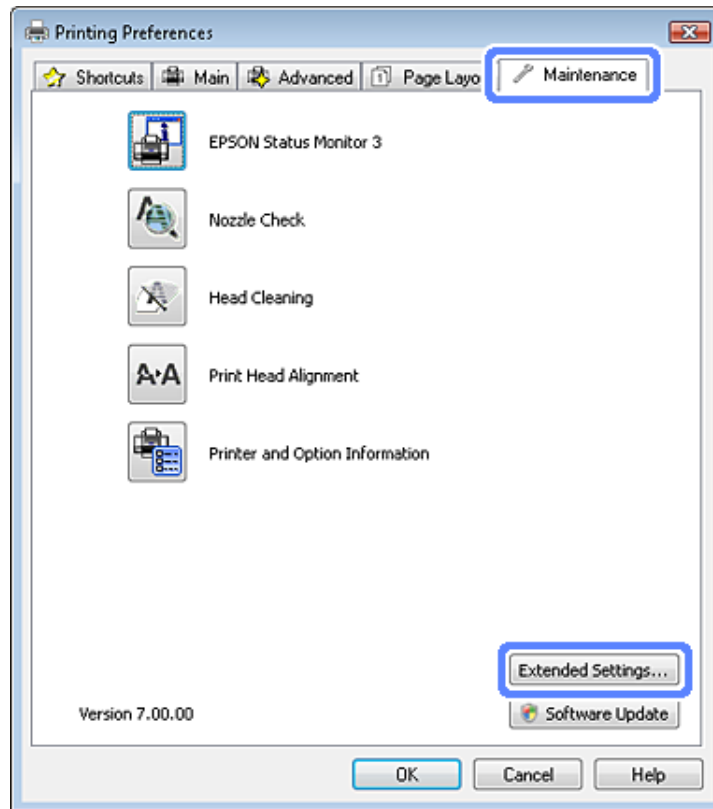


- 4 Pomalu zavřete jednotku skeneru.

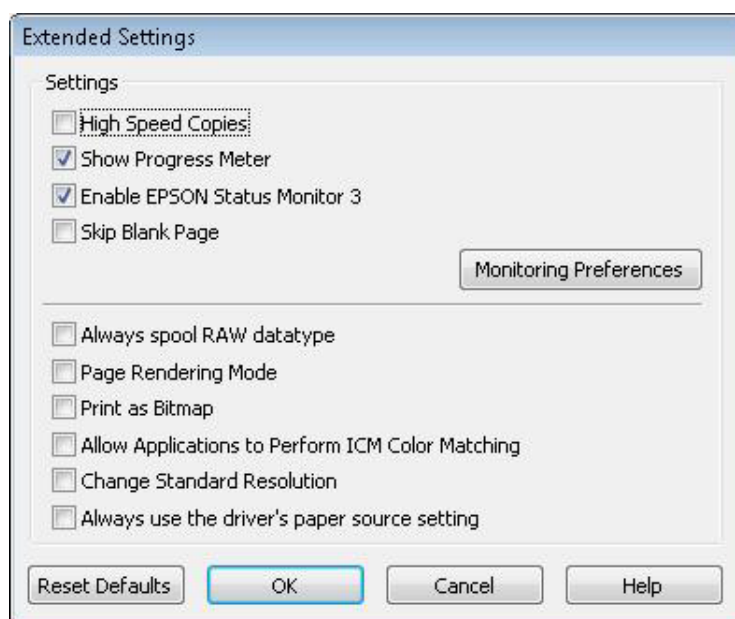
- 5 Postupujte podle pokynů na obrazovce.

Zvýšení rychlosti tisku (pouze systém Windows)

Rychlost tisku je možné zvýšit pomocí určitých nastavení v okně Extended Settings (Rozšířená nastavení). Klepněte na tlačítko **Extended Settings (Rozšířená nastavení)** v okně Maintenance (Údržba) ovladače tiskárny.



Otevře se následující dialogové okno.



Rychlost tisku se možná zvýší po zaškrtnutí následujících políček.

Odstraňování problémů s tiskem/kopírováním

- High Speed Copies (Kopie vysokou rychlostí)
- Always spool RAW datatype (Vždy zařazovat data typu RAW)
- Page Rendering Mode (Režim vykreslování stránky)
- Print as Bitmap (Tisknout jako rastr)

Podrobnější informace o jednotlivých položkách najdete v nápovědě online.

Jiné problémy

Skrytý tisk na obyčejný papír

Když je vybrán obyčejný papír jako typ papíru a Standard (Standardní) (Windows) nebo Normal (Normální) (Mac OS X) je vybráno pro kvalitu v ovladači tiskárny, výrobek tiskne vysokou rychlostí. Pro tišší chod zkuste vybrat volbu Quiet Mode (Skrytý režim), která sníží rychlost tisku.

U systému Windows zaškrtněte v ovladači tiskárny políčko Quiet Mode (Skrytý režim) v okně Advanced (Upřesnit). U operačního systému Mac OS X vyberte **On (Zapnuto)** v položce Quiet Mode (Skrytý režim). Chcete-li zobrazit dialogové okno Quiet Mode (Skrytý režim), klepněte na následující nabídky: **System Preferences, Print & Scan** (operační systém Mac OS X 10.7) nebo **Print & Fax** (operační systém Mac OS X 10.6 nebo 10.5), váš výrobek (v seznamu Printers), **Options & Supplies** a potom **Driver**.

Odstraňování problémů se skenováním

Problémy signalizované hlášením na displeji LCD nebo stavovým indikátorem

- ❑ Ujistěte se, že je zařízení správně připojeno k počítači.
- ❑ Vypněte zařízení a znovu jej zapněte. Pokud problém přetrvává, může být zařízení poškozeno nebo je třeba vyměnit světelný zdroj skeneru. Obratě se na prodejce.
- ❑ Ujistěte se, že je skenovací software nainstalován kompletní. Pokyny k instalaci skenovacího softwaru naleznete v tištěné příručce.

Problémy při spouštění skenování

- ❑ Zkontrolujte stavový indikátor a zkontrolujte, zda je zařízení připraveno ke skenování.
- ❑ Zkontrolujte, zda jsou kabely řádně připojeny k zařízení a funkční elektrické zásuvce. V případě potřeby zkontrolujte napájecí adaptér zařízení připojením jiného spotřebiče k zásuvce a zapnutím.
- ❑ Vypněte zařízení a počítač a zkontrolujte, zda je k nim řádně připojen kabel rozhraní.
- ❑ Pokud se před zahájením skenování zobrazí seznam skenerů, dbejte, abyste vybrali správné zařízení.

Windows:

Pokud aplikaci Epson Scan spustíte pomocí ikony EPSON Scan a zobrazí se seznam Select Scanner (Vybrat skener), vyberte správný model svého zařízení.

Mac OS X:

Pokud aplikaci Epson Scan spustíte ze složky Applications a zobrazí se seznam Select Scanner (Vybrat skener), vyberte správný model svého zařízení.

- ❑ Připojte zařízení přímo k externímu portu USB počítače nebo prostřednictvím jednoho rozbočovače USB. Zařízení možná nebude správně fungovat, pokud jej připojíte k počítači přes více než jeden rozbočovač USB. Pokud problém trvá, zkuste připojit zařízení přímo k počítači.
- ❑ Je-li k počítači připojeno více než jedno zařízení, nemusí pracovat. Připojte pouze zařízení, které chcete použít, a poté zopakujte skenování.
- ❑ Pokud skenovací software nepracuje správně, nejdříve software odinstalujte a poté jej nainstalujte podle popisu v tištěné příručce.
 - ➔ „Odinstalování softwaru“ na str. 136

Použití automatického podavače dokumentů (ADF)

- ❑ Je-li otevřen kryt dokumentu nebo kryt ADF, zavřete jej a pokuste se skenování zopakovat.

Odstraňování problémů se skenováním

- V aplikaci Epson Scan je třeba vybrat buď režim **Office Mode (Kancelářský režim)** nebo **Professional Mode (Profesionální režim)**.
- Zkontrolujte, zda jsou kabely řádně připojeny k zařízení a funkční elektrické zásuvce.

Použití tlačítka

Poznámka:

V závislosti na zařízení nemusí být při použití tlačítka k dispozici funkce skenování.

- Zkontrolujte, zda jste tlačítku přiřadili aplikaci.
 - ➔ „Epson Event Manager“ na str. 84
- Zkontrolujte, zda je správně nainstalována aplikace Epson Scan a Epson Event Manager.
- Pokud jste během nebo po instalaci softwaru Epson klepli na tlačítko **Keep Blocking (Blokovat)** v okně Windows Security Alert (Výstraha zabezpečení systému Windows), zrušte blokování aplikace Epson Event Manager.
 - ➔ „Zrušení blokování aplikace Epson Event Manager“ na str. 164
- Mac OS X:
Musíte být přihlášení jako uživatel, který nainstaloval skenovací software. Jiní uživatelé musí nejprve spustit aplikaci Epson Scanner Monitor ve složce Applications a potom stisknout tlačítko pro zahájení skenování.

Zrušení blokování aplikace Epson Event Manager

1

Klepněte na **Start** nebo tlačítko start a klepněte na **Control Panel (Ovládací panely)**.

2

Proveďte jednu z následujících akcí.

- Windows 7:
Vyberte **System and Security (Systém a zabezpečení)**.
- Windows Vista:
Vyberte **Security (Zabezpečení)**.
- Windows XP:
Vyberte **Security Center (Centrum zabezpečení)**.

3

Proveďte jednu z následujících akcí.

- Systémy Windows 7 a Windows Vista:
Vyberte **Allow a program through Windows Firewall (Povolit program v bráně firewall systému Windows)**.
- Windows XP:
Vyberte **Windows Firewall (Brána firewall systému Windows)**.

Odstraňování problémů se skenováním

4

Proveďte jednu z následujících akcí.

- Windows 7:
Ověřte, že je v seznamu Allowed programs and features (Povolené programy a funkce) zaškrtnuto pole **EEventManager Application**.
- Windows Vista:
Klepněte na kartu **Exceptions (Výjimky)** a zkontrolujte, že je v seznamu Program or port (Program nebo port) zaškrtnuto pole **EEventManager Application**.
- Windows XP:
Klepněte na kartu **Exceptions (Výjimky)** a zkontrolujte, že je v seznamu Programs and Services (Programy a služby) zaškrtnuto pole **EEventManager Application**.

5

Klepněte na tlačítko OK.

Použití jiného skenovacího softwaru než ovladače Epson Scan

- Používáte-li programy s rozhraním TWAIN, jako například Adobe Photoshop Elements, ujistěte se, že je vybráno jako Scanner (Skener) nebo Source (Zdroj) správné zařízení.
- Pokud nelze skenovat pomocí libovolných skenovacích programů s rozhraním TWAIN, jako je Adobe Photoshop Elements, odinstalujte skenovací program s rozhraním TWAIN a poté jej znovu nainstalujte.
➔ „[Odinstalování softwaru](#)“ na str. 136

Problémy s podáváním papíru

Papír se špiní

Budete asi muset zařízení vyčistit.

➔ „[Čištění výrobku](#)“ na str. 131

Podává se několik listů papíru

- Při použití neschváleného papíru může zařízení podávat současně více než jeden list papíru.
➔ „[Specifikace automatického podavače dokumentů \(ADF\)](#)“ na str. 176
- Budete asi muset zařízení vyčistit.
➔ „[Čištění výrobku](#)“ na str. 131

Uvznutí papíru v automatickém podavači dokumentů (ADF)

Odstraňte papír uvíznutý uvnitř ADF.

➔ „[Vyjímání uvíznutého papíru z automatického podavače dokumentů \(ADF\)](#)“ na str. 148

Problémy s dobou skenování

- Skenování s počítačem vybaveným externími porty USB typu Hi-Speed může být rychlejší než u počítače s externími porty USB. Pokud se zařízením používáte externí port USB typu Hi-Speed, ověřte, zda splňuje požadavky na systém.
➔ „Požadavky na systém“ na str. 171
- Skenování ve vysokém rozlišení trvá dlouhou dobu.

Potíže se skenovanými obrazy

Neuspokojivá kvalita skenování

Kvalitu skenování lze zlepšit změnou aktuálních nastavení nebo úpravou naskenovaného obrazu.

➔ „Funkce úprav obrazu“ na str. 63

Na naskenovaném obrázku se objeví obraz, který je na zadní straně předlohy

Pokud je předloha vytištěná na tenkém papíře, obraz na zadní straně se může objevit na naskenovaném obrázku. Zkuste předlohu naskenovat tak, že její zadní stranu překryjete černým papírem. Také ověřte, zda jsou položky Document Type (Typ dokumentu) a Image Type (Typ obrazu) nastaveny podle předlohy.

Znaky jsou zkreslené nebo rozmazané

- V režimu Office Mode (Kancelářský režim) nebo Home Mode (Domácí režim) zaškrtněte políčko **Text Enhancement (Upřesnění textu)**.
- Upravte nastavení Threshold (Mezní hodnota).

Home Mode (Domácí režim):

Vyberte nastavení **Black&White (Černobílý)** pro možnost Image Type (Typ obrazu), klepněte na tlačítko **Brightness (Jas)** a pokuste se upravit nastavení Threshold (Mezní hodnota).

Office Mode (Kancelářský režim):

Vyberte nastavení **Black&White (Černobílý)** pro možnost Image Type (Typ obrazu) a pokuste se upravit nastavení Threshold (Mezní hodnota).

Professional Mode (Profesionální režim):

V nastavení Image Type (Typ obrazu) vyberte **Black & White (Černobíle)** a klepněte na tlačítko + (Windows) nebo ► (Mac OS X) vedle **Image Type (Typ obrazu)**. Proveďte příslušná nastavení položky Image Option (Možnost obrázku) a pokuste se upravit nastavení Threshold (Mezní hodnota).

- Zvyšte nastavení rozlišení.

Znaky nejsou správně rozpoznány při převodu obrazu na upravitelný text (OCR)

Položte dokument tak, aby byl rovně na skle skeneru. Je-li dokument nakloněn, nemusí být správně rozpoznán.

Odstraňování problémů se skenováním

Na naskenovaném obrázku se objeví vlnité vzory

Na obraze naskenovaného tištěného dokumentu se může objevit křížové šrafování (známo jako moaré).



- Otočte předlohu.
- Naskenovaný obraz po skenování otočte pomocí softwarové aplikace.
- Zaškrtněte pole **Descreening (Odstranění rastru)**.
- V režimu Professional Mode (Profesionální režim) změňte nastavení rozlišení a zopakujte skenování.

Na obraze se vyskytují nerovnoměrné barvy, šmouhy, tečky nebo rovné čáry

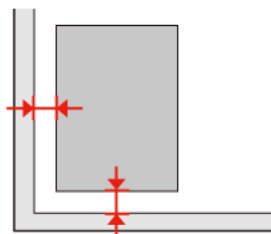
Bude asi nutné vyčistit interiér zařízení.

➔ „Čištění výrobku“ na str. 131

Neuspokojivá oblast skenování nebo směr

Okraje předlohy nebyly naskenovány

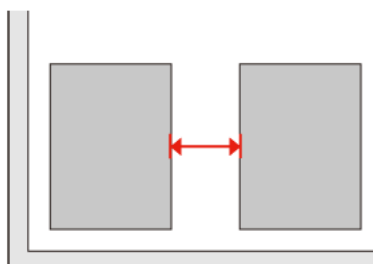
- Pokud skenujete v režimu Full Auto Mode (Plně automatický režim), nebo používáte náhled miniatur v režimu Home Mode (Domácí režim) nebo Professional Mode (Profesionální režim), přesuňte dokument nebo fotografii o 6 mm (0,2 palce) od vodorovných a svislých okrajů skla skeneru, aby nedošlo k oříznutí.
- Pokud skenujete pomocí tlačítka nebo s normálním náhledem v režimu Office Mode (Kancelářský režim), Home Mode (Domácí režim) nebo Professional Mode (Profesionální režim), přesuňte dokument nebo fotografii zhruba 3 mm (0,12 palce) od vodorovných a svislých okrajů skla skeneru, aby nedošlo k oříznutí.



Odstraňování problémů se skenováním

Několik dokumentů je naskenováno do jednoho souboru

Dokumenty umístěte na sklo skeneru nejméně 20 mm (0,8 palce) od sebe.



Nelze skenovat požadovanou oblast

V závislosti na dokumentu nemusí být možné naskenovat požadovanou oblast. Použijte běžný náhled v režimu Office Mode (Kancelářský režim), Home Mode (Domácí režim) nebo Professional Mode (Profesionální režim) a vytvořte výřezy v oblasti, kterou chcete skenovat.

Nelze skenovat v požadovaném směru

Klepněte na položku **Configuration (Konfigurace)**, vyberte kartu **Preview (Náhled)** a zrušte zaškrtnutí pole **Auto Photo Orientation (Automatická orientace fotografie)**. Poté umístěte správně dokumenty.

Potíže trvají i po vyzkoušení všech řešení

Pokud jste vyzkoušeli všechna řešení, ale problém nebylo možno vyřešit, proveďte inicializaci nastavení aplikace Epson Scan.

Klepněte na položku **Configuration (Konfigurace)**, vyberte kartu **Other (Jiné)** a klepněte na položku **Reset All (Resetovat vše)**.

Odstraňování problémů s faxováním

Nelze odeslat a přijmout fax

- ❑ Zkontrolujte, zda je správně připojen telefonní kabel, a zda je funkční telefonní linka. Stav linky můžete zkontrolovat pomocí funkce **Zkontrolovat faxové připojení**.
➔ „Připojení k telefonní lince“ na str. 86
- ❑ Pokud fax nebylo možné odeslat, ověřte, zda je zapnutý a funguje faxový přístroj příjemce.
- ❑ Není-li k výrobku připojen telefonní přístroj a chcete automaticky přijímat faxy, zkontrolujte, zda je aktivní funkce automatické odpovědi.
➔ „Příjem faxů“ na str. 95
- ❑ Pokud je výrobek připojen k telefonní lince DSL, je nutno na linku nainstalovat filtr DSL. V opačném případě nebude možné faxovat. Potřebný filtr vám dodá poskytovatel služeb DSL.
- ❑ Pokud jste výrobek připojili k pobočkové ústředně (PBX) nebo terminálovému adaptéru, deaktivujte nastavení **Detekce oznam. Tónu**.
➔ „Režim nastavení“ na str. 108
- ❑ Tento problém je pravděpodobně způsoben rychlostí přenosu. Snižte nastavení **Rych. Faxu**.
➔ „Režim nastavení“ na str. 108
- ❑ Zkontrolujte, zda je aktivní nastavení ECM. Je-li funkce ECM vypnuta, nelze odesílat a přijímat barevné faxy.
➔ „Režim nastavení“ na str. 108

Problémy s kvalitou (odesílání)

- ❑ Vyčistěte sklo skeneru a automatický podavač dokumentů (ADF).
➔ „Čištění vnější části výrobku“ na str. 131
- ❑ Pokud je odeslaný fax nezřetelný nebo je nečitelný, změňte nastavení **Rozlišení** (nebo **Kvalita**, v závislosti na modelu) nebo **Kontrast** v nabídce nastavení faxu.
➔ „Režim nastavení“ na str. 108
- ❑ Zkontrolujte, zda je aktivní nastavení ECM.
➔ „Režim nastavení“ na str. 108

Problémy s kvalitou (příjem)

- ❑ Zkontrolujte, zda je aktivní nastavení ECM.
➔ „Režim nastavení“ na str. 108

Záznamník nepřijímá hlasová volání

- ❑ Je-li zapnuta funkce automatické odpovědi a záznamník je připojen ke stejné telefonní lince jako přístroj, nastavte počet zazvonění pro příjem faxů na vyšší hodnotu, než je počet zazvonění pro přijetí hovoru záznamníkem.
 - ➔ „Příjem faxů“ na str. 95

Nesprávný čas

- ❑ Hodiny mohou běžet pomaleji nebo rychleji nebo se mohou po výpadku napájení či delší absenci napájení vymazat. Nastavte správný čas.
 - ➔ „Nastavení/změna času a oblasti“ na str. 129

Informace o zařízení

Inkoustové kazety

V tomto výrobku lze používat následující tiskové kazety:

Inkoustová kazeta	Číslo součástí		
		XP-600 XP-605 XP-700 XP-800	Pro Austrálii / Nový Zéland XP-600 XP-700 XP-800
Black (Černá)	26/26XL	273/273XL	255
Photo Black (Fotografická černá)	26/26XL	273/273XL	256
Cyan (Azurová)	26/26XL	273/273XL	256
Magenta (Purpurová)	26/26XL	273/273XL	256
Yellow (Žlutá)	26/26XL	273/273XL	256

Poznámka:

Všechny inkoustové kazety nemusejí být k dispozici ve všech oblastech.

Barvy	Black (Černá), Photo Black (Fotografická černá), Cyan (Azurová), Yellow (Žlutá), Magenta (Purpurová)
Životnost kazety	Nejlépších výsledků dosáhnete, jestliže inkoustovou kazetu spotřebujete do 6 měsíců od otevření balení.
Teplota	Skladovací: -20 až 40 °C (-4 až 104 °F) 1 měsíc při 40 °C (104 °F) Mráz: * -16 °C (3,2 °F)

* Inkoust rozmrzne a je použitelný přibližně po 3 hodinách při teplotě 25 °C (77 °F).

Požadavky na systém

Operační systém Windows

System	Rozhraní PC
Windows 7 (32 bitů, 64 bitů), Vista (32 bitů, 64 bitů), XP SP1 nebo vyšší (32 bitů) nebo XP Professional x64 Edition	Hi-Speed USB

System Mac OS X

System	Rozhraní PC
Mac OS X 10.5.x, 10.6.x, 10.7.x	Hi-Speed USB

Poznámka:

Souborový systém UNIX (UFS) pro systém Mac OS X není podporován.

Technické údaje

Poznámka:

Technické údaje podléhají změnám bez předchozího upozornění.

Specifikace tiskárny

Dráha papíru	Kazeta na papír 1 a 2, přední vstup Zadní otvor pro podávání papíru *1, horní vstup
Kapacita	6,0 mm pro kazetu 1 a 11,0 mm pro kazetu 2 0,05 mm až 0,6 mm pro zadní otvor pro podávání papíru *1*2

*1 Dostupnost této funkce se liší podle výrobku.

*2 Některý tvrdý papír se nemusí podávat správně, i když se jeho tloušťka nachází v daném rozsahu.

Papír

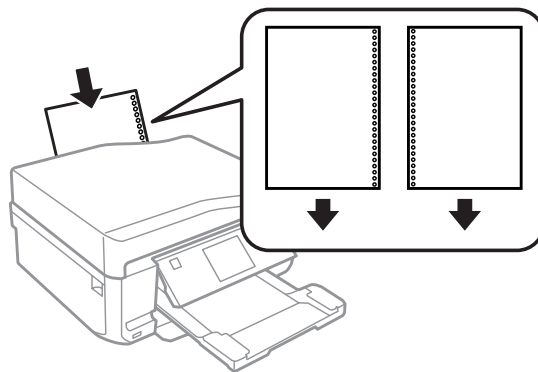
Poznámka:

- Jelikož kvalita papíru určité značky nebo určitého typu se může změnit, společnost Epson nemůže zaručit kvalitu papírů jiných typů, než jsou značkové papíry společnosti Epson. Před koupí většího množství papíru nebo před tiskem rozsáhlých tiskových úloh vždy vyzkoušejte vzorek papíru.
- Nízká kvalita papíru může snížit kvalitu tisku a způsobit uvíznutí papíru a další problémy. Pokud nastanou problémy, začněte používat kvalitnější papír.

Jsou-li splněny všechny níže uvedené podmínky, lze v tomto přístroji používat děrovaný papír pro pořadače:

Zdroj papíru	Zadní otvor pro podávání papíru
Poloha otvorů	K dispozici jsou obě strany.

Informace o zařízení



Poznámka:

Upravte velikost souboru, aby se zabránilo tisku přes otvory pro vazbu.

Jednotlivé listy:

Velikost	A4 210 × 297 mm 10 × 15 cm (4 × 6 in) 13 × 18 cm (5 × 7 in) A6 105 × 148 mm A5 148 × 210 mm B5 182 × 257 mm 9 × 13 cm (3.5 × 5 in) 13 × 20 cm (5 × 8 in) 20 × 25 cm (8 × 10 in) Velikost 16:9 (102 × 181 mm) 100 × 148 mm Letter 8 1/2 × 11 in Legal 8 1/2 × 14 in
Typy papírů	Obyčejný papír nebo speciální papír distribuovaný společností Epson
Tloušťka (pro obyčejný papír)	0,08 až 0,11 mm (0,003 až 0,004 palců)
Hmotnost (pro obyčejný papír)	64 g/m ² (17 lb) až 90 g/m ² (24 lb)

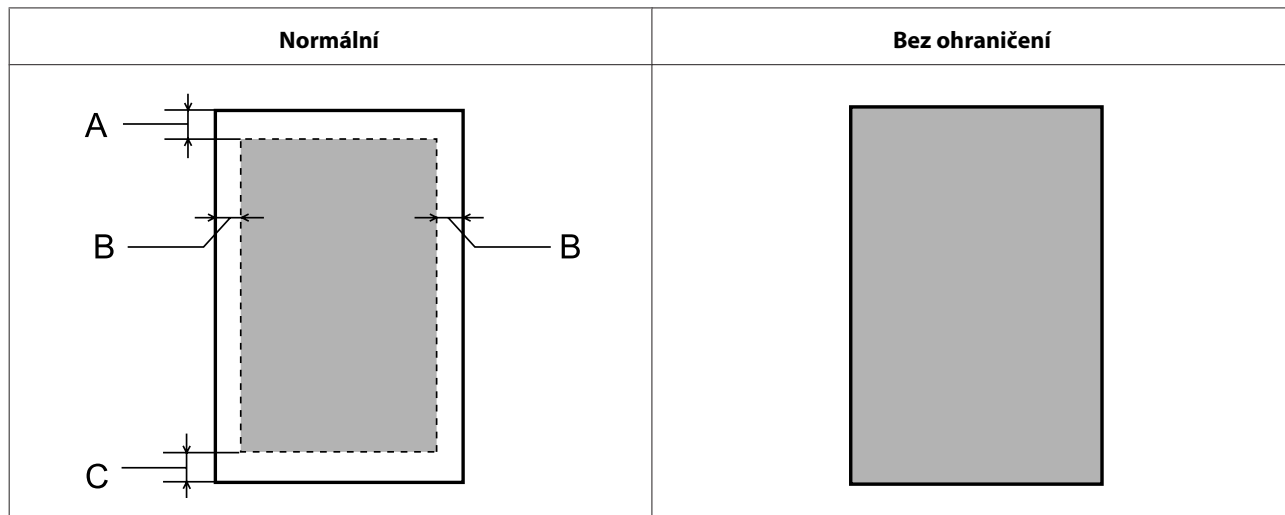
Obálky:

Velikost	Obálka č. 10 4 1/8 × 9 1/2 in Obálka DL 110 × 220 mm Obálka C6 114 × 162 mm
Typy papírů	Obyčejný papír
Hmotnost	75 g/m ² (20 lb) až 90 g/m ² (24 lb)

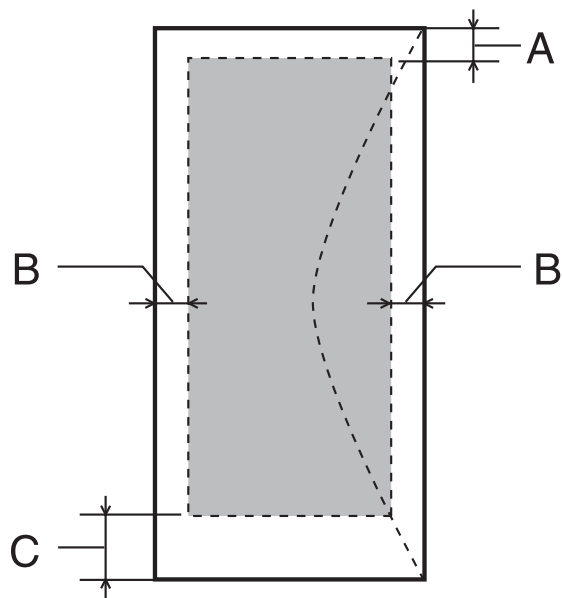
Oblast tisku

Zvýrazněné části označují oblast tisku.

Jednotlivé listy:



Obálky:



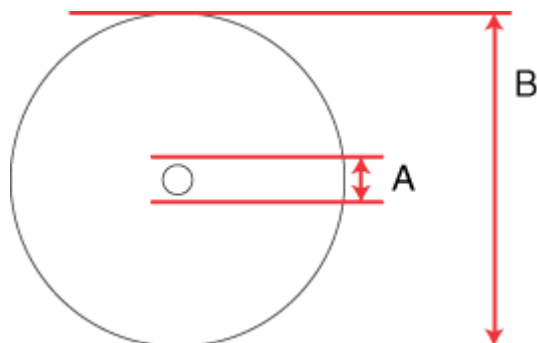
	Minimální okraj	
Typ média	Jednotlivé listy	Obálky
A	3,0 mm (0,12 palce)	3,0 mm (0,12 palce)
B	3,0 mm (0,12 palce)	5,0 mm (0,20 palce)
C	3,0 mm (0,12 palce)	21,0 mm (0,83 palce)

Informace o zařízení

Poznámka:

Kvalita obrazu v horních a dolních částech výtisku může být v závislosti na použitém typu papíru horší nebo může být obraz v těchto částech rozmazaný.

CD/DVD:



A: 18 mm

B: 120 mm

Poznámka:

Pokud tisknete na následující oblasti disku, může dojít k potřísnění disku nebo zásobníku na disky CD/DVD inkoustem.

Oblast vnitřního otvoru	18 až 42 mm
Oblast vnějšího otvoru	117 až 120 mm (12cm CD/DVD)

Specifikace skeneru

	Řada XP-600	Řada XP-700	Řada XP-800
Typ skeneru	Stolní barevný		
Fotoelektrické zařízení	CIS		
Účinné obrazové body	10200 × 28080 obrazových bodů při 1200 dpi*	20400 × 56160 obrazových bodů při 2400 dpi*	40800 × 56160 obrazových bodů při 4800 dpi*
Velikost dokumentu	216 × 297 mm (8,5 × 11,7 palců) velikost A4 nebo US Letter		
Rozlišení skenování	1200 dpi (hlavní skenování) 2400 dpi (mikroskenování)	2400 dpi (hlavní skenování) 4800 dpi (mikroskenování)	4800 dpi (hlavní skenování) 4800 dpi (mikroskenování)
Výstupní rozlišení	50 až 4800, 7200 a 9600 dpi (50 až 4800 dpi po krocích 1 dpi)		
Obrazová data	16 bitů na jeden obrazový bod pro barvu (interně) 8 bitů na jeden obrazový bod (externě) (maximum)		

Informace o zařízení

Zdroj světla	LED dioda
--------------	-----------

* Skenovaná oblast může být omezena v případě, že nastavení rozlišení bude příliš velké.

Specifikace automatického podavače dokumentů (ADF)

Tato možnost je k dispozici pouze u řady XP-800.

Vkládání papíru	Vkládání lícem nahoru
Výstup papíru	Výstup lícem dolů
Velikost papíru	A4, Letter, Legal*
Typy papírů	Obyčejný papír
Hmotnost papíru	64 až 95 g/m ²
Kapacita papíru	Celková tloušťka 3 mm, přibližně až 30 listů (Letter, A4), 10 listů (Legal)

* Když skenujete 2stranný dokument pomocí ADF, velikost papíru Legal není k dispozici.

Fax - specifikace

Tato možnost je k dispozici pouze u řady XP-800.

Typ faxu	Možnost ručního zasílání černobílého a barevného faxu
Podporovaná linka	Telefonní linka domácnosti
Rychlost	Až 33,6 kb/s
Rozlišení	Monochromatické Standardní: 200 × 100 dpi Jemné: 200 × 200 dpi Fotografie: 200 × 200 dpi Barvy Jemné: 200 × 200 dpi Fotografie: 200 × 200 dpi
Režim korekce chyb	Fax CCITU/ITU Skupina 3 s režimem korekce chyb
Čísla rychlé volby	Až 60
Paměť stránek	Až 180 stránek (tabulka ITU-T č.1)
Opakované vytáčení	2krát (s intervalem 1 minuta)
Rozhraní	Telefonní linka RJ-11 Připojení telefonního přístroje RJ-11

Specifikace síťového rozhraní

Wi-Fi	Standardní:	IEEE 802.11b/g/n ^{*1}
	Zabezpečení:	WEP (64/128 bitů) WPA-PSK (TKIP/AES) ^{*2}
	Kmitočtové pásmo:	2,4 GHz
	Komunikační režim:	Režim Infrastruktura, Režim Ad hoc Wi-Fi Direct ^{*3}
Ethernet	Standardní:	IEEE802.3i/u, IEEE802.3az ^{*4}
	Komunikační režim:	Ethernet 100BASE-TX/10BASE-T

*1 Vyhovuje normě IEEE 802.11b/g/n nebo IEEE 802.11b/g v závislosti na místě zakoupení.

*2 Vyhovuje normě WPA2 s podporou standardu WPA/WPA2 Personal.

*3 Řada XP-600 není podporována.

*4 Připojené zařízení musí splňovat IEEE802.3az.

Paměťová karta

Poznámka:

Dostupnost této funkce se liší podle výrobku.

Kompatibilní paměťové karty	CompactFlash ^{*1*2}
	Microdrive ^{*1*2}
	Memory Stick Duo
	Memory Stick PRO Duo
	Memory Stick PRO-HG Duo
	Memory Stick Micro ^{*3}
	MagicGate Memory Stick Duo
	SDXC
	SDHC
	SD
	MultiMediaCard
	MMCplus
	MMCmobile ^{*3}
	MMCmicro ^{*3}
	miniSDHC ^{*3}
	miniSD ^{*3}
	microSDXC ^{*3}
microSDHC ^{*3}	
microSD ^{*3}	

Informace o zařízení

Formát média DCF	DCF (Design rule for Camera File system – zásady pro tvorbu souborového systému fotoaparátů), verze 1.0 nebo 2.0. Všechny kompatibilní standardní verze karet.
Požadavky na napětí	3,3 V

*1 Řada XP-600 není podporována.

*2 Maximální proud je 500 mA.

*3 Je vyžadován adaptér.

Specifikace fotografických dat

Formát souboru	JPEG se standardem Exif verze 2.3
Velikost obrázku	80 × 80 obrazových bodů až 9200 × 9200 obrazových bodů
Počet souborů	Až 9990

Mechanické

Řada XP-600

Rozměry	Skladovací (bez vystupujících částí) Šířka: 390 mm (15,4 palců) Hloubka: 338 mm (13,3 palců) Výška: 138 mm (5,4 palců)
	Skladovací (včetně vystupujících částí* ¹) Šířka: 390 mm (15,4 palců) Hloubka: 341 mm (13,4 palců) Výška: 138 mm (5,4 palců)
	Tisk* ³ Šířka: 390 mm (15,4 palců) Hloubka: 504 mm (19,8 palců) Výška: 138 mm (5,4 palců)
Hmotnost	Přibližně 7,1 kg (15,7 lb) bez inkoustových kazet a napájecího kabelu.

*1 Podrobnosti viz následující obrázky.

*3 S vysunutým nastavcem výstupního zásobníku.

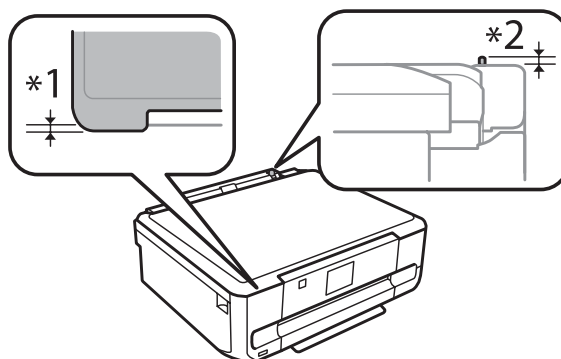
Řada XP-700

Informace o zařízení

Rozměry	Skladovací (bez vystupujících částí) Šířka: 390 mm (15,4 palců) Hloubka: 338 mm (13,3 palců) Výška: 138 mm (5,4 palců)
	Skladovací (včetně vystupujících částí ^{*1*2}) Šířka: 390 mm (15,4 palců) Hloubka: 341 mm (13,4 palců) Výška: 141 mm (5,6 palců)
	Tisk ^{*3} Šířka: 390 mm (15,4 palců) Hloubka: 598 mm (23,5 palců) Výška: 196 mm (7,7 palců)
Hmotnost	Přibližně 7,3 kg (16,1 lb) bez inkoustových kazet a napájecího kabelu.

*1*2 Podrobnosti viz následující obrázky.

*3 S vysunutým nástavcem výstupního zásobníku.



Řada XP-800

Rozměry	Skladovací Šířka: 390 mm (15,4 palců) Hloubka: 339 mm (13,3 palců) Výška: 191 mm (7,5 palců)
	Tisk* Šířka: 438 mm (17,2 palců) Hloubka: 598 mm (23,5 palců) Výška: 207 mm (8,1 palců)
Hmotnost	Přibližně 8,7 kg (19,2 lb) bez inkoustových kazet a napájecího kabelu.

* S vysunutým nástavcem výstupního zásobníku.

Elektrotechnická část

Řada XP-600

Informace o zařízení

		Model 100-120 V	Model 220-240 V
Rozsah vstupního napětí		90 až 132 V	198 až 264 V
Jmenovitý kmitočtový rozsah		50 až 60 Hz	50 až 60 Hz
Rozsah vstupního kmitočtu		49,5 až 60,5 Hz	49,5 až 60,5 Hz
Jmenovitý proud		0,7 A	0,35 A
Spotřeba energie	Samostatné kopírování	Přibl. 18 W (ISO/IEC24712)	Přibl. 18 W (ISO/IEC24712)
	Režim Ready	Přibližně 6,0 W	Přibližně 6,0 W
	Úsporný režim	Přibližně 1,7 W	Přibližně 1,7 W
	Vypnuto	Přibližně 0,2 W	Přibližně 0,4 W

Řada XP-700

		Model 100-120 V	Model 220-240 V
Rozsah vstupního napětí		90 až 132 V	198 až 264 V
Jmenovitý kmitočtový rozsah		50 až 60 Hz	50 až 60 Hz
Rozsah vstupního kmitočtu		49,5 až 60,5 Hz	49,5 až 60,5 Hz
Jmenovitý proud		0,7 A	0,35 A
Spotřeba energie	Samostatné kopírování	Přibl. 19 W (ISO/IEC24712)	Přibl. 19 W (ISO/IEC24712)
	Režim Ready	Přibližně 6,5 W	Přibližně 6,5 W
	Úsporný režim	Přibližně 1,7 W	Přibližně 1,7 W
	Vypnuto	Přibližně 0,2 W	Přibližně 0,4 W

Řada XP-800

		Model 100-120 V	Model 220-240 V
Rozsah vstupního napětí		90 až 132 V	198 až 264 V
Jmenovitý kmitočtový rozsah		50 až 60 Hz	50 až 60 Hz
Rozsah vstupního kmitočtu		49,5 až 60,5 Hz	49,5 až 60,5 Hz
Jmenovitý proud		0,7 A	0,35 A
Spotřeba energie	Samostatné kopírování	Přibl. 19 W (ISO/IEC24712)	Přibl. 19 W (ISO/IEC24712)
	Režim Ready	Přibližně 7,0 W	Přibližně 7,0 W
	Úsporný režim	Přibližně 2,0 W	Přibližně 2,0 W
	Vypnuto	Přibližně 0,2 W	Přibližně 0,4 W

Informace o zařízení

Poznámka:

Informace týkající se napětí naleznete na štítku na zadní straně výrobku.

Provozní prostředí

Teplota	Pro provoz: 10 až 35 °C (50 až 95 °F) Skladovací: -20 až 40 °C (-4 až 104 °F) 1 měsíc při 40 °C (104 °F)
Vlhkost	Pro provoz:* 20 až 80 % RH Skladovací:* 5 až 85 % RH

* Bez kondenzace

Standardy a schválení

Model pro USA:

Bezpečnost	UL60950-1 CAN/CSA-C22.2 č. 60950-1
Elektromagnetická kompatibilita	FCC oddíl 15 pododdíl B třída B CAN/CSA- CEI/IEC CISPR 22 třída B

Toto vybavení obsahuje následující bezdrátový modul.

Výrobce: Askey Computer Corporation

Typ: WLU6117-D69 (RoHS)

Tento produkt je v souladu s částí 15 vyhlášky FCC a článkem RSS-210 vyhlášky IC. Společnost Epson nemůže přijmout odpovědnost za žádné selhání při uspokojování požadavků ochrany, které vyplývá z nedoporučených úprav produktu. Provoz podléhá následujícím dvěma podmínkám: (1) toto zařízení nesmí způsobovat škodlivé rušení a (2) toto zařízení musí absorbovat jakékoli přijaté rušení, včetně rušení, které může způsobit nežádoucí fungování zařízení.

Aby nedocházelo k rádiové interferenci s licencovanými službami, je toto zařízení určeno k provozu v interiérech a v dostatečné vzdálenosti od oken, aby bylo zajištěno maximální stínění. Zařízení (nebo vysílací anténa) instalované venku podléhá licencování.

Model pro Evropu:

Nízkonapěťová směrnice 2006/95/EC	EN60950-1
Směrnice o elektromagnetické kompatibilitě 2004/108/ES	EN55022 třída B EN61000-3-2 EN61000-3-3 EN55024

Informace o zařízení

Směrnice R&TTE 1999/5/EC	EN300 328 EN301 489-1 EN301 489-17 TBR21* EN60950-1
-------------------------------------	---

* Platí pouze pro řadu XP-800.

Pro evropské uživatele:

My, společnost Seiko Epson Corporation, tímto prohlašujeme, že modely zařízení, C492B, C491D, C491E splňují základní požadavky a další příslušná ustanovení směrnice 1999/5/ES.

Pouze pro použití v Irsku, VB, Rakousku, Německu, Lichtenštejnsku, Švýcarsku, Francii, Belgii, Lucembursku, Nizozemí, Itálii, Portugalsku, Španělsku, Dánsku, Finsku, Norsku, Švédsku, na Islandu, Kypru, Řecku, Slovinsku, na Maltě, v Bulharsku, Česku, Estonsku, Maďarsku, Lotyšsku, Litvě, Polsku, Rumunsku a Slovensku.

Ve Francii je povolen provoz pouze ve vnitřních prostorech.

Pro používání venku na vlastním pozemku je v Itálii požadováno obecné oprávnění.

Společnost Epson nenese žádnou odpovědnost za jakékoli zanedbání zajištění požadavků na ochranu, způsobené nedoporučenou úpravou produktů.



Model pro Austrálii:

Elektromagnetická kompatibilita	AS/NZS CISPR22 třída B
--	------------------------

Společnost Epson tímto prohlašuje, že Modely vybavení, C492B, C491D, C491E, splňují základní požadavky a další příslušná ustanovení AS/NZS4268. Společnost Epson nemůže přijmout odpovědnost za žádné selhání při uspokojování požadavků ochrany, které vyplývá z nedoporučených úprav produktu.

Rozhraní

Hi-Speed USB (třída zařízení pro počítače)
Hi-Speed USB (pro zařízení standardu PictBridge/třídou velkokapacitních paměťových zařízení pro externí uchovávání dat)*

* Společnost Epson nemůže zajistit činnost externě připojených zařízení.

Externí zařízení USB

Zařízení	Maximální kapacita
Jednotka CD-R*, jednotka DVD-R*, jednotka Blu-ray*	CD-ROM / CD-R: 700 MB DVD-ROM / DVD-R: 4,7 GB (CD-RW, DVD-RW, DVD+R, DVD+RW a disk Blu-ray Disc™ nejsou podporovány.)
Jednotka MO*	1,3 GB

Informace o zařízení

Pevný disk*	2 TB
Jednotka USB Flash	Naformátovaný na FAT, FAT32 nebo exFAT

* Externí paměťová zařízení, která jsou napájena prostřednictvím rozhraní USB, nejsou doporučena. Používejte externí paměťová zařízení s nezávislými zdroji střídavého napájení.

Formát souborů s fotografickými daty	DCF (Design rule for Camera File system – zásady pro tvorbu souborového systému fotoaparátů), verze 1.0 nebo 2.0*. * Fotografická data uložená v digitálních fotoaparátech s integrovanou pamětí nejsou podporována. JPEG se standardem Exif verze 2.3.
---	---

Kde najdete pomoc

Webové stránky technické podpory

Stránky WWW technické podpory společnosti Epson poskytují pomoc s problémy, které nelze vyřešit pomocí informací pro řešení problémů v dokumentaci k výrobku. Pokud máte prohlížeč sítě WWW a můžete se připojit k síti Internet, otevřete stránku na adrese:

<http://support.epson.net/>
[http://www.epson.eu/Support \(Europe\)](http://www.epson.eu/Support)

Potřebujete-li stáhnout nejnovější ovladače, časté dotazy, příručky nebo další data, přejděte na adresu:

<http://www.epson.com>
[http://www.epson.eu/Support \(Europe\)](http://www.epson.eu/Support)

Potom vyberte část technické podpory na webu lokálního zastoupení společnosti EPSON.

Kontaktování podpory společnosti Epson

Než se obrátíte na společnost Epson

Pokud váš výrobek Epson nefunguje správně a problém nelze odstranit podle pokynů pro odstraňování problémů v dokumentaci k produktu, obraťte se na služby podpory společnosti Epson. Není-li v následující části uvedena podpora společnosti Epson pro vaši oblast, obraťte se na prodejce, u kterého jste výrobek zakoupili.

Pracovníci podpory společnosti Epson vám budou schopni pomoci mnohem rychleji, pokud jim poskytnete následující údaje:

- Sériové číslo výrobku
(Štítek se sériovým číslem se obvykle nachází na zadní straně výrobku.)
- Model produktu
- Verze softwaru produktu
(V softwaru výrobku klepněte na tlačítko **About (O aplikaci)**, **Version Info (Informace o verzi)** apod.)
- Značka a model počítače.
- Název a verze operačního systému počítače.
- Názvy a verze softwarových aplikací, které s produktem obvykle používáte.

Kde najdete pomoc

Poznámka:

V závislosti na výrobku mohou být v jeho paměti uložena data seznamu vytáčení pro fax a/nebo síťová nastavení. Při poruše nebo opravě výrobku může dojít ke ztrátě těchto dat a/nebo nastavení. Společnost Epson nepřebírá odpovědnost za jakoukoli ztrátu dat, za zálohování nebo obnovu dat a/nebo nastavení, a to ani v průběhu záruční doby. Doporučujeme, abyste si pořídili vlastní zálohu dat nebo si údaje zaznamenali.

Pomoc pro uživatele v Evropě

Informace pro kontaktování podpory společnosti Epson najdete v dokumentu **Záruka pro Evropu**.

Pomoc pro uživatele v Tchaj-wanu

Kontakty pro informace, podporu a služby:

Webové stránky (<http://www.epson.com.tw>)

Jsou k dispozici informace o technických údajích produktů, ovladače ke stažení a dotazy o produktech.

HelpDesk společnosti Epson (Tel.: +0280242008)

Náš tým pro telefonickou pomoc vám po telefonu může pomoci v následujících ohledech:

- Obchodní dotazy a informace o produktech
- Dotazy k používání výrobků nebo k odstraňování problémů
- Dotazy ohledně servisu a záruky

Servisní a opravárenské středisko:

Telefonní číslo	Faxové číslo	Adresa
02-23416969	02-23417070	No.20, Beiping E. Rd., Zhongzheng Dist., Taipei City 100, Taiwan
02-27491234	02-27495955	1F., No.16, Sec. 5, Nanjing E. Rd., Songshan Dist., Taipei City 105, Taiwan
02-32340688	02-32345299	No.1, Ln. 359, Sec. 2, Zhongshan Rd., Zhonghe City, Taipei County 235, Taiwan
039-605007	039-600969	No.342-1, Guangrong Rd., Luodong Township, Yilan County 265, Taiwan
038-312966	038-312977	No.87, Guolian 2nd Rd., Hualien City, Hualien County 970, Taiwan
03-2810606	03-2810707	No.413, Huannan Rd., Pingzhen City, Taoyuan County 324, Taiwan
03-5325077	03-5320092	1F., No.9, Ln. 379, Sec. 1, Jingguo Rd., North Dist., Hsinchu City 300, Taiwan

Kde najdete pomoc

Telefonní číslo	Faxové číslo	Adresa
04-23291388	04-23291338	3F., No.510, Yingcai Rd., West Dist., Taichung City 403, Taiwan
04-23805000	04-23806000	No.530, Sec. 4, Henan Rd., Nantun Dist., Taichung City 408, Taiwan
05-2784222	05-2784555	No.463, Zhongxiao Rd., East Dist., Chiayi City 600, Taiwan
06-2221666	06-2112555	No.141, Gongyuan N. Rd., North Dist., Tainan City 704, Taiwan
07-5520918	07-5540926	1F., No.337, Minghua Rd., Gushan Dist., Kaohsiung City 804, Taiwan
07-3222445	07-3218085	No.51, Shandong St., Sanmin Dist., Kaohsiung City 807, Taiwan
08-7344771	08-7344802	1F., No.113, Shengli Rd., Pingtung City, Pingtung County 900, Taiwan

Pomoc pro uživatele v Austrálii

Cílem společnosti Epson Australia je poskytovat vysokou úroveň služeb pro zákazníky. Kromě dokumentace k vašemu výrobku poskytujeme následující zdroje informací:

Váš prodejce

Nezapomeňte, že vám váš prodejce může pomoci s vyhledáváním a odstraňováním problémů. Chcete-li získat pomoc při řešení problémů, měli byste vždy nejdříve zavolat prodejci; prodejce může problémy vyřešit rychle a snadno a zároveň vám může poradit, jak postupovat dále.

Internetová adresa <http://www.epson.com.au>

Navštivte webové stránky společnosti Epson Australia. Tyto stránky stojí za vaši pravidelnou návštěvu! Obsahují část s ovladači ke stažení, přehled kontaktních míst společnosti Epson, informace o nových výrobcích a technickou podporu (prostřednictvím e-mailu).

Odborná pomoc Epson

Telefonická pomoc Epson je k dispozici jako poslední záloha, která zajišťuje přístup našich zákazníků ke službám. Operátoři telefonické pomoci vám mohou pomoci při instalaci, konfiguraci a používání vašeho výrobku Epson. Pracovníci předprodejní telefonické pomoci vám mohou poskytnout materiály o nových výrobcích Epson a informace o nejbližším prodejci nebo servisu. Tato služba dokáže odpovědět na mnohé dotazy.

Čísla telefonické pomoci:

Telefon: 1300 361 054

Fax: (02) 8899 3789

Doporučujeme vám, abyste si před zavoláním připravili veškeré relevantní informace. Čím více informací budete mít k dispozici, tím rychleji vám budeme moci vyřešit problém. Mezi tyto informace patří dokumentace k výrobkům Epson, typ počítače, operační systém, aplikace a veškeré další informace, které považujete za důležité.

Pomoc pro uživatele v Hongkongu

Uživatelé, kteří potřebují získat technickou podporu i další poprodejní služby, se mohou obrátit na společnost Epson Hong Kong Limited.

Domovská internetová stránka

Společnost Epson Hong Kong zavedla na Internetu místní domovskou stránku v čínštině i angličtině, aby uživatelé měli k dispozici následující informace:

- Informace o zařízení
- Odpovědi na často kladené otázky (FAQ)
- Poslední verze ovladačů pro zařízení Epson

Uživatelé mohou najít naši webovou domovskou stránku na:

<http://www.epson.com.hk>

Horká linka technické podpory

Můžete také kontaktovat naše technické pracovníky na následujících telefonních a faxových číslech:

Telefon: (852) 2827-8911

Fax: (852) 2827-4383

Rejstřík**2**

2 na list.....	106, 107
20 na list.....	106, 107
2-up kopi.....	39

4

4 na list.....	106, 107
----------------	----------

8

8 na list.....	106, 107
----------------	----------

A

Automatická odpověď.....	86, 95
Automatické připojení Wi-Fi.....	108
Automatické zmenšení.....	111
Automatický podavač dokumentů (ADF).....	33
problémy.....	165
uvíznutí papíru.....	165
Autorská práva.....	2

B

Barva.....	104
Bez okrajů	
tisk fotografií.....	102, 103
Blahopřání.....	99, 106

C

CD/DVD	
oblast tisku.....	175
vložení.....	29

Č

Časovač vypnutí.....	109
Čištění	
tisková hlava.....	125
Čištění hlavy	
Mac OS X.....	127
ovládací panel.....	127
Windows.....	126

D

Další funkce.....	99
Datum	
tisk fotografií.....	102, 103
Datum/čas.....	129

Detekce oznamovacím tónu.....	111
Doba sušení	
kopie.....	101
Dokument.....	104
Dokumenty	
tisk.....	45
Dole 1/2.....	106, 107
DRD.....	111
DSL.....	88
DVD	
oblast tisku.....	175

E

Easy Photo Print.....	50
ECM.....	111
Epson	
Easy Photo Print.....	50
papír.....	20
Epson Connect.....	9, 104
Epson Event Manager.....	84

F

Fax	
použití různých vyzváněcích vzorů (DRD).....	111
Faxová informační služba.....	96
Faxová zpráva.....	97
Faxování	
odesílání.....	92
příjem.....	95
Faxování několika příjemcům.....	93
Faxování více příjemcům.....	92
Faxování z připojeného telefonu.....	95
Formát.....	104
Formát papíru	
další funkce.....	106, 107
kopie.....	101
tisk fotografií.....	102, 103
Fotografie	
software.....	50
Funkce průvodce.....	112

H

Hladiny inkoustu.....	109
Hodiny.....	129
Home Mode (Domácí režim).....	68

Ch

Chybová hlášení.....	141
Chyby	
faxování.....	169
skenování.....	163
tisk.....	142

I	
Indikátor	
světelné indikátory.....	163
Indikátory	
blikají.....	160
ovládací panel.....	17
Inicializovat.....	168
Inkoust	
kontrola stavu inkoustové kazety pomocí ovládacího panelu.....	118
kontrola stavu kazet v systému Mac OS X.....	117
kontrola stavu kazet v systému Windows.....	116
úspora černého inkoustu v systému Windows.....	119
zásada.....	114
Inkoustové kazety	
čísla součástí.....	171
výměna při vyprázdnění.....	119
ISDN.....	88
K	
Kabely rozhraní.....	182
Kancelářský režim.....	70
Kazeta na papír.....	24
Komunikace.....	111
Kontaktování společnosti Epson.....	184
Kontrast	
fax.....	111
faxování.....	104
skenování.....	104
Kontrola připojení.....	109
Kontrola připojení faxu.....	111
Kontrola připojení Wi-Fi/sítě.....	109
Kontrola trysek.....	124
Mac OS X.....	124
ovládací panel.....	125
Windows.....	124
Kopie 2 na list.....	35, 101
Kopírování	
oboustranné.....	38
rozložení.....	39
základní.....	38
Kopírovat na CD/DVD.....	99, 106, 107
Kopírovat/obnovit foto.....	99, 105, 107
Kvalita	
další funkce.....	106, 107
kopie.....	101
tisk fotografií.....	102, 103
Kvalita tisku	
zlepšení.....	151
L	
Letní čas.....	129
List uspořádání fotografií.....	99, 106, 107
M	
Mac OS X	
kontrola stavu výrobku.....	143
přístup k nastavení tiskárny.....	45
N	
Nahoře 1/2.....	106, 107
Nálepka 16+.....	106, 107
Nápověda	
Epson.....	184
Epson Event Manager.....	84
Epson Scan.....	83
ovládací panel.....	112
Nast. ext. zařízení.....	112
Nast. tisku v dom síti.....	110
Nastavení faxu.....	111
Nastavení Google Cloud Print.....	109
Nastavení kódu PIN (WPS).....	108
Nastavení odesílání.....	111
Nastavení papíru a kopírování	
další funkce.....	105, 107
Nastavení příjmu.....	111
Nastavení připojení Wi-Fi Direct.....	108
Nastavení sdílení souborů.....	110
Nastavení tiskárny.....	109
Nastavení tiskové hlavy.....	127
Nastavení tisku	
další funkce.....	106, 107, 108
nastavení.....	110, 112
tisk fotografií.....	102, 103
Nastavení tlačítka (WPS).....	108
Nastavení výrobku	
Časovač vypnutí.....	130
přístup v systému Mac OS X.....	45
přístup v systému Windows.....	44
Nastavení Wi-Fi.....	109
Nastavení Wi-Fi/sítě.....	109
Neostrý tisk.....	154
Nesprávné zarovnání.....	153
Nesprávné znaky.....	155
O	
Obal disku - přední.....	106, 107
Obal disku - seznam.....	106, 107
Obálka	
vkládání.....	24, 27
Obálky	
oblast tisku.....	174
Oblast skenování.....	104
Obnovení barev	
další funkce.....	107
Obnovení výchozího nastavení.....	112
Obousměrný	
tisk fotografií.....	102, 103
Oboustranná kopie.....	38, 101
Oboustranné faxování.....	104, 111
Oboustranné kopírování.....	38, 101
Oboustranné skenování.....	104
oboustranný.....	79
Oboustranný tisk.....	54
Ochranné známky.....	2

Rejstřík

Okraj vazby.....	101
Okraje	
problémy.....	155
Omalovánka.....	100, 106 , 108
Omezení kopírování.....	13
Opakovat volbu.....	92
Orientace dokumentu	
kopírování.....	101
skenování.....	104
Oříznout/zvětšit	
další funkce.....	105, 106 , 107 , 108
tisk fotografií.....	102, 103
Ovládací panel.....	17
Ovladač.....	83
odinstalování.....	136
přístup v systému Mac OS X.....	45
přístup v systému Windows.....	44

P

P.I.F.....	106, 107
Paměťová karta	
vložení.....	31
Paměťové karty	
podporované typy.....	177
technické údaje dat.....	177
Papír	
kapacita podavače.....	20, 24
kapacita vkládání.....	27
oblast tisku.....	174
pomačkání.....	158
problémy s podáváním.....	157
speciální papír Epson.....	20
technické údaje.....	172
uvíznutí.....	145
vkládání.....	24, 27
PDF.....	79
Pípnutí.....	109
Plánovaný faxový přenos.....	94
Plně automatický režim.....	66
Počet zazvonění.....	95, 111
Poslední přenos.....	105
Potíže s kvalitou skenovaného obrazu.....	166
Pouze grafický papír.....	106, 108
Pouze široké řádky.....	106, 108
Pouze tenké řádky.....	106, 108
Pozdější odeslání faxu.....	94
Požadavky na systém.....	171
Prázdné stránky.....	156
Problémy	
faxování.....	169
kontaktování společnosti Epson.....	184
neostrý tisk.....	154
nesprávné barvy.....	153
nesprávné znaky.....	155
okraje.....	155
podávání papíru.....	157
prázdné stránky.....	156
pruhy.....	152, 153
rozmazaný tisk.....	154, 156
rychlost tisku.....	157
řešení.....	184

skenování.....	163
tisk.....	142
uvíznutý papír.....	145
výrobek netiskne.....	159
zjišťování.....	142
zrcadlový obraz.....	156
Problémy s barvami.....	153
Professional Mode (Profesionální režim).....	72
Protokol faxů.....	105
Pruhy.....	152, 153
Průkazová fotografie.....	106, 107
Průvodce nastavením Wi-Fi.....	108
Přetištění faxů.....	105
Převážení výrobku.....	134
Příjem na výzvu.....	96
Přízpusobenění stránce.....	56
Přízpusobit rámeček	
tisk fotografií.....	102, 103

R

Rámeček	
další funkce.....	106, 107
Režim automatického výběru.....	112
Režim vytáčení.....	111
Režim zobrazení	
další funkce.....	107 , 108
tisk fotografií.....	103
Rozesílání faxů.....	93
Rozlišení	
fax.....	111
faxování.....	104
skenování.....	104
Rozmazaný tisk.....	154, 156
Rozšíření	
kopie.....	101
tisk fotografií.....	102, 103
Ruční Nast. Wi-Fi.....	109
Ruční nastavení Wi-Fi/sítě.....	109
Různé tisky.....	99
Rychlé vytáčení.....	89, 92
Rychlost	
zvýšení.....	157, 161
Rychlost tisku	
zvýšení.....	157, 161

S

Sdílení tiskárny	
Mac OS X.....	60
Windows.....	58
Servis.....	184
Seznam kontaktů.....	105
Seznam rychlého vytáčení.....	105
Seznam skupinové volby.....	105
Silný papír.....	109
Skenovací software	
příbalený software.....	84
Skenování do počítače (WSD).....	104
Skenovat do cloudu.....	104
Skenovat do počítače.....	104

Rejstřík

Skenovat do počítače (e-mailu).....	104
Skenovat do počítače (PDF).....	104
Skenovat do USB zařízení.....	104
Skenovat na pam kartu.....	104
Sklo skeneru.....	35
Skupinová volba.....	90, 92
Sledování protokolu.....	105
Služby Epson Connect.....	109
Směr vazby	
kopírování.....	101
skenování.....	104
Software	
odinstalování.....	136
Specifikace	
automatický podavač dokumentů.....	176
externí zařízení USB.....	182
fax.....	176
mechanické.....	178
skener.....	175
tiskárna.....	172
Spořič obrazovky.....	109
Správa tiskových úloh	
Windows.....	142
Status Monitor	
Mac OS X.....	143
Stav Wi-Fi.....	108, 109
Stav Wi-Fi/sítě.....	108, 109
Stavové indikátory.....	163

T

Technická podpora.....	184
Technické údaje	
inkoustové kazety.....	171
paměťová karta.....	177
papír.....	172
standardy a schválení.....	181
Technické údaje o oblasti tisku.....	174
Tisk	
bez ohraničení.....	45
digitální fotoaparát.....	42
dokument.....	45
fotografie.....	45
obálka.....	45
oboustranný.....	54
předvolba.....	53
přizpůsobení stránky.....	56
text.....	45
tisk z.....	42
více stránek na list.....	57
zástupce.....	53
zrušení.....	49
Tisk fotopohlednice.....	107
Tisk na CD/DVD.....	99, 106 , 108
Tisk řádkovaného papíru.....	100, 106 , 108
Tisk více stránek na list.....	57
Tisknout info na foto	
tisk fotografií.....	102, 103
Tisková hlava	
čištění.....	125
kontrola.....	124
nastavení.....	127

Tlačítka	
ovládací panel.....	17
Tlačítko	
problémy.....	164
Typ dokumentu	
další funkce.....	106, 107
kopie.....	101
Typ papíru	
další funkce.....	106 , 107
kopie.....	101
tisk fotografií.....	102, 103

U

Údržba.....	109
Upr. fot.	
tisk fotografií.....	102
Úprava obrazu.....	63
Úpravy fotografií	
další funkce.....	105, 106 , 107 , 108
nastavení.....	110, 112
tisk fotografií.....	102, 103
USB	
konektor.....	182
Úspora energie.....	130
Uspořádání	
další funkce.....	106, 107
kopie.....	101
Uspořádání tisku	
další funkce.....	106
Uvznutí papíru.....	165

V

Více stránek na list.....	57
Vkládání	
papír.....	20, 24 , 27
Vodorovné pruhy.....	152
Vodotisk, svislé řádkování.....	106, 108
Vodotisk, vodor. řádk.....	106, 108
Vodoznak bez řádků.....	106, 108
Všechny funkce.....	112
Vybrat fotogr.	
další funkce.....	106
tisk fotografií.....	102
Vybrat podle data	
tisk fotografií.....	102
Vybrat skupinu	
tisk fotografií.....	102
Vybrat složku	
tisk fotografií.....	102
Vybrat umístění	
další funkce.....	106
tisk fotografií.....	102
Vybrat všechny fotografie	
tisk fotografií.....	102
Výměna inkoustových kazet.....	119
Vypnout Wi-Fi.....	108
Výrobek	
čištění.....	131
kontrola stavu.....	142

převážení.....	134
součásti.....	14
Výřez.....	75, 76
Výstraha dokumentu.....	112
Výstraha formátu papíru.....	112

W

Webová služba.....	104
webová služba.....	9
Wi-Fi nastavení.....	109
Windows	
kontrola stavu výrobku.....	142
přístup k nastavení tiskárny.....	44
správa tiskových úloh.....	142

Z

Zadní otvor pro vkládání papíru.....	27
Záhlaví.....	91
Záhlaví faxu.....	91
Základní nastavení.....	109
Zdroj papíru	
kopie.....	101
tisk fotografií.....	102, 103
Zkontrolovat faxové připojení.....	89
Změna velikosti stránky.....	56
Zmenšit.....	101
Zmenšování velikosti stránky.....	56
Zobrazení náhledu.....	74
Zpráva o faxu.....	105
Zpráva o posledním přenosu.....	111
Způsob uspořádání.....	107
Zrcadlový obraz.....	156
Zrušení tisku.....	49
Mac OS X.....	50
Windows.....	49
Zrušit výběr fotografií	
tisk fotografií.....	102
Zvětšit.....	101
Zvětšování stránek.....	56
Zvuk.....	109