

Kasutusjuhend

Autoriõigus ja kaubamärgid

Autoriõigus ja kaubamärgid

Käesoleva trükise ühtegi osa ei tohi paljundada, salvestada otsingusüsteemi ega edastada üheski vormis ega ühelgi viisil elektrooniliselt, mehaaniliselt, kopeerimise, salvestamise ega muul teel ilma ettevõtte Seiko Epson Corporation eelneva kirjaliku loata. Käesolevas trükises esitatud teabe kasutamise suhtes ei võeta vastutust patendiõiguste rikkumise eest. Samuti ei võeta vastutust käesolevas trükises esitatud teabe kasutamisest tuleneva kahju eest. Käesolevas trükises esitatud teave on mõeldud ainult käesoleva Epsoni tootega kasutamiseks. Epson ei vastuta selle teabe kasutamise eest teiste toodetega.

Seiko Epson Corporation ega selle sidusettevõtted ei vastuta käesoleva toote ostja ega kolmanda osapoole ees ostjal või kolmandal osapoolel käesoleva tootega juhtunud õnnetuse, väärasest kasutamisest või kuritarvitamisest või loata tehtud muudatustest või remondist või (v.a USA-s) ettevõtte Seiko Epson Corporation kasutus- ja hooldusjuhendi mittejärgmise tagajärjel tekkinud kahju või kulude eest.

Seiko Epson Corporation ega selle sidusettevõtted ei vastuta kahjude ega probleemide eest, mis tulenevad lisaseadmete või kulumaterjalide kasutamisest, mis ei ole Epsoni originaaltooted või ei ole heaks kiidetud ettevõtte Seiko Epson Corporation poolt.

Seiko Epson Corporation ei vastuta tema poolt mitte heaks kiidetud liideskaablite kasutamisest tulenevate elektromagnetiliste häiringute põhjustatud kahju eest.

EPSON® on registreeritud kaubamärk ja EPSON EXCEED YOUR VISION või EXCEED YOUR VISION on ettevõtte Seiko Epson Corporation kaubamärk.

PRINT Image Matching™ ja PRINT Image Matchingi logo on ettevõtte Seiko Epson Corporation kaubamärgid. Autoriõigus © 2001 Seiko Epson Corporation. Kõik õigused kaitstud.

SDXC-logo on ettevõtte SD-3C, LLC kaubamärk.

Memory Stick Duo, Memory Stick PRO Duo, Memory Stick PRO-HG Duo, Memory Stick Micro ja MagicGate Memory Stick Duo on ettevõtte Sony Corporation kaubamärgid.

Intel® on ettevõtte Intel Corporation registreeritud kaubamärk.

PowerPC® on ettevõtte International Business Machines Corporation registreeritud kaubamärk.

Epson Scani tarkvara põhineb osaliselt töögrupi Independent JPEG Group töö.

libtiff

Copyright © 1988–1997 Sam Leffler
Copyright © 1991–1997 Silicon Graphics, Inc.

Permission to use, copy, modify, distribute, and sell this software and its documentation for any purpose is hereby granted without fee, provided that (i) the above copyright notices and this permission notice appear in all copies of the software and related documentation, and (ii) the names of Sam Leffler and Silicon Graphics may not be used in any advertising or publicity relating to the software without the specific, prior written permission of Sam Leffler and Silicon Graphics.

Autoriõigus ja kaubamärgid

THE SOFTWARE IS PROVIDED "AS-IS" AND WITHOUT WARRANTY OF ANY KIND, EXPRESS, IMPLIED OR OTHERWISE, INCLUDING WITHOUT LIMITATION, ANY WARRANTY OF MERCHANTABILITY OR FITNESS FOR A PARTICULAR PURPOSE.

IN NO EVENT SHALL SAM LEFFLER OR SILICON GRAPHICS BE LIABLE FOR ANY SPECIAL, INCIDENTAL, INDIRECT OR CONSEQUENTIAL DAMAGES OF ANY KIND, OR ANY DAMAGES WHATSOEVER RESULTING FROM LOSS OF USE, DATA OR PROFITS, WHETHER OR NOT ADVISED OF THE POSSIBILITY OF DAMAGE, AND ON ANY THEORY OF LIABILITY, ARISING OUT OF OR IN CONNECTION WITH THE USE OR PERFORMANCE OF THIS SOFTWARE.

Microsoft®, Windows® ja Windows Vista® on ettevõtte Microsoft Corporation registreeritud kaubamärgid.

Apple®, Macintosh®, Mac OS® ja OS X® on ettevõtte Apple Inc. registreeritud kaubamärgid.

ABBYY® ja ABBYY FineReader® nimed ja logod on ettevõtte ABBYY Software House registreeritud kaubamärgid.

Adobe, Adobe Reader, Acrobat ja Photoshop on ettevõtte Adobe systems Incorporated kaubamärgid, mis võivad olla registreeritud teatud jurisdiktsioonides.

Üldine märkus. Muid tootenimesid on käesolevas trükises kasutatud ainult tuvastamise eesmärgil ning need võivad olla nende omanike kaubamärgid. Epson ei pretendeeri õigustele nende märkide suhtes.

© 2012 Seiko Epson Corporation. Kõik õigused kaitstud.

Sisukord

Autoriõigus ja kaubamärgid

Autoriõigus ja kaubamärgid.	2
-------------------------------------	---

Sissejuhatus

Kust leida teavet.	8
Ettevaatust, Tähtis ja Märkus.	8
Operatsioonisüsteemide versioonid.	9
Teenuse Epson Connect kasutamine.	9

Tähtsad suunised

Ohutusjuhend.	10
Toote nõuanded ja hoiatused.	11
Toote töövalmis seadmine/kasutamine.	11
Toote kasutamine juhtmevaba ühenduse abil	12
Mälukaartide kasutamine.	12
Puutepaneeli ja puutepadja kasutamine.	12
Tindikassettide käsitsemine.	13
Kopeerimispiirangud.	13
Teie isikuteabe kaitsmine.	14

Tootega tutvumine

Teie tootel saadaolevad funktsioonid.	15
Toote osad.	15
Juhtpaneeli juhend.	18
Nupp ja LCD.	19
Tuled.	20

Paberi ja kandjate käsitsemine

Prindikandjate kasutamise, laadimise ja säilitamise tutvustus.	21
Paberi hoiustamine.	21
Paberi valimine.	21
Paberitüübi seadistused LCD-ekraanil.	23
Paberitüübi seaded sellelt printeridraiverilt.	24
Paberi laadimine.	25
Paberikassetti.	25
Tagumisse paberi sötupesasse.	29
CD/DVD laadimine.	31
CD/DVD eemaldamine.	33

Mälukaardi sisestamine.	33
Originaalide paigutamine.	35
Automaatne dokumendisöötur (ADF).	35
Skanneri klaas.	37

Kopeerimine

Dokumentide kopeerimine.	40
Tavaline kopeerimine.	40
2-poolne kopeerimine.	40
Küljendusega kopeerimine.	41
Kopeerimisrežiimi menüüloend.	42

printimine

Põhitoimingud juhtpaneelilt.	43
Fotode printimine (sari XP-700/sariXP-800)	43
Fotode printimine (sari XP-600).	43
Fotode digitaalkaamerast printimine.	44
Fotode printimise režiimi menüüloend.	45
Põhitoimingud arvutist.	45
Printeridraiver ja olekumonitor.	45
Tavaline printimine.	47
Printimise tühistamine.	51
Muud valikud.	52
Fotode lihtne printimine.	52
CD/DVD-plaadile printimine.	53
Toote eelmäärangud (ainult operatsioonisüsteemi Windows puhul).	55
2-poolne printimine.	55
Leheküljega sobitamine printimine.	58
Funktsiooniga Pages per sheet (Lehekülgi lehe kohta) printimine.	59
Toote printimiseks ühiskasutusse andmine.	60
Seadistamine operatsioonisüsteemis Windows.	60
Seadistamine operatsioonisüsteemis Mac OS X.	62
Skannimine	
Proovigem skaneerimist.	63
Skaneerimise käivitamine.	63
Pildi seadistamise funktsioonid.	65
Tavaline skannimine juhtpaneelilt.	67
Skannimisrežiimi menüüloend.	68
Tavaline skannimine arvutist.	68

Skaneerimine režiimis Full Auto Mode (Täisautomaatne režiim)	68
Skannimine režiimis Home Mode (Tavarežiim).	70
Skaneerimine režiimis Office Mode (Kontorirežiim).	72
Skannimine režiimis Professional Mode (Professionaalne režiim).	74
Skaneerimisala eelvaate kuvamine ja kohandamine.	76
Skaneerimine tüübid.	79
Ajakirja skaneerimine.	79
Mitme dokumendi skaneerimine PDF-faili.	81
Foto skaneerimine.	84
Teave tarkvara kohta.	85
Epson Scan i draiveri käivitamine.	85
Teise skaneerimistarkvara käivitamine.	86

Faksimine

FAX Utility tutvustamine.	88
Telefoniliiniga ühendamine.	88
Lähemalt telefonikaablist.	88
Telefoniliini kasutamine ainult faksimiseks.	88
Liini jagamine telefoniseadmega.	89
Faksiühenduse kontrollimine.	91
Teatised, kui toide on välja lülitatud.	91
Faksifunktsioonide seadistamine.	91
Kiirvalimisnumbrite seadistamine.	91
Rühmavalimisnumbrite seadistamine.	92
Päseteabe loomine.	93
Fakside saatmine.	94
Fakside saatmine numbrit sisestades.	94
Fakside saatmine kiirvalimis-/rühmavalimisnumbri abil.	94
Fakside saatmine leviedastuse kaudu.	95
Faksi saatmine määratud ajal.	96
Faksi saatmine ühendatud telefonist.	97
Fakside vastuvõtmine.	97
Seadistamine fakside automaatseks vastuvõtmiseks.	97
Fakside käsitsi vastuvõtmine.	98
Faksi vastuvõtmine pollimise teel.	98
Aruannete printimine.	99
Faksirežiimi menüüloend.	100

Veel funktsioone

Juhtpaneeli menüüloend

Kopeerimisrežiim.	103
Fotode printimise režiim.	103
Sari XP-700/sariXP-800	104
Sari XP-600	104
Skannimisrežiim.	105
Faksirežiim.	106
Lisafunktsioonide režiim.	107
Sari XP-700/sariXP-800.	107
Sari XP-600.	109
Wi-Fi seadistamise režiim.	110
Seadistusrežiim.	110
Spikrirežiim.	114

Tindikasseti vahetamine

Tindikasseti ohutusjuhend, ettevaatusabinõud ja tehnilised andmed.	116
Ohutusjuhend.	116
Ettevaatusabinõud tindikasseti vahetamiseks	116
Tindikasseti tehnilised andmed.	117
Tindikasseti oleku kontrollimine.	118
Opsüsteemi Windows puhul.	118
Mac OS X puhul.	119
Juhtpaneeli kasutades.	120
Musta tindi säästmine, kui tinti on vähe järel (ainult Windows).	121
Tindikasseti vahetamine.	121

Toote ja tarkvara haldamine

Prindipea pihustite kontrollimine.	126
Utiliidi Nozzle Check (Pihustikontroll) kasutamine operatsioonisüsteemis Windows	126
Utiliidi Nozzle Check (Pihustikontroll) kasutamine operatsioonisüsteemis Mac OS X	126
Juhtpaneeli kasutamine.	127
Prindipea puhastamine.	127
Utiliidi Head Cleaning (Prindipea puhastus) kasutamine operatsioonisüsteemis Windows	128
Utiliidi Head Cleaning (Prindipea puhastus) kasutamine operatsioonisüsteemis Mac OS X	128

Juhtpaneeli kasutades.	129
Prindipea joondamine.	129
Utiliidi Print Head Alignment (Prindipea reguleerimine) kasutamine operatsioonisüsteemis Windows.	129
Utiliidi Print Head Alignment (Prindipea reguleerimine) kasutamine operatsioonisüsteemis Mac OS X.	130
Juhtpaneeli kasutades.	130
Aja ja piirkonna määramine/muutmine.	131
Energiasäästmine.	132
Opsüsteemi Windows puhul.	132
Mac OS X puhul.	132
Juhtpaneeli kasutades.	133
Toote puhastamine.	133
Toote puhastamine väljast.	133
Toote puhastamine seest.	135
Toote transportimine.	136
Tarkvara kontrollimine ja installimine.	137
Arvutisse installitud tarkvara kontrollimine.	137
Tarkvara installimine.	138
Printeri tarkvara desinstallimine.	138
Opsüsteemi Windows puhul.	139
Mac OS X puhul.	140

Andmete edastamine, kasutades välist mäluseadet

Ettevaatusabinõud mäluseadmete puhul.	141
Failide kopeerimine mäluseadmest arvutisse ja arvutist mäluseadmesse.	141
Failide kopeerimine teie arvutisse.	141
Failide salvestamine mäluseadmele.	142

Tõrke indikaatorid

Juhtpaneelile kuvatud tõrketeated.	143
--	-----

Printimise/kopeerimise tõrkeotsing

Probleemi diagnoosimine.	144
Toote oleku kontrollimine.	144
Paberiummistused.	147
Ummistunud paberi eemaldamine tagumisest kattest.	148
Ummistunud paberi eemaldamine toote seest.	149
Ummistunud paberi eemaldamine paberikassetist.	150

Paberiummistuse eemaldamine automaatsest dokumendisööturist (ADF).	150
Paberiummistuste vältimine.	152
Paberiummistuse järel uuesti printimine (ainult Windows).	153
Prindikvaliteedi spikker.	153
Horisontaalne triipefekt.	154
Vertikaalsed triibud või joondumatus.	155
Värvid valed või kadunud.	155
Hägune või plekiline väljaprint.	156
Erinevad väljaprintiprobleemid.	156
Valed või moonutatud tähemärgid.	156
Valed veerised.	157
Väljaprint on kerge kaldega.	157
Kopeeritud kujutise suurus või asend pole õige	157
Pööratud pilt.	157
Paber või CD/DVD prindib ainult poole ulatuses või on tühi.	158
Prinditud pool on plekiline või hõõrdunud.	158
Printimine on liiga aeglane.	158
Paberit ei söödeta korralikult või CD/DVD-salv pole korralikult sisestatud.	159
Paberit ei söödeta.	159
Mitme lehe söötmine.	159
Paber on valesti laaditud.	160
Paberit ei väljutata täielikult või see on kortsus	160
CD/DVD-salv on väljastatud või pole õigesti sisestatud, kui saadetakse CD/DVD-printitööd.	160
Toode ei prindi.	160
Ükski tuli ei põle.	160
Tuled süttivad ja seejärel kustuvad.	161
Põleb ainult toitituli.	161
Pärast kasseti vahetamist osutatakse tindiga seotud veale.	161
Prindikiiruse tõstmine (ainult Windows).	163
Muud probleemid.	164
Tavapaberi printimine vaikselt.	164

Skannimise tõrkeotsing

Probleemid, millest teavitatakse LCD-ekraanil kuvatud teadete või oleku indikaatorituledega.	165
Probleemid skaneerimise käivitamisel.	165
Automaatse dokumendisööturi (ADF) kasutamine.	166
Nupu kasutamine.	166
Muu tarkvara kasutamine peale Epsoni skaneerimisdraiveri.	167

Probleemid paberi söötmisel.	167
Paber määrdub.	167
Söödetud on mitu paberilehte.	167
Paberiummistused automaatses dokumendisööturis (ADF)	167
Skaneerimise kestusega seotud probleemid.	168
Probleemid skaneeritud piltidega.	168
Skaneerimise kvaliteet on ebarahuldav.	168
Skaneerimisala või skaneerimise suund on vale	169
Probleemid püsivad ka pärast kõigi lahenduste proovimist.	170

Faksimise tõrkeotsing

Faksi ei saa saata ega vastu võtta.	171
Kvaliteediprobleemid (saatmisel).	171
Kvaliteediprobleemid (vastuvõtmisel).	171
Automaatvastaja ei saa häälkõnesid vastu võtta.	172
Vale kellaeg.	172

Tooteteave

Tindikassetid.	173
Süsteeminõuded.	173
Opsüsteemi Windows puhul.	173
Mac OS X puhul.	174
Tehnilised andmed.	174
Printeri tehnilised andmed.	174
Skanneri tehnilised andmed.	177
Automaatse dokumendisööturi (ADF) tehnilised andmed.	178
Faksi tehnilised andmed.	178
Võrguliidese tehnilised andmed.	179
Mälukaart.	179
Mehhaanilised andmed.	180
Elektriandmed.	181
Keskkonnatingimused.	183
Nõuetele vastavus.	183
Liides.	184
Väline USB-seade.	184

Kust saada abi?

Tehnilise toe veebisait.	186
Epsoni klienditoega kontakteerumine.	186
Enne Epsoni klienditoe poole pöördumist.	186
Kasutajad Euroopas.	187
Kasutajad Taiwanis.	187
Kasutajad Austraalias.	188

Kasutajad Hongkongis.	188
-------------------------------	-----

Indeks

Sissejuhatus

Kust leida teavet

Järgnevate juhendite värskemad versioonid on saadaval Epsoni tugilehel.

<http://www.epson.eu/Support> (Euroopa)

<http://support.epson.net/> (väljaspool Euroopat)

Alusta siit (paberil):

Pakub teavet toote seadistamise ja tarkvara installimise kohta.

Põhjuhend (paberil):

Sisaldab põhiteavet, kui kasutate toodet ilma arvutita.

Kasutusjuhend (PDF):

Sisaldab detailseid kasutamise, ohutuse ja tõrketuvastuse suuniseid. Vaadake seda juhendit, kui kasutate seda toodet arvutiga, või kui kasutate täpsemaid funktsioone, näiteks 2-poolne kopeerimine.

PDF-juhendi vaatamiseks on teil vaja Adobe Acrobat Reader 5.0 või uuemat versiooni või Adobe Readerit.

Võrgujuhend (HTML):

Pakub võrguadministraatoritele teavet nii printeridraiveri kui ka võrgusätete kohta.

Help (toote ekraanil):

Näitab toote LCD-ekraanil peamisi kasutamise ja tõrketuvastuse suuniseid. Valige juhtpaneelil menüü **Help**.

Ettevaatust, Tähtis ja Märkus

Kasutusjuhendi lõigud Ettevaatust, Tähtis ja Märkus on tähistatud alljärgnevalt ning neil on järgmised tähendused.



Ettevaatust:

tuleb hoolikalt järgida kehavigastuste vältimiseks.



Tähtis:

tuleb järgida seadme kahjustamise vältimiseks.

Märkus:

sisaldavad kasulikke näpunäiteid ja piiranguid toote kasutamisel.

Operatsioonisüsteemide versioonid

Käesolevas kasutusjuhendis on kasutusel järgmised lühendid.


- ❑ Windows 7 viitab operatsioonisüsteemidele Windows 7 Home Basic, Windows 7 Home Premium, Windows 7 Professional ja Windows 7 Ultimate.
- ❑ Windows Vista tähistab operatsioonisüsteeme Windows Vista Home Basic Edition, Windows Vista Home Premium Edition, Windows Vista Business Edition, Windows Vista Enterprise Edition ja Windows Vista Ultimate Edition.
- ❑ Windows XP tähistab operatsioonisüsteeme Windows XP Home Edition, Windows XP Professional x64 Edition ja Windows XP Professional.
- ❑ Mac OS X tähistab operatsioonisüsteeme Mac OS X 10.5.x, 10.6.x, 10.7.x.

Teenuse Epson Connect kasutamine

Teenust Epson Connect ja teisi ettevõtete teenuseid kasutades võite printida hõlpsalt otse oma nutitefonilt, tahvelarvutilt või sülearvutilt, igal ajal ja igal pool, isegi teiselt poolt maakera! Et saada täpsemat teavet printimise ja teiste teenuste kohta, külastage järgmist aadressi:

<https://www.epsonconnect.com/> (Epson Connecti portaali aadress)

<http://www.epsonconnect.eu/> (ainult Euroopa)

Võite vaadata teenuse Epson Connect juhendit, kui topeltklõpsate töölaual otseteeikoonil .



Tähtsad suunised

Ohutusjuhend

Lugege ja järgige suuniseid, et kasutada toodet ohutult. Hoidke see juhend alles, et seda hiljem uuesti vaadata. Lisaks järgige ka tootele märgitud hoiatusi ja suuniseid.

- Kasutage ainult tootega kaasas olevat toitejuhet ning ärge kasutage mõne teise seadme toitejuhet. Kui seda toodet kasutatakse teiste juhtmetega või kui kaasas olevat toitejuhet kasutatakse teiste seadmetega, võib tulemuseks olla süttimine või elektrilöök.
- Veenduge, et teie vahelduvvoolu toitejuhe vastaks kehtivatele kohalikele ohutusnormidele.
- Ärge proovige toitejuhet, pistikut, printerit, skannerit ega lisaseadmeid ise lahti võtta, muuta või parandada, v.a juhul, kui toote kasutusjuhendis on toodud selle kohta täpsed suunised.
- Ühendage toode lahti ning viige kvalifitseeritud hooldustöötajale hoolduseks järgmistel puhkudel: toitejuhe või pistik on saanud viga; tootesse on sattunud vedelikku; toode on maha kukkunud või selle korpus on vigastatud; toode ei tööta normaalselt või selle töömoadused on märgatavalt muutunud. Ärge kasutage nuppe, mida käesolev kasutusjuhend ei käsitle.
- Paigutage toode pistikupesa lähedale, et pistikut oleks võimalik kerge vaevaga vooluvõrgust eemaldada.
- Ärge kasutage ega hoidke toodet välistingimustes ja kohtades, kus see võib kokku puutuda mustuse või tolmu, vee või ülemäärase kuumusega. Ärge paigutage toodet kohtadesse, kus see võib saada lööke, puutuda kokku vibratsiooni, kõrge temperatuuri või niiskusega.
- Ärge pritsige tootele vedelikku ega käsitsege toodet märgade kätega.
- Hoidke käesolev seade südamestimulaatoritest vähemalt 22 cm kaugusel. Käesolevast seadmest lähtuvad raadiolained võivad südamestimulaatorite tööle ebasoodsalt mõjuda.
- Kui vedelkristallekraan on vigastatud, pöörduge printeri müüja poole. Kui vedelkristallekraanist lekib vedelkristallilahust ja see satub kätele, peske käsi hoolikalt vee ja seebiga. Kui vedelkristallilahus satub silma, loputage silmi kohe veega. Kui ebamugavustunne ja nägemisprobleemid püsivad ka pärast põhjalikku loputamist, pöörduge kohe arsti poole.
- Vältige telefoni kasutamist äikesetormi ajal. Eksisteerib väga vähese tõenäosusega oht saada äikesest elektrilöök (faksifunktsiooniga mudelite puhul).
- Ärge kasutage telefoni gaasilekke vahetus läheduses, kui peate gaasilekkest teatama (faksifunktsiooniga mudelite puhul).

Märkus.

Alljärgnev sisaldab tindikassette puudutavat ohutusjuhendit.

➔ „Tindikasseti vahetamine” lk 116

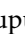
Toote nõuanded ja hoiatused

Toote või oma vara kahjustamise vältimiseks lugege järgnevad suunised läbi ning pidage neist kinni. Hoidke see juhend alles, et seda hiljem uuesti vaadata.

Toote töövalmis seadmine/kasutamine

- Ärge sulgege ega katke kinni toote ventilaatoreid ega muid avasid.
- Kasutage ainult toote tagaküljel olevale sildile märgitud toiteallikatüüpi.
- Ühendage seade pistikupessa, mis kasutab regulaarselt välja ja sisse lülituvatest paljundusmasinatest või ventilatsioonisüsteemidest erinevat vooluahelat.
- Vältige seinalülitite või aegreleede kontrollitavate pistikupesade kasutamist.
- Paigutage kogu arvutisüsteem eemale võimalikest elektromagnetiliste häiringute allikatest, nagu kõlarid ja juhtmeta telefonide alused.
- Paigutage toitejuhtmed nii, et nende vigastamine, keerdumine ja sõlme minek oleks vähetõenäoline. Ärge asetage toitejuhtmete peale esemeid ning vältige toitejuhtmete peal kõndimist ja nendest üle sõitmist. Eriti suure hoolega jälgige seda, toitejuhtmete otsad oleksid sirged, k.a trafosse sisenevate ja sealt väljuvate toitejuhtmete otsad.
- Kui toode on ühendatud pikendusjuhtmega, veenduge, et pikendusjuhtmega ühendatud seadmete koguvoolutugevus ei ületa pikendusjuhtme nimivoolutugevust. Samuti veenduge, et pistikupessa ühendatud seadmete koguvoolutugevus ei ületa seinapistikupesa nimivoolutugevust.
- Kui kasutate toodet Saksamaal, peavad kõik vooluringid olema kaitstud 10- või 16-ampriste kaitselülititega, et toode oleks piisavalt kaitstud lühiühenduste ja liigvoolu eest.
- Kui ühendate selle toote arvuti või muu seadmega kaabli abil, veenduge pistikute õiges asendis. Igal pistikul on ainult üks õige asend. Pistiku valesti ühendamise võib kahjustada mõlemat juhtmega ühendatud seadet.
- Paigutage toode tasasele kindlale pinnale, mis on igas suunas toote põhjast laiem. Kui paigutate toote seina äärde, jätke seina ja toote tagakülje vahele vähemalt 10 cm vaba ruumi. Kaldasendis olev toode ei tööta korralikult.
- Asetage toode oma paremale küljele vähemalt 10 cm kaugusele seinast või mõnest muust esemest (faksifunktsiooniga mudelite puhul).
- Vältige toodet hoiustades ja transportides selle kallutamist, küljele asetamist ja tagurpidi pööramist, sest vastasel juhul võib kassettidest tinti lekkida.
- Jätke toote taha ruumi juhtmetele ja toote kohale ruumi dokumendikaane täielikuks avamiseks.
- Jätke toote ette piisavalt vaba ruumi, et paber saaks täielikult välja tulla.
- Vältige kohti, kus temperatuuri või õhuniiskuse kõikumine on liiga suur. Samuti paigutage toode eemale otsesest päikesevalgusest ning tugevatest valgus- ja soojusallikatest.
- Ärge pange esemeid toote piludesse.
- Printimise ajal ärge pange kätt tootesse ega puudutage tindikassette.

Tähtsad suunised

- Ärge puudutage toote sees olevat valget lintkaablit.
- Ärge kasutage toote sees ega ümbruses aerosooltooteid, mis sisaldavad kergestisüttivaid gaase. Vastasel juhul võib tekkida tuleoht.
- Ärge liigutage prindipead käega. Sellega võite toodet kahjustada.
- Lülitage toode alati välja nupu  abil. Ärge ühendage toodet vooluvõrgust lahti ega lülitage pistikupesast voolu välja enne, kui LCD-ekraan on täielikult välja lülitunud.
- Enne toote transportimist veenduge, et prindipea on algasendis (paremas servas) ja tindikassetid omal kohal.
- Skanneri sulgemisel ärge jätke selle vahele oma sõrmi.
- Kui te ei kasuta toodet pikema aja jooksul, eemaldage toitejuhe pistikupesast.
- Ärge vajutage liiga tugevasti skanneri klaasile, kui asetate originaaldokumente.
- Toote tööea jooksul võib olla vajalik vahetada välja kasutatud tindi padi juhul, kui see saab täis. Kas ja millal see on vajalik, sõltub teie prinditavate lehtede arvust, trükitavast materjalist ning toote poolt tehtavate puhastustsüklite arvust. Epson Status Monitor, teie LCD või juhtpaneeli lambid annavad teile märku, millal see detail vajab vahetamist. Padja vahetamise vajadus ei tähenda, et teie toode ei tööta enam oma spetsifikatsiooni kohaselt. Selle osa vahetamine on toote spetsifikatsiooni kohaselt rutiinne hooldustegevus ja ei ole probleem, mis tahes osa vajab remonti. Seetõttu ei kata Epsoni garantii selle väljavahetamise kulu. Kui teie tootel tuleb padi välja vahetada, saate selle ise suvalises volitatud Epsoni teenusepakkuja juures ära teha. Tegemist pole kasutaja hooldatava osaga.

Toote kasutamine juhtmevaba ühenduse abil

- Ärge kasutage käesolevat seadet meditsiiniasutustes või meditsiiniseadmete läheduses. Käesolevast seadmest lähtuvad raadiolained võivad elektriseadmete tööle ebasoodsalt mõjuda.
- Ärge kasutage seadet automaatjuhitavate seadmete, nagu automaatuste või tulehäireseadmete, läheduses. Käesolevast seadmest lähtuvad raadiolained võivad põhjustada eelmainitud seadmete töös tõrkeid, mis võivad kaasa tuua õnnetusi.

Mälukaartide kasutamine

- Ärge eemaldage mälukaarti tootest ega lülitage toodet välja sel ajal, kui mälukaardi märgutuli vilgub.
- Mälukaardi kasutusviis sõltub kaardi tüübist. Täpsemat teavet mälukaardi kasutamise kohta vaadake mälukaardi pakendis sisalduvast dokumentatsioonist.
- Kasutage ainult tootega ühilduvaid mälukaarte.
➔ „Mälukaart” lk 179

Puutepaneeli ja puutepadja kasutamine

- Vedelkristallekraanil võib olla üksikuid väikesi heledaid või tumedaid laike ning oma omaduste tõttu võib see olla ebahühtlase heledusega. See on normaalne ning ei tähenda, et ekraan oleks vigastatud.
- Puhastage puutepaneeli ja puutepadja ainult kuiva pehme lapiga. Ärge kasutage puhastamiseks vedelikke või keemilisi puhastusvahendeid.

Tähtsad suunised

- Puutepaneeli ja puutepadja kate võib tugeva löögi mõjul puruneda. Kui paneelipind on purunenud või mõranenud, pöörduge oma edasimüüja poole ja ärge puudutage ega püüdke katkisi tükke eemaldada.
- Sarja XP-600 puhul
Puutepadi on mahtuvuslik puutepaneel, mis reageerib ainult otseselt sõrmega puudutamisele. Paneel ei pruugi reageerida, kui puudutatakse märgade, kinnastatud kätega või läbi kaitsva katte või kleebise.
- Vajutage puutepaneeli ja puutepadja õrnalt sõrmega. Ärge vajutage jõuga ega kasutage küüsi.
- Ärge kasutage vajutamiseks teravaotsalisi esemeid, näiteks sullepead, teravat pliiaatsit, arvutipliiaatsit jms.
- Temperatuuri või õhuniiskuse järsud kõikumised võivad põhjustada paneeli sees kondensaadi tekkimist, mis võib halvendada töomadusi.

Tindikassettide käsitlemine

➔ „Tindikasseti vahetamine” lk 116

Kopeerimispiirangud

Toote vastutustundlikuks ja õiguspäraseks kasutamiseks lähtuge järgmistest suunistest.

Seadusega on keelatud koopiategemine:

- pangatähtedest, müntidest, riigiväärtpaberitest, riigivõlakirjadest ja munitsipaalväärtpaberitest
- kasutamata postmarkidest, eelnevalt tembeldatud postkaartidest ja muudest ametlikest postisaadetistest, millel on kehtiv postmark
- riiklikest maksumärkidest ja õiguslikul alusel välja antud väärtpaberitest

Eriti ettevaatlik olge koopiategemisel:

- likviidsetest väärtpaberitest (aktsiatähed, müüdavad vekslid, tšekid jne), kuupiletitest, sooduspiletitest jne
- passidest, juhilubadest, sõidukite tehnilise ülevaatuse tõenditest, teekasutuslubadest, toidutalongidest, piletitest jne

Märkus.

Eelmainitud esemete kopeerimine võib samuti olla seadusega keelatud.

Autoriõigusega kaitstud materjalide vastutustundlik kasutamine.

- Tooteid võidakse kasutada valel eesmärgil, kopeerides autoriõigusega materjale. Kui te ei tegutse just asjatundliku juristi nõuannete kohaselt, olge vastutustundlik ja lugupidav ning hankige enne avaldatud materjali kopeerimist autoriõiguse valdaja luba.

Teie isikuteabe kaitsmine

See toode võimaldab salvestada nimesid ja telefoninumbreid mällu ka siis, kui toide on väljas.

Kui annate toote kellelegi teisele või eemaldate selle kasutuselt, kasutage mälu kustutamiseks järgmist menüüd.

☰ Setup > Restore Default Settings > All Settings

Tootega tutvumine

Teie tootel saadaolevad funktsioonid

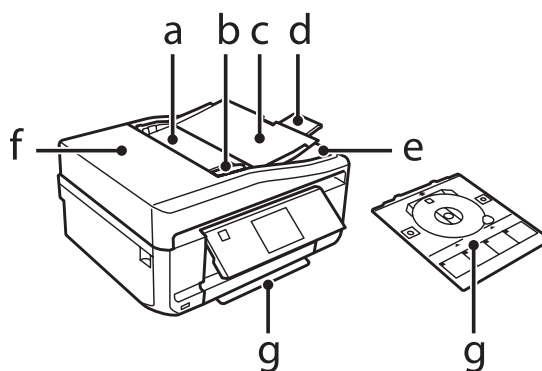
Kontrollige, mis on teie tootel saadaval.

	Sari XP-600	Sari XP-700	Sari XP-800
Print	✓	✓	✓
Kopeerimine	✓	✓	✓
Skannimine	✓	✓	✓
Faks	-	-	✓
ADF	-	-	✓
Ethernet	-	✓	✓
Wi-Fi	✓	✓	✓

Toote osad

Märkus.

Juhendis olevad pildid on pärit sarnaselt tootemudelilt. Kuigi need võivad tegelikust tootest erineda, on kasutusviis sama.

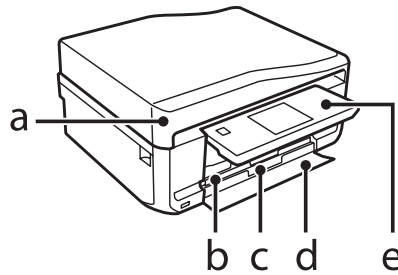


a.	Automaatne dokumendisöötur (ADF) *
b.	Paberijuhik *
c.	Automaatse dokumendisööturi sisestussalv (asetage sellele kopeeritavad dokumendid) *
d.	Automaatse dokumendisööturi pikendus (tõmmake pikendus automaatse dokumendisööturi kasutamisel välja)*
e.	Automaatse dokumendisööturi väljastussalv (süü väljastatakse originaaldokumendid pärast kopeerimist) *
f.	Automaatse dokumendisööturi kaas *

Tootega tutvumine

g.	CD/DVD-salv
----	-------------

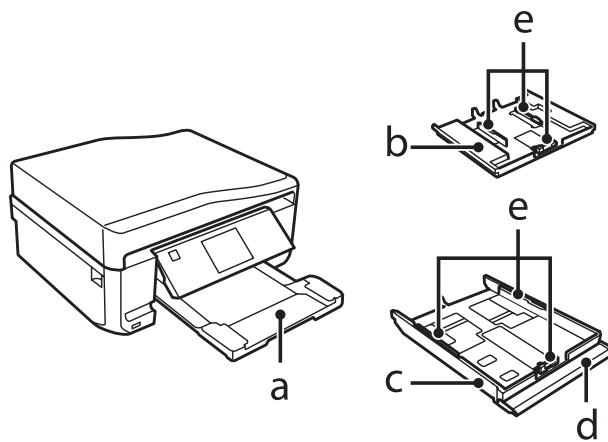
* Selle osa olemasolu erineb tooteti.



a.	Dokumendikaas
b.	Kassett 1 (ülemine kassett)* ¹
c.	Kassett 2 (alumine kassett)* ¹
d.	Esikaas* ¹
e.	Juhtpaneel* ²

*¹ Täpsemad andmed leiate järgmiselt jooniselt.

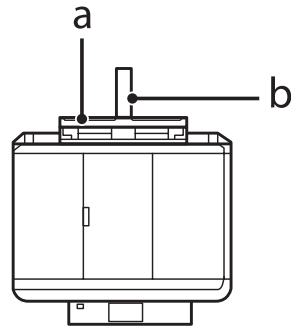
*² Printimise alguses tõuseb juhtpaneel automaatselt. Langetage käsitsi, kui on vaja.



a.	Väljastussalv*
b.	Kassett 1
c.	Kassett 2
d.	Esikaas
e.	Paberijuhikud

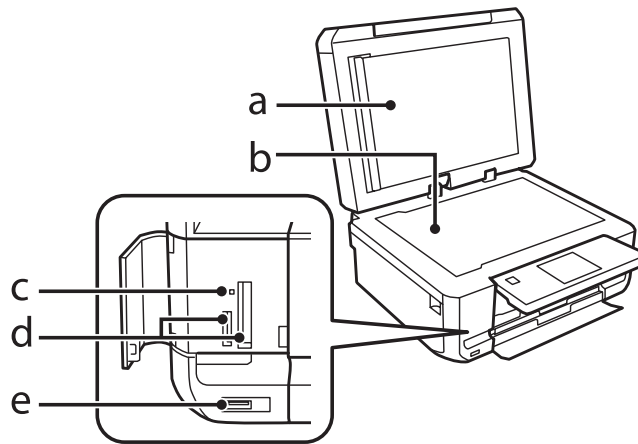
* Väljastussalv libiseb printimise alguses automaatselt välja. Sulgege käsitsi, kui on vaja.

Tootega tutvumine

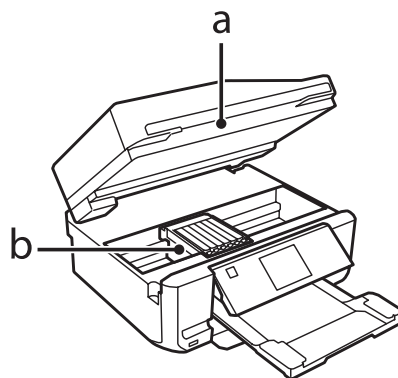


a.	Tagumine paberi söötepesa*
b.	Paberitugi*

* Selle osa olemasolu erineb tooteti.



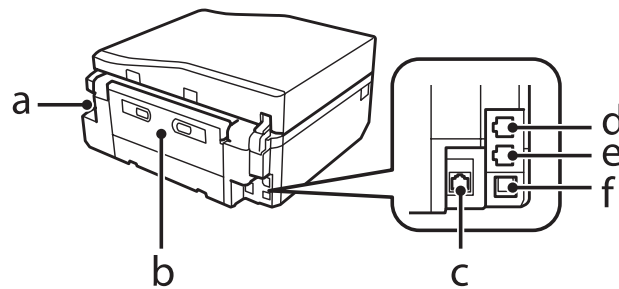
a.	Dokumendikate
b.	Skanneri klaas
c.	Mälukaardi märgutuli
d.	Mälukaartide pilud
e.	Välisseadme USB-pesa



a.	Skanner
----	---------

Tootega tutvumine

b.	Prindipea / tindikasseti hoidja
----	---------------------------------



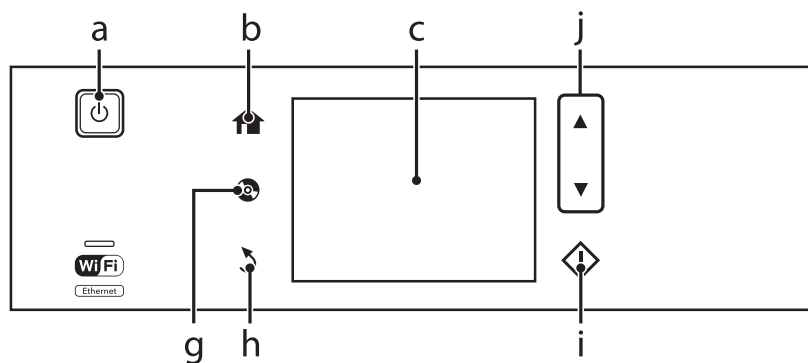
a.	Vahelduvvoolu-sisend
b.	Tagakate
c.	Kohtvõrgu pesa*
d.	Liinipesa *
e.	EXT-pesa *
f.	USB-port

* Selle osa olemasolu erineb tooteti.

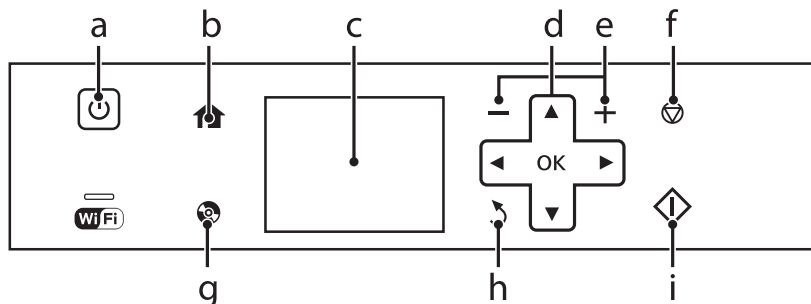
Juhtpaneeli juhend

Märkus.

- Juhtpaneeli kujundus erineb olenevalt asukohast.
- Kuigi juhtpaneeli kujundus ning LCD-ekraanil kuvatavad elemendid, nagu menüüde ja suvandite nimed, võivad teie tegelikust tootest erineda, on kasutusviis sama.



Tootega tutvumine



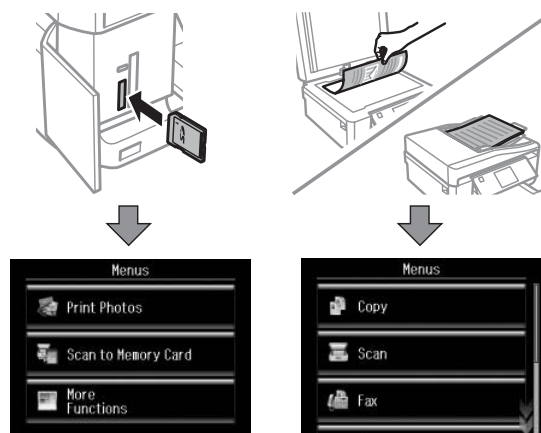
Nupp ja LCD


	Nupud	Funktsioon
a		Toote sisse- või väljalülitamine.
b		Kuvab menüü Home.
c	-	LCD-ekraan, menüüde kuvamine. Kui teie tootel on puutepaneel, võite ekraani LCD-ekraanilt näpuga üle tõmmates kerida. Proovige tugevamini tõmmata, kui puutepaneel reageerib aeglaselt.
d		Menüüde valimiseks vajutage ◀, ▲, ▶, ▼. Vajutage OK, et teie valitud seadistust kinnitada ning järgmisele kuvale liikuda.
e		Määrab koopiate ja väljaprintide arvu.
f		Lõpetab käimasoleva tegevuse või lähtestab olemasolevad seadistused.
g		Vajutage CD/DVD-sildi menüü kuvamiseks. Toode valmistab ette CD/DVD-sildi printimise.
h		Valiku tühistamine / eelmisse menüüsse naasmine.
i		Alustab kopeerimist/printimist/skannimist/faksimist.
j		Kerib ekraani.

Tootega tutvumine



Lähemalt režiimist Auto Selection Mode

Auto Selection Mode kuvab menüüsid vastavalt teie tegevustele.

**Märkus.**

- Režiim Auto Selection Mode puudub sarjas XP-600.
- Kui sisestate mälukaardi, avate dokumendikatte või laadite dokumendi automaatsesse dokumendisööturisse, ei pruugi LCD-ekraan soovitud menüüd kuvada. Vajutage selliselt juhul , et kuvada menüü Home.
- Selle funktsiooni keelamiseks lülitage iga element menüüs Auto Selection Mode välja. **Setup > Guide Functions > Auto Selection Mode.**

Tuled

Tuled	Funktsioon
	Põleb, kui toode on sisse lülitatud. Vilgub, kui toode võtab andmeid vastu või prindib/kopeerib/skannib/faksib, tindikasseti vahetamisel, tindi laadimisel või prindipea puhastamisel. Vilgub aeglaselt, kui toode on unerežiimis.
	Põleb ühtlaselt, kui printer on võrku ühendatud. Vilgub, kui võrguseadeid muudetakse (roheline: Wi-Fi/oranž: Ethernet). Unerežiimis lülitub lamp välja.

Märkus.

LCD-ekraanil kuvatud ikoonide kohta täpsema teabe saamiseks vaadake juhtpaneelil jaotist **Help**.

Paberi ja kandjate käsitlemine

Prindikandjate kasutamise, laadimise ja säilitamise tutvustus

Te saavutate hea tulemuse enamike tavaliste paberitüüpidega. Katttega paberid annavad siiski parema väljaprindi, sest imavad vähem tinti.

Epson pakub spetsiaalseid pabereid, mis on loodud Epsoni tinditoodetes kasutatavate tintide jaoks ning soovib neid kvaliteetse tulemuse saavutamiseks.

Epsoni poolt tarnitud eripaberi laadimisel lugege esmalt koos paberiga pakitud suuniseid ning pidage järgmised punktid meeles.

Märkus.

- Laadige paber paberikassetti, prinditav pool all. Prinditav pool on tavaliselt valgem või läikivam. Lisateabe saamiseks vaadake koos paberiga pakitud suuniseid. Mõned paberitüübid on lõigatud nurkadega, mis aitab määrata laadimissuunda.
- Kui paber on kooldunud, siis siluge või koolutage seda enne laadimist kergelt vastassuunas. Kooldunud paberile printides võib tint teie väljaprindi määrada.



Paberi hoiustamine

Pange kasutamata paber kohe pärast printimise lõpetamist tagasi originaalpakendisse. Eripaberite käsitlemisel soovib Epson hoiustada teil oma väljaprinte suletavas kilekotis. Hoidke kasutamata paberit ja väljaprinte kõrge temperatuuri, niiskuse ja otsese päikesevalguse eest.

Paberi valimine

Alltoodud tabelis on loetletud toetatavad paberid. Laadimismaht ning ääristeta printimise võimalus on paberiti erinev, nagu on alljärgnevalt näidatud.

Paberi ja kandjate käsitlemine

Meediumi tüüp	Formaat	Laadimismaht (lehte)			Ääriseta printimine*7
		kassett 2 (alumine kassett)	kassett 1 (ülemine kassett)	tagumine paberi söötepesa*5*6	
Tavapaber *1	Letter*2	kuni 11 mm	-	1	-
	A4*2	kuni 11 mm	-	1	-
	B5*2	kuni 11 mm	-	1	-
	A5*2	kuni 11 mm	-	1	-
	A6*3	kuni 2 mm	kuni 2 mm	1	-
	Legal*4	1	-	1	-
	Kasutaja määratud formaat	1	-	1	-
Ümbrik	#10	10	-	1	-
	DL	10	-	1	-
	C6	10	-	1	-
Epson Bright White Ink Jet Paper (Helevalge tindiprinteri paber)	A4*3	80	-	1	-
Epson Photo Quality Ink Jet Paper (Fotokvaliteediga tindiprinteri paber)	A4	80	-	1	-
Epson Matte Paper-Heavyweight (Matt paber – paks)	A4	20	-	1	✓
Epson Double-Sided Matte Paper (Kahepoolne matt paber)	A4*4	1	-	1	✓
Epson Photo Paper (Fotopaber)	A4	20	-	1	✓
	10×15 cm (4×6 tolli)	20	20	1	✓
	13×18 cm (5×7 tolli)	20	20	1	✓
Epson Premium Glossy Photo Paper (Kõrgkvaliteetne läikiv fotopaber)	A4	20	-	1	✓
	10×15 cm (4×6 tolli)	20	20	1	✓
	13×18 cm (5×7 tolli)	20	20	1	✓
	16:9 laiformaat (102×181 mm)	20	20	1	✓
Epson Premium Semigloss Photo Paper (Kõrgkvaliteetne poolläikiv fotopaber)	A4	20	-	1	✓
	10×15 cm (4×6 tolli)	20	20	1	✓

Paberi ja kandjate käsitlemine

Meediumi tüüp	Formaat	Laadimismaht (lehte)			Ääristeta printimine* ⁷
		kassett 2 (alumine kassett)	kassett 1 (ülemine kassett)	tagumine paberi söötepesa* ^{5*6}	
Epson Ultra Glossy Photo Paper (Ekstraläikiv fotopaber)	A4	20	-	1	✓
	10×15 cm (4×6 tolli)	20	20	1	✓
	13×18 cm (5×7 tolli)	20	20	1	✓
Epson Glossy Photo Paper (Läikiv fotopaber)	A4	20	-	1	✓
	10×15 cm (4×6 tolli)	20	20	1	✓
	13×18 cm (5×7 tolli)	20	20	1	✓
Epson Iron-On Cool Peel Transfer Paper (Triigitav Cool Peel trükipaber)	A4	1	-	1	-
Epson Photo Stickers (Fotokleepsud)	A6	1	1	1	-

*1 Paber kaaluga 64 g/m² (17 naela) kuni 90 g/m² (24 naela).

*2 Laadimismaht käsitsi 2-poolisel printimisel on 30 lehte.

*3 Laadimismaht käsitsi 2-poolisel printimisel on 20 lehte.

*4 Laadimismaht käsitsi 2-poolisel printimisel on 1 leht.

*5 Osal mudelitel ei pruugi tagumist paberi söötepesa olla.

*6 Isegi kuigi teil on võimalik printida paberile paksusega 0,05 kuni 0,6 mm, ei pruugi osa tugevaid pabereid õigesti sisse liikuda, kui nende paksus on lubatud vahemikus.

*7 2-poolse printimise puhul pole ääristeta printimist võimalik kasutada.

Märkus.

Paberivaliku suurus sõltub asukohast.

Paberitüübi seadistused LCD-ekraanil

Toode reguleerib ennast ise automaatselt vastavalt printeri määrangutes teie valitud paberi tüübile. See on põhjus, miks paberi tüüp nii oluline on. See ütleb teie tootele, millist paberit te kasutate, ning reguleerib vastavalt tindi kattekihti. Allolev tabel toob välja nimekirja määrangutest, mida te peate oma paberi jaoks valima.

Selle paberi korral	LCD-paberitüüp
Tavapaber*	Plain Paper
Epson Bright White Ink Jet Paper (Helevalge tindiprinteri paber)*	Plain Paper
Epson Ultra Glossy Photo Paper (Ekstraläikiv fotopaber)	Ultra Glossy
Epson Premium Glossy Photo Paper (Kõrgkvaliteetne läikiv fotopaber)	Prem. Glossy
Epson Premium Semigloss Photo Paper (Kõrgkvaliteetne poolläikiv fotopaber)	Prem. Glossy

Paberi ja kandjate käsitlemine

Epson Glossy Photo Paper (Läikiv fotopaber)	Glossy
Epson Photo Paper (Fotopaber)	Photo Paper
Epson Photo Quality Ink Jet Paper (Fotokvaliteediga tindiprinteri paber)	Matte
Epson Matte Paper–Heavyweight (Matt paber – paks)	Matte
Epson Double-Sided Matte Paper (Kahepoolne matt paber)	Matte
Epson Photo Stickers (Fotokleepsud)	Photo Sticker

* Selle paberiga on võimalik 2-poolne printimine.

Paberitüübi seaded sellelt printeridraiverilt

Toode reguleerib ennast ise automaatselt vastavalt printeri määrangutes teie valitud paberi tüübile. See on põhjus, miks paberi tüüp nii oluline on. See ütleb teie tootele, millist paberit te kasutate, ning reguleerib vastavalt tindi kattekihti. All olev tabel toob välja nimekirja määrangutest, mida te peate oma paberi jaoks valima.

Selle paberi korral	Printeri draiveri paberi tüüp
Tavapaber*	plain papers (tavapaberid)
Epson Bright White Ink Jet Paper (Helevalge tindiprinteri paber)*	plain papers (tavapaberid)
Epson Iron-On Cool Peel Transfer Paper (Triigitav Cool Peel trükipaber)	plain papers (tavapaberid)
Epson Ultra Glossy Photo Paper (Ekstraläikiv fotopaber)*	Epson Ultra Glossy
Epson Premium Glossy Photo Paper (Kõrgkvaliteetne läikiv fotopaber)*	Epson Premium Glossy
Epson Premium Semigloss Photo Paper (Kõrgkvaliteetne poolläikiv fotopaber)*	Epson Premium Semigloss
Epson Glossy Photo Paper (Läikiv fotopaber)*	Epson Glossy
Epson Photo Paper (Fotopaber)*	Epson Photo
Epson Photo Quality Ink Jet Paper (Fotokvaliteediga tindiprinteri paber)*	Epson Photo Quality Ink Jet
Epson Matte Paper – Heavyweight (Matt paber – paks)*	Epson Matte
Epson Double-Sided Matte Paper (Kahepoolne matt paber)*	Epson Matte
Epson Photo Stickers (Fotokleepsud)*	Epson Photo Stickers
Ümbrikud	Envelope (Ümbrik)

* Need paberitüübid ühilduvad Exif Printi ja PRINT Image Matchinguga. Lisateabe saamiseks vaadake Exif Printi või PRINT Image Matchinguga ühilduva digitaalkaamera kaasasolevat dokumentatsiooni.

Märkus.

Eripaberite kättesaadavus on eri piirkondades erinev. Värskeima teabe saamiseks saadavalolevate paberitüüpide kohta võtke ühendust Epsoni klienditoega.

➔ „Tehnilise toe veebisait” lk 186

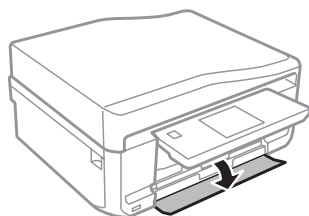
Paberi laadimine

Paberikassetti

Märkus.

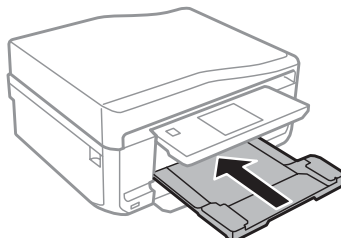
- ❑ Kuigi selles jaotises antavad suunised põhinevad 2. kassetil, on 1. kasseti kasutusviis samasugune.
- ❑ Kassetid 1 ja 2 erinevad võimaliku paberitüübi, formaadi ja laadimismahu poolest. Paberi kättesaadavuse kohta täpsema teabe saamiseks vt järgmist jaotist.
 - ➔ „Paberi valimine” lk 21

1 Avage esikaas.

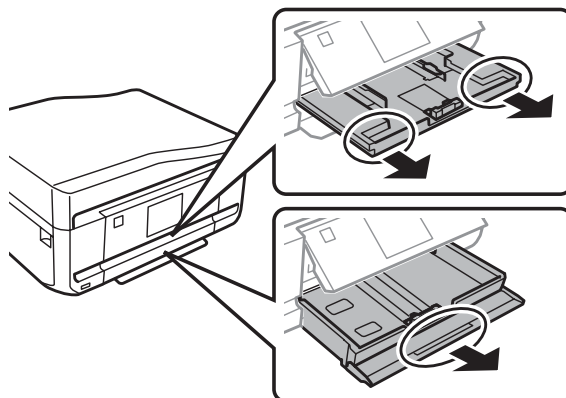


Märkus.

Kui väljutussalv on väljutatud, siis sulgege see enne paberikasseti välja tõmbamist.

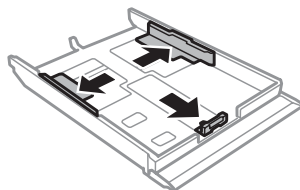


2 Tõmmake välja paberikassett.



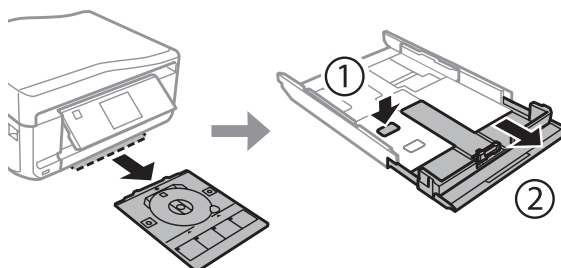
Paberi ja kandjate käsitlemine

- 3** Lükake külgjuhikud vastu paberikasseti külgi.

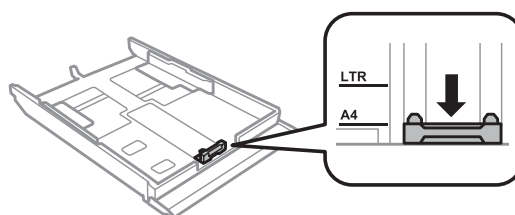


Märkus.

Kui kasutate Legal-formaadis paberit, eemaldage CD/DVD-salv ja laiendage seejärel kassetti 2 joonisel näidatud viisil.



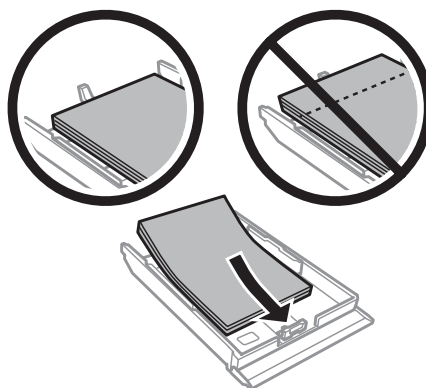
- 4** Lükake külgjuhik vastavalt kasutatava paberi suurusele.



Märkus.


Ümbrikke laadides jätke see samm vahele.

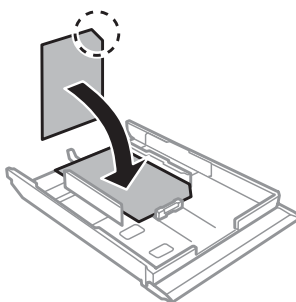
- 5** Laadige paber külgjuhiku äärde, prinditav pool allapoole, ning veenduge, et paber ei ulatuks kasseti otsast välja.



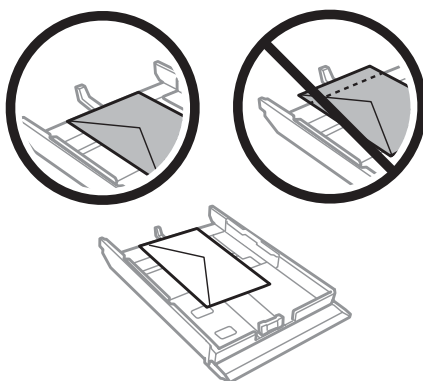
Paberi ja kandjate käsitsemine

Märkus.

- ❑ Lehvitage enne laadimist paberit ja tasandage selle servad.
- ❑ Ärge laadige tavapaberit küljühiku siseküljel oleva noolemärgi  all olevast joonest kõrgemale. Veenduge Epsoni eripaberi korral, et lehtede arv on väiksem kui kandjate jaoks kindlaksmääratud piir.
 - ➔ „Paberi valimine” lk 21
- ❑ Kui valite **Cassette 1** > **Cassette 2** suvandi **Paper Source** seadeks, laadige mõlemasse kassetti sama formaadiga ja sama tüüpi paber.
- ❑ Laadides lehe Photo Stickers (Fotokleepsud), asetage see, printitav pool allapoole. Ärge kasutage paberiga Photo Stickers (Fotokleepsud) kaasas olnud tugilehte.



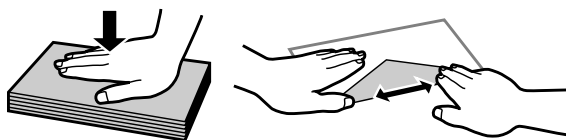
Ümbrike laadimisel kasutage kassetti 2. Laadige ümbrikud, lühike külg eespool ning klapp ülespool ja vasakul. Järgmisena veenduge, et ümbrikud ei tungiks kasseti lõpust välja.



Paberi ja kandjate käsitlemine

Märkus.

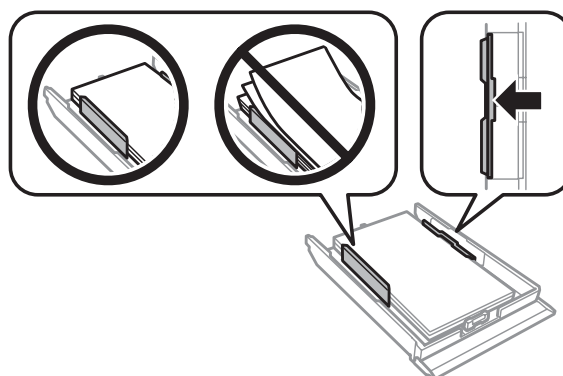
- Ümbrikute paksus ning nende kokkumurdumisomadused on väga erinevad. Kui ümbrikuvirna kogupaksus ületab 11 mm, suruge ümbrikud enne laadimist kokku. Kui ümbrikutevirna laadimisel printimiskvaliteet halveneb, siis laadige ümbrikuid ükshaaval.
 - ➔ „Paberi valimine” lk 21
- Ärge kasutage kooldunud või volditud ümbrikuid.
- Enne laadimist suruge ümbrikud ja nende klapid kokku.



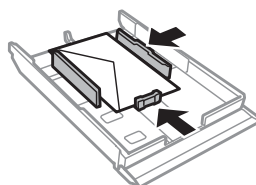
- Enne laadimist tasandage ümbrikute esiserv.
- Vältige liiga õhukeste ümbrikute kasutamist, sest need võivad printimise käigus kortsuda.
- Enne laadimist tasandage ümbrike servad.

6

Lükake küljühikud vastu paberi servi.

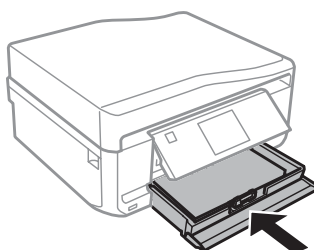


Lükake küljühikud vastu ümbrike servi.



7

Hoidke kassetti tasapinnaliselt ning sisestage see tootesse tagasi ettevaatlikult ja aeglaselt.



Paberi ja kandjate käsitlemine

Märkus.

- ❑ Jätke toote ette piisavalt vaba ruumi, et paber saaks täielikult välja tulla.
- ❑ Ärge eemaldage ega sisestage paberikassetti toote töötamise ajal.

Tagumisse paberi söötepesasse

Märkus.

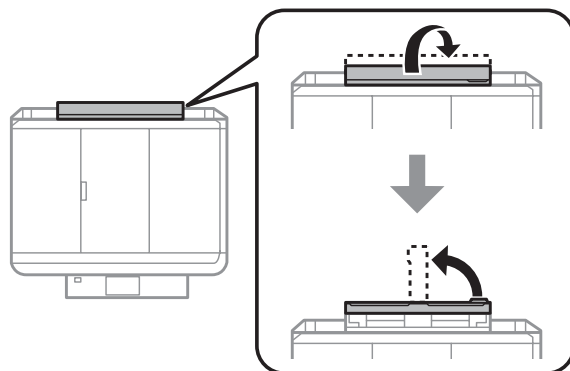
- ❑ Osal mudelitel ei pruugi tagumist paberi söötepesa olla.
- ❑ Isegi kuigi teil on võimalik printida paberile paksusega 0,05 kuni 0,6 mm, ei pruugi osa tugevaid pabereid õigesti sisse liikuda, kui nende paksus on lubatud vahemikus.

- 1** Saatke oma prinditöö tootesse (teie arvutist või kasutades juhtpaneeli).

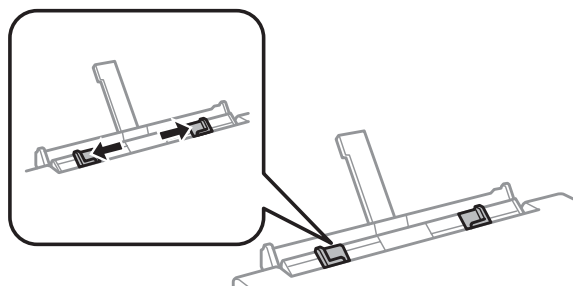
Märkus.

Enne oma prinditöö saatmist pole teil võimalik paberit tagumisse paberi söötepesasse laadida.

- 2** Avage tagumise paberi söötepesa kate ning tõmmake seejärel paberitugi välja.

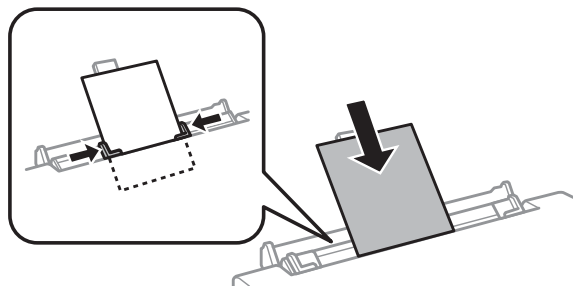


- 3** Libistage küljjuhikut.



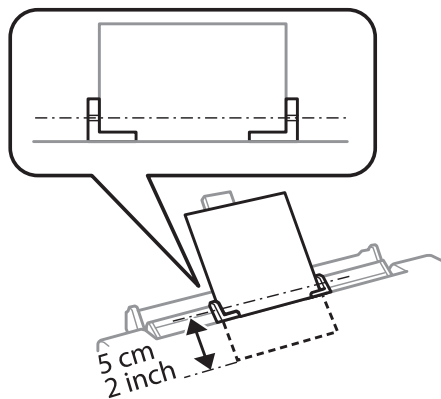
Paberi ja kandjate käsitlemine

- 4** Laadige üks paberileht, printitav pool ülespoole, tagumisse paberi söötepesse ning seadistage seejärel küljjuhik. Printitav pool on sageli valgem või heledam kui teine pool.

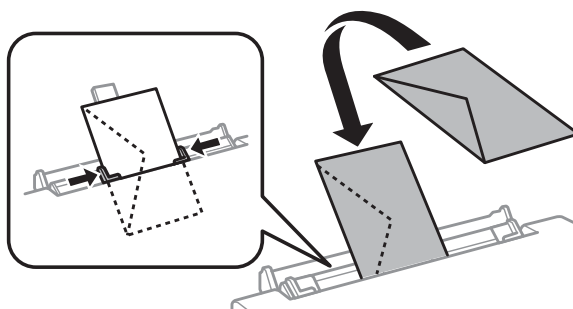


Märkus.

Sisestage paber nii, et esiserv oleks umbes 5 cm küljjuhikute soonest.



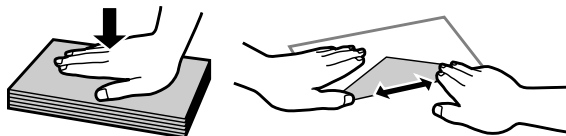
Laadige ümbrik, lühike külg eespool, klapp allpool ja tagumise paberi söötepesa keskel, ning seadke seejärel küljjuhik.



Paberi ja kandjate käsitlemine

Märkus.

- Ärge kasutage kooldunud või volditud ümbrikku.
- Enne laadimist suruge ümbrikud ja nende klapid kokku.



- Enne laadimist tasandage ümbrikute esiserv.
- Vältige liiga õhukese ümbriku kasutamist, sest see võib printimise käigus kortsuda.

5 Vajutage .

Märkus.

Kindla ajaperioodi möödudes väljub paber või ümbrik automaatselt.


CD/DVD laadimine

! Tähtis

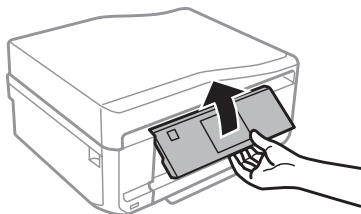
- Ärge sisestage CD/DVD-salve toote töötamise ajal. Muidu võib toode kahjustada saada või CD/DVD pind määrdua või kriimustuda.
- CD/DVD-salve väljutades/sisestades veenduge, et väljastussalvele poleks midagi asetatud.

Märkus.

Samuti saate printida Blu-ray Disc-plaatidele TM.

1 Vajutage juhtpaneelil  ning valige seejärel **Load CD/DVD**.

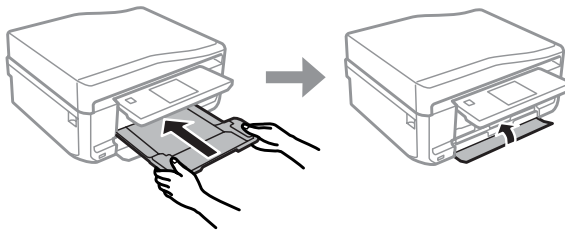
2 Tõstke paneel nii kõrgele, kui saab.



Paberi ja kandjate käsitlemine

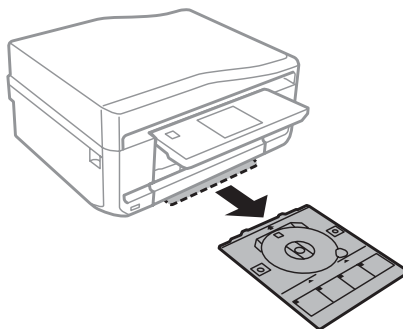
Märkus.

Kui väljastussalv on väljastatud, sulgege salv ja eesmine kate.



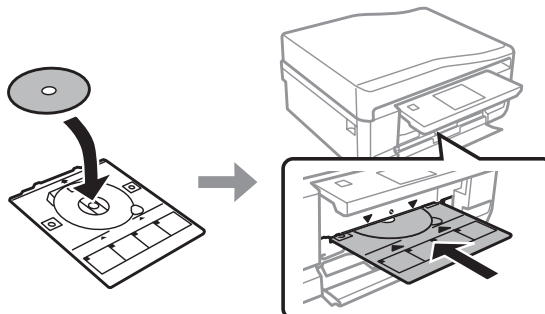
3

Eemaldage CD/DVD-salv tootest.



4

Asetage CD/DVD, printitav pool ülespoole, CD/DVD-salvele ning sisestage salv seejärel tootesse. Jälgige, et ▲-märgised salvel ning ▼-märgised tootel oleksid kohakuti, et salvel olev joon oleks ühel joonel tootega.



5

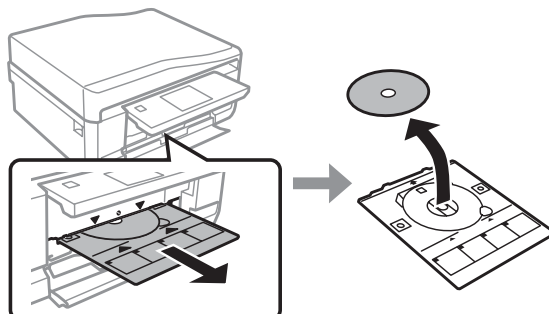
Vajutage LCD-ekraanil **Done**.

Märkus.

Kindla ajaperioodi möödudes väljub CD/DVD-salv automaatselt.

CD/DVD eemaldamine

- 1 Eemaldage tootest CD/DVD-salv ning eemaldage seejärel salvest oma CD/DVD.

**Ettevaatust!**

Olge ettevaatlikud, et te ei kriimustaks eemaldamise käigus CD/DVD-d.

- 2 Langetage juhtpaneel.
- 3 Sisestage CD/DVD-salv tagasi toote põhjas asuvasse pesasse.

Mälukaardi sisestamine

Võite printida mälukaardil olevaid fotosid või salvestada skannitud andmed mälukaardile. Toetatakse järgmisi mälukaarte.

SD, miniSD, microSD, SDHC, miniSDHC, microSDHC, SDXC, microSDXC, MultiMediaCard, MMCplus, MMCmobile, MMCmicro, Memory Stick Duo, Memory Stick PRO Duo, Memory Stick PRO-HG Duo, Memory Stick Micro, MagicGate Memory Stick Duo, CompactFlash*, Microdrive*

Märkus.

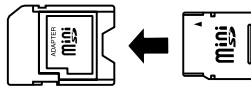
Tärniga (*) tähistatud kaarte pole sarjaga XP-600 võimalik kasutada.

Paberi ja kandjate käsitlemine

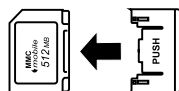
**Tähtis**

Järgmiste mälukaartide jaoks on vajalik adapter. Paigaldage see enne kaardi pesasse sisestamist, muidu võib kaart kinni jääda.

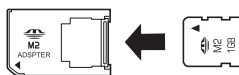
- miniSD, microSD, miniSDHC, microSDHC, microSDXC, MMCmicro



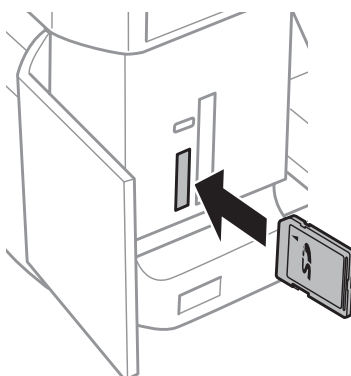
- MMCmobile



- Memory Stick Micro

**1**

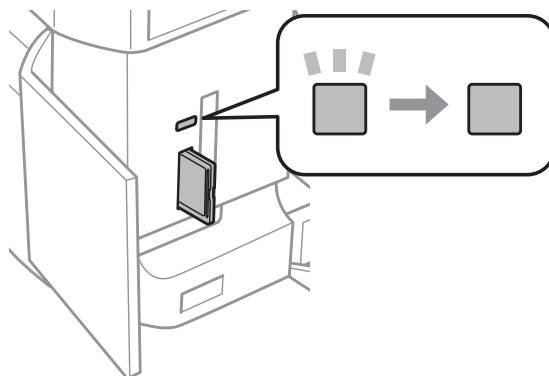
Avage kaart ning sisestage üks kaart korraga.

**Märkus.**

Tootest olenevalt ei pruugi kaart olemas olla.

2

Kontrollige, et tuli jääks põlema.



Paberi ja kandjate käsitlemine

 = põleb,  = vilgub



Tähtis

- Ärge üritage kaarti lõpuni pesasse suruda. Kaarti pole vaja lõpuni sisestada.
- Ärge eemaldage mälukaartide tule vilkumise ajal. Mälukaardil olevad andmed võivad kaotsi minna.

Märkus.

- Kui mälukaardil on rohkem kui 999 pilti, jagatakse pildid automaatselt gruppidesse ning kuvatakse grupi valimise kuva. Valige grupp, kus on pilt, mida soovite printida. Pildid on sortitud nende pildistamise kuupäeva alusel.
- Sarja XP-700/sarjaXP-800 jaoks teise grupi valimiseks valige suvand **Print Photos** menüüs **Home**. Järgmisena valige **Options**, **Select Location** ning seejärel **Select Folder** või **Select Group**.
- Sarja XP-600 puhul teise grupi valimiseks eemaldage ja sisestage mälukaart ning valige grupp.

Originaalide paigutamine

Automaatne dokumendisöötur (ADF)

Mitme lehe kiirelt kopeerimiseks, skannimiseks või faksimiseks võite algdokumendid automaatsesse dokumendisööturisse sisestada. ADF suudab skannida dokumente mõlemalt poolt. Selleks valige koopia seadistamise menüüst suvand.

ADFis on võimalik kasutada järgmisi originaale.

Formaat	A4/Letter/Legal
Tüüp	Tavapaber
Kaal	64 g/m ² kuni 95 g/m ²
Mahutavus	30 lehte või 3 mm või vähem (A4, Letter)/10 lehte (Legal)

Kui skannite automaatse dokumendisööturiga (ADF) 2-poolset dokumenti, ei ole Legal-formaadis paberit võimalik valida.



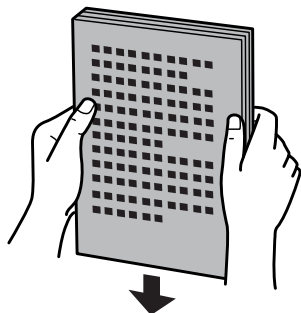
Tähtis

Paberiummistuste vältimiseks ärge kasutage järgmisi dokumente. Nende tüüpide puhul kasutage skanneri klaasi.

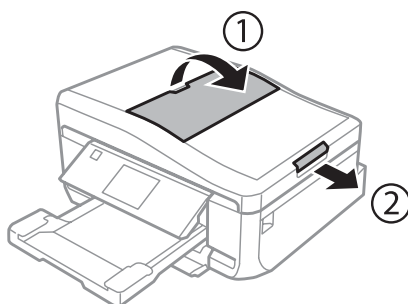
- Kirjaklambrite, klambrite vms kooshoitavad paberid.
- Kleplindi või külgekleepunud paberiga dokumendid.
- Fotod, kiled, termoülekanedega paber.
- Rebenenud, kortsus või aukudega paber.

Paberi ja kandjate käsitlemine

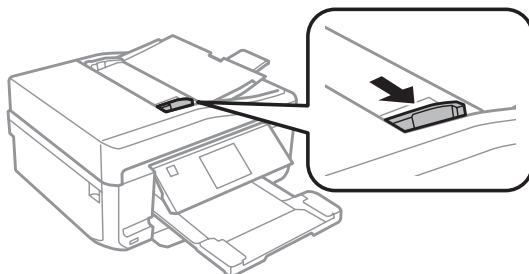
- 1 Koputage originaalide servad tasasel pinnal ühtlaseks.



- 2 Avage ADFi sisendsalv ning libistage seejärel välja väljastussalve pikendus.



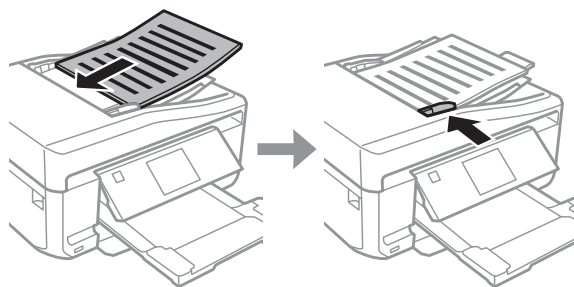
- 3 Libistage küljjuhik automaatsesse dokumendisööturisse.



- 4 Sisestage originaalid, esikülg üleval ja lühike serv eespool, automaatsesse dokumendisööturisse ning libistage seejärel küljjuhikut, kuni see on originaalidega ühetasane.

Märkus.

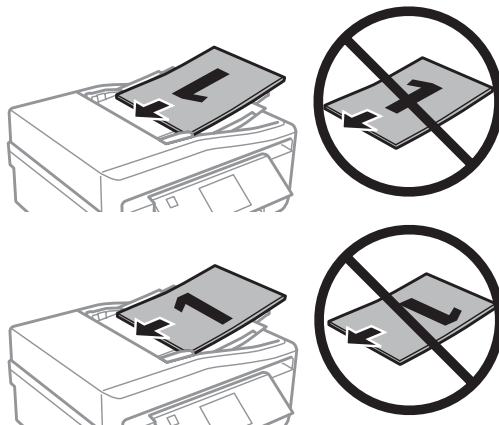
Kui dokumendid on asetatud automaatsesse dokumendisööturisse, kuvatakse ikoon ADF.



Paberi ja kandjate käsitlemine

Märkus.

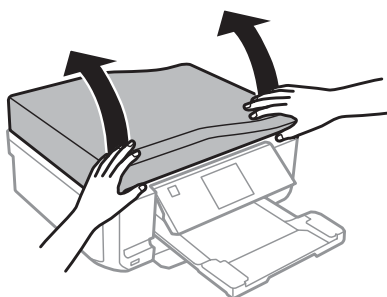
- ❑ Küljenduse **A4, 2-up Copy** puhul asetage originaalid näidatud moel. Veenduge, et originaali orientatsioon ühtib seadega Document Orientation.



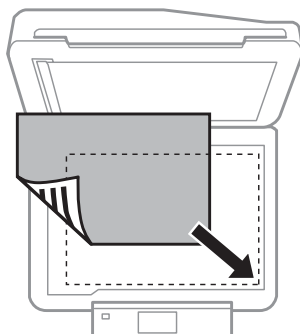
- ❑ Kui kasutate automaatse dokumendisööturiga (ADF) kopeerimisfunktsiooni, on prindisäteteks fikseeritud *Reduce/Enlarge – Actual Size*, *Paper Type – Plain Paper* ja *Paper Size – A4*. Suurema kui A4-formaadis originaali kopeerimisel kärbitakse väljaprinti.

Skanneri klaas

- 1 Avage dokumendikaas.



- 2 Asetage originaalid, esikülg allpool, skanneri klaasile ning libistage eesmisse parempoolsesse nurka.



Paberi ja kandjate käsitlemine

Märkus.

Kui funktsiooni EPSON Scan kasutamisel ilmnevad probleemid skannimisala või skannimissuunaga, vaadake järgmisi peatükke.

- ➔ „Originaaldokumendi servad jäävad skaneerimata” lk 169
- ➔ „Mitu dokumenti skaneeritakse ühte faili” lk 170

3

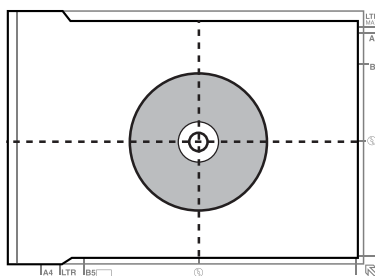
Sulgege kaas õrnalt.

Märkus.

Kui dokument on nii automaatses dokumendisööturis (ADF) kui ka skanneri klaasil, antakse prioriteet automaatses dokumendisööturis (ADF) olevale dokumendile.

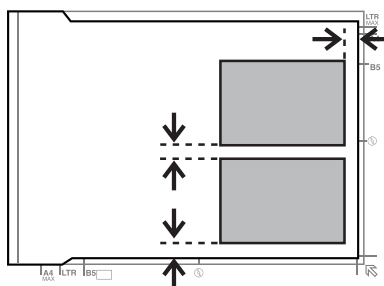
CD-plaadi asetamine

Asetage CD-plaat keskele.



Fotode asetamine

Asetage fotod üksteisest 5 mm eemale.



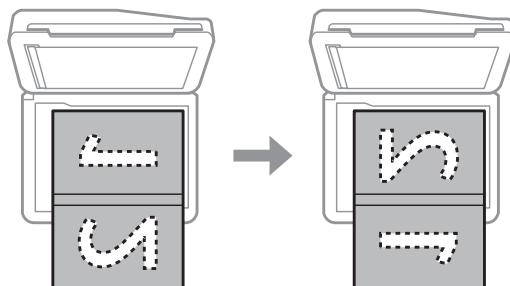
Märkus.

Võite korraga kopeerida ühe foto või mitu erineva suurusega fotot seni, kuni nad on suuremad kui 30 x 40 mm.

Paberi ja kandjate käsitlemine

Raamatu asetamine

Asetage esimene leht ning seejärel asetage teine leht.



Võite printida raamatu kaks lehte ühe paberilehe ühele poolele. Valige **A4**, **Book/2-up** või **Book/2-Sided** vastavalt raamatu küljendusele ja kohale.

Märkus.

Sulgege dokumendikate skannimise ajal otsese valguse, näiteks päevavalguslampide valguse vältimiseks. Muidu võib valgus avaldada mõju skannimise tulemusele.

Kopeerimine

Dokumentide kopeerimine

Tavaline kopeerimine

Dokumentide kopeerimiseks tegutsege alltoodud sammude järgi.

- 1 Laadige paber kasseti 2.
➔ „Paberikassetti” lk 25
- 2 Asetage originaal.
➔ „Originaalide paigutamine” lk 35
- 3 Sisenege režiimi **Copy** menüüst Home.
- 4 Vajutage koopiate arvu määramiseks nuppu + või -.
- 5 Määrake värv.
- 6 Kopeerimise seadistuste tegemiseks vajutage ▼.
- 7 Valige sobivad kopeerimise seaded, näiteks paberiformaat, paberi tüüp ja paberi kvaliteet.

Märkus.

- Mudelist olenevalt võite kopeerimise seadistusi teha suvandis **Paper and Copy Settings**.
- Võite kopeerimise tulemusi enne kopeerimise alustamist eelvaadata.
- Võite valmistada erinevate küljendustega koopiaid, näiteks 2-poolne kopeerimine, 2 lehte lehel kopeerimine jne. Muutke 2-poolse või küljenduse seadeid vajaduse järgi.

- 8 Kopeerimise alustamiseks vajutage ◇.

2-poolne kopeerimine

Duplekskopeerimise abil saate luua kahepoolsest või ühepoolsetest originaalidest kahe- või ühepoolseid koopiaid. Järgige duplekskopeerimiseks alltoodud suuniseid.

- 1 Laadige paber kasseti 2.
➔ „Paberikassetti” lk 25
- 2 Asetage originaal.
➔ „Originaalide paigutamine” lk 35

Kopeerimine

- 3 Sisenege režiimi **Copy** menüüst Home.
- 4 Vajutage koopte arvumääramiseks nuppu + või -.
- 5 Määrake värv.
- 6 Kopeerimise seadistuste tegemiseks vajutage ▼.

Märkus.

Mudelidest olenevalt võite kopeerimise seadistusi teha suvandis **Paper and Copy Settings**.

- 7 Valige suvand **2-Sided Copying**.

- 8 Valige 2-poolse kopeerimise tüüp.

Säte	Kirjeldus
1>1-Sided	Tavaline kopeerimine.
1>2-Sided	Kaks ühepoolset originaali printitakse ühe paberilehe mõlemale küljele.
2>1-Sided*	Kahepoolse originaali mõlemad küljed printitakse ühe paberilehe ühele küljele.
2>2-Sided*	Kahepoolse originaali mõlemad küljed printitakse ühe paberilehe mõlemale küljele.

* Olenevalt mudelist ei pruugi see funktsioon saadaval olla.

- 9 Valige suvanditele **Document Orientation**, **Binding Direction** või **Binding Margin** sobivad sätted.

Säte	Kirjeldus
Document Orientation	Määrab teie originaalide suuna.
Binding Direction*	Määrab teie originaalide köitmissuuna.
Binding Margin	Määrab teie väljaprintide köitmissuuna.

* Olenevalt mudelist ei pruugi see funktsioon saadaval olla.

Märkus.

Olenevalt suvandite **2-Sided Copying** ja **Layout** seadistustest ei pruugi need menüüid saadaval olla.

- 10 Kopeerimise alustamiseks vajutage ⬠.

Küljendusega kopeerimine

Küljendusfunktsioon võimaldab kopeerida kaks ühepoolset originaali ühele leheküljele.

Kopeerimine

- 1 Laadige paber kassetti 2.
➔ „Paberikassetti” lk 25
- 2 Asetage originaal.
➔ „Originaalide paigutamine” lk 35
- 3 Sisenege režiimi **Copy** menüüst Home.
- 4 Kopeerimise seadistuste tegemiseks vajutage ▼.

Märkus.

Mudelilst olenevalt võite kopeerimise seadistusi teha suvandis **Paper and Copy Settings**.

- 5 Valige suvand **Layout**.
- 6 Valige suvand **A4, 2-up Copy**.
- 7 Kopeerimise alustamiseks vajutage ◇.

Kopeerimisrežiimi menüüloend

Kopeerimisrežiimi menüüloendi leiate allpool toodud peatükist.

➔ „Kopeerimisrežiim” lk 103

printimine

Põhitoimingud juhtpaneelilt

Fotode printimine (sari XP-700/sariXP-800)

1 Laadige fotopaber paberikassetti.
➔ „Paberikassetti” lk 25

2 Sisestage mälukaart.
➔ „Mälukaardi sisestamine” lk 33

Märkus.
Samuti on teil võimalik printida fotosid väliselt USB-seadmelt.

3 Sisenege režiimi **Print Photos** menüüst Home.

4 Valige foto ning vajutage koopiate arvu määramiseks nuppu + või -.

Märkus.

- Võite fotosid kärpida või suurendada. Vajutage **Edit** ja **Crop/Zoom** ning tehke seejärel seadistused.
- Rohkemate fotode valimiseks vajutage **3** ning korrake sammu 4.
- Kui soovite oma pilte parandada, vajutage **Edit** ja **Photo Adjustments** ning tehke seejärel seadistused. Vajaduse korral kerige alla.

5 Vajutage **Settings** ning tehke seejärel printiseadistused. Vajaduse korral kerige alla.

6 Printimise alustamiseks vajutage **◊**.

Märkus
Vaadake järgmisi jaotisi, et saada lisateavet teiste juhtpaneelilt valitavate printimisfunktsioonide kohta.
➔ „Fotode printimise režiim” lk 103
➔ „Veel funktsioone” lk 101

Fotode printimine (sari XP-600)

1 Laadige fotopaber paberikassetti.
➔ „Paberikassetti” lk 25

printimine

- 2 Sisestage mälukaart.
➔ „Mälukaardi sisestamine” lk 33

Märkus.

Samuti on teil võimalik printida fotosid väliselt USB-seadmelt.

- 3 Sisenege režiimi **Print Photos** menüüst Home.

- 4 Valige foto ning vajutage koopiate arvu määramiseks nuppu + või -.

Märkus.

- Võite teha printimisseadistusi ning kärpida/suurendada oma fotot. Vajutage ▼ ja valige **Print Settings** või **Crop/Zoom** ning tehke seejärel seadistused.
- Rohkemate fotode valimiseks korrake sammu 4.
- Kui soovite oma pilte parandada, vajutage ▼, valige **Photo Adjustments** ning tehke seejärel seadistused.

- 5 Printimise alustamiseks vajutage ◇.

Märkus

Vaadake järgmisi jaotisi, et saada lisateavet teiste juhtpaneelilt valitavate printimisfunktsioonide kohta.

➔ „Fotode printimise režiim” lk 103

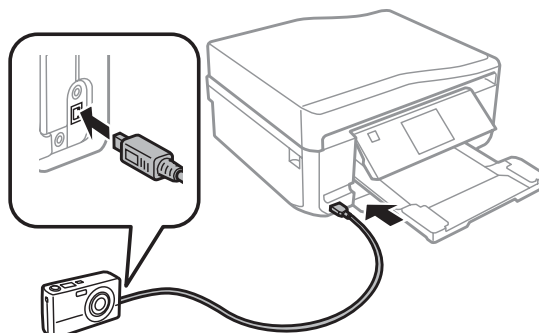
➔ „Veel funktsioone” lk 101

Fotode digitaalkaamerast printimine

- 1 Laadige fotopaber paberikassetti.
➔ „Paberikassetti” lk 25
- 2 Eemaldage mälukaart.
- 3 Sisenege režiimi **Setup** menüüst Home.
- 4 Avage **External Device Setup**. Vajaduse korral kerige alla.
- 5 Valige suvand **Print Settings**.
- 6 Tehke vajalikud prindiseaded. Vajaduse korral kerige alla.

printimine

- 7** Ühendage kaamera USB-kaabli abil tootega ning lülitage seejärel kaamera välja.



- 8** Printimiseks tutvuge oma kaamera juhendiga.

Ühilduvus	PictBridge
Failivorming	JPEG
Kujutise suurus	80 × 80 pikslit kuni 9200 × 9200 pikslit

Märkus.

- Selle printeri ja digitaalkaamera seadistustest olenevalt ei pruugita mõnesid paberitüübi, -formaadi või küljenduse kombinatsioone toetada.
- Osa digitaalkaameras tehtud seadistusi ei pruugi lõpptulemuses kajastuda.

Fotode printimise režiimi menüüloend

Režiimi Print Photos menüüloendi leiate allpool toodud peatükist.

➔ „Fotode printimise režiim” lk 103

Põhitoimingud arvutist

Printeridraiver ja olekumonitor

Printeridraiver võimaldab teil parima printimistulemuse saamiseks valida suure hulga määrangute vahel. Olekumonitor ja printeri utiliidid aitavad teil toodet kontrollida ning hoida see parimas töökorras.

Märkus operatsioonisüsteemi Windows kasutajatele.

- Teie printeridraiver leiab ja installib Epsoni veebilehelt automaatselt printeridraiveri uusima versiooni. Klõpsake oma printeridraiveri **Maintenance (Hooldus)** aknas nupul **Software Update (Tarkvara uuendamine)** ning järgige ekraanil kuvatud suuniseid. Kui nuppu ei kuvata aknas **Maintenance (Hooldus)**, valige Windows menüüst Start suvand **All Programs (Kõik programmid)** või **Programs (Programmid)** ja kontrollige kausta **EPSON**.
- Kui te soovite muuta draiveri keelt, siis valige printeridraiveri aknas **Maintenance (Hooldus)** sättega **Language (Keel)** keel, mida soovite kasutada. Olenevalt asukohast ei pruugi see funktsioon saadaval olla.

Printeridraiveri avamine operatsioonisüsteemis Windows

Te saate printeridraiveri avada enamikust Windowsi programmidest, Windowsi Start-menüüst või taskbar (tegumiriba).

Ainult kasutataval programmil rakenduvate määrangute tegemiseks avage printeridraiver antud programmist.

Ainult Windowsi programmidel rakenduvate sätete tegemiseks avage printeridraiver menüüst Start või tegumiribalt taskbar (tegumiriba).

Printeridraiveri avamiseks vaadake järgmisi peatükke.

Märkus.

Selles Kasutusjuhend esitatud printeridraiveri kuvatõmmised on võetud operatsioonisüsteemist Windows 7.

Windowsi rakendustest

- 1** Klõpsake menüüs File (Fail) käsul **Print (Prindi)** või **Print Setup (Printimise häälestus)**.
- 2** Kuvatavas aknas klõpsake **Printer, Setup (Seadistus), Options (Suvandid), Preferences (Eelistused)** või **Properties (Atribuudid)**. (Olenevalt programmist peate te klõpsama kas ühte või mitut nuppu.)

Menüüst Start

- Windows 7:**
Klõpsake nuppu Start ja valige **Devices and Printers (Seadmed ja printerid)**. Seejärel paremklõpsake tootel ja valige **Printing preferences (Prindieelistused)**.
- Windows Vista:**
Klõpsake nuppu Start ja valige **Control Panel (Juhtpaneel)**, seejärel valige **Hardware and Sound (Riistvara ja heli)** alt **Printer**. Valige toode ja klõpsake nuppu **Select printing preferences (Valige prindieelistused)**.
- Windows XP:**
Klõpsake nuppu **Start, Control Panel (Juhtpaneel), (Printers and Other Hardware (Printerid ja muu riistvara))**, seejärel **Printers and Faxes (Printerid ja faksid)**. Valige toode, seejärel klõpsake menüüs File (Fail) käsul **Printing Preferences (Prindieelistused)**.


Otseteikoonilt taskbar (tegumiriba) peal

Paremklõpsake tooteikoonil taskbar (tegumiriba), seejärel valige **Printer Settings (Printeri sätted)**.

Otseteikooni lisamiseks Windowsi taskbar (tegumiriba) avage kõigepealt printeridraiver menüüst Start (ülalkirjeldatud viisil). Seejärel klõpsake vahekaardil **Maintenance (Hooldus)**, nupul **Extended Settings (Lisasätted)** ning **Monitoring Preferences (Seire-eelistused)**. Aknas Monitoring Preferences (Seire-eelistused) valige märkeruut **Shortcut Icon (Otseteikoon)**.

Teabe saamine võrguspikrist

Printeridraiveri aknas proovige ühte järgmistest protseduuridest.

- Paremklõpsake elemendil ning seejärel klõpsake **Help (Spikker)**.
- Klõpsake akna ülemises paremas nurgas nupul  ning seejärel elemendil (ainult Windows XP).

Printeridraiveri avamine operatsioonisüsteemis Mac OS X

Allolev tabel kirjeldab printeridraiveri dialoogi avamist.

Dialoogiaken	Kuidas seda avada
Page Setup	Klõpsake oma programmi menüüs File (Fail) suvandit Page Setup . <i>Märkus.</i> <i>Olenevalt programmist ei pruugi menüüd Page Setup menüüs File (Fail) ilmuda.</i>
Print	Klõpsake oma programmi menüüs File (Fail) suvandit Print .
Epson Printer Utility 4	Operatsioonisüsteemis Mac OS X 10.7 klõpsake menüüs Apple suvandil System Preferences ja seejärel suvandil Print & Scan . Valige loendiaknas Printers oma toode, klõpsake suvandil Options & Supplies, Utility ja seejärel käsul Open Printer Utility . Operatsioonisüsteemis Mac OS X 10.6 klõpsake menüüs Apple suvandil System Preferences ja seejärel suvandil Print & Fax . Valige loendiaknas Printers oma toode, klõpsake suvandil Options & Supplies, Utility ja seejärel käsul Open Printer Utility . Operatsioonisüsteemis Mac OS X 10.5 klõpsake menüüs Apple suvandil System Preferences ja seejärel suvandil Print & Fax . Valige loendiaknas Printers oma toode, klõpsake suvandil Open Print Queue ja seejärel nupul Utility .

Teabe saamine võrguspikrist

Klõpsake dialoogiaknas Print (Prindi) nuppu  **Help (Spikker)**.

Tavaline printimine

Märkus.

- Selle peatükis toodud kuvatõmmised võivad mudeliti erineda.
- Enne printimist laadige korralikult paber.
➔ „Paberi laadimine” lk 25
- Teabe saamiseks prindiala kohta vaadake allpool olevat peatükki.
➔ „Prindiala” lk 176
- Pärast ülaltoodud seadistuste tegemist printige enne kogu tööd välja proovikoopia ning uurige tulemust.

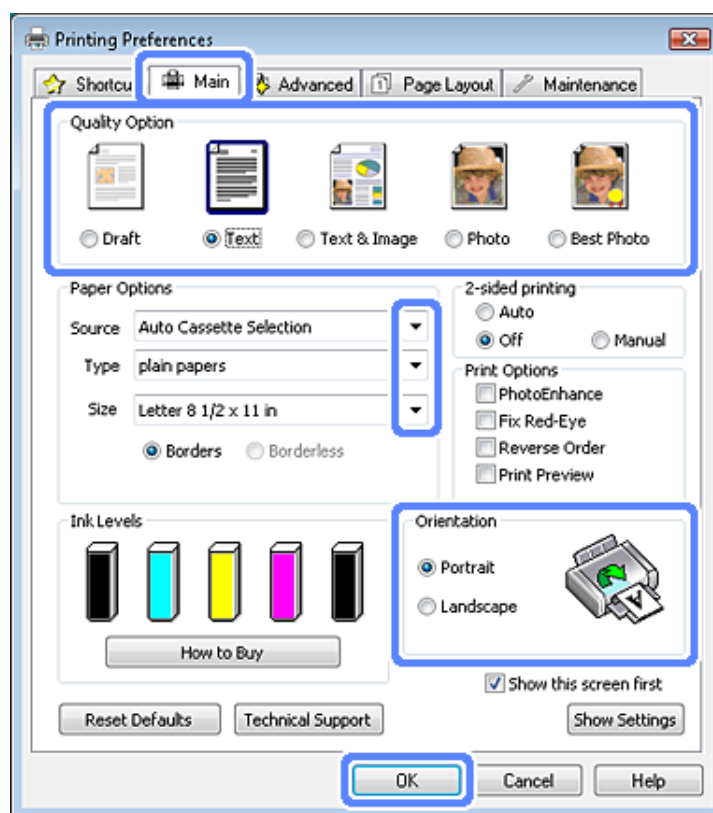
Põhilised tootesätted operatsioonisüsteemi Windows jaoks

1

Avage fail, mida soovite printida.

printimine

- 2 Avage printerisätteid.
 ➔ „Printeridraiveri avamine operatsioonisüsteemis Windows” lk 46



- 3 Klõpsake vahekaardil **Main (Pealeht)**.
- 4 Valige sobiv Source (Allikas) säte.
 ➔ „Paberi valimine” lk 21
- 5 Valige sobiv Type (Tüüp) säte.
 ➔ „Paberitüübi seaded sellelt printeridraiverilt” lk 24

Märkus.

Prindikvaliteeti reguleeritakse automaatselt vastavalt valitud paberitüübi sättele.

- 6 Kui te soovite printida ääriseta fotosid, siis valige **Borderless (Ääristeta)**.
 ➔ „Paberi valimine” lk 21

Kui te soovite üle paberi serva ulatuvat pildi osa suurust muuta, siis klõpsake vahekaardil **Page Layout (Küljendus)**, valige Enlargement Method (Suurendusmeetod) sätteks **Auto Expand (Automaatlaiendus)** ning reguleerige liugurit **Expansion (Laiendus)**.

- 7 Valige sobiv Size (Formaat) säte. Te saate määrata ka kohandatud paberiformaadi. Täpsema teabe saamiseks vaadake võrguspikrit.

printimine

- 8 Väljaprindi orientatsiooni muutmiseks valige **Portrait (Püstpaigut.)** (kõrge) või **Landscape (Rõhtsalt)** (lai).

Märkus.

Ümbrikele printimisel valige suvand **Landscape (Rõhtsalt)**.

- 9 Printerisätete akna sulgemiseks klõpsake nuppu **OK**.

Märkus.

Täpsemate suvandite muutmiseks vaadake vastavat peatükki.

- 10 Printige fail.

Põhilised tootesäted operatsioonisüsteemi Mac OS X jaoks

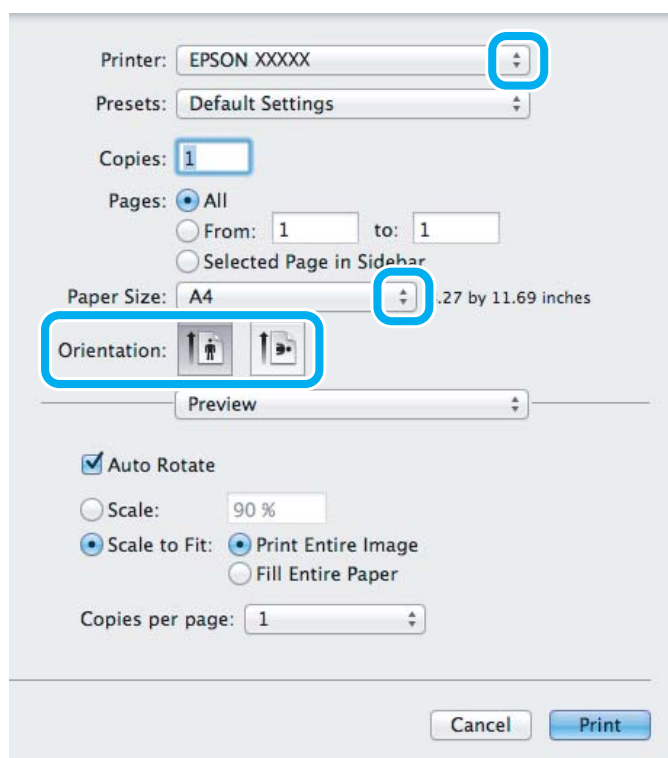
Märkus.

Selles jaotises esitatud printeridraiveri kuvatõmmised on võetud operatsioonisüsteemist Mac OS X 10.7.

- 1 Avage fail, mida soovite printida.

- 2 Avage dialoogiaken Print (Prindi).

➔ „Printeridraiveri avamine operatsioonisüsteemis Mac OS X” lk 47



printimine

Märkus.

Kui kuvatakse lihtsustatud olekumonitor, klõpsake selle dialoogiakna laiendamiseks nuppu **Show Details** (operatsioonisüsteemis Mac OS X 10.7) või nuppu ▼ (operatsioonisüsteemis Mac OS X 10.6 või 10.5).

3

Valige suvandi Printer sätteks kasutatav toode.

Märkus.

Olenevalt programmist ei saa te võib-olla kõiki dialoogiaknas olevaid elemente valida. Kui see on nii, klõpsake oma programmi menüüs File (Fail) suvandit **Page Setup** ning tehke vajalikud seadistused.

4

Valige sobiv Paper Size (Paberiformaat) säte.

Märkus.

Kui soovite printida ääristeta fotosid, valige suvandi Paper Size (Paberiformaat) seadeks **XXX (Borderless (Ääristeta))**.

➔ „Paberi valimine” lk 21

5

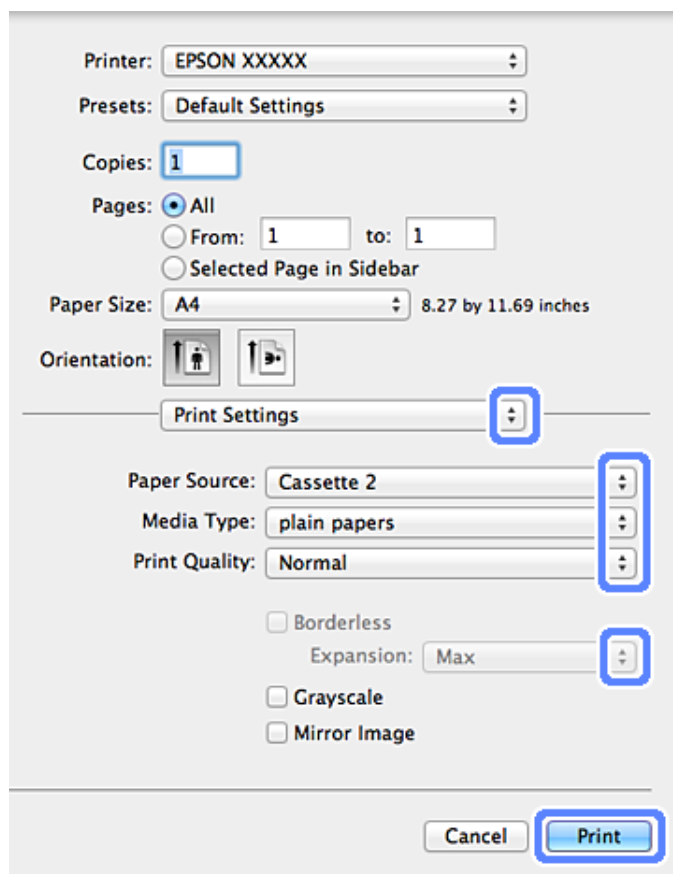
Valige sobilik Orientation säte.

Märkus.

Ümbrike printimisel valige rõhtne orientatsioon.

6

Valige hüpikmenüüst **Print Settings (Printeri sätted)**.




printimine

- 7 Valige sobiv suvandi Paper Source (Paberiallikas) säte.
- 8 Valige sobiv Media Type (Meediumitüüp) säte.
➔ „Paberitüübi seaded sellelt printeridraiverilt” lk 24
- 9 Valige printimise ajal sobiv Expansion (Laiendus) säte, et kontrollida, kui suur osa pildist ulatuks üle paberi äärte.
- 10 Printimise alustamiseks klõpsake nuppu **Print (Prindi)**.

Printimise tühistamine

Kui te peate printimise katkestama, siis järgige alltoodud sobivas peatükis olevaid suuniseid.

Juhtpaneeli kasutades

Käimasoleva printitöö peatamiseks vajutage nuppu .

Opsüsteemi Windows puhul

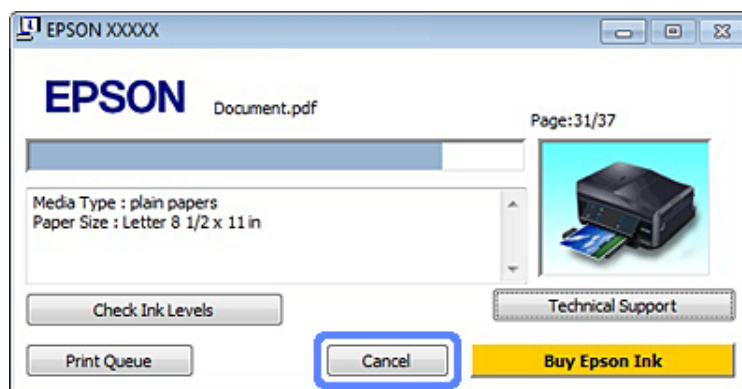
Märkus.

Te ei saa katkestada printimistööd, mis on lõplikult tootesse saadetud. Sel juhul katkestage printimistöö tootega.

Edenemismõõturit kasutades

Kui te alustate printimist, siis ilmub teie arvuti ekraanile edenemismõõtur.

Printimise katkestamiseks vajutage nuppu **Cancel (Loobu)**.



Kasutades rakendust EPSON Status Monitor 3

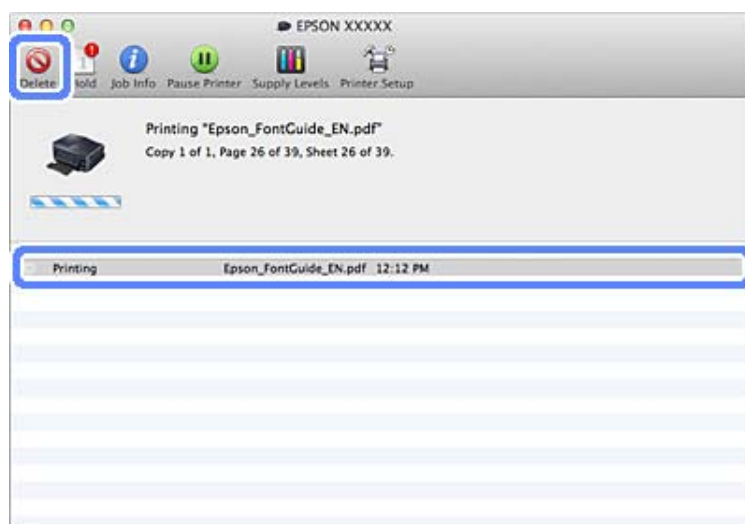
- 1 Avage EPSON Status Monitor 3.
➔ „Opsüsteemi Windows puhul” lk 144
- 2 Klõpsake nuppu **Print Queue (Printimisjärjek.)**. Kuvatakse Windows Spooler (Windowsi spuuler).
- 3 Paremklõpsake tööle, mida soovite katkestada, ning seejärel valige käsk **Cancel (Loobu)**.

printimine

Mac OS X puhul

Printimistöö katkestamiseks järgige allolevaid samme.

- 1 Klõpsake osas Dock asuvat tooteikooni.
- 2 Nimekirjas Document Name (Dokumendi nimi) valige dokument, mida printitakse.
- 3 Printimistöö katkestamiseks klõpsake nuppu **Delete**.



Muud valikud

Fotode lihtne printimine



Epson Easy Photo Print võimaldab teil digitaalpilte erinevatele paberitüüpidele paigutada ning printida. Aknas olevad sammhaaval suunised võimaldavad teil vaadata printitavate piltide eelvaadet ning saada soovitud efekte ilma keerulisi seadistusi tegemata.

Funktsiooniga Quick Print saate sooritada oma sätetega printimise ühe klõpsuga.

Epson Easy Photo Print käivitamine

Opsüsteemi Windows puhul

- Topeltklõpsake töölaual ikooni **Epson Easy Photo Print**.

printimine

 Windows 7 ja Vistapuhul:

Klõpsake nupul Start, valige **All Programs (Kõik programmid)**, klõpsake **Epson Software** ning seejärel **Easy Photo Print**.

Windows XPpuhul:

Klõpsake **Start**, valige **All Programs (Kõik programmid)**, valige **Epson Software**, seejärel klõpsake **Easy Photo Print**.

Mac OS X puhul

Topeltklõpsake kaustal **Applications** oma operatsioonisüsteemi Mac OS X kõvakettal, seejärel topeltklõpsake järjest kaustadele **Epson Software** ja **Easy Photo Print** ning lõpuks topeltklõpsake ikoonil **Easy Photo Print**.


CD/DVD-plaadile printimine

Epson Print CD võimaldab teil luua oma arvutis teksti ja piltidega CD/DVD-silte ning seejärel printida silte otse 12 cm CD-dele DVD-dele.

Märkus.

- Enne printimist laadige korralikult CD/DVD-plaat.
➔ „CD/DVD laadimine” lk 31
- Proovige prooviprintida varu CD/DVD-plaadile ning kontrollida printitud pinda pärast ühe täispäeva ootamist, seda eriti suure koguse CD/DVD-plaatide printimise korral.
- Samuti võite CD/DVD-plaate printida juhtpaneelilt.
➔ „Veel funktsioone” lk 101

Märkus CD/DVD-printimise kohta

- Printige ainult ringikujulistele CD/DVD-plaatidele.
- CD/DVD-plaadi käsitlemise kohta vaadake lisateavet CD/DVD-ga kaasasolevast dokumentatsioonist.
- Ärge printige CD/DVD-plaadile enne sellele andmete salvestamist. Kui printite varem, võivad sõrmejäljed, mustus või kriimustused plaadi pinnal põhjustada andmete kirjutamisel vigu.
- Hoidke CD/DVD-salve toote põhjas asuvas pesas. Kooldunud või kahjustunud CD/DVD-salv ei pruugi võimaldada tootel normaalselt töötada.
- Kui salv on väljastatud või pole õigesti sisestatud, kui alustate CD/DVD-plaadi printimistööd, jälgige, et sisestate salve õigesti.
➔ „CD/DVD laadimine” lk 31
- Kui salv väljastatakse CD/DVD-plaadi printimistööd alustades, pole toode valmis. Oodake, kuni näete oma arvutiekraanil teadet, mis palub teil salve sisestada. Seejärel sisestage salv uuesti ning vajutage .

printimine

- ❑ Peale CD/DVD-plaadi printimise lõpetamist eemaldage CD/DVD-salv.
- ❑ Kasutage ainult CD/DVD-plaate, millel on märgis nende printimiseks sobivuse kohta, näiteks „Printable on the label surface” (Prinditav sildi poolele) või „Printable with ink jet printers” (Prinditav tindiprinteritega).
- ❑ CD/DVD-plaadi tüübist olenevalt võib värvi küllastusest olenevalt toimuda määrimine.
- ❑ Prinditaval pinnal olev niiskus võib põhjustada määrimist.
- ❑ Kui juhuslikult prinditakse CD/DVD-salvele või sisemistele läbipaistvatele osadele, pühkige tint kohe ära.
- ❑ Sama CD/DVD-plaadi uuesti printimine ei pruugi prindikvaliteeti parandada.
- ❑ Kui valite printeridraiveris suvandi Media Type (Meediumitüüp) sätteks **CD/DVD Premium Surface** ning kasutate väga kvaliteetset CD/DVD-plaati, on teil võimalik luua väga kvaliteetseid CD/DVD-silte.
- ❑ Laske CD- ja DVD-plaatidel kindlasti otsese päikesevalguse eest kaitstult täielikult ära kuivada, enne kui prinditud poolt puudutate.
- ❑ Kui prinditud pind on nakkuv ka kuivamise järel, võib värvi küllastatuse tase olla liiga kõrge. Sellisel juhul vähendage värvi küllastatuse taset suvandis Epson Print CD.
- ❑ Kui tint määrib, reguleerige värvi küllastust, kasutades suvandit Epson Print CD.
- ❑ Seadistage prinditav ala vastavalt CD/DVD-plaadi prinditavale alale.
- ❑ Täpsema teabe saamiseks prinditava ala kohta vt järgmist jaotist.
➔ „Prindiala” lk 176
- ❑ Korraga saab printida ainult ühe CD- või DVD-plaadi. Kui suvandi Copies (Koopiad) seadeks on valitud 2 või rohkem, eemaldage iga CD- või DVD-plaat pärast selle printimist ning asetage seejärel salve järgmine CD- või DVD-plaat. Järgige ekraanil olevaid suuniseid.

Epson Print CD käivitamine

Opsüsteemi Windows puhul

- ❑ Topeltklõpsake töölaual ikooni **Epson Print CD**.
- ❑ **Windows 7 ja Vista** puhul:
Klõpsake nupul Start, valige **All Programs (Kõik programmid)**, klõpsake **Epson Software** ning seejärel **Print CD**.

Windows XP puhul:

Klõpsake Start, valige **All Programs (Kõik programmid)**, valige **Epson Software** ja klõpsake seejärel **Print CD**.

Mac OS X puhul

Topeltklõpsake kaustal **Applications** oma operatsioonisüsteemi Mac OS X kõvakettal, seejärel topeltklõpsake järjest kaustadele **Epson Software** ja **Print CD** ning lõpuks topeltklõpsake ikoonil **Print CD**.

CD/DVD-plaadile kaubanduses saada oleva tarkvarapaketi printimine

Kui printite CD/DVD-plaadile, kasutades kaubandusest saada olevat tarkvarapaketti, mis toetab CD/DVD-plaatidele printimist, tuleb teil teha järgmised seadistused.

Formaat	A4
Orientatsioon	Portrait (Püstpaigut.)
Allikas (Windows)	CD/DVD
Tüüp	CD/DVD või CD/DVD Premium Surface
Salve tüüp*¹	Epsoni salve tüüp 2* ²

*1 Tuleb määrata olenevalt tarkvarast.

*2 Nimi võib tarkvarast olenevalt olla erinev.

Toote eelmäärangud (ainult operatsioonisüsteemi Windows puhul)

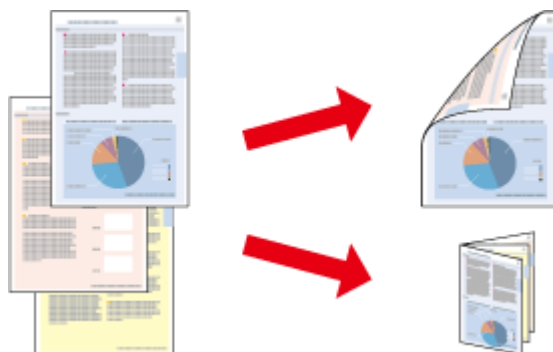
Printeridraiveri eelmäärangud muudavad printimise väga kiireks. Võite luua ka oma enda eelmääranguid.

Tootesätted operatsioonisüsteemi Windows jaoks

- 1 Avage printerisätteid.
➔ „Printeridraiveri avamine operatsioonisüsteemis Windows” lk 46
- 2 Valige Printing Presets (Printimise eelmäärangud) vahekaardilt Shortcuts (Otseteed). Toote seadistused seatakse automaatselt hüplikaknas kuvatud väärtustele.

2-poolne printimine

Kasutage paberi mõlemale poolele printimiseks printeridraiverit.



Operatsioonisüsteemi Windows kasutajad:

Valikut 2-poolne printimine saab kasutada neljal viisil: automaatne standardne, automaatselt volditud brošüür, käsitsi standardne ja käsitsi volditud brošüür.

Operatsioonisüsteemi Mac OS X kasutajad:

Mac OS X toetab ainult automaatset standardset 2-poolset printimist.

printimine

2-poolne printimine on võimalik ainult järgmiste paberitüüpide ja -formaatidega.

Paber	Formaat
Tavapaber	Legal*, Letter, A4, B5, A5*, A6*
Epson Bright White Ink Jet Paper (Helevalge tindiprinteri paber)	A4
Epson Double-Sided Matte Paper (Kahepoolne matt paber)	A4

* Ainult käsitsi 2-poolne printimine.

Märkus.

- See funktsioon pole kasutatav tagumise paberi söötepesa puhul.
- Funktsioon ei pruugi mõnede sätete puhul olla saadaval.
- Käsitsi 2-poolne printimine ei pruugi olla saadaval, kui toodet kasutatakse üle võrgu või jagatud printerina.
- Kui automaatse 2-poolse printimise ajal jääb tinti väheks, peatab toode töö ning tint tuleb vahetada. Kui tindivahetus on lõppenud, alustab toode printimist uuesti, kuid väljatrükkis võib olla puuduvaid osi. Sellisel juhul printige puuduvate osadega leht uuesti.
- Laadimismaht on 2-poolse printimise jooksul erinev.
➔ „Paberi valimine” lk 21
- Kasutage ainult 2-poolse printimise jaoks sobilikku paberit. Vastasel juhul võib printimiskvaliteet halveneda.
- Olenevalt paberist ja tindikogusest, mis kulub teksti ning piltide printimiseks, võib tint läbi paberi imbuda.
- Paberi pind võib 2-poolse printimise ajal plekiliseks muutuda.

Märkus Windowsi kasutajatele:

- Käsitsi 2-poolne printimine on saadaval üksnes juhul, kui funktsioon EPSON Status Monitor 3 on lubatud. Olekumonitori lubamiseks avage printeridraiver ja klõpsake vahekaardil **Maintenance (Hooldus)**, mille järel on nupp **Extended Settings (Lisasätted)**. Aknas Extended Settings (Lisasätted) valige märkeruut **Enable EPSON Status Monitor 3 (Lubage EPSON Status Monitor 3)**.
- Automaatse 2-poolse printimise puhul võib printimine aeglustuda olenevalt suvandile **Select Document Type (Valige dokumendi tüüp)** aknas Print Density Adjustment (Printimistiheduse reguleerimine) ja suvandile **Paper & Quality Options (Paberi- & kvaliteedisuvandid)** aknas Advanced (Täpsemalt) valitud kombinatsioonidest.

Märkus Mac OS X kasutajatele:

Automaatse 2-poolse printimise puhul võib printimine aeglustuda olenevalt suvandile **Document Type** seadetes **Two-sided Printing Settings** ning suvandile **Print Quality (Prindikvaliteet)** seadetes **Print Settings (Printeri sätted)** tehtud valikute kombinatsioonist.

Tootesätted operatsioonisüsteemi Windows jaoks

1

Avage printerisätteid.

➔ „Printeridraiveri avamine operatsioonisüsteemis Windows” lk 46

printimine

- 2 Valige soovitud suvand 2-sided printing (2-poolne printimine) vahekaardilt Page Layout (Küljendus). Voldikute printimiseks valige **Folded Booklet (Voldik)**.

Märkus.

Automaatset printimist kasutades jälgige, et oleks valitud **Auto (Automaatne)**.

- 3 Klõpsake **Settings (Sätted)** ning tehke vajalikud seadistused.

- 4 Kontrollige teisi seadistusi ning printige.

Märkus.

- Automaatselt printides ning kõrge tihedusega andmete, näiteks fotode või graafika printimisel soovitage määrata sätted aknas *Print Density Adjustment (Printimistiheduse reguleerimine)*.
- Olenevalt teie programmist võib tegelik kõiteveeris erineda määratud sätetest. Enne kogu töö printimist katsetage paari lehega, et näha tegelikku tulemust.
- Käsitsi standardne 2-poolne printimine võimaldab teil esmalt printida paarisarvulised leheküljed. Paaritu arvuga lehekülgede printimisel väljastatakse printitöö lõpul tühi paberileht.
- Käsitsi printimisel veenduge, et tint oleks enne paberi laadimist täielikult kuiv.

Tootesätted operatsioonisüsteemi Mac OS X jaoks

- 1 Avage dialoogiaken Print (Prindi).
➔ [„Printeridraiveri avamine operatsioonisüsteemis Mac OS X” lk 47](#)

- 2 Tehke paanil Two-sided Printing Settings vajalikud seadistused.

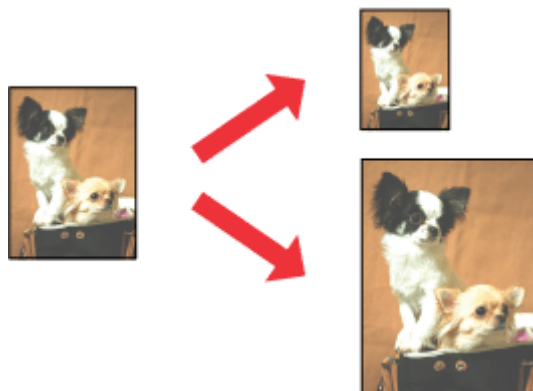
- 3 Kontrollige teisi seadistusi ning printige.

Märkus.

Kõrge tihedusega andmete, näiteks fotode või graafika printimisel soovitage määrata sätted *Print Density (Printimistihedus)* ja *Increased Ink Drying Time (Pikendatud tindi kuivamise aeg)* käsitsi.

Leheküljega sobitamine printimine

Võimaldab dokumendi formaati automaatselt suurendada või vähendada, et see sobiks printeridraiveris valitud paberiformaadiga.

**Märkus.**

Funktsioon ei pruugi mõnede sätete puhul olla saadaval.

Tootesätted operatsioonisüsteemi Windows jaoks

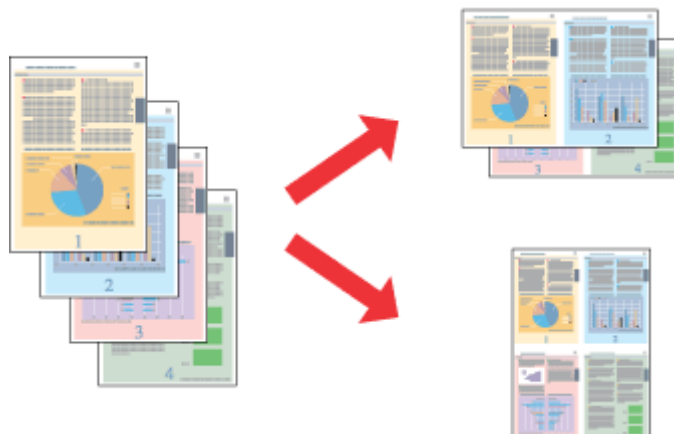
- 1 Avage printerisätteid.
➔ „Printeridraiveri avamine operatsioonisüsteemis Windows” lk 46
- 2 Valige **Reduce/Enlarge Document (Vähenda/suurenda dokumenti)** ja **By Output Paper Size (Väljastatava paberi formaadi järgi)** vahekaardil Page Layout (Küljendus) ning valige seejärel rippmenüüst paberiformaat.
- 3 Kontrollige teisi seadistusi ning printige.

Tootesätted operatsioonisüsteemi Mac OS X jaoks

- 1 Avage dialoogiaken Print (Prindi).
➔ „Printeridraiveri avamine operatsioonisüsteemis Mac OS X” lk 47
- 2 Valige **Scale to fit paper size** suvandile Destination Paper Size paanil Paper Handling ning valige seejärel hüpikmenüüst kasutatav paberiformaat.
- 3 Kontrollige teisi seadistusi ning printige.

Funktsiooniga Pages per sheet (Lehekülgi lehe kohta) printimine

Võimaldab teil kasutada printeridraiverit, et ühele paberilehele printida kaks või neli lehekülge.



Märkus.

Funktsioon ei pruugi mõnede sätete puhul olla saadaval.

Tootesätted operatsioonisüsteemi Windows jaoks

- 1 Avage printerisätteid.
➔ „Printeridraiveri avamine operatsioonisüsteemis Windows” lk 46
- 2 Valige **Multi-Page (Mitu lehekülge)** ning valige seejärel **Pages per Sheet (Lehekülgi lehe kohta)** vahekaardil Page Layout (Küljendus).
- 3 Valige vajalik lehekülgede arv ning lehekülgede järjestus.
- 4 Kontrollige teisi seadistusi ning printige.

Tootesätted operatsioonisüsteemi Mac OS X jaoks

- 1 Avage dialoogiaken Print (Prindi).
➔ „Printeridraiveri avamine operatsioonisüsteemis Mac OS X” lk 47
- 2 Valige suvandiga Pages per Sheet soovitud lehekülgede arv lehel ja lehekülje järjestus Layout Direction paanil Layout.
- 3 Kontrollige teisi seadistusi ning printige.

Toote printimiseks ühiskasutusse andmine

Seadistamine operatsioonisüsteemis Windows

Need suunised annavad teile teavet selle kohta, kuidas häälestada toodet nii, et teised võrgus olevad kasutajad saaksid seda jagada.

Esmalt seadke toode ühiskasutuse printeriks arvutis, millega see on otse ühendatud. Seejärel lisage toode kõikidele võrguarvutitele, mis sellele ligi pääsevad.

Märkus.

- Need suunised on ainult väikestele võrkudele. Toote jagamiseks suures võrgus peate konsulteerima võrgu administraatoriga.
- Järgmises lõigus olevad kuvatõmmised on võetud operatsioonisüsteemist Windows 7.

Toote häälestamine jagatud printeriks

Märkus.

- Et seadistada toode jagatud printeriks operatsioonisüsteemis Windows 7 või Vista, on teil vaja administraatoriõigustega kontot ja parooli, kui logite sisse standardkasutajana.
- Et seadistada toode jagatud printeriks operatsioonisüsteemis Windows XP, peate logima sisse kontole Computer Administrator (Arvutiülem).

Järgige alltoodud samme arvutis, mis on tootega otse ühendatud.

1

Windows 7:

Klõpsake nuppu Start ja valige **Devices and Printers (Seadmed ja printerid)**.

Windows Vista:

Klõpsake nuppu Start ja valige **Control Panel (Juhtpaneel)**, seejärel valige **Hardware and Sound (Riistvara ja heli)** alt **Printer**.

Windows XP:

Klõpsake **Start** ja valige **Control Panel (Juhtpaneel)**, seejärel valige **Printers and Other Hardware (Printerid ja muu riistvara)** alt **Printers and Faxes (Printerid ja faksid)**.

2

Windows 7:

Paremklõpsake oma tooteikooni, klõpsake nuppu **Printer properties (Printeri atribuudid)** ning seejärel klõpsake **Sharing (Ühiskasutus)**. Seejärel klõpsake nuppu **Change Sharing Options (Muuda ühiskasutuse suvandeid)**.

Windows Vista:

Paremklõpsake oma tooteikoonil ning seejärel klõpsake **Sharing (Ühiskasutus)**. Klõpsake nuppu **Change sharing options (Muuda ühiskasutuse suvandeid)** ning seejärel klõpsake **Continue (Jätka)**.

Windows XP:

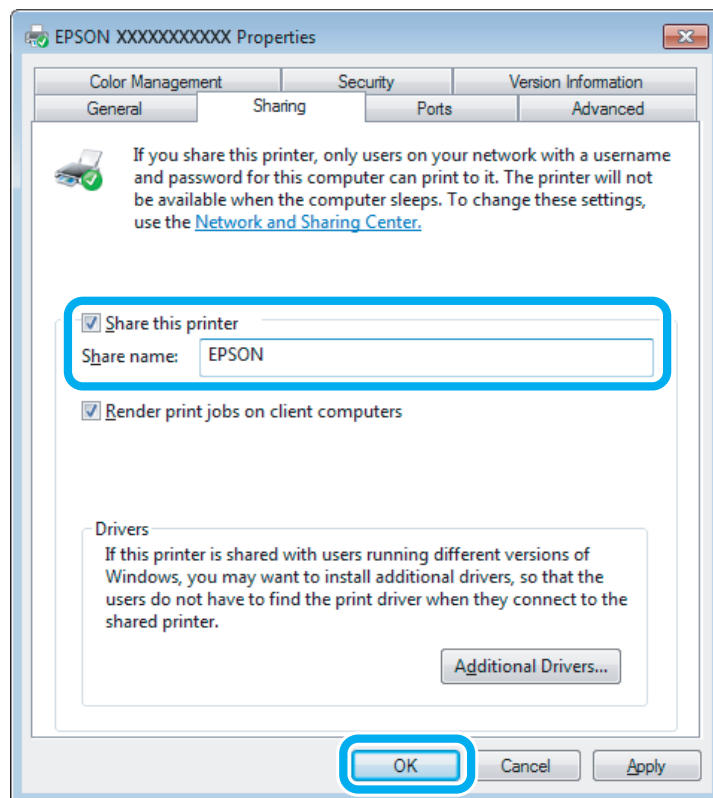
Paremklõpsake oma tooteikoonil ning seejärel klõpsake **Sharing (Ühiskasutus)**.

printimine

- 3** Valige **Share this printer (Luba printeri ühiskasutus)** ning sisestage printeri ühiskasutusnimi.

Märkus.

Ärge kasutage ühiskasutuse nimes tühikuid ja sidekriipse.



Kui soovite automaatselt laadida alla printeridraivereid arvutite jaoks, mis kasutavad erinevat Windowsi versiooni, siis klõpsake **Additional Drivers (Täiendavad draiverid)** ning valige teiste arvutite süsteemikeskkond ja operatsioonisüsteem. Klõpsake **OK** ning sisestage seejärel toote tarkvara ketas.

- 4** Klõpsake nuppu **OK** või **Close (Sule)** (kui installisite lisadraivereid).

Toote lisamine teistele võrguarvutitele

Järgige neid samme, et lisada toode igale võrguarvutile, mis sellele ligi pääseb.

Märkus.

Teie toode peab olema sellega otse ühendatud arvutis seatud ühiskasutuses olevaks printeriks enne, kui te saate selle teisest arvutist avada.

➔ „Toote häälestamine jagatud printeriks” lk 60

- 1** **Windows 7:**
Klõpsake nuppu Start ja valige **Devices and Printers (Seadmed ja printerid)**.

Windows Vista:

Klõpsake nuppu Start ja valige **Control Panel (Juhtpaneel)**, seejärel valige **Hardware and Sound (Riistvara ja heli)** alt **Printer**.

printimine

Windows XP:

Klõpsake **Start** ja valige **Control Panel (Juhtpaneel)**, seejärel valige **Printers and Other Hardware (Printerid ja muu riistvara)** alt **Printers and Faxes (Printerid ja faksid)**.

2**Windows 7 ja Vista:**

Klõpsake nuppu **Add a printer (Lisa printer)**.

Windows XP:

Klõpsake nuppu **Add a printer (Lisa printer)**. Kuvatakse Add Printer Wizard (Printerilisamisviisard).

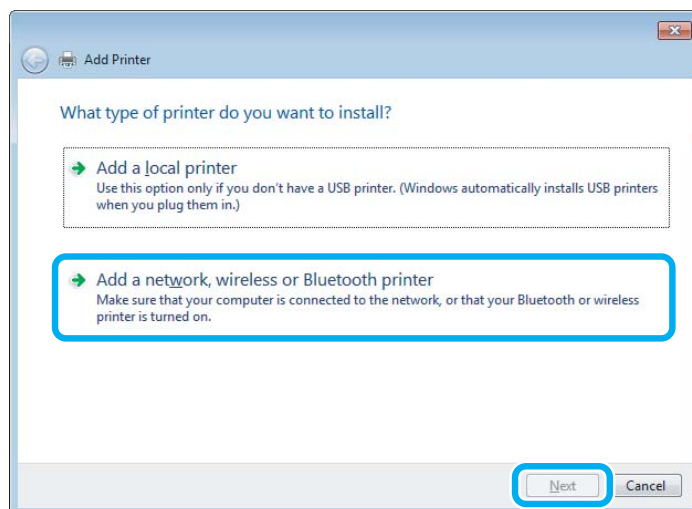
Klõpsake nuppu **Next (Edasi)**.

3**Windows 7 ja Vista:**

Klõpsake **Add a network, wireless or Bluetooth printer (Lisa võrguprinter, juhtmeta printer või Bluetoothi printer)** ning seejärel klõpsake **Next (Edasi)**.

Windows XP:

Klõpsake **A network printer, or a printer attached to another computer (Võrguprinter või teise arvutiga ühendatud printer)**, seejärel klõpsake **Next (Edasi)**.

**4**

Järgige ekraanil olevaid suuniseid, et valida toode, mida te soovite kasutada.

Märkus.

Olenevalt arvuti operatsioonisüsteemist ja konfiguratsioonist, millega toode on ühendatud, võib Add Printer Wizard (Printerilisamisviisard) nõuda teilt printeridraiveri installimist toote tarkvara kettalt. Klõpsake nuppu **Have Disk (Võta ketas)** ning järgige ekraanilolevaid suuniseid.

Seadistamine operatsioonisüsteemis Mac OS X

Oma toote Mac OS X võrgus seadistamiseks kasutage sätet Printer Sharing. Lisateabe saamiseks vaadake Macintoshi dokumentatsiooni.

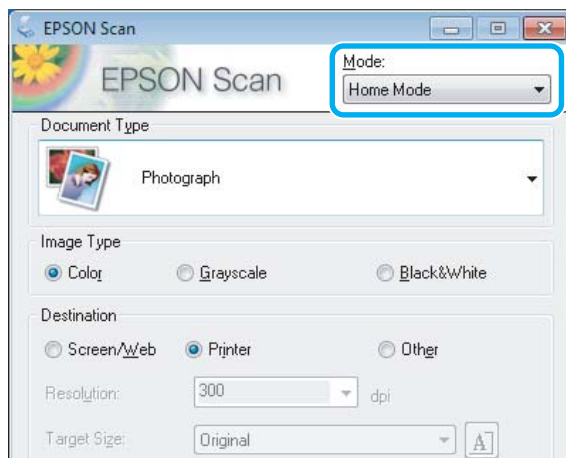
Skannimine

Proovigem skaneerimist

Skaneerimise käivitamine

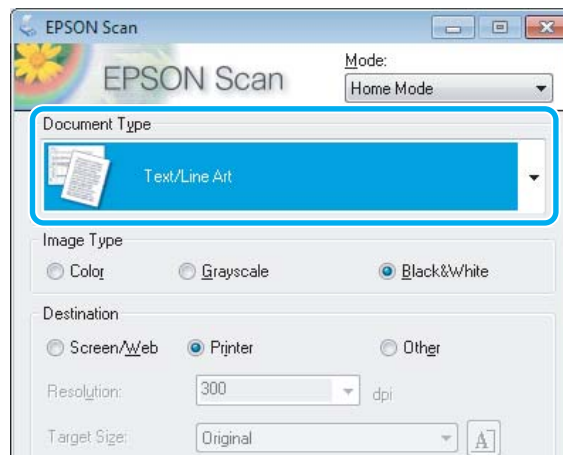
Skaneerime dokumenti, et protsessiga harjuda.

- 1 Asetage oma originaal skanneri klaasile.
➔ „Originaalide paigutamine” lk 35
- 2 Käivitage Epson Scan.
 - Windows:
Topeltklõpsake töölaual ikooni **Epson Scan**.
 - Mac OS X:
Valige **Applications > Epson Software > EPSON Scan**.
- 3 Valige režiim **Home Mode (Tavarežiim)**.

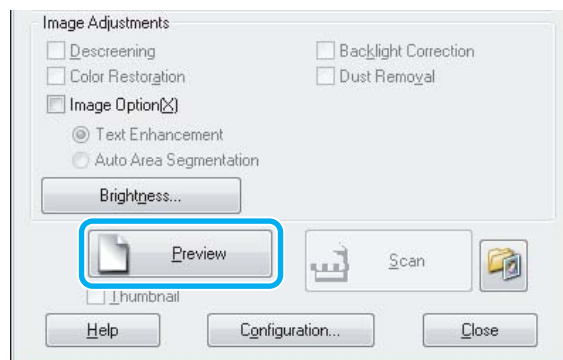


Skannimine

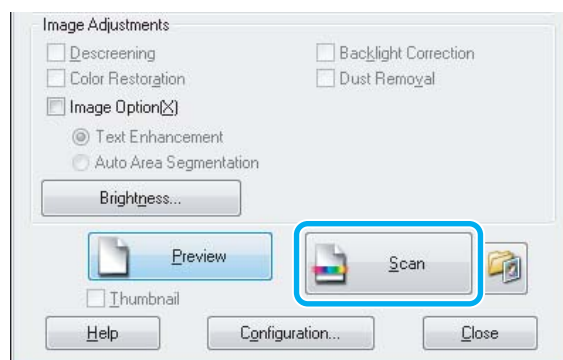
- 4 Valige funktsiooni **Document Type (Dokumendi tüüp)** sätteks **Text/Line Art (Tekst/joongraafika)**.



- 5 Klõpsake nuppu **Preview (Eelvaade)**.

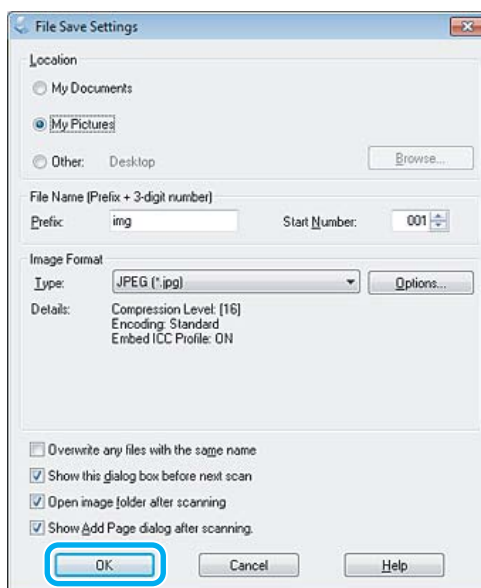


- 6 Klõpsake nuppu **Scan (Skanni)**.



Skannimine

7 Klõpsake nuppu **OK**.





Skaneeritud pilt salvestatakse.







Pildi seadistamise funktsioonid

Epson Scan pakub hulgaliselt sätteid, millega värvi, teravust, kontrasti ja muid kujutise kvaliteeti mõjutavaid aspekte parandada.



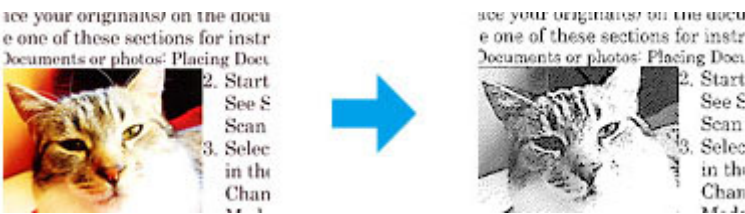

Lisateavet vt spikrist Epson Scan.

Histogram (Histogramm)	<p>Võimaldab graafilise liidese abil nii esiletõstu, varju kui ka gamma tasemeid eraldi muuta.</p> 
Tone Correction (Tooni parandus)	<p>Võimaldab graafilise liidese abil toonide tasemeid eraldi muuta.</p> 

Skannimine

<p>Image Adjustment (Pildi seadistamine)</p>	<p>Võimaldab muuta kogu pildi heledust, kontrasti ning punase, roheline ja sinise värvi tasakaalu.</p> 
<p>Color Palette (Värvipalett)</p>	<p>Võimaldab graafilise liidese abil muuta pooltoonide (nt nahatoonid) tasemeid, ilma et see mõjutataks kujutise esiletõstetud ja varjutatud alasid.</p> 
<p>Unsharp Mask (Ebaterav maskeerimine)</p>	<p>Võimaldab teravdada pildialade ääri, nii et kogu pilt oleks selgem.</p> 
<p>Descreening (Mahendus)</p>	<p>Võimaldab eemaldada virvendava mustri (nn muaree), mis võib ilmnedä õrnalt varjutatud pildialadel (nt nahatoonid).</p> 
<p>Color Restoration (Värvi taastamine)</p>	<p>Taastab automaatselt tuhmunud fotode värvid.</p> 
<p>Backlight Correction (Taus-tavalguse parandus)</p>	<p>Võimaldab liigse taustavalgusega fotodelt varjud eemaldada.</p> 


Skannimine

<p>Dust Removal (Tolmu eemaldamine)</p>	<p>Võimaldab originaaldokumentidelt automaatselt tolmu jäljed eemaldada.</p> 
<p>Text Enhancement (Teksti täiustamine)</p>	<p>Võimaldab tekstidokumentide skannimisel tekstivastust parandada.</p> 
<p>Auto Area Segmentation (Autom. ala lõikudeks jaotamine)</p>	<p>Võimaldab teksti illustatsioonidest eraldades muuta mustvalged pildid selgemaks ja tekstivastuse täpsemaks.</p> 
<p>Color Enhance (Värviparandus)</p>	<p>Võimaldab teatud värvi parandada. Võite valida punase, sinise või rohelise vahel.</p> 


Tavaline skannimine juhtpaneelilt

Võite skannida dokumente ning saata skannitud kujutise tootelt mälukaardile või ühendatud arvutisse.

Märkus.

- Kui soovite skannida oma andmeid mälukaardile, sisestage esmalt mälukaart.
➔ „Mälukaardi sisestamine” lk 33
- Kui soovite kasutada teenust Scan to Cloud, tehke topeltklõps oma töölaual otseteeikoonil  ning seejärel kontrollige juhendit Epson Connect.

- 1** Paigutage dokument (dokumendid).
➔ „Originaalide paigutamine” lk 35

- 2 Sisenege režiimi **Scan** menüüs Home.
- 3 Valige skannimise menüü element.
➔ „Skannimisrežiim” lk 105
- 4 Kui valite **Scan to Memory Card**, võite teha skannimise sätteid.
Kui valite **Scan to PC**, valige oma arvuti.
- 5 Skannimise alustamiseks vajutage .

Skaneeritud pilt salvestatakse.

Skannimisrežiimi menüüloend

Režiimi Scan menüüloendi leiate allpool toodud jaotisest.

➔ „Skannimisrežiim” lk 105

Tavaline skannimine arvutist

Skaneerimine režiimis Full Auto Mode (Täisautomaatne režiim)

Režiim Full Auto Mode (Täisautomaatne režiim) võimaldab teil skaneerida kiirelt ja lihtsalt ilma selleks sätteid valimata ning kujutise eelvaadet kuvamata. See režiim on kasulik, kui peate skaneerima originaale 100% suurusega.

Märkus.

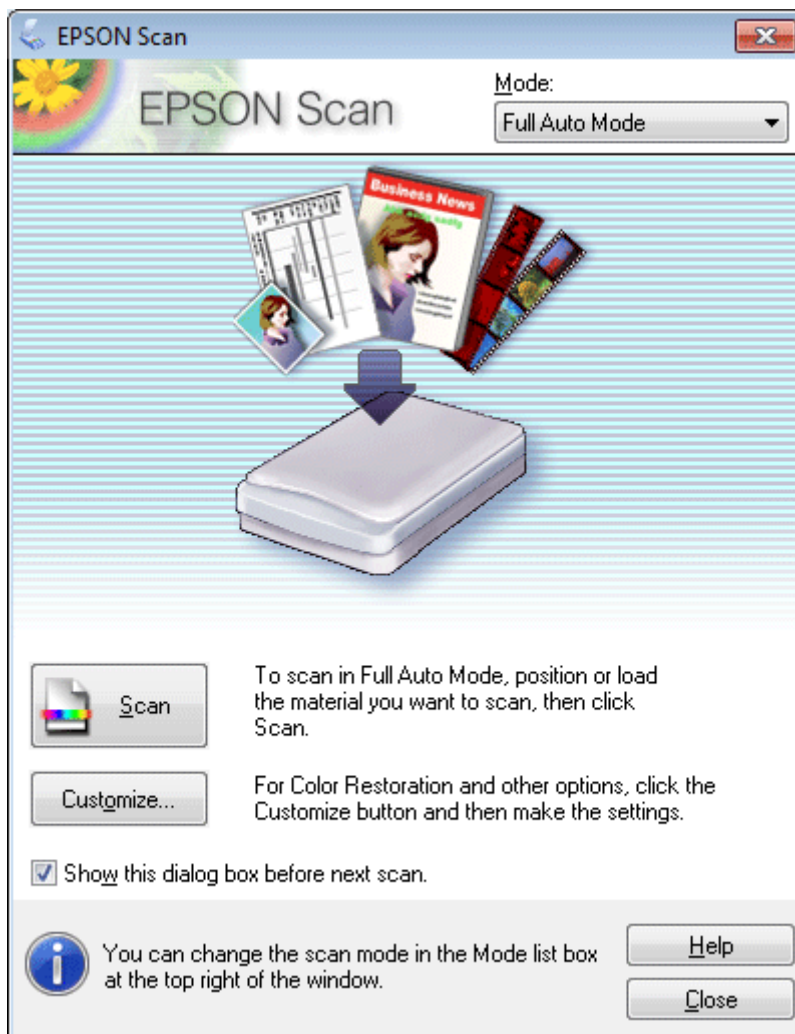
- See režiim ei ole saadaval, kui on paigaldatud automaatne dokumendisöötur.
- Lisateabe saamiseks vt spikrit *Epson Scan*.

- 1 Paigutage dokument (dokumendid).
- 2 Käivitage Epson Scan.
➔ „Epson Scan i draiveri käivitamine” lk 85

Skannimine

3

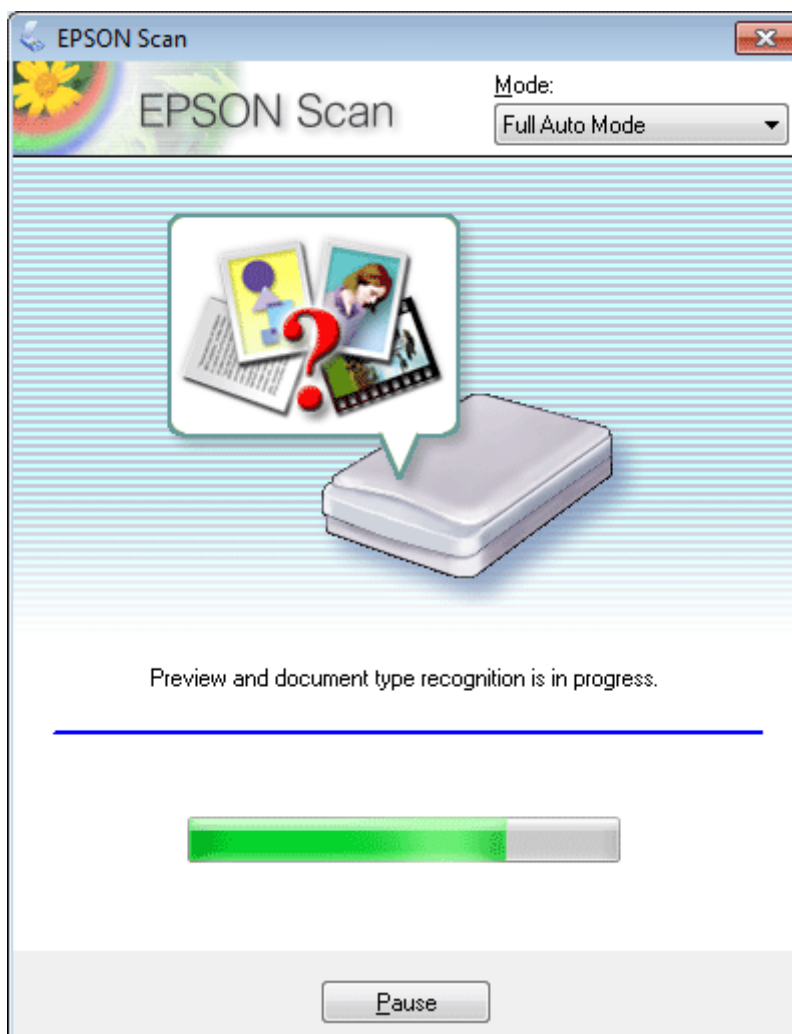
Valige loendist Mode (Režiim) funktsioon **Full Auto Mode (Täisautomaatne režiim)**.

**Märkus.**

Kui tühjendate märkeruudu **Show this dialog box before next scan (Näita seda dialoogiboksi enne järgmist skannimist)**, alustab Epson Scan skaneerimist kohe, seda ekraani kuvamata. Sellele ekraanile naasmiseks klõpsake skaneerimise ajal skaneerimise dialoogiboksis nuppu **Cancel (Tühista)**.

Skannimine

- 4 Klõpsake käsku **Scan (Skanni)**. Epson Scan alustab skaneerimist režiimis Full Auto Mode (Täisautomaatne režiim) .



Epson Scan kuvab iga kujutise eelvaate, tuvastab originaaldokumendi tüübi ja valib automaatselt sobivad skaneerimissätteid.

Skaneeritud pilt salvestatakse.

Skannimine režiimis Home Mode (Tavarežiim)

Režiim Home Mode (Tavarežiim) võimaldab kohandada mõnesid skaneerimissätteid ja kontrollida eelvaatepildis tehtud seadistusi. See režiim on kasulik tavalisel fotode ja graafika skaneerimisel.

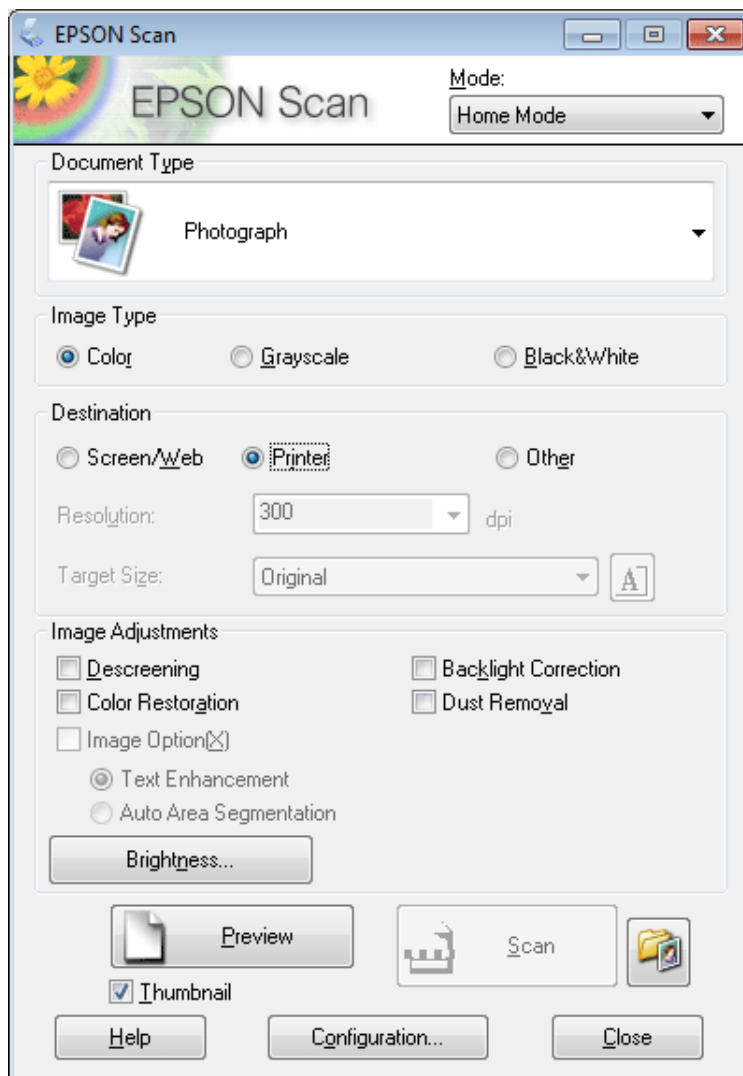
Märkus.

- Režiimis Home Mode (Tavarežiim) saate skaneerida ainult skanneri klaasilt.
- Lisateavet vt spikrist Epson Scan.

- 1 Paigutage dokument (dokumendid).
 ➔ „Skanneri klaas” lk 37

Skannimine

- 2 Käivitage Epson Scan.
➔ „Epson Scan i draiveri käivitamine” lk 85
- 3 Valige loendist Mode (Režiim) funktsioon **Home Mode (Tavarežiim)**.



- 4 Valige sobiv määrangu Document Type (Dokumendi tüüp) säte.
- 5 Valige määrangu Image Type (Pildi tüüp) säte.
- 6 Klõpsake nuppu **Preview (Eelvaade)**.
➔ „Skaneerimisala eelvaate kuvamine ja kohandamine” lk 76
- 7 Reguleerige säritust, heledust ja teisi pildi kvaliteedi sätteid.
- 8 Klõpsake nuppu **Scan (Skanni)**.

Skannimine

- 9 Valige aknas File Save Settings (Faili salvestusseaded) määrangu Type (Tüüp) säte ja klõpsake seejärel nuppu OK.

Märkus.

Kui tühjendate märkeruudu **Show this dialog box before next scan (Näita seda dialoogiboksi enne järgmist skannimist)**, alustab Epson Scan skaneerimist kohe ilma akent File Save Settings (Faili salvestusseaded) kuvamata.

Skaneeritud pilt salvestatakse.

Skaneerimine režiimis Office Mode (Kontorirežiim)

Funktsioon Office Mode (Kontorirežiim) võimaldab dokumente kiirelt skaneerida ilma kujutise eelvaadet kuvamata.

Märkus.

Lisateavet vt spikrist Epson Scan.

- 1 Paigutage dokument (dokumendid).
➔ „[Originaalide paigutamine](#)” lk 35

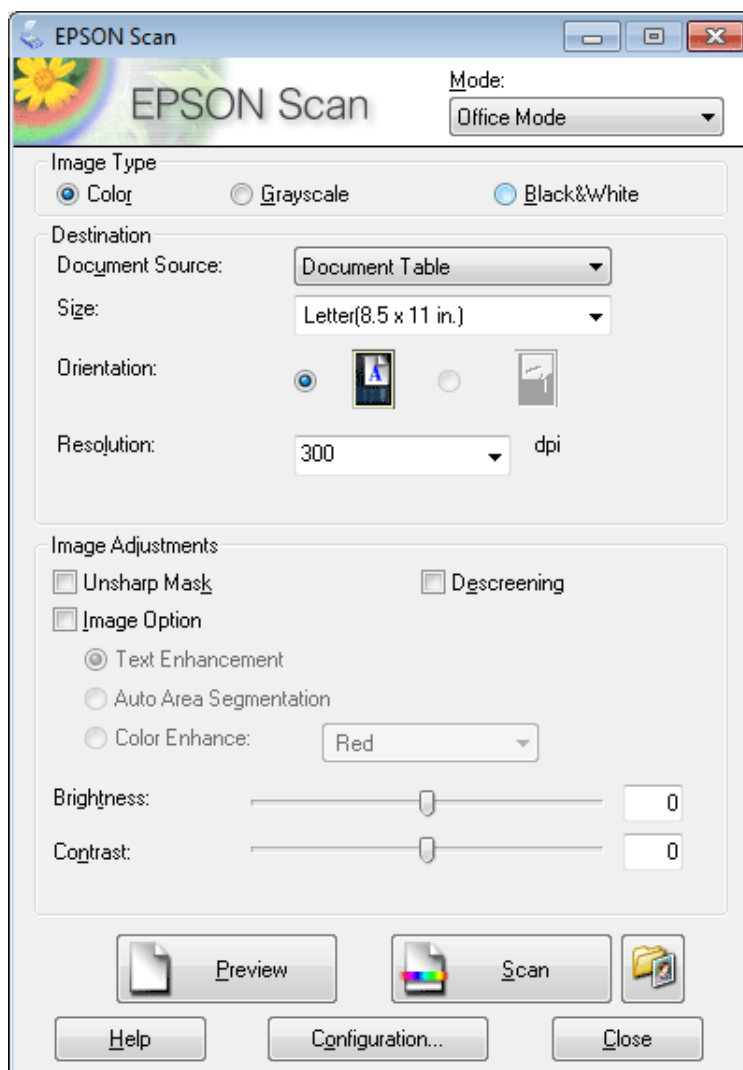
Märkus automaatse dokumendisööturi (ADF) kasutamise kohta:

Ärge laadige paberit automaatsel dokumendisööturil oleva noolemärgi ▼ all olevast joonest kõrgemale.

- 2 Käivitage Epson Scan.
➔ „[Epson Scan i draiveri käivitamine](#)” lk 85

Skannimine

- 3 Valige loendist Mode (Režiim) funktsioon **Office Mode (Kontorirežiim)**.



- 4 Valige määrangu Image Type (Pildi tüüp) säte.
- 5 Valige säte määrangu Document Source (Dokumendiallikas) jaoks.
- 6 Valige määrangu Size (Suurus) sätteks originaaldokumendi formaat.
- 7 Valige määrangu Resolution (Resolutsioon) sätteks originaaldokumendi(-dokumentide) vastav eraldusvõime.
- 8 Klõpsake nuppu **Scan (Skanni)**.

Skannimine

- 9 Valige aknas File Save Settings (Faili salvestusseaded) määrangu Type (Tüüp) säte ja klõpsake seejärel nuppu OK.

Märkus.

Kui tühjendate märkeruudu **Show this dialog box before next scan** (Näita seda dialoogiboksi enne järgmist skannimist), alustab Epson Scan skaneerimist kohe ilma akent File Save Settings (Faili salvestusseaded) kuvamata.

Skaneeritud pilt salvestatakse.

Skannimine režiimis Professional Mode (Professionaalne režiim)

Režiim Professional Mode (Professionaalne režiim) võimaldab kontrollida kõiki eelvaatepildis tehtud skaneerimissätteid. See režiim sobib vilunud kasutajatele.

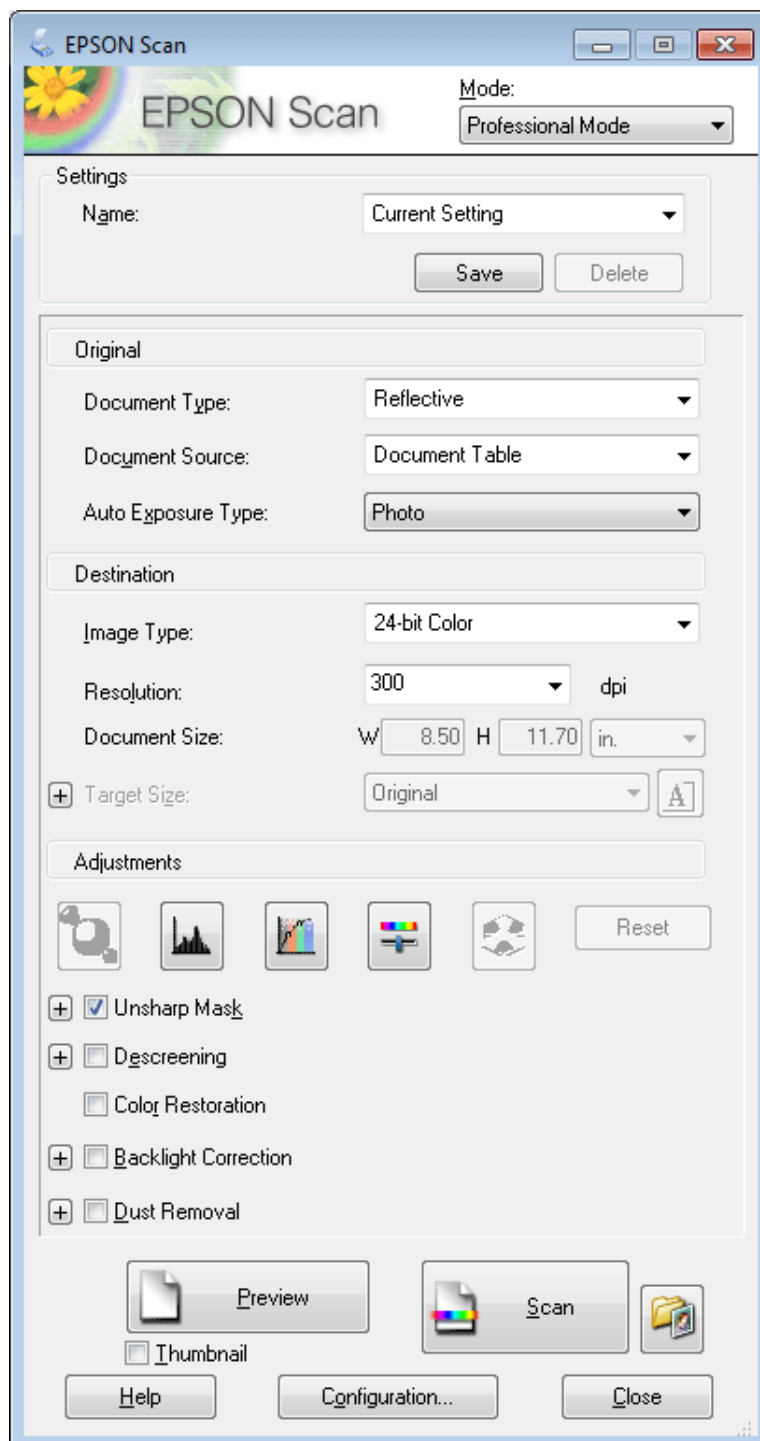
Märkus.

Lisateavet vt spikrist Epson Scan.

- 1 Paigutage dokument (dokumendid).
➔ „[Originaalide paigutamine](#)” lk 35
- 2 Käivitage Epson Scan.
➔ „[Epson Scan i draiveri käivitamine](#)” lk 85

Skannimine

- 3 Valige loendist Mode (Režiim) funktsioon **Professional Mode (Professionaalne režiim)**.



- 4 Valige määrangu Document Type (Dokumendi tüüp) sätteks skaneeritava originaaldokumendi (skaneeritavate originaaldokumentide) tüüp.

- 5 Valige säte määrangu Document Source (Dokumendiallikas) jaoks.

- 6 Kui valite määrangu Document Type (Dokumendi tüüp) sätteks **Reflective (Peegelduv)**, siis valige määrangu Auto Exposure Type (Automaatne särituse tüüp) sätteks **Photo (Foto)** või **Document (Dokument)**.

Skannimine

- 7** Valige määrangu Image Type (Pildi tüüp) säte.
- 8** Valige määrangu Resolution (Resolutsioon) sätteks originaaldokumendi(-dokumentide) vastav eraldusvõime.
- 9** Pildi (piltide) eelvaate kuvamiseks klõpsake nuppu **Preview (Eelvaade)**. Avaneb aken Preview, milles kuvatakse pildi (piltide) eelvaade.
 ➔ „Skaneerimisala eelvaate kuvamine ja kohandamine” lk 76

Märkus automaatse dokumendisööteri (ADF) kasutamise kohta:

- Automaatne dokumendisöötur (ADF) laadib teie dokumendi esimese lehekülje, seejärel Epson Scan eelskaneerib ja kuvab selle aknas Preview (Eelvaade). Seejärel väljastab automaatne dokumendisöötur (ADF) esimese lehekülje.
Paigutage dokumendi esimene leht ülejäänud lehtedele ja seejärel laadige kogu dokument automaatsesse dokumendisööturisse (ADF).*
- Ärge laadige paberit automaatsel dokumendisööturil oleva noolemärgi ▼ all olevast joonest kõrgemale.*

- 10** Vajaduse korral valige määrangu Target Size (Objekti formaat) sätteks skaneeritud pildi (piltide) formaat. Kui valite määrangu Target Size (Objekti formaat), on teil võimalik pilte nende originaalsuuruses skaneerida või piltide suurust vähendada või suurendada.
- 11** Vajadusel muutke pildi kvaliteeti.
 ➔ „Pildi seadistamise funktsioonid” lk 65

Märkus.

*Saate tehtud seadistused salvestada kohandatud sätete rühmana, kasutades funktsiooni **Name (Nimi)** ja rakendada hiljem neid kohandatud sätteid skaneerimisel. Teie kohandatud sätted on saadaval ka rakenduses Epson Event Manager.*

Lisateavet vt spikrist Epson Event Manager.

- 12** Klõpsake nuppu **Scan (Skanni)**.
- 13** Valige aknas File Save Settings (Faili salvestusseaded) määrangu Type (Tüüp) säte ja klõpsake seejärel nuppu OK.

Märkus.

*Kui tühjendate märkeruudu **Show this dialog box before next scan (Näita seda dialoogiboksi enne järgmist skannimist)**, alustab Epson Scan skaneerimist kohe ilma akent File Save Settings (Faili salvestusseaded) kuvamata.*

Skaneeritud pilt salvestatakse.

Skaneerimisala eelvaate kuvamine ja kohandamine

Eelvaaterežiimi valimine

Pärast põhisätete ja eraldusvõime valimist on teil võimalik kuvada kujutise eelvaade ja valida või kohandada selle pildiala aknas Preview (Eelvaade). Eelvaateid on kahte tüüpi.

Skannimine

- ❑ Funktsioon Normal (Tavaline) kuvab eelvaatepildi(d) originaalsuuruses. Teil tuleb valida skaneerimisala ning teha kujutise kvaliteedi seadistamine käsitsi.
- ❑ Eelvaade Thumbnail (Pisipilt) kuvab kujutise pisipildina (kujutised pisipiltidena). Epson Scan leiab automaatselt skaneerimisala servad, rakendab kujutis(t)ele automaatse särituse sätteid ning vajaduse korral pöörab kujutist/ kujutisi.

Märkus.

- ❑ Mõned eelvaaterežiimi sätted, mida te muudate pärast eelvaate kuvamist, lähtestatakse.
- ❑ Olenevalt dokumendi tüübist ja kasutatavast Epson Scan režiimist on võimalik, et te ei saa eelvaate tüüpi muuta.
- ❑ Kui kasutate eelvaadet ilma eelvaatedialoogi Preview (Eelvaade) kuvamata, kuvatakse pilt (pildid) eelvaate vaikerežiimis. Kui kasutate eelvaadet koos eelvaatedialoogi Preview (Eelvaade) kuvamisega, kuvatakse pilt (pildid) enne eelvaadet kuvatud eelvaaterežiimis.
- ❑ Eelvaateakna Preview (Eelvaade) suuruse muutmiseks klõpsake ja lohistage akna Preview (Eelvaade) nurka.
- ❑ Lisateavet vt spikrist Epson Scan.


Valikuraami loomine

Valikuraam on liikuv punktiirjoon, mis tähistab eelvaatepildi skannimisala.

Valikuraami joonistamiseks tehke ühte järgmistest.

- ❑ Valikuraami käsitsi joonistamiseks viige kursor kohta, kuhu soovite panna valikuraami nurga, ja klõpsake. Lohistage sihikujoonestik üle kujutise soovitud skaneerimisala, vastasnurka.


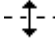





- ❑ Valikuraami automaatseks joonistamiseks klõpsake asukoha automaatse määramise ikooni . Saate seda ikooni kasutada ainult tavalise eelvaate kuvamisel, kui skanneri klaasil on ainult üks dokument.
- ❑ Konkreetse suurusega valikuraami joonistamiseks tippige aknas Document Size (Dokumendi formaat) uus laius ja kõrgus.
- ❑ Parimate tulemuste saavutamiseks veenduge, et valikuraami kõik küljed asetsevad eelvaatepildi peal. Ärge võtke valikuraami sisse eelvaatepilti ümbritsevaid alasid.

Valikuraami reguleerimine

Valikuraami on võimalik liigutada ja selle suurust muuta. Tavalise eelvaate korral on teil võimalik luua igale kujutisele mitu valikuraami (kuni 50), mis võimaldavad erinevaid pildialasid eraldi failidesse skaneerida.

Skannimine

	Valikuraami liigutamiseks viige kursor valikuraami sisse. Kursor omandab käe kuju. Klõpsake ja lohistage valikuraam soovitud kohta.
	Valikuraami suuruse muutmiseks viige kursor valikuraami serva või nurga kohale. Kursor muutub vertikaalseks, horisontaalseks või diagonaalseks kaksiknooleks. Klõpsake ja lohistage serv või nurk soovitud kohta.
	Sama suurusega täiendavate valikuraamide loomiseks klõpsake seda ikooni.
	Valikuraami kustutamiseks klõpsake selle sees ja klõpsake seda ikooni.
	Kõigi valikuraamide aktiveerimiseks klõpsake seda ikooni.

Märkus.

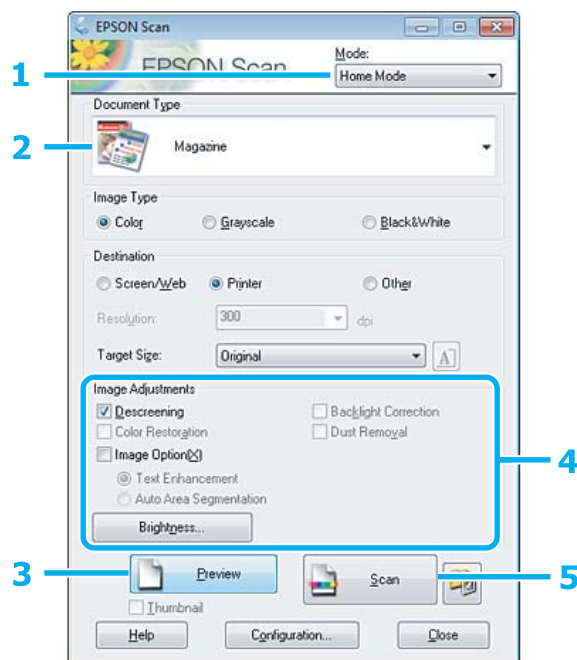
- Valikuraami liikumise piiramiseks ainult vertikaal- või horisontaalsuunas hoidke valikuraami liigutades all tõstuklahvi **Shift**.
- Valikuraami proportsioonide säilitamiseks hoidke valikuraami suurust muutes all tõstuklahvi **Shift**.
- Kui joonistate mitu valikuraami, klõpsake kindlasti enne skaneerimise alustamist nuppu **All (Kõik)** aknas Preview (Eelvaade). Vastasel juhul skannitakse ainult viimasena joonistatud valikuraami sisse jääv ala.

Skaneerimine tüübid

Ajakirja skaneerimine

Esmalt paigutage ajakiri ja käivitage Epson Scan.

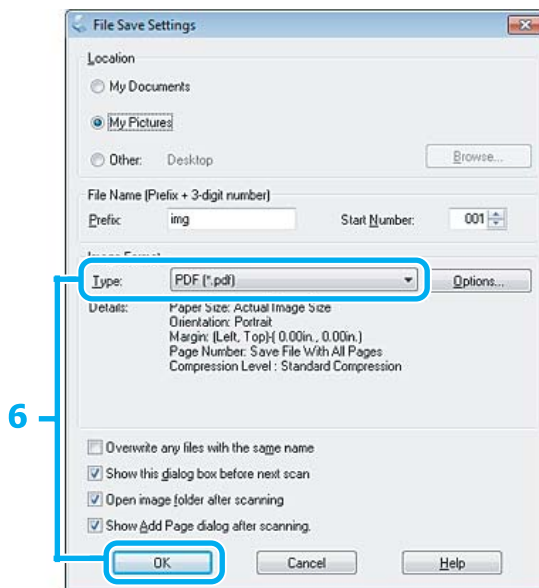
➔ „Skaneerimise käivitamine” lk 63



- 1 Valige loendist Mode (Režiim) funktsioon **Home Mode (Tavarežiim)**.
- 2 Valige määrangu Document Type (Dokumendi tüüp) sätteks **Magazine (Ajakiri)**.
- 3 Klõpsake nuppu **Preview (Eelvaade)**.
- 4 Reguleerige säritust, heledust ja teisi pildi kvaliteedi sätteid.
Lisateavet vt spikrist Epson Scan.

Skannimine

5 Klõpsake nuppu **Scan (Skanni)**.



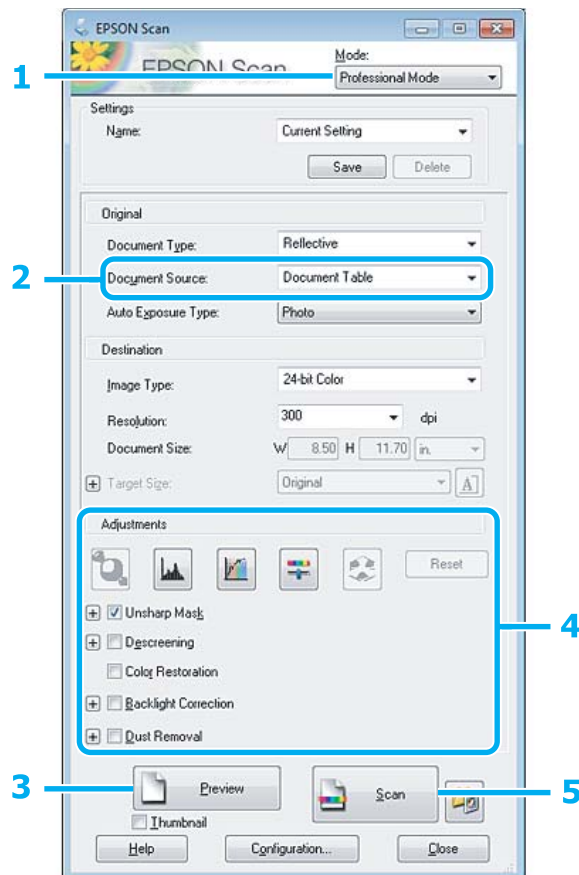
6 Valige määrangu Type (Tüüp) sätteks **PDF** ja seejärel klõpsake nuppu **OK**.

Skaneeritud pilt salvestatakse.

Mitme dokumendi skaneerimine PDF-faili

Esmalt paigutage dokument ja käivitage Epson Scan.

➔ „Skaneerimise käivitamine” lk 63



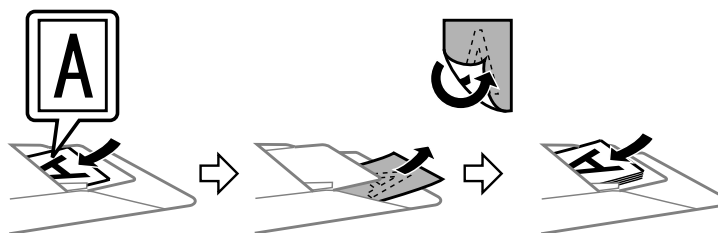
1 Valige loendist Mode (Režiim) funktsioon **Professional Mode (Professionaalne režiim)**.

2 Valige säte määrangu Document Source (Dokumendiallikas) jaoks.

3 Klõpsake nuppu **Preview (Eelvaade)**.

Märkus automaatse dokumendisööteri (ADF) kasutamise kohta:

- Automaatse dokumendisööteri (ADF) poolt väljastatud dokumendi lehte ei ole veel skaneeritud. Laadige kogu dokument uuesti automaatsesse dokumendisööturisse (ADF).*



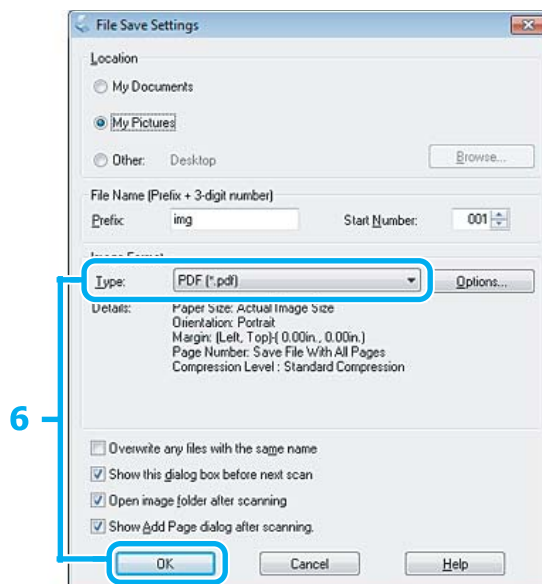
- Ärge laadige paberit automaatsel dokumendisööturil oleva noolemärgi ▼ all olevast joonest kõrgemale.*

Skannimine

4 Reguleerige sätitust, heledust ja teisi pildi kvaliteedi sätteid.

Lisateavet vt spikrist Epson Scan.

5 Klõpsake nuppu **Scan (Skanni)**.

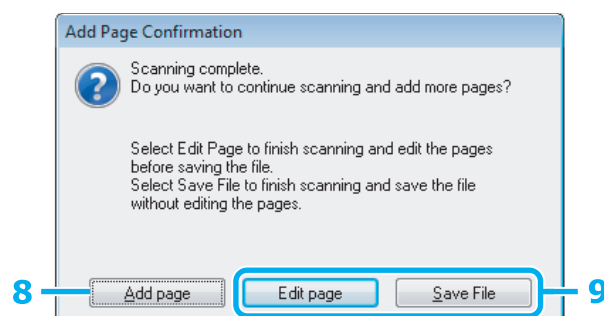


6 Valige määrangu Type (Tüüp) sätteks **PDF** ja seejärel klõpsake nuppu **OK**.

Märkus.

Kui tühjendate märkeruudu **Show Add Page dialog after scanning (Näita pärast skannimist dialoogiboksi Lisa leht)**, salvestab Epson Scan automaatselt teie dokumendi, kuvamata akent Add Page Confirmation (Lehe lisamise kinnitus).

7 Epson Scan alustab dokumendi skaneerimist.



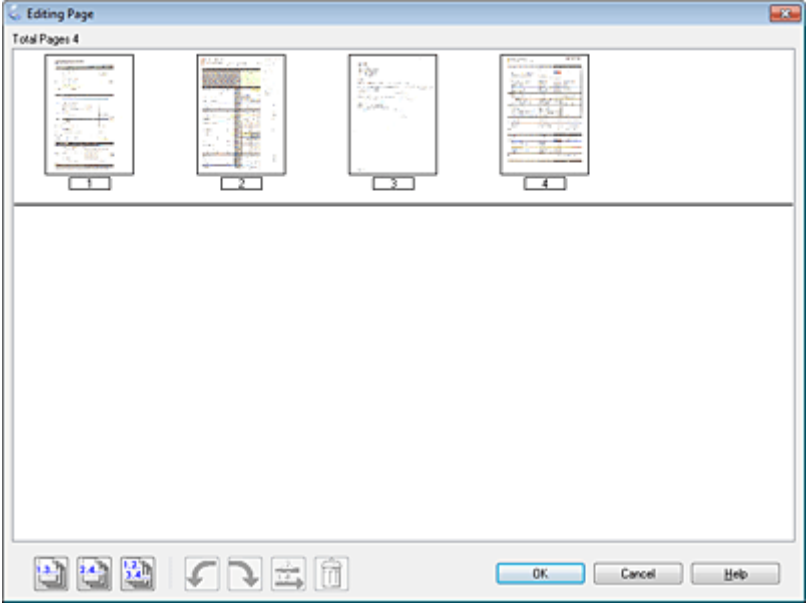
8 Kui soovite skaneerida lisalehti, klõpsake käsku **Add page (Lisa leht)**. Laadige dokument ja skaneerige uuesti, vajadusel korrake toimingut iga lehe puhul.

Kui skaneerite üksikut lehte, jätkake 9. sammuga.

Skannimine

9

Klõpsake nuppu **Edit page (Redigeeri lehte)** või **Save File (Salvesta fail)**.

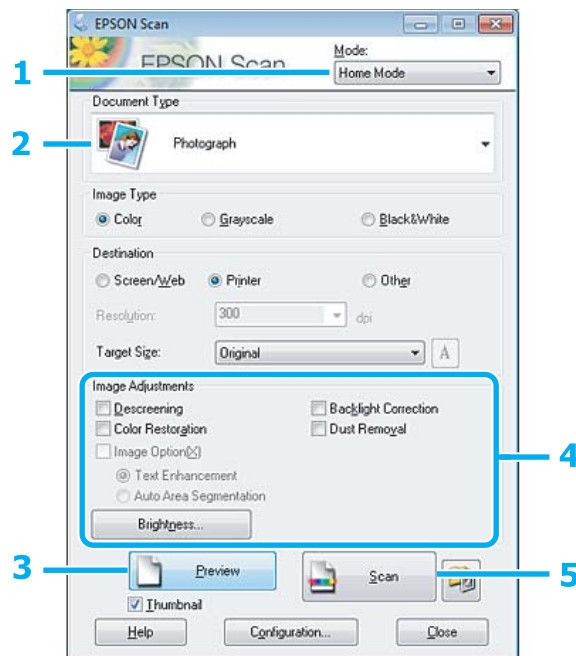
<p>Edit page (Redigeeri lehte)</p>	<p>Valige see nupp, kui soovite mõnda lehte kustutada või lehtede järjekorda muuta. Seejärel kasutage akna Editing Page (Lehe redigeerimine) alaservas olevaid ikoonide, et lehti valida, pöörata, järjekorda muuta ja kustutada. Lisateavet vt spikrist Epson Scan.</p>  <p>Kui lõpetate lehekülgede redigeerimise, klõpsake nuppu OK.</p>
<p>Save File (Salvesta fail)</p>	<p>Valige see nupp, kui olete lõpetanud.</p>

Leheküljed salvestatakse ühte PDF-faili.

Foto skaneerimine

Esmalt paigutage foto skanneri klaasile ja käivitage Epson Scan.

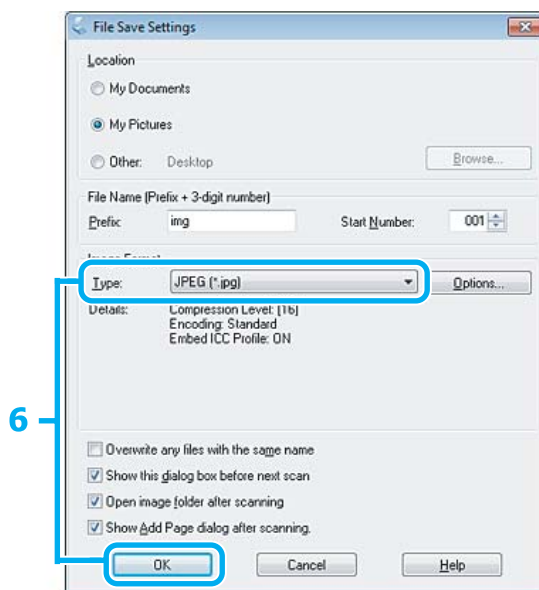
➔ „Skaneerimise käivitamine” lk 63



- 1 Valige loendist Mode (Režiim) funktsioon **Home Mode (Tavarežiim)**.
 - 2 Valige määrangu Document Type (Dokumendi tüüp) sätteks **Photograph (Foto)**.
 - 3 Klõpsake nuppu **Preview (Eelvaade)**.
 - 4 Reguleerige säritust, heledust ja teisi pildi kvaliteedi sätteid.
- Lisateavet vt spikrist Epson Scan.

Skannimine

5 Klõpsake nuppu **Scan (Skanni)**.



6 Valige määrangu **Type (Tüüp)** sätteks **JPEG** ja seejärel klõpsake nuppu **OK**.

Skaneeritud pilt salvestatakse.

Teave tarkvara kohta

Epson Scan i draiveri käivitamine

See tarkvara võimaldab teil kontrollida kõik skaneerimise aspekte. Saate kasutada seda autonoomse skaneerimisprogrammina või TWAIN-ühilduva skaneerimisprogrammina.

Kuidas alustada

- Windows:
Topeltklõpsake töölaual ikooni **EPSON Scan**.
Või valige käivitusnupu ikoon või valige **Start > All Programs (Kõik programmid)** või **Programms (Programmide)** > **EPSON > EPSON Scan > EPSON Scan**.
- Mac OS X:
Valige **Applications > Epson Software > EPSON Scan**.

Kuidas avada spikrit

Klõpsake nuppu **Help (Spikker)** Epsoni skaneerimisdraiveris.

Teise skaneerimistarkvara käivitamine

Märkus.

Võimalik, et mõned skaneerimistarkvarad ei ole teatud riikides saadaval.


Epson Event Manager

See võimaldab määrata toote funktsiooninupud skaneerimisprogrammi avamiseks. Saate ka sagedamini kasutatavad skaneerimissätted salvestada, et skaneerimistöid kiiremini teha.

Kuidas alustada

- Windows:
Valige käivitusnupp või **Start > All Programs (Kõik programmid)** või **Programs (Programmid) > Epson Software > Event Manager**.
- Mac OS X:
Valige suvandid **Applications > Epson Software** ja topelklõpsake ikoonil **Launch Event Manager**.

Kuidas avada spikrit

- Windows:
Klõpsake ikooni  ekraani paremas ülanurgas.
- Mac OS X:
Klõpsake **menu > Help (Spikker) > Epson Event Manager Help (Spikker)**.

ABBYY FineReader

See tarkvara võimaldab skaneerida dokumendi ja teisendada dokumendi tekst vormingusse, mida saab redigeerida tekstitöötlusprogrammiga.

Optilise tekstituvastuse tarkvara ei tunne ära või on sel raskusi järgmiste dokumendi- või tekstitüüpide äratundmisega.

- Käsitsi kirjutatud tähemärgid
- Koopiate koopiad
- Faksid
- Tihedalt paiknevate märkide või lühikese reasammuga tekst
- Tabelites olev või allajoonitud tekst
- Kursiivis olev kiri ning kiri, mis on väiksem kui 8 punkti
- Volditud või kortsus dokumendid

Üksikasju vt ABBYY FineReader.

Skannimine

Kuidas alustada

- Windows:
Valige käivitusnupp või valige **Start > All Programs (Kõik programmid)** või **Programs (Programmid)** > kaust **ABBYY FineReader > ABBYY FineReader**.
- Mac OS X:
Valige suvand **Applications** ja seejärel topeltklõpsake ikoonil **ABBYY FineReader**.

Presto! PageManager

See tarkvara võimaldab skaneerida, hallata ja ühiskasutada fotosid või dokumente.

Kuidas alustada

- Windows:
Valige käivitusnupp või valige **Start > All Programs (Kõik programmid)** või **Programs (Programmid)** > kaust **Presto! PageManager > Presto! PageManager**.
- Mac OS X:
Valige suvandid **Application > Presto! PageManager** ja seejärel topeltklõpsake ikoonil **Presto! PageManager**.

Faksimine

FAX Utility tutvustamine

FAX Utility on tarkvara, mis on võimeline andmeid, nt teksti- või tabeltötlusrakenduste abil loodud dokumente, jooniseid ja tabelleid, edastama otse faksi kaudu ilma printimata. Utiliidi käivitamiseks toimige järgmiselt.

Windows

Klõpsake Start-nupul (Windows 7 ja Vista) või klõpsake **Start** (Windows XP), valige **All Programs (Kõik programmid)**, **Epson Software** ning klõpsake seejärel **FAX Utility**.

Mac OS X

Klõpsake suvandil **System Preference**, klõpsake **Print & Fax** või **Print & Scan** ning valige seejärel **FAX** (oma toode) loendist **Printer**. Seejärel klõpsake järgmiselt;

Mac OS X 10.6.x, 10.7.x: **Option & Supplies - Utility - Open Printer Utility**

Mac OS X 10.5.x: **Open Print Queue - Utility**

Märkus.

Täpsemad üksikasjad leiate FAX Utility võrguspikrist.

Telefoniliiniga ühendamine

Lähemalt telefonikaablist

Kasutage järgmise liidespetsifikatsiooniga telefonikaablit.

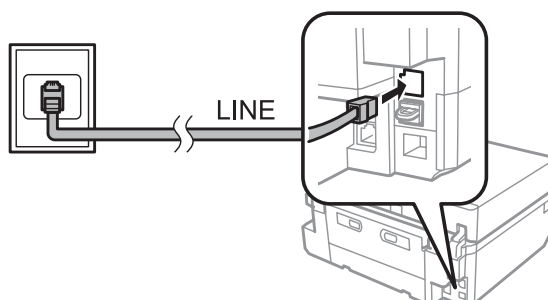
- RJ-11 telefoniliin
- RJ-11 telefonikomplekti ühendus

Piirkonnast olenevalt võib telefonikaabel kuuluda tootekomplekti. Kui nii, siis kasutage seda kaablit.

Telefoniliini kasutamine ainult faksimiseks

1

Ühendage telefoni seinapistikust tulev telefonikaabel LINE-porti.



Faksimine

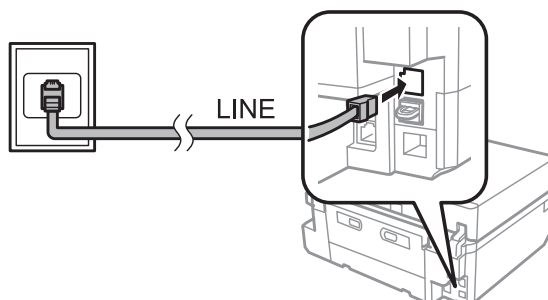
- 2 Veenduge, et **Auto Answer** on seatud valikule **On**.
 ➔ „Seadistamine fakside automaatseks vastuvõtmiseks” lk 97

**Tähtis**

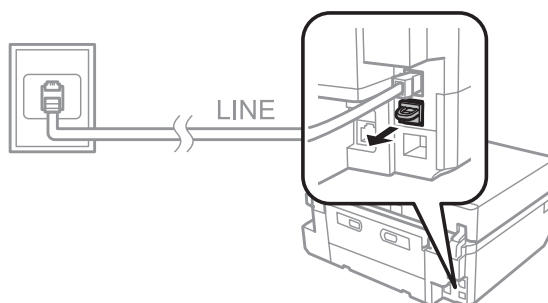
Kui te ei ühenda välist telefoni tootega, lülitage automaatvastaja kindlasti sisse. Vastasel korral ei saa te fakse vastu võtta.

Liini jagamine telefoniseadmega

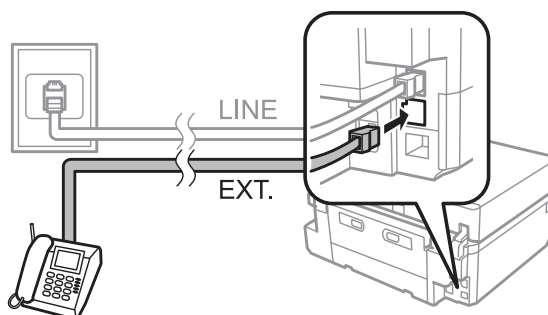
- 1 Ühendage telefoni seinapistikust tulev telefonikaabel LINE-porti.



- 2 Eemaldage kork.



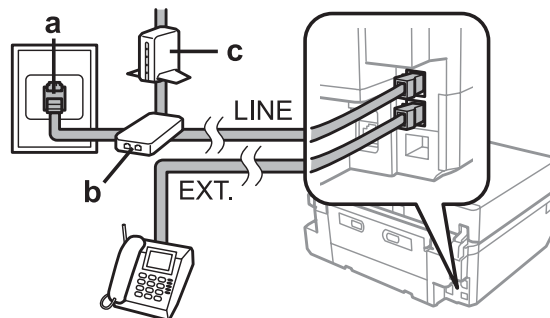
- 3 Ühendage telefon või automaatvastaja EXT.-porti.

**Märkus.**

- Teisi ühendusviise vaadake järgmisest peatükist.
- Üksikasjad leiate seadmetega kaasas olnud dokumentatsioonist.

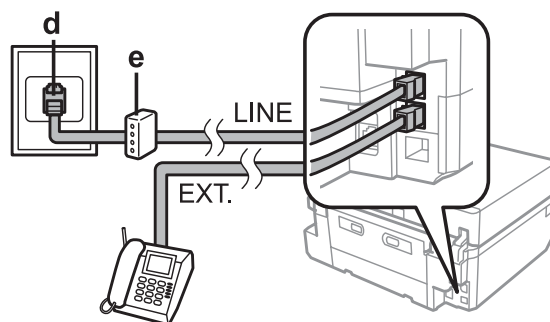
Faksimine

Ühendamine DSL-iga



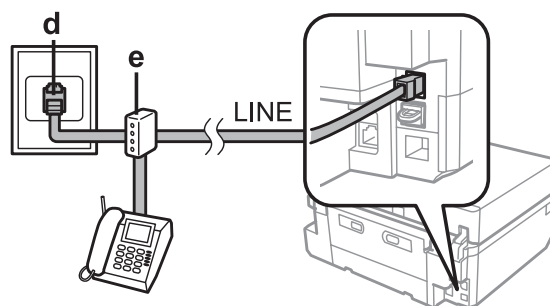
a	Telefoni seinapistikupesa
b	Jagur
c	DSL-modem

Ühendamine ISDN-iga (üks telefoninumber)



d	ISDN-i seinapistikupesa
e	Terminaladapter või ISDN-ruuter

Ühendamine ISDN-iga (kaks telefoninumbrit)



d	ISDN-i seinapistikupesa
e	Terminaladapter või ISDN-ruuter

Faksiühenduse kontrollimine

Võite kontrollida, kas toode on valmis fakse saatma või vastu võtma.

- 1 Laadige kassetti A4-formaadis tavapaber.
➔ „Paberi laadimine” lk 25
- 2 Sisenege režiimi **Setup** menüüst Home.
- 3 Valige suvand **Fax Settings**.
- 4 Valige suvand **Check Fax Connection**.
- 5 Aruande printimiseks vajutage .

Märkus.

Tõrgete teatamisel proovige aruandes esitatud lahendusi.

Teatised, kui toode on välja lülitatud

Kui toode on välja lülitatud, kustutatakse järgmised toote ajutisse mällu salvestatud andmed.

- Vastuvõetud faksiandmed
- Hiljem saatmiseks ajastatud faksiandmed
- Automaatselt edastatavad faksiandmed

Samuti, kui toode on pikemat aega välja lülitatud, võib kell lähtestuda. Kontrollige toite uuesti sisselülitamisel kella.

Kui toode lülitub välja voolukatkestuse tõttu, käivitub ja piiksub ta voolu taastudes automaatselt. Kui olete valinud fakside automaatse vastuvõtmise, salvestatakse ka säte (**Auto Answer - On**). Voolukatkestusele eelnenud asjaoludest olenevalt ei pruugi see taaskäivituda.

Faksifunktsioonide seadistamine

Kiirvalimisnumbrite seadistamine

Saate luua kiirvalimisloendi, mis võimaldab faksides faksisaajate numbrid kiiresti valida. Registreerida saab kuni 60 kombineeritud kiir- ja rühmavalimisnumbrit.

- 1 Sisenege režiimi **Fax** menüüst Home.
- 2 Vajutage **Contacts**.

Faksimine

- 3 Valige **Add/Edit Contacts**.
- 4 Valige suvand **Speed Dial Setup**. Näete saadaolevaid kiirvalimisnumbreid.
- 5 Valige kiirvalimisnumber, mida soovite registreerida. Saate registreerida kuni 60 kirjet.
- 6 Sisestage telefoninumber. Saate sisestada kuni 64 numbrit.

Märkus.

Sidekriips („-“) põhjustab numbrivalimises lühikese pausi. Lisage see ainult nende numbrite puhul, kus paus on vajalik. Numbrite ette lisatud sidekriipse ignoreeritakse.

- 7 Valige **Done**.
- 8 Sisestage kiirvalimisnumbri tuvastamiseks nimi. Saate sisestada kuni 30 tähemärki.
- 9 Nime registreerimiseks valige suvand **Done**.

Rühmavalimisnumbrite seadistamine

Saate lisada kiirvalimisnumbreid ka rühmale, võimaldades sellega saata faksi korraga mitmele numbrile. Sisestada saab kuni 60 kombineeritud kiir- ja rühmavalimisnumbrit.

- 1 Sisenege režiimi **Fax** menüüst **Home**.
- 2 Valige suvand **Contacts**.
- 3 Valige suvand **Edit Contacts**.
- 4 Valige suvand **Group Dial Setup**. Näete saadaolevaid rühmavalimisnumbreid.
- 5 Valige rühmvalimisnumber, mida soovite registreerida.
- 6 Sisestage rühmavalimisnumbri tuvastamiseks nimi. Saate sisestada kuni 30 tähemärki.
- 7 Nime registreerimiseks valige suvand **Done**.
- 8 Valige kiirvalimisnumber, mida soovite rühmavalimisloendisse registreerida.

Faksimine

- 9 Teiste kiirvalimisnumbrite rühmavalimisloendisse lisamiseks korrake sammu 8. Rühmavalimisloendisse saate registreerida kuni 30 kiirvalimisnumbrit.
- 10 Vajutage **Done**, et lõpetada rühmavalimisloendi loomine.

Päiseteabe loomine

Saate luua faksipäise, lisades teavet nagu teie telefoninumber või nimi.

Märkus.

Veenduge, et olete kellaaja õigesti määranud.

➔ „Aja ja piirkonna määramine/muutmine” lk 131

- 1 Sisenege režiimi **Setup** menüüst Home.
- 2 Valige suvand **Fax Settings**.
- 3 Valige suvand **Communication**.
- 4 Valige suvand **Header**.
- 5 Valige suvand **Fax Header**.
- 6 Sisestage päiseteave. Saate sisestada kuni 40 tähemärki.
- 7 Valige **Done**.
- 8 Valige suvand **Your Phone Number**.
- 9 Sisestage oma telefoninumber. Saate sisestada kuni 20 numbrit.

Märkus.

Rahvusvahelist suunakoodi tähistava plussmärgi (+) sisestamiseks vajutage nuppu #. Pange tähele, et täрни () pole võimalik valida.*

- 10 Päise teabe registreerimiseks valige suvand **Done**.

Fakside saatmine

Fakside saatmine numbrit sisestades

- 1 Asetage originaal automaatsesse dokumendisööturisse või skanneri klaasile.
➔ „Originaalide paigutamine” lk 35
- 2 Sisenege režiimi **Fax** menüüst Home.
- 3 Puudutage LCD-ekraanil piirkonda **Enter Fax Number**.
- 4 Sisestage faksinumber ning valige seejärel **Done**. Saate sisestada kuni 64 numbrit.

Märkus.

- Viimati kasutatud faksinumbri kuvamiseks vajutage **Redial**.
- Veenduge, et olete sisestanud päise teabe. Osa faksimasinaid keelduvad automaatselt saabuvatest faksidest, millel puudub päise teave.

- 5 Vajutage ▼, valige **Color** või **B&W** ning seejärel muutke vajaduse järgi teisi sätteid.
- 6 Saatmise alustamiseks vajutage ◇.

Märkus.

Kui faksinumber on kinni või ilmneb mõni probleem, valib toode selle numbri ühe minuti pärast uuesti. Kohe uuesti valimiseks vajutage **Redial**.

Fakside saatmine kiirvalimis-/rühmavalimisnumbri abil

Fakside saatmiseks kiirvalimis-/rühmavalimisnumbrite abil järgige alltoodud suuniseid.

Märkus.

Rühmavalimist kasutades saate saata ainult must-valgeid fakse.

- 1 Asetage originaal automaatsesse dokumendisööturisse või skanneri klaasile.
➔ „Originaalide paigutamine” lk 35
- 2 Sisenege režiimi **Fax** menüüst Home.
- 3 Vajutage **Contacts**.
- 4 Valige saaja kirje number.

Faksimine

- 5 Vajutage ▼, valige **Color** või **B&W** ning seejärel muutke vajaduse järgi teisi sätteid.

Märkus.

*Oma originaaldokumendi mõlema külje skannimiseks ja faksimiseks laadige originaal automaatsesse dokumendisööturisse ning valige seejärel **2-Sided Faxing - On**.*

- 6 Saatmise alustamiseks vajutage ◇.

Fakside saatmine leviedastuse kaudu

Leviedastus võimaldab saata sama faksi hõlpsalt mitmele numbrile (kui 30) kiir-/rühmavalimise abil või faksinumbreid sisestades. Leviedastuse kaudu fakside saatmiseks järgige alltoodud suuniseid.

Märkus.

Saate saata ainult must-valgeid fakse.

- 1 Asetage originaal automaatsesse dokumendisööturisse või skanneri klaasile.
➔ „[Originaalide paigutamine](#)” lk 35

- 2 Sisenege režiimi **Fax** menüüst Home.

- 3 Valige suvand **Advanced Options**.

- 4 Valige suvand **Broadcast Fax**.

Märkus.

Saaajate valimiseks kiir- või rühmavalimisloendist jätkake 8. sammuga.

- 5 Valige suvand **Add New**.

- 6 Valige suvand **Enter Fax Number**.

- 7 Sisestage faksinumber ning valige seejärel **Done**.


Märkus.

Teise numbri lisamiseks korrake samme 5 kuni 7.

Kui kiir-/rühmavalimisloenditest pole vaja saajaid lisada, valige **Done** ja jätkake 13. sammuga.

- 8 Valige suvand **Add New**.

- 9 Valige suvand **Select from Contacts**.

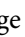
- 10 Valige kirjenumber.
- 11 Valige **Done**.
- 12 Valige **Done**.
- 13 Saatmise alustamiseks vajutage .

Faksi saatmine määratud ajal


Faksi ettenähtud ajal saatmiseks järgige alltoodud suuniseid.

Märkus.

- Veenduge, et olete kellaaja õigesti määranud.
➔ „Aja ja piirkonna määramine/muutmine” lk 131
- Saate saata ainult must-valgeid fakse.

- 1 Asetage originaal automaatsesse dokumendisööturisse või skanneri klaasile.
➔ „Originaalide paigutamine” lk 35
- 2 Sisenege režiimi **Fax** menüüst Home.
- 3 Sisestage faksinumber. Faksinumbrite valimiseks saate kasutada ka kordusvalimist, kiirvalimis- või rühmavalimisloendeid.
- 4 Valige suvand **Advanced Options**.
- 5 Valige suvand **Send Fax Later**.
- 6 Valige suvand **On**.
- 7 Määrake aeg, millal soovite faksi saata, ja seejärel valige **Done**.
- 8 Skannimise alustamiseks vajutage . Skannitud kujutis saadetakse ettenähtud ajal.

Märkus.

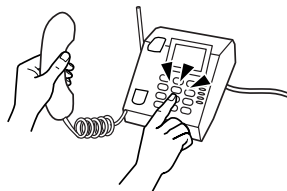
Kui soovite määratud ajal faksimise tühistada, vajutage nuppu .

Faksi saatmine ühendatud telefonist

Kui saajal on telefoni ja faksi jaoks sama number, võite faksi saata pärast kõnet telefonis ilma toru hargile panemata.

- 1 Asetage originaal automaatsesse dokumendisööturisse või skanneri klaasile.
➔ „Originaalide paigutamine” lk 35

- 2 Valige tootega ühendatud telefoni number.



- 3 Valige tootejuhtpaneelil suvand **Send**.

- 4 Faksi saatmiseks vajutage ◊.

- 5 Pange toru hargile.



Faksid vastuvõtmine

Seadistamine faksid automaatseks vastuvõtmiseks

Faksid automaatseks vastuvõtmiseks tehke seadistused järgmiste sammude järgi.

- 1 Laadige kassetti A4-formaadis tavapaber.
➔ „Paberi laadimine” lk 25

- 2 Veenduge, et **Auto Answer** on seatud valikule **On**.
Setup > Fax Settings > Receive Settings > Auto Answer > On

Märkus.

- Kui automaatvastaja on ühendatud otse tootega, veenduge, et olete suvandi **Rings to Answer** järgmist toimingut kasutades õigesti määranud.
- Olenevalt piirkonnast ei pruugi suvand **Rings to Answer** olla saadaval.

- 3 Sisenege režiimi **Setup** menüüst Home.

Faksimine

- 4 Valige suvand **Fax Settings**.
- 5 Valige suvand **Communication**.
- 6 Valige suvand **Rings to Answer**.
- 7 Helinate arvu valimiseks vajutage + või - ning valige seejärel **Done**.

**Tähtis**

Valige rohkem helinaid, kui on vaja automaatvastaja rakendamiseks. Kui rakendumine on seadistatud neljandale helinale, seadistage toode rakenduma viiendal või enamal helinal. Vastasel juhul ei saa automaatvastaja häälkõnesid vastu võtta.

Märkus.

Kui teile helistatakse ja teine osapool on faks, võtab toode faksi automaatselt vastu isegi siis, kui automaatvastaja vastab kõnele. Kui võtate telefonitoru, oodake enne selle hargilepanekut, kuni LCD-ekraanil kuvatakse sõnum, et ühendus on loodud. Kui teine osapool on helistaja, saab telefoni kasutada tavapäraselt või jätta automaatvastajasse sõnumi.

Fakside käsitsi vastuvõtmine

Kui teie telefon on tootega ühendatud ja automaatvastajarežiim välja lülitatud, saate faksiandmed võtta vastu pärast ühenduse loomist.

- 1 Laadige kassetti A4-formaadis tavapaber.
➔ „Paberi laadimine” lk 25
- 2 Kui telefon heliseb, tõstke tootega ühendatud telefoni toru hargilt.



- 3 Faksitooni kuuldes valige suvand **Receive**.
- 4 Vajutage faksi vastuvõtmiseks ◊ ja asetage toru seejärel tagasi hargile.
- 5 Fakside printimiseks vajutage ◊.

Faksi vastuvõtmine pollimise teel

See võimaldab teil võtta faksi vastu faksiteabe teenusest, kuhu helistasite.

Faksi vastuvõtmiseks pollimisega järgige alltoodud suuniseid.

- 1 Laadige kassetti A4-formaadis tavapaber.
➔ „Paberi laadimine” lk 25
- 2 Sisenege režiimi **Fax** menüüst Home.
- 3 Valige suvand **Advanced Options**.
- 4 Valige suvand **Polling** ja seejärel suvand **On**.
- 5 Sisestage faksinumber.
- 6 Faksi vastuvõtmiseks vajutage ◊.
- 7 Vastu võetud faksi printimiseks vajutage ◊.

Aruannete printimine

Faksiaruande printimiseks järgige alltoodud suuniseid.

- 1 Laadige kassetti A4-formaadis tavapaber.
➔ „Paberi laadimine” lk 25
- 2 Sisenege režiimi **Fax** menüüst Home.
- 3 Valige suvand **Advanced Options**.
- 4 Valige suvand **Fax Report**.
- 5 Valige element, mida soovite printida.

Märkus.

Ekraanil saab kuvada ainult suvandi **Fax Log**.

- 6 Valitud aruande printimiseks vajutage ◊.

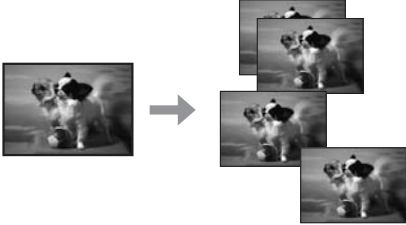

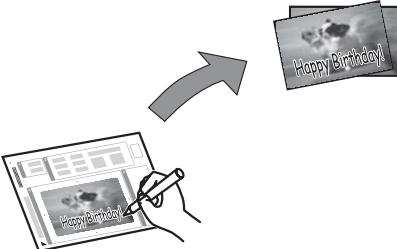

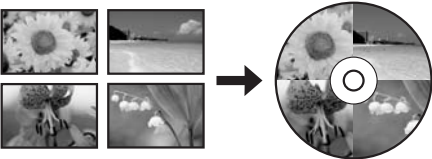
Faksirežiimi menüüloend

Faksirežiimi menüüloendi leiate allpool toodud peatükist.


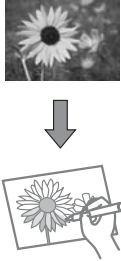
➔ [„Faksirežiim” lk 106](#)

Veel funktsioone

More Functions annab teie käsutusse palju erilisi menüüsid, mis muudavad printimise lihtsaks ja lõbusaks! Lisateabe saamiseks valige More Functions, valige mõni menüü ning järgige LCD-ekraanile kuvatavaid suuniseid.

Menüü		Funktsioonid
Copy/Restore Photos		Saate teha oma originaalidest loomutruid kopeid. Kui teie originaalfoto on luitunud, saate taastada värvid ning pildi uuesti ellu äratada.
Photo Layout Sheet		Saate printida oma fotod erinevate küljendustega oma mälukaardile.
Greeting Card		A4-malli kasutades võite luua käsitsi kirjutatud sõnumitega kohandatud kaarte. Esmalt printige mall, kirjutage oma sõnum ning seejärel skannige mall, et oma kaarte printida.
Copy to CD/DVD		Saate kopeerida oma foto või CD/DVD-plaadi sildi CD/DVD-plaadi sildile. Kujutise suurust kärbitakse ja muudetakse automaatselt CD/DVD-plaadile sobimiseks.
Print on CD/DVD		Saate luua CD/DVD-plaadi silte mälukaardil olevatest fotodest ilma arvutit kasutamata.

Veel funktsioone

Menüü		Funktsioonid
Print Ruled Papers		Võite printida lineeritud paberile ehk graafikupaberile, mille taustaks võib olla seatud foto.
Coloring Book*		Võite luua oma fotodest või joonistustest värvimislehte.

* Kasutage funktsiooni **Coloring Book** ainult teie endi loodud joonistuste ja piltide puhul. Autoriõigusega kaitstud materjale kasutades jälgige, et jääksite isiklikus kasutamiseks printimist käsitlevate seadustega lubatud piiresse.

Juhtpaneeli menüüloend

Seda toodet saate kasutada printeri, koopiomasina, skanneri ja faksina. Nende funktsioonide (välja arvatud printerifunktsiooni) kasutamiseks valige soovitud funktsioon juhtpaneelil vastavat režiiminuppu vajutades. Režiimi valimisel kuvatakse kohe selle režiimi peakraan.

Kopeerimisrežiim

Märkus.

Olenevalt mudelist ei pruugi mõned funktsioonid saadaval olla.

Paberi ja kopeerimise sätted

Menüü	Sätted ja suvandid
2-Sided Copying	1>1-Sided, 2>2-Sided, 1>2-Sided, 2>1-Sided
Layout	With Border, Borderless*, A4, 2-up Copy, A4, Book/2-up, Book/2-Sided
Reduce/Enlarge	Custom Size, Actual Size, Auto Fit Page, 10x15cm->A4, A4->10x15cm, 13x18->10x15, 10x15->13x18, A5->A4, A4->A5
Paper Size	A4, A5, 10x15cm(4x6 in), 13x18cm(5x7 in)
Paper Type	Plain Paper, Matte, Prem. Glossy, Ultra Glossy, Glossy, Photo Paper
Paper Source	Cassette 1, Cassette 2
Document Type	Text, Text & Image, Photo
Quality	Draft, Standard Quality, Best
Document Orientation	Portrait, Landscape
Binding Direction	Left, Top
Binding Margin	Left, Top
Expansion	Standard, Medium, Minimum
Dry Time	Standard, Long, Longer
Clear All Settings	

* Teie kujutis on paberilehe täitmiseks mõnevõrra suurendatud või kärbitud. Printimiskvaliteet võib olla halvem väljaprindi üla- ja alaosas või see ala võib olla printimisel plekiline.

Fotode printimise režiim

Märkus.

Olenevalt mudelist ei pruugi mõned funktsioonid saadaval olla.

Juhtpaneeli menüüloend

Sari XP-700/sariXP-800

Menüü	Sätted ja suvandid	
Select Photos	Select All Photos	
	Select by Date	
	Cancel Photo Selection	
Select Location	Select Folder	
	Select Group	
Print Settings	Paper Size	10x15cm(4x6in), 13x18cm(5x7in), 16:9 wide, A4, 100x148mm
	Paper Type	Prem. Glossy, Ultra Glossy, Glossy, Photo Paper, Plain Paper, Matte, Photo Sticker
	Paper Source	Cassette 1, Cassette 2, Cassette 1>Cassette 2, Rear Paper Feed Slot
	Borderless	Borderless*, With Border
	Quality	Draft, Standard Quality, Best
	Expansion	Standard, Medium, Minimum
	Date	Off, yyyy.mm.dd, mm.dd.yyyy, dd.mm.yyyy
	Print Info. On Photos	Off, Camera Settings, Camera Text, Landmark
	Fit Frame	On, Off
	Bidirectional	On, Off
	Clear All Settings	
Edit Photos	Photo Adjustments	Enhance, Scene Detection, Fix Red-Eye, Filter, Brightness, Contrast, Sharpness, Saturation
	Crop/Zoom	

* Teie kujutis on paberilehe täitmiseks mõnevõrra suurendatud või kärbitud. Printimiskvaliteet võib olla halvem väljaprinti üla- ja alaosas või see ala võib olla printimisel plekiline.

Sari XP-600

Menüü	Sätted ja suvandid	
Select Photos	Select All Photos	
	Select by Date	
	Cancel Photo Selection	

Juhtpaneeli menüüloend

Menüü	Sätted ja suvandid	
Display Mode	1-up	
	1-up without Information	
	9-up	
Print Settings	Paper Size	10x15cm(4x6in), 13x18cm(5x7in), 16:9 wide, A4, 100x148mm
	Paper Type	Prem. Glossy, Ultra Glossy, Glossy, Photo Paper, Plain Paper, Matte, Photo Sticker
	Paper Source	Cassette 1, Cassette 2, Cassette 1>Cassette 2
	Borderless	Borderless*, With Border
	Quality	Draft, Standard Quality, Best
	Expansion	Standard, Medium, Minimum
	Date	Off, yyyy.mm.dd, mm.dd.yyyy, dd.mm.yyyy
	Print Info. On Photos	Off, Camera Text, Landmark
	Fit Frame	On, Off
	Bidirectional	On, Off
Photo Adjustments	Enhance, Scene Detection, Fix Red-Eye, Filter, Brightness, Contrast, Sharpness, Saturation	
Crop/Zoom		

* Teie kujutis on paberilehe täitmiseks mõnevõrra suurendatud või kärbitud. Printimiskvaliteet võib olla halvem väljaprindi üla- ja alaosas või see ala võib olla printimisel plekiline.

Skannimisrežiim

Märkus.

Olenevalt mudelist ei pruugi mõned funktsioonid saadaval olla.

Juhtpaneeli menüüloend

Menüü	Sätted ja suvandid	
Scan to Memory Card	Format	JPEG, PDF
	Color	Color, B&W
	2-Sided Scanning	Off, On
	Scan Area	A4, Auto Cropping, Max Area
	Document	Text, Photograph
	Resolution	200dpi, 300dpi, 600dpi
	Contrast	-4 kuni +4
	Document Orientation	Portrait, Landscape
	Binding Direction	Left, Top
	Clear All Settings	
Scan to Cloud* ¹		
Scan to PC	2-Sided Scanning	Off, On
Scan to PC (PDF)		
Scan to PC (Email)		
Scan to PC (WSD)* ²		

*1 Funktsiooni Scan to Cloud kohta suuniste saatmiseks vt Epson Connect juhendit.

➔ „Teenuse Epson Connect kasutamine“ lk 9

*2 Saadaval arvutites, mis käitavad operatsioonisüsteemide Windows 7 või Vista ingliskeelse versiooni.

Faksirežiim

Märkus.

Need funktsioonid on saadaval üksnes faksivõimalusega mudelitel.

Menüü	Kirjeldus	
Resolution	Valige see suvand saadetavate faksiandmete resolutsiooni muutmiseks.	
Contrast	Valige see suvand saadetavate faksiandmete kontrasti muutmiseks.	
2-Sided Faxing	Lülitage sisse 2-poolsete originaalide saatmisel automaatselt dokumendisööturist.	
Clear All Settings		
Send Fax Later	-	➔Vt „Faksi saatmine määratud ajal“ lk 96
Broadcast Fax	-	➔Vt „Fakside saatmine leviedastuse kaudu“ lk 95
Polling	-	➔Vt „Faksi vastuvõtmine pollimise teel“ lk 98

Juhtpaneeli menüüloend

Menüü	Kirjeldus	
Fax Report	Fax Log	Prindib või kuvab sidelogi.
	Last Transmission	Prindib viimase edastuse või viimati vastuvõetud polimistulemuste sidelogi.
	Contact List	Prindib loendi Contact.
	Speed Dial List	Prindib kiirvalimisloendi.
	Group Dial List	Prindib rühmavalimisloendi.
	Reprint Faxes	Prindib viimati vastuvõetud faksi uuesti. Kui mälu on täis, kustutatakse esmalt vanimad faksid.
	Protocol Trace	Prindib viimase sideseansi protokollid.

Lisafunktsioonide režiim

Märkus.

Olenevalt mudelist ei pruugi mõned funktsioonid saadaval olla.

Sari XP-700/sariXP-800

Menüü	Sätted ja suvandid	
Copy/Restore Photos* ¹	Off, On	
	Paper and Copy Settings	Paper Size, Paper Type, Paper Source, Borderless* ² , Expansion
	Photo Adjustments	Enhance, Filter
	Crop/Zoom	

Juhtpaneeli menüüloend

Menüü	Sätted ja suvandid	
Photo Layout Sheet* ¹	2-up, 4-up, 8-up, 20-up, Sticker 16-up, Upper 1/2, Lower 1/2, Photo ID, Jewel Upper, Jewel Index, P.I.F.	
	Paper Size	10x15cm(4x6in), 13x18cm(5x7in), 16:9 wide, A4, A6, 100x148mm
	Paper Type	Prem. Glossy, Ultra Glossy, Glossy, Photo Paper, Plain Paper, Matte, Photo Sticker, PhotoSticker16
	Automatic layout, Place photos manually	
	Select Photos	Select All Photos, Select by Date, Cancel Photo Selection
	Photo Adjustments	Enhance, Scene Detection, Fix Red-Eye, Filter, Brightness, Contrast, Sharpness, Saturation
	Crop/Zoom	
	Print Settings	Quality, Expansion, Date, Print Info. On Photos, Fit Frame, Bidirectional, Paper Source
Greeting Card* ¹	Select Location	Select Folder, Select Group
	Photo Adjustments	Enhance, Scene Detection, Fix Red-Eye, Filter, Brightness, Contrast, Sharpness, Saturation
	Paper Size	10x15cm(4x6in)
	Paper Type	Prem. Glossy, Ultra Glossy, Glossy, Photo Paper
	Layout	Borderless* ² , Upper 1/2, Lower 1/2
	Frame	Off, Oval, Oval - Soft Edge
Copy to CD/DVD* ¹	Document Type	Text&Image, Photo
	Quality	Standard Quality, Best
Print on CD/DVD* ¹	Print Layout	CD/DVD 1-up, CD/DVD 4-up, CD/DVD Variety
	Select Location	Select Folder, Select Group
	Photo Adjustments	Enhance, Scene Detection, Fix Red-Eye, Filter, Brightness, Sharpness, Saturation
	Crop/Zoom	
	Print Settings	CD Density
Print Ruled Papers	Wide Rule Only, Thin Rule Only, Graph Paper Only, Watermark without Rule, Watermark Horizontal Rule, Watermark Vertical Rule	
Coloring Book	Print Settings	Paper Settings, Paper Source, Density, Line Detection

*1 Menüühierarhia võib tootest olenevalt erineda.

*2 Teie kujutis on paberilehe täitmiseks mõnevõrra suurendatud või kärbitud. Printimiskvaliteet võib olla halvem väljaprindi üla- ja alaosas või see ala võib olla printimisel plekiline.

Juhtpaneeli menüüloend

Sari XP-600

Menüü	Sätted ja suvandid	
Copy/Restore Photos* ¹	Color Restoration	Off, On
	Display Mode	1-up, 1-up without Information
	Paper and Copy Settings	Paper Size, Paper Type, Paper Source, Borderless* ² , Expansion
	Photo Adjustments	Enhance, Filter
	Crop/Zoom	
Photo Layout Sheet* ¹	2-up, 4-up, 8-up, 20-up, Sticker 16-up, Upper 1/2, Lower 1/2, Photo ID, Jewel Upper, Jewel Index, P.I.F.	
	Paper Size	10x15cm(4x6in), 13x18cm(5x7in), 16:9 wide, A4, A6, 100x148mm
	Paper Type	Prem. Glossy, Ultra Glossy, Glossy, Photo Paper, Plain Paper, Matte, Photo Sticker, PhotoSticker16
	Layout Method	Automatic layout, Place photos manually
	Display Mode	1-up, 1-up without Information, 9-up
	Photo Adjustments	Enhance, Scene Detection, Fix Red-Eye, Filter, Brightness, Contrast, Sharpness, Saturation
	Crop/Zoom	
	Print Settings	Quality, Expansion, Date, Print Info. On Photos, Fit Frame, Bidirectional, Paper Source
Print Photo Greeting Card* ¹	Display Mode	1-up, 1-up without Information, 9-up
	Photo Adjustments	Enhance, Scene Detection, Fix Red-Eye, Filter, Brightness, Contrast, Sharpness, Saturation
	Paper Size	10x15cm(4x6in)
	Paper Type	Prem. Glossy, Ultra Glossy, Glossy, Photo Paper
	Layout	Borderless* ² , Upper 1/2, Lower 1/2
	Frame	Off, Oval, Oval - Soft Edge
Copy to CD/DVD* ¹	Document Type	Text&Image, Photo
	Quality	Standard Quality, Best
Print on CD/DVD* ¹	CD/DVD 1-up, CD/DVD 4-up, CD/DVD Variety	
	Display Mode	1-up, 1-up without Information, 9-up
	Photo Adjustments	Enhance, Scene Detection, Fix Red-Eye, Filter, Brightness, Sharpness, Saturation
	Crop/Zoom	
	Print Settings	CD Density

Juhtpaneeli menüüloend

Menüü	Sätted ja suvandid
Print Ruled Papers	Wide Rule Only, Thin Rule Only, Graph Paper Only, Watermark without Rule, Watermark Horizontal Rule, Watermark Vertical Rule
Coloring Book	Print Settings Paper Settings, Paper Source, Density, Line Detection

*1 Menüühierarhia võib tootest olenevalt erineda.

*2 Teie kujutis on paberilehe täitmiseks mõnevõrra suurendatud või kärbitud. Printimiskvaliteet võib olla halvem väljaprindi üla- ja alaosas või see ala võib olla printimisel plekiline.

Wi-Fi seadistamise režiim

Märkus.

Olenevalt mudelist ei pruugi mõned funktsioonid saadaval olla.

Menüü	Sätted ja suvandid
Wi-Fi Auto Connect	Seadistusüksuste üksikasjade kohta leiate teavet võrgus olevast Võrgujuhend.
Wi-Fi Setup Wizard	
Push Button Setup (WPS)	
PIN Code Setup (WPS)	
Wi-Fi Direct Connection Setup	
Wi-Fi/Network Status	
Wi-Fi Status	
Disable Wi-Fi	

Seadistusrežiim

Märkus.

Olenevalt mudelist ei pruugi mõned funktsioonid saadaval olla.

Menüü	Seadistusüksus	Kirjeldus
Ink Levels	-	Kontrollib tindikassettide olekut.

Juhtpaneeli menüüloend

Menüü	Seadistusüksus	Kirjeldus
Maintenance	Nozzle Check	Prindib pihusti kontrollmusteri, et kontrollida prindipea olukorda.
	Head Cleaning	Puhastab prindipea, et parandada prindipea seisukorda.
	Print Head Alignment	Reguleerib prindipea joondust.
	Ink Cartridge Replacement	Vahetab tindikassette.
Printer Setup	CD/DVD	Kohandab printimisasendit.
	Stickers	Kohandab printimisasendit.
	Thick Paper	Lülitage sisse, kui prindite paksule paberile.
	Sound	Button Press, Error Notification, Completion Notice, Volume
	Screen Saver	Off, Memory Card Data
	Power Off Timer	➔Vt „Juhtpaneeli kasutamine“ lk 127
	Sleep Timer	
	Clear All Settings	
Basic Setup	Date/Time	➔Vt „Aja ja piirkonna määramine/muutmine“ lk 131
	Daylight Saving Time	Off, On
	Country/Region	➔Vt „Aja ja piirkonna määramine/muutmine“ lk 131
	Language	-
Wi-Fi/Network Settings	Wi-Fi Setup	Vt võrgus olevat juhendit Võrgujuhend. Võite avada Wi-Fi Setup menüüsid otse, valides LCD-ekraanilt suvandi Wi-Fi Setup.
	Manual Wi-Fi/Network Setup	
	Wi-Fi/Network Connection Check	Saate kontrollida võrguühenduse olekut ning printida välja aruande. Kui ühendusega on probleeme, aitab aruanne teil lahenduse leida.
	Wi-Fi/Network Status	Saate näha võrgu olemasolevaid sätteid ning printida võrgu oleku lehe.
Wi-Fi Settings	Wi-Fi Setup	Vt võrgus olevat juhendit Võrgujuhend. Võite avada Wi-Fi Setup menüüsid otse, valides LCD-ekraanilt suvandi Wi-Fi Setup.
	Manual Wi-Fi Setup	
	Connection Check	Saate kontrollida võrguühenduse olekut ning printida välja aruande. Kui ühendusega on probleeme, aitab aruanne teil lahenduse leida.
	Wi-Fi Status	Saate näha võrgu olemasolevaid sätteid ning printida võrgu oleku lehe.
Epson Connect Services	Suuniseid menüüde kasutamise kohta vt juhendist Epson Connect. ➔ „Teenuse Epson Connect kasutamine“ lk 9	
Google Cloud Print Services		

Juhtpaneeli menüüloend

Menüü	Seadistusüksus	Kirjeldus
File Sharing Setup	Seadistusüksuste üksikasjade kohta leiate teavet võrgus olevast Võrgujuhend.	
Home NW Print Settings	Print Settings	Paper Size, Paper Type, Paper Source, Quality, Bi-directional, CD Inner/Outer, CD Density, Clear All Settings
	Photo Adjustments	Enhance, Scene Detection, Fix Red-Eye, Filter, Brightness, Contrast, Sharpness, Saturation, Clear All Settings

Juhtpaneeli menüüloend

Menüü	Seadistusüksus	Kirjeldus
Fax Settings	Send Settings	<p>Resolution: valige see suvand saadetavate faksiandmete resolutsiooni muutmiseks.</p> <p>Contrast: valige see suvand saadetavate faksiandmete kontrasti muutmiseks.</p> <p>2-Sided Faxing: lülitage sisse 2-poolsete originaalide saatmisel automaatselt dokumendisõoturist.</p> <p>Last Transmission Report: näitab, kas või millal printib toode väljaminevate fakside kohta aruande. Aruande printimise väljalülitamiseks valige suvand Off, aruannete printimiseks ainult tõrke korral valige suvand On Error, iga saadetava faksi kohta aruande printimiseks valige suvand On Send.</p>
	Receive Settings	<p>Auto Answer: lülitage sisse, et võtta fakse automaatselt vastu.</p> <p>Auto Reduction: näitab, kas suurte vastuvõetud fakside suurust vähendatakse A4-formaadis lehele mahutamiseks või printitakse need originaalformaadis mitmele lehele.</p>
	Communication	<p>DRD: näitab fakside vastuvõtmiseks kasutatavate vastuste helinamustri tüüpi. Muu suvandi kui All (või Off) valimiseks peate oma telefonisüsteemi seadistama kasutama teistsuguseid helinamustreid. See suvand võib olenevalt piirkonnast olla olekus On või Off.</p> <p>ECM: näitab, kas liini- või muude probleemide tõttu vigadega saadetud/vastuvõetud faksiandmete automaatselt parandamiseks kasutatakse veaparandusrežiimi (ECM) või mitte. Kui ECM on välja lülitatud, ei saa värvilisi fakse saata / vastu võtta.</p> <p>Fax Speed: näitab fakside edastamise ja vastuvõtmise kiirust.</p> <p>Rings to Answer: näitab enne faksi vastuvõtmist kõlavate helinate arvu. Olenevalt piirkonnast ei pruugita seda sätet kuvada.</p> <p>Dial Tone Detection: kui suvand on seatud olekusse On, alustab toode valimist, kui tuvastab valimistooni. See ei pruugi valimistooni tuvastada, kui ühendatud on PBX (kodukskjaam) või TA (terminaladapter). Sellisel juhul seadke suvandi olekuks Off. Selline teguviis võib aga eemaldada faksinumbri esimese numbrikohta ja saata faksi valele numbrile.</p> <p>Dial Mode: näitab tootega ühendatud telefonisüsteemi tüüpi. Olenevalt piirkonnast ei pruugita seda sätet kuvada.</p> <p>Header: ➔ vt peatükki „Päiseteabe loomine“ lk 93</p>
	Check Fax Connection	Kontrollib teie faksiühenduse olekut.

Juhtpaneeli menüüloend

Menüü	Seadistusüksus	Kirjeldus
External Device Setup	Print Settings	Paper Size, Paper Type, Paper Source, Layout, Quality, Expansion, Date, Print Info. On Photos, Fit Frame, Bi-directional, CD Inner/Outer, CD Density, Clear All Settings
	Photo Adjustments	Enhance, Scene Detection, Fix Red-Eye, Filter, Brightness, Contrast, Sharpness, Saturation, Clear All Settings
Guide Functions	Paper Size Alert	On, Off
	Document Alert	On, Off
	Auto Selection Mode	Memory Card, Document Cover, Auto Document Feeder
	All Functions	On, Off
	Clear All Settings	
Restore Default Settings	Fax Send/Receive Settings	Lähtestab faksi saatmis-/vastuvõtmissätteid tehase vaikesätetele.
	Fax Data Settings	Lähtestab faksi andmesätteid tehase vaikesätetele.
	Wi-Fi/Network Settings	Lähtestab Wi-Fi-/võrgusätteid tehase vaikesätetele.
	All except Wi-Fi/Network & Fax Settings	Lähtestab kõik, välja arvatud Wi-Fi-/võrgu-/faksisätteid, tehase vaikesätetele.
	All Settings	Lähtestab kõik sätteid tehase vaikesätetele.

Spikrirežiim

Märkus.

Olenevalt mudelist ei pruugi mõned funktsioonid saadaval olla.

Juhtpaneeli menüüloend

Menüü	Suvandid
How to ...	Navigate Using the Touch Screen
	Load Paper in the Rear Paper Feed Slot
	Load Paper in the Paper Cassette
	Load an Envelope in the Rear Paper Feed Slot
	Load Envelopes in the Paper Cassette
	Load a CD/DVD
	Place a Document in the ADF
	Place a Document on the Scanner Glass
	Insert/Remove a Memory Card/USB Flash Drive
	Adjust the Angle of the Control Panel
Ink Cartridges	Check Ink Cartridge Status
	Replace Ink Cartridges
Troubleshooting	Cannot Connect to a Wi-Fi
	Paper Feeding Incorrectly
	Poor Print Quality
	Cannot Send or Receive Fax
	Cannot Scan to PC
Icon List	

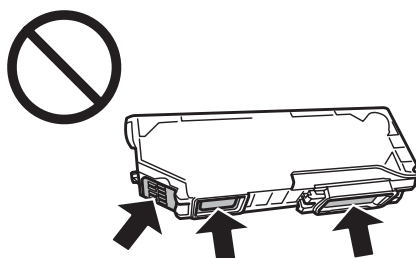
Tindikasseti vahetamine

Tindikasseti ohutusjuhend, ettevaatusabinõud ja tehnilised andmed

Ohutusjuhend

Tindikassettide käsitlemisel lähtuge järgmistest suunistest.

- Hoidke tindikassette lastele kättesaamatus kohas.
- Olge kasutatud tindikassettide käsitlemisel ettevaatlik, sest tindiväljastusava ümber võib olla tindijääke. Kui tinti satub nahale, peske seda kohta põhjalikult vee ja seebiga. Kui tinti satub silma, loputage silmi kohe veega. Kui ebamugavustunne ja nägemisprobleemid püsivad ka pärast põhjalikku loputamist, pöörduge kohe arsti poole. Kui tint sattub teile suhu, sülitage see kohe välja ning pöörduge viivitamatult arsti poole.
- Kui eemaldate tootest kasseti, et seda hiljem kasutada või ära visata, pange kasseti tindivarustusavale kork tagasi peale, et vältida tindi kuivamist või ümbritsevate pindade tindiga määrdumist.
- Ärge suruge tindikassette tugevalt, ärge pigistage neid ega laske maha kukkuda. Muidu võib tekkida tindileke.
- Ärge võtke tindikassetti koost lahti ega tehke sellele muudatusi, sest sel juhul ei pruugi normaalne printimine enam võimalik olla.
- Ärge puudutage joonisel näidatud kohti. Sellega võite tindikassetti kahjustada.



- Ärge jätke toodet ilma eemaldatud tindikassettideta ega lülitage seadet kasseti vahetamise ajal välja. Muidu võib printidipea pihustitesse jäänud tint ära kuivada ning teil pole enam võimalik printida.

Ettevaatusabinõud tindikasseti vahetamiseks

Enne tindikasseti vahetamist lugege läbi kõik selles peatükis olevad suunised.

- Epson soovib kasutada Epsoni originaaltindikassette. Epson ei garanteeri mitteoriginaalse tindi kvaliteeti ega töökindlust. Mitteoriginaalsete tindikassettide kasutamine võib tekitada kahju, mida ei kata Epsoni garantiid ning mis mõnedel juhtudel võivad põhjustada toote töös tõrkeid. Mitteoriginaalse tindi tasemete kohta ei pruugita teavet kuvata.

Tindikasseti vahetamine

- Raputage musta tindi kassetti enne avamist õrnalt neli või viis korda. Värvilised kassetid ja fotomusta kassett ei vaja raputamist.
- Ärge raputage liiga tugevasti, kuna muidu võib tint kassetist välja lekkida.
- See toode kasutab IC-kiibiga tindikassette, mis jälgivad teavet, näiteks igasse tindikassetti alles jäänud tindikogust. See tähendab, et kui kassett on enne tühjaksamist eemaldatud, on teil ikkagi võimalik seda kasutada, kui sisestate kasseti tagasi tootesse. Samas võidakse kassetti tagasi tootesse sisestades osa tinti ära tarvitada, et tagada toote toimimine.
- Prindipea optimaalse töövõime säilitamiseks tarvitatakse kõikidest kassetides mõnevõrra tinti mitte ainult printimise ajal, vaid ka hooldamistoimingute puhul, näiteks kui vahetatakse tindikassetti või puhastatakse prindipead.
- Olge ettevaatlikud, et tolm ega muud esemed ei pääseks tindikasseti hoidja sisse. Hoidja sees olevad võorkehad võivad mõjuda negatiivselt printimistulemusele või ei suuda printer printida.
- Maksimaalse kasuteguri saavutamiseks eemaldage tindikassett ainult siis, kui te soovite seda vahetada. Madala tindiolekuga tindikassette ei pruugi olla võimalik pärast taaspaigaldamist kasutada.
- Ärge avage tindikasseti pakendit enne, kui olete valmis seda tootesse paigaldama. Kassett on selle töökindluse tagamiseks paigaldatud vaakumpakendisse. Kui te ei paigalda pakendist välja võetud kassetti kohe, võib normaalne printimine olla hiljem võimatu.
- Paigaldage kõik tindikassetid, muidu ei saa te printida.
- Kui tindikassett hakkab tühjaks saama, valmistage ette uus tindikassett.
- Kui olete hoidnud tindikassetti külmas, laske sel vähemalt kolm tundi enne kasutamist toatemperatuurini soojeneda.
- Hoiustage tindikassette jahedas ja pimedas.
- Tootega kaasas olnud tindikassette ei saa asendamiseks kasutada.

Tindikasseti tehnilised andmed

- Epson soovib tindikassetti kasutada enne pakendile märgitud kuupäeva.
- Teie tootega kaasas olevaid tindikassette on osaliselt kasutatud esmase häälestamise ajal. Et prindid oleksid väga kvaliteetsed, on teie toote trükipea täielikult tindiga täidetud. See ühekordne protsess tarbib teatud koguses tinti ning seetõttu võivad need kassetid tühjaks saada natuke kiiremini kui täiesti uued tindikassetid.
- Toodud kogused võivad varieeruda sõltuvalt prinditavatest kujutistest, kasutatava paberi tüübist, printimise sagedusest ning keskkonnatingimustest, näiteks temperatuurist.
- Printimiskvaliteedi hoidmiseks ja trükipea kaitsmiseks säilib kassetis reservina väike kogus tinti ka siis, kui toode teavitab teid, et kassetti tuleks vahetada. Toodud kogustes ei ole eelmainitud reserviga arvestatud.
- Kuigi tindikassetid võivad sisaldada taaskasutatud materjale, ei mõjuta see kuidagi seadme talitlust ega tehnilisi omadusi.
- Ühevärviliselt või hallskaalas printimisel võidakse musta tindi asemel kasutada värvilisi tinte, olenevalt paberi tüübist või prindikvaliteedi sätetest. See toimub seetõttu, et musta loomiseks kasutatakse värvitintide segu.

Tindikasseti oleku kontrollimine

Opsüsteemi Windows puhul

Märkus.

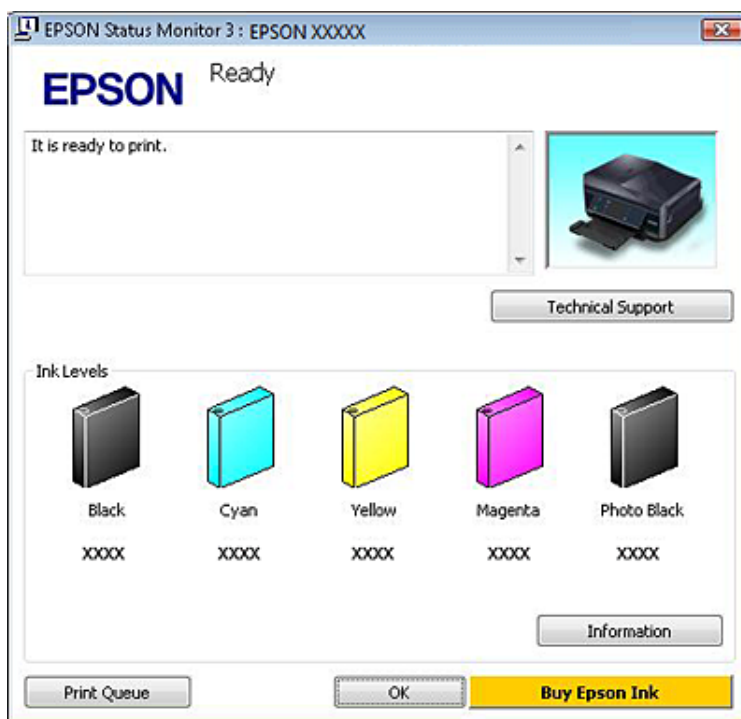
- ❑ *Epson ei garanteeri mitteoriginaalse tindi kvaliteeti ega töökindlust. Kui printerile on paigaldatud mitteoriginaalne tindikassett, siis ei pruugi tindikasseti olek olla kuvatud.*
- ❑ *Kui tindikassett hakkab tühjaks saama, siis ilmub automaatselt aken **Low Ink Reminder** (Vähese tindi meeldetuletus). Te saate tindikasseti olekut kontrollida ka sellelt ekraanilt. Kui te ei soovi selle akna kuvamist, siis avage esmalt printeridraiver ning seejärel klõpsake vahekaardil **Maintenance (Hooldus)**, nupul **Extended Settings (Lisasätted)** ning seejärel nupul **Monitoring Preferences (Seire-eelistused)**. Aknas **Monitoring Preferences (Seire-eelistused)** tühjendage märkeruut **See Low Ink Reminder alerts (Vaadake vähese tindi meeldetuletuse teateid)**.*
- ❑ *Kui tindikassett hakkab tühjaks saama, valmistage ette uus tindikassett.*

Tindikasseti oleku kontrollimiseks tehke ühte järgmisest.

- ❑ Topeltklõpsake Windows taskbar (tegumiriba) olevat toote otseteeikooni. Otseteeikooni lisamiseks taskbar (tegumiriba) vaadake järgmist lõiku.
 - ➔ „Otseteeikoonilt taskbar (tegumiriba) peal” lk 46

Tindikasseti vahetamine

- Avage printeridraiver, klõpsake vahekaardil **Maintenance (Hooldus)**, seejärel klõpsake nupul **EPSON Status Monitor 3**. Joonisel kuvatakse tindikasseti olekut.

**Märkus.**

- Kui suvandit EPSON Status Monitor 3 ei kuvata, avage printeridraiver ja klõpsake vahekaardil **Maintenance (Hooldus)** ning seejärel nupul **Extended Settings (Lisasätted)**. Aknas **Extended Settings (Lisasätted)** valige märkeruut **Enable EPSON Status Monitor 3 (Lubage EPSON Status Monitor 3)**.
- Kuvatakse ligikaudsed tinditasemed.

Mac OS X puhul

Märkus.

Kui tindikassett hakkab tühjaks saama, valmistage ette uus tindikassett.

Te saate tindikasseti olekut kontrollida EPSON Status Monitor abil. Järgige alltoodud samme.

1

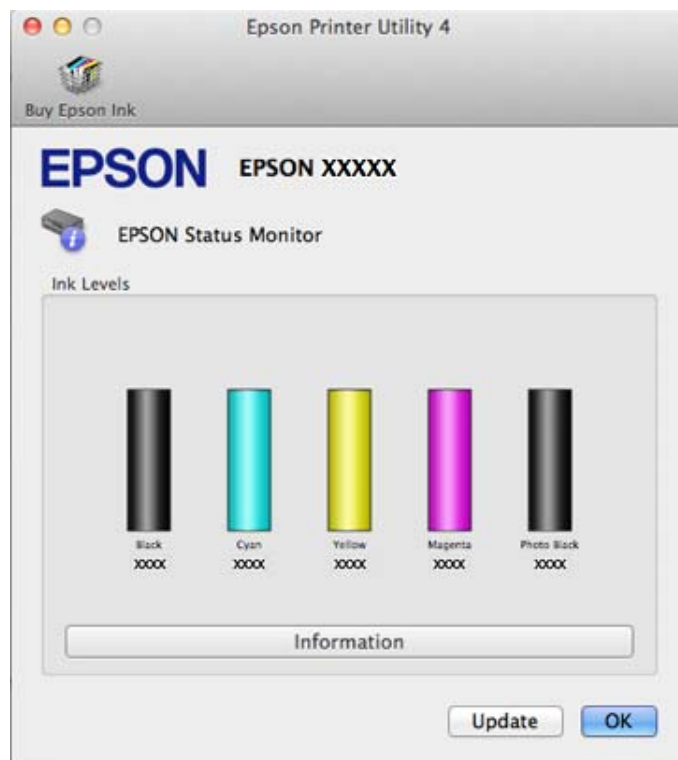
Avage Epson Printer Utility 4.

➔ „Printeridraiveri avamine operatsioonisüsteemis Mac OS X” lk 47

Tindikasseti vahetamine

2

Klõpsake ikoonil **EPSON Status Monitor**. Kuvatakse EPSON Status Monitor.

**Märkus.**

- Joonisel kuvatakse tindikasseti olek, kui EPSON Status Monitor avatakse esimest korda. Tindikasseti oleku värskendamiseks klõpsake nuppu **Update (Uuendus)**.
- Epson ei garanteeri mitteoriginaalse tindi kvaliteeti ega töökindlust. Kui printerile on paigaldatud mitteoriginaalne tindikassett, siis ei pruugi tindikasseti olek olla kuvatud.
- Kuvatakse ligikaudsed tinditasemed.

Juhtpaneeli kasutades

1

Avage režiim **Setup** menüüst Home.

2

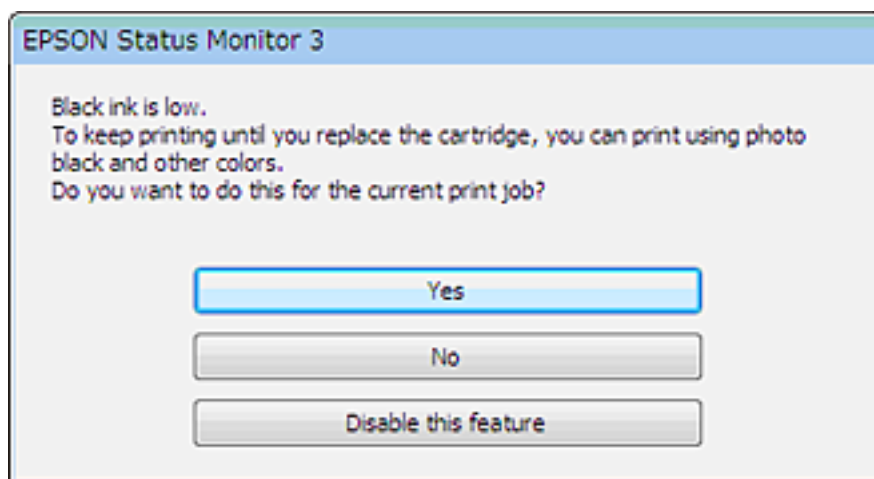
Valige suvand **Ink Levels**.

Märkus.

Kuvatakse ligikaudsed tinditasemed.

Musta tindi säästmine, kui tinti on vähe järel (ainult Windows)

Allolev aken ilmub siis, kui must tint hakkab otsa saama ning värvilist tinti on rohkem kui musta tinti. See ilmub ainult siis, kui paberi tüübiks on valitud **plain papers (tavapaberid)** ning suvandi Quality Option (Kvaliteedisuvand) jaoks on valitud **Text (Tekst)**.

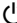


Selles aknas saate valida, kas jätkata musta tindi normaalset tarbimist või säästa musta tinti ning luua see värviliste tintide ja fotomusta segust.

- Klõpsake nupp **Yes (Jah)**, et luua musta värviliste tintide ja fotomusta segust. Sama aken kuvatakse järgmine kord, kui printite sarnast tööd.
- Klõpsake nupp **No (Ei)**, et jätkata järelejäänud musta tindi kasutamist käesoleva töö printimiseks. Te näete sama akent järgmine kord sarnase töö printimisel ning siis on teil jällegi võimalus musta tindi säästmiseks.
- Klõpsake **Disable this feature (Keela see funktsioon)** musta tindi kasutamise jätkamiseks.

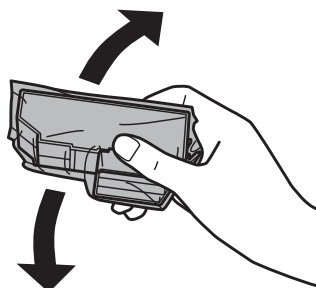
Tindikasseti vahetamine

Märkus.

Veenduge, et CD/DVD-salv poleks tootesse sisestatud ning et lamp  põleks ühtlaselt ja ei vilguks.

1

Parimate tulemuste saavutamiseks raputage uut musta tindi kassetti enne avamist õrnalt neli või viis korda.



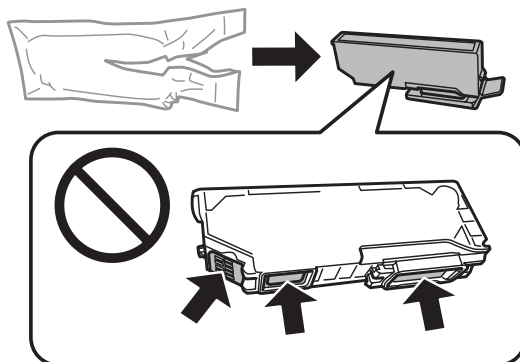
Tindikasseti vahetamine

Märkus.

- ❑ Värvilisi tindikassette ja fotomusta tindikassetti pole vaja raputada.
- ❑ Ärge raputage tindikassette pärast nende avamist, kuna need võivad lekkida.

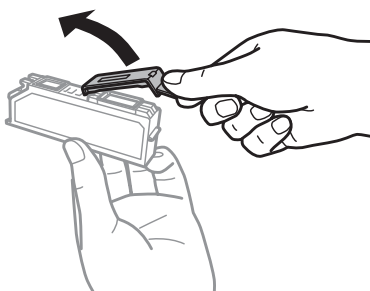
2

Võtke tindikassett pakendist välja ning eemaldage seejärel kasseti põhjas asuv kork.



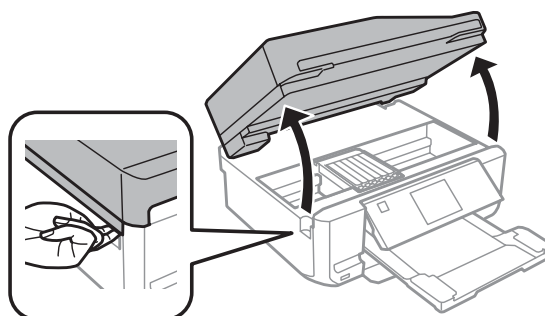
Märkus.

Ärge puudutage joonisel näidatud kohti. Sellega võite tindikassetti kahjustada.



3

Avage skanneriüksus. Tindikasseti hoidik liigub tindikasseti vahetamise asendisse.



Tähtis

Ärge puudutage tindikasseti hoidikuga ühendatud lapikut valget kaablit.

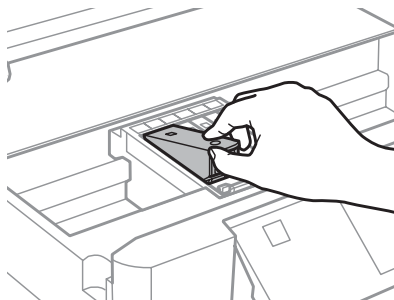
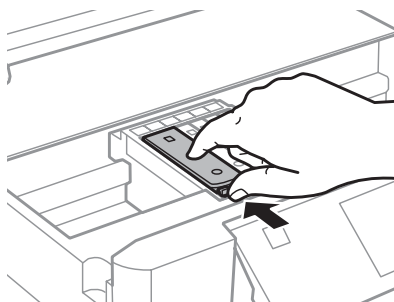
Tindikasseti vahetamine

Märkus.

- ❑ Kui tindikasseti hoidik ei liigu tindikasseti vahetamise asendisse, tegutsege järgmiselt.
Home > Setup > Maintenance > Ink Cartridge Replacement
- ❑ Ärge liigutage tindikasseti hoidikut käega. Muidu võite toodet kahjustada.

4

Suruge sakki, et tindikasseti hoidik vabastada, ning eemaldage seejärel diagonaalselt kassett.

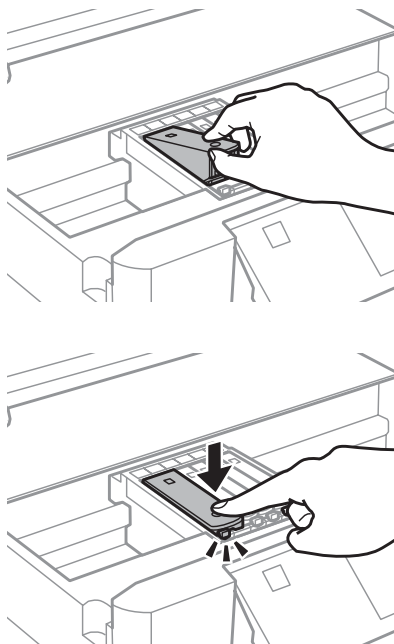


Märkus.

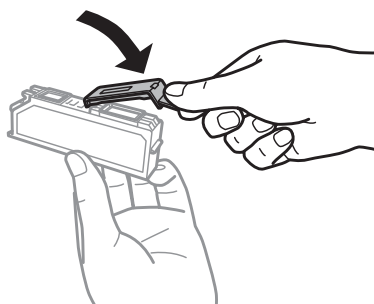
Joonisel vasakul ääres on näidatud tindikasseti vahetamine. Vahetage kassett vastavalt olukorrale.

Tindikasseti vahetamine

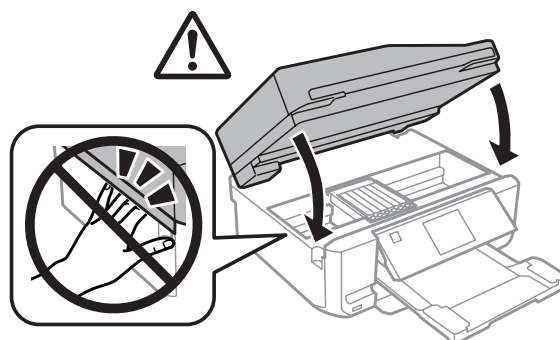
- 5** Pange tindikassett, pea eespool, tindikasseti hoidikusse. Seejärel suruge tindikasseti põhi alla, kuni see klõpsatusega oma kohale kinnitub.



- 6** Pange kork tagasi eemaldatud tindikasseti tindivarustusavale. Kõrvaldage kasutatud kassett nõuetekohaselt.




- 7** Sulgege skanner. Tindikasseti hoidik liigub tagasi oma algasendisse.



- 8** Järgige ekraanil olevat suunist.

Tindikasseti vahetamine

Märkus.

- Tuli  jätkab vilkumist, kuni toode laadib tinti. Ärge kunagi lülitage toodet tindi laadimise ajal välja. Kui tindi laadimine pole lõppenud, ei pruugi printimine olla võimalik.
- Ärge sisestage CD/DVD-salve enne, kui tindi laadimine pole lõppenud.

Toote ja tarkvara haldamine

Prindipea pihustite kontrollimine

Kui te avastate, et väljaprint on ootamatult kahvatu või mõned täpid on puudu, siis võib-olla tuvastate probleemi prindipea pihustite kontrollimisega.

Saate kontrollida prindipea pihusteid oma arvutist, kasutades selleks utiliiti Nozzle Check (Pihustikontroll), või toote nuppude abil.

Utiliidi Nozzle Check (Pihustikontroll) kasutamine operatsioonisüsteemis Windows

Utiliidi Nozzle Check (Pihustikontroll) kasutamiseks järgige allolevaid samme.

- 1 Veenduge, et LCD-ekraanile pole kuvatud hoiatusi ega tõrkeid, et CD/DVD-salv on eemaldatud ning väljastussalv on väljutatud.
- 2 Veenduge, et kassetis 2 on A4-formaadis paber.
- 3 Paremklopsake tooteikoonil taskbar (tegumiriba) peal, seejärel valige **Nozzle Check (Pihustikontroll)**.
Kui tooteikoon ei ilmu, siis vaadake ikooni lisamiseks järgmist peatükki.
➔ „[Otseteeikoonilt taskbar \(tegumiriba\) peal](#)” lk 46
- 4 Järgige ekraanil olevaid suuniseid.


Utiliidi Nozzle Check (Pihustikontroll) kasutamine operatsioonisüsteemis Mac OS X

Utiliidi Nozzle Check (Pihustikontroll) kasutamiseks järgige allolevaid samme.

- 1 Veenduge, et LCD-ekraanile pole kuvatud hoiatusi ega tõrkeid, et CD/DVD-salv on eemaldatud ning väljastussalv on väljutatud.
- 2 Veenduge, et kassetis 2 on A4-formaadis paber.
- 3 Avage Epson Printer Utility 4.
➔ „[Printeridraiveri avamine operatsioonisüsteemis Mac OS X](#)” lk 47
- 4 Klõpsake ikoonil **Nozzle Check (Pihustikontroll)**.
- 5 Järgige ekraanil olevaid suuniseid.

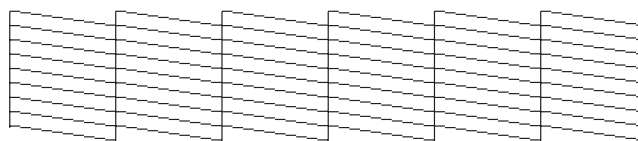
Juhtpaneeli kasutamine

Järgige allolevaid samme, et joondada prindipea pihustid toote juhtpaneeli abil.

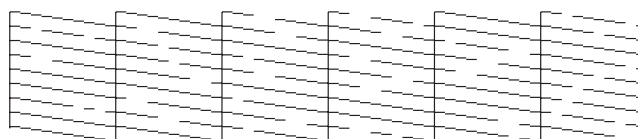
- 1 Veenduge, et juhtpaneelile pole kuvatud ühtki hoiatust ega veateadet.
- 2 Veenduge, et paberikassetis on A4-formaadis paber.
- 3 Sisenege režiimi **Setup** menüüst Home.
- 4 Valige suvand **Maintenance**.
- 5 Valige suvand **Nozzle Check**.
- 6 Vajutage , et printida pihustite kontrollmuster.

Järgnevalt on toodud kaks pihusti kontrollmustrite näidet.

Võrrelge prinditud kontroll-lehe kvaliteeti allpool kujutatud näidisega. Prindikvaliteedi probleemide (augud või puuduvad lõigud testjoontel) puudumisel on prindipea korras.



Kui mõni osa prinditud joontest puudub, nagu näidatud allpool, võib see tähendada ummistunud tindipihustit või joondamata prindipead.



➔ „Prindipea puhastamine” lk 127

➔ „Prindipea joondamine” lk 129

Prindipea puhastamine

Kui te avastate, et väljaprint on ootamatult kahvatu või mõned täpid on puudu, siis võib teil õnnestuda probleem lahendada prindipea puhastamisega, mis tagab selle, et pihustid korralikult tinti edastavad.

Saate puhastada prindipea oma arvutist, kasutades printeridraiveri utiliiti Head Cleaning (Prindipea puhastus), või tootelt, kasutades nuppe.

Toote ja tarkvara haldamine



Tähtis

- ❑ Ärge kunagi lülitage toodet prindipea puhastamise ajal välja. Kui prindipea puhastamine pole lõppenud, ei pruugi printimine olla võimalik.
- ❑ Ärge sisestage CD/DVD-salve enne, kui prindipea puhastamine pole lõppenud.

Märkus.

- ❑ Ärge avage skannerit prindipea puhastamise ajal.
- ❑ Kasutage esmalt utiliiti Nozzle Check (Pihustikontroll), et kontrollida prindipea puhastamise vajadust. See säästab tinti.
- ❑ Prindikvaliteedi säilitamiseks soovitame me regulaarselt printida paar lehekülge.
- ❑ Kuna prindipea puhastamise ajal kasutatakse tinti kõikidest kassetidest, puhastage prindipead ainult siis, kui printimise kvaliteet on halvenenud (näiteks siis, kui väljaprint on hägune, värv on vale või puudub).
- ❑ Kui tindi tase on väga madal, ei pruugi teil prindipea puhastamine õnnestuda. Kui tint on otsas, siis te ei saa prindipead puhastada. Vahetage esmalt vastav tindikassett.

Märkus ainult faksifunktsiooniga toodete kohta.

Kui prindikvaliteet ei ole pärast selle protseduuri umbes kahekordset kordamist paranenud, ärge lülitage toodet välja ning oodake vähemalt kuus tundi. Seejärel käivitage pihustikontroll uuesti ja vajadusel korrake prindipea puhastamist. Kui prindikvaliteet pole endiselt paranenud, võtke ühendust Epsoni toega.

Märkus ainult ilma faksifunktsioonita toodete kohta.

Kui prindikvaliteet ei ole pärast selle protseduuri umbes kahekordset kordamist paranenud, siis lülitage toode välja ning oodake vähemalt kuus tundi. Seejärel käivitage pihustikontroll uuesti ja vajadusel korrake prindipea puhastamist. Kui prindikvaliteet pole endiselt paranenud, võtke ühendust Epsoni toega.

Utiliidi Head Cleaning (Prindipea puhastus) kasutamine operatsioonisüsteemis Windows

Järgige allolevaid samme, et puhastada prindipea utiliidi Head Cleaning (Prindipea puhastus) abil.

- 1 Veenduge, et LCD-ekraanile pole kuvatud hoiatusi ega tõrkeid, et CD/DVD-salv on eemaldatud ning väljastussalv on väljutatud.
- 2 Paremklõpsake tooteikoonil taskbar (tegumiriba) peal, seejärel valige **Head Cleaning (Prindipea puhastus)**.
Kui tooteikoon ei ilmu, siis vaadake ikooni lisamiseks järgmist peatükki.
➔ „[Otseteekoonilt taskbar \(tegumiriba\) peal](#)” lk 46
- 3 Järgige ekraanil olevaid suuniseid.

Utiliidi Head Cleaning (Prindipea puhastus) kasutamine operatsioonisüsteemis Mac OS X


Järgige allolevaid samme, et puhastada prindipea utiliidi Head Cleaning (Prindipea puhastus) abil.

Toote ja tarkvara haldamine

- 1 Veenduge, et LCD-ekraanile pole kuvatud hoiatusi ega tõrkeid, et CD/DVD-salv on eemaldatud ning väljastussalv on väljutatud.
- 2 Avage Epson Printer Utility 4.
➔ „Printeridraiveri avamine operatsioonisüsteemis Mac OS X” lk 47
- 3 Klõpsake ikoonil **Head Cleaning (Prindipea puhastus)**.
- 4 Järgige ekraanil olevaid suuniseid.

Juhtpaneeli kasutades

Järgige allolevaid samme, et puhastada prindipea toote juhtpaneeli abil.


- 1 Veenduge, et juhtpaneelile pole kuvatud ühtki hoiatust ega veateadet.
- 2 Sisenege režiimi **Setup** menüüst Home.
- 3 Valige suvand **Maintenance**.
- 4 Valige suvand **Head Cleaning**.
- 5 Prindipea puhastamiseks vajutage .

Prindipea joondamine

Kui avastate vertikaaljoonte joondumatuse või horisontaalse triipefekti, õnnestub teil probleem võib-olla lahendada printeridraiveril oleva utiliidi Print Head Alignment (Prindipea reguleerimine) või toote nuppude abil.

Vaadake all vastavat peatükki.

Märkus.

Ärge vajutage printimise katkestamiseks , kui prindite utiliidi Print Head Alignment (Prindipea reguleerimine) abil testmustrit.

Utiliidi Print Head Alignment (Prindipea reguleerimine) kasutamine operatsioonisüsteemis Windows

Prindipea joondamiseks utiliidi Print Head Alignment (Prindipea reguleerimine) abil järgige allolevaid samme.

- 1 Veenduge, et LCD-ekraanile pole kuvatud hoiatusi ega tõrkeid, et CD/DVD-salv on eemaldatud ning väljastussalv on väljutatud.

Toote ja tarkvara haldamine

- 2 Veenduge, et kassetis 2 on A4-formaadis paber.
- 3 Paremklõpsake tooteikoonil taskbar (tegumiriba) peal, seejärel valige **Print Head Alignment (Prindipea reguleerimine)**.

Kui tooteikoon ei ilmu, siis vaadake ikooni lisamiseks järgmist peatükki.
➔ „[Otseteeikoonilt taskbar \(tegumiriba\) peal](#)” lk 46
- 4 Prindipea joendamiseks järgige ekraanil toodud suuniseid.


Utiliidi Print Head Alignment (Prindipea reguleerimine) kasutamine operatsioonisüsteemis Mac OS X

Prindipea joendamiseks utiliidi Print Head Alignment (Prindipea reguleerimine) abil järgige allolevaid samme.

- 1 Veenduge, et LCD-ekraanile pole kuvatud hoiatusi ega tõrkeid, et CD/DVD-salv on eemaldatud ning väljastussalv on väljutatud.
- 2 Veenduge, et kassetis 2 on A4-formaadis paber.
- 3 Avage Epson Printer Utility 4.
➔ „[Printeridraiveri avamine operatsioonisüsteemis Mac OS X](#)” lk 47
- 4 Klõpsake ikoonil **Print Head Alignment (Prindipea reguleerimine)**.
- 5 Prindipea joendamiseks järgige ekraanil toodud suuniseid.

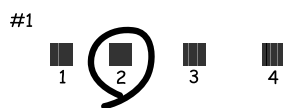
Juhtpaneeli kasutades

Järgige allolevaid samme, joondada prindipea toote juhtpaneeli abil.

- 1 Veenduge, et juhtpaneelile pole kuvatud ühtki hoiatust ega veateadet.
- 2 Veenduge, et paberikassetis on A4-formaadis paber.
- 3 Sisenege režiimi **Setup** menüüst Home.
- 4 Valige suvand **Maintenance**.
- 5 Valige suvand **Print Head Alignment**.
- 6 Mustrite printimiseks vajutage .

Toote ja tarkvara haldamine

- 7 Leidke igas #1 kuni #5 rühmas kõige tugevam muster.



- 8 Sisestage #1 rühmas kõige tugevama mustrite number.
- 9 Korrake sammu 8 ka teiste rühmade puhul (#2 kuni #5).
- 10 Lõpetage prindipea joondamine.

Aja ja piirkonna määramine/muutmine

Järgige allolevaid samme, et määrata kellaaeg ja regioon toote juhtpaneeli abil.

Märkus.

See funktsioon on saadaval üksnes faksivõimalusega mudelitel.

- 1 Sisenege režiimi **Setup** menüüst Home.
- 2 Valige suvand **Basic Setup**.
- 3 Valige suvand **Date/Time**.
- 4 Valige kuupäevavorming.
- 5 Määrake kuupäev.
- 6 Valige kellaajavorming.
- 7 Määrake kellaaeg.

Märkus.

Suveaja valimiseks seadke suvand **Daylight Saving Time** olekusse **On**.

- 8 Valige suvand **Country/Region**.

Toote ja tarkvara haldamine

9 Valge piirkond.

10 Valige Yes.

Märkus.

Kui toide on pikemat aega välja lülitatud, võib kell lähtestuda. Kontrollige toite uuesti sisselülitamisel kella.

Energiasäästmine

Märkus ainult faksifunktsiooniga toodete kohta.

- LCD-ekraan muutub mustaks, kui määratud ajavahemiku jooksul ei tehta ühtegi toimingut.
- Toote automaatse väljalülitamise funktsiooni pole saadaval.

Märkus ainult ilma faksifunktsioonita toodete kohta.

Toode lülitub unerežiimi või lülitub automaatselt välja, kui määratud ajavahemiku jooksul ei tehta ühtegi toimingut.

Saate reguleerida aega enne toitehalduse rakendumist. Iga suurendus mõjutab toote energiatõhusust. Enne muudatuste tegemist võtke arvesse keskkonda.

Aja reguleerimiseks järgige alltoodud samme.

Opsüsteemi Windows puhul

- 1 Avage printerisätteid.
➔ „Printeridraiveri avamine operatsioonisüsteemis Windows” lk 46
- 2 Klõpsake vahekaardil **Maintenance (Hooldus)** ja seejärel nupul **Printer and Option Information (Printeri ja suvandi teave)**.
- 3 Valige **Off (Väljas)**, **30 minutes (30 minutit)**, **1 hour (1 tund)**, **2 hours (2 tundi)**, **4 hours (4 tundi)**, **8 hours (8 tundi)** või **12 hours (12 tundi)** sätte Power Off Timer (Toite väljalülitamise aeg) valikuks.
- 4 Valige **3 minutes (3 minutit)**, **5 minutes (5 minutit)**, **10 minutes (10 minutit)** või **15 minutes (15 minutit)** sätte Sleep Timer (Unetaimer) valikuks.
- 5 Klõpsake nuppu **OK**.

Mac OS X puhul

- 1 Avage Epson Printer Utility 4.
➔ „Printeridraiveri avamine operatsioonisüsteemis Mac OS X” lk 47

Toote ja tarkvara haldamine

- 2 Klõpsake nupul **Printer Settings (Printeri sätted)**. Kuvatakse ekraan Printer Settings (Printeri sätted).
- 3 Valige **Off (Väljas)**, **30 minutes (30 minutit)**, **1 hour (1 tund)**, **2 hours (2 tundi)**, **4 hours (4 tundi)**, **8 hours (8 tundi)** või **12 hours (12 tundi)** sätte Power Off Timer (Toite väljalülitamise aeg) valikuks.
- 4 Valige **3 minutes (3 minutit)**, **5 minutes (5 minutit)**, **10 minutes (10 minutit)** või **15 minutes (15 minutit)** sätte Sleep Timer (Unetaimer) valikuks.
- 5 Klõpsake nupul **Apply (Rakenda)**.

Juhtpaneeli kasutades

- 1 Sisenege režiimi **Setup** menüüst Home.
- 2 Valige suvand **Printer Setup**.
- 3 Valige suvand **Power Off Timer**.
- 4 Valige **Off**, **30 minutes**, **1h**, **2h**, **4h**, **8h** või **12h**.
- 5 Valige suvand **Sleep Timer**.
- 6 Valige **3 minutes**, **5 minutes**, **10 minutes** või **15 minutes**.

Toote puhastamine

Toote puhastamine väljast

Selleks, et toode töötaks ilma tõrgeteta, puhastage seda hoolikalt mitu korda aastas, lähtudes järgmisest juhendist.



Tähtis

Ärge kunagi kasutage toote puhastamiseks alkoholi või lahustit. Mainitud kemikaalid võivad toodet kahjustada.

Märkus ainult faksifunktsiooniga toodete kohta.

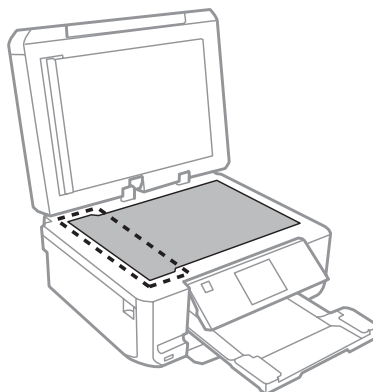
Sulgege tagumise paberi söötepesa kate ja automaatse dokumendisöötuuri sisendsalv, et kaitsta toodet tolmu eest ajal, kui te seda ei kasuta.

Märkus ainult ilma faksifunktsioonita toodete kohta.

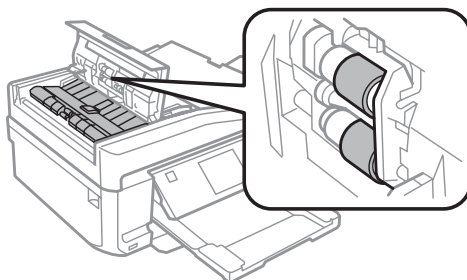
Sulgege tagumise paberi söötepesa kate ja väljastussalv, et kaitsta toodet tolmu eest ajal, kui te seda ei kasuta.

Toote ja tarkvara haldamine

- ❑ Puhastage puutepaneel/puutepadi puhta kuiva pehme lapiga. Ärge kasutage vedelikke ega keemilisi puhastusvahendeid.
- ❑ Puhastage skanneri klaasi pinda puhta kuiva pehme lapiga. Kui väljaprintidile või skannitud andmetele ilmuvad sirged jooned, puhastage hoolikalt skanneri klaasi vasak pool.



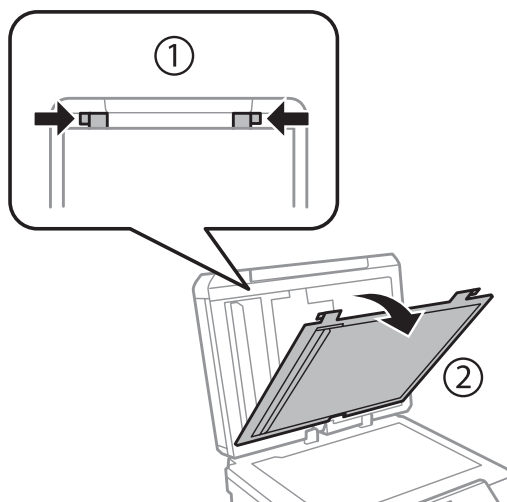
- ❑ Kui klaaspind on muutunud rasvaseks või sellele on sattunud mõni muu raskesti eemaldatav aine, kasutage puhastamiseks väikeses koguses klaasipuhastusvahendit ja pehmet lappi. Kuivatage klaaspind.
- ❑ Avage automaatse dokumendisööturi kaas ning kasutage rulliku ja automaatse dokumendisööturi sisemuse puhastamiseks pehmet ja puhast riidelappi (ainult automaatse dokumendisööturi funktsiooniga toodete puhul).



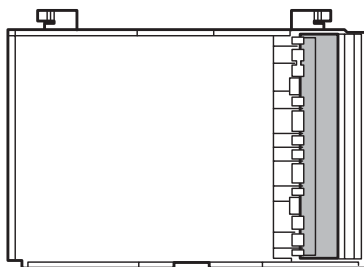
- ❑ Ärge suruge skanneri klaasi pinnale.
- ❑ Ärge kriimustage ega vigastage skanneri klaasi pinda ning ärge kasutage selle puhastamiseks kõva või abrasiivset harja. Klaaspinna kahjustamine võib vähendada skannimise kvaliteeti.

Toote ja tarkvara haldamine

- ❑ Eemaldage dokumendialus joonisel näidatud viisil (ainult automaatse dokumendisööturi funktsiooniga toodetel).



- ❑ Kasutage ainult pehmet kuiva puhast lappi, et puhastada dokumendialust seest (ainult automaatse dokumendisööturi funktsiooniga toodetel).



Toote puhastamine seest

Vältimaks prindikvaliteedi halvenemist, puhastage printeri sees asuvat rullikut, toimides alljärgnevalt.



Ettevaatust!

Ärge puudutage toote sees olevaid osi.



Tähtis

- ❑ Vältige vee sattumist elektroonikakomponentidele.
- ❑ Ärge piserdage toote sisemusse määrdeaineid.
- ❑ Sobimatud määrdeained võivad mehhanismi kahjustada. Õlitamiseks pöörduge printeri müüja või kvalifitseeritud hooldustöötaja poole.


1

Veenduge, et LCD-ekraanile pole kuvatud hoiatusi ega tõrkeid, et CD/DVD-salv on eemaldatud ning väljastussalv on väljutatud.

2

Laadige kassetti 2 mitu lehte A4-formaadis tavapaberit.

Toote ja tarkvara haldamine

- 3 Sisenege režiimi **Copy** menüüst Home.
- 4 Vajutage nuppu , et teha koopia ilma dokumenti skanneri alusele asetamata.
- 5 Korrake 4. sammu, kuni tint enam paberit ei määri.

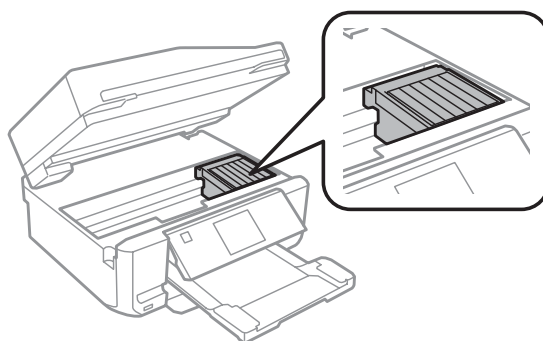
Toote transportimine

Kui transportite toodet pikema vahemaa taha, kasutage transportimiseks printeri originaalkasti või kasti, mis on sama suur.

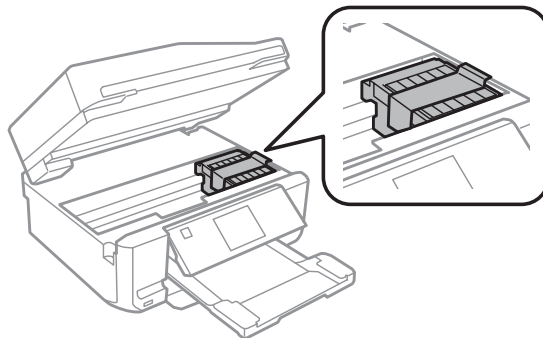
Tähtis

- Vältige toodet hoiustades ja transportides selle kallutamist, küljele asetamist ja tagurpidi pööramist, sest vastasel juhul võib kassetidest tinti lekkida.
- Jätke tindikassetid seadmesse. Kasette eemaldades võib trükipäa kuivada ja takistada toodet printimast.

- 1 Ühendage toode vooluvõrku ning lülitage sisse. Oodake, kuni tindikasseti hoidik liigub tagasi oma algasendisse.



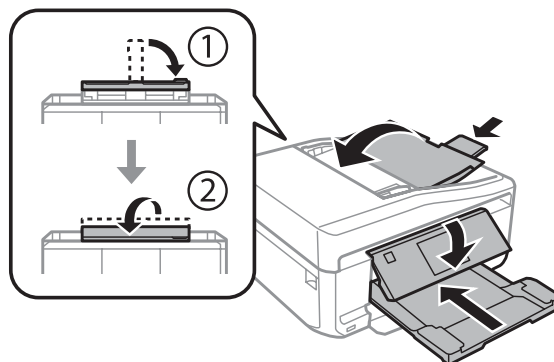
- 2 Kinnitage tindikasseti hoidik teibiga korpuse külge, nagu näidatud, ning sulgege seejärel aeglaselt skanner.



- 3 Lülitage toode välja ning eraldage toitejuhe vooluvõrgust.
- 4 Ühendage toote küljest lahti kõik teised kaablid.

Toote ja tarkvara haldamine

- 5 Eemaldage kogu paber tagumisest paberi söötepesast.
- 6 Sulgege tagumise paberi söötepesa kate, väljastussalv, automaatse dokumendisööturi sisendsalv ning automaatse dokumendisööturi väljastussalv. Seejärel langetage hoiundamiseks juhtpaneel.

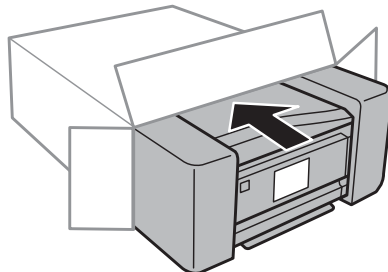


- 7 Eemaldage paberikassetist kõik paberid ning sisestage kassett uuesti tootesse.
- 8 Pakkige toode kasti, kasutage selleks tootega kaasas olnud kaitsematerjale.



Tähtis

Toodet kastis hoides asetage see selliselt, et juhtpaneel ei saaks kahjustada.



Märkus.

- Hoidke toodet transportimise ajal ühes asendis.
- Enne toote uuesti kasutamist eemaldage kindlasti kaitsvad materjalid.

Tarkvara kontrollimine ja installimine

Arvutisse installitud tarkvara kontrollimine

Et kasutada dokumendis Kasutusjuhend kirjeldatud funktsioone, peate te installima järgmise tarkvara.

- Epson Driver and Utilities (Epsoni draiverid ja utiliidid)
- Epson Easy Photo Print
- Epson Print CD

Toote ja tarkvara haldamine

- Epson Event Manager

Kontrollimaks, et tarkvara on arvutisse installitud, järgige alltoodud samme.

Opsüsteemi Windows puhul

- 1 **Windows 7 ja Vista:** klõpsake käivitusnupu ikoonil ja valige **Control Panel (Juhtpaneel)**.
Windows XP: klõpsake nuppu **Start** ja valige **Control Panel (Juhtpaneel)**.
- 2 **Windows 7 ja Vista:** klõpsake kategoorias Programs (Programmid) suvandil **Uninstall a program (Programmide desinstall)**.
Windows XP: topeltklõpsake ikoonil **Add or Remove Programs (Programmide lisamine või eemaldamine)**.
- 3 Vaadake praegu installitud programmide loendit.

Mac OS X puhul

- 1 Topeltklõpsake ikoonil **Macintosh HD**.
- 2 Topeltklõpsake kaustas Applications oleval kaustal **Epson Software** ja kontrollige selle sisu.

Märkus.

- Kaust *Applications* sisaldab kolmanda osapoole tarkvara.
- Printeridraiveri* installimise kontrollimiseks klõpsake **System Preferences** menüüs *Apple* ning klõpsake seejärel **Print & Scan** (Mac OS X 10.7 puhul) või **Print & Fax** (Mac OS X 10.6 või 10.5 puhul). Seejärel leidke loendiaknas *Printers* oma printer.

Tarkvara installimine

Sisestage tootega kaasas olev toote tarkvaraplaat ja valige ekraanilt Software Select (Tarkvara valik) installitav tarkvara.

Printeri tarkvara desinstallimine

Teatud probleemide lahendamiseks või juhul, kui olete uuendanud oma operatsioonisüsteemi, tuleb teil oma tarkvara desinstallida ja uuesti installida.

Järgmises jaotises toodud teave aitab teil kindlaks teha, millised rakendused on installitud.

➔ „Arvutisse installitud tarkvara kontrollimine” lk 137

Opsüsteemi Windows puhul

Märkus.

- Windows 7 ja Vista puhul on teil tavakasutajana sisse logides vaja ülemakontot ja salasõna.
- Windows XP puhul peate konto Computer Administrator (Arvutiülem) kaudu sisse logima.

1 Lülitage toode välja.

2 Ühendage toote liidesekaabel arvuti küljest lahti.

3 Tehke ühte järgmistest.

Windows 7 ja Vista: klõpsake käivitusnupu ikoonil ja valige **Control Panel (Juhtpaneel)**.

Windows XP: klõpsake nuppu **Start** ja valige **Control Panel (Juhtpaneel)**.

4 Tehke ühte järgmistest.

Windows 7 ja Vista: klõpsake kategoorias Programs (Programmid) suvandil **Uninstall a program (Programmide desinstall)**.

Windows XP: topeltklõpsake ikoonil **Add or Remove Programs (Programmide lisamine või eemaldamine)**.

5 Valige kuvatavast loendist desinstallitav tarkvara, nt toote draiver ja rakendus.

6 Tehke ühte järgmistest.

Windows 7: klõpsake suvandil **Uninstall/Change (Desinstalli/muuda)** või **Uninstall (Desinstalli)**.

Windows Vista: klõpsake suvandil **Uninstall/Change (Desinstalli/muuda)** või **Uninstall (Desinstalli)**, seejärel klõpsake aknas User Account Control (Kasutajakonto juhtimine) nupul **Continue (Jätka)**.

Windows XP: klõpsake suvandil **Change/Remove (Muuda/eemalda)** või **Remove (Eemalda)**.

Märkus.

Kui valisite 5. sammus toote printeridraiveri desinstallimise, valige oma tooteikoon ja klõpsake **OK**.

7 Kinnitusakna kuvamisel klõpsake **Yes (Jah)** või **Next (Edasi)**.

8 Järgige ekraanil olevaid suuniseid.

Mõnedel juhtudel võidakse kuvada teade, mis palub teil arvuti taaskäivitada. Sel juhul veenduge, et on valitud **I want to restart my computer now (Tahan oma arvuti kohe taaskäivitada)** ja klõpsake **Finish (Lõpeta)**.

Mac OS X puhul

Märkus.

- Toote tarkvara desinstallimiseks peate alla laadima rakenduse Uninstaller. Minge veebisaidile <http://www.epson.com> Edasi valige oma kohaliku Epsoni veebisaidi kasutajatugi.
- Programmide desinstallimiseks peate sisse logima Computer Administrator kontoga. Te ei saa programme desinstallida, kui logite sisse piiratud kasutajakontoga.
- Olenevalt rakendusest võib installer desinstallerist eraldiseisev olla.

- 1 Sulgege kõik töötavad programmid.
- 2 Topeltklõpsake ikoonil **Uninstaller** oma Mac OS X kõvakettal.
- 3 Valige kuvatavast loendist desinstallitava tarkvara (nt printeri draiver ja rakendus) märkeruudud.
- 4 Klõpsake **Uninstall**.
- 5 Järgige ekraanil olevaid suuniseid.

Kui te ei leia aknast Uninstaller desinstallitavat tarkvara, topeltklõpsake Mac OS X kõvaketta kaustal **Applications**, valige desinstallitav rakendus ja seejärel lohistage see ikoonile **Trash**.

Märkus.

Kui desinstallite printeri draiveri ning teie toote nimi jääb aknasse *Print & Scan* (Mac OS X 10.7 puhul) või *Print & Fax* (Mac OS X 10.6 või 10.5 puhul), valige oma toote nimi ning klõpsake nupul - **eemalda**.

Andmete edastamine, kasutades välist mäluseadet

Saate kasutada toote mälukaardipesa või välist USB pesa, et kopeerida failid tootega ühendatud arvutisse. Te saate seda kasutada ka failide kopeerimiseks arvutist mäluseadmesse.

Ettevaatusabinõud mäluseadmete puhul

Kui te kopeerite faile mäluseadmest arvutisse ja vastupidi, siis pidage meeles järgmist.

- Tutvuge dokumentidega, mis on kaasas mäluseadme ning adapteriga, mida te võib-olla kasutate.
- Ärge kopeerige mäluseadmele faile ajal, mil te printite mäluseadmelt.
- Toote ekraan ei värskenda mäluseadme andmeid pärast seda, kui te olete sellele faile kopeerinud või sellelt faile kustutanud. Kuvatud teabe värskendamiseks väljutage mäluseade ning laadige seejärel uuesti.
- Ärge väljutage mälukaarti ega lülitage toodet välja, kui mälukaardi tuli vilgub. Muidu võite andmed kaotada.


Failide kopeerimine mäluseadmest arvutisse ja arvutist mäluseadmesse

Failide kopeerimine teie arvutisse

1 Veenduge, et toode on sisse lülitatud ning mäluseade on sisestatud või ühendatud.

2 **Windows 7 ja Vista:**
Vajutage nupule Start ning valige suvand **Computer (Arvuti)**.

Windows XP:
Klõpsake nuppu **Start** ning seejärel valige suvand **My Computer (Minu arvuti)**.

Mac OS X:
Irdketta ikoon () ilmub automaatselt teie töölauale desktop.

3 Topeltklõpsake irdketta ikoonil ning seejärel valige kaust, kuhu teie failid salvestatud on.

Märkus.

Kui te olete määranud kettale nime, siis see kuvatakse draivi nimena. Kui te ei ole kettale nime määranud, siis Windows XP-s kuvatakse draivi nimeks „removable disk” (irdketas).

Andmete edastamine, kasutades välist mäluseadet

- 4** Valige failid, mida soovite kopeerida ning lohistage need oma arvuti kõvakettal olevasse kausta.



Tähtis

Mac OS X kasutajatele

Lohistage töölaual asuv irdketta ikoon alati prügikasti, enne kui te hakkate mäluseadet eemaldama, kuna muidu võite kaotada seadmele salvestatud andmed.

Failide salvestamine mäluseadmele

Enne oma mälukaardi sisestamist veenduge, et kirjutuskaitse lüliti oleks sellises asendis, mis võimaldab mälukaardile kirjutada.

Märkus.

Pärast failide kopeerimist mälukaardile Macintoshi arvutis, võib juhtuda, et vanem digitaalkaamera ei suuda enam mälukaarti lugeda.


- 1** Veenduge, et toode on sisse lülitatud ning mäluseade on sisestatud või ühendatud.

- 2** **Windows 7 ja Vista:**
Vajutage nupule Start ning valige suvand **Computer (Arvuti)**.

Windows XP:

Klõpsake nuppu **Start** ning seejärel valige suvand **My Computer (Minu arvuti)**.

Mac OS X:

Irdketta ikoon () ilmub automaatselt teie töölauale desktop.

- 3** Topeltklõpsake irdketta ikoonil ja seejärel valige kaust, kuhu soovite oma failid salvestada.

Märkus.

Kui te olete määranud kettale nime, siis see kuvatakse draivi nimena. Kui te ei ole kettale nime määranud, siis Windows XP-s kuvatakse draivi nimeks „removable disk” (irdketas).

- 4** Valige oma arvuti kõvakettal kaust, mis sisaldab faile, mida te soovite kopeerida. Seejärel valige failid ja lohistage need oma mäluseadmes olevasse kausta.



Tähtis


Mac OS X kasutajatele

Lohistage töölaual asuv irdketta ikoon alati prügikasti, enne kui hakkate mäluseadet eemaldama, kuna muidu võite kaotada sellele salvestatud andmed.

Tõrke indikaatorid

Juhtpaneelile kuvatud tõrketeated

Selles peatükis kirjeldatakse LCD-ekraanil kuvatavate teadete tähendust.

Tõrketeated	Lahendused
Paberiummistus	➔Vt „Paberiummistused“ lk 147
Paber otsas	➔Vt „Paberi laadimine“ lk 25
Photos not recognized. Place the photos correctly on the scanner glass.	➔Vt „Skanneri klaas“ lk 37
Printer error. Turn the power off and on again. For details, see your documentation.	Lülitage toode välja ja seejärel uuesti sisse. Veenduge, et tootesse pole paberit jäänud. Tõrketeate uuesti kuvamisel võtke ühendust Epsoni toega.
Communication error. Check if a computer is connected.	Veenduge, et arvuti on õigesti ühendatud. Tõrketeate uuesti kuvamisel veenduge, et arvutisse on installitud skannimistarkvara ja et tarkvarasätted on õiged.
A printer's ink pad is nearing the end of its service life. Please contact Epson Support.	Printimise jätkamiseks vajutage  . Sõnumit kuvatakse seni, kuni tindipadi on asendatud. Pöörduge Epsoni toe poole, et vahetada tindipadjad enne nende tööea lõppu. Kui toote tindipadjad on küllastunud, siis toode peatub ning printimise jätkamiseks on vaja Epsoni tugiteenust.
A printer's ink pad is at the end of its service life. Please contact Epson Support.	Pöörduge Epsoni toe poole, et tindipadjad vahetada.
Memory card or external device not recognized.	Veenduge, et mälukaart või välisseade on õigesti sisestatud.
No dial tone detected. Run Check Fax Connection under Fax Settings in Setup menu.	Veenduge, et telefonikaabel on korralikult ühendatud ja telefoniliin töötab. ➔Vt „Telefoniliiniga ühendamine“ lk 88 Kui ühendasite toote PBX (kodu keskjaama) telefoniliini või terminaladapteriga, lülitage Dial Tone Detection välja. Valige Fax Settings > Communication > Dial Tone Detection > Off .
Combination of IP address and subnet mask is invalid. See your documentation.	Vt võrgus olevat Võrgujuhend.
Recovery Mode	Püsivara värskendamine nurjus. Peate proovima püsivara uuesti värskendada. Pange USB-kaabel valmis ja külastage edasiste suuniste saamiseks Epsoni kohalikku veebisaiti.

Printimise/kopeerimise tõrkeotsing

Probleemi diagnoosimine

Toote probleemide tõrkeotsingut on kõige parem käsitseda kahes etapis: esmalt probleemi diagnoosimine ning seejärel tõenäoliste lahenduste rakendamine, kuni probleem on lahendatud.

Teavet, mida vajate kõige tavalisemate probleemide diagnoosimiseks ja lahendamiseks, pakub võrgus probleemilahendamine, juhtpaneel või olekumonitor. Vaadake all vastavat peatükki.

Kui teil on prindikvaliteediga seotud spetsiifiline probleem, prindikvaliteediga mitteseotud väljaprinti probleem või paberi söötmise probleem või kui toode üldse ei prindi, siis vaadake vastavat peatükki.

Võimalik, et probleemi lahendamiseks peate te printimise katkestama.

➔ „Printimise tühistamine” lk 51

Toote oleku kontrollimine

Kui tõrge tekib printimise ajal, siis ilmub olekumonitori aknasse veateade.

Kui ilmub veateade, mis näitab, et toote tindipatjade tööiga on peaaegu lõppenud, siis võtke nende vahetamiseks ühendust Epsoni tugiteenusega. Sõnumit kuvatakse regulaarsete intervallidega seni, kuni tindipadjad on asendatud. Kui toote tindipadjad on küllastunud, siis toode peatub ning printimise jätkamiseks on vaja Epsoni tugiteenuse abi.

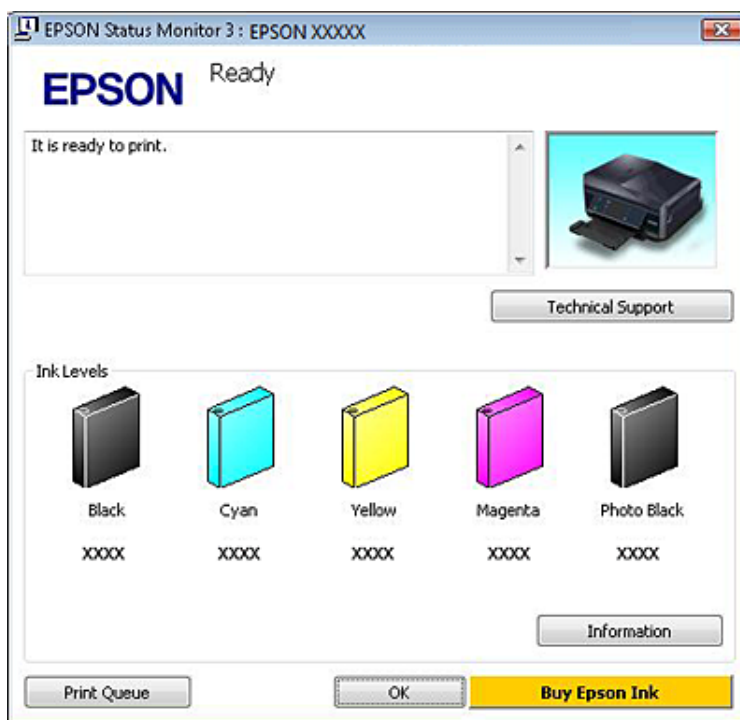
Opsüsteemi Windows puhul

EPSON Status Monitor 3 avamiseks on kaks viisi.

- Topeltklõpsake Windowsi tegumiribal olevat toote otseteeikooni. Otseteeikooni lisamiseks tegumiribale vaadake järgmist lõiku.
 - ➔ „Otseteeikoonilt taskbar (tegumiriba) peal” lk 46
- Avage printeridraiver, klõpsake vahekaardil **Maintenance (Hooldus)**, seejärel klõpsake nupul **EPSON Status Monitor 3**.

Printimise/kopeerimise tõrkeotsing

EPSON Status Monitor 3 avamisel kuvatakse järgmine aken:



Märkus.

Kui suvandit EPSON Status Monitor 3 ei kuvata, avage printeridraiver ja klõpsake vahekaardil **Maintenance (Hooldus)** ning seejärel nupul **Extended Settings (Lisasätted)**. Aknas **Extended Settings (Lisasätted)** valige märkeruut **Enable EPSON Status Monitor 3 (Lubage EPSON Status Monitor 3)**.

EPSON Status Monitor 3 annab järgmist teavet.

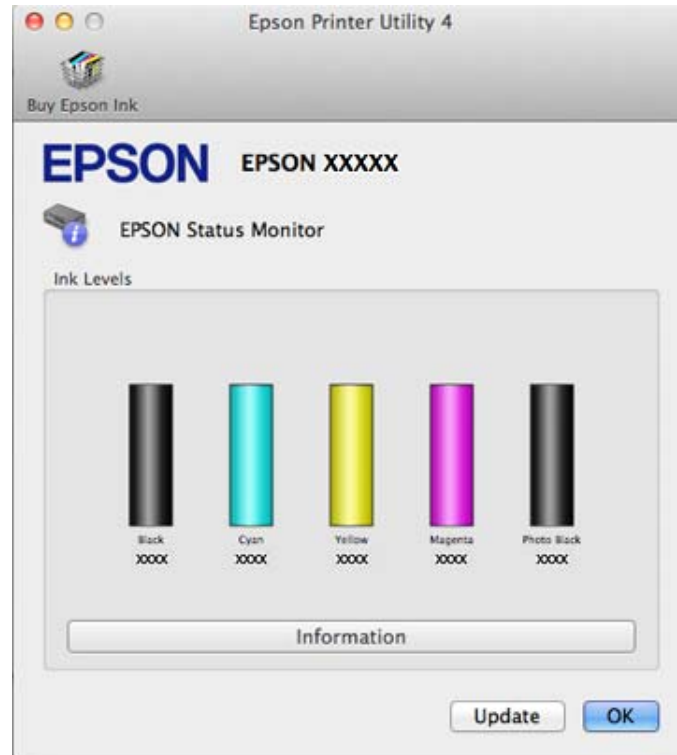
- Hetkeolek:**
Kui tinti on vähe või see on otsas, kuvatakse nupp **How to (Õpetus)** olekumonitori EPSON Status Monitor 3 aknasse. Nupul **How to (Õpetus)** klõpsamine kuvab tindikasseti vahetamise juhendi.
- Ink Levels (Tinditasemed):**
EPSON Status Monitor 3 kuvab graafiliselt tindikasseti oleku.
- Information (Teave):**
Te saate vaadata teavet paigaldatud tindikassettide kohta, kui klõpsate nuppu **Information (Teave)**.
- Technical Support (Tehniline tugi):**
Klõpsake nupul **Technical Support (Tehniline tugi)**, et avada Epsoni tehnilise toe veebileht.
- Print Queue (Printimisjärjek.):**
Windows Spooler (Windowsi spuuler) kuvamiseks klõpsake **Print Queue (Printimisjärjek.)**.

Mac OS X puhul

EPSON Status Monitor avamiseks järgige neid samme.

Printimise/kopeerimise tõrkeotsing

- 1 Avage Epson Printer Utility 4.
➔ „Printeridraiveri avamine operatsioonisüsteemis Mac OS X” lk 47
- 2 Klõpsake ikoonil **EPSON Status Monitor**. Kuvatakse EPSON Status Monitor.



Te saate seda utiliiti kasutada ka tindikasseti oleku kontrollimiseks enne printimist. EPSON Status Monitor kuvab tindikasseti avamisaegse oleku. Tindikasseti oleku värskendamiseks klõpsake nuppu **Update (Uuendus)**.

Printimise/kopeerimise tõrkeotsing

Kui tint on otsas või hakkab lõppema, ilmub nupp **How to (Õpetus)**. Klõpsake **How to (Õpetus)** ning EPSON Status Monitor juhendab teid samm-sammult läbi kassetivahetamise protseduuri.



Paberiummistused



Ettevaatust!

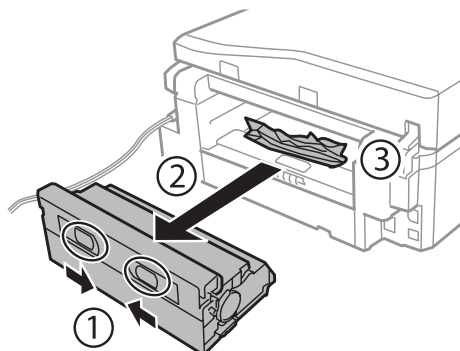
Ärge puudutage juhtpaneelil olevaid nuppe kunagi siis, kui teie käsi on tootes sees.

Märkus.

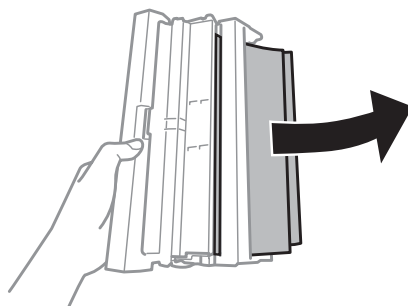
- Katkestage printimistöö, kui LCD-ekraan või printeridraiver paluvad seda vastava sõnumiga teha.
- Ummistunud paberi eemaldamise järel vajutage LCD-ekraanil näidatud nupule.

Ummistunud paberi eemaldamine tagumisest kattest

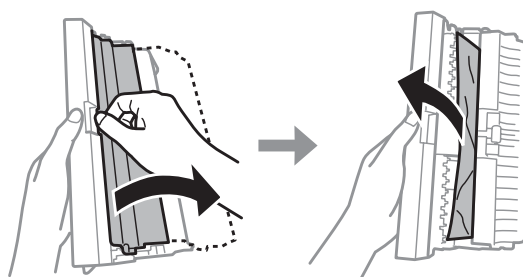
- 1** Tõmmake tagumine kate välja ning eemaldage ettevaatlikult ummistunud paber.



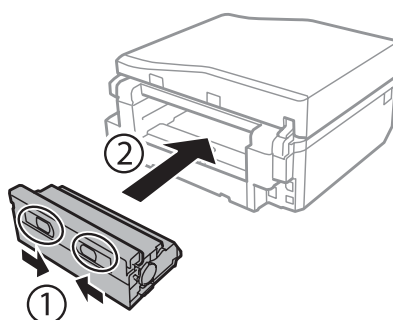
- 2** Eemaldage ummistunud paber ettevaatlikult.



- 3** Avage tagumine kate ning eemaldage ettevaatlikult ummistunud paber.

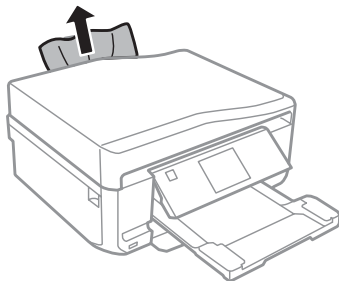


- 4** Pange tagumine kate tagasi.

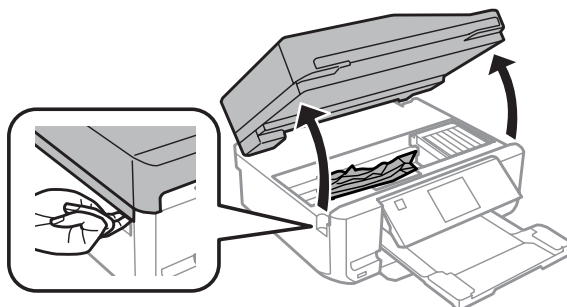


Ummistunud paberi eemaldamine toote seest.

- 1 Eemaldage ummistunud paber ettevaatlikult.



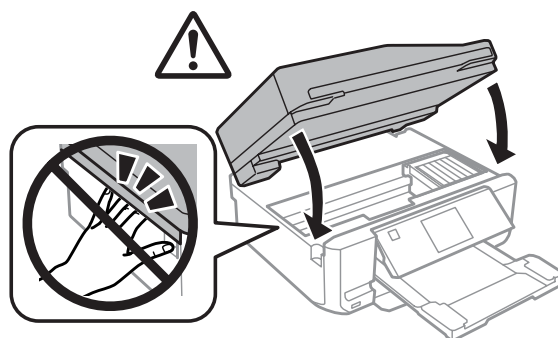
- 2 Avage skanneriüksus. Seejärel eemaldage seest kogu paber, kaasa arvatud kõik rebenenud tükid.



Tähtis

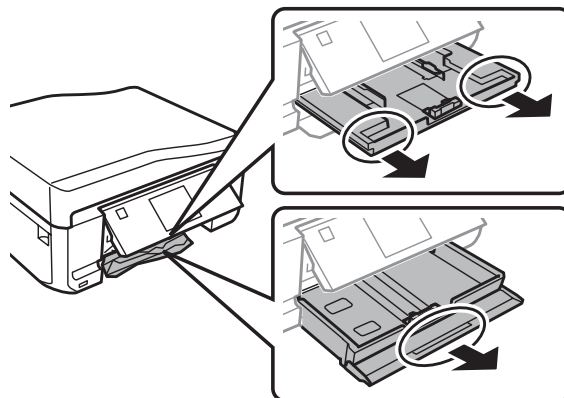
Ärge puudutage tindikasseti hoidikuga ühendatud lapikut valget kaablit.

- 3 Sulgege aeglaselt skanneriüksus.



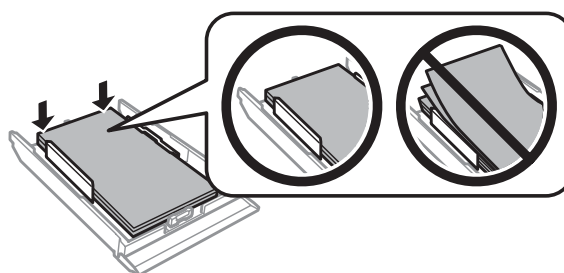
Ummistunud paberi eemaldamine paberikassetist

- 1 Tõmmake välja paberikasset. Seejärel eemaldage ettevaatlikult ummistunud paber.



- 2 Eemaldage ummistunud paber kassetist.

- 3 Tasandage paberi servad.



- 4 Hoidke kassetti tasapinnaliselt ning sisestage see aeglaselt ja ettevaatlikult lõpuni tootesse.

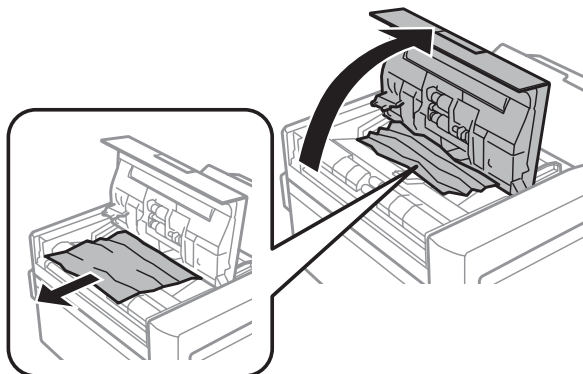
Paberiummistuse eemaldamine automaatsest dokumendisööturist (ADF)

Selle funktsiooni olemasolu erineb tooteti.

- 1 Eemaldage automaatse dokumendisööturi sisendsalvest paberipakk.

Printimise/kopeerimise tõrkeotsing

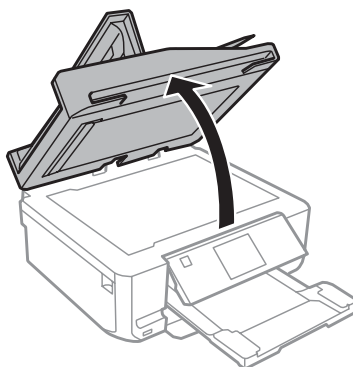
- 2** Avage automaatse dokumendisööturi kaas. Seejärel eemaldage ettevaatlikult ummistunud paber.



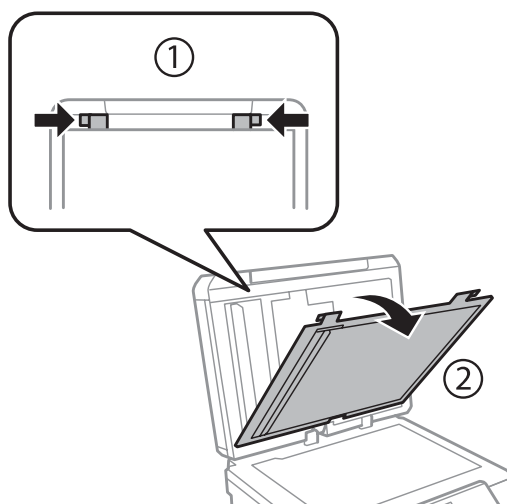
Tähtis

Avage automaatse dokumendisööturi kaas kindlasti enne ummistunud paberi eemaldamist. Kui te katet ei ava, võib toode kahjustuda.

- 3** Avage dokumendikaas.

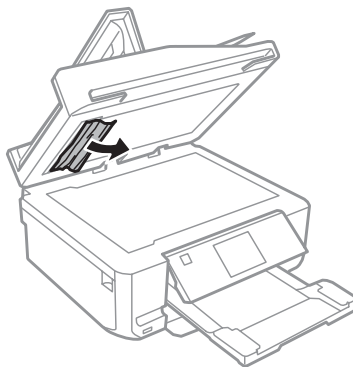


- 4** Eemaldage dokumendialus.



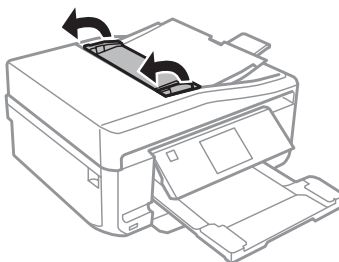
Printimise/kopeerimise tõrkeotsing

- 5** Eemaldage ummistunud paber ettevaatlikult.

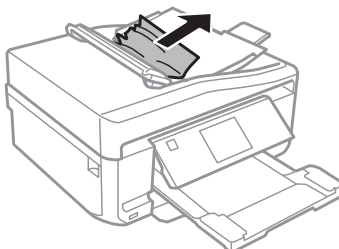


- 6** Kinnitage dokumendialus uuesti ning sulgege dokumendikate.

- 7** Avage automaatne dokumendisöötur (ADF).



- 8** Eemaldage ummistunud paber ettevaatlikult.



- 9** Sulgege automaatne dokumendisöötur (ADF).

Paberiummistuste vältimine

Kui teil esineb pidevalt paberiummistusi, kontrollige järgmist.

- Paber on sile, mitte kooldunud ega kortsus.
- Kasutate kõrgekvaliteedilist paberit.
- Paberi prinditav pool on paberikassetis allapoole.
- Paberi prinditav pool on tagumises paberi söötepesas pööratud ülespoole.

Printimise/kopeerimise tõrkeotsing

- Paberipakki tuulutati enne laadimist.
- Ärge laadige tavapaberit küljühiku siseküljel oleva noolemärgi ▼ või ≡ all olevast joonest kõrgemale. Veenduge Epsoni eripaberi korral, et lehtede arv on väiksem kui kandjate jaoks kindlaksmääratud piir.
➔ „Paberi valimine” lk 21
- Küljühikud on tihedalt vastu paberi servasid.
- Toode on tasasel ja stabiilsel pinnal, mis on igas suunas toote alusest laiem. Toode ei tööta korralikult, kui see on kaldus.

Paberiummistuse järel uuesti printimine (ainult Windows)






Pärast paberiummistuse tõttu printimise katkestamist saate te lehed uuesti välja printida ilma juba välja printitud lehti uuesti printimata.

- 1** Lahendage paberiummistus.
➔ „Paberiummistused” lk 147
- 2** Avage printerisätteid.
➔ „Printeridraiveri avamine operatsioonisüsteemis Windows” lk 46
- 3** Valige **Print Preview (Prindivaade)** märkeruut oma printeridraiveri dialoogiaknas Main (Pealeht) või Advanced (Täpsemalt).
- 4** Määrake sätteid, mida te soovite printides kasutada.
- 5** Printerisätete akna sulgemiseks ning seejärel oma faili printimiseks klõpsake nuppu **OK**. Avaneb dialoogiaken Print Preview (Prindivaade).
- 6** Valige vasakul olevast lehekülge loendikastist juba prinditud leht ja seejärel valige menüüst Print Options (Prindisuvandid) suvand **Remove Page (Eemalda lehekülg)**. Korrake seda sammu kõikide juba prinditud lehtede juures.
- 7** Klõpsake **Print (Prindi)** dialoogiaknas Print Preview (Prindivaade).

Prindikvaliteedi spikker

Kui teil esineb prindikvaliteedi probleeme, siis võrrelge seda alltoodud illustratsioonidega. Klõpsake selle illustratsiooni all oleval pildiallkirjal, mis sarnaneb kõige rohkem teie omaga.

Printimise/kopeerimise tõrkeotsing

<p>enthalten alle Aufdruck. W 5008 "Regel"</p> <p>Hea näidis</p>	 <p>Hea näidis</p>
<p>enthalten alle Aufdruck. W 5008 "Regel"</p> <p>→ „Horizontaalne triipefekt” lk 154</p>	<p>enthalten alle Aufdruck. W 5008 "Regel"</p> <p>→ „Vertikaalsed triibud või joondumatus” lk 155</p>
 <p>→ „Horizontaalne triipefekt” lk 154</p>	 <p>→ „Vertikaalsed triibud või joondumatus” lk 155</p>
 <p>→ „Värvid valed või kadunud” lk 155</p>	 <p>→ „Hägune või plekiline väljaprint” lk 156</p>

Horizontaalne triipefekt

- Veenduge, et paberi prinditav pool (valgem või läikivam) on tagumises paberi söötepesas ülespoole pööratud.
- Veenduge, et paberi prinditav pool (valgem või läikivam) on pööratud paberikassetis allapoole.
- Käivitage võimalike ummistunud tindipihustite puhastamiseks utiliit Head Cleaning (Prindipea puhastus).
→ „Prindipea puhastamine” lk 127
- Kasutage parimate tulemuste saavutamiseks tindikassetid ära kuue kuu jooksul pärast pakendi avamist.
- Proovige kasutada originaalseid Epsoni tindikassette.
- Veenduge, et LCD-ekraanil või printeridraiveris valitud paberi tüüp vastaks tootesse laaditud paberi tüübile.
→ „Paberi valimine” lk 21

Printimise/kopeerimise tõrkeotsing

- ❑ Kui triibud on vahedega 2,5 cm, käivitage utiliit Print Head Alignment (Prindipea reguleerimine).
➔ „Prindipea joondamine” lk 129
- ❑ Kui koopial ilmneb muaree-efekt (viirutatud muster), muutke suvandi **Reduce/Enlarge** sätet LCD-ekraanil või muutke originaali paigutust.
- ❑ Kui koopia kvaliteediga on probleeme, puhastage toodet väljast.
➔ „Toote puhastamine väljast” lk 133

Vertikaalsed triibud või joondumatus

- ❑ Veenduge, et paberi prinditav pool (valgem või läikivam) on tagumises paberi söötepesas ülespoole pööratud.
- ❑ Veenduge, et paberi prinditav pool (valgem või läikivam) on pööratud paberikassetis allapoole.
- ❑ Käivitage võimalike ummistunud tindipihustite puhastamiseks utiliit Head Cleaning (Prindipea puhastus).
➔ „Prindipea puhastamine” lk 127
- ❑ Käivitage utiliit Print Head Alignment (Prindipea reguleerimine).
➔ „Prindipea joondamine” lk 129
- ❑ Windows puhul tühjendage printeridraiveri aknas Advanced (Täpsemalt) märkeruut **High Speed (Kiire)**. Lisateabe saamiseks vaadake võrguspikrit.
Mac OS X puhul valige suvandis High Speed Printing säte **Off (Väljas)**. Selleks et kuvada High Speed Printing, klõpsake läbi järgmiste menüüde: **System Preferences, Print & Scan** (Mac OS X 10.7 puhul) või **Print & Fax** (Mac OS X 10.6 või 10.5 puhul), teie toode (loendiaknas Printers), **Options & Supplies** ning seejärel **Driver**.
- ❑ Veenduge, et LCD-ekraanil või printeridraiveris valitud paberi tüüp vastaks tootesse laaditud paberi tüübile.
➔ „Paberi valimine” lk 21
- ❑ Kui koopia kvaliteediga on probleeme, puhastage toodet väljast.
➔ „Toote puhastamine väljast” lk 133

Värvid valed või kadunud

- ❑ Opsüsteemi Windows puhul tühistage oma printeridraiveri aknas Advanced (Täpsemalt) valik **Grayscale (Halliskaala)**.
Mac OS X puhul tühistage oma printeridraiveri dialoogiaknas Print (Prindi) suvandis Print Settings (Printeri sätted) valik **Grayscale (Halliskaala)**.
Lisateabe saamiseks vaadake võrguspikrit.
- ❑ Reguleerige oma programmis või oma printeridraiveri sätetes värvisätteid.
Windows puhul kontrollige dialoogiakent Advanced (Täpsemalt).
Mac OS X puhul kontrollige dialoogiakent Color Options, Print (Prindi) dialoogiaknast.
Lisateabe saamiseks vaadake võrguspikrit.
- ❑ Käivitage võimalike ummistunud tindipihustite puhastamiseks utiliit Head Cleaning (Prindipea puhastus).
➔ „Prindipea puhastamine” lk 127
- ❑ Kui te olete just äsja tindikasseti vahetanud, siis veenduge, et karbil olev kuupäev juba möödas ei oleks. Kui te ei ole toodet pikema perioodi jooksul kasutanud, siis vahetage tindikassetid välja.
➔ „Tindikasseti vahetamine” lk 121

Printimise/kopeerimise tõrkeotsing

- Kasutage ehtsaid Epsoni tindikassette ja Epsoni soovitatud paberit.

Hägune või plekiline väljaprint

- Kasutage ehtsaid Epsoni tindikassette ja Epsoni soovitatud paberit.
- Veenduge, et toode on tasasel ja stabiilsel pinnal, mis on igas suunas toote alusest laiem. Toode ei tööta korralikult, kui see on kaldus.
- Veenduge, et teie paber ei oleks kahjustatud, määrdunud ega liiga vana.
- Veenduge, et teie paber on kuiv ning prinditav pool (valgem või läikivam) on tagumises paberi söötepesas ülespoole pööratud.
- Veenduge, et teie paber on kuiv ning prinditav pool (valgem või läikivam) on paberikassetis allapoole pööratud.
- Kui paber on prinditava poole suunas kooldunud, siis siluge seda või koolutage kergelt vastassuunas.
- Veenduge, et LCD-ekraanil või printeridraiveris valitud paberi tüüp vastaks tootesse laaditud paberi tüübile.
➔ „Paberi valimine” lk 21
- Eemaldage väljastussalvest kõik lehed pärast printimist.
- Ärge puutuge ega laske teistel puutuda paberi prinditud poolt, millel on läikiv lõpptulemus. Väljaprintide käsitlemisel järgige paberi suuniseideid.
- Käivitage utiliit Head Cleaning (Prindipea puhastus).
➔ „Prindipea puhastamine” lk 127
- Käivitage utiliit Print Head Alignment (Prindipea reguleerimine).
➔ „Prindipea joondamine” lk 129
- Kui paber on pärast printimist tindiga määrdunud, siis puhastage toote sisemust.
➔ „Toote puhastamine seest” lk 135
- Kui te prindite kõrge tihedusega andmeid tavapaberile, kasutades automaatset 2 poolset printimist, vähendage suvandi **Print Density (Printimistihedus)** väärtust ning valige pikem **Increased Ink Drying Time (Pikendatud tindi kuivamise aeg)** aknas Print Density Adjustment (Printimistiheduse reguleerimine) (opsüsteemi Windows puhul) või oma printeridraiveri aknas Two-sided Printing Settings (Mac OS X puhul).
➔ „2-poolne printimine” lk 55
- Kui koopial kvaliteediga on probleeme, puhastage toodet väljast.
➔ „Toote puhastamine väljast” lk 133

Erinevad väljaprintiprobleemid

Valed või moonutatud tähemärgid

- Tühistage kõik seismajäänud printimistööd.
➔ „Printimise tühistamine” lk 51

Printimise/kopeerimise tõrkeotsing

- Lülitage toode ja arvuti välja. Veenduge, et toote liidesekaabel on kindlalt ühendatud.
- Desinstallige printeridraiver ning installige see jälle uuesti.
➔ „[Printeri tarkvara desinstallimine](#)” lk 138

Valed veerised

- Veenduge, et paber on tagumisse paberi söötepesasse või paberikassetti õigesti laaditud.
➔ „[Paberi laadimine](#)” lk 25
- Kontrollige oma programmi veeriste sätteid. Veenduge, et veerised asuksid lehekülje prinditava ala sees.
➔ „[Prindiala](#)” lk 176
- Veenduge, et printeridraiveri sätted vastavad teie kasutatavale paberiformaadile.
Opsüsteemi Windows puhul kontrollige dialoogiakent Main (Pealeht).
Mac OS X puhul kontrollige dialoogiakent Page Setup või dialoogiakent Print (Prindi).
- Desinstallige printeridraiver ning installige see jälle uuesti.
➔ „[Printeri tarkvara desinstallimine](#)” lk 138

Väljaprint on kerge kaldega

- Veenduge, et paber on tagumisse paberi söötepesasse või paberikassetti õigesti laaditud.
➔ „[Paberi laadimine](#)” lk 25
- Kui väärtus **Fast Economy (Kiire ja ökonoomne)** on valitud suvandile **Paper & Quality Options (Paberi- & kvaliteedisuvandid)** printeridraiveri aknas Advanced (Täpsemalt) (opsüsteemi Windows puhul) või suvandile **Print Quality (Prindikvaliteet)** (Mac OS X puhul) sätetes **Print Settings (Printeri sätted)**, valige mõni teine säte.

Kopeeritud kujutise suurus või asend pole õige

- Veenduge, et juhtpaneelil valitud paberiformaat, küljendus või vähenduse/suurenduse säte vastavad valitud paberile.
- Kui koopja ääred on kärbitud, liigutage originaali veidi nurgast eemale.
- Puhastage skanneri klaas.
➔ „[Toote puhastamine väljast](#)” lk 133

Pööratud pilt

- Windows puhul tühistage **Mirror Image (Peegelpilt)** märkeruut printeridraiveri dialoogiaknas Page Layout (Küljendus), et lülitada rakenduse Mirror Image (Peegelpilt) säte välja.
Mac OS X puhul tühistage **Mirror Image (Peegelpilt)** märkeruut **Print Settings (Printeri sätted)** all printeridraiveri dialoogiaknas Print (Prindi), et lülitada rakenduse Mirror Image (Peegelpilt) säte välja.
Suuniste saamiseks vaadake oma printeridraiveri või programmi võrguspikrit.
- Desinstallige printeridraiver ning installige see jälle uuesti.
➔ „[Printeri tarkvara desinstallimine](#)” lk 138

Paber või CD/DVD prindib ainult poole ulatuses või on tühi

- Kui skanneriüksus on kindla aja vältel avatud, kui andmete vastuvõtt on kindla aja vältel katkestatud või olenevalt teie arvutist või andmetest peatab toode poole peal printimise ning paber või CD/DVD võidakse väljutada. Kui skanneriüksus on avatud, sulgege see. Toode võib jätkata printimist, kuid kui ei tee seda, proovige uuesti printida.
- Veenduge, et printeridraiveri sätted vastavad teie kasutatavale paberiformaadile.
Opsüsteemi Windows puhul kontrollige dialoogiakent Main (Pealeht).
Mac OS X puhul kontrollige dialoogiakent Page Setup või dialoogiakent Print (Prindi).
- Windows puhul kontrollige sätet **Skip Blank Page (Jäta tühi leht vahele)**, klõpsates printeridraiveri dialoogiaknas Maintenance (Hooldus) nupul **Extended Settings (Lisasätted)**.
Mac OS X puhul valige suvandis Skip Blank Page (Jäta tühi leht vahele) säte **On (Sees)**. Selleks et kuvada Skip Blank Page (Jäta tühi leht vahele), klõpsake läbi järgmiste menüüde: **System Preferences, Print & Scan** (Mac OS X 10.7 puhul) või **Print & Fax** (Mac OS X 10.6 või 10.5 puhul), teie toode (loendiaknas Printers), **Options & Supplies** ning seejärel **Driver**.
- Desinstallige printeridraiver ning installige see jälle uuesti.
➔ „[Printeri tarkvara desinstallimine](#)” lk 138

Prinditud pool on plekiline või hõõrdunud

- Kui paber on prinditava poole suunas kooldunud, siis siluge seda või koolutage kergelt vastassuunas.
- Opsüsteemi Windows puhul valige oma printeri aknas Maintenance (Hooldus) suvandis **Printer and Option Information (Printeri ja suvandi teave)** säte **Thick paper and envelopes (Paks paber ja ümbrikud)**.
Mac OS X 10.5 või uuema versiooni puhul valige suvandis Thick paper and envelopes (Paks paber ja ümbrikud) säte **On (Sees)**. Selleks et kuvada Thick paper and envelopes (Paks paber ja ümbrikud), klõpsake läbi järgmiste menüüde: **System Preferences, Print & Scan** (Mac OS X 10.7 puhul) või **Print & Fax** (Mac OS X 10.6 või 10.5 puhul), teie toode (loendiaknas Printers), **Options & Supplies** ning seejärel **Driver**.
- Tehke mitu koopiat, asetamata dokumenti skanneri klaasile.
➔ „[Toote puhastamine seest](#)” lk 135
- Desinstallige printeridraiver ning installige see jälle uuesti.
➔ „[Printeri tarkvara desinstallimine](#)” lk 138

Printimine on liiga aeglane

- Veenduge, et LCD-ekraanil või printeridraiveris valitud paberi tüüp vastaks tootesse laaditud paberi tüübile.
➔ „[Paberi valimine](#)” lk 21
- Windows puhul tühistage kõik kohandatud sätted ja valige Quality Option (Kvaliteedisuvand) sätteks **Text (Tekst)**, printeridraiveri dialoogiaknast Main (Pealeht).
Mac OS X puhul valige oma printeridraiveri dialoogiakna Print (Prindi) jaotises Print Settings (Printeri sätted) suvandi Print Quality (Prindikvaliteet) madalam säte.
➔ „[Printeridraiveri avamine operatsioonisüsteemis Windows](#)” lk 46
➔ „[Printeridraiveri avamine operatsioonisüsteemis Mac OS X](#)” lk 47
- Sulgege mittevajalikud programmid.

Printimise/kopeerimise tõrkeotsing

- Kui prindite pidevalt pikema perioodi jooksul, võib printimine olla äärmiselt aeglane. Selle eesmärk on aeglustada printimiskiirust ning vältida toote mehhanismide ülekuumenemist ja kahjustamist. Sellisel juhul võite printimist jätkata, kuid soovitatav on printimine peatada ja jätta toode vähemalt 30 minutiks sisselülitatud toitega seisma. (Toode ei taastu, kui toide on väljas.) Pärast uuestikäivitamist töötab toode normaalse kiirusega.
- Desinstallige printeridraiver ning installige see jälle uuesti.
➔ „Printeri tarkvara desinstallimine” lk 138

Kui te proovisite kõiki ülaltoodud meetodeid ning teil ei õnnestunud probleemi lahendada, siis vaadake järgmist.

- ➔ „Prindikiiruse tõstmine (ainult Windows)” lk 163

Paberit ei söödeta korralikult või CD/DVD-salv pole korralikult sisestatud

Paberit ei söödeta

Eemaldage paberivirn ning veenduge järgmises.

- Sisestate paberikasseti lõpuni tootesse.
- Paber ei ole kooldunud ega kortsus.
- Paber ei ole liiga vana. Lisateabe saamiseks vaadake koos paberiga pakitud suuniseid.
- Ärge laadige tavapaberit küljjuhiku siseküljel oleva noolemärgi ▼ või ≡ all olevast joonest kõrgemale. Veenduge Epsoni eripaberi korral, et lehtede arv on väiksem kui kandjate jaoks kindlaksmääratud piir.
➔ „Paberi valimine” lk 21
- Paber ei ole toote sees ummistunud. Kui see on, siis eemaldage ummistunud paber.
➔ „Paberiummistused” lk 147
- Tindikassetid ei ole tühjad. Kui kassetid on tühjad, siis vahetage need.
➔ „Tindikasseti vahetamine” lk 121
- Te olete järginud spetsiaalseid laadimissuuniseid, mis olid paberiga kaasas.

Mitme lehe söötmine

- Ärge laadige tavapaberit küljjuhiku siseküljel oleva noolemärgi ▼ või ≡ all olevast joonest kõrgemale. Veenduge Epsoni eripaberi korral, et lehtede arv on väiksem kui kandjate jaoks kindlaksmääratud piir.
➔ „Paberi valimine” lk 21
- Jälgige, et küljjuhikud oleksid tihedalt vastu paberi servasid.
- Veenduge, et paber ei ole kooldunud ega murtud. Kui on, siis enne laadimist siluge seda või koolutage kergelt vastassuunas.
- Eemaldage paberivirn ning veenduge, et paber ei oleks liiga õhuke.
➔ „Paber” lk 174

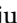
Printimise/kopeerimise tõrkeotsing

- Lehvitage virna serva, et lehed eraldada ning laadige paber uuesti.
- Kui failist prinditakse liiga palju koopiaid, siis kontrollige printeridraiveri sätet Copies (Koopiad) järgmiselt ning kontrollige ka oma programmi.
Windows puhul kontrollige sätet Copies (Koopiad) dialoogiaknas Page Layout (Küljendus).
Mac OS X puhul kontrollige dialoogiaknas Print (Prindi) sätet Copies.

Paber on valesti laaditud

Kui te olete paberi laadinud liiga sügavale tootesse, siis toode ei saa paberit korralikult sööta. Lülitage toode välja ning eemaldage paber. Seejärel lülitage toode sisse ning laadige paber uuesti.


Paberit ei väljutata täielikult või see on kortsus

- Kui paberit ei väljastata täielikult, vajutage paberi eemaldamiseks nupule . Kui paber on tootes ummistunud, eemaldage see, vaadates järgmist lõiku.
➔ „Paberiummistused” lk 147
- Kui paber on väljudes kortsus, siis võib see olla niiske või liiga õhuke. Laadige uus paberipakk.

Märkus.

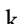
Hoidke kasutamata paberit selle originaalpakendis kuivas kohas.

CD/DVD-salv on väljastatud või pole õigesti sisestatud, kui saadetakse CD/DVD-prinditööd.

- Sisestage CD/DVD-salv uuesti korralikult.
➔ „CD/DVD laadimine” lk 31
- Kui salv väljastatakse CD/DVD-plaadi printimistööd alustades, pole toode valmis. Oodake, kuni näete oma ekraanil teadet, mis palub teil salve sisestada. Seejärel sisestage salv uuesti ning vajutage .

Toode ei prindi

Ükski tuli ei põle

- Vajutage , et teha kindlaks, kas toode on sisse lülitatud.
- Veenduge, et toitejuhe on kindlalt seinapistikupessa ühendatud.
- Veenduge, et teie seinakontakt töötaks ning seda ei juhiks lüliti ega taimer.

Tuled süttivad ja seejärel kustuvad

Vooluvõrgu pinge ei pruugi vastata toote tööpingele. Lülitage toode välja ning tõmmake juhe viivitamatult välja. Seejärel kontrollige toote tagaküljel olevat silti.



Ettevaatust!

Kui pinge ei sobi, siis **ÄRGE ÜHENDAGE OMA TOODET UUESTI**. Võtke ühendust oma müügiesindajaga.

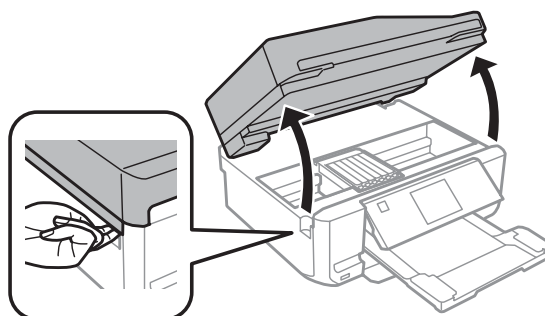
Põleb ainult toitetuli

- Lülitage toode ja arvuti välja. Veenduge, et toote liideskaabel on kindlalt ühendatud.
- Kui kasutate USB-liidest, veenduge, et teie kaabel vastab USB või Hi-Speed USB standarditele.
- Kui te ühendate toote oma arvutiga USB-jaoturit kasutades, siis ühendage toode arvutist tuleva jaoturi esimese haruga. Kui teie arvuti ei tunne endiselt printeridraiverit ära, siis proovige toodet ilma USB-jaoturita otse oma arvutiga ühendada.
- Kui te ühendate toote arvutiga USB-jaoturi kaudu, siis veenduge, et arvuti tunneb USB-jaoturi ära.
- Kui te üritate printida suurt pilti, siis ei pruugi teie arvutil olla piisavalt mälu. Proovige vähendada pildi lahutusvõimet või printida pilt väiksemas formaadis. Võimalik, et peate oma arvutile rohkem mälu paigaldama.
- Windowsi kasutajad saavad kõik Windows Spooler (Windowsi spuuler)is salvestatud tööd kustutada.
 - ➔ „Printimise tühistamine” lk 51
- Desinstallige printeridraiver ning installige see jälle uuesti.
 - ➔ „Printeri tarkvara desinstallimine” lk 138

Pärast kasseti vahetamist osutatakse tindiga seotud veale

1

Avage skanneriüksus.



Tähtis

Ärge puudutage toote sees olevat valget lintkaablit.

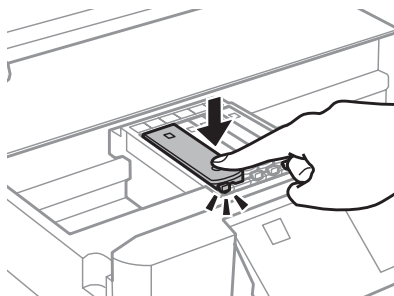
Printimise/kopeerimise tõrkeotsing

- 2** Veenduge, et tindikasseti hoidik on tindikasseti vahetamise asendis.

Märkus.

*Kui tindikasseti hoidik on kõige parempoolsemas asendis, minge menüüst Home režiimi **Setup**, valige **Maintenance** ning seejärel valige **Ink Cartridge Replacement**.*

- 3** Eemaldage ning taassisestage tindikassett ning seejärel jätkake tindikasseti paigaldamisega.

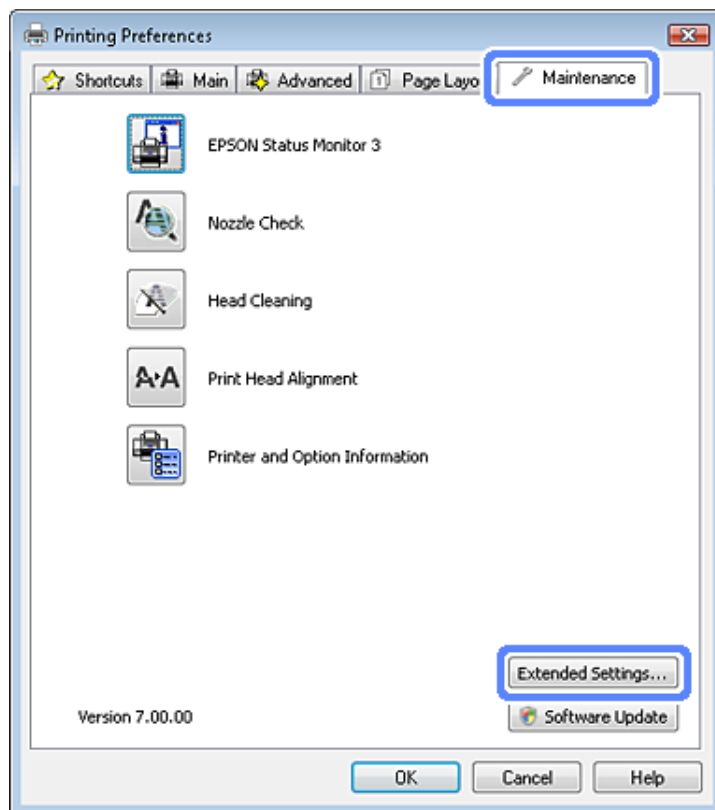


- 4** Sulgege aeglaselt skanneriüksus.

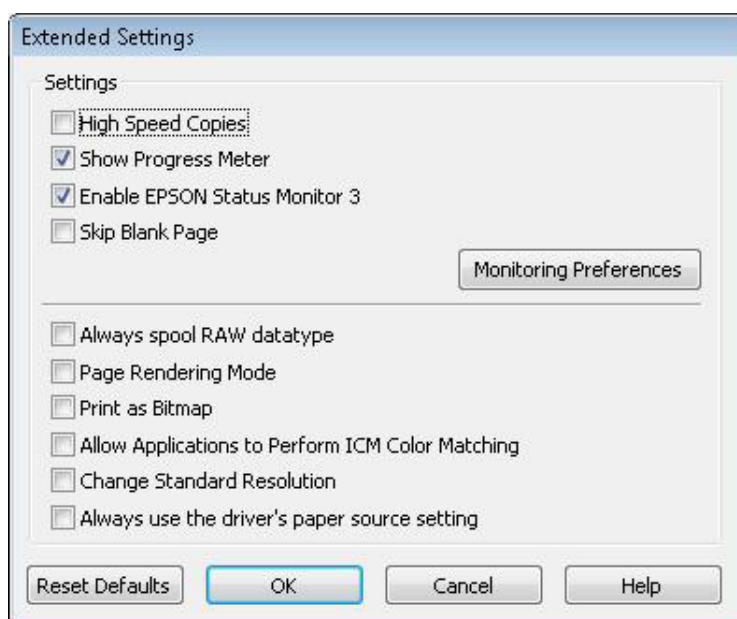
- 5** Järgige ekraanil olevat suunist.

Prindikiiruse tõstmine (ainult Windows)

Kui printimise kiirus on aeglane, saab seda aknast Extended Settings (Lisasätted) teatud sätteid valides tõsta. Klõpsake oma printeridraiveri aknas Maintenance (Hooldus) nupul **Extended Settings (Lisasätted)**.



Ilmub järgmine dialoogiaken.



Valige järgmised märkeruudud ning printimise kiirus võib tõusta.

Printimise/kopeerimise tõrkeotsing

- High Speed Copies (Kiirkoopiad)
- Always spool RAW datatype (Spuuli alati RAW andmetüüpi)
- Page Rendering Mode (Lehekülje renderdusrežiim)
- Print as Bitmap (Prindi rasterpildina)

Iga elemendi kohta lisateabe saamiseks vaadake võrguspikrit.

Muud probleemid

Tavapaberi printimine vaikselt

Kui paberitüübiks on valitud tavapaber ja printeridraiveris on kvaliteediks valitud Standard (opsüsteemi Windows puhul) või Normal (Tavaline) (Mac OS X), prindib toode suure kiirusega. Proovige kasutada valikut Quiet Mode (Vaikne režiim), mis tagab vaiksema töö ning aeglasema printimiskiiruse.

Opsüsteemi Windows puhul valige oma printeridraiveri aknas Advanced (Täpsemalt) märkeruut Quiet Mode (Vaikne režiim).

Mac OS X või uuema versiooni puhul valige suvandis Quiet Mode (Vaikne režiim) säte **On (Sees)**. Selleks et kuvada Quiet Mode (Vaikne režiim), klõpsake läbi järgmiste menüüde: **System Preferences, Print & Scan** (Mac OS X 10.7 puhul) või **Print & Fax** (Mac OS X 10.6 või 10.5 puhul), teie toode (loendiaknas Printers), **Options & Supplies** ning seejärel **Driver**.

Skannimise tõrkeotsing

Probleemid, millest teavitatakse LCD-ekraanil kuvatud teadete või oleku indikaatorituledega.

- Veenduge, et skanner on arvutiga kindlalt ühendatud.
- Lülitage skanner välja ja uuesti sisse. Kui probleem ei lahene, võib skanneri töös esineda tõrkeid või tuleks asendada skanneri valgusallikas. Võtke ühendust edasimüüjaga.
- Veenduge, et skanneri tarkvara on täielikult installitud. Skanneri tarkvara installimiseks lugege paberkandjal kasutusjuhendit.

Probleemid skaneerimise käivitamisel

- Kontrollige oleku indikaatorituld ja veenduge, et seade on skaneerimiseks valmis.
- Veenduge, et skanneri kaablid on kindlalt seadmega ja toimiva pistikupesaga ühendatud. Vajadusel kontrollige skanneri vahelduvvooluadapterit, ühendades selle mõne teise elektriseadmega ja lülitades selle sisse.
- Lülitage skanner ja arvuti välja ning kontrollige, kas nendevaheline liideskaabliühendus on kindel.
- Kui skaneerimise alguses kuvatakse skannerite loend, siis veenduge, et valisite õige skanneri.

Windows:

Kui käivitate rakenduse Epson Scan ikooni EPSON Scan abil ja kuvatakse loend Select Scanner (Vali skanner), siis veenduge, et valisite oma toote mudeli.

Mac OS X:

Kui käivitate Epson Scan kaustast Applications ja kuvatakse loend Select Scanner (Vali skanner), siis veenduge, et valitud on õige skanneri mudel.

- Ühendage skanner otse arvuti USB-pordiga või ainult ühe USB-jaoturi kaudu. Skanner ei pruugi korralikult töötada, kui see on arvutiga ühendatud rohkem kui ühe USB-jaoturi kaudu. Probleemi püsimisel proovige skanner ühendada otse arvutiga.
- Kui arvutiga on ühendatud rohkem kui üks toode, ei pruugi see töötada. Ühendage ainult skanner, mida tahate kasutada, ja seejärel proovige uuesti skaneerida.
- Kui skaneerimistarkvara ei tööta korralikult, siis desinstallige esmalt tarkvara ja seejärel installige see uuesti, lähtudes paberkandjal kasutusjuhendis toodud soovitudest.
 - ➔ „Printeri tarkvara desinstallimine” lk 138

Automaatse dokumendisööteri (ADF) kasutamine

- Kui dokumendi kate või automaatse dokumendisööteri (ADF) kate on avatud, siis sulgege see ja proovige uuesti skaneerida.
- Veenduge, et aknas Epson Scan on valitud funktsioon **Office Mode (Kontorirežiim)** või funktsioon **Professional Mode (Professionaalne režiim)**.
- Veenduge, et skanneri kaablid on kindlalt seadmega ja toimiva pistikupesaga ühendatud.

Nupu kasutamine

Märkus.

Olenevalt tootest on võimalik, et skaneerimisfunktsioon ei ole selle nupu kasutamisel saadaval.

- Kontrollige, kas olete nupule programmi määranud.
 - ➔ „Epson Event Manager” lk 86
- Veenduge, et rakendused Epson Scan ja Epson Event Manager on õigesti installitud.
- Kui olete klõpsanud nuppu **Keep Blocking (Jätka blokeerimist)** aknas Windows Security Alert (Windowsi turvahoiatus) Epsoni tarkvara installimise ajal või pärast seda, siis eemaldage blokeering rakenduselt Epson Event Manager.
 - ➔ „Kuidas eemaldada blokeering rakenduselt Epson Event Manager” lk 166
- Mac OS X:
Veenduge, et olete sisse loginud kasutajana, kes installis skaneerimistarkvara. Teised kasutajad peavad kõigepealt käivitama kaustast Applications rakenduse Epson Scanner Monitor ja vajutama seejärel skaneerimisnuppu.

Kuidas eemaldada blokeering rakenduselt Epson Event Manager

- 1** Klõpsake nuppu **Start** või käivitusnuppu, seejärel valige **Control Panel (Juhtpaneel)**.
- 2** Tehke ühte järgmistest.
 - Windows 7:
Valige ikoon **System and Security (Süsteem ja turvalisus)**.
 - Windows Vista:
Valige ikoon **Security (Turvalisus)**.
 - Windows XP:
Valige ikoon **Security Center (Turvakeskus)**.
- 3** Tehke ühte järgmistest.
 - Windows 7 ja Windows Vista:
Valige käsk **Allow a program through Windows Firewall (Luba programm läbi Windowsi tule müüri)**.

Skannimise tõrkeotsing

- Windows XP:
Valige ikoon **Windows Firewall (Windowsi tulemüür)**.

4 Tehke ühte järgmistest.

- Windows 7:
Veenduge, et loendis **Allowed programs and features (Lubatud programmid ja funktsioonid)** on valitud märkeruut **EEventManager Application**.
- Windows Vista:
Klõpsake vahekaarti **Exceptions (Erandid)** ja seejärel veenduge, et loendis **Program or port (Programm või port)** on valitud märkeruut **EEventManager Application**.
- Windows XP:
Klõpsake vahekaarti **Exceptions (Erandid)** ja seejärel veenduge, et loendis **Programs and Services (Programmid ja teenused)** on valitud märkeruut **EEventManager Application**.

5 Klõpsake nuppu OK.

Muu tarkvara kasutamine peale Epsoni skaneerimisdraiveri

- Kui kasutate mõnda TWAIN-ühilduvat programmi, nagu Adobe Photoshop Elements, siis veenduge, et funktsiooni **Scanner (Skanner)** või **Source (Allikas)** sätteks on valitud õige skanner.
- Kui te ei saa skaneerida TWAIN-ühilduvat skaneerimisprogrammi kasutades, nagu nt Adobe Photoshop Elements, siis desinstallige TWAIN-ühilduv skaneerimisprogramm ja seejärel installige uuesti.
➔ „[Printeri tarkvara desinstallimine](#)” lk 138

Probleemid paberi söötmisel

Paber määrdub

Võimalik, et peate skannerit puhastama.

- ➔ „[Toote puhastamine](#)” lk 133

Söödetud on mitu paberilehte

- Kui te laadite paberi, mida ei toetata, võib skanner sööta rohkem kui ühe paberilehe korraga.
➔ „[Automaatse dokumendisööteri \(ADF\) tehnilised andmed](#)” lk 178
- Võimalik, et peate skannerit puhastama.
➔ „[Toote puhastamine](#)” lk 133

Paberiummistused automaatses dokumendisööturis (ADF)

Eemaldage paberid automaatses dokumendisööturi sisemusest.

- ➔ „[Paberiummistuse eemaldamine automaatses dokumendisööturist \(ADF\)](#)” lk 150

Skaneerimise kestusega seotud probleemid

- Suure kiirusega väliste USB portidega varustatud arvutid suudavad skaneerida kiiremini kui väliste USB portidega arvutid. Kui te kasutate skanneriga koos suure kiirusega välist USB porti, siis veenduge, et see vastab süsteeminõuetele.
➔ „Süsteeminõuded” lk 173
- Kõrge resolutsiooniga skaneerimine kestab kauem.

Probleemid skaneeritud piltidega

Skaneerimise kvaliteet on ebarahuldav

Skaneerimise kvaliteeti saab parandada, muutes praegusi sätteid või reguleerides skaneeritud pilti.

➔ „Pildi seadistamise funktsioonid” lk 65

Originaaldokumendi tagaküljel olev kujutis on skaneeritud kujutisel näha

Kui originaaldokument on trükitud õhukesele paberile, võivad lehe teisel pool olevad kujutised skannerile nähtavad olla ja ka skaneeritud kujutisele ilmuda. Proovige originaaldokumenti skannida nii, et panete selle taha musta paberi. Veenduge, et sätted Document Type (Dokumendi tüüp) ja Image Type (Pildi tüüp) on originaaldokumendi jaoks sobivad.

Tähemärgid on moondunud või hägused

- Režiimis Office Mode (Kontorirežiim) või Home Mode (Tavarežiim) valige märkeruut **Text Enhancement (Teksti täiustamine)**.
- Reguleerige sätet Threshold (Künnis).

Home Mode (Tavarežiim):

Valige funktsiooni Image Type (Pildi tüüp) sätteks **Black&White (Mustvalge)**, klõpsake nuppu **Brightness (Heledus)**, seejärel proovige reguleerida sätet Threshold (Künnis).

Office Mode (Kontorirežiim):

Valige funktsiooni Image Type (Pildi tüüp) sätteks **Black&White (Mustvalge)**, seejärel proovige reguleerida sätet Threshold (Künnis).

Professional Mode (Professionaalne režiim):

Valige suvandi Image Type (Pildi tüüp) sätteks **Black & White (Mustvalge)** ja klõpsake suvandi **Image Type (Pildi tüüp)** kõrval oleval nupul + (Windows) või ► (Mac OS X). Valige sobiv Image Option (Pildi suvand) säte ja seejärel proovige reguleerida suvandi Threshold (Künnis) sätet.

- Suurendage eraldusvõimet.

Redigeeritavaks tekstiks (OCR) teisendamisel ei tuvastata tähemärke õigesti

Paigutage dokument nii, et see on skanneri klaasil otse. Kui dokument on viltu, siis on võimalik, et seda ei tuvastata korralikult.

Skannimise tõrkeotsing

Skaneeritud kujutistel on virvendavad mustrid

Virvendav või viirutatud muster (nn muaree) võib ilmnedä prinditud dokumendi skaneeritud kujutisel.



- Pöörake originaaldokument ringi.
- Pöörake skaneeritud kujutist, kasutades pärast skaneerimist rakendustarkvara.
- Valige märkeruut **Descreening (Mahendus)**.
- Olles režiimis Professional Mode (Professionaalne režiim), muutke resolutsiooni sätteid ja skaneerige uuesti.

Ebaühtlane värv, märdunud kohad või sirged jooned pildil

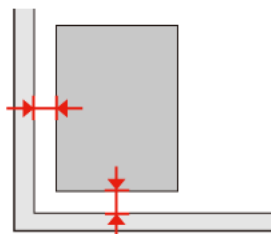
Võimalik, et peate puhastama skanneri sisemust.

➔ „Toote puhastamine” lk 133

Skaneerimisala või skaneerimise suund on vale

Originaaldokumendi servad jäävad skaneerimata

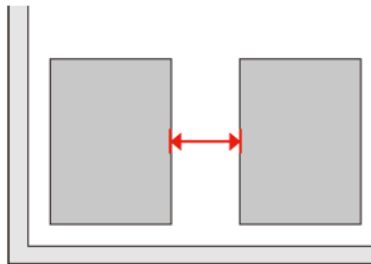
- Kui kasutate skaneerimiseks režiimi Full Auto Mode (Täisautomaatne režiim) või pispiltidena eelvaadet režiimis Home Mode (Tavarežiim) või Professional Mode (Professionaalne režiim), siis nihutage dokument või foto kärpimise vältimiseks umbes 6 mm (0,2 tolli) võrra skanneri klaasi horisontaal- ja vertikaalservadest eemale.
- Kui kasutate skannimiseks tavalist eelvaadet režiimis Office Mode (Kontorirežiim), Home Mode (Tavarežiim) või Professional Mode (Professionaalne režiim), siis nihutage dokument või foto kärpimise vältimiseks umbes 3 mm (0,12 tolli) võrra skanneri klaasi horisontaal- ja vertikaalservadest eemale.



Skannimise tõrkeotsing

Mitu dokumenti skaneeritakse ühte faili

Asetage dokumendid skanneri klaasil üksteisest vähemalt 20 mm (0,8 tolli) kaugusele.



Ei saa skaneerida soovitud ala

Olenevalt dokumentidest on võimalik, et te ei saa skaneerida soovitud ala. Kasutage tavalist eelvaadet režiimides Office Mode (Kontorirežiim), Home Mode (Tavarežiim) või Professional Mode (Professionaalne režiim).

Ei saa skaneerida soovitud suunas

Klõpsake ikooni **Configuration (Konfigurats.)**, valige vahekaart **Preview (Eelvaade)**, seejärel tühjendage märkeruut **Auto Photo Orientation (Automaatne foto suund)**. Seejärel paigutage dokument õigesti.

Probleemid püsivad ka pärast kõigi lahenduste proovimist

Kui olete proovinud kõiki lahendusi, kuid pole suutnud probleemi kõrvaldada, siis lähtestage Epson Scan sätted.

Klõpsake ikooni **Configuration (Konfigurats.)**, valige vahekaart **Other (Veel)**, seejärel klõpsake käsku **Reset All (Lähtesta kõik)**.

Faksimise tõrkeotsing

Faksi ei saa saata ega vastu võtta

- Veenduge, et telefonikaabel on korralikult ühendatud ja telefoniliin töötab. Liini olekut saate kontrollida funktsiooni **Check Fax Connection** abil.
 - ➔ „Telefoniliiniga ühendamine” lk 88
- Kui faksi pole võimalik saata, veenduge, et vastuvõtja faksimasin on sisse lülitatud ja töötab.
- Kui toode pole telefoniga ühendatud ja soovite fakse automaatselt vastu võtta, siis veenduge, et olete automaatvastaja sisse lülitanud.
 - ➔ „Fakside vastuvõtmine” lk 97
- Kui ühendasite toote DSL-telefoniliiniga, peate liinile paigaldama DSL-i filtri, vastasel juhul ei ole faksimine võimalik. Küsige vajalikku filtrit oma DSL-i teenusepakkujalt.
- Kui ühendasite toote PBX (kodukeskjaama) telefoniliini või terminaladapteriga, lülitage **Dial Tone Detection** välja.
 - ➔ „Seadistusrežiim” lk 110
- Probleemi põhjuseks võib olla edastuskiirus. Langetage sätte **Fax speed** väärtust.
 - ➔ „Seadistusrežiim” lk 110
- Veenduge, et **ECM** on sisse lülitatud. Kui **ECM** on välja lülitatud, ei saa värvilisi fakse saata ja vastu võtta.
 - ➔ „Seadistusrežiim” lk 110

Kvaliteediprobleemid (saatmisel)

- Puhastage skanneri klaas ja automaatne dokumendisöötur (ADF).
 - ➔ „Toote puhastamine väljast” lk 133
- Kui saadetud faks oli kahvatu või ebaselge, muutke faksisätete menüüs suvandeid **Resolution** (või olenevalt mudelist **Quality**) või **Contrast**.
 - ➔ „Seadistusrežiim” lk 110
- Veenduge, et **ECM** on sisse lülitatud.
 - ➔ „Seadistusrežiim” lk 110

Kvaliteediprobleemid (vastuvõtmisel)

- Veenduge, et **ECM** on sisse lülitatud.
 - ➔ „Seadistusrežiim” lk 110

Automaatvastaja ei saa häälkõnesid vastu võtta

- ❑ Kui automaatvastamise funktsioon on sisse lülitatud ja automaatvastaja ühendatud sama telefoniliiniga kui see toode, määrake faksi vastuvõtmiseks kostvate helinate arv suuremaks kui automaatvastaja helinate arv.
➔ „Fakside vastuvõtmine” lk 97

Vale kellaeg

- ❑ Pärast elektrikatkestust või toite väljajätmist pikemaks ajaks võib kell käia ette/taha või lähtestuda. Määrake õige kellaeg.
➔ „Aja ja piirkonna määramine/muutmine” lk 131

Tooteteave

Tindikassetid

Tootega on võimalik kasutada alljärgnevas tabelis toodud tindikassette.

Tindikassett	Osanumbrid		
		XP-600 XP-605 XP-700 XP-800	Austraali/Uus-Meremaa XP-600 XP-700 XP-800
Black (Must)	26/26XL	273/273XL	255
Photo Black (Fotomust)	26/26XL	273/273XL	256
Cyan (Tsüaan)	26/26XL	273/273XL	256
Magenta	26/26XL	273/273XL	256
Yellow (Kollane)	26/26XL	273/273XL	256

Märkus.

Kõik kassetid pole kõigis piirkondades saadaval.

Värviline	Black (Must), Photo Black (Fotomust), Cyan (Tsüaan), Yellow (Kollane), Magenta
Kasseti kõlblikusaeg	Kasutage parimate tulemuste saavutamiseks tindikassetid ära kuue kuu jooksul pärast pakendi avamist.
Temperatuur	Hoiustamisel: -20 kuni 40 °C (-4 kuni 104 °F) 1 kuu temperatuuril 40 °C (104 °F) Külmumine: * -16 °C (3,2 °F)

* Temperatuuril 25 °C (77 °F) muutub tint vedelaks ja on kasutatav umbes 3 tunni möödudes.

Süsteeminõuded

Opsüsteemi Windows puhul

Süsteem	Liides
---------	--------

Tooteteave

Windows 7 (32-bit, 64-bit), Vista (32-bit, 64-bit), XP SP1 või kõrgem (32-bit) või XP Professional x64 Edition	Hi-Speed USB
--	--------------

Mac OS X puhul

Süsteem	Liides
Mac OS X 10.5.x, 10.6.x, 10.7.x	Hi-Speed USB

Märkus.

Operatsioonisüsteemi Mac OS X UNIX-i failisüsteemi (UFS) ei toetata.

Tehnilised andmed

Märkus.

Tehnilised andmed võivad etteteatamata muutuda.

Printeri tehnilised andmed

Paberi tee	Paberikassett 1 ja 2, eest sisestamine Tagumine paberi söötepesa* ¹ , ülalt sisestamine
Mahutavus	6,0 mm paberikasseti 1 ja 11,0 mm paberikassetil 2 puhul 0,05 mm kuni 0,6 mm tagumise paberi söötepesa puhul* ^{1*2}

*1 Selle funktsiooni olemasolu erineb tooteti.

*2 Osa tugevaid pabereid ei pruugi õigesti sisse liikuda isegi siis, kui nende paksus on lubatud vahemikus.

Paber

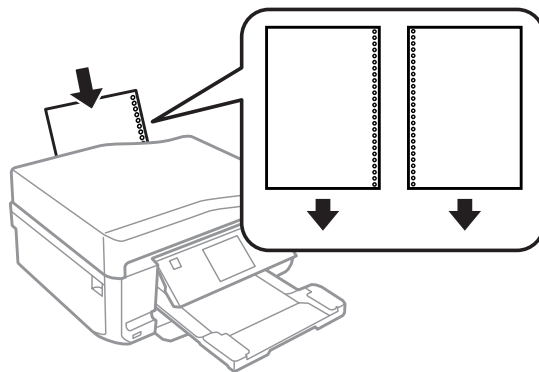
Märkus.

- Kuna teiste paberimarkide toojad võivad oma paberi kvaliteeti alati muuta, ei ole Epsonil võimalik vastutada teiste tootjate paberi kvaliteedi eest. Kontrollige alati paberi sobivust, enne kui hakkate suuri koguseid ostma või suuri printimistöid tegema.
- Madala kvaliteediga paber võib vähendada printimiskvaliteeti ja põhjustada paberiummistusi või muid probleeme. Probleemide ilmnemisel hakake kasutama kvaliteetsemat paberit.

Kui kõik alltoodud tingimused on täidetud, saab tootega kasutada eelnevalt augustatud kõiteavadega paberit.

Paberiallikas	Tagumine paberi söötepesa
Augu asukoht	Kasutada saab mõlemat poolt.

Tooteteave

**Märkus.**

Kohandage oma faili suurust, et vältida printimist köitmisavade peale.

Paberilehed:

Formaat	A4 210 × 297 mm 10 × 15 cm (4 × 6 tolli) 13 × 18 cm (5 × 7 tolli) A6 105 × 148 mm A5 148 × 210 mm B5 182 × 257 mm 9 × 13 cm (3,5 × 5 tolli) 13 × 20 cm (5 × 8 tolli) 20 × 25 cm (8 × 10 tolli) 16:9 laiformaat (102 × 181 mm) 100 × 148 mm Letter 8 1/2 × 11 tolli Legal 8 1/2 × 14 tolli
Paberi tüübid	Tavapaber või Epsoni müüdav eripaber
Paksus (tavapaber)	0,08 kuni 0,11 mm (0,003 kuni 0,004 tolli)
Kaal (tavapaber)	64 g/m ² (17 naela) kuni 90 g/m ² (24 naela)

Ümbrikud:

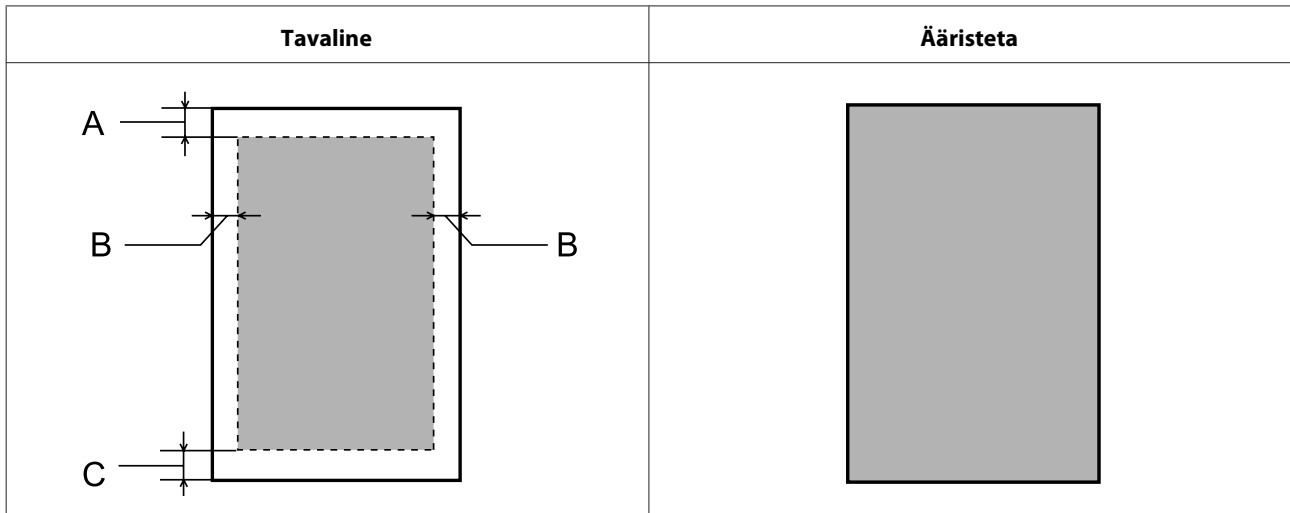
Formaat	Ümbrik #10 4 1/8 × 9 1/2 tolli Ümbrik DL 110 × 220 mm Ümbrik C6 114 × 162 mm
Paberi tüübid	Tavapaber
Kaal	75 g/m ² (20 naela) kuni 90 g/m ² (24 naela)

Tooteteave

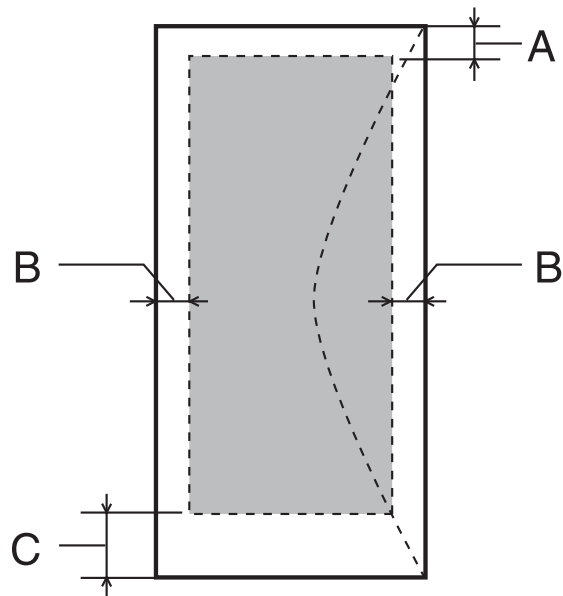
Prindiala

Prindiala on värviga tähistatud.

Paberilehed:



Ümbrikud:



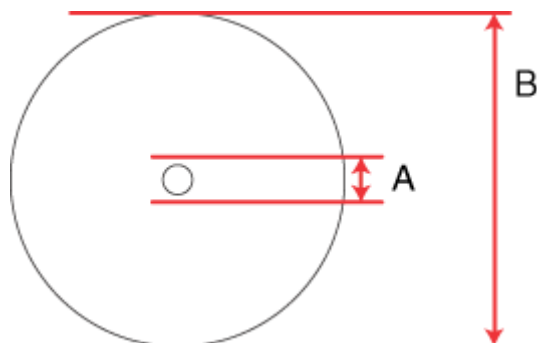
	Minimaalne veeris	
Meediumi tüüp	Paberilehed	Ümbrikud
A	3,0 mm (0,12 tolli)	3,0 mm (0,12 tolli)
B	3,0 mm (0,12 tolli)	5,0 mm (0,20 tolli)
C	3,0 mm (0,12 tolli)	21,0 mm (0,83 tolli)

Tooteteave

Märkus.

Sõltuvalt paberi tüübist võib väljaprindi ülemiste ja alumiste osade prindikvaliteet langeda või need alad võivad olla määratud.

CD/DVD:



A: 18 mm

B: 120 mm

Märkus.

Kui prindite plaadi järgmistele aladele, võib CD/DVD-salv või plaat tindiga määruda.

Sisemine rummu ala	18 kuni 42 mm
Välisserva ala	117 kuni 120 mm (12 cm CD/DVD)

Skanneri tehnilised andmed

	Sari XP-600	Sari XP-700	Sari XP-800
Skanneri tüüp	Värvi-lameskanner		
Fotoelektriline seade	CIS		
Efektivne eraldusvõime	10200 × 28080 pikslit (eraldusvõimega 1200 punkti tolli kohta)*	20400 × 56160 pikslit (eraldusvõimega 2400 punkti tolli kohta)*	40800 × 56160 pikslit (eraldusvõimega 4800 punkti tolli kohta)*
Dokumendi formaat	216 × 297 mm (8,5 × 11,7 tolli) A4 või US Letter formaat		
Eraldusvõime skannimisel	1200 punkti tolli kohta (põhiskannimine) 2400 punkti tolli kohta (abi-laotus)	2400 punkti tolli kohta (põhiskannimine) 4800 punkti tolli kohta (abi-laotus)	4800 punkti tolli kohta (põhiskannimine) 4800 punkti tolli kohta (abi-laotus)
Väljunderaldusvõime	50 kuni 4800, 7200 ja 9600 dpi (50 kuni 4800 punkti tolli kohta inkrementidena 1 punkt tolli kohta)		

Tooteteave

Kujutise andmed	16-bitine värvisisend 8-bitine värviväljund (maksimum)
Valgusallikas	LED

* Suurendatud eraldusvõime puhul võidakse skannimisala piirata.

Automaatse dokumendisööturi (ADF) tehnilised andmed

See valik on olemas ainult sarjal XP-800.

Paberi sisestus	Trükitud pool üleval
Paberi väljutamine	Trükitud pool all
Paberiformaat	A4, Letter, Legal*
Paberi tüübid	Tavapaber
Paberi kaal	64 kuni 95 g/m ²
Mahutavus	Kuni 30 lehte (Letter, A4) või 10 lehte (Legal), mille kogupaksuseks on 3 mm

* Kui te skaneerite automaatse dokumendisööturiga (ADF) 2-poolset dokumenti, siis ei ole Legal-formaadis paberit võimalik valida.

Faksi tehnilised andmed

See valik on olemas ainult sarjal XP-800.

Faksi tüüp	Käsitsi juhitud mustvalge ja värviline faksimine
Toetatud liin	Kodune telefoniliin
Kiirus	Kuni 33,6 kbit/s
Eraldusvõime	Mustvalge Tavarežiimis: 200 × 100 punkti tolli kohta Kvaliteetrežiimis: 200 × 200 punkti tolli kohta Fotorežiimis: 200 × 200 punkti tolli kohta Värviline Kvaliteetrežiimis: 200 × 200 punkti tolli kohta Fotorežiimis: 200 × 200 punkti tolli kohta
Veaparandusrežiim	Veaparandusrežiimiga CCITU/ITU 3. grupi faks
Kiirvalimisnumbrid	Kuni 60
Mälu	Kuni 180 lehekülge (ITU-T standarditabel nr 1)
Kordusvalimine	2 korda (1-minutilise intervalliga)
Liides	RJ-11 telefoniliin RJ-11 telefonikomplekti ühendus

Võrguliidese tehnilised andmed

Wi-Fi	Standard:	IEEE 802.11b/g/n ^{*1}
	Turvalisus:	WEP (64/128bit) WPA-PSK (TKIP/AES) ^{*2}
	Sagedusriba:	2,4 GHz
	Ühendusviis:	infrastruktuuri režiim, Ad hoc režiim, Wi-Fi Direct ^{*3}
Ethernet	Standard:	IEEE802.3i/u, IEEE802.3az ^{*4}
	Ühendusviis:	Ethernet 100BASE-TX/10BASE-T

*1 Vastab sõltuvalt printeri ostmiskohast standardile IEEE 802.11b/g/n või IEEE 802.11b/g.

*2 Vastab WPA2-le koos WPA/WPA2 Personali toega.

*3 Sarja XP-600 ei toetata.

*4 Ühendatud seade peab vastama IEEE802.3az-iga.

Mälukaart

Märkus.

Selle funktsiooni olemasolu erineb tooteti.

Ühilduvad mälukaardid	CompactFlash ^{*1*2} Microdrive ^{*1*2} Memory Stick Duo Memory Stick PRO Duo Memory Stick PRO-HG Duo Memory Stick Micro ^{*3} MagicGate Memory Stick Duo SDXC SDHC SD MultiMediaCard MMCplus MMCmobile ^{*3} MMCmicro ^{*3} miniSDHC ^{*3} miniSD ^{*3} microSDXC ^{*3} microSDHC ^{*3} microSD ^{*3}
------------------------------	--

Tooteteave

Meediumi vorming DCF	DCF (Design rule for Camera File system) versioonidega 1.0 või 2.0 ühilduv. Kõik kaarditüübid ühilduvad standardversiooniga.
Nõutav pinge	3,3 V

*1 Sarja XP-600 ei toetata.

*2 Maksimaalne voolutugevus on 500 mA.

*3 Vajalik on adapter.

Foto andmepetsifikatsioonid

Failivorming	JPEG (Exif 2.3)
Kujutise suurus	80 × 80 pikslit kuni 9200 × 9200 pikslit
Failide arv	Kuni 9990

Mehhaanilised andmed

Sari XP-600

Mõõtmed	Hoiundamine (ilma väljaulatuvate osadeta) Laius: 390 mm (15,4 tolli) Sügavus: 338 mm (13,3 tolli) Kõrgus: 138 mm (5,4 tolli)
	Hoiundamine (väljaulatuvate osadega ^{*1}) Laius: 390 mm (15,4 tolli) Sügavus: 341 mm (13,4 tolli) Kõrgus: 138 mm (5,4 tolli)
	Printimine ^{*3} Laius: 390 mm (15,4 tolli) Sügavus: 504 mm (19,8 tolli) Kõrgus: 138 mm (5,4 tolli)
Kaal	Umbes 7,1 kg (15,7 naela) ilma tindikassettide ja toitejuhtmeta.

*1 Täpsemad andmed leiate järgmiselt jooniselt.

*3 Väljastussalve pikendus väljatõmmatud asendis.

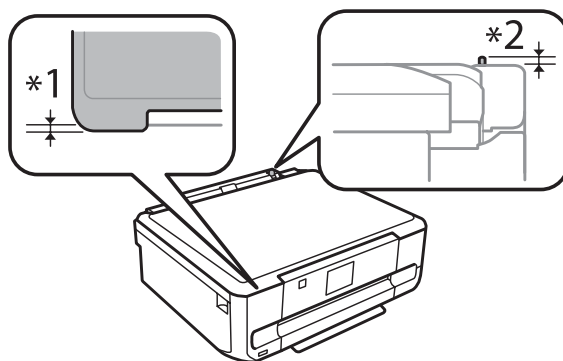
Sari XP-700

Tooteteave

Mõõtmed	Hoiundamine (ilma väljaulatuvate osadeta) Laius: 390 mm (15,4 tolli) Sügavus: 338 mm (13,3 tolli) Kõrgus: 138 mm (5,4 tolli)
	Hoiundamine (väljaulatuvate osadega ^{*1*2}) Laius: 390 mm (15,4 tolli) Sügavus: 341 mm (13,4 tolli) Kõrgus: 141 mm (5,6 tolli)
	Printimine ^{*3} Laius: 390 mm (15,4 tolli) Sügavus: 598 mm (23,5 tolli) Kõrgus: 196 mm (7,7 tolli)
Kaal	Umbes 7,3 kg (16,1 naela) ilma tindikassettide ja toitejuhtmeta.

*1*2 Täpsemad andmed leiate järgmiselt jooniselt.

*3 Väljastussalve pikendus väljatõmmatud asendis.



Sari XP-800

Mõõtmed	Hoiustamisel Laius: 390 mm (15,4 tolli) Sügavus: 339 mm (13,3 tolli) Kõrgus: 191 mm (7,5 tolli)
	Printimisel* Laius: 438 mm (17,2 tolli) Sügavus: 598 mm (23,5 tolli) Kõrgus: 207 mm (8,1 tolli)
Kaal	Umbes 8,7 kg (19,2 naela) ilma tindikassettide ja toitejuhtmeta.

* Väljastussalve pikendus väljatõmmatud asendis.

Elektriandmed

Sari XP-600

Tooteteave

		100-120 V mudel	220-240 V mudel
Sisendpinge vahemik		90 kuni 132 V	198 kuni 264 V
Nimisageduse vahemik		50 kuni 60 Hz	50 kuni 60 Hz
Sisendsageduse vahemik		49,5 kuni 60,5 Hz	49,5 kuni 60,5 Hz
Nimivool		0,7 A	0,35 A
Voolutarve	Kopeerimine	Umbes 18 W (ISO/IEC24712)	Umbes 18 W (ISO/IEC24712)
	Valmisoleku režiim	Umbes 6,0 W	Umbes 6,0 W
	Puhkerežiim	Umbes 1,7 W	Umbes 1,7 W
	Väljalülitatud olekus	Umbes 0,2 W	Umbes 0,4 W

Sari XP-700

		100-120 V mudel	220-240 V mudel
Sisendpinge vahemik		90 kuni 132 V	198 kuni 264 V
Nimisageduse vahemik		50 kuni 60 Hz	50 kuni 60 Hz
Sisendsageduse vahemik		49,5 kuni 60,5 Hz	49,5 kuni 60,5 Hz
Nimivool		0,7 A	0,35 A
Voolutarve	Kopeerimine	Umbes 19 W (ISO/IEC24712)	Umbes 19 W (ISO/IEC24712)
	Valmisoleku režiim	Umbes 6,5 W	Umbes 6,5 W
	Puhkerežiim	Umbes 1,7 W	Umbes 1,7 W
	Väljalülitatud olekus	Umbes 0,2 W	Umbes 0,4 W

Sari XP-800

		100-120 V mudel	220-240 V mudel
Sisendpinge vahemik		90 kuni 132 V	198 kuni 264 V
Nimisageduse vahemik		50 kuni 60 Hz	50 kuni 60 Hz
Sisendsageduse vahemik		49,5 kuni 60,5 Hz	49,5 kuni 60,5 Hz
Nimivool		0,7 A	0,35 A
Voolutarve	Kopeerimine	Umbes 19 W (ISO/IEC24712)	Umbes 19 W (ISO/IEC24712)
	Valmisoleku režiim	Umbes 7,0 W	Umbes 7,0 W
	Puhkerežiim	Umbes 2,0 W	Umbes 2,0 W
	Väljalülitatud olekus	Umbes 0,2 W	Umbes 0,4 W

Tooteteave

Märkus.

Toote jaoks sobiva pingega kohta saate teavet toote tagaküljel olevalt sildilt.

Keskkonnatingimused

Temperatuur	Töötamisel: 10 kuni 35 °C (50 kuni 95 °F) Hoiustamisel: -20 kuni 40 °C (-4 kuni 104 °F) 1 kuu temperatuuril 40 °C (104 °F)
Õhuniiskus	Töötamisel:* suhteline õhuniiskus 20 kuni 80% Hoiustamisel: * suhteline õhuniiskus 5 kuni 85%

* Kondensatsioonita

Nõuetele vastavus

USA mudel:

Ohutus	UL60950-1 CAN/CSA-C22.2 nr 60950-1
Elektromagnetiline ühilduvus (EMC)	FCC reeglite osa 15 alaosa B klass B CAN/CSA-CEI/IEC CISPR 22 klass B

Käesolev seade sisaldab järgmist juhtmevaba andmeside moodulit.

Tootja: Askey Computer Corporation

Tüüp: WLU6117-D69 (RoHS)

Käesolev seade vastab FCC (USA Föderaalsete Sidekomisjoni) eeskirjade 15. osas ja IC (Industry Canada) standardis RSS-210 toodud nõuetele. Epson ei võta endale vastutust, kui seadme mittesoovitavast muutmise tulenevalt ei suuda seade enam kaitsenõudeid rahuldada. Seadme töö peab vastama kahele tingimusele: (1) seade ei tohi põhjustada kahjulikke häiringuid ning (2) seade peab taluma sellele mõjuvaid mis tahes häiringuid, sealhulgas häiringut, mis võib põhjustada seadme soovimatut talitlust.

Litsentsitud teenuste raadiohäirete vältimiseks on käesolev seade mõeldud kasutamiseks siseruumides ja eemal akendest, et pakkuda maksimaalset kaitset. Seadme (või selle saateantenni) paigutamiseks välitingimustesse tuleb taotleda luba.

Euroopa mudel:

Madalpinge direktiiv 2006/95/EÜ	EN60950-1
Elektromagnetilise ühilduvuse (EMC) direktiiv 2004/108/EÜ	EN55022 klass B EN61000-3-2 EN61000-3-3 EN55024

Tooteteave

R&TTE direktiiv 1999/5/EÜ	EN300 328 EN301 489-1 EN301 489-17 TBR21* EN60950-1
--------------------------------------	---

* Kehtib ainult sarjale XP-800.

Euroopa kasutajatele.

Meie, Seiko Epson Corporation, teatame, et mudelid C492B, C491D, C491E vastavad direktiivis 1999/5/EÜ esitatud põhinõuetele ja muudele asjakohastele sätetele.

Kasutamiseks ainult Iirimaa, Ühendkuningriigis, Austrias, Saksamaal, Liechtensteinis, Šveitsis, Prantsusmaal, Belgias, Luksemburgis, Hollandis, Itaalias, Portugalis, Hispaanias, Taanis, Soomes, Norras, Rootsis, Islandil, Küprosel, Kreekas, Sloveenias, Maltal, Bulgaarias, Tšehhis, Eestis, Ungaris, Lätis, Leedus, Poolas, Rumeenias ja Slovakkias.

Prantsusmaal on lubatud kasutamine ainult siseruumides.

Itaalias on seadme kasutamiseks väljaspool ruume vaja üldluba.

Epson ei võta endale vastutust, kui seadme mittesoovitavast muutmisest tulenevalt ei suuda seade enam kaitsenõudeid rahuldada.



Austraalia mudel:

Elektromagnetiline ühilduvus (EMC)	AS/NZS CISPR22 klass B
---	------------------------

Epson teatab, et mudelid C492B, C491D, C491E vastavad standardis AS/NZS4268 esitatud põhinõuetele ja muudele asjakohastele sätetele. Epson ei võta endale vastutust, kui seadme mittesoovitavast muutmisest tulenevalt ei suuda seade enam kaitsenõudeid rahuldada.

Liides

Hi-Speed USB (seadmeklass arvutitele)
Hi-Speed USB (PictBridge'iga ühilduvad seadmed / massmäluklass välisele mäluseadmele)*

* Epson ei garanteeri väliselt ühendatud seadmete tööd.

Väline USB-seade

Seadmed	Maksimaalsed mahud
CD-R-draiv* , DVD-R-draiv* , Blu-ray-draiv*	CD-ROM / CD-R: 700MB DVD-ROM / DVD-R: 4,7GB (plaate CD-RW, DVD-RW, DVD+R, DVD+RW ja Blu-ray Disc™ ei toetata.)
MO draiv*	1,3 GB

Tooteteave

Kõvaketas* USB-mäluseade	2 TB Vormindatud süsteemis FAT, FAT32 või exFAT
---	--

* USB-toitega väliseid mäluseadmeid ei toetata. Kasutage ainult sõltumatu vahelduvvooluvarustusega väliseid mäluseadmeid

Foto andmefaili vorming	DCF (Design rule for Camera File system) versioonidega 1.0 või 2.0* ühilduv. * Sisseehitatud mäluga digitaalkaameratega salvestatud fotoandmeid ei toetata. JPEG (Exif versioon 2.3)
--------------------------------	--

Kust saada abi?

Tehnilise toe veebisait

Epsoni tehnilise toe veebisait aitab teid probleemide korral, millele ei ole võimalik lahendust leida teie seadmega kaasas olnud dokumentatsioonist. Veebilehitseja ja internetiühenduse olemasolu korral on teil võimalik saiti külastada aadressil:

<http://support.epson.net/>
<http://www.epson.eu/Support> (Europe)

Kõige uuemad draiverid, KKK, kasutusjuhendid ning muu allalaaditav tarkvara on saadaval veebisaidil:

<http://www.epson.com>
<http://www.epson.eu/Support> (Europe)

Seejärel valige oma kohaliku Epsoni veebisaidi kasutajatugi.

Epsoni klienditoe kontaktierumine

Enne Epsoni klienditoe poole pöördumist

Kui teie Epsoni seade ei tööta korralikult ja teil ei õnnestu probleemi lahendada seadme dokumentatsioonis sisalduva tõrkeotsinguteabe abil, pöörduge abi saamiseks Epsoni tugiteenuste poole. Kui allpool ei ole toodud teie piirkonna Epsoni klienditoe kontaktandmeid, pöörduge edasimüüja poole, kelle käest te seadme ostsite.

Epsoni klienditugi saab teid aidata palju kiiremini, kui saate neile anda alljärgneva informatsiooni.

- Seadme seerianumber
(seerianumber asub tavaliselt seadme taga)
- Seadme mudel
- Seadme tarkvara versioon
(klõpsake **About (Teave)**, **Version Info (Versiooniteave)** või sarnast nuppu seadme tarkvaras)
- Teie arvuti mark ja mudel
- Teie arvuti operatsioonisüsteemi nimi ja versioon
- Koos seadmega tavaliselt kasutatavate programmide nimed ja versioonid

Märkus.

Olenevalt tootest võidakse faksi valimisloendi andmed ja/või võrgusätted salvestada toote mällu. Seadmerikke või toote parandamise tagajärjel võivad andmed ja/või sätted kaotsi minna. Epson ei vastuta mingisuguste andmete kadumise, andmete ja/või sätete varundamise ega taastamise eest isegi garantiiajal. Soovitame andmed ise varundada või teha vajalikud märkmed.

Kasutajad Euroopas

Te leiate teavet Epsoni klienditoega ühenduse võtmise kohta oma **üleeuroopalisest garantiidokumendist**.

Kasutajad Taiwanis

Teave, kasutajatugi ja teenused.

Veebis (<http://www.epson.com.tw>)

Saadaval tootekirjeldused, draiverid ja tootepäringud.

Epson HelpDesk (telefon: +0280242008)

Meie klienditoe meeskond suudab teid telefoni teel aidata järgmistes küsimustes.

- Hinnapäringud ja tooteteave
- Küsimused toodete kasutamise või probleemide kohta
- Päringud remondi ja garantii kohta

Remondikeskus:

Telefoninumber	Faksinumber	Address
02-23416969	02-23417070	No.20, Beiping E. Rd., Zhongzheng Dist., Taipei City 100, Taiwan
02-27491234	02-27495955	1F., No.16, Sec. 5, Nanjing E. Rd., Songshan Dist., Taipei City 105, Taiwan
02-32340688	02-32345299	No.1, Ln. 359, Sec. 2, Zhongshan Rd., Zhonghe City, Taipei County 235, Taiwan
039-605007	039-600969	No.342-1, Guangrong Rd., Luodong Township, Yilan County 265, Taiwan
038-312966	038-312977	No.87, Guolian 2nd Rd., Hualien City, Hualien County 970, Taiwan
03-2810606	03-2810707	No.413, Huannan Rd., Pingzhen City, Taoyuan County 324, Taiwan
03-5325077	03-5320092	1F., No.9, Ln. 379, Sec. 1, Jingguo Rd., North Dist., Hsinchu City 300, Taiwan
04-23291388	04-23291338	3F., No.510, Yingcai Rd., West Dist., Taichung City 403, Taiwan
04-23805000	04-23806000	No.530, Sec. 4, Henan Rd., Nantun Dist., Taichung City 408, Taiwan
05-2784222	05-2784555	No.463, Zhongxiao Rd., East Dist., Chiayi City 600, Taiwan
06-2221666	06-2112555	No.141, Gongyuan N. Rd., North Dist., Tainan City 704, Taiwan

Kust saada abi?

Telefoninumber	Faksinumber	Aadress
07-5520918	07-5540926	1F., No.337, Minghua Rd., Gushan Dist., Kaohsiung City 804, Taiwan
07-3222445	07-3218085	No.51, Shandong St., Sanmin Dist., Kaohsiung City 807, Taiwan
08-7344771	08-7344802	1F., No.113, Shengli Rd., Pingtung City, Pingtung County 900, Taiwan

Kasutajad Austraalias

Epson Australia soovib teile pakkuda kõrgetasemelist teenindust. Lisaks seadme dokumentatsioonile saate täiendavalt teavet järgmistest kohtadest.

Edasimüüja

Pidage meeles, et sageli saab probleemide tuvastamisel ja lahendamisel aidata teie edasimüüja. Probleemide tekkimisel võtke kõigepealt ühendust edasimüüjaga. Tihti saab tema aidata probleemi kiirelt ja lihtsalt lahendada ning samuti anda nõu, mida edasi teha.

Interneti-aadress <http://www.epson.com.au>

Külastage Epson Australia veebisaiti. Mõttekas on seda veebisaiti aeg-ajalt külastada. Saidilt on võimalik alla laadida draivereid, vaadata Epsoni esinduste asukohti, teavet uute toodete kohta ja võtta ühendust tehnilise toega (e-posti teel).

Epsoni klienditugi

Epsoni klienditugi on meie klientide jaoks viimane võimalus abi saada. Klienditoe operaatorid aitavad teid Epsoni toodete paigaldamisel, seadistamisel ja kasutamisel. Meie müügieelse klienditoe töötajad jagavad kirjandust uute Epsoni toodete ning teavet lähimate edasimüüjate või teenindusagentide kohta. Siit saate vastuse paljudele oma küsimustele.

Klienditoe telefoninumbri on:

Telefon: 1300 361 054

Faks: (02) 8899 3789

Helistades hoidke kogu oluline teave käepärast. Mida paremini olete ette valmistunud, seda kiiremini suudame probleemi lahendada. Eelmainitud teave hõlmab teie Epsoni toote dokumentatsiooni, arvuti tüüpi, operatsioonisüsteemi nime, rakendusprogrammide nimesid ning muud teavet, mida peate vajalikuks.

Kasutajad Hongkongis

Tehnilise toe ja muude müüjijärgsete teenuste jaoks võtke ühendust ettevõttega Epson Hong Kong Limited.

Kust saada abi?

Koduleht internetis

Epson Hong Kong on loonud kohaliku kodulehe (nii hiina kui ka inglise keeles), et pakkuda kasutajatele alljärgnevat teavet.

- Tooteteave
- Vastused korduma kippuvatele küsimustele
- Uusimad draiverid Epsoni toodetele

Kodulehte on võimalik külastada aadressil:

<http://www.epson.com.hk>

Tehnilise toe tugiliin

Meie tehnilise toe personaliga on teil võimalik ühendust võtta alljärgnevatel telefoni- ja faksinumbritel:

Telefon: (852) 2827-8911

Faks: (852) 2827-4383

Indeks**2**

2 lehte lehel.....	108, 109
2 lehte lehel kopeerimine.....	37, 103
20 lehte lehel.....	108, 109
2-poolne.....	81
2-poolne faksimine.....	106, 113
2-poolne kopeerimine.....	103
2-poolne printimine.....	55
2-poolne skannimine.....	106
2-up Copy (2 lehte lehel kopeerimine).....	41
2-up Copy (2-poolne kopeerimine).....	40

4

4 lehte lehel.....	108, 109
--------------------	----------

8

8 lehte lehel.....	108, 109
--------------------	----------

A

Abi	
Epson.....	186
Ainult graafikupaber.....	108, 110
Ainult kitsas lineerimine.....	108, 110
Ainult lai lineerimine.....	108, 110
Alumine 1/2.....	108, 109
Asukoha valimine	
fotode printimine.....	104
veel funktsioone.....	108
Automaatne dokumentisöötur (ADF).....	35
probleemid.....	167
sealed paberiummistused.....	167
Automaatne vähendus.....	113
Automaatse valimise režiim.....	114
Automaatvastaja.....	88, 97
Autoriõigus.....	2

C

CD/DVD	
prinditav ala.....	177
sisestamine.....	31
CD/DVD-plaadile kopeerimine.....	101, 108, 109
CD/DVD-plaadile printimine.....	101, 108, 109

D

Dokumendi suund	
kopeerimine.....	103
skannimine.....	106
Dokumendi tüüp	

kopeerimine.....	103
veel funktsioone.....	108, 109
Dokumendialarm.....	114
Dokumendid	
printimine.....	47
Dokument.....	106
Driver.....	85
avamine Mac OS X-is.....	47
avamine Windowsis.....	46
desinstallimine.....	138
DRD.....	113
DSL.....	90
DVD	
prinditav ala.....	177

E

Easy Photo Print.....	52
ECM (Veaparandusrežiim).....	113
Eelvaatamine.....	76
Ekraanisäästja.....	111
Energiasäästmine.....	132
Epson	
Easy Photo Print.....	52
paber.....	21
Epson Connect.....	9, 106
Epson Connecti teenused.....	111
Epson Event Manager.....	86
Epsoniga ühenduse võtmine.....	186
Erinevad printimised.....	101

F

Failijagamise seadistus.....	112
Faks	
erinevate helinamuustrite (DRD) kasutamine.....	113
Faksi ajastatud edastus.....	96
Faksi leviedastus.....	95
Faksi saatmine hiljem.....	96
Faksiaruanne.....	99, 107
Fakside kordusprintimine.....	107
Faksilogi.....	107
Faksimine	
saatmine.....	94
vastuvõtmine.....	97
Faksimine mitmele numbrile.....	94, 95
Faksimine ühendatud telefonist.....	97
Faksipäis.....	93
Faksisätted.....	113
Faksiteabeteenus.....	98
Faksiühenduse kontrollimine.....	113
Formaadi muutmine.....	58
Foto	
tarkvara.....	52
Foto kohandused	
fotode printimine.....	104, 105
seadistamine.....	112, 114
veel funktsioone.....	107, 108, 109

Indeks

Foto küljenduse leht.....	101, 108 , 109
Fotode kopeerimine/taastamine.....	101, 107 , 109
Fotode redigeerimine	
fotode printimine.....	104
Fotode valimine	
fotode printimine.....	104
veel funktsioone.....	108
Fotoga dokument.....	108, 109

G

Google'i pilve printimisteenused.....	111
---------------------------------------	-----

H

Helinaid vastamiseks.....	97, 113
Hooldamine.....	111
Horisontaalne triipefekt.....	154
Hägused väljaprintid.....	156

I

Ink Levels (Tinditasemed).....	110
ISDN.....	90

J

Jewel ülemine osa.....	108, 109
Jeweli register.....	108, 109
Joondumatus.....	155
Juhtfunktsioonid.....	114
Juhtpaneel.....	18

K

kahepoolne koopia.....	103
Kahesuunaline	
fotode printimine.....	104, 105
Kaubamärgid.....	2
Kausta valimine	
fotode printimine.....	104
Kell.....	131
Kiirus	
suurendamine.....	158, 163
Kiirvalimine.....	91, 94
Kiirvalimisloend.....	107
Kleebis 16 lehte lehel.....	108
Kleebis 16 lehte lehel.....	109
Koduvõrgu printimissätted.....	112
Kontaktloend.....	107
Kontorirežiim.....	72
Kontrast	
faks.....	113
faksimine.....	106
skannimine.....	106
Kontrollige faksiühendust.....	91
Kopeerimine	
2-poolne.....	40
baas.....	40

küljendus.....	41
Kopeerimispiirangud.....	13
Kordusvalimine.....	94
Kuivamisae	
kopeerimine.....	103
Kuupäev	
fotode printimine.....	104, 105
Kuupäev/kellaeg.....	131
Kuupäeva alusel valimine	
fotode printimine.....	104
Kuvarežiim	
fotode printimine.....	105
veel funktsioone.....	109
Kvaliteet	
fotode printimine.....	104, 105
kopeerimine.....	103
veel funktsioone.....	108, 109
Kõik funktsioonid.....	114
Kõikide fotode valimine	
fotode printimine.....	104
Kärpimine/suumimine	
fotode printimine.....	104, 105
veel funktsioone.....	107, 108 , 109
Käsitsi Wi-Fi seadistamine.....	111
Käsitsi Wi-Fi/võrgu seadistamine.....	111
Kõitmissuund	
kopeerimine.....	103
skannimine.....	106
Kõitmisveeris.....	103
Küljendus	
kopeerimine.....	103
veel funktsioone.....	108 , 109
Küljendusmeetod.....	109

L

Laadimine	
paber.....	21, 25 , 29
Laiendus	
fotode printimine.....	104, 105
kopeerimine.....	103
Lehekülgi lehe kohta printimine.....	59
Lehekülje formaadi vähendamine.....	58
Lehele sobitatud printimine.....	58
Lehtede suurendamine.....	58
Liidesekaablid.....	184
Lineeritud paberile printimine.....	102, 108 , 110
Lähtestamine.....	170

M

Mac OS X	
printeri sätete avamine.....	47
toote oleku kontrollimine.....	145
Mitu lehekülge lehe kohta.....	59
Mõlemale poolele kopeerimine.....	40
Mälukaardid	
andmespetsifikatsioonid.....	179
toetatud tüübid.....	179
Mälukaardile skannimine.....	106
Mälukaart	

Indeks

sisestamine.....	33	kontrollimine.....	126
N		puhastamine.....	127
Nupp		Prindipea joondamine.....	129
probleemid.....	166	Prindipea puhastamine	
Nupud		Mac OS X.....	128
juhtpaneel.....	18	Windows.....	128
O		Prindipea puhastus	
Olekutuled.....	165	juhtpaneel.....	129
P		Printer Setup (Printeri seadistus).....	111
P.I.F.....	108, 109	Printeri sätted	
Paber		fotode printimine.....	104, 105
Epsoni eripaber.....	21	seadistamine.....	112, 114
kortsumine.....	160	veel funktsioone.....	108, 109, 110
laadimine.....	25, 29	Printeri ühiskasutamine	
laadimismaht.....	21, 25, 29	Mac OS X.....	62
prindiala.....	176	Printeri ühiskasutus	
söötmissprobleemid.....	159	Windows.....	60
tehnilised andmed.....	174	Printimine	
ummistused.....	147	2-poolne.....	55
Paberi ja kopeerimise sätted		digitaalkaamera.....	44
veel funktsioone.....	107, 109	dokument.....	47
Paberi tüüp		eelmäärang.....	55
fotode printimine.....	104, 105	foto.....	47
kopeerimine.....	103	lehele sobitatud.....	58
veel funktsioone.....	108, 109	mitu lehekülge lehe kohta.....	59
Paberiallikas		otsetee.....	55
fotode printimine.....	104, 105	printimine seadmest.....	44
kopeerimine.....	103	tekst.....	47
Paberiformaadi alarm.....	114	tühistamine.....	51
Paberiformaat		ääristeta.....	47
fotode printimine.....	104, 105	ümbrik.....	47
kopeerimine.....	103	Printimise küljendus	
veel funktsioone.....	108, 109	veel funktsioone.....	108
Paberiassett.....	25	Printimise tühistamine.....	51
Paberiummistus.....	167	Mac OS X.....	52
PDF.....	81	Windows.....	51
Peegelpilt.....	157	Printimiskiirus	
Pihustikontroll.....	126	suurendamine.....	158, 163
juhtpaneel.....	127	Printimistöde haldamine	
Mac OS X.....	126	Windows.....	144
Windows.....	126	Probleemid	
Piiks.....	111	diagnoosimine.....	144
Pildi seadistamine.....	65	Epsoniga ühenduse võtmine.....	186
PIN-koodi seadistamine (WPS).....	110	faksimine.....	171
Plekilised väljaprintid.....	156, 158	hägused väljaprintid.....	156
Pollimine.....	98	lahendamine.....	186
Prindi foto õnnitluskaart.....	109	paberi söötmine.....	159
Prindi teave Fotodele		paberiummistused.....	147
fotode printimine.....	104, 105	peegelpilt.....	157
Prindiala andmed.....	176	plekilised väljaprintid.....	156, 158
Prindikvaliteet		printimine.....	144
tõstmine.....	153	printimiskiirus.....	158
Prindipea		skannimine.....	165
joondamine.....	129	toode ei prindi.....	160
		triibud.....	154, 155
		tühjad lehed.....	158
		valed tähemärgid.....	156
		valed värvid.....	155
		veerised.....	157
		Probleemid skaneerimise kvaliteediga.....	168
		Professionaalne režiim.....	74
		Protokolli jälg.....	107
		Puhastamine	

prindipea.....	127
Põhiseadistus.....	111
Päis.....	93

R

Raam	
veel funktsioone.....	109
Raami sobitamine	
fotode printimine.....	104, 105
Resolutsioon	
faks.....	113
faksimine.....	106
skannimine.....	106
Rühma valimine	
fotode printimine.....	104
Rühmavalimine.....	94
Rühmavalimisloend.....	107
Rühmvalimine.....	92

S

Saatmissätted.....	113
Side.....	113
Skaneerimistarkvara	
tarkvarapakett.....	86
Skanneri klaas.....	37
Skannimine arvutisse.....	106
Skannimine arvutisse (E-post).....	106
Skannimine arvutisse (PDF).....	106
Skannimine arvutisse (WSD).....	106
Skannimine pilve.....	106
Skannimisala.....	106
Sound (Heli).....	111
Spikker	
Epson Event Manager.....	86
Epsoni Scan.....	85
juhtpaneel.....	114
Status Monitor	
Mac OS X.....	145
Surunupu seadistamine (WPS).....	110
Suurendamine.....	103
Suveaeg.....	131
Süsteeminõuded.....	173

T

Tagumine paberi söötepesa.....	29
Tarkvara	
desinstallimine.....	138
Tavarežiim.....	70
Teenindus.....	186
Tehniline tugi.....	186
Tehnilised andmed	
automaatne dokumendisöötur.....	178
faks.....	178
mehhaanilised.....	180
mälukaart.....	179
nõuetele vastavus.....	183
paber.....	174

printer.....	174
skanner.....	177
tindikassetid.....	173
väline USB-seade.....	184
Thick Paper (Paks paber).....	111
Tindikassetid	
osanumbrid.....	173
tühja kasseti vahetamine.....	121
Tindikassetide vahetamine.....	121
Tint	
ettevaatusabinõu.....	116
musta tindi säästmine operatsioonisüsteemis Windows...121	
tindikasseti oleku kontrollimine juhtpaneeli abil.....	120
tindikasseti oleku kontrollimine operatsioonisüsteemis	
Mac OS X.....	119
tindikasseti oleku kontrollimine operatsioonisüsteemis	
Windows.....	118
Toite väljalülitamise aeg.....	111
Toode	
oleku kontrollimine.....	144
osad.....	15
puhastamine.....	133
transportimine.....	136
Toote sätted	
avamine Mac OS X-is.....	47
avamine Windowsis.....	46
Toite väljalülitamise aeg.....	132
Unetaimer.....	132
Toote transportimine.....	136
Triibud.....	154, 155
Tuled	
juhtpaneel.....	18
olekutuled.....	165
vilguvad.....	161
Tõrked	
faksimine.....	171
printimine.....	144
skannimine.....	165
Tõrketeadet.....	143
Täisautomaatne režiim.....	68
Tööde valiku tühistamine	
fotode printimine.....	104
Tühjad lehed.....	158

U

Unetaimer.....	111
USB	
konnektor.....	184
USB-seadmele skannimine.....	106

V

Vaikesätete taastamine.....	114
Valed tähemärgid.....	156
Valikuraam.....	77
Valimisrežiim.....	113
Valimistooniga tuvastus.....	113
Vastuvõtmisätet.....	113
Veebiteenindus.....	106
Veebiteenus.....	9

Veel funktsioone.....	101	laadimine.....	25, 29
Veerised		Ümbrikud	
probleemid.....	157	prindiala.....	176
Vesimärk horisontaalse lineerimisega.....	108, 110		
Vesimärk ilma lineerimiseta.....	108, 110		
Vesimärk vertikaalse lineerimisega.....	108, 110		
W			
Wi-Fi automaatne ühendamine.....	110		
Wi-Fi Direct-ühenduse seadistamine.....	110		
Wi-Fi keelamine.....	110		
Wi-Fi olek.....	110, 111		
Wi-Fi seadistamine.....	111		
Wi-Fi seadistusviisard.....	110		
Wi-Fi sätted.....	111		
Wi-Fi/võrgu olek.....	110, 111		
Wi-Fi/võrgu ühenduse kontrollimine.....	111		
Wi-Fi-/võrgusätted.....	111		
V			
Viimane edastus.....	107		
Viimane edastusaruanne.....	113		
W			
Windows			
printeri määrangute avamine.....	46		
printimistööde haldamine.....	144		
toote oleku kontrollimine.....	144		
V			
Vorming.....	106		
Vähendamine.....	103		
Välise seadme seadistamine.....	114		
Värvide taastamine			
veel funktsioone.....	109		
Värviline.....	106		
Värviprobleemid.....	155		
Värviraamat.....	102, 108, 110		
Õ			
Õnnitluskaart.....	101, 108		
Ä			
Ääristeta			
fotode printimine.....	104, 105		
Ü			
Ühenduse kontrollimine.....	111		
Ülemine 1/2.....	108, 109		
Ümbrik			