

Lietotāja rokasgrāmata

Autortiesības un preču zīmes

Autortiesības un preču zīmes

Nevienu šīs publikācijas daļu bez iepriekšējas Seiko Epson Corporation rakstveida atļaujas nedrīkst reproducēt, uzglabāt meklēšanas sistēmā vai jebkādā formā nodot, izmantojot dažādus līdzekļus - elektroniskus, mehāniskus, fotokopēšanas, ierakstīšanas vai citus. Ražotājs neuzņemas atbildību par patentu pārkāpumiem, kas saistīti ar šajā dokumentā esošo informāciju. Ražotājs arī neuzņemas atbildību par kaitējumu, kas varētu rasties izmantojot šī dokumenta informāciju. Šeit esošā informācija paredzēta tikai darbam ar Epson produktu. Epson neuzņemas atbildību par šīs informācijas izmantošanu darbā ar citiem produktiem.

Ne Seiko Epson Corporation, ne tā filiāles neuzņemas atbildību par produkta bojājumiem, zaudējumiem vai izmaksām, kas radušās pircējiem vai trešajām personām, šo produktu nepareizi lietojot, veicot tajā neapstiprinātas izmaiņas, to remontējot (izņemot ASV) vai neņemot vērā Seiko Epson Corporation lietošanas un apkopes instrukciju.

Seiko Epson Corporation un tā filiāles neatbild par jebkādu kaitējumu vai problēmām, kas radušās jebkuru papildpiederumu vai patērējamo produktu lietošanas dēļ, kas nav Seiko Epson Corporation Oriģinālie Epson vai Epson Apstiprinātie produkti.

Seiko Epson Corporation neatbild par jebkādu kaitējumu, kas radies elektromagnētisko traucējumu ietekmē, izmantojot tos interfeisa kabelus, kurus Seiko Epson Corporation nav apzīmējusi kā Epson Apstiprinātos produktus.

EPSON® ir reģistrēta preču zīme, un EPSON EXCEED YOUR VISION vai EXCEED YOUR VISION ir Seiko Epson Corporation preču zīme.

PRINT Image Matching™ un PRINT Image Matching logotips ir Seiko Epson Corporation preču zīmes. Autortiesības © 2001 Seiko Epson Corporation. Visas tiesības aizsargātas.

SDXC logotips ir uzņēmuma SD-3C, LLC preču zīme.

Memory Stick Duo, Memory Stick PRO Duo, Memory Stick PRO-HG Duo, Memory Stick Micro un MagicGate Memory Stick Duo ir uzņēmuma Sony Corporation preču zīmes.

Intel® ir reģistrēta Intel Corporation preču zīme.

PowerPC® ir reģistrēta International Business Machines Corporation preču zīme.

Epson Scan programmatūra ir daļēji balstīta uz Independent JPEG Group darbu.

libtiff

Copyright © 1988-1997 Sam Leffler
Copyright © 1991-1997 Silicon Graphics, Inc.

Permission to use, copy, modify, distribute, and sell this software and its documentation for any purpose is hereby granted without fee, provided that (i) the above copyright notices and this permission notice appear in all copies of the software and related documentation, and (ii) the names of Sam Leffler and Silicon Graphics may not be used in any advertising or publicity relating to the software without the specific, prior written permission of Sam Leffler and Silicon Graphics.

Autortiesības un preču zīmes

THE SOFTWARE IS PROVIDED "AS-IS" AND WITHOUT WARRANTY OF ANY KIND, EXPRESS, IMPLIED OR OTHERWISE, INCLUDING WITHOUT LIMITATION, ANY WARRANTY OF MERCHANTABILITY OR FITNESS FOR A PARTICULAR PURPOSE.

IN NO EVENT SHALL SAM LEFFLER OR SILICON GRAPHICS BE LIABLE FOR ANY SPECIAL, INCIDENTAL, INDIRECT OR CONSEQUENTIAL DAMAGES OF ANY KIND, OR ANY DAMAGES WHATSOEVER RESULTING FROM LOSS OF USE, DATA OR PROFITS, WHETHER OR NOT ADVISED OF THE POSSIBILITY OF DAMAGE, AND ON ANY THEORY OF LIABILITY, ARISING OUT OF OR IN CONNECTION WITH THE USE OR PERFORMANCE OF THIS SOFTWARE.

Microsoft®, Windows® un Windows Vista® ir reģistrētas Microsoft Corporation preču zīmes.

Apple®, Macintosh®, Mac OS® un OS X® ir uzņēmuma Apple Inc. reģistrētas preču zīmes.

ABBYY® un ABBYY FineReader® ir reģistrētas ABBYY Software House preču zīmes.

Adobe, Adobe Reader, Acrobat un Photoshop ir Adobe systems Incorporated preču zīmes, kas var būt reģistrētas noteiktās jurisdikcijās.

Vispārīga norāde: citu šeit izmantoto produktu nosaukumu mērķis ir ļaut tos identificēt, un tie var būt to īpašnieku preču zīmes. Epson nepretendē uz jebkādam šo preču zīmju tiesībām.

© 2012 Seiko Epson Corporation. Visas tiesības aizsargātas.

Satura rādītājs

Autortiesības un preču zīmes

Autortiesības un preču zīmes. 2

Ievads

Kur atrast informāciju. 8

„Uzmanību!”, „Svarīgi” un „Piezīme”. 8

Operētājsistēmas versijas. 9

Pakalpojuma Epson Connect izmantošana. 9

Svarīgas instrukcijas

Drošības instrukcijas. 10

Ieteikumi un brīdinājumi par ierīci. 10

Ierīces uzstādīšana/izmantošana. 11

Produkta izmantošana ar bezvadu savienojumu. 12

Atmiņas karšu izmantošana. 12

Skārienpaneļa un skārienpaliktna izmantošana. 12

Darbības ar tintes kasetnēm. 13

Kopēšanas ierobežojumi. 13

Personiskās informācijas aizsardzība. 13

Informācija par produktu

Jūsu produktam pieejamās funkcijas. 15

Produkta daļas. 15

Vadības paneļa pamācība. 18

Poga un LCD. 19

Lampīņas. 20

Darbs ar papīru un datu nesējiem

Ievads drukas materiālu lietošanā, ievietošanā un glabāšanā. 21

Papīra uzglabāšana. 21

Papīra izvēle. 21

Papīra veida iestatīšana LCD ekrānā. 23

Papīra veida iestatījumi printera draiverī. 24

Papīra ievietošana. 25

Papīra kasetē. 25

Ievietošana aizmugurējā papīra padeves atverē 29

CD/DVD ievietošana. 31

CD/DVD izņemšana. 33

Atmiņas kartes ievietošana. 33

Originālu novietošana. 35

Automātiskais dokumentu padevējs (ADP). 35

Skenera stikls. 37

Kopēšana

Dokumentu kopēšana. 40

Vispārēja kopēšana. 40

Abpusēja kopēšana. 40

Izkārtojuma kopēšana. 41

Kopēšanas režīma izvēlņu saraksts. 42

drukāšana

Vadības paneļa pamatdarbības. 43

Fotoattēlu drukāšana (modelis XP-700/XP-800). 43

Fotoattēlu drukāšana (modelis XP-600) 43

Fotoattēlu drukāšana no digitālā fotoaparāta 44

Fotoattēlu drukāšanas režīma izvēlne. 45

Datora pamatdarbības. 45

Printera draiveris un statusa monitors. 45

Pamata drukāšanas instrukcijas. 47

Drukāšanas atcelšana. 51

Citas iespējas. 53

Vienkāršākais veids, kā drukāt fotoattēlus. 53

CD/DVD apdrukāšana. 54

Ierīces priekšstatījumi (tikai operētājsistēmā Windows). 56

Abpusējā drukāšana. 56

Satura pielāgošana lapas izmēram. 59

Drukāšana iestatījumā Pages per sheet (Lapas uz vienas loksnes). 60

Ierīces koplietošana drukāšanai. 61

Iestatīšana operētājsistēmā Windows. 61

Iestatīšana operētājsistēmā Mac OS X. 63

Skenēšana

Kā sākt skenēšanu?. 64

Skenēšanas sākšana. 64

Attēla pielāgošanas līdzekļi. 66

Skenēšanas pamatdarbības ar vadības paneli. 68

Skenēšanas režīma izvēlņu saraksts.	69
Skenēšanas pamatdarbības ar datoru.	69
Skenēšana Full Auto Mode (Pilns automāt. režīms).	69
Skenēšana režīmā Home Mode (Sākumrežīms).	71
Skenēšana režīmā Office Mode (Biroja režīms)	73
Skenēšana režīmā Professional Mode (Profesionāls režīms).	75
Skenēšanas zonas priekšskatīšana un pielāgošana.	77
Dažādi skenēšanas veidi.	79
Žurnālu skenēšana.	79
Vairāku dokumentu skenēšana PDF failā.	81
Fotoattēlu skenēšana.	84
Informācija par programmatūru.	85
Epson Scan draivera palaišana.	85
Citas skenēšanas programmatūras startēšana	86

Fakss

Informācija par FAX Utility.	88
Savienošana ar tālruņa līniju.	88
Par tālruņa līniju.	88
Tālruņa līnija izmantota tikai faksam.	89
Līnijas lietošana kopā ar tālruņa ierīci.	89
Faksa savienojuma pārbaude.	91
Informācija par to, kas notiek, kad atvienota strāva.	91
Faksa funkciju iestatīšana.	92
Ātrās zvanišanas ierakstu iestatīšana.	92
Grupā zvanu ierakstu iestatīšana.	92
Galvenes informācijas izveide.	93
Faksa sūtīšana.	94
Faksu sūtīšana, ievadot numuru.	94
Faksa sūtīšana, izmantojot ātros/grupu zvanus	94
Faksa sūtīšana, izmantojot apraidi.	95
Faksa sūtīšana norādītā laikā.	96
Faksa sūtīšana no pievienota tālruņa.	97
Faksu saņemšana.	97
Ierīces iestatīšana, lai saņemtu faksus automātiski.	97
Manuāla faksu saņemšana.	98
Faksa saņemšana, izmantojot aptauju.	99
Atskaišu drukāšana.	99
Faksa režīma izvēlņu saraksts.	100

Vēl funkcijas

Vadības paneļa izvēlnes

Kopēšanas režīms.	103
Fotoattēlu drukāšanas režīms.	103
Modelis XP-700/XP-800	104
Modelis XP-600	104
Skenēšanas režīms.	105
Faksa režīms.	106
Režīms Vēl funkcijas.	107
Modelis XP-700/XP-800.	107
Modelis XP-600.	109
Wi-Fi iestatīšanas režīms.	110
Iestatīšanas režīms.	110
Palīdzības režīms.	113

Tintes kasetņu nomaiņa

Tintes kasetnes drošības instrukcijas, piesardzības pasākumi un specifikācijas.	115
Drošības instrukcijas.	115
Piesardzības pasākumi tintes kasetnes nomaiņas laikā.	115
Tintes kasetņu specifikācijas.	116
Tintes kasetņu statusa pārbaude.	117
Operētājsistēmā Windows.	117
Operētājsistēmā Mac OS X.	118
Vadības paneļa lietošana.	119
Melnās tintes taupīšana, kad kasetnes līmenis ir zems (tikai operētājsistēmā Windows).	120
Tintes kasetnes nomaiņa.	120

Ierīces un programmatūras uzturēšana darba kārtībā

Drukas galviņas sprauslu pārbaude.	125
Utilitprogrammas Nozzle Check (Sprauslu pārbaude) izmantošana operētājsistēmā Windows.	125
Utilitprogrammas Nozzle Check (Sprauslu pārbaude) izmantošana operētājsistēmā Mac OS X.	125
Vadības paneļa izmantošana.	126
Drukas galviņas tīrīšana.	127
Utilitprogrammas Head Cleaning (Galviņas tīrīšana) izmantošana operētājsistēmā Windows.	127

Satura rādītājs

Utilitprogrammas Head Cleaning (Galviņas tīrīšana) izmantošana operētājsistēmā Mac OS X.	128
Vadības paneļa lietošana.	128
Drukas galviņas līdzināšana.	128
Utilitprogrammas Print Head Alignment (Drukas galviņas līdzināšana) izmantošana operētājsistēmā Windows.	129
Utilitprogrammas Print Head Alignment (Drukas galviņas līdzināšana) izmantošana operētājsistēmā Mac OS X.	129
Vadības paneļa lietošana.	130
Laika un reģiona iestatīšana/maiņa.	130
Elektroenerģijas taupīšana.	131
Operētājsistēmā Windows.	131
Operētājsistēmā Mac OS X.	132
Vadības paneļa lietošana.	132
Ierīces tīrīšana.	133
Ierīces ārpuses tīrīšana.	133
Ierīces iekšpusē tīrīšana.	134
Ierīces pārvietošana.	135
Programmatūras pārbaude un instalēšana.	136
Datorā instalētās programmatūras pārbaude.	136
Programmatūras instalēšana.	137
Programmatūras atinstalēšana.	137
Operētājsistēmā Windows.	138
Operētājsistēmā Mac OS X.	139

Datu pārsūtīšana, izmantojot ārējo atmiņas ierīci

Atmiņas ierīču piesardzības pasākumi.	140
Failu kopēšana no atmiņas ierīces datorā un pretēji.	140
Datņu kopēšana uz datoru.	140
Failu saglabāšana atmiņas ierīcē.	141

Kļūdu indikatori

Kļūdu paziņojumi vadības panelī.	142
--	-----

Drukāšanas/kopēšanas problēmu novēršana

Problēmas noteikšana.	143
Ierīces statusa pārbaude.	143
Iestrēdzis papīrs.	146
Iestrēguša papīra izņemšana no aizmugurējā vāka.	147
Iestrēguša papīra izņemšana no ierīces.	148

Iestrēguša papīra izņemšana no papīra kasetes	149
Iestrēguša papīra izņemšana no automātiskā dokumentu padevēja (ADP).	149
Kā novērst papīra iestrēgšanu.	151
Drukāšanas atsākšana pēc tam, kad bijis iesprūdis papīrs (paredzēts tikai Windows).	152
Drukas kvalitātes palīdzības sadaļa.	152
Horizontāla saplūšana.	153
Vertikālā saplūšana vai nobīde.	154
Nepareizas vai iztrūkstošas krāsas.	154
Izplūdusi vai izsmērējusies izdrūka.	155
Dažādas izdrūku problēmas.	156
Nepareizas vai izkropļotas rakstzīmes.	156
Nepareizas piemales.	156
Izdrūka ir nedaudz sašķībtā.	156
Kopēto attēlu izmērs vai novietojums nav pareizs.	156
Apgriezts attēls.	157
Uz papīra vai CD/DVD diska saturs tiek uzdrūkāts daļēji vai netiek uzdrūkāts vispār.	157
Apdrūkātā puse ir izsmērējusies vai nodilusi.	157
Drukāšana ir pārāk lēna.	158
Papīrs netiek padots pareizi, vai CD/DVD paplāte netiek pareizi ievietota.	158
Papīrs netiek padots.	158
Tiek padotas vairākas lapas.	159
Nepareizi ievietots papīrs.	159
Papīrs netiek izvadīts pilnībā vai ir sakrunkots	159
CD/DVD paplāte tiek izstumta vai netiek pareizi ievietota, kad nosūtīts CD/DVD drukas darbs.	159
Ierīce nedrukā.	160
Visas lampiņas ir izslēgtas.	160
Lampiņas iedegās un pēc tam nodzisa.	160
Deg tikai strāvas padeves lampiņa.	160
Tintes kļūda parādās pēc kasetnes maiņas.	161
Drukāšanas ātruma palielināšana (tikai operētājsistēmā Windows).	162
Citas problēmas.	163
Parasto papīru klusa drukāšana.	163

Skenēšanas problēmu novēršana

Problēmas, kuras uzrāda paziņojumi LCD ekrānā vai ar statusa indikatoriem.	164
Problēmas, sākot skenēšanu.	164
Automātiskās dokumentu padeves (ADF (Automatic Document Feeder)) izmantošana	165

Satura rādītājs

Pogas izmantošana.	165
Citas skenēšanas programmatūras, kas nav Epson Scan draiveris, izmantošana.	166
Problēmas papīra padevē.	166
Papīrs paliek netīrs.	166
Ievilkta vairākas papīra loksnes.	166
Papīrs iestrēgst automātiskajā papīra padevējā (ADP)	167
Problēmas ar skenēšanas laiku.	167
Problēmas ar skenētajiem attēliem.	167
Skenēšanas kvalitāte nav apmierinoša.	167
Skenēšanas apgabals vai virziens nav pietiekams.	168
Pēc visu risinājumu izmēģināšanas saglabājas problēmas.	169

Faksa problēmu novēršana

Neizdodas nosūtīt vai saņemt faksu.	170
Kvalitātes problēmas (sūtīšana).	170
Kvalitātes problēmas (saņemšana).	170
Automātiskā atbildētāja ierīce neatbild uz balss zvaniem.	171
Nepareizs laiks.	171

Produkta informācija

Tintes kasetnes.	172
Sistēmas prasības.	172
Operētājsistēmā Windows.	172
Operētājsistēmā Mac OS X.	173
Tehniskās specifikācijas.	173
Printera specifikācijas.	173
Skenera specifikācijas.	176
Automātiskā dokumentu padevēja (ADP) specifikācijas.	177
Faksa specifikācijas.	177
Tikla saskarnes specifikācija.	178
Atmiņas karte.	178
Mehāniskās specifikācijas.	179
Elektriskās specifikācijas.	180
Vide.	182
Standarti un apstiprinājumi.	182
Saskarne.	183
Ārējā USB ierīce.	183

Kur saņemt palīdzību

Tehniskā atbalsta interneta vietne.	185
Sazināšanās ar Epson atbalsta centru.	185

Pirms sazināties ar Epson.	185
Palīdzība lietotājiem Eiropā.	186
Palīdzība lietotājiem Taivānā.	186
Palīdzība lietotājiem Austrālijā.	187
Palīdzība lietotājiem Honkongā.	188

Indekss

Ievads

Kur atrast informāciju

Tālāk minēto rokasgrāmatu jaunākās versijas pieejamas Epson atbalsta vietnē.

<http://www.epson.eu/Support> (Eiropā)

<http://support.epson.net/> (ārpus Eiropas)

Sāciet šeit (drukāta versija).

Ietver informāciju par produkta uzstādīšanu un programmatūras instalēšanu.

Pamatdarbību rokasgrāmata (drukāta versija).

Pamatinformācija par ierīces izmantošanu bez datora.

Lietotāja rokasgrāmata (PDF formātā).

Plaša informācija par darbībām, drošību un problēmu novēršanu. Skatiet šo rokasgrāmatu, kad lietojat ierīci ar datoru vai vēlaties izmantot nestandarta funkcijas, piemēram, abpusējo kopēšanu.

Lai skatītu rokasgrāmatu PDF versijā, jums vajadzīga programma Adobe Acrobat Reader 5.0 vai jaunāka versija vai programma Adobe Reader.

Tīkla vednis (HTML formātā).

Ietver tīkla administratoriem paredzētu informāciju par printera draiveri un tīkla iestatījumiem.

Help (ierīces ekrānā).

Informācija par pamatdarbībām un problēmu novēršanas norādes ierīces LCD ekrānā. Vadības panelī atlasiet izvēlni **Help**.

„Uzmanību!”, „Svarīgi” un „Piezīme”

Tālāk parādīts, kā šajā rokasgrāmatā apzīmētas atzīmes „Uzmanību!”, „Svarīgi” un „Piezīme”. Tām ir tālāk tekstā norādītā nozīme.



Uzmanību!

tās ir rūpīgi jāievēro, lai izvairītos no traumām.



Svarīgi

ir jāievēro, lai izvairītos no aprīkojuma bojājumiem.

Piezīme

Noderīgi padomi un ierobežojumi, kas attiecas uz ierīci.

Operētājsistēmas versijas

Šajā rokasgrāmatā tiek izmantoti šādi saīsinājumi.


- Windows 7 apzīmē Windows 7 Home Basic, Windows 7 Home Premium, Windows 7 Professional un Windows 7 Ultimate.
- Windows Vista apzīmē Windows Vista Home Basic Edition, Windows Vista Home Premium Edition, Windows Vista Business Edition, Windows Vista Enterprise Edition un Windows Vista Ultimate Edition.
- Windows XP apzīmē Windows XP Home Edition, Windows XP Professional x64 Edition un Windows XP Professional.
- Mac OS X apzīmē versijas Mac OS X 10.5.x, 10.6.x, 10.7.x.

Pakalpojuma Epson Connect izmantošana

Izmantojot Epson Connect vai citu uzņēmumu pakalpojumus, jūs jebkurā brīdī gandrīz no jebkuras vietas pasaulē varat sākt drukāt ar viedtālruni, planšetdatoru vai klēpj datoru. Lai uzzinātu vairāk par drukāšanu un citiem pakalpojumiem, dodieties uz tālāk minētajām vietnēm.

<https://www.epsonconnect.com/> (Epson Connect portāla vietne)

<http://www.epsonconnect.eu/> (tikai Eiropā)

Epson Connect vedni iespējams skatīt, divas reizes noklikšķinot uz  saīsmes ikonas darbvirsmā.



Svarīgas instrukcijas

Drošības instrukcijas

Izlasiet un ievērojiet šīs instrukcijas, lai droši izmantotu šo ierīci. Glabājiet šo rokasgrāmatu turpmākai lietošanai. Ņemiet arī vērā visas uz produkta norādītās instrukcijas un brīdinājumus.

- Izmantojiet tikai to strāvas vadu, kuru saņēmat kopā ar ierīci, un neizmantojiet šo vadu ar citām ierīcēm. Izmantojot citus strāvas vadus vai lietojot šo strāvas vadu ar citām ierīcēm, var izraisīt aizdegšanos vai strāvas triecienu.
- pārliedcinieties, ka jūsu maņstrāvas vads atbilst vietējam drošības standartam;
- Nekad pats neveiciet strāvas vada, kontaktspraudņa, printera, skenera vai papildaprīkojuma demontēšanu, modificēšanu vai remontēšanu, izņemot atsevišķus gadījumus, kas izskaidroti ierīces rokasgrāmatās.
- Tālāk minētajos gadījumos atvienojiet ierīci no strāvas avota un uzticiet apkopi kvalificētam apkopes personālam: strāvas vads vai kontaktspraudnis ir bojāts; ierīcē iekļuvis šķidrums; ierīce tikusi nomesta vai korpuss ir bojāts; ierīce nedarbojas, kā tai paredzēts, vai rodas ievērojamas izmaiņas darbības kvalitātē. Neregulējiet vadības elementus, kuri nav aprakstīti lietošanas instrukcijās;
- novietojiet produktu sienas rozetes tuvumā, kur iespējams viegli izraut kontaktspraudni.
- neuzglabājiet un nenovietojiet produktu zem atklātas debess, netūrumos vai putekļos, ūdens vai siltuma avotu tuvumā vai vietās, kurās iespējami triecieni, vibrācijas, augsta temperatūra vai mitrums.
- Raugieties, lai uz ierīces neuzlietu šķidrumu, un nedarbojaties ar ierīci, ja rokas ir slapjas.
- Šim produktam ir jāatrodas vismaz 22 cm attālumā no elektrokardiostimulatoriem. Šī produkta radītie radio viļņi var negatīvi ietekmēt elektrokardiostimulatoru darbību.
- Ja šķidro kristālu ekrāns ir bojāts, sazinieties ar tā izplatītāju. Ja šķidro kristālu šķidrums nokļūst uz rokām, rūpīgi tās nomazgājiet ar ziepēm un ūdeni. Ja šķidro kristālu šķidrums iekļūst acīs, nekavējoties tās izskalojiet ar ūdeni. Ja pēc skalošanas joprojām ir nepatīkamas sajūtas vai redzes problēmas, nekavējoties apmeklējiet ārstu;
- Centieties neizmantot tālruni vētras laikā. Ir iespējams zibens izraisīts strāvas trieciena risks (modeļiem ar faksa funkciju).
- Neizmantojiet tālruni, lai ziņotu par gāzes noplūdi, atrodoties vietā, kur gāze noplūdusi (modeļiem ar faksa funkciju).

Piezīme:

šeit iespējams skatīt drošības instrukcijas par tintes kasetnēm.

➔ ["Tintes kasetņu nomaiņa" 115. lpp.](#)


Ieteikumi un brīdinājumi par ierīci

Izlasiet un ievērojiet šīs instrukcijas, lai izvairītos no ierīces vai īpašuma bojāšanas. Glabājiet šo rokasgrāmatu turpmākai lietošanai.

Ierīces uzstādīšana/izmantošana

- nebloķējiet vai nenosedziet produkta ventilācijas atveres;
- izmantojiet tikai uz produkta etiķetes norādīto enerģijas avota veidu;
- neizmantojiet kontaktrozetes, kas atrodas vienā ķēdē ar fotokopētājiem vai gaisa vadības sistēmām, kuras regulāri tiek izslēgtas un ieslēgtas;
- neizmantojiet kontaktrozetes, kuras kontrolē sienas slēdži vai automātiskie taimerī;
- visai datora sistēmai ir jāatrodas drošā attālumā no iespējamiem elektromagnētisko traucējumu avotiem, piemēram, skaļruņiem vai bezvadu telefonu pamata vienībām;
- elektrības vadi ir jāizvieto tā, lai izvairītos no skrāpējumiem, griezumiem, nodiluma, saspiešanas un saliekšanas; neizvietojiet priekšmetus uz elektrības vadiem un neļaujiet kāpt uz vadiem vai skriet tiem pāri; pievērsiet īpašu uzmanību tam, lai visi elektrības vadi būtu taisni galos un vietās, kuros tie ieiet un iziet no transformatora;
- ja jūs produktam izmantojat pagarinātāju, pārlicinieties, vai visu pagarinātājā iesprausto iekārtu kopējā ampēru vērtība nepārsniedz vada ampēru vērtību; pārlicinieties, vai visu sienas rozetē iesprausto iekārtu kopējā ampēru vērtība nepārsniedz sienas rozetes ampēru vērtību;
- ja esat paredzējis produktu izmantot Vācijā, ēkai ir jābūt aizsargātai ar 10 vai 16 ampēru jaudas slēdzi, lai nodrošinātu aizsardzību produkta īssavienojuma un strāvas pārslodzes gadījumos;
- Ja šis produkts tiek savienots ar datoru vai citu ierīci, izmantojot kabeli, nodrošiniet pareizu savienotāju vērsumu. Katram savienotājam ir tikai viena pareiza orientācija. Ievietojot savienotāju nepareizā orientācijā, var sabojāt abas ar vadu savienotās iekārtas;
- novietojiet produktu uz līdzenas un stabilas virsmas, kas visos virzienos pārsniedz produkta pamatni. Ja novietojat produktu pie sienas, atstājiet vismaz 10 cm attālumu starp produkta aizmuguri un sienu. Produkts nedarbojas pareizi, ja tas atrodas slīpā stāvoklī;
- Novietojiet ierīci tā, lai tās labā mala atrastos vismaz 10 cm attālumā no sienas vai cita objekta (modeļiem ar faksa funkciju).
- Uzglabājot vai pārvadājot produktu, nesagāziet to, novietojiet uz sāniem un neapgrieziet ar augšpusi uz leju; citādi var izplūst tinte.
- aiz produkta ir jāatstāj vieta vadiem, un virs produkta jābūt vietai, lai varētu pilnīgi pacelt dokumentu vāku;
- Produkta priekšpusē atstājiet pietiekami daudz vietas, lai apdrukātais papīrs varētu tikt pilnībā izvadīts.
- izvairieties no vietām, kurās notiek straujas temperatūras un mitruma izmaiņas. Aizsargājiet produktu no tiešiem saules stariem, spēcīgas gaismas vai siltuma avotiem;
- neievietojiet priekšmetus produkta atverēs;
- neievietojiet rokas produkta iekšpusē un nepieskarieties produkta kasetnēm drukāšanas laikā;
- neaiztieciet balto plakano kabeli produkta iekšpusē;
- produkta iekšpusē vai tā tuvumā neizmantojiet aerosolus ar uzliesmojošām gāzēm. Tas var izraisīt ugunsgrēku;
- nepārvietojiet drukājošo galviņu ar rokām; tādējādi jūs varat sabojāt produktu;

Svarīgas instrukcijas

- Vienmēr izslēdziet ierīci, izmantojot pogu . Neatvienojiet ierīces strāvas vadu un neatslēdziet strāvu kontaktligzdā, līdz LCD ekrāns nav pilnībā izslēdzies.
- pirms produkta pārvietošanas pārliecinieties, vai drukājošā galviņa atrodas izejas pozīcijā (labajā pusē līdz galam) un tintes kasetnes atrodas savā vietā;
- aizverot skeneri, esiet uzmanīgs, lai nesaspiestu pirkstus;
- ja ilgāku laiku neizmantojat produktu, neaizmirstiet izraut elektrības vadu no rozetes;
- Novietojot oriģinālus, nespiediet pārāk spēcīgi uz skenera stikla.
- Ierīces izmantošanas laikā var rasties nepieciešamība nomainīt tintes pārpalikumu paliktņi, kad tas ir pilns. Tas, cik bieži paliktņi jāmaina un vai šāda maiņa vispār vajadzīga, atkarīgs no izdrukāto lapu skaita, drukātā satura veida un tā, cik reizes ierīcei veikti tīrīšanas cikli. Programma Epson Status Monitor, LCD ekrāns vai indikatori norādīs, kad šī detaļa jāmaina. Tas, ka paliktņi jāmaina, nenozīmē, ka ierīce vairs nedarbojas atbilstoši specifikācijai. Šīs detaļas maiņa ir standarta ierīces apkopes darbība, kas paredzēta specifikācijā, un tā nenorāda uz problēmu, kuras novēršanai vajadzīgs remonts. Tāpēc Epson garantija nesedz šīs detaļas maiņas izdevumus. Ja ierīcei ir jānomaina paliktņi, to var izdarīt pilnvarots Epson pakalpojumu sniedzējs. Šo detaļu nevar mainīt pats lietotājs.

Produkta izmantošana ar bezvadu savienojumu

- Neizmantojiet šo produktu medicīnas iestādēs vai medicīniska aprīkojuma tuvumā. Šī produkta radītie radio viļņi var negatīvi ietekmēt elektriskā medicīniskā aprīkojuma darbību.
- Neizmantojiet šo produktu automātiski vadītu iekārtu (piemēram, automātisko durvju vai ugunsdrošības signalizācijas) tuvumā. Šī produkta radītie radio viļņi var negatīvi ietekmēt šīs iekārtas un izraisīt negadījumus.

Atmiņas karšu izmantošana

- Neizņemiet atmiņas karti un neizslēdziet ierīci, kamēr mirgo atmiņas kartes indikators.
- Atmiņas karšu izmantošanas metodes atšķiras atkarībā no kartes veida. Sikāka informācija ir pieejama atmiņas kartes dokumentācijā.
- Izmantojiet tikai ar ierīci saderīgas atmiņas kartes.
➔ ["Atmiņas karte" 178. lpp.](#)

Skārienpaneļa un skārienpaliktņa izmantošana

- Šķidro kristālu ekrānā var būt dažī nelieli gaiši vai tumši punkti, kā arī nevienmērīgs spilgtuma līmenis. Tas ir normāli un nav jāuzskata par bojājumu pazīmi.
- Skārienpaneli un skārienpaliktņi tīriet tikai ar sausu, mīkstu drānu. Neizmantojiet šķidrumus vai ķīmiskus mazgāšanas līdzekļus.
- Skārienpaneļa un skārienpaliktņa pārsegs spēcīga trieciena rezultātā var saplīst. Ja pārsegs ir iepļisījis vai saplaisājis, sazinieties ar izplatītāju; nepieskarieties un nemēģiniet izņemt saplīstos gabalus.

Svarīgas instrukcijas

- Modelis XP-600
Skārienpaliktnis ir kapacitīvs skārienpanelis, kas reaģē tikai tad, ja tam pieskaras ar pirkstu. Panelis var nereaģēt, ja tam pieskaraties ar slapjām rokām vai cimdiem vai ja nav noņemts paneļa aizsargpārvalks vai aizsarglīmlente.
- Uzmanīgi piespiediet skārienpaneli un skārienpaliktni ar pirkstgalu. Nespiediet pārlietu spēcīgi un neizmantojiet nagus.
- Neizmantojiet spicus priekšmetus, piemēram, pildspalvu, zīmuli, irbuli u.c.
- Strauji mainoties temperatūrai vai mitruma pakāpei, panelī var rasties kondensāts, kas var pasliktināt darbības kvalitāti.

Darbības ar tintes kasetnēm

➔ ["Tintes kasetņu nomaiņa" 115. lpp.](#)

Kopēšanas ierobežojumi

Ievērojiet tālāk norādītos ierobežojumus, lai nodrošinātu produkta atbildīgu un likumīgu izmantošanu.

Šādu lietu kopēšanu aizliedz likums:

- banknotes, monētas, valdības izdotus vērtspapīrus, valdības obligācijas un pašvaldību vērtspapīrus;
- neizmantotas pastmarkas, iepriekš apzīmogotas pastmarkas un citus oficiālus pasta piederumus, uz kuriem atrodas derīgas pastmarkas;
- valdības izdotas zīmogmarkas un vērtspapīrus, kas ir izdoti saskaņā ar likumīgo procedūru.

Esiet uzmanīgs, kopējot šādas lietas:

- privātus tirgū kotētus vērtspapīrus (akciju sertifikātus, vekselus, čekus utt.), mēnešbiļetes, abonementus utt.;
- pases, vadītāja apliecības, veselības izziņas, pārtikas talonus, biļetes utt.

Piezīme:

arī šo lietu kopēšanu var būt aizliegta ar likumu.

Atbildīga tādu materiālu izmantošana, kurus aizsargā autortiesības:

- Produktus var izmantot neatbilstoši, nepareizi kopējot ar autortiesībām aizsargātus materiālus. Ja vien jūs neesat saņēmis kompetenta jurista padomu, esiet atbildīgs un pirms publicēta materiāla kopēšanas saņemiet autortiesību īpašnieka atļauju.

Personiskās informācijas aizsardzība

Šī produkta atmiņā var uzglabāt vārdus un tālruņa numurus pat tad, ja barošana ir atslēgta.

Izmantojiet šo izvēlni, lai dzēstu atmiņu, ja grasāties nodot produktu citai personai vai utilizēt to.

Svarīgas instrukcijas

☰ Setup > Restore Default Settings > All Settings

Informācija par produktu

Jūsu produktam pieejamās funkcijas

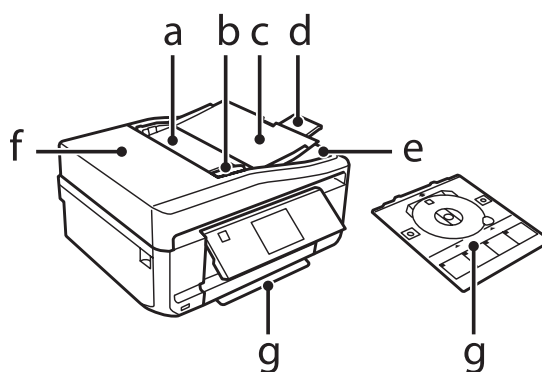
Uzziniet, kas ir pieejams jūsu produktam.

	Modelis XP-600	Modelis XP-700	Modelis XP-800
Drukāt	✓	✓	✓
Kopēt	✓	✓	✓
Skenēt	✓	✓	✓
Fakss	-	-	✓
ADF	-	-	✓
Ethernet	-	✓	✓
Wi-Fi	✓	✓	✓

Produkta daļas

Piezīme:

šīs rokasgrāmatas attēlos ir parādīts līdzīgs ierīces modelis. Attēli var atšķirties no jūsu produkta, taču darbības metodes ir tādas pašas.

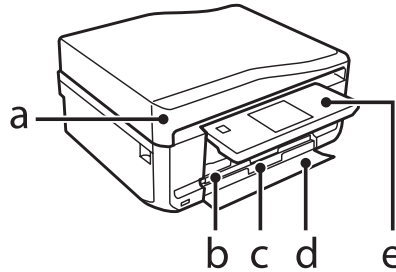


a.	Automātiskais dokumentu padevējs (ADP) *
b.	Malu vadotne *
c.	ADP ievades paplāte (atveriet to un ievietojiet oriģinālus, kurus vēlaties kopēt) *
d.	ADP izvades paplātes pagarinājums (izvelciet pagarinājumu, kad izmantojat ADP)*
e.	ADP izejas paplāte (pēc nokopēšanas oriģināli tiks izvadīti šeit) *

Informācija par produktu

f.	ADP vāks *
g.	CD/DVD paplāte

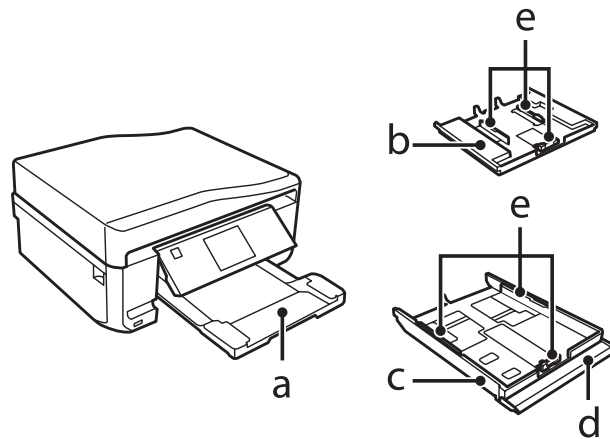
* Pieejamība atkarīga no modeļa.



a.	Dokumentu vāks
b.	1. kasete (augšējā kasete)* ¹
c.	2. kasete (apakšējā kasete)* ¹
d.	Priekšējais vāks* ¹
e.	Vadības panelis* ²

*¹ Skatiet attēlu, lai uzzinātu vairāk.

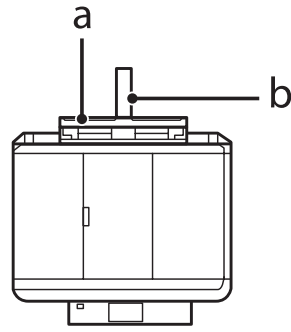
*² Sākot drukāšanu, vadības panelis automātiski paceļas. Nolaidiet to manuāli, ja vajadzīgs.



a.	Izvades paplāte*
b.	1. kasete
c.	2. kasete
d.	Priekšējais vāks
e.	Malu vadotnes

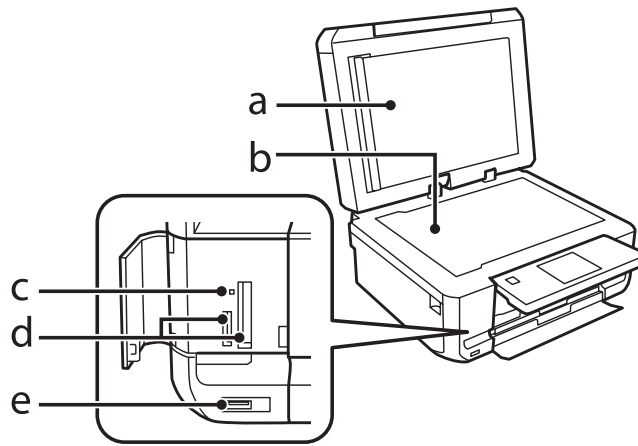
* Sākot drukāšanu, izvades paplāte automātiski izbīdās. Iebīdiet to atpakaļ manuāli, ja vajadzīgs.

Informācija par produktu

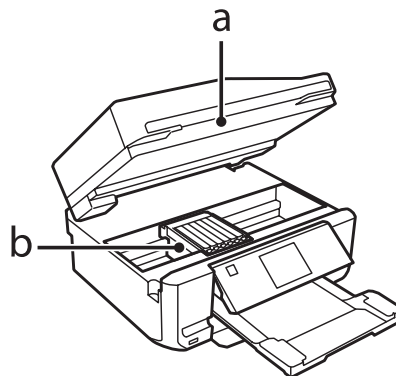


a.	Aizmugurējā papīra padeves atvere*
b.	Papīra balsts*

* Pieejamība atkarīga no modeļa.



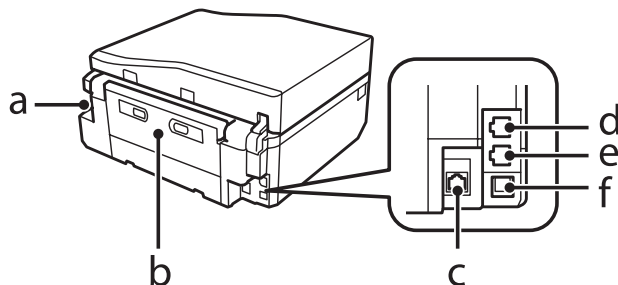
a.	Dokumentu paliktnis
b.	Skenera stikls
c.	Atmiņas kartes gaisma
d.	Atmiņas karšu sloti
e.	Ārējās saskarnes USB pieslēgvietā



a.	Skeneris
----	----------

Informācija par produktu

b.	Drukas galviņa/tintes kasetņu turētājs
----	--



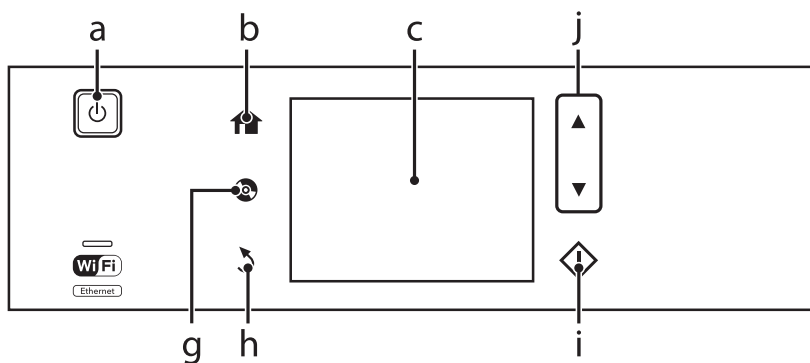
a.	Maiņstrāvas ieeja
b.	Aizmugurējais vāks
c.	LAN ports*
d.	LINE ports *
e.	EXT. ports *
f.	USB ports

* Pieejamība atkarīga no modeļa.

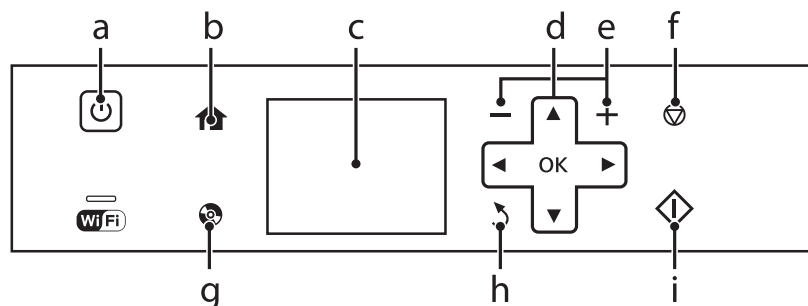
Vadības paneļa pamācība

Piezīme:

- vadības paneļa izskats atkarīgs no ierīces iegādes ģeogrāfiskās atrašanās vietas.
- Lai gan vadības paneļa izskats un vienumi, kas attēloti LCD ekrānā, piemēram, izvēlņu un iespēju nosaukumi, var atšķirties no tā, kas redzams jūsu ierīcē, pārvaldīšanas veids nemainās.



Informācija par produktu



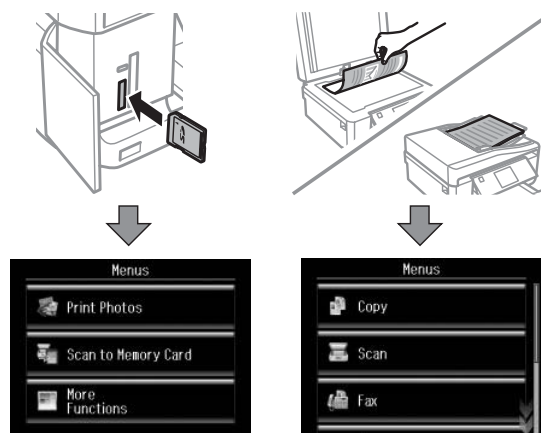
Poga un LCD


	Pogas	Funkcija
a		Ieslēdz vai izslēdz ierīci.
b		Atver izvēlni Home.
c	-	LCD ekrāns parāda izvēlnes. Ja ierīcei ir skārienpanelis, varat ritināt ekrānu, velkot pirkstus pa LCD ekrānu. Ja skārienpanelis reaģē lēnām, velkot pirkstu, uzspiediet spēcīgāk.
d		Lai atlasītu izvēlnes, spiediet pogas ◀, ▲, ▶, ▼. Lai apstiprinātu atlasīto iestatījumu un dotos uz nākamo ekrānu, nospiediet pogu OK.
e		Iestata kopiju un izdruku skaitu.
f		Aptur pašreizējo darbību vai inicializē iestatījumu.
g		Nospiediet, lai atvērtu CD/DVD etiķešu izvēlni. Ierīce tiek sagatavota CD/DVD etiķešu apdrukāšanai.
h		Atceļ/atgriež iepriekšējo izvēlni.
i		Sāk kopēšanu/drukāšanu/skenēšanu/faksa darbību.
j		Ritina ekrānu.

Informācija par produktu



Automātiskās atlasēšanas režīms

Režīmā Auto Selection Mode izvēlnes tiek attēlotas atkarībā no jūsu darbības.

**Piezīme:**

- režīms Auto Selection Mode nav pieejams modelim XP-600.
- Ievietojot atmiņas karti, atverot dokumentu vāku vai ievietojot dokumentus ADP, LCD ekrānā var netikt parādīta vēlamā izvēlne. Šādā gadījumā nospiediet pogu , lai atvērtu izvēlni Home.
- Lai atspējotu šo funkciju, atspējojiet katru vienumu izvēlnē Auto Selection Mode. **Setup > Guide Functions > Auto Selection Mode.**

Lampiņas

Lampiņas	Funkcija
	Deg, kad produkts ir ieslēgts. Mirgo, kad ierīce saņem datus, drukā/kopē/skenē/veic faksa darbības, tiek mainīta tintes kasetne, tiek iepildīta tinte vai tīrīta drukas galviņa. Ierīcei atrodoties gaidstāves režīmā, mirgo lēnām.
	Deg, kad printeris ir pievienots tīklam. Mirgo, kad tiek pielāgoti tīkla iestatījumi (zaļš: Wi-Fi; oranžs: Ethernet). Gaidstāves režīmā šis indikators izslēdzas.

Piezīme:

lai uzzinātu vairāk par LCD ekrānā attēlotajām ikonām, vadības paneli skatiet sadaļu **Help**.

Darbs ar papīru un datu nesējiem

Ievads drukas materiālu lietošanā, ievietošanā un glabāšanā

Jūs varat iegūt lieliskus rezultātus, izmantojot gandrīz visus parastā papīra veidus. Tomēr krītpapīrs nodrošina izcilas kvalitātes izdrukas, jo tas absorbē mazāk tintes.

Epson nodrošina speciālo papīru, kas paredzēts izmantošanai ar Epson tintes printeros esošo tinti, kā arī iesaka šo papīra veidu izmantot, lai iegūtu augstākās kvalitātes rezultātus.

Ievietojot Epson izplatīto speciālo papīru, vispirms izlasiet instrukciju lapas, kas atrodas papīra iepakojumā, un iegaumējiet sekojošās lietas.

Piezīme:

- Ievietojiet papīru papīra kasetē ar apdrukājamo pusi uz leju. Apdrukājamā puse parasti ir baltāka vai spīdīgāka. Lai iegūtu vairāk informācijas, skatiet instrukciju lapas, kas atrodas papīra iepakojumā. Dažiem papīra veidiem ir nogriezti stūri, lai palīdzētu noteikt pareizo ievietošanas virzienu.
- Ja papīrs ir sarullējies, pirms ievietošanas, iztaisnojiet to vai nedaudz sarullējiet to pretējā virzienā. Drukāšana uz sarullēta papīra var izraisīt izdrukas tintes izsmērēšanos.



Papīra uzglabāšana

Ievietojiet neizlietoto papīru tā oriģinālajā iepakojumā uzreiz pēc tam, kad esat beidzis drukāt. Ja izmantojat īpašos drukas materiālus, Epson iesaka uzglabāt izdrukas vairākkārt noslēdzamā plastmasas maisiņā. Uzglabājiet neizmantoto papīru un izdrukas vietās, kur tās nevar tikt pakļautas augstai temperatūrai, mitrumam un tiešai saules staru iedarbībai.

Papīra izvēle

Tālāk norādītajā tabulā uzskaitīti atbalstīto papīru veidi. Ievietošanas kapacitāte un iespēja drukāt bez apmalēm atkarībā no papīra norādīta tālāk.

Darbs ar papīru un datu nesējiem

Materiālu veids	Izmērs	Ievietošanas kapacitāte (loksnes)			Drukāšana bez apmaiņām*7
		2. kasete (apakšējā kasete)	1. kasete (augšējā kasete)	Aizmugurējā papīra padeves atvere*5*6	
Parastais papīrs *1	Letter*2	Līdz 11 mm	-	1	-
	A4*2	Līdz 11 mm	-	1	-
	B5*2	Līdz 11 mm	-	1	-
	A5*2	Līdz 11 mm	-	1	-
	A6*3	Līdz 2 mm	Līdz 2 mm	1	-
	Legal*4	1	-	1	-
	Lietotāja norādīts izmērs	1	-	1	-
Aploksnes	#10	10	-	1	-
	DL	10	-	1	-
	C6	10	-	1	-
Epson Bright White Ink Jet Paper (Koši balts tintes printeru papīrs)	A4*3	80	-	1	-
Epson Photo Quality Ink Jet Paper (Foto kvalitātes tintes printeru papīrs)	A4	80	-	1	-
Epson Matte Paper-Heavyweight (Matēts papīrs – smagsvara)	A4	20	-	1	✓
Epson Double-Sided Matte Paper (Divpusējs matēts papīrs)	A4*4	1	-	1	✓
Epson Photo Paper (Foto papīrs)	A4	20	-	1	✓
	10×15 cm (4×6 collas)	20	20	1	✓
	13×18 cm (5×7 collas)	20	20	1	✓
Epson Premium Glossy Photo Paper (Augstākā labuma foto spodrpapīrs)	A4	20	-	1	✓
	10×15 cm (4×6 collas)	20	20	1	✓
	13×18 cm (5×7 collas)	20	20	1	✓
	16:9 platais izmērs (102×181 mm)	20	20	1	✓
Epson Premium Semigloss Photo Paper (Augstākā labuma foto pusspodrpapīrs)	A4	20	-	1	✓
	10×15 cm (4×6 collas)	20	20	1	✓

Darbs ar papīru un datu nesējiem

Materiālu veids	Izmērs	Ievietošanas kapacitāte (loksnes)			Drukāšana bez apmalēm*7
		2. kasete (apakšējā kasete)	1. kasete (augšējā kasete)	Aizmugurējā papīra padeves atvere*5*6	
Epson Ultra Glossy Photo Paper (Īpaši spodrs foto papīrs)	A4	20	-	1	✓
	10×15 cm (4×6 collas)	20	20	1	✓
	13×18 cm (5×7 collas)	20	20	1	✓
Epson Glossy Photo Paper (Spodrs foto papīrs)	A4	20	-	1	✓
	10×15 cm (4×6 collas)	20	20	1	✓
	13×18 cm (5×7 collas)	20	20	1	✓
Epson Iron-On Cool Peel Transfer Paper („Cool Peel” papīrs uzgludināšanai)	A4	1	-	1	-
Epson Photo Stickers (Foto uzlīmes)	A6	1	1	1	-

*1 Papīrs, kura svars ir no 64 g/m² (17 mārciņām) līdz 90 g/m² (24 mārciņām).

*2 Manuālās divpusējās drukāšanas maksimālais ievietošanas daudzums ir 30 loksnes.

*3 Manuālās divpusējās drukāšanas maksimālais ievietošanas daudzums ir 20 loksnes.

*4 Manuālās divpusējās drukāšanas maksimālais ievietošanas daudzums ir 1 loksne.

*5 Dažiem modeļiem aizmugurējā papīra padeves atvere var nebūt pieejama.

*6 Lai gan iespējams drukāt uz papīra, kas ir no 0,05 līdz 0,6 mm biezs, daži cieta papīra veidi var netikt padoti pareizi pat tad, ja papīra biežums atbilst specifikācijai.

*7 Drukāšana bez apmalēm nav pieejama, veicot abpusējo drukāšanu.

Piezīme:

Papīra pieejamība ir atkarīga no vietas.

Papīra veida iestatīšana LCD ekrānā

Ierīce automātiski pielāgojas drukas iestatījumos atlasītajam papīra veidam. Tādēļ papīra veida iestatījums ir ļoti svarīgs. Iestatījums norāda ierīcei, kādu papīra veidu jūs izmantojat, un attiecīgi pielāgo tintes klājumu. Zemāk redzamajā tabulā redzami papīra iestatījumi, starp kuriem jums jāizvēlas.

Šim papīra veidam	Papīra veids LCD ekrānā
Parasts papīrs*	Plain Paper
Epson Bright White Ink Jet Paper (Koši balts tintes printeru papīrs)*	Plain Paper
Epson Ultra Glossy Photo Paper (Īpaši spodrs foto papīrs)	Ultra Glossy
Epson Premium Glossy Photo Paper (Augstākā labuma foto spodrpapīrs)	Prem. Glossy
Epson Premium Semigloss Photo Paper (Augstākā labuma foto pusspodrpapīrs)	Prem. Glossy

Darbs ar papīru un datu nesējiem

Epson Glossy Photo Paper (Spodrs foto papīrs)	Glossy
Epson Photo Paper (Foto papīrs)	Photo Paper
Epson Photo Quality Ink Jet Paper (Foto kvalitātes tintes printeru papīrs)	Matte
Epson Matte Paper–Heavyweight (Matēts papīrs – smagsvara)*	Matte
Epson Double-Sided Matte Paper (Divpusējs matēts papīrs)	Matte
Epson Photo Stickers (Foto uzlīmes)	Photo Sticker

* Ar šo papīru var veikt abpusējo drukāšanu.

Papīra veida iestatījumi printera draiverī

Ierīce automātiski pielāgojas drukas iestatījumos atlasītajam papīra veidam. Tādēļ papīra veida iestatījums ir ļoti svarīgs. Iestatījums norāda ierīcei, kādu papīra veidu jūs izmantojat, un attiecīgi pielāgo tintes klājumu. Zemāk redzamajā tabulā redzami papīra iestatījumi, starp kuriem jums jāizvēlas.

Šim papīra veidam	Papīra veids printera draiverī
Parasts papīrs*	plain papers (parastie papīri)
Epson Bright White Ink Jet Paper (Koši balts tintes printeru papīrs)*	plain papers (parastie papīri)
Epson Iron-On Cool Peel Transfer Paper („Cool Peel” papīrs uzgludināšanai)	plain papers (parastie papīri)
Epson Ultra Glossy Photo Paper (Īpaši spodrs foto papīrs)*	Epson Ultra Glossy
Epson Premium Glossy Photo Paper (Augstākā labuma foto spodrpapīrs)*	Epson Premium Glossy
Epson Premium Semigloss Photo Paper (Augstākā labuma foto pusspodrpapīrs)*	Epson Premium Semigloss
Epson Glossy Photo Paper (Spodrs foto papīrs)*	Epson Glossy
Epson Photo Paper (Foto papīrs)*	Epson Photo
Epson Photo Quality Ink Jet Paper (Foto kvalitātes tintes printeru papīrs)*	Epson Photo Quality Ink Jet
Epson Matte Paper – Heavyweight (Matēts papīrs – smagsvara)*	Epson Matte
Epson Double-Sided Matte Paper (Divpusējs matēts papīrs)*	Epson Matte
Epson Photo Stickers (Foto uzlīmes)*	Epson Photo Stickers
Aploksnes	Envelope (Aploksnes)

* Šie papīra veidi ir savietojami ar Exif Print un PRINT Image Matching. Lai iegūtu vairāk informācijas, skatiet dokumentāciju, kas nāca komplektācijā ar Exif Print vai PRINT Image Matching programmatūru savietojamu digitālo kameru.

Piezīme:

Speciālo drukas materiālu pieejamība ir atkarīga no iegādes vietas. Lai iegūtu jaunāko informāciju par jūsu reģionā pieejamajiem drukas materiāliem, sazinieties ar Epson atbalsta dienestu.

➔ ["Tehniskā atbalsta interneta vietne" 185. lpp.](#)

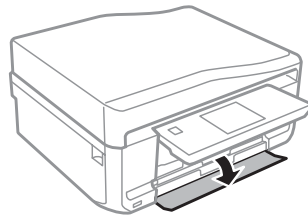
Papīra ievietošana

Papīra kasetē

Piezīme:

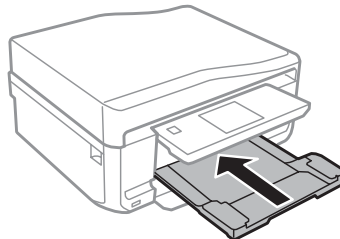
- ❑ *Lai gan instrukcijas šajā nodaļā attiecas uz 2. kaseti, ar 1. kaseti jārikojas tādā pašā veidā.*
- ❑ *Izmantojamais papīra veids, izmērs un ievietošanas daudzums 1. un 2. kasetei atšķiras. Lai uzzinātu vairāk par izmantojamo papīru, skatiet tālāk minēto nodaļu.*
 - ➔ *"Papīra izvēle" 21. lpp.*

1 Atveriet priekšējo vāku.

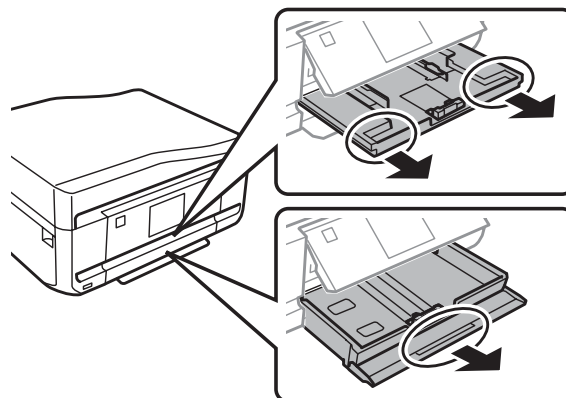


Piezīme:

ja izvades paliktnis ir izbīdīts, aizveriet to pirms izvilkt papīra kaseti.

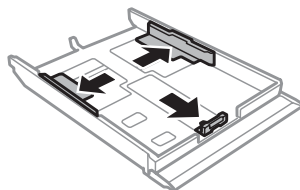


2 Izvelciet papīra kaseti.



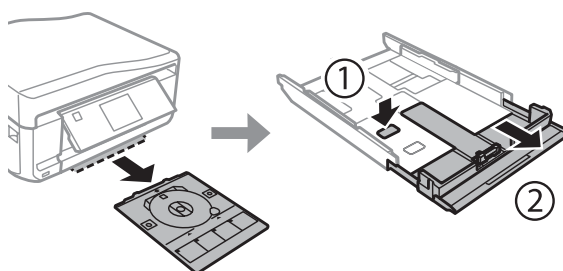
Darbs ar papīru un datu nesējiem

- 3** Pievirziet malu vadotnes pie papīra kasetes malām.

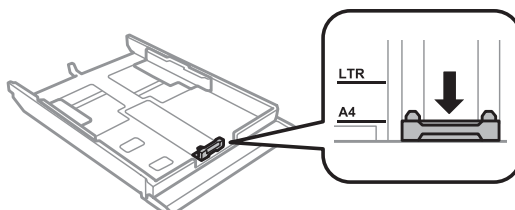


Piezīme:

Izmantojot papīra izmēru Legal, izņemiet CD/DVD paplāti, un tad izbīdīet 2. kaseti, kā parādīts attēlā.



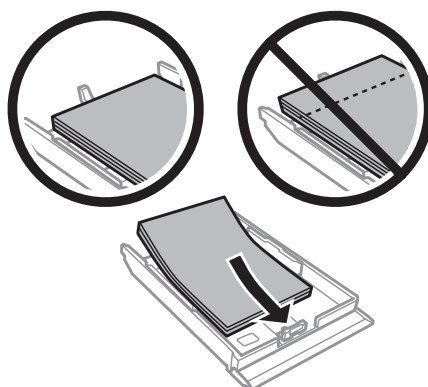
- 4** Pavirziet malu vadotni, lai tā pielāgotos izvēlētajam papīra lielumam.



Piezīme:


ievietojot aploksnes, izlaidiet šo darbību.

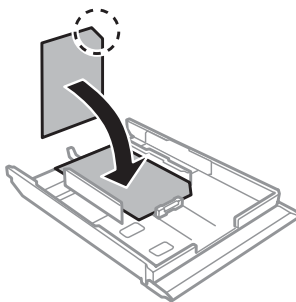
- 5** Ievietojiet papīru līdz malu vadotnei ar apdrukājamo pusi uz leju un pārlicinieties par to, ka papīra mala nav pārvirzījusi pāri kasetes malai.



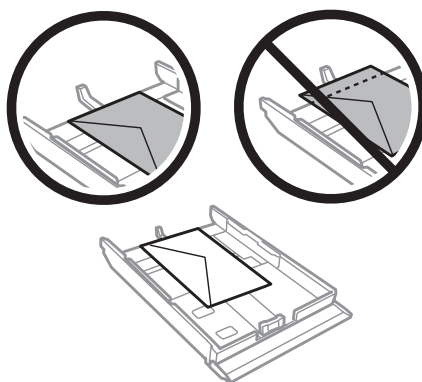
Darbs ar papīru un datu nesējiem

Piezīme:

- ❑ Pirms ievietojat papīru, pārlapojiet to un nolīdziniet tā malas.
- ❑ Ja izmantojat parastu papīru, neievietojiet to virs līnijas, kas atrodas tieši zem bultiņas  malu vadotnes iekšpusē. Izmantojot īpašos Epson drukas materiālus, pārlicinieties, vai patiesais lapu skaits ir mazāks par norādīto maksimumu.
 - ➔ "Papīra izvēle" 21. lpp.
- ❑ Ja sadaļā **Paper Source** atlasīta iespēja **Cassette 1**>**Cassette 2**, abās kasetēs ievietojiet vienāda izmēra un veida papīru.
- ❑ Ievietojot Photo Stickers (Foto uzlīmes) loksni, novietojiet to ar apdrukājamo pusi uz leju. Neizmantojiet ievietošanu atvieglojošo loksni, kuru saņēmāt kopā ar Photo Stickers (Foto uzlīmes) loksni.



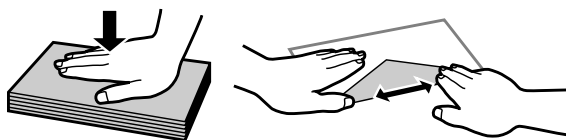
Aploksnes ievietojiet 2. papīra kasetē. Ievietojiet aploksnes ar īsāko malu pa priekšu ar atloku uz leju un vērstu pa kreisi. Tad pārbaudiet, vai aploksnes neatrodas pāri kasetes malām.



Darbs ar papīru un datu nesējiem

Piezīme:

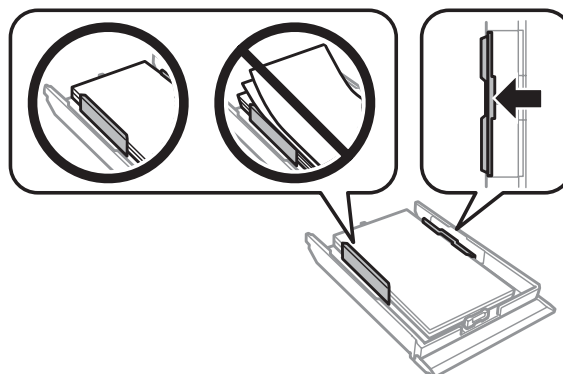
- Aplokšņu biezums un to spēja locīties ir ļoti atšķirīga. Ja kopējais aplokšņu kaudzītes biezums pārsniedz 11 mm, saspiediet aploksnes, lai tās pirms ievietošanas iztaisnotu. Ja ievietojot aplokšņu kaudzīti drukas kvalitāte pazeminās, ievietojiet tās pa vienai.
➔ "Papīra izvēle" 21. lpp.
- Neizmantojiet aploksnes, kuras ir sarullējušās vai salocītas.
- Nolidziniet aploksni un pārlokus pirms ievietošanas.



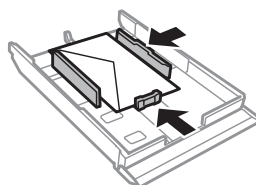
- Nolidziniet galveno aploksnes malu pirms ievietošanas.
- Neizmantojiet pārāk plānas aploksnes, jo tās drukāšanas laikā var sarullēties.
- Pirms aplokšņu ievietošanas nolidziniet to malas.

6

Pievirziet malu vadotnes papīra malām.

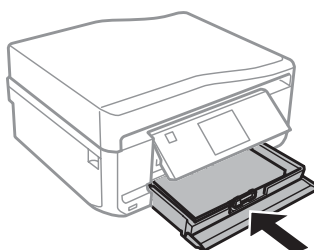


Pievirziet malu vadotnes aploksnes malām.



7

Nesasveriet kaseti un lēnām un uzmanīgi ievietojiet to atpakaļ produktā.



Darbs ar papīru un datu nesējiem

Piezīme:

- ❑ Produkta priekšpusē atstājiet pietiekami daudz vietas, lai apdrukātais papīrs varētu tikt pilnībā izvadīts.
- ❑ Kamēr produkts darbojas, neizņemiet no tā un neievietojiet tajā papīra kaseti.

Ievietošana aizmugurējā papīra padeves atverē

Piezīme:

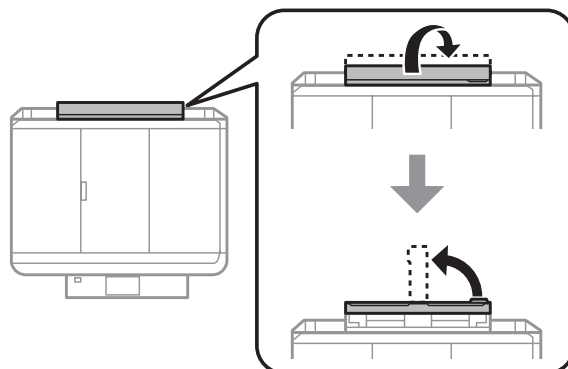
- ❑ daži modeļi aizmugurējā papīra padeves atverē var nebūt pieejama.
- ❑ Lai gan iespējams drukāt uz papīra, kas ir no 0,05 līdz 0,6 mm biezs, daži cieta papīra veidi var netikt padoti pareizi pat tad, ja papīra biezums atbilst specifikācijai.

- 1 Nosūtiet ierīcei drukas darbu (no datora vai ar vadības paneļa starpniecību).

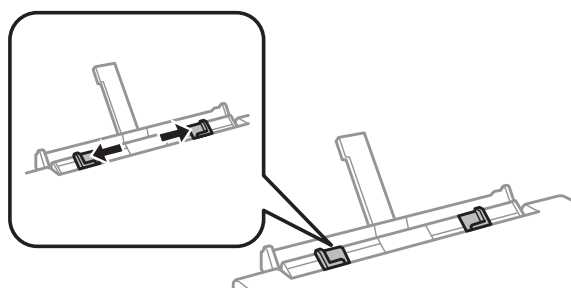
Piezīme:

kamēr nav nosūtīts drukas darbs, aizmugurējā papīra padeves atverē nav iespējams ievietot papīru.

- 2 Atveriet aizmugurējās papīra padeves atveres vāku un izvelciet papīra balstu.

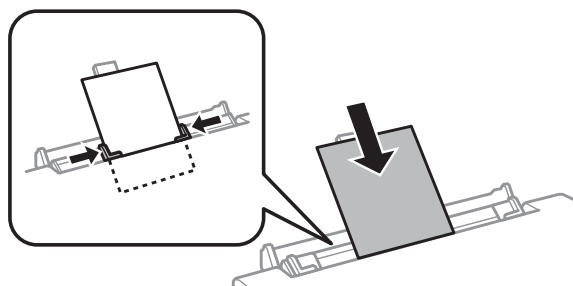


- 3 Piebīdīet malu vadotnes.



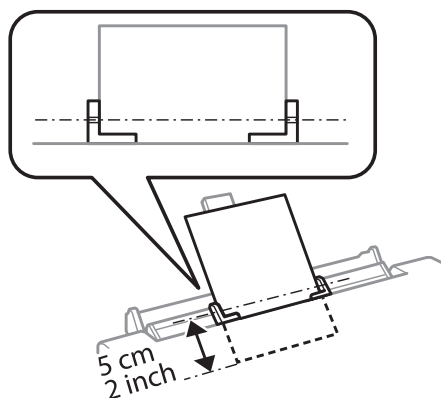
Darbs ar papīru un datu nesējiem

- 4** Ievietojiet vienu papīra loksni aizmugurējās papīra padevēja atveres centrā ar apdrukājamo pusi uz augšu un tad pielīdziniet malu vadotnes. Apdrukājāmā puse parasti ir baltāka vai gaišāka nekā otra puse.

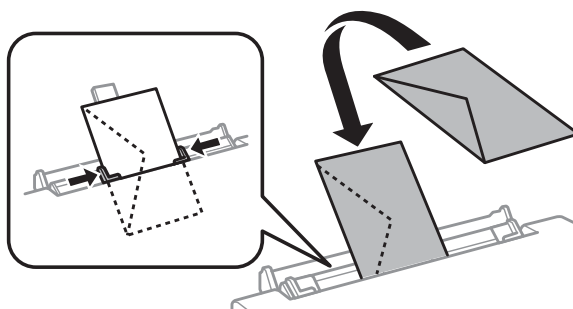


Piezīme:

ievietojiet loksni tā, lai priekšējā mala atrastos 5 cm attālumā no malu vadotnes gropes.



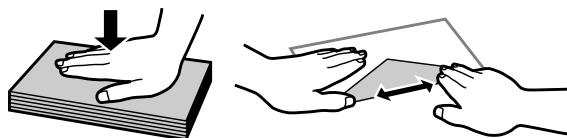
Aploksni ievietojiet ar īsāko malu pa priekšu un tā, lai atloce būtu uz leju aizmugurējās papīra padevēja atveres centrā, tad pielīdziniet malu vadotnes.




Darbs ar papīru un datu nesējiem

Piezīme:

- neizmantojiet aploksni, kas ir sarullējies vai salocīts.
- Nolīdziniet aploksni un pārlokus pirms ievietošanas.



- Nolīdziniet galveno aploknes malu pirms ievietošanas.
- Neizmantojiet pārāk plānu aploksni, jo tā drukāšanas laikā var sarullēties.

5 Nospiediet pogu .

Piezīme:

pēc noteikta laika papīrs vai aploksne tiek automātiski izstumta.

CD/DVD ievietošana

! **Svarīgi:**

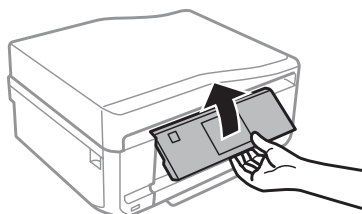
- neievietojiet CD/DVD paplāti ierīces darbības laikā. Citādi ierīce var sabojāties vai CD/DVD diska virsma var tikt sasmērēta vai saskrāpēta;
- izstumjot/ievietojot CD/DVD paplāti, pārliedzinieties, ka nekas nav novietots uz izvades paplātes.

Piezīme:

iespējams apdrukāt arī Blu-ray Disc™ diskus.

1 Vadības panelī nospiediet pogu  un tad atlasiet vienumu **Load CD/DVD**.

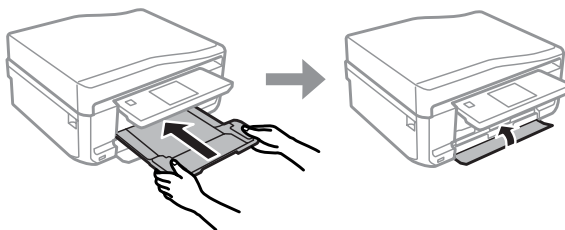
2 Paceliet paneli, cik vien augstu iespējams.



Darbs ar papīru un datu nesējiem

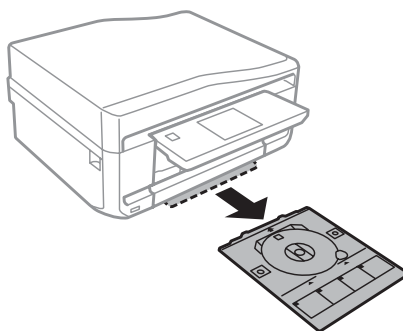
Piezīme:

ja izvades paplāte ir izstumta, aizveriet paplāti un priekšējo vāku.



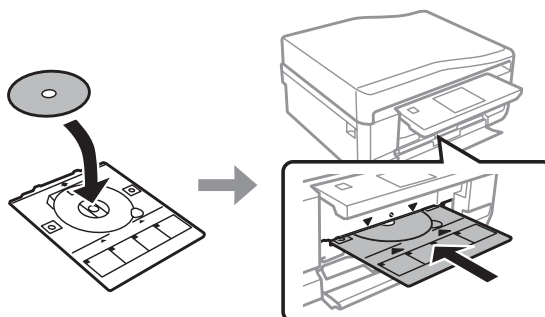
3

Izņemiet CD/DVD paplāti no ierīces.



4

Uzlieciet CD/DVD disku uz paplātes ar apdrukājamo pusi uz augšu un ievietojiet paplāti ierīcē. Pārliecinieties par to, ka paplātes atzīmes ▲ un ierīces atzīmes ▼ sakrīt tā, ka līnija uz paplātes atbilst līnijai uz ierīces.



5

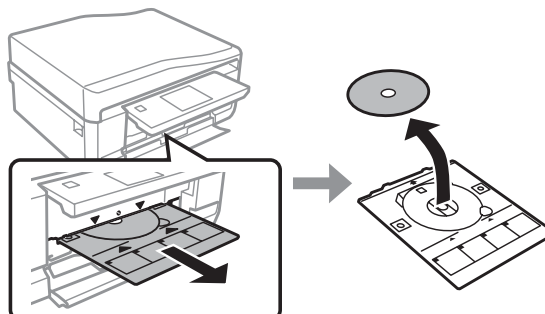
LCD ekrānā nospiediet pogu **Done**.

Piezīme:

pēc noteikt laika CD/DVD paplāte tiek automātiski izstumta.

CD/DVD izņemšana

- 1 Izņemiet CD/DVD paplāti no ierīces un tad izņemiet CD/DVD disku no paplātes.



Bridinājums:

raugieties, lai, izņemot disku, nesaskrāpētu CD/DVD diska virsmu.

- 2 Nolaidiet vadības paneli.
- 3 Ievietojiet CD/DVD paplāti atpakaļ atverē ierīces apakšā.

Atmiņas kartes ievietošana

Iespējams drukāt attēlus no atmiņas kartes vai saglabāt skenētus dokumentus atmiņas kartē. Tiek atbalstītas tālāk minētās atmiņas kartes.

SD, miniSD, microSD, SDHC, miniSDHC, microSDHC, SDXC, microSDXC, MultiMediaCard, MMCplus, MMCmobile, MMCmicro, Memory Stick Duo, Memory Stick PRO Duo, Memory Stick PRO-HG Duo, Memory Stick Micro, MagicGate Memory Stick Duo, CompactFlash*, Microdrive*.

Piezīme:

atmiņas kartes, kas atzīmētas ar zvaigznīti (*), netiek neatbalstītas modelī XP-600.

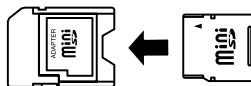
Darbs ar papīru un datu nesējiem



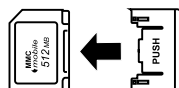
Svarīgi

Tālāk minētajām atmiņas kartēm vajadzīgs adapteris. Pievienojiet to, pirms ievietot atmiņas karti; citādi tā var iestrēgt.

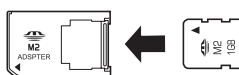
- miniSD, microSD, miniSDHC, microSDHC, microSDXC, MMCmicro.*



- MMCmobile*

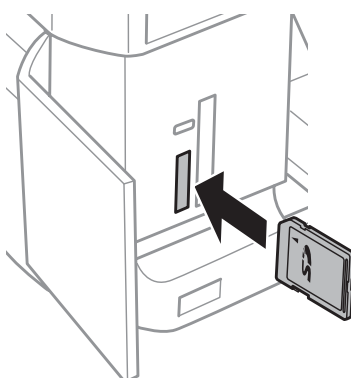


- Memory Stick Micro*



1

Atveriet pārsegu un ievietojiet tikai vienu karti.

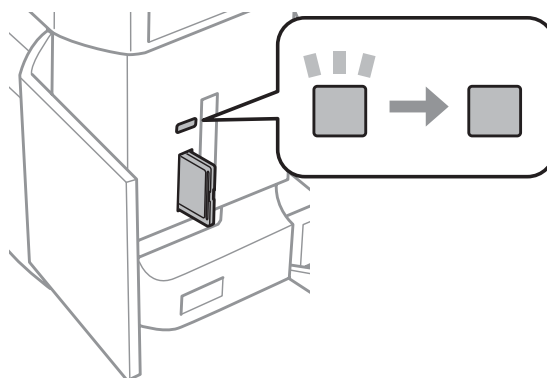


Piezīme:

pārsegs var nebūt pieejams atkarībā no ierīces.

2

Pārliecinieties, ka indikators neizdziest.



Darbs ar papīru un datu nesējiem

= ieslēgts, = mirgo

**Svarīgi**

- Nemēģiniet ar spēku ievietot karti līdz galam atverē. Tai nav jābūt pilnībā ievietotai.
- Neizņemiet atmiņas karti, kamēr indikators mirgo. Tādējādi var zaudēt atmiņas kartē esošos datus.

Piezīme:

- ja atmiņas kartē ir vairāk par 999 attēliem, attēli tiek automātiski iedalīti grupās un tiek parādīts grupu atlasē ekrāns. Atlasiet to grupu, kurā atrodas attēls, kuru vēlaties drukāt. Attēli tiek kārtoti atkarībā no datuma, kad tie uzņemti.
- Lai modelī XP-700/XP-800 atlasītu citu grupu, izvēlnē **Home** atlasiet vienumu **Print Photos**. Tad atlasiet vienumu **Options**, **Select Location**, un tad – **Select Folder** vai **Select Group**.
- Lai atlasītu citu grupu modelī XP-600, izņemiet un ievietojiet atmiņas karti, un tad atlasiet grupu.

Orīģinālu novietošana

Automātiskais dokumentu padevējs (ADP)

Lai ātri kopētu, skenētu vai sūtītu vairāku lapu faksu, ievietojiet dokumentu oriģinālus automātiskajā dokumentu padevējā (ADP). Ar ADP iespējams skenēt abas dokumenta puses. Lai to darītu, atlasiet šo iespēju kopēšanas iestatījumu izvēlnē.

Ar ADP iespējams izmantot tālāk minētos oriģinālu veidus.

Izmērs	A4/Letter/Legal
Tips	Parasts papīrs
Svars	no 64 g/m ² līdz 95 g/m ²
Ražīgums	30 loksnes vai ne vairāk kā 3 mm (A4, Letter)/10 loksnes (Legal)

Ja skenējat dokumentu no abām pusēm, izmantojot ADP, izmēra Legal papīrs nav pieejams.

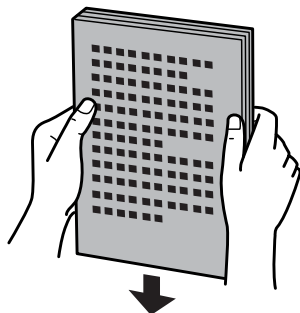
**Svarīgi**

Lai novērstu papīra iestrēgšanu, izvairieties lietot tālāk norādītos dokumentu veidus. Šiem veidiem izmantojiet skenera stiklu.

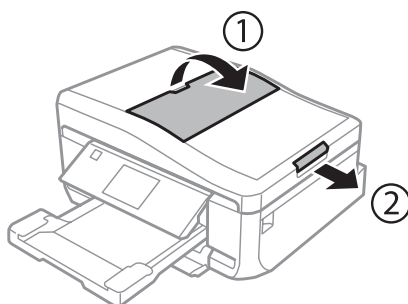
- Dokumenti, kas sastiprināti ar saspraudēm, skavām utt.
- Dokumenti, kuriem pielīmēta lente vai papīrs.
- Fotoattēli, kodoskopa slaidi vai papīrs ar termopārneses druku.
- Ieplēsts, sakrokots papīrs vai papīrs ar caurumiem.

Darbs ar papīru un datu nesējiem

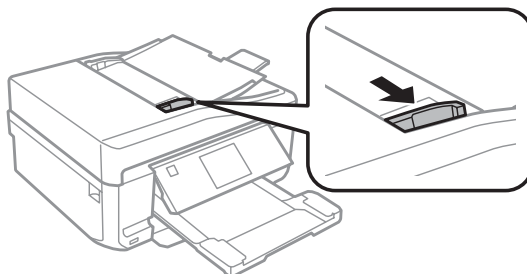
- 1 Pasitiet oriģinālu kaudzīti pret līdzenu virsmu, lai izlīdzinātu malas.



- 2 Atveriet ADP ievades paplāti un izbīdiet izvades paplātes pagarinājumu.



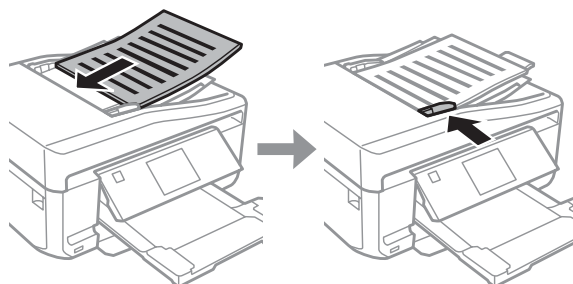
- 3 Pavirziet automātiskā dokumentu padevēja malas vadotni.



- 4 Ievietojiet oriģinālus automātiskajā dokumentu padevējā ar apstrādājamo pusi uz augšu un īsāko malu pa priekšu, tad piebīdiet malu vadotnes tieši pie oriģināliem.

Piezīme:

ADF ikona parādās, kad oriģināli tiek ievietoti automātiskajā dokumentu padevējā.



Darbs ar papīru un datu nesējiem

Piezīme:

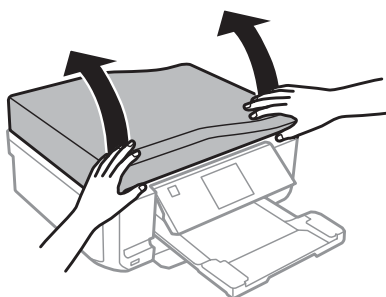
- ❑ lai kopētu izkārtojumā **A4, 2-up Copy**, ievietojiet oriģinālus, kā parādīts attēlā. Pārliecinieties par to, ka oriģinālu nevietojums atbilst iestatījumam Document Orientation.



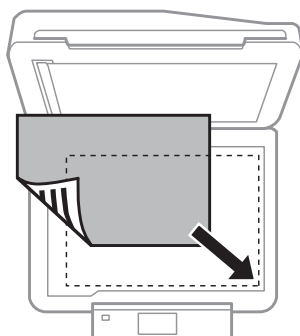
- ❑ Ja izmantojat kopēšanas funkciju ar automātisko dokumentu padevēju (ADP), drukāšanas iestatījumi ir fiksēti: **Reduce/Enlarge - Actual Size**, **Paper Type - Plain Paper** un **Paper Size - A4**. Ja kopējat oriģinālu, kas lielāks par A4, izdruka tiek apgriezta.

Skenera stikls

- 1 Atveriet dokumentu nodalījuma vāku.



- 2 Novietojiet oriģinālu ar apstrādājamo pusi uz leju uz skenera stiklu un pievirziet oriģinālu priekšējam labajam stūrim.



Darbs ar papīru un datu nesējiem

Piezīme:

Ja Epson skenēšanas laikā rodas problēmas ar skenēšanas apgabalu vai virzienu, skatiet tālākās nodaļas.

➔ "Oriģināla malas nav skenētas" 168. lpp.

➔ "Vairāki dokumenti tiek skenēti vienā failā" 169. lpp.

3

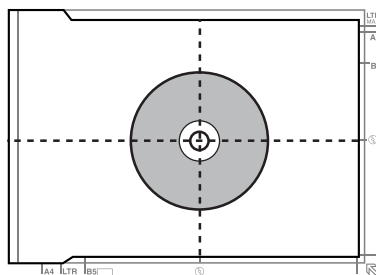
Uzmanīgi aizveriet vāku.

Piezīme:

ja gan automātiskajā dokumentu padevējā (ADP), gan uz skenera stikla ir dokumenti, prioritāte ir dokumentam, kas atrodas automātiskajā dokumentu padevējā (ADP).

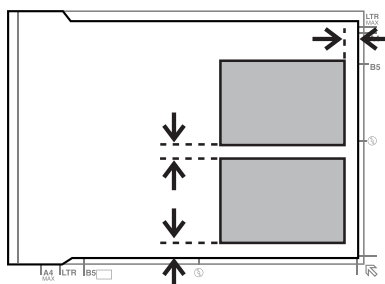
CD diska ievietošana

Novietojiet CD disku centrā.



Fotogrāfiju novietošana

Novietojiet fotogrāfijas 5 mm attālumā citu no citas.



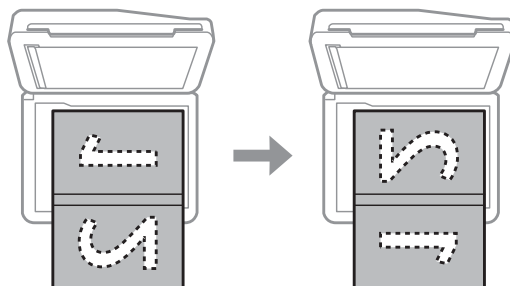
Piezīme:

vienlaikus iespējams kopēt vienu vai vairākas dažādu izmēru fotogrāfijas, ja vien to izmērs ir lielāks par 30 x 40 mm.

Darbs ar papīru un datu nesējiem

Grāmatas novietošana

Novietojiet pirmo un tad otro lapu.



Iespējams drukāt divas grāmatas lapas uz vienas papīra loksnes puses. Atlasiet izkārtojuma iespēju **A4, Book/2-up** vai **Book/2-Sided** un novietojiet grāmatu.

Piezīme:

aizveriet dokumentu vāku, lai skenējot izvairītos no tieša gaismas avota, piemēram, luminiscējoša apgaismojuma. Šāda gaisma var ietekmēt skenējuma kvalitāti.

Kopēšana

Dokumentu kopēšana

Vispārēja kopēšana

Lai kopētu, rikojeties, kā aprakstīts tālāk.

- 1 Ievietojiet papīru 2. kasetē.
➔ "Papīra kasetē" 25. lpp.
- 2 Novietojiet oriģinālu.
➔ "Oriģinālu novietošana" 35. lpp.
- 3 Izvēlnē Home atveriet režīma **Copy** izvēlni.
- 4 Nospiediet + vai -, lai iestatītu kopiju skaitu.
- 5 Iestatiet krāsu.
- 6 Nospiediet pogu ▼, lai iestatītu kopiju.
- 7 Atlasiet vēlamu kopijas iestatījumu, piemēram, papīra izmēru, veidu un kvalitāti.

Piezīme:

- atkarībā no modeļa kopēšanas iestatījums maina sadaļā **Paper and Copy Settings**.
- Pirms sākt kopēt, iespējams priekšskatīt kopijas.
- Iespējams izvēlēties dažāda izkārtojuma kopijas, piemēram, abpusējās kopijas, divas lapas vienā loksne utt. Mainiet abpusējās kopēšanas vai izkārtojuma iestatījumus, kā vajadzīgs.

- 8 Lai sāktu kopēt, nospiediet pogu ◇.

Abpusēja kopēšana

Izmantojot abpusējo kopēšanu, varat veidot divpusējas vai vienpusējas kopijas no divpusējiem vai vienpusējiem oriģināliem. Lai veiktu abpusējo kopēšanu, izpildiet norādījumus.

- 1 Ievietojiet papīru 2. kasetē.
➔ "Papīra kasetē" 25. lpp.
- 2 Novietojiet oriģinālu.
➔ "Oriģinālu novietošana" 35. lpp.

Kopēšana

- 3 Izvēlnē Home atveriet režīma **Copy** izvēlni.
- 4 Nospiediet + vai -, lai iestatītu kopiju skaitu.
- 5 Iestatiet krāsu.
- 6 Nospiediet pogu ▼, lai iestatītu kopiju.

Piezīme:
atkarībā no modeļa kopiju iestatīt var izvēlnē **Paper and Copy Settings**.

- 7 Atlasiet **2-Sided Copying**.
- 8 Atlasiet abpusējās kopēšanas veidu.

Iestatījums	Apraksts
1>1-Sided	Normāla kopēšana.
1>2-Sided	Divi vienpusēji oriģināli tiek izdrukāti vienas loksnes abās pusēs.
2>1-Sided*	Abas abpusēja oriģināla puses tiek izdrukātas vienas loksnes vienā pusē.
2>2-Sided*	Katra abpusēja oriģināla puse tiek izdrukāta vienas loksnes abās pusēs.

* Atkarībā no modeļa šī funkcija var nebūt pieejama.

- 9 Veiciet vajadzīgos iestatījumus parametriem **Document Orientation**, **Binding Direction** un **Binding Margin**.

Iestatījums	Apraksts
Document Orientation	Nosaka oriģinālu orientāciju.
Binding Direction*	Nosaka oriģinālu iesiešanas virzienu.
Binding Margin	Nosaka izdruku iesiešanas virzienu.

* Atkarībā no modeļa šī funkcija var nebūt pieejama.

Piezīme:
atkarībā no iespēju **2-Sided Copying** un **Layout** iestatījumiem šīs izvēlnes var nebūt pieejamas.

- 10 Lai sāktu kopēt, nospiediet pogu ◇.

Izkārtojuma kopēšana

Izmantojot izkārtojuma funkciju, varat kopēt divus vienpusējus oriģinālus vienā lappusē.

Kopēšana

- 1 Ievietojiet papīru 2. kasetē.
➔ ["Papīra kasetē" 25. lpp.](#)
- 2 Novietojiet oriģinālu.
➔ ["Oriģinālu novietošana" 35. lpp.](#)
- 3 Izvēlnē Home atveriet režīma **Copy** izvēlni.
- 4 Nospiediet pogu ▼, lai iestatītu kopiju.

Piezīme:
*atkarībā no modeļa kopēšanas iestatījums maina sadaļā **Paper and Copy Settings**.*

- 5 Atlasiet **Layout**.
- 6 Atlasiet **A4, 2-up Copy**.
- 7 Lai sāktu kopēt, nospiediet pogu ◇.

Kopēšanas režīma izvēlņu saraksts

Informāciju par kopēšanas režīma izvēlņu sarakstu skatiet tālāk redzamajā nodaļā.

➔ ["Kopēšanas režīms" 103. lpp.](#)

drukāšana

Vadības paneļa pamatdarbības

Fotoattēlu drukāšana (modelis XP-700/XP-800)

- 1 Ievietojiet kasetē fotopapīru.
➔ "Papīra kasetē" 25. lpp.
- 2 Ievietojiet atmiņas karti.
➔ "Atmiņas kartes ievietošana" 33. lpp.

Piezīme:
fotoattēlus var drukāt arī no ārējas USB ierīces.

- 3 Izvēlnē Home atveriet režīma **Print Photos** izvēlni.
- 4 Atlasiet fotoattēlu un nospiediet + vai -, lai iestatītu kopiju skaitu.

Piezīme:

- fotoattēlus iespējams apcirpt un palielināt. Nospiediet pogu **Edit**, tad **Crop/Zoom** un tad veiciet vajadzīgos iestatījumus.
- Lai atlasītu vēl citus fotoattēlus, nospiediet pogu **5** un atkārtojiet 4. darbību.
- Ja vēlaties pielabot attēlus, nospiediet pogu **Edit**, tad – **Photo Adjustments** un veiciet vajadzīgos iestatījumus. Ritiniet lejup, ja vajadzīgs.

- 5 Nospiediet pogu **Settings** un veiciet vajadzīgos drukāšanas iestatījumus. Ritiniet lejup, ja vajadzīgs.
- 6 Lai sāktu drukāt, nospiediet pogu **◇**.

Piezīme:
lai uzzinātu par citām drukāšanas funkcijām, kuras var pārvaldīt, izmantojot vadības paneli, skatiet tālāk minētās nodaļas.
➔ "Fotoattēlu drukāšanas režīms" 103. lpp.
➔ "Vēl funkcijas" 101. lpp.

Fotoattēlu drukāšana (modelis XP-600)

- 1 Ievietojiet kasetē fotopapīru.
➔ "Papīra kasetē" 25. lpp.

drukāšana

- 2 Ievietojiet atmiņas karti.
➔ ["Atmiņas kartes ievietošana" 33. lpp.](#)

Piezīme:
fotoattēlus var drukāt arī no ārējas USB ierīces.

- 3 Izvēlnē Home atveriet režīma **Print Photos** izvēlni.

- 4 Atlasiet fotoattēlu un nospiediet + vai -, lai iestatītu kopiju skaitu.

Piezīme:

- iespējams veikt drukāšanas iestatījumus un apcirpt/palielināt fotoattēlus. Nospiediet pogu ▼ un atlasiet vienumu **Print Settings** vai **Crop/Zoom**, tad veiciet vajadzīgos iestatījumus.
- Lai atlasītu vēl citus fotoattēlus, atkārtojiet 4. darbību.
- Ja vēlaties pielabot attēlus, nospiediet pogu ▼, atlasiet vienumu **Photo Adjustments** un tad veiciet vajadzīgos iestatījumus.

- 5 Lai sāktu drukāt, nospiediet pogu ◇.

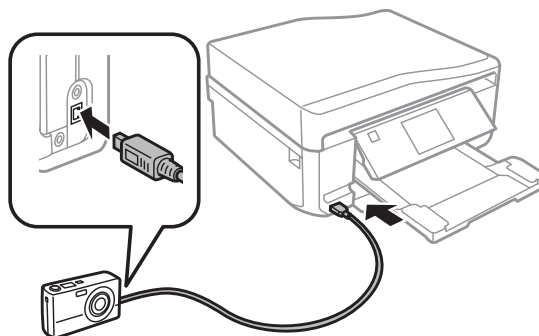
Piezīme:
lai uzzinātu par citām drukāšanas funkcijām, kuras var pārvaldīt, izmantojot vadības paneli, skatiet tālāk minētās nodaļas.
➔ ["Fotoattēlu drukāšanas režīms" 103. lpp.](#)
➔ ["Vēl funkcijas" 101. lpp.](#)

Fotoattēlu drukāšana no digitālā fotoaparāta

- 1 Ievietojiet kasetē fotopapīru.
➔ ["Papīra kasetē" 25. lpp.](#)
- 2 Izņemiet atmiņas karti.
- 3 **Setup** režīmu atveriet izvēlnē Home.
- 4 Atveriet izvēlni **External Device Setup**. Ritiniet lejup, ja vajadzīgs.
- 5 Atlasiet vienumu **Print Settings**.
- 6 Veiciet vajadzīgo iestatīšanu. Ritiniet lejup, ja vajadzīgs.

drukāšana

- 7** Pievienojiet fotoaparātu ierīcei, izmantojot USB kabeli, un tad ieslēdziet fotoaparātu.



- 8** Lai drukātu, skatiet fotoaparāta rokasgrāmata.

Saderība	PictBridge
Failu formāts	JPEG
Attēla izmērs	80 × 80 pikseli līdz 9200 × 9200 pikseli

Piezīme:

- atkarībā no printera un digitālā fotoaparāta iestatījumiem dažas papīra izmēra, veida un izkārtojuma kombinācijas var nebūt pieejamas.
- Daži no digitālā fotoaparāta attēlu iestatījumiem var nebūt redzami izdrukā.

Fotoattēlu drukāšanas režīma izvēle

Informāciju par režīma Print Photos izvēlni skatiet tālāk norādītajā nodaļā.

➔ ["Fotoattēlu drukāšanas režīms" 103. lpp.](#)

Datora pamatdarbības

Printera draiveris un statusa monitors

Printera draiveris ļauj jums izvēlēties dažādus iestatījumus, lai iegūtu labākos drukāšanas rezultātus. Statusa monitors un printera utilitprogrammas palīdz jums veikt ierīces pārbaudes un nodrošināt labākos darbības apstākļus.

Piezīme Windows lietotājiem.

- Jūsu printera draiveris automātiski atrod un instalē jaunāko printera draivera versiju no Epson tīmekļa vietnes. Printera draivera logā **Maintenance (Apkope)** noklikšķiniet uz pogas **Software Update (Programmatūras atjaunināšana)** un tad rīkojieties atbilstīgi norādēm ekrānā. Ja šī poga nav redzama logā **Maintenance (Apkope)**, ar peli norādiet uz **All Programs (Visas programmas)** vai **Programs (Programmas)** Windows izvēlnē Sākt un skatiet mapē **EPSON**.
- Ja vēlaties mainīt draivera valodu, printera draivera loga **Maintenance (Apkope)** sadaļā **Language (Valoda)** atlasiet vēlamo valodu. Atkarībā no iegādes vietas, šī funkcija var nebūt pieejama.

Pieklūve printera draiverim operētājsistēmā Windows

Jūs varat piekļūt printera draiverim no vairuma Windows lietojumprogrammu, Windows izvēlnes Start (Sākt) vai taskbar (uzdevumjosla).

Lai veiktu iestatījumus, kas attiecas tikai uz jūsu izmantoto lietojumprogrammu, piekļūstiet printera draiverim no šīs lietojumprogrammas.

Lai veiktu iestatīšanu, kas attiektos uz visām jūsu izmantotajām Windows lietojumprogrammām, piekļūstiet printera draiverim no izvēlnes Start (Sākt) vai taskbar (uzdevumjosla).

Sīkākai informācijai par piekļuvi printera draiverim, skatiet sekojošās nodaļas.

Piezīme:

Šajā Lietotāja rokasgrāmata redzami printera draivera loga ekrānuzņēmumi ir no Windows 7.

Pieklūve no Windows lietojumprogrammām

- 1 Izvēlnē File (Fails) noklikšķiniet uz iespējas **Print (Drukāt)** vai **Print Setup (Drukas iestatīšana)**.
- 2 Logā, kas parādās, noklikšķiniet uz iespējas **Printer (Printeris)**, **Setup (Iestatīšana)**, **Options (Opcijas)**, **Preferences** vai **Properties (Rekvizīti)**. (Atkarībā no lietojumprogrammas, kuru izmantojat, jums būs jāuzklikšķina uz vienas vai vairāku pogu kombinācijas.)

Pieklūve no izvēlnes Start (Sākt)

- Windows 7:**
noklikšķiniet uz sākuma pogas un atlasiet iespēju **Devices and Printers (Ierīces un printeri)**. Tad uz ierīces ikonas noklikšķiniet labo peles pogu un atlasiet vienumu **Printing preferences (Drukāšanas preferences)**.
- Windows Vista:**
noklikšķiniet uz sākuma pogas un atlasiet iespēju **Control Panel (Vadības panelis)**, tad kategorijā **Hardware and Sound (Aparatūra un skaņa)** atlasiet vienumu **Printer (Printeris)**. Tad atlasiet savu ierīci un noklikšķiniet uz iespējas **Select printing preferences (Atlasīt drukāšanas preferences)**.
- Windows XP:**
noklikšķiniet uz vienuma **Start (Sākt)**, **Control Panel (Vadības panelis)** (**Printers and Other Hardware (Printeri un cita aparatūra)**) un tad – **Printers and Faxes (Printeri un faksi)**. Atlasiet ierīci un tad izvēlnē File (Fails) noklikšķiniet uz iespējas **Printing Preferences (Drukāšanas preferences)**.

Pieklūve no īsinājumiem taskbar (uzdevumjosla)

Noklikšķiniet labo peles pogu uz ierīces ikonas taskbar (uzdevumjosla), tad atlasiet iespēju **Printer Settings (Printera iestatījumi)**.


Lai izveidotu īsinājumu Windows taskbar (uzdevumjosla), vispirms piekļūstiet printera draiverim izvēlnē Start (Sākt), kā aprakstīts iepriekš. Pēc tam noklikšķiniet uz cilnes **Maintenance (Apkope)**, tad noklikšķiniet uz pogas **Extended Settings (Paplašināti iestatījumi)** un tad – uz **Monitoring Preferences (Pārraudzības preferences)**. Logā Monitoring Preferences (Pārraudzības preferences) atzīmējiet izvēles rūtiņu **Shortcut Icon (Saīsnes ikona)**.

Informācijas iegūšana, izmantojot tiešsaistes palīdzību

Printera draivera logā izmēģiniet vienu no sekojošajām procedūrām.

- Noklikšķiniet labo peles pogu uz vienuma un tad – uz iespējas **Help (Palīdzība)**.

drukāšana

- ❑ Loga labajā augšējā stūrī noklikšķiniet uz pogas , tad noklikšķiniet uz vienuma (tikai operētājsistēmā Windows XP).

Piekluve printera draiverim operētājsistēmā Mac OS X

Tālāk redzamajā tabulā attēlots, kā piekļūt printera draivera dialoglodziņiem.

Dialoglodziņš	Kā tam piekļūt
Page Setup	Lietojumprogrammas izvēlnē File (Fails) noklikšķiniet uz iespējas Page Setup . <i>Piezīme:</i> <i>atkarībā no izmantotās lietojumprogrammas izvēlnē Page Setup var netikt parādīta izvēlnē File (Fails).</i>
Print	Lietojumprogrammas izvēlnē File (Fails) noklikšķiniet uz iespējas Print .
Epson Printer Utility 4	Ja izmantojat versiju Mac OS X 10.7, izvēlnē Apple noklikšķiniet uz iespējas System Preferences , pēc tam noklikšķiniet uz iespējas Print & Scan . Sarakstlodziņā Printers atlasiet savu ierīci, noklikšķiniet uz iespējas Options & Supplies, Utility un pēc tam – uz Open Printer Utility . Ja izmantojat Mac OS X 10.6, noklikšķiniet uz System Preferences izvēlnē Apple, pēc tam noklikšķiniet uz Print & Fax . Sarakstlodziņā Printers atlasiet savu ierīci, noklikšķiniet uz iespējas Options & Supplies, Utility un pēc tam – uz Open Printer Utility . Ja izmantojat Mac OS X 10.5, noklikšķiniet uz System Preferences izvēlnē Apple, pēc tam noklikšķiniet uz Print & Fax . Sarakstlodziņā Printers atlasiet savu ierīci, noklikšķiniet uz iespējas Open Print Queue un pēc tam uz pogas Utility .

Informācijas iegūšana, izmantojot tiešsaistes palīdzību

Noklikšķiniet uz pogas  **Help (Palīdzība)** dialoglodziņā Print (Drukāt).

Pamata drukāšanas instrukcijas

Piezīme:

- ❑ ekrānuzņēmumi šajā nodaļā var atšķirties atkarībā no modeļa.
- ❑ Pirms sākt drukāt, pareizi ievietojiet papīru.
➔ "**Papīra ievietošana**" 25. lpp.
- ❑ Informāciju par apdrukājamo apgabalu skatiet tālāk redzamajā nodaļā.
➔ "**Drukājamā platība**" 175. lpp.
- ❑ Kad iestatīšana paveikta, izdrukājiet vienu parauga izdruk, lai pārbaudītu rezultātu pirms visa dokumenta drukāšanas.

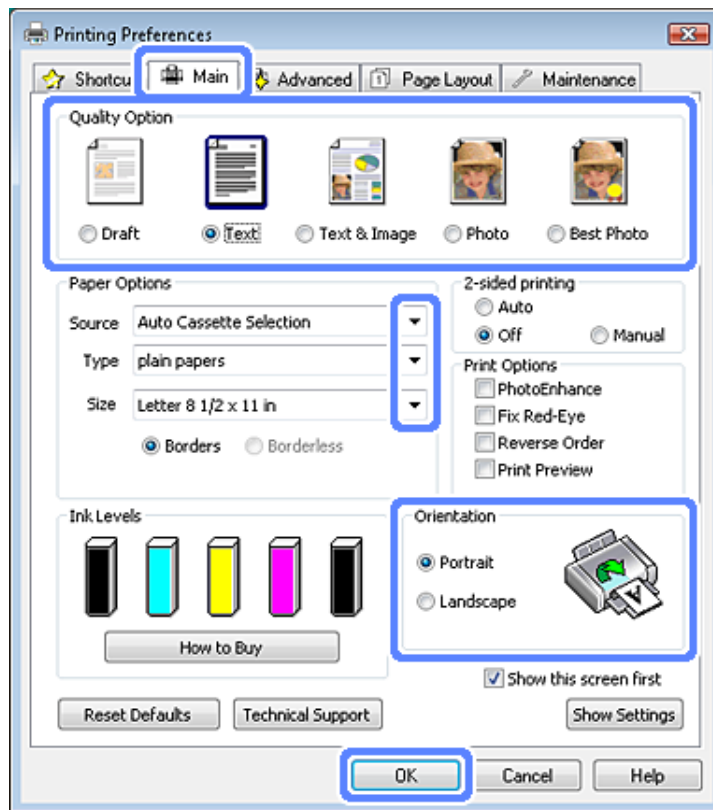
Ierīces pamatiestatījumi operētājsistēmā Windows

1

Atveriet datni, kuru vēlaties drukāt.

drukāšana

- 2 Atveriet printera iestatījumus.
 ➔ "Piekļuve printera draiverim operētājsistēmā Windows" 46. lpp.



- 3 Noklikšķiniet uz cilnes **Main (Galvenie)**.
- 4 Atlasiet atbilstošu iespējas **Source (Avots)** iestatījumu.
 ➔ "Papīra izvēle" 21. lpp.
- 5 Izvēlieties atbilstošu **Type (Veids)** iestatījumu.
 ➔ "Papīra veida iestatījumi printera draiverī" 24. lpp.

Piezīme:

drukšanas kvalitāte tiek automātiski pielāgota izvēlētajam papīra veida iestatījumam.

- 6 Izvēlieties **Borderless (Bez apmalēm)**, ja nepieciešams drukāt fotoattēlus bez apmalēm.
 ➔ "Papīra izvēle" 21. lpp.

Lai noteiktu, cik liela attēla daļa tiks palielināta ārpus papīra malām, noklikšķiniet uz cilnes **Page Layout (Lapas izkārtojums)**, izvēlieties **Auto Expand (Automātiska palielināšana)** opcijai Enlargement Method (Palielināšanas metode) un pēc tam pierieģulējiet **Expansion (Paplašināšana)** skalu.

- 7 Izvēlieties atbilstošu **Size (Izmērs)** iestatījumu. Jūs varat definēt arī individuālu papīra formātu. Sīkāku informāciju skatiet tiešsaistes palīdzībā.

drukāšana

- 8 Izvēlieties **Portrait (Portrets)** (statenisks attēls) vai **Landscape (Ainavorientācija)** (plakanisks attēls), lai mainītu izdrukas orientāciju.

Piezīme:

Drukājot uz aploksnēm, izvēlieties **Landscape (Ainavorientācija)**.

- 9 Noklikšķiniet uz pogas **OK (Labi)**, lai aizvērtu printera iestatījumu logu.

Piezīme:

Lai mainītu uzlabotos iestatījumus, skatiet atbilstošo nodaļu.

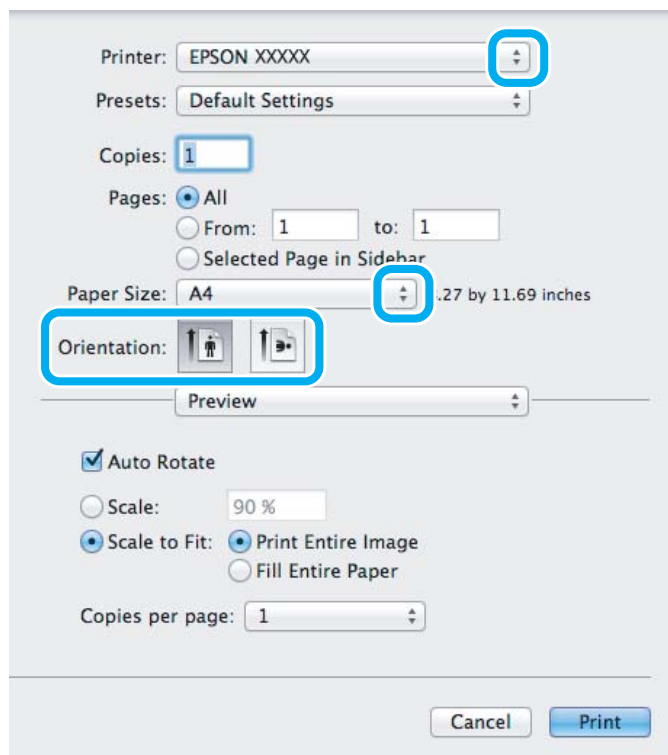
- 10 Izdrukājiet failu.

Ierīces pamatiestatījumi operētājsistēmā Mac OS X

Piezīme:

šajā nodaļā izmantotie printera draivera logu attēli redzami operētājsistēmā Mac OS X 10.7.

- 1 Atveriet datni, kuru vēlaties drukāt.
- 2 Atveriet dialoglodziņu Print (Drukāt).
➔ "Piekļuve printera draiverim operētājsistēmā Mac OS X" 47. lpp.



drukāšana

Piezīme:

ja redzams vienkāršotais statusa monitors, noklikšķiniet uz pogas **Show Details** (Mac OS X 10.7) vai noklikšķiniet uz pogas ▼ (Mac OS X 10.6 un 10.5), lai paplašinātu dialoglodziņu.

3

Iestatījumā Printer atlasiet ierīci, kuru izmantojat.

Piezīme:

atkarībā no lietojumprogrammas, kuru izmantojat, dažus no dialoglodziņā redzamajiem vienumiem, iespējams, nevarēs atlasīt. Tādā gadījumā lietojumprogrammas izvēlnē File (Fails) noklikšķiniet uz iespējas **Page Setup** un tad veiciet nepieciešamo iestatīšanu.

4

Izvēlieties atbilstošu Paper Size (Papīra izmērs) iestatījumu.

Piezīme:

ja vēlaties drukāt fotoattēlus bez apmalēm, izvēlnē Paper Size (Papīra izmērs) atlasiet iespēju **XXX (Borderless (Bez apmalēm))**.

➔ "Papīra izvēle" 21. lpp.

5

Atlasiet atbilstīgus iespējas Orientation iestatījumus.

Piezīme:

apdrukājot aploksnes, atlasiet ainavas orientāciju.

drukāšana

- 6** Uznirstošajā izvēlnē atlasiet iespēju **Print Settings (Printera iestatījumi)**.

- 7** Izvēlieties atbilstošu Paper Source (Papīra avots) iestatījumu.
- 8** Atlasiet atbilstīgus iespējas Media Type (Materiālu veids) iestatījumus.
➔ ["Papīra veida iestatījumi printera draiveri" 24. lpp.](#)
- 9** Drukājot bez apmalēm, atlasiet atbilstīgus iespējas Expansion (Paplašināšana) iestatījumus, lai norādītu, cik liela attēla daļa atradīsies aiz loksnes malām.
- 10** Noklikšķiniet uz iespējas **Print (Drukāt)**, lai sāktu drukāšanu.

Drukāšanas atcelšana

Ja jums nepieciešams atcelt drukāšanu, sekojiet zemāk norādītajām instrukcijām.

Vadības paneļa lietošana

Nospiediet pogu , lai atceltu aktīvu drukas darbu.

drukāšana

Operētājsistēmā Windows

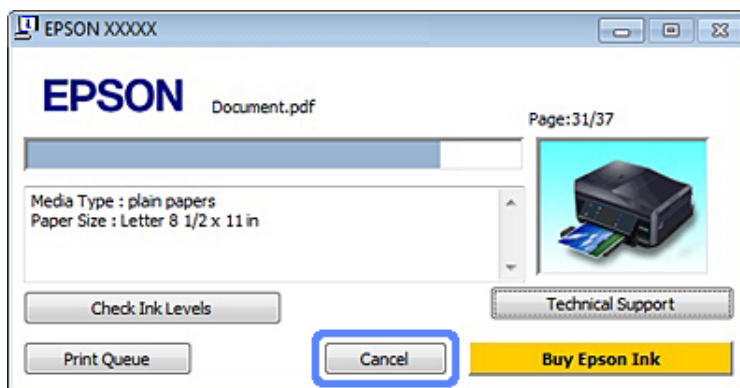
Piezīme:

jūs nevarat atcelt drukas darbu, kas jau ir nosūtīts ierīcei. Šādā gadījumā atceliet drukas darbu, izmantojot ierīci.

Progresu indikatora izmantošana

Uzsākot drukāšanu, uz jūsu datora ekrāna parādās progresu indikators.

Noklikšķiniet uz pogas **Cancel (Atcelt)**, lai atceltu drukāšanu.



Programmas EPSON Status Monitor 3 izmantošana

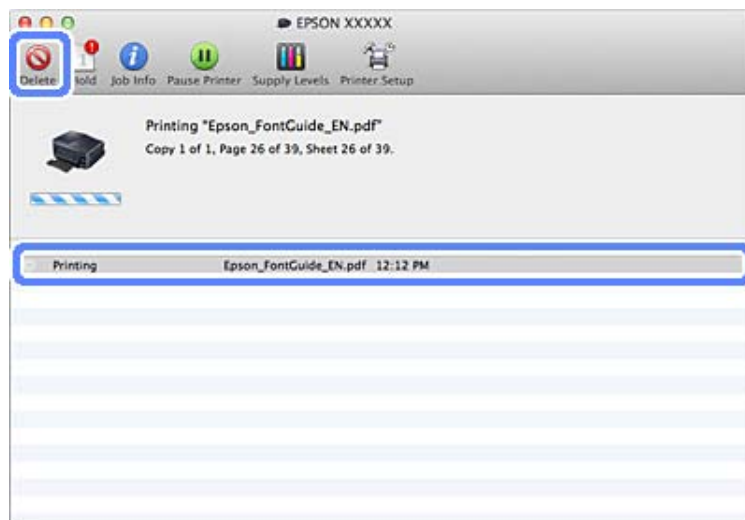
- 1 Atveriet programmu EPSON Status Monitor 3.
➔ ["Operētājsistēmā Windows" 143. lpp.](#)
- 2 Noklikšķiniet uz pogas **Print Queue (Drukšanas rinda)**. Tiek parādīts viens Windows Spooler.
- 3 Noklikšķiniet labo peles pogu uz darba, kuru vēlaties atcelt, un tad atlasiet iespēju **Cancel (Atcelt)**.

Operētājsistēmā Mac OS X

Sekoiet zemāk norādītajiem soļiem, lai atceltu drukas darbu.

- 1 Sadaļā Dock noklikšķiniet uz ierīces ikonas.
- 2 Document Name (Dokumenta nosaukuma) sarakstā izvēlieties dokumentu, kurš tiek drukāts.

- 3** Noklikšķiniet uz pogas **Delete**, lai atceltu drukas darbu.



Citas iespējas

Vienkāršākais veids, kā drukāt fotoattēlus



Epson Easy Photo Print ļauj izkārtot un drukāt digitālus attēlus uz dažādiem papīra veidiem. Logā redzamās instrukcijas ļauj jums soli pa solim priekšskatīt izdrukātos attēlus un iegūt vēlamos efektus, neveicot sarežģītus iestatījumus.

Izmantojot funkciju Quick Print, jūs varat ar vienu klikšķi veikt drukāšanu ar saviem veiktajiem iestatījumiem.

Programmas Epson Easy Photo Print palaišana

Operētājsistēmā Windows

- Darbvirsmā divreiz noklikšķiniet uz ikonas **Epson Easy Photo Print**.
- Operētājsistēmās Windows 7 un Vista:** noklikšķiniet uz sākuma pogas, novietojiet kursoru uz iespējas **All Programs (Visas programmas)**, noklikšķiniet uz vienuma **Epson Software** un tad – uz **Easy Photo Print**.

Operētājsistēmā Windows XP:

noklikšķiniet uz pogas **Start (Sākt)**, novietojiet kursoru uz iespējas **All Programs (Visas programmas)**, tad – uz **Epson Software** un tad noklikšķiniet uz vienuma **Easy Photo Print**.

Operētājsistēmā Mac OS X

Mac OS X cietajā diskā divreiz noklikšķiniet uz mapes **Applications**, tad – uz mapēm **Epson Software** un **Easy Photo Print** un visbeidzot noklikšķiniet uz ikonas **Easy Photo Print**.


CD/DVD apdrukāšana

Ar programmu Epson Print CD jūs datorā varat izveidot CD/DVD etiķetes ar tekstu vai attēliem, un tad šīs etiķetes uzdrukāt uz 12 cm CD un DVD diskkiem.

Piezīme:

- pirms sākt drukāt, pareizi ievietojiet CD/DVD disku.
➔ ["CD/DVD ievietošana" 31. lpp.](#)
- No sākuma veiciet izmēģinājuma apdrukāšanu uz lieka CD/DVD diska un apskatiet apdrukāto virsmu pēc vienas pilnas dienas (īpaši pirms apdrukāt lielu CD/DVD disku daudzumu).
- CD/DVD diskus var apdrukāt, arī izmantojot vadības paneli.
➔ ["Vēl funkcijas" 101. lpp.](#)

Norādījumi CD/DVD disku apdrukāšanai

- Apdrukājiet tikai apaļus CD/DVD diskus.
- Lai uzzinātu vairāk par to, kā pareizi apieties ar CD/DVD diskkiem, skatiet to dokumentāciju.
- Vispirms ierakstiet CD/DVD diskos informāciju, un tad apdrukājiet tos. Citādi pirkstu nospiedumi, netīrumi vai skrāpējumi uz diska virsmas var radīt kļūdas, diskos ierakstot datus.
- Glabājiet CD/DVD paplāti ierīces apakšējā atverē. Saliecta vai bojāta CD/DVD paplāte var radīt problēmas ierīces darbībā.
- Ja, sākot CD/DVD disku apdrukāšanu, paplāte tiek izstumta vai nepareizi padota, pārliedzinieties, ka paplāte ir ievietota pareizi.
➔ ["CD/DVD ievietošana" 31. lpp.](#)
- Ja paplāte tiek izstumta, sākot CD/DVD disku apdrukāšanu, ierīce nav gatava darbam. Gaidiet, līdz datora ekrānā tiek parādīts lūgums ievietot paplāti. Tad atkārtoti ievietojiet paplāti un nospiediet pogu .
- Kad esat beidzis apdrukāt CD/DVD diskus, izņemiet CD/DVD paplāti.
- Izmantojiet tikai tādus CD/DVD diskus, uz kuriem ir norādīts, ka tie ir piemēroti apdrukāšanai, piemēram, „Printable on the label surface” (Etiķetes puse apdrukājama) vai „Printable with ink jet printers” (Var apdrukāt ar tintes printeriem).
- Atkarībā no CD/DVD diska veida un krāsu piesātinājuma pakāpes apdruka var izsmērēties.

drukāšana

- Ja apdrukājamā virsma ir mitra, apdruka var izsmērēties.
- Ja netišām tiek apdrukāta CD/DVD paplāte vai iekšējais caurspīdīgais nodalījums, nekavējoties notīriet tinti.
- Atkārtoti apdrukājot CD/DVD diskus, kvalitāte var neuzlaboties.
- Printera draivera sadaļā Media Type (Materiālu veids) atlasot iestatījumu **CD/DVD Premium Surface** un izmantojot augstas kvalitātes CD/DVD, iespējams iegūt augstas kvalitātes CD/DVD disku etiķetes.
- Pirms izmantot apdrukātos CD/DVD diskus vai pieskarties tiem, ļaujiet tiem pilnībā nožūt (neizmantojot tiešus saules starus).
- Ja apdrukātā virsma ir lipīga arī pēc tam, kad tā nožuvusi, iespējams, bijusi iestatīta pārāk liela krāsas piesātinājuma pakāpe. Šādā gadījumā izmantojiet programmu Epson Print CD, lai mazinātu piesātinājuma pakāpi.
- Ja tinte smērējas, pielāgojiet krāsas piesātinājuma pakāpi, izmantojot programmu Epson Print CD.
- Iestatiet apdrukājamo apgabalu tā, lai tas atbilstu CD/DVD diska apdrukājamajam apgabalam.
- Lai uzzinātu vairāk par apdrukājamo apgabalu, skatiet tālāk norādīto nodaļu.
➔ ["Drukājamā platība" 175. lpp.](#)
- Vienlaikus var apdrukāt tikai vienu CD vai DVD disku. Ja iestatījuma Copies (Kopijas) vērtība iestatīta uz 2 vai vairāk, izņemiet CD vai DVD disku no paplātes, kad disks ir apdrukāts, un ievietojiet nākamo CD vai DVD disku paplātē. Sekojiet ekrānā redzamajām instrukcijām.

Programmas Epson Print CD palaišana

Operētājsistēmā Windows

- Darbvirsnā divreiz noklikšķiniet uz ikonas **Epson Print CD**.
- Windows 7 un Vista:**
noklikšķiniet uz sākuma pogas, novietojiet kursoru uz iespējas **All Programs (Visas programmas)**, noklikšķiniet uz vienuma **Epson Software** un tad – uz **Print CD**.

Operētājsistēmā Windows XP:

noklikšķiniet uz pogas Start (Sākt), novietojiet kursoru uz iespējas **All Programs (Visas programmas)**, tad – uz **Epson Software** un tad noklikšķiniet uz vienuma **Print CD**.

Operētājsistēmā Mac OS X

Mac OS X cietajā diskā divreiz noklikšķiniet uz mapes **Applications**, tad noklikšķiniet uz mapēm **Epson Software** un **Print CD** un visbeidzot – uz ikonas **Print CD**.

CD/DVD disku apdrukāšana, izmantojot tirdzniecībā pieejamu programmatūras pakotni

Ja apdrukājat CD/DVD diskus, izmantojot tirdzniecībā pieejamu programmatūras pakotni, kas atbalsta CD/DVD disku apdrukāšanu, jāveic tālāk aprakstītā iestatīšana.

Izmērs	A4
--------	----

Orientācija	Portrait (Portrets)
Avots (Windows)	CD/DVD
Tips	CD/DVD vai CD/DVD Premium Surface (augstas kvalitātes virsma)
Paplātes veids*¹	Epson paplāte 2* ²

*1 Jānorāda atkarībā no programmatūras.

*2 Nosaukums atšķiras atkarībā no programmatūras.

Ierīces priekšstatījumi (tikai operētājsistēmā Windows)

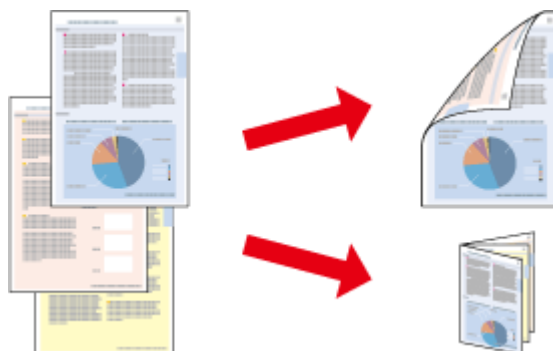
Printera draivera priekšstatījumi padara drukāšanu ļoti ātru. Jūs varat izveidot arī paši savus priekšstatījumus.

Ierīces iestatījumi operētājsistēmā Windows

- 1 Atveriet printera iestatījumus.
➔ ["Piekļuve printera draiverim operētājsistēmā Windows" 46. lpp.](#)
- 2 Cilnē Shortcuts (Saīsnes) atlasiet vērtību iestatījumam Printing Presets (Druk. iepriekšnot. vērt.). Ierīces iestatījumi tiek automātiski nomainīti uz vērtībām, kas tiek parādītas uznirstošajā logā.

Abpusējā drukāšana

Izmantojiet printera draivera iestatījumus, lai drukātu uz abām papīra pusēm.



Operētājsistēmas Windows lietotājiem:

pieejami četri abpusējās drukāšanas veidi: standarta automātiskā, salocīta bukleta automātiskā, standarta manuālā un salocīta bukleta manuālā.

Operētājsistēmas Mac OS X lietotājiem:

Operētājsistēmā Mac OS X pieejama tikai automātiskā standarta abpusējā drukāšana.

Abpusējā drukāšana ir pieejama tikai tālāk norādītajiem papīra veidiem un izmēriem.

Papīrs	Izmērs
Parasts papīrs	Legal*, Letter, A4, B5, A5*, A6*

drukāšana

Papīrs	Izmērs
Epson Bright White Ink Jet Paper (Koši balts tintes printeru papīrs)	A4
Epson Double-Sided Matte Paper (Divpusējs matēts papīrs)	A4

* Tikai manuālā abpusējā drukāšana.

Piezīme:

- Šai funkcijai nav pieejama aizmugurējā papīra padeve.
- Šī funkcija dažiem iestatījumiem var nebūt pieejama.
- Manuālā abpusējā drukāšana var nebūt pieejama, piekļūstot ierīcei tīklā, vai gadījumā, ja ierīci izmanto kā koplietošanas printeri.
- Ja automātiskās abpusējās drukāšanas laikā tintes līmenis kļūst zems, ierīce pārtrauc darbu un ir jāuzpilda tinte. Kad tintes uzpilde ir pabeigta, ierīce atsāk drukāšanu, taču varētu trūkt dažas izdrukas. Ja tā notiek, vēlreiz izdrukājiet attiecīgo lappusi.
- Abpusējās drukāšanas ievietošanas daudzums var būt atšķirīgs.
➔ "Papīra izvēle" 21. lpp.
- Izmantojiet tikai tādu papīru, kas ir piemērots abpusējai drukāšanai. Pretējā gadījumā izdrukas kvalitāte var pazemināties.
- Atkarībā no papīra veida un tintes daudzuma, kas tiek patērēts teksta un attēlu drukāšanai, tinte var izspiesties cauri otrā papīra lapas pusē.
- Veicot abpusējo drukāšanu, izdruka var izsmērēties.

Piezīme Windows lietotājiem:

- Manuālā abpusējā drukāšana ir pieejama tikai tad, ja ir iespējota programma EPSON Status Monitor 3. Lai iespējotu statusa monitoru, atveriet printera draiveri un noklikšķiniet uz cilnes **Maintenance (Apkope)**, pēc tam uz pogas **Extended Settings (Paplašināti iestatījumi)**. Logā **Extended Settings (Paplašināti iestatījumi)** atzīmējiet izvēles rūtiņu **Enable EPSON Status Monitor 3 (Iespējot EPSON Status Monitor 3)**.
- Veicot automātisko abpusējo drukāšanu, drukāšanas process var būt lēns atkarībā no iestatījumu kombinācijas, kas atlasīta loga **Print Density Adjustment (Drukāšanas blīvuma pielāgošana)** sadaļā **Select Document Type (Izvēlēties Dokumenta veidu)** un loga **Advanced (Uzlabots)** sadaļā **Paper & Quality Options (Papīra un kvalitātes opcijas)**.

Piezīme Mac OS X lietotājiem:

veicot automātisko abpusējo drukāšanu, drukāšanas process var būt lēns atkarībā no iestatījumu kombinācijas, kas atlasīta loga **Two-sided Printing Settings** sadaļā **Document Type** un loga **Print Settings (Printerā iestatījumi)** sadaļā **Print Quality (Drukāšanas kvalitāte)**.

Ierīces iestatījumi operētājsistēmā Windows

1

Atveriet printera iestatījumus.

➔ "Piekļuve printera draiverim operētājsistēmā Windows" 46. lpp.

drukāšana

- 2 Cilnē Page Layout (Lapas izkārtojums) izvēlieties vajadzīgo vērtību iestatījumam 2-sided printing (2-pusēja drukāšana). Lai drukātu salocītus bukletus, atlasiet iespēju **Folded Booklet (Salocīts buklets)**.

Piezīme:

veicot automātisko drukāšanu, atlasiet iespēju **Auto (Automātiski)**.

- 3 Noklikšķiniet uz iespējas **Settings (Iestatījumi)** un veiciet vajadzīgo iestatīšanu.

- 4 Pārbaudiet citus iestatījumus un drukājiet.

Piezīme:

- automātiski drukājot liela blīvuma datus, piemēram, fotoattēlus vai diagrammas, iesakām iestatīšanu veikt logā *Print Density Adjustment (Drukāšanas blīvuma pielāgošana)*.
- Faktiskā iesiešanas piemale var atšķirties no norādītajiem iestatījumiem, atkarībā no jūsu izmantotās lietojumprogrammas. Pamēģiniet pirms visa drukas darba drukāšanas izdrukāt pāris loksnes, lai pārbaudītu faktiskos rezultātus.
- Veicot standarta manuālo abpusējo drukāšanu, vispirms var drukāt pārskaitļu lappuses. Drukājot nepāra skaitļa lappuses, drukas darba beigās tiek izvadīta tukša lapa.
- Drukājot manuāli, pārlicinieties, ka tinte ir pilnībā nožuvusi, pirms atkārtoti ievietot papīru.

Ierīces iestatījumi operētājsistēmā Mac OS X

- 1 Atveriet dialoglodziņu Print (Drukāt).
➔ ["Piekļuve printera draiverim operētājsistēmā Mac OS X" 47. lpp.](#)

- 2 Veiciet vajadzīgo iestatīšanu sadaļā Two-sided Printing Settings.

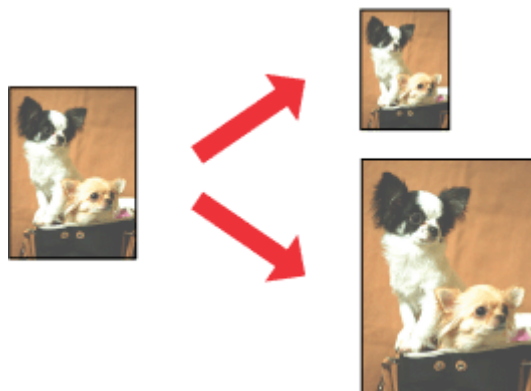
- 3 Pārbaudiet citus iestatījumus un drukājiet.

Piezīme:

drukājot liela blīvuma datus, piemēram, fotoattēlus vai diagrammas, iesakām manuāli pielāgot iestatījumus *Print Density (Drukāšanas blīvums)* un *Increased Ink Drying Time (Palielināts drukas nožūšanas laiks)*.

Satura pielāgošana lapas izmēram

Ļauj jums automātiski palielināt vai samazināt sava dokumenta izmēru, lai tas atbilstu printera draiveri izvēlētajam papīra izmēram.



Piezīme:

šī funkcija dažiem iestatījumiem var nebūt pieejama.

Ierīces iestatījumi operētājsistēmā Windows

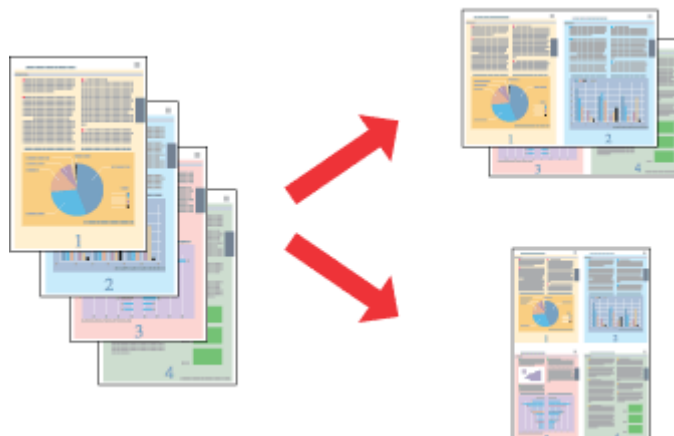
- 1 Atveriet printera iestatījumus.
➔ ["Piekļuve printera draiverim operētājsistēmā Windows" 46. lpp.](#)
- 2 Cilnē Page Layout (Lapas izkārtojums) atlasiet iespēju **Reduce/Enlarge Document (Samazināt/palielināt dokumentu)** un **By Output Paper Size (Pēc izvades papīra izmēra)** un tad nolaižamajā sarakstā atlasiet to papīra izmēru, kuru izmantosit.
- 3 Pārbaudiet citus iestatījumus un drukājiet.

Ierīces iestatījumi operētājsistēmā Mac OS X

- 1 Atveriet dialoglodziņu Print (Drukāt).
➔ ["Piekļuve printera draiverim operētājsistēmā Mac OS X" 47. lpp.](#)
- 2 Sadaļā Paper Handling iestatījumam Destination Paper Size atlasiet iespēju **Scale to fit paper size** un tad nolaižamajā sarakstā atlasiet to papīra izmēru, kuru izmantosit.
- 3 Pārbaudiet citus iestatījumus un drukājiet.

Drukāšana iestatījumā Pages per sheet (Lapas uz vienas loksnes)

Ļauj jums pielāgot printera draivera iestatījumus, lai drukātu divas vai četras dokumentu lapas uz vienas papīra loksnes.

**Piezīme:**

šī funkcija dažiem iestatījumiem var nebūt pieejama.

Ierīces iestatījumi operētājsistēmā Windows

- 1 Atveriet printera iestatījumus.
➔ ["Pieļūve printera draiverim operētājsistēmā Windows" 46. lpp.](#)
- 2 Atlasiet iespēju **Multi-Page (Vairākas lapas)** un tad cilnē Page Layout (Lapas izkārtojums) atlasiet iespēju **Pages per Sheet (Lapas uz vienas loksnes)**.
- 3 Izvēlieties vajadzīgo lapu skaitu un to secību.
- 4 Pārbaudiet citus iestatījumus un drukājiet.

Ierīces iestatījumi operētājsistēmā Mac OS X

- 1 Atveriet dialoglodziņu Print (Drukāt).
➔ ["Pieļūve printera draiverim operētājsistēmā Mac OS X" 47. lpp.](#)
- 2 Sadaļā Layout iestatiet iespējas Pages per Sheet un Layout Direction (lapu secība).
- 3 Pārbaudiet citus iestatījumus un drukājiet.

Ierīces koplietošana drukāšanai

Iestatīšana operētājsistēmā Windows

Šajās instrukcijās aprakstīts, kā iestatīt ierīci, lai to varētu koplietot tīkla lietotāji.

Sākumā iestatiet ierīci kā koplietošanas printeri uz datora, kuram tas pievienots. Tad pievienojiet printeri katram tīkla datoram, kas tam piekļūš.

Piezīme:

- Šīs instrukcijas attiecas tikai uz maziem tīkliem. Lai koplietotu ierīci lielā datortīklā, konsultējieties ar tīkla administratoru.
- Ekrānuzņēmumi šajā nodaļā ir no operētājsistēmas Windows 7.

Ierīces iestatīšana koplietošanai

Piezīme:

- lai operētājsistēmā Windows 7 vai Vista iestatītu ierīci kā koplietošanas printeri, jums vajadzīgs konts ar administratora tiesībām vai parole, ja piesakāties kā parasts lietotājs;
- lai operētājsistēmā Windows XP iestatītu ierīci kā koplietošanas printeri, jums jāpiesakās kontā Computer Administrator (Datora administrators).

Datorā, kas tieši pievienots ierīcei, veiciet tālāk norādītās darbības.

1**Windows 7:**

noklikšķiniet uz sākuma pogas un atlasiet iespēju **Devices and Printers (Ierīces un printeri)**.

Windows Vista:

noklikšķiniet uz sākuma pogas un atlasiet iespēju **Control Panel (Vadības panelis)**, tad kategorijā **Hardware and Sound (Aparatūra un skaņa)** atlasiet vienumu **Printer (Printeris)**.

Windows XP:

Noklikšķiniet uz **Start (Sākt)** un izvēlieties **Control Panel (Vadības panelis)**, tad izvēlieties **Printers and Faxes (Printeri un faksi)** kategorijā **Printers and Other Hardware (Printeri un cita aparatūra)**.

2**Windows 7:**

noklikšķiniet labo peles pogu uz ierīces ikonas, noklikšķiniet uz iespējas **Printer properties (Printera rekvizīti)** un tad – uz **Sharing (Koplietošana)**. Tad noklikšķiniet uz pogas **Change Sharing Options (Mainīt koplietošanas opcijas)**.

Windows Vista:

noklikšķiniet labo peles pogu uz ierīces ikonas un tad noklikšķiniet uz iespējas **Sharing (Koplietošana)**. Noklikšķiniet uz pogas **Change sharing options (Mainīt koplietošanas opcijas)** un pēc tam noklikšķiniet uz **Continue (Turpināt)**.

Windows XP:

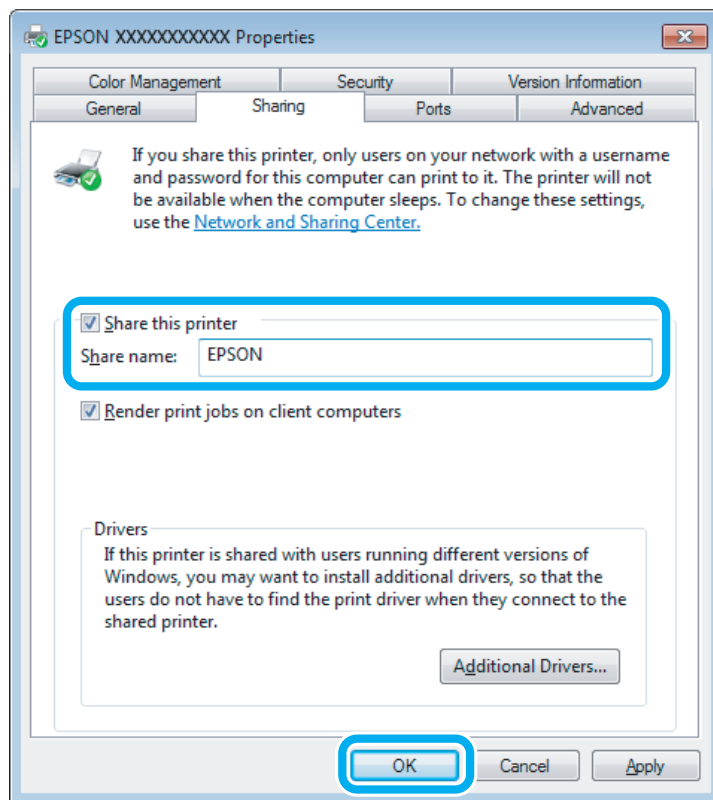
noklikšķiniet labo peles pogu uz ierīces ikonas un tad noklikšķiniet uz iespējas **Sharing (Koplietošana)**.

drukāšana

- 3** Izvēlieties **Share this printer (Koplietot šo printeri)**, tad ierakstiet printera koplietošanas nosaukumu.

Piezīme:

Koplietošanas nosaukumā neizmantojiet atstarpes vai defises.



Ja vēlaties, lai tiktu automātiski lejupielādēti printera draiveri datoros, kas darbojas ar citām Windows versijām, noklikšķiniet uz **Additional Drivers (Papildu draiveri)** un izvēlieties citu datoru vidi un operētājsistēmas. Noklikšķiniet uz pogas **OK (Labi)** un ievietojiet ierīces programmatūras disku.

- 4** Noklikšķiniet uz **OK (Labi)** vai **Close (Aizvērt)** (ja instalējāt papildu draiverus).

Ierīces pievienošana citiem datoriem tīklā

Rikojieties atbilstīgi norādēm, lai pievienotu ierīci katram datoram tīklā, kas tai piekļūš.

Piezīme:

lai piekļūtu ierīcei no cita datora, tai ir jābūt iestatītai koplietošanai, izmantojot datoru, kuram tā pievienota.

➔ "Ierīces iestatīšana koplietošanai" 61. lpp.

- 1** **Windows 7:**
noklikšķiniet uz sākuma pogas un atlasiet iespēju **Devices and Printers (Ierīces un printeri)**.

Windows Vista:

noklikšķiniet uz sākuma pogas un atlasiet iespēju **Control Panel (Vadības panelis)**, tad kategorijā **Hardware and Sound (Aparatūra un skaņa)** atlasiet vienumu **Printer (Printeris)**.

drukāšana

Windows XP:

Noklikšķiniet uz **Start (Sākt)** un izvēlieties **Control Panel (Vadības panelis)**, tad izvēlieties **Printers and Faxes (Printeri un faksi)** kategorijā **Printers and Other Hardware (Printeri un cita aparatūra)**.

2

Windows 7 un Vista:

Noklikšķiniet uz pogas **Add a printer (Pievienot printeri)**.

Windows XP:

Noklikšķiniet uz pogas **Add a printer (Pievienot printeri)**. Parādās Add Printer Wizard (Printera pievienošanas vednis). Noklikšķiniet uz pogas **Next (Tālāk)**.

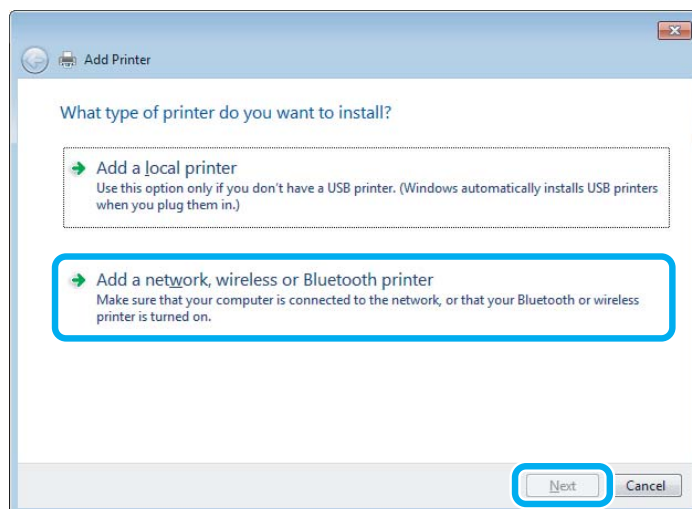
3

Windows 7 un Vista:

Noklikšķiniet uz **Add a network, wireless or Bluetooth printer (Pievienot tīkla, bezvadu vai Bluetooth printeri)** un pēc tam noklikšķiniet uz **Next (Tālāk)**.

Windows XP:

Izvēlieties **A network printer, or a printer attached to another computer (Tīkla printeris vai printeris, kurš pievienots citam datoram)**, tad noklikšķiniet uz **Next (Tālāk)**.



4

Rīkojieties atbilstīgi instrukcijām ekrānā, lai atlasītu printeri, kuru vēlaties lietot.

Piezīme:

atkarībā no operētājsistēmas un tā datora konfigurācijas, kuram ir pievienota ierīce, Add Printer Wizard (Printera pievienošanas vednis) var lūgt instalēt printera draiveri no ierīces programmatūras kompaktdiska. Noklikšķiniet uz pogas **Have Disk (Meklēt diskā)** un izpildiet ekrānā redzamās instrukcijas.

Iestatīšana operētājsistēmā Mac OS X

Lai iestatītu ierīci Mac OS X tīklā, izmantojiet iestatījumu Printer Sharing. Sīkāku informāciju skatiet sava Macintosh dokumentācijā.

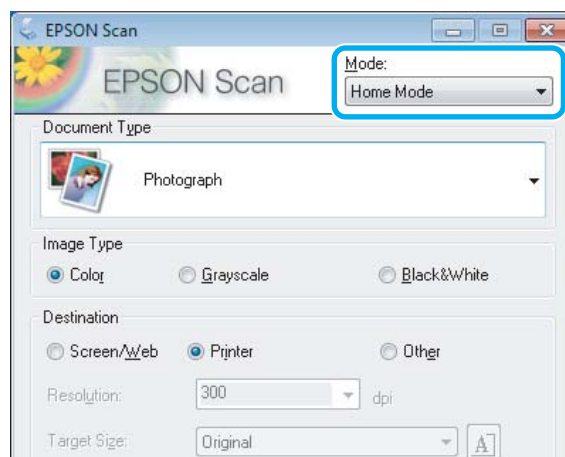
Skenēšana

Kā sākt skenēšanu?

Skenēšanas sākšana

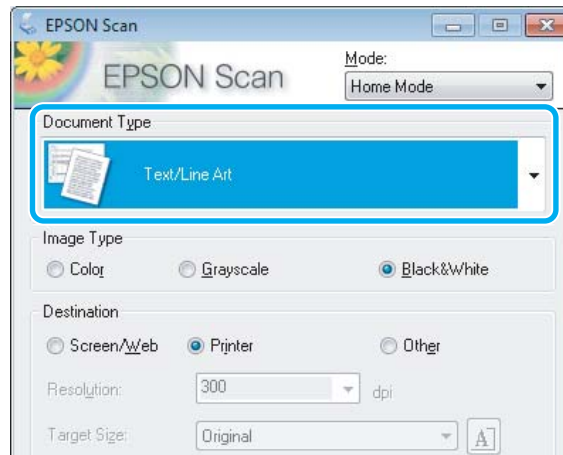
Ieskenēsīm dokumentu, ko izmantosim apstrādei.

- 1 Novietojiet oriģinālus uz skenera stikla.
➔ "[Oriģinālu novietošana](#)" 35. lpp.
- 2 Palaidiet programmu Epson Scan.
 - Windows:
Darbvirsnā divreiz noklikšķiniet uz ikonas **Epson Scan**.
 - Mac OS X:
atlasiet vienumu **Applications > Epson Software > EPSON Scan**.
- 3 Atlasiet iespēju **Home Mode (Sācumrežīms)**.

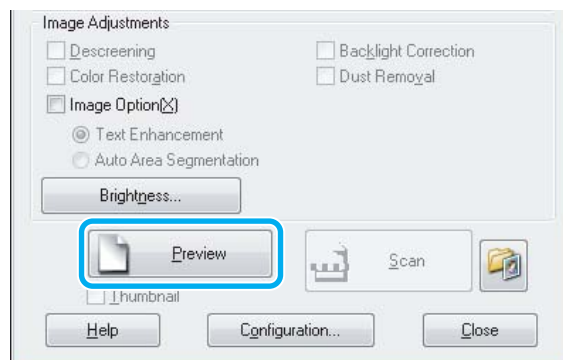


Skenēšana

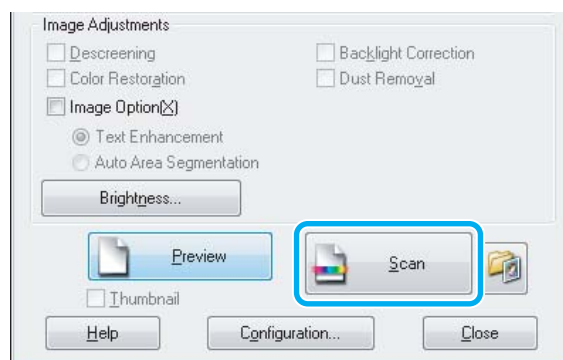
- 4 Sadaļā **Document Type (Dokumenta veids)** atlasiet iestatījumu **Text/Line Art (Teksts/linijzīmējums)**.



- 5 Noklikšķiniet uz iespējas **Preview (Priekšskatīt)**.

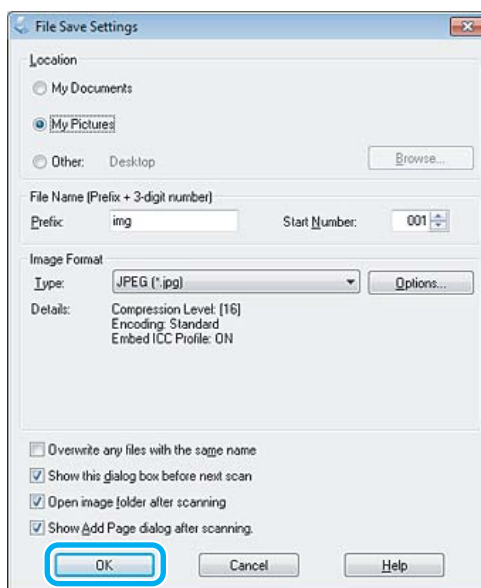


- 6 Noklikšķiniet uz iespējas **Scan (Skenēt)**.



Skenēšana

7



Noklikšķiniet uz pogas **OK (Labi)**.

Skenētais attēls tiek saglabāts.







Attēla pielāgošanas līdzekļi

Ar programmu Epson Scan var izvēlēties dažādus iestatījumus krāsu, spilgtuma, kontrasta un citu attēla kvalitāti ietekmējošu aspektu uzlabošanai.



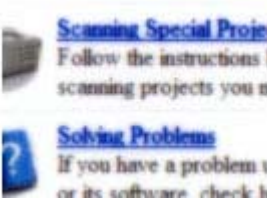
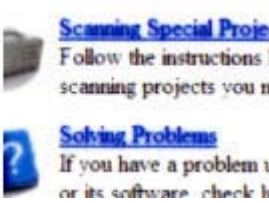



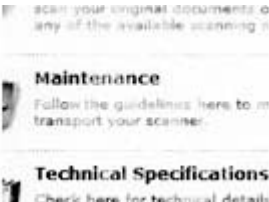
Lai uzzinātu vairāk, skatiet programmas Epson Scan palīdzības sadaļu.

Histogram (Histogramma)	<p>Nodrošina grafisku interfeisu gaišo vietu, ēnu un gamma līmeņu atsevišķai regulēšanai.</p> 
Tone Correction (Toņu regulēšana)	<p>Nodrošina grafisku interfeisu toņu līmeņu atsevišķai regulēšanai.</p> 

Skenēšana

<p>Image Adjustment (Attēla pielāgošana)</p>	<p>Regulē sarkanās, zaļās un zilās krāsas spilgtumu un kontrastu visā attēlā.</p> 
<p>Color Palette (Krāsu palete)</p>	<p>Nodrošina grafisku interfeisu vidējo toņu intensitātes regulēšanai, piemēram, ādas toņiem, neietekmējot attēla gaišās un ēnainās vietas.</p> 
<p>Unsharp Mask (Izplūduma maska)</p>	<p>Uzlabo attēla zonu malu asumu, iegūstot kopumā skaidrāku attēlu.</p> 
<p>Descreening (Rastra noņemšana)</p>	<p>Noņem nevienmērīgus rakstus (dēvēti par muarēé), kas var parādīties viegli ēnainās attēla zonās, piemēram, ādas toņos.</p> 
<p>Color Restoration (Krāsu atjaunošana)</p>	<p>Automātiski atjauno krāsas izbalējušos fotoattēlos.</p> 
<p>Backlight Correction (Pretgaismas korekcija)</p>	<p>Noņem ēnas no fotoattēliem ar pārāk spilgtu fona apgaismojumu.</p> 


Skenēšana

Dust Removal (Putekļu noņemšana)	Automātiski no oriģināliem noņem putekļus.  → 
Text Enhancement (Teksta uzlabošana)	Uzlabo teksta atpazīšanu, skenējot teksta dokumentus.  → 
Automātiskā zonas segmentācija	Padara skaidrākus melnbaltos attēlus un precīzāku teksta atpazīšanu, nodalot tekstu no grafikas.  → 
Color Enhance (Krāsu uzlabošana)	Uzlabojiet noteiktu krāsu. Varat atlasīt sarkanu, zilu vai zaļu krāsu.  → 

Skenēšanas pamatdarbības ar vadības paneli


Iespējams skenēt dokumentus un skenētos attēlus nosūtīt no ierīces uz atmiņas karti vai pievienotu datoru.

Piezīme:

- ja vēlaties datus sūtīt uz atmiņas karti, vispirms ievietojiet to; ➔ ["Atmiņas kartes ievietošana" 33. lpp.](#)
- ja vēlaties izmantot pakalpojumu Scan to Cloud, darbvirsnā divreiz noklikšķiniet uz ikonas  un izlasiet Epson Connect rokasgrāmata.

- 1** Novietojiet oriģinālu(-s). ➔ ["Oriģinālu novietošana" 35. lpp.](#)
- 2** Izvēlnē Home atveriet sadaļu Scan.

Skenēšana

- 3 Atlasiet skenēšanas izvēlnes vienumu.
➔ ["Skenēšanas režīms" 105. lpp.](#)
- 4 Atlasot iespēju **Scan to Memory Card**, jums jāiestata skenēšana.
Atlasot iespēju **Scan to PC**, jums jāatlasa dators.
- 5 Lai skenētu, nospiediet pogu .

Skenētais attēls tiek saglabāts.

Skenēšanas režīma izvēlņu saraksts

Lai uzzinātu vairāk par režīma Scan izvēlni, skatiet tālāk norādīto nodaļu.

➔ ["Skenēšanas režīms" 105. lpp.](#)

Skenēšanas pamatdarbības ar datoru

Skenēšana Full Auto Mode (Pilns automāt. režīms)

Full Auto Mode (Pilns automāt. režīms) ļauj skenēt ātri un viegli bez iestatījumu atlasīšanas un attēla priekšskatīšanas. Šis režīms ir noderīgs, ja nepieciešams skenēt oriģinālus 100% formātā.

Piezīme:

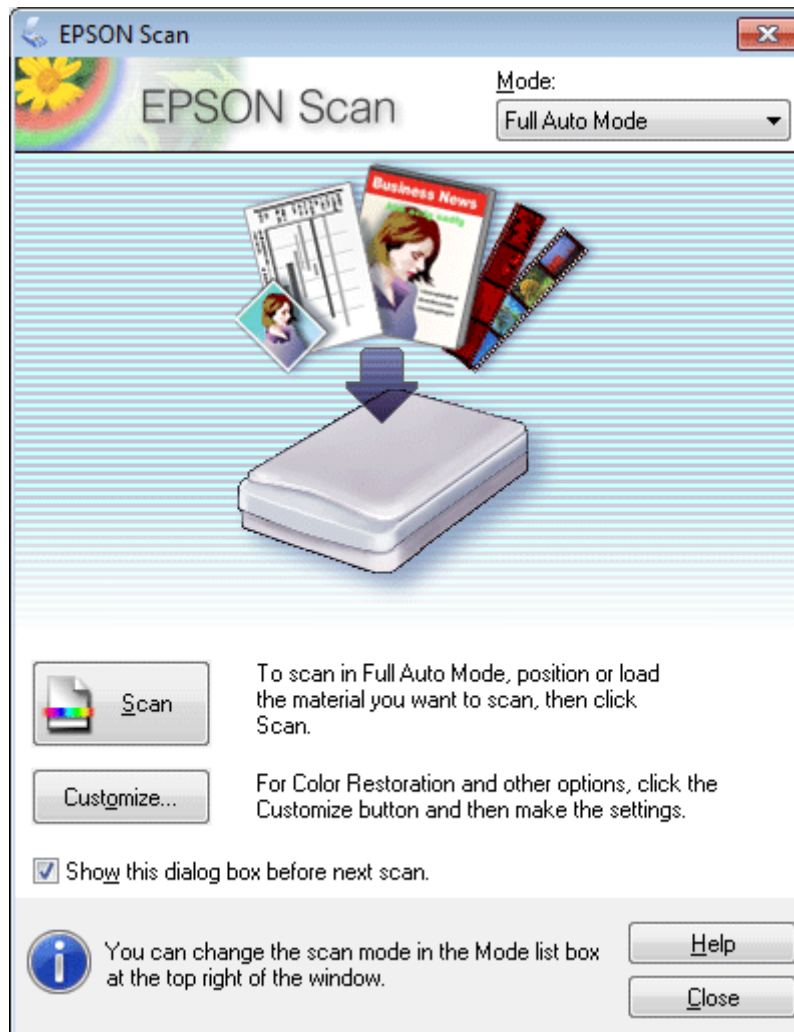
- Šis režīms nav pieejams, ja ir instalēta automātiskā dokumentu padeve.
- Detalizētākai informācijai skatiet *Epson Scan palīdzību*.

- 1 Novietojiet oriģinālu(-s).
- 2 Palaidiet programmu Epson Scan.
➔ ["Epson Scan draivera palaišana" 85. lpp.](#)

Skenēšana

3

Atlasiet **Full Auto Mode (Pilns automāt. režīms)** sarakstā Mode (Režīms).

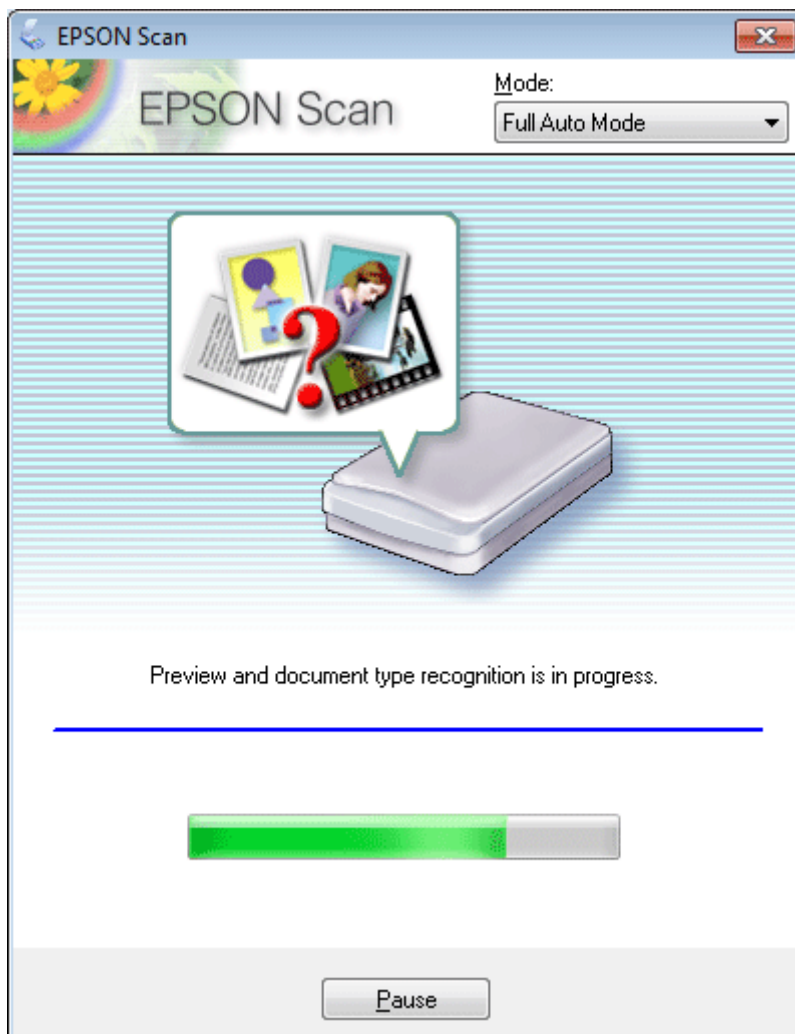
**Piezīme:**

*Ja noņemta atzīme no izvēles rutiņas **Show this dialog box before next scan (Rādīt šo dialoglodziņu pirms nākamās skenēšanas)**, Epson Scan sāk skenēšanu uzreiz, neparādot šo ekrānu. Lai atgrieztos šajā ekrānā, skenēšanas laikā dialoglodziņā Skenēšana noklikšķiniet uz **Cancel (Atcelt)**.*

Skenēšana

4

Noklikšķiniet uz **Scan (Skenēt)**. Epson Scan skenēšanu sāk režīmā Full Auto Mode (Pilns automāt. režīms).



Epson Scan parāda katra attēla priekšskatījumu, nosaka oriģināla veidu un automātiski atlasa skenēšanas iestatījumus.

Skenētais attēls tiek saglabāts.

Skenēšana režīmā Home Mode (Sākumrežīms)

Home Mode (Sākumrežīms) ļauj pielāgot atsevišķus skenēšanas iestatījumus un pārbaudīt veiktās izmaiņas, priekšskatot attēlu. Šis režīms ir noderīgs vienkāršai fotoattēlu un grafikas skenēšanai.

Piezīme:

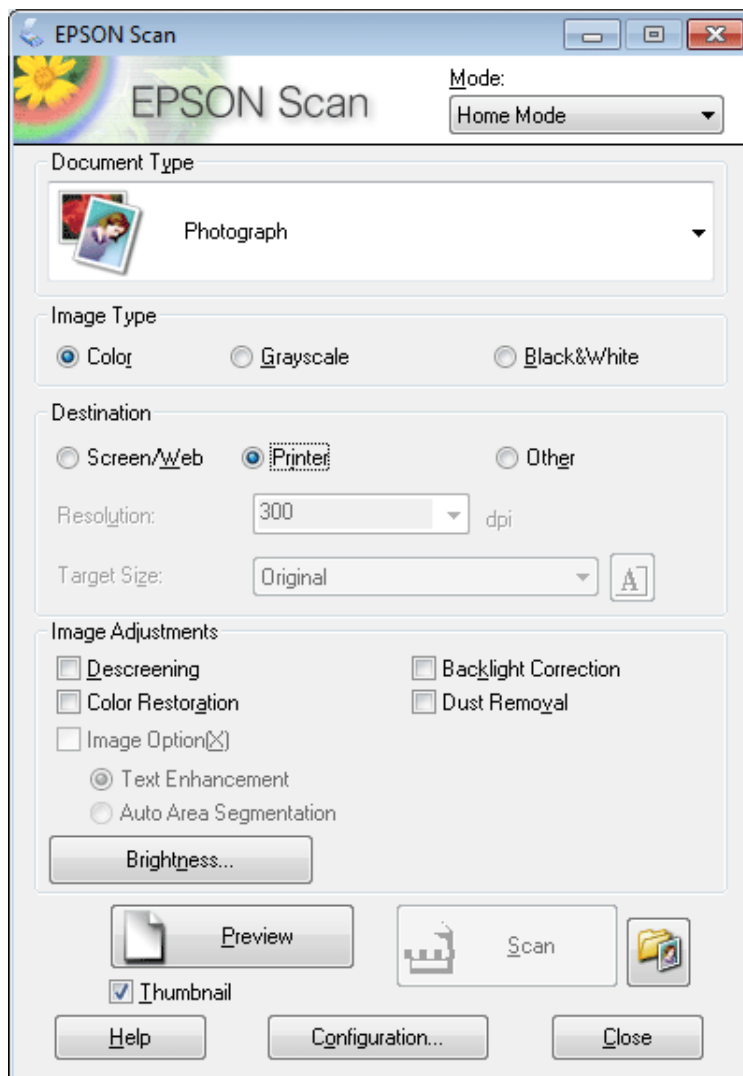
- režīmā Home Mode (Sākumrežīms) skenēšanu var veikt tikai no skenera stikla.
- Lai uzzinātu vairāk, skatiet programmas Epson Scan palīdzības sadaļu.

1

Novietojiet oriģinālu(-s).
➔ "Skenera stikls" 37. lpp.

Skenēšana

- 2 Palaidiet programmu Epson Scan.
➔ "Epson Scan draivera palaišana" 85. lpp.
- 3 Sarakstā Mode (Režīms) atlasiet iespēju **Home Mode (Sākumrežīms)**.



- 4 Atlasiet iestatījumu Document Type (Dokumenta veids).
- 5 Atlasiet iestatījumu Image Type (Attēla veids).
- 6 Noklikšķiniet uz iespējas **Preview (Priekšskatīt)**.
➔ "Skenēšanas zonas priekšskatīšana un pielāgošana" 77. lpp.
- 7 Pielāgojiet ekspozīciju, spilgtumu un citus attēla kvalitātes iestatījumus.
- 8 Noklikšķiniet uz iespējas **Scan (Skenēt)**.

Skenēšana

- 9** Logā File Save Settings (Faila saglabāšanas iestatījumi) atlasiet iestatījumu Type (Veids) un pēc tam noklikšķiniet uz pogas **OK (Labi)**.

Piezīme:

ja noņemta atzīme no izvēles rūtiņas **Show this dialog box before next scan (Rādīt šo dialoglodziņu pirms nākamās skenēšanas)**, programma Epson Scan sāk skenēšanu uzreiz, neparādot logu File Save Settings (Faila saglabāšanas iestatījumi).

Skenētais attēls tiek saglabāts.

Skenēšana režīmā Office Mode (Biroja režīms)

Režīms Office Mode (Biroja režīms) ļauj ātri skenēt teksta dokumentus, neatverot attēla priekšskatījumu.

Piezīme:

lai uzzinātu vairāk, skatiet programmas Epson Scan palīdzības sadaļu.

- 1** Novietojiet oriģinālu(-s).
➔ ["Oriģinālu novietošana" 35. lpp.](#)

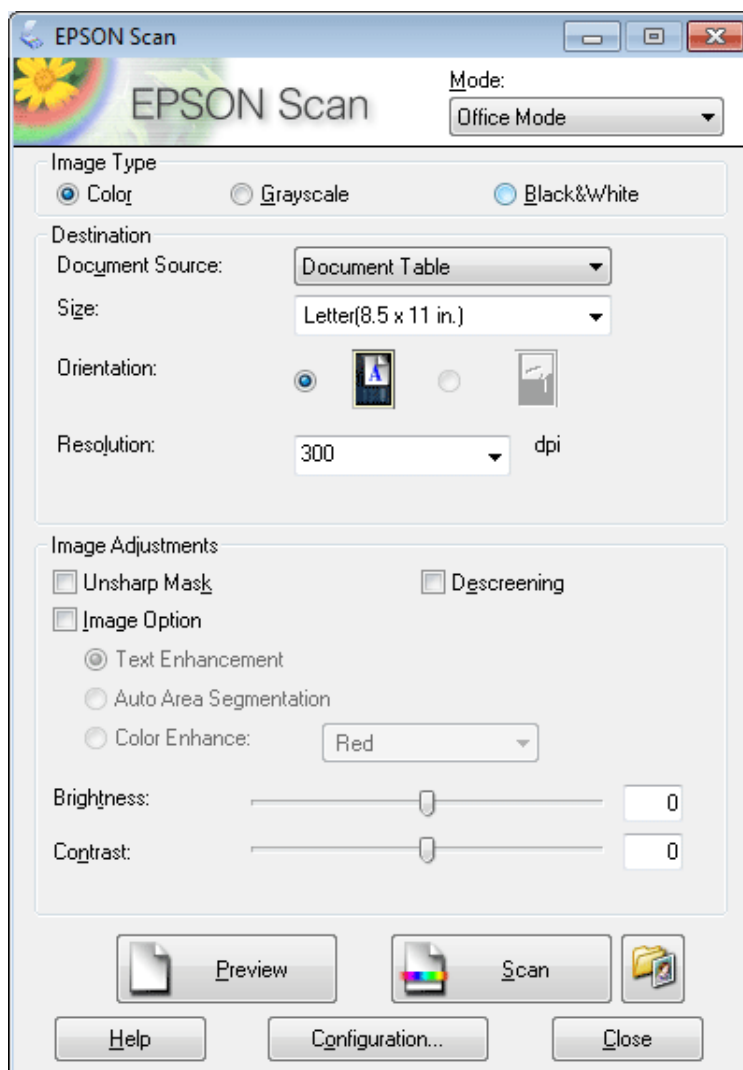
Piezīme par automātisko dokumentu padevi (ADF (Automatic Document Feeder)):

Neievietojiet papīru virs līnijas, kas atrodas tieši zem bultiņas atzīmes ▼ uz ADP.

- 2** Palaidiet programmu Epson Scan.
➔ ["Epson Scan draivera palaišana" 85. lpp.](#)

Skenēšana

- 3 Sarakstā Mode (Režīms) atlasiet iespēju **Office Mode (Biroja režīms)**.



- 4 Atlasiet iestatījumu Image Type (Attēla veids).
- 5 Atlasiet iestatījumu Document Source (Dokumenta avots).
- 6 Sadaļā Size (Lielums) atlasiet oriģināla izmēru.
- 7 Sadaļā Resolution (Izšķirtspēja) atlasiet vēlamo izšķirtspēju.
- 8 Noklikšķiniet uz iespējas **Scan (Skenēt)**.

Skenēšana

- 9** Logā File Save Settings (Faila saglabāšanas iestatījumi) atlasiet iestatījumu Type (Veids) un pēc tam noklikšķiniet uz pogas **OK (Labi)**.

Piezīme:

ja noņemta atzīme no izvēles rūtiņas **Show this dialog box before next scan (Rādīt šo dialoglodziņu pirms nākamās skenēšanas)**, programma Epson Scan sāk skenēšanu uzreiz, neparādot logu File Save Settings (Faila saglabāšanas iestatījumi).

Skenētais attēls tiek saglabāts.

Skenēšana režīmā Professional Mode (Profesionāls režīms)

Professional Mode (Profesionāls režīms) ļauj pilnībā pārvaldīt skenēšanas iestatījumus un pārbaudīt veiktās izmaiņas, priekšskatot attēlu. Šis režīms ir ieteicams pieredzējušiem lietotājiem.

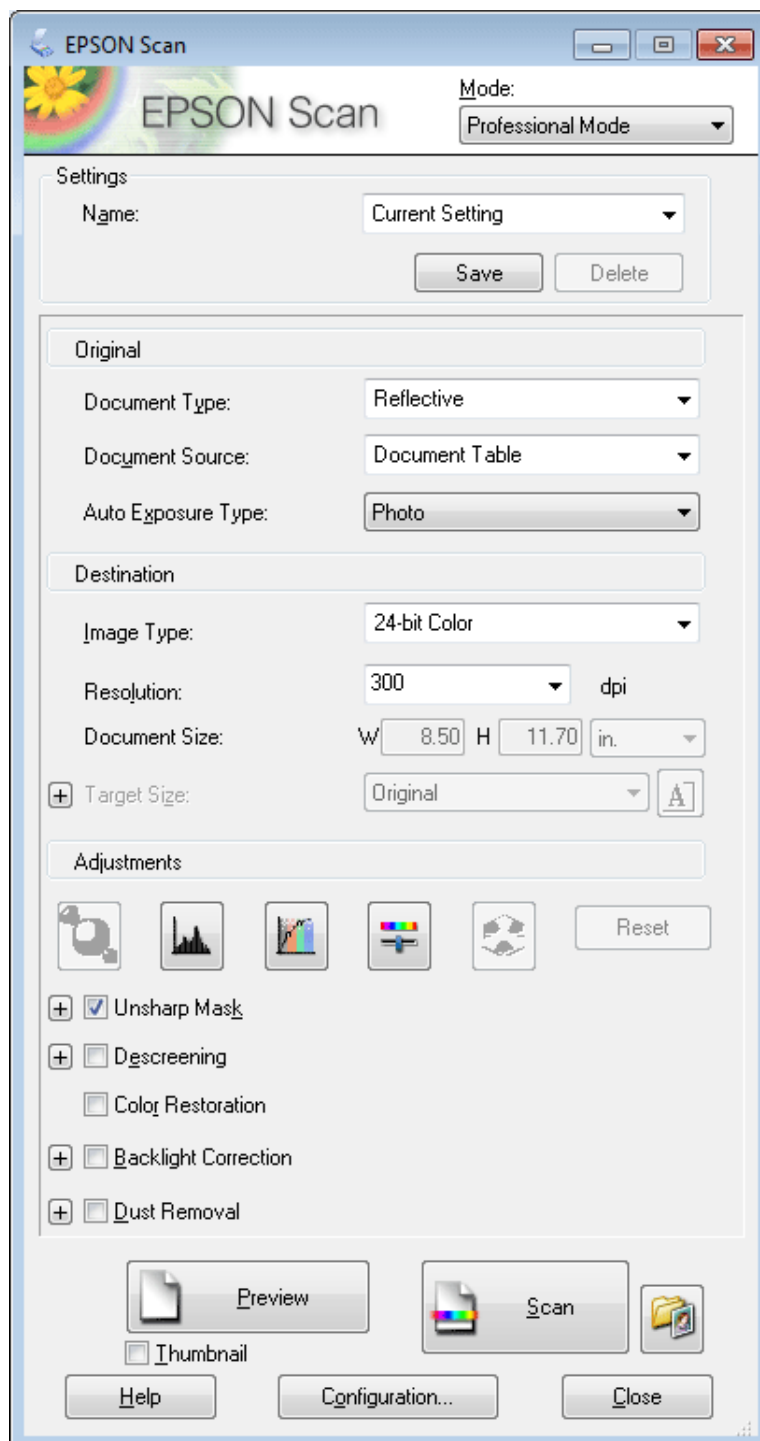
Piezīme:

lai uzzinātu vairāk, skatiet programmas Epson Scan palīdzības sadaļu.

- 1** Novietojiet oriģinālu(-s).
➔ "[Oriģinālu novietošana](#)" 35. lpp.
- 2** Palaidiet programmu Epson Scan.
➔ "[Epson Scan draivera palaišana](#)" 85. lpp.

Skenēšana

- 3 Sarakstā Mode (Režims) atlasiet iespēju **Professional Mode (Profesionāls režīms)**.



- 4 Sadaļā Document Type (Dokumenta veids) atlasiet oriģinālu veidu.

- 5 Atlasiet iestatījumu Document Source (Dokumenta avots).

- 6 Ja iestatījumam Document Type (Dokumenta veids) atlasāt iespēju **Reflective (Atstarojošs)**, iestatījumam Auto Exposure Type (Automāt. ekspozīcijas veids) atlasiet iespēju **Photo (Foto)** vai **Document (Dokuments)**.

Skenēšana

- 7** Atlasiet iestatījumu Image Type (Attēla veids).
- 8** Sadaļā Resolution (Izšķirtspēja) atlasiet vēlamu izšķirtspēju.
- 9** Noklikšķiniet uz iespējas **Preview (Priekšskatīt)**, lai priekšskatītu attēlu(-us). Tiek atvērts logs Preview (Priekšskatījums), un parādīts(-i) attēls(-i).
 ➔ "[Skenēšanas zonas priekšskatīšana un pielāgošana](#)" 77. lpp.

Piezīme par automātisko dokumentu padevi (ADF (Automatic Document Feeder)):

- ADP padod pirmo dokumenta lapu, un tad programma Epson Scan veic sākotnējo skenēšanu un parāda attēlu logā Preview (Priekšskatījums). ADF pēc tam izstumj pirmo lapu.
Novietojiet dokumenta pirmo lapu virspusē uz pārējām lapām un pēc tam ievietojiet visu dokumentu ADF.
- Neievietojiet papīru virs līnijas, kas atrodas tieši zem bultiņas atzīmes ▼ uz ADP.

- 10** Ja vajadzīgs, sadaļā Target Size (Mērķa lielums) atlasiet skenētā(-o) attēla(-u) lielumu. Attēlus var skenēt oriģinālajā lielumā vai samazināt/palielināt izmēru sadaļā Target Size (Mērķa lielums).
- 11** Ja nepieciešams, pielāgojiet attēla kvalitāti.
 ➔ "[Attēla pielāgošanas līdzekļi](#)" 66. lpp.

Piezīme:

vairākus pielāgotos iestatījumus var saglabāt kā iestatījumu grupu un piešķirt tai vērtību **Name (Nos.)**; vēlāk šos pielāgotos iestatījumus var izmantot skenējot. Pielāgotie iestatījumi ir pieejami arī lietojumprogrammā Epson Event Manager.

Lai uzzinātu vairāk, skatiet lietojumprogrammas Epson Event Manager palīdzības sadaļu.

- 12** Noklikšķiniet uz iespējas **Scan (Skenēt)**.
- 13** Logā File Save Settings (Faila saglabāšanas iestatījumi) atlasiet iestatījumu Type (Veids) un pēc tam noklikšķiniet uz pogas **OK (Labi)**.

Piezīme:

ja noņemta atzīme no izvēles rūtiņas **Show this dialog box before next scan (Rādīt šo dialoglodziņu pirms nākamās skenēšanas)**, programma Epson Scan sāk skenēšanu uzreiz, neparādot logu File Save Settings (Faila saglabāšanas iestatījumi).

Skenētais attēls tiek saglabāts.

Skenēšanas zonas priekšskatīšana un pielāgošana

Priekšskatījuma režīma atlasīšana

Kad atlasīti pamatiestatījumi un izšķirtspēja, logā Preview (Priekšskatījums) var priekšskatīt attēlu un atlasīt vai pielāgot attēla apgabalu. Ir divi priekšskatīšanas veidi.

Skenēšana

- ❑ Priekšskatījumā Normal (Parastais) tiek parādīts viss priekšskatītais attēls. Iespējams atlasīt skenēšanas zonu un veikt manuālu attēla kvalitātes pielāgošanu.
- ❑ Priekšskatījumā Thumbnail (Siktēls) priekšskatītais attēls tiek parādīts kā siktēls. Programma Epson Scan automātiski atrod skenēšanas apgabala malas, aktivizē attēla automātiskos ekspozīcijas iestatījumus un pagriež attēlu, ja tas nepieciešams.

Piezīme:

- ❑ *Daži no mainītajiem iestatījumiem pēc attēla priekšskatīšanas, ja tiek mainīts priekšskatījuma režīms, tiek atiestatīti.*
- ❑ *Atkarībā no dokumenta veida un programmas Epson Scan režīma, iespējams, nevarēs mainīt priekšskatījuma veidu.*
- ❑ *Ja attēlu priekšskatāt, neatverot dialoglodziņu Preview (Priekšskatījums), attēls tiek parādīts noklusējuma priekšskatījuma režīmā. Ja priekšskatīšanas laikā tiek atvērts dialoglodziņš Preview (Priekšskatīt), attēls tiek parādīts priekšskatījuma režīmā, kas tika izmantots tieši pirms priekšskatīšanas.*
- ❑ *Lai mainītu loga Preview (Priekšskatījums) izmēru, noklikšķiniet uz loga Preview (Priekšskatīt) stūra un velciet to.*
- ❑ *Lai uzzinātu vairāk, skatiet programmas Epson Scan palīdzības sadaļu.*


Markīzes izveidošana

Markīze ir pārvietojama, punktota līnija, kas parādās priekšskatījuma attēla malās, lai norādītu skenēšanas zonu.

Lai uzzīmētu markīzi, veiciet vienu no šīm darbībām.

- ❑ Lai markīzi uzzīmētu manuāli, novietojiet rādītāju vietā, kur būtu jābūt markīzes stūrim un noklikšķiniet. Velciet krustenisko atzīmi pāri attēlam uz pretējo vēlamās skenēšanas zonas stūri.


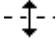


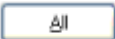


- ❑ Lai uzzīmētu markīzi automātiski, noklikšķiniet uz automātiskās vietas atrašanas ikonas . Šo ikonu varat izmantot tikai skatoties parastajā priekšskatījuma režīmā un tikai tad, ja uz skenera stikla ir tikai viens dokuments.
- ❑ Lai uzzīmētu noteikta izmēra robežu, ievadiet jaunu iestatījuma Document Size (Dokumenta lielums) platumu un augstumu.
- ❑ Lai iegūtu labākos rezultātus un attēla ekspozīciju, pārliecinieties, ka visas markīzes malas atrodas priekšskatījuma attēla iekšpusē. Markīzē neiekļaujiet zonas ap priekšskatījuma attēlu.

Markīzes pielāgošana

Iespējams pārvietot markīzi un regulēt tās izmēru. Ja skatāties parasto priekšskatījumu, iespējams izveidot vairākas markīzes (līdz 50) katram attēlam, lai skenētu dažādas attēla zonas atsevišķos skenēšanas failos.

Skenēšana

	Lai pārvietotu markīzi, novietojiet kursoru markīzes iekšpusē. Rādītājs kļūst par rociņu. Noklikšķiniet un velciet markīzi uz vēlamu vietu.
	Lai mainītu markīzes izmēru, novietojiet kursoru markīzes malā vai stūrī. Rādītājs kļūst par taisnu vai slīpu dubultbultiņu. Noklikšķiniet un velciet malu vai stūri, līdz iegūstat vēlamu izmēru.
	Lai izveidotu identiska izmēra papildu markīzes, noklikšķiniet uz šīs ikonas.
	Lai dzēstu markīzi, noklikšķiniet tās iekšpusē un noklikšķiniet uz šīs ikonas.
	Lai aktivizētu visas markīzes, noklikšķiniet uz šīs ikonas.

Piezīme:

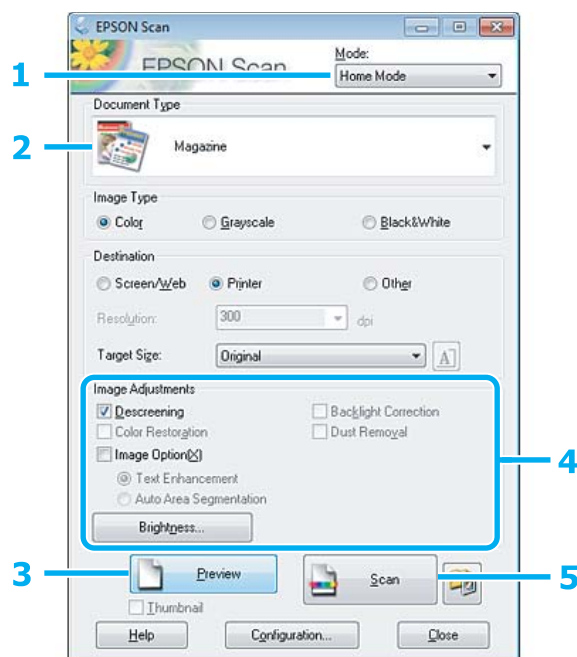
- lai ierobežotu robežas kustību tikai vertikāli vai horizontāli, pārvietojot robežu, turiet nospiestu taustiņu **Shift**.
- Lai ierobežotu robežas izmēru pašreizējā proporcijā, mainot robežas izmēru, turiet nospiestu taustiņu **Shift**.
- Ja zīmējat vairākas robežas, pirms skenēšanas logā Preview (Priekšskatījums) noteikti noklikšķiniet uz iespējas **All (Visi)**. Citādi tiks skenēta tikai zona pēdējās markīzes iekšpusē.

Dažādi skenēšanas veidi

Žurnālu skenēšana

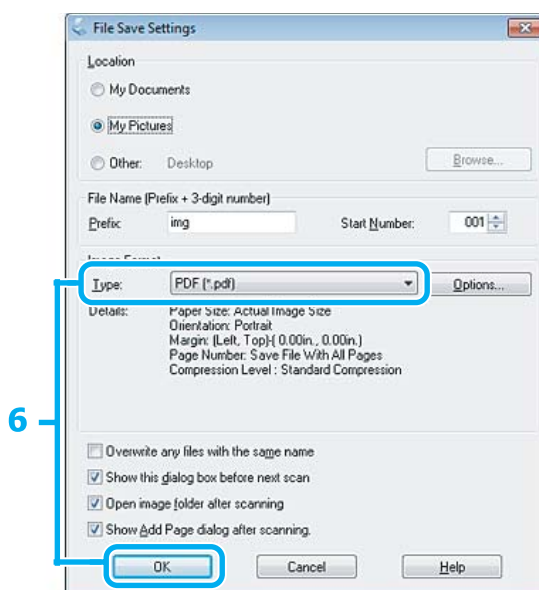
Vispirms novietojiet žurnālu skenerī un palaidiet programmu Epson Scan.

➔ "Skenēšanas sākšana" 64. lpp.



Skenēšana

- 1 Sarakstā Mode (Režīms) atlasiet iespēju **Home Mode (Sācumrežīms)**.
- 2 Iestatījumam Document Type (Dokumenta veids) atlasiet iespēju **Magazine (Žurnāls)**.
- 3 Noklikšķiniet uz iespējas **Preview (Priekšskatīt)**.
- 4 Pielāgojiet ekspozīciju, spilgtumu un citus attēla kvalitātes iestatījumus.
Lai uzzinātu vairāk, skatiet programmas Epson Scan palīdzības sadaļu.
- 5 Noklikšķiniet uz iespējas **Scan (Skenēt)**.

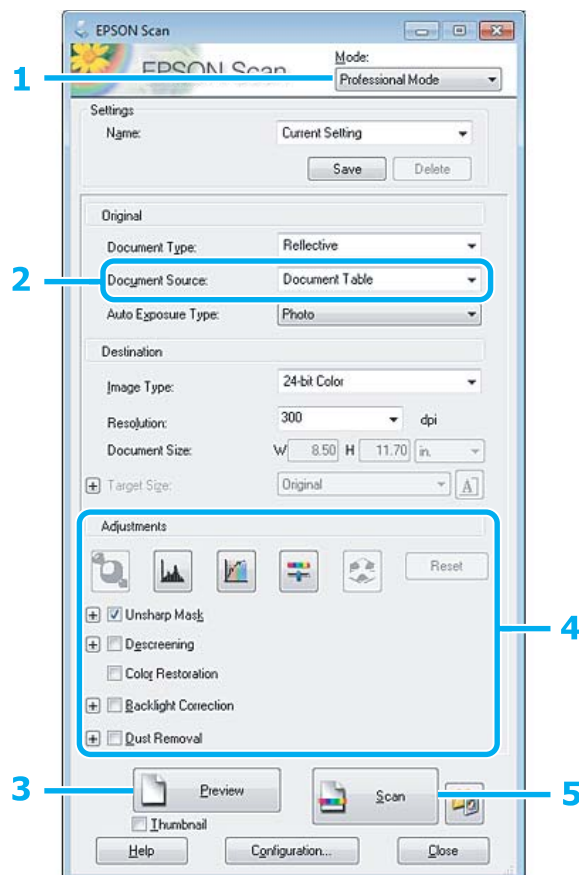


- 6 Iestatījumam Type (Veids) atlasiet iespēju **PDF** un tad noklikšķiniet uz pogas **OK (Labi)**.
Skenētais attēls tiek saglabāts.

Vairāku dokumentu skenēšana PDF failā

Vispirms ievietojiet dokumentu skenerī un palaidiet programmu Epson Scan.

➔ "Skenēšanas sākšana" 64. lpp.



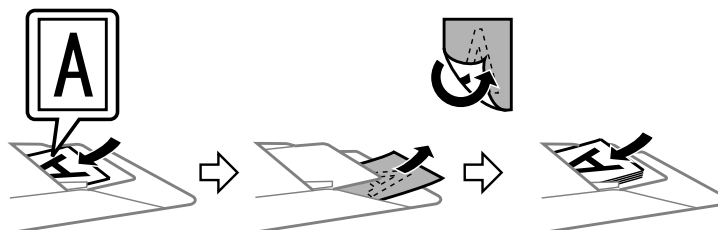
1 Sarakstā Mode (Režīms) atlasiet iespēju **Professional Mode (Profesionāls režīms)**.

2 Atlasiet iestatījumu Document Source (Dokumenta avots).

3 Noklikšķiniet uz iespējas **Preview (Priekšskatīt)**.

Piezīme par automātisko dokumentu padevi (ADF (Automatic Document Feeder)):

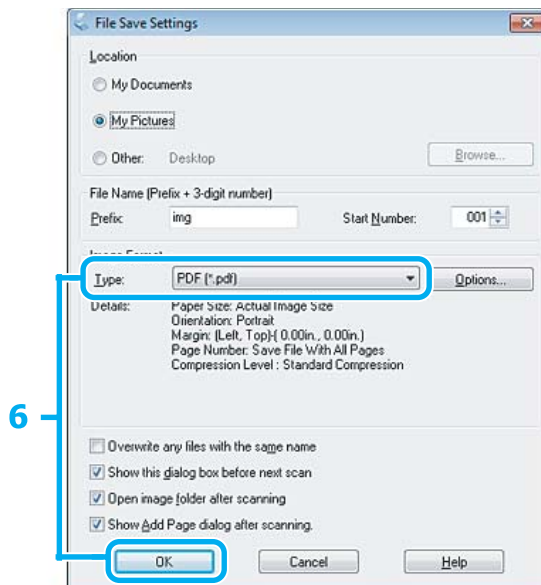
ADF izstumtā dokumenta lapa nav vēl skenēta. Ievietojiet atkārtoti visu dokumentu ADF.



Neievietojiet papīru virs līnijas, kas atrodas tieši zem bultiņas atzīmes ▼ uz ADP.

Skenēšana

- 4 Pielāgojiet ekspozīciju, spilgtumu un citus attēla kvalitātes iestatījumus.
Lai uzzinātu vairāk, skatiet programmas Epson Scan palīdzības sadaļu.
- 5 Noklikšķiniet uz iespējas **Scan (Skenēt)**.

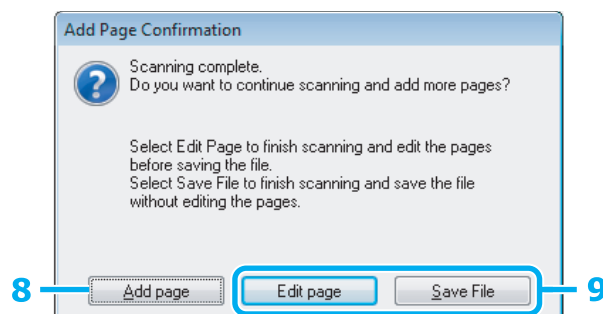


- 6 Iestatījumam Type (Veids) atlasiet iespēju **PDF** un tad noklikšķiniet uz pogas **OK (Labi)**.

Piezīme:

*Ja no izvēles rūtiņas **Show Add Page dialog after scanning (Pabeidzot skenēšanu, rādīt dialoglodziņu Pievienot lapu)** ir noņemta atzīme, Epson Scan automātiski saglabā dokumentu, neparādot logu Add Page Confirmation (Apstiprināj. lapas pievienošanai).*

- 7 Programma Epson Scan sāk dokumenta skenēšanu.



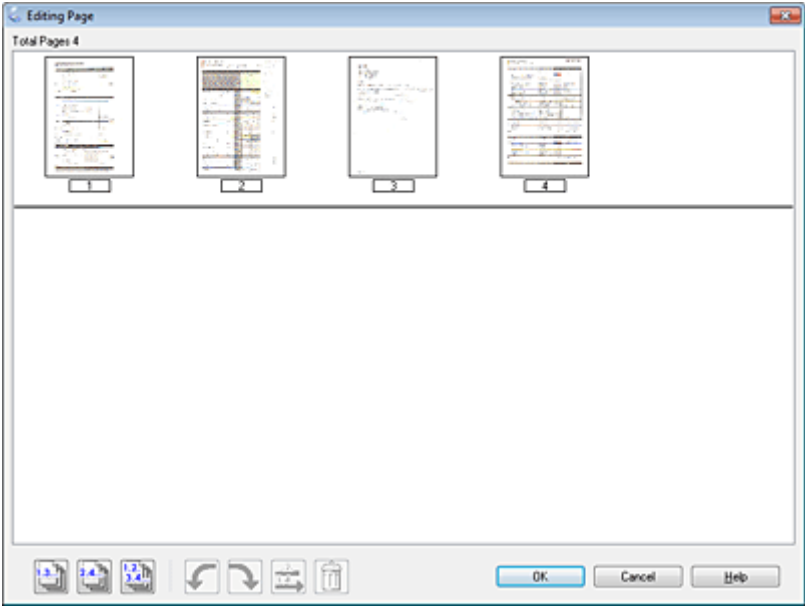
- 8 Ja vēlaties skenēt vairākas lapas, noklikšķiniet uz iespējas **Add page (Pievienot lapu)**. Ievietojiet dokumentu un atkal skenējiet, atkārtojot šo darbību tik reizes, cik nepieciešams, katrai lapai.

Ja esat pabeidzis skenēšanu, turpiniet ar 9. darbību.

Skenēšana

9

Noklikšķiniet uz iespējas **Edit page (Rediģēt lapu)** vai **Save File (Saglabāt failu)**.

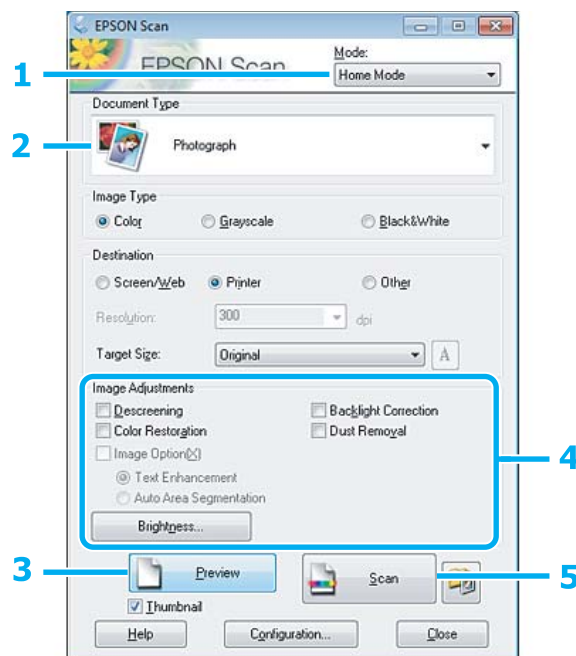
<p>Edit page (Rediģēt lapu)</p>	<p>Atlasiet šo pogu, ja vēlaties dzēst lapas vai mainīt to secību. Pēc tam izmantojiet ikonas loga Editing Page (Lapas rediģēšana) apakšā, lai atlasītu, pagrieztu, mainītu secību vai dzēstu lapas. Lai uzzinātu vairāk, skatiet programmas Epson Scan palīdzības sadaļu.</p>  <p>Kad esat beidzis rediģēt lapas, noklikšķiniet uz pogas OK (Labi).</p>
<p>Save File (Saglabāt failu)</p>	<p>Atlasiet šo pogu, kad esat pabeidzis visas darbības.</p>

Lapas tiek saglabātas vienā PDF failā.

Fotoattēlu skenēšana

Vispirms novietojiet fotoattēlu uz skenera stikla un palaidiet programmu Epson Scan.

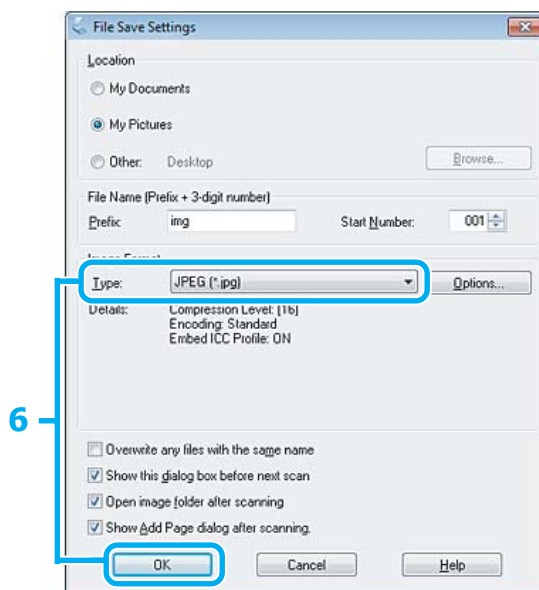
➔ "Skenēšanas sākšana" 64. lpp.



- 1 Sarakstā Mode (Režīms) atlasiet iespēju **Home Mode (Sākumrežīms)**.
- 2 Iestatījumam Document Type (Dokumenta veids) atlasiet iespēju **Photograph (Fotogrāfija)**.
- 3 Noklikšķiniet uz iespējas **Preview (Priekšskatīt)**.
- 4 Pielāgojiet ekspozīciju, spilgtumu un citus attēla kvalitātes iestatījumus.
Lai uzzinātu vairāk, skatiet programmas Epson Scan palīdzības sadaļu.

Skenēšana

- 5 Noklikšķiniet uz iespējas **Scan (Skenēt)**.



- 6 Iestatījumam Type (Veids) atlasiet iespēju **JPEG** un tad noklikšķiniet uz pogas **OK (Labi)**.

Skenētais attēls tiek saglabāts.

Informācija par programmatūru

Epson Scan draivera palaišana

Šī programmatūra ļauj kontrolēt visus skenēšanas aspektus. To iespējams izmantot kā savrupu skenēšanas programmu vai izmantot ar citu TWAIN saderīgu skenēšanas programmu.

Kā sākt darbu?

- Windows:
darbvirsmā divreiz noklikšķiniet uz ikonas **EPSON Scan**.
Vai arī atlasiet sāšanas pogas ikonu vai noklikšķiniet uz iespējas **Start (Sākt) > All Programs (Visas programmas)** vai **Programs (Programmas) > EPSON > EPSON Scan > EPSON Scan**.
- Mac OS X:
atlasiet vienumu **Applications > Epson Software > EPSON Scan**.

Kā piekļūt palīdzības sistēmai?

Epson Scan draiverī noklikšķiniet uz pogas **Help (Palīdzība)**.

Citas skenēšanas programmatūras startēšana

Piezīme:

Daļa no skenēšanas programmatūras atsevišķās valstīs komplektācijā var nebūt iekļauta.


Epson Event Manager

Šis risinājums ļauj jums piešķirt jebkuru produkta pogu skenēšanas programmas atvēršanai. Iespējams arī saglabāt biežāk izmantotos skenēšanas iestatījumus, kas ievērojami var paātrināt darbu pie skenēšanas projektiem.

Kā sākt darbu?

- Windows:
atlasiet sāksanas pogu vai noklikšķiniet uz iespējas **Start (Sākt) > All Programs (Visas programmas) vai Programs (Programmas) > Epson Software > Event Manager**.
- Mac OS X:
Atlasiet **Applications > Epson Software** un veiciet dubultklikšķi uz ikonas **Launch Event Manager (Palaist notikumu pārvaldnieku)**.

Kā piekļūt palīdzības sistēmai?

- Windows:
Ekrāna labajā augšējā stūrī noklikšķiniet uz ikonas .
- Mac OS X:
noklikšķiniet uz iespējas **menu > Help (Palīdzība) > Epson Event Manager Help (Palīdzība)**.

ABBYY FineReader

Ar šo programmatūru iespējams skenēt dokumentu un konvertēt tekstu datus, ko iespējams rediģēt ar teksta apstrādes programmu.

Programmatūra OCR nevar atpazīt vai tai ir grūtības atpazīt tālāk norādītos dokumentu vai teksta veidus.

- Handwritten characters (Rakstzīmes rokrakstā)
- Vienumi, kas kopēti no citām kopijām
- Faksi
- Teksts ar cieši saspiestām rakstzīmēm vai rakstzīmes iestatni
- Teksts tabulās vai pasvītrots teksts
- Kursīvie burti vai kursīvai fonts un fonta lielums, kas mazāks par 8 punktiem
- Salocīti vai saburzīti dokumenti

Lai uzzinātu vairāk, skatiet programmas ABBYY FineReader palīdzības sadaļu.

Skenēšana

Kā sākt darbu?

- Windows:
atlasiet sāksanas pogu vai noklikšķiniet uz iespējas **Start (Sākt) > All Programs (Visas programmas) vai Programs (Programmas) > mape ABBYY FineReader > ABBYY FineReader.**
- Mac OS X:
Atlasiet **Applications** un veiciet dubultklikšķi uz **ABBYY FineReader.**

Presto! PageManager

Šī programmatūra ļauj skenēt, pārvaldīt un koplietot fotoattēlus vai dokumentus.

Kā sākt darbu?

- Windows:
atlasiet sāksanas pogu vai noklikšķiniet uz iespējas **Start (Sākt) > All Programs (Visas programmas) vai Programs (Programmas) > mape Presto! PageManager > Presto! PageManager.**
- Mac OS X:
Atlasiet **Application > Presto! PageManager** un veiciet dubultklikšķi uz ikonai **Presto! PageManager.**

Fakss

Informācija par FAX Utility

FAX Utility ir programmatūra, kas spēj pārsūtīt datus, piemēram, dokumentus, attēlus un tabulas, kas izveidotas ar tekstapstrādes vai izklājlapas programmatūru, tieši pa faksu, iepriekš neizdrukājot. Lai palaistu šo utilitprogrammu, veiciet tālāk norādīto procedūru.

Windows

Noklikšķiniet uz sākuma pogas (Windows 7 un Vista) vai noklikšķiniet uz pogas **Start (Sākt)** (Windows XP), novietojiet kursoru uz iespējas **All Programs (Visas programmas)**, atlasiet **Epson Software** un noklikšķiniet uz vienuma **FAX Utility**.

Mac OS X

Noklikšķiniet uz iespējas **System Preference**, tad noklikšķiniet uz **Print & Fax** vai **Print & Scan** un pēc tam sadaļā **Printer** atlasiet vienumu **FAX** (jūsu ierīce). Tad noklikšķiniet uz tālāk norādītajiem vienumiem:
Mac OS X 10.6.x, 10.7.x: **Option & Supplies - Utility - Open Printer Utility**
Mac OS X 10.5.x: **Open Print Queue - Utility**

Piezīme:

Lai iegūtu papildu informāciju, skatiet FAX Utility tiešsaistes palīdzību.

Savienošana ar tālruņa līniju

Par tālruņa līniju

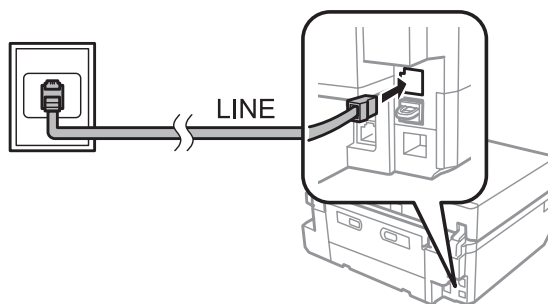
Izmantojiet tālruņa līniju, kas atbilst tālāk norādītajai saskarnes specifikācijai.

- RJ-11 tālruņa līnija
- RJ-11 tālruņu tīkla savienojums

Atkarībā no iegādes ģeogrāfiskās atrašanās vietas tālruņa vads var būt iekļauts komplektā. Ja tā ir, izmantojiet šo vadu.

Tālruņa līnija izmantota tikai faksam

- 1 Tālruņa kabeli, kas savienots ar tālruņa sienas kontaktu, savienojiet ar LINE portu.



- 2 Pārļiecinieties par to, ka iespēja **Auto Answer** iestatīta uz **On**.
 ➔ "Ierīces iestatīšana, lai saņemtu faksus automātiski" 97. lpp.

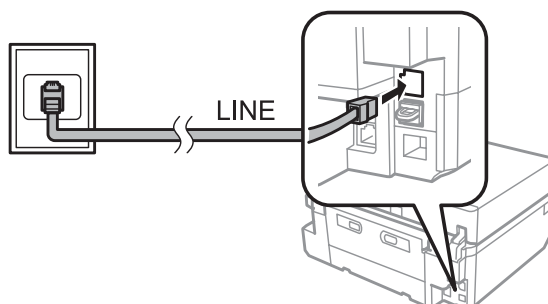


Svarīgi

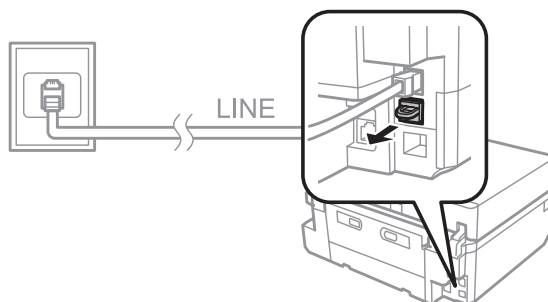
Ja produktam nav pievienots ārējs tālrunis, noteikti ieslēdziet automātisko atbildētāju. Pretējā gadījumā nevarēsīt saņemt faksa sūtījumus.

Līnijas lietošana kopā ar tālruņa ierīci

- 1 Tālruņa kabeli, kas savienots ar tālruņa sienas kontaktu, savienojiet ar LINE portu.

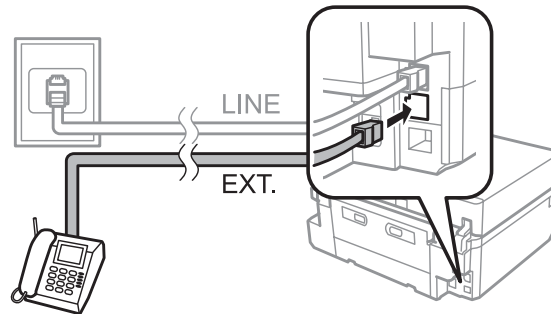


- 2 Noņemiet vāciņu.



Fakss

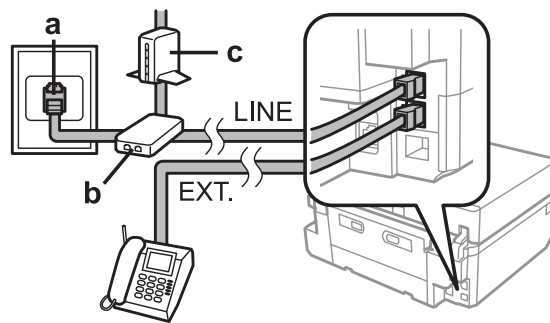
- 3** Savienojiet tālruni vai automātiskā atbildētāja ierīci ar EXT. portu.



Piezīme:

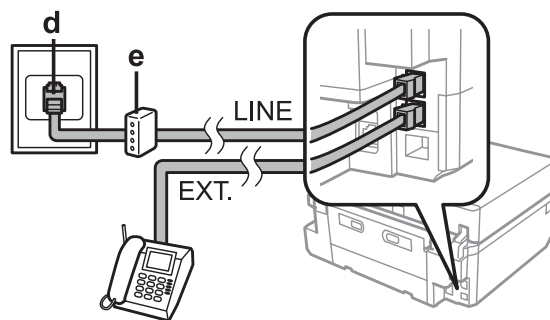
- Tālāk skatiet citas savienošanas metodes.
- Lai iegūtu papildinformāciju, skatiet ierīcēm pievienoto dokumentāciju.

Savienošana ar DSL



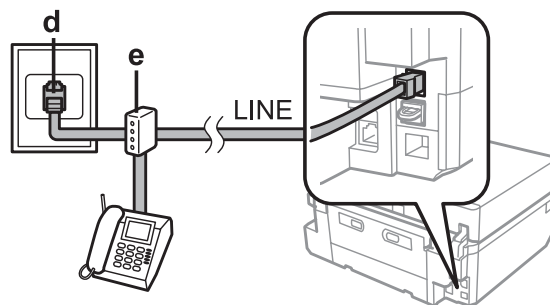
a	Tālrūņa sienas kontakts
b	Sadalītājs
c	DSL modems

Savienošana ar ISDN (viens tālrūņa numurs)



d	ISDN sienas kontakts
e	Termināla adapteris vai ISDN maršrutētājs

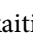
Savienošana ar ISDN (divi tālruņa numuri)



d	ISDN sienas kontakts
e	Termināla adapteris vai ISDN maršrutētājs

Faksa savienojuma pārbaude

Iespējams pārbaudīt, vai ierīce ir gatava fakšu sūtīšanai vai saņemšanai.

- 1 Ievietojiet kasetē A4 izmēra parasto papīra lapu.
➔ ["Papīra ievietošana" 25. lpp.](#)
- 2 **Setup** režīmu atveriet izvēlnē Home.
- 3 Atlasiet **Fax Settings**.
- 4 Atlasiet **Check Fax Connection**.
- 5 Nospiediet pogu , lai drukātu atskaiti.

Piezīme:

Ja atskaitē ir uzrādītas kļūdas, izmēģiniet atskaitē norādītos risinājumus.

Informācija par to, kas notiek, kad atvienota strāva

Ja ierīce ir izslēgta, tālāk minētie dati, kas glabājas ierīces pagaidu atmiņā, tiek dzēsti.

- Saņemtās faksa ziņas
- Faksa ziņas, kuras ieplānots sūtīt vēlāk
- Faksa ziņas, kas tiek pārraidītas automātiski

Ja strāva ir atslēgta ilgstoši, arī pulkstenis var atiestatīties. Ieslēdzot ierīci, pārbaudiet pulksteni.

Fakss

Ja ierīce izslēdzas strāvas padeves traucējumu dēļ, tā automātiski ieslēdzas un rada skaņas signālu, kad strāvas padeve atjaunojas. Ja aktivizēts iestatījums, lai faksus saņemtu automātiski (**Auto Answer – On**), šis iestatījums arī tiek atjaunots. Atkarībā no apstākļiem pirms strāvas padeves zuduma šis iestatījums var neatjaunoties.

Faksa funkciju iestatīšana

Ātrās zvanīšanas ierakstu iestatīšana

Varat izveidot ātro zvanu sarakstu, kurā ātri var atlasīt faksa saņēmēju numurus. Ir iespējams reģistrēt līdz 60 apvienotiem ātro zvanu un grupu zvanu ierakstiem.

- 1 Izvēlnē Home atveriet režīma **Fax** izvēlni.
- 2 Nospiediet pogu **Contacts**.
- 3 Atlasiet iespēju **Add/Edit Contacts**.
- 4 Atlasiet **Speed Dial Setup**. Tiek parādīti pieejamie ātro zvanu numuri.
- 5 Atlasiet tā ātrā zvana numuru, kuru vēlaties reģistrēt. Ir iespējams reģistrēt līdz 60 ierakstiem.
- 6 Ievadiet tālruņa numuru. Ir iespējams ievadīt līdz 64 cipariem.

Piezīme:

defise („-“) zvanīšanas laikā radīs nelielu pauzi. Norādiet to tālruņu numuros tikai tad, ja pauze vajadzīga. Zvanīšanas laikā atstarpes starp cipariem tiek ignorētas.

- 7 Atlasiet **Done**.
- 8 Ievadiet vārdu, lai identificētu ātrā zvana ierakstu. Ir iespējams ievadīt līdz 30 rakstzīmēm.
- 9 Atlasiet **Done**, lai reģistrētu vārdu.

Grupzvanu ierakstu iestatīšana

Varat pievienot ātro zvanu ierakstus grupai, lai varētu nosūtīt faksu vairākiem adresātiem vienlaikus. Ir iespējams ievadīt līdz 60 apvienotiem ātro zvanu un grupzvanu ierakstiem.

- 1 Izvēlnē Home atveriet režīma **Fax** izvēlni.
- 2 Atlasiet iespēju **Contacts**.

Fakss

- 3 Atlasiet iespēju **Edit Contacts**.
- 4 Atlasiet **Group Dial Setup**. Tiek parādīti pieejamie grupu zvanu numuri.
- 5 Atlasiet grupu zvana numuru, kuru vēlaties reģistrēt.
- 6 Ievadiet vārdu, lai identificētu grupas zvana ierakstu. Ir iespējams ievadīt līdz 30 rakstzīmēm.
- 7 Atlasiet **Done**, lai reģistrētu vārdu.
- 8 Atlasiet ātrā zvana numuru, kuru vēlaties reģistrēt grupas zvanu sarakstā.
- 9 Atkārtojiet 8. darbību, lai grupu zvanu sarakstam pievienotu citus ātro zvanu ierakstus. Grupas zvanam ir iespējams pievienot līdz 30 ātro zvanu ierakstiem.
- 10 Atlasiet iespēju **Done**, lai pabeigtu grupas zvanu saraksta izveidi.

Galvenes informācijas izveide

Varat izveidot faksa galveni, kurā norādīta informācija, piemēram, jūsu tālruņa numurs vai vārds.

Piezīme:

Pārliedzieties, vai esat pareizi iestatījis laiku.

➔ ["Laika un reģiona iestatīšana/maiņa" 130. lpp.](#)

- 1 **Setup** režīmu atveriet izvēlnē Home.
- 2 Atlasiet **Fax Settings**.
- 3 Atlasiet **Communication**.
- 4 Atlasiet **Header**.
- 5 Atlasiet **Fax Header**.
- 6 Ievadiet hedera informāciju. Ir iespējams ievadīt līdz 40 rakstzīmēm.
- 7 Atlasiet **Done**.

Fakss

- 8 Atlasiet **Your Phone Number**.
- 9 Ievadiet savu tālruņa numuru. Ir iespējams ievadīt līdz 20 cipariem.

Piezīme:

Nospiediet pogu #, lai ievadītu plusa zīmi (+) starptautiskajam numura prefiksam. Ņemiet vērā, ka zvaigznīte (*) nav pieejama.

- 10 Atlasiet iespēju **Done**, lai reģistrētu galvenes datus.

Faksa sūtīšana

Faksu sūtīšana, ievadot numuru

- 1 Novietojiet oriģinālu automātiskajā dokumentu padevējā vai uz skenera stikla.
➔ "[Oriģinālu novietošana](#)" 35. lpp.
- 2 Izvēlnē Home atveriet režīma **Fax** izvēlni.
- 3 LCD ekrānā pieskrieties laukam **Enter Fax Number**.
- 4 Ievadiet faksa numuru un atlasiet iespēju **Done**. Ir iespējams ievadīt līdz 64 cipariem.

Piezīme:

- Lai parādītu pēdējo izmantoto faksa numuru, nospiediet **Redial**.
- Pārliedzieties par to, ka esat ievadījis galvenes informāciju. Daži faksa aparāti automātiski atsaka ienākošās faksa ziņas, ja nav norādīta galvene.

- 5 Nospiediet pogu ▼, atlasiet iespēju **Color** vai **B&W** un tad mainiet citus iestatījumus, ja vajadzīgs.
- 6 Lai sūtītu, nospiediet pogu ◇.

Piezīme:

Ja faksa numurs ir aizņemts vai ir radusies kāda problēma, šis produkts pārzvana pēc vienas minūtes. Nospiediet **Redial**, lai pārzvanītu nekavējoties.

Faksa sūtīšana, izmantojot ātros/grupu zvanus

Izpildiet tālākos norādījumus, lai veiktu faksa sūtījumus, izmantojot ātros/grupu zvanus.

Fakss

Piezīme:

izmantojot grupu zvanu funkciju, pieejami tikai melnbalti faksa sūtījumi.

- 1 Ievietojiet oriģinālu automātiskajā dokumentu padevējā vai novietojiet uz skenera stikla.
➔ "[Oriģinālu novietošana](#)" 35. lpp.
- 2 Izvēlnē Home atveriet režīma **Fax** izvēlni.
- 3 Nospiediet pogu **Contacts**.
- 4 Izvēlieties numuru sūtīšanai.
- 5 Nospiediet pogu ▼, atlasiet iespēju **Color** vai **B&W** un tad mainiet citus iestatījumus, ja vajadzīgs.

Piezīme:

lai skenētu un sūtītu pa faksu abas oriģināla puses, ievietojiet dokumentu ADP un atlasiet iespēju **2-Sided Faxing-On**.

- 6 Lai sūtītu, nospiediet pogu ◇.

Faksa sūtīšana, izmantojot apraidi

Faksa apraides funkcija ļauj bez grūtībām sūtīt vienu faksa ziņu uz vairākiem numuriem (līdz 30), izmantojot ātro zvanu/grupu zvanu funkciju vai ievadot faksa numurus. Izpildiet tālākos norādījumus, lai sūtītu faksu, izmantojot apraidi.

Piezīme:

Ir iespējams sūtīt tikai melnbaltus faksa attēlus.

- 1 Ievietojiet oriģinālu automātiskajā dokumentu padevējā vai novietojiet uz skenera stikla.
➔ "[Oriģinālu novietošana](#)" 35. lpp.
- 2 Izvēlnē Home atveriet režīma **Fax** izvēlni.
- 3 Atlasiet iespēju **Advanced Options**.
- 4 Atlasiet **Broadcast Fax**.

Piezīme:

Lai izvēlētos adresātus no ātro vai grupu zvanu saraksta, pārejiet pie 8. darbības.


- 5 Atlasiet iespēju **Add New**.

Fakss

- 6 Atlasiet iespēju **Enter Fax Number**.
- 7 Ievadiet faksa numuru un atlasiet iespēju **Done**.

Piezīme:

- Lai pievienotu vēl vienu numuru, atkārtojiet no 5. līdz 7. darbībai.
- Ja nevēlaties pievienot adresātu no ātro zvanu/grupu zvanu sarakstiem, atlasiet iespēju **Done** un turpiniet ar 13. darbību.

- 8 Atlasiet iespēju **Add New**.
- 9 Atlasiet iespēju **Select from Contacts**.
- 10 Atlasiet numuru.
- 11 Atlasiet **Done**.
- 12 Atlasiet **Done**.
- 13 Lai sūtītu, nospiediet pogu .

Faksa sūtīšana norādītā laikā


Lai sūtītu faksa ziņu noteiktā laikā, rīkojieties atbilstīgi norādītajām instrukcijām.

Piezīme:

- Pārliedcinieties, vai esat pareizi iestatījis laiku.
➔ "[Laika un reģiona iestatīšana/maiņa](#)" 130. lpp.
- Ir iespējams sūtīt tikai melnbaltus faksa attēlus.

- 1 Ievietojiet oriģinālu automātiskajā dokumentu padevējā vai novietojiet uz skenera stikla.
➔ "[Oriģinālu novietošana](#)" 35. lpp.
- 2 Izvēlnē Home atveriet režīma **Fax** izvēlni.
- 3 Ievadiet faksa numuru. Lai izvēlētos faksa numurus, varat izmantot arī pārzvanišanu un ātro vai grupu zvanu sarakstus.
- 4 Atlasiet iespēju **Advanced Options**.
- 5 Atlasiet **Send Fax Later**.

Fakss

- 6 Atlasiet **On**.
- 7 Iestatiet laiku, kurā vēlaties sūtīt faksu, un atlasiet iespēju **Done**.
- 8 Lai skenētu, nospiediet pogu . Skenētais attēls tiks sūtīts noteiktā laikā.

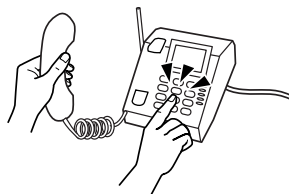
Piezīme:


ja faksa sūtīšana norādītajā laikā ir jāatceļ, nospiediet pogu .

Faksa sūtīšana no pievienota tālruņa

Ja adresātam ir viens numurs tālrunim un faksam, iespējams nosūtīt faksu pēc sarunas pa tālruni, nebeidzot sarunu.

- 1 Ievietojiet oriģinālu automātiskajā dokumentu padevējā vai novietojiet to uz skenera stikla.
➔ "[Oriģinālu novietošana](#)" 35. lpp.
- 2 Izsauciet numuru no tālruņa, kas pievienots produktam.



- 3 Ierīces vadības panelī atlasiet iespēju **Send**.
- 4 Lai sūtītu faksu, nospiediet pogu .
- 5 Nolieciet klausuli.



Faksu saņemšana

Ierīces iestatīšana, lai saņemtu faksus automātiski

Lai saņemtu faksus automātiski, veiciet iestatīšanu, kā norādīts tālāk.

- 1 Ievietojiet kasetē A4 izmēra parasto papīra lapu.
➔ "[Papīra ievietošana](#)" 25. lpp.

Fakss

- 2** Pārļiecinieties par to, ka iespēja **Auto Answer** iestatīta uz **On**.
Setup > Fax Settings > Receive Settings > Auto Answer > On

Piezīme:

- Ja automātiskā atbildētāja ierīce ir savienota tieši ar produktu, noteikti pareizi iestatiet parametru **Rings to Answer**, veicot tālāk norādīto procedūru.
- Atkarībā no atrašanās vietas funkcija **Rings to Answer** var nebūt pieejama.

- 3** Setup režīmu atveriet izvēlnē Home.

- 4** Atlasiet **Fax Settings**.

- 5** Atlasiet **Communication**.

- 6** Atlasiet **Rings to Answer**.

- 7** Nospiediet pogu + vai -, lai izvēlētos signālu skaitu, pēc tam atlasiet iespēju **Done**.

**Svarīgi**

Izvēlieties vairāk signālu, nekā automātiskajam atbildētājam nepieciešams, lai paceltu klausuli. Ja automātiskais atbildētājs ir iestatīts tā, lai paceltu klausuli pēc ceturta signāla, iestatiet produktu tā, lai paceltu klausuli pēc piekta signāla vai vēlāk. Pretējā gadījumā automātiskais atbildētājs nevarēs saņemt balss zvanus.

Piezīme:

Ja saņem mat zvanu, un otra puse veic faksa sūtījumu, produkts automātiski saņem faksu pat tad, ja automātiskais atbildētājs ir pacēlis klausuli. Ja esat pacēlis tālruņa klausuli, pagaidiet, līdz LCD ekrānā parādās ziņojums, kurā norādīts, ka ir izveidots savienojums, un tikai pēc tam nolieciet klausuli. Ja otra puse veic tālruņa zvanu, tālruni var izmantot kā ierasts vai automātiskajā atbildētājā var atstāt ziņu.

Manuāla faksa saņemšana



Ja tālrunis ir savienots ar produktu un automātiskā atbildētāja režīms ir izslēgts, varat saņemt faksa datus pēc tam, kad ir izveidots savienojums.

- 1** Ievietojiet kasetē A4 izmēra parasto papīra lapu.
➔ "[Papīra ievietošana](#)" 25. lpp.

- 2** Kad produktam pievienotais tālrunis zvana, paceliet klausuli.





Fakss

- 3 Dzirdot faksa signālu, atlasiet iespēju **Receive**.
- 4 Lai saņemtu faksu, nospiediet pogu  un pēc tam nolieciet tālruņa klausuli.
- 5 Nospiediet pogu , lai drukātu faksu.

Faksa saņemšana, izmantojot aptauju

Šādi iespējams saņemt faksu no faksa informācijas pakalpojuma, kuram tikko zvanījāt.

Izpildiet tālākos norādījumus, lai saņemtu faksu, izmantojot aptauju.

- 1 Ievietojiet kasetē A4 izmēra parasto papīra lapu.
➔ ["Papīra ievietošana" 25. lpp.](#)
- 2 Izvēlnē Home atveriet režīma **Fax** izvēlni.
- 3 Atlasiet iespēju **Advanced Options**.
- 4 Atlasiet iespēju **Polling** un tad **On**.
- 5 Ievadiet faksa numuru.
- 6 Lai saņemtu faksu, nospiediet pogu .
- 7 Lai drukātu saņemto faksu, nospiediet pogu .

Atskaišu drukāšana


Izpildiet tālāk minētos norādījumus, lai drukātu faksa atskaiti.

- 1 Ievietojiet kasetē A4 izmēra parasto papīra lapu.
➔ ["Papīra ievietošana" 25. lpp.](#)
- 2 Izvēlnē Home atveriet režīma **Fax** izvēlni.
- 3 Atlasiet iespēju **Advanced Options**.
- 4 Atlasiet **Fax Report**.

Fakss

- 5** Atlasiet vienumu, kuru vēlaties drukāt.

***Piezīme:**
Ekrānā var skatīt tikai **Fax Log**.*

- 6** Lai drukātu atlasīto atskaiti, nospiediet pogu .

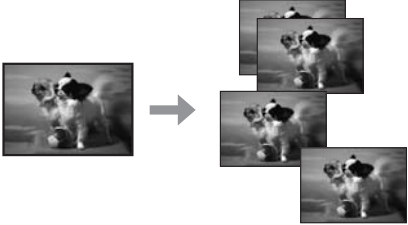

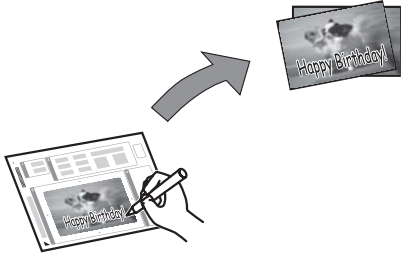

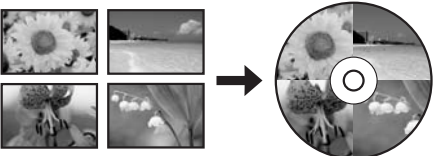
Faksa režīma izvēlņu saraksts

Informāciju par faksa režīma izvēlņu sarakstu skatiet tālāk redzamajā nodaļā.


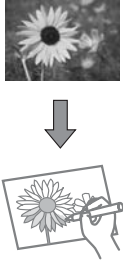
➔ ["Faksa režīms" 106. lpp.](#)

Vēl funkcijas

Sadaļā More Functions pieejamas daudz īpašas izvēlnes, kas padara drukāšanu vienkāršu un jautru. Lai uzzinātu vairāk, atveriet sadaļu More Functions, atlasiet katru izvēlni un rīkojieties atbilstīgi norādēm LCD ekrānā.

Izvēlne		Funkcijas
Copy/Restore Photos		Iespējams izveidot kopijas, kas atgādina oriģinālu. Ja oriģinālais fotoattēls ir izbalējis, iespējams atjaunot krāsas un atdzīvint fotoattēlu.
Photo Layout Sheet		Fotoattēlus, kas atrodas atmiņas kartē, iespējams drukāt dažādos izkārtojumos.
Greeting Card		Iespējams izveidot pašgatavotas kartiņas ar tekstu rokkrakstā, izmantojot A4 sagatavi. Vispirms izdrukājat sagatavi, tad uzrakstiet savu ziņojumu un tad ieskenējiet šo sagatavi, lai drukātu kartiņas.
Copy to CD/DVD		Iespējams kopēt fotoattēlus vai CD/DVD etiķetes uz CD/DVD etiķetēm. Attēls tiek automātiski apcirpts, un tā izmērs tiek pielāgots CD/DVD etiķetei.
Print on CD/DVD		No fotoattēliem atmiņas kartē iespējams izveidot CD/DVD etiķetes, neizmantojot datoru.

Vēl funkcijas

Izvēlne		Funkcijas
Print Ruled Papers		Iespējams drukāt līniju vai rūtiņpapīru ar attēla fonā vai bez tā.
Coloring Book*		No fotoattēliem vai līnijzīmējumiem iespējams izveidot izkrāsojamas lapas.

* Izmantojiet **Coloring Book** funkciju tikai ar jūsu pašu zīmējumiem un fotoattēliem. Izmantojot saturu, kuru aizsargā autortiesību likums, raugieties, lai nepārkāptu likumus, kas regulē drukāšanu personiskām vajadzībām.

Vadības paneļa izvēlnes

Jūs varat izmantot šo produktu kā printeri, kopētāju, skeneri un faksu. Lai izmantotu kādu no šīm funkcijām (izņemot printera funkciju), izvēlieties vajadzīgo funkciju, nospiežot attiecīgo režīma pogu uz vadības paneļa. Atlasot režīmu, parādās attiecīgā režīma galvenais ekrāns.

Kopēšanas režīms

Piezīme:

atkarībā no modeļa dažas funkcijas var nebūt pieejamas.

Papīra un kopēšanas iestatījumi

Izvēlne	Iestatījumi un opcijas
2-Sided Copying	1>1-Sided, 2>2-Sided, 1>2-Sided, 2>1-Sided
Layout	With Border, Borderless*, A4, 2-up Copy, A4, Book/2-up, Book/2-Sided
Reduce/Enlarge	Custom Size, Actual Size, Auto Fit Page, 10x15cm->A4, A4->10x15cm, 13x18->10x15, 10x15->13x18, A5->A4, A4->A5
Paper Size	A4, A5, 10x15cm(4x6 in), 13x18cm(5x7 in)
Paper Type	Plain Paper, Matte, Prem. Glossy, Ultra Glossy, Glossy, Photo Paper
Paper Source	Cassette 1, Cassette 2
Document Type	Text, Text & Image, Photo
Quality	Draft, Standard Quality, Best
Document Orientation	Portrait, Landscape
Binding Direction	Left, Top
Binding Margin	Left, Top
Expansion	Standard, Medium, Minimum
Dry Time	Standard, Long, Longer
Clear All Settings	

* Attēls tiek nedaudz palielināts un apcirpts, lai to pielāgotu loksnes izmēram. Izdrukas augšējā un apakšējā apgabalā var pasliktināties drukas kvalitāte, vai šie apgabali var izsmērēties.

Fotoattēlu drukāšanas režīms

Piezīme:

atkarībā no modeļa dažas funkcijas var nebūt pieejamas.

Vadības paneļa izvēlnes

Modelis XP-700/XP-800

Izvēlne	Iestatījumi un opcijas	
Select Photos	Select All Photos	
	Select by Date	
	Cancel Photo Selection	
Select Location	Select Folder	
	Select Group	
Print Settings	Paper Size	10x15cm(4x6in), 13x18cm(5x7in), 16:9 wide, A4, 100x148mm
	Paper Type	Prem. Glossy, Ultra Glossy, Glossy, Photo Paper, Plain Paper, Matte, Photo Sticker
	Paper Source	Cassette 1, Cassette 2, Cassette 1>Cassette 2, Rear Paper Feed Slot
	Borderless	Borderless*, With Border
	Quality	Draft, Standard Quality, Best
	Expansion	Standard, Medium, Minimum
	Date	Off, yyyy.mm.dd, mm.dd.yyyy, dd.mm.yyyy
	Print Info. On Photos	Off, Camera Settings, Camera Text, Landmark
	Fit Frame	On, Off
	Bidirectional	On, Off
	Clear All Settings	
Edit Photos	Photo Adjustments	Enhance, Scene Detection, Fix Red-Eye, Filter, Brightness, Contrast, Sharpness, Saturation
	Crop/Zoom	

* Attēls tiek nedaudz palielināts un apcirpts, lai to pielāgotu loksnes izmēram. Izdrukas augšējā un apakšējā apgabalā var pasliktināties drukas kvalitāte, vai šie apgabali var izsmērēties.

Modelis XP-600

Izvēlne	Iestatījumi un opcijas	
Select Photos	Select All Photos	
	Select by Date	
	Cancel Photo Selection	

Vadības paneļa izvēlnes

Izvēlne	Iestatījumi un opcijas	
Display Mode	1-up	
	1-up without Information	
	9-up	
Print Settings	Paper Size	10x15cm(4x6in), 13x18cm(5x7in), 16:9 wide, A4, 100x148mm
	Paper Type	Prem. Glossy, Ultra Glossy, Glossy, Photo Paper, Plain Paper, Matte, Photo Sticker
	Paper Source	Cassette 1, Cassette 2, Cassette 1>Cassette 2
	Borderless	Borderless*, With Border
	Quality	Draft, Standard Quality, Best
	Expansion	Standard, Medium, Minimum
	Date	Off, yyyy.mm.dd, mm.dd.yyyy, dd.mm.yyyy
	Print Info. On Photos	Off, Camera Text, Landmark
	Fit Frame	On, Off
	Bidirectional	On, Off
Photo Adjustments	Enhance, Scene Detection, Fix Red-Eye, Filter, Brightness, Contrast, Sharpness, Saturation	
Crop/Zoom		

* Attēls tiek nedaudz palielināts un apcirpts, lai to pielāgotu loksnes izmēram. Izdrukas augšējā un apakšējā apgabalā var pasliktināties drukas kvalitāte, vai šie apgabali var izsmērēties.

Skenēšanas režīms

Piezīme:

atkarībā no modeļa dažas funkcijas var nebūt pieejamas.

Vadības paneļa izvēlnes

Izvēlne	Iestatījumi un opcijas	
Scan to Memory Card	Format	JPEG, PDF
	Color	Color, B&W
	2-Sided Scanning	Off, On
	Scan Area	A4, Auto Cropping, Max Area
	Document	Text, Photograph
	Resolution	200dpi, 300dpi, 600dpi
	Contrast	No -4 līdz +4
	Document Orientation	Portrait, Landscape
	Binding Direction	Left, Top
	Clear All Settings	
Scan to Cloud* ¹		
Scan to PC	2-Sided Scanning	Off, On
Scan to PC (PDF)		
Scan to PC (Email)		
Scan to PC (WSD)* ²		

*¹ Instrukcijas par funkcijas Scan to Cloud izmantošanu skatiet Epson Connect rokasgrāmātā.

➔ ["Pakalpojuma Epson Connect izmantošana" 9. lpp.](#)

*² Pieejama datoriem ar operētājsistēmu Windows 7 vai Vista angļu valodā.

Faksa režīms

Piezīme:

šīs funkcijas ir pieejamas tikai modeļiem ar faksa funkciju.

Izvēlne	Apraksts	
Resolution	Atlasiet šo opciju, lai mainītu sūtāmo faksa datu izšķirtspēju.	
Contrast	Atlasiet šo opciju, lai mainītu sūtāmo faksa datu kontrastu.	
2-Sided Faxing	Ieslēdziet, ja vēlaties sūtīt abpusējus oriģinālus, kas ievietoti ADP.	
Clear All Settings		
Send Fax Later	-	➔ Skatiet "Faksa sūtīšana norādītā laikā" 96. lpp.
Broadcast Fax	-	➔ Skatiet "Faksa sūtīšana, izmantojot apraidi" 95. lpp.
Polling	-	➔ Skatiet "Faksa saņemšana, izmantojot aptauju" 99. lpp.

Vadības paneļa izvēlnes

Izvēlne	Apraksts	
Fax Report	Fax Log	Izdrukā vai parāda sakaru žurnālu.
	Last Transmission	Izdrukā sakaru žurnālu pēdējai pārraidei vai pēdējiem saņemtajiem aptaujas rezultātiem.
	Contact List	Izdrukā sarakstu Contact.
	Speed Dial List	Izdrukā ātro zvanu sarakstu.
	Group Dial List	Izdrukā grupu zvanu sarakstu.
	Reprint Faxes	Atkārtoti izdrukā, sākot no pēdējā saņemtā faksa. Ja atmiņa ir pilna, vispirms tiek izdzēsti vecākie faksi.
	Protocol Trace	Izdrukā pēdējo sakaru protokolu.

Režīms Vēl funkcijas

Piezīme:

atkarībā no modeļa dažas funkcijas var nebūt pieejamas.

Modelis XP-700/XP-800

Izvēlne	Iestatījumi un opcijas	
Copy/Restore Photos* ¹	Off, On	
	Paper and Copy Settings	Paper Size, Paper Type, Paper Source, Borderless* ² , Expansion
	Photo Adjustments	Enhance, Filter
	Crop/Zoom	

Vadības paneļa izvēlnes

Izvēlne	Iestatījumi un opcijas	
Photo Layout Sheet* ¹	2-up, 4-up, 8-up, 20-up, Sticker 16-up, Upper 1/2, Lower 1/2, Photo ID, Jewel Upper, Jewel Index, P.I.F.	
	Paper Size	10x15cm(4x6in), 13x18cm(5x7in), 16:9 wide, A4, A6, 100x148mm
	Paper Type	Prem. Glossy, Ultra Glossy, Glossy, Photo Paper, Plain Paper, Matte, Photo Sticker, PhotoSticker16
	Automatic layout, Place photos manually	
	Select Photos	Select All Photos, Select by Date, Cancel Photo Selection
	Photo Adjustments	Enhance, Scene Detection, Fix Red-Eye, Filter, Brightness, Contrast, Sharpness, Saturation
	Crop/Zoom	
	Print Settings	Quality, Expansion, Date, Print Info. On Photos, Fit Frame, Bidirectional, Paper Source
Greeting Card* ¹	Select Location	Select Folder, Select Group
	Photo Adjustments	Enhance, Scene Detection, Fix Red-Eye, Filter, Brightness, Contrast, Sharpness, Saturation
	Paper Size	10x15cm(4x6in)
	Paper Type	Prem. Glossy, Ultra Glossy, Glossy, Photo Paper
	Layout	Borderless* ² , Upper 1/2, Lower 1/2
	Frame	Off, Oval, Oval - Soft Edge
Copy to CD/DVD* ¹	Document Type	Text&Image, Photo
	Quality	Standard Quality, Best
Print on CD/DVD* ¹	Print Layout	CD/DVD 1-up, CD/DVD 4-up, CD/DVD Variety
	Select Location	Select Folder, Select Group
	Photo Adjustments	Enhance, Scene Detection, Fix Red-Eye, Filter, Brightness, Sharpness, Saturation
	Crop/Zoom	
	Print Settings	CD Density
Print Ruled Papers	Wide Rule Only, Thin Rule Only, Graph Paper Only, Watermark without Rule, Watermark Horizontal Rule, Watermark Vertical Rule	
Coloring Book	Print Settings	Paper Settings, Paper Source, Density, Line Detection

*1 Izvēļņu hierarhija atkarīga no ierīces.

*2 Attēls tiek nedaudz palielināts un apcirpts, lai to pielāgotu loksnes izmēram. Izdrukas augšējā un apakšējā apgabalā var pasliktināties drukas kvalitāte, vai šie apgabali var izsmērēties.

Vadības paneļa izvēlnes

Modelis XP-600

Izvēlne	Iestatījumi un opcijas	
Copy/Restore Photos* ¹	Color Restoration	Off, On
	Display Mode	1-up, 1-up without Information
	Paper and Copy Settings	Paper Size, Paper Type, Paper Source, Borderless* ² , Expansion
	Photo Adjustments	Enhance, Filter
	Crop/Zoom	
Photo Layout Sheet* ¹	2-up, 4-up, 8-up, 20-up, Sticker 16-up, Upper 1/2, Lower 1/2, Photo ID, Jewel Upper, Jewel Index, P.I.F.	
	Paper Size	10x15cm(4x6in), 13x18cm(5x7in), 16:9 wide, A4, A6, 100x148mm
	Paper Type	Prem. Glossy, Ultra Glossy, Glossy, Photo Paper, Plain Paper, Matte, Photo Sticker, PhotoSticker16
	Layout Method	Automatic layout, Place photos manually
	Display Mode	1-up, 1-up without Information, 9-up
	Photo Adjustments	Enhance, Scene Detection, Fix Red-Eye, Filter, Brightness, Contrast, Sharpness, Saturation
	Crop/Zoom	
	Print Settings	Quality, Expansion, Date, Print Info. On Photos, Fit Frame, Bidirectional, Paper Source
Print Photo Greeting Card* ¹	Display Mode	1-up, 1-up without Information, 9-up
	Photo Adjustments	Enhance, Scene Detection, Fix Red-Eye, Filter, Brightness, Contrast, Sharpness, Saturation
	Paper Size	10x15cm(4x6in)
	Paper Type	Prem. Glossy, Ultra Glossy, Glossy, Photo Paper
	Layout	Borderless* ² , Upper 1/2, Lower 1/2
	Frame	Off, Oval, Oval - Soft Edge
Copy to CD/DVD* ¹	Document Type	Text&Image, Photo
	Quality	Standard Quality, Best
Print on CD/DVD* ¹	CD/DVD 1-up, CD/DVD 4-up, CD/DVD Variety	
	Display Mode	1-up, 1-up without Information, 9-up
	Photo Adjustments	Enhance, Scene Detection, Fix Red-Eye, Filter, Brightness, Sharpness, Saturation
	Crop/Zoom	
	Print Settings	CD Density

Vadības paneļa izvēlnes

Izvēlne	Iestatījumi un opcijas	
Print Ruled Papers	Wide Rule Only, Thin Rule Only, Graph Paper Only, Watermark without Rule, Watermark Horizontal Rule, Watermark Vertical Rule	
Coloring Book	Print Settings	Paper Settings, Paper Source, Density, Line Detection

*1 Izvēlņu hierarhija atkarīga no ierīces.

*2 Attēls tiek nedaudz palielināts un apcirpts, lai to pielāgotu loksnes izmēram. Izdrukas augšējā un apakšējā apgabalā var pasliktināties drukas kvalitāte, vai šie apgabali var izsmērēties.

Wi-Fi iestatīšanas režīms

Piezīme:

atkarībā no modeļa dažas funkcijas var nebūt pieejamas.

Izvēlne	Iestatījumi un opcijas
Wi-Fi Auto Connect	Lai iegūtu papildinformāciju par iestatījumiem, skatiet tiešsaistes Tīkla vednis.
Wi-Fi Setup Wizard	
Push Button Setup (WPS)	
PIN Code Setup (WPS)	
Wi-Fi Direct Connection Setup	
Wi-Fi/Network Status	
Wi-Fi Status	
Disable Wi-Fi	

Iestatīšanas režīms

Piezīme:

atkarībā no modeļa dažas funkcijas var nebūt pieejamas.

Izvēlne	Iestatījums	Apraksts
Ink Levels	-	Pārbauda tintes kasetņu statusu.
Maintenance	Nozzle Check	Izdrukā sprauslu pārbaudes paraugu, lai pārbaudītu drukas galviņas stāvokli.
	Head Cleaning	Notīra drukas galviņu, lai uzlabotu tās stāvokli.
	Print Head Alignment	Pielāgo drukas galviņas novietojumu.
	Ink Cartridge Replacement	Nomaina tintes kasetnes.

Vadības paneļa izvēlnes

Izvēlne	Iestatījums	Apraksts
Printer Setup	CD/DVD	Pielāgo drukāšanas pozīciju.
	Stickers	Pielāgo drukāšanas pozīciju.
	Thick Paper	Ieslēdziet, kad drukājat uz bieza papīra.
	Sound	Button Press, Error Notification, Completion Notice, Volume
	Screen Saver	Off, Memory Card Data
	Power Off Timer	➔Skatiet "Vadības paneļa izmantošana" 126. lpp.
	Sleep Timer	
Clear All Settings		
Basic Setup	Date/Time	➔Skatiet "Laika un reģiona iestatīšana/maiņa" 130. lpp.
	Daylight Saving Time	Off, On
	Country/Region	➔Skatiet "Laika un reģiona iestatīšana/maiņa" 130. lpp.
	Language	-
Wi-Fi/Network Settings	Wi-Fi Setup	Skatiet tiešsaistes dokumentu Tīkla vednis. Sadaļas Wi-Fi Setup izvēlnēm iespējams tieši piekļūt, LCD ekrānā atlasot iespēju Wi-Fi Setup.
	Manual Wi-Fi/Network Setup	
	Wi-Fi/Network Connection Check	Iespējams pārbaudīt tīkla savienojuma statusu un drukāt atskaiti. Ja radušās problēmas ar savienojumu, atskaite var palīdzēt rast risinājumu.
	Wi-Fi/Network Status	Iespējams skatīt pašreizējos tīkla iestatījumus un drukāt tīkla statusa lapu.
Wi-Fi Settings	Wi-Fi Setup	Skatiet tiešsaistes dokumentu Tīkla vednis. Sadaļas Wi-Fi Setup izvēlnēm iespējams tieši piekļūt, LCD ekrānā atlasot iespēju Wi-Fi Setup.
	Manual Wi-Fi Setup	
	Connection Check	Iespējams pārbaudīt tīkla savienojuma statusu un drukāt atskaiti. Ja radušās problēmas ar savienojumu, atskaite var palīdzēt rast risinājumu.
	Wi-Fi Status	Iespējams skatīt pašreizējos tīkla iestatījumus un drukāt tīkla statusa lapu.
Epson Connect Services	Lai uzzinātu, kā izmantot šīs izvēlnes, skatiet Epson Connect rokasgrāmatu. ➔ "Pakalpojuma Epson Connect izmantošana" 9. lpp.	
Google Cloud Print Services		
File Sharing Setup	Lai iegūtu papildinformāciju par iestatījumiem, skatiet tiešsaistes Tīkla vednis.	

Vadības paneļa izvēlnes

Izvēlne	Iestatījums	Apraksts
Home NW Print Settings	Print Settings	Paper Size, Paper Type, Paper Source, Quality, Bidirectional, CD Inner/Outer, CD Density, Clear All Settings
	Photo Adjustments	Enhance, Scene Detection, Fix Red-Eye, Filter, Brightness, Contrast, Sharpness, Saturation, Clear All Settings
Fax Settings	Send Settings	<p>Resolution: atlasiet šo opciju, lai mainītu sūtāmo faksa datu izšķirtspēju.</p> <p>Contrast: atlasiet šo opciju, lai mainītu sūtāmo faksa datu kontrastu.</p> <p>2-Sided Faxing: ieslēdziet, ja vēlaties sūtīt abpusējus oriģinālus, kas ievietoti ADP.</p> <p>Last Transmission Report: norāda, vai produkts ir izdrukājis izejošo faksa atskaiti un kad tas noticis. Atlasiet Off, lai izslēgtu atskaišu drukāšanu; atlasiet On Error, lai drukātu atskaites tikai tad, ja radusies kļūda; atlasiet On Send, lai drukātu atskaites ikreiz, kad sūtāt faksu.</p>
	Receive Settings	<p>Auto Answer: aktivizējiet, lai automātiski saņemtu faksa ziņojumus.</p> <p>Auto Reduction: norāda, vai lieli saņemtie faksa sūtījumi tiek samazināti, lai iekļautos A4 lapā, vai izdrukāti oriģinālajā izmērā uz vairākām lapām.</p>
	Communication	<p>DRD: norāda atbildes signāla veidu, ko vēlaties izmantot, saņemot faksus. Lai atlasītu opciju, kas nav All (vai Off), tālruņa sistēmā ir jāiestata cita signālu shēma. Atkarībā no atrašanās vietas šī opcija var būt On vai Off.</p> <p>ECM: norāda lietot vai nelietot kļūdu labošanas režīmu, lai automātiski labotu kļūdainus nosūtītos/saņemtos faksa datus, ja kļūdas radušās linijas vai citu problēmu dēļ. Krāsu faksus nevar sūtīt/saņemt, ja ECM ir izslēgts.</p> <p>Fax Speed: norāda faksa sūtīšanas un saņemšanas ātrumu.</p> <p>Rings to Answer: norāda signālu skaitu, pēc kāda produkts automātiski saņem faksu. Atkarībā no atrašanās vietas šis iestatījums var nebūt parādīts.</p> <p>Dial Tone Detection: kad opcija ir iestatīta kā On, produkts sāk zvanīt, kad uztver zvana toni. Zvana toni var neizdoties uztvert, ja ir pievienots PBX (privātā atzara centrāle) vai TA (termināla adapteris). Šajā gadījumā iestatiet uz Off. Tomēr šādi var tikt izlaists pirmais faksa numura cipars un faksu var nosūtīt uz nepareizu numuru.</p> <p>Dial Mode: norāda produktam pievienotās tālruņa sistēmas veidu. Atkarībā no atrašanās vietas šis iestatījums var nebūt parādīts.</p> <p>Header: ➔ Skatiet "Galvenes informācijas izveide" 93. lpp.</p>
	Check Fax Connection	Pārbauda faksa savienojuma statusu.

Vadības paneļa izvēlnes

Izvēlne	Iestatījums	Apraksts
External Device Setup	Print Settings	Paper Size, Paper Type, Paper Source, Layout, Quality, Expansion, Date, Print Info. On Photos, Fit Frame, Bi-directional, CD Inner/Outer, CD Density, Clear All Settings
	Photo Adjustments	Enhance, Scene Detection, Fix Red-Eye, Filter, Brightness, Contrast, Sharpness, Saturation, Clear All Settings
Guide Functions	Paper Size Alert	On, Off
	Document Alert	On, Off
	Auto Selection Mode	Memory Card, Document Cover, Auto Document Feeder
	All Functions	On, Off
	Clear All Settings	
Restore Default Settings	Fax Send/Receive Settings	Atgriež faksa sūtīšanas/saņemšanas rūpnīcas noklusējuma iestatījumus.
	Fax Data Settings	Atgriež faksa datu rūpnīcas noklusējuma iestatījumus.
	Wi-Fi/Network Settings	Atgriež Wi-Fi/tikla rūpnīcas noklusējuma iestatījumus.
	All except Wi-Fi/Network & Fax Settings	Atgriež visus rūpnīcas noklusējuma iestatījumus, izņemot Wi-Fi/tikla un faksa iestatījumus.
	All Settings	Atgriež visus rūpnīcas noklusējuma iestatījumus.

Palīdzības režīms

Piezīme:

atkarībā no modeļa dažas funkcijas var nebūt pieejamas.

Vadības paneļa izvēlnes

Izvēlne	Opcijas
How to ...	Navigate Using the Touch Screen
	Load Paper in the Rear Paper Feed Slot
	Load Paper in the Paper Cassette
	Load an Envelope in the Rear Paper Feed Slot
	Load Envelopes in the Paper Cassette
	Load a CD/DVD
	Place a Document in the ADF
	Place a Document on the Scanner Glass
	Insert/Remove a Memory Card/USB Flash Drive
Adjust the Angle of the Control Panel	
Ink Cartridges	Check Ink Cartridge Status
	Replace Ink Cartridges
Troubleshooting	Cannot Connect to a Wi-Fi
	Paper Feeding Incorrectly
	Poor Print Quality
	Cannot Send or Receive Fax
	Cannot Scan to PC
Icon List	

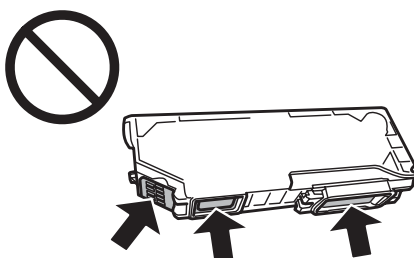
Tintes kasetņu nomaīņa

Tintes kasetnes drošības instrukcijas, piesardzības pasākumi un specifiskācijas

Drošības instrukcijas

Rikojoties ar tintes kasetnēm:

- uzglabājiet tintes kasetnes bērniem nepieejamā vietā.
- Esiet uzmanīgs darbā ar lietotām tintes kasetnēm - ap tintes padeves portu var atrasties tintes atliekas. Ja tinte nokļūst uz ādas, rūpīgi to nomazgājiet ar ziepēm un ūdeni. Ja tinte iekļūst acīs, nekavējoties tās izskalojiet ar ūdeni. Ja pēc skalošanas joprojām jūtaties nepatīkami vai redzes problēmas nepāriet, nekavējoties apmeklējiet ārstu. Ja tinte nokļūst mutē, nekavējoties izspļaujiet to un dodieties pie ārsta.
- Izņemot kasetni, lai to izmantotu vēlāk vai lai no tās atbrīvotos, uzlieciet vāciņu kasetnes tintes padeves atverei, lai tinte neizžūtu vai lai nenosmērētu ar tinti apkārtējo vidi, kurā kasetne tiks novietota.
- Nespiediet, nespiediet tintes kasetnes pārlieku spēcīgi un nenometiet tās. Šādā veidā tinte var noplūst.
- neatveriet (nedemontējiet) un nemainiet tintes kasetni, citādi normāla drukāšana var kļūt neiespējama;
- Nepieskarieties attēlā norādītajām daļām. Pretējā gadījumā printera normāla darbība un drukāšana var būt neiespējama;



- Ierīcē vienmēr vajadzētu atrasties kasetnēm; neizslēdziet ierīci, kad tiek mainītas kasetnes. Citādi tinte, kas palikusi drukas galviņas sprauslās, sakaltīs un nebūs iespējams drukāt.

Piesardzības pasākumi tintes kasetnes nomaīņas laikā

Pirms nomaināt tintes kasetnes izlasiet visas šīs nodaļas instrukcijas.

- Epson iesaka izmantot autentiskas Epson tintes kasetnes. Epson nevar garantēt ne-autentiskas tintes kvalitāti un uzticamību. Izmantojot neoriģinālu tinti, var izraisīt bojājumus, uz kuriem neattiecas Epson garantija, un noteiktos apstākļos tādējādi iespējams izraisīt kļūdainu ierīces darbību. Izmantojot neoriģinālu tinti, var netikt parādīts atlikušais tintes daudzums.

Tintes kasetņu nomaiņa

- Pirms atvērt melnās tintes kasetni, uzmanīgi sakratiet to četras vai piecas reizes. Krāsu kasetnes un melnās fototintes kasetnes nevajag kratīt.
- Nekratiet tintes kasetnes pārlietu spēcīgi; citādi tinte var noplūst no kasetnes.
- Šī ierīce izmanto tintes kasetnes, kas ir aprīkotas ar IC mikroshēmu, kas pārrauga kasetņu informāciju, piemēram, atlikušo tintes daudzumu katrā kasetnē. Tas nozīmē, ka kasetni var izņemt no ierīces, pirms kasetne ir iztukšota, un to var turpināt izmantot, kad tā atkal ievietota ierīcē. Taču, kad kasetne tiek ievietota atpakaļ, nedaudz tintes var tikt patērēts, lai nodrošinātu ierīces veiktspēju.
- Lai uzturētu optimālu drukāšanas galviņu veiktspēju, no visām kasetnēm tiek patērēta tinte ne tikai drukājot, bet arī veicot apkopi, piemēram, tintes kasetņu maiņas vai drukāšanas galviņu tīrīšanas laikā.
- Raugieties, lai tintes kasetņu turētājā neiekļūtu putekļi vai svešķermeņi. Jebkādi svešķermeņi turētājā var negatīvi ietekmēt izdruku kvalitāti vai padarīt drukāšanu neiespējamu.
- Lai iegūtu maksimālu efektivitāti, izņemiet tintes kasetni tikai tad, kad esat gatavs to nomainīt. Atkārtoti ievietojot, nevar tikt izmantotas tintes kasetnes ar zemu tintes statusu.
- Neatveriet tintes kasetnes iepakojumu, pirms neesat gatavs uzstādīt kasetni ierīcē. Lai uzturētu tās uzticamību, kasetne atrodas vakuuma iepakojumā. Ja kasetne ilgāku laiku tiek atstāta neiekota - pirms tās montēšanas normāla drukāšana var būt neiespējama.
- Uzstādiet visas tintes kasetnes; citādi nav iespējams drukāt.
- Kad tintes kasetnē beidzas tinte, sagatavojiet jaunu tintes kasetni.
- pēc tintes kasetnes ienešanas telpās no aukstas uzglabāšanas vietas tai ir jāļauj sasilt līdz istabas temperatūrai vismaz trīs stundas pirms izmantošanas;
- uzglabājiet tintes kasetnes vēsā un tumšā vietā;
- Nav iespējams izmantot kasetnes, kuras saņēmat kopā ar ierīci un kuras paredzētas maiņai.

Tintes kasetņu specifikācijas

- Epson iesaka izlietot tintes kasetni pirms datuma, kas norādīts uz iepakojuma.
- Kopā ar ierīci piegādātās tintes kasetnes tiks daļēji izlietotas, veicot sākotnējo uzstādīšanu. Lai iegūtu augstas kvalitātes izdrukas, drukāšanas galviņai ierīcē ir jābūt pilnībā papildītai ar tinti. Šis vienreizējais process patērē noteiktu tintes daudzumu, un tādēļ šīs kasetnes var izdrukāt mazāku lapu skaitu salīdzinājumā ar nākamajām kasetnēm.
- Vienas kasetnes izdrukāto lapu skaits ir atkarīgs no drukājamiem attēliem, izmantotā papīra veida, drukāšanas biežuma un vides apstākļiem, piemēram, temperatūras.
- Lai nodrošinātu visaugstāko drukāšanas kvalitāti un aizsargātu drukas galviņu, brīdī, kad ierīce norāda, ka kasetnes jāmaina, kasetnē ir vēl palikusi tintes drošības rezerve. Norādītais lapu daudzums vienai kasetnei neietver šo rezervi.
- Lai gan tintes kasetnes var saturēt pārstrādātus materiālus, tas neietekmē produkta darbību vai sniegumu.

Tintes kasetņu nomainīšana

- ❑ Drukājot melnbaltus vai pelēktoņu attēlus, atkarībā no papīra veida un drukas kvalitātes iestatījumiem melnās tintes vietā var izmantot krāsainās tintes. Šādā gadījumā, lai iegūtu melnu krāsu, tiek izmantots krāsaino tinšu maisījums.

Tintes kasetņu statusa pārbaude

Operētājsistēmā Windows

Piezīme:

- ❑ *Epson nevar garantēt ne-autentiskas tintes kvalitāti un uzticamību. Ja printerī uzstādītas ne-autentiskas tintes kasetnes, tintes kasetņu status var netikt attēlots.*
- ❑ *Kad tintes kasetnē beidzas tinte, automātiski tiek parādīts ekrāns Low Ink Reminder (Atgādinājums par zemu tintes līmeni). Jūs varat no šī ekrāna pārbaudīt tintes kasetnes statusu. Ja nevēlaties, lai tiktu attēlots šis ekrāns, vispirms piekļūstiet printera draiverim, tad noklikšķiniet uz cilnes **Maintenance (Apkope)**, pogas **Extended Settings (Paplašināti iestatījumi)** un tad noklikšķiniet uz pogas **Monitoring Preferences (Pārraudzības preferences)**. Logā **Monitoring Preferences (Pārraudzības preferences)** izdzēsiet atzīmi izvēles rūtiņā **See Low Ink Reminder alerts (Skatiet atgādinājuma par zemu tintes līmeni brīdinājumus)**.*
- ❑ *Kad tintes kasetnē beidzas tinte, sagatavojiet jaunu tintes kasetni.*

Lai pārbaudītu tintes kasetnes statusu, veiciet vienu no sekojošajām darbībām:

- ❑ Windows taskbar (uzdevumjosla) divreiz noklikšķiniet uz ierīces īsinājumikonas. Lai taskbar (uzdevumjosla) pievienotu īsinājumikonu, skatiet šo nodaļu:
 - ➔ ["Piekļuve no īsinājumikonas taskbar \(uzdevumjosla\)" 46. lpp.](#)

Tintes kasetņu nomaiņa

- ❑ Piekļūstiet ierīces draiverim, noklikšķiniet uz cilnes **Maintenance (Apkope)** un tad noklikšķiniet uz pogas **EPSON Status Monitor 3**. Attēls parāda tintes kasetnes statusu.



Piezīme:

- ❑ Ja EPSON Status Monitor 3 neparādās, piekļūstiet printera draiverim un noklikšķiniet uz cilnes **Maintenance (Apkope)**, pēc tam noklikšķiniet uz pogas **Extended Settings (Paplašināti iestatījumi)**. Logā **Extended Settings (Paplašināti iestatījumi)** atzīmējiet izvēles rūtiņu **Enable EPSON Status Monitor 3 (Iespējot EPSON Status Monitor 3)**.
- ❑ Attēlotie tintes līmeņi ir aptuvens norādījums.

Operētājsistēmā Mac OS X

Piezīme:

Kad tintes kasetnē beidzas tinte, sagatavojiet jaunu tintes kasetni.

Tintes kasetnes statusu var pārbaudīt, izmantojot programmu EPSON Status Monitor. Sekojiet zemāk aprakstītajiem soļiem.

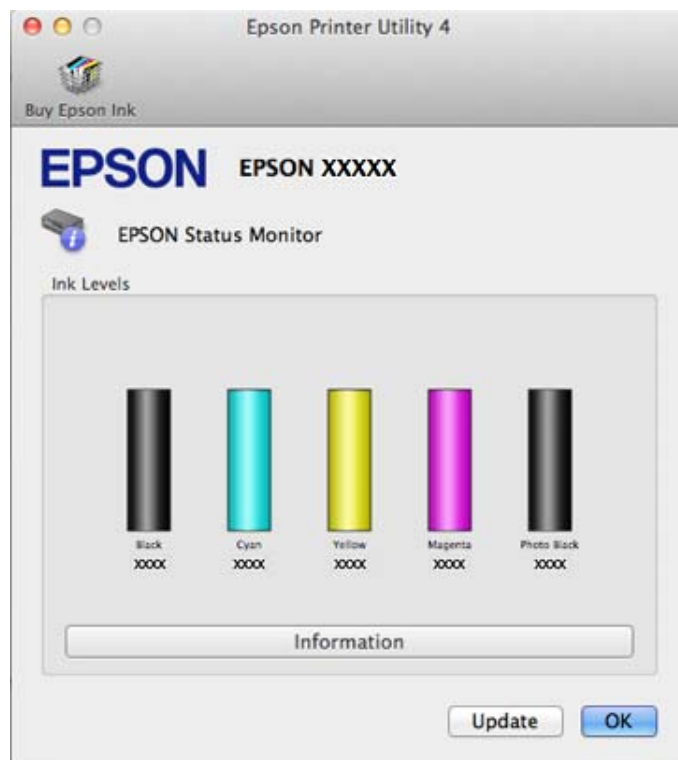
1

Atveriet Epson Printer Utility 4.

➔ "Piekļuve printera draiverim operētājsistēmā Mac OS X" 47. lpp.

Tintes kasetņu nomaiņa

- 2** Noklikšķiniet uz ikonas **EPSON Status Monitor**. Tiek parādīta programma EPSON Status Monitor.



Piezīme:

- attēlā parādīts tintes kasetņu statuss, kāds tas bija, kad programma EPSON Status Monitor tika atvērta pirmo reizi. Lai atjauninātu tintes kasetnes statusu, noklikšķiniet uz pogas **Update (Atjaunināt)**.
- Epson nevar garantēt ne-autentiskas tintes kvalitāti un uzticamību. Ja printerī uzstādītas ne-autentiskas tintes kasetnes, tintes kasetņu status var netikt attēlots.
- Attēlotie tintes līmeņi ir aptuvens norādījums.

Vadības paneļa lietošana

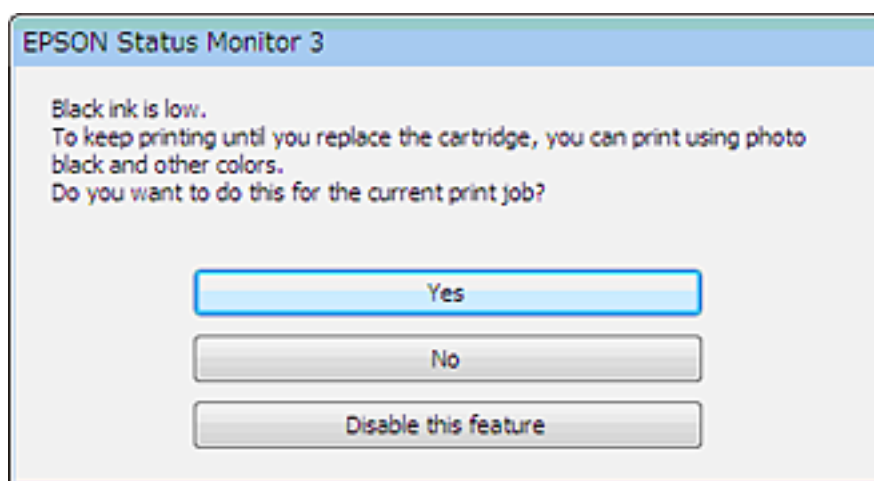
- 1** Izvēlnē Home atveriet režīmu **Setup**.
- 2** Atlasiet iespēju **Ink Levels**.

Piezīme:

Attēlotie tintes līmeņi ir aptuvens norādījums.

Melnās tintes taupīšana, kad kasetnes līmenis ir zems (tikai operētājsistēmā Windows)

Zemāk redzamais ekrāns parādās, kad melnās tintes līmenis ir zems, un krāsu tintes daudzums ir lielāks kā melnās tintes daudzums. Tas parādās tikai, ja kā papīra veids ir izvēlēts **plain papers (parastie papīri)** un **Text (Teksts)** ir izvēlēts kā Quality Option (Kvalitātes opcija).

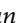


Logs sniedz iespēju turpināt izmantot melno tinti kā parasti vai ietaupīt to, veidojot melno krāsu, sajaucot krāsu tintes ar melno fototinti.

- Noklikšķiniet uz pogas **Yes (Jā)**, lai veidotu melno krāsu, izmantojot krāsu tintes un melnās fototintes sajukumu. Tas pats logs tiks parādīts nākamreiz, kad drukāsit līdzīgu darbu.
- Noklikšķiniet uz pogas **No (Nē)**, lai turpinātu izmantot melno tinti darbam, kuru drukājat. Nākamajā reizē, kad drukāsit līdzīgu darbu, tiks parādīts šis pats logs un Jums atkal būs iespēja ietaupīt melno tinti.
- Noklikšķiniet uz **Disable this feature (Atspējot šo funkciju)**, lai turpinātu izmantot atlikušo melno tinti.

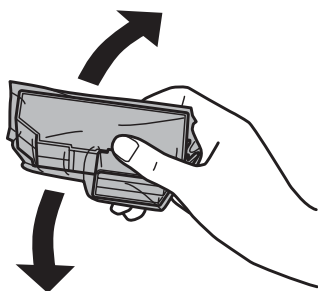
Tintes kasetnes nomaiņa

Piezīme:

pārliedzieties par to, ka CD/DVD paplāte neatrodas ierīcē un vai indikators  deg nemirgojot.

Tintes kasetņu nomaīņa

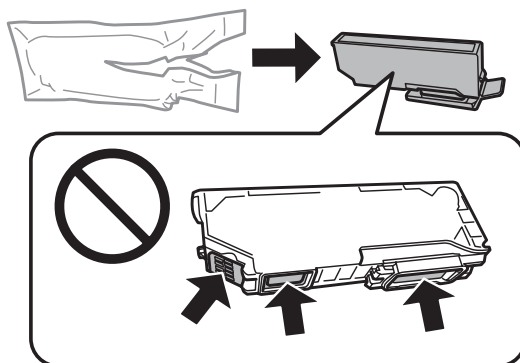
- 1** Lai iegūtu labāku rezultātu, pirms iepakojuma atvēršanas četras vai piecas reizes uzmanīgi sakratiet tikai melnās tintes kasetni.



Piezīme:

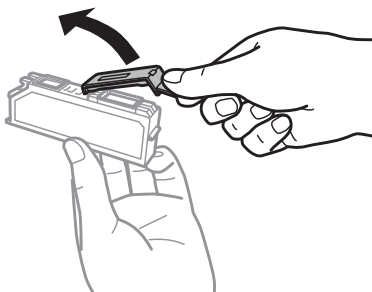
- nevajag kratīt krāsu tintes vai melnās fototintes kasetnes.
- Nekratiet kasetnes, kad atvērts iepakojums, jo no kasetnēm var noplūst tinte.

- 2** Izņemiet tintes kasetni no iepakojuma un tad noņemiet vāciņu kasetnes apakšā.



Piezīme:

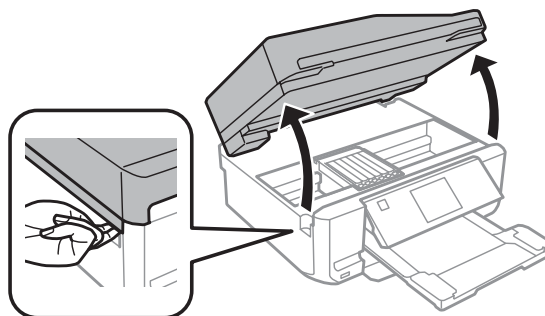
nepieskarieties attēlā norādītajām daļām. Pretējā gadījumā printera normāla darbība un drukāšana var būt neiespējama;



Tintes kasetņu nomaīņa

3

Atveriet skenera bloku. Tintes kasetņu turētājs pārvietojas kasetņu maiņas pozīcijā.



Svarīgi:

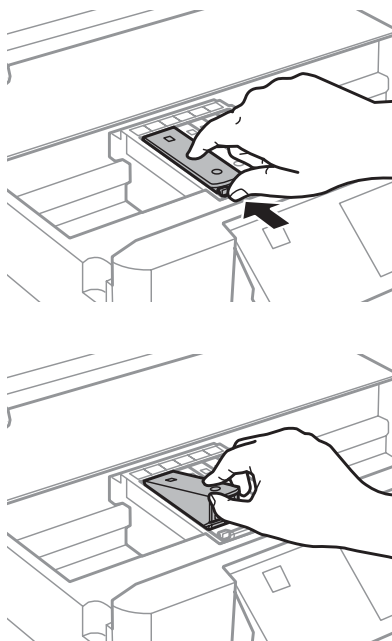
nepieskarieties plakanajam, baltajam kabelim, kas pievienots tintes kasetņu turētājam.

Piezīme:

- ja tintes kasetņu turētājs nepārvietojas kasetņu maiņas pozīcijā, rīkojieties atbilstīgi turpmākajām norādēm.
Home > Setup > Maintenance > Ink Cartridge Replacement
- Nepārvietojiet tintes kasetņu turētāju ar rokām; šādi jūs varat sabojāt ierīci.

4

Piespiediet aizdari, lai atbrīvotu tintes kasetņu turētāju, un tad izņemiet kasetni, turot to diagonāli.

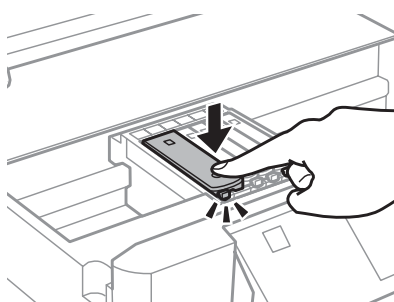
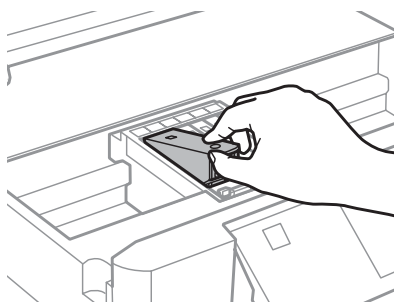


Piezīme:

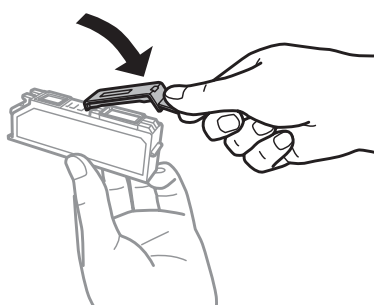
attēlā parādīts, kā nomainīt kasetni, kas atrodas tālākajā kreisajā pusē. Nomainiet kasetni pēc vajadzības.

Tintes kasetņu nomaiņa

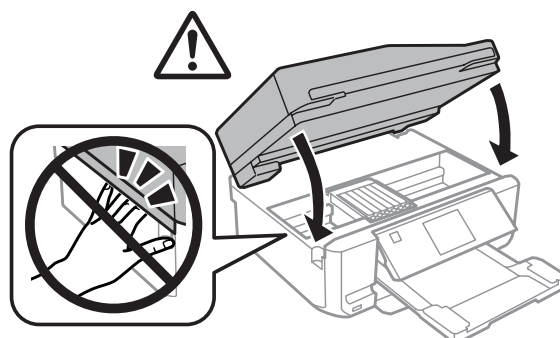
- 5** Ievietojiet tintes kasetni ar augšpusi pa priekšu kasetņu turētājā. Tad spiediet kasetnes apakšu uz leju, līdz tā ar klikšķi nofiksējas vietā.



- 6** Uzlieciet vāciņu tās kasetnes tintes padeves atverei, kuru izņēmat no ierīces. Pareizi utilizējiet izlietoto kasetni.




- 7** Aizveriet skeneri. Tintes kasetņu turētājs atgriežas sākotnējā pozīcijā.



- 8** Rīkojieties atbilstīgi norādēm ekrānā.

Tintes kasetņu nomaiņa

Piezīme:

- kamēr ierīce uzpilda tinti, turpina mirgot indikators . Neizslēdziet ierīci tintes uzpildes laikā. Ja tintes uzpilde netiks pabeigta, iespējams, nevarēsīt drukāt.*
- Neievietojiet CD/DVD paplāti, līdz nav pabeigta tintes uzpilde.*

Ierīces un programmatūras uzturēšana darba kārtībā

Drukas galviņas sprauslu pārbaude

Ja atklājat, ka izdruka ir neparasti blāva vai arī tai trūkst punkti, iespējams, varēsiet noteikt problēmu, pārbaudot drukas galviņas sprauslas.

Drukas galviņas sprauslu pārbaudi var veikt ar datoru, izmantojot utilitprogrammu Nozzle Check (Sprauslu pārbaude), vai arī ar ierīci, nospiežot attiecīgas pogas.

Utilitprogrammas Nozzle Check (Sprauslu pārbaude) izmantošana operētājsistēmā Windows

Lai izmantotu utilitprogrammu Nozzle Check (Sprauslu pārbaude), rīkojieties, kā norādīts tālāk.

- 1 Pārlicinieties, vai LCD ekrānā nav redzams neviens brīdinājuma vai kļūdas paziņojums, vai ir izņemta CD/DVD paplāte un vai izvades paplāte ir izstumta.
- 2 Pārlicinieties, ka 2. papīra kasetē ir ievietots A4 formāta papīrs.
- 3 Noklikšķiniet labo peles pogu uz ierīces ikonas, kas atrodas taskbar (uzdevumjosla), tad atlasiet iespēju **Nozzle Check (Sprauslu pārbaude)**.

Ja ierīces ikona netiek parādīta, skatiet tālāk norādīto nodaļu, lai pievienotu ikonu.
➔ ["Pieklūve no īsinājumiem taskbar \(uzdevumjosla\)" 46. lpp.](#)
- 4 Sekojiet ekrānā redzamajām instrukcijām.

Utilitprogrammas Nozzle Check (Sprauslu pārbaude) izmantošana operētājsistēmā Mac OS X

Lai izmantotu utilitprogrammu Nozzle Check (Sprauslu pārbaude), rīkojieties, kā norādīts tālāk.


- 1 Pārlicinieties, vai LCD ekrānā nav redzams neviens brīdinājuma vai kļūdas paziņojums, vai ir izņemta CD/DVD paplāte un vai izvades paplāte ir izstumta.
- 2 Pārlicinieties, ka 2. papīra kasetē ir ievietots A4 formāta papīrs.
- 3 Atveriet Epson Printer Utility 4.
➔ ["Pieklūve printera draiverim operētājsistēmā Mac OS X" 47. lpp.](#)

Ierīces un programmatūras uzturēšana darba kārtībā

- 4 Noklikšķiniet uz ikonas **Nozzle Check (Sprauslu pārbaude)**.
- 5 Sekojiet ekrānā redzamajām instrukcijām.

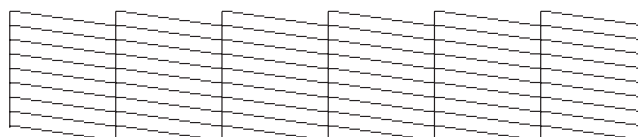
Vadības paneļa izmantošana

Izpildiet tālāk aprakstītās darbības, lai pārbaudītu drukas galviņas sprauslas, izmantojot ierīces vadības paneli.

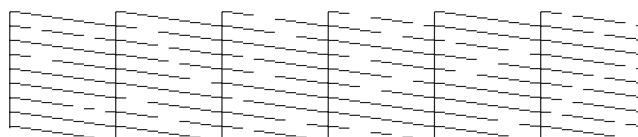
- 1 Pārliecinieties, ka vadības panelī nav redzams neviens brīdinājums vai kļūda.
- 2 Pārliecinieties, vai papīra kasetē ir ievietots A4 formāta papīrs.
- 3 **Setup** režīmu atveriet izvēlnē Home.
- 4 Atlasiet **Maintenance**.
- 5 Atlasiet **Nozzle Check**.
- 6 Lai drukātu sprauslu pārbaudes paraugu, nospiediet pogu .

Tālāk ir redzami divi sprauslu pārbaudes paraugi.

Salīdziniet izdrukātās pārbaudes lapas kvalitāti ar tālāk attēloto paraugu. Ja nav drukas kvalitātes problēmu, piemēram, tukšu laukumu vai trūkstošu pārbaudes līniju posmu, drukas galviņas stāvoklis ir labs.



Ja trūkst daļas izdrukāto līniju, kā norādīts tālāk, iespējams, kāda sprausla ir nosprostota vai drukas galviņa ir nepareizi līdzināta.



- ➔ "[Drukšanas galviņas tīrīšana](#)" 127. lpp.
- ➔ "[Drukšanas galviņas līdzināšana](#)" 128. lpp.

Drukšanas galviņas tīrīšana

Ja atklājat, ka izdruka ir neparasti blāva vai arī tai trūkst punkti, iespējams, varēsiet atrisināt šīs problēmas, veicot drukšanas galviņas tīrīšanu, kas nodrošina, lai sprauslas pareizi padotu tinti.

Drukšanas galviņas tīrīšanu var veikt ar datoru, izmantojot utilitprogrammu Head Cleaning (Galviņas tīrīšana), kas ir pieejama printera draiverī, vai arī ar ierīci, nospiežot attiecīgas pogas.



Svarīgi:

- neizslēdziet ierīci drukšanas galviņas tīrīšanas laikā. Ja galviņas tīrīšana netiks pabeigta, iespējams, nevarēsiet drukāt.
- Neievietojiet CD/DVD paplāti, līdz nav pabeigta galviņas tīrīšana.

Piezīme:

- tīrot drukšanas galviņu, neatveriet skenera bloku.
- Vispirms izmantojiet utilitprogrammu Nozzle Check (Sprauslu pārbaude), lai pārlicinātos, ka drukšanas galviņai tiešām nepieciešama tīrīšana. Tas ietaupīs tinti.
- Lai uzturētu drukšanas kvalitāti, mēs iesakām regulāri izdrukāt pāris lapu.
- Tīrot drukšanas galviņu, tiek patērēts neliels daudzums tintes no visām kasetnēm, tāpēc tīriet drukšanas galviņu tikai tad, ja izdruka kvalitāte pasliktinās, piemēram, izdruka ir izplūdušas, krāsa ir nepareiza vai kādas krāsas trūkst.
- Ja tintes līmenis ir zems, Jūs iespējams nevarēsiet veikt tintes galviņas tīrīšanu. Ja tinte ir beigusies, Jūs nevarat veikt drukšanas galviņas tīrīšanu. No sākuma nomainiet attiecīgo tintes kasetni.

Piezīme, kas attiecas tikai uz ierīcēm ar faksa funkciju.

Ja izdruka kvalitāte nav uzlabojusies pēc tam, kad šī procedūra ir atkārtota divas reizes, atstājiet ierīci ieslēgtu un pagaidiet vismaz sešas stundas. Pēc tam atkārtoti pārbaudiet sprauslas un, ja nepieciešams, vēlreiz notīriet galviņu. Ja drukšanas kvalitāte vēl joprojām nav uzlabojusies, sazinieties ar Epson atbalsta dienestu.

Piezīme, kas attiecas tikai uz ierīcēm bez faksa funkcijas.

Ja drukšanas kvalitāte nav uzlabojusies pēc tam, kad šī procedūra ir atkārtota divas reizes, izslēdziet ierīci un uzgaidiet vismaz sešas stundas. Pēc tam atkārtoti pārbaudiet sprauslas un, ja nepieciešams, vēlreiz notīriet galviņu. Ja drukšanas kvalitāte vēl joprojām nav uzlabojusies, sazinieties ar Epson atbalsta dienestu.

Utilitprogrammas Head Cleaning (Galviņas tīrīšana) izmantošana operētājsistēmā Windows

Veiciet tālāk minētās darbības, lai tīrītu drukšanas galviņu, izmantojot utilitprogrammu Head Cleaning (Galviņas tīrīšana).

1

Pārlicinieties, vai LCD ekrānā nav redzams neviens brīdinājuma vai kļūdas paziņojums, vai ir izņemta CD/DVD paplāte un vai izvades paplāte ir izstumta.

Ierīces un programmatūras uzturēšana darba kārtībā

- 2 Noklikšķiniet labo peles pogu uz ierīces ikonas, kas atrodas taskbar (uzdevumjosla), tad atlasiet iespēju **Head Cleaning (Galviņas tīrīšana)**.

Ja ierīces ikona netiek parādīta, skatiet tālāk norādīto nodaļu, lai pievienotu ikonu.
➔ "[Pieļūve no īsinājumiķonas taskbar \(uzdevumjosla\)](#)" 46. lpp.
- 3 Sekojiet ekrānā redzamajām instrukcijām.


Utilitprogrammas Head Cleaning (Galviņas tīrīšana) izmantošana operētājsistēmā Mac OS X

Veiciet tālāk minētās darbības, lai tīrītu drukas galviņu, izmantojot utilitprogrammu Head Cleaning (Galviņas tīrīšana).

- 1 Pārliecinieties, vai LCD ekrānā nav redzams neviens brīdinājuma vai kļūdas paziņojums, vai ir izņemta CD/DVD paplāte un vai izvades paplāte ir izstumta.
- 2 Atveriet Epson Printer Utility 4.
➔ "[Pieļūve printera draiverim operētājsistēmā Mac OS X](#)" 47. lpp.
- 3 Noklikšķiniet uz ikonas **Head Cleaning (Galviņas tīrīšana)**.
- 4 Sekojiet ekrānā redzamajām instrukcijām.

Vadības paneļa lietošana

Lai tīrītu drukas galviņu, izmantojot ierīces vadības paneli, veiciet tālāk minētās darbības.

- 1 Pārliecinieties, ka vadības panelī nav redzams neviens brīdinājums vai kļūda.
- 2 **Setup** režīmu atveriet izvēlnē Home.
- 3 Atlasiet **Maintenance**.
- 4 Atlasiet **Head Cleaning**.
- 5 Nospiediet pogu , lai tīrītu drukas galviņu.

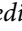
Drukas galviņas līdzināšana

Ja pamanāt vertikālo līniju nobīdi vai horizontālo līniju saplūšanu, iespējams, varēsīt novērst šo problēmu, izmantojot utilitprogrammu Print Head Alignment (Drukas galviņas līdzināšana) savā ierīces draiverī vai attiecīgās ierīces pogas.

Ierīces un programmatūras uzturēšana darba kārtībā

Skatiet attiecīgo nodaļu zemāk.

Piezīme:

nespiediet pogu , lai atceltu drukāšanu, kad tiek drukāts testa paraugs ar utilitprogrammu Print Head Alignment (Drukšanas galviņas līdzināšana).

Utilitprogrammas Print Head Alignment (Drukšanas galviņas līdzināšana) izmantošana operētājsistēmā Windows

Veiciet tālāk aprakstītās darbības, lai izlīdzinātu drukšanas galviņu, izmantojot utilitprogrammu Print Head Alignment (Drukšanas galviņas līdzināšana).

- 1 Pārlicinieties, vai LCD ekrānā nav redzams neviens brīdinājuma vai kļūdas paziņojums, vai ir izņemta CD/DVD paplāte un vai izvades paplāte ir izstumta.
- 2 Pārlicinieties, ka 2. papīra kasetē ir ievietots A4 formāta papīrs.
- 3 Noklikšķiniet labo peles pogu uz ierīces ikonas, kas atrodas taskbar (uzdevumjosla), tad atlasiet iespēju **Print Head Alignment (Drukšanas galviņas līdzināšana)**.
Ja ierīces ikona netiek parādīta, skatiet tālāk norādīto nodaļu, lai pievienotu ikonu.
➔ "[Pieļūve no īsinājumiem taskbar \(uzdevumjosla\)](#)" 46. lpp.
- 4 Sekojiet ekrānā redzamajām instrukcijām, lai veiktu drukšanas galviņas līdzināšanu.


Utilitprogrammas Print Head Alignment (Drukšanas galviņas līdzināšana) izmantošana operētājsistēmā Mac OS X

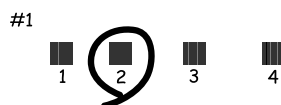
Veiciet tālāk aprakstītās darbības, lai izlīdzinātu drukšanas galviņu, izmantojot utilitprogrammu Print Head Alignment (Drukšanas galviņas līdzināšana).

- 1 Pārlicinieties, vai LCD ekrānā nav redzams neviens brīdinājuma vai kļūdas paziņojums, vai ir izņemta CD/DVD paplāte un vai izvades paplāte ir izstumta.
- 2 Pārlicinieties, ka 2. papīra kasetē ir ievietots A4 formāta papīrs.
- 3 Atveriet Epson Printer Utility 4.
➔ "[Pieļūve printera draiverim operētājsistēmā Mac OS X](#)" 47. lpp.
- 4 Noklikšķiniet uz ikonas **Print Head Alignment (Drukšanas galviņas līdzināšana)**.
- 5 Sekojiet ekrānā redzamajām instrukcijām, lai veiktu drukšanas galviņas līdzināšanu.

Vadības paneļa lietošana

Lai līdzinātu drukas galviņu, izmantojot ierīces vadības paneli, veiciet tālāk minētās darbības.

- 1 Pārļiecinieties, ka vadības panelī nav redzams neviens brīdinājums vai kļūda.
- 2 Pārļiecinieties, vai papīra kasetē ir ievietots A4 formāta papīrs.
- 3 **Setup** režīmu atveriet izvēlnē Home.
- 4 Atlasiet **Maintenance**.
- 5 Atlasiet iespēju **Print Head Alignment**.
- 6 Lai drukātu paraugus, nospiediet pogu .
- 7 Atrodiet visviendabīgāko paraugu katrā no 5 grupām.



- 8 Ievadiet 1. grupas viendabīgākā parauga numuru.
- 9 Atkārtojiet 8. darbību ar pārējām grupām (2.–5.).
- 10 Pabeidziet drukas galviņas līdzināšanu.

Laika un reģiona iestatīšana/maiņa

Lai iestatītu laiku un reģionu, izmantojot ierīces vadības paneli, veiciet tālāk minētās darbības.

Piezīme:
šī iespēja ir pieejama tikai modeļiem ar faksa funkciju.

- 1 **Setup** režīmu atveriet izvēlnē Home.
- 2 Atlasiet iespēju **Basic Setup**.

Ierīces un programmatūras uzturēšana darba kārtībā

3 Atlasiet **Date/Time**.

4 Izvēlieties datuma formātu.

5 Iestatiet datumu.

6 Izvēlieties laika formātu.

7 Iestatiet laiku.

Piezīme:

Lai izvēlētos vasaras laiku, iestatiet **Daylight Saving Time** kā **On**.

8 Atlasiet **Country/Region**.

9 Izvēlieties reģionu.

10 Atlasiet **Yes**.

Piezīme:

Ja strāva ir atslēgta ilgstoši, pulkstenis var atiestatīties. Ieslēdzot ierīci, pārbaudiet pulksteni.

Elektroenerģijas taupīšana

Piezīme, kas attiecas tikai uz ierīcēm ar faksa funkciju.

- Ja noteiktu laika posmu neveic nekādas darbības, LCD ekrāns izslēdzas.
- Iespēja automātiski izslēgt ierīci nav pieejama.

Piezīme, kas attiecas tikai uz ierīcēm bez faksa funkcijas.

Ja noteiktu laika posmu neveic nekādas darbības, automātiski aktivizējas gaidstāves režīms vai ierīce izslēdzas.

Ir iespējams iestatīt laiku, pēc kura tiek piemērota strāvas padeves pārvaldība. Šī laika palielināšana ietekmē produkta enerģijas taupīšanas spēju. Pirms izmaiņu veikšanas, lūdzu, izvērtējiet visus apstākļus.

Izpildiet tālāk norādītās darbības, lai iestatītu laiku.

Operētājsistēmā Windows

1 Atveriet printera iestatījumus.

➔ ["Piekļuve printera draiverim operētājsistēmā Windows" 46. lpp.](#)

Ierīces un programmatūras uzturēšana darba kārtībā

- 1 Noklikšķiniet uz cilnes **Maintenance (Apkope)**, pēc tam noklikšķiniet uz pogas **Printer and Option Information (Informācija par Printeri un Opcijām)**.
- 2 Iestatījumam **Power Off Timer (Strāvas padeves izslēgšanas taimeris)** atlasiet iespēju **Off (Izslēgts)**, **30 minutes (30 minūtes)**, **1 hour (1 stunda)**, **2 hours (2 stundas)**, **4 hours (4 stundas)**, **8 hours (8 stundas)** vai **12 hours (12 stundas)**.
- 3 Iestatījumam **Sleep Timer (Gaidstāves taimeris)** atlasiet iespēju **3 minutes (3 minūtes)**, **5 minutes (5 minūtes)**, **10 minutes (10 minūtes)** vai **15 minutes (15 minūtes)**.
- 4 Noklikšķiniet uz pogas **OK (Labi)**.

Operētājsistēmā Mac OS X

- 1 Atveriet **Epson Printer Utility 4**.
➔ "[Piekļuve printera draiverim operētājsistēmā Mac OS X](#)" 47. lpp.
- 2 Noklikšķiniet uz pogas **Printer Settings (Printerā iestatījumi)**. Parādās ekrāns **Printer Settings (Printerā iestatījumi)**.
- 3 Iestatījumam **Power Off Timer (Strāvas padeves izslēgšanas taimeris)** atlasiet iespēju **Off (Izslēgts)**, **30 minutes (30 minūtes)**, **1 hour (1 stunda)**, **2 hours (2 stundas)**, **4 hours (4 stundas)**, **8 hours (8 stundas)** vai **12 hours (12 stundas)**.
- 4 Iestatījumam **Sleep Timer (Gaidstāves taimeris)** atlasiet iespēju **3 minutes (3 minūtes)**, **5 minutes (5 minūtes)**, **10 minutes (10 minūtes)** vai **15 minutes (15 minūtes)**.
- 5 Noklikšķiniet uz pogas **Apply (Lietot)**.

Vadības paneļa lietošana

- 1 **Setup** režīmu atveriet izvēlnē **Home**.
- 2 Atlasiet **Printer Setup**.
- 3 Atlasiet **Power Off Timer**.
- 4 Atlasiet iespēju **Off**, **30 minutes**, **1h**, **2h**, **4h**, **8h** vai **12h**.
- 5 Atlasiet iespēju **Sleep Timer**.
- 6 Atlasiet iespēju **3 minutes**, **5 minutes**, **10 minutes** vai **15 minutes**.

Ierīces tīrīšana

Ierīces ārpusē tīrīšana

Lai nodrošinātu optimālu ierīces darbību, vairākas reizes gadā to rūpīgi notīriet, veicot tālāk minētās darbības.



Svarīgi:

ierīces tīrīšanai nedrīkst izmantot alkoholu vai šķīdinātāju. Šīs ķīmikālijas var ierīci sabojāt.

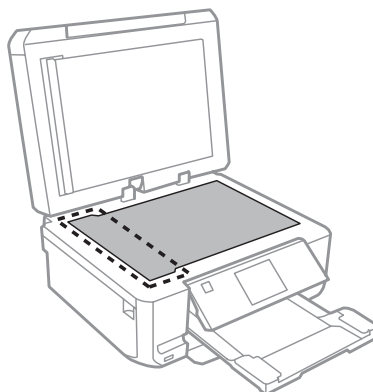
Piezīme, kas attiecas tikai uz ierīcēm ar faksa funkciju.

Lai ierīcē neiekļūtu putekļi, aizveriet aizmugurējā papīra padevēja atveres vāku un ADP ievades paplāti, kad to neizmantojat.

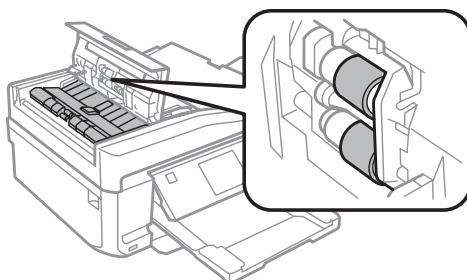
Piezīme, kas attiecas tikai uz ierīcēm bez faksa funkcijas.

Lai ierīcē neiekļūtu putekļi, aizveriet aizmugurējā papīra padevēja atveres vāku un izvades paplāti, kad to neizmantojat.

- Skārienpaliktņi/skārienpaneli drīkst tīrīt tikai ar mīkstu, sausu, tīru drānu. Neizmantojiet šķidrumus vai ķīmiskus mazgāšanas līdzekļus.
- Izmantojiet mīkstu, sausu un tīru drānu, lai tīrītu skenera stikla virsmu. Ja izdrukās vai skenētajos materiālos redzamas taisnas līnijas, uzmanīgi notīriet skenera stikla kreiso pusi.

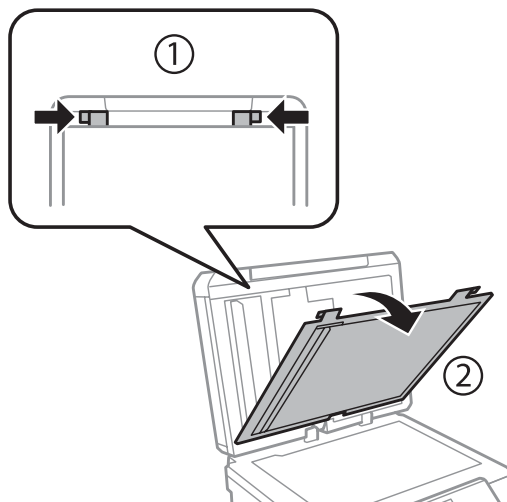


- Ja stikla virsma ir nosmērēta ar taukiem vai citu grūti noņemamu vielu, izmantojiet nelielu daudzumu stikla mazgāšanas līdzekļa un mīkstu drānu. Noslaukiet visu atlikušo šķidrumu.
- Atveriet ADP vāku un ar mīkstu, sausu, tīru drānu notīriet rullīti un ADP iekšpusi (tikai ierīcēm ar ADP funkciju).

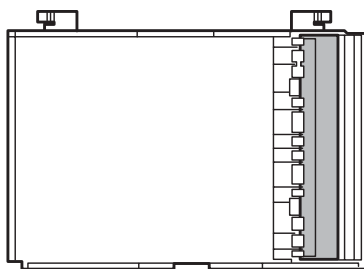


Ierīces un programmatūras uzturēšana darba kārtībā

- ❑ Nespiediet uz skenera stikla virsmas.
- ❑ Uzmanieties, lai nesaskrāpētu vai nesabojātu skenera stikla virsmu, un tīrīšanai neizmantojiet cietu vai berzējošu suku. Bojāta stikla virsma var pasliktināt skenēšanas kvalitāti.
- ❑ Izņemiet dokumentu paliktņi, kā parādīts attēlā (tikai ierīcēm ar ADP funkciju).



- ❑ Dokumentu paliktņa iekšpuses tīrīšanai izmantojiet mīkstu, sausu, tīru drānu (tikai ierīcēm ar ADP funkciju).



Ierīces iekšpuses tīrīšana

Lai optimizētu drukāšanas rezultātus, iztīriet iekšējo rullīti, ievērojot tālāk aprakstīto procedūru.



Brīdinājums:

nepieskarieties detaļām ierīcē.




Svarīgi

- ❑ Elektroniskās sastāvdaļas nedrīkst nonākt saskarsmē ar ūdeni.
- ❑ Nesmidziniet ierīces iekšpusē lubricējošas vielas.
- ❑ Nepiemērotas eļļas var sabojāt mehānismu. Ja ir nepieciešama eļļošana, sazinieties ar printera izplatītāju vai kvalificētu servisa darbinieku.

1

Pārliecinieties, vai LCD ekrānā nav redzams neviens brīdinājuma vai kļūdas paziņojums, vai ir izņemta CD/DVD plakšņa un vai izvades plakšņa ir izstumta.

Ierīces un programmatūras uzturēšana darba kārtībā

- 2 Ievietojiet 2. kasetē vairākas A4 izmēra parastā papīra lapas.
- 3 Izvēlnē Home atveriet režīma **Copy** izvēlni.
- 4 Lai kopētu, novietojot dokumentu uz skenera stikla, nospiediet pogu .
- 5 Atkārtojiet 4. darbību, līdz papīrs vairs netiek nosmērēts ar tinti.

Ierīces pārvietošana

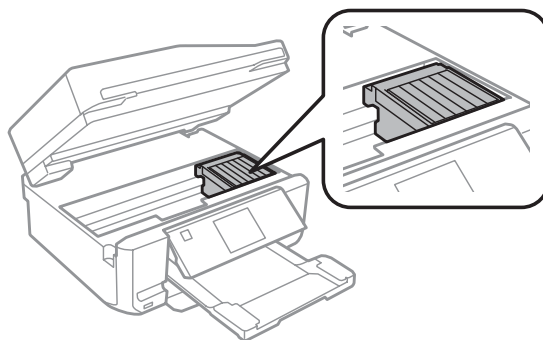
Ja grasāties pārvietot ierīci, jums tā ir jāpagatavo, ievietojot to oriģinālajā kastē vai citā līdzīga izmēra kastē.



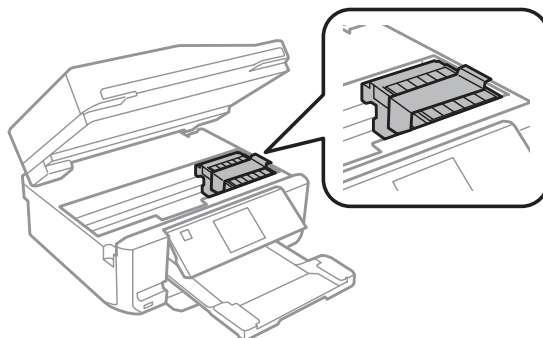
Svarīgi

- Uzglabājot vai pārvadājot produktu, nesagāziet to, novietojiet uz sāniem un neapgrieziet ar augšpusi uz leju; citādi var izplūst tinte.
- atstājiet tintes kasetnes printerī. Izņemot kasetnes, drukas galviņa var izžūt un drukāšana var kļūt neiespējama.

- 1 Pievienojiet ierīci strāvas padevei un ieslēdziet to. Pagaidiet, līdz tintes kasetņu turētājs atgriežas sākotnējā pozīcijā.



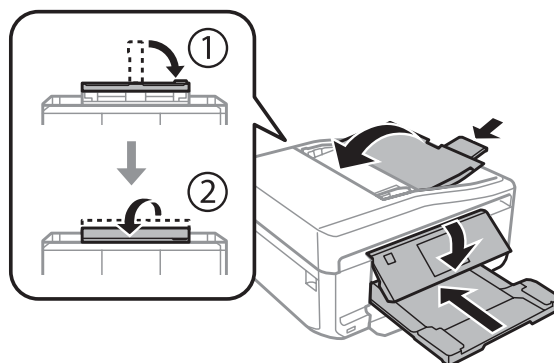
- 2 Piestipriniet tintes kasetņu turētāju pie ierīces korpusa, kā parādīts, un tad lēnām aizveriet skenera bloku.



- 3 Izslēdziet ierīci un atvienojiet no strāvas padeves.

Ierīces un programmatūras uzturēšana darba kārtībā

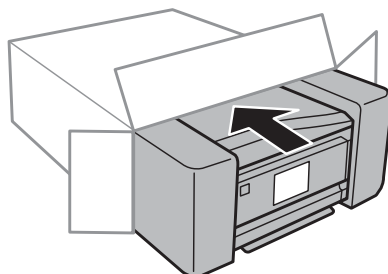
- 4 Atvienojiet no ierīces visus kabeļus.
- 5 Izņemiet visu papīru no aizmugurējās papīra padeves atveres.
- 6 Aizveriet aizmugurējās papīra padeves atveres vāku, izvades paplāti, ADP ievades paplāti un ADP izvades paplātes pagarinājumu. Tad nolaidiet vadības paneli, lai sagatavotu ierīci glabāšanai.



- 7 Izņemiet no papīra kasetes visu papīru un tad ievietojiet kaseti atpakaļ ierīcē.
- 8 Ievietojiet ierīci kastē, izmantojot aizsargājošos materiālus, kas tika piegādāti kopā ar ierīci.



Svarīgi:
glabājot ierīci kastē, novietojiet to tā, lai nesabojātu vadības paneli.



Piezīme:

- pārvietojot nesasveriet ierīci.
- Noteikti noņemiet visus aizsargmateriālus, pirms atsākt lietot ierīci.

Programmatūras pārbaude un instalēšana

Datorā instalētās programmatūras pārbaude

Lai izmantotu dokumentā Lietotāja rokasgrāmata aprakstītās funkcijas, jāinstalē tālāk norādītā programmatūra.

- Epson Driver and Utilities („Epson” draiveri un utilitprogrammas.)

Ierīces un programmatūras uzturēšana darba kārtībā

- Epson Easy Photo Print
- Epson Print CD
- Epson Event Manager

Izpildiet tālāk norādītās darbības, lai pārbaudītu, vai datorā ir instalēta vajadzīgā programmatūra.

Operētājsistēmā Windows

- 1** Operētājsistēmā **Windows 7 un Vista**: noklikšķiniet uz sākuma pogas un atlasiet iespēju **Control Panel (Vadības panelis)**.

Operētājsistēmā **Windows XP**: noklikšķiniet uz **Start (Sākt)** un atlasiet **Control Panel (Vadības panelis)**.

- 2** **Windows 7 un Vista**: kategorijā **Programs (Programmas)** noklikšķiniet uz iespējas **Uninstall a program (Atinstalēt programmu)**.

Operētājsistēmā **Windows XP**: divreiz noklikšķiniet uz ikonas **Add or Remove Programs (Pievienot vai noņemt programmas)**.

- 3** Pārbaudiet pašlaik instalēto programmu sarakstu.

Operētājsistēmā Mac OS X

- 1** Veiciet dubultklikšķi uz **Macintosh HD**.

- 2** Veiciet dubultklikšķi uz mapes **Epson Software**, kas atrodas mapē **Applications**, un pārbaudiet tās saturu.

Piezīme:

- Mapē **Applications** ir iekļauta trešo pušu programmatūra.
- Lai pārliicinātos, vai printera draiveris ir instalēts, izvēlnē **Apple** noklikšķiniet uz iespējas **System Preferences** un tad uz **Print & Scan (Mac OS X 10.7)** vai **Print & Fax (Mac OS X 10.6 or 10.5)**. Sameklējiet savu produktu sarakstlodziņā **Printers**.

Programmatūras instalēšana

Ievietojiet ierīces komplektācijā iekļauto programmatūras disku un ekrānā **Software Select (Programmatūras izvēle)** atlasiet instalējamo programmatūru.

Programmatūras atinstalēšana

Lai atrisinātu noteiktas problēmas vai gadījumā, kad jaunināt operētājsistēmu, iespējams, programmatūra būs jāatinstalē un pēc tam jāinstalē no jauna.

Lai uzzinātu, kā noteikt, kuras lietotnes ir instalētas, skatiet tālāk norādīto nodaļu.

➔ "**Datorā instalētās programmatūras pārbaude**" 136. lpp.

Operētājsistēmā Windows

Piezīme:

- Operētājsistēmā Windows 7 un Vista ir vajadzīgs administratora konts un parole, ja piesakāties sistēmā kā standarta lietotājs.
- Windows XP operētājsistēmā jums jāpiesakās, izmantojot Computer Administrator (Datora administrators) kontu.

1 Izslēdziet produktu.

2 Atvienojiet produkta interfeisa kabeli no datora.

3 Veiciet vienu no šīm darbībām.

Operētājsistēmā **Windows 7 un Vista**: noklikšķiniet uz sākuma pogas un atlasiet iespēju **Control Panel (Vadības panelis)**.

Operētājsistēmā **Windows XP**: noklikšķiniet uz **Start (Sākt)** un atlasiet **Control Panel (Vadības panelis)**.

4 Veiciet vienu no šīm darbībām.

Windows 7 un Vista: kategorijā Programs (Programmas) noklikšķiniet uz iespējas **Uninstall a program (Atinstalēt programmu)**.

Operētājsistēmā **Windows XP**: divreiz noklikšķiniet uz ikonas **Add or Remove Programs (Pievienot vai noņemt programmas)**.

5 Parādītajā sarakstā atlasiet atinstalējamo programmatūru, piemēram, sava produkta draiveri un lietojumprogrammu.

6 Veiciet vienu no šīm darbībām.

Operētājsistēmā **Windows 7**: noklikšķiniet uz iespējas **Uninstall/Change (Atinstalēt/mainīt)** vai **Uninstall (Atinstalēt)**.

Windows Vista: noklikšķiniet uz **Uninstall/Change (Atinstalēt/mainīt)** vai **Uninstall (Atinstalēt)**, pēc tam noklikšķiniet uz **Continue (Turpināt)** logā User Account Control (Lietotāja konta kontrole).

Operētājsistēmā **Windows XP**: noklikšķiniet uz iespējas **Change/Remove (Mainīt/noņemt)** vai **Remove (Noņemt)**.

Piezīme:

*Ja 5. darbībā izvēlējāties atinstalēt produkta printera draiveri, atlasiet sava produkta ikonu un noklikšķiniet uz **OK (Labi)**.*

7 Kad parādās apstiprinājuma logs, noklikšķiniet uz **Yes (Jā)** vai **Next (Tālāk)**.

8 Sekojiet ekrānā redzamajām instrukcijām.

Ierīces un programmatūras uzturēšana darba kārtībā

Dažos gadījumos var parādīties ziņojums ar uzvedni restartēt datoru. Tādā gadījumā pārliecinieties, ka ir atlasīta iespēja **I want to restart my computer now** (Es vēlos restartēt datoru tagad), un noklikšķiniet uz iespējas **Finish** (Pabeigt).

Operētājsistēmā Mac OS X

Piezīme:

- lai atinstalētu printera programmatūru, lejupielādējiet programmu **Uninstaller**.
Atveriet vietni:
<http://www.epson.com>
Pēc tam izvēlieties savu vietējās Epson interneta vietnes atbalsta nodaļu.
- Lai atinstalētu lietojumprogrammas, jums jāpiesakās kontā **Computer Administrator**.
Jūs nevarat atinstalēt programmas, ja piesakāties kā ierobežota konta lietotājs.
- Atkarībā no lietojumprogrammas **Installer** var atrasties atsevišķā mapē no **Uninstaller**.

- 1** Aizveriet visas darbojošās lietojumprogrammas.
- 2** Mac OS X cietajā diskā divreiz noklikšķiniet uz ikonas **Uninstaller**.
- 3** Parādītajā sarakstā atzīmējiet atinstalējamo programmatūru izvēles rūtiņas, piemēram, ierīces draiveri un lietojumprogrammu.
- 4** Noklikšķiniet uz iespējas **Uninstall**.
- 5** Sekojiet ekrānā redzamajām instrukcijām.

Ja nevarat atrast atinstalējamo programmatūru logā **Uninstaller**, veiciet dubultklikšķi uz mapes **Applications**, kas atrodas Mac OS X cietajā diskā, atlasiet vajadzīgo programmu un velciet to līdz ikonai **Trash**.

Piezīme:

ja jūs atinstalējat printera draiveri, bet ierīces nosaukums joprojām redzams logā **Print & Scan** (Mac OS X 10.7) vai **Print & Fax** (Mac OS X 10.6 vai 10.5), atlasiet ierīces nosaukumu un noklikšķiniet uz **noņemšanas** pogas -.

Datu pārsūtīšana, izmantojot ārējo atmiņas ierīci

Jūs varat izmantot ierīces atmiņas karšu atveres vai ārējo USB pieslēgvietu, lai kopētu failus datorā, kas pievienots ierīcei. Jūs arī varat tās izmantot, lai kopētu failus no sava datora atmiņas ierīcē.


Atmiņas ierīču piesardzības pasākumi

Kopējot failus starp atmiņas ierīci un datoru, paturiet prātā tālāk minēto.

- Pārbaudiet atmiņas ierīces vai adaptera (ja tādu izmantojat) komplektācijā iekļauto dokumentāciju, lai uzzinātu iespējamās izmantošanas norādījumus.
- Nekopējiet failus atmiņas ierīcē laikā, kad drukājat no tās.
- Ierīces ekrāns neatjaunina atmiņas ierīces informāciju, kad tajā iekopēti vai no tās dzēsti faili. Lai atjauninātu šo informāciju, atvienojiet un atkal pievienojiet atmiņas ierīci.
- Neizņemiet atmiņas karti un neizslēdziet ierīci, ja mirgo atmiņas kartes indikators, jo šādi var pazaudēt datus.

Failu kopēšana no atmiņas ierīces datorā un pretēji

Datņu kopēšana uz datoru

- 1** Pārlicinieties, vai ierīce ir ieslēgta un vai atmiņas ierīce ir ievietota vai pievienota.
- 2** **Windows 7 un Vista:**
Uzklīkšķiniet uz pogas sākt un izvēlieties **Computer (Dators)**.
Windows XP:
Uzklīkšķiniet uz **Start (Sākt)**, tad izvēlieties **My Computer (Mans dators)**.
Mac OS X:
Izņemamā diska ikona () automātiski parādās sadaļā desktop.
- 3** Veiciet dubultklīkšķi uz izņemamā diska ikonās, tad izvēlieties mapi, kurā vēlaties saglabāt datnes.

Piezīme:

Ja esat iestatījis sējuma iezīmi, tā tiek parādīta kā diska nosaukums. Ja neesat iestatījis sējuma iezīmi, Windows XP operētājsistēmā kā diska nosaukums tiek parādīts: "removable disk" (izņemamais disks).

Datu pārsūtīšana, izmantojot ārējo atmiņas ierīci

- 4 Izvēlieties datnes, kuras vēlaties kopēt un pārvelciet tās uz mapi Jūsu datora cietajā diskā.



Svarīgi:

operētājsistēmas Mac OS X lietotājiem

Atvienojot atmiņas ierīci, pirms to patiešām atvienot, vienmēr ievelciet atvienojamā diska ikonu, kas redzama darbvirsmā, atkritnē; citādi varat pazaudēt datus ierīcē.

Failu saglabāšana atmiņas ierīcē

Pirms ievietojat atmiņas karti pārlicinieties, ka ieraksta aizsardzības slēdzis uz tās ir iestatīts pozīcijā, kas atļauj ierakstu atmiņas kartē.

Piezīme:

Pēc datnes kopēšanas no Macintosh datora uz atmiņas karti, vecākas digitālās kameras var nespēt nolasīt atmiņas karti.

- 1 Pārlicinieties, vai ierīce ir ieslēgta un vai atmiņas ierīce ir ievietota vai pievienota.

2


Windows 7 un Vista:

Uzklikšķiniet uz pogas sākt un izvēlieties **Computer (Dators)**.

Windows XP:

Uzklikšķiniet uz **Start (Sākt)**, tad izvēlieties **My Computer (Mans dators)**.

Mac OS X:

Izņemamā diska ikona () automātiski parādās sadaļā desktop.

3

Veiciet dubultklikšķi uz izņemamā diska ikonai, tad izvēlieties mapi, kurā vēlaties saglabāt datnes.

Piezīme:

Ja esat iestatījis sējuma iezīmi, tā tiek parādīta kā diska nosaukums. Ja neesat iestatījis sējuma iezīmi, Windows XP operētājsistēmā kā diska nosaukums tiek parādīts: "removable disk" (izņemamais disks).

4

Izvēlieties mapi datora cietajā diskā, kas satur datnes, kuras vēlaties kopēt. Tad atlasiet datnes un pārvelciet tās uz mapi atmiņas ierīcē.



Svarīgi:

operētājsistēmas Mac OS X lietotājiem

Atvienojot atmiņas ierīci, pirms to patiešām atvienot, vienmēr ievelciet atvienojamā diska ikonu, kas redzama darbvirsmā, atkritnē; citādi varat pazaudēt datus ierīcē.

Kļūdu indikatori

Kļūdu paziņojumi vadības panelī

Šajā nodaļā ir aprakstīta LCD ekrānā parādīto paziņojumu nozīme.

Kļūdu paziņojumi	Risinājumi
Iesprūdis papīrs	➔ Skatiet " Iestrēdzis papīrs " 146. lpp.
Beidzies papīrs	➔ Skatiet " Papīra ievietošana " 25. lpp.
Photos not recognized. Place the photos correctly on the scanner glass.	➔ Skatiet " Skenera stikls " 37. lpp.
Printer error. Turn the power off and on again. For details, see your documentation.	Izslēdziet un ieslēdziet ierīci. Pārliedzieties, ka ierīcē nav papīra. Ja kļūdas paziņojums turpina parādīties, sazinieties ar Epson atbalsta dienestu.
Communication error. Check if a computer is connected.	Pārliedzieties, vai dators ir pareizi pievienots. Ja kļūdas paziņojums joprojām tiek parādīts, pārliedzieties, vai datorā ir instalēta un pareizi iestatīta skenēšanas programmatūra.
A printer's ink pad is nearing the end of its service life. Please contact Epson Support.	Lai atsāktu drukāšanu, nospiediet pogu ◊. Paziņojums tiks rādīts, kamēr nenomainīsiet tintes paliktņi. Lai nomainītu tintes paliktņus pirms to darbības beigām, sazinieties ar Epson atbalstu. Ja ierīces tintes paliktņi ir piesūcināti, printeris pārtrauc darbu, un, lai turpinātu drukāšanu, ir nepieciešama Epson atbalsta palīdzība.
A printer's ink pad is at the end of its service life. Please contact Epson Support.	Sazinieties ar Epson atbalstu, lai nomainītu tintes paliktņus.
Memory card or external device not recognized.	Pārliedzieties, ka atmiņas karte vai ārējā ierīce ir pareizi pievienota.
No dial tone detected. Run Check Fax Connection under Fax Settings in Setup menu.	Pārliedzieties, vai tālruņa kabelis ir pareizi pievienots un tālruņa līnija darbojas. ➔ Skatiet " Savienošana ar tālruņa līniju " 88. lpp. Ja produkts ir savienots ar PBX (privātā atzara centrāles) tālruņa līniju vai termināla adapteri, izslēdziet funkciju Dial Tone Detection . Atlasiet iespēju Fax Settings > Communication > Dial Tone Detection > Off .
Combination of IP address and subnet mask is invalid. See your documentation.	Skatiet tiešsaistes Tīkla vednis.
Recovery Mode	Programmaparatūras atjaunināšana neizdevās. Programmaparatūras atjaunināšana ir jāmēģina vēlreiz. Sagatavojiet USB kabeli un apmeklējiet vietējo Epson vietni, lai saņemtu tālākus norādījumus.

Drukāšanas/kopēšanas problēmu novēršana

Problēmas noteikšana

Visefektīvāk novērst ierīces problēmas iespējams divos posmos: sākumā diagnosticēt problēmu, tad piemērot iespējamus risinājumus, līdz problēma ir atrisināta.

Informācija, kas jums nepieciešama, lai noteiktu un atrisinātu izplatītākās problēmas, pieejama tiešsaistes problēmu risinājumos, vadības panelī vai statusa monitora utilitprogrammā. Skatiet attiecīgo nodaļu zemāk.

Ja ir specifiska problēma, kas saistīta ar izdruku kvalitāti, problēma, kas nav saistīta ar izdruku kvalitāti, vai papīra padeves problēma, kā arī, ja ierīce nedrukā vispār, skatiet atbilstošo nodaļu.

Lai atrisinātu problēmu, jums, iespējams, būs jāatceļ drukāšana.

➔ ["Drukāšanas atcelšana" 51. lpp.](#)

Ierīces statusa pārbaude

Ja problēma rodas drukāšanas laikā, statusa monitora logā parādīsies kļūdas paziņojums.

Ja tiek parādīts kļūdas paziņojums, kas norāda, ka ierīces tintes paliktņiem tuvojas kalpošanas laika beigas, sazinieties ar Epson atbalstu, lai tos nomainītu. Paziņojums tiks rādīts ar regulāriem intervāliem, kamēr nenomainīsīt tintes paliktņus. Ja ierīces tintes paliktņi ir piesūcināti, ierīce pārtrauc darbu, un, lai turpinātu drukāšanu, ir nepieciešama Epson atbalsta palīdzība.

Operētājsistēmā Windows

EPSON Status Monitor 3 var atvērt divos veidos.

- Windows uzdevumjoslā divreiz noklikšķiniet uz ierīces īsinājumiem. Lai uzdevumjoslā pievienotu īsinājumiem, skatiet šo nodaļu:
➔ ["Pieklūve no īsinājumiem taskbar \(uzdevumjosla\)" 46. lpp.](#)
- Pieklūstiet ierīces draiverim, tad noklikšķiniet uz cilnes **Maintenance (Apkope)** un tad noklikšķiniet uz pogas **EPSON Status Monitor 3**.

Drukāšanas/kopēšanas problēmu novēršana

Pēc EPSON Status Monitor 3 atvēršanas parādās šāds logs:



Piezīme:

*Ja EPSON Status Monitor 3 neparādās, piekļūstiet printera draiverim un noklikšķiniet uz cilnes **Maintenance (Apkope)**, pēc tam noklikšķiniet uz pogas **Extended Settings (Paplašināti iestatījumi)**. Logā **Extended Settings (Paplašināti iestatījumi)** atzīmējiet izvēles rūtiņu **Enable EPSON Status Monitor 3 (Iespējot EPSON Status Monitor 3)**.*

EPSON Status Monitor 3 sniedz šādu informāciju:

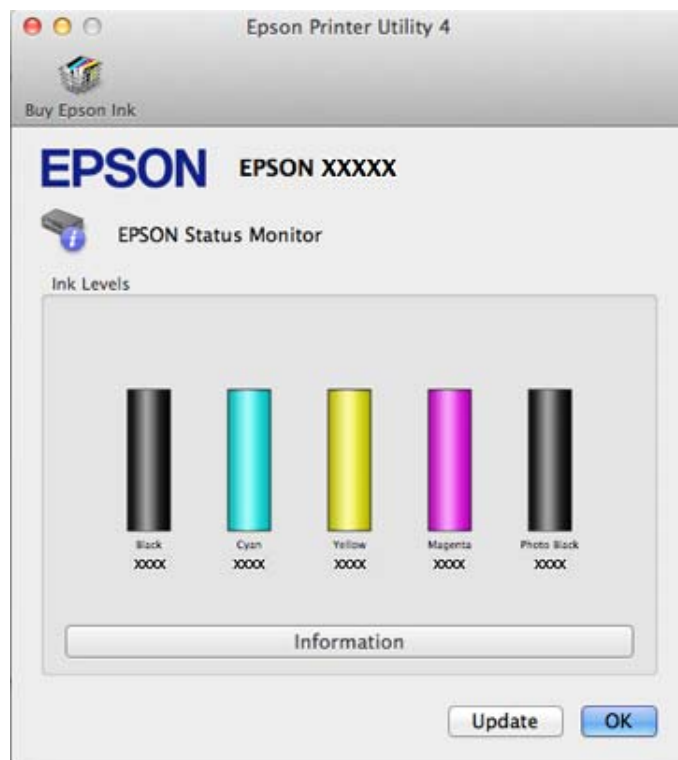
- Pašreizējais statuss:**
Ja tintes līmenis ir zems vai tinte ir beigusies, logā EPSON Status Monitor 3 parādās poga **How to (Kā)**. Noklikšķinot uz pogas **How to (Kā)**, tiek parādītas tintes kasetnes nomaiņas instrukcijas.
- Ink Levels (Tintes līmeņi):**
EPSON Status Monitor 3 sniedz grafisku tintes kasetņu statusa attēlojumu.
- Information (Informācija):**
Noklikšķinot uz iespējas **Information (Informācija)**, var aplūkot informāciju par uzstādītajām tintes kasetnēm.
- Technical Support (Tehniskais atbalsts):**
Lai piekļūtu Epson tehniskā atbalsta vietnei, noklikšķiniet uz iespējas **Technical Support (Tehniskais atbalsts)**.
- Print Queue (Drukšanas rinda):**
Sadaļu Windows Spooler var aplūkot, noklikšķinot uz iespējas **Print Queue (Drukšanas rinda)**.

Operētājsistēmā Mac OS X

Izpildiet šīs darbības, lai piekļūtu programmai EPSON Status Monitor.

Drukāšanas/kopēšanas problēmu novēršana

- 1 Atveriet Epson Printer Utility 4.
➔ ["Piekļuve printera draiverim operētājsistēmā Mac OS X" 47. lpp.](#)
- 2 Noklikšķiniet uz ikonas **EPSON Status Monitor**. Tiek parādīta programma EPSON Status Monitor.



Jūs varat izmantot šo utilitprogrammu, lai pārbaudītu tintes kasetnes statusu pirms drukāšanas uzsākšanas. EPSON Status Monitor parāda tintes kasetnes statusu, kāds tas bija, kad tā tika atvērta pirmo reizi. Lai atjauninātu tintes kasetnes statusu, noklikšķiniet uz pogas **Update (Atjaunināt)**.

Drukāšanas/kopēšanas problēmu novēršana

Ja tintes līmenis ir zems vai tinte ir beigusies, parādās **How to (Kā)** poga. Noklikšķiniet uz **How to (Kā)**, un EPSON Status Monitor soli pa solim izvadīs cauri tintes kasetnes nomaiņas procedūrai.



Iestrēdzis papīrs



Bridinājums:

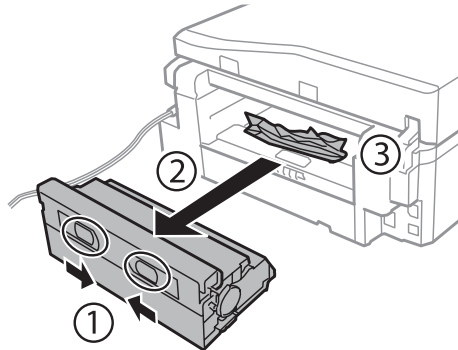
nekad nepieskarieties vadības paneļa pogām, kamēr jūsu roka atrodas ierīcē.

Piezīme:

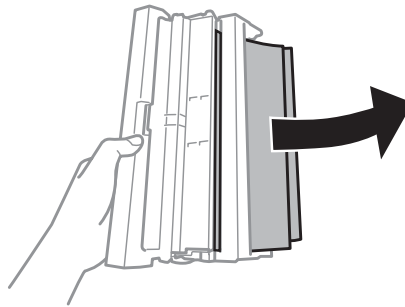
- ja LCD ekrānā vai printera draiverī tiek parādīta uzvedne ar lūgumu atcelt drukas darbu, dariet tā.
- Kad iestrēgušais papīrs izņemts, nospiediet LCD ekrānā norādīto pogu.

Iestrēguša papīra izņemšana no aizmugurējā vāka

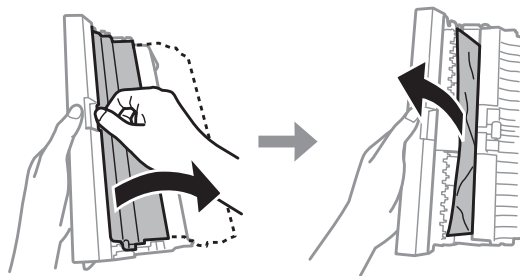
- 1 Izvelciet aizmugurējo vāku un uzmanīgi izņemiet iestrēgušo papīru.



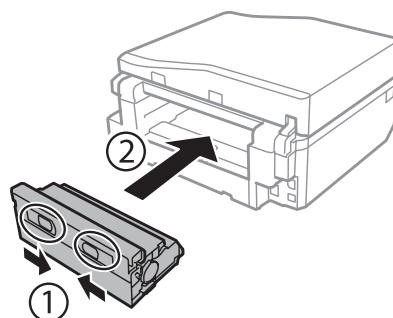
- 2 Uzmanīgi izņemiet iestrēgušo papīru.



- 3 Atveriet aizmugurējo vāku un uzmanīgi izņemiet iestrēgušo papīru.

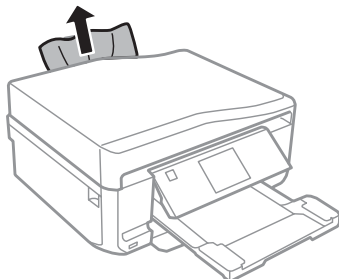


- 4 Pievienojiet atpakaļ aizmugurējo vāku.

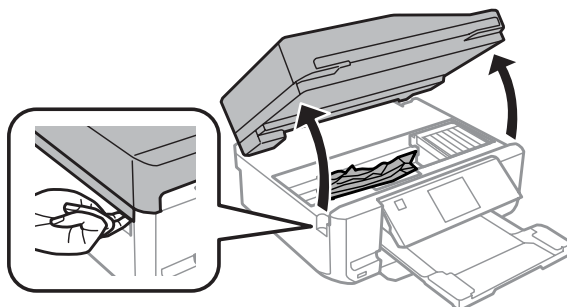


Iestrēguša papīra izņemšana no ierīces

- 1 Uzmanīgi izņemiet iestrēgušo papīru.

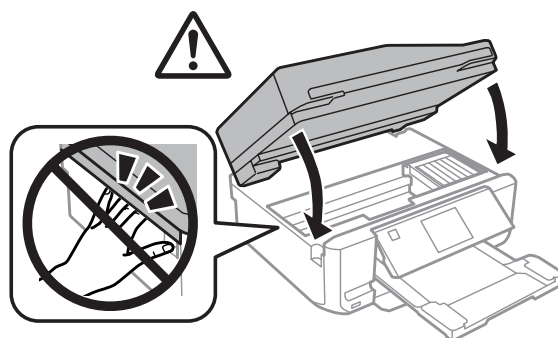


- 2 Atveriet skenera bloku. Tad izņemiet visu papīru no iekšpuses, tajā skaitā arī noplēstos gabaliņus.



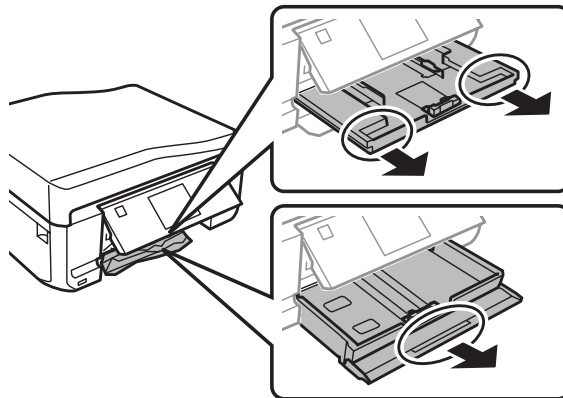
! **Svarīgi:**
nepieskarieties plakanajam baltajam kabelim, kas pievienots tintes kasetņu turētājam.

- 3 Lēnām aizveriet skenera nodaļījumu.



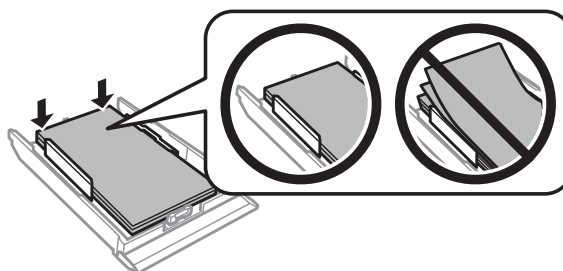
Iestrēguša papīra izņemšana no papīra kasetes

- 1 Izvelciet papīra kaseti. Tad uzmanīgi izņemiet iestrēgušo papīru.



- 2 Izņemiet iestrēgušo papīru no kasetes.

- 3 Nolidziniet papīra malas.



- 4 Nesasverot kaseti, lēnām un uzmanīgi pilnībā ievietojiet to atpakaļ ierīcē.

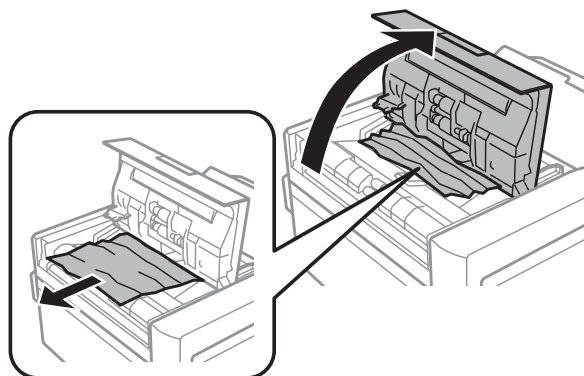
Iestrēguša papīra izņemšana no automātiskā dokumentu padevēja (ADP)

Funkcijas pieejamība atkarīga no ierīces modeļa.

- 1 Izņemiet papīra kaudzīti no ADP ievades paliktņa.

Drukāšanas/kopēšanas problēmu novēršana

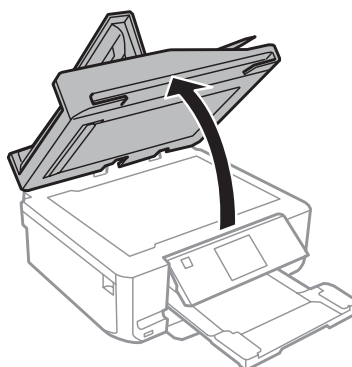
- 2** Atveriet ADP vāku. Tad uzmanīgi izņemiet iestrēgušo papīru.



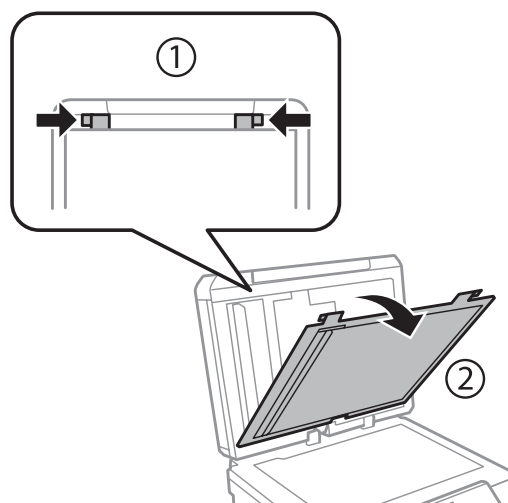
! **Svarīgi**

Raugieties, lai pirms iesprūdušā papīra izņemšanas ADP vāks būtu atvērts. Neatverot vāku, ierīci var sabojāt.

- 3** Atveriet dokumentu nodalījuma vāku.

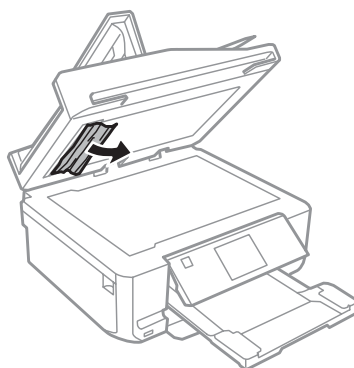


- 4** Noņemiet dokumentu paliktņi.



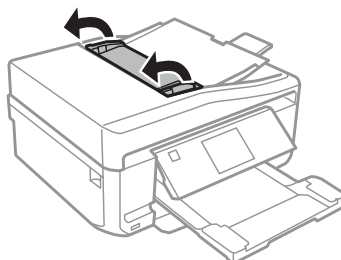
Drukāšanas/kopēšanas problēmu novēršana

- 5** Uzmanīgi izņemiet iestrēgušo papīru.

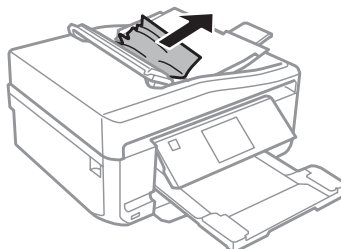


- 6** Pievienojiet atpakaļ dokumentu paliktņi un aizveriet dokumentu nodalījuma vāku.

- 7** Atveriet automātisko dokumentu padevēju (ADP).



- 8** Uzmanīgi izņemiet iestrēgušo papīru.



- 9** Aizveriet automātisko dokumentu padevēju (ADP).

Kā novērst papīra iestrēgšanu

Ja papīrs bieži iestrēgst, pārbaudiet turpmāk minētos nosacījumus.

- Papīrs ir gluds, tas nav saburzīts vai krunkains.
- Jūs izmantojat augstas kvalitātes papīru.
- Papīra apdrukājamā puse papīra kasetē ir pagriezta uz leju.
- Papīra apdrukājamā puse aizmugurējā papīra padeves atverē ir vērsta augšup.

Drukāšanas/kopēšanas problēmu novēršana

- Papīra kaudzīte pirms ievietošanas tika pārlapota.
- Ja izmantojat parastu papīru, neievietojiet to virs līnijas, kas atrodas tieši zem bultiņas ▼ vai ≡ malu vadotnes iekšpusē.
Izmantojot īpašos Epson drukas materiālus, pārliecinieties, vai patiesais lapu skaits ir mazāks par norādīto maksimumu.
➔ ["Papīra izvēle" 21. lpp.](#)
- Malu vadotnes piekļaujas papīra malām.
- Novietojiet ierīci uz līdzenas un stabilas virsmas, kas visos virzienos sniedzas aiz ierīces pamatnes. Ja ierīce atradīsies slīpi, tā nedarbosies.

Drukāšanas atsākšana pēc tam, kad bijis iesprūdis papīrs (paredzēts tikai Windows)






Pēc tam, kad iesprūduša papīra dēļ nācies atcelt drukāšanu, iespējams atkal to atsākt, izdrukājot tikai tās lapas, kuru drukāšana pirms tam tika atcelta.

- 1** Atrisīniet problēmas ar iesprūdušu papīru.
➔ ["Iestrēdzis papīrs" 146. lpp.](#)
- 2** Atveriet printera iestatījumus.
➔ ["Piekļuve printera draiverim operētājsistēmā Windows" 46. lpp.](#)
- 3** Printera draivera logā Main (Galvenie) vai Advanced (Uzlabots) atzīmējiet izvēles rūtiņu **Print Preview (Drukas priekšskatījums)**.
- 4** Izvēlieties iestatījumus, kurus nepieciešams izmantot drukāšanai.
- 5** Noklikšķiniet uz pogas **OK (Labi)**, lai aizvērtu printera iestatījumu logu un izdrukātu izvēlēto failu. Atveras logs Print Preview (Drukas priekšskatījums).
- 6** Lappušu sarakstlodziņā kreisajā pusē izvēlieties lappusi, kas jau izdrukāta, pēc tam atlasiet **Remove Page (Izņemt lapu)** izvēlnē Print Options (Drukāšanas opcijas). Atkārtojiet šo darbību līdz visas iepriekš izdrukātās lapas ir izņemtas.
- 7** Logā Print Preview (Drukas priekšskatījums) noklikšķiniet uz iespējas **Print (Drukāt)**.

Drukas kvalitātes palīdzības sadaļa

Ja radušās drukas kvalitātes problēmas, salīdziniet tās ar zemāk redzamajiem attēliem. Noklikšķiniet uz paraksta zem tā attēla, kas visvairāk atgādina jūsu izdruku.

Drukāšanas/kopēšanas problēmu novēršana

<p>enthalten alle Aufdruck. W 5008 "Regel"</p> <p>Labs piemērs</p>	 <p>Labs piemērs</p>
<p>enthalten alle Aufdruck. W 5008 "Regel"</p> <p>→ "Horizontāla saplūšana" 153. lpp.</p>	<p>enthalten alle Aufdruck. W 5008 "Regel"</p> <p>→ "Vertikālā saplūšana vai nobīde" 154. lpp.</p>
 <p>→ "Horizontāla saplūšana" 153. lpp.</p>	 <p>→ "Vertikālā saplūšana vai nobīde" 154. lpp.</p>
 <p>→ "Nepareizas vai iztrūkstošas krāsas" 154. lpp.</p>	 <p>→ "Izplūdusi vai izsmērējusies izdruka" 155. lpp.</p>

Horizontāla saplūšana

- Pārlicinieties, ka apdrukājamā papīra puse (gaišākā vai spožākā puse) aizmugurējā papīra padevēja atverē ir vērsta augšup.
- Pārlicinieties, ka apdrukājamā papīra puse (gaišākā vai spožākā puse) papīra kasetē ir vērsta augšup.
- Palaidiet utilitprogrammu Head Cleaning (Galviņas tīrīšana), lai iztīrītu aizsērējušās tintes sprauslas.
→ "Drukas galviņas tīrīšana" 127. lpp.
- Lai iegūtu vislabākos rezultātus, izlietojiet tintes kasetni sešu mēnešu laikā no iepakojuma atvēršanas brīža.
- Centieties izmantot oriģinālas Epson tintes kasetnes.
- Pārlicinieties, vai LCD izvēlnē vai printera draiverī atlasītais papīra veids atbilst papīra veidam, kas ievietots printerī.
→ "Papīra izvēle" 21. lpp.

Drukāšanas/kopēšanas problēmu novēršana

- ❑ Ja 2,5 cm intervālos ir novērojama saplūšana, izmantojiet utilitprogrammu Print Head Alignment (Drukšanas galviņas līdzināšana).
➔ ["Drukšanas galviņas līdzināšana" 128. lpp.](#)
- ❑ Ja uz kopijām ir pamanāms muarē (šķērsvītrots) raksts, LCD izvēlnē mainiet iestatījumu **Reduce/Enlarge** vai pārvietojiet oriģinālu.
- ❑ Ja ir problēmas ar izdruku kvalitāti, notīriet ierīces ārpusi.
➔ ["Ierīces ārpuses tīrīšana" 133. lpp.](#)

Vertikālā saplūšana vai nobīde

- ❑ Pārliecinieties, ka apdrukājamā papīra puse (gaišākā vai spožākā puse) aizmugurējā papīra padevēja atverē ir vērsta augšup.
- ❑ Pārliecinieties, ka apdrukājamā papīra puse (gaišākā vai spožākā puse) papīra kasetē ir vērsta augšup.
- ❑ Palaidiet utilitprogrammu Head Cleaning (Galviņas tīrīšana), lai iztīrītu aizsērējušās tintes sprauslas.
➔ ["Drukšanas galviņas tīrīšana" 127. lpp.](#)
- ❑ Palaidiet utilitprogrammu Print Head Alignment (Drukšanas galviņas līdzināšana).
➔ ["Drukšanas galviņas līdzināšana" 128. lpp.](#)
- ❑ Operētājsistēmā Windows printera draivera logā Advanced (Uzlabots) notīriet izvēles rūtiņu **High Speed (Liela ātruma)**. Lai iegūtu detalizētu informāciju, skatiet tiešsaistes palīdzību.
Operētājsistēmā Mac OS X izvēlnē High Speed Printing atlasiet iespēju **Off (Izslēgts)**. Lai atvērtu izvēlni High Speed Printing, noklikšķiniet uz tālāk minētajām izvēlnēm: **System Preferences, Print & Scan** (Mac OS X 10.7) vai **Print & Fax** (Mac OS X 10.6 vai 10.5), jūsu ierīce (sarakstā Printers), **Options & Supplies** un tad **Driver**.
- ❑ Pārliecinieties, vai LCD izvēlnē vai printera draiverī atlasītais papīra veids atbilst papīra veidam, kas ievietots printerī.
➔ ["Papīra izvēle" 21. lpp.](#)
- ❑ Ja ir problēmas ar izdruku kvalitāti, notīriet ierīces ārpusi.
➔ ["Ierīces ārpuses tīrīšana" 133. lpp.](#)

Nepareizas vai iztrūkstošas krāsas

- ❑ Operētājsistēmā Windows printera draivera logā Advanced (Uzlabots) notīriet iestatījumu **Grayscale (Pelēktoņu)**.
Operētājsistēmā Mac OS X printera draivera dialoglodziņa Print (Drukāt) izvēlnē Print Settings (Printerā iestatījumi) notīriet iestatījumu **Grayscale (Pelēktoņu)**.
Lai iegūtu detalizētu informāciju, skatiet tiešsaistes palīdzību.
- ❑ Pielāgojiet krāsu iestatījumus lietojumprogrammā vai printera draivera iestatījumos.
Operētājsistēmā Windows pārbaudiet logu Advanced (Uzlabots).
Operētājsistēmā Mac OS X pārbaudiet dialoglodziņu Color Options, kas ir pieejams, atverot dialoglodziņu Print (Drukāt).
Lai iegūtu detalizētu informāciju, skatiet tiešsaistes palīdzību.
- ❑ Palaidiet utilitprogrammu Head Cleaning (Galviņas tīrīšana), lai iztīrītu aizsērējušās tintes sprauslas.
➔ ["Drukšanas galviņas tīrīšana" 127. lpp.](#)

Drukāšanas/kopēšanas problēmu novēršana

- Ja tikko nomainījāt tintes kasetni, pārbaudiet, vai uz iepakojuma norādītais derīguma termiņš nav beidzies. Ja ilgāku laiku neesat lietojis ierīci, Epson iesaka nomainīt tintes kasetnes.
➔ ["Tintes kasetnes nomaiņa" 120. lpp.](#)
- Centieties izmantot oriģinālas Epson tintes kasetnes un Epson ieteiktu papīru.

Izplūdusi vai izsmērējusies izdruka

- Centieties izmantot oriģinālas Epson tintes kasetnes un Epson ieteiktu papīru.
- Novietojiet ierīci uz līdzenas un stabilas virsmas, kas visos virzienos sniedzas aiz ierīces pamatnes. Ja ierīce atradīsies slīpi, tā nedarbosies.
- Pārlicinieties, ka papīrs nav bojāts, netīrs vai pārāk vecs.
- Pārlicinieties, vai papīrs ir sauss un apdrukājamā papīra puse (gaišākā vai spožākā puse) aizmugurējā papīra padevēja atverē ir vērsta augšup.
- Pārlicinieties, vai papīrs ir sauss un apdrukājamā papīra puse (gaišākā vai spožākā puse) papīra kasetē ir vērsta lejup.
- Ja papīrs ir sarullējies, pirms ievietošanas, iztaisnojiet to vai nedaudz sarullējiet to pretējā virzienā.
- Pārlicinieties, vai LCD izvēlnē vai printera draiverī atlasītais papīra veids atbilst papīra veidam, kas ievietots printerī.
➔ ["Papīra izvēle" 21. lpp.](#)
- Izņemiet katru lapu no izejas paliktņa uzreiz kā tā izdrukāta.
- Nepieskarieties un neļaujiet nekam pieskarties papīra apdrukātajai pusei, kas vēl nav nožuvusi. Izlasiet papīra instrukcijas, lai uzzinātu, kā rīkoties ar izdrukām.
- Palaidiet utilitprogrammu Head Cleaning (Galviņas tīrīšana).
➔ ["Drukas galviņas tīrīšana" 127. lpp.](#)
- Palaidiet utilitprogrammu Print Head Alignment (Drukas galviņas līdzināšana).
➔ ["Drukas galviņas līdzināšana" 128. lpp.](#)
- Ja papīrs pēc drukāšanas ir nosmērēts ar tinti, iztīriet ierīces iekšpusi.
➔ ["Ierīces iekšpuses tīrīšana" 134. lpp.](#)
- Ja automātiskajā abpusējās drukāšanas režīmā uz parasta papīra drukājat liela blīvuma datus, samaziniet iestatījuma **Print Density (Drukāšanas blīvums)** vērtību un izvēlieties ilgāku laiku iestatījumam **Increased Ink Drying Time (Palielināts drukas nožūšanas laiks)**; iestatījums pieejams logā Print Density Adjustment (Drukāšanas blīvuma pielāgošana) (Windows) vai printera draivera sadaļā Two-sided Printing Settings (Mac OS X).
➔ ["Abpusējā drukāšana" 56. lpp.](#)
- Ja ir problēmas ar izdruku kvalitāti, notīriet ierīces ārpusi.
➔ ["Ierīces ārpusē tīrīšana" 133. lpp.](#)

Dažādas izdruku problēmas

Nepareizas vai izkropļotas rakstzīmes

- Atceliet visus apstājušos drukas darbus.
➔ ["Drukāšanas atcelšana" 51. lpp.](#)
- Izslēdziet ierīci un datoru. Pārlicinieties, ka ierīces saskarnes kabelis ir pareizi iesprausts.
- Atinstalējiet printera draiveri, tad no jauna to instalējiet.
➔ ["Programmatūras atinstalēšana" 137. lpp.](#)

Nepareizas piemales

- Pārlicinieties, ka papīrs ir pareizi ievietots aizmugurējā papīra padeves atverē vai papīra kasetē.
➔ ["Papīra ievietošana" 25. lpp.](#)
- Pārbaudiet piemales iestatījumus savā lietojumprogrammā. Pārlicinieties, ka piemales atrodas lapas apdrukājamajā zonā.
➔ ["Drukājamā platība" 175. lpp.](#)
- Pārlicinieties, ka printera draivera iestatījumi ir atbilstoši papīra izmēram, kuru izmantojat.
Operētājsistēmā Windows pārbaudiet logu Main (Galvenie).
Operētājsistēmā Mac OS X pārbaudiet Page Setup dialoglodziņu vai Print (Drukāt) dialoglodziņu.
- Atinstalējiet printera draiveri, tad no jauna to instalējiet.
➔ ["Programmatūras atinstalēšana" 137. lpp.](#)

Izdruka ir nedaudz sašķiepta

- Pārlicinieties, ka papīrs ir pareizi ievietots aizmugurējā papīra padeves atverē vai papīra kasetē.
➔ ["Papīra ievietošana" 25. lpp.](#)
- Ja printera draivera loga Advanced (Uzlabots) izvēlnē **Paper & Quality Options (Papīra un kvalitātes opcijas)** (Windows) vai sadaļā **Print Quality (Drukšanas kvalitāte)** (Mac OS X) iestatījumam **Print Settings (Printeru iestatījumi)** atlasīta iespēja **Fast Economy (Ātra ekonomiskā)**, atlasiet citu iestatījumu.

Kopēto attēlu izmērs vai novietojums nav pareizs

- Pārlicinieties, vai papīra izmēra, izkārtojuma vai samazinājuma/palielinājuma iestatījums vadības panelī atbilst izmantotajam papīram.
- Ja kopijas malas ir apcirptas, pavirziet oriģinālu nedaudz nost no stūra.
- Notīriet skenera stiklu.
➔ ["Ierīces ārpuses tīrīšana" 133. lpp.](#)

Apgriezts attēls

- ❑ Operētājsistēmā Windows izdzēsiet atzīmi no **Mirror Image (Spoguļattēls)** izvēles rūtiņas, kas atrodas printera draivera logā Page Layout (Lapas izkārtojums), vai arī izslēdziet lietojumprogrammas iestatījumu Mirror Image (Spoguļattēls).
Operētājsistēmā Mac OS X printera draivera dialoglodziņa Print (Drukāt) izvēlnē **Print Settings (Printerā iestatījumi)** notīriet atzīmi iespējai **Mirror Image (Spoguļattēls)** vai arī izslēdziet lietojumprogrammas iestatījumu Mirror Image (Spoguļattēls).
Lai iegūtu instrukcijas, skatiet printera draivera vai lietojumprogrammas tiešsaistes palīdzību.
- ❑ Atinstalējiet printera draiveri, tad no jauna to instalējiet.
➔ "[Programmatūras atinstalēšana](#)" 137. lpp.

Uz papīra vai CD/DVD diska saturs tiek uzdrukāts daļēji vai netiek uzdrukāts vispār

- ❑ Ja noteiktu laiku ir atvērts skenera nodalījums, ja uz kādu laiku ir pārtraukts datu savienojums, kā arī atkarībā no datora vai datu veida, ierīce pusceļā var pārtraukt drukāšanu un izstumt papīru vai CD/DVD disku. Ja skenera nodalījums ir atvērts, aizveriet to. Ierīce var atsākt drukāšanu, bet, ja tā nenotiek, mēģiniet drukāt atkārtoti.
- ❑ Pārliedzinieties, ka printera draivera iestatījumi ir atbilstoši papīra izmēram, kuru Jūs izmantojat.
Operētājsistēmā Windows pārbaudiet logu Main (Galvenie).
Operētājsistēmā Mac OS X pārbaudiet Page Setup dialoglodziņu vai Print (Drukāt) dialoglodziņu.
- ❑ Operētājsistēmā Windows pārbaudiet iestatījumu **Skip Blank Page (Izlaist tukšo lapu)**, noklikšķinot uz pogas **Extended Settings (Paplašināti iestatījumi)**, kas atrodas printera draivera logā Maintenance (Apkope).
Operētājsistēmā Mac OS X izvēlnē Skip Blank Page (Izlaist tukšo lapu) atlasiet iespēju **On (Ieslēgts)**. Lai atvērtu izvēlni Skip Blank Page (Izlaist tukšo lapu), noklikšķiniet uz tālāk minētajām izvēlnēm: **System Preferences, Print & Scan** (Mac OS X 10.7) vai **Print & Fax** (Mac OS X 10.6 vai 10.5), jūsu ierīce (sarakstā Printers), **Options & Supplies** un tad **Driver**.
- ❑ Atinstalējiet printera draiveri, tad no jauna to instalējiet.
➔ "[Programmatūras atinstalēšana](#)" 137. lpp.

Apdrukātā puse ir izsmērējusies vai nodilusi

- ❑ Ja papīrs ir sarullējies, pirms ievietošanas, iztaisnojiet to vai nedaudz sarullējiet to pretējā virzienā.
- ❑ Operētājsistēmā Windows printera draivera loga Maintenance (Apkope) izvēlnē **Printer and Option Information (Informācija par Printeri un Opcijām)** atlasiet iespēju **Thick paper and envelopes (Biezs papīrs un aploksnis)**.
Operētājsistēmā Mac OS X 10.5 vai jaunākā versijā izvēlnē Thick paper and envelopes (Biezs papīrs un aploksnis) atlasiet iespēju **On (Ieslēgts)**. Lai atvērtu izvēlni Thick paper and envelopes (Biezs papīrs un aploksnis), noklikšķiniet uz tālāk minētajām izvēlnēm: **System Preferences, Print & Scan** (Mac OS X 10.7) vai **Print & Fax** (Mac OS X 10.6 vai 10.5), jūsu ierīce (sarakstā Printers), **Options & Supplies** un tad **Driver**.
- ❑ Izveidojiet vairākas kopijas, nenovietojot dokumentu uz skenera stikla.
➔ "[Ierīces iekšpuses tīrīšana](#)" 134. lpp.
- ❑ Atinstalējiet printera draiveri, tad no jauna to instalējiet.
➔ "[Programmatūras atinstalēšana](#)" 137. lpp.

Drukāšana ir pārāk lēna

- Pārlicinieties, vai LCD izvēlnē vai printera draiverī atlasītais papīra veids atbilst papīra veidam, kas ievietots printerī.
➔ ["Papīra izvēle" 21. lpp.](#)
- Operētājsistēmā Windows atceliet visus pielāgotos iestatījumus un izvēlieties vērtību **Text (Teksts)** iestatījumam Quality Option (Kvalitātes opcija), kas atrodas printera draivera logā Main (Galvenie). Operētājsistēmā Mac OS X printera draivera dialoglodziņa Print (Drukāt) sadaļā Print Settings (Printera iestatījumi) atlasiet mazāku iestatījuma Print Quality (Drukšanas kvalitāte) vērtību.
➔ ["Piekļuve printera draiverim operētājsistēmā Windows" 46. lpp.](#)
➔ ["Piekļuve printera draiverim operētājsistēmā Mac OS X" 47. lpp.](#)
- Aizveriet liekās lietojumprogrammas.
- Ja drukājat ilgstoši, drukāšana var būt ļoti lēna. Tas tā notiek, lai palēninātu drukāšanas ātrumu un aizsargātu ierīces mehānismu no pārkaršanas un sabojāšanas. Ja tā notiek, varat turpināt drukāt, bet mēs iesakām pārtraukt drukāšanu, neveikt ar ierīci nekādas darbības vismaz 30 minūtes, atstājot to ieslēgtu (ierīce nespēj veikt atkopi, ja tā ir izslēgta). Kad atsāksiet drukāt, ierīce to darīs parastajā ātrumā.
- Atinstalējiet printera draiveri, tad no jauna to instalējiet.
➔ ["Programmatūras atinstalēšana" 137. lpp.](#)

Ja izmēģinājāt visas augstāk aprakstītās metodes un nevarējāt atrisināt problēmu, skatiet sekojošo:

- ➔ ["Drukāšanas ātruma palielināšana \(tikai operētājsistēmā Windows\)" 162. lpp.](#)

Papīrs netiek padots pareizi, vai CD/DVD paplāte netiek pareizi ievietota

Papīrs netiek padots

Izņemiet papīra kaudzīti un pārlicinieties par sekojošo:

- Jūs esat pilnībā ievietojis papīra kaseti ierīcē.
- Papīrs nav saburzīts vai krunkains.
- Papīrs nav pārāk vecs. Lai iegūtu vairāk informācijas, skatiet instrukciju lapas, kas atrodas papīra iepakojumā.
- Ja izmantojat parastu papīru, neievietojiet to virs līnijas, kas atrodas tieši zem bultiņas ▼ vai ▲☰ malu vadotnes iekšpusē.
Izmantojot īpašos Epson drukas materiālus, pārlicinieties, vai patiesais lapu skaits ir mazāks par norādīto maksimumu.
➔ ["Papīra izvēle" 21. lpp.](#)
- Papīrs nav iestrēdzis ierīcē. Ja tas ir, izņemiet iestrēgušo papīru.
➔ ["Iestrēdzis papīrs" 146. lpp.](#)
- Tintes kasetnes nav iztērētas. Ja kāda kasetne ir iztērēta, nomainiet to.
➔ ["Tintes kasetnes nomaiņa" 120. lpp.](#)

Drukāšanas/kopēšanas problēmu novēršana

- Ir ievērotas visas speciālās ievietošanas instrukcijas, kas norādītas Jūsu papīram.

Tiek padotas vairākas lapas

- Ja izmantojat parastu papīru, neievietojiet to virs līnijas, kas atrodas tieši zem bultiņas ▼ vai ≡ malu vadotnes iekšpusē.
Izmantojot īpašos Epson drukas materiālus, pārliecinieties, vai patiesais lapu skaits ir mazāks par norādīto maksimumu.
➔ ["Papīra izvēle" 21. lpp.](#)
- Pārliecinieties, vai malu vadotnes piekļaujas papīra malām.
- Pārliecinieties, ka papīrs nav sarullējies vai salocīts. Ja tas ir noticis, pirms ievietošanas, iztaisnojiet to vai nedaudz sarullējiet to pretējā virzienā.
- Izņemiet papīra kaudzīti un pārliecinieties, ka papīrs nav pārāk plāns.
➔ ["Papīrs" 173. lpp.](#)
- Pārlapojiet kaudzītes malas, lai atdalītu lapas, tad no jauna ievietojiet papīru.
- Ja tiek drukātas pārāk daudz vienas datnes kopijas, printera draiverī pārbaudiet iestatījumu Copies (Kopijas), kā aprakstīts tālāk tekstā, un pārbaudiet to arī lietojumprogrammā.
Operētājsistēmā Windows pārbaudiet iestatījumu Copies (Kopijas), kas atrodas logā Page Layout (Lapas izkārtojums).
Operētājsistēmā Mac OS X pārbaudiet dialoglodziņa Print (Drukāt) iestatījumu Copies.

Nepareizi ievietots papīrs

Ja papīru ievietojat pārāk tālu ierīcē, papīru nav iespējams pareizi padot. Izslēdziet ierīci un uzmanīgi izņemiet papīru. Tad ieslēdziet ierīci un ievietojiet papīru pareizi.

Papīrs netiek izvadīts pilnībā vai ir sakrunkots

- Ja papīrs netiek izvadīts pilnībā, nospiediet pogu ⏏, lai izvadītu papīru. Ja papīrs ir iestrēdzis ierīcē, izņemiet to saskaņā ar nākamajā nodaļā minētajiem norādījumiem.
➔ ["Iestrēdzis papīrs" 146. lpp.](#)
- Ja papīrs ir sakrunkojies, kad tas tiek izdots no printera, tas, iespējams, ir mitrs vai pārāk plāns. Ievietojiet jaunu papīra kaudzīti.


Piezīme:

Uzglabājiet neizmantoto papīru sausā vietā tā oriģinālajā iepakojumā.

CD/DVD paplāte tiek izstumta vai netiek pareizi ievietota, kad nosūtīts CD/DVD drukas darbs.

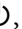
- Ievietojiet CD/DVD paplāti pareizi.
➔ ["CD/DVD ievietošana" 31. lpp.](#)

Drukāšanas/kopēšanas problēmu novēršana

- ❑ Ja paplāte tiek izstumta, sākot CD/DVD disku apdrukāšanu, ierīce nav gatava darbam. Gaidiet, līdz ekrānā tiek parādīts lūgums ievietot paplāti. Tad atkārtoti ievietojiet paplāti un nospiediet pogu .

Ierīce nedrukā

Visas lampiņas ir izslēgtas

- ❑ Nospiediet pogu , lai pārlicinātos, vai ierīce ir ieslēgta.
- ❑ Pārlicinieties, ka strāvas vads ir pareizi iesprausts.
- ❑ Pārlicinieties, ka sienas kontaktligzda strādā un to nekontrolē sienas slēdzis vai taimeris.

Lampiņas iedegās un pēc tam nodzisa

Ierīces voltāža, iespējams, neatbilst kontaktligzdas spriegumam. Nekavējoties izslēdziet ierīci un atvienojiet to no kontaktligzdas. Tad pārbaudiet uzlīmi ierīces aizmugurē.



Brīdinājums:

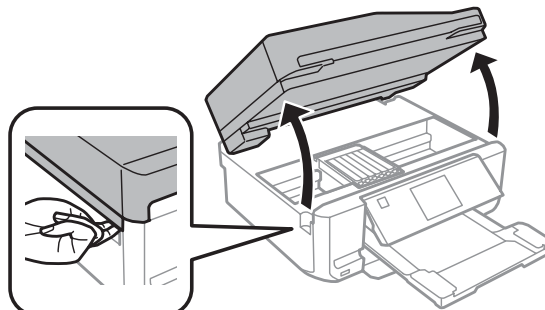
ja voltāža nesakrīt, NEPIEVENOJIET IERĪCI PIE KONTAKTLIGZDAS. Sazinieties ar izplatītāju.

Deg tikai strāvas padeves lampiņa

- ❑ Izslēdziet ierīci un datoru. Pārlicinieties, ka ierīces saskarnes kabelis ir pareizi iesprausts.
- ❑ Ja izmantojat USB interfeisu, pārlicinieties, vai kabelis atbilst USB vai Hi-Speed USB standartiem.
- ❑ Ja pievienojat ierīci datoram, izmantojot USB centrmezglu, pievienojiet ierīci pirmās rindas centrmezglam no datora. Ja dators vēl joprojām neatpazīst printera draiveri, pamēģiniet pievienot ierīci pie datora, neizmantojot USB centrmezglu.
- ❑ Ja pievienojat ierīci pie datora, izmantojot USB centrmezglu, pārlicinieties, ka jūsu dators atpazīst USB centrmezgla ierīci.
- ❑ Ja mēģināt izdrukāt lielu attēlu, iespējams, Jūsu datoram nav pietiekoši daudz atmiņas. Pamēģiniet samazināt attēla izšķiršanu vai mēģiniet izdrukāt mazāka izmēra attēlu. Iespējams, nepieciešams uzstādīt datorā vairāk atmiņas.
- ❑ Operētājsistēmas Windows lietotāji var izdzēst apturētos drukas darbus, izmantojot sadaļu Windows Spooler.
➔ ["Drukāšanas atcelšana" 51. lpp.](#)
- ❑ Atinstalējiet printera draiveri, tad no jauna to instalējiet.
➔ ["Programmatūras atinstalēšana" 137. lpp.](#)

Tintes kļūda parādās pēc kasetnes maiņas

- 1 Atveriet skenera bloku.

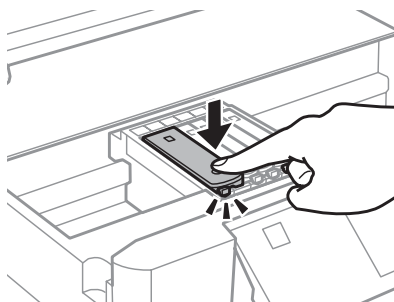


! **Svarīgi:**
neaiztieciet balto plakano kabeli produkta iekšpusē;

- 2 Pārlicinieties, ka tintes kasetņu turētājs atrodas kasetņu maiņas pozīcijā.

Piezīme:
ja tintes kasetņu turētājs atrodas tālākajā labajā pozīcijā, izvēlnē Home atveriet sadaļu **Setup**, tad atlasiet iespējas **Maintenance un Ink Cartridge Replacement**.

- 3 Izņemiet un no jauna ievietojiet tintes kasetni, tad turpiniet tintes kasetnes uzstādīšanas procedūru.

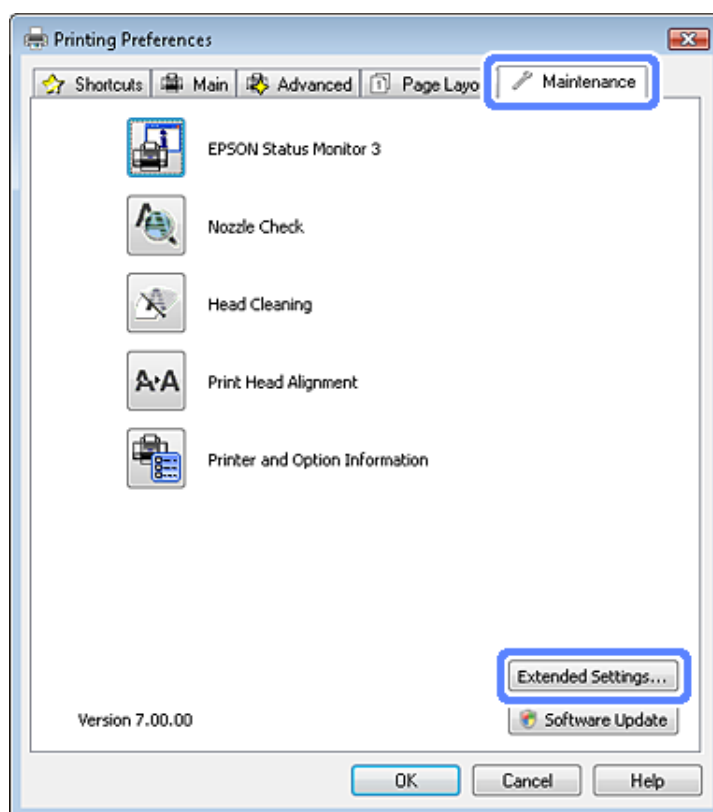


- 4 Lēnām aizveriet skenera nodalījumu.

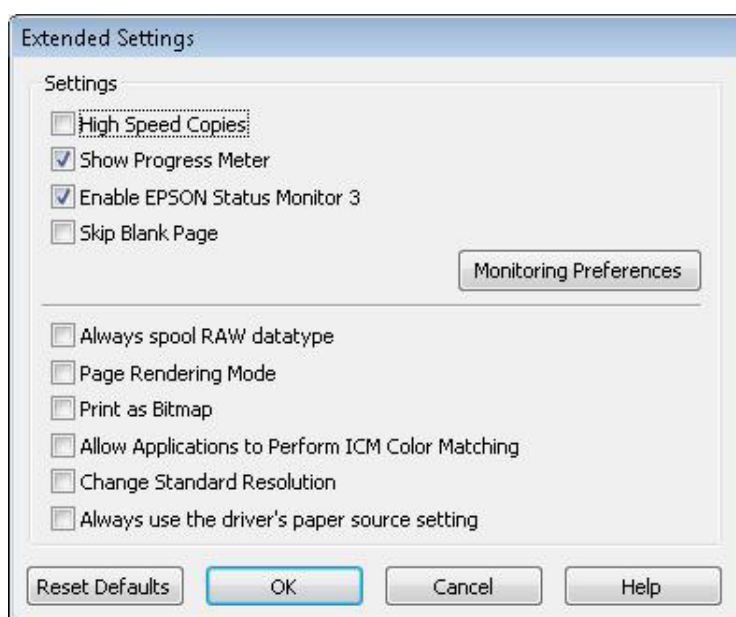
- 5 Rīkojieties atbilstīgi norādēm ekrānā.

Drukāšanas ātruma palielināšana (tikai operētājsistēmā Windows)

Ja drukāšanas ātrums ir zems, to var palielināt, izvēloties logā Extended Settings (Paplašināti iestatījumi) noteiktus iestatījumus. Noklikšķiniet uz pogas **Extended Settings (Paplašināti iestatījumi)**, kas atrodas printera draivera logā Maintenance (Apkope).



Parādās sekojošs dialoga logs.



Drukāšanas/kopēšanas problēmu novēršana

Ielieciet atzīmi šajās izvēles rūtiņās, un, iespējams, drukas ātrums palielināsies.

- High Speed Copies (Liela ātruma kopijas)
- Always spool RAW datatype (Vienmēr spolēt RAW datu tipu)
- Page Rendering Mode (Lapu renderēšanas režīms)
- Print as Bitmap (Drukāt kā bitkarti)

Lai iegūtu detalizētu informāciju par katru parametru, skatiet tiešsaistes palīdzību.

Citas problēmas

Parasto papīru klusa drukāšana

Kad atlasīts parastais papīra veids un printera draiverī kvalitāte iestatīta kā Standard (Standarta) (Windows) vai Normal (Normāla) (Mac OS X), ierīce drukā paātrināti. Pamēģiniet izvēlēties iespēju Quiet Mode (Klusais režīms), lai drukātu klusāk, bet ar mazāku drukāšanas ātrumu.

Operētājsistēmā Windows printera draivera logā Advanced (Uzlabots) atzīmējiet izvēles rūtiņu Quiet Mode (Klusais režīms).

Operētājsistēmā Mac OS X izvēlnē Quiet Mode (Klusais režīms) atlasiet iespēju **On (Ieslēgts)**. Lai atvērtu izvēlni Quiet Mode (Klusais režīms), noklikšķiniet uz tālāk minētajām izvēlnēm: **System Preferences, Print & Scan** (Mac OS X 10.7) vai **Print & Fax** (Mac OS X 10.6 vai 10.5), jūsu ierīce (sarakstā Printers), **Options & Supplies** un tad **Driver**.

Skenēšanas problēmu novēršana

Problēmas, kuras uzrāda paziņojumi LCD ekrānā vai ar statusa indikatoriem

- Pārlicinieties, vai produkts ir pareizi pievienots datoram.
- Izslēdziet un vēlreiz ieslēdziet produktu. Ja problēma netiek novērsta, iespējams, produkts darbojas nepareizi vai jānomaina skenera gaismas avots. Sazinieties ar izplatītāju.
- Pārlicinieties, vai skenēšanas programmatūra ir instalēta pilnībā. Skatiet drukāto rokasgrāmatas versiju, lai atrastu instrukcijas par skenēšanas programmatūras instalēšanu.

Problēmas, sākot skenēšanu

- Pārbaudiet statusa indikatoru un pārlicinieties, vai produkts ir gatavs skenēšanai.
- Pārlicinieties, vai kabeļi ir kārtīgi pievienoti produktam un darbojošai strāvas kontaktligzdai. Ja nepieciešams, pārbaudiet produkta maiņstrāvas adapteri, pievienojot to citai strāvas kontaktligzdai un ieslēdzot.
- Izslēdziet produktu un datoru, pēc tam pārbaudiet interfeisa kabeļa savienojumu starp tiem, lai pārlicinātos, vai kabelis ir kārtīgi pievienots.
- Sākot skenēšanu, parādoties skeneru sarakstam, pārlicinieties, vai atlasīts pareizais skeneris.

Windows:

ja startējat Epson Scan, izmantojot ikonu EPSON Scan, kad tiek parādīts saraksts Select Scanner (Izvēlēties skeneri), pārlicinieties, vai esat atlasījis sava produkta modeli.

Mac OS X:

Kad mapē Applications palaižat programmu Epson Scan un tiek parādīts saraksts Select Scanner (Atlasīt skeneri), pārlicinieties, ka esat atlasījis pareizo ierīces modeli.

- Pievienojiet produktu tieši datora ārējam USB portam vai, izmantojot tikai vienu USB centrmezglu. Ja produkts savienots ar datoru, izmantojot vairāk kā vienu USB centrmezglu, produkts var darboties nepareizi. Ja problēmu neizdodas novērst, mēģiniet produktu pievienot tieši datoram.
- Ja datoram pievienoti vairāki vienādi produkti, tie var nedarboties. Pievienojiet produktu, ko vēlaties izmantot, un pēc tam mēģiniet skenēt vēlreiz.
- Ja skenēšanas programmatūra nedarbojas pareizi, vispirms to atinstalējiet un pēc tam atkārtoti instalējiet, kā norādīts drukātajā rokasgrāmatā.
➔ "[Programmatūras atinstalēšana](#)" 137. lpp.

Automātiskās dokumentu padeves (ADF (Automatic Document Feeder)) izmantošana

- Ja dokumenta vāks vai ADF vāks ir atvērts, aizveriet to un mēģiniet vēlreiz skenēt.
- Pārlicinieties, ka Epson Scan programmā esat atlasījis vienu no šiem režīmiem: **Office Mode (Biroja režīms)** vai **Professional Mode (Profesionāls režīms)**.
- Pārlicinieties, vai kabeļi ir kārtīgi pievienoti produktam un darbojošai strāvas kontaktligzdai.

Pogas izmantošana

Piezīme:

Atkarībā no produkta modeļa skenēšanas funkcija, izmantojot šo pogu, var būt nepieejama.

- Pārbaudiet, vai pogai esat piešķīris programmu.
 - ➔ ["Epson Event Manager" 86. lpp.](#)
- Pārlicinieties, ka programmas Epson Scan un Epson Event Manager ir instalētas pareizi.
- Ja, instalējot Epson programmatūru vai pēc tam, logā Windows Security Alert (Windows drošības brīdinājums) esat noklikšķinājis uz pogas **Keep Blocking (Turpināt bloķēšanu)**, atbloķējiet programmu Epson Event Manager.
 - ➔ ["Kā atbloķēt programmu Epson Event Manager?" 165. lpp.](#)
- Mac OS X:
Pārlicinieties, vai esat pieteicies kā lietotājs, kas instalējis skenēšanas programmatūru. Citiem lietotājiem vispirms mapē Applications ir jāpalaiž programma Epson Scanner Monitor (Epson skenera monitors) un pēc tam jānospiež poga, lai skenētu.

Kā atbloķēt programmu Epson Event Manager?

- 1** Noklikšķiniet uz pogas **Start (Sākt)** vai sākšanas pogas un pēc tam norādiet uz sadaļu **Control Panel (Vadības panelis)**.
- 2** Veiciet vienu no šīm darbībām.
 - Windows 7:
atlasiet iespēju **System and Security (Sistēma un drošība)**.
 - Windows Vista:
atlasiet iespēju **Security (Drošība)**.
 - Windows XP:
atlasiet iespēju **Security Center (Drošības centrs)**.
- 3** Veiciet vienu no šīm darbībām.
 - Windows 7 un Windows Vista:
atlasiet iespēju **Allow a program through Windows Firewall (Ļaut programmai izklūt caur Windows ugunsmūri)**.

Skenēšanas problēmu novēršana

- Windows XP:
atlasiet iespēju **Windows Firewall (Windows ugunsbūris)**.

4 Veiciet vienu no šīm darbībām.

- Windows 7:
pārlicinieties, ka sarakstā **Allowed programs and features (Atļautās programmas un līdzekļi)** ir atzīmēta izvēles rūtiņa **EEventManager Application**.
- Windows Vista:
noklikšķiniet uz cilnes **Exceptions (Izņēmumi)** un pēc tam pārlicinieties, ka sarakstā **Program or port (Programma vai ports)** ir atlasīta izvēles rūtiņa **EEventManager Application**.
- Windows XP:
noklikšķiniet uz cilnes **Exceptions (Izņēmumi)** un pēc tam pārlicinieties, ka sarakstā **Programs and Services (Programmas un pakalpojumi)** ir atlasīta izvēles rūtiņa **EEventManager Application**.

5 Noklikšķiniet uz OK.

Citas skenēšanas programmatūras, kas nav Epson Scan draiveris, izmantošana

- Ja izmantojat kādu ar TWAIN saderīgu programmu, piemēram, Adobe Photoshop Elements, pārlicinieties, ka iestatījumā **Scanner (Skeneris)** vai **Source (Avots)** atlasīta pareizā ierīce.
- Ja nevarat skenēt, izmantojot kādu no TWAIN saderīgām skenēšanas programmām, piemēram, Adobe Photoshop Elements, atinstalējiet ar TWAIN saderīgo skenēšanas programmu un instalējiet to atkārtoti.
➔ ["Programmatūras atinstalēšana" 137. lpp.](#)

Problēmas papīra padevē

Papīrs paliek netīrs

Iespējams, jāveic produkta tīrīšana.

➔ ["Ierīces tīrīšana" 133. lpp.](#)

Ievilkta vairākas papīra loksnes

- Ja ievietots neatbalstīts papīrs, produkts var ievilkt vienlaicīgi vairākas papīra loksnes.
➔ ["Automātiskā dokumentu padevēja \(ADP\) specifikācijas" 177. lpp.](#)
- Iespējams, jāveic produkta tīrīšana.
➔ ["Ierīces tīrīšana" 133. lpp.](#)

Papīrs iestrēgst automātiskajā papīra padevējā (ADP)

Izņemiet ADF iekšpusē iestrēgušo papīru.

➔ ["Iestrēguša papīra izņemšana no automātiskā dokumentu padevēja \(ADP\)" 149. lpp.](#)

Problēmas ar skenēšanas laiku

- Datori ar ātrdarbīgiem ārējiem USB portiem var skenēt ātrāk kā datori ar ārējiem USB portiem. Ja produktu izmantojat ar ātrdarbīgu ārējo USB portu, pārlicinieties, vai tas atbilst sistēmas prasībām.
 - ➔ ["Sistēmas prasības" 172. lpp.](#)
- Skenēšanai ar augstu izšķirtspēju nepieciešams ilgāks laiks.

Problēmas ar skenētajiem attēliem

Skenēšanas kvalitāte nav apmierinoša

Skenēšanas kvalitāti var uzlabot, mainot pašreizējos iestatījumus vai pielāgojot skenēto attēlu.

➔ ["Attēla pielāgošanas līdzekļi" 66. lpp.](#)

Skenētajā attēlā parādās oriģināla aizmugurē esošais attēls

Ja oriģināls ir drukāts uz plāna papīra, produkts var noteikt arī lapai otrā pusē drukātos attēlus, un tie var parādīties skenētajā attēlā. Mēģiniet skenēt oriģinālu, uz tā novietojot melnu papīru. Pārlicinieties, ka iestatījums Document Type (Dokumenta veids) un Image Type (Attēla veids) atbilst oriģinālam.

Rakstzīmes ir kropļotas vai miglainas

- Režīmā Office Mode (Biroja režīms) vai Home Mode (Sākumrežīms) atzīmējiet izvēles rūtiņu **Text Enhancement (Teksta uzlabošana)**.
- Pielāgojiet iestatījumu Threshold (Sākumpunkts).

Home Mode (Sākumrežīms):

iestatījumam Image Type (Attēla veids) atlasiet iespēju **Black&White (Melnbalti)**, noklikšķiniet uz pogas **Brightness (Spilgtums)** un pēc tam mēģiniet pielāgot iestatījumu Threshold (Sākumpunkts).

Office Mode (Biroja režīms):

iestatījumam Image Type (Attēla veids) atlasiet iespēju **Black&White (Melnbalti)** un pēc tam mēģiniet pielāgot iestatījumu Threshold (Sākumpunkts).

Professional Mode (Profesionāls režīms):

Atlasiet **Black & White (Melnbalti)** iestatījumam Image Type (Attēla veids) un noklikšķiniet uz pogas + (Windows) vai ► (Mac OS X) blakus vienumam **Image Type (Attēla veids)**. Veiciet vajadzīgo Image Option (Attēla opcija) iestatījumu un mēģiniet pielāgot iestatījumu Threshold (Sākumpunkts).

- Palieliniet izšķirtspējas iestatījumu.

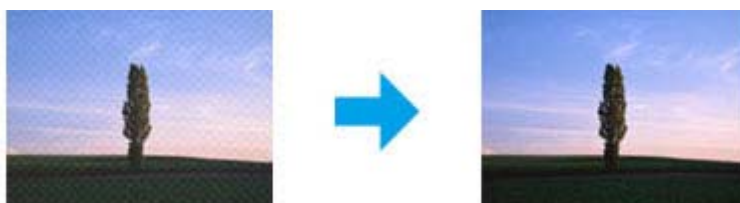
Skenēšanas problēmu novēršana

Konvertējot rakstzīmes rediģējamā tekstā (OCR), tās netiek pareizi atpazītas

Novietojiet dokumentu uz skenera stikla taisni. Ja dokuments ir novietots slīpi, tas netiks atpazīts pareizi.

Skenētajā attēlā parādās nevienmērīgs raksts

Drukāta dokumenta skenētā attēlā var parādīties nevienmērīgs vai šķērsvitrots raksts (dēvēti par muarē).



- Dokumentu oriģinālu pagriešana.
- Pagrieziet skenēto attēlu, izmantojot lietojumprogrammatūru, pēc skenēšanas.
- Atlasiet izvēles rūtiņu **Descreening (Rastra noņemšana)**.
- Režīmā Professional Mode (Profesionāls režīms) mainiet izšķirtspējas iestatījumu un skenējiet vēlreiz.

Attēlā parādās nevienmērīga krāsa, smērējumi, punkti vai taisnas līnijas

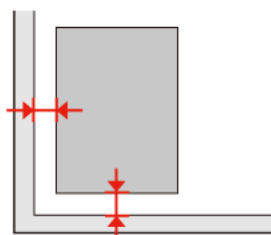
Jāveic produkta iekšpuses tīrīšana.

➔ ["Terīces tīrīšana" 133. lpp.](#)

Skenēšanas apgabals vai virziens nav pietiekams

Oriģināla malas nav skenētas

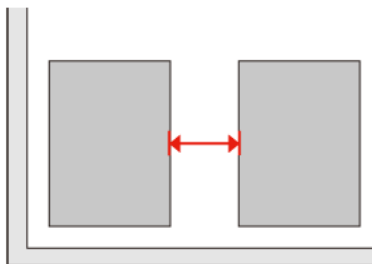
- Ja skenējat režīmā Full Auto Mode (Pilns automāt. režīms) vai izmantojat sīktēlu priekšskatījumu režīmos Home Mode (Sākumrežīms) vai Professional Mode (Profesionāls režīms), pārvietojiet dokumentu vai fotoattēlu 6 mm (0,2 collas) no horizontālās un vertikālās skenera stikla malas, lai izvairītos no attēla apcirpšanas.
- Ja skenējat, izmantojot pogu normālu priekšskatījumu režīmā Office Mode (Biroja režīms), Home Mode (Sākumrežīms) vai Professional Mode (Profesionāls režīms), pārvietojiet dokumentu vai fotoattēlu apmēram 3 mm (0,12 collas) no horizontālās un vertikālās dokumentu malas, lai izvairītos no attēla apcirpšanas.



Skenēšanas problēmu novēršana

Vairāki dokumenti tiek skenēti vienā failā

Uz skenera stikla novietojiet dokumentus vismaz 20 mm (0,8 collu) attālumā citu no cita.



Nav iespējams noskenēt vēlamo apgabalu

Atkarībā no dokumentu veida, iespējams, nevarēsiet noskenēt vēlamo apgabalu. Izmantojiet parasto priekšskatījumu režīmā Office Mode (Biroja režīms), Home Mode (Sākumrežīms) vai Professional Mode (Profesionāls režīms) un izveidojiet robežas apgabalam, ko vēlaties skenēt.

Nevar veikt skenēšanu vēlamajā virzienā

Noklikšķiniet uz iespējas **Configuration (Konfigurācija)**, atlasiet cilni **Preview (Priekšskatījums)** un pēc tam noņemiet atzīmi no izvēles rūtiņas **Auto Photo Orientation (Automāt. foto orientācija)**. Pēc tam pareizi novietojiet dokumentus.

Pēc visu risinājumu izmēģināšanas saglabājas problēmas

Ja esat izmēģinājis visus risinājumus un neesat atrisinājis problēmu, inicializējiet programmas Epson Scan iestatījumus.

Noklikšķiniet uz iespējas **Configuration (Konfigurācija)**, atlasiet cilni **Other (Citi)** un pēc tam noklikšķiniet uz iespējas **Reset All (Atiestatīt visu)**.

Faksa problēmu novēršana

Neizdodas nosūtīt vai saņemt faksu

- Pārlicinieties, vai tālruņa kabelis ir pareizi pievienots un tālruņa līnija darbojas. Jūs varat pārbaudīt līnijas statusu, izmantojot funkciju **Check Fax Connection**.
➔ "Savienošana ar tālruņa līniju" 88. lpp.
- Ja faksu neizdodas nosūtīt, pārlicinieties, ka saņēmēja faksa ierīce ir ieslēgta un darbojas.
- Ja produkts nav savienots ar tālruni un jūs vēlaties saņemt faksus automātiski, noteikti ieslēdziet automātisko atbildētāju.
➔ "Faksu saņemšana" 97. lpp.
- Ja produkts ir savienots ar DSL tālruņa līniju, līnijā ir jāinstalē DSL filtrs, lai varētu izmantot faksu. Pēc nepieciešamā filtra vēršieties pie DSL pakalpojumu sniedzēja.
- Ja produkts ir savienots ar PBX (privātā atzara centrāles) tālruņa līniju vai termināla adapteri, izslēdziet funkciju **Dial Tone Detection**.
➔ "Iestatīšanas režīms" 110. lpp.
- Iespējams, problēmu rada pārraides ātrums. Samaziniet iestatījuma **Fax speed** vērtību.
➔ "Iestatīšanas režīms" 110. lpp.
- Pārlicinieties, vai ECM ir ieslēgts. Krāsu faksus nevar sūtīt/saņemt, ja ECM ir izslēgts.
➔ "Iestatīšanas režīms" 110. lpp.

Kvalitātes problēmas (sūtīšana)

- Notīriet skenera stiklu un automātisko dokumentu padevēju (ADP).
➔ "Ierīces ārpusē tīrīšana" 133. lpp.
- Ja jūsu nosūtītais fakss ir blāvs vai neskaidrs, faksa iestatījumu izvēlnē nomainiet **Resolution** (vai **Quality** atkarībā no modeļa) vai **Contrast**.
➔ "Iestatīšanas režīms" 110. lpp.
- Pārlicinieties, vai ECM ir ieslēgts.
➔ "Iestatīšanas režīms" 110. lpp.

Kvalitātes problēmas (saņemšana)

- Pārlicinieties, vai ECM ir ieslēgts.
➔ "Iestatīšanas režīms" 110. lpp.

Automātiskā atbildētāja ierīce neatbild uz balss zvaniem

- ❑ Ja automātiskā atbildētāja funkcija ir ieslēgta un tajā pašā tālruņa līnijā ir pievienota automātiskā atbildētāja ierīce, iestatiet signālu skaitu faksa saņemšanai, kas lielāks par signālu skaitu automātiskā atbildētāja ierīcei.
➔ ["Faksu saņemšana" 97. lpp.](#)

Nepareizs laiks

- ❑ Pulkstenis var darboties pārāk ātri/lēni, kā arī atiestatīties strāvas padeves pārtraukuma gadījumā vai ja strāva ilgstoši bijusi atslēgta. Iestatiet pareizu laiku.
➔ ["Laika un reģiona iestatīšana/maiņa" 130. lpp.](#)

Produkta informācija

Tintes kasetnes

Šai ierīcei var izmantot tālāk norādītās tintes kasetnes.

Tintes kasetne	Detāļu numuri		
		XP-600 XP-605 XP-700 XP-800	Austrālijā/Jaunzēlandē XP-600 XP-700 XP-800
Black (Melns)	26/26XL	273/273XL	255
Photo Black (Foto melns)	26/26XL	273/273XL	256
Cyan (Gaišzils)	26/26XL	273/273XL	256
Magenta (Purpurs)	26/26XL	273/273XL	256
Yellow (Dzeltens)	26/26XL	273/273XL	256

Piezīme:

Visos reģionos var nebūt pieejamas visu veidu kasetnes.

Krāsu	Black (Melns), Photo Black (Foto melns), Cyan (Gaišzils), Yellow (Dzeltens), Magenta (Purpurs)
Kasetnes kalpošanas ilgums	Lai iegūtu vislabākos rezultātus, izlietojiet tintes kasetni sešu mēnešu laikā no iepakojuma atvēršanas brīža.
Temperatūra	Glabāšana: -20 līdz 40 °C (-4 līdz 104 °F) 1 mēnesis 40 °C (104 °F) Sals:* -16 °C (3,2 °F)

* Aptuveni 3 stundas atrodies 25 °C (77 °F) temperatūrā tinte atkūst un ir gatava lietošanai.

Sistēmas prasības

Operētājsistēmā Windows

Sistēma	Datora interfeiss
Windows 7 (32 bitu, 64 bitu), Vista (32 bitu, 64 bitu), XP SP1 vai jaunākas versijas (32 bitu) vai XP Professional x64 Edition	Hi-Speed USB

Operētājsistēmā Mac OS X

Sistēma	Datora interfeiss
Mac OS X 10.5.x, 10.6.x, 10.7.x	Hi-Speed USB

Piezīme:

Mac OS X UNIX failu sistēma (UFS) netiek atbalstīta.

Tehniskās specifikācijas

Piezīme:

specifikācijas var mainīties bez iepriekšēja brīdinājuma.

Printera specifikācijas

Papīra ceļš	Papīra kasete 1 un 2, priekšējā ieeja Aizmugurējā papīra padeves atvere ^{*1} , augšējā ieeja
Ražīgums	kasete 1 – 6,0 mm, kasete 2 – 11,0 mm Aizmugurējai papīra padeves atverei ^{*1*2} 0,05–0,6 mm

*1 Pieejamība atkarīga no ierīces modeļa.

*2 Iespējams, biezāks papīrs netiek pareizi padots pat tad, ja tā biezums atbilst noteiktajiem ierobežojumiem.

Papīrs

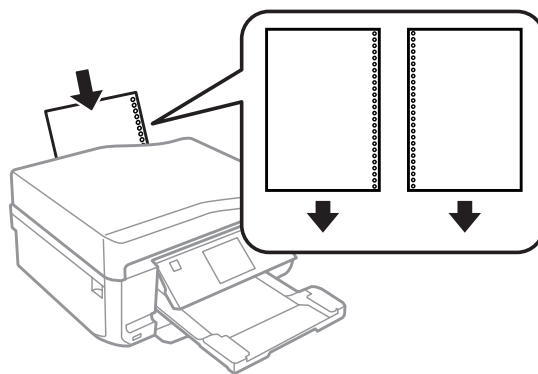
Piezīme:

- Tā kā noteiktas markas vai tipa papīra kvalitāte var jebkurā brīdī tikt mainīta, Epson nevar garantēt citu ražotāju papīra marķu vai veidu kvalitāti. pirms liela papīra daudzuma iegādāšanās vai liela apjoma darbu drukāšanas vienmēr izmēģiniet papīra paraugus.
- Sliktas kvalitātes papīrs var samazināt drukas kvalitāti un izraisīt papīra sastrēgumus vai citas problēmas. Ja sastopaties ar problēmām, izmantojiet augstākas kvalitātes papīru.

Ja tiek izpildīti visi tālāk minētie nosacījumi, produktam var izmantot perforētu papīru ar caurumiem iesiešanai.

Papīra avots	Aizmugurējā papīra padeves atvere
Caurumu novietojums	Pieejamas abas puses.

Produkta informācija



Piezīme:
pielāgojiet izmēru datnē, lai netiktu drukāts pāri iesiešanas caurumiem.

Atsevišķas loksnes:

Izmērs	A4 210 × 297 mm 10 × 15 cm (4 × 6 collas) 13 × 18 cm (5 × 7 collas) A6 105 × 148 mm A5 148 × 210 mm B5 182 × 257 mm 9 × 13 cm (3,5 × 5 collas) 13 × 20 cm (5 × 8 collas) 20 × 25 cm (8 × 10 collas) 16:9 platais izmērs (102 × 181 mm) 100 × 148 mm Letter formāts 8 1/2 × 11 collas Legal formāts 8 1/2 × 14 collas
Papīra veidi	Parasts papīrs vai speciālais Epson izplatītais papīrs
Biezums (parastam papīram)	0,08 līdz 0,11 mm (0,003 līdz 0,004 collas)
Svars (parastam papīram)	64 g/m ² (17 lb) līdz 90 g/m ² (24 lb)

Aploksnes:

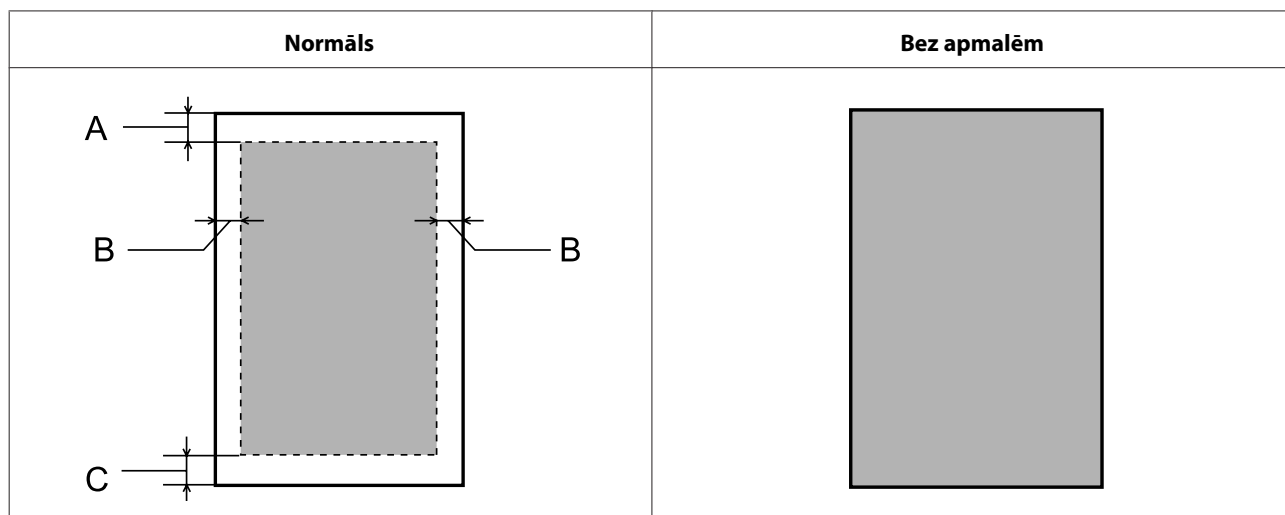
Izmērs	Aploksnes #10 4 1/8 × 9 1/2 collas Aploksnes DL 110 × 220 mm Aploksnes C6 114 × 162 mm
Papīra veidi	Parasts papīrs
Svars	75 g/m ² (20 lb) līdz 90 g/m ² (24 lb)

Produkta informācija

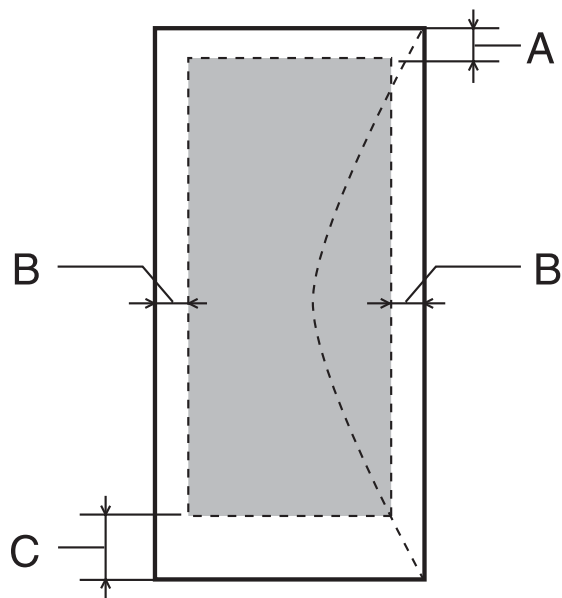
Drukājamā platība

Izceltās daļas apzīmē drukājamo apgabalu.

Atsevišķas loksnes:



Aploksnes:



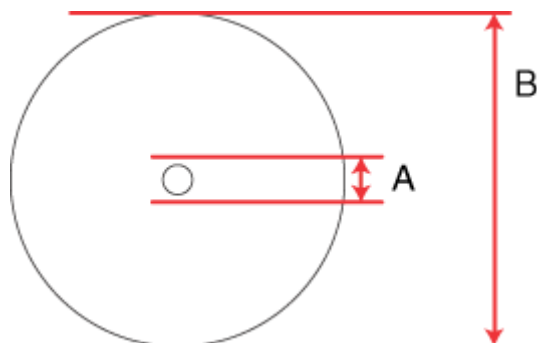
	Minimālā mala	
Papīra veids	Atsevišķas loksnes	Aploksnes
A	3,0 mm (0,12 collas)	3,0 mm (0,12 collas)
B	3,0 mm (0,12 collas)	5,0 mm (0,20 collas)
C	3,0 mm (0,12 collas)	21,0 mm (0,83 collas)

Produkta informācija

Piezīme:

atkarībā no papīra veida drukas kvalitāte var pasliktināties izdrukas augšējā un apakšējā apgabalā vai šie apgabali var būt sasmērēti.

CD/DVD:



A: 18 mm

B: 120 mm

Piezīme:

apdrukājot tālāk minētos diska apgabalus, diska vai CD/DVD paplāte var nosmērēties ar tinti.

Diska centra apgabals	18–42 mm
Ārējā perimetra apgabals	117–120 mm (12 cm CD/DVD)

Skenera specifikācijas

	Modelis XP-600	Modelis XP-700	Modelis XP-800
Skenera veids	Plakanvirsmas krāsu		
Fotoelektriskā iekārta	CIS (Attēla kontaktsensors)		
Efektīvais pikselis	10200 × 28080 pikseli ar 1200 dpi*	20400 × 56160 pikseli ar 2400 dpi*	40800 × 56160 pikseli ar 4800 dpi*
Dokumenta izmērs	216 × 297 mm (8,5 × 11,7 collas) A4 vai US Letter izmērs		
Skenēšanas izšķirtspēja	1200 dpi (galvenā skenēšana) 2400 dpi (apakšskenēšana)	2400 dpi (galvenā skenēšana) 4800 dpi (apakšskenēšana)	4800 dpi (galvenā skenēšana) 4800 dpi (apakšskenēšana)
Izejas izšķirtspēja	No 50 līdz 4800, 7200 un 9600 dpi (50 līdz 4800 dpi ar vienu 1 dpi soli)		
Attēla dati	16 biti pikselim iekšējās krāsas 8 biti pikselim ārējās krāsas (maksimāli)		

Produkta informācija

Gaismas avots	LED
---------------	-----

* Skenēšanas apgabals var būt ierobežots, ja izšķirtspējas iestatījuma vērtība ir liela.

Automātiskā dokumentu padevēja (ADP) specifikācijas

Šī iespēja pieejama tikai modelim XP-800.

Papīra ieeja	Ievadīšana ar sejas pusi uz augšu
Papīra izeja	Izvadīšana ar sejas pusi uz leju
Papīra izmērs	A4, "Letter", "Legal"*
Papīra veidi	Parasts papīrs
Papīra svars	64 līdz 95 g/m ²
Papīra ražīgums	Kopējais biežums 3 mm, līdz 30 loksņēm (Letter formāts, A4) 10 loksņēm (Legal formāts)

* Ja skenējat dokumentu no abām pusēm, izmantojot ADP, izmēra "Legal" papīrs nav pieejams.

Faksa specifikācijas

Šī iespēja pieejama tikai modelim XP-800.

Faksa mašīnas veids	Melnbaltās un krāsu faksa iespējas ar walk-up sistēmu
Atbalsta līnija	Mājas telefona līnija
Ātrums	Līdz 33,6 kbps
Izšķirtspēja	Monohroms Standarta: 200 × 100 dpi Smalks: 200 × 200 dpi Foto: 200 × 200 dpi Krāsu Smalks: 200 × 200 dpi Foto: 200 × 200 dpi
Kļūdu koriģēšanas režīms	CCITU/ITU Group 3 fakss ar kļūdu koriģēšanas režīmu
Ātrās zvanišanas numuri	Līdz 60
Lapas atmiņa	Līdz 180 lapām (ITU-T grafiks nr. 1)
Pārzvanišana	2 reizes (ar 1 minūtes intervālu)
Saskarne	RJ-11 tālruņa līnija RJ-11 tālruņu tīkla savienojums

Tikla saskarnes specifikācija

Wi-Fi	Standarta:	IEEE 802.11b/g/n ^{*1}
	Drošība:	WEP (64/128biti) WPA-PSK (TKIP/AES) ^{*2}
	Frekvenču diapazons:	2,4 GHz
	Sakaru režīms:	Infrastrukturās režīms, Ad hoc režīms Wi-Fi Direct ^{*3}
Ethernet	Standarta:	IEEE802.3i/u, IEEE802.3az ^{*4}
	Sakaru režīms:	Ethernet 100BASE-TX/10BASE-T

*1 Atbilst vai nu IEEE 802.11b/g/n, vai IEEE 802.11b/g atkarībā no iegādes vietas.

*2 Atbilst WPA2 ar WPA/WPA2 Personal atbalstu.

*3 Modelis XP-600 netiek atbalstīts.

*4 Pievienotajai ierīcei jābūt saderīgai ar standartu IEEE802.3az.

Atmiņas karte

Piezīme:

pieejamība atkarīga no ierīces modeļa.

Savietojamās atmiņas kartes	CompactFlash ^{*1*2}
	Microdrive ^{*1*2}
	Memory Stick Duo
	Memory Stick PRO Duo
	Memory Stick PRO-HG Duo
	Memory Stick Micro ^{*3}
	MagicGate Memory Stick Duo
	SDXC
	SDHC
	SD
	MultiMediaCard
	MMCplus
	MMCmobile ^{*3}
	MMCmicro ^{*3}
	miniSDHC ^{*3}
	miniSD ^{*3}
microSDXC ^{*3}	
microSDHC ^{*3}	
microSD ^{*3}	

Produkta informācija

Multivides formāts DCF	Atbilst DCF (Kameras failu sistēmas konstrukcijas noteikumi) versijai 1.0 vai 2.0. Visi karšu veidi atbilst standarta versijai.
Voltāžas prasības	3,3 V

*1 Modelis XP-600 netiek atbalstīts.

*2 Maksimālais strāvas stiprums ir 500 mA.

*3 Vajadzīgs adapteris.

Foto datu specifikācijas

Failu formāts	JPEG ar Exif Versiju 2.3, standarta
Attēla izmērs	80 × 80 pikseli līdz 9200 × 9200 pikseli
Failu skaits	Līdz 9990

Mehāniskās specifikācijas

Modelis XP-600

Izmēri	Glabāšana (bez izvirzītām detaļām) Platums: 390 mm (15,4 collas) Dziļums: 338 mm (13,3 collas) Augstums: 138 mm (5,4 collas)
	Glabāšana (ar izvirzītām detaļām *1) Platums: 390 mm (15,4 collas) Dziļums: 341 mm (13,4 collas) Augstums: 138 mm (5,4 collas)
	Drukāšana *3 Platums: 390 mm (15,4 collas) Dziļums: 504 mm (19,8 collas) Augstums: 138 mm (5,4 collas)
Svars	Apm. 7,1 kg (15,7 mārc.) bez tintes kasetnēm un elektrības vada.

*1 Skatiet attēlu, lai uzzinātu vairāk.

*3 Ar izvirzītu izejas paplātes pagarinājumu.

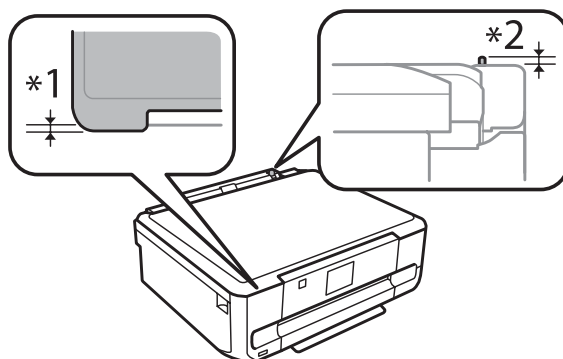
Modelis XP-700

Produkta informācija

Izmēri	Glabāšana (bez izvirzītām detaļām) Platums: 390 mm (15,4 collas) Dziļums: 338 mm (13,3 collas) Augstums: 138 mm (5,4 collas)
	Glabāšana (ar izvirzītām detaļām *1*2) Platums: 390 mm (15,4 collas) Dziļums: 341 mm (13,4 collas) Augstums: 141 mm (5,6 collas)
	Drukāšana*3 Platums: 390 mm (15,4 collas) Dziļums: 598 mm (23,5 collas) Augstums: 196 mm (7,7 collas)
Svars	Apm. 7,3 kg (16,1 mārc.) bez tintes kasetnēm un elektrības vada.

*1*2 Skatiet attēlu, lai uzzinātu vairāk.

*3 Ar izvirzītu izejas paplātes pagarinājumu.



Modelis XP-800

Izmēri	Uzglabāšana Platums: 390 mm (15,4 collas) Dziļums: 339 mm (13,3 collas) Augstums: 191 mm (7,5 collas)
	Drukāšana* Platums: 438 mm (17,2 collas) Dziļums: 598 mm (23,5 collas) Augstums: 207 mm (8,1 collas)
Svars	Apm. 8,7 kg (19,2 mārc.) bez tintes kasetnēm un elektrības vada.

* Ar izvilkto izejas paplātes pagarinājumu.

Elektriskās specifikācijas

Modelis XP-600

Produkta informācija

		100-120 V modelis	220-240 V modelis
Ieejas voltāžas diapazons		no 90 līdz 132 V	no 198 līdz 264 V
Nominālais frekvenču diapazons		no 50 līdz 60 Hz	no 50 līdz 60 Hz
Ieejas frekvenču diapazons		no 49,5 līdz 60,5 Hz	no 49,5 līdz 60,5 Hz
Nominālā strāva		0,7 A	0,35 A
Energijas patēriņš	Atsevišķa kopēšana	Apm. 18 W (ISO/IEC24712)	Apm. 18 W (ISO/IEC24712)
	Gatavības režīms	Apm. 6,0 W	Apm. 6,0 W
	Gulēšanas režīms	Apm. 1,7 W	Apm. 1,7 W
	Izslēgts	Apm. 0,2 W	Apm. 0,4 W

Modelis XP-700

		100-120 V modelis	220-240 V modelis
Ieejas voltāžas diapazons		no 90 līdz 132 V	no 198 līdz 264 V
Nominālais frekvenču diapazons		no 50 līdz 60 Hz	no 50 līdz 60 Hz
Ieejas frekvenču diapazons		no 49,5 līdz 60,5 Hz	no 49,5 līdz 60,5 Hz
Nominālā strāva		0,7 A	0,35 A
Energijas patēriņš	Atsevišķa kopēšana	Apm. 19 W (ISO/IEC24712)	Apm. 19 W (ISO/IEC24712)
	Gatavības režīms	Apm. 6,5 W	Apm. 6,5 W
	Gulēšanas režīms	Apm. 1,7 W	Apm. 1,7 W
	Izslēgts	Apm. 0,2 W	Apm. 0,4 W

Modelis XP-800

		100-120 V modelis	220-240 V modelis
Ieejas voltāžas diapazons		no 90 līdz 132 V	no 198 līdz 264 V
Nominālais frekvenču diapazons		no 50 līdz 60 Hz	no 50 līdz 60 Hz
Ieejas frekvenču diapazons		no 49,5 līdz 60,5 Hz	no 49,5 līdz 60,5 Hz
Nominālā strāva		0,7 A	0,35 A
Energijas patēriņš	Atsevišķa kopēšana	Apm. 19 W (ISO/IEC24712)	Apm. 19 W (ISO/IEC24712)
	Gatavības režīms	Apm. 7,0 W	Apm. 7,0 W
	Gulēšanas režīms	Apm. 2,0 W	Apm. 2,0 W
	Izslēgts	Apm. 0,2 W	Apm. 0,4 W

Produkta informācija

Piezīme:
pārbaudiet voltāžu, kas ir norādīta etiķetē ierīces aizmugurē.

Vide

Temperatūra	Darbībai: 10 līdz 35 °C (50 līdz 95 °F) Glabāšana: -20 līdz 40 °C (-4 līdz 104 °F) 1 mēnesis 40 °C (104 °F)
Mitrums	Darbībai:* no 20 līdz 80% (relatīvais mitrums) Glabāšana:* no 5 līdz 85% (relatīvais mitrums)

* Bez kondensāta

Standarti un apstiprinājumi

ASV modelim:

Drošība	UL60950-1 CAN/CSA-C22.2 No.60950-1
EMC	FCC 15. daļa, B apakšodaļa, B klase CAN/CSA-CEI/IEC CISPR 22 B klase

Šis aprīkojums satur šādu bezvadu moduli.

Ražotājs: Askey Computer Corporation

Veids: WLU6117-D69 (RoHS)

Šis produkts atbilst FCC (Federālās sakaru komisijas) noteikumu 15. daļai un IC noteikumu RSS-210. Epson neuzņemas atbildību par neatbilstību aizsardzības prasībām, ko izraisa neieteiktas šī produkta izmaiņas. Uz iekārtas darbību attiecas divi šādi nosacījumi: (1) šī iekārta nedrīkst izraisīt kaitējošus traucējumus; (2) šai iekārtai ir jāpieņem jebkādi uztverti traucējumi, ieskaitot traucējumus, kas var izraisīt iekārtas nevēlamu darbību.

Lai izvairītos no radio traucējumiem licenzētiem pakalpojumiem, šī iekārta ir paredzēta darbībai tikai telpās un drošā attālumā no logiem, lai nodrošinātu maksimālu ekrānēšanu. Aprīkojumam (vai tā pārraides antenai), kas ir montēta ārpusē, ir jāsaņem licence.

Eiropas modelis:

Zemas voltāžas direktīva 2006/95/EK	EN60950-1
Elektromagnētiskās savietojamības direktīva 2004/108/EK	EN55022 B klase EN61000-3-2 EN61000-3-3 EN55024

Produkta informācija

Radio un telekomunikāciju termināļu aprīkojuma direktīva 1999/5/EC	EN300 328 EN301 489-1 EN301 489-17 TBR21* EN60950-1
---	---

* Attiecas tikai uz modeli XP-800.

Lietotājiem Eiropā:

Mēs, Seiko Epson Corporation, ar šo apstiprinām, ka aprīkojuma modeļi C492B, C491D, C491E atbilst 1999/5/EK direktīvas pamatprasībām un citiem saistošiem direktīvas noteikumiem.

Paredzēts lietošanai tikai Apvienotajā Karalistē, Austrijā, Beļģijā, Bulgārijā, Čehijā, Dānijā, Francijā, Grieķijā, Igaunijā, Islandē, Īrijā, Itālijā, Kiprā, Latvijā, Lietuvā, Lihtenšteinā, Luksemburgā, Maltā, Nīderlandē, Norvēģijā, Polijā, Portugālē, Rumānijā, Slovākijā, Slovēnijā, Somijā, Spānijā, Šveicē, Ungārijā, Vācijā un Zviedrijā.

Francijā ir atļauta izmantošana tikai telpās.

Itālijā, ja iekārta tiek izmantota ārpus personīgajām telpām, ir jāsaņem vispārējā atļauja.

Epson neuzņemas atbildību par neatbilstību aizsardzības prasībām, ko izraisa neieteiktas produktu izmaiņas.



Austrālijas modelis:

EMC	AS/NZS CISPR22 B klase
------------	------------------------

Epson ar šo apliecina, ka aprīkojuma modeļi C492B, C491D, C491E atbilst galvenajām AS/NZS4268 prasībām un citiem saistošiem noteikumiem. Epson neuzņemas atbildību par neatbilstību aizsardzības prasībām, ko izraisa neieteiktas šī produkta izmaiņas.

Saskarne

Hi-Speed USB (Iekārtas klase datoriem)
Hi-Speed USB (ierīcēm, kas saderīgas ar PictBridge/lielapjoma atmiņas klase ārējām atmiņas ierīcēm)*

* Epson nevar garantēt ārēji pievienotu ierīču darbību.

Ārējā USB ierīce

Ierīces	Maksimālie raksturlielumi
CD-R dzinis*, DVD-R dzinis*, Blu-ray dzinis*	CD-ROM/CD-R: 700 MB DVD-ROM/DVD-R: 4,7 GB (CD-RW, DVD-RW, DVD+R, DVD+RW un Blu-ray Disc™ netiek atbalstīti)
MO diskdzinis*	1,3 GB

Produkta informācija

Cietā diska diskdzinis*	2TB
USB zibatmiņas disks	Formatēta FAT, FAT32 vai exFAT

* Nav ieteicams izmantot ārējās glabāšanas ierīces, kuras strāvas avotam izmanto USB pieslēgvietas. Izmantojiet tikai ārējās glabāšanas ierīces ar neatkarīgu maiņstrāvas avotu.

Fotoattēlu failu formāts	Atbilst DCF (Kameras failu sistēmas konstrukcijas noteikumi) versijai 1.0 vai 2.0*. * Fotoattēli digitālajās kamerās ar iebūvētu atmiņu netiek atbalstīti. JPEG ar Exif versijas 2.3 standartu.
---------------------------------	---

Kur saņemt palīdzību

Tehniskā atbalsta interneta vietne

Epson Tehniskā atbalsta interneta vietne sniedz palīdzību tādu problēmu gadījumā, ko nevar atrisināt, izmantojot problēmu novēršanas informāciju jūsu produkta dokumentācijā. Ja jums ir tīmekļa pārlūkprogramma un interneta savienojums, apmeklējiet vietni:

<http://support.epson.net/>
<http://www.epson.eu/Support> (Europe)

Ja jums ir nepieciešami jaunākie draiveri, atbildes uz bieži uzdotiem jautājumiem, rokasgrāmatas, vai citi lejupielādējami materiāli, apmeklējiet vietni:

<http://www.epson.com>
<http://www.epson.eu/Support> (Europe)

Tad izvēlieties jūsu vietējās Epson interneta vietnes atbalsta nodaļu.

Sazināšanās ar Epson atbalsta centru

Pirms sazināties ar Epson

Ja jūsu Epson produkts nestrādā pareizi un jūs nevarat atrisināt problēmu, izmantojot problēmu novēršanas informāciju sava produkta dokumentācijā, sazinieties ar Epson palīdzības dienestu. Ja jūsu reģiona Epson palīdzības dienests tālāk nav norādīts, sazinieties ar izplatītāju, pie kura jūs nopirkāt izstrādājumu.

Epson palīdzības dienests varēs jums palīdzēt daudz ātrāk, ja jūs norādīsiet tālāk redzamo informāciju.

- Izstrādājuma sērijas numurs
(Sērijas numurs parasti ir norādīts uz produkta aizmugures.)
- Produkta modelis
- Produkta programmatūras versija
(Noklikšķiniet uz iespējas **About (Par)**, **Version Info (Versijas informācija)** vai līdzīgas pogas ierīces programmatūrā.)
- Jūsu datora modelis
- Jūsu datora operāciju sistēmas nosaukums un versija
- Nosaukumi un versijas programmām, kuras jūs parasti izmantojat savam produktam

Kur saņemt palīdzību**Piezīme:**

Atkarībā no produkta faksa zvanu saraksta dati un/vai tīkla iestatījumi var tikt uzglabāti produkta atmiņā. Produkta bojājumu vai remonta rezultātā dati/un vai iestatījumi var nozust. Epson neuzņemas atbildību par zaudētiem datiem, kā arī par datu/iestatījumu dublēšanu un atjaunošanu pat garantijas laikā. Mēs iesakām dublēt datus vai veikt piezīmes.

Palīdzība lietotājiem Eiropā

Informācija par sazināšanos ar Epson palīdzības dienestu ir sniegta **Viseiropas garantijas dokumentā**.

Palīdzība lietotājiem Taivānā

Kontaktinformācija palīdzībai un servisam:

Internetā (<http://www.epson.com.tw>)

Pieejama informācija par produktu specifikācijām, lejupielādējami draiveri un jautājumi par produktu

Epson palīdzības dienests (tālrunis: +0280242008)

Mūsu palīdzības dienests var jums palīdzēt šādos jautājumos pa telefonu:

- Jautājumi par produktu un informācija
- Produktu izmantošanas jautājumi vai problēmas
- Jautājumi par remonta servisu un garantiju

Remonta servisa centrs:

Telefons	Fakss	Adrese
02-23416969	02-23417070	No.20, Beiping E. Rd., Zhongzheng Dist., Taipei City 100, Taiwan
02-27491234	02-27495955	1F., No.16, Sec. 5, Nanjing E. Rd., Songshan Dist., Taipei City 105, Taiwan
02-32340688	02-32345299	No.1, Ln. 359, Sec. 2, Zhongshan Rd., Zhonghe City, Taipei County 235, Taiwan
039-605007	039-600969	No.342-1, Guangrong Rd., Luodong Township, Yilan County 265, Taiwan
038-312966	038-312977	No.87, Guolian 2nd Rd., Hualien City, Hualien County 970, Taiwan
03-2810606	03-2810707	No.413, Huannan Rd., Pingzhen City, Taoyuan County 324, Taiwan
03-5325077	03-5320092	1F., No.9, Ln. 379, Sec. 1, Jingguo Rd., North Dist., Hsinchu City 300, Taiwan
04-23291388	04-23291338	3F., No.510, Yingcai Rd., West Dist., Taichung City 403, Taiwan

Kur saņemt palīdzību

Telefons	Fakss	Adrese
04-23805000	04-23806000	No.530, Sec. 4, Henan Rd., Nantun Dist., Taichung City 408, Taiwan
05-2784222	05-2784555	No.463, Zhongxiao Rd., East Dist., Chiayi City 600, Taiwan
06-2221666	06-2112555	No.141, Gongyuan N. Rd., North Dist., Tainan City 704, Taiwan
07-5520918	07-5540926	1F., No.337, Minghua Rd., Gushan Dist., Kaohsiung City 804, Taiwan
07-3222445	07-3218085	No.51, Shandong St., Sanmin Dist., Kaohsiung City 807, Taiwan
08-7344771	08-7344802	1F., No.113, Shengli Rd., Pingtung City, Pingtung County 900, Taiwan

Palīdzība lietotājiem Austrālijā

Epson Australia vēlas jums nodrošināt augstu klientu servisa līmeni. Papildus produkta dokumentācijai mēs nodrošinām šādus informācijas saņemšanas avotus:

Jūsu izplatītājs

Neaizmirstiet, ka produkta izplatītājs bieži var palīdzēt problēmu noteikšanā un atrisināšanā. Lai saņemtu padomu, jums vienmēr vispirms vajadzētu zvanīt izplatītājam; viņi bieži var ātri un vienkārši atrisināt problēmas, kā arī dot padomus par tālākiem pasākumiem.

Interneta URL <http://www.epson.com.au>

Apmeklējiet Epson Australia interneta lapas. Vērts ielūkoties! Interneta vietnē ir pieejami lejupielādējami draiveri, Epson kontakta punkti, informācija par jauniem produktiem un tehniskā palīdzība (e-pasts).

Epson palīdzības dienests

Epson palīdzības dienests piedāvāts kā pēdējais līdzeklis, lai nodrošinātuūsu klientiem piekļuvi konsultācijām. Palīdzības dienesta operatori var palīdzēt jums montēt, iestatīt un darbināt jūsu Epson produktu. Mūsu iepriekšējās pārdošanas palīdzības dienests var sniegt jums materiālus par jaunajiem Epson produktiem un padomus par to kā atrast tuvāko izplatītāju vai servisa aģentu. Šeit jūs varat saņemt atbildes uz dažāda veida jautājumiem.

Palīdzības dienesta numuri:

Telefons: 1300 361 054

Fakss: (02) 8899 3789

Zvanot, sagatavojiet nepieciešamo informāciju. Jo vairāk informācijas jūs sagatavojat, jo ātrāk mēs jums varam palīdzēt atrisināt problēmu. Šajā informācijā iekļauta jūsu Epson produkta dokumentācija, datora modelis, operāciju sistēma, programmatūra un jebkādu cita informācija, kas jums liekas nepieciešama.

Palīdzība lietotājiem Honkongā

Lai saņemtu tehnisko palīdzību, kā arī citus pēcpārdošanas pakalpojumus, lietotāji tiek laipni lūgti sazināties ar Epson Hong Kong Limited.

Interneta mājas lapa

Epson Hong Kong ir izveidojusi vietējo mājas lapu gan ķīniešu, gan angļu valodās, lai sniegtu lietotājiem šādu informāciju:

- Informācija par produktu
- Atbildes uz bieži uzdotiem jautājumiem
- Jaunākās Epson produktu draiveru versijas

Lietotāji var piekļūt mūsu interneta mājas lapai:

<http://www.epson.com.hk>

Tehniskās palīdzības telefona līnija

Jūs arī varat sazināties ar mūsu tehnisko personālu pa šādiem telefona un faksa numuriem:

Telefons: (852) 2827-8911

Fakss: (852) 2827-4383

Indekss**1**

16 uzlimes loksne.....108, 109

2

2 lapas loksne.....108, 109

20 lapas loksne.....108, 109

4

4 lapas loksne.....108, 109

8

8 lapas loksne.....108, 109

A

abpusējā drukāšana.....56

Abpusēja faksa sūtīšana.....106, 112

Abpusēja kopēšana.....40, 103

Abpusēja skenēšana.....106

Aizmugurējā papīra padeves atvere.....29

Apakšējā puse.....108, 109

Apcirpšana/tuvināšana

fotoattēlu drukāšana.....104, 105

vēl funkcijas.....107, 108, 109

Apkope.....110

Aploksne

ievietošana.....25, 29

Aploksnes

drukājamais apgabals.....175

Aptauja.....99

Ārējās ierīces iestatīšana.....113

Atjaunot noklusējuma iestatījumus.....113

Atkārtoti izdrukāt faksus.....107

Atlase pēc datuma

fotoattēlu drukāšana.....104

Atmiņas karte

ievietošana.....33

Atmiņas kartes

atbalstītie veidi.....178

datu specifikācijas.....178

Ātrā zvanišana.....92, 94

Atrašanās vietas atlase

fotoattēlu drukāšana.....104

vēl funkcijas.....108

Ātro zvanu saraksts.....107

Ātrums

palielināšana.....158, 162

Augšējā puse.....108, 109

Automātiskā samazināšana.....112

Automātiskais atbildētājs.....89, 97

Automātiskais dokumentu padevējs (ADP).....35

papīrs iestrēgst.....167

problēmas.....166

Automātiskās atlasē režīms.....113

Automātisks Wi-Fi savienojums.....110

autortiesības.....2

B

Bez apmalēm

fotoattēlu drukāšana.....104, 105

Biezs papīrs.....111

Biroja režīms.....73

C

CD/DVD

apdrukājamais apgabals.....176

ievietošana.....31

D

Dārgakmeņa alfabētiskais rādītājs.....108, 109

Dārgakmeņa augšpuse.....108, 109

Datums

fotoattēlu drukāšana.....104, 105

Datums/Laiks.....130

Dažādi drukāšanas veidi.....101

divpusēja.....81

Divpusēja kopija.....40, 103

Divu virzienu

fotoattēlu drukāšana.....104, 105

Dokumenta brīdinājums.....113

Dokumenta orientācija

kopija.....103

skenēšana.....106

Dokumenta veids

kopēšana.....103

vēl funkcijas.....108, 109

Dokumenti

drukāšana.....47

Dokuments.....106

Draiveris

atinstalēšana.....137

piekļuve operētājsistēmā Mac OS X.....47

piekļuve operētājsistēmā Windows.....46

draiveris.....85

DRD.....112

Drukājamā apgabala specifikācijas.....175

Drukas ātrums

palielināšana.....158, 162

Drukas darbu pārvaldīšana

Windows.....143

Drukas galviņa

lidzināšana.....128

pārbaude.....125

tīrīšana.....127

Drukas galviņas lidzināšana.....128

Indekss

Drukšanas kvalitāte	
uzlabošana.....	152
Drukāšana	
abpusējā.....	56
aploksne.....	47
atcelšana.....	51
bez apmalēm.....	47
digitālais fotoaparāts.....	44
dokuments.....	47
drukāšana no.....	44
fotoattēls.....	47
ietilpināt lapā.....	59
priekšstatījums.....	56
saīsne.....	56
teksts.....	47
vairākas lapas uz vienas loksnes.....	60
Drukāšana ar ietilpināšanu lapā.....	59
Drukāšana uz CD/DVD diska.....	101, 108, 109
Drukāšanas atcelšana.....	51
Mac OS X.....	52
Windows.....	52
Drukāšanas iestatījumi	
fotoattēlu drukāšana.....	104, 105
iestatīšana.....	112, 113
vēl funkcijas.....	108, 109, 110
Drukāšanas izkārtojums	
vēl funkcijas.....	108
Drukāt sveiciena kartiņu ar fotoattēlu.....	109
DSL.....	90
DVD	
apdrukājamais apgabals.....	176
E	
Easy Photo Print.....	53
ECM.....	112
Ekrānsaudzētājs.....	111
Elektroenerģijas taupīšana.....	131
Epson	
Easy Photo Print.....	53
papīrs.....	21
Epson Connect.....	9, 106
Epson Connect pakalpojumi.....	111
Epson Event Manager.....	86
F	
Failu koplietošanas iestatīšana.....	111
Faksa apraide.....	95
Faksa atskaite.....	99, 107
Faksa galvene.....	93
Faksa iestatījumi.....	112
Faksa informācijas pakalpojums.....	99
Faksa savienojuma pārbaude.....	91
Faksa sūtīšana no pievienota tālruņa.....	97
Faksa sūtīšana vairākiem saņēmējiem.....	94, 95
Faksa ziņas sūtīšana vēlāk.....	96
Faksa žurnāls.....	107
Fakss	
dažādu signālu shēmu (DRD) lietošana.....	112
saņemšana.....	97

sūtīšana.....	94
Formāts.....	106
Fotoattēla ID.....	108, 109
Fotoattēls	
programmatūra.....	53
Fotoattēlu atlase	
fotoattēlu drukāšana.....	104
vēl funkcijas.....	108
Fotoattēlu atlases atcelšana	
fotoattēlu drukāšana.....	104
Fotoattēlu izkārtojuma lapa.....	101, 108, 109
Fotoattēlu kopēšana/atjaunošana.....	101, 107, 109
Fotoattēlu pielāgošana	
fotoattēlu drukāšana.....	104, 105
iestatīšana.....	112, 113
vēl funkcijas.....	107, 108, 109
Fotoattēlu rediģēšana	
fotoattēlu drukāšana.....	104

G

Gaidstāves taimeris.....	111
Galvene.....	93
Galviņas tīrīšana	
Mac OS X.....	128
vadības panelis.....	128
Windows.....	127
Google Cloud Print pakalpojumi.....	111
Greeting Card.....	108
Grupas atlase	
fotoattēlu drukāšana.....	104
Grupas zvans.....	92
Grupu zvani.....	94
Grupu zvanu saraksts.....	107

H

Horizontāla saplūšana.....	153
----------------------------	-----

I

Ierīce	
pārvietošana.....	135
statusa pārbaude.....	143
tīrīšana.....	133
Ierīces iestatījumi	
Gaidstāves taimeris.....	131
izslēgšanas taimeris.....	131
piekļuve operētājsistēmā Mac OS X.....	47
piekļuve operētājsistēmā Windows.....	46
Ierīces pārvietošana.....	135
Iesiešanas piemale.....	103
Iesiešanas virziens	
kopija.....	103
skenēšana.....	106
Iestrēdzis papīrs.....	166
Ievietošana	
papīrs.....	21, 25, 29
Image Adjustment (Attēla pielāgošana).....	66
Indikatori	

Indekss

vadības panelis.....	18
Indikators	
statusa indikators.....	164
Informācijas drukāšana uz fotoattēliem	
fotoattēlu drukāšana.....	104, 105
Inicializēšana.....	169
ISDN.....	90
Izkārtojums	
kopēšana.....	103
vēl funkcijas.....	108, 109
Izkārtošanas metode.....	109
Izplūdušas izdrukas.....	155
Izsmērējušās izdrukas.....	155
Izsmērētas izdrukas.....	157
Izšķirtspēja	
fakss.....	106, 112
skenēšana.....	106

K

Kļūdas	
drukāšana.....	143
fakss.....	170
skenēšana.....	164
Kļūdu paziņojumi.....	142
Kontaktpersonu saraksts.....	107
Kontrasts	
fakss.....	106, 112
skenēšana.....	106
Kopēšana	
abpusēja.....	40
izkārtojums.....	41
pamatdarbības.....	40
Kopēšana ar divām lapām loksne.....	103
Kopēšana no 2 uz augšu.....	41
Kopēšana uz CD/DVD diska.....	101, 108, 109
Kopēšanas ierobežojumi.....	13
Kopija ar divām lapām loksne.....	37
Krāsa.....	106
Krāsojamā grāmata.....	102, 108, 110
Krāsu atjaunošana	
vēl funkcijas.....	109
Krāsu problēmas.....	154
Kvalitāte	
fotoattēlu drukāšana.....	104, 105
kopija.....	103
vēl funkcijas.....	108, 109

L

Lampiņas	
mirgo.....	161
Lapas uz vienas loksnes drukāšana.....	60
Lappuses formāta samazināšana.....	59
Lappušu formāta mainīšana.....	59
Lappušu palielināšana.....	59
Līnijpapīra drukāšana.....	102, 108, 110

M

Mac OS X	
ierīces statusa pārbaude.....	144
piekļuve printera iestatījumiem.....	47
Mājas tīkla drukāšanas iestatījumi.....	112
Manual Wi-Fi Setup.....	111
Manuāla Wi-Fi/tīkla iestatīšana.....	111
Mapes atlase	
fotoattēlu drukāšana.....	104
Markīze.....	78

N

Nepareizas rakstzīmes.....	156
Nobīde.....	154

P

P.I.F.....	108, 109
Palīdzība	
Epson.....	185
Epson Event Manager.....	86
Epson Scan.....	85
vadības panelis.....	113
Palielinājums	
fotoattēlu drukāšana.....	104, 105
kopēšana.....	103
Palielināt.....	103
Pamatiestatīšana.....	111
Papīra avots	
fotoattēlu drukāšana.....	104, 105
kopēšana.....	103
Papīra izmēra brīdinājums.....	113
Papīra izmērs	
fotoattēlu drukāšana.....	104, 105
kopēšana.....	103
vēl funkcijas.....	108, 109
Papīra kasete.....	25
Papīra un kopēšana iestatījumi	
vēl funkcijas.....	107, 109
Papīra veids	
fotoattēlu drukāšana.....	104, 105
kopēšana.....	103
vēl funkcijas.....	108, 109
Papīrs	
drukājamā platība.....	175
Epson speciālais papīrs.....	21
iestrēgšana.....	146
ievietošana.....	25, 29
ievietošanas daudzums.....	21, 25, 29
padeves problēmas.....	158
sakrūkošanās.....	159
specifikācijas.....	173
Pārbaudīt faksa savienojumu.....	112
Pārzvanīšana.....	94
PDF.....	81
Pēdējā pārraide.....	107
Pēdējās pārraides atskaite.....	112
Pielāgošana rāmim	
fotoattēlu drukāšana.....	104, 105

Indekss

Piemales	
problēmas.....	156
Pilns automāt. režīms.....	69
PIN koda iestatīšana (WPS).....	110
Plānotas faksa ziņas pārraide.....	96
Poga	
problēmas.....	165
Pogas	
vadības panelis.....	18
Preču zīmes.....	2
Priekšskatīšana.....	77
Print Settings	
more functions.....	109
Printera iestatīšana.....	111
Printera koplietošana	
Mac OS X.....	63
Windows.....	61
Problēmas	
diagnosticēšana.....	143
drukas ātrums.....	158
drukāšana.....	143
fakss.....	170
ierīce nedrukā.....	160
izplūdušas izdrukas.....	155
izsmērējušās izdrukas.....	155
izsmērētas izdrukas.....	157
nepareizas krāsas.....	154
nepareizas rakstzīmes.....	156
papīra iestrēgšana.....	146
papīra padeve.....	158
piemales.....	156
risināšana.....	185
saplūšana.....	153, 154
saziņa ar Epson.....	185
skenēšana.....	164
spoguļattēls.....	157
tukšas lapas.....	157
Produkts	
daļas.....	15
Profesionālais režīms).....	75
Programmatūra	
atinstalēšana.....	137
Protokola pieraksts.....	107
Pulkstenis.....	130

R

Rādīšanas režīms	
fotoattēlu drukāšana.....	105
vēl funkcijas.....	109
Rāmis	
vēl funkcijas.....	108, 109

S

Sakari.....	112
Sākumrežīms.....	71
Samazināt.....	103
Saņemšanas iestatījumi.....	112
Saplūšana.....	153, 154
Saskarnes kabeļi.....	183

Savienojuma pārbaude.....	111
Saziņa ar Epson.....	185
Serviss.....	185
Signāls.....	111
Signālu skaits līdz atbildei.....	97, 112
Sistēmas prasības.....	172
Skaņa.....	111
Skenera stikls.....	37
Skenēšana atmiņas kartē.....	106
Skenēšana datorā.....	106
Skenēšana datorā (e-pasts).....	106
Skenēšana datorā (PDF).....	106
Skenēšana mākoņserverī.....	106
Skenēšana USB ierīcē.....	106
Skenēšana uz datoru (WSD).....	106
Skenēšanas kvalitātes problēmas.....	167
Skenēšanas programmatūra	
komplektā iekļautā programmatūra.....	86
Skenēšanas zona.....	106
Specifikācijas	
ārējā USB ierīce.....	183
atmiņas karte.....	178
automātiskais dokumentu padevējs.....	177
fakss.....	177
mehāniskās.....	179
papīrs.....	173
printeris.....	173
skeneris.....	176
standarti un apstiprinājumi.....	182
tintes kasetnes.....	172
Spiedpogas iestatīšana (WPS).....	110
Spoguļattēls.....	157
Sprauslu pārbaude.....	125
Mac OS X.....	125
vadības panelis.....	126
Windows.....	125
Status Monitor	
Mac OS X.....	144
Statusa indikatori.....	164
Strāvas padeves izslēgšanas taimeris.....	111
Sūtīšanas iestatījumi.....	112
Sveiciena kartiņa.....	101

T

Tehniskā palīdzība.....	185
Tikai platas linijas.....	108, 110
Tikai rūtīnpapīrs.....	108, 110
Tikai šauras linijas.....	108, 110
Tīmekļa pakalpojums.....	9, 106
Tinte	
melnās tintes taupīšana operētājsistēmā Windows.....	120
piesardzības pasākumi.....	115
tintes kasetnes statusa pārbaude, izmantojot vadības paneli.....	119
tintes kasetņu statusa pārbaude operētājsistēmā Mac OS X.....	118
tintes kasetņu statusa pārbaude operētājsistēmā Windows.....	117
Tintes kasetnes	
detalju numuri.....	172
maiņa, kad beigusies.....	120

Tintes kasetņu maiņa.....	120
Tintes līmeņi.....	110
Tīrīšana	
drukas galviņa.....	127
Tukšas lapas.....	157

U

Ūdenszīme ar horizontālām līnijām.....	108, 110
Ūdenszīme ar vertikālām līnijām.....	108, 110
Ūdenszīme bez līnijām.....	108, 110
USB	
savienotājs.....	183
Uztver zvana toni.....	112

V

Vadības panelis.....	18
Vadotņu funkcijas.....	113
Vairākas lapas uz vienas loksnes.....	60
Vasaras laiks.....	130
Vēl funkcijas.....	101
Visas funkcijas.....	113
Visu fotoattēlu atlase	
fotoattēlu drukāšana.....	104

W

Wi-Fi atspējošana.....	110
Wi-Fi Direct savienojuma iestatīšana.....	110
Wi-Fi iestatījumi.....	111
Wi-Fi iestatīšana.....	111
Wi-Fi iestatīšanas vednis.....	110
Wi-Fi statuss.....	110, 111
Wi-Fi/tikla iestatījumi.....	111
Wi-Fi/tikla savienojuma pārbaude.....	111
Wi-Fi/tikla statuss.....	110, 111
Windows	
drukas darbu pārvaldīšana.....	143
ierīces statusa pārbaude.....	143
piekļuve printera iestatījumiem.....	46

Z

Zvanišanas režīms.....	112
------------------------	-----

Ž

Žūšanas laiks	
kopēšana.....	103