

Gebbruikershandleiding

Auteursrechten en handelsmerken

Auteursrechten en handelsmerken

Niets uit deze uitgave mag worden verveelvoudigd, opgeslagen in een geautomatiseerd gegevensbestand of openbaar worden gemaakt, in enige vorm of op enige wijze, hetzij elektronisch, mechanisch, door fotokopieën, opnamen of op enige andere manier, zonder voorafgaande schriftelijke toestemming van Seiko Epson Corporation. Seiko Epson Corporation wijst alle patent aansprakelijkheid af wat betreft het gebruik van de informatie in deze uitgave. Evenmin kan Seiko Epson Corporation aansprakelijk worden gesteld voor schade voortvloeiende uit het gebruik van de informatie uit deze uitgave. De hierin beschreven informatie is alleen bedoeld voor gebruik bij dit Epson-product. Epson is niet verantwoordelijk voor het gebruik van deze informatie bij andere producten.

Seiko Epson Corporation noch zijn filialen kunnen verantwoordelijk worden gesteld door de koper van dit product of derden voor schade, verlies, kosten of uitgaven die de koper of derden oplopen ten gevolge van al dan niet foutief gebruik of misbruik van dit product of onbevoegde wijzigingen en herstellingen of (met uitzondering van de V.S.) het zich niet strikt houden aan de gebruiks- en onderhoudsvorschriften van Seiko Epson Corporation.

Seiko Epson Corporation noch zijn filialen kunnen verantwoordelijk worden gesteld voor schade of problemen voortvloeiend uit het gebruik van andere dan originele onderdelen of verbruiksgoederen kenbaar als Original Epson Products of Epson Approved Products by Seiko Epson Corporation.

Seiko Epson Corporation kan niet verantwoordelijk worden gesteld voor schade voortvloeiende uit elektromagnetische storingen die plaatsvinden door het gebruik van andere interfacekabels dan kenbaar als Epson Approved Products by Seiko Epson Corporation.

EPSON® is een gedeponeerd handelsmerk en EPSON EXCEED YOUR VISION of EXCEED YOUR VISION is een handelsmerk van Seiko Epson Corporation.

PRINT Image Matching™ en het PRINT Image Matching-logo zijn handelsmerken van Seiko Epson Corporation. Copyright © 2001 Seiko Epson Corporation. Alle rechten voorbehouden.

Het SDXC-logo is een handelsmerk van SD-3C, LLC.

Memory Stick Duo, Memory Stick PRO Duo, Memory Stick PRO-HG Duo, Memory Stick Micro en MagicGate Memory Stick Duo zijn handelsmerken van Sony Corporation.

Intel® is een gedeponeerd handelsmerk van Intel Corporation.

PowerPC® is een gedeponeerd handelsmerk van International Business Machines Corporation.

De software Epson Scan is deels gebaseerd op het werk van de Independent JPEG Group.

libtiff

Copyright © 1988-1997 Sam Leffler
Copyright © 1991-1997 Silicon Graphics, Inc.

Permission to use, copy, modify, distribute, and sell this software and its documentation for any purpose is hereby granted without fee, provided that (i) the above copyright notices and this permission notice appear in all copies of the software and related documentation, and (ii) the names of Sam Leffler and Silicon Graphics may not be used in any advertising or publicity relating to the software without the specific, prior written permission of Sam Leffler and Silicon Graphics.

Auteursrechten en handelsmerken

THE SOFTWARE IS PROVIDED "AS-IS" AND WITHOUT WARRANTY OF ANY KIND, EXPRESS, IMPLIED OR OTHERWISE, INCLUDING WITHOUT LIMITATION, ANY WARRANTY OF MERCHANTABILITY OR FITNESS FOR A PARTICULAR PURPOSE.

IN NO EVENT SHALL SAM LEFFLER OR SILICON GRAPHICS BE LIABLE FOR ANY SPECIAL, INCIDENTAL, INDIRECT OR CONSEQUENTIAL DAMAGES OF ANY KIND, OR ANY DAMAGES WHATSOEVER RESULTING FROM LOSS OF USE, DATA OR PROFITS, WHETHER OR NOT ADVISED OF THE POSSIBILITY OF DAMAGE, AND ON ANY THEORY OF LIABILITY, ARISING OUT OF OR IN CONNECTION WITH THE USE OR PERFORMANCE OF THIS SOFTWARE.

Microsoft®, Windows® en Windows Vista® zijn gedeponeerde handelsmerken van Microsoft Corporation.

Apple®, Macintosh®, Mac OS® en OS X® zijn gedeponeerde handelsmerken van Apple Inc.

ABBYY® en ABBYY FineReader® (namen en logo's) zijn gedeponeerde handelsmerken van ABBYY Software House.

Adobe, Adobe Reader, Acrobat en Photoshop zijn handelsmerken van Adobe Systems Incorporated, die in bepaalde rechtsgebieden gedeponeerd kunnen zijn.

Algemene kennisgeving: andere productnamen vermeld in deze uitgave dienen uitsluitend als identificatie en kunnen handelsmerken zijn van hun respectievelijke eigenaars. Epson maakt geen enkele aanspraak op enige rechten op deze handelsmerken.

© 2012 Seiko Epson Corporation. Alle rechten voorbehouden.

Inhoudsopgave

Auteursrechten en handelsmerken

Auteursrechten en handelsmerken. 2

Inleiding

Informatie vinden. 8

Voorzorgsmaatregelen, Belangrijk en
Opmerkingen. 8

Besturingssystemen en versies. 9

Epson Connect gebruiken. 9

Belangrijke aanwijzingen

Veiligheidsvoorschriften. 10

Advies en waarschuwingen met betrekking tot
het apparaat. 11

Het apparaat installeren/gebruiken. 11

Het gebruik van het apparaat met een
draadloze verbinding. 12

Geheugenkaarten gebruiken. 12

Het aanraakscherm gebruiken. 13

Cartridges hanteren. 13

Kopieerbepanking. 13

Uw persoonlijke gegevens beschermen. 14

Aan de slag met uw apparaat

Beschikbare functies voor uw product. 15

Productonderdelen. 15

Uitleg over het bedieningspaneel. 18

Knop en display. 19

Lampjes. 20

Papier en afdruk materiaal gebruiken

Algemene informatie over het gebruiken, laden
en opslaan van afdruk materiaal. 21

Papier opslaan. 21

Papier selecteren. 21

Instellingen voor de papiersoort op het display
. 23

Instellingen voor de papiersoort in de
printerdriver. 24

Papier laden. 25

In de papiercassette. 25

In de papiertoevoer aan de achterzijde. 29

Een cd/dvd laden. 31

Een cd/dvd verwijderen. 33

Een geheugenkaart plaatsen. 33

Originelen plaatsen. 35

Automatische documententoevoerder (ADF)
. 35

Glasplaat. 37

Kopiëren

Documenten kopiëren. 40

Normaal kopiëren. 40

Dubbelzijdig kopiëren. 40

Lay-out kopiëren. 41

Menulist kopieermodus. 42

afdrukken

Standaardgebruik via het bedieningspaneel. 43

Foto's afdrukken (XP-700-serie/XP-800-serie)
. 43

Foto's afdrukken (XP-600-serie) 43

Foto's afdrukken vanaf een digitale camera. 44

Menu's van de modus Foto's afdrukken. 45

Standaardgebruik via de computer. 45

Printerdriver en statusmonitor. 45

Grondbeginselen van het afdrukken. 48

Afdrukken annuleren. 51

Overige opties. 53

Een eenvoudige manier om foto's af te drukken
. 53

Afdrukken op een cd/dvd. 54

Voorkeursinstellingen (alleen voor Windows)
. 56

Dubbelzijdig afdrukken. 56

Volledige pagina afdrukken. 58

Afdrukken met Pages per sheet (Pagina's per
vel). 59

De afdrukfunctie van het apparaat delen. 60

Instellingen voor Windows. 60

Instellingen voor Mac OS X. 63

Scannen

Proberen te scannen. 64

Starten van het scannen. 64

Inhoudsopgave

Mogelijkheden voor aanpassen van afbeeldingen.	66
Eenvoudig scannen via het bedieningspaneel.	68
Menulijst scanmodus.	69
Eenvoudig scannen via de computer.	69
Scannen in Full Auto Mode (Volautomatische modus).	69
Scannen in Home Mode (Thuismodus).	71
Scannen in de Office Mode (Kantoormodus)	73
Scannen in Professional Mode (Professionele modus).	75
Het sangebied weergeven en aanpassen.	78
Diverse scantypes.	80
Een tijdschrift scannen.	80
Meerdere documenten als een PDF-bestand scannen.	82
Een foto scannen.	85
Software-informatie.	86
Epson Scan Driver starten.	86
Andere software voor scannen starten.	87
Faxen	
Introductie FAX Utility.	89
Verbinden met een telefoonlijn.	89
Telefoonkabel.	89
Gebruik de telefoonlijn alleen om te faxen.	90
Lijn delen met telefoontoestel.	90
De faxverbinding controleren.	92
Wanneer het apparaat wordt uitgeschakeld.	92
Faxfuncties instellen.	93
Snelkiezen instellen.	93
Invoeren voor groepskiezen instellen.	93
Informatie voor de kopregel maken.	94
Faxen verzenden.	95
Faxen verzenden door een nummer in te voeren.	95
Faxen verzenden via snelkiezen/groepskiezen	96
Groepsfaxen verzenden.	96
Een fax verzenden op een specifiek tijdstip.	97
Een fax verzenden vanaf een verbonden telefoon.	98
Faxen ontvangen.	99
Instellen dat faxen automatisch worden ontvangen.	99
Faxen manueel ontvangen.	99
Een fax ontvangen via polling.	100
Rapporten afdrukken.	100

Menulijst faxmodus.	101
-----------------------------	-----

Meer functies**Menu's van het bedieningspaneel**

Kopieermodus.	104
Modus Foto's afdrukken.	104
XP-700-serie/XP-800-serie	105
XP-600-serie	105
Scanmodus.	106
Faxmodus.	107
Modus Meer functies.	108
XP-700-serie/XP-800-serie.	108
XP-600-serie.	110
Modus Wi-Fi instellen.	111
Instelmodus.	111
Modus Help.	115

Cartridges vervangen

Veiligheidsvoorschriften, voorzorgsmaatregelen en specificaties voor cartridges.	117
Veiligheidsvoorschriften.	117
Vorzorgsmaatregelen voor het vervangen van cartridges.	117
Cartridgespecificaties.	118
De cartridgestatus controleren.	119
Voor Windows.	119
Voor Mac OS X.	120
Het controlepaneel gebruiken.	121
Zwarte inkt besparen als de cartridge bijna leeg is (alleen Windows).	122
Een cartridge vervangen.	122

Uw apparaat en software onderhouden

De spuitkanaaltjes in de printkop controleren.	127
Het hulpprogramma Nozzle Check (Spuitkanaaltjes controleren) gebruiken in Windows.	127
Het hulpprogramma Nozzle Check (Spuitkanaaltjes controleren) gebruiken in Mac OS X.	127
Het bedieningspaneel gebruiken.	128
De printkop reinigen.	128
Het hulpprogramma Head Cleaning (Printkop reinigen) gebruiken in Windows.	129

Inhoudsopgave

Het hulpprogramma Head Cleaning (Printkop reinigen) gebruiken in Mac OS X.	130	Vastgelopen papier uit de papercassette verwijderen.	152
Het controlepaneel gebruiken.	130	Vastgelopen papier verwijderen uit de automatische documenttoevoer (ADF).	152
De printkop uitlijnen.	130	Vastlopen van papier voorkomen.	154
Het hulpprogramma Print Head Alignment (Printkop uitlijnen) gebruiken in Windows.	131	Opnieuw afdrukken na een papierstoring (alleen voor Windows).	155
Het hulpprogramma Print Head Alignment (Printkop uitlijnen) gebruiken in Mac OS X.	131	Afdrukkwaliteit verbeteren.	155
Het controlepaneel gebruiken.	131	Horizontale strepen.	156
Tijd en land instellen/wijzigen.	132	Verticale strepen of verstoring.	157
Energiebesparing.	133	Onjuiste of ontbrekende kleuren.	157
Voor Windows.	133	Vage afdrukken en vegen.	158
Voor Mac OS X.	134	Diverse afdrukproblemen.	159
Het controlepaneel gebruiken.	134	Onjuiste of verminkte tekens.	159
Het apparaat reinigen.	135	Onjuiste marges.	159
De buitenzijde van het apparaat reinigen.	135	Afdruk is enigszins scheef.	159
De binnenzijde van het apparaat reinigen.	136	Grootte of positie van afbeelding klopt niet.	160
Het apparaat vervoeren.	137	Omgekeerd beeld.	160
Uw software controleren en installeren.	139	Papier of cd/dvd wordt maar half bedrukt of blijft leeg.	160
De op uw computer geïnstalleerde software controleren.	139	De afdrukszijde bevat vlekken of vegen.	160
De software installeren.	140	Afdrukken verloopt te traag.	161
De software verwijderen.	140	Papier wordt niet goed doorgevoerd of de cd-/ dvd-lade is niet goed geplaatst.	161
Voor Windows.	140	Het papier wordt niet ingevoerd.	161
Voor Mac OS X.	141	Er worden meerdere pagina's tegelijk ingevoerd.	162
Gegevens overbrengen met een extern opslagapparaat		Papier niet goed geladen.	162
Voorzorgsmaatregelen voor opslagapparaten.	142	Papier wordt niet volledig uitgeworpen of is gekreukeld.	163
Bestanden kopiëren van opslagapparaat naar computer en omgekeerd.	142	De cd-/dvd-lade wordt uitgeworpen of niet juist geplaatst wanneer een afdruktaak voor een cd of dvd wordt verstuurd.	163
Bestanden kopiëren naar uw computer.	142	Het apparaat drukt niet af.	163
Bestanden opslaan op een opslagapparaat.	143	Er branden geen lampjes.	163
Foutindicatoren		De lampjes brandden even en gingen daarna weer uit.	163
Foutboodschappen op het bedieningspaneel.	145	Alleen het Aan-/Uit-lampje brandt.	163
Probleemoplossing voor afdrukken/ kopiëren		Er wordt een inktfout aangegeven nadat u de cartridge hebt vervangen.	164
De oorzaak van het probleem opsporen.	146	De afdruksnelheid verhogen (alleen Windows).	165
De status van het apparaat controleren.	146	Overige problemen.	166
Vastgelopen papier.	149	Gewoon papier stil afdrukken.	166
Vastgelopen papier verwijderen achter het deksel aan de achterzijde.	150	Probleemoplossing voor scannen	
Vastgelopen papier verwijderen binnen in het apparaat.	151	Problemen aangeduid door boodschappen op het display of statuslampjes.	167
		Problemen bij het starten van het scannen.	167
		Gebruik van de automatische documentinvoer (ADF).	168

Inhoudsopgave

Gebruik van de knop.	168
Gebruik van andere scansoftware dan de Epson Scan driver.	169
Problemen met papiertoevoer.	169
Het papier wordt vuil.	169
Meerdere vellen papier worden ingevoerd.	169
Papier loopt vast in de automatische documentinvoer (ADF)	169
Problemen met de scantijd.	170
Problemen met de gescande beelden.	170
De scankwaliteit is onvoldoende.	170
Het scanvlak of de richting is onjuist.	171
Nog steeds problemen na het uitvoeren van alle oplossingen.	172

Probleemoplossing voor faxen

Kan geen fax verzenden of ontvangen.	173
Kwaliteitsproblemen (verzenden).	173
Kwaliteitsproblemen (ontvangen).	173
Antwoordapparaat kan geen telefoongesprekken beantwoorden.	174
Onjuiste tijd.	174

Productinformatie

Cartridges.	175
Systeemvereisten.	176
Voor Windows.	176
Voor Mac OS X.	176
Technische specificaties.	176
Printerspecificaties.	176
Scannerspecificaties.	180
Specificaties automatische documenttoevoer (ADF).	180
Fax: specificaties.	181
Netwerkkinterface: specificaties.	181
Geheugenkaart.	182
Mechanische specificaties.	182
Elektrische specificaties.	184
Omgevingsspecificaties.	185
Normen en goedkeuringen.	186
Interface.	187
Extern USB-apparaat.	187

Hulp vragen

Technische ondersteuning (website).	188
Contact opnemen met de klantenservice van Epson.	188

Voordat u contact opneemt met Epson.	188
Hulp voor gebruikers in Europa.	189
Hulp voor gebruikers in Taiwan.	189
Hulp voor gebruikers in Australië.	190
Hulp voor gebruikers in Hong Kong.	191

Index

Inleiding

Informatie vinden

Op de ondersteuningssite van Epson vindt u de meest recente versie van de volgende handleidingen.

<http://www.epson.eu/Support> (Europa)

<http://support.epson.net/> (buiten Europa)

Hier beginnen (papier):

Biedt u informatie over de instellingen van het product en de installatie van de software.

Basishandleiding (papier):

Biedt u basisinformatie voor het gebruik van het apparaat zonder computer.

Gebruikershandleiding (PDF):

Biedt u gedetailleerde aanwijzingen voor het gebruik, de veiligheid en het oplossen van problemen. Zie deze handleiding wanneer u het apparaat gebruikt met een computer of wanneer u geavanceerde functies wilt gebruiken, zoals dubbelzijdig kopiëren.

Om de PDF-handleiding te kunnen openen hebt u Adobe Acrobat Reader 5.0 (of hoger) of Adobe Reader nodig.

Netwerkhandleiding (HTML):

Biedt netwerkbeheerders informatie over de printerdriver en de netwerkinstellingen.

Hulp (op apparaatdisplay):

Biedt basisaanwijzingen voor het gebruik en het oplossen van problemen op het display van het apparaat. Selecteer het menu **Hulp** op het bedieningspaneel.

Vorzorgsmaatregelen, Belangrijk en Opmerkingen

Vorzorgsmaatregelen, belangrijke informatie en opmerkingen worden in deze gebruikershandleiding als volgt aangegeven en hebben de hier beschreven betekenis.



Let op

moet u zorgvuldig in acht nemen om lichamelijk letsel te voorkomen.



Belangrijk

worden aangegeven met "Let op"; u moet ze naleven om schade aan het apparaat te voorkomen.

Opmerking

bevat handige tips voor en beperkingen bij het gebruik van het apparaat.

Besturingssystemen en versies

In deze handleiding worden de volgende afkortingen gebruikt.


- Windows 7 wordt gebruikt voor Windows 7 Home Basic, Windows 7 Home Premium, Windows 7 Professional en Windows 7 Ultimate.
- Windows Vista wordt gebruikt voor Windows Vista Home Basic Edition, Windows Vista Home Premium Edition, Windows Vista Business Edition, Windows Vista Enterprise Edition en Windows Vista Ultimate Edition.
- Windows XP wordt gebruikt voor Windows XP Home Edition, Windows XP Professional x64 Edition en Windows XP Professional.
- Mac OS X wordt gebruikt voor Mac OS X 10.5.x, 10.6.x, 10.7.x.

Epson Connect gebruiken

Met Epson Connect en diensten van andere bedrijven kunt u gemakkelijk afdrukken rechtstreeks vanaf uw smartphone, tablet of laptop, altijd en overal, zelfs aan de andere kant van de wereld! Kijk voor meer informatie over afdruk- en andere diensten op:

<https://www.epsonconnect.com/> (portal voor Epson Connect)

<http://www.epsonconnect.eu/> (alleen Europa)

U kunt de Epson Connect-handleiding openen door te dubbelklikken op het pictogram  op het bureaublad.



Belangrijke aanwijzingen

Veiligheidsvoorschriften

Voor een veilig gebruik van dit apparaat moet u deze aanwijzingen goed doorlezen en naleven. Bewaar deze handleiding voor later. Neem ook alle waarschuwingen en voorschriften die op het apparaat zelf staan in acht.

- Gebruik alleen het netsnoer dat bij dit apparaat is geleverd en gebruik het netsnoer niet met andere apparatuur. Gebruik van andere netsnoeren met dit apparaat of gebruik van het bijgeleverde netsnoer met andere apparatuur kan leiden tot brand of elektrische schokken.
- Zorg ervoor dat het netsnoer voldoet aan de relevante plaatselijke veiligheidsnormen.
- Haal het netsnoer, de stekker, de printer, de scanner of de opties nooit uit elkaar en probeer deze onderdelen nooit zelf te wijzigen of te repareren, tenzij dit uitdrukkelijk staat beschreven in de handleiding bij het apparaat.
- Trek in de volgende gevallen de stekker uit het stopcontact en doe een beroep op een onderhoudstechnicus: als het netsnoer of de stekker beschadigd is, als er vloeistof in het apparaat is gekomen, als het apparaat is gevallen of als de behuizing beschadigd is, als het apparaat niet normaal werkt of als er een duidelijke wijziging in de prestaties optreedt. Wijzig geen instellingen als hiervoor in de gebruiksaanwijzing geen instructies worden gegeven.
- Zet het apparaat in de buurt van een wandstopcontact waar u de stekker gemakkelijk uit het stopcontact kunt halen.
- Plaats of bewaar het apparaat niet buiten en zorg ervoor dat het apparaat niet wordt blootgesteld aan vuil, stof, water of hittebronnen. Vermijd plaatsen die onderhevig zijn aan schokken, trillingen, hoge temperaturen of luchtvochtigheid.
- Zorg ervoor dat u geen vloeistoffen op het apparaat morst en kom niet met natte handen aan het apparaat.
- Houd dit product ten minste 22 cm verwijderd van pacemakers. De radiogolven die door dit product worden uitgezonden kunnen een negatieve invloed hebben op de werking van pacemakers.
- Neem contact op met uw leverancier als het display beschadigd is. Als u vloeistof uit het display op uw handen krijgt, was ze dan grondig met water en zeep. Als u vloeistof uit het display in uw ogen krijgt, moet u uw ogen onmiddellijk uitspoelen met water. Raadpleeg onmiddellijk een arts als u ondanks grondig spoelen problemen krijgt met uw ogen of nog steeds ongemak ondervindt.
- Gebruik bij voorkeur geen telefoon tijdens onweer. Er bestaat een kleine kans op een elektrische schok door bliksem (bij modellen met faxfunctie).
- Gebruik in de buurt van een gaslek geen telefoon om het lek te melden (bij modellen met faxfunctie).

Opmerking:

Hier vindt u veiligheidsvoorschriften voor cartridges.

➔ [“Cartridges vervangen” op pagina 117](#)

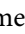
Advies en waarschuwingen met betrekking tot het apparaat

Voorkom schade aan het apparaat of aan uw eigendommen en lees deze aanwijzingen goed door. Bewaar deze handleiding voor later.

Het apparaat installeren/gebruiken

- De openingen in de behuizing van het apparaat mogen niet worden geblokkeerd of afgedekt.
- Gebruik alleen het type stroombron dat staat vermeld op het etiket op het apparaat.
- Gebruik geen stopcontacten in dezelfde groep als fotokopieerapparaten, airconditioners of andere apparaten die regelmatig worden in- en uitgeschakeld.
- Gebruik geen stopcontacten die met een wandschakelaar of een automatische timer kunnen worden in- en uitgeschakeld.
- Plaats het hele computersysteem uit de buurt van apparaten die elektromagnetische storingen kunnen veroorzaken, zoals luidsprekers of basisstations van draagbare telefoons.
- Plaats het netsnoer zodanig dat geen slijtage, inkepingen, rafels, plooiën en knikken kunnen optreden. Plaats geen voorwerpen op het netsnoer en plaats het netsnoer zodanig dat niemand erop kan stappen. Let er vooral op dat het snoer mooi recht blijft aan de transformator.
- Als u een verlengsnoer gebruikt voor het apparaat, mag de totale stroombelasting in ampère van alle aangesloten apparaten niet hoger zijn dan de maximale belasting voor het verlengsnoer. Zorg er bovendien voor dat het totaal van de ampèrewaarden van alle apparaten die zijn aangesloten op het wandstopcontact niet hoger is dan de maximumwaarde die is toegestaan voor het stopcontact.
- Als u het apparaat in Duitsland gebruikt, moet u rekening houden met het volgende: de installatie van het gebouw moet beschikken over een stroomonderbreker van 10 of 16 A om het apparaat te beschermen tegen kortsluiting en stroompieken.
- Let bij het aansluiten van dit apparaat op een computer of ander apparaat op de juiste richting van de stekkers van de kabel. Elke stekker kan maar op één manier in het apparaat worden gestoken. Wanneer u een stekker op een verkeerde manier in het apparaat steekt, kunnen beide apparaten die via de kabel met elkaar verbonden zijn, beschadigd raken.
- Plaats het apparaat op een vlakke, stabiele ondergrond die groter is dan het apparaat zelf. Laat als u het apparaat bij een muur plaatst minstens 10 cm vrij tussen de achterkant van het apparaat en de muur. Het apparaat werkt niet goed als het scheef staat.
- Houd aan de rechterkant van het apparaat minstens 10 cm vrij tot aan een muur of ander voorwerp (bij modellen met faxfunctie).
- Zorg er bij opslag of transport van het apparaat voor dat het niet gekanteld, verticaal of ondersteboven wordt gehouden. Anders kan er inkt lekken.
- Laat achter het apparaat voldoende ruimte vrij voor kabels. Boven het apparaat moet er voldoende ruimte zijn om het deksel volledig te kunnen openen.

Belangrijke aanwijzingen

- Zorg ervoor dat aan de voorkant van het product voldoende ruimte is voor het papier dat uit het apparaat komt.
- Vermijd plaatsen met sterke temperatuurschommelingen of vochtige plaatsen. Houd het apparaat ook uit de buurt van direct zonlicht, sterk licht of warmtebronnen.
- Steek geen voorwerpen door de openingen in het apparaat.
- Steek uw hand niet in het apparaat en raak de cartridges niet aan tijdens het afdrukken.
- Raak de witte, platte kabel binnen in het apparaat niet aan.
- Gebruik geen spuitbussen met ontvlambare stoffen in of in de buurt van dit apparaat. Dit kan brand veroorzaken.
- Verplaats de printkop niet met de hand. Hierdoor kan het apparaat worden beschadigd.
- Zet het apparaat altijd uit met de knop . Trek de stekker niet uit het stopcontact en sluit de stroom naar het stopcontact niet af zolang het display niet helemaal uit is.
- Controleer voordat u het apparaat vervoert of de printkop zich in de uitgangspositie bevindt (uiterst rechts) en of de cartridges aanwezig zijn.
- Pas bij het sluiten van de scannereenheid op dat uw vingers niet klem komen te zitten.
- Als u het apparaat gedurende langere tijd niet gebruikt, trek dan de stekker uit het stopcontact.
- Let erop dat u nooit te hard op de glasplaat drukt wanneer u er een origineel op legt.
- Tijdens de levensduur van het apparaat kan het nodig zijn dat volle inktkussentjes worden vervangen. Wanneer en hoe vaak dit nodig is, hangt af van het aantal pagina's dat u afdrukt, het soort materiaal waarop u afdrukt en het aantal reinigingscycli dat het apparaat uitvoert. Epson Status Monitor, het display of de lampjes op het bedieningspaneel laten u weten wanneer dit onderdeel aan vervanging toe is. Wanneer het kussentje moet worden vervangen wil dit geenszins zeggen dat het apparaat niet meer functioneert in overeenstemming met de specificaties. Vervanging van dit onderdeel is een routinematige onderhoudstaak die binnen de productspecificaties valt. Het betreft hier geen probleem dat reparatie behoeft. De kosten van deze vervanging vallen dus niet onder de garantie die Epson biedt. Als het inktkussentje van uw apparaat moet worden vervangen, kunt u dit laten doen door een daartoe bevoegd Epson-servicebedrijf. Dit onderdeel kan niet door de gebruiker zelf worden vervangen.

Het gebruik van het apparaat met een draadloze verbinding

- Gebruik dit product niet in medische instellingen of in de buurt van medische apparatuur. De radiogolven die door dit product worden uitgezonden kunnen een negatieve invloed hebben op de werking van elektrische medische apparatuur.
- Gebruik dit product niet in de buurt van automatisch bestuurd inrichtingen zoals automatische deuren of brandalarmen. De radiogolven die door dit product worden uitgezonden kunnen een negatieve invloed hebben op de werking van deze apparatuur, en een storing zou tot ongevallen kunnen leiden.

Geheugenkaarten gebruiken

- Wanneer het kaartlampje knippert, mag u de geheugenkaart niet verwijderen en het apparaat niet uitzetten.

Belangrijke aanwijzingen

- Het gebruik van een geheugenkaart verschilt per kaarttype. Zie de documentatie bij uw geheugenkaart voor meer informatie.
- Gebruik alleen geheugenkaarten die compatibel zijn met het apparaat.
➔ [“Geheugenkaart” op pagina 182](#)

Het aanraakscherm gebruiken

- Het display kan een paar kleine heldere of donkere puntjes vertonen en is mogelijk niet overal even helder. Dit is normaal en wil geenszins zeggen dat het display beschadigd is.
- Maak het aanraakscherm alleen schoon met een droge, zachte doek. Gebruik geen vloeibare of chemische reinigingsmiddelen.
- De afdekplaat van het aanraakscherm kan breken bij hevige schokken. Neem contact op met uw leverancier als de afdekplaat barst of breekt. Probeer de gebroken stukken niet te verwijderen.
- Voor de XP-600-serie
Het aanraakscherm is van het capacitieve type en reageert alleen wanneer het rechtstreeks wordt aangeraakt met een vinger. Mogelijk reageert het aanraakscherm niet goed wanneer u het met natte handen of handschoenen aanraakt of wanneer er een beschermende folie of sticker op zit.
- Druk voorzichtig met uw vinger op het aanraakscherm. Druk niet te hard en druk niet met uw nagels.
- Gebruik geen scherpe of puntige voorwerpen zoals een balpen, een scherp potlood en dergelijke.
- Condensvorming binnenin als gevolg van plotselinge schommelingen in temperatuur of luchtvochtigheid kan de goede werking verminderen.

Cartridges hanteren

- ➔ [“Cartridges vervangen” op pagina 117](#)

Kopieerbepierking

Voor een verantwoord en legaal gebruik van dit apparaat moet eenieder die ermee werkt rekening houden met de volgende beperkingen.

Het kopiëren van de volgende zaken is wettelijk verboden:

- Bankbiljetten, muntstukken en door (lokale) overheden uitgegeven effecten.
- Ongebruikte postzegels, reeds van een postzegel voorziene briefkaarten en andere officiële, voorgefrankeerde poststukken.
- Belastingzegels en effecten volgens de geldende voorschriften.

Pas op bij het kopiëren van de volgende zaken:

Belangrijke aanwijzingen

- Privé-effecten (zoals aandelen, waardepapieren en cheques), concessiebewijzen enzovoort.
- Paspoorten, rijbewijzen, pasjes, tickets enzovoort.

Opmerking:

Het kopiëren van deze zaken kan wettelijk verboden zijn.

Verantwoord gebruik van auteursrechtelijk beschermd materiaal:

- Misbruik van het apparaat is mogelijk door auteursrechtelijk beschermd materiaal zomaar te kopiëren. Zorg ervoor dat u toestemming hebt van de rechthebbende voordat u dergelijk materiaal kopieert.

Uw persoonlijke gegevens beschermen

U kunt namen en telefoonnummers opslaan in het geheugen van dit product, zelfs als het uitgeschakeld is.

Gebruik het volgende menu om het geheugen te wissen als u het apparaat aan iemand anders geeft of als u het wegruimt.

⚙ Instellen > Standaardinstellingen herstellen > Alle instellingen

Aan de slag met uw apparaat

Beschikbare functies voor uw product

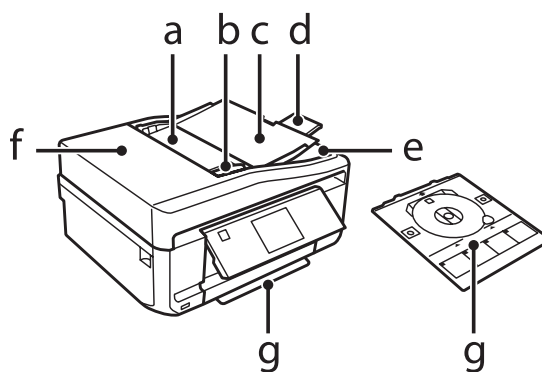
Nagaan wat beschikbaar is voor uw product.

	XP-600-serie	XP-700-serie	XP-800-serie
Afdrukken	✓	✓	✓
Kopiëren	✓	✓	✓
Scannen	✓	✓	✓
Fax	-	-	✓
ADF	-	-	✓
Ethernet	-	✓	✓
Wi-Fi	✓	✓	✓

Productonderdelen

Opmerking:

De illustraties in deze handleiding zijn van een gelijkaardig productmodel. Hoewel ze kunnen verschillen van uw effectieve apparaat, werken ze op dezelfde manier.

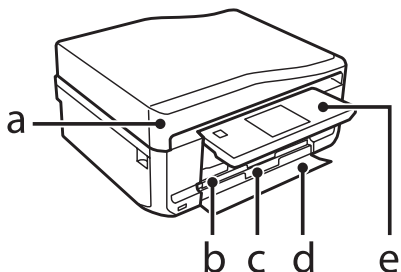


a.	Automatische documenttoevoer (ADF) *
b.	Zijgeleider *
c.	Papierlade van de ADF (plaats hierop uw originelen voor het kopiëren) *
d.	Verlengstuk van uitvoerlade van ADF (schuif het verlengstuk uit wanneer u de ADF gebruikt)*

Aan de slag met uw apparaat

e.	Uitvoerlade van de ADF (uw originelen worden na het kopiëren op deze lade geplaatst) *
f.	Deksel van de ADF *
g.	Cd-/dvd-lade

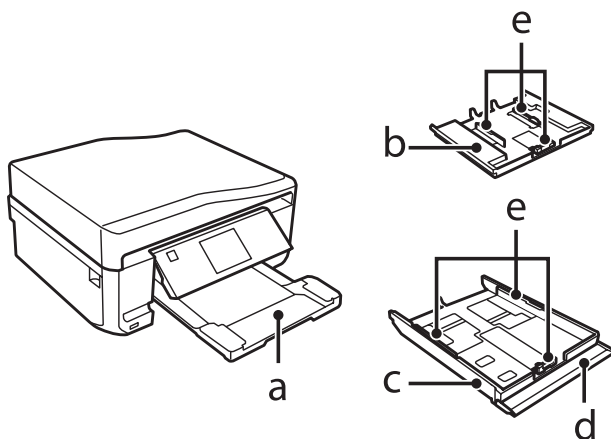
* Of dit onderdeel aanwezig is, verschilt per apparaat.



a.	Deksel
b.	Cassette 1 (bovenste cassette)* ¹
c.	Cassette 2 (onderste cassette)* ¹
d.	Deksel voorzijde* ¹
e.	Bedieningspaneel* ²

*¹ Zie de volgende illustratie voor meer informatie.

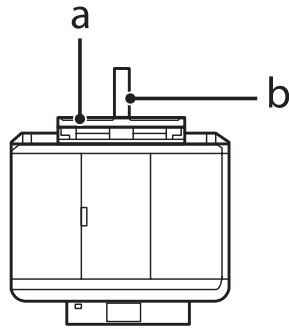
*² Wanneer het afdrukken begint, komt het bedieningspaneel automatisch omhoog. Breng het zo nodig zelf weer naar beneden.



a.	Uitvoerlade*
b.	Cassette 1
c.	Cassette 2
d.	Deksel voorzijde
e.	Zijgeleiders

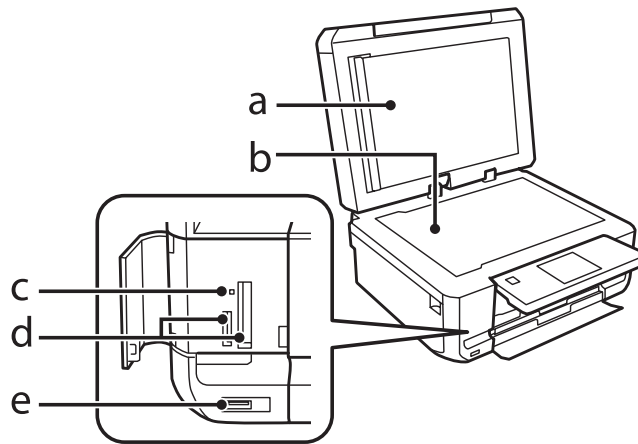
* Wanneer het afdrukken begint, schuift de uitvoerlade automatisch naar buiten. Doe de lade zo nodig zelf weer dicht.

Aan de slag met uw apparaat

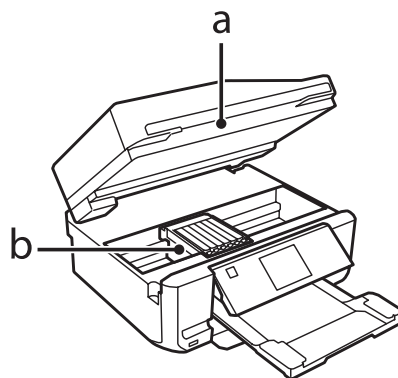


a.	Papiertoevoer achterzijde*
b.	Papiersteun*

* Of dit onderdeel aanwezig is, verschilt per apparaat.



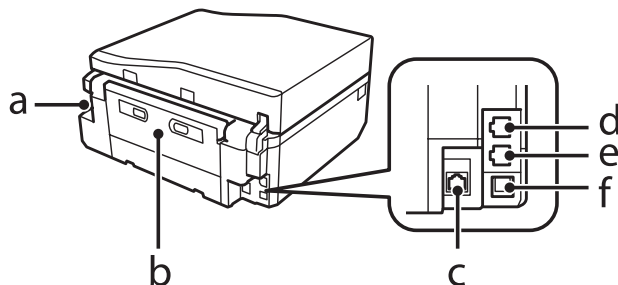
a.	Mat
b.	Glasplaat
c.	Lampje geheugenkaart
d.	Sleuven voor geheugenkaarten
e.	Externe USB-poort



a.	Scannereenheid
----	----------------

Aan de slag met uw apparaat

b.	Printkop/cartridgehouder
----	--------------------------



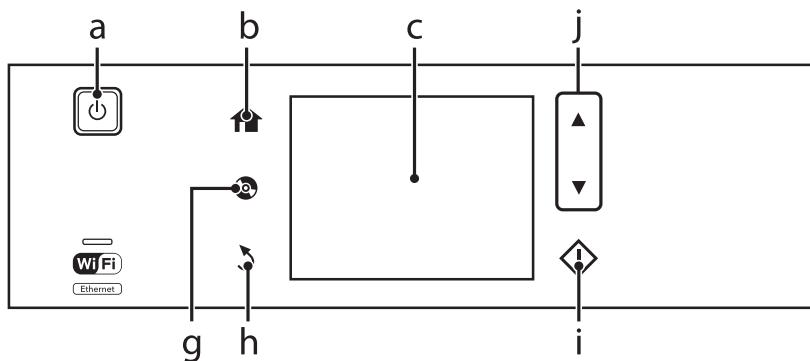
a.	Netaansluiting
b.	Deksel achterzijde
c.	LAN-poort*
d.	LINE-poort *
e.	EXT.-poort *
f.	USB-poort

* Of dit onderdeel aanwezig is, verschilt per apparaat.

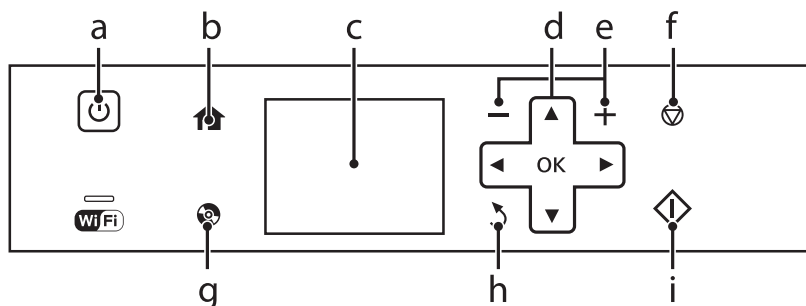
Uitleg over het bedieningspaneel

Opmerking:

- Het ontwerp van het bedieningspaneel varieert naargelang uw locatie.
- Hoewel het bedieningspaneel en de items die op het display worden weergegeven (namen van menu's en opties) kunnen verschillen van uw effectieve apparaat, werken ze op dezelfde manier.



Aan de slag met uw apparaat



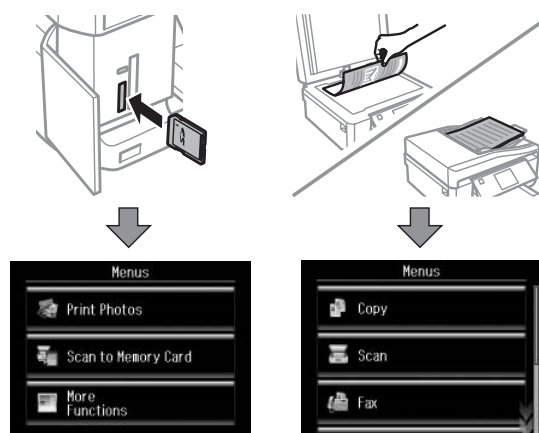
Knop en display

	Knoppen	Functie
a		Apparaat aan- of uitzetten.
b		Het menu Home weergeven.
c	-	Display waarop menu's worden weergegeven. Als uw apparaat een aanraakscherm heeft, kunt u bladeren door over het display te vegen. Probeer een beetje harder te vegen als het aanraakscherm maar langzaam reageert.
d		Druk op , , , om menu's te selecteren. Druk op OK om de geselecteerde instelling te bevestigen en naar het volgende scherm te gaan.
e		Het aantal exemplaren (kopieën of afdrukken) instellen.
f		De huidige taak stoppen of de huidige instellingen initialiseren.
g		Druk hierop om het menu voor cd-/dvd-labels weer te geven. Het apparaat wordt voorbereid op het afdrukken van een cd-/dvd-label.
h		Annuleren/terugkeren naar het vorige menu.
i		Kopiëren/afdrukken/scannen/faxen starten.
j		Bladeren.

Aan de slag met uw apparaat

De automatische selectiestand



Met **Automatische selectiestand** krijgt u menu's te zien die zijn afgestemd op wat u doet.



Opmerking:

- Automatische selectiestand is niet beschikbaar op de XP-600-serie.
- Wanneer u een geheugenkaart in het apparaat steekt, het deksel opent of een document in de ADF plaatst, wordt mogelijk niet het gewenste menu weergegeven op het display. Druk in dit geval op  om het menu Home weer te geven.
- Schakel elk item in het menu Automatische selectiestand uit als u deze functie wilt uitschakelen. **Instellen > Geleiderfuncties > Automatische selectiestand.**

Lampjes

Lampjes	Functie
	Brandt wanneer het product aan staat. Knippert wanneer het apparaat gegevens ontvangt, afdrukt/kopieert/scant/faxt, wanneer een cartridge wordt vervangen, inkt wordt geladen of wanneer de printkop wordt gereinigd. Knippert wanneer het apparaat in de slaapstand staat.
	Brandt wanneer de printer verbinding heeft met een netwerk. Knippert wanneer de netwerkinstellingen worden gewijzigd (groen: Wi-Fi/oranje: Ethernet). In de slaapstand gaat dit lampje uit.

Opmerking:

Zie **Hulp** op het bedieningspaneel voor meer informatie over de pictogrammen die op het display worden weergegeven.

Papier en afdrukmetaal gebruiken

Algemene informatie over het gebruiken, laden en opslaan van afdrukmetaal

De meeste soorten gewoon papier zijn geschikt voor deze printer. Gecoat papier geeft echter het beste resultaat, omdat dit type papier minder inkt absorbeert.

Epson levert afdrukmetaal dat speciaal bedoeld is voor de inkt die in Epson-inkjetapparaten wordt gebruikt. Dergelijk papier wordt aanbevolen voor een hoogwaardig resultaat.

Lees voordat u het speciale afdrukmetaal van Epson in de printer laadt, de instructies op de verpakking. Houd bovendien rekening met de volgende punten.

Opmerking:

- Plaats het afdrukmetaal met de afdrukzijde naar beneden in de papercassette. De afdrukzijde is meestal witter of glanzender dan de achterkant van het papier. Zie de instructies bij het papier voor meer informatie. Bij sommige afdrukmaterialen is er een hoekje afgesneden om de juiste laadrichting aan te geven.
- Als het papier gekruld is, strijk het dan in tegenovergestelde richting glad voordat u het in de printer laadt. Als u afdrukt op gekruld papier kunnen er vegen ontstaan op de afdruk.



Papier opslaan

Plaats ongebruikt papier meteen na het afdrukken terug in de verpakking. Wanneer u speciaal afdrukmetaal gebruikt, raadt Epson aan de afdrukken in een hersluitbare plastic zak te bewaren. Stel ongebruikt papier en afdrukken niet bloot aan hoge temperaturen, een vochtige omgeving of direct zonlicht.

Papier selecteren

De tabel hierna bevat het ondersteunde papier. De laadcapaciteit en de mogelijkheid om randloos af te drukken verschillen per papiersoort. Dit wordt aangegeven.

Papier en afdruk materiaal gebruiken

Afdrukmateriaal	Formaat	Laadcapaciteit (vel)			Randloos afdrukken*7
		cassette 2 (onderste cassette)	cassette 1 (bovenste cassette)	papiertoevoer achterzijde*5*6	
Gewoon papier *1	Letter*2	max. 11 mm	-	1	-
	A4*2	max. 11 mm	-	1	-
	B5*2	max. 11 mm	-	1	-
	A5*2	max. 11 mm	-	1	-
	A6*3	max. 2 mm	max. 2 mm	1	-
	Legal*4	1	-	1	-
	Gebruikergedefinieerd formaat	1	-	1	-
Enveloppe	#10	10	-	1	-
	DL	10	-	1	-
	C6	10	-	1	-
Epson Bright White Ink Jet Paper (Inkjetpapier helderwit)	A4*3	80	-	1	-
Epson Photo Quality Ink Jet Paper (Inkjetpapier fotokwaliteit)	A4	80	-	1	-
Epson Matte Paper-Heavyweight (Mat papier zwaar)	A4	20	-	1	✓
Epson Double-Sided Matte Paper (Mat papier dubbelzijdig)	A4*4	1	-	1	✓
Epson Photo Paper (Fotopapier)	A4	20	-	1	✓
	10×15 cm (4×6 inch)	20	20	1	✓
	13×18 cm (5×7 inch)	20	20	1	✓
Epson Premium Glossy Photo Paper (Fotopapier glanzend Premium)	A4	20	-	1	✓
	10×15 cm (4×6 inch)	20	20	1	✓
	13×18 cm (5×7 inch)	20	20	1	✓
	16:9-formaat (102×181 mm)	20	20	1	✓
Epson Premium Semigloss Photo Paper (Fotopapier half-glanzend Premium)	A4	20	-	1	✓
	10×15 cm (4×6 inch)	20	20	1	✓

Papier en afdruk materiaal gebruiken

Afdrukmateriaal	Formaat	Laadcapaciteit (vel)			Randloos afdrukken*7
		cassette 2 (onderste cassette)	cassette 1 (bovenste cassette)	papiertoevoer achterzijde*5*6	
Epson Ultra Glossy Photo Paper (Fotopapier ultraglanzend)	A4	20	-	1	✓
	10×15 cm (4×6 inch)	20	20	1	✓
	13×18 cm (5×7 inch)	20	20	1	✓
Epson Glossy Photo Paper (Fotopapier glanzend)	A4	20	-	1	✓
	10×15 cm (4×6 inch)	20	20	1	✓
	13×18 cm (5×7 inch)	20	20	1	✓
Epson Iron-On Cool Peel Transfer Paper (Strijkpapier Cool Peel)	A4	1	-	1	-
Epson Photo Stickers (Fotostickers)	A6	1	1	1	-

*1 Papier met een gewicht van 64 g/m² (17 lb) tot 90 g/m² (24 lb).

*2 De laadcapaciteit voor handmatig dubbelzijdig afdrukken is 30 vellen.

*3 De laadcapaciteit voor handmatig dubbelzijdig afdrukken is 20 vellen.

*4 De laadcapaciteit voor handmatig dubbelzijdig afdrukken is 1 vel.

*5 De papiertoevoer aan de achterzijde is mogelijk niet op alle modellen aanwezig.

*6 Sommige stijvere papiersoorten worden mogelijk niet goed ingevoerd, ook al kunt u afdrukken op papier met een dikte van 0,05 tot 0,6 mm en valt de dikte van dat stijve papier binnen deze waarden.

*7 Bij dubbelzijdig afdrukken is randloos afdrukken niet mogelijk.

Opmerking:

De beschikbaarheid van papier kan van land tot land verschillen.

Instellingen voor de papiersoort op het display

Het apparaat stelt zichzelf automatisch in op het afdrukmateriaal dat u in de afdrukinstellingen opgeeft. Daarom is het zo belangrijk wat u instelt als papiersoort. Aan de hand van deze instelling weet het apparaat welk papier u gebruikt. De hoeveelheid inkt wordt daar automatisch aan aangepast. In de volgende tabel staan de instellingen die u kunt opgeven voor uw papier.

Voor dit papier	Papiersoort op display
Gewoon papier*	Gewoon papier
Epson Bright White Ink Jet Paper (Inkjetpapier helderwit)*	Gewoon papier
Epson Ultra Glossy Photo Paper (Fotopapier ultraglanzend)	Hoogglans
Epson Premium Glossy Photo Paper (Fotopapier glanzend Premium)	Prem. glans

Papier en afdrukmetaal gebruiken

Epson Premium Semigloss Photo Paper (Fotopapier halfglanzend Premium)	Prem. glans
Epson Glossy Photo Paper (Fotopapier glanzend)	Glans
Epson Photo Paper (Fotopapier)	Fotopapier
Epson Photo Quality Ink Jet Paper (Inkjetpapier fotokwaliteit)	Mat
Epson Matte Paper–Heavyweight (Mat papier zwaar)*	Mat
Epson Double-Sided Matte Paper (Mat papier dubbelzijdig)	Mat
Epson Photo Stickers (Fotostickers)	Fotosticker

* Met dit papier is dubbelzijdig afdrukken mogelijk.

Instellingen voor de papiersoort in de printerdriver

Het apparaat stelt zichzelf automatisch in op het afdukmetaal dat u in de afdukinstellingen opgeeft. Daarom is het zo belangrijk wat u instelt als papiersoort. Aan de hand van deze instelling weet het apparaat welk papier u gebruikt. De hoeveelheid inkt wordt daar automatisch aan aangepast. In de volgende tabel staan de instellingen die u kunt opgeven voor uw papier.

Voor dit papier	Papiersoort in printerdriver
Gewoon papier*	plain papers (Gewoon papier)
Epson Bright White Ink Jet Paper (Inkjetpapier helderwit)*	plain papers (Gewoon papier)
Epson Iron-On Cool Peel Transfer Paper (Strijkpapier Cool Peel)	plain papers (Gewoon papier)
Epson Ultra Glossy Photo Paper (Fotopapier ultraglanzend)*	Epson Ultra Glossy
Epson Premium Glossy Photo Paper (Fotopapier glanzend Premium)*	Epson Premium Glossy
Epson Premium Semigloss Photo Paper (Fotopapier halfglanzend Premium)*	Epson Premium Semigloss
Epson Glossy Photo Paper (Fotopapier glanzend)*	Epson Glossy
Epson Photo Paper (Fotopapier)*	Epson Photo
Epson Photo Quality Ink Jet Paper (Inkjetpapier fotokwaliteit)*	Epson Photo Quality Ink Jet
Epson Matte Paper – Heavyweight (Mat papier zwaar)*	Epson Matte
Epson Double-Sided Matte Paper (Mat papier dubbelzijdig)*	Epson Matte
Epson Photo Stickers (Fotostickers)*	Epson Photo Stickers
Enveloppen	Envelope (Enveloppe)

* Dit afdukmetaal is compatibel met ExifPrint en PRINT Image Matching. Raadpleeg voor meer informatie de documentatie van een met Exif Print of PRINT Image Matching compatibele digitale camera.

Papier en afdruk materiaal gebruiken

Opmerking:

De beschikbaarheid van speciaal afdruk materiaal kan van land tot land verschillen. Raadpleeg de klantenservice van Epson voor informatie over de afdruk materialen die in uw regio verkrijgbaar zijn.

➔ [“Technische ondersteuning \(website\)” op pagina 188](#)

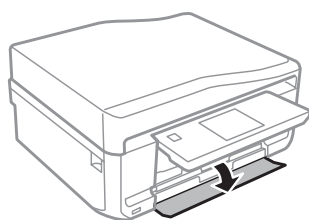
Papier laden

In de papercassette

Opmerking:

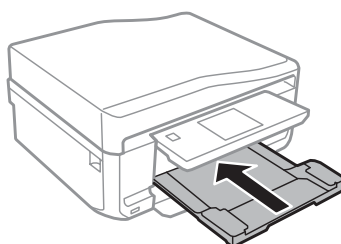
- ❑ De aanwijzingen in dit gedeelte gaan uit van cassette 2. Voor cassette 1 is de manier van werken identiek.
- ❑ Cassette 1 en cassette 2 zijn niet geschikt voor dezelfde papiersoorten of papierformaten en hebben niet dezelfde laadcapaciteit. Zie het volgende gedeelte voor meer informatie over het geschikte papier.
➔ [“Papier selecteren” op pagina 21](#)

- 1** Open de klep aan de voorzijde.



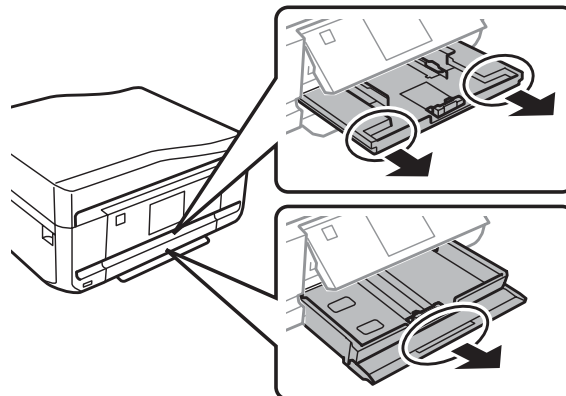
Opmerking:

Als de uitvoerlade is uitgeworpen, moet u die eerst sluiten voordat u de papercassette naar buiten trekt.

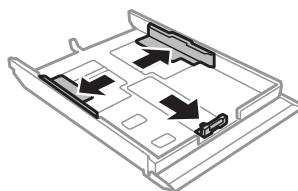


Papier en afdruk materiaal gebruiken

- 2** Trek de papercassette naar buiten.

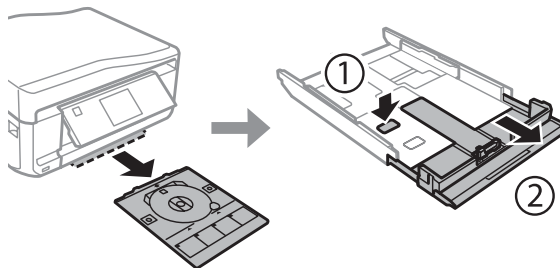


- 3** Schuif de zijgeleiders naar de zijkanten van de papercassette.

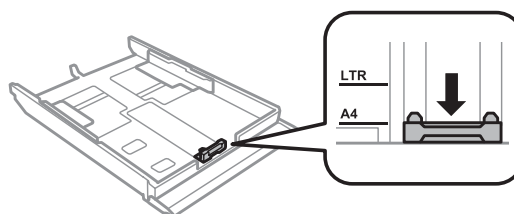


Opmerking:

Verwijder bij gebruik van Legal-papier de cd-/dvd-lade en schuif cassette 2 uit (zie illustratie).



- 4** Stel de zijgeleider in op het papierformaat dat u wilt gebruiken.



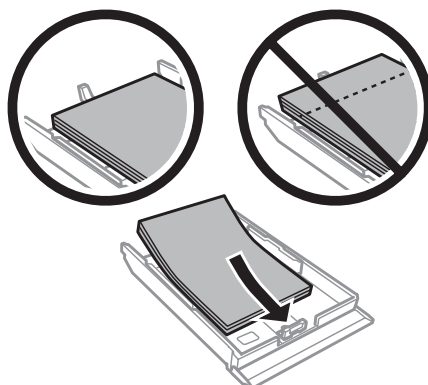
Opmerking:

Sla deze stap over als u enveloppen wilt laden.

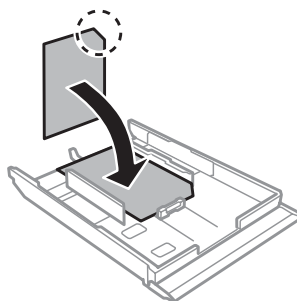
Papier en afdruk materiaal gebruiken

5

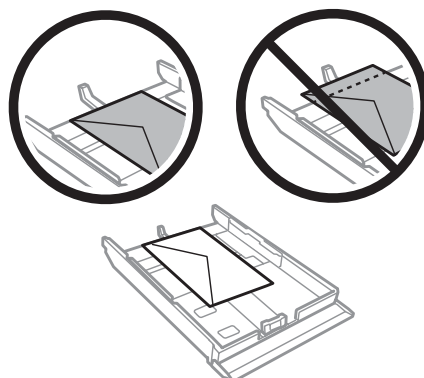
Plaats papier met de afdrukzijde naar beneden tegen de zijgeleider en controleer of het papier niet uitsteekt achter aan de cassette.

**Opmerking:**

- ❑ Waaier het papier los en maak een rechte stapel voordat u het papier in de lade plaatst.
- ❑ Let er bij gewoon papier op dat het niet boven de streep net onder de pijl  aan de binnenzijde van de zijgeleider komt. Zorg er bij speciaal afdruk materiaal van Epson voor dat het aantal vellen niet meer bedraagt dan het maximum dat voor het betreffende afdruk materiaal is opgegeven.
 - ➔ “Papier selecteren” op pagina 21
- ❑ Wanneer u **Casset. 1** > **Casset. 2** selecteert bij **Papierbron**, moet u beide cassettes voorzien van papier van hetzelfde formaat en type.
- ❑ Wanneer u een veld Photo Stickers (Fotostickers) laadt, moet u dit met de afdrukzijde naar beneden leggen. Gebruik het steunvel dat bij de Photo Stickers (Fotostickers) zit niet.



Gebruik cassette 2 wanneer u enveloppen wilt laden. Plaats enveloppen met de korte zijde eerst en de klep naar boven en naar links. Controleer vervolgens of de enveloppen niet achter uit de cassette steken.



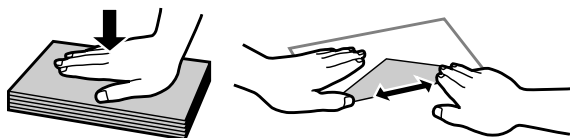
Papier en afdruk materiaal gebruiken

Opmerking:

- ❑ De dikte van enveloppen en de mate waarin ze kunnen worden gevouwen varieert sterk. Als de stapel enveloppen in totaal meer dan 11 mm dik is, moet u de enveloppen goed platdrukken voordat u ze in het apparaat legt. Als de afdrukkwaliteit te wensen overlaat wanneer er een stapel enveloppen in het apparaat ligt, leg dan maar één envelop tegelijk in het apparaat.

➔ *“Papier selecteren” op pagina 21*

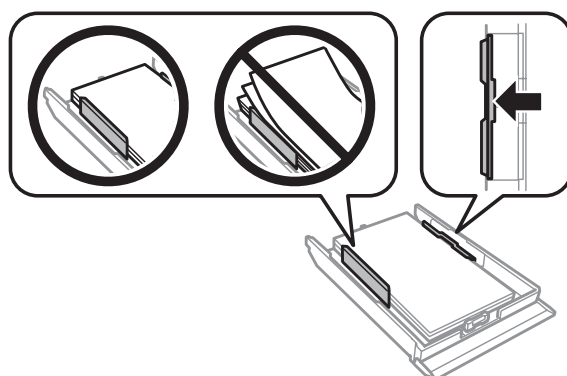
- ❑ Gebruik geen gekrulde of gevouwen enveloppen.
- ❑ Druk de envelop en de kleppen eerst goed plat.



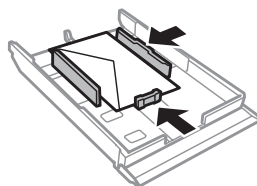
- ❑ Druk de zijde die als eerste in het apparaat gaat goed plat.
- ❑ Gebruik geen enveloppen die te dun zijn. Dunne enveloppen kunnen gaan krullen tijdens het afdrucken.
- ❑ Maak een rechte stapel van de enveloppen voordat u ze in de lade plaatst.

6

Schuif de zijgeleiders tegen de zijkanten van het papier.

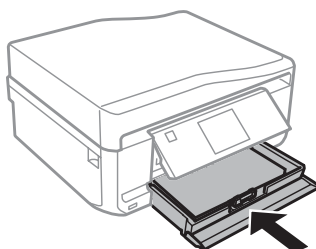


Schuif de zijgeleiders tegen de zijkanten van de enveloppen.



7

Schuif de cassette mooi recht terug in het apparaat. Doe dit langzaam en voorzichtig.



Papier en afdrukmetaal gebruiken

Opmerking:

- Zorg ervoor dat aan de voorkant van het product voldoende ruimte is voor het papier dat uit het apparaat komt.
- Verwijder de papercassette niet of plaats deze niet terug als het apparaat bezig is.

In de papiertoevoer aan de achterzijde

Opmerking:

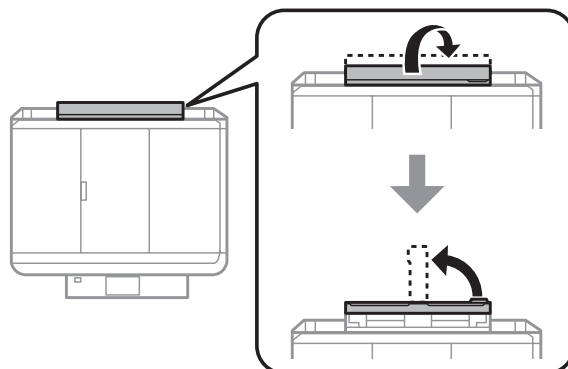
- De papiertoevoer aan de achterzijde is mogelijk niet op alle modellen aanwezig.
- Sommige stijvere papiersoorten worden mogelijk niet goed ingevoerd, ook al kunt u afdrukken op papier met een dikte van 0,05 tot 0,6 mm en valt de dikte van dat stijve papier binnen deze waarden.

- 1 Stuur uw afdruktaak naar het apparaat (vanaf uw computer of gebruik het bedieningspaneel).

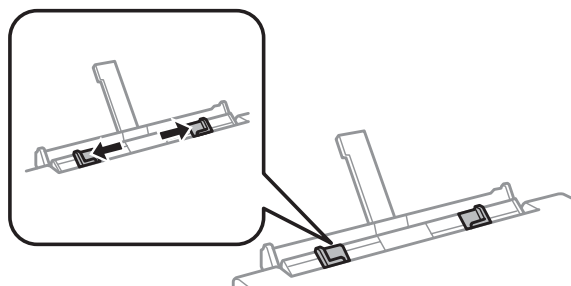
Opmerking:

Steek geen papier in de papiertoevoer aan de achterzijde voordat u uw afdruktaak verzendt.

- 2 Open het deksel van de papiertoevoer aan de achterzijde en trek de papiersteun uit.

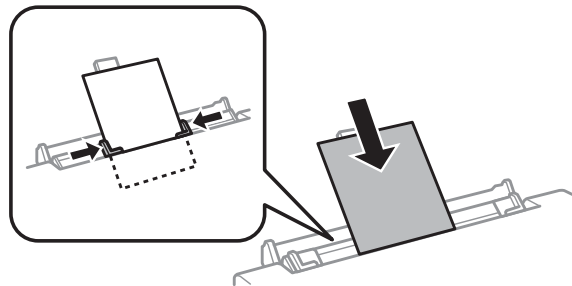


- 3 Verschuif de zijgeleider.



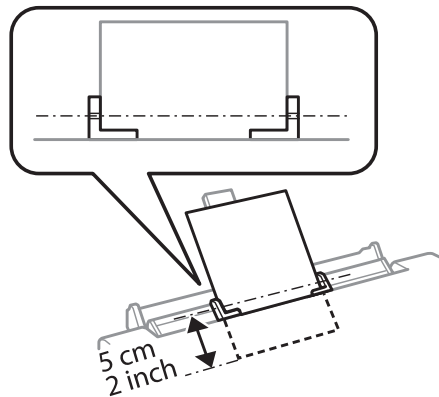
Papier en afdruk materiaal gebruiken

- 4** Plaats één vel papier met de afdrukszijde naar boven in het midden van de papertoevoer aan de achterzijde en verschuif vervolgens de zijgeleider. De afdrukszijde is meestal witter of glanzender dan de andere zijde.

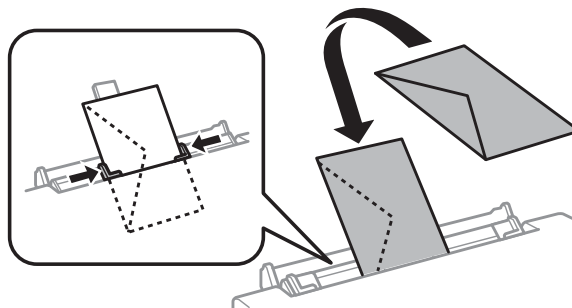


Opmerking:

Steek het papier zo ver naar binnen dat er vanaf de groef in de zijgeleiders ongeveer 5 cm papier naar binnen zit.



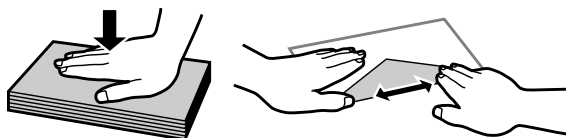
Plaats de envelop met de korte zijde eerst en de klep naar beneden in het midden van de papertoevoer aan de achterzijde en verschuif vervolgens de zijgeleider.




Papier en afdruk materiaal gebruiken

Opmerking:

- Gebruik geen gekrulde of gevouwen enveloppen.
- Druk de envelop en de kleppen eerst goed plat.



- Druk de zijde die als eerste in het apparaat gaat goed plat.
- Gebruik geen enveloppen die te dun zijn. Dunne enveloppen kunnen gaan krullen tijdens het afdrukken.

5 Druk op .

Opmerking:

Na enige tijd komt het papier of de envelop automatisch naar buiten.

Een cd/dvd laden

! **Belangrijk:**

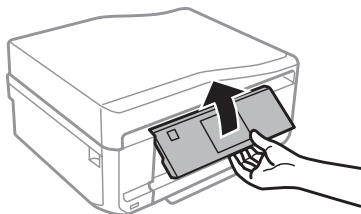
- Plaats de cd-/dvd-lade niet in het apparaat zolang het apparaat bezig is. Anders kan het apparaat schade oplopen of kan de cd/dvd krassen krijgen of vies worden.
- Let er bij het plaatsen en verwijderen van de cd-/dvd-lade goed op dat er niets op de uitvoerlade ligt.

Opmerking:

U kunt ook afdrukken op een Blu-ray Disc™.

1 Druk op  op het bedieningspaneel en selecteer **Cd/dvd laden**.

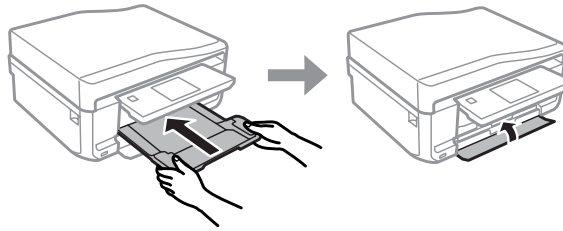
2 Breng het paneel zo ver mogelijk omhoog.



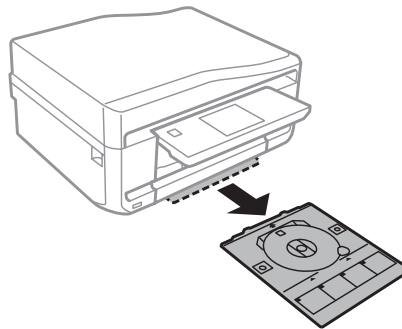
Papier en afdruk materiaal gebruiken

Opmerking:

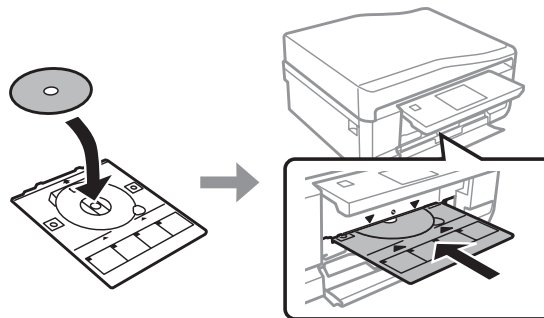
Als de uitvoerlade is uitgeworpen, moet u de lade en het deksel aan de voorzijde sluiten.



- 3** Verwijder de cd-/dvd-lade uit het apparaat.



- 4** Leg een cd/dvd op de cd-/dvd-lade met de afdrukzijde naar boven en steek de lade in het apparaat. Zorg ervoor dat het teken ▲ op de lade en ▼ op het apparaat samenvallen. De lijn op de lade moet samenvallen met het apparaat.



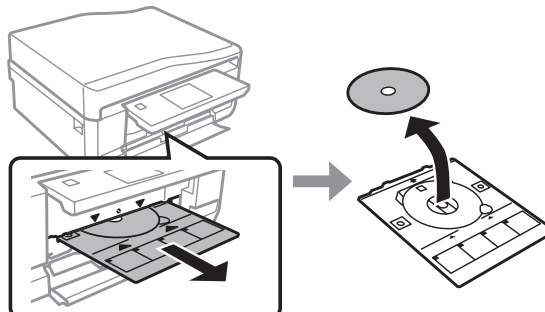
- 5** Druk op **Klaar** op het display.

Opmerking:

Na enige tijd komt de cd-/dvd-lade automatisch naar buiten.

Een cd/dvd verwijderen

- 1 Verwijder de cd-/dvd-lade uit het apparaat en pak vervolgens de cd/dvd van de lade.



Let op:

Maak geen krassen op de cd/dvd bij het verwijderen.

- 2 Breng het bedieningspaneel omlaag.
- 3 Plaats de cd-/dvd-lade opnieuw in de opening onder in het apparaat.

Een geheugenkaart plaatsen

U kunt foto's afdrukken die op een geheugenkaart staan of scangegevens opslaan op een geheugenkaart. De volgende geheugenkaarten worden ondersteund.

SD, miniSD, microSD, SDHC, miniSDHC, microSDHC, SDXC, microSDXC, MultiMediaCard, MMCplus, MMCmobile, MMCmicro, Memory Stick Duo, Memory Stick PRO Duo, Memory Stick PRO-HG Duo, Memory Stick Micro, MagicGate Memory Stick Duo, CompactFlash*, Microdrive*

Opmerking:

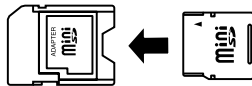
Kaarten waarbij een asterisk () staat, kunnen niet worden gebruikt in de XP-600-serie.*

Papier en afdrukmateriaal gebruiken

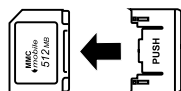
! *Belangrijk*

Voor de volgende geheugenkaarten is een adapter nodig. Breng die aan voordat u de kaart in de sleuf steekt, want anders kan de kaart vast komen te zitten.

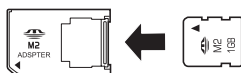
- miniSD, microSD, miniSDHC, microSDHC, microSDXC, MMCmicro*



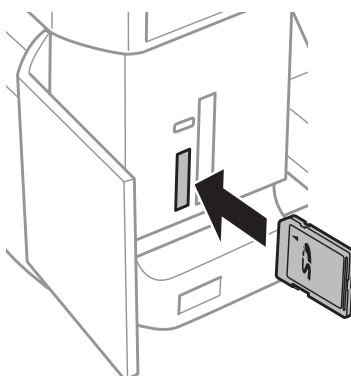
- MMCmobile*



- Memory Stick Micro*

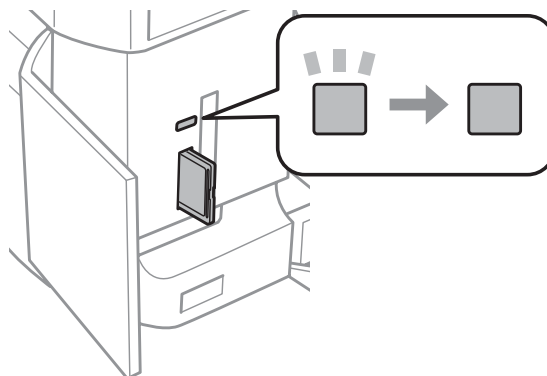


- 1** Open het klepje en plaats een kaart (altijd maar een tegelijk).



Opmerking:
Niet alle modellen hebben dit klepje.

- 2** Controleer of het lampje blijft branden.



Papier en afdruk materiaal gebruiken

 = aan,  = knippert

Belangrijk

- Probeer de kaart niet helemaal in de sleuf te duwen. De kaart kan er niet helemaal in.*
- Verwijder de geheugenkaart nooit terwijl het lampje knippert. U zou de gegevens op de geheugenkaart kunnen verliezen.*

Opmerking:

- Als er meer dan 999 afbeeldingen op uw geheugenkaart staan, worden de afbeeldingen automatisch opgedeeld in groepen en wordt het scherm voor het selecteren van een groep weergegeven. Selecteer de groep met de afbeelding die u wilt afdrukken. Afbeeldingen worden gesorteerd op opnamedatum.*
- Als u op de XP-700-serie/XP-800-serie een andere groep wilt selecteren, selecteer dan **Foto's afdrukken** in het menu **Home**. Selecteer vervolgens **Opties**, **Locatie selecteren** gevolgd door **Folder selecteren** of **Groep selecteren**.*
- Als u op de XP-600-serie een andere groep wilt selecteren, moet u de geheugenkaart verwijderen en opnieuw plaatsen en vervolgens de andere groep selecteren.*

Originelen plaatsen

Automatische documententoevoerder (ADF)

U kunt uw originelen in de automatische documentinvoer (ADF) plaatsen om snel meerdere pagina's te kopiëren, scannen of faxen. Via de ADF kunt u beide zijden van uw documenten scannen. Als u dit wilt, moet u deze optie selecteren in het menu met kopieerinstellingen.

U kunt de volgende originelen gebruiken in de ADF.

Formaat	A4/Letter/Legal
Type	Normaal papier
Gewicht	64 g/m ² tot 95 g/m ²
Capaciteit	30 vellen of maximaal 3 mm (A4, Letter)/10 vellen (Legal)

Wanneer u een dubbelzijdig document scant met de ADF, kan Legal-papier niet worden gebruikt.

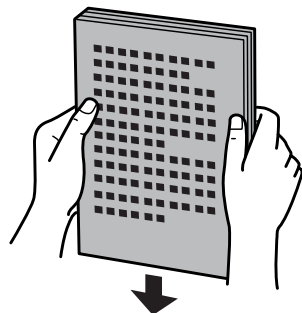
Belangrijk:

Vermijd de volgende documenten te gebruiken om te vermijden dat het papier vastloopt. Gebruik voor deze typen de glasplaat.

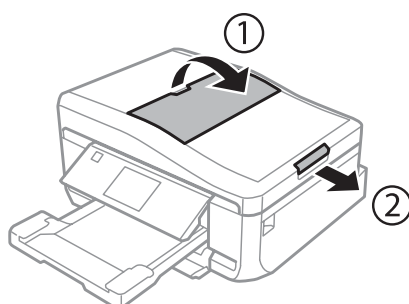
- Documenten die worden samengehouden met papierklemmen, nietjes enz.*
- Documenten waar plakband of papier aan kleeft.*
- Foto's, OHP's of papier voor thermische overdracht.*
- Papier dat gescheurd of gekreukt is of waar gaten in zitten.*

Papier en afdruk materiaal gebruiken

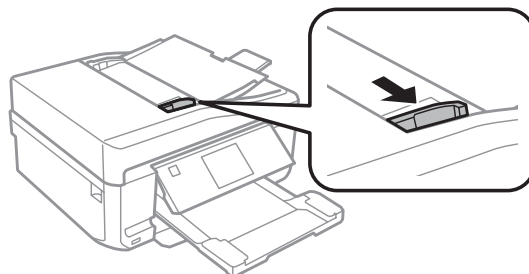
- 1 Tik de originelen op een vlakke ondergrond om de randen mooi gelijk te maken.



- 2 Open de toevoerlade van de ADF en schuif vervolgens het verlengstuk van de uitvoerlade uit.



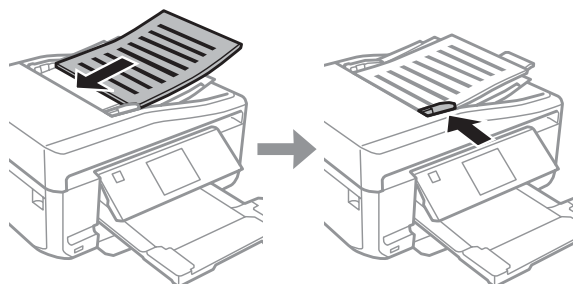
- 3 Verschuif de zijgeleider in de automatische documententoevoerder.



- 4 Plaats de originelen in de automatische documentinvoer met de bedrukte zijde naar boven en de korte zijde eerst. Schuif nu de zijgeleider tegen de originelen.

Opmerking:

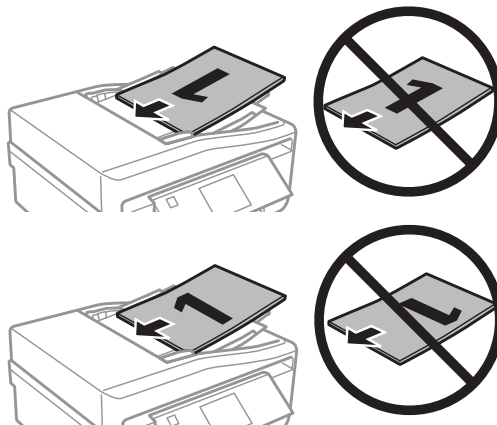
Het pictogram ADF wordt weergegeven wanneer een origineel wordt geladen in de automatische documentinvoer.



Papier en afdruk materiaal gebruiken

Opmerking:

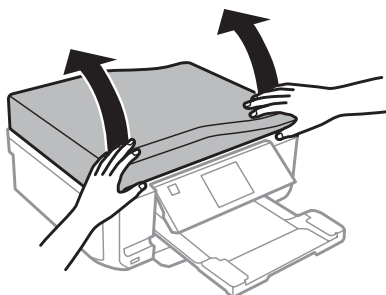
- ❑ Voor de lay-out A4, **2op kopie** plaatst u het origineel zoals afgebeeld. Zorg ervoor dat de richting van het origineel overeenstemt met de instellingen bij Documentstand.



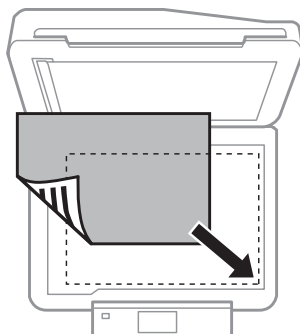
- ❑ Wanneer u de kopieerfunctie met de automatische documententoevoerder (ADF) gebruikt, worden de afdrukinstellingen vastgelegd op Verklein/Vergroot - **Ware grootte**, Papiertype - **Gewoon papier** en Papierformaat - **A4**. Als u een origineel groter dan A4-formaat kopieert, wordt de afdruk bijgesneden.

Glasplaat

- 1 Open het deksel.



- 2 Leg uw origineel met de bedrukte zijde naar beneden op de glasplaat en schuif het origineel naar de hoek rechtsvoor.



Papier en afdruk materiaal gebruiken

Opmerking:

Zie de volgende gedeelten als er problemen optreden met het scangebied of de scanrichting wanneer u EPSON Scan gebruikt.

- ➔ “De randen van het origineel worden niet gescand” op pagina 171
- ➔ “Meerdere documenten worden als een enkel bestand gescand” op pagina 172

3

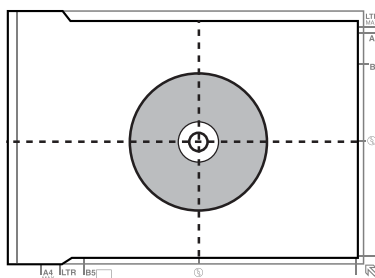
Sluit de klep zachtjes.

Opmerking:

Als er een document in de automatische documentinvoer (ADF) en op de glasplaat ligt, wordt prioriteit gegeven aan het document in de automatische documentinvoer (ADF).

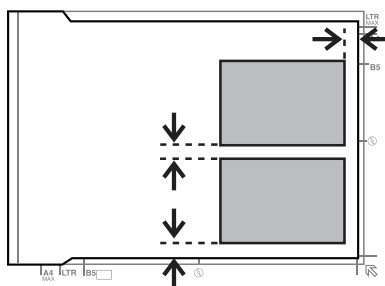
Een cd plaatsen

Leg de cd in het midden.



Foto's plaatsen

Leg foto's 5 mm van elkaar.



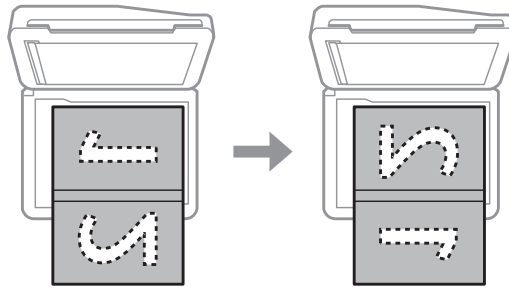
Opmerking:

U kunt één foto of meerdere foto's van uiteenlopend formaat tegelijk kopiëren, mits ze groter zijn dan 30 x 40 mm.

Papier en afdruk materiaal gebruiken

Een boek plaatsen

Plaats eerst de eerste pagina en dan de tweede pagina.



U kunt twee pagina's van een boek afdrukken op één vel papier. Selecteer **A4, boek/2omhoog** of **Boek/dubbelzijdig** als lay-out en plaats het boek.

Opmerking:

Sluit het deksel om invallend licht (van tl-lampen bijvoorbeeld) te voorkomen tijdens het scannen. Licht kan van invloed zijn op het scanresultaat.

Kopiëren

Documenten kopiëren

Normaal kopiëren

Volg de onderstaande instructies om documenten te kopiëren.

- 1 Laad papier in cassette 2.
➔ [“In de papercassette” op pagina 25](#)
- 2 Plaats het origineel.
➔ [“Originelen plaatsen” op pagina 35](#)
- 3 Open de modus **Kopiëren** in het menu Home.
- 4 Druk op + of - om het aantal exemplaren in te stellen.
- 5 Stel de kleur in.
- 6 Druk op ▼ om de kopieerinstellingen op te geven.
- 7 Selecteer de gewenste kopieerinstellingen, zoals het papierformaat, de papiersoort en de papierkwaliteit.

Opmerking:

- Afhankelijk van het model kunt u kopieerinstellingen opgeven in **papier- & kopie-inst.**
- Voordat u met kopiëren begint kunt u alvast een voorbeeld bekijken van het resultaat van de kopie.
- U kunt kopiëren in diverse lay-outs, bijvoorbeeld een dubbelzijdige kopie of twee pagina's die samen op één vel papier worden gekopieerd. Pas de instellingen voor dubbelzijdig kopiëren of voor de lay-out zo nodig aan.

- 8 Druk op ◇ om het kopiëren te starten.

Dubbelzijdig kopiëren

Bij dubbelzijdig kopiëren kunt u dubbel- of enkelzijdige kopieën maken van dubbel- of enkelzijdige originelen. Volg de onderstaande instructies voor dubbelzijdig kopiëren.

- 1 Laad papier in cassette 2.
➔ [“In de papercassette” op pagina 25](#)
- 2 Plaats het origineel.
➔ [“Originelen plaatsen” op pagina 35](#)

Kopiëren

- 3 Open de modus **Kopiëren** in het menu Home.
- 4 Druk op + of - om het aantal exemplaren in te stellen.
- 5 Stel de kleur in.
- 6 Druk op ▼ om de kopieerinstellingen op te geven.

Opmerking:

Afhankelijk van het model kunt u kopieerinstellingen opgeven in **papier- & kopie-inst.**

- 7 Selecteer **Dubbelzijdig kopiëren**.
- 8 Selecteer het soort dubbelzijdig kopiëren.

Instelling	Beschrijving
1>enkelzijdig	Normaal kopiëren.
1>dubbelzijdig	Twee enkelzijdige originelen worden afgedrukt op elke zijde van één vel papier.
2>enkelzijdig*	Elke zijde van een dubbelzijdig origineel wordt afgedrukt op één van één vel papier.
2>dubbelzijdig*	Elke zijde van een dubbelzijdig origineel wordt afgedrukt op elke zijde van één vel papier.

* Of deze functie aanwezig is, verschilt per model.

- 9 Geef de gewenste instellingen op voor **Documentstand**, **Bindrichting** of **Bindingmarge**.

Instelling	Beschrijving
Documentstand	Hiermee geeft u de afdrukstand van uw originelen op.
Bindrichting*	Hiermee geeft u de bindrichting van uw originelen op.
Bindingmarge	Hiermee geeft u de bindrichting van uw afdrukken op.

* Of deze functie aanwezig is, verschilt per model.

Opmerking:

Het hangt van de instellingen bij **Dubbelzijdig kopiëren** en **Indeling af** of deze menu's beschikbaar zijn.

- 10 Druk op ◇ om het kopiëren te starten.

Lay-out kopiëren

Met de functie lay-out kunt u twee enkelzijdige originelen op één pagina kopiëren.

Kopiëren

- 1 Laad papier in cassette 2.
➔ “[In de papercassette](#)” op pagina 25
- 2 Plaats het origineel.
➔ “[Originelen plaatsen](#)” op pagina 35
- 3 Open de modus **Kopiëren** in het menu Home.
- 4 Druk op ▼ om de kopieerinstellingen op te geven.

Opmerking:

*Afhankelijk van het model kunt u kopieerinstellingen opgeven in **papier- & kopie-inst.***

- 5 Selecteer **Indeling**.
- 6 Selecteer **A4, 2op kopie**.
- 7 Druk op ◇ om het kopiëren te starten.

Menulijst kopieermodus

Raadpleeg het hierna genoemde gedeelte voor meer informatie over de menulijst in de kopieermodus.

➔ “[Kopieermodus](#)” op pagina 104

afdrukken

Standaardgebruik via het bedieningspaneel

Foto's afdrukken (XP-700-serie/XP-800-serie)

- 1 Laad fotopapier in de papercassette.
➔ “In de papercassette” op pagina 25
- 2 Plaats een geheugenkaart in het apparaat.
➔ “Een geheugenkaart plaatsen” op pagina 33

Opmerking:

U kunt ook foto's afdrukken vanaf een extern USB-apparaat.

- 3 Open de modus **Foto's afdrukken** in het menu Home.
- 4 Selecteer een foto en druk op + of - om het aantal exemplaren in te stellen.

Opmerking:

- U kunt uw foto bijsnijden en vergroten. Druk op **Bewerken** en **Bijsnijden/zoomen** en geef vervolgens de instellingen op.
- Als u meer foto's wilt selecteren, drukt u op **3** en herhaalt u stap 4.
- Als u uw afbeeldingen wilt corrigeren, drukt u op **Bewerken** en **Foto-aanpassingen** en geeft u de gewenste instellingen op. Blader eventueel verder naar beneden.

- 5 Druk op **Instell.** en geef vervolgens de afdrukinstellingen op. Blader eventueel verder naar beneden.
- 6 Druk op **◇** om het afdrukken te starten.

Opmerking

Zie de volgende gedeelten voor meer informatie over andere afdrukfuncties die op het bedieningspaneel beschikbaar zijn.

- ➔ “Modus Foto's afdrukken” op pagina 104
- ➔ “Meer functies” op pagina 102

Foto's afdrukken (XP-600-serie)

- 1 Laad fotopapier in de papercassette.
➔ “In de papercassette” op pagina 25

afdrukken

- 2 Plaats een geheugenkaart in het apparaat.
 ➔ “Een geheugenkaart plaatsen” op pagina 33

Opmerking:

U kunt ook foto's afdrukken vanaf een extern USB-apparaat.

- 3 Open de modus **Foto's afdrukken** in het menu Home.

- 4 Selecteer een foto en druk op + of - om het aantal exemplaren in te stellen.

Opmerking:

- U kunt afdrukinstellingen opgeven en uw foto bijsnijden en vergroten. Druk op ▼ en selecteer **Afdrukinstellingen** of **Bijsnijden/zoomen**. Geef vervolgens de instellingen op.
- Als u meer foto's wilt selecteren, herhaalt u stap 4.
- Als u uw afbeeldingen wilt corrigeren, drukt u op ▼ en selecteert u **Foto-aanpassingen**, waarna u de gewenste instellingen opgeeft.

- 5 Druk op ◇ om het afdrukken te starten.

Opmerking

Zie de volgende gedeelten voor meer informatie over andere afdrukfuncties die op het bedieningspaneel beschikbaar zijn.

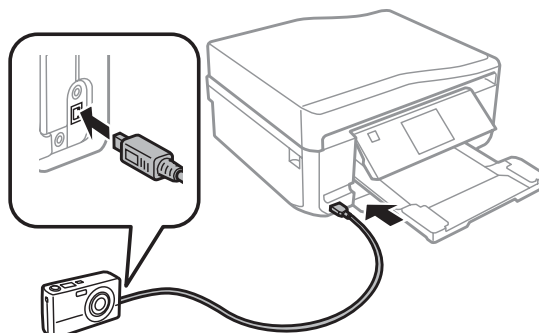
- ➔ “Modus Foto's afdrukken” op pagina 104
- ➔ “Meer functies” op pagina 102

Foto's afdrukken vanaf een digitale camera

- 1 Laad fotopapier in de papercassette.
 ➔ “In de papercassette” op pagina 25
- 2 Verwijder een eventueel in het apparaat aanwezige geheugenkaart.
- 3 Open de modus **Instellen** vanuit het menu Home.
- 4 Open **Ext apparaat inst.**. Blader eventueel verder naar beneden.
- 5 Selecteer **Afdrukinstellingen**.
- 6 Selecteer de gewenste afdrukinstellingen. Blader eventueel verder naar beneden.

afdrukken

- 7** Sluit de camera met een USB-kabel op het apparaat aan en zet vervolgens de camera aan.



- 8** Raadpleeg voor het afdrukken de handleiding van de camera.

Compatibiliteit	PictBridge
Bestandsindeling	JPEG
Afbeeldingsgrootte	80 × 80 pixels tot 9200 × 9200 pixels

Opmerking:

- Afhankelijk van de instellingen op deze printer en de digitale camera worden sommige combinaties van papiersoort, papierformaat en lay-out niet ondersteund.
- Sommige instellingen die u op de digitale camera vastlegt, worden mogelijk niet zichtbaar op de afdruk.

Menu's van de modus Foto's afdrukken

Raadpleeg het hierna genoemde gedeelte voor meer informatie over de menu's van de modus Foto's afdrukken.

➔ [“Modus Foto's afdrukken” op pagina 104](#)

Standaardgebruik via de computer

Printerdriver en statusmonitor

In de printerdriver kunt u een groot aantal opties instellen om de beste afdrukresultaten te krijgen. Met de statusmonitor en de printerhulpprogramma's kunt u het apparaat controleren en ervoor zorgen dat het optimaal blijft werken.

Opmerking voor Windows-gebruikers:

- De printerdriver gaat op de website van Epson op zoek naar de nieuwste versie van de printerdriver, waarna eventuele updates automatisch worden geïnstalleerd. Klik op de knop **Software Update (Software-update)** in het venster **Maintenance (Hulpprogramma's)** van de printerdriver en volg verder de instructies op het scherm. Als deze knop niet wordt weergegeven in het venster **Maintenance (Hulpprogramma's)**, wijst u naar **All Programs (Alle programma's)** of **Programs (Programma's)** in het menu Start van Windows en kijkt u in de map **EPSON**.
- Als u de taal van de driver wilt wijzigen, gaat u naar het venster **Maintenance (Hulpprogramma's)** van de printerdriver en selecteert u de gewenste taal in de keuzelijst **Language (Taal)**. Of deze functie aanwezig is, verschilt per land.

De printerdriver voor Windows openen

U kunt de printerdriver openen vanuit de meeste Windows-toepassingen, vanuit het menu Start van Windows of vanuit de taskbar (taakbalk).

Als u instellingen wilt opgeven die alleen van toepassing moeten zijn op de toepassing waarmee u aan het werk bent, opent u de printerdriver vanuit de toepassing in kwestie.

Als u instellingen wilt opgeven die door alle Windows-toepassingen moeten worden gebruikt, opent u de printerdriver vanuit het menu Start of vanuit de taskbar (taakbalk).

Raadpleeg de hierna genoemde gedeelten voor meer informatie over het openen van de printerdriver.

Opmerking:

Schermafbeeldingen van vensters van de printerdriver in deze Gebruikershandleiding zijn afkomstig uit Windows 7.

Vanuit Windows-toepassingen

- 1** Klik op **Print (Afdrukken)** of **Print Setup (Afdrukinstelling)** in het menu File (Bestand).
- 2** Klik in het venster dat verschijnt op **Printer, Setup (Instellen), Options (Opties), Preferences (Voorkeuren)** of **Properties (Eigenschappen)**. (Het is mogelijk dat u op een combinatie van deze knoppen moet klikken, afhankelijk van de toepassing die u gebruikt.)

Vanuit het menu Start

- Windows 7:**
Klik op de knop Start en selecteer **Devices and Printers (Apparaten en printers)**. Klik vervolgens met de rechtermuisknop op het apparaat en selecteer **Printing preferences (Voorkeursinstellingen)**.
- Windows Vista:**
Klik op de knop Start, selecteer **Control Panel (Configuratiescherm)** en selecteer **Printer** in de categorie **Hardware and Sound (Hardware en geluiden)**. Selecteer het apparaat en klik vervolgens op **Select printing preferences (Voorkeursinstellingen selecteren)**.
- Windows XP:**
Klik achtereenvolgens op **Start, Control Panel (Configuratiescherm), (Printers and Other Hardware (Printers en andere hardware))** en **Printers and Faxes (Printers en faxapparaten)**. Selecteer het apparaat en klik op **Printing Preferences (Voorkeursinstellingen voor afdrukken)** in het menu File (Bestand).

afdrukken


Via het snelkoppelingspictogram op de taskbar (taakbalk)

Klik met de rechtermuisknop op het pictogram van het apparaat op de taskbar (taakbalk) en selecteer **Printer Settings (Printerinstellingen)**.

Als u een snelkoppelingspictogram aan de taskbar (taakbalk) van Windows wilt toevoegen, opent u eerst de printerdriver via het menu Start (hierboven beschreven). Klik vervolgens op het tabblad **Maintenance (Hulpprogramma's)**, de knop **Extended Settings (Extra instellingen)** en de knop **Monitoring Preferences (Controlevoorkeursinstellingen)**. Schakel in het venster Monitoring Preferences (Controlevoorkeursinstellingen) het selectievakje **Shortcut Icon (Snelkoppelingspictogram)** in.

Informatie opzoeken via de online-Help

Ga op een van de volgende manieren te werk in het venster van de printerdriver.


- Klik met de rechtermuisknop op het item en klik vervolgens op **Help**.
- Klik op de knop  rechtsboven in het venster en klik daarna op het item (alleen Windows XP).

De printerdriver voor Mac OS X openen

In de volgende tabel wordt aangegeven hoe u het dialoogvenster van de printerdriver opent.

Dialogvenster	Openen
Page Setup (Pagina-instelling)	Klik in het menu File (Archief) van uw toepassing op Page Setup (Pagina-instelling) . <i>Opmerking:</i> <i>Afhankelijk van uw toepassing, wordt Page Setup (Pagina-instelling) niet weergegeven in het menu File (Archief).</i>
Print (Afdrukken)	Klik in het menu File (Archief) van uw toepassing op Print (Afdrukken) .
Epson Printer Utility 4	Voor Mac OS X 10.7 klikt u op System Preferences (Systeemvoorkeuren) in het menu Apple en klikt u vervolgens op Print & Scan (Afdrukken en scannen) . Kies uw apparaat uit de lijst met Printers, klik op Options & Supplies (Opties en toebehoren) , Utility (Hulpprogramma) en klik op Open Printer Utility (Open hulpprogramma printer) . Voor Mac OS X 10.6 klikt u op System Preferences (Systeemvoorkeuren) in het menu Apple en klikt u vervolgens op Print & Fax (Afdrukken en faxen) . Kies uw apparaat uit de lijst met Printers, klik op Options & Supplies (Opties en toebehoren) , Utility (Hulpprogramma) en klik op Open Printer Utility (Open hulpprogramma printer) . Voor Mac OS X 10.5 klikt u op System Preferences (Systeemvoorkeuren) in het menu Apple en klikt u vervolgens op Print & Fax (Afdrukken en faxen) . Kies uw apparaat uit de lijst met Printers, klik op Open Print Queue (Open wachtrij) en klik vervolgens op de knop Utility (Hulpprogramma) .

Informatie opzoeken via de online-Help

Klik op de knop  **Help** in het dialoogvenster Print (Afdrukken).

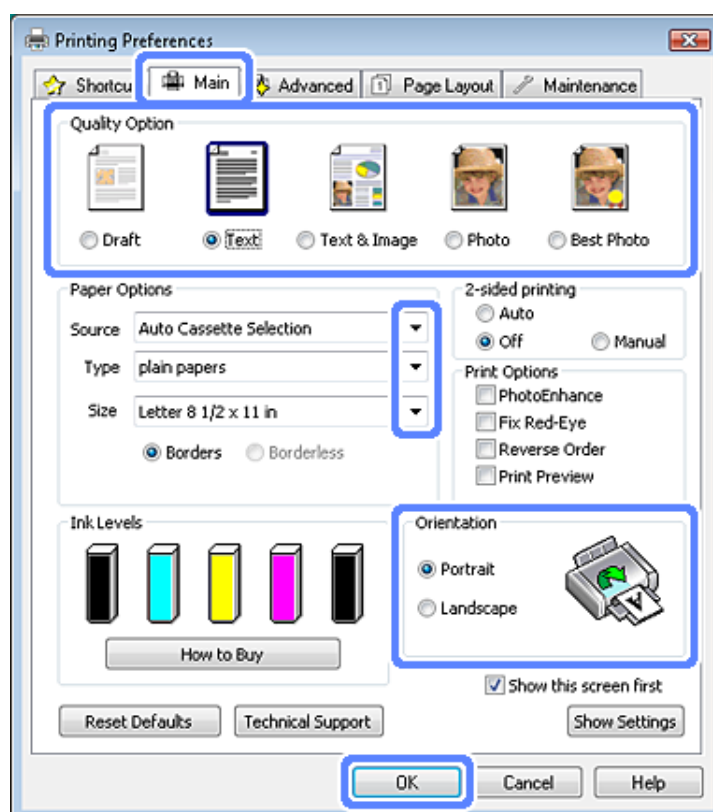
Grondbeginselen van het afdrukken

Opmerking:

- De schermafbeeldingen in dit gedeelte kunnen per model verschillen.
- Laad het papier op de juiste manier in het apparaat voordat u met afdrukken begint.
➔ [“Papier laden” op pagina 25](#)
- Raadpleeg het hierna genoemde gedeelte voor meer informatie over het afdrukgebied.
➔ [“Afdrukgebied” op pagina 178](#)
- Maak na het opgeven van de instellingen eerst één proefafdruk en controleer het resultaat, voordat u grote hoeveelheden afdrukt.

Basisinstellingen voor Windows

- 1 Open het bestand dat u wilt afdrukken.
- 2 Open de printerinstellingen.
➔ [“De printerdriver voor Windows openen” op pagina 46](#)



- 3 Klik op het tabblad **Main (Hoofdgroep)**.
- 4 Selecteer de gewenste instelling voor Source (Bron).
➔ [“Papier selecteren” op pagina 21](#)

afdrukken

- 5** Selecteer de gewenste instelling voor Type.
➔ “Instellingen voor de papiersoort in de printerdriver” op pagina 24

Opmerking:

De afdrukkwaliteit wordt automatisch aangepast aan de geselecteerde papiersoort.

- 6** Selecteer **Borderless (Randloos)** als u randloze foto's wilt afdrukken.
➔ “Papier selecteren” op pagina 21

Als u wilt regelen hoeveel van de afbeelding buiten de rand van het papier valt, opent u het tabblad **Page Layout (Paginalay-out)**, selecteert u **Auto Expand (Automatisch vergroten)** bij Enlargement Method (Vergrotingsmethode) en verplaatst u de schuifbalk **Expansion (Uitbreiding)**.

- 7** Selecteer de gewenste instelling voor Size (Formaat). U kunt ook een aangepast papierformaat definiëren. Zie de online-Help voor meer informatie.

- 8** Selecteer **Portrait (Staand)** (verticaal) of **Landscape (Liggend)** (horizontaal) om de afdrukstand van het document op het papier op te geven.

Opmerking:

*Selecteer **Landscape (Liggend)** wanneer u op enveloppen afdrukt.*

- 9** Klik op **OK** om het venster met printerinstellingen te sluiten.

Opmerking:

Zie het betreffende gedeelte om de geavanceerde instellingen te wijzigen.

- 10** Druk het bestand af.

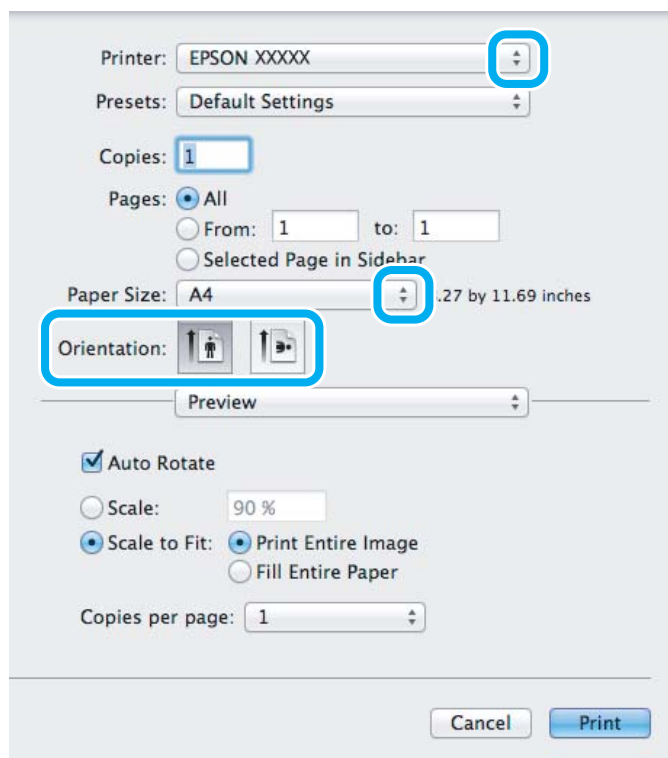
Basisinstellingen voor Mac OS X**Opmerking:**

Schermafbeeldingen van vensters van de printerdriver in dit gedeelte zijn afkomstig uit Mac OS X 10.7.

- 1** Open het bestand dat u wilt afdrukken.

afdrukken

- 2 Open het dialoogvenster Print (Afdrukken).
 ➔ “De printerdriver voor Mac OS X openen” op pagina 47

**Opmerking:**

Als de vereenvoudigde statusmonitor wordt weergegeven, klik dan op de knop **Show Details (Toon details)** (voor Mac OS X 10.7) of de knop ▼ (voor Mac OS X 10.6 of 10.5) om dit dialoogvenster uit te breiden.

- 3 Selecteer het apparaat dat u gebruikt bij Printer.

Opmerking:

Het is mogelijk dat u bepaalde items in dit dialoogvenster niet kunt selecteren. Dit hangt af van de toepassing die u gebruikt. Kies in dat geval **Page Setup (Pagina-instelling)** in het menu File (Archief) van uw toepassing en geef de gewenste instellingen op.

- 4 Selecteer de gewenste instelling voor Paper Size (Papierformaat).

Opmerking:

Selecteer **XXX (Borderless (Randloos))** bij Paper Size (Papierformaat) als u randloze foto's wilt afdrukken.
 ➔ “Papier selecteren” op pagina 21

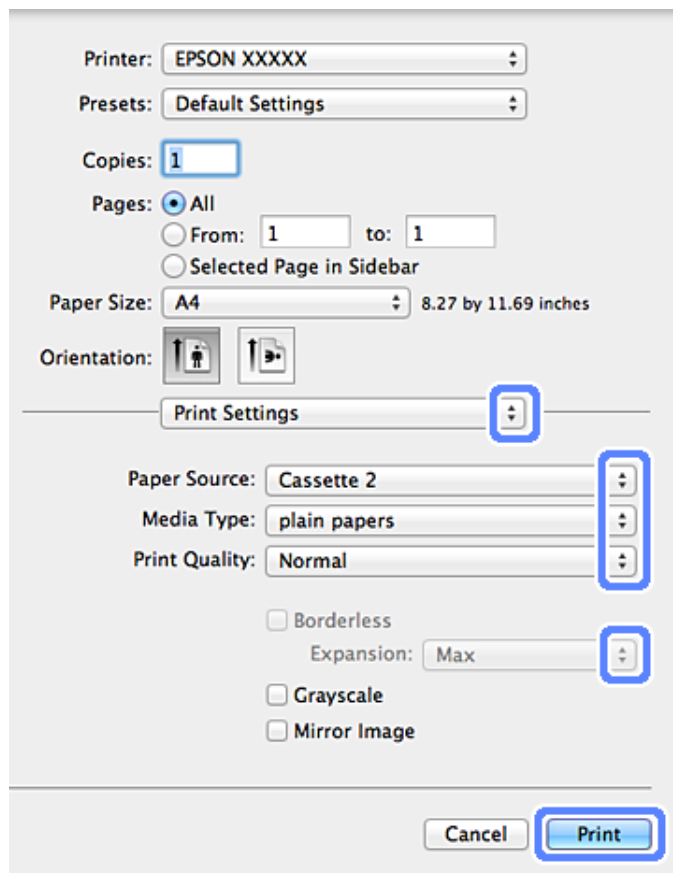
- 5 Selecteer de juiste instelling voor Orientation (Afdrukstand).

Opmerking:

Selecteer liggend als richting wanneer u op enveloppen afdrukt.

afdrukken

- 6** Selecteer **Print Settings (Printerinstellingen)** in het venstermenu.




- 7** Selecteer de gewenste instelling voor Paper Source (Papierbron).
- 8** Selecteer de gewenste instelling voor Media Type (Afdruk materiaal).
 ➔ [“Instellingen voor de papiersoort in de printerdriver” op pagina 24](#)
- 9** Met de instelling Expansion (Uitbreiding) kunt u bij het randloos afdrukken zelf regelen hoeveel van de afbeelding buiten de rand van het papier valt.
- 10** Klik op **Print (Afdrukken)** om te beginnen met afdrukken.

Afdrukken annuleren

U kunt het afdrukken annuleren op de hierna beschreven manieren.

Het controlepaneel gebruiken

Druk op  om een lopende afdruktaak te annuleren.

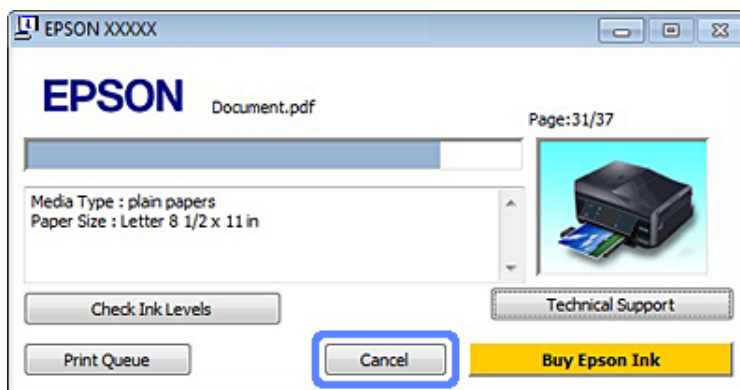
afdrukken**Voor Windows****Opmerking:**

Een afdruktaak die volledig naar het apparaat is verzonden, kan niet meer worden geannuleerd. In dit geval moet u de afdruktaak annuleren op het apparaat zelf.

De voortgangsbalk gebruiken

Op het moment waarop u begint af te drukken, verschijnt het venster met de voortgangsbalk op het scherm van uw computer.

Klik op de knop **Cancel (Annuleren)** om het afdrukken te annuleren.

**EPSON Status Monitor 3 gebruiken**

- 1 Open de EPSON Status Monitor 3.
➔ [“Voor Windows” op pagina 146](#)
- 2 Klik op de knop **Print Queue (Wachtrij)**. De Windows Spooler (Windows-spooler) wordt weergegeven.
- 3 Klik met de rechtermuisknop op de afdruktaak die u wilt annuleren en selecteer **Cancel (Annuleren)**.

Voor Mac OS X

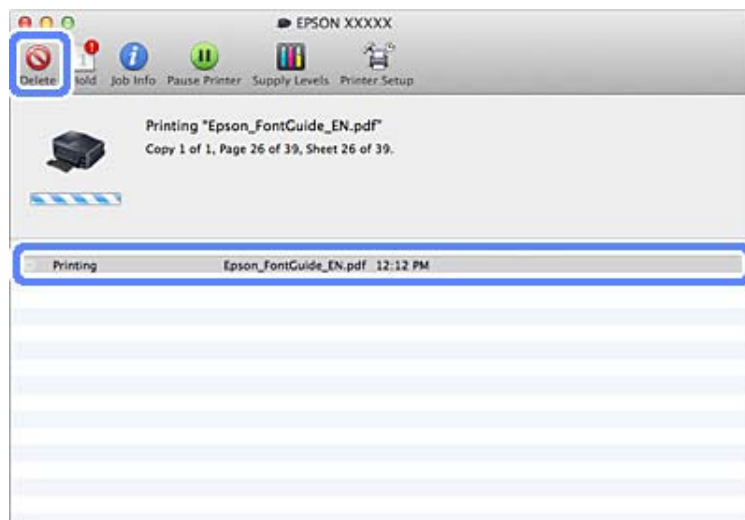
Volg de onderstaande instructies om een afdruktaak te annuleren.

- 1 Klik op het pictogram van uw apparaat in het Dock.
- 2 Selecteer in de lijst met documenten het document dat wordt afgedrukt.

afdrukken

3

Klik op de knop **Delete (Verwijder)** om de afdruktaak te annuleren.



Overige opties

Een eenvoudige manier om foto's af te drukken



Met Epson Easy Photo Print kunt u uw digitale afbeeldingen afdrukken op verschillende soorten papier. Dankzij de stapsgewijze instructies bereikt u snel het gewenste resultaat zonder dat u allerlei ingewikkelde instellingen hoeft op te geven.

Met de functie Quick Print kunt u met één klik afdrukken met de instellingen die u speciaal daarvoor hebt opgeslagen.

Epson Easy Photo Print starten

Voor Windows

- Dubbelklik op het pictogram **Epson Easy Photo Print** op het bureaublad.
- Voor Windows 7 en Vista:**
Klik op de knop Start, wijs naar **All Programs (Alle programma's)** en klik achtereenvolgens op **Epson Software** en **Easy Photo Print**.

Voor Windows XP:

Klik op **Start**, wijs naar **All Programs (Alle programma's)** gevolgd door **Epson Software** en klik op **Easy Photo Print**.

Voor Mac OS X

Dubbelklik op de map **Applications (Programma's)** op de harde schijf van Mac OS X en dubbelklik vervolgens op de mappen **Epson Software** en **Easy Photo Print**. Dubbelklik ten slotte op het pictogram **Easy Photo Print**.


Afdrukken op een cd/dvd

Met Epson Print CD kunt u op uw computer cd- of dvd-labels maken en die vervolgens rechtstreeks afdrukken op cd's of dvd's met een diameter van 12 cm.

Opmerking:

- Laad de cd/dvd op de juiste manier in het apparaat voordat u met afdrukken begint.
➔ [“Een cd/dvd laden” op pagina 31](#)
- Als u een groot aantal cd's/dvd's wilt bedrukken, druk dan eerst af op een extra cd/dvd en controleer de bedrukte zijde na één hele dag.
- U kunt ook cd's of dvd's bedrukken via het bedieningspaneel.
➔ [“Meer functies” op pagina 102](#)

Opmerking bij het afdrukken op ene cd/dvd

- Druk alleen af op ronde cd's of dvd's.
- Zie de documentatie die u bij de cd/dvd hebt gekregen voor meer informatie over het gebruik van het schijfje.
- Druk pas af op de cd/dvd wanneer de gegevens erop zijn weggeschreven. Doet u dat niet, dan kunnen schrijffouten optreden als gevolg van vingerafdrukken, stof of krassen op het oppervlak van het schijfje.
- Plaats de cd-/dvd-lade opnieuw in de opening onder in het apparaat. Als de cd-/dvd-lade kromtrekt of wordt beschadigd, werkt het apparaat mogelijk niet goed meer.
- Als de lade wordt uitgeworpen of niet juist wordt geplaatst wanneer u een cd-/dvd-afdruktaak start, plaatst u de lade op de juiste wijze.
➔ [“Een cd/dvd laden” op pagina 31](#)
- Als de lade wordt uitgeworpen wanneer u een cd-/dvd-afdruktaak start, is het apparaat niet gereed. Wacht tot u op uw computerscherm de vraag krijgt om de lade te plaatsen. Plaats de lade en druk op .
- Nadat u hebt afgedrukt op een cd/dvd, verwijdert u de cd/dvd-lade.
- Gebruik alleen cd's/dvd's waarop staat aangegeven dat ze geschikt zijn om op af te drukken, zoals 'Bedrukbare labelzijde' of 'Kan worden bedrukt met een inkjetprinter'.
- Afhankelijk van het type cd/dvd en de mate van kleurverzadiging kunnen inktvegen ontstaan.

afdrukken

- Vocht op de bedrukte zijde kan ertoe leiden dat de inkt uitloopt.
- Veeg de inkt onmiddellijk weg als u per ongeluk op de cd-/dvd-lade of het doorzichtige gedeelte van de cd/dvd afdrukt.
- Wanneer dezelfde cd/dvd opnieuw wordt bedrukt, zal de afdrukkwaliteit niet verbeteren.
- Als u in de printerdriver **CD/DVD Premium Surface** selecteert als instelling voor Media Type (Afdruk materiaal) en een cd of dvd van hoge kwaliteit gebruikt, kunt u labels van hoge kwaliteit maken.
- Zorg ervoor dat de cd of dvd volledig droog is voordat u deze gebruikt of het afgedrukte gedeelte aanraakt.
- Als het afgedrukte gedeelte nog kleverig is nadat de droogtijd is verstreken, hebt u waarschijnlijk een te hoge kleurverzadiging ingesteld. Verlaag in dat geval de kleurverzadiging in Epson Print CD.
- Als de inkt vegen vertoont, past u de kleurverzadiging aan met Epson Print CD.
- Stem het afdrukgebied af op het afdrukgebied van de cd of dvd.
- Zie het volgende gedeelte voor meer informatie over het afdrukgebied.
➔ [“Afdrukgebied” op pagina 178](#)
- U kunt maar één cd of dvd tegelijk bedrukken. Wanneer Copies (Exemplaren) op 2 of meer staat, moet u de bedrukte cd of dvd steeds uit de lade verwijderen en dan de volgende cd of dvd plaatsen. Volg de instructies op het scherm.

Epson Print CD starten

Voor Windows

- Dubbelklik op het pictogram **Epson Print CD** op het bureaublad.
- Voor **Windows 7 en Vista**:
Klik op de knop Start, wijs naar **All Programs (Alle programma's)** en klik achtereenvolgens op **Epson Software** en **Print CD**.

Voor **Windows XP**:

Klik op Start, wijs naar **All Programs (Alle programma's)** gevolgd door **Epson Software** en klik op **Print CD**.

Voor Mac OS X

Dubbelklik op de map **Applications (Programma's)** op de harde schijf van Mac OS X en dubbelklik vervolgens op de mappen **Epson Software** en **Print CD**. Dubbelklik ten slotte op het pictogram **Print CD**.

Afdrukken op een cd/dvd met een in de handel verkrijgbaar softwarepakket

Wanneer u afdrukt op een cd/dvd met een in de handel verkrijgbaar softwarepakket dat afdrukken op cd/dvd ondersteunt, moet u de volgende instellingen definiëren.

Formaat	A4
Afdrukstand	Portrait (Staand)
Bron (Windows)	Cd/dvd

afdrukken

Type	CD/DVD of CD/DVD Premium Surface
Type lade*1	Epson Tray Type 2*2

*1 Hangt af van de software of dit moet worden opgegeven.

*2 De naam kan variëren afhankelijk van de software.

Voorkeursinstellingen (alleen voor Windows)

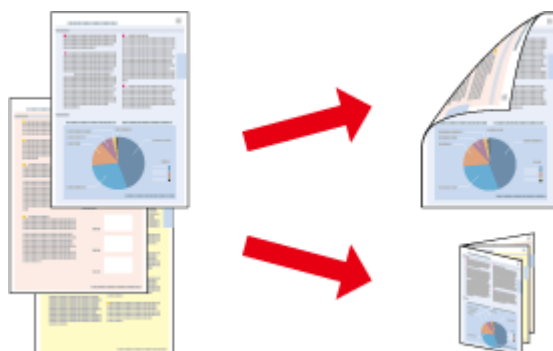
Met de voorkeursinstellingen is afdrukken een fluitje van een cent. Natuurlijk kunt u ook uw eigen voorkeursinstellingen opgeven.

Apparaatinstellingen voor Windows

- 1** Open de printerinstellingen.
→ “De printerdriver voor Windows openen” op pagina 46
- 2** Selecteer een van de Printing Presets (Voorkeursinstellingen) op het tabblad Shortcuts (Snelkopp.). De apparaatinstellingen worden automatisch gewijzigd in de waarden die worden weergegeven.

Dubbelzijdig afdrukken

Gebruik de printerdriver als u beide zijden van het papier wilt bedrukken.



Voor Windows-gebruikers:

Er kan op vier manieren dubbelzijdig worden afgedrukt: automatisch of handmatig standaard en automatisch of handmatig om een gevouwen boekje te maken.

Voor Mac OS X-gebruikers:

Mac OS X ondersteunt alleen automatisch standaard dubbelzijdig afdrukken.

Dubbelzijdig afdrukken is uitsluitend mogelijk met de volgende papiersoorten en -formaten.

Papier	Formaat
Normaal papier	Legal*, Letter, A4, B5, A5*, A6*
Epson Bright White Ink Jet Paper (Inkjetpapier helderwit)	A4

afdrukken

Papier	Formaat
Epson Double-Sided Matte Paper (Mat papier dubbelzijdig)	A4

* Alleen handmatig dubbelzijdig afdrukken.

Opmerking:

- Deze functie is niet beschikbaar wanneer papier wordt ingevoerd aan de achterzijde.
- Deze functie is mogelijk niet beschikbaar in combinatie met bepaalde instellingen.
- Handmatig dubbelzijdig afdrukken is mogelijk niet beschikbaar wanneer het apparaat wordt gebruikt via een netwerk of als gedeelde printer.
- Als de inkt bijna op is tijdens het automatisch dubbelzijdig afdrukken, stopt de printer met afdrukken en moet de inkt worden vervangen. Als u de cartridge hebt vervangen, hervat het apparaat het afdrukken. Het kan echter zijn dat enkele gedeelten niet worden afgedrukt. Druk de pagina met ontbrekende gedeelten in dat geval opnieuw af.
- De laadcapaciteit is verschillend bij handmatig dubbelzijdig afdrukken.
➔ “Papier selecteren” op pagina 21
- Gebruik alleen papier dat geschikt is voor dubbelzijdig afdrukken. Anders kan het resultaat sterk tegenvallen.
- Afhankelijk van het papier en de hoeveelheid inkt die wordt gebruikt om tekst en afbeeldingen af te drukken, kan de inkt vlekken veroorzaken op de andere zijde van het papier.
- Bij dubbelzijdig afdrukken kunnen vlekken op het papier ontstaan.

Opmerking voor Windows:

- Handmatig dubbelzijdig afdrukken is alleen beschikbaar wanneer EPSON Status Monitor 3 is ingeschakeld. Om de statusmonitor te activeren, gaat u naar de printerdriver en klikt u op het tabblad **Maintenance (Hulpprogramma's)** en vervolgens op de knop **Extended Settings (Extra instellingen)**. In het venster **Extended Settings (Extra instellingen)** schakelt u het selectievakje **Enable EPSON Status Monitor 3 (EPSON Status Monitor 3 inschakelen)** in.
- Wanneer automatisch dubbelzijdig wordt afgedrukt, kan het afdrukken langzaam zijn. Dit hangt af van de combinatie van opties die is geselecteerd bij **Select Document Type (Documenttype selecteren)** in het venster **Print Density Adjustment (Afdrukdichtheid aanpassen)** en **Paper & Quality Options (Papier & Kwaliteitsopties)** in het venster **Advanced (Geavanceerd)**.

Opmerking voor Mac OS X:

Wanneer automatisch dubbelzijdig wordt afgedrukt, kan het afdrukken langzaam zijn. Dit hangt af van de combinatie van opties die is geselecteerd bij **Document Type (Documenttype)** in het venster **Two-sided Printing Settings (Instellingen dubbelzijdig afdrukken)** en **Print Quality (Afdrukkwaliteit)** in het venster **Print Settings (Printerinstellingen)**.

Apparaatinstellingen voor Windows

- 1** Open de printerinstellingen.
➔ “De printerdriver voor Windows openen” op pagina 46
- 2** Kies de gewenste optie voor 2-sided printing (Dubbelzijdig afdrukken) op het tabblad Page Layout (Paginalay-out). Als u een gevouwen boekje wilt maken, selecteer dan **Folded Booklet (Gevouwen boekje)**.

Opmerking:

Wanneer u automatisch afdrukt, moet u ervoor zorgen dat het selectievakje **Auto** is geselecteerd.

afdrukken

3 Klik op **Settings (Instellingen)** en geef de gewenste instellingen op.

4 Controleer de overige instellingen en druk af.

Opmerking:

- Wanneer u automatisch afdrukt en gegevens met een hoge dichtheid afdrukt, zoals foto's of grafische afbeeldingen, raden wij u aan de instellingen op te geven in het venster *Print Density Adjustment (Afdrukdichtheid aanpassen)*.
- De werkelijke rugmarge kan afwijken van de opgegeven instellingen. Dit hangt af van de toepassing waarmee u werkt. Probeer daarom eerst een paar vellen uit om te zien wat het resultaat zal zijn, voordat u de volledige afdruktaak afdrukt.
- Door handmatig dubbelzijdig af te drukken kunt u de even pagina's eerst afdrukken. Wanneer u de oneven pagina's afdrukt, komt er aan het eind van de afdruktaak een blanco vel papier uit het apparaat.
- Wanneer u handmatig afdrukt, moet u ervoor zorgen dat de inkt goed droog is voordat u het papier opnieuw in de printer laadt.

Apparaatinstellingen voor Mac OS X

1 Open het dialoogvenster Print (Afdrukken).
 ➔ [“De printerdriver voor Mac OS X openen”](#) op pagina 47

2 Geef de gewenste instellingen op in het deelvenster Two-sided Printing Settings (Instellingen dubbelzijdig afdrukken).

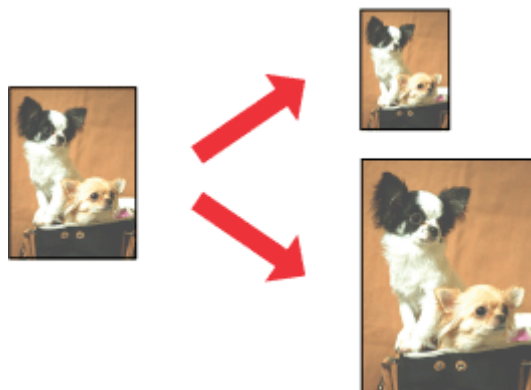
3 Controleer de overige instellingen en druk af.

Opmerking:

Als u gegevens met een hoge dichtheid afdrukt, zoals foto's of grafische afbeeldingen, raden wij u aan de instellingen bij *Print Density (Afdrukdichtheid)* en *Increased Ink Drying Time (Langere droogtijd)* handmatig op te geven.

Volledige pagina afdrukken

Hiermee kunt u een document automatisch vergroten of verkleinen en zo aanpassen aan het papierformaat dat in de printerdriver is geselecteerd.



Opmerking:

Deze functie is mogelijk niet beschikbaar in combinatie met bepaalde instellingen.

Apparaatinstellingen voor Windows

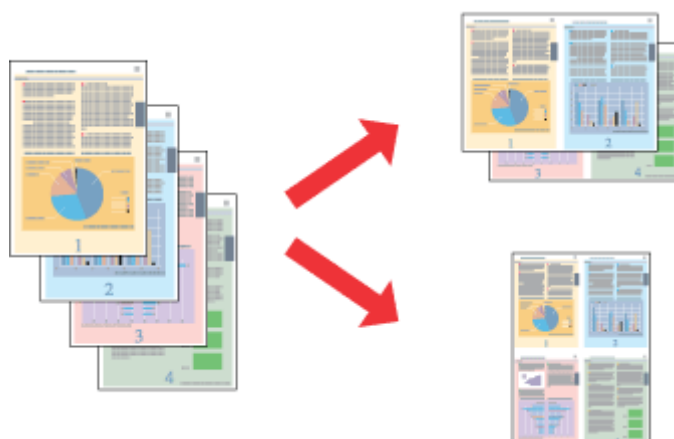
- 1 Open de printerinstellingen.
➔ “De printerdriver voor Windows openen” op pagina 46
- 2 Selecteer **Reduce/Enlarge Document (Verklein/vergroot document)** en **By Output Paper Size (Op papiergrootte (uitvoer))** op het tabblad Page Layout (Paginalay-out) en selecteer het formaat van het gebruikte papier in de keuzelijst.
- 3 Controleer de overige instellingen en druk af.

Apparaatinstellingen voor Mac OS X

- 1 Open het dialoogvenster Print (Afdrukken).
➔ “De printerdriver voor Mac OS X openen” op pagina 47
- 2 Kies **Scale to fit paper size (Pas aan papierformaat aan)** bij Destination Paper Size (Doelpapierformaat) in het deelvenster Paper Handling (Papierafhandeling) en selecteer het gebruikte papierformaat in het venstermenu.
- 3 Controleer de overige instellingen en druk af.

Afdrukken met Pages per sheet (Pagina's per vel)

Met deze optie kunt u vanuit de printerdriver twee of vier pagina's afdrukken op één vel papier.

**Opmerking:**

Deze functie is mogelijk niet beschikbaar in combinatie met bepaalde instellingen.

Apparaatinstellingen voor Windows

- 1 Open de printerinstellingen.
➔ “De printerdriver voor Windows openen” op pagina 46
- 2 Selecteer **Multi-Page (Meerdere pagina's)** en selecteer vervolgens **Pages per Sheet (Pagina's per vel)** op het tabblad Page Layout (Paginalay-out).
- 3 Kies het gewenste aantal pagina's en de paginavolgorde.
- 4 Controleer de overige instellingen en druk af.

Apparaatinstellingen voor Mac OS X

- 1 Open het dialoogvenster Print (Afdrukken).
➔ “De printerdriver voor Mac OS X openen” op pagina 47
- 2 Selecteer het gewenste aantal bij Pages per Sheet (Pagina's per vel) en de Layout Direction (Lay-outrichting) (paginavolgorde) in het deelvenster Layout (Lay-out).
- 3 Controleer de overige instellingen en druk af.

De afdrukfunctie van het apparaat delen

Instellingen voor Windows

Deze instructies laten zien hoe u het apparaat kunt delen met andere gebruikers binnen het netwerk.

U moet het apparaat eerst instellen als gedeelde printer via de computer waarop de printer rechtstreeks is aangesloten. Vervolgens moet u het apparaat toevoegen aan elke computer die via het netwerk gebruik gaat maken van het apparaat.

Opmerking:

- Deze instructies zijn alleen bedoeld voor kleine netwerken. Neem contact op met de netwerkbeheerder als u het apparaat wilt delen in een groot netwerk.
- De schermafbeeldingen in het volgende gedeelte hebben betrekking op Windows 7.

Het apparaat instellen als gedeelde printer

Opmerking:

- Als u het apparaat wilt instellen als gedeelde printer in Windows 7 of Vista, hebt u een beheerdersaccount en het bijbehorende wachtwoord nodig als u bent aangemeld als standaardgebruiker.
- Als u het apparaat als gedeelde printer wilt instellen in Windows XP, moet u zich aanmelden met de account van een Computer Administrator (Computerbeheerder).

afdrukken

Volg de onderstaande instructies op de computer waarop het apparaat rechtstreeks is aangesloten.

1

Windows 7:

Klik op de knop Start en selecteer **Devices and Printers (Apparaten en printers)**.

Windows Vista:

Klik op de knop Start, selecteer **Control Panel (Configuratiescherm)** en selecteer **Printer** in de categorie **Hardware and Sound (Hardware en geluiden)**.

Windows XP:

Klik op **Start**, selecteer **Control Panel (Configuratiescherm)** en selecteer **Printers and Faxes (Printers en faxapparaten)** in de categorie **Printers and Other Hardware (Printers en andere hardware)**.

2

Windows 7:

Klik met de rechtermuisknop op het pictogram van het apparaat, klik op **Printer properties (Eigenschappen van printer)** en klik op **Sharing (Delen)**. Klik op de knop **Change Sharing Options (Opties voor delen wijzigen)**.

Windows Vista:

Klik met de rechtermuisknop op het pictogram van uw apparaat en klik op **Sharing (Delen)**. Klik op de knop **Change sharing options (Opties voor delen wijzigen)** en klik op **Continue (Doorgaan)**.

Windows XP:

Klik met de rechtermuisknop op het pictogram van uw apparaat en klik op **Sharing (Delen)**.

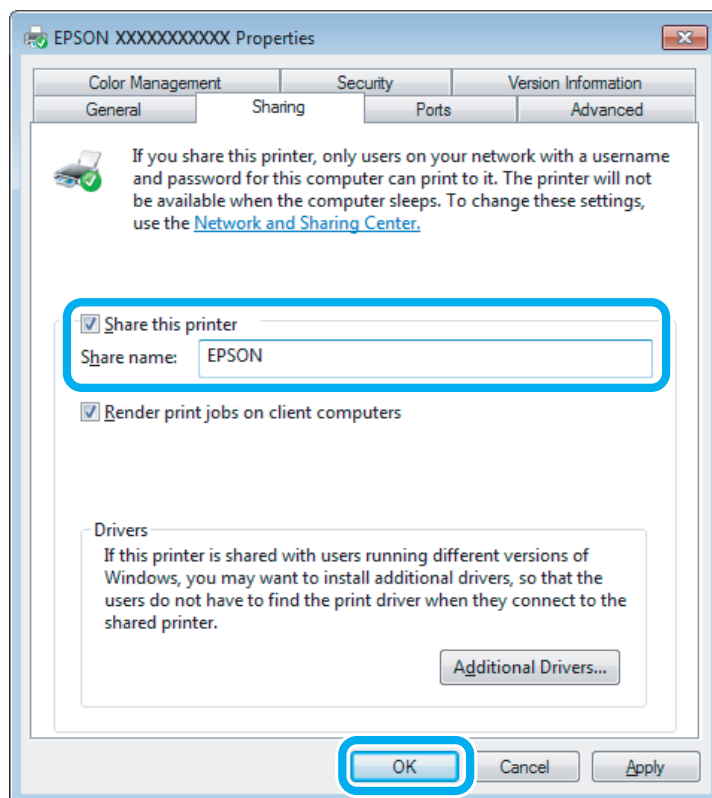
3

Selecteer **Share this printer (Deze printer delen)** en geef een naam op.

Opmerking:

Gebruik in de sharenaam van de printer geen spaties of liggende streepjes.

afdrukken



Als u automatisch printerdrivers wilt downloaden voor computers met andere versies van Windows, klikt u op **Additional Drivers (Extra stuurprogramma's)** en selecteert u de omgeving en het besturingssysteem van de andere computers. Klik op **OK** en plaats het schijfje met software voor het apparaat in de computer.

4

Klik op **OK** of op **Close (Sluiten)** (als u extra drivers hebt geïnstalleerd).

Het apparaat toevoegen aan andere netwerkcomputers

Volg de onderstaande instructies om het apparaat toe te voegen aan elke computer die het apparaat via het netwerk gaat gebruiken.

Opmerking:

U kunt pas toegang krijgen tot het apparaat vanaf een andere computer nadat het apparaat als gedeelde printer is ingesteld op de computer waarop het apparaat is aangesloten.

➔ *“Het apparaat instellen als gedeelde printer” op pagina 60*

1

Windows 7:

Klik op de knop **Start** en selecteer **Devices and Printers (Apparaten en printers)**.

Windows Vista:

Klik op de knop **Start**, selecteer **Control Panel (Configuratiescherm)** en selecteer **Printer** in de categorie **Hardware and Sound (Hardware en geluiden)**.

Windows XP:

Klik op **Start**, selecteer **Control Panel (Configuratiescherm)** en selecteer **Printers and Faxes (Printers en faxapparaten)** in de categorie **Printers and Other Hardware (Printers en andere hardware)**.

afdrukken

- 2** **Windows 7 en Vista:**
Klik op de knop **Add a printer (Een printer toevoegen)**.

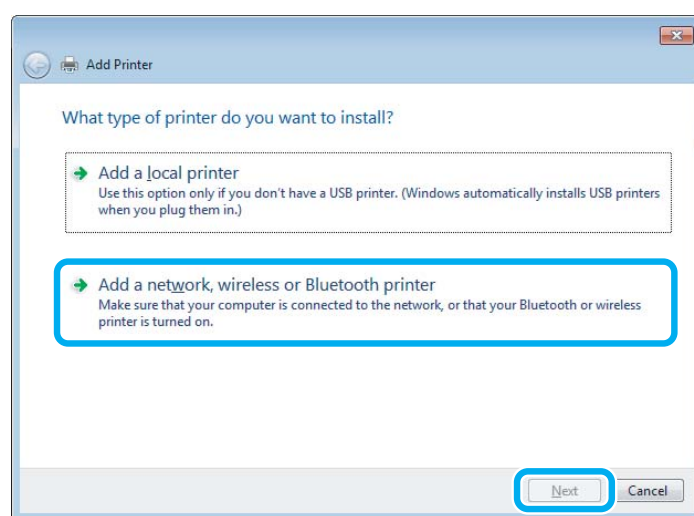
Windows XP:

Klik op de knop **Add a printer (Een printer toevoegen)**. De Add Printer Wizard (Wizard Printer toevoegen) wordt weergegeven. Klik op de knop **Next (Volgende)**.

- 3** **Windows 7 en Vista:**
Klik op **Add a network, wireless or Bluetooth printer (Netwerkprinter, draadloze printer of Bluetooth-printer toevoegen)** en klik vervolgens op **Next (Volgende)**.

Windows XP:

Selecteer **A network printer, or a printer attached to another computer (Netwerkprinter, of een printer die met een andere computer is verbonden)** en klik op **Next (Volgende)**.



- 4** Volg de instructies op het scherm om het gewenste apparaat te selecteren.

Opmerking:

Afhankelijk van het besturingssysteem en de configuratie van de computer waarop het apparaat is aangesloten, kan de Add Printer Wizard (Wizard Printer toevoegen) u vragen de printerdriver te installeren vanaf de cd-rom met software. Klik in dit geval op de knop **Have Disk (Bladeren)** en volg de instructies op het scherm.

Instellingen voor Mac OS X

Als u het apparaat wilt configureren voor gebruik in een Mac OS X-netwerk, gebruikt u de instelling Printer Sharing (Printersamengebruik). Raadpleeg de Macintosh-documentatie voor meer informatie.

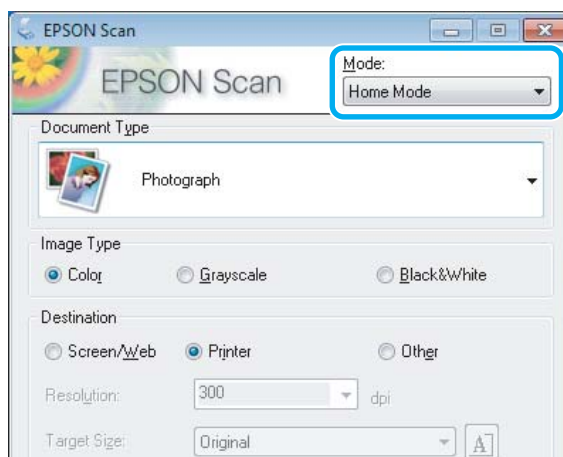
Scannen

Proberen te scannen

Starten van het scannen

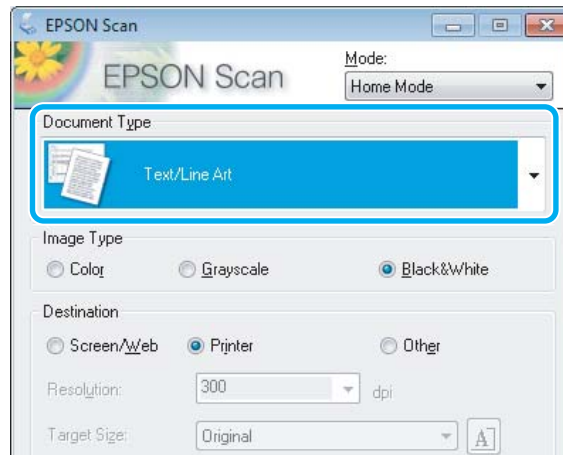
Laten we een document scannen om aan het proces te wennen.

- 1 Leg het origineel op de glasplaat.
➔ “Originelen plaatsen” op pagina 35
- 2 Start Epson Scan.
 - Windows:
Dubbelklik op het pictogram **Epson Scan** op het bureaublad.
 - Mac OS X:
Selecteer **Applications (Programma's) > Epson Software > EPSON Scan**.
- 3 Selecteer **Home Mode (Thuismodus)**.

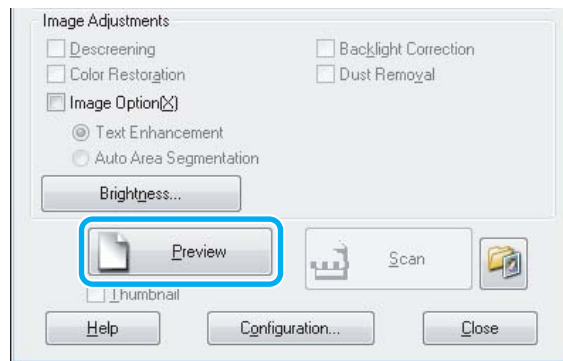


Scannen

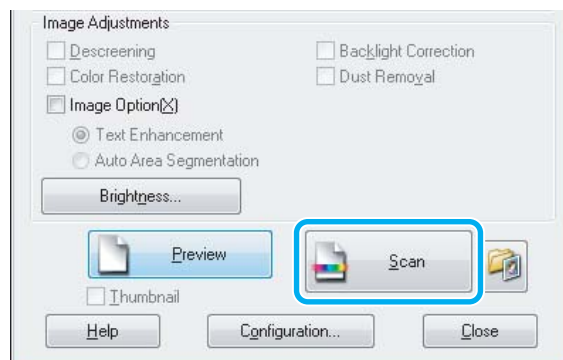
- 4 Selecteer **Text/Line Art (Tekst/lijntekeningen)** bij **Document Type (Documenttype)**.



- 5 Klik op **Preview (Voorbeeld)**.

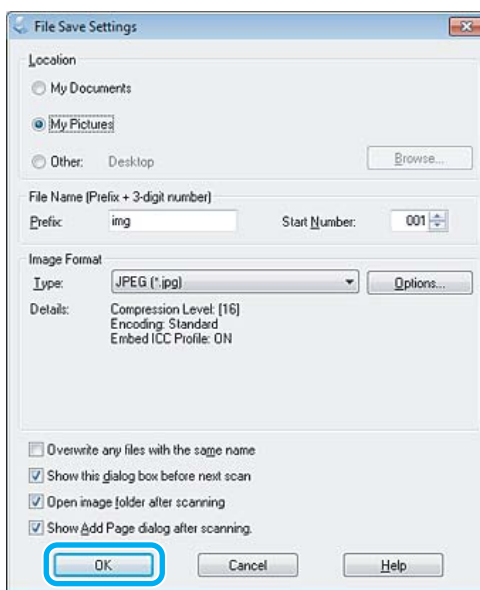


- 6 Klik op **Scan (Scannen)**.



Scannen

7 Klik op **OK**.





Uw gescande beeld wordt opgeslagen.


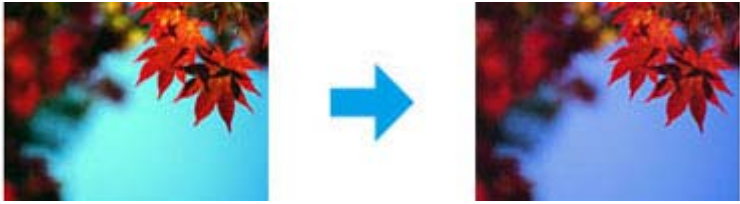



Mogelijkheden voor aanpassen van afbeeldingen

Epson Scan biedt tal van mogelijkheden om de kleuren, de scherpte en het contrast te verbeteren, en diverse andere aspecten die van invloed zijn op de beeldkwaliteit te veranderen.






Zie de Help voor details aangaande Epson Scan.

<p>Histogram</p>	<p>Een grafisch overzicht voor het aanpassen van de lichte delen, schaduwen en gammaniveaus.</p> 
<p>Tone Correction (Tooncorrectie)</p>	<p>Een grafisch overzicht voor het aanpassen van de verschillende tonen.</p> 

Scannen

<p>Afbeeldingsaanpassing</p>	<p>Hiermee past u helderheid en contrast aan en bepaalt u het balans tussen de kleuren rood, groen en blauw in de hele afbeelding.</p> 
<p>Color Palette (Kleurenpalet)</p>	<p>Biedt een grafische interface voor aanpassing van middentinten, zoals huidtinten, zonder iets te veranderen aan de lichte en donkere delen van de afbeelding.</p> 
<p>Unsharp Mask (Verscherpen)</p>	<p>Hiermee verscherpt u de overgangen tussen kleurgebieden waardoor de hele afbeelding helderder lijkt.</p> 
<p>Descreening (Ontrasteren)</p>	<p>Hiermee verwijdert u de ribbelpatronen (ook wel "moir" genoemd) die soms voorkomen over kleurgebieden met subtiele schakeringen, bijvoorbeeld huidkleuren.</p> 
<p>Color Restoration (Kleurherstel)</p>	<p>Hiermee worden verkleurde foto's automatisch opgefrist.</p> 

Scannen


<p>Backlight Correction (Tegenlichtcorrectie)</p>	<p>Hiermee worden donkere delen uit foto's met veel tegenlicht automatisch lichter gemaakt.</p> 
<p>Dust Removal (Stof verwijderen)</p>	<p>Hiermee wordt stof op uw originelen automatisch onzichtbaar gemaakt.</p> 
<p>Text Enhancement (Tekst verbeteren)</p>	<p>Hiermee wordt de tekstherkenning tijdens het scannen verbeterd.</p> 
<p>Auto Area Segmentation (Gebieden automatisch scheiden)</p>	<p>Met deze optie worden afbeeldingen in Black&White (Zwart-wit) scherper en wordt de tekstherkenning nauwkeuriger omdat tekst en afbeeldingen worden gescheiden.</p> 
<p>Color Enhance (Kleur verbeteren)</p>	<p>Hiermee kunt u een kleur verbeteren. U kunt kiezen tussen rood, blauw en groen.</p> 


Eenvoudig scannen via het bedieningspaneel

U kunt documenten scannen en de scan overbrengen van het apparaat naar een geheugenkaart of een aangesloten computer.

Scannen

Opmerking:

- ❑ Als de gemaakte scan op een geheugenkaart moet komen, moet u die geheugenkaart eerst in het apparaat plaatsen.
➔ [“Een geheugenkaart plaatsen” op pagina 33](#)
- ❑ Als u Scannen naar cloud wilt gebruiken, moet u dubbelklikken op het pictogram  op het bureaublad en de Epson Connect-handleiding raadplegen.

- 1** Plaats een of meerdere originelen.
➔ [“Originelen plaatsen” op pagina 35](#)
- 2** Open de modus **Scannen** vanuit het menu Home.
- 3** Selecteer een item in het scanmenu.
➔ [“Scanmodus” op pagina 106](#)
- 4** Als u **Naar geheugenkaart scannen** selecteert, kunt u verdere scaninstellingen opgeven.
Als u **Naar pc scannen** selecteert, moet u uw computer selecteren.
- 5** Druk op  om het scannen te starten.

Uw gescande beeld wordt opgeslagen.

Menulijst scanmodus

Raadpleeg het hierna genoemde gedeelte voor meer informatie over de menu's van de modus Scannen.

- ➔ [“Scanmodus” op pagina 106](#)

Eenvoudig scannen via de computer

Scannen in Full Auto Mode (Volautomatische modus)

Met de Full Auto Mode (Volautomatische modus) kunt u snel en gemakkelijk scannen zonder dat u instellingen opgeeft of een voorbeeldscan weergeeft. Deze modus is handig wanneer u originelen met het 100% formaat wilt scannen.

Opmerking:

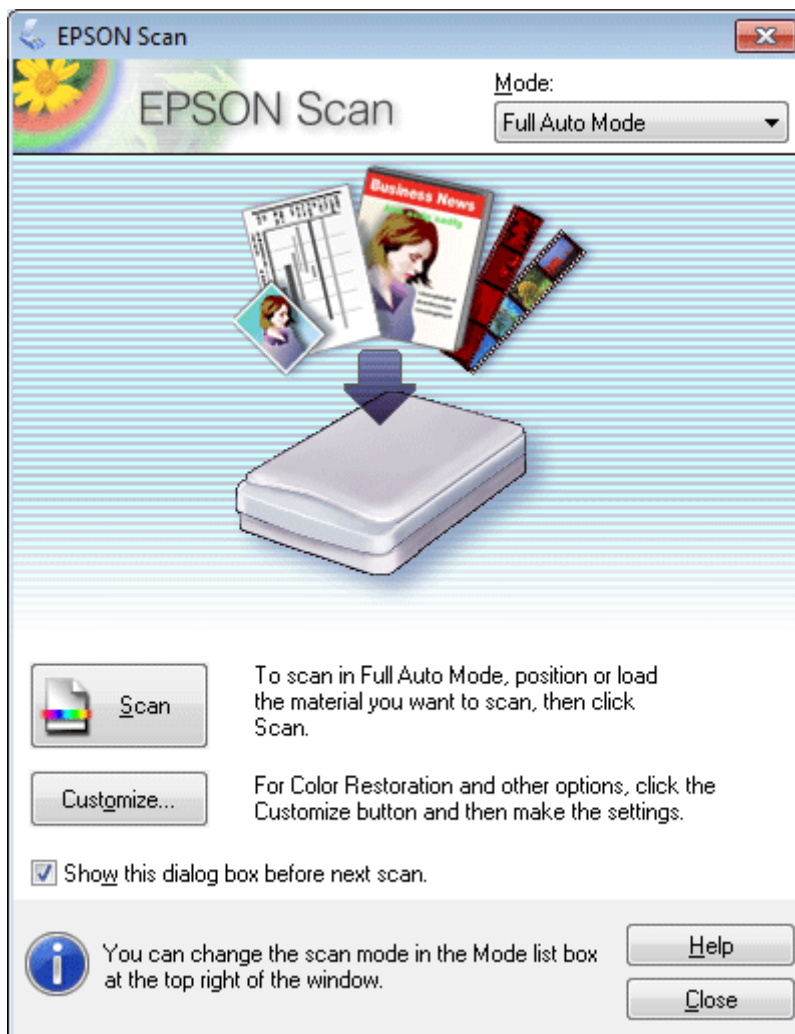
- ❑ Deze modus is niet beschikbaar wanneer de automatische documentinvoer is geplaatst.
- ❑ Zie de Help voor details aangaande Epson Scan.

- 1** Plaats een of meerdere originelen.
- 2** Start Epson Scan.
➔ [“Epson Scan Driver starten” op pagina 86](#)

Scannen

3

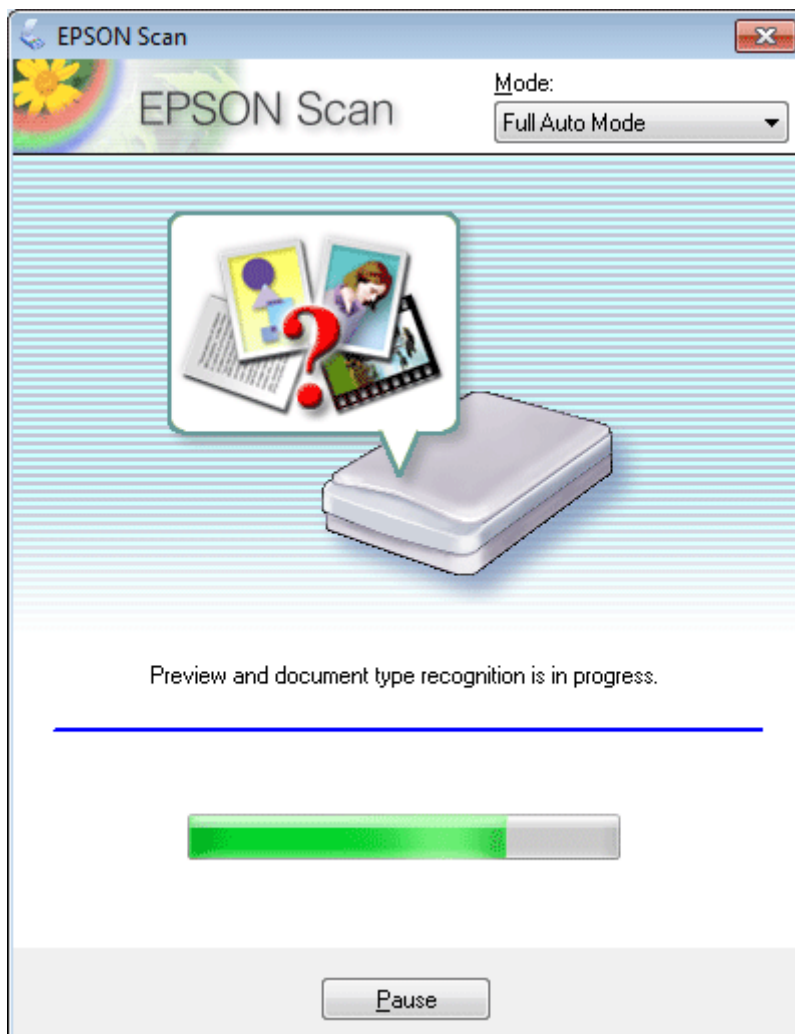
Selecteer **Full Auto Mode (Volautomatische modus)** onder Mode (Modus).

**Opmerking:**

Als het selectievakje **Show this dialog box before next scan (Dit dialoogveld voor de volgende scan tonen)** niet is aangevinkt, start Epson Scan meteen met scannen zonder dat dit scherm wordt weergegeven. Als u naar dit scherm wilt terugkeren, klikt u tijdens het scannen in het dialoogvenster Scannen op **Cancel (Annuleren)**.

Scannen

- 4 Klik op **Scan (Scannen)**. Epson Scan begint met scannen in de Full Auto Mode (Volautomatische modus).



Epson Scan maakt een voorbeeldscan van elke afbeelding, bepaalt van welk type het origineel is, en stemt de scaninstellingen daar automatisch op af.

Uw gescande beeld wordt opgeslagen.

Scannen in Home Mode (Thuismodus)

Met de Home Mode (Thuismodus) kunt u enkele scaninstellingen aanpassen en het resultaat van deze veranderingen bekijken in een voorbeeldscan. Deze modus is handig voor het normaal scannen van foto's en afbeeldingen.

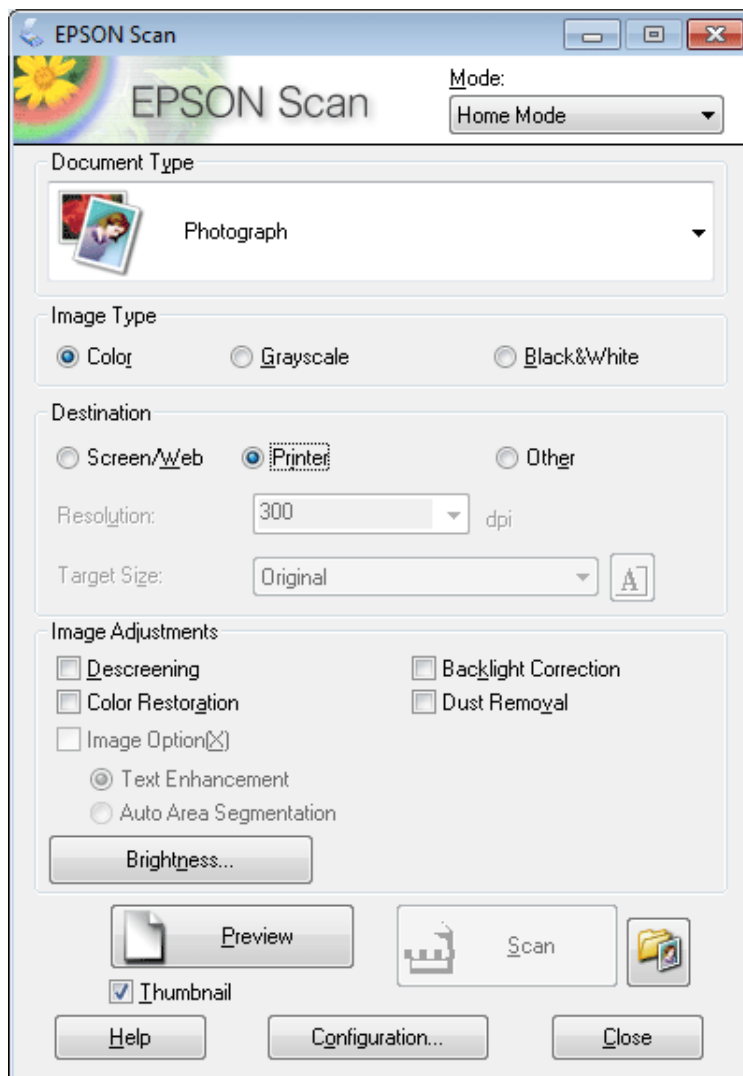
Opmerking:

- Met Home Mode (Thuismodus) kunt u alleen vanaf de glasplaat scannen.
- Zie de Help voor details aangaande Epson Scan.

- 1 Plaats een of meerdere originelen.
 ➔ [“Glasplaat” op pagina 37](#)

Scannen

- 2 Start Epson Scan.
➔ “Epson Scan Driver starten” op pagina 86
- 3 Selecteer **Home Mode (Thuismodus)** onder Mode (Modus).



- 4 Selecteer het Document Type (Documenttype).
- 5 Selecteer het Image Type (Beeldtype).
- 6 Klik op **Preview (Voorbeeld)**.
➔ “Het scangebied weergeven en aanpassen” op pagina 78
- 7 Stel de belichting, helderheid en andere beeldkwaliteitsinstellingen in.
- 8 Klik op **Scan (Scannen)**.

Scannen

- 9** In het venster File Save Settings (Instellingen voor Bewaar bestand), selecteert u de instelling voor Type en klikt u op OK.

Opmerking:

Als het selectievakje **Show this dialog box before next scan (Dit dialoogveld voor de volgende scan tonen)** niet is aangevinkt, start Epson Scan meteen met scannen zonder het scherm File Save Settings (Instellingen voor Bewaar bestand) weer te geven.

Uw gescande beeld wordt opgeslagen.

Scannen in de Office Mode (Kantoormodus)

Met Office Mode (Kantoormodus) kunt u snel tekstdocumenten scannen zonder eerst een voorbeeld te tonen.

Opmerking:

Zie de Help voor details aangaande Epson Scan.

- 1** Plaats een of meerdere originelen.
➔ [“Originelen plaatsen” op pagina 35](#)

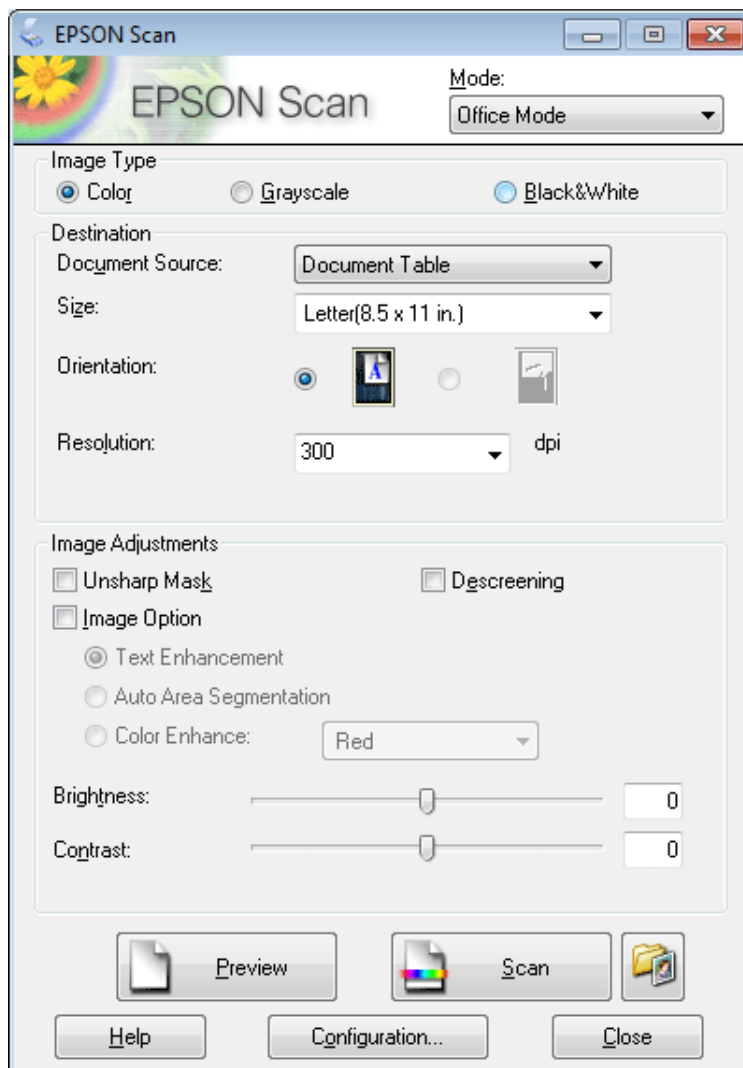
Opmerkingen voor de automatische documentinvoer (ADF):

Plaats geen papier boven de lijn net onder de pijlmarkering ▼ op de ADF.

- 2** Start Epson Scan.
➔ [“Epson Scan Driver starten” op pagina 86](#)

Scannen

- 3 Selecteer **Office Mode (Kantoomodus)** onder Mode (Modus).



- 4 Selecteer het Image Type (Beeldtype).
- 5 Selecteer de Document Source (Documentbron).
- 6 Selecteer het formaat van het origineel bij Size (Grootte).
- 7 Selecteer een geschikte resolutie voor uw originelen bij Resolution (Resolutie).
- 8 Klik op **Scan (Scannen)**.

Scannen

- 9 In het venster File Save Settings (Instellingen voor Bewaar bestand), selecteert u de instelling voor Type en klikt u op OK.

Opmerking:

Als het selectievakje **Show this dialog box before next scan (Dit dialoogveld voor de volgende scan tonen)** niet is aangevinkt, start Epson Scan meteen met scannen zonder het scherm File Save Settings (Instellingen voor Bewaar bestand) weer te geven.

Uw gescande beeld wordt opgeslagen.

Scannen in Professional Mode (Professionele modus)

Met de Professional Mode (Professionele modus) kunt u alle mogelijke scaninstellingen aanpassen en het resultaat van deze veranderingen bekijken in een voorbeeldscan. Deze modus wordt aanbevolen voor geavanceerde gebruikers.

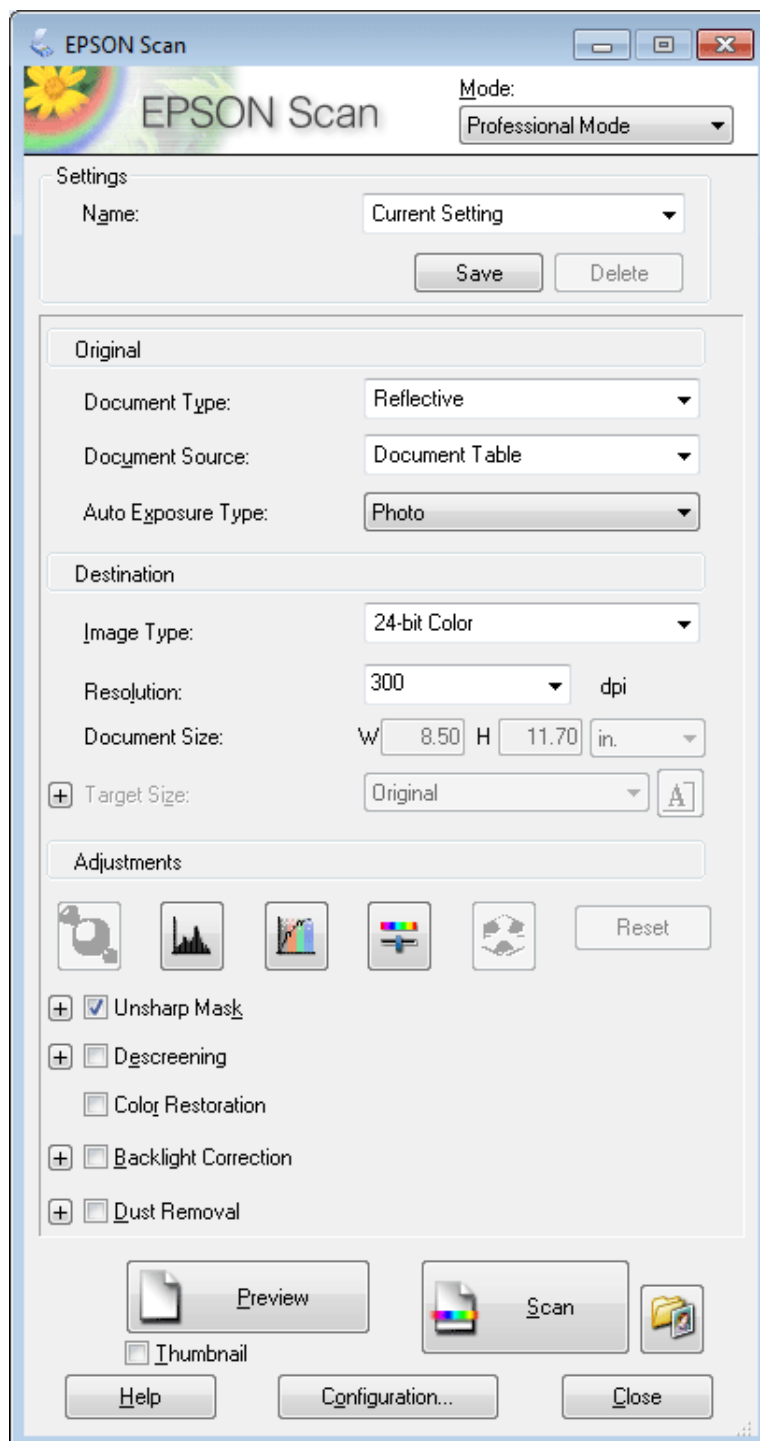
Opmerking:

Zie de Help voor details aangaande Epson Scan.

- 1 Plaats een of meerdere originelen.
➔ [“Originelen plaatsen” op pagina 35](#)
- 2 Start Epson Scan.
➔ [“Epson Scan Driver starten” op pagina 86](#)

Scannen

- 3 Selecteer **Professional Mode (Professionele modus)** onder Mode (Modus).



- 4 Selecteer het type originelen dat u wilt scannen bij de instelling Document Type (Documenttype).

- 5 Selecteer de Document Source (Documentbron).

- 6 Als u **Reflective (Reflectorend)** selecteert bij Document Type (Documenttype), selecteert u **Photo (Foto)** of **Document** bij Auto Exposure Type (Automatische belichting).

Scannen

- 7 Selecteer het Image Type (Beeldtype).
- 8 Selecteer een geschikte resolutie voor uw originelen bij Resolution (Resolutie).
- 9 Klik op **Preview (Voorbeeldscan)** om de scan(s) vooraf te bekijken. Het venster Preview (Voorbeeldscan) wordt geopend waarin u het voorbeeld kunt zien.
➔ [“Het scangebied weergeven en aanpassen” op pagina 78](#)

Opmerkingen voor de automatische documentinvoer (ADF):

- De ADF laadt uw eerste documentpagina en vervolgens scant Epson Scan hij en wordt het in het venster Preview (Voorbeeldscan) getoond. De ADF werpt vervolgens uw eerste pagina uit.
Plaats uw eerste documentpagina boven op de rest van de pagina's en laad vervolgens het gehele document in de ADF.
- Plaats geen papier boven de lijn net onder de pijlmarkering ▼ op de ADF.

- 10 Selecteer indien nodig de grootte van de gescande afbeelding(en) bij Target Size (Doelgrootte). U kunt uw afbeeldingen scannen op de grootte van het origineel, of u kunt ze verkleinen of vergroten door de Target Size (Doelgrootte) te selecteren.
- 11 Pas indien nodig de kwaliteit aan.
➔ [“Mogelijkheden voor aanpassen van afbeeldingen” op pagina 66](#)

Opmerking:

*U kunt de door u gemaakte instellingen als een aangepaste groep opslaan met een **Name (Naam)** en later deze aangepaste groep voor het scannen gebruiken. De door u aangepaste instellingen zijn tevens beschikbaar in Epson Event Manager.*

Zie de Help voor details aangaande Epson Event Manager.

- 12 Klik op **Scan (Scannen)**.
- 13 In het venster File Save Settings (Instellingen voor Bewaar bestand), selecteert u de instelling voor Type en klikt u op **OK**.

Opmerking:

*Als het selectievakje **Show this dialog box before next scan (Dit dialoogveld voor de volgende scan tonen)** niet is aangevinkt, start Epson Scan meteen met scannen zonder het scherm File Save Settings (Instellingen voor Bewaar bestand) weer te geven.*

Uw gescande beeld wordt opgeslagen.

Het scangebied weergeven en aanpassen

Een voorbeeldmodus selecteren

Nadat u de basisinstellingen en de resolutie hebt geselecteerd, kunt u een voorbeeld van de gescande afbeelding weergeven en het scangebied selecteren of aanpassen in het venster Preview (Voorbeeldscan). Er zijn twee manieren om een voorbeeldscan te maken.

- Normal (Normaal) voorbeeld: hiermee worden afbeeldingen volledig weergegeven. U kunt zelf het gewenste scangebied selecteren en met de hand de beeldkwaliteit aanpassen.
- Thumbnail voorbeeld: hiermee worden de afbeeldingen als miniaturen (thumbnails) weergegeven. Epson Scan lokaliseert automatisch de randen van het scangebied, de belichtingsinstellingen worden automatisch aangepast en indien nodig wordt de afbeelding (of worden de afbeeldingen) gedraaid.

Opmerking:

- Enkele instellingen die u na het weergeven van de voorbeeldscan wijzigt, worden teruggesteld als u een andere modus voor de voorbeeldscanmodus selecteert.
- Of u het type voorbeeldscan kunt wijzigen, hangt af van het documenttype en de Epson Scan modus die u gebruikt.
- Indien u de voorbeeldscan bekijkt zonder dat het venster Preview (Voorbeeldscan) wordt getoond, wordt de afbeelding met de basisinstellingen voor de voorbeeldscanmodus getoond. Als u een voorbeeld bekijkt terwijl het venster Preview (Voorbeeldscan) wel is geopend, wordt het voorbeeld weergegeven in de modus die vóór het openen van de voorbeeldscan actief was.
- Voor het veranderen van het formaat van het venster Preview (Voorbeeldscan), klikt u op de hoek van het venster Preview (Voorbeeldscan) en versleept u het.
- Zie de Help voor details aangaande Epson Scan.

Een selectiekader maken


Het selectiekader is een bewegende stippellijn aan de rand van de voorbeeldscan. Dit kader geeft het scangebied aan.

U kunt een selectiekader tekenen op een van de volgende manieren.

- Om handmatig een selectiekader te tekenen, plaatst u de aanwijzer daar waar de hoek van het selectiekader moet komen en klikt u. Sleep de kruiscursor over het beeld naar de andere hoek van het gewenste scangebied.


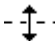


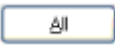


Scannen

- ❑ Om automatisch een selectiekader te tekenen, klikt u op het pictogram  automatisch lokaliseren. U kunt dit pictogram alleen gebruiken bij het bekijken van een normale voorbeeldscan en wanneer er slechts een enkel document op de glasplaat ligt.
- ❑ Om een selectiekader met een bepaald formaat te tekenen, voert u de nieuwe breedte en hoogte in bij Document Size (Documentformaat).
- ❑ Voor een goed resultaat in het algemeen, en een goede belichting in het bijzonder, zorgt u er best voor dat alle zijden van het selectiekader binnen de omtrek van de afbeelding blijven. Trek het selectiekader dus niet door tot in het gebied dat buiten de voorbeeldscan van de afbeelding valt.

Een selectiekader aanpassen

U kunt het selectiekader verplaatsen en de grootte ervan veranderen. Als u met het normale voorbeeld werkt, kunt u op elke afbeelding tot 50 selectiekaders maken om verschillende scangebieden als afzonderlijke bestanden te scannen.

	Als u het selectiekader wilt verplaatsen, plaatst u de aanwijzer ergens binnen het kader. De aanwijzer verandert in een handje. Klik en sleep het selectiekader naar de gewenste plaats.
	Als u het selectiekader groter of kleiner wilt maken, plaatst u de aanwijzer op de rand of op een van de hoeken van het kader. De aanwijzer verandert in een rechte of schuine tweekoppige pijl. Klik en sleep de rand van het selectiekader naar de gewenste plaats (tot de gewenste grootte is bereikt).
	Klik op dit pictogram om extra selectiekaders van hetzelfde formaat te maken.
	Als u een selectiekader wilt verwijderen, klikt u ergens in het kader en vervolgens op dit pictogram.
	Klik op dit pictogram om alle selectiekaders te activeren.

Opmerking:

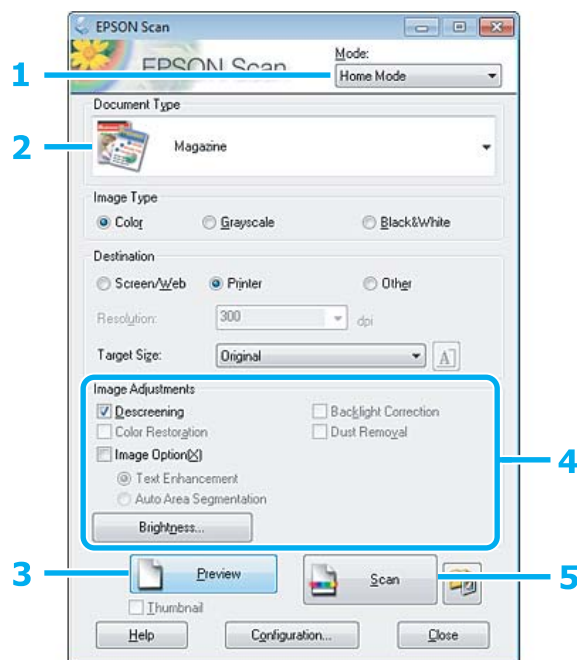
- ❑ Als u het selectiekader verplaatst met de **Shift**-toets ingedrukt, kan het selectiekader alleen in horizontale of verticale richting worden versleept.
- ❑ Als u de grootte van het selectiekader aanpast met de **Shift**-toets ingedrukt, blijft de bestaande hoogte-breedteverhouding van het selectiekader behouden.
- ❑ Als u meer dan één selectiekader hebt gemaakt, vergeet dan niet op **All (Alle)** te klikken, in het venster Preview (Voorbeeldscan), voordat u de scan maakt. Anders wordt alleen het gebied binnen het laatst getekende selectiekader gescand.

Diverse scantypes

Een tijdschrift scannen

Plaats eerst het tijdschrift en start Epson Scan.

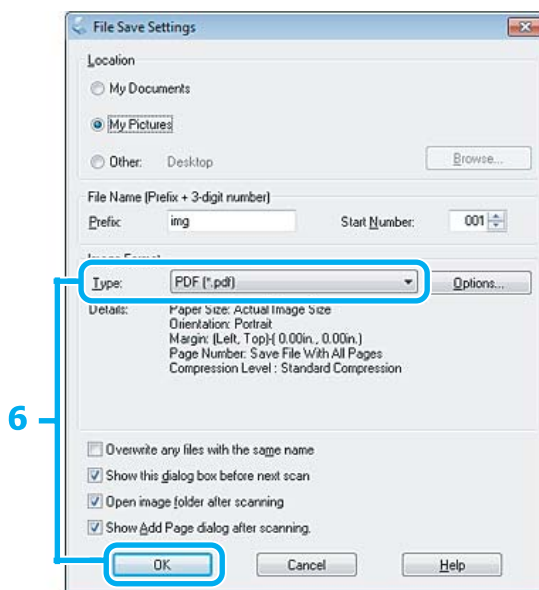
➔ “Starten van het scannen” op pagina 64



- 1 Selecteer **Home Mode (Thuismodus)** onder Mode (Modus).
- 2 Selecteer **Magazine** bij Document Type (Documenttype).
- 3 Klik op **Preview (Voorbeeld)**.
- 4 Stel de belichting, helderheid en andere beeldkwaliteitsinstellingen in.
Zie de Help voor details aangaande Epson Scan.

Scannen

- 5 Klik op **Scan (Scannen)**.



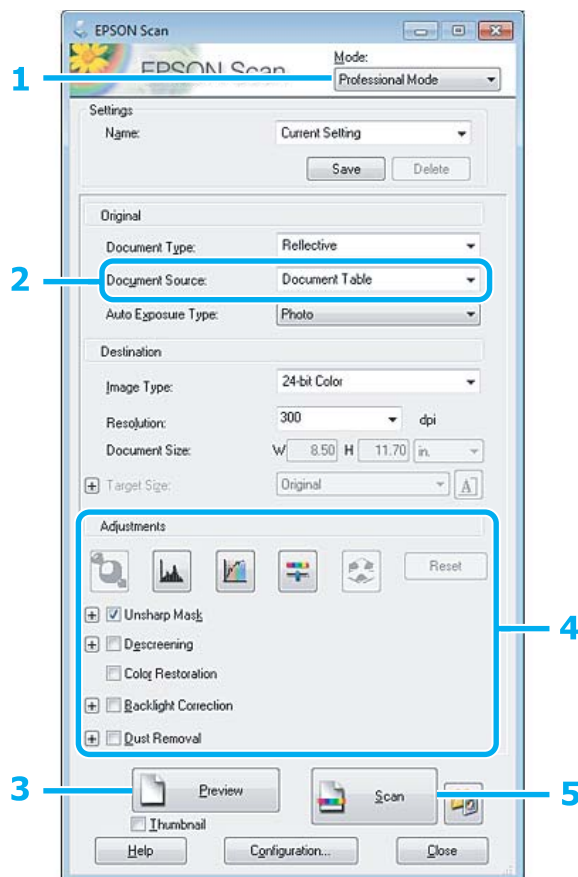
- 6 Selecteer **PDF** als het Type en klik op **OK**.

Uw gescande beeld wordt opgeslagen.

Meerdere documenten als een PDF-bestand scannen

Plaats eerst het document en start Epson Scan.

➔ “Starten van het scannen” op pagina 64



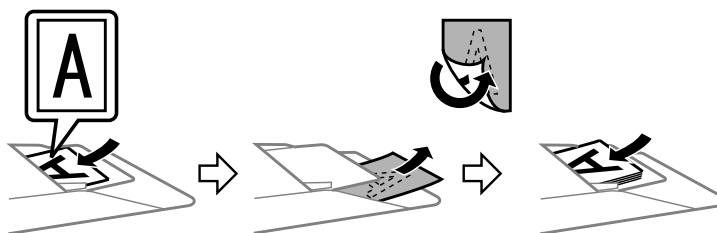
1 Selecteer **Professional Mode (Professionele modus)** onder Mode (Modus).

2 Selecteer de Document Source (Documentbron).

3 Klik op **Preview (Voorbeeld)**.

Opmerkingen voor de automatische documentinvoer (ADF):

- De door de ADF uitgeworpen documentpagina is nog niet gescand. Plaats het gehele document opnieuw in de ADF.

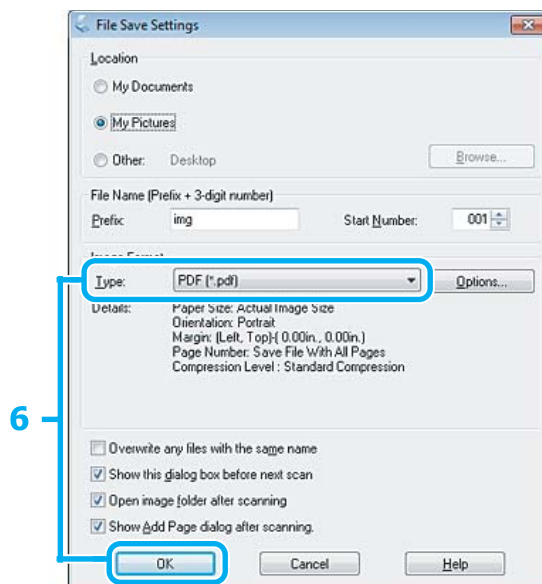


- Plaats geen papier boven de lijn net onder de pijlmarkering ▼ op de ADF.

Scannen

- 4 Stel de belichting, helderheid en andere beeldkwaliteitsinstellingen in.
Zie de Help voor details aangaande Epson Scan.

- 5 Klik op **Scan (Scannen)**.

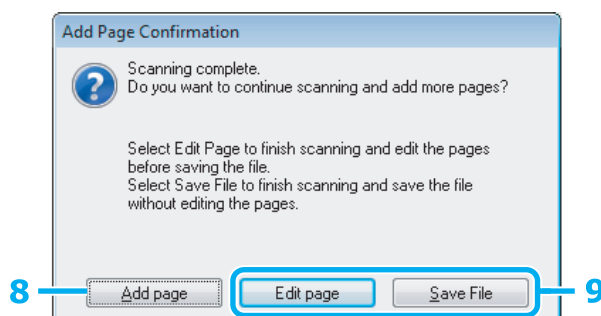


- 6 Selecteer **PDF** als het Type en klik op **OK**.

Opmerking:

Indien het vakje **Show Add Page dialog after scanning (Toon venster Pagina toevoegen na scannen)** niet is aangevinkt, slaat Epson Scan uw document automatisch op zonder het venster **Add Page Confirmation (Bevestiging voor Pag. toevoegen)** te tonen.

- 7 Epson Scan start het scannen van uw document.



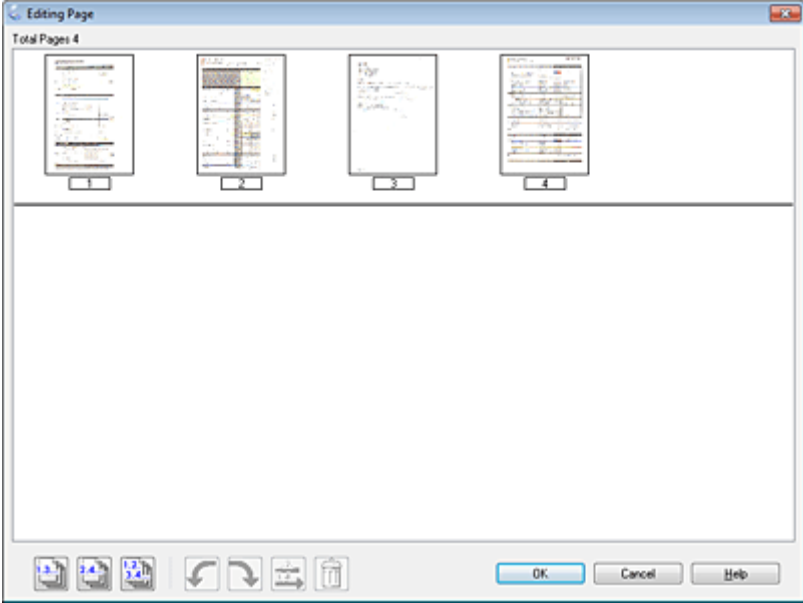
- 8 Indien u meer pagina's wilt scannen, klikt u op **Add page (Pag. toevoegen)**.
Laad het document en scan opnieuw en herhaal indien nodig voor andere pagina's.

Als u klaar bent met scannen, gaat u naar stap 9.

Scannen

9

Klik op **Edit page (Pagina bewerken)** of **Save File (Bestand opslaan)**.

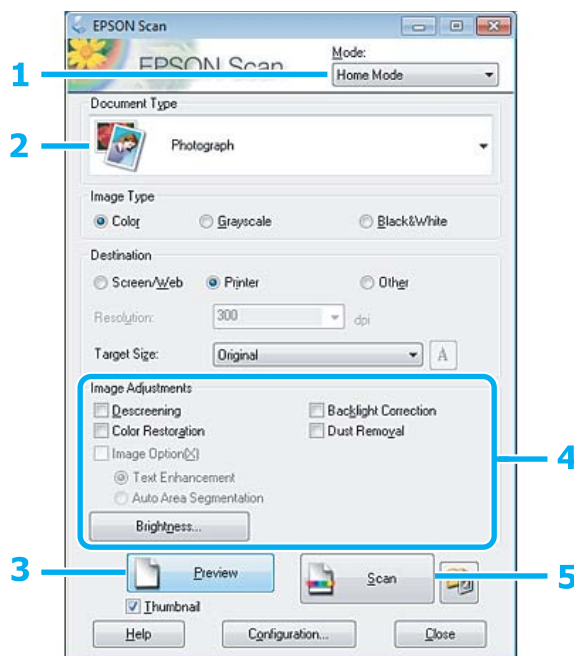
<p>Edit page (Pagina bewerken)</p>	<p>Selecteer deze knop indien u een van de pagina's wilt wissen of de volgorde wilt veranderen. Gebruik vervolgens de pictogrammen onderaan in het venster Editing Page (Pagina bewerken) om pagina's te selecteren, te draaien, te herschikken of te verwijderen. Zie de Help voor details aangaande Epson Scan.</p>  <p>Klik nadat u de gewenste wijzigingen hebt aangebracht, op OK.</p>
<p>Save File (Bestand opslaan)</p>	<p>Selecteer deze knop wanneer u klaar bent.</p>

De pagina's worden in een PDF-bestand opgeslagen.

Een foto scannen

Leg eerst de foto op de glasplaat en start Epson Scan.

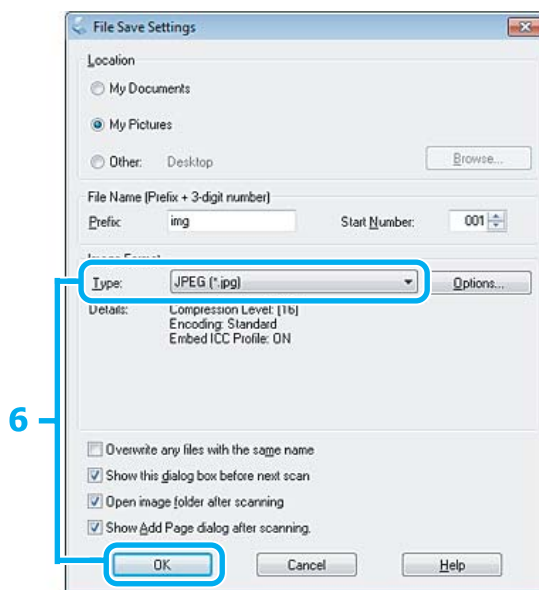
➔ “Starten van het scannen” op pagina 64



- 1 Selecteer **Home Mode (Thuismodus)** onder Mode (Modus).
- 2 Selecteer **Photograph (Foto)** bij Document Type (Documenttype).
- 3 Klik op **Preview (Voorbeeld)**.
- 4 Stel de belichting, helderheid en andere beeldkwaliteitsinstellingen in.
Zie de Help voor details aangaande Epson Scan.

Scannen

- 5** Klik op **Scan (Scannen)**.



- 6** Selecteer **JPEG** als het Type en klik op **OK**.

Uw gescande beeld wordt opgeslagen.

Software-informatie

Epson Scan Driver starten

Met deze software kunt u alle aspecten van het scannen regelen. U kunt dit programma als een afzonderlijk scanprogramma of samen met andere TWAIN-scanprogramma's gebruiken.

Starten

- Windows:
Dubbelklik op het pictogram **EPSON Scan** op het bureaublad.
Of klik op **Start > All Programs (Alle programma's)** of **Programs (Programma's) > EPSON > EPSON Scan > EPSON Scan**.
- Mac OS X:
Selecteer **Applications (Programma's) > Epson Software > EPSON Scan**.

Openen van de Help

Klik op de knop **Help** van de Epson Scan driver.

Andere software voor scannen starten

Opmerking:

Bepaalde software voor scannen is voor sommige landen mogelijk niet bijgeleverd.


Epson Event Manager

Hiermee kunt u het openen van een scanprogramma aan een van de toetsen van het product toewijzen. U kunt tevens vaak gebruikte instellingen voor het scannen opslaan zodat scanwerkzaamheden aanzienlijk sneller kunnen worden uitgevoerd.

Starten

- Windows:
Selecteer de startknop of **Start > All Programs (Alle programma's) of Programs (Programma's) > Epson Software > Event Manager**.
- Mac OS X:
Selecteer **Applications (Programma's) > Epson Software** en dubbelklik op het pictogram **Launch Event Manager**.

Openen van de Help

- Windows:
Klik op het pictogram  in de rechterbovenhoek van het scherm.
- Mac OS X:
Klik op **menu > Help > Epson Event Manager Help**.

ABBYY FineReader

U kunt met deze software een document scannen en de tekst van dat document omzetten in gegevens die met een tekstverwerkingsprogramma verder kunnen worden bewerkt.

OCR-software kan de volgende document- of teksttypen niet of slechts moeilijk herkennen:

- met de hand geschreven letters
- kopieën van kopieën
- faxberichten
- zeer dicht op elkaar staande tekst
- tekst in tabellen of onderstreepte tekst
- cursieve lettertypen en tekengrootten van minder dan 8 punten
- Gevouwen of gekreukte documenten

Zie de Help ABBYY FineReader voor details.

Scannen

Starten

- Windows:
Klik op de startknop of **Start > All Programs (Alle programma's)** of **Programs (Programma's) > ABBYY FineReader** map > **ABBYY FineReader**.
- Mac OS X:
Selecteer **Applications (Programma's)** en dubbelklik op **ABBYY FineReader**.

Presto! PageManager

Met deze software kunt u foto's en documenten scannen, beheren en delen.

Starten

- Windows:
Klik op de startknop of **Start > All Programs (Alle programma's)** of **Programs (Programma's) > Presto! PageManager** map > **Presto! PageManager**.
- Mac OS X:
Selecteer **Applications (Programma's) > Presto! PageManager** en dubbelklik op het pictogram **Presto! PageManager**.

Faxen

Introductie FAX Utility

FAX Utility is een softwareprogramma waarmee gegevens zoals documenten, tekeningen en tabellen gemaakt in een programma voor tekstverwerking of werkbladen rechtstreeks doorgefaxt kunnen worden, zonder afdrucken. Gebruik de volgende procedure om het hulpprogramma uit te voeren.

Windows

Klik op de startknop (Windows 7 en Vista) of klik op **Start** (Windows XP), wijs naar **All Programs (Alle programma's)**, selecteer **Epson Software** en klik vervolgens op **FAX Utility**.

Mac OS X

Klik op **System Preference (Systeemvoorkeuren)**, klik op **Print & Fax (Afdrukken en faxen)** of **Print & Scan (Afdrukken en scannen)** en selecteer vervolgens **FAX** (uw apparaat) in **Printer**. Klik vervolgens als volgt:

Mac OS X 10.6.x, 10.7.x: **Option & Supplies (Opties en toebehoren) - Utility (Hulpprogramma) - Open Printer Utility (Open hulpprogramma printer)**

Mac OS X 10.5.x: **Open Print Queue (Open afdrukwachtrij) - Utility (Hulpprogramma)**

Opmerking:

Zie de online-Help voor meer informatie over FAX Utility.

Verbinden met een telefoonlijn

Telefoonkabel

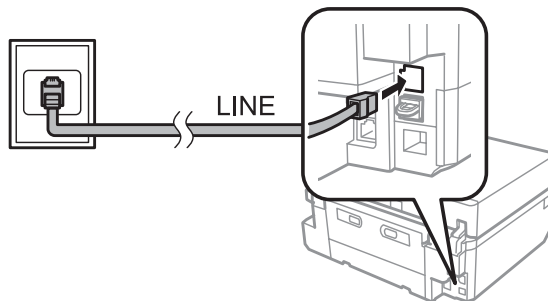
Gebruik een telefoonkabel die voldoet aan de volgende specificaties.

- RJ-11-telefoonlijn
- RJ-11-telefoonsetaansluiting

Voor sommige landen kan er een telefoonkabel met het product worden meegeleverd. Gebruik in dat geval die kabel.

Gebruik de telefoonlijn alleen om te faxen

- 1 Verbind een telefoonkabel van een telefoonaansluiting naar de LINE-poort.



- 2 Zorg ervoor dat **Automatisch antwoord** op **Aan** staat.
 ➔ [“Instellen dat faxen automatisch worden ontvangen” op pagina 99](#)

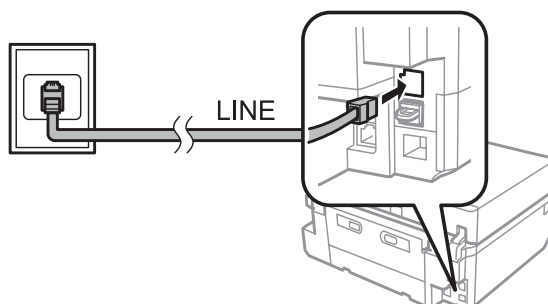


Belangrijk:

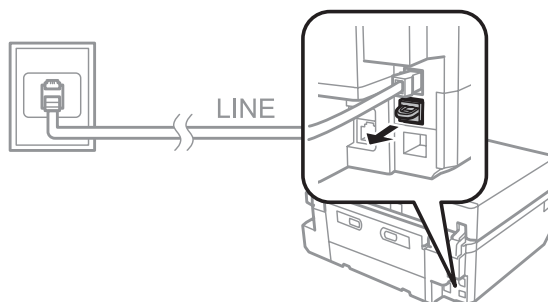
Als u geen externe telefoon met het apparaat verbindt, moet u automatisch beantwoorden activeren. Als u dit niet doet, kunt u geen faxen ontvangen.

Lijn delen met telefoontoestel

- 1 Verbind een telefoonkabel van een telefoonaansluiting naar de LINE-poort.

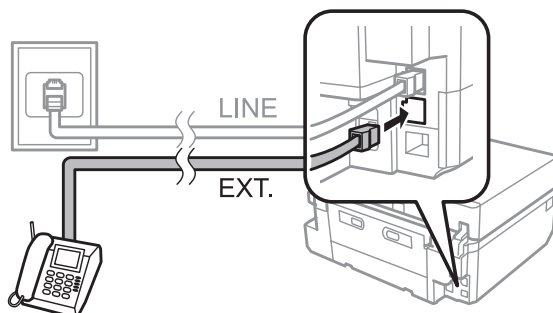


- 2 Verwijder de plug.



Faxen

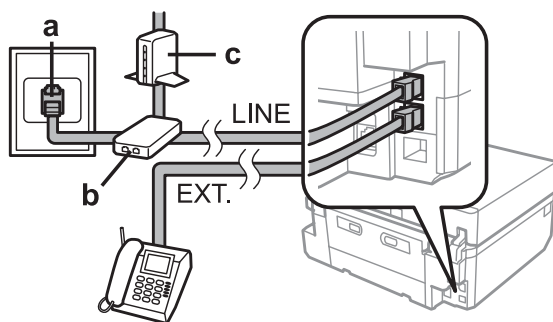
- 3** Verbind een telefoontoestel of antwoordapparaat met de EXT.-poort.



Opmerking:

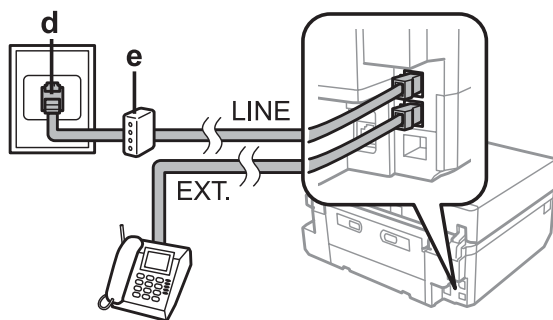
- Zie hieronder voor andere manieren van aansluiten.
- Zie de documentatie bij uw apparaten voor meer informatie.

Verbinden met DSL



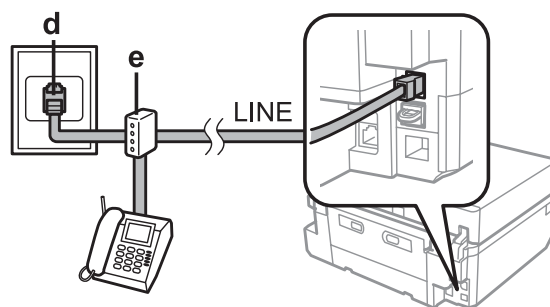
a	Telefoonaansluiting
b	Verdeler
c	DSL-modem

Verbinden met ISDN (één telefoonnummer)



d	ISDN-aansluiting
e	Terminalaansluitteenheid of ISDN-router

Verbinden met ISDN (twee telefoonnummers)



d	ISDN-aansluiting
e	Terminalaansluiting of ISDN-router

De faxverbinding controleren

U kunt controleren of het apparaat gereed is voor het verzenden of ontvangen van faxberichten.

- 1 Laad gewoon A4-papier in de cassette.
➔ [“Papier laden” op pagina 25](#)
- 2 Open de modus **Instellen** vanuit het menu Home.
- 3 Selecteer **Faxinstellingen**.
- 4 Selecteer **Fax-aansluiting controleren**.
- 5 Druk op \diamond om het rapport af te drukken.

Opmerking:

Als er fouten op het rapport staan, probeert u de oplossingen vermeld in het rapport.

Wanneer het apparaat wordt uitgeschakeld

Wanneer u het apparaat uitschakelt, worden de volgende gegevens die zich in het tijdelijke geheugen van het apparaat bevinden, gewist.

- Ontvangen faxgegevens
- Faxgegevens die gepland staan voor latere verzending
- Faxgegevens die automatisch worden verzonden

Wanneer de stroom gedurende een lange tijd uitgeschakeld is, is het mogelijk dat de klok teruggezet is. Controleer de klok wanneer u de stroom terug inschakelt.

Als het apparaat als gevolg van een stroomstoring wordt uitgeschakeld, wordt het automatisch opnieuw gestart en hoort u een toon op het moment dat de stroomtoevoer is hersteld. Als u hebt ingesteld dat faxen automatisch worden ontvangen (**Automatisch antwoord - Aan**), wordt die instelling ook hersteld. Afhankelijk van de omstandigheden vóór de stroomstoring wordt het apparaat mogelijk niet opnieuw opgestart.

Faxfuncties instellen

Snelkiezen instellen

U kunt een snelkieslijst maken waarmee u de nummers van de ontvangers van faxen snel kunt selecteren wanneer u wilt faxen. U kunt tot 60 gecombineerde invoeren voor snelkiezen en groepskiezen registreren.

- 1 Open de modus **Fax** in het menu Home.
- 2 Druk op **Cont.pers.**
- 3 Selecteer **Contacten toevoegen/bewerken**.
- 4 Druk op **Snelkeuze instellen**. U krijgt de beschikbare invoernummers voor snelkiezen te zien.
- 5 Selecteer het nummer voor snelkeuze dat u wilt registreren. U kunt tot 60 invoeren registreren.
- 6 Voer het telefoonnummer in. U kunt tot 64 tekens invoeren.

Opmerking:

Een streepje (-) levert een kleine pauze op in het kiezen van het nummer. Gebruik het alleen als die pauze echt nodig is. Spaties worden genegeerd bij het kiezen.

- 7 Selecteer **Klaar**.
- 8 Voer een naam in om de snelkiesinvoer te identificeren. U kunt tot 30 tekens invoeren.
- 9 Selecteer **Klaar** om de naam te registreren.

Invoeren voor groepskiezen instellen

U kunt snelkiesnummers toevoegen aan een groep, waardoor u een fax naar verschillende ontvangers tegelijk kunt versturen. U kunt tot 60 gecombineerde invoeren voor snelkiezen en groepskiezen registreren.

- 1 Open de modus **Fax** in het menu Home.

Faxen

- 2 Selecteer **Cont.pers..**
- 3 Selecteer **Contactpersonen bewerken.**
- 4 Selecteer **Groepskiezen instellen.** U krijgt de beschikbare invoernummers voor groepskiezen te zien.
- 5 Selecteer het nummer dat u wilt registreren.
- 6 Voer een naam in om de groepskiesinvoer te identificeren. U kunt tot 30 tekens invoeren.
- 7 Selecteer **Klaar** om de naam te registreren.
- 8 Selecteer het nummer dat u wilt registreren.
- 9 Herhaal stap 8 om nog meer snelkiesnummers toe te voegen aan de groepskieslijst. U kunt tot 30 snelkiesinvoeren toevoegen aan een groepskieslijst.
- 10 Selecteer **Klaar** om het maken van een groepskieslijst te voltooien.

Informatie voor de kopregel maken

U kunt een kopregel maken door informatie toe te voegen zoals uw telefoonnummer of uw naam.

Opmerking:

Controleer of de tijd correct is ingesteld.

➔ ["Tijd en land instellen/wijzigen" op pagina 132](#)

- 1 Open de modus **Instellen** vanuit het menu Home.
- 2 Selecteer **Faxinstellingen.**
- 3 Selecteer **Communicatie.**
- 4 Selecteer **Koptekst.**
- 5 Selecteer **Kop van fax.**
- 6 Open de informatie voor de kopregel. U kunt tot 40 tekens invoeren.

Faxen

- 7 Selecteer **Klaar**.
- 8 Selecteer **Uw telefoonnummer**.
- 9 Voer uw telefoonnummer in. U kunt tot 20 tekens invoeren.

Opmerking:

Druk op de knop # om een plusteken in te voeren (+) dat staat voor een internationaal voorvoegsel voor het telefoonnummer. Het sterretje () is niet beschikbaar.*

- 10 Selecteer **Klaar** om de kop te registreren.

Faxen verzenden

Faxen verzenden door een nummer in te voeren

- 1 Plaats uw origineel in de automatische documentinvoer of op de glasplaat.
➔ [“Originelen plaatsen” op pagina 35](#)
- 2 Open de modus **Fax** in het menu Home.
- 3 Raak op het display **Geef faxnummer op** aan.
- 4 Voer het faxnummer in en selecteer **Klaar**. U kunt tot 64 tekens invoeren.

Opmerking:

- Om het laatst gebruikte faxnummer weer te geven, druk u op **Opn. kiezen**.
- Zorg ervoor dat de kopregel is ingevoerd. Sommige faxapparaten weigeren inkomende faxberichten zonder kopregel.

- 5 Druk op ▼, selecteer **Kleur** of **Zwart-wit** en wijzig zo nodig de overige instellingen.
- 6 Druk op ◇ om het verzenden te starten.

Opmerking:

*Als het faxnummer bezet is of er een probleem is, zal het apparaat na een minuut opnieuw proberen. Druk op **Opn. kiezen** om onmiddellijk opnieuw te proberen.*

Faxen verzenden via snelkiezen/groepskiezen

Volg de onderstaande instructies om faxen te verzenden via snelkiezen/groepskiezen.

Opmerking:

Wanneer u groepskiezen gebruikt, kunt u alleen faxen verzenden in zwart-wit.

- 1 Plaats uw origineel in de automatische documentinvoer of op de glasplaat.
➔ “Originelen plaatsen” op pagina 35
- 2 Open de modus **Fax** in het menu Home.
- 3 Druk op **Cont.pers.**
- 4 Selecteer het invoernummer om de fax naartoe te verzenden.
- 5 Druk op ▼, selecteer **Kleur** of **Zwart-wit** en wijzig zo nodig de overige instellingen.

Opmerking:

Als u beide zijden van uw origineel wilt scannen en faxen, plaatst u het origineel in de ADF en selecteert u vervolgens **Dubbelzijdig faxen - Aan**.

- 6 Druk op ◇ om het verzenden te starten.

Groepsfaxen verzenden

Met een groepsfax kunt u dezelfde fax naar meerdere nummers verzenden (maximaal 30) via snelkiezen/groepskiezen of door de faxnummers in te voeren. Volg de onderstaande instructies om groepsfaxen te verzenden.

Opmerking:

U kunt faxen alleen in zwart-wit verzenden.

- 1 Plaats uw origineel in de automatische documentinvoer of op de glasplaat.
➔ “Originelen plaatsen” op pagina 35
- 2 Open de modus **Fax** in het menu Home.
- 3 Selecteer **Geavanc. Opties**.

Faxen

4 Selecteer **Broadcast fax**.

Opmerking:

Ga naar stap 8 om ontvangers van een snelkieslijst of groepskieslijst te selecteren.

5 Selecteer **Nieuwe toevoegen**.

6 Selecteer **Faxnummer invoeren**.

7 Voer het faxnummer in en selecteer **Klaar**.

Opmerking:

Herhaal stap 5 tot en met 7 om nog een nummer toe te voegen.

Als u geen ontvangers uit de snelkieslijsten/groepskieslijsten meer wilt toevoegen, selecteert u **Klaar** en gaat u naar stap 13.

8 Selecteer **Nieuwe toevoegen**.

9 Selecteer **Uit Contacten kiezen**.

10 Selecteer het nummer.

11 Selecteer **Klaar**.

12 Selecteer **Klaar**.

13 Druk op \diamond om het verzenden te starten.

Een fax verzenden op een specifiek tijdstip

Volg de onderstaande instructies om een fax op een specifiek tijdstip te verzenden.

Opmerking:

- Controleer of de tijd correct is ingesteld.
➔ [“Tijd en land instellen/wijzigen” op pagina 132](#)
- U kunt faxen alleen in zwart-wit verzenden.

1 Plaats uw origineel in de automatische documentinvoer of op de glasplaat.
➔ [“Originelen plaatsen” op pagina 35](#)

2 Open de modus **Fax** in het menu Home.

Faxen

- 3 Voer het faxnummer in. U kunt ook de functie opnieuw kiezen, snelkiezen of groeps kieslijsten gebruiken om faxnummers te selecteren.
- 4 Selecteer **Geavanceerde Opties**.
- 5 Selecteer **Fax later verzenden**.
- 6 Selecteer **Aan**.
- 7 Stel het tijdstip in waarop u de fax wilt verzenden en selecteer vervolgens **Klaar**.
- 8 Druk op \diamond om het scannen te starten. De gescande afbeelding wordt op het opgegeven tijdstip verzonden.

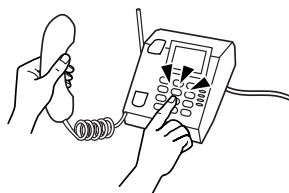
Opmerking:

Als u het faxen op het gespecificeerde tijdstip moet annuleren, drukt u op \odot .

Een fax verzenden vanaf een verbonden telefoon

Als de ontvanger hetzelfde nummer gebruikt voor telefoon en fax, kunt u een fax verzenden na het telefoneren, zonder op te hangen.

- 1 Plaats uw origineel in de automatische documentinvoer of op de glasplaat.
➔ [“Originelen plaatsen” op pagina 35](#)
- 2 Kies een nummer met de telefoon verbonden met het apparaat.



- 3 Selecteer **Verzenden** op het bedieningspaneel van het apparaat.
- 4 Druk op \diamond om de fax te verzenden.
- 5 Leg de telefoon neer.



Faxen ontvangen

Instellen dat faxen automatisch worden ontvangen

Volg de onderstaande instructies om in te stellen dat faxen automatisch worden ontvangen.

- 1 Laad gewoon A4-papier in de cassette.
➔ “Papier laden” op pagina 25
- 2 Zorg ervoor dat **Automatisch antwoord** op **Aan** staat.
Instellen > Faxinstellingen > Ontvangstinstellingen > Automatisch antwoord > Aan

Opmerking:

- Wanneer een antwoordapparaat rechtstreeks met dit apparaat verbonden is, moet u ervoor zorgen dat u **Overgaan voor antwoorden** correct instelt met de volgende procedure.
- Of **Overgaan voor antwoorden** beschikbaar is, verschilt per land.

- 3 Open de modus **Instellen** vanuit het menu Home.
- 4 Selecteer **Faxinstellingen**.
- 5 Selecteer **Communicatie**.
- 6 Selecteer **Overgaan voor antwoorden**.
- 7 Druk op + of - om het aantal belsegnalen te selecteren en selecteer vervolgens **Klaar**.



Belangrijk:

Selecteer meer belsegnalen dan het antwoordapparaat nodig heeft om op te nemen. Als dit is ingesteld om op te nemen na het vierde belsegnaal, moet u het apparaat instellen om op te nemen na het vijfde belsegnaal of later. Anders kan het antwoordapparaat geen telefoonoproepen ontvangen.

Opmerking:

Wanneer u een oproep ontvangt en de andere partij een fax is, ontvangt het apparaat de fax automatisch, zelfs als het antwoordapparaat de oproep opneemt. Als u de telefoon opneemt, moet u wachten tot op het display een boodschap wordt weergegeven dat verbinding is gemaakt voor u ophangt. Als de andere partij een beller is, kan de telefoon zoals gewoonlijk worden gebruikt of kan een bericht worden achtergelaten op het antwoordapparaat.

Faxen manueel ontvangen

Als uw telefoon is aangesloten op het apparaat en de modus automatisch beantwoorden is uitgeschakeld, kunt u faxgegevens ontvangen nadat u verbinding hebt gemaakt.

Faxen

- 1 Laad gewoon A4-papier in de cassette.
➔ “Papier laden” op pagina 25
- 2 Als de telefoon gaat, neemt u de telefoon verbonden met het apparaat op.



- 3 Wanneer u een faxtoon hoort, selecteert u **Ontv.**.
- 4 Druk op **◇** om de fax te ontvangen en hang op.
- 5 Druk op **◇** om uw faxen af te drukken.

Een fax ontvangen via polling

Hiermee kunt u een fax ontvangen vanaf de faxinformatieservice die u hebt opgebeld.

Volg de onderstaande instructies om een fax te ontvangen via polling.

- 1 Laad gewoon A4-papier in de cassette.
➔ “Papier laden” op pagina 25
- 2 Open de modus **Fax** in het menu Home.
- 3 Selecteer **Geavanc. Opties**.
- 4 Selecteer **Pollen** gevolgd door **Aan**.
- 5 Voer het faxnummer in.
- 6 Druk op **◇** om uw faxen te ontvangen.
- 7 Druk op **◇** om de ontvangen fax af te drukken.

Rapporten afdrukken

Volg de onderstaande instructies om een faxrapport af te drukken.

Faxen

- 1 Laad gewoon A4-papier in de cassette.
➔ [“Papier laden” op pagina 25](#)
- 2 Open de modus **Fax** in het menu Home.
- 3 Selecteer **Geavanc. Opties**.
- 4 Selecteer **Faxverslag**.
- 5 Selecteer het item dat u wilt afdrukken.

Opmerking:
*Alleen het **Faxlogboek** kan op het scherm worden bekeken.*

- 6 Druk op \diamond om het geselecteerde rapport af te drukken.

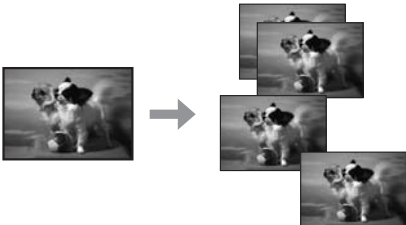

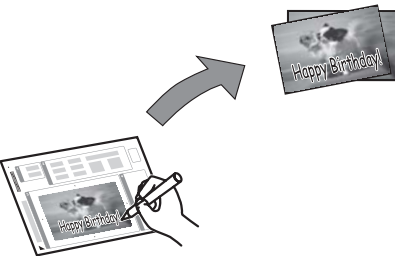

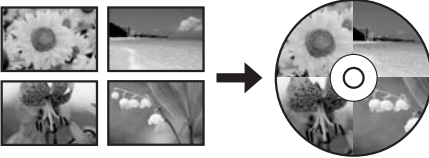
Menulijst faxmodus

Raadpleeg het hierna genoemde gedeelte voor meer informatie over de menulijst in de faxmodus.


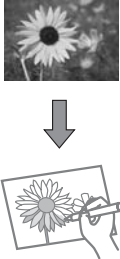
➔ [“Faxmodus” op pagina 107](#)

Meer functies

Meer functies bevat allerlei speciale menu's om het afdrukken leuker en gemakkelijker te maken! Voor meer informatie selecteert u Meer functies gevolgd door de desbetreffende menu's en verder volgt u de instructies op het display.

Menu		Functies
Foto kopiëren/herstellen		U kunt een getrouwe kopie van uw originelen maken. Als de originele foto verkleurd is, kunt u de foto opfrissen.
Vel fotolay-out		U kunt uw foto's van een geheugenkaart afdrukken in verschillende lay-outs.
Wenskaart		Met behulp van een A4-sjabloon kunt u uw eigen kaarten maken met een zelfgeschreven boodschap erop. Druk eerst een sjabloon af, schrijf uw boodschap erop en scan de sjabloon om de kaarten af te drukken.
Naar cd/dvd kopiëren		U kunt een foto of cd-/dvd-label kopiëren op een cd/dvd. De afbeelding wordt automatisch bijgesneden en van formaat veranderd om op de cd/dvd te passen.
Op cd/dvd afdrukken		U kunt cd-/dvd-labels maken met foto's die op een geheugenkaart staan zonder dat u een computer hoeft te gebruiken.

Meer functies

Menu		Functies
Gelinieerd papier afdr.		U kunt lijntjes- of ruitjespapier afdrukken met of zonder foto als achtergrond.
Kleurboek*		U kunt een kleurplaat afdrukken op basis van uw foto's of lijntekeningen.

* Gebruik de functie **Kleurboek** alleen voor tekeningen en afbeeldingen die u zelf hebt gemaakt. Wanneer u materiaal gebruikt waarop auteursrechten rusten, zorg er dan voor dat u binnen de wet blijft voor het maken van afdrukken voor persoonlijk gebruik.

Menu's van het bedieningspaneel

U kunt dit apparaat gebruiken als printer, kopieerapparaat, scanner en fax. Wanneer u een van deze functies gebruikt, uitgezonderd de printerfunctie, selecteert u de gewenste functie door op de overeenkomstige modusknop op het bedieningspaneel te drukken. Wanneer u de modus selecteert, verschijnt het hoofdscherm van deze modus.

Kopieermodus

Opmerking:

Sommige functies zijn mogelijk niet beschikbaar, afhankelijk van het model.

papier- & kopie-inst.

Menu	Instelling en opties
Dubbelzijdig kopiëren	1>enkelzijdig, 2>dubbelzijdig, 1>dubbelzijdig, 2>enkelzijdig
Indeling	Met rand, Randloos*, A4, 2op kopie, A4, boek/2omhoog, Boek/dubbelzijdig
Verklein/Vergroot	Aangep. formaat, Ware grootte, Pag auto passend, 10x15cm->A4, A4->10x15cm, 13x18->10x15, 10x15->13x18, A5->A4, A4->A5
Papierformaat	A4, A5, 10x15cm (4x6in), 13x18cm (5x7in)
Papiertype	Gewoon papier, Mat, Prem. glans, Hoogglans, Glans, Fotopapier
Papierbron	Cassette 1, Cassette 2
Documenttype	Tekst, Tekst en afbeelding, Foto
Kwaliteit	Concept, Standaardkwaliteit, Beste
Documentstand	Staand, Liggend
Bindrichting	Links, Bovenaan
Bindingmarge	Links, Bovenaan
Uitbreiding	Standaard, Gemiddeld, Minimum
Droogtijd	Standaard, Lang, Langer
Alls instellingen wissen	

* De afbeelding wordt iets vergroot en bijgesneden, zodat het hele vel papier wordt gevuld. De afdrukkwaliteit kan minder zijn aan de boven- en onderkant van de afdruk, of deze gedeelten kunnen vegen vertonen.

Modus Foto's afdrukken

Opmerking:

Sommige functies zijn mogelijk niet beschikbaar, afhankelijk van het model.

Menu's van het bedieningspaneel

XP-700-serie/XP-800-serie

Menu	Instelling en opties	
Foto's selecteren	Alle foto's selecteren	
	Op datum selecteren	
	Fotoselectie annuleren	
Locatie selecteren	Folder selecteren	
	Groep selecteren	
Afdrukinstellingen	Papierformaat	10x15cm (4x6in), 13x18cm (5x7in), 16:9 breed, A4, 100x148mm
	Papiertype	Prem. glans, Hoogglans, Glans, Fotopapier, Gewoon papier, Mat, Fotosticker
	Papierbron	Cassette 1, Cassette 2, Casset. 1>Casset. 2, Papiertoev. achter
	Randloos	Randloos*, Met rand
	Kwaliteit	Concept, Standaardkwaliteit, Beste
	Uitbreiding	Standaard, Gemiddeld, Minimum
	Datum	Uit, jjjj.mm.dd, mm.dd.jjjj, dd.mm.jjjj
	Info op foto's afdrukken	Uit, Camera-instellingen, Cameratekst, Oriëntatiepunt
	Passend binnen rand	Aan; Uit
	Bidirectioneel	Aan; Uit
	Alls instellingen wissen	
Foto's bew.	Foto-aanpassingen	Versterken, Scène-detectie, Rode ogen verwijderen, Filter, Helderheid, Contrast, Scherppte, Verzadiging
	Bijsnijden/zoomen	

* De afbeelding wordt iets vergroot en bijgesneden, zodat het hele vel papier wordt gevuld. De afdrukkwaliteit kan minder zijn aan de boven- en onderkant van de afdruk, of deze gedeelten kunnen vegen vertonen.

XP-600-serie

Menu	Instelling en opties	
Foto's selecteren	Alle foto's selecteren	
	Op datum selecteren	
	Fotoselectie annuleren	

Menu's van het bedieningspaneel

Menu	Instelling en opties	
Displaymodus	1-omhoog	
	1-omhoog zonder info	
	9-omhoog	
Afdrukinstellingen	Papierformaat	10x15cm (4x6in), 13x18cm (5x7in), 16:9 breed, A4, 100x148 mm
	Papiertype	Prem. glans, Hoogglans, Glans, Fotopapier, Gewoon papier, Mat, Foto-sticker
	Papierbron	Cassette 1, Cassette 2, Cassette 1>Cassette 2
	Randloos	Randloos*, Met rand
	Kwaliteit	Concept, Standaardkwaliteit, Beste
	Uitbreiding	Standard (Standaard), Gemiddeld, Minimum
	Datum	Uit, jjjj.mm.dd, mm.dd.jjjj, dd.mm.jjjj
	Afdrukinfo op foto's	Uit, Cameratekst, Oriëntatiepunt
	Passend binnen rand	Aan; Uit
	Bidirectioneel	Aan; Uit
Foto-aanpassingen	Versterken, Scène-detectie, Rode ogen verwijderen, Filter, Helderheid, Contrast, Scherppte, Verza-diging	
Bijsnijden/zoomen		

* De afbeelding wordt iets vergroot en bijgesneden, zodat het hele vel papier wordt gevuld. De afdrukkwaliteit kan minder zijn aan de boven- en onderkant van de afdruk, of deze gedeelten kunnen vegen vertonen.

Scanmodus

Opmerking:

Sommige functies zijn mogelijk niet beschikbaar, afhankelijk van het model.

Menu's van het bedieningspaneel

Menu	Instellingen en opties	
Naar geheugenkaart scannen	indeling	JPEG, PDF
	Kleur	Kleur, Zwart-wit
	Dubbelzijdig scannen	Uit; Aan
	Scangebied	A4, Auto bijsnijden, Max. gebied
	Document	Tekst, Foto
	Resolutie	200 dpi, 300 dpi, 600 dpi
	Contrast	-4 t/m +4
	Documentstand	Staand, Liggend
	Bindrichting	Links, Bovenaan
	Alls instellingen wissen	
Scannen naar cloud*1		
Naar pc scannen	Dubbelzijdig scannen	Uit; Aan
Naar pc scannen (PDF)		
Naar pc scannen (e-mail)		
Naar pc scannen (WSD)*2		

*1 Meer informatie over Scannen naar cloud vindt u in de handleiding Epson Connect.

➔ ["Epson Connect gebruiken" op pagina 9](#)

*2 Beschikbaar voor computers met een Engelse versie van Windows 7 of Vista.

Faxmodus

Opmerking:

Deze functies zijn alleen beschikbaar bij modellen met faxfunctie.

Menu	Beschrijving	
Resolutie	Selecteer deze optie om de resolutie voor faxgegevens die worden verzonden te wijzigen.	
Contrast	Selecteer deze optie om het contrast voor faxgegevens die worden verzonden te wijzigen.	
Dubbelzijdig faxen	Schakel dit in wanneer dubbelzijdige originelen in de ADF worden verzonden.	
Alls instellingen wissen		
Fax later verzenden	-	➔Zie "Een fax verzenden op een specifiek tijdstip" op pagina 97
Broadcast fax	-	➔Zie "Groepsfaxen verzenden" op pagina 96
Pollen	-	➔Zie "Een fax ontvangen via polling" op pagina 100

Menu's van het bedieningspaneel

Menu	Beschrijving	
Faxverslag	Faxlogboek	Drukt het communicatielog af of geeft het weer.
	Laatste overdracht	Drukt het log van inkomende communicatie af voor de vorige verzending of de vorige ontvangen resultaten van polling.
	Contactlijst	Drukt de Cont.pers. af.
	Snelkieslijst	Drukt de snelkieslijst af.
	Groepskeuzelijst	Drukt de groepskeuzelijst af.
	Faxen opnieuw afdrukken	Drukt opnieuw af vanaf de laatst ontvangen fax. Als het geheugen vol is, worden de oudste faxen eerst gewist.
	Protocol traceren	Drukt het protocol voor de laatste communicatie af.

Modus Meer functies

Opmerking:

Sommige functies zijn mogelijk niet beschikbaar, afhankelijk van het model.

XP-700-serie/XP-800-serie

Menu	Instelling en opties	
Foto kopiëren/herstellen* ¹	Uit; Aan	
	Instel papier & aantal afdr	Papierformaat, Papiertype, Papierbron, Randloos* ² , Uitbreiding
	Foto-aanpassingen	Versterken, Filter
	Bijsnijden/zoomen	

Menu's van het bedieningspaneel

Menu	Instelling en opties	
Vel fotolay-out* ¹	2-omhoog, 4-omhoog, 8-omhoog, 20-omhoog, Sticker 16-op-1, Bovenste 1/2, Onderste 1/2, Foto-id, Voorblad van cd-doesje, Index van cd-doesje, P.I.F.	
	Papierformaat	10x15cm (4x6in), 13x18cm (5x7in), 16:9 breed, A4, A6, 100x148mm
	Papiertype	Prem. glans, Hoogglans, Glans, Fotopapier, Gewoon papier, Mat, Fotosticker, PhotoSticker16
	Automatische lay-out, Foto's met de hand plaatsen	
	Foto's selecteren	Alle foto's selecteren, Op datum selecteren, Fotoselectie annuleren
	Foto-aanpassingen	Versterken, Scène-detectie, Rode ogen verwijderen, Filter, Helderheid, Contrast, Scherppte, Veradiging
	Bijsnijden/zoomen	
	Afdrukinstellingen	Kwaliteit, Uitbreiding, Datum, Info op foto's afdrukken, Passend binnen rand, Bidirectioneel, Papierbron
Wenskaart* ¹	Locatie selecteren	Folder selecteren, Groep selecteren
	Foto-aanpassingen	Versterken, Scène-detectie, Rode ogen verwijderen, Filter, Helderheid, Contrast, Scherppte, Veradiging
	Papierformaat	10x15cm (4x6in)
	Papiertype	Prem. glans, Hoogglans, Glans, Fotopapier
	Indeling	Randloos* ² , Bovenste 1/2, Onderste 1/2
	Kader	Uit, Ovaal, Ovaal – zachte rand
Naar cd/dvd kopiëren* ¹	Documenttype	Tekst en afbeelding, Foto
	Kwaliteit	Standaardkwaliteit, Beste
Op cd/dvd afdrukken* ¹	Afdruklay-out	Cd/dvd 1- omhoog, Cd/dvd 4-omhoog, Cd/dvd-variëteit
	Locatie selecteren	Folder selecteren, Groep selecteren
	Foto-aanpassingen	Versterken, Scène-detectie, Rode ogen verwijderen, Filter, Helderheid, Scherppte, Veradiging
	Bijsnijden/zoomen	
	Afdrukinstellingen	Dichtheid van cd
Gelinieerd papier afdr.	Alleen grote regelfstand, Alleen kleine regelfstand, Alleen ruitjespapier, Watermerk zonder lijn, Watermerk horiz. regel, Watermerk verticale regel	
Kleurboek	Afdrukinstellingen	Papierinstellingen, Papierbron, Dichtheid, Lijndetectie

*1 De menustructuur kan per apparaat verschillen.

*2 De afbeelding wordt iets vergroot en bijgesneden, zodat het hele vel papier wordt gevuld. De afdrukkwaliteit kan minder zijn aan de boven- en onderkant van de afdruk, of deze gedeelten kunnen vegen vertonen.

Menu's van het bedieningspaneel

XP-600-serie

Menu	Instelling en opties	
Foto's kopiëren/herstellen* ¹	Kleurherstel	Uit; Aan
	Displaymodus	1-omhoog, 1-omhoog zonder info
	papier- & kopie-inst.	Papierformaat, Papiertype, Papierbron, Randloos* ² , Uitbreiding
	Foto-aanpassingen	Versterken, Filter
	Bijsnijden/zoomen	
Vel fotolay-out* ¹	2-omhoog, 4-omhoog, 8-omhoog, 20-omhoog, PhotoSticker16>1, Bovenste 1/2, Onderste 1/2, Foto-id, Voorblad v doosje, Index van cd-doojsje, P.I.F.	
	Papierformaat	10x15cm (4x6in), 13x18cm (5x7in), 16:9 breed, A4, A6, 100x148 mm
	Papiertype	Prem. glans, Hoogglans, Glans, Fotopapier, Gewoon papier, Mat, Foto-sticker, PhotoSticker16
	Lay-out methode	Automatische lay-out, Foto's met de hand plaatsen
	Displaymodus	1-omhoog, 1-omhoog zonder info, 9-omhoog
	Foto-aanpassingen	Versterken, Scène-detectie, Rode ogen verwijderen, Filter, Helderheid, Contrast, Scherppte, Verzaadiging
	Bijsnijden/zoomen	
	Afdrukinstellingen	Kwaliteit, Uitbreiding, Datum, Info op foto's afdrukken, Passend binnen rand, Bidirectioneel, Papierbron
Fotowenskaart afdrukken* ¹	Displaymodus	1-omhoog, 1-omhoog zonder info, 9-omhoog
	Foto-aanpassingen	Versterken, Scène-detectie, Rode ogen verwijderen, Filter, Helderheid, Contrast, Scherppte, Verzaadiging
	Papierformaat	10x15cm (4x6in)
	Papiertype	Prem. glans, Hoogglans, Glans, Fotopapier
	Indeling	Randloos* ² , Bovenste 1/2, Onderste 1/2
	Kader	Uit, Ovaal, Ovaal – z. rand
Naar Cd/dvd kopiëren* ¹	Documenttype	Tekst en afbeelding, Foto
	Kwaliteit	Standaardkwaliteit, Beste
Op Cd/dvd afdrukken* ¹	Cd/dvd 1-omhoog, Cd/dvd 4-omhoog, Cd/dvd variëteit	
	Displaymodus	1-omhoog, 1-omhoog zonder info, 9-omhoog
	Foto-aanpassingen	Versterken, Scène-detectie, Rode ogen verwijderen, Filter, Helderheid, Scherppte, Verzaadiging
	Bijsnijden/zoomen	
	Afdrukinstellingen	Dichtheid cd

Menu's van het bedieningspaneel

Menu	Instelling en opties	
Gelijnd papier printen	Alleen grote regelaafstand, Alleen kleine regelaafstand, Alleen ruitjespapier, Watermerk zonder lijn, Watermerk horizontale regel, Watermerk verticale regel	
Kleurboek	Afdrukinstellingen	Papierinstellingen, Papierbron, Dichtheid, Lijndetectie

*1 De menustructuur kan per apparaat verschillen.

*2 De afbeelding wordt iets vergroot en bijgesneden, zodat het hele vel papier wordt gevuld. De afdrukwaliteit kan minder zijn aan de boven- en onderkant van de afdruk, of deze gedeelten kunnen vegen vertonen.

Modus Wi-Fi instellen

Opmerking:

Sommige functies zijn mogelijk niet beschikbaar, afhankelijk van het model.

Menu	Instelling en opties
Wi-Fi automatisch verbinden	Zie de online Netwerkhandleiding voor meer informatie over de items voor instellingen.
Wi-Fi instelwizard	
Instellen met drukknop (WPS)	
Instellen met PIN-code (WPS)	
Instel. van Wi-Fi Direct-verbind.	
Wi-Fi/netwerkstatus	
WiFi-status	
Wi-Fi uitschakelen	

Instelmodus

Opmerking:

Sommige functies zijn mogelijk niet beschikbaar, afhankelijk van het model.

Menu	Item instellen	Beschrijving
Inktpen	-	Controleert de status van cartridges.

Menu's van het bedieningspaneel

Menu	Item instellen	Beschrijving
Onderhoud	Spuitstukcontrole	Drukt een patroon voor de controle van het spuitkanaal af om de staat van de printkop te controleren.
	Kop reinigen	Reinigt de printkop om de staat van de printkop te verbeteren.
	Printkop uitlijnen	Past de uitlijning van de printkop aan.
	Inkcartridge vervangen	Vervangt cartridges.
Printerinstelling	Cd/dvd	Wijzigt de afdrukpositie.
	Stickers	Wijzigt de afdrukpositie.
	Dik papier	Schakel dit in wanneer u op dik papier afdrukt.
	Geluid	Knop indrukken, Foutmelding, Melding voltooiing, Volume
	Schermb beveiliging	Uit, Gegevens van geheugenkaart
	Uitschakelingstimer	➔Zie "Het bedieningspaneel gebruiken" op pagina 128
	Slaaptimer	
Alls instellingen wissen		
Basisinstelling	Datum/tijd	➔Zie "Tijd en land instellen/wijzigen" op pagina 132
	Zomertijd	Uit; Aan
	Land/regio	➔Zie "Tijd en land instellen/wijzigen" op pagina 132
	Taal/Language	-
Wi-Fi-netwerkinstellingen	Wi-Fi instellen	Zie de online Netwerkhandleiding. U kunt de menu's onder Wi-Fi instellen rechtstreeks openen door WiFi instellen te selecteren op het display.
	Handm. WiFi-netwerk inst.	
	WiFi-/netwerk controleren	U kunt de status van de netwerkverbinding controleren en een rapport afdrukken. Dit rapport helpt u bij het vinden van een oplossing voor verbindingproblemen.
	Wi-Fi/netwerkstatus	U kunt de huidige netwerkinstellingen raadplegen en een netwerkstatusblad afdrukken.
Wi-Fi-instellingen	Wi-Fi instellen	Zie de online Netwerkhandleiding. U kunt de menu's onder Wi-Fi instellen rechtstreeks openen door Wi-Fi-inst. te selecteren op het display.
	Handmatig Wi-Fi-instellingen	
	Verbindingscontrole	U kunt de status van de netwerkverbinding controleren en een rapport afdrukken. Dit rapport helpt u bij het vinden van een oplossing voor verbindingproblemen.
	WiFi-status	U kunt de huidige netwerkinstellingen raadplegen en een netwerkstatusblad afdrukken.

Menu's van het bedieningspaneel

Menu	Item instellen	Beschrijving
Epson Connect-services	Zie de Epson Connect-handleiding voor meer informatie over het gebruik van deze menu's. ➔ "Epson Connect gebruiken" op pagina 9	
Afdrukservices van Google Cloud		
Bestandsdeling instellen	Zie de online Netwerkhandleiding voor meer informatie over de items voor instellingen.	
Aldr. inst. thuisnetw.	Afdrukinstellingen	Papierformaat, Papiertype, Papierbron, Kwaliteit, Bidirectioneel, Binnen-/buitenkant van cd, Dichtheid van cd, Alle instellingen wissen
	Foto-aanpassingen	Versterken, Scène-detectie, Rode ogen verwijderen, Filter, Helderheid, Contrast, Scherpheid, Verzachiging, Alle instellingen wissen

Menu's van het bedieningspaneel

Menu	Item instellen	Beschrijving
Faxinstellingen	Verzendinstellingen	<p>Resolutie: Selecteer deze optie om de resolutie voor faxgegevens die u verzendt te wijzigen.</p> <p>Contrast: Selecteer deze optie om het contrast voor faxgegevens die u verzendt te wijzigen.</p> <p>Dubbelzijdig faxen: Schakel dit in wanneer u dubbelzijdige originelen in de ADF verzendt.</p> <p>Verslag laatste zending: Geeft aan of het apparaat al dan niet een rapport afdrukt voor uitgaande faxen. Selecteer Uit om geen rapporten af te drukken, selecteer Bij fout om rapporten alleen af te drukken wanneer er een fout optreedt of selecteer Bij verzenden om rapporten af te drukken bij elke fax die u verzendt.</p>
	Ontvangstinstellingen	<p>Automatisch antwoord: Inschakelen om faxberichten automatisch te ontvangen.</p> <p>Automatisch beperken: Geeft aan of grote ontvangen faxen worden verkleind tot A4-formaat of afgedrukt op ware grootte op meerdere vellen.</p>
	Communicatie	<p>DRD: Geeft het soort ringpatroon van het antwoord aan dat u wilt gebruiken om faxen te ontvangen. Om een andere optie dan Alles (of Uit) te selecteren, moet u uw telefoonsysteem instellen om verschillende ringpatronen te gebruiken. Afhankelijk van het land kan deze optie Aan of Uit zijn.</p> <p>ECM: Geeft aan of de foutcorrectiemodus verzonden/ontvangen faxgegevens al dan niet automatisch corrigeert bij fouten omwille van de lijn/verbinding of andere problemen. Wanneer ECM uitgeschakeld is, kunnen er geen faxen in kleur worden verzonden/ontvangen.</p> <p>Faxsnelheid: Geeft de snelheid aan waarmee u faxen verzendt en ontvangt.</p> <p>Overgaan voor antwoorden: Geeft het aantal besignalen weer waarna het product een fax automatisch ontvangt. Afhankelijk van het land is het mogelijk dat deze instelling niet wordt weergegeven.</p> <p>Kiestoondetectie: Als dit is ingesteld als Aan, begint het apparaat te kiezen nadat het een besignaal detecteert. Het is mogelijk dat er geen besignaal wordt gedetecteerd wanneer een PBX (Private Branch Exchange) of TA (Terminal Adapter) is verbonden. In dat geval stelt u dit in als Uit. Als u dit doet, is het echter mogelijk dat het eerste cijfer van een faxnummer wordt verwijderd en dat de fax naar het verkeerde nummer wordt verzonden.</p> <p>Kiesmodus: Geeft het soort telefoonsysteem weer dat u hebt verbonden met het apparaat. Afhankelijk van het land is het mogelijk dat deze instelling niet wordt weergegeven.</p> <p>Koptekst: ➔ Zie "Informatie voor de kopregelmaken" op pagina 94</p>
	Fax-aansluiting controleren	Controleert de status van uw faxverbinding.

Menu's van het bedieningspaneel

Menu	Item instellen	Beschrijving
Ext apparaat inst.	Afdrukinstellingen	Papierformaat, Papiertype, Papierbron, Indeling, Kwaliteit, Uitbreiding, Datum, Info op foto's afdrukken, Passend binnen rand, Bidirectioneel, Binnen-/buitenkant van cd, Dichtheid van cd, Alls instellingen wissen
	Foto-aanpassingen	Versterken, Scène-detectie, Rode ogen verwijderen, Filter, Helderheid, Contrast, Scherppte, Verzadiging, Alls instellingen wissen
Geleiderfuncties	Waarschuwing papierformaat	Aan; Uit
	Documentwaarschuwing	Aan; Uit
	Automatische selectiestand	Geheugenkaart, Omslag van document, Automatische documentinvoer
	Alle functies	Aan; Uit
	Alls instellingen wissen	
Standaardinstellingen herstellen	Instelling zenden & ontv. van fax	Schakelt de standaardinstellingen om faxen te verzenden/ontvangen aan.
	Instelling van faxgegevens	Schakelt de standaardinstellingen voor faxgegevens in.
	Wi-Fi-netwerkinstellingen	Schakelt de standaard Wi-Fi/Netwerkinstellingen in.
	Alles behalve WiFi-/netwerk en faxinstellingen	Schakelt de standaardinstellingen behalve de instellingen voor Wi-Fi/Netwerk & fax in.
	Alle instellingen	Schakelt alle standaardinstellingen in.

Modus Help

Opmerking:

Sommige functies zijn mogelijk niet beschikbaar, afhankelijk van het model.

Menu's van het bedieningspaneel

Menu	Opties
Zo doet u dat ...	Aanraakscherm navigeren
	Papier laden in de papiertoevoer achter
	Leg papier in de papiercassette
	Laad een envelop in de Papiertoevoer achter
	Leg enveloppen in de papiercassette
	Cd/dvd laden
	Plaats document in ADF
	Leg een document op de scannerglasplaat
	Plaats/verwijder een geheugenkaart/USB-stick
	De hoek van het bedieningspaneel regelen
Cartridges	Controleer de inktcartridge
	Inkpatronen vervangen
Problemen oplossen	Geen verbinding met Wi-Fi
	Onjuist ingevoerd
	Slechte Afdrukkwaliteit
	Kan geen fax verz./ontv.
	Kan niet naar pc scannen
Lijst met pictogrammen	

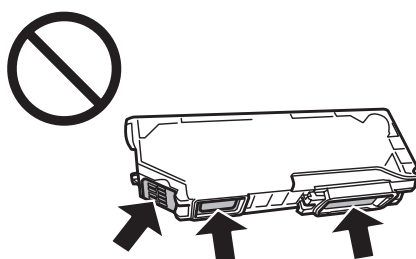
Cartridges vervangen

Veiligheidsvoorschriften, voorzorgsmaatregelen en specificaties voor cartridges

Veiligheidsvoorschriften

Houd bij het hanteren van de cartridges rekening met het volgende:

- Houd cartridges buiten het bereik van kinderen.
- Wees voorzichtig met gebruikte cartridges. Er kan inkt rond de inkttoevoer kleven.
Als u inkt op uw huid krijgt, wast u de plek grondig met water en zeep.
Als u inkt in uw ogen krijgt, moet u uw ogen onmiddellijk uitspoelen met water. Raadpleeg onmiddellijk een arts als u ondanks grondig spoelen problemen krijgt met uw ogen of nog steeds ongemak ondervindt.
Als er inkt in uw mond terechtkomt, spuugt u deze onmiddellijk uit en raadpleegt u direct een arts.
- Als u de cartridge uit het product haalt voor later gebruik of om de cartridge weg te gooien, moet u de dop weer op de inkttoevoer van de cartridge aanbrenge. Zo voorkomt u dat de cartridge uitdroogt of dat u inktvlekken krijgt.
- Duw niet te hard op de cartridges en knijp er niet in. Let er ook op dat u ze niet laat vallen. Dit kan lekkage veroorzaken.
- Haal de inktcartridges niet uit elkaar en breng geen wijzigingen aan cartridges aan. Daardoor kan normaal afdrukken onmogelijk worden.
- Raak de in de illustratie weergegeven delen niet aan. Dit kan de normale werking schaden.



- Laat het apparaat niet achter met de inktcartridges verwijderd en schakel het apparaat niet uit tijdens het vervangen van de cartridges. Anders droogt achtergebleven inkt in de spuitkanaaltjes op en kunt u mogelijk niet meer afdrukken.

Voorzorgsmaatregelen voor het vervangen van cartridges

Lees alle instructies in dit gedeelte goed door voordat u een cartridge vervangt.

Cartridges vervangen

- Epson raadt het gebruik van originele Epson-cartridges aan. De kwaliteit of betrouwbaarheid van niet-originele inkt kan niet door Epson worden gegarandeerd. Het gebruik van niet-originele cartridges kan leiden tot schade die niet onder de garantie van Epson valt. Bovendien kan het gebruik van dergelijke producten er in bepaalde omstandigheden toe leiden dat het apparaat niet correct functioneert. Mogelijk wordt geen informatie weergegeven over het niveau van niet-originele inkt.
- Schud de zwarte cartridge vier of vijf keer voordat u de verpakking opent. De kleurencartridges en de fotozwarte cartridge hoeft u niet te schudden.
- Schud de cartridges niet te krachtig heen en weer, anders kan er inkt weglekken uit de cartridge.
- Dit apparaat werkt met cartridges die zijn voorzien van een chip die onder meer de hoeveelheid resterende inkt bijhoudt. Dit maakt het mogelijk om een nog niet opgebruikte cartridge uit het apparaat te halen en later opnieuw te installeren en te gebruiken. Wanneer u een cartridge opnieuw installeert, kan er wel een beetje inkt worden verbruikt om de goede werking te kunnen garanderen.
- Om ervoor te zorgen dat de printkop optimaal blijft werken, wordt een beetje inkt uit alle cartridges verbruikt, niet alleen tijdens het afdrukken maar ook tijdens onderhoudsactiviteiten zoals het vervangen van inktcartridges en het reinigen van de printkop.
- Pas op dat er geen stof of voorwerpen in de cartridgehouder komen. Als er iets in de houder zit, kan dit nadelige gevolgen hebben voor het afdrukresultaat en kunt u mogelijk niet meer afdrukken.
- Om zuinig om te gaan met de inkt mag u de cartridge alleen verwijderen wanneer u deze wilt vervangen. Cartridges die al bijna leeg zijn, kunnen na een herinstallatie niet meer worden gebruikt.
- Open de verpakking van de cartridge pas op het moment waarop u de cartridge wilt installeren. De cartridge is vacuümverpakt om de betrouwbaarheid te waarborgen. Als u een cartridge langere tijd buiten de verpakking bewaart en dan pas gebruikt, is normaal afdrukken misschien niet meer mogelijk.
- Installeer alle inktcartridges. U kunt anders niet afdrukken.
- Houd een nieuwe cartridge bij de hand als een cartridge bijna op is.
- Laat cartridges voor gebruik ten minste drie uur op kamertemperatuur komen.
- Bewaar cartridges op een koele, donkere plaats.
- De cartridges die bij het apparaat worden geleverd, kunnen niet worden gebruikt als vervanging.

Cartridgespecificaties

- Het is raadzaam de cartridge te gebruiken vóór de datum die op de verpakking wordt vermeld.
- De cartridges die bij het apparaat zijn geleverd, worden deels verbruikt bij de installatie van de printer. Voor afdrukken van hoge kwaliteit moet de printkop in het apparaat volledig zijn geladen met inkt. Bij dit eenmalige proces wordt een bepaalde hoeveelheid inkt verbruikt. Met de gebruikte cartridge kunnen daarom wellicht minder pagina's worden afgedrukt dan met volgende cartridges.
- De opgegeven capaciteit hangt af van de afbeeldingen die u afdrukt, het papier dat u gebruikt, hoe vaak u afdrukt en de omgeving (temperatuur bijvoorbeeld) waarin u de printer gebruikt.

Cartridges vervangen

- ❑ Voor een optimale afdrukkwaliteit en bescherming van de printkop blijft een variabele inktreserve in de cartridge achter op het moment waarop het apparaat aangeeft dat u de cartridge moet vervangen. Bij opgave van de capaciteit is deze reserve niet meegerekend.
- ❑ De cartridges kunnen gerecycled materiaal bevatten. Dit is echter niet van invloed op de functies of prestaties van het product.
- ❑ Wanneer u in monochroom of grijswaarden afdrukt, is het mogelijk kleureninkt te gebruiken in plaats van zwarte inkt, afhankelijk van de instellingen van de papiersoort of afdrukkwaliteit. Dit is omdat kleureninkt wordt gemengd om zwart te creëren.

De cartridgestatus controleren

Voor Windows

Opmerking:

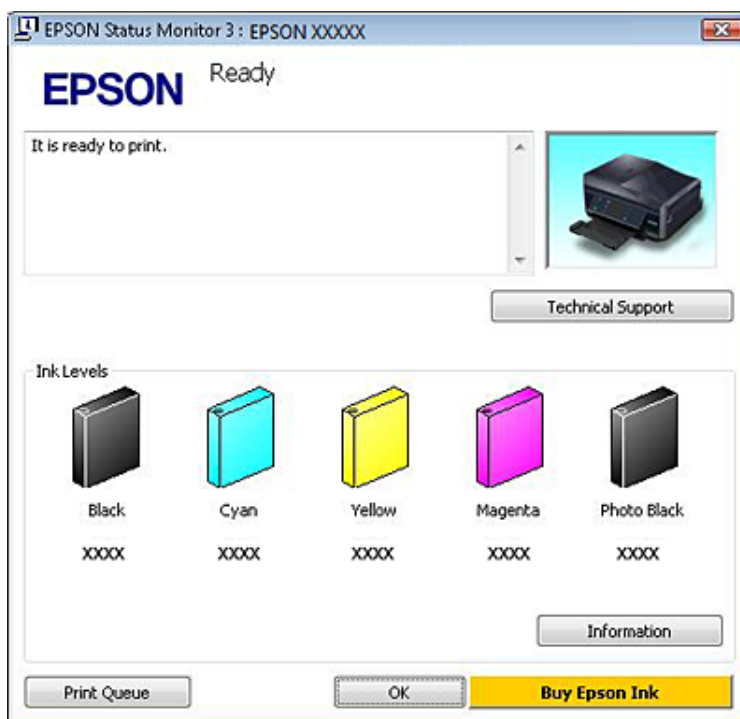
- ❑ *De kwaliteit of betrouwbaarheid van niet-originele inkt kan niet door Epson worden gegarandeerd. Als niet-originele cartridges zijn geïnstalleerd, wordt de cartridgestatus mogelijk niet weergegeven.*
- ❑ *Wanneer een cartridge bijna leeg is, verschijnt automatisch het venster Low Ink Reminder (Herinnering weinig inkt). In dit venster kunt u de cartridgestatus controleren. Als u dit venster niet wilt weergegeven, opent u de printerdriver en klikt u op het tabblad **Maintenance (Hulpprogramma's)** gevolgd door de knop **Extended Settings (Extra instellingen)** en de knop **Monitoring Preferences (Controlevoorkeursinstellingen)**. Schakel in het venster **Monitoring Preferences (Controlevoorkeursinstellingen)** het selectievakje **See Low Ink Reminder alerts (Herinneringen weinig inkt weergeven)** uit.*
- ❑ *Houd een nieuwe cartridge bij de hand als een cartridge bijna op is.*

U kunt de cartridgestatus op de volgende manieren controleren:

- ❑ Dubbelklik op het pictogram van het apparaat op de taskbar (taakbalk) van Windows. Raadpleeg het hierna genoemde gedeelte voor informatie over het toevoegen van dit pictogram aan de taskbar (taakbalk).
 - ➔ [“Via het snelkoppelingspictogram op de taskbar \(taakbalk\)” op pagina 47](#)

Cartridges vervangen

- ❑ Open de printerdriver, klik op het tabblad **Maintenance (Hulpprogramma's)** en klik op de knop **EPSON Status Monitor 3**. Er verschijnt een grafische weergave van de cartridgestatus.



Opmerking:

- ❑ Als EPSON Status Monitor 3 niet verschijnt, gaat u naar de printerdriver en klikt u op het tabblad **Maintenance (Hulpprogramma's)** en vervolgens op de knop **Extended Settings (Extra instellingen)**. In het venster **Extended Settings (Extra instellingen)** schakelt u het selectievakje **Enable EPSON Status Monitor 3 (EPSON Status Monitor 3 inschakelen)** in.
- ❑ Het inktniveau is een geschatte waarde.

Voor Mac OS X

Opmerking:

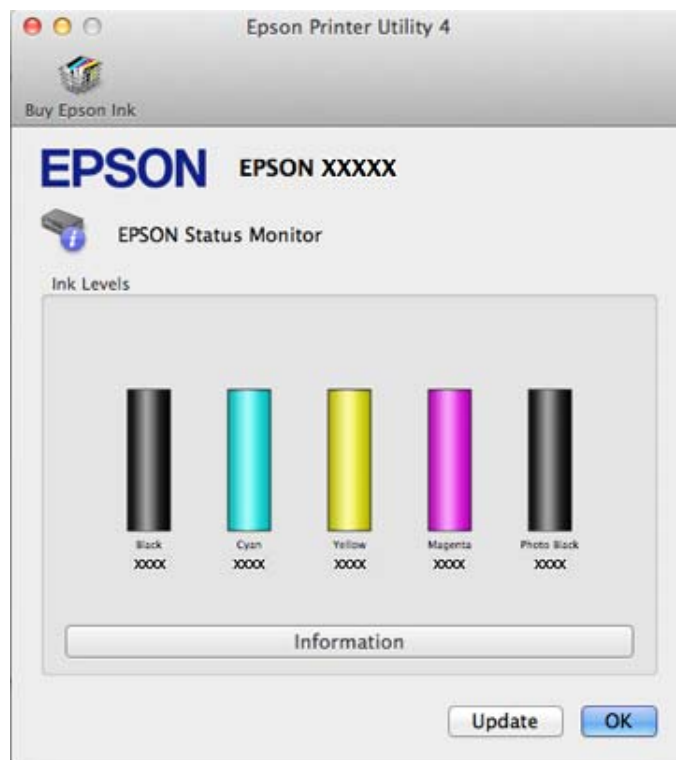
Houd een nieuwe cartridge bij de hand als een cartridge bijna op is.

U kunt de cartridgestatus controleren met de EPSON Status Monitor. Ga als volgt te werk.

- 1 Open de Epson Printer Utility 4.
➔ [“De printerdriver voor Mac OS X openen”](#) op pagina 47

Cartridges vervangen

- 2** Klik op de knop **EPSON Status Monitor**. De EPSON Status Monitor wordt weergegeven.



Opmerking:

- U ziet de cartridgestatus van het moment waarop de EPSON Status Monitor werd geopend. Klik op **Update (Updaten)** als u de cartridgestatus wilt actualiseren.
- De kwaliteit of betrouwbaarheid van niet-originele inkt kan niet door Epson worden gegarandeerd. Als niet-originele cartridges zijn geïnstalleerd, wordt de cartridgestatus mogelijk niet weergegeven.
- Het inktniveau is een geschatte waarde.

Het controlepaneel gebruiken

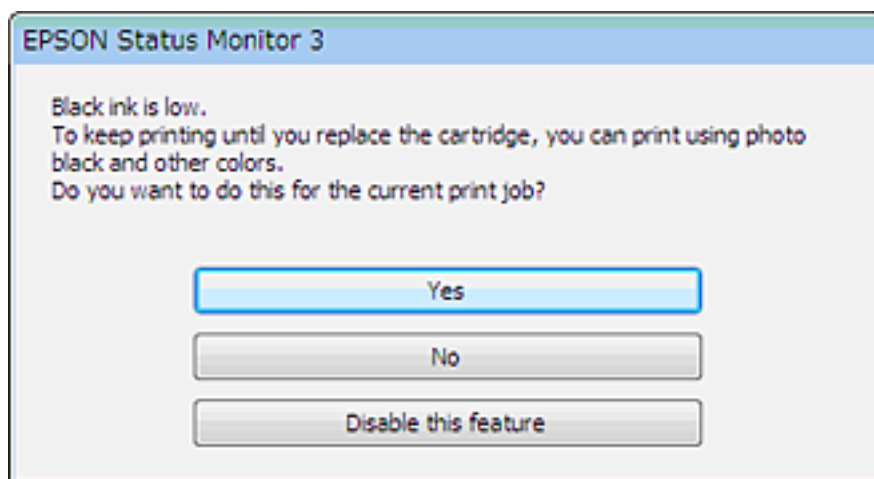
- 1** Open de modus **Instellen** via het menu Home.
- 2** Selecteer **Inktpeilen**.

Opmerking:

Het inktniveau is een geschatte waarde.

Zwarte inkt besparen als de cartridge bijna leeg is (alleen Windows)

Het onderstaande venster wordt weergegeven wanneer de zwarte inkt op raakt en er meer kleureninkt dan zwarte inkt aanwezig is. Het venster wordt alleen weergegeven als **plain papers** (**Gewoon papier**) is geselecteerd als papiersoort en **Text** (**Tekst**) geselecteerd als Quality Option (Kwaliteitoptie).




In het venster kunt u aangeven of u wilt doorgaan met het normaal verbruiken van zwarte inkt of dat u zwarte inkt wilt besparen door kleureninkt en fotozwart te mengen tot zwarte inkt.

- Klik op de knop **Yes** (**Ja**) om een mengsel van kleureninkt en fotozwarte inkt te gebruiken om zwarte inkt te maken. Hetzelfde venster wordt weergegeven wanneer u de volgende keer een soortgelijke afdruktaak uitvoert.
- Klik op de knop **No** (**Nee**) om de resterende zwarte inkt te gebruiken voor het uitvoeren van de huidige afdruktaak. Hetzelfde venster wordt weergegeven wanneer u de volgende keer een soortgelijke afdruktaak uitvoert. U hebt dan weer de mogelijkheid om op dezelfde manier zwarte inkt te besparen.
- Klik op **Disable this feature** (**Deze functie uitschakelen**) om verder af te drukken met de resterende zwarte inkt.

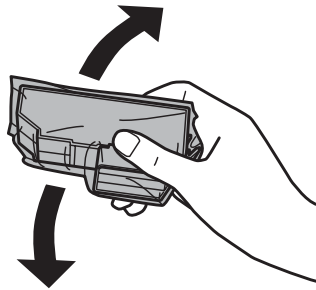
Een cartridge vervangen

Opmerking:

De cd-/dvd-lade mag niet in het apparaat zitten en het lampje  moet branden (niet knipperen).

Cartridges vervangen

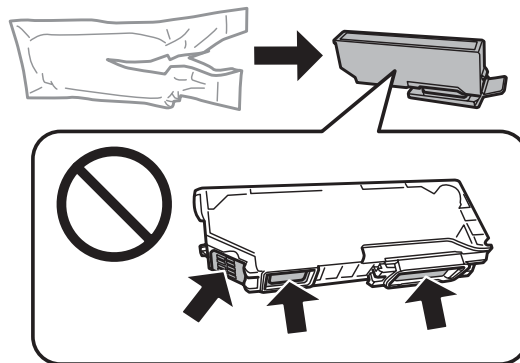
- 1** Voor het beste resultaat moet u de nieuwe zwarte cartridge vier of vijf keer voorzichtig schudden voordat u de verpakking opent.



Opmerking:

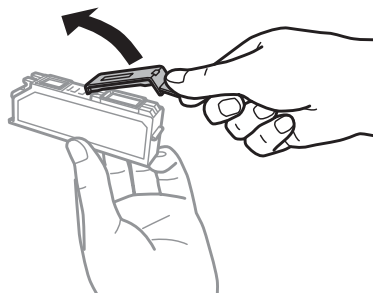
- De kleurencartridges en de fotozwarte cartridge hoeft u niet te schudden.
- Schud de cartridges niet na het openen van de verpakking. Ze kunnen lekken.

- 2** Haal de cartridge uit de verpakking en verwijder de dop van de onderkant van de cartridge.



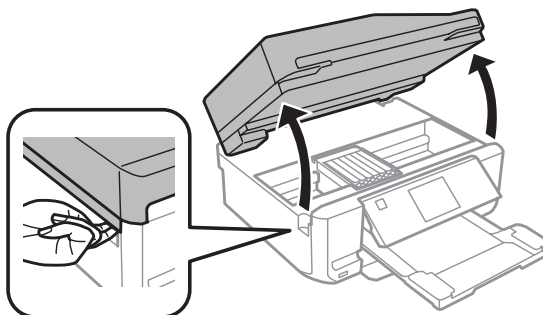
Opmerking:

Raak de in de illustratie weergegeven delen niet aan. Dit kan de normale werking schaden.



Cartridges vervangen

- 3** Open de scannereenheid. De cartridgehouder beweegt naar de positie waar de cartridges kunnen worden vervangen.



Belangrijk:

Raak de witte lintkabel die aan de cartridgehouder vastzit niet aan.

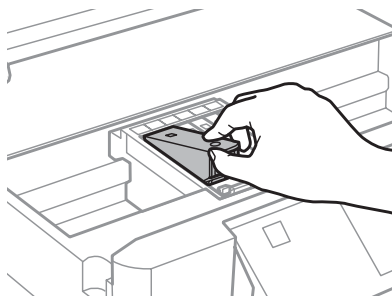
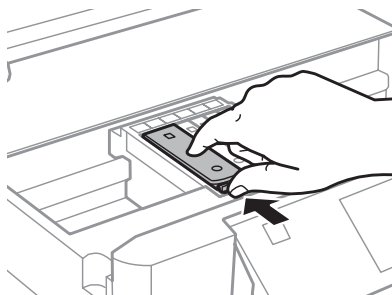
Opmerking:

- Volg de onderstaande instructies als de cartridgehouder niet naar de positie voor het vervangen van de cartridges beweegt.*

Home > Instellen > Onderhoud > Inktcartridge vervangen

- Verplaats de cartridgehouder niet met de hand. Hierdoor kan het apparaat worden beschadigd.*

- 4** Duw het lipje in om de cartridgehouder te ontgrendelen en haal de cartridge er vervolgens schuin uit.

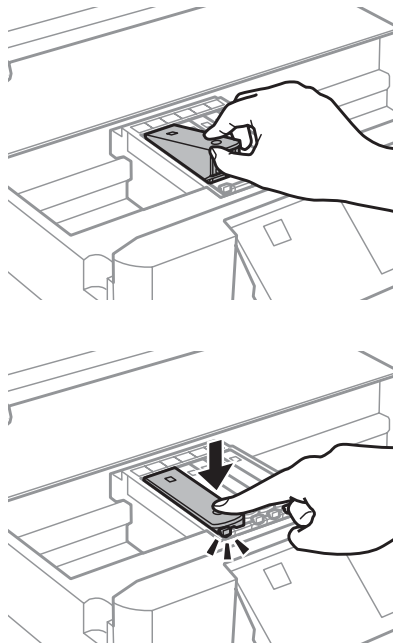


Opmerking:

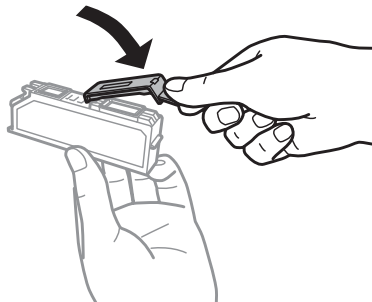
De illustratie toont hoe u de cartridge uiterst links vervangt. Vervang de gepaste cartridge voor uw situatie.

Cartridges vervangen

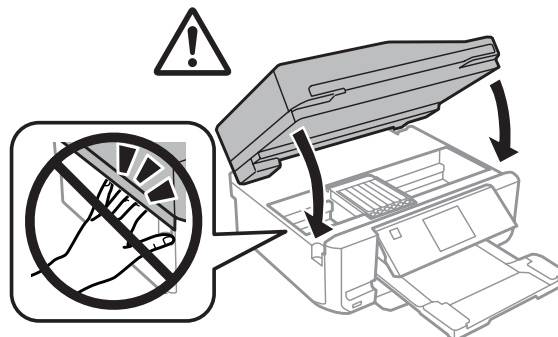
- 5** Plaats de cartridge met de bovenkant eerst in de houder. Duw vervolgens op de onderkant van de cartridge. De cartridge moet vastklikken.



- 6** Breng de dop aan op de inkttoevoer van de cartridge die u hebt verwijderd. Gooi de cartridge weg conform de lokale milieuvorschriften.




- 7** Sluit de scannereenheid. De cartridgehouder keert terug naar de uitgangspositie.



- 8** Volg de instructies op het scherm.

Cartridges vervangen

Opmerking:

- ❑ *Het lampje  blijft knipperen terwijl de inkt wordt geladen in het apparaat. Schakel het apparaat nooit uit terwijl inkt wordt geladen. Als de inkt niet volledig geladen is, is het mogelijk dat u niet kunt afdrukken.*
- ❑ *Plaats de cd-/dvd-lade pas in het apparaat wanneer het laden van de inkt is voltooid.*

Uw apparaat en software onderhouden

De spuitkanaaltjes in de printkop controleren

Als uw afdrucken opeens vager worden of als er puntjes ontbreken, controleer dan eerst de spuitkanaaltjes van de printkop.

U kunt de spuitkanaaltjes van de printkop vanaf uw computer controleren met het hulpprogramma Nozzle Check (Spuitkanaaltjes controleren) of rechtstreeks vanaf het apparaat met de knoppen op het bedieningspaneel.

Het hulpprogramma Nozzle Check (Spuitkanaaltjes controleren) gebruiken in Windows

Volg de onderstaande instructies om het hulpprogramma Nozzle Check (Spuitkanaaltjes controleren) te gebruiken.

- 1 Zorg ervoor dat er geen waarschuwingen of foutmeldingen op het display worden weergegeven, dat de cd-/dvd-lade is verwijderd en dat de uitvoerlade is uitgeworpen.
- 2 Zorg ervoor dat cassette 2 papier van A4-formaat bevat.
- 3 Klik met de rechtermuisknop op het pictogram van het apparaat op de taskbar (taakbalk) en selecteer **Nozzle Check (Spuitkanaaltjes controleren)**.

Als het pictogram van het apparaat niet wordt weergegeven, leest u in het gedeelte hierna hoe u het pictogram kunt toevoegen.

➔ [“Via het snelkoppelpictogram op de taskbar \(taakbalk\)” op pagina 47](#)

- 4 Volg de instructies op het scherm.

Het hulpprogramma Nozzle Check (Spuitkanaaltjes controleren) gebruiken in Mac OS X

Volg de onderstaande instructies om het hulpprogramma Nozzle Check (Spuitkanaaltjes controleren) te gebruiken.

- 1 Zorg ervoor dat er geen waarschuwingen of foutmeldingen op het display worden weergegeven, dat de cd-/dvd-lade is verwijderd en dat de uitvoerlade is uitgeworpen.
- 2 Zorg ervoor dat cassette 2 papier van A4-formaat bevat.
- 3 Open de Epson Printer Utility 4.
➔ [“De printerdriver voor Mac OS X openen” op pagina 47](#)
- 4 Klik op het pictogram **Nozzle Check (Spuitkanaaltjes controleren)**.

- 5 Volg de instructies op het scherm.

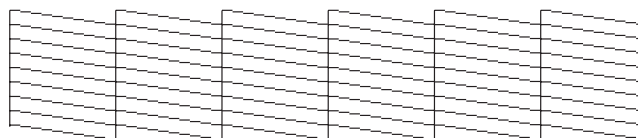
Het bedieningspaneel gebruiken

Om de spuitkanaaltjes te controleren via het bedieningspaneel van het apparaat gaat u als volgt te werk.

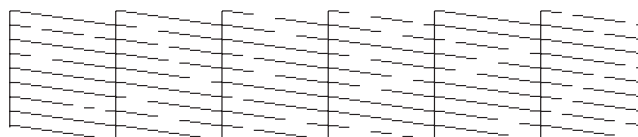
- 1 Zorg ervoor dat er geen waarschuwingen of foutmeldingen op het display worden weergegeven.
- 2 Zorg ervoor dat de papercassette papier van A4-formaat bevat.
- 3 Open de modus **Instellen** vanuit het menu Home.
- 4 Selecteer **Onderhoud**.
- 5 Selecteer **Spuistukcontrole**.
- 6 Druk op \diamond om het spuitkanaaltjespatroon af te drukken.

Hieronder ziet u twee voorbeelden van spuitkanaaltjespatronen.

Vergelijk de kwaliteit van de afgedrukte controlepagina met het onderstaande voorbeeld. Als er geen problemen met de afdrukkwaliteit zijn, zoals openingen of ontbrekende segmenten in de testlijnen, is de printkop in orde.



Als een deel van de afgedrukte lijnen ontbreekt, zoals hieronder te zien, kan dit betekenen dat een spuitkanaaltje verstopt zit of dat een printkop verkeerd is uitgelijnd.



- ➔ [“De printkop reinigen” op pagina 128](#)
- ➔ [“De printkop uitlijnen” op pagina 130](#)

De printkop reinigen

Als uw afdrucken opeens vager worden of als er puntjes ontbreken, kunt u proberen het probleem op te lossen door de printkop te reinigen, zodat de inkt weer op de juiste wijze door de spuitkanaaltjes wordt toegevoerd.

Uw apparaat en software onderhouden

U kunt de printkop reinigen vanaf uw computer met het hulpprogramma Head Cleaning (Printkop reinigen) uit de printerdriver of rechtstreeks vanaf het apparaat met de knoppen op het bedieningspaneel.

Belangrijk:

- Schakel het apparaat niet uit tijdens het reinigen van de printkop. Als het reinigen van de printkop niet wordt voltooid, kunt u mogelijk niet afdrukken.
- Plaats de cd-/dvd-lade niet in het apparaat zolang de reiniging bezig is.

Opmerking:

- Open de scannereenheid niet tijdens het reinigen van de printkop.
- Gebruik eerst het hulpprogramma Nozzle Check (Spuitskanaaltjes controleren) om te controleren of de printkop inderdaad moet worden gereinigd. Hierdoor bespaart u inkt.
- Om een goede afdrukkwaliteit te behouden raden we u aan om regelmatig een paar pagina's af te drukken.
- Bij het reinigen van de printkop wordt een beetje inkt verbruikt uit alle cartridges. Reinig de printkop daarom alleen als de afdrukkwaliteit afneemt, bijvoorbeeld als de afdrukken wazig worden of als er kleuren niet kloppen of ontbreken.
- Wanneer de inkt bijna op is kan de printkop mogelijk niet worden gereinigd. Wanneer de inkt op is, kunt u de printkop niet reinigen. U moet dan eerst de betreffende cartridge vervangen.

Opmerking alleen voor apparaten met faxfunctie:

Als de afdrukkwaliteit niet is verbeterd nadat u deze procedure ongeveer tweemaal hebt herhaald, laat u het apparaat aanstaan en wacht u ten minste zes uur. Daarna controleert u opnieuw de spuitkanaaltjes en herhaalt u indien nodig het reinigen van de printkop. Neem contact op met de klantenservice van Epson als de afdrukkwaliteit nog steeds niet is verbeterd.

Opmerking alleen voor apparaten zonder faxfunctie:

Als de afdrukkwaliteit niet is verbeterd nadat u deze procedure ongeveer tweemaal hebt herhaald, zet dan het apparaat uit en wacht ten minste zes uur. Daarna controleert u opnieuw de spuitkanaaltjes en herhaalt u indien nodig het reinigen van de printkop. Neem contact op met de klantenservice van Epson als de afdrukkwaliteit nog steeds niet is verbeterd.

Het hulpprogramma Head Cleaning (Printkop reinigen) gebruiken in Windows

Om de printkop te reinigen met het hulpprogramma Head Cleaning (Printkop reinigen) gaat u als volgt te werk.

- 1** Zorg ervoor dat er geen waarschuwingen of foutmeldingen op het display worden weergegeven, dat de cd-/dvd-lade is verwijderd en dat de uitvoerlade is uitgeworpen.
- 2** Klik met de rechtermuisknop op het pictogram van het apparaat op de taskbar (taakbalk) en selecteer **Head Cleaning (Printkop reinigen)**.

Als het pictogram van het apparaat niet wordt weergegeven, leest u in het gedeelte hierna hoe u het pictogram kunt toevoegen.
➔ [“Via het snelkoppelingspictogram op de taskbar \(taakbalk\)” op pagina 47](#)
- 3** Volg de instructies op het scherm.

Het hulpprogramma Head Cleaning (Printkop reinigen) gebruiken in Mac OS X

Om de printkop te reinigen met het hulpprogramma Head Cleaning (Printkop reinigen) gaat u als volgt te werk.

- 1 Zorg ervoor dat er geen waarschuwingen of foutmeldingen op het display worden weergegeven, dat de cd-/dvd-lade is verwijderd en dat de uitvoerlade is uitgeworpen.
- 2 Open de Epson Printer Utility 4.
➔ “De printerdriver voor Mac OS X openen” op pagina 47
- 3 Klik op het pictogram **Head Cleaning (Printkop reinigen)**.
- 4 Volg de instructies op het scherm.

Het controlepaneel gebruiken

Om de spuitkanaaltjes te reinigen via het bedieningspaneel van het apparaat gaat u als volgt te werk.

- 1 Zorg ervoor dat er geen waarschuwingen of foutmeldingen op het display worden weergegeven.
- 2 Open de modus **Instellen** vanuit het menu Home.
- 3 Selecteer **Onderhoud**.
- 4 Selecteer **Kop reinigen**.
- 5 Druk op \diamond om de printkop te reinigen.

De printkop uitlijnen

Als verticale lijnen niet goed worden uitgelijnd of u horizontale strepen ziet, kunt u dit probleem oplossen met het hulpprogramma Print Head Alignment (Printkop uitlijnen) (Printkop uitlijnen) in uw printerdriver of via de knoppen op het apparaat.

Raadpleeg het betreffende gedeelte hierna.

Opmerking:

Druk niet op de knop \odot om het afdrukken te annuleren als er op dat moment net een testpatroon wordt afgedrukt met het hulpprogramma Print Head Alignment (Printkop uitlijnen).

Het hulpprogramma Print Head Alignment (Printkop uitlijnen) gebruiken in Windows

Om de printkop uit te lijnen met het hulpprogramma Print Head Alignment (Printkop uitlijnen) gaat u als volgt te werk.

- 1 Zorg ervoor dat er geen waarschuwingen of foutmeldingen op het display worden weergegeven, dat de cd-/dvd-lade is verwijderd en dat de uitvoerlade is uitgeworpen.
- 2 Zorg ervoor dat cassette 2 papier van A4-formaat bevat.
- 3 Klik met de rechtermuisknop op het printerpictogram op de taskbar (taakbalk) en selecteer **Print Head Alignment (Printkop uitlijnen)**.

Als het pictogram van het apparaat niet wordt weergegeven, leest u in het gedeelte hierna hoe u het pictogram kunt toevoegen.
➔ [“Via het snelkoppelingspictogram op de taskbar \(taakbalk\)” op pagina 47](#)
- 4 Volg de instructies op het scherm om de printkop uit te lijnen.

Het hulpprogramma Print Head Alignment (Printkop uitlijnen) gebruiken in Mac OS X

Om de printkop uit te lijnen met het hulpprogramma Print Head Alignment (Printkop uitlijnen) gaat u als volgt te werk.

- 1 Zorg ervoor dat er geen waarschuwingen of foutmeldingen op het display worden weergegeven, dat de cd-/dvd-lade is verwijderd en dat de uitvoerlade is uitgeworpen.
- 2 Zorg ervoor dat cassette 2 papier van A4-formaat bevat.
- 3 Open de Epson Printer Utility 4.
➔ [“De printerdriver voor Mac OS X openen” op pagina 47](#)
- 4 Klik op de knop **Print Head Alignment (Printkop uitlijnen)**.
- 5 Volg de instructies op het scherm om de printkop uit te lijnen.

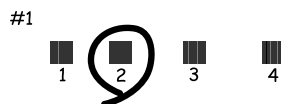
Het controlepaneel gebruiken

Om de printkop uit te lijnen via het bedieningspaneel van het apparaat gaat u als volgt te werk.

- 1 Zorg ervoor dat er geen waarschuwingen of foutmeldingen op het display worden weergegeven.

Uw apparaat en software onderhouden

- 2 Zorg ervoor dat de papercassette papier van A4-formaat bevat.
- 3 Open de modus **Instellen** vanuit het menu Home.
- 4 Selecteer **Onderhoud**.
- 5 Selecteer **Printkop uitlijnen**.
- 6 Druk op \diamond om de patronen af te drukken.
- 7 Bepaal van elk van de groepen #1 tot en met #5 welk blokje het meest gelijkmatig is.



- 8 Voer het nummer in van het meest gelijkmatige blokje van groep #1.
- 9 Herhaal stap 8 voor de andere groepen (#2 tot en met #5).
- 10 Ga verder met het uitlijnen van de printkop.

Tijd en land instellen/wijzigen

Om de tijd en regio in te stellen via het bedieningspaneel van het apparaat gaat u als volgt te werk.

Opmerking:

Deze functies is alleen beschikbaar voor modellen met fax.

- 1 Open de modus **Instellen** vanuit het menu Home.
- 2 Selecteer **Basisinstelling**.
- 3 Selecteer **Datum/tijd**.
- 4 Selecteer de datumnotatie.

Uw apparaat en software onderhouden

5 Stel de datum in.

6 Selecteer de tijdnotatie.

7 Stel de tijd in.

Opmerking:
Om zomertijd te selecteren, stelt u **Zomertijd** in als **Aan**.

8 Selecteer **Land/regio**.

9 Selecteer het land.

10 Selecteer **Ja**.

Opmerking:
Wanneer de stroom gedurende een lange tijd uitgeschakeld is, is het mogelijk dat de klok teruggezet is. Controleer de klok wanneer u de stroom terug inschakelt.

Energiebesparing

Opmerking alleen voor apparaten met faxfunctie:

- Het display wordt zwart als er een bepaalde tijd geen enkele handeling wordt verricht.
- De automatische functie om het apparaat uit te schakelen is niet beschikbaar.

Opmerking alleen voor apparaten zonder faxfunctie:

Het apparaat gaat in de slaapstand of wordt automatisch uitgeschakeld als er een bepaalde tijd geen enkele handeling wordt verricht.

U kunt de tijd aanpassen vooraleer de energiespaarstand wordt toegepast. Als u deze tijd vergroot, beïnvloedt dit de energiezuinigheid van de printer. Denk aan het milieu voor u een wijziging aanbrengt.

Volg de onderstaande instructies om de tijd aan te passen.

Voor Windows

- 1** Open de printerinstellingen.
➔ [“De printerdriver voor Windows openen” op pagina 46](#)

Uw apparaat en software onderhouden

- 2 Klik op het tabblad **Maintenance (Hulpprogramma's)** en klik vervolgens op de knop **Printer and Option Information (Printer- en optie-informatie)**.
 - 3 Selecteer **Off (Uit)**, **30 minutes (30 minuten)**, **1 hour (1 uur)**, **2 hours (2 uur)**, **4 hours (4 uur)**, **8 hours (8 uur)** of **12 hours (12 uur)** als instelling bij Power Off Timer (Uitschakeltimer).
 - 4 Selecteer **3 minutes (3 minuten)**, **5 minutes (5 minuten)**, **10 minutes (10 minuten)** of **15 minutes (15 minuten)** als instelling bij Sleep Timer (Slaaptimer).
 - 5 Klik op de knop **OK**.
-

Voor Mac OS X

- 1 Open de Epson Printer Utility 4.
➔ [“De printerdriver voor Mac OS X openen” op pagina 47](#)
 - 2 Klik op de knop **Printer Settings (Printerinstellingen)**. Het scherm Printer Settings (Printerinstellingen) wordt weergegeven.
 - 3 Selecteer **Off (Uit)**, **30 minutes (30 minuten)**, **1 hour (1 uur)**, **2 hours (2 uur)**, **4 hours (4 uur)**, **8 hours (8 uur)** of **12 hours (12 uur)** als instelling bij Power Off Timer (Uitschakeltimer).
 - 4 Selecteer **3 minutes (3 minuten)**, **5 minutes (5 minuten)**, **10 minutes (10 minuten)** of **15 minutes (15 minuten)** als instelling bij Sleep Timer (Slaaptimer).
 - 5 Klik op de knop **Apply (Toepassen)**.
-

Het controlepaneel gebruiken

- 1 Open de modus **Instellen** vanuit het menu Home.
- 2 Druk op **Printerinstelling**.
- 3 Selecteer **Uitschakelingstimer**.
- 4 Selecteer **Uit**, **30 minuten**, **1 h**, **2 h**, **4 h**, **8 h** of **12 h**.
- 5 Selecteer **Slaaptimer**.
- 6 Selecteer **3 minuten**, **5 minuten**, **10 minuten** of **15 minuten**.

Het apparaat reinigen

De buitenzijde van het apparaat reinigen

Om ervoor te zorgen dat uw apparaat goed blijft functioneren, moet u het een aantal maal per jaar goed reinigen aan de hand van de volgende instructies.

**Belangrijk:**

Maak het apparaat nooit schoon met alcohol of thinner. Deze chemicaliën kunnen het apparaat beschadigen.

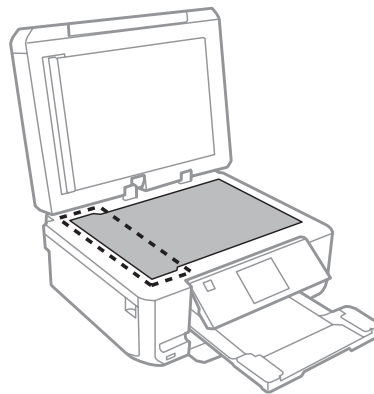
Opmerking alleen voor apparaten met faxfunctie:

Sluit het deksel van de papiertoevoer aan de achterzijde en de toevoerlade van de ADF wanneer u het apparaat niet gebruikt. Zo beschermt u het apparaat tegen stof.

Opmerking alleen voor apparaten zonder faxfunctie:

Sluit het deksel van de papiertoevoer aan de achterzijde en de uitvoerlade wanneer u het apparaat niet gebruikt. Zo beschermt u het apparaat tegen stof.

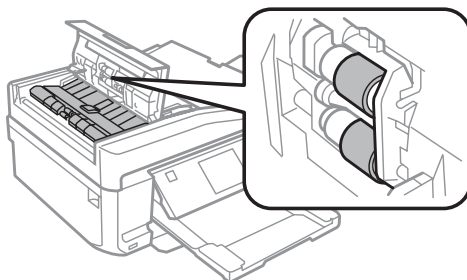
- Maak het display/aanraakscherm schoon met een droge, zachte, schone doek. Gebruik geen vloeibare of chemische reinigingsmiddelen.
- Maak de glasplaat schoon met een droge, zachte, schone doek. Als u rechte lijnen ziet in de afdruk of de scan, moet u de linkerkant van de glasplaat goed reinigen.



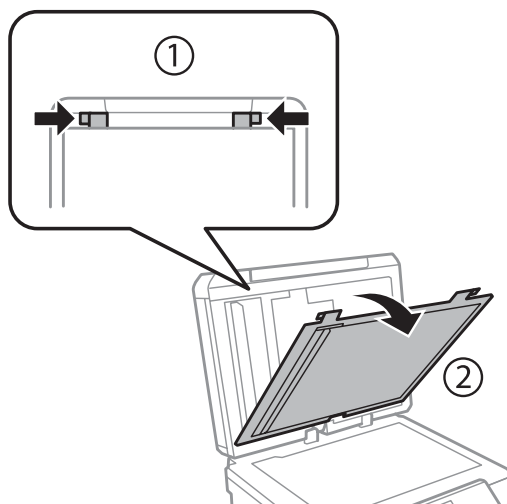
- Als de glasplaat besmeurd is met vetplekken of een andere hardnekkige substantie, veegt u de plaat schoon met een doek met daarop een klein beetje glasreiniger. Verwijder al het overtollige vocht.

Uw apparaat en software onderhouden

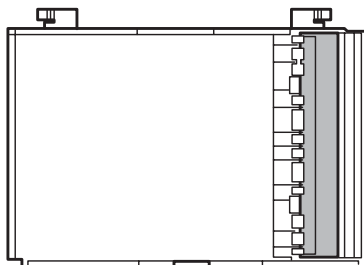
- ❑ Open het deksel van de ADF en maak de rol en de binnenzijde van de ADF schoon met een droge, zachte, schone doek (alleen voor apparaten met ADF-functie).



- ❑ Let erop dat u nooit te hard op de glasplaat drukt.
- ❑ Voorkom krassen en beschadigingen op het oppervlak van de glasplaat en gebruik bij het schoonmaken geen harde, schurende borstels. Een beschadigde glasplaat resulteert in een mindere scankwaliteit.
- ❑ Verwijder de mat zoals in de illustratie wordt getoond (alleen voor apparaten met ADF-functie).



- ❑ Maak de binnenzijde van de mat schoon met een droge, zachte, schone doek (alleen voor apparaten met ADF-functie).



De binnenzijde van het apparaat reinigen

Voor een optimale afdrukkwaliteit moet u de rol binnen in de printer reinigen aan de hand van de volgende instructies.

Uw apparaat en software onderhouden



Let op:

Raak de onderdelen binnen in het apparaat niet aan.



Belangrijk:

- Pas op dat er geen water of andere vloeistoffen op de elektronische onderdelen terechtkomt.
- Spuit geen smeermiddelen in het apparaat.
- Wanneer u de verkeerde olie gebruikt, kunt u het mechanisme beschadigen. Neem contact op met uw leverancier of een erkende servicemedewerker als de printer moet worden gesmeerd.

1

Zorg ervoor dat er geen waarschuwingen of foutmeldingen op het display worden weergegeven, dat de cd-/dvd-lade is verwijderd en dat de uitvoerlade is uitgeworpen.

2

Laad enkele vellen gewoon A4-papier in cassette 2.

3

Open de modus **Kopiëren** in het menu Home.

4

Druk op \diamond om een kopie te maken zonder een document op de glasplaat te leggen.

5

Herhaal stap 4 tot er geen inkt meer op het papier zit.

Het apparaat vervoeren

Als u het apparaat over enige afstand wilt vervoeren, moet u het zorgvuldig verpakken in de oorspronkelijke doos (of een vergelijkbare doos waar het apparaat precies in past).

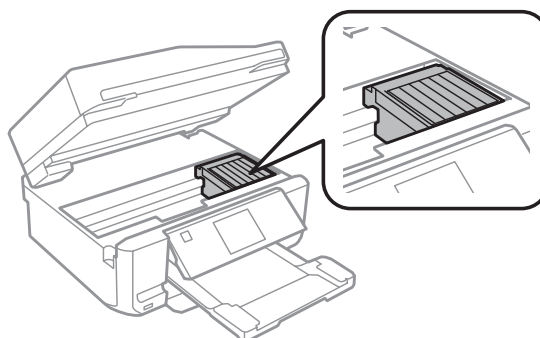


Belangrijk:

- Zorg er bij opslag of transport van het apparaat voor dat het niet gekanteld, verticaal of ondersteboven wordt gehouden. Anders kan er inkt lekken.
- Laat de cartridges zitten. Als u de cartridges verwijdert, kan de printkop indrogen, waardoor afdrucken niet meer mogelijk is.

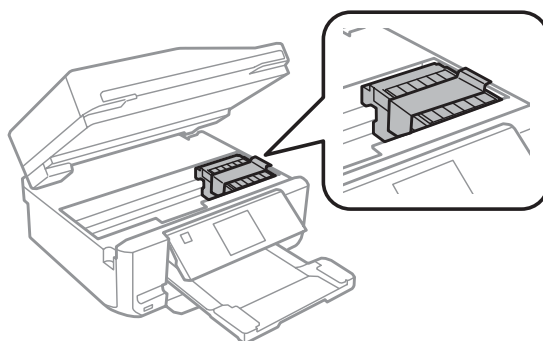
1

Schakel het apparaat even uit en dan weer in. Wacht tot de cartridgehouder is teruggekeerd naar de uitgangspositie.



Uw apparaat en software onderhouden

- 2** Zet de cartridgehouder met tape vast aan de behuizing, zoals getoond, en doe de scannereenheid voorzichtig dicht.

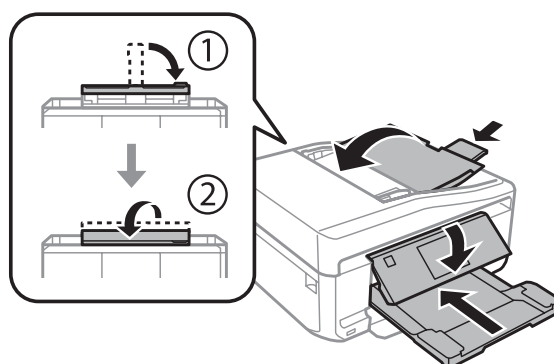


- 3** Schakel het apparaat uit en trek de stekker uit het stopcontact.

- 4** Trek alle andere kabels uit het apparaat.

- 5** Verwijder al het papier uit de papiertoevoer aan de achterzijde.

- 6** Sluit het deksel van de papiertoevoer aan de achterzijde, de uitvoerlade, de toevoerlade van de ADF en het verlengstuk van de toevoerlade van de ADF. Klap vervolgens het bedieningspaneel naar beneden.



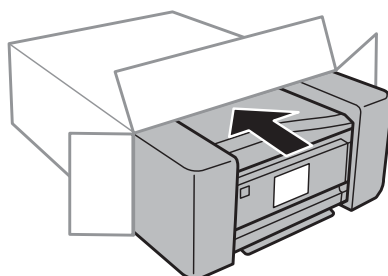
- 7** Verwijder al het papier uit de papercassette en plaats de cassette terug in het apparaat.

- 8** Plaats het apparaat in de oorspronkelijke doos. Gebruik het beschermmateriaal waarin u het apparaat hebt ontvangen.



Belangrijk:

Wanneer u dit apparaat in een doos doet, moet u er goed op letten dat het bedieningspaneel niet beschadigd raakt.



Uw apparaat en software onderhouden

Opmerking:

- Houd het apparaat recht tijdens het vervoer.
- Zorg ervoor dat u het beschermmateriaal van het apparaat verwijdert voor u het opnieuw gebruikt.

Uw software controleren en installeren

De op uw computer geïnstalleerde software controleren

Voor het gebruik van de in deze Gebruikershandleiding beschreven functies moet u de volgende software installeren.

- Epson Driver and Utilities (Epson-driver en -hulpprogramma's)
- Epson Easy Photo Print
- Epson Print CD
- Epson Event Manager

Volg de onderstaande instructies om te controleren dat de software is geïnstalleerd op uw computer.

Voor Windows

- 1** **Windows 7 en Vista:** klik op de knop Start en selecteer **Control Panel (Configuratiescherm)**.
Windows XP: klik op **Start** en selecteer **Control Panel (Configuratiescherm)**.
- 2** **Windows 7 en Vista:** klik op **Uninstall a program (Een programma verwijderen)** onder Programs (Programma's).
Windows XP: dubbelklik op het pictogram **Add or Remove Programs (Software)**.
- 3** Controleer de lijst met momenteel geïnstalleerde programma's.

Voor Mac OS X

- 1** Dubbelklik op **Macintosh HD**.
- 2** Dubbelklik op de map **Epson Software** in de map Applications (Programma's) en controleer de inhoud ervan.

Opmerking:

- De map Applications (Programma's) bevat software geleverd door derden.
- Om te controleren of de printerdriver is geïnstalleerd klikt u op **System Preferences (Systeemvoorkeuren)** in het menu Apple en klikt u vervolgens op **Print & Scan (Afdrukken en scannen)** (Mac OS X 10.7) of **Print & Fax (Afdrukken en faxen)** (Mac OS X 10.6 of 10.5). Zoek dan uw apparaat in de lijst Printers.

De software installeren

Plaats de cd met software die bij uw apparaat werd geleverd in de computer en selecteer in het scherm Software Select (Software selecteren) de software die u wilt installeren.

De software verwijderen

Sommige problemen kunnen worden opgelost door de software te verwijderen en opnieuw te installeren. Dit kan ook nodig zijn na een upgrade van uw besturingssysteem.

Zie het volgende gedeelte als u wilt weten welke toepassingen zijn geïnstalleerd.

➔ [“De op uw computer geïnstalleerde software controleren” op pagina 139](#)

Voor Windows

Opmerking:

- In Windows 7 en Vista moet u zich aanmelden als beheerder (gebruiker met beheerdersaccount).
- In Windows XP moet u zijn ingelogd als Computer Administrator (Computerbeheerder).

1

Schakel het apparaat uit.

2

Trek de interfacekabel van het apparaat uit de computer.

3

Ga op een van de volgende manieren te werk.

Windows 7 en Vista: klik op de knop Start en selecteer **Control Panel (Configuratiescherm)**.

Windows XP: klik op **Start** en selecteer **Control Panel (Configuratiescherm)**.

4

Ga op een van de volgende manieren te werk.

Windows 7 en Vista: klik op **Uninstall a program (Een programma verwijderen)** onder Programs (Programma's).

Windows XP: dubbelklik op het pictogram **Add or Remove Programs (Software)**.

5

Selecteer de software die u wilt verwijderen (zoals de driver van uw product en de toepassing).

6

Ga op een van de volgende manieren te werk.

Windows 7: klik op **Uninstall/Change (Verwijderen/wijzigen)** of **Uninstall (Verwijderen)**.

Windows Vista: Klik op **Uninstall/Change (Verwijderen/wijzigen)** of **Uninstall (Verwijderen)** en klik vervolgens op **Continue (Doorgaan)** in het venster User Account Control (Gebruikersaccountbeheer).

Windows XP: klik op **Change/Remove (Wijzigen/Verwijderen)** of **Remove (Verwijderen)**.

Uw apparaat en software onderhouden

Opmerking:

Als u de printerdriver van uw apparaat wilt verwijderen in stap 5, selecteert u het pictogram voor uw product en klikt u op **OK**.

7 Klik op **Yes (Ja)** of **Next (Volgende)** wanneer u om bevestiging wordt gevraagd.

8 Volg de instructies op het scherm.

In bepaalde gevallen wordt u gevraagd uw computer opnieuw te starten. Als dit gebeurt, selecteer dan **I want to restart my computer now (De computer opnieuw opstarten)** en klik op **Finish (Voltooien)**.

Voor Mac OS X

Opmerking:

- Om uw software te verwijderen moet u de Uninstaller downloaden.
Ga naar de website:
<http://www.epson.com>
Selecteer het onderdeel "ondersteuning" van uw lokale Epson-website.
- Als u toepassingen wilt verwijderen, moet u zich aanmelden met de account van een Computer Administrator (Beheerder).
U kunt geen software verwijderen als u als beperkte gebruiker bent aangemeld.
- Afhankelijk van de toepassing kunnen een apart installatie- en verwijderprogramma zijn gebruikt.

1 Sluit alle actieve toepassingen.

2 Dubbelklik op het pictogram **Uninstaller** op de harde schijf van uw Mac OS X.

3 Schakel de selectievakjes in van de software die u wilt verwijderen (zoals de driver van uw apparaat en de toepassing).

4 Klik op **Uninstall (Maak installatie ongedaan)**.

5 Volg de instructies op het scherm.

Als u de software die u wilt verwijderen niet kan terugvinden in het venster Uninstaller, dubbelklik dan op de map **Applications (Programma's)** op harde schijf van uw Mac OS X, selecteer de toepassing die u wilt verwijderen en sleep deze naar het pictogram van de **Trash (Prullenmand)**.

Opmerking:

Als u de printerdriver verwijdert en de naam van uw apparaat aanwezig blijft in het venster **Print & Scan (Afdrukken en scannen)** (Mac OS X 10.7) of **Print & Fax (Afdrukken en faxen)** (Mac OS X 10.6 of 10.5), selecteer dan de naam van uw apparaat en klik op de knop - **Remove (Verwijder)**.

Gegevens overbrengen met een extern opslagapparaat

De geheugenkaartsleuven en de externe USB-poort van het apparaat maken het mogelijk om bestanden te kopiëren naar een computer die op het apparaat is aangesloten. Omgekeerd kunt u ook bestanden van de computer naar het opslagapparaat kopiëren.

Vorzorgsmaatregelen voor opslagapparaten

Bij het kopiëren van bestanden van een opslagapparaat naar een computer (en omgekeerd) moet u rekening houden met het volgende:

- Zie de documentatie van uw opslagapparaat en eventuele adapter voor de precieze gebruiksaanwijzing.
- Kopieer geen bestanden naar een opslagapparaat tijdens het afdrukken vanaf hetzelfde opslagapparaat.
- Op het display van het apparaat worden de gegevens van het opslagapparaat niet automatisch bijgewerkt nadat u bestanden naar het opslagapparaat hebt gekopieerd of bestanden van het opslagapparaat hebt verwijderd. Als u de getoonde informatie wilt bijwerken, moet u het opslagapparaat verwijderen en opnieuw aansluiten.
- Wanneer het kaartlampje knippert, mag u de geheugenkaart niet verwijderen en het apparaat niet uitzetten. Als u dit wel doet, kunnen gegevens verloren gaan.

Bestanden kopiëren van opslagapparaat naar computer en omgekeerd

Bestanden kopiëren naar uw computer

1 Controleer of het apparaat is ingeschakeld en een opslagapparaat bevat (ingestoken of aangesloten).

2 **Windows 7 en Vista:**
Klik op de startknop en selecteer **Computer**.

Windows XP:
Klik op **Start** en selecteer **My Computer (Deze computer)**.

Mac OS X:
Op de desktop (bureaublad) verschijnt automatisch het pictogram van de verwisselbare schijf ()

Gegevens overbrengen met een extern opslagapparaat

- 3 Dubbelklik op het pictogram van de verwisselbare schijf en selecteer de map waarin de bestanden zich bevinden.

Opmerking:

Als u het volumelabel hebt ingesteld, wordt dit als stationsnaam weergegeven. Als u het volumelabel niet hebt ingesteld, wordt de verwisselbare schijf als stationsnaam weergegeven (in Windows XP).

- 4 Selecteer de bestanden die u wilt kopiëren en sleep ze naar een map op de vaste schijf van uw computer.



Belangrijk:

Voor Mac OS X-gebruikers

Wanneer u het opslagapparaat verwijdert, moet u het pictogram van de verwisselbare schijf op de desktop (bureaublad) altijd naar de prullenmand slepen, want anders kunnen gegevens op de kaart verloren gaan.

Bestanden opslaan op een opslagapparaat

Controleer voordat u een geheugenkaart in het apparaat steekt of de geheugenkaart geen schrijfbeveiliging heeft en kan worden beschreven.

Opmerking:

Wanneer bestanden van een Macintosh-computer naar een geheugenkaart worden gekopieerd, bestaat de mogelijkheid dat die geheugenkaart daarna niet meer kan worden gelezen door oudere digitale camera's.


- 1 Controleer of het apparaat is ingeschakeld en een opslagapparaat bevat (ingestoken of aangesloten).

- 2 **Windows 7 en Vista:**
Klik op de startknop en selecteer **Computer**.

Windows XP:

Klik op **Start** en selecteer **My Computer (Deze computer)**.

Mac OS X:

Op de desktop (bureaublad) verschijnt automatisch het pictogram van de verwisselbare schijf ()

- 3 Dubbelklik op het pictogram van de verwisselbare schijf en selecteer de map waarin u de bestanden wilt opslaan.

Opmerking:

Als u het volumelabel hebt ingesteld, wordt dit als stationsnaam weergegeven. Als u het volumelabel niet hebt ingesteld, wordt de verwisselbare schijf als stationsnaam weergegeven (in Windows XP).

Gegevens overbrengen met een extern opslagapparaat

- 4 Selecteer op de vaste schijf van uw computer de map met de bestanden die u wilt kopiëren. Selecteer nu de bestanden en sleep ze naar de map op het opslagapparaat.



Belangrijk:


Voor Mac OS X-gebruikers

Wanneer u het opslagapparaat verwijdert, moet u het pictogram van de verwisselbare schijf op de desktop (bureaublad) altijd naar de prullenmand slepen, want anders kunnen gegevens op het opslagapparaat verloren gaan.

Foutindicatoren

Foutboodschappen op het bedieningspaneel

In dit gedeelte wordt de betekenis uitgelegd van de boodschappen die op het display worden weergegeven.

Foutboodschappen	Oplossingen
Papier is vastgelopen	➔Zie "Vastgelopen papier" op pagina 149
Papier op	➔Zie "Papier laden" op pagina 25
Geen foto's herkend. Leg de foto's correct op het de scan- nerglasplaat.	➔Zie "Glasplaat" op pagina 37
Printerfout. Schakel de voeding uit en weer in. Raadpleeg uw documentatie voor details.	Zet het apparaat uit en weer aan. Zorg ervoor dat er geen papier meer in het apparaat zit. If the error message still appears, contact Epson support (Neem contact op met Epson Support als de fout- boodschap nog steeds wordt weergegeven).
Communicatiefout. Controleer of pc aangesloten is.	Zorg ervoor dat de computer correct is aangesloten. Als de fout- boodschap nog steeds wordt weergegeven, moet u ervoor zor- gen dat de scansoftware geïnstalleerd is op uw computer en dat de software-instellingen correct zijn.
Inktpad van printer is aan einde van levensduur. Waar- schuw Epson Support.	Druk op  om het afdrukken te hervatten. Het bericht wordt weergegeven totdat het inkkussentje is vervangen. Laat de inkt- kussentjes tijdig vervangen. Wanneer ze helemaal verzadigd zijn, doet de printer het niet meer en hebt u Epson nodig om nog te kunnen afdrukken.
Een inktpad van de printer is aan het einde van zijn le- vensduur. Neem contact op met Epson Support.	Neem contact op met Epson voor vervanging van het inkkus- sentje.
Geheugenkaart of extern apparaat niet herkend.	Zorg ervoor dat de geheugenkaart of het externe apparaat correct is geplaatst.
Geen kiestoon gedetecteerd. Doe Faxeansl. Contr. onder Faxinst. in menu Instellen.	Zorg ervoor dat de telefoonkabel correct verbonden is en dat de telefoonlijn werkt. ➔Zie "Verbinden met een telefoonlijn" op pagina 89 Als u het apparaat verbonden hebt met een PBX (Private Branch Exchange) telefoonlijn of een Terminal Adapter, moet u Kies- toondetectie uitschakelen. Selecteer Faxinstellingen > Com- municatie > Kiestoondetectie > Uit .
Combinatie van IP adres en subnetmasker is ongeldig. Zie de documentatie.	Zie de online Netwerkhandleiding.
Recovery Mode	De update van de firmware is mislukt. U moet de firmware op- nieuw proberen te updaten. Houd een USB-kabel klaar en breng een bezoek aan uw lokale website van Epson voor verdere in- structies.

Probleemoplossing voor afdrukken/kopiëren

De oorzaak van het probleem opsporen

Volg in geval van problemen met het apparaat altijd de volgende twee stappen. Probeer eerst de oorzaak van het probleem te achterhalen en pas dan de meest voor de hand liggende oplossingen toe totdat het probleem is opgelost.

De informatie die u nodig hebt om de meest voorkomende problemen te lokaliseren en op te lossen krijgt u via de online-probleemoplossing, het bedieningspaneel of de statusmonitor. Raadpleeg het betreffende gedeelte hierna.

Als u specifieke problemen hebt met de afdrukkwaliteit, een afdrukprobleem dat geen verband houdt met de afdrukkwaliteit of een probleem met de papierinvoer, of als het apparaat helemaal niets meer wil doen, raadpleeg dan het betreffende gedeelte.

Voordat u een probleem kunt oplossen, kan het noodzakelijk zijn het afdrukken te annuleren.

➔ [“Afdrukken annuleren” op pagina 51](#)

De status van het apparaat controleren

Als er tijdens het afdrukken een probleem optreedt, verschijnt er een foutbericht in het venster van de statusmonitor.

Als u de foutmelding krijgt dat de inktkussentjes van het apparaat het einde van hun levensduur hebben bereikt, neemt u contact op met de Epson-klantenservice voor de vervanging ervan. Het bericht wordt regelmatig weergegeven totdat de inktkussentjes zijn vervangen. Wanneer de inktkussentjes van het apparaat verzadigd zijn, doet het apparaat het niet meer en hebt u Epson nodig om opnieuw te kunnen afdrukken.

Voor Windows

U kunt de EPSON Status Monitor 3 op twee manieren openen:

- Dubbelklik op het pictogram van het apparaat op de taskbar (taakbalk) van Windows. Raadpleeg het hierna genoemde gedeelte voor informatie over het toevoegen van dit pictogram aan de taskbar (taakbalk).
 - ➔ [“Via het snelkoppelingspictogram op de taskbar \(taakbalk\)” op pagina 47](#)
- Open de printerdriver, klik op het tabblad **Maintenance (Hulpprogramma's)** en klik op de knop **EPSON Status Monitor 3**.

Probleemoplossing voor afdrukken/kopiëren

Wanneer u EPSON Status Monitor 3 opent, wordt het volgende venster weergegeven:



Opmerking:

Als EPSON Status Monitor 3 niet verschijnt, gaat u naar de printerdriver en klikt u op het tabblad **Maintenance (Hulpprogramma's)** en vervolgens op de knop **Extended Settings (Extra instellingen)**. In het venster **Extended Settings (Extra instellingen)** schakelt u het selectievakje **Enable EPSON Status Monitor 3 (EPSON Status Monitor 3 inschakelen)** in.

EPSON Status Monitor 3 biedt de volgende informatie:

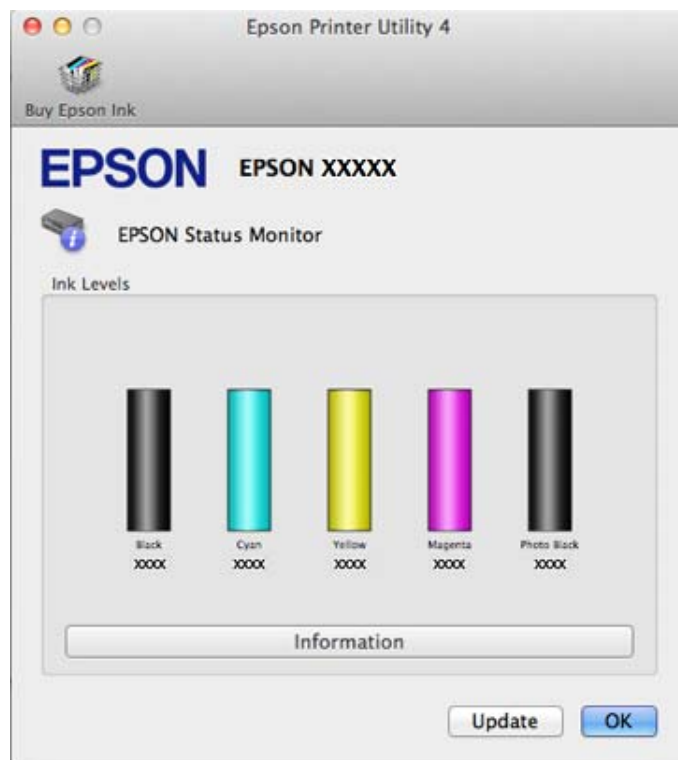
- Current Status (Huidige status):**
Als de inkt bijna of helemaal op is, verschijnt de knop **How to (Hoe)** in het venster van EPSON Status Monitor 3. Klik op **How to (Hoe)** om de instructies voor het vervangen van de cartridge weer te geven.
- Ink Levels (Inktniveau):**
EPSON Status Monitor 3 biedt een grafische weergave van de cartridgestatus.
- Information (Informatie):**
U kunt informatie over de geïnstalleerde cartridges weergeven door te klikken op **Information (Informatie)**.
- Technical Support (Technische ondersteuning):**
Klik op **Technical Support (Technische ondersteuning)** om naar de Epson-website voor technische ondersteuning te gaan.
- Print Queue (Wachtrij):**
U kunt de Windows Spooler (Windows-spooler) weergeven door te klikken op **Print Queue (Wachtrij)**.

Voor Mac OS X

Volg de onderstaande stappen om de EPSON Status Monitor te openen.

Probleemoplossing voor afdrukken/kopiëren

- 1 Open de Epson Printer Utility 4.
➔ “De printerdriver voor Mac OS X openen” op pagina 47
- 2 Klik op de knop **EPSON Status Monitor**. De EPSON Status Monitor wordt weergegeven.



U kunt dit programma ook gebruiken om vóór het afdrukken de cartridgestatus te controleren. De EPSON Status Monitor toont de cartridgestatus van het moment waarop het programma werd geopend. Klik op **Update (Updaten)** als u de cartridgestatus wilt actualiseren.

Probleemoplossing voor afdrukken/kopiëren

Als de inkt (bijna) op is, verschijnt de knop **How to (Hoe)**. Klik op **How to (Hoe)** en de EPSON Status Monitor geeft u stapsgewijze instructies voor het vervangen van de cartridges.



Vastgelopen papier



Let op:

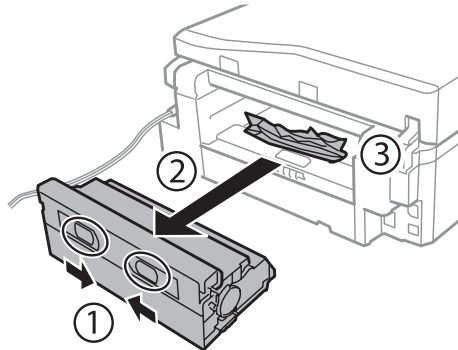
Kom nooit aan de knoppen op het bedieningspaneel wanneer u met uw hand in het apparaat zit.

Opmerking:

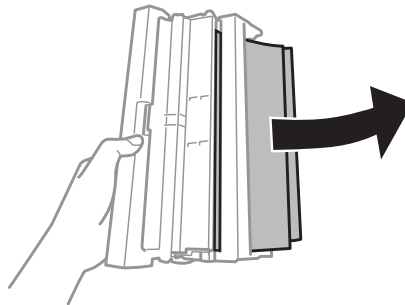
- Annuleer de afdruktaak als een melding wordt weergegeven op het display of in de printerdriver.
- Nadat u het vastgelopen papier hebt verwijderd, drukt u op de knop die op het display wordt aangegeven.

Vastgelopen papier verwijderen achter het deksel aan de achterzijde

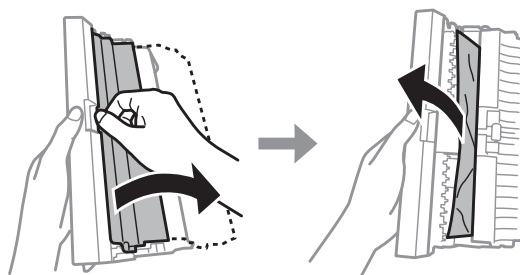
- 1 Trek het deksel aan de achterzijde uit en verwijder voorzichtig het vastgelopen papier.



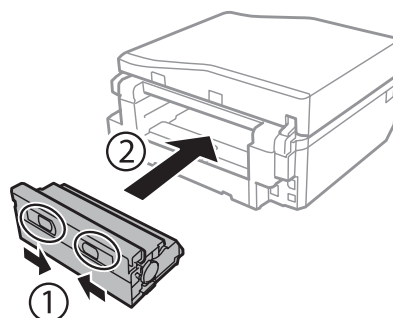
- 2 Verwijder voorzichtig het vastgelopen papier.



- 3 Open het deksel aan de achterzijde en verwijder voorzichtig het vastgelopen papier.

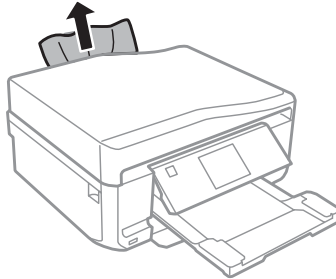


- 4 Breng het deksel aan de achterzijde van het apparaat weer aan.

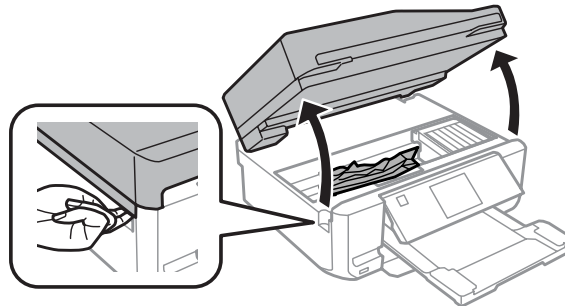


Vastgelopen papier verwijderen binnen in het apparaat

- 1 Verwijder voorzichtig het vastgelopen papier.

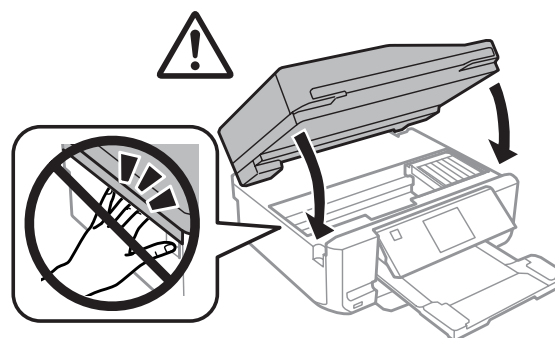


- 2 Open de scannereenheid. Verwijder vervolgens al het papier en alle eventuele losse stukken.



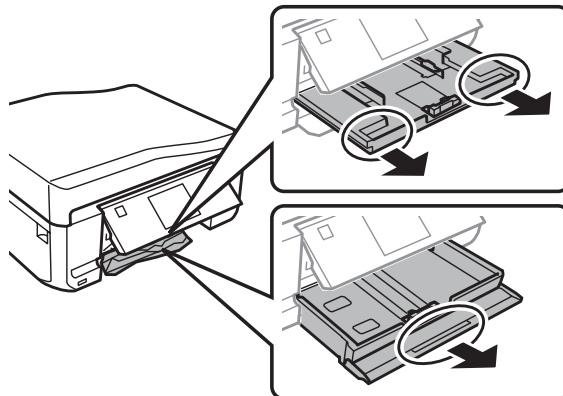
! **Belangrijk:**
Raak de witte lintkabel die aan de cartridgehouder vastzit niet aan.

- 3 Doe de scannereenheid langzaam weer dicht.



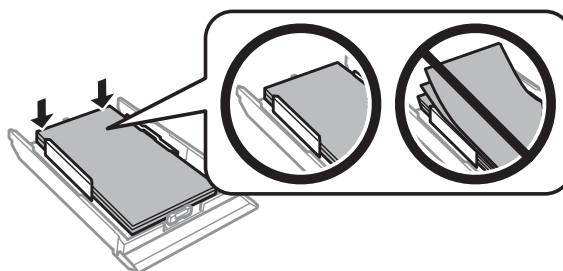
Vastgelopen papier uit de papercassette verwijderen

- 1 Trek de papercassette naar buiten. Verwijder vervolgens voorzichtig het vastgelopen papier.



- 2 Verwijder het vastgelopen papier uit de cassette.

- 3 Maak een rechte stapel van het papier.



- 4 Houd de cassette horizontaal en steek hem voorzichtig helemaal in het apparaat.

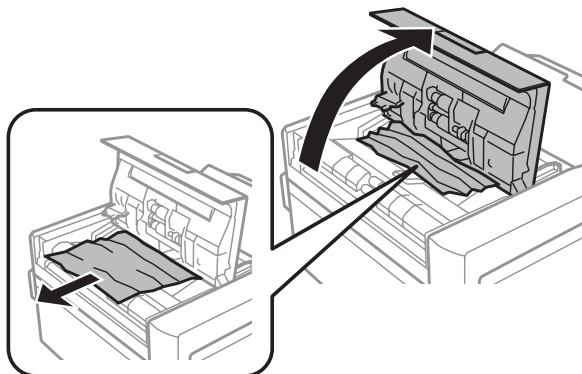
Vastgelopen papier verwijderen uit de automatische documenttoevoer (ADF)

Of dit onderdeel aanwezig is, verschilt per apparaat.

- 1 Verwijder de stapel papier uit de toevoderlade van de ADF.

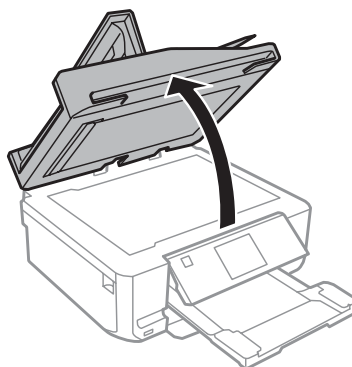
Probleemoplossing voor afdrukken/kopiëren

- 2** Open het deksel van de ADF. Verwijder vervolgens voorzichtig het vastgelopen papier.

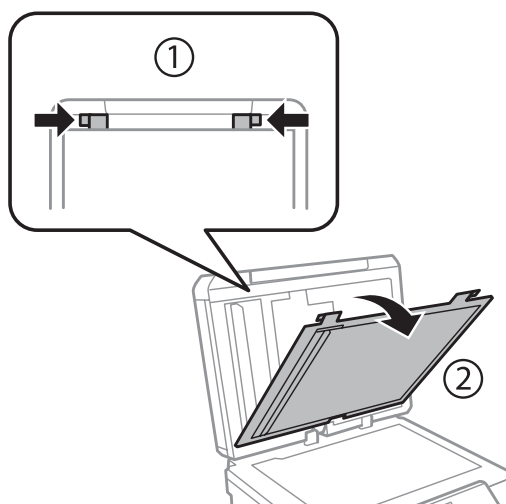


! **Belangrijk:**
Open in ieder geval het deksel van de ADF voordat u vastgelopen papier verwijdert. Als u dat niet doet, kan het apparaat beschadigd raken.

- 3** Open het deksel.

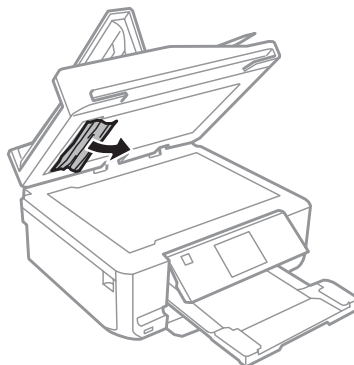


- 4** Verwijder de mat.



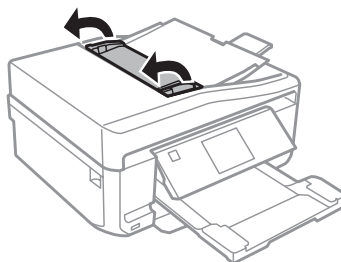
Probleemoplossing voor afdrukken/kopiëren

- 5** Verwijder voorzichtig het vastgelopen papier.

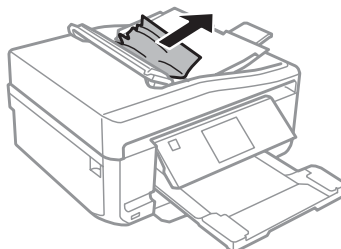


- 6** Breng de mat weer aan en sluit het deksel.

- 7** Open de ADF.



- 8** Verwijder voorzichtig het vastgelopen papier.



- 9** Sluit de ADF.

Vastlopen van papier voorkomen

Als het papier regelmatig vastloopt, controleert u het volgende:

- Het papier mag niet ruw, omgekruld of gekreukeld zijn.
- Het papier dat u gebruikt moet van goede kwaliteit zijn.
- Het papier moet met de afdrukzijde naar beneden in de papercassette worden geplaatst.
- De afdrukzijde van het papier moet naar boven gericht zijn in de papiertoevoer aan de achterzijde.

Probleemoplossing voor afdrukken/kopiëren

- ❑ De stapel papier moet zijn uitgewaaierd voordat u deze in de printer hebt geladen.
- ❑ Let er bij gewoon papier op dat het niet boven de streep net onder de pijl ▼ of ▲ aan de binnenzijde van de zijgeleider komt.
Zorg er bij speciaal afdruk materiaal van Epson voor dat het aantal vellen niet meer bedraagt dan het maximum dat voor het betreffende afdruk materiaal is opgegeven.
➔ “Papier selecteren” op pagina 21
- ❑ De zijgeleiders moeten tegen het papier aangeschoven zijn.
- ❑ Het apparaat moet op een vlakke, stabiele ondergrond staan die rondom groter is dan het apparaat zelf. Het apparaat werkt niet goed als het scheef staat.

Opnieuw afdrukken na een papierstoring (alleen voor Windows)






Wanneer u een afdruktaak annuleert als gevolg van een papierstoring, kunt u die taak opnieuw afdrukken zonder de reeds afgedrukte pagina's nog een keer af te drukken.

- 1 Verhelp de papierstoring.
➔ “Vastgelopen papier” op pagina 149
- 2 Open de printerinstellingen.
➔ “De printerdriver voor Windows openen” op pagina 46
- 3 Schakel het selectievakje **Print Preview (Afdrukvoorbeeld)** in op het tabblad Main (Hoofdgroep) of Advanced (Geavanceerd) van de printerdriver.
- 4 Geef de gewenste afdrukinstellingen op.
- 5 Klik op **OK** om het venster met printerinstellingen te sluiten en druk uw bestand af. Het venster Print Preview (Afdrukvoorbeeld) wordt geopend.
- 6 Selecteer een pagina die al is afgedrukt in het vak met de paginalijst aan de linkerkant en selecteer vervolgens **Remove Page (Pagina verwijderen)** in het menu Print Options (Afdrukopties). Doe dit voor alle pagina's die al zijn afgedrukt.
- 7 Klik op **Print (Afdrukken)** in het venster Print Preview (Afdrukvoorbeeld).

Afdrukkwaliteit verbeteren

Als de afdrukkwaliteit te wensen overlaat, maak dan een vergelijking met de volgende illustraties. Klik op het bijschrift onder de illustratie die het meest overeenkomt met uw afdruk.

Probleemoplossing voor afdrukken/kopiëren

<p>enthalten alle Aufdruck. W 5008 "Regel</p> <p>De printer werkt normaal</p>	 <p>De printer werkt normaal</p>
<p>enthalten alle Aufdruck. W 5008 "Regel</p> <p>→ "Horizontale strepen" op pagina 156</p>	<p>enthalten alle Aufdruck. W 5008 "Regel</p> <p>→ "Verticale strepen of verstoring" op pagina 157</p>
 <p>→ "Horizontale strepen" op pagina 156</p>	 <p>→ "Verticale strepen of verstoring" op pagina 157</p>
 <p>→ "Onjuiste of ontbrekende kleuren" op pagina 157</p>	 <p>→ "Vage afdrukken en vegen" op pagina 158</p>

Horizontale strepen

- Zorg ervoor dat de afdrukzijde (witste of meest glanzende zijde) van het papier met de afdrukzijde naar boven in de papiertoevoer aan de achterzijde zit.
- Zorg ervoor dat de afdrukzijde (witste of meest glanzende zijde) van het papier met de afdrukzijde naar onder in de papiercassette ligt.
- Voer het hulpprogramma Head Cleaning (Printkop reinigen) uit om een verstopping te verhelpen.
→ "De printkop reinigen" op pagina 128
- U krijgt de beste resultaten als u de cartridge verbruikt binnen zes maanden na het openen van de verpakking.
- Gebruik bij voorkeur originele Epson-cartridges.

Probleemoplossing voor afdrukken/kopiëren

- ❑ Zorg ervoor dat de papiersoort die is geselecteerd op het bedieningspaneel of in de printerdriver overeenkomt met het type papier dat zich in het apparaat bevindt.
➔ “Papier selecteren” op pagina 21
- ❑ Als er strepen verschijnen die 2,5 cm van elkaar zijn verwijderd, moet u het hulpprogramma Print Head Alignment (Printkop uitlijnen) uitvoeren.
➔ “De printkop uitlijnen” op pagina 130
- ❑ Als u moiré (een afwijkend rasterpatroon) ziet in uw kopie, moet u op het bedieningspaneel de instelling voor **Verklein/Vergroot** wijzigen of het origineel verschuiven.
- ❑ Als er een probleem is met de kopieerkwaliteit, moet u de buitenzijde van het apparaat reinigen.
➔ “De buitenzijde van het apparaat reinigen” op pagina 135

Verticale strepen of verstoring

- ❑ Zorg ervoor dat de afdrukzijde (witste of meest glanzende zijde) van het papier met de afdrukzijde naar boven in de papiertoevoer aan de achterzijde zit.
- ❑ Zorg ervoor dat de afdrukzijde (witste of meest glanzende zijde) van het papier met de afdrukzijde naar onder in de papercassette ligt.
- ❑ Voer het hulpprogramma Head Cleaning (Printkop reinigen) uit om een verstopping te verhelpen.
➔ “De printkop reinigen” op pagina 128
- ❑ Voer het hulpprogramma Print Head Alignment (Printkop uitlijnen) uit.
➔ “De printkop uitlijnen” op pagina 130
- ❑ Voor Windows schakelt u het selectievakje **High Speed (Hoge snelheid)** uit in het venster Advanced (Geavanceerd) van de printerdriver. Zie de online-Help voor meer informatie.
Voor Mac OS X: selecteer **Off (Uit)** in High Speed Printing (Afdrukken met hoge snelheid). Om het dialoogvenster High Speed Printing (Afdrukken met hoge snelheid) weer te geven klikt u door de volgende menu's: **System Preferences (Systeemvoorkeuren)**, **Print & Scan (Afdrukken en scannen)** (Mac OS X 10.7) of **Print & Fax (Afdrukken en faxen)** (Mac OS X 10.6 of 10.5), uw apparaat (in het lijstvak Printers), **Options & Supplies (Opties en toebehoren)** en vervolgens op **Driver (Besturingsbestand)**.
- ❑ Zorg ervoor dat de papiersoort die is geselecteerd op het bedieningspaneel of in de printerdriver overeenkomt met het type papier dat zich in het apparaat bevindt.
➔ “Papier selecteren” op pagina 21
- ❑ Als er een probleem is met de kopieerkwaliteit, moet u de buitenzijde van het apparaat reinigen.
➔ “De buitenzijde van het apparaat reinigen” op pagina 135

Onjuiste of ontbrekende kleuren

- ❑ Voor Windows schakelt u het selectievakje **Grayscale (Grijswaarden)** uit in het venster Advanced (Geavanceerd) van de printerdriver.
Voor Mac OS X: schakel het selectievakje **Grayscale (Grijswaarden)** uit in Print Settings (Printerinstellingen) in het dialoogvenster Print (Afdrukken) van de printerdriver.
Zie de online-Help voor meer informatie.

Probleemoplossing voor afdrukken/kopiëren

- Pas de kleurinstellingen aan in de gebruikte toepassing of in de printerdriver.
Voor Windows: controleer het venster Advanced (Geavanceerd).
Voor Mac OS X: controleer het dialoogvenster Color Options (Kleuropties) via het dialoogvenster Print (Afdrukken).
Zie de online-Help voor meer informatie.
- Voer het hulpprogramma Head Cleaning (Printkop reinigen) uit om een verstopping te verhelpen.
➔ [“De printkop reinigen” op pagina 128](#)
- Als u net een cartridge hebt vervangen, controleer dan of de datum op de verpakking nog niet is verstreken. Het is raadzaam de cartridges ook te vervangen als het apparaat lange tijd niet is gebruikt.
➔ [“Een cartridge vervangen” op pagina 122](#)
- Gebruik bij voorkeur originele Epson-cartridges en papier dat door Epson wordt aanbevolen.

Vage afdrukken en vegen

- Gebruik bij voorkeur originele Epson-cartridges en papier dat door Epson wordt aanbevolen.
- Zorg ervoor dat het apparaat op een vlakke, stabiele ondergrond staat die groter is dan de printer. Het apparaat werkt niet goed als het scheef staat.
- Zorg ervoor dat het papier niet beschadigd, vuil of te oud is.
- Zorg ervoor dat uw papier droog is en dat de afdrukzijde (witste of meest glanzende zijde) van het papier met de afdrukzijde naar boven in de papiertoevoer aan de achterzijde zit.
- Zorg ervoor dat uw papier droog is en dat de afdrukzijde (witste of meest glanzende zijde) van het papier met de afdrukzijde naar onder in de papiercassette ligt.
- Strijk het papier glad of buig het een beetje om in de tegenovergestelde richting als het is omgekruld in de richting van de afdrukzijde.
- Zorg ervoor dat de papiersoort die is geselecteerd op het bedieningspaneel of in de printerdriver overeenkomt met het type papier dat zich in het apparaat bevindt.
➔ [“Papier selecteren” op pagina 21](#)
- Verwijder elk afgedrukt vel meteen uit de opvangbank.
- Raak de bedrukte zijde van papier met een glanzend oppervlak niet aan en zorg ervoor dat deze zijde nergens mee in aanraking komt. Volg de instructies bij het papier als u wilt weten hoe u het beste kunt omgaan met het papier.
- Voer het hulpprogramma Head Cleaning (Printkop reinigen) uit.
➔ [“De printkop reinigen” op pagina 128](#)
- Voer het hulpprogramma Print Head Alignment (Printkop uitlijnen) uit.
➔ [“De printkop uitlijnen” op pagina 130](#)
- Als het papier na het afdrukken inktvegen bevat, reinigt u de binnenkant van het apparaat.
➔ [“De binnenzijde van het apparaat reinigen” op pagina 136](#)

Probleemoplossing voor afdrukken/kopiëren

- ❑ Als u gegevens met een hoge dichtheid automatisch dubbelzijdig wilt afdrukken op gewoon papier, verlaag dan de instelling bij **Print Density (Afdrukdichtheid)** en kies een hogere waarde bij **Increased Ink Drying Time (Langere droogtijd)** in het venster Print Density Adjustment (Afdrukdichtheid aanpassen) (Windows) of in de Two-sided Printing Settings (Instellingen dubbelzijdig afdrukken) (Mac OS X) van de printerdriver.
➔ “Dubbelzijdig afdrukken” op pagina 56
- ❑ Als er een probleem is met de kopieerkwaliteit, moet u de buitenzijde van het apparaat reinigen.
➔ “De buitenzijde van het apparaat reinigen” op pagina 135

Diverse afdrukproblemen

Onjuiste of verminkte tekens

- ❑ Verwijdeer eventuele onderbroken afdruktaken.
➔ “Afdrukken annuleren” op pagina 51
- ❑ Zet het apparaat en de computer uit. Controleer of de interfacekabel van het apparaat goed is aangesloten.
- ❑ Verwijder de printerdriver en installeer de driver vervolgens opnieuw.
➔ “De software verwijderen” op pagina 140

Onjuiste marges

- ❑ Zorg ervoor dat de papiertoevoer aan de achterzijde of de papiercassette papier bevat (correct geladen).
➔ “Papier laden” op pagina 25
- ❑ Controleer de instellingen van de marges in uw toepassing. Zorg ervoor dat de marges binnen het afdrukgebied van de pagina vallen.
➔ “Afdrukgebied” op pagina 178
- ❑ Zorg ervoor dat de instellingen in de printerdriver geschikt zijn voor het papierformaat dat u gebruikt.
Voor Windows: controleer het venster Main (Hoofdgroep).
Voor Mac OS X: controleer het dialoogvenster Page Setup (Pagina-instelling) of het dialoogvenster Print (Afdrukken).
- ❑ Verwijder de printerdriver en installeer de driver vervolgens opnieuw.
➔ “De software verwijderen” op pagina 140

Afdruk is enigszins scheef

- ❑ Zorg ervoor dat de papiertoevoer aan de achterzijde of de papiercassette papier bevat (correct geladen).
➔ “Papier laden” op pagina 25
- ❑ Als **Fast Economy (Snel en zuinig)** is geselecteerd bij **Paper & Quality Options (Papier & Kwaliteitsopties)** in het venster Advanced (Geavanceerd) van de printerdriver (Windows) of bij **Print Quality (Afdrukkwaliteit)** (Mac OS X) in de **Print Settings (Printerinstellingen)**, selecteer dan een andere instelling.

Grootte of positie van afbeelding klopt niet

- ❑ Zorg ervoor dat de instelling voor papierformaat, lay-out of vergroten/verkleinen op het bedieningspaneel overeenstemt met het papier dat u gebruikt.
- ❑ Als de randen van de kopie zijn weggevallen, moet u het origineel iets uit de hoek leggen.
- ❑ Reinig de glasplaat.
 - ➔ [“De buitenzijde van het apparaat reinigen” op pagina 135](#)

Omgekeerd beeld

- ❑ Voor Windows: schakel het selectievakje **Mirror Image (Spiegel afbeelding)** in het venster Page Layout (Paginalay-out) van de printerdriver uit of schakel de instelling Mirror Image (Spiegel afbeelding) uit in de toepassing.
Voor Mac OS X: schakel het selectievakje **Mirror Image (Spiegel afbeelding)** bij **Print Settings (Printerinstellingen)** in het dialoogvenster Print (Afdrukken) van de printerdriver uit of schakel de instelling Mirror Image (Spiegel afbeelding) uit in de toepassing.
Zie de online-Help van de printerdriver of van de toepassing voor instructies.
- ❑ Verwijder de printerdriver en installeer de driver vervolgens opnieuw.
 - ➔ [“De software verwijderen” op pagina 140](#)

Papier of cd/dvd wordt maar half bedrukt of blijft leeg

- ❑ Als de scannereenheid een bepaalde tijd open is, als de gegevensontvangst een bepaalde tijd wordt onderbroken of afhankelijk van uw computer of de gegevens, kan het apparaat halverwege ophouden met afdrukken en het papier of de cd/dvd uitwerpen. Als de scannereenheid open is, doe die dan dicht. Het apparaat kan nu doorgaan met afdrukken. Als dit niet gebeurt, probeer dan opnieuw af te drukken.
- ❑ Zorg ervoor dat de instellingen in de printerdriver geschikt zijn voor het papierformaat dat u gebruikt.
Voor Windows: controleer het venster Main (Hoofdgroep).
Voor Mac OS X: controleer het dialoogvenster Page Setup (Pagina-instelling) of het dialoogvenster Print (Afdrukken).
- ❑ Voor Windows: controleer de instelling **Skip Blank Page (Lege pagina overslaan)** door te klikken op de knop **Extended Settings (Extra instellingen)** in het venster Maintenance (Hulpprogramma's) van de printerdriver.
Voor Mac OS X: selecteer **On (Aan)** bij Skip Blank Page (Lege pagina overslaan). Om het dialoogvenster Skip Blank Page (Lege pagina overslaan) weer te geven klikt u door de volgende menu's: **System Preferences (Systeemvoorkeuren)**, **Print & Scan (Afdrukken en scannen)** (Mac OS X 10.7) of **Print & Fax (Afdrukken en faxen)** (Mac OS X 10.6 of 10.5), uw apparaat (in het lijstvak Printers), **Options & Supplies (Opties en toebehoren)** en vervolgens op **Driver (Besturingsbestand)**.
- ❑ Verwijder de printerdriver en installeer de driver vervolgens opnieuw.
 - ➔ [“De software verwijderen” op pagina 140](#)

De afdrukzijde bevat vlekken of vegen

- ❑ Strijk het papier glad of buig het een beetje om in de tegenovergestelde richting als het is omgekruld in de richting van de afdrukzijde.

Probleemoplossing voor afdrukken/kopiëren

- ❑ Voor Windows: selecteer **Thick paper and envelopes (Dik papier en enveloppes)** bij **Printer and Option Information (Printer- en optie-informatie)** in het venster Maintenance (Hulpprogramma's) van de printerdriver.
Voor Mac OS X 10.5 of hoger: selecteer **On (Aan)** bij Thick paper and envelopes (Dik papier en enveloppes). Om het dialoogvenster Thick paper and envelopes (Dik papier en enveloppes) weer te geven klikt u door de volgende menu's: **System Preferences (Systeemvoorkeuren)**, **Print & Scan (Afdrukken en scannen)** (Mac OS X 10.7) of **Print & Fax (Afdrukken en faxen)** (Mac OS X 10.6 of 10.5), uw apparaat (in het lijstvak Printers), **Options & Supplies (Opties en toebehoren)** en vervolgens op **Driver (Besturingsbestand)**.
- ❑ Maak enkele kopieën zonder een document op de glasplaat te leggen.
➔ [“De binnenzijde van het apparaat reinigen” op pagina 136](#)
- ❑ Verwijder de printerdriver en installeer de driver vervolgens opnieuw.
➔ [“De software verwijderen” op pagina 140](#)

Afdrukken verloopt te traag

- ❑ Zorg ervoor dat de papiersoort die is geselecteerd op het bedieningspaneel of in de printerdriver overeenkomt met het type papier dat zich in het apparaat bevindt.
➔ [“Papier selecteren” op pagina 21](#)
- ❑ Voor Windows: schakel alle aangepaste instellingen uit en selecteer **Text (Tekst)** als Quality Option (Kwaliteitoptie) in het venster Main (Hoofdgroep) van de printerdriver.
Voor Mac OS X: kies een lagere Print Quality (Afdrukkwaliteit) in Print Settings (Printerinstellingen) in het dialoogvenster Print (Afdrukken) van de printerdriver.
➔ [“De printerdriver voor Windows openen” op pagina 46](#)
➔ [“De printerdriver voor Mac OS X openen” op pagina 47](#)
- ❑ Sluit alle toepassingen die niet echt nodig zijn.
- ❑ Als u gedurende langere tijd onafgebroken afdrukt, kan het afdrukken erg lang duren. Zo wordt de afdruksnelheid verminderd en wordt voorkomen dat het afdrukmechanisme warmloopt en beschadigd raakt. Als dit gebeurt, kunt u wel doorgaan met afdrukken, maar wij raden u aan om te stoppen en het apparaat minstens dertig minuten te laten afkoelen met de stroom ingeschakeld. (Met de stroom uit is een goed herstel niet mogelijk.) Wanneer u opnieuw begint, wordt weer op normale snelheid afgedrukt.
- ❑ Verwijder de printerdriver en installeer de driver vervolgens opnieuw.
➔ [“De software verwijderen” op pagina 140](#)

Raadpleeg het hierna genoemde gedeelte als u alle hiervoor beschreven oplossingen hebt geprobeerd zonder enig succes:

- ➔ [“De afdruksnelheid verhogen \(alleen Windows\)” op pagina 165](#)

Papier wordt niet goed doorgevoerd of de cd-/dvd-lade is niet goed geplaatst

Het papier wordt niet ingevoerd

Verwijder de stapel papier en controleer het volgende:

Probleemoplossing voor afdrukken/kopiëren

- U hebt de papercassette volledig in het apparaat geïnstalleerd.
- Het papier mag geen krullen of vouwen vertonen.
- Het papier mag niet te oud zijn. Zie de instructies bij het papier voor meer informatie.
- Let er bij gewoon papier op dat het niet boven de streep net onder de pijl ▼ of ≡ aan de binnenzijde van de zijgeleider komt.
Zorg er bij speciaal afdruk materiaal van Epson voor dat het aantal vellen niet meer bedraagt dan het maximum dat voor het betreffende afdruk materiaal is opgegeven.
➔ “Papier selecteren” op pagina 21
- Het papier mag niet vastgelopen zijn in het apparaat. Verwijder zo nodig het vastgelopen papier.
➔ “Vastgelopen papier” op pagina 149
- De cartridges mogen niet leeg zijn. Vervang lege cartridges.
➔ “Een cartridge vervangen” op pagina 122
- Alle speciale laadinstructies voor het papier moeten goed zijn opgevolgd.


Er worden meerdere pagina's tegelijk ingevoerd

- Let er bij gewoon papier op dat het niet boven de streep net onder de pijl ▼ of ≡ aan de binnenzijde van de zijgeleider komt.
Zorg er bij speciaal afdruk materiaal van Epson voor dat het aantal vellen niet meer bedraagt dan het maximum dat voor het betreffende afdruk materiaal is opgegeven.
➔ “Papier selecteren” op pagina 21
- De zijgeleiders moeten tegen het papier aangeschoven zijn.
- Zorg ervoor dat het papier niet gekruld of gevouwen is. Is dit wel het geval, strijk het dan glad in tegenovergestelde richting.
- Verwijder de stapel papier en zorg ervoor dat het papier niet te dun is.
➔ “Papier” op pagina 177
- Waaier de randen van de stapel papier los en plaats het papier vervolgens opnieuw.
- Als er te veel exemplaren van een bestand worden afgedrukt, controleer dan de instelling Copies (Exemplaren) in de printerdriver als volgt, en controleer de instelling ook in de toepassing.
Voor Windows: controleer de instelling Copies (Exemplaren) in het venster Page Layout (Paginalay-out).
Voor Mac OS X: controleer de instelling Copies (Exemplaren) in het dialoogvenster Print (Afdrukken).

Papier niet goed geladen

Als u het papier te ver in het apparaat hebt gestoken, kan het papier niet goed in het apparaat worden gevoerd. Schakel het apparaat uit en verwijder het papier voorzichtig. Schakel het apparaat in en laad het papier nu op de juiste wijze in de papiertoevoer.


Papier wordt niet volledig uitgeworpen of is gekreukeld

- Als het papier niet volledig wordt uitgevoerd, drukt u op  om het papier uit de printer te laten komen. Als het papier binnen in het apparaat is vastgelopen, verwijdert u het zoals hierna beschreven.
 - ➔ “Vastgelopen papier” op pagina 149
- Als het papier gekreukeld uit de printer komt, is het mogelijk vochtig of te dun. Laad een nieuwe stapel papier.

Opmerking:

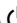
Bewaar ongebruikt papier in de originele verpakking en op een droge plaats.

De cd-/dvd-lade wordt uitgeworpen of niet juist geplaatst wanneer een afdruktaak voor een cd of dvd wordt verstuurd

- Plaats de cd-/dvd-lade op de juiste wijze.
 - ➔ “Een cd/dvd laden” op pagina 31
- Als de lade wordt uitgeworpen wanneer u een cd-/dvd-afdruktaak start, is het apparaat niet gereed. Wacht tot op het scherm een bericht verschijnt met het verzoek de lade te plaatsen. Plaats de lade en druk op .

Het apparaat drukt niet af

Er branden geen lampjes

- Druk op  om het apparaat aan te zetten.
- Controleer of de stekker goed in het stopcontact zit.
- Controleer of het stopcontact goed werkt en niet met een muerschakelaar of tijdklok wordt geregeld.

De lampjes branden even en gingen daarna weer uit

Het voltage van het apparaat komt mogelijk niet overeen met dat van het stopcontact. Schakel het apparaat uit en trek onmiddellijk de stekker uit het stopcontact. Controleer het etiket achter op het apparaat.

**Let op:**

STEEK DE STEKKER NIET MEER IN HET STOPCONTACT als de voltages niet overeenkomen. Neem contact op met uw leverancier.

Alleen het Aan-/Uit-lampje brandt

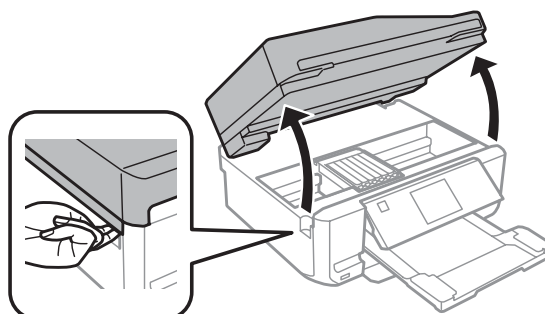
- Zet het apparaat en de computer uit. Controleer of de interfacekabel van het apparaat goed is aangesloten.
- Als u de USB-interface gebruikt, neem dan een kabel die voldoet aan de specificaties voor USB of Hi-Speed USB.

Probleemoplossing voor afdrukken/kopiëren

- ❑ Als u het apparaat op de computer aansluit via een USB-hub, gebruikt u de hub die zich het dichtst bij de computer bevindt. Als het apparaat nog steeds niet door de computer wordt herkend, sluit u het rechtstreeks aan op de computer, zonder de USB-hub.
- ❑ Als u het apparaat op de computer aansluit via een USB-hub, zorg er dan voor dat de USB-hub door de computer wordt herkend.
- ❑ Als u een grote afbeelding probeert af te drukken, beschikt uw computer wellicht over onvoldoende geheugen. Verlaag de resolutie van de afbeelding of druk de afbeelding af op een kleiner formaat. Misschien moet u extra geheugen installeren in de computer.
- ❑ Gebruikers van Windows kunnen eventuele onderbroken afdruktaken verwijderen uit de Windows Spooler (Windows-spooler).
 - ➔ “Afdrukken annuleren” op pagina 51
- ❑ Verwijder de printerdriver en installeer de driver vervolgens opnieuw.
 - ➔ “De software verwijderen” op pagina 140

Er wordt een inktfout aangegeven nadat u de cartridge hebt vervangen

- 1 Open de scannereenheid.



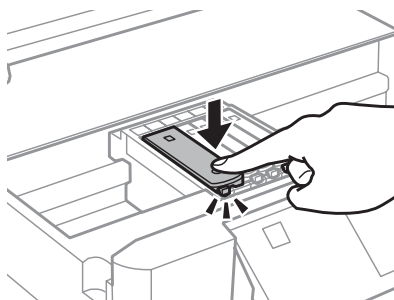
! **Belangrijk:**
Raak de witte, platte kabel binnen in het apparaat niet aan.

- 2 Zorg ervoor dat de cartridgehouder zich op de positie bevindt voor het vervangen van cartridges.

Opmerking:
Als de cartridgehouder zich helemaal rechts bevindt, open dan de modus **Instellen** via het menu **Home**, selecteer **Onderhoud** en selecteer vervolgens **Inkcartridge vervangen**.

Probleemoplossing voor afdrukken/kopiëren

- 3** Verwijder de cartridge en plaats deze terug. Ga vervolgens verder met het installeren van de cartridge.

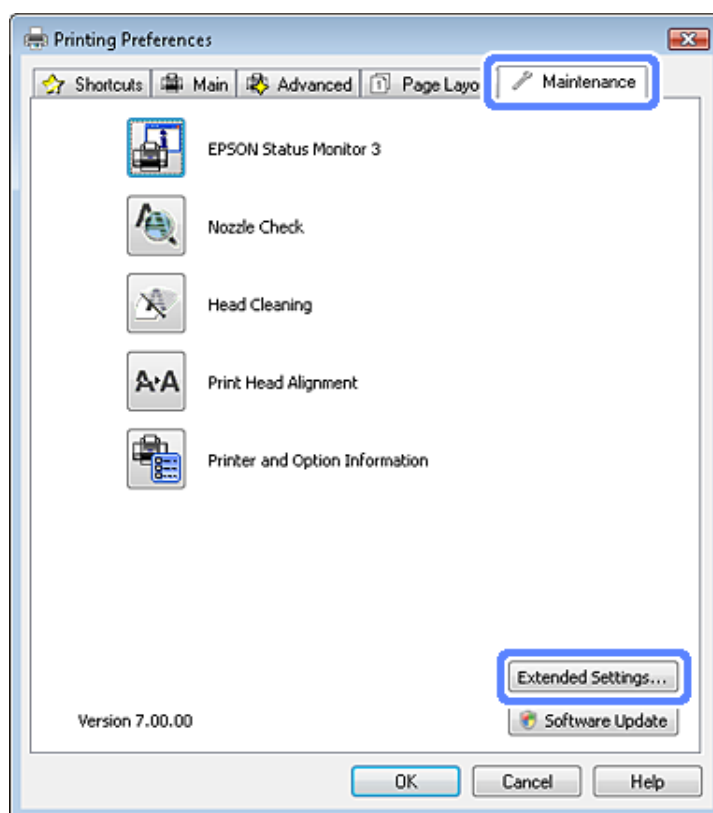


- 4** Doe de scannereenheid langzaam weer dicht.

- 5** Volg de instructies op het scherm.

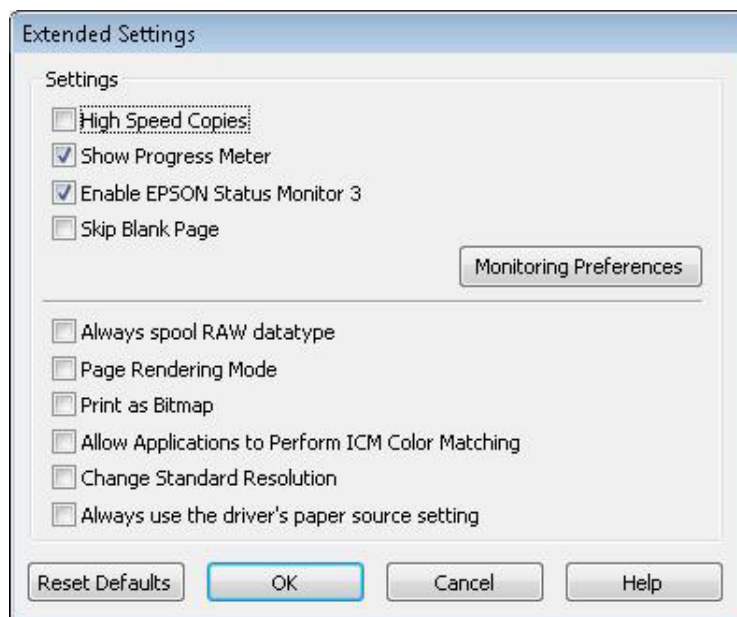
De afdruksnelheid verhogen (alleen Windows)

Als de afdruksnelheid te laag is, kan deze worden verhoogd door bepaalde instellingen in het venster Extended Settings (Extra instellingen) te selecteren. Klik op de knop **Extended Settings (Extra instellingen)** in het venster Maintenance (Hulpprogramma's) van de printerdriver.



Probleemoplossing voor afdrukken/kopiëren

Het volgende dialoogvenster verschijnt.



Schakel de volgende selectievakjes in om de afdruksnelheid te verhogen.

- High Speed Copies (Hoge-snelheidkopieën)
- Always spool RAW datatype (RAW-data altijd spoolen)
- Page Rendering Mode (Pagina genereren)
- Print as Bitmap (Afdrukken als bitmap)

Zie de online-Help voor meer informatie over elk item.

Overige problemen

Gewoon papier stil afdrukken

Wanneer gewoon papier is geselecteerd als papiersoort en Standard (Standaard) (Windows) of Normal (Normaal) (Mac OS X) is geselecteerd als kwaliteit in de printerdriver, drukt het apparaat af op hoge snelheid. Met de Quiet Mode (Stille modus) kunt u de printer minder geluid laten maken. Dit gaat wel ten koste van de afdruksnelheid.

In Windows: selecteer de optie Quiet Mode (Stille modus) in het venster Advanced (Geavanceerd) van de printerdriver.

Voor Mac OS X: selecteer **On (Aan)** bij Quiet Mode (Stille modus). Om het dialoogvenster Quiet Mode (Stille modus) weer te geven klikt u door de volgende menu's: **System Preferences (Systeemvoorkeuren)**, **Print & Scan (Afdrukken en scannen)** (Mac OS X 10.7) of **Print & Fax (Afdrukken en faxen)** (Mac OS X 10.6 of 10.5), uw apparaat (in het lijstvak Printers), **Options & Supplies (Opties en toebehoren)** en vervolgens op **Driver (Besturingsbestand)**.

Probleemoplossing voor scannen

Problemen aangeduid door boodschappen op het display of statuslampjes

- Controleer of het product correct op de computer is aangesloten.
- Schakel het product even uit en dan weer in. Indien het probleem nog niet is opgelost, functioneert het product mogelijk onjuist of moet de lichtbron van de scanner worden vervangen. Raadpleeg de plaats van aankoop.
- Controleer of de software voor het scannen volledig is geïnstalleerd.
Zie de gedrukte handleiding voor meer informatie over het installeren van de software voor het scannen.

Problemen bij het starten van het scannen

- Controleer het statuslampje en verzeker dat het product voor het scannen gereed staat.
- Controleer of de kabels goed op het product en een normaal functionerend stopcontact zijn aangesloten. U kunt eventueel testen of de netadapter van het product in orde is, door de stekker van een ander apparaat in het stopcontact te steken en dat apparaat aan te zetten.
- Zet het product en de computer uit en controleer vervolgens of de kabel tussen beide apparaten goed is aangesloten.
- Zorg ervoor dat indien een lijst met scanners verschijnt, u het juiste product selecteert wanneer u begint met scannen.

Windows:

Wanneer u Epson Scan start met gebruik van het pictogram EPSON Scan en de lijst Select Scanner (Selecteer scanner) wordt getoond, kies dan beslist het model van uw product.

Mac OS X:

Wanneer u Epson Scan start vanaf de map Applications (Programma's) en de lijst Select Scanner (Selecteer scanner) wordt getoond, kies dan beslist het model van uw product.

- Probeer het product rechtstreeks aan te sluiten op de USB-poort van de computer of via slechts één USB-hub. De mogelijkheid bestaat dat het product niet goed werkt wanneer deze op de computer is aangesloten via meer dan één USB-hub. Als het probleem niet verdwijnt, probeert u het product rechtstreeks op de computer aan te sluiten.
- Indien er meer dan een product met uw computer is verbonden, werkt het mogelijk niet. Verbind uitsluitend het product dat u wilt gebruiken en probeer vervolgens opnieuw te scannen.
- Indien de software voor het scannen onjuist functioneert, verwijder dan de software en installeer vervolgens opnieuw als beschreven in de gedrukte handleiding.
 - ➔ [“De software verwijderen” op pagina 140](#)

Gebruik van de automatische documentinvoer (ADF)

- Indien de documentklep of ADF-afdekking open is, moet u deze sluiten en opnieuw proberen te scannen.
- Controleer dat u **Office Mode (Kantoormodus)** of **Professional Mode (Professionele modus)** heeft geselecteerd in Epson Scan.
- Controleer of de kabels goed op het product en een normaal functionerend stopcontact zijn aangesloten.

Gebruik van de knop

Opmerking:

Afhankelijk van het product, kan de scanmodus mogelijk niet met gebruik van de knop worden geactiveerd.

- Controleer of u een programma heeft toegewezen aan de knop.
 - ➔ [“Epson Event Manager” op pagina 87](#)
- Controleer of Epson Scan en Epson Event Manager goed zijn geïnstalleerd.
- Indien u op de knop **Keep Blocking (Blijven blokkeren)** heeft geklikt in het venster Windows Security Alert (Windows beveiligingswaarschuwing) tijdens of na het installeren van de Epson Software, moet u Epson Event Manager deblokkeren.
 - ➔ [“Deblokkeren van Epson Event Manager” op pagina 168](#)
- Mac OS X:
Zorg er voor dat u bent aangemeld als de gebruiker die de software voor het scannen heeft geïnstalleerd. Andere gebruikers moeten eerst Epson Scanner Monitor in de map Applications (Programma's) starten en vervolgens op een knop drukken om te scannen.

Deblokkeren van Epson Event Manager

- 1** Klik op **Start** of de startknop en wijs vervolgens naar **Control Panel (Configuratiescherm)**.
- 2** Ga op een van de volgende manieren te werk.
 - Windows 7:
Selecteer **System and Security (Systeem en veiligheid)**.
 - Windows Vista:
Selecteer **Security (Veiligheid)**.
 - Windows XP:
Selecteer **Security Center (Veiligheidscentrum)**.
- 3** Ga op een van de volgende manieren te werk.
 - Windows 7 en Windows Vista:
Selecteer **Allow a program through Windows Firewall (Toegang van een programma via Windows Firewall toestaan)**.

Probleemoplossing voor scannen

- Windows XP:
Selecteer **Windows Firewall**.

4 Ga op een van de volgende manieren te werk.

- Windows 7:
Controleer dat het **EEventManager Application** vakje is aangevinkt in de lijst Allowed programs and features (Toegestane programma's en functies).
- Windows Vista:
Klik op het tabblad **Exceptions (Uitzonderingen)** en controleer vervolgens dat het vakje voor **EEventManager Application** is aangevinkt in de lijst Program or port (Programma of poort).
- Windows XP:
Klik op het tabblad **Exceptions (Uitzonderingen)** en controleer vervolgens dat het vakje voor **EEventManager Application** is aangevinkt in de lijst Programs and Service (Programma's en services).

5 Klik op OK.

Gebruik van andere scansoftware dan de Epson Scan driver

- Controleer als u gebruik maakt van TWAIN-programma's zoals Adobe Photoshop Elements, of de correcte scanner is geselecteerd onder Scanner of Source (Bron).
- Indien u geen TWAIN-scanprogramma's als Adobe Photoshop Elements kunt gebruiken, moet u het TWAIN-scanprogramma verwijderen en vervolgens weer installeren.
➔ [“De software verwijderen” op pagina 140](#)

Problemen met papiertoevoer

Het papier wordt vuil

Het product moet mogelijk worden gereinigd.

- ➔ [“Het apparaat reinigen” op pagina 135](#)

Meerdere vellen papier worden ingevoerd

- Het product voert mogelijk tegelijk meerdere vellen papier in wanneer u ongeschikt of slecht papier heeft geladen.
➔ [“Specificaties automatische documenttoevoer \(ADF\)” op pagina 180](#)
- Het product moet mogelijk worden gereinigd.
➔ [“Het apparaat reinigen” op pagina 135](#)

Papier loopt vast in de automatische documentinvoer (ADF)

Verwijder het vastgelopen papier in de ADF.

- ➔ [“Vastgelopen papier verwijderen uit de automatische documenttoevoer \(ADF\)” op pagina 152](#)

Problemen met de scantijd

- Computers met een Hi-Speed externe USB-poort kunnen sneller scannen dan computers met normale externe USB-poort. Als uw product is aangesloten op een Hi-Speed externe USB-poort, controleer dan of aan alle systeemvereisten is voldaan.
 - ➔ [“Systeemvereisten” op pagina 176](#)
- Scannen met hoge resolutie duurt lang.

Problemen met de gescande beelden

De scankwaliteit is onvoldoende

De scankwaliteit kan worden verbeterd door de huidige instellingen te veranderen of het gescande beeld aan te passen.
➔ [“Mogelijkheden voor aanpassen van afbeeldingen” op pagina 66](#)

In de gescande afbeelding is te zien wat er achter op het origineel staat

Als uw origineel op dun papier staat, kan de achterzijde doorschijnen. Dit doorschijnende beeld wordt meegescand en dus zichtbaar gemaakt in de scan. Leg een vel zwart papier achter uw origineel tijdens het scannen. Zorg er ook voor dat u de juiste instellingen gebruikt voor Document Type (Documenttype) en Image Type (Beeldtype).

Tekens zijn vervormd of wazig

- In Office Mode (Kantoormodus) of Home Mode (Thuismodus) schakelt u het selectievakje **Text Enhancement (Tekst verbeteren)** in.
- Pas de Threshold (Drempelwaarde) aan.
 - Home Mode (Thuismodus):
Selecteer **Black&White (Zwart-wit)** als Image Type (Beeldtype), klik op de knop **Brightness (Helderheid)**, en probeer Threshold (Drempelwaarde) in te stellen.
 - Office Mode (Kantoormodus):
Selecteer **Black&White (Zwart-wit)** als Image Type (Beeldtype) en probeer Threshold (Drempelwaarde) in te stellen.
 - Professional Mode (Professionele modus):
Selecteer **Black & White (Zwart-wit)** als instelling voor Image Type (Beeldtype) en klik op de knop + (Windows) of ► (Mac OS X) naast **Image Type (Beeldtype)**. Kies de juiste instelling voor Image Option (Beeldoptie) en probeer dan de instelling voor Threshold (Drempelwaarde) aan te passen.
- Verhoog de instelling voor de resolutie.

Tekens worden niet correct herkend bij het omzetten naar bewerkbare tekst (OCR)

Plaats het document zodanig dat het recht op de glasplaat ligt. Het document wordt mogelijk niet goed herkend wanneer scheef geplaatst.

Probleemoplossing voor scannen

In de gescande afbeelding zijn ribbelpatronen te zien

Een ribbelpatroon (ook "moir"é genoemd) is een arceringpatroon dat zichtbaar kan worden bij het scannen van drukwerk.



- Roteer het originele document.
- Roteer het gescande beeld met gebruik van een softwareprogramma na het scannen.
- Selecteer het vakje **Descreening (Ontrasteren)**.
- Met Professional Mode (Professionele modus), verandert u de resolutie-instelling en scant u opnieuw.

Ongelijke kleuren, vlekken, punten of rechten lijnen in de afbeelding

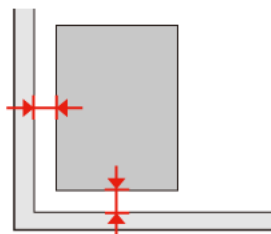
Het product moet mogelijk intern worden gereinigd.

➔ ["Het apparaat reinigen"](#) op pagina 135

Het scanvlak of de richting is onjuist

De randen van het origineel worden niet gescand

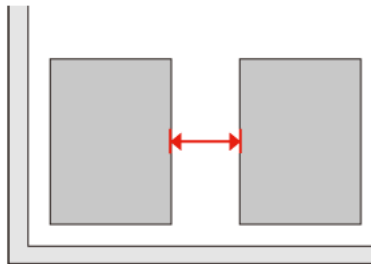
- Als u scant in de Full Auto Mode (Volautomatische modus) of thumbnailvoorbeelden gebruikt in de Home Mode (Thuismodus) of Professional Mode (Professionele modus), moet u het document of de foto circa 6 mm (0,2 inch) van de horizontale en verticale rand van de glasplaat plaatsen om te voorkomen dat de scan wordt afgesneden.
- Als u scant de knop of met normale voorbeelden in de Office Mode (Kantoormodus), Home Mode (Thuismodus) of Professional Mode (Professionele modus), moet u het document of de foto op circa 3 mm (0,12 inch) van de horizontale en verticale randen van de glasplaat plaatsen om te vermijden dat de scan wordt bijgesneden.



Probleemoplossing voor scannen

Meerdere documenten worden als een enkel bestand gescand

Laat steeds minimaal 20 mm (0,8 inch) ruimte tussen de verschillende documenten op de glasplaat.



Het gewenste vlak kan niet worden gescand

Afhankelijk van het document kan mogelijk niet het gewenste vlak worden gescand. Gebruik het normale scanvoorbeeld met Office Mode (Kantoormodus), Home Mode (Thuismodus) of Professional Mode (Professionele modus) en maak selectiekaders voor het vlak dat u wilt scannen.

Er kan niet in de gewenste richting worden gescand

Klik op **Configuration (Configuratie)**, selecteer het tabblad **Preview (Voorbeeld)** en verwijder het vinkje bij **Auto Photo Orientation (Automatische fotorichting)**. Plaats uw documenten vervolgens juist.

Nog steeds problemen na het uitvoeren van alle oplossingen

Indien u alle oplossingen heeft uitgeprobeerd maar het probleem nog niet is opgelost, moet u de Epson Scan instellingen terugstellen.

Klik op **Configuration (Configuratie)**, selecteer het tabblad **Other (Overige)** en klik op **Reset All (Alles resetten)**.

Probleemoplossing voor faxen

Kan geen fax verzenden of ontvangen

- Zorg ervoor dat de telefoonkabel correct verbonden is en controleer dat de telefoonlijn werkt. U kunt de status van de telefoonlijn controleren via de functie **Fax-aansluiting controleren**.
➔ [“Verbinden met een telefoonlijn” op pagina 89](#)
- Als de fax niet kan worden verzonden, zorg er dan voor dat het faxapparaat van de ontvanger aanstaat en goed werkt.
- Als dit apparaat niet is verbonden met een telefoon en u faxen automatisch wilt ontvangen, moet u automatisch beantwoorden activeren.
➔ [“Faxen ontvangen” op pagina 99](#)
- Als u het apparaat hebt aangesloten op een DSL-telefoonlijn, moet u een DSL-filter op de lijn installeren om te kunnen faxen. Neem contact op met uw DSL-provider voor het nodige filter.
- Als u het apparaat verbonden hebt met een PBX (Private Branch Exchange) telefoonlijn of een Terminal Adapter, moet u **Kiestoondetectie** uitschakelen.
➔ [“Instelmodus” op pagina 111](#)
- De snelheid waarmee wordt verzonden kan de oorzaak van het probleem zijn. Verlaag de instelling bij **Faxsnelheid**.
➔ [“Instelmodus” op pagina 111](#)
- Controleer dat ECM is ingeschakeld. Wanneer ECM uitgeschakeld is, kunnen er geen faxen in kleur worden verzonden en ontvangen.
➔ [“Instelmodus” op pagina 111](#)

Kwaliteitsproblemen (verzenden)

- Reinig de glasplaat en de automatische documentinvoer (ADF).
➔ [“De buitenzijde van het apparaat reinigen” op pagina 135](#)
- Als de fax die u verzonden hebt vaag of niet duidelijk is, wijzigt u de **Resolutie** (of **Kwaliteit** afhankelijk van uw model) of **Contrast** in het menu met de faxinstellingen.
➔ [“Instelmodus” op pagina 111](#)
- Controleer dat ECM is ingeschakeld.
➔ [“Instelmodus” op pagina 111](#)

Kwaliteitsproblemen (ontvangen)

- Controleer dat ECM is ingeschakeld.
➔ [“Instelmodus” op pagina 111](#)

Antwoordapparaat kan geen telefoongesprekken beantwoorden

- ❑ Wanneer automatisch beantwoorden is ingeschakeld en een antwoordapparaat is aangesloten op dezelfde telefoonlijn als dit apparaat, moet u het aantal belsignalen voor faxen worden beantwoord hoger instellen dan het aantal beltonen voor het antwoordapparaat.
 - ➔ [“Faxen ontvangen” op pagina 99](#)

Onjuiste tijd

- ❑ De klok kan te snel/traag lopen of kan worden teruggezet na een stroomonderbreking of wanneer de stroom gedurende een lange tijd is uitgeschakeld. Stel de correcte tijd in.
 - ➔ [“Tijd en land instellen/wijzigen” op pagina 132](#)

Productinformatie

Cartridges

U kunt de volgende cartridges gebruiken voor dit apparaat.

Cartridge	Artikelnummers		
		XP-600 XP-605 XP-700 XP-800	Voor Australië/Nieuw-Zeeland XP-600 XP-700 XP-800
Black (Zwart)	26/26XL	273/273XL	255
Photo Black (Fotozwart)	26/26XL	273/273XL	256
Cyan (Cyaan)	26/26XL	273/273XL	256
Magenta	26/26XL	273/273XL	256
Yellow (Geel)	26/26XL	273/273XL	256

Opmerking:

Niet alle cartridges zijn verkrijgbaar in alle landen.

Kleur	Black (Zwart), Photo Black (Fotozwart), Cyan (Cyaan), Yellow (Geel), Magenta
Levensduur	U krijgt de beste resultaten als u de cartridge verbruikt binnen zes maanden na het openen van de verpakking.
Temperatuur	Opslag: -20 tot 40 °C (-4 tot 104 °F) 1 maand bij 40 °C (104 °F) Vriespunt: * -16 °C (3,2 °F)

* Na circa 3 uur op 25 °C (77 °F) is de inkt ontdooid en bruikbaar.

Stysteemvereisten

Voor Windows

Systeem	Interface met computer
Windows 7 (32-bits, 64-bits), Vista (32-bits, 64-bits), XP SP1 of hoger (32-bits), of XP Professional x64 Edition	Hi-Speed USB

Voor Mac OS X

Systeem	Interface met computer
Mac OS X 10.5.x, 10.6.x, 10.7.x	Hi-Speed USB

Opmerking:

Het UNIX-bestandssysteem voor Mac OS X wordt niet ondersteund.

Technische specificaties

Opmerking:

Deze specificaties kunnen zonder voorafgaande kennisgeving worden gewijzigd.

Printerspecificaties

Papierpad	Papiercassette 1 en 2, invoer voorkant Papiertoevoer achterzijde* ¹ , invoer bovenzijde
Capaciteit	6,0 mm voor cassette 1 en 11,0 mm voor cassette 2 0,05 mm tot 0,6 mm voor de papiertoevoer aan de achterzijde* ^{1*2}

*1 Of dit onderdeel aanwezig is, verschilt per apparaat.

*2 Sommige stijvere papiersoorten worden mogelijk niet goed ingevoerd, ook al valt de dikte van dat stijve papier binnen de specificaties.

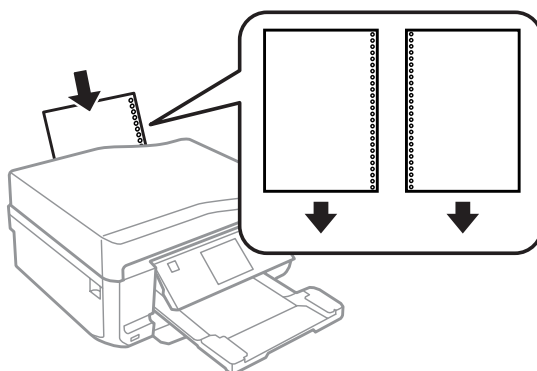
Papier

Opmerking:

- ❑ *Aangezien de kwaliteit van een bepaald merk of type papier op elk moment kan worden gewijzigd door de fabrikant, kan Epson niet instaan voor de kwaliteit van papier dat niet door Epson zelf wordt geleverd. Probeer papier altijd eerst uit voordat u hiervan grote hoeveelheden aanschaft of hierop grote taken afdrukt.*
- ❑ *Papier van slechte kwaliteit kan leiden tot een minder goede afdrukkwaliteit, vastlopen van papier of andere problemen. Gebruik papier van een betere kwaliteit als er zich problemen voordoen.*

Als aan alle onderstaande voorwaarden is voldaan kan papier met gaatjes worden gebruikt in dit apparaat.

Papierbron	Papiertoevoer achterzijde
Positie gaatjes	Beide zijden zijn mogelijk.



Opmerking:

Pas het bestand zodanig aan dat er niet wordt afgedrukt in de buurt van de perforatie.

Losse vellen:

Formaat	A4 210 × 297 mm 10 × 15 cm (4 × 6 in) 13 × 18 cm (5 × 7 in) A6 105 × 148 mm A5 148 × 210 mm B5 182 × 257 mm 9 × 13 cm (3.5 × 5 in) 13 × 20 cm (5 × 8 in) 20 × 25 cm (8 × 10 in) 16:9 wide size (102 × 181 mm) 100 × 148 mm Letter 8 1/2 × 11 in Legal 8 1/2 × 14 in
Papiertypen	Gewoon papier of speciaal papier van Epson

Productinformatie

Dikte (voor gewoon papier)	0,08 tot 0,11 mm (0,003 tot 0,004 inch)
Gewicht (voor gewoon papier)	64 g/m ² (17 lb) tot 90 g/m ² (24 lb)

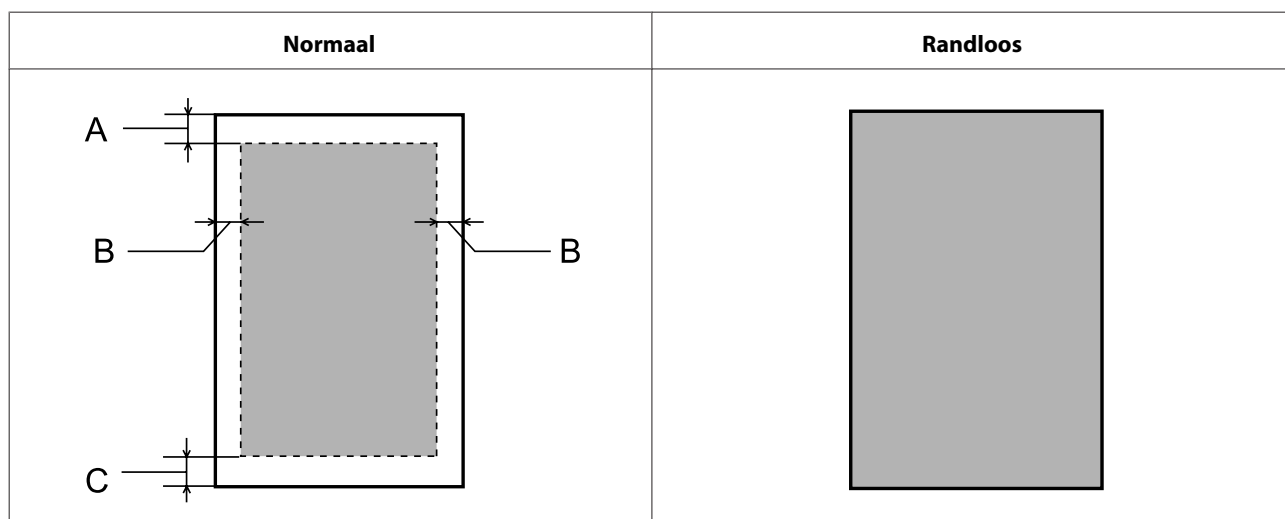
Enveloppen:

Formaat	Enveloppe #10 4 1/8 × 9 1/2 in Enveloppe DL 110 × 220 mm Enveloppe C6 114 × 162 mm
Papiertypen	Normaal papier
Gewicht	75 g/m ² (20 lb) tot 90 g/m ² (24 lb)

Afdrukgebied

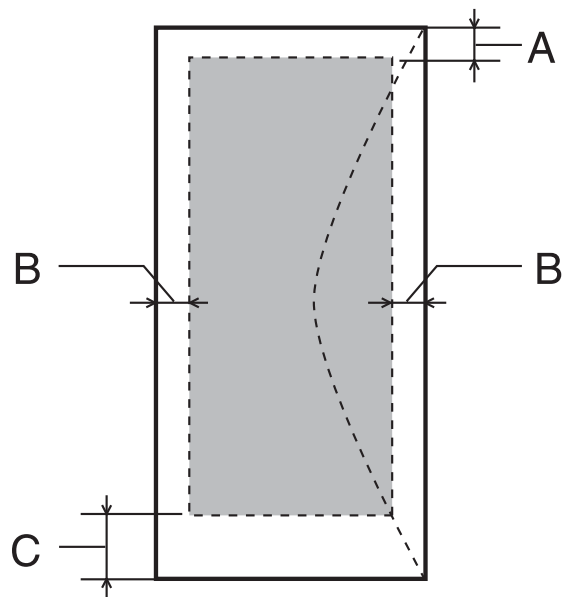
Het ingekleurde gedeelte geeft het afdrukgebied aan.

Losse vellen:



Productinformatie

Enveloppen:

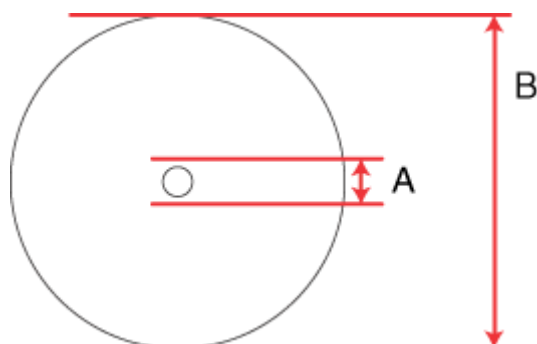


Afdruk materiaal	Minimale marge	
	Losse vellen	Enveloppen
A	3,0 mm (0,12 inch)	3,0 mm (0,12 inch)
B	3,0 mm (0,12 inch)	5,0 mm (0,20 inch)
C	3,0 mm (0,12 inch)	21,0 mm (0,83 inch)

Opmerking:

Afhankelijk van het gebruikte papier, kan de afdrukkwaliteit minder zijn aan de boven- en onderkant van de afdruk, of kunnen deze gedeelten vegen vertonen.

Cd/dvd:



A: 18 mm

B: 120 mm

Productinformatie

Opmerking:

Als u op de volgende gedeelten van de schijf afdrukt, kunnen er inktvlekken op de schijf of cd-/dvd-lade komen.

Binnenste rand	18 tot 42 mm
Buitenste rand	117 tot 120 mm (cd/dvd 12 cm)

Scannerspecificaties

	XP-600-serie	XP-700-serie	XP-800-serie
Type scanner	Flatbed, kleuren		
Foto-elektrisch apparaat	CIS		
Effectieve pixels	10200×28080 pixels bij 1200 dpi*	20400×56160 pixels bij 2400 dpi*	40800×56160 pixels bij 4800 dpi*
Documentformaat	216 × 297 mm (8,5 × 11,7 inch) A4 of US Letter		
Scanresolutie	1200 dpi (normaal scannen) 2400 dpi (geïnterpoleerd scannen)	2400 dpi (normaal scannen) 4800 dpi (geïnterpoleerd scannen)	4800 dpi (normaal scannen) 4800 dpi (geïnterpoleerd scannen)
Outputresolutie	50 tot 4800, 7200 en 9600 dpi (50 tot 4800 dpi in stappen van 1 dpi)		
Beeldgegevens	16 bits per pixel per interne kleur 8 bits per pixel per externe kleur (max.)		
Lichtbron	Led		

* Als een hoge resolutie-instelling is gekozen, kan het scangebied beperkt zijn.

Specificaties automatische documenttoevoer (ADF)

Deze optie is alleen beschikbaar op de XP-800-serie.

Papierinvoer	Bedrukte zijde naar boven
Papieruitvoer	Bedrukte zijde naar onder
Papierformaat	A4, Letter, Legal*
Papiertypen	Normaal papier
Papiergewicht	64 tot 95 g/m ²
Papiercapaciteit	Totale dikte 3 mm, tot circa 30 vellen (Letter, A4) 10 vellen (Legal)

* Wanneer u een dubbelzijdig document scant met de automatische documenttoevoer, kan Legal-papier niet worden gebruikt.

Productinformatie

Fax: specificaties

Deze optie is alleen beschikbaar op de XP-800-serie.

Faxtype	Faxtoestel voor documenten in zwart-wit en kleur
Verbinding	Gewone telefoonlijn
Snelheid	Tot 33,6 kbps
Resolutie	Monochroom Standaard: 200 × 100 dpi Fijn: 200 × 200 dpi Foto: 200 × 200 dpi Kleur Fijn: 200 × 200 dpi Foto: 200 × 200 dpi
Foutcorrectiemodus	CCITU/ITU Group 3 fax met foutcorrectiemodus
Snelkeuzenummers	Maximaal 60
Paginageheugen	Tot 180 pagina's (ITU-T nr.1 kaart)
Opnieuw kiezen	2 keer (met interval van 1 minuut)
Interface	RJ-11-telefoonlijn RJ-11-telefoonsetaansluiting

Netwerkinterface: specificaties

Wi-Fi	Standaard:	IEEE 802.11b/g/n* ¹
	Beveiliging:	WEP (64-/128-bits) WPA-PSK (TKIP/AES) * ²
	Frequentieband:	2,4 GHz
	Communicatiewijzen:	Infrastructuurmodus, Ad-hocmodus Wi-Fi Direct * ³
Ethernet	Standaard:	IEEE802.3i/u, IEEE802.3az* ⁴
	Communicatiewijzen:	Ethernet 100BASE-TX/10BASE-T

*1 Voldoet aan IEEE 802.11b/g/n of IEEE 802.11b/g, afhankelijk van het land van aanschaf.

*2 Voldoet aan WPA2 met ondersteuning voor WPA/WPA2 Personal.

*3 XP-600-serie niet ondersteund.

*4 Het aangesloten apparaat moet voldoen aan IEEE802.3az.

Geheugenkaart

Opmerking:

Of dit onderdeel aanwezig is, verschilt per apparaat.

Geschikte geheugenkaarten	CompactFlash ^{*1*2} Microdrive ^{*1*2} Memory Stick Duo Memory Stick PRO Duo Memory Stick PRO-HG Duo Memory Stick Micro ^{*3} MagicGate Memory Stick Duo SDXC SDHC SD MultiMediaCard MMCplus MMCmobile ^{*3} MMCmicro ^{*3} miniSDHC ^{*3} miniSD ^{*3} microSDXC ^{*3} microSDHC ^{*3} microSD ^{*3}
Media-indeling DCF	Conform DCF (Design rule for Camera File system) versie 1.0 of 2.0. Alle kaarttypen conform de norm.
Spanning	3,3 V

*1 XP-600-serie niet ondersteund.

*2 Stroom maximaal 500 mA.

*3 Adapter vereist.

Fotogegevens

Bestandsindeling	JPEG met Exif 2.3
Afbeeldingsgrootte	80 × 80 pixels tot 9200 × 9200 pixels
Aantal bestanden	Maximaal 9990

Mechanische specificaties

XP-600-serie

Productinformatie

Afmetingen	Opslag (zonder uitstekende delen) Breedte: 390 mm (15,4 inch) Diepte: 338 mm (13,3 inch) Hoogte: 138 mm (5,4 inch)
	Opslag (inclusief uitstekende delen*1) Breedte: 390 mm (15,4 inch) Diepte: 341 mm (13,4 inch) Hoogte: 138 mm (5,4 inch)
	Afdrukken*3 Breedte: 390 mm (15,4 inch) Diepte: 504 mm (19,8 inch) Hoogte: 138 mm (5,4 inch)
Gewicht	Circa 7,1 kg (15,7 lb) zonder cartridges en voedingskabel.

*1 Zie de volgende illustratie voor meer informatie.

*3 Met uitgetrokken uitvoerlade.

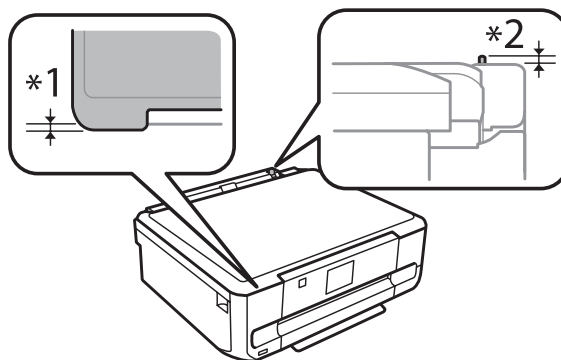
XP-700-serie

Afmetingen	Opslag (zonder uitstekende delen) Breedte: 390 mm (15,4 inch) Diepte: 338 mm (13,3 inch) Hoogte: 138 mm (5,4 inch)
	Opslag (inclusief uitstekende delen*1*2) Breedte: 390 mm (15,4 inch) Diepte: 341 mm (13,4 inch) Hoogte: 141 mm (5,6 inch)
	Afdrukken*3 Breedte: 390 mm (15,4 inch) Diepte: 598 mm (23,5 inch) Hoogte: 196 mm (7,7 inch)
Gewicht	Circa 7,3 kg (16,1 lb) zonder cartridges en voedingskabel.

*1*2 Zie de volgende illustratie voor meer informatie.

*3 Met uitgetrokken uitvoerlade.

Productinformatie



XP-800-serie

Afmetingen	Opslag Breedte: 390 mm (15,4 inch) Diepte: 339 mm (13,3 inch) Hoogte: 191 mm (7,5 inch)
	Afdrukken* Breedte: 438 mm (17,2 inch) Diepte: 598 mm (23,5 inch) Hoogte: 207 mm (8,1 inch)
Gewicht	Circa 8,7 kg (19,2 lb) zonder cartridges en voedingskabel.

* Met uitgetrokken uitvoerlade.

Elektrische specificaties

XP-600-serie

		100-120 V-model	220-240 V-model
Invoervoltage		90 tot 132 V	198 tot 264 V
Frequentiebereik		50 tot 60 Hz	50 tot 60 Hz
Invoerfrequentie		49,5 tot 60,5 Hz	49,5 tot 60,5 Hz
Stroomsterkte		0,7 A	0,35 A
Stroomverbruik	Kopiëren zonder computer	Circa 18 W (ISO/IEC24712)	Circa 18 W (ISO/IEC24712)
	Gereed	Circa 6,0 W	Circa 6,0 W
	Slaapstand	Circa 1,7 W	Circa 1,7 W
	Uitgeschakeld	Circa 0,2 W	Circa 0,4 W

XP-700-serie

	100-120 V-model	220-240 V-model

Productinformatie

Invoervoltage		90 tot 132 V	198 tot 264 V
Frequentiebereik		50 tot 60 Hz	50 tot 60 Hz
Invoerfrequentie		49,5 tot 60,5 Hz	49,5 tot 60,5 Hz
Stroomsterkte		0,7 A	0,35 A
Stroomverbruik	Kopiëren zonder computer	Circa 19 W (ISO/IEC24712)	Circa 19 W (ISO/IEC24712)
	Gereed	Circa 6,5 W	Circa 6,5 W
	Slaapstand	Circa 1,7 W	Circa 1,7 W
	Uitgeschakeld	Circa 0,2 W	Circa 0,4 W

XP-800-serie

		100-120 V-model	220-240 V-model
Invoervoltage		90 tot 132 V	198 tot 264 V
Frequentiebereik		50 tot 60 Hz	50 tot 60 Hz
Invoerfrequentie		49,5 tot 60,5 Hz	49,5 tot 60,5 Hz
Stroomsterkte		0,7 A	0,35 A
Stroomverbruik	Kopiëren zonder computer	Circa 19 W (ISO/IEC24712)	Circa 19 W (ISO/IEC24712)
	Gereed	Circa 7,0 W	Circa 7,0 W
	Slaapstand	Circa 2,0 W	Circa 2,0 W
	Uitgeschakeld	Circa 0,2 W	Circa 0,4 W

Opmerking:

Het voltage van uw apparaat staat vermeld op het etiket op de achterkant.

Omgevingspecificaties

Temperatuur	Gebruik: 10 tot 35 °C (50 tot 95 °F) Opslag: -20 tot 40 °C (-4 tot 104 °F) 1 maand bij 40 °C (104 °F)
Luchtvochtigheid	Gebruik:* 20 tot 80% RV Opslag:* 5 tot 85% RV

* Zonder condensatie

Normen en goedkeuringen

Amerikaans model:

Veiligheid	UL60950-1 CAN/CSA-C22.2 Nr. 60950-1
EMC	FCC lid 15 sublid B klasse B CAN/CSA- CEI/IEC CISPR 22 klasse B

In dit apparaat is de volgende draadloze module ingebouwd.

Fabrikant: Askey Computer Corporation

Type: WLU6117-D69 (RoHS)

Dit product voldoet aan lid 15 van de FCC-regelgeving en RSS-210 van de IC-regelgeving. Epson aanvaardt geen enkele verantwoordelijkheid wanneer aan de beschermingsvereisten afbreuk wordt gedaan ten gevolge van een niet-geautoriseerde wijziging aan het product. Het gebruik van dit apparaat is onderworpen aan de volgende twee voorwaarden: (1) het apparaat mag geen schadelijke interferentie veroorzaken, en (2) het apparaat moet elke ontvangen interferentie accepteren, inclusief interferentie die een verstoorde werking kan veroorzaken.

Om radio-interferentie tijdens regulier gebruik te voorkomen, moet voor een maximale afscherming dit toestel binnenshuis en op voldoende afstand van de ramen worden gebruikt. Voor buitenshuis geïnstalleerde onderdelen (of de zendantennes ervan) moet een vergunning worden aangevraagd.

Europees model:

Laagspanningsrichtlijn 2006/95/EG	EN60950-1
EMC-richtlijn 2004/108/EG	EN55022 klasse B EN61000-3-2 EN61000-3-3 EN55024
R&TTE-richtlijn 1999/5/EG	EN300 328 EN301 489-1 EN301 489-17 TBR21* EN60950-1

* Alleen van toepassing op de XP-800-serie.

Voor gebruikers in Europa:

Seiko Epson Corporation verklaart hierbij dat de modellen C492B, C491D en C491E van dit apparaat voldoen aan de essentiële vereisten en andere relevante bepalingen in richtlijn 1999/5/EG.

Alleen voor gebruik in Ierland, Verenigd Koninkrijk, Oostenrijk, Duitsland, Liechtenstein, Zwitserland, Frankrijk, België, Luxemburg, Nederland, Italië, Portugal, Spanje, Denemarken, Finland, Noorwegen, Zweden, IJsland, Cyprus, Griekenland, Slovenië, Malta, Bulgarije, Tsjechië, Estland, Hongarije, Letland, Litouwen, Polen, Roemenië en Slowakije.

In Frankrijk is alleen het gebruik binnenshuis toegestaan.

In Italië is een aparte vergunning vereist bij gebruik buiten het eigen terrein.

Productinformatie

Epson aanvaardt geen enkele verantwoordelijkheid wanneer aan de beschermingsvereisten afbreuk wordt gedaan ten gevolge van een niet-geautoriseerde wijziging aan het product.



Australisch model:

EMC	AS/NZS CISPR22 klasse B
------------	-------------------------

Epson verklaart hierbij dat de modellen C492B, C491D en C491E van dit apparaat voldoen aan de essentiële vereisten en andere relevante bepalingen in AS/NZS4268. Epson aanvaardt geen enkele verantwoordelijkheid wanneer aan de beschermingsvereisten afbreuk wordt gedaan ten gevolge van een niet-geautoriseerde wijziging aan het product.

Interface

Hi-Speed USB (apparaatklasse voor computers)
Hi-Speed USB (voor apparatuur conform PictBridge/extern apparaat voor massaopslag)*

* Epson kan niet garanderen dat extern aangesloten apparaten correct werken.

Extern USB-apparaat

Apparaten	Maximumcapaciteit
Cd-r-station* , dvd-r-station* , Blu-ray-station*	Cd-rom/cd-r: 700 MB Dvd-rom/dvd-r: 4,7 GB (cd-rw, dvd-rw, dvd+r, dvd+rw en Blu-ray Disc™ niet ondersteund)
MO-station*	1,3 GB
Harde schijf* USB-flashgeheugen	2TB Geformateerd in FAT, FAT32 of exFAT

* Externe opslagapparaten die hun voeding uit de USB-poort trekken, worden niet aanbevolen. Gebruik alleen externe opslagapparaten met een eigen voeding.

Bestandsindeling van foto's	Conform DCF (Design rule for Camera File system) versie 1.0 of 2.0*. * Fotogegevens opgeslagen in een digitale camera met ingebouwd geheugen niet ondersteund. JPEG met Exif 2.3.
------------------------------------	---

Hulp vragen

Technische ondersteuning (website)

Deze website van Epson biedt u technische ondersteuning bij problemen die u niet kunt oplossen met de informatie in de productdocumentatie. Als u beschikt over een webbrowser en een aansluiting hebt op het Internet, kunt u de website bezoeken op:

<http://support.epson.net/>
<http://www.epson.eu/Support> (Europe)

Ga voor de nieuwste drivers, vragen en antwoorden, handleidingen en ander materiaal om te downloaden naar:

<http://www.epson.com>
<http://www.epson.eu/Support> (Europe)

Selecteer hier het onderdeel "ondersteuning" van uw lokale Epson-website.

Contact opnemen met de klantenservice van Epson

Voordat u contact opneemt met Epson

Als uw Epson-product niet goed functioneert en u het probleem niet kunt verhelpen met de informatie in de productdocumentatie, neem dan contact op met de klantenservice van Epson. Als uw land hierna niet wordt vermeld, neemt u contact op met de leverancier bij wie u het apparaat hebt aangeschaft.

We kunnen u sneller helpen als u de volgende informatie bij de hand hebt:

- Het serienummer van de printer
(Het etiket met het serienummer vindt u meestal aan de achterzijde van de printer.)
- Het model van de printer
- De versie van de printersoftware
(Voor het versienummer klikt u op de knop **About (Over)**, **Version Info (Versie-info)** of een vergelijkbare knop in uw toepassing.)
- Het merk en het model van uw computer
- Naam en versie van het besturingssysteem op uw computer
- De toepassingen die u meestal met de printer gebruikt en de versienummers hiervan

Hulp vragen

Opmerking:

Afhankelijk van het apparaat kunnen de gegevens van de snelkieslijst voor fax en/of netwerkinstellingen worden opgeslagen in het geheugen van het apparaat. Als een apparaat defect is of wordt hersteld is het mogelijk dat gegevens en/of instellingen verloren gaan. Epson is niet verantwoordelijk voor gegevensverlies, voor de back-up of het ophalen van gegevens en/of instellingen, zelfs tijdens een garantieperiode. Wij raden aan dat u zelf een back-up maakt of notities neemt.

Hulp voor gebruikers in Europa

In het **pan-Europese garantiebewijs** leest u hoe u contact kunt opnemen met de klantenservice van Epson.

Hulp voor gebruikers in Taiwan

Epson biedt hier de volgende informatiebronnen, ondersteuning en diensten:

Internet (<http://www.epson.com.tw>)

Informatie over productspecificaties, drivers om te downloaden, antwoorden op vragen met betrekking tot het gebruik van producten.

Epson HelpDesk (Telefoon: +0280242008)

Ons helpdeskteam kan u telefonisch helpen met betrekking tot:

- Verkoopvragen en productinformatie
- Vragen met betrekking tot het gebruik van producten of problemen
- Vragen met betrekking tot reparaties en garantie

Servicecentrum voor reparaties:

Telefoonnummer	Faxnummer	Adres
02-23416969	02-23417070	No.20, Beiping E. Rd., Zhongzheng Dist., Taipei City 100, Taiwan
02-27491234	02-27495955	1F., No.16, Sec. 5, Nanjing E. Rd., Songshan Dist., Taipei City 105, Taiwan
02-32340688	02-32345299	No.1, Ln. 359, Sec. 2, Zhongshan Rd., Zhonghe City, Taipei County 235, Taiwan
039-605007	039-600969	No.342-1, Guangrong Rd., Luodong Township, Yilan County 265, Taiwan
038-312966	038-312977	No.87, Guolian 2nd Rd., Hualien City, Hualien County 970, Taiwan
03-2810606	03-2810707	No.413, Huannan Rd., Pingzhen City, Taoyuan County 324, Taiwan
03-5325077	03-5320092	1F., No.9, Ln. 379, Sec. 1, Jingguo Rd., North Dist., Hsinchu City 300, Taiwan

Hulp vragen

Telefoonnummer	Faxnummer	Adres
04-23291388	04-23291338	3F., No.510, Yingcai Rd., West Dist., Taichung City 403, Taiwan
04-23805000	04-23806000	No.530, Sec. 4, Henan Rd., Nantun Dist., Taichung City 408, Taiwan
05-2784222	05-2784555	No.463, Zhongxiao Rd., East Dist., Chiayi City 600, Taiwan
06-2221666	06-2112555	No.141, Gongyuan N. Rd., North Dist., Tainan City 704, Taiwan
07-5520918	07-5540926	1F., No.337, Minghua Rd., Gushan Dist., Kaohsiung City 804, Taiwan
07-3222445	07-3218085	No.51, Shandong St., Sanmin Dist., Kaohsiung City 807, Taiwan
08-7344771	08-7344802	1F., No.113, Shengli Rd., Pingtung City, Pingtung County 900, Taiwan

Hulp voor gebruikers in Australië

Epson Australia staat voor u klaar als u hulp nodig hebt. Naast de productdocumentatie beschikt u over de volgende informatiebronnen:

Uw leverancier

Vaak kan uw leverancier u helpen bij het opsporen en oplossen van een probleem. Neem bij problemen altijd eerst contact op met uw leverancier. Vaak kan hij een probleem snel verhelpen en u ook verder adviseren.

Internet <http://www.epson.com.au>

Raadpleeg de website van Epson Australia. Hier vindt u ongetwijfeld wat u zoekt: drivers, Epson-adressen, informatie over nieuwe producten en technische ondersteuning (e-mail).

Epson-helpdesk

In laatste instantie kunt u voor advies altijd terecht bij de Epson-helpdesk. Onze medewerkers kunnen u helpen bij de installatie, de configuratie en het gebruik van uw Epson-product. Ook kunt u hier documentatie over nieuwe Epson-producten of het adres van de dichtstbijzijnde leverancier of servicevestiging aanvragen. Op tal van vragen vindt u hier het antwoord.

Helpdesknummers:

Telefoon: 1300 361 054

Fax: (02) 8899 3789

Zorg ervoor dat u alle relevante informatie bij de hand hebt wanneer u belt. Hoe meer informatie, des te sneller we u kunnen helpen: het type Epson-product, het type computer, het besturingssysteem, de programma's die u gebruikt en verder alle informatie die u belangrijk lijkt.

Hulp voor gebruikers in Hong Kong

Voor technische ondersteuning en andere diensten kunnen gebruikers contact opnemen met Epson Hong Kong Limited.

Internet

Epson Hong Kong heeft een eigen webpagina in het Chinees en Engels om gebruikers de volgende informatie aan te bieden:

- Productinformatie
- Antwoorden op veelgestelde vragen
- Nieuwste versies van drivers voor Epson-producten

Gebruikers kunnen deze internetpagina bezoeken op:

<http://www.epson.com.hk>

Epson-helpdesk

U kunt ook contact opnemen met onze ondersteuningsmedewerkers via het volgende telefoon- en faxnummer:

Telefoon: (852) 2827-8911

Fax: (852) 2827-4383

Index

2

20-omhoog.....	109, 110
2-omhoog.....	109, 110
2-op-1 kopiëren.....	41, 104
2-zijdig.....	82
2-zijdig kopiëren.....	40

4

4-omhoog.....	109, 110
---------------	----------

8

8-omhoog.....	109, 110
---------------	----------

A

Afbeeldingsaanpassing.....	66
Afdr. inst. thuisnetw.....	113
Afdrukgebied, specificaties.....	178
Afdrukinstellingen	
foto's afdrukken.....	105, 106
instellen.....	113, 115
meer functies.....	109, 110, 111
Afdrukken	
afdrukken vanaf.....	44
annuleren.....	51
digitale camera.....	44
document.....	48
dubbelzijdig.....	56
envelop.....	48
foto.....	48
meerdere pagina's per vel.....	59
paginavullend.....	58
randloos.....	48
snelkoppeling.....	56
tekst.....	48
voorkeursinstellingen.....	56
Afdrukken annuleren	
Mac OS X.....	52
Windows.....	52
Afdrukkwaliteit	
verbeteren.....	155
Afdruklay-out	
meer functies.....	109
Afdrukservices van Google Cloud.....	113
Afdruksnelheid	
verhogen.....	161, 165
Afdrukstand document	
kopiëren.....	104
scannen.....	107
Afdruktaken beheren	
Windows.....	146
Alle foto's selecteren	
foto's afdrukken.....	105

Alle functies.....	115
Alleen grote regelafstand.....	109, 111
Alleen kleine regelafstand.....	109, 111
Alleen ruitjespapier.....	109, 111
Annuleren van afdrukken.....	51
Apparaat	
reinigen.....	135
status controleren.....	146
vervoeren.....	137
Apparaatinstellingen	
openen (Windows).....	46
openen voor Mac OS X.....	47
Slaaptimer.....	133
Uitschakelingstimer.....	133
Auteursrechten.....	2
Autom. verkleinen.....	114
Automatisch antwoord.....	90, 99
Automatische documententoevoerder (ADF).....	35
Automatische documentinvoer (ADF)	
problemen.....	169
vastgelopen papier.....	169

B

Basisinstelling.....	112
Bedieningspaneel.....	18
Beeldverstoring.....	157
Besignalen.....	114
Beperkingen op het kopiëren.....	13
Bidirectioneel	
foto's afdrukken.....	105, 106
Bijsnijden/zoomen	
foto's afdrukken.....	105, 106
meer functies.....	108, 109, 110
Bindrichting	
kopiëren.....	104
scannen.....	107
Bovenste 1/2.....	109, 110

C

Cartridges	
artikelnummers.....	175
lege vervangen.....	122
Cd/dvd	
afdrukgebied.....	179
plaatsen.....	31
Communicatie.....	114
Contact opnemen met Epson.....	188
Contactlijst.....	108
Contrast	
fax.....	114
faxen.....	107
scannen.....	107

Index

D

Datum	
foto's afdrukken.....	105, 106
Datum/tijd.....	132
Dik papier.....	112
Displaymodus	
foto's afdrukken.....	106
meer functies.....	110
Diverse afdrukfuncties.....	102
Document.....	107
Documenten	
afdrukken.....	48
Documenttype	
kopie.....	104
meer functies.....	109, 110
Documentwaarschuwing.....	115
DRD.....	114
Driver.....	86
openen (Windows).....	46
openen voor Mac OS X.....	47
verwijderen.....	140
Droogtijd	
kopie.....	104
DSL.....	91
Dubbelzijdig afdrukken.....	56
Dubbelzijdig faxen.....	107, 114
Dubbelzijdig kopiëren.....	104
dubbelzijdig kopiëren.....	40, 104
Dubbelzijdig scannen.....	107
Dvd	
afdrukgebied.....	179

E

Easy Photo Print.....	53
ECM.....	114
Een fax verzenden vanaf een verbonden telefoon.....	98
Energiebesparing.....	133
Envelop	
laden.....	25, 29
Enveloppen	
afdrukgebied.....	179
Epson	
Easy Photo Print.....	53
papier.....	21
Epson Connect.....	9, 107
Epson Connect-services.....	113
Epson Event Manager.....	87
Extern apparaat instellen.....	115

F

Fax	
versschillende ringpatronen gebruiken (DRD).....	114
Fax later verzenden.....	97
Fax-aansluiting controleren.....	92
Faxen	
ontvangen.....	99
verzenden.....	95
Faxen naar meerdere ontvangers.....	96

Faxen opnieuw afdrukken.....	108
Faxinformatieservice.....	100
Faxinstellingen.....	114
Faxlog.....	108
Faxrapport.....	100, 108
Faxverbinding controleren.....	114
Folder selecteren	
foto's afdrukken.....	105
Foto	
software.....	53
Foto-aanpassingen	
foto's afdrukken.....	105, 106
instellen.....	113, 115
meer functies.....	108, 109, 110
Foto-id.....	109, 110
Foto's bew.	
foto's afdrukken.....	105
Foto's kopiëren/herstellen.....	102, 108, 110
Foto's selecteren	
foto's afdrukken.....	105
meer functies.....	109
Fotoselectie annuleren	
foto's afdrukken.....	105
Fotowenskaart afdrukken.....	110
Foutboodschappen.....	145
Fouten	
afdrukken.....	146
fax.....	173
scannen.....	167

G

Geheugenkaart	
plaatsen.....	33
Geheugenkaarten	
gegevens.....	182
ondersteunde typen.....	182
Geleiderfuncties.....	115
Gelinieerd papier afdr.....	103, 109, 111
Geluid.....	112
Geplande transmissie faxen.....	97
Gespiegeld beeld.....	160
Glasplaat.....	37
Groep selecteren	
foto's afdrukken.....	105
Groepsfax.....	96
Groepskieslijst.....	108
Groepskiezen.....	93, 96

H

Handelsmerken.....	2
Handm. WiFi-netwerk inst.....	112
Handmatig Wi-Fi-instellingen.....	112
Help	
bedieningspaneel.....	115
Epson.....	188
Epson Event Manager.....	87
Epson Scan.....	86
Home Mode (Thuismodus).....	71
Horizontale strepen.....	156

Index

I

Indeling	
meer functies.....	109, 110
Index van cd-doosje.....	109, 110
Indindmarge.....	104
Info op foto's afdrukken	
foto's afdrukken.....	105, 106
Initialiseren.....	172
Inkt	
besparen van zwarte inkt in Windows.....	122
cartridge controleren via het bedieningspaneel.....	121
cartridgestatus controleren in Mac OS X.....	120
cartridgestatus controleren in Windows.....	119
voorzorgsmaatregel.....	117
Inktniveau.....	111
Instel papier & aantal afdr	
meer functies.....	108, 110
Instel. van WiFi Direct-verbind.....	111
Instellen met drukknop (WPS).....	111
Instellen met PIN-code (WPS).....	111
Instellingen bestandsdeling.....	113
Instellingen ontvangen.....	114
Instellingen terughalen.....	115
Interfacekabels.....	187
ISDN.....	91

K

Kader	
meer functies.....	109, 110
Kantoormodus.....	73
Kiesmodus.....	114
Kiestoondetectie.....	114
Kleur.....	107
Kleurboek.....	103, 109, 111
Kleurherstel	
meer functies.....	110
Kleurproblemen.....	157
Klok.....	132
Knop	
problemen.....	168
Knoppen	
bedieningspaneel.....	18
Kopiëren	
2-zijdig.....	40
lay-out.....	41, 104
normaal.....	40
Kopiëren 2-op-1.....	37
Kopregel.....	94
Kopregel fax.....	94
Kwaliteit	
foto's afdrukken.....	105, 106
kopiëren.....	104
meer functies.....	109, 110

L

Laatste verzending.....	108
Laden	
papier.....	21, 25, 29

Lampje	
statuslampjes.....	167
Lampjes	
bedieningspaneel.....	18
knippen.....	164
Lay-outmethode.....	110
Lege pagina's.....	160
Locatie selecteren	
foto's afdrukken.....	105
meer functies.....	109

M

Mac OS X	
printerinstellingen openen.....	47
status van apparaat controleren.....	147
Marges	
problemen.....	159
Meer functies.....	102
Meerdere pagina's per vel.....	59
Modus automatische selectie.....	115

N

Naar cd/dvd kopiëren.....	102, 109, 110
Naar geheugenkaart scannen.....	107
Naar pc scannen.....	107
Naar pc scannen (e-mail).....	107
Naar pc scannen (PDF).....	107

O

Onderhoud.....	112
Onderste 1/2.....	109, 110
Onjuiste tekens.....	159
Op cd/dvd afdrukken.....	102, 109, 110
Op datum selecteren	
foto's afdrukken.....	105
Opnieuw.....	95
Overgaan voor antwoorden.....	99

P

P.I.F.....	109, 110
Paginaformaat aanpassen.....	58
Pagina's op één vel afdrukken.....	59
Pagina's vergroten.....	58
Pagina's verkleinen.....	58
Paginavullend afdrukken.....	58
Papier	
afdrukgebied.....	178
doorvoerproblemen.....	161
kreukelen.....	163
laadcapaciteit.....	21, 25, 29
laden.....	25, 29
speciaal Epson-papier.....	21
specificaties.....	177
vastgelopen.....	149
Papierbron	
foto's afdrukken.....	105, 106

Index

kopie.....	104
Papiercassette.....	25
Papierformaat	
foto's afdrukken.....	105, 106
kopie.....	104
meer functies.....	109, 110
Papiersort	
kopie.....	104
Papiertoevoer achterzijde.....	29
Papiertype	
foto's afdrukken.....	105, 106
meer functies.....	109, 110
Passend binnen rand	
foto's afdrukken.....	105, 106
PDF.....	82
Piep.....	112
Polling.....	100
Printer delen	
Mac OS X.....	63
Windows.....	60
Printer instellen.....	112
Printkop	
controleren.....	127
reinigen.....	128
uitlijnen.....	130
Printkop reinigen	
bedieningspaneel.....	130
Mac OS X.....	130
Windows.....	129
Problemen	
afdrukken.....	146
afdruksnelheid.....	161
apparaat drukt niet af.....	163
contact opnemen met Epson.....	188
fax.....	173
gespiegeld beeld.....	160
lege pagina's.....	160
marges.....	159
onjuiste kleuren.....	157
onjuiste tekens.....	159
oorzaak opsporen.....	146
oplossen.....	188
papierdoorvoer.....	161
scannen.....	167
strepen.....	156, 157
vage afdrukken.....	158
vastgelopen papier.....	149
vegen.....	158
vlekkerige afdrukken.....	160
Problemen met de scanwaliteit.....	170
Product	
onderdelen.....	15
Professional Mode (Professionele modus).....	75
Protocol.....	108
R	
Randloos	
foto's afdrukken.....	105, 106
Rapport laatste verzending.....	114
Reinigen	
printkop.....	128

Resolutie	
fax.....	114
faxen.....	107
scannen.....	107

S

Scangebied.....	107
Scannen naar cloud.....	107
Scannen naar pc (WSD).....	107
Scannen naar USB-apparaat.....	107
Schermb beveiliging.....	112
Selectiekader.....	78, 79
Service.....	188
Slaaptimer.....	112
Snelheid	
verhogen.....	161, 165
Snelkieslijst.....	108
Snelkiezen.....	93, 96
Software	
verwijderen.....	140
Software voor scannen	
bundel-software.....	87
Specificaties	
automatische documenttoevoer.....	180
cartridges.....	175
extern USB-apparaat.....	187
fax.....	181
geheugenkaart.....	182
mechanisch.....	182
normen en goedkeuringen.....	186
papier.....	177
printer.....	176
scanner.....	180
Spuitskanaaltjes controleren.....	127
Mac OS X.....	127
Windows.....	127
Spuitsstukcontrole	
bedieningspaneel.....	128
Status Monitor	
Mac OS X.....	147
Statuslampjes.....	167
Sticker 16-op-1.....	109, 110
Strepen.....	156, 157
Systeemvereisten.....	176

T

Technische ondersteuning.....	188
Type.....	107

U

Uitbreiding	
foto's afdrukken.....	105, 106
kopie.....	104
Uitlijnen printkop.....	130
Uitschakeltimer.....	112
USB	
stekker.....	187

V

Vage afdrukken.....	158
Vastgelopen papier.....	169
Vegen.....	158
Vel fotolay-out.....	102, 109 , 110
Verbindingscontrole.....	112
Vergroo.....	104
Verklein.....	104
Vervangen van cartridges.....	122
Vervoer van apparaat.....	137
Verzend instellingen.....	114
Vlekkerige afdrukken.....	160
Volautomatische modus.....	69
Voorbeeld weergeven.....	78
Voorblad van cd-doosje.....	109, 110

W

Waarschuwing papierformaat.....	115
Watermerk horiz. regel.....	109, 111
Watermerk verticale regel.....	109, 111
Watermerk zonder lijn.....	109, 111
Webservice.....	9, 107
Wenskaart.....	102, 109
Wi-Fi automatisch verbinden.....	111
WiFi instellen.....	112
Wi-Fi instelwizard.....	111
Wi-Fi uitschakelen.....	111
WiFi-/netwerk controleren.....	112
Wi-Fi-/Netwerkinstellingen.....	112
Wi-Fi/netwerkstatus.....	111, 112
Wi-Fi-instellingen.....	112
WiFi-status.....	111, 112
Windows	
afdruktaken beheren.....	146
printerinstellingen openen.....	46
status van apparaat controleren.....	146

Z

Zomertijd.....	132
----------------	-----