

# Brukerhåndbok

---

---

---

## Opphavsrett og varemerker

### Opphavsrett og varemerker

Ingen deler av denne publikasjonen kan reproduseres, lagres i et gjenfinningssystem eller overføres i noen form eller på noen måte, det være seg elektronisk, mekanisk, ved fotokopiering, innspilling eller annet, uten skriftlig forhåndstillatelse fra Seiko Epson Corporation. Bruk av informasjon i denne håndboken er ikke underlagt patentansvar. Det tas heller ikke ansvar for skader som oppstår som resultat av bruk av denne informasjonen. Informasjonen i denne håndboken er utarbeidet til bruk bare med dette Epson-produktet. Epson er ikke ansvarlig for noen form for bruk av denne informasjonen angående andre produkter.

Verken Seiko Epson Corporation eller deres partnere skal stilles til ansvar overfor kjøperen av dette produktet eller overfor tredjepart for skader, tap, kostnader eller utgifter som kjøper eller tredjepart pådrar seg på grunn av ulykke, feilbruk eller misbruk av dette produktet eller uautoriserte endringer, reparasjoner eller ombygginger av dette produktet, eller (unntatt i USA) fordi Seiko Epson Corporations instruksjoner om drift og vedlikehold ikke er overholdt.

Seiko Epson Corporation og partnerselskap kan ikke holdes ansvarlig for skader eller problemer som oppstår ved bruk av noe tilleggsutstyr eller noen forbruksprodukter andre enn dem som Seiko Epson Corporation har angitt som originale Epson-produkter eller Epson-godkjente produkter.

Seiko Epson Corporation skal ikke stilles til ansvar for skader grunnet elektromagnetiske forstyrrelser som oppstår på grunn av bruk av andre grensesnittkabler enn dem som er angitt som Epson-godkjente produkter av Seiko Epson Corporation.

EPSON® er et registrert varemerke, og EPSON EXCEED YOUR VISION eller EXCEED YOUR VISION er et varemerke for Seiko Epson Corporation.

PRINT Image Matching™ og PRINT Image Matching-logoen er varemerker for Seiko Epson Corporation. Copyright © 2001 Seiko Epson Corporation. Med enerett.

SDXC-logoen er et varemerke for SD-3C, LLC.

Memory Stick Duo, Memory Stick PRO Duo, Memory Stick PRO-HG Duo, Memory Stick Micro og MagicGate Memory Stick Duo er varemerker for Sony Corporation.

Intel® er et registrert varemerke for Intel Corporation.

PowerPC® er et registrert varemerke for International Business Machines Corporation.

Epson Scan-programvaren er delvis basert på arbeidet til Independent JPEG Group.

libtiff

Copyright © 1988-1997 Sam Leffler  
Copyright © 1991-1997 Silicon Graphics, Inc.

Permission to use, copy, modify, distribute, and sell this software and its documentation for any purpose is hereby granted without fee, provided that (i) the above copyright notices and this permission notice appear in all copies of the software and related documentation, and (ii) the names of Sam Leffler and Silicon Graphics may not be used in any advertising or publicity relating to the software without the specific, prior written permission of Sam Leffler and Silicon Graphics.

## Opphavsrett og varemerker

THE SOFTWARE IS PROVIDED "AS-IS" AND WITHOUT WARRANTY OF ANY KIND, EXPRESS, IMPLIED OR OTHERWISE, INCLUDING WITHOUT LIMITATION, ANY WARRANTY OF MERCHANTABILITY OR FITNESS FOR A PARTICULAR PURPOSE.

IN NO EVENT SHALL SAM LEFFLER OR SILICON GRAPHICS BE LIABLE FOR ANY SPECIAL, INCIDENTAL, INDIRECT OR CONSEQUENTIAL DAMAGES OF ANY KIND, OR ANY DAMAGES WHATSOEVER RESULTING FROM LOSS OF USE, DATA OR PROFITS, WHETHER OR NOT ADVISED OF THE POSSIBILITY OF DAMAGE, AND ON ANY THEORY OF LIABILITY, ARISING OUT OF OR IN CONNECTION WITH THE USE OR PERFORMANCE OF THIS SOFTWARE.

Microsoft®, Windows® og Windows Vista® er registrerte varemerker for Microsoft Corporation.

Apple®, Macintosh®, Mac OS® og OS X® er registrerte varemerker for Apple Inc.

ABBYY® og ABBYY FineReader®-navn og -logoer er registrerte varemerker for ABBYY Software House.

Adobe, Adobe Reader, Acrobat og Photoshop er registrerte varemerker for Adobe Systems Incorporated, som kan være registrert i enkelte jurisdiksjoner.

*Generell merknad: Andre produktnavn som brukes i denne publikasjonen brukes bare i identifikasjonsøyemed, og kan være varemerker for sine respektive eiere. Epson fraskriver seg alle rettigheter til slike merker.*

© 2012 Seiko Epson Corporation. Med enerett.

## Innholdsfortegnelse

### Opphavsrett og varemerker

Opphavsrett og varemerker. . . . . 2

### Innføring

Hvor finner du informasjon. . . . . 8

Forsiktig, Viktig og Merknad. . . . . 8

Operativsystemversjoner. . . . . 9

Bruke tjenesten Epson Connect. . . . . 9

### Viktige instruksjoner

Sikkerhetsinstruksjoner. . . . . 10

Råd og advarsler for produktet. . . . . 10

Sette opp og bruke produktet. . . . . 11

Bruk av produktet med en trådløs tilkobling. . . . . 12

Bruk av minnekort. . . . . 12

Bruke berøringspanelet og styreputen. . . . . 12

Håndtere blekkpatroner. . . . . 13

Restriksjoner på kopiering. . . . . 13

Beskyttelse av personlige opplysninger. . . . . 14

### Bli kjent med produktet

Tilgjengelige funksjoner for produktet. . . . . 15

Deler av produktet. . . . . 15

Veiledning for kontrollpanelet. . . . . 18

Knapp og LCD. . . . . 19

Lamper. . . . . 20

### Håndtering av papir og medier

Introduksjon til bruk, ilegging og lagring av media. . . . . 21

Oppbevaring av papir. . . . . 21

Velge papir. . . . . 21

Innstillinger for papirtype på LCD-skjermen  
. . . . . 23

Innstillinger for papirtype fra skriverdriveren  
. . . . . 24

Legge i papir. . . . . 25

I papirkassetten. . . . . 25

Inn i bakre papirmatingsspor. . . . . 29

Legge i CD/DVD. . . . . 31

Ta ut CD/DVD. . . . . 33

Sette i minnekort. . . . . 33

Legge i originaler. . . . . 35

Automatisk dokumentmater (ADF). . . . . 35

Skannerglassplate. . . . . 37

### Kopiering

Kopiere dokumenter. . . . . 40

Grunnleggende kopiering. . . . . 40

2-sidig kopiering. . . . . 40

Oppsettskopiering. . . . . 41

Menyliste for kopieringsmodus. . . . . 42

### Skrive ut

Grunnleggende bruk fra kontrollpanelet. . . . . 43

Skrive ut bilder (XP-700-serien/XP-800-  
serien). . . . . 43

Skrive ut bilder (XP-600-serien) . . . . . 43

Skrive ut bilder fra digitalkamera. . . . . 44

Menyoversikt for Skriv ut bilder-modus. . . . . 45

Grunnleggende bruk fra datamaskinen. . . . . 45

Skriverdriver og Status Monitor. . . . . 45

Grunnleggende om utskrift. . . . . 47

Avbryte utskrift. . . . . 51

Andre alternativer. . . . . 52

Skrive ut bilder på den enkle måten. . . . . 52

Skrive ut på CD/DVD. . . . . 53

Forhåndsinnstillinger for produktet (kun for  
Windows). . . . . 55

2-sidig utskrift. . . . . 55

Utskrift med Tilpass til side. . . . . 57

Utskrift med Pages per sheet (Sider per ark). . . . . 58

Dele produktet for utskrift. . . . . 59

Installering for Windows. . . . . 59

Installering for Mac OS X. . . . . 62

### Skanning

La oss prøve å skanne. . . . . 63

Starte en skanning. . . . . 63

Bildejusteringsfunksjoner. . . . . 65

Grunnleggende skanning fra kontrollpanelet. . . . . 67

Menyliste for skannemodus. . . . . 68

Grunnleggende skanning fra datamaskinen. . . . . 68

## Innholdsfortegnelse

Skanne i Full Auto Mode (Helautomatisk modus). . . . .	68
Skanne i Home Mode (Hjemmemodus). . . . .	70
Skanne i Office Mode (Kontormodus). . . . .	72
Skanning i Professional Mode (Profesjonell modus). . . . .	74
Forhåndsvisning og justere skanneområdet. . . . .	76
Ulike skanningstyper. . . . .	79
Skanning av et magasin. . . . .	79
Skanne flere dokumenter til en PDF-fil. . . . .	81
Skanne et bilde. . . . .	84
Programvareinformasjon. . . . .	85
Stater Epson Scan-driver. . . . .	85
Starte annen skanningsprogramvare. . . . .	86

**Faksing**

Introduksjon til FAX Utility. . . . .	88
Koble til en telefonlinje. . . . .	88
Om telefonledningen. . . . .	88
Bruk av telefonlinjen bare for faks. . . . .	88
Deling av linjen med en telefonenhet. . . . .	89
Kontrollere fakstilkoblingen. . . . .	91
Merknader for når strømmen slås av. . . . .	91
Konfigurere faksfunksjoner. . . . .	91
Konfigurere direktevalgoppføringer. . . . .	91
Konfigurere gruppevalgoppføringer. . . . .	92
Opprette topptekstinformasjon. . . . .	93
Sende telefaks. . . . .	94
Sende fakser ved å angi et nummer. . . . .	94
Sending av faks ved hjelp av direktevalg/gruppevalg. . . . .	94
Sende fakser til grupper. . . . .	95
Sende en faks på et bestemt tidspunkt. . . . .	96
Sende en faks fra en tilkoblet telefon. . . . .	97
Mottak av faks. . . . .	97
Konfigurere for å motta fakser automatisk. . . . .	97
Mottak av fakser manuelt. . . . .	98
Motta en telefaks ved hjelp av pollmottak. . . . .	98
Utskrift av rapporter. . . . .	99
Menyliste for faksmodus. . . . .	100

**Flere funksjoner****Menyoversikt for kontrollpanel**

Kopieringsmodus. . . . .	103
Modusen Skriv ut bilder. . . . .	103
XP-700-serien/XP-800-serien . . . . .	104

XP-600-serien . . . . .	104
Skannemodus. . . . .	105
Faksmodus. . . . .	106
Modusen Flere funksjoner. . . . .	107
XP-700-serien/XP-800-serien. . . . .	107
XP-600-serien. . . . .	108
Modusen Wi-Fi-oppsett. . . . .	109
Oppsettsmodus. . . . .	110
Hjelp-modus. . . . .	113

**Skifte ut blekkpatroner**

Sikkerhetsinstruksjoner, forholdsregler og spesifikasjoner om blekkpatroner. . . . .	115
Sikkerhetsinstruksjoner. . . . .	115
Forholdsregler ved utskifting av blekkpatroner . . . . .	115
Spesifikasjoner for blekkpatroner. . . . .	116
Kontrollere statusen til blekkpatronene. . . . .	117
For Windows. . . . .	117
For Mac OS X. . . . .	118
Bruke kontrollpanelet. . . . .	119
Spare svart blekk når det er lite blekk igjen i patronen (bare for Windows). . . . .	120
Skifte ut en blekkpatron. . . . .	120

**Vedlikeholde produktet og programvaren**

Kontrollere skriverhodedysene. . . . .	125
Bruke verktøyet Nozzle Check (Dysekontroll) for Windows. . . . .	125
Bruke verktøyet Nozzle Check (Dysekontroll) for Mac OS X. . . . .	125
Bruke kontrollpanelet. . . . .	126
Rengjøre skriverhodet. . . . .	126
Bruke verktøyet Head Cleaning (Hoderengjøring) for Windows. . . . .	127
Bruke verktøyet Head Cleaning (Hoderengjøring) for Mac OS X. . . . .	127
Bruke kontrollpanelet. . . . .	128
Justere skriverhodet. . . . .	128
Bruke verktøyet Print Head Alignment (Justering av skriverhode) for Windows. . . . .	128
Bruke verktøyet Print Head Alignment (Justering av skriverhode) for Mac OS X. . . . .	129
Bruke kontrollpanelet. . . . .	129
Angi/endre tid og region. . . . .	130
Spare strøm. . . . .	131

## Innholdsfortegnelse

For Windows. . . . .	131	Utskriften står litt på tvers. . . . .	156
For Mac OS X. . . . .	131	Størrelsen på eller plasseringen til kopiert bilde er feil. . . . .	156
Bruke kontrollpanelet. . . . .	132	Omvendt bilde. . . . .	156
Rengjøre produktet. . . . .	132	Papir eller CD/DVD skrives ut kun halvveis eller er tomme. . . . .	157
Rengjøre produktet utvendig. . . . .	132	Utskrevet side er flekkete eller oppskrapet. . . . .	157
Rengjøre produktet innvendig. . . . .	134	Utskriften går for sakte. . . . .	157
Transportere produktet. . . . .	135	Papiret mates ikke riktig eller CD/DVD-skuffen er ikke satt inn riktig. . . . .	158
Kontrollere og installere programvaren. . . . .	136	Papiret mates ikke. . . . .	158
Kontrollere programvaren som er installert på datamaskinen. . . . .	136	Flere sider mates samtidig. . . . .	158
Installere programvaren. . . . .	137	Papiret er ikke lagt i riktig. . . . .	159
Avinstallere programvaren. . . . .	137	Papiret er ikke kommet helt ut eller er krøllete. . . . .	159
For Windows. . . . .	138	CD/DVD-skuffen løses ut eller er ikke satt inn riktig når du sender en CD/DVD-utskriftsjobb. . . . .	159
For Mac OS X. . . . .	139	Produktet skriver ikke ut. . . . .	159
		Alle lamper er av. . . . .	159
<b>Overføre data med ekstern lagringsenhet</b>		Lampene lyste, men slo seg deretter av. . . . .	160
Forholdsregler for lagringsenheter. . . . .	140	Bare strømlampen er på. . . . .	160
Kopiere filer mellom en lagringsenhet og datamaskinen. . . . .	140	En blekkfeilmelding vises etter at du har skiftet ut patronen. . . . .	160
Kopiere filer til datamaskinen. . . . .	140	Øke utskriftshastigheten (bare for Windows). . . . .	162
Lagre filer på en lagringsenhet. . . . .	141	Andre problemer. . . . .	163
		Skrive ut vanlig papir stille. . . . .	163
<b>Feilindikatorer</b>			
Feilmeldinger på kontrollpanelet. . . . .	142	<b>Feilsøke skanning</b>	
		Problemer som indikeres av meldinger på LCD-skjermen eller statuslampen. . . . .	164
<b>Feilsøke utskrift/kopiering</b>		Problemer ved start av en skanning. . . . .	164
Diagnostisere problemet. . . . .	143	Bruke ADF (Automatisk dokumentmater). . . . .	164
Kontrollere produktstatus. . . . .	143	Bruke knappen. . . . .	165
Papirstopp. . . . .	146	Bruke annen skanningsprogramvare enn Epson Scan driver. . . . .	166
Fjerne fastkjørt papir fra bakre deksel. . . . .	147	Problemer ved mating av papir. . . . .	166
Fjerne fastkjørt papir fra innsiden av produktet. . . . .	148	Papiret blir skittent. . . . .	166
Fjerne fastkjørt papir fra papirkassetten. . . . .	149	Flere papirark mates. . . . .	166
Fjerne fastkjørt papir fra den automatiske dokumentmateren (ADF). . . . .	149	Papirstopp i den automatiske dokumentmateren (ADF). . . . .	166
Forhindre papirstopp. . . . .	151	Problemer med skanningstid. . . . .	167
Skrive ut på nytt etter papirstopp (bare for Windows). . . . .	152	Problemer med skannede bilder. . . . .	167
Hjelp med utskriftskvalitet. . . . .	152	Skannekvaliteten er utilfredsstillende. . . . .	167
Vannrette striper. . . . .	153	Skanningsområdet eller retningen er utilfredsstillende. . . . .	168
Loddrette striper eller feiljustering. . . . .	154	Problemerne fortsetter etter at du har prøvd alle løsningene. . . . .	169
Feil eller manglende farger. . . . .	154		
Uklar eller flekkete utskrift. . . . .	154		
Diverse utskriftsproblemer. . . . .	155		
Feil eller forvrengte tegn. . . . .	155		
Feil marginer. . . . .	156		

**Innholdsfortegnelse****Feilsøke faksing**

Kan ikke sende eller motta faks. . . . .	170
Kvalitetsproblemer (sending). . . . .	170
Kvalitetsproblemer (mottak). . . . .	170
Telefonsvarer kan ikke svare på stemmesamtaler . . . . .	171
Feil tid. . . . .	171

**Produktinformasjon**

Blekkpatroner. . . . .	172
Systemkrav. . . . .	172
For Windows. . . . .	172
For Mac OS X. . . . .	173
Tekniske spesifikasjoner. . . . .	173
Skriverspesifikasjoner. . . . .	173
Skannerspesifikasjoner. . . . .	176
Spesifikasjoner for automatisk dokumentmater (ADF). . . . .	177
Faksspesifikasjoner. . . . .	177
Spesifikasjon for nettverksgrensesnitt. . . . .	178
Minnekort. . . . .	178
Mekanisk. . . . .	179
Elektrisk. . . . .	180
Miljø. . . . .	182
Standarder og godkjenninger. . . . .	182
Grensesnitt. . . . .	183
Ekstern USB-enhet. . . . .	183

**Hvis du trenger hjelp**

Web-område for kundestøtte. . . . .	185
Kontakte Epson kundestøtte. . . . .	185
Før du kontakter Epson. . . . .	185
Hjelp for brukere i Europa. . . . .	186
Hjelp for brukere i Taiwan. . . . .	186
Hjelp for brukere i Australia. . . . .	187
Hjelp for brukere i Hongkong. . . . .	188

**Indeks**

## Innføring

# Hvor finner du informasjon

Den nyeste versjonen av håndbøkene nedenfor finnes på nettstedet for Epson kundestøtte.

<http://www.epson.eu/Support> (Europa)

<http://support.epson.net/> (utenfor Europa)

**Start her (papirutgave):**

Inneholder informasjon om å sette opp produktet og installasjon av programvaren.

**Basisveiledning (papirutgave):**

Inneholder grunnleggende informasjon om bruk av produktet uten datamaskin.

**Brukerhåndbok (PDF):**

Inneholder detaljerte instruksjoner om bruk, sikkerhet og feilsøking. Se i denne håndboken når du bruker produktet med datamaskin, eller ved bruk av avanserte funksjoner som 2-sidig kopiering. Du trenger Adobe Acrobat Reader 5.0 eller nyere, eller Adobe Reader for å vise PDF-håndboken.

**Nettverkshåndbok (HTML):**

Inneholder informasjon for nettverksansvarlige om både skriverdriveren og nettverksinnstillinger.

**Hjelp (på produktskjermen):**

Inneholder grunnleggende instruksjoner om bruk og feilsøking på produktets LCD-skjerm. Velg **Hjelp**-menyen på kontrollpanelet.

## Forsiktig, Viktig og Merknad

Forsiktig, Viktig og Merknad i håndboken er angitt som vist nedenfor, og har følgende betydning.



**Forsiktig!**

*må følges nøye for å unngå personskade.*



**Viktig!**

*må overholdes for å unngå å skade utstyret.*

**Merknad!**

*inneholder nyttige tips og begrensninger ved bruk av produktet.*



## Operativsystemversjoner

Forkortelsene nedenfor er brukt i denne håndboken.


- ❑ Windows 7 refererer til Windows 7 Home Basic, Windows 7 Home Premium, Windows 7 Professional og Windows 7 Ultimate.
- ❑ Windows Vista refererer til Windows Vista Home Basic Edition, Windows Vista Home Premium Edition, Windows Vista Business Edition, Windows Vista Enterprise Edition og Windows Vista Ultimate Edition.
- ❑ Windows XP refererer til Windows XP Home Edition, Windows XP Professional x64 Edition og Windows XP Professional.
- ❑ Mac OS X refererer til Mac OS X 10.5.x, 10.6.x, 10.7.x.

## Bruke tjenesten Epson Connect

Med Epson Connect og tjenester fra andre selskaper er det enkelt å skrive ut fra smarttelefon, tavle-PC eller bærbar datamaskin – når som helst og fra nær sagt hvor som helst, selv fra andre siden av verden! Du finner mer informasjon om utskrift og andre tjenester her:

<https://www.epsonconnect.com/> (Epson Connect-portalområdet)

<http://www.epsonconnect.eu/> (kun for Europa)

Du kan vise håndboken for Epson Connect ved å dobbeltklikke snarveisikonet  på skrivebordet.



---

## Viktige instruksjoner

### Sikkerhetsinstruksjoner

Les og følg disse instruksjonene for å sikre trygg bruk av produktet. Ta godt vare på håndboken for fremtidig referanse. Pass også på at du følger alle advarsler og instruksjoner som er angitt på produktet.

- Bruk kun strømledningen som fulgte med produktet, og bruk ikke strømledningen sammen med annet utstyr. Bruk av andre ledninger med dette produktet eller bruk av medfølgende strømledning med annet utstyr kan føre til brann eller elektrisk støt.
- Kontroller at strømledningen oppfyller lokale sikkerhetskrav.
- Forsøk aldri å demontere, endre eller reparere strømledningen, støpselet, skriverenheten, skannerenheten eller tilbehør selv, med mindre det spesifikt er beskrevet produktets håndbøker.
- Trekk ut støpselet til produktet og få utført service hos kvalifisert personell under følgende forhold: Strømledningen eller støpselet er skadet, det er kommet inn væske i produktet, produktet har falt i gulvet eller kabinettet er skadet, produktet fungerer ikke som normalt eller det viser tydelig endret ytelse. Ikke juster kontrollmekanismer med mindre dette framgår av driftsinstruksjonene.
- Plasser produktet nær et strømuttak der pluggen lett kan kobles fra.
- Ikke plasser eller lagre produktet utendørs, nært smuss eller støv, vann, varmekilder, eller på steder som er utsatt for støt, vibrasjoner, høy temperatur eller fuktighet.
- Pass på så du ikke søler væske på produktet, og ikke bruk produktet hvis du er våt på hendene.
- Hold dette produktet på minst 22 cm avstand fra pacemakere. Radiobølger fra dette produktet kan ha uheldig innvirkning på driften av pacemakere.
- Kontakt forhandler dersom LCD-skjermen blir skadet. Dersom du får flytende krystalløsning på hendene, må du vaske dem grundig med såpe og vann. Dersom du får flytende krystalløsning i øynene, må du skylle dem med vann umiddelbart. Hvis du fremdeles har ubehag eller synsforstyrrelser etter grundig skylling, må du oppsøke lege umiddelbart.
- Unngå å bruke telefonen når det lynrer. Det kan være en liten fare for elektrisk støt fra lyn (for modeller med faksfunksjon).
- Ikke bruk telefonen til å varsle om gasslekkasje i nærheten av lekkasjen (for modeller med faksfunksjon).

**Merknad:**

Nedenfor finner du sikkerhetsinstruksjoner for blekkpatroner.

➔ ["Skifte ut blekkpatroner" på side 115](#)

### Råd og advarsler for produktet

Les og følg disse instruksjonene for å unngå skade på produkt eller eiendom. Ta godt vare på håndboken for fremtidig referanse.

---

## Sette opp og bruke produktet

- Ikke blokker eller dekk til luftehullene og åpningene på produktet.
- Bruk bare den typen strømforsyning som er angitt på etiketten på produktet.
- Unngå å bruke uttak på samme krets som kopimaskiner eller luftesystemer som slås av og på regelmessig.
- Unngå strømuttak som styres med veggbrytere eller tidsinnstillingsenheter.
- Hold hele datamaskinsystemet borte fra potensielle kilder for elektromagnetiske forstyrrelser, for eksempel høyttalere eller baseenheter for trådløse telefoner.
- Strømledningene må plasseres slik at de ikke kan utsettes for slitasje, kutt, rifter, krymping eller kinking. Ikke plasser noe oppå strømledningene, og ikke legg strømledningene slik at de kan bli tråkket på eller overkjørt. Vær spesielt oppmerksom på at strømledningene er helt strukket ut ved endene og der hvor de går inn i og ut av en transformator.
- Hvis du bruker en skjøteledning med produktet, må du kontrollere at den totale mengden merkestrøm (ampere) for enhetene som er koblet til skjøteledningen, ikke overskrider tillatt merkestrøm for ledningen. Kontroller også at den totale merkestrømmen (ampere) for alle enhetene som er koblet til strømuttaket, ikke overskrider tillatt merkestrøm for strømuttaket.
- Hvis du skal bruke produktet i Tyskland, må bygningsinstallasjonen være beskyttet med en overbelastningsbryter på 10 eller 16 ampere for å gi tilstrekkelig kortslutningsvern og overstrømsvern.
- Når du kobler produktet til en datamaskin eller annet utstyr med en kabel, må du kontrollere at kontaktene står riktig vei. Det er bare én riktig måte å koble til kontaktene på. Hvis en kontakt blir tilkoblet feil vei, kan begge enhetene som kobles sammen med kabelen, bli skadet.
- Plasser produktet på en flat, stabil overflate, som er større enn bunnen på produktet i alle retninger. Hvis du setter produktet inntil en vegg, må det være mer enn 10 cm klaring mellom veggen og baksiden av produktet. Produktet vil ikke virke ordentlig hvis det står på skrå.
- Plasser produktet med høyre side minst 10 cm unna veggen eller andre gjenstander (for modeller med faksfunksjon).
- Når du lagrer eller transporterer produktet, må du ikke vippe det, plassere det vertikalt eller snu det opp ned, da det kan lekke blekk.
- Sørg for at det er plass bak produktet for kabler, og at det er tilstrekkelig plass over produktet for å løfte dokumentdekselet helt opp.
- La det være nok plass foran produktet slik at papiret kan komme helt ut.
- Unngå steder som er utsatt for hurtige endringer i temperatur og fuktighet. Hold også produktet unna direkte sollys, sterkt lys og varmekilder.
- Ikke før inn gjenstander i sporene i produktet.
- Ikke plasser hånden inn i produktet eller berør blekkpatronene under utskrift.
- Ikke berør den hvite, flate kabelen inni produktet.

## Viktige instruksjoner

- Ikke bruk aerosol-produkter som inneholder brennbare gasser inne i eller rundt denne produktet. Dette kan føre til brann.
- Ikke flytt skriverhodet for hånd, da dette kan skade produktet.
- Slå alltid av produktet med  $\text{⏻}$ -knappen. Ikke trekk ut støpselet til produktet eller slå av strømmen til stikkontakten før LCD-skjermen er helt slått av.
- Før du flytter produktet, må du kontrollere at skriverhodet står i startposisjon (helt til høyre), og at blekkpatronene er på plass.
- Vær forsiktig så du ikke setter fast fingrene når du lukker skannerenheten.
- Dersom du ikke skal bruke produktet over en lengre periode, må du trekke ut strømledningen fra stikkontakten.
- Ikke trykk for hardt på skannerglassplaten når du plasserer originaldokumentene.
- I løpet av produktets levetid kan det være nødvendig å skifte ut blekkputen når den er blitt mettet. Om og hvor ofte dette er nødvendig vil variere etter hvor mange sider du skriver ut, hva slags materiale du skriver ut og antall rengjøringscykluser som utføres på produktet. Epson Status Monitor, LCD-skjermen eller lampene på kontrollpanelet vil gi deg beskjed når denne delen må skiftes ut. Selv om puten må skiftes ut, betyr ikke dette at produktet ikke fungerer i henhold til spesifikasjonene. Utskifting av denne delen er en rutinemessig produktservice i henhold til produktets spesifikasjoner, og utgjør ikke et problem som krever reparasjon. Epsons garanti dekker derfor ikke kostnadene for slik utskifting. Hvis du må skifte ut puten til produktet, kan dette utføres hos godkjent tjenesteleverandør for Epson. Brukeren kan ikke skifte ut denne delen selv.

---

## Bruk av produktet med en trådløs tilkobling

- Ikke bruk dette produktet inne i medisinske fasiliteter eller i nærheten av medisinsk utstyr. Radiobølger fra dette produktet kan ha uheldig innvirkning på driften av elektrisk medisinsk utstyr.
- Ikke bruk dette produktet i nærheten av automatisk kontrollerte innretninger, slik som automatiske dører eller brannalarmer. Radiobølger fra dette produktet kan ha uheldig innvirkning på disse innretningene og kan føre til ulykker pga. feilfunksjon.

---

## Bruk av minnekort

- Ikke ta ut minnekortet eller slå av produktet mens lampen på minnekortet blinker.
- Metodene for bruk av minnekort varierer mellom de ulike korttypene. Du finner flere detaljer i dokumentasjonen som følger med minnekortet.
- Bruk kun minnekort som er kompatible med produktet.  
➔ [“Minnekort” på side 178](#)

---

## Bruke berøringspanelet og styreputen

- LCD-skjermen kan ha noen få små lyse eller mørke prikker, og på grunn av funksjonene kan den ha ujevn lysstyrke. Dette er normalt, og betyr ikke at skjermen er skadet.
- Bruk kun en tørr, myk klut til å rengjøre berøringspanelet og styreputen. Ikke bruk væske eller kjemiske rensedmidler.

## Viktige instruksjoner

- Det ytre dekselet til berøringspanelet og styreputen kan knuses hvis de utsattes for tunge støt. Kontakt forhandleren hvis paneloverflaten får sprekker eller hakk, og ikke ta på eller prøv å fjerne de ødelagte bitene.
- For XP-600-serien  
Styreputen er et kapasitivt berøringspanel, og virker bare når den berøres direkte med fingeren. Panelet virker ikke når det berøres med våte hender, hansker eller gjennom et beskyttelsesark eller klistremerke.
- Trykk forsiktig på berøringspanelet eller styreputen med fingeren. Ikke trykk hardt eller bruk neglene.
- Ikke bruk skarpe gjenstander slik som kulepenn, skarp blyant, trykkipenn eller liknende.
- Kondens på innsiden av panelet som følge av plutselige temperaturendringer eller luftfuktighet kan medføre svekket ytelse.

---

## Håndtere blekkpatroner

➔ [“Skifte ut blekkpatroner” på side 115](#)

## Restriksjoner på kopiering

Vær oppmerksom på følgende begrensninger for å sikre at du bruker produktet på en ansvarlig og juridisk lovlig måte.

### Kopiering av følgende enheter er forbudt ved lov:

- Pengesedler, mynter, omsettelige verdipapirer utstedt av myndighetene, statsobligasjoner og andre obligasjoner
- Ubrukte frimerker, forhåndsfrankerte postkort og andre offisielle postrelaterte enheter som har gyldig porto
- Stempelmerker og ihendehaverpapirer utstedt i henhold til lov

### Vær forsiktig med kopiering av følgende enheter:

- Private omsettelige verdipapirer (aksjesertifikater, omsetningspapirer, sjekker osv.), månedlige adgangskort, bevillingsdokumenter osv.
- Pass, førerkort, helseattester, veipasseringsbilletter, matkuponger, billetter osv.

***Merknad:***

*Det kan også være forbudt ved lov å kopiere disse elementene.*

### Ansvarlig bruk av opphavsrettbeskyttet materiale:

- Produkter kan misbrukes til ulovlig kopiering av opphavsrettslig beskyttet materiale. Med mindre du handler etter råd fra en kompetent advokat, er det ansvarlig og respektfull praksis å innhente tillatelse fra rettighetshaver før du kopierer publisert materiale.

## Beskyttelse av personlige opplysninger

Dette produktet gjør det mulig for deg å lagre navn og telefonnummer i minnet, selv når strømmen er avslått.

Bruk følgende meny for å slette minnet hvis du gir produktet til noen andre eller kaster det.

☰ Oppsett > Gjenopprett standardinnstillinger > Alle innstillinger

# Bli kjent med produktet

## Tilgjengelige funksjoner for produktet

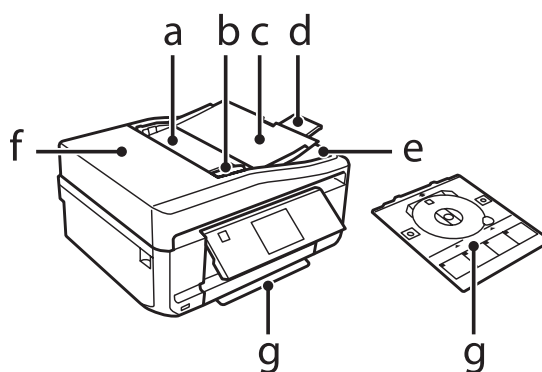
Kontroller hva som er tilgjengelig for produktet.

	XP-600-serien	XP-700-serien	XP-800-serien
Skriv ut	✓	✓	✓
Kopiering	✓	✓	✓
Skann	✓	✓	✓
Faks	-	-	✓
ADF	-	-	✓
Ethernet	-	✓	✓
Wi-Fi	✓	✓	✓

## Deler av produktet

**Merknad:**

Illustrasjonene i håndboken er hentet fra en tilsvarende produktmodell. Selv om de kan være forskjellige fra dette produktet, er betjeningsmetoden den samme.

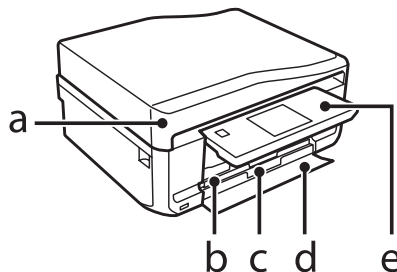


a.	Automatisk dokumentmater (ADF) *
b.	Kantskinne *
c.	ADF-papirskuff (åpne, og legg originalene som skal kopieres her) *
d.	ADF-utskriftsskuffens forlengelse (trekk ut forlengelsen når du bruker ADFen)*
e.	ADF-utskriftsskuff (originalene støtes ut her etter hvert som de kopieres) *

**Bli kjent med produktet**

f.	ADF-deksel *
g.	CD/DVD-skuff

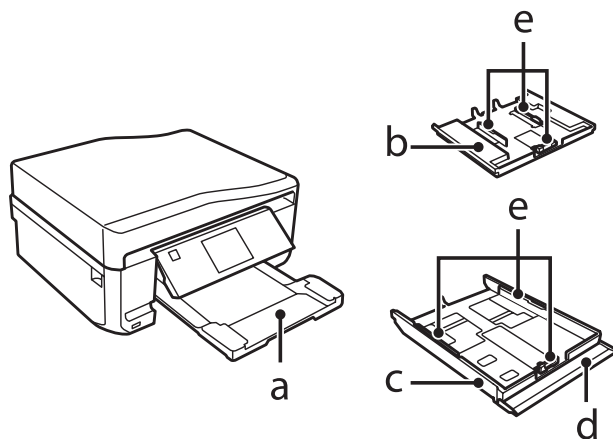
\* Denne delen finnes ikke på alle modeller.



a.	Dokumentdeksel
b.	Kassett 1 (øvre kassett)* <sup>1</sup>
c.	Kassett 2 (nedre kassett)* <sup>1</sup>
d.	Frontdeksel* <sup>1</sup>
e.	Kontrollpanel* <sup>2</sup>

\*<sup>1</sup> Se illustrasjonen nedenfor for detaljer.

\*<sup>2</sup> Kontrollpanelet heves automatisk når utskriften starter. Senk det manuelt ved behov.

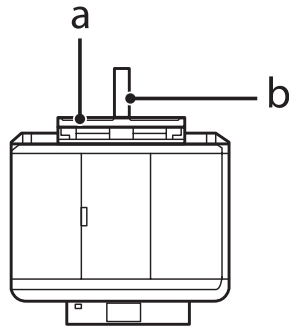


a.	Utskriftsskuff*
b.	Kassett 1
c.	Kassett 2
d.	Frontdeksel
e.	Kantskinner

\* Utskriftsskuffen skyves ut automatisk når utskriften starter. Lukk den manuelt ved behov.

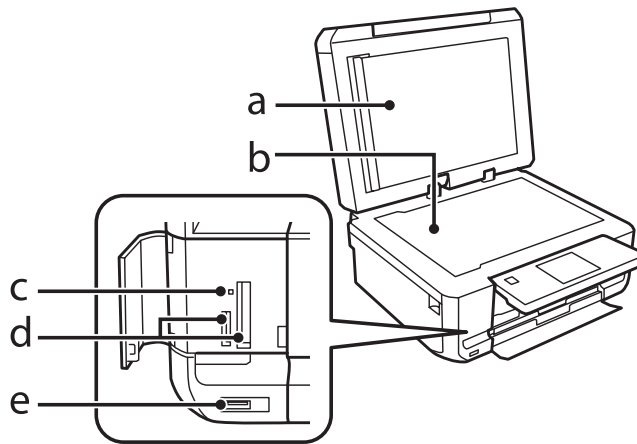


Bli kjent med produktet

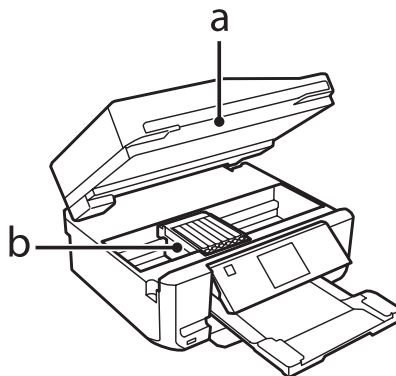


a.	Bakre papirmatingsspor*
b.	Papirstøtte*

\* Denne delen finnes ikke på alle modeller.



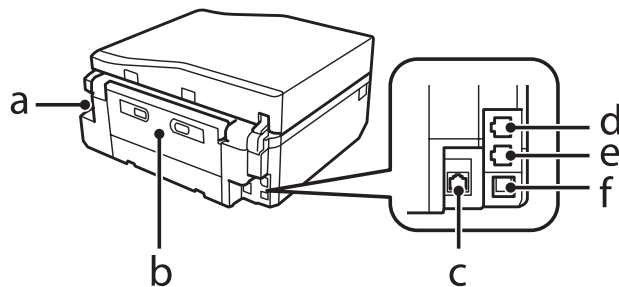
a.	Dokumentmatte
b.	Skannerglassplate
c.	Minnekortlys
d.	Minnekortspor
e.	USB-port for eksternt grensesnitt



a.	Skannerenhet
----	--------------

## Bli kjent med produktet

b.	Skriverhode/blekkpatronholder
----	-------------------------------



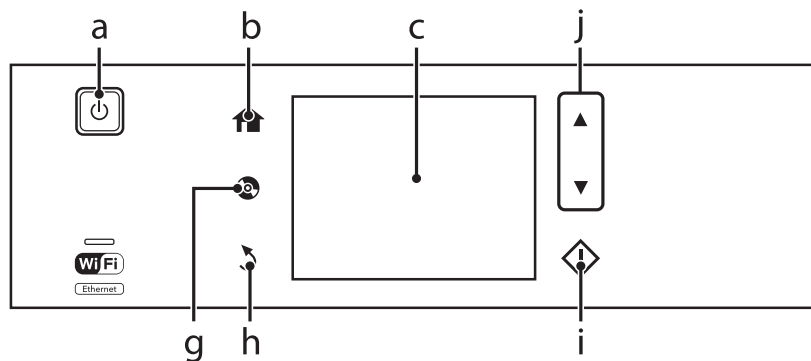
a.	AC-inngang
b.	Bakre deksel
c.	LAN-port*
d.	LINE-port *
e.	EXT.-port *
f.	USB-port

\* Denne delen finnes ikke på alle modeller.

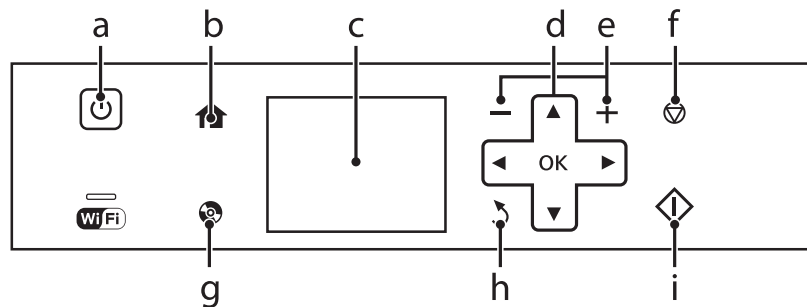
## Veiledning for kontrollpanelet

### Merknad:

- Utformingen av kontrollpanelet varierer avhengig av sted.
- Selv om kontrollpanelets utforming og det som vises på LCD-skjermen, slik som navn på menyer og alternativer, kan avvike fra ditt produkt, er fremgangsmåten for bruk den samme.



## Bli kjent med produktet



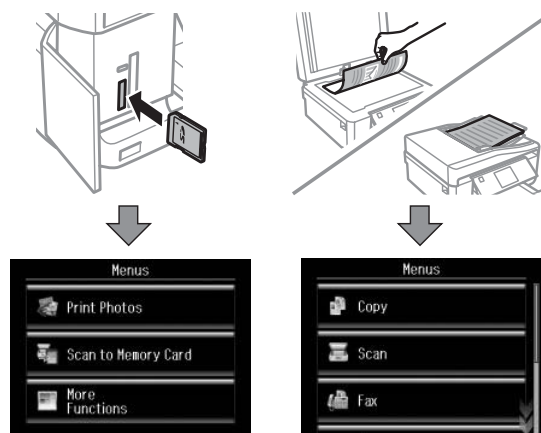
## Knapp og LCD


	Knapper	Funksjon
a		Slår produktet på eller av.
b		Viser Hjem-menyen.
c	-	LCD-skjermen viser menyer. Hvis produktet har et berøringspanel, kan du rulle over skjermen ved å stryke på LCD-skjermen. Stryk litt hardere hvis berøringspanelet ikke reagerer.
d		Trykk  ,  ,  ,  for å velge menyer. Trykk OK for å bekrefte valgt innstilling og gå til neste skjermbilde.
e		Angir antall kopier og utskrifter.
f		Stopper gjeldende operasjon eller iverksetter gjeldende innstillinger.
g		Trykk for å vise menyen for CD/DVD-etikett. Produktet forbereder utskrift av CD/DVD-etikett.
h		Avbryter/går tilbake til forrige meny.
i		Starter kopiering/utskrift/skanning//faksing.
j		Ruller over skjermen.

## Bli kjent med produktet

## Om Automatisk valg-modus



Automatisk valg-modus viser menyer etter hvilke handlinger som utføres.

**Merknad:**

- Automatisk valg-modus er ikke tilgjengelig for XP-600-serien.
- Når du setter inn et minnekort, åpner dokumentdekslet eller legger et dokument i ADFen, viser kanskje ikke LCD-skjermen ønsket meny. I så fall kan du trykke  for å vise Hjem-menyen.
- Vil du deaktivere denne funksjonen, slår du av hvert enkelt element på menyen Automatisk valg-modus. **Oppsett > Funksjonsguide > Automatisk valg-modus.**

---

## Lamper

Lamper	Funksjon
	På når produktet er påslått. Blinker når produktet mottar data, skriver ut, kopierer, skanner, fakser, skifter blekkpatron, lader blekk eller rengjør skriverhodet. Blinker sakte når produktet er i hvilemodus.
	Lyser når skriveren er koblet til et nettverk. Blinker når nettverksinnstillingene justeres (grønn: Wi-Fi, oransje: Ethernet). Lampen slukkes i hvilemodus.

**Merknad:**

Se **Hjelp** på kontrollpanelet for å få mer informasjon om ikonene som vises på LCD-skjermen.

---

# Håndtering av papir og medier

---

## Introduksjon til bruk, ilegging og lagring av media

Du kan oppnå gode resultater med de fleste typer vanlig papir. På den annen side gir bestrøket papir bedre utskrifter fordi de absorberer mindre blekk.

Epson leverer spesialpapir som er utviklet for det blekket som brukes i Epson-blekkprodukter, og vi anbefaler denne papirtypen for å sikre resultater av høy kvalitet.

Når du legger i spesialpapir fra Epson, bør du først lese instruksjonene som følger med papiret, og dessuten huske på følgende:

**Merknad:**

- Legg papiret med utskriftssiden ned i papirkassetten. Den skrivbare siden er vanligvis hvitere eller blankere. Se instruksjonene som fulgte med papiret hvis du vil ha mer informasjon. Noen typer papir har avskårne hjørner for å gjøre det enklere å finne riktig ileggingsretning.
- Hvis papiret er krøllet, trykker du det flatt eller bøyer det lett i motsatt retning før du legger det i. Hvis du skriver ut på krøllet papir, kan det føre til flekker på utskriften.



---

## Oppbevaring av papir

Legg ubrukt papir tilbake i originalemballasjen så snart du er ferdig med å skrive ut. Ved håndtering av spesialmedier anbefaler Epson deg å oppbevare utskriftene i en plastpose som kan forsegles. Hold ubrukt papir og utskrifter unna høye temperaturer, fuktighet og direkte sollys.

## Velge papir

Tabellen nedenfor viser støttede papirtyper. Papirkapasitet og mulighet for utskrift uten kant varierer etter papirtype, som vist nedenfor.

## Håndtering av papir og medier

Medietype	Størrelse	Papirkapasitet (ark)			Utskrift uten kant* <sup>7</sup>
		Kassett 2 (nedre kassett)	Kassett 1 (øvre kassett)	Bakre papiromatningsspor* <sup>5*6</sup>	
Vanlig papir * <sup>1</sup>	Letter* <sup>2</sup>	opptil 11 mm	-	1	-
	A4* <sup>2</sup>	opptil 11 mm	-	1	-
	B5* <sup>2</sup>	opptil 11 mm	-	1	-
	A5* <sup>2</sup>	opptil 11 mm	-	1	-
	A6* <sup>3</sup>	opptil 2 mm	opptil 2 mm	1	-
	Legal* <sup>4</sup>	1	-	1	-
	Brukerdefinert størrelse	1	-	1	-
Konvolutt	#10	10	-	1	-
	DL	10	-	1	-
	C6	10	-	1	-
Epson Bright White Ink Jet Paper (Ekstra hvitt blekkpapir)	A4* <sup>3</sup>	80	-	1	-
Epson Photo Quality Ink Jet Paper (Blekkpapir med fotokvalitet)	A4	80	-	1	-
Epson Matte Paper-Heavyweight (Matt, tykt papir)	A4	20	-	1	✓
Epson Double-Sided Matte Paper (Dobbeltsidig, matt papir)	A4* <sup>4</sup>	1	-	1	✓
Epson Photo Paper (Fotopapir)	A4	20	-	1	✓
	10×15 cm (4×6 tommer)	20	20	1	✓
	13×18 cm (5×7 tommer)	20	20	1	✓
Epson Premium Glossy Photo Paper (Eksklusivt, glanset fotopapir)	A4	20	-	1	✓
	10×15 cm (4×6 tommer)	20	20	1	✓
	13×18 cm (5×7 tommer)	20	20	1	✓
	16:9 bredformat (102×181 mm)	20	20	1	✓
Epson Premium Semigloss Photo Paper (Eksklusivt, halvglanset fotopapir)	A4	20	-	1	✓
	10×15 cm (4×6 tommer)	20	20	1	✓

## Håndtering av papir og medier

Medietype	Størrelse	Papirkapasitet (ark)			Utskrift uten kant**7
		Kassett 2 (nedre kassett)	Kassett 1 (øvre kassett)	Bakre papirmatingsspor**5*6	
Epson Ultra Glossy Photo Paper (Ultraglanset fotopapir)	A4	20	-	1	✓
	10×15 cm (4×6 tommer)	20	20	1	✓
	13×18 cm (5×7 tommer)	20	20	1	✓
Epson Glossy Photo Paper (Glanset fotopapir)	A4	20	-	1	✓
	10×15 cm (4×6 tommer)	20	20	1	✓
	13×18 cm (5×7 tommer)	20	20	1	✓
Epson Iron-On Cool Peel Transfer Paper (Påstrykbart papir)	A4	1	-	1	-
Epson Photo Stickers (Fotoetiketter)	A6	1	1	1	-

\*1 Papir med en vekt på 64 g/m<sup>2</sup> (17 lb) til 90 g/m<sup>2</sup> (24 lb).

\*2 Papirkapasiteten for manuell 2-sidig utskrift er 30 ark.

\*3 Papirkapasiteten for manuell 2-sidig utskrift er 20 ark.

\*4 Papirkapasiteten for manuell 2-sidig utskrift er 1 ark.

\*5 Bakre papirmatingsspor er ikke tilgjengelig på enkelte modeller.

\*6 Du kan skrive ut på papir med en tykkelse på 0,05 til 0,6 mm, men det kan likevel hende at enkelte kartongtyper ikke mates riktig selv om tykkelsen er innenfor området.

\*7 Utskrift uten kanter er ikke tilgjengelig for 2-sidig utskrift.

**Merknad:**

Tilgjengeligheten til papir varierer fra sted til sted.

## Innstillinger for papirtype på LCD-skjermen

Produktet justeres automatisk etter hvilken papirtype du velger i utskriftsinnstillingene. Derfor er innstillingen for papirtype så viktig. Den forteller produktet hvilken papirtype du bruker, og justerer blekkdekningen ut fra dette. Tabellen nedenfor inneholder en liste over innstillingene du må velge for papiret ditt.

For dette papiret	Papirtype på LCD-skjerm
Vanlig papir*	Vanlig papir
Epson Bright White Ink Jet Paper (Ekstra hvitt blekkpapir)*	Vanlig papir
Epson Ultra Glossy Photo Paper (Ultraglanset fotopapir)	Ultraglanset
Epson Premium Glossy Photo Paper (Eksklusivt, glanset fotopapir)	Ekskl. glanset

## Håndtering av papir og medier

Epson Premium Semigloss Photo Paper (Eksklusivt, halvglanset fotopapir)	Ekskl. glanset
Epson Glossy Photo Paper (Glanset fotopapir)	Glanset
Epson Photo Paper (Fotopapir)	Fotopapir
Epson Photo Quality Ink Jet Paper (Blekkpapir med fotokvalitet)	Matt
Epson Matte Paper–Heavyweight (Matt, tykt papir)	Matt
Epson Double-Sided Matte Paper (Dobbeltsidig, matt papir)	Matt
Epson Photo Stickers (Fotoetiketter)	Fotoetikett

\* Du kan foreta 2-sidig utskrift med dette papiret.

## Innstillinger for papirtype fra skriverdriveren

Produktet justeres automatisk etter hvilken papirtype du velger i utskriftsinnstillingene. Derfor er innstillingen for papirtype så viktig. Den forteller produktet hvilken papirtype du bruker, og justerer blekkdekningen ut fra dette. Tabellen nedenfor inneholder en liste over innstillingene du må velge for papiret ditt.

For dette papiret	Papirtype i skriverdriver
Vanlig papir*	plain papers (vanlig papir)
Epson Bright White Ink Jet Paper (Ekstra hvitt blekkpapir)*	plain papers (vanlig papir)
Epson Iron-On Cool Peel Transfer Paper (Påstrykbart papir)	plain papers (vanlig papir)
Epson Ultra Glossy Photo Paper (Ultraglanset fotopapir)*	Epson Ultra Glossy
Epson Premium Glossy Photo Paper (Eksklusivt, glanset fotopapir)*	Epson Premium Glossy
Epson Premium Semigloss Photo Paper (Eksklusivt, halvglanset fotopapir)*	Epson Premium Semigloss
Epson Glossy Photo Paper (Glanset fotopapir)*	Epson Glossy
Epson Photo Paper (Fotopapir)*	Epson Photo
Epson Photo Quality Ink Jet Paper (Blekkpapir med fotokvalitet)*	Epson Photo Quality Ink Jet
Epson Matte Paper – Heavyweight (Matt, tykt papir)*	Epson Matte
Epson Double-Sided Matte Paper (Dobbeltsidig, matt papir)*	Epson Matte
Epson Photo Stickers (Fotoetiketter)*	Epson Photo Stickers
Konvolutter	Envelope (Konvolutt)

\* Disse papirtypene er kompatible med Exif Print og PRINT Image Matching. Hvis du vil ha mer informasjon, kan du se i dokumentasjonen som fulgte med det Exif Print- eller PRINT Image Matching-kompatible digitalkameraet.

### **Merknad:**

Tilgjengeligheten til spesielle utskriftsmedier varierer fra sted til sted. Den nyeste informasjonen om papir som er tilgjengelig der du befinner deg, får du ved å kontakte Epson kundestøtte.

➔ [“Web-område for kundestøtte” på side 185](#)



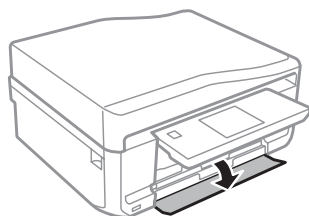
# Legge i papir

## I papirkassetten

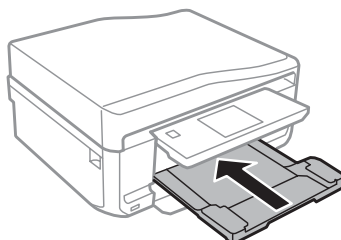
**Merknad:**

- ❑ Selv om instruksjonene i denne delen er basert på kassett 2, er det samme fremgangsmåte som gjelder for kassett 1.
- ❑ Tilgjengelig papirtype, størrelse og kapasitet varierer mellom kassett 1 og 2. Se delen nedenfor for å få mer informasjon om tilgjengelig papir.
  - ➔ *“Velge papir” på side 21*

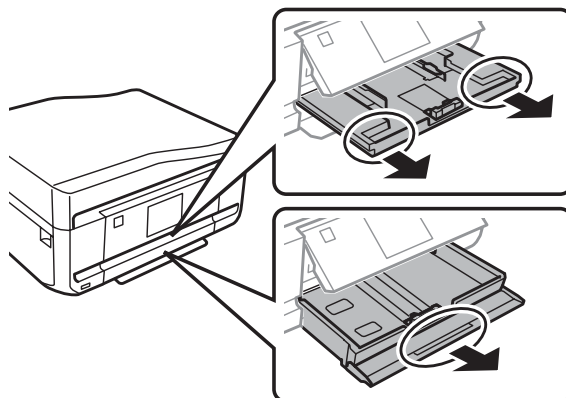
- 1 Åpne frontdekselet.

**Merknad:**

Hvis utskriftsskuffen er blitt løst ut, lukker du den før du trekker ut papirkassetten.

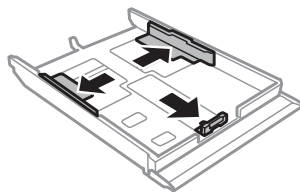


- 2 Trekk ut papirkassetten.

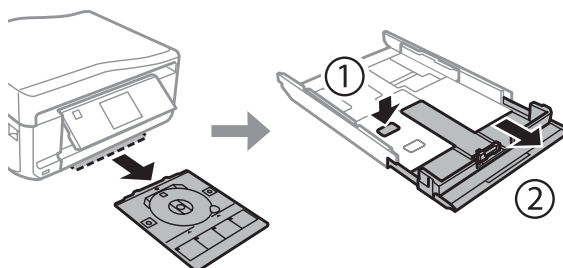


## Håndtering av papir og medier

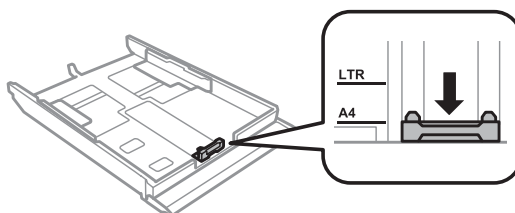
- 3** Skyv kantskinnene ut mot sidene i papirkassetten.

**Merknad:**

Ved bruk av papir i Legal-størrelse, skal du fjerne CD/DVD-skuffen og deretter trekke ut kassett 2 som vist på illustrasjonen.

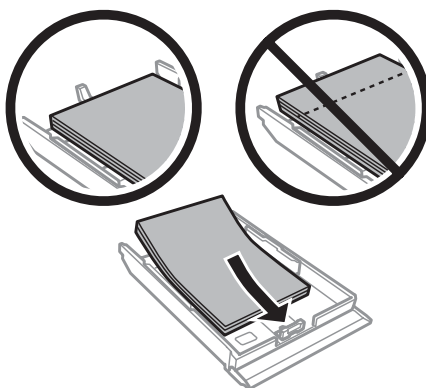


- 4** Skyv kantskinnen til papirstørrelsen du skal bruke.

**Merknad:**


Hopp over dette trinnet hvis du legger i konvolutter.

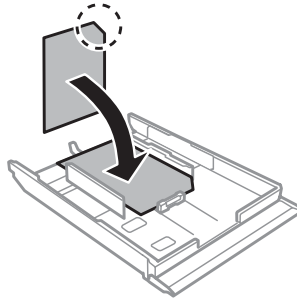
- 5** Legg i papiret mot kantskinnen med den utskrivbare siden vendt ned, og kontroller at papiret ikke stikker ut i enden av kassetten.



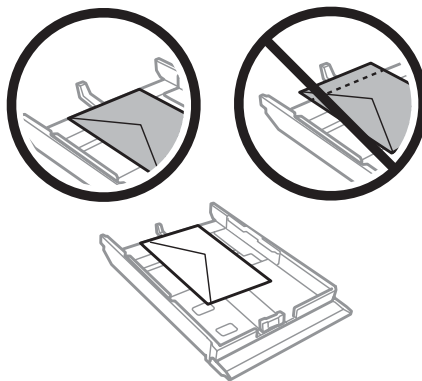
## Håndtering av papir og medier

**Merknad:**

- ❑ Luft bunken og avrett papirkantene før du legger i papiret.
- ❑ For vanlig papir må du ikke legge i papir over linjen rett under pilmerket  på innsiden av kantskinnen. For Epson spesialmedier må du kontrollere at antall ark er lavere enn grenseverdien som er angitt for mediet.
  - ➔ “Velge papir” på side 21
- ❑ Når du velger **Kassett 1** -> **2** som **Papirkilde**, skal du legge samme papirstørrelse og papirtype i begge kassetten.
- ❑ Når du legger i et ark med Photo Stickers (Fotoetiketter), skal du legge det med forsiden ned. Ikke bruk støttearket som fulgte med Photo Stickers (Fotoetiketter).



Bruk kassett 2 når du legger i konvolutter. Legg i konvolutter med kortsiden først og med klaffen vendt opp og mot venstre. Kontroller deretter at konvoluttene ikke stikker ut i enden av kassetten.



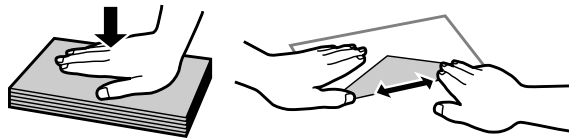
## Håndtering av papir og medier

**Merknad:**

- ❑ Tykkelsen på konvolutter og brettekvaliteten varierer veldig. Hvis den samlede tykkelsen på konvolutter er mer enn 11 mm, bør du presse dem flate før du legger dem i. Hvis utskriftskvaliteten blir dårligere når du legger i en bunke med konvolutter, bør du legge i én konvolutt om gangen.

➔ [“Velge papir” på side 21](#)

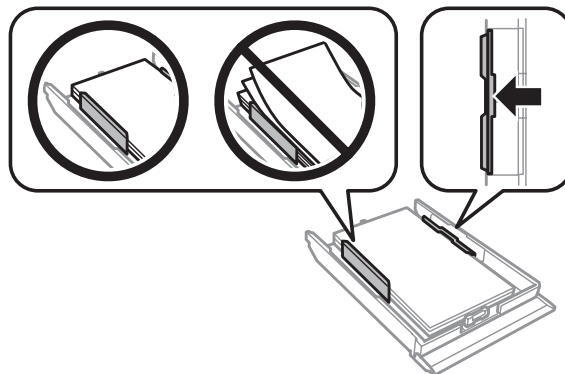
- ❑ Ikke bruk konvolutter som er krøllet eller brettet.
- ❑ Flat ut flikene på konvoluttene før du legger dem i.



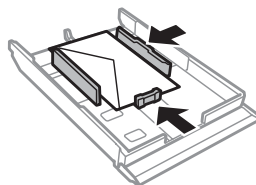
- ❑ Flat ut den kanten på konvoluttene som blir ført inn først, før du legger i konvoluttene.
- ❑ Unngå veldig tynne konvolutter, siden de kan bli krøllet sammen under utskrift.
- ❑ Avrett kantene før du legger i konvoluttene.

6

Skyv kantskinnene mot kantene på papiret.

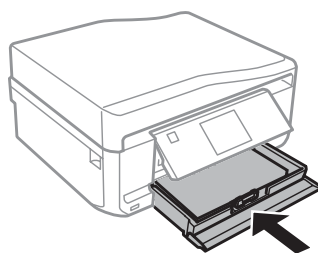


Skyv kantskinnene mot kantene på konvoluttene.



7

Hold kassetten vannrett, og sett den forsiktig og sakte inn igjen i produktet.



## Håndtering av papir og medier

**Merknad:**

- La det være nok plass foran produktet slik at papiret kan komme helt ut.
- Du må ikke ta ut eller sette inn papirkassetten mens produktet er i bruk.

## Inn i bakre papirmattingsspor

**Merknad:**

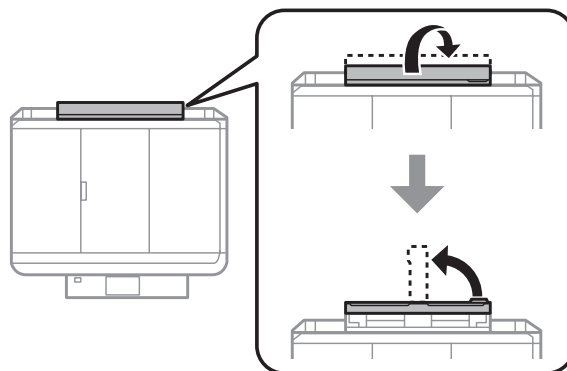
- Bakre papirmattingsspor er ikke tilgjengelig på enkelte modeller.
- Du kan skrive ut på papir med en tykkelse på 0,05 til 0,6 mm, men det kan likevel hende at enkelte kartongtyper ikke mates riktig selv om tykkelsen er innenfor området.

- 1 Send utskriftsjobben til produktet (fra datamaskinen eller via kontrollpanelet).

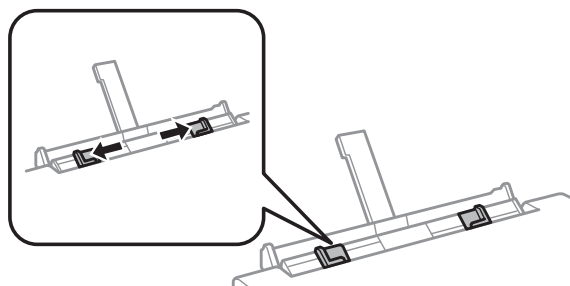
**Merknad:**

Du kan ikke legge papir i bakre papirmattingsspor før du har sendt utskriftsjobben.

- 2 Åpne dekselet til bakre papirmattingsspor, og trekk deretter ut papirstøtten.

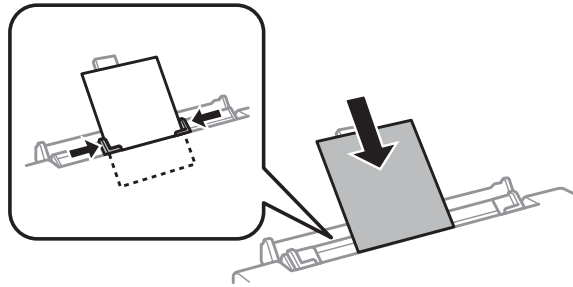


- 3 Skyv på kantskinnen.



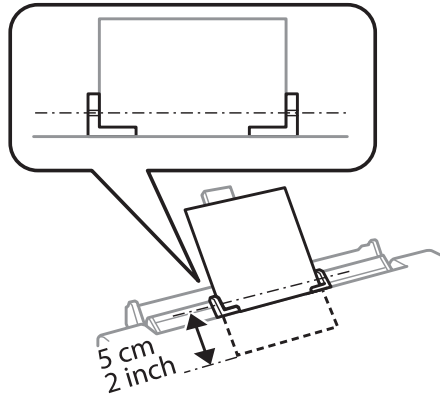
## Håndtering av papir og medier

- 4** Legg i ett papirark med den utskrivbare siden vendt opp midt i bakre papirmatingsspor, og still deretter inn kantskinnen. Den skrivbare siden er ofte hvitere eller lysere enn den andre.

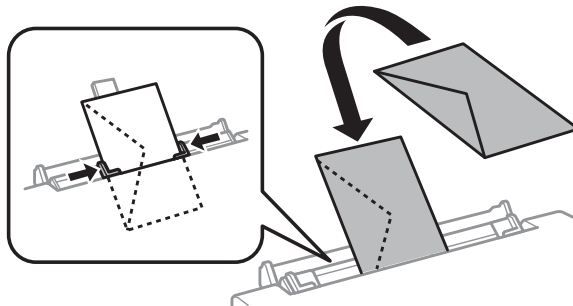


**Merknad:**

Legg papiret slik at den fremre kanten er ca. 5 cm fra rillen i kantskinnene.



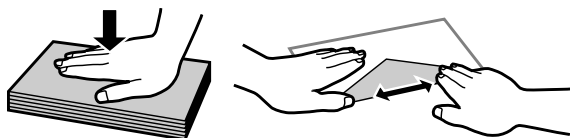
Legg i konvolutten med kortsiden først og klaffen vendt ned og midt i bakre papirmatingsspor, og still deretter inn kantskinnen.




## Håndtering av papir og medier

**Merknad:**

- Ikke bruk konvolutter som er krøllet eller brettet.
- Flat ut flikene på konvolutten før du legger den i.



- Flat ut den kanten på konvolutten som blir ført inn først, før du legger i konvolutten.
- Unngå veldig tynne konvolutter siden de kan bli krøllet sammen under utskrift.

**5** Trykk .**Merknad:**


Papiret eller konvolutten mates ut automatisk etter en viss tid.

**Legge i CD/DVD****!** **Viktig!**

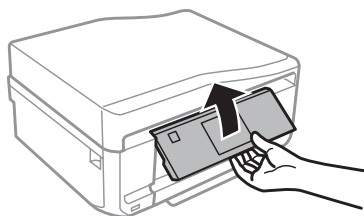
- Ikke sett i CD/DVD-skuffen mens produktet er i bruk. Ellers kan produktet bli skadet eller CD/DVD-overflaten kan bli skitten eller oppskrapet.
- Kontroller at det ikke ligger noe på utskriftsskuffen når du løser ut eller sett inn CD/DVD-skuffen.

**Merknad:**

Du kan også skrive ut på en Blu-ray Disc™.

**1** Trykk  på kontrollpanelet, og velg deretter **Legg i CD/DVD**.

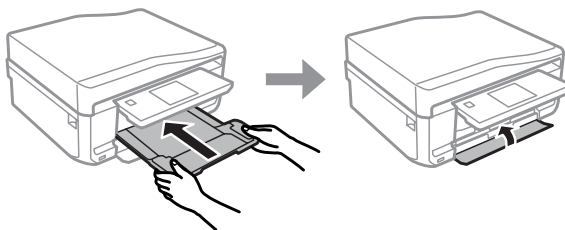
**2** Løft opp panelet så langt som mulig.



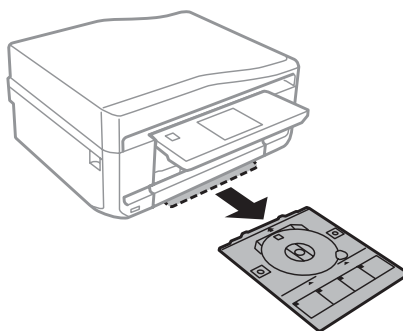
## Håndtering av papir og medier

**Merknad:**

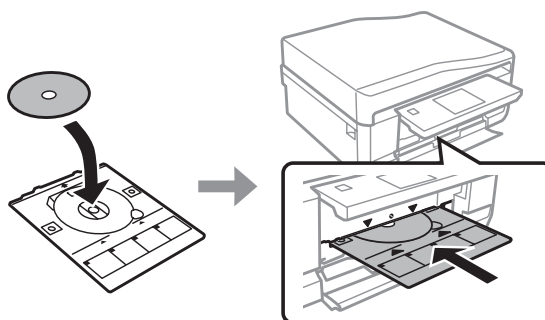
Hvis utskriftsskuffen er løst ut, lukker du skuffen og frontdekselet.



- 3** Ta ut CD/DVD-skuffen fra produktet.



- 4** Legg en CD/DVD i CD/DVD-skuffen med den utskrivbare siden opp, og sett deretter inn skuffen i produktet. Kontroller at ▲-merkene på skuffen og ▼-merkene på produktet samsvarer slik at linjen på skuffen står rett i forhold til produktet.



- 5** Trykk **Fullf.** på LCD-skjermen.

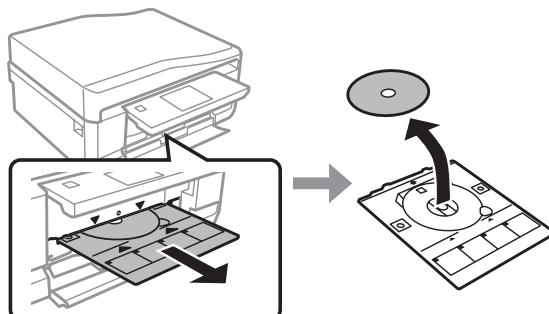
**Merknad:**

CD/DVD-skuffen løses ut automatisk etter en viss tid.



## Ta ut CD/DVD

- 1 Ta ut CD/DVD-skuffen fra produktet, og ta deretter ut CDen/DVDen fra skuffen.



**Forsiktig:**

Vær forsiktig så du ikke skaper opp CD/DVD-overflaten når du tar den ut.

- 2 Senk kontrollpanelet.
- 3 Sett CD/DVD-skuffen tilbake i sporet nederst på produktet.

## Sette i minnekort

Du kan skrive ut bilder eller lagre skannede data fra minnekort. Følgende minnekort støttes.

SD, miniSD, microSD, SDHC, miniSDHC, microSDHC, SDXC, microSDXC, MultiMediaCard, MMCplus, MMCmobile, MMCmicro, Memory Stick Duo, Memory Stick PRO Duo, Memory Stick PRO-HG Duo, Memory Stick Micro, MagicGate Memory Stick Duo, CompactFlash\*, Microdrive\*

**Merknad:**

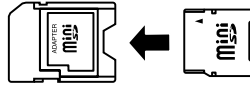
Kort merket med stjerne (\*) er ikke tilgjengelige for XP-600-serien.

## Håndtering av papir og medier

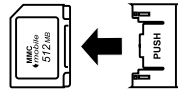
**!** **Viktig!**

Følgende minnekort krever adapter. Fest den før du setter inn kortet i sporet, for ellers kan kortet bli sittende fast.

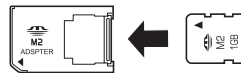
- miniSD, microSD, miniSDHC, microSDHC, microSDXC, MMCmicro



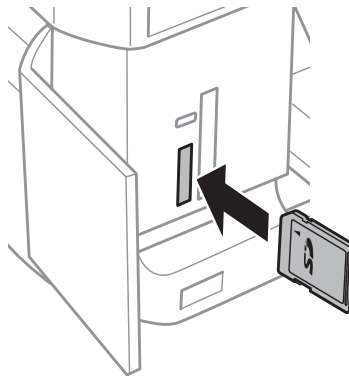
- MMCmobile



- Memory Stick Micro

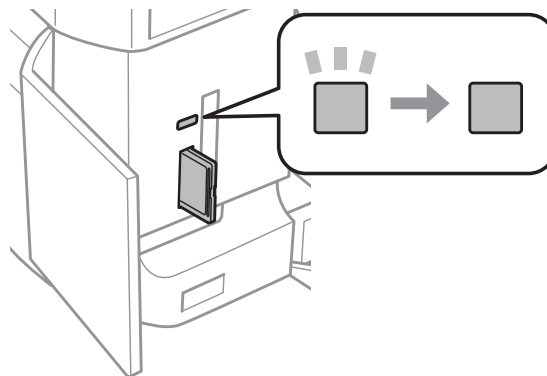


- 1** Åpne dekselet, og sett inn ett kort om gangen.

**Merknad:**

Dekselet er kanskje ikke tilgjengelig, avhengig av produktet.

- 2** Kontroller at lampen lyser.



■ = lyser, ■ = blinker

## Håndtering av papir og medier

**Viktig!**

- Ikke prøv å trykke kortet helt inn i sporet. Det skal ikke gå helt inn.
- Ikke ta ut minnekortet mens lampen blinker. Dataene på minnekortet kan gå tapt.

**Merknad:**

- Hvis du har flere enn 999 bilder på minnekortet, deles bildene automatisk inn i grupper og skjermbildet for gruppevalg vises. Velg gruppen som inneholder bildet du vil skrive ut. Bilder sorteres etter datoen da de ble tatt.
- Vil du velge en annen gruppe for XP-700-serien/XP-800-serien, velger du **Skriv ut bilder** på **Hjem**-menyen. Velg deretter **Alternativer**, **Velg sted** og deretter **Velg mappe** eller **Velg gruppe**.
- Vil du velge en annen gruppe for XP-600-serien, tar du ut og setter inn minnekortet på nytt, og deretter velger du gruppen.

## Legge i originaler

---

### Automatisk dokumentmater (ADF)

Du kan legge originaldokumentene i den automatiske dokumentmateria (ADF) for å kopiere, skanne eller fakse flere sider raskt. ADF-en kan skanne begge sidene av dokumentene. Velg alternativet på menyen for kopiinnstillinger hvis du vil gjøre det.

Du kan bruke følgende originaler i ADF-en.

Størrelse	A4/Letter/Legal
Type	Vanlig papir
Vekt	64 g/m <sup>2</sup> til 95 g/m <sup>2</sup>
Kapasitet	30 ark eller 3 mm eller mindre (A4, Letter)/10 ark (Legal)

Når du skanner et 2-sidig dokument med ADF-en, er ikke papirstørrelsen Legal tilgjengelig.

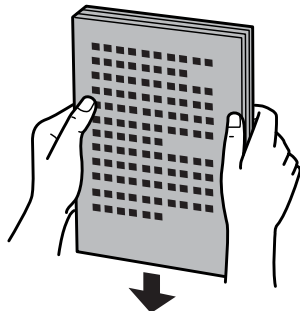
**Viktig!**

For å forhindre papirstopp, unngå følgende dokumenter. For disse typene bør du bruke skannerglassplaten.

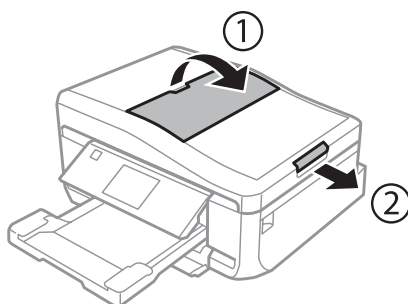
- Dokumenter som er festet sammen med binders, stifter osv.
- Dokumenter som har tape eller papir festet til dem.
- Fotografier, overhead-transparenter eller termisk påstrykningspapir.
- Papir som er revet, krøllet eller har hull.

## Håndtering av papir og medier

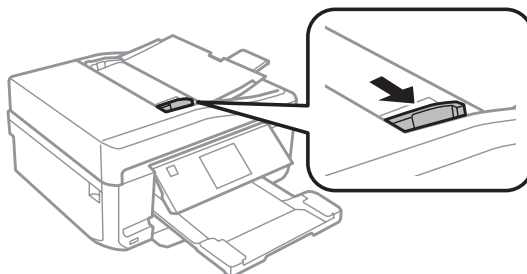
- 1 Dunk originalene mot en falt overflate for å gjøre kantene jevne.



- 2 Åpne ADF-papirskuffen, og trekk deretter ut utskriftsskuffens forlengelse.



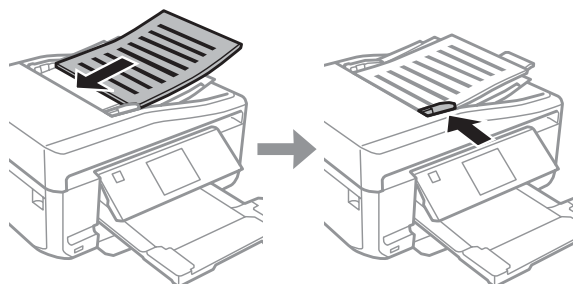
- 3 Skyv kantskinnen på den automatiske dokumentmateren.



- 4 Legg originalene med forsiden opp og kortsiden først inn i den automatiske dokumentmateren, og skyv deretter kantskinnen til den går i ett med originalene.

**Merknad:**

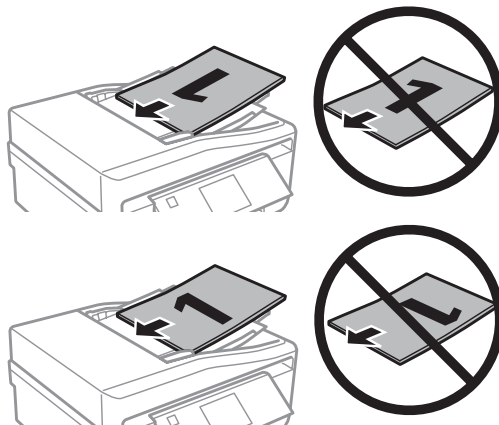
ADF-ikonet vises når det er lagt originaler i den automatiske dokumentmateren.



## Håndtering av papir og medier

**Merknad:**

- ❑ Legg originalen som vist for oppsett med **A4, 2-opp kopi**. Kontroller at retningen til originalen samsvarer med innstillingene for Dokumentorientering.

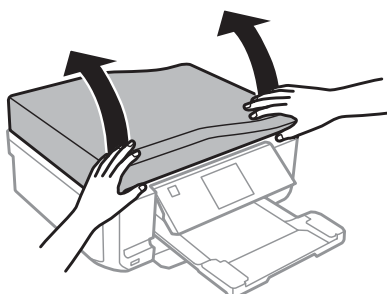


- ❑ Når du bruker kopifunksjonen med den automatiske dokumentmateria (ADF), er utskriftsinnstillingene faste på Forminsk/for størr - **Faktisk størrelse**, Papirtype - **Vanlig papir** og Papirstørrelse - **A4**. Utskriften er beskåret hvis du kopierer en original som er større enn A4.

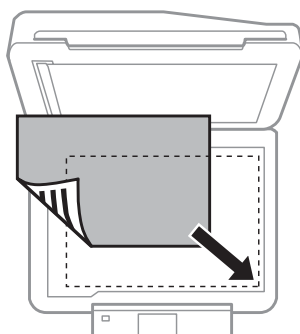
---

## Skannerglassplate

- 1 Åpne dokumentdekslet.



- 2 Legg originalen med forsiden ned på skannerglassplaten, og skyv den ut i høyre hjørne foran.



## Håndtering av papir og medier

**Merknad:**

Se følgende avsnitt hvis det oppstår noen problemer med skanneområdet eller -retningen ved bruk av Epson Scan.

- ➔ “Kantene på originalen skannes ikke” på side 168
- ➔ “Flere dokumenter skannes inn i én enkelt fil” på side 169

**3**

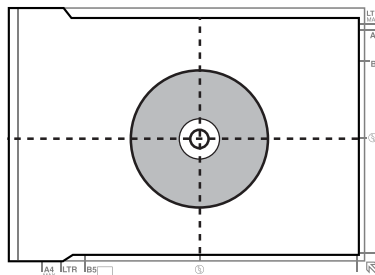
Lukk dekselet forsiktig.

**Merknad:**

Når det ligger et dokument både i den automatiske dokumentmateren (ADF) og på skannerglassplaten, er det dokumentet i dokumentmateren som blir prioritert.

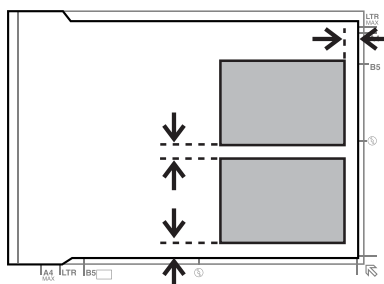
### Plassere CD

Legg CDen i midten.



### Plassere bilder

Legg bilder 5 mm fra hverandre.

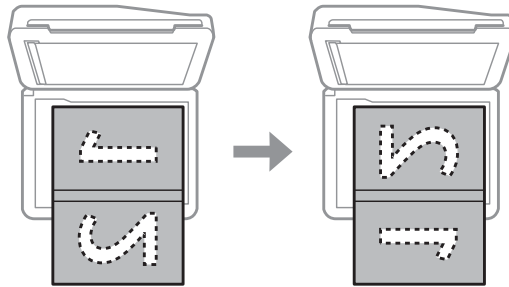

**Merknad:**

Du kan kopiere ett eller flere bilder med ulik størrelse samtidig, så lenge de er større enn 30 x 40 mm.

## Håndtering av papir og medier

### Plassere bok

Plasser den første siden, og plasser deretter den andre siden.



Du kan skrive ut to sider fra en bok på den ene siden av et papirark. Velg **A4, bok/2-opp** eller **Bok/2-sidet** som oppsett, og plasser boken.

**Merknad:**

Lukk dokumentdekelet for å unngå direkte lys, slik som lysstoffbelysning, når du skanner. Ellers kan lyset påvirke skannerresultatet.

---

# Kopiering

---

## Kopiere dokumenter

---

### Grunnleggende kopiering

Følg trinnene nedenfor for å kopiere dokumenter.

- 1 Legg papir i kassett 2.  
➔ [“I papirkassetten” på side 25](#)
- 2 Plasser originalen.  
➔ [“Legge i originaler” på side 35](#)
- 3 Velg **Kopi**-modus på Hjem-menyen.
- 4 Trykk + eller - for å angi antall eksemplarer.
- 5 Angi farge.
- 6 Trykk ▼ for å foreta kopiinnstillingene.
- 7 Velg riktige kopiinnstillinger, slik som papirstørrelse, papirtype og papirkvalitet.

**Merknad:**

- Avhengig av modellen, kan du foreta kopiinnstillinger i **Papir- og kopi-innstillinger**.
- Du kan forhåndsvisne kopieresultatet før du starter kopieringen.
- Du kan foreta kopiering med ulike oppsett, slik som 2-sidig kopi, 2-opp kopi og så videre. Endre innstillingene for 2-sidig eller oppsett ved behov.

- 8 Trykk ⬠ for å starte kopieringen.

---

## 2-sidig kopiering

Med tosidig kopiering kan du lage dobbeltsidige eller enkeltstående kopier fra dobbeltsidige eller enkeltstående originaler. Følg instruksjonene under for å kopiere tosidig.

- 1 Legg papir i kassett 2.  
➔ [“I papirkassetten” på side 25](#)
- 2 Plasser originalen.  
➔ [“Legge i originaler” på side 35](#)



## Kopiering

- 3 Velg **Kopi**-modus på Hjem-menyen.
- 4 Trykk + eller - for å angi antall eksemplarer.
- 5 Angi farge.
- 6 Trykk ▼ for å foreta kopiinnstillingene.

**Merknad:**

*Avhengig av modellen, kan du foreta kopiinnstillinger i **Papir- og kopi-innstillinger**.*

- 7 Velg **2-sidig utskrift**.
- 8 Velg typen 2-sidig kopiering.

-innstilling	Beskrivelse
1>1-sidig	Normal kopiering.
1>2-sidig	To enkeltsidige originaler skrives ut på hver side av ett enkeltark.
2>1-sidig*	Hver side av en dobbeltsidig original skrives ut på én side av ett enkeltark.
2>2-sidig*	Hver side av en dobbeltsidig original skrives ut på hver side av ett enkeltark.

\* Denne funksjonen er ikke tilgjengelig på alle modeller.

- 9 Angi passende innstillinger for **Dokumentorientering**, **Innbindingsretning** eller **Innbindingsmarg**.

-innstilling	Beskrivelse
Dokumentorientering	Angir retningen på originalene.
Innbindingsretning*	Angir innbindingsretningen på originalene.
Innbindingsmarg	Angir innbindingsretningen på utskriftene.

\* Denne funksjonen er ikke tilgjengelig på alle modeller.

**Merknad:**

*Avhengig av innstillingene for 2-sidig utskrift og Layout, kan det hende at disse menyene ikke er tilgjengelige.*

- 10 Trykk ◇ for å starte kopieringen.

---

## Oppsettskopiering

Med oppsettsfunksjonen kan du kopiere to enkeltsidige originaler til én enkelt side.

## Kopiering

- 1 Legg papir i kassett 2.  
➔ [“I papirkassetten” på side 25](#)
- 2 Plasser originalen.  
➔ [“Legge i originaler” på side 35](#)
- 3 Velg **Kopi**-modus på Hjem-menyen.
- 4 Trykk ▼ for å foreta kopiinnstillingene.

**Merknad:**

*Avhengig av modellen, kan du foreta kopiinnstillinger i **Papir- og kopi-innstillinger**.*

- 5 Velg **Layout**.
- 6 Velg **A4, 2-opp kopi**.
- 7 Trykk ◇ for å starte kopieringen.

## Menyliste for kopieringsmodus

Se i avsnittet nedenfor for menylisten for kopieringsmodus.

➔ [“Kopieringsmodus” på side 103](#)

---

# Skrive ut

---

## Grunnleggende bruk fra kontrollpanelet

---

### Skrive ut bilder (XP-700-serien/XP-800-serien)

- 1** Legg fotopapir i papirkassetten.  
➔ [“I papirkassetten” på side 25](#)

- 2** Sett i et minnekort.  
➔ [“Sette i minnekort” på side 33](#)

**Merknad:**

Du kan også skrive ut bilder fra en ekstern USB-enhet.

- 3** Velg **Skriv ut bilder**-modus på Hjem-menyen.

- 4** Velg et bilde eller trykk + eller - for å angi antall eksemplarer.

**Merknad:**

- Du kan beskjære og forstørre bildet. Trykk **Rediger** og **Beskjær/zoom**, og foreta deretter innstillingene.
- Trykk **3** og gjenta trinn 4 hvis du vil velge flere bilder.
- Vil du korrigere bildene, trykker du **Rediger** og **Fotojustering**, og deretter foretar du innstillingene. Rull ned om nødvendig.

- 5** Trykk **Innst.**, og foreta deretter utskriftsinnstillingene. Rull ned om nødvendig.

- 6** Trykk **◊** for å starte utskriften.

**Merknad!**

Se følgende avsnitt for å få mer informasjon om andre utskriftsfunksjoner som er tilgjengelige fra kontrollpanelet.

- ➔ [“Modusen Skriv ut bilder” på side 103](#)
- ➔ [“Flere funksjoner” på side 101](#)

---

### Skrive ut bilder (XP-600-serien)

- 1** Legg fotopapir i papirkassetten.  
➔ [“I papirkassetten” på side 25](#)

## Skrive ut

- 2 Sett i et minnekort.  
➔ [“Sette i minnekort” på side 33](#)

**Merknad:**

Du kan også skrive ut bilder fra en ekstern USB-enhet.

- 3 Velg **Skriv ut bilder**-modus på Hjem-menyen.

- 4 Velg et bilde eller trykk + eller - for å angi antall eksemplarer.

**Merknad:**

- Du kan foreta utskriftsinnstillinger og beskjære/forstørre bildet. Trykk ▼ og velg **Utskriftsinnstillinger** eller **Beskjær/zoom**, og foreta deretter innstillingene.
- Gjenta trinn 4 hvis du vil velge flere bilder.
- Vil du korrigere bildene, trykker du ▼ og velger **Fotojustering**, og deretter foretar du innstillingene.

- 5 Trykk ◊ for å starte utskriften.

**Merknad!**

Se følgende avsnitt for å få mer informasjon om andre utskriftsfunksjoner som er tilgjengelige fra kontrollpanelet.

➔ [“Modusen Skriv ut bilder” på side 103](#)

➔ [“Flere funksjoner” på side 101](#)

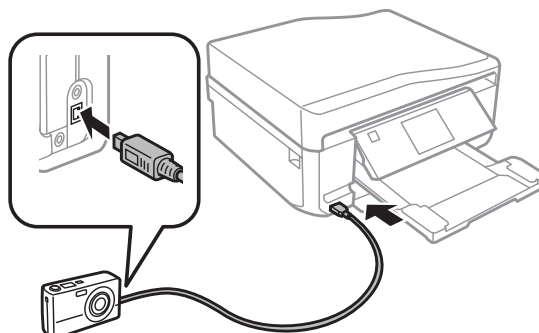
---

## Skrive ut bilder fra digitalkamera

- 1 Legg fotopapir i papirkassetten.  
➔ [“I papirkassetten” på side 25](#)
- 2 Ta ut minnekortet.
- 3 Velg modusen **Oppsett** på menyen Hjem.
- 4 Åpne **Opps. av ekst. enh.**. Rull ned om nødvendig.
- 5 Velg **Utskriftsinnstillinger**.
- 6 Foreta riktige utskriftsinnstillinger. Rull ned om nødvendig.

## Skrive ut

- 7** Koble kameraet til produktet med USB-kabel, og slå deretter på kameraet.



- 8** Se i kameraets håndbok om hvordan du skriver ut.

Kompatibilitet	PictBridge
Filformat	JPEG
Bildestørrelse	80 × 80 piksler til 9200 × 9200 piksler

**Merknad:**

- Avhengig av innstillingene i skriveren og digitalkameraet, kan det være enkelte kombinasjoner av papirtype, størrelse og layout som ikke støttes.
- Noen av innstillingene i digitalkameraet vises kanskje ikke på utskriften.

---

## Menyoversikt for Skriv ut bilder-modus

Se i avsnittet nedenfor for menyoversikten for Skriv ut bilder-modus.

➔ [“Modusen Skriv ut bilder” på side 103](#)

## Grunnleggende bruk fra datamaskinen

---

### Skriverdriver og Status Monitor

Ved hjelp av skriverdriveren kan du velge mellom et stort utvalg innstillinger, slik at du får best mulig resultat når du skriver ut. Ved hjelp av Status Monitor og skriververktøyene kan du følge med på produktet og sørge for at det fungerer optimalt.

**Merknad for Windows-brukere:**

- Skriverdriveren vil automatisk finne og laste ned siste versjon av skriverdriveren fra Epsons nettsider. Klikk **Software Update (Programvareoppdatering)** i vinduet **Maintenance (Vedlikehold)** i skriverdriveren, og følg deretter instruksjonene på skjermen. Hvis knappen ikke vises i vinduet **Maintenance (Vedlikehold)**, velger du **All Programs (Alle programmer)** eller **Programs (Programmer)** på Start-menyen i Windows, og undersøker mappen **EPSON**.
- Hvis du vil endre språket i driveren, velger du ønsket språk fra innstillingen **Language (Språk)** i vinduet **Maintenance (Vedlikehold)** i skriverdriveren. Avhengig av land kan det hende at denne funksjonen ikke er tilgjengelig.

## Få tilgang til skriverdriveren for Windows

Du kan få tilgang til skriverdriveren fra de fleste Windows-programmer, Windows Start-menyen eller taskbar (oppgavelinje).

Du kan angi innstillinger som bare gjelder for programmet du bruker ved å gå til skriverdriveren fra programmet.

Hvis du vil angi innstillinger som gjelder for alle Windows-programmer, går du til skriverdriveren fra Start-menyen eller taskbar (oppgavelinje).

Se avsnittene nedenfor om hvordan du får tilgang til skriverdriveren.

**Merknad:**

Skjermbildene av skriverdrivervinduene i denne Brukerhåndbok er fra Windows 7.

### Fra Windows-programmer

- 1 Klikk **Print (Skriv ut)** eller **Print Setup (Utskriftsoppsett)** på menyen File (Fil).
- 2 I vinduet som vises, klikker du **Printer (Skriver)**, **Setup (Oppsett)**, **Options (Alternativer)**, **Preferences (Innstillinger)** eller **Properties (Egenskaper)**. (Du må kanskje klikke én eller flere av disse knappene, avhengig av hvilket program du bruker.)

### Fra Start-menyen

- Windows 7:**  
Klikk startknappen, og velg **Devices and Printers (Enheter og skrivere)**. Høyreklikk deretter produktet, og velg **Printing preferences (Utskriftsinnstillinger)**.
- Windows Vista:**  
Klikk startknappen, velg **Control Panel (Kontrollpanel)**, og velg deretter **Printer (Skriver)** fra kategorien **Hardware and Sound (Maskinvare og lyd)**. Velg deretter produktet, og klikk **Select printing preferences (Velg utskriftsinnstillinger)**.
- Windows XP:**  
Klikk **Start**, **Control Panel (Kontrollpanel)**, (**Printers and Other Hardware (Skrivere og annen maskinvare)**) og deretter **Printers and Faxes (Skrivere og telefakser)**. Velg produktet, og klikk deretter **Printing Preferences (Utskriftsinnstillinger)** på menyen File (Fil).


### Fra snarveisikonet på taskbar (oppgavelinje)

Høyreklikk produktikonet på taskbar (oppgavelinje), og velg deretter **Printer Settings (Skriverinnstillinger)**.

Hvis du vil legge til et snarveisikon på Windows taskbar (oppgavelinje), går du først til skriverdriveren fra Start-menyen, som beskrevet ovenfor. Så klikker du kategorien **Maintenance (Vedlikehold)**, knappen **Extended Settings (Utvidede innstillinger)** og deretter knappen **Monitoring Preferences (Kontrollinnstillinger)**. I vinduet for Monitoring Preferences (Kontrollinnstillinger) merker du av for **Shortcut Icon (Snarveisikon)**.

### Finne informasjon via den elektroniske hjelpen

Prøv én av fremgangsmåtene nedenfor i skriverdrivervinduet.


- Høyreklikk elementet, og klikk deretter **Help (Hjelp)**.
- Klikk -knappen øverst til høyre i vinduet, og klikk deretter elementet (bare for Windows XP).

## Få tilgang til skriverdriveren for Mac OS X

Tabellen nedenfor beskriver hvordan du får tilgang til dialogboksene for skriverdriveren.

Dialogboks	Tilgang
Page Setup (Utskriftsformat)	Klikk <b>Page Setup (Utskriftsformat)</b> på menyen File (Fil) i programmet. <i><b>Merknad:</b></i> <i>Avhengig av programmet, kan det hende at menyen Page Setup (Sideoppsett) ikke vises på menyen File (Fil).</i>
Print (Skriv ut)	Klikk <b>Print (Skriv ut)</b> på menyen File (Fil) i programmet.
Epson Printer Utility 4	For Mac OS X 10.7 klikker du <b>System Preferences (Systemvalg)</b> på Apple-menyen og deretter klikker du <b>Print &amp; Scan (Utskrift og skann)</b> . Velg produktet fra listen Printers (Skrivere), klikk <b>Options &amp; Supplies (Valg og forbruksmateriell)</b> , <b>Utility (Verktøy)</b> og klikk deretter <b>Open Printer Utility (Åpne skriververktøy)</b> .  For Mac OS X 10.6, klikk <b>System Preferences (Systemvalg)</b> på Apple-menyen og klikk deretter på <b>Print &amp; Fax (Utskrift og faks)</b> . Velg produktet fra listen Printers (Skrivere), klikk <b>Options &amp; Supplies (Valg og forbruksmateriell)</b> , <b>Utility (Verktøy)</b> og klikk deretter <b>Open Printer Utility (Åpne skriververktøy)</b> .  For Mac OS X 10.5, klikk <b>System Preferences (Systemvalg)</b> på Apple-menyen og klikk deretter på <b>Print &amp; Fax (Utskrift og faks)</b> . Velg produktet fra listen Printers (Skrivere), klikk <b>Open Print Queue (Åpne utskriftskø)</b> og klikk deretter <b>Utility (Verktøy)</b> .

### Finne informasjon via den elektroniske hjelpen

Klikk knappen  **Help (Hjelp)** i dialogboksen Print (Skriv ut).

## Grunnleggende om utskrift

### *Merknad:*

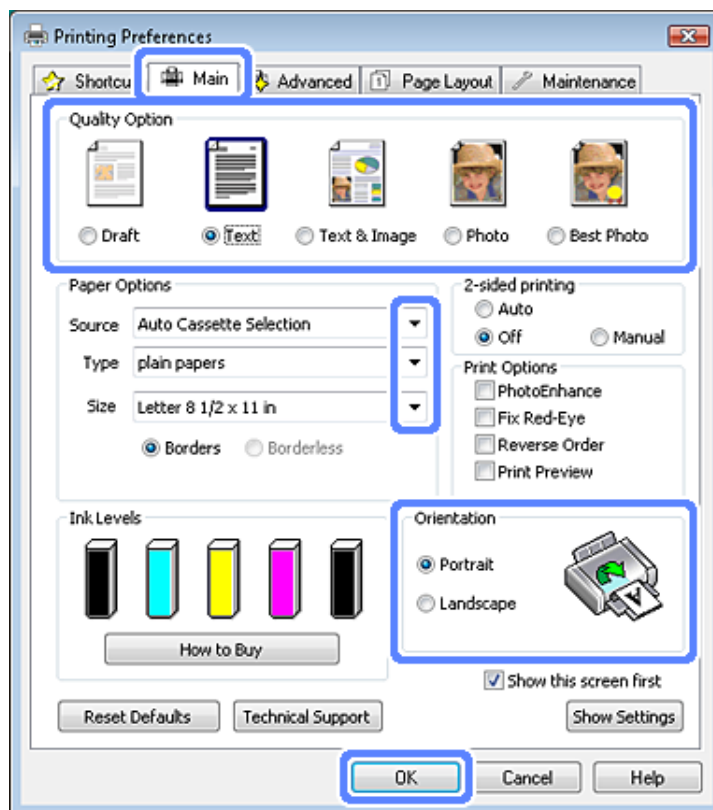
- Skjermbildene i dette avsnittet kan variere avhengig av modellen.
- Legg i papiret på riktig måte før du skriver ut.  
➔ [“Legge i papir” på side 25](#)
- Se i delen nedenfor for skrivbart område.  
➔ [“Utskrivbart område” på side 175](#)
- Når du har fullført innstillingene, kan du skrive ut en testutskrift og kontrollere resultatet før du skriver ut hele jobben.

## Grunnleggende produktinnstillinger for Windows

- 1** Åpne filen du vil skrive ut.

## Skrive ut

- 2 Åpne skriverinnstillingene.  
 ➔ “Få tilgang til skriverdriveren for Windows” på side 46



- 3 Klikk kategorien **Main (Hoved)**.
- 4 Velg riktig innstilling for Source (Kilde).  
 ➔ “Velge papir” på side 21
- 5 Velg en passende innstilling for Type.  
 ➔ “Innstillinger for papirtype fra skriverdriveren” på side 24

**Merknad:**

Utskriftskvaliteten justeres automatisk etter valgt innstilling for papirtype.

- 6 Merk av for **Borderless (Uten kant)** hvis du vil skrive ut fotografier uten kanter.  
 ➔ “Velge papir” på side 21

Hvis du vil kontrollere hvor store deler av bildet som strekker seg utover kantene på papiret, klikker du kategorien **Page Layout (Sidelayout)**, velger **Auto Expand (Utvid automatisk)** som Enlargement Method (Forstørrelsesmetode) og justerer glidebryteren **Expansion (Utvidelse)**.

- 7 Velg en passende innstilling for Size (Størrelse). Du kan også lage en egendefinert papirstørrelse. Se den elektroniske hjelpen hvis du vil vite mer.



## Skrive ut

- 8** Velg **Portrait (Stående)** (høy) eller **Landscape (Liggende)** (vid) for å endre utskriftens utførelse.

**Merknad:**

Velg **Landscape (Liggende)** ved utskrift på konvolutter.

- 9** Klikk **OK** for å lukke vinduet med skriverinnstillinger.

**Merknad:**

For å endre avanserte innstillinger, referer til det relevante avsnittet.

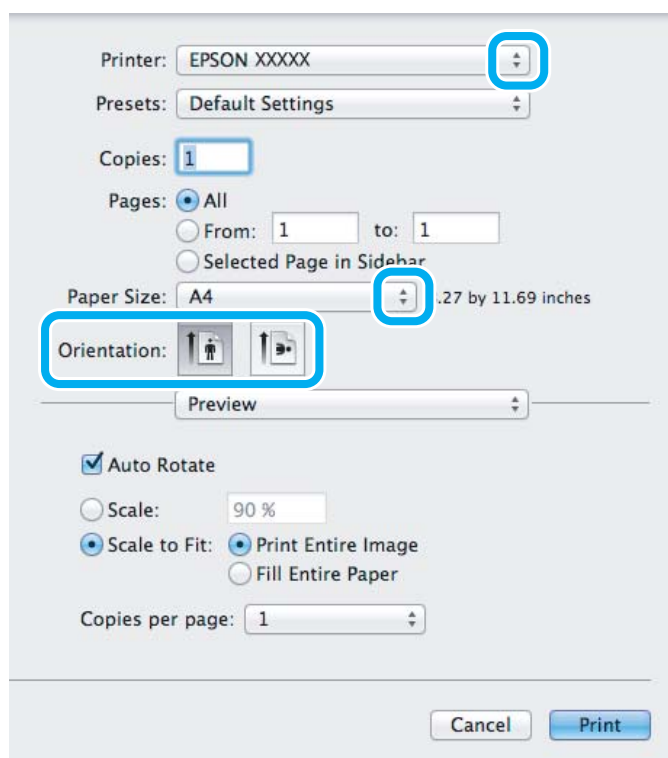
- 10** Skriv ut filen.

## Grunnleggende produktinnstillinger for Mac OS X

**Merknad:**

Skjermbildene av vinduene i skriverdriveren i dette avsnittet er hentet fra Mac OS X 10.7.

- 1** Åpne filen du vil skrive ut.
- 2** Gå inn i dialogboksen Print (Skriv ut).  
 ➔ [“Få tilgang til skriverdriveren for Mac OS X”](#) på side 47



## Skrive ut

**Merknad:**

Hvis det vises en forenkelt Status Monitor, klikker du **Show Details (Vis detaljer)** (for Mac OS X 10.7) eller ▼-knappen (for Mac OS X 10.6 eller 10.5) for å utvide denne dialogboksen.

3

Velg produktet du bruker som innstilling for Printer (Skriver).

**Merknad:**

Avhengig av programmet, er det kanskje noen av elementene i denne dialogboksen du ikke kan velge. I så fall klikker du **Page Setup (Sideoppsett)** på menyen File (Fil) i programmet, og angir passende innstillinger.

4

Velg en passende innstilling for Paper Size (Papirstørrelse).

**Merknad:**

Velg **XXX (Borderless (Uten kant))** som Paper Size (Papirstørrelse) hvis du vil skrive ut bilder uten kanter.  
➔ [“Velge papir” på side 21](#)

5

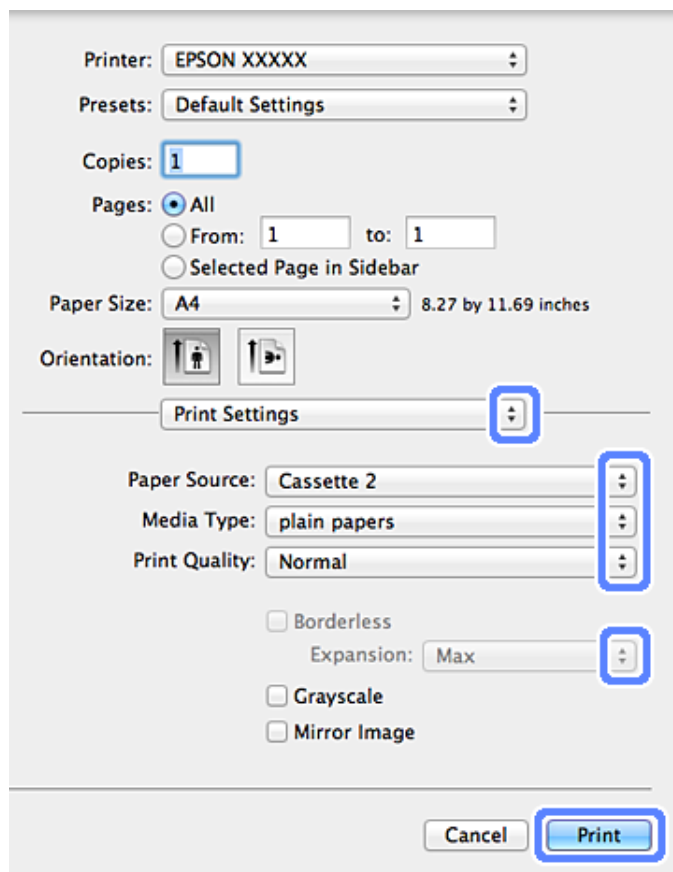
Velg passende innstillinger for Orientation (Papirretning).

**Merknad:**

Velg liggende papirretning når du skriver ut på konvolutter.

6

Velg **Print Settings (Utskriftsinnstillinger)** på hurtigmenyen.




## Skrive ut

- 7 Velg en passende innstilling for Paper Source (Papirkilde).
- 8 Velg en passende innstilling for Media Type (Medietype).  
➔ [“Innstillinger for papirtype fra skriverdriveren”](#) på side 24
- 9 Velg riktig innstilling for Expansion (Utvidelse) ved utskrift uten kanter for å styre hvor mye av bildet som går utenfor kantene på papiret.
- 10 Klikk **Print (Skriv ut)** for å starte utskriften.

## Avbryte utskrift

Hvis du trenger å avbryte en utskrift, kan du følge instruksjonene i den aktuelle delen nedenfor.

### Bruke kontrollpanelet

Trykk  for å avbryte en utskriftsjobb som pågår.

#### For Windows

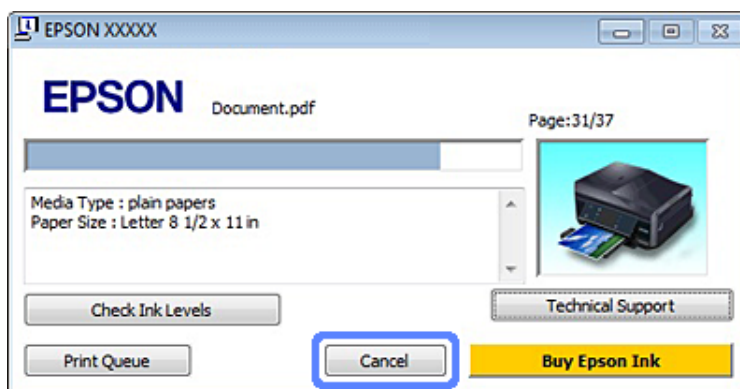
**Merknad:**

Du kan ikke avbryte en utskriftsjobb som er ferdigsendt til produktet. Du må i så fall avbryte utskriftsjobben på produktet.

### Bruke progresjonsmåleren

Når du starter en utskrift, vises progresjonsmåleren på skjermen.

Klikk knappen **Cancel (Avbryt)** for å avbryte utskriften.



### Bruke EPSON Status Monitor 3

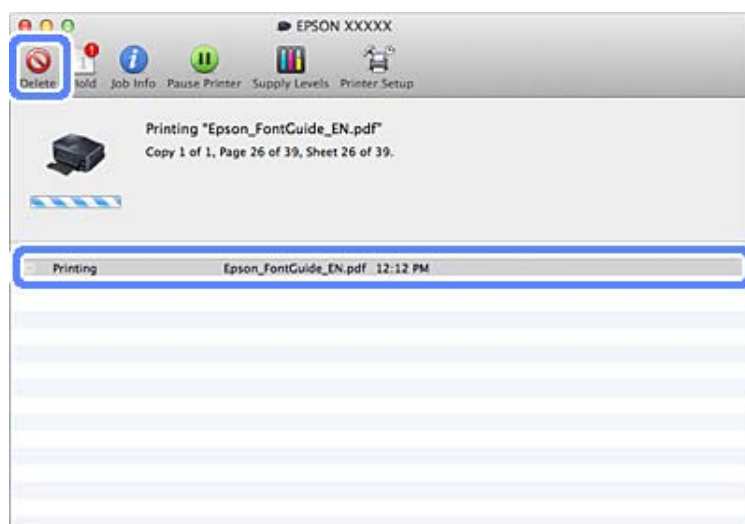
- 1 Åpne EPSON Status Monitor 3.  
➔ [“For Windows”](#) på side 143
- 2 Klikk **Print Queue (Utskriftskø)**. Windows Spooler (Windows Utskriftskø) vises.
- 3 Høyreklikk jobben du vil avbryte, og velg deretter **Cancel (Avbryt)**.

## Skrive ut

### For Mac OS X

Følg trinnene nedenfor for å avbryte en utskriftsjobb.

- 1 Klikk produktikonet i Dock.
- 2 I listen Document Name (Dokumentnavn) velger du dokumentet som blir skrevet ut.
- 3 Klikk **Delete (Slett)** for å avbryte utskriftsjobben.



## Andre alternativer

### Skrive ut bilder på den enkle måten



Med Epson Easy Photo Print kan du lage et sideoppsett av digitale bilder og skrive ut resultatet på ulike typer papir. Ved hjelp av de trinnvise instruksjonene i vinduet kan du forhåndsvisne de utskrevne bildene og bruke effektene du ønsker, uten å måtte angi vanskelige innstillinger.

Ved hjelp av funksjonen Quick Print kan du skrive ut med ett tastetrykk med innstillingene du velger.

### Starte Epson Easy Photo Print

#### For Windows

- Dobbeltklikk ikonet **Epson Easy Photo Print** på skrivebordet.

## Skrive ut

- ❑ **For Windows 7 og Vista:**  
Klikk startknappen, velg **All Programs (Alle programmer)**, og klikk **Epson Software** og deretter **Easy Photo Print**.

### For Windows XP:

Klikk **Start**, velg **All Programs (Alle programmer)**, **Epson Software** og deretter **Easy Photo Print**.

### For Mac OS X

Dobbelklikk mappen **Applications (Programmer)** på Mac OS X-harddisken, dobbeltklikk deretter mappene **Epson Software** og **Easy Photo Print**, og dobbeltklikk til slutt ikonet **Easy Photo Print**.

---

## Skrive ut på CD/DVD




Med Epson Print CD kan du lage CD/DVD-etiketter med tekst og bilder på datamaskinen, og deretter kan du skrive ut etikettene direkte på 12 cm CDer og DVDer.

### **Merknad:**

- ❑ *Legg i en CD/DVD på riktig måte før du skriver ut.*  
➔ [“Legge i CD/DVD” på side 31](#)
- ❑ *Prøv å skrive ut på en reserve-CD/-DVD og kontroller den trykte overflaten etter ett døgn, spesielt før du skal skrive ut på mange CDer/DVDer.*
- ❑ *Du kan også skrive ut på CD/DVD fra kontrollpanelet.*  
➔ [“Flere funksjoner” på side 101](#)

## Merknad for utskrift på CD/DVD

- ❑ Skriv ut kun på runde CDer/DVDer.
- ❑ Se i dokumentasjonen som følger med CDen/DVDen for mer informasjon om hvordan du håndterer den.
- ❑ Ikke skriv ut på en CD/DVD før du har skrevet dataene til den. I så fall kan fingeravtrykk, smuss eller riper på overflaten forårsake feil under skriving av data.
- ❑ Oppbevar CD/DVD-skuffen i sporet nederst på produktet. En vridd eller skadet CD/DVD-skuff kan forhindre at produktet fungerer som det skal.
- ❑ Du må sette inn skuffen riktig hvis den er løst ut eller ikke satt inn riktig når du starter CD/DVD-utskriftsjobben.  
➔ [“Legge i CD/DVD” på side 31](#)
- ❑ Produktet er ikke klart hvis skuffen er løst ut når du starter CD/DVD-utskriftsjobben. Vent til det vises en melding på dataskjermen om at du skal sette inn skuffen. Sett deretter inn skuffen igjen, og trykk .
- ❑ Når du har skrevet ut på en CD/DVD, skal du ta ut CD/DVD-skuffen.

## Skrive ut

- ❑ Bruk kun CDer/DVDer som er merket egnet for utskrift, for eksempel “Utskrivbar på etikettsiden” eller “Utskrivbar med blekkskrivere”.
- ❑ Avhengig av CD/DVD-typen kan det forekomme flekker som følge av nivået på fargemetningen.
- ❑ Fuktighet på den utskrivbare siden kan forårsake flekker.
- ❑ Hvis CD/DVD-skuffen eller den indre transparente delen blir skrevet på ved et uhell, skal du straks tørke vekk blekket.
- ❑ Ny utskrift på samme CD/DVD forbedrer ikke utskriftskvaliteten.
- ❑ Hvis du velger **CD/DVD Premium Surface** som innstilling for Media Type (Medietype) i skriverdriveren og bruker en CD/DVD av høy kvalitet, kan du lage CD/DVD-etiketter av høy kvalitet.
- ❑ Sørg for at du lar CDer og DVDer tørke helt (ikke i direkte sollys) før du bruker dem eller berører den utskrevne siden.
- ❑ Hvis den utskrevne siden er klebrig selv etter at den har tørket, kan det være for høyt nivå for fargemetningen. I så fall må du senke nivået for fargemetning i Epson Print CD.
- ❑ Juster fargemetningen ved hjelp av Epson Print CD hvis det forekommer blekkflekker.
- ❑ Angi det utskrivbare området slik at det passer til det utskrivbare området på CDen/DVDen.
- ❑ Se avsnittet nedenfor for flere detaljer om utskrivbart område.  
➔ [“Utskrivbart område” på side 175](#)
- ❑ Du kan bare skrive ut på én CD eller DVD om gangen. Når innstillingen Copies (Eksemplarer) er stilt til 2 eller flere, må du fjerne hver CD eller DVD fra skuffen når den er skrevet ut, og deretter legge neste CD eller DVD i skuffen. Følg instruksjonene på skjermen.

## Starte Epson Print CD

### For Windows

- ❑ Dobbelklikk ikonet **Epson Print CD** på skrivebordet.
- ❑ For **Windows 7 og Vista**:  
Klikk startknappen, velg **All Programs (Alle programmer)**, og klikk **Epson Software** og deretter **Print CD**.

For **Windows XP**:

Klikk Start, velg **All Programs (Alle programmer)** og **Epson Software**, og klikk deretter **Print CD**.

### For Mac OS X

Dobbelklikk mappen **Applications (Programmer)** på Mac OS X-harddisken, dobbeltklikk deretter mappene **Epson Software** og **Print CD**, og dobbeltklikk til slutt ikonet **Print CD**.

## Skrive ut på CD/DVD med kommersielt tilgjengelig programvarepakke

Når du skriver ut på CD/DVD med en kommersielt tilgjengelig programvarepakke som støtter CD/DVD-utskrift, må du foreta følgende innstillinger.

## Skrive ut

<b>Størrelse</b>	A4
<b>Papirretning</b>	Portrait (Stående)
<b>Kilde (Windows)</b>	CD/DVD
<b>Type</b>	CD/DVD eller CD/DVD Premium Surface
<b>Type skuff*1</b>	Epson-skuff type 2*2

\*1 Må angis, avhengig av programvaren.

\*2 Navnet varierer, avhengig av programvaren.

## Forhåndsinnstillinger for produktet (kun for Windows)

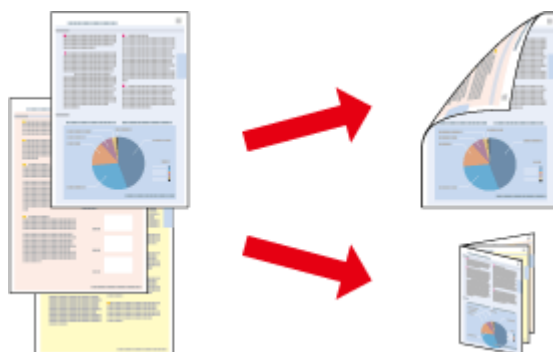
Med forhåndsinnstillinger for skriverdriveren kan du skrive ut på et øyeblikk. Du kan også angi egne forhåndsinnstillinger.

### Produktinnstillinger for Windows

- 1 Åpne skriverinnstillingene.  
 ➔ [“Få tilgang til skriverdriveren for Windows”](#) på side 46
- 2 Velg Printing Presets (Forhåndsdef. utskrifter) i kategorien Shortcuts (Snarveier). Produktinnstillinger angis automatisk til verdiene som vises i popup-vinduet.

## 2-sidig utskrift

Bruk skriverdriveren til å skrive ut på begge sider av arket.



### For Windows-brukere:

Det finnes fire typer 2-sidig utskrift: automatisk standard, automatisk falset hefte, manuell standard og manuelt falset hefte.

### For Mac OS X-brukere:

Mac OS X støtter bare automatisk standard 2-sidig utskrift.

2-sidig utskrift er bare tilgjengelig for følgende papirtyper og størrelser.

## Skrive ut

Papir	Størrelse
Vanlig papir	Legal*, Letter, A4, B5, A5*, A6*
Epson Bright White Ink Jet Paper (Ekstra hvitt blekkpapir)	A4
Epson Double-Sided Matte Paper (Dobbeltsidig, matt papir)	A4

\* Kun manuell 2-sidig utskrift.

**Merknad:**

- Denne funksjonen er ikke tilgjengelig for papirmating i bakre spor.
- Denne funksjonen er ikke tilgjengelig med enkelte innstillinger.
- Manuell 2-sidig utskrift er kanskje ikke tilgjengelig når produktet brukes via et nettverk eller som delt skriver.
- Hvis det blir lite blekk under automatisk 2-sidig utskrift, stanser produktet utskriften og du må skifte ut blekkpatronen. Når utskiftingen av blekkpatron er fullført, starter produktet utskriften igjen, men det kan mangle enkelte partier på utskriften. I så fall må du skrive ut sidene med de manglende delene på nytt.
- Papirkapasiteten er forskjellig under 2-sidig utskrift.  
➔ "Velge papir" på side 21
- Du kan bare bruke papirtyper som er egnet for 2-sidig utskrift. Ellers kan utskriftskvaliteten bli utilfredsstillende.
- Avhengig av papiret og mengden blekk som brukes til å skrive ut tekst og bilder, kan blekket trekke gjennom til den andre siden av papiret.
- Med 2-sidig utskrift kan blekket bli smurt utover papiret.

**Merknad for Windows:**

- Manuell 2-sidig utskrift er bare tilgjengelig når EPSON Status Monitor 3 er aktivert. For å aktivere Status Monitor, åpne skriverdriveren og klikk på **Maintenance (Vedlikehold)**-kategorien etterfulgt av **Extended Settings (Utvidede innstillinger)**-knappen. I Extended Settings (Utvidede innstillinger)-vinduet kryss av for **Enable EPSON Status Monitor 3 (Aktiver EPSON Status Monitor 3)**.
- Når det foretas automatisk 2-sidig utskrift, kan utskriften være treg avhengig av hvilke alternativer som er valgt for **Select Document Type (Velg dokumenttype)** i vinduet Print Density Adjustment (Justering av utskriftstetthet) og for **Paper & Quality Options (Papir- og kvalitetsalternativer)** i vinduet Advanced (Avansert).

**Merknad for Mac OS X:**

Når det foretas automatisk 2-sidig utskrift, kan utskriften være treg avhengig av hvilke alternativer som er valgt for **Document Type (Dokumenttype)** i Two-sided Printing Settings (Innstillinger for tosidig utskrift) og for **Print Quality (Utskriftskval.)** i Print Settings (Utskriftsinnstillinger).

## Produktinnstillinger for Windows

- 1** Åpne skriverinnstillingene.  
➔ "Få tilgang til skriverdriveren for Windows" på side 46
- 2** Velg ønsket alternativ for 2-sided printing (2-sidig utskrift) i kategorien Page Layout (Sidelayout). Velg **Folded Booklet (Falset hefte)** hvis du vil skrive ut falsede hefter.

**Merknad:**

Kontroller at det er merket av for **Auto (Automatisk)** når du bruker automatisk utskrift.



## Skrive ut

**3** Klikk **Settings (Innstillinger)**, og foreta riktige innstillinger.

**4** Kontroller de andre innstillingene, og skriv ut.

**Merknad:**

- Hvis du skriver ut data med stor tetthet, slik som fotografier eller diagrammer, med automatisk utskrift, anbefaler vi at du foretar innstillingene i vinduet *Print Density Adjustment (Justering at utskriftstetthet)*.
- Den faktiske innbindingsmargen kan være ulik de angitte innstillingene, avhengig av programmet du bruker. Prøv deg frem med noen få ark for å undersøke de faktiske resultatene før du skriver ut hele jobben.
- Med manuell 2-sidig utskrift kan du skrive ut partallssidene først. Når du skriver ut oddetallssider, blir det skrevet ut en tom side på slutten av utskriftsjobben.
- Kontroller at blekket er helt tørt før du legger i mer papir når du skriver ut manuelt.

## Produktinnstillinger for Mac OS X

**1** Gå inn i dialogboksen Print (Skriv ut).  
 ➔ [“Få tilgang til skriverdriveren for Mac OS X”](#) på side 47

**2** Foreta riktige innstillinger i ruten Two-sided Printing Settings (Innstillinger for tosidig utskrift).

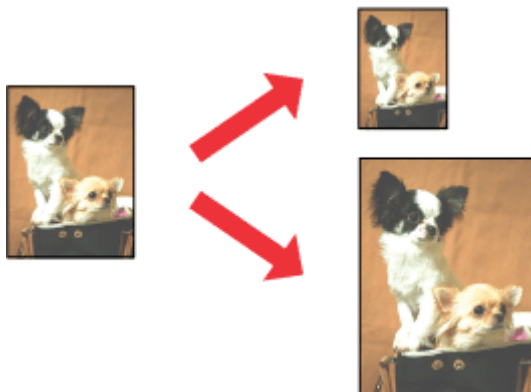
**3** Kontroller de andre innstillingene, og skriv ut.

**Merknad:**

Hvis du skriver ut data med stor tetthet, slik som fotografier eller diagrammer, anbefaler vi at du justerer innstillingene *Print Density (Utskriftstetthet)* og *Increased Ink Drying Time (Økt tørketid for blekk)* manuelt.

## Utskrift med Tilpass til side

Gir mulighet til automatisk å forstørre eller forminske dokumentet ditt slik at det passer inn på papirstørrelsen du har valgt i skriverdriveren.



**Merknad:**

Denne funksjonen er ikke tilgjengelig med enkelte innstillinger.

## Produktinnstillinger for Windows

- 1 Åpne skriverinnstillingene.  
➔ [“Få tilgang til skriverdriveren for Windows”](#) på side 46
- 2 Velg **Reduce/Enlarge Document (Forminsk/forstørr dokument)** og **By Output Paper Size (Etter papirstørrelse for utdata)** i kategorien Page Layout (Sidelayout), og velg deretter papirstørrelsen du bruker fra rullegardinlisten.
- 3 Kontroller de andre innstillingene, og skriv ut.

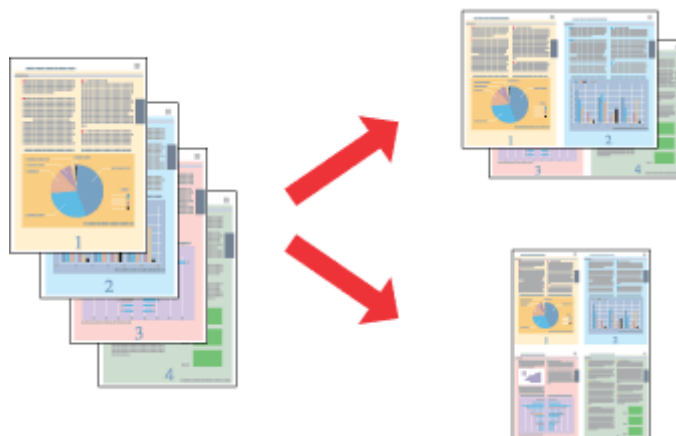
## Produktinnstillinger for Mac OS X

- 1 Gå inn i dialogboksen Print (Skriv ut).  
➔ [“Få tilgang til skriverdriveren for Mac OS X”](#) på side 47
- 2 Velg **Scale to fit paper size (Skaler til papirstørrelse)** for Destination Paper Size (Målpapirstørrelse) i ruten Paper Handling (Papirhåndtering), og velg deretter papirstørrelsen du bruker fra hurtigmenyen.
- 3 Kontroller de andre innstillingene, og skriv ut.

---

## Utskrift med Pages per sheet (Sider per ark)

Med denne kan du bruke skriverdriveren til å skrive ut to eller fire sider på ett enkelt ark.



**Merknad:**

Denne funksjonen er ikke tilgjengelig med enkelte innstillinger.

## Produktinnstillinger for Windows

- 1 Åpne skriverinnstillingene.  
➔ [“Få tilgang til skriverdriveren for Windows”](#) på side 46

## Skrive ut

- 2 Velg **Multi-Page (Flere sider)** og deretter **Pages per Sheet (Sider per ark)** i kategorien Page Layout (Sidelayout).
- 3 Velg ønsket antall sider samt siderekkefølge.
- 4 Kontroller de andre innstillingene, og skriv ut.

## Produktinnstillinger for Mac OS X

- 1 Gå inn i dialogboksen Print (Skriv ut).  
➔ [“Få tilgang til skriverdriveren for Mac OS X” på side 47](#)
- 2 Velg ønsket antall Pages per Sheet (Sider per ark) og Layout Direction (Layoutretning) (siderekkefølge) i Layout-ruten.
- 3 Kontroller de andre innstillingene, og skriv ut.

## Dele produktet for utskrift

---

### Installering for Windows

Disse instruksjonene beskriver hvordan du kan konfigurere produktet slik at andre brukere av nettverket kan dele den.

Først konfigurerer du produktet som en delt skriver på datamaskinen som er koblet direkte til den. Deretter legger du til produktet på hver datamaskin som skal ha tilgang til den over nettverket.

**Merknad:**

- Disse anvisningene er kun for små nettverk. Hvis du vil dele produktet i et stort nettverk, må du kontakte nettverksansvarlig.
- Skjermbildene i neste avsnitt er hentet fra Windows 7.

### Konfigurere produktet som en delt skriver

**Merknad:**

- Vil du konfigurere produktet som en delt skriver i Windows 7 eller Vista, må du ha en konto med administratortilgang og passordet hvis du logger på som standardbruker.
- Vil du konfigurere produktet som en delt skriver i Windows XP, må du logge på en konto for Computer Administrator (Administrator).

Følg trinnene nedenfor på datamaskinen som er koblet direkte til produktet:

## Skrive ut

1

**Windows 7:**

Klikk startknappen, og velg **Devices and Printers (Enheter og skrivere)**.

**Windows Vista:**

Klikk startknappen, velg **Control Panel (Kontrollpanel)**, og velg deretter **Printer (Skrivere)** fra kategorien **Hardware and Sound (Maskinvare og lyd)**.

**Windows XP:**

Klikk **Start** og velg **Control Panel (Kontrollpanel)**, og velg deretter **Printers and Faxes (Skrivere og telefakser)** fra kategorien **Printers and Other Hardware (Skrivere og annen maskinvare)**.

2

**Windows 7:**

Høyreklikk ikonet for produktet, klikk **Printer properties (Skriveregenskaper)** og deretter **Sharing (Deling)**. Klikk deretter **Change Sharing Options (Endre delingsalternativer)**.

**Windows Vista:**

Høyreklikk ikonet for produktet, og klikk deretter **Sharing (Deling)**. Klikk **Change sharing options (Endre delingsalternativer)** og deretter **Continue (Fortsett)**.

**Windows XP:**

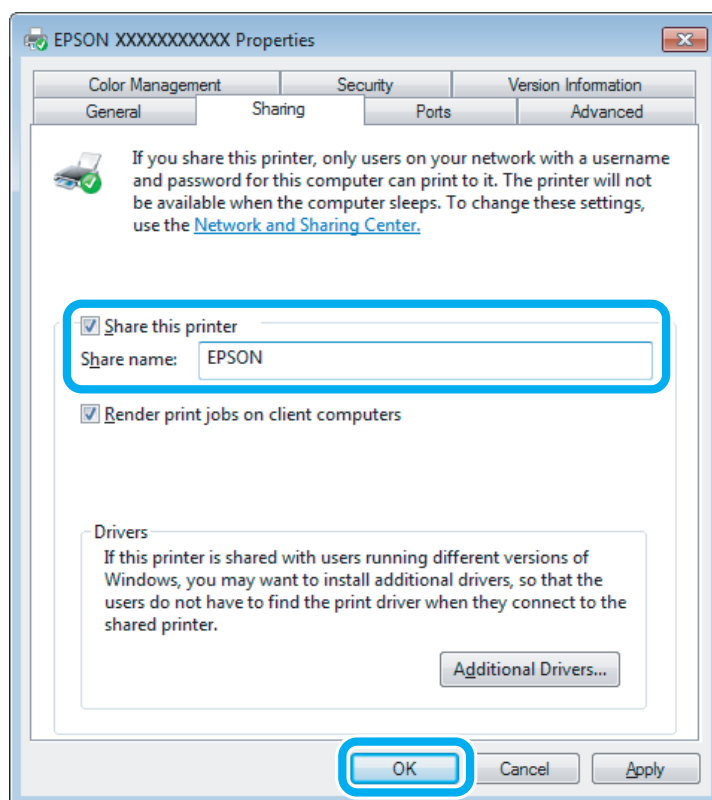
Høyreklikk ikonet for produktet, og klikk deretter **Sharing (Deling)**.

3

Velg **Share this printer (Del denne skriveren)**, og skriv deretter inn et navn for den delte ressursen.

**Merknad:**

*Du må ikke bruke mellomrom eller bindestreker i navnet på den delte ressursen.*



## Skrive ut

Hvis du vil laste ned skriverdrivere automatisk for datamaskiner som kjører andre versjoner av Windows, klikker du **Additional Drivers (Flere drivere)** og velger miljø og operativsystem for de andre datamaskinene. Klikk **OK**, og sett inn programvareplaten for produktet.

**4**

Klikk **OK** eller **Close (Lukk)** (hvis du installerte flere drivere).

## Legge til produktet på de andre datamaskinene i nettverket

Følg disse trinnene for å legge til produktet på hver av datamaskinene i nettverket som skal bruke den.

**Merknad:**

Produktet må være konfigurert som en delt skriver på datamaskinen den er koblet til, før du kan få tilgang til den fra en annen datamaskin.

➔ [“Konfigurere produktet som en delt skriver” på side 59](#)

**1****Windows 7:**

Klikk startknappen, og velg **Devices and Printers (Enheter og skrivere)**.

**Windows Vista:**

Klikk startknappen, velg **Control Panel (Kontrollpanel)**, og velg deretter **Printer (Skriver)** fra kategorien **Hardware and Sound (Maskinvare og lyd)**.

**Windows XP:**

Klikk **Start** og velg **Control Panel (Kontrollpanel)**, og velg deretter **Printers and Faxes (Skrivere og telefakser)** fra kategorien **Printers and Other Hardware (Skrivere og annen maskinvare)**.

**2****Windows 7 og Vista:**

Klikk **Add a printer (Legg til en skriver)**.

**Windows XP:**

Klikk **Add a printer (Legg til en skriver)**. Add Printer Wizard (Veiviser for skriver) vises. Klikk **Next (Neste)**.

## Skrive ut

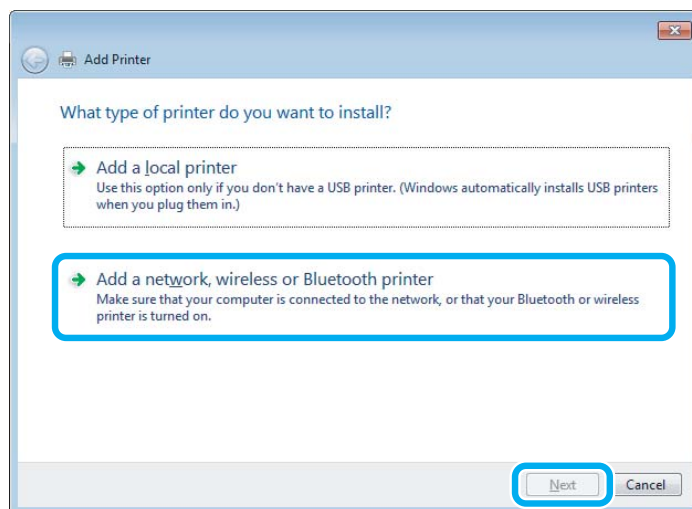
3

**Windows 7 og Vista:**

Klikk **Add a network, wireless or Bluetooth printer** (Legg til en nettverksskriver, trådløs skriver eller Bluetooth-skriver), og klikk deretter **Next** (Neste).

**Windows XP:**

Velg **A network printer, or a printer attached to another computer** (En nettverksskriver eller en skriver koblet til en annen datamaskin), og klikk deretter **Next** (Neste).



4

Følg instruksjonene på skjermen for å velge produktet du vil bruke.

**Merknad:**

*Add Printer Wizard (Veiviser for skriver) kan kanskje gi deg beskjed om å installere skriverdriveren fra programvareplaten for produktet, avhengig av operativsystemet og konfigurasjonen på datamaskinen som produktet er koblet til. Klikk **Have Disk (Har disk)**, og følg instruksjonene på skjermen.*

---

## Installering for Mac OS X

Vil du konfigurere produktet på et Mac OS X-nettverk, bruker du innstillingen Printer Sharing (Skriverdeling). Se Macintosh-dokumentasjonen hvis du vil ha flere detaljer.

---

# Skanning

---

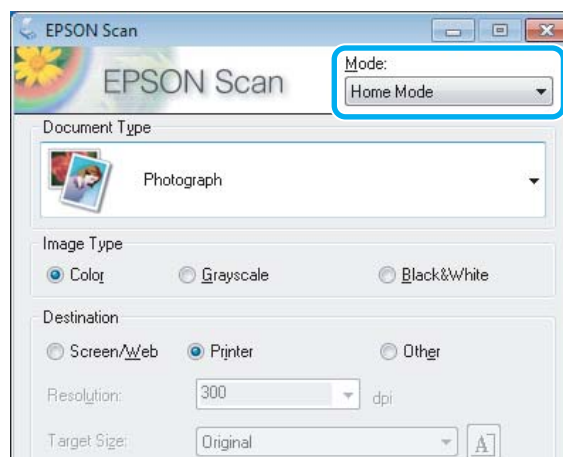
## La oss prøve å skanne

---

### Starte en skanning

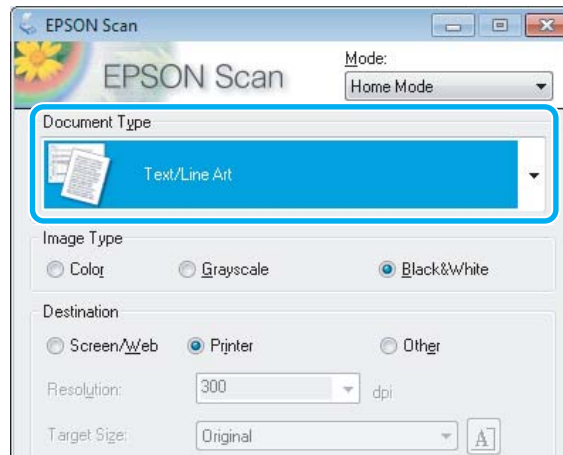
La oss skanne et dokument for å bli vant til prosessen.

- 1 Plasser originalen på skannerglassplaten.  
➔ “Legge i originaler” på side 35
- 2 Start Epson Scan.
  - Windows:  
Dobbelklikk ikonet **Epson Scan** på skrivebordet.
  - Mac OS X:  
Velg **Applications (Programmer) > Epson Software > EPSON Scan**.
- 3 Velg **Home Mode (Hjemmemodus)**.

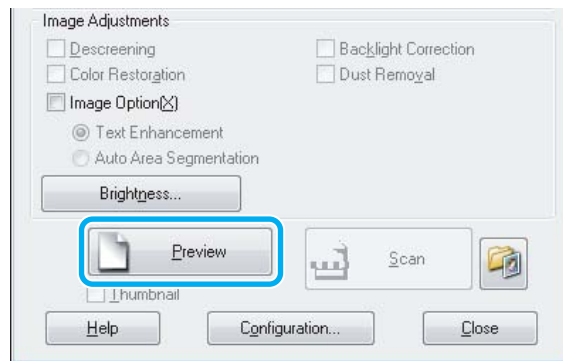


## Skanning

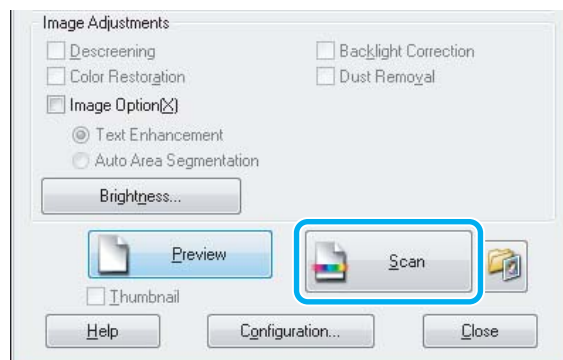
- 4 Velg **Text/Line Art** som innstilling for **Document Type (Dokumenttype)**.



- 5 Velg **Preview**.



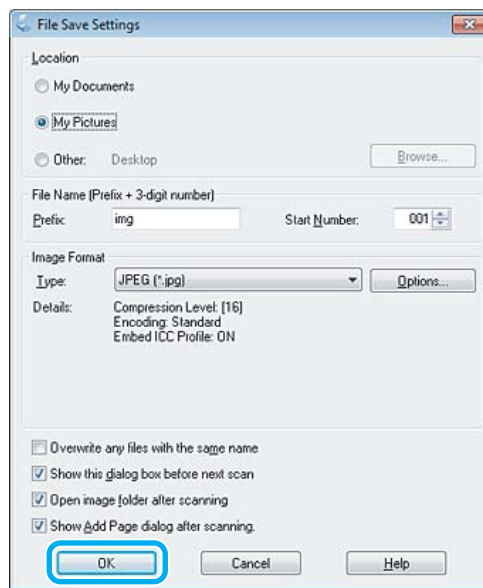
- 6 Klikk **Scan (Skann)**.





## Skanning

**7** Klikk OK.





Det skannede bildet lagres.







## Bildejusteringsfunksjoner

Epson Scan har en rekke innstillinger for å forbedre farge, skarphet, kontrast og andre aspekter som har innvirkning på bildekvaliteten.





Se i hjelpen for å få mer informasjon om Epson Scan.

Histogram	<p>Inneholder et grafisk grensesnitt for individuell justering av nivåer for høylys, skygge og gamma.</p> 
Tone Correction (Tonekorrigering)	<p>Inneholder et grafisk grensesnitt for individuell justering av tonenivåer.</p> 

## Skanning

<p>Image Adjustment (Bildejustering)</p>	<p>Justerer lysstyrke og kontrast, og balansen mellom fargene rød, grønn og blå i bildet.</p> 
<p>Color Palette (Fargepalett)</p>	<p>Inneholder et grafisk grensesnitt for å justere mellomtonenivåer, for eksempel hudfarge, uten å endre områdene for høylys og skygge på bildet.</p> 
<p>Unsharp Mask (Korriger uskarphet)</p>	<p>Gjør kantene på områdene i bildet skarpere, slik at bildet totalt sett blir klarere.</p> 
<p>Descreening (Derastring)</p>	<p>Fjerner ujevne mønstre (kjent som moaré) som kan komme i områder med graderte nyanser, for eksempel hudfarger.</p> 
<p>Color Restoration (Fargegjenoppretting)</p>	<p>Gjenoppretter automatisk falmede farger i fotografier.</p> 
<p>Backlight Correction (Mottlyskorriger)</p>	<p>Fjerner skygger fra fotografier med for mye bakgrunnslys.</p> 


## Skanning

Dust Removal (Støvfjerning)	Fjerner støvmerker fra originalene automatisk. 
Text Enhancement (Tekstforbedring)	Forbedrer tekstgjenkjenning ved skanning av tekstdokumenter. 
Auto Area Segmentation (Automatisk feltsegmentering)	Gjør at svart-hvitt-bilder blir klarere og tekstgjenkjenning mer nøyaktig ved å separere tekst fra grafikk. 
Color Enhance (Fargeforbedring)	Forbedre en utvalgt farge. Du kan velge mellom rød, blå eller grønn. 

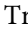
## Grunnleggende skanning fra kontrollpanelet

Du kan skanne dokumenter og deretter sende det skannede bildet fra produktet til et minnekort eller en tilkoblet datamaskin.

### **Merknad:**

- Hvis du vil skanne dataene til et minnekort, må du først sette inn minnekortet.  
➔ [“Sette i minnekort” på side 33](#)
- Hvis du vil bruke tjenesten Skann til Cloud, kan du dobbeltklikke snarveikonet  på skrivebordet og se i håndboken [Epson Connect](#).

- 1** Plasser originalen(e).  
➔ [“Legge i originaler” på side 35](#)

- 2 Velg modusen **Skann** på Hjem-menyen.
- 3 Velg et menyelement for skanning.  
➔ [“Skannemodus” på side 105](#)
- 4 Hvis du velger **Skann til minnekort**, kan du foreta skanneinnstillinger.  
Velg datamaskinen hvis du velger **Skann til PC**.
- 5 Trykk  for å starte skanningen.

Det skannede bildet lagres.

---

## Menyliste for skannemodus

Se avsnittet nedenfor for menyoversikten for Skann-modus.

➔ [“Skannemodus” på side 105](#)

## Grunnleggende skanning fra datamaskinen

---

### Skanne i Full Auto Mode (Helautomatisk modus)

Full Auto Mode (Helautomatisk modus) lar deg skanne raskt og enkelt, uten å velge noen innstillinger eller forhåndsviser bildet. Denne modusen er nyttig når du har behov for å skanne originalene dine i 100 % størrelse.

**Merknad:**

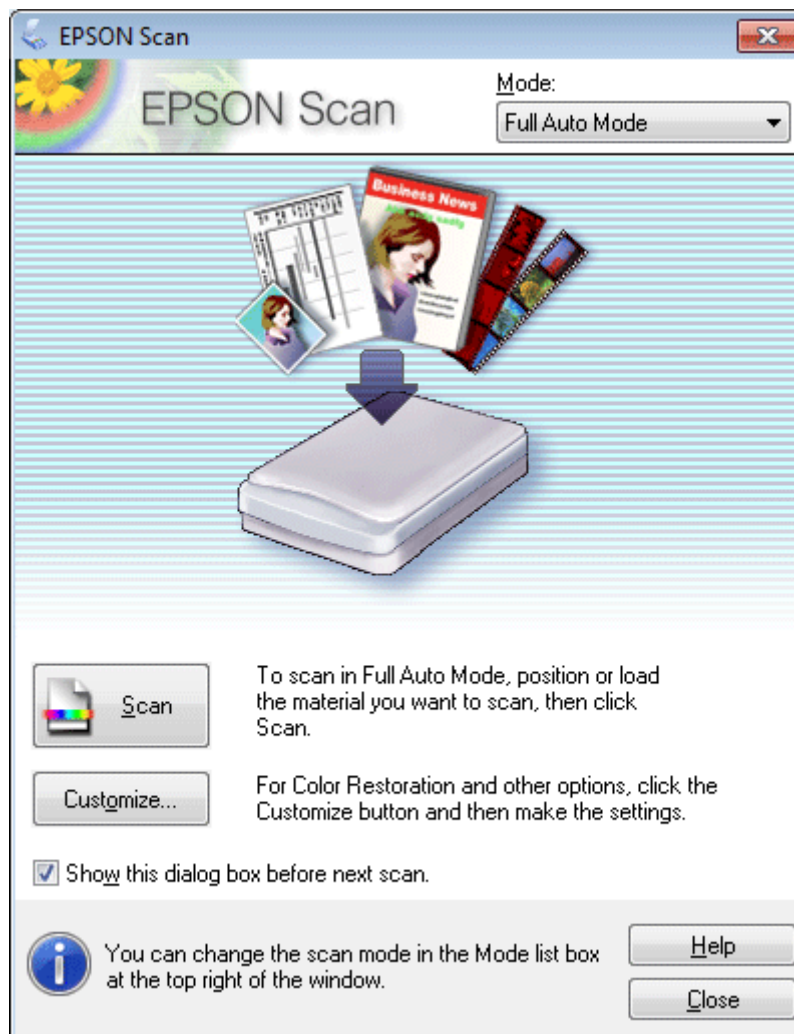
- Denne modusen er ikke tilgjengelig når den automatiske dokumentmateren er installert.
- Se hjelpen for å få mer informasjon om Epson Scan.

- 1 Plasser originalen(e).
- 2 Start Epson Scan.  
➔ [“Starter Epson Scan-driver” på side 85](#)

## Skanning

3

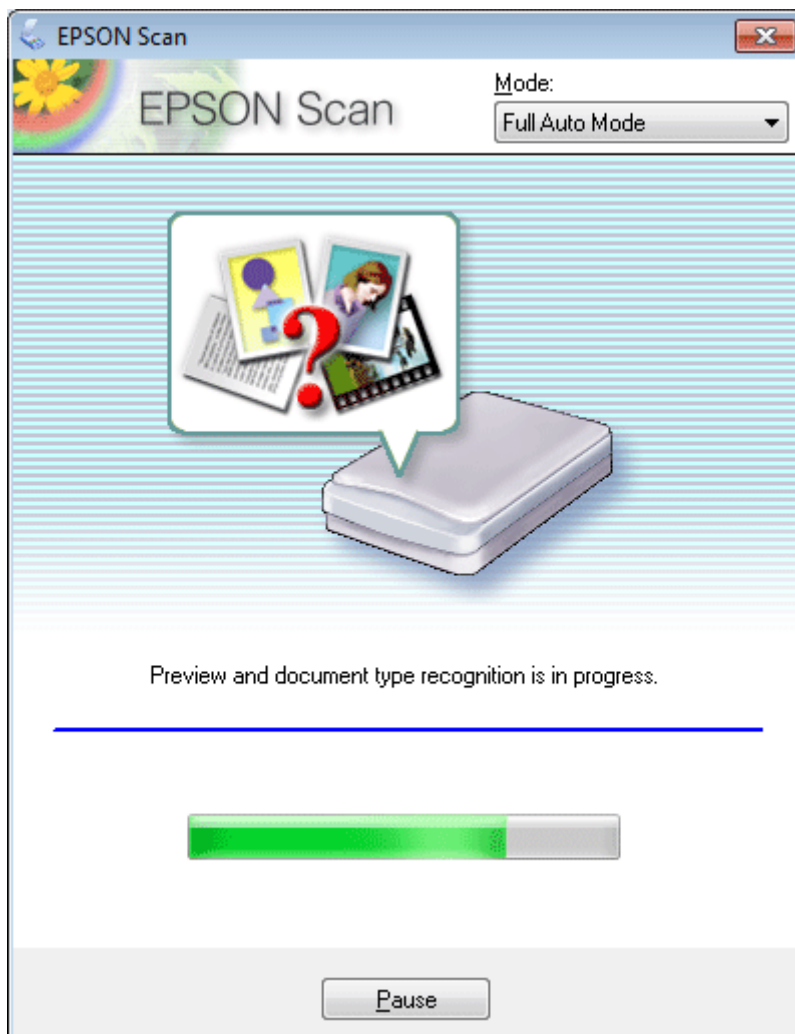
Velg **Full Auto Mode (Helautomatisk modus)** fra Mode (Modus)-listen.

**Merknad:**

Hvis krysset i avmerkingsboksen **Show this dialog box before next scan** (Vis denne dialogboksen før neste skanning) fjernes, starter Epson Scan skanningen umiddelbart uten å vise denne skjermen. Klikk **Cancel** (Avbryt) i dialogboksen Skanning under skanningen for å gå tilbake til denne skjermen.

## Skanning

- 4 Klikk på **Scan (Skann)**. Epson Scan starter skanning i Full Auto Mode (Helautomatisk modus).



Epson Scan forhåndsviser bildet, registrerer hvilken originaltype det er, og velger automatisk innstillingene for skanning.

Det skannede bildet lagres.

---

## Skanne i Home Mode (Hjemmemodus)

I Home Mode (Hjemmemodus) kan du tilpasse enkelte skanneinnstillinger og kontrollere endringene du har gjort i et forhåndsvisningsbilde. Denne modusen er nyttig for grunnleggende skanning av bilder og grafikk.

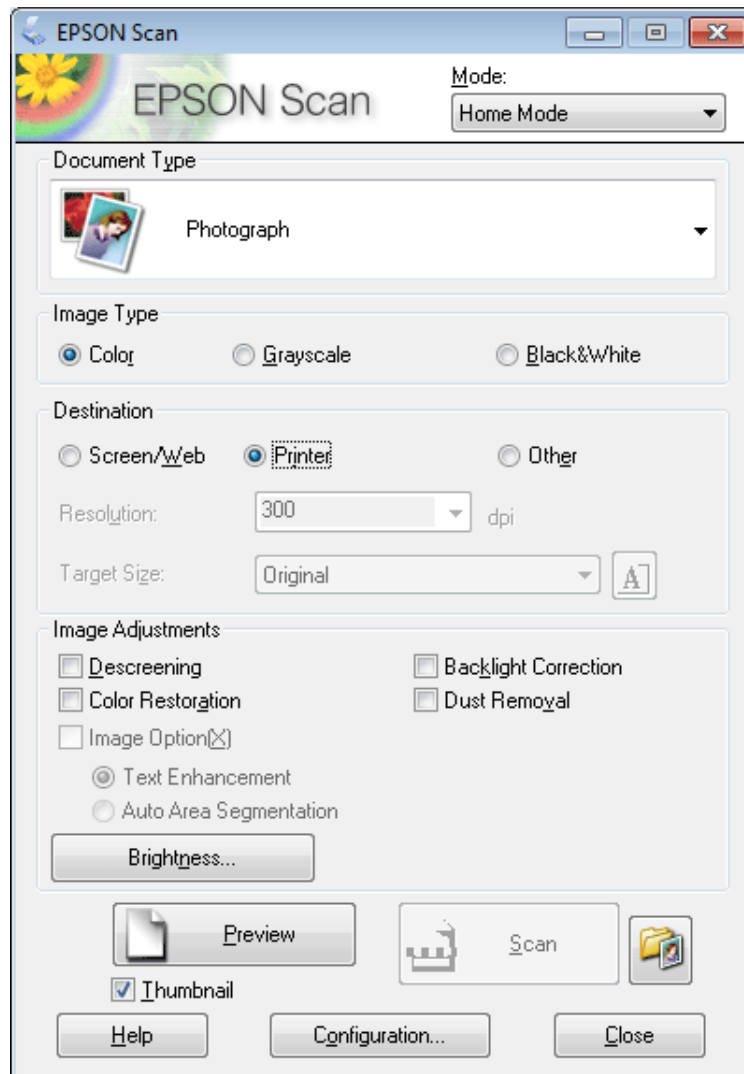
**Merknad:**

- I Home Mode (Hjemmemodus) kan du kun skanne fra skannerglassplaten.
- Se i hjelpen for å få mer informasjon om Epson Scan.

- 1 Plasser originalen(e).  
➔ [“Skannerglassplate”](#) på side 37

## Skanning

- 2 Start Epson Scan.  
➔ “Stater Epson Scan-driver” på side 85
- 3 Velg **Home Mode (Hjemmemodus)** fra listen Mode (Modus).



- 4 Velg innstilling for Document Type (Dokumenttype).
- 5 Velg innstilling for Image Type (Bildetype).
- 6 Velg **Preview**.  
➔ “Forhåndsvisning og justere skanneområdet” på side 76
- 7 Justere eksponeringen, lysstyrken og andre bildekvalitetsinnstillinger.
- 8 Klikk **Scan (Skann)**.



## Skanning

**9**

I vinduet File Save Settings velger du innstilling for Type og klikker deretter **OK**.

**Merknad:**

Hvis merket for **Show this dialog box before next scan** (*Vis denne dialogboksen før neste skanning*) er fjernet, starter Epson Scan skanningen umiddelbart uten å vise vinduet File Save Settings.

Det skannede bildet lagres.

---

## Skanne i Office Mode (Kontormodus)

I Office Mode (Kontormodus) kan du raskt skanne tekstdokumenter uten å forhåndsviser bildet.

**Merknad:**

Se i hjelpen for å få mer informasjon om Epson Scan.

**1**

Plasser originalen(e).

➔ [“Legge i originaler” på side 35](#)

**Merknad for ADF (Automatisk dokumentmater):**

Ikke last papiret over linjen rett under pilmerket ▼ på ADF.

**2**

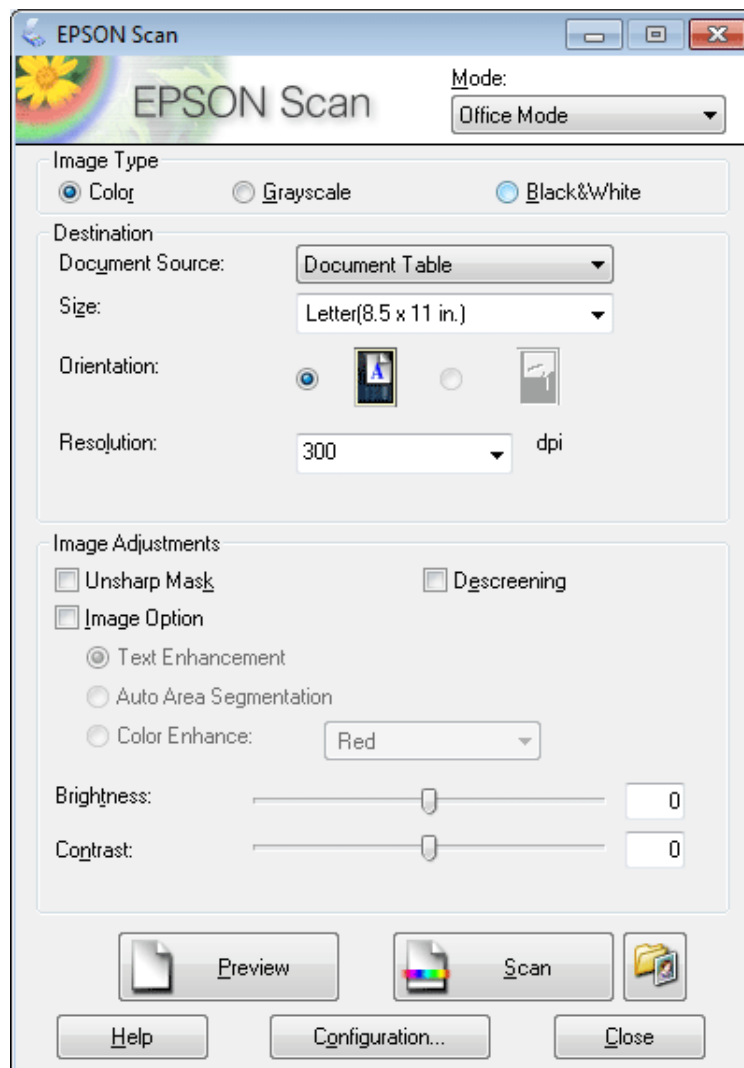
Start Epson Scan.

➔ [“Stater Epson Scan-driver” på side 85](#)



## Skanning

- 3 Velg **Office Mode (Kontormodus)** fra listen Mode (Modus).



- 4 Velg innstilling for Image Type (Bildetype).
- 5 Velg innstilling for Document Source.
- 6 Velg størrelsen på originalen under innstilling for Size.
- 7 Velg riktig oppløsning for originalen(e) som innstilling for Resolution (Oppløsning).
- 8 Klikk **Scan (Skann)**.

## Skanning

- 9** I vinduet File Save Settings velger du innstilling for Type og klikker deretter **OK**.

**Merknad:**

Hvis merket for **Show this dialog box before next scan** (*Vis denne dialogboksen før neste skanning*) er fjernet, starter Epson Scan skanningen umiddelbart uten å vise vinduet File Save Settings.

Det skannede bildet lagres.

---

## Skanning i Professional Mode (Profesjonell modus)

I Professional Mode (Profesjonell modus) har du full kontroll over skanneinnstillingene og du kan kontrollere endringene du har gjort i et forhåndsvisningsbilde. Denne modusen anbefales for avanserte brukere.

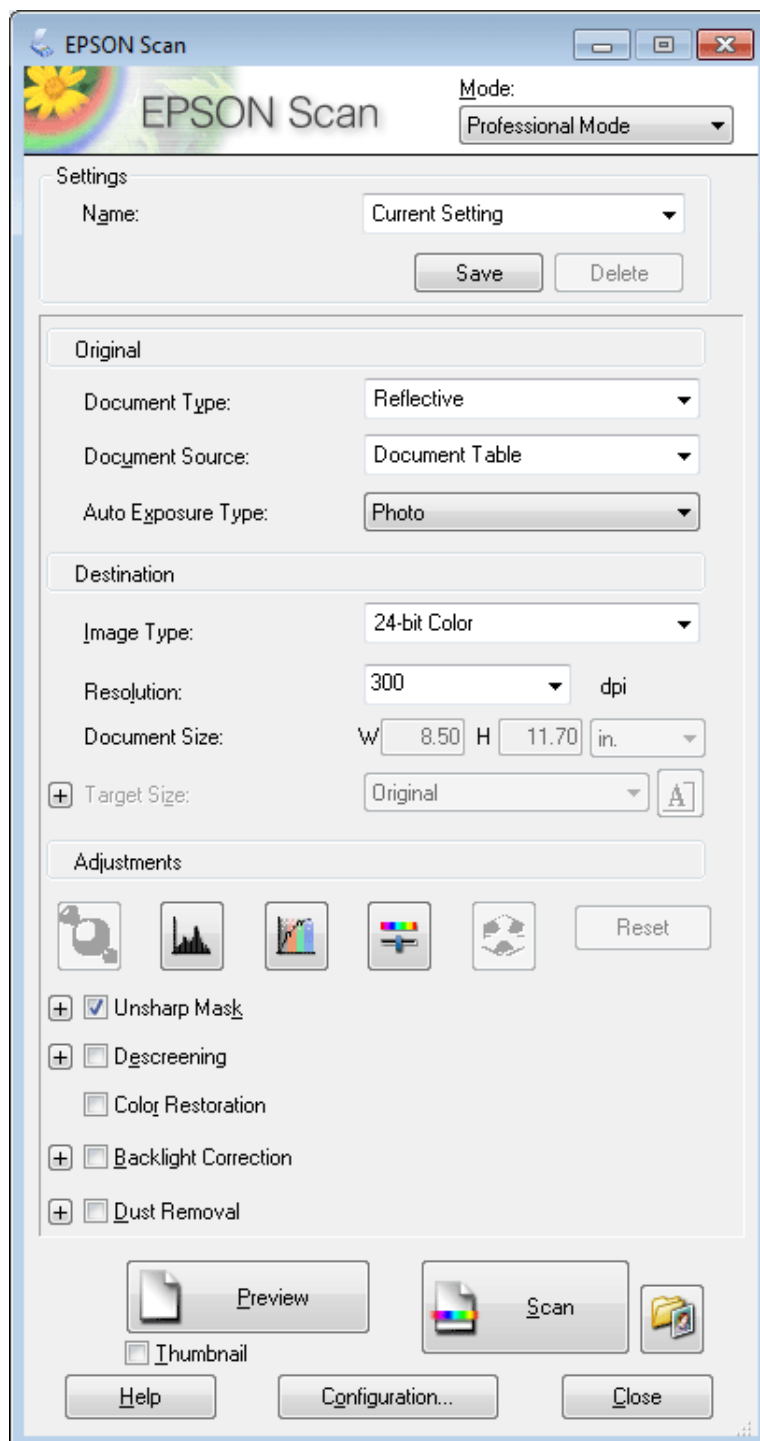
**Merknad:**

Se i hjelpen for å få mer informasjon om Epson Scan.

- 1** Plasser originalen(e).  
➔ [“Legge i originaler” på side 35](#)
- 2** Start Epson Scan.  
➔ [“Stater Epson Scan-driver” på side 85](#)

## Skanning

- 3 Velg **Professional Mode (Profesjonell modus)** fra listen Mode (Modus).



- 4 Velg typen original(er) du skanner som innstilling for Document Type (Dokumenttype).

- 5 Velg innstilling for Document Source.

- 6 Hvis du velger **Reflective (Reflekterende)** som innstilling for Document Type (Dokumenttype), skal du velge **Photo (Foto)** eller **Document** som innstilling for Auto Exposure Type (Automatisk eksponeringstype).

## Skanning

- 7 Velg innstilling for Image Type (Bildetype).
- 8 Velg riktig oppløsning for originalen(e) som innstilling for Resolution (Oppløsning).
- 9 Klikk **Preview (Forhåndsvisning)** for å forhåndsvisne bildene. Vinduet Preview åpnes og viser bildene.  
➔ [“Forhåndsvisning og justere skanneområdet” på side 76](#)

**Merknad for ADF (Automatisk dokumentmater):**

- ADFen laster inn den første dokumentetsiden, og deretter forhåndsskanner Epson Scan den og viser den i vinduet Preview. ADF støtter deretter ut den første siden.  
Plasser den første dokumentetsiden oppå resten av sidene, og last deretter hele dokumentet inn i ADF.
- Ikke last papiret over linjen rett under pilmerket ▼ på ADF.

- 10 Velg eventuelt størrelsen på de skannede bildene som innstilling for Target Size (Målstørrelse). Du kan skanne bildene i opprinnelig størrelse, eller du kan forminske eller forstørre bildene ved å velge Target Size (Målstørrelse).
- 11 Juster bildekvaliteten ved behov.  
➔ [“Bildejusteringsfunksjoner” på side 65](#)

**Merknad:**

Du kan lagre innstillingene du foretar som en gruppe tilpassede innstillinger med et **Name (Navn)** og senere bruke disse tilpassede innstillingene ved skanning. De tilpassede innstillingene er også tilgjengelige i Epson Event Manager. Se i hjelpen for å få mer informasjon om Epson Event Manager.

- 12 Klikk **Scan (Skann)**.
- 13 I vinduet File Save Settings velger du innstilling for Type og klikker deretter **OK**.

**Merknad:**

Hvis merket for **Show this dialog box before next scan (Vis denne dialogboksen før neste skanning)** er fjernet, starter Epson Scan skanningen umiddelbart uten å vise vinduet File Save Settings.

Det skannede bildet lagres.

---

## Forhåndsvisning og justere skanneområdet

### Velge forhåndsvisningsmodus

Når du har valgt grunnleggende innstillinger og oppløsning, kan du forhåndsvisne bildet og merke eller justere bildeområdet i vinduet Preview. Det er to typer forhåndsvisning.

- Normal forhåndsvisning viser bildene i sin helhet. Du kan velge skanneområdet og gjøre eventuelle justeringer av bildekvaliteten manuelt.

## Skanning

- ❑ Forhåndsvisningen Thumbnail viser de forhånds viste bildene som miniatyrbilder. Epson Scan finner automatisk frem til kantene av skanneområdet, bruker innstillinger for automatisk eksponering på bildene og roterer bildene ved behov.

### **Merknad:**

- ❑ Noen av innstillingene du endrer etter forhåndsvisning av et bilde, vil bli nullstilt hvis du endrer forhåndsvisningsmodusen.
- ❑ Avhengig av dokumenttypen og hvilken Epson Scan-modus du bruker, kan det hende du ikke kan endre forhåndsvisningstype.
- ❑ Hvis du forhåndsviser bilder uten at dialogboksen Preview vises, vises bildene i standard forhåndsvisningsmodus. Hvis du forhåndsviser med visning av dialogboksen Preview, vises bildene i forhåndsvisningsmodusen som ble vist rett før forhåndsvisningen.
- ❑ Vil du endre størrelsen på Preview-vinduet, klikker og drar du i hjørnet av Preview-vinduet.
- ❑ Se i hjelpen for å få mer informasjon om Epson Scan.


## Opprette en stiplet ramme

En stiplet ramme er en bevegelig, stiplet linje som vises rundt det forhånds viste bildet for å angi skanneområdet.

Gjør ett av følgende for å trekke opp en stiplet ramme.

- ❑ For å trekke opp den stiplede rammen manuelt plasser pekeren i området der du vil plassere hjørnet på den stiplede rammen og klikk. Dra trådkorset over bildet til motsatt hjørne av det ønskede skanneområdet.


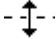





- ❑ For å trekke opp den stiplede rammen automatisk klikk på  ikonet for automatisk plassering. Du kan kun bruke dette ikonet når du viser en normal forhåndsvisning og du bare har ett dokument på skannerglassplaten.
- ❑ Vil du trekke opp den stiplede linjen til en spesifisert størrelse, skriver du inn en ny bredde og høyde i innstillingen for Document Size (Dokumentstørrelse).
- ❑ For de beste resultatene og bildeeksponering, se til at alle sider på den stiplede rammen befinner seg innenfor forhåndsvisningsbildet. Ikke inkluder noen av områdene rundt forhåndsvisningsbildet i den stiplede rammen.

## Justere en stiplet ramme

Du kan flytte den stiplede rammen og justere størrelsen på denne. Hvis du ser på den normale forhåndsvisningen, kan du opprette flere stiplede rammer (inntil 50) på hvert bilde for å skanne ulike bildeområder i separate skannefiler.

## Skanning

	Hvis du vil flytte den stiplede rammen, plasserer du markøren inne i rammen. Pekeren blir til en hånd. Klikk og dra den stiplede rammen til ønsket plassering.
	Hvis du vil endre størrelsen på den stiplede rammen, plasserer du markøren over kanten eller hjørnet av rammen. Pekeren blir til en rett eller diagonal tohodet pil. Klikk og dra kanten eller hjørnet til du oppnår ønsket størrelse.
	For å opprette ekstra stiplede rammer i samme størrelse, klikk på dette ikonet.
	Hvis du vil slette en stiplet ramme, klikker du inne i den og klikker dette ikonet.
	For å aktivere alle stiplede rammer, klikk på dette ikonet.

**Merknad:**

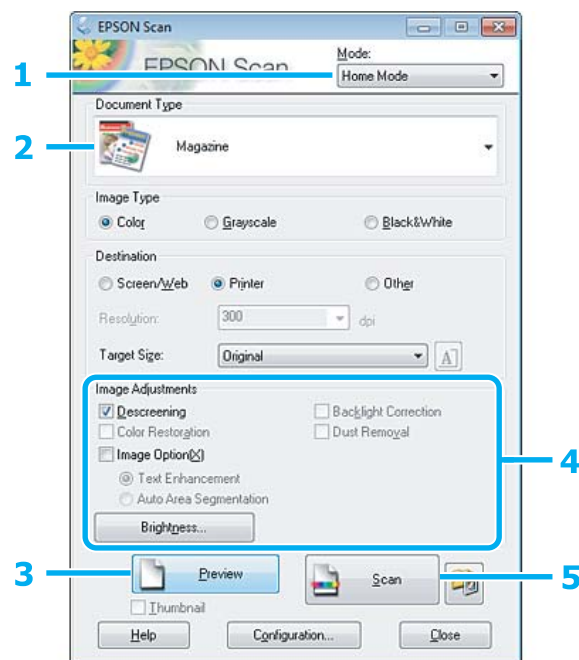
- Hvis du vil flytte den stiplede rammen kun loddrett eller vannrett, holder du nede **Shift**-tasten mens du beveger rammen.
- Hvis du vil begrense størrelsen på den stiplede rammen til gjeldende proporsjoner, holder du nede **Shift**-tasten mens du endrer størrelse på rammen.
- Hvis du tegner flere stiplede rammer, må du klikke **All (Alt)** i Preview-vinduet før du skanner. Ellers er det kun området på innsiden av siste ramme du tegnet som vil skannes.

## Ulike skanningstyper

### Skanning av et magasin

Plasser først magasinet, og start Epson Scan.

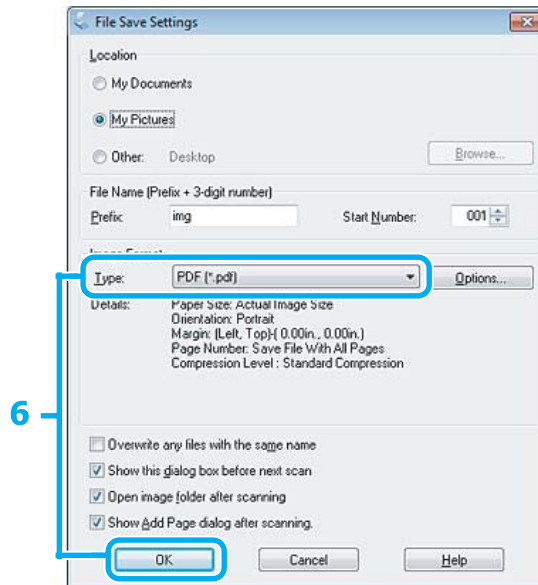
➔ “Starte en skanning” på side 63



- 1 Velg **Home Mode (Hjemmemodus)** fra listen Mode (Modus).
- 2 Velg **Magazine (Magasin)** som innstilling for Document Type (Dokumenttype).
- 3 Velg **Preview**.
- 4 Justere eksponeringen, lysstyrken og andre bildekvalitetsinnstillinger.  
Se i hjelpen for å få mer informasjon om Epson Scan.

## Skanning

5 Klikk **Scan (Skann)**.



6 Velg **PDF** som innstilling for Type, og klikk deretter **OK**.

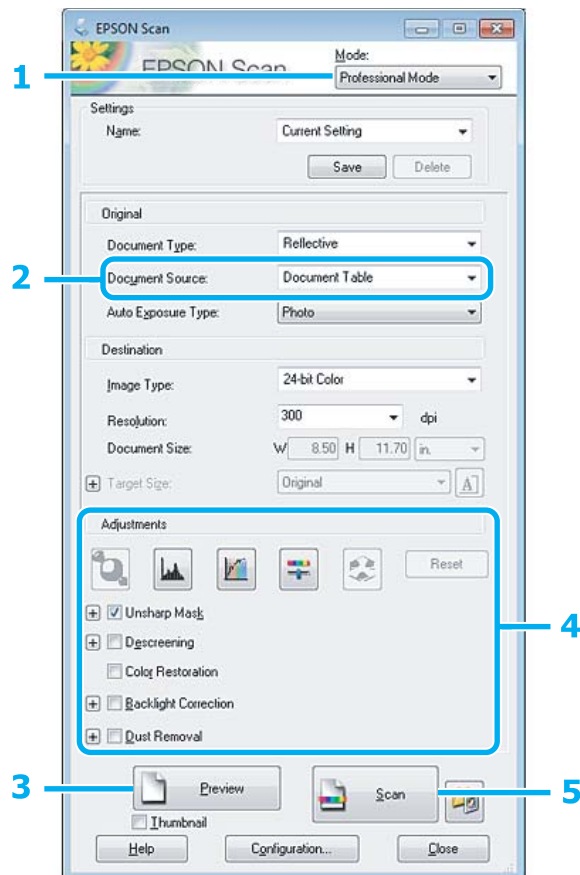
Det skannede bildet lagres.



## Skanne flere dokumenter til en PDF-fil

Plasser først dokumentet, og start Epson Scan.

➔ “Starte en skanning” på side 63



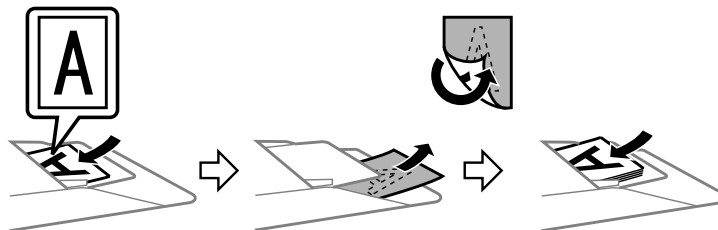
**1** Velg **Professional Mode (Profesjonell modus)** fra listen Mode (Modus).

**2** Velg innstilling for Document Source.

**3** Velg **Preview**.

### **Merknad for ADF (Automatisk dokumentmater):**

Dokumentsiden som ble støtt ut av ADF har ikke blitt skannet ennå. Last hele dokumentet inn i ADF igjen.



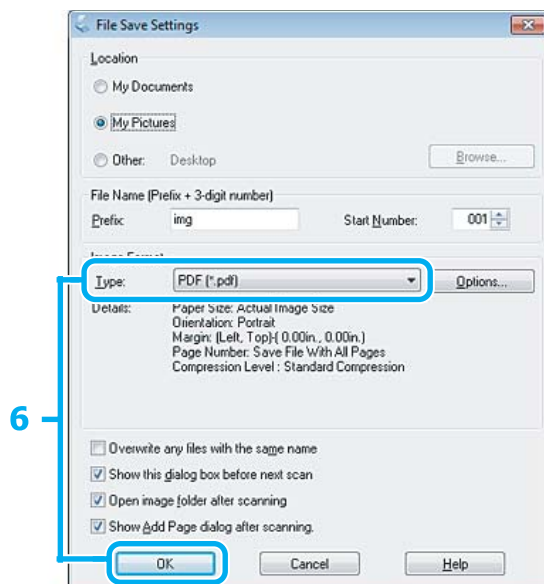
Ikke last papiret over linjen rett under pilmerket ▼ på ADF.

## Skanning

4 Justere eksponeringen, lysstyrken og andre bildekvalitetsinnstillinger.

Se i hjelpen for å få mer informasjon om Epson Scan.

5 Klikk **Scan (Skann)**.

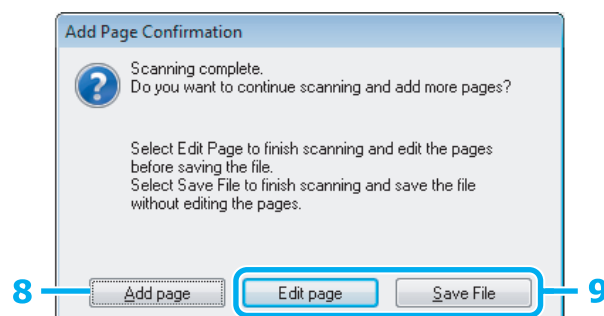


6 Velg **PDF** som innstilling for Type, og klikk deretter **OK**.

**Merknad:**

Hvis avkryssingsboksen **Show Add Page dialog after scanning (Vis dialogen Legg til side etter skanning)** er fjernes, lagrer Epson Scan automatisk dokumentet ditt uten å vise vinduet **Add Page Confirmation (Bekreftelse av Legg til side)**.

7 Epson Scan starter skanningen av dokumentet.



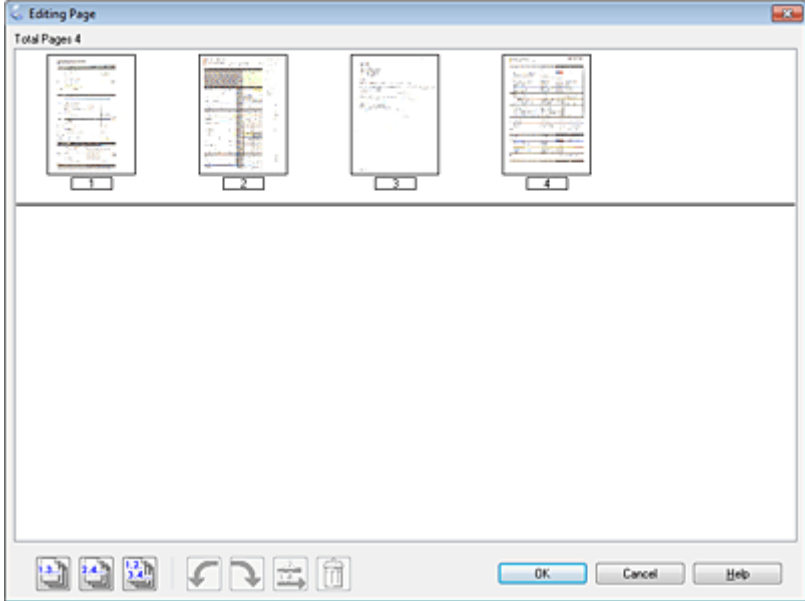
8 Hvis du vil skanne flere sider, klikker du **Add page (Legg til side)**.  
Last dokumentet og skann det på nytt, gjenta etter behov for hver side.

Hvis du har fullført skanningen, gå videre til trinn 9.

## Skanning

9

Klikk **Edit page (Rediger side)** eller **Save File (Lagre fil)**.

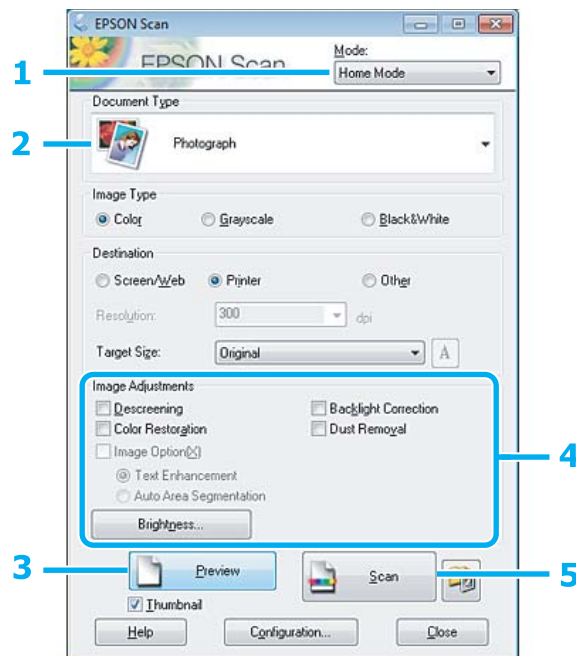
<p>Edit page (Rediger side)</p>	<p>Velg denne knappen hvis du ønsker å slette eller omorganisere noen av sidene på nytt. Bruk deretter ikonene nederst i vinduet Editing Page (Redigerings-side) til å velge, rotere, omorganisere og slette sider. Se i hjelpen for å få mer informasjon om Epson Scan.</p>  <p>Klikk OK når du er ferdig med å redigere sidene.</p>
<p>Save File (Lagre fil)</p>	<p>Velg denne knappen når du er ferdig.</p>

Sidene lagres i en PDF-fil.

## Skanne et bilde

Plasser først bildet på skannerglassplaten, og start Epson Scan.

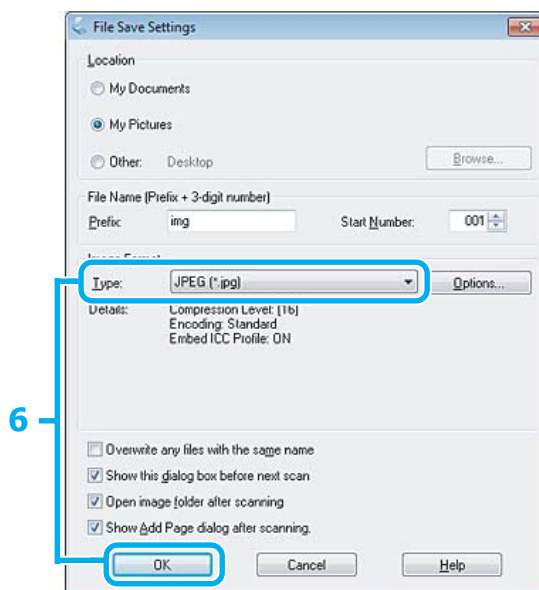
➔ “Starte en skanning” på side 63



- 1 Velg **Home Mode (Hjemmemodus)** fra listen Mode (Modus).
- 2 Velg **Photograph (Foto)** som innstilling for Document Type (Dokumenttype).
- 3 Velg **Preview**.
- 4 Justere eksponeringen, lysstyrken og andre bildekvalitetsinnstillinger.  
Se i hjelpen for å få mer informasjon om Epson Scan.

## Skanning

**5** Klikk **Scan (Skann)**.



**6** Velg **JPEG** som innstilling for Type, og klikk deretter **OK**.

Det skannede bildet lagres.

## Programvareinformasjon

### Stater Epson Scan-driver

Denne programvaren gjør at du kan kontrollere alle aspekter ved skanning. Du kan bruke dette som et enkeltstående skanningsprogram eller bruke det med et annet TWAIN-kompatiblet skanningsprogram.

#### Slik starter du

- ❑ Windows:  
Dobbelklikk ikonet **EPSON Scan** på skrivebordet.  
Eller velg startknappen eller **Start > All Programs (Alle programmer)** eller **Programs (Programmer) > EPSON > EPSON Scan > EPSON Scan**.
- ❑ Mac OS X:  
Velg **Applications (Programmer) > Epson Software > EPSON Scan**.

#### Slik får du tilgang til hjelpen

Klikk **Help** i driveren for Epson Scan.

---

## Starte annen skanningsprogramvare

**Merknad:**

Noe skanningsprogramvare er kanskje ikke inkludert i noen land.


### Epson Event Manager

Dette gjør at du kan tilordne hvilke som helst produktknapper til å åpne et skanningsprogram. Du kan også spare hyppig brukte skanningsinnstillinger, noe som virkelig kan sette opp tempoet på skanningsprosjektene dine.

**Slik starter du**

- Windows:  
Velg startknappen eller **Start > All Programs (Alle programmer) eller Programs (Programmer) > Epson Software > Event Manager**.
- Mac OS X:  
Velg **Applications (Programmer) > Epson Software**, og dobbeltklikk deretter på ikonet **Launch Event Manager**.

**Slik får du tilgang til hjelpen**

- Windows:  
Klikk  -ikonet øverst i høyre hjørne av skjermen.
- Mac OS X:  
Klikk **meny > Help (Hjelp) > Epson Event Manager Help (Hjelp)**.

### ABBYY FineReader

Denne programvaren gjør at du kan skanne et dokument og konvertere teksten til data som du kan redigere med et tekstbehandlingsprogram.

OCR-programvare kan ikke gjenkjenne eller har vanskeligheter med å gjenkjenne følgende typer dokumenter eller tekst.

- Håndskrevne tegn
- Elementer som er kopiert fra andre kopier
- Fakser
- Tekst med liten avstand mellom tegn eller linjer
- Tekst som er inne i tabeller eller er understreket
- Skrift i kursiv og skriftstørrelse på mindre enn åtte punkter
- Brettete eller krøllete dokumenter

Se i hjelpen for ABBYY FineReader hvis du vil ha flere detaljer.

## Skanning

### ***Slik starter du***

- Windows:  
Velg startknappen eller **Start > All Programs (Alle programmer)** eller **Programs (Programmer) > mappen ABBYY FineReader > ABBYY FineReader**.
- Mac OS X:  
Velg **Applications (Programmer)**, og dobbeltklikk deretter på **ABBYY FineReader**.

### **Presto! PageManager**

Denne programvaren gjør at du kan skanne, håndtere og dele dine bilder eller dokumenter.

### ***Slik starter du***

- Windows:  
Velg startknappen eller **Start > All Programs (Alle programmer)** eller **Programs (Programmer) > mappen Presto! PageManager > Presto! PageManager**.
- Mac OS X:  
Velg **Applications (Programmer) > Presto! PageManager**, og dobbeltklikk deretter på ikonet **Presto! PageManager**.

---

# Faksing

---

## Introduksjon til FAX Utility

FAX Utility er programvare som kan brukes til å overføre data som f.eks. dokumenter, tegninger og tabeller som er laget i et tekstbehandlings- eller regnearkprogram direkte via faks, uten å skrive ut. Bruk følgende fremgangsmåte for å kjøre verktøyet.

### Windows

Klikk startknappen (Windows 7 og Vista) eller klikk **Start** (Windows XP), velg **All Programs (Alle programmer)** og **Epson Software**, og klikk deretter **FAX Utility**.

### Mac OS X

Klikk **System Preference (Systemvalg)**, klikk **Print & Fax (Utskrift og faks)** eller **Print & Scan (Utskrift og skann)**, og velg deretter **FAX (produktet)** under **Printer (Skriver)**. Klikk deretter slik:

Mac OS X 10.6.x, 10.7.x: **Option & Supplies (Valg og forbruksmateriell) - Utility (Verktøy) - Open Printer Utility**

Mac OS X 10.5.x: **Open Print Queue (Åpne utskriftskø) - Utility (Verktøy)**

#### *Merknad:*

*Se den elektroniske hjelpen hvis du vil vite mer om FAX Utility.*

---

## Koble til en telefonlinje

### Om telefonledningen

Bruk en telefonledning med følgende spesifikasjoner for grensesnitt.

- RJ-11 telefonlinje
- RJ-11 telefonsentralforbindelse

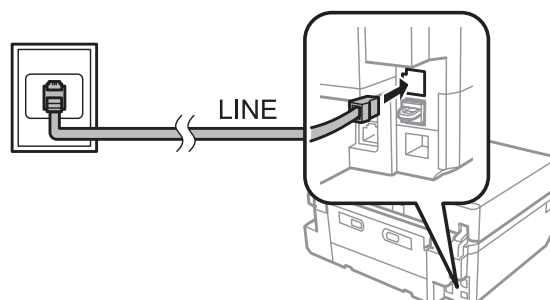
I enkelte områder følger det med en telefonledning for produktet. I så fall bruker du denne ledningen.

---

### Bruk av telefonlinjen bare for faks

**1**

Koble til en telefonledning fra veggkontakten til LINE-porten.





## Faksing

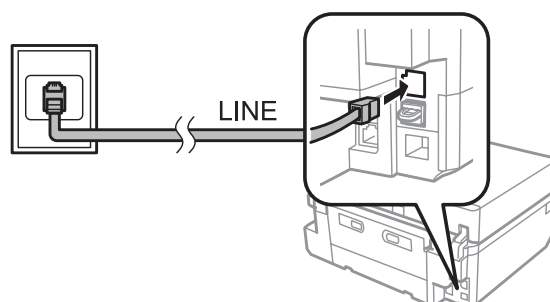
- 2 Kontroller at **Automatisk svar** er satt til **På**.  
 → “Konfigurere for å motta fakser automatisk” på side 97

**Viktig!**

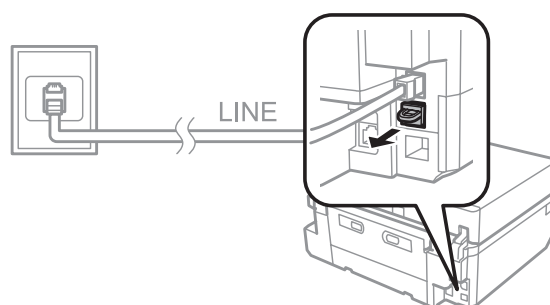
Hvis du ikke kobler til en ekstern telefonlinje til produktet, pass på at du slår på automatisk svar. Ellers kan du ikke motta fakser.

## Deling av linjen med en telefonenhet

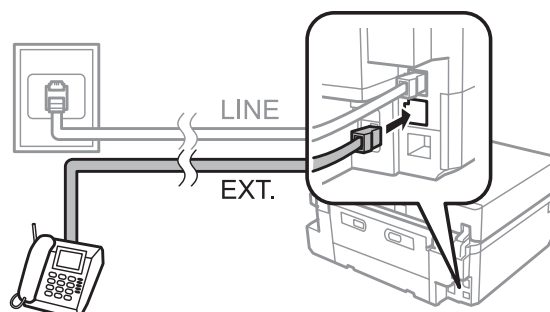
- 1 Koble til en telefonledning fra veggkontakten til LINE-porten.



- 2 Fjern dekslet.



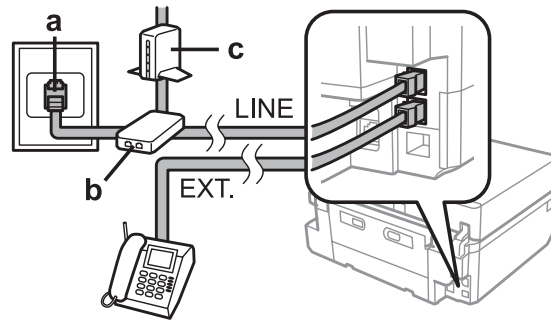
- 3 Koble til en telefon eller telefonsvarer til EXT-porten.

**Merknad:**

- Se følgende for andre tilkoblingsmetoder.
- Se dokumentasjonen som fulgte med enhetene for detaljer.

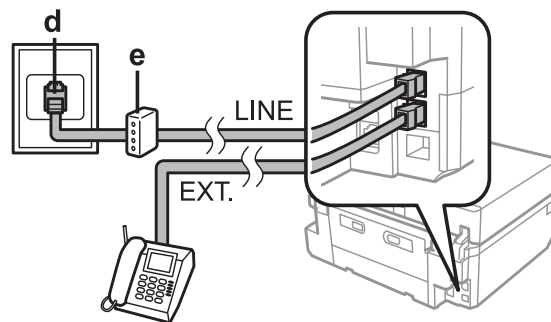
Faksing

Tilkobling til DSL



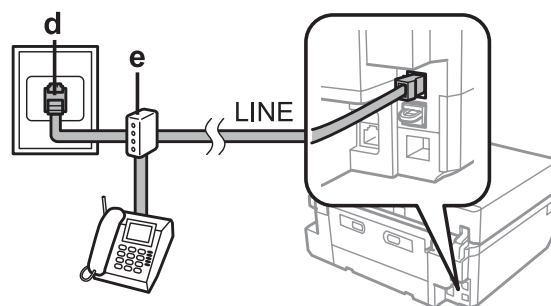
a	Veggkontakt for telefon
b	Splitter
c	DSL-modem

Tilkobling til ISDN (ett telefonnummer)



d	ISDN-veggkontakt
e	Terminaladapter eller ISDN-ruter

Tilkobling til ISDN (to telefonnumre)

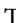


d	Veggkontakt for ISDN
e	Terminaladapter eller ISDN-ruter

---

## Kontrollere fakstilkoblingen.

Du kan kontrollere om produktet er klar til å sende eller motta fakser.

- 1 Legg i vanlig A4-papir i kassetten.  
➔ [“Legge i papir” på side 25](#)
- 2 Velg modusen **Oppsett** på menyen Hjem.
- 3 Velg **Faksinnstillinger**.
- 4 Velg **Kontroller fakstilkoblingen**.
- 5 Trykk  for å skrive ut rapporten.

**Merknad:**

*Hvis feil rapporteres, prøv løsningene i rapporten.*

---

## Merknader for når strømmen slås av

Når produktet blir slått av, slettes følgende data som er lagret i produktets midlertidige minne.

- Mottatte fakldata
- Fakldata som er planlagt for senere sending
- Fakldata som overføres automatisk

Når strømmen er slått av i en lengre tidsperiode, kan det dessuten hende at klokken nullstilles. Kontroller klokken når du slår strømmen på igjen.

Hvis produktet blir slått av på grunn av strømbrudd, starter det automatisk og piper når strømmen kommer tilbake. Hvis du har angitt at fakser skal mottas automatisk (**Automatisk svar - På**), gjenoprettes denne innstillingen også. Avhengig av omstendighetene før strømbruddet, kan det også hende at produktet ikke starter igjen.

## Konfigurere faksfunksjoner

---

### Konfigurere direktevalgoppføringer

Du kan opprette en direktevalgliste som gjør det mulig for deg å raskt velge faksmottakernummer ved faksing. Opptil 60 kombinerte oppføringer for direktevalg og gruppevalg kan registreres.

- 1 Velg **Faks**-modus på Hjem-menyen.

## Faksing

- 2 Trykk **Kontakter**.
- 3 Velg **Legg til/rediger kontakter**.
- 4 Velg **Oppsett av hurtigvalg**. Du ser tilgjengelige direktevalgnumre.
- 5 Velg direktevalgnummeret du vil registrere. Du kan registrere opptil 60 oppføringer.
- 6 Oppgi et telefonnummer. Du kan taste inn inntil 64 sifre.

**Merknad:**

En bindestrek ("-") lager en liten pause når nummeret slås. Ta bare med bindestrek i telefonnumre når det er nødvendig med en pause. Mellomrom mellom tall ignoreres når nummeret slås.

- 7 Velg **Fullf.**
- 8 Tast inn et navn for å identifisere direktevalgoppføringen. Du kan taste inn inntil 30 tegn.
- 9 Velg **Fullf.** for å registrere navnet.

---

## Konfigurere gruppevalgoppføringer

Du kan legge til direktevalgoppføringer til en gruppe, som da lar deg sende en faks til flere mottakere samtidig. Opptil 60 kombinerte oppføringer for direktevalg og gruppevalg kan registreres.

- 1 Velg **Faks**-modus på Hjem-menyen.
- 2 Trykk **Kontakter**.
- 3 Velg **Endre kontakter**.
- 4 Velg **Oppsett av gruppeanrop**. Du ser tilgjengelige oppføringsnummer for gruppevalg.
- 5 Velg gruppevalgnummeret du vil registrere.
- 6 Tast inn et navn for å identifisere oppføringen for gruppevalg. Du kan taste inn inntil 30 tegn.
- 7 Velg **Fullf.** for å registrere navnet.

## Faksing

- 8 Velg direktevalgnummeret du vil registrere i gruppevalglisten.
- 9 Gjenta trinn 8 for å legge til andre direktevalgoppføringer til gruppevalglisten. Du kan registrere opptil 30 direktevalgoppføringer i en gruppe.
- 10 Trykk **Fullf.** for å fullføre gruppevalglisten.

---

## Opprette toppstekstinformasjon

Du kan lage et fakshode ved å legge til informasjon som navnet og telefonnummeret ditt.

**Merknad:**

Kontroller at du har stilt inn klokken korrekt.

➔ [“Angi/endre tid og region” på side 130](#)

- 1 Velg modusen **Oppsett** på menyen Hjem.
- 2 Velg **Faksinnstillinger**.
- 3 Velg **Kommunikasjon**.
- 4 Velg **Topptekst**.
- 5 Velg **Fakstoppt..**
- 6 Tast inn fakshodeopplysningene. Du kan taste inn inntil 40 tegn.
- 7 Velg **Fullf..**
- 8 Velg **Ditt telefonnummer**.
- 9 Oppgi telefonnummeret. Du kan taste inn inntil 20 sifre.

**Merknad:**

Trykk på #-knappen for å taste inn et plusstegn (+) som representerer prefikset for internasjonale samtaler. Merk at stjerne (\*) ikke er tilgjengelig.

- 10 Velg **Fullf.** for å registrere fakshodeinformasjonen.

## Sende telefaks

---

### Sende fakser ved å angi et nummer

- 1 Plasser originalen i den automatiske dokumentmateren eller på skannerglassplaten.  
➔ “Legge i originaler” på side 35
- 2 Velg **Faks**-modus på Hjem-menyen.
- 3 Berør området **Angi faksnummer** på LCD-skjermen.
- 4 Angi faksnummeret, og velg deretter **Fullf.**. Du kan taste inn inntil 64 sifre.

**Merknad:**

- Vil du vise sist brukte faksnummer, trykker du **Ring igjen**.
- Kontroller at du har angitt fakshodeinformasjon. Enkelte faksmaskiner avviser automatisk innkommende fakser som ikke inneholder fakshodeinformasjon.

- 5 Trykk ▼, velg **Farge** eller **SH**, og endre deretter de andre innstillingene ved behov.
- 6 Trykk ◇ for å starte sendingen.

**Merknad:**

Hvis faksnummeret er opptatt eller det oppstår et problem, ringer produktet på nytt etter ett minutt. Trykk **Ring igjen** for å ringe på nytt umiddelbart.

---

### Sending av faks ved hjelp av direktevalg/gruppevalg

Følg anvisningene nedenfor for å sende fakser ved hjelp av direktevalg/gruppevalg.

**Merknad:**

Du kan bare sende svart/hvitt-fakser ved bruk av gruppevalg.

- 1 Plasser originalen i den automatiske dokumentmateren eller på skannerglassplaten.  
➔ “Legge i originaler” på side 35
- 2 Velg **Faks**-modus på Hjem-menyen.
- 3 Trykk **Kontakter**.
- 4 Velg oppføringsnummeret du vil sende til.

## Faksing

- 5 Trykk ▼, velg **Farge** eller **SH**, og endre deretter de andre innstillingene ved behov.

**Merknad:**

Vil du skanne og fakse begge sidene av originalen, legger du originalen i ADFen og velger **2-sidig faks - På**.

- 6 Trykk ◇ for å starte sendingen.

---

## Sende fakser til grupper

Gruppesending av faks lar deg enkelt sende samme faks til flere numre (opptil 30) ved hjelp av direktevalg/gruppevalg, eller ved å taste inn faksnumrene. Følg instruksjonene nedenfor for å sende fakser til grupper.

**Merknad:**

Du kan bare sende fakser i svart-hvitt.

- 1 Plasser originalen i den automatiske dokumentmateren eller på skannerglassplaten.  
➔ [“Legge i originaler” på side 35](#)

- 2 Velg **Faks**-modus på Hjem-menyen.

- 3 Velg **Avanserte innst.**

- 4 Velg **Kringkast faks**.

**Merknad:**

For å velge mottakere fra en direktevalg- eller gruppevalgliste, gå til trinn 8.

- 5 Velg **Legg til ny**.

- 6 Velg **Angi faksnummer**.

- 7 Angi et faksnummer, og velg deretter **Fullf.**

**Merknad:**

Hvis du vil legge til et annet nummer, gjentar du trinn 5 til 7.

Hvis du ikke trenger å legge til mottakere fra direktevalg-/gruppevalglistene, trykker du **Fullf.** og går til trinn 13.

- 8 Velg **Legg til ny**.

- 9 Velg **Velg fra kontakter**.

- 10 Velg nummeret.
- 11 Velg **Fullf.**.
- 12 Velg **Fullf.**.
- 13 Trykk  $\diamond$  for å starte sendingen.

---

## Sende en faks på et bestemt tidspunkt

Følg fremgangsmåten nedenfor for å sende en faks på et bestemt tidspunkt.

**Merknad:**

- Kontroller at du har stilt inn klokken korrekt.  
➔ [“Angi/endre tid og region” på side 130](#)
- Du kan bare sende fakser i svart-hvitt.

- 1 Plasser originalen i den automatiske dokumentmateren eller på skannerglassplaten.  
➔ [“Legge i originaler” på side 35](#)
- 2 Velg **Faks**-modus på Hjem-menyen.
- 3 Oppgi et faksnummer. Du kan også bruke repetisjon, direktevalg eller gruppevalglistene for å velge faksnummer.
- 4 Velg **Avanserte innst.**
- 5 Velg **Send faks senere.**
- 6 Velg **På.**
- 7 Klikk tidspunktet da du vil sende faksen, og trykk deretter **Fullf.**.
- 8 Trykk  $\diamond$  for å starte skanningen. Det skannede bildet sendes til angitt tid.

**Merknad:**

Hvis du må avbryte faksing på det angitte tidspunktet, trykker du  $\odot$ .

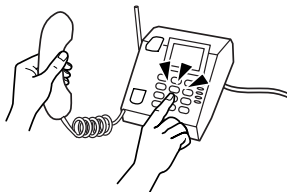


## Sende en faks fra en tilkoblet telefon

Hvis mottakeren har samme nummer for både telefon og faks, kan du sende en faks etter at du har snakket på telefonen uten å legge på.

- 1 Plasser originalen i den automatiske dokumentmateren eller på skannerglassplaten.  
➔ [“Legge i originaler” på side 35](#)

- 2 Ring et nummer fra telefonen som er tilkoblet produktet.



- 3 Velg **Send** på kontrollpanelet til produktet.

- 4 Trykk **◇** for å sende faksen.

- 5 Legg på telefonrøret.



## Mottak av faks

### Konfigurere for å motta fakser automatisk

Følg trinnene nedenfor hvis du vil foreta innstillinger for å motta fakser automatisk.

- 1 Legg i vanlig A4-papir i kassetten.  
➔ [“Legge i papir” på side 25](#)

- 2 Kontroller at **Automatisk svar** er satt til **På**.  
**Oppsett > Faksinnstillinger > Motta-innstillinger > Automatisk svar > På**

**Merknad:**

- Hvis en telefonsvarer er koblet direkte til dette produktet, pass på at du angir **Ringer til svar** korrekt ved hjelp av følgende fremgangsmåte.
- Avhengig av regionen, kan **Ringer til svar** være utilgjengelig.

- 3 Velg modusen **Oppsett** på menyen **Hjem**.

## Faksing

- 4 Velg **Faksinnstillinger**.
- 5 Velg **Kommunikasjon**.
- 6 Velg **Ringer til svar**.
- 7 Trykk + eller - for å velge antall ring, og trykk deretter **Fullf.**

**Viktig!**

Velg flere ring enn det som er nødvendig for at telefonsvareren svarer. Hvis den er stilt inn til å svare på fjerde ring, angi at produktet skal svare på femte ring eller senere. Ellers kan ikke telefonsvareren ta imot stemmesamtaler.

**Merknad:**

Når du mottar en samtale og den andre parten er en faks, mottar produktet faksen automatisk selv om telefonsvareren tar imot samtalen. Hvis du løfter av røret, vent til LCD-skjermen viser en melding om at det har blitt opprettet en forbindelse før du legger på. Hvis den andre parten er en person, kan telefonen brukes som normalt eller det er mulig å legge igjen en beskjed på telefonsvareren.

---

## Mottak av fakser manuelt

Hvis telefonen er tilkoblet til produktet, og Automatisk svar-modus har blitt angitt til Off (Av), kan du motta fakser etter at forbindelsen er opprettet.

- 1 Legg i vanlig A4-papir i kassetten.  
➔ [“Legge i papir” på side 25](#)
- 2 Når telefonen ringer, løft av røret på telefonen som er tilkoblet produktet.



- 3 Velg **Motta** når du hører fakstonen.
- 4 Trykk **◇** for å motta faksen, og legg deretter på røret til telefonen.
- 5 Trykk **◇** for å skrive ut faksene.

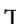
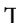
---

## Motta en telefaks ved hjelp av pollmottak

Dette gjør det mulig for deg å motta en faks fra en faksinformasjonstjeneste som du har ringt.

## Faksing

Følg fremgangsmåten nedenfor for å motta en faks ved hjelp av pollmottak.


- 1 Legg i vanlig A4-papir i kassetten.  
➔ [“Legge i papir” på side 25](#)
- 2 Velg **Faks**-modus på Hjem-menyen.
- 3 Velg **Avanserte innst.**
- 4 Velg **Polling** og deretter **På**.
- 5 Oppgi faksnummeret.
- 6 Trykk  for å motta faksen.
- 7 Trykk  for å skrive ut mottatt faks.

## Utskrift av rapporter

Følg fremgangsmåten nedenfor for å skrive ut en faksrapport.

- 1 Legg i vanlig A4-papir i kassetten.  
➔ [“Legge i papir” på side 25](#)
- 2 Velg **Faks**-modus på Hjem-menyen.
- 3 Velg **Avanserte innst.**
- 4 Velg **Faksrapport**.
- 5 Velg elementet du vil skrive ut.

**Merknad:**  
*Bare **Fakslogg** kan vises på skjermen.*

- 6 Trykk  for å skrive ut valgt rapport.

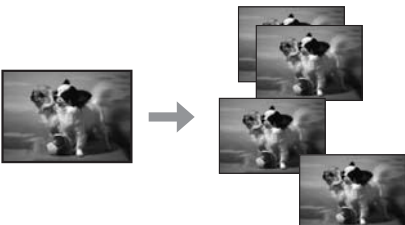

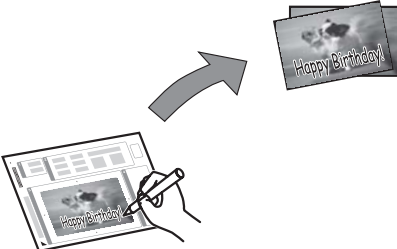

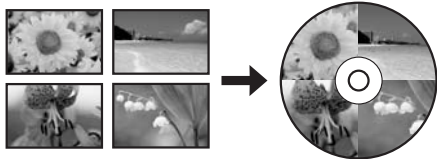
## Menyliste for faksmodus

Se i avsnittet nedenfor for menylisten for faksmodus.


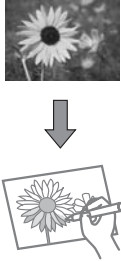
➔ [“Faksmodus” på side 106](#)

## Flere funksjoner

Under Flere funksjoner har du tilgang til en rekke spesialmenyer som gjør utskrift enkelt og morsomt! Vil du vite mer, velger du Flere funksjoner, velger hver enkelt meny, og deretter følger du instruksjonene på LCD-skjermen.

Meny		Funksjoner
Kopier/gjenopprett bilder		<p>Du kan lage nøyaktige kopier av originalene. Og hvis bildet er falmet, kan du friske det opp ved å gjenopprette fargen.</p>
Fotolayoutark		<p>Du kan skrive ut bildene på minnekortet i forskjellige oppsett.</p>
Gratulasjonskort		<p>Du kan lage dine egne kort med håndskrevne hilsener ved hjelp av en A4-mal. Skriv først ut en mal, skriv en hilsen og skann deretter malen for å skrive ut kortene.</p>
Kopier til CD/DVD		<p>Du kan kopiere bildet eller CD/DVD-etiketten over på en CD/DVD-etikett. Bildet beskjæres og endrer størrelse automatisk etter CD/DVD-etiketten.</p>
Skriv ut på CD/DVD		<p>Du kan lage CD/DVD-etiketter fra bilder på minnekortet uten bruk av datamaskin.</p>

## Flere funksjoner

Meny		Funksjoner
Skriv ut linjert papir		Du kan skrive ut linjert papir eller rutepapir med eller uten et bilde angitt som bakgrunn.
Fargebok*		Du kan lage et fargeleggingsark fra egne bilder eller strektegninger.

\* Bruk kun funksjonen **Fargebok** til tegninger og bilder som du har laget selv. Ved bruk av opphavsrettslig beskyttet materiale må du overholde gjeldende lover for utskrift til privat bruk.

# Menyoversikt for kontrollpanel

Du kan bruke dette produktet som en skriver, kopimaskin, skanner og faks. Ved bruk av disse funksjonene, bortsett fra skriverfunksjonen, velg den ønskede funksjonen ved å trykke på tilsvarende modusknapp på kontrollpanelet. Hovedskjermen for hver modus vises ettersom du velger dem.

## Kopieringsmodus

**Merknad:**

*Avhengig av modell kan det hende at noen funksjoner ikke er tilgjengelige.*

### Papir- og kopiinnstillinger

Meny	Innstillinger og alternativer
2-sidig utskrift	1>1-sidig, 2>2-sidig, 1>2-sidig, 2>1-sidig
Layout	Med kant, Uten kant*, A4, 2-opp kopi, A4, bok/2-opp, Bok/2-sidet
Forminsk/forstørr	Brukerstørr., Faktisk størrelse, Auto. sidetilpas., 10x15cm->A4, A4->10x15cm, 13x18->10x15, 10x15->13x18, A5->A4, A4->A5
Papirstørrelse	A4, A5, 10x15cm(4x6in), 13x18cm(5x7in)
Papirtype	Vanlig papir, Matt, Ekskl. glanset, Ultraglanset, Glanset, Fotopapir
Papirkilde	Kassett 1, Kassett 2
Dokumenttype	Tekst, Tekst og bilde, Foto
Kvalitet	Kladd, Standard kvalitet, Beste
Dokumentorientering	Portrett, Landskap
Innbindingsretning	Venstre, Topp
Innbindingsmarg	Venstre, Topp
Utvidelse	Standard, Middels, Minimum
Tørketid	Standard, Lenge, Lenger
Fjern alle innstillinger	

\* Bildet blir litt forstørrt og beskåret slik at det fyller hele arket. Utskriftskvaliteten kan bli svekket øverst og nederst på utskriften, eller det kan forekomme blekkflekker under utskrift.

## Modusen Skriv ut bilder

**Merknad:**

*Avhengig av modell kan det hende at noen funksjoner ikke er tilgjengelige.*

## Menyoversikt for kontrollpanel

**XP-700-serien/XP-800-serien**

Meny	Innstillinger og alternativer	
Velg bilder	Velg alle bildene	
	Velg etter dato	
	Avbryt fotovalg	
Velg sted	Velg mappe	
	Velg gruppe	
Utskriftsinnstillinger	Papirstørrelse	10x15cm(4x6in), 13x18cm(5x7in), 16:9 bredformat, A4, 100x148 mm
	Papirtype	Ekskl. glanset, Ultraglanset, Glanset, Fotopapir, Vanlig papir, Matt, Fotoetikett
	Papirkilde	Kassett 1, Kassett 2, Kassett 1 -> 2, Bakre papirmating
	Uten kant	Uten kant*, Med kant
	Kvalitet	Kladd, Standard kvalitet, Beste
	Utvidelse	Standard, Middels, Minimum
	Dato	Av, åååå.mm.dd, mm.dd.åååå, dd.mm.åååå
	Skriv ut info. på bilder	Av, Kamerainnstillinger, Kameratekst, Landemerke
	Tilpass ramme	På, Av
	Bidireksjonal	På, Av
	Fjern alle innstillinger	
Redig. bilder	Fotojustering	Forbedre, Scenepåvisning, Fiks røde øyne, Filter, Lysstyrke, Kontrast, Skarphet, Fargemetning
	Beskjær/zoom	

\* Bildet blir litt forstørret og beskåret slik at det fyller hele arket. Utskriftskvaliteten kan bli svekket øverst og nederst på utskriften, eller det kan forekomme blekkflekker under utskrift.

**XP-600-serien**

Meny	Innstillinger og alternativer	
Velg bilder	Velg alle bildene	
	Velg etter dato	
	Avbryt fotovalg	
Skjermodus	1-opp	
	1-opp uten informasjon	
	9-opp	



## Menyoversikt for kontrollpanel

Meny	Innstillinger og alternativer	
Utskriftsinnstillinger	Papirstørrelse	10x15cm(4x6in), 13x18cm(5x7in), 16:9 bredformat, A4, 100x148 mm
	Papirtype	Ekskl. glanset, Ultraglanset, Glanset, Fotopapir, Vanlig papir, Matt, Fotoklistremerke
	Papirkilde	Kassett 1, Kassett 2, Kassett 1 -> 2
	Uten kant	Uten kant*, Med kant
	Kvalitet	Kladd, Standard kvalitet, Beste
	Utvidelse	Standard, Middels, Minimum
	Dato	Av, åååå.mm.dd, mm.dd.åååå, dd.mm.åååå
	Skriv ut info. på bilder	Av, Kameratekst, Landemerke
	Tilpass ramme	På, Av
	Bidireksjonal	På, Av
Fotojustering	Forbedre, Scenepåvisning, Fiks røde øyne, Filter, Lysstyrke, Kontrast, Skarphet, Fargemetning	
Beskjær/zoom		

\* Bildet blir litt forstørret og beskåret slik at det fyller hele arket. Utskriftskvaliteten kan bli svekket øverst og nederst på utskriften, eller det kan forekomme blekkflekker under utskrift.

## Skannemodus

**Merknad:**

*Avhengig av modell kan det hende at noen funksjoner ikke er tilgjengelige.*

Meny	Innstillinger og alternativer	
Skann til minnekort	Format	JPEG, PDF
	Farge	Farge, SH
	2-sidig skanning	Av, På
	Skanneområde	A4, Auto. beskjæring, Maks. område
	Dokument	Tekst, Fotografi
	Oppløsning	200dpi, 300dpi, 600dpi
	Kontrast	-4 til +4
	Dokumentorientering	Portrett, Landskap
	Innbindingsretning	Venstre, Topp
	Fjern alle innstillinger	
Skann til Cloud* <sup>1</sup>		

## Menyoversikt for kontrollpanel

Meny	Innstillinger og alternativer	
Skann til PC	2-sidig skanning	Av, På
Skann til PC (PDF)		
Skann til PC (e-post)		
Skann til PC (WSD)* <sup>2</sup>		

\*1 Du finner instruksjoner om Skann til Cloud i Epson Connect-håndboken.

➔ ["Bruke tjenesten Epson Connect" på side 9](#)

\*2 Tilgjengelig for datamaskiner som kjører engelsk versjon av Windows 7 eller Vista.

## Faksmodus

**Merknad:**

Disse funksjonene er bare tilgjengelige på modeller med faksfunksjon.

Meny	Beskrivelse	
Oppløsning	Velg dette alternativet for å endre oppløsningen for faksdata som du sender.	
Kontrast	Velg dette alternativet for å endre kontrasten for faksdata som du sender.	
2-sidig faks	Slå på ved sending av 2-sidige originaler i ADF-en.	
Fjern alle innstillinger		
Send faks senere	-	➔Se <a href="#">"Sende en faks på et bestemt tidspunkt" på side 96</a>
Kringkast faks	-	➔Se <a href="#">"Sende fakser til grupper" på side 95</a>
Polling	-	➔Se <a href="#">"Motta en telefaks ved hjelp av pollmottak" på side 98</a>
Faksrapport	Fakslogg	Skriver ut eller viser kommunikasjonsloggen.
	Siste sending	Skriver ut en kommunikasjonslogg for inndata for forrige sending eller forrige pollmottaksresultater.
	Kontaktliste	Skriver ut Kontakter-listen.
	Dir.valgliste	Skriver ut direktevalglisten.
	Gruppeanropsliste	Skriver ut gruppevalglisten.
	Skriv ut faks igjen	Skriver ut den siste faksen som ble mottatt på nytt. Når minnet er fullt, slettes de eldste faksene først.
	Protokollspor	Skriver ut protokollen for den siste kommunikasjonen.

## Modusen Flere funksjoner

**Merknad:**

*Avhengig av modell kan det hende at noen funksjoner ikke er tilgjengelige.*

### XP-700-serien/XP-800-serien

Meny	Innstillinger og alternativer	
Kopier/gjenopprett bilder* <sup>1</sup>	Av, På	
	Papir- og kopi-innstillinger	Papirstørrelse, Papirtype, Papirkilde, Uten kant* <sup>2</sup> , Utvidelse
	Fotojustering	Forbedre, Filter
	Beskjær/zoom	
Fotolayoutark* <sup>1</sup>	2-opp, 4-opp, 8-opp, 20-opp, Etikett 16-i-1, Øvre 1/2, Nedre 1/2, Foto-ID, Omslag øvre, Omslagsindeks, P.I.F.	
	Papirstørrelse	10x15cm(4x6in), 13x18cm(5x7in), 16:9 bredformat, A4, A6, 100x148 mm
	Papirtype	Ekskl. glanset, Ultraglanset, Glanset, Fotopapir, Vanlig papir, Matt, Fotoetikett, Fotoetikett16
	Automatisk layout, Plasser bilder manuelt	
	Velg bilder	Velg alle bildene, Velg etter dato, Avbryt fotovalg
	Fotojustering	Forbedre, Scenepåvisning, Fiks røde øyne, Filter, Lysstyrke, Kontrast, Skarphet, Fargemetning
	Beskjær/zoom	
	Utskriftsinnstillinger	Kvalitet, Utvidelse, Dato, Skriv ut info. på bilder, Tilpass ramme, Bidireksjonal, Papirkilde
Gratulasjonskort* <sup>1</sup>	Velg sted	Velg mappe, Velg gruppe
	Fotojustering	Forbedre, Scenepåvisning, Fiks røde øyne, Filter, Lysstyrke, Kontrast, Skarphet, Fargemetning
	Papirstørrelse	10x15cm(4x6in)
	Papirtype	Ekskl. glanset, Ultraglanset, Glanset, Fotopapir
	Layout	Uten kant* <sup>2</sup> , Øvre 1/2, Nedre 1/2
	Ramme	Av, Oval, Oval - myk kant
Kopier til CD/DVD* <sup>1</sup>	Dokumenttype	Tekst og bilde, Foto
	Kvalitet	Standard kvalitet, Beste

## Menyoversikt for kontrollpanel

Meny	Innstillinger og alternativer	
Skriv ut på CD/DVD* <sup>1</sup>	Layout	CD/DVD 1-opp, CD/DVD 4-opp, CD/DVD-variant
	Velg sted	Velg mappe, Velg gruppe
	Fotojustering	Forbedre, Scenepåvisning, Fiks røde øyne, Filter, Lysstyrke, Skarphet, Fargemetning
	Beskjær/zoom	
	Utskriftsinnstillinger	CD tetthet
Skriv ut linjert papir	Kun bred strek, Kun tynn strek, Kun grafpapir, Vannmerke uten strek, Vannmerke hor. strek, Vannmerke vertikal strek	
Fargebok	Utskriftsinnstillinger	Papirinnstillinger, Papirkilde, Tetthet, Linjepåvisning

\*1 Menyhierarkiet varierer avhengig av produktet.

\*2 Bildet blir litt forstørret og beskåret slik at det fyller hele arket. Utskriftskvaliteten kan bli svekket øverst og nederst på utskriften, eller det kan forekomme blekkflekker under utskrift.

---

## XP-600-serien

Meny	Innstillinger og alternativer	
Kopier/gjenopprett bilder* <sup>1</sup>	Fargegjenoppretting	Av, På
	Skjermmodus	1-opp, 1-opp uten informasjon
	Papir- og kopi-innstillinger	Papirstørrelse, Papirtype, Papirkilde, Uten kant* <sup>2</sup> , Utvidelse
	Fotojustering	Forbedre, Filter
	Beskjær/zoom	
Fotolayoutark* <sup>1</sup>	2-opp, 4-opp, 8-opp, 20-opp, Fotoetik.16-i-1, Øvre 1/2, Nedre 1/2, Foto-ID, Omslag øvre, Omslagsindeks, P.I.F.	
	Papirstørrelse	10x15cm(4x6in), 13x18cm(5x7in), 16:9 bredformat, A4, A6, 100x148 mm
	Papirtype	Ekskl. glanset, Ultraglanset, Glanset, Fotopapir, Vanlig papir, Matt, Fotoklistremerke, Fotoklistremerke16
	Layoutmetode	Automatisk layout, Plasser bilder manuelt
	Skjermmodus	1-opp, 1-opp uten informasjon, 9-opp
	Fotojustering	Forbedre, Scenepåvisning, Fiks røde øyne, Filter, Lysstyrke, Kontrast, Skarphet, Fargemetning
	Beskjær/zoom	
	Utskriftsinnstillinger	Kvalitet, Utvidelse, Dato, Skriv ut info. på bilder, Tilpass ramme, Bidireksjonal, Papirkilde

## Menyoversikt for kontrollpanel

Meny	Innstillinger og alternativer	
Skriv ut gratulasjonskort* <sup>1</sup>	Skjermmodus	1-opp, 1-opp uten informasjon, 9-opp
	Fotojustering	Forbedre, Scenepåvisning, Fiks røde øyne, Filter, Lysstyrke, Kontrast, Skarphet, Fargemetning
	Papirstørrelse	10x15cm(4x6in)
	Papirtype	Ekskl. glanset, Ultraglanset, Glanset, Fotopapir
	Layout	Uten kant* <sup>2</sup> , Øvre 1/2, Nedre 1/2
	Ramme	Av, Oval, Oval - myk kant
Kopier til CD/DVD* <sup>1</sup>	Dokumenttype	Tekst og bilde, Foto
	Kvalitet	Standard kvalitet, Beste
Skriv ut på CD/DVD* <sup>1</sup>	CD/DVD 1-opp, CD/DVD 4-opp, CD/DVD-variant	
	Skjermmodus	1-opp, 1-opp uten informasjon, 9-opp
	Fotojustering	Forbedre, Scenepåvisning, Fiks røde øyne, Filter, Lysstyrke, Skarphet, Fargemetning
	Beskjær/zoom	
	Utskriftsinnstillinger	CD tetthet
Skriv ut linjert papir	Kun bred strek, Kun tynn strek, Kun grafpapir, Vannmerke uten strek, Vannmerke horisontal strek, Vannmerke vertikal strek	
Fargebok	Utskriftsinnstillinger	Papirinnstillinger, Papirkilde, Tetthet, Linjepåvisning

\*1 Menyhierarkiet varierer avhengig av produktet.

\*2 Bildet blir litt forstørret og beskåret slik at det fyller hele arket. Utskriftskvaliteten kan bli svekket øverst og nederst på utskriften, eller det kan forekomme blekkflekker under utskrift.

## Modusen Wi-Fi-oppsett

**Merknad:**

*Avhengig av modell kan det hende at noen funksjoner ikke er tilgjengelige.*

## Menyoversikt for kontrollpanel

Meny	Innstillinger og alternativer
Wi-Fi automatisk tilkobling	For detaljer om innstillingselementene, se i den elektroniske Nettverkshåndbok.
Oppsettveiviser for Wi-Fi	
Oppsett med trykknapp (WPS)	
Oppsett av PIN-kode (WPS)	
Oppsett av Wi-Fi Direct	
Bekreft Wi-Fi-/nettv.	
Wi-Fi-status	
Deaktiver Wi-Fi	

## Oppsettsmodus

**Merknad:**

*Avhengig av modell kan det hende at noen funksjoner ikke er tilgjengelige.*

Meny	Innstillingselement	Beskrivelse
Blekknivåer	-	Kontrollerer statusen til blekkpatronene.
Vedlikehold	Dysekontroll	Skriver ut et dysekontrollmønster for å kontrollere tilstanden til skrivehodet.
	Hoderengjøring	Rengjør skrivehodet for å forbedre tilstanden til det.
	Hodeinnretting	Justerer skrivehodet.
	Blekkpatronutskifting	Bytter blekkpatroner.
Skriveroppsett	CD/DVD	Justerer utskriftsposisjonen.
	Klistremerker	Justerer utskriftsposisjonen.
	Tykt papir	Slå på ved utskrift på tykt papir.
	Lyd	Knappetrykk, Feilvarsling, Fullføringsvarsel, Lydstyrke
	Skjermsparer	Av, Minnekortdata
	Strøm av-tidtager	➔Se <a href="#">"Bruke kontrollpanelet"</a> på side 126
	Innsovingstid	
	Fjern alle innstillinger	

## Menyoversikt for kontrollpanel

Meny	Innstillingselement	Beskrivelse
Basisoppsett	Dato/kl.	➔Se <a href="#">"Angi/endre tid og region"</a> på side 130
	Sommertid	Av, På
	Land/region	➔Se <a href="#">"Angi/endre tid og region"</a> på side 130
	Språk/Language	-
Wi-Fi/nettverksinnst.	Wi-Fi-oppsett	Se i den elektroniske Nettverkshåndbok. Du kan åpne menyene for Wi-Fi-oppsett direkte ved å velge Wi-Fi-oppsett på LCD-skjermen.
	Man. oppsett av Wi-Fi/nettverk	
	Tilkoblingssjekk Wi-Fi/nettverk	Du kan kontrollere tilkoblingsstatusen for nettverket og skrive ut rapporten. Hvis det er problemer med tilkoblingen, kan rapporten hjelpe deg å finne løsningen.
	Bekreft Wi-Fi-/nettv.	Du kan vise gjeldende nettverksinnstillinger og skrive ut et statusark for nettverket.
Wi-Fi-innstillinger	Wi-Fi-oppsett	Se i den elektroniske Nettverkshåndbok. Du kan åpne menyene for Wi-Fi-oppsett direkte ved å velge Wi-Fi Setup på LCD-skjermen.
	Manuelt Wi-Fi Setup	
	Tilkoblingssjekk	Du kan kontrollere tilkoblingsstatusen for nettverket og skrive ut rapporten. Hvis det er problemer med tilkoblingen, kan rapporten hjelpe deg å finne løsningen.
	Wi-Fi-status	Du kan vise gjeldende nettverksinnstillinger og skrive ut et statusark for nettverket.
Epson Connect-tjenester	Du finner instruksjoner om hvordan du bruker disse menyene i Epson Connect-håndboken. ➔ <a href="#">"Bruke tjenesten Epson Connect"</a> på side 9	
Google Cloud utskriftstjenester		
Oppsett av fildeling	For detaljer om innstillingselementene, se i den elektroniske Nettverkshåndbok.	
LAN-utskriftsinnstilling.	Utskriftsinnstillinger	Papirstørrelse, Papirtype, Papirkilde, Kvalitet, Bidireksjonal, CD indre/ytre, CD tetthet, Fjern alle innstillinger
	Fotojustering	Forbedre, Scenepåvisning, Fiks røde øyne, Filter, Lysstyrke, Kontrast, Skarphet, Fargemetning, Fjern alle innstillinger

## Menyoversikt for kontrollpanel

Meny	Innstillingselement	Beskrivelse
Faksinnstillinger	Sendeinstillinger	<p><b>Opplysning:</b> Velg dette alternativet for å endre oppløsningen for faksdata som du sender.</p> <p><b>Kontrast:</b> Velg dette alternativet for å endre kontrasten for faksdata som du sender.</p> <p><b>2-sidig faks:</b> Slå på dette alternativet når du skal sende 2-sidige originaler i ADFen.</p> <p><b>Siste sendingsrapport:</b> Angir om eller når produktet skriver ut en rapport for utgående fakser. Velg <b>Av</b> for å slå av rapportutskrifter, velg <b>Ved feil</b> for å bare skrive ut rapporter når en feil oppstår eller velg <b>Ved send</b> for å skrive ut rapporter for hver faks du sender.</p>
	Motta-innstillinger	<p><b>Automatisk svar:</b> Slå på dette alternativet for å motta fakser automatisk.</p> <p><b>Automatisk reduksjon:</b> Angir om store fakser som mottas skal reduseres i størrelse slik at de passer på A4-ark, eller om de skal skrives ut i original størrelse på flere ark.</p>
	Kommunikasjon	<p><b>DRD:</b> Angir ringemønstertypen du vil bruke til å motta fakser. For å velge et annet alternativ enn <b>Alle</b> (eller <b>Av</b>), må du konfigurere telefonsystem til å bruke forskjellige ringemønstre. Dette alternativet kan være <b>På</b> eller <b>Av</b> avhengig av regionen.</p> <p><b>ECM:</b> Angir om ECM (Error Correction Mode – feilkorrigeringsmodus) skal brukes til automatisk å korrigere faksdata som sendes/mottas med feil på grunn av linjen eller andre problemer. Fargefakser kan ikke sendes/mottas hvis ECM er av.</p> <p><b>Fakshast.:</b> Angir hastigheten som brukes til å sende og motta fakser.</p> <p><b>Ringer til svar:</b> Angir antall ring som må skje før produktet automatisk mottar en faks. Avhengig av regionen kan det hende at denne innstillingen ikke vises.</p> <p><b>Ringetonepåvisning:</b> Når dette er satt til <b>På</b>, starter produktet å slå nummeret når det har registrert en summetone. Det er mulig at det ikke registrerer en summetone når det er tilkoblet til en PBX (Private Branch Exchange) eller TA (Terminal Adapter). I så tilfelle angi denne innstillingen til <b>Av</b>. Imidlertid kan dette føre til at første siffer i et faksnummer blir utelatt og faksen blir sent til feil nummer.</p> <p><b>Ringemodus:</b> Angir telefonsystemtypen som du har koblet produktet til. Avhengig av regionen kan det hende at denne innstillingen ikke vises.</p> <p><b>Topptekst:</b> ➔ Se <a href="#">"Opprette topptekstinformasjon" på side 93</a></p>
Kontrollerer fakstilkoblingen	Kontrollerer statusen til fakstilkoblingen.	



## Menyoversikt for kontrollpanel

Meny	Innstillingselement	Beskrivelse
Opps. av ekst. enh.	Utskriftsinnstillinger	Papirstørrelse, Papirtype, Papirkilde, Layout, Kvalitet, Utvidelse, Dato, Skriv ut info. på bilder, Tilpass ramme, Bidireksjonal, CD indre/ytre, CD tetthet, Fjern alle innstillinger
	Fotojustering	Forbedre, Scenepåvisning, Fiks røde øyne, Filter, Lysstyrke, Kontrast, Skarphet, Fargemetning, Fjern alle innstillinger
Funksjonsguide	Varsel om papirstørrelse	På, Av
	Dokumentvarsel	På, Av
	Automatisk valg-modus	Minnekort, Dokumentforside, Automatisk dokumentmater
	Alle funksjoner	På, Av
	Fjern alle innstillinger	
Gjenopprett standardinnstillinger	Faks sende/motta-innst.	Tilbakestiller innstillinger for sending og mottak av faks til standardinnstillinger.
	Faksens datainnstillinger	Tilbakestiller innstillinger for faksdata til standardinnstillinger.
	Wi-Fi/nettverksinnst.	Tilbakestiller Wi-Fi/nettverksinnstillinger til standardinnstillinger.
	Alle unntatt Wi-Fi/nettverk og faksinnst.	Tilbakestiller alle innstillinger unntatt Wi-Fi/nettverks- og faksinnstillinger til standardinnstillinger.
	Alle innstillinger	Tilbakestiller alle innstillinger til standardinnstillinger.

## Hjelp-modus

**Merknad:**

*Avhengig av modell kan det hende at noen funksjoner ikke er tilgjengelige.*

**Menyoversikt for kontrollpanel**

<b>Meny</b>	<b>Alternativer</b>
Slik gjør du ...	Naviger på berøringsskjerm
	Legg papir i bakre papirmatingsspor
	Legg papir i papirkassetten
	Legg en konvolutt i bakre papirmatingsspor
	Legg inn konvolutt i papirkassetten
	Sett inn CD/DVD
	Legg dokumentet i ADF
	Legg et dokument på skannerglassplaten
	Sett inn/ta ut minnekort/USB-minnepenn
	Juster kontrollpanelvinkelen
Blekkpatroner	Kontroller blekkpatronstatus
	Bytt blekkpatroner
Problemsøking	Kan ikke koble til Wi-Fi
	Feilmating
	Dårlig Utskriftskvalitet
	Kan ikke sende eller motta faks
	Kan ikke skanne til PC
Ikonliste	

---

# Skifte ut blekkpatroner

---

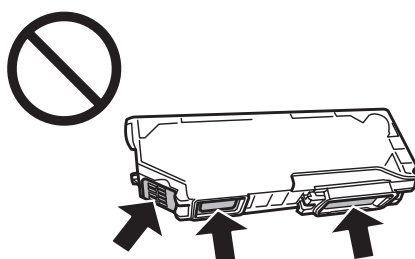
## Sikkerhetsinstruksjoner, forholdsregler og spesifikasjoner om blekkpatroner

---

### Sikkerhetsinstruksjoner

Vær oppmerksom på følgende når du håndterer blekkpatroner:

- Oppbevar blekkpatroner utilgjengelig for barn.
- Vær forsiktig med hvordan du håndterer brukte blekkpatroner. Det kan fremdeles finnes litt blekk rundt åpningen.  
Hvis du får blekk på huden, må du vaske grundig med såpe og vann.  
Hvis du får blekk i øynene, må du øyeblikkelig skylle med vann. Hvis du fremdeles har ubehag eller synsforstyrrelser etter grundig skylling, må du oppsøke lege umiddelbart.  
Hvis du får blekk i munnen, må du straks spytte ut og oppsøke lege umiddelbart.
- Hvis du tar ut patronen fra produktet til senere bruk eller for å kaste den, må du sørge for å sette dekselet tilbake på blekkforsyningsporten slik at blekket ikke tørker ut eller områdene rundt ikke blir tilsmusset med blekk.
- Ikke trykk hardt eller klem på blekkpatronene, og vær forsiktig så de ikke faller i gulvet. Dette kan føre til blekklekkasje.
- Ikke demonter eller omform blekkpatronen – da er det ikke sikkert at skriveren kan fungere normalt.
- Ikke berør områdene som vises på illustrasjonen. Dette kan hindre normal bruk og utskrift.



- Ikke la produktet bli stående uten blekkpatroner, og ikke slå av produktet under utskifting av patron. Ellers vil blekket i skriverhodedysene tørke og du kan kanskje ikke skrive ut.

---

### Forholdsregler ved utskifting av blekkpatroner

Les alle instruksjonene i denne delen før du skifter ut blekkpatronene.

- Epson anbefaler bruk av ekte Epson-blekkpatroner. Epson kan ikke garantere kvaliteten eller påliteligheten til uekte blekk. Bruk av uekte blekk kan føre til skader som ikke dekkes av Epsons garantier, og som under visse omstendigheter kan føre til feil på produktet. Informasjon om nivået på uekte blekk vises kanskje ikke.

## Skifte ut blekkpatroner

- Rist forsiktig den svarte blekkpatronen fire eller fem ganger før du åpner forpakningen. Du trenger ikke riste fargepatronene og den foto-svarte patronen.
- Ikke rist blekkpatronen for hardt, ellers kan det lekke blekk fra patronen.
- Dette produktet bruker blekkpatroner med IC-brikke som overvåker informasjon, slik som hvor mye blekk det er igjen i hver patron. Det betyr at selv om patronen tas ut av produktet før den er tom, kan du fortsatt bruke patronen når du setter den tilbake i produktet. Når du setter patronen tilbake på plass, brukes det imidlertid litt blekk for å sikre produktytelsen.
- Det brukes litt blekk fra alle patronene ved både utskrift og vedlikehold, slik som utskifting av blekkpatron og rengjøring av skriverhodet. Dette gjøres for å bevare optimal ytelse for skriverhodet.
- Vær forsiktig så det ikke kommer inn støv eller andre gjenstander i blekkpatronholderen. Alt som kommer inn i holderen, kan svekke utskriftsresultatet eller gjøre slik at du ikke får skrevet ut.
- Du utnytter blekket maksimalt hvis du venter med å ta ut blekkpatronen til du skal sette inn en ny. Blekkpatroner med lav blekkstatus kan ikke brukes når de settes inn igjen.
- Vent med å åpne forpakningen med blekkpatronen til den skal installeres i produktet. Patronen er vakuumpakket for å sikre pålitelighet. Hvis du lar en patron ligge utpakket lenge før du bruker den, kan det hende at normal utskrift ikke er mulig.
- Installer alle blekkpatronene, ellers kan du ikke skrive ut.
- Hvis en blekkpatron holder på å gå tom, må du gjøre klar en ny blekkpatron.
- Når du har tatt inn en blekkpatron fra et kaldt lagringssted, bør du gi den tid til å varmes opp til romtemperatur i minst tre timer før du tar den i bruk.
- Blekkpatroner skal lagres mørkt og kjølig.
- Du kan ikke bruke patronene som fulgte med produktet, til utskifting av blekkpatron.

---

## Spesifikasjoner for blekkpatroner

- Epson anbefaler at blekkpatronen brukes opp før utløpsdatoen som er trykt på esken.
- Blekkpatronene som fulgte med produktet, benyttes delvis til førstegangsoppsettet. Skriverhodet til produktet vil fylles helt med blekk for å kunne lage utskrifter av høy kvalitet. Denne éngangsprosessen forbruker noe blekk, og følgelig kan disse patronene skrive ut færre sider sammenlignet med påfølgende blekkpatroner.
- Hvor mange sider som kan skrives ut vil variere med hva du skriver ut, papirtypen som benyttes, utskriftsfrekvensen og miljømessige betingelser som temperaturen.
- Det vil være litt blekk igjen i patronen når produktet angir at patronen må byttes. Dette er for å sikre førsteklasses utskriftskvalitet og for å beskytte skriverhodet. Det antatte antallet sider som kan skrives ut inkluderer ikke denne reserven.
- Selv om blekkpatronene kan inneholde resirkulert materiale, påvirker ikke dette produktfunksjonaliteten eller -ytelsen.

## Skifte ut blekkpatroner

- ❑ Når du skriver ut i svart-hvitt eller gråtoner, kan det hende at farget blekk brukes i stedet for svart blekk, avhengig av papirtypen og utskriftskvalitetsinnstillingene. Dette er fordi en blanding av fargede blekk brukes til å lage svart.

## Kontrollere statusen til blekkpatronene

---

### For Windows

**Merknad:**

- ❑ *Epson kan ikke garantere kvaliteten eller påliteligheten til uekte blekk. Hvis det installeres uekte blekkpatroner, vises kanskje ikke statusen til blekkpatronene.*
- ❑ *Når det er lite blekk igjen i en patron, vises automatisk skjermbildet Low Ink Reminder (Varsel om lite blekk). Du kan også kontrollere blekkpatronenes status fra dette vinduet. Hvis du ikke vil vise dette skjermbildet, må du først åpne skriverdriveren, klikke kategorien **Maintenance (Vedlikehold)**, og velge **Extended Settings (Utvidede innstillinger)** og deretter **Monitoring Preferences (Kontrollinnstillinger)**. På skjermen Monitoring Preferences (Kontrollinnstillinger) fjerner du merket for **See Low Ink Reminder alerts (Se Varsel om lite blekk)**.*
- ❑ *Hvis en blekkpatron holder på å gå tom, må du gjøre klar en ny blekkpatron.*

Gjør ett av følgende for å kontrollere statusen til blekkpatronene:

- ❑ Dobbeltklikk snarveisikonet for produktet på Windows taskbar (oppgavelinje). I avsnittet nedenfor beskrives det hvordan du legger til et snarveisikon på taskbar (oppgavelinje):
  - ➔ [“Fra snarveisikonet på taskbar \(oppgavelinje\)”](#) på side 46

## Skifte ut blekkpatroner

- ❑ Åpne skriverdriveren, klikk kategorien **Maintenance (Vedlikehold)**, og klikk deretter **EPSON Status Monitor 3**. En illustrasjon viser statusen til blekkpatronene.



### **Merknad:**

- ❑ Hvis EPSON Status Monitor 3 ikke vises, åpne skriverdriveren og klikk på **Maintenance (Vedlikehold)**-kategorien etterfulgt av **Extended Settings (Utvidede innstillinger)**-knappen. I **Extended Settings (Utvidede innstillinger)**-vinduet kryss av for **Enable EPSON Status Monitor 3 (Aktiver EPSON Status Monitor 3)**.
- ❑ Blekknivåene som vises er en omtrentlig indikasjon.

## For Mac OS X

### **Merknad:**

Hvis en blekkpatron holder på å gå tom, må du gjøre klar en ny blekkpatron.

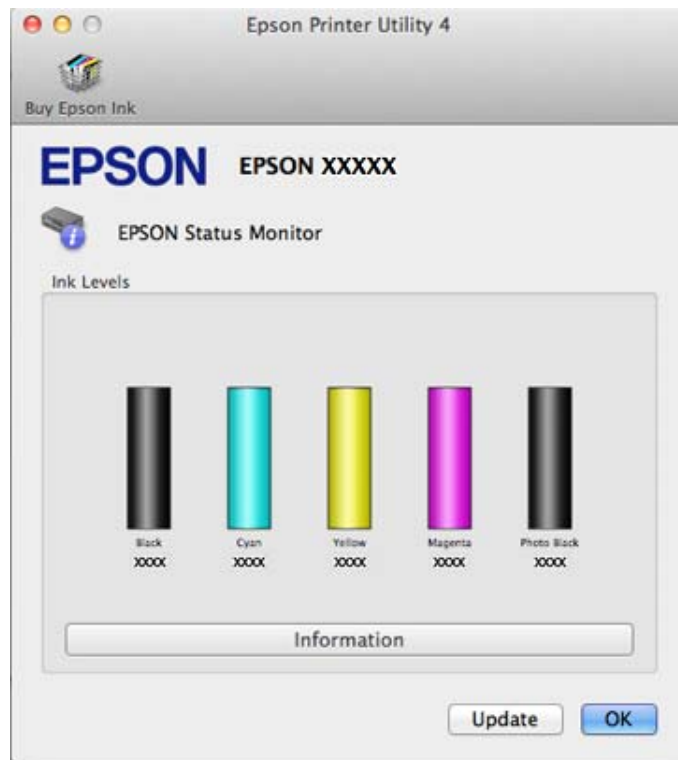
Du kan kontrollere blekkpatronstatusen ved hjelp av EPSON Status Monitor. Følg trinnene nedenfor.

- 1 Åpne Epson Printer Utility 4.  
➔ [“Få tilgang til skriverdriveren for Mac OS X”](#) på side 47

## Skifte ut blekkpatroner

2

Klikk ikonet **EPSON Status Monitor**. EPSON Status Monitor vises.



### **Merknad:**

- Bildet viser blekkpatronstatusen da EPSON Status Monitor først ble åpnet. Hvis du vil oppdatere statusen til blekkpatronene, klikker du **Update (Oppdater)**.
- Epson kan ikke garantere kvaliteten eller påliteligheten til uekte blekk. Hvis det installeres uekte blekkpatroner, vises kanskje ikke statusen til blekkpatronene.
- Blekknivåene som vises er en omtrentlig indikasjon.

## Bruke kontrollpanelet

1

Åpne **Oppsett**-modus på Hjem-menyen.

2

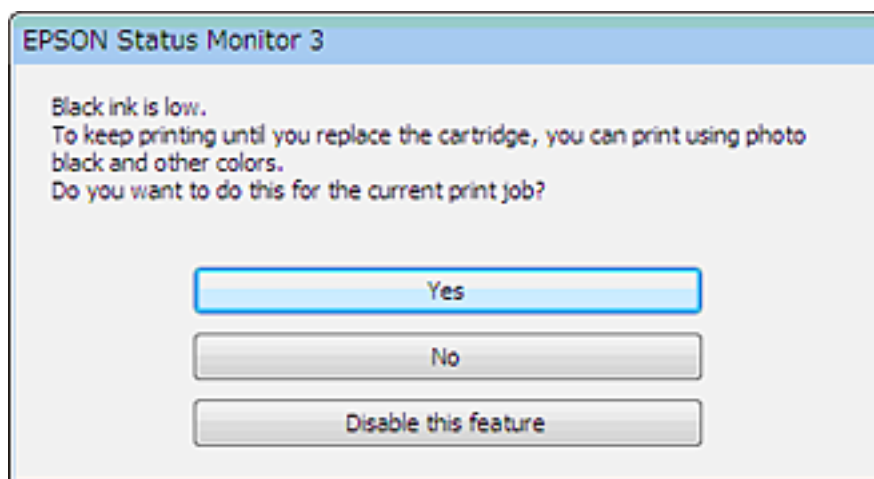
Velg **Blekknivåer**.

### **Merknad:**

Blekknivåene som vises er en omtrentlig indikasjon.

## Spare svart blekk når det er lite blekk igjen i patronen (bare for Windows)

Vinduet nedenfor vises når det er lite svart blekk igjen og det finnes mer blekk i fargepatronen enn det gjør i den svarte patronen. Den kommer bare frem når **plain papers (vanlig papir)** er valgt som papirtype og **Text (Tekst)** er valgt som Quality Option (Kvalitetsalternativ).



I vinduet kan du velge om du skal fortsette å bruke svart blekk som vanlig, eller om du vil spare på det svarte blekket ved å bruke en blanding av farget blekk for å lage svart.

- Klikk **Yes (Ja)** hvis du vil bruke en blanding av farget blekk og foto-svart for å lage svart. Det samme vinduet vises neste gang du skal skrive ut en liknende jobb.
- Klikk **No (Nei)** hvis du vil fortsette å bruke det resterende svarte blekket på utskriftsjobben. Dette vinduet vises også neste gang du har en liknende utskriftsjobb, og du kan også da velge om du skal spare på det svarte blekket.
- Klikk **Disable this feature (Deaktiver denne funksjonen)** hvis du vil fortsette å bruke det resterende svarte blekket.

## Skifte ut en blekkpatron

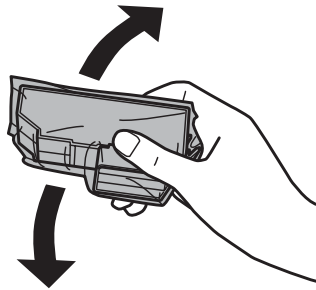
**Merknad:**

Kontroller at CD/DVD-skuffen ikke er satt inn i produktet og at ⏻-lampen ikke blinker, men lyser.



## Skifte ut blekkpatroner

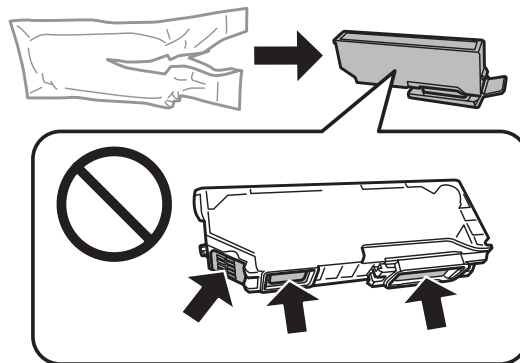
- 1** Du oppnår best resultat hvis du forsiktig rister den nye svarte blekkpatronene fire eller fem ganger før du åpner forpakningen.



**Merknad:**

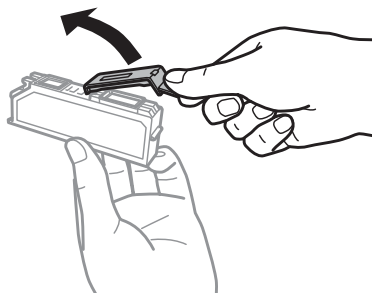
- Du trenger ikke riste fargepatronene og den foto-svarte patronen.
- Ikke rist blekkpatroner etter at du har åpnet forpakningen siden de kan lekke.

- 2** Ta ut blekkpatronen fra forpakningen, og fjern deretter dekslet fra undersiden av patronen.



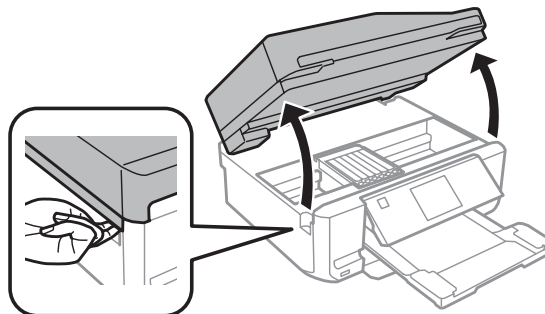
**Merknad:**

Ikke berør områdene som vises på illustrasjonen. Dette kan hindre normal bruk og utskrift.



## Skifte ut blekkpatroner

- 3** Åpne skannerenheten. Blekkpatronholderen flyttes til posisjonen for utskifting av blekkpatron.

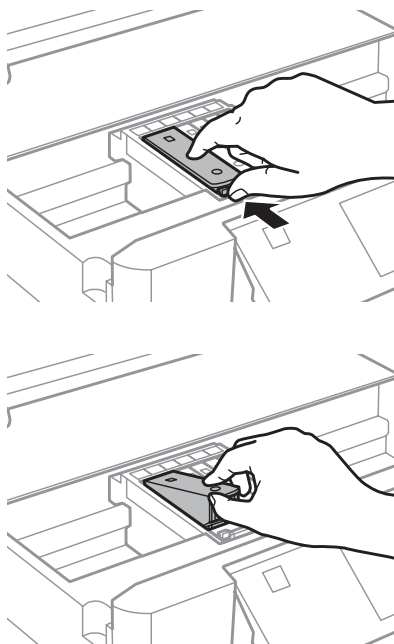
**Viktig!**

*Ikke berør den flate, hvite kabelen som er koblet til blekkpatronholderen.*

**Merknad:**

- Følg instruksjonen nedenfor hvis blekkpatronholderen ikke flyttes til posisjonen for utskifting av blekkpatron.  
**Hjem > Oppsett > Vedlikehold > Blekkpatronutskifting**
- Ikke beveg blekkpatronholderen for hånd, for det kan skade produktet.

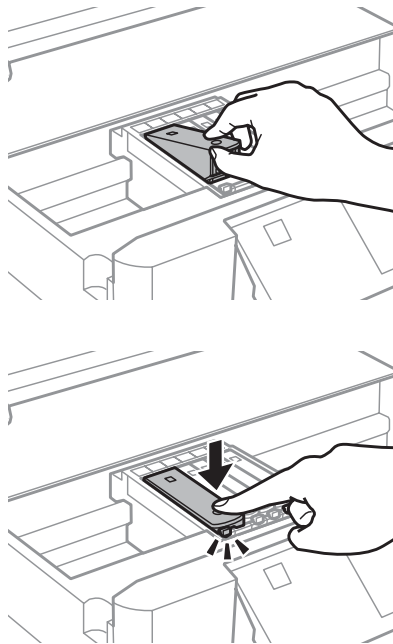
- 4** Skyv på klaffen for å frigjøre blekkpatronholderen, og løft deretter ut patronen på skrå.

**Merknad:**

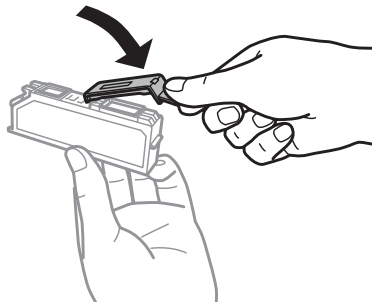
*Illustrasjonen viser utskifting av patronen lengst til venstre. Skift ut blekkpatronen som er aktuell for din situasjon.*

## Skifte ut blekkpatroner

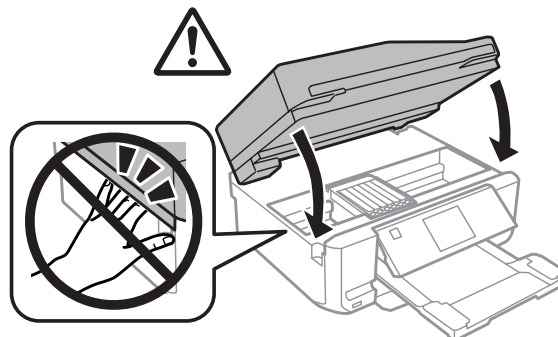
- 5** Sett først ned fronten på blekkpatronen i blekkpatronholderen. Skyv deretter patronen flatt ned til den klikker på plass.



- 6** Sett på plass dekselet på blekkforsyningsporten til patronen du fjernet. Blekkpatronen må avhendes på riktig måte.



- 7** Lukk skannerenheten. Blekkpatronholderen går tilbake til startposisjon.



- 8** Følg instruksjonene på skjermen.

## Skifte ut blekkpatroner

***Merknad:***

- ⏻-lampen fortsetter å blinke mens produktet fyller blekk. Du må ikke slå av produktet mens blekket fylles. Hvis ladingen blir ufullstendig, kan det hende du ikke kan skrive ut.
- Vent med å sette inn CD/DVD-skuffen til blekkfyllingen er ferdig.

---

# Vedlikeholde produktet og programvaren

---

## Kontrollere skriverhodedysene

Hvis du ser at utskriften ikke er så klar som du hadde ventet, eller at det mangler enkelte punkter på utskriften, kan det hende at du kan identifisere problemet ved å kontrollere skriverhodedysene.

Du kan kontrollere skriverhodedysene via datamaskinen med verktøyet Nozzle Check (Dysekontroll) eller fra produktet ved hjelp av knappene.

---

## Bruke verktøyet Nozzle Check (Dysekontroll) for Windows

Følg trinnene nedenfor hvis du vil bruke verktøyet Nozzle Check (Dysekontroll).

- 1 Kontroller at det ikke vises advarsler eller feil på LCD-skjermen, at CD/DVD-skuffen er fjernet og at utskriftsskuffen er løst ut.
- 2 Kontroller at det er lagt papir i A4-størrelse i kassett 2.
- 3 Høyreklikk produktikonet på taskbar (oppgavelinje), og velg deretter **Nozzle Check (Dysekontroll)**.  
Hvis produktikonet ikke vises, kan du se i avsnittet nedenfor om hvordan du legger til ikonet.  
➔ [“Fra snarveisikonet på taskbar \(oppgavelinje\)” på side 46](#)
- 4 Følg instruksjonene på skjermen.

---

## Bruke verktøyet Nozzle Check (Dysekontroll) for Mac OS X

Følg trinnene nedenfor hvis du vil bruke verktøyet Nozzle Check (Dysekontroll).

- 1 Kontroller at det ikke vises advarsler eller feilmeldinger på LCD-skjermen, at CD/DVD-skuffen er fjernet og at utskriftsskuffen er løst ut.
- 2 Kontroller at det er lagt papir i A4-størrelse i kassett 2.
- 3 Åpne Epson Printer Utility 4.  
➔ [“Få tilgang til skriverdriveren for Mac OS X” på side 47](#)
- 4 Klikk ikonet **Nozzle Check (Dysekontroll)**.
- 5 Følg instruksjonene på skjermen.

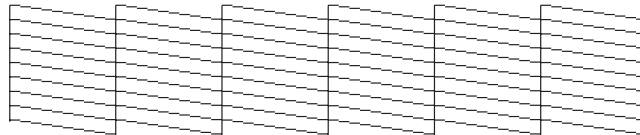
## Bruke kontrollpanelet

Følg trinnene under for å kontrollere skriverhodedysene via produktets kontrollpanel.

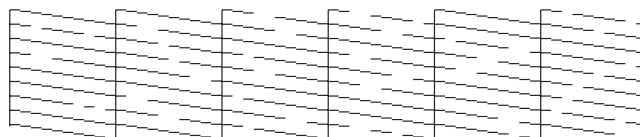
- 1 Kontroller at det ikke vises advarsler eller feilmeldinger på kontrollpanelet.
- 2 Pass på at det er lagt papir i A4-størrelse i papirkassetten.
- 3 Velg modusen **Oppsett** på menyen Hjem.
- 4 Velg **Vedlikehold**.
- 5 Velg **Dysekontroll**.
- 6 Trykk  $\diamond$  for å skrive ut dysekontrollmønsteret.

Nedenfor er to eksempler på dysekontrollmønstre.

Sammenlign kvaliteten av kontrollarket med eksemplet vist under. Hvis det ikke er noen problemer med utskriftskvaliteten, som for eksempel huller eller manglende segmenter i testlinjene, er skrivehodet normalt.



Hvis et segment av de utskrevne linjene mangler, som vist nedenfor, kan det bety at en dyse er tett eller et skrivehode er feiljustert.



- ➔ [“Rengjøre skriverhodet” på side 126](#)
- ➔ [“Justere skriverhodet” på side 128](#)

## Rengjøre skriverhodet

Hvis du ser at utskriften er uventet uklar, eller at punkter på utskriften mangler, kan det hende at du kan løse problemet ved å rengjøre skriverhodet slik at blekket kan passere riktig gjennom dysene.

Du kan rengjøre skriverhodet fra datamaskinen med verktøyet Head Cleaning (Hoderengjøring) i skriverdriveren, eller fra produktet ved hjelp av knappene.

## Vedlikeholde produktet og programvaren



### Viktig!

- ❑ Du må ikke slå av produktet under hoderengjøring. Hvis hoderengjøringen ikke fullføres, kan du kanskje ikke skrive ut.
- ❑ Vent med å sette inn CD/DVD-skuffen til hoderengjøringen er ferdig.

### Merknad:

- ❑ Ikke åpne skannerenheten under hoderengjøring.
- ❑ Bruk Nozzle Check (Dysekontroll) først for å bekrefte at det er nødvendig å rengjøre skriverhodet. Dette sparer blekk.
- ❑ For å opprettholde utskriftskvaliteten anbefaler vi at du skriver ut et par sider med jevne mellomrom.
- ❑ Siden det brukes litt blekk fra alle patronene til rengjøring av skriverhodet, bør du bare rengjøre skriverhodet hvis kvaliteten blir dårligere, for eksempel ved uklart utskrift eller feil eller manglende farger.
- ❑ Du kan ikke rengjøre skriverhodet når det er lite blekk igjen. Du kan ikke rengjøre skriverhodet når patronen er oppbrukt. Bytt den riktige fargepatronen først.

### Merknad kun for produkter med faksfunksjon:

Hvis utskriftskvaliteten ikke er blitt bedre etter at denne prosessen er gjentatt omtrent to ganger, lar du produktet være på og venter i minst seks timer. Deretter utfører du dysekontrollen igjen, og gjentar om nødvendig rengjøringen av skriverhodet. Ta kontakt med Epson kundestøtte hvis utskriftskvaliteten fremdeles ikke er bedre.

### Merknad kun for produkter uten faksfunksjon:

Hvis utskriftskvaliteten ikke er blitt bedre etter at denne prosessen er gjentatt omtrent to ganger, slår du av produktet og venter i minst seks timer. Deretter utfører du dysekontrollen igjen, og gjentar om nødvendig rengjøringen av skriverhodet. Ta kontakt med Epson kundestøtte hvis utskriftskvaliteten fremdeles ikke er bedre.

---

## Bruke verktøyet Head Cleaning (Hoderengjøring) for Windows

Følg trinnene under for å rengjøre skriverhodet med verktøyet Head Cleaning (Hoderengjøring).

- 1 Kontroller at det ikke vises advarsler eller feilmeldinger på LCD-skjermen, at CD/DVD-skuffen er fjernet og at utskriftsskuffen er løst ut.
- 2 Høyreklikk produktikonet på taskbar (oppgavelinje), og velg deretter **Head Cleaning (Hoderengjøring)**.  
Hvis produktikonet ikke vises, kan du se i avsnittet nedenfor om hvordan du legger til ikonet.  
➔ [“Fra snarveisikonet på taskbar \(oppgavelinje\)” på side 46](#)
- 3 Følg instruksjonene på skjermen.

---

## Bruke verktøyet Head Cleaning (Hoderengjøring) for Mac OS X

Følg trinnene under for å rengjøre skriverhodet med verktøyet Head Cleaning (Hoderengjøring).

- 1 Kontroller at det ikke vises advarsler eller feilmeldinger på LCD-skjermen, at CD/DVD-skuffen er fjernet og at utskriftsskuffen er løst ut.

## Vedlikeholde produktet og programvaren

- 2 Åpne Epson Printer Utility 4.  
→ [“Få tilgang til skriverdriveren for Mac OS X” på side 47](#)
- 3 Klikk ikonet **Head Cleaning (Hoderengjøring)**.
- 4 Følg instruksjonene på skjermen.

---

## Bruke kontrollpanelet

Følg trinnene under for å rengjøre skriverhodet via produktets kontrollpanel.

- 1 Kontroller at det ikke vises advarsler eller feilmeldinger på kontrollpanelet.
- 2 Velg modusen **Oppsett** på menyen Hjem.
- 3 Velg **Vedlikehold**.
- 4 Velg **Hoderengjøring**.
- 5 Trykk  $\diamond$  for å rengjøre skriverhodet.

## Justere skriverhodet

Hvis de loddrette linjene eller de vannrette inndelingene er feiljustert, kan du løse problemet med verktøyet Print Head Alignment (Justering av skriverhode) i skriverdriveren eller ved hjelp av knappene på produktet.

Se den aktuelle delen nedenfor.

**Merknad:**

Ikke trykk  $\odot$  for å avbryte utskriften når du skriver ut et testmønster med verktøyet Print Head Alignment (Justering av skriverhode).

---

## Bruke verktøyet Print Head Alignment (Justering av skriverhode) for Windows

Følg trinnene nedenfor for å justere skriverhodet med verktøyet Print Head Alignment (Justering av skriverhode).

- 1 Kontroller at det ikke vises advarsler eller feilmeldinger på LCD-skjermen, at CD/DVD-skuffen er fjernet og at utskriftsskuffen er løst ut.
- 2 Kontroller at det er lagt papir i A4-størrelse i kassett 2.



## Vedlikeholde produktet og programvaren

- 3 Høyreklikk produktikonet på taskbar (oppgavelinje), og velg deretter **Print Head Alignment (Justering av skriverhode)**.  
  
Hvis produktikonet ikke vises, kan du se i avsnittet nedenfor om hvordan du legger til ikonet.  
➔ [“Fra snarveisikonet på taskbar \(oppgavelinje\)” på side 46](#)
- 4 Juster skriverhodet etter instruksjonene som vises på skjermen.

---

## Bruke verktøyet Print Head Alignment (Justering av skriverhode) for Mac OS X

Følg trinnene nedenfor for å justere skriverhodet med verktøyet Print Head Alignment (Justering av skriverhode).

- 1 Kontroller at det ikke vises advarsler eller feilmeldinger på LCD-skjermen, at CD/DVD-skuffen er fjernet og at utskriftsskuffen er løst ut.
- 2 Kontroller at det er lagt papir i A4-størrelse i kassett 2.
- 3 Åpne Epson Printer Utility 4.  
➔ [“Få tilgang til skriverdriveren for Mac OS X” på side 47](#)
- 4 Klikk ikonet **Print Head Alignment (Justering av skriverhode)**.
- 5 Juster skriverhodet etter instruksjonene som vises på skjermen.

---

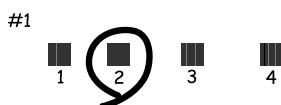
## Bruke kontrollpanelet

Følg trinnene under for å justere skriverhodet via produktets kontrollpanel.

- 1 Kontroller at det ikke vises advarsler eller feilmeldinger på kontrollpanelet.
- 2 Pass på at det er lagt papir i A4-størrelse i papirkassetten.
- 3 Velg modusen **Oppsett** på menyen Hjem.
- 4 Velg **Vedlikehold**.
- 5 Velg **Hodeinnretting**.
- 6 Trykk **◆** for å skrive ut mønstrene.

## Vedlikeholde produktet og programvaren

- 7** Finn det mest heldekkende mønsteret i hver av gruppene fra 1 til 5.



- 8** Angi nummeret til det mest heldekkende mønsteret i gruppe 1.

- 9** Gjenta trinn 8 for de andre gruppene (fra 2 til 5).

- 10** Fullfør justeringen av skrivehodet.

## Angi/endre tid og region

Følg trinnene under for å angi tid og område ved hjelp av produktets kontrollpanel.

**Merknad:**

*Denne funksjonen er bare tilgjengelig på modeller med faks.*

- 1** Velg modusen **Oppsett** på menyen Hjem.

- 2** Velg **Basisoppsett**.

- 3** Velg **Dato/kl.**

- 4** Velg datoformatet.

- 5** Angi datoen.

- 6** Angi tidsformatet.

- 7** Angi klokkeslettet.

**Merknad:**

*For å velge sommertid, angi **Sommertid** til På.*

- 8** Velg **Land/region**.

## Vedlikeholde produktet og programvaren

**9** Velg regionen.

**10** Velg Ja.

**Merknad:**

Når strømmen er slått av i en lengre tidsperiode, kan det hende at klokken tilbakestilles. Kontroller klokken når du slår strømmen på igjen.

## Spare strøm

**Merknad kun for produkter med faksfunksjon:**

- LCD-skjermen blir svart hvis det ikke utføres noen operasjoner i løpet av en bestemt tid.
- Den automatiske funksjonen for å slå av produktet er ikke tilgjengelig.

**Merknad kun for produkter uten faksfunksjon:**

Produktet går inn i hvilemodus eller slås av automatisk hvis det ikke utføres noen operasjoner i løpet av en bestemt tid.

Du kan justere tiden før strømsparing tas i bruk. En økning vil påvirke energieffektiviteten til produktet. Tenk på miljøet før du gjør endringer.

Følg fremgangsmåten nedenfor for justere tiden.

---

## For Windows

- 1** Åpne skriverinnstillingene.  
➔ [“Få tilgang til skriverdriveren for Windows”](#) på side 46
- 2** Klikk kategorien **Maintenance (Vedlikehold)** og deretter **Printer and Option Information (Skriver- og alternativinformasjon)**.
- 3** Velg **Off (Av)**, **30 minutes (30 minutter)**, **1 hour (1 time)**, **2 hours (2 timer)**, **4 hours (4 timer)**, **8 hours (8 timer)** eller **12 hours (12 timer)** som innstilling for Power Off Timer (Strøm av-tidaker).
- 4** Velg **3 minutes (3 minutter)**, **5 minutes (5 minutter)**, **10 minutes (10 minutter)** eller **15 minutes (15 minutter)** som innstilling for Sleep Timer (Hvile-tidaker).
- 5** Klikk OK.

---

## For Mac OS X

- 1** Åpne Epson Printer Utility 4.  
➔ [“Få tilgang til skriverdriveren for Mac OS X”](#) på side 47

## Vedlikeholde produktet og programvaren

- 2 Klikk på knappen **Printer Settings (Skriverinnstillinger)**. Veiviseren Printer Settings (Skriverinnstillinger) vises.
- 3 Velg **Off (Av)**, **30 minutes (30 minutter)**, **1 hour (1 time)**, **2 hours (2 timer)**, **4 hours (4 timer)**, **8 hours (8 timer)** eller **12 hours (12 timer)** som innstilling for Power Off Timer (Strøm av-tidtager).
- 4 Velg **3 minutes (3 minutter)**, **5 minutes (5 minutter)**, **10 minutes (10 minutter)** eller **15 minutes (15 minutter)** som innstilling for Sleep Timer (Hvile-tidtager).
- 5 Klikk på **Apply (Bruk)**.

---

## Bruke kontrollpanelet

- 1 Velg modusen **Oppsett** på menyen **Hjem**.
- 2 Velg **Skriveroppsett**.
- 3 Velg **Strøm av-tidtager**.
- 4 Velg **Av**, **30 minutter**, **1 t**, **2 t**, **4 t**, **8 t** eller **12 t**.
- 5 Velg **Innsovingstid**.
- 6 Velg **3 minutter**, **5 minutter**, **10 minutter** eller **15 minutter**.

## Rengjøre produktet

---

### Rengjøre produktet utvendig

Rengjør produktet grundig flere ganger i året ved å følge instruksjonene nedenfor slik at det kan fungere best mulig.

**Viktig!**

*Bruk aldri alkohol eller tynner til å rengjøre produktet. Disse kjemikaliene kan skade produktet.*

**Merknad kun for produkter med faksfunksjon:**

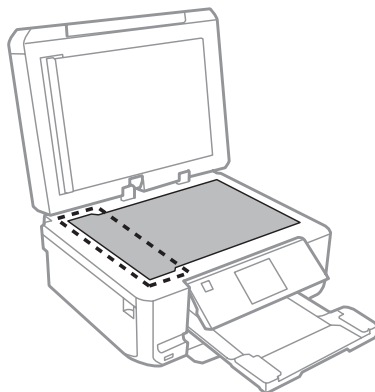
*Lukk dekselet til bakre papirmatingsspor og ADF-papirskuffen når du ikke bruker produktet for å beskytte det mot støv.*

**Merknad kun for produkter uten faksfunksjon:**

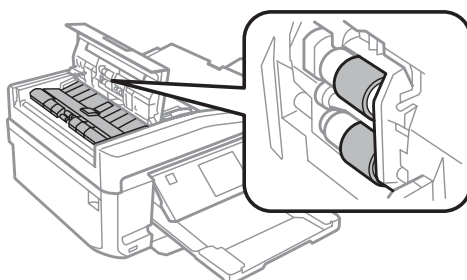
*Lukk dekselet til bakre papirmatingsspor og utskriftsskuffen når du ikke bruker produktet for å beskytte det mot støv.*

## Vedlikeholde produktet og programvaren

- ❑ Bruk en myk, tørr og ren klut til å rengjøre berøringspanelet/styreputen. Ikke bruk væske eller kjemiske rensemidler.
- ❑ Bruk en myk, tørr og ren klut til å rengjøre overflaten til skannerglassplaten. Hvis det blir rette streker på utskriften eller skannede data, må du rengjøre venstre side av skannerglassplaten forsiktig.



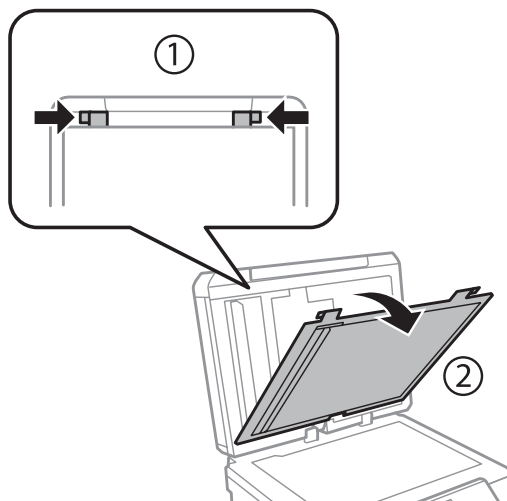
- ❑ Dersom det er sølt fett eller annet som er vanskelig å fjerne på glassplaten, kan du bruke litt glassrens og en myk klut for å fjerne det. Tørk av alle rester av væske.
- ❑ Åpne ADF-dekselet, og bruk en myk, tørr og ren klut til å rengjøre valsen og ADFen innvendig (kun for produkter med ADF-funksjon).



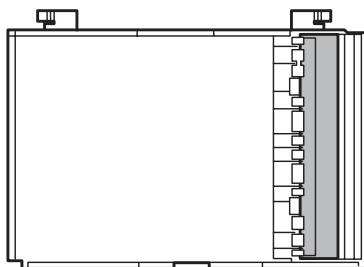
- ❑ Ikke trykk hardt på overflaten til skannerglassplaten.
- ❑ Vær forsiktig så du ikke skraper eller skader overflaten til skannerglassplaten, og ikke bruk en hard eller slipende børste til rengjøring. En skadet glassplate kan medføre dårligere skannekvalitet.

## Vedlikeholde produktet og programvaren

- ❑ Fjern dokumentmatten som vist på illustrasjonen (kun for produkter med ADF-funksjon).



- ❑ Bruk en myk, tørr og ren klut til å rengjøre innsiden av dokumentmatten (kun for produkter med ADF-funksjon).



## Rengjøre produktet innvendig

For å sørge for at utskriften er av topp kvalitet hele tiden, må du rengjøre valsen inne i skriveren på følgende måte:



### Forsiktig!

Vær forsiktig så du ikke berører delene inne i produktet.



### Viktig!

- ❑ Vær forsiktig så det ikke kommer vann på de elektroniske komponentene.
- ❑ Du må ikke sprøyte på smøremidler inne i produktet.
- ❑ Uegnede oljer kan skade skriveren. Ta kontakt med din forhandler, eller en kvalifisert serviceperson hvis skriveren trenger smurning.

1

Kontroller at det ikke vises advarsler eller feilmeldinger på LCD-skjermen, at CD/DVD-skuffen er fjernet og at utskriftsskuffen er løst ut.

2

Legg i flere ark med vanlig papir i A4-størrelse i kassett 2.

## Vedlikeholde produktet og programvaren

- 3 Velg **Kopi**-modus på Hjem-menyen.
- 4 Trykk  $\diamond$  for å lage en kopi uten å legge et dokument på skannerglassplaten.
- 5 Gjenta trinn 4 til papiret ikke lenger har blekkflekker.

## Transportere produktet

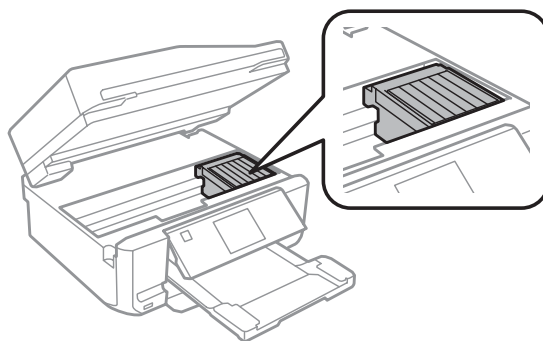
Hvis du skal flytte produktet over en viss avstand, må du forberede det for transport ved å legge produktet i originalemballasjen eller en boks av lignende størrelse.



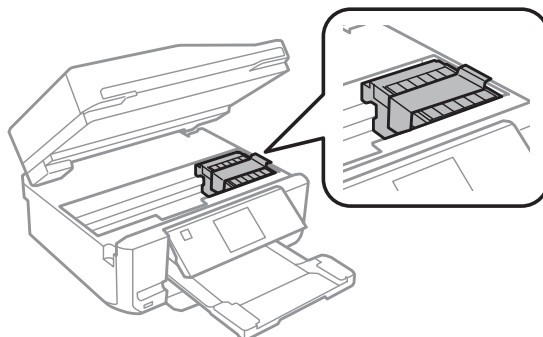
### Viktig!

- Når du lagrer eller transporterer produktet, må du ikke vippe det, plassere det vertikalt eller snu det opp ned, da det kan lekke blekk.
- La blekkpatronene være installert i skriveren. Hvis du fjerner patronene, kan skriverhodet tørke slik at produktet ikke kan skrive ut.

- 1 Sett i støpselet, og slå på produktet. Vent til blekkpatronholderen går tilbake til startposisjon.



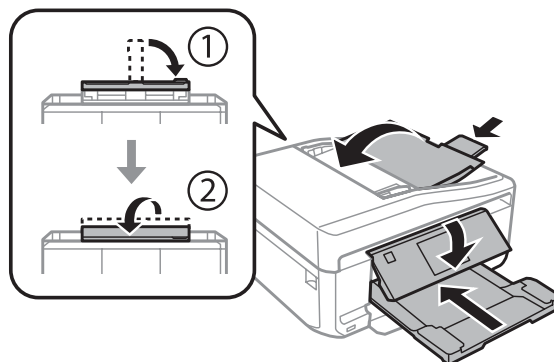
- 2 Fest blekkpatronholderen til kabinettet med tape som vist, og lukk deretter skannerenheten sakte.



- 3 Slå av produktet, og trekk ut støpselet til strømledningen.
- 4 Trekk ut alle andre kabler fra produktet.

## Vedlikeholde produktet og programvaren

- 5 Fjern alt papir fra bakre papirmatingsspor.
- 6 Lukk dekselet til bakre papirmatingsspor, utskriftsskuffen, ADF-papirskuffen og ADF-utskriftsskuffens forlengelse. Senk deretter kontrollpanelet for oppbevaring.

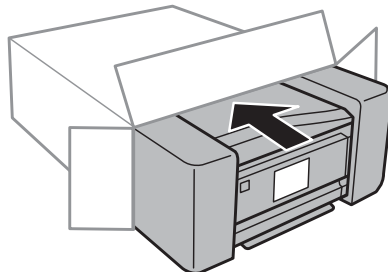


- 7 Fjern alt papir fra papirkassetten, og sett kassetten tilbake i produktet.
- 8 Pakk produktet i esken, og bruk beskyttelsesmaterialiet som fulgte med.



### Viktig!

Når produktet oppbevares i en eske, må du plassere det slik at kontrollpanelet ikke blir skadet.



### Merknad:

- Hold produktet vannrett under transport.
- Pass på at du fjerner beskyttelsesmaterialene fra produktet før du bruker det igjen.

## Kontrollere og installere programvaren

### Kontrollere programvaren som er installert på datamaskinen

Vil du bruke funksjonene som er beskrevet i denne Brukerhåndbok, må du installere følgende programvare.

- Epson Driver and Utilities (Driver og verktøy for Epson)
- Epson Easy Photo Print
- Epson Print CD



## Vedlikeholde produktet og programvaren

- ❑ Epson Event Manager

Følg fremgangsmåten nedenfor for å kontrollere at programvaren er installert på datamaskinen.

### For Windows

- 1** **Windows 7 og Vista:** Klikk startknappen, og velg **Control Panel (Kontrollpanel)**.  
**Windows XP:** Klikk **Start** og velg **Control Panel (Kontrollpanel)**.
- 2** **Windows 7 og Vista:** Klikk **Uninstall a program (Avinstaller et program)** i kategorien Programs (Programmer).  
**Windows XP:** Dobbeltklikk ikonet **Add or Remove Programs (Legg til eller fjern programmer)**.
- 3** Kontroller listen med installerte programmer.

### For Mac OS X

- 1** Dobbeltklikk **Macintosh HD**.
- 2** Dobbeltklikk mappen **Epson Software** i Applications (Programmer)-mappen og kontroller innholdet.

**Merknad:**

- ❑ *Applications (Programmer)-mappen inneholder programvare levert av tredjeparter.*
- ❑ *Vil du kontrollere at skriverdriveren er installert, klikker du **System Preferences (Systemvalg)** på Apple-menyen, og deretter klikker du **Print & Scan (Utskrift og skann)** (for Mac OS X 10.7) eller **Print & Fax (Utskrift og faks)** (for Mac OS X 10.6 eller 10.5). Finn produktet i **Printers (Skrivere)**-listen.*

---

## Installere programvaren

Sett inn programvareplaten som fulgte med produktet, og velg programvaren du vil installere på skjermbildet Software Select (Velg programvare).

## Avinstallere programvaren

Du må kanskje avinstallere og deretter installere programvaren på nytt for å løse enkelte problemer eller hvis du oppgraderer operativsystemet.

Se i avsnittet under for å få vite hvordan du finner ut hvilke programmer som er installert.

- ➔ [“Kontrollere programvaren som er installert på datamaskinen” på side 136](#)

## Vedlikeholde produktet og programvaren

---

## For Windows

**Merknad:**

- For Windows 7 og Vista trenger du en administratorkonto og et passord hvis du logger på som standard bruker.
- For Windows XP må du logge på en Computer Administrator (Administrator)-konto.

**1** Slå av produktet.

**2** Koble produktets grensesnittkabel fra datamaskinen.

**3** Gjør ett av følgende.

**Windows 7 og Vista:** Klikk startknappen, og velg **Control Panel (Kontrollpanel)**.

**Windows XP:** Klikk **Start** og velg **Control Panel (Kontrollpanel)**.

**4** Gjør ett av følgende.

**Windows 7 og Vista:** Klikk **Uninstall a program (Avinstaller et program)** i kategorien Programs (Programmer).

**Windows XP:** Dobbeltklikk ikonet **Add or Remove Programs (Legg til eller fjern programmer)**.

**5** Velg programmet du ønsker å avinstallere, som for eksempel driveren for produktet og programmet fra listen som vises.

**6** Gjør ett av følgende.

**Windows 7:** Klikk **Uninstall/Change (Avinstaller/endre)** eller **Uninstall (Avinstaller)**.

**Windows Vista:** Klikk **Uninstall/Change (Avinstaller/endre)** eller **Uninstall (Avinstaller)**, og klikk deretter **Continue (Fortsett)** i vinduet User Account Control (Brukerkontroll).

**Windows XP:** Klikk **Change/Remove (Endre/fjern)** eller **Remove (Fjern)**.

**Merknad:**

Hvis du velger å avinstallere skriverdriveren for produktet i trinn 5, velg ikonet for produktet og klikk deretter på **OK**.

**7** Når bekreftelsesvinduet vises, klikker du **Yes (Ja)** eller **Next (Neste)**.

**8** Følg instruksjonene på skjermen.

I enkelte tilfeller kan det komme frem en melding som ber deg om å starte datamaskinen på nytt. I så fall kontrollerer du at det er merket av for **I want to restart my computer now (Jeg vil starte datamaskinen på nytt nå)**, og deretter klikker du **Finish (Fullfør)**.

---

## For Mac OS X

**Merknad:**

- Hvis du vil avinstallere programvaren, må du laste ned Uninstaller.  
Gå til webområdet på:  
<http://www.epson.com>  
Deretter velger du Epsons webområde for kundestøtte i ditt område.
- Hvis du vil avinstallere programmer, må du logge på en konto for Computer Administrator (Maskinens administrator).  
Du kan ikke avinstallere programmer hvis du logger på som en bruker med begrenset konto.
- Avhengig av programmet kan det hende at installeringsprogrammet er skilt fra avinstalleringsprogrammet.

- 1** Avslutt alle programmer som kjører.
- 2** Dobbeltklikk ikonet **Uninstaller** på Mac OS X-harddisken.
- 3** Merk av for programvaren du vil avinstallere, slik som skriverdriveren og programmet, på listen som vises.
- 4** Klikk **Uninstall (Avinstaller)**.
- 5** Følg instruksjonene på skjermen.

Hvis du ikke kan finne programvaren du vil avinstallere i Uninstaller-vinduet, dobbeltklikker du mappen **Applications (Programmer)** i på Mac OS X-harddisken, merker programmet du vil avinstallere, og deretter drar du det til ikonet **Trash (Papirkurv)**.

**Merknad:**

Hvis du avinstallerer skriverdriveren og navnet på produktet fortsatt vises i vinduet **Print & Scan (Utskrift og skann)** (for Mac OS X 10.7) eller **Print & Fax (Utskrift og faks)** (for Mac OS X 10.6 eller 10.5), velger du navnet på produktet og klikker knappen - **for å fjerne det**.

---

# Overføre data med ekstern lagringsenhet

---

Du kan bruke produktets minnekortspor eller eksterne USB-port til å kopiere filer til en datamaskin som er koblet til produktet. På samme måte kan du kopiere filer fra datamaskinen til lagringsenheten.

## Forholdsregler for lagringsenheter


Husk følgende når du kopierer filer mellom lagringsenheten og datamaskinen:

- Les bruksanvisningen i dokumentasjonen som fulgte med lagringsenheten og eventuelle adaptere du bruker.
- Ikke kopier filer til en lagringsenhet mens du skriver ut fra den.
- Produktskjermen viser ikke oppdatert informasjon om lagringsenheten etter at du har kopiert filer til eller slettet filer fra den. Vil du oppdatere informasjonen som vises, må du løse ut og sette inn lagringsenheten på nytt.
- Ikke ta ut minnekortet eller slå av produktet mens lampen for minnekortet lyser, for ellers kan du miste data.

## Kopiere filer mellom en lagringsenhet og datamaskinen

---

### Kopiere filer til datamaskinen

- 1** Kontroller at produktet er slått på og at en lagringsenhet er satt inn eller tilkoblet.
- 2** **Windows 7 og Vista:**  
Klikk startknappen, og velg **Computer (Datamaskin)**.  
  
**Windows XP:**  
Klikk **Start**, og velg **My Computer (Min datamaskin)**.  
  
**Mac OS X:**  
Ikonet for flyttbar disk () vises automatisk på desktop (skrivebord).
- 3** Dobbeltklikk ikonet for flyttbar disk, og velg deretter mappen hvor filene er lagret.

**Merknad:**

Dersom du har angitt navn på enheten, vises den som drivernavn. Hvis du ikke har angitt enhetsnavn, vises drivernavnet "flyttbar disk" i Windows XP.

## Overføre data med ekstern lagringsenhet

- 4 Velg filene du vil kopiere, og dra dem over til en mappe på datamaskinens harddisk.

**Viktig!**

For brukere av Mac OS X

Når du fjerner lagringsenheten, skal du alltid dra ikonet for flyttbar disk på skrivebordet til papirkurven før du fjerner lagringsenheten, for ellers kan du miste data på enheten.

---

## Lagre filer på en lagringsenhet

Før du setter inn minnekortet, må du kontrollere at bryteren for skrivebeskyttelse er satt til å tillate skrivning til minnekortet.

**Merknad:**

Når du har kopiert filer til et minnekort fra en Macintosh-maskin, kan eldre digitalkameraer muligens ikke lese minnekortet.


- 1 Kontroller at produktet er slått på og at en lagringsenhet er satt inn eller tilkoblet.

- 2 **Windows 7 og Vista:**  
Klikk startknappen, og velg **Computer (Datamaskin)**.

**Windows XP:**

Klikk **Start**, og velg **My Computer (Min datamaskin)**.

**Mac OS X:**

Ikonet for flyttbar disk () vises automatisk på desktop (skrivebord).

- 3 Dobbeltklikk ikonet for flyttbar disk, og velg deretter mappen hvor du ønsker å lagre filene.

**Merknad:**

Dersom du har angitt navn på enheten, vises den som drivernavn. Hvis du ikke har angitt enhetsnavn, vises drivernavnet "flyttbar disk" i Windows XP.

- 4 Velg mappen på datamaskinens harddisk som inneholder filene du vil kopiere. Velg deretter filene, og dra dem til mappen på lagringsenheten.

**Viktig!**

For brukere av Mac OS X

Når du fjerner lagringsenheten, skal du alltid dra ikonet for flyttbar disk på skrivebordet til papirkurven før du fjerner lagringsenheten, for ellers kan du miste data på den.

# Feilindikatorer

## Feilmeldinger på kontrollpanelet

Dette avsnittet beskriver hva meldinger som vises på LCD-skjermen betyr.

Feilmeldinger	Løsninger
Papirstopp	➔Se "Papirstopp" på side 146
Tomt for papir	➔Se "Legge i papir" på side 25
Fotografier ikke gjenkjent. Legg fotografiene riktig på skannerglassplaten.	➔Se "Skannerglassplate" på side 37
Skriverfeil. Slå strømmen av og på igjen. For detaljer, se dokumentasjonen.	Slå produktet av og deretter på igjen. Kontroller at det ikke ligger igjen papir i produktet. Hvis feilmeldingen fortsatt vises, ta kontakt med Epsons kundeservice.
Kommunikasjonsfeil. Kontroller om PC er tilkoblet.	Kontroller at datamaskinen er koblet til korrekt. Hvis meldingen fortsatt vises, kontroller at skanneprogramvaren er installert på datamaskinen og at programvareinnstillingene er korrekte.
Skriverens svertepute nærmer seg slutten av sin levetid. Kontakt Epson støtte.	Trykk $\diamond$ for å fortsette utskriften. Meldingen vises frem til blekkputen er skiftet. Kontakt Epson kundestøtte for å skifte ut blekkputer før slutten av levetiden. Når blekkputene er mettet, stopper skriveren og du trenger hjelp fra Epson kundestøtte for å fortsette utskriften.
En skrivers svertepute er ved slutten av sin levetid. Kontakt Epson støtte.	Kontakt Epson kundestøtte for å skifte blekkputene.
Intet minnekort eller ekstern enhet gjenkjent.	Kontroller at minnekortet eller den eksterne enheten er satt inn riktig.
Ingen summetone. Kjør Kontroller fakstilkobl. Faksinnstill. oppsettmeny.	Kontroller at telefonledningen er koblet til korrekt og at telefonlinjen virker. ➔Se "Koble til en telefonlinje" på side 88 Hvis du har koblet produktet til en PBX-telefonlinje (Private Branch Exchange) eller en terminaladapter, må du slå av <b>Ringetonepåvisning</b> . Velg <b>Faksinnstillinger &gt; Kommunikasjon &gt; Ringetonepåvisning &gt; Av</b> .
Kombinasjonen av IP-adresse og nettverksmaske er ugyldig. Se dokumentasjonen.	Se i den elektroniske Nettverkshåndbok.
Recovery Mode	Oppdateringen av fastvaren har mislyktes. Du må prøve oppdatere fastvaren på nytt. Ha klar en USB-kabel og besøk den lokale Epson-nettsiden for videre instruksjoner.

---

# Feilsøke utskrift/kopiering

---

## Diagnostisere problemet

Feilsøking av produktproblemer håndteres best i to trinn: Først finner du ut hva som egentlig er galt, og deretter prøver du sannsynlige løsninger til problemet er løst.

Informasjonen du trenger for å kunne gjenkjenne og løse de fleste vanlige problemer, finner du i den elektroniske hjelpen for problemløsning, i kontrollpanelet eller i Status Monitor. Se den aktuelle delen nedenfor.

Hvis du har et bestemt problem knyttet til utskriftskvalitet, et utskriftsproblem som ikke er knyttet til utskriftskvalitet, et problem med arkmatingen eller hvis produktet ikke skriver ut, kan du se aktuelt avsnitt om dette.

Du må kanskje avbryte utskriften før du kan løse problemet.

➔ [“Avbryte utskrift” på side 51](#)

---

## Kontrollere produktstatus

Hvis det oppstår et problem når du skriver ut, vises det en feilmelding i vinduet Status Monitor.

Hvis det vises en feilmelding om at produktets blekkputer nærmer seg slutten av levetiden, kontakter du Epson kundestøtte for å skifte dem ut. Meldingen vises jevnlig frem til blekkputene er skiftet ut. Når produktets blekkputer er mettet, stopper produktet og du trenger hjelp fra Epson kundestøtte for å fortsette utskriften.

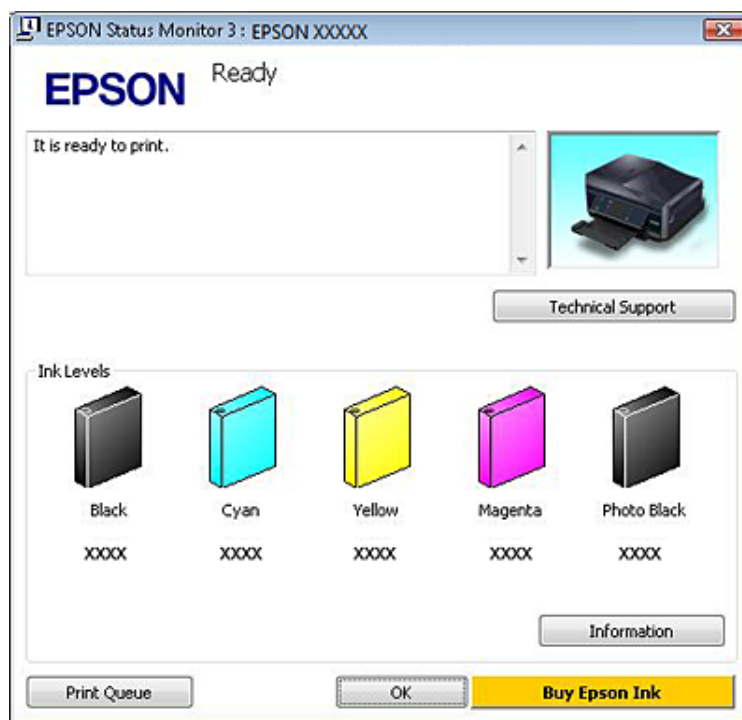
## For Windows

Du kan få tilgang til EPSON Status Monitor 3 på to ulike måter:

- Dobbeltklikk snarveisikonet for produktet på Windows-oppgavelinjen. Se avsnittet nedenfor om hvordan du legger til et snarveisikon på oppgavelinjen:
  - ➔ [“Fra snarveisikonet på taskbar \(oppgavelinje\)” på side 46](#)
- Åpne skriverdriveren, klikk kategorien **Maintenance (Vedlikehold)**, og klikk deretter **EPSON Status Monitor 3**.

## Feilsøke utskrift/kopiering

Når du åpner EPSON Status Monitor 3, vises følgende vindu:



**Merknad:**

Hvis EPSON Status Monitor 3 ikke vises, åpne skriverdriveren og klikk på **Maintenance (Vedlikehold)**-kategorien etterfulgt av **Extended Settings (Utvidede innstillinger)**-knappen. I **Extended Settings (Utvidede innstillinger)**-vinduet kryss av for **Enable EPSON Status Monitor 3 (Aktiver EPSON Status Monitor 3)**.

EPSON Status Monitor 3 viser følgende informasjon:

- Gjeldende status:**  
Hvis det er lite blekk igjen eller det er oppbrukt, vises **How to (Slik)** i vinduet EPSON Status Monitor 3. Når du klikker **How to (Slik)**, vises det instruksjoner for hvordan du skifter ut blekkpatronen.
- Ink Levels (Blekknivå):**  
EPSON Status Monitor 3 gir en grafisk visning av blekkpatronstatusen.
- Information (Informasjon):**  
Du kan vise informasjon om de installerte blekkpatronene ved å klikke **Information (Informasjon)**.
- Technical Support (Kundestøtte):**  
Klikk **Technical Support (Kundestøtte)** for å åpne webområdet for Epson kundestøtte.
- Print Queue (Utskriftskø):**  
Du kan vise Windows Spooler (Windows Utskriftskø) ved å klikke **Print Queue (Utskriftskø)**.

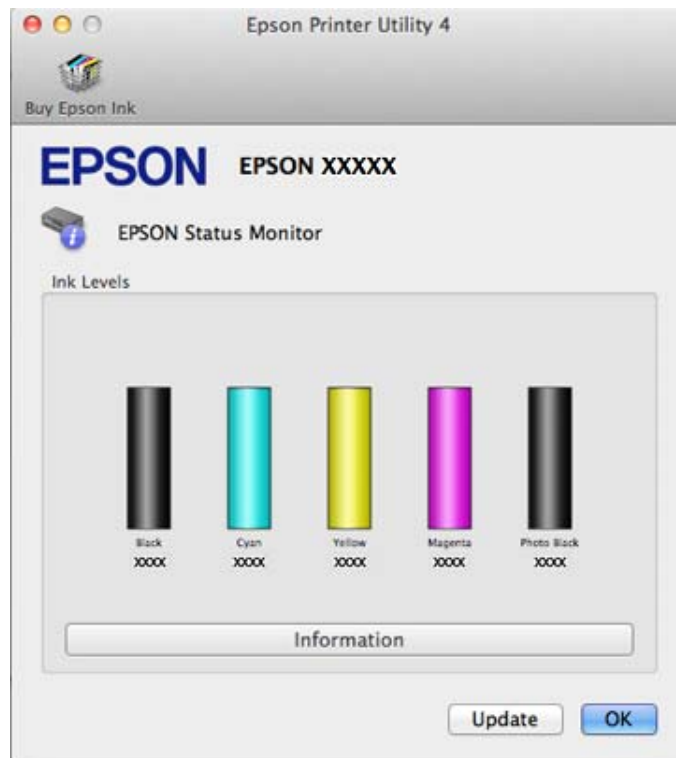
## For Mac OS X

Følg disse trinnene for å åpne EPSON Status Monitor.



## Feilsøke utskrift/kopiering

- 1 Åpne Epson Printer Utility 4.  
➔ “Få tilgang til skriverdriveren for Mac OS X” på side 47
- 2 Klikk ikonet **EPSON Status Monitor**. EPSON Status Monitor vises.



Du kan også bruke dette verktøyet til å kontrollere statusen til blekkpatronene før du skriver ut. EPSON Status Monitor viser blekkpatronstatusen da verktøyet ble åpnet. Hvis du vil oppdatere statusen til blekkpatronene, klikker du **Update (Oppdater)**.

## Feilsøke utskrift/kopiering

Hvis det er lite blekk eller helt tomt, vises knappen **How to (Slik)**. Klikk **How to (Slik)**, så vil EPSON Status Monitor lede deg gjennom utskiftingsprosessen for blekkpatroner trinn for trinn.



## Papirstopp



### **Forsiktig!**

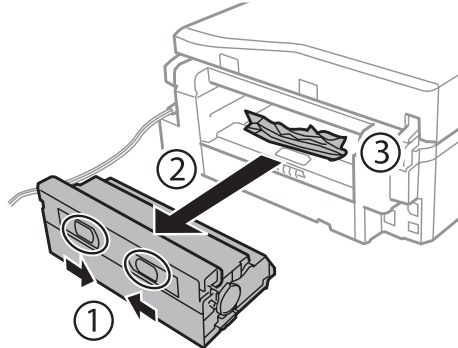
*Berør aldri knappene på kontrollpanelet mens du har hånden inne i produktet.*

### **Merknad:**

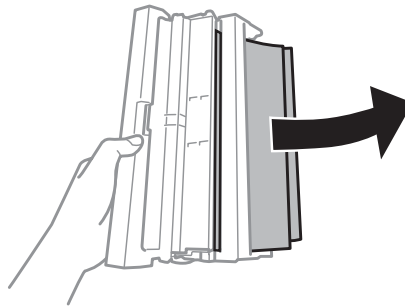
- Avbryt utskriftsjobben hvis det vises en melding om det på LCD-skjermen eller i skriverdriveren.
- Når du har fjernet fastkjørt papir, trykker du knappen som vises på LCD-skjermen.

## Fjerne fastkjørt papir fra bakre deksel

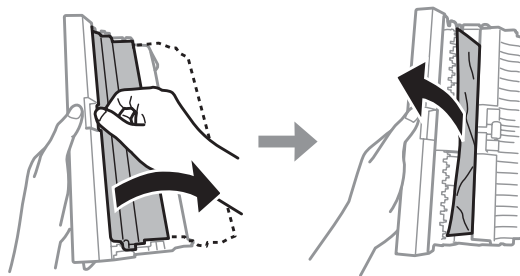
- 1 Trekk ut bakre deksel, og fjern forsiktig fastkjørt papir.



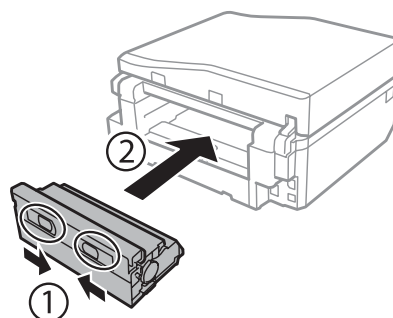
- 2 Fjerne alt papir som har satt seg fast forsiktig.



- 3 Åpne bakre deksel, og fjern forsiktig fastkjørt papir.

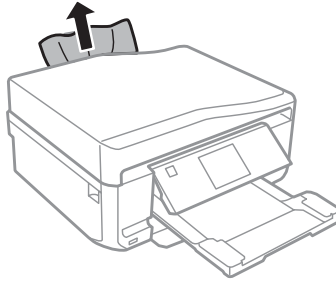


- 4 Sett på plass bakre deksel.

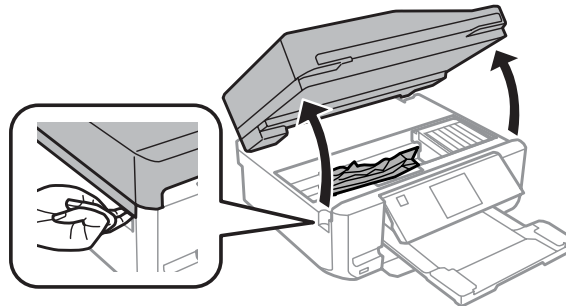


## Fjerne fastkjørt papir fra innsiden av produktet

- 1 Fjerne alt papir som har satt seg fast forsiktig.

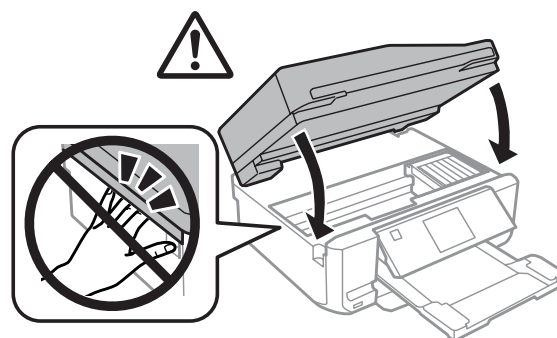


- 2 Åpne skannerenheten. Fjern deretter alt papiret fra innsiden, også eventuelle papirbiter.



**!** **Viktig!**  
*Ikke berør den flate, hvite kabelen som er koblet til blekkpatronholderen.*

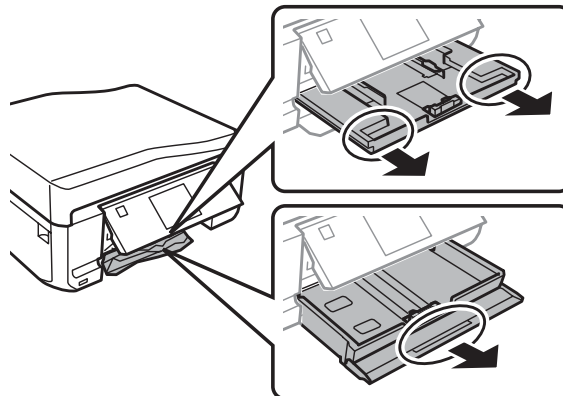
- 3 Lukk skannerenheten sakte.



---

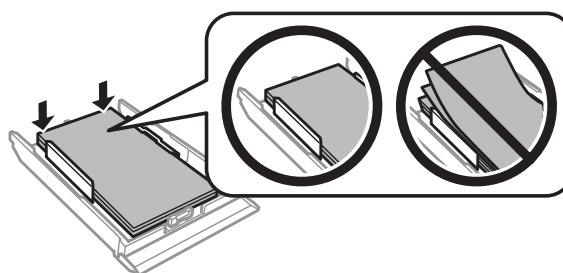
## Fjerne fastkjørt papir fra papirkassetten

- 1 Trekk ut papirkassetten. Fjern deretter forsiktig alt fastkjørt papir.



- 2 Fjern det fastkjørte papiret fra kassetten.

- 3 Avrett papirkantene.



- 4 Hold kassetten vannrett, og sett den sakte og forsiktig helt inn i produktet igjen.

---

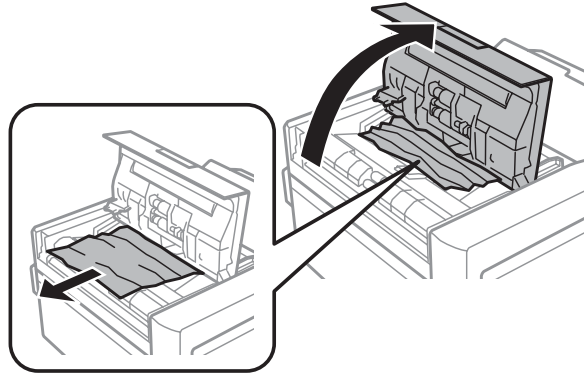
## Fjerne fastkjørt papir fra den automatiske dokumentmateren (ADF)

Denne funksjonen finnes ikke på alle modeller.

- 1 Fjern papirbunken fra ADF-papirskuffen.

## Feilsøke utskrift/kopiering

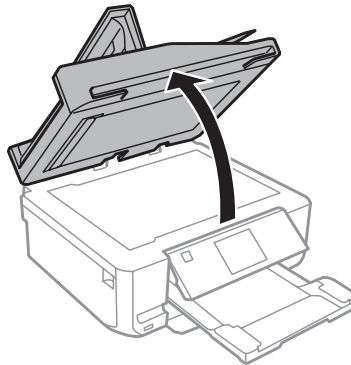
- 2** Åpne ADF-dekselet. Fjern deretter forsiktig alt fastkjørt papir.



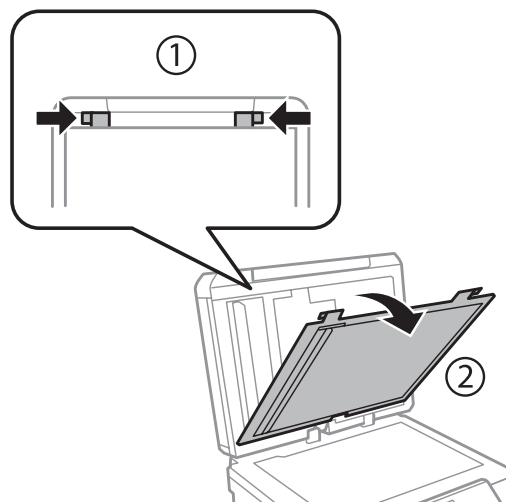
**Viktig!**

Se til at du åpner ADF-dekselet før du fjerner fastkjørt papir. Hvis du ikke åpner dekselet, kan produktet bli skadet.

- 3** Åpne dokumentdekselet.

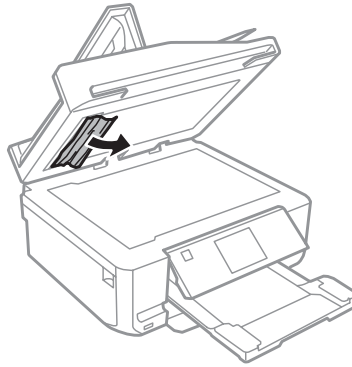


- 4** Fjern dokumentmatten.



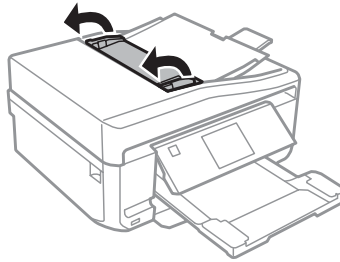
## Feilsøke utskrift/kopiering

- 5** Fjerne alt papir som har satt seg fast forsiktig.

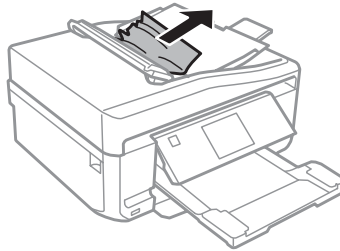


- 6** Sett på plass dokumentmatten, og lukk dokumentdekslet.

- 7** Åpne den automatiske dokumentmateren (ADF).



- 8** Fjerne alt papir som har satt seg fast forsiktig.



- 9** Lukk den automatiske dokumentmateren (ADF).

---

## Forhindre papirstopp

Kontroller følgende hvis papiret setter seg fast ofte.

- Papiret er glatt, ikke bøyd eller brettet.
- Du bruker papir med høy kvalitet.
- Utskriftssiden av papiret vender ned i papirkassetten.
- Den utskrivbare siden av papiret vender opp i bakre papirmatningspor.

## Feilsøke utskrift/kopiering

- Papirbunken ble luftet før du la den i.
- For vanlig papir må du ikke legge i papir over linjen rett under pilmerket ▼ eller ≡ på innsiden av kantskinnen. For Epson spesialmedier må du kontrollere at antall ark er lavere enn grenseverdien som er angitt for mediet.  
➔ “Velge papir” på side 21
- Kantskinnene ligger tett inntil papirkantene.
- Produktet står på en flat og stabil overflate som er større enn sokkelen i alle retninger. Produktet vil ikke virke ordentlig hvis det står på skrån.

---

## Skrive ut på nytt etter papirstopp (bare for Windows)

Når du har avbrutt utskriftsjobben på grunn av papirstopp, kan du skrive den ut på nytt uten å skrive ut sider som allerede er skrevet ut.

- 1** Rydd opp etter papirstopp.  
➔ “Papirstopp” på side 146
- 2** Åpne skriverinnstillingene.  
➔ “Få tilgang til skriverdriveren for Windows” på side 46
- 3** Merk av for **Print Preview (Forhåndsvisning)** i vinduet Main (Hoved) eller Advanced (Avansert) i skriverdriveren.
- 4** Foreta innstillingene du vil bruke på utskriften.
- 5** Klikk **OK** for å lukke vinduet med skriverinnstillinger, og skriv deretter ut filen. Vinduet Print Preview (Forhåndsvisning) åpnes.
- 6** Velg en side som allerede er skrevet ut i sidelisten på venstre side, og velg deretter **Remove Page (Fjern side)** på menyen Print Options (Utskriftsalternativer). Gjenta dette trinnet for alle sidene som allerede er skrevet ut.
- 7** Klikk **Print (Skriv ut)** i vinduet Print Preview (Forhåndsvisning).





## Hjelp med utskriftskvalitet

Hvis du har problemer med utskriftskvaliteten, kan du sammenligne den med illustrasjonene nedenfor. Klikk bildeteksten under illustrasjonen som ligner mest på utskriften din.





## Feilsøke utskrift/kopiering

<p>enthalten alle i Aufdruck. W ↓ 5008 "Regel:</p> <p>➔ "Vannrette striper" på side 153</p>	<p>enthalten alle i Aufdruck. W ↓ 5008 "Regel:</p> <p>➔ "Loddrette striper eller feiljustering" på side 154</p>
 <p>➔ "Vannrette striper" på side 153</p>	 <p>➔ "Loddrette striper eller feiljustering" på side 154</p>
 <p>➔ "Feil eller manglende farger" på side 154</p>	 <p>➔ "Uklar eller flekkete utskrift" på side 154</p>

## Vannrette striper

- Pass på at den utskrivbare siden (den hviteste eller blankeste) av papiret vender opp i bakre papirmatingsspor.
- Pass på at den utskrivbare siden (den hviteste eller blankeste) av papiret vender ned i papirkassetten.
- Kjør verktøyet Head Cleaning (Hoderengjøring) for å rengjøre tette blekkdyser.  
➔ "Rengjøre skriverhodet" på side 126
- For best resultat bør blekkpatronen brukes opp innen seks måneder etter at esken ble åpnet.
- Prøv å bruke ekte blekkpatroner fra Epson.
- Kontroller at papirtypen som er valgt på LCD-skjermen eller i skriverdriveren, er riktig i forhold til papirtypen som er lagt i produktet.  
➔ "Velge papir" på side 21
- Hvis striper vises i intervaller på 2,5 cm, kjør verktøyet Print Head Alignment (Justering av skriverhode).  
➔ "Justere skriverhodet" på side 128
- Hvis det vises et moirémønster (kryssrastrert) på kopien, endrer du innstillingen **Forminsk/forstørr** eller flytter litt på originalen.
- Hvis det er problemer med kopikvaliteten, må du rengjøre produktet utvendig.  
➔ "Rengjøre produktet utvendig" på side 132

---

## Loddrette striper eller feiljustering

- Pass på at den utskrivbare siden (den hviteste eller blankeste) av papiret vender opp i bakre papirmatingsspor.
- Pass på at den utskrivbare siden (den hviteste eller blankeste) av papiret vender ned i papirkassetten.
- Kjør verktøyet Head Cleaning (Hoderengjøring) for å rengjøre tette blekkdyser.  
➔ [“Rengjøre skriverhodet” på side 126](#)
- Kjør verktøyet Print Head Alignment (Justering av skriverhode).  
➔ [“Justere skriverhodet” på side 128](#)
- For Windows fjerner du merket for **High Speed (Høy hastighet)** i vinduet Advanced (Avansert) i skriverdriveren. Se den elektroniske hjelpen for å få mer informasjon.  
For Mac OS X velger du **Off (Av)** under High Speed Printing (Utskrift med høy hastighet). Vil du vise High Speed Printing (Utskrift med høy hastighet), klikker du gjennom følgende menyer: **System Preferences (Systemvalg)**, **Print & Scan (Utskrift og skann)** (for Mac OS X 10.7) eller **Print & Fax (Utskrift og faks)** (for Mac OS X 10.6 eller 10.5), produktet (på listen Printers (Skrivere)), **Options & Supplies (Valg og forbruksmateriell)** og deretter **Driver**.
- Kontroller at papirtypen som er valgt på LCD-skjermen eller i skriverdriveren, er riktig i forhold til papirtypen som er lagt i produktet.  
➔ [“Velge papir” på side 21](#)
- Hvis det er problemer med kopikvaliteten, må du rengjøre produktet utvendig.  
➔ [“Rengjøre produktet utvendig” på side 132](#)

---

## Feil eller manglende farger

- For Windows fjerner du innstillingen for **Grayscale (Gråtone)** i vinduet Advanced (Avansert) i skriverdriveren. For Mac OS X fjerner du merket for **Grayscale (Gråtone)** i Print Settings (Utskriftsinnstillinger) i dialogboksen Print (Skriv ut) i skriverdriveren.  
Se den elektroniske hjelpen for å få mer informasjon.
- Juster fargeinnstillingene i programmet eller i skriverinnstillingene.  
For Windows, sjekk vinduet Advanced (Avansert).  
For Mac OS X kontrollerer du dialogboksen Color Options (Fargealternativer) i dialogboksen Print (Skriv ut).  
Se den elektroniske hjelpen for å få mer informasjon.
- Kjør verktøyet Head Cleaning (Hoderengjøring) for å rengjøre tette blekkdyser.  
➔ [“Rengjøre skriverhodet” på side 126](#)
- Hvis du akkurat har skiftet ut en blekkpatron, må du kontrollere datoen på esken. Hvis du ikke har brukt produktet på lang tid, anbefaler Epson å skifte ut blekkpatronene med nye.  
➔ [“Skifte ut en blekkpatron” på side 120](#)
- Bruk helst ekte Epson-blekkpatroner og papir som anbefales av Epson.

---

## Uklar eller flekkete utskrift

- Bruk helst ekte Epson-blekkpatroner og papir som anbefales av Epson.

## Feilsøke utskrift/kopiering

- Kontroller at produktet står på en flat og stabil overflate som er større enn sokkelen i alle retninger. Produktet vil ikke virke ordentlig hvis det står på skrå.
- Kontroller at papiret ikke er skadet, skittent eller for gammelt.
- Pass på at papiret er tørt og at den utskrivbare siden (den hviteste eller blankeste) av papiret vender opp i bakre papirmatingsspor.
- Pass på at papiret er tørt og at den utskrivbare siden (den hviteste eller blankeste) av papiret vender ned i papirkassetten.
- Hvis papiret er bøyd mot utskriftssiden, bør du glatte det eller bøye det lett den andre veien.
- Kontroller at papirtypen som er valgt på LCD-skjermen eller i skriverdriveren, er riktig i forhold til papirtypen som er lagt i produktet.
  - ➔ [“Velge papir” på side 21](#)
- Fjern arkene fra utskriftsskuffen etter hvert som de blir skrevet ut.
- Ikke berør eller la noe komme i kontakt med den trykte siden av glanset papir. Følg instruksjonene for papiret om hvordan utskriftene skal håndteres.
- Kjør verktøyet Head Cleaning (Hoderengjøring).
  - ➔ [“Rengjøre skriverhodet” på side 126](#)
- Kjør verktøyet Print Head Alignment (Justering av skriverhode).
  - ➔ [“Justere skriverhodet” på side 128](#)
- Hvis papiret har blekkflekker etter utskrift, må du rengjøre produktet innvendig.
  - ➔ [“Rengjøre produktet innvendig” på side 134](#)
- Hvis du skriver ut data med høy tetthet på vanlig papir med automatisk 2-sidig utskrift, skal du redusere **Print Density (Utskriftstetthet)** og velge en lenger **Increased Ink Drying Time (Økt tørketid for blekk)** i vinduet Print Density Adjustment (Justering av utskriftstetthet) (for Windows) eller i Two-sided Printing Settings (Innstillinger for tosidig utskrift) (for Mac OS X) i skriverdriveren.
  - ➔ [“2-sidig utskrift” på side 55](#)
- Hvis det er problemer med kopikvaliteten, må du rengjøre produktet utvendig.
  - ➔ [“Rengjøre produktet utvendig” på side 132](#)

## Diverse utskriftsproblemer

---

### Feil eller forvrengte tegn

- Fjern avbrutte utskriftsjobber.
  - ➔ [“Avbryte utskrift” på side 51](#)
- Slå av produktet og datamaskinen. Kontroller at grensesnittkabelen til produktet er godt festet.
- Avinstaller skriverdriveren, og installer den deretter på nytt.
  - ➔ [“Avinstallere programvaren” på side 137](#)

---

## Feil marger

- Pass på at papiret ligger riktig i bakre papirmatingsspor eller papirkassetten.  
➔ [“Legge i papir” på side 25](#)
- Kontroller marginnstillingene i programmet du bruker. Sørg for at margene er innenfor det utskrivbare området på siden.  
➔ [“Utskrivbart område” på side 175](#)
- Kontroller at innstillingene for skriverdriveren er riktige for papirstørrelsen du bruker.  
For Windows kontrollerer du vinduet Main (Hoved).  
For Mac OS X, sjekk dialogboksen Page Setup (Sideoppsett) eller dialogboksen Print (Skriv ut).
- Avinstaller skriverdriveren, og installer den deretter på nytt.  
➔ [“Avinstallere programvaren” på side 137](#)

---

## Utskriften står litt på tvers

- Pass på at papiret ligger riktig i bakre papirmatingsspor eller papirkassetten.  
➔ [“Legge i papir” på side 25](#)
- Hvis **Fast Economy (Rask Økonomi)** er valgt for **Paper & Quality Options (Papir- og kvalitetsalternativer)** i skriverdriveren i vinduet Advanced (Avansert) (Windows) eller for **Print Quality (Utskriftskval.)** (Mac OS X) i **Print Settings (Utskriftsinnstillinger)**, må du velge en annen innstillinger.

---

## Størrelsen på eller plasseringen til kopiert bilde er feil

- Kontroller at valgt innstilling for papirstørrelse, layout eller forminsk/forstørr i kontrollpanelet samsvarer med papiret som brukes.
- Hvis kantene av kopien er beskåret, flytter du originalen litt vekk fra hjørnet.
- Rengjør skannerglassplaten.  
➔ [“Rengjøre produktet utvendig” på side 132](#)

---

## Omvendt bilde

- For Windows fjerner du merket for **Mirror Image (Speilvend)** i vinduet Page Layout (Sidelayout) i skriverdriveren, eller slår av innstillingen Mirror Image (Speilvend) i programmet.  
For Mac OS X fjerner du merket for **Mirror Image (Speilvend)** i **Print Settings (Utskriftsinnstillinger)** i dialogboksen Print (Skriv ut) i skriverdriveren, eller slår av innstillingen Mirror Image (Speilvend) i programmet.  
Se i den elektroniske hjelpen for skriverdriveren eller programmet du bruker hvis du vil ha instruksjoner.
- Avinstaller skriverdriveren, og installer den deretter på nytt.  
➔ [“Avinstallere programvaren” på side 137](#)

---

## Papir eller CD/DVD skrives ut kun halvveis eller er tomme

- Hvis skannerenheten er åpen i en viss tid, hvis datamottaket er brutt i en viss tid, eller avhengig av datamaskinen eller dataene, kan produktet stanse utskriften halvveis og papiret eller CDen/DVDen kan komme ut. Lukk skannerenheten hvis den er åpen. Produktet kan fortsette utskriften. Hvis ikke, prøver du å skrive ut på nytt.
- Kontroller at innstillingene for skriverdriveren er riktige for papirstørrelsen du bruker.  
For Windows kontrollerer du vinduet Main (Hoved).  
For Mac OS X, sjekk dialogboksen Page Setup (Sideoppsett) eller dialogboksen Print (Skriv ut).
- For Windows merker du av for **Skip Blank Page (Hopp over blank side)** ved å klikke knappen **Extended Settings (Utvidede innstillinger)** i vinduet Maintenance (Vedlikehold) i skriverdriveren.  
For Mac OS X velger du **On (På)** under Skip Blank Page (Hopp over blank side). Vil du vise Skip Blank Page (Hopp over blank side), klikker du gjennom følgende menyer: **System Preferences (Systemvalg)**, **Print & Scan (Utskrift og skann)** (for Mac OS X 10.7) eller **Print & Fax (Utskrift og faks)** (for Mac OS X 10.6 eller 10.5), produktet (på listen Printers (Skrivere)), **Options & Supplies (Valg og forbruksmateriell)** og deretter **Driver**.
- Avinstaller skriverdriveren, og installer den deretter på nytt.  
➔ [“Avinstallere programvaren” på side 137](#)

---

## Utskrevet side er flekkete eller oppskrapet

- Hvis papiret er bøyd mot utskriftssiden, bør du glatte det eller bøye det lett den andre veien.
- For Windows velger du **Thick paper and envelopes (Tykt papir og konvolutter)** under **Printer and Option Information (Skriver- og alternativinformasjon)** i vinduet Maintenance (Vedlikehold) i skriverdriveren.  
For Mac OS X 10.5 eller nyere velger du **On (På)** under Thick paper and envelopes (Tykt papir og konvolutter). Vil du vise Thick paper and envelopes (Tykt papir og konvolutter), klikker du gjennom følgende menyer: **System Preferences (Systemvalg)**, **Print & Scan (Utskrift og skann)** (for Mac OS X 10.7) eller **Print & Fax (Utskrift og faks)** (for Mac OS X 10.6 eller 10.5), produktet (på listen Printers (Skrivere)), **Options & Supplies (Valg og forbruksmateriell)** og deretter **Driver**.
- Lag flere kopier uten å legge et dokument på skannerglassplaten.  
➔ [“Rengjøre produktet innvendig” på side 134](#)
- Avinstaller skriverdriveren, og installer den deretter på nytt.  
➔ [“Avinstallere programvaren” på side 137](#)

---

## Utskriften går for sakte

- Kontroller at papirtypen som er valgt på LCD-skjermen eller i skriverdriveren, er riktig i forhold til papirtypen som er lagt i produktet.  
➔ [“Velge papir” på side 21](#)
- For Windows fjerner du alle tilpassede innstillinger, og velger **Text (Tekst)** som Quality Option (Kvalitetsalternativ) fra skriverdriverens Main (Hoved)-vindu.  
For Mac OS X velger du en lavere Print Quality (Utskriftskval.) i Print Settings (Utskriftsinnstillinger) i dialogboksen Print (Skriv ut) i skriverdriveren.  
➔ [“Få tilgang til skriverdriveren for Windows” på side 46](#)  
➔ [“Få tilgang til skriverdriveren for Mac OS X” på side 47](#)
- Lukk alle programmer du ikke trenger.

## Feilsøke utskrift/kopiering

- Hvis du skriver ut sammenhengende i en lang periode, kan utskriften gå svært tregt. Dette gjøres for å redusere utskriftshastigheten og hindre produktmekanismen i å bli overopphetet og skadet. Hvis dette skjer, kan du fortsette å skrive ut, men vi anbefaler at du tar en pause og lar produktet stå i minst 30 minutter mens det er slått på. (Produktets normaltilstand vil ikke bli gjenopprettet hvis skriveren blir slått av.) Når du starter på nytt, får produktet normal utskriftshastighet.
- Avinstaller skriverdriveren, og installer den deretter på nytt.
  - ➔ [“Avinstallere programvaren” på side 137](#)

Hvis du har prøvd alle metodene ovenfor og ikke klarer å løse problemet, kan du se følgende:

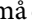
- ➔ [“Øke utskriftshastigheten \(bare for Windows\)” på side 162](#)

## Papiret mates ikke riktig eller CD/DVD-skuffen er ikke satt inn riktig

---

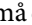
### Papiret mates ikke

Ta ut papirbunken, og pass på at:

- Du har satt papirkassetten helt inn i produktet.
- Papiret ikke er bøyd eller brettet.
- Papiret ikke er for gammelt. Se instruksjonene som fulgte med papiret hvis du vil ha mer informasjon.
- For vanlig papir må du ikke legge i papir over linjen rett under pilmerket ▼ eller  på innsiden av kantskinne. For Epson spesialmedier må du kontrollere at antall ark er lavere enn grenseverdien som er angitt for mediet.
  - ➔ [“Velge papir” på side 21](#)
- Papiret ikke har satt seg fast inne i produktet. Hvis det har det, må du fjerne alt papir som har satt seg fast.
  - ➔ [“Papirstopp” på side 146](#)
- Blekkpatronene ikke er oppbrukt. Hvis en patron er oppbrukt, må du skifte den ut.
  - ➔ [“Skifte ut en blekkpatron” på side 120](#)
- Du har fulgt eventuelle spesielle anvisninger for ilegging som fulgte med papiret.

---

### Flere sider mates samtidig

- For vanlig papir må du ikke legge i papir over linjen rett under pilmerket ▼ eller  på innsiden av kantskinne. For Epson spesialmedier må du kontrollere at antall ark er lavere enn grenseverdien som er angitt for mediet.
  - ➔ [“Velge papir” på side 21](#)
- Kontroller at kantskinne ligger tett inntil papirkantene.
- Kontroller at papiret ikke er krøllete eller brettet. Hvis det er det, glatter du det eller krøller det lett mot motsatt side før du legger det i.
- Ta ut papirbunken, og kontroller at papiret ikke er for tynt.
  - ➔ [“Papir” på side 173](#)

## Feilsøke utskrift/kopiering

- Luft bunken ved å dra tommelen raskt over arkkantene så arkene skilles fra hverandre, og legg deretter i papiret igjen.
- Hvis det blir skrevet ut for mange eksemplarer av en fil, kontrollerer du innstillingen Copies (Eksemplarer) i skriverdriveren som vist nedenfor, samt kontrollerer i programmet.  
For Windows kontrollerer du innstillingen Copies (Eksemplarer) i vinduet Page Layout (Sidelayout).  
For Mac OS X kontrollerer du innstillingen Copies (Eksemplarer) i dialogboksen Print (Skriv ut).


---

## Papiret er ikke lagt i riktig

Hvis du har lagt papiret for langt inn i produktet, klarer ikke produktet å hente papiret på riktig måte. Slå av produktet, og fjern papiret forsiktig. Slå deretter på produktet, og legg inn papiret på riktig måte.

---

## Papiret er ikke kommet helt ut eller er krøllete


- Hvis papiret ikke mates helt ut, trykker du  for å mate ut papiret. Hvis papiret sitter fast inni produktet, må du fjerne det i henhold til instruksjonene nedenfor.  
➔ [“Papirstopp” på side 146](#)
- Hvis papiret er krøllete når det kommer ut, kan det skyldes at det er fuktig eller for tynt. Legg i en ny bunke med papir.

**Merknad:**

Ubrukt papir må oppbevares i originalemballasjen på et tørt sted.

---

## CD/DVD-skuffen løses ut eller er ikke satt inn riktig når du sender en CD/DVD-utskriftsjobb


- Sett inn CD/DVD-skuffen igjen på riktig måte.  
➔ [“Legge i CD/DVD” på side 31](#)
- Produktet er ikke klart hvis skuffen er løst ut når du starter CD/DVD-utskriftsjobben. Vent til det vises en melding på skjermen om at du skal sette inn skuffen. Sett deretter inn skuffen igjen, og trykk .

---

## Produktet skriver ikke ut

---

### Alle lamper er av

- Trykk  for å kontrollere at produktet er slått på.
- Kontroller at støpselet til strømledningen er satt godt inn.
- Kontroller at strømuttaket du bruker, virker, og at det ikke styres av en veggbryter eller et tidsur.

---

## Lampene lyse, men slo seg deretter av

Det kan hende at produktets spenning ikke samsvarer med strømuttakets spenning. Slå av produktet, og trekk ut støpselet omgående. Kontroller deretter etiketten bak på produktet.

**Forsiktig!**

Hvis spenningsangivelsene ikke samsvarer, **MÅ DU IKKE SETTE INN STØPSELET TIL PRODUKTET IGJEN.** Kontakt forhandleren.

---

## Bare strømlampen er på

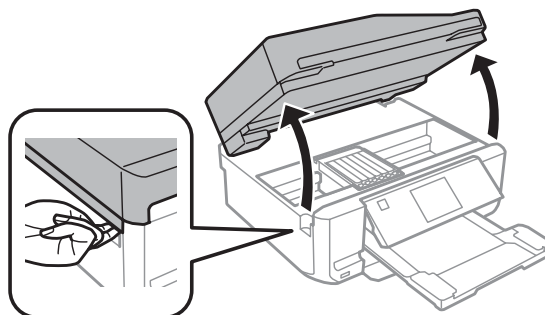
- Slå av produktet og datamaskinen. Kontroller at grensesnittkabelen til produktet er godt festet.
- Hvis du bruker USB-grensesnittet, må du kontrollere at kabelen overholder USB- eller Hi-Speed USB-standardene.
- Hvis du kobler produktet til datamaskinen via en USB-hub, kobler du produktet til den første huben i rekken på datamaskinen. Hvis skriverdriveren fremdeles ikke blir gjenkjent på datamaskinen, prøver du å koble produktet direkte til datamaskinen uten USB-huben.
- Hvis du kobler produktet til datamaskinen via en USB-hub, kontrollerer du at USB-hubenheden gjenkjennes av datamaskinen.
- Hvis du prøver å skrive ut et stort bilde, kan det hende at datamaskinen ikke har nok minne. Prøv å redusere oppløsningen på bildet, eller skriv ut bildet i en mindre størrelse. Det kan være du må installere mer minne i datamaskinen.
- Brukere av Windows kan fjerne eventuelle avbrutte utskriftsjobber fra Windows Spooler (Windows Utskriftskø).  
➔ [“Avbryte utskrift” på side 51](#)
- Avinstaller skriverdriveren, og installer den deretter på nytt.  
➔ [“Avinstallere programvaren” på side 137](#)

---

## En blekkfeilmelding vises etter at du har skiftet ut patronen

**1**

Åpne skannerenheten.

**Viktig!**

Ikke berør den hvite, flate kabelen inni produktet.



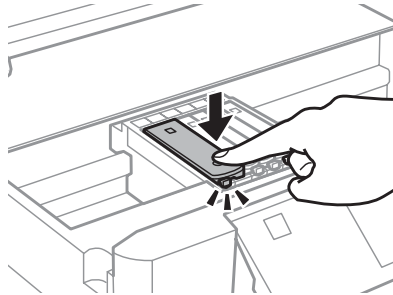
## Feilsøke utskrift/kopiering

- 2** Kontroller at blekkpatronholderen står i posisjonen for utskifting av blekkpatron.

**Merknad:**

Hvis blekkpatronholderen står lengst til høyre, åpner du **Oppsett**-modusen på **Hjem-menyen**, velger **Vedlikehold** og deretter **Blekkpatronutskifting**.

- 3** Ta ut og sett inn blekkpatronen, og deretter fortsetter du installasjonen av blekkpatronen.

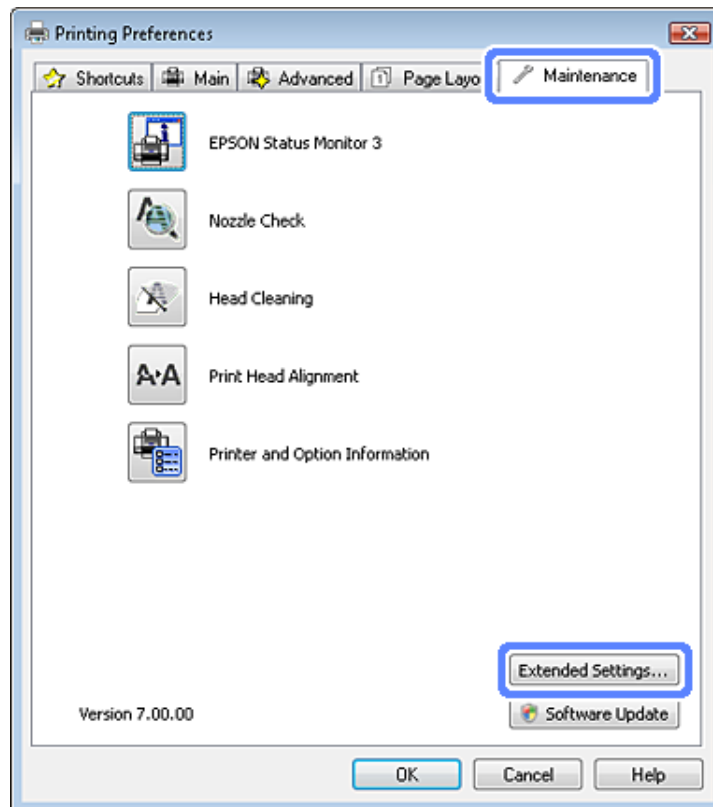


- 4** Lukk skannerenheten sakte.

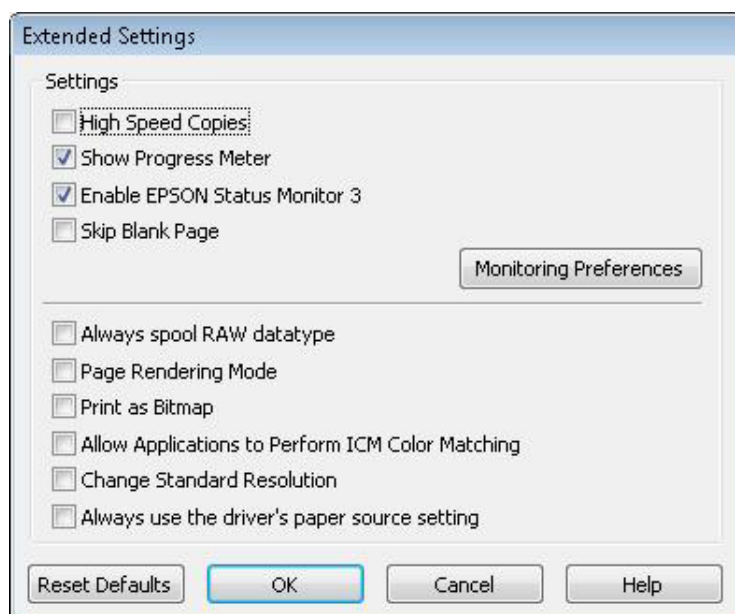
- 5** Følg instruksjonene på skjermen.

## Øke utskriftshastigheten (bare for Windows)

Utskriftshastigheten kan økes ved å velge visse innstillinger i vinduet Extended Settings (Utvidede innstillinger) når utskriftshastigheten er for sakte. Klikk **Extended Settings (Utvidede innstillinger)** i vinduet Maintenance (Vedlikehold) til skriverdriveren.



Dialogboksen nedenfor vises.



## Feilsøke utskrift/kopiering

Velg følgende avkrysningsbokser for å prøve å øke utskriftshastigheten.

- High Speed Copies (Høyhastighetsutskrift)
- Always spool RAW datatype (Spol alltid RAW-datatype)
- Page Rendering Mode (Modus for sidegjengivelse)
- Print as Bitmap (Skriv ut som punktgrafikk)

Se den elektroniske hjelpen hvis du vil vite mer.

## Andre problemer

---

### Skrive ut vanlig papir stille

Når det er valgt vanlig papir for papirtype og Standard (Windows) eller Normal (Mac OS X) er valgt for kvalitet i skriverdriveren, vil produktet skrive ut ved høy hastighet. Velg Quiet Mode (Stillemodus) for en mer stille drift, men dette vil redusere utskriftshastigheten.

Brukere av Windows merker av for Quiet Mode (Stillemodus) i vinduet Advanced (Avansert) i skriverdriveren. For Mac OS X velger du **On (På)** fra Quiet Mode (Stillemodus). Vil du vise Quiet Mode (Stillemodus), klikker du gjennom følgende menyer: **System Preferences (Systemvalg)**, **Print & Scan (Utskrift og skann)** (for Mac OS X 10.7) eller **Print & Fax (Utskrift og faks)** (for Mac OS X 10.6 eller 10.5), produktet (på listen Printers (Skrivere)), **Options & Supplies (Valg og forbruksmateriell)** og deretter **Driver**.

---

## Feilsøke skanning

---

### Problemer som indikeres av meldinger på LCD-skjermen eller statuslampen

- Kontroller at produktet er tilkoblet riktig til din datamaskin.
- Slå av produktet og slå det på igjen. Hvis problemet ikke er løst, kan produktet svikte, eller lyskilden i skannerenheten vil måtte skiftes ut. Kontakt forhandleren.
- Pass på at skanningsprogramvaren er fullstendig installert. Se papirhåndboken hvis du vil ha instruksjoner om installering av skannerprogramvaren.

### Problemer ved start av en skanning

- Kontroller statuslampen og se til at produktet er klart til skanning.
- Se til at kablene er skikkelig koblet til produktet og et fungerende strømuttak. Du kan om nødvendig teste produktets strømadapter ved å koble til en annen elektrisk enhet og slå den på.
- Slå av produktet og datamaskinen, og kontroller deretter at grensesnittkabelens forbindelse mellom dem er godt festet.
- Kontroller at du velger riktig produkt hvis en skannerliste vises når du starter skanningen.

#### Windows:

Hvis du starter Epson Scan ved bruk av ikonet EPSON Scan og listen Select Scanner (Velg skanner) vises, se til at du velger produktmodellen.

#### Mac OS X:

Når du starter Epson Scan fra mappen Applications (Programmer) og listen Select Scanner (Velg skanner) vises, må du velge produktmodellen.

- Koble produktet direkte til datamaskinens eksterne USB-port, eller via bare én USB-hub. Produktet fungerer kanskje ikke slik det skal hvis det er koblet til datamaskinen via mer enn én USB-hub. Hvis problemet fortsetter, prøv å koble produktet direkte til datamaskinen.
- Hvis mer enn ett produkt er tilkoblet datamaskinen, virker det kanskje ikke. Koble kun til produktet som du ønsker å bruke, og prøv deretter å skanne på nytt.
- Hvis skanningsprogramvaren ikke virker riktig, avinstaller programvaren først og reinstaller den deretter slik som beskrevet i papirhåndboken.  
➔ [“Avinstallere programvaren” på side 137](#)

---

### Bruke ADF (Automatisk dokumentmater)

- Hvis dokumentdekselet eller ADF-dekselet er åpent, lukk det og prøv skanningen på nytt.

## Feilsøke skanning

- Kontroller at du har valgt enten **Office Mode (Kontormodus)** eller **Professional Mode (Profesjonell modus)** i Epson Scan.
- Se til at kablene er skikkelig koblet til produktet og et fungerende strømuttak.

---

## Bruke knappen

**Merknad:**

*Avhengig av produktet kan det hende at skanningsfunksjonen ikke er tilgjengelig ved bruk av knappen.*

- Kontroller at du har tilordnet et program til knappen.
  - ➔ [“Epson Event Manager” på side 86](#)
- Kontroller at Epson Scan og Epson Event Manager er korrekt installert.
- Hvis du klikker knappen **Keep Blocking (Behold blokkeringen)** i vinduet Windows Security Alert (Windows sikkerhetsvarsling) under eller etter installeringen av Epson Software, må du oppheve blokkeringen av Epson Event Manager.
  - ➔ [“Slik fjernes blokkeringen for Epson Event Manager” på side 165](#)
- Mac OS X:  
Du må være logget på som brukeren som installerte skanningsprogramvaren. Andre brukere må først starte Epson Scanner Monitor i mappa Applications (Programmer), og deretter trykke på en knapp for å skanne.

## Slik fjernes blokkeringen for Epson Event Manager

- 1** Klikk **Start** eller startknappen, og velg deretter **Control Panel (Kontrollpanel)**.
- 2** Gjør ett av følgende.
  - Windows 7:  
Velg **System and Security (System og sikkerhet)**.
  - Windows Vista:  
Velg **Security (Sikkerhet)**.
  - Windows XP:  
Velg **Security Center (Sikkerhetssenter)**.
- 3** Gjør ett av følgende.
  - Windows 7 og Windows Vista:  
Velg **Allow a program through Windows Firewall (Tillat et program gjennom Windows brannmur)**.
  - Windows XP:  
Velg **Windows Firewall (Windows brannmur)**.

## Feilsøke skanning

**4** Gjør ett av følgende.

- Windows 7:  
Kontroller at avmerkingsboksen for **EEventManager Application** er valgt på listen Allowed programs and features (Tillatte programmer og funksjoner).
- Windows Vista:  
Klikk kategorien **Exceptions (Unntak)** og bekreft deretter at avmerkingsboksen for **EEventManager Application** er valgt på listen Program or port (Program eller port).
- Windows XP:  
Klikk kategorien **Exceptions (Unntak)** og bekreft deretter at avmerkingsboksen for **EEventManager Application** er valgt på listen Program and Services (Program og tjenester).

**5** Klikk på OK.

---

## Bruke annen skanningsprogramvare enn Epson Scan driver

- Hvis du bruker et TWAIN-kompatibelt program, slik som Adobe Photoshop Elements, kontrollerer du at riktig produkt er valgt som innstilling for Scanner (Skanner) eller Source (Kilde).
- Hvis du ikke kan skanne ved bruk av TWAIN-kompatible skanneprogrammer, slik som Adobe Photoshop Elements, må du avinstallere det TWAIN-kompatible skanneprogrammet og installere det på nytt.  
➔ [“Avinstallere programvaren” på side 137](#)

## Problemer ved mating av papir

---

### Papiret blir skittent

Det kan hende at du må rengjøre produktet.

➔ [“Rengjøre produktet” på side 132](#)

---

### Flere papirark mates

- Hvis du laster ustøttet papir, kan produktet mate mer enn ett papirark om gangen.  
➔ [“Spesifikasjoner for automatisk dokumentmater \(ADF\)” på side 177](#)
- Det kan hende at du må rengjøre produktet.  
➔ [“Rengjøre produktet” på side 132](#)

---

### Papirstopp i den automatiske dokumentmateren (ADF)

Fjerne papir som sitter fast inne i ADF.

➔ [“Fjerne fastkjørt papir fra den automatiske dokumentmateren \(ADF\)” på side 149](#)

## Problemer med skanningstid

- Datamaskiner med Hi-Speed eksterne USB-porter kan skanne raskere enn dem med USB-porter. Hvis du bruker en Hi-Speed ekstern USB-port sammen med produktet, må du kontrollere at den oppfyller systemkravene.  
➔ “Systemkrav” på side 172
- Skanning ved høy oppløsning tar lang tid.

## Problemer med skannede bilder

---

### Skannekvaliteten er utilfredsstillende

Skannekvaliteten kan forbedres ved å endre de aktuelle innstillingene eller justere det skannede bildet.

➔ “Bildejusteringsfunksjoner” på side 65

### Et bilde på baksiden av originalen vises på det skannede bildet

Hvis originaldokumentet er skrevet ut på tynt papir, kan det hende at bilder på baksiden er synlig for produktet og vises på det skannede bildet. Prøv å skanne originalen med svart papir på baksiden. Du må også kontrollere at innstillingene for Document Type (Dokumenttype) og Image Type (Bildetype) er korrekte for originalen.

### Tegn er forvridd eller uklare

- I Office Mode (Kontormodus) eller Home Mode (Hjemmemodus) velger du **Text Enhancement (Tekstforbedring)**.
- Juster innstillingen Threshold (Grenseverdi).

Home Mode (Hjemmemodus):

Velg **Black&White (Svart-hvitt)** som innstilling for Image Type (Bildetype), klikk **Brightness (Lysstyrke)** og prøv deretter å justere innstillingen for Threshold (Terskel).

Office Mode (Kontormodus):

Velg **Black&White (Svart-hvitt)** som innstilling for Image Type (Bildetype), og juster deretter innstillingen for Threshold (Terskel).

Professional Mode (Profesjonell modus):

Velg **Black & White (Svart-hvitt)** som innstilling for Image Type (Bildetype) og klikk på + (Windows) eller ► (Mac OS X)-knappen ved siden av **Image Type (Bildetype)**. Velg en passende Image Option (Bildealternativ)-innstilling og prøv deretter å justere innstillingen for Threshold (Grenseverdi).

- Øk oppløsningsinnstillingen.

### Tegn gjenkjennes ikke korrekt når de er konvertert til redigerbar tekst (OCR)

Plasser dokumentet slik at det ligger rett på skannerglassplaten. Hvis dokumentet er skrått, gjenkjennes det kanskje ikke riktig.

## Ujevne mønstre vises på det skannede bildet

Et ujevnt eller kryssrastrert mønster (kalles moaré) som kanskje vises på et skannet bilde av et trykt dokument.



- Roter originaldokumentet.
- Roter det skannede bildet ved bruk av applikasjonsprogramvaren etter skanning.
- Merk av for **Descreeing (Derastrering)**.
- I Professional Mode (Profesjonell modus) endrer oppløsningsinnstillingen og skanner på nytt.

## Ujevn farge, flekker, prikker eller rette linjer vises i bildet

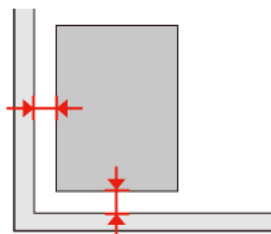
Det kan hende at du må rengjøre interiøret til produktet.

➔ [“Rengjøre produktet” på side 132](#)

## Skanningsområdet eller retningen er utilfredsstillende

### Kantene på originalen skannes ikke

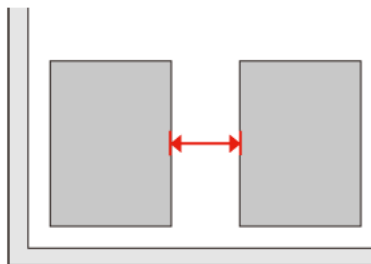
- Hvis du skanner i Full Auto Mode (Helautomatisk modus) eller bruker miniatyrvisning i Home Mode (Hjemmemodus) eller Professional Mode (Profesjonell modus), skal du flytte dokumentet eller bildet 6 mm (0,2 tommer) vekk fra de horisontale og vertikale kantene på skannerglassplaten for å unngå beskjæring.
- Hvis du skanner ved bruk av knappen eller bruker normal forhåndsvisning i Office Mode (Kontormodus), Home Mode (Hjemmemodus) eller Professional Mode (Profesjonell modus), flytter du dokumentet eller bildet omtrent 3 mm (0,12 tommer) bort fra de horisontale og vertikale kantene på skannerglassplaten for å unngå beskjæring.





## Flere dokumenter skannes inn i én enkelt fil

Legg dokumentene minst 20 mm (0,8 tommer) fra hverandre på skannerglassplaten.



## Kan ikke skanne området du ønsker

Avhengig av dokumentene er du kanskje ikke i stand til å skanne det området du ønsker. Bruk normal forhåndsvisning i Office Mode (Kontormodus), Home Mode (Hjemmemodus) eller Professional Mode (Profesjonell modus) og opprett stiplede rammer på området du vil skanne.

## Kan ikke skanne i den retningen du ønsker

Klikk **Configuration (Konfigurasjon)**, velg kategorien **Preview (Forhåndsvisning)** og fjern deretter merket for **Auto Photo Orientation (Automatisk bilderetning)**. Plasser dokumentene riktig.

# Problemene fortsetter etter at du har prøvd alle løsningene

Hvis du har prøvd alle løsningene og ikke klarer å løse problemet, starter du innstillingene for Epson Scan.

Klikk **Configuration (Konfigurasjon)**, velg kategorien **Other (Annet)** og klikk deretter **Reset All (Tilbakestill alt)**.

---

# Feilsøke faksing

---

## Kan ikke sende eller motta faks

- Kontroller at telefonledningen er koblet til korrekt og at telefonlinjen virker. Du kan sjekke linjestatusen ved å bruke **Kontroller fakstilkoblingen**-funksjonen.
  - ➔ “Koble til en telefonlinje” på side 88
- Hvis faksen ikke ble sendt, kontrollerer du at mottakerens faksmaskin er slått på og fungerer.
- Hvis produktet ikke er koblet til en telefon og du vil motta fakser automatisk, pass på at du slår på automatisk svar.
  - ➔ “Mottak av faks” på side 97
- Hvis du har koblet produktet til en DSL-telefonlinje, må du installere et DSL-filter på linjen. Ellers kan du ikke fakse. Ta kontakt med DSL-leverandøren for det nødvendige filteret.
- Hvis du har koblet produktet til en PBX-telefonlinje (Private Branch Exchange) eller en terminaladapter, må du slå av **Ringetonepåvisning**.
  - ➔ “Oppsettsmodus” på side 110
- Overføringshastigheten kan være årsaken til problemet. Reduser innstillingen for **Fakshast**.
  - ➔ “Oppsettsmodus” på side 110
- Kontroller at ECM er slått på. Fargefakser kan ikke sendes/mottas hvis ECM er av.
  - ➔ “Oppsettsmodus” på side 110

## Kvalitetsproblemer (sending)

- Rengjør skannerglassplaten og den automatiske dokumentmateren (ADF).
  - ➔ “Rengjøre produktet utvendig” på side 132
- Hvis faksen du sendte var svak eller uklar, endrer du **Opplysning** (eller **Kvalitet** avhengig av modellen) eller **Kontrast** i menyen for faksinnstillinger.
  - ➔ “Oppsettsmodus” på side 110
- Kontroller at ECM er slått på.
  - ➔ “Oppsettsmodus” på side 110

## Kvalitetsproblemer (mottak)

- Kontroller at ECM er slått på.
  - ➔ “Oppsettsmodus” på side 110

## Telefonsvarerer kan ikke svare på stemmesamtaler

- ❑ Når automatisk svar er slått på og en telefonsvarerer er koblet til samme telefonlinje som dette produktet, angi antall ring for å svare for mottak av fakser til et høyere antall enn for telefonsvarereren.
  - ➔ [“Mottak av faks” på side 97](#)

## Feil tid

- ❑ Klokken kan gå fort/sakte eller være tilbakestilt etter et strømbrudd, eller hvis strømmen er slått av over lengre tid. Angi riktig tid.
  - ➔ [“Angi/endre tid og region” på side 130](#)

# Produktinformasjon

## Blekkpatroner

Du kan bruke følgende blekkpatroner med dette produktet:

Blekkpatron	Delenumre		
		XP-600 XP-605 XP-700 XP-800	For Australia / New Zealand XP-600 XP-700 XP-800
Black (Svart)	26/26XL	273/273XL	255
Photo Black (Foto-svart)	26/26XL	273/273XL	256
Cyan	26/26XL	273/273XL	256
Magenta	26/26XL	273/273XL	256
Yellow (Gul)	26/26XL	273/273XL	256

**Merknad:**

Ikke alle blekkpatroner er tilgjengelige i alle regioner.

<b>Farge</b>	Black (Svart), Photo Black (Foto-svart), Cyan, Yellow (Gul), Magenta
<b>Blekkpatronenes levetid</b>	For best resultat bør blekkpatronen brukes opp innen seks måneder etter at esken ble åpnet.
<b>Temperatur</b>	Lagring: -20 til 40 °C 1 måned ved 40 °C Frysepunkt: * -16 °C (3,2 °F)

\* Blekket tiner, og kan brukes etter ca. 3 timer ved 25 °C (77 °F).

## Systemkrav

### For Windows

System	PC-grensesnitt
--------	----------------

## Produktinformasjon

Windows 7 (32-biter, 64-biter), Vista (32-biter, 64-biter), XP SP1 eller nyere (32-biter) eller XP Professional x64 Edition	Hi-Speed USB
---	--------------

## For Mac OS X

<b>System</b>	<b>PC-grensesnitt</b>
Mac OS X 10.5.x, 10.6.x, 10.7.x	Hi-Speed USB

**Merknad:**  
UNIX File System (UFS) for Mac OS X støttes ikke.

## Tekniske spesifikasjoner

**Merknad:**  
Spesifikasjonene kan endres uten forutgående varsel.

## Skriverspesifikasjoner

<b>Papirbane</b>	Papirkassett 1 og 2, settes inn foran Bakre papirmatingsspor <sup>*1</sup> , settes inn på toppen
<b>Kapasitet</b>	6,0 mm for kassett 1 og 11,0 mm for kassett 2 0,05 mm til 0,6 mm for bakre papirmatingsspor <sup>*1*2</sup>

\*1 Denne funksjonen finnes ikke på alle modeller.

\*2 Enkelte kartongtyper ikke mates riktig selv om tykkelsen er innenfor området.

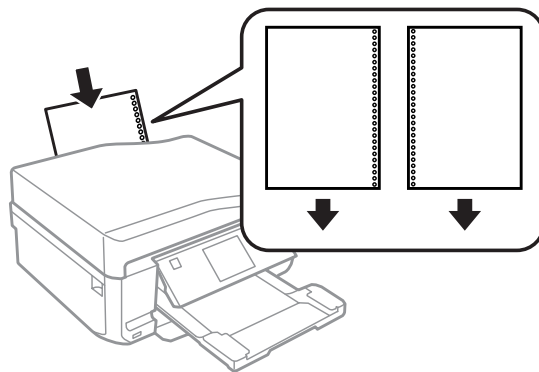
## Papir

- Merknad:**
- Siden kvaliteten på et bestemt papirmerke eller en papirtype når som helst kan endres av produsenten, kan ikke Epson gå god for kvaliteten til papirtyper som ikke er produsert av Epson. Du bør alltid teste ut prøver av en papirtype før du kjøper store mengder eller skriver ut store jobber.
  - Papir av dårlig kvalitet kan føre til at utskriftskvaliteten blir dårligere, og forårsake papirstopp eller andre problemer. Bytt til papir av høyere kvalitet hvis det oppstår problemer.

Hvis alle betingelsene nedenfor tilfredsstilles, kan papir med hull for innbinding brukes for dette produktet:

<b>Papirkilde</b>	Bakre papirmatingsspor
<b>Hullposisjon</b>	Begge sider er tilgjengelige.

## Produktinformasjon

**Merknad:**

Juster størrelsen på filen for å unngå utskrift over hullene for ringperm.

**Enkeltark:**

<b>Størrelse</b>	A4 210 × 297 mm 10 × 15 cm (4 × 6 in) 13 × 18 cm (5 × 7 in) A6 105 × 148 mm A5 148 × 210 mm B5 182 × 257 mm 9 × 13 cm (3.5 × 5 in) 13 × 20 cm (5 × 8 in) 20 × 25 cm (8 × 10 in) 16:9 bredformat (102 × 181 mm) 100 × 148 mm Letter 8 1/2 × 11 in Legal 8 1/2 × 14 in
<b>Papirtyper</b>	Vanlig papir eller spesialpapir som distribueres av Epson
<b>Tykkelse (for vanlig papir)</b>	0,08 to 0,11 mm (0,003 til 0,004 tommer)
<b>Vekt (for vanlig papir)</b>	64 g/m <sup>2</sup> til 90 g/m <sup>2</sup>

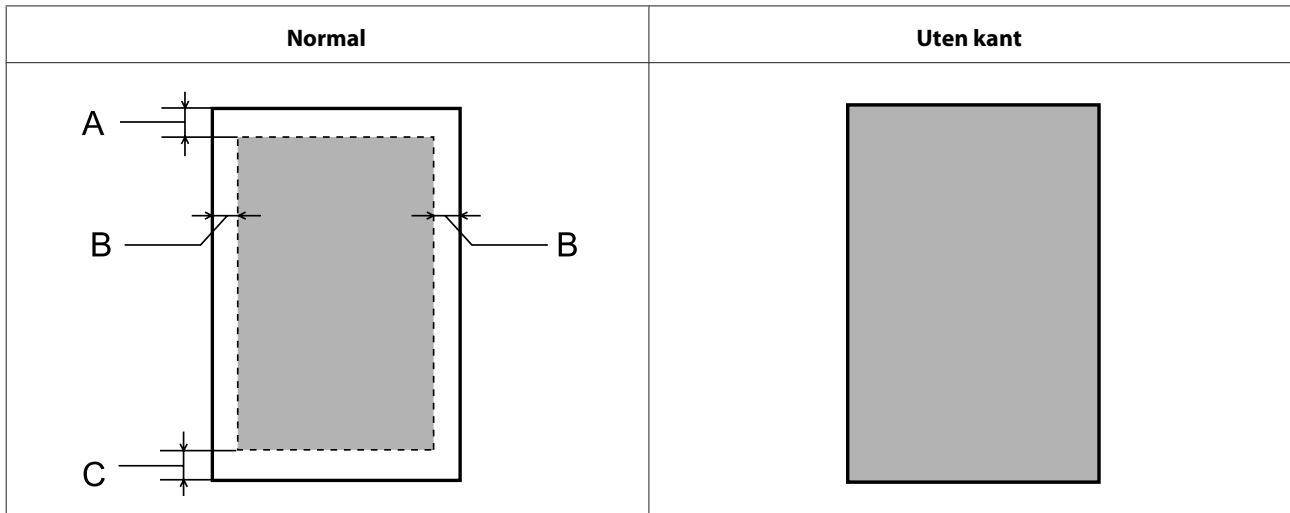
**Konvolutter:**

<b>Størrelse</b>	Konvolutt #10 4 1/8 × 9 1/2 in Konvolutt DL 110 × 220 mm Konvolutt C6 114 × 162 mm
<b>Papirtyper</b>	Vanlig papir
<b>Vekt</b>	75 g/m <sup>2</sup> til 90 g/m <sup>2</sup>

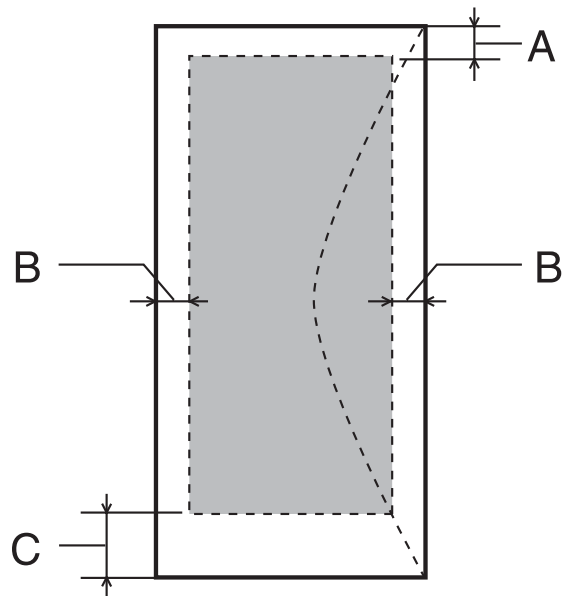
## Utskrivbart område

Merkede deler viser utskrivbart område.

*Enkeltark:*



*Konvolutter:*



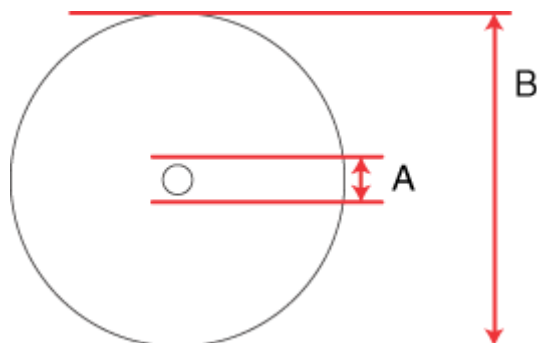
Medietype	Minimumsmarg	
	Enkeltark	Konvolutter
A	3,0 mm (0,12 tommer)	3,0 mm (0,12 tommer)
B	3,0 mm (0,12 tommer)	5,0 mm (0,20 tommer)
C	3,0 mm (0,12 tommer)	21,0 mm (0,83 tommer)

## Produktinformasjon

**Merknad:**

Avhengig av papirtypen kan utskriftskvaliteten bli dårligere øverst og nederst på utskriften, eller det kan dannes flekker i disse områdene.

CD/DVD:



A: 18 mm

B: 120 mm

**Merknad:**

Hvis du skriver ut i følgende områder på platen, kan platen eller CD/DVD-skuffen bli tilsmusset med blekk.

Indre område	18 til 42 mm
Ytre område	117 til 120 mm (12-cm CD/DVD)

## Skannerspesifikasjoner

	XP-600-serien	XP-700-serien	XP-800-serien
Skannertype	Planfarger		
Fotoelektrisk enhet	CIS		
Effektive piksler	10200 × 28080 piksler ved 1200 dpi*	20400 × 56160 piksler ved 2400 dpi*	40800 × 56160 piksler ved 4800 dpi*
Dokumentstørrelse	216 × 297 mm (8,5 × 11,7 tommer) A4 eller US letter-størrelse		
Skanningsoppløsning	1200 dpi (hovedskanner) 2400 dpi (sub-skanner)	2400 dpi (hovedskanner) 4800 dpi (sub-skanner)	4800 dpi (hovedskanner) 4800 dpi (sub-skanner)
Utgangsuppløsning	50 til 4800, 7200 og 9600 dpi (50 til 4800 dpi i intervaller på 1 dpi)		
Bildedata	16 biter per piksel per intern farge 8 biter per piksel per ekstern farge (maksimum)		



## Produktinformasjon

Lyskilde	Lysdiode
----------	----------

\* Skanneområdet kan være mindre hvis innstillingen for oppløsning er stor.

## Spesifikasjoner for automatisk dokumentmater (ADF)

Dette alternativet er kun tilgjengelig med XP-800-serien.

Papiringgang	Mating med trykket side opp
Papirutgang	Utmating med trykket side ned
Papirstørrelse	A4, Letter, Legal*
Papirtyper	Vanlig papir
Papirvekt	64 til 95 g/m <sup>2</sup>
Papirkapasitet	Total tykkelse på 3 mm, inntil omtrent 30 ark (Letter, A4) 10 ark (Legal)

\* Når du skanner et 2-sidig dokument med ADF-en, er ikke papirstørrelsen Legal tilgjengelig.

## Faksspesifikasjoner

Dette alternativet er kun tilgjengelig med XP-800-serien.

Fakstype	Svart-hvitt og fargefaksevne
Støttelinje	Privat telefonlinje
Hastighet	Opptil 33,6 kbps
Oppløsning	Ensfarget Standard: 200 × 100 dpi Fin: 200 × 200 dpi Foto: 200 × 200 dpi Farge Fin: 200 × 200 dpi Foto: 200 × 200 dpi
Feilkorrigeringsmodus	CCITU/ITU Group 3-faks med feilkorrigeringsmodus
Hurtignumre	Opp til 60
Sideminne	Inntil 180 sider (ITU-T nr.1 tabell)
Repetisjon	2 ganger (med 1 minutts intervall)
Grensesnitt	RJ-11 telefonlinje RJ-11 telefonsentralforbindelse

## Spesifikasjon for nettverksgrensesnitt

Wi-Fi	Standard:	IEEE 802.11b/g/n <sup>*1</sup>
	Sikkerhet:	WEP (64-/128-biters) WPA-PSK (TKIP/AES) <sup>*2</sup>
	Frekvensbånd:	2,4 GHz
	Kommunikasjonsmodus:	Infrastrukturmodus, Ad hoc-modus Wi-Fi Direct <sup>*3</sup>
Ethernet	Standard:	IEEE802.3i/u, IEEE802.3az <sup>*4</sup>
	Kommunikasjonsmodus:	Ethernet 100BASE-TX/10BASE-T

\*1 Samsvarer med enten IEEE 802.11b/g/n eller IEEE 802.11b/g, avhengig av hvor produktet er kjøpt.

\*2 Samsvarer med WPA2 med støtte for WPA/WPA2 Personal.

\*3 XP-600-serien støttes ikke.

\*4 Tilkoblet enhet skal samsvare med IEEE802.3az.

## Minnekort

**Merknad:**

*Denne funksjonen finnes ikke på alle modeller.*

<b>Kompatible minnekort</b>	CompactFlash <sup>*1*2</sup> Microdrive <sup>*1*2</sup> Memory Stick Duo Memory Stick PRO Duo Memory Stick PRO-HG Duo Memory Stick Micro <sup>*3</sup> MagicGate Memory Stick Duo SDXC SDHC SD MultiMediaCard MMCplus MMCmobile <sup>*3</sup> MMCmicro <sup>*3</sup> miniSDHC <sup>*3</sup> miniSD <sup>*3</sup> microSDXC <sup>*3</sup> microSDHC <sup>*3</sup> microSD <sup>*3</sup>
-----------------------------	--

## Produktinformasjon

<b>Media format DCF</b>	DCF (Design rule for Camera File system) som passer til versjon 1.0 eller 2.0 Alle korttyper kan brukes med standardversjon.
<b>Spenningskrav</b>	3,3 v

\*1 XP-600-serien støttes ikke.

\*2 Maksimum strøm er 500 mA.

\*3 Adapter påkrevd.

## Bilddataspesifikasjoner

<b>Filformat</b>	JPEG med Exif Version 2.3 standard
<b>Bildestørrelse</b>	80 × 80 piksler til 9200 × 9200 piksler
<b>Antall filer</b>	Opp til 9990

## Mekanisk

XP-600-serien

<b>Mål</b>	Oppbevaring (uten utstikkende deler) Bredde: 390 mm (15,4 tommer) Dybde: 338 mm (13,3 tommer) Høyde: 138 mm (5,4 tommer)
	Oppbevaring (med utstikkende deler* <sup>1</sup> ) Bredde: 390 mm (15,4 tommer) Dybde: 341 mm (13,4 tommer) Høyde: 138 mm (5,4 tommer)
	Utskrift* <sup>3</sup> Bredde: 390 mm (15,4 tommer) Dybde: 504 mm (19,8 tommer) Høyde: 138 mm (5,4 tommer)
<b>Vekt</b>	Omtrent 7,1 kg (15,7 lb) uten blekkpatroner og strømledning.

\*1 Se illustrasjonen nedenfor for detaljer.

\*3 Med utskriftsskuffens forlengelse trukket ut.

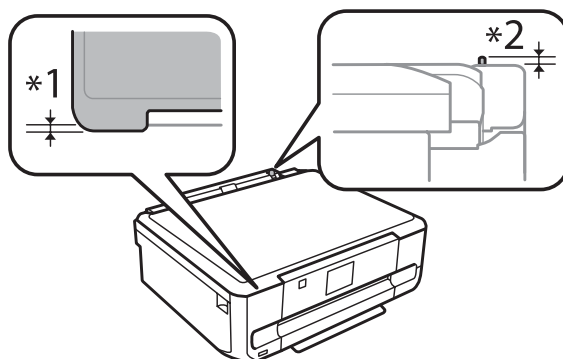
XP-700-serien

## Produktinformasjon

<b>Mål</b>	Oppbevaring (uten utstikkende deler) Bredde: 390 mm (15,4 tommer) Dybde: 338 mm (13,3 tommer) Høyde: 138 mm (5,4 tommer)
	Oppbevaring (med utstikkende deler <sup>*1*2</sup> ) Bredde: 390 mm (15,4 tommer) Dybde: 341 mm (13,4 tommer) Høyde: 141 mm (5,6 tommer)
	Utskrift <sup>*3</sup> Bredde: 390 mm (15,4 tommer) Dybde: 598 mm (23,5 tommer) Høyde: 196 mm (7,7 tommer)
<b>Vekt</b>	Omtrent 7,3 kg (16,1 lb) uten blekkpatroner og strømledning.

\*1\*2 Se illustrasjonen nedenfor for detaljer.

\*3 Med utskriftsskuffens forlengelse trukket ut.



### XP-800-serien

<b>Mål</b>	Lagring Bredde: 390 mm (15,4 tommer) Dybde: 339 mm (13,3 tommer) Høyde: 191 mm (7,5 tommer)
	Utskrift* Bredde: 438 mm (17,2 tommer) Dybde: 598 mm (23,5 tommer) Høyde: 207 mm (8,1 tommer)
<b>Vekt</b>	Omtrent 8,7 kg (19,2 lb) uten blekkpatroner og strømledning.

\* Med utskriftsskuffens forlengelse trukket ut.

## Elektrisk

### XP-600-serien

## Produktinformasjon

		100-120 V-modell	220-240 V-modell
<b>Inngangsspenningsområde</b>		90 til 132 V	198 til 264 V
<b>Nominelt frekvensområde</b>		50 til 60 Hz	50 til 60 Hz
<b>Inngangsfrekvensområde</b>		49,5 til 60,5 Hz	49,5 til 60,5 Hz
<b>Merkestrøm</b>		0,7 A	0,35 A
<b>Strømforbruk</b>	<b>Frittstående kopiering</b>	Ca. 18 W (ISO/IEC24712)	Ca. 18 W (ISO/IEC24712)
	<b>Klarmodus</b>	Ca. 6,0 W	Ca. 6,0 W
	<b>Hvilemodus</b>	Ca. 1,7 W	Ca. 1,7 W
	<b>Avslåttmodus</b>	Ca. 0,2 W	Ca. 0,4 W

## XP-700-serien

		100-120 V-modell	220-240 V-modell
<b>Inngangsspenningsområde</b>		90 til 132 V	198 til 264 V
<b>Nominelt frekvensområde</b>		50 til 60 Hz	50 til 60 Hz
<b>Inngangsfrekvensområde</b>		49,5 til 60,5 Hz	49,5 til 60,5 Hz
<b>Merkestrøm</b>		0,7 A	0,35 A
<b>Strømforbruk</b>	<b>Frittstående kopiering</b>	Ca. 19 W (ISO/IEC24712)	Ca. 19 W (ISO/IEC24712)
	<b>Klarmodus</b>	Ca. 6,5 W	Ca. 6,5 W
	<b>Hvilemodus</b>	Ca. 1,7 W	Ca. 1,7 W
	<b>Avslåttmodus</b>	Ca. 0,2 W	Ca. 0,4 W

## XP-800-serien

		100-120 V-modell	220-240 V-modell
<b>Inngangsspenningsområde</b>		90 til 132 V	198 til 264 V
<b>Nominelt frekvensområde</b>		50 til 60 Hz	50 til 60 Hz
<b>Inngangsfrekvensområde</b>		49,5 til 60,5 Hz	49,5 til 60,5 Hz
<b>Merkestrøm</b>		0,7 A	0,35 A
<b>Strømforbruk</b>	<b>Frittstående kopiering</b>	Ca. 19 W (ISO/IEC24712)	Ca. 19 W (ISO/IEC24712)
	<b>Klarmodus</b>	Ca. 7,0 W	Ca. 7,0 W
	<b>Hvilemodus</b>	Ca. 2,0 W	Ca. 2,0 W
	<b>Avslåttmodus</b>	Ca. 0,2 W	Ca. 0,4 W

## Produktinformasjon

**Merknad:**

Kontroller etiketten på baksiden av produktet for spenning.

## Miljø

<b>Temperatur</b>	Bruk: 10 til 35 °C  Lagring: -20 til 40 °C  1 måned ved 40 °C
<b>Luftfuktighet</b>	Bruk:* 20–80 % relativ fuktighet  Lagring:* 5–85 % relativ fuktighet

\* Uten kondens

## Standarder og godkjenninger

Amerikansk modell:

<b>Sikkerhet</b>	UL60950-1 CAN/CSA-C22.2 No.60950-1
<b>EMC</b>	FCC Del 15 underdel B klasse B CAN/CSA- CEI/IEC CISPR 22 klasse B

Utstyret inneholder følgende trådløsmodul.

Produsent: Askey Computer Corporation

Type: WLU6117-D69 (RoHS)

Dette produktet oppfyller del 15 av FCC-reglene og RSS-210 av IC-reglene. Epson kan ikke ta ansvar for noe manglende overhold av beskyttelseskravene som følger ved en ikke anbefalt endring av produktet. Driften er underlagt følgende to betingelser: (1) denne enheten forårsaker ingen skadelige forstyrrelser, og (2) denne enheten må godta eventuell mottatt interferens, inkludert interferens som kan føre til uønsket drift av enheten.

For å forhindre radiointerferens til den lisenserte tjenesten, er denne innretningen ment til bruk innendørs og på avstand fra vinduer for å gi maksimal skjerming. Utstyr (eller overføringsantennen) som er installert utendørs er gjenstand for lisens.

Europeisk modell:

<b>Lavspenningsdirektiv 2006/95/EC</b>	EN60950-1
<b>EMC-direktiv 2004/108/EF</b>	EN55022 klasse B EN61000-3-2 EN61000-3-3 EN55024

## Produktinformasjon

<b>R&amp;TTE-direktiv 1999/5/EF</b>	EN300 328 EN301 489-1 EN301 489-17 TBR21* EN60950-1
-------------------------------------	---

\* Dette gjelder kun XP-800-serien.

For europeiske brukere:

Vi, Seiko Epson Corporation, erklærer herved at utstyrsmodellene C492B, C491D og C491E er i overensstemmelse med de vesentlige kravene og andre relevante punkter i direktiv 1999/5/EF.

Bare for bruk i Irland, Storbritannia, Østerrike, Tyskland, Liechtenstein, Sveits, Frankrike, Belgia, Luxemburg, Nederland, Italia, Portugal, Spania, Danmark, Finland, Norge, Sverige, Island, Kypros, Hellas, Slovenia, Malta, Bulgaria, Tsjekia, Estland, Ungarn, Latvia, Litauen, Polen, Romania og Slovakia.

Bare innendørs bruk er tillatt i Frankrike.

Hvis brukt utenfor eget område, kreves generell autorisasjon i Italia.

Epson påtar seg ikke ansvar for manglende oppfyllelse av beskyttelseskravene som resultat av ikke anbefalt modifisering av produktene.



Australsk modell:

<b>EMC</b>	AS/NZS CISPR22 klasse B
------------	-------------------------

Epson erklærer herved at utstyrsmodellene C492B, C491D og C491E er i overensstemmelse med de vesentlige kravene og andre relevante punkter i direktiv AS/NZS4268. Epson kan ikke ta ansvar for noe manglende overhold av beskyttelseskravene som følger ved en ikke anbefalt endring av produktet.

## Grensesnitt

Hi-Speed USB (Device Class for datamaskiner)
Hi-Speed USB (for PictBridge-kompatible enheter / Mass Storage Class for ekstern lagring)*

\* Epson kan ikke garantere driften av eksternt tilkoblede enheter.

## Ekstern USB-enhet

Enheter	Maksimal kapasitet
<b>CD-R-stasjon*</b> , <b>DVD-R-stasjon*</b> , <b>Blu-ray-stasjon*</b>	CD-ROM/CD-R: 700 MB DVD-ROM/DVD-R: 4,7 GB (CD-RW, DVD-RW, DVD+R, DVD+RW og Blu-ray Disc™ støttes ikke.)
<b>MO-stasjon*</b>	1,3 GB

**Produktinformasjon**

<b>Harddiskstasjon*</b>	2 TB
<b>USB Flash-stasjon</b>	Formatert i FAT, FAT32 eller exFAT.

\* Eksterne lagringsenheter som får strøm via USB, anbefales ikke. Bruk bare eksterne lagringsenheter med separate strømkilder.

<b>Filformat for billedata</b>	DCF (Design rule for Camera File system) som passer til versjon 1.0 eller 2.0*. * Billedata som er lagret i digitalkameraer med innebygd minne støttes ikke. JPEG med Exif Version 2.3 standard.
--------------------------------	--



---

# Hvis du trenger hjelp

---

## Web-område for kundestøtte

På Epsons web-område for kundestøtte får du hjelp med problemer som ikke kan løses ved hjelp av feilsøkingsinformasjonen i produktokumentasjonen. Hvis du har en web-leser og kan koble deg til Internett, kan du besøke området på adressen:

<http://support.epson.net/>  
<http://www.epson.eu/Support> (Europe)

Hvis du trenger de nyeste driverne, svar på vanlige spørsmål, håndbøker eller annet nedlastbart materiale, kan du gå til området på adressen:

<http://www.epson.com>  
<http://www.epson.eu/Support> (Europe)

Deretter velger du Epsons web-område for kundestøtte i ditt område.

## Kontakte Epson kundestøtte

---

### Før du kontakter Epson

Hvis Epson-produktet ikke fungerer ordentlig, og du ikke kan løse problemet ved hjelp av feilsøkingsinformasjonen i produktokumentasjonen, må du kontakte Epsons kundestøtte for å få hjelp. Hvis Epson kundestøtte for området ditt ikke står oppført nedenfor, kontakter du forhandleren der du kjøpte produktet.

Epson kundestøtte kan hjelpe deg mye raskere hvis du oppgir følgende informasjon:

- Serienummeret for produktet  
(Etiketten med serienummeret er vanligvis plassert bak på produktet.)
- Produktmodell
- Programvareversjon  
(Klikk **About (Om)**, **Version Info (Versjonsinformasjon)** eller lignende knapp i produktprogrammet.)
- Merke og modell på datamaskinen du bruker
- Navn og versjonsnummer på operativsystemet på datamaskinen
- Navn og versjoner på programmene du vanligvis bruker med produktet

## Hvis du trenger hjelp

**Merknad:**

Avhengig av produktet, kan listen med nummer for faks og/eller nettverksinnstillinger lagres i produktets minne. Ved feil eller reparasjon av et produkt, kan data og/eller innstillinger gå tapt. Epson skal ikke holdes ansvarlig for noe tap av data, for å sikkerhetskopiere eller gjenopprette data og/eller innstillinger, selv i løpet av en garantiperiode. Vi anbefaler at du selv sikkerhetskopierer data eller noterer dem ned.

## Hjelp for brukere i Europa

Se i dokumentet **Pan-European Warranty Document** for å finne informasjon om hvordan du kontakter Epson kundestøtte.

## Hjelp for brukere i Taiwan

Kontaktsted for informasjon, kundestøtte og tjenester er:

### World Wide Web (<http://www.epson.com.tw>)

Informasjon om produktspesifikasjoner, drivere for nedlasting og produktspørsmål er tilgjengelige.

### Epsons sentralbord (telefon: +0280242008)

Sentralbordbetjeningen kan hjelpe deg med følgende over telefon:

- Salgsspørsmål og produktinformasjon
- Spørsmål eller problemer knyttet til bruk av produktet
- Spørsmål om reparasjonstjenester og garantier

### Reparasjons- og servicesenter:

Telefonnummer	Faksnummer	Adresse
02-23416969	02-23417070	No.20, Beiping E. Rd., Zhongzheng Dist., Taipei City 100, Taiwan
02-27491234	02-27495955	1F., No.16, Sec. 5, Nanjing E. Rd., Songshan Dist., Taipei City 105, Taiwan
02-32340688	02-32345299	No.1, Ln. 359, Sec. 2, Zhongshan Rd., Zhonghe City, Taipei County 235, Taiwan
039-605007	039-600969	No.342-1, Guangrong Rd., Luodong Township, Yilan County 265, Taiwan
038-312966	038-312977	No.87, Guolian 2nd Rd., Hualien City, Hualien County 970, Taiwan
03-2810606	03-2810707	No.413, Huannan Rd., Pingzhen City, Taoyuan County 324, Taiwan
03-5325077	03-5320092	1F., No.9, Ln. 379, Sec. 1, Jingguo Rd., North Dist., Hsinchu City 300, Taiwan

## Hvis du trenger hjelp

Telefonnummer	Faksnummer	Adresse
04-23291388	04-23291338	3F., No.510, Yingcai Rd., West Dist., Taichung City 403, Taiwan
04-23805000	04-23806000	No.530, Sec. 4, Henan Rd., Nantun Dist., Taichung City 408, Taiwan
05-2784222	05-2784555	No.463, Zhongxiao Rd., East Dist., Chiayi City 600, Taiwan
06-2221666	06-2112555	No.141, Gongyuan N. Rd., North Dist., Tainan City 704, Taiwan
07-5520918	07-5540926	1F., No.337, Minghua Rd., Gushan Dist., Kaohsiung City 804, Taiwan
07-3222445	07-3218085	No.51, Shandong St., Sanmin Dist., Kaohsiung City 807, Taiwan
08-7344771	08-7344802	1F., No.113, Shengli Rd., Pingtung City, Pingtung County 900, Taiwan

## Hjelp for brukere i Australia

Epson Australia ønsker å tilby utvidet kundestøtte. I tillegg til i produktdokumentasjonen, kan du finne informasjon på følgende steder:

### Forhandleren

Husk at forhandleren ofte kan bidra til å identifisere og løse problemer. Du bør alltid kontakte forhandleren først for å få råd om problemer. De kan ofte løse problemer raskt og enkelt, samt gi råd om hva du bør gjøre videre.

### Internett-adresse <http://www.epson.com.au>

Besøk web-området for Epson Australia. Det er verdt å ta en tur innom her i ny og ne! Området har et nedlastingsområde for drivere, kontaktsteder for Epson, informasjon om nye produkter samt kundestøtte (e-post).

### Epsons sentralbord

Epsons sentralbord tilbys som en siste utvei for å sikre at kundene alltid skal få hjelp. Sentralbordbetjeningen kan hjelpe deg å installere, konfigurere og bruke Epson-produktet. Sentralbordbetjeningen som har ansvaret for forhåndssalg, kan tilby dokumentasjon om nye Epson-produkter samt fortelle deg hvor du finner nærmeste forhandler. Her kan du få svar på mange ulike spørsmål.

Numrene til sentralbordet er:

Telefon: 1300 361 054

Faks: (02) 8899 3789

Vi oppfordrer deg til å ha all relevant informasjon tilgjengelig når du ringer. Jo mer informasjon du har klar, jo raskere kan vi hjelpe deg å løse problemet. Denne informasjonen omfatter dokumentasjon for Epson-produktet, type datamaskin, operativsystem, programvare og annen informasjon du mener er nødvendig.

---

## Hjelp for brukere i Hongkong

Brukere kan kontakte Epson Hong Kong Limited for å få kundestøtte samt tilgang til andre tjenester knyttet til produktkjøp.

### Hjemmeside på Internett

Epson Hong Kong har opprettet en lokal hjemmeside på Internett på både kinesisk og engelsk for å tilby brukere følgende informasjon:

- Produktinformasjon
- Svar på vanlige spørsmål
- Nyeste versjon av drivere for Epson-produkter

Brukere kan besøke hjemmesiden på World Wide Web på:

<http://www.epson.com.hk>

### Direkte kundestøtte

Du kan også kontakte våre teknikere på følgende telefon- og faksnumre:

Telefon: (852) 2827-8911

Faks: (852) 2827-4383

**Indeks****2**

20-opp.....	107, 108
2-opp.....	107, 108
2-opp kopi.....	37, 41, 103
2-sidet.....	81
2-sidig faks.....	106, 112
2-sidig kopiering.....	40, 103
2-sidig skanning.....	105
2-sidig utskrift.....	55

**4**

4-opp.....	107, 108
------------	----------

**8**

8-opp.....	107, 108
------------	----------

**A**

Alle funksjoner.....	113
Automatisk dokumentmater (ADF).....	35
papirstopp i.....	166
problemer.....	166
Automatisk reduksjon.....	112
Automatisk svar.....	88, 97
Automatisk valg-modus.....	113
Avbryt fotovalg	
skriv ut bilder.....	104
Avbryte utskrift.....	51
Mac OS X.....	52
Windows.....	51

**B**

Bakre papirmatingsspor.....	29
Basisoppsett.....	111
Bekreft Wi-Fi-/nettv.....	110, 111
Beskjær/zoom	
flere funksjoner.....	107, 108, 109
skriv ut bilder.....	104, 105
Bidireksjonal	
skriv ut bilder.....	104, 105
Blekk	
forholdsregler.....	115
kontrollere blekkpatronstatus i Mac OS X.....	118
kontrollere blekkpatronstatus i Windows.....	117
kontrollere blekkpatronstatus via kontrollpanelet.....	119
spare svart blekk i Windows.....	120
Blekknivåer.....	110
Blekkpatroner	
artikkelnumre.....	172
skifte ut når oppbrukt.....	120

**C**

CD/DVD	
legge i.....	31
utskrivbart område.....	176

**D**

Dato	
skriv ut bilder.....	104, 105
Dato/tid.....	130
Deaktiver Wi-Fi.....	110
Dele skriver	
Mac OS X.....	62
Windows.....	59
Direktevalg.....	91, 94
Direktevalgliste.....	106
Dobbeltsidig kopi.....	40
Dokument.....	105
Dokumenter	
skrive ut.....	47
Dokumentorientering	
kopi.....	103
skann.....	105
Dokumenttype	
flere funksjoner.....	107, 109
kopi.....	103
Dokumentvarsel.....	113
DRD.....	112
Driver.....	85
avinstallere.....	137
få tilgang for Windows.....	46
få tilgang til for Mac OS X.....	47
DSL.....	90
DVD	
utskrivbart område.....	176
Dysekontroll.....	125
kontrollpanel.....	126
Mac OS X.....	125
Windows.....	125

**E**

Easy Photo Print.....	52
ECM.....	112
Endre størrelsen på sider.....	57
Epson	
Easy Photo Print.....	52
papir.....	21
Epson Connect.....	9, 106
Epson Connect-tjenester.....	111
Epson Event Manager.....	86
Etikett 16-i-1.....	107, 108

## Indeks

**F**

Faks	
bruke forskjellige ringemønstre (DRD).....	112
Fakse	
sende.....	94
Fakshode.....	93
Faksinformasjonsstjeneste.....	98
Faksing	
mottak.....	97
Faksinnstillinger.....	112
Fakslogg.....	106
Faksrapport.....	99, 106
Farge.....	105
Fargebok.....	102, 108 , 109
Fargegjenoppretting	
flere funksjoner.....	108
Fargeproblemer.....	154
Feil	
faks.....	170
skann.....	164
utskrift.....	143
Feil tegn.....	155
Feiljustering.....	154
Feilmeldinger.....	142
Flekkete utskrift.....	154, 157
Flere funksjoner.....	101
Flere sider per ark.....	58
Forhåndsvisning.....	76
Format.....	105
Forminsk.....	103
Forstørret.....	103
Forstørrede sider.....	57
Fotografi	
programvare.....	52
Foto-ID.....	107, 108
Fotojustering	
flere funksjoner.....	107 , 108 , 109
oppsett.....	111, 113
skriv ut bilder.....	104, 105
Fotolayoutark.....	101, 107 , 108
Funksjonsguide.....	113

**G**

Gjenopprett standardinnstillinger.....	113
Google Cloud utskriftstjenester.....	111
Gratulasjonskort.....	101, 107
Grensesnittkabler.....	183
Gruppearoppsliste.....	106
Grupperend faks.....	95
Gruppevalg.....	92, 94

**H**

Hastighet	
øke.....	157, 162
Helautomatisk modus.....	68
Hjelp	
Epson.....	185
Epson Event Manager.....	86

Epson Scan.....	85
kontrollpanel.....	113
Hoderengjøring	
kontrollpanel.....	128
Mac OS X.....	127
Windows.....	127
Home Mode (Hjemmemodus).....	70
Håndtere utskriftsjobber	
Windows.....	143

**I**

Image Adjustment (Bildejustering).....	65
Innbindingsmarg.....	103
Innbindingsretning	
kopi.....	103
skann.....	105
Innsøvnstid.....	110
ISDN.....	90

**J**

Justere skriverhode.....	128
--------------------------	-----

**K**

Klokke.....	130
Knapp	
problemer.....	165
Knapper	
kontrollpanel.....	18
Kommunikasjon.....	112
Kontakte Epson.....	185
Kontaktliste.....	106
Kontormodus.....	72
Kontrast	
faks.....	106, 112
skann.....	105
Kontroller fakstilkobling.....	91, 112
Kontrollpanel.....	18
Konvolutt	
legge i.....	25, 29
Konvolutter	
utskrivbart område.....	175
Kopier til CD/DVD.....	101, 107 , 109
Kopier/gjenopprett bilder.....	101, 107 , 108
Kopiere	
grunnleggende.....	40
Kopiering	
2-sidig.....	40
oppsett.....	41
Kun bred strek.....	108, 109
Kun grafpapir.....	108, 109
Kun tynt strek.....	108, 109
Kundestøtte.....	185
Kvalitet	
flere funksjoner.....	107, 109
kopi.....	103
skriv ut bilder.....	104, 105

## Indeks

**L**

Lampe	
statuslamper.....	164
Lamper	
blinker.....	160
kontrollpanel.....	18
Layout	
flere funksjoner.....	107, 108 , 109
Layoutmetode.....	108
Legge i	
papir.....	21, 25 , 29
Lyd.....	110

**M**

Mac OS X	
få tilgang til skriverinnstillinger.....	47
kontrollere produktstatus.....	144
Man. oppsett av Wi-Fi/nettverk.....	111
Manuelt Wi-Fi Setup.....	111
Marger	
problemer.....	156
Minnekort	
dataspesifikasjoner.....	178
sette i.....	33
støttede typer.....	178
Motta-innstillinger.....	112

**N**

Nedre 1/2.....	107, 108
----------------	----------

**O**

Omslag øvre.....	107, 108
Omslagsindeks.....	107, 108
opphavsrett.....	2
Oppløsning	
faks.....	106, 112
skann.....	105
Oppsett	
kopi.....	103
Oppsett av ekstern enhet.....	113
Oppsett av fildeling.....	111
Oppsett av PIN-kode (WPS).....	110
Oppsett av Wi-Fi Direct.....	110
Oppsett med trykknapp (WPS).....	110
Oppsettveiviser for Wi-Fi.....	110

**P**

P.I.F.....	107, 108
Papir	
Epson spesialpapir.....	21
kapasitet.....	21, 25
krølling.....	159
legge i.....	25, 29
mateproblemer.....	158

papirkapasitet.....	29
spesifikasjoner.....	173
stopp.....	146
utskrivbart område.....	175
Papir- og kopi-innstillinger	
flere funksjoner.....	107, 108
Papirkassett.....	25
Papirkilde	
kopi.....	103
skriv ut bilder.....	104, 105
Papirstopp.....	166
Papirstørrelse	
flere funksjoner.....	107 , 108 , 109
kopi.....	103
skriv ut bilder.....	104, 105
Papirtype	
flere funksjoner.....	107 , 108 , 109
kopi.....	103
skriv ut bilder.....	104, 105
PDF.....	81
Pipelyd.....	110
Planlagt sending av faks.....	96
Pollmottak.....	98
Problemer	
diagnostisere.....	143
faks.....	170
feil farger.....	154
feil tegn.....	155
flekkete utskrift.....	154, 157
kontakte Epson.....	185
løsninger.....	185
marger.....	156
papirmating.....	158
papirstopp.....	146
produkt skriver ikke ut.....	159
skann.....	164
speilvend.....	156
striper.....	153, 154
tomme sider.....	157
uklar utskrift.....	154
utskrift.....	143
utskriftshastighet.....	157
Problemer med skannekvaliteten.....	167
Produkt	
deler.....	15
kontrollere status.....	143
rengjøre.....	132
transportere.....	135
Produktinnstillinger	
få tilgang for Windows.....	46
få tilgang til for Mac OS X.....	47
Hvile-tidtaker.....	131
Strøm av-tidtaker.....	131
Profesjonell modus.....	74
Programvare	
avinstallere.....	137
Protokollspor.....	106

**R**

Ramme	
flere funksjoner.....	107, 109

## Indeks

Redig. bilder	
skriv ut bilder.....	104
Redusere sidestørrelse.....	57
Rengjøre	
skriverhode.....	126
Restriksjoner for kopiering.....	13
Ring igjen.....	94
Ringemodus.....	112
Ringer til svar.....	97, 112
Ringetonepåvisning.....	112

**S**

Send faks fra en tilkoblet telefon.....	97
Send faks senere.....	96
Sende faks til flere mottakere.....	94, 95
Sendeinnstillinger.....	112
Siste sending.....	106
Siste sendingsrapport.....	112
Skann til Cloud.....	105
Skann til minnekort.....	105
Skann til PC.....	106
Skann til PC (e-post).....	106
Skann til PC (PDF).....	106
Skann til PC (WSD).....	106
Skann til USB-enhet.....	105
Skanneområde.....	105
Skannerglassplate.....	37
Skanningsprogramvare	
buntprogramvare.....	86
Skifte ut blekkpatroner.....	120
Skjermmodus	
flere funksjoner.....	108, 109
skriv ut bilder.....	104
Skjermsparer.....	110
Skriv ut faks igjen.....	106
Skriv ut gratulasjonskort.....	109
Skriv ut info. på bilder	
skriv ut bilder.....	104, 105
Skriv ut linjert papir.....	102, 108, 109
Skriv ut på CD/DVD.....	101, 108, 109
Skrive ut	
2-sidig.....	55
avbryte.....	51
bilde.....	47
digitalkamera.....	44
dokument.....	47
flere sider per ark.....	58
forhåndsinnstilling.....	55
konvolutt.....	47
skrive ut fra.....	44
snarvei.....	55
tekst.....	47
tilpass til side.....	57
uten kant.....	47
Skriverhode	
justere.....	128
kontrollere.....	125
rengjøre.....	126
Skriveroppsett.....	110
Sommertid.....	130
Spare energi.....	131

Speilvend.....	156
Spesifikasjoner	
automatisk dokumentmater.....	177
blekkpatroner.....	172
ekstern USB-enhet.....	183
faks.....	177
mekanisk.....	179
minnekort.....	178
papir.....	173
skanner.....	176
skriver.....	173
standarder og godkjenninger.....	182
Spesifikasjoner for utskrivbart område.....	175
Start.....	169
Status Monitor	
Mac OS X.....	144
Statuslamper.....	164
Stiplet ramme.....	77
Striper.....	153, 154
Strøm av-tidtager.....	110
Systemkrav.....	172

**T**

Tilkoblingsjekk.....	111
Tilkoblingsjekk Wi-Fi/nettverk.....	111
Tilpass ramme	
skriv ut bilder.....	104, 105
Tjeneste.....	185
Tomme sider.....	157
Topptekst.....	93
Tosidig kopi.....	103
Transportere produkt.....	135
Tykt papir.....	110
Tørketid	
kopi.....	103

**U**

Uklar utskrift.....	154
Ulike utskriftsmuligheter.....	101
USB	
kontakt.....	183
Uten kant	
skriv ut bilder.....	104, 105
Utskrift med Sider per ark.....	58
Utskrift med Tilpass til side.....	57
Utskriftshastighet	
øke.....	157, 162
Utskriftsinnst. i LAN.....	111
Utskriftsinnstillinger	
flere funksjoner.....	107, 108, 109
oppsett.....	111, 113
skriv ut bilder.....	104, 105
Utskriftskvalitet	
forbedre.....	152
Utvidelse	
kopi.....	103
skriv ut bilder.....	104, 105



**V**

Vannmerke horisontal strek.....	108, 109
Vannmerke uten strek.....	108, 109
Vannmerke vertikal strek.....	108, 109
Vannrette striper.....	153
Varemerker.....	2
Varsel om papirstørrelse.....	113
Vedlikehold.....	110
Velg alle bildene	
skriv ut bilder.....	104
Velg bilder	
flere funksjoner.....	107
skriv ut bilder.....	104
Velg etter dato	
skriv ut bilder.....	104
Velg gruppe	
skriv ut bilder.....	104
Velg mappe	
skriv ut bilder.....	104
Velg sted	
flere funksjoner.....	107, 108
skriv ut bilder.....	104

**W**

Webtjeneste.....	9, 106
Wi-Fi automatisk tilkobling.....	110
Wi-Fi/nettverksinnstillinger.....	111
Wi-Fi-innstillinger.....	111
Wi-Fi-oppsett.....	111
Wi-Fi-status.....	110, 111
Windows	
få tilgang til skriverinnstillinger.....	46
håndtere utskriftsjobber.....	143
kontrollere produktstatus.....	143

**Ø**

Øvre 1/2.....	107, 108
---------------	----------