

Przewodnik użytkownika

Prawa autorskie i znaki towarowe

Prawa autorskie i znaki towarowe

Żadna część niniejszej publikacji nie może być powielana, przechowywana w jakimkolwiek systemie wyszukiwania informacji ani przesyłana w żadnej formie za pomocą jakichkolwiek środków (elektronicznych, mechanicznych, fotokopii, nagrywania i innych) bez pisemnej zgody firmy Seiko Epson Corporation. Nie przewiduje się odpowiedzialności za naruszenie praw patentowych w związku z użyciem informacji zawartych w tej instrukcji obsługi. Nie przewiduje się również odpowiedzialności za szkody powstałe w wyniku skorzystania z informacji zawartych w tej instrukcji obsługi. Informacje zawarte w niniejszej dokumentacji przeznaczone są do użytku tylko z tym produktem firmy Epson. Firma Epson nie odpowiada za skutki stosowania tych informacji w odniesieniu do innych produktów.

Ani firma Seiko Epson Corporation, ani firmy od niej zależne nie ponoszą odpowiedzialności przed nabywcą tego produktu ani osobami trzecimi za uszkodzenia, straty, koszty lub wydatki wynikające z wypadku, niewłaściwego użycia lub użycia produktu niezgodnie z przeznaczeniem albo niedozwolonej modyfikacji, naprawy lub zmian produktu, bądź (oprócz Stanów Zjednoczonych) nieprzestrzegania instrukcji firmy Seiko Epson Corporation, dotyczących obsługi i konserwacji.

Firma Seiko Epson Corporation oraz jej partnerzy nie ponoszą odpowiedzialności za ewentualne uszkodzenia ani problemy, które wynikają z zastosowania urządzeń opcjonalnych lub materiałów eksploatacyjnych innych niż oznaczone przez firmę Seiko Epson Corporation jako Original Epson Products lub Epson Approved Products.

Firma Seiko Epson Corporation nie ponosi odpowiedzialności za ewentualne uszkodzenia wynikające z zakłóceń elektromagnetycznych spowodowanych użyciem jakichkolwiek innych kabli interfejsu niż kable oznaczone przez firmę Seiko Epson Corporation jako Epson Approved Products.

EPSON® jest zarejestrowanym znakiem towarowym, a EPSON EXCEED YOUR VISION lub EXCEED YOUR VISION są znakami towarowymi firmy Seiko Epson Corporation.

PRINT Image Matching™ i znak PRINT Image Matching są znakami towarowymi firmy Seiko Epson Corporation. Copyright© 2001 Seiko Epson Corporation. Wszelkie prawa zastrzeżone.

Logo SDXC jest znakiem towarowym firmy SD-3C, LLC.

Memory Stick Duo, Memory Stick PRO Duo, Memory Stick PRO-HG Duo, Memory Stick Micro i MagicGate Memory Stick Duo są znakami towarowymi firmy Sony Corporation.

Intel® jest zastrzeżonym znakiem towarowym firmy Intel Corporation.

PowerPC® jest zastrzeżonym znakiem towarowym firmy International Business Machines Corporation.

Oprogramowanie Epson Scan jest oparte w części na pracy grupy Independent JPEG Group.

libtiff

Copyright © 1988-1997 Sam Leffler
Copyright © 1991-1997 Silicon Graphics, Inc.

Prawa autorskie i znaki towarowe

Permission to use, copy, modify, distribute, and sell this software and its documentation for any purpose is hereby granted without fee, provided that (i) the above copyright notices and this permission notice appear in all copies of the software and related documentation, and (ii) the names of Sam Leffler and Silicon Graphics may not be used in any advertising or publicity relating to the software without the specific, prior written permission of Sam Leffler and Silicon Graphics.

THE SOFTWARE IS PROVIDED "AS-IS" AND WITHOUT WARRANTY OF ANY KIND, EXPRESS, IMPLIED OR OTHERWISE, INCLUDING WITHOUT LIMITATION, ANY WARRANTY OF MERCHANTABILITY OR FITNESS FOR A PARTICULAR PURPOSE.

IN NO EVENT SHALL SAM LEFFLER OR SILICON GRAPHICS BE LIABLE FOR ANY SPECIAL, INCIDENTAL, INDIRECT OR CONSEQUENTIAL DAMAGES OF ANY KIND, OR ANY DAMAGES WHATSOEVER RESULTING FROM LOSS OF USE, DATA OR PROFITS, WHETHER OR NOT ADVISED OF THE POSSIBILITY OF DAMAGE, AND ON ANY THEORY OF LIABILITY, ARISING OUT OF OR IN CONNECTION WITH THE USE OR PERFORMANCE OF THIS SOFTWARE.

Microsoft®, Windows® i Windows Vista® są zastrzeżonymi znakami towarowymi firmy Microsoft Corporation.

Apple®, Macintosh®, Mac OS® i OS X® są zastrzeżonymi znakami towarowymi firmy Apple Inc.

Nazwy i logo ABBYY® i ABBYY FineReader® są zarejestrowanymi znakami handlowymi firmy ABBYY Software House.

Adobe, Adobe Reader, Acrobat i Photoshop są znakami towarowymi firmy Adobe Systems Incorporated, które mogą być zastrzeżone w pewnych jurysdykcjach.

Uwaga ogólna: Inne nazwy produktów użyte w niniejszym dokumencie służą wyłącznie celom identyfikacyjnym i mogą być znakami towarowymi należącymi do ich właścicieli. Firma Epson nie rości sobie żadnych praw do tych znaków.

© 2012 Seiko Epson Corporation. Wszelkie prawa zastrzeżone.

Spis treści

Prawa autorskie i znaki towarowe

Prawa autorskie i znaki towarowe. 2

Wprowadzenie

Gdzie szukać informacji. 8

Przestrogi, ważne informacje i uwagi. 8

Wersje systemu operacyjnego. 9

Korzystanie z usługi Epson Connect. 9

Ważne instrukcje

Instrukcje dotyczące bezpieczeństwa. 10

Zalecenia i ostrzeżenia dotyczące produktu. 11

Konfigurowanie/używanie produktu. 11

Używanie produktu z połączeniem

bezprzewodowym. 12

Korzystanie z kart pamięci. 12

Korzystanie z panelu dotykowego i płytki

dotykowej. 13

Obsługa pojemników z tuszem. 13

Ograniczenia dotyczące kopiowania. 13

Ochrona danych osobowych. 14

Zapoznanie się z produktem

Dostępne funkcje produktu. 15

Części produktu. 15

Przewodnik po panelu sterowania. 18

Przycisk i ekran LCD. 19

Kontrolki. 20

Postępowanie z papierem i innymi nośnikami

Informacje wstępne na temat stosowania,
ładowania i przechowywania nośników. 21

Przechowywanie papieru. 21

Wybór papieru. 21

Ustawienia typu papieru na ekranie LCD. 23

Ustawienia typu papieru w sterowniku
drukarki. 24

Ładowanie papieru. 25

Do kasyety na papier. 25

Ładowanie do tylnego podajnika papieru. 29

Ładowanie dysków CD/DVD. 31

Wymywanie dysków CD/DVD. 33

Wkładanie karty pamięci. 33

Umieszczanie oryginałów. 35

Automatyczny podajnik dokumentów (ADF)

. 35

Szyba skanera. 37

Kopiowanie

Kopiowanie dokumentów. 40

Podstawowe kopiowanie. 40

Kopiowanie 2-stronne. 40

Kopiowanie z układem. 42

Lista opcji menu trybu kopiowania. 42

Drukowanie

Podstawowe operacje z poziomu panelu
sterowania. 43

Drukowanie fotografii (seria XP-700 / seria
XP-800). 43

Drukowanie fotografii (seria XP-600) 43

Drukowanie zdjęć z aparatu cyfrowego. 44

Lista opcji menu Drukuj zdjęcia. 45

Podstawowe operacje z poziomu komputera. 45

Sterownik drukarki i monitor stanu. 45

Podstawy drukowania. 47

Anulowanie drukowania. 51

Inne opcje. 53

Łatwe drukowanie fotografii. 53

Drukowanie na dyskach CD/DVD. 54

Ustawienia wstępne produktu (tylko w
systemie Windows). 56

Druk dwustronny. 56

Drukowanie z dopasowaniem do strony. 59

Drukowanie z opcją Pages per sheet (Stron na
arkusz). 60

Udostępnianie produktu do drukowania. 61

Konfiguracja w systemie Windows. 61

Konfiguracja dla systemu Mac OS X. 64

Skanowanie

Wypróbujmy skanowanie. 65

Rozpoczynanie skanowania. 65

Funkcje regulacji obrazu. 67

Spis treści

Podstawowe skanowanie z poziomu panelu sterowania.	69
Lista opcji menu trybu skanowania.	70
Podstawowe skanowanie z poziomu komputera	70
Skanowanie w trybie Full Auto Mode (Tryb automatyczny).	70
Skanowanie w trybie Home Mode (Tryb domowy).	72
Skanowanie w trybie Office Mode (Tryb biurowy).	74
Skanowanie w trybie Professional Mode (Tryb profesjonalny).	76
Podglądanie i regulowanie obszaru skanowania.	79
Różne typy skanowania.	81
Skanowanie czasopisma.	81
Skanowanie wielu dokumentów w formacie pliku PDF.	83
Skanowanie zdjęć.	86
Informacje dotyczące oprogramowania.	87
Uruchamianie sterownika Epson Scan.	87
Uruchamianie innego programu do skanowania.	88

Faksowanie

Program FAX Utility — wprowadzenie.	90
Połączenie z linią telefoniczną.	90
Informacje na temat kabla telefonicznego.	90
Wykorzystanie linii telefonicznej wyłącznie do faksowania.	91
Współdzielenie linii z telefonem.	91
Sprawdzanie połączenia faksu.	93
Powiadomienia po wyłączeniu zasilania.	93
Konfigurowanie funkcji faksu.	94
Konfigurowanie wpisów szybkiego wybierania	94
Konfigurowanie wpisów wybierania grupowego.	94
Tworzenie danych nagłówek.	95
Wysyłanie faksów.	96
Wysyłanie faksów po wprowadzeniu numeru	96
Wysyłanie faksów przy użyciu szybkiego wybierania/wybierania grupowego.	97
Rozsyłanie faksów do wielu odbiorców.	97
Wysyłanie faksu o określonej godzinie.	98
Wysyłanie faksu z podłączonego telefonu.	99
Odbieranie faksów.	100

Konfiguracja automatycznego odbierania faksów.	100
Ręczne odbieranie faksów.	100
Odbieranie faksu poprzez odpytywanie.	101
Drukowanie raportów.	101
Lista opcji menu trybu faksowania.	102

Więcej funkcji**Lista menu panelu sterowania**

Tryb kopiowania.	105
Tryb Drukuj zdjęcia.	105
Modele z serii XP-700/XP-800	106
Produkty z serii XP-600	106
Tryb skanowania.	107
Tryb faksowania.	108
Tryb Więcej funkcji.	109
Modele z serii XP-700/XP-800.	109
Produkty z serii XP-600.	111
Tryb Ustawienia Wi-Fi.	112
Tryb ustawień.	112
Tryb Pomoc.	116

Wymiana pojemników z tuszem

Instrukcje dotyczące bezpieczeństwa, uwagi i specyfikacje pojemników z tuszem.	118
Instrukcje dotyczące bezpieczeństwa.	118
Uwagi dotyczące wymiany pojemników z tuszem.	118
Specyfikacje pojemników z tuszem.	119
Sprawdzanie stanu pojemnika z tuszem.	120
W systemie Windows.	120
W systemie Mac OS X.	121
Przy użyciu pilota.	122
Oszczędzanie czarnego tuszu, gdy jego poziom jest niski (tylko w systemie Windows).	123
Wymiana pojemnika z tuszem.	123

Konserwacja produktu i oprogramowania

Kontrola dysz głowicy drukującej.	128
Korzystanie z programu narzędziowego Nozzle Check (Test dysz) w systemie Windows	128
Korzystanie z programu narzędziowego Nozzle Check (Test dysz) w systemie Mac OS X.	128

Spis treści

Korzystanie z panelu sterowania.	129
Czyszczenie głowicy drukującej.	129
Korzystanie z programu narzędziowego Head Cleaning (Czyszczenie głowicy) w systemie Windows.	130
Korzystanie z programu narzędziowego Head Cleaning (Czyszczenie głowicy) w systemie Mac OS X.	131
Przy użyciu pilota.	131
Wyrównywanie głowicy drukującej.	131
Korzystanie z programu narzędziowego Print Head Alignment (Wyrównanie głowicy drukującej) w systemie Windows.	132
Korzystanie z programu narzędziowego Print Head Alignment (Wyrównanie głowicy drukującej) w systemie Mac OS X.	132
Przy użyciu pilota.	132
Ustawianie/zmiana czasu i regionu.	133
Oszczędzanie energii.	134
W systemie Windows.	134
W systemie Mac OS X.	135
Przy użyciu pilota.	135
Czyszczenie produktu.	136
Czyszczenie obudowy produktu.	136
Czyszczenie wnętrza produktu.	137
Transportowanie produktu.	138
Sprawdzenie i instalacja oprogramowania.	140
Sprawdzenie oprogramowania zainstalowanego na komputerze.	140
Instalacja oprogramowania.	141
Odinstalowywanie oprogramowania.	141
W systemie Windows.	141
W systemie Mac OS X.	142

Przenoszenie danych przy użyciu zewnętrznego urządzenia pamięci masowej

Uwagi dotyczące urządzeń pamięci masowej.	144
Kopiowanie plików między urządzeniem pamięci masowej i komputerem.	144
Kopiowanie plików na komputer.	144
Zapisywanie plików w urządzeniu pamięci masowej.	145

Wskaźniki błędów

Komunikaty o błędach na panelu sterowania.	147
--	-----

Rozwiązywanie problemów związanych z drukowaniem/ kopiowaniem

Rozpoznawanie problemów.	148
Sprawdzanie stanu produktu.	148
Zacięcia papieru.	151
Usuwanie zaciętego papieru z tylnej pokrywy	152
Usuwanie zaciętego papieru z wnętrza produktu.	153
Usuwanie zaciętego papieru z kasy na papier	154
Usuwanie zakleszczonego papieru z podajnika automatycznego podajnika dokumentów (ADF).	154
Zapobieganie zakleszczeniom papieru.	156
Ponowny wydruk po usunięciu zacięcia papieru (tylko dla systemu Windows).	157
Pomoc dotycząca jakości druku.	157
Prążki poziome.	158
Brak wyrównania w pionie lub prążki pionowe	159
Nieprawidłowe lub brakujące kolory.	159
Rozmyty lub zabrudzony wydruk.	160
Różne problemy z wydrukiem.	161
Nieprawidłowe lub zniekształcone znaki.	161
Nieprawidłowe marginesy.	161
Pochylenie wydruku.	161
Rozmiar lub położenie skopiowanego obrazu jest nieprawidłowe.	162
Odwrócony obraz.	162
Papier lub nośnik CD/DVD jest zadrukowany częściowo lub jest pusty.	162
Wydrukowana strona jest poplamiona lub przetarta.	162
Zbyt wolne drukowanie.	163
Papier nie jest podawany poprawnie lub taca dysków CD/DVD nie jest prawidłowo włożona	163
Papier nie jest podawany.	163
Podawanych jest kilka arkuszy naraz.	164
Papier jest nieprawidłowo załadowany.	164
Papier nie wysuwa się całkowicie lub jest pognieciony.	164
Taca dysków CD/DVD jest wysunięta lub nie jest włożona prawidłowo podczas wysyłania zadania drukowania dysku CD/DVD.	165
Produkt nie drukuje.	165
Wszystkie kontrolki są wyłączone.	165
Kontrolki zaświeciły się, a potem zgasły.	165

Spis treści

Świeci się tylko kontrolka zasilania.	165
Po wymianie pojemnika wskazywany jest błąd tuszu.	166
Zwiększanie szybkości drukowania (tylko w systemie Windows).	167
Inny problem.	168
Ciche drukowanie na zwykłym papierze.	168

Rozwiązywanie problemów podczas skanowania

Problemy sygnalizowane komunikatami pojawiającymi się na ekranie LCD lub za pomocą kontrolki stanu.	169
Problemy pojawiające się po rozpoczęciu skanowania.	169
Korzystanie z automatycznego podajnika dokumentów (ADF).	170
Korzystanie z przycisku.	170
Korzystanie z oprogramowania skanowania innego niż sterownik Epson Scan.	171
Problemy z podawaniem papieru.	171
Papier się brudzi.	171
Podawanych jest wiele arkuszy papieru.	171
Zacięcie papieru w automatycznym podajniku dokumentów (ADF).	172
Problemy z czasem skanowania.	172
Problemy ze skanowanymi obrazami.	172
Jakość skanowania jest niewystarczająca.	172
Obszar skanowania lub jego kierunek są niezadowolające.	174
Po wypróbowaniu wszystkich rozwiązań problemy pozostały.	175

Rozwiązywanie problemów podczas faksowania

Nie można wysłać i odebrać faksu.	176
Problemy z jakością (wysyłanie).	176
Problemy z jakością (odbieranie).	176
Automatyczna sekretarka nie odbiera wiadomości głosowych.	177
Nieprawidłowy czas.	177

Informacje o urządzeniu

Pojemniki z tuszem.	178
Wymagania systemowe.	178
W systemie Windows.	178
W systemie Mac OS X.	179

Parametry techniczne.	179
Dane techniczne drukarki.	179
Dane techniczne skanera.	182
Dane techniczne automatycznego podajnika dokumentów (ADF).	183
Dane techniczne faksu.	183
Specyfikacja interfejsu sieciowego.	184
Karta pamięci.	184
Mechanika.	185
Parametry elektryczne.	187
Parametry środowiskowe.	188
Standardy i normy.	189
Interfejs.	190
Zewnętrzne urządzenie USB.	190

Gdzie uzyskać pomoc

Witryna pomocy technicznej w sieci Web.	191
Kontakt z działem pomocy technicznej firmy Epson.	191
Przed skontaktowaniem się z firmą Epson.	191
Pomoc dla użytkowników w Europie.	192
Pomoc dla użytkowników w Tajwanie.	192
Pomoc dla użytkowników w Australii.	193
Pomoc dla użytkowników w Hongkongu.	194

Indeks

Wprowadzenie

Gdzie szukać informacji

Najnowsze wersje niniejszych podręczników są dostępne na stronie WWW pomocy technicznej firmy Epson.

<http://www.epson.eu/Support> (w Europie)

<http://support.epson.net/> (poza Europą)

Rozpocznij tutaj (drukowany):

Udostępnia informacje na temat konfigurowania produktu oraz instalowania oprogramowania.

Podstawowy przewodnik (drukowany):

Udostępnia podstawowe informacje na temat używania produktu bez udziału komputera.

Przewodnik użytkownika (w formacie pliku PDF):

Udostępnia szczegółowe instrukcje dotyczące obsługi, bezpieczeństwa i rozwiązywania problemów. Z tym przewodnikiem należy zapoznać się w przypadku używania produktu z komputerem lub korzystania z zaawansowanych funkcji, na przykład kopiowania 2-stronnego.

Aby wyświetlić przewodnik w formacie PDF, należy zainstalować program Adobe Acrobat Reader 5.0 lub nowszy lub program Adobe Reader.

Przewodnik pracy w sieci (w formacie pliku HTML):

Jest przeznaczony dla administratorów sieci i udostępnia informacje na temat ustawień sterownika drukarki oraz sieci.

Pomoc (na ekranie produktu):

Udostępnia na ekranie LCD produktu podstawowe instrukcje dotyczące obsługi i rozwiązywania problemów. Wybierz menu **Pomoc** na panelu sterowania.

Przestrogi, ważne informacje i uwagi

Przestrogi, ważne informacje i uwagi w tej instrukcji są oznakowane w sposób przedstawiony poniżej i mają następujące znaczenie.



Przestrogi:

muszą być uważnie przestrzegane, aby uniknąć uszkodzeń ciała.



Ważne:

muszą być przestrzegane, aby zapobiec uszkodzeniu sprzętu.

Uwagi:

zawierają użyteczne wskazówki i ograniczenia dotyczące korzystania z produktu.

Wprowadzenie

Wersje systemu operacyjnego

W niniejszej instrukcji używane są następujące skróty.


- Windows 7 oznacza system Windows 7 Home Basic, Windows 7 Home Premium, Windows 7 Professional lub Windows 7 Ultimate.
- Nazwa Windows Vista oznacza systemy Windows Vista Home Basic Edition, Windows Vista Home Premium Edition, Windows Vista Business Edition, Windows Vista Enterprise Edition i Windows Vista Ultimate Edition.
- Nazwa Windows XP oznacza systemy Windows XP Home Edition, Windows XP Professional x64 Edition i Windows XP Professional.
- Mac OS X oznacza system Mac OS X 10.5.x, 10.6.x, 10.7.x.

Korzystanie z usługi Epson Connect

Przy użyciu usługi Epson Connect i innych usług oferowanych przez firmę Epson można z łatwością drukować bezpośrednio z urządzenia typu smartphone, tabletu lub laptopa w dowolnym czasie i miejscu na całym świecie! Aby uzyskać więcej informacji na temat drukowania i innych usług, odwiedź następujący adres URL:

<https://www.epsonconnect.com/> (portal internetowy usługi Epson Connect)

<http://www.epsonconnect.eu/> (tylko w Europie)

Przewodnik po usłudze Epson Connect można wyświetlić, klikając dwukrotnie ikonę skrótu  na pulpicie.



Ważne instrukcje

Instrukcje dotyczące bezpieczeństwa

Należy zapoznać się z poniższymi instrukcjami i stosować się do nich w celu zapewnienia bezpieczeństwa podczas użytkowania produktu. Należy zachować ten przewodnik do wykorzystania w przyszłości. Ponadto należy stosować się do wszelkich ostrzeżeń i instrukcji umieszczonych na produkcie.

- Należy używać jedynie przewodu zasilającego dostarczonego z produktem i nie podłączać innych urządzeń za jego pomocą. Użycie innych przewodów z tym produktem lub użycie dostarczonego przewodu zasilającego z innymi urządzeniami może spowodować pożar lub porażenie prądem.
- Należy używać tylko przewodu zasilania prądem zmiennym zgodnego z odpowiednią lokalną normą bezpieczeństwa.
- Nigdy nie należy rozbierać, modyfikować lub naprawiać przewodu zasilania, wtyczki, modułu drukarki, modułu skanera ani urządzeń opcjonalnych z wyjątkiem przypadków opisanych w przewodnikach produktu.
- W poniższych sytuacjach należy odłączyć produkt od zasilania i skontaktować się z wykwalifikowanym personelem serwisowym: przewód zasilania lub jego wtyczka są uszkodzone, do produktu dostał się płyn, produkt został upuszczony lub jego obudowa została uszkodzona, produkt nie działa prawidłowo lub zaobserwowano wyraźne zmiany w jego wydajności. Nie należy regulować elementów sterowania, które nie zostały opisane w instrukcji obsługi.
- Produkt należy umieścić blisko ściennego gniazda zasilania, z którego można łatwo wyjąć wtyczkę.
- Nie należy umieszczać lub przechowywać produktu poza pomieszczeniami, w miejscu o dużym zapyleniu, w pobliżu wody, źródeł ciepła lub w miejscach, w których występują drgania, wibracje, wysoka temperatura i wilgotność.
- Nie należy wylewać płynów na produkt lub korzystać z drukarki mając mokre ręce.
- Produkt należy trzymać w odległości przynajmniej 22 cm od rozruszników serca. Fale radiowe generowane przez produkt mogą negatywnie wpłynąć na pracę rozruszników serca.
- W przypadku uszkodzenia ekranu LCD skontaktuj się ze sprzedawcą. Jeśli roztwór ciekłych kryształów zetknie się ze skórą rąk, należy dokładnie je umyć wodą z mydłem. Jeśli roztwór ciekłych kryształów dostanie się do oczu, należy natychmiast przemyć je wodą. Jeżeli po przemyciu oczu występują dolegliwości lub problemy z widzeniem, należy natychmiast skontaktować się z lekarzem.
- Należy unikać korzystania z telefonu podczas burzy. Istnieje prawdopodobieństwo porażenia prądem spowodowanego uderzeniem pioruna (dotyczy modeli wyposażonych w moduł faksu).
- Nie należy używać telefonu w celu zgłoszenia wycieku gazu w pobliżu miejsca wycieku (dotyczy modeli wyposażonych w moduł faksu).

Uwaga:

Poniżej przedstawiono instrukcje dotyczące bezpieczeństwa związane z pojemnikami z tuszem.

➔ „Wymiana pojemników z tuszem” na stronie 118

Ważne instrukcje

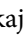
Zalecenia i ostrzeżenia dotyczące produktu

Należy zapoznać się z niniejszymi instrukcjami i stosować się do nich, aby uniknąć uszkodzenia produktu lub mienia. Należy zachować ten przewodnik do wykorzystania w przyszłości.

Konfigurowanie/używanie produktu

- ❑ Nie należy blokować ani zakrywać wlotów i otworów produktu.
- ❑ Należy używać wyłącznie źródła zasilania wskazanego na etykiecie produktu.
- ❑ Należy unikać stosowania gniazd znajdujących się w obwodach, do których podłączone są fotokopiarki lub regularnie włączające i wyłączające się systemy wentylacyjne.
- ❑ Należy unikać gniazd elektrycznych kontrolowanych za pomocą wyłączników ściennych lub automatycznych wyłączników czasowych.
- ❑ Cały system komputerowy należy umieścić z dala od potencjalnych źródeł zakłóceń elektromagnetycznych, takich jak głośniki lub urządzenia bazowe telefonów bezprzewodowych.
- ❑ Kable zasilania powinny być umieszczone w takim miejscu, aby nie były wystawione na działanie ścierania, nie były nacinane, szarpane i skręcane. Nie należy umieszczać przedmiotów na przewodach zasilania oraz nie należy umieszczać przewodów zasilania w miejscach, gdzie ludzie będą po nich chodzić lub biegać. Należy zwrócić szczególną uwagę na to, aby przewody zasilania nie były zagięte w punktach ich połączeń z transformatorem.
- ❑ W przypadku gdy do zasilania produktu stosowany jest przedłużacz, należy się upewnić, że łączny pobór prądu wszystkich podłączonych do niego urządzeń nie przekracza limitu dopuszczalnego dla przedłużacza. Ponadto należy się upewnić, że całkowite natężenie prądu pobieranego przez podłączone urządzenia nie przekracza wartości nominalnej natężenia dla ściennego gniazda zasilania.
- ❑ Jeśli produkt ma być używany na terenie Niemiec, instalacja elektryczna w budynku musi być chroniona bezpiecznikiem 10- lub 16-ampierowym w celu zapewnienia produktowi wystarczającej ochrony przed zwarciami i przepięciami.
- ❑ Podczas podłączania produktu do komputera lub innego urządzenia za pomocą kabla należy sprawdzić, czy położenie złączy jest prawidłowe. Każde złącze ma tylko jedno właściwe położenie. Podłączenie złącza w nieprawidłowy sposób może spowodować uszkodzenie obu urządzeń połączonych kablem.
- ❑ Produkt należy ustawić na płaskiej i stabilnej powierzchni, która ze wszystkich stron wykracza poza krawędzie obudowy produktu. W przypadku umieszczenia produktu przy ścianie odległość między produktem a ścianą powinna być większa niż 10 cm. Produkt nie będzie działał poprawnie, jeśli zostanie ustawiony pod kątem.
- ❑ Produkt należy umieścić w takim miejscu, aby jego prawa strona była oddalona o co najmniej 10 cm od ściany lub innych obiektów (dotyczy modeli wyposażonych w moduł faksu).
- ❑ Podczas przechowywania lub transportowania produktu należy unikać jego przechylania, pionowego ustawiania lub odwracania, ponieważ może to spowodować wyciek tuszu.
- ❑ Należy pozostawić miejsce nad produktem w celu otwarcia pokrywy drukarki i miejsca za produktem na kable.
- ❑ Należy pozostawić wystarczającą ilość miejsca z przodu drukarki, aby papier mógł być całkowicie wysuwany.

Ważne instrukcje

- Należy unikać miejsc, w których występują gwałtowne zmiany temperatury i wilgotności. Produkt należy ustawić z dala od bezpośredniego światła słonecznego, silnego oświetlenia sztucznego i źródeł ciepła.
- Nie należy wkładać przedmiotów przez otwory produktu.
- Nie należy wkładać rąk do wnętrza produktu ani dotykać pojemników z tuszem w trakcie pracy.
- Nie należy dotykać białego płaskiego kabla wewnątrz produktu.
- Nie należy używać produktów w aerozolu, zawierających łatwopalne składniki wewnątrz lub w pobliżu produktu. Grozi to pożarem.
- Nie należy przesuwac głowicy drukującej ręką, bo może to spowodować uszkodzenie produktu.
- Należy zawsze wyłączać produkt, naciskając przycisk . Nie należy odłączać produktu od zasilania z gniazdka do momentu całkowitego wygaśnięcia ekranu LCD.
- Przed transportowaniem produktu należy upewnić się, że głowica drukująca znajduje się w pozycji początkowej (z prawej strony urządzenia), a pojemniki z tuszem znajdują się na swoim miejscu.
- Należy uważać, aby nie przyciąć palców podczas zamykania modułu skanera.
- Jeśli produkt nie będzie używany przez dłuższy okres czasu, należy odłączyć kabel zasilania z gniazdka elektrycznego.
- Umieszczając oryginały, nie należy naciskać zbyt mocno szyby skanera.
- W trakcie eksploatacji produktu może okazać się konieczna wymiana poduszki na zużyty tusz, jeśli zostanie zapełniona. Konieczność i częstotliwość wymiany zależy od liczby drukowanych stron, typu drukowanych materiałów oraz liczby wykonanych cykli czyszczenia produktu. Informacja o konieczności wymiany tej części będzie sygnalizowana w programie Epson Status Monitor, na ekranie LCD oraz za pomocą lampek wskaźników na panelu sterowania. Konieczność wymiany poduszki nie oznacza, że działanie produktu jest niezgodne ze specyfikacjami. Wymiana tej części jest rutynową czynnością serwisową zgodną ze specyfikacją produktu i nie stanowi problemu wymagającego naprawy. W związku z tym koszt wymiany tej części nie jest pokrywany w ramach gwarancji firmy Epson. Jeśli produkt wymaga wymiany poduszki, ta czynność może zostać wykonana przez użytkownika lub przez autoryzowane centrum obsługi firmy Epson. Ta część nie jest przeznaczona do naprawy przez użytkownika.

Używanie produktu z połączeniem bezprzewodowym

- Nie należy używać niniejszego produktu w szpitalach lub w pobliżu sprzętu medycznego. Fale radiowe generowane przez produkt mogą negatywnie wpłynąć na pracę medycznego sprzętu elektrycznego.
- Nie należy używać tego produktu w pobliżu automatycznie sterowanych urządzeń, takich jak drzwi automatyczne lub alarmy przeciwpożarowe. Fale radiowe generowane przez produkt mogą negatywnie wpłynąć na pracę tych urządzeń i mogą prowadzić do wypadków lub awarii.

Korzystanie z kart pamięci

- Nie należy wyjmować karty pamięci lub wyłączać produktu, gdy miga dioda karty pamięci.
- Sposób korzystania z kart pamięci będzie różnił się w zależności od ich typu. Należy posłużyć się instrukcją obsługi załączoną do danej karty pamięci.

Ważne instrukcje

- ❑ Należy używać tylko kart pamięci kompatybilnych z produktem.
➔ „Karta pamięci” na stronie 184

Korzystanie z panelu dotykowego i płytki dotykowej

- ❑ Ekran LCD może zawierać kilka małych jasnych lub ciemnych punktów. Ze względu na jego funkcje jasność ekranu może być niejednolita. Jest to normalne zjawisko i nie oznacza usterki.
- ❑ Do czyszczenia panelu dotykowego i płytki dotykowej należy używać tylko miękkiej i suchej ściereczki. Do czyszczenia nie należy używać chemicznych lub płynnych środków czyszczących.
- ❑ Pokrywa zewnętrzna panelu dotykowego i płytki dotykowej jest wykonana ze szkła i może zostać rozbita pod wpływem mocnego uderzenia. Skontaktuj się ze sprzedawcą, jeśli powierzchnia panelu popęka lub ulegnie rozbiciu. Nie wolno dotykać ani próbować demontować fragmentów rozbitej powierzchni.
- ❑ Dotyczy produktów z serii XP-600
Płytką dotykową jest pojemnościowym panelem dotykowym, który reaguje jedynie na bezpośredni dotyk za pomocą palca. Panel może nie reagować w przypadku dotknięcia mokrymi dłońmi, dłońmi w rękawiczkach, jak również w przypadku dotknięcia przez folię ochronną lub naklejkę.
- ❑ Panel dotykowy i płytkę dotykową należy dotykać delikatnie opuszką palca. Podczas obsługi nie wolno używać siły lub paznokci.
- ❑ Nie wolno korzystać z panelu przy użyciu ostro zakończonych przedmiotów, na przykład pióra kulkowego, zastrzonego ołówka, rysika itd.
- ❑ Skraplanie pary wodnej wewnątrz panelu spowodowane nagłymi zmianami temperatury lub wilgotności może mieć negatywny wpływ na jego działanie.

Obsługa pojemników z tuszem

- ➔ „Wymiana pojemników z tuszem” na stronie 118

Ograniczenia dotyczące kopiowania

Należy przestrzegać poniższych ograniczeń, aby produkt był użytkowany w sposób odpowiedzialny i zgodny z prawem.

Kopiowanie następujących rzeczy jest niezgodne z prawem:

- ❑ Banknoty, monety, zbywalne rządowe papiery wartościowe, obligacje rządowe i komunalne papiery wartościowe
- ❑ Nieużywane znaczki pocztowe, podstemplowane kartki pocztowe oraz inne dokumenty pocztowe posiadające wartość
- ❑ Rządowe znaczki skarbowe oraz papiery wartościowe wydane zgodnie z przepisami prawnymi

Należy zachować ostrożność podczas kopiowania poniższych elementów:

- ❑ Prywatne zbywalne papiery wartościowe (świadectwo udziałowe, dokumenty zbywalne, czeki, itp.), bilety miesięczne, bilety ulgowe, itp.

Ważne instrukcje

- Paszporty, prawa jazdy, dowody rejestracyjne, winiety drogowe, bony żywnościowe, bilety itp.

Uwaga:

Kopiowanie takich dokumentów może być niezgodne z prawem.

Od odpowiedzialne korzystanie z materiałów objętych prawem autorskim:

- Produkty mogą być wykorzystywane niezgodnie z przeznaczeniem w przypadku kopiowania materiałów chronionych prawami autorskimi. Należy użytkować urządzenie w odpowiedzialny sposób uzyskując pozwolenie na kopiowanie materiałów objętych prawem autorskim lub zasięgając porady adwokata.

Ochrona danych osobowych

Ten produkt umożliwia przechowywanie nazw/nazwisk i numerów telefonów w pamięci nawet po wyłączeniu zasilania.

Należy użyć wymienionych poniżej opcji menu do skasowania pamięci, jeśli produkt będzie przekazywany dalej lub utylizowany.

⚙ Ustawienia > Przywróć ustawienia domyślne > Wszystkie ustawienia

Zapoznanie się z produktem

Dostępne funkcje produktu

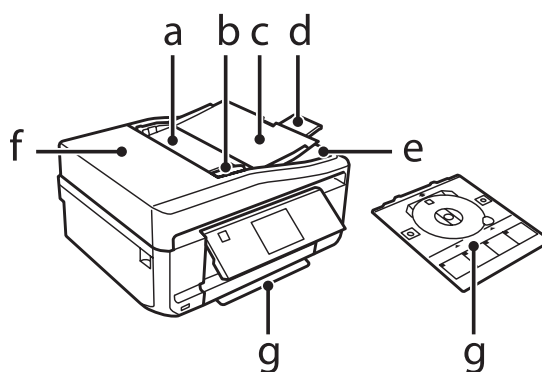
Można sprawdzić, jakie funkcje są dostępne dla produktu.

	Produkty z serii XP-600	Produkty z serii XP-700	Produkty z serii XP-800
Drukuj	✓	✓	✓
Kopiowanie	✓	✓	✓
Skanowanie	✓	✓	✓
Faks	-	-	✓
ADF	-	-	✓
Ethernet	-	✓	✓
Wi-Fi	✓	✓	✓

Części produktu

Uwaga:

Ilustracje w tym przewodniku dotyczą podobnego modelu produktu. Choć różnią się od tych dotyczących rzeczywistego produktu, zasada obsługi pozostaje taka sama.

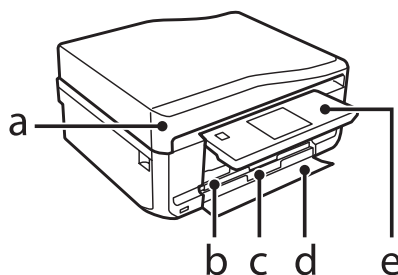


a.	Automatyczny podajnik dokumentów (ADF)*
b.	Prowadnica krawędzi*
c.	Taca wejściowa automatycznego podajnika dokumentów ADF (tu umieszcza się oryginały do skopiowania)*
d.	Rozszerzenie tacy wyjściowej automatycznego podajnika dokumentów (ADF) (należy wysunąć rozszerzenie podczas korzystania z automatycznego podajnika dokumentów)*
e.	Taca wyjściowa automatycznego podajnika dokumentów ADF (wysuwane są na nią skopiowane oryginały)*

Zapoznanie się z produktem

f.	Pokrywa automatycznego podajnika dokumentów (ADF)*
g.	Taca dysków CD/DVD

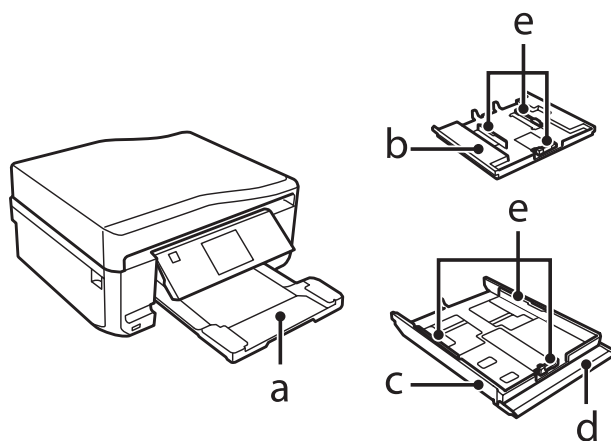
* Dostępność tej części różni się w zależności od produktu.



a.	Pokrywa dokumentów
b.	Podajnik kasetowy 1 (górny podajnik kasetowy)* ¹
c.	Podajnik kasetowy 2 (dolny podajnik kasetowy)* ¹
d.	Pokrywa przednia* ¹
e.	Panel sterowania* ²

*¹ Szczegóły są dostępne na poniższej ilustracji.

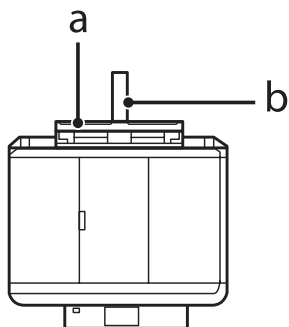
*² Panel sterowania podnosi się automatycznie po rozpoczęciu drukowania. W razie potrzeby należy go obniżyć ręcznie.



a.	Taca wyjściowa*
b.	Podajnik kasetowy 1
c.	Podajnik kasetowy 2
d.	Pokrywa przednia
e.	Prowadnice krawędzi

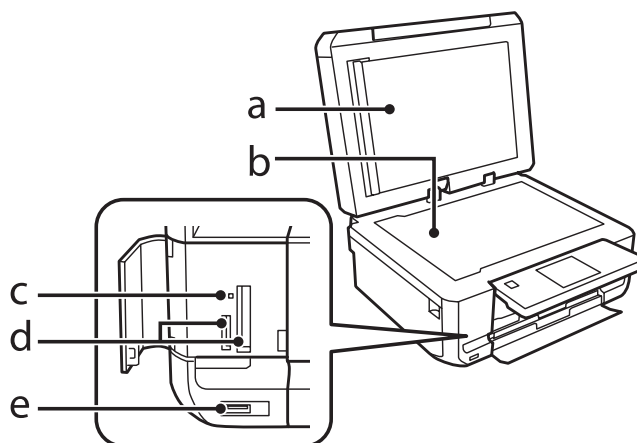
* Taca wyjściowa wysuwa się automatycznie po rozpoczęciu drukowania. W razie potrzeby należy ją zamknąć ręcznie.

Zapoznanie się z produktem

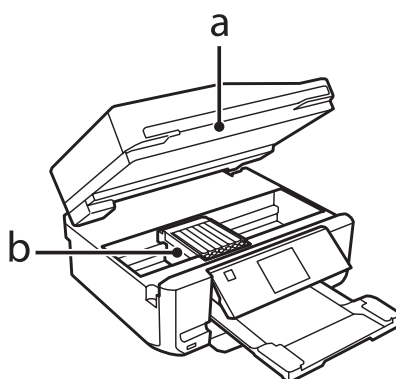


a.	Tyłny podajnik papieru*
b.	Wspornik papieru*

* Dostępność tej części różni się w zależności od produktu.



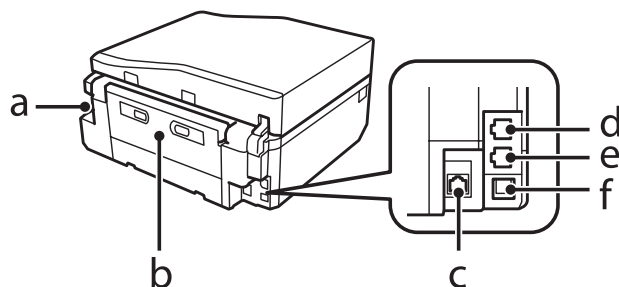
a.	Mata do dokumentów
b.	Szyba skanera
c.	Kontrolka karty pamięci
d.	Gniazda kart pamięci
e.	Zewnętrzny port USB



a.	Moduł skanera
----	---------------

Zapoznanie się z produktem

b.	Głowica drukująca / Zatrzask pojemnika z tuszem
----	---



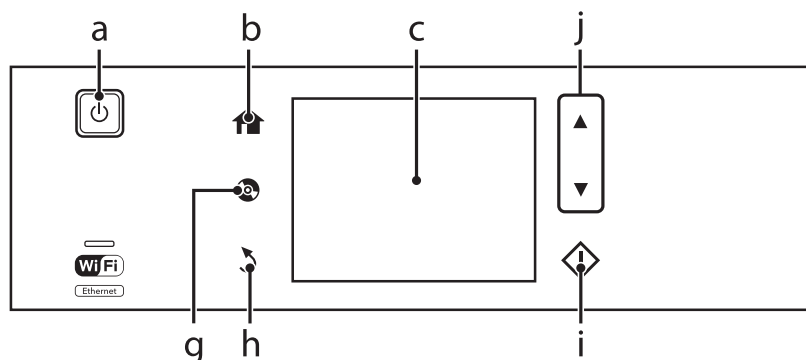
a.	Wejście zasilania
b.	Tylna pokrywa
c.	Port LAN*
d.	Port LINE*
e.	Port EXT.*
f.	Port USB

* Dostępność tej części różni się w zależności od produktu.

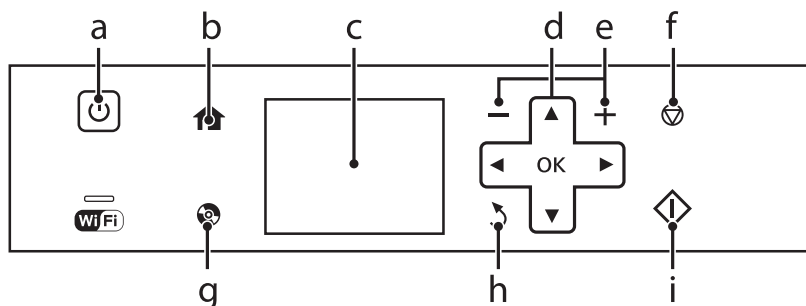
Przewodnik po panelu sterowania

Uwaga:

- Układ panelu sterowania zależy od lokalizacji.
- Choć układ panelu sterowania i elementy wyświetlane na ekranie LCD, takie jak nazwy menu i nazwy opcji mogą różnić się od rzeczywistego produktu, zasada obsługi pozostaje taka sama.



Zapoznanie się z produktem



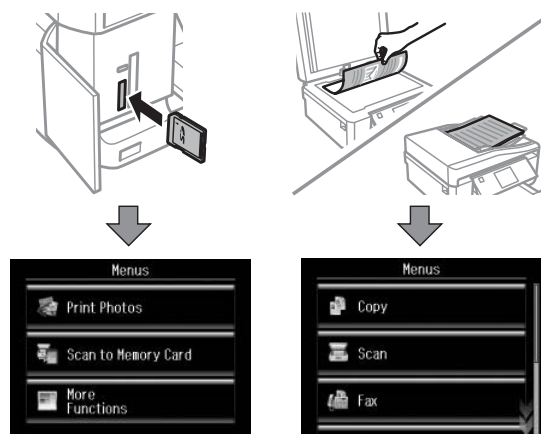
Przycisk i ekran LCD


	Przyciski	Funkcja
a		Umożliwia włączenie lub wyłączenie produktu.
b		Powoduje wyświetlenie menu Ekran główny.
c	-	Ekran LCD, na którym są wyświetlone opcje menu. Jeśli posiadany produkt jest wyposażony w panel dotykowy, można przewijać wyświetlane elementy, przeciągając palcem po ekranie LCD. Jeśli panel dotykowy reaguje z opóźnieniem, należy spróbować przeciągnąć, naciskając mocniej palcem.
d		Aby wybrać menu, należy nacisnąć przycisk , , , . Należy nacisnąć przycisk OK, aby zatwierdzić wybrane ustawienie i przejść do następnego ekranu.
e		Umożliwia wybór liczby kopii i wydruków.
f		Zatrzymuje bieżącą operację lub przywraca bieżące ustawienia.
g		Naciśnięcie powoduje wyświetlenie menu etykiet dysków CD/DVD. Powoduje przygotowanie produktu do drukowania etykiet dysków CD/DVD.
h		Umożliwia anulowanie/powrót do poprzedniego menu.
i		Umożliwia rozpoczęcie kopiowania/drukowania/skanowania/faksowania.
j		Przewija zawartość ekranu.

Zapoznanie się z produktem



Informacje o funkcji Auto Selection Mode (Tryb automatycznego wyboru)

Funkcja Tryb automatycznego wyboru umożliwia wyświetlanie odpowiednich menu w zależności od wykonywanych czynności.

**Uwaga:**

- Funkcja Tryb automatycznego wyboru nie jest dostępna w produktach z serii XP-600.
- W przypadku włożenia karty pamięci, otwarcia pokrywy dokumentów lub załadowania dokumentu do automatycznego podajnika dokumentów (ADF) odpowiednie menu może nie być wyświetlane na ekranie LCD. W takiej sytuacji należy nacisnąć przycisk , aby wyświetlić menu Ekran główny.
- Aby wyłączyć tę funkcję, należy wyłączyć wszystkie pozycje w menu Tryb automatycznego wyboru. **Ustawienia > Funkcje prow. > Tryb automatycznego wyboru**

Kontrolki

Kontrolki	Funkcja
	Świeci się, gdy produkt jest włączony. Miga, gdy produkt odbiera dane, trwa drukowanie/kopiowanie/skanowanie/faksowanie, podczas wymiany pojemnika na tusze, ładowania tuszu lub czyszczenia głowicy drukującej. Miga powoli, gdy produkt jest w trybie uśpienia.
	Świeci, gdy drukarka jest podłączona do sieci. Miga podczas dostosowywania ustawień sieciowych (kolor zielony: Wi-Fi/kolor pomarańczowy: Ethernet). Ta kontrolka nie świeci po przejściu w tryb uśpienia.

Uwaga:

Patrz **Pomoc** na panelu sterowania, aby uzyskać więcej informacji na temat ikon wyświetlanych na ekranie LCD.

Postępowanie z papierem i innymi nośnikami

Informacje wstępne na temat stosowania, ładowania i przechowywania nośników

Większość typów zwykłego papieru umożliwia uzyskanie dobrych wyników. Jednak najlepsze wydruki zapewnia papier powlekany, ponieważ wchłania mniej tuszu.

Firma Epson dostarcza specjalny papier, który jest dostosowany do tuszu używanego w produktach atramentowych firmy Epson i umożliwia wykonywanie wydruków wysokiej jakości.

Przed załadowaniem papieru specjalnego sprzedawanego przez firmę Epson, należy zapoznać się z informacjami zamieszczonymi na arkuszach dostarczonych z papierem i stosować się do poniższych zaleceń.

Uwaga:

- Do podajnika kasetowego należy wkładać papier stroną do drukowania w dół. Strona przeznaczona do drukowania jest zazwyczaj bielsza lub bardziej błyszcząca. Aby uzyskać więcej informacji, należy zapoznać się z instrukcjami zamieszczonymi na arkuszach dostarczonych z papierem. Niektóre rodzaje papieru mają ścięte narożniki, co pomaga rozpoznać poprawny kierunek ładowania.
- Jeżeli papier jest zawinięty, przed załadowaniem należy wyprostować go lub lekko wywinąć w drugą stronę. Drukowanie na zawiniętym papierze może spowodować rozmazanie tuszu na wydruku.



Przechowywanie papieru

Po zakończeniu drukowania należy natychmiast umieścić pozostały papier w oryginalnym opakowaniu. W przypadku specjalnego nośnika firma Epson zaleca przechowywanie wydruków w zamykanej plastikowej torebce. Nieużywany papier i wydruki należy przechowywać w miejscu, które nie jest narażone na działanie wysokich temperatur, wilgotności i bezpośredniego światła słonecznego.

Wybór papieru

W poniższej tabeli przedstawiono typy obsługiwanego papieru. Maksymalna ilość nośnika i możliwość drukowania bez obramowania jest zależna od typu papieru jak wskazano poniżej.

Postępowanie z papierem i innymi nośnikami

Rodzaj nośnika	Rozmiar	Ilość nośnika (arkuszy)			Drukowanie bez obramowania*7
		podajnik kasetowy 2 (dolny podajnik kasetowy)	podajnik kasetowy 1 (górnny podajnik kasetowy)	tylny podajnik papieru*5*6	
Zwykły papier*1	Letter*2	do 11 mm	-	1	-
	A4*2	do 11 mm	-	1	-
	B5*2	do 11 mm	-	1	-
	A5*2	do 11 mm	-	1	-
	A6*3	do 2 mm	do 2 mm	1	-
	Legal*4	1	-	1	-
	Definiowany przez użytkownika	1	-	1	-
Koperta	#10	10	-	1	-
	DL	10	-	1	-
	C6	10	-	1	-
Epson Bright White Ink Jet Paper (Jasnobiały papier do drukarek atramentowych)	A4*3	80	-	1	-
Epson Photo Quality Ink Jet Paper (Papier fotograficzny do drukarek atramentowych)	A4	80	-	1	-
Epson Matte Paper-Heavy-weight (Papier matowy - wysoka gramatura)	A4	20	-	1	✓
Epson Double-Sided Matte Paper (Dwustronny papier matowy)	A4*4	1	-	1	✓
Epson Photo Paper (Papier fotograficzny)	A4	20	-	1	✓
	10×15 cm (4×6 cali)	20	20	1	✓
	13×18 cm (5×7 cali)	20	20	1	✓
Epson Premium Glossy Photo Paper (Wysokiej jakości błyszczący papier fotograficzny)	A4	20	-	1	✓
	10×15 cm (4×6 cali)	20	20	1	✓
	13×18 cm (5×7 cali)	20	20	1	✓
	16:9 szeroki format (102×181 mm)	20	20	1	✓

Postępowanie z papierem i innymi nośnikami

Rodzaj nośnika	Rozmiar	Ilość nośnika (arkuszy)			Drukowanie bez obramowania*7
		podajnik kasetowy 2 (dolny podajnik kasetowy)	podajnik kasetowy 1 (górnny podajnik kasetowy)	tylny podajnik papieru*5*6	
Epson Premium Semigloss Photo Paper (Wysokiej jakości półbłyszczący papier fotograficzny)	A4	20	-	1	✓
	10 × 15 cm (4 × 6 cali)	20	20	1	✓
Epson Ultra Glossy Photo Paper (Wysokobłyszczący papier fotograficzny)	A4	20	-	1	✓
	10 × 15 cm (4 × 6 cali)	20	20	1	✓
	13 × 18 cm (5 × 7 cali)	20	20	1	✓
Epson Glossy Photo Paper (Błyszczący papier fotograficzny)	A4	20	-	1	✓
	10 × 15 cm (4 × 6 cali)	20	20	1	✓
	13 × 18 cm (5 × 7 cali)	20	20	1	✓
Epson Iron-On Cool Peel Transfer Paper (Papier do wprasowywania obrazów na tkaniny)	A4	1	-	1	-
Epson Photo Stickers (Naklejki fotograficzne)	A6	1	1	1	-

*1 Papier o gramaturze od 64 g/m² (17 funtów) do 90 g/m² (24 funtów).

*2 Maksymalna ilość nośnika dla ręcznego druku 2-stronnego wynosi 30 arkuszy.

*3 Maksymalna ilość nośnika dla ręcznego druku 2-stronnego wynosi 20 arkuszy.

*4 Maksymalna ilość nośnika dla ręcznego druku 2-stronnego wynosi 1 arkusz.

*5 Tylny podajnik papieru może być niedostępny w przypadku niektórych modeli.

*6 Pomimo że możliwe jest drukowanie na papierze o grubości od 0,05 do 0,6 mm, twardy papier może zostać podany nieprawidłowo, nawet gdy jego grubość mieści się tym zakresie.

*7 Funkcja drukowania bez obramowania jest niedostępna w przypadku druku 2-stronnego.

Uwaga:

Dostępność papieru różni się w zależności od lokalizacji.

Ustawienia typu papieru na ekranie LCD

Produkt automatycznie dostosowuje parametry drukowania do rodzaju papieru wybranego w ustawieniach drukowania. Dlatego ustawienie typu papieru jest takie ważne. Ustawienia te stanowią informację dla produktu dotyczącą rodzaju używanego papieru i umożliwiają dostosowanie pokrycia tuszem. Poniższa tabela zawiera ustawienia, które należy wybrać dla używanego papieru.

Typ papieru	Ustawienie typu papieru na ekranie LCD
Zwykły papier*	Zwykły pap.

Postępowanie z papierem i innymi nośnikami

Epson Bright White Ink Jet Paper (Jasnobiały papier do drukarek atramentowych)*	Zwykły pap.
Epson Ultra Glossy Photo Paper (Wysokobłyszczący papier fotograficzny)	Ultra Glossy
Epson Premium Glossy Photo Paper (Wysokiej jakości błyszczący papier fotograficzny)	Premium błyszcz.
Epson Premium Semigloss Photo Paper (Wysokiej jakości półbłyszczący papier fotograficzny)	Premium błyszcz.
Epson Glossy Photo Paper (Błyszczący papier fotograficzny)	Glossy
Epson Photo Paper (Papier fotograficzny)	Pap. fotograf.
Epson Photo Quality Ink Jet Paper (Papier fotograficzny do drukarek atramentowych)	Matowy
Epson Matte Paper–Heavyweight (Papier matowy - wysoka gramatura)	Matowy
Epson Double-Sided Matte Paper (Dwustronny papier matowy)	Matowy
Epson Photo Stickers (Naklejki fotograficzne)	Photo Sticker

* Ten typ papieru umożliwia druk 2-stronny.

Ustawienia typu papieru w sterowniku drukarki

Produkt automatycznie dostosowuje parametry drukowania do rodzaju papieru wybranego w ustawieniach drukowania. Dlatego ustawienie typu papieru jest takie ważne. Ustawienia te stanowią informację dla produktu dotyczącą rodzaju używanego papieru i umożliwiają dostosowanie pokrycia tuszem. Poniższa tabela zawiera ustawienia, które należy wybrać dla używanego papieru.

Typ papieru	Ustawienie typu papieru w sterowniku drukarki
Zwykły papier*	plain papers (papiery zwykłe)
Epson Bright White Ink Jet Paper (Jasnobiały papier do drukarek atramentowych)*	plain papers (papiery zwykłe)
Epson Iron-On Cool Peel Transfer Paper (Papier do wprasowywania obrazów na tkaniny)	plain papers (papiery zwykłe)
Epson Ultra Glossy Photo Paper (Wysokobłyszczący papier fotograficzny)*	Epson Ultra Glossy
Epson Premium Glossy Photo Paper (Wysokiej jakości błyszczący papier fotograficzny)*	Epson Premium Glossy
Epson Premium Semigloss Photo Paper (Wysokiej jakości półbłyszczący papier fotograficzny)*	Epson Premium Semigloss
Epson Glossy Photo Paper (Błyszczący papier fotograficzny)*	Epson Glossy
Epson Photo Paper (Papier fotograficzny)*	Epson Photo
Epson Photo Quality Ink Jet Paper (Papier fotograficzny do drukarek atramentowych)*	Epson Photo Quality Ink Jet
Epson Matte Paper – Heavyweight (Papier matowy - wysoka gramatura)*	Epson Matte

Postępowanie z papierem i innymi nośnikami

Epson Double-Sided Matte Paper (Dwustronny papier matowy)*	Epson Matte
Epson Photo Stickers (Naklejki fotograficzne)*	Epson Photo Stickers
Koperty	Envelope (Koperta)

* Rodzaj papieru kompatybilny z Exif Print i PRINT Image Matching. Więcej informacji znajduje się w dokumentacji dołączonej do aparatów cyfrowych kompatybilnych z Exif Print lub PRINT Image Matching.

Uwaga:

Dostępność nośników specjalnych różni się w zależności od lokalizacji. Aby uzyskać najnowsze informacje na temat nośników dostępnych w miejscu zamieszkania, należy skontaktować się z obsługą klienta firmy Epson.

➔ „Witryna pomocy technicznej w sieci Web” na stronie 191

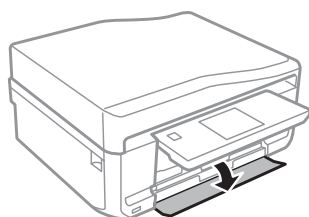
Ładowanie papieru

Do kasy 1 na papier

Uwaga:

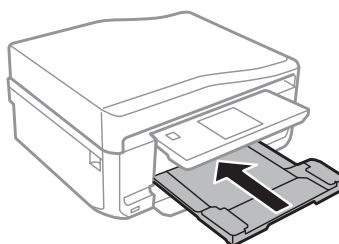
- Choć instrukcje przedstawione w tym rozdziale dotyczą kasy 2, zasada obsługi pozostaje taka sama w przypadku kasy 1.
 - Dostępny typ papieru, rozmiar i maksymalna ilość nośnika są różne dla kasy 1 i 2. W następnym rozdziale przedstawiono informacje dotyczące dostępności papieru.
- ➔ „Wybór papieru” na stronie 21

1 Otwórz przednią pokrywę.



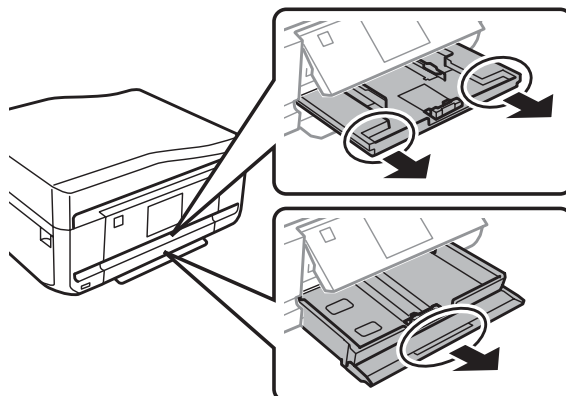
Uwaga:

Jeśli taca wyjściowa została wysunięta, należy ją zamknąć przed wyciągnięciem podajnika kasetowego.

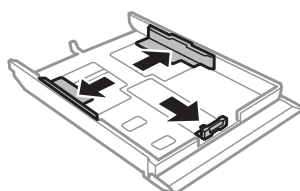


Postępowanie z papierem i innymi nośnikami

- 2** Wyciągnij podajnik kasetowy.

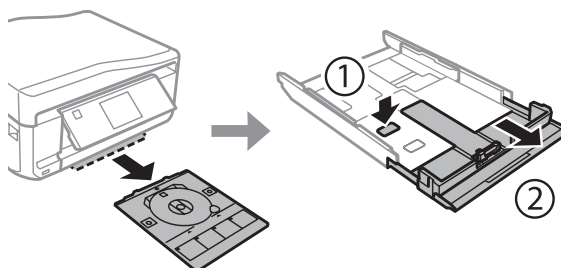


- 3** Przesuń krawędzie prowadnicy do boków podajnika kasetowego.

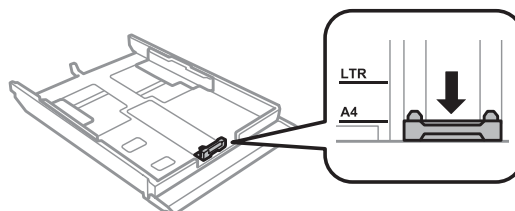


Uwaga:

Używając papieru formatu Legal, należy usunąć tacę dysków CD/DVD i wysunąć podajnik kasetowy 2 jak przedstawiono na ilustracji.



- 4** Dopasuj rozmiar prowadnicy krawędziowej do rozmiaru używanego papieru.



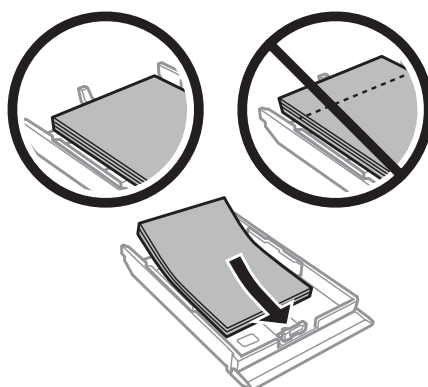
Uwaga:

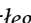
W przypadku ładowania kopert należy pominąć ten krok.

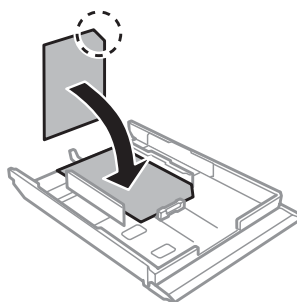
Postępowanie z papierem i innymi nośnikami

5

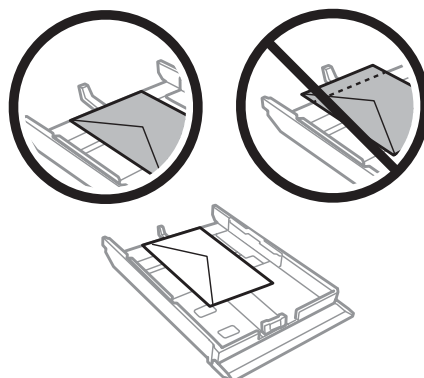
Załaduj papier do prowadnicy krawędziowej stroną drukowaną do dołu i sprawdź, czy nie wystaje poza końcówki podajnika.

**Uwaga:**

- Przed załadowaniem rozdziel poszczególne arkusze i wyrównaj krawędzie papieru.
- Wysokość ryzy zwykłego papieru nie powinna przekraczać linii pod symbolem  umieszczonym po wewnętrznej stronie prowadnicy krawędziowej. W przypadku specjalnych nośników firmy Epson upewnij się, że liczba arkuszy nie przekracza limitu określonego dla danego typu nośnika.
 - ➔ „Wybór papieru” na stronie 21
- Po wybraniu opcji **Kaseta 1**>**Kaseta 2** jako **Źródło papieru** należy załadować papier tego samego typu i rozmiaru do obu kaset.
- Ładując arkusz papieru Photo Stickers (Naklejki fotograficzne), należy umieścić go stroną przeznaczoną do drukowania skierowaną do dołu. Nie należy używać arkusza podtrzymującego dostarczonego z papierem Photo Stickers (Naklejki fotograficzne).



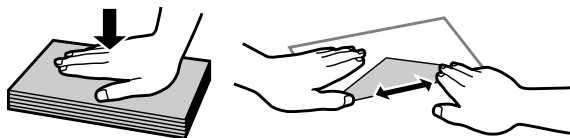
Koperty należy ładować do kasety 2. Załaduj koperty krótszą krawędzią do przodu i klapką skierowaną do góry i w lewą stronę. Sprawdź, czy koperty nie wystają poza końcówki podajnika.



Postępowanie z papierem i innymi nośnikami

Uwaga:

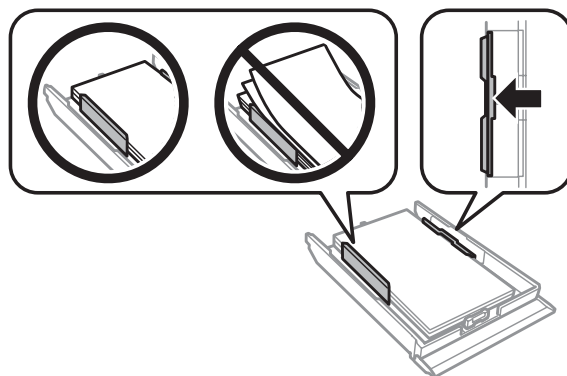
- Grubość i możliwość zginania kopert znacznie się różnią. Jeśli całkowita grubość stosu kopert przekracza 11 mm, przed załadowaniem dociśnij koperty, aby je spłaszczyć. Jeżeli jakość wydruku pogarsza się, gdy załadowany jest stos kopert, należy ładować jednorazowo jedną kopertę.
➔ „Wybór papieru” na stronie 21
- Nie należy używać kopert zawiniętych lub pofałdowanych.
- Przed załadowaniem kopert należy spłaszczyć ich klapki.



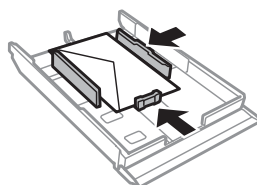
- Przed załadowaniem kopert należy spłaszczyć brzegi od strony ładowanej.
- Należy unikać zbyt cienkich kopert, ponieważ mogą się zawinąć podczas drukowania.
- Przed załadowaniem wyrównaj krawędzie kopert.

6

Przesuń krawędzie prowadnicy do krawędzi papieru.

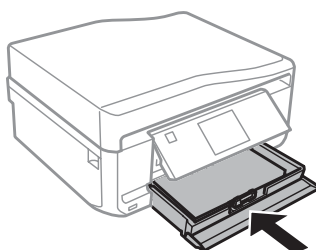


Przesuń krawędzie prowadnicy do krawędzi kopert.



7

Ułóż podajnik kasetowy poziomo, a następnie ostrożnie i powoli umieść go w drukarce.



Postępowanie z papierem i innymi nośnikami

Uwaga:

- ❑ Należy pozostawić wystarczającą ilość miejsca z przodu drukarki, aby papier mógł być całkowicie wysuwany.
- ❑ Nie wyjmuj ani nie wkładaj podajnika kasetowego w czasie czynności wykonywanych przez drukarkę.

Ładowanie do tylnego podajnika papieru

Uwaga:

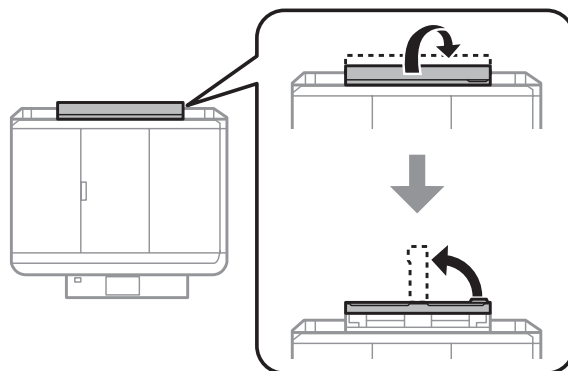
- ❑ Tylony podajnik papieru może być niedostępny w przypadku niektórych modeli.
- ❑ Pomimo że możliwe jest drukowanie na papierze o grubości od 0,05 do 0,6 mm, twardy papier może zostać podany nieprawidłowo, nawet gdy jego grubość mieści się tym zakresie.

- 1 Wyślij zadanie drukowania do produktu (z komputera lub przy użyciu panelu sterowania).

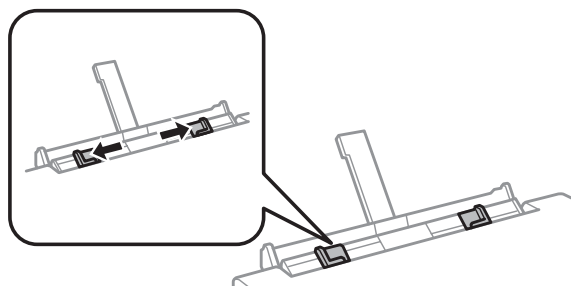
Uwaga:

Przed wysłaniem zadania drukowania nie można załadować papieru do tylnego podajnika papieru.

- 2 Otwórz pokrywę tylnego podajnika papieru i wyjmij wspornik papieru.

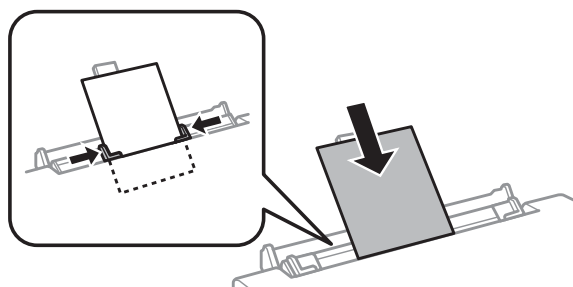


- 3 Przesuń prowadnicę krawędzi.



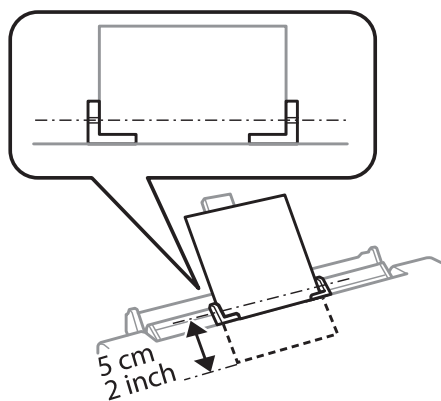
Postępowanie z papierem i innymi nośnikami

- 4** Załaduj pojedynczy arkusz papieru skierowany stroną przeznaczoną do drukowania w górę i umieść go pośrodku tylnego podajnika papieru, a następnie dopasuj położenie prowadnicy krawędzi. Strona przeznaczona do drukowania jest zwykle bielsza lub bardziej błyszcząca od drugiej strony.

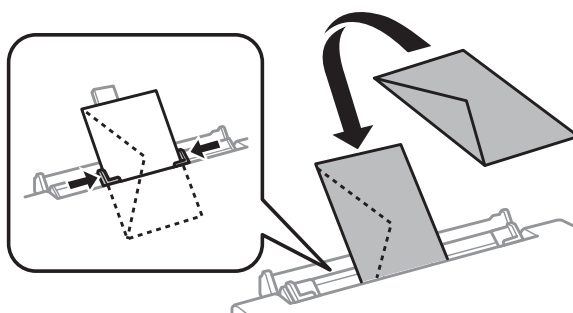


Uwaga:

Włóż papier w taki sposób, aby strona ładowana znajdowała się w odległości około 5 cm od rowków w prowadnicach krawędzi.



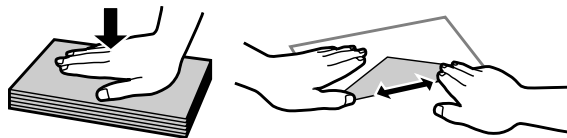
Załaduj kopertę krótszą krawędzią do przodu i klapką na środku tylnego podajnika papieru, a następnie dopasuj położenie prowadnicy krawędzi.




Postępowanie z papierem i innymi nośnikami

Uwaga:

- Nie należy używać kopert zawiniętych lub pofałdowanych.
- Przed załadowaniem kopert należy spłaszczyć ich klapki.



- Przed załadowaniem kopert należy spłaszczyć brzegi od strony ładowanej.
- Należy unikać zbyt cienkich kopert, ponieważ mogą się zawinąć podczas drukowania.

5 Naciśnij przycisk .

Uwaga:

Papier lub koperta wysuwa się automatycznie po upływie określonego czasu.


Ładowanie dysków CD/DVD

! **Ważne:**

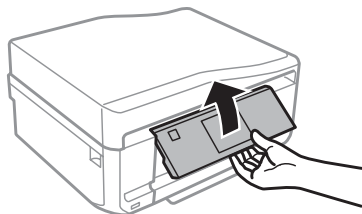
- Nie należy wkładać tacy dysków CD/DVD podczas pracy produktu. W przeciwnym wypadku produkt może ulec uszkodzeniu lub powierzchnia dysku CD/DVD może zostać zabrudzona lub zarysowana.
- Podczas wyjmowania/wkładania tacy dysków CD/DVD należy upewnić się, że taca wyjściowa jest pusta.

Uwaga:

Można również drukować na dyskach Blu-ray™.

1 Naciśnij przycisk  na panelu sterowania, a następnie wybierz pozycję **Włóż CD/DVD**.

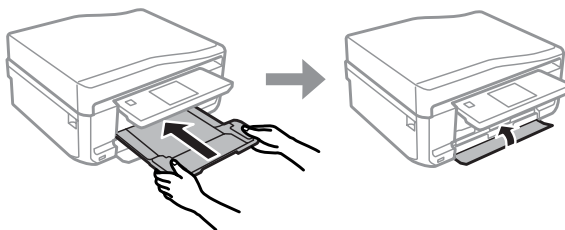
2 Unieś panel najwyżej jak to możliwe.



Postępowanie z papierem i innymi nośnikami

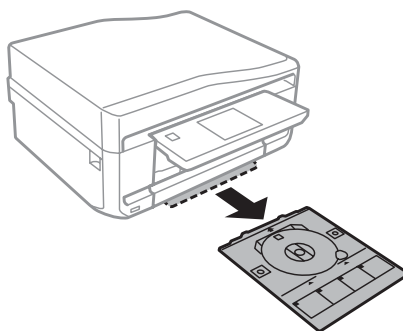
Uwaga:

Jeśli taca wyjściowa została wysunięta, zamknij tacę i przednią pokrywę.



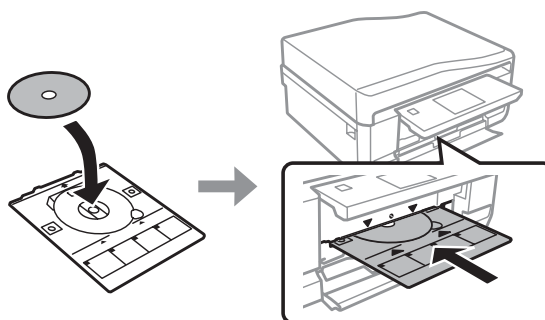
3

Wyjmij tacę dysków CD/DVD z produktu.



4

Umieść dysk CD/DVD na tacy dysków CD/DVD stroną przeznaczoną do drukowania skierowaną do góry, a następnie włóż tacę do produktu. Upewnij się, że znaki ▲ na tacy i znaki ▼ na produkcie są prawidłowo dopasowane, tak aby linia na tacy była wyrównana z produktem.



5

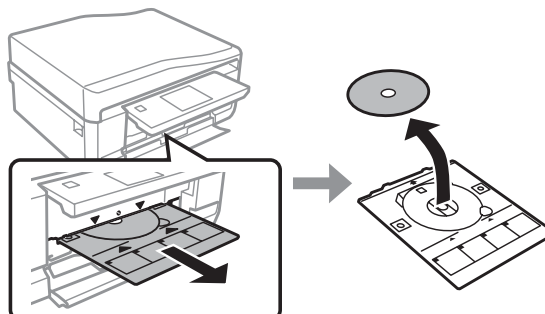
Naciśnij **Wyk.** na ekranie LCD.

Uwaga:

Taca dysków CD/DVD wysuwa się automatycznie po upływie określonego czasu.

Wymywanie dysków CD/DVD

- 1 Wyjmij tacę dysków CD/DVD z produktu, a następnie wyjmij dysk CD/DVD z tacy.



Przeostroga:

Zachowaj ostrożność, aby uniknąć zarysowania powierzchni dysku CD/DVD podczas jego wyjmowania.

- 2 Opuść panel sterowania.
- 3 Włóż tacę dysków CD/DVD z powrotem do otworu u dołu produktu.

Wkładanie karty pamięci

Można drukować zdjęcia zapisane na karcie pamięci lub zapisywać na niej dane skanowanych dokumentów. Obsługiwane są następujące karty pamięci:

SD, miniSD, microSD, SDHC, miniSDHC, microSDHC, SDXC, microSDXC, MultiMediaCard, MMCplus, MMCmobile, MMCmicro, Memory Stick Duo, Memory Stick PRO Duo, Memory Stick PRO-HG Duo, Memory Stick Micro, MagicGate Memory Stick Duo, CompactFlash*, Microdrive*

Uwaga:

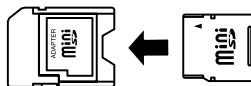
Karty oznaczone gwiazdką (*) nie są obsługiwane w przypadku modeli z serii XP-600.

Postępowanie z papierem i innymi nośnikami

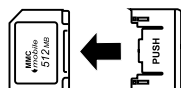
**Ważne:**

Następujące karty pamięci wymagają zastosowania adaptera. Należy umieścić kartę w adapterze przed włożeniem jej do gniazda. W przeciwnym wypadku karta może zablokować się w gnieździe.

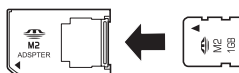
- miniSD, microSD, miniSDHC, microSDHC, microSDXC, MMCmicro



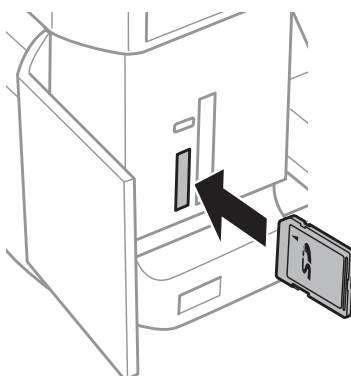
- MMCmobile



- Memory Stick Micro

**1**

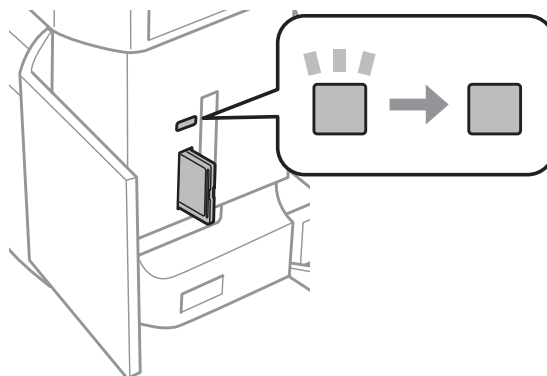
Otwórz pokrywę i jednorazowo wkładaj jedną kartę.

**Uwaga:**

Pokrywa może być niedostępna w zależności od produktu.

2

Upewnij się, że kontrolka świeci.



Postępowanie z papierem i innymi nośnikami

 = świeci,  = miga



Ważne:

- Nie próbuj wkładać karty do końca, używając siły. Karta nie powinna być całkowicie włożona.
- Nie wyjmuj karty pamięci, gdy kontrolka miga. Może to spowodować utratę danych zapisanych na karcie pamięci.

Uwaga:

- Jeśli na karcie pamięci znajduje się ponad 999 obrazów, są one automatycznie dzielone na grupy i wyświetlany jest ekran wyboru grupy. Wybierz grupę zawierającą obraz, który chcesz wydrukować. Obrazy są uporządkowane według daty zarejestrowania.
- Aby wybrać inną grupę przy użyciu modelu z serii XP-700/XP-800, wybierz pozycję **Druk zdjęć** w menu **Ekran główny**. Następnie wybierz pozycję **Opcje**, **Wybierz lokalizację**, a następnie wybierz opcję **Wybierz folder** lub **Wybierz grupę**.
- Aby wybrać inną grupę przy użyciu modelu z serii XP-600, wyjmij i włóż ponownie kartę pamięci, a następnie wybierz grupę.

Umieszczanie oryginałów

Automatyczny podajnik dokumentów (ADF)

Można ładować oryginały dokumentów do automatycznego podajnika dokumentów (ADF), aby szybko kopiować, skanować lub faksować wiele stron. Automatyczny podajnik dokumentów (ADF) umożliwia 2-stronne skanowanie dokumentów. Aby skorzystać z tej funkcji, należy wybrać odpowiednią opcję w menu ustawień kopiowania.

Automatyczny podajnik dokumentów (ADF) obsługuje następujące oryginały dokumentów.

Rozmiar	A4/Letter/Legal
Typ	Zwykły papier
Waga	od 64 g/m ² do 95 g/m ²
Pojemność	30 arkuszy lub 3 mm lub mniej (A4, Letter)/10 arkuszy (Legal)

W przypadku skanowania dokumentu 2-stronnego z wykorzystaniem automatycznego podajnika dokumentów ADF nie można użyć papieru w formacie Legal.



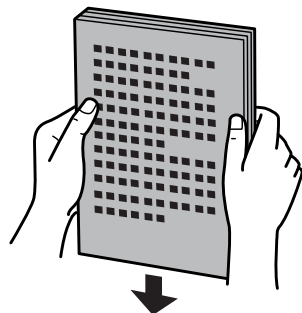
Ważne:

Aby uniknąć zacięcia papieru, należy unikać następujących dokumentów. W ich przypadku należy użyć szyby skanera.

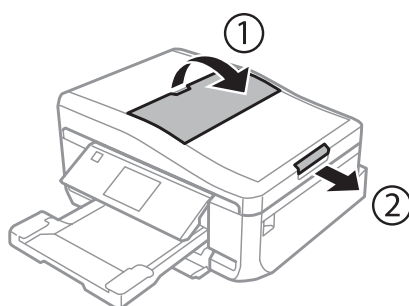
- Dokumenty ze spinaczami, zszywkami itd.
- Dokumenty z taśmą lub naklejonym papierem.
- Zdjęcia, folia OHP lub papier termotransferowy.
- Papier, który jest pofalowany, pozawijany lub z otworami.

Postępowanie z papierem i innymi nośnikami

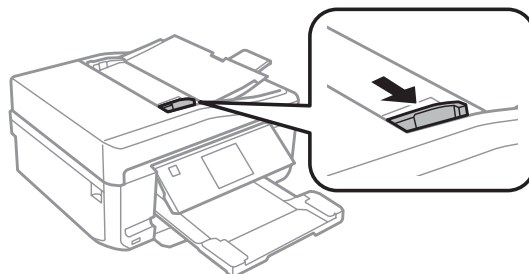
- 1 Wyrównaj oryginały na płaskiej powierzchni, aby wyrównać krawędzie.



- 2 Otwórz tacę wejściową automatycznego podajnika dokumentów (ADF) i wysuń rozszerzenie tacy wyjściowej.



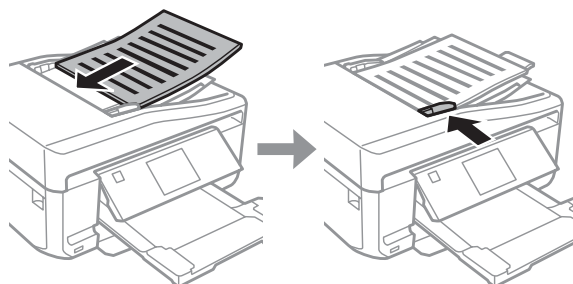
- 3 Przesuń prowadnicę krawędziową w automatycznym podajniku dokumentów.



- 4 Włóż oryginały do automatycznego podajnika dokumentów zadrukowaną stroną do góry i krótszą krawędzią do przodu, a następnie przesuń prowadnicę krawędzi, aż zrówna się z oryginałami.

Uwaga:

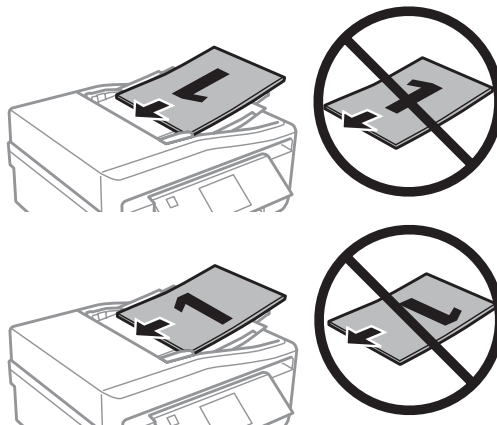
Ikona ADF jest wyświetlana, gdy oryginały znajdują się w automatycznym podajniku dokumentów (ADF).



Postępowanie z papierem i innymi nośnikami

Uwaga:

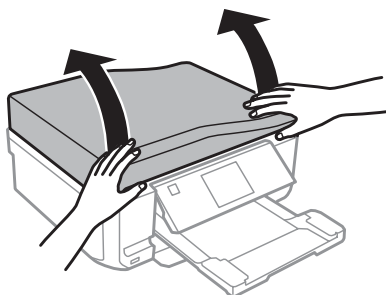
- ❑ W przypadku korzystania z opcji **Kopioiw. A4, 2-góra** oryginały należy umieścić w pokazany sposób przedstawiony poniżej. Należy upewnić się, że orientacja oryginałów jest zgodna z ustawieniem **Orientacja dokumentu**.



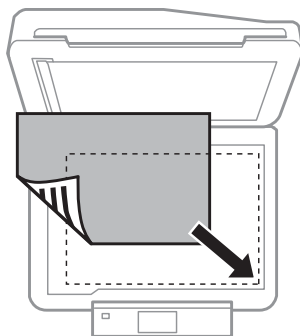
- ❑ Gdy funkcja kopiowania jest używana razem z automatycznym podajnikiem dokumentów (ADF), ustawienia wydruku są konfigurowane następująco: **Zmniejsz/Powiększ — Rozmiar rzeczh.**, **Rodzaj papieru — Zwykły pap.**, a **Rozmiar papieru — A4**. Wydruk jest obcinany, jeśli kopiowany jest oryginał większy od A4.

Szyba skanera

- 1 Otwórz pokrywę dokumentów.



- 2 Umieść oryginał na szybie dokumentów zadrukowaną stroną w dół i przesun go do prawego przedniego narożnika.



Postępowanie z papierem i innymi nośnikami

Uwaga:

Należy zapoznać się z następnymi sekcjami, jeśli wystąpią problemy z obszarem skanowania lub jego kierunkiem, gdy używana jest funkcja EPSON Scan.

➔ „Krawędzie oryginału nie są skanowane” na stronie 174

➔ „Wiele dokumentów jest skanowane w postaci pojedynczego pliku” na stronie 174

3

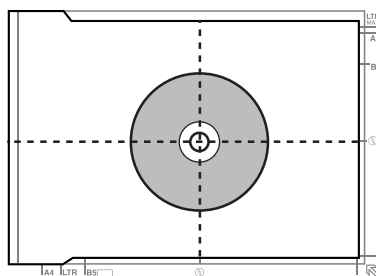
Zamknij ostrożnie pokrywę.

Uwaga:

Gdy dokument znajduje się w automatycznym podajniku dokumentów (ADF) i na szybie skanera, wyższy priorytet ma dokument umieszczony w automatycznym podajniku dokumentów (ADF).

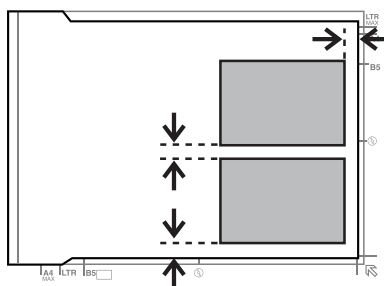
Umieszczanie dysków CD

Umieść dysk CD na środku.



Umieszczanie zdjęć

Umieść zdjęcia, zachowując odstęp 5 mm między zdjęciami.



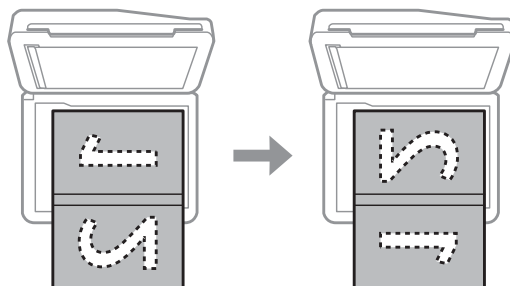
Uwaga:

Można kopiować jedno zdjęcie lub wiele zdjęć o różnych rozmiarach za jednym razem, o ile ich wymiary wynoszą więcej niż 30 x 40 mm.

Postępowanie z papierem i innymi nośnikami

Umieszczanie książki

Umieść pierwszą, a następnie drugą stronę.



Można drukować dwie strony książki na jednej stronie pojedynczego arkusza papieru. Wybierz układ **A4, książka/2-str.** lub **Książka/2-stronna** i umieść książkę na szybie skanera.

Uwaga:

Zamknij pokrywę dokumentów, aby chronić dokumenty przed bezpośrednim oświetleniem, takim jak światło świetlówek, podczas skanowania. W przeciwnym wypadku oświetlenie może mieć negatywny wpływ na wynik skanowania.

Kopiowanie

Kopiowanie dokumentów

Podstawowe kopiowanie

Wykonaj poniższe kroki, aby skopiować dokumenty.

- 1 Załaduj papier do kasety 2.
➔ „Do kasety na papier” na stronie 25
- 2 Umieść oryginał.
➔ „Umieszczanie oryginałów” na stronie 35
- 3 Wejdź do trybu **Kopuj** z menu Ekran główny.
- 4 Naciśnij przycisk + lub -, aby ustawić liczbę kopii.
- 5 Ustaw kolor.
- 6 Naciśnij przycisk ▼, aby wprowadzić ustawienia kopiowania.
- 7 Wybierz odpowiednie ustawienia kopiowania, takie jak rozmiar, typ i jakość papieru.

Uwaga:

- W zależności od modelu ustawienia kopiowania można wprowadzić, wybierając pozycję **Ustaw. papieru i kopiow..**
- Można wyświetlić podgląd wyniku kopiowania przed jego rozpoczęciem.
- Kopie można wykonywać w różnych układach, na przykład kopia 2-stronna, 2 strony na jednej itd. Zmień ustawienia druku 2-stronnego lub układu zgodnie z wymaganiami.

- 8 Naciśnij przycisk ◆, aby rozpocząć kopiowanie.

Kopiowanie 2-stronne

Przy użyciu kopiowania dwustronnego można tworzyć kopie dwustronne lub jednostronne z oryginałów dwustronnych lub jednostronnych. Wykonaj poniższe instrukcje, aby wykonać kopiowanie dwustronne.

- 1 Załaduj papier do kasety 2.
➔ „Do kasety na papier” na stronie 25

Kopiowanie

- 2 Umieść oryginał.
➔ „Umieszczanie oryginałów” na stronie 35
- 3 Wejdź do trybu **Kopiuj** z menu Ekran główny.
- 4 Naciśnij przycisk + lub -, aby ustawić liczbę kopii.
- 5 Ustaw kolor.
- 6 Naciśnij przycisk ▼, aby wprowadzić ustawienia kopiowania.

Uwaga:

*W zależności od modelu ustawienia kopiowania można wprowadzić, wybierając pozycję **Ustaw. papieru i kopiow.***

- 7 Wybierz opcję **Kop. 2-stronne**.
- 8 Wybierz rodzaj kopiowania 2-stronnego.

Ustawienie	Opis
1>1-stronnie	Normalne kopiowanie.
1>2-stronnie	Dwa jednostronne oryginały są kopiowane na każdą ze stron pojedynczego arkusza papieru.
2>1-stronnie*	Każda strona dwustronnego oryginału jest kopiowana na jedną stronę pojedynczego arkusza papieru.
2>2-stronnie*	Każda strona dwustronnego oryginału jest kopiowana na każdej ze stron pojedynczego arkusza papieru.

* W zależności od modelu ta funkcja może być niedostępna.

- 9 Wprowadź odpowiednie ustawienia dla opcji **Orientacja dokumentu**, **Kierunek bindowania** lub **Margines bindowania**.


Ustawienie	Opis
Orientacja dokumentu	Określa orientację oryginałów.
Kierunek bindowania*	Określa kierunek zszywania oryginałów.
Margines bindowania	Określa kierunek zszywania wydruków.

* W zależności od modelu ta funkcja może być niedostępna.

Uwaga:


*W zależności od ustawień opcji **Kop. 2-stronne** i **Układ te menu** mogą być niedostępne.*

Kopiowanie

- 10** Naciśnij przycisk , aby rozpocząć kopiowanie.


Kopiowanie z układem

Przy użyciu funkcji układu można skopiować dwa jednostronne oryginały na pojedynczą stronę.

- 1** Załaduj papier do kasety 2.
➔ „Do kasety na papier” na stronie 25
- 2** Umieść oryginał.
➔ „Umieszczanie oryginałów” na stronie 35
- 3** Wejdź do trybu **Kopiuj** z menu Ekran główny.
- 4** Naciśnij przycisk , aby wprowadzić ustawienia kopiowania.

Uwaga:

*W zależności od modelu ustawienia kopiowania można wprowadzić, wybierając pozycję **Ustaw. papieru i kopiow..***

- 5** Wybierz opcję **Układ**.
- 6** Wybierz opcję **Kopiuw. A4, 2-góra**.
- 7** Naciśnij przycisk , aby rozpocząć kopiowanie.

Lista opcji menu trybu kopiowania

Więcej informacji na temat listy opcji menu trybu kopiowania zawiera poniższa sekcja.

- ➔ „Tryb kopiowania” na stronie 105

Drukowanie

Podstawowe operacje z poziomym panelem sterowania

Drukowanie fotografii (seria XP-700 / seria XP-800)

- 1 Załaduj papier fotograficzny do kasety na papier.
➔ „Do kasety na papier” na stronie 25

- 2 Włóż kartę pamięci.
➔ „Wkładanie karty pamięci” na stronie 33

Uwaga:

Mozna również drukować fotografie z zewnętrznego urządzenia USB.

- 3 Przejdź do trybu **Druk zdjęć** z menu Ekran główny.

- 4 Zaznacz zdjęcie i naciśnij przycisk + lub -, aby ustawić liczbę kopii.

Uwaga:

- Można przyciąć lub powiększyć zdjęcie. Naciśnij przycisk **Edyt.** i **Przytnij/zmień wielkość**, a następnie wprowadź ustawienia.
- Aby wybrać więcej fotografii, naciśnij przycisk **3** i powtórz krok 4.
- Jeśli chcesz poprawić zdjęcia, naciśnij pozycje **Edyt.** i **Dopasowanie zdjęć**, a następnie wprowadź ustawienia. W razie potrzeby przewiń w dół.

- 5 Naciśnij przycisk **Ustaw.**, a następnie wprowadź ustawienia drukowania. W razie potrzeby przewiń w dół.

- 6 Naciśnij przycisk **◇**, aby rozpocząć drukowanie.

Uwagi:

Następne rozdziały zawierają więcej informacji na temat innych funkcji drukowania dostępnych z poziomu panelu sterowania.

➔ „Tryb Drukuj zdjęcia” na stronie 105

➔ „Więcej funkcji” na stronie 103

Drukowanie fotografii (seria XP-600)

- 1 Załaduj papier fotograficzny do kasety na papier.
➔ „Do kasety na papier” na stronie 25

Drukowanie

- 2 Włóż kartę pamięci.
➔ „Wkładanie karty pamięci” na stronie 33

Uwaga:

Można również drukować fotografie z zewnętrznego urządzenia USB.

- 3 Przejdź do trybu **Drukuj zdjęcia** z menu Główny.

- 4 Zaznacz zdjęcie i naciśnij przycisk + lub -, aby ustawić liczbę kopii.

Uwaga:

- Można zmieniać ustawienia i przycinać/powiększać zdjęcia. Naciśnij przycisk ▼ i wybierz opcję **Ust. druk. lub Przytnij/Pow.**, a następnie wprowadź ustawienia.
- Aby wybrać więcej fotografii, powtórz krok 4.
- Jeśli chcesz poprawić zdjęcia, naciśnij przycisk ▼ i wybierz pozycję **Dopas. zdjęć**, a następnie wprowadź ustawienia.

- 5 Naciśnij przycisk ⬠, aby rozpocząć drukowanie.

Uwagi:

Następne rozdziały zawierają więcej informacji na temat innych funkcji drukowania dostępnych z poziomu panelu sterowania.

➔ „Tryb Drukuj zdjęcia” na stronie 105

➔ „Więcej funkcji” na stronie 103

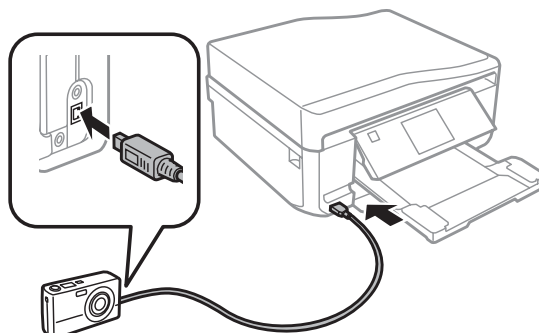
Drukowanie zdjęć z aparatu cyfrowego

- 1 Załaduj papier fotograficzny do kasety na papier.
➔ „Do kasety na papier” na stronie 25
- 2 Wyjmij kartę pamięci.
- 3 Wejdź do trybu **Ustawienia** z menu Ekran główny.
- 4 Przejdź do opcji **Ust. urząd. zewn.** W razie potrzeby przewiń w dół.
- 5 Wybierz opcję **Ust. druk.**
- 6 Wprowadź odpowiednie ustawienia. W razie potrzeby przewiń w dół.

Drukowanie

7

Podłącz aparat do produktu przy użyciu kabla USB, a następnie włącz aparat.



8

Zapoznaj się z instrukcją obsługi aparatu, aby uzyskać informacje na temat funkcji drukowania.

Zgodność	PictBridge
Format pliku	JPEG
Rozmiar obrazu	80 × 80 pikseli do 9200 × 9200 pikseli

Uwaga:

- W zależności od ustawień drukarki i aparatu cyfrowego niektóre kombinacje typu i rozmiaru papieru oraz układu mogą nie być obsługiwane.
- Niektóre z ustawień wprowadzonych w aparacie cyfrowym mogą nie mieć wpływu na wydruk.

Lista opcji menu Drukuj zdjęcia

Poniższy rozdział zawiera więcej informacji na temat listy opcji menu Druk zdjęć.

➔ „Tryb Drukuj zdjęcia” na stronie 105

Podstawowe operacje z poziomu komputera

Sterownik drukarki i monitor stanu

Sterownik drukarki pozwala na wybór wielu ustawień, umożliwiając uzyskanie najlepszych wyników drukowania. Program Status Monitor i programy narzędziowe produktu pozwalają na sprawdzanie drukarki i utrzymanie jej w jak najlepszym stanie.

Uwaga dla użytkowników systemu Windows:

- Najnowsza wersja sterownika drukarki jest automatycznie pobierana ze strony internetowej firmy Epson i instalowana przez sterownik drukarki. Kliknij przycisk **Software Update (Aktualizacja oprogramowania)** w oknie **Maintenance (Konserwacja)** sterownika drukarki i wykonaj polecenia wyświetlane na ekranie. Jeśli w oknie **Maintenance (Konserwacja)** nie widać tego przycisku, otwórz menu Start systemu Windows, a następnie folder **All Programs (Wszystkie programy)** lub **Programs (Programy)** i sprawdź w folderze **EPSON**.
- Aby zmienić język sterownika, wybierz żądany język w ustawieniach **Language (Język)** w oknie sterownika drukarki **Maintenance (Konserwacja)**. W zależności od kraju ta funkcja może być niedostępna.

Drukowanie

Uzyskiwanie dostępu do sterownika drukarki w systemie Windows

Dostęp do sterownika drukarki można uzyskać z poziomu większości aplikacji w systemie Windows, z menu Start systemu Windows oraz z paska taskbar (pasek zadań).

Aby określić ustawienia, które będą miały zastosowanie tylko do używanej aplikacji, należy uzyskać dostęp do sterownika drukarki z poziomu danej aplikacji.

Aby określić ustawienia, które będą miały zastosowanie do wszystkich aplikacji w systemie Windows, należy uzyskać dostęp do sterownika drukarki z poziomu menu Start lub z paska taskbar (pasek zadań).

Informacje dotyczące uzyskiwania dostępu do sterownika drukarki można znaleźć w następujących sekcjach.

Uwaga:

Zrzuty ekranowe okien sterownika drukarki w niniejszym Przewodnik użytkownika pochodzą z systemu Windows 7.

Z aplikacji systemu Windows

- 1 W menu File (Plik) kliknij polecenie **Print (Drukuj)** lub **Print Setup (Ustawienia wydruku)**.
- 2 W wyświetlonym oknie kliknij opcję **Printer (Drukarka)**, **Setup (Konfiguracja)**, **Options (Opcje)**, **Preferences (Preferencje)** lub **Properties (Właściwości)**. W przypadku niektórych programów konieczne może być kliknięcie jednego przycisku lub kombinacji przycisków.

Z menu Start

- W systemie **Windows 7**:
Kliknij przycisk Start i wybierz pozycję **Devices and Printers (Urządzenia i drukarki)**. Następnie kliknij prawym przyciskiem myszy ikonę produktu i wybierz opcję **Printing preferences (Preferencje drukowania)**.
- W systemie **Windows Vista**:
Kliknij przycisk start, wybierz opcję **Control Panel (Panel sterowania)**, a następnie wybierz pozycję **Printer (Drukarka)** w kategorii **Hardware and Sound (Sprzęt i dźwięk)**. Wybierz produkt i kliknij **Select printing preferences (Wybierz preferencje drukowania)**.
- Windows XP**:
Kliknij przycisk **Start**, wybierz **Control Panel (Panel sterowania)**, **Printers and Other Hardware (Drukarki i inny sprzęt)**, a następnie **Printers and Faxes (Drukarki i faksy)**. Wybierz produkt, a następnie z menu File (Plik) wybierz opcję **Printing Preferences (Preferencje drukowania)**.

Za pomocą ikony skrót na pasku taskbar (pasek zadań)


Kliknij prawym przyciskiem myszy ikonę produktu znajdującą się na pasku taskbar (pasek zadań), a następnie kliknij polecenie **Printer Settings (Ustawienia drukarki)**.

Aby umieścić ikonę skrót na pasku taskbar (pasek zadań) systemu Windows, należy najpierw uruchomić sterownik drukarki za pomocą menu Start, w sposób opisany powyżej. Następnie kliknij kartę **Maintenance (Konserwacja)**, przycisk **Extended Settings (Ustawienia zaawansowane)**, a następnie przycisk **Monitoring Preferences (Preferencje monitorowania)**. W oknie Monitoring Preferences (Preferencje monitorowania) zaznacz pole wyboru **Shortcut Icon (Ikona skrót)**.

Uzyskiwanie informacji za pośrednictwem pomocy online

W oknie sterownika drukarki spróbuj wykonać jedną z poniższych procedur.

Drukowanie

- ❑ Kliknij element prawym przyciskiem myszy, a następnie kliknij pozycję **Help (Pomoc)**.
- ❑ Kliknij przycisk  znajdujący się w prawym górnym narożniku okna, a następnie kliknij element (tylko w systemie Windows XP).

Uzyskiwanie dostępu do sterownika drukarki w systemie Mac OS X

W poniższej tabeli opisano sposób uzyskiwania dostępu do oka dialogowego sterownika drukarki.

Okno dialogowe	Jak uzyskać do niego dostęp
Page Setup (Układ kartki)	W menu File (Plik) aplikacji kliknij polecenie Page Setup (Układ kartki) . <i>Uwaga:</i> W zależności od aplikacji, menu Page Setup (Ustawienia strony) może nie pojawić się w menu File (Plik).
Print (Drukuj)	W menu File (Plik) aplikacji kliknij polecenie Print (Drukuj) .
Epson Printer Utility 4	W systemie Mac OS X 10.7 kliknij przycisk System Preferences (Preferencje systemowe) w menu Apple, a następnie kliknij przycisk Print & Scan (Drukowanie i skanowanie) . Wybierz produkt z pola listy Printers (Drukarki), kliknij przycisk Options & Supplies (Opcje i zaopatrzenie) , Utility (Narzędzie) , a następnie kliknij przycisk Open Printer Utility (Otwórz program drukarki) . W systemie Mac OS X 10.6 kliknij przycisk System Preferences (Preferencje systemowe) w menu Apple, a następnie kliknij przycisk Print & Fax (Drukarka i faks) . Wybierz produkt z pola listy Printers (Drukarki), kliknij przycisk Options & Supplies (Opcje i zaopatrzenie) , Utility (Narzędzie) , a następnie kliknij przycisk Open Printer Utility (Otwórz program drukarki) . W systemie Mac OS X 10.5 kliknij przycisk System Preferences (Preferencje systemowe) w menu Apple, a następnie kliknij przycisk Print & Fax (Drukarka i faks) . Wybierz produkt z pola listy Printers (Drukarki), kliknij przycisk Open Print Queue (Otwórz kolejkę drukarki) , a następnie kliknij przycisk Utility (Narzędzie) .

Uzyskiwanie informacji za pośrednictwem pomocy online

Kliknij przycisk  **Help (Pomoc)** w oknie Print (Drukuj).

Podstawy drukowania

Uwaga:

- ❑ Zrzuty ekranu w tym rozdziale mogą różnić się od rzeczywistości w zależności od modelu.
- ❑ Przed rozpoczęciem drukowania załaduj odpowiednio papier.
➔ „Ładowanie papieru” na stronie 25
- ❑ Więcej informacji na temat obszaru drukowania zawiera poniższa sekcja.
➔ „Obszar przeznaczony do drukowania” na stronie 181
- ❑ Po wprowadzeniu ustawień należy przed wydrukowaniem całego zadania wydrukować jedną kopię testową i sprawdzić wyniki.

Podstawowe ustawienia produktu w systemie Windows

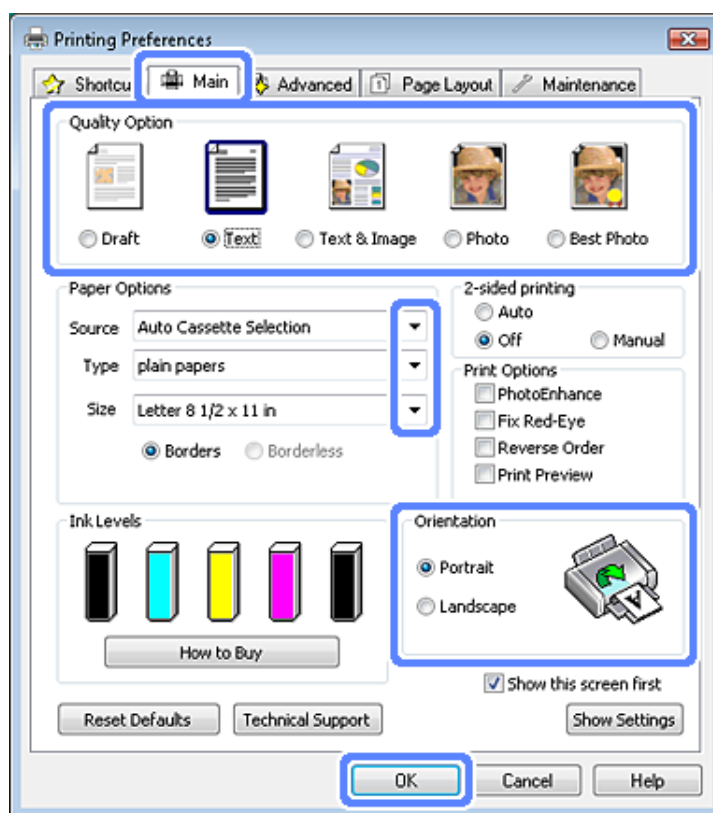
- 1 Otwórz plik, który chcesz wydrukować.

Drukowanie

2

Przejdź do ustawień drukarki.

➔ „Uzyskiwanie dostępu do sterownika drukarki w systemie Windows” na stronie 46



3

Kliknij kartę **Main (Główne)**.

4

Wybierz odpowiednie ustawienie opcji Source (Źródło).

➔ „Wybór papieru” na stronie 21

5

Wybierz odpowiednie ustawienie opcji Type (Typ).

➔ „Ustawienia typu papieru na sterowniku drukarki” na stronie 24

Uwaga:

Jakość druku jest dobierana automatycznie dla wybranego ustawienia typu papieru.

6

Zaznacz pole wyboru **Borderless (Bez obramowania)**, aby drukować fotografie bez obramowania.

➔ „Wybór papieru” na stronie 21

Aby określić jak daleko obraz będzie wychodził poza krawędź papieru, kliknij zakładkę **Page Layout (Układ strony)**, wybierz **Auto Expand (Automatyczne rozszerzenie)** jako metodę powiększania Enlargement Method (Metoda powiększenia), a następnie ustaw suwak **Expansion (Rozszerzenie)**.

7

Wybierz odpowiednie ustawienie opcji Size (Rozmiar). Można również zdefiniować niestandardowy rozmiar papieru. Szczegółowe informacje zawiera pomoc online.

Drukowanie

- 8 Wybierz opcję **Portrait (Pionowo)** lub **Landscape (Poziomo)**, aby zmienić orientację wydruku.

Uwaga:

Wybierz opcję **Landscape (Poziomo)** podczas drukowania na kopertach.

- 9 Kliknij przycisk **OK**, aby zamknąć okno ustawień drukarki.

Uwaga:

Aby wprowadzać zmiany w ustawieniach zaawansowanych, zapoznaj się z odpowiednią sekcją.

- 10 Wydrukuj zawartość pliku.

Podstawowe ustawienia produktu w systemie Mac OS X

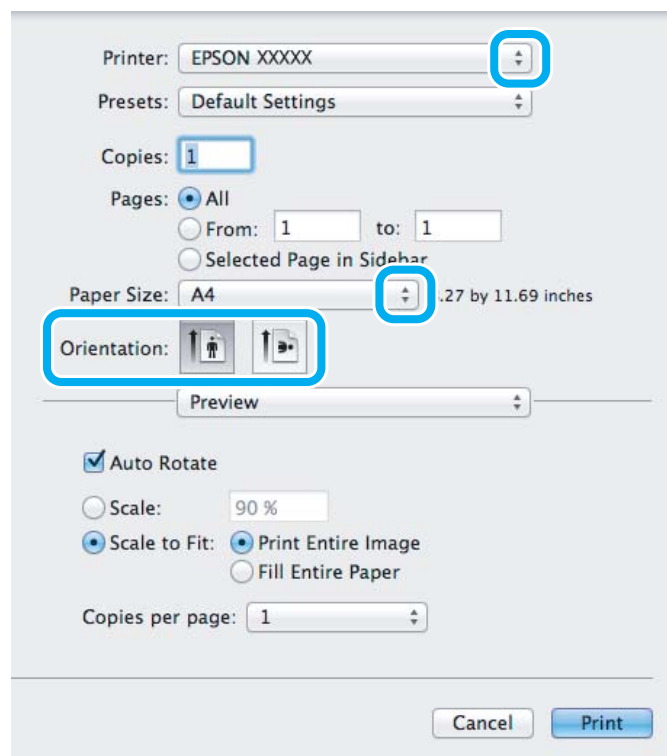
Uwaga:

Zrzuty ekranu okien sterownika drukarki przedstawione w tym rozdziale pochodzą z systemu Mac OS X 10.7.

- 1 Otwórz plik, który chcesz wydrukować.

- 2 Przejdź do okna dialogowego Print (Drukuj).

➔ „Uzyskiwanie dostępu do sterownika drukarki w systemie Mac OS X” na stronie 47



Drukowanie

Uwaga:

Jeśli wyświetlony jest uproszczony monitor stanu, kliknij przycisk **Show Details (Pokaż szczegóły)** (w systemie Mac OS X 10.7) lub przycisk ▼ (w systemie Mac OS X 10.6 lub 10.5), aby rozwinąć to okno dialogowe.

3

Wybierz używany produkt w ustawieniu Printer (Drukarka).

Uwaga:

W zależności od programu wybór niektórych elementów z okna dialogowego może być niemożliwy. W takim przypadku kliknij **Page Setup (Ustawienia strony)** w menu File (Plik) aplikacji i skonfiguruj odpowiednie ustawienia.

4

Wybierz odpowiednie ustawienie opcji Paper Size (Rozmiar papieru).

Uwaga:

Wybierz **XXX (Borderless (Bez obramowania))** jako Paper Size (Rozmiar papieru), aby drukować fotografie bez obramowania.

➔ „Wybór papieru” na stronie 21

5

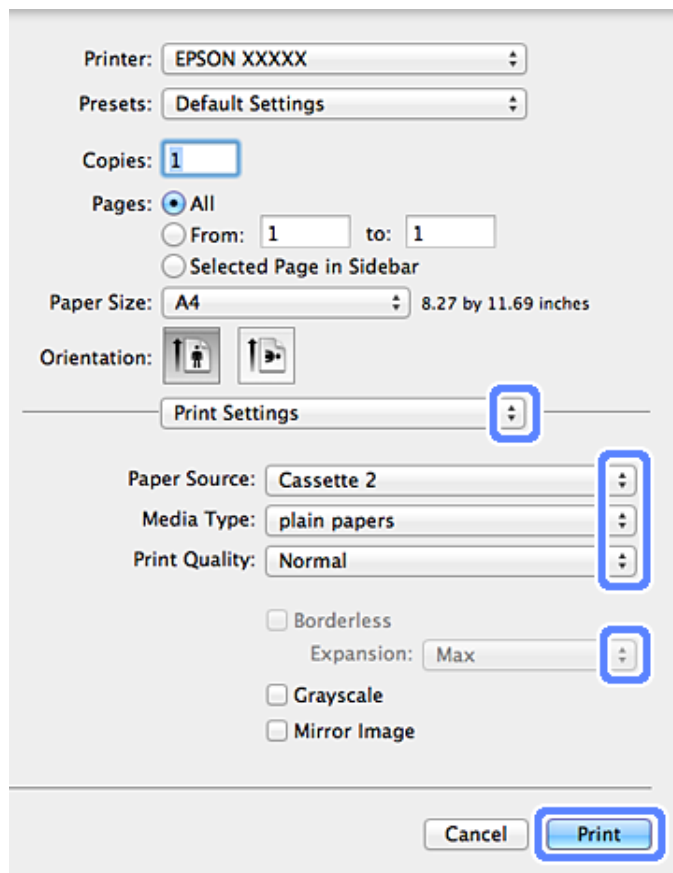
Wybierz odpowiednie ustawienie opcji Orientation (Orientacja).

Uwaga:

Drukując koperty, należy wybrać orientację poziomą.

Drukowanie

- 6** Z menu podręcznego wybierz pozycję **Print Settings (Ustawienia druku)**.




- 7** Wybierz odpowiednie ustawienie opcji Paper Source (Źródło papieru).
- 8** Wybierz odpowiednie ustawienie opcji Media Type (Rodzaj nośnika).
 ➔ „Ustawienia typu papieru w sterowniku drukarki” na stronie 24
- 9** Wybierz odpowiednie ustawienie opcji Expansion (Rozszerzenie) w przypadku drukowania bez obramowania, aby kontrolować obszar obrazu wykraczający poza krawędzie papieru.
- 10** Kliknij przycisk **Print (Drukuj)**, aby rozpocząć drukowanie.

Anulowanie drukowania

Aby anulować drukowanie, postępuj według instrukcji zawartych w odpowiedniej sekcji poniżej.

Przy użyciu pilota

Naciśnij przycisk , aby anulować bieżące zadanie drukowania.

Drukowanie

W systemie Windows

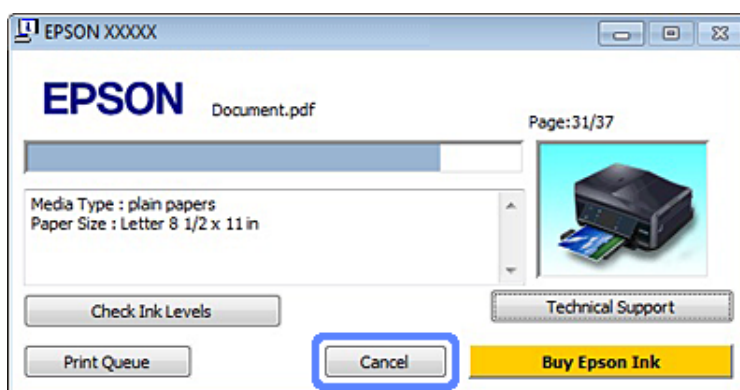
Uwaga:

Nie można anulować zadania drukowania, które zostało całkowicie wysłane do produktu. W takim przypadku, anuluj zadanie drukowania przez produkt.

Korzystanie z wskaźnika postępu

Po rozpoczęciu drukowania na ekranie komputera wyświetlany jest wskaźnik postępu.

Kliknij przycisk **Cancel (Anuluj)**, aby anulować drukowanie.



Korzystanie z oprogramowania EPSON Status Monitor 3

- 1 Przejdź do programu EPSON Status Monitor 3.
➔ „W systemie Windows” na stronie 148
- 2 Kliknij przycisk **Print Queue (Kolejka wydruku)**. Wyświetli się okno programu Windows Spooler.
- 3 Kliknij prawym przyciskiem myszy zadanie, które chcesz anulować, a następnie wybierz polecenie **Cancel (Anuluj)**.

W systemie Mac OS X

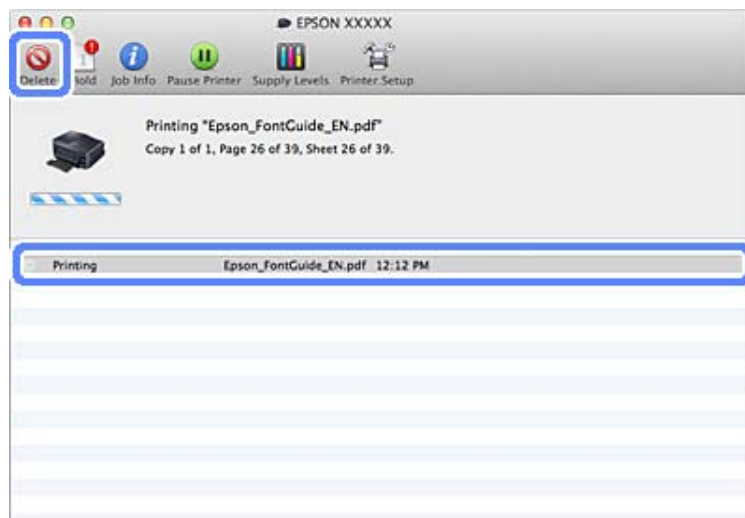
Aby anulować zadanie drukowania, wykonaj poniższe kroki.

- 1 Kliknij ikonę produktu na pasku Dock.
- 2 Z listy Document Name (Nazwa dokumentu) wybierz drukowany dokument.

Drukowanie

3

Kliknij przycisk **Delete (Usuń)**, aby anulować zadanie drukowania.



Inne opcje

Łatwe drukowanie fotografii



Program Epson Easy Photo Print umożliwia rozmieszczanie i drukowanie fotografii cyfrowych na różnych rodzajach papieru. Instrukcje krok po kroku w oknie programu umożliwiają wyświetlanie podglądu drukowanych fotografii oraz uzyskiwanie odpowiednich efektów bez konieczności wprowadzania skomplikowanych ustawień.

Użycie funkcji Quick Print pozwala jednym kliknięciem wydrukować obraz z wybranymi ustawieniami.

Uruchamianie programu Epson Easy Photo Print

W systemie Windows

- Kliknij dwukrotnie ikonę **Epson Easy Photo Print**, znajdującą się na pulpicie.
- Systemy Windows 7 i Vista:**
Kliknij przycisk Start, wybierz opcję **All Programs (Wszystkie programy)**, kliknij pozycję **Epson Software**, a następnie kliknij pozycję **Easy Photo Print**.

System Windows XP:

Kliknij przycisk **Start**, wybierz polecenie **All Programs (Wszystkie programy)**, **Epson Software**, a następnie **Easy Photo Print**.

Drukowanie

W systemie Mac OS X

Kliknij dwukrotnie folder **Applications (Programy)** na dysku twardym systemu Mac OS X, kolejno kliknij dwukrotnie foldery **Epson Software** i **Easy Photo Print**, a następnie kliknij dwukrotnie ikonę **Easy Photo Print**.

Drukowanie na dyskach CD/DVD




Program Epson Print CD umożliwia tworzenie etykiet dysków CD/DVD zawierających tekst i obrazy dostępne na komputerze, a następnie wydrukowanie etykiet na dyskach CD i DVD o średnicy 12 cm.

Uwaga:

- Przed rozpoczęciem drukowania włóż odpowiednio dyski CD/DVD.
➔ „Ładowanie dysków CD/DVD” na stronie 31
- Wykonaj próbny wydruk na zbędnym dysku CD/DVD i sprawdź wydrukowaną powierzchnię po upływie jednej doby, szczególnie w przypadku drukowania dużej liczby dysków CD/DVD.
- Można również drukować etykiety dysków CD/DVD z poziomu panelu sterowania.
➔ „Więcej funkcji” na stronie 103

Uwaga dotycząca drukowania na dyskach CD/DVD

- Należy drukować jedynie na okrągłych dyskach CD/DVD.
- Zapoznaj się z dokumentacją dostarczoną z dyskiem CD/DVD, aby uzyskać więcej informacji na temat obsługi dysków CD/DVD.
- Nie należy drukować na dyskach CD/DVD przed zapisaniem na nich danych. W przeciwnym wypadku odciski palców, brud i zadrapania na powierzchni mogą być przyczyną wystąpienia błędów podczas zapisywania danych.
- Tacę dysków CD/DVD należy przechowywać w dolnym otworze produktu. Zniekształcona lub uszkodzona taca dysków CD/DVD może spowodować nieprawidłowe działanie produktu.
- W przypadku gdy taca zostanie wysunięta i nie zostanie załadowana odpowiednio po uruchomieniu zadania drukowania dysku CD/DVD, należy upewnić się, że taca jest prawidłowo włożona.
➔ „Ładowanie dysków CD/DVD” na stronie 31
- Jeśli taca zostanie wysunięta po uruchomieniu zadania drukowania dysku CD/DVD, oznacza to, że produkt nie jest gotowy. Zaczekaj na wyświetlenie na ekranie komputera komunikatu z prośbą o włożenie tacy. Następnie włóż ponownie tacę i naciśnij przycisk .
- Po zakończeniu drukowania na dysku CD/DVD wyjmij tacę dysków CD/DVD.
- Należy używać jedynie dysków CD/DVD oznaczonych jako przeznaczone do drukowania, na przykład „Powierzchnia etykiety przeznaczona do drukowania” lub „Przeznaczone do drukowania przy użyciu drukarek atramentowych”.

Drukowanie

- ❑ W zależności od typu dysku CD/DVD i poziomu nasycenia koloru wydruk może być rozmyty.
- ❑ Wilgoć na powierzchni przeznaczonej do druku może powodować rozmycie wydruku.
- ❑ W przypadku omyłkowego drukowania na powierzchni tacy dysków CD/DVD lub wewnętrznej przezroczystej części należy natychmiast wytrzeć tusz.
- ❑ Ponowne drukowania na tym samym dysku CD/DVD może nie poprawić jakości wydruku.
- ❑ Wysokiej jakości etykiety dysków CD/DVD można tworzyć, wybierając **CD/DVD Premium Surface** w ustawieniu Media Type (Rodzaj nośnika) w sterowniku drukarki i używając wysokiej jakości dysków CD/DVD.
- ❑ Dyski CD i DVD powinny wyschnąć całkowicie, niewystawione na bezpośrednie działanie światła słonecznego przed użyciem lub dotykaniem zadrukowanej powierzchni.
- ❑ Jeśli zadrukowana powierzchnia pozostaje lepka nawet po wyschnięciu, może to oznaczać, że poziom nasycenia koloru jest zbyt wysoki. W takim przypadku należy obniżyć poziom nasycenia koloru w programie Epson Print CD.
- ❑ Jeśli tusz jest rozmyty, należy dostosować nasycenie koloru przy użyciu programu Epson Print CD.
- ❑ Ustawienie obszaru przeznaczonego do drukowania należy dostosować do obszaru przeznaczonego do drukowania na dyskach CD/DVD.
- ❑ W następnym rozdziale przedstawiono szczegółowe informacje dotyczące obszaru przeznaczonego do drukowania.
 - ➔ [„Obszar przeznaczony do drukowania” na stronie 181](#)
- ❑ Jednocześnie można drukować tylko na jednym dysku CD lub DVD. Jeśli dla ustawienia Copies (Kopie) ustawiono wartość 2 lub wyższą, należy wyjąć dysk CD lub DVD z tacy po zakończeniu drukowania i umieścić w niej kolejny dysk CD lub DVD. Postępować według instrukcji wyświetlanych na ekranie.

Uruchamianie programu Epson Print CD

W systemie Windows

- ❑ Kliknij dwukrotnie ikonę **Epson Print CD**, znajdującą się na pulpicie.
- ❑ W systemie **Windows 7 i Vista**:
Kliknij przycisk Start, wybierz opcję **All Programs (Wszystkie programy)**, kliknij pozycję **Epson Software**, a następnie kliknij pozycję **Print CD**.

W systemie **Windows XP**:
Kliknij kolejno przycisk Start i przycisk **All Programs (Wszystkie programy)**, wybierz pozycję **Epson Software**, a następnie kliknij **Print CD**.

W systemie Mac OS X

Kliknij dwukrotnie folder **Applications (Programy)** na dysku twardym systemu Mac OS X, kolejno kliknij dwukrotnie foldery **Epson Software** i **Print CD**, a następnie kliknij dwukrotnie ikonę **Print CD**.

Drukowanie na dyskach CD/DVD przy użyciu komercyjnego pakietu oprogramowania

W przypadku drukowania na dyskach CD/DVD przy użyciu komercyjnego pakietu oprogramowania obsługującego drukowanie na dyskach CD/DVD należy wprowadzić następujące ustawienia.

Rozmiar	A4
Orientacja	Portrait (Pionowo)
Źródło (Windows)	Dysk CD/DVD
Typ	Dysk CD/DVD lub CD/DVD Premium Surface
Typ tacy*1	Typ tacy Epson 2*2

*1 Należy określić w zależności od oprogramowania.

*2 Nazwa może różnić się w zależności od oprogramowania.

Ustawienia wstępne produktu (tylko w systemie Windows)

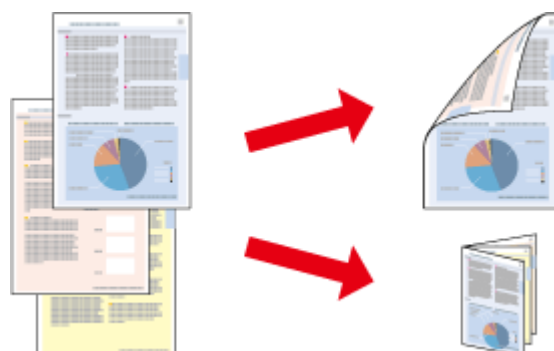
Ustawienia wstępne sterownika drukarki sprawiają, że można błyskawicznie rozpocząć drukowanie. Można również tworzyć własne ustawienia wstępne.

Ustawienia produktu w systemie Windows

- 1 Przejdź do ustawień drukarki.
➔ „Uzyskiwanie dostępu do sterownika drukarki w systemie Windows” na stronie 46
- 2 Wybierz opcję Printing Presets (Ustawienia wstępne druku) na karcie Shortcuts (Skróty). Ustawienia produktu są ustawiane automatycznie zgodnie z wartościami wyświetlanymi w oknie wyskakującym.

Druk dwustronny

Użyj sterownika drukarki, aby drukować po obu stronach arkusza papieru.



Dotyczy użytkowników systemu Windows :

Dostępne są cztery rodzaje druku dwustronnego: automatyczny standardowy, automatyczny ze składaną broszurą, standardowy ręczny oraz ręczny ze składaną broszurą.

Drukowanie

Dotyczy użytkowników systemu Mac OS X :

System Mac OS X obsługuje tylko standardowy automatyczny druk dwustronny.

Druk dwustronny jest dostępny tylko dla następujących rodzajów i rozmiarów papieru.

Papier	Rozmiar
Zwykły papier	Legal*, Letter, A4, B5, A5*, A6*
Epson Bright White Ink Jet Paper (Jasnobiały papier do drukarek atramentowych)	A4
Epson Double-Sided Matte Paper (Dwustronny papier matowy)	A4

* Tylko ręczny druk dwustronny.

Uwaga:

- Ta funkcja nie jest dostępna w przypadku ładowania papieru przy użyciu tylnego podajnika.
- Ta funkcja może być niedostępna w przypadku korzystania z niektórych ustawień.
- Ręczny druk dwustronny może być niedostępny, jeśli dostęp do produktu uzyskuje się przez sieć lub produkt służy jako drukarka udostępniona.
- Jeśli tusz zaczyna się wyczerpywać podczas drukowania dwustronnego, produkt zatrzyma proces wydruku, a wtedy należy wymienić pojemnik z tuszem. Po dokonaniu wymiany pojemnika z tuszem, produkt zaczyna znów drukować, ale w wydruku może brakować niektórych fragmentów. Jeśli do tego dojdzie, wydrukuj ponownie stronę z brakującymi fragmentami.
- Maksymalna ilość nośnika różni podczas druku dwustronnego.
➔ „Wybór papieru” na stronie 21
- Należy używać tylko papieru przystosowanego do drukowania dwustronnego. W przeciwnym przypadku jakość wydruku może się obniżyć.
- W zależności od rodzaju papieru i ilości tuszu użytego do wydrukowania tekstu i obrazów tusz może przesiąknąć na drugą stronę papieru.
- W przypadku drukowania dwustronnego powierzchnia papieru może się pomarszczyć.

Uwaga dotycząca systemu Windows:

- Ręczny druk dwustronny jest dostępny tylko wtedy, gdy włączony jest program EPSON Status Monitor 3. Aby włączyć monitor stanu, uruchom sterownik drukarki i kliknij kartę **Maintenance (Konserwacja)**, a następnie kliknij przycisk **Extended Settings (Ustawienia zaawansowane)**. W oknie **Extended Settings (Ustawienia zaawansowane)** sprawdź stan pola wyboru **Enable EPSON Status Monitor 3 (Włącz program EPSON Status Monitor 3)**.
- Podczas automatycznego drukowania 2-stronnego drukowanie może przebiegać powoli w zależności od kombinacji opcji wybranych w ustawieniu **Select Document Type (Wybierz rodzaj dokumentu)** w oknie **Print Density Adjustment (Regulacja gęstości druku)** oraz **Paper & Quality Options (Opcje papieru i jakości)** w oknie **Advanced (Zaawansowane)**.

Uwaga dla użytkowników systemu Mac OS X:

Podczas automatycznego drukowania 2-stronnego drukowanie może przebiegać powoli w zależności od kombinacji opcji wybranych w ustawieniu **Document Type (Rodzaj dokumentu)** w obszarze **Two-sided Printing Settings (Ustawienia druku dwustronnego)** oraz **Print Quality (Jakość druku)** w obszarze **Print Settings (Ustawienia druku)**.

Drukowanie

Ustawienia produktu w systemie Windows

1 Przejdź do ustawień drukarki.
➔ „Uzyskiwanie dostępu do sterownika drukarki w systemie Windows” na stronie 46

2 Wybierz odpowiednią opcję 2-sided printing (Druk dwustronny) na karcie Page Layout (Układ strony). Aby drukować składane broszury, wybierz opcję **Folded Booklet (Składana broszura)**.

Uwaga:

Podczas korzystania z opcji druku automatycznego, należy upewnić się, że wybrano opcję **Auto**.

3 Kliknij przycisk **Settings (Ustawienia)** i wprowadź odpowiednie ustawienia.

4 Sprawdź pozostałe ustawienia i rozpocznij drukowanie.

Uwaga:

- W przypadku drukowania automatycznego i drukowania danych o wysokiej gęstości, takich jak zdjęcia lub wykresy, zaleca się wprowadzenie ustawień w oknie *Print Density Adjustment (Regulacja gęstości druku)*.
- W zależności od aplikacji rzeczywiste marginesy oprawy może się różnić od wybranego ustawienia. Należy poeksperymentować z kilkoma arkuszami, aby określić rzeczywiste wyniki przed wydrukowaniem całego zadania.
- Ręczny druk dwustronny pozwala na wydrukowanie w pierwszej kolejności stron z numeracją parzystą. W przypadku drukowania stron nieparzystych na końcu zadania podawany jest pusty arkusz papieru.
- Drukując w trybie ręcznym, należy upewnić się, że tusz całkowicie wysychł przed ponownym załadowaniem papieru.

Ustawienia produktu w systemie Mac OS X

1 Przejdź do okna dialogowego Print (Drukuj).
➔ „Uzyskiwanie dostępu do sterownika drukarki w systemie Mac OS X” na stronie 47

2 Wprowadź odpowiednie ustawienia w okienku Two-sided Printing Settings (Ustawienia druku dwustronnego).

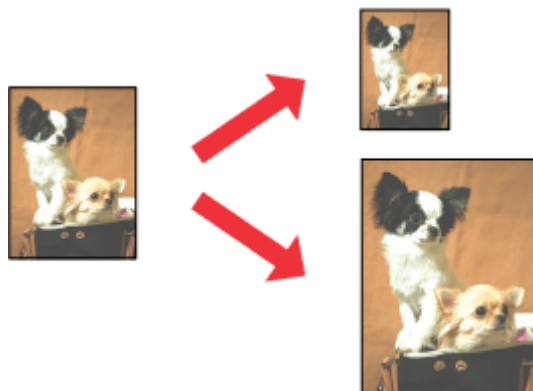
3 Sprawdź pozostałe ustawienia i rozpocznij drukowanie.

Uwaga:

W przypadku drukowania danych o wysokiej gęstości, takich jak zdjęcia i wykresy, zaleca się ręczne dostosowanie ustawień *Print Density (Gęstość druku)* i *Increased Ink Drying Time (Zwiększony czas suszenia tuszu)*.

Drukowanie z dopasowaniem do strony

Umożliwia automatyczne powiększanie lub pomniejszanie rozmiaru dokumentu w celu dopasowania go do formatu papieru wybranego w sterowniku drukarki.

**Uwaga:**

Ta funkcja może być niedostępna w przypadku korzystania z niektórych ustawień.

Ustawienia produktu w systemie Windows

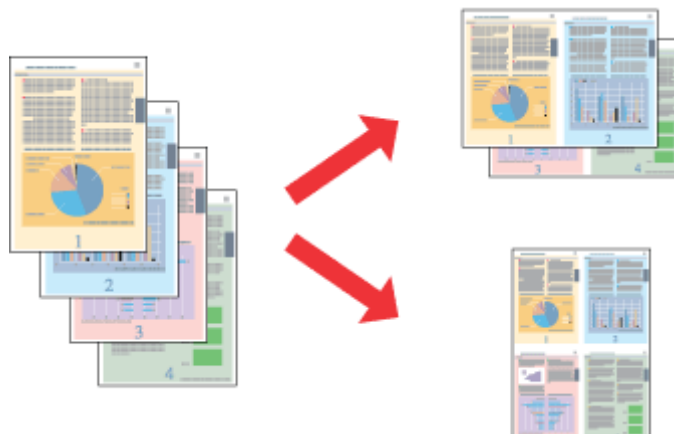
- 1 Przejdź do ustawień drukarki.
➔ „Uzyskiwanie dostępu do sterownika drukarki w systemie Windows” na stronie 46
- 2 Wybierz opcje **Reduce/Enlarge Document (Pomniejsz/powiększ dokument)** i **By Output Paper Size (Według wyjściowego rozmiaru papieru)** na karcie Page Layout (Układ strony), a następnie wybierz rozmiar używanego papieru z listy rozwijanej.
- 3 Sprawdź pozostałe ustawienia i rozpocznij drukowanie.

Ustawienia produktu w systemie Mac OS X

- 1 Przejdź do okna dialogowego Print (Drukuj).
➔ „Uzyskiwanie dostępu do sterownika drukarki w systemie Mac OS X” na stronie 47
- 2 Wybierz **Scale to fit paper size (Dopasuj do rozmiaru papieru)** w ustawieniu Destination Paper Size (Docelowy rozmiar papieru) w okienku Paper Handling (Postępowanie z papierem), a następnie wybierz rozmiar używanego papieru z menu podręcznego.
- 3 Sprawdź pozostałe ustawienia i rozpocznij drukowanie.

Drukowanie z opcją Pages per sheet (Stron na arkusz)

Umożliwia drukowanie dwóch lub czterech stron na jednym arkuszu papieru przy pomocy sterownika drukarki.

**Uwaga:**

Ta funkcja może być niedostępna w przypadku korzystania z niektórych ustawień.

Ustawienia produktu w systemie Windows

- 1 Przejdź do ustawień drukarki.
➔ [„Uzyskiwanie dostępu do sterownika drukarki w systemie Windows” na stronie 46](#)
- 2 Wybierz opcję **Multi-Page (Kilka stron)**, a następnie wybierz pozycję **Pages per Sheet (Stron na arkusz)** na karcie Page Layout (Układ strony).
- 3 Wybierz odpowiednią liczbę i kolejność stron.
- 4 Sprawdź pozostałe ustawienia i rozpocznij drukowanie.

Ustawienia produktu w systemie Mac OS X

- 1 Przejdź do okna dialogowego Print (Drukuj).
➔ [„Uzyskiwanie dostępu do sterownika drukarki w systemie Mac OS X” na stronie 47](#)
- 2 Wybierz odpowiednią liczbę Pages per Sheet (Stron na kartce) i ustawienie Layout Direction (Kierunek układu) (kolejność stron) w okienku Layout (Makieta).
- 3 Sprawdź pozostałe ustawienia i rozpocznij drukowanie.

Udostępnianie produktu do drukowania

Konfiguracja w systemie Windows

W poniższej sekcji przedstawiono sposób konfigurowania produktu tak, aby mogli z niej korzystać również inni użytkownicy sieci.

Najpierw należy skonfigurować produkt jako drukarkę udostępnioną na komputerze, do którego jest bezpośrednio podłączony. Następnie należy dodać produkt do każdego komputera, który będzie miał do niego dostęp przez sieć.

Uwaga:

- Poniższe instrukcje dotyczą tylko małych sieci. Aby udostępnić produkt w dużej sieci, należy skontaktować się z administratorem sieci.
- Zrzuty ekranu zamieszczone w tym rozdziale pochodzą z systemu Windows 7.

Konfigurowanie produktu jako drukarki udostępnionej

Uwaga:

- Aby skonfigurować produkt jako drukarkę udostępnioną w systemie Windows 7 lub Vista, należy posiadać konto użytkownika o uprawnieniach administratora i hasło w przypadku logowania jako użytkownik standardowy.
- Aby skonfigurować produkt jako drukarkę udostępnioną w systemie Windows XP, należy zalogować się jako Computer Administrator (Administrator komputera).

Wykonaj poniższe kroki na komputerze, który jest podłączony bezpośrednio do produktu:

1

W systemie **Windows 7**:

Kliknij przycisk Start i wybierz pozycję **Devices and Printers (Urządzenia i drukarki)**.

W systemie **Windows Vista**:

Kliknij przycisk start, wybierz opcję **Control Panel (Panel sterowania)**, a następnie wybierz pozycję **Printer (Drukarka)** w kategorii **Hardware and Sound (Sprzęt i dźwięk)**.

Windows XP:

Kliknij **Start**, **Control Panel (Panel sterowania)**, a następnie wybierz **Printers and Faxes (Drukarki i fakсы)** w kategorii **Printers and Other Hardware (Drukarki i inny sprzęt)**.

2

W systemie **Windows 7**:

Kliknij prawym przyciskiem myszy ikonę produktu, kliknij opcję **Printer properties (Właściwości drukarki)**, a następnie **Sharing (Udostępnianie)**. Następnie kliknij przycisk **Change Sharing Options (Zmień opcje udostępniania)**.

W systemie **Windows Vista**:

Kliknij prawym przyciskiem myszy ikonę produktu, a następnie kliknij polecenie **Sharing (Udostępnianie)**. Kliknij przycisk **Change sharing options (Zmień opcje udostępniania)**, a następnie polecenie **Continue (Kontynuuj)**.

Windows XP:

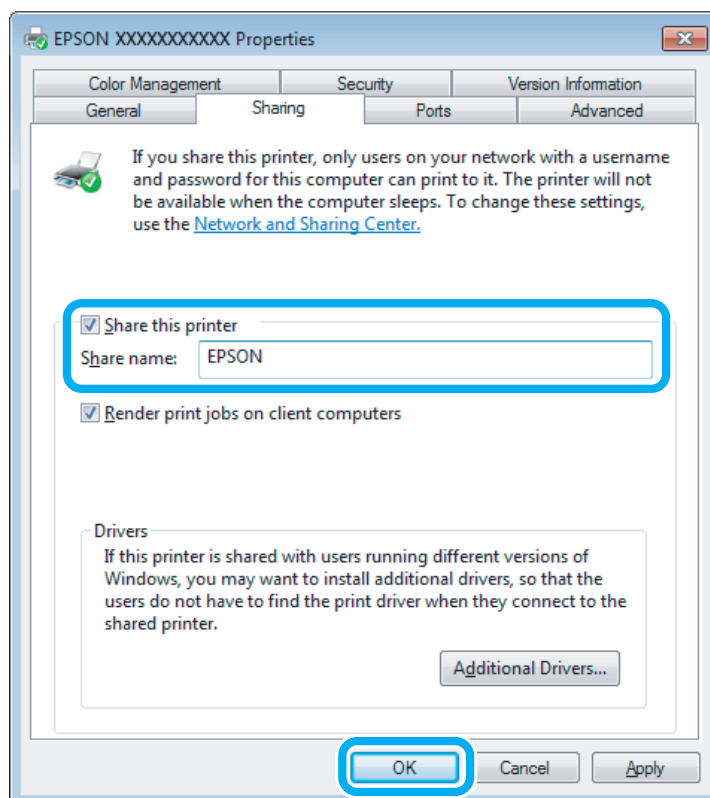
Kliknij prawym przyciskiem myszy ikonę produktu, a następnie kliknij polecenie **Sharing (Udostępnianie)**.

Drukowanie

- 3** Wybierz pozycję **Share this printer (Udostępnij tę drukarkę)**, a następnie wpisz nazwę udostępnianej drukarki.

Uwaga:

W nazwie udostępnianego urządzenia nie należy używać spacji ani myślników.



Aby automatycznie pobrać sterowniki drukarki na komputery z różnymi wersjami systemu Windows, kliknij opcję **Additional Drivers (Dodatkowe sterowniki)** i wybierz używane systemy operacyjne. Kliknij przycisk **OK**, a następnie włóż dysk z oprogramowaniem produktu.

- 4** Kliknij przycisk **OK** lub **Close (Zamknij)**, jeśli zostały zainstalowane dodatkowe sterowniki.

Dodawanie produktu do innych komputerów w sieci

Wykonaj poniższe kroki, aby dodać produkt do każdego komputera, który będzie miał do niego dostęp przez sieć.

Uwaga:

Zanim będzie możliwe uzyskanie dostępu do produktu z innego komputera, musi on być skonfigurowany jako drukarka udostępniona na komputerze, do którego jest podłączony bezpośrednio.

➔ „Konfigurowanie produktu jako drukarki udostępnionej” na stronie 61

Drukowanie

- 1** W systemie **Windows 7**:
Kliknij przycisk Start i wybierz pozycję **Devices and Printers (Urządzenia i drukarki)**.

W systemie **Windows Vista**:

Kliknij przycisk start, wybierz opcję **Control Panel (Panel sterowania)**, a następnie wybierz pozycję **Printer (Drukarka)** w kategorii **Hardware and Sound (Sprzęt i dźwięk)**.

Windows XP:

Kliknij **Start**, **Control Panel (Panel sterowania)**, a następnie wybierz **Printers and Faxes (Drukarki i fakсы)** w kategorii **Printers and Other Hardware (Drukarki i inny sprzęt)**.

- 2** Systemy **Windows 7 i Vista**:
Kliknij przycisk **Add a printer (Dodaj drukarkę)**.

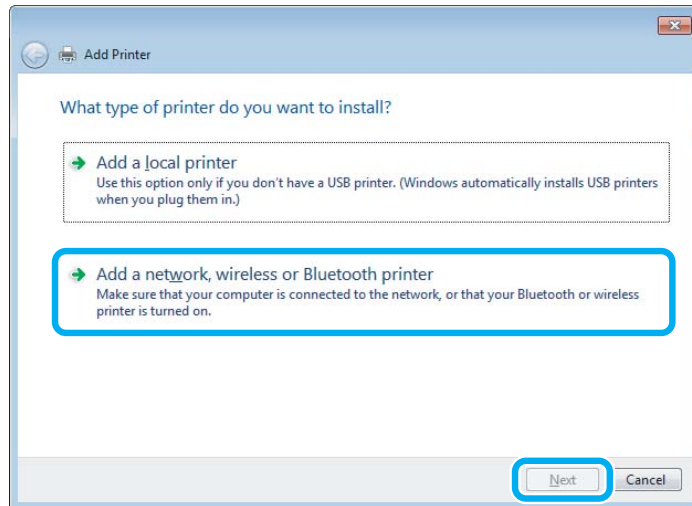
Windows XP:

Kliknij przycisk **Add a printer (Dodaj drukarkę)**. Zostanie wyświetlony kreator Add Printer Wizard (Kreator dodawania drukarki). Kliknij przycisk **Next (Dalej)**.

- 3** Systemy **Windows 7 i Vista**:
Kliknij przycisk **Add a network, wireless or Bluetooth printer (Dodaj drukarkę sieciową, bezprzewodową lub Bluetooth)**, a następnie kliknij **Next (Dalej)**.

Windows XP:

Wybierz opcję **A network printer, or a printer attached to another computer (Drukarka sieciowa lub drukarka podłączona do innego komputera)**, a następnie kliknij przycisk **Next (Dalej)**.



- 4** Postępuj zgodnie z instrukcjami na ekranie, aby wybrać produkt, którego chcesz używać.

Uwaga:

W zależności od systemu operacyjnego i konfiguracji komputera, do którego jest podłączony produkt, aplikacja Add Printer Wizard (Kreator dodawania drukarki) może wyświetlić monit o zainstalowanie sterownika drukarki z dysku z oprogramowaniem produktu. Kliknij przycisk **Have Disk (Z dysku)** i postępuj według instrukcji wyświetlanych na ekranie.

Konfiguracja dla systemu Mac OS X

Aby skonfigurować produkt do udostępniania w sieci w systemie Mac OS X, należy użyć ustawienia Printer Sharing (Udostępnianie drukarki). Szczegółowe informacje zawiera dokumentacja komputera Macintosh.

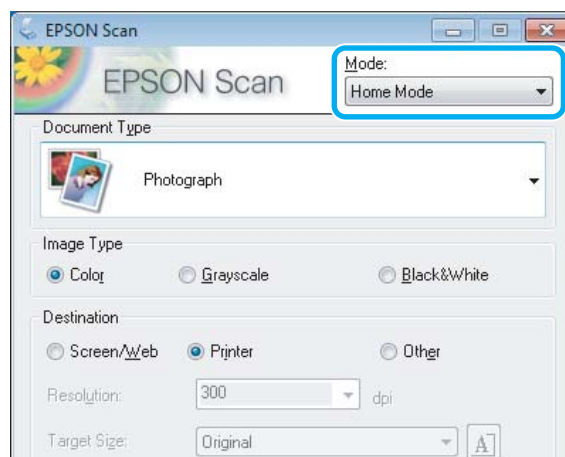
Skanowanie

Wypróbujmy skanowanie

Rozpoczynanie skanowania

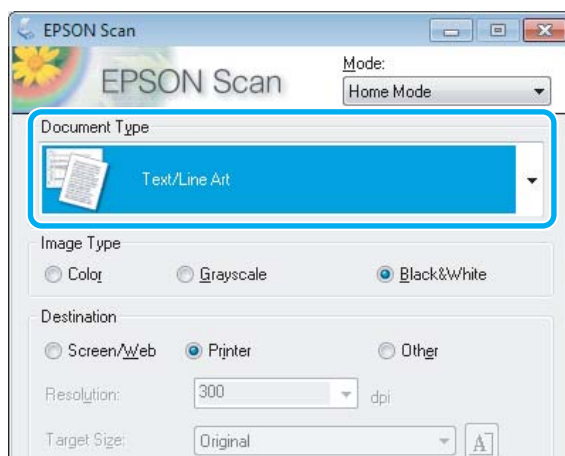
Zeskanujmy dokument, aby zapoznać się z procesem skanowania.

- 1** Umieść oryginał na szybie dokumentu.
➔ „Umieszczanie oryginałów” na stronie 35
- 2** Uruchom program Epson Scan.
 - Windows:
Kliknij dwukrotnie ikonę **Epson Scan**, znajdującą się na pulpicie.
 - Mac OS X:
Wybierz **Applications (Programy) > Epson Software > EPSON Scan**.
- 3** Wybierz **Home Mode (Tryb domowy)**.

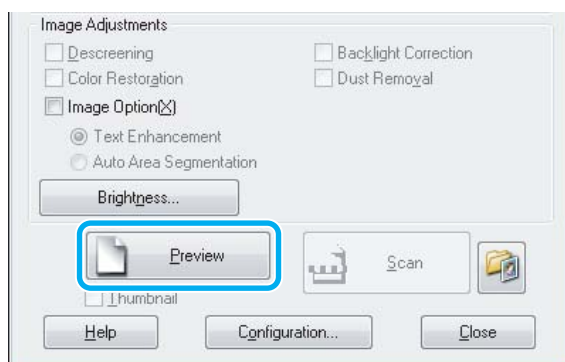


Skanowanie

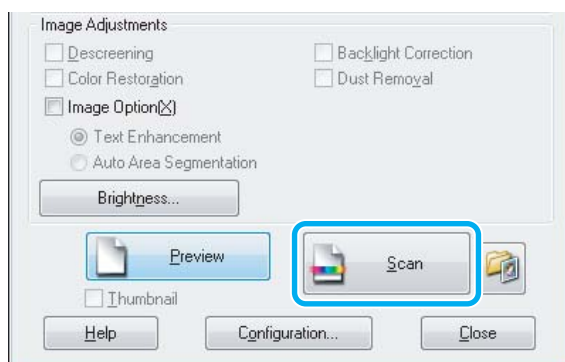
- 4 Wybierz **Text/Line Art (Tekst/Grafika liniowa)** jako ustawienie **Document Type (Typ dokumentu)**.



- 5 Kliknij przycisk **Preview (Podgląd)**.



- 6 Kliknij przycisk **Scan (Skanuj)**.



Skanowanie

7 Kliknij przycisk OK.





Zeskanowany obraz został zapisany.


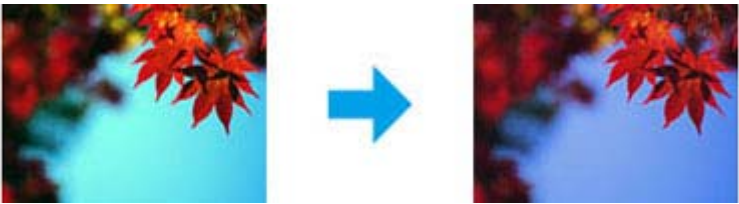



Funkcje regulacji obrazu

Program Epson Scan oferuje różne ustawienia umożliwiające poprawę koloru, ostrości, kontrastu i innych aspektów mających wpływ na jakość obrazu.






Patrz Pomoc, aby uzyskać szczegółowe informacje o programie Epson Scan.

<p>Histogram</p>	<p>Udostępnia interfejs graficzny umożliwiający osobne dostosowanie poziomu światła, cieni i współczynnika gamma.</p> 
<p>Tone Correction (Korekcja tonalna)</p>	<p>Udostępnia interfejs graficzny umożliwiający osobne dostosowanie tonów.</p> 

Skanowanie

<p>Image Adjustment (Dopasowywanie obrazu)</p>	<p>Dostosowuje jasność, kontrast i balans koloru czerwonego, zielonego i niebieskiego całego obrazu.</p> 
<p>Color Palette (Paleta kolorów)</p>	<p>Udostępnia interfejs graficzny umożliwiający dostosowywanie średnich tonów, takich jak odcienie kolorów skóry, bez wpływu na światła i cienie obrazu.</p> 
<p>Unsharp Mask (Maska wyostrzająca)</p>	<p>Wyostrza krawędzie obszarów obrazu, dzięki czemu cały obraz jest wyraźniejszy.</p> 
<p>Descreening (Usuwanie mory)</p>	<p>Usuwa pofalowane wzory (znane pod nazwą moraé), które mogą się pojawiać na delikatnie cieniowanych obszarach obrazu, takich jak odcienie kolorów skóry.</p> 
<p>Color Restoration (Przywracanie kolorów)</p>	<p>Automatycznie przywraca wyblakłe kolory na fotografiach.</p> 

Skanowanie


<p>Backlight Correction (Korekcja cieni)</p>	<p>Usuwanie cieni ze zdjęć, na których jest zbyt dużo światła w tle.</p> 
<p>Dust Removal (Usuwanie kurzu)</p>	<p>Automatyczne usuwanie pyłków z oryginału.</p> 
<p>Text Enhancement (Wzmocnienie tekstu)</p>	<p>Poprawia stopień rozpoznawania tekstu w przypadku skanowania dokumentów tekstowych.</p> 
<p>Auto Area Segmentation (Autom. segmentacja obszaru)</p>	<p>Sprawia, że czarno-białe obrazy są wyraźniejsze, a rozpoznawanie tekstu dokładniejsze dzięki oddzieleniu tekstu od grafiki.</p> 
<p>Color Enhance (Ulepszanie Koloru)</p>	<p>Ulepszanie określonego koloru. Można wybrać kolor czerwony, niebieski lub zielony.</p> 


Podstawowe skanowanie z poziomu panelu sterowania

Można skanować dokumenty i wysłać zeskanowany obraz z produktu na kartę pamięci lub do podłączonego komputera.

Skanowanie

Uwaga:

- Jeśli chcesz zapisać zeskanowane dane na karcie pamięci, włóż ją najpierw do gniazda.
➔ „Wkładanie karty pamięci” na stronie 33
- Jeśli chcesz skorzystać z usługi Skanuj do serwisu Cloud, kliknij dwukrotnie ikonę skrótu  na pulpicie i zapoznaj się z przewodnikiem programu Epson Connect.

- 1** Umieścić swój oryginał(-y).
➔ „Umieszczanie oryginałów” na stronie 35
- 2** Przejdź do trybu **Skanuj** z menu Ekran główny.
- 3** Wybierz pozycję menu skanowania.
➔ „Tryb skanowania” na stronie 107
- 4** Po wybraniu opcji **Skanuj do karty pamięci** można wprowadzić ustawienia skanowania. Po wybraniu opcji **Skanuj do komputera** należy wybrać komputer.
- 5** Naciśnij przycisk , aby rozpocząć skanowanie.

Zeskanowany obraz został zapisany.

Lista opcji menu trybu skanowania

Poniższy rozdział zawiera więcej informacji na temat listy opcji menu trybu Skanuj.

➔ „Tryb skanowania” na stronie 107

Podstawowe skanowanie z poziomu komputera

Skanowanie w trybie Full Auto Mode (Tryb automatyczny)

Full Auto Mode (Tryb automatyczny) umożliwia szybkie i łatwe skanowanie bez konieczności definiowania ustawień lub wyświetlania podglądu obrazu. Ten tryb jest użyteczny, jeśli trzeba zeskanować oryginały w rozmiarze 100%.

Uwaga:

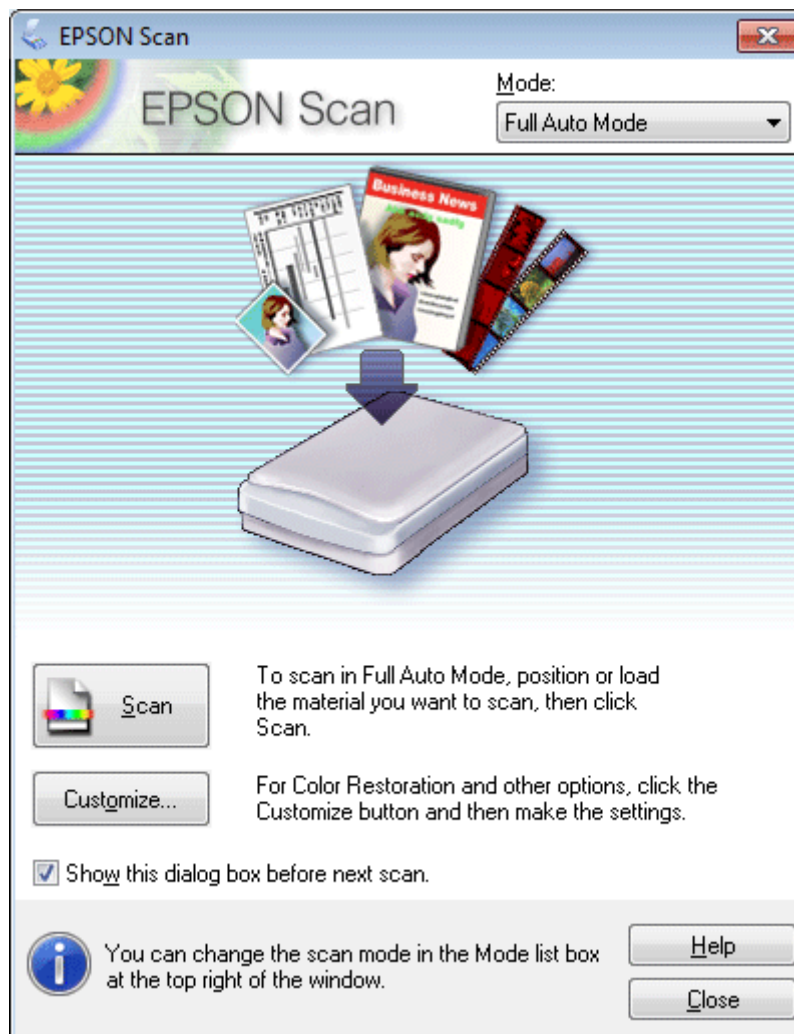
- Ten tryb nie jest dostępny, jeśli zainstalowano automatyczny podajnik dokumentów.
- Patrz Pomoc, by uzyskać dalsze szczegółowe informacje o Epson Scan.

- 1** Umieścić swój oryginał(-y).
- 2** Uruchom program Epson Scan.
➔ „Uruchamianie sterownika Epson Scan” na stronie 87

Skanowanie

3

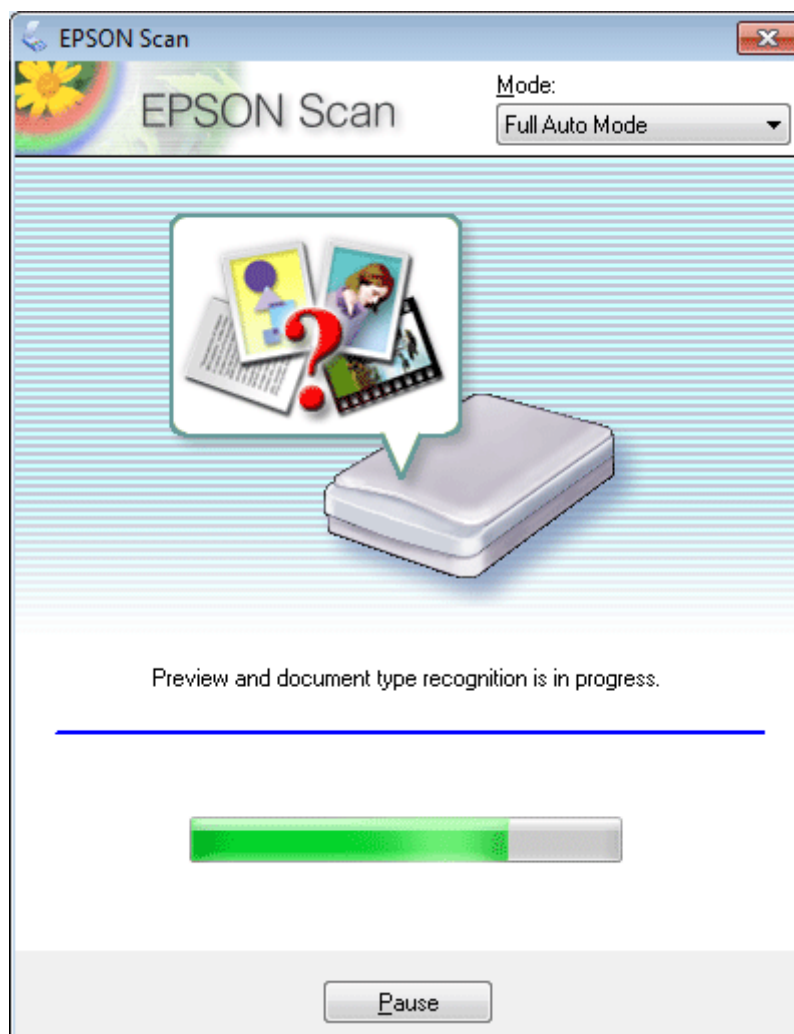
Wybrać opcję **Full Auto Mode (Tryb automatyczny)** z listy Mode (Tryb).

**Uwaga:**

Jeśli przycisk wyboru **Show this dialog box before next scan (Pokaż to okno dialogowe przed następnym skanowaniem)** nie jest zaznaczone, program Epson Scan rozpocznie skanowanie natychmiast, bez wyświetlania tego ekranu. Aby powrócić do tego ekranu, kliknąć **Cancel (Anuluj)** w oknie dialogowym Skanowanie w trakcie skanowania.

Skanowanie

- 4 Kliknąć **Scan (Skanuj)**. Program Epson Scan rozpoczyna skanowanie w trybie Full Auto Mode (Tryb automatyczny).



Program Epson Scan wyświetla podgląd każdego obrazu, wykrywa rodzaj oryginału oraz automatycznie wybiera ustawienia skanowania.

Zeskanowany obraz został zapisany.

Skanowanie w trybie Home Mode (Tryb domowy)

Home Mode (Tryb domowy) umożliwia dostosowanie niektórych ustawień skanowania i sprawdzenie efektów ich działania na podglądzie obrazu. Ten tryb jest użyteczny, jeżeli zachodzi potrzeba wykonania podstawowego skanowania zdjęć i grafiki.

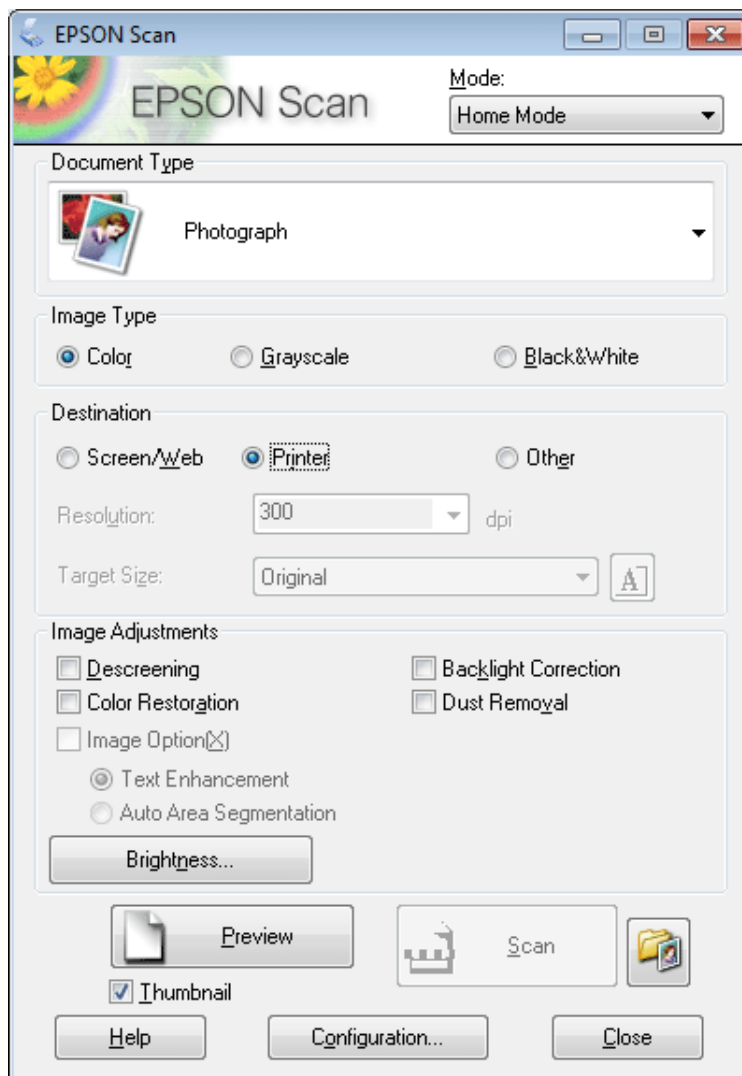
Uwaga:

- W trybie Home Mode (Tryb domowy) można skanować wyłącznie dokument z szyby skanera.
- Patrz Pomoc, aby uzyskać szczegółowe informacje o programie Epson Scan.

- 1 Umieścić swój oryginał(-y).
 ➔ „Szyba skanera” na stronie 37

Skanowanie

- 2 Uruchom program Epson Scan.
➔ „Uruchamianie sterownika Epson Scan” na stronie 87
- 3 Wybierz opcję **Home Mode (Tryb domowy)** z listy Mode (Tryb).



- 4 Wybierz ustawienie Document Type (Typ dokumentu).
- 5 Wybierz ustawienie Image Type (Typ obrazu).
- 6 Kliknij przycisk **Preview (Podgląd)**.
➔ „Podglądanie i regulowanie obszaru skanowania” na stronie 79
- 7 Wyregulować naświetlenie, jasność i inne ustawienia jakości obrazu.
- 8 Kliknij przycisk **Scan (Skanuj)**.

Skanowanie

- 9** W oknie File Save Settings (Ustawienia zapisywania plików) wybierz ustawienie Type (Typ), a następnie kliknij przycisk OK.

Uwaga:

Jeśli przycisk wyboru *Show this dialog box before next scan (Pokaż to okno dialogowe przed następnym skanowaniem)* nie jest zaznaczone, program Epson Scan rozpocznie skanowanie natychmiast, bez wyświetlania okna File Save Settings (Ustawienia zapisywania plików).

Zeskanowany obraz został zapisany.

Skanowanie w trybie Office Mode (Tryb biurowy)

Office Mode (Tryb biurowy) pozwala na szybkie skanowanie dokumentów tekstowych, bez podglądania obrazu.

Uwaga:

Patrz Pomoc, aby uzyskać szczegółowe informacje o programie Epson Scan.

- 1** Umieścić swój oryginał(-y).
➔ „Umieszczanie oryginałów” na stronie 35

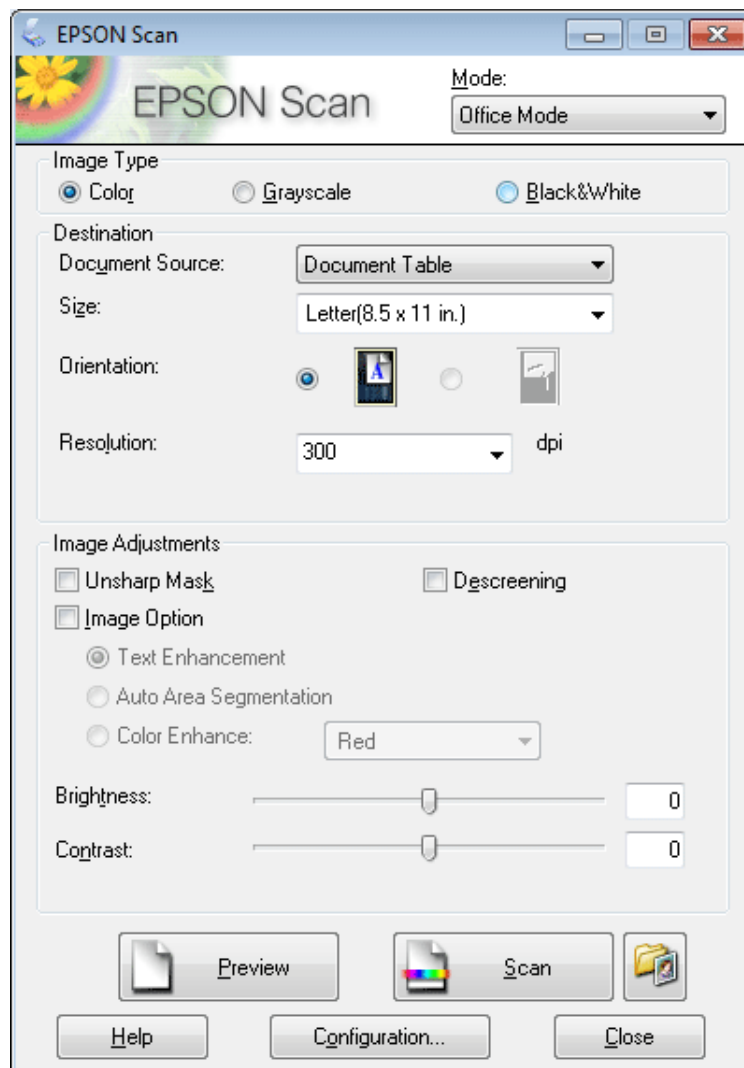
Uwaga dotycząca automatycznego podajnika dokumentów (ADF):

Nie należy ładować papieru powyżej linii pod oznaczeniem strzałki ▼ na automatycznym podajniku dokumentów.

- 2** Uruchom program Epson Scan.
➔ „Uruchamianie sterownika Epson Scan” na stronie 87

Skanowanie

- 3 Wybierz opcję **Office Mode (Tryb biurowy)** z listy Mode (Tryb).



- 4 Wybierz ustawienie Image Type (Typ obrazu).
- 5 Wybierz ustawienie Document Source (Źródło dokumentu).
- 6 Wybierz rozmiar oryginału, korzystając z ustawienia Size (Rozmiar).
- 7 Wybierz rozdzielczość odpowiednią dla oryginałów, korzystając z ustawienia Resolution (Rozdzielczość).
- 8 Kliknij przycisk **Scan (Skanuj)**.

Skanowanie

- 9 W oknie File Save Settings (Ustawienia zapisywania plików) wybierz ustawienie Type (Typ), a następnie kliknij przycisk OK.

Uwaga:

Jeśli przycisk wyboru **Show this dialog box before next scan (Pokaż to okno dialogowe przed następnym skanowaniem)** nie jest zaznaczone, program Epson Scan rozpocznie skanowanie natychmiast, bez wyświetlania okna File Save Settings (Ustawienia zapisywania plików).

Zeskanowany obraz został zapisany.

Skanowanie w trybie Professional Mode (Tryb profesjonalny)

W trybie Professional Mode (Tryb profesjonalny) użytkownik ma pełną kontrolę nad ustawieniami skanowania oraz możliwość sprawdzania przeprowadzonych zmian na podglądzie obrazu. Ten tryb jest zalecany dla użytkowników zaawansowanych.

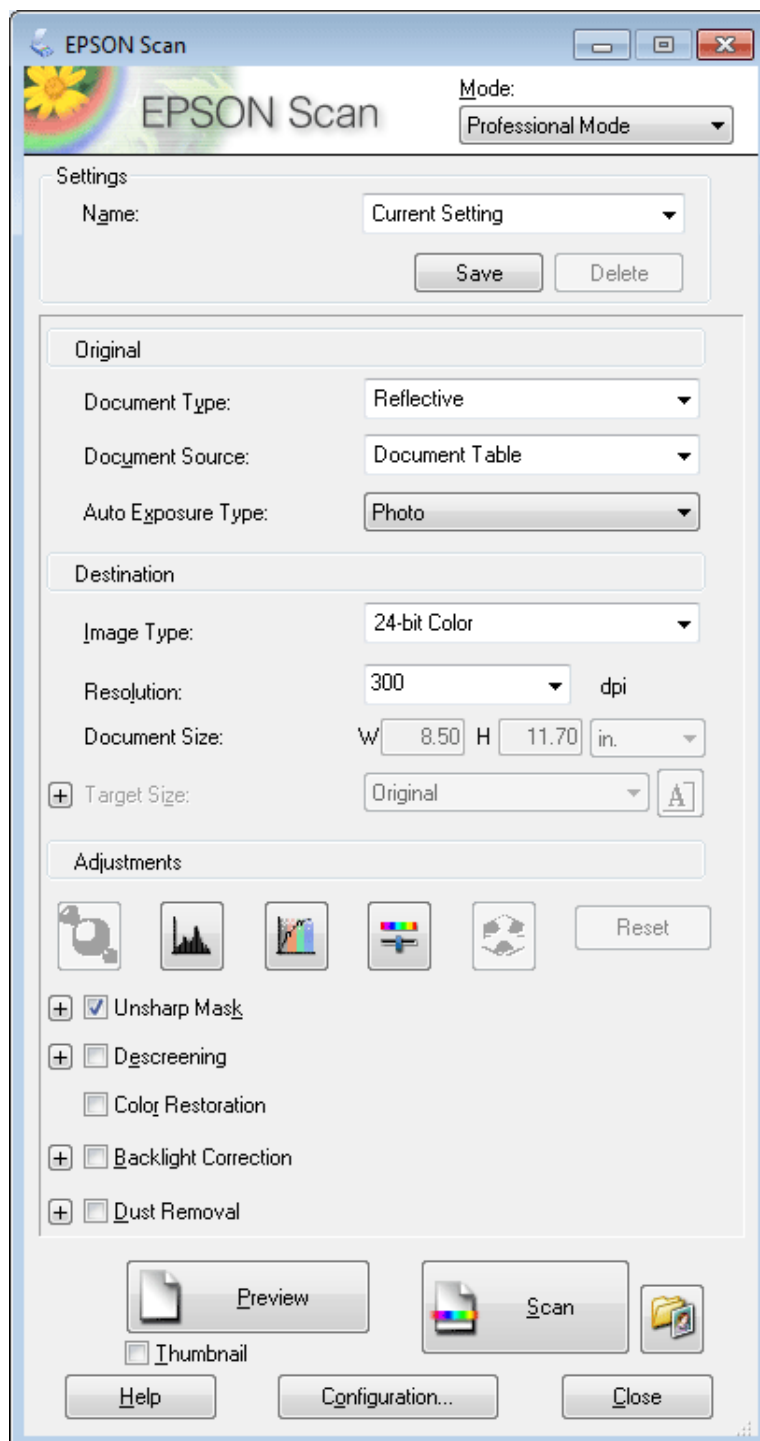
Uwaga:

Patrz Pomoc, aby uzyskać szczegółowe informacje o programie Epson Scan.

- 1 Umieścić swój oryginał(-y).
➔ „Umieszczanie oryginałów” na stronie 35
- 2 Uruchom program Epson Scan.
➔ „Uruchamianie sterownika Epson Scan” na stronie 87

Skanowanie

- 3 Wybierz **Professional Mode (Tryb profesjonalny)** z listy Mode (Tryb).



- 4 Jako ustawienie opcji Document Type (Typ dokumentu) należy wybrać typ oryginałów.

- 5 Wybierz ustawienie Document Source (Źródło dokumentu).

- 6 W przypadku wyboru opcji **Reflective (Nieprzezroczysty)** jako Document Type (Typ dokumentu), należy wybrać opcję **Photo (Zdjęcie)** lub **Dokument** jako ustawienie Auto Exposure Type (Typ automatycznej ekspozycji).

Skanowanie

- 7** Wybierz ustawienie Image Type (Typ obrazu).
- 8** Wybierz rozdzielczość odpowiednią dla oryginałów, korzystając z ustawienia Resolution (Rozdzielczość).
- 9** Kliknij przycisk **Preview (Podgląd)**, aby wyświetlić podgląd obrazu. Zostanie wyświetlone okno Preview (Podgląd) z obrazem lub obrazami.
➔ „Podglądanie i regulowanie obszaru skanowania” na stronie 79

Uwaga dotycząca automatycznego podajnika dokumentów (ADF):

- Podajnik ADF ładuje pierwszą stronę dokumentu, a następnie Epson Scan wstępnie ją skanuje i wyświetla w oknie Preview (Podgląd). ADF wtedy wysuwa pierwszą stronę. Umieścić pierwszą stronę dokumentu na wierzchu pozostałych stron, a następnie załadować cały dokument do ADF.
- Nie należy ładować papieru powyżej linii pod oznaczeniem strzałki ▼ na automatycznym podajniku dokumentów.

- 10** Jeśli to konieczne, wybierz rozmiar skanowanych obrazów za pomocą ustawienia Target Size (Rozmiar docelowy). Obrazy można skanować w ich oryginalnym rozmiarze lub zmniejszyć albo powiększyć ich rozmiar, wybierając opcję Target Size (Rozmiar docelowy).
- 11** Wyregulować jakość obrazu, jeśli to konieczne.
➔ „Funkcje regulacji obrazu” na stronie 67

Uwaga:

Można zapisać przeprowadzane ustawienia jako grupę ustawień niestandardowych, korzystając z ustawienia **Name (Nazwa)**, a później stosować te ustawienia niestandardowe podczas skanowania. Własne ustawienia niestandardowe są również dostępne z poziomu aplikacji Epson Event Manager.

Patrz Pomoc, by uzyskać dalsze szczegółowe informacje o programie Epson Event Manager.

- 12** Kliknij przycisk **Scan (Skanuj)**.
- 13** W oknie File Save Settings (Ustawienia zapisywania plików) wybierz ustawienie Type (Typ), a następnie kliknij przycisk **OK**.

Uwaga:

Jeśli przycisk wyboru **Show this dialog box before next scan (Pokaż to okno dialogowe przed następnym skanowaniem)** nie jest zaznaczone, program Epson Scan rozpocznie skanowanie natychmiast, bez wyświetlania okna File Save Settings (Ustawienia zapisywania plików).

Zeskanowany obraz został zapisany.

Podglądanie i regulowanie obszaru skanowania

Wybieranie trybu podglądu

Po wybraniu ustawień podstawowych i rozdzielczości można wyświetlić podgląd obrazu i wybrać lub dostosować obszar obrazu w oknie Preview (Podgląd). Dostępne są dwa typy podglądu.

- Normal (Normalny) podgląd służy do wyświetlania podglądu całego obrazu. Należy wybrać obszar skanowania i ręcznie wyregulować ustawienia jakości obrazu.
- Podgląd Thumbnail (Miniatura) wyświetla podglądane obrazy jako miniaturki. Epson Scan automatycznie lokalizuje krawędzie obszaru skanowania, stosuje do obrazów automatyczne ustawienia naświetlenia i obraca obrazy, jeśli to konieczne.

Uwaga:

- Niektóre z ustawień, które zostały zmienione po przeprowadzeniu podglądania obrazu, zostaną zresetowane po zmianie trybu podglądu.
- W zależności od typu dokumentu i używanego trybu Epson Scan, zmiana typu podglądu może nie być możliwa.
- Jeżeli wyświetla się obrazy bez korzystania z wyświetlanego okna dialogowego Preview (Podgląd), obrazy są wyświetlane w domyślnym trybie podglądu. Jeśli wyświetlany jest podgląd, korzystając z okna dialogowego Preview (Podgląd), obrazy są wyświetlane w trybie podglądu używanym przed wyświetleniem podglądu.
- Aby zmienić rozmiar okna Preview (Podgląd), należy kliknąć i przeciągnąć róg okna Preview (Podgląd).
- Patrz Pomoc, aby uzyskać szczegółowe informacje o programie Epson Scan.


Tworzenie markizy

Markiza to ruchoma linia przerywana wyświetlana na krawędziach podglądu obrazu w celu oznaczenia obszaru skanowania.

Aby narysować markizę, należy wykonać jedną z poniższych czynności.

- Aby ręcznie narysować markizę, należy umieścić wskaźnik w miejscu, w którym chce się umieścić róg markizy i kliknąć. Przeciągnąć kursor krzyżykowy ponad obrazem do przeciwnego rogu pożądanego obszaru skanowania.




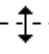


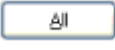
- Aby narysować markizę automatycznie, proszę kliknąć ikonę automatycznej lokalizacji . Użytkownik może użyć tej ikony wyłącznie wtedy, gdy podgląd jest wyświetlany w normalnym trybie i tylko jeden dokument jest umieszczony na szybie skanera.

Skanowanie

- ❑ Aby narysować markizę o określonym rozmiarze, należy wpisać nową szerokość i wysokość w ustawieniu Document Size (Rozmiar dokumentu).
- ❑ Aby uzyskać najlepsze wyniki i ekspozycję obrazu, należy upewnić się, że wszystkie strony markizy znajdują się wewnątrz podglądu obrazu. Nie należy obejmować markizą żadnego obszaru wokół obrazu podglądu.

Regulacja markizy

Markizę można przesuwać i zmieniać jej rozmiar. Jeżeli podczas wyświetlania normalnego podglądu można utworzyć wiele markiz (do 50) na każdym obrazie przeznaczonym do skanowania; każdy zaznaczony obszar jest skanowany do oddzielnego pliku.

	Aby przemieścić markizę, umieść kursor wewnątrz markizy. Wskaźnik przybiera kształt dłoni. Kliknij i przeciągnij markizę do wybranej lokalizacji.
	Aby zmienić rozmiar markizy, umieść kursor nad krawędzią lub narożnikiem markizy. Wskaźnik przybiera kształt prostej lub ukośnej podwójnej strzałki. Kliknij i przeciągnij krawędź lub narożnik do odpowiedniego rozmiaru.
	Aby utworzyć dodatkowe markizy o tym samym rozmiarze, proszę kliknąć tę ikonę.
	Aby usunąć markizę, kliknąć wewnątrz niej, a następnie kliknąć tę ikonę.
	Aby uaktywnić wszystkie markizy, kliknąć tę ikonę.

Uwaga:

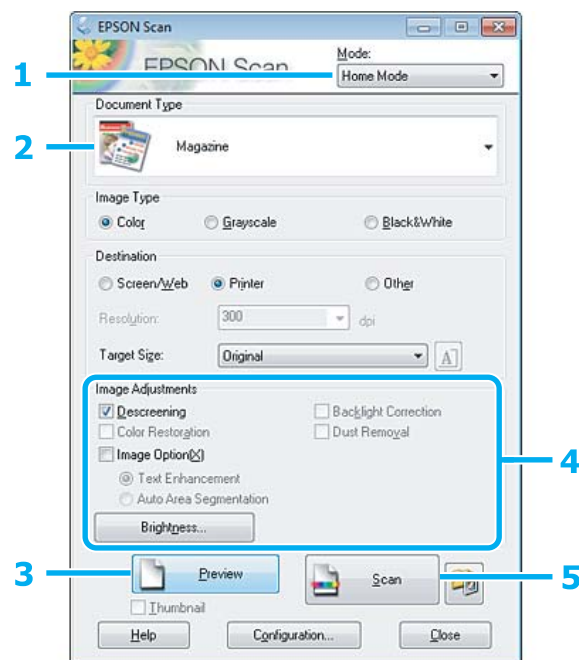
- ❑ Aby ograniczyć ruch markizy tylko w pionie lub poziomie, należy przytrzymać klawisz **Shift** podczas przemieszczania markizy.
- ❑ Aby zachować aktualne proporcje boków zaznaczenia, należy przytrzymać klawisz **Shift** podczas zmiany rozmiaru markizy.
- ❑ Jeśli narysowano więcej markiz, przed skanowaniem należy kliknąć przycisk **All (Wszystko)** w oknie Preview (Podgląd). W przeciwnym razie skanowany jest tylko obszar wewnątrz ostatniej narysowanej markizy.

Różne typy skanowania

Skanowanie czasopisma

Umieść najpierw czasopismo i uruchom program Epson Scan.

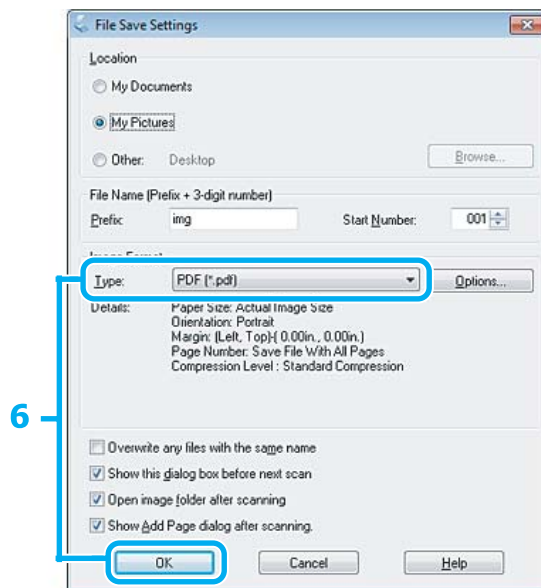
➔ „Rozpoczynanie skanowania” na stronie 65



- 1 Wybierz opcję **Home Mode (Tryb domowy)** z listy Mode (Tryb).
- 2 Wybierz **Magazine (Czasopismo)** jako ustawienie Document Type (Typ dokumentu).
- 3 Kliknij przycisk **Preview (Podgląd)**.
- 4 Wyregulować naświetlenie, jasność i inne ustawienia jakości obrazu.
Patrz Pomoc, aby uzyskać szczegółowe informacje o programie Epson Scan.

Skanowanie

- 5 Kliknij przycisk **Scan (Skanuj)**.

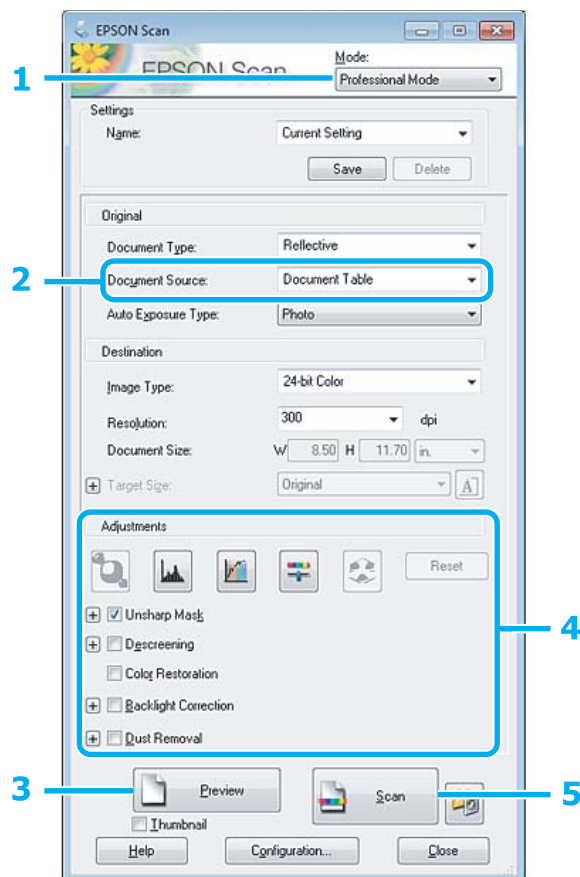


- 6 Wybierz **PDF** jako ustawienie Type (Typ), a następnie kliknij przycisk **OK**.
Zeskanowany obraz został zapisany.

Skanowanie wielu dokumentów w formacie pliku PDF

Umieść najpierw dokument i uruchom program Epson Scan.

➔ „Rozpoczynanie skanowania” na stronie 65



1 Wybierz **Professional Mode (Tryb profesjonalny)** z listy Mode (Tryb).

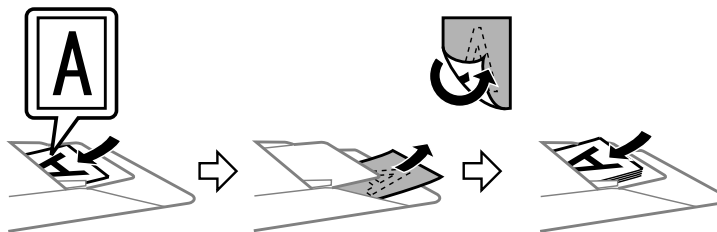
2 Wybierz ustawienie Document Source (Źródło dokumentu).

Skanowanie

3 Kliknij przycisk **Preview (Podgląd)**.

Uwaga dotycząca automatycznego podajnika dokumentów (ADF):

- Strona dokumentu wysunięta przez ADF nie została jeszcze zeskanowana. Ponownie załadować cały dokument do ADF.

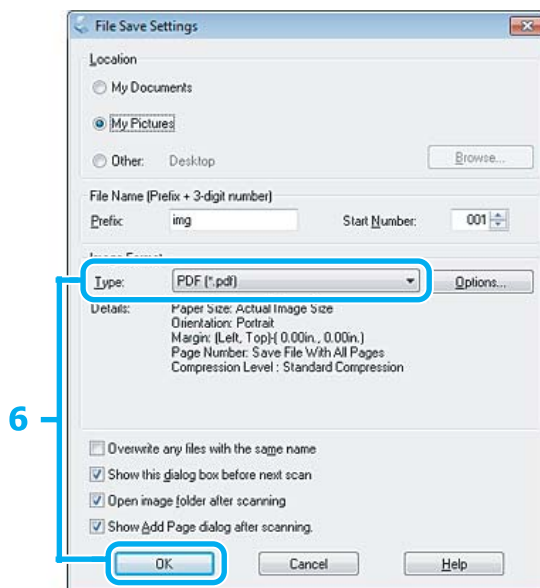


- Nie należy ładować papieru powyżej linii pod oznaczeniem strzałki ▼ na automatycznym podajniku dokumentów.

4 Wyregulować naświetlenie, jasność i inne ustawienia jakości obrazu.

Patrz Pomoc, aby uzyskać szczegółowe informacje o programie Epson Scan.

5 Kliknij przycisk **Scan (Skanuj)**.



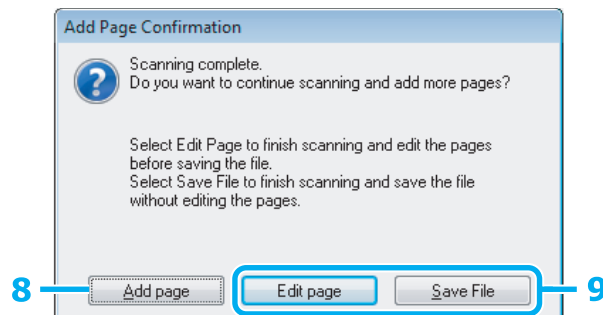
6 Wybierz **PDF** jako ustawienie Type (Typ), a następnie kliknij przycisk **OK**.

Uwaga:

Jeżeli pole wyboru **Show Add Page dialog after scanning (Po zakończeniu skanowania wyświetl okno dodawania strony)** nie zostało zaznaczone, Epson Scan automatycznie zapisuje dokument bez wyświetlania okna **Add Page Confirmation (Potwierdzenie dodania strony)**.

Skanowanie

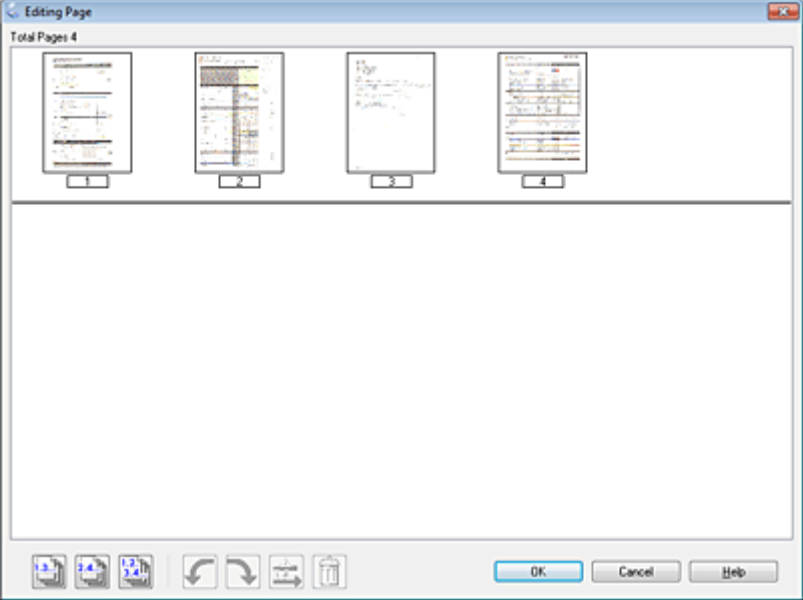
- 7 Program Epson Scan rozpocznie skanowanie dokumentu.



- 8 Jeśli chcesz zeskanować więcej stron, kliknij pozycję **Add page (Dodaj stronę)**. Załadować dokument i znów rozpocząć skanowanie, powtarzając, jeśli trzeba dla każdej strony.

Po zakończeniu skanowania, przejść do kroku 9.

- 9 Kliknij **Edit page (Edytuj stronę)** lub **Save File (Zapisz plik)**.

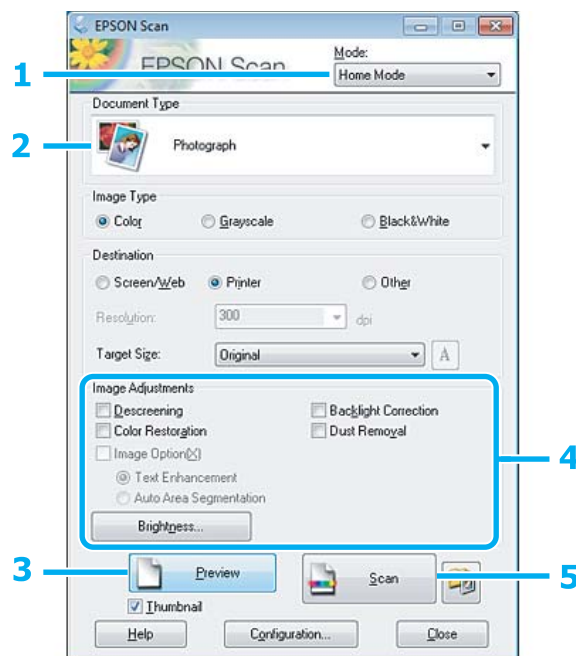
<p>Edit page (Edytuj stronę)</p>	<p>Wybrać ten przycisk, jeśli chce się usunąć jakąś stronę lub zmienić kolejność stron. Do wybierania, obracania, zmiany kolejności i usuwania stron należy użyć ikon dostępnych w dolnej części okna Editing Page (Edycja strony). Patrz Pomoc, aby uzyskać szczegółowe informacje o programie Epson Scan.</p>  <p>Kliknij OK po zakończeniu edycji stron.</p>
<p>Save File (Zapisz plik)</p>	<p>Po zakończeniu wybrać ten przycisk.</p>

Strony zostaną zapisane w formacie pliku PDF.

Skanowanie zdjęcia

Umieść najpierw zdjęcie na szybie skanera i uruchom program Epson Scan.

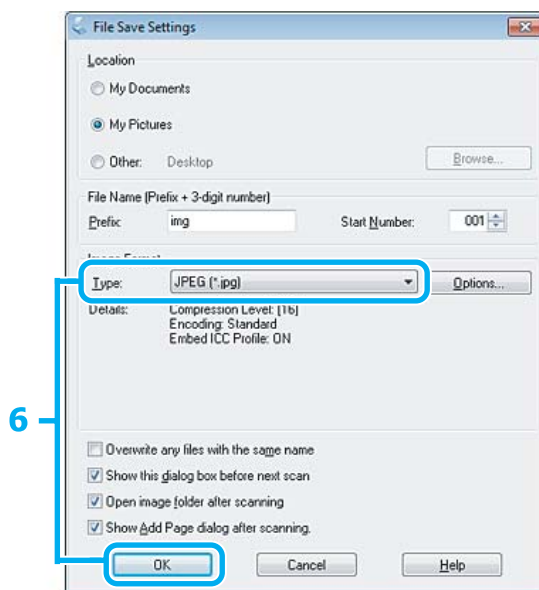
➔ „Rozpoczynanie skanowania” na stronie 65



- 1 Wybierz opcję **Home Mode (Tryb domowy)** z listy Mode (Tryb).
- 2 Wybierz **Photograph (Fotografia)** jako ustawienie Document Type (Typ dokumentu).
- 3 Kliknij przycisk **Preview (Podgląd)**.
- 4 Wyregulować naświetlenie, jasność i inne ustawienia jakości obrazu.
Patrz Pomoc, aby uzyskać szczegółowe informacje o programie Epson Scan.

Skanowanie

- 5** Kliknij przycisk **Scan (Skanuj)**.



- 6** Wybierz **JPEG** jako ustawienie **Type (Typ)**, a następnie kliknij przycisk **OK**.

Zeskanowany obraz został zapisany.

Informacje dotyczące oprogramowania

Uruchamianie sterownika Epson Scan

To oprogramowanie umożliwia użytkownikowi pełną kontrolę nad wszystkimi aspektami skanowania. Można użyć tego oddzielnego programu do skanowania lub użyć innego programu do skanowania, zgodnego ze standardem TWAIN.

Jak rozpocząć

- Windows:
Kliknij dwukrotnie ikonę **EPSON Scan** na pulpicie.
Możesz również wybrać ikonę przycisku **Start** lub menu **Start > All Programs (Wszystkie programy)** lub **Programs (Programy) > EPSON > EPSON Scan > EPSON Scan**.
- Mac OS X:
Wybierz **Applications (Programy) > Epson Software > EPSON Scan**.

Jak uzyskać dostęp do Pomocy

Kliknij przycisk **Help (Pomoc)** w sterowniku Epson Scan.

Uruchamianie innego programu do skanowania

Uwaga:

Pewne oprogramowania do skanowania mogą nie być dołączane w niektórych państwach.


Epson Event Manager

Pozwala przyporządkować przyciski różnym produktom, by uruchomić program do skanowania. Można również zapisać często używane ustawienia skanowania, co naprawdę może przyspieszyć wykonywanie projektów skanowania.

Jak rozpocząć

- Windows:
Wybierz przycisk Start lub menu **Start > All Programs (Wszystkie programy)** albo **Programs (Programy) > Epson Software > Event Manager**.
- Mac OS X:
Wybierz opcję **Applications (Programy) > Epson Software**, a następnie kliknij ikonę **Launch Event Manager (uruchom program)**.

Jak uzyskać dostęp do Pomocy

- Windows:
Kliknąć ikonę  w prawym górnym rogu ekranu.
- Mac OS X:
Kliknij menu **> Help (Pomoc) > Epson Event Manager Help (Pomoc)**.

ABBYY FineReader

To oprogramowanie pozwala zeskanować dokument i przekonwertować tekst na dane, które dają się później edytować za pomocą programu edytującego tekst.

Oprogramowanie OCR nie rozpoznaje lub rozpoznaje z błędami dokumenty i tekst następujących typów.

- Pismo odręczne
- Elementy skopiowane z innych kopii
- Faksy
- Tekst z małymi odstępami między znakami lub między wierszami
- Tekst w tabelach lub podkreślony
- Czcionki pisane kursywą lub pochylone oraz czcionki mniejsze niż 8 punktów
- Pofałdowane lub pomarszczone dokumenty

Patrz Pomoc, aby uzyskać szczegółowe informacje o programie ABBYY FineReader.

Skanowanie

Jak rozpocząć

- Windows:
Wybierz przycisk Start lub menu **Start > All Programs (Wszystkie programy)** lub **Programs (Programy) > folder ABBYY FineReader > ABBYY FineReader**.
- Mac OS X:
Wybierz opcję **Applications (Programy)**, a następnie kliknij **ABBYY FineReader**.

Presto! PageManager

To oprogramowanie pozwala na skanowanie, zarządzanie i udostępnianie swoich fotografii i dokumentów.

Jak rozpocząć

- Windows:
Wybierz przycisk Start lub menu **Start > All Programs (Wszystkie programy)** lub **Programs (Programy) > folder Presto! PageManager > Presto! PageManager**.
- Mac OS X:
Wybierz opcję **Applications (Aplikacje) > Presto! PageManager** i dwukrotnie kliknij ikonę **Presto! PageManager**.

Faksowanie

Program FAX Utility — wprowadzenie

FAX Utility to oprogramowanie, które umożliwia przesyłanie danych — jak np. dokumentów, rysunków i tabel utworzonych w edytorze tekstu lub arkuszu kalkulacyjnym — bezpośrednio przy użyciu faksu, bez drukowania na papierze. Aby uruchomić to narzędzie użyj następującej procedury.

Windows

Kliknij przycisk Start (w systemie Windows 7 i Vista) lub kliknij przycisk **Start** (system Windows XP), wskaż opcję **All Programs (Wszystkie programy)**, wybierz opcję **Epson Software**, a następnie kliknij przycisk **FAX Utility**.

Mac OS X

Kliknij przycisk **System Preference (Preferencje systemowe)**, kliknij opcję **Print & Fax (Drukarka i faks)** lub **Print & Scan (Drukowanie i skanowanie)**, a następnie wybierz opcję **FAX** (posiadany produkt) z listy **Printer (Drukarka)**. Następnie kliknij kolejno:

W systemie Mac OS X 10.6.x, 10.7.x: **Options & Supplies (Opcje i zaopatrzenie) - Utility (Narzędzie) - Open Printer Utility (Otwórz program drukarki)**

W systemie Mac OS X 10.5.x: **Open Print Queue (Otwórz kolejkę drukarki) - Utility (Narzędzie)**

Uwaga:

Szczegółowe informacje zawiera pomoc online oprogramowania FAX Utility.

Połączenie z linią telefoniczną

Informacje na temat kabla telefonicznego

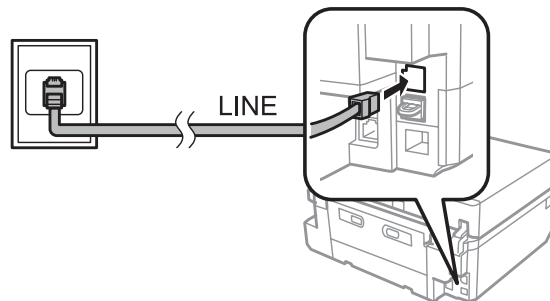
Należy użyć kabla telefonicznego o następującej specyfikacji interfejsu.

- Linia telefoniczna RJ-11
- Złącze RJ-11 zestawu telefonu

W zależności od obszaru kabel telefoniczny może być dołączony do produktu. W takim przypadku należy użyć dołączonego kabla.

Wykorzystanie linii telefonicznej wyłącznie do faksowania

- 1 Podłącz kabel telefoniczny ze ściennego gniazdka telefonicznego do portu LINE.



- 2 Należy upewnić się, że ustawienie **Autom. odp.** jest ustawione na **Wł.**.
➔ „Konfiguracja automatycznego odbierania faksów” na stronie 100

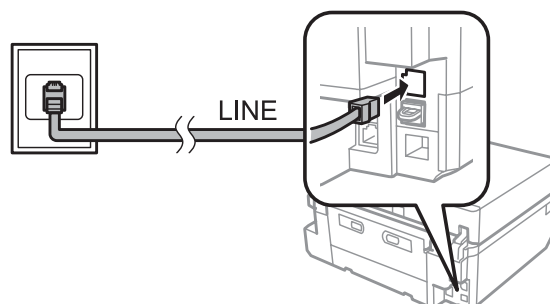


Ważne:

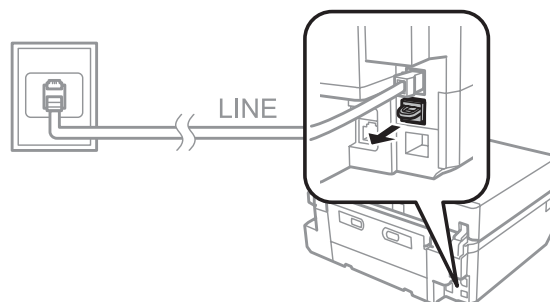
Jeśli do urządzenia nie jest podłączany zewnętrzny telefon, należy włączyć funkcję automatycznego odpowiadania. W innym wypadku nie będzie można odbierać faksów.

Współdzielenie linii z telefonem

- 1 Podłącz kabel telefoniczny ze ściennego gniazdka telefonicznego do portu LINE.

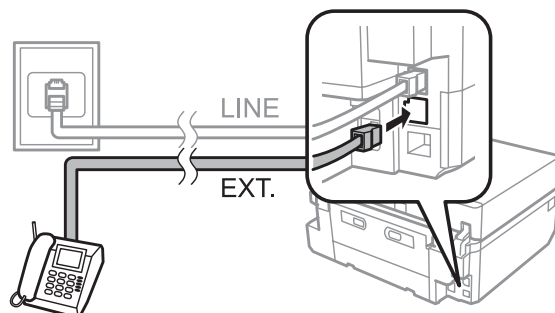


- 2 Zdejmij zaślepkę.

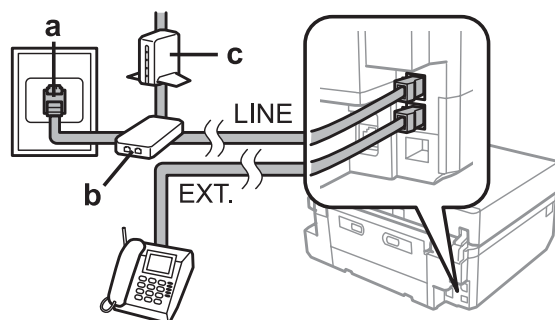


Faksowanie

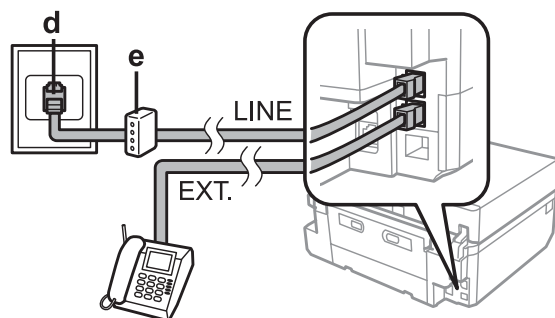
- 3** Podłącz telefon lub automatyczną sekretarkę do portu EXT.

**Uwaga:**

- Opis innych metod podłączania – patrz poniżej.
- Szczegółowe informacje można znaleźć w dokumentacji dostarczonej wraz z urządzeniami.

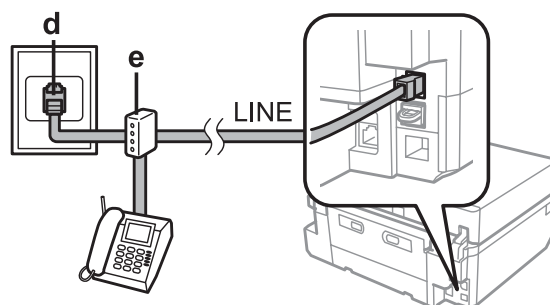
Podłączanie do linii DSL

a	Ścienne gniazdko telefoniczne
b	Rozdzielacz
c	Modem DSL

Podłączanie do linii ISDN (jeden numer telefonu)

d	Ścienne gniazdko ISDN
e	Prześciówka lub router ISDN

Podłączanie do linii ISDN (dwa numery telefonu)



d	Ścienne gniazdko ISDN
e	Prześciówka lub router ISDN

Sprawdzanie połączenia faksu

Umożliwia sprawdzenie czy produkt jest gotowy do wysyłania i odbierania faksów.

- 1 Załaduj zwykły papier A4 do kasety.
➔ „Ładowanie papieru” na stronie 25
- 2 Wejdź do trybu **Ustawienia** z menu Ekran główny.
- 3 Wybierz opcję **Ustawienia faksu**.
- 4 Wybierz opcję **Sprawdzenie łączności faksu**.
- 5 Naciśnij przycisk \diamond , aby wydrukować raport.

Uwaga:

Jeśli zgłaszane są jakiegokolwiek błędy, wypróbuj rozwiązań podanych w raporcie.

Powiadomienia po wyłączeniu zasilania

Gdy zasilanie zostaje wyłączone, następujące dane przechowywane w pamięci tymczasowej produktu zostają usunięte.

- Dane odebranych faksów
- Dane faksów do wysłania w późniejszym czasie
- Dane faksów wysyłanych automatycznie

Gdy urządzenie jest odłączone od zasilania przez dłuższy czas, zegar może również zostać wyzerowany. Sprawdź zegar po ponownym włączeniu zasilania.

Faksowanie

Jeśli zasilanie produktu zostanie wyłączone z powodu awarii zasilania, produkt zostanie ponownie uruchomiony po przywróceniu zasilania i odtworzy sygnał dźwiękowy. Jeśli ustawiono opcję (**Autom. odp. - Wł.**), ustawienie zostanie również przywrócone. W zależności od okoliczności związanych z awarią zasilania urządzenie może nie zostać uruchomione ponownie.

Konfigurowanie funkcji faksu

Konfigurowanie wpisów szybkiego wybierania

Można utworzyć listę szybkiego wybierania, aby szybko wybierać numery odbiorców faksów podczas wysyłania faksów. Można zarejestrować łącznie 60 wpisów szybkiego wybierania i wybierania grupowego.

- 1 Przejdź do trybu **Faks** z menu Ekran główny.
- 2 Naciśnij przycisk **Kontakty**.
- 3 Wybierz pozycję **Dodaj/Edytuj kontakty**.
- 4 Wybierz opcję **Ustawienie szybkiego wybierania**. Zostaną wyświetlone dostępne numery wpisów szybkiego wybierania.
- 5 Wybierz numer wpisu szybkiego wybierania do zarejestrowania. Można zarejestrować maksymalnie 60 wpisów.
- 6 Wprowadź numer telefonu. Można wprowadzić do 64 cyfr.

Uwaga:

Łącznik („-”) odpowiada krótkiej pauzie podczas wybierania. Należy wprowadzać go tylko w przypadku numerów, które tego wymagają. Spacje wprowadzone między cyframi są ignorowane podczas wybierania.

- 7 Wybierz opcję **Wyk.**
- 8 Wpisz nazwę, identyfikującą wpis szybkiego wybierania. Można wprowadzić do 30 znaków.
- 9 Wybierz opcję **Wyk.**, aby zarejestrować nazwę.

Konfigurowanie wpisów wybierania grupowego

Można dodać wpisy szybkiego wybierania do grupy, co umożliwi wysłanie faksu do wielu odbiorców jednocześnie. Można wprowadzić łącznie 60 wpisów szybkiego wybierania i wybierania grupowego.

- 1 Przejdź do trybu **Faks** z menu Ekran główny.

Faksowanie

- 2 Wybierz opcję **Kontakty**.
- 3 Wybierz opcję **Edytuj kontakty**.
- 4 Wybierz opcję **Ust. wybier. gr. numerów**. Zostaną wyświetlone dostępne numery wpisów wybierania grupowego.
- 5 Wybierz numer wpisu wybierania grupowego do zarejestrowania.
- 6 Wpisz nazwę, identyfikującą wpis wybierania grupowego. Można wprowadzić do 30 znaków.
- 7 Wybierz opcję **Wyk.**, aby zarejestrować nazwę.
- 8 Wybierz numer wpisu szybkiego wybierania, który chcesz zarejestrować na liście wybierania grupowego.
- 9 Powtórz krok 8, aby dodać inne wpisy szybkiego wybierania do listy wybierania grupowego. W wybieraniu grupowym można zarejestrować maksymalnie 30 wpisów szybkiego wybierania.
- 10 Naciśnij przycisk **Wyk.**, aby zakończyć tworzenie listy wybierania grupowego.

Tworzenie danych nagłówka

Można utworzyć nagłówek faksu, dodając takie dane, jak np. własny numer telefonu lub imię i nazwisko.

Uwaga:

Upewnij się, że czas został poprawnie ustawiony.

➔ [„Ustawianie/zmiana czasu i regionu” na stronie 133](#)

- 1 Wejdź do trybu **Ustawienia** z menu Ekran główny.
- 2 Wybierz opcję **Ustawienia faksu**.
- 3 Wybierz opcję **Łączność**.
- 4 Wybierz opcję **Nagłówek**.
- 5 Wybierz opcję **Nagł. Faksu**.
- 6 Wpisz dane nagłówka. Można wprowadzić do 40 znaków.

Faksowanie

- 7 Wybierz opcję **Wyk.**
- 8 Wybierz opcję **Twój nr telef.**
- 9 Wprowadź numer telefonu. Można wprowadzić do 20 cyfr.

Uwaga:

Naciśnij przycisk #, aby wprowadzić znak plus (+), który reprezentuje prefiks wybierania międzynarodowego. Należy pamiętać, że gwiazdka (*) jest niedostępna.

- 10 Wybierz opcję **Wyk.**, aby zarejestrować dane nagłówka.

Wysyłanie faksów

Wysyłanie faksów po wprowadzeniu numeru

- 1 Umieść oryginał w automatycznym podajniku dokumentów lub na szybie skanera.
➔ „Umieszczanie oryginałów” na stronie 35
- 2 Przejdź do trybu **Faks** z menu Ekran główny.
- 3 Dotknij obszaru **Wpr. nr faksu** na ekranie LCD.
- 4 Wprowadź numer faksu i wybierz przycisk **Wyk.**. Można wprowadzić do 64 cyfr.

Uwaga:

- Aby wyświetlić ostatnio używany numer faksu, naciśnij przycisk **Wybierz ponow.**
- Należy upewnić się, że dane nagłówka zostały wprowadzone. Niektóre modele faksów automatycznie odrzucają fakсы przychodzące, które nie zawierają danych nagłówka.

- 5 Naciśnij przycisk ▼, wybierz opcję **Kolor** lub **Czarno-białe**, a następnie zmień ustawienia, jeśli to konieczne.
- 6 Naciśnij przycisk ⬠, aby rozpocząć wysyłanie.

Uwaga:

Jeśli numer faksu jest zajęty lub występuje inny problem, urządzenie ponowi próbę połączenia po jednej minucie. Naciśnij przycisk **Wybierz ponow.**, aby wybrać numer od razu.

Wysyłanie faksów przy użyciu szybkiego wybierania/wybierania grupowego

Wykonaj poniższe instrukcje, aby wysłać fakсы przy użyciu szybkiego wybierania/wybierania grupowego.

Uwaga:

W przypadku korzystania z opcji wybierania grupowego można wysłać jedynie czarno-białe fakсы.

- 1 Umieść oryginał w automatycznym podajniku dokumentów lub na szybie skanera.
➔ „Umieszczanie oryginałów” na stronie 35
- 2 Przejdź do trybu **Faks** z menu Ekran główny.
- 3 Naciśnij przycisk **Kontakty**.
- 4 Wybierz numer wpisu do wysłania.
- 5 Naciśnij przycisk ▼, wybierz opcję **Kolor** lub **Czarno-białe**, a następnie zmień ustawienia, jeśli to konieczne.

Uwaga:

Aby zeskanować lub wysłać faksem obie strony oryginału, załaduj oryginały do automatycznego podajnika dokumentów (ADF), a następnie wybierz opcję **Faksowanie 2-stronne - Wł.**

- 6 Naciśnij przycisk ⬠, aby rozpocząć wysyłanie.

Rozsyłanie faksów do wielu odbiorców

Funkcja nadawania umożliwia łatwe wysłanie tego samego faksu do wielu numerów (maks. 30) przy użyciu szybkiego wybierania/wybierania grupowego lub poprzez wprowadzenie numerów faksów. Wykonaj poniższe instrukcje, aby wysłać faks do wielu numerów.

Uwaga:

Można wysłać tylko czarno-białe fakсы.

- 1 Umieść oryginał w automatycznym podajniku dokumentów lub na szybie skanera.
➔ „Umieszczanie oryginałów” na stronie 35
- 2 Przejdź do trybu **Faks** z menu Ekran główny.
- 3 Wybierz **Opcje zaawansow..**

Faksowanie

- 4** Wybierz opcję **Faksowanie grupowe**.

Uwaga:

Aby wybrać odbiorców z listy szybkiego wybierania lub wybierania grupowego, przejdź do kroku 8.

- 5** Wybierz **Dod. nowy**.

- 6** Wybierz pozycję **Wprowadź nr faksu**.

- 7** Wprowadź numer faksu i wybierz przycisk **Wyk.**

Uwaga:

- Aby dodać następny numer, wykonaj ponownie kroki od 5 do 7.
- Jeśli nie chcesz dodawać odbiorców z listy szybkiego wybierania/wybierania grupowego, naciśnij przycisk **Wyk.**, a następnie przejdź do kroku 13.


- 8** Wybierz **Dod. nowy**.

- 9** Wybierz opcję **Wybierz z kontaktów**.

- 10** Wybierz numer wpisu.

- 11** Wybierz opcję **Wyk.**

- 12** Wybierz opcję **Wyk.**

- 13** Naciśnij przycisk , aby rozpocząć wysyłanie.

Wysyłanie faksu o określonej godzinie

Wykonaj poniższe instrukcje, aby wysłać faks o określonej godzinie.

Uwaga:


- Upewnij się, że czas został poprawnie ustawiony.
➔ [„Ustawianie/zmiana czasu i regionu” na stronie 133](#)
- Można wysłać tylko czarno-białe fakсы.

- 1** Umieść oryginał w automatycznym podajniku dokumentów lub na szybie skanera.


➔ [„Umieszczanie oryginałów” na stronie 35](#)

- 2** Przejdź do trybu **Faks** z menu Ekran główny.

Faksowanie

- 3 Wprowadź numer faksu. Podczas wybierania numerów faksów można użyć funkcji ponownego wybierania numeru, szybkiego wybierania lub wybierania grupowego.
- 4 Wybierz **Opcje zaawansow..**
- 5 Wybierz opcję **Wyślij faks później.**
- 6 Wybierz opcję **Wł.**
- 7 Wybierz godzinę wysłania faksu, a następnie wybierz **Wyk..**
- 8 Naciśnij przycisk , aby rozpocząć skanowanie. Zeskanowany obraz zostanie wysłany o określonej godzinie.

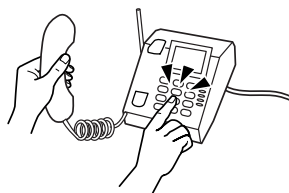
Uwaga:


Jeśli chcesz anulować wysłanie faksu o określonej godzinie, naciśnij przycisk .

Wysyłanie faksu z podłączonego telefonu

Jeśli odbiorca ma ten sam numer telefonu i faksu, można wysłać faks podczas rozmowy telefonicznej (bez odkładania słuchawki).

- 1 Umieść oryginał w automatycznym podajniku dokumentów lub na szybie skanera.
➔ „Umieszczanie oryginałów” na stronie 35
- 2 Wybierz numer z telefonu podłączonego do urządzenia.



- 3 Wybierz pozycję **Wysyłanie** na panelu sterowania produktu.
- 4 Naciśnij przycisk , aby rozpocząć wysłanie faksu.
- 5 Odłóż słuchawkę telefonu.



Odbieranie faksów

Konfiguracja automatycznego odbierania faksów

Wykonaj poniższe kroki, aby wprowadzić ustawienia automatycznego odbierania faksów.

- 1 Załaduj zwykły papier A4 do kasety.
➔ „Ładowanie papieru” na stronie 25
- 2 Należy upewnić się, że ustawienie **Autom. odp.** jest ustawione na **Wł.**
Ustawienia > Ustawienia faksu > Ustawienia odbioru > Autom. odp. > Wł.

Uwaga:

- Gdy automatyczna sekretarka jest podłączona bezpośrednio do tego urządzenia, należy upewnić się, że opcja **Liczba dzwonek dla odbioru** została poprawnie ustawiona przy użyciu poniższej procedury.
- W zależności od regionu funkcja **Liczba dzwonek dla odbioru** może być niedostępna.

- 3 Wejdź do trybu **Ustawienia** z menu Ekran główny.
- 4 Wybierz opcję **Ustawienia faksu**.
- 5 Wybierz opcję **Łączność**.
- 6 Wybierz opcję **Liczba dzwonek dla odbioru**.
- 7 Naciśnij przycisk + lub -, aby wybrać liczbę dzwonek, a następnie naciśnij przycisk **Wyk.**



Ważne:

Wybierz większą liczbę dzwonek, niż jest ustawiona w automatycznej sekretarce. Jeśli została ustawiona na odbiór po czwartym dzwonku, ustaw urządzenie na odbiór po piątym lub więcej dzwonek. W innym wypadku automatyczna sekretarka nie będzie odbierać wiadomości głosowych.

Uwaga:

Gdy zostanie odebrane połączenie, które jest połączeniem faksowym, urządzenie automatycznie odbierze faks nawet po rozłączeniu przez automatyczną sekretarkę. Jeśli podniesiesz telefon, odczekaj aż na wyświetlenie na wyświetlaczu LCD komunikatu o nawiązaniu połączenia przed odłożeniem słuchawki. Gdy zostanie odebrane połączenie głosowe, można użyć telefonu w normalny sposób lub zapisać wiadomość głosową na automatycznej sekretarce.



Ręczne odbieranie faksów

Jeśli telefon jest podłączony do urządzenia, a tryb automatycznego odpowiadania został wyłączony, można odebrać faks po nawiązaniu połączenia.

Faksowanie

- 1 Załaduj zwykły papier A4 do kasety.
➔ „Ładowanie papieru” na stronie 25
- 2 Gdy nadejdzie połączenie przychodzące, podnieś telefon podłączony do urządzenia.





- 3 Po usłyszeniu sygnału faksu wybierz opcję **Odbiór**.
- 4 Naciśnij przycisk , aby odebrać faks, a następnie odłóż słuchawkę.
- 5 Naciśnij przycisk , aby wydrukować fakсы.

Odbieranie faksu poprzez odpytywanie

Ta funkcja umożliwia odebranie faksu z serwisu faksowego, z którym nastąpiło połączenie.

Wykonaj poniższe instrukcje, aby odebrać faks poprzez odpytywanie.

- 1 Załaduj zwykły papier A4 do kasety.
➔ „Ładowanie papieru” na stronie 25
- 2 Przejdź do trybu **Faks** z menu Ekran główny.
- 3 Wybierz **Opcje zaawansow..**
- 4 Wybierz pozycję **Odpytywanie**, a następnie wybierz **Wł..**
- 5 Wprowadź numer faksu.
- 6 Naciśnij przycisk , aby odebrać faks.
- 7 Naciśnij przycisk , aby wydrukować odebrany faks.


Drukowanie raportów

Wykonaj poniższe instrukcje, aby wydrukować raport faksu.

Faksowanie

- 1 Załaduj zwykły papier A4 do kasety.
➔ „Ładowanie papieru” na stronie 25
- 2 Przejdź do trybu **Faks** z menu Ekran główny.
- 3 Wybierz **Opcje zaawansow..**
- 4 Wybierz opcję **Raport faksu**.
- 5 Wybierz raport, który chcesz wydrukować.

Uwaga:
Na ekranie można wyświetlać tylko **Raport faksu**.

- 6 Naciśnij przycisk , aby wydrukować wybrany raport.

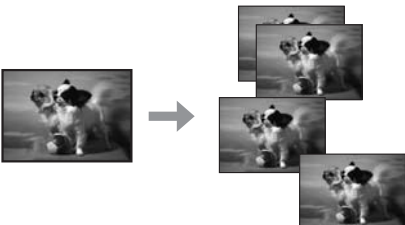

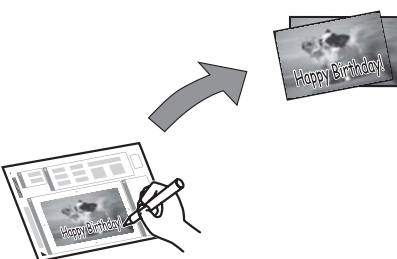

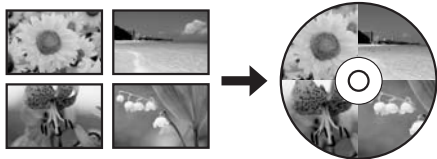
Lista opcji menu trybu faksowania

Więcej informacji na temat listy opcji menu trybu faksowania zawiera poniższa sekcja.


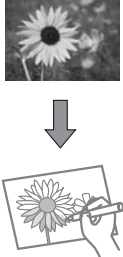
➔ „Tryb faksowania” na stronie 108

Więcej funkcji

Opcja Więcej funkcji zapewnia dostęp do wielu specjalnych menu, które sprawiają, że drukowanie jest łatwe i przyjemne! Aby dowiedzieć się więcej, wybierz pozycję Więcej funkcji, wybierz żądane menu, a następnie postępuj zgodnie z instrukcjami wyświetlanymi na ekranie LCD.

Menu		Funkcje
Kopiuj/przywróć zdjęcia		<p>Umożliwia wykonanie wiernych kopii oryginałów. Jeśli oryginalne zdjęcie jest wyblakłe, można przywrócić kolor, aby wyglądało jak nowe.</p>
Arkusze układu zdjęć		<p>Umożliwia drukowanie zdjęć zapisanych na karcie pamięci w różnych układach.</p>
Pocztówka		<p>Umożliwia utworzenie niestandardowych pocztówek z wiadomościami pisanymi odręcznie przy użyciu szablonu w formacie A4. Należy najpierw wydrukować szablon, napisać na nim wiadomość, a następnie zeskanować szablon, aby wydrukować pocztówki.</p>
Kopiuj na nośnik CD/DVD		<p>Umożliwia skopiowanie zdjęcia lub etykiety dysku CD/DVD na etykietę dysku CD/DVD. Obraz jest automatycznie przycinany i dostosowywany do rozmiaru etykiety dysku CD/DVD.</p>
Drukuj na CD/DVD		<p>Umożliwia tworzenie etykiet dysków CD/DVD ze zdjęć zapisanych na karcie pamięci bez użycia komputera.</p>

Więcej funkcji

Menu		Funkcje
Drukuj na papierze w linie		Umożliwia drukowanie na papierze w linie lub na papierze milimetrym z zestawem zdjęć ustawionym jako tło lub bez tła.
Kolorowanka*		Umożliwia utworzenie arkusza do kolorowania ze zdjęć lub rysunków kreskowych.

* Funkcji **Kolorowanka** należy używać jedynie z rysunkami i zdjęciami wykonanymi przez użytkownika. W przypadku korzystania z materiałów chronionych prawem autorskim należy upewnić się, że sposób użycia jest zgodny z prawem dotyczącym drukowania na użytek osobisty.

Lista menu panelu sterowania

Można użyć tego urządzenia w charakterze drukarki, kopiarki, skanera i faksu. Aby korzystać z jednej z tych funkcji — za wyjątkiem funkcji drukarki — należy wybrać żądaną funkcję, naciskając odpowiadający jej przycisk Tryb na panelu sterowania. Po wybraniu danego trybu wyświetlany jest jego ekran główny.

Tryb kopiowania

Uwaga:

W zależności od modelu niektóre funkcje mogą być niedostępne.

Paper and Copy Settings (Ustaw. papieru i kopii.)

Menu	Ustawienie i opcje
Kop. 2-stronne	1>1-stronnie, 2>2-stronnie, 1>2-stronnie, 2>1-stronnie
Układ	Z obramowaniem, Bez obramowania*, Kopiow. A4, 2-góra, A4, książka/2-str., Książka/2-stronna
Zmniejsz/Powiększ	Rozmiar niestand., Rozmiar rzecz., Auto dop. str., 10x15 cm->A4, A4->10x15 cm, 13x18->10x15, 10x15->13x18, A5->A4, A4->A5
Rozmiar papieru	A4, A5, 10x15 cm (4x6"), 13x18 cm (5x7")
Rodzaj papieru	Zwykły pap., Matowy, Premium błyszcz., Ultra Glossy, Glossy, Pap. fotograf.
Źródło papieru	Kaseta 1, Kaseta 2
Typ dokumentu	Tekst, Tekst i grafika, Zdjęcie
Jakość	Robocza, Jakość standardowa, Najlepsza
Orientacja dokumentu	Pionowo, Krajobraz
Kierunek bindowania	Z lewej, Od góry
Margines bindowania	Z lewej, Od góry
Powiększenie	Standardowe, Średnio, Minimalnie
Czas schnięcia	Standardowe, Długi, Dłuższy
Usuń wszystkie ustawienia	

* Obraz jest nieznacznie powiększany i przycinany, aby dostosować jego rozmiar do rozmiaru arkusza papieru. W dolnym i górnym fragmencie wydruku jakość może być niższa lub obszar ten może być rozmazany.

Tryb Drukuj zdjęcia

Uwaga:

W zależności od modelu niektóre funkcje mogą być niedostępne.

Lista menu panelu sterowania

Modele z serii XP-700/XP-800

Menu	Ustawienie i opcje	
Wybierz zdjęcia	Wybierz wszystkie zdjęcia	
	Wybierz według daty	
	Anuluj wybór zdjęć	
Wybierz lokalizację	Wybierz folder	
	Wybierz grupę	
Ust. druk.	Rozmiar papieru	10x15 cm (4x6"), 13x18 cm (5x7"), Panorama 16:9, A4, 100x148 mm
	Rodzaj papieru	Premium błyszcz., Ultra Glossy, Glossy, Pap. fotograf., Zwykły pap., Matowy, Photo Sticker
	Źródło papieru	Kaseta 1, Kaseta 2, Kaseta 1>Kaseta 2, Tylne podajnik. pap.
	Bez obramowania	Bez obramowania*, Z obramowaniem
	Jakość	Robocza, Jakość standardowa, Najlepsza
	Powiększenie	Standardowe, Średnio, Minimalnie
	Data	Wył., rrrr.mm.dd, mm.dd.rrrr, dd.mm.rrrr
	Inf. o wydr. Na zdj.	Wył., Ustawienia aparatu cyfrowego, Tekst z aparatu fotograf., Punkt orientacyjny
	Dopasuj ramkę	Wł., Wył.
	Dwukierunkowe	Wł., Wył.
	Usuń wszystkie ustawienia	
Edytuj zdj.	Dopasowanie zdjęć	Poprawienie, Wykrywanie sceny, Red. czerw. oczu, Filtr, Jasność, Kontrast, Ostrość, Nasycenie
	Przytnij/zmień wielkość	

* Obraz jest nieznacznie powiększany i przycinany, aby dostosować jego rozmiar do rozmiaru arkusza papieru. W dolnym i górnym fragmencie wydruku jakość może być niższa lub obszar ten może być rozmazany.

Produkty z serii XP-600

Menu	Ustawienie i opcje	
Wyb. zdj.	Wybierz wsz. zdjęcia	
	Wyb. wg daty	
	Anul. wybór zdjęć	

Lista menu panelu sterowania

Menu	Ustawienie i opcje	
Tryb wyświetl.	1-góra	
	1-góra bez inf.	
	9-góra	
Ust. druk.	Rozm. pap.	10x15 cm (4x6"), 13x18 cm (5x7"), Panor. 16:9, A4, 100x148 mm
	Rodzaj pap.	Prem. nabł., Ultra nabł., Nabł., Papier foto, Plain Paper, Matte, Photo Sticker
	Źródło pap.	Kaseta 1, Kaseta 2, Kaseta 1>Kaseta 2
	Bez obram.	Bez obram.*, Z obram.
	Jakość	Robocza, Jakość stand., Najlepsza
	Powiększ.	Standard (Standardowe), Średnio, Minim.
	Data	Wył., rrrr.mm.dd, mm.dd.rrrr, dd.mm.rrrr
	Druk. inf. na zdj.	Wył., Tekst z aparatu, Punkt orient.
	Dop. ramkę	Wł., Wył.
	Dwukier.	Wł., Wył.
Dopas. zdjęć	Popr., Wykr. sceny, Red. czerw. oczu, Filtr, Jasność, Kontrast, Ostrość, Nasyc.	
Przytnij/Pow.		

* Obraz jest nieznacznie powiększany i przycinany, aby dostosować jego rozmiar do rozmiaru arkusza papieru. W dolnym i górnym fragmencie wydruku jakość może być niższa lub obszar ten może być rozmazany.

Tryb skanowania

Uwaga:

W zależności od modelu niektóre funkcje mogą być niedostępne.

Lista menu panelu sterowania

Menu	Ustawienia i opcje	
Skanuj do karty pamięci	Format	JPEG, PDF
	Kolor	Kolor, Cz.-białe
	Skanowanie 2-stronne	Wył., Wł.
	Obszar skanowania	A4, Autom. kadrow., Maks. obszar
	Dokument	Tekst, Fotografia
	Rozdzielczość	200 dpi, 300 dpi, 600 dpi
	Kontrast	-4 do +4
	Orientacja dokumentu	Pionowo, Krajobraz
	Kierunek bindowania	Z lewej, Od góry
	Usuń wszystkie ustawienia	
Skanuj do serwisu Cloud* ¹		
Skanuj do komputera	Skanowanie 2-stronne	Wył., Wł.
Skanuj do komputera (PDF)		
Skan. do komp. (e-mail)		
Skan. do komp. (WSD)* ²		

*1 Aby uzyskać instrukcje dotyczące funkcji Skanuj do serwisu Cloud, zapoznaj się z przewodnikiem programu Epson Connect.

➔ „Korzystanie z usługi Epson Connect” na stronie 9

*2 Dostępne w komputerach z zainstalowaną angielską wersją systemu Windows 7 lub Vista.

Tryb faksowania

Uwaga:

Te funkcje są dostępne tylko w modelach z faksem.

Menu	Opis	
Rozdzielczość	Wybierz tę opcję, aby zmienić rozdzielczość wysyłanych danych faksu.	
Kontrast	Wybierz tę opcję, aby zmienić kontrast wysyłanych danych faksu.	
Faksowanie 2-stronne	Włącz tę opcję podczas wysyłania 2-stronnych oryginałów w automatycznym podajniku dokumentów.	
Usuń wszystkie ustawienia		
Wyślij faks później	-	➔ Patrz „Wysyłanie faksu o określonej godzinie” na stronie 98
Faksowanie grupowe	-	➔ Patrz „Rozsyłanie faksów do wielu odbiorców” na stronie 97

Lista menu panelu sterowania

Menu	Opis	
Odpytywanie	-	➔ Patrz „Odbieranie faksu poprzez odpytywanie” na stronie 101
Raport faksu	Raport faksu	Umożliwia wydrukowanie lub wyświetlenie dziennika komunikacji.
	Ostatnia transmisja	Umożliwia wydrukowanie dziennika komunikacji dla poprzedniej transmisji lub odebranych wyników poprzedniego odpytywania.
	Lista kontaktów	Umożliwia wydruk listy Kontakty.
	Lista szyb. wybier. numer.	Umożliwia wydrukowanie listy szybkiego wybierania.
	Lista grup. wybier. numer.	Umożliwia wydrukowanie listy wybierania grupowego.
	Drukuj ponownie fakсы	Umożliwia ponowne wydrukowanie ostatni odebranego faksu. Gdy pamięć jest pełna, najpierw kasowane są najstarsze fakсы.
	Śledzenie protokołu	Umożliwia wydrukowanie protokołu ostatniej komunikacji.

Tryb Więcej funkcji

Uwaga:

W zależności od modelu niektóre funkcje mogą być niedostępne.

Modele z serii XP-700/XP-800

Menu	Ustawienie i opcje	
Kopiuj/przywróć zdjęcia*1	Wył., Wł.	
	Ustawienia papieru i kopiowania	Rozmiar papieru, Rodzaj papieru, Źródło papieru, Bez obramowania*2, Powiększenie
	Dopasowanie zdjęć	Poprawienie, Filtr
	Przytnij/zmień wielkość	

Lista menu panelu sterowania

Menu	Ustawienie i opcje	
Arkusz układu zdjęć ^{*1}	2 na stronie, 4 na stronie, 8 na stronie, 20 na stronie, Naklejka 16 na stronie, Górna 1/2, Dolna 1/2, ID zdjęcia, Wkładka do pudełka - góra, Wkładka, P.I.F.	
	Rozmiar papieru	10x15 cm (4x6"), 13x18 cm (5x7"), Panorama 16:9, A4, A6, 100x148 mm
	Rodzaj papieru	Premium błyszcz., Ultra Glossy, Glossy, Pap. fotograf., Zwykły pap., Matowy, Photo StickerPhotoSticker16
	Układ autom., Umieść zdjęcia ręcznie	
	Wybierz zdjęcia	Wybierz wszystkie zdjęcia, Wybierz według daty, Anuluj wybór zdjęć
	Dopasowanie zdjęć	Poprawienie, Wykrywanie sceny, Red. czerw. oczu, Filtr, Jasność, Kontrast, Ostrość, Nasycenie
	Przytnij/zmień wielkość	
	Ust. druk.	Jakość, Powiększenie, Data, Inf. o wyd. Na zdj., Dopasuj ramkę, Dwukierunkowe, Źródło papieru
Pocztówka ^{*1}	Wybierz lokalizację	Wybierz folder, Wybierz grupę
	Dopasowanie zdjęć	Poprawienie, Wykrywanie sceny, Red. czerw. oczu, Filtr, Jasność, Kontrast, Ostrość, Nasycenie
	Rozmiar papieru	10x15 cm (4x6")
	Rodzaj papieru	Premium błyszcz., Ultra Glossy, Glossy, Pap. fotograf.
	Układ	Bez obramowania ^{*2} , Górna 1/2, Dolna 1/2
	Ramka	Wył., Oval, Oval - miękkie krawędzie
Kopij na nośnik CD/DVD ^{*1}	Typ dokumentu	Tekst i grafika, Zdjęcie
	Jakość	Jakość standardowa, Najlepsza
Drukuj na CD/DVD ^{*1}	Ukł. wydr.	CD/DVD 1-góra, CD/DVD 4-góra, Różne CD/DVD
	Wybierz lokalizację	Wybierz folder, Wybierz grupę
	Dopasowanie zdjęć	Poprawienie, Wykrywanie sceny, Red. czerw. oczu, Filtr, Jasność, Ostrość, Nasycenie
	Przytnij/zmień wielkość	
	Ust. druk.	Gęstość zadruku CD
Drukuj na papierze w linie	Tylko szerokie linie, Tylko cienkie linie, Tylko papier milimetrowy, Znak wodny bez linii, Linia pozioma - znak wodny, Linia pionowa - znak wodny	
Kolorowanka	Ust. druk.	Ustawienia papieru, Źródło papieru, Gęstość, Wykrywanie linii

^{*1} Hierarchia menu może różnić się w zależności od produktu.

^{*2} Obraz jest nieznacznie powiększany i przycinany, aby dostosować jego rozmiar do rozmiaru arkusza papieru. W dolnym i górnym fragmencie wydruku jakość może być niższa lub obszar ten może być rozmazany.

Lista menu panelu sterowania

Produkty z serii XP-600

Menu	Ustawienie i opcje	
Kopiuj/przywr. zdj.* ¹	Odtw. kolorów	Wył., Wł.
	Tryb wyświetl.	1-góra, 1-góra bez inf.
	Ustaw. papieru i kopiow.	Rozm. pap., Rodzaj pap., Źródło pap., Bez obram.* ² , Powiększ.
	Dopas. zdjęć	Popr., Filtr
	Przytnij/Pow.	
Ark. ukł. zdjęć* ¹	2-góra, 4-góra, 8-góra, 20-góra, Naklej.16-góra, Wyżej 1/2, Niżej 1/2, Ident. zdj., Ozdob. - góra, Ozdob. indeks, P.I.F.	
	Rozm. pap.	10x15 cm (4x6"), 13x18 cm (5x7"), Panor. 16:9, A4, A6, 100x148 mm
	Rodzaj pap.	Prem. nabł., Ultra nabł., Nabł., Papier foto, Plain Paper, Matte, Photo StickerPhotoSticker16
	Sposób rozmieszc.	Układ autom., Umieść zdj. ręcznie
	Tryb wyświetl.	1-góra, 1-góra bez inf.9-góra
	Dopas. zdjęć	Popr., Wykr. sceny, Red. czerw. oczu, Filtr, Jasność, Kontrast, Ostrość, Nasyc.
	Przytnij/Pow.	
	Ust. druk.	Jakość, Powiększ., Data, Druk. inf.. na zdj., Dop. ramkę, Dwukier., Źródło pap.
Druk. fotogr. kartkę poczt.* ¹	Tryb wyświetl.	1-góra, 1-góra bez inf.9-góra
	Dopas. zdjęć	Popr., Wykr. sceny, Red. czerw. oczu, Filtr, Jasność, Kontrast, Ostrość, Nasyc.
	Rozm. pap.	10x15 cm (4x6")
	Rodzaj pap.	Prem. nabł., Ultra nabł., Nabł., Papier foto
	Układ	Bez obram.* ² , Wyżej 1/2, Niżej 1/2
	Ramka	Wył., Oval, Oval - łag. kraw.
Kop. na CD/DVD* ¹	Typ dokum.	Tekst i grafika, Zdjęcie
	Jakość	Jakość stand., Najlepsza
Drukuj na CD/DVD* ¹	CD/DVD 1-góra, CD/DVD 4-góra, Różne CD/DVD	
	Tryb wyświetl.	1-góra, 1-góra bez inf.9-góra
	Dopas. zdjęć	Popr., Wykr. sceny, Red. czerw. oczu, Filtr, Jasność, Ostrość, Nasyc.
	Przytnij/Pow.	
	Ust. druk.	Gęst. CD

Lista menu panelu sterowania

Menu	Ustawienie i opcje	
Drukuj na pap. w linie	Tylko szer. linie, Tylko cien. linie, Tylko papier milimetr., Znak wod. bez linii, Poziome linie zn. wod., Zn. wod. z linią pion.	
Kolorow.	Ust. druk.	Ust. papieru, Źródło pap., Gęstość, Wykr. linii

*1 Hierarchia menu może różnić się w zależności od produktu.

*2 Obraz jest nieznacznie powiększany i przycinany, aby dostosować jego rozmiar do rozmiaru arkusza papieru. W dolnym i górnym fragmencie wydruku jakość może być niższa lub obszar ten może być rozmazany.

Tryb Ustawienia Wi-Fi

Uwaga:

W zależności od modelu niektóre funkcje mogą być niedostępne.

Menu	Ustawienie i opcje
Autom. połączenie z siecią Wi-Fi	Szczegółowe informacje dotyczące pozycji ustawień zawiera Przewodnik pracy w sieci online.
Kreator konfiguracji Wi-Fi	
Ustawienia Push Button	
Ustawienia kodu PIN (WPS)	
Ustawienia połącz. Wi-Fi Direct	
Stan Wi-Fi/sieci	
Stan Wi-Fi	
Wyłącz sieć Wi-Fi	

Tryb ustawień

Uwaga:

W zależności od modelu niektóre funkcje mogą być niedostępne.

Menu	Pozycja ustawienia	Opis
Poziomy tuszu	-	Umożliwia sprawdzenie stanu pojemników z tuszem.

Lista menu panelu sterowania

Menu	Pozycja ustawienia	Opis
Konservacja	Sprawdzenie dyszy	Umożliwia wydrukowanie wzoru testu dysz w celu sprawdzenia stanu głowicy drukującej.
	Czyszczenie głowicy	Umożliwia wyczyszczenie głowicy drukującej w celu poprawienia jej stanu.
	Regulacja głowicy	Umożliwia wyrównanie głowicy drukującej.
	Wymiana pojem. z tuszem	Umożliwia wymianę pojemników z tuszem.
Ustaw. drukarki	CD/DVD	Umożliwia dostosowanie pozycji drukowania.
	Naklejki	Umożliwia dostosowanie pozycji drukowania.
	Gruby papier	Włącz tę opcję podczas drukowania na grubym papierze.
	Dźwięk	Nac. przycisku, Powiad. o błędzie, Powiad. o zakończ., Poziom głośności
	Wygaszacz ekranu	Wył., Dane na karcie pamięci
	Timer wył.	➔ Patrz „ Korzystanie z panelu sterowania ” na stronie 129
	Timer uśpienia	
Usuń wszystkie ustawienia		
Podstawowe ustawienia	Data/godzina	➔ Patrz „ Ustawianie/zmiana czasu i regionu ” na stronie 133
	Czas letni	Wył., Wł.
	Kraj/region	➔ Patrz „ Ustawianie/zmiana czasu i regionu ” na stronie 133
	Język/Language	-
Ustawienia Wi-Fi/Sieć	Ustawienia Wi-Fi	Więcej informacji zawiera Przewodnik pracy w sieci online. Bezpośredni dostęp do menu Ustawienia Wi-Fi można uzyskać, naciskając przycisk Ustaw. Wi-Fi na ekranie LCD.
	Ręczne ustawienie sieci Wi-Fi/sieci lokalnej	
	Sprawdzenie połączenia Wi-Fi	Umożliwia sprawdzenie stanu połączenia z siecią i wydrukowanie raportu. W przypadku wystąpienia problemu z połączeniem raport pomaga znaleźć jego rozwiązanie.
	Stan Wi-Fi/sieci	Umożliwia wyświetlenie bieżących ustawień sieci i wydrukowanie arkusza stanu sieci.

Lista menu panelu sterowania

Menu	Pozycja ustawienia	Opis
Ustawienia Wi-Fi	Ust. Wi-Fi	Więcej informacji zawiera Przewodnik pracy w sieci online. Bezpośredni dostęp do menu Ust. Wi-Fi można uzyskać, naciskając przycisk Ust. Wi-Fi na ekranie LCD.
	Ręczna konfiguracja Wi-Fi	
	Spr. połączenia	Umożliwia sprawdzenie stanu połączenia z siecią i wydrukowanie raportu. W przypadku wystąpienia problemu z połączeniem raport pomaga znaleźć jego rozwiązanie.
	Stan Wi-Fi	Umożliwia wyświetlenie bieżących ustawień sieci i wydrukowanie arkusza stanu sieci.
Usługi Epson Connect	Instrukcje dotyczące korzystania z tych menu są dostępne w przewodniku Epson Connect. ➔ „Korzystanie z usługi Epson Connect” na stronie 9	
Usługi Google Cloud Print		
Ustawienie współdzielenia plików	Szczegółowe informacje dotyczące pozycji ustawień zawiera Przewodnik pracy w sieci online.	
Ust. druk. w sieci dom.	Ust. druk.	Rozmiar papieru, Rodzaj papieru, Źródło papieru, Jakość, Dwukierunkowe, CD wewn./zewn., Gęstość zadruku CD, Usuń wszystkie ustawienia
	Dopasowanie zdjęć	Poprawienie, Wykrywanie sceny, Red. czerw. oczu, Filtr, Jasność, Kontrast, Ostrość, Nasycenie, Usuń wszystkie ustawienia

Lista menu panelu sterowania

Menu	Pozycja ustawienia	Opis
Ustawienia faksu	Ustawienia wysyłania	<p>Rozdzielczość: Wybierz tę opcję, aby zmienić rozdzielczość wysyłanych danych faksu.</p> <p>Kontrast: Wybierz tę opcję, aby zmienić kontrast wysyłanych danych faksu.</p> <p>Faksowanie 2-stronne: Włącz tę opcję w przypadku wysyłania 2-stronnych oryginałów przy użyciu automatycznego podajnika dokumentów (ADF).</p> <p>Raport ost. Transmisji: Określa czy i kiedy produkt drukuje raporty dotyczące faksów wychodzących. Wybierz opcję Wył., aby wyłączyć drukowanie raportów. Wybierz opcję Podczas błędu, aby drukować raporty tylko wtedy, gdy wystąpi błąd. Wybierz opcję Podczas wysyłania, aby drukować raport dla każdego wysyłanego faksu.</p>
	Ustawienia odbioru	<p>Autom. odp.: Należy włączyć tę opcję, aby fakсы były odbierane automatycznie.</p> <p>Autom. redukcja: Wskazuje, czy odebrane fakсы o dużym rozmiarze są zmniejszane do rozmiaru A4 lub drukowane w oryginalnym rozmiarze na wielu stronach.</p>
	Łączność	<p>DRD: Wskazuje rodzaj schematu dzwonienia, który ma być używany do odbierania faksów. Aby wybrać opcję inną niż Wszystkie (lub Wył.), należy skonfigurować system telefoniczny tak, aby używać różnych schematów dzwonienia. W zależności od regionu ustawieniem tej opcji może być Wł. lub Wył.</p> <p>ECM: Wskazuje, czy używany jest system ECM (Error Correction Mode) do automatycznego korygowania danych faksowych wysyłanych/odbieranych z błędami z powodu problemów z linią lub innymi. Kolorowych faksów nie można odbierać/wysłać po wyłączeniu opcji ECM.</p> <p>Pręđ. Faksu: Wskazuje prędkość odbioru i wysyłania faksów.</p> <p>Liczba dzwonek dla odbioru: Wskazuje liczbę dzwonek, która musi wystąpić przed automatycznym odebraniem faksu przez urządzenie. W zależności od kraju to ustawienie może nie być wyświetlane.</p> <p>Wykr. sygn. wybier.: Po ustawieniu opcji na Wł., urządzenie rozpoczyna wybieranie po wykryciu sygnału wybierania. Wykrywanie sygnału wybierania może nie być możliwe po podłączeniu do centrali PBX (Private Branch Exchange) lub przejściówki TA (Terminal Adapter). W takim wypadku ustaw opcję na Wył.. W takiej sytuacji może jednak dojść do opuszczenia pierwszej cyfry numeru i wysłania faksu pod niewłaściwy numer.</p> <p>Tryb wybierania numerów: Wskazuje typ systemu telefonicznego, do którego jest podłączone urządzenie. W zależności od kraju to ustawienie może nie być wyświetlane.</p> <p>Nagłówek: ➔ Patrz „Tworzenie danych nagłówek” na stronie 95</p>
	Sprawdzenie łączności faksu	Umożliwia sprawdzenie stanu połączenia faksu.

Lista menu panelu sterowania

Menu	Pozycja ustawienia	Opis
Ust. urząd. zewn.	Ust. druk.	Rozmiar papieru, Rodzaj papieru, Źródło papieru, Układ, Jakość, Powiększenie, Data, Inf. o wydr. Na zdj., Dopasuj ramkę, Dwukierunkowe, CD wewn./zewn., Gęstość zadruku CD, Usuń wszystkie ustawienia
	Dopasowanie zdjęć	Poprawienie, Wykrywanie sceny, Red. czerw. oczu, Filtr, Jasność, Kontrast, Ostrość, Nasycenie, Usuń wszystkie ustawienia
Funkcje prow.	Ostrzeżenie rozmiaru papieru	Wł., Wył.
	Ostrzeżenie dla dokumentu	Wł., Wył.
	Tryb automatycznego wyboru	Karta pamięci, Pokrywa dokumentu, Autom. podajnik dok.
	Wszystkie funkcje	Wł., Wył.
	Usuń wszystkie ustawienia	
Przywróć ustawienia domyślne	Ust. wysył./odb. faksu	Możliwość przywrócenia ustawień fabrycznych odbierania i wysyłania faksów.
	Ustawienia danych faksu	Możliwość przywrócenia ustawień fabrycznych danych faksu.
	Ustawienia Wi-Fi/Sieć	Możliwość przywrócenia ustawień fabrycznych sieci/Wi-Fi.
	Wszystko z wyjątkiem ustawień Wi-Fi/Sieć i Faks	Możliwość przywrócenia wszystkich ustawień fabrycznych oprócz ustawień Wi-Fi/sieci i faksu.
	Wszystkie ustawienia	Możliwość przywrócenia wszystkich ustawień fabrycznych.

Tryb Pomoc

Uwaga:

W zależności od modelu niektóre funkcje mogą być niedostępne.

Lista menu panelu sterowania

Menu	Opcje
Jak ...	Nawigacja na ekranie dotykowym
	Zał. papier do tylnego podaj. papieru
	Załaduj papier do kasety na papier
	Włóż kopertę do tylnego podajnika papieru
	Włóż koperty do kasety na papier
	Załaduj CD/DVD
	Umieść dokument w ADF
	Umieść dokument na szybie skanera
	Włóż/wyjmij kartę pamięci/napęd USB flash
	Ustaw kąt panelu sterowania
Pojem. z tuszem	Spr. stan poj. z tuszem
	Wymień pojemnik z tuszem
Rozw. probl.	Nie można połączyć z Wi-Fi
	Podawanie nieprawidłowo
	Słaba jakość wydruku
	Nie można wysł. lub odebr. faksu
	Nie można skan. do komp.
Lista ikon	

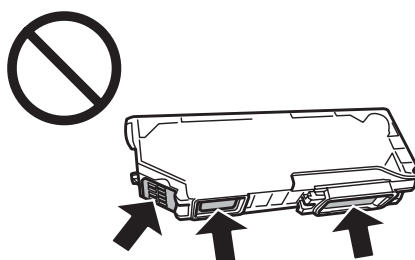
Wymiana pojemników z tuszem

Instrukcje dotyczące bezpieczeństwa, uwagi i specyfikacje pojemników z tuszem

Instrukcje dotyczące bezpieczeństwa

Podczas obsługi pojemników z tuszem należy zwrócić uwagę na następujące zalecenia:

- Pojemniki z tuszem należy przechowywać w miejscu niedostępnym dla dzieci.
- Dotykając zużytych pojemników z tuszem, należy zachować ostrożność, ponieważ wokół portu dostarczania tuszu może znajdować się niewielka ilość tuszu.
Jeśli tusz dostanie się na skórę, należy go dokładnie zmyć mydłem i spłukać wodą.
Jeśli tusz dostanie się do oczu, należy natychmiast przemyć je wodą. Jeżeli po przemyciu oczu występują dolegliwości lub problemy z widzeniem, należy natychmiast skontaktować się z lekarzem.
W przypadku gdy tusz dostanie się do ust, należy go natychmiast wypluć i niezwłocznie udać się do lekarza.
- Gdy pojemnik z tuszem jest wyjmowany z produktu w celu późniejszego użycia lub utylizacji, należy założyć nasadkę na port dostarczania tuszu pojemnika, aby zapobiec wysychaniu tuszu lub zabrudzenia otoczenia tuszem.
- Nie wolno zginać ani ścisnąć pojemników z tuszem. Należy uważać, aby ich nie upuścić. Może to spowodować wystąpienie nieszczelności.
- Nie należy demontować lub zmieniać pojemnika z tuszem, bo może to uniemożliwić normalne drukowanie.
- Nie wolno dotykać obszarów przedstawionych na ilustracji. Może to uniemożliwić normalne działanie i drukowanie.



- Nie należy pozostawiać produktu bez pojemników z tuszem i wyłączać go podczas wymiany pojemników. W przeciwnym wypadku pozostałości tuszu wyschną na dyszach głowicy drukującej, co może uniemożliwić drukowanie.

Uwagi dotyczące wymiany pojemników z tuszem

Przed rozpoczęciem wymiany pojemników z tuszem należy zapoznać się ze wszystkimi instrukcjami zamieszczonymi w tej sekcji.

Wymiana pojemników z tuszem

- Firma Epson zaleca korzystanie z oryginalnych pojemników z tuszem firmy Epson. Firma Epson nie gwarantuje jakości lub niezawodności nieoryginalnego tuszu. Użycie nieoryginalnego tuszu może być przyczyną uszkodzenia, które nie jest objęte gwarancją firmy Epson i w pewnych warunkach może spowodować nieprawidłowe działanie produktu. W przypadku nieoryginalnego tuszu informacje dotyczące poziomu mogą nie być wyświetlane.
- Wstrząśnij delikatnie pojemnikiem z czarnym tuszem cztery lub pięć razy przed otwarciem opakowania. Pojemniki z tuszem kolorowym i czarnym tuszem fotograficznym nie wymagają wstrząsania.
- Nie należy mocno wstrząsać pojemnikiem. Może to spowodować wyciek tuszu z pojemnika.
- Ten produkt wykorzystuje pojemniki z tuszem wyposażone w układ scalony, który monitoruje informacje, takie jak pozostała ilość tuszu w każdym pojemniku. Oznacza to, że nawet po wyjęciu pojemnika z produktu przed wyczerpaniem tuszu można nadal używać pojemnika po ponownym włożeniu do produktu. Jednak w przypadku ponownego umieszczenia pojemnika w produkcie, część tuszu może zostać zużyta w celu zagwarantowania efektywnego działania produktu.
- Aby zachować optymalną wydajność głowicy drukującej, część tuszu z wszystkich pojemników zużywana jest nie tylko podczas drukowania, ale również podczas czynności konserwacyjnych, takich jak wymiana pojemników z tuszem i czyszczenie głowicy drukującej.
- Należy zachować ostrożność, aby pył i inne obiekty nie dostały się do uchwytu pojemnika z tuszem. Obiekty i zanieczyszczenia znajdujące się w uchwycie mogą wpłynąć negatywnie na wyniki drukowania lub uniemożliwić drukowanie.
- Aby osiągnąć maksymalną wydajność, pojemnik z tuszem należy usuwać wyłącznie, gdy jest się przygotowanym do jego wymiany. Pojemniki, w których jest niewiele tuszu, mogą nie funkcjonować po ponownym włożeniu.
- Nie należy otwierać opakowania z pojemnikiem dopóki nie zaistnieje potrzeba jego instalacji w produkcie. Pojemnik z tuszem jest pakowany próżniowo, aby zachował swoją niezawodność. Jeśli rozpakowany pojemnik zostanie pozostawiony na dłuższy czas niezainstalowany, normalne drukowanie może nie być możliwe.
- Należy zainstalować wszystkie pojemniki z tuszem. W przeciwnym wypadku drukowanie będzie niemożliwe.
- Jeżeli tusz w pojemniku się kończy, należy przygotować nowy pojemnik.
- Jeżeli pojemnik z tuszem był przechowywany w niskiej temperaturze, przed użyciem należy go umieścić w temperaturze pokojowej na co najmniej trzy godziny.
- Pojemniki z tuszem należy przechowywać w chłodnym, ciemnym miejscu.
- Pojemniki dostarczone z produktem nie mogą być używane jako zamienniki.

Specyfikacje pojemników z tuszem

- Firma Epson zaleca wykorzystanie pojemnika z tuszem przed upływem terminu wydrukowanego na opakowaniu.
- Pojemniki na tusz dołączone do produktu są częściowo zużywane podczas pierwszej instalacji. Aby uzyskać wydruki wysokiej jakości, głowica drukująca produktu zostanie w całości napełniona tuszem. Ten jednorazowy proces zużywa pewną ilość tuszu, w związku z czym pojemniki te mogą drukować mniejsze ilości stron niż następne pojemniki.

Wymiana pojemników z tuszem

- ❑ Podana wydajność może się różnić w zależności od rodzaju drukowanych obrazów, używanego papieru, częstotliwości drukowania i parametrów środowiskowych, np. temperatury.
- ❑ Aby zagwarantować uzyskanie najwyższej jakości druku i chronić głowicę drukującą, w pojemniku zostaje różnej wielkości rezerwa bezpieczeństwa tuszu, kiedy pojawia się informacja o konieczności wymiany pojemnika. Podana wydajność nie obejmuje tej rezerwy.
- ❑ Choć pojemniki z tuszem mogą zawierać materiały ponownie przetworzone, nie ma to wpływu na funkcjonowanie czy wydajność produktu.
- ❑ Podczas drukowania w trybie czarno-białym lub skali szarości w zależności od rodzaju papieru lub ustawień jakości druku można używać tuszu kolorowego zamiast czarnego. Wynika to z tego, że mieszanina tuszów kolorowych jest używana do uzyskania koloru czarnego.

Sprawdzanie stanu pojemnika z tuszem

W systemie Windows

Uwaga:

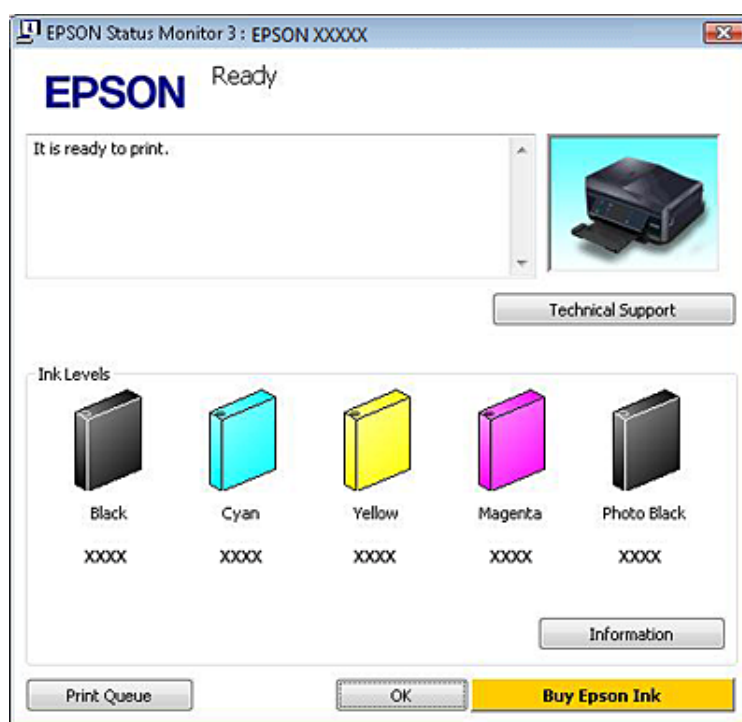
- ❑ *Firma Epson nie gwarantuje jakości lub niezawodności nieoryginalnego tuszu. Jeśli zostaną zainstalowane nieoryginalne pojemniki z tuszem, stan pojemnika z tuszem może nie być wyświetlany.*
- ❑ *Gdy w pojemniku znajduje się mało tuszu, automatycznie pojawia się okno ostrzeżenia Low Ink Reminder (Ostrzeżenie o niskim poziomie tuszu). W tym oknie można sprawdzić stan pojemnika z tuszem. Aby to okno nie było wyświetlane, otwórz sterownik drukarki, a następnie kliknij kartę **Maintenance (Konservacja)**, **Extended Settings (Ustawienia zaawansowane)** i kliknij przycisk **Monitoring Preferences (Preferencje monitorowania)**. W oknie **Monitoring Preferences (Preferencje monitorowania)** wyczyść pole wyboru **See Low Ink Reminder alerts (Zobacz ostrzeżenia o niskim poziomie tuszu)**.*
- ❑ *Jeżeli tusz w pojemniku się kończy, należy przygotować nowy pojemnik.*

Aby sprawdzić stan pojemnika z tuszem, wykonaj jedną z następujących czynności:

- ❑ Kliknij dwukrotnie ikonę skrótu produktu na pasku taskbar (pasek zadań) systemu Windows. Aby dodać ikonę skrótu do paska taskbar (pasek zadań), patrz:
 - ➔ „[Za pomocą ikony skrótu na pasku taskbar \(pasek zadań\)](#)” na stronie 46

Wymiana pojemników z tuszem

- ❑ Otwórz sterownik drukarki, kliknij kartę **Maintenance (Konserwacja)**, a następnie kliknij przycisk **EPSON Status Monitor 3**. Zostanie wyświetlona grafika ze statusem pojemnika z tuszem.



Uwaga:

- ❑ Jeśli nie jest wyświetlane okno programu EPSON Status Monitor 3, uruchom sterownik drukarki i kliknij kartę **Maintenance (Konserwacja)**, a następnie kliknij przycisk **Extended Settings (Ustawienia zaawansowane)**. W oknie **Extended Settings (Ustawienia zaawansowane)** sprawdź stan pola wyboru **Enable EPSON Status Monitor 3 (Włącz program EPSON Status Monitor 3)**.
- ❑ Wskazanie poziomu tuszu jest przybliżone.

W systemie Mac OS X

Uwaga:

Jeżeli tusz w pojemniku się kończy, należy przygotować nowy pojemnik.

Stan pojemnika z tuszem można sprawdzić w programie EPSON Status Monitor. Wykonaj poniższe kroki.

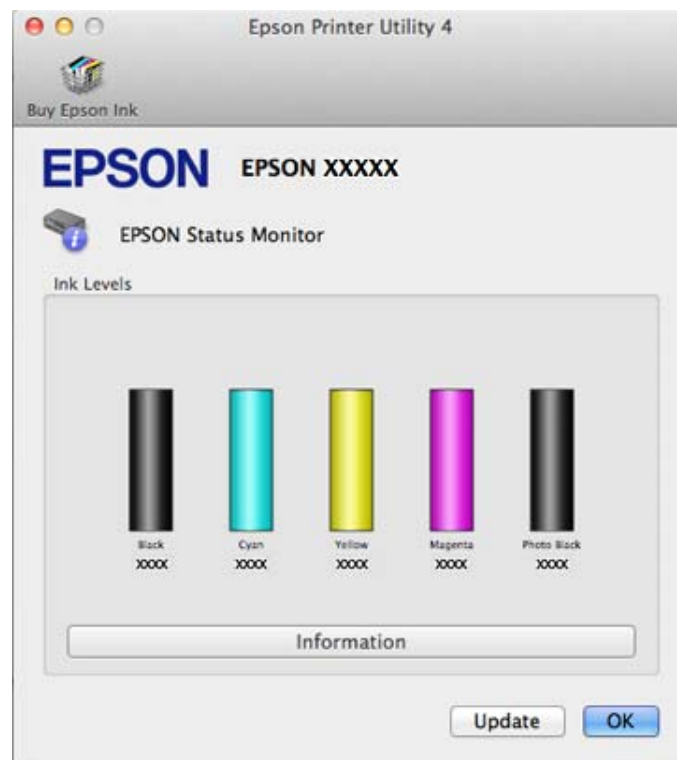
1

Przejdź do Epson Printer Utility 4.

➔ „Uzyskiwanie dostępu do sterownika drukarki w systemie Mac OS X” na stronie 47

Wymiana pojemników z tuszem

- 2 Kliknij ikonę **EPSON Status Monitor**. Zostanie wyświetlone okno programu EPSON Status Monitor.



Uwaga:

- Wyświetlony zostanie stan pojemnika z tuszem w chwili pierwszego włączenia programu EPSON Status Monitor. Aby zaktualizować informację o poziomie tuszu, należy kliknąć przycisk **Update (Aktualizacja)**.
- Firma Epson nie gwarantuje jakości lub niezawodności nieoryginalnego tuszu. Jeśli zostaną zainstalowane nieoryginalne pojemniki z tuszem, stan pojemnika z tuszem może nie być wyświetlany.
- Wskazanie poziomu tuszu jest przybliżone.

Przy użyciu pilota

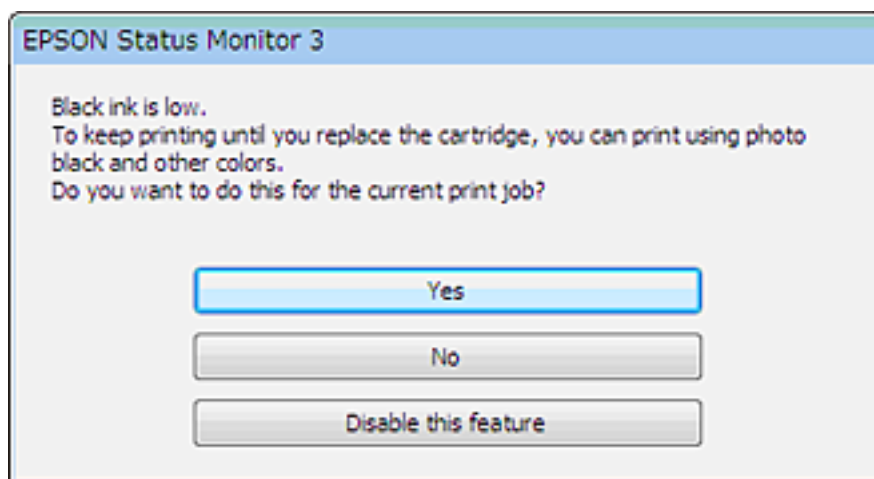
- 1 Przejdź do trybu **Ustawienia** w menu Ekran główny.
- 2 Wybierz opcję **Poziomy tusz**.

Uwaga:

Wskazanie poziomu tuszu jest przybliżone.

Oszczędzanie czarnego tuszu, gdy jego poziom jest niski (tylko w systemie Windows)

Poniższe okno wyświetlane jest w momencie, gdy kończy się czarny tusz lub gdy jest go mniej niż tuszu kolorowego. Wyświetlane jest ono tylko wtedy, gdy jako typ papieru wybrano **plain papers** (papiery zwykłe), a dla opcji Quality Option (Typ jakości) wybrano **Text** (Tekst).

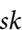


Okno to daje możliwość dalszego normalnego korzystania z czarnego tuszu lub oszczędzania go poprzez zastępowanie go mieszanką pozostałych kolorów i czarnego tuszu fotograficznego.

- Kliknij przycisk **Yes** (Tak), aby utworzyć kolor czarny z tuszów kolorowych i czarnego tuszu fotograficznego. To samo okno zostanie wyświetlone następnym razem podczas wykonywania podobnej czynności.
- Kliknij **No** (Nie), aby dalej korzystać z pozostałego czarnego tuszu w tym zadaniu wydruku. Okno to zostanie znów wyświetlone podczas najbliższego podobnego zadania wydruku, dając ponownie możliwość oszczędzenia czarnego tuszu.
- Kliknij **Disable this feature** (Wyłącz tę funkcję), aby dalej korzystać z pozostałego czarnego tuszu.

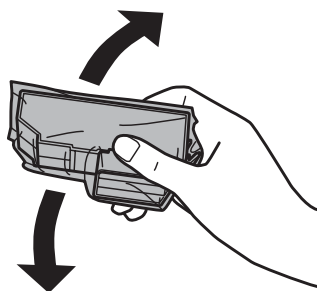
Wymiana pojemnika z tuszem

Uwaga:

Należy upewnić się, że taca dysków CD/DVD nie jest włożona do produktu oraz że kontrolka  świeci, ale nie miga.

Wymiana pojemników z tuszem

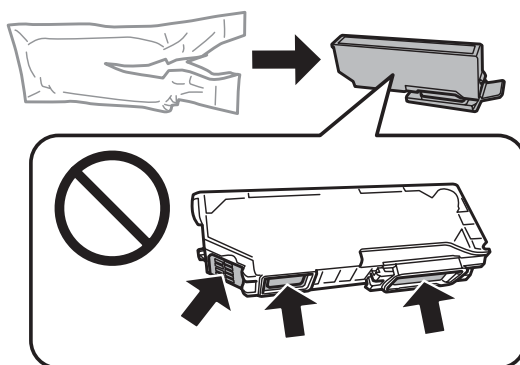
- 1** Aby uzyskać najlepszy rezultat, należy delikatnie wstrząsnąć jedynie pojemnik z czarnym tuszem cztery lub pięć razy przed otwarciem opakowania.



Uwaga:

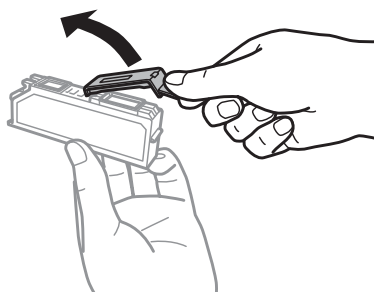
- Pojemniki z tuszem kolorowym i czarnym tuszem fotograficznym nie wymagają wstrząsania.
- Nie wolno potrząsać pojemnikami po otwarciu opakowania, gdyż może dojść do wycieku.

- 2** Należy wyjąć pojemnik z tuszem z opakowania i zdjąć nasadkę z dolnej części pojemnika.



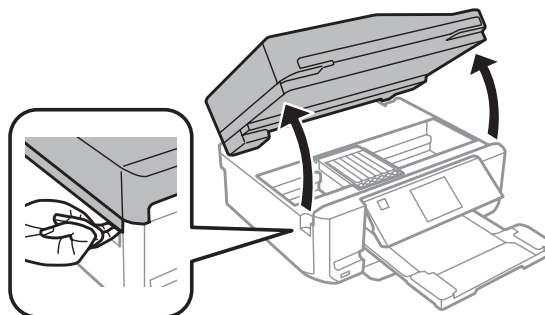
Uwaga:

Nie wolno dotykać obszarów przedstawionych na ilustracji. Może to uniemożliwić normalne działanie i drukowanie.



Wymiana pojemników z tuszem

- 3** Otwórz moduł skanera. Uchwyt pojemnika z tuszem przesunie się w położenie wymiany pojemników z tuszem.



Ważne:

Nie wolno dotykać płaskiego białego kabla podłączonego do uchwyty pojemnika z tuszem.

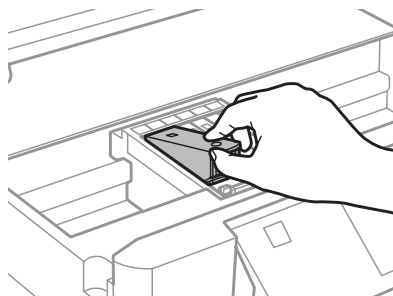
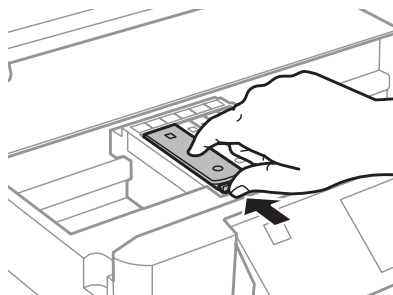
Uwaga:

- Jeśli uchwyt pojemnika z tuszem nie przesunie się w położenie wymiany pojemników z tuszem, należy postąpić zgodnie z poniższymi instrukcjami.*

Ekran główny > Ustawienia > Konserwacja > Wymiana pojem. z tuszem

- Nie należy przesuwać uchwyty pojemnika z tuszem ręką, bo może to spowodować uszkodzenie produktu.*

- 4** Naciśnij klapkę, aby zwolnić uchwyt pojemnika z tuszem i wyjąć pojemnik pod kątem.

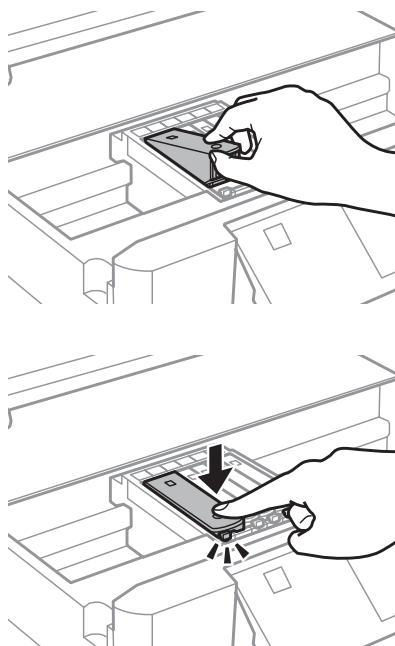


Uwaga:

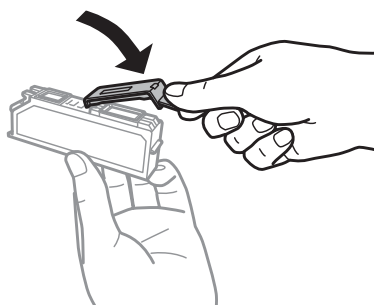
Ilustracja przedstawia wymianę skrajnego pojemnika po lewej stronie. Wymień pojemnik zależnie od bieżącej sytuacji.

Wymiana pojemników z tuszem

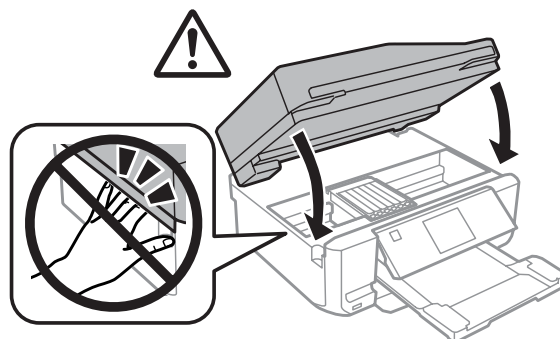
- 5** Umieść pojemnik z tuszem skierowany głowicą do przodu w uchwycie. Następnie naciśnij dolną część pojemnika do momentu jej zatrzaśnięcia.



- 6** Nałóż nasadkę na port dostarczania tuszu wyjętego pojemnika. Zużyty pojemnik należy zutylizować zgodnie z przepisami.




- 7** Zamknij moduł skanera. Uchwyt pojemnika tuszu powróci do pozycji wyjściowej.



- 8** Postępuj zgodnie z instrukcjami wyświetlanymi na ekranie.

Wymiana pojemników z tuszem

Uwaga:

- Kontrolka  miga podczas wstępnego ładowania tuszu przez produkt. Nie wolno wyłączać produktu podczas ładowania tuszu. Jeśli ładowanie tuszu nie zostanie zakończone, drukowanie może nie być możliwe.
- Nie wolno wkładać tacy dysków CD/DVD przed ukończeniem ładowania tuszu.

Konserwacja produktu i oprogramowania

Kontrola dysz głowicy drukującej

Jeśli wydruki są wyblakłe lub brakuje na nich punktów, można zidentyfikować problem, sprawdzając dysze głowicy drukującej.

Dysze głowicy drukującej można sprawdzić z poziomu komputera za pomocą programu narzędziowego Nozzle Check (Test dysz) lub z poziomu produktu za pomocą przycisków.

Korzystanie z programu narzędziowego Nozzle Check (Test dysz) w systemie Windows

Wykonaj poniższe czynności, aby skorzystać z programu narzędziowego Nozzle Check (Test dysz).

- 1 Upewnij się, że żadne ostrzeżenia lub komunikaty o błędach nie są wyświetlane na ekranie LCD, taca dysków CD/DVD jest wyjęta, a taca wyjściowa jest wysunięta.
- 2 Upewnij się, że w kasecie 2 znajduje się papier o rozmiarze A4.
- 3 Kliknij prawym przyciskiem myszy znajdującą się na pasku taskbar (pasek zadań) ikonę drukarki, a następnie kliknij polecenie **Nozzle Check (Test dysz)**.

Jeśli ikona produktu nie jest widoczna, postępuj zgodnie z informacjami dotyczącymi dodawania ikony, zawartymi w następującej sekcji.
➔ [„Za pomocą ikony skrótu na pasku taskbar \(pasek zadań\)” na stronie 46](#)
- 4 Postępuj według instrukcji wyświetlanych na ekranie.

Korzystanie z programu narzędziowego Nozzle Check (Test dysz) w systemie Mac OS X

Wykonaj poniższe czynności, aby skorzystać z programu narzędziowego Nozzle Check (Test dysz).

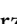
- 1 Upewnij się, że żadne ostrzeżenia lub komunikaty o błędach nie są wyświetlane na ekranie LCD, taca dysków CD/DVD jest wyjęta, a taca wyjściowa jest wysunięta.
- 2 Upewnij się, że w kasecie 2 znajduje się papier o rozmiarze A4.
- 3 Przejdź do Epson Printer Utility 4.
➔ [„Uzyskiwanie dostępu do sterownika drukarki w systemie Mac OS X” na stronie 47](#)
- 4 Kliknij ikonę **Nozzle Check (Test dysz)**.

Konserwacja produktu i oprogramowania

- 5 Postępuj zgodnie z instrukcjami wyświetlanymi na ekranie.

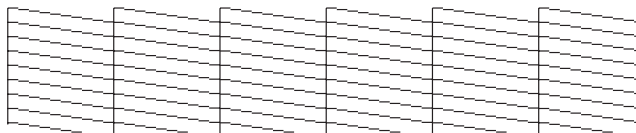
Korzystanie z panelu sterowania

Wykonaj poniższe kroki, aby sprawdzić dysze głowicy drukującej za pomocą panelu sterowania produktu.

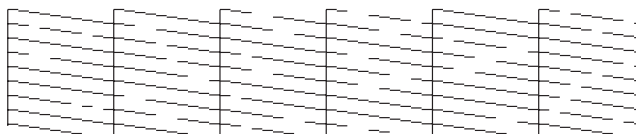
- 1 Upewnij się, że na panelu sterowania nie wyświetlają się żadne ostrzeżenia ani informacje o błędach.
- 2 Upewnij się, że w podajniku kasetowym znajduje się papier o rozmiarze A4.
- 3 Wejdź do trybu **Ustawienia** z menu Ekran główny.
- 4 Wybierz opcję **Konserwacja**.
- 5 Wybierz opcję **Sprawdzenie dyszy**.
- 6 Naciśnij przycisk , aby wydrukować wzór testu dyszy.

Poniżej przedstawiono dwa przykładowe wzory testu dyszy.

Porównaj jakość wydrukowanej strony testowej z poniższym przykładem. Jeśli nie są widoczne takie problemy z jakością, jak np. przerwy lub brakujące odcinki linii testowych, głowica drukująca jest sprawna.



Jeśli brakuje odcinków w wydrukowanych liniach (co widać poniżej), może to oznaczać zatkana dyszę lub nieprawidłowo wyrównaną głowicę drukującą.



- ➔ „Czyszczenie głowicy drukującej” na stronie 129
- ➔ „Wyrównywanie głowicy drukującej” na stronie 131

Czyszczenie głowicy drukującej

Jeśli wydruki są wyblakłe lub brakuje na nich punktów, można rozwiązać te problemy, czyszcząc głowicę drukującą, co zapewni prawidłowe dostarczanie tuszu przez dysze.

Konserwacja produktu i oprogramowania

Głowicę drukującą można wyczyścić z poziomu komputera za pomocą programu narzędziowego Head Cleaning (Czyszczenie głowicy) lub z poziomu produktu za pomocą przycisków.



Ważne:

- Nie wolno wyłączać produktu podczas czyszczenia głowicy. Jeśli czyszczenie głowicy nie zostanie zakończone, drukowanie może nie być możliwe.
- Nie wolno wkładać tacy dysków CD/DVD przed ukończeniem czyszczenia głowicy.

Uwaga:

- Nie wolno otwierać modułu skanera w trakcie czyszczenia głowicy.
- Aby sprawdzić, czy czyszczenie głowicy drukującej jest konieczne, należy użyć programu narzędziowego Nozzle Check (Test dysz). Pozwala to zaoszczędzić tusz.
- Aby utrzymać jakość wydruku, zaleca się regularne drukowanie kilku stron.
- Ponieważ operacja czyszczenia głowicy drukującej powoduje zużycie tuszu we wszystkich pojemnikach z tuszem, głowicę powinno się czyścić tylko wtedy, kiedy spada jakość wydruku; na przykład wtedy, kiedy wydruk jest zamazany lub kiedy pojawiają się niepoprawne lub brakujące kolory.
- Czyszczenie głowicy może nie być możliwe, jeśli tusz jest na wyczerpaniu. Czyszczenie głowicy nie jest możliwe, jeśli brakuje tuszu. Wymień pojemniki z tuszem w odpowiedniej kolejności.

Uwaga dotycząca tylko produktów z funkcją faksu:

Jeśli po dwukrotnym wyczyszczeniu głowicy drukującej jakość wydruku nie ulega poprawie, należy pozostawić włączony produkt przez co najmniej 6 godzin. Następnie należy ponownie wykonać test dysz i w razie potrzeby wyczyścić głowicę. Jeśli jakość druku nie ulegnie poprawie, należy skontaktować się z pomocą techniczną firmy Epson.

Uwaga dotycząca tylko produktów bez funkcji faksu:

Jeśli po dwukrotnym wyczyszczeniu głowicy drukującej jakość wydruku nie ulegnie poprawie, należy wyłączyć produkt i pozostawić go wyłączony przez co najmniej 6 godzin. Następnie należy ponownie wykonać test dysz i w razie potrzeby wyczyścić głowicę. Jeśli jakość druku nie ulegnie poprawie, należy skontaktować się z pomocą techniczną firmy Epson.

Korzystanie z programu narzędziowego Head Cleaning (Czyszczenie głowicy) w systemie Windows

Wykonaj poniższe czynności, aby wyczyścić głowicę drukującą za pomocą programu narzędziowego Head Cleaning (Czyszczenie głowicy).

1

Upewnij się, że żadne ostrzeżenia lub komunikaty o błędach nie są wyświetlane na ekranie LCD, taca dysków CD/DVD jest wyjęta, a taca wyjściowa jest wysunięta.

2

Kliknij prawym przyciskiem myszy znajdującą się na pasku taskbar (pasek zadań) ikonę produktu, a następnie kliknij polecenie **Head Cleaning (Czyszczenie głowicy)**.

Jeśli ikona produktu nie jest widoczna, postępuj zgodnie z informacjami dotyczącymi dodawania ikony, zawartymi w następującej sekcji.

➔ [„Za pomocą ikony skrótu na pasku taskbar \(pasek zadań\)” na stronie 46](#)

3

Postępuj zgodnie z instrukcjami wyświetlanymi na ekranie.

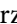
Korzystanie z programu narzędziowego Head Cleaning (Czyszczenie głowicy) w systemie Mac OS X

Wykonaj poniższe czynności, aby wyczyścić głowicę drukującą za pomocą programu narzędziowego Head Cleaning (Czyszczenie głowicy).

- 1 Upewnij się, że żadne ostrzeżenia lub komunikaty o błędach nie są wyświetlane na ekranie LCD, taca dysków CD/DVD jest wyjęta, a taca wyjściowa jest wysunięta.
- 2 Przejdź do Epson Printer Utility 4.
➔ [„Uzyskiwanie dostępu do sterownika drukarki w systemie Mac OS X” na stronie 47](#)
- 3 Kliknij ikonę **Head Cleaning (Czyszczenie głowicy)**.
- 4 Postępuj zgodnie z instrukcjami wyświetlanymi na ekranie.

Przy użyciu pilota

Wykonaj poniższe kroki, aby wyczyścić dysze głowicy drukującej za pomocą panelu sterowania produktu.

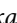
- 1 Upewnij się, że na panelu sterowania nie wyświetlają się żadne ostrzeżenia ani informacje o błędach.
- 2 Wejdź do trybu **Ustawienia** z menu Ekran główny.
- 3 Wybierz opcję **Konservacja**.
- 4 Wybierz opcję **Czyszczenie głowicy**.
- 5 Naciśnij przycisk , aby wyczyścić głowicę drukującą.

Wyrównywanie głowicy drukującej

Jeśli linie pionowe na wydruku są nieprawidłowo wyrównane lub widoczne są pionowe pasy, problem ten można rozwiązać, korzystając z programu narzędziowego Print Head Alignment (Wyrównanie głowicy drukującej) w sterowniku drukarki lub przy użyciu przycisków produktu.

Patrz odpowiednia sekcja poniżej.

Uwaga:

Nie należy naciskać przycisku , aby przerwać proces wydruku podczas drukowania wzoru testowego za pomocą narzędzia Print Head Alignment (Wyrównanie głowicy drukującej).

Korzystanie z programu narzędziowego Print Head Alignment (Wyrównanie głowicy drukującej) w systemie Windows

Wykonaj poniższe kroki, aby wyrównać głowicę drukującą za pomocą programu narzędziowego Print Head Alignment (Wyrównanie głowicy drukującej).

- 1 Upewnij się, że żadne ostrzeżenia lub komunikaty o błędach nie są wyświetlane na ekranie LCD, taca dysków CD/DVD jest wyjęta, a taca wyjściowa jest wysunięta.
- 2 Upewnij się, że w kasie 2 znajduje się papier o rozmiarze A4.
- 3 Kliknij prawym przyciskiem myszy ikonę produktu znajdującą się na pasku taskbar (pasek zadań), a następnie kliknij polecenie **Print Head Alignment (Wyrównanie głowicy drukującej)**.

Jeśli ikona produktu nie jest widoczna, postępuj zgodnie z informacjami dotyczącymi dodawania ikony, zawartymi w następującej sekcji.
➔ [„Za pomocą ikony skrótu na pasku taskbar \(pasek zadań\)” na stronie 46](#)
- 4 Postępuj według instrukcji wyświetlanych na ekranie, aby wyrównać głowicę drukującą.

Korzystanie z programu narzędziowego Print Head Alignment (Wyrównanie głowicy drukującej) w systemie Mac OS X

Wykonaj poniższe kroki, aby wyrównać głowicę drukującą za pomocą programu narzędziowego Print Head Alignment (Wyrównanie głowicy drukującej).

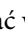
- 1 Upewnij się, że żadne ostrzeżenia lub komunikaty o błędach nie są wyświetlane na ekranie LCD, taca dysków CD/DVD jest wyjęta, a taca wyjściowa jest wysunięta.
- 2 Upewnij się, że w kasie 2 znajduje się papier o rozmiarze A4.
- 3 Przejdź do Epson Printer Utility 4.
➔ [„Uzyskiwanie dostępu do sterownika drukarki w systemie Mac OS X” na stronie 47](#)
- 4 Kliknij ikonę **Print Head Alignment (Wyrównanie głowicy drukującej)**.
- 5 Postępuj według instrukcji wyświetlanych na ekranie, aby wyrównać głowicę drukującą.

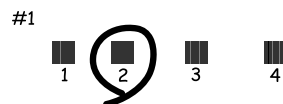
Przy użyciu pilota

Wykonaj poniższe kroki, aby wyrównać dysze głowicy drukującej za pomocą panelu sterowania produktu.

- 1 Upewnij się, że na panelu sterowania nie wyświetlają się żadne ostrzeżenia ani informacje o błędach.

Konserwacja produktu i oprogramowania

- 2 Upewnij się, że w podajniku kasetowym znajduje się papier o rozmiarze A4.
- 3 Wejdź do trybu **Ustawienia** z menu Ekran główny.
- 4 Wybierz opcję **Konserwacja**.
- 5 Wybierz opcję **Regulacja głowicy**.
- 6 Naciśnij przycisk , aby wydrukować wzory wyrównania głowicy.
- 7 Wybierz najrówniejszy wzór w każdej z grup od 1 do 5.



- 8 Wprowadź numer najrówniejszego wzoru w grupie 1.
- 9 Powtórz krok 8 dla innych grup (od 2 do 5).
- 10 Zakończ wyrównywanie głowicy drukującej.

Ustawianie/zmiana czasu i regionu

Wykonaj poniższe kroki, aby ustawić czas i region za pomocą panelu sterowania produktu.

Uwaga:

Ta funkcja jest dostępna tylko w modelach z faksem.

- 1 Wejdź do trybu **Ustawienia** z menu Ekran główny.
- 2 Wybierz opcję **Podstawowe ustawienia**.
- 3 Wybierz opcję **Data/godzina**.
- 4 Wybierz format czasu.

Konserwacja produktu i oprogramowania

- 5 Ustaw datę.
- 6 Wybierz format czasu.
- 7 Ustaw czas.

Uwaga:
Aby wybrać czas letni, ustaw opcję **Czas letni na Wł.**

- 8 Wybierz opcję **Kraj/region**.
- 9 Wybierz region.
- 10 Wybierz opcję **Tak**.

Uwaga:
Gdy urządzenie jest odłączone od zasilania przed dłuższy czas, zegar może zostać wyzerowany. Sprawdź zegar po ponownym włączeniu zasilania.

Oszczędzanie energii

Uwaga dotycząca tylko produktów z funkcją faksu:

- Ekran LCD jest wygaszany po upływie określonego czasu bezczynności.
- Funkcja automatycznego wyłączenia produktu jest niedostępna.

Uwaga dotycząca tylko produktów bez funkcji faksu:

Produkt przechodzi w tryb uśpienia lub wyłącza się automatycznie po upływie określonego czasu bezczynności.

Można dostosować czas do włączenia funkcji zarządzania energią. Każdy wzrost ma wpływ na sprawność energetyczną urządzenia. Przed wprowadzeniem zmian prosimy o uwzględnienie aspektów środowiska naturalnego.

Wykonaj poniższe kroki, aby zmienić czas.

W systemie Windows

- 1 Przejdź do ustawień drukarki.
➔ „Uzyskiwanie dostępu do sterownika drukarki w systemie Windows” na stronie 46
- 2 Kliknij kartę **Maintenance (Konserwacja)**, a następnie kliknij przycisk **Printer and Option Information (Informacje o drukarce i opcjach)**.

Konserwacja produktu i oprogramowania

- Wybierz **Off (Wyłączone)**, **30 minutes (30 minut)**, **1 hour (1 godzina)**, **2 hours (2 godz.)**, **4 hours (4 godz.)**, **8 hours (8 godz.)** lub **12 hours (12 godz.)** w ustawieniu Power Off Timer (Programator wyłączony moc).
- Wybierz **3 minutes (3 min)**, **5 minutes (5 min)**, **10 minutes (10 min)** lub **15 minutes (15 min)** w ustawieniu Sleep Timer (Wyłącznik czasowy).
- Kliknij przycisk **OK**.

W systemie Mac OS X

- Przejdź do Epson Printer Utility 4.
➔ [„Uzyskiwanie dostępu do sterownika drukarki w systemie Mac OS X” na stronie 47](#)
- Kliknij przycisk **Printer Settings (Ustawienia drukarki)**. Wyświetlony zostanie ekran Printer Settings (Ustawienia drukarki).
- Wybierz **Off (Wyłączone)**, **30 minutes (30 minut)**, **1 hour (1 godzina)**, **2 hours (2 godz.)**, **4 hours (4 godz.)**, **8 hours (8 godz.)** lub **12 hours (12 godz.)** w ustawieniu Power Off Timer (Programator wyłączony moc).
- Wybierz **3 minutes (3 min)**, **5 minutes (5 min)**, **10 minutes (10 min)** lub **15 minutes (15 min)** w ustawieniu Sleep Timer (Wyłącznik czasowy).
- Kliknij przycisk **Apply (Zastosuj)**.

Przy użyciu pilota

- Wejdź do trybu **Ustawienia** z menu Ekran główny.
- Wybierz opcję **Ustaw. drukarki**.
- Wybierz opcję **Licznik czasu wyłączenia**.
- Wybierz **Wył.**, **30 min.**, **1 godz.**, **2 godz.**, **4 godz.**, **8 godz.** lub **12 godz.**.
- Wybierz opcję **Timer uśpienia**.
- Wybierz **3 minuty**, **5 minut**, **10 minut** lub **15 minut**.

Czyszczenie produktu

Czyszczenie obudowy produktu

Aby utrzymać wysoką jakość wydruku, kilka razy w roku należy dokładnie wyczyścić produkt, zgodnie z następującymi instrukcjami:



Ważne:

W żadnym przypadku nie należy czyścić produktu rozpuszczalnikiem lub alkoholem. Środki te mogą uszkodzić produkt.

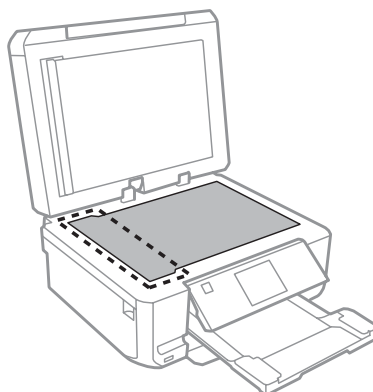
Uwaga dotycząca tylko produktów z funkcją faksu:

Zamknij pokrywę tylnego podajnika papieru i tacę wejściową automatycznego podajnika dokumentów (ADF), gdy nie korzystasz z produktu, aby chronić go przed pyłem.

Uwaga dotycząca tylko produktów bez funkcji faksu:

Zamknij pokrywę tylnego podajnika papieru i tacę wyjściową, gdy nie korzystasz z produktu, aby chronić go przed pyłem.

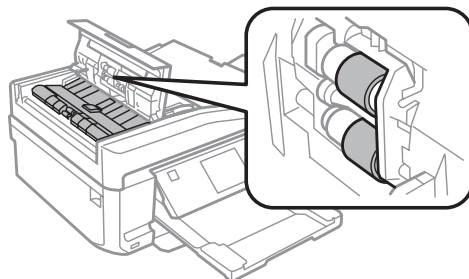
- Do czyszczenia panelu dotykowego/płytki dotykowej należy używać tylko miękkiej, czystej i suchej ściereczki. Do czyszczenia nie należy używać chemicznych lub płynnych środków czyszczących.
- Do czyszczenia szyby skanera należy używać tylko miękkiej, czystej i suchej ściereczki. Jeśli na wydrukach lub skanowanych danych widoczne są linie proste, należy dokładnie wyczyścić lewą stronę szyby skanera.



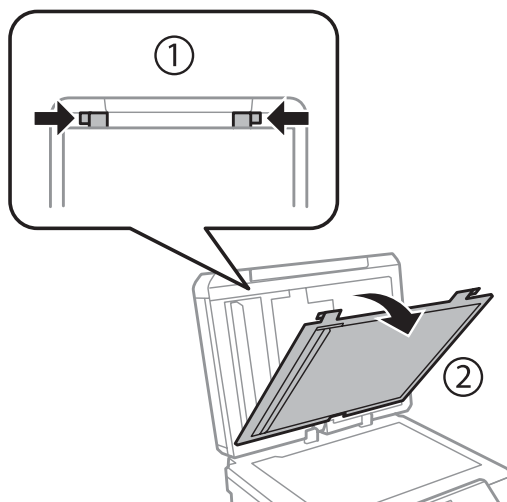
- Jeśli na powierzchni szyby są tłuste plamy lub inne trudne do usunięcia plamy, do ich usunięcia należy użyć małej ilości środka do czyszczenia szyb i miękkiej ściereczki. Wytrzyj pozostałą ciecz.

Konserwacja produktu i oprogramowania

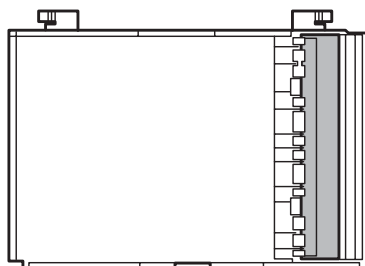
- ❑ Otwórz pokrywę automatycznego podajnika dokumentów (ADF) i wyczyść rolkę oraz elementy wewnętrzne za pomocą miękkiej, suchej i czystej ściereczki (tylko w przypadku produktów z funkcją automatycznego podajnika dokumentów).



- ❑ Nie należy w ogóle naciskać szyby skanera.
- ❑ Należy uważać, aby nie porysować lub uszkodzić szyby skanera ani nie używać twardej lub szorstkiej szczotki do jej czyszczenia. Uszkodzona powierzchnia szyby może pogorszyć jakość skanowania.
- ❑ Wyjmij matę do dokumentów w sposób zgodny z przedstawionym na ilustracji (tylko w przypadku produktów z funkcją automatycznego podajnika dokumentów (ADF)).



- ❑ Wyczyść wewnętrzną stronę maty do dokumentów za pomocą miękkiej, suchej i czystej ściereczki (tylko w przypadku produktów z funkcją automatycznego podajnika dokumentów (ADF)).



Czyszczenie wnętrza produktu

Aby uzyskiwać jak najlepsze wydruki, należy oczyścić wewnętrzny wałek w następujący sposób.

Konserwacja produktu i oprogramowania



Przeostroga:

Należy uważać, aby nie dotknąć żadnej z części wewnątrz produktu.



Ważne:

- Należy unikać zamoczenia elementów elektronicznych.
- Nie należy używać środków zwilżających wewnątrz produktu.
- Nieprawidłowe rodzaje smarów mogą spowodować uszkodzenie mechanizmu. W celu nasmarowania drukarki skontaktuj się z dystrybutorem lub wykwalifikowanym przedstawicielem serwisu.

1

Upewnij się, że żadne ostrzeżenia lub komunikaty o błędach nie są wyświetlane na ekranie LCD, taca dysków CD/DVD jest wyjęta, a taca wyjściowa jest wysunięta.


2

Załaduj kilka arkuszy zwykłego papieru A4 do kasy 2.

3

Wejdź do trybu **Kopiuj** z menu Ekran główny.

4

Naciśnij przycisk , aby wykonać kopię bez umieszczania dokumentu na szybie skanera.

5

Powtarzaj krok 4 aż do momentu, w którym papier nie jest zabrudzony tuszem.

Transportowanie produktu

W przypadku transportowania produktu, należy włożyć go do oryginalnego pudełka lub pudełka o podobnym rozmiarze.

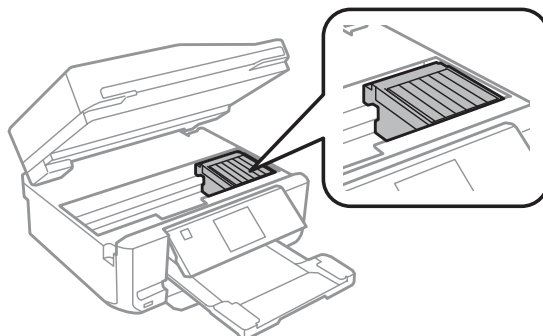


Ważne:

- Podczas przechowywania lub transportowania produktu należy unikać jego przechylania, pionowego ustawiania lub odwracania, ponieważ może to spowodować wyciek tuszu.
- Nie należy wyjmować zainstalowanych pojemników z tuszem. Wyjęcie pojemników może spowodować wyschnięcie głowicy drukującej i uniemożliwić drukowanie.

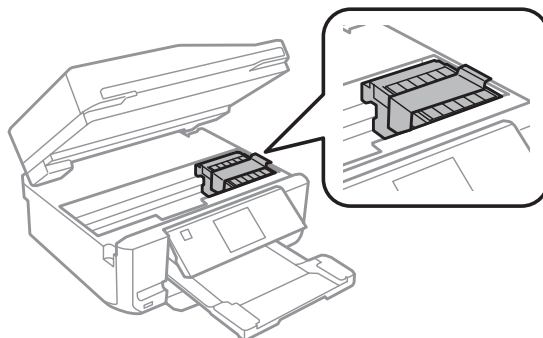
1

Podłącz zasilanie i włącz produkt. Zaczekaj, aż uchwyt pojemnika tuszu powróci do pozycji wyjściowej.



Konserwacja produktu i oprogramowania

- 2** Przytwierdź uchwyt pojemnika z tuszem do obudowy przy użyciu taśmy zgodnie z ilustracją, a następnie powoli zamknij moduł skanera.

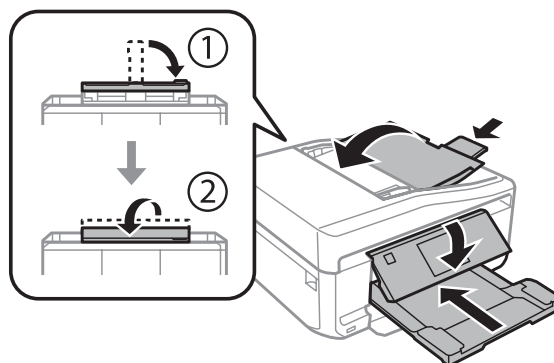


- 3** Wyłącz produkt i odłącz przewód zasilający.

- 4** Odłącz pozostałe przewody od produktu.

- 5** Wyjmij papier z tylnego podajnika papieru.

- 6** Zamknij pokrywę tylnego podajnika papieru, tacę wyjściową, tacę wejściową automatycznego podajnika dokumentów (ADF) oraz rozszerzenie tacy wyjściowej automatycznego podajnika dokumentów. Obniż panel sterowania na czas przechowywania.



- 7** Wyjmij papier z kasety i włóż kasetę na papier do produktu.

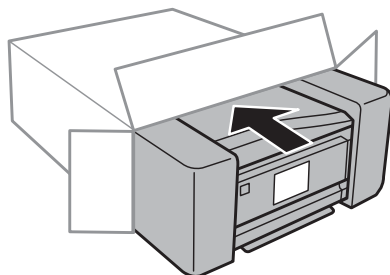
- 8** Włóż produkt do pudełka, używając oryginalnych elementów ochronnych.

Konserwacja produktu i oprogramowania



Ważne:

Podczas przechowywania produktu w pudełku należy umieścić go w taki sposób, aby panel sterowania nie uległ uszkodzeniu.



Uwaga:

- Podczas przenoszenia nie należy przechylać produktu.
- Przed ponownym użyciem produktu należy usunąć z niego wszystkie materiały ochronne.

Sprawdzenie i instalacja oprogramowania

Sprawdzenie oprogramowania zainstalowanego na komputerze

Aby móc korzystać z funkcji opisanych w tym dokumencie – Przewodnik użytkownika, należy zainstalować następujące oprogramowanie.

- Epson Driver and Utilities (Sterowniki i narzędzia firmy Epson)
- Epson Easy Photo Print
- Epson Print CD
- Epson Event Manager

Przeprowadzić poniższe kroki, by sprawdzić czy oprogramowanie zostało zainstalowane na komputerze.

W systemie Windows

1

Windows 7 i Vista: Kliknąć przycisk Start i wybrać **Control Panel (Panel sterowania)**.

Windows XP: Kliknąć **Start** i wybrać **Control Panel (Panel sterowania)**.

2

Windows 7 i Vista: Kliknąć **Uninstall a program (Odinstaluj program)** z kategorii Programs (Programy).

Windows XP: Dwukrotnie kliknąć ikonę **Add or Remove Programs (Dodaj lub usuń programy)**.

3

Sprawdzić listę aktualnie zainstalowanych programów.

Konserwacja produktu i oprogramowania

W systemie Mac OS X

- 1 Dwukrotnie kliknij ikonę **Macintosh HD**.
- 2 Dwukrotnie kliknij folder **Epson Software** w folderze Applications (Programy) i sprawdź jego zawartość.

Uwaga:

- Folder *Applications (Programy)* zawiera oprogramowanie, które jest dostarczane przez strony trzecie.
- Aby upewnić się, że sterownik drukarki został zainstalowany, kliknij opcję **System Preferences (Preferencje systemowe)** w menu Apple, a następnie kliknij opcję **Print & Scan (Drukowanie i skanowanie)** (w systemie Mac OS X 10.7) lub **Print & Fax (Drukarka i faks)** (w systemie Mac OS X 10.6 lub 10.5). Następnie zlokalizuj produkt w oknie listy *Printers (Drukarki)*.

Instalacja oprogramowania

Umieść dysk z oprogramowaniem produktu, który został dostarczony z produktem, a następnie wybierz oprogramowanie w ekranie Software Select (Wybór oprogramowania).

Oinstalowywanie oprogramowania

W celu rozwiązania pewnych problemów lub po uaktualnieniu systemu operacyjnego konieczne może być odinstalowanie i ponowne zainstalowanie oprogramowania.

Zapoznaj się z poniższym rozdziałem, aby uzyskać informacje w celu sprawdzenia, jakie aplikacje zostały zainstalowane.

➔ [„Sprawdzenie oprogramowania zainstalowanego na komputerze” na stronie 140](#)

W systemie Windows

Uwaga:

- Jeśli w systemie Windows 7 i Vista użytkownik jest zalogowany jako użytkownik standardowy, wymagana jest znajomość konta i hasła administratora.
- W systemie Windows XP należy zalogować się na konto *Computer Administrator (Administrator komputera)*.

- 1 Wyłącz urządzenie.
- 2 Odłącz od komputera kabel interfejsu, łączący urządzenie.
- 3 Wykonać jedną z następujących czynności.

Windows 7 i Vista: Kliknąć przycisk Start i wybrać **Control Panel (Panel sterowania)**.

Windows XP: Kliknąć **Start** i wybrać **Control Panel (Panel sterowania)**.

Konserwacja produktu i oprogramowania

- 4** Wykonać jedną z następujących czynności.
Windows 7 i Vista: Kliknąć **Uninstall a program (Odinstaluj program)** z kategorii Programs (Programy).
Windows XP: Dwukrotnie kliknąć ikonę **Add or Remove Programs (Dodaj lub usuń programy)**.
- 5** Wybierz żądane oprogramowanie do odinstalowania, takie jak np. sterownik drukarki z wyświetlanej listy.
- 6** Wykonać jedną z następujących czynności.
Windows 7: Kliknij opcję **Uninstall/Change (Odinstaluj/Zmień)** lub **Uninstall (Odinstaluj)**.
Windows Vista: Kliknij opcję **Uninstall/Change (Odinstaluj/Zmień)** lub **Uninstall (Odinstaluj)**, a następnie kliknij **Continue (Kontynuuj)** w oknie User Account Control (Kontrola konta użytkownika).
Windows XP: Kliknij opcję **Change/Remove (Zmień/Usuń)** lub **Remove (Usuń)**.

Uwaga:

Jeśli w kroku 5 podjęto decyzję o odinstalowaniu sterownika urządzenia, wybierz ikonę urządzenia i kliknij przycisk OK.

- 7** Gdy zostanie wyświetlone okno potwierdzenia, kliknij przycisk **Yes (Tak)** lub **Next (Dalej)**.
- 8** Postępować według instrukcji wyświetlanych na ekranie.

W pewnych przypadkach może zostać wyświetlone polecenie ponownego uruchomienia komputera. W takim przypadku upewnij się, że wybrano pozycję **I want to restart my computer now (Chcę zrestartować teraz komputer)** i kliknij przycisk **Finish (Zakończ)**.

W systemie Mac OS X

Uwaga:

- Aby odinstalować oprogramowanie, należy pobrać Uninstaller.
Otwórz stronę pod adresem:
<http://www.epson.com>
Następnie wybierz sekcję pomocy technicznej w lokalnej witrynie sieci Web firmy Epson.
- Aby usunąć programy, należy zalogować się, korzystając z konta Computer Administrator (Administrator komputera).
Nie można odinstalować aplikacji, będąc zalogowanym jako użytkownik z ograniczonymi uprawnieniami.
- W zależności od aplikacji program instalacyjny może być oddzielony od programu deinstalacyjnego.

- 1** Zamknij wszystkie uruchomione aplikacje.
- 2** Kliknij dwukrotnie ikonę **Uninstaller** na dysku twardym systemu Mac OS X.

Konserwacja produktu i oprogramowania

- 3** Zaznaczając pola wyboru, wybierz z wyświetlanej listy żądane oprogramowanie do odinstalowania, takie jak np. sterownik drukarki.
- 4** Kliknij przycisk **Uninstall (Anuluj)**.
- 5** Postępować według instrukcji wyświetlanych na ekranie.

Jeśli w oknie Uninstaller nie można znaleźć oprogramowania, które ma być odinstalowane, dwukrotnie kliknij folder **Applications (Programy)** na dysku twardym systemu Mac OS X, wybierz aplikację do odinstalowania i przeciągnij ją na ikonę **Trash (Kosz)**.

Uwaga:

*Jeśli po odinstalowaniu produktu jego nazwa jest nadal wyświetlana w oknie **Print & Scan (Drukowanie i skanowanie)** (w systemie Mac OS X 10.7) albo **Print & Fax (Drukarka i faks)** (w systemie Mac OS X 10.6 lub 10.5), zaznacz nazwę produktu i kliknij przycisk - **Remove (Usuń)**.*

Przenoszenie danych przy użyciu zewnętrznego urządzenia pamięci masowej

Gniazda kart pamięci i port zewnętrznych urządzeń USB w produkcie można wykorzystać w celu kopiowania plików do komputera połączony z produktem. Można ich także użyć do kopiowania plików z komputera do urządzenia pamięci masowej.

Uwagi dotyczące urządzeń pamięci masowej

Podczas przenoszenia plików między urządzeniem pamięci masowej i komputerem należy stosować się do następujących instrukcji:

- Należy sprawdzić dokumentację dostarczoną wraz z urządzeniem pamięci masowej oraz instrukcje obsługi wszelkich akcesoriów.
- Nie należy kopiować plików do urządzenia pamięci masowej podczas drukowania z tego urządzenia.
- Informacje dotyczące urządzenia pamięci masowej wyświetlane na ekranie produktu nie są aktualizowane po skopiowaniu plików do urządzenia lub ich usunięciu z urządzenia. Aby zaktualizować wyświetlane informacje, odłącz i podłącz ponownie urządzenie pamięci masowej.
- Nie należy wyciągać karty pamięci z gniazda ani wyłączać produktu, kiedy świeci się kontrolka karty pamięci, gdyż grozi to utratą danych.


Kopiowanie plików między urządzeniem pamięci masowej i komputerem

Kopiowanie plików na komputer

1 Upewnij się, że produkt jest włączony, a urządzenie pamięci masowej zostało podłączone.

2 Systemy **Windows 7 i Vista:**
Kliknij przycisk Start i wybierz opcję **Computer (Komputer)**.

Windows XP:
Kliknij **Start** i wybierz opcję **My Computer (Mój komputer)**.

Mac OS X:
Na pulpicie desktop (biurko) automatycznie zostanie wyświetlona ikona dysku wymiennego ().

Przenoszenie danych przy użyciu zewnętrznego urządzenia pamięci masowej

- 3 Kliknij dwukrotnie ikonę dysku wymiennego, a następnie wybierz folder, w którym zapisane są pliki.

Uwaga:

Jeśli karcie została nadana etykieta, zostanie ona wyświetlona jako nazwa dysku. Jeśli karcie nie została nadana etykieta, w systemie Windows XP karta jest określana nazwą "dysk wymienny".

- 4 Wybierz pliki do skopiowania i przeciągnij je do folderu na dysku twardym komputera.



Ważne:

Dotyczy użytkowników systemu Mac OS X

Podczas odłączania urządzenia pamięci masowej, należy za każdym razem przeciągać ikonę dysku wymiennego z biurka do kosza przed odłączeniem urządzenia. W przypadku nie wykonania tej czynności może nastąpić utrata danych.

Zapisywanie plików w urządzeniu pamięci masowej

Przed włożeniem karty pamięci do gniazda należy upewnić się, że położenie przełącznika zabezpieczającego umożliwia zapis danych.

Uwaga:

Po skopiowaniu pliku na kartę pamięci z komputera Macintosh starsze typy aparatów cyfrowych mogą mieć problemy z odczytem danych.


- 1 Upewnij się, że produkt jest włączony, a urządzenie pamięci masowej zostało podłączone.

- 2 Systemy **Windows 7 i Vista:**
Kliknij przycisk Start i wybierz opcję **Computer (Komputer)**.

Windows XP:

Kliknij **Start** i wybierz opcję **My Computer (Mój komputer)**.

Mac OS X:

Na pulpicie desktop (biurko) automatycznie zostanie wyświetlona ikona dysku wymiennego ()

- 3 Kliknij dwukrotnie ikonę dysku wymiennego, a następnie wybierz folder, w którym chcesz zapisać pliki.

Uwaga:

Jeśli karcie została nadana etykieta, zostanie ona wyświetlona jako nazwa dysku. Jeśli karcie nie została nadana etykieta, w systemie Windows XP karta jest określana nazwą "dysk wymienny".

Przenoszenie danych przy użyciu zewnętrznego urządzenia pamięci masowej

- 4 Wybierz na dysku twardym komputera folder zawierający pliki, które chcesz skopiować. Następnie zaznacz pliki i przeciągnij je do folderu w urządzeniu pamięci masowej.



Ważne:

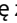
Dotyczy użytkowników systemu Mac OS X

Podczas odłączania urządzenia pamięci masowej, należy za każdym razem przeciągać ikonę dysku wymiennego z biurka do kosza przed odłączeniem urządzenia. W przypadku nie wykonania tej czynności może nastąpić utrata danych w urządzeniu.

Wskaźniki błędów

Komunikaty o błędach na panelu sterowania

Ta sekcja przedstawia znaczenie komunikatów, które są wyświetlane na ekranie LCD.

Komunikaty o błędach	Rozwiązania
Zacięcie papieru	→ Patrz „Zacięcia papieru” na stronie 151
Brak papieru	→ Patrz „Ładowanie papieru” na stronie 25
Nie rozpoznano zdjęć. Umieść prawidłowo zdjęcia na szybie skanera.	→ Patrz „Szyba skanera” na stronie 37
Błąd drukarki. Wyłącz i włącz ponownie zasilanie. Sprawdź szczegóły w dokumentacji.	Wyłącz produkt, a następnie włącz go ponownie. Upewnij się, że w produkcie nadal nie ma papieru. Jeśli komunikat o błędzie jest nadal wyświetlany, skontaktuj się z działem pomocy technicznej firmy Epson.
Błąd komunikacji. Sprawdź podłączenie PC.	Upewnij się, że komputer jest poprawnie podłączony. Jeśli komunikat o błędzie jest nadal wyświetlany, upewnij się, że w komputerze jest zainstalowane oprogramowanie do skanowania, a jego ustawienia są poprawne.
Bliski koniec. użyt. nakł. tuszu druk. Skont. się z pomocą techn. Epson.	Naciśnij przycisk  , aby wznowić drukowanie. Komunikat będzie wyświetlony do momentu wymiany poduszki na tusz. Skontaktuj się z pomocą techniczną firmy Epson, aby wymienić poduszki na tusz przed upłynięciem okresu eksploatacji. Gdy poduszki na tusz są nasączone, drukarka przestaje drukować i wymagana jest interwencja obsługi klienta firmy Epson, aby można było kontynuować drukowanie.
Koniec. użyt. nakł. tuszu druk. Skont. się z pomocą techn. Epson.	Skontaktuj się z pomocą techniczną firmy Epson, aby wymienić poduszki na tusz.
Nie rozpoz. karty pam. lub urząd. zewnątrz.	Upewnij się, że karta pamięci lub urządzenie zewnętrzne zostało prawidłowo podłączone.
Nie wykr. sygn. wybier. Uruch. Spr. łącz. faksu w opcji Ust. faksu w menu Ustaw.	Upewnij się, że kabel telefoniczny jest poprawnie podłączony i że linia jest sprawna. → Patrz „Połączenie z linią telefoniczną” na stronie 90 Jeśli urządzenie jest podłączone do linii telefonicznej z centrali PBX (Private Branch Exchange) lub przez przejściówkę TA (Terminal Adapter), wyłącz opcję Wykr. sygn. wybier. . Wybierz kolejno opcje Ustawienia faksu > Łączność > Wykr. sygn. wybier. > Wył.
Komb. adresu IP i maski podsieci jest nieprawidł. Sprawdź dokumentację.	Patrz Przewodnik pracy w sieci online.
Recovery Mode	Aktualizacja oprogramowania układowego nie powiodła się. Należy ponowić próbę aktualizacji oprogramowania układowego. Przygotuj kabel USB i odzyskaj dalsze instrukcje na lokalnej stronie WWW firmy Epson.

Rozwiązywanie problemów związanych z drukowaniem/kopiowaniem

Rozpoznawanie problemów

Zaleca się rozwiązywanie problemów dotyczących produktu dwuetapowo: najpierw należy zdiagnozować problem, a następnie zastosować prawdopodobne rozwiązania, aż problem zostanie rozwiązany.

Informacje przydatne do diagnozowania i rozwiązywania najczęściej występujących problemów można uzyskać w trakcie rozwiązywania problemów w trybie online, w oknie Control Panel (Panel sterowania) lub w programie narzędziowym Status Monitor. Patrz odpowiednia sekcja poniżej.

W przypadku wystąpienia określonego problemu związanego z jakością wydruku, problemu z wydrukiem nie związanego z jakością wydruku, problemu z podawaniem papieru lub jeśli produkt w ogóle nie drukuje, należy zapoznać się z informacjami zamieszczonymi w odpowiedniej sekcji.

Aby rozwiązać problem, konieczne może być anulowanie drukowania.

➔ [„Anulowanie drukowania” na stronie 51](#)

Sprawdzanie stanu produktu

W przypadku wystąpienia problemu podczas drukowania w oknie Status monitor (Monitor stanu) zostanie wyświetlony komunikat o błędzie.

Jeśli komunikat o błędzie wskazuje, że czas eksploatacji poduszek na tusz dobiega końca, należy skontaktować się z obsługą klienta firmy Epson. Komunikat będzie wyświetlany w regularnych odstępach czasu do momentu wymiany poduszek na tusz. Gdy poduszki na tusz są nasączone, produkt przestaje drukować i wymagana jest interwencja obsługi klienta firmy Epson, aby można było kontynuować drukowanie.

W systemie Windows

Istnieją dwa sposoby wyświetlenia okna programu EPSON Status Monitor 3:

- Kliknij dwukrotnie ikonę skrót produktu na pasku zadań systemu Windows. Aby dodać ikonę skrót do paska zadań, zapoznaj się z poniższym rozdziałem:
 - ➔ [„Za pomocą ikony skrót na pasku taskbar \(pasek zadań\)” na stronie 46](#)
- Otwórz sterownik drukarki, kliknij kartę **Maintenance (Konserwacja)**, a następnie kliknij przycisk **EPSON Status Monitor 3**.

Rozwiązywanie problemów związanych z drukowaniem/kopiowaniem

Po uruchomieniu programu EPSON Status Monitor 3 zostanie wyświetlone następujące okno:



Uwaga:

Jeśli nie jest wyświetlane okno programu EPSON Status Monitor 3, uruchom sterownik drukarki i kliknij kartę **Maintenance (Konserwacja)**, a następnie kliknij przycisk **Extended Settings (Ustawienia zaawansowane)**. W oknie **Extended Settings (Ustawienia zaawansowane)** sprawdź stan pola wyboru **Enable EPSON Status Monitor 3 (Włącz program EPSON Status Monitor 3)**.

W programie EPSON Status Monitor 3 można znaleźć następujące informacje:

Bieżący stan:

Jeśli poziom tuszu jest niski lub tusz się skończył, w oknie programu EPSON Status Monitor 3 zostanie wyświetlony przycisk **How to (Jak)**. Kliknięcie przycisku **How to (Jak)** umożliwia wyświetlenie instrukcji dotyczących wymiany pojemnika na tusze.

Ink Levels (Poziomy tusz):

W programie EPSON Status Monitor 3 poziom tuszu jest przedstawiany graficznie.

Information (Informacje):

Klikając przycisk **Information (Informacje)**, można wyświetlić informacje dotyczące zainstalowanych pojemników na tusz.

Technical Support (Obsługa techniczna):

Kliknij pozycję **Technical Support (Obsługa techniczna)**, aby wyświetlić stronę WWW pomocy technicznej firmy Epson.

Print Queue (Kolejka wydruku):

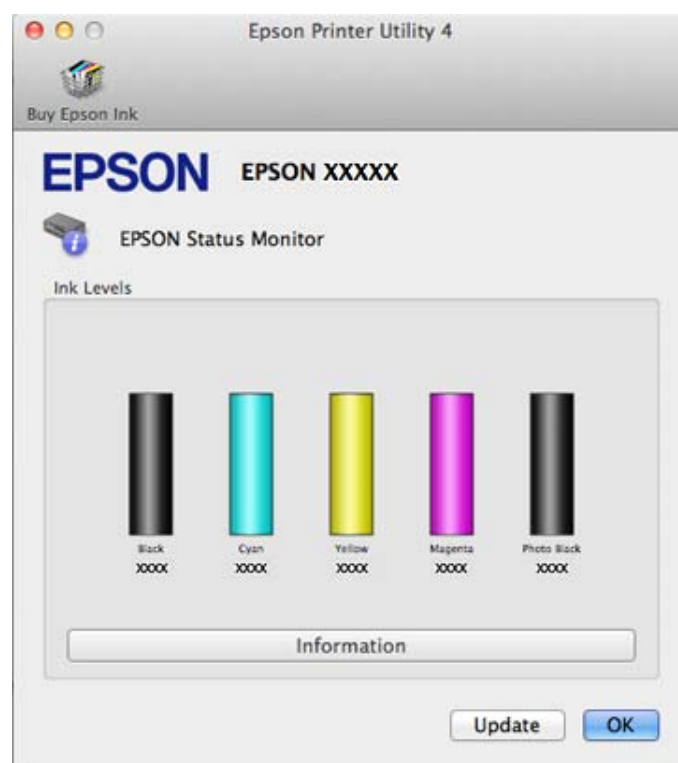
Aby wyświetlić okno programu Windows Spooler, kliknij opcję **Print Queue (Kolejka wydruku)**.

Rozwiązywanie problemów związanych z drukowaniem/kopiowaniem

W systemie Mac OS X

Aby uzyskać dostęp do programu EPSON Status Monitor, wykonaj następujące czynności:

- 1 Przejdź do Epson Printer Utility 4.
➔ „Uzyskiwanie dostępu do sterownika drukarki w systemie Mac OS X” na stronie 47
- 2 Kliknij ikonę **EPSON Status Monitor**. Zostanie wyświetlone okno programu EPSON Status Monitor.



Za pomocą tego narzędzia można również sprawdzić stan pojemnika z tuszem przed rozpoczęciem drukowania. W programie EPSON Status Monitor przedstawiany jest stan pojemnika z tuszem w momencie jego uruchomienia. Aby zaktualizować informację o poziomie tuszu, należy kliknąć przycisk **Update (Aktualizacja)**.

Rozwiązywanie problemów związanych z drukowaniem/kopiowaniem

W przypadku niskiego poziomu tuszu lub po jego wyczerpaniu zostanie wyświetlony przycisk **How to (Jak)**. Kliknij przycisk **How to (Jak)**, aby uruchomić program EPSON Status Monitor, w którym zostanie wyświetlona procedura wymiany pojemnika z tuszem.



Zacięcia papieru



Przeestroga:

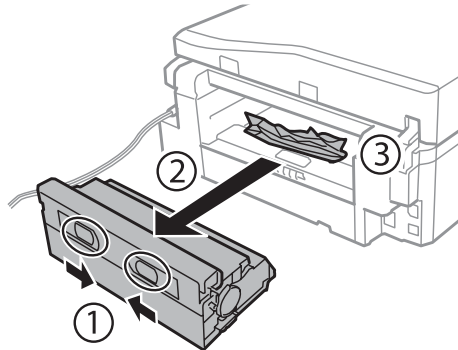
Po włożeniu ręki do wnętrza produktu nie wolno dotykać przycisków na panelu sterowania.

Uwaga:

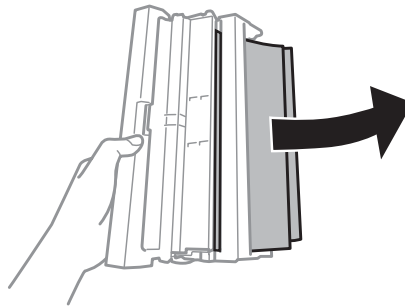
- Anuluj zadanie drukowania w przypadku wyświetlenia komunikatu na ekranie LCD lub w sterowniku drukarki.
- Po usunięciu zaciętego papieru naciśnij przycisk wskazany na ekranie LCD.

Usuwanie zaciętego papieru z tylnej pokrywy

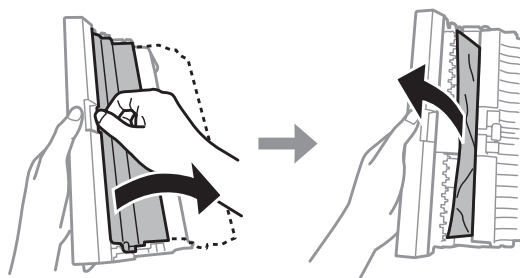
- 1 Wyjmij tylną pokrywę i ostrożnie usuń zacięty papier.



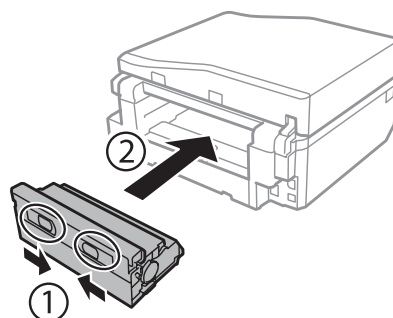
- 2 Ostrożnie wyjmij zacięty papier.



- 3 Otwórz tylną pokrywę i ostrożnie usuń zacięty papier.

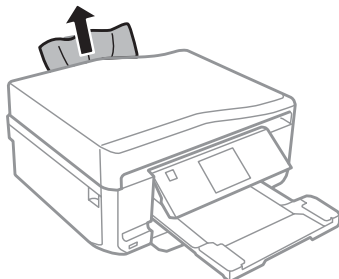


- 4 Ponownie dołącz tylną pokrywę.

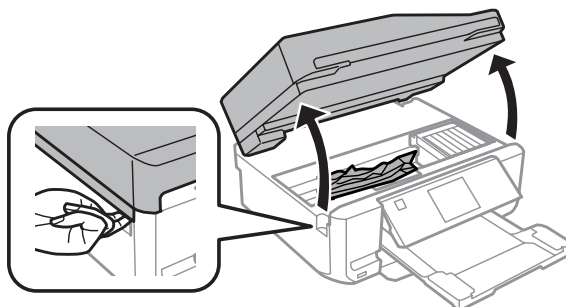


Usuwanie zaciętego papieru z wnętrza produktu

- 1 Ostrożnie wyjmij zacięty papier.

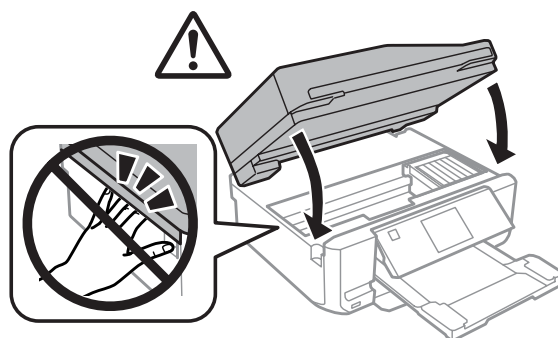


- 2 Otwórz moduł skanera. Wyjmij papier ze środka urządzenia, w tym pourywane kawałki.



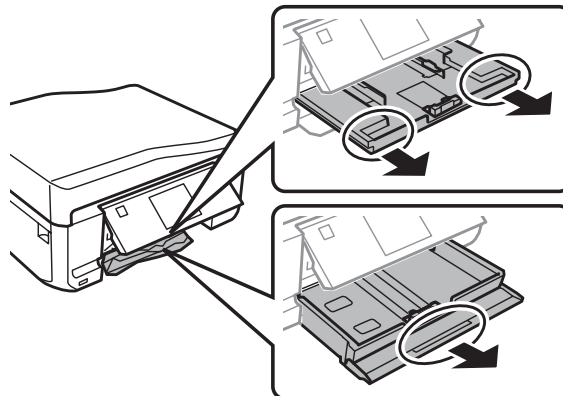
! **Ważne:**
Nie wolno dotykać płaskiego białego kabla podłączonego do uchwyty pojemnika z tuszem.

- 3 Zamknij powoli moduł skanera.



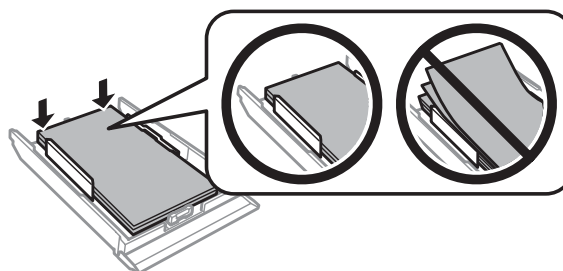
Usuwanie zaciętego papieru z kasety na papier

- 1 Wyciągnij podajnik kasetowy. Następnie ostrożnie wyjmij zacięty papier.



- 2 Wyjmij zakleszczony papier z podajnika kasetowego.

- 3 Wyrównaj krawędzie papieru.



- 4 Ułóż podajnik kasetowy poziomo, a następnie ostrożnie i powoli włóż go całkowicie do produktu.

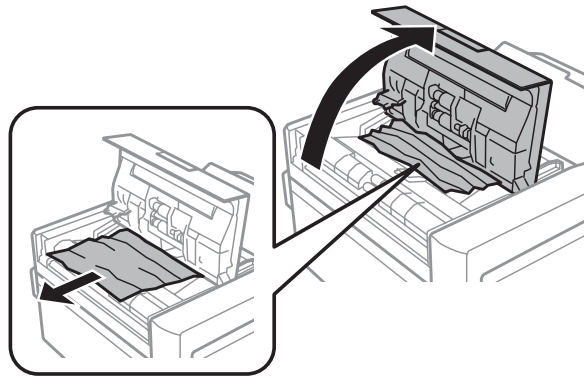
Usuwanie zakleszczonego papieru z podajnika automatycznego podajnika dokumentów (ADF)

Dostępność tej funkcji różni się w zależności od produktu.

- 1 Wyjmij stos arkuszy z tacy wejściowej automatycznego podajnika dokumentów ADF.

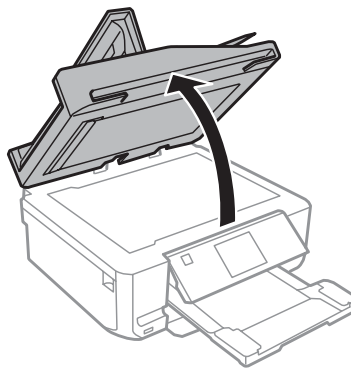
Rozwiązywanie problemów związanych z drukowaniem/kopiowaniem

- 2** Otwórz pokrywę podajnika ADF. Następnie ostrożnie wyjmij zacięty papier.

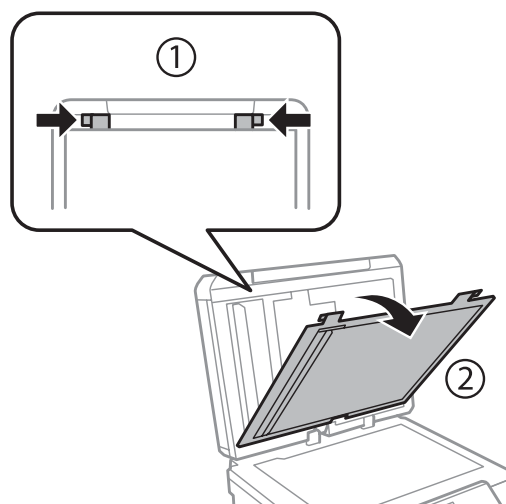


! **Ważne:**
Pamiętaj, aby otworzyć pokrywę podajnika ADF przed usunięciem zaciętego papieru. Jeśli pokrywa nie będzie otwarta, produkt może zostać uszkodzony.

- 3** Otwórz pokrywę dokumentów.

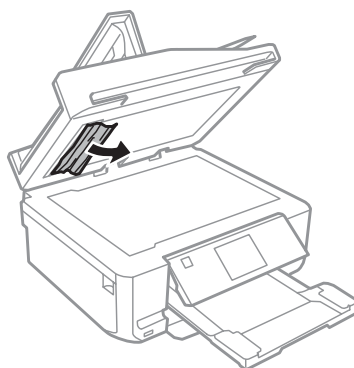


- 4** Wyjmij matę do dokumentów.



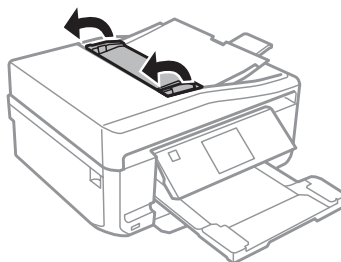
Rozwiązywanie problemów związanych z drukowaniem/kopiowaniem

- 5** Ostrożnie wyjmij zacięty papier.

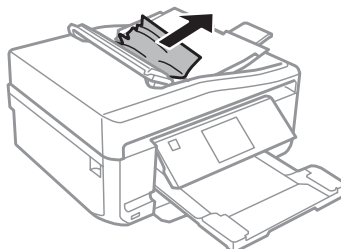


- 6** Zainstaluj ponownie matę do dokumentów i zamknij pokrywę dokumentów.

- 7** Otwórz podajnik Automatic Document Feeder (ADF, automatyczny podajnik dokumentów).



- 8** Ostrożnie wyjmij zacięty papier.



- 9** Zamknij podajnik Automatic Document Feeder (ADF, automatyczny podajnik dokumentów).

Zapobieganie zakleszczeniom papieru

Jeśli papier często się zacina, sprawdź, czy:

- Papier jest gładki oraz nie jest pozawijany ani pofałdowany.
- Używasz papieru o wysokiej jakości.
- Papier w podajniku kasetowym jest ułożony stroną przeznaczoną do drukowania w dół.
- W tylnym podajniku papieru stroną przeznaczoną do drukowania jest strona skierowana do góry.

Rozwiązywanie problemów związanych z drukowaniem/kopiowaniem

- Stos papieru przekartkowano przed załadowaniem.
- Wysokość ryzy zwykłego papieru nie powinna przekraczać linii pod symbolem ▼ lub ▲≡≡≡ umieszczonym po wewnętrznej stronie prowadnicy krawędziowej.
W przypadku specjalnych nośników firmy Epson upewnij się, że liczba arkuszy nie przekracza limitu określonego dla danego typu nośnika.
➔ „Wybór papieru” na stronie 21
- Prowadnice krawędzi przylegają do krawędzi papieru.
- Produkt stoi na płaskiej, stabilnej powierzchni, która jest większa od podstawy urządzenia. Produkt nie będzie działać poprawnie, jeśli będzie przechylony.

Ponowny wydruk po usunięciu zacięcia papieru (tylko dla systemu Windows)






Po przerwaniu drukowania z powodu zakleszczenia papieru, można kontynuować wydruk bez konieczności powtarzania go dla kartek już wydrukowanych.

- 1** Rozwiąż problem zakleszczenia papieru.
➔ „Zacięcia papieru” na stronie 151
- 2** Przejdź do ustawień drukarki.
➔ „Uzyskiwanie dostępu do sterownika drukarki w systemie Windows” na stronie 46
- 3** Wybierz pole wyboru **Print Preview (Podgląd wydruku)** w opcji Main (Główne) lub w oknie Advanced (Zaawansowane) sterownika drukarki.
- 4** Skonfiguruj ustawienia drukowania.
- 5** Kliknij **OK** i zamknij okno ustawień drukarki, a następnie wydrukuj plik. Zostanie otwarte okno Print Preview (Podgląd wydruku).
- 6** Wybierz z pola listy stron stronę, która już została wydrukowana, a następnie wybierz opcję **Remove Page (Usuń stronę)** dostępną w menu Print Options (Opcje drukowania). Powtórz ten krok dla wszystkich uprzednio wydrukowanych stron.
- 7** Kliknij opcję **Print (Drukuj)** w oknie Print Preview (Podgląd wydruku).

Pomoc dotycząca jakości druku

Jeśli wystąpiły problemy z jakością wydruku, należy porównać je z przedstawionymi na poniższych ilustracjach. Kliknij podpis pod ilustracją, która najbardziej przypomina otrzymany wydruk.

Rozwiązywanie problemów związanych z drukowaniem/kopiowaniem

<p>enthalten alle Aufdruck. W 5008 "Regel"</p> <p>Próbka prawidłowa</p>	 <p>Próbka prawidłowa</p>
<p>enthalten alle Aufdruck. W 5008 "Regel"</p> <p>→ „Prążki poziome” na stronie 158</p>	<p>enthalten alle Aufdruck. W 5008 "Regel"</p> <p>→ „Brak wyrównania w pionie lub prążki pionowe” na stronie 159</p>
 <p>→ „Prążki poziome” na stronie 158</p>	 <p>→ „Brak wyrównania w pionie lub prążki pionowe” na stronie 159</p>
 <p>→ „Nieprawidłowe lub brakujące kolory” na stronie 159</p>	 <p>→ „Rozmyty lub zabrudzony wydruk” na stronie 160</p>

Prążki poziome

- Upewnij się, że strona przeznaczona do drukowania (bielsza lub bardziej błyszcząca) jest skierowana do góry w tylnym podajniku papieru.
- Upewnij się, że strona przeznaczona do drukowania (bielsza lub bardziej błyszcząca) jest skierowana w dół w kasecie na papier.
- Uruchom program narzędziowy Head Cleaning (Czyszczenie głowicy), aby oczyścić zatkane dysze.
→ „Czyszczenie głowicy drukującej” na stronie 129
- W celu uzyskania najlepszych rezultatów pojemnik z tuszem należy zużyć w ciągu sześciu miesięcy od otwarcia opakowania.
- Staraj się używać oryginalnych pojemników z tuszem firmy Epson.

Rozwiązywanie problemów związanych z drukowaniem/kopiowaniem

- ❑ Upewnij się, że wybrane w menu na ekranie LCD lub w sterowniku drukarki ustawienie opcji Paper Type (Typ papieru) jest odpowiednie dla papieru załadowanego do produktu.
➔ „Wybór papieru” na stronie 21
- ❑ Jeśli pas pojawia się w odstępach 2,5 cm, uruchom program Print Head Alignment (Wyrównanie głowicy drukującej).
➔ „Wyrównywanie głowicy drukującej” na stronie 131
- ❑ Jeśli na kopii jest widoczna mora (siatka), zmień ustawienie opcji **Zmniejsz/Powiększ** w menu na ekranie LCD lub zmień położenie oryginału.
- ❑ W przypadku występowania problemu związanego z jakością kopiowania wyczyść obudowę produktu.
➔ „Czyszczenie obudowy produktu” na stronie 136

Brak wyrównania w pionie lub prążki pionowe

- ❑ Upewnij się, że strona przeznaczona do drukowania (bielsza lub bardziej błyszcząca) jest skierowana do góry w tylnym podajniku papieru.
- ❑ Upewnij się, że strona przeznaczona do drukowania (bielsza lub bardziej błyszcząca) jest skierowana w dół w kasecie na papier.
- ❑ Uruchom program narzędziowy Head Cleaning (Czyszczenie głowicy), aby oczyścić zatkane dysze.
➔ „Czyszczenie głowicy drukującej” na stronie 129
- ❑ Uruchom program narzędziowy Print Head Alignment (Wyrównanie głowicy drukującej).
➔ „Wyrównywanie głowicy drukującej” na stronie 131
- ❑ W systemie Windows wyczyść pole wyboru **High Speed (Duża szybkość)** w oknie Advanced (Zaawansowane) w sterowniku drukarki. Szczegółowe informacje zawiera pomoc online.
W systemie Mac OS X wybierz opcję **Off (Wyłączone)** w oknie High Speed Printing (Drukowanie z dużą szybkością), kliknij kolejno następujące opcje menu: **System Preferences (Preferencje systemowe)**, **Print & Scan (Drukowanie i skanowanie)** (w systemie Mac OS X 10.7) lub **Print & Fax (Drukarka i faks)** (w systemie Mac OS X 10.6 lub 10.5), wybierz produkt (w polu listy Printers (Drukarki)), kliknij **Options & Supplies (Opcje i zaopatrzenie)**, a następnie kliknij pozycję **Driver (Sterownik)**.
- ❑ Upewnij się, że wybrane w menu na ekranie LCD lub w sterowniku drukarki ustawienie opcji Paper Type (Typ papieru) jest odpowiednie dla papieru załadowanego do produktu.
➔ „Wybór papieru” na stronie 21
- ❑ W przypadku występowania problemu związanego z jakością kopiowania wyczyść obudowę produktu.
➔ „Czyszczenie obudowy produktu” na stronie 136

Nieprawidłowe lub brakujące kolory

- ❑ W systemie Windows wyłącz ustawienie **Grayscale (Skala szarości)** w oknie Advanced (Zaawansowane) sterownika drukarki.
W systemie Mac OS X wyłącz ustawienie **Grayscale (Skala szarości)** w opcji Print Settings (Ustawienia druku) w oknie dialogowym Print (Drukuj) sterownika drukarki.
Szczegółowe informacje zawiera pomoc online.

Rozwiązywanie problemów związanych z drukowaniem/kopiowaniem

- ❑ Dostosuj ustawienia kolorów w aplikacji lub w ustawieniach sterownika drukarki.
W systemie Windows sprawdź okno Advanced (Zaawansowane).
W systemie Mac OS X sprawdź okno dialogowe Color Options (Opcje kolorów) w oknie dialogowym Print (Drukuj).
Szczegółowe informacje zawiera pomoc online.
- ❑ Uruchom program narzędziowy Head Cleaning (Czyszczenie głowicy), aby oczyścić zatkane dysze.
➔ „Czyszczenie głowicy drukującej” na stronie 129
- ❑ Jeśli pojemniki z tuszem właśnie wymieniono, należy się upewnić, że nie upłynął termin ważności podany na opakowaniu. Jeśli produkt nie był używany przez dłuższy czas, firma Epson zaleca wymienić pojemniki z tuszem.
➔ „Wymiana pojemnika z tuszem” na stronie 123
- ❑ Staraj się używać oryginalnych pojemników z tuszem i papieru zalecanego przez firmę Epson.

Rozmyty lub zabrudzony wydruk

- ❑ Staraj się używać oryginalnych pojemników z tuszem i papieru zalecanego przez firmę Epson.
- ❑ Upewnij się, że produkt stoi na płaskiej, stabilnej powierzchni, która jest większa od podstawy urządzenia. Produkt nie będzie działał poprawnie, jeśli będzie przechylony.
- ❑ Upewnij się, że papier nie jest uszkodzony, brudny lub zbyt stary.
- ❑ Upewnij się, że papier jest suchy, a strona przeznaczona do drukowania (bielsza lub bardziej błyszcząca) jest skierowana do góry w tylnym podajniku papieru.
- ❑ Upewnij się, że papier jest suchy, a strona przeznaczona do drukowania (bielsza lub bardziej błyszcząca) jest skierowana w dół w kasecie na papier.
- ❑ Jeśli papier jest zawinięty w kierunku strony do drukowania, należy go wyprostować lub wywinąć lekko w drugą stronę.
- ❑ Upewnij się, że wybrane w menu na ekranie LCD lub w sterowniku drukarki ustawienie opcji Paper Type (Typ papieru) jest odpowiednie dla papieru załadowanego do produktu.
➔ „Wybór papieru” na stronie 21
- ❑ Każdy arkusz wyjmij z tacy wyjściowej bezpośrednio po jego wydrukowaniu.
- ❑ Nie dotykaj ani nie dopuść do zetknięcia jakichkolwiek przedmiotów z zadrukowaną stroną papieru z błyszczącym wykończeniem. Aby uniknąć problemów z wydrukami, postępuj zgodnie z instrukcjami dla danego papieru.
- ❑ Uruchom program narzędziowy Head Cleaning (Czyszczenie głowicy).
➔ „Czyszczenie głowicy drukującej” na stronie 129
- ❑ Uruchom program narzędziowy Print Head Alignment (Wyrównanie głowicy drukującej).
➔ „Wyrównywanie głowicy drukującej” na stronie 131
- ❑ Jeśli wydrukowany arkusz jest zabrudzony tuszem, należy wyczyścić wnętrze produktu.
➔ „Czyszczenie wnętrza produktu” na stronie 137

Rozwiązywanie problemów związanych z drukowaniem/kopiowaniem

- ❑ W przypadku drukowania danych o wysokiej gęstości na zwykłym papierze przy użyciu funkcji drukowania dwustronnego należy obniżyć wartość ustawienia **Print Density (Gęstość druku)** i wybrać dłuższy czas w opcji **Increased Ink Drying Time (Zwiększony czas suszenia tuszu)** w oknie **Print Density Adjustment (Regulacja gęstości druku)** (w systemie Windows) lub w ustawieniu **Two-sided Printing Settings (Ustawienia druku dwustronnego)** (w systemie Mac OS X) sterownika drukarki.
➔ „Druk dwustronny” na stronie 56
- ❑ W przypadku występowania problemu związanego z jakością kopiowania wyczyść obudowę produktu.
➔ „Czyszczenie obudowy produktu” na stronie 136

Różne problemy z wydrukiem

Nieprawidłowe lub zniekształcone znaki

- ❑ Usuń wszystkie zatrzymane zadania drukowania.
➔ „Anulowanie drukowania” na stronie 51
- ❑ Wyłącz produkt i komputer. Upewnij się, że kabel interfejsu produktu jest prawidłowo podłączony.
- ❑ Odinstaluj sterownik drukarki, a następnie zainstaluj go ponownie.
➔ „Odinstalowywanie oprogramowania” na stronie 141

Nieprawidłowe marginesy

- ❑ Upewnij się, że w tylnym podajniku papieru lub w kasecie na papier załadowano poprawnie papier.
➔ „Ładowanie papieru” na stronie 25
- ❑ Sprawdź ustawienia marginesów w używanej aplikacji. Upewnij się, że marginesy ustawione są w obszarze drukowania strony.
➔ „Obszar przeznaczony do drukowania” na stronie 181
- ❑ Upewnij się, że ustawienia sterownika drukarki są odpowiednie do używanego rozmiaru papieru.
W systemie Windows sprawdź okno **Main (Główne)**.
W systemie Mac OS X, sprawdź okno dialogowe **Page Setup (Ustawienia strony)** lub **Print (Drukuj)**.
- ❑ Odinstaluj sterownik drukarki, a następnie zainstaluj go ponownie.
➔ „Odinstalowywanie oprogramowania” na stronie 141

Pochylenie wydruku

- ❑ Upewnij się, że w tylnym podajniku papieru lub w kasecie na papier załadowano poprawnie papier.
➔ „Ładowanie papieru” na stronie 25
- ❑ Jeśli wybrano **Fast Economy (Szybka ekonomiczna)** w ustawieniu **Paper & Quality Options (Opcje papieru i jakości)** sterownika drukarki w oknie **Advanced (Zaawansowane)** (w systemie Windows) lub **Print Quality (Jakość druku)** (w systemie Mac OS X) w oknie **Print Settings (Ustawienia druku)**, należy wybrać inne ustawienie.

Rozwiązywanie problemów związanych z drukowaniem/kopiowaniem

Rozmiar lub położenie skopiowanego obrazu jest nieprawidłowe

- Upewnij się, że ustawienie rozmiaru papieru, układu lub pomniejszenia/powiększenia wybrane w panelu sterowania jest zgodne z używanym papierem.
- Jeśli krawędzie kopii są przycinane, przesuń nieznacznie oryginał z dala od narożnika.
- Wyczyść szybę skanera.
 - ➔ [„Czyszczenie obudowy produktu” na stronie 136](#)

Odwrócony obraz

- W systemie Windows usuń zaznaczenie pola wyboru **Mirror Image (Obraz lustrzany)** w oknie Page Layout (Układ strony) sterownika drukarki lub wyłącz ustawienie "Mirror Image (Obraz lustrzany)" w używanej aplikacji.
W systemie Mac OS X odznacz pole wyboru **Mirror Image (Obraz lustrzany)** w opcjach **Print Settings (Ustawienia druku)** w oknie dialogowym Print (Drukuj) sterownika drukarki lub wyłącz ustawienie Mirror Image (Obraz lustrzany) w używanej aplikacji.
Odpowiednie instrukcje zawiera pomoc online sterownika drukarki lub aplikacji.
- Odinstaluj sterownik drukarki, a następnie zainstaluj go ponownie.
 - ➔ [„Odinstalowywanie oprogramowania” na stronie 141](#)

Papier lub nośnik CD/DVD jest zadrukowany częściowo lub jest pusty

- W przypadku gdy moduł skanera pozostaje otwarty przez dłuższy czas, odbiór danych zostaje przerwany na określony czas, a także w zależności od komputera lub danych produkt może zatrzymać drukowanie w połowie lub dysk CD/DVD może zostać wysunięty. Zamknij moduł skanera, jeśli jest otwarty. Produkt może wznowić drukowanie. Jeśli tak się nie stanie, spróbuj uruchomić ponownie zadanie drukowania.
- Upewnij się, że ustawienia sterownika drukarki są odpowiednie do używanego rozmiaru papieru.
W systemie Windows sprawdź okno Main (Główne).
W systemie Mac OS X, sprawdź okno dialogowe Page Setup (Ustawienia strony) lub Print (Drukuj).
- W systemie Windows zaznacz ustawienie **Skip Blank Page (Pomiń puste strony)**, klikając przycisk **Extended Settings (Ustawienia zaawansowane)** na ekranie Maintenance (Konserwacja) sterownika drukarki.
W systemie Mac OS X wybierz opcję **On (Włączone)** w oknie Skip Blank Page (Pomiń puste strony). Aby wyświetlić okno dialogowe Skip Blank Page (Pomiń puste strony), kliknij kolejno następujące opcje menu: **System Preferences (Preferencje systemowe)**, **Print & Scan (Drukowanie i skanowanie)** (w systemie Mac OS X 10.7) lub **Print & Fax (Drukarka i faks)** (w systemie Mac OS X 10.6 lub 10.5), wybierz produkt (w polu listy Printers (Drukarki)), kliknij **Options & Supplies (Opcje i zaopatrzenie)**, a następnie kliknij pozycję **Driver (Sterownik)**.
- Odinstaluj sterownik drukarki, a następnie zainstaluj go ponownie.
 - ➔ [„Odinstalowywanie oprogramowania” na stronie 141](#)

Wydrukowana strona jest poplamiona lub przetarta

- Jeśli papier jest zawinięty w kierunku strony do drukowania, należy go wyprostować lub wywinąć lekko w drugą stronę.

Rozwiązywanie problemów związanych z drukowaniem/kopiowaniem

- ❑ W systemie Windows wybierz **Thick paper and envelopes (Gruby papier i koperty)** z menu **Printer and Option Information (Informacje o drukarce i opcjach)** w oknie Maintenance (Konserwacja) sterownika drukarki. W systemie Mac OS X 10.5 lub nowszym wybierz opcję **On (Włączone)** w oknie Thick paper and envelopes (Gruby papier i koperty). Aby wyświetlić okno dialogowe Thick paper and envelopes (Gruby papier i koperty), kliknij kolejno następujące opcje menu: **System Preferences (Preferencje systemowe)**, **Print & Scan (Drukowanie i skanowanie)** (w systemie Mac OS X 10.7) lub **Print & Fax (Drukarka i faks)** (w systemie Mac OS X 10.6 lub 10.5), wybierz produkt (w polu listy Printers (Drukarki)), kliknij **Options & Supplies (Opcje i zaopatrzenie)**, a następnie kliknij pozycję **Driver (Sterownik)**.
- ❑ Wykonaj kilka kopii, nie umieszczając dokumentu na szybie skanera.
 - ➔ „Czyszczenie wnętrza produktu” na stronie 137
- ❑ Odinstaluj sterownik drukarki, a następnie zainstaluj go ponownie.
 - ➔ „Odinstalowywanie oprogramowania” na stronie 141

Zbyt wolne drukowanie

- ❑ Upewnij się, że wybrane w menu na ekranie LCD lub w sterowniku drukarki ustawienie opcji Paper Type (Typ papieru) jest odpowiednie dla papieru załadowanego do produktu.
 - ➔ „Wybór papieru” na stronie 21
- ❑ W systemie Windows wyłącz ustawienia niestandardowe, a następnie w oknie Quality Option (Typ jakości) sterownika drukarki wybierz **Text (Tekst)** jako ustawienie opcji Main (Główne). W systemie Mac OS X wybierz niższe ustawienie Print Quality (Jakość druku) w oknie dialogowym Print Settings (Ustawienia druku) okna dialogowego Print (Drukuj) sterownika drukarki.
 - ➔ „Uzyskiwanie dostępu do sterownika drukarki w systemie Windows” na stronie 46
 - ➔ „Uzyskiwanie dostępu do sterownika drukarki w systemie Mac OS X” na stronie 47
- ❑ Zamknij wszystkie niepotrzebne aplikacje.
- ❑ W przypadku długotrwałego, ciągłego drukowania proces drukowania może przebiegać powoli. Jest to wykonywane w celu zmniejszenia szybkości drukowania, aby zapobiec przegrzaniu mechanizmu produktu i jego uszkodzeniu. W takiej sytuacji można kontynuować drukowanie, ale zaleca się jego przerwanie i pozostawienie włączonego produktu na co najmniej 30 minut. (Produkt nie powróci do normalnego działania, jeśli zasilanie będzie wyłączone.) Po zrestartowaniu produkt będzie drukować ze zwykłą szybkością.
- ❑ Odinstaluj sterownik drukarki, a następnie zainstaluj go ponownie.
 - ➔ „Odinstalowywanie oprogramowania” na stronie 141

Jeśli problemu nie udało się rozwiązać za pomocą powyższych metod, zapoznaj się z sekcją

➔ „Zwiększanie szybkości drukowania (tylko w systemie Windows)” na stronie 167

Papier nie jest podawany poprawnie lub taca dysków CD/DVD nie jest prawidłowo włożona

Papier nie jest podawany

Wyjmij stos papieru i upewnij się, że:

- ❑ Kaseca z papierem została włożona do końca do produktu.

Rozwiązywanie problemów związanych z drukowaniem/kopiowaniem

- ❑ papier nie jest pozwijany lub pofałdowany.
- ❑ papier nie jest zbyt stary. Więcej informacji zawierają instrukcje dostarczone z papierem.
- ❑ Wysokość ryzy zwykłego papieru nie powinna przekraczać linii pod symbolem ▼ lub ▲≡≡≡ umieszczonym po wewnętrznej stronie prowadnicy krawędziowej.
W przypadku specjalnych nośników firmy Epson upewnij się, że liczba arkuszy nie przekracza limitu określonego dla danego typu nośnika.
➔ „Wybór papieru” na stronie 21
- ❑ Papier nie zaciął się w produkcie. Jeśli tak, wyjmij zakleszczony papier.
➔ „Zacięcia papieru” na stronie 151
- ❑ Pojemniki z tuszem nie są puste. Jeśli pojemnik z tuszem jest pusty, wymień go.
➔ „Wymiana pojemnika z tuszem” na stronie 123
- ❑ Przestrzegano specjalnych instrukcji ładowania dostarczonych z papierem.

Podawanych jest kilka arkuszy naraz

- ❑ Wysokość ryzy zwykłego papieru nie powinna przekraczać linii pod symbolem ▼ lub ▲≡≡≡ umieszczonym po wewnętrznej stronie prowadnicy krawędziowej.
W przypadku specjalnych nośników firmy Epson upewnij się, że liczba arkuszy nie przekracza limitu określonego dla danego typu nośnika.
➔ „Wybór papieru” na stronie 21
- ❑ Upewnij się, że krawędzie prowadnicy przylegają do krawędzi papieru.
- ❑ Upewnij się, że papier nie jest zawinięty lub pofałdowany. Jeśli tak jest, wyprostuj go lub wywinń lekko w drugą stronę.
- ❑ Wyjmij stos papieru i upewnij się, że papier nie jest za cienki.
➔ „Papier” na stronie 179
- ❑ Przekartkuj brzegi stosu papieru w celu rozdzielenia arkuszy, a następnie ponownie załaduj papier.
- ❑ Jeśli drukowanych jest zbyt wiele kopii pliku, sprawdź ustawienie Copies (Kopie) w sterowniku drukarki w sposób przedstawiony poniżej. Sprawdź również ustawienia używanej aplikacji.
W systemie Windows, sprawdź ustawienia Copies (Kopie) w oknie Page Layout (Układ strony).
W systemie Mac OS X sprawdź ustawienie opcji Copies (Kopie) w oknie dialogowym Print (Drukuj).

Papier jest nieprawidłowo załadowany

Jeśli papier załadowano zbyt głęboko do produktu, nie będzie on prawidłowo podawany. Wyłącz produkt i delikatnie wyciągnij papier. Następnie włącz ponownie produkt i załaduj papier prawidłowo.

Papier nie wysuwa się całkowicie lub jest pognieciony.

- ❑ Jeśli papier nie wysunął się do końca, wciśnij przycisk ⬠, aby spowodować jego wysunięcie. Jeśli we wnętrzu produktu wystąpiło zacięcie papieru, wyciągnij papier zgodnie z procedurą opisaną w następującej sekcji.
➔ „Zacięcia papieru” na stronie 151


Rozwiązywanie problemów związanych z drukowaniem/kopiowaniem

- Jeśli papier jest pognieciony przy wysuwaniu, być może jest on wilgotny albo zbyt cienki. Załaduj nowy stos papieru.

Uwaga:


Nie używany papier należy przechowywać w oryginalnym opakowaniu w suchym otoczeniu.

Taca dysków CD/DVD jest wysunięta lub nie jest włożona prawidłowo podczas wysyłania zadania drukowania dysku CD/DVD

- Włóż ponownie tacę CD/DVD w prawidłowy sposób.
➔ „Ładowanie dysków CD/DVD” na stronie 31
- Jeśli taca zostanie wysunięta po uruchomieniu zadania drukowania dysku CD/DVD, oznacza to, że produkt nie jest gotowy. Zaczekaj na wyświetlenie na ekranie komunikatu z prośbą o włożenie tacy. Następnie włóż ponownie tacę i naciśnij przycisk .

Produkt nie drukuje

Wszystkie kontrolki są wyłączone

- Naciśnij przycisk , aby upewnić się, że produkt jest włączony.
- Upewnij się, że przewód zasilania jest prawidłowo podłączony.
- Upewnij się, że gniazdo zasilania jest sprawne i nie jest sterowane wyłącznikiem ściennym ani czasomierzem.

Kontrolki zaświeciły się, a potem zgasły

Napięcie pracy produktu może nie odpowiadać napięciu znamionowemu gniazda zasilania. Natychmiast wyłącz produkt i odłącz go od gniazda zasilania. Następnie sprawdź informacje na etykiecie z tyłu produktu.



Przeostroga:

Jeśli wartości napięcia nie zgadzają się, NIE WOLNO PONOWNIE PODŁĄCZAĆ PRODUKTU DO ŹRÓDŁA ZASILANIA. Skontaktuj się ze sprzedawcą.

Świeci się tylko kontrolka zasilania

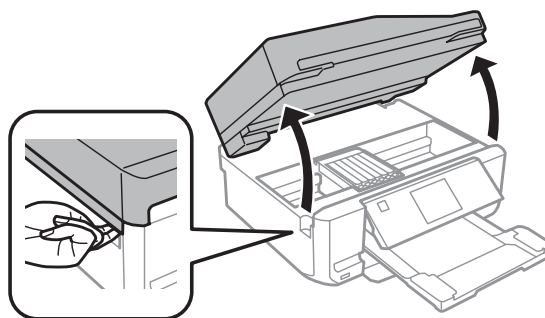
- Wyłącz produkt i komputer. Upewnij się, że kabel interfejsu produktu jest prawidłowo podłączony.
- Jeśli używany jest interfejs USB, upewnij się, że kabel spełnia wymagania standardu USB lub Hi-Speed USB.
- W przypadku podłączania produktu do komputera przez koncentrator USB, podłącz produkt do pierwszego koncentratora od strony komputera. Jeśli sterownik drukarki nadal nie jest rozpoznawany przez komputer, spróbuj podłączyć produkt bezpośrednio do komputera bez koncentratora USB.

Rozwiązywanie problemów związanych z drukowaniem/kopiowaniem

- ❑ W przypadku podłączania produktu do komputera przez koncentrator USB, sprawdź najpierw, czy koncentrator USB jest rozpoznawany przez komputer.
- ❑ Jeśli chcesz wydrukować duży obraz, ilość pamięci w komputerze może być niewystarczająca. Spróbuj zmniejszyć rozdzielczość obrazu lub wydrukować obraz w mniejszym rozmiarze. Konieczne może być zainstalowanie większej ilości pamięci w komputerze.
- ❑ Użytkownicy systemu Windows mogą usunąć zablokowane zadania drukowania z programu Windows Spooler.
➔ „Anulowanie drukowania” na stronie 51
- ❑ Odinstaluj sterownik drukarki, a następnie zainstaluj go ponownie.
➔ „Odinstalowywanie oprogramowania” na stronie 141

Po wymianie pojemnika wskazywany jest błąd tuszu

- 1 Otwórz moduł skanera.



Ważne:

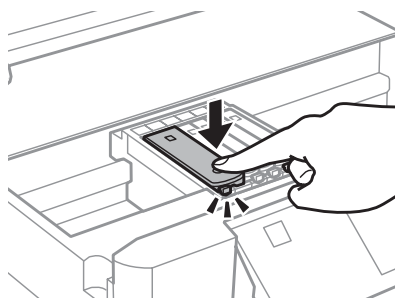
Nie należy dotykać białego płaskiego kabla wewnątrz produktu.

- 2 Upewnij się, że uchwyt pojemnika z tuszem znajduje się w pozycji wymiany pojemników.

Uwaga:

Jeśli uchwyt pojemnika z tuszem znajduje się w skrajnej pozycji z prawej strony, przejdź do trybu **Ustawienia** z poziomu menu **Ekran główny**, wybierz pozycję **Konserwacja**, a następnie wybierz opcję **Wymiana pojem. z tuszem**.

- 3 Wyjmij i ponownie włóż pojemnik z tuszem, a następnie kontynuuj jego instalację.

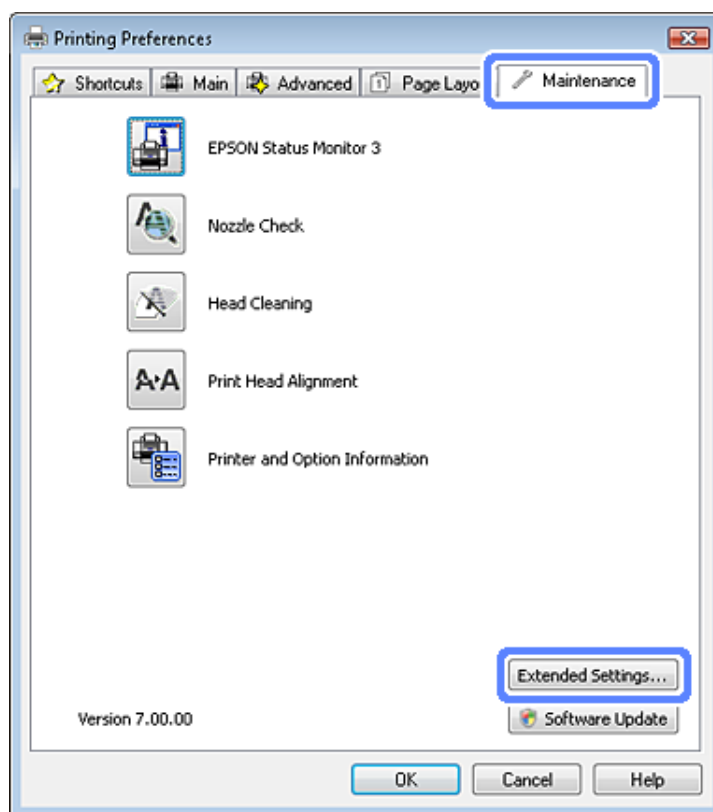


Rozwiązywanie problemów związanych z drukowaniem/kopiowaniem

- 4 Zamknij powoli moduł skanera.
- 5 Postępuj zgodnie z instrukcjami wyświetlanymi na ekranie.

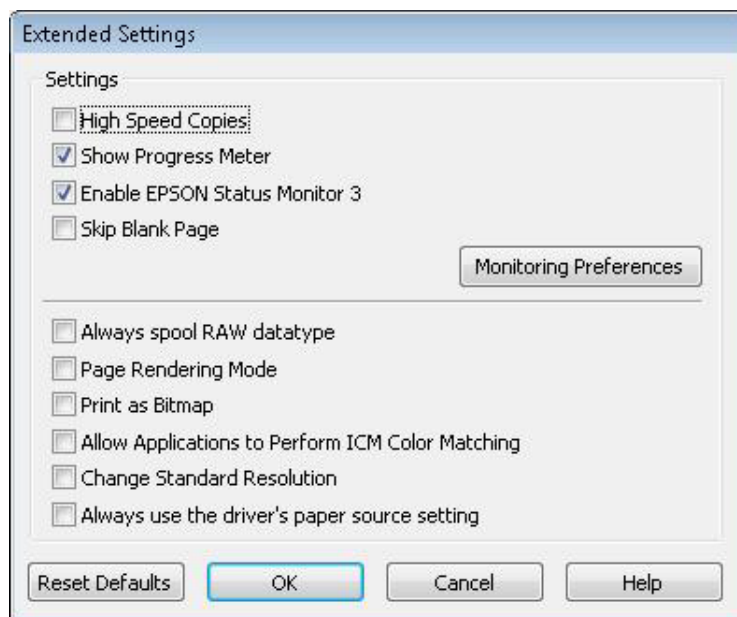
Zwiększanie szybkości drukowania (tylko w systemie Windows)

Zbyt niską szybkość drukowania można zwiększyć, wybierając odpowiednie ustawienia w obszarze Extended Settings (Ustawienia zaawansowane). W oknie **Extended Settings (Ustawienia zaawansowane)** sterownika drukarki kliknij przycisk Maintenance (Konserwacja).



Rozwiązywanie problemów związanych z drukowaniem/kopiowaniem

Zostanie wyświetlone następujące okno dialogowe.



Po zaznaczeniu podanych poniżej pól wyboru szybkość drukowania zostanie zwiększona.

- High Speed Copies (Kopie szybko drukowane)
- Always spool RAW datatype (Zawsze buforuj typ danych RAW)
- Page Rendering Mode (Tryb renderowania strony)
- Print as Bitmap (Drukuj jako mapę bitową)

Szczegółowe informacje dotyczące poszczególnych pozycji zawiera pomoc online.

Inny problem

Ciche drukowanie na zwykłym papierze

Gdy wybrano zwykły papier jako typ papieru i wybrano Standard (Standardowy) (w systemie Windows) lub Normal (Normalny) (w systemie Mac OS X) w ustawieniu jakości w sterowniku drukarki, produkt drukuje z dużą szybkością. Aby zmniejszyć głośność pracy drukarki, należy wybrać opcję Quiet Mode (Tryb cichy), spowoduje to jednak zmniejszenie szybkości druku.

W systemie Windows zaznacz pole wyboru Quiet Mode (Tryb cichy) w oknie Advanced (Zaawansowane) w sterowniku drukarki.

W systemie Mac OS X wybierz opcję **On (Włączone)** w oknie Quiet Mode (Tryb cichy). Aby wyświetlić okno dialogowe Quiet Mode (Tryb cichy), kliknij kolejno następujące opcje menu: **System Preferences (Preferencje systemowe)**, **Print & Scan (Drukowanie i skanowanie)** (w systemie Mac OS X 10.7) lub **Print & Fax (Drukarka i faks)** (w systemie Mac OS X 10.6 lub 10.5), wybierz produkt (w polu listy Printers (Drukarki)), kliknij **Options & Supplies (Opcje i zaopatrzenie)**, a następnie kliknij pozycję **Driver (Sterownik)**.

Rozwiązywanie problemów podczas skanowania

Problemy sygnalizowane komunikatami pojawiającymi się na ekranie LCD lub za pomocą kontrolki stanu

- Upewnić się, że urządzenie jest prawidłowo podłączone do komputera.
- Wyłączyć urządzenie i ponownie je włączyć. Jeżeli problem nie został rozwiązany, urządzenie może działać nieprawidłowo lub źródło światła w skanerze może wymagać wymiany. Proszę skontaktować się ze sprzedawcą.
- Upewnić się, że oprogramowanie skanera zostało w pełni zainstalowane. Patrz papierowy podręcznik, by zapoznać się z instrukcjami dotyczącymi instalacji oprogramowania skanowania.

Problemy pojawiające się po rozpoczęciu skanowania

- Sprawdzić kontrolkę stanu i upewnić się, że urządzenie jest gotowe do skanowania.
- Upewnić się, że kable są pewnie podłączone do urządzenia oraz do działającego elektrycznego gniazda ściennego. W razie potrzeby sprawdź zasilacz sieciowy, podłączając do niego inne urządzenie elektryczne.
- Wyłączyć urządzenie i komputer, a następnie sprawdzić, czy łączący je przewód interfejsu jest prawidłowo podłączony.
- Po pojawieniu się listy skanerów, gdy rozpoczyna się skanowanie, proszę się upewnić, że wybrano prawidłowe urządzenie.

Windows:

Jeżeli użytkownik uruchamia program Epson Scan za pomocą ikony EPSON Scan, wyświetlana jest lista Select Scanner (Wybierz skaner), upewnij się, że wybrano model odpowiadający posiadanemu produktowi.

Mac OS X:

Jeżeli użytkownik uruchamia Epson Scan z poziomu folderu Applications (Programy), wyświetlana jest lista Select Scanner (Wybierz skaner), należy się upewnić, że wybrano model odpowiadający posiadanemu produktowi.

- Podłącz urządzenie bezpośrednio do zewnętrznego portu USB komputera lub tylko przez jeden koncentrator USB. Skaner może nie działać prawidłowo, jeśli jest podłączony do komputera przez więcej niż jeden koncentrator USB. Jeśli problem wciąż występuje, proszę spróbować podłączyć urządzenie bezpośrednio do komputera.
- Jeżeli więcej niż jedno urządzenie zostanie podłączone do komputera, być może nie będzie działać. Podłączyć tylko to urządzenie, którego chce się używać, a następnie ponownie podjąć próbę skanowania.

Rozwiązywanie problemów podczas skanowania

- Jeżeli oprogramowanie skanowania nie działa prawidłowo, proszę najpierw odinstalować oprogramowanie, a następnie ponownie zainstalować, tak jak opisano w papierowym podręczniku.
➔ „Odinstalowywanie oprogramowania” na stronie 141

Korzystanie z automatycznego podajnika dokumentów (ADF)

- Jeżeli pokrywa dokumentu lub pokrywa ADF są otwarte, proszę je zamknąć i ponownie podjąć próbę skanowania.
- Proszę się upewnić, że w programie Epson Scan zaznaczono **Office Mode (Tryb biurowy)** lub **Professional Mode (Tryb profesjonalny)**.
- Upewnić się, że kable są pewnie podłączone do urządzenia oraz do działającego elektrycznego gniazda ściennego.

Korzystanie z przycisku

Uwaga:

W zależności od posiadanego produktu, funkcja skanowania może nie być dostępna przy korzystaniu z tego przycisku.

- Sprawdzić, czy do przycisku skanera został przypisany program.
➔ „Epson Event Manager” na stronie 88
- Należy upewnić się, że program Epson Scan i Epson Event Manager zostały prawidłowo zainstalowane.
- Jeżeli kliknięto przycisk **Keep Blocking (Trzymaj zablokowane)** w oknie Windows Security Alert (Alert bezpieczeństwa systemu Windows) w trakcie lub po zakończeniu instalacji oprogramowania Epson, należy odblokować program Epson Event Manager.
➔ „Jak odblokować program Epson Event Manager” na stronie 170
- Mac OS X:
Proszę się upewnić, że jest się zalogowanym jako użytkownik, który zainstalował oprogramowanie skanowania. W przypadku innych użytkowników należy najpierw uruchomić program Epson Scanner Monitor z folderu Applications (Programy), a następnie nacisnąć przycisk w celu skanowania.

Jak odblokować program Epson Event Manager

1 Kliknij **Start** lub przycisk Start, a następnie umieść wskaźnik myszy na pozycji **Control Panel (Panel sterowania)**.

2 Wykonać jedną z następujących czynności.

- Windows 7:
Wybierz **System and Security (System i bezpieczeństwo)**.
- Windows Vista:
Wybierz **Security (Bezpieczeństwo)**.
- Windows XP:
Wybierz **Security Center (Centrum bezpieczeństwa)**.

Rozwiązywanie problemów podczas skanowania

3 Wykonać jedną z następujących czynności.

- Windows 7 i Windows Vista:
Wybierz **Allow a program through Windows Firewall (Pozwól na pracę programu z zaporą)**.
- Windows XP:
Wybierz **Windows Firewall (Zapora systemu Windows)**.

4 Wykonać jedną z następujących czynności.

- Windows 7:
Potwierdź, że pole wyboru **EEventManager Application** jest zaznaczone na liście Allowed programs and features (Dozwolone programy i funkcje).
- Windows Vista:
Kliknij kartę **Exceptions (Wyjątki)**, a następnie potwierdź, że pole wyboru **EEventManager Application** jest zaznaczone na liście Program or port (Program lub port).
- Windows XP:
Kliknij kartę **Exceptions (Wyjątki)**, a następnie potwierdź, że pole wyboru **EEventManager Application** jest zaznaczone na liście Programs and Services (Programy i usługi).

5 Kliknąć OK.

Korzystanie z oprogramowania skanowania innego niż sterownik Epson Scan

- W przypadku korzystania z programu zgodnego ze standardem TWAIN, takiego jak Adobe Photoshop Elements, należy upewnić się, że w ustawieniu Scanner (Skaner) lub Source (Źródło) wybrano właściwy produkt.
- Jeżeli nie można skanować z wykorzystaniem programów skanowania zgodnych z TWAIN, takich jak Adobe Photoshop Elements, należy odinstalować program skanowania zgodny z TWAIN, a następnie ponownie go zainstalować.
➔ [„Odinstalowywanie oprogramowania” na stronie 141](#)

Problemy z podawaniem papieru

Papier się brudzi

Być może trzeba będzie wyczyścić urządzenie.

➔ [„Czyszczenie produktu” na stronie 136](#)

Podawanych jest wiele arkuszy papieru

- Jeżeli załaduje się nieobsługiwany papier, urządzenie może podawać więcej niż jedną kartkę papieru na raz.
➔ [„Dane techniczne automatycznego podajnika dokumentów \(ADF\)” na stronie 183](#)

Rozwiązywanie problemów podczas skanowania

- ❑ Być może trzeba będzie wyczyścić urządzenie.
➔ „Czyszczenie produktu” na stronie 136

Zacięcie papieru w automatycznym podajniku dokumentów (ADF).

Usunąć zacięty papier ze środka ADF.

- ➔ „Usuwanie zakleszczonego papieru z podajnika automatycznego podajnika dokumentów (ADF)” na stronie 154

Problemy z czasem skanowania

- ❑ Komputery wyposażone w zewnętrzne porty USB Hi-Speed skanują szybciej, niż komputery wyposażone w zewnętrzne porty USB. Jeśli wykorzystywany jest zewnętrzny port USB Hi-Speed, sprawdzić, czy spełnia on wymagania systemowe.
➔ „Wymagania systemowe” na stronie 178
- ❑ Skanowanie z wysoką rozdzielczością zajmuje więcej czasu.

Problemy ze skanowanymi obrazami

Jakość skanowania jest niewystarczająca

Jakość skanowania można polepszyć poprzez zmianę bieżących ustawień lub wyregulowanie skanowanego obrazu.

- ➔ „Funkcje regulacji obrazu” na stronie 67

Na zeskanowanym obrazie widoczny jest obraz z drugiej strony oryginału

Jeśli oryginał jest wydrukowany na cienkim papierze, urządzenie może także zarejestrować obrazy znajdujące się z drugiej strony oryginału — w takim przypadku będą one widoczne na zeskanowanym obrazie. Spróbuj zeskanować oryginał przykładając do jego tylnej strony arkusz czarnego papieru. Upewnij się także, że wybrano prawidłowe parametry ustawień Document Type (Typ dokumentu) i Image Type (Typ obrazu) dla oryginału.

Znaki są zniekształcone lub rozmazane

- ❑ W trybie Office Mode (Tryb biurowy) lub Home Mode (Tryb domowy) zaznacz pole wyboru **Text Enhancement** (Wzmocnienie tekstu).

Rozwiązywanie problemów podczas skanowania

- Dostosuj ustawienie Threshold (Próg).

Home Mode (Tryb domowy):

Wybierz **Black&White (Czarno-biały)** jako ustawienie Image Type (Typ obrazu), kliknij przycisk **Brightness (Jaskrawość)**, a następnie spróbuj wyregulować ustawienie Threshold (Próg).

Office Mode (Tryb biurowy):

Wybierz **Black&White (Czarno-biały)** jako ustawienie Image Type (Typ obrazu), a następnie spróbuj wyregulować ustawienie Threshold (Próg).

Professional Mode (Tryb profesjonalny):

Wybierz opcję **Black & White (Czarno-biały)** jako ustawienie opcji Image Type (Typ obrazu) i kliknij przycisk + (Windows) lub ► (Mac OS X) obok opcji **Image Type (Typ obrazu)**. Wybierz odpowiednie ustawienie Image Option (Opcja Obrazu), a następnie spróbuj ustawić opcję Threshold (Próg).

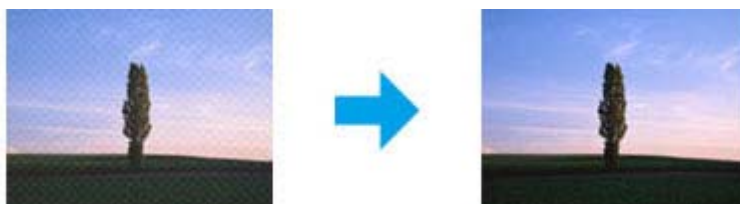
- Zwiększ wartość ustawienia Resolution (Rozdzielczość).

Znaki nie są poprawnie rozpoznawane po przekonwertowaniu na tekst edytowalny (OCR)

Umieść dokument tak, aby leżał bezpośrednio na szybie skanera. Jeżeli dokument zostanie ułożony skosem, może nie zostać prawidłowo rozpoznany.

Zeskanowany obraz ma pomarszczone wzorki

Na zeskanowanym obrazie lub wydrukowanym dokumencie może się pojawić mora, czyli wzór przypominający pomarszczenie lub siatkę.



- Obrócić oryginalny dokument.
- Po zakończeniu skanowania obrócić zeskanowany obraz za pomocą oprogramowania.
- Zaznacz pole wyboru **Descreening (Usuwanie mory)**.
- W trybie Professional Mode (Tryb profesjonalny) zmień ustawienie rozdzielczości i ponownie przystąp do skanowania.

Na obrazie pojawiają się nierówne kolory, rozmazania kropki czy linie proste

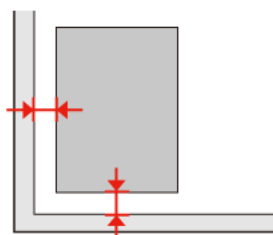
Trzeba będzie wyczyścić wnętrze urządzenia.

➔ „Czyszczenie produktu” na stronie 136

Obszar skanowania lub jego kierunek są niezadowolające

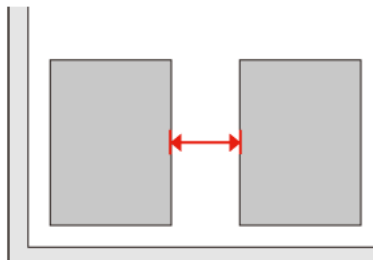
Krawędzie oryginału nie są skanowane

- ❑ W przypadku skanowania w trybie Full Auto Mode (Tryb automatyczny), czy też korzystania z podglądu miniatur w trybie Home Mode (Tryb domowy) lub Professional Mode (Tryb profesjonalny) należy odsunąć dokument lub fotografię o około 6 mm (0,2 cala) od krawędzi poziomej i pionowej szyby skanera, aby uniknąć obcięcia.
- ❑ W przypadku skanowania z przyciskiem lub z zastosowaniem normalnego podglądu w trybie Office Mode (Tryb biurowy), Home Mode (Tryb domowy) lub Professional Mode (Tryb profesjonalny) należy odsunąć dokument lub fotografię o około 3 mm (0,12 cala) od krawędzi poziomej i pionowej szyby skanera, aby uniknąć obcięcia.



Wiele dokumentów jest skanowane w postaci pojedynczego pliku

Na szybie skanera fotografie należy umieszczać w odległości co najmniej 20 mm (0,8 cala) od siebie.



Nie można zeskanować pożądanego obszaru

W zależności od dokumentów może nie być możliwe skanowanie pożądanego obszaru. Użyj normalnego podglądu w trybie Office Mode (Tryb biurowy), Home Mode (Tryb domowy) lub Professional Mode (Tryb profesjonalny) i utwórz markizy na obszarze, który chcesz zeskanować.

Nie można skanować w pożądanym kierunku

Kliknij **Configuration (Konfiguracja)**, wybierz kartę **Preview (Podgląd)**, a następnie wyczyść pole wyboru **Auto Photo Orientation (Automatyczna orientacja zdjęcia)**. Wtedy prawidłowo umieścić dokument.

Po wypróbowaniu wszystkich rozwiązań problemy pozostały

Jeżeli wypróbowano wszystkie rozwiązania i nie rozwiązano problemu, należy zainicjować ustawienia programu Epson Scan.

Kliknij **Configuration (Konfiguracja)**, wybierz kartę **Other (Inne)**, a następnie kliknij **Reset All (Resetuj wszystko)**.

Rozwiązywanie problemów podczas faksowania

Nie można wysłać i odebrać faksu

- Upewnij się, że kabel telefoniczny jest poprawnie podłączony i że linia jest sprawna. Można sprawdzić stan linii przy użyciu opcji **Sprawdzenie łączności faksu**.
➔ „Połączenie z linią telefoniczną” na stronie 90
- Jeśli nie można wysłać faksu, upewnij się, że faks odbiorcy jest włączony i sprawny.
- Jeśli do urządzenia nie jest podłączany zewnętrzny telefon, należy włączyć funkcję automatycznego odpowiadania.
➔ „Odbieranie faksów” na stronie 100
- Jeśli urządzenie jest podłączone do linii telefonicznej DSL, należy zainstalować filtr DSL. W innym wypadku wysyłanie faksów nie będzie możliwe. W celu uzyskania filtra skontaktuj się z dostawcą linii DSL.
- Jeśli urządzenie jest podłączone do linii telefonicznej z centrali PBX (Private Branch Exchange) lub przez przejściówkę TA (Terminal Adapter), wyłącz opcję **Wykr. sygn. wybier..**.
➔ „Tryb ustawień” na stronie 112
- Przyczyną może być szybkość przesyłania. Obniż prędkość w ustawieniu **Pręd. Faksu**.
➔ „Tryb ustawień” na stronie 112
- Upewnij się, że opcja ECM jest włączona. Kolorowych faksów nie można odbierać i wysyłać po wyłączeniu opcji ECM.
➔ „Tryb ustawień” na stronie 112

Problemy z jakością (wysyłanie)

- Wyczyść szybę skanera i automatyczny podajnik dokumentów (ADF).
➔ „Czyszczenie obudowy produktu” na stronie 136
- Jeśli wysłany faks był wyblakły lub niewyraźny, zmień ustawienie **Rozdzielczość** (lub **Jakość** w zależności od modelu) lub **Kontrast** w menu ustawień faksu.
➔ „Tryb ustawień” na stronie 112
- Upewnij się, że opcja ECM jest włączona.
➔ „Tryb ustawień” na stronie 112

Problemy z jakością (odbieranie)

- Upewnij się, że opcja ECM jest włączona.
➔ „Tryb ustawień” na stronie 112

Automatyczna sekretarka nie odbiera wiadomości głosowych

- ❑ Gdy włączona jest opcja automatycznego odpowiadania, a automatyczna sekretarka jest podłączona do tej samej linii telefonicznej co urządzenie, ustaw liczbę dzwonekó odpowiedzi do odbierania faksów na wyższą, niż liczba dzwonekó automatycznej sekretarki.
 - ➔ [„Odbieranie faksów” na stronie 100](#)

Nieprawidłowy czas

- ❑ Zegar może pracować zbyt wolno/zbyt szybko, mógł zostać wyzerowany lub zasilanie było wyłączone na długi czas. Ustaw poprawny czas.
 - ➔ [„Ustawianie/zmiana czasu i regionu” na stronie 133](#)

Informacje o urządzeniu

Pojemniki z tuszem

Z tym produktem można używać następujących pojemników z tuszem:

Pojemnik z tuszem	Numery katalogowe		
		XP-600 XP-605 XP-700 XP-800	W Australii / Nowej Zelandii XP-600 XP-700 XP-800
Black (Czarny)	26/26XL	273/273XL	255
Photo Black (Czarny fotograficzny)	26/26XL	273/273XL	256
Cyan (Błękitny)	26/26XL	273/273XL	256
Magenta (Amarantowy)	26/26XL	273/273XL	256
Yellow (Żółty)	26/26XL	273/273XL	256

Uwaga:

Nie wszystkie pojemniki z tuszem są dostępne we wszystkich regionach.

Kolory	Black (Czarny), Photo Black (Czarny fotograficzny), Cyan (Błękitny), Yellow (Żółty), Magenta (Amarantowy)
Czas przydatności pojemnika	W celu uzyskania najlepszych rezultatów pojemnik z tuszem należy zużyć w ciągu sześciu miesięcy od otwarcia opakowania.
Temperatura	Przechowywanie: -20 do 40 °C (-4 do 104 °F) 1 miesiąc w 40 °C (104 °F) Zamrażanie: * -16 °C (3,2 °F)

* Tusz odmarza i nadaje się do użytku po około 3 godzinach pozostawania w temperaturze 25°C (77°F).

Wymagania systemowe

W systemie Windows

System	Interfejs PC
Windows 7 (32-bitowy, 64-bitowy), Vista (32-bitowy, 64-bitowy), XP SP1 lub wyższy (32-bitowy) lub XP Professional x64 Edition	Hi-Speed USB

Informacje o urządzeniu

W systemie Mac OS X

System	Interfejs PC
Mac OS X 10.5.x, 10.6.x, 10.7.x	Hi-Speed USB

Uwaga:
System plików UNIX (UFS) dla Mac OS X nie jest obsługiwany.

Parametry techniczne

Uwaga:
Specyfikacje techniczne mogą być zmienione bez uprzedzenia.

Dane techniczne drukarki

Ścieżka papieru	Kaseta na papier 1 i 2, dostęp z przodu Tylony podajnik papieru ^{*1} , dostęp od góry
Pojemność	6,0 mm dla kasety 1 i 11,0 mm dla kasety 2 0,05 mm do 0,6 mm dla tylnego podajnika papieru ^{*1*2}

*1 Dostępność tej funkcji różni się w zależności od produktu.

*2 Twardy papier może zostać podany nieprawidłowo, nawet gdy jego grubość mieści się tym zakresie.

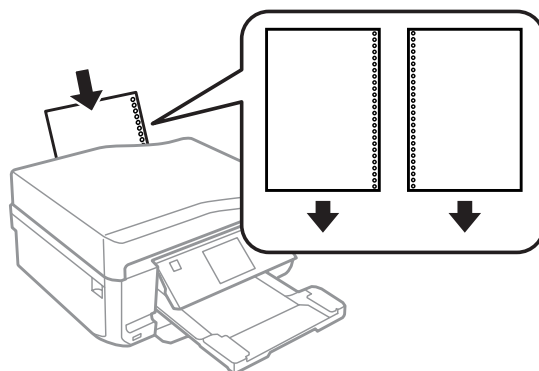
Papier

- Uwaga:**
- Ponieważ jakość określonego gatunku lub rodzaju papieru może zostać zmieniona przez producenta w dowolnym momencie, firma Epson nie może zagwarantować jakości jakiegokolwiek gatunku lub rodzaju papieru firmy innej niż Epson. Zaleca się każdorazowe testowanie próbek papieru przed zakupem jego dużej ilości lub przed drukowaniem dużych zadań.
 - Papier niskiej jakości może spowodować obniżenie jakości wydruku i powodować zakleszczenia lub inne problemy. W razie wystąpienia takich problemów zaleca się użycie papieru wyższej jakości.

Jeśli spełnione są wszystkie poniższe warunki, w tym urządzeniu można używać dziurkowanego papieru z otworami do bindowania:

Źródło papieru	Tylony podajnik papieru
Pozycja otworu	Dostępne z obu stron.

Informacje o urządzeniu

**Uwaga:**

Dostosuj rozmiar pliku tak, aby uniknąć drukowania na dziurkowanych krawędziach.

Pojedyncze arkusze:

Rozmiar	A4 210 × 297 mm 10 × 15 cm (4 × 6 in) 13 × 18 cm (5 × 7 in) A6 105 × 148 mm A5 148 × 210 mm B5 182 × 257 mm 9 × 13 cm (3.5 × 5 in) 13 × 20 cm (5 × 8 in) 20 × 25 cm (8 × 10 in) szeroki format 16:9 (102 × 181 mm) 100 × 148 mm Letter 8 1/2 × 11 in Legal 8 1/2 × 14 in
Typy papieru	Papier zwykły lub specjalny papier sprzedawany przez firmę Epson
Grubość (dla papieru zwykłego)	od 0,08 do 0,11 mm
Waga (dla papieru zwykłego)	od 64 g/m ² (17 funtów) do 90 g/m ² (24 funty)

Koperty:

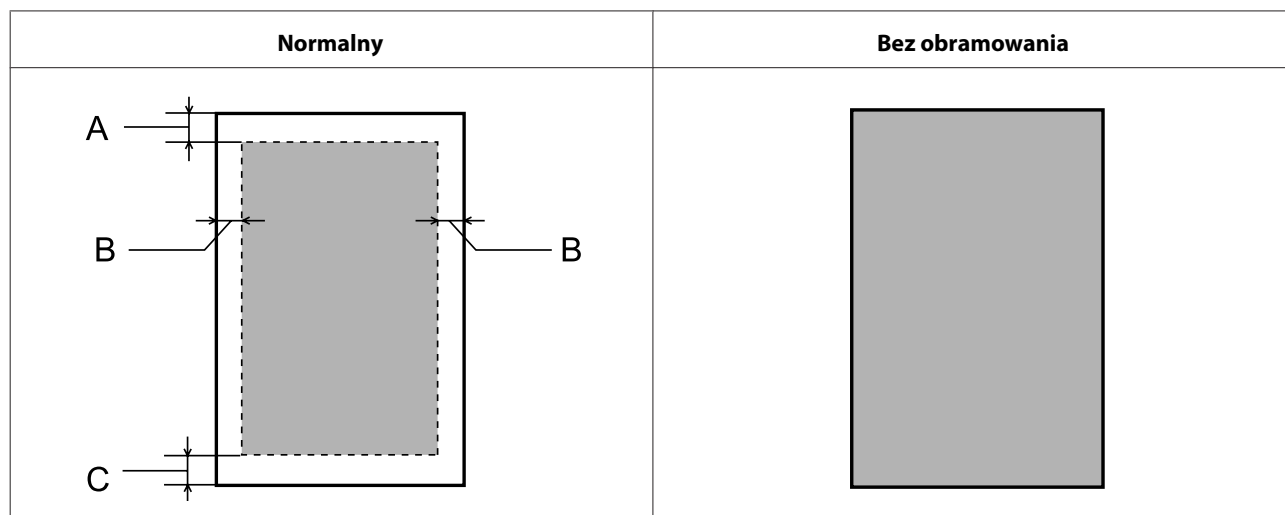
Rozmiar	Koperta #10 4 1/8 × 9 1/2 in Koperta DL 110 × 220 mm Koperta C6 114 × 162 mm
Typy papieru	Zwykły papier
Waga	od 75 g/m ² (20 funtów) do 90 g/m ² (24 funty)

Informacje o urządzeniu

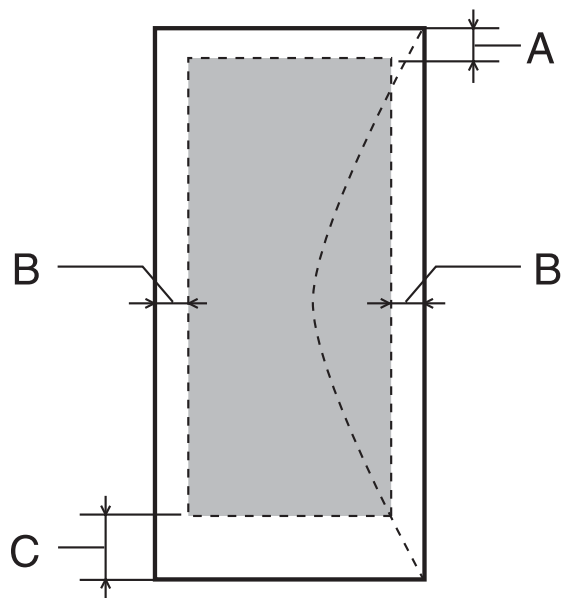
Obszar przeznaczony do drukowania

Podświetlone fragmenty oznaczają obszar drukowania.

Pojedyncze arkusze:



Koperty:



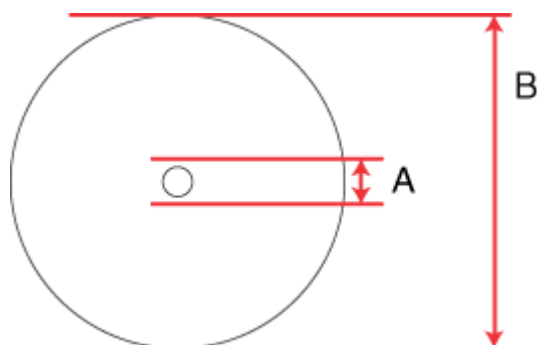
Rodzaj nośnika	Minimalny margines	
	Pojedyncze arkusze	Koperty
A	3,0 mm (0,12 cala)	3,0 mm (0,12 cala)
B	3,0 mm (0,12 cala)	5,0 mm (0,20 cala)
C	3,0 mm (0,12 cala)	21,0 mm (0,83 cala)

Informacje o urządzeniu

Uwaga:

W zależności od typu papieru, jakość wydruku w górnej i dolnej części wydruku może ulec pogorszeniu lub wydruk może być rozmazany.

CD/DVD:



A: 18 mm

B: 120 mm

Uwaga:

W przypadku drukowania na następujących obszarach dysku taca dysków CD/DVD lub dysk może zostać poplamiony tuszem.

Centralny obszar wewnętrzny	18 do 42 mm
Obszar obwodu zewnętrznego	117 do 120 mm (12-cm CD/DVD)

Dane techniczne skanera

	Produkty z serii XP-600	Produkty z serii XP-700	Produkty z serii XP-800
Typ skanera	Skaner płaski kolorowy		
Urządzenie fotoelektryczne	CIS		
Efektywne piksele	10200 × 28080 pikseli przy rozdzielczości 1200 dpi*	20400 × 56160 pikseli przy rozdzielczości 2400 dpi*	40800 × 56160 pikseli przy rozdzielczości 4800 dpi*
Rozmiar dokumentu	216 × 297 mm (8,5 × 11,7 cali) A4 lub US letter		
Rozdzielczość skanowania	Rozdzielczość 1200 dpi (główne skanowanie) Rozdzielczość 2400 dpi (podrzędne skanowanie)	Rozdzielczość 2400 dpi (główne skanowanie) Rozdzielczość 4800 dpi (podrzędne skanowanie)	Rozdzielczość 4800 dpi (główne skanowanie) Rozdzielczość 4800 dpi (podrzędne skanowanie)
Rozdzielczość wyjściowa	Od 50 do 4800, 7200 i 9600 dpi (50 do 4800 dpi w krokach po 1 dpi)		

Informacje o urządzeniu

Dane obrazu	16 bitów na piksel na kolor wewnętrznie 8 bitów na piksel na kolor zewnętrznie (maksimum)
Źródło światła	LED

* Jeśli ustawienie rozdzielczości jest wysokie, obszar skanowania może być ograniczony.

Dane techniczne automatycznego podajnika dokumentów (ADF)

Ta opcja jest dostępna tylko w przypadku modeli z serii XP-800.

Wejście papieru	Ładowanie stroną do druku skierowaną w górę
Wyjście papieru	Wysuwanie stroną zadrukowaną skierowaną w dół
Rozmiar papieru	A4, Letter, Legal*
Typy papieru	Zwykły papier
Gramatura papieru	Od 64 do 95 g/m ²
Pojemność papieru	Całkowita grubość 3 mm, do 30 arkuszy (Letter, A4) 10 arkuszy (Legal)

* W przypadku skanowania dokumentu 2-stronnego z wykorzystaniem automatycznego podajnika dokumentów ADF nie można użyć papieru w formacie Legal.

Dane techniczne faksu

Ta opcja jest dostępna tylko w przypadku modeli z serii XP-800.

Typ faksu	Funkcja faksu czarno-białego i kolorowego
Obsługiwana linia	Domowa linia telefoniczna
Szybkość	Do 33,6 kb/s
Rozdzielczość	Monochromatyczny Standardowa: 200 × 100 dpi Dokładna: 200 × 200 dpi Fotograficzna: 200 × 200 dpi Kolory Dokładna: 200 × 200 dpi Fotograficzna: 200 × 200 dpi
Tryb korekcji błędów	Faks CCITU/ITU Group 3 z trybem korekcji błędów
Numery szybkiego wybierania	Do 60
Pamięć strony	Do 180 stron (arkusz ITU-T No.1)
Ponowne wybieranie numeru	2 razy (z 1-minutowym opóźnieniem)

Informacje o urządzeniu

Interfejs	Linia telefoniczna RJ-11 Złącze RJ-11 zestawu telefonu
-----------	---

Specyfikacja interfejsu sieciowego

Wi-Fi	Standard:	IEEE 802.11b/g/n ^{*1}
	Zabezpieczenia:	WEP (64/128-bitowy) WPA-PSK (TKIP/AES) ^{*2}
	Pasma częstotliwości:	2,4 GHz
	Tryb komunikacyjny:	Tryb Infrastruktury, tryb Ad hoc Wi-Fi Direct ^{*3}
Ethernet	Standard:	IEEE802.3i/u, IEEE802.3az ^{*4}
	Tryb komunikacyjny:	Ethernet 100BASE-TX/10BASE-T

*1 Zgodne z normą IEEE 802.11b/g/n lub IEEE 802.11b/g, w zależności od miejsca zakupu.

*2 Zgodność z protokołem WPA2 wraz z obsługą WPA/WPA2 Personal.

*3 Nieobsługiwane w przypadku modeli z serii XP-600.

*4 Podłączone urządzenie powinno być zgodne ze standardem IEEE802.3az.

Karta pamięci

Uwaga:

Dostępność tej funkcji różni się w zależności od produktu.

Informacje o urządzeniu

Kompatybilne karty pamięci	CompactFlash ^{*1*2} Microdrive ^{*1*2} Memory Stick Duo Memory Stick PRO Duo Memory Stick PRO-HG Duo Memory Stick Micro ^{*3} MagicGate Memory Stick Duo SDXC SDHC SD MultiMediaCard MMCplus MMCmobile ^{*3} MMCmicro ^{*3} miniSDHC ^{*3} miniSD ^{*3} microSDXC ^{*3} microSDHC ^{*3} microSD ^{*3}
Format DCF	Urządzenie zgodne z DCF (Design rule for Camera File system) wersja 1.0 lub 2.0 Urządzenie zgodne z wszystkimi standardowymi typami kart.
Wymogi dotyczące napięcia	3,3 V

*1 Nieobsługiwane w przypadku modeli z serii XP-600.

*2 Maksymalny prąd wynosi 500 mA.

*3 Wymaga zastosowania adaptera.

Dane techniczne danych fotograficznych

Format pliku	Standardowy format JPEG z Exif wersja 2.3
Rozmiar obrazu	80 × 80 pikseli do 9200 × 9200 pikseli
Ilość plików	Do 9990

Mechanika

Produkty z serii XP-600

Informacje o urządzeniu

Wymiary	Przechowywanie (bez części wystających) Szerokość: 390 mm (15,4 cala) Głębokość: 338 mm (13,3 cala) Wysokość: 138 mm (5,4 cala)
	Przechowywanie (z częściami wystającymi ^{*1}) Szerokość: 390 mm (15,4 cala) Głębokość: 341 mm (13,4 cala) Wysokość: 138 mm (5,4 cala)
	Drukowanie ^{*3} Szerokość: 390 mm (15,4 cala) Głębokość: 504 mm (19,8 cala) Wysokość: 138 mm (5,4 cala)
Waga	Około 7,1 kg (15,7 funtów) bez pojemników z tuszem i przewodu zasilania.

*1 Szczegóły są dostępne na poniższej ilustracji.

*3 Z wysuniętym rozszerzeniem tacy wyjściowej.

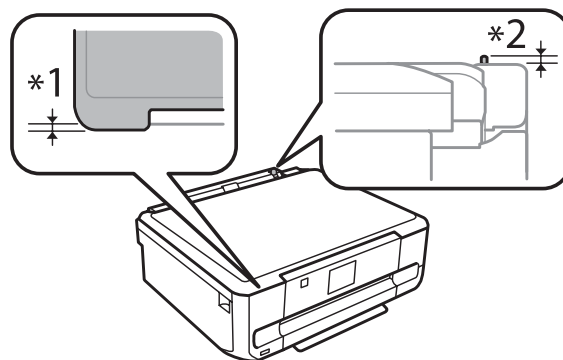
Produkty z serii XP-700

Wymiary	Przechowywanie (bez części wystających) Szerokość: 390 mm (15,4 cala) Głębokość: 338 mm (13,3 cala) Wysokość: 138 mm (5,4 cala)
	Przechowywanie (z częściami wystającymi ^{*1*2}) Szerokość: 390 mm (15,4 cala) Głębokość: 341 mm (13,4 cala) Wysokość: 141 mm (5,6 cala)
	Drukowanie ^{*3} Szerokość: 390 mm (15,4 cala) Głębokość: 598 mm (23,5 cala) Wysokość: 196 mm (7,7 cala)
Waga	Około 7,3 kg (16,1 funtów) bez pojemników z tuszem i przewodu zasilania.

*1*2 Szczegóły są dostępne na poniższej ilustracji.

*3 Z wysuniętym rozszerzeniem tacy wyjściowej.

Informacje o urządzeniu



Produkty z serii XP-800

Wymiary	Przechowywanie Szerokość: 390 mm (15,4 cala) Głębokość: 339 mm (13,3 cala) Wysokość: 191 mm (7,5 cala)
	Drukowanie* Szerokość: 438 mm (17,2 cala) Głębokość: 598 mm (23,5 cala) Wysokość: 207 mm (8,1 cala)
Waga	Okolo 8,7 kg (19,2 funtów) bez pojemników z tuszem i przewodu zasilania.

* Z wysuniętym rozszerzeniem tacy wyjściowej.

Parametry elektryczne

Produkty z serii XP-600

		Model 100-120 V	Model 220-240 V
Zakres napięcia wejściowego		Od 90 do 132 V	Od 198 do 264 V
Zakres częstotliwości znamionowej		Od 50 do 60 Hz	Od 50 do 60 Hz
Zakres częstotliwości wejściowych		Od 49,5 do 60,5 Hz	Od 49,5 do 60,5 Hz
Prąd znamionowy		0,7 A	0,35 A
Pobór mocy	Kopiowanie autonomiczne	Ok. 18 W (ISO/IEC24712)	Ok. 18 W (ISO/IEC24712)
	Tryb gotowości	Ok. 6,0 W	Ok. 6,0 W
	Tryb uśpienia	Ok. 1,7 W	Ok. 1,7 W
	Wyłączenie	Ok. 0,2 W	Ok. 0,4 W

Produkty z serii XP-700

	Model 100-120 V	Model 220-240 V

Informacje o urządzeniu

Zakres napięcia wejściowego		Od 90 do 132 V	Od 198 do 264 V
Zakres częstotliwości znamionowej		Od 50 do 60 Hz	Od 50 do 60 Hz
Zakres częstotliwości wejściowych		Od 49,5 do 60,5 Hz	Od 49,5 do 60,5 Hz
Prąd znamionowy		0,7 A	0,35 A
Pobór mocy	Kopiowanie autonomiczne	Ok. 19 W (ISO/IEC24712)	Ok. 19 W (ISO/IEC24712)
	Tryb gotowości	Ok. 6,5 W	Ok. 6,5 W
	Tryb uśpienia	Ok. 1,7 W	Ok. 1,7 W
	Wyłączenie	Ok. 0,2 W	Ok. 0,4 W

Produkty z serii XP-800

		Model 100-120 V	Model 220-240 V
Zakres napięcia wejściowego		Od 90 do 132 V	Od 198 do 264 V
Zakres częstotliwości znamionowej		Od 50 do 60 Hz	Od 50 do 60 Hz
Zakres częstotliwości wejściowych		Od 49,5 do 60,5 Hz	Od 49,5 do 60,5 Hz
Prąd znamionowy		0,7 A	0,35 A
Pobór mocy	Kopiowanie autonomiczne	Ok. 19 W (ISO/IEC24712)	Ok. 19 W (ISO/IEC24712)
	Tryb gotowości	Ok. 7,0 W	Ok. 7,0 W
	Tryb uśpienia	Ok. 2,0 W	Ok. 2,0 W
	Wyłączenie	Ok. 0,2 W	Ok. 0,4 W

Uwaga:

Informacje o napięciu zasilania znajdują się na etykiecie z tyłu produktu.

Parametry środowiskowe

Temperatura	Praca: 10 do 35 °C (50 do 95 °F) Przechowywanie: -20 do 40 °C (-4 do 104 °F) 1 miesiąc w 40 °C (104 °F)
Wilgotność	Praca:* od 20 do 80% (wilgotność względna) Przechowywanie:* od 5 do 85% (wilgotność względna)

* Bez skraplania pary wodnej

Standardy i normy

Model USA:

Bezpieczeństwo	UL60950-1 CAN/CSA-C22.2 No.60950-1
EMC	FCC Część 15 Sekcja B Klasa B CAN/CSA- CEI/IEC CISPR 22 Klasa B

Urządzenie wyposażone jest w następujący moduł bezprzewodowy.

Producent: Askey Computer Corporation

Typ: WLU6117-D69 (RoHS)

Niniejszy produkt jest zgodny z Częścią 15 przepisów FCC i RSS-210 przepisów IC. Firma Epson nie jest odpowiedzialna za jakiegokolwiek niespełnienie wymagań zabezpieczeń wynikające z niezalecanych modyfikacji produktu. Korzystanie z urządzenia wymaga spełnienia następujących dwóch warunków: (1) urządzenie nie może wywoływać zakłóceń, (2) urządzenie musi przyjmować zakłócenia, w tym takie, które może wywołać niepożądane zachowanie urządzenia.

Aby uniknąć zakłóceń licencjonowanych transmisji radiowych, niniejsze urządzenie musi być obsługiwane w pomieszczeniach i z dala od okien, aby zapewnione było maksymalne ekranowanie. Sprzęt (lub jego antena nadawcza) zainstalowany na zewnątrz podlega przepisom licencyjnym.

Model europejski:

Dyrektywa dotycząca niskiego napięcia 2006/95/EEC	EN60950-1
Dyrektywa dotycząca kompatybilności elektromagnetycznej 2004/108/WE	EN55022 Klasa B EN61000-3-2 EN61000-3-3 EN55024
Dyrektywa R&TTE 1999/5/EC	EN300 328 EN301 489-1 EN301 489-17 TBR21* EN60950-1

* Dotyczy jedynie modeli z serii XP-800.

Dla użytkowników europejskich:

Firma Seiko Epson Corporation niniejszym deklaruje, że urządzenia C492B, C491D, C491E są zgodne z podstawowymi wymaganiami i innymi przepisami dyrektywy 1999/5/EC.

Do użytku wyłącznie na terenie następujących państw: Irlandia, Wielka Brytania, Austria, Niemcy, Liechtenstein, Szwajcaria, Francja, Belgia, Luksemburg, Holandia, Włochy, Portugalia, Hiszpania, Dania, Finlandia, Norwegia, Szwecja, Islandia, Cypr, Grecja, Słowenia, Malta, Bułgaria, Czechy, Estonia, Węgry, Łotwa, Litwa, Polska, Rumunia i Słowacja.

We Francji tylko do użytku w pomieszczeniach.

We Włoszech wymagane zezwolenie dla użytku poza własnym lokalem.

Informacje o urządzeniu

Firma Epson nie może przyjąć odpowiedzialności za awarie i spełnić wymagań w zakresie ochrony wynikających z niezalecanych modyfikacji urządzenia.



Model australijski:

EMC	AS/NZS CISPR22 klasa B
------------	------------------------

Firma Epson deklaruje, że urządzenia C492B, C491D, C491E są zgodne z podstawowymi wymaganiami i innymi przepisami normy AS/NZS4268. Firma Epson nie jest odpowiedzialna za jakiegokolwiek niespełnienie wymagań zabezpieczeń wynikające z niezalecanych modyfikacji produktu.

Interfejs

Hi-Speed USB (klasa urządzenia — komputery)
Hi-Speed USB (dla urządzeń zgodnych ze standardem PictBridge/klasa pamięci masowej zewnętrznych nośników pamięci)*

* Firma Epson nie odpowiada za działanie podłączonych urządzeń zewnętrznych.

Zewnętrzne urządzenie USB

Urządzenia	Maksymalne pojemności
Napęd CD-R*, napęd DVD-R*, napęd Blu-ray*	CD-ROM / CD-R: 700 MB DVD-ROM / DVD-R: 4,7 GB (Dyski CD-RW, DVD-RW, DVD+R, DVD+RW i Blu-ray™ nie są obsługiwane.)
Napęd MO*	1,3 GB
Dysk twardy* Pamięć USB typu Flash	2 TB Sformatowane w systemie plików FAT, FAT32 lub exFAT

* Zewnętrzne urządzenia pamięci masowej zasilane za pośrednictwem złącza USB nie są zalecane. Należy używać wyłącznie zewnętrznych urządzeń pamięci masowej, z niezależnym źródłem zasilania.

Format plików z danymi fotograficznymi	Urządzenie zgodne z DCF (Design rule for Camera File system) wersja 1.0 lub 2.0* * Dane zdjęć zapisanych w aparatach cyfrowych wyposażonych w pamięć wbudowaną nie są obsługiwane. Standardowy format JPEG z Exif wersja 2.3.
---	---

Gdzie uzyskać pomoc

Witryna pomocy technicznej w sieci Web

Witryna pomocy technicznej firmy EPSON w sieci Web umożliwia uzyskanie pomocy w przypadku problemów, których nie można rozwiązać z wykorzystaniem informacji dotyczących rozwiązywania problemów, zawartych w dokumentacji drukarki. Jeśli masz dostęp do Internetu i korzystasz z przeglądarki sieci Web, możesz przejść do witryny pod adresem:

<http://support.epson.net/>
<http://www.epson.eu/Support> (Europe)

Aby pobrać najnowsze sterowniki, przejrzeć często zadawane pytania, pobrać podręczniki i inne materiały, należy przejść do witryny:

<http://www.epson.com>
<http://www.epson.eu/Support> (Europe)

Następnie wybierz sekcję pomocy technicznej w lokalnej witrynie sieci Web firmy Epson.

Kontakt z działem pomocy technicznej firmy Epson

Przed skontaktowaniem się z firmą Epson

Jeżeli urządzenie firmy Epson nie działa poprawnie i nie można rozwiązać problemu, korzystając z informacji podanych w dokumentacji urządzenia, należy skontaktować się z działem pomocy technicznej firmy Epson. Jeśli na liście nie ma działu pomocy technicznej dla klientów w wymaganym rejonie, należy skontaktować się z przedstawicielem handlowym, u którego urządzenie zostało kupione.

Aby usprawnić proces udzielania pomocy, należy przygotować następujące informacje:

- Numer seryjny urządzenia
(Etykieta z numerem seryjnym znajduje się zazwyczaj z tyłu urządzenia.)
- Model urządzenia
- Wersja oprogramowania urządzenia
(Kliknij przycisk **About (Informacje)**, **Version Info (Informacje o wersji)** lub podobny w oprogramowaniu urządzenia.)
- Marka i model komputera
- Nazwa i wersja systemu operacyjnego komputera
- Nazwy i wersje aplikacji używanych zazwyczaj z urządzeniem

Gdzie uzyskać pomoc

Uwaga:

W zależności od urządzenia dane listy wybierania faksu i/lub ustawień sieciowych mogą być przechowywane w pamięci urządzenia. Ze względu na uszkodzenie lub naprawę urządzenia dane mogą zostać utracone. Firma Epson nie ponosi odpowiedzialności za utratę danych, za wykonanie kopii zapasowej danych i/lub ustawień lub jej przywracanie nawet w okresie gwarancji. Zalecamy wykonanie kopii zapasowej we własnym zakresie lub wykonanie notatek.

Pomoc dla użytkowników w Europie

Dokument **Gwarancja Europejska** zawiera informacje dotyczące sposobu kontaktowania się z działem pomocy technicznej firmy Epson.

Pomoc dla użytkowników w Tajwanie

Informacje, wsparcie i obsługa:

WWW (<http://www.epson.com.tw>)

Dostępne są informacje dotyczące specyfikacji produktów, sterowniki do pobrania oraz odpowiedzi na zapytania dotyczące produktów.

Gorąca linia Epson (tel.: +0280242008)

Nasz dział pomocy technicznej może telefonicznie pomóc w przypadku następujących kwestii:

- Zapytania handlowe i informacje o produktach
- Pytania dotyczące wykorzystania produktów i problemów z nimi związanych
- Zapytania dotyczące usług naprawy i gwarancji

Centrum napraw serwisowych:

Nr telefonu	Nr faksu	Adres
02-23416969	02-23417070	No.20, Beiping E. Rd., Zhongzheng Dist., Taipei City 100, Tajwan
02-27491234	02-27495955	1F., No.16, Sec. 5, Nanjing E. Rd., Songshan Dist., Taipei City 105, Tajwan
02-32340688	02-32345299	No.1, Ln. 359, Sec. 2, Zhongshan Rd., Zhonghe City, Taipei County 235, Tajwan
039-605007	039-600969	No.342-1, Guangrong Rd., Luodong Township, Yilan County 265, Tajwan
038-312966	038-312977	No.87, Guolian 2nd Rd., Hualien City, Hualien County 970, Tajwan
03-2810606	03-2810707	No.413, Huannan Rd., Pingzhen City, Taoyuan County 324, Tajwan

Gdzie uzyskać pomoc

Nr telefonu	Nr faksu	Adres
03-5325077	03-5320092	1F., No.9, Ln. 379, Sec. 1, Jingguo Rd., North Dist., Hsinchu City 300, Tajwan
04-23291388	04-23291338	3F., No.510, Yingcai Rd., West Dist., Taichung City 403, Tajwan
04-23805000	04-23806000	No.530, Sec. 4, Henan Rd., Nantun Dist., Taichung City 408, Tajwan
05-2784222	05-2784555	No.463, Zhongxiao Rd., East Dist., Chiayi City 600, Tajwan
06-2221666	06-2112555	No.141, Gongyuan N. Rd., North Dist., Tainan City 704, Tajwan
07-5520918	07-5540926	1F., No.337, Minghua Rd., Gushan Dist., Kaohsiung City 804, Tajwan
07-3222445	07-3218085	No.51, Shandong St., Sanmin Dist., Kaohsiung City 807, Tajwan
08-7344771	08-7344802	1F., No.113, Shengli Rd., Pingtung City, Pingtung County 900, Tajwan

Pomoc dla użytkowników w Australii

Oddział Epson Australia pragnie zapewnić najwyższy poziom obsługi klienta. Poza dokumentacją produktu udostępniamy następujące źródła informacji:

Sprzedawca

Często problemy mogą być zidentyfikowane i rozwiązane przez sprzedawcę. Jest to pierwsza osoba, do której należy zwrócić się z problemem; często potrafi je szybko i łatwo rozwiązać oraz może udzielić porady dotyczącej następnej czynności, którą należy wykonać.

Adres internetowy <http://www.epson.com.au>

Dostęp do stron WWW oddziału Epson Australia. Warto od czasu do czasu odwiedzać tę stronę! Udostępnia ona obszar pobierania plików ze sterownikami, punkty kontaktowe firmy Epson, informacje o nowych produktach oraz pomoc techniczna za pośrednictwem poczty e-mail.

Pomoc techniczna Epson

Pomoc techniczna firmy Epson jest ostatnim środkiem zaradczym gwarantującym naszym klientom dostęp do porad. Operatorzy w pomocy technicznej mogą pomóc w instalacji, konfiguracji i używaniu produktów firmy Epson. Nasz zespół pomocy przedsprzedażowej może udostępnić dokumentację dotyczącą nowych produktów firmy Epson oraz poinformować, gdzie jest najbliższy punkt sprzedaży lub serwisu. Odpowiadamy na wiele rodzajów pytań.

Numery telefonów do pomocy technicznej:

Telefon: 1300 361 054

Faks: (02) 8899 3789

Gdzie uzyskać pomoc

Zachęcamy do przygotowania wszystkich odpowiednich informacji przed wybraniem numeru. Im więcej informacji zostanie przygotowanych, tym szybciej pomożemy w rozwiązaniu problemu. Dane te obejmują dokumentację do produktu Epson, informacje o rodzaju komputera, systemie operacyjnym, aplikacjach i wszystkie inne, które uważasz za niezbędne.

Pomoc dla użytkowników w Hongkongu

W celu uzyskania wsparcia technicznego oraz innych usług świadczonych po sprzedaży użytkownicy mogą skontaktować się z firmą Epson Hong Kong Ltd.

Internetowa strona główna

Firma Epson Hong Kong posiada stronę internetową w języku chińskim i angielskim, zawierającą następujące informacje:

- Informacje o produktach
- Odpowiedzi na często zadawane pytania (FAQ)
- Najnowsze wersje sterowników do produktów Epson

Użytkownicy mogą uzyskać dostęp do strony internetowej firmy Epson pod adresem:

<http://www.epson.com.hk>

Gorąca linia obsługi technicznej

Można również skontaktować się z naszym personelem technicznym pod następującymi numerami telefonu i faksu:

Telefon: (852) 2827-8911

Faks: (852) 2827-4383

Indeks**2**

20-góra.....	110, 111
2-góra.....	110, 111
2-stronne drukowanie.....	56
2-stronnie.....	83

4

4-góra.....	110, 111
-------------	----------

8

8-góra.....	110, 111
-------------	----------

A

Anulowanie drukowania.....	51
Mac OS X.....	52
Windows.....	52
Anuluj wybór zdjęć	
drukuj zdjęcia.....	106
Arkusze układu zdjęć.....	103, 110, 111
Autom. redukcja.....	115
Automatyczne odpowiadanie.....	91, 100
Automatyczne połączenie z siecią Wi-Fi.....	112
Automatyczny podajnik dokumentów (ADF).....	35
problemy.....	171
zacięcia papieru w.....	172

B

Bez obramowania	
drukuj zdjęcia.....	106, 107
Błędy	
drukowanie.....	148
faksowanie.....	176
skanowanie.....	169
Brak wyrównania.....	159

C

CD/DVD	
obszar drukowania.....	182
wkładanie.....	31
Czas letni.....	133
Czas schnięcia	
kopia.....	105
Czyszczenie	
głowica drukująca.....	129
Czyszczenie głowicy	
Mac OS X.....	131
panel sterowania.....	131
Windows.....	130

D

Dane techniczne	
automatyczny podajnik dokumentów.....	183
drukarka.....	179
faks.....	183
pojemniki z tuszem.....	178
skaner.....	182
standardy i atesty.....	189
zewnętrzne urządzenie USB.....	190
Data	
drukuj zdjęcia.....	106, 107
Data/godzina.....	133
Dokument.....	108
Dokumenty	
drukowanie.....	47
Dolna 1/2.....	110, 111
Dopasowanie zdjęć	
drukuj zdjęcia.....	106, 107
ustawienia.....	114, 116
więcej funkcji.....	109, 110, 111
Dopasuj ramkę	
drukuj zdjęcia.....	106, 107
DRD.....	115
Druk. fotogr. kartkę poczt.....	111
Druk. Inf. na zdj.	
drukuj zdjęcia.....	106
Druk. inf. na zdj.	
drukuj zdjęcia.....	107
Drukowania	
ustawienia wstępne.....	56
Drukowanie	
2-stronne.....	56
anulowanie.....	51
aparatury cyfrowej.....	44
bez obramowania.....	47
dokument.....	47
dopasowanie do strony.....	59
drukowanie z.....	44
koperta.....	47
skrót.....	56
tekst.....	47
wiele stron na arkuszu.....	60
zdjęcie.....	47
Drukowanie w trybie Strony na arkusz.....	60
Drukowanie z dopasowaniem do strony.....	59
Drukuj na CD/DVD.....	103, 110, 111
Drukuj na papierze w linie.....	104, 110, 112
DSL.....	92
DVD	
obszar drukowania.....	182
Dwukierunkowe	
drukuj zdjęcia.....	106, 107
Dziennik faksu.....	109
Dzw. do odpow.....	100
Dźwięk.....	113

Indeks

E

Easy Photo Print.....	53
ECM.....	115
Edytuj zdjęcia	
drukuj zdjęcia.....	106
Epson	
Easy Photo Print.....	53
papier.....	21
Epson Connect.....	9, 108
Epson Event Manager.....	88

F

Faks	
korzystanie z różnych schematów dzwonienia (DRD).....	115
Faks z podłączonego telefonu.....	99
Faksowanie	
odbieranie.....	100
wysyłanie.....	96
Faksowanie 2-stronne.....	108, 115
Faksowanie do wielu odbiorców.....	97
Format.....	108
Fotografie	
oprogramowanie.....	53
Funkcje prowadzenia.....	116

G

Głowica drukująca	
czyszczenie.....	129
sprawdzanie.....	128
wyrównywanie.....	131
Górna 1/2.....	110, 111
Gruby papier.....	113

H

Home Mode (Tryb domowy).....	72
------------------------------	----

I

ID zdjęcia.....	110, 111
Image Adjustment (Dopasowywanie obrazu).....	67
Inicjowanie.....	175
ISDN.....	92

J

Jakość	
drukuj zdjęcia.....	106, 107
kopia.....	105
więcej funkcji.....	110, 111
Jakość papieru	
poprawianie.....	157

K

Kable interfejsu.....	190
Karta pamięci	
wkładanie.....	33
Karty pamięci	
dane techniczne.....	184
obsługiwane typy.....	184
Kaseta na papier.....	25
Kierunek bindowania	
kopia.....	105
skanowanie.....	108
Kolor.....	108
Kolorowanka.....	104, 110, 112
Komunikacja.....	115
Komunikaty o błędach.....	147
Konfiguracja drukarki.....	113
Konfiguracja udostępniania plików.....	114
Konserwacja.....	113
Kontakt z firmą Epson.....	191
Kontrast	
faks.....	108, 115
skanowanie.....	108
Kontrolka	
kontrolki stanu.....	169
Kontrolki.....	169
miganie.....	166
panel sterowania.....	18
Kop. 2 str. na jedn.....	42
Kop., 2-góra.....	37
Koperta	
ładowanie.....	25, 29
Koperty	
obszar przeznaczony do drukowania.....	181
Kopia dwustronna.....	40, 105
Kopiowanie	
2-stronne.....	40
podstawowe.....	40
układ.....	42
Kopiowanie 2 strony na arkusz.....	105
Kopiowanie 2-stronne.....	40, 105
Kopiuj na nośnik CD/DVD.....	103, 110, 111
Kopiuj/przywróć zdjęcia.....	103, 109, 111
Kreator konfiguracji Wi-Fi.....	112

L

Liczba dzwonek dla odbioru.....	115
Linia pionowa - znak wodny.....	110, 112
Linia pozioma - znak wodny.....	110, 112
Lista kontaktów.....	109
Lista szybkiego wybierania.....	109
Lista wybierania grupowego.....	109

Ł

Ładowanie	
papier.....	21, 25, 29

Indeks

M

Mac OS X	
sprawdzanie stanu produktu.....	150
uzyskiwanie dostępu do ustawień drukarki.....	47
Margines zszycia.....	105
Marginesy	
problemy.....	161
Markiza.....	79, 80

N

Nadawanie faksu.....	97
Nagłówek.....	95
Nagłówek faksu.....	95
Naklej.16-góra.....	110, 111
Nieprawidłowe znaki.....	161

O

Obraz lustrzany.....	162
Obsługa.....	191
Obszar skanowania.....	108
Odpytywanie.....	101
Odtwarzanie koloru	
więcej opcji.....	111
Ograniczenia dotyczące kopiowania.....	13
Oprogramowanie	
odinstalowywanie.....	141
Oprogramowanie skanowania	
dołączone oprogramowanie.....	88
Orientacja dokumentu	
kopia.....	105
skanowanie.....	108
Ostatnia transmisja.....	109
Ostrzeżenie dla dokumentu.....	116
Ostrzeżenie rozmiaru papieru.....	116
Oszczędzanie energii.....	134

P

P.I.F.....	110, 111
Panel sterowania.....	18
Papier	
ilość nośnika.....	29
liczba ładowanych arkuszy.....	21, 25
ładowanie.....	25, 29
obszar przeznaczony do drukowania.....	181
powstawanie zagnieceń.....	164
problemy z podawaniem.....	163
specjalny papier firmy Epson.....	21
specyfikacje.....	179
zacięcie.....	151
PDF.....	83
Pocztówka.....	103, 110
Podstawowe ustawienia.....	113
Pojemniki z tuszem	
numery części.....	178
wymiana po wyczerpaniu.....	123
Pomoc	

Epson.....	191
Epson Event Manager.....	88
Epson Skanowanie.....	87
panel sterowania.....	116
Pomoc techniczna.....	191
Ponowne drukowanie faksu.....	109
Powiększ.....	105
Powiększanie stron.....	59
Powiększenie	
drukuj zdjęcia.....	106, 107
kopia.....	105
Poziomy tuszu.....	112
Prawa autorskie.....	2
Prążki.....	158, 159
Prążki poziome.....	158
Problemy	
diagnozowanie.....	148
drukowanie.....	148
faksowanie.....	176
kontakt z firmą Epson.....	191
marginesy.....	161
nieprawidłowe kolory.....	159
nieprawidłowe znaki.....	161
obraz lustrzany.....	162
podawanie papieru.....	163
prążki.....	158, 159
produkt nie drukuje.....	165
puste strony.....	162
rozmyte wydruki.....	160
rozwiązywanie.....	191
skanowanie.....	169
szybkość drukowania.....	163
zabrudzone wydruki.....	160, 162
zacięcie papieru.....	151
Problemy z jakością skanowania.....	172
Problemy z kolorem.....	159
Produkt	
części.....	15
czyszczenie.....	136
sprawdzanie stanu.....	148
transportowanie.....	138
Professional Mode (Tryb profesjonalny).....	76
Przycisk	
problemy.....	170
Przyciski	
panel sterowania.....	18
Przytnij/zmień wielkość	
drukuj zdjęcia.....	106, 107
więcej funkcji.....	109, 110, 111
Przywróć domyślne ustawienia.....	116
Puste strony.....	162
R	
Ramka	
więcej funkcji.....	110, 111
Raport faksu.....	101, 109
Raport ost. Transmisji.....	115
Ręczna konfiguracja Wi-Fi.....	114
Ręczne ustawienie sieci Wi-Fi/sieci lokalnej.....	113
Rodzaj papieru	
drukuj zdjęcia.....	106, 107

Indeks

kopia.....	105
więcej funkcji.....	110 , 111
Rozdzielczość	
faks.....	108, 115
skanowanie.....	108
Rozmiar papieru	
drukuj zdjęcia.....	106, 107
kopia.....	105
więcej funkcji.....	110 , 111
Rozmyte wydruki.....	160
Różne funkcje drukowania.....	103

S

Skan do chmury.....	108
Skanowanie 2-stronne.....	108
Skanuj do karty pamięci.....	108
Skanuj do komputera.....	108
Skanuj do komputera (PDF).....	108
Skanuj do PC (e-mail).....	108
Skanuj do urządzenia USB.....	108
Skanuj na PC (WSD).....	108
Specyfikacja obszaru przeznaczonego do drukowania.....	181
Specyfikacje	
karta pamięci.....	184
mechaniczne.....	185
papier.....	179
Spr. połączenia.....	114
Sprawdzanie dyszy.....	128
Sprawdzanie połączenia faksu.....	93
Sprawdzenie połączenia Wi-Fi.....	113
Sprawdź połączenie faksowe.....	115
Stan Wi-Fi.....	112, 114
Stan Wi-Fi/sieci.....	112, 113
Status Monitor	
Mac OS X.....	150
Sterownik.....	87
odinstalowywanie.....	141
uzyskiwanie dostępu w systemie Mac OS X.....	47
uzyskiwanie dostępu w systemie Windows.....	46
Sygnal.....	113
Szyba skanera.....	37
Szybkie wybieranie.....	94, 97
Szybkość	
zwiększanie.....	163, 167
Szybkość drukowania	
zwiększanie.....	163, 167

Ś

Śledzenie protokołu.....	109
--------------------------	-----

T

Test dysz	
Mac OS X.....	128
panel sterowania.....	129
Windows.....	128
Timer uśpienia.....	113
Transportowanie produktu.....	138

Tryb automatycznego wyboru.....	116
Tryb automatyczny.....	70
Tryb biurowy.....	74
Tryb wybierania numerów.....	115
Tryb wyświetlania	
drukuj zdjęcia.....	107
więcej funkcji.....	111
Tusz	
oszczędzanie czarnego tuszu w systemie Windows.....	123
sprawdzane stanu pojemnika z tuszem na panelu sterowania.....	122
sprawdzanie stanu pojemnika z tuszem w systemie Mac OS X.....	121
sprawdzanie stanu pojemnika z tuszem w systemie Windows.....	120
uwagi.....	118
Tylko cienkie linie.....	110, 112
Tylko papier milimetrowy.....	110, 112
Tylko szerokie linie.....	110, 112
Tylny podajnik papieru.....	29
Typ dokumentu	
kopia.....	105
więcej funkcji.....	110, 111
Typ układu.....	111

U

Udostępnianie drukarki	
Mac OS X.....	64
Windows.....	61
Układ	
kopia.....	105
więcej funkcji.....	110, 111
Układ wydruku	
więcej funkcji.....	110
USB	
złącze.....	190
Usługa faksowa.....	101
usługa internetowa.....	9, 108
Usługi Epson Connect.....	114
Usługi Google Cloud Print.....	114
Ust. druk. w sieci dom.....	114
Ust. urząd. zewn.....	116
Ustawienia druku	
drukuj zdjęcia.....	106, 107
ustawienia.....	114, 116
więcej funkcji.....	110 , 111 , 112
Ustawienia faksu.....	115
Ustawienia kodu PIN (WPS).....	112
Ustawienia odbioru.....	115
Ustawienia papieru i kopiowania	
więcej funkcji.....	109, 111
Ustawienia połączenia Wi-Fi Direct.....	112
Ustawienia produktu	
Licznik czasu wyłączania.....	134
Timer uśpienia.....	134
uzyskiwanie dostępu w systemie Mac OS X.....	47
uzyskiwanie dostępu w systemie Windows.....	46
Ustawienia Push Button.....	112
Ustawienia Wi-Fi.....	113, 114
Ustawienia wysyłania.....	115

W

Wiele stron na arkuszu.....	60
Więcej funkcji.....	103
Wi-Fi/Ustawienia sieci.....	113
Windows	
sprawdzanie stanu produktu.....	148
uzyskiwanie dostępu do ustawień drukarki.....	46
zarządzanie zadaniami drukowania.....	148
Wkładka.....	110, 111
Wkładka do pudełka - góra.....	110, 111
Wszystkie funkcje.....	116
Wybieranie grupowe.....	94, 97
Wybieranie ponowne.....	96
Wybierz folder	
drukuj zdjęcia.....	106
Wybierz grupę	
drukuj zdjęcia.....	106
Wybierz lokalizację	
drukuj zdjęcia.....	106
więcej funkcji.....	110
Wybierz według daty	
drukuj zdjęcia.....	106
Wybierz wszystkie zdjęcia	
drukuj zdjęcia.....	106
Wybierz zdjęcia	
drukuj zdjęcia.....	106
więcej funkcji.....	110
Wygaszacz ekranu.....	113
Wykr. sygn. wybier.....	115
Wyłącz sieć Wi-Fi.....	112
Wyłącznik czasowy.....	113
Wymagania systemowe.....	178
Wymiana pojemników z tuszem.....	123
Wyrównywanie głowicy drukującej.....	131
Wysyłanie faksu do wielu odbiorców.....	97
Wyślij faks później.....	98
Wyświetlanie podglądu.....	79

Z

Zabrudzone wydruki.....	160, 162
Zacięcie papieru.....	171
Zaplanowane wysyłanie faksów.....	98
Zarządzanie zadaniami drukowania	
Windows.....	148
Zegar.....	133
Zmiana rozmiaru stron.....	59
Zmniejsz.....	105
Zmniejszanie rozmiaru stron.....	59
Znak wodny bez linii.....	110, 112
Znaki towarowe.....	2

Ź

Źródło papieru	
drukuj zdjęcia.....	106, 107
kopia.....	105