

# Ghidul utilizatorului

---

---

## **Drepturi de autor și mărci înregistrate**

# **Drepturi de autor și mărci înregistrate**

Nicio parte a acestei publicații nu poate fi reprodusă, stocată pe un sistem de recuperare sau transmisă sub orice formă și prin orice mijloace, electronice, mecanice, prin fotocopiere, înregistrare sau în alt mod, fără permisiunea scrisă prealabilă din partea Seiko Epson Corporation. Referitor la utilizarea informațiilor incluse în prezentul, nu se asumă responsabilitatea pentru nici un patent. De asemenea, nu se asumă nici o responsabilitate care rezultă din utilizarea informațiilor incluse. Informațiile conținute în publicația de față sunt destinate utilizării cu acest produs Epson. Epson nu răspunde pentru orice utilizare a acestor informații cu orice alt produs.

Nici Seiko Epson Corporation și nici subsidiarele acesteia nu răspund față de cumpărătorul acestui produs sau față de terți pentru daunele, pierderile, costurile sau cheltuielile suportate de cumpărător sau de terți ca rezultat al accidentelor, utilizării incorecte sau abuzive a acestui produs sau modificărilor, reparațiilor sau intervențiilor neautorizate asupra acestui produs sau (cu excepția S.U.A.) nerespectarea strictă a instrucțiunilor de operare și întreținere furnizate de Seiko Epson Corporation.

Seiko Epson Corporation și afiliații săi nu vor fi responsabili pentru orice daune sau probleme care apar în urma utilizării oricărei opțiuni sau a oricăror produse consumabile altele decât cele desemnate Produse Epson originale sau Produse aprobate de Epson de către Seiko Epson Corporation.

Seiko Epson Corporation nu va răspunde pentru nicio daună ce decurge din interferențele electromagnetice cauzate de utilizarea oricăror cabluri de interfață altele decât cele indicate drept Produse Aprobate Epson de Seiko Epson Corporation.

EPSON® este o marcă comercială înregistrată, iar EPSON EXCEED YOUR VISION sau EXCEED YOUR VISION este o marcă comercială a Seiko Epson Corporation.

PRINT Image Matching™ și logotipul PRINT Image Matching sunt mărci comerciale ale Seiko Epson Corporation. Copyright © 2001 Seiko Epson Corporation. Toate drepturile rezervate.

Sigla SDXC este o marcă comercială a SD-3C, LLC.

Memory Stick Duo, Memory Stick PRO Duo, Memory Stick PRO-HG Duo, Memory Stick Micro și MagicGate Memory Stick Duo sunt mărci comerciale ale Sony Corporation.

Intel® este o marcă comercială înregistrată a Intel Corporation.

PowerPC® este o marcă comercială înregistrată a International Business Machines Corporation.

O parte din programul Epson Scan se bazează pe activitatea Independent JPEG Group.

libtiff

Copyright © 1988-1997 Sam Leffler  
Copyright © 1991-1997 Silicon Graphics, Inc.

Permission to use, copy, modify, distribute, and sell this software and its documentation for any purpose is hereby granted without fee, provided that (i) the above copyright notices and this permission notice appear in all copies of the software and related documentation, and (ii) the names of Sam Leffler and Silicon Graphics may not be used in any advertising or publicity relating to the software without the specific, prior written permission of Sam Leffler and Silicon Graphics.

### **Drepturi de autor și mărci înregistrate**

THE SOFTWARE IS PROVIDED "AS-IS" AND WITHOUT WARRANTY OF ANY KIND, EXPRESS, IMPLIED OR OTHERWISE, INCLUDING WITHOUT LIMITATION, ANY WARRANTY OF MERCHANTABILITY OR FITNESS FOR A PARTICULAR PURPOSE.

IN NO EVENT SHALL SAM LEFFLER OR SILICON GRAPHICS BE LIABLE FOR ANY SPECIAL, INCIDENTAL, INDIRECT OR CONSEQUENTIAL DAMAGES OF ANY KIND, OR ANY DAMAGES WHATSOEVER RESULTING FROM LOSS OF USE, DATA OR PROFITS, WHETHER OR NOT ADVISED OF THE POSSIBILITY OF DAMAGE, AND ON ANY THEORY OF LIABILITY, ARISING OUT OF OR IN CONNECTION WITH THE USE OR PERFORMANCE OF THIS SOFTWARE.

Microsoft®, Windows® și Windows Vista® sunt mărci comerciale înregistrate ale Microsoft Corporation.

Apple®, Macintosh®, Mac OS® și OS X® sunt mărci înregistrate ale Apple Inc.

Denumirea și sigla ABBYY® și ABBYY FineReader® sunt mărci înregistrate ale ABBYY Software House.

Adobe, Adobe Reader, Acrobat și Photoshop sunt mărci comerciale ale Adobe systems Incorporated și pot fi înregistrate în anumite jurisdicții.

*Informație generală: În publicația de față sunt utilizate alte nume de produse doar în scopuri de identificare și acestea pot fi mărci comerciale ale proprietarilor respectivi. Epson își declină orice drepturi asupra acestor mărci.*

© 2012 Seiko Epson Corporation. Toate drepturile rezervate.

## Cuprins

### Drepturi de autor și mărci înregistrate

Drepturi de autor și mărci înregistrate. . . . . 2

### Introducere

Unde se găsesc informații. . . . . 8

Atenționare, Important și Notă. . . . . 8

Versiuni ale sistemelor de operare. . . . . 9

Utilizarea serviciului Epson Connect. . . . . 9

### Instrucțiuni importante

Instrucțiuni de siguranță. . . . . 10

Sfaturi și avertizări privind produsul. . . . . 11

Instalarea/utilizarea produsului. . . . . 11

Utilizarea produsului cu o conexiune fără fir

. . . . . 12

Utilizarea cardurilor de memorie. . . . . 12

Utilizarea panoului tactil și a tastaturii tactile

. . . . . 13

Manipularea cartușelor de cerneală. . . . . 13

Restricții privind copierea. . . . . 13

Protejarea informațiilor personale. . . . . 14

### Cunoașterea produsului

Caracteristici disponibile pentru produsul dvs.. . . . 15

Componentele produsului. . . . . 15

Ghid pentru panoul de control. . . . . 18

Buton și LCD. . . . . 19

Indicatori luminoși. . . . . 20

### Gestionarea hârtiei și a suporturilor media

Introducere în utilizarea, încărcarea și depozitarea mediilor de tipărire. . . . . 21

Depozitarea hârtiei. . . . . 21

Selectarea hârtiei. . . . . 21

Definirea setărilor pentru tipul de hârtie pe ecranul LCD. . . . . 23

Setările definite pentru tipul de hârtie din driverul imprimantei. . . . . 24

Încărcarea hârtiei. . . . . 25

În caseta de hârtie. . . . . 25

În fanta din spate pentru alimentare cu hârtie

. . . . . 29

Încărcarea unui disc CD/DVD. . . . . 31

Scoaterea unui disc CD/DVD. . . . . 33

Introducerea unui card de memorie. . . . . 33

Amplasarea originalelor. . . . . 35

Alimentator automat de documente (AAD). . . . 35

Sticlă scanner. . . . . 37

### Copierea

Copierea documentelor. . . . . 40

Copierea de bază. . . . . 40

Copierea pe 2 fețe. . . . . 40

Copierea aspectului. . . . . 41

Lista de meniu a modului Copiere. . . . . 42

### Tipărirea

Operațiile de bază efectuate de la panoul de control. . . . . 43

Tipărirea fotografiilor (seria XP-700/ seria

XP-800). . . . . 43

Tipărirea fotografiilor (seria XP-600) . . . . . 43

Tipărirea fotografiilor de pe un aparat foto

digital. . . . . 44

Lista meniului modului Imprimare fotografii

. . . . . 45

Operații de bază efectuate de la calculatorul dumneavoastră. . . . . 45

Driverul imprimantei și Status Monitor. . . . . 45

Tipărirea de bază. . . . . 48

Anularea tipăririi. . . . . 51

Alte opțiuni. . . . . 53

Tipărirea fotografiilor, varianta simplificată. . . . 53

Tipărirea pe un disc CD/DVD. . . . . 54

Setările predefinite ale produsului (numai

pentru Windows). . . . . 56

Tipărirea pe 2 fețe. . . . . 56

Tipărirea cu încadrare în pagină. . . . . 59

Tipărirea folosind opțiunea Pages per sheet

(Pagini pe foaie). . . . . 60

Partajarea produsului pentru tipărire. . . . . 61

Configurare pentru Windows. . . . . 61

Configurare pentru Mac OS X. . . . . 64

## Cuprins

**Scanarea**

Să încercăm să scanăm. . . . .	65
Începerea unei operații de scanare. . . . .	65
Caracteristici de reglare a imaginilor. . . . .	67
Scanarea de la panoul de control. . . . .	69
Lista de meniu a modului Scanare. . . . .	70
Scanarea de la calculatorul dumneavoastră. . . . .	70
Scanarea în Full Auto Mode (Mod automat complet). . . . .	70
Scanarea în Home Mode (Mod acasă). . . . .	72
Scanarea în Office Mode (Mod birou). . . . .	74
Scanarea în Professional Mode (Mod profesional). . . . .	76
Examinarea și ajustarea zonei de scanare. . . . .	78
Diferite tipuri de scanare. . . . .	81
Scanarea unei reviste. . . . .	81
Scanarea mai multor documente într-un fișier PDF. . . . .	83
Scanarea unei fotografii. . . . .	86
Informații software. . . . .	87
Pornirea driverului Epson Scan. . . . .	87
Pornirea altor programe de scanare. . . . .	88

**Fax**

Prezentarea utilitarului FAX. . . . .	90
Conectarea la o linie telefonică. . . . .	90
Despre cablul de telefon. . . . .	90
Utilizarea liniei telefonice numai pentru fax. . . . .	90
Partajarea liniei cu dispozitivul telefonic. . . . .	91
Verificarea conexiunii de fax. . . . .	93
Informații referitoare la închiderea produsului . . . . .	93
Configurarea caracteristicilor de fax. . . . .	93
Configurarea intrărilor de apelare rapidă. . . . .	93
Configurarea intrărilor de apelare în grup. . . . .	94
Crearea informațiilor din antet. . . . .	95
Trimiterea faxurilor. . . . .	96
Trimiterea faxurilor prin introducerea numărului. . . . .	96
Trimiterea faxurilor utilizând apelarea rapidă/apelarea în grup. . . . .	96
Trimiterea faxurilor prin distribuție. . . . .	97
Trimiterea unui fax la o oră stabilită. . . . .	98
Trimiterea unui fax de la un telefon conectat . . . . .	99
Primirea faxurilor. . . . .	99
Configurarea produsului pentru a primi automat mesajele fax. . . . .	99

Primirea manuală a faxurilor. . . . .	100
Primirea unui fax prin apelare selectivă. . . . .	100
Rapoarte de tipărire. . . . .	101
Lista de meniu a modului Fax. . . . .	102

**Mai multe funcții****Lista meniului pentru panoul de control**

Modul Copiere. . . . .	105
Modul Imprimare fotografii. . . . .	105
Seria XP-700/seria XP-800 . . . . .	106
Seria XP-600 . . . . .	106
Modul Scanare. . . . .	107
Modul Fax. . . . .	108
Modul Mai multe funcții. . . . .	109
Seria XP-700/seria XP-800. . . . .	109
Seria XP-600. . . . .	111
Mod Configurare Wi-Fi. . . . .	112
Modul Configurare. . . . .	112
Modul Help (Ajutor). . . . .	116

**Înlocuirea cartușelor de cerneală**

Instrucțiunile de siguranță, măsurile de precauție și specificațiile cartușelor de cerneală. . . . .	118
Instrucțiuni de siguranță. . . . .	118
Măsuri de precauție la înlocuirea cartușelor de cerneală. . . . .	118
Specificațiile cartușelor de cerneală. . . . .	119
Verificarea stării cartușului de cerneală. . . . .	120
Pentru Windows. . . . .	120
Pentru Mac OS X. . . . .	121
Utilizarea panoului de control. . . . .	122
Economisirea cernelii negre când nivelul acesteia în cartuș este redus (numai pentru Windows). . . . .	123
Înlocuirea unui cartuș de cerneală. . . . .	123

**Întreținerea produsului și a programelor software**

Verificarea duzelor capului de tipărire. . . . .	128
Folosirea utilitarului Nozzle Check (Curățare duză) pentru Windows. . . . .	128
Utilizarea utilitarului Nozzle Check (Curățare duză) pentru Mac OS X. . . . .	128
Utilizarea panoului de control. . . . .	129
Curățarea capului de tipărire. . . . .	129

## Cuprins

Folosirea utilitarului Head Cleaning (Curățare cap) pentru Windows. . . . .	130	Eliminarea hârtiei blocate de la capacul din spate. . . . .	151
Folosirea utilitarului Head Cleaning (Curățare cap) pentru Mac OS X. . . . .	131	Scoaterea hârtiei blocate în interiorul produsului. . . . .	152
Utilizarea panoului de control. . . . .	131	Scoaterea hârtiei blocate din caseta de hârtie. . . . .	153
Alinierea capului de tipărire. . . . .	131	Scoaterea hârtiei blocate din alimentatorul automat de documente (AAD). . . . .	153
Folosirea utilitarului Print Head Alignment (Alinierea capului de tipărire) pentru Windows. . . . .	132	Prevenirea blocajelor de hârtie. . . . .	155
Folosirea utilitarului Print Head Alignment (Alinierea capului de tipărire) pentru Mac OS X. . . . .	132	Retipărirea după un blocaj de hârtie (Numai pentru Windows). . . . .	156
Utilizarea panoului de control. . . . .	132	Folosirea programului de ajutor pentru îmbunătățirea calității tipăririi. . . . .	156
Setarea/Modificarea orei și a regiunii. . . . .	133	Benzi orizontale. . . . .	157
Economisire energie. . . . .	134	Benzi verticale sau aliniere incorectă. . . . .	158
Pentru Windows. . . . .	134	Culori lipsă sau incorecte. . . . .	158
Pentru Mac OS X. . . . .	135	Tipăriri neclare sau murdare. . . . .	159
Utilizarea panoului de control. . . . .	135	Probleme de tipărire diverse. . . . .	160
Curățarea produsului. . . . .	135	Caractere incorecte sau deformate. . . . .	160
Curățarea produsului la exterior. . . . .	135	Margini incorecte. . . . .	160
Curățarea produsului la interior. . . . .	137	Materialul tipărit prezintă o ușoară înclinare . . . . .	160
Transportarea produsului. . . . .	138	Dimensiunile sau poziția imaginii copiate sunt incorecte. . . . .	160
Verificarea și instalarea programului. . . . .	139	Imagine inversată. . . . .	161
Verificarea software-ului instalat pe computer . . . . .	139	Hârtia sau discul CD/DVD este tipărit numai pe jumătate sau deloc. . . . .	161
Instalarea software-ului. . . . .	140	Partea tipărită este neclară sau zgâriată. . . . .	161
Dezinstalarea programului. . . . .	140	Tipărirea se face prea încet. . . . .	162
Pentru Windows. . . . .	141	Hârtia nu este alimentată corect sau tava CD/DVD nu este introdusă corect. . . . .	162
Pentru Mac OS X. . . . .	142	Alimentarea cu hârtie nu are loc. . . . .	162
		Alimentarea cu pagini multiple. . . . .	163
<b>Transferul datelor folosind un dispozitiv extern de stocare a datelor</b>		Hârtia este încărcată incorect. . . . .	163
Măsuri de precauție necesare la utilizarea dispozitivelor de stocare. . . . .	143	Hârtia nu este expulzată complet din imprimantă sau este încrețită. . . . .	163
Copierea fișierelor de pe dispozitivul de stocare pe calculatorul dumneavoastră și viceversa. . . . .	143	La trimiterea unei comenzi de tipărire a unui CD/DVD, tava CD/DVD este evacuată sau nu a fost introdusă corect. . . . .	164
Copierea fișierelor pe calculator. . . . .	143	Produsul nu tipărește. . . . .	164
Salvarea datelor pe un dispozitiv de stocare. . . . .	144	Toți indicatorii luminoși sunt stinși. . . . .	164
		Indicatorii luminoși se aprind și apoi se sting . . . . .	164
<b>Indicatoare de eroare</b>		Este aprins numai indicatorul luminos de alimentare. . . . .	164
Mesajele de eroare afișate pe panoul de control. . . . .	146	După ce ați înlocuit cartușul apare o eroare de cerneală. . . . .	165
		Creșterea vitezei de tipărire (numai pentru Windows). . . . .	166
<b>Depanarea pentru tipărire/copiere</b>		Alte probleme. . . . .	167
Diagnosticarea problemei. . . . .	147	Tipărirea silențioasă pe hârtie normală. . . . .	167
Verificarea stării produsului. . . . .	147		
Blocajele de hârtie. . . . .	150		

## Cuprins

**Depanare pentru scanare**

Probleme indicate de mesajele afișate pe panoul LCD sau de indicatorul luminos de stare. . . . .	168
Probleme la începerea unei scanări. . . . .	168
Utilizarea alimentatorului automat de documente (ADF). . . . .	169
Utilizarea butonului. . . . .	169
Utilizarea unui alt program de scanare decât driverul Epson Scan. . . . .	170
Probleme care apar la alimentarea cu hârtie. . . . .	170
Hârtia se murdărește. . . . .	170
Sunt introduse mai multe coli de hârtie în imprimantă. . . . .	170
Hârtia este blocată în alimentatorul automat de documente (ADF). . . . .	170
Probleme cu timpul de scanare. . . . .	171
Probleme cu imaginile scanate. . . . .	171
Calitatea scanării este nesatisfăcătoare. . . . .	171
Zona sau direcția de scanare nu sunt satisfăcătoare. . . . .	172
În cazul în care nu ați reușit să rezolvați problema folosind toate aceste soluții. . . . .	173

**Depanare pentru fax**

Trimiterea și primirea faxurilor este imposibilă . . . . .	174
Probleme de calitate (trimitere). . . . .	174
Probleme de calitate (primire). . . . .	174
Robotul telefonic nu poate răspunde la apelurile vocale. . . . .	175
Oră incorectă. . . . .	175

**Informații despre produs**

Cartușele de cerneală. . . . .	176
Cerințe de sistem. . . . .	176
Pentru Windows. . . . .	176
Pentru Mac OS X. . . . .	177
Specificații tehnice. . . . .	177
Specificații imprimantă. . . . .	177
Specificații scanner. . . . .	180
Specificații alimentator automat de documente (AAD). . . . .	181
Specificații fax. . . . .	181
Specificațiile interfeței de rețea. . . . .	182
Card de memorie. . . . .	182
Mecanice. . . . .	183
Caracteristici electrice. . . . .	184
Date referitoare la mediu. . . . .	186

Standarde și aprobări. . . . .	186
Interfața. . . . .	187
Dispozitiv USB extern. . . . .	187

**Unde puteți obține ajutor**

Situl Internet de asistență tehnică. . . . .	189
Contactarea serviciului de asistență clienți. . . . .	189
Înainte de a contacta Epson. . . . .	189
Ajutor pentru utilizatorii din Europa. . . . .	190
Ajutor pentru utilizatorii din Taiwan. . . . .	190
Ajutor pentru utilizatorii din Australia. . . . .	191
Ajutor pentru utilizatorii din Hong Kong. . . . .	192

**Index**

## Introducere

# Unde se găsesc informații

Cea mai recentă versiune a următoarelor manuale este disponibilă pe site-ul web al serviciilor de asistență tehnică Epson.

<http://www.epson.eu/Support> (Europa)

<http://support.epson.net/> (în afara Europei)

**Începeți aici (tipărit):**

Vă oferă informații despre configurarea produsului și instalarea software-ului.

**Ghid de bază (tipărit):**

Conține informații de bază referitoare la utilizarea produsului fără un calculator.

**Ghidul utilizatorului (PDF):**

Conține instrucțiuni detaliate privind funcționarea, siguranța și depanarea produsului. Consultați acest ghid în timp ce utilizați produsul cu un calculator sau când utilizați funcțiile avansate precum copierea față/verso.

Pentru a vizualiza manualul în format PDF, aveți nevoie de programul Adobe Acrobat Reader 5.0 sau o versiune ulterioară, sau de programul Adobe Reader.

**Ghidul de rețea (HTML):**

Oferă administratorului de rețea informații despre driverul imprimantei și setările de rețea.

**Ajutor (pe ecranul produsului):**

Conține instrucțiuni elementare de funcționare și depanare care vor fi afișate pe ecranul LCD al produsului. Selectați meniul **Ajutor** de la panoul de control.

## Atenționare, Important și Notă

Marcajele de atenționare, importanță și notele din acest manual sunt indicate conform prezentării de mai jos și au următoarele semnificații.



**Atenție**

*trebuie respectate cu atenție pentru evitarea accidentărilor.*



**Important**

*trebuie respectate pentru evitarea deteriorării echipamentului.*

**Notă**

*conțin sfaturi utile și restricții referitoare la funcționarea produsului.*



## Versiuni ale sistemelor de operare

În acest manual, sunt utilizate următoarele abrevieri.


- ❑ Windows 7 se referă la Windows 7 Home Basic, Windows 7 Home Premium, Windows 7 Professional și la Windows 7 Ultimate.
- ❑ Windows Vista se referă la Windows Vista Home Basic Edition, Windows Vista Home Premium Edition, Windows Vista Business Edition, Windows Vista Enterprise Edition și Windows Vista Ultimate Edition.
- ❑ Windows XP se referă la Windows XP Home Edition, Windows XP Professional x64 Edition și Windows XP Professional.
- ❑ Mac OS X se referă la Mac OS X 10.5.x, 10.6.x, 10.7.x.

## Utilizarea serviciului Epson Connect

Utilizând Epson Connect și a altor servicii ale companiei, puteți imprima cu ușurință direct de pe smartfon, de pe tabletă sau de pe calculatorul portabil, în orice moment și de oriunde v-ați afla pe glob! Pentru informații suplimentare despre imprimare și alte servicii, vizitați următoarea adresă URL;

<https://www.epsonconnect.com/> (site-ul portal Epson Connect)

<http://www.epsonconnect.eu/> (numai pentru Europa)

Puteți vizualiza ghidul Epson Connect făcând dublu clic pe pictograma comenzii rapide  de pe desktop.



**Instrucțiuni importante*****Instrucțiuni importante*****Instrucțiuni de siguranță**

Citiți și respectați aceste instrucțiuni pentru a asigura utilizarea în siguranță a acestui produs. Păstrați acest ghid pentru a-l putea consulta de câte ori aveți nevoie. De asemenea, respectați toate avertismentele și instrucțiunile marcate pe produs.

- Utilizați numai cablul de alimentare inclus cu produsul și nu utilizați cablul cu un alt echipament. Utilizarea altor cabluri cu acest produs sau utilizarea cablurilor de alimentare incluse cu alte echipamente poate duce la producerea unui incendiu sau a unei descărcări electrice.
- Asigurați-vă de conformitatea cablului de alimentare cu c.a. cu standardele de siguranță locale.
- Nu dezamblați, modificați sau încercați să reparați cablul de alimentare, ștecherul, imprimanta, scannerul sau alte opțiuni, cu excepția cazurilor explicate expres în manualele produsului.
- Scoateți din priză produsul și duceți produsul pentru a fi reparat pe personal calificat în următoarele condiții: cablul de alimentare este avariata; în produs a intrat lichid; produsul a căzut sau carcasa este avariata; produsul nu funcționează normal sau prezintă o modificare clară a performanțelor. Nu reglați butoanele care nu sunt incluse în instrucțiunile de funcționare.
- Amplasați produsul în apropierea unei prize de rețea de unde fișa poate fi deconectată cu ușurință.
- Nu amplasați sau depozitați produsul afară, lângă surse excesive de mizerie sau praf, apă, sau lângă surse de încălzire, sau în locații în care se produc șocuri, vibrații, valori mari de temperatură și umiditate.
- Aveți grijă să nu vărsați lichide pe produs și să nu umblați la produs cu mâinile ude.
- Țineți produsul la o distanță de cel puțin 22 cm față de stimulatoarele cardiace. Este posibil ca undele radio generate de acest produs să afecteze în mod negativ funcționarea stimulatoarelor cardiace.
- În cazul în care ecranul LCD este defect, contactați furnizorul. Dacă soluția cu cristale lichide ajunge pe mâinile dumneavoastră, spălați-le cu atenție cu apă și săpun. Dacă soluția cu cristale lichide vă intră în ochi, spălați imediat cu jet de apă. Dacă starea de disconfort sau problemele de vedere persistă după o clătire temeinică, solicitați imediat asistență medicală.
- Evitați utilizarea telefonului în timpul unei furtuni cu descărcări electrice. Există riscul unei descărcări electrice produse de un fulger (pentru modelele cu fax).
- Nu utilizați telefonul pentru a raporta o scurgere de gaze în apropierea zonei în care a apărut scurgerea (pentru modelele cu fax).

**Notă:**

Mai jos sunt prezentate instrucțiunile de siguranță pentru cartușele de cerneală.

➔ „Înlocuirea cartușelor de cerneală” la pagina 118

**Instrucțiuni importante**

## Sfaturi și avertizări privind produsul


Citiți și respectați aceste instrucțiuni pentru a evita avarierea produsului sau a bunurilor dumneavoastră. Păstrați acest ghid pentru a-l putea consulta de câte ori aveți nevoie.

---

### Instalarea/utilizarea produsului

- Nu blocați și nu acoperiți orificiile de ventilație și deschiderile produsului.
- Folosiți numai tipul de sursă de alimentare indicat pe eticheta produsului.
- Evitați utilizarea prizelor pe același circuit cu fotocopiatoarele sau sistemele de climatizare ce pornesc și se opresc periodic.
- Evitați prizele electrice controlate prin comutatoare de perete sau temporizatoare automate.
- Mențineți întregul computer departe de sursele potențiale de interferențe electromagnetice cum ar fi difuzoarele sau unitățile de bază ale telefoanelor fără fir.
- Cablurile de alimentare trebuie amplasate astfel încât să se evite frecările, tăieturile, rosăturile, îndoirile și răsucirile. Nu așezați obiectele peste cordoanele de alimentare cu curent și nu permiteți amplasarea cablurilor în zonele în care se circulă. Fiți foarte atenți și păstrați toate cablurile de alimentare drepte la capete și în punctele în care intră și ies din transformator.
- Dacă folosiți un prelungitor, verificați dacă intensitatea nominală a aparatelor conectate la acesta nu depășește intensitatea nominală a prelungitorului respectiv. De asemenea, verificați dacă intensitatea nominală a aparatelor conectate la priză nu depășește intensitatea nominală a prizei respective.
- Dacă intenționați să utilizați produsul în Germania, instalația electrică a clădirii trebuie protejată de un disjuncteur de 10 sau 16 A pentru asigurarea unei protecții adecvate la scurtcircuit și suprain tensitate pentru produs.
- La conectarea produsului la un computer sau la alt dispozitiv printr-un cablu, asigurați orientarea corectă a conectorilor. Fiecare conector are o singură orientare corectă. Introducerea unui conector cu orientare incorectă poate cauza deteriorarea ambelor dispozitive conectate prin cablu.
- Amplasați produsul pe o suprafață orizontală stabilă ce depășește perimetrul bazei în toate direcțiile. Dacă amplasați produsul lângă perete, lăsați un spațiu de peste 10 cm între partea posterioară a produsului și perete. Produsul nu va funcționa corect dacă este înclinat.
- Așezați laterală din dreapta a produsului la cel puțin 10 cm față de perete sau de orice alte obiecte (pentru modelele cu fax).
- Dacă depozitați sau transportați produsul, încercați să nu îl înclinați, să nu îl așezați vertical sau să nu îl răsuciți; în caz contrar cerneala se poate scurge din cartușe.
- Lăsați spațiu suficient pentru cabluri în spatele produsului și suficient spațiu deasupra produsului pentru a putea ridica complet capacul pentru documente.
- Lăsați spațiu suficient în fața produsului pentru evacuarea completă a hârtiei.
- Evitați locurile expuse modificărilor bruște de temperatură și umiditate. De asemenea, păstrați produsul departe de lumina solară directă, sursele de lumină puternică și de căldură.

## Instrucțiuni importante

- Nu introduceți obiecte prin fantele produsului.
- Nu amplasați mâinile în interiorul produsului și nu atingeți cartușele de cerneală în timpul tipării.
- Nu atingeți cablul plat de culoare albă din interiorul produsului.
- Nu folosiți în interiorul sau în exteriorul produsului produse cu aerosoli care conțin gaze inflamabile. Asemenea acțiuni pot cauza incendii.
- Nu deplasați capul de tipărire manual; în caz contrar, puteți deteriora produsul.
- Opriți întotdeauna produsul de la butonul . Nu scoateți produsul din priză și nu opriți alimentarea prizei decât după ce ecranul LCD s-a închis complet.
- Înainte de transportarea produsului, verificați dacă suportul capului de tipărire este în poziția de repaus (extremă dreapta) și dacă sunt montate cartușele de cerneală.
- Atenție să nu vă prindeți degetele atunci când închideți unitatea de scanare.
- Dacă urmează să nu folosiți produsul pentru o perioadă lungă de timp, deconectați cablul de alimentare din priza de curent.
- La așezarea originalului, nu apăsați prea tare pe sticla scannerului.
- În timpul duratei de viață a produsului poate fi necesar să înlocuiți tampoanele de colectare a deșeurilor de cerneală dacă acestea sunt saturate cu cerneală. Dacă și cât de des trebuie să se facă această operație depinde de numărul de pagini tipărite, de tipul de material tipărit și de numărul de cicluri de curățare efectuate de produs. Epson Status Monitor, ecranul LCD, sau indicatoarele luminoase de pe panoul de control vă vor avertiza dacă este nevoie să înlocuiți acest consumabil. Necesitatea de a înlocui acest tampon nu semnifică faptul că produsul dumneavoastră a încetat să funcționeze în conformitate cu specificațiile sale. Înlocuirea acestui consumabil este o operație de rutină efectuată pentru întreținerea produsului în conformitate cu specificațiile produsului și nu reprezintă o problemă care necesită reparații. Din această cauză, garanția Epson nu include costul înlocuirii acestui consumabil. Dacă la produsul dumneavoastră trebuie înlocuit tamponul de colectare a deșeurilor de cerneală, această operație poate fi efectuată pentru dumneavoastră de orice service autorizat Epson. Aceasta nu este o componentă pe care să o puteți înlocui dumneavoastră.

---

## Utilizarea produsului cu o conexiune fără fir

- Nu utilizați acest produs în medii clinice sau în vecinătatea echipamentelor medicale. Este posibil ca undele radio generate de acest produs să afecteze în mod negativ funcționarea echipamentului medical.
- Nu utilizați acest produs în apropierea dispozitivelor controlate automat precum uși automate sau alarme pentru incendii. Este posibil ca undele radio generate de acest produs să afecteze în mod negativ aceste dispozitive, rezultând astfel accidente cauzate de funcționarea necorespunzătoare.

---

## Utilizarea cardurilor de memorie

- Nu scoateți cardul de memorie sau nu opriți produs în timp ce becul de atenționare al cardului luminează intermitent.
- Metodele de utilizare a cardului de memorie diferă în funcție de tipul cardului. Pentru detalii vă rugăm să consultați documentația primită împreună cu cardul de memorie.

## Instrucțiuni importante

- ❑ Utilizați numai carduri de memorie compatibile cu produsul.  
➔ „Card de memorie” la pagina 182

---

## Utilizarea panoului tactil și a tastaturii tactile

- ❑ Ecranul LCD poate conține câteva mici puncte strălucitoare sau negre și datorită caracteristicilor sale poate avea o strălucire inegală. Acestea fenomene sunt normale și nu înseamnă că ecranul este defect.
- ❑ Pentru curățarea panoului tactil și a tastaturii tactile, utilizați o cârpă moale și uscată. Nu folosiți substanțe de curățat lichide sau chimice.
- ❑ Capacul exterior al panoului tactil și tastaturii tactile se poate sparge în cazul unui impact major. Contactați distribuitorul în cazul în care suprafața panoului se ciobește sau se sparge și nu atingeți sau încercați să îndepărtați bucățile sparte.
- ❑ Pentru seria XP-600  
Tastatura tactilă este un panoul tactil capacitiv, care răspunde numai dacă este atins direct cu un deget. Este posibil ca panoul să nu răspundă dacă este atins cu mâinile ude, dacă purtați mănuși, sau atingeți panoul folosind o foaie sau o folie de protecție.
- ❑ Apăsăți pe panoul tactil și pe tastatura tactilă cu atenție cu degetul. Nu forțați și nu folosiți unghiile.
- ❑ Nu folosiți obiecte cu margini ascuțite, precum pixurile, creioanele ascuțite, creioanele tip stilus ș.a.m.d.
- ❑ Apariția condensului în interiorul panoului datorită unor schimbări bruște de temperatură sau umiditate pot afecta performanțele produsului.

---

## Manipularea cartușelor de cerneală

- ➔ „Înlocuirea cartușelor de cerneală” la pagina 118

## Restricții privind copierea

Urmăriți restricțiile de mai jos pentru a asigura o utilizare responsabilă și legală a produsului.

**Copierea următoarelor articole este interzisă prin lege:**

- ❑ Bilete de bancă, monede, titluri de plasament emise de guvern, obligațiuni emise de guvern titluri de garanție emise de o municipalitate
- ❑ Timbre poștale nefolosite, cărți poștale pretimbrate și alte articole oficiale poștale care poartă o valoare valabilă
- ❑ Timbre fiscale emise de guvern și obligațiuni emise în conformitate cu procedurile legale

**Copiați cu atenție următoarele articole:**

- ❑ Titluri private de plasamente (certIFICATE de acțiuni, obligațiuni negociabile, cecuri, etc.), abonamente lunare, permise de concesionare, etc.
- ❑ Pașapoarte, carnet de conducere, garanții de bună funcționare, permise de drum, tichete de masă, tichete etc.

## Instrucțiuni importante

**Notă:**

*Copierea acestor articole poate fi interzisă și prin lege.*

### Utilizarea responsabilă a materialelor cu drepturi de autor:

- ❑ Produsele pot fi întrebuințate greșit prin copierea neautorizată de materiale sub incidența legislației privind drepturile de proprietate intelectuală. În cazul în care nu acționați în urma unui sfat primit de la un avocat, folosiți documentele în mod responsabil și cu respect prin obținerea acordului titularului dreptului de proprietate înainte de copierea materialului publicat.

## Protejarea informațiilor personale

Acest produs vă permite să stocați nume și numere de telefon în memorie, chiar dacă s-a oprit alimentarea.

Utilizați meniul următor pentru a șterge memoria dacă înstrăinați sau casați produsul.

⌘ Configurare > Restaurare setări implicite > Toate setările

# Cunoașterea produsului

## Caracteristici disponibile pentru produsul dvs.

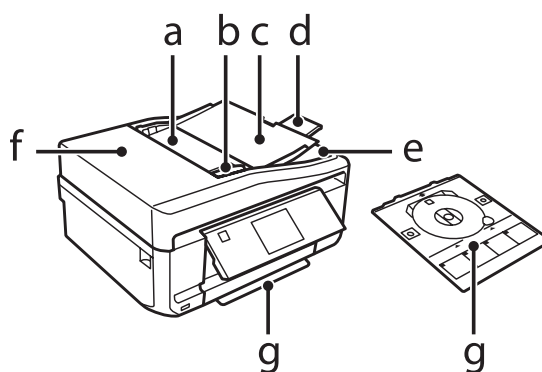
Verificați ce este disponibil pentru produsul dvs.

	Seria XP-600	Seria XP-700	Seria XP-800
Imprimare	✓	✓	✓
Copiere	✓	✓	✓
Scanare	✓	✓	✓
Fax	-	-	✓
ADF	-	-	✓
Ethernet	-	✓	✓
Wi-Fi	✓	✓	✓

## Componentele produsului

**Notă:**

Ilustrațiile din acest manual sunt de la un model de produs similar. Deși poate să difere față de produsul dvs., metoda de funcționare este identică.

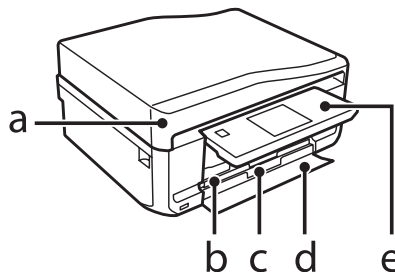


a.	Alimentator automat de documente (AAD) *
b.	Ghidaj margine *
c.	Tava de alimentare a AAD (amplasați aici originalele pentru a fi copiate) *
d.	Extensia tăvii de ieșire ADF (desfaceți extensia dacă utilizați unitatea ADF)*
e.	Tava de ieșire a AAD (originalele sunt scoase aici după ce sunt copiate) *

### Cunoașterea produsului

f.	Capac AAD *
g.	Tava CD/DVD

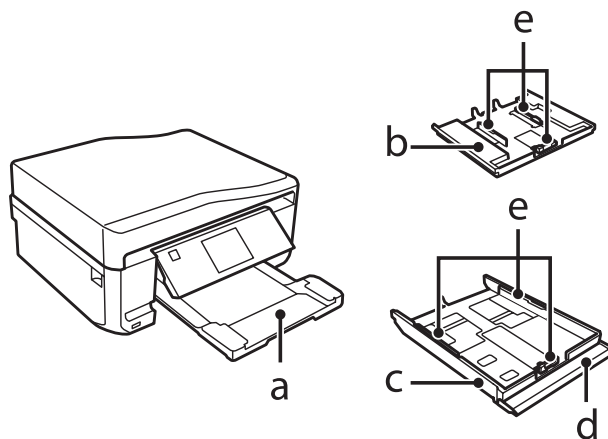
\* Disponibilitatea acestei piese diferă în funcție de produs.



a.	Capac documente
b.	Caseta 1 (caseta superioară)* <sup>1</sup>
c.	Caseta 2 (caseta inferioară)* <sup>1</sup>
d.	Capac frontal* <sup>1</sup>
e.	Panou de control* <sup>2</sup>

\*<sup>1</sup> Pentru detalii, consultați figurile de mai jos.

\*<sup>2</sup> Panoul de control se ridică automat când tipărirea începe. Coborâți-l manual dacă este nevoie.

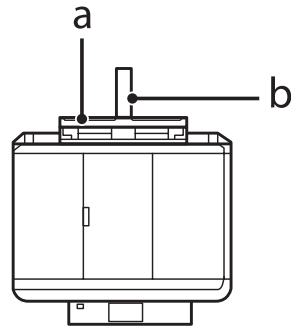


a.	Tavă de ieșire*
b.	Casetă 1
c.	Casetă 2
d.	Capac frontal
e.	Ghidaje margine

\* Tava de ieșire va fi desfăcută automat când tipărirea începe. Închideți-o manual dacă este nevoie.

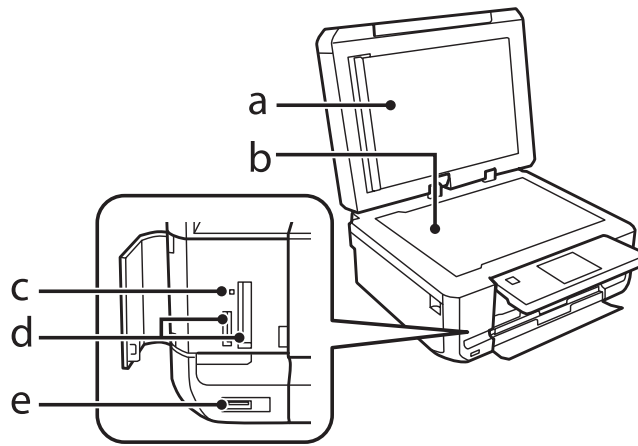


**Cunoașterea produsului**

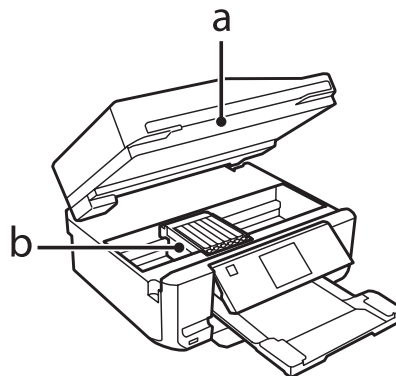


a.	Fantă spate pentru alimentarea hârtiei*
b.	Suport pentru hârtie*

\* Disponibilitatea acestei piese diferă în funcție de produs.



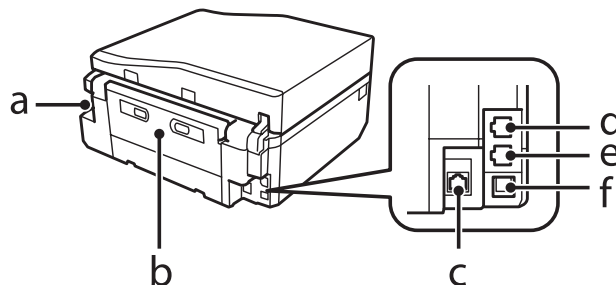
a.	Suport pentru documente
b.	Sticlă scanner
c.	Lumină card de memorie
d.	Sloturi pentru carduri de memorie
e.	Port USB interfață externă



a.	Unitatea de scanare
----	---------------------

### Cunoașterea produsului

b.	Cap de imprimare / Suport cartuș de cerneală
----	--



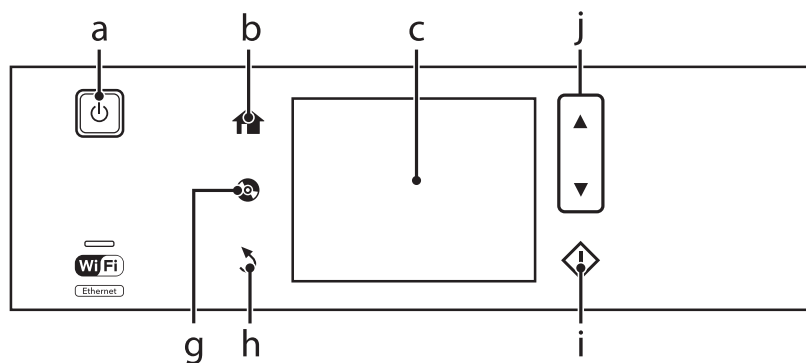
a.	Intrare CA
b.	Capac spate
c.	Port LAN*
d.	Port LINE *
e.	Port EXT. *
f.	Port USB

\* Disponibilitatea acestei piese diferă în funcție de produs.

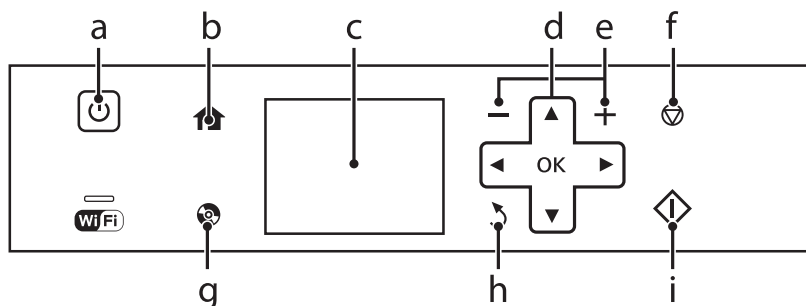
## Ghid pentru panoul de control

**Notă:**

- Designul panoului de control diferă în funcție de locație.
- Cu toate că designul panoului de control și informațiile afișate pe ecranul LCD, de exemplu denumirile meniurilor și ale opțiunilor, diferă față de produsul dumneavoastră, metoda de funcționare este aceeași.



## Cunoașterea produsului



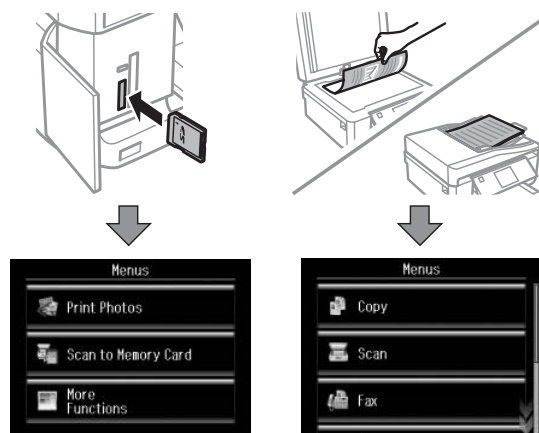
## Buton și LCD

	Butoane	Funcție
a		Pornește sau oprește produsul.
b		Afișează meniul Pagină de pornire.
c	-	Ecranul LCD afișează meniuri. Dacă produsul dumneavoastră are un panou tactil, puteți derula ecranul parcurgând rapid cu degetul ecranul LCD. Încercați să efectuați mișcarea apăsând un pic mai tare pe ecran, dacă panoul tactil răspunde prea greu.
d		Apăsați pe ◀, ▲, ▶, ▼ pentru a selecta meniurile. Apăsați pe OK pentru a confirma setările selectate și pentru a trece la următorul ecran.
e		Definește numărul de copii și de exemplare.
f		Oprește funcționarea actuală sau inițializează setările curente.
g		Apăsați pentru a afișa meniul pentru etichete CD/DVD. Produsul pregătește tipărirea etichetelor pentru CD/DVD.
h		Revocă/revine la meniul anterior.
i		Începe copierea/imprimarea/scanarea/comunicația fax.
j		Derulează ecranul.


## Cunoașterea produsului

### Despre Mod selectare automată



Mod selectare automată afișează meniurile în funcție de acțiunile dumneavoastră.



**Notă:**

- Mod selectare automată nu este disponibilă pentru seria XP-600.
- Dacă introduceți un card de memorie, deschideți capacul pentru documente sau încărcați un document în unitatea ADF, este posibil ca pe ecranul LCD să nu fie afișat meniul dorit. În acest caz, apăsați pe  pentru a afișa meniul Pagină de pornire.
- Pentru a dezactiva această funcție, dezactivați fiecare element din meniul Mod selectare automată. **Configurare > Ghid funcții > Mod selectare automată.**

## Indicatori luminoși

Indicatori luminoși	Funcție
	Aprins când produsul este pornit. Luminează intermitent când produsul primește date, tipărește/copiază/scanează/trimitte sau primește faxuri, când se înlocuiește cartușul de cerneală, se încarcă cu cerneală sau se curăță capul de tipărire. Luminează intermitent dacă produsul este în modul veghe.
	Rămâne aprins în timp ce imprimanta este conectată la o rețea. Luminează intermitent în timp ce modificați setările rețelei (verde: Wi-Fi/portocaliu: Ethernet). Se stinge dacă produsul este în modul veghe.

**Notă:**

Consultați **Ajutor** de la panoul de control pentru informații suplimentare despre pictogramele afișate pe ecranul LCD.

---

# Gestionarea hârtiei și a suporturilor media

---

## Introducere în utilizarea, încărcarea și depozitarea mediilor de tipărire

Puteți obține rezultate bune cu majoritatea tipurilor de hârtie simplă. Totuși, hârtia cretată oferă rezultate de tipărire superioare deoarece absoarbe mai puțină cerneală.

Epson furnizează tipuri de hârtie specială create pentru cerneala utilizată în produsele cu jet de cerneală Epson și recomandă aceste tipuri de hârtie pentru obținerea unor rezultate de calitate superioară.

La încărcarea hârtiei speciale distribuite de Epson, citiți în prealabil foile cu instrucțiuni ambalate împreună cu hârtia și rețineți aspectele următoare.

**Notă:**

- ❑ *Încărcați hârtia în caseta de alimentare cu fața în jos. Fața tipăribilă este de obicei mai albă sau mai lucioasă. Consultați foile cu instrucțiuni ambalate cu hârtia pentru informații suplimentare. Unele tipuri de hârtie au colțurile tăiate pentru identificarea direcției de încărcare corecte.*
- ❑ *Dacă hârtia este curbată, aplatizați-o sau curbați-o ușor în direcție opusă înainte de încărcare. Tipărirea pe hârtie curbată poate cauza întinderea cernelii pe exemplare tipărite.*



---

## Depozitarea hârtiei

Returnați hârtia neutilizată în ambalajul original imediat după terminarea tipăririi. Când manevrați suport special de tipărire, Epson recomandă depozitarea exemplarelor tipărite într-o pungă din plastic resigilabilă. Păstrați hârtia nefolosită și exemplarele tipărite într-un loc ferit de temperaturi ridicate, umiditate și lumina solară directă.

## Selectarea hârtiei

În tabelul de mai jos sunt enumerate tipurile de hârtie suportate. Capacitatea de încărcare și disponibilitatea imprimării fără margini diferă în funcție de tipul de hârtie selectat, conform indicațiilor din tabel.

## Gestionarea hârtiei și a suporturilor media

Media Type (Tip mediu)	Format	Capacitatea de încărcare (foi)			Imprimare fără margini*7
		caseta 2 (caseta inferioară)	caseta 1 (caseta superioară)	fanta din spate pentru alimentarea cu hârtie*5*6	
Hârtie normală *1	Letter*2	până la 11 mm	-	1	-
	A4*2	până la 11 mm	-	1	-
	B5*2	până la 11 mm	-	1	-
	A5*2	până la 11 mm	-	1	-
	A6*3	până la 2 mm	până la 2 mm	1	-
	Legal*4	1	-	1	-
	Dimensiune definită de utilizator	1	-	1	-
Plic	#10	10	-	1	-
	DL	10	-	1	-
	C6	10	-	1	-
Epson Bright White Ink Jet Paper (Hârtie albă strălucitoare pentru imprimantă cu jet de cerneală)	A4*3	80	-	1	-
Epson Photo Quality Ink Jet Paper (Hârtie de calitate foto pentru imprimantă cu jet de cerneală)	A4	80	-	1	-
Epson Matte Paper-Heavy-weight (Hârtie mată – greutate mare)	A4	20	-	1	✓
Epson Double-Sided Matte Paper (Hârtie mată cu imprimare pe ambele fețe)	A4*4	1	-	1	✓
Epson Photo Paper (Hârtie foto)	A4	20	-	1	✓
	10×15 cm (4×6 țoli)	20	20	1	✓
	13×18 cm (5×7 țoli)	20	20	1	✓

## Gestionarea hârtiei și a suporturilor media

Media Type (Tip mediu)	Format	Capacitatea de încărcare (foi)			Imprimare fără margini*7
		caseta 2 (caseta inferioară)	caseta 1 (caseta superioară)	fanta din spate pentru alimentarea cu hârtie*5*6	
Epson Premium Glossy Photo Paper (Hârtie foto lucioasă premium)	A4	20	-	1	✓
	10×15 cm (4×6 țoli)	20	20	1	✓
	13×18 cm (5×7 țoli)	20	20	1	✓
	lățime 16:9 (102×181 mm)	20	20	1	✓
Epson Premium Semigloss Photo Paper (Hârtie foto semi-lucioasă premium)	A4	20	-	1	✓
	10×15 cm (4×6 țoli)	20	20	1	✓
Epson Ultra Glossy Photo Paper (Hârtie foto ultra-lucioasă)	A4	20	-	1	✓
	10×15 cm (4×6 țoli)	20	20	1	✓
	13×18 cm (5×7 țoli)	20	20	1	✓
Epson Glossy Photo Paper (Hârtie foto lucioasă)	A4	20	-	1	✓
	10×15 cm (4×6 țoli)	20	20	1	✓
	13×18 cm (5×7 țoli)	20	20	1	✓
Epson Iron-On Cool Peel Transfer Paper (Hârtie Cool Peel pentru transfer termic pe tricouri)	A4	1	-	1	-
Epson Photo Stickers (Autocolante foto)	A6	1	1	1	-

\*1 Hârtie cu o densitate de 64 g/m<sup>2</sup> (17 livre) - 90 g/m<sup>2</sup> (24 livre).

\*2 Capacitatea de încărcare pentru tipărire pe 2 fețe este de 30 de coli.

\*3 Capacitatea de încărcare pentru tipărire pe 2 fețe este de 20 de coli.

\*4 Capacitatea de încărcare pentru tipărire pe 2 fețe este de 1 coală.

\*5 Este posibil ca fanta din spate pentru alimentarea cu hârtie să nu fie disponibilă la anumite modele.

\*6 Cu toate că puteți imprima pe hârtie cu o grosime cuprinsă între 0,05 și 0,6 mm, este posibil ca anumite hârtii bachelizate să nu fie alimentate corect chiar dacă grosimea acestora este în intervalul de mai sus.

\*7 Tipărirea fără margini nu este disponibilă la tipărirea pe 2 fețe.

**Notă:**

Disponibilitatea hârtiei de tipărit diferă în funcție de locație.

## Definirea setărilor pentru tipul de hârtie pe ecranul LCD

Produsul modifică automat tipul de hârtie selectat în setările de tipărire. Din acest motiv, setarea tipului de hârtie este importantă. Acesta comunică produsului tipul de hârtie utilizat și reglează corespunzător cantitatea de cerneală utilizată. Tabelul de mai jos prezintă setările ce trebuie selectate pentru hârtie.

## Gestionarea hârtiei și a suporturilor media

Pentru acest tip de hârtie	Tipul de hârtie afișat pe ecranul LCD
Hârtie normală*	Hârt.norm.
Epson Bright White Ink Jet Paper (Hârtie albă strălucitoare pentru imprimantă cu jet de cerneală)*	Hârt.norm.
Epson Ultra Glossy Photo Paper (Hârtie foto ultra-lucioasă)	Foarte lucioasă
Epson Premium Glossy Photo Paper (Hârtie foto lucioasă premium)	Lucioasă premium
Epson Premium Semigloss Photo Paper (Hârtie foto semi-lucioasă premium)	Lucioasă premium
Epson Glossy Photo Paper (Hârtie foto lucioasă)	Lucioasă
Epson Photo Paper (Hârtie foto)	Hârtie foto
Epson Photo Quality Ink Jet Paper (Hârtie de calitate foto pentru imprimantă cu jet de cerneală)	Mată
Epson Matte Paper–Heavyweight (Hârtie mată – greutate mare)	Mată
Epson Double-Sided Matte Paper (Hârtie mată cu imprimare pe ambele fețe)	Mată
Epson Photo Stickers (Autocolante foto)	Etich. foto

\* Pe această hârtie puteți tipări pe ambele fețe.

## Setările definite pentru tipul de hârtie din driverul imprimantei

Produsul modifică automat tipul de hârtie selectat în setările de tipărire. Din acest motiv, setarea tipului de hârtie este importantă. Acesta comunică produsului tipul de hârtie utilizat și reglează corespunzător cantitatea de cerneală utilizată. Tabelul de mai jos prezintă setările ce trebuie selectate pentru hârtie.

Pentru acest tip de hârtie	Tipul de hârtie definit în driverul imprimantei
Hârtie normală*	plain papers (hârtii normale)
Epson Bright White Ink Jet Paper (Hârtie albă strălucitoare pentru imprimantă cu jet de cerneală)*	plain papers (hârtii normale)
Epson Iron-On Cool Peel Transfer Paper (Hârtie Cool Peel pentru transfer termic pe tricouri)	plain papers (hârtii normale)
Epson Ultra Glossy Photo Paper (Hârtie foto ultra-lucioasă)*	Epson Ultra Glossy
Epson Premium Glossy Photo Paper (Hârtie foto lucioasă premium)*	Epson Premium Glossy
Epson Premium Semigloss Photo Paper (Hârtie foto semi-lucioasă premium)*	Epson Premium Semigloss
Epson Glossy Photo Paper (Hârtie foto lucioasă)*	Epson Glossy
Epson Photo Paper (Hârtie foto)*	Epson Photo
Epson Photo Quality Ink Jet Paper (Hârtie de calitate foto pentru imprimantă cu jet de cerneală)*	Epson Photo Quality Ink Jet
Epson Matte Paper – Heavyweight (Hârtie mată – greutate mare)*	Epson Matte



## Gestionarea hârtiei și a suporturilor media

Epson Double-Sided Matte Paper (Hârtie mată cu imprimare pe ambele fețe)*	Epson Matte
Epson Photo Stickers (Autocolante foto)*	Epson Photo Stickers
Plicuri	Envelope (Plic)

\* Aceste tipuri de hârtie sunt compatibile cu Exif Print și PRINT Image Matching. Pentru mai multe informații, consultați documentația pe care ați primit-o la cumpărarea unei camere digitale compatibile cu Exif Print sau PRINT Image Matching.

### Notă:

Disponibilitatea mediilor de tipărire speciale diferă în funcție de loc. Pentru cele mai recente informații despre mediile de tipărire disponibile în zona dumneavoastră, contactați serviciul de asistență Epson.

➔ „Situl Internet de asistență tehnică” la pagina 189

## Încărcarea hârtiei

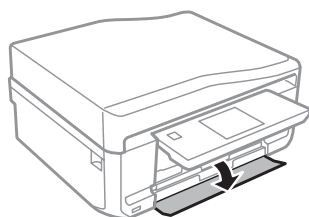
### În caseta de hârtie

#### Notă:

- Cu toate că instrucțiunile din această secțiune se referă la caseta 2, metoda de operare este aceeași și pentru caseta 1.
  - Tipul de hârtie disponibil, dimensiunea și capacitatea de încărcare diferă între caseta 1 și 2. Pentru informații suplimentare referitoare la disponibilitatea hârtiei, consultați secțiunea de mai jos.
- ➔ „Selectarea hârtiei” la pagina 21

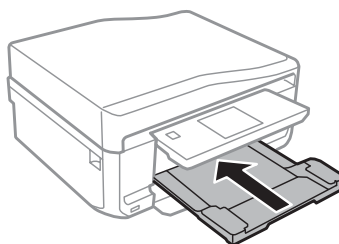
1

Deschideți capacul frontal.



#### Notă:

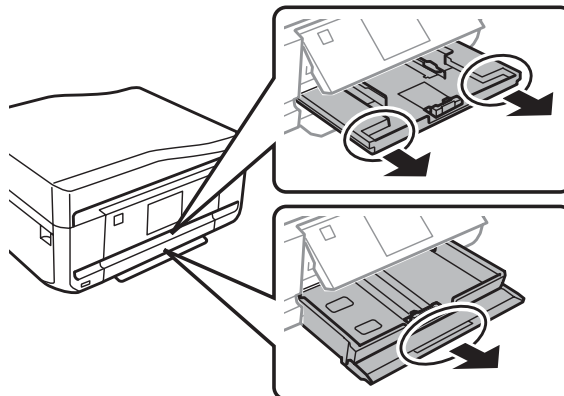
Dacă tava de ieșire a fost scoasă, închideți-o înainte de a scoate caseta de hârtie.



## Gestionarea hârtiei și a suporturilor media

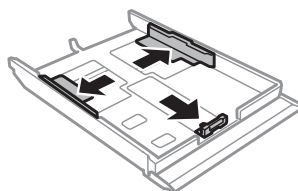
2

Scoateți caseta de hârtie.



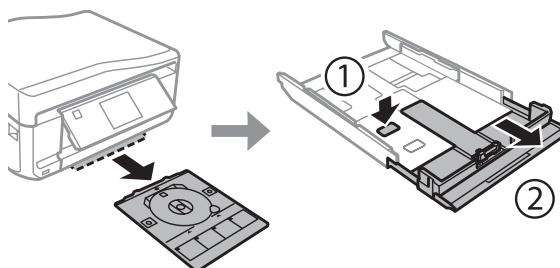
3

Împingeți ghidajele de margine spre părțile laterale ale casetei de hârtie.



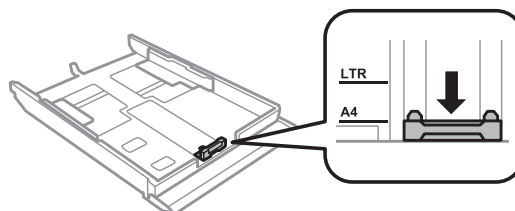
**Notă:**

*Dacă utilizați hârtie cu formatul Legal, scoateți tava pentru CD/DVD și apoi extindeți caseta 2 așa cum este indicat în figură.*



4

Glisați ghidajul de margine pentru a-l adapta la formatul de hârtie care se va utiliza.



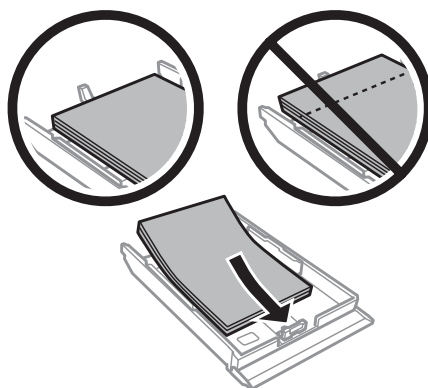
**Notă:**

*Dacă încărcați plicuri, săriți peste acest pas.*


## Gestionarea hârtiei și a suporturilor media

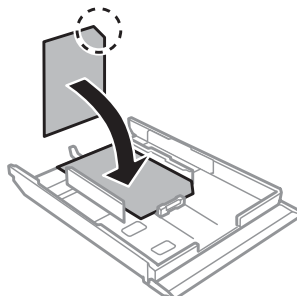
5

Încărcați hârtia spre ghidajul de margine cu fața în jos și verificați ca hârtia să nu iasă în afară la capătul casetei.

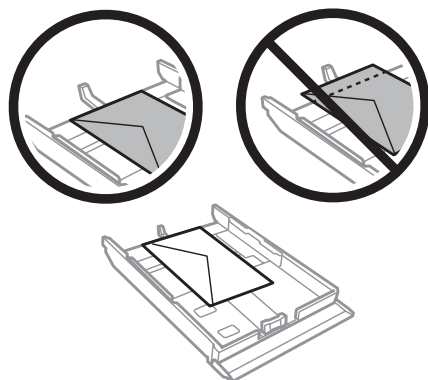


### Notă:

- ❑ Înainte de a încărca hârtia, răfoiți și aliniați marginile colilor.
- ❑ Dacă folosiți hârtie obișnuită, aceasta nu trebuie să depășească linia de sub marcajul în formă de săgeată  aflat în interiorul ghidajului de margine. Pentru suporturile speciale Epson, numărul de coli trebuie să fie mai mic decât limita specificată pentru respectivul suport.
  - ➔ „Selectarea hârtiei” la pagina 21
- ❑ Dacă ați selectat opțiunea **Casetă 1 > Casetă 2** pentru **Sursă hârtie**, încărcați același tip de hârtie în ambele casete.
- ❑ Dacă încărcați foi de tip Photo Stickers (Autocolante foto), așezați-le cu fața în jos. Nu utilizați coala de sprijin primită la cumpărarea foilor de tip Photo Stickers (Autocolante foto).



La încărcarea plicurilor folosiți caseta 2. Încărcați plicurile cu marginea scurtă înainte și cu clapa în sus și așezată înspre dreapta. Apoi, verificați dacă plicurile nu ies în afară la capătul casetei.



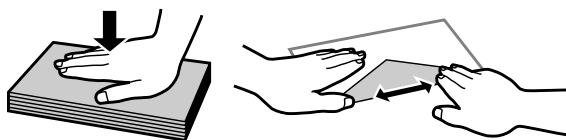
## Gestionarea hârtiei și a suporturilor media

### Notă:

- ❑ Grosimea plicurilor și pliabilitatea acestora pot diferi pe un domeniu larg. Dacă grosimea totală a teancului de plicuri depășește 11 mm, apăsați pe plicuri pentru a le aplatiza înainte de a le încărca. În cazul în care calitatea tipăririi scade la încărcarea unui teanc de plicuri, încărcați plicurile câte unul.

➔ „Selectarea hârtiei” la pagina 21

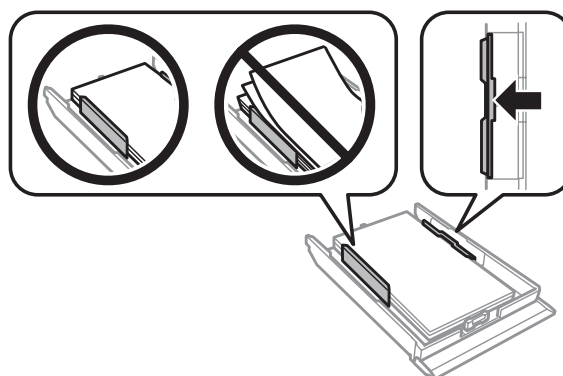
- ❑ Nu utilizați plicuri curbate sau pliate.
- ❑ Aplatizați plicurile și clapele înainte de încărcare.



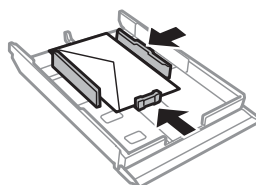
- ❑ Aplatizați marginea din față a plicului înainte de încărcare.
- ❑ Evitați utilizarea plicurilor prea subțiri, deoarece acestea se pot curba în timpul tipăririi.
- ❑ Înainte de a efectua încărcarea, aliniați marginile plicurilor.

## 6

Împingeți ghidajele de margine spre marginile hârtiei.

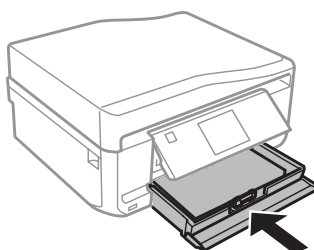


Împingeți ghidajele de margine spre marginile plicurilor.



## 7

Țineți caseta în poziție orizontală și introduceți-o în produs încet și cu atenție.



## Gestionarea hârtiei și a suporturilor media

**Notă:**

- ❑ Lăsați spațiu suficient în fața produsului pentru evacuarea completă a hârtiei.
- ❑ Nu scoateți și nu introduceți caseta de hârtie în timp ce produsul funcționează.

## În fanta din spate pentru alimentare cu hârtie

**Notă:**

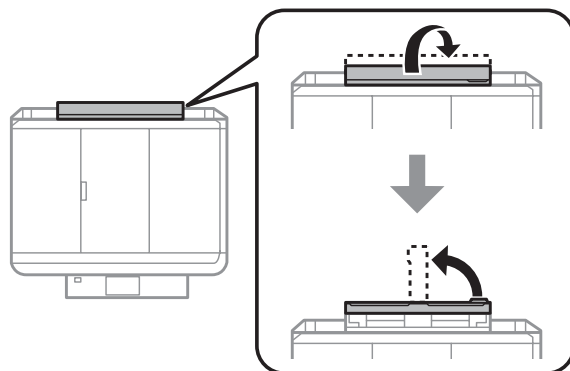
- ❑ Este posibil ca fanta din spate pentru alimentarea cu hârtie să nu fie disponibilă la anumite modele.
- ❑ Cu toate că puteți imprima pe hârtie cu o grosime cuprinsă între 0,05 și 0,6 mm, este posibil ca anumite hârtii bachelizate să nu fie alimentate corect chiar dacă grosimea acestora este în intervalul de mai sus.

- 1 Trimiteți comanda de tipărire la produs (de la calculator sau de la panoul de control).

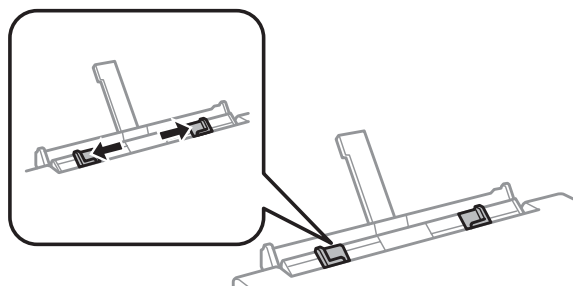
**Notă:**

Înainte de a trimite comanda de tipărire, nu puteți încărca hârtie în fanta din spate pentru alimentare cu hârtie.

- 2 Deschideți capacul fantei din spate pentru alimentare cu hârtie și apoi scoateți suportul pentru hârtie.

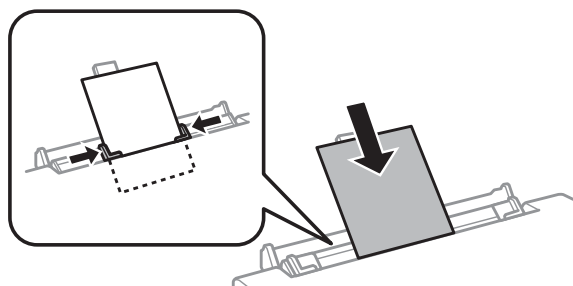


- 3 Împingeți ghidajul pentru margini.



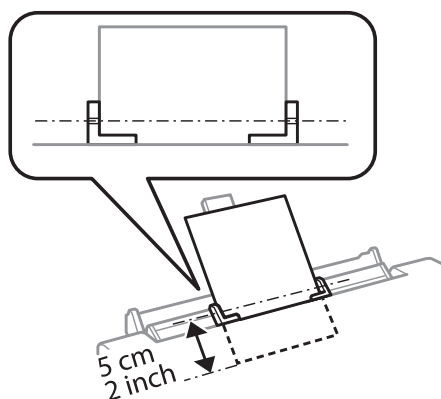
### Gestionarea hârtiei și a suporturilor media

- 4** Încărcați o singură coală de hârtie cu fața în sus în centrul fantei din spate pentru alimentare cu hârtie și apoi reglați poziția ghidajului de margine. Partea de tipărit este adesea mai albă sau mai lucioasă decât cealaltă față.

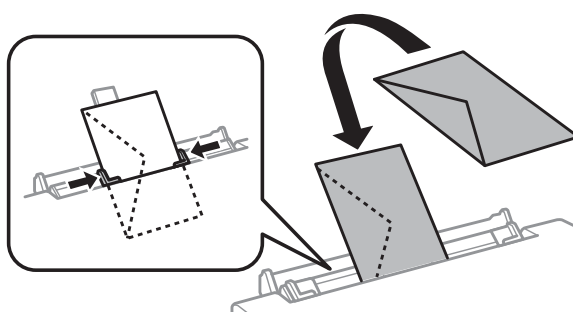


**Notă:**

Introduceți hârtia astfel încât marginea de atac să se afle la aproximativ 5 cm față de scobitura din ghidajele de margine.



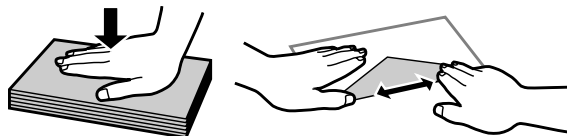
Încărcați plicul cu marginea scurtă înainte și cu clapa în sus în centrul fantei din spate pentru alimentare cu hârtie și apoi reglați poziția ghidajului de margine.



## Gestionarea hârtiei și a suporturilor media

**Notă:**

- Nu utilizați un plic ondulat sau îndoit.
- Aplatizați plicurile și clapele înainte de încărcare.



- Aplatizați marginea din față a plicului înainte de încărcare.
- Evitați utilizarea unui plic foarte subțire, deoarece acesta se poate ondula în timpul tipăririi.

### 5 Apăsați pe .

**Notă:**

Hârtia sau plicul va fi scoasă(scos) automat după o anumită perioadă de timp.


## Încărcarea unui disc CD/DVD

**! Important:**

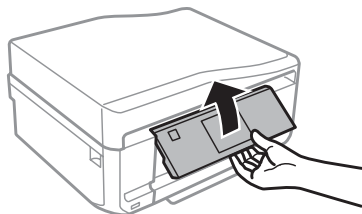
- Nu introduceți tava pentru CD/DVD în timpul funcționării produsului. În caz contrar, produsul se poate defecta sau suprafața discului CD/DVD se poate murdări sau se poate zgâria.
- Dacă scoateți/introduceți tava pentru CD/DVD, asigurați-vă că tava de ieșire este goală.

**Notă:**

De asemenea, puteți tipări și pe un disc Blu-ray™.

1 Apăsați pe  de pe panoul de control și apoi selectați **Încărc CD/DVD**.

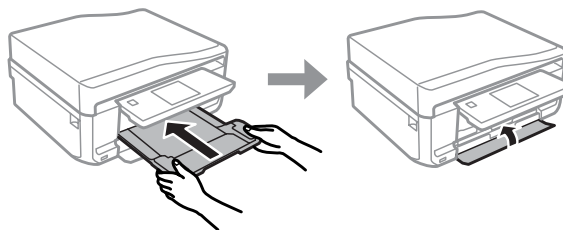
2 Ridicați la maximum panoul.



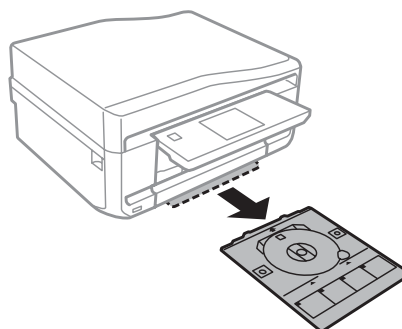
## Gestionarea hârtiei și a suporturilor media

**Notă:**

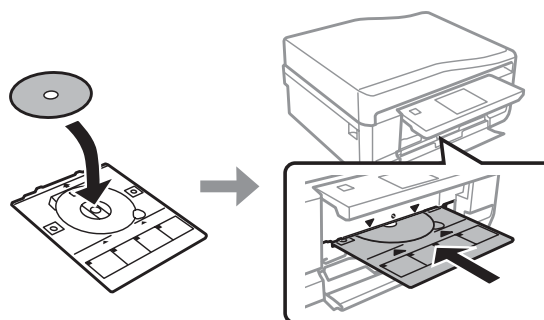
*Dacă tava de ieșire a fost scoasă, închideți tava și capacul frontal.*



- 3** Scoateți tava pentru CD/DVD din produs.



- 4** Așezați un disc CD/DVD pe tava pentru CD/DVD cu fața de tipărit în sus și apoi introduceți tava în produs. Asigurați-vă că marcajele ▲ de pe tavă și marcajele ▼ de pe produs corespund, astfel încât linia de pe tavă este aliniată cu produsul.



- 5** Apăsați pe **Gata** de pe ecranul LCD.

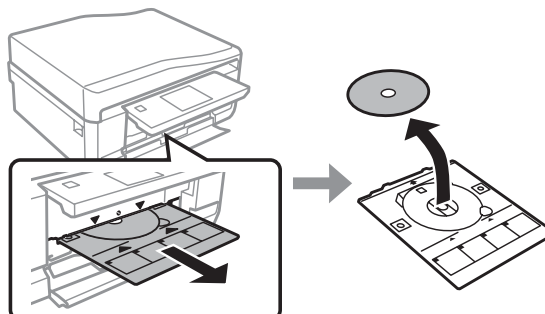
**Notă:**

*Tava pentru CD/DVD va fi scoasă automat după o anumită perioadă de timp.*



## Scoaterea unui disc CD/DVD

- 1 Scoateți tava CD/DVD din produs și apoi scoateți discul CD/DVD din tavă.



**Atenție:**  
Fiți atenți să nu zgâriați suprafața discului CD/DVD.

- 2 Coborâți panoul de control.
- 3 Reintroduceți tava pentru CD/DVD înapoi în fanta de la baza produsului.

## Introducerea unui card de memorie

Puteți tipări fotografiile de pe un card de memorie sau puteți salva datele scanate pe un card de memorie. Următoarele carduri de memorie sunt compatibile.

SD, miniSD, microSD, SDHC, miniSDHC, microSDHC, SDXC, microSDXC, MultiMediaCard, MMCplus, MMCmobile, MMCmicro, Memory Stick Duo, Memory Stick PRO Duo, Memory Stick PRO-HG Duo, Memory Stick Micro, MagicGate Memory Stick Duo, CompactFlash\*, Microdrive\*

**Notă:**

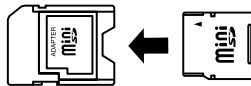
Cardurile marcate cu un asterisc (\*) nu pot fi folosite pe modelele din seria XP-600.

## Gestionarea hârtiei și a suporturilor media

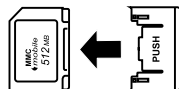
**!** **Important**

Următoarele carduri de memorie necesită utilizarea unui adaptor. Montați-l înainte de a introduce cardul în fantă, în caz contrar cardul se poate bloca.

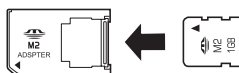
- miniSD, microSD, miniSDHC, microSDHC, microSDXC, MMCmicro*



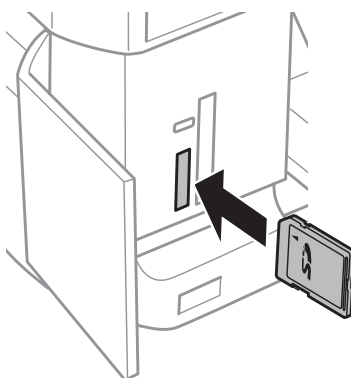
- MMCmobile*



- Memory Stick Micro*

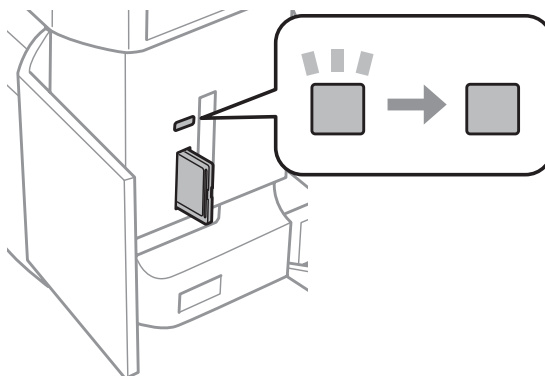


- 1** Deschideți capacul și introduceți pe rând, câte un card.



**Notă:**

Este posibil ca, în funcție de model, produsul să nu fie prevăzut cu un capac.

- 2** Verificați dacă indicatorul rămâne aprins.



## Gestionarea hârtiei și a suporturilor media

 = aprins,  = luminează intermitent

### Important

- Nu încercați să forțați cardul să intre complet în fantă. Acesta nu trebuie introdus complet.
- Nu scoateți cardul de memorie dacă indicatorul luminează intermitent. Datele de pe cardul de memorie se pot pierde.

### Notă:

- Dacă pe cardul de memorie sunt salvate mai mult de 999 de imagini, imaginile vor fi automat împărțite pe grupuri și ecranul de selectare a grupurilor va fi afișat. Selectați grupul care conține imaginea pe care doriți să o tipăriți. Imaginile sunt sortate după data la care au fost realizate.
- Pentru a selecta un alt grup pentru seria XP-700/ seria XP-800, selectați **Imprimă fotografiile** din meniul **Pagină de pornire**. Apoi, selectați **Opțiuni**, **Selectare locație** și apoi **Selectare folder** sau **Selectare grup**.
- Pentru a selecta un alt grup pentru seria XP-600, scoateți și reintroduceți cardul de memorie și apoi selectați grupul.

## Amplasarea originalelor

### Alimentator automat de documente (AAD)

Puteți încărca documente originale din alimentatorul automat de documente (ADF) pentru a copia, scana sau primi/ trimite prin fax mai multe pagini rapid. Unitatea ADF poate scana ambele fețe ale documentelor. Pentru a face acest lucru, selectați opțiunea din meniul de setare a copierii.

În unitatea ADF puteți utiliza următoarele tipuri de originale.

Format	A4/Letter/Legal
Tip	Hârtie normală
Masă	de la 64 g/m <sup>2</sup> la 95 g/m <sup>2</sup>
Capacitate	30 de coli sau maximum 3 mm (A4, Letter)/10 coli (Legal)

Când scanați un document față-verso utilizând AAD, hârtia de format Legal nu este disponibilă.

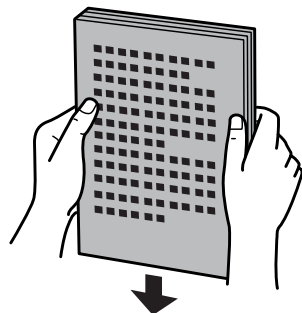
### Important:

Pentru a preveni blocajele de hârtie, evitați următoarele documente. Pentru aceste tipuri, utilizați sticla scannerului.

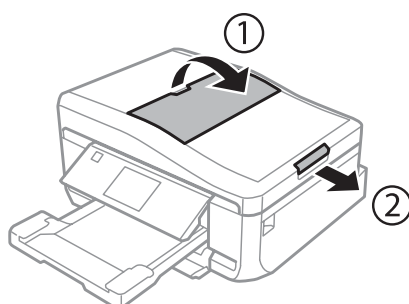
- Documente prinse cu agrafe de hârtie, capse etc.
- Documente cu bandă sau hârtie lipită.
- Fotografii, folii transparente sau hârtie cu transfer termic.
- Hârtie îndoită, încrețită sau găurită.

## Gestionarea hârtiei și a suporturilor media

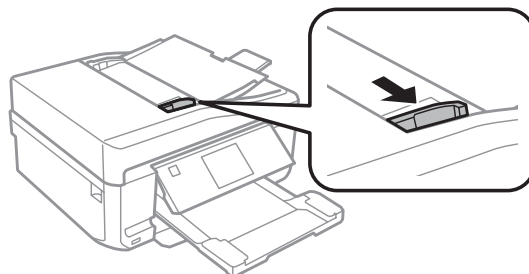
- 1 Loviți ușor originalele pe o suprafață plană pentru a nivela marginile.



- 2 Deschideți tava de intrare a unității ADF și apoi scoateți extensia tăvii de ieșire.



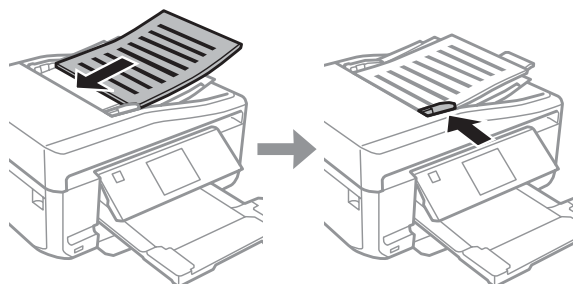
- 3 Glisați ghidajul de margine din alimentatorul automat de documente.



- 4 Introduceți originalele cu fața în sus și cu marginea scurtă înaintea în alimentatorul automat de documente și apoi trageți ghidajul de margine până când acesta ajunge la același nivel cu originalele.

**Notă:**

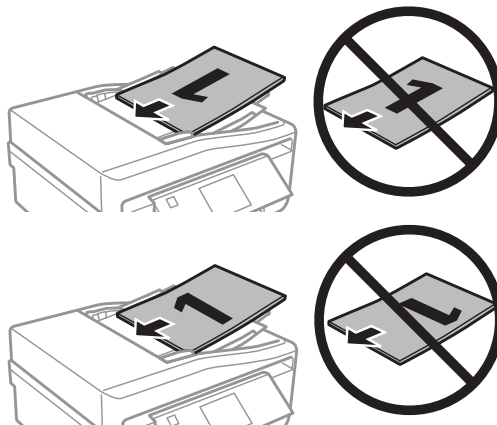
*Pictograma unității ADF este afișată când originalele sunt așezate în alimentatorul automat pentru documente.*



## Gestionarea hârtiei și a suporturilor media

### Notă:

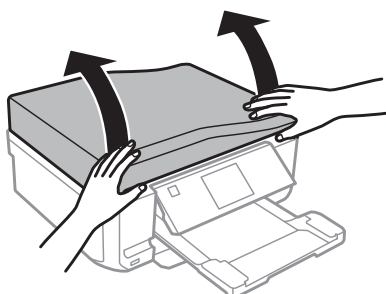
- ❑ Pentru dispunerea **Copiere A4, 2-sus**, așezați originalul ca în figură. Asigurați-vă că orientarea originalului corespunde cu setările definite pentru **Orientare document**.



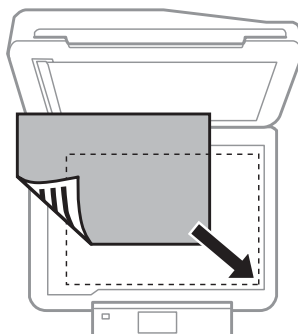
- ❑ Când utilizați funcția de copiere cu alimentatorul automat de documente (AAD), setările de tipărire se stabilesc în **Micșorare/Mărire - Dimensiune reală**, **Tip hârtie - Hârt.norm.** și **Dimensiune hârtie - A4**. Materialul imprimat este trunchiat în cazul în care copiați un original mai mare decât A4.

## Sticlă scanner

- 1 Deschideți capacul pentru documente.



- 2 Așezați originalul cu fața în jos pe sticla scannerului și împingeți-l în colțul din dreapta față.



## Gestionarea hârtiei și a suporturilor media

**Notă:**

Consultați secțiunile următoare dacă apar probleme cu zona de scanare sau cu direcția de scanare când utilizați EPSON Scan.

➔ „Marginile originalului nu sunt scanate” la pagina 172

➔ „Se scanează mai multe documente într-un singur fișier” la pagina 173

**3**

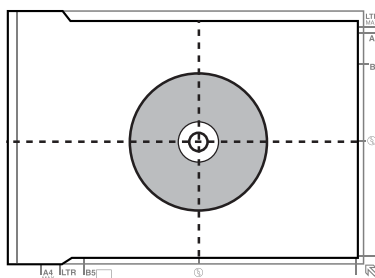
Închideți capacul cu grijă.

**Notă:**

Dacă există un document în alimentatorul automat de documente (ADF) și pe sticla scannerului, prioritate va avea documentul din alimentatorul automat de documente (ADF).

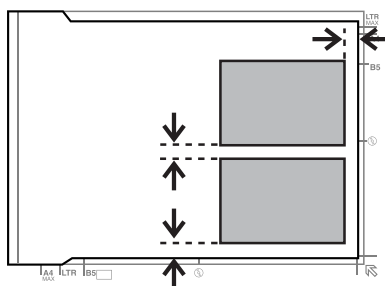
### Așezarea unui disc CD

Așezați discul CD în centru.



### Așezarea fotografiilor

Așezați fotografiile la o distanță de 5 mm una față de cealaltă.



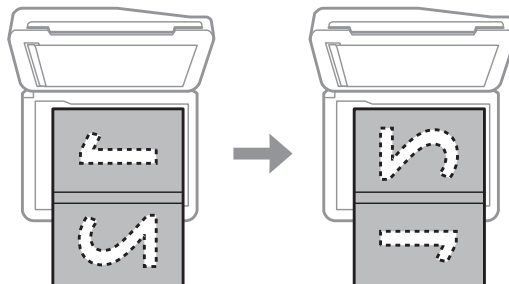
**Notă:**

Puteți copia o fotografie sau mai multe fotografii de dimensiuni diferite simultan, cu condiția ca acestea să fie mai mari decât 30 x 40 mm.

## Gestionarea hârtiei și a suporturilor media

### Așezarea unei cărți

Așezați prima pagină și apoi așezați cea de a doua pagină.



Puteți tipări două pagini ale unei cărți pe una din fețele foii de hârtie. Selectați **A4, carte/2-sus** sau **Carte/față-verso** ca aspect și așezați cartea.

**Notă:**

*Închideți capacul pentru documente pentru a evita acțiunea directă a luminii, de exemplu a luminii fluorescente, la scanare. În caz contrar, lumina poate afecta rezultatele scanării.*

---

# Copierea

---

## Copierea documentelor

---

### Copierea de bază

pentru copierea documentelor urmați indicațiile de mai jos.

- 1 Încărcați hârtia în caseta 2.  
➔ „În caseta de hârtie” la pagina 25
- 2 Așezați originalul.  
➔ „Amplasarea originalelor” la pagina 35
- 3 Accesați modul **Copiere** din meniul Pagină de pornire.
- 4 Apăsați pe + sau pe - pentru a defini numărul de copii.
- 5 Definiți culoarea.
- 6 Apăsați pe ▼ pentru a defini setările de copiere.
- 7 Selectați setările adecvate de copiere precum dimensiunea hârtiei, tipul de hârtie și calitatea hârtiei.

**Notă:**

- În funcție de model, puteți defini setările de copiere în **Setări hârtie și copiere**.
- Puteți examina rezultatele copierii înainte de a începe copierea.
- Puteți defini diferite aspecte de copiere precum Copiere pe 2 fețe, 2 copii pe pagină ș.a.m.d. Modificați setările definite pentru copierea pe 2 fețe sau pentru aspect în funcție de necesitățile dumneavoastră.

- 8 Apăsați pe ◇ pentru a începe copierea.

---

### Copierea pe 2 fețe

Cu copierea duplex puteți realiza copii pe două fețe sau pe o singură față din originale cu una sau două fețe. Urmăriți instrucțiunile de mai jos pentru a efectua o copiere duplex.

- 1 Încărcați hârtia în caseta 2.  
➔ „În caseta de hârtie” la pagina 25
- 2 Așezați originalul.  
➔ „Amplasarea originalelor” la pagina 35



## Copierea

**3** Accesați modul **Copiere** din meniul Pagină de pornire.

**4** Apăsați pe + sau pe - pentru a defini numărul de copii.

**5** Definiți culoarea.

**6** Apăsați pe ▼ pentru a defini setările de copiere.

**Notă:**

*În funcție de model, puteți defini setările de copiere în **Setări hârtie și copiere**.*

**7** Selectați **Copiere pe ambele părți**.

**8** Selectați tipărirea pe 2 fețe.

Setare	Descriere
1>1-părți	Copierea normală.
1>2-părți	Două originale cu o singură față se tipăresc pe fiecare parte a unei singure coli de hârtie.
2>1-părți*	Fiecare față a unui original cu două fețe se tipărește pe o față a unei singure coli de hârtie.
2>2-părți*	Fiecare față a unui original cu două fețe se tipărește pe fiecare față a unei singure coli de hârtie.

\*În funcție de model, este posibil ca această funcție să nu fie disponibilă.

**9** Efectuați setările corespunzătoare pentru **Orientare document**, **Direcție legătură** sau **Margine îmbinare**.

Setare	Descriere
Orientare document	Specifică orientarea originalelor.
Direcție legătură*	Specifică direcția de legare a originalelor.
Margine îmbinare	Specifică direcția de legare a materialului tipărit.

\*În funcție de model, este posibil ca această funcție să nu fie disponibilă.

**Notă:**

*În funcție de setările definite pentru Copiere pe ambele părți și Aspect, este posibil ca aceste meniuri să nu fie disponibile.*

**10** Apăsați pe ◇ pentru a începe copierea.

## Copierea aspectului

Cu funcția aspectului, puteți copia două originale cu o singură față pe o singură pagină.

## Copierea

- 1 Încărcați hârtia în caseta 2.  
➔ „În caseta de hârtie” la pagina 25
- 2 Așezați originalul.  
➔ „Amplasarea originalelor” la pagina 35
- 3 Accesați modul **Copiere** din meniul Pagină de pornire.
- 4 Apăsați pe ▼ pentru a defini setările de copiere.

**Notă:**

*În funcție de model, puteți defini setările de copiere în **Setări hârtie și copiere**.*

- 5 Select **Aspect**.
- 6 Selectați **Copiere A4, 2-sus**.
- 7 Apăsați pe ◇ pentru a începe copierea.

## Lista de meniu a modului Copiere

Consultați secțiunea de mai jos pentru lista de meniu a modului Copiere.

➔ „Modul Copiere” la pagina 105

---

# Tipărirea

---

## Operațiile de bază efectuate de la panoul de control

---

### Tipărirea fotografiilor (seria XP-700/ seria XP-800)

- 1 Încărcați hârtia fot în caseta pentru hârtie.  
➔ „În caseta de hârtie” la pagina 25
- 2 Introduceți un card de memorie.  
➔ „Introducerea unui card de memorie” la pagina 33

**Notă:**

De asemenea, puteți tipări fotografiile de pe un dispozitiv extern USB.

- 3 Accesați modul **Imprimă fotografii** din meniul Pagină de pornire.
- 4 Selectați o fotografie și apăsați pe + sau pe - pentru a defini numărul de copii.

**Notă:**

- Puteți decupa și mări fotografia. Apăsați pe **Editează** și **Trunchiere/Zoom** și apoi definiți setările.
- Pentru a selecta mai multe fotografii, apăsați pe **3** și repetați pasul 4.
- Dacă doriți să corectați imaginile, apăsați pe **Editează** și **Ajustări fotografie** și apoi definiți setările. Derulați dacă este nevoie.

- 5 Apăsați pe **Setări** și apoi definiți setările de tipărire. Derulați dacă este nevoie.
- 6 Apăsați pe **◇** pentru a începe tipărirea.

**Notă**

Consultați secțiunile de mai jos pentru informații despre alte funcții de tipărire disponibile de la panoul de control.

➔ „Modul Imprimare fotografii” la pagina 105

➔ „Mai multe funcții” la pagina 103

---

### Tipărirea fotografiilor (seria XP-600)

- 1 Încărcați hârtia fot în caseta pentru hârtie.  
➔ „În caseta de hârtie” la pagina 25

## Tipărirea

- 2 Introduceți un card de memorie.  
➔ „[Introducerea unui card de memorie](#)” la pagina 33

**Notă:**

De asemenea, puteți tipări fotografii de pe un dispozitiv extern USB.

- 3 Accesați modul **Imprimare fotografii** din meniul Pagină de pornire.

- 4 Selectați o fotografie și apăsați pe + sau pe - pentru a defini numărul de copii.

**Notă:**

- Puteți defini setările de tipărire și pe cele pentru decuparea/mărirea fotografiei dumneavoastră. Apăsați pe ▼ și selectați **Setări imprimare** sau **Trunchiere/Zoom** și apoi definiți setările.
- Pentru a selecta mai multe fotografii, repetați pasul 4.
- Dacă doriți să corectați imaginile, apăsați pe ▼ și selectați **Ajustări foto** și apoi definiți setările.

- 5 Apăsați pe ◇ pentru a începe tipărirea.

**Notă**

Consultați secțiunile de mai jos pentru informații despre alte funcții de tipărire disponibile de la panoul de control.

➔ „[Modul Imprimare fotografii](#)” la pagina 105

➔ „[Mai multe funcții](#)” la pagina 103

---

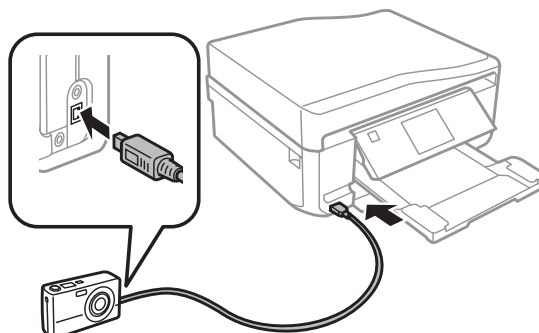
## Tipărirea fotografiilor de pe un aparat foto digital

- 1 Încărcați hârtia fot în caseta pentru hârtie.  
➔ „[În caseta de hârtie](#)” la pagina 25
- 2 Scoateți cardul de memorie.
- 3 Accesați modul **Configurare** din meniul Pagină de pornire.
- 4 Accesați modul **Config. dispoz. Extern**. Derulați dacă este nevoie.
- 5 Selectați **Setări imprimare**.
- 6 Definiți setările adecvate de tipărire. Derulați dacă este nevoie.

## Tipărirea

7

Conectați aparatul foto la produs folosind un cablu USB și apoi porniți aparatul foto.



8

Pentru tipărire consultați manualul aparatului foto.

Compatibilitate	PictBridge
Formatul fișierului	JPEG
Dimensiuni imagine	80 × 80 pixeli - 9200 × 9200 pixeli

**Notă:**

- În funcție de setările definite pe această imprimantă și pe aparatul foto digital, este posibil ca anumite combinații dintre tipul de hârtie, dimensiune și aspect să nu fie suportate.
- Este posibil ca anumite setări ale aparatului dumneavoastră foto digital să nu fie reflectate în fotografia tipărită.

## Lista meniului modului Imprimare fotografii

Consultați secțiunea de mai jos pentru lista meniului modului Imprimă fotografii.

➔ „Modul Imprimare fotografii” la pagina 105

## Operații de bază efectuate de la calculatorul dumneavoastră

### Driverul imprimantei și Status Monitor

Driverul imprimante permite selectarea a diverse setări pentru obținerea rezultatelor optime la tipărire. Programul de monitorizare a stării și programele utilitare vă ajută să verificați imprimanta și să o mențineți stare optimă de funcționare.

## Tipărirea

### **Notă pentru utilizatorii Windows:**

- ❑ *Driverul imprimantei dumneavoastră găsește și instalează automat ultima versiune a programului driverului imprimantei de pe situl Epson. Faceți clic pe butonul **Software Update (Actualizare software)** din fereastra **Maintenance (Întreținere)** a driverului de imprimantă și apoi urmați instrucțiunile afișate pe ecran. Dacă butonul nu apare în fereastra **Maintenance (Întreținere)**, indicați cu mouse-ul **All Programs (Toate programele)** sau **Programs (Programe)** în meniul Start din Windows și căutați în folderul **EPSON**.*
- ❑ *Dacă doriți să modificați limba driverului, selectați limba pe care doriți să o folosiți din setarea **Language (Limba)** a ferestrei **Maintenance (Întreținere)** a driverului dumneavoastră de imprimantă. În funcție de locație, această funcție s-ar putea să nu fie disponibilă.*

## Accesarea driverului de imprimantă pentru Windows

Puteți accesa driverul de imprimantă din majoritatea aplicațiilor Windows, din meniul Windows din Start sau din taskbar (bară de activități).

Pentru efectuarea setărilor valabile doar pentru aplicația utilizată, accesați driverul imprimantei din aplicația respectivă.

Pentru efectuarea unor setări valabile pentru toate aplicațiile Windows, accesați driverul de imprimantă din meniul Start sau din taskbar (bară de activități).

Consultați secțiunile următoare pentru accesarea driverului imprimantei.

### **Notă:**

*Capturile de ecran pentru ferestrele driverului de imprimantă folosite în Ghidul utilizatorului sunt preluate din sistemul de operare Windows 7.*

### **Din aplicațiile Windows**

- 1** Faceți clic pe **Print (Imprimare)** sau pe **Print Setup** din meniul File (Fișier).
- 2** În fereastra care apare, faceți clic pe **Printer (Imprimantă)**, **Setup (Instalare)**, **Options (Opțiuni)**, **Preferences (Preferințe)** sau **Properties (Proprietăți)**. (În funcție de aplicație, poate fi necesar să faceți clic pe unul sau mai multe din aceste butoane.)

### **Din meniul Start**

- ❑ **Windows 7:**  
Faceți clic pe butonul de start și selectați **Devices and Printers (Dispozitive și imprimante)**. Apoi faceți clic dreapta pe denumirea produsului și selectați **Printing preferences (Preferințe imprimare)**.
- ❑ **Windows Vista:**  
Faceți clic pe butonul Start, selectați **Control Panel (Panou de control)**, și apoi selectați **Printer (Imprimantă)** din categoria **Hardware and Sound (Hardware și sunete)**. Apoi selectați produsul și faceți clic pe **Select printing preferences (Selectare preferințe imprimare)**.
- ❑ **Windows XP:**  
Faceți clic pe **Start, Control Panel (Panou de control), (Printers and Other Hardware (Imprimante și alte componente hardware),)** apoi pe **Printers and Faxes (Imprimante și faxuri)**. Selectați produsul, apoi faceți clic pe **Printing Preferences (Preferințe imprimare)** din meniul File (Fișier).

## Tipărirea


### Din pictograma de acces rapid din taskbar (bară de activități)

Faceți clic dreapta pe pictograma imprimantei de pe taskbar (bară de activități), apoi selectați **Printer Settings (Setări imprimantă)**.

Pentru a adăuga pictograma unei comenzi rapide în Windows din taskbar (bară de activități), accesați driverul de imprimantă din meniul Start, conform descrierii de mai sus. Apoi, faceți clic pe fila **Maintenance (Întreținere)**, butonul **Extended Settings (Setări extinse)** și apoi pe butonul **Monitoring Preferences (Preferințe de monitorizare)**. În fereastra Monitoring Preferences (Preferințe de monitorizare), bifați caseta de selectare **Shortcut Icon (Pictograma comenzii rapide)**.

### Obținerea informațiilor prin sistemul de asistență online

În fereastra driverului imprimante, încercați una din procedurile următoare.


- Faceți clic dreapta pe element, apoi faceți clic pe **Help (Ajutor)**.
- Faceți clic pe butonul  din partea din dreapta sus a ferestrei, apoi faceți clic pe element (numai pentru Windows XP).

## Accesarea driverului de imprimantă pentru Mac OS X

Tabelul de mai jos descrie modul de accesare a dialogului driverului imprimantei.

Casetă de dialog	Mod de accesare
Page Setup	Faceți clic pe opțiunea <b>Page Setup</b> din meniul File (Fișier) al aplicației curente. <i>Notă:</i> <i>În funcție de aplicația dumneavoastră, meniul Page Setup ar putea să nu apară în meniul File (Fișier).</i>
Print	Faceți clic pe <b>Print</b> din meniul File (Fișier) al aplicației curente.
Epson Printer Utility 4	Pentru Mac OS X 10.7, faceți clic pe <b>System Preferences</b> în meniul Apple și apoi faceți clic pe <b>Print &amp; Scan</b> . Selectați produsul din caseta cu lista Printers, faceți clic pe <b>Options &amp; Supplies, Utility</b> și apoi faceți clic pe <b>Open Printer Utility</b> .  Pentru Mac OS X 10.6, faceți clic pe <b>System Preferences</b> în meniul Apple și apoi faceți clic pe <b>Print &amp; Fax</b> . Selectați produsul din caseta cu lista Printers, faceți clic pe <b>Options &amp; Supplies, Utility</b> și apoi faceți clic pe <b>Open Printer Utility</b> .  Pentru Mac OS X 10.5, faceți clic pe <b>System Preferences</b> în meniul Apple și apoi faceți clic pe <b>Print &amp; Fax</b> . Selectați produsul din caseta cu lista Printers, faceți clic pe <b>Open Print Queue</b> și apoi pe butonul <b>Utility</b> .

### Obținerea informațiilor prin secțiunea de ajutor online

Faceți clic pe butonul  **Help (Ajutor)** din caseta de dialog Print (Tipărire).

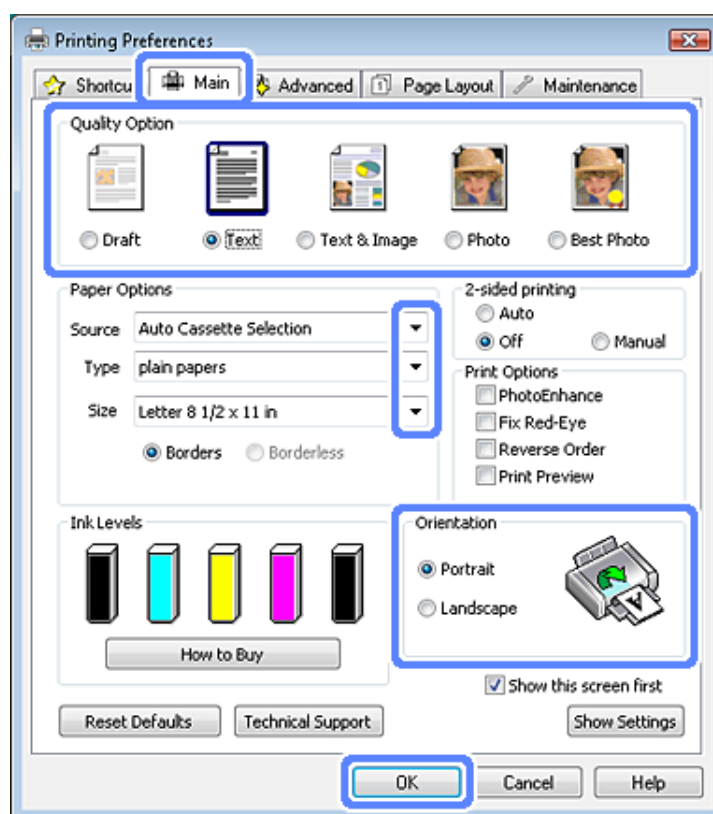
## Tipărirea de bază

### Notă:

- Capturile de ecran din această secțiune pot să difere în funcție de model.
- Înainte de tipărire, încărcați corect hârtia.  
➔ „Încărcarea hârtiei” la pagina 25
- Consultați secțiunea de mai jos pentru zona ce poate fi tipărită.  
➔ „Zona care poate fi tipărită” la pagina 179
- După ce ați terminat de definit setările, tipăriți un exemplar de test și examinați rezultatul înainte de tipărirea unei comenzi în totalitate.

## Definirea setărilor principale ale produsului pentru Windows

- 1 Deschideți fișierul pe care doriți să-l tipăriți.
- 2 Accesați parametrii de configurare ai imprimantei.  
➔ „Accesarea driverului de imprimantă pentru Windows” la pagina 46



- 3 Faceți clic pe fila **Main (Principal)**.
- 4 Selectați opțiunea adecvată pentru Source (Sursă).  
➔ „Selectarea hârtiei” la pagina 21



## Tipărirea

- 5** Selectați setarea Type (Tip) adecvată.  
 ➔ „Setările definite pentru tipul de hârtie din driverul imprimantei” la pagina 24

**Notă:**

Calitatea tipăririi se reglează automat pentru tipul de hârtie selectat la definirea setărilor.

- 6** Selectați opțiunea **Borderless (Fără margini)** dacă doriți să tipăriți fotografiile fără chenar.  
 ➔ „Selectarea hârtiei” la pagina 21

Dacă doriți să controlați porțiunea de imagine care depășește marginile hârtiei, faceți clic pe fila **Page Layout (Aspect pagină)**, selectați **Auto Expand (Extindere automată)** ca setare a parametrului Enlargement Method (Metoda de mărire) și apoi reglați glisorul **Expansion (Expansiune)**.

- 7** Selectați setarea Size (Dimensiuni) adecvată. Puteți defini, de asemenea, un format de hârtie particularizat. Pentru detalii, consultați sistemul de asistență online.

- 8** Selectați opțiunea **Portrait (Portret)** (orientare pe verticală) sau **Landscape (Peisaj)** (orientare pe orizontală) pentru modificarea orientării exemplarului tipărit.

**Notă:**

Select **Landscape (Peisaj)** când tipăriți plicuri.

- 9** Faceți clic pe butonul **OK** pentru închiderea ferestrei cu setările imprimantei.

**Notă:**

Pentru a modifica setările avansate, consultați secțiunea relevantă.

- 10** Tipăriți fișierul.

## Definirea setărilor principale ale produsului pentru Mac OS X

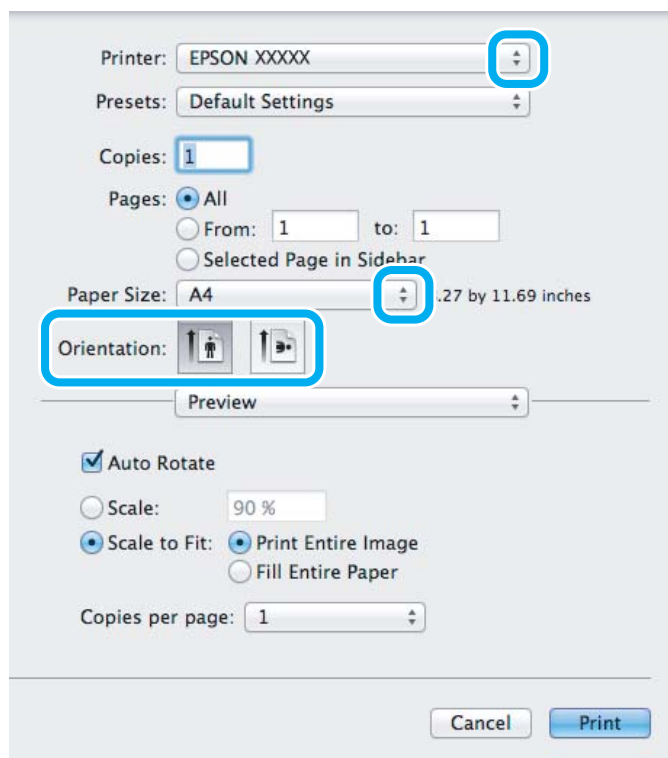
**Notă:**

Capturile de ecran cu ferestrele driverului imprimantei din această secțiune sunt realizate folosind Mac OS X 10.7.

- 1** Deschideți fișierul pe care doriți să-l tipăriți.

## Tipărirea

- 2** Accesați caseta de dialog Print (Tipărire).  
 ➔ „Accesarea driverului de imprimantă pentru Mac OS X” la pagina 47



**Notă:**

Dacă pe ecran este afișată versiunea simplificată a programului de monitorizare a stării, faceți clic pe butonul **Show Details** (pentru Mac OS X 10.7) sau pe butonul ▼ (pentru Mac OS X 10.6 sau 10.5) pentru a extinde această casetă de dialog.

- 3** Selectați produsul utilizat în fereastra Printer.

**Notă:**

În funcție de aplicație, este posibil să nu puteți selecta unele dintre elementele din această casetă de dialog. În acest caz, faceți clic pe **Page Setup** din meniul File (Fișier) al aplicației și apoi efectuați setările adecvate.

- 4** Selectați setarea Paper Size (Format hârtie) adecvată.

**Notă:**

Selectați opțiunea **XXX (Borderless (Fără margini))** pentru Paper Size (Format hârtie) dacă doriți să tipăriți fotografiile fără margini.

➔ „Selectarea hârtiei” la pagina 21

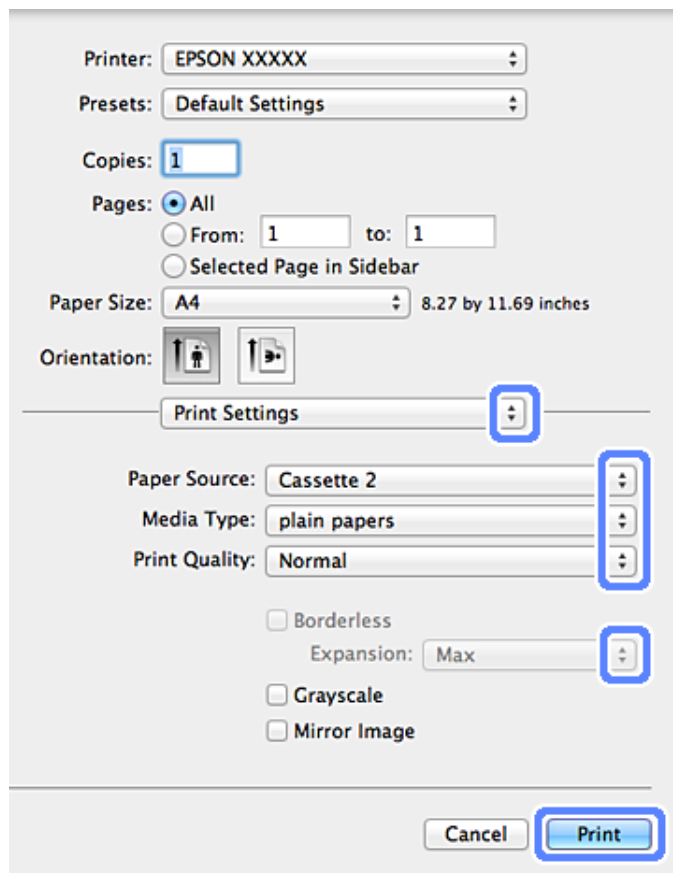
- 5** Selectați setarea adecvată pentru Orientation.

**Notă:**

La tipărirea plicurilor, selectați orientarea tip vedere.

## Tipărirea

- 6** Selectați opțiunea **Print Settings (Setări tipărire)** din meniul contextual.




- 7** Selectați setarea Paper Source (Sursă hârtie) adecvată.
- 8** Selectați setarea adecvată pentru Media Type (Tip media).  
 ➔ „Setările definite pentru tipul de hârtie din driverul imprimantei” la pagina 24
- 9** Selectați setarea adecvată pentru Expansion (Expansiune) la tipărirea fără margini pentru a controla partea din imagine care iese peste marginile hârtiei.
- 10** Faceți clic pe **Print (Tipărire)** pentru a începe tipărirea.

---

## Anularea tipăririi

Dacă este necesară anularea tipăririi, urmați instrucțiunile din secțiunea corespunzătoare de mai jos.

### Utilizarea panoului de control

Apăsați pe  pentru a anula o comandă de tipărire în curs.

## Tipărirea

### Pentru Windows

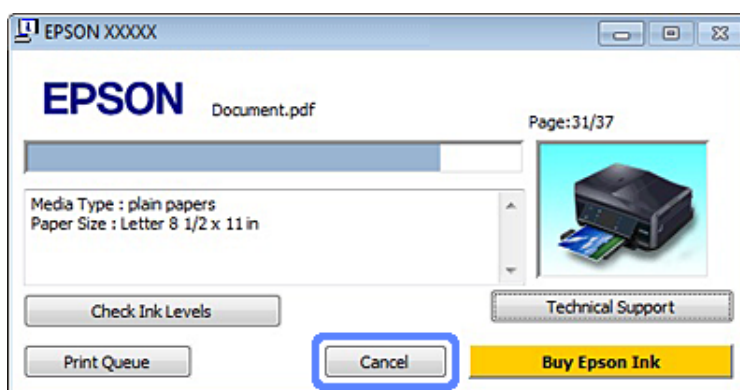
**Notă:**

Nu puteți anula o comandă de tipărire care a fost trimisă complet la produs. În acest caz, anulați comanda de tipărire de la produs.

### Utilizarea indicatorului de progres

La începerea tipăririi, bara de progres este afișată pe ecranul calculatorului.

Faceți clic pe butonul **Cancel (Anulare)** pentru anularea tipăririi.



### Utilizarea programului EPSON Status Monitor 3

- 1 Accesați EPSON Status Monitor 3.  
➔ „Pentru Windows” la pagina 147
- 2 Faceți clic pe butonul **Print Queue (Coadă tipărire)**. Este afișat Windows Spooler (Derulator Windows).
- 3 Faceți clic dreapta pe sarcina pe care vreți să o anulați și apoi selectați **Cancel (Revocare)**.

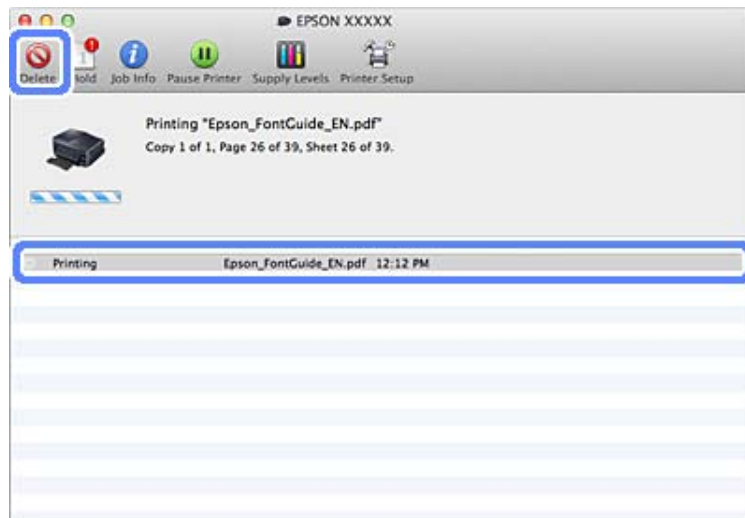
### Pentru Mac OS X

Urmați etapele de mai jos pentru anularea unei comenzi de tipărire.

- 1 Faceți clic pe pictograma produsului din spațiul Dock.
- 2 În lista Document Name (nume document), selectați documentul în curs de tipărire.

## Tipărirea

- 3** Faceți clic pe butonul **Delete** pentru anularea tipăririi.



## Alte opțiuni

### Tipărirea fotografiilor, varianta simplificată



Epson Easy Photo Print permite dispunerea și tipărirea imaginilor digitale pe diferite tipuri de hârtie. Instrucțiunile pas cu pas din fereastră permit previzualizarea imaginilor tipărite și obținerea efectelor dorite fără necesitatea efectuării de setări dificile.

Utilizând funcția Quick Print, puteți efectua tipărirea printr-un simplu clic cu setările definite de dumneavoastră.

### Deschiderea Epson Easy Photo Print

#### ***Pentru Windows***

- Faceți dublu clic pe pictograma **Epson Easy Photo Print** de pe spațiul de lucru.
- Pentru Windows 7 și Vista:**  
Faceți clic pe butonul start, îndreptați mausul spre **All Programs (Toate programele)**, faceți clic pe **Epson Software** și apoi pe **Easy Photo Print**.

#### **Pentru Windows XP:**

Faceți clic pe **Start**, îndreptați mausul spre **All Programs (Toate programele)**, apoi spre **Epson Software** și apoi faceți clic pe **Easy Photo Print**.

## Tipărirea

### Pentru Mac OS X

Faceți dublu clic pe directorul **Applications** de pe discul Mac OS X, apoi faceți dublu clic pe rând pe directoarele **Epson Software** și **Easy Photo Print** și apoi faceți dublu clic pe pictograma **Easy Photo Print**.

## Tipărirea pe un disc CD/DVD




Epson Print CD permite crearea etichetelor pentru discurile CD/DVD cu text și imagini folosind calculatorul, și apoi tipărirea etichetelor direct pe discurile CD și DVD de 12 cm.

### Notă:

- Înainte de tipărire, încărcați corect discul CD/DVD.  
➔ „[Încărcarea unui disc CD/DVD](#)” la pagina 31
- Încercați să tipăriți pe un disc CD/DVD de rezervă și verificați suprafața acestuia după o zi, în special în cazul în care aveți de tipărit o cantitate mare de discuri CD/DVD.
- De asemenea puteți tipări discurile CD/DVD de la panoul de control.  
➔ „[Mai multe funcții](#)” la pagina 103

## Notă pentru tipărirea discurilor CD/DVD

- Tipăriți numai pe discuri CD/DVD circulare.
- Consultați documentația primită cu discul CD/DVD pentru informații suplimentare referitoare la manevrarea discurilor CD/DVD.
- Nu tipăriți discurile CD/DVD înainte de a scrie datele pe acestea. În caz contrar, amprentele dumneavoastră, mizeria sau zgârieturile de pe suprafață pot produce erori la scrierea datelor.
- Păstrați tava pentru discurile CD/DVD în fanta aflată la partea de jos a produsului. Folosirea unei tăvi pentru discurile CD/DVD ondulată sau defectă poate împiedica funcționarea normală a produsului.
- Dacă tava este evacuată sau nu este alimentată corect la pornirea unei comenzi de tipărire a unui disc CD/DVD, verificați dacă ați introdus corect tava.  
➔ „[Încărcarea unui disc CD/DVD](#)” la pagina 31
- Dacă la pornirea unei comenzi de tipărire a unui disc CD/DVD, tava este evacuată, produsul nu este pregătit pentru tipărire. Așteptați până când pe ecranul calculatorului este afișat un mesaj în care vi se cere să introduceți tava. Reintroduceți tava și apăsați pe .
- După ce ați terminat de tipărit discurile CD/DVD, scoateți tava pentru discurile CD/DVD.
- Utilizați numai discurile CD/DVD marcate ca fiind adecvate pentru tipărire, de exemplu „Ser poate tipări pe suprafața pentru etichetă” sau „Se poate tipări folosind imprimante cu jet de cerneală”.

## Tipărirea

- ❑ În funcție de tipul de disc CD/DVD folosit, fenomenul de pătare poate apărea în funcție de nivelul de saturație al culorilor.
- ❑ Formarea umezelii pe suprafața de tipărit poate duce la apariția pătării.
- ❑ Dacă accidental, tipăriți pe tava pentru discuri CD/DVD sau pe compartimentul intern transparent, ștergeți imediat cerneala cu o cârpă.
- ❑ Este posibil ca retipărirea aceluiași disc CD/DVD să nu modifice calitatea tipăririi.
- ❑ Dacă selectați **CD/DVD Premium Surface** pentru Media Type (Tip media) în driverul imprimantei și utilizați un disc CD/DVD de foarte bună calitate, puteți crea etichete de foarte bună calitate pentru discurile CD/DVD.
- ❑ Asigurați-vă că discurile CD și DVD s-au uscat complet, fără a le lăsa sub acțiunea directă a razelor solare, înainte de a le utiliza sau de a atinge suprafața tipărită.
- ❑ Dacă suprafața tipărită rămâne lipicioasă chiar și după ce aceasta s-a uscat, este posibil ca nivelul de saturație al culorilor să fie prea mare. În acest caz, micșorați nivelul de saturație al culorii din Epson Print CD.
- ❑ Dacă cerneala pătează, ajustați nivelul de saturație al culorilor folosind Epson Print CD.
- ❑ Definiți zona de tipărire astfel încât aceasta să corespundă cu cea de pe discul CD/DVD.
- ❑ Pentru detalii referitoare la zona de tipărire, consultați secțiunea de mai jos.  
➔ „Zona care poate fi tipărită” la pagina 179
- ❑ Puteți tipări un singur disc CD sau DVD la un moment dat. Dacă pentru setarea Copies (Copii) ați selectat 2 sau mai mult, scoateți fiecare disc CD sau DVD din tavă după ce a fost tipărit și așezați în tavă discul CD sau DVD următor. Urmați instrucțiunile afișate.

## Deschiderea Epson Print CD

### **Pentru Windows**

- ❑ Faceți dublu clic pe pictograma **Epson Print CD** de pe spațiul de lucru.
- ❑ Pentru **Windows 7 și Vista**:  
Faceți clic pe butonul start, îndreptați mausul spre **All Programs (Toate programele)**, faceți clic pe **Epson Software** și apoi pe **Print CD**.

Pentru **Windows XP**:

Faceți clic pe Start, îndreptați mausul spre **All Programs (Toate programele)**, apoi spre **Epson Software** și faceți clic pe **Print CD**.

### **Pentru Mac OS X**

Faceți dublu clic pe directorul **Applications** de pe discul Mac OS X, apoi faceți dublu clic pe rând pe directoarele **Epson Software** și **Print CD** și apoi faceți dublu clic pe pictograma **Print CD**.

## Tipărirea discurilor CD/DVD folosind un pachet de programe disponibil în comerț

Dacă tipăriți pe un disc CD/DVD folosind un pachet de programe disponibil în comerț pentru tipărirea discurilor CD/DVD, trebuie să definiți următoarele setări.

## Tipărirea

<b>Format</b>	A4
<b>Orientare</b>	Portrait (Portret)
<b>Sursă (Windows)</b>	CD/DVD
<b>Tip</b>	CD/DVD sau CD/DVD Premium Surface
<b>Tip tavă*1</b>	Tavă tip Epson 2*2

\*1 Trebuie specificat în funcție de programul software folosit.

\*2 Denumirea diferă în funcție de programul software folosit.

## Setările predefinite ale produsului (numai pentru Windows)

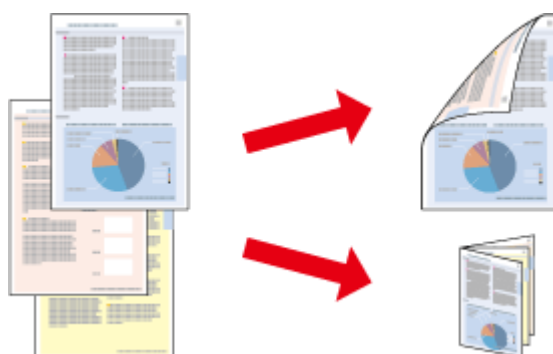
Folosirea setărilor predefinite din driverul imprimantei fac tipărirea un joc. De asemenea, puteți crea propriile setări predefinite.

### Setările produsului pentru Windows

- 1 Accesați parametrii de configurare ai imprimantei.  
➔ „Accesarea driverului de imprimantă pentru Windows” la pagina 46
- 2 Selectați Printing Presets (Presetări tipărire) din fila Shortcuts (Comenzi rapide). Setările produsului vor fi definite automat la valorile afișate în fereastra contextuală.

## Tipărirea pe 2 fețe

Utilizați driverul imprimantei pentru a tipări pe ambele fețe ale hârtiei.



### Pentru utilizatorii Windows:

Pentru tipărirea pe 2 fețe sunt disponibile patru opțiuni: automată standard, automată - broșură pliată, manuală standard și manuală - broșură pliată.

### Pentru utilizatorii Mac OS X:

Mac OS X suportă numai tipărirea automată pe 2 fețe.

Tipărirea pe 2 fețe este disponibilă numai pentru următoarele tipuri și formate ale hârtiei.



## Tipărirea

Hârtie	Format
Hârtie normală	Legal*, Letter, A4, B5, A5*, A6*
Epson Bright White Ink Jet Paper (Hârtie albă strălucitoare pentru imprimantă cu jet de cerneală)	A4
Epson Double-Sided Matte Paper (Hârtie mată cu imprimare pe ambele fețe)	A4

\* Numai pentru tipărirea manuală pe 2 fețe.

### Notă:

- Această opțiune nu este disponibilă pentru alimentarea prin spate a hârtiei.
- Este posibil ca această funcție să nu fie disponibilă pentru anumite setări.
- Este posibil ca tipărirea manuală pe 2 fețe să nu fie disponibilă dacă imprimanta este accesată prin rețea sau este utilizată ca imprimantă partajată.
- Dacă în timpul tipăririi automate pe 2 fețe cerneala se termină, imprimanta se va opri și cerneala trebuie să fie înlocuită. După ce ați terminat de înlocuit cartușul, produsul va reîncepe să tipărească, dar este posibil ca unele părți din materialul tipărit să lipsească. În acest caz, retipăriți pagina cu părțile lipsă.
- Capacitatea de încărcare diferă în timpul tipăririi pe 2 fețe.  
➔ „Selectarea hârtiei” la pagina 21
- Utilizați numai tipuri de hârtie recomandate pentru tipărirea pe 2 fețe. În caz contrar, este posibilă deteriorarea calității tipăririi.
- În funcție de hârtie și de cantitatea de cerneală utilizată pentru tipărirea textului și a imaginilor, este posibil ca cerneala să traverseze coala de hârtie.
- Suprafața colii de hârtie poate fi murdărită în timpul tipăririi pe 2 fețe.

### Notă pentru Windows:

- Tipărirea manuală pe 2 fețe este disponibilă numai dacă opțiunea EPSON Status Monitor 3 este activată. Pentru a activa monitorizarea stării, accesați driverul imprimantei și faceți clic pe fila **Maintenance (Întreținere)** și apoi pe butonul **Extended Settings (Setări extinse)**. În fereastra Extended Settings (Setări extinse), bifați caseta de selectare **Enable EPSON Status Monitor 3 (Activare EPSON Status Monitor 3)**.
- Dacă utilizați tipărirea automată pe 2 fețe, tipărirea se poate face mai încet în funcție de combinația de opțiuni selectate pentru **Select Document Type (Selectați tipul documentului)** în fereastra Print Density Adjustment (Reglarea densității de tipărire) și pentru **Paper & Quality Options (Opțiuni hârtie & calitate)** în fereastra Advanced (Avansat).

### Notă pentru Mac OS X:

Dacă utilizați tipărirea automată pe 2 fețe, tipărirea se poate face mai încet în funcție de combinația de opțiuni selectate pentru **Document Type** în Two-sided Printing Settings și pentru **Print Quality (Calitate tipărire)** în Print Settings (Setări tipărire).

## Setările produsului pentru Windows

- 1 Accesați parametrii de configurare ai imprimantei.  
➔ „Accesarea driverului de imprimantă pentru Windows” la pagina 46

## Tipărirea

- 2 Selectați opțiunea dorită pentru 2-sided printing (Tipărire pe 2 fețe) din fila Page Layout (Aspect pagină). Pentru imprimarea broșurilor pliate, selectați **Folded Booklet (Broșură pliată)**.

**Notă:**

*Dacă utilizați tipărirea automată, asigurați-vă că ați selectat opțiunea **Auto**.*

- 3 Faceți clic pe **Settings (Parametrii)** și definiți setările respective.

- 4 Verificați celelalte setări și tipăriți.

**Notă:**

- Dacă tipăriți automat și dacă tipăriți date cu densitate ridicată precum fotografiile sau graficele, vă recomandăm să definiți setările din fereastra *Print Density Adjustment (Reglarea densității de tipărire)*.
- Marginea de legare reală poate diferi de setările specificate în funcție de aplicație. Experimentați cu câteva coli pentru a examina rezultatele reale înainte de tipărirea întregii comenzi de tipărire.
- Tipărirea pe 2 fețe permite tipărirea mai întâi a paginilor pare. La tipărirea paginilor impare, la terminarea comenzii de tipărire va fi scoasă o pagină albă.
- Dacă tipăriți manual, asigurați-vă că cerneala s-a uscat complet înainte de a reîncărca hârtia.

## Definirea setărilor produsului pentru Mac OS X

- 1 Accesați caseta de dialog Print (Tipărire).  
➔ „Accesarea driverului de imprimantă pentru Mac OS X” la pagina 47

- 2 Definiți setările respective în fereastra Two-sided Printing Settings.

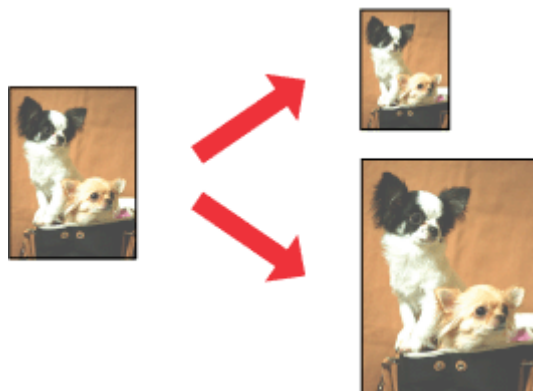
- 3 Verificați celelalte setări și tipăriți.

**Notă:**

*Dacă tipăriți date cu densitate ridicată precum fotografiile sau graficele, vă recomandăm să definiți manual setările pentru *Print Density (Densitate tipărire)* și *Increased Ink Drying Time (Timp de uscare a cernelii crescut)*.*

## Tipărirea cu încadrare în pagină

Permite mărirea sau reducerea automată a dimensiunilor documentului pentru a se încadra în dimensiunile hârtiei selectate din driverul imprimantei.



**Notă:**

*Este posibil ca această funcție să nu fie disponibilă pentru anumite setări.*

### Setările produsului pentru Windows

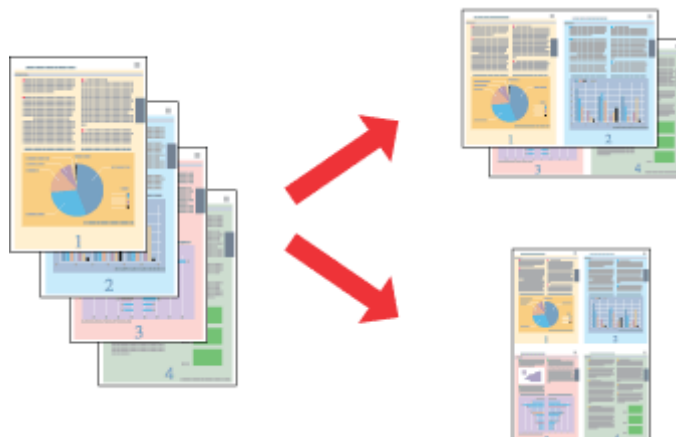
- 1 Accesați parametrii de configurare ai imprimantei.  
➔ [„Accesarea driverului de imprimantă pentru Windows” la pagina 46](#)
- 2 Selectați **Reduce/Enlarge Document (Micșorare/Mărire document)** și **By Output Paper Size (În funcție de dim. hârtiei de ieșire)** din fila Page Layout (Aspect pagină) și apoi selectați dimensiunea hârtiei utilizate din lista verticală.
- 3 Verificați celelalte setări și tipăriți.

### Definirea setărilor produsului pentru Mac OS X

- 1 Accesați caseta de dialog Print (Tipărire).  
➔ [„Accesarea driverului de imprimantă pentru Mac OS X” la pagina 47](#)
- 2 Selectați **Scale to fit paper size** pentru Destination Paper Size din fereastra Paper Handling și apoi selectați dimensiunea hârtiei utilizate din meniul contextual.
- 3 Verificați celelalte setări și tipăriți.

## Tipărirea folosind opțiunea Pages per sheet (Pagini pe foaie)

Permite folosirea driverului imprimantei pentru tipărirea a două sau patru pagini pe o singură coală de hârtie.



**Notă:**

*Este posibil ca această funcție să nu fie disponibilă pentru anumite setări.*

### Setările produsului pentru Windows

- 1 Accesați parametrii de configurare ai imprimantei.  
➔ „Accesarea driverului de imprimantă pentru Windows” la pagina 46
- 2 Selectați **Multi-Page (Pagini multiple)** și apoi selectați opțiunea **Pages per Sheet (Pagini pe foaie)** din fila Page Layout (Aspect pagină).
- 3 Selectați numărul de pagini dorit și ordinea paginilor.
- 4 Verificați celelalte setări și tipăriți.

### Definirea setărilor produsului pentru Mac OS X

- 1 Accesați caseta de dialog Print (Tipărire).  
➔ „Accesarea driverului de imprimantă pentru Mac OS X” la pagina 47
- 2 Selectați numărul de pagini dorit din Pages per Sheet și Layout Direction (ordine pagini) din fereastra Layout.
- 3 Verificați celelalte setări și tipăriți.

# Partajarea produsului pentru tipărire

## Configurare pentru Windows

Aceste instrucțiuni vă informează asupra modului de configurare a produsului pentru a putea fi partajat cu alți utilizatori din rețea.

Mai întâi, configurați produsul ca imprimantă partajată pe calculatorul conectat direct la aceasta. Apoi veți adăuga produsul pe fiecare calculator din rețea ce o va accesa.

**Notă:**

- Aceste instrucțiuni sunt destinate exclusiv rețelelor mici. Pentru partajarea produsului într-o rețea mare, consultați administratorul de rețea.
- Capturile de ecran din secțiunea următoare sunt realizate folosind Windows 7.

## Configurarea produsului ca imprimantă partajată

**Notă:**

- Pentru a configura produsul ca imprimantă partajată în Windows 7 sau Vista, dacă sunteți conectat ca utilizator standard, aveți nevoie de un cont cu drepturi de administrator și de parola contului respectiv.
- Pentru a configura produsul ca imprimantă partajată în Windows XP, trebuie să fiți conectat folosind un cont de tip Computer Administrator (Administrator computer).

Urmați indicațiile de mai jos pe calculatorul conectat direct la produs:

**1****Windows 7:**

Faceți clic pe butonul de start și selectați **Devices and Printers (Dispozitive și imprimante)**.

**Windows Vista:**

Faceți clic pe butonul Start, selectați **Control Panel (Panou de control)**, și apoi selectați **Printer (Imprimantă)** din categoria **Hardware and Sound (Hardware și sunete)**.

**Windows XP:**

Faceți clic pe **Start** și selectați **Control Panel (Panou de control)**, iar apoi selectați **Printers and Faxes (Imprimante și faxuri)** din categoria **Printers and Other Hardware (Imprimante și alte componente hardware)**.

**2****Windows 7:**

Faceți clic dreapta pe pictograma produsului, faceți clic pe **Printer properties (Proprietăți imprimantă)** și apoi faceți clic pe **Sharing (Partajare)**. Apoi faceți clic pe butonul **Change Sharing Options (Modificare opțiuni partajare)**.

**Windows Vista:**

Faceți clic dreapta pe pictograma produsului, apoi faceți clic pe **Sharing (Partajare)**. Faceți clic pe butonul **Change sharing options (Modificare opțiuni partajare)** și apoi pe **Continue (Continuare)**.

**Windows XP:**

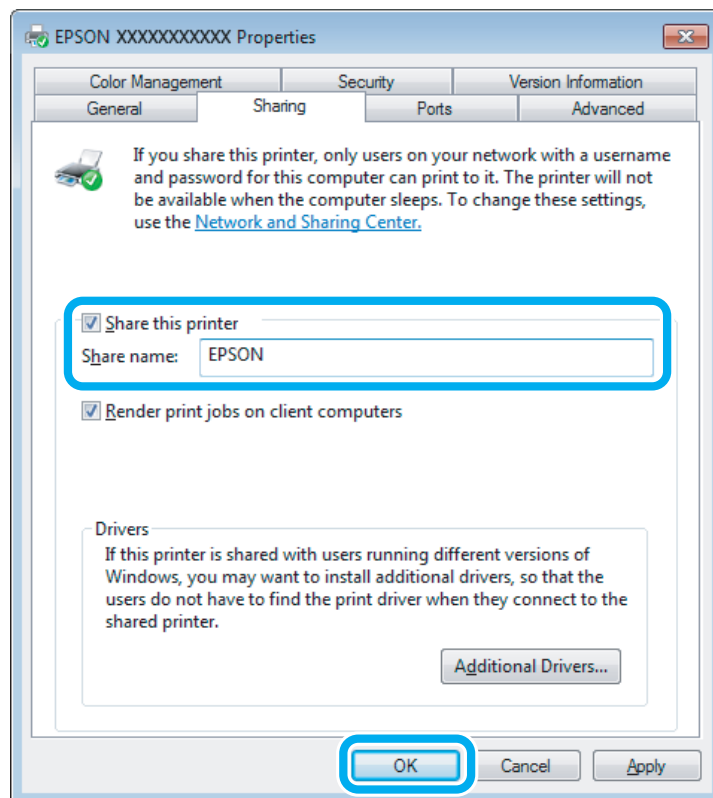
Faceți clic dreapta pe pictograma produsului, apoi faceți clic pe **Sharing (Partajare)**.

## Tipărirea

- 3** Selectați **Share this printer (Partajează această imprimantă)**, apoi introduceți un nume pentru partajare.

**Notă:**

Nu utilizați spații sau cratime în numele de partajare.



Dacă doriți să descărcați automat drivere de imprimantă pentru calculatoarele pe care rulează versiuni diferite de Windows, faceți clic pe **Additional Drivers (Drivere suplimentare)** și selectați mediul și sistemul de operare ale celorlalte calculatoare. Faceți clic pe **OK**, apoi introduceți discul cu programul software al produsului.

- 4** Faceți clic pe **OK** sau **Close (Închidere)** (dacă ați instalat drivere suplimentare).

## Adăugarea produsului pe alte calculatoare din rețea

Urmați aceste etape pentru adăugarea produsului pe fiecare calculator din rețea ce o va accesa.

**Notă:**

Produsul trebuie să fie configurat ca imprimantă partajată pe calculatorul la care acesta este conectat înainte de a putea fi accesat de la un alt calculator.

➔ „Configurarea produsului ca imprimantă partajată” la pagina 61

## Tipărirea

1

### Windows 7:

Faceți clic pe butonul de start și selectați **Devices and Printers (Dispozitive și imprimante)**.

### Windows Vista:

Faceți clic pe butonul Start, selectați **Control Panel (Panou de control)**, și apoi selectați **Printer (Imprimantă)** din categoria **Hardware and Sound (Hardware și sunete)**.

### Windows XP:

Faceți clic pe **Start** și selectați **Control Panel (Panou de control)**, iar apoi selectați **Printers and Faxes (Imprimante și faxuri)** din categoria **Printers and Other Hardware (Imprimante și alte componente hardware)**.

2

### Windows 7 și Vista:

Faceți pe butonul **Add a printer (Adăugare imprimantă)**.

### Windows XP:

Faceți pe butonul **Add a printer (Adăugare imprimantă)**. Este afișat programul expert Add Printer Wizard (Expert adăugare imprimantă). Faceți clic pe butonul **Next (Următorul)**.

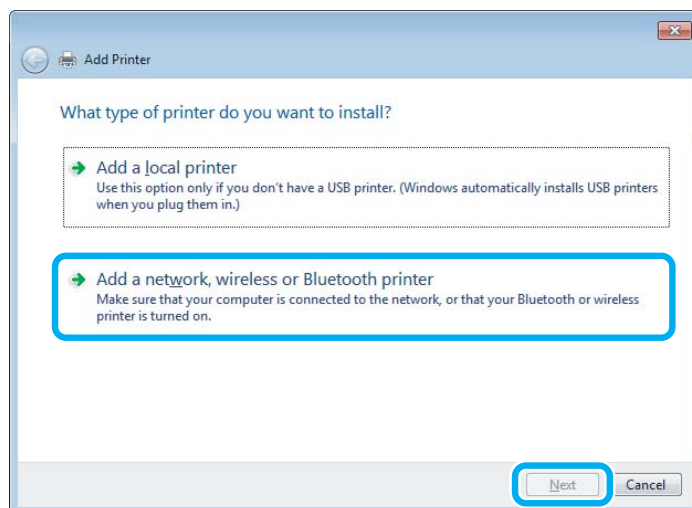
3

### Windows 7 și Vista:

Faceți clic pe **Add a network, wireless or Bluetooth printer (Adăugare imprimantă de rețea, fără fir sau Bluetooth)**, apoi faceți clic pe **Next (Următorul)**.

### Windows XP:

Selectați **A network printer, or a printer attached to another computer (Imprimantă din rețea sau imprimantă atașată unui alt computer)**, apoi faceți clic pe **Next (Următorul)**.



4

Urmați instrucțiunile de pe ecran pentru a selecta produsul pe care doriți să îl folosiți.

### Notă:

În funcție de sistemul de operare și de configurația calculatorului la care este conectat produsul, aplicația Add Printer Wizard (Expert adăugare imprimantă) poate solicita instalarea driverului de imprimantă de pe discul cu programul produsului. Faceți clic pe butonul **Have Disk (Disc disponibil)** și urmați instrucțiunile afișate.

---

## Configurare pentru Mac OS X

Pentru a configura produsul într-o rețea Mac OS X, utilizați setările Printer Sharing. Consultați documentația Macintosh pentru detalii.



---

# Scanarea

---

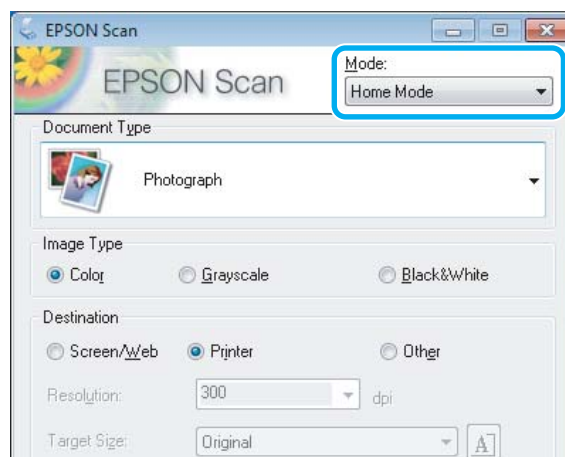
## Să încercăm să scanăm

---

### Începerea unei operații de scanare

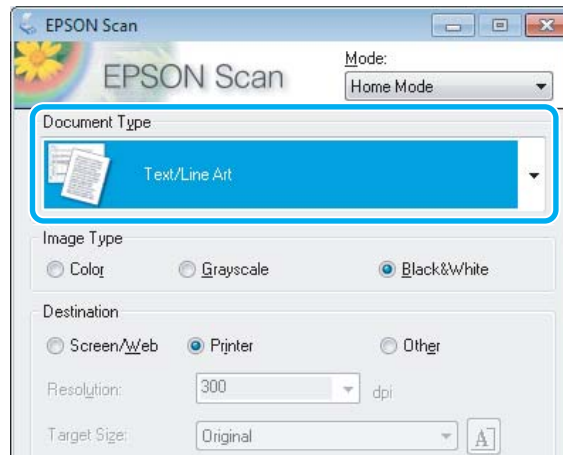
Să scanăm un document, pentru a ne obișnui cu procesul.

- 1** Așezați originalul pe sticla scannerului.  
➔ „Amplasarea originalelor” la pagina 35
- 2** Porniți aplicația Epson Scan.
  - Windows:  
Faceți dublu clic pe pictograma **Epson Scan** de pe spațiul de lucru.
  - Mac OS X:  
Selectați **Applications > Epson Software > EPSON Scan**.
- 3** Selectați **Home Mode (Mod acasă)**.

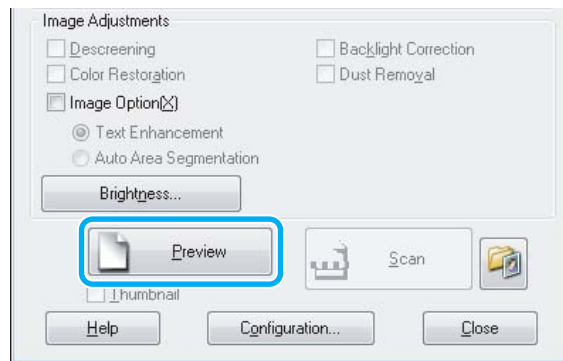


## Scanarea

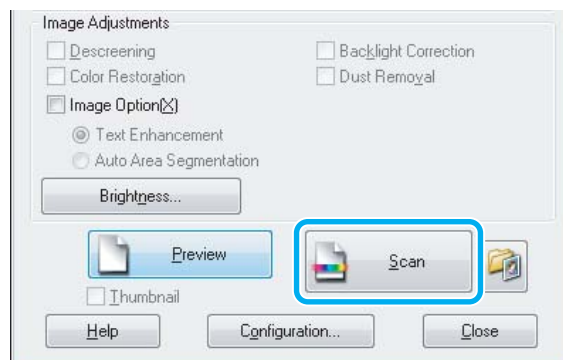
- 4** Selectați **Text/Line Art (Text/desen liniar)** ca setare **Document Type (Tip document)**.



- 5** Faceți clic pe **Preview (Examinare)**.

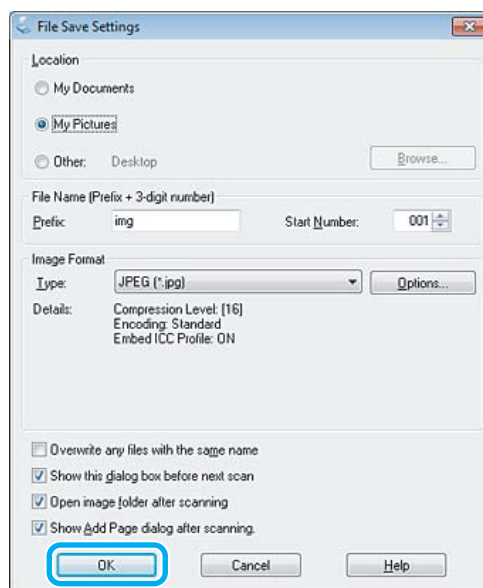


- 6** Faceți clic pe **Scan (Scanare)**.



## Scanarea

**7** Faceți clic pe OK.





Imaginea scanată este salvată.


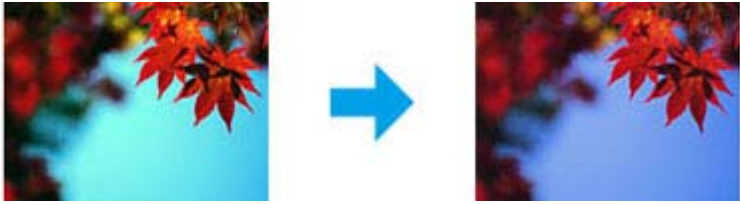



## Caracteristici de reglare a imaginilor

Epson Scan oferă o varietate de setări pentru îmbunătățirea culorilor, a clarității, a contrastului și a altor aspecte care influențează calitatea imaginii.






Consultați Asistență pentru detalii suplimentare despre Epson Scan.

<p>Histogram (Histogramă)</p>	<p>Oferă o interfață grafică pentru reglarea zonelor evidențiate, umbrelor și nivelurilor individuale gamma.</p> 
<p>Tone Correction (Corecție ton)</p>	<p>Oferă o interfață grafică pentru reglarea individuală a nivelurilor tonurilor.</p> 

**Scanarea**

<p>Ajustare imagine</p>	<p>Ajustează luminozitatea și contrastul, precum și balanța între culorile roșu, verde și albastru în întreaga imagine.</p> 
<p>Color Palette (Paletă de culori)</p>	<p>Oferă interfața grafică pentru reglarea nivelurilor tonurilor medii, cum ar fi tonurile pielii, fără a afecta zonele evidențiate și umbrite din imagine.</p> 
<p>Unsharp Mask</p>	<p>Îngustează marginile zonelor imaginii pentru o imagine de ansamblu mai clară.</p> 
<p>Descreening (Filtrare descreen)</p>	<p>Elimină patenurile ondulatorii (cunoscute și sub numele de moiré) care apar în zonele ușor umbrite ale imaginii, cum ar fi tonurile pielii.</p> 
<p>Color Restoration (Restaurare culori)</p>	<p>Restaurează automat culorile șterse din fotografii.</p> 

### Scanarea


<p>Backlight Correction (Corecție lumină de fundal)</p>	<p>Elimină umbrele din fotografiile care au prea multă lumină de fond.</p> 
<p>Dust Removal (Eliminare praf)</p>	<p>Îndepărtează automat urmele de praf de pe originale.</p> 
<p>Text Enhancement (Îmbunătățire text)</p>	<p>Îmbunătățește recunoașterea textului atunci când se scanează documente de tip text.</p> 
<p>Auto Area Segmentation (Segmentarea automată a ariei)</p>	<p>Imaginile alb negru devin mai clare și nivelul de recunoaștere a textului se ameliorează prin separarea textului de grafică.</p> 
<p>Color Enhance (Intensificarea culorilor)</p>	<p>Intensifică o anumită culoare. Puteți selecta între roșu, albastru sau verde.</p> 


## Scanarea de la panoul de control

Puteți scana documente și puteți trimite imaginile scanate de la produs pe un card de memorie sau pe calculatorul conectat.

## Scanarea

### Notă:

- ❑ Dacă doriți să scanați datele pe un card de memorie, introduceți mai întâi cardul de memorie.
  - ➔ „Introducerea unui card de memorie” la pagina 33
- ❑ Dacă doriți să utilizați serviciul Scanare pe cloud, faceți dublu clic pe pictograma comenzii rapide  de pe desktop și consultați manualul Epson Connect.

- 1 Amplasați originalul (originalele).
  - ➔ „Amplasarea originalelor” la pagina 35
- 2 Accesați modul **Scanare** din meniul Pagină de pornire.
- 3 Selectați elementul dorit din meniul de scanare.
  - ➔ „Modul Scanare” la pagina 107
- 4 Dacă selectați opțiunea **Scanare pe card memori**, puteți defini setările de scanare. Dacă selectați opțiunea **Scanare pe PC**, selectați calculatorul dumneavoastră.
- 5 Apăsați pe  pentru a începe scanarea.

Imaginea scanată este salvată.

---

## Lista de meniu a modului Scanare

Consultați secțiunea de mai jos pentru lista meniului modului Scanare.

- ➔ „Modul Scanare” la pagina 107

## Scanarea de la calculatorul dumneavoastră

---

### Scanarea în Full Auto Mode (Mod automat complet)

Full Auto Mode (Mod automat complet) permite o scanare rapidă și ușoară, fără a selecta nicio setare și fără examinarea imaginii. Acest mod este util când trebuie să scanați originalele la o dimensiune de 100%.

### Notă:

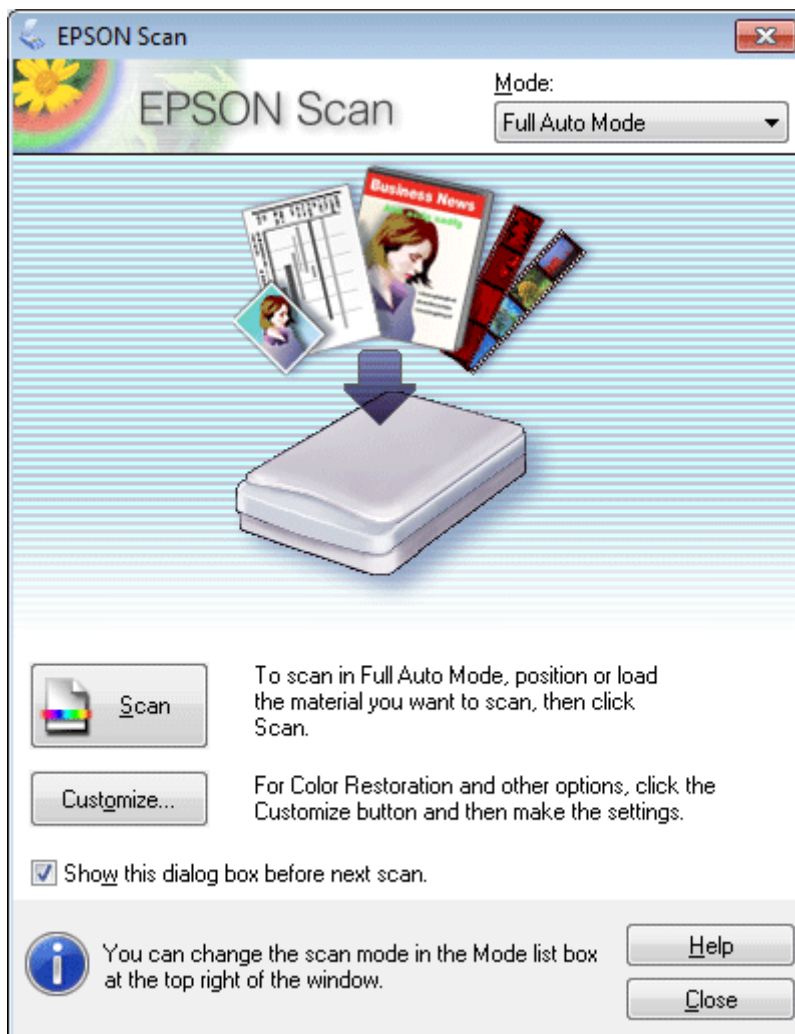
- ❑ Acest mod nu este disponibil atunci când este instalat Alimentatorul automat de documente.
- ❑ Consultați Asistență pentru detalii suplimentare despre Epson Scan.

- 1 Amplasați originalul (originalele).
- 2 Porniți aplicația Epson Scan.
  - ➔ „Pornirea driverului Epson Scan” la pagina 87

## Scanarea

3

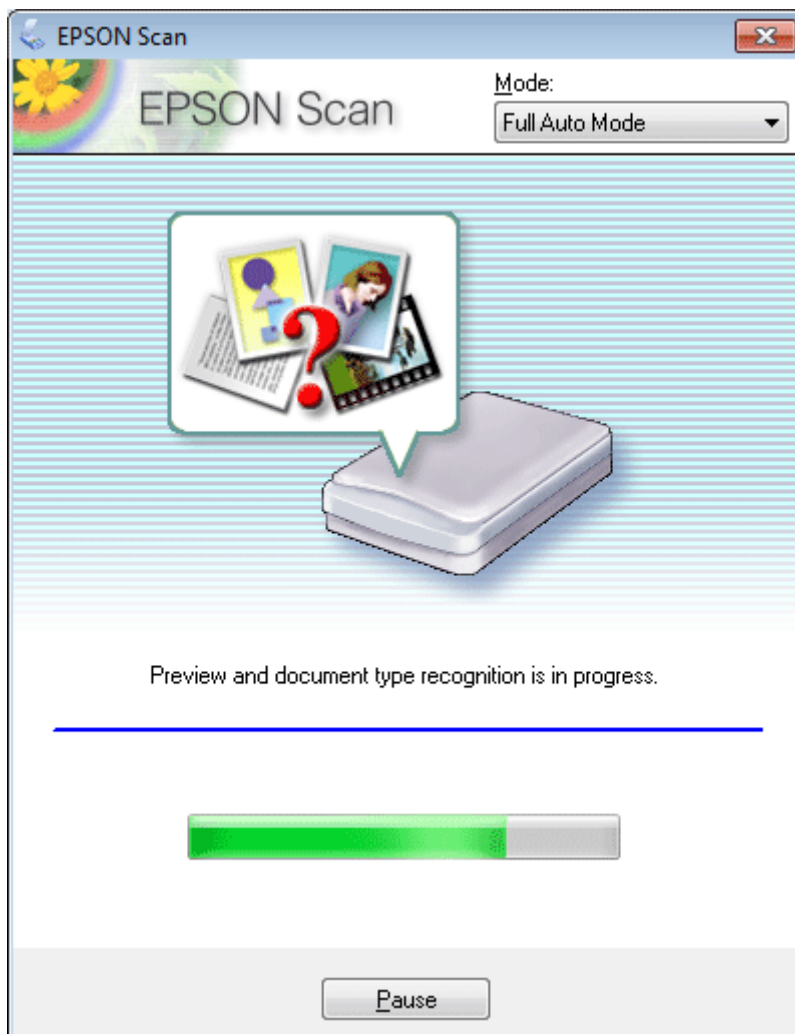
Selecțai **Full Auto Mode (Mod automat complet)** din lista Mode (Mod).

**Notă:**

În cazul în care caseta de selectare **Show this dialog box before next scan** (Se afișează această casetă de dialog înainte de următoarea scanare) nu este bifată, Epson Scan începe imediat scanarea, fără să afișeze acest ecran. Pentru a vă întoarce la acest ecran, faceți clic pe **Cancel (Revocare)** în caseta de dialog de scanare, în timpul scanării.

## Scanarea

- 4** Faceți clic pe **Scan (Scanare)**. Epson Scan începe să scaneze în Full Auto Mode (Mod automat complet).



Epson Scan examinează fiecare imagine, detectează tipul de original căruia îi aparține și selectează setările de scanare în mod automat.

Imaginea scanată este salvată.

## Scanarea în Home Mode (Mod acasă)

Home Mode (Mod acasă) vă permite să particularizați unele setări de scanare și să verificați modificările efectuate examinând imaginea. Acest mod este util pentru scanarea de bază a fotografiilor și a elementelor grafice.

**Notă:**

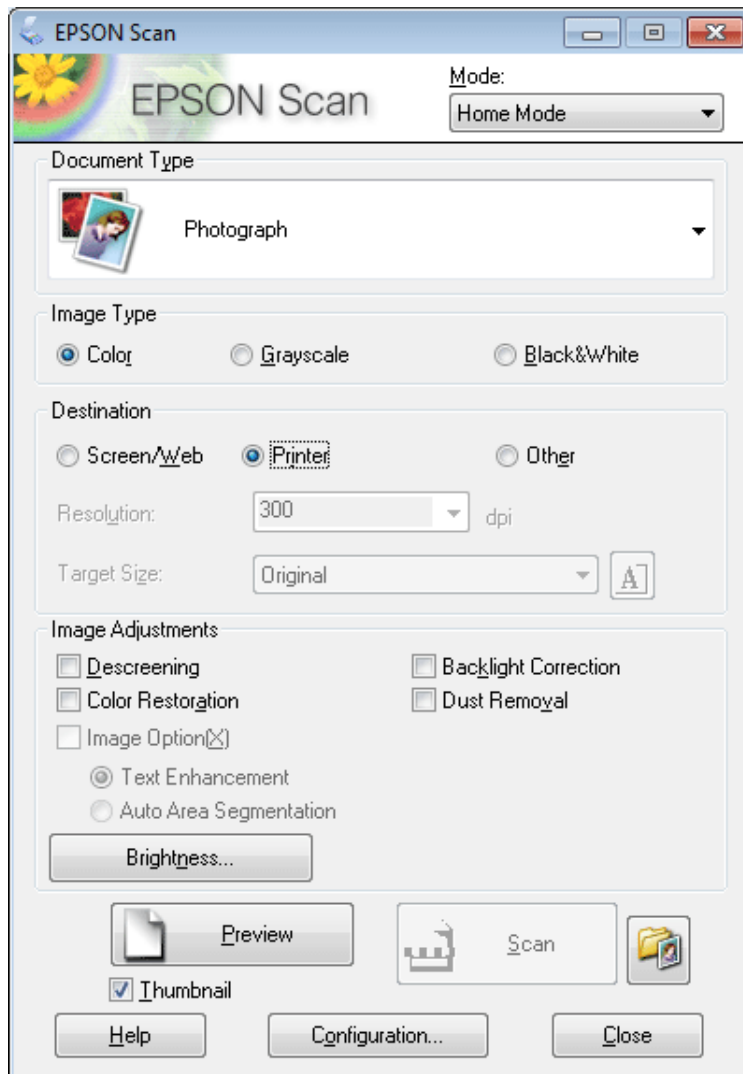
- În Home Mode (Mod acasă), puteți scana numai folosind fereastra de sticlă pentru documente.
- Consultați Asistență pentru detalii suplimentare despre Epson Scan.

- 1** Amplasați originalul (originalele).  
➔ „Sticlă scanner” la pagina 37



## Scanarea

- 2 Porniți aplicația Epson Scan.  
➔ „Pornirea driverului Epson Scan” la pagina 87
- 3 Selectați **Home Mode (Mod acasă)** din lista Mode (Mod).



- 4 Selectați setarea Document Type (Tip document).
- 5 Selectați setarea Image Type (Tip imagine).
- 6 Faceți clic pe **Preview (Examinare)**.  
➔ „Examinarea și ajustarea zonei de scanare” la pagina 78
- 7 Reglați expunerea, luminozitatea și celelalte setări de calitate a imaginii.
- 8 Faceți clic pe **Scan (Scanare)**.

## Scanarea

**9**

În fereastra File Save Settings (Setări salvare fișier), selectați setarea Type (Tip) și faceți clic pe **OK**.

**Notă:**

În cazul în care caseta de selectare **Show this dialog box before next scan** (Se afișează această casetă de dialog înainte de următoarea scanare) nu este bifată, Epson Scan începe imediat scanarea, fără să afișeze fereastra File Save Settings (Setări salvare fișier).

Imaginea scanată este salvată.

---

## Scanarea în Office Mode (Mod birou)

Office Mode (Mod birou) permite scanarea rapidă a documentelor text, fără examinarea imaginii.

**Notă:**

Consultați Asistență pentru detalii suplimentare despre Epson Scan.

**1**

Amplasați originalul (originalele).

➔ „Amplasarea originalelor” la pagina 35

**Notă pentru Alimentatorul automat de documente (ADF):**

Nu încărcați hârtie dincolo de linia situată imediat sub ▼ de pe alimentatorul automat de documente.

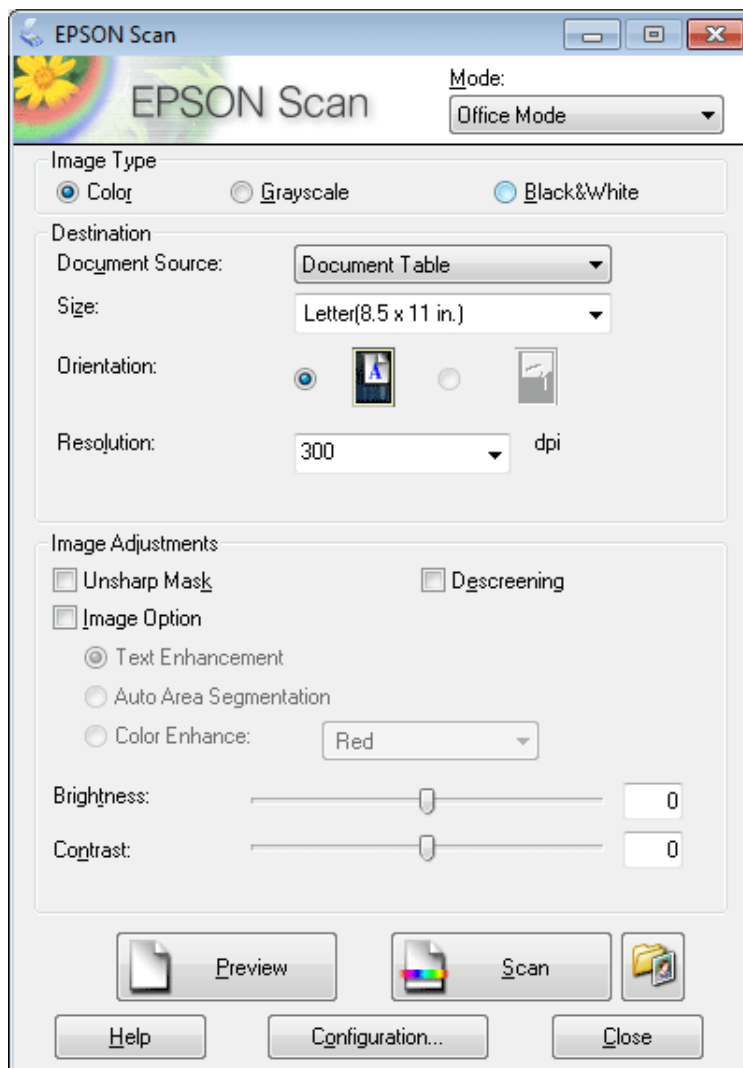
**2**

Porniți aplicația Epson Scan.

➔ „Pornirea driverului Epson Scan” la pagina 87

## Scanarea

- 3 Selectați **Office Mode (Mod birou)** din lista Mode (Mod).



- 4 Selectați setarea Image Type (Tip imagine).
- 5 Selectați setarea Document Source (Sursă document).
- 6 Selectați dimensiunea documentului original ca setare pentru Size (Dimensiune).
- 7 Selectați o rezoluție adecvată pentru originalul/originalale dvs. ca setare pentru Resolution (Rezoluție).
- 8 Faceți clic pe **Scan (Scanare)**.

## Scanarea

9

În fereastra File Save Settings (Setări salvare fișier), selectați setarea Type (Tip) și faceți clic pe **OK**.

**Notă:**

În cazul în care caseta de selectare **Show this dialog box before next scan** (Se afișează această casetă de dialog înainte de următoarea scanare) nu este bifată, Epson Scan începe imediat scanarea, fără să afișeze fereastra File Save Settings (Setări salvare fișier).

Imaginea scanată este salvată.

---

## Scanarea în Professional Mode (Mod profesional)

Professional Mode (Mod profesional) vă oferă control total asupra setărilor de scanare și puteți verifica modificările efectuate vizualizând imaginea. Acest mod este recomandat pentru utilizatorii avansați.

**Notă:**

Consultați Asistență pentru detalii suplimentare despre Epson Scan.

1

Amplasați originalul (originalele).

➔ „Amplasarea originalelor” la pagina 35

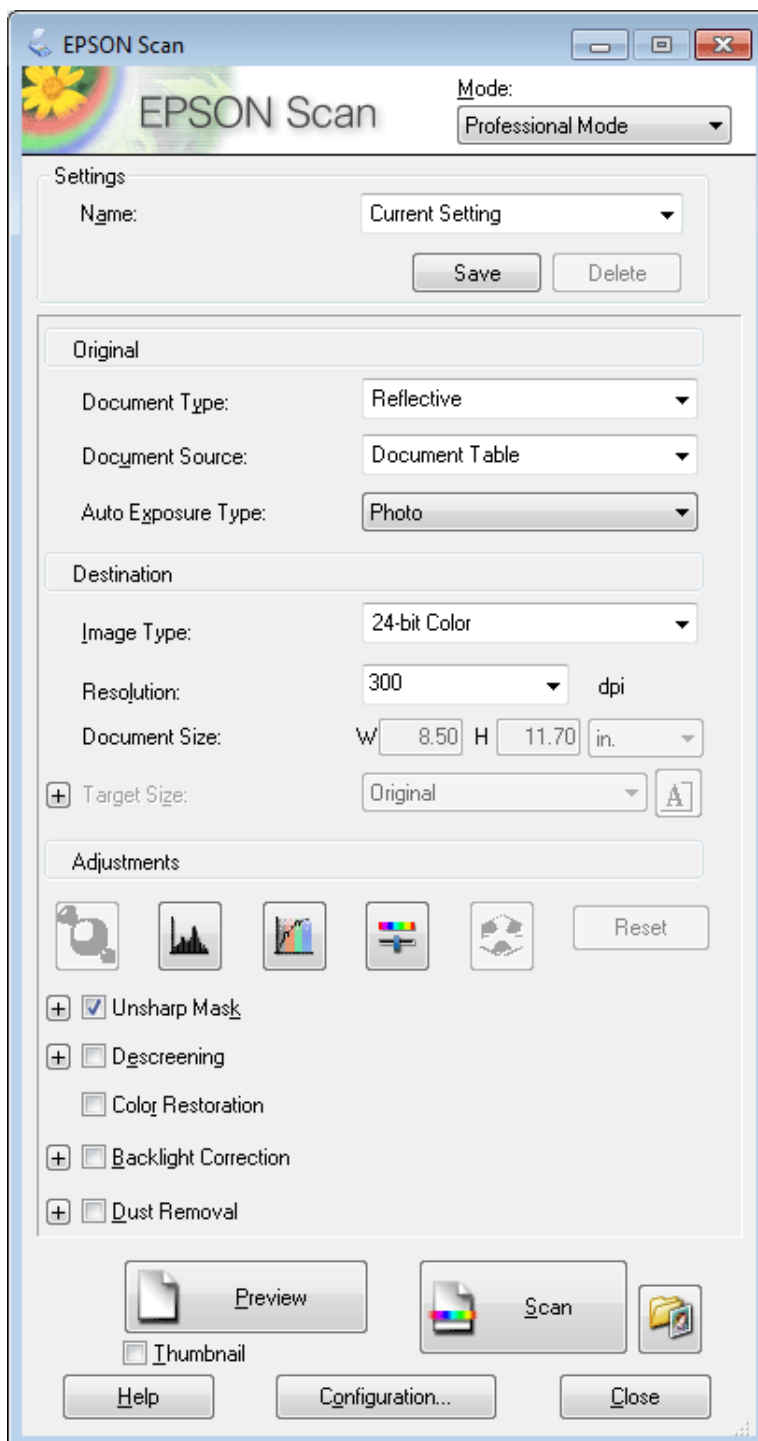
2

Porniți aplicația Epson Scan.

➔ „Pornirea driverului Epson Scan” la pagina 87

## Scanarea

- 3 Selectați **Professional Mode (Mod profesional)** din lista Mode (Mod).



- 4 Selectați tipul originalului/originalelor pe care le scanați ca setare pentru Document Type (Tip document).

- 5 Selectați setarea Document Source (Sursă document).

- 6 Dacă selectați **Reflective (Reflectiv)** ca setare pentru Document Type (Tip document), selectați **Photo (Foto)** sau **Document** ca setare pentru Auto Exposure Type (Tip de expunere automată).

## Scanarea

- 7 Selectați setarea Image Type (Tip imagine).
- 8 Selectați o rezoluție adecvată pentru originalul/originalele dvs. ca setare pentru Resolution (Rezoluție).
- 9 Faceți clic pe **Preview (Examinare)** pentru a examina imaginea/imaginile. Se deschide fereastra Preview (Examinare) și afișează imaginea/imaginile.  
➔ „Examinarea și ajustarea zonei de scanare” la pagina 78

**Notă pentru Alimentatorul automat de documente (ADF):**

- ADF încarcă prima pagină a documentului, iar apoi aplicația Epson Scan o prescanează și o afișează în fereastra Preview (Examinare). Apoi, ADF scoate prima pagină.  
Amplasați prima pagină a documentului peste celelalte pagini, apoi încărcați întregul document în ADF.
- Nu încărcați hârtie dincolo de linia situată imediat sub ▼ de pe alimentatorul automat de documente.

- 10 Dacă este necesar, selectați dimensiunea imaginii/imaginilor scanate ca setare pentru Target Size (Dimensiune țintă). Puteți scana imaginile la dimensiunile lor originale sau puteți micșora sau mări dimensiunile acestora selectând Target Size (Dimensiune țintă).
- 11 Dacă este necesar, ajustați calitatea imaginii.  
➔ „Caracteristici de reglare a imaginilor” la pagina 67

**Notă:**

Puteți salva setările efectuate sub forma unui grup de setări particularizate cu **Name (Nume)**, apoi aplicați aceste setări particularizate în timpul scanării. Setările particularizate sunt, de asemenea, disponibile în aplicația Epson Event Manager.

Consultați Asistență pentru detalii suplimentare despre Epson Event Manager.

- 12 Faceți clic pe **Scan (Scanare)**.
- 13 În fereastra File Save Settings (Setări salvare fișier), selectați setarea Type (Tip) și faceți clic pe **OK**.

**Notă:**

În cazul în care caseta de selectare **Show this dialog box before next scan (Se afișează această casetă de dialog înainte de următoarea scanare)** nu este bifată, Epson Scan începe imediat scanarea, fără să afișeze fereastra File Save Settings (Setări salvare fișier).

Imaginea scanată este salvată.

---

## Examinarea și ajustarea zonei de scanare

### Selectarea modului de examinare

După selectarea setărilor și rezoluției de bază, puteți examina imaginea și selecta sau ajusta zona de imagine într-o fereastră Preview (Examinare) pe ecranul dvs. Sunt două moduri de vizualizare.

## Scanarea

- ❑ Examinarea Normal (normală) afișează integral imaginea/imaginile examinate. Puteți selecta zona de scanat și să efectuați manual toate reglajele de calitate a imaginii.
- ❑ Examinarea Thumbnail (Imagine redusă) afișează imaginea sau imaginile examinate în format redus. Aplicația Epson Scan localizează automat marginile zonei de scanare, aplică setările de expunere automate la imagini și le rotește, dacă este necesar.

### Notă:

- ❑ Unele dintre setările care se modifică după examinarea unei imagini sunt resetate dacă modificați modul examinare.
- ❑ În funcție de tipul de document și de modul aplicației Epson Scan, este posibil să nu puteți schimba tipul de examinare.
- ❑ Dacă examinați imagini fără dialogul Preview (Examinare) afișat, imaginile sunt afișate în modul de examinare implicit. Dacă vizualizați cu dialogul Preview (Examinare) afișat, imaginile se vor afișa în modul de examinare afișat înainte de examinare.
- ❑ Pentru a redimensiona fereastra Preview (Examinare), faceți clic și glisați colțul ferestrei Preview (Examinare).
- ❑ Consultați Asistență pentru detalii suplimentare despre Epson Scan.


## Crearea unei zone text active

O zonă de text activă este delimitată de o linie punctată în mișcare care apare pe marginile imaginii examinate pentru a indica zona de scanat.

Pentru a desena o zonă text activă, procedați astfel.

- ❑ Pentru a desena manual zona de text activă, poziționați indicatorul mausului în zona în care doriți să plasați colțul zonei de text active și faceți clic. Glisați indicatorul de tip reticul deasupra imaginii, în colțul opus al zonei de scanare dorite.


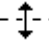





- ❑ Pentru a desena automat zona de text activă, faceți clic pe pictograma de localizare automată . Puteți utiliza această pictogramă numai când vizualizați o imagine de examinare normală și aveți un singur document pe fereastra de sticlă a scannerului.
- ❑ Pentru a desena zona de text activă la o dimensiune specificată, introduceți o lățime și o înălțime nouă în setarea Document Size (Dimensiune document).
- ❑ Pentru rezultate și o expunere a imaginii optime, asigurați-vă că toate laturile zonei de text active sunt amplasate în interiorul imaginii examinate. Nu includeți zonele din jurul imaginii examinate în zona de text activă.

## Scanarea

## Ajustarea unei zone de text active

Puteți deplasa zona de text activă și îi puteți regla dimensiunile. Dacă vizualizați utilizând o examinare normală, puteți crea mai multe zone de text active (maximum 50) în fiecare imagine pentru a scana diferite zone de imagine ca fișiere de scanare separate.

	Pentru a deplasa zona de text activă, poziționați cursorul în interiorul acesteia. Cursorul se va transforma într-o mână. Faceți clic pe zona de text activă și glisați-o în poziția dorită.
	Pentru a redimensiona zona de text activă, poziționați cursorul deasupra unei margini sau a unui colț al acesteia. Cursorul se va schimba având forma unei săgeți duble. Faceți clic pe margine sau pe colț și glisați-l până obțineți dimensiunea dorită.
	Pentru a crea zone de text active suplimentare de aceleași dimensiuni, faceți clic pe această pictogramă.
	Pentru a șterge o zonă de text activă, faceți clic în interiorul acesteia și apoi pe această pictogramă.
	Pentru a activa toate zonele de text active, faceți clic pe această pictogramă.

**Notă:**

- Pentru a limita deplasarea zonei de text active numai pe verticală sau pe orizontală, țineți apăsată tasta **Shift** în timp ce deplasați zona de text activă.
- Pentru a limita dimensiunile zonei de text active la proporțiile actuale, țineți apăsată tasta **Shift** în timp ce efectuați redimensionarea.
- Dacă trasați mai multe zone de text active, asigurați-vă că faceți clic pe **All (Toate)** în fereastra Preview (Examinare) înainte de a scana. În caz contrar, va fi scanată numai zona din interiorul ultimei zone de text active trasate.

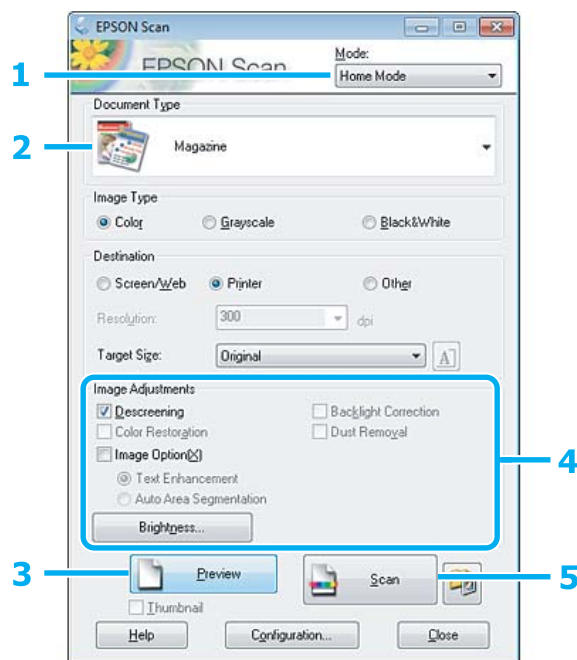


## Diferite tipuri de scanare

### Scanarea unei reviste

Mai întâi, amplasați revista și porniți aplicația Epson Scan.

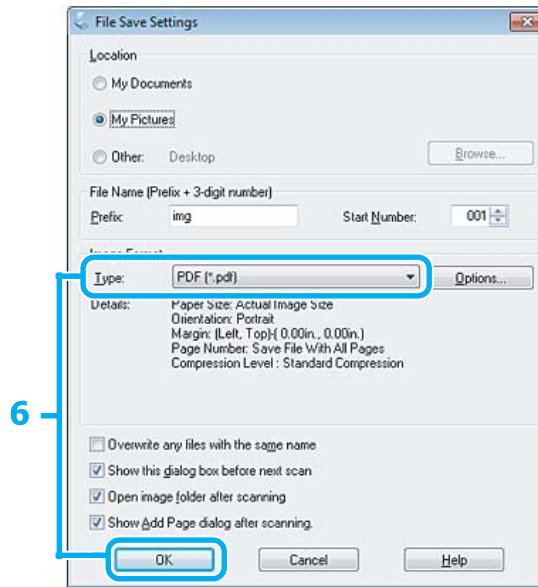
➔ „Începerea unei operații de scanare” la pagina 65



- 1** Selectați **Home Mode (Mod acasă)** din lista Mode (Mod).
- 2** Selectați **Magazine (Revistă)** ca setare pentru Document Type (Tip document).
- 3** Faceți clic pe **Preview (Examinare)**.
- 4** Reglați expunerea, luminozitatea și celelalte setări de calitate a imaginii.  
Consultați Asistență pentru detalii suplimentare despre Epson Scan.

## Scanarea

**5** Faceți clic pe **Scan (Scanare)**.



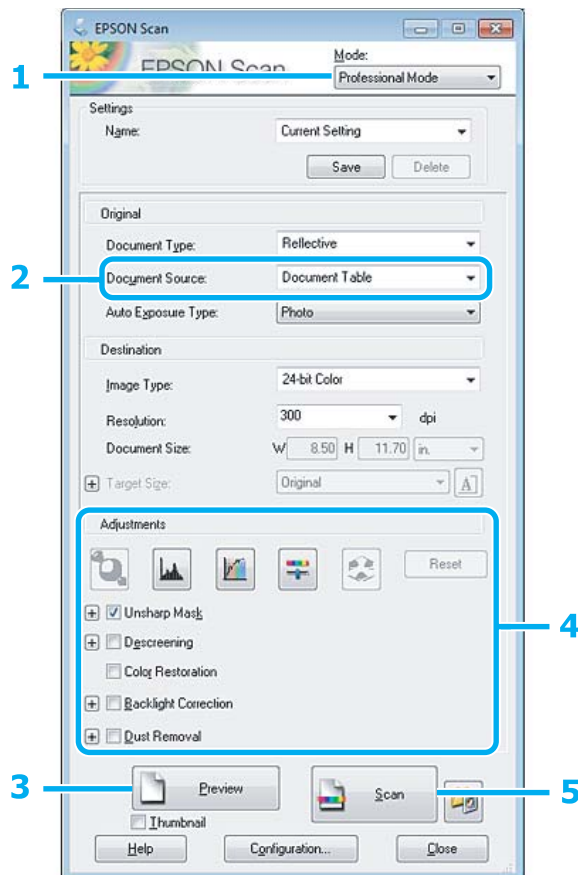
**6** Selectați **PDF** ca valoare pentru setarea Type (Tip), apoi faceți clic pe **OK**.

Imaginea scanată este salvată.

## Scanarea mai multor documente într-un fișier PDF

Mai întâi, amplasați documentul și porniți aplicația Epson Scan.

➔ „Începerea unei operații de scanare” la pagina 65



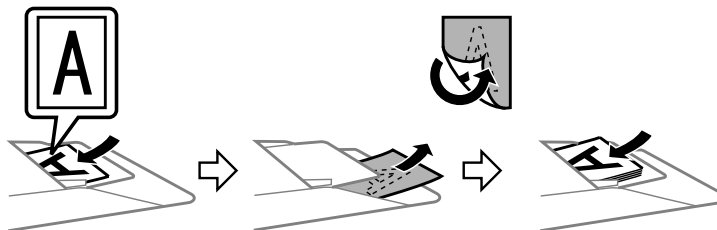
**1** Selectați **Professional Mode (Mod profesional)** din lista Mode (Mod).

**2** Selectați setarea Document Source (Sursă document).

**3** Faceți clic pe **Preview (Examinare)**.

### **Notă pentru Alimentatorul automat de documente (ADF):**

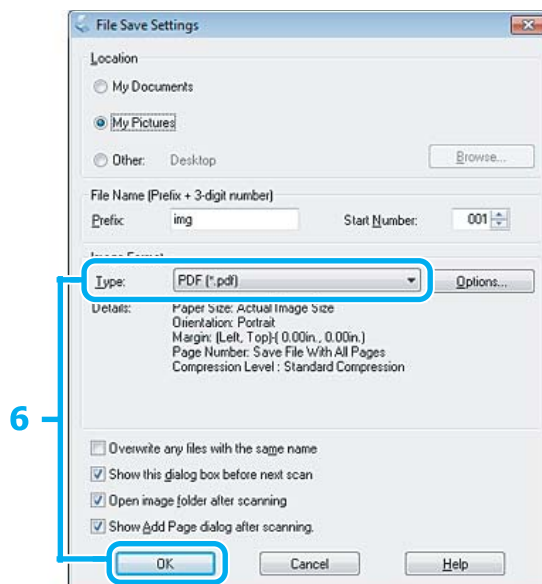
Pagina de document scoasă de ADF nu a fost încă scanată. Reîncărcați întregul document în ADF.



Nu încărcați hârtie dincolo de linia situată imediat sub ▼ de pe alimentatorul automat de documente.

## Scanarea

- 4 Reglați expunerea, luminozitatea și celelalte setări de calitate a imaginii.  
Consultați Asistență pentru detalii suplimentare despre Epson Scan.
- 5 Faceți clic pe **Scan (Scanare)**.

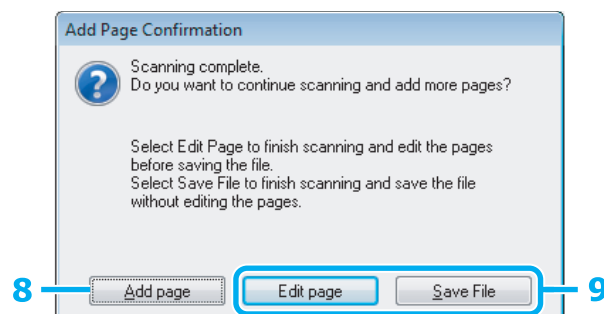


- 6 Selectați **PDF** ca valoare pentru setarea Type (Tip), apoi faceți clic pe **OK**.

**Notă:**

În cazul în care caseta de selectare **Show Add Page dialog after scanning (Afișare dialog Adăugare pagină după scanare)** nu este bifată, aplicația Epson Scan salvează automat documentul, fără a afișa fereastra Add Page Confirmation (Confirmare de adăugare pagină).

- 7 Aplicația Epson Scan începe să scaneze documentul.



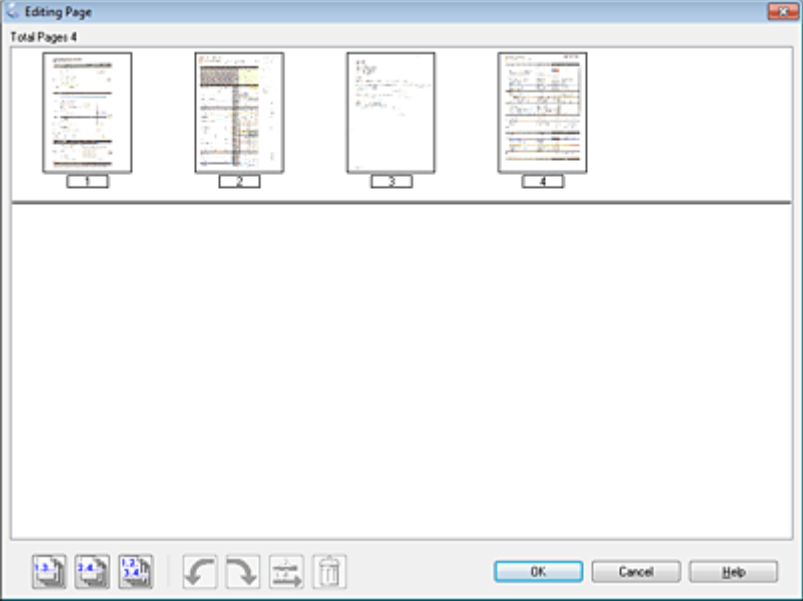
- 8 Dacă doriți să scanați mai multe pagini, faceți clic pe **Add page (Adăugare pagină)**. Încărcați documentul și scanați din nou, repetând după necesități pentru fiecare pagină.

Dacă ați terminat de scanat, treceți la pasul 9.

## Scanarea

9

Faceți clic pe **Edit page (Editare pagină)** sau pe **Save File (Salvare fișier)**.

<p>Edit page (Editare pagină)</p>	<p>Selectați acest buton dacă doriți să ștergeți sau să reordonați oricare dintre pagini. Apoi, utilizați pictogramele de la baza ferestrei Editing Page (Editare pagină) pentru a selecta, roti, reordona și șterge pagini.          Consultați Asistență pentru detalii suplimentare despre Epson Scan.</p>  <p>Faceți clic pe OK când ați terminat de editat paginile.</p>
<p>Save File (Salvare fișier)</p>	<p>Selectați acest buton când ați terminat.</p>

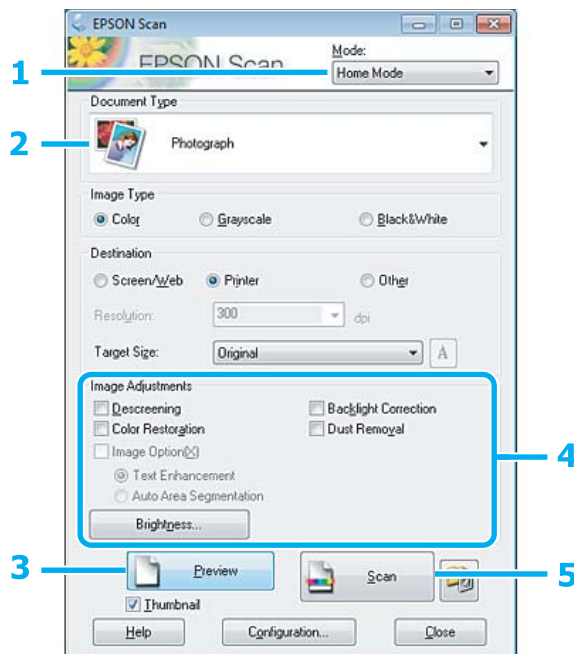
Paginile sunt salvate într-un fișier PDF.

## Scanarea

## Scanarea unei fotografii

Mai întâi, așezați fotografia pe fereastra de sticlă a scannerului și porniți aplicația Epson Scan.

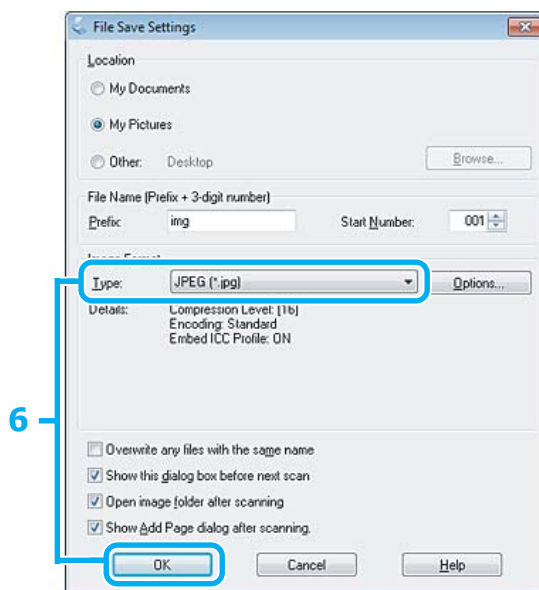
➔ „Începerea unei operații de scanare” la pagina 65



- 1 Selectați **Home Mode (Mod acasă)** din lista Mode (Mod).
  - 2 Selectați **Photograph (Fotografie)** ca setare pentru Document Type (Tip document).
  - 3 Faceți clic pe **Preview (Examinare)**.
  - 4 Reglați expunerea, luminozitatea și celelalte setări de calitate a imaginii.
- Consultați Asistență pentru detalii suplimentare despre Epson Scan.

## Scanarea

- 5** Faceți clic pe **Scan** (Scanare).



- 6** Selectați **JPEG** ca valoare pentru setarea **Type** (Tip), apoi faceți clic pe **OK**.

Imaginea scanată este salvată.

## Informații software

### Pornirea driverului Epson Scan

Acest software permite controlul tuturor aspectelor procesului de scanare. Îl puteți utiliza ca program autonom de scanare sau îl puteți utiliza cu alt program de scanare compatibil TWAIN.

#### Pornire

- Windows:  
Faceți dublu clic pe pictograma **EPSON Scan** de pe spațiul de lucru.  
Alternativ, selectați pictograma butonului de pornire sau accesați **Start** > **All Programs (Toate programele)** sau **Programs (Programe)** > **EPSON** > **EPSON Scan** > **EPSON Scan**.
- Mac OS X:  
Selectați **Applications** > **Epson Software** > **EPSON Scan**.

#### Modul de accesare a sistemului de ajutor

Faceți clic pe butonul **Help** (Ajutor) de pe driverul de scanare Epson.

---

## Pornirea altor programe de scanare

**Notă:**

Este posibil ca, în unele țări, anumite programe de scanare să nu fie incluse.


### Epson Event Manager

Aceasta permite asocierea oricăruia dintre butoanele produsului pentru deschiderea unui program de scanare. De asemenea, puteți salva setările de scanare frecvent utilizate, care pot mări efectiv viteza de derulare a proiectelor de scanare.

#### Pornire

- Windows:  
Selectați butonul de pornire sau **Start > All Programs (Toate programele)** sau **Programs (Programe) > Epson Software > Event Manager**.
- Mac OS X:  
Selectați **Applications > Epson Software** și faceți dublu clic pe pictograma **Launch Event Manager**.

#### Modul de accesare a sistemului de ajutor

- Windows:  
Faceți clic pe pictograma  situată în colțul din dreapta-sus al ecranului.
- Mac OS X:  
Faceți clic pe **menu > Help (Asistență) > Epson Event Manager Help (Asistență)**.

### ABBYY FineReader

Programul permite scanarea unui document și conversia textului în date pe care le puteți edita cu un program de procesare text.

Software-ul OCR nu poate recunoaște sau are dificultăți în recunoașterea următoarelor tipuri de documente sau texte.

- Caractere scrise de mână
- Documentele care au fost copiate după alte copii
- Faxuri
- Textele cu caractere înghesuite sau printre rânduri
- Text din tabele sau subliniate
- Fonturi cursive și fonturi cu dimensiuni mai mici de 8 puncte
- Documente pliate sau șifonate

Consultați sistemul de asistență al programului ABBYY FineReader pentru mai multe detalii.



## Scanarea

### **Pornire**

- Windows:  
Selectați butonul de pornire sau accesați **Start > All Programs (Toate programele)** sau **Programs (Programe) > folderul ABBYY FineReader > ABBYY FineReader**.
- Mac OS X:  
Selectați **Applications** și apoi faceți dublu clic pe **ABBYY FineReader**.

### **Presto! PageManager**

Acest program vă permite să scanați, să gestionați și să partajați fotografii sau documente.

### **Pornire**

- Windows:  
Selectați butonul de pornire sau accesați **Start > All Programs (Toate programele)** sau **Programs (Programe) > folderul Presto! PageManager > Presto! PageManager**.
- Mac OS X:  
Selectați **Application > Presto! PageManager** și apoi faceți dublu clic pe pictograma **Presto! PageManager**.

---

# Fax

---

## Prezentarea utilitarului FAX

Utilitarul FAX este un software capabil să transmită date, cum ar fi documente, desene și tabele create utilizând o aplicație pentru foi de calcul sau de procesare a cuvintelor, direct prin fax, fără tipărire. Utilizați procedura următoare pentru a executa utilitarul.

### Windows

Faceți clic pe butonul Start (Windows 7 și Vista) sau faceți clic pe **Start** (Windows XP), îndreptați mausul spre **All Programs (Toate programele)**, selectați **Epson Software** și apoi faceți clic pe **FAX Utility**.

### Mac OS X

Faceți clic pe **System Preference**, pe **Print & Fax** sau **Print & Scan** și apoi selectați **FAX** (produsul dumneavoastră) din **Printer**. Apoi urmați indicațiile de mai jos;

faceți clic pe Mac OS X 10.6.x, 10.7.x: **Option & Supplies - Utility - Open Printer Utility**

Mac OS X 10.5.x: **Open Print Queue - Utility**

**Notă:**

Pentru detalii suplimentare, consultați secțiunea *Ajutor online pentru FAX Utility (Utilitar FAX)*.

---

## Conectarea la o linie telefonică

---

### Despre cablul de telefon

Utilizați un cablu de telefon cu următoarele specificații ale interfeței.

- Linie telefonică RJ-11
- Conectare set telefonic RJ-11

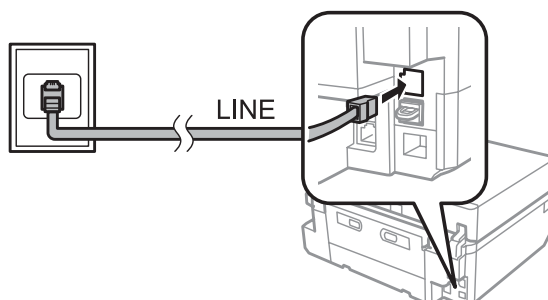
În funcție de zonă, cablul de telefon poate fi inclus cu produsul. În acest caz, utilizați respectivul cablu.

---

### Utilizarea liniei telefonice numai pentru fax

1

Conectați un cablu telefonic între priză telefonică din perete și portul LINE.



## Fax

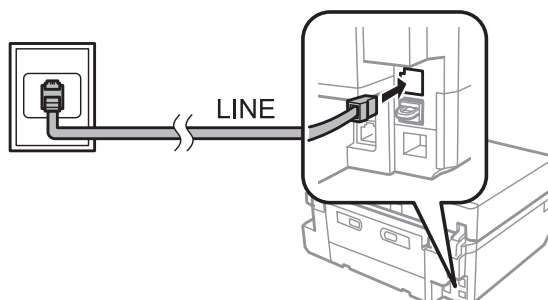
- 2** Asigurați-vă că pentru **Răspuns automat** este selectată opțiunea **Activat**.  
 ➔ „Configurarea produsului pentru a primi automat mesajele fax” la pagina 99

**Important:**

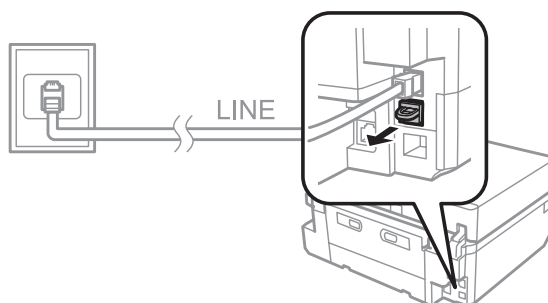
Dacă nu conectați un telefon extern la produs, asigurați-vă că ați activat răspunsul automat. În caz contrar, nu puteți primi faxuri.

## Partajarea liniei cu dispozitivul telefonic

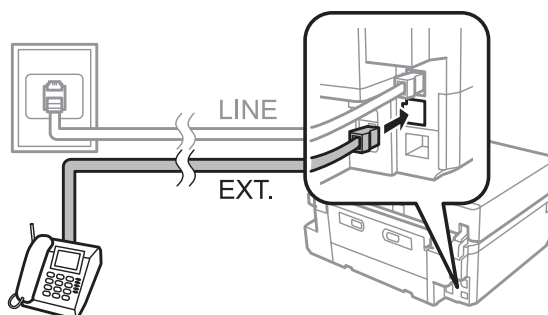
- 1** Conectați un cablu telefonic între priza telefonică din perete și portul LINE.



- 2** Scoateți capacul.



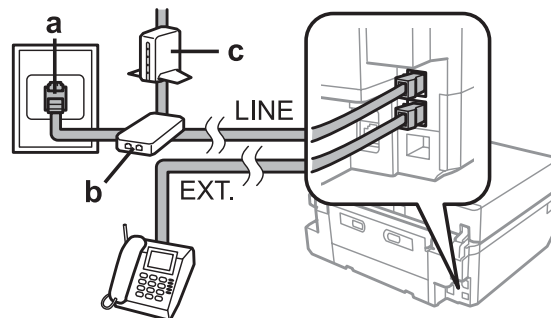
- 3** Conectați un telefon sau un robot telefonic la portul EXT.

**Notă:**

- Consultați următoarele pentru alte metode de conectare.
- Pentru detalii, consultați documentația livrată împreună cu dispozitivul.

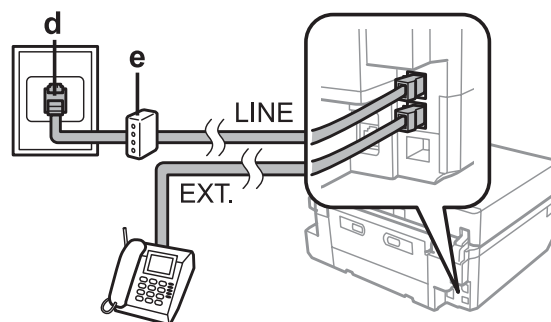
Fax

**Conectarea la DSL**



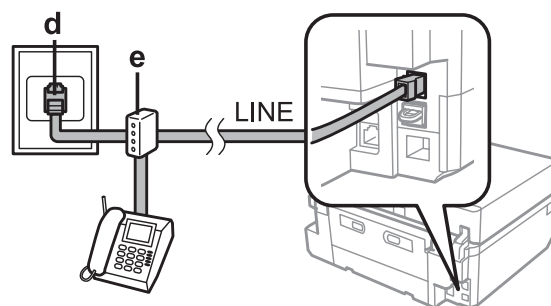
a	Priză telefonică de perete
b	Distribuitor
c	Modem DSL

**Conectarea la ISDN (un număr de telefon)**



d	Priză de perete ISDN
e	Adaptor terminal sau router ISDN

**Conectarea la ISDN (două numere de telefon)**




d	Priză de perete ISDN
e	Adaptor terminal sau router ISDN

---

## Verificarea conexiunii de fax

Puteți verifica dacă produsul poate primi sau trimite faxuri.

- 1 Încărcați hârtie simplă A4 în casetă.  
➔ „Încărcarea hârtiei” la pagina 25
- 2 Accesați modul **Configurare** din meniul Pagină de pornire.
- 3 Selectați **Setări fax**.
- 4 Selectați **Verificare conexiune fax**.
- 5 Apăsați pe  pentru a tipări raportul.

**Notă:**

*Dacă există erori, încercați soluțiile din raport.*

---

## Informații referitoare la închiderea produsului

Dacă produsul este închis, următoarele date aflate în memoria temporară a produsului vor fi șterse.

- Datele fax primite
- Datele fax programate pentru a fi trimise mai târziu
- Datele fax transmise automat

De asemenea, dacă aparatul va rămâne închis pentru mai mult timp, ceasul se poate reseta. Verificați ceasul când reporniți imprimanta.

Dacă produsul s-a închis datorită unei întreruperi a alimentării cu curent electric, acesta va reporni automat și veți auzi un semnal bip după ce alimentarea cu curent electric a fost reluată. Dacă ați configurat produsul să primească automat faxuri (**Răspuns automat - Activat**), această setare va fi de asemenea reactivată. În funcție de condițiile existente înainte de întreruperea alimentării cu curent electric, este posibil ca această opțiune să nu fie reactivată.

## Configurarea caracteristicilor de fax

---

### Configurarea intrărilor de apelare rapidă

Puteți crea o listă de apelare rapidă din care puteți selecta rapid numerele destinatarilor mesajelor fax pentru a le trimite mesajele. Se pot înregistra până la 60 de numere combinate ca intrări de apelare rapidă și apelare în grup.

- 1 Accesați modul **Fax** din meniul Pagină de pornire.

**Fax**

- 2 Apăsați pe **Contacte**.
- 3 Selectați **Adaugă/Editează contacte**.
- 4 Selectați **Configurare apelare rapidă**. Vizualizați numerele disponibile ale intrărilor de apelare rapidă.
- 5 Selectați numărul corespunzător de apelare rapidă pe care doriți să îl înregistrați. Puteți înregistra până la 60 de intrări.
- 6 Introduceți numărul de telefon. Puteți introduce până la 64 de cifre.

**Notă:**

*Dacă introduceți o cratimă (" - ") aceasta va adăuga o scurtă pauză în timpul formării numărului. Includeți aceste pauze în numerele de telefon numai dacă este necesar. La formarea numărului, spațiile introduse între numere vor fi ignorate.*

- 7 Selectați **Gata**.
- 8 Introduceți un nume pentru a identifica intrarea de apelare rapidă. Puteți introduce până la 30 de caractere.
- 9 Selectați **Gata** pentru a înregistra numele.

---

## Configurarea intrărilor de apelare în grup

Puteți adăuga numere de apelare rapidă într-un grup, permițând astfel trimiterea simultană a mesajelor fax către mai mulți destinatari. Se pot introduce până la 60 de numere combinate ca intrări de apelare rapidă și apelare în grup.

- 1 Accesați modul **Fax** din meniul **Pagină de pornire**.
- 2 Selectați **Contacte**.
- 3 Selectați **Edit. Contacte**.
- 4 Selectați **Configurare grup apel**. Vizualizați numerele disponibile ale intrărilor de apelare în grup.
- 5 Selectați numărul corespunzător de apelare în grup pe care doriți să îl înregistrați.
- 6 Introduceți un nume pentru a identifica intrarea de apelare în grup. Puteți introduce până la 30 de caractere.
- 7 Selectați **Gata** pentru a înregistra numele.

**Fax**

- 8** Selectați numărul de apelare rapidă pe care doriți să îl înregistrați în lista de apelare grup.
- 9** Repetați pasul 8 pentru a adăuga alte numere de apelare rapidă în lista de apelare grup. Puteți înregistra până la 30 de intrări de apelare rapidă într-o apelare în grup.
- 10** Selectați **Gata** pentru a finaliza crearea listei de apelare în grup.

---

## Crearea informațiilor din antet

Puteți crea un antet pentru fax adăugând informații precum numărul de telefon sau numele dumneavoastră.

**Notă:**

*Asigurați-vă că ați setat corect ora.*

➔ [„Setarea/Modificarea orei și a regiunii” la pagina 133](#)

- 1** Accesați modul **Configurare** din meniul Pagină de pornire.
- 2** Selectați **Setări fax**.
- 3** Selectați **Comunicare**.
- 4** Selectați **Antet**.
- 5** Selectați **Antet fax**.
- 6** Introduceți informațiile pentru antet. Puteți introduce până la 40 de caractere.
- 7** Selectați **Gata**.
- 8** Selectați **Nr. tel.**
- 9** Introduceți numărul dumneavoastră de telefon. Puteți introduce până la 20 de cifre.

**Notă:**

*Apăsați pe butonul # pentru a introduce semnul plus (+) care reprezintă prefixul apelului internațional. Atenție, asteriscul (\*) nu este disponibil.*

- 10** Selectați **Gata** pentru a înregistra informațiile din antet.

## Trimiterea faxurilor

### Trimiterea faxurilor prin introducerea numărului

- 1 Așezați originalul în alimentatorul automat de documente sau pe fereastra de sticlă a scannerului.  
➔ „Amplasarea originalelor” la pagina 35
- 2 Accesați modul **Fax** din meniul Pagină de pornire.
- 3 Atingeți zona **Introdu numărul de fax** de pe ecranul LCD.
- 4 Introduceți numărul de fax și apoi selectați **Gata**. Puteți introduce până la 64 de cifre.

**Notă:**

- Pentru a afișa ultimul număr de fax utilizat, apăsați pe **Reapelare**.
- Asigurați-vă că ați introdus informațiile pentru antet. Unele aparate fax resping automat faxurile primite care nu conțin informații în antet.

- 5 Apăsați pe ▼, selectați **Culoare** sau **A&N** și apoi modificați celelalte setări dacă este nevoie.
- 6 Apăsați pe ◇ pentru a începe transmiterea.

**Notă:**

Dacă numărul de fax este ocupat sau dacă există o problemă, produsul reapelează după un minut. Apăsați pe **Reapelare** pentru a reapela imediat.

### Trimiterea faxurilor utilizând apelarea rapidă/apelarea în grup

Urmați instrucțiunile de mai jos pentru a trimite faxuri utilizând apelarea rapidă/apelarea în grup.

**Notă:**

Dacă folosiți apelarea în grup, puteți trimite numai faxuri A&N.

- 1 Așezați originalul în alimentatorul automat de documente sau pe fereastra de sticlă a scannerului.  
➔ „Amplasarea originalelor” la pagina 35
- 2 Accesați modul **Fax** din meniul Pagină de pornire.
- 3 Apăsați pe **Contacte**.
- 4 Selectați numărul intrării pentru trimitere.



## Fax

- 5 Apăsați pe ▼, selectați **Culoare** sau **A&N** și apoi modificați celelalte setări dacă este nevoie.

**Notă:**

Pentru a scana și trimite prin fax ambele fețe ale originalului, încărcați originalul în unitatea ADF și apoi selectați **Fax 2 părți - Activat**.

- 6 Apăsați pe ◇ pentru a începe transmiterea.

## Trimiterea faxurilor prin distribuție

Folosind opțiunea Trimitere fax puteți trimite cu ușurință același fax la mai multe numere (până la 30) folosind funcțiile apelare rapidă/apelare grup sau introducând numerele de fax. Urmați instrucțiunile de mai jos pentru a trimite faxuri prin distribuție.

**Notă:**

Puteți trimite numai faxuri în alb și negru.

- 1 Așezați originalul în alimentatorul automat de documente sau pe fereastra de sticlă a scannerului.  
➔ „Amplasarea originalelor” la pagina 35

- 2 Accesați modul Fax din meniul Pagină de pornire.

- 3 Selectați **Opțiuni avansate**.

- 4 Selectați **Trimitere fax**.

**Notă:**

Pentru a selecta destinatari dintr-o listă de apelare rapidă sau în grup, mergeți la pasul 8.

- 5 Selectați **Adaugă nou**.

- 6 Selectați **Introd. nr. fax**.

- 7 Introduceți numărul de fax și apoi selectați **Gata**.


**Notă:**

Pentru a adăuga alt număr, repetați pașii de la 5 la 7.

Dacă nu mai doriți să adăugați destinatari din lista de apelare rapidă/apelare în grup, selectați **Gata** și mergeți la pasul 13.

- 8 Selectați **Adaugă nou**.

## Fax

- 9 Selectați **Selectare din Contacte**.
- 10 Selectați numărul înregistrării.
- 11 Selectați **Gata**.
- 12 Selectați **Gata**.
- 13 Apăsați pe  pentru a începe transmiterea.


---

## Trimiterea unui fax la o oră stabilită


Urmați instrucțiunile de mai jos pentru a trimite un fax la ora programată.

**Notă:**

- Asigurați-vă că ați setat corect ora.  
➔ [„Setarea/Modificarea orei și a regiunii” la pagina 133](#)
- Puteți trimite numai faxuri în alb și negru.

- 1 Așezați originalul în alimentatorul automat de documente sau pe fereastra de sticlă a scannerului.  
➔ [„Amplasarea originalelor” la pagina 35](#)
- 2 Accesați modul Fax din meniul Pagină de pornire.
- 3 Introduceți un număr de fax. De asemenea, puteți utiliza reapelarea, listele de apelare rapidă sau de apelare în grup pentru a selecta numerele de fax.
- 4 Selectați **Opțiuni avansate**.
- 5 Selectați **Trimitere fax mai târziu**.
- 6 Selectați **Activat**.
- 7 Definiți ora la care doriți să trimiteți faxul și apoi selectați **Gata**.
- 8 Apăsați pe  pentru a începe scanarea. Imaginea scanată va fi transmisă la ora programată.

**Notă:**

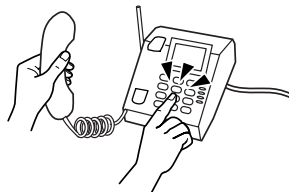
Dacă doriți să anulați trimiterea faxului la ora programată, apăsați pe .

## Trimiterea unui fax de la un telefon conectat

Dacă un destinatar are același număr de telefon pentru telefon și fax, puteți trimite un fax după terminarea convorbirii, fără să închideți telefonul.

- 1 Așezați originalul în alimentatorul automat de documente sau pe fereastra de sticlă a scannerului.  
➔ „Amplasarea originalelor” la pagina 35

- 2 Apelați un număr de pe telefonul conectat la produs.



- 3 Selectați **Trimitere** de la panoul de control al produsului.

- 4 Apăsați pe **◆** pentru a trimite faxul.

- 5 Puneți receptorul în furcă.



## Primirea faxurilor

### Configurarea produsului pentru a primi automat mesajele fax

Urmați indicațiile de mai jos pentru a defini setările de primire automată a faxurilor.

- 1 Încărcați hârtie simplă A4 în casetă.  
➔ „Încărcarea hârtiei” la pagina 25
- 2 Asigurați-vă că pentru **Răspuns automat** este selectată opțiunea **Activat**.  
**Configurare > Setări fax > Setări primite > Răspuns automat > Activat**

**Notă:**

- Dacă la acest produs s-a conectat direct un robot telefonic, asigurați-vă că setați corect opțiunea **Sonerii răspuns** utilizând procedura următoare.
- În funcție de regiune, este posibil ca opțiunea **Sonerii răspuns** să nu fie disponibilă.

- 3 Accesați modul **Configurare** din meniul Pagină de pornire.

## Fax

- 4 Selectați **Setări fax**.
- 5 Selectați **Comunicare**.
- 6 Selectați **Sonerii răspuns**.
- 7 Apăsați pe + sau pe - pentru a selecta de câte ori va suna telefonul și apoi selectați **Gata**.

**Important:**

Selectați mai multe apeluri decât este necesar pentru a răspunde robotul telefonic. Dacă este setat să răspundă la al patrulea apel, setați produsul să răspundă la al cincilea apel sau mai mult. În caz contrar, robotul telefonic nu poate primi apeluri vocale.

**Notă:**

Când primiți un apel iar la celălalt capăt al liniei este un fax, produsul primește faxul automat chiar dacă robotul telefonic preia apelul. Dacă răspundeți la telefon, așteptați până când ecranul LCD afișează un mesaj care vă informează că s-a efectuat o conexiune înainte de a pune receptorul în furcă. Dacă la celălalt capăt al liniei este un apelant, telefonul se poate utiliza în mod obișnuit sau se poate lăsa un mesaj pe robotul telefonic.

---

## Primirea manuală a faxurilor

Dacă telefonul este conectat la produs și modul Răspuns automat s-a setat la Oprit, puteți primi date de fax după efectuarea conexiunii.

- 1 Încărcați hârtie simplă A4 în casetă.  
➔ „Încărcarea hârtiei” la pagina 25
- 2 Când sună telefonul, ridicați telefonul conectat la produs.



- 3 Când auziți tonul de fax, selectați **Recep..**
- 4 Apăsați pe ◊ pentru a primi mesajul de fax și apoi puneți din nou receptorul în furcă.
- 5 Apăsați pe ◊ pentru a tipări faxurile.



---

## Primirea unui fax prin apelare selectivă

Permite primirea unui mesaj fax de la serviciul de informații fax apelat.

## Fax

Urmați instrucțiunile de mai jos pentru a primi un fax prin apelare selectivă.

- 1 Încărcați hârtie simplă A4 în casetă.  
➔ „Încărcarea hârtiei” la pagina 25
- 2 Accesați modul **Fax** din meniul Pagină de pornire.
- 3 Selectați **Opțiuni avansate**.
- 4 Selectați **Interogare** și apoi selectați **Activat**.
- 5 Introduceți numărul de fax.
- 6 Apăsați pe  pentru a primi mesajul fax.
- 7 Apăsați pe  pentru a tipări mesajul de fax primit.


## Rapoarte de tipărire

Urmați instrucțiunile de mai jos pentru a tipări un raport de fax.

- 1 Încărcați hârtie simplă A4 în casetă.  
➔ „Încărcarea hârtiei” la pagina 25
- 2 Accesați modul **Fax** din meniul Pagină de pornire.
- 3 Selectați **Opțiuni avansate**.
- 4 Selectați **Raport fax**.
- 5 Selectați elementul pe care doriți să îl tipăriți.

**Notă:**

Pe ecran se poate vizualiza numai opțiunea **Jurnal fax**.

- 6 Apăsați pe  pentru a tipări raportul selectat.

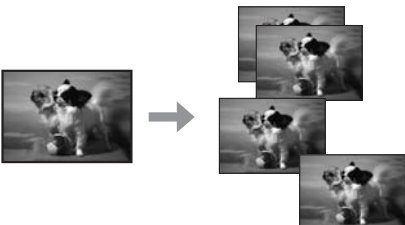

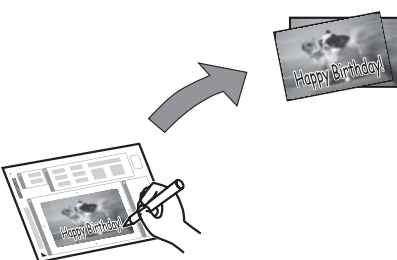

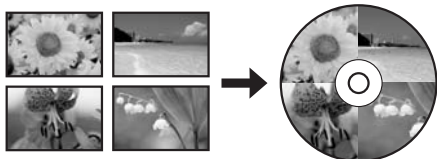
## Lista de meniu a modului Fax

Consultați secțiunea de mai jos pentru lista de meniu a modului Fax.


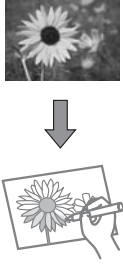
➔ [„Modul Fax” la pagina 108](#)

# Mai multe funcții

Mai multe funcții include diferite meniuri speciale care fac ca tipărirea să se facă simplu și plăcut! Pentru detalii, selectați Mai multe funcții, selectați fiecare meniu și apoi urmați instrucțiunile de pe ecranul LCD.

Meniu		Funcții
Copiere/restaurare foto		<p>Puteți face copii fidele ale originalelor dumneavoastră. Dacă fotografia originală este decolorată, puteți reface culorile.</p>
Foaie aspect fotografie		<p>Puteți tipări fotografiile dumneavoastră de pe un card de memorie folosind diferite moduri de dispunere.</p>
Felicitare		<p>Puteți crea felicitări personalizate cu mesaje scrise de mână folosind un șablon A4. Tipăriți mai întâi șablonul, scrieți mesajul și apoi scanați șablonul pentru a tipări felicitările.</p>
Copiere pe CD/DVD		<p>Puteți copia fotografia dumneavoastră sau eticheta unui CD/DVD pe eticheta unui CD/DVD. Imaginea va fi decupată automat și redimensionată în funcție de dimensiunile etichetei discului CD/DVD.</p>
Imprimare pe CD/DVD		<p>Puteți crea etichete CD/DVD folosind fotografiile de pe cardul de memorie fără a folosi calculatorul.</p>

## Mai multe funcții

Meniu		Funcții
Imprimare hârtie liniată		Puteți tipări pe hârtie liniată sau pe hârtie milimetrică folosind sau nu o fotografie ca fundal.
Carte de colorat*		Puteți crea o foaie de colorat folosind fotografiile dumneavoastră sau desenele conturate.

\* Utilizați numai funcția **Carte de colorat** pentru desenele și imaginile create de dumneavoastră. Dacă utilizați materiale protejate prin drepturi de autor, respectați prevederile legale referitoare la tipărirea pentru utilizare personală.



# Lista meniului pentru panoul de control

Puteți utiliza acest produs ca imprimantă, copiator, scanner sau fax. Când utilizați una dintre aceste funcții, cu excepția funcției de imprimantă, selectați funcția dorită apăsând pe butonul de mod corespunzător de pe panoul de control. La selectarea modului, se afișează ecranul principal al fiecărui mod.

## Modul Copiere

**Notă:**

În funcție de model, unele funcții s-ar putea să nu fie disponibile.

### Setări hârtie și copiere

Meniu	Setări și opțiuni
Copiere pe ambele părți	1>1-părți, 2>2-părți, 1>2-părți, 2>1-părți
Aspect	Cu margine, Fără margini*, Copiere A4, 2-sus, A4, carte/2-sus, Carte/față-verso
Micșorare/Mărire	Dim. particulară, Dimensiune reală, Potr. aut. în pag, 10x15cm->A4, A4->10x15cm, 13x18->10x15, 10x15->13x18, A5->A4, A4->A5
Dimensiune hârtie	A4, A5, 10x15cm(4x6in), 13x18cm(5x7in)
Tip hârtie	Hârt.norm., Mată, Lucioasă premium, Foarte lucioasă, Lucioasă, Hârtie foto
Sursă hârtie	Casetă 1, Casetă 2
Tip document	Text și imagine, Text și imagine, Fotografie
Calitate	Ciornă, Calitate standard, Cea mai bună
Orientare document	Portret, Peisaj
Direcție legătură	Stânga, Sus
Margine îmbinare	Stânga, Sus
Extindere	Standard, Mediu, Minim
Timp uscare	Standard, Mult, Mai mult
Ștergere toate setările	

\* Imaginea dumneavoastră este ușor mărită și decupată pentru a acoperi foaia de hârtie. Calitatea tipăririi poate scădea în zonele de sus și de jos ale documentului tipărit sau zona poate fi pătată la tipărire.

## Modul Imprimare fotografii

**Notă:**

În funcție de model, unele funcții s-ar putea să nu fie disponibile.

## Lista meniului pentru panoul de control

**Seria XP-700/seria XP-800**

Meniu	Setări și opțiuni	
Selectare fotografii	Selectare toate fotografiile	
	Selectare după dată	
	Anulare selectare fotografie	
Selectare locație	Selectare folder	
	Selectare grup	
Setări imprimare	Dimensiune hârtie	10x15cm(4x6in), 13x18cm(5x7in), Lățime 16:9, A4, 100x148mm
	Tip hârtie	Lucioasă premium, Foarte lucioasă, Lucioasă, Hârtie foto, Hârt.norm., Mată, Etich. foto
	Sursă hârtie	Casetă 1, Casetă 2, Casetă 1 > Casetă 2, Fantă spate al. hârtie
	Fără margini	Fără margini*, Cu margine
	Calitate	Ciornă, Calitate standard, Cea mai bună
	Extindere	Standard, Mediu, Minim
	Dată	Dezactivat, aaa.ll.zz, ll.zz.aaaa, zz.ll.aaaa
	Imprimare info. pe foto	Dezactivat, Setări cameră, Text cameră, Reper
	Potrivire cadru	Activat, Dezactivat
	Bidirecțională	Activat, Dezactivat
	Ștergere toate setările	
Editare poze	Ajustări fotografie	Îmbunătățire, Detecție scenă, Estompă ochi-roșii, Filtru, Luminozitate, Contrast, Claritate, Saturație
	Trunchiere/Zoom	

\* Imaginea dumneavoastră este ușor mărită și decupată pentru a acoperi foaia de hârtie. Calitatea tipăririi poate scădea în zonele de sus și de jos ale documentului tipărit sau zona poate fi pătată la tipărire.

**Seria XP-600**

Meniu	Setări și opțiuni
Selectare foto	Selectare toate foto
	Selectare după dată
	Anulare selectare foto

## Lista meniului pentru panoul de control

Meniu	Setări și opțiuni	
Mod afișare	1-sus	
	1-sus fără informații	
	9-sus	
Setări imprimare	Dim hârtie	10x15cm(4x6in), 13x18cm(5x7in), Lățime 16:9, A4, 100x148mm
	Tip hârtie	Lucioasă premium, Foarte lucioasă, Lucioasă, Hârtie foto, Hârtie foto, Mată, Etichetă fotografie
	Sursă hârtie	Casetă 1, Casetă 2, Casetă 1>Casetă 2
	Fără margini	Fără margini*, Cu margine
	Calitate	Ciornă, Calitate standard, Cea mai bună
	Extindere	Standard, Mediu, Minim
	Data	Dezactivat, aaaa.ll.zz, ll.zz.aaaa, zz.ll.aaaa
	Imprim. info. pe foto	Dezactivat, Text cameră, Reper
	Potrivire cadru	Activat, Dezactivat
	Bidirecțional	Activat, Dezactivat
Ajustări foto	Îmbunătăț., Detecție scenă, Eliminare ochi roșii, Filtru, Luminositate, Contrast, Claritate, Saturație	
Trunchiere/Zoom		

\* Imaginea dumneavoastră este ușor mărită și decupată pentru a acoperi foaia de hârtie. Calitatea tipăririi poate scădea în zonele de sus și de jos ale documentului tipărit sau zona poate fi pătată la tipărire.

## Modul Scanare

**Notă:**

În funcție de model, unele funcții s-ar putea să nu fie disponibile.

## Lista meniului pentru panoul de control

Meniu	Setări și opțiuni	
Scanare pe card memori	Format	JPEG, PDF
	Culoare	Culoare, A&N
	Scanare pe ambele părți	Dezactivat, Activat
	Zonă scanare	A4, Trunchiere auto., Zonă maximă
	Document	Text și imagine, Fotografiere
	Rezoluție	200dpi, 300dpi, 600dpi
	Contrast	-4 - +4
	Orientare document	Portret, Peisaj
	Direcție legătură	Stânga, Sus
	Ștergere toate setările	
Scanare pe cloud*1		
Scanare pe PC	Scanare pe ambele părți	Dezactivat, Activat
Scanare pe PC (PDF)		
Scanare pe PC (mail)		
Scanare pe PC (WSD)*2		

\*1 Pentru instrucțiuni despre Scanare pe cloud, consultați manualul Epson Connect.

➔ „Utilizarea serviciului Epson Connect” la pagina 9

\*2 Este disponibil pentru calculatoarele pe care rulează versiuni în limba engleză ale Windows 7 sau Vista.

## Modul Fax

**Notă:**

Aceste funcții sunt disponibile numai pentru modelele dotate cu fax.

Meniu	Descriere	
Rezoluție	Selectați această opțiune pentru a modifica rezoluția datelor de fax pe care le trimiteți.	
Contrast	Selectați această opțiune pentru a schimba contrastul datelor de fax pe care le trimiteți.	
Fax 2 părți	Activați când trimiteți originale pe 2 fețe în AAD.	
Ștergere toate setările		
Trimitere fax mai târziu	-	➔ Consultați „Trimiterea unui fax la o oră stabilită” la pagina 98
Trimitere fax	-	➔ Consultați „Trimiterea faxurilor prin distribuție” la pagina 97

## Lista meniului pentru panoul de control

Meniu	Descriere	
Interogare	-	➔ Consultați „Primirea unui fax prin apelare selectivă” la pagina 100
Raport fax	Jurnal fax	Tipărește sau afișează jurnalul comunicațiilor.
	Ultima transmitere	Tipărește un jurnal al comunicațiilor pentru ultima transmisie sau rezultatele apelării selective anterioare primite.
	Listă cont.	Tipărește lista Contacte.
	Listă apelare rapidă	Tipărește lista apelării rapide.
	Listă grup apel	Tipărește lista apelării în grup.
	Reimprimare faxuri	Retipărește de la ultimul fax primit. Când memoria este plină, se șterg mai întâi faxurile cele mai vechi.
	Protocol urmărire	Tipărește protocolul pentru ultima comunicație.

## Modul Mai multe funcții

**Notă:**

În funcție de model, unele funcții s-ar putea să nu fie disponibile.

## Seria XP-700/seria XP-800

Meniu	Setări și opțiuni	
Copiere/restaurare foto <sup>*1</sup>	Dezactivat, Activat	
	Setări hârtie și copiere	Dimensiune hârtie, Tip hârtie, Sursă hârtie, Fără margini <sup>*2</sup> , Extindere
	Ajustări fotografie	Îmbunătățire, Filtru
	Trunchiere/Zoom	

## Lista meniului pentru panoul de control

Meniu	Setări și opțiuni	
Foaie aspect fotografie *1	2-sus, 4-sus, 8-sus, 20-sus, Sticker 16-sus, Mai sus 1/2, Mai jos 1/2, ID fotografie, Bijuterie mai sus, Index Bijuterie, P.I.F.	
	Dimensiune hârtie	10x15cm(4x6in), 13x18cm(5x7in), Lățime 16:9, A4, A6, 100x148mm
	Tip hârtie	Lucioasă premium, Foarte lucioasă, Lucioasă, Hârtie foto, Hârt.norm., Mată, Etich. foto, Etich.Foto16
	Așezare automată, Așezare manuală fotografiei	
	Selectare fotografii	Selectare toate fotografiile, Selectare după dată, Anulare selectare fotografie
	Ajustări fotografie	Îmbunătățire, Detecție scenă, Estompare ochi-roșii, Filtru, Luminozitate, Contrast, Claritate, Saturație
	Trunchiere/Zoom	
	Setări imprimare	Calitate, Extindere, Dată, Imprimare info. pe foto, Po-tivire cadru, Bidirecțională, Sursă hârtie
Felicitare *1	Selectare locație	Selectare folder, Selectare grup
	Ajustări fotografie	Îmbunătățire, Detecție scenă, Estompare ochi-roșii, Filtru, Luminozitate, Contrast, Claritate, Saturație
	Dimensiune hârtie	10x15cm(4x6in)
	Tip hârtie	Lucioasă premium, Foarte lucioasă, Lucioasă, Hârtie foto
	Aspect	Fără margini *2, Mai sus 1/2, Mai jos 1/2
	Cadru	Dezactivat, Oval, Oval - margine slabă
Copiere pe CD/DVD *1	Tip document	Text și imagine, Fotografie
	Calitate	Calitate standard, Cea mai bună
Imprimare pe CD/DVD *1	Tipărește format	CD/DVD 1-sus, CD/DVD 4-sus, Variante CD/DVD
	Selectare locație	Selectare folder, Selectare grup
	Ajustări fotografie	Îmbunătățire, Detecție scenă, Estompare ochi-roșii, Filtru, Luminozitate, Claritate, Saturație
	Trunchiere/Zoom	
	Setări imprimare	Densitate CD
Imprimare hârtie liniată	Doar hârtie -linii dis. mare, Doar hârtie -linii dis. mică, Doar hârtie milimetrică, Hârtie embosată simplă, Hârtie embosată orizontal, Hârtie embosată vertical	
Carte de colorat	Setări imprimare	Setări hârtie, Sursă hârtie, Densitate, Detecție linie

\*1 Ierarhia meniului diferă în funcție de produs.

\*2 Imaginea dumneavoastră este ușor mărită și decupată pentru a acoperi foaia de hârtie. Calitatea tipăririi poate scădea în zonele de sus și de jos ale documentului tipărit sau zona poate fi pătată la tipărire.

## Lista meniului pentru panoul de control

## Seria XP-600

Meniu	Setări și opțiuni	
Copiere/restaurare foto <sup>*1</sup>	Restaurare culori	Dezactivat, Activat
	Mod afișare	1-sus, 1-sus fără informații
	Setări hârtie și copiere	Dim hârtie, Tip hârtie, Sursă hârtie, Fără margini <sup>*2</sup> , Extindere
	Ajustări foto	Îmbunătăț., Filtru
	Trunchiere/Zoom	
Foaie aspect foto <sup>*1</sup>	2-sus, 4-sus, 8-sus, 20-sus, PhotoSticker16/p., Mai sus 1/2, Mai jos 1/2, ID fotografie, Bijuterie mai sus, Index Bijuterie, P.I.F.	
	Dim hârtie	10x15cm(4x6in), 13x18cm(5x7in), Lățime 16:9, A4, A6, 100x148mm
	Tip hârtie	Lucioasă premium, Foarte lucioasă, Lucioasă, Hârtie foto, Hârtie foto, Mată, Etichetă fotografie, EtichetăFotografie16
	Metodă aspect	Așezare automată, Așezare manuală foto
	Mod afișare	1-sus, 1-sus fără informații, 9-sus
	Ajustări foto	Îmbunătăț., Detecție scenă, Eliminare ochi roșii, Filtru, Luminozitate, Contrast, Claritate, Saturație
	Trunchiere/Zoom	
	Setări imprimare	Calitate, Extindere, Dată, Imprim. info. pe foto, Potrivire cadru, Bidirecțional, Sursă hârtie
Imprimare foto. felicitare <sup>*1</sup>	Mod afișare	1-sus, 1-sus fără informații, 9-sus
	Ajustări foto	Îmbunătăț., Detecție scenă, Eliminare ochi roșii, Filtru, Luminozitate, Contrast, Claritate, Saturație
	Dim hârtie	10x15cm(4x6in)
	Tip hârtie	Lucioasă premium, Foarte lucioasă, Lucioasă, Hârtie foto
	Aspect	Fără margini <sup>*2</sup> , Mai sus 1/2, Mai jos 1/2
	Cadru	Dezactivat, Oval, Oval-marg.slabă
Copiere pe CD/DVD <sup>*1</sup>	Tip document	Text și imagine, Fotografie
	Calitate	Calitate standard, Cea mai bună

## Lista meniului pentru panoul de control

Meniu	Setări și opțiuni	
Imprimare pe CD/DVD*1	CD/DVD 1-sus, CD/DVD 4-sus, Variantă CD/DVD	
	Mod afișare	1-sus, 1-sus fără informații, 9-sus
	Ajustări foto	Îmbunătăț., Detecție scenă, Eliminare ochi roșii, Filtru, Luminositate, Claritate, Saturație
	Trunchiere/Zoom	
	Setări imprimare	Densitate CD
Imprimare hârtii liniate	Doar hârt cu linii dist mare, Doar hârt cu linii dist mică, Doar hârtie milimetrică, Hârtie embosată simplă, Linie orizontală cu marcaj, Embosare verticală	
Carte de colorat	Setări imprimare	Setări hârtie, Sursă hârtie, Densitate, Detecție linie

\*1 Ierarhia meniului diferă în funcție de produs.

\*2 Imaginea dumneavoastră este ușor mărită și decupată pentru a acoperi foaia de hârtie. Calitatea tipăririi poate scădea în zonele de sus și de jos ale documentului tipărit sau zona poate fi pătată la tipărire.

## Mod Configurare Wi-Fi

**Notă:**

În funcție de model, unele funcții s-ar putea să nu fie disponibile.

Meniu	Setări și opțiuni
Conectare automată Wi-Fi	Pentru detalii despre elementele de setare, consultați Ghidul de rețea online.
Expert configurare Wi-Fi	
Apăsați but. Configurare (WPS)	
Configurare cod PIN (WPS)	
Setare Wi-Fi Direct	
Stare Wi-Fi/rețea	
Stare Wi-Fi	
Dezactivare Wi-Fi	

## Modul Configurare

**Notă:**

În funcție de model, unele funcții s-ar putea să nu fie disponibile.



## Lista meniului pentru panoul de control

Meniu	Element setare	Descriere
Nivel cerneală	-	Face verificarea stării cartușelor de cerneală.
Întreținere	Verificare duză	Tipărește un model de verificare a duzelor pentru a verifica starea capului de tipărire.
	Curățare	Curăță capul de tipărire pentru a îmbunătăți starea capului.
	Aliniere cap	Ajustează alinierea capului de tipărire.
	Schimbare cartuș cerneală	Înlocuiți cartușele de cerneală.
Configurare imprimare	CD/DVD	Reglați poziția de tipărire.
	Stickere	Reglați poziția de tipărire.
	Hârtie groasă	Activați când tipăriți pe hârtie groasă.
	Sunet	Apăsare buton, Notificare eroare, Notă finalizare, Volum
	Economizor ecran	Dezactivat, Date card memorie
	Oprire cronometru	➔ Consultați „Utilizarea panoului de control” la pagina 129
	Temporizare oprire	
	Ștergere toate setările	
Configurare de bază	Data/oră	➔ Consultați „Setarea/Modificarea orei și a regiunii” la pagina 133
	Oră de vară	Dezactivat, Activat
	Țară/regiune	➔ Consultați „Setarea/Modificarea orei și a regiunii” la pagina 133
	Limbă/Language	-
Setări Wi-Fi/rețea	Configurare Wi-Fi	Consultați Ghidul de rețea online. Puteți accesa direct meniurile opțiunii Configurare Wi-Fi selectând Config. Wi-Fi de pe ecranul LCD.
	Configurare manuală Wi-Fi/rețea	
	Verificare conexiune Wi-Fi/rețea	Puteți verifica starea conexiunii la rețea și tipări raportul. În cazul în care aveți probleme cu conexiunea, raportul vă va ajuta să găsiți o soluție.
	Stare Wi-Fi/rețea	Puteți vizualiza setările curente ale rețelei și puteți tipări fișa de stare a rețelei.
Setări Wi-Fi	Config Wi-Fi	Consultați Ghidul de rețea online. Puteți accesa direct meniurile opțiunii Config Wi-Fi selectând Config Wi-Fi de pe ecranul LCD.
	Configurare Wi-Fi manuală	
	Verificare conexiune	Puteți verifica starea conexiunii la rețea și tipări raportul. În cazul în care aveți probleme cu conexiunea, raportul vă va ajuta să găsiți o soluție.
	Stare Wi-Fi	Puteți vizualiza setările curente ale rețelei și puteți tipări fișa de stare a rețelei.

## Lista meniului pentru panoul de control

Meniu	Element setare	Descriere
Servicii Epson Connect		Pentru instrucțiuni despre utilizarea acestor meniuri, consultați manualul Epson Connect. ➔ „Utilizarea serviciului Epson Connect” la pagina 9
Servicii Google Cloud Print		
Configurare partajare fișiere		Pentru detalii despre elementele de setare, consultați Ghidul de rețea online.
Setăr. impri. rețea acasă	Setări imprimare	Dimensiune hârtie, Tip hârtie, Sursă hârtie, Calitate, Bidirecțională, CD interior/exterior, Densitate CD, Ștergere toate setările
	Ajustări fotografie	Îmbunătățire, Detecție scenă, Estompare ochi-roșii, Filtru, Luminositate, Contrast, Claritate, Saturație, Ștergere toate setările

## Lista meniului pentru panoul de control

Meniu	Element setare	Descriere
Setări fax	Trimitere setări	<p><b>Rezoluție:</b> Selectați această opțiune pentru a modifica rezoluția datelor de fax pe care le trimiteți.</p> <p><b>Contrast:</b> Selectați această opțiune pentru a schimba contrastul datelor de fax pe care le trimiteți.</p> <p><b>Fax 2 părți:</b> Activați când trimiteți originale cu două fețe în AAD.</p> <p><b>Raport ultima transmisie:</b> Indică dacă sau când produsul tipărește un raport pentru faxurile trimise. Selectați <b>Dezactivat</b> pentru a dezactiva tipărirea rapoartelor, selectați <b>Eroare activare</b> pentru a tipări rapoarte numai la apariția unei erori sau selectați <b>Trimitere activată</b> pentru a tipări rapoarte pentru fiecare fax trimis.</p>
	Setări primite	<p><b>Răspuns automat:</b> activați această opțiune pentru a primi automat mesajele fax.</p> <p><b>Reducere automată:</b> Indică dacă faxurile mari primite se reduc ca dimensiune pentru a se încadra în formatul A4 sau dacă se tipăresc la dimensiunea originală pe mai multe foi.</p>
	Comunicare	<p><b>DRD:</b> Indică tipul modelului de apelare pentru răspuns pe care doriți să-l utilizați la primirea faxurilor. Pentru a selecta altă opțiune decât <b>Toate</b> (sau <b>Dezactivat</b>), trebuie să configurați sistemul telefonic pentru a utiliza modele de apelare diferite. Această opțiunea poate avea starea <b>Activat</b> sau <b>Dezactivat</b>, în funcție de regiune.</p> <p><b>ECM:</b> Indică dacă se utilizează sau nu modul de corectare a erorilor pentru a corecta automat datele de fax trimise/primite cu erori din cauza liniei sau a altor probleme. Faxurile color nu se pot trimite/primi când setarea ECM este dezactivată.</p> <p><b>Viteză fax:</b> indică viteza cu care transmiteți și primiți faxuri.</p> <p><b>Sonerii răspuns:</b> Indică numărul de apeluri care trebuie să aibă loc înainte ca produsul să primească automat un fax. În funcție de regiune, această setare s-ar putea să nu fie afișată.</p> <p><b>Detecrie ton apel:</b> Când se setează la <b>Activat</b>, produsul începe apelarea după detectarea tonului de apel. Este posibil să nu poată detecta un ton de apel dacă s-a conectat la PBX (centrală telefonică privată) sau la TA (adaptor terminal). În acest caz, setați la <b>Dezactivat</b>. Totuși, procedând astfel se poate pierde prima cifră a unui număr de fax, faxul fiind trimis la un număr greșit.</p> <p><b>Mod apelare:</b> Indică tipul sistemului telefonic la care ați conectat produsul. În funcție de regiune, această setare s-ar putea să nu fie afișată.</p> <p><b>Antet:</b> ➔ Consultați „Crearea informațiilor din antet” la pagina 95</p>
	Verificare conexiune fax	Verifică starea conexiunii de fax.

## Lista meniului pentru panoul de control

Meniu	Element setare	Descriere
Config. dispoz. Extern	Setări imprimare	Dimensiune hârtie, Tip hârtie, Sursă hârtie, Aspect, Calitate, Extindere, Dată, Imprimare info. pe foto, Potrivi cadru, Bidirecțională, CD interior/exterior, Densitate CD, Ștergere toate setările
	Ajustări fotografie	Îmbunătățire, Detecție scenă, Estompare ochi-roșii, Filtru, Luminositate, Contrast, Claritate, Saturație, Ștergere toate setările
Ghid funcții	Alertă dimensiune hârtie	Activat, Dezactivat
	Alertă document	Activat, Dezactivat
	Mod selectare automată	Card de memorie, Capac documente, Alimentator automat documente
	Toate funcțiile	Activat, Dezactivat
	Ștergere toate setările	
Restaurare setări implicite	Setări trimitere/primire fax	Inițializează setările de primire/trimitere a faxurilor la setările implicite de fabrică.
	Setări date fax	Inițializează setările datelor de fax la setările implicite de fabrică.
	Setări Wi-Fi/rețea	Inițializează setările Wi-Fi/de rețea la setările implicite de fabrică.
	Toate exceptând setările Wi-Fi/rețea și fax	Inițializează toate setările cu excepția setărilor Wi-Fi/rețea și fax la setările implicite de fabrică.
	Toate setările	Inițializează setările la setările implicite de fabrică.

## Modul Help (Ajutor)

**Notă:**

În funcție de model, unele funcții s-ar putea să nu fie disponibile.

**Lista meniului pentru panoul de control**

<b>Meniu</b>	<b>Opțiuni</b>
Cum să ...	Navigare ecran tactil
	Încărcați hârtia în Fantă spate al. hârtie.
	Încarcă hârtie în Casetă de hârtie
	Încărcați un plic în fanta spate al. hârtie
	Încărcați plicuri în Casetă de hârtie
	Încărcare CD/DVD
	Așezați document în ADF
	Așezați documentul pe Geamul scannerului
	Inserați/eliminați card memorie/unitate flash USB
	Reglați unghiul panoului de control
Cartușe de cerneală	Ver.Starea cartuș.de cerneală
	Înlocuiți cartușele de cerneală
Soluționare defecțiuni	Imp. de conectat la Wi-Fi
	Alimentare incorectă
	Calitate slabă imprimare
	Imposibil de trimis sau primit fax
	Imposibil de scanat pe PC
Listă pictograme	

---

# Înlocuirea cartușelor de cerneală

---

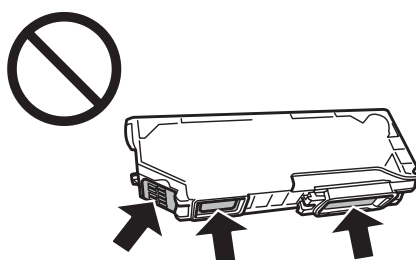
## Instrucțiunile de siguranță, măsurile de precauție și specificațiile cartușelor de cerneală

---

### Instrucțiuni de siguranță

Respectați instrucțiunile următoare la manipularea cartușelor de cerneală:

- Păstrați cartușele de cerneală în afara accesului copiilor.
- Procedați cu atenție la manipularea cartușelor uzate deoarece poate exista cerneală rămasă în portul de alimentare cu cerneală.  
Dacă cerneala intră în contact cu pielea, spălați temeinic zona afectată cu apă și săpun.  
Dacă cerneala intră în contact cu ochii, clătiți imediat cu apă. Dacă starea de disconfort sau problemele de vedere persistă după o clătire temeinică, solicitați imediat asistență medicală.  
Dacă vă intră în gură, scuipați imediat și mergeți imediat la medic.
- Dacă scoateți cartușul din produs pentru a-l folosi mai târziu sau pentru a-l arunca, puneți înapoi capacele la portul de alimentare cu cerneală pentru a preveni uscarea cernelii sau pătarea zonelor din apropiere.
- Nu forțați și nu striviți cartușele de cerneală și fiți atenți să nu le scăpați pe jos. Asemenea acțiuni pot avea ca efect apariția unor scurgeri de cerneală.
- Nu dezamblați și nu remodelați cartușul de cerneală; în caz contrar, este posibil să nu puteți tipări în condiții normale.
- Nu atingeți secțiunile indicate în figură. Această acțiune poate împiedica funcționarea și tipărirea normală.



- Nu lăsați produsul fără cartușele de cerneală și nu opriți produsul în timpul efectuării operației de înlocuire a cartușelor. În caz contrar, cerneala rămasă în duzele capului de tipărire se va usca și nu veți mai putea tipări.

---

### Măsuri de precauție la înlocuirea cartușelor de cerneală

Citiți toate instrucțiunile din această secțiune înainte de înlocuirea cartușelor de cerneală.

## Înlocuirea cartușelor de cerneală

- ❑ Epson recomandă utilizarea cartușelor de cerneală Epson originale. Epson nu poate garanta calitatea sau siguranța funcțională a cernelii neoriginale. Utilizarea cernelii neoriginale poate produce daune ce nu sunt acoperite de garanțiile Epson și, în anumite circumstanțe, poate determina funcționarea defectuoasă a produsului. Este posibil ca afișarea informațiilor referitoare la nivelul cernelii, în cazul folosirii altor cartușe decât cele originale, să nu fie afișate.
- ❑ Scuturați ușor cartușul cu cerneală neagră de patru, cinci ori înainte de a deschide ambalajul. Cartușele color și cartușul negru foto nu trebuie să fie scuturate.
- ❑ Nu scuturați prea tare cartușele; în caz contrar cerneala se poate scurge din cartuș.
- ❑ Acest produs utilizează cartușe de cerneală prevăzute cu un circuit integrat ce monitorizează informații precum cantitatea de cerneală rămasă în fiecare cartuș. Acest lucru înseamnă că chiar dacă scoateți cartușul din produs înainte ca acesta să se fi golit, puteți reutiliza cartușul după ce acesta a fost reintrodus în produs. Totuși, la reintroducerea unui cartuș, se poate consuma o anumită cantitate de cerneală pentru a garanta performanțele produsului.
- ❑ Pentru a păstra nivelul optim de performanță al produsului, o anumită cantitate de cerneală din toate cartușele va fi consumată nu numai la tipărire, dar și pentru efectuarea operațiilor de întreținere precum înlocuirea cartușului de cerneală și curățarea capului de tipărire.
- ❑ Procedați cu atenție pentru a nu permite intrarea prafului sau a altor obiecte în interiorul suportului cartușului de cerneală. Toate impuritățile din interiorul suportului pot afecta negativ rezultatul tipăririi sau pot avea ca efect imposibilitatea de a tipări.
- ❑ Pentru o eficiență maximă a cernelii, scoateți un cartuș de cerneală numai atunci când sunteți pregătit să îl înlocuiți. Cartușele de cerneală cu nivel redus al cernelii nu mai pot utilizate când sunt reintroduse.
- ❑ Nu deschideți ambalajul cartușului de cerneală dacă nu sunteți pregătit să îl instalați în produs. Cartușul este ambalat în vid pentru a își păstra caracteristicile. Dacă lăsați un cartuș dezambalat o perioadă îndelungată înainte de utilizare, tipărirea normală poate deveni imposibilă.
- ❑ Instalați toate cartușele de cerneală; în caz contrar, nu veți putea tipări.
- ❑ Dacă un cartuș de cerneală se termină, pregătiți un nou cartuș.
- ❑ După aducerea unui cartuș de cerneală în interior dintr-un loc de depozitare rece, permiteți încălzirea cartușului la temperatura camerei timp de minim trei ore înainte de utilizarea acestuia.
- ❑ Depozitați cartușele de cerneală într-un loc întunecat și rece.
- ❑ Nu puteți utiliza cartușele incluse la cumpărarea produsului ca și cartușe de schimb.

---

## Specificațiile cartușelor de cerneală

- ❑ Epson recomandă utilizarea cartușelor de cerneală înainte de data imprimată pe ambalaj.
- ❑ Cartușele de cerneală ambalate împreună cu produsul sunt utilizate parțial în timpul configurării inițiale. Pentru producerea unor materiale tipărite de calitate superioară, capul de tipărire al produsului va fi încărcat complet cu cerneală. Acest proces consumă o cantitate de cerneală și, ca urmare, aceste cartușe pot tipări mai puține pagini în comparație cu cartușele de cerneală ulterioare.
- ❑ Consumurile indicate pot varia în funcție de imaginile pe care le tipăriți, tipul de hârtie folosit, frecvența tipăririi și condițiile de mediu, precum temperatura.

## Înlocuirea cartușelor de cerneală

- ❑ Pentru a obține o calitate optimă la tipărire și pentru a proteja capul de tipărire, în cartuș se păstrează o rezervă de siguranță de cerneală, având o cantitate variabilă, chiar și atunci când produsul indică necesitatea înlocuirii cartușului de cerneală. Consumurile indicate nu includ această rezervă de cerneală.
- ❑ Cu toate că în componența cartușelor de cerneală sunt incluse materiale reciclabile, acest lucru nu afectează funcționarea sau performanțele produsului.
- ❑ La tipărirea monocromă sau în tonuri de gri, se pot utiliza cernelurile colorate în locul cernelii negre, în funcție de tipul de hârtie sau de setările calității de imprimare. Asta deoarece se utilizează un amestec de cerneluri colorate pentru a crea culoarea neagră.

## Verificarea stării cartușului de cerneală

### Pentru Windows

**Notă:**

- ❑ *Epson nu poate garanta calitatea sau siguranța funcțională a cernelii neoriginale. Dacă se montează cartușe de cerneală neoriginale, starea cartușului de cerneală nu va fi afișată.*
- ❑ *Când nivelul cernelii într-un cartuș scade, este afișat automat ecranul Low Ink Reminder (Avertizare cerneală). Puteți verifica de asemenea starea cartușului de cerneală prin intermediul acestui ecran. Dacă nu doriți afișarea acestui ecran, accesați mai întâi driverul imprimantei și apoi efectuați clic pe fila **Maintenance (Întreținere)**, pe **Extended Settings (Setări extinse)** și apoi pe **Monitoring Preferences (Preferințe de monitorizare)**. Pe ecranul Monitoring Preferences (Preferințe de monitorizare), debifați caseta de selectare **See Low Ink Reminder alerts (Consultați alertele Avertizare cerneală)**.*
- ❑ *Dacă un cartuș de cerneală se termină, pregătiți un nou cartuș.*

Pentru verificarea stării cartușului, faceți una din acțiunile următoare:

- ❑ Faceți dublu clic pe pictograma comenzii rapide a produsului din taskbar (bară de activități), Windows. Pentru adăugarea pictogramei unei comenzi rapide pe taskbar (bară de activități),
  - ➔ [„Din pictograma de acces rapid din taskbar \(bară de activități\)” la pagina 47](#)



## Înlocuirea cartușelor de cerneală

- ❑ Deschideți driverul imprimantei, faceți clic pe fila **Maintenance (Întreținere)**, apoi faceți clic pe butonul **EPSON Status Monitor 3**. Este afișată grafic starea cartușului de cerneală.



**Notă:**

- ❑ Dacă nu se afișează EPSON Status Monitor 3, accesați driverul imprimantei, faceți clic pe fila **Maintenance (Întreținere)** și apoi pe butonul **Extended Settings (Setări extinse)**. În fereastra **Extended Settings (Setări extinse)**, bifați caseta de selectare **Enable EPSON Status Monitor 3 (Activare EPSON Status Monitor 3)**.
- ❑ Nivelurile de cerneală afișate reprezintă o indicație aproximativă.

## Pentru Mac OS X

**Notă:**

Dacă un cartuș de cerneală se termină, pregătiți un nou cartuș.

Puteți verifica starea cartușului de cerneală utilizând programul EPSON Status Monitor. Urmăriți etapele de mai jos.

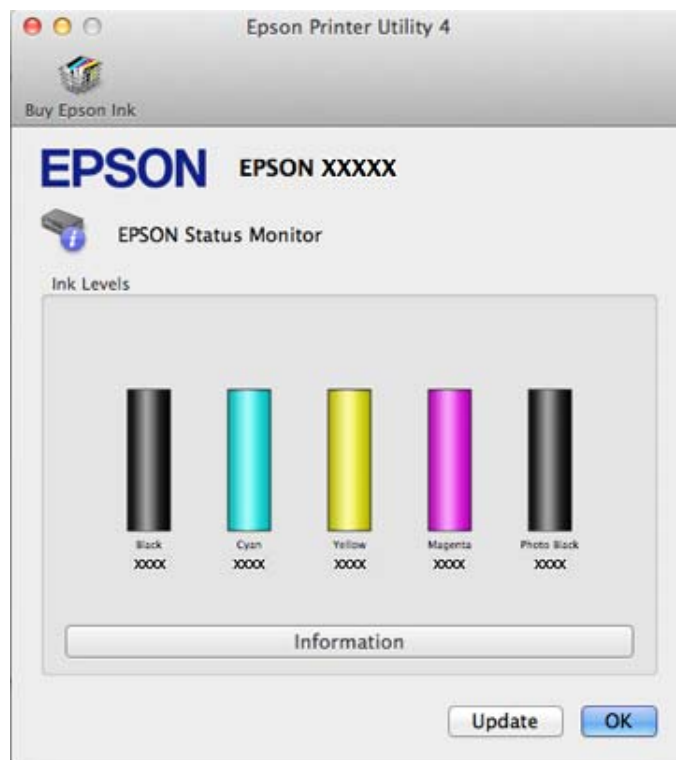
**1**

Accesați Epson Printer Utility 4.

➔ „Accesarea driverului de imprimantă pentru Mac OS X” la pagina 47

## Înlocuirea cartușelor de cerneală

- 2** Faceți clic pe pictograma **EPSON Status Monitor**. Este afișat programul EPSON Status Monitor.



**Notă:**

- Este afișată grafic starea cartușului de cerneală la prima deschidere a programului EPSON Status Monitor. Pentru actualizarea stării cartușului, faceți clic pe **Update (Actualizare)**.
- Epson nu poate garanta calitatea sau siguranța funcțională a cernelii neoriginale. Dacă se montează cartușe de cerneală neoriginale, starea cartușului de cerneală nu va fi afișată.
- Nivelurile de cerneală afișate reprezintă o indicație aproximativă.

## Utilizarea panoului de control

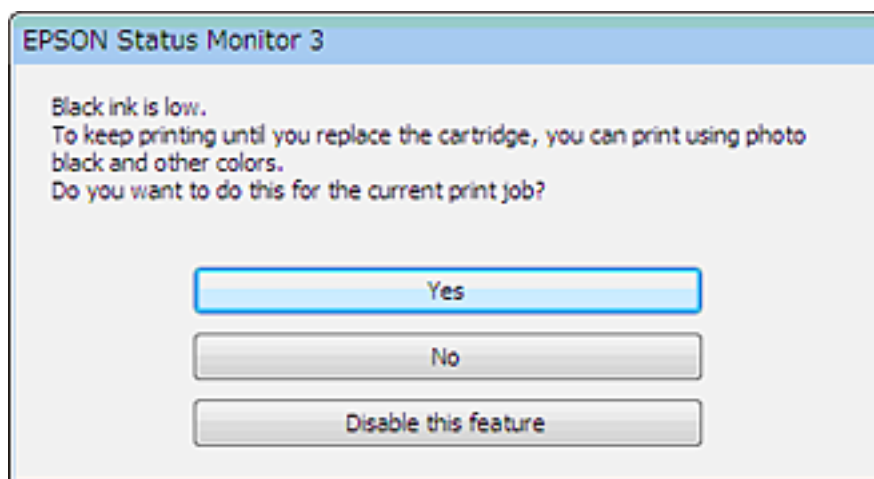
- 1** Accesați modul **Configurare** din meniul Pagină de pornire.
- 2** Selectați **Nivel cerneală**.

**Notă:**

Nivelurile de cerneală afișate reprezintă o indicație aproximativă.

## Economisirea cernelii negre când nivelul acesteia în cartuș este redus (numai pentru Windows)

Fereastra de mai jos este afișată când nivelul cernelii negre este redus și există mai multă cerneală color decât cerneală neagră. Fereastra este afișată numai când este selectată setarea **plain papers (hârtii normale)** ca tip de hârtie și este selectată opțiunea **Text** pentru setarea Quality Option (Opțiuni calitate).




Fereastra oferă opțiunea de a continua utilizarea normală a cernelii negre sau economisirea acesteia prin utilizarea unui amestec de cerneluri colorate pentru a obține culoarea neagră.

- Faceți clic pe butonul **Yes (Da)** pentru utilizarea unui amestec de cerneluri colorate pentru a obține culoarea neagră. Aceeași fereastră va fi afișată data viitoare când veți tipări o comandă asemănătoare.
- Faceți clic pe butonul **No (Nu)** pentru a continua utilizarea cernelii negre rămase pentru sarcina de tipărire curentă. Aceeași fereastră va fi afișată la următoarea tipărire a unei comenzi similare și veți avea din nou opțiunea de economisire a cernelii negre.
- Faceți clic pe butonul **Disable this feature (Dezactivează această caracteristică)** pentru a continua utilizarea cernelii negre rămase.

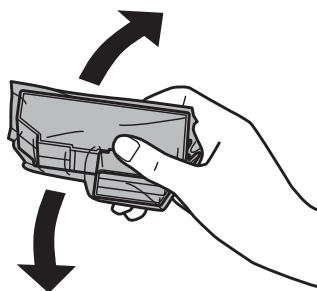
## Înlocuirea unui cartuș de cerneală

**Notă:**

Asigurați-vă că tava CD/DVD nu este introdusă în produs și că indicatorul  este aprins, dar nu luminează intermitent.

## Înlocuirea cartușelor de cerneală

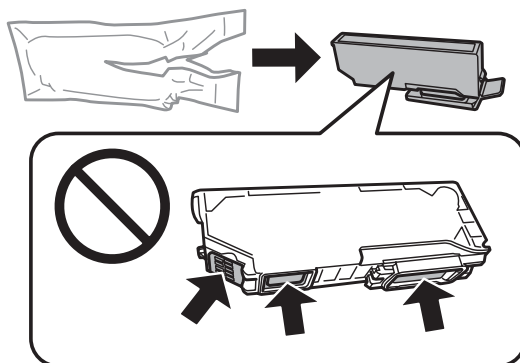
- 1** Pentru a obține cele mai bune rezultate, scuturați ușor numai cartușul de culoare neagră de patru, cinci ori înainte de a deschide ambalajul.



**Notă:**

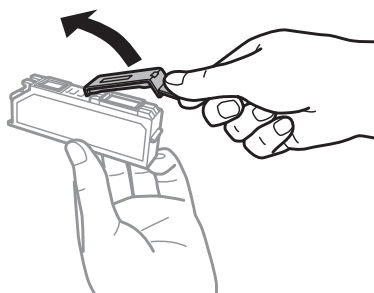
- Nu este nevoie să scuturați cartușele de cerneală color și cartușul foto negru.
- Nu scuturați cartușele după deschiderea ambalajului, deoarece cerneala se poate scurge.

- 2** Scoateți cartușul de cerneală din ambalaj și apoi scoateți capacul de la partea inferioară a cartușului.



**Notă:**

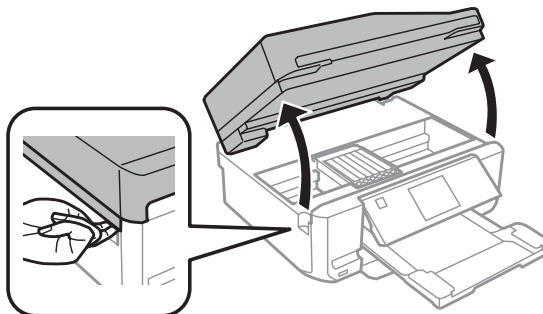
Nu atingeți secțiunile indicate în figură. Această acțiune poate împiedica funcționarea și tipărirea normală.



## Înlocuirea cartușelor de cerneală

3

Deschideți unitatea de scanare. Suportul cartușului de cerneală se va deplasa în poziția de înlocuire a cartușului.



**Important:**

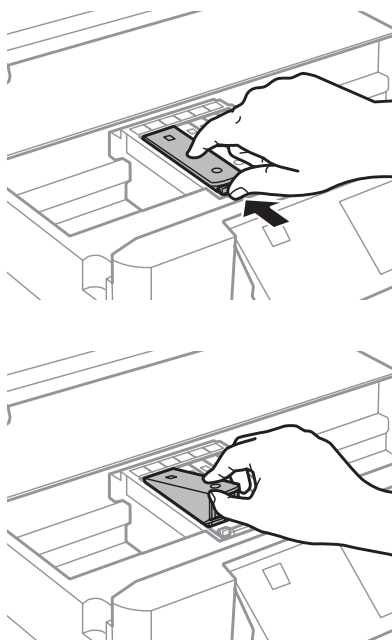
Nu atingeți cablul plan de culoare albă conectat la suportul cartușului de cerneală.

**Notă:**

- În cazul în care suportul cartușului nu se deplasează în poziția de înlocuire a cartușului, urmați instrucțiunile de mai jos.  
**Pagină de pornire > Configurare > Întreținere > Schimbare cartuș cerneală**
- Nu scoateți suportul cartușului cu mâna; în caz contrar, produsul se poate defecta.

4

Împingeți butonul de blocare pentru a debloca suportul cartușului de cerneală, apoi scoateți cartușul pe diagonală.

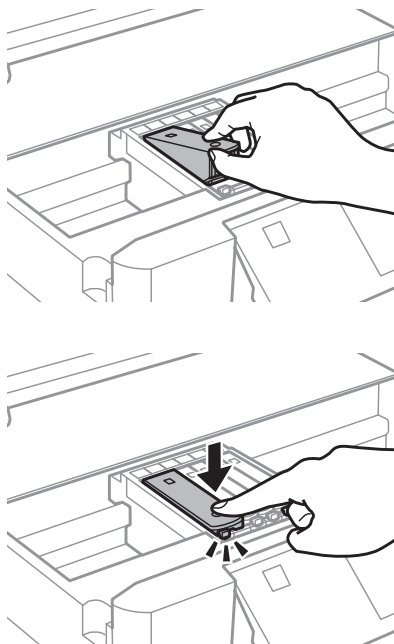


**Notă:**

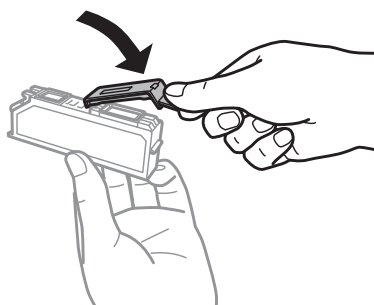
În figură este prezentată înlocuirea ultimului cartuș din stânga. Înlocuiți cartușul corespunzător situației dvs.

## Înlocuirea cartușelor de cerneală

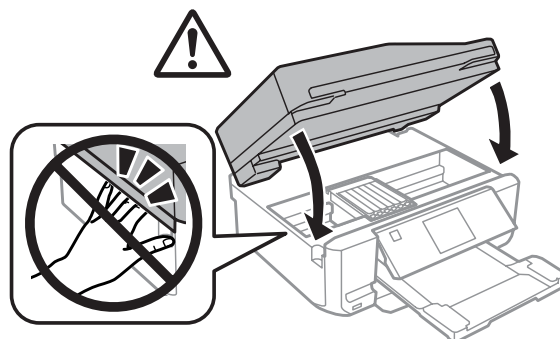
- 5** Așezați mai întâi capul cartușului de tipărire în suportul cartușului. Apoi apăsați pe partea de jos a cartușului până când auziți declicul de fixare.



- 6** Montați din nou capacul la portul de alimentare al cartușului de cerneală pe care l-ați scos din produs. Casați corespunzător cartușul uzat.




- 7** Închideți unitatea de scanare. Suportul cartușului de cerneală va reveni în poziția de repaus.



- 8** Urmați instrucțiunile afișate pe ecran.

## Înlocuirea cartușelor de cerneală

**Notă:**

- ❑ *Indicatorul luminos  va continua să lumineze intermitent în timp ce produsul se încarcă cu cerneală. Nu opriți produsul în timpul încărcării cu cerneală. Dacă încărcarea cu cerneală este incompletă, este posibil să nu puteți tipări.*
- ❑ *Nu introduceți tava CD/DVD decât după ce încărcarea cernelii s-a terminat.*

---

# Întreținerea produsului și a programelor software

---

## Verificarea duzelor capului de tipărire

În cazul în care remarcați că exemplarul tipărit are un aspect neașteptat de estompat sau dacă lipsesc puncte, puteți identifica problema verificând duzele capului de tipărire.

Puteți verifica duzele capului de tipărire de la calculator prin folosirea utilitarului Nozzle Check (Curățare duză) sau de la produs prin utilizarea butoanelor.

---

## Folosirea utilitarului Nozzle Check (Curățare duză) pentru Windows

Urmați etapele de mai jos pentru a folosi utilitarul Nozzle Check (Curățare duză).

- 1 Asigurați-vă că pe ecranul LCD nu sunt afișate mesaje de avertizare sau de eroare, că tava CD/DVD este scoasă și că tava de ieșire a fost evacuată.
- 2 Asigurați-vă că în caseta 2 este încărcată hârtie format A4.
- 3 Faceți clic dreapta pe pictograma produsului de pe taskbar (bară de activități), apoi selectați **Nozzle Check (Curățare duză)**.  
  
În cazul în care pictograma produsului nu este afișată, consultați secțiunea următoare pentru a o adăuga.  
➔ „Din pictograma de acces rapid din taskbar (bară de activități)” la pagina 47
- 4 Urmați instrucțiunile afișate.

---

## Utilizarea utilitarului Nozzle Check (Curățare duză) pentru Mac OS X

Urmați etapele de mai jos pentru a folosi utilitarul Nozzle Check (Curățare duză).

- 1 Asigurați-vă că pe ecranul LCD nu sunt afișate mesaje de avertizare sau de eroare, că tava CD/DVD este scoasă și că tava de ieșire a fost evacuată.
- 2 Asigurați-vă că în caseta 2 este încărcată hârtie format A4.
- 3 Accesați Epson Printer Utility 4.  
➔ „Accesarea driverului de imprimantă pentru Mac OS X” la pagina 47
- 4 Faceți clic pe butonul **Nozzle Check (Curățare duză)**.




## Întreținerea produsului și a programelor software

- 5** Urmați instrucțiunile afișate.

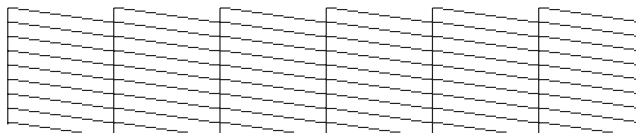
### Utilizarea panoului de control

Urmați indicațiile de mai jos pentru a verifica duzele capului de tipărire folosind panoul de control al produsului.

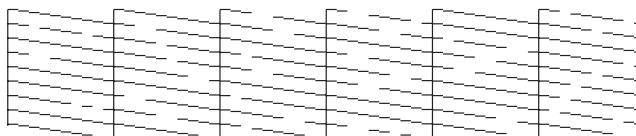
- 1** Asigurați-vă că pe ecran nu sunt afișate mesaje de avertizare sau de eroare.
- 2** Asigurați-vă că în caseta de hârtie este încărcată hârtie format A4.
- 3** Accesați modul **Configurare** din meniul Pagină de pornire.
- 4** Selectați **Întreținere**.
- 5** Selectați **Verificare duză**.
- 6** Apăsați pe  pentru a tipări un model de verificare a duzei.

Mai jos găsiți două exemple de modele de verificare a duzelor.

Comparați calitatea paginii de verificare tipărite cu modelul ilustrat mai jos. Dacă nu există probleme de calitate a tipăririi, cum ar fi spații sau segmente lipsă în liniile testului, capul de tipărire este în regulă.



Dacă lipsește un segment în liniile tipărite, ca mai jos, acest lucru poate însemna că o duză de cerneală este înfundată sau că nu este aliniat capul de tipărire.



- ➔ „Curățarea capului de tipărire” la pagina 129
- ➔ „Alinierea capului de tipărire” la pagina 131

## Curățarea capului de tipărire

În cazul în care remarcați că exemplarul tipărit are un aspect neașteptat de estompat sau dacă lipsesc puncte, puteți rezolva aceste probleme curățând capul de tipărire, fapt ce vă va asigura de fapt că duzele furnizează cerneala în mod adecvat.

## Întreținerea produsului și a programelor software

Puteți curăța duzele capului de tipărire de la calculator prin folosirea utilitarului Head Cleaning (Curățare cap) sau de la produs prin utilizarea butoanelor.



### Important:

- Nu opriți produsul în timpul efectuării operației de curățare a capului de tipărire. Dacă operația de curățare a capului de tipărire nu s-a finalizat, este posibil să nu puteți tipări.
- Nu introduceți tava CD/DVD decât după ce curățarea capului de tipărire s-a terminat.

### Notă:

- Nu deschideți unitatea de scanare în timpul efectuării operației de curățare a capului de tipărire.
- Folosiți mai întâi utilitarul Nozzle Check (Curățare duză) pentru a confirma necesitatea curățării capului de tipărire. Astfel economisiți cerneală.
- Pentru a menține nivelul calitativ al tipăririi, vă recomandăm să tipăriți în mod regulat câteva pagini.
- Deoarece la curățarea capului de tipărire se utilizează o cantitate redusă de cerneală din toate cartușe, curățați capul de tipărire numai în cazul scăderii calității tipăririi; de exemplu, dacă materialul tipărit este neclar sau în cazul în care culorile sunt incorecte sau lipsesc.
- Când nivelul de cerneală este scăzut, există posibilitatea să nu puteți curăța capul de tipărire. În cazul în care cerneala a fost consumată nu puteți curăța capul de tipărire. Înlocuiți mai întâi cartușul de cerneală respectiv.

### Notă numai pentru imprimantele cu funcție de fax:

În cazul în care calitatea tipăririi nu s-a îmbunătățit după repetarea acestei proceduri de aproximativ două ori, lăsați produsul deschis și așteptați cel puțin șase ore. Efectuați apoi din nou verificarea duzelor și repetați procedura de curățare a capului, dacă este necesar. Dacă nu s-a îmbunătățit calitatea, contactați serviciul de asistență Epson.

### Notă numai pentru imprimantele fără funcție de fax:

În cazul în care calitatea tipăririi nu este îmbunătățită după repetarea acestei proceduri de aproximativ două ori, opriți produsul și așteptați cel puțin șase ore. Efectuați apoi din nou verificarea duzelor și repetați procedura de curățare a capului, dacă este necesar. Dacă nu s-a îmbunătățit calitatea, contactați serviciul de asistență Epson.

## Folosirea utilitarului Head Cleaning (Curățare cap) pentru Windows

Urmați etapele de mai jos pentru a curăța capul de tipărire folosind utilitarul Head Cleaning (Curățare cap).

1

Asigurați-vă că pe ecranul LCD nu sunt afișate mesaje de avertizare sau de eroare, că tava CD/DVD este scoasă și că tava de ieșire a fost evacuată.

2

Faceți clic dreapta pe pictograma produsului de pe taskbar (bară de activități), apoi selectați **Head Cleaning (Curățare cap)**.

În cazul în care pictograma produsului nu este afișată, consultați secțiunea următoare pentru a o adăuga.

➔ „Din pictograma de acces rapid din taskbar (bară de activități)” la pagina 47

3

Urmați instrucțiunile afișate.

## Întreținerea produsului și a programelor software

---

### Folosirea utilitarului Head Cleaning (Curățare cap) pentru Mac OS X


Urmați etapele de mai jos pentru a curăța capul de tipărire folosind utilitarul Head Cleaning (Curățare cap).

- 1 Asigurați-vă că pe ecranul LCD nu sunt afișate mesaje de avertizare sau de eroare, că tava CD/DVD este scoasă și că tava de ieșire a fost evacuată.
- 2 Accesați Epson Printer Utility 4.  
➔ „Accesarea driverului de imprimantă pentru Mac OS X” la pagina 47
- 3 Faceți clic pe butonul **Head Cleaning (Curățare cap)**.
- 4 Urmați instrucțiunile afișate.

---

### Utilizarea panoului de control

Urmați indicațiile de mai jos pentru a curăța duzele capului de tipărire folosind panoul de control al produsului.

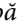
- 1 Asigurați-vă că pe ecran nu sunt afișate mesaje de avertizare sau de eroare.
- 2 Accesați modul **Configurare** din meniul Pagină de pornire.
- 3 Selectați **Întreținere**.
- 4 Selectați **Curățare**.
- 5 Apăsați pe  pentru a curăța capul de tipărire.

### Alinierea capului de tipărire

Dacă remarcați o aliniere incorectă a liniilor verticale sau formarea incorectă a celor orizontale, puteți rezolva această problemă folosind utilitarul Print Head Alignment (Alinierea capului de tipărire) din driverul de imprimantă sau utilizând butoanele produsului.

Consultați secțiunea respectivă de mai jos.

**Notă:**

Nu apăsați pe  pentru a anula tipărirea în timp ce efectuați tipărirea unui model de test folosind utilitarul Print Head Alignment (Alinierea capului de tipărire).

---

## Folosirea utilitarului Print Head Alignment (Alinierea capului de tipărire) pentru Windows

Urmați etapele de mai jos pentru a alinia capul de tipărire folosind utilitarul Print Head Alignment (Alinierea capului de tipărire).

- 1 Asigurați-vă că pe ecranul LCD nu sunt afișate mesaje de avertizare sau de eroare, că tava CD/DVD este scoasă și că tava de ieșire a fost evacuată.
- 2 Asigurați-vă că în caseta 2 este încărcată hârtie format A4.
- 3 Faceți clic dreapta pe pictograma produsului de pe taskbar (bară de activități), apoi selectați **Print Head Alignment (Alinierea capului de tipărire)**.  
În cazul în care pictograma produsului nu este afișată, consultați secțiunea următoare pentru a o adăuga.  
➔ „Din pictograma de acces rapid din taskbar (bară de activități)” la pagina 47
- 4 Urmați instrucțiunile afișate pentru a alinia capul de tipărire.

---

## Folosirea utilitarului Print Head Alignment (Alinierea capului de tipărire) pentru Mac OS X

Urmați etapele de mai jos pentru a alinia capul de tipărire folosind utilitarul Print Head Alignment (Alinierea capului de tipărire).

- 1 Asigurați-vă că pe ecranul LCD nu sunt afișate mesaje de avertizare sau de eroare, că tava CD/DVD este scoasă și că tava de ieșire a fost evacuată.
- 2 Asigurați-vă că în caseta 2 este încărcată hârtie format A4.
- 3 Accesați Epson Printer Utility 4.  
➔ „Accesarea driverului de imprimantă pentru Mac OS X” la pagina 47
- 4 Faceți clic pe pictograma **Print Head Alignment (Alinierea capului de tipărire)**.
- 5 Urmați instrucțiunile afișate pentru a alinia capul de tipărire.


---

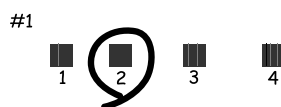
## Utilizarea panoului de control

Urmați indicațiile de mai jos pentru a alinia duzele capului de tipărire folosind panoul de control al produsului.

- 1 Asigurați-vă că pe ecran nu sunt afișate mesaje de avertizare sau de eroare.
- 2 Asigurați-vă că în caseta de hârtie este încărcată hârtie format A4.

## Întreținerea produsului și a programelor software

- 3 Accesați modul **Configurare** din meniul Pagină de pornire.
- 4 Selectați **Întreținere**.
- 5 Selectați **Aliniere cap**.
- 6 Apăsați pe  pentru a tipări modelele.
- 7 Căutați cel mai masiv model din fiecare dintre grupurile #1 - #5.



- 8 Introduceți numărul modelului cu cel mai masiv model din grupul #1.
- 9 Repetați pasul 8 pentru toate celelalte grupuri (#2 - #5).
- 10 Terminați alinierea capului de tipărire.

## Setarea/Modificarea orei și a regiunii

Urmați indicațiile de mai jos pentru a defini ora și regiunea folosind panoul de control al produsului.

**Notă:**

*Această funcție este disponibilă numai pentru modelele cu funcție fax.*

- 1 Accesați modul **Configurare** din meniul Pagină de pornire.
- 2 Selectați **Configurare de bază**.
- 3 Selectați **Data/oră**.
- 4 Selectați formatul datei.
- 5 Setați data.

## Întreținerea produsului și a programelor software

**6** Selectați formatul orei.

**7** Setați ora.

**Notă:**  
Pentru a selecta ora de vară, setați **Oră de vară** la **Activat**.

**8** Selectați **Țară/regiune**.

**9** Selectați regiunea.

**10** Selectați **Da**.

**Notă:**  
Dacă alimentarea este întreruptă pentru o perioadă îndelungată, ceasul se poate reseta. Verificați ceasul când reporniți imprimanta.

## Economisire energie

**Notă numai pentru imprimantele cu funcție de fax:**

- Ecranul LCD se va închide dacă nu efectuați nicio operație pentru o anumită perioadă de timp.
- Funcția de oprire automată a produsului nu este disponibilă.

**Notă numai pentru imprimantele fără funcție de fax:**

Produsul va intra în modul veghe sau se va opri automat dacă nu efectuați nicio operație pentru o anumită perioadă de timp.

Puteți regla durata înaintea căreia se aplică gestionarea alimentării. Orice creștere va afecta randamentul energetic al produsului. Țineți cont de mediul înconjurător înainte de a efectua modificări.

Urmați pașii de mai jos pentru a regla ora.

---

## Pentru Windows

**1** Accesați parametrii de configurare ai imprimantei.

➔ „Accesarea driverului de imprimantă pentru Windows” la pagina 46

**2** Faceți clic pe fila **Maintenance (Întreținere)** și apoi pe butonul **Printer and Option Information (Informații despre imprimantă și opțiuni)**.

**3** Selectați **Off (Dezactivat)**, **30 minutes (30 de minute)**, **1 hour (1 oră)**, **2 hours (2 ore)**, **4 hours (4 ore)**, **8 hours (8 ore)** sau **12 hours (12 ore)** pentru setarea Power Off Timer (Cronometru oprire).

## Întreținerea produsului și a programelor software

- 4 Selectați **3 minutes (3 minute)**, **5 minutes (5 minute)**, **10 minutes (10 minute)** sau **15 minutes (15 minute)** pentru setarea Sleep Timer (Cronometru).
- 5 Faceți clic pe butonul **OK**.

---

### Pentru Mac OS X

- 1 Accesați Epson Printer Utility 4.  
➔ „Accesarea driverului de imprimantă pentru Mac OS X” la pagina 47
- 2 Faceți clic pe butonul **Printer Settings (Setări imprimantă)**. Se afișează ecranul Printer Settings (Setări imprimantă).
- 3 Selectați **Off (Dezactivat)**, **30 minutes (30 de minute)**, **1 hour (1 oră)**, **2 hours (2 ore)**, **4 hours (4 ore)**, **8 hours (8 ore)** sau **12 hours (12 ore)** pentru setarea Power Off Timer (Cronometru oprire).
- 4 Selectați **3 minutes (3 minute)**, **5 minutes (5 minute)**, **10 minutes (10 minute)** sau **15 minutes (15 minute)** pentru setarea Sleep Timer (Cronometru).
- 5 Faceți clic pe butonul **Apply (Se aplică)**.

---

### Utilizarea panoului de control

- 1 Accesați modul **Configurare** din meniul Pagină de pornire.
- 2 Selectați **Configurare imprimare**.
- 3 Selectați **Oprire cronometru**.
- 4 Selectați **Dezactivat**, **30minute**, **1h**, **2h**, **4h**, **8h** sau **12h**.
- 5 Selectați **Temporizare oprire**.
- 6 Selectați **3minute**, **5minute**, **10minute** sau **15minute**.

## Curățarea produsului

---

### Curățarea produsului la exterior

Pentru a menține un nivel optim de funcționare al produsului, curățați-l complet de câteva ori pe an respectând următoarele instrucțiuni.

## Întreținerea produsului și a programelor software



**Important:**

Nu utilizați niciodată alcool sau solvenți pentru a curăța produsul. Aceste substanțe chimice pot deteriora produsul.

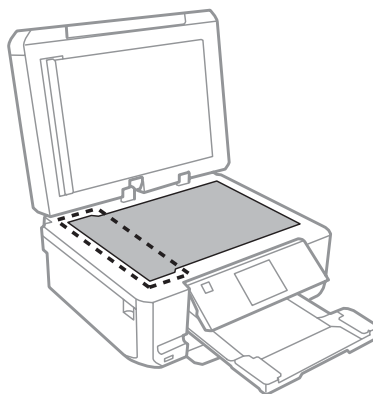
**Notă numai pentru imprimantele cu funcție de fax:**

Închideți capacul fantei de alimentare din spate și tava de intrare a unității ADF dacă nu utilizați produsul pentru a proteja produsul de praf.

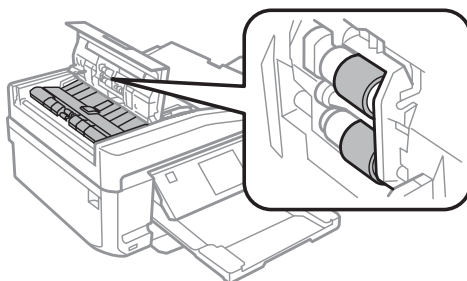
**Notă numai pentru imprimantele fără funcție de fax:**

Închideți capacul fantei de alimentare din spate și tava de ieșire dacă nu utilizați produsul pentru a proteja produsul de praf.

- Pentru curățarea panoului/tastaturii tactile utilizați o cârpă moale și uscată. Nu folosiți substanțe de curățat lichide sau chimice.
- Folosiți o cârpă curată, moale și uscată pentru a curăța suprafața ferestrei de sticlă a scannerului. Dacă pe documentul tipărit sau în datele scanate apar linii drepte, curățați cu atenție partea din stânga a ferestrei de sticlă a scannerului.



- Dacă suprafața de sticlă este pătată cu grăsimi sau cu un alt material greu de îndepărtat, folosiți o cantitate mică de soluție pentru curățat sticla și o cârpă moale. Îndepărtați tot lichidul.
- Deschideți capacul ADF și utilizați o cârpă moale, uscată și curată pentru a curăța tamburul și partea interioară a ADF (numai pentru produsele cu funcție ADF).

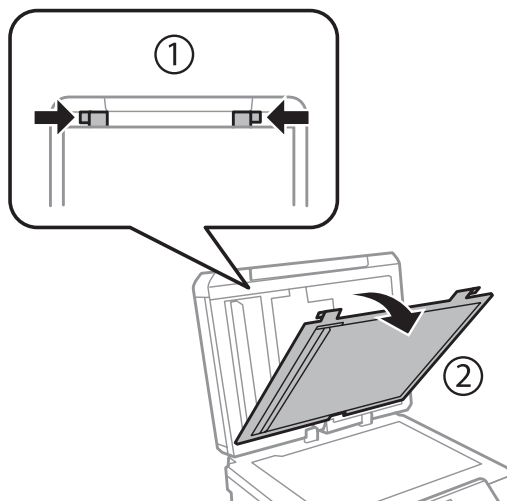


- Nu apăsați pe suprafața ferestrei de sticlă a scannerului.
- Aveți grijă să nu zgâriați sau deteriorați suprafața ferestrei de sticlă a scannerului și nu folosiți o perie abrazivă sau dură pentru a o curăța. Dacă suprafața de sticlă este deteriorată, poate scădea calitatea scanării.

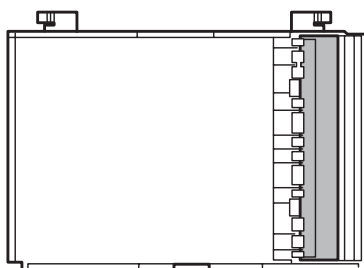


## Întreținerea produsului și a programelor software

- ❑ Scoateți suportul pentru documente așa cum este indicat în figură (numai pentru produsele cu funcție ADF).



- ❑ Pentru a curăța la interior suportul pentru documente folosiți o cârpă moale, uscată și curată (numai pentru produsele cu funcție ADF).



---

## Curățarea produsului la interior

Pentru a menține calitatea optimă a materialelor tipărite, curățați partea interioară a tamburului respectând procedura următoare.



### Atenție:

Aveți grijă să nu atingeți componentele din interiorul produsului.



### Important:

- ❑ Procedați cu atenție pentru a evita contactul apei cu componentele electronice.
- ❑ Nu pulverizați lubrifianți în interiorul produsului.
- ❑ Uleiurile inadecvate pot deteriora mecanismul acestuia. În cazul în care este necesară lubrifierea, contactați-vă reprezentantul sau o persoană de service calificată.

1

Asigurați-vă că pe ecranul LCD nu sunt afișate mesaje de avertizare sau de eroare, că tava CD/DVD este scoasă și că tava de ieșire a fost evacuată.

2

Încărcați câteva coli de hârtie normală A4 în caseta 2.

## Întreținerea produsului și a programelor software

- 3 Accesați modul **Copiere** din meniul Pagină de pornire.
- 4 Apăsați pe  $\diamond$  pentru a face o copie fără a așeza un document pe fereastra de sticlă a scannerului.
- 5 Repetați pasul 4 până când hârtia nu mai este pătată cu cerneală.

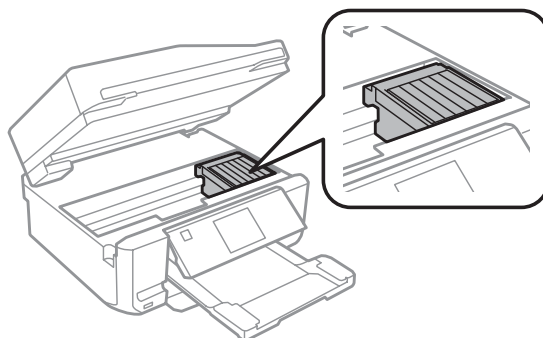
## Transportarea produsului

Dacă deplasați produsul pe o anumită distanță, trebuie să îl pregătiți pentru transport folosind cutia originală sau o cutie de dimensiuni asemănătoare.

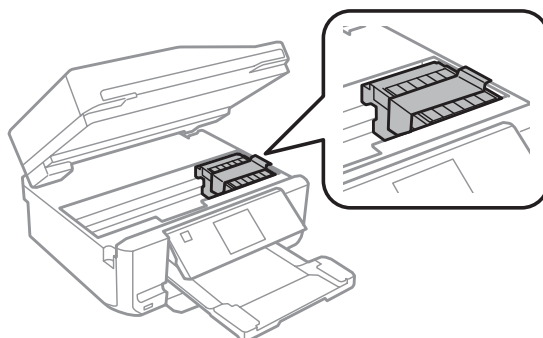
### **!** Important:

- Dacă depozitați sau transportați produsul, încercați să nu îl înclinați, să nu îl așezați vertical sau să nu îl răsuciți; în caz contrar cerneala se poate scurge din cartușe.
- Lăsați cartușele de cerneală instalate. Prin scoaterea cartușelor, capul de tipărire se poate usca și împiedica produsul să tipărească.

- 1 Băgați în priză produsul și porniți-l. Așteptați până când suportul cartușului de cerneală revine în poziția de repaus.



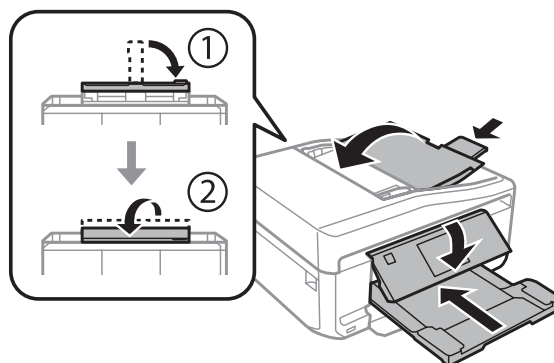
- 2 Fixați suportul cartușului de cerneală de carcasă cu o bandă așa cum este indicat în figură, apoi închideți cu atenție unitatea de scanare.



- 3 Închideți produsul și scoateți din priză cablul de alimentare.

## Întreținerea produsului și a programelor software

- 4 Deconectați toate celelalte cabluri de la produs.
- 5 Scoateți toate foile de hârtie din fanta de alimentare cu hârtie din spate.
- 6 Închideți capacul fantei de alimentare cu hârtie din spate, tava de ieșire, tava de intrare a unității ADF și extensia tăvii de ieșire a unității ADF. Apoi coborâți panoul de control în poziția de depozitare.

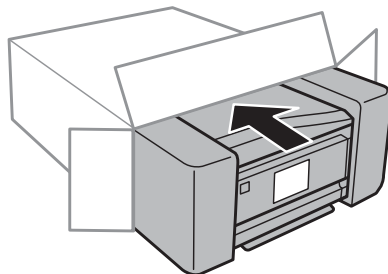


- 7 Scoateți toată hârtia din caseta pentru hârtie și reintroduceți caseta în produs.
- 8 Reambalați produsul în cutie, folosind materialele de protecție originale.



**Important:**

La depozitarea acestui produs într-o cutie, așezați-l astfel încât panoul de control să nu se avarieze.



**Notă:**

- Mențineți produsul în poziție orizontală în timpul transportului.
- Asigurați-vă că ați scos materialele de protecție din produs înainte de reutilizare.

## Verificarea și instalarea programului

### Verificarea software-ului instalat pe computer

Pentru a utiliza funcțiile descrise în acest Ghidul utilizatorului, trebuie să instalați următorul program.

- Epson Driver and Utilities (Driverul și utilitarele Epson)

## Întreținerea produsului și a programelor software

- Epson Easy Photo Print
- Epson Print CD
- Epson Event Manager

Urmați pașii de mai jos pentru a verifica dacă software-ul este instalat pe computer.

### Pentru Windows

- 1** **Windows 7 și Vista:** Faceți clic pe butonul start și selectați **Control Panel (Panou de control)**.  
**Windows XP:** Faceți clic pe **Start** și selectați **Control Panel (Panou de control)**.
- 2** **Windows 7 și Vista:** Faceți clic pe **Uninstall a program (Dezinstalare program)** din categoria Programs (Programe).  
**Windows XP:** Faceți dublu-clic pe pictograma **Add or Remove Programs (Adăugare sau eliminare programe)**.
- 3** Verificați lista cu programele instalate în mod curent.

### Pentru Mac OS X

- 1** Faceți clic dublu pe **Macintosh HD**.
- 2** Faceți clic dublu pe folderul **Epson Software** din folderul Applications și verificați conținutul.

**Notă:**

- Folderul *Applications* conține software furnizat de terți.
- Pentru a verifica dacă ați instalat driverul imprimantei, faceți clic pe **System Preferences** din meniul Apple și apoi pe **Print & Scan** (pentru Mac OS X 10.7) sau pe **Print & Fax** (pentru Mac OS X 10.6 sau 10.5). Apoi localizați produsul în caseta cu lista *Printers*.

---

## Instalarea software-ului

Introduceți discul cu programele software ale produsului livrat împreună cu produsul și selectați programul pe care doriți să-l instalați în ecranul Software Select (Selectare program).

## Dezinstalarea programului

Este posibil să fie nevoie să dezinstalați și să reinstalați programul pentru a rezolva anumite probleme sau dacă actualizați sistemul de operare.

Consultați secțiunea de mai jos pentru informații referitoare la determinarea aplicațiilor instalate.

➔ „Verificarea software-ului instalat pe computer” la pagina 139

## Pentru Windows

**Notă:**

- În cazul Windows 7 și Vista, aveți nevoie de un cont și o parolă de administrator dacă vă conectați ca utilizator obișnuit.
- În cazul Windows XP, trebuie să vă conectați la un cont Computer Administrator (Administrator computer).

**1** Opriți produsul.

**2** Deconectați cablul de interfață a produsului de la computer.

**3** Efectuați una din următoarele operații.

**Windows 7 și Vista:** Faceți clic pe butonul start și selectați **Control Panel (Panou de control)**.

**Windows XP:** Faceți clic pe **Start** și selectați **Control Panel (Panou de control)**.

**4** Efectuați una din următoarele operații.

**Windows 7 și Vista:** Faceți clic pe **Uninstall a program (Dezinstalare program)** din categoria Programs (Programe).

**Windows XP:** Faceți dublu-clic pe pictograma **Add or Remove Programs (Adăugare sau eliminare programe)**.

**5** Selectați software-ul pe care doriți să îl dezinstalați, cum ar fi driverul produsului și aplicația, din lista afișată.

**6** Efectuați una din următoarele operații.

**Windows 7:** Faceți clic pe **Uninstall/Change (Dezinstalare/modificare)** sau pe **Uninstall (Dezinstalare)**.

**Windows Vista:** Faceți clic pe **Uninstall/Change (Dezinstalare/modificare)** sau pe **Uninstall (Dezinstalare)** și apoi faceți clic pe **Continue (Continuare)** în fereastra User Account Control (Control cont utilizator).

**Windows XP:** Faceți clic pe **Change/Remove (Modificare/Eliminare)** sau pe **Remove (Eliminare)**.

**Notă:**

*Dacă doriți să dezinstalați driverul de imprimantă al produsului la pasul 5, selectați pictograma produsului și apoi faceți clic pe **OK**.*

**7** Când se afișează fereastra de confirmare, faceți clic pe **Yes (Da)** sau pe **Next (Următorul)**.

**8** Urmați instrucțiunile afișate.

În anumite cazuri, este afișat un mesaj care vă cere să reporniți computerul. În acest caz, asigurați-vă că este selectată opțiunea **I want to restart my computer now (Vreau să repornesc computerul acum)** și faceți clic pe **Finish (Terminare)**.

---

## Pentru Mac OS X

**Notă:**

- Pentru a dezinstala programul software, trebuie să descărcați Uninstaller.  
Accesați site-ul la adresa:  
<http://www.epson.com>  
Apoi selectați secțiunea de asistență a site-ului Web Epson local.
- Pentru dezinstalarea aplicațiilor, trebuie să fiți autentificat sub contul Computer Administrator.  
Nu puteți dezinstala programe dacă vă conectați ca utilizator de cont cu drepturi limitate.
- În funcție de aplicație, programul de instalare poate fi separat de programul de dezinstalare.

- 1** Părăsiți toate aplicațiile în curs.
- 2** Faceți dublu clic pe pictograma **Uninstaller** de pe discul Mac OS X.
- 3** Bifați caseta de selectare a programului software pe care doriți să îl dezinstalați, cum ar fi driverul și aplicația imprimantei, din lista afișată.
- 4** Efectuați clic pe **Uninstall**.
- 5** Urmați instrucțiunile afișate.

Dacă nu găsiți software-ul pe care doriți să-l dezinstalați în fereastra Uninstaller, faceți clic dublu pe folderul **Applications** pe hard diskul Mac OS X, selectați aplicația pe care doriți să o dezinstalați și apoi glisați-o la pictograma **Trash**.

**Notă:**

Dacă dezinstalați driverul imprimantei, iar numele produsului rămâne afișat în fereastra *Print & Scan* (pentru Mac OS X 10.7) sau *Print & Fax* (pentru Mac OS X 10.6 sau 10.5), selectați numele produsului și faceți clic pe butonul - **de eliminare**.

---

# Transferul datelor folosind un dispozitiv extern de stocare a datelor

---

Puteți utiliza fantele pentru carduri de memorie ale produsului sau portul extern USB pentru a copia fișierele pe un calculator conectat la produs. De asemenea, le puteți utiliza pentru a copia fișierele de pe calculatorul dumneavoastră pe dispozitivul de stocare.

## Măsuri de precauție necesare la utilizarea dispozitivelor de stocare

Rețineți următoarele informații când copiați fișiere la / de la calculator pe dispozitivul de stocare:

- Verificați documentația primită la cumpărarea dispozitivului de stocare și pe cea a oricărui adaptor pe care îl folosiți.
- Nu copiați fișierele pe un dispozitiv de stocare în timp ce tipăriți de pe dispozitivul de stocare.
- Ecranul produsului nu actualizează informațiile despre dispozitivul de stocare după ce ați copiat sau șters fișiere de pe acesta. Pentru actualizarea informațiilor afișate, scoateți și reîncărcați dispozitivul de stocare.
- Nu scoateți cardul de memorie sau nu opriți produsul în timp ce becul de atenționare al cardului luminează intermitent, căci se pot pierde date.

## Copierea fișierelor de pe dispozitivul de stocare pe calculatorul dumneavoastră și viceversa

---

### Copierea fișierelor pe calculator

**1** Asigurați-vă că produsul este pornit și că dispozitivul de stocare este introdus sau conectat.

**2** **Windows 7 și Vista:**  
Faceți clic pe butonul start și selectați **Computer**.

**Windows XP:**  
Faceți clic pe **Start** și selectați **My Computer (Computerul meu)**.

**Mac OS X:**  
Pictograma discului amovibil () va fi afișată automat pe desktop.

## Transferul datelor folosind un dispozitiv extern de stocare a datelor

- 3 Faceți dublu clic pe pictograma discului amovibil, apoi selectați directorul în care fișierele dumneavoastră sunt salvate.

**Notă:**

*Dacă ați definit o etichetă de volum, aceasta este afișată ca numele de identificare a unității. Dacă nu ați definit o etichetă de volum, în Windows XP "removable disc" (disc amovibil) este afișat ca nume de identificare a unității.*

- 4 Selectați fișierele pe care doriți să le copiați și glisați-le într-un director de pe hard discul calculatorului.



**Important:**

*Pentru utilizatorii Mac OS X*

*La scoaterea unui dispozitiv de stocare, trageți întotdeauna pictograma discului amovibil de pe desktop în coșul de gunoi înainte de a scoate dispozitivul de stocare, în caz contrar puteți pierde datele de pe dispozitiv.*

---

## Salvarea datelor pe un dispozitiv de stocare

Înainte de introduce cardul de memorie, verificați dacă sigiliul sau întrerupătorul de protecție la scriere este poziționat astfel încât să permită scrierea pe cardul de memorie.

**Notă:**

*După ce ați copiat un fișier de pe un calculator Macintosh pe cardul de memorie, este posibil ca o cameră digitală mai veche să nu mai poată citi datele de pe card.*

- 1 Asigurați-vă că produsul este pornit și că dispozitivul de stocare este introdus sau conectat.

- 2 **Windows 7 și Vista:**

Faceți clic pe butonul start și selectați **Computer**.

**Windows XP:**

Faceți clic pe **Start** și selectați **My Computer (Computerul meu)**.

**Mac OS X:**

Pictograma discului amovibil () va fi afișată automat pe desktop.

- 3 Faceți dublu clic pe pictograma discului amovibil, apoi selectați directorul în care doriți să salvați fișierele dumneavoastră.

**Notă:**

*Dacă ați definit o etichetă de volum, aceasta este afișată ca numele de identificare a unității. Dacă nu ați definit o etichetă de volum, în Windows XP "removable disc" (disc amovibil) este afișat ca nume de identificare a unității.*



## Transferul datelor folosind un dispozitiv extern de stocare a datelor

- 4 Selectați directorul de pe hard discul calculatorului care conține fișierele pe care doriți să le copiați. Apoi selectați fișierele și trageți-le în directorul de pe dispozitivul de stocare.



**Important:**

*Pentru utilizatorii Mac OS X*

*La scoaterea unui dispozitiv de stocare, trageți întotdeauna pictograma discului amovibil de pe desktop în coșul de gunoi înainte de a scoate dispozitivul de stocare, în caz contrar puteți pierde datele de pe acesta.*

# Indicatoare de eroare

## Mesajele de eroare afișate pe panoul de control

În această secțiune este prezentată semnificația mesajelor afișate pe ecranul LCD.

Mesaje de eroare	Soluții
Blocaj de hârtie	➔ Consultați „ <a href="#">Blocajele de hârtie</a> ” la pagina 150
Lipsă hârtie	➔ Consultați „ <a href="#">Încărcarea hârtiei</a> ” la pagina 25
Nu s-au recunoscut foto. Așezați corect fotografiile pe geamul scannerului.	➔ Consultați „ <a href="#">Sticlă scanner</a> ” la pagina 37
Eroare imprimantă. Opriti și porniți impr. iar. Pt. detalii, vezi documen.	Opriti și reporniți produsul. Verificați dacă nu mai este hârtie în produs. Dacă mesajul de eroare apare în continuare, contactați serviciul de asistență Epson.
Eroare comun. Verif. dacă este conectat calc.	Asigurați-vă că s-a conectat corect computerul. Dacă mesajul de eroare apare în continuare, asigurați-vă că software-ul de scanare este instalat pe computer și că setările software-ului sunt corecte.
O tușieră a imprim.se apropie de finalul funcț. ei. Contac. Asistența Epson.	Apăsati pe ◊ pentru a continua imprimarea. Mesajul va fi afișat până când tușiera este înlocuită. Contactați serviciul de asistență Epson pentru a înlocui tușiera înainte de terminarea perioadei de funcționare. Dacă tușierele sunt saturate, imprimanta se va opri și va trebui să contactați serviciul de asistență Epson pentru a continua tipărirea.
O tușieră a imprimantei este la finalul funcționării ei. Contactați Asistența Epson.	Contactați serviciul de asistență Epson pentru înlocuirea tușierei.
Cardul de mem. sau disp. extern nu sunt recunoscute.	Asigurați-vă că ați introdus corect cardul de memorie sau dispozitivul extern.
Nu s-a detectat ton. Rulează Verificare conexiune fax din Setări fax, în meniul Setări.	Asigurați-vă că s-a conectat corect cablul telefonic și că linia telefonică funcționează. ➔ Consultați „ <a href="#">Conectarea la o linie telefonică</a> ” la pagina 90 Dacă ați conectat produsul la linie telefonică PBX (centrală telefonică privată) sau la un adaptor de terminal, dezactivați opțiunea <b>Detectie ton apel</b> . Selectați <b>Setări fax &gt; Comunicare &gt; Detectie ton apel &gt; Dezactivat</b> .
Combinăția IP-cím și a măștii de subrețea e inval. Vezi documentația.	Consultați Ghidul de rețea online.
Recovery Mode	Actualizarea de firmware nu a reușit. Va trebui să încercați din nou actualizarea de firmware. Pregătiți un cablu USB și vizitați site-ul local Epson pentru instrucțiuni ulterioare.

---

# Depanarea pentru tipărire/copiere

---

## Diagnosticarea problemei

Rezolvarea problemelor produsului este realizată optim în două etape: întâi diagnosticați problema și apoi aplicați soluțiile plauzibile până la rezolvarea problemei.

Informațiile de care aveți nevoie pentru a diagnostica și rezolva cele mai uzuale probleme se găsesc în sistemul online, pe panoul de control sau în programul de monitorizare a stării produsului. Consultați secțiunea respectivă de mai jos.

Dacă aveți o problemă specifică referitoare la calitatea tipăririi, o problemă de tipărire ce nu se referă la calitatea tipăririi sau o problemă de alimentare cu hârtie sau dacă produsul nu tipărește de loc, consultați secțiunea corespunzătoare.

Pentru rezolvarea unei probleme, poate fi necesară anularea tipăririi.

➔ „Anularea tipăririi” la pagina 51

---

## Verificarea stării produsului

Dacă în timpul tipăririi apar probleme, în fereastra monitorului de stare este afișat un mesaj de eroare.

Dacă este afișat un mesaj de eroare ce indică expirarea duratei de viață a tușierelor de absorbție a cernelii ale produsului, contactați serviciul de asistență Epson în vederea înlocuirii acestora. Mesajul va fi afișat la intervale regulate până când tușierele au fost înlocuite. Dacă tușierele de absorbție a cernelii sunt saturate, produsul se va opri și este necesară contactarea serviciului de asistență Epson pentru a continua tipărirea.

## Pentru Windows

Există două moduri de accesare a programului EPSON Status Monitor 3:

- Faceți dublu clic pe pictograma comenzii rapide a produsului din taskbar (bară de activități) a Windows. Pentru adăugarea pictogramei unei comenzi rapide pe bara de activități, consultați secțiunea de mai jos:
  - ➔ „Din pictograma de acces rapid din taskbar (bară de activități)” la pagina 47
- Deschideți driverul imprimantei, faceți clic pe fila **Maintenance (Întreținere)**, apoi faceți clic pe butonul **EPSON Status Monitor 3**.

## Depanarea pentru tipărire/copiere

La accesarea programului EPSON Status Monitor 3, este afișată fereastra următoare:



**Notă:**

Dacă nu se afișează EPSON Status Monitor 3, accesați driverul imprimantei, faceți clic pe fila **Maintenance (Întreținere)** și apoi pe butonul **Extended Settings (Setări extinse)**. În fereastra **Extended Settings (Setări extinse)**, bifați caseta de selectare **Enable EPSON Status Monitor 3 (Activare EPSON Status Monitor 3)**.

Programul EPSON Status Monitor 3 furnizează următoarele informații:

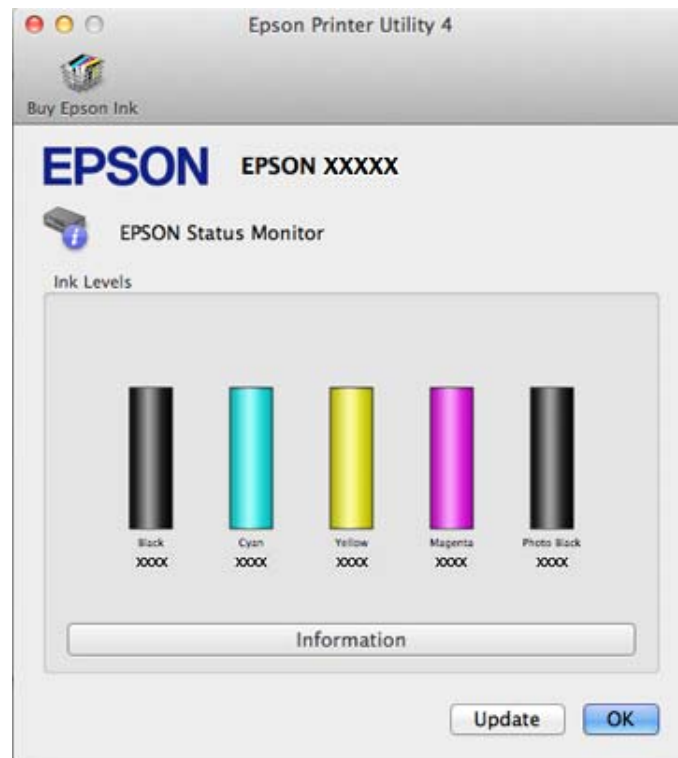
- Starea curentă:**  
Dacă nivelul cernelii este scăzut sau cerneala este consumată, butonul **How to (Cum)** va fi afișat în fereastra programului EPSON Status Monitor 3. Faceți clic pe **How to (Cum)** pentru a afișa instrucțiunile de înlocuire a cartușului de cerneală.
- Ink Levels (Nivele de cerneală):**  
Programul EPSON Status Monitor 3 afișează grafic starea cartușului de cerneală.
- Information (Informații):**  
Puteți vizualiza informații despre cartușele de cerneală montate făcând clic pe **Information (Informații)**.
- Technical Support (Asistență tehnică):**  
Faceți clic pe **Technical Support (Asistență tehnică)** pentru a accesa site-ul web de asistență tehnică al Epson.
- Print Queue (Coadă tipărire):**  
Puteți vizualiza Windows Spooler (Derulator Windows) făcând clic pe **Print Queue (Coadă tipărire)**.

## Pentru Mac OS X

Urmați aceste etape pentru accesarea programului EPSON Status Monitor.

## Depanarea pentru tipărire/copiere

- 1 Accesați Epson Printer Utility 4.  
➔ „Accesarea driverului de imprimantă pentru Mac OS X” la pagina 47
- 2 Faceți clic pe pictograma **EPSON Status Monitor**. Este afișat programul EPSON Status Monitor.



Puteți utiliza acest program de asemenea pentru a verifica starea cartușului de cerneală înainte de tipărire. Programul EPSON Status Monitor afișează starea cartușului de cerneală la momentul pornirii programului. Pentru actualizarea stării cartușului, faceți clic pe **Update (Actualizare)**.

## Depanarea pentru tipărire/copiere

Când cerneala este insuficientă sau consumată complet, este afișat un buton **How to (Cum)**. Faceți clic pe butonul **How to (Cum)** și programul EPSON Status Monitor vă va ghida pas cu pas în procedura de înlocuire a cartușului de cerneală.



## Blocajele de hârtie



### Atenție:

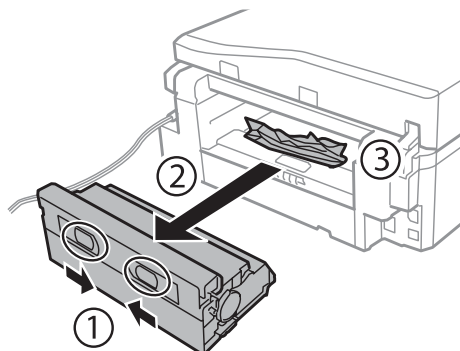
Nu atingeți butoanele de pe panoul de control în timp ce mâna dumneavoastră se află în interiorul produsului.

### Notă:

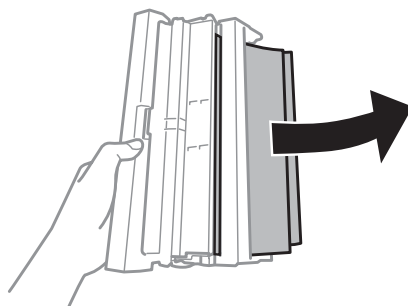
- Anulați comanda de tipărire dacă acest lucru este cerut într-un mesaj afișat pe ecranul LCD sau de driverul imprimantei.
- După ce ați scos hârtia blocată, apăsați pe butonul indicat pe ecranul LCD.

## Eliminarea hârtiei blocate de la capacul din spate

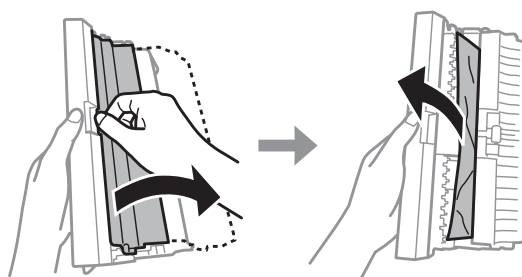
- 1 Scoateți capacul din spate și scoateți cu atenție hârtia blocată.



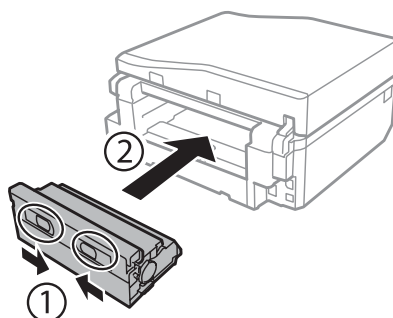
- 2 Scoateți cu atenție hârtia blocată.



- 3 Deschideți capacul din spate și scoateți cu atenție hârtia din spate.

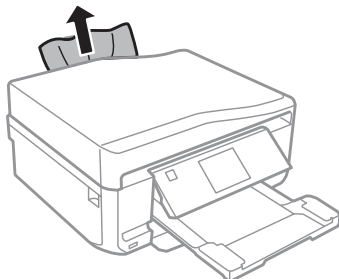


- 4 Montați la loc capacul din spate.

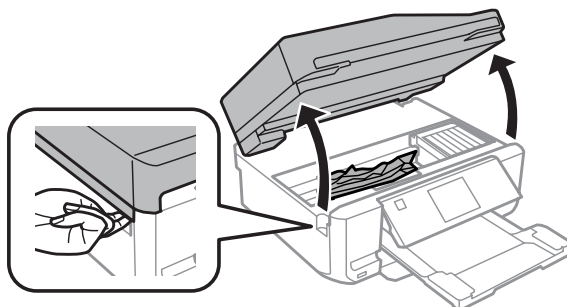


## Scoaterea hârtiei blocate în interiorul produsului

- 1 Scoateți cu atenție hârtia blocată.

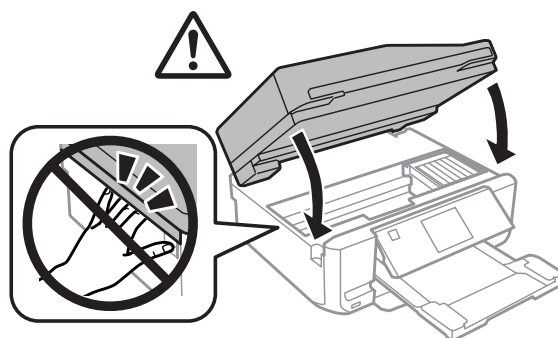


- 2 Deschideți unitatea de scanare. Apoi scoateți toată hârtia din interior, inclusiv bucățile rupte.



**!** **Important:**  
Nu atingeți cablul plan de culoare albă conectat la suportul cartușului de cerneală.

- 3 Închideți cu atenție unitatea de scanare.

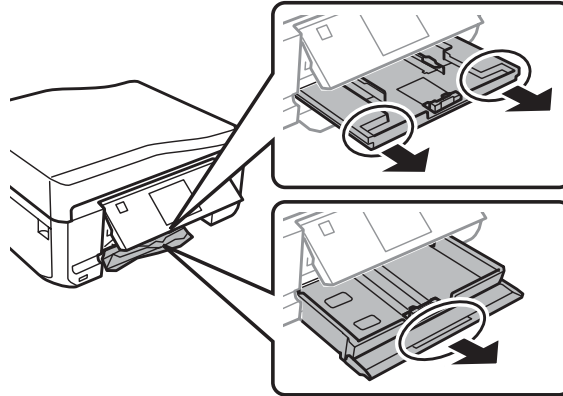




---

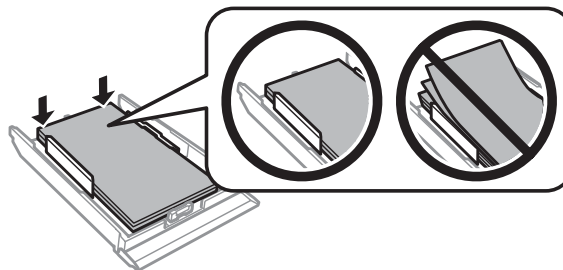
## Scoaterea hârtiei blocate din caseta de hârtie

- 1 Scoateți caseta de hârtie. Apoi scoateți cu atenție hârtia blocată.



- 2 Scoateți hârtia blocată din casetă.

- 3 Aliniați marginile colilor.



- 4 Mențineți caseta în poziție orizontală și introduceți-o încet și cu atenție până la capăt în produs.

---

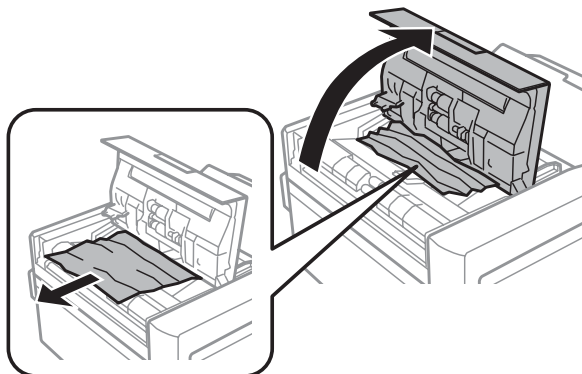
## Scoaterea hârtiei blocate din alimentatorul automat de documente (AAD)

Disponibilitatea acestei funcții diferă în funcție de produs.

- 1 Scoateți teancul de hârtie din tava de alimentare AAD.

## Depanarea pentru tipărire/copiere

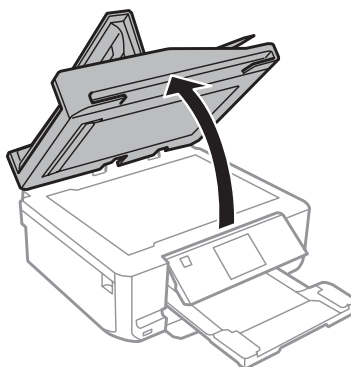
- 2 Deschideți capacul AAD. Apoi scoateți cu atenție hârtia blocată.



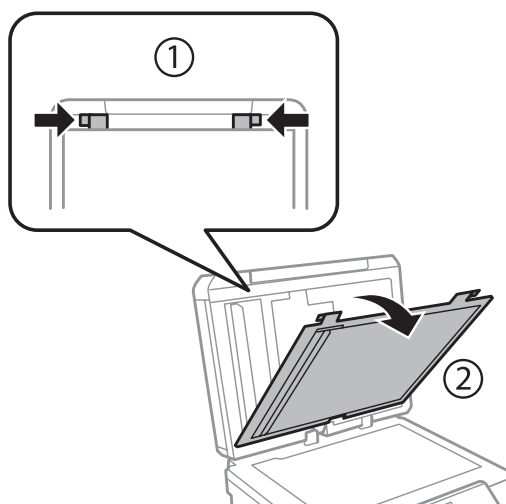
**!** **Important:**

*Asigurați-vă că deschideți capacul AAD înainte de a scoate hârtia blocată. Dacă nu deschideți capacul, este posibil ca produsul să se deterioreze.*

- 3 Deschideți capacul pentru documente.

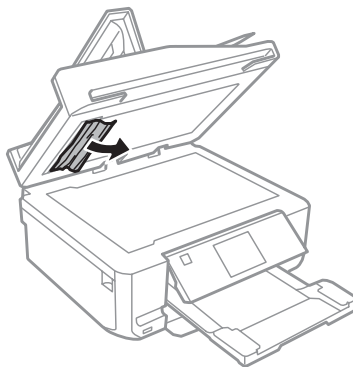


- 4 Scoateți suportul pentru documente.



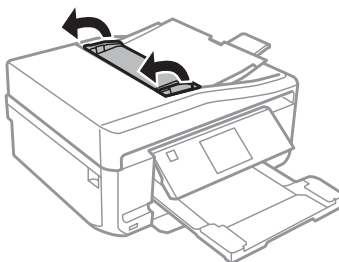
## Depanarea pentru tipărire/copiere

- 5** Scoateți cu atenție hârtia blocată.

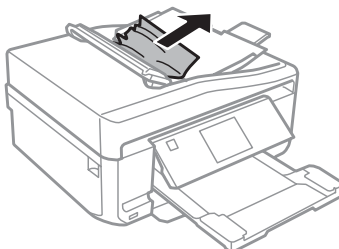


- 6** Fixați la loc suportul pentru documente și închideți capacul pentru documente.

- 7** Deschideți alimentatorul automat de documente (AAD).



- 8** Scoateți cu atenție hârtia blocată.



- 9** Închideți alimentatorul automat de documente (AAD).

---

## Prevenirea blocajelor de hârtie

Dacă hârtia se blochează frecvent, verificați următoarele.

- Hârtia este netedă, nu este curbată sau încrețită.
- Utilizați hârtie de calitate superioară.
- Fața hârtiei este orientată în jos în caseta cu hârtie.
- Așezați hârtia cu fața pe care se va face tipărirea în sus în fanta de alimentare cu hârtie din spate.

## Depanarea pentru tipărire/copiere

- ❑ Teancul de hârtie a fost scuturat înainte de încărcare.
- ❑ Dacă folosiți hârtie obișnuită, aceasta nu trebuie să depășească linia de sub marcajul în formă de săgeată ▼ sau ▲ aflat în interiorul ghidajului de margine.  
Pentru suporturile speciale Epson, numărul de coli trebuie să fie mai mic decât limita specificată pentru respectivul suport.  
➔ „[Selectarea hârtiei](#)” la pagina 21
- ❑ Ghidajele de margine sunt fixate comod pe marginile hârtiei.
- ❑ Produsul este așezat pe o suprafață plană, stabilă care depășește perimetrul bazei în toate direcțiile. Produsul nu va funcționa corect dacă este înclinat.

---

## Retipărirea după un blocaj de hârtie (Numai pentru Windows)






După anularea comenzii de tipărire din cauza unui blocaj de hârtie, o puteți retipări fără a tipări din nou paginile care au fost deja tipărite.

- 1 Eliminați blocajul de hârtie.  
➔ „[Blocajele de hârtie](#)” la pagina 150
- 2 Accesați setările de imprimantă.  
➔ „[Accesarea driverului de imprimantă pentru Windows](#)” la pagina 46
- 3 Selectați caseta de validare **Print Preview (Vizualizare)** din fereastra Main (Principal) sau din fereastra Advanced (Avansat) a driverului de imprimantă.
- 4 Efectuați setările pe care doriți să le folosiți la tipărire.
- 5 Faceți clic pe butonul **OK** pentru închiderea ferestrei cu setările imprimantei, apoi tipăriți fișierul. Se deschide fereastra Print Preview (Vizualizare).
- 6 Selectați o pagină tipărită anterior în caseta cu lista paginilor în partea din stânga, sus, apoi selectați **Remove Page (Eliminare pagină)** din meniul Print Options (Opțiuni tipărire). Repetați acest pas pentru toate paginile tipărite anterior.
- 7 Faceți clic pe **Print (Tipărire)** în fereastra Print Preview (Vizualizare).

## Folosirea programului de ajutor pentru îmbunătățirea calității tipăririi

Dacă întâmpinați probleme de calitate a tipăririi, comparați-le cu figurile de mai jos. Faceți clic pe descrierile de sub figura ce se aseamănă cel mai mult materialului tipărit.

## Depanarea pentru tipărire/copiere

<p>enthalten alle Aufdruck. W 5008 "Regel"</p> <p>Mostră bună</p>	 <p>Mostră bună</p>
<p>enthalten alle Aufdruck. W 5008 "Regel"</p> <p>→ „Benzi orizontale” la pagina 157</p>	<p>enthalten alle Aufdruck. W 5008 "Regel"</p> <p>→ „Benzi verticale sau aliniere incorectă” la pagina 158</p>
 <p>→ „Benzi orizontale” la pagina 157</p>	 <p>→ „Benzi verticale sau aliniere incorectă” la pagina 158</p>
 <p>→ „Culori lipsă sau incorecte” la pagina 158</p>	 <p>→ „Tipăriri neclare sau murdare” la pagina 159</p>

## Benzi orizontale

- Asigurați-vă că fața de tipărit (fața mai albă sau mai lucioasă) a hârtiei este așezată în sus în fanta de alimentare cu hârtie din spate.
- Asigurați-vă că fața de tipărit (fața mai albă sau mai lucioasă) a hârtiei este așezată în jos în caseta pentru hârtie.
- Rulați utilitarul Head Cleaning (Curățare cap) pentru a curăța toate duzele înfundate.  
→ „Curățarea capului de tipărire” la pagina 129
- Pentru a obține rezultate optime, utilizați cartușul în interval de 6 luni de la deschiderea ambalajului.
- Utilizați cartușe de cerneală Epson originale.
- Asigurați-vă că tipul de hârtie selectat din meniul LCD sau în driverul imprimantei este adecvat pentru tipul de hârtie încărcat în produs.  
→ „Selectarea hârtiei” la pagina 21

## Depanarea pentru tipărire/copiere

- Dacă apar benzi la intervale de 2,5 cm, executați utilitarul Print Head Alignment (Alinierea capului de tipărire).  
➔ „Alinierea capului de tipărire” la pagina 131
- Dacă pe copie apare un model neclar (cu aspect de textură), modificați setarea **Micșorare/Mărire** de pe ecranul LCD sau schimbați poziția originalului.
- Dacă aveți probleme legate de calitatea copierii, curățați produsul la exterior.  
➔ „Curățarea produsului la exterior” la pagina 135

---

## Benzi verticale sau aliniere incorectă

- Asigurați-vă că fața de tipărit (fața mai albă sau mai lucioasă) a hârtiei este așezată în sus în fanta de alimentare cu hârtie din spate.
- Asigurați-vă că fața de tipărit (fața mai albă sau mai lucioasă) a hârtiei este așezată în jos în caseta pentru hârtie.
- Rulați utilitarul Head Cleaning (Curățare cap) pentru a curăța toate duzele înfundate.  
➔ „Curățarea capului de tipărire” la pagina 129
- Rulați utilitarul Print Head Alignment (Alinierea capului de tipărire).  
➔ „Alinierea capului de tipărire” la pagina 131
- Pentru Windows, debifați caseta de selectare **High Speed (Rapid)** din fereastra Advanced (Avansat) a driverului imprimantei. Consultați ajutorul online pentru detalii.  
Pentru Mac OS X, selectați **Off (Dezactivat)** din fereastra High Speed Printing. Pentru a afișa High Speed Printing, faceți clic prin următoarele meniuri: **System Preferences, Print & Scan** (pentru Mac OS X 10.7) sau **Print & Fax** (pentru Mac OS X 10.6 sau 10.5), pe produsul dumneavoastră (din caseta Printers), **Options & Supplies** și apoi pe **Driver**.
- Asigurați-vă că tipul de hârtie selectat din meniul LCD sau în driverul imprimantei este adecvat pentru tipul de hârtie încărcat în produs.  
➔ „Selectarea hârtiei” la pagina 21
- Dacă aveți probleme legate de calitatea copierii, curățați produsul la exterior.  
➔ „Curățarea produsului la exterior” la pagina 135

---

## Culori lipsă sau incorecte

- Pentru Windows, debifați setarea **Grayscale (Scală de gri)** în fereastra Advanced (Avansat) din driverul imprimantei.  
Pentru Mac OS X, debifați setarea **Grayscale (Scală de gri)** din Print Settings (Setări tipărire) din dialogul Print (Tipărire) al driverului imprimantei.  
Consultați ajutorul online pentru detalii.
- Reglați setările de culoare în aplicație sau în setările driverului imprimantei.  
Pentru Windows, verificați fereastra Advanced (Avansat).  
Pentru Mac OS X, bifați caseta de dialog Color Options din caseta de dialog Print (Tipărire).  
Consultați ajutorul online pentru detalii.
- Rulați utilitarul Head Cleaning (Curățare cap) pentru a curăța toate duzele înfundate.  
➔ „Curățarea capului de tipărire” la pagina 129

## Depanarea pentru tipărire/copiere

- Dacă tocmai ați înlocuit un cartuș de cerneală, asigurați-vă că data de pe cutie nu a expirat. Dacă nu ați utilizat produsul o perioadă îndelungată, Epson recomandă înlocuirea cartușelor de cerneală.  
➔ „[Înlocuirea unui cartuș de cerneală](#)” la pagina 123
- Încercați să utilizați cartușe de cerneală originale Epson și hârtia recomandată de Epson.

---

## Tipăriri neclare sau murdare

- Încercați să utilizați cartușe de cerneală originale Epson și hârtia recomandată de Epson.
- Asigurați-vă că produsul este amplasat pe o suprafață plană stabilă ce depășește perimetrul bazei în toate direcțiile. Produsul nu va funcționa corect dacă este înclinat.
- Asigurați-vă că hârtia nu este deteriorată, murdară sau prea veche.
- Asigurați-vă că hârtia este uscată și că fața pe care se va face tipărirea (fața mai albă sau mai lucioasă) este așezată cu fața în sus în fanta de alimentare cu hârtie din spate.
- Asigurați-vă că hârtia este uscată și că fața pe care se va face tipărirea (fața mai albă sau mai lucioasă) este așezată cu fața în jos în caseta cu hârtie.
- Dacă hârtia este curbată spre fața tipăribilă, aplatizați-o sau curbați-o ușor în direcție opusă.
- Asigurați-vă că tipul de hârtie selectat din meniul LCD sau în driverul imprimantei este adecvat pentru tipul de hârtie încărcat în produs.  
➔ „[Selectarea hârtiei](#)” la pagina 21
- Scoateți fiecare coală din sertarul de ieșire odată ce este tipărită.
- Nu atingeți și evitați contactul obiectelor cu fața tipărită a hârtiei lucioase. Pentru a manipula documentele tipărite, respectați instrucțiunile hârtiei.
- Rulați utilitarul Head Cleaning (Curățare cap).  
➔ „[Curățarea capului de tipărire](#)” la pagina 129
- Rulați utilitarul Print Head Alignment (Alinierea capului de tipărire).  
➔ „[Alinierea capului de tipărire](#)” la pagina 131
- Dacă hârtia este pătată cu cerneală după tipărire, curățați imprimanta în interior.  
➔ „[Curățarea produsului la interior](#)” la pagina 137
- Dacă tipăriți date cu densitate ridicată pe hârtie normală folosind tipărirea automată pe 2 fețe, micșorați **Print Density (Densitate tipărire)** și selectați o valoare mai mare pentru **Increased Ink Drying Time (Timp de uscare a cernelii crescut)** din fereastra Print Density Adjustment (Reglarea densității de tipărire) (pentru Windows) sau Two-sided Printing Settings (pentru Mac OS X) a driverului imprimantei.  
➔ „[Tipărirea pe 2 fețe](#)” la pagina 56
- Dacă aveți probleme legate de calitatea copierii, curățați produsul la exterior.  
➔ „[Curățarea produsului la exterior](#)” la pagina 135

## Probleme de tipărire diverse

---

### Caractere incorecte sau deformate

- Eliminarea unei comenzi de tipărire care stagnează.  
➔ „Anularea tipăririi” la pagina 51
- Opriti produsul și calculatorul. Verificați dacă ați fixat bine cablul de interfață al produsului.
- Dezinstalați și reinstalați driverul imprimantei.  
➔ „Dezinstalarea programului” la pagina 140

### Margini incorecte

- Asigurați-vă că hârtia este încărcată corect în fanta de alimentare cu hârtie din spate sau în caseta cu hârtie.  
➔ „Încărcarea hârtiei” la pagina 25
- Verificați setarea referitoare la margini în aplicație. Asigurați-vă că marginile sunt situate în interiorul suprafeței tipăribile a paginii.  
➔ „Zona care poate fi tipărită” la pagina 179
- Asigurați-vă că setările driverului imprimantei sunt adecvate pentru formatul de hârtie utilizat. Pentru Windows, verificați fereastra Main (Principal). Pentru Mac OS X, verificați caseta de dialog Page Setup sau caseta de dialog Print (Tipărire).
- Dezinstalați și reinstalați driverul imprimantei.  
➔ „Dezinstalarea programului” la pagina 140

### Materialul tipărit prezintă o ușoară înclinare

- Asigurați-vă că hârtia este încărcată corect în fanta de alimentare cu hârtie din spate sau în caseta cu hârtie.  
➔ „Încărcarea hârtiei” la pagina 25
- Dacă opțiunea **Fast Economy (Rapid economic)** este selectată pentru **Paper & Quality Options (Opțiuni hârtie & calitate)** în fereastra Advanced (Avansat) a driverului imprimantei (Windows) sau pentru **Print Quality (Calitate tipărire)** (Mac OS X) în **Print Settings (Setări tipărire)**, selectați o altă opțiune.

### Dimensiunile sau poziția imaginii copiate sunt incorecte

- Asigurați-vă că dimensiunea hârtiei, aspectul sau setările definite pentru micșorare/mărire selectate de la panoul de control corespund cu hârtia utilizată.
- Dacă marginile unei copii sunt trunchiate, deplasați ușor originalul dinspre colț.
- Curățați fereastra de sticlă a scannerului.  
➔ „Curățarea produsului la exterior” la pagina 135



---

## Imagine inversată

- Pentru Windows, deselectați caseta de validare **Mirror Image (Imagine în oglindă)** din fereastra Page Layout (Aspect pagină) a driverului imprimantei sau dezactivați setarea Mirror Image (Imagine în oglindă) din aplicație. Pentru Mac OS X, deselectați caseta de dialog **Mirror Image (Imagine în oglindă)** în **Print Settings (Setări tipărire)** din caseta de dialog Print (Tipărire) a driverului imprimantei sau dezactivați setarea Mirror Image (Imagine în oglindă) din aplicație.  
Pentru instrucțiuni, consultați ajutorul online pentru driverul imprimantei sau pentru aplicație.
- Dezinstalați și reinstalați driverul imprimantei.  
➔ „Dezinstalarea programului” la pagina 140

---

## Hârtia sau discul CD/DVD este tipărit numai pe jumătate sau deloc

- Dacă unitatea de scanare rămâne deschisă pentru o anumită perioadă de timp, dacă recepția datelor este întreruptă pentru o anumită perioadă de timp, sau în funcție de calculator sau de datele dumneavoastră, produsul poate opri imprimarea la jumătate, iar hârtia sau discul CD/DVD pot fi evacuate. Dacă unitatea de scanare este deschisă, vă rugăm să o închideți. Produsul poate continua tipărirea, dar dacă acest lucru nu se întâmplă, încercați să tipăriți din nou.
- Asigurați-vă că setările driverului imprimantei sunt adecvate pentru formatul de hârtie utilizat.  
Pentru Windows, verificați fereastra Main (Principal).  
Pentru Mac OS X, verificați caseta de dialog Page Setup sau caseta de dialog Print (Tipărire).
- Pentru Windows, bifați setarea **Skip Blank Page (Omite pagina albă)** făcând clic pe butonul **Extended Settings (Setări extinse)** din ecranul Maintenance (Întreținere) al driverului imprimantei.  
Pentru Mac OS X, selectați **On (Activat)** din fereastra Skip Blank Page (Omite pagina albă). Pentru a afișa Skip Blank Page (Omite pagina albă), faceți clic prin următoarele meniuri: **System Preferences, Print & Scan** (pentru Mac OS X 10.7) sau **Print & Fax** (pentru Mac OS X 10.6 sau 10.5), pe produsul dumneavoastră (din caseta Printers), **Options & Supplies** și apoi pe **Driver**.
- Dezinstalați și reinstalați driverul imprimantei.  
➔ „Dezinstalarea programului” la pagina 140

---

## Partea tipărită este neclară sau zgâriată

- Dacă hârtia este curbată spre fața tipăribilă, aplatizați-o sau curbați-o ușor în direcție opusă.
- Pentru Windows, selectați **Thick paper and envelopes (Hârtie groasă și plicuri)** din **Printer and Option Information (Informații despre imprimantă și opțiuni)** a ferestrei Maintenance (Întreținere) a driverului imprimantei.  
Pentru Mac OS X 10.5 sau o versiune ulterioară, selectați **On (Activat)** din Thick paper and envelopes (Hârtie groasă și plicuri). Pentru a afișa Thick paper and envelopes (Hârtie groasă și plicuri), faceți clic prin următoarele meniuri: **System Preferences, Print & Scan** (pentru Mac OS X 10.7) sau **Print & Fax** (pentru Mac OS X 10.6 sau 10.5), pe produsul dumneavoastră (din caseta Printers), **Options & Supplies** și apoi pe **Driver**.
- Faceți mai multe copii fără a așeza un document pe fereastra de sticlă a scannerului.  
➔ „Curățarea produsului la interior” la pagina 137
- Dezinstalați și reinstalați driverul imprimantei.  
➔ „Dezinstalarea programului” la pagina 140

---

## Tipărirea se face prea încet

- Asigurați-vă că tipul de hârtie selectat din meniul LCD sau în driverul imprimantei este adecvat pentru tipul de hârtie încărcat în produs.
  - ➔ „Selectarea hârtiei” la pagina 21
- Pentru Windows, eliminați toate setările personalizate și selectați opțiunea **Text** pentru setarea Quality Option (Opțiuni calitate) din fereastra Main (Principal) a driverului imprimantei. Pentru Mac OS X, alegeți un nivel mai mic pentru Print Quality (Calitate tipărire) în dialogul Print Settings (Setări tipărire) din fereastra de dialog Print (Tipărire) a driverului imprimantei.
  - ➔ „Accesarea driverului de imprimantă pentru Windows” la pagina 46
  - ➔ „Accesarea driverului de imprimantă pentru Mac OS X” la pagina 47
- Închideți toate aplicațiile ce nu sunt necesare.
- Dacă tipăriți în continuu mai mult timp, tipărirea se poate face extrem de încet. Această măsură este destinată reducerii vitezei de tipărire și prevenirii supraîncălzirii și deteriorării mecanismului produsului. În acest caz, puteți continua tipărirea, dar se recomandă să opriți tipărirea și să lăsați produsul în repaus timp de cel puțin 30 de minute, fără a îl mai folosi. (Produsul nu va reveni la starea de funcționare dacă alimentarea este întreruptă.) După repornire, produsul va tipări la viteza normală.
- Dezinstalați și reinstalați driverul imprimantei.
  - ➔ „Dezinstalarea programului” la pagina 140

Dacă încercați toate metodele de mai sus și nu puteți rezolva problema, consultați:

- ➔ „Creșterea vitezei de tipărire (numai pentru Windows)” la pagina 166

---

## Hârtia nu este alimentată corect sau tava CD/DVD nu este introdusă corect

---

### Alimentarea cu hârtie nu are loc

Scoateți teancul de hârtie și asigurați-vă de următoarele:

- Ați introdus caseta de hârtie până la capăt în produs.
- Hârtia nu este curbată sau încrețită.
- Hârtia nu este prea veche. Consultați instrucțiunile furnizate împreună cu hârtia pentru informații suplimentare.
- Dacă folosiți hârtie obișnuită, aceasta nu trebuie să depășească linia de sub marcajul în formă de săgeată ▼ sau ▲ aflat în interiorul ghidajului de margine. Pentru suporturile speciale Epson, numărul de coli trebuie să fie mai mic decât limita specificată pentru respectivul suport.
  - ➔ „Selectarea hârtiei” la pagina 21
- Hârtia nu este blocată în interiorul produsului. Dacă este, scoateți hârtia blocată.
  - ➔ „Blocajele de hârtie” la pagina 150

## Depanarea pentru tipărire/copiere

- Cartușele de cerneală nu sunt consumate. Dacă un cartuș este consumat, înlocuiți-l.  
➔ „[Înlocuirea unui cartuș de cerneală](#)” la pagina 123
- Ați urmat orice instrucțiuni speciale de încărcare furnizate împreună cu hârtia.

---

## Alimentarea cu pagini multiple

- Dacă folosiți hârtie obișnuită, aceasta nu trebuie să depășească linia de sub marcajul în formă de săgeată ▼ sau ▲ aflat în interiorul ghidajului de margine.  
Pentru suporturile speciale Epson, numărul de coli trebuie să fie mai mic decât limita specificată pentru respectivul suport.  
➔ „[Selectarea hârtiei](#)” la pagina 21
- Asigurați-vă că ghidajele pentru margine sunt fixate comod pe marginile hârtiei.
- Asigurați-vă că hârtia nu este curbată sau pliată. Dacă este cazul, aplatizați-o sau curbați-o ușor în direcția opusă înainte de încărcare.
- Îndepărtați teancul de hârtie și asigurați-vă că hârtia nu este prea subțire.  
➔ „[Hârtie](#)” la pagina 177
- Scuturați marginile teancului pentru separarea colilor și reîncărcați hârtia.
- Dacă sunt tipărite prea multe exemplare ale unui fișier, verificați setarea Copies (Copii) din driverul imprimantei, conform procedurii următoare, și verificați de asemenea aplicația.  
Pentru Windows, verificați setarea Copies (Copii) din fereastra Page Layout (Aspect pagină).  
Mac OS X, bifați setarea Copies din caseta de dialog Print (Tipărire).

---

## Hârtia este încărcată incorect

Dacă ați introdus hârtia prea mult în produs, produsul nu va putea alimenta corect hârtia. Opriți produsul și scoateți cu atenție hârtia. Apoi reporniți produsul și reîncărcați hârtia corect.

---

## Hârtia nu este expulzată complet din imprimantă sau este încrețită


- Dacă hârtia nu a fost evacuată complet, apăsați pe butonul ◇ pentru a scoate hârtia. Dacă hârtia este blocată în interiorul produsului, scoateți hârtia respectând indicațiile din secțiunea de mai jos.  
➔ „[Blocajele de hârtie](#)” la pagina 150
- Dacă hârtia este încrețită când iese din imprimantă, poate fi udă sau prea subțire. Încărcați un nou teanc de hârtie.

**Notă:**

Depozitați orice hârtie neutilizată în ambalajul original într-un loc uscat.

---

## La trimiterea unei comenzi de tipărire a unui CD/DVD, tava CD/DVD este evacuată sau nu a fost introdusă corect


- Reintroduceți corect tava CD/DVD.
  - ➔ „Încărcarea unui disc CD/DVD” la pagina 31
- Dacă la pornirea unei comenzi de tipărire a unui disc CD/DVD, tava este evacuată, produsul nu este pregătit pentru tipărire. Așteptați până când pe ecran este afișat un mesaj în care vi se cere să introduceți tava. Reintroduceți tava și apăsați pe .

---

## Produsul nu tipărește

---

### Toți indicatorii luminoși sunt stinși

- Apăsați pe  pentru a vă asigura că produsul este pornit.
- Asigurați-vă că ați conectat corect cablul de alimentare.
- Asigurați-vă că priza de rețea funcționează și că nu este controlată de un comutator de perete sau de un temporizator.

---

### Indicatorii luminoși se aprind și apoi se sting

Este posibil ca tensiunea de lucru a produsului să nu corespundă cu tensiunea nominală a rețelei. Opriți produsul și deconectați imediat cablul de alimentare. Apoi, verificați eticheta de pe spatele produsului.

**Atenție:**

*Dacă tensiunile nu coincid, NU RECONNECTAȚI PRODUSUL LA SURSA DE ALIMENTARE. Contactați reprezentantul.*

---

### Este aprins numai indicatorul luminos de alimentare

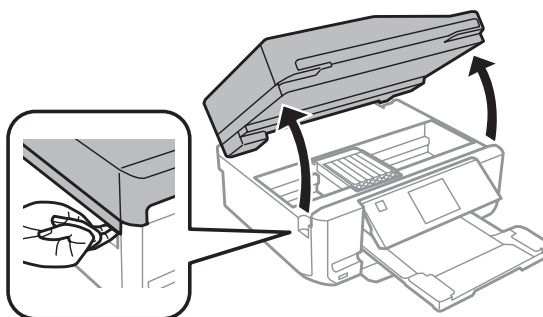
- Opriți produsul și calculatorul. Verificați dacă ați fixat bine cablul de interfață al produsului.
- Dacă utilizați interfața USB, asigurați-vă de conformitatea cablului cu standardele USB sau Hi-Speed USB.
- Dacă produsul este conectat la calculator printr-un hub USB, conectați produsul la primul hub conectat la calculatorul dumneavoastră. Dacă driverul imprimantei nu este recunoscut de calculator, încercați să conectați direct produsul la calculator fără a folosi un hub USB.
- Dacă produsul este conectat la calculator printr-un hub USB, verificați dacă hubul USB este recunoscut de calculatorul dumneavoastră.
- Dacă încercați să tipăriți o imagine de mari dimensiuni, este posibil ca memoria calculatorului să fie insuficientă. Încercați reducerea rezoluției imaginii sau tipărirea imaginii la dimensiuni mai reduse. Poate fi necesară instalarea de memorie suplimentară în calculator.

## Depanarea pentru tipărire/copiere

- ❑ Utilizatorii sistemului de operare Windows pot șterge orice operații de tipărire suspendate din programul Windows Spooler (Derulator Windows).
  - ➔ „Anularea tipăririi” la pagina 51
- ❑ Dezinstalați și reinstalați driverul imprimantei.
  - ➔ „Dezinstalarea programului” la pagina 140

## După ce ați înlocuit cartușul apare o eroare de cerneală

- 1 Deschideți unitatea de scanare.



**Important:**

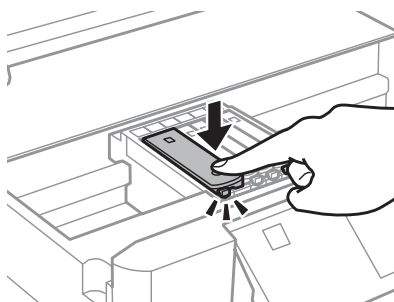
Nu atingeți cablul plat de culoare albă din interiorul produsului.

- 2 Asigurați-vă că suportul cartușului de cerneală se află în poziția de înlocuire a cartușului.

**Notă:**

În cazul în care suportul cartușului se află la capătul cursei în dreapta, intrați în modul **Configurare** din meniul **Pagină de pornire**, selectați **Întreținere** și apoi selectați **Schimbare cartuș cerneală**.

- 3 Scoateți și reintroduceți cartușul de cerneală și continuați montarea cartușului.

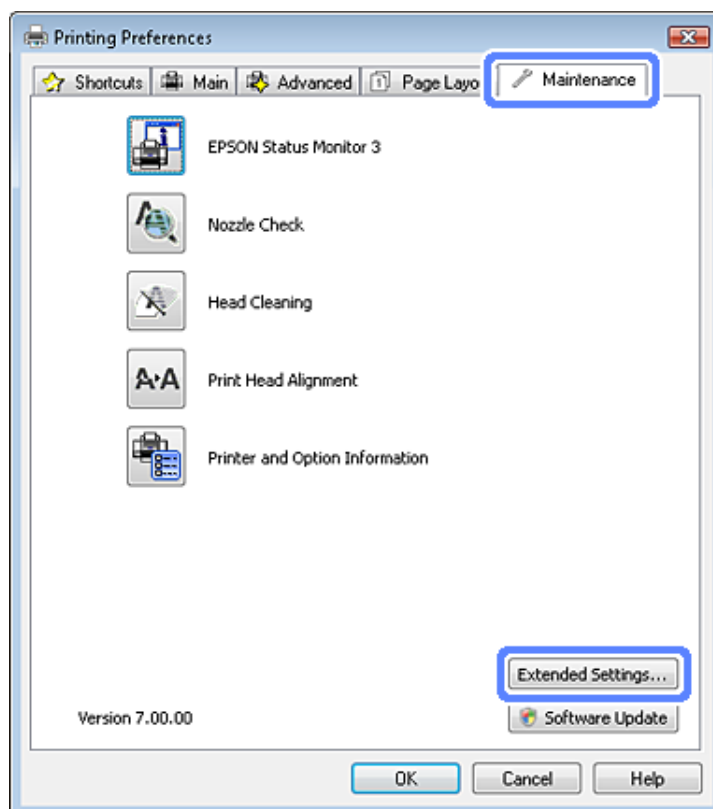


- 4 Închideți cu atenție unitatea de scanare.

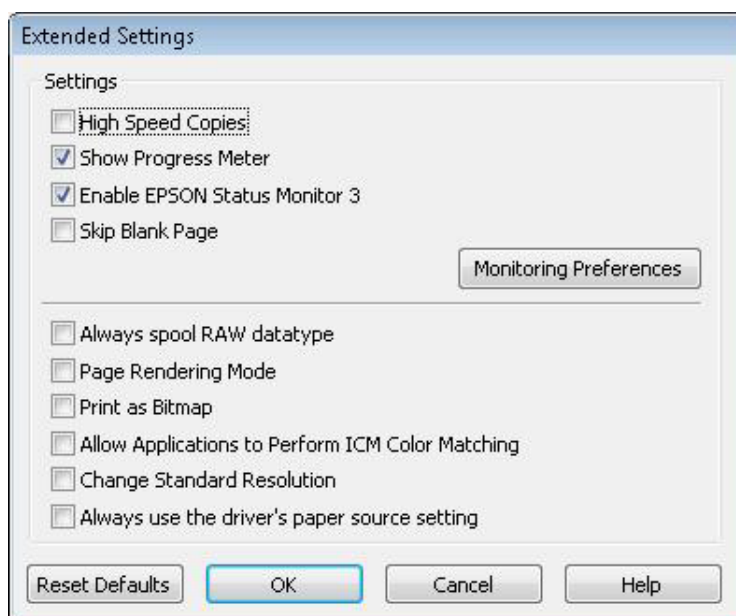
- 5 Urmați instrucțiunile afișate pe ecran.

## Creșterea vitezei de tipărire (numai pentru Windows)

Viteza de tipărire poate fi mărită prin selectarea unor anumite setări din fereastra Extended Settings (Setări extinse) atunci când viteza de tipărire este mică. Faceți clic pe butonul **Extended Settings (Setări extinse)** din fereastra Maintenance (Întreținere) a driverului imprimantei.



Este afișată caseta de dialog următoare.



## Depanarea pentru tipărire/copiere

Selectați următoarele casete de validare și viteza de tipărire poate fi mărită.

- High Speed Copies (Copii rapide)
- Always spool RAW datatype (Întotdeauna comprimați datele de tip RAW)
- Page Rendering Mode (Mod redare pagină)
- Print as Bitmap (Tipărire ca Bitmap)

Pentru detalii suplimentare despre fiecare element, consultați ajutorul online.

## Alte probleme

---

### Tipărirea silențioasă pe hârtie normală

Dacă pentru tipul de hârtie folosit ați selectat hârtie normală și opțiunea Standard (Windows) sau Normal (Mac OS X) este selectată ca nivel al calității în driverul imprimantei, produsul va tipări cu viteză ridicată. Încercați selectarea setării Quiet Mode (Modul silențios) pentru o funcționare mai silențioasă ce va reduce viteza de tipărire.

Pentru Windows, bifați caseta de selectare Quiet Mode (Modul silențios) din fereastra Advanced (Avansat) a driverului imprimantei.

Pentru Mac OS X, selectați **On (Activat)** din Quiet Mode (Modul silențios). Pentru a afișa Quiet Mode (Modul silențios), faceți clic prin următoarele meniuri: **System Preferences, Print & Scan** (pentru Mac OS X 10.7) sau **Print & Fax** (pentru Mac OS X 10.6 sau 10.5), pe produsul dumneavoastră (din caseta Printers), **Options & Supplies** și apoi pe **Driver**.

---

## Depanare pentru scanare

---

### Probleme indicate de mesajele afișate pe panoul LCD sau de indicatorul luminos de stare

- Asigurați-vă că produsul este conectat corect la calculator.
- Opriți și reporniți produsul. Dacă problema nu este rezolvată, produsul poate funcționa defectuos sau sursa de lumină din unitatea scanner poate necesita înlocuire. Contactați distribuitorul.
- Asigurați-vă că programul de scanare este instalat complet.  
Consultați manualul tipărit pentru instrucțiuni de instalare a programului de scanare.

### Probleme la începerea unei scanări

- Verificați indicatorul luminos de stare și asigurați-vă că produsul este pregătit de scanare.
- Asigurați-vă de siguranța conexiunii cablurilor la produs, respectiv la o priză electrică funcțională.  
Dacă este nevoie, testați adaptorul de rețea al produsului conectând un alt aparat electric și pornindu-l.
- Opriți produsul și computerul, apoi verificați conexiunea cablului de interfață dintre acestea, pentru a vă asigura că este fermă.
- Asigurați-vă că selectați produsul corect dacă apare o listă a scannerului atunci când începeți să scanați.

#### Windows:

Când porniți aplicația Epson Scan utilizând pictograma EPSON Scan și este afișată lista Select Scanner (Selectare scanner), asigurați-vă că selectați modelul produsului dumneavoastră.

#### Mac OS X:

Când porniți aplicația Epson Scan din directorul Applications și este afișată lista Select Scanner (Selectare scanner), asigurați-vă că selectați modelul produsului dumneavoastră.

- Conectați produsul direct la portul USB extern al computerului sau numai printr-un hub USB. Este posibil ca produsul să nu funcționeze corect dacă este conectat la calculator prin mai multe huburi USB. Dacă problema persistă, încercați să conectați produsul direct la computer.
- Dacă la computer sunt conectate mai multe produse, este posibil ca acestea să nu funcționeze. Conectați numai produsul pe care doriți să-l utilizați, apoi încercați să scanați din nou.
- Dacă programul de scanare nu funcționează corespunzător, dezinstalați mai întâi programul și apoi reinstalați-l așa cum se arată în manualul tipărit.  
➔ „Dezinstalarea programului” la pagina 140



---

## Utilizarea alimentatorului automat de documente (ADF)

- În cazul în care capacul pentru documente sau capacul ADF este deschis, închideți-l și încercați să scanați din nou.
- Asigurați-vă că ați selectat **Office Mode (Mod birou)** sau **Professional Mode (Mod profesional)** în programul Epson Scan.
- Asigurați-vă de siguranța conexiunii cablurilor la produs, respectiv la o priză electrică funcțională.

---

## Utilizarea butonului

**Notă:**

În funcție de produs, este posibil ca funcția de scanare să nu fie disponibilă când se utilizează butonul.

- Verificați dacă ați asociat un program la buton.
  - ➔ „Epson Event Manager” la pagina 88
- Verificați dacă Epson Scan și Epson Event Manager sunt instalate corect.
- Dacă ați făcut clic pe butonul **Keep Blocking (Menținere blocare)** din fereastra Windows Security Alert (Alertă de securitate Windows) în timpul sau după instalarea programului Epson, deblocați Epson Event Manager.
  - ➔ „Deblocarea aplicației Epson Event Manager” la pagina 169
- Mac OS X:  
Asigurați-vă că sunteți conectat ca utilizatorul care a instalat programul de scanare. Ceilalți utilizatori trebuie să pornească mai întâi Epson Scanner Monitor din folderul Applications și apoi să apese pe un buton pentru a scana.

## Deblocarea aplicației Epson Event Manager

- 1** Faceți clic pe **Start** sau pe butonul Start, apoi indicați spre **Control Panel (Panou de control)**.
- 2** Efectuați una din următoarele operații.
  - Windows 7:  
Selectați **System and Security (Sistem și securitate)**.
  - Windows Vista:  
Select **Security (Securitate)**.
  - Windows XP:  
Selectați **Security Center (Centru de securitate)**.
- 3** Efectuați una din următoarele operații.
  - Windows 7 și Windows Vista:  
Selectați **Allow a program through Windows Firewall (Se permite un program prin paravanul de protecție Windows)**.

## Depanare pentru scanare

- Windows XP:  
Selectați **Windows Firewall (Paravan de protecție Windows)**.

**4**

Efectuați una din următoarele operații.

- Windows 7:  
Verificați dacă este bifată caseta de selectare **EEventManager Application** în lista Allowed programs and features (Programe și caracteristici permise).
- Windows Vista:  
Faceți clic pe fila **Exceptions (Excepții)**, apoi verificați dacă este bifată caseta de selectare pentru **EEventManager Application** în lista Program or port (Program sau port).
- Windows XP:  
Faceți clic pe fila **Exceptions (Excepții)**, apoi verificați dacă este bifată caseta de selectare pentru **EEventManager Application** în lista Programs and services (Programe și servicii).

**5**

Faceți clic pe OK.

---

## Utilizarea unui alt program de scanare decât driverul Epson Scan

- Dacă utilizați un program compatibil TWAIN, cum ar fi Adobe Photoshop Elements, asigurați-vă că pentru setarea Scanner (Scanner) sau Source (Sursă) a fost selectat produsul corect.
- Dacă nu puteți scana utilizând programe de scanare compatibile TWAIN, precum Adobe Photoshop Elements, dezinstalați programul de scanare compatibil TWAIN, apoi reinstalați-l.  
➔ „Dezinstalarea programului” la pagina 140

## Probleme care apar la alimentarea cu hârtie

---

### Hârtia se murdărește

Se recomandă curățarea produsului.

- ➔ „Curățarea produsului” la pagina 135

---

### Sunt introduse mai multe coli de hârtie în imprimantă

- Dacă încărcați hârtie neacceptată, este posibil ca produsul să încarce mai multe coli de hârtie simultan.  
➔ „Specificații alimentator automat de documente (AAD)” la pagina 181
- Se recomandă curățarea produsului.  
➔ „Curățarea produsului” la pagina 135

---

### Hârtia este blocată în alimentatorul automat de documente (ADF)

Îndepărtați hârtia blocată în interiorul ADF.

- ➔ „Scoaterea hârtiei blocate din alimentatorul automat de documente (AAD)” la pagina 153

## Probleme cu timpul de scanare

- Computerele cu porturi USB externe Hi-Speed pot scana mai repede decât cele cu porturi USB externe. Dacă produsul dumneavoastră este conectat la un port USB extern Hi-Speed, verificați dacă acesta îndeplinește cerințele sistemului.  
➔ „Cerințe de sistem” la pagina 176
- Scanarea la rezoluție ridicată necesită timp îndelungat.

## Probleme cu imaginile scanate

---

### Calitatea scanării este nesatisfăcătoare

Calitatea scanării poate fi îmbunătățită prin modificarea setărilor curente sau prin reglarea imaginii scanate.  
➔ „Caracteristici de reglare a imaginilor” la pagina 67

### Pe imaginea scanată apare o imagine de pe spatele originalului

Dacă originalul este tipărit pe hârtie subțire, este posibil ca imagini de pe spatele acestuia să fie vizibile pentru produs și să apară în imaginea scanată. Încercați să scanați originalul așezând o hârtie neagră pe spatele acestuia. De asemenea, asigurați-vă că setările Document Type (Tip document) și Image Type (Tip imagine) sunt corect definite pentru originalul dumneavoastră.

### Caracterele sunt distorsionate sau înceteșate

- În Office Mode (Mod birou) sau Home Mode (Mod acasă), bifați caseta de selectare **Text Enhancement (Îmbunătățire text)**.
- Ajustați setarea Threshold (Prag).

Home Mode (Mod acasă):

Selectați **Black&White (Alb negru)** ca setare Image Type (Tip imagine), faceți clic pe butonul **Brightness (Luminoz.)**, apoi încercați să reglați setarea Threshold (Prag).

Office Mode (Mod birou):

Selectați **Black&White (Alb negru)** ca setare Image Type (Tip imagine), apoi încercați să reglați setarea Threshold (Prag).

Professional Mode (Mod profesional):

Selectați **Black & White (Alb negru)** ca setare pentru Image Type (Tip imagine) și faceți clic pe butonul + (Windows) sau ► (Mac OS X) de lângă **Image Type (Tip imagine)**. Efectuați setarea corespunzătoare pentru Image Option (Opțiune imagine) și apoi încercați să reglați setarea Threshold (Prag).

- Măriți valoarea setării Resolution (Rezoluție).

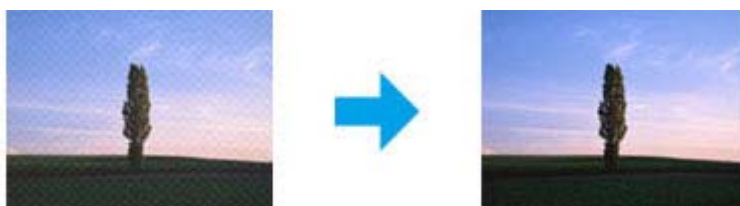
## Depanare pentru scanare

### La conversia caracterelor în text editabil (OCR), acestea nu sunt recunoscute corect

Așezați documentul astfel încât acesta să fie așezat drept pe fereastra de sticlă a scannerului. Dacă documentul este amplasat înclinat, nu va fi recunoscut corect.

### În imaginea scanată apar paternuri ondulatorii

Este posibil ca în imaginea scanată a unui document imprimat să apară un patern ondulatoriu sau hașurat (cunoscut sub numele de moiré).



- Rotiți documentul original.
- Rotiți imaginea scanată cu ajutorul programului de aplicație, după scanare.
- Bifați caseta de selectare **Descreening (Filtrare descreen)**.
- În Professional Mode (Mod profesional), modificați o setare de rezoluție și scanați din nou.

### În imagine apar culori neomogene, pete, puncte sau linii drepte

Se recomandă curățarea interiorului produsului.

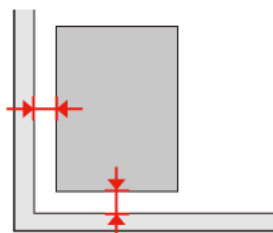
➔ „Curățarea produsului” la pagina 135

---

## Zona sau direcția de scanare nu sunt satisfăcătoare

### Marginile originalului nu sunt scanate

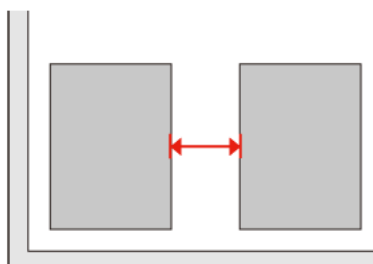
- Dacă scanați în Full Auto Mode (Mod automat complet), sau utilizați examinarea Thumbnail (Imagine redusă) în Home Mode (Mod acasă) sau Professional Mode (Mod profesional), deplasați documentul/fotografia la circa 6 mm (0,2 inch) față de marginile orizontale și verticale ale ferestrei de sticlă a scannerului, pentru a evita trunchierea.
- Dacă scanați utilizând butonul sau examinare normală în Office Mode (Mod birou), Home Mode (Mod acasă) sau Professional Mode (Mod profesional), deplasați documentul/fotografia la o distanță de circa 3 mm (0,12 inch) față de marginile orizontale și verticale ale ferestrei de sticlă a scannerului, pentru a se evita trunchierea.



## Depanare pentru scanare

### Se scanează mai multe documente într-un singur fișier

Așezați documentele la cel puțin 20mm (0,8 inch) una de cealaltă, pe fereastra de sticlă a scannerului.



### Nu se poate scana porțiunea dorită

În funcție de document, este posibil să nu puteți scana suprafața dorită. Utilizați examinarea normală în Office Mode (Mod birou), Home Mode (Mod acasă) sau Professional Mode (Mod profesional) și creați zone de text active în porțiunea pe care doriți să o scanați.

### Nu se poate scana în direcția dorită

Faceți clic pe **Configuration (Configurare)**, selectați fila **Preview (Examinare)**, apoi debifați caseta de selectare **Auto Photo Orientation (Orientare automată fotografie)**. Apoi, amplasați corect documentele.

## În cazul în care nu ați reușit să rezolvați problema folosind toate aceste soluții

Dacă ați încercat toate soluțiile și nu ați rezolvat problema, inițializați setările aplicației Epson Scan.

Faceți clic pe **Configuration (Configurare)**, selectați fila **Other (Altul)**, apoi faceți clic pe **Reset All (Resetare toate)**.

---

# Depanare pentru fax

---

## Trimiterea și primirea faxurilor este imposibilă

- Asigurați-vă că s-a conectat corect cablul telefonic și că linia telefonică funcționează. Puteți verifica starea liniei utilizând funcția **Verificare conexiune fax**.
  - ➔ „Conectarea la o linie telefonică” la pagina 90
- Dacă nu puteți trimite mesaje fax, asigurați-vă că faxul destinatarului este deschis și funcționează.
- Dacă produsul nu este conectat la un telefon și doriți să primiți faxuri în mod automat, asigurați-vă că ați activat răspunsul automat.
  - ➔ „Primirea faxurilor” la pagina 99
- Dacă ați conectat produsul la o linie telefonică DSL, trebuie să instalați un filtru DSL pe linie, altfel nu puteți utiliza faxul. Contactați furnizorul DSL pentru filtrul necesar.
- Dacă ați conectat acest produs la linie telefonică PBX (centrală telefonică privată) sau la un adaptor de terminal, dezactivați opțiunea **Detectie ton apel**.
  - ➔ „Modul Configurare” la pagina 112
- Viteza de transmisie poate fi cauza problemei. Reduceți valoarea definită pentru **Viteză fax**.
  - ➔ „Modul Configurare” la pagina 112
- Asigurați-vă că s-a pornit **ECM**. Faxurile color nu se pot trimite și primi dacă opțiunea **ECM** este dezactivată.
  - ➔ „Modul Configurare” la pagina 112

## Probleme de calitate (trimitere)

- Curățați fereastra de sticlă a scannerului și alimentatorul automat de documente (ADF).
  - ➔ „Curățarea produsului la exterior” la pagina 135
- Dacă faxul trimis de dvs. este estompat sau neclar, modificați setările **Rezoluție** (sau **Calitate**, în funcție de model) sau **Contrast** în meniul setărilor de fax.
  - ➔ „Modul Configurare” la pagina 112
- Asigurați-vă că s-a pornit **ECM**.
  - ➔ „Modul Configurare” la pagina 112

## Probleme de calitate (primire)

- Asigurați-vă că s-a pornit **ECM**.
  - ➔ „Modul Configurare” la pagina 112

## Robotul telefonic nu poate răspunde la apelurile vocale

- ❑ Când se activează răspunsul automat și există un robot telefonic conectat la aceeași linie telefonică a acestui produs, setați numărul de apeluri pentru răspunsul la faxurile primite la o valoare mai mare decât numărul de apeluri pentru robotul telefonic.
  - ➔ „Primirea faxurilor” la pagina 99

## Oră incorectă

- ❑ Este posibil ca ceasul să înainteze/să rămână în urmă, să se fi resetat după o întrerupere de curent sau nu a fost alimentat pentru perioadă îndelungată. Setați ora corectă.
  - ➔ „Setarea/Modificarea orei și a regiunii” la pagina 133

# Informații despre produs

## Cartușele de cerneală

Cu acest produs, puteți utiliza următoarele cartușe de cerneală:

Cartuș de cerneală	Coduri de produs		
		XP-600 XP-605 XP-700 XP-800	Pentru Australia / Noua Zeelandă XP-600 XP-700 XP-800
Black (Negru)	26/26XL	273/273XL	255
Photo Black (Negru foto)	26/26XL	273/273XL	256
Cyan	26/26XL	273/273XL	256
Magenta	26/26XL	273/273XL	256
Yellow (Galben)	26/26XL	273/273XL	256

**Notă:**

*Nu toate cartușele sunt disponibile în toate regiunile.*

<b>Culoare</b>	Black (Negru), Photo Black (Negru foto), Cyan, Yellow (Galben), Magenta
<b>Durata de viață a cartușului</b>	Pentru a obține rezultate optime, utilizați cartușul în interval de 6 luni de la deschiderea ambalajului.
<b>Temperatura</b>	Depozitare: -20 - 40 °C (-4 - 104 °F) 1 lună la 40 °C (104 °F) Înghețare: * -16 °C (3,2 °F)

\* Cerneala se dezgheață și este utilizabilă după aproximativ 3 ore la 25 °C (77 °F).

## Cerințe de sistem

### Pentru Windows

Sistem	Interfață PC
Windows 7 (32 de biți, 64 de biți), Vista (32 de biți, 64 de biți), XP SP1 sau superioară (32 de biți) sau XP Professional x64 Edition	Hi-Speed USB



## Informații despre produs

---

**Pentru Mac OS X**

Sistem	Interfață PC
Mac OS X 10.5.x, 10.6.x, 10.7.x	Hi-Speed USB

**Notă:**

Sistemul de fișiere UNIX (UFS) pentru Mac OS X nu este acceptat.

**Specificații tehnice**
**Notă:**

Specificațiile pot fi modificate fără notificare prealabilă.

---

**Specificații imprimantă**

<b>Traseul hârtiei</b>	Casetă de hârtie 1 și 2, intrare frontală Fantă spate al. hârtie* <sup>1</sup> , intrare superioară
<b>Capacitate</b>	6,0 mm pentru caseta 1 și 11,0 mm pentru caseta 2 0,05 mm - 0,6 mm pentru fanta din spate de alimentare cu hârtie* <sup>1*2</sup>

\*1 Disponibilitatea acestei funcții diferă în funcție de produs.

\*2 Este posibil ca unele hârtii mai rigide să nu fie alimentate corect, chiar dacă grosimea acestora este în intervalul specificat.

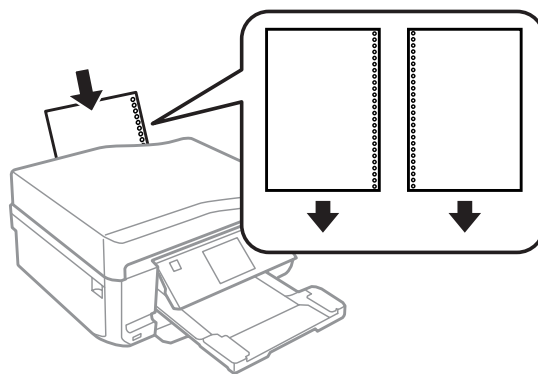
**Hârtie**
**Notă:**

- Deoarece calitatea oricărei mărci de hârtie sau oricărui tip de hârtie poate fi modificată de producător în orice moment, Epson nu poate atesta calitatea mărcilor sau tipurilor de hârtie non-Epson. Testați întotdeauna mostre de hârtie înainte de achiziționarea cantităților mari sau de tipărirea sarcinilor masive.
- Hârtia de calitate slabă poate reduce calitatea tipăririi și poate cauza blocări ale hârtiei și alte probleme. Dacă întâmpinați probleme, treceți la hârtie de calitate superioară.

Dacă sunt satisfăcute toate condițiile de mai jos, pentru acest produs se poate utiliza hârtie perforată cu orificii de legătură:

<b>Sursă hârtie</b>	Fantă spate pentru alimentarea hârtiei
<b>Poziția orificiilor</b>	Pot fi așezate pe ambele părți.

## Informații despre produs

**Notă:**

Ajustați dimensiunea fișierului pentru a evita tipărirea peste orificiile de legare.

*Coli simple:*

<b>Format</b>	A4 210 × 297 mm 10 × 15 cm (4 × 6 in) 13 × 18 cm (5 × 7 in) A6 105 × 148 mm A5 148 × 210 mm B5 182 × 257 mm 9 × 13 cm (3.5 × 5 in) 13 × 20 cm (5 × 8 in) 20 × 25 cm (8 × 10 in) 16:9 lat (102 × 181 mm) 100 × 148 mm Letter 8 1/2 × 11 in Legal 8 1/2 × 14 in
<b>Tipuri de hârtie</b>	Hârtie normală sau hârtie specială distribuită de Epson
<b>Grosime (pentru hârtia normală)</b>	0,08 - 0,11 mm (0,003 - 0,004 in.)
<b>Masă (pentru hârtia normală)</b>	64 g/m <sup>2</sup> (17 lb) - 90 g/m <sup>2</sup> (24 lb)

*Plicuri:*

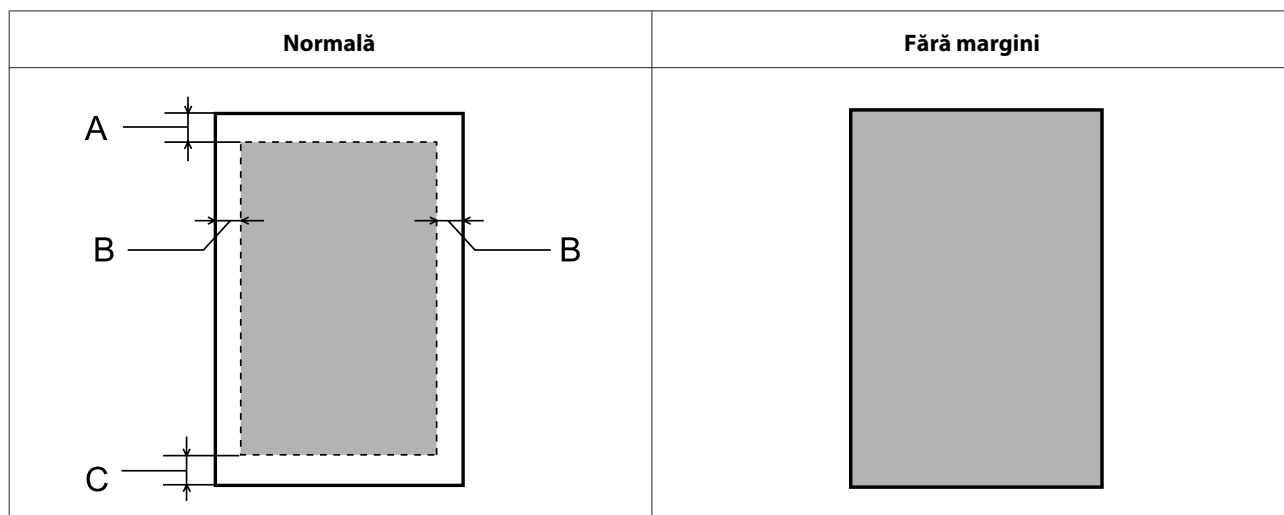
<b>Format</b>	Plic #10 4 1/8 × 9 1/2 in Plic DL 110 × 220 mm Plic C6 114 × 162 mm
<b>Tipuri de hârtie</b>	Hârtie normală
<b>Masă</b>	75 g/m <sup>2</sup> (20 lb) - 90 g/m <sup>2</sup> (24 lb)

## Informații despre produs

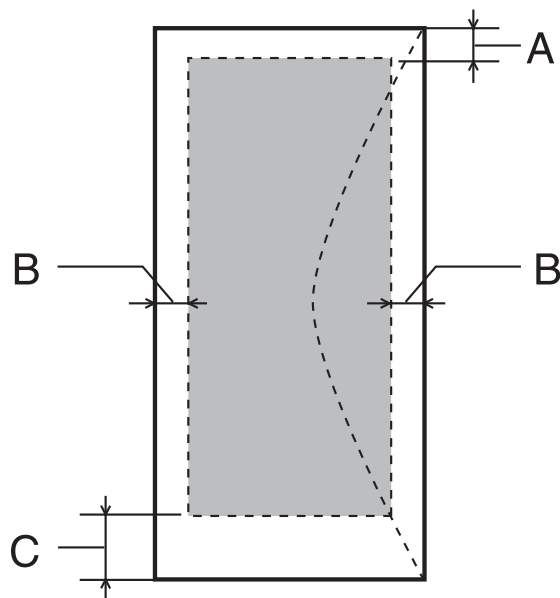
## Zona care poate fi tipărită

Porțiunile evidențiate indică zona care poate fi tipărită.

*Foi simple:*



*Plicuri:*



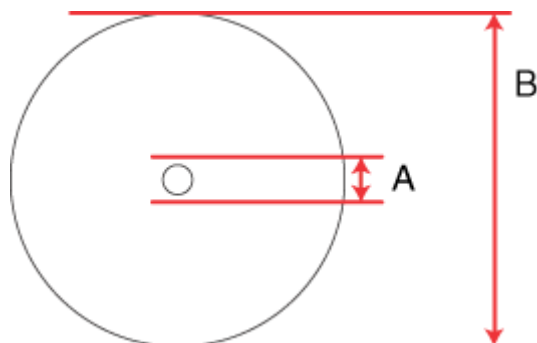
	Marginea minimă	
Tip mediu	Foi simple	Plicuri
A	3,0 mm (0,12 in.)	3,0 mm (0,12 in.)
B	3,0 mm (0,12 in.)	5,0 mm (0,20 in.)
C	3,0 mm (0,12 in.)	21,0 mm (0,83 in.)

## Informații despre produs

**Notă:**

În funcție de tipul de hârtie, calitatea tipăririi poate scădea în zonele superioară și inferioară ale materialului tipărit sau zona poate fi neclară.

CD/DVD:



A: 18 mm

B: 120 mm

**Notă:**

Dacă tipăriți în următoarele zone ale discului, discul sau tava CD/DVD se pot păta cu cerneală.

Zonă centrală	18 - 42 mm
Zona periferică externă	117 - 120 mm (12 cm CD/DVD)

## Specificații scanner

	Seria XP-600	Seria XP-700	Seria XP-800
Tipul scannerului	Color plan		
Dispozitiv fotoelectric	CIS		
Pixeli efectivi	10200 × 28080 pixeli la 1200 dpi*	20400 × 56160 pixeli la 2400 dpi*	40800 × 56160 pixeli la 4800 dpi*
Dimensiuni document	216 × 297 mm (8,5 × 11,7 Țoli) A4 sau format US letter		
Rezoluție de scanare	1200 dpi (scanare principală) 2400 dpi (subscanare)	2400 dpi (scanare principală) 4800 dpi (subscanare)	4800 dpi (scanare principală) 4800 dpi (subscanare)
Rezoluția de ieșire	50 la 4800, 7200 și 9600 dpi (de la 50 la 4800 dpi cu pași de 1 dpi)		
Date despre imagine	16 biți pe pixel pe culoare intern 8 biți pe pixel pe culoare extern (maximum)		

## Informații despre produs

Sursa de lumină	LED
-----------------	-----

\* Zona de scanare poate fi limitată dacă rezoluția definită este prea mare.

## Specificații alimentator automat de documente (AAD)

Această opțiune este disponibilă numai pentru seria XP-800.

Introducere hârtie	Încărcare cu fața în sus
leșire hârtie	Scoatere cu fața în jos
Format hârtie	A4, Letter, Legal*
Tipuri de hârtie	Hârtie normală
Densitate hârtie	64 la 95 g/m <sup>2</sup>
Capacitate hârtie	Grosime totală 3 mm, până la 30 de foi (Letter, A4) 10 foi (Legal)

\* Când scanați un document față-verso utilizând AAD, hârtia de format Legal nu este disponibilă.

## Specificații fax

Această opțiune este disponibilă numai pentru seria XP-800.

Tip de fax	Capabilitate fax alb-negru și color cu funcție Walk-up
Linie acceptată	Linie telefonică rezidențială
Viteză	Până la 33,6 kbps
Rezoluție	Monocrom Standard: 200 × 100 dpi Fină: 200 × 200 dpi Foto: 200 × 200 dpi Culoare Fină: 200 × 200 dpi Foto: 200 × 200 dpi
Modul Corectare erori	Fax CCITU/ITU Group 3 cu mod Corectare erori
Numere cu apelare rapidă	Maximum 60
Memorare pagini	Până la 180 de pagini (diagrama nr. 1 ITU-T)
Reapelare	De 2 ori (la interval de 1 minut)
Interfața	Linie telefonică RJ-11 Conectare set telefonic RJ-11

## Informații despre produs

## Specificațiile interfeței de rețea

Wi-Fi	Standard:	IEEE 802.11b/g/n <sup>*1</sup>
	Securitate:	WEP (64/128 biți) WPA-PSK (TKIP/AES) <sup>*2</sup>
	Bandă frecvențe:	2,4 GHz
	Mod de comunicație:	Mod Infrastructură, Mod Ad hoc Wi-Fi Direct <sup>*3</sup>
Ethernet	Standard:	IEEE802.3i/u, IEEE802.3az <sup>*4</sup>
	Mod de comunicație:	Ethernet 100BASE-TX/10BASE-T

\*1 Respectă unul dintre standardele IEEE 802.11b/g/n sau IEEE 802.11b/g în funcția de zona de cumpărare.

\*2 Compatibilitate cu WPA2, acceptă WPA/WPA2 Personal.

\*3 Seria XP-600 nu este suportată.

\*4 Dispozitivul conectat trebuie să respecte prevederile IEEE802.3az.

## Card de memorie

**Notă:**

Disponibilitatea acestei funcții diferă în funcție de produs.

<b>Carduri de memorie compatibile</b>	CompactFlash <sup>*1*2</sup> Microdrive <sup>*1*2</sup> Memory Stick Duo Memory Stick PRO Duo Memory Stick PRO-HG Duo Memory Stick Micro <sup>*3</sup> MagicGate Memory Stick Duo SDXC SDHC SD MultiMediaCard MMCplus MMCmobile <sup>*3</sup> MMCmicro <sup>*3</sup> miniSDHC <sup>*3</sup> miniSD <sup>*3</sup> microSDXC <sup>*3</sup> microSDHC <sup>*3</sup> microSD <sup>*3</sup>
---------------------------------------	--

## Informații despre produs

<b>Format media DCF</b>	DCF (Regula de design pentru sistemul de fișiere al camerei) versiunea 1.0 sau 2.0. Toate tipurile de carduri standard cu versiuni compatibile.
<b>Parametrii de tensiune</b>	3,3 v

\*1 Seria XP-600 nu este suportată.

\*2 Intensitatea maximă a curentului este de 500 mA.

\*3 Necesită adaptor.

## Specificații despre datele fotografice

<b>Formatul fișierului</b>	JPEG cu Exif versiunea 2.3 standard
<b>Dimensiuni imagine</b>	80 × 80 pixeli - 9200 × 9200 pixeli
<b>Numărul de fișiere</b>	Maximum 9990

## Mecanice

Seria XP-600

<b>Dimensiuni</b>	Depozitare (fără componente proeminente) Lățime: 390 mm (15,4 inch) Adâncime: 338 mm (13,3 inch) Înălțime: 138 mm (5,4 inch)
	Depozitare (cu componentele proeminente *1) Lățime: 390 mm (15,4 inch) Adâncime: 341 mm (13,4 inch) Înălțime: 138 mm (5,4 inch)
	Tipărire *3 Lățime: 390 mm (15,4 inch) Adâncime: 504 mm (19,8 inch) Înălțime: 138 mm (5,4 inch)
<b>Masă</b>	Cca. 7,1 kg (15,7 lb) fără cartușele de cerneală și cablul de alimentare.

\*1 Pentru detalii, consultați figurile de mai jos.

\*3 Cu extensia tăvii de ieșire scoasă.

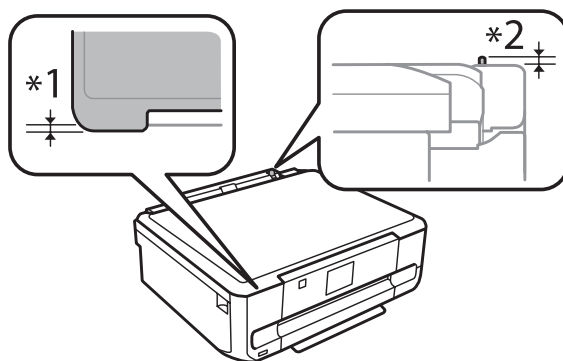
Seria XP-700

## Informații despre produs

<b>Dimensiuni</b>	Depozitare (fără componente proeminente) Lățime: 390 mm (15,4 inch) Adâncime: 338 mm (13,3 inch) Înălțime: 138 mm (5,4 inch)
	Depozitare (cu componentele proeminente *1*2) Lățime: 390 mm (15,4 inch) Adâncime: 341 mm (13,4 inch) Înălțime: 141 mm (5,6 inch)
	Tipărire*3 Lățime: 390 mm (15,4 inch) Adâncime: 598 mm (23,5 inch) Înălțime: 196 mm (7,7 inch)
<b>Masă</b>	Cca. 7,3 kg (16,1 lb) fără cartușele de cerneală și cablul de alimentare.

\*1\*2 Pentru detalii, consultați figurile de mai jos.

\*3 Cu extensia tăvii de ieșire scoasă.



Seria XP-800

<b>Dimensiuni</b>	Depozitare Lățime: 390 mm (15,4 inch) Adâncime: 339 mm (13,3 inch) Înălțime: 191 mm (7,5 inch)
	Tipărire* Lățime: 438 mm (17,2 inch) Adâncime: 598 mm (23,5 inch) Înălțime: 207 mm (8,1 inch)
<b>Masă</b>	Cca. 8,7 kg (19,2 lb) fără cartușele de cerneală și cablul de alimentare.

\* Cu extensia tăvii de ieșire scoasă.

## Caracteristici electrice

Seria XP-600



## Informații despre produs

		Modelul 100-120 V	Modelul 220-240 V
<b>Domeniul de tensiune de intrare</b>		90 - 132 V	198 - 264 V
<b>Domeniul de frecvență nominală</b>		50 - 60 Hz	50 - 60 Hz
<b>Domeniul de frecvență intrare</b>		49,5 - 60,5 Hz	49,5 - 60,5 Hz
<b>Intensitate nominală</b>		0,7 A	0,35 A
<b>Putere consumată</b>	<b>Copiere independentă</b>	Aprox. 18 W (ISO/IEC24712)	Aprox. 18 W (ISO/IEC24712)
	<b>Modul Pregătit</b>	Cca. 6,0 W	Cca. 6,0 W
	<b>Modul inactiv</b>	Cca. 1,7 W	Cca. 1,7 W
	<b>Oprit</b>	Cca. 0,2 W	Cca. 0,4 W

Seria XP-700

		Modelul 100-120 V	Modelul 220-240 V
<b>Domeniul de tensiune de intrare</b>		90 - 132 V	198 - 264 V
<b>Domeniul de frecvență nominală</b>		50 - 60 Hz	50 - 60 Hz
<b>Domeniul de frecvență intrare</b>		49,5 - 60,5 Hz	49,5 - 60,5 Hz
<b>Intensitate nominală</b>		0,7 A	0,35 A
<b>Putere consumată</b>	<b>Copiere independentă</b>	Aprox. 19 W (ISO/IEC24712)	Aprox. 19 W (ISO/IEC24712)
	<b>Modul Pregătit</b>	Cca. 6,5 W	Cca. 6,5 W
	<b>Modul inactiv</b>	Cca. 1,7 W	Cca. 1,7 W
	<b>Oprit</b>	Cca. 0,2 W	Cca. 0,4 W

Seria XP-800

		Modelul 100-120 V	Modelul 220-240 V
<b>Domeniul de tensiune de intrare</b>		90 - 132 V	198 - 264 V
<b>Domeniul de frecvență nominală</b>		50 - 60 Hz	50 - 60 Hz
<b>Domeniul de frecvență intrare</b>		49,5 - 60,5 Hz	49,5 - 60,5 Hz
<b>Intensitate nominală</b>		0,7 A	0,35 A
<b>Putere consumată</b>	<b>Copiere independentă</b>	Aprox. 19 W (ISO/IEC24712)	Aprox. 19 W (ISO/IEC24712)
	<b>Modul Pregătit</b>	Cca. 7,0 W	Cca. 7,0 W
	<b>Modul inactiv</b>	Cca. 2,0 W	Cca. 2,0 W
	<b>Oprit</b>	Cca. 0,2 W	Cca. 0,4 W

## Informații despre produs

**Notă:**

Verificați eticheta spatele produsului pentru a afla valoarea tensiunii nominale.

## Date referitoare la mediu

<b>Temperatura</b>	Utilizare: 10 - 35 °C (50 - 95 °F)  Depozitare: -20 - 40 °C (-4 - 104 °F)  1 lună la 40 °C (104 °F)
<b>Umiditate</b>	Funcționare:* 20 - 80% RH  Depozitare:* 5 - 85% RH

\* Fără condensare

## Standarde și aprobări

Modelul pentru S.U.A.:

<b>Siguranța</b>	UL60950-1 CAN/CSA-C22.2 No.60950-1
<b>EMC</b>	FCC Partea 15 Subpartea B Clasa B CAN/CSA-CEI/IEC CISPR 22 Clasa B

Acest echipament conține următorul modul fără fir.

Producător: Askey Computer Corporation

Tip: WLU6117-D69 (RoHS)

Acest produs este în conformitate cu prevederile din secțiunea 15 a reglementărilor FCC și cu secțiunea RAS-210 a reglementărilor IC. Compania Epson nu își asumă responsabilitatea în cazul nerespectării cerințelor de protecție cauzate de o modificare nerecomandată a produsului. Funcționarea trebuie să respecte următoarele două condiții: (1) acest dispozitiv probabil nu produce interferențe periculoase și (2) acest dispozitiv trebuie să accepte orice interferențe primite, inclusiv interferențele care pot avea ca efect funcționarea incorectă a aparatului.

Pentru a preîntâmpina interferențele radio cu serviciul licențiat, acest dispozitiv este destinat utilizării în spații închise și departe de ferestre pentru a asigura o protecție maximă. Echipamentul (sau antena de transmisie a acestuia) care este instalat în exterior este supus licențierii.

Modelul european:

<b>Directiva 2006/95/CE referitoare la echipamentele electrice de joasă tensiune</b>	EN60950-1
<b>Directiva EMC 2004/108/CE</b>	EN55022 Clasa B EN61000-3-2 EN61000-3-3 EN55024

## Informații despre produs

<b>Directiva R&amp;TTE 1999/5/CE</b>	EN300 328 EN301 489-1 EN301 489-17 TBR21* EN60950-1
--------------------------------------	---

\* Valabil numai pentru seria XP-800.

Pentru utilizatorii din Europa:

Noi, Seiko Epson Corporation, declarăm prin prezenta că echipamentele având modelele C492B, C491D, C491E respectă cerințele principale și alte prevederi importante ale Directivei 1999/5/CE.

Poate fi utilizat numai în Irlanda, Marea Britanie, Austria, Germania, Liechtenstein, Elveția, Franța, Belgia, Luxemburg, Olanda, Italia, Portugalia, Spania, Danemarca, Finlanda, Norvegia, Suedia, Islanda, Cipru, Grecia, Slovenia, Malta, Bulgaria, Cehia, Estonia, Ungaria, Letonia, Lituania, Polonia, România și Slovacia.

În Franța este permisă numai utilizarea în spații închise.

Dacă este utilizat în exteriorul clădirii, în Italia aveți nevoie de o autorizație generală.

Epson nu poate accepta responsabilitatea pentru nicio nerespectare a cerințelor de protecție care apare dintr-o modificare nerecomandată a aparatelor.



Modelul australian:

<b>EMC</b>	AS/NZS CISPR22 Clasa B
------------	------------------------

Epson declară prin prezenta că echipamentele având modelele C492B, C491D, C491E respectă cerințele principale și alte prevederi importante ale AS/NZS4268. Compania Epson nu își asumă responsabilitatea în cazul nerespectării cerințelor de protecție cauzate de o modificare nerecomandată a produsului.

## Interfața

Hi-Speed USB (clasa de dispozitive pentru computere)
Hi-Speed USB (pentru dispozitivele compatibile cu PictBridge/Dispozitiv de stocare în masă pentru stocare externă)*

\* Epson nu garantează funcționarea dispozitivelor conectate extern.

## Dispozitiv USB extern

Dispozitive	Capacități maxime
<b>Unitate CD-R*, unitate DVD-R*, unitate Blu-ray*</b>	CD-ROM / CD-R: 700MB DVD-ROM / DVD-R: 4,7GB (CD-RW, DVD-RW, DVD+R, DVD+RW și Blu-ray Disc™ nu sunt suportate.)
<b>Unitate MO*</b>	1,3 GB

**Informații despre produs**

<b>Unitate hard disc*</b>	2 TB
<b>Unitate USB Flash</b>	Formatat în FAT, FAT32 sau exFAT

\* Dispozitivele de stocare externe alimentate prin USB nu sunt recomandate. Utilizați numai dispozitive de stocare externe cu surse de alimentare în c.a. independente.

<b>Format fișier date fotografice</b>	<p>Compatibil DCF (Regula de design pentru sistemul de fișiere al camerei) versiunea 1.0 sau 2.0*.</p> <p>* Datele foto stocate în aparatele foto digitale cu memorie încorporată nu sunt suportate.</p> <p>JPEG cu Exif versiunea 2.3 standard.</p>
---------------------------------------	--

---

## Unde puteți obține ajutor

---

### Situl Internet de asistență tehnică

Site-ul Web de asistență tehnică al companiei Epson vă oferă ajutor pentru problemele care nu pot fi rezolvate folosind informațiile din documentația produsului dumneavoastră. Dacă dispuneți de un browser web și vă puteți conecta la Internet, accesați situl la adresa:

<http://support.epson.net/>  
[http://www.epson.eu/Support \(Europe\)](http://www.epson.eu/Support)

Dacă aveți nevoie de ultimele drivere, de răspunsurile la întrebările adresate frecvent (FAQ), manuale sau alte materiale care pot fi descărcate, accesați pagina la adresa:

<http://www.epson.com>  
[http://www.epson.eu/Support \(Europe\)](http://www.epson.eu/Support)

Selectați apoi secțiunea de asistență a sitului Internet Epson local.

### Contactarea serviciului de asistență clienți

---

#### Înainte de a contacta Epson

Dacă produsul dumneavoastră Epson nu funcționează corect și nu puteți rezolva problema folosind informațiile de depanare din documentația produsului, contactați serviciul de asistență clienți de la Epson. Dacă serviciul de asistență din regiunea dumneavoastră nu este precizat mai jos, contactați reprezentantul de la care ați achiziționat produsul.

Serviciul de asistență vă va putea ajuta mult mai rapid dacă le oferiți următoarele informații:

- Numărul de serie al produsului  
(Eticheta cu numărul de serie se află de obicei pe fața posterioară a produsului.)
- Modelul produsului
- Versiunea software a produsului  
(Faceți clic pe **About (Despre)**, **Version Info**, sau pe butonul similar din programului produsului.)
- Marca și modelul calculatorului dumneavoastră
- Numele și versiunea sistemului de operare a calculatorului dumneavoastră
- Numele și versiunile aplicațiilor software pe care le utilizați în mod normal împreună cu produsul

## Unde puteți obține ajutor

**Notă:**

În funcție de produs, datele din lista de apelare pentru fax și/sau setările de rețea se pot stoca în memoria produsului. Din cauza defectării sau reparării produsului, datele și/sau setările se pot pierde. Epson nu își asumă responsabilitatea pentru pierderea datelor, pentru copierea de rezervă sau recuperarea datelor și/sau a setărilor, nici chiar în perioada de garanție. Vă recomandăm să creați propria copie de rezervă a datelor sau să le notați.

## Ajutor pentru utilizatorii din Europa

Verificați **Documentul de garanție pan-europeană** pentru informații referitoare la modul în care puteți contacta serviciul de asistență EPSON.

## Ajutor pentru utilizatorii din Taiwan

Datele de contact pentru informații, asistență și servicii sunt:

### World Wide Web (<http://www.epson.com.tw>)

Sunt disponibile informații asupra specificațiilor produselor, drivere pentru descărcare și solicitări despre produse.

### Serviciu de asistență Epson (Telefon: +0280242008)

Serviciul nostru de asistență vă poate ajuta în următoarele privințe la telefon:

- Solicitări cu privire la vânzări și informații despre produse
- Întrebări sau probleme legate de utilizarea produselor
- Solicitări privind activitățile de service și garanția

### Centru de asistență pentru reparații:

Numărul de telefon	Numărul de fax	Adresa
02-23416969	02-23417070	No.20, Beiping E. Rd., Zhongzheng Dist., Taipei City 100, Taiwan
02-27491234	02-27495955	1F., No.16, Sec. 5, Nanjing E. Rd., Songshan Dist., Taipei City 105, Taiwan
02-32340688	02-32345299	No.1, Ln. 359, Sec. 2, Zhongshan Rd., Zhonghe City, Taipei County 235, Taiwan
039-605007	039-600969	No.342-1, Guangrong Rd., Luodong Township, Yilan County 265, Taiwan
038-312966	038-312977	No.87, Guolian 2nd Rd., Hualien City, Hualien County 970, Taiwan
03-2810606	03-2810707	No.413, Huannan Rd., Pingzhen City, Taoyuan County 324, Taiwan
03-5325077	03-5320092	1F., No.9, Ln. 379, Sec. 1, Jingguo Rd., North Dist., Hsinchu City 300, Taiwan

**Unde puteți obține ajutor**

Numărul de telefon	Numărul de fax	Adresa
04-23291388	04-23291338	3F., No.510, Yingcai Rd., West Dist., Taichung City 403, Taiwan
04-23805000	04-23806000	No.530, Sec. 4, Henan Rd., Nantun Dist., Taichung City 408, Taiwan
05-2784222	05-2784555	No.463, Zhongxiao Rd., East Dist., Chiayi City 600, Taiwan
06-2221666	06-2112555	No.141, Gongyuan N. Rd., North Dist., Tainan City 704, Taiwan
07-5520918	07-5540926	1F., No.337, Minghua Rd., Gushan Dist., Kaohsiung City 804, Taiwan
07-3222445	07-3218085	No.51, Shandong St., Sanmin Dist., Kaohsiung City 807, Taiwan
08-7344771	08-7344802	1F., No.113, Shengli Rd., Pingtung City, Pingtung County 900, Taiwan

**Ajutor pentru utilizatorii din Australia**

Epson Australia dorește să vă ofere un nivel înalt de service pentru clienți. În plus față de documentația produsului dumneavoastră, noi vă oferim următoarele surse de informații:

**Reprezentantul dumneavoastră**

Nu uitați că furnizorul dumneavoastră vă poate ajuta adesea să identificați și să rezolvați problemele. Reprezentantul ar trebui să fie întotdeauna primul apelat pentru recomandări privitoare la probleme; adesea aceștia pot rezolva problemele rapid și ușor și totodată vă pot oferi sfaturi privitoare la următoarele acțiuni pe care urmează să le realizați.

**Internet adresa URL <http://www.epson.com.au>**

Accesați paginile World Wide Web ale Epson Australia. Merită să accesați ocazional situl! Situl oferă o zonă de descărcare pentru drivere, puncte de contact Epson, informații asupra produselor noi și asistență tehnică (e-mail).

**Serviciul de asistență Epson**

Serviciul de asistență Epson este furnizat ca un mijloc final pentru a asigura accesul clienților noștri la consultanță. Operatorii Serviciului de asistență vă pot ajuta la instalarea, configurarea și utilizarea produsului Epson. Personalul de asistență pre-vânzări vă poate pune la dispoziție documentație despre produsele Epson noi și vă poate oferi consultanță în privința adresei celui mai apropiat reprezentant sau agent de service. Multe tipuri de solicitări sunt rezolvate aici.

Numerele Serviciului de asistență sunt:

Telefon: 1300 361 054

Fax: (02) 8899 3789

Este recomandat să dispuneți de toate informațiile relevante când apălați. Cu puneți la dispoziție mai multe informații, cu atât vă putem ajuta mai rapid să rezolvați problema. Aceste informații includ documentația aferentă produsului Epson, tipul de computer, sistemul de operare, aplicațiile instalate și orice informații pe care le considerați necesare.

---

## Ajutor pentru utilizatorii din Hong Kong

Pentru a obține asistență tehnică și pentru servicii postvânzare, utilizatorii sunt rugați să contacteze Epson Hong Kong Limited.

### Pagina de start

Epson Hong Kong a creat o pagină locală atât în limba chineză cât și în engleză pentru a pune la dispoziția utilizatorii următoarele informații:

- Informații despre produs
- Răspunsuri la întrebările frecvente (FAQ)
- Ultimele versiuni ale driverelor produselor Epson

Utilizatorii pot accesa pagina de start web la:

<http://www.epson.com.hk>

### Linia de asistență tehnică

De asemenea, puteți contacta echipa noastră tehnică la următoarele numere de telefon și fax:

Telefon: (852) 2827-8911

Fax: (852) 2827-4383



## Index

### 2

2 copii pe pagină.....	41
20-sus.....	110, 111
2-sus.....	110, 111
2-sus copii pe pagină.....	37

### 4

4-sus.....	110, 111
------------	----------

### 8

8-sus.....	110, 111
------------	----------

## A

Administrarea sarcinilor de tipărire	
Windows.....	147
Ajustare fotografii	
configurare.....	114, 116
imprimare fotografii.....	106, 107
mai multe funcții.....	109, 110, 111, 112
Ajustare imagine.....	67
Ajutor	
Epson.....	189
Epson Event Manager.....	88
panou de control.....	116
Scanare Epson.....	87
Alertă dimensiune hârtie.....	116
Alertă document.....	116
Alimentator automat de documente (AAD).....	35
Alimentator automat de documente (ADF)	
hârtie blocată în.....	170
probleme.....	170
Alinierea capului de tipărire.....	131
Antet.....	95
Antet fax.....	95
Anulare selectare fotografie	
imprimare fotografii.....	106
Anulare tipărire	
Mac OS X.....	52
Windows.....	52
Anularea tipăririi.....	51
Apăs buton config (WPS).....	112
Apelare grup.....	96
Apelare în grup.....	94
Apelare rapidă.....	93, 96
Asistență tehnică.....	189
Aspect	
copiere.....	105
mai multe funcții.....	110, 111

## B

Benzi.....	157, 158
Benzi orizontale.....	157
Bidirecțională	
imprimare fotografii.....	106, 107
Bip.....	113
Blocaj hârtie.....	170
Butoane	
panou de control.....	18
Buton	
probleme.....	169

## C

Cabluri de interfață.....	187
Cadru	
mai multe funcții.....	110, 111
Calitate	
copiere.....	105
imprimare fotografii.....	106, 107
mai multe funcții.....	110, 111
Calitate tipărire	
îmbunătățire.....	156
Cap de tipărire	
aliniere.....	131
curățare.....	129
verificare.....	128
Caractere incorecte.....	160
Carcasa superioară.....	110, 111
Card de memorie	
introducere.....	33
Carduri de memorie	
specificații date.....	182
tipuri acceptate.....	182
Carte de colorat.....	104, 110, 112
Cartușe de cerneală	
coduri de produs.....	176
înlocuire după consumare.....	123
Casetă de hârtie.....	25
CD/DVD	
introducere.....	31
zonă tipăribilă.....	180
Ceas.....	133
Cerințe de sistem.....	176
Cerneală	
economisirea cernelii negre în Windows.....	123
măsuri de precauție.....	118
verificarea stării cartușelor de cerneală utilizând panoul de control.....	122
verificarea stării cartușului de cerneală în Mac OS X.....	121
verificarea stării cartușului de cerneală în Windows.....	120
Color.....	108
Comunicații.....	115
Comunicații fax	
trimitere.....	96
Conectare automată Wi-Fi.....	112
Config cod PIN (WPS).....	112

## Index

Config. dispoz. extern.....	116
Configurare de bază.....	113
Configurare imprimantă.....	113
Configurare manuală Wi-Fi/rețea.....	113
Configurare partajare fișiere.....	114
Configurare Wi-Fi.....	113
Configurare Wi-Fi manuală.....	113
Contactare Epson.....	189
Contrast	
fax.....	108, 115
scanare.....	108
Copiere	
aspect.....	41
Copiere 2-sus.....	105
Copiere pe CD/DVD.....	103, 110, 111
Copiere pe două fețe.....	105
Copiere/restaurare foto.....	103, 109, 111
Copierea	
informații de bază.....	40
Copierea pe două fețe.....	40
cu 2 fețe.....	83
Curățare	
cap de tipărire.....	129
Curățare cap	
Mac OS X.....	131
panou de control.....	131
Windows.....	130
Curățare duză	
Mac OS X.....	128
panou de control.....	129
Windows.....	128
<b>D</b>	
Data	
imprimare fotografii.....	106, 107
Data/oră.....	133
Detectare ton apel.....	115
Dezactivare Wi-Fi.....	112
Dimensiune hârtie	
imprimare fotografii.....	106, 107
mai multe funcții.....	110, 111
Direcție de legătură	
copiere.....	105
scanare.....	108
Doar hârt cu linii dist mare.....	110, 112
Doar hârt cu linii dist mică.....	110, 112
Doar hârtie milimetrică.....	110, 112
Document.....	108
Documente	
tipărire.....	48
DRD.....	115
drepturi de autor.....	2
Driver.....	87
accesare pentru Mac OS X.....	47
accesare pentru Windows.....	46
dezinstalare.....	140
DSL.....	92
DVD	
zonă tipăribilă.....	180

**E**

Easy Photo Print.....	53
ECM.....	115
Economisire energie.....	134
Economizor ecran.....	113
Editare poze	
imprimare fotografii.....	106
Embosare verticală.....	110, 112
Epson	
Easy Photo Print.....	53
hârtie.....	21
Epson Connect.....	9, 108
Epson Event Manager.....	88
Erori	
fax.....	174
scanare.....	168
tipărire.....	147
Examinare.....	78
Expert config Wi-Fi.....	112
Extindere	
copiere.....	105
imprimare fotografii.....	106, 107

**F**

Fanta din spate pentru alimentare cu hârtie.....	29
Fax	
primire.....	99
utilizarea diferitelor modele de apelare (DRD).....	115
Fără margini	
imprimare fotografii.....	106, 107
Felicitare.....	103, 110
Foaie aspect foto.....	103, 110, 111
Format.....	108
Format hârtie	
copiere.....	105
Foto	
software.....	53

**G**

Ghid funcții.....	116
-------------------	-----

**H**

Hârtie	
blocaje.....	150
capacitate de încărcare.....	29
capacitatea de încărcare.....	21, 25
hârtie specială Epson.....	21
încărcare.....	25, 29
încetire.....	163
probleme de alimentare.....	162
specificații.....	177
zonă care poate fi tipărită.....	179
Hârtie embosată orizontal.....	110, 112
Hârtie embosată simplă.....	110, 112
Home Mode (Mod acasă).....	72

## Index

**I**

ID fotografie.....	110, 111
Imagine în oglindă.....	161
Imprim. info. pe foto	
imprimare fotografii.....	107
Imprimare foto. felicitare.....	111
Imprimare hârtii liniate.....	104, 110, 112
Imprimare info. pe foto	
imprimare fotografii.....	106
Imprimare pe CD/DVD.....	103, 110, 112
Index carcasă.....	110, 111
Indicatoare	
panou de control.....	18
Indicatoare luminoase	
luminează intermitent.....	165
Indicator	
indicatori de stare.....	168
Indicatori de stare.....	168
Inițializare.....	173
Interogare.....	100
ISDN.....	92

**Î**

Încărcare	
hârtie.....	21, 25, 29
Înlocuirea cartușelor de cerneală.....	123
Întreținere.....	113

**J**

Jurnal fax.....	109
-----------------	-----

**L**

Listă apelare grup.....	109
Listă apelare rapidă.....	109
Listă contacte.....	109

**M**

Mac OS X	
accesarea setărilor imprimantei.....	47
verificarea stării produsului.....	148
Mai jos 1/2.....	110, 111
Mai multe funcții.....	103
Mai sus 1/2.....	110, 111
Margine de legătură.....	105
Margini	
probleme.....	160
Mărci înregistrate.....	2
Mărire.....	105
Mărirea paginilor.....	59
Mesaje de eroare.....	146
Metodă aranjare.....	111
Micșorare.....	105
Mod afișare	
imprimare fotografii.....	107

mai multe funcții.....	111, 112
Mod apelare.....	115
Mod automat complet.....	70
Mod birou.....	74
Mod selectare automată.....	116

**N**

Nealinieră.....	158
Nivele de cerneală.....	113
Număr de apeluri înainte de a răspunde.....	115

**O**

Oră de vară.....	133
Orientarea documentului	
copiere.....	105
scanare.....	108

**P**

P.I.F.....	110, 111
Pagini goale.....	161
Pagini multiple pe foaie.....	60
Panou de control.....	18
Partajare imprimantă	
Mac OS X.....	64
Windows.....	61
PDF.....	83
PhotoSticker16/p.....	110, 111
Plic	
încărcare.....	25, 29
Plicuri	
zona care poate fi tipărită.....	179
Potrivire cadru	
imprimare fotografii.....	106, 107
Probleme	
alimentare cu hârtie.....	162
benzi.....	157, 158
blocaje de hârtie.....	150
caractere incorecte.....	160
contactare Epson.....	189
culori incorecte.....	158
diagnosticare.....	147
fax.....	174
imagine în oglindă.....	161
margini.....	160
pagini goale.....	161
produsul nu tipărește.....	164
rezolvare.....	189
scanare.....	168
tipărire.....	147
tipăririi murdare.....	159, 161
tipăririi neclare.....	159
viteză de tipărire.....	162
Probleme de calitate la scanare.....	171
Probleme de culoare.....	158
Produs	
componente.....	15
curățare.....	135

## Index

transport.....	138
verificare stare.....	147
Professional Mode (Mod profesional).....	76
Program de scanare	
pachet de programe.....	88
Protocol urmărire.....	109

**R**

Raport fax.....	101, 109
Răspuns automat.....	90, 99
Reapelare.....	96
Redimensionarea paginilor.....	59
Reducere automată.....	115
Reducerea formatului paginilor.....	59
Restabilire setări implicite.....	116
Restaurare culori	
mai multe funcții.....	111
Restricții la copiere.....	13
Retipărire faxuri.....	109
Rezoluție	
fax.....	108, 115
scanare.....	108

**S**

Scanare în Cloud.....	108
Scanare pe 2 fețe.....	108
Scanare pe card de memorie.....	108
Scanare pe dispozitiv USB.....	108
Scanare pe PC.....	108
Scanare pe PC (mail).....	108
Scanare pe PC (PDF).....	108
Scanare pe PC (WSD).....	108
Selectare după dată	
imprimare fotografii.....	106
Selectare folder	
imprimare fotografii.....	106
Selectare fotografii	
Imprimare fotografii.....	106
mai multe funcții.....	110
Selectare grup	
imprimare fotografii.....	106
Selectare locație	
imprimare fotografii.....	106
mai multe funcții.....	110
Selectare toate foto	
imprimare fotografii.....	106
Servicii Epson Connect.....	114
Servicii Google Cloud Print.....	114
Serviciu.....	189
serviciu web.....	9, 108
Serviciul de informații fax.....	100
Setare WI-FI direct.....	112
Setăr. impri. rețea acasă.....	114
Setări de primire.....	115
Setări Fax.....	115
Setări hârtie și copiere	
mai multe funcții.....	109, 111
Setări imprimare	
configurare.....	114, 116

imprimare fotografii.....	106, 107
mai multe funcții.....	110, 111, 112
Setări produs	
Oprire cronometru.....	134
Temporizare oprire.....	134
Setări trimitere.....	115
Setări Wi-Fi.....	113
Setările produsului	
accesare pentru Mac OS X.....	47
accesare pentru Windows.....	46
Software	
dezinstalare.....	140
Sonerii răspuns.....	99
Specificații	
alimentator automat documente.....	181
card de memorie.....	182
cartușe de cerneală.....	176
dispozitiv USB extern.....	187
fax.....	181
hârtie.....	177
imprimantă.....	177
mecanice.....	183
scaner.....	180
standarde și aprobări.....	186
Specificațiile suprafeței de tipărit.....	179
Stare Wi-Fi.....	112, 113
Stare Wi-Fi/rețea.....	112, 113
Status Monitor	
Mac OS X.....	148
Sticlă scanner.....	37
Sunet.....	113
Sursă hârtie	
copiere.....	105
imprimare fotografii.....	106, 107

**T**

Temporizare oprire.....	113
Temporizator oprire.....	113
Thick-Paper (Hârtie groasă).....	113
Timp de uscare	
copiere.....	105
Tip document	
copiere.....	105
mai multe funcții.....	110, 111
Tip hârtie	
copiere.....	105
imprimare fotografii.....	106, 107
mai multe funcții.....	110, 111
Tipărește format	
mai multe funcții.....	110
Tipărire	
2 fețe.....	40
adaptare la pagină.....	59
anulare.....	51
aparat foto digital.....	44
comandă rapidă.....	56
document.....	48
fără margini.....	48
foto.....	48
pagini multiple pe foaie.....	60
pe 2 fețe.....	56

plic.....	48
setări predefinite.....	56
text.....	48
tipărire de pe.....	44
Tipărire cu adaptare la dimensiunile paginii.....	59
Tipărire diverse.....	103
Tipărire pagini pe foaie.....	60
Tipărire pe 2 fețe.....	56, 105
Tipărirea pe 2 fețe.....	40
Tipăriri murdare.....	159, 161
Tipăriri neclare.....	159
Toate funcțiile.....	116
Transmisie fax programată.....	98
Transmitere fax la mai mulți destinatari.....	96, 97
Transmiterea mesajului fax de la un telefon conectat.....	99
Transportul produsului.....	138
Trimitere fax.....	97
Trimitere fax mai târziu.....	98
Trimitere fax pe 2 fețe.....	108, 115
Trunchiere/Zoom	
imprimare fotografii.....	106, 107
mai multe funcții.....	109, 110 , 111 , 112
 <b>U</b>	
Ultima transmisie.....	109
Ultimul raport de transmisie.....	115
USB	
conector.....	187
 <b>V</b>	
Verificare conexiune.....	113
Verificare conexiune fax.....	93, 115
Verificare conexiune Wi-Fi/rețea.....	113
Verificare duze.....	128
Viteză	
creștere.....	162, 166
Viteză de tipărire	
creștere.....	162, 166
 <b>W</b>	
Wi-Fi/Setări de rețea.....	113
Windows	
accesarea setărilor imprimantei.....	46
administrarea sarcinilor de tipărire.....	147
verificarea stării produsului.....	147
 <b>Z</b>	
Zonă de scanare.....	108
Zonă text activă.....	79, 80