

Navodila za uporabo

Avtorske pravice in blagovne znamke

Avtorske pravice in blagovne znamke

Brez vnaprejšnjega pisnega dovoljenja družbe Seiko Epson Corporation ni nobenega dela tega dokumenta dovoljeno reproducirati, shranjevati v sistemu za arhiviranje ali pošiljati v kakršni koli obliki ali na kakršen koli način, ne elektronski ali mehanski, ne s fotokopiranjem, snemanjem ali drugače. Uporaba informacij v tem dokumentu vam ne daje nobenih patentnih pravic. Prav tako se ne prevzema nobena odgovornost za škodo, ki je posledica uporabe informacij v tem dokumentu. Informacije v tem dokumentu so namenjene samo za uporabo tega Epson izdelka. Podjetje Epson ni odgovorno za kakršno koli uporabo teh informacij, ki se uporabljajo pri drugih tiskalnikih.

Ne družba Seiko Epson Corporation ne njena lastniško povezana podjetja niso kupcu tega izdelka ali tretjim osebam odgovorna za škodo, izgube ali stroške, ki jih kupec ali tretje osebe utrpijo kot posledico nesreče, napačne uporabe ali zlorabe tega izdelka, nedovoljenih sprememb, popravil ali dopolnitev tega izdelka oziroma (razen v ZDA) ravnanja, ki ni skladno z navodili družbe Seiko Epson Corporation za uporabo in vzdrževanje.

Družba Seiko Epson Corporation in njene podružnice niso odgovorne za škodo ali težave, ki so posledica uporabe kakršne koli dodatne opreme ali potrošnih izdelkov, razen tistih, ki jih družba Seiko Epson Corporation označi kot originalne izdelke Epson ali odobrene izdelke Epson.

Družba Seiko Epson Corporation ni odgovorna za kakršno koli škodo, ki je posledica elektromagnetnih motenj, ki se pojavijo ob uporabi kakršnih koli vmesniških kablov, razen tistih, ki jih družba Seiko Epson Corporation označi odobrene izdelke Epson.

EPSON® je registrirana blagovna znamka, in EPSON EXCEED YOUR VISION ali EXCEED YOUR VISION sta blagovni znamki družbe Seiko Epson Corporation.

PRINT Image Matching™ in logotip PRINT Image Matching sta blagovni znamki družbe Seiko Epson Corporation. Avtorske pravice © 2001 Seiko Epson Corporation. Vse pravice pridržane.

SDXC je blagovna znamka družbe SD-3C, LLC.

Memory Stick Duo, Memory Stick PRO Duo, Memory Stick PRO-HG Duo, Memory Stick Micro in MagicGate Memory Stick Duo so blagovne znamke družbe Sony Corporation.

Intel® je registrirana blagovna znamka družbe Intel Corporation.

PowerPC® je registrirana blagovna znamka družbe International Business Machines Corporation.

Programska oprema Epson Scan je delno osnovana na delu skupine Independent JPEG Group.

libtiff

Copyright © 1988-1997 Sam Leffler
Copyright © 1991-1997 Silicon Graphics, Inc.

Permission to use, copy, modify, distribute, and sell this software and its documentation for any purpose is hereby granted without fee, provided that (i) the above copyright notices and this permission notice appear in all copies of the software and related documentation, and (ii) the names of Sam Leffler and Silicon Graphics may not be used in any advertising or publicity relating to the software without the specific, prior written permission of Sam Leffler and Silicon Graphics.

Avtorske pravice in blagovne znamke

THE SOFTWARE IS PROVIDED "AS-IS" AND WITHOUT WARRANTY OF ANY KIND, EXPRESS, IMPLIED OR OTHERWISE, INCLUDING WITHOUT LIMITATION, ANY WARRANTY OF MERCHANTABILITY OR FITNESS FOR A PARTICULAR PURPOSE.

IN NO EVENT SHALL SAM LEFFLER OR SILICON GRAPHICS BE LIABLE FOR ANY SPECIAL, INCIDENTAL, INDIRECT OR CONSEQUENTIAL DAMAGES OF ANY KIND, OR ANY DAMAGES WHATSOEVER RESULTING FROM LOSS OF USE, DATA OR PROFITS, WHETHER OR NOT ADVISED OF THE POSSIBILITY OF DAMAGE, AND ON ANY THEORY OF LIABILITY, ARISING OUT OF OR IN CONNECTION WITH THE USE OR PERFORMANCE OF THIS SOFTWARE.

Microsoft®, Windows®, in Windows Vista® so registrirane blagovne znamke Microsoft Corporation.

Apple®, Macintosh®, Mac OS® in OS X® so registrirane blagovne znamke družbe Apple Inc.

Imena in logotipi ABBYY® in ABBYY FineReader® so registrirane blagovne znamke družbe ABBYY Software House.

Adobe, Adobe Reader, Acrobat, in Photoshop so blagovne znamke Adobe systems Incorporated, katere so lahko registrirane v določenih pristojnostih.

Splošno obvestilo: Imena drugih izdelkov so v tem dokumentu uporabljena zgolj za namene prepoznavanja in so lahko blagovne znamke svojih lastnikov. Epson se odpoveduje vsem pravicam za te znamke.

© 2012 Seiko Epson Corporation. Vse pravice pridržane.

Vsebina

Avtorske pravice in blagovne znamke

Avtorske pravice in blagovne znamke. 2

Uvod

Kje poiskati informacije. 8

Pozor, pomembno in opomba. 8

Različice operacijskih sistemov. 9

Uporaba storitve Epson Connect. 9

Pomembna navodila

Varnostna navodila. 10

Smernice in navodila za izdelek. 10

 Namestitev/uporaba izdelka. 11

 Uporaba izdelka z brezžično povezavo. 12

 Uporaba pomnilniških kartic. 12

 Uporaba plošče na dotik in sledilne tablice. 12

 Rokovanje s kartušami s črnilom. 13

Omejitve pri kopiranju. 13

Zaščitite vaše osebne informacije. 13

Spoznavanje vašega izdelka

Lastnosti, ki so na voljo za vaš izdelek. 15

Deli izdelka. 15

Vodič po nadzorni plošči. 18

 Gumb in LCD. 19

 Luči. 20

Rokovanje s papirjem in mediji

Uvod za uporabo, nalaganje in shranjevanje medijev. 21

 Skladiščenje papirja. 21

Izbiranje papirja. 21

 Nastavitve vrste papirja na zaslonu LCD. 23

 Nastavitve vrste papirja z gonilnika tiskalnika 24

Vstavljanje papirja. 25

 V kaseto za papir. 25

 V zadnjo režo za podajanje papirja. 29

Vstavljanje CD-ja/DVD-ja. 31

 Odstranjevanje CD-ja/DVD-ja. 33

Vstavljanje pomnilniške kartice. 33

Namestitev originalov. 35

 Samodejni podajalnik dokumentov (ADF). 35

 Steklena površina optičnega bralnika. 37

Kopiranje

Kopiranje dokumentov. 40

 Osnovno kopiranje. 40

 Obojestransko kopiranje. 40

 Kopiranje odložišča. 41

Menijski seznam načina kopiranja. 42

Tiskanje

Osnovno delovanje z nadzorne plošče. 43

 Tiskanje fotografij (serije XP-700/
serijeXP-800). 43

 Tiskanje fotografij (serije XP-600). 43

 Tiskanje fotografij z digitalnega fotoaparata. 44

 Menijski seznam načina za tiskanje fotografij 45

Osnovno delovanje z računalnika. 45

 Gonilnik tiskalnika in nadzornik stanja. 45

 Osnovno tiskanje. 47

 Preklic tiskanja. 51

Druge možnosti. 52

 Tiskanje fotografij na enostaven način. 52

 Tiskanje na CD/DVD. 53

 Prednastavitve izdelka (izključno za
Windows). 55

 Obojestransko tiskanje. 55

 Tiskanje s prilagajanjem na stran. 57

 Tiskanje Pages per sheet (Pages Per Sheet) 58

Skupna raba izdelka za tiskanje. 59

 Namestitev za okolje Windows. 59

 Namestitev za okolje Mac OS X. 62

Optično branje

Poskusimo optično branje. 63

 Kako začeti optično branje. 63

 Funkcije prilagoditve slike. 65

Osnovno optično branje z nadzorne plošče. 67

 Menijski seznam načina optičnega branja. 68

Osnovno optično branje z računalnika. 68

 Optično branje v načinu Full Auto Mode. 68

Vsebina

Optično branje v načinu delovanja Home Mode.	70
Optično branje v načinu delovanja Office Mode.	72
Optično branje v načinu Professional Mode.	74
Predogled in prilagoditev območja optičnega branja.	76
Različne vrste optičnega branja.	78
Optično branje revije.	78
Optično branje več dokumentov v datoteko PDF.	80
Optično branje fotografije.	83
Podatki o programski opremi.	84
Zagon gonilnika Epson Scan.	84
Kako zagnati drugo programsko opremo za optično branje.	85

Pošiljanje telefaksov

Predstavitve telefaks orodij.	87
Priklop na telefonsko linijo.	87
O telefonskem kablu.	87
Uporaba telefonske linije samo za telefaks.	87
Deljenje linije s telefonsko napravo.	88
Preverjanje povezave s telefaksom.	90
Obvestila ob izklopu napajanja.	90
Nastavitve telefaks lastnosti.	90
Nastavitve vnosov hitrega klicanja.	90
Nastavitve vnosov skupinskega klicanja.	91
Ustvarjanje informacij o glavi.	92
Pošiljanje telefaksov.	93
Pošiljanje telefaksa z vnosom številke.	93
Pošiljanje telefaksov z uporabo hitrega klicanja/skupinskega klicanja.	93
Pošiljanje telefaksov z oddajanjem.	94
Pošiljanje telefaksa ob določenem času.	95
Pošiljanje telefaksa iz povezanega telefona.	96
Prejemanje telefaksov.	96
Nastavitev za samodejno prejemanje telefaksov.	96
Ročno prejemanje telefaksov.	97
Prejmite telefakse s pozivanjem.	97
Tiskanje poročil.	98
Menijski seznam načinov telefaksa.	99

Več funkcij**Menijski seznam nadzorne plošče**

Način kopiranja.	102
--------------------------	-----

Način za tiskanje fotografij.	102
Serije XP-700/serijeXP-800.	103
Serije XP-600.	103
Način optičnega branja.	104
Način pošiljanja telefaksa.	105
Način za več funkcij.	106
Serije XP-700/serijeXP-800.	106
Serije XP-600.	108
Nastavitev načina Wi-Fi.	109
Nastavitve načina.	109
Način za pomoč.	113

Zamenjava kartuš s črnilom

Varnostna navodila za kartušo s črnilom, varnostni ukrepi in specifikacije.	115
Varnostna navodila.	115
Previdnostni ukrepi glede zamenjave kartuš s črnilom.	115
Specifikacije kartuš s črnilom.	116
Preverjanje stanja kartuš s črnilom.	117
Za Windows.	117
Za Mac OS X.	118
Uporaba nadzorne plošče.	118
Varčevanje s črno barvo, ko je kartuša skoraj prazna (samo za Windows).	119
Zamenjava kartuše.	119

Vzdrževanje vašega izdelka in programske opreme

Preverjanje šob tiskalne glave.	124
Uporaba pripomočka Nozzle Check za Windows.	124
Uporaba pripomočka Nozzle Check za Mac OS X.	124
Uporaba nadzorne plošče.	125
Čiščenje tiskalne glave.	125
Uporaba pripomočka Head Cleaning za Windows.	126
Uporaba pripomočka Head Cleaning za Mac OS X.	126
Uporaba nadzorne plošče.	127
Poravnava tiskalne glave.	127
Uporaba pripomočka Print Head Alignment za Windows.	127
Uporaba pripomočka Print Head Alignment za Mac OS X.	128
Uporaba nadzorne plošče.	128
Nastavljanje/spreminjanje časa in regije.	129

Vsebina

Varčevanje z energijo.	130	Navpična neporavnavna ali vezava.	153
Za Windows.	130	Napačne ali manjkajoče barve.	153
Za Mac OS X.	130	Zamegljeni ali razmazani izpisi.	153
Uporaba nadzorne plošče.	131	Druge težave pri tiskanju.	154
Čiščenje izdelka.	131	Nepravilni ali nečitljivi znaki.	154
Čiščenje zunanosti izdelka.	131	Nepravilni robovi.	154
Čiščenje notranjosti izdelka.	133	Izpis ima rahel nagib.	155
Prevoz izdelka.	134	Velikost ali položaj kopirane slike ni pravilen	155
Preverjanje in namestitvev programske opreme.	135	Obrnjena slika.	155
Preverite programsko opremo, ki je nameščena na vašem računalniku.	135	Papir ali CD/DVD je natisnjen samo do polovice ali prazen.	155
Namestitvev programske opreme.	136	Natisnjena stran je razmazana.	156
Odstranitev programske opreme.	136	Tiskanje je prepočasno.	156
Za Windows.	137	Papir ni pravilno podan ali pa pladenj za CD/ DVD ni pravilno vstavljen.	157
Za Mac OS X.	138	Papir se ne podaja.	157
Prenos podatkov z zunanjo napravo za shranjevanje		Podajanje več strani.	157
Varnostni ukrepi glede naprav za shranjevanje.	139	Papir je vstavljen napačno.	158
Kopiranje datotek med napravo za shranjevanje in vašim računalnikom.	139	Papir ni v celoti izvržen ali je zmečkan.	158
Kopiranje datotek na računalnik.	139	Pladenj za CD/DVD je izvržen ali ni pravilno vstavljen ob pošiljanju tiskanja CD-ja/DVD-ja	158
Shranjevanje datotek na napravo za shranjevanje.	140	Izdelek ne tiska.	158
Indikatorji napak		Vse luči so izklopljene.	158
Sporočilo o napaki na nadzorni plošči.	141	Luči so se prižgale in na to ugasnile.	158
Odpravljanje težav za tiskanje/ kopiranje		Prižgana je samo lučka za vklop.	159
Prepoznavanje težave.	142	Javlja vam napako s črnilom, potem, ko ste menjali kartušo.	159
Preverjanje stanja izdelka.	142	Povečevanje hitrosti tiskanja (samo za Windows)	160
Zagozditve papirja.	145	Druge težave.	161
Odstranjevanje zagozdenega papirja iz zadnjega pokrova.	146	Tiho tiskanje navadnega papirja.	161
Odstranjevanje zagozdenega papirja iz notranjosti izdelka.	147	Odpravljanje težav pri optičnem branju	
Odstranjevanje zagozdenega papirja iz kasete za papir.	148	Težave, na katere opozarjajo sporočila na zaslonu LCD ali lučka stanja.	162
Odstranjevanje zagozdenega papirja iz samodejnega podajalnika dokumentov (ADF)	148	Težave pri začetku optičnega branja.	162
Preprečevanje zagozdenja papirja.	150	Uporaba samodejnega podajalnika dokumentov (ADF).	162
Ponovno tiskanje po zastoju papirja (samo za Windows).	151	Uporaba gumba.	163
Pomoč pri kakovosti tiskanja.	151	Uporaba programske opreme, ki ni gonilnik Epson Scan.	164
Vodoravne proge.	152	Težave pri podajanju papirja.	164
		Papir se umaže.	164
		Podanih je več listov papirja.	164
		Zagozdenje papirja v samodejnem podajalniku dokumentov (ADF).	164

Težave s časom optičnega branja.	165
Težave z optično prebranimi slikami.	165
Kakovost optičnega branja je nezadovoljiva.	165
Območje ali smer optičnega branja je nezadovoljiva.	166
Težave tudi po tem, ko ste preizkusili vse rešitve, niso odpravljene.	167

Odpravljanje težav pri pošiljanju telefaksa

Pošiljanje in prejemanje telefaksa ni mogoče.	168
Težave s kvaliteto (pošiljanje).	168
Težave s kvaliteto (prejemanje).	168
Odzivnik ne more sprejemati glasovnih sporočil	169
Nepravilen čas.	169

Informacije o izdelkih

Kartuše s črnilom.	170
Sistemske zahteve.	170
Za Windows.	170
Za Mac OS X.	171
Tehnični podatki.	171
Specifikacije tiskalnika.	171
Specifikacije optičnega bralnika.	174
Specifikacija samodejnega podajalnika dokumentov (ADF).	175
Specifikacije faksa.	175
Specifikacije omrežnega vmesnika.	176
Pomnilniška kartica.	176
Mehanske specifikacije.	177
Električne specifikacije.	178
Okoljske specifikacije.	180
Standardi in odobritve.	180
Vmesnik.	181
Zunanja naprava USB.	181

Kje lahko dobite pomoč

Spletno mesto s tehnično podporo.	183
Posvetovanje z Epsonovo službo za podporo.	183
Preden stopite v stik s podjetjem Epson.	183
Pomoč uporabnikom v Evropi.	184
Pomoč uporabnikom v Tajskem.	184
Pomoč uporabnikom v Avstraliji.	185
Pomoč za uporabnike v Hong Kongu.	186

Stvarno kazalo

Uvod

Kje poiskati informacije

Najnovejše različice naslednjih priročnikov so na voljo na Epsonovem spletnem mestu za podporo.

<http://www.epson.eu/Support> (Evropa)

<http://support.epson.net/> (izven Evrope)

Začnite tukaj (papir):

Priskrbi informacije o nastavitvi izdelka in namestitvi programske opreme.

Osnovni vodič (papir):

Priskrbi osnovne informacije, ko uporabljate izdelek brez računalnika.

Navodila za uporabo (PDF):

Priskrbi podrobna navodila za delovanje, varnost in odpravljanje težav. Ta navodila za uporabo upoštevajte, ko uporabljate izdelek z računalnikom ali ko uporabljate napredne funkcije, kot je obojestransko kopiranje. Za ogled priročnika v obliki PDF potrebujete Adobe Acrobat Reader 5.0 ali novejšo različico ali Adobe Reader.

Omrežni vodič (HTML):

Oskrbi omrežne administratorje z informacijami o tiskalniškem gonilniku in o omrežnih nastavitvah.

Help (na zaslonu izdelka):

Priskrbi osnovna navodila za delovanje in odpravljanje težav na zaslonu LCD izdelka. Izberite meni **Help** na nadzorni plošči.

Pozor, pomembno in opomba

Pozor, pomembno in opomba v tem priročniku so označeni kot spodaj in imajo naslednji pomen:



Pozor

morate upoštevati, da se izognete telesnim poškodbam.



Pomembno

morate upoštevati, da se izognete poškodbam opreme.

Opomba

vsebuje koristne nasvete in omejitve glede delovanja izdelka.

Različice operacijskih sistemov

V tem priročniku so uporabljene naslednje kratice.


- Windows 7 se nanaša na Windows 7 Home Basic, Windows 7 Home Premium, Windows 7 Professional, in Windows 7 Ultimate.
- Windows Vista se nanaša na Windows Vista Home Basic Edition, Windows Vista Home Premium Edition, Windows Vista Business Edition, Windows Vista Enterprise Edition in Windows Vista Ultimate Edition.
- Windows XP se nanaša na Windows XP Home Edition, Windows XP Professional x64 Edition in Windows XP Professional.
- Mac OS X se nanaša na Mac OS X 10.5.x, 10.6.x, 10.7.x.

Uporaba storitve Epson Connect

Z uporabo Epson Connect in drugih storitev podjetja lahko brez težav tiskate neposredno s pametnega telefona, tabličnega računalnika ali prenosnega računalnika kadar koli in kjer koli, tudi na drugi strani sveta! Za več informacij o tiskanju in drugih storitvah obiščite naslednji spletni naslov;

<https://www.epsonconnect.com/> (Portal Epson Connect)

<http://www.epsonconnect.eu/> (samo Evropa)

Vodič Epson Connect si lahko ogledate z dvojnimi klikom na ikono bližnjice  na namizju.



Pomembna navodila

Varnostna navodila

Preberite in upoštevajte ta navodila, da zagotovite varno uporabo tega izdelka. Prepričajte se, da boste obdržali priročnik za uporabo v prihodnje. Upoštevajte tudi vsa opozorila in navodila, ki so označena na izdelku.

- Uporabite izključno napajalni kabel, ki je priložen izdelku, in ga ne uporabljajte z nobeno drugo opremo. Uporaba drugih kablov s tem izdelkom ali uporaba priloženega napajalnega kabla z drugo opremo lahko povzroči požar ali električni udar.
- Prepričajte se, ali napajalni kabel ustreza vsem pomembnim lokalnim varnostnim standardom.
- Napajalnega kabla, vtiča, tiskalne enote, enote za optično branje ali dodatnih delov nikoli ne razstavljajte, spreminjajte in ne poskušajte popraviti drugače, kot je natančno razloženo v navodilih izdelka.
- V naslednjih primerih iztaknite napajalni kabel izdelka in se za popravilo obrnite na ustrezno usposobljenega serviserja: napajalni kabel ali vtič je poškodovan; tekočina je vstopila v izdelek; izdelek je padel na tla ali je poškodovano ohišje; izdelek ne deluje pravilno ali se je delovanje bistveno spremenilo. Kontrolnikov, ki niso razloženi v navodilih za uporabo, ne spreminjajte.
- Izdelek postavite blizu zidne vtičnice, kjer lahko zlahka iztaknete napajalni kabel.
- Izdelek ne hranite na prostem, umazanem ali prašnem prostoru, blizu vode, virov toplote in na mestih, ki so izpostavljeni udarcem, tresljajem, visokim temperaturam in vlažnosti.
- Pazite, da po izdelku ne zlijete tekočine in da izdelka ne upravljate z mokrimi rokami.
- Ta izdelek mora biti vsaj 22 cm oddaljen od srčnih vzpodbujevalnikov. Radijski valovi, ki jih oddaja ta izdelek, lahko škodljivo vplivajo na delovanje srčnih vzpodbujevalnikov.
- Če je zaslon LCD poškodovan, se obrnite na prodajalca. Če pride raztopina tekočih kristalov v stik z rokami, jih temeljito sperite z milom in vodo. Če pride raztopina tekočih kristalov v stik z očmi, jih nemudoma sperite z vodo. Če po temeljitem spiranju še vedno čutite neugodje ali imate težave z vidom, nemudoma obiščite zdravnika.
- Med električno nevihto ne uporabljajte telefona. Obstaja namreč majhno tveganje za električni udar zaradi strele (za modele, ki podpirajo telefaks).
- Uhajanja plina ne poročajte preko telefona v bližini uhajanja (za modele, ki podpirajo telefaks).

Opomba:

V nadaljevanju boste našli varnostna navodila za kartuše s črnilom.

➔ ["Zamenjava kartuš s črnilom" na strani 115](#)

Smernice in navodila za izdelek

Preberite in upoštevajte ta navodila, da ne poškodujete izdelka ali svoje lastnine. Prepričajte se, da boste obdržali priročnik za uporabo v prihodnje.

Namestitev/uporaba izdelka

- Ne blokirajte ali pokrivajte zračnih poti in odprtih na izdelku.
- Uporabite samo vrsto napajanja, ki je navedena na oznaki izdelka.
- Izogibajte se uporabi vtičnic, ki so na istem omrežju kot fotokopirni stroji ali nadzorni sistemi zraka, ki se redno vklapljajo in izklapljajo.
- Izogibajte se električnih vtičnic, ki so povezane s stenskimi stikali ali samodejnimi časovniki.
- Celotnega računalnika ne hranite blizu morebitnih virov elektromagnetnih motenj, npr. zvočnikov ali osnovnih enot za brezžične telefone.
- Napajalne kable napeljite tako, da se ne bodo odrgnili, prerezali, obrabili, prepogibali in vozli. Na napajalne kable ne polagajte nobenih predmetov in ne dovolite, da se po njih hodi ali vozi. Bodite posebej pozorni, da so vsi napajalni kabli na koncu in na točkah, kjer vstopajo in izstopajo iz pretvornika, ravni.
- Če pri izdelku uporabljate podaljšek, se prepričajte, da skupna nazivna obremenitev naprav, ki so priključene na podaljšek ne presega nazivne obremenitve kabla. Prepričajte se tudi, da skupna nazivna obremenitev naprav, ki so priključene na zidno vtičnico ne presega nazivne obremenitve zidne vtičnice.
- Če boste tiskalnik uporabljali v Nemčiji, mora biti električna napeljava v zgradbi, kjer je priključen izdelek zaščitena z 10- ali 16-ampersko varovalko, da izdelku zagotovi ustrezno zaščito pred kratkimi stiki in poškodbami zaradi čezmernega toka.
- Ko ta izdelek s kablom priključujete v računalnik ali drugo napravo pazite na pravilno usmerjenost priključkov. Vsak priključek je pravilno obrnjen samo v eno smer. Če priključek obrnete napačno, lahko poškodujete obe napravi, ki ju povezujete s kablom.
- Izdelek postavite na ravno, stabilno površino, ki je v vseh smereh širša od spodnje ploskve izdelka. Če izdelek postavite ob zid, mora biti med zadnjim delom izdelka in zidom najmanj 10 cm prostora. Izdelek ne bo deloval pravilno, če je postavljen pod kotom.
- Izdelek namestite z desno stranjo vsaj 10 cm stran od stene ali kakršnih koli drugih predmetov (za modele, ki podpirajo telefaks).
- Med shranjevanjem ali prevozom izdelka ne nagibajte, postavljajte navpično ali obračajte, ker lahko izteče črnilo.
- Za izdelkom omogočite prostor za kable, nad njim pa dovolj prostora, da lahko normalno dvignete pokrov izdelka.
- Na sprednji strani tiskalnika pustite dovolj prostora, da bo lahko papir v celoti izvržen.
- Izogibajte se prostorom, ki so izpostavljeni hitrim temperaturnim spremembam in vlažnosti. Izdelek zavarujte pred neposredno sončno svetlobo, močno svetlobo in viri toplote.
- Skozi reže izdelka ne vstavljajte predmetov.
- Med tiskanjem v izdelek ne vstavljajte rok ali se dotikajte kartuš s črnilom.
- Ne dotikajte se belega ploščatega kabla v notranjosti izdelka.
- Znotraj in okrog izdelka ne uporabljajte razpršilnikov, ki vsebujejo vnetljive pline. S tem lahko povzročite požar.

Pomembna navodila

- Tiskalne glave ne premikajte ročno, ker lahko s tem poškodujete izdelek.
- Izdelek vedno izklopite z uporabo gumba ⏻. Izdelka ne izklopite ali prekinite napajanja, dokler se zaslon LCD popolnoma ne ugasne.
- Pred prevozom izdelka se prepričajte, da je tiskalna glava v domačem položaju (skrajno desno) in da so kartuše s črnilom pravilno nameščene.
- Pazite, da si pri zapiranju enote za optično branje ne priprete prstov.
- Če izdelka ne nameravate uporabljati dalj časa izvlecite napajalni kabel iz električne vtičnice.
- Pri vstavljanju originalnih dokumentov pazite, da na stekleno površino ne pritiskate premočno.
- Med življenjsko dobo izdelka bo morda potrebno zamenjati blazinico s porabljenim črnilom, ko se napolni. Če in kako pogosto bo to potrebno, je odvisno od števila natisnjenih strani, vrste materiala, ki ga tiskate, in števila ciklov čiščenja, ki jih izdelek opravi. Nadzor stanja Epson Status Monitor, vaš LCD ali lučke na nadzorni plošči vas bodo opozorili, ko bo treba zamenjati ta del. Potreba po zamenjavi blazinice pa ne pomeni, da izdelek ne deluje več skladno s specifikacijami. Zamenjava tega dela je rutinsko servisno dejanje izdelka znotraj specifikacij izdelka in ni težava, ki bi zahtevala popravilo. Zato Epsonova garancija ne krije stroškov zamenjave. Če je treba zamenjati blazinico izdelka, lahko to opravi vsak pooblaščen Epsonov ponudnik storitev. Uporabniki tega dela ne morejo servisirati.

Uporaba izdelka z brezžično povezavo

- Izdelka ne uporabljajte v zdravstvenih ustanovah ali v bližini medicinske opreme. Radijski valovi, ki jih oddaja ta izdelek, lahko škodljivo vplivajo na delovanje električne medicinske opreme.
- Tega izdelka ne uporabljajte v bližini naprav s samodejnim nadzorom, kot so samodejna vrata ali požarni alarmi. Radijski valovi, ki jih oddaja ta izdelek, lahko na te naprave škodljivo vplivajo, kar lahko privede do nezgod zaradi napačnega delovanja.

Uporaba pomnilniških kartic

- Pomnilniške kartice ne odstranjujte in ne izklaplajte izdelka, dokler lučka na kartici utripa.
- Načini uporabe pomnilniških kartic se razlikujejo glede na vrsto kartice. Če želite izvedeti več, si preberite dokumentacijo, priloženo pomnilniški kartici.
- Uporabljajte samo pomnilniške kartice, ki so združljive z izdelkom.
 - ➔ [“Pomnilniška kartica” na strani 176](#)

Uporaba plošče na dotik in sledilne tablice

- Zaslon LCD lahko vsebuje nekaj drobnih svetlih ali temnih točk in ima lahko zaradi svojih lastnosti neenakomerno svetlost. To je običajno in ne pomeni, da je zaslon kakor koli poškodovan.
- Za čiščenje plošče na dotik in sledilne tablice uporabite samo suho in mehko krpo. Ne uporabljajte tekočih ali kemičnih čistil.
- Zunanji pokrov plošče na dotik in sledilne tablice lahko ob močnem trku počni. Če površina plošče počni ali se odkruši, obvestite prodajalca in se ne dotikajte ali poskušajte odstraniti strtih delov.

Pomembna navodila

- Za serije XP-600
Sledilna tablica je kapacitivna plošča na dotik, ki se odziva izključno ob neposrednem dotiku s prstom. Plošča se morebiti ne bo odzvala, če se je dotaknete z mokrimi rokami, rokavicami ali skozi zaščitno prevleko oziroma nalepko.
- Nežno pritisnite ploščo na dotik in sledilno tablico s prstom. Ne pritiskajte s silo ali upravljajte z nohti.
- Ne upravljajte s predmeti z ostrimi robovi, kot so peresa, ostri svinčniki, tablično pisalo itd.
- Kondenzacija znotraj plošče, ki nastane zaradi nenadnih sprememb temperature ali vlage, lahko poslabša zmogljivost.

Rokovanje s kartušami s črnilom

➔ [“Zamenjava kartuš s črnilom” na strani 115](#)

Omejitve pri kopiranju

Za odgovorno in zakonito uporabo izdelka upoštevajte naslednje omejitve.

Kopiranje spodnjih elementov je zakonsko prepovedano:

- Blagajniški zapisi, kovanci, državni tržni vrednostni papirji, državne obveznice in občinski vrednostni papirji
- Neuporabljene poštno znamke, predhodno ožigosane razglednice in ostale uradne poštno elemente, ki nosijo veljavno poštino
- Koleki in vrednostni papirji, izdani v skladu s pravnimi postopki

Pri kopiranju naslednjih elementov bodite previdni:

- Zasebni tržni vrednostni papirji (potrdila o izdanih delnicah, čeki ipd.), mesečne prepustnice, dovoljenja ipd.
- Potni listi, vozniška dovoljenja, cestne prepustnice, boni za prehrano, karte ipd.

Opomba:

Kopiranje teh elementov je tudi lahko zakonsko prepovedano.

Odgovorna uporaba avtorskopravno varovanih gradiv:

- Izdelke je mogoče uporabiti za nezakonito kopiranje predmetov, ki jih varuje zakonodaja o zaščiti avtorskih pravic. Če vam dejanja ni svetoval izkušen odvetnik, bodite odgovorni in spoštljivi in pridobite dovoljenje lastnika avtorskih pravic, preden kopirate objavljena gradiva.

Zaščitite vaše osebne informacije

Ta izdelek vam omogoča, da shranite imena in telefonske številke v njegov spomin četudi je napajanje izklopljeno.

V primeru odstranitve ali prenosa naprave na drugo osebo, za izbris spomina sledite naslednjemu meniju.

Pomembna navodila

☰ Setup > Restore Default Settings > All Settings

Spoznavanje vašega izdelka

Lastnosti, ki so na voljo za vaš izdelek

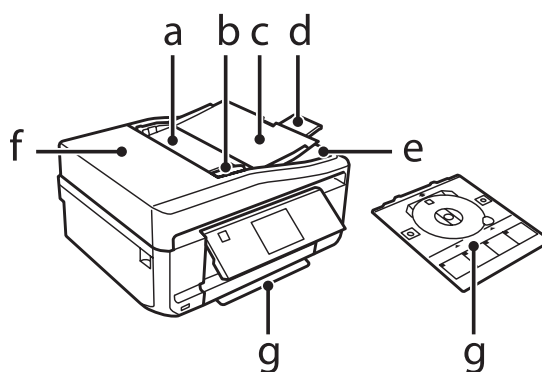
Preverite kaj je na voljo za vaš izdelek.

	Serije XP-600	Serije XP-700	Serije XP-800
Tiskanje	✓	✓	✓
Kopiraj	✓	✓	✓
Optično branje	✓	✓	✓
Faks	-	-	✓
ADF	-	-	✓
Ethernet	-	✓	✓
Wi-Fi	✓	✓	✓

Deli izdelka

Opomba:

Ilustracije, uporabljene v tem priročniku, so iz podobnega modela izdelka. Čeprav se lahko razlikujejo od vašega izdelka, je način delovanja enak.

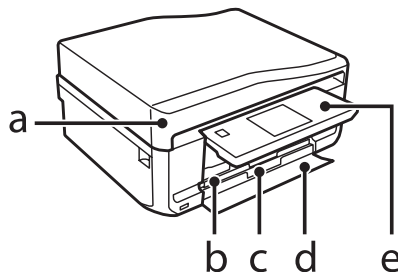


a.	Samodejni podajalnik dokumentov (ADF) *
b.	Vodilo robov *
c.	Podpora za papir samodejnega podajalnika dokumentov (semkaj položite originale, ki jih boste kopirali) *
d.	Podaljšek zunanega pladnja samodejnega podajalnika dokumentov (ob uporabi samodejnega podajalnika dokumentov izvlecite podaljšek)*
e.	Izhodni pladenj samodejnega podajalnika dokumentov (tu je izhod za vaše originale, ko jih kopirate) *

Spoznavanje vašega izdelka

f.	Pokrov samodejnega podajalnika dokumentov (ADF) *
g.	Pladenj CD/DVD

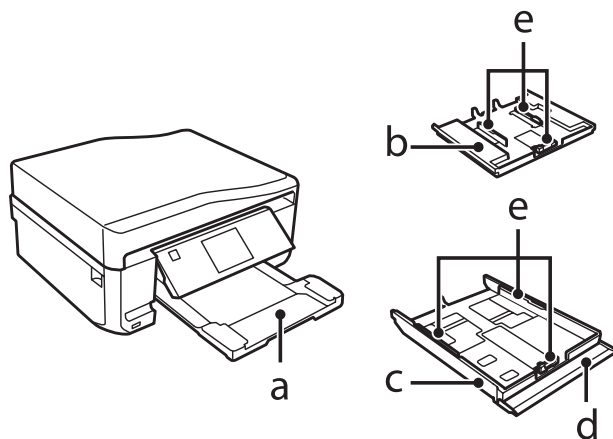
* Razpoložljivost tega dela je odvisna od izdelka.



a.	Pokrov za dokumente
b.	Kaseta 1 (zgornja kasetna)* ¹
c.	Kaseta 2 (spodnja kasetna)* ¹
d.	Sprednja stran* ¹
e.	Nadzorna plošča* ²

*¹ Za podrobnosti si oglejte naslednjo ilustracijo.

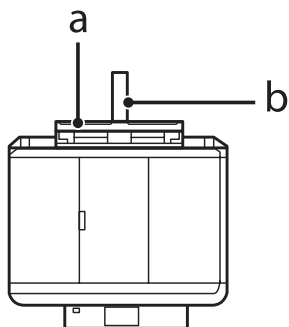
*² Nadzorna plošča se ob začetku tiskanja samodejno dvigne. Po potrebi jo ročno spustite.



a.	Izhodni pladenj*
b.	Kaseta 1
c.	Kaseta 2
d.	Sprednja stran
e.	Vodila robov

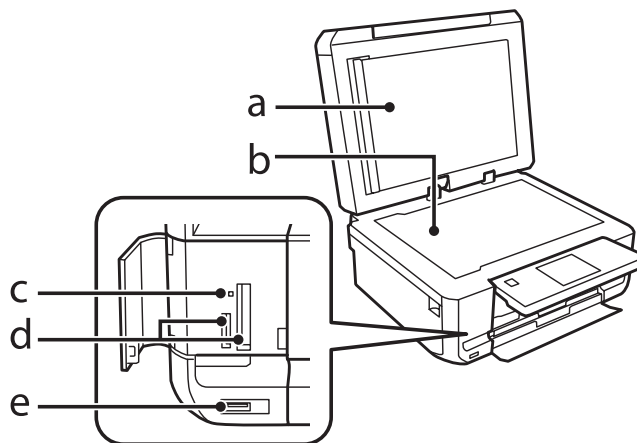
* Izhodni pladenj samodejno zdrsi navzven ob začetku tiskanja. Po potrebi ga ročno zaprite.

Spoznavanje vašega izdelka

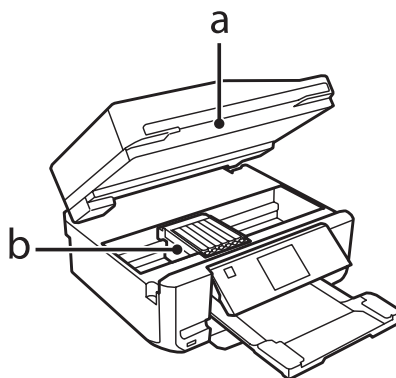


a.	Zadnja reža za podajanje papirja*
b.	Podpora papirja*

* Razpoložljivost tega dela je odvisna od izdelka.



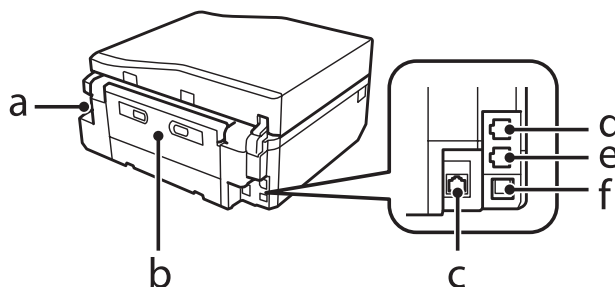
a.	Prekrivalo za dokumente
b.	Steklena površina optičnega bralnika
c.	Lučka za pomnilniško kartico
d.	Reže za pomnilniško kartico
e.	Zunanja vmesniška vrata USB



a.	Enota za optično branje
----	-------------------------

Spoznavanje vašega izdelka

b.	Tiskalna glava / Nosilec kartuše s črnilom
----	--



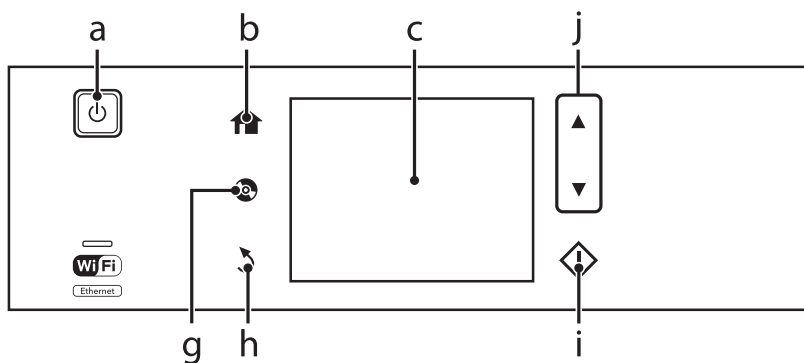
a.	Napajanje
b.	Zadnji pokrov
c.	Vrata LAN*
d.	Vrata LINE *
e.	Vrata EXT. *
f.	Vrata USB

* Razpoložljivost tega dela je odvisna od izdelka.

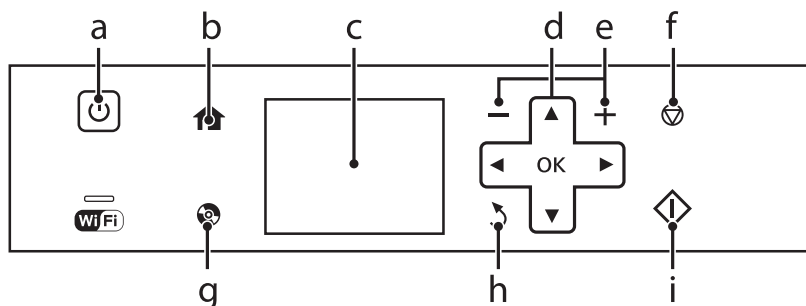
Vodič po nadzorni plošči

Opomba:

- Oblika nadzorne plošče se razlikuje glede na lokacijo.
- Čeprav se oblika nadzorne plošče in prikazi na zaslonu LCD, kot so imena menijev in imena funkcij, lahko razlikujejo od vašega izdelka, je način delovanja enak.



Spoznavanje vašega izdelka



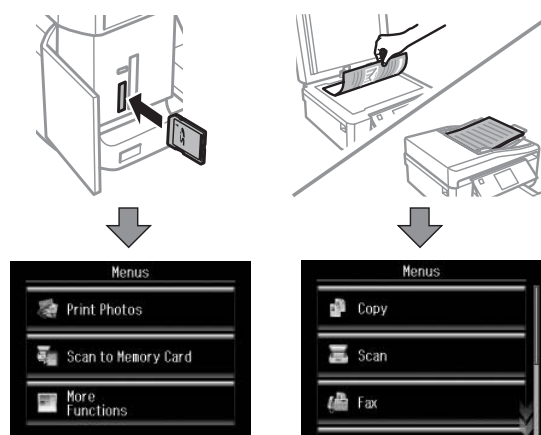
Gumb in LCD

	Gumbi	Funkcija
a		Izdelek vključi ali izključi.
b		Prikaže meni Home.
c	-	LCD zaslon prikazuje menije. Če ima vaša naprava ploščo na dotik, lahko pomaknete zaslon, tako da potegnete po zaslonu LCD. Če se plošča na dotik počasi odziva, poskusite potegniti nekoliko močneje.
d		Pritisnite , , , , da izberete menije. Pritisnite OK, da potrdite izbrano nastavitve in se pomaknete na naslednji zaslon.
e		Nastavi število kopij in tiskov.
f		Zaustavi trenutno delovanje ali zažene trenutne nastavitve.
g		Pritisnite za prikaz menija nalepk za CD/DVD. Izdelek pripravi tiskanje nalepk za CD/DVD.
h		Prekliče/se vrne v prejšnji meni.
i		Začne kopirati/tiskati/optično brati/pošiljati telefaks.
j		Pomika zaslon.


Spoznavanje vašega izdelka

O načinu za samodejno izbiro



Auto Selection Mode prikazuje menije glede na vaša dejanja.



Opomba:

- Auto Selection Mode ni na voljo za serije XP-600.
- Ko vstavite pomnilniško kartico, odprete pokrov za dokumente ali vstavite dokument v samodejni podajalnik dokumentov, zaslon LCD morda ne bo prikazal zelenega menija. V tem primeru pritisnite , da prikazete meni Home.
- Če želite onemogočiti to funkcijo, izklopite vse elemente v meniju Auto Selection Mode. **Setup > Guide Functions > Auto Selection Mode.**

Luči

Luči	Funkcija
	Vklopljeno, ko je izdelek vklopljen. Utripa, kadar izdelek prejema podatke, tiska/kopira/optično bere/pošilja telefaks, poteka menjava kartuše, poteka polnjenje kartuše ali se čisti tiskalna glava. Počasi utripa, ko je izdelek v stanju mirovanja.
	Sveti, ko je tiskalnik povezan z omrežjem. Utripa med prilagajanjem omrežnih nastavitev (zeleno: Wi-Fi/ oranžno: Ethernet). Lučka ugasne v načinu mirovanja.

Opomba:

Za več informacij o ikonah, prikazanih na zaslonu LCD, si oglejte **Help** na nadzorni plošči.

Rokovanje s papirjem in mediji

Uvod za uporabo, nalaganje in shranjevanje medijev

Dobre rezultate lahko dosežete z večino vrst navadnega papirja. Vendar pa premazani papir omogoča vrhunske tiske saj vpija manj črnila.

Epson ponuja posebne papirje, ki so oblikovani za črnilo, ki se uporablja v Epsonovih brizgalnih izdelkih, in za visokokakovostne rezultate priporoča uporabo teh papirjev.

Pri vstavljanju posebnega papirja Epson najprej preberite list z navodili, ki je priložen papirju, in upoštevajte naslednje točke.

Opomba:

- Papir vstavite v kaseto za papir z natisljivo stranjo navzdol. Natisljiva stran je ponavadi bolj bela ali sijajna. Če želite več informacij, si preberite list z navodili, ki je priložen papirju. Nekatere vrste papirja imajo obrezane robove, da vam pomaga prepoznati pravilno smer vstavljanja.
- Če je papir zvit, ga pred vstavljanjem izravnajte ali rahlo upognite v drugo stran. Tiskanje na zvit papir lahko povzroči, da se črnilo na izpisu razmaže.



Skladiščenje papirja

Takoj po končanem tiskanju neporabljen papir vrnite v originalno embalažo. Ko rokujete s posebnim medijem, Epson priporoča shranjevanje izpisov v plastični vrečki, ki jo je mogoče zatesniti. Neporabljen papir hranite proč od visoke temperature, vlažnosti in neposredne sončne svetlobe.

Izbiranje papirja

V spodnji tabeli so navedeni podprti papirji. Zmogljivost vstavljanja in razpoložljivost brezrobage tiskanja se razlikuje glede na papir, kot je prikazano.

Rokovanje s papirjem in mediji

Vrsta medija	Velikost	Zmogljivost vstavljanja (papirjev)			Brezrobo tiskanje*7
		kaseta 2 (spodnja kasete)	kaseta 1 (zgornja kasete)	zadnja reža za podajanje papirja*5*6	
Navaden papir *1	Letter*2	do 11 mm	-	1	-
	A4*2	do 11 mm	-	1	-
	B5*2	do 11 mm	-	1	-
	A5*2	do 11 mm	-	1	-
	A6*3	do 2 mm	do 2 mm	1	-
	Legal*4	1	-	1	-
	Uporabniško določena velikost	1	-	1	-
Ovojnice	#10	10	-	1	-
	DL	10	-	1	-
	C6	10	-	1	-
Epson Bright White Ink Jet Paper (Svetlo beli papir za brizgalne tiskalnike)	A4*3	80	-	1	-
Epson Photo Quality Ink Jet Paper (Papir za fotografije za brizgalne tiskalnike)	A4	80	-	1	-
Epson Matte Paper-Heavyweight (Težak matiran papir)	A4	20	-	1	✓
Epson Double-Sided Matte Paper (Obojestransko matiran papir)	A4*4	1	-	1	✓
Epson Photo Paper (Papir za fotografije)	A4	20	-	1	✓
	10×15 cm (4×6 palcev)	20	20	1	✓
	13×18 cm (5×7 palcev)	20	20	1	✓
Epson Premium Glossy Photo Paper (Prvovrstni papir s svetlečim premazom)	A4	20	-	1	✓
	10×15 cm (4×6 palcev)	20	20	1	✓
	13×18 cm (5×7 palcev)	20	20	1	✓
	široki format 16:9 (102×181 mm)	20	20	1	✓
Epson Premium Semigloss Photo Paper (Prvovrstni papir s polsvetlečim premazom)	A4	20	-	1	✓
	10×15 cm (4×6 palcev)	20	20	1	✓

Rokovanje s papirjem in mediji

Vrsta medija	Velikost	Zmogljivost vstavljanja (papirjev)			Brezrobo tiskanje*7
		kaseta 2 (spodnja kaseta)	kaseta 1 (zgornja kaseta)	zadnja reža za podajanje papirja*5*6	
Epson Ultra Glossy Photo Paper (Papir za fotografije z izredno svetlečim premazom)	A4	20	-	1	✓
	10×15 cm (4×6 palcev)	20	20	1	✓
	13×18 cm (5×7 palcev)	20	20	1	✓
Epson Glossy Photo Paper (Svetleč papir za fotografije)	A4	20	-	1	✓
	10×15 cm (4×6 palcev)	20	20	1	✓
	13×18 cm (5×7 palcev)	20	20	1	✓
Epson Iron-On Cool Peel Transfer Paper (Papir za moderen prenos vzorca z likanjem)	A4	1	-	1	-
Epson Photo Stickers (Nalepke za fotografije)	A6	1	1	1	-

*1 Papir teže 64 g/m² (17 lb) do 90 g/m² (24 lb).

*2 Kapaciteta vstavljanja za ročno obojestransko tiskanje je 30 listov.

*3 Kapaciteta vstavljanja za ročno obojestransko tiskanje je 20 listov.

*4 Kapaciteta vstavljanja za ročno obojestransko tiskanje je 1 list.

*5 Zadnja reža za podajanje papirja morda ni na voljo za nekatere modele.

*6 Čeprav lahko tiskate na papirje debelosti od 0,05 do 0,6 mm, nekateri trdi papirji morda ne bodo pravilno podani, kljub temu da debelost ustreza razponu.

*7 Brezrobo tiskanje ni na voljo za obojestransko tiskanje.

Opomba:

Razpoložljivost papirja je odvisna od območja.

Nastavitve vrste papirja na zaslonu LCD

Izdelek se samodejno prilagodi izbrani vrsti papirja v nastavitvah tiskanja. Zato so nastavitve vrste papirja tako pomembne. Te izdelku povedo, katero vrsto papirja uporabljate, in tako prilagodijo pokritost črnila. Spodnja tabela navaja nastavitve, ki jih morate izbrati za papir.

Za ta papir	Vrsta papirja LCD
Navaden papir*	Plain Paper
Epson Bright White Ink Jet Paper (Svetlo beli papir za brizgalne tiskalnike)*	Plain Paper
Epson Ultra Glossy Photo Paper (Papir za fotografije z izredno svetlečim premazom)	Ultra Glossy
Epson Premium Glossy Photo Paper (Prvovrstni papir s svetlečim premazom)	Prem. Glossy

Rokovanje s papirjem in mediji

Epson Premium Semigloss Photo Paper (Prvovrstni papir s polsvetlečim premazom)	Prem. Glossy
Epson Glossy Photo Paper (Svetleč papir za fotografije)	Glossy
Epson Photo Paper (Papir za fotografije)	Photo Paper
Epson Photo Quality Ink Jet Paper (Papir za fotografije za brizgalne tiskalnike)	Matte
Epson Matte Paper–Heavyweight (Težak matiran papir)	Matte
Epson Double-Sided Matte Paper (Obojestransko matiran papir)	Matte
Epson Photo Stickers (Nalepke za fotografije)	Photo Sticker

* S tem papirjem lahko obojestransko tiskate.

Nastavitve vrste papirja z gonilnika tiskalnika

Izdelek se samodejno prilagodi izbrani vrsti papirja v nastavitvah tiskanja. Zato so nastavitve vrste papirja tako pomembne. Te izdelku povedo, katero vrsto papirja uporabljate, in tako prilagodijo pokritost črnila. Spodnja tabela navaja nastavitve, ki jih morate izbrati za papir.

Za ta papir	Vrsta papirja gonilnika tiskalnika
Navaden papir*	plain papers
Epson Bright White Ink Jet Paper (Svetlo beli papir za brizgalne tiskalnike)*	plain papers
Epson Iron-On Cool Peel Transfer Paper (Papir za moderen prenos vzorca z likanjem)	plain papers
Epson Ultra Glossy Photo Paper (Papir za fotografije z izredno svetlečim premazom)*	Epson Ultra Glossy
Epson Premium Glossy Photo Paper (Prvovrstni papir s svetlečim premazom)*	Epson Premium Glossy
Epson Premium Semigloss Photo Paper (Prvovrstni papir s polsvetlečim premazom)*	Epson Premium Semigloss
Epson Glossy Photo Paper (Svetleč papir za fotografije)*	Epson Glossy
Epson Photo Paper (Papir za fotografije)*	Epson Photo
Epson Photo Quality Ink Jet Paper (Papir za fotografije za brizgalne tiskalnike)*	Epson Photo Quality Ink Jet
Epson Matte Paper – Heavyweight (Težak matiran papir)*	Epson Matte
Epson Double-Sided Matte Paper (Obojestransko matiran papir)*	Epson Matte
Epson Photo Stickers (Nalepke za fotografije)*	Epson Photo Stickers
Ovojnice	Envelope

* Ti papirji so združljivi z ExifPrint in PRINT Image Matching. Če želite več informacij, si oglejte dokumentacijo, ki je bila priložena Exif Print ali PRINT Image Matching združljivemu digitalnemu fotoaparatu.

Rokovanje s papirjem in mediji

Opomba:

Razpoložljivost posebnega medija je odvisna od območja. Za najnovejše podatke o medijih, ki so na voljo v vašem območju, se obrnite na službo za podporo Epson.

➔ [“Spletno mesto s tehnično podporo” na strani 183](#)

Vstavljanje papirja

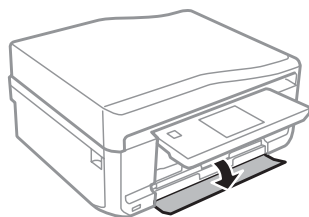
V kaseto za papir

Opomba:

- Čeprav se navodila v tem delu nanašajo na kaseto 2, je način izvajanja enak za kaseto 1.
- Razpoložljiva vrsta papirja, velikost in zmogljivost vstavljanja se razlikujejo za kaseto 1 in 2. Za več informacij o razpoložljivosti papirja si oglejte naslednji razdelek.
➔ [“Izbiranje papirja” na strani 21](#)

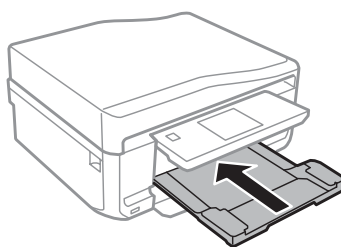
1

Odprite sprednji pokrov.



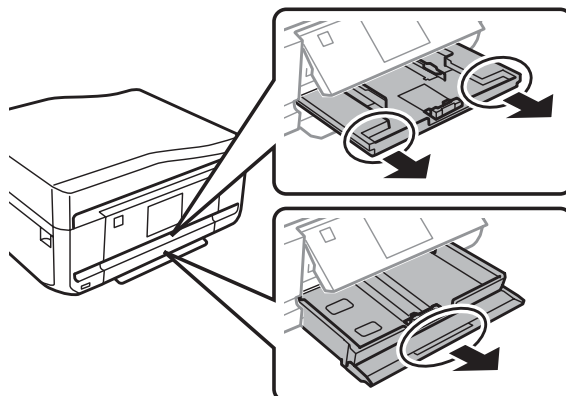
Opomba:

Če je izhodni pladenj izvržen, ga zaprite, preden izvlečete kaseto za papir.

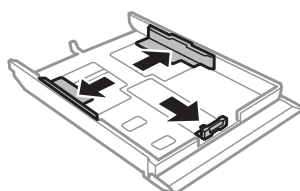


Rokovanje s papirjem in mediji

- 2** Izvlecite kaseto za papir.

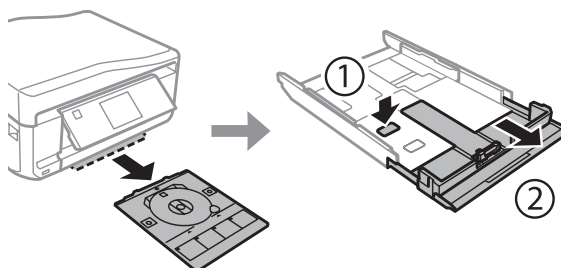


- 3** Vodila robov potisnite do robov kasete za papir.

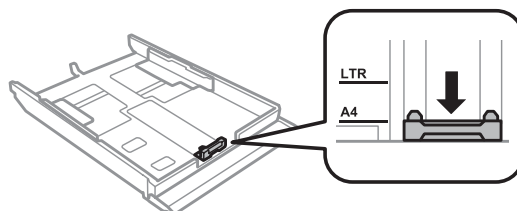


Opomba:

Ko uporabljate papir velikosti Legal, odstranite pladenj CD/DVD ter podaljšajte kaseto 2, kot je prikazano na ilustraciji.



- 4** Potisnite vodilo robov in tako nastavite velikost papirja, ki ga boste uporabili.

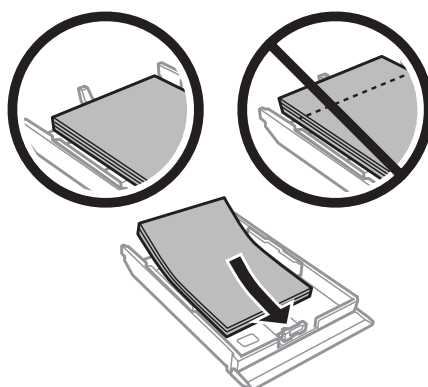


Opomba:

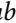
Če vstavljate ovojnice, preskočite ta korak.

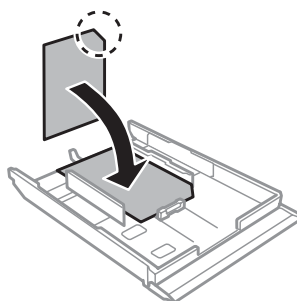
Rokovanje s papirjem in mediji

- 5** Papir vstavite proti vodilu robov z natisljivo stranjo navzdol ter se prepričajte, da papir ne štrli preko konca kasete.

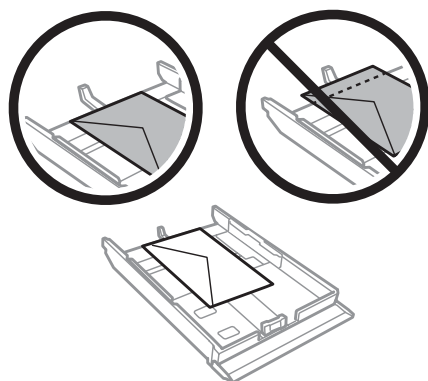


Opomba:

- Pred vlaganjem robove papirja spihajte in poravnajte.
- Pri uporabi navadnega papirja ne vstavljajte le tega nad linijo, ravno pod  oznako puščice na stranskem vodilu. Pri posebnih medijih Epson število listov mora biti manjše od omejitve, ki je določena za ta medij.
 - ➔ “Izbiranje papirja” na strani 21
- Ko izberete **Cassette 1**>**Cassette 2** kot **Paper Source**, v obe kaseti vstavite enako velikost in vrsto papirja.
- Pri vstavljanju papirja Photo Stickers (Nalepke za fotografije) ga namestite tako, da je obrnjen navzdol. Ne uporabljajte podpornega lista za vstavljanje, ki je priložen papirju Photo Stickers (Nalepke za fotografije).



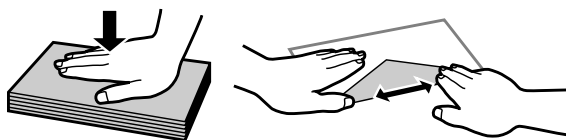
Pri vstavljanju ovojnic uporabite kaseto 2. Najprej vstavite krajši rob ovojnice, del, ki se prepogiba, naj bo obrnjen navzgor in na levo. Nato preverite, da ovojnice ne štrlijo preko roba kasete.



Rokovanje s papirjem in mediji

Opomba:

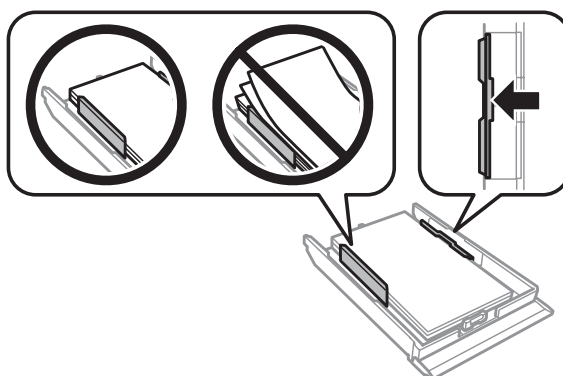
- Debelina ovojnice in sposobnost upogibanja se močno razlikujejo. Če skupna debelina kupa ovojnic presega 11 mm nanje pritisnite, da jih pred vstavljanjem poravnate. Če se kakovost tiskanja poslabša, ko vstavite kup ovojnic, vstavljajte po eno ovojnico naenkrat.
 - ➔ ["Izbiranje papirja" na strani 21](#)
- Ne uporabljajte ovojnic, ki so upognjene ali prepognjene.
- Dele, ki se prepogibajo in ovojnico sploščite preden jih vstavite.



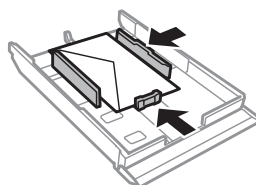
- Preden jo vstavite, poravnajte glavne robove ovojnice.
- Ne uporabljajte ovojnic, ki so pretanke, saj se lahko med tiskanjem zvijejo.
- Pred vstavljanjem poravnajte robove ovojnic.

6

Vodila robov potisnite do robov papirja.

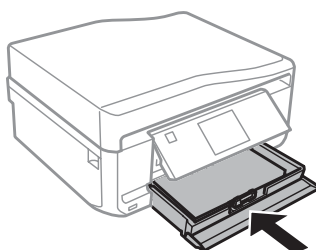


Vodila robov potisnite do robov ovojnic.



7

Pri vstavljanju kasete nazaj v tiskalnik pazite, da je v vodoravnem položaju in jo vstavite previdno ter počasi.



Rokovanje s papirjem in mediji

Opomba:

- Na sprednji strani tiskalnika pustite dovolj prostora, da bo lahko papir v celoti izvržen.
- Med delovanjem tiskalnika ne odstranjujte ali vstavljajte kasete za papir.

V zadnjo režo za podajanje papirja

Opomba:

- Zadnja reža za podajanje papirja morda ni na voljo za nekatere modele.
- Čeprav lahko tiskate na papirje debelosti od 0,05 do 0,6 mm, nekateri trdi papirji morda ne bodo pravilno podani, kljub temu da debelost ustreza razponu.

1

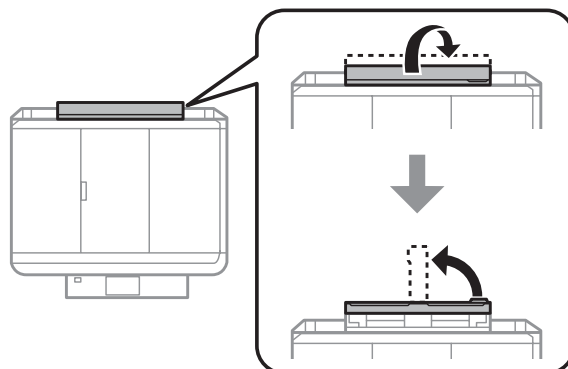
Naročila za tiskanje pošljite izdelku (s svojega računalnika ali z uporabo nadzorne plošče).

Opomba:

Papirja ne morete vstaviti v zadnjo režo za podajanje papirja, dokler ne pošljete naročila za tiskanje.

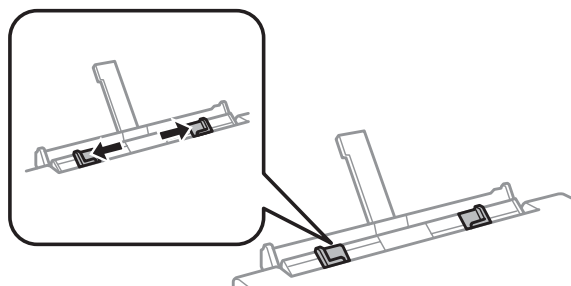
2

Odprite pokrov zadnje reže za podajanje papirja in izvalcite podporo papirja.



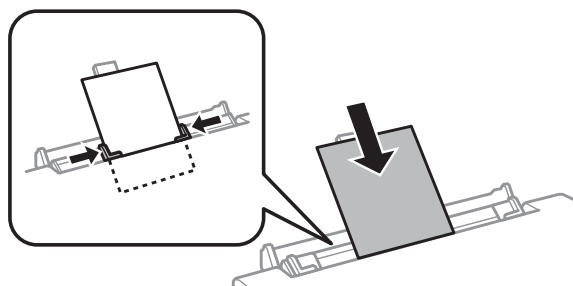
3

Potisnite vodilo robov.



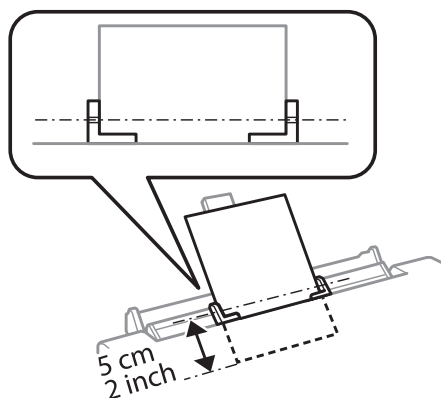
Rokovanje s papirjem in mediji

- 4** Vstavite list papirja z natisljivo stranjo navzgor na sredini zadnje reže za podajanje papirja in nato nastavite vodilo robov. Natisljiva stran je pogosto bolj bela in svetla od druge strani.

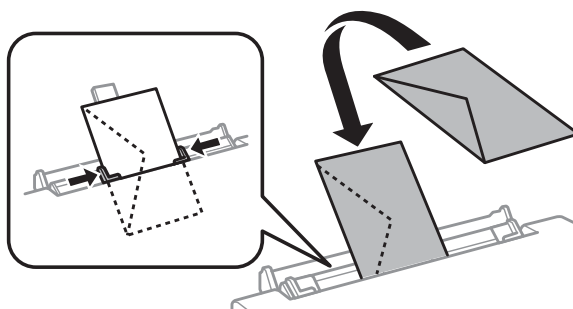


Opomba:

Vstavite papir, tako da je glavni rob približno 5 cm od zareze vodil robov.



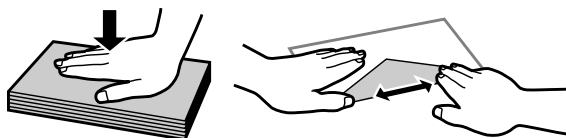
Najprej vstavite krajši rob ovojnice, del, ki se prepogiba, naj bo obrnjen navzdol in na sredini zadnje reže za podajanje papirja, in nato nastavite vodilo robov.



Rokovanje s papirjem in mediji

Opomba:

- Ne uporabljajte ovojnice, ki je upognjena ali prepognjena.
- Dele, ki se prepogibajo in ovojnico sploščite preden jih vstavite.



- Preden jo vstavite, poravnajte glavne robove ovojnice.
- Ne uporabljajte ovojnice, ki je pretanka, saj se lahko med tiskanjem zvije.

5 Pritisnite .

Opomba:

Papir ali ovojnica se po določenem času samodejno izvrže.


Vstavljanje CD-ja/DVD-ja

! **Pomembno:**

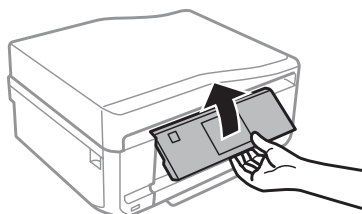
- Pladnja CD/DVD ne vstavljajte med delovanjem izdelka. V nasprotnem primeru se lahko vaš izdelek poškoduje ali pa se površina CD-ja/DVD-ja umaže ali opraska.
- Pri izvrženju/vstavljanju pladnja CD/DVD se prepričajte, da je izhodni pladenj prazen.

Opomba:

Prav tako lahko tiskate na disk Blu-ray™.

1 Na nadzorni plošči pritisnite na  in nato izberite **Load CD/DVD**.

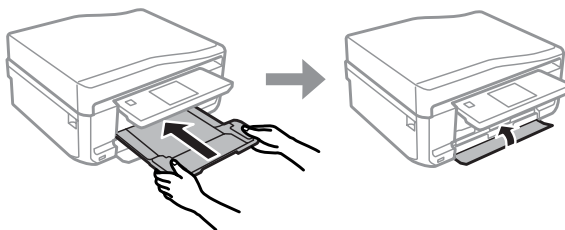
2 Ploščo dvignite kakor daleč je mogoče.



Rokovanje s papirjem in mediji

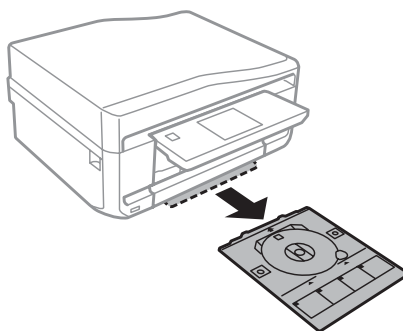
Opomba:

Če je bil izhodni pladenj izvržen, zaprite pladenj in sprednji pokrov.



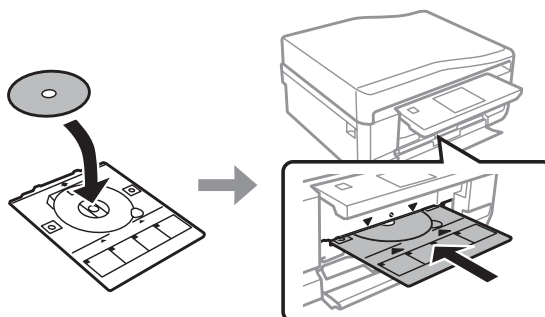
3

Odstranite pladenj CD/DVD iz izdelka.



4

Položite CD/DVD na pladenj za CD/DVD z natisljivo stranjo navzgor in vstavite pladenj v izdelek. Prepričajte se, da se oznake ▲ na pladnju in oznake ▼ na izdelku ujemajo, tako da je linija na pladnju poravnana z izdelkom.



5

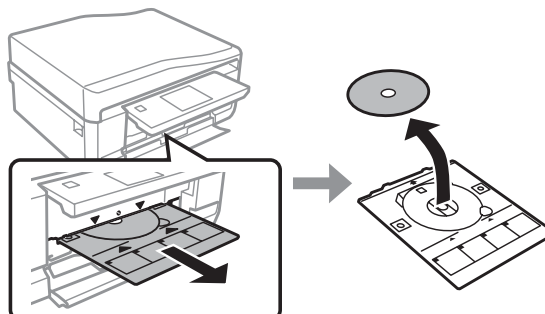
Pritisnite **Done** na zaslonu LCD.

Opomba:

Pladenj CD/DVD se po določenem času samodejno izvrže.

Odstranjevanje CD-ja/DVD-ja

- 1 Pladenj CD/DVD odstranite iz izdelka, nato pa odstranite CD/DVD iz pladnja.



Pozor:

Bodite pozorni, da pri odstranjevanju ne opraskate površine CD-ja/DVD-ja.

- 2 Spustite nadzorno ploščo.
- 3 Vstavite pladenj CD/DVD nazaj v režo na dnu izdelka.

Vstavljanje pomnilniške kartice

V pomnilniški kartici lahko natisnete fotografije ali nanjo shranite podatke. Podprte so naslednje pomnilniške kartice.

SD, miniSD, microSD, SDHC, miniSDHC, microSDHC, SDXC, microSDXC, MultiMediaCard, MMCplus, MMCmobile, MMCmicro, Memory Stick Duo, Memory Stick PRO Duo, Memory Stick PRO-HG Duo, Memory Stick Micro, MagicGate Memory Stick Duo, CompactFlash*, Microdrive*

Opomba:

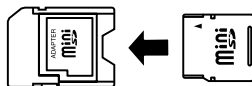
Kartice, označene z zvezdico (*), niso na voljo za serije XP-600.

Rokovanje s papirjem in mediji

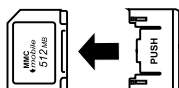
! Pomembno

Naslednje pomnilniške kartice zahtevajo vmesniško kartico. Pritrdite ga, preden kartico vstavite v režo, saj se lahko v nasprotnem primeru kartica zatakne.

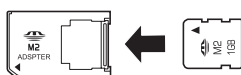
- miniSD, microSD, miniSDHC, microSDHC, microSDXC, MMCmicro



- MMCmobile

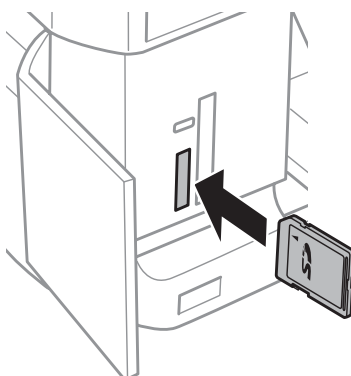


- Memory Stick Micro



1

Odprite pokrov in vstavite eno kartico naenkrat.

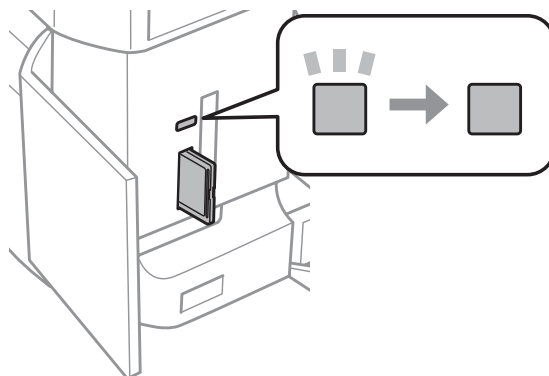


Opomba:



Odvisno od izdelka, pokrov morda ne bo na voljo.

2

Preverite, da lučka ostane vklopljena.



Rokovanje s papirjem in mediji

 = vklopljeno,  = utripa

! Pomembno

- Kartice ne vstavljajte na silo vse do konca reže, saj ni treba, da je popolnoma vstavljena.
- Pomnilniške kartice ne odstranjujte dokler lučka utripa, saj lahko izgubite podatke na pomnilniški kartici.

Opomba:

- Če imate na pomnilniški kartici več kot 999 slik, se slike samodejno razdelijo v skupine in prikaže se zaslon za izbiro skupine. Izberite skupino, v kateri je slika, ki jo želite natisniti. Slike so razporejene glede na datum, ko ste jih posneli.
- Če želite izbrati drugo skupino za serije XP-700/serijeXP-800, izberite **Print Photos** v meniju **Home**. Nato izberite **Options**, **Select Location** in nato **Select Folder** ali **Select Group**.
- Če želite izbrati drugo skupino za serije XP-600, pomnilniško kartico odstranite in ponovno vstavite in nato izberite skupino.

Namestitev originalov

Samodejni podajalnik dokumentov (ADF)

Originalne dokumente lahko naložite v samodejni podajalnik dokumentov (ADF) za hitro kopiranje, optično branje ali pošiljanje več strani po telefaksu. Samodejni podajalnik dokumentov lahko optično bere obe strani vaših dokumentov. To storite tako, da izberete možnost v meniju za nastavitve kopiranja.

V samodejnem podajalniku dokumentov lahko uporabite naslednje originale:

Velikost	A4/Pismo/Legal
Vrsta	Navaden papir
Teža	64 g/m ² do 95 g/m ²
Kapaciteta	30 papirjev ali 3 mm ali manj (A4, Pismo)/10 papirjev (Legal)

Velikost papirja legal ni na voljo pri optičnem branju obojstranskega dokumenta s samodejnim podajalnikom dokumentov (ADF).

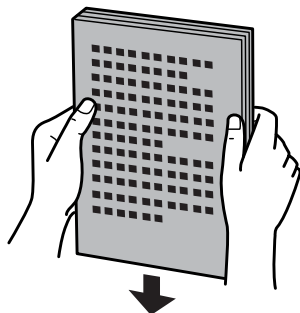
! Pomembno:

Izogibajte se sledečih dokumentov, da boste preprečili zagozditev papirja. Za te vrste uporabite stekleno površino optičnega bralnika.

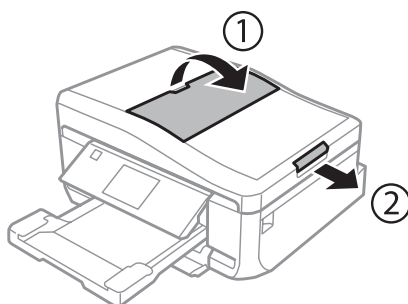
- Dokumenti kateri so speti s sponkami, vpenjalniki, itd.
- Dokumenti katerih se drži lepilni trak ali listek.
- Fotografije, prosojnice ali nalepke.
- Papir, ki je strgan, zmečkan ali ima luknje.

Rokovanje s papirjem in mediji

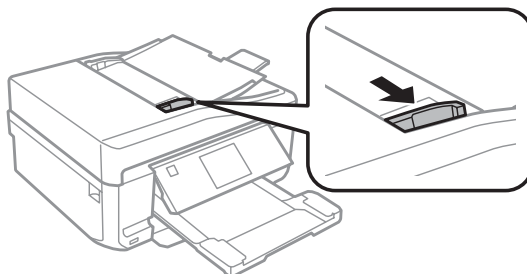
- 1 Potresite originale po ravni površini, da poravnate robove.



- 2 Odprite vhodni pladenj samodejnega podajalnika dokumentov in izvlcite podaljšek zunanje pladnja.



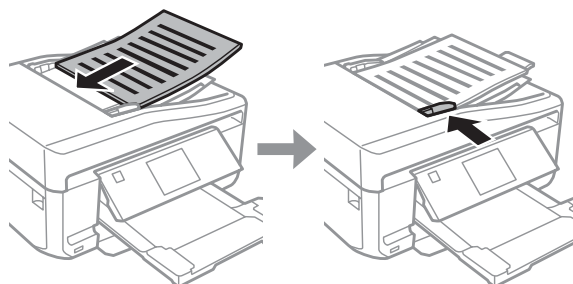
- 3 Potisnite vodila robov po samodejnem podajalniku dokumentov.



- 4 Originale vstavite v samodejni podajalnik dokumentov s pravilno stranjo navzgor ter s krajšim robom najprej, nato pa potisnite vodilo robov dokler ni poravnano z originali.

Opomba:

Ikona ADF je prikazana, ko so originali vstavljeni v samodejni podajalnik dokumentov.



Rokovanje s papirjem in mediji

Opomba:

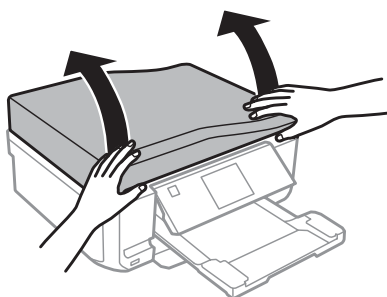
- ❑ Za postavitev **A4, 2-up Copy** položite originale, kot je prikazano. Prepričajte se, da se usmerjenost originala ujema z nastavitvami *Document Orientation*.



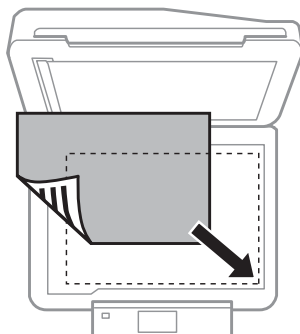
- ❑ Ko uporabljate funkcijo kopiranja s samodejnim podajalnikom dokumentov (ADF), so nastavitve kopiranja nastavljene na *Reduce/Enlarge - Actual Size*, *Paper Type - Plain Paper*, in *Paper Size - A4*. Tisk bo pomanjšan, če kopirate original kateri je večji od A4.

Steklena površina optičnega bralnika

- 1 Odprite pokrov za dokumente.



- 2 Položite original s pravilno stranjo navzdol na stekleno površino optičnega bralnika in ga potisnite v sprednji desni kot.



Rokovanje s papirjem in mediji

Opomba:

Oglejte si sledeči odsek, če se pri uporabi EPSON Scan pojavijo problemi z optičnim branjem ali smerjo optičnega branja.

- ➔ “Robovi originalnega dokumenta niso optično prebrani” na strani 166
- ➔ “Več dokumentov je optično prebranih v eno datoteko” na strani 167

3

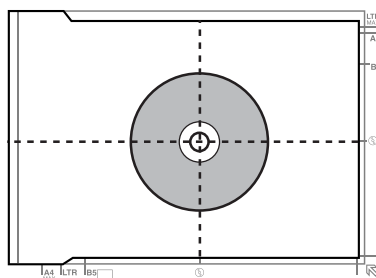
Nežno zaprite pokrov optičnega bralnika.

Opomba:

Ko je v samodejnem podajalniku dokumentov (ADF) in na steklu optičnega bralnika dokument, je prednost dana dokumentu, ki je v samodejnem podajalniku dokumentov (ADF).

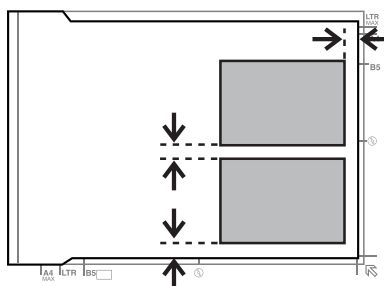
Namestitev CD-ja

CD namestite na sredino.



Namestitev fotografij

Fotografije namestite 5 mm narazen.



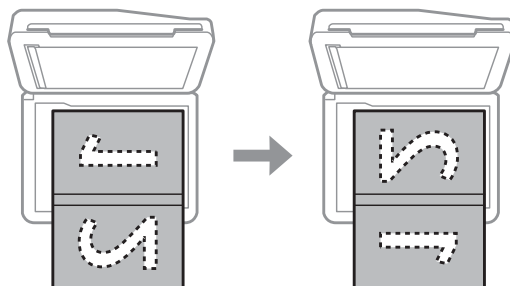
Opomba:

Naenkrat lahko kopirate eno fotografijo ali več fotografij različnih velikosti, če so večje od 30 x 40 mm.

Rokovanje s papirjem in mediji

Namestitev knjige

Namestite prvo stran, nato pa namestite drugo stran.



Natisnete lahko dve strani knjige na eno stran enega lista papirja. Izberite **A4, Book/2-up** ali **Book/2-Sided** kot postavitev in namestite knjigo.

Opomba:

Zaprite pokrov za dokumente, da se ob optičnem branju izognete neposredni svetlobi, kot so fluorescenčne svetilke. V nasprotnem primeru lahko svetloba vpliva na rezultate optičnega branja.

Kopiranje

Kopiranje dokumentov

Osnovno kopiranje

Za kopiranje dokumentov sledite spodnjim korakom.

- 1 Vstavite papir v kaseto 2.
➔ “V kaseto za papir” na strani 25
- 2 Položite original.
➔ “Namestitev originalov” na strani 35
- 3 Izberite način **Copy** v meniju Home.
- 4 Pritisnite + ali -, da nastavite število kopij.
- 5 Izberite barvo.
- 6 Pritisnite ▼ za nastavitve kopiranja.
- 7 Izberite ustrezne nastavitve kopiranja, kot so velikost papirja, vrsta papirja in kakovost papirja.

Opomba:

- Glede na model lahko opravite nastavitve kopiranja v **Paper and Copy Settings**.
- Pred začetkom kopiranja si lahko ogledate rezultate kopiranja.
- Naredite lahko različne postavitve kopiranja, kot so obojestransko kopiranje, kopiranje 2-up itd. Po potrebi spremenite nastavitve obojestranskega kopiranja in nastavitve postavitev.

- 8 Za začetek kopiranja pritisnite ⬠.

Obojestransko kopiranje

Z dvojnimi kopiranjem lahko ustvarite obojestranske ali enostranske kopije iz obojestranskih ali enostranskih originalov. Za dvojno kopiranje sledite navodilom spodaj.

- 1 Vstavite papir v kaseto 2.
➔ “V kaseto za papir” na strani 25
- 2 Položite original.
➔ “Namestitev originalov” na strani 35

Kopiranje

- 3 Izberite način **Copy** v meniju Home.
- 4 Pritisnite + ali -, da nastavite število kopij.
- 5 Izberite barvo.
- 6 Pritisnite ▼ za nastavitve kopiranja.

Opomba:

Glede na model lahko opravite nastavitve kopiranja v **Paper and Copy Settings**.

- 7 Izberite **2-Sided Copying**.
- 8 Izberite vrsto obojestranskega kopiranja.

Nastavitve	Opis
1>1-Sided	Normalno kopiranje.
1>2-Sided	Dva enostranska originala sta tiskana obojestransko na en list papirja.
2>1-Sided*	Vsaka stran obojestransko tiskanega originala je tiskana na vsako stran enega lista papirja.
2>2-Sided*	Vsaka stran obojestransko tiskanega originala je tiskana na vsako stran enega lista papirja.

* Ta funkcija morda ni na voljo, odvisno od modela.

- 9 Izvedite potrebne nastavitve za **Document Orientation**, **Binding Direction**, ali **Binding Margin**.

Nastavitve	Opis
Document Orientation	Navedite usmeritev vaših originalov.
Binding Direction*	Navedite usmeritev vezave vaših originalov.
Binding Margin	Navedite usmeritev vezave vaših tiskov.

* Ta funkcija morda ni na voljo, odvisno od modela.

Opomba:

Glede na nastavitve za **2-Sided Copying inLayout** ta menija morda nista na voljo.

- 10 Za začetek kopiranja pritisnite ⬠.

Kopiranje odložišča

S funkcijo odložišče lahko kopirate dvoje enostranskih originalov na eno stran.

Kopiranje

- 1 Vstavite papir v kaseto 2.
➔ [“V kaseto za papir” na strani 25](#)
- 2 Položite original.
➔ [“Namestitev originalov” na strani 35](#)
- 3 Izberite način **Copy** v meniju Home.
- 4 Pritisnite ▼ za nastavitve kopiranja.

Opomba:

Glede na model lahko opravite nastavitve kopiranja v *Paper and Copy Settings*.

- 5 Izberite **Layout**.
- 6 Izberite **A4, 2-up Copy**.
- 7 Za začetek kopiranja pritisnite ◇.

Menijski seznam načina kopiranja

Za menijski seznam načina kopiranja glejte razdelek spodaj.

➔ [“Način kopiranja” na strani 102](#)

Tiskanje

Osnovno delovanje z nadzorne plošče

Tiskanje fotografij (serije XP-700/serijeXP-800)

- 1 V kaseto za papir vstavite papir za fotografije.
➔ “V kaseto za papir” na strani 25

- 2 Vstavite pomnilniško kartico.
➔ “Vstavljanje pomnilniške kartice” na strani 33

Opomba:
Fotografije lahko prav tako natisnete z zunanje naprave USB.

- 3 Izberite način **Print Photos** v meniju Home.

- 4 Izberite fotografijo in pritisnite + ali -, da nastavite število kopij.

Opomba:

- Fotografijo lahko obrežete in povečate. Pritisnite **Edit** in **Crop/Zoom** in opravite nastavitve.
- Če želite izbrati več fotografij, pritisnite **Δ** in ponovite korak 4.
- Če želite popraviti slike, pritisnite **Edit** in **Photo Adjustments** in nato opravite nastavitve. Po potrebi pomaknite navzdol.

- 5 Pritisnite **Settings** in nato opravite nastavitve tiskanja. Po potrebi pomaknite navzdol.

- 6 Za začetek tiskanja pritisnite **◊**.

Opomba
Za več informacij o ostalih funkcijah tiskanja, ki so na voljo na nadzorni plošči, si oglejte naslednje razdelke.
➔ “Način za tiskanje fotografij” na strani 102
➔ “Več funkcij” na strani 100

Tiskanje fotografij (serije XP-600)

- 1 V kaseto za papir vstavite papir za fotografije.
➔ “V kaseto za papir” na strani 25

Tiskanje

- 2 Vstavite pomnilniško kartico.
➔ “Vstavljanje pomnilniške kartice” na strani 33

Opomba:

Fotografije lahko prav tako natisnete z zunanje naprave USB.

- 3 Izberite način **Print Photos** v meniju Home.

- 4 Izberite fotografijo in pritisnite + ali -, da nastavite število kopij.

Opomba:

- Opravite lahko nastavitve tiskanja in obrežete/povečate fotografijo. Pritisnite ▼ in izberite **Print Settings** ali **Crop/Zoom** in nato opravite nastavitve.
- Če želite izbrati več fotografij, ponovite korak 4.
- Če želite popraviti slike, pritisnite ▼ in izberite **Photo Adjustments** in nato opravite nastavitve.

- 5 Za začetek tiskanja pritisnite ◇.

Opomba

Za več informacij o ostalih funkcijah tiskanja, ki so na voljo na nadzorni plošči, si oglejte naslednje razdelke.

➔ “Način za tiskanje fotografij” na strani 102

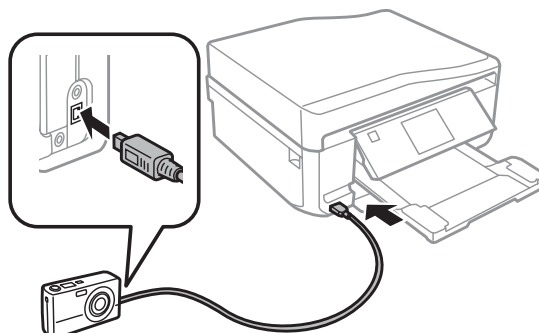
➔ “Več funkcij” na strani 100

Tiskanje fotografij z digitalnega fotoaparata

- 1 V kaseto za papir vstavite papir za fotografije.
➔ “V kaseto za papir” na strani 25
- 2 Odstranite pomnilniško kartico.
- 3 Izberite način **Setup** na meniju Home.
- 4 Izberite **External Device Setup**. Po potrebi pomaknite navzdol.
- 5 Izberite **Print Settings**.
- 6 Opravite ustrezne nastavitve tiskanja. Po potrebi pomaknite navzdol.

Tiskanje

- 7** S kablom USB povežite fotoaparata z izdelkom in nato vklopite fotoaparata.



- 8** Oglejte si vodič za tiskanje fotoaparata.

Združljivost	PictBridge
Oblika datoteke	JPEG
Velikost slike	80 × 80 slikovnih točk - 9200 × 9200 slikovnih točk

Opomba:

- Glede na nastavitve na tem tiskalniku in digitalnem fotoaparatu nekatere kombinacije vrste papirja, velikosti in postavitev morda niso podprte.
- Nekatero nastavitve na digitalnem fotoaparatu morda ne bodo odražene na proizvodu.

Menijski seznam načina za tiskanje fotografij

Za menijski seznam načina Print Photos glejte razdelek spodaj.

➔ ["Način za tiskanje fotografij" na strani 102](#)

Osnovno delovanje z računalnika

Gonilnik tiskalnika in nadzornik stanja

Gonilnik tiskalnika omogoča izbiro med širokim obsegom nastavitvev za najboljše rezultate tiskanja. Nadzornik stanja in pripomočki tiskalnika vam pomagajo preverjati izdelek in ga ohraniti v najboljšem delovanju.

Opomba za uporabnike operacijskega sistema Windows:

- Gonilnik tiskalnika na Epsonovem spletnem mestu samodejno najde in namesti najnovejšo različico gonilnika tiskalnika. Kliknite gumb **Software Update (Posodobitev programske opreme)** v oknu **Maintenance** gonilnika tiskalnika in sledite navodilom na zaslonu. Če se gumb v oknu **Maintenance** ne pojavi, kliknite na **All Programs (Vsi programi)** ali **Programs (Programi)** v meniju "Start" sistema Windows in preverite vsebino mape **EPSON**.
- Če želite spremeniti jezik gonilnika, v nastavitvi **Language** v oknu **Maintenance** gonilnika tiskalnika izberite želeni jezik. Ta funkcija morda ni na voljo, odvisno od vaše lokacije.

Tiskanje

Dostop do gonilnika tiskalnika v okolju Windows

Do gonilnika tiskalnika lahko dostopate iz večine programov Windows, menija Windows Start ali taskbar (opravilna vrstica).

Za nastavitve, ki se nanašajo samo na program, ki ga uporabljate, odprite gonilnik tiskalnika iz tega programa.

Za nastavitve, ki se nanašajo na vse programe Windows, odprite gonilnik tiskalnika iz menija Start ali taskbar (opravilna vrstica).

Za dostop do gonilnika tiskalnika si oglejte naslednje dele.

Opomba:

Posnetki oken gonilnika tiskalnika v Navodila za uporabo so iz okolja Windows 7.

Iz programov Windows

- 1 Kliknite **Print (Tiskanje)** ali **Print Setup (Nastavitev tiskanja)** v meniju File (Datoteka).
- 2 V oknu, ki se pojavi, kliknite **Printer (Tiskalnik)**, **Setup (Namestitev)**, **Options (Možnosti)**, **Preferences (Nastavitve)**, ali **Properties (Lastnosti)**. (Odvisno od programa boste morda morali klikniti enega ali kombinacijo teh gumbov.)

Iz menija Start

- Windows 7:**
Kliknite gumb za zagon in izberite **Devices and Printers (Naprave in tiskalniki)**. Nato z desno miškino tipko kliknite na izdelek in izberite **Printing preferences (Nastavitve tiskanja)**.
- Windows Vista:**
Kliknite gumb za zagon in izberite **Control Panel (Nadzorna plošča)** in izberite **Printer (Tiskalnik)** v kategoriji **Hardware and Sound (Strojna oprema in zvok)**. Nato izberite izdelek in kliknite **Select printing preferences (Izberi lastnosti tiskanja)**.
- Windows XP:**
Kliknite **Start, Control Panel (Nadzorna plošča)**, (**Printers and Other Hardware (Tiskalniki in ostala strojna oprema)**), ter nato **Printers and Faxes (Tiskalniki in faksi)**. Izberite izdelek in kliknite **Printing Preferences (Nastavitve tiskanja)** v meniju File (Datoteka).


Iz ikone bližnjice v taskbar (opravilna vrstica)

Z desno miškino tipko kliknite ikono izdelka na taskbar (opravilna vrstica) in izberite **Printer Settings**.

Če želite dodati ikono bližnjice v opravilni vrstici taskbar (opravilna vrstica) Windows, najprej odprite gonilnik tiskalnika iz menija Start, kot je opisano zgoraj. Nato kliknite zavihek **Maintenance**, gumb **Extended Settings (Razširjene nastavitve)** ter nato gumb **Monitoring Preferences**. V oknu Monitoring Preferences izberite potrditveno polje **Shortcut Icon**.

Pridobivanje informacij iz elektronske pomoči

V oknu gonilnika tiskalnika poskusite enega od naslednjih postopkov.

- Z desno miškino tipko kliknite na element in nato **Help**.
- Kliknite gumb  v zgornjem desnem kotu okna, nato kliknite na element (samo za Windows XP).


Tiskanje

Dostop do gonilnika tiskalnika v okolju Mac OS X

Spodnja tabela opisuje, kako dostopati do pogovornih oken gonilnika tiskalnika.

Pogovorno okno	Dostopanje
Page Setup	V meniju "File" programa kliknite Page Setup . Opomba: <i>Odvisno od programa se meni Page Setup morda ne bo pojavil v meniju "File".</i>
Print	V meniju "File" programa kliknite Print .
Epson Printer Utility 4	Za operacijski sistem Mac OS X 10.7 kliknite System Preferences v meniju Apple in nato kliknite Print & Scan . Izberite vaš izdelek iz seznama Printers, kliknite Options & Supplies, Utility in nato kliknite Open Printer Utility . Za operacijski sistem Mac OS X 10.6, kliknite System Preferences na meniju Apple in nato kliknite Print & Fax . Izberite vaš izdelek iz seznama Printers, kliknite Options & Supplies, Utility in nato kliknite Open Printer Utility . Za operacijski sistem Mac OS X 10.5, kliknite System Preferences na meniju Apple in nato kliknite Print & Fax . Izberite vaš izdelek iz seznama Printers, kliknite Open Print Queue in nato kliknite gumb Utility .

Pridobivanje informacij iz elektronske pomoči

Kliknite gumb  **Help** v pogovornem oknu Print.

Osnovno tiskanje

Opomba:

- Posnetki zaslonov v tem razdelku se lahko razlikujejo glede na model.
- Preden začnete tiskati, pravilno vstavite papir.
➔ ["Vstavljanje papirja" na strani 25](#)
- Za območje tiskanja si oglejte spodnji del.
➔ ["Območje tiskanja" na strani 173](#)
- Po tem, ko ste zaključili nastavitve, natisnite preizkusno kopijo in preverite rezultate, preden natisnete celotno opravilo.

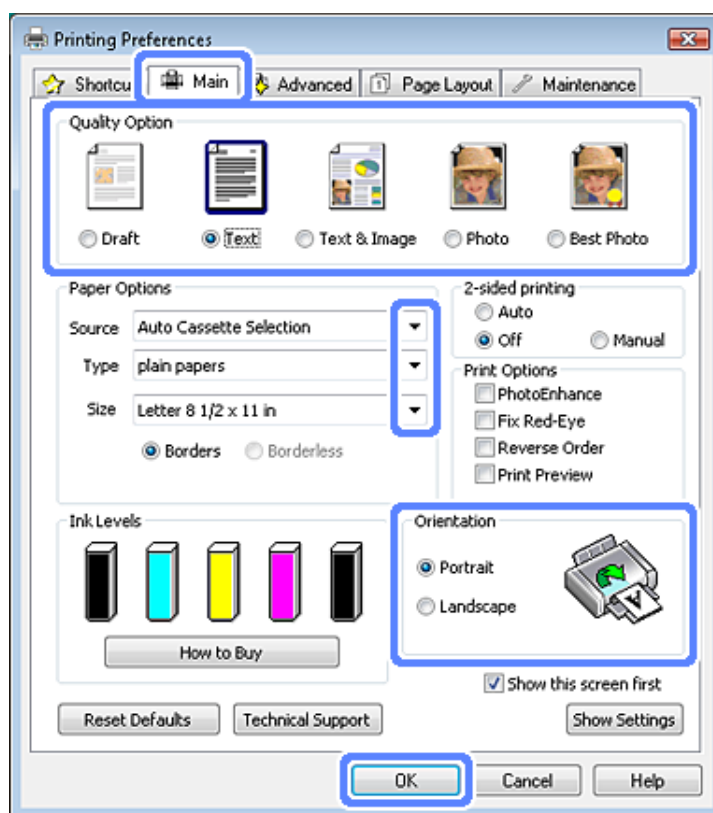
Osnovne nastavitve izdelka za okolje Windows

1

Odprite datoteko, ki jo želite natisniti.

Tiskanje

- 2 Odprite nastavitve tiskalnika.
 ➔ “Dostop do gonilnika tiskalnika v okolju Windows” na strani 46



- 3 Kliknite tabelo **Main**.
- 4 Izberite primerno nastavev za Source.
 ➔ “Izbiranje papirja” na strani 21
- 5 Izberite primerno nastavev za Type.
 ➔ “Nastavitve vrste papirja z gonilnika tiskalnika” na strani 24

Opomba:

Kvaliteta papirja je samodejno prilagojena za izbrano nastavev vrste papirja.

- 6 Izberite **Borderless**, če želite tiskati brezrobe fotografije.
 ➔ “Izbiranje papirja” na strani 21

Če želite nadzirati količino slike, ki se razširi čez robove papirja, kliknite zavihek **Page Layout**, izberite **Auto Expand** kot Enlargement Method in nato prilagodite drsник **Expansion**.

- 7 Izberite primerno nastavev za Size. Določite lahko tudi velikost papirja po meri. Za podrobnosti si oglejte elektronsko pomoč.

Tiskanje

- 8** Če želite spremeniti usmerjenost izpisa, izberite **Portrait** (visoko) ali **Landscape** (široko).

Opomba:
Med tiskanjem na ovojnice izberite možnost **Landscape**.

- 9** Kliknite **OK**, da zaprete okno z lastnostmi tiskalnika.

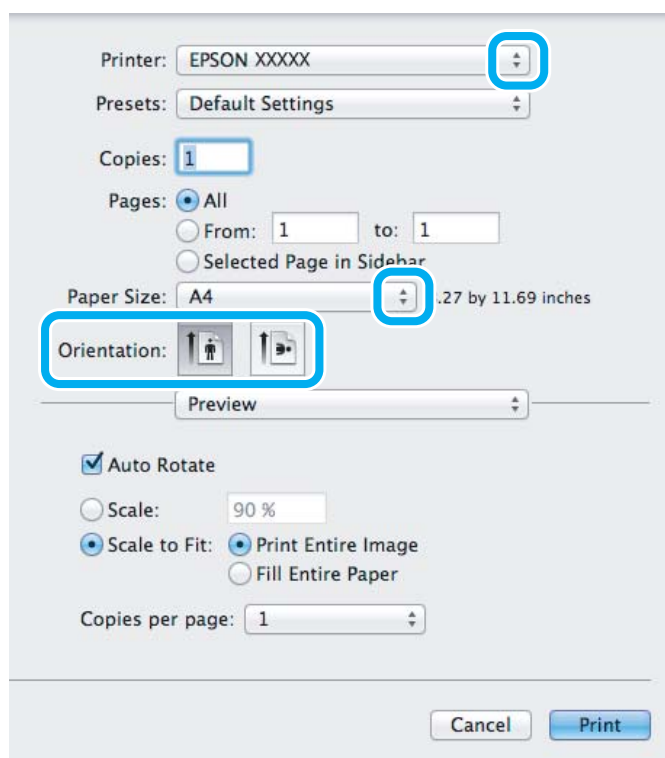
Opomba:
Glejte ustrezni del, da izvedete spremembe pri naprednih nastavitvah.

- 10** Natisnite datoteko.

Osnovne nastavitve izdelka za okolje Mac OS X

Opomba:
Posnetki zaslonov oken gonilnika tiskalnika v tem razdelku so iz Mac OS X 10.7.

- 1** Odprite datoteko, ki jo želite natisniti.
- 2** Odprite pogovorno okno Print.
➔ “Dostop do gonilnika tiskalnika v okolju Mac OS X” na strani 47



Tiskanje

Opomba:

Če je prikazan poenostavljen nadzornik stanja, kliknite gumb **Show Details** (za Mac OS X 10.7) ali gumb ▼ (za Mac OS X 10.6 ali 10.5), da razširite to pogovorno okno.

3

Izberite izdelek, ki ga uporabljate, kot nastavev za Printer.

Opomba:

Odvisno od programa morda ne boste mogli izbrati nekaterih elementov v tem pogovornem oknu. V tem primeru kliknite **Page Setup** v meniju "File" in nastavite ustrezne nastavitve.

4

Izberite primerno nastavev za Paper Size.

Opomba:

Izberite **XXX (Borderless)** kot Paper Size, če želite tiskati brezrobe fotografije.

➔ "Izbiranje papirja" na strani 21

5

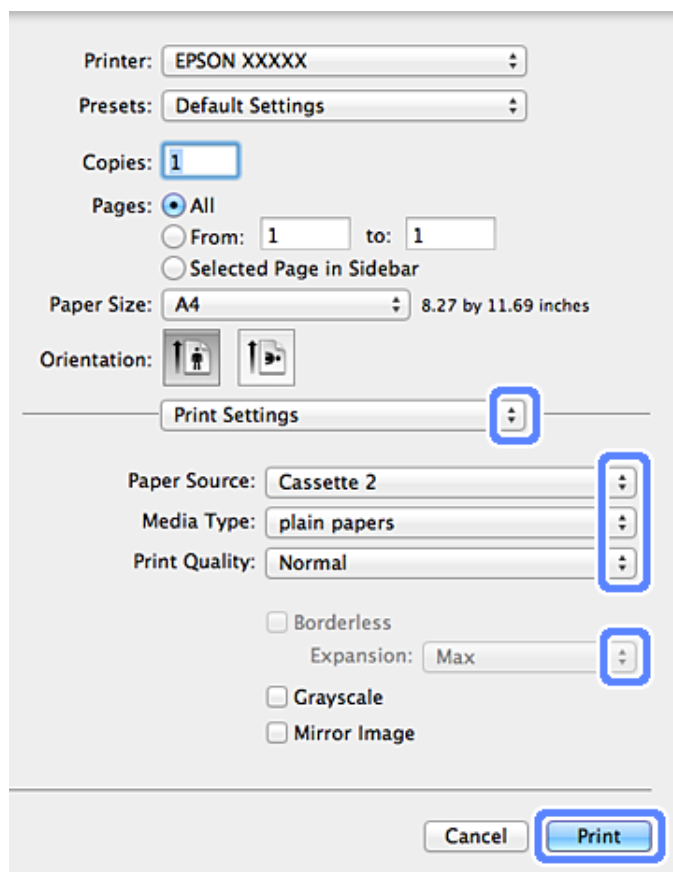
Izberite ustrezno nastavev za Orientation.

Opomba:

Izberite široko usmerjenost pri tiskanju ovojnic.

6

V pojavnem meniju izberite **Print Settings**.



Tiskanje

- 7 Izberite primerno nastavitvev za Paper Source (Vir papirja).
- 8 Izberite primerno nastavitvev za Media Type.
➔ “Nastavitve vrste papirja z gonilnika tiskalnika” na strani 24
- 9 Izberite ustrezno nastavitvev Expansion med brezrobim tiskanjem, da lahko nadzirate del slike, ki sega čez robove papirja.
- 10 Kliknite **Print**, da zaženete tiskanje.

Preklic tiskanja

Če želite preklicati tiskanje, sledite navodilom v primernem delu spodaj.

Uporaba nadzorne plošče

Da prekinete tiskanje v poteku, pritisnite ⓧ.

Za Windows

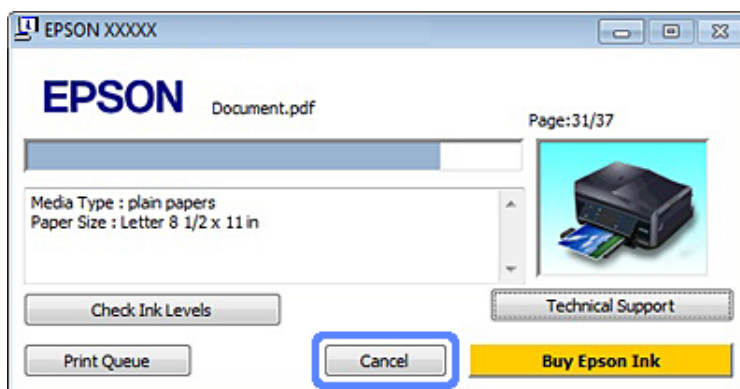
Opomba:

Ne morete preklicati naročila za tiskanje, ki ste ga dokončno poslali izdelku. V tem primeru prekličite opravilo na izdelku.

Uporaba merilnika napredovanja

Ko zaženete tiskanje, se na ekranu računalnika pojavi merilnik napredovanja.

Kliknite **Cancel (Prekliči)**, da prekličete tiskanje.



Uporaba EPSON Status Monitor 3

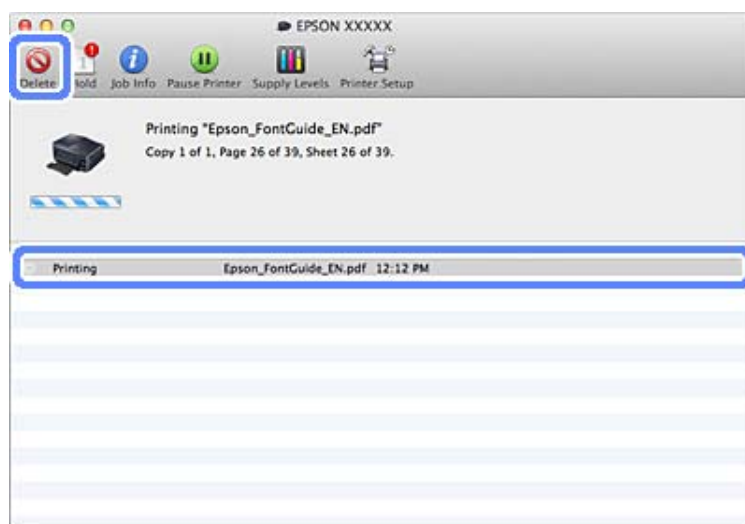
- 1 Odprite EPSON Status Monitor 3.
➔ “Za Windows” na strani 142
- 2 Kliknite gumb **Print Queue**. Pojavi se Windows Spooler.
- 3 Z desno miškino tipko kliknite na posel, ki ga želite preklicati, in izberite **Cancel (Prekliči)**.

Tiskanje

Za Mac OS X

Za preklic posla sledite spodnjim korakom.

- 1 Kliknite na ikono izdelka v Dock.
- 2 V seznamu Document Name izberite dokument, ki se tiska.
- 3 Kliknite **Delete**, da prekličete tiskalni posel.



Druge možnosti

Tiskanje fotografij na enostaven način



Epson Easy Photo Print omogoča postavitev in tiskanje digitalnih slik na različne vrste papirja. Navodila po korakih vam omogočajo, da si natisnjene slike predogledate in dobite želene rezultate brez težkih nastavitvev.

S funkcijo Quick Print lahko izvajate tiskanje z enim klikom in nastavitvami, ki jih naredite sami.

Zaženite Epson Easy Photo Print

Za Windows

- Dvokliknite ikono **Epson Easy Photo Print** na namizju.

Tiskanje

Za okolje Windows 7 in Vista:

Kliknite gumb za zagon, pokažite **All Programs (Vsi programi)**, kliknite **Epson Software** in nato kliknite **Easy Photo Print**.

Za Windows XP:

Kliknite **Start**, pokažite **All Programs (Vsi programi)**, nato pokažite **Epson Software** in kliknite **Easy Photo Print**.

Za Mac OS X

Dvokliknite mapo **Applications** na trdem disku Mac OS X, nato pa izmenično dvokliknite na mapi **Epson Software** in **Easy Photo Print** in na koncu dvokliknite na ikono **Easy Photo Print**.

Tiskanje na CD/DVD




Epson Print CD vam omogoča na računalniku ustvariti nalepke z besedilom in slikami za CD/DVD ter neposredno tiskanje nalepk na 12-cm CD-je in DVD-je.

Opomba:

- Preden začnete tiskati, pravilno vstavite CD/DVD.
 - ➔ ["Vstavljanje CD-ja/DVD-ja" na strani 31](#)
- Najprej poskusite natisniti nalepko na nadomesten CD/DVD in preverite natisnjeno površino, potem ko ste jo pustili ves dan. To je predvsem pomembno pred tiskanjem velike količine DC-jev/DVD-jev.
- Na CD-je/DVD-je lahko tiskate tudi z nadzorne plošče.
 - ➔ ["Več funkcij" na strani 100](#)

Obvestilo glede tiskanja na CD/DVD

- Tiskajte samo na okrogle CD-je/DVD-je.
- Za več informacij o ravnanju s CD-jem/DVD-jem si oglejte dokumentacijo, ki je priložena CD-ju/DVD-ju.
- Ne tiskajte na CD/DVD, preden ste nanj zapisali podatke. V nasprotnem primeru lahko prstni odtisi, umazanija ali praske na površini povzročijo napake med zapisovanjem podatkov.
- Shranite pladenj za CD/DVD na spodnji reži izdelka. Ukrivljen ali poškodovan pladenj za CD/DVD lahko prepreči normalno delovanje izdelka.
- Če je pladenj ob začetku tiskanja CD-ja/DVD-ja izvržen ali nepravilno podan, se prepričajte, da ste pravilno vstavili pladenj.
 - ➔ ["Vstavljanje CD-ja/DVD-ja" na strani 31](#)
- Če je pladenj izvržen ob začetku tiskanja CD-ja/DVD-ja, izdelek ni pripravljen. Počakajte, da se na zaslonu računalnika prikaže sporočilo z navodilom, da vstavite pladenj. Nato ponovno vstavite pladenj in pritisnite .

Tiskanje

- Ko končate s tiskanjem na CD/DVD, odstranite pladenj za CD/DVD.
- Uporabite samo CD-je/DVD-je, ki so označeni kot primerni za tiskanje, na primer "Primeren za tiskanje na površini nalepke" ali "Primeren za tiskanje z brizgalnimi tiskalniki".
- Odvisno od vrste CD-ja/DVD-ja in nasičenosti barve se lahko površina razmaže.
- Površina se lahko razmaže tudi, če je na njej prisotna vlaga.
- Če ste po nesreči tiskali na pladenj za CD/DVD ali notranji prosojni predel, nemudoma obrišite črnilo.
- Ponovno tiskanje na enak CD/DVD ne bo izboljšalo kakovosti tiska.
- Če izberete **CD/DVD Premium Surface** kot nastavev Media Type v gonilniku tiskalnika in uporabite visokokakovosten CD/DVD, lahko ustvarite visokokakovostne nalepke za CD/DVD.
- CD-je in DVD-je morate pustiti, da se popolnoma posušijo, vendar ne na neposredni sončni svetlobi, preden jih uporabite ali se dotaknete natisnjene površine.
- Če je natisnjena površina lepljiva tudi, ko se je posušila, je stopnja nasičenosti barve morebiti previsoka. V tem primeru zmanjšajte stopnjo nasičenosti barve v Epson Print CD.
- Če se črnilo razmaže, nastavite nasičenost barve z Epson Print CD.
- Nastavite območje tiskanja, da bo ustrezalo območju tiskanja CD-ja/DVD-ja.
- Za podrobnosti o območju tiskanja si oglejte naslednji razdelek.
➔ "[Območje tiskanja](#)" na strani 173
- Naenkrat lahko tiskate samo en CD/DVD. Ko je nastavev Copies nastavljen na 2 ali več, odstranite vsak CD ali DVD iz pladnja, ko je bil natiskan, in na pladenj položite naslednji CD ali DVD. Sledite navodilom na zaslonu.

Zaženite Epson Print CD

Za Windows

- Dvokliknite ikono **Epson Print CD** na namizju.
- Za okolje **Windows 7 in Vista**:
Kliknite gumb za zagon, pokažite **All Programs (Vsi programi)**, kliknite **Epson Software** in nato kliknite **Print CD**.

Za **Windows XP**:

Kliknite "Start", pokažite **All Programs (Vsi programi)**, pokažite **Epson Software**, nato pa kliknite **Print CD**.

Za Mac OS X

Dvokliknite mapo **Applications** na trdem disku Mac OS X, nato pa izmenično dvokliknite na mapo **Epson Software** in **Print CD** in na koncu dvokliknite na ikono **Print CD**.

Tiskanje na CD/DVD s paketom programske opreme, ki je na voljo na tržišču.

Pri tiskanju na CD/DVD s paketom programske opreme, ki je na voljo na tržišču in podpira tiskanje na CD/DVD, morate opraviti naslednje nastavitve.

Tiskanje

Velikost	A4
Usmerjenost	Portrait
Vir (Windows)	CD/DVD
Vrsta	CD/DVD ali CD/DVD Premium Surface
Vrsta pladnja*1	Vrsta pladnja Epson 2*2

*1 Mora biti določeno glede na programsko opremo.

*2 Ime se razlikuje glede na programsko opremo.

Prednastavitve izdelka (izključno za Windows)

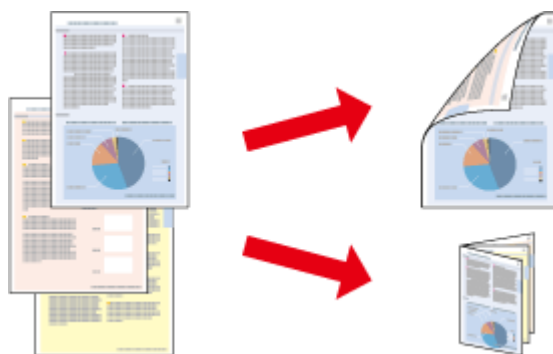
Prednastavitve gonilnika tiskalnika poenostavijo tiskanje. Ustvarite lahko tudi svoje prednastavitve.

Nastavitve izdelka za okolje Windows

- 1 Odprite nastavitve tiskalnika.
→ “Dostop do gonilnika tiskalnika v okolju Windows” na strani 46
- 2 Izberite Printing Presets (Prednastavitve tiskanja) v zavihku Shortcuts. Nastavitve izdelka so samodejno nastavljene na vrednosti, prikazane v pojavnem oknu.

Obojestransko tiskanje

Za obojestransko tiskanje papirja uporabite gonilnik tiskalnika.



Za uporabnike Windows :

Na voljo so štiri vrste za obojestransko tiskanje: samodejna standardna, samodejno prepognjena knjižica, ročna standardna in ročna prepognjena knjižica.

Za uporabnike Mac OS X :

Mac OS X podpira le samodejno standardno obojestransko tiskanje.

Obojestransko tiskanje je na voljo le za naslednje vrste in velikosti papirja.

Papir	Velikost
Navaden papir	Legal*, Letter, A4, B5, A5*, A6*

Tiskanje

Papir	Velikost
Epson Bright White Ink Jet Paper (Svetlo beli papir za brizgalne tiskalnike)	A4
Epson Double-Sided Matte Paper (Obojestransko matiran papir)	A4

* Samo ročno obojestransko tiskanje.

Opomba:

- Ta funkcija ni na voljo za vstavljanje papirja v zadnjo režo.
- Ta možnost v nekaterih nastavitvah morda ni na voljo.
- Ročno obojestransko tiskanje ni na voljo, ko do izdelka dostopate preko mreže ali ko je tiskalnik v skupni rabi.
- Če med samodejnim obojestranskim tiskanjem zmanjka črnila, se tiskanje zaustavi in je treba zamenjati kartušo. Ko je kartuša zamenjana, se tiskanje nadaljuje, vendar pa vaš izpis morda ne bo popoln. Če pride do tega ponovno natisnite stran ki vsebuje manjkajoči del.
- Zmožnost vstavljanja se razlikuje pri obojestranskem tiskanju.
➔ "Izbiranje papirja" na strani 21
- Uporabljajte samo papir, ki je primeren za obojestransko tiskanje. Sicer je lahko kakovost izpisa slabša.
- Odvisno od papirja in količine porabljenega črnila za tiskanje besedila in slik lahko črnilo premoči na drugo stran papirja.
- Površina papirja se lahko med obojestranskim tiskanjem razmaže.

Opomba za uporabnike operacijskega sistema Windows:

- Ročno obojestransko tiskanje je na voljo samo, ko je omogočen EPSON Status Monitor 3. Da omogočite nadzornik stanja, dostopajte do gonilnika tiskalnika in kliknite tabelo **Maintenance** kateri sledi gumb **Extended Settings (Razširjene nastavitve)**. V oknu **Extended Settings (Razširjene nastavitve)** preverite potrditveno polje **Enable EPSON Status Monitor 3 (Omogoči EPSON Status Monitor 3)**.
- Ob samodejnem obojestranskem tiskanju je tiskanje lahko počasno glede na kombinacije izbranih možnosti za **Select Document Type** v oknu **Print Density Adjustment** in za **Paper & Quality Options** v oknu **Advanced**.

Opomba za Mac OS X:

Ob samodejnem obojestranskem tiskanju je tiskanje lahko počasno glede na kombinacije izbranih možnosti za **Document Type** v **Two-sided Printing Settings** in za **Print Quality** v **Print Settings**.

Nastavitve izdelka za okolje Windows

- 1** Odprite nastavitve tiskalnika.
➔ "Dostop do gonilnika tiskalnika v okolju Windows" na strani 46
- 2** Izberite zeleno možnost 2-sided printing v zavihku Page Layout. Za tiskanje prepognjenih knjižic izberite **Folded Booklet**.

Opomba:

Ob uporabi samodejnega tiskanja se prepričajte, da izberete **Auto**.

Tiskanje

3 Kliknite **Settings** in opravite ustrezne nastavitve.

4 Preverite ostale nastavitve in pričnite tiskanje.

Opomba:

- Ob samodejnem tiskanju in tiskanju podatkov visoke gostote, kot so fotografije ali grafi, vam priporočamo, da nastavitve določite v oknu *Print Density Adjustment*.
- Dejanski rob vezave se lahko razlikuje od določenih nastavitvev, odvisno od programa. Preizkusite z nekaj listi, da preverite dejanske rezultate pred tiskanjem celotnega opravila.
- Ročno obojestransko tiskanje omogoča, da najprej natisnete sode strani. Ko tiskate lihe strani, se ob koncu tiskanja izpiše prazen list papirja.
- Ob ročnem tiskanju se prepričajte, da je črnilo popolnoma suho, preden ponovno vstavite papir.

Nastavitve izdelka za okolje Mac OS X

1 Odprite pogovorno okno Print.
➔ [“Dostop do gonilnika tiskalnika v okolju Mac OS X” na strani 47](#)

2 Opravite ustrezne nastavitve v podoknu Two-sided Printing Settings.

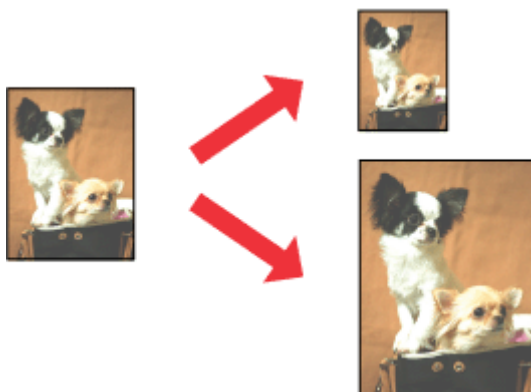
3 Preverite ostale nastavitve in pričnite tiskanje.

Opomba:

Če tiskate podatke z visoko gostoto, kot so fotografije ali grafi, vam priporočamo ročno prilagajanje nastavitvev *Print Density in Increased Ink Drying Time*.

Tiskanje s prilagajanjem na stran

Omogoča, da samodejno povečate ali pomanjšate velikost dokumenta, da se v gonilniku tiskalnika prilagodi izbrani velikosti papirja.



Opomba:

Ta možnost v nekaterih nastavitvah morda ni na voljo.

Tiskanje

Nastavitve izdelka za okolje Windows

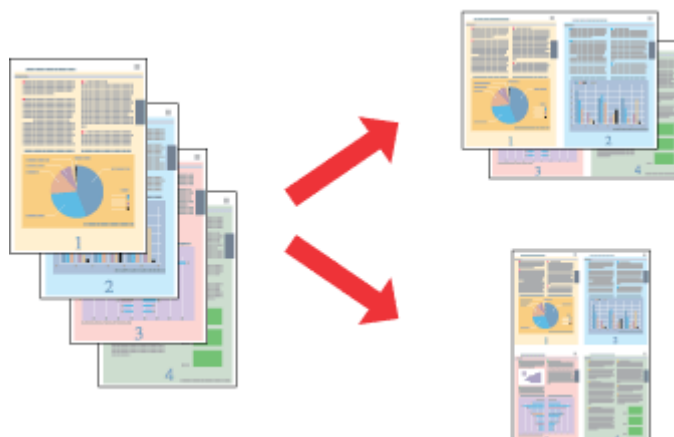
- 1 Odprite nastavitve tiskalnika.
➔ [“Dostop do gonilnika tiskalnika v okolju Windows” na strani 46](#)
- 2 Izberite **Reduce/Enlarge Document** in **By Output Paper Size** v zavihku Page Layout in nato v spustnem seznamu izberite velikost papirja, ki ga uporabljate.
- 3 Preverite ostale nastavitve in pričnite tiskanje.

Nastavitve izdelka za okolje Mac OS X

- 1 Odprite pogovorno okno Print.
➔ [“Dostop do gonilnika tiskalnika v okolju Mac OS X” na strani 47](#)
- 2 Izberite **Scale to fit paper size** za Destination Paper Size v podoknu Paper Handling in nato iz pojavnega menija izberite velikost papirja, ki ga uporabljate.
- 3 Preverite ostale nastavitve in pričnite tiskanje.

Tiskanje Pages per sheet (Pages Per Sheet)

Omogoča uporabo gonilnika tiskalnika za tiskanje dveh ali štirih strani na en list papirja.



Opomba:

Ta možnost v nekaterih nastavitvah morda ni na voljo.

Nastavitve izdelka za okolje Windows

- 1 Odprite nastavitve tiskalnika.
➔ [“Dostop do gonilnika tiskalnika v okolju Windows” na strani 46](#)
- 2 Izberite **Multi-Page** in nato izberite **Pages per Sheet (Pages Per Sheet)** v zavihku Page Layout.

Tiskanje

- 3 Izberite želeno število strani in vrstni red strani.
- 4 Preverite ostale nastavitve in pričnite tiskanje.

Nastavitve izdelka za okolje Mac OS X

- 1 Odprite pogovorno okno Print.
➔ [“Dostop do gonilnika tiskalnika v okolju Mac OS X” na strani 47](#)
- 2 Izberite želeno število Pages per Sheet in Layout Direction (vrstni red strani) v podoknu Layout.
- 3 Preverite ostale nastavitve in pričnite tiskanje.

Skupna raba izdelka za tiskanje

Namestitev za okolje Windows

Ta navodila vam povedo, kako namestiti izdelek, da ga bodo lahko uporabljali tudi drugi uporabniki na omrežju.

Najprej boste izdelek v računalniku, na katerega je neposredno povezan, namestili kot tiskalnik v skupni rabi. Nato boste dodali izdelek vsakemu omrežnemu računalniku, ki bo dostopal do njega.

Opomba:

- Ta navodila so namenjena samo manjšim omrežjem. Če želite izdelek uporabiti v skupni rabi za večje omrežje, se posvetujte s skrbnikom omrežja.
- Posnetki zaslonov v naslednjem razdelku so iz okolja Windows 7.

Namestitev izdelka kot tiskalnik v skupni rabi

Opomba:

- Za namestitev izdelka kot tiskalnik v skupni rabi v okolju Windows 7 ali Vista boste potrebovali račun s skrbniškimi pravicami in geslom za prijavo kot standardni uporabnik.
- Za namestitev izdelka kot tiskalnik v skupni rabi v okolju Windows XP se morate prijaviti v račun Computer Administrator (Skrbnik računalnika).

Sledite spodnjim korakom na računalniku, ki je neposredno povezan z izdelkom:

- 1 **Windows 7:**
Kliknite gumb za zagon in izberite **Devices and Printers (Naprave in tiskalniki)**.

Windows Vista:

Kliknite gumb za zagon in izberite **Control Panel (Nadzorna plošča)** in izberite **Printer (Tiskalnik)** v kategoriji **Hardware and Sound (Strojna oprema in zvok)**.

Tiskanje

Windows XP:

Kliknite **Start**, izberite **Control Panel (Nadzorna plošča)** in nato izberite **Printers and Faxes (Tiskalniki in faksi)** v kategoriji **Printers and Other Hardware (Tiskalniki in ostala strojna oprema)**.

2

Windows 7:

Z desno miškino tipko kliknite na ikono za vaš izdelek, kliknite **Printer properties (Lastnosti tiskalnika)** in nato kliknite še **Sharing (Skupna raba)**. Nato kliknite gumb **Change Sharing Options (Spremeni možnosti skupne rabe)**.

Windows Vista:

Z desno miškino tipko kliknite na ikono za vaš izdelek in nato kliknite **Sharing (Skupna raba)**. Kliknite gumb **Change sharing options (Spremeni možnosti skupne rabe)** in nato kliknite **Continue (Nadaljuj)**.

Windows XP:

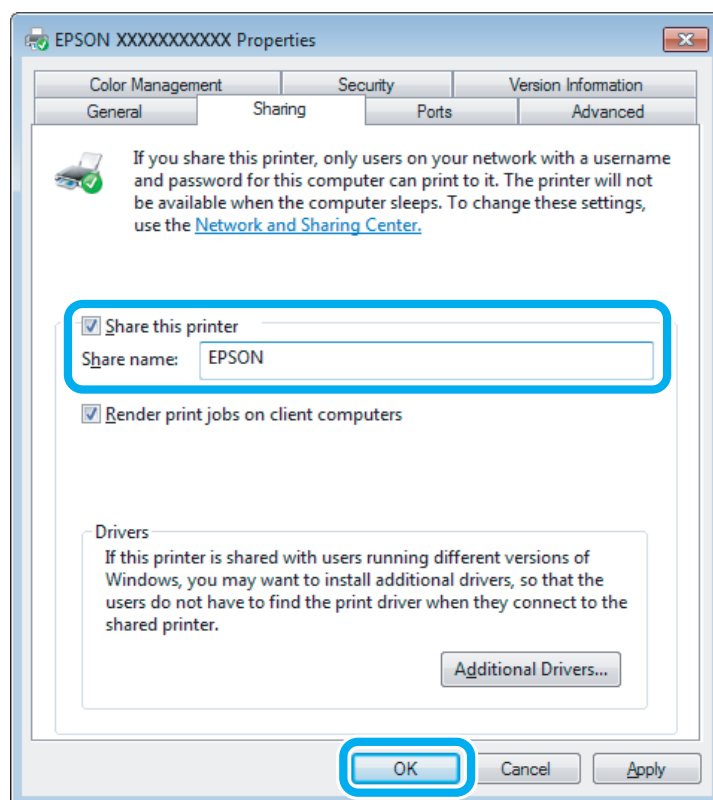
Z desno miškino tipko kliknite na ikono za vaš izdelek in nato kliknite **Sharing (Skupna raba)**.

3

Izberite **Share this printer (Daj ta tiskalnik v skupno rabo)**, nato vnesite ime za skupno rabo.

Opomba:

V imenu za tiskalnik v skupni rabi ne uporabljajte presledkov ali vezajev



Če želite, da se gonilniki tiskalnika samodejno prenesejo za različne različice sistema Windows, kliknite **Additional Drivers (Dodatni gonilniki)** in izberite okolje in operacijski sisteme drugih računalnikov. Kliknite **OK**, nato pa vstavite disk s programsko opremo za izdelek.

4

Kliknite **OK** ali **Close (Zapri)** (če ste namestili dodatne gonilnike).

Tiskanje

Dodajanje izdelka ostalim omrežnim računalnikom

Sledite tem navodilom za dodajanje izdelka vsakemu omrežnemu računalniku, ki bo do njega dostopal.

Opomba:

Izdelek mora biti nameščen kot tiskalnik v skupni rabi na računalniku, na katerega je povezan, preden lahko do njega dostopate z drugega računalnika.

➔ "Namestitev izdelka kot tiskalnik v skupni rabi" na strani 59

1**Windows 7:**

Kliknite gumb za zagon in izberite **Devices and Printers (Naprave in tiskalniki)**.

Windows Vista:

Kliknite gumb za zagon in izberite **Control Panel (Nadzorna plošča)** in izberite **Printer (Tiskalnik)** v kategoriji **Hardware and Sound (Strojna oprema in zvok)**.

Windows XP:

Kliknite **Start**, izberite **Control Panel (Nadzorna plošča)** in nato izberite **Printers and Faxes (Tiskalniki in faksi)** v kategoriji **Printers and Other Hardware (Tiskalniki in ostala strojna oprema)**.

2**Windows 7 in Vista:**

Kliknite gumb **Add a printer (Dodaj tiskalnik)**.

Windows XP:

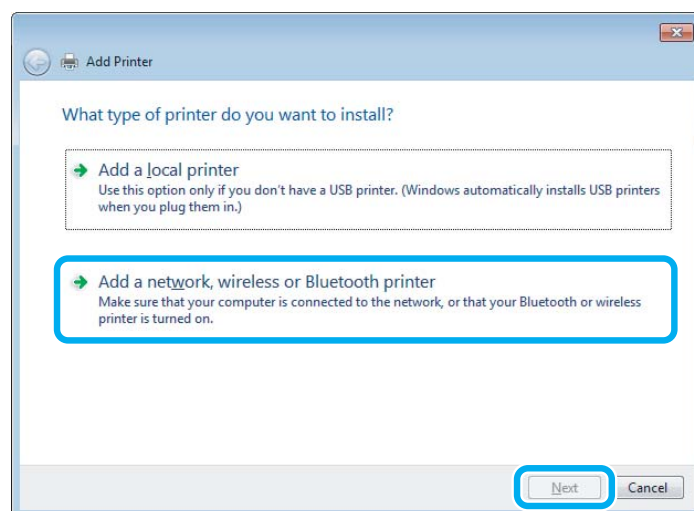
Kliknite gumb **Add a printer (Dodaj tiskalnik)**. Pojavi se **Add Printer Wizard (Dodaj čarovnika za tiskalnik)**. Kliknite gumb **Next (Naprej)**.

3**Windows 7 in Vista:**

Kliknite **Add a network, wireless or Bluetooth printer (Dodaj omrežni, brezžični ali Bluetooth tiskalnik)** in nato kliknite **Next (Naprej)**.

Windows XP:

Izberite **A network printer, or a printer attached to another computer (Omrežni tiskalnik ali tiskalnik, priključen v drug računalnik)** in kliknite **Next (Naprej)**.

**4**

Sledite navodilom na zaslону, da izberete izdelek, ki ga želite uporabiti.

Tiskanje

Opomba:

*Odvisno od operacijskega sistema in konfiguracije računalnika, na katerega je izdelek povezan, vas lahko Add Printer Wizard (Dodaj čarovnika za tiskalnik) pozove, da namestite gonilnik tiskalnika iz programske opreme za izdelek. Kliknite gumb **Have Disk** in sledite navodilom na zaslonu.*

Namestitev za okolje Mac OS X

Za nastavitev vašega izdelka na okolje Mac OS X omrežja uporabite nastavitev Printer Sharing. Več podrobnosti najdete v dokumentaciji Macintosh.

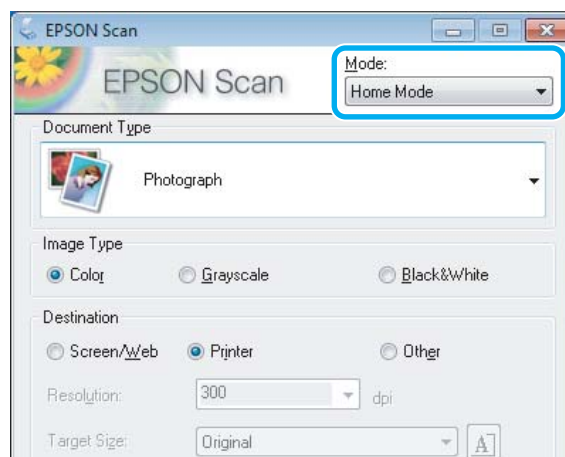
Optično branje

Poskusimo optično branje

Kako začeti optično branje

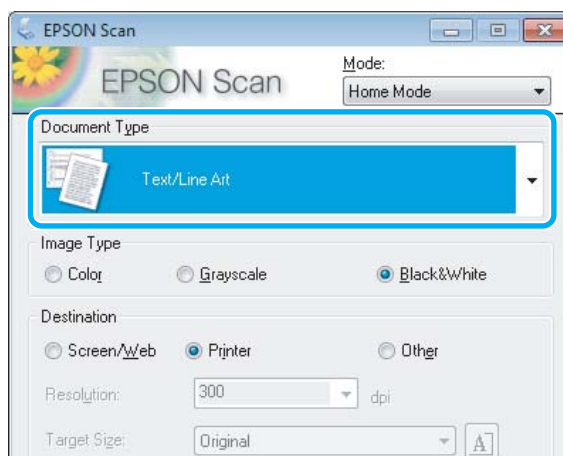
Optično preberimo dokument, da se boste seznanili s postopkom.

- 1 Original položite na stekleno površino optičnega bralnika.
➔ [“Namestitev originalov” na strani 35](#)
- 2 Zaženite Epson Scan.
 - Windows:
Dvokliknite ikono **Epson Scan** na namizju.
 - Mac OS X:
Izberite **Applications > Epson Software > EPSON Scan**.
- 3 Izberite **Home Mode**.

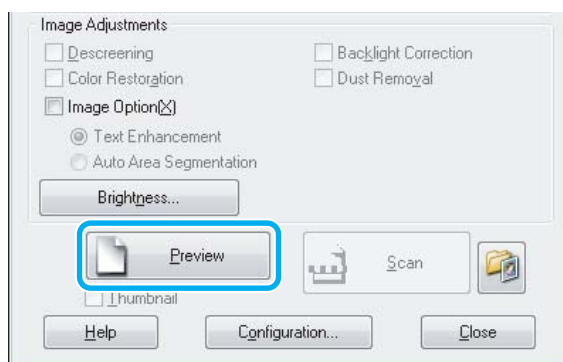


Optično branje

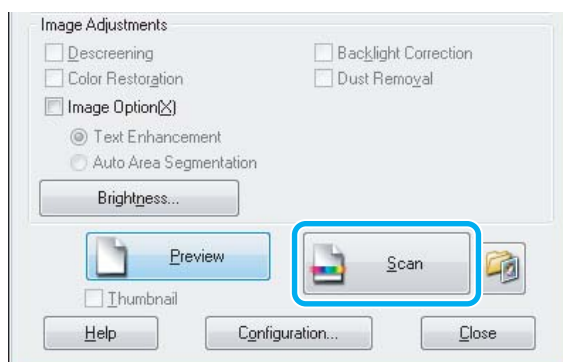
- 4 Izberite **Text/Line Art** kot nastavitev **Document Type**.



- 5 Kliknite **Preview**.



- 6 Kliknite **Scan**.



Optično branje

7 Kliknite **OK**.





Optično prebrana slika je shranjena.







Funkcije prilagoditve slike

Epson Scan ponuja več nastavitev za izboljšanje barve, ostrine, kontrasta in ostalih vidikov, ki vplivajo na kakovost slike.



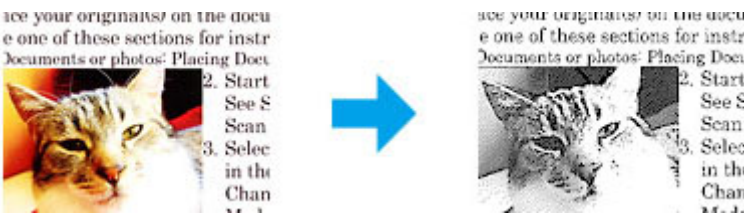

Za več podrobnosti si oglejte razdelek Pomoč v programu Epson Scan.

<p>Histogram</p>	<p>Ponuja grafični vmesnik za posamezno prilagajanje svetlih odtenkov, senc in stopenj gama.</p> 
<p>Tone Correction</p>	<p>Ponuja grafični vmesnik za posamezno prilagajanje stopnje odtenkov.</p> 

Optično branje

<p>Prilagoditev slike</p>	<p>Prilagodi svetlost, kontrast in ravnovesje rdeče, zelene in modre barve v celotni sliki.</p> 
<p>Color Palette</p>	<p>Ponuja grafični vmesnik za prilagajanje stopenj srednjih odtenkov, kot so odtenki kože, ne da bi vplivali na svetle odtenke in osenčena območja slike.</p> 
<p>Unsharp Mask</p>	<p>Izostri robove območja slike in s tem izboljša kakovost slike.</p> 
<p>Descreening</p>	<p>Odstrani valovite vzorce (imenovane moiré) ki se lahko pojavijo v nežno osenčenih območjih, kot so npr. odtenki barve kože.</p> 
<p>Color Restoration</p>	<p>Samodejno obnovi barve na obledelih fotografijah.</p> 
<p>Backlight Correction</p>	<p>Odstrani sence s fotografij, katerih ozadje je preveč osvetljeno.</p> 


Optično branje

Dust Removal	<p>Samodejno odstrani prašne točke z originalov.</p> 
Text Enhancement	<p>Izboljša prepoznavanje besedila pri optičnem branju besedilnih dokumentov.</p> 
Auto Area Segmentation	<p>Loči besedilo od grafike, zato so črno-bele slike bolj jasne, prepoznavanje besedila pa bolj natančno.</p> 
Color Enhance	<p>Poudari določeno barvo. Izberete lahko rdečo, modro ali zeleno.</p> 

Osnovno optično branje z nadzorne plošče

Dokumente lahko optično berete in optično prebrane slike pošljete z izdelka na pomnilniško kartico ali povezan računalnik.

Opomba:

- Če želite podatke optično prebrati na pomnilniško kartico, najprej vstavite pomnilniško kartico.
➔ [“Vstavljanje pomnilniške kartice” na strani 33](#)
- Če želite uporabiti storitev Scan to Cloud, dvokliknite ikono za bližnjico  na namizju in preverite vodič Epson Connect.

- 1** Položite originalni dokument(-e) na optični bralnik.
➔ [“Namestitev originalov” na strani 35](#)

Optično branje

- 2 Izberite način **Scan** v meniju Home.
- 3 Izberite predmet v meniju optičnega branja.
➔ “Način optičnega branja” na strani 104
- 4 Če izberete **Scan to Memory Card**, lahko opravite nastavitve optičnega branja.
Če izberete **Scan to PC**, izberite svoj računalnik.
- 5 Za začetek optičnega branja pritisnite \diamond .

Optično prebrana slika je shranjena.

Menijski seznam načina optičnega branja

Za menijski seznam načina Scan glejte spodnji razdelek.

➔ “Način optičnega branja” na strani 104

Osnovno optično branje z računalnika

Optično branje v načinu Full Auto Mode

Način delovanja Full Auto Mode omogoča hitro in enostavno optično branje brez predhodne izbire nastavitvev ali predogleda slike. Ta način je uporaben, če želite optično prebrati originale v 100 % velikosti.

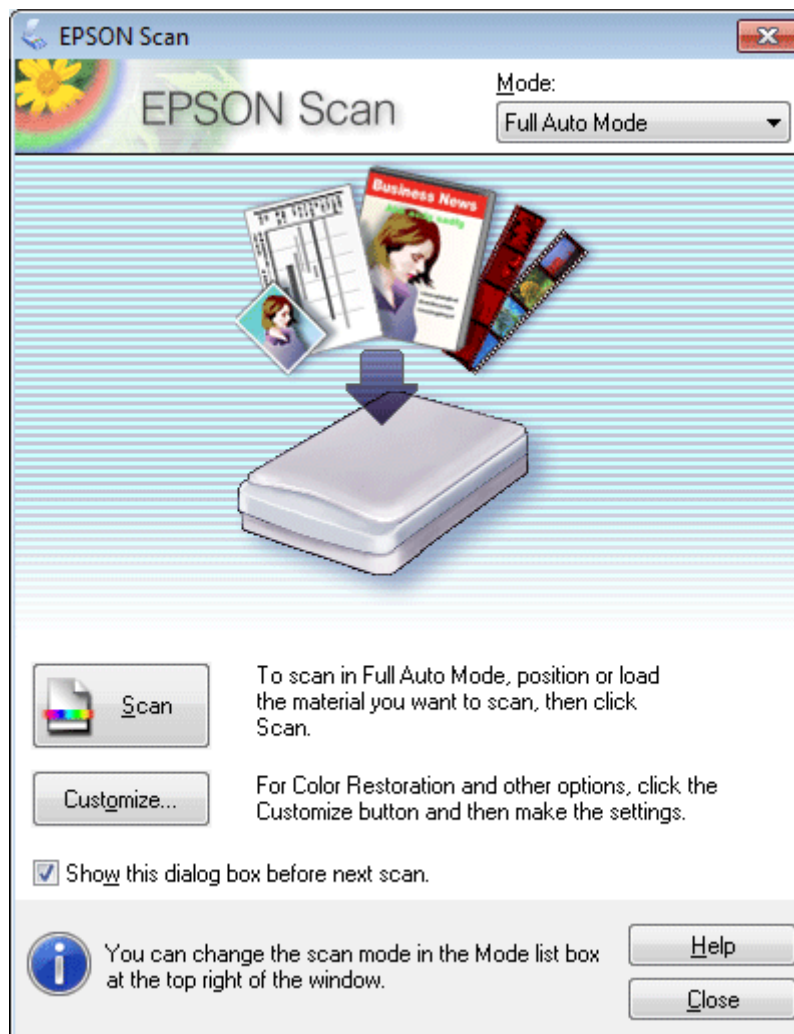
Opomba:

- Ta način ni na voljo, ko je nameščen samodejni podajalnik dokumentov.
- Za več podrobnosti si oglejte razdelek Pomoč v programu Epson Scan.

- 1 Položite originalni dokument(-e) na optični bralnik.
- 2 Zaženite Epson Scan.
➔ “Zagon gonilnika Epson Scan” na strani 84

Optično branje

- 3** Izberite način delovanja **Full Auto Mode** na seznamu Mode.

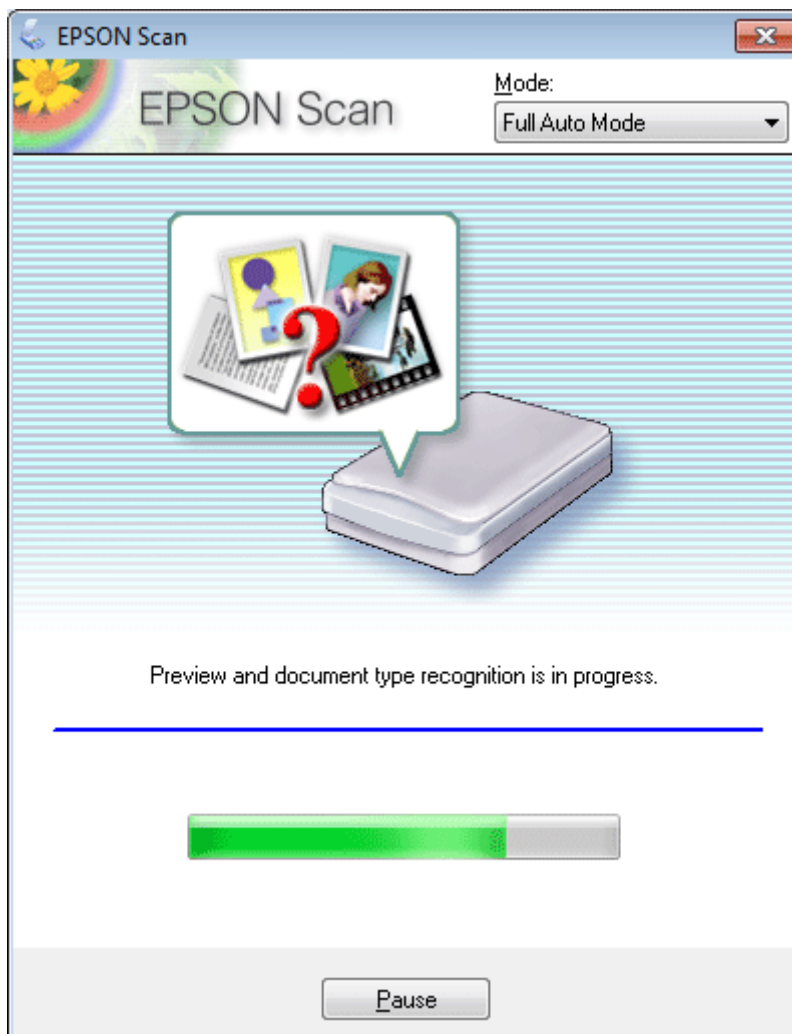


Opomba:

Če počistite potrditveno polje **Show this dialog box before next scan** začne program Epson Scan optično branje takoj in ne prikaže tega zaslona. Če se želite vrniti na ta zaslon, v pogovornem oknu Scanning med optičnim branjem kliknite **Cancel**.

Optično branje

- 4 Kliknite **Scan**. Epson Scan začne optično branje v načinu delovanja Full Auto Mode.



Epson Scan izvede predogled vsake posamezne slike, zazna vrsto originalnega dokumenta in samodejno izbere nastavitve optičnega branja.

Optično prebrana slika je shranjena.

Optično branje v načinu delovanja Home Mode

Način Home Mode omogoča prilagoditev nekaterih nastavitvev optičnega branja in pregled narejenih sprememb s predogledom slike. Ta način je uporaben za osnovno optično branje fotografij in grafike.

Opomba:

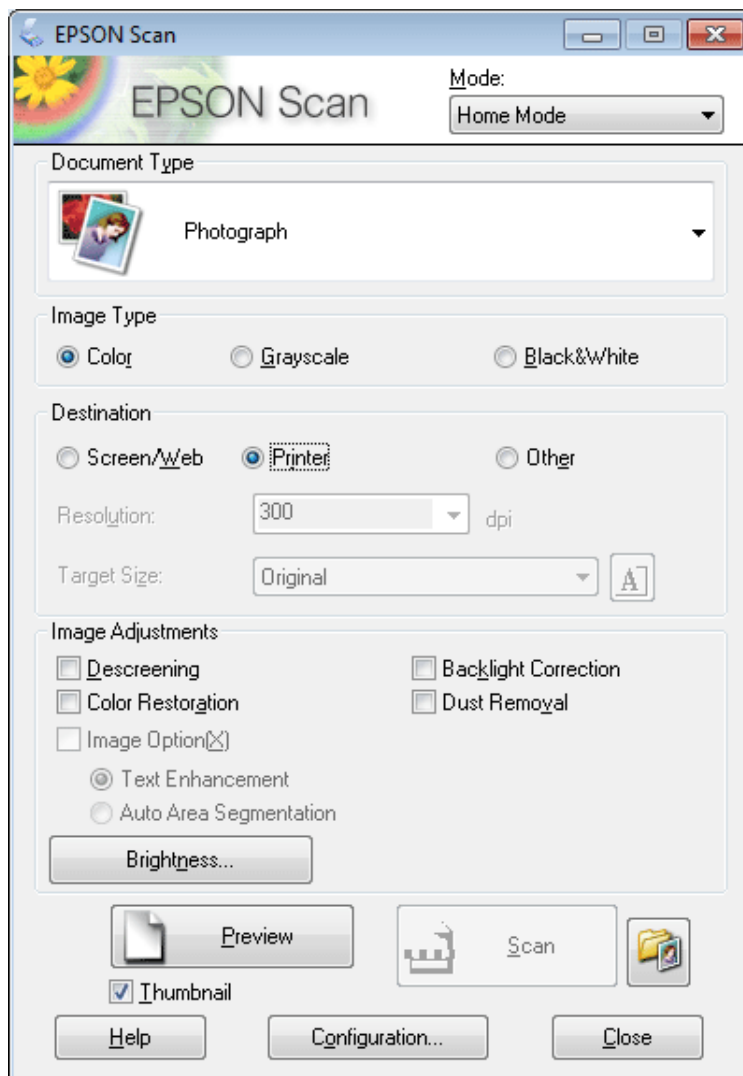
- V načinu Home Mode lahko optično berete dokumente le s steklene površine optičnega bralnika.
- Za več podrobnosti si oglejte razdelek Pomoč v programu Epson Scan.

- 1 Položite originalni dokument(-e) na optični bralnik.
 ➔ [“Steklena površina optičnega bralnika” na strani 37](#)

Optično branje

2 Zaženite Epson Scan.
➔ “Zagon gonilnika Epson Scan” na strani 84

3 Izberite možnost **Home Mode** s seznama Mode.



4 Izberite nastavev Document Type.

5 Izberite nastavev Image Type.

6 Kliknite **Preview**.
➔ “Predogled in prilagoditev območja optičnega branja” na strani 76

7 Prilagodite osvetlitev, svetlost in druge nastavitve kakovosti slike.

8 Kliknite **Scan**.

Optično branje

9

V oknu File Save Settings izberite nastavitve Type in nato kliknite **OK**.

Opomba:

Če počistite potrditveno polje **Show this dialog box before next scan**, začne Epson Scan optično branje takoj in ne prikaže okna File Save Settings.

Optično prebrana slika je shranjena.

Optično branje v načinu delovanja Office Mode

Način Office Mode omogoča hitro optično branje besedilnih dokumentov brez predogleda slike.

Opomba:

Za več podrobnosti si oglejte razdelek Pomoč v programu Epson Scan.

1

Položite originalni dokument(-e) na optični bralnik.

➔ [“Namestitev originalov” na strani 35](#)

Opomba za samodejni podajalnik dokumentov (ADF):

Papirja ne vstavljajte čez puščico ravno pod ▼ na samodejnem podajalniku dokumentov.

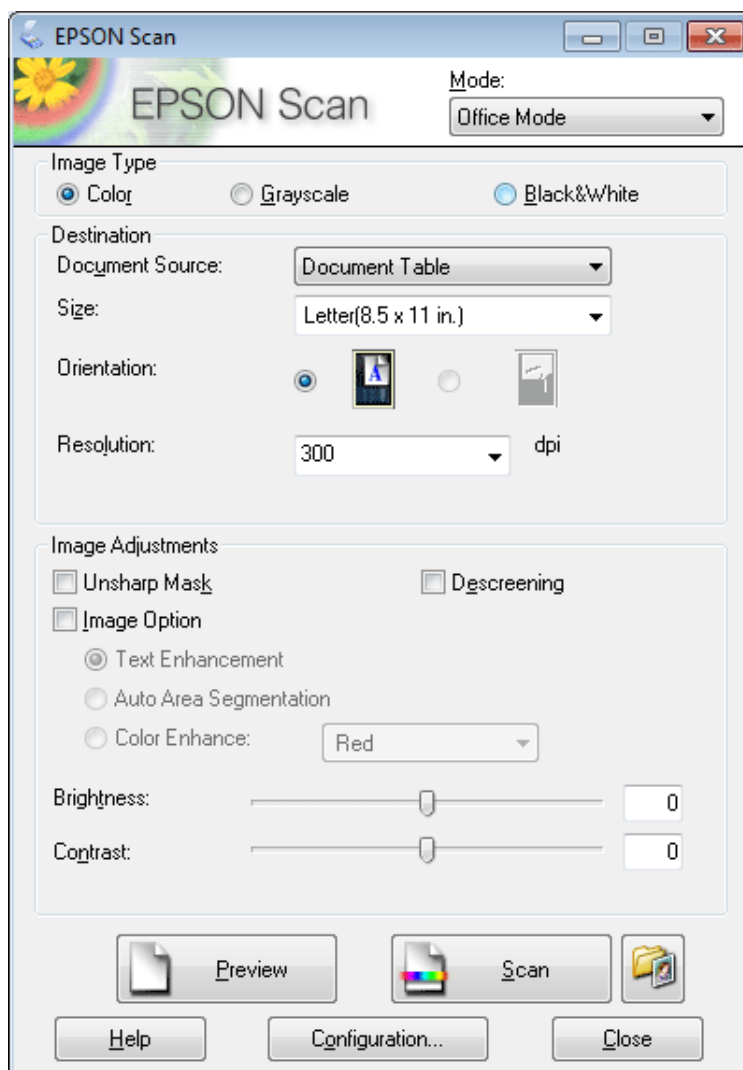
2

Zaženite Epson Scan.

➔ [“Zagon gonilnika Epson Scan” na strani 84](#)

Optično branje

- 3** Izberite možnost **Office Mode** s seznama Mode.



- 4** Izberite nastavev Image Type.
- 5** Izberite nastavev Document Source.
- 6** Velikost originalnega dokumenta določite z nastavitvijo Size.
- 7** Ločljivost originala določite z nastavitvijo Resolution.
- 8** Kliknite **Scan**.

Optično branje

- 9** V oknu File Save Settings izberite nastavev Type in nato kliknite **OK**.

Opomba:

Če počistite potrditveno polje **Show this dialog box before next scan**, začne Epson Scan optično branje takoj in ne prikaže okna File Save Settings.

Optično prebrana slika je shranjena.

Optično branje v načinu Professional Mode

Način delovanja Professional Mode omogoča popoln nadzor nastavitvev optičnega branja, narejene spremembe pa lahko preverite s predogledom slike. Ta način priporočamo naprednim uporabnikom.

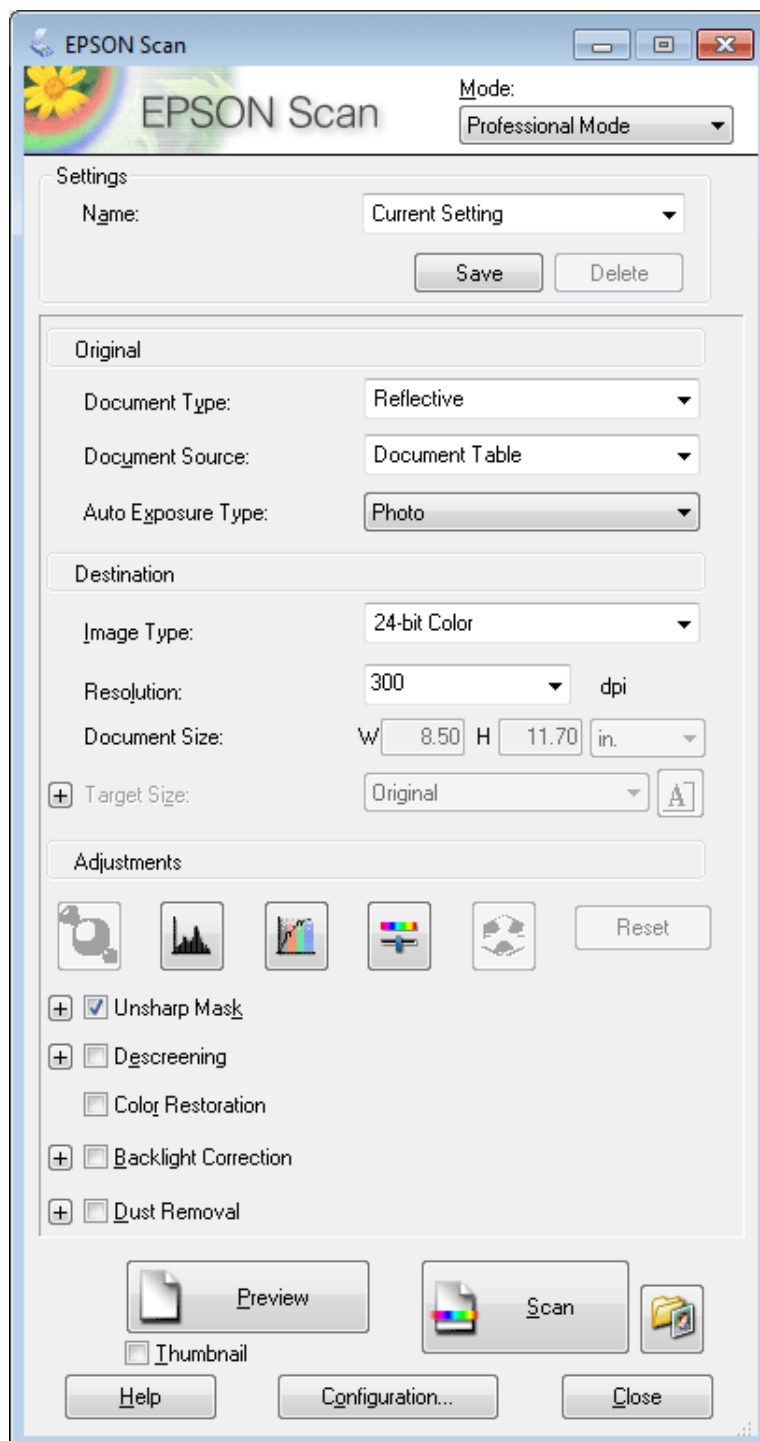
Opomba:

Za več podrobnosti si oglejte razdelek Pomoč v programu Epson Scan.

- 1** Položite originalni dokument(-e) na optični bralnik.
➔ [“Namestitev originalov” na strani 35](#)
- 2** Zaženite Epson Scan.
➔ [“Zagon gonilnika Epson Scan” na strani 84](#)

Optično branje

- 3** Izberite možnost **Professional Mode** s seznama Mode.



- 4** Izberite vrsto originala, ki ga želite optično prebrati, za nastavev Document Type.

- 5** Izberite nastavev Document Source.

- 6** Če ste izbrali **Reflective** za nastavev Document Type, izberite **Photo** ali **Document** za nastavev Auto Exposure Type.

Optično branje

- 7 Izberite nastavitve Image Type.
- 8 Ločljivost originala določite z nastavitvijo Resolution.
- 9 Za predogled slik kliknite **Preview**. Odpre se okno Preview, v katerem so prikazane slike.
➔ “Predogled in prilagoditev območja optičnega branja” na strani 76

Opomba za samodejni podajalnik dokumentov (ADF):

- ADF naloži stran prvega dokumenta, nato jo Epson Scan predhodno pregleda in jo prikaže v oknu Preview. ADF nato izvrše prvo stran.
Položite prvo stran dokumenta na preostale strani in nato celoten dokument vstavite v ADF.
- Papirja ne vstavljajte čez puščico ravno pod ▼ na samodejnim podajalniku dokumentov.

- 10 Po potrebi izberite velikost optično prebrane slike z nastavitvijo Target Size. Slike lahko preberete v njihovi originalni velikosti ali pa jih z nastavitvijo Target Size pomanjšate ali povečate.
- 11 Po potrebi prilagodite kakovost slike.
➔ “Funkcije prilagoditve slike” na strani 65

Opomba:

Nastavitve, ki ste jih izbrali, lahko shranite kot skupino nastavitvev po meri z **Name** in te nastavitve po meri kasneje uporabite pri optičnem branju. Vaše nastavitve po meri so na voljo tudi v programu Epson Event Manager.
Za več podrobnosti si oglejte razdelek Pomoč v programu Epson Event Manager.

- 12 Kliknite **Scan**.
- 13 V oknu File Save Settings izberite nastavitve Type in nato kliknite **OK**.

Opomba:

Če počistite potrditveno polje **Show this dialog box before next scan**, začne Epson Scan optično branje takoj in ne prikaže okna File Save Settings.

Optično prebrana slika je shranjena.

Predogled in prilagoditev območja optičnega branja

Izbira načina predogleda

Ko ste določili osnovne nastavitve in ločljivost, si lahko v oknu Preview sliko vnaprej ogledate in izberete ali prilagodite območje slike. Obstajata dve vrsti predogleda.

- Predogled Normal prikaže slike v polni velikost. Ročno lahko izberete območje optičnega branja in narediti morebitne prilagoditve kakovosti slike.
- Predogled Thumbnail prikaže slike v pomanjšani velikosti (sličice). Epson Scan samodejno zazna robove območja optičnega branja, samodejno določi osvetlitev slik in jih po potrebi zasuče.

Optično branje

Opomba:

- Nekatere nastavitve, ki jih po predogledu slike spremenite, se ponastavijo, če spremenite način predogleda.
- Vrste predogleda morda ne boste mogli spremeniti, kar je odvisno od vrste dokumenta in načina delovanja Epson Scan, ki ga uporabljate.
- Če pri predogledu slike pogovorno okno Preview ni prikazano, bodo slike prikazane v privzetem načinu predogleda. Če je pri predogledu pogovorno okno Preview prikazano, bodo slike prikazane v načinu predogleda, ki je bil v uporabi neposredno pred tem predogledom.
- Če želite spremeniti velikost okna Preview, kliknite in povlecite vogal okna Preview.
- Za več podrobnosti si oglejte razdelek Pomoč v programu Epson Scan.


Izdelava oznake

Oznaka je premikajoča se črta iz pik, ki se pojavi na robovih predogleda vaše slike in določa območje optičnega branja.

Za izdelavo oznake naredite nekaj od spodnjega.

- Če želite oznako narisati ročno, kazalec postavite na območje, kamor želite postaviti rob oznake in kliknite. Povlecite nitne križce čez sliko do drugega kota zelenega območja za optično branje.



- Če želite, da se oznaka nariše samodejno, kliknite ikono  za samodejno določanje položaja. To ikono lahko uporabite le, če uporabljate običajni predogled in je na stekleni površini optičnega bralnika le en dokument.
- Če želite oznako narisati v določeni velikosti, vtipkajte novo širino in višino v nastavitve Document Size.
- Če želite doseči kar najboljši rezultat optičnega branja in primerno osvetlitev, poskrbite, da bodo vse štiri stranice oznake v notranjosti slike v predogledu. V oznako ne smete vključiti nobenega dela območja okrog slike v predogledu.

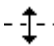



Prilagoditev oznake

Oznako lahko premikate in prilagajate njeno velikost. Če uporabljate običajni predogled, lahko za vsako sliko izdelate več oznak (do 50) in tako dele slike shranite v ločene datoteke.



Če želite prestaviti oznako, kazalec postavite v notranjost oznake. Kazalec se spremeni v roko. Kliknite in povlecite oznako na zeleno mesto.

Optično branje

	<p>Če želite spremeniti velikost oznake, kazalec postavite čez rob oznake. Kazalec se spremeni v ravno ali poševno dvojno puščico. Kliknite in povlecite rob do zelene velikosti.</p>
	<p>Če želite ustvariti dodatne oznake enake velikosti, kliknite to ikono.</p>
	<p>Če želite oznako izbrisati, kliknite znotraj nje in nato kliknite to ikono.</p>
	<p>Če želite aktivirati vse oznake, kliknite to ikono.</p>

Opomba:

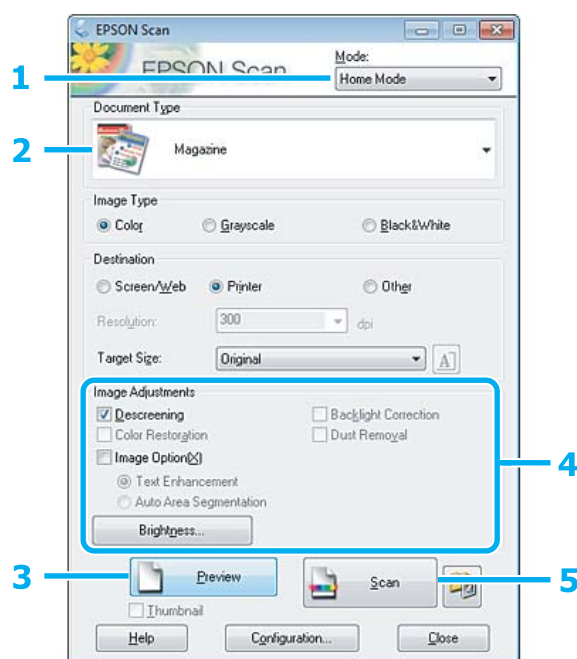
- Če želite premikanje oznake omejiti samo na navpično ali vodoravno, med premikanjem oznake držite pritisnjeno tipko **Shift** na tipkovnici.
- Če želite ohraniti trenutno razmerje stranic oznake, med spreminjanjem velikosti oznake držite pritisnjeno tipko **Shift** na tipkovnici.
- Če ste narisali več oznak, pred začetkom optičnega branja poskrbite, da ste kliknili **All** v oknu za predogled Preview. V nasprotnem primeru bo optično prebrano le območje znotraj zadnje narisane oznake.

Različne vrste optičnega branja

Optično branje revije

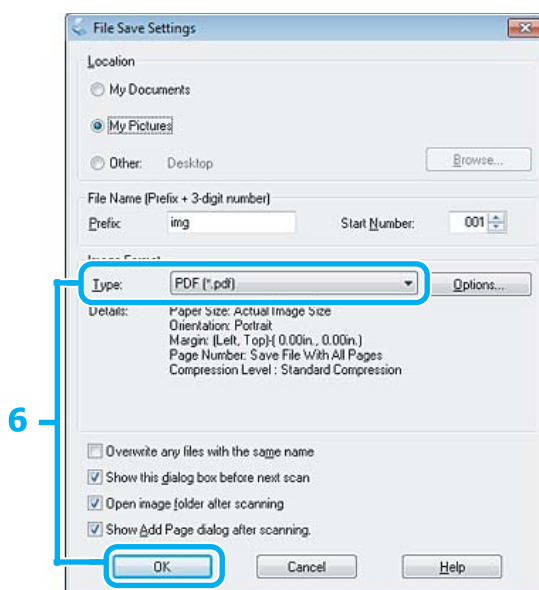
Položite revijo na optični bralnik in zaženite Epson Scan.

➔ “Kako začeti optično branje” na strani 63



Optično branje

- 1 Izberite možnost **Home Mode** s seznama Mode.
- 2 Izberite **Magazine** kot nastavitev Document Type.
- 3 Kliknite **Preview**.
- 4 Prilagodite osvetlitev, svetlost in druge nastavitve kakovosti slike.
Za več podrobnosti si oglejte razdelek Pomoč v programu Epson Scan.
- 5 Kliknite **Scan**.

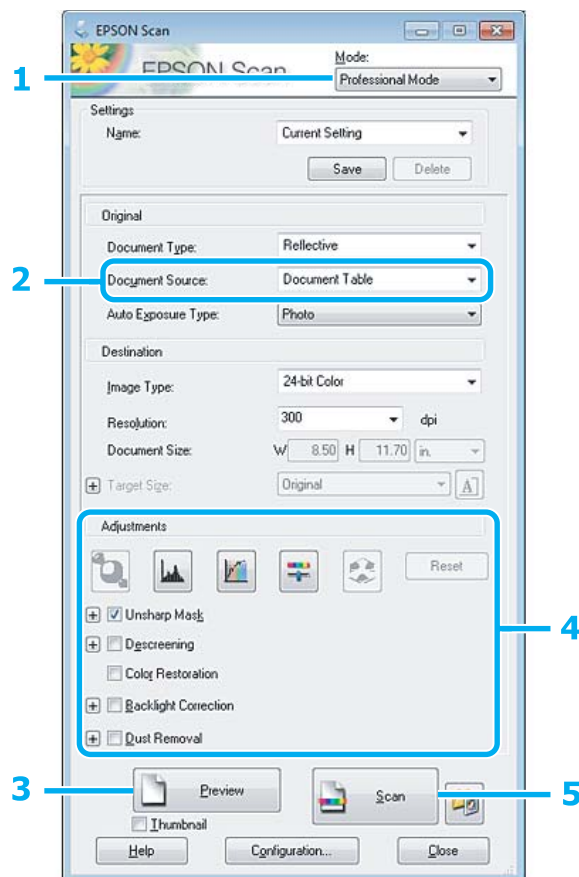


- 6 Izberite **PDF** kot nastavitev Type in nato kliknite **OK**.
Optično prebrana slika je shranjena.

Optično branje več dokumentov v datoteko PDF

Položite dokument na optični bralnik in zaženite Epson Scan.

➔ “Kako začeti optično branje” na strani 63



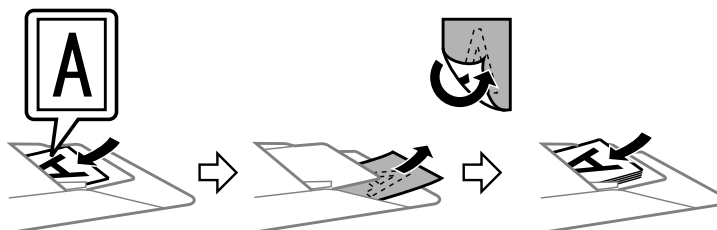
1 Izberite možnost **Professional Mode** s seznama Mode.

2 Izberite nastavev Document Source.

3 Kliknite **Preview**.

Opomba za samodejni podajalnik dokumentov (ADF):

Stran dokumenta, ki jo je izvrigel ADF, še ni bila optično prebrana. Ponovno vstavite celoten dokument v ADF.

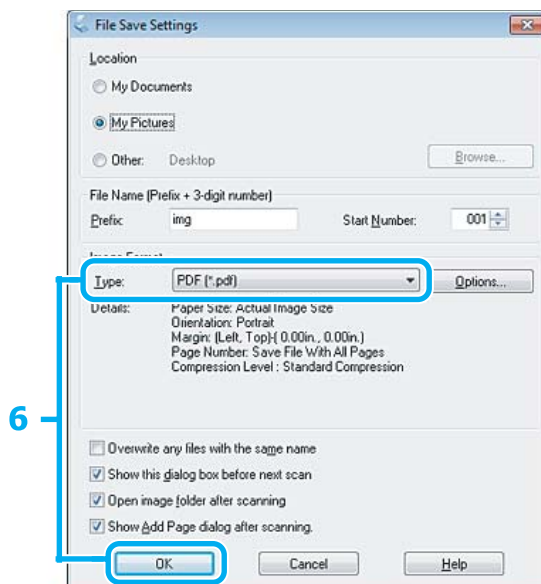


Papirja ne vstavljajte čez puščico ravno pod ▼ na samodejnem podajalniku dokumentov.

Optično branje

- 4** Prilagodite osvetlitev, svetlost in druge nastavitve kakovosti slike.
Za več podrobnosti si oglejte razdelek Pomoč v programu Epson Scan.

- 5** Kliknite **Scan**.

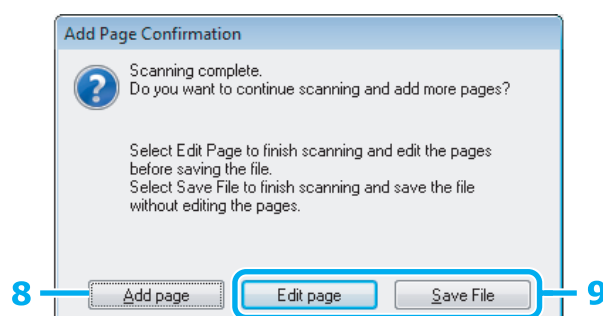


- 6** Izberite **PDF** kot nastavitvev Type in nato kliknite **OK**.

Opomba:

Če počistite potrditveno polje **Show Add Page dialog after scanning**, Epson Scan samodejno shrani dokument in ne prikaže okna Dodaj okno potrditve strani.

- 7** Program Epson Scan začne optično brati dokument.



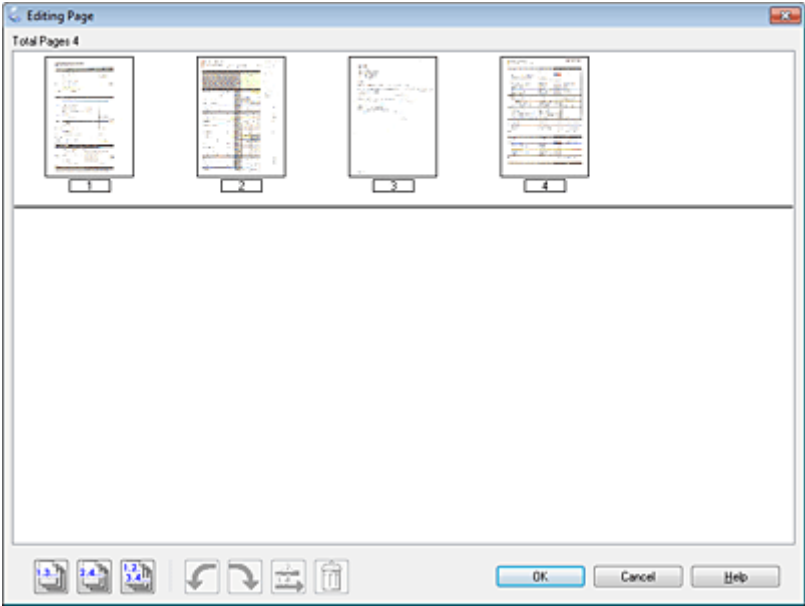
- 8** Če želite optično prebrati več strani, kliknite **Add page**.
Naložite dokument in ga optično preberite, po potrebi to ponovite za vsako stran.

Če ste zaključili z optičnim branjem, pojdite na korak 9.

Optično branje

9

Kliknite **Edit page** ali **Save File**.

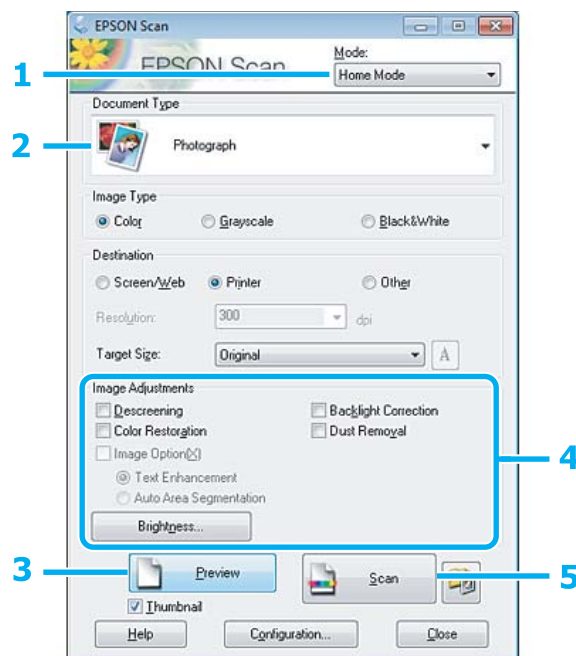
<p>Edit page (Urejanje strani)</p>	<p>Izberite ta gumb, če želite izbrisati ali spremeniti vrstni red katere od strani. Uporabite ikone na dnu okna Editing Page, da strani izberete, vrtite, spreminjate njihov vrstni red ali jih izbrisate. Za več podrobnosti si oglejte razdelek Pomoč v programu Epson Scan.</p>  <p>Kliknite OK, ko ste zaključili z urejanjem strani.</p>
<p>Save File (Shrani datoteko)</p>	<p>Ko ste zaključili, kliknite ta gumb.</p>

Strani se shranijo v eno datoteko PDF.

Optično branje fotografije

Položite fotografijo na stekleno površino optičnega bralnika in zaženite Epson Scan.

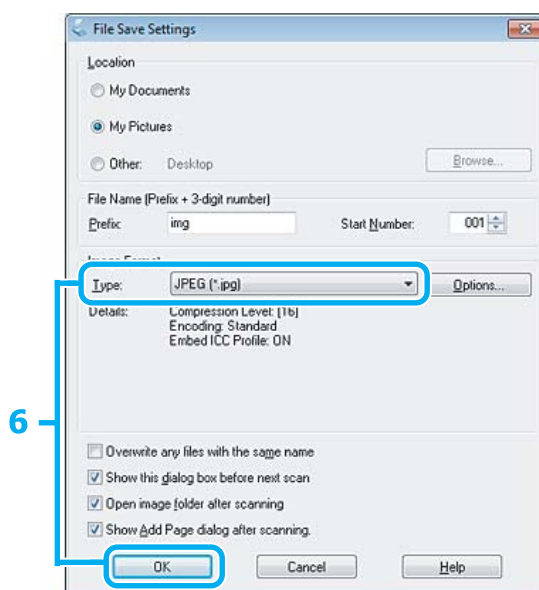
➔ “Kako začeti optično branje” na strani 63



- 1 Izberite možnost **Home Mode** s seznama Mode.
- 2 Izberite **Photograph** kot nastavitve Document Type.
- 3 Kliknite **Preview**.
- 4 Prilagodite osvetlitev, svetlost in druge nastavitve kakovosti slike.
Za več podrobnosti si oglejte razdelek Pomoč v programu Epson Scan.

Optično branje

5 Kliknite Scan.



6 Izberite JPEG kot nastavitev Type in nato kliknite OK.

Optično prebrana slika je shranjena.

Podatki o programski opremi

Zagon gonilnika Epson Scan

Ta programska oprema vam omogoča nadzor nad vsemi vidiki optičnega branja. Lahko jo uporabljate kot samostojen program za optično branje ali v kombinaciji z drugim programom za optično branje, ki je združljiv s standardom TWAIN.

Kako začeti

- Windows:
Dvokliknite na ikono **EPSON Scan** na namizju.
Ali izberite ikono zagonskega gumba ali **Start > All Programs (Vsi programi)** ali **Programs (Programi) > EPSON > EPSON Scan > EPSON Scan**.
- Mac OS X:
Izberite **Applications > Epson Software > EPSON Scan**.

Kje najti pomoč

Kliknite gumb **Help** v gonilniku programa Epson Scan.

Kako zagnati drugo programsko opremo za optično branje

Opomba:

V nekaterih državah določena programska oprema za optično branje morda ni priložena.


Epson Event Manager

Omogoča vam, da priredite katerega koli od programskih gumbov za odpiranje programa za optično branje. Prav tako lahko shranite pogosto uporabljene nastavitve optičnega branja, s čimer lahko resnično pospešite projekte optičnega branja.

Kako začeti

- Windows:
Izberite zagonski gumb ali **Start > All Programs (Vsi programi)** ali **Programs (Programi) > Epson Software > Event Manager**.
- Mac OS X:
Izberite **Applications > Epson Software** in dvokliknite ikono **Launch Event Manager (Zagon urejevalnika dogodkov)**.

Kje najti pomoč

- Windows:
Kliknite ikono  v zgornjem desnem kotu zaslona.
- Mac OS X:
Kliknite **menu > Help (Pomoč) > Epson Event Manager Help (Pomoč)**.

ABBYY FineReader

S to programsko opremo lahko besedilo v optično prebranem dokumentu pretvorite v obliko, ki jo lahko urejate s programom za urejanje besedil.

Programska oprema za OCR naslednjih vrst dokumentov ali besedil ne more prepoznati oz. je njihovo prepoznavanje oteženo.

- Rokopisa
- Elementov, ki so bili kopirani iz drugih kopij
- Faksov
- Besedil z majhnimi presledki med znaki ali vrsticami
- Besedil, ki so v tabelah ali podčrtana
- Ležečih pisav in velikosti pisave, ki so manjše od 8 točk
- Prepognjeni ali zmečkani dokumenti

Za več podrobnosti si oglejte razdelek Pomoč v programu ABBYY FineReader.

Optično branje

Kako začeti

- Windows:
Izberite zagonski gumb ali **Start > All Programs (Vsi programi)** ali **Programs (Programi)** > mapa **ABBYY FineReader > ABBYY FineReader**.
- Mac OS X:
Izberite **Applications** in dvokliknite **ABBYY FineReader**.

Presto! PageManager

S to programsko opremo lahko optično preberete, upravljate in delite svoje fotografije ali dokumente.

Kako začeti

- Windows:
Izberite zagonski gumb ali **Start > All Programs (Vsi programi)** ali **Programs (Programi)** > mapa **Presto! PageManager > Presto! PageManager**.
- Mac OS X:
Izberite **Application > Presto! PageManager** in dvokliknite ikono **Presto! PageManager**.

Pošiljanje telefaksov

Predstavitev telefaks orodij

Telefaks orodje je programska oprema, ki omogoča brez tiskanja preko telefaksa oddajanje podatkov kot so dokumenti, slike, ustvarjanje tabel z besednim procesiranjem ali s pomočjo aplikacije preglednica. Za zagon orodja sledite naslednjemu postopku.

Windows

Kliknite gumb za zagon (Windows 7 in Vista) ali kliknite **Start** (Windows XP), pokažite na **All Programs (Vsi programi)**, izberite **Epson Software** in nato kliknite **FAX Utility**.

Mac OS X

Kliknite **System Preference**, kliknite **Print & Fax** ali **Print & Scan** in nato izberite **FAX** (vaš izdelek) iz **Printer**. Nato kliknite naslednje;

Mac OS X 10.6.x, 10.7.x: **Option & Supplies - Utility - Open Printer Utility**

Mac OS X 10.5.x: **Open Print Queue - Utility**

Opomba:

Za več podrobnosti glejte spletno pomoč za telefaks orodja.

Priklop na telefonsko linijo

O telefonskem kablu

Uporabite telefonski kabel z naslednjimi specifikacijami vmesnika.

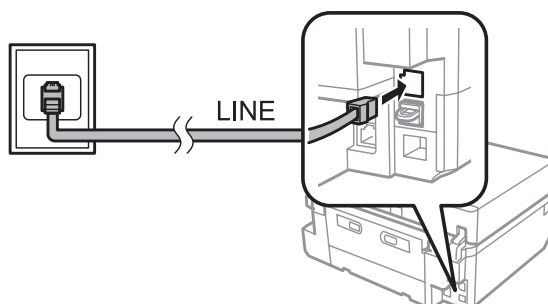
- Telefonska linija RJ-11
- Priključek RJ-11 za telefonski aparat

Odvisno od območja je lahko izdelku priložen telefonski kabel. V tem primeru uporabite ta kabel.

Uporaba telefonske linije samo za telefaks

1

Priklopite telefonski kabel, ki poteka iz telefonske vtičnice do vratc LINE.



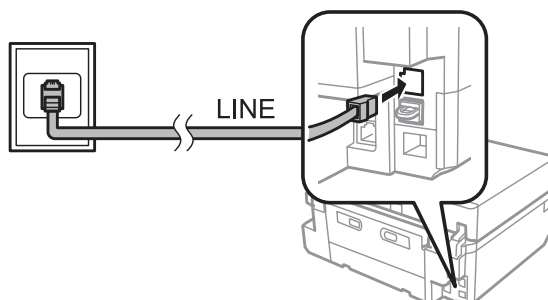
Pošiljanje telefaksov

- 2** Prepričajte se, da je **Auto Answer** nastavljen na **On**.
➔ “Nastavitev za samodejno prejemanje telefaksov” na strani 96

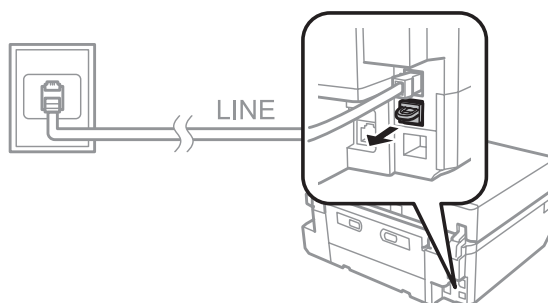
! **Pomembno:**
Če ne priključite zunanjega telefona na izdelek poskrbite, da vklopite samodejno oglasitev. Drugače ne boste morali prejemati telefaksov.

Deljenje linije s telefonsko napravo.

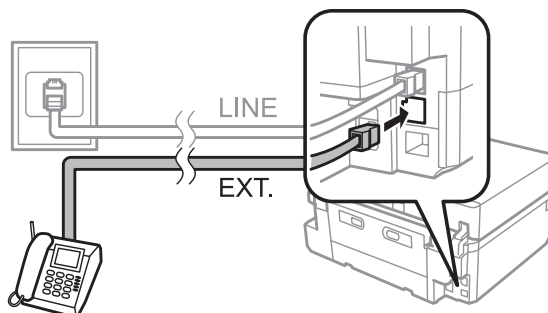
- 1** Priključite telefonski kabel, ki poteka iz telefonske vtičnice do vratc LINE.



- 2** Odstranite pokrovček.



- 3** Povežite telefon ali telefonski odzivnik na zunanja vratca.

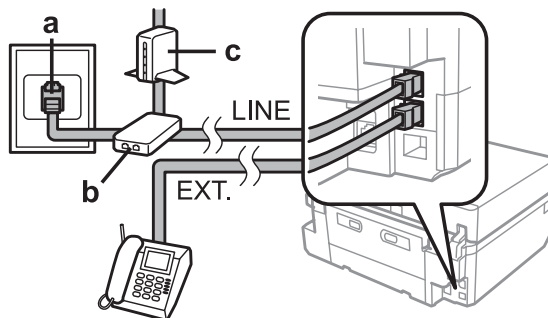


Opomba:

- Za druge načine povezave glejte sledeče.
- Za več podrobnosti glejte dokumentacijo, ki ste jo dobili z napravami.

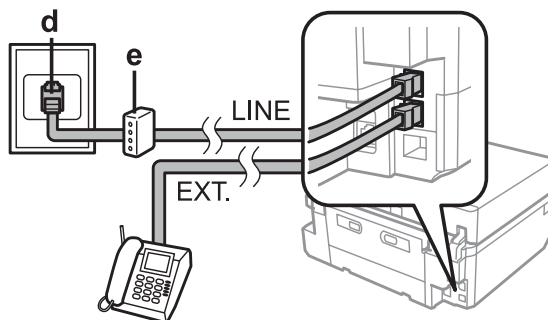
Pošiljanje telefaksov

Povezovanje na DSL



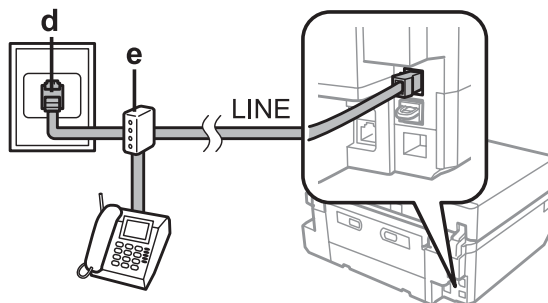
a	Telefonska vtičnica
b	Razdelilec
c	DSL modem

Povezovanje na ISDN (ena telefonska številka)



d	ISDN vtičnica
e	Terminalski prilagodnik ali usmerjevalnik ISDN


Povezovanje na ISDN (dve telefonski številki)



d	ISDN vtičnica
e	Terminalski prilagodnik ali usmerjevalnik ISDN

Preverjanje povezave s telefaksom

Preverite lahko, ali je izdelek pripravljen na pošiljanje ali sprejemanje telefaksov.

- 1 V kaseto vstavite navaden A4 papir.
➔ [“Vstavljanje papirja” na strani 25](#)
- 2 Izberite način **Setup** na meniju Home.
- 3 Izberite **Fax Settings**.
- 4 Izberite **Check Fax Connection**.
- 5 Da natisnete poročilo, pritisnite .

Opomba:

Ob pojavu napake poskusite rešitve, ki so navedene v poročilu.

Obvestila ob izklopu napajanja

Ob izklopu izdelka se izbrišejo naslednji podatki, shranjeni v začasem pomnilniku izdelka.

- Prejeti podatki preko telefaksa
- Podatki telefaksa, ki bodo po urniku poslani kasneje
- Podatki telefaksa, ki bodo preneseni samodejno

Tudi ko je energija nastavljena na izklopljeno dalj časa, se lahko ura ponastavi. Ko energijo ponovno vklopite, preverite uro.

Če se izdelek izklopi zaradi izpada napajanja, se ob vrnitvi napajanja samodejno zažene in zapiska. Če so vaše nastavitve nastavljene na samodejno prejemanje telefaksov (**Auto Answer - On**), se nastavitve prav tako obnovi. Odvisno od pogojev pred izpadom napajanja se morda ne bo ponovno zagnala.

Nastavitve telefaks lastnosti

Nastavitve vnosov hitrega klicanja

Ustvarite lahko seznam hitrega klicanja, ki vam med pošiljanjem telefaksa omogoča hitro izbiro številke prejemnikov. Vnesenih je lahko do 60 vnosov za hitri klic ali klicanje skupin.

- 1 Izberite način **Fax** v meniju Home.

Pošiljanje telefaksov

- 2 Pritisnite **Contacts**.
- 3 Izberite **Add/Edit Contacts**.
- 4 Izberite **Speed Dial Setup**. Vidite vnose števil hitrega klicanja, ki so na voljo.
- 5 Izberite vnos številke za hitro klicanje, ki jo želite registrirati. Registrirate lahko do 60 vnosov.
- 6 Vnesite telefonsko številko. Vnesete lahko do 64 številk.

Opomba:

Veza (" - ") povzroči kratek premor med klicanjem. V telefonsko številko ga vključite samo, ko je potreben premor. Vnešena mesta med števkami so med klicanjem prezrta.

- 7 Izberite **Done**.
- 8 Vnesite ime za prepoznavanje vnosa hitrega klica. Vnesete lahko do 30 znakov.
- 9 Da registrirate ime izberite **Done**.

Nastavitve vnosov skupinskega klicanja

Pod vnose hitrega klicanja lahko dodate skupine, kar vam omogoča istočasno pošiljanje telefaksa več osebam. Vnesenih je lahko do 60 skupnih vnosov za hitri klic ali klicanje skupin.

- 1 Izberite način **Fax** v meniju Home.
- 2 Izberite **Contacts**.
- 3 Izberite **Edit Contacts**.
- 4 Izberite **Group Dial Setup**. Vidite vnose števil skupinskega klicanja, ki so na voljo.
- 5 Izberite vnos številke za skupinsko klicanje, ki jo želite registrirati.
- 6 Vnesite ime za prepoznavanje vnosa skupinskega klica. Vnesete lahko do 30 znakov.
- 7 Da registrirate ime izberite **Done**.

Pošiljanje telefaksov

- 8 Izberete vnos številke za skupinsko klicanje, ki jo želite registrirati.
- 9 Ponovite korak 8, da dodate druge vnose hitrega klicanja na seznam skupinskega klicanja. Registrirate lahko do 30 vnosov hitrega klicanja v skupinskem klicanju.
- 10 Izberite **Done**, da zaključite ustvarjanje seznama skupinskega klicanja.

Ustvarjanje informacij o glavi

Ustvarite lahko glavo telefaksa tako, da dodate informacije, kot so vaša telefonska številka in vaše ime.

Opomba:

Poskrbite, da ste pravilno nastavili čas.

➔ [“Nastavljanje/spreminjanje časa in regije” na strani 129](#)

- 1 Izberite način **Setup** na meniju Home.
- 2 Izberite **Fax Settings**.
- 3 Izberite **Communication**.
- 4 Izberite **Header**.
- 5 Izberite **Fax Header**.
- 6 Vnesite informacije o glavi. Vnesete lahko do 40 znakov.
- 7 Izberite **Done**.
- 8 Izberite **Your Phone Number**.
- 9 Vnesite telefonsko številko. Vnesete lahko do 20 števil.

Opomba:

Pritisnite gumb # za vnos znaka (+), ki predstavlja mednarodno klicno predpono. Upoštevajte, da zvezdica (*) ni na voljo.

- 10 Izberite **Done**, da registrirate informacije o glavi.

Pošiljanje telefaksov

Pošiljanje telefaksa z vnosom številke

- 1 Položite original na samodejni podajalnik dokumentov ali na stekleno površino optičnega bralnika.
➔ [“Namestitev originalov” na strani 35](#)
- 2 Izberite način **Fax** v meniju Home.
- 3 Dotaknite se območja **Enter Fax Number** na zaslonu LCD.
- 4 Vnesite številko telefaksa in nato izberite **Done**. Vnesete lahko do 64 številke.

Opomba:

- Za prikaz zadnje klicane številke preko telefaksa pritisnite **Redial**.
- Prepričajte se, da ste vnesli informacije o glavi. Nekateri telefaksi samodejno zavrnejo vhodne telefakse, ki ne vključujejo informacij o glavi.

- 5 Pritisnite ▼, izberite **Color** ali **B&W** in nato po potrebi spremenite ostale nastavitve.
- 6 Za začetek pošiljanja pritisnite ⬠.

Opomba:

Če je številka telefaksa zasedena ali, če se pojavi problem, izdelek ponovno začne s klicanjem po preteku ene minute. Pritisnite **Redial** za takojšno ponovitev poskusa klicanja.

Pošiljanje telefaksov z uporabo hitrega klicanja/skupinskega klicanja

Za pošiljanje telefaksov z uporabo hitrega klicanja/skupinskega klicanja sledite navodilo spodaj.

Opomba:

Ko uporabljate skupinsko klicanje, lahko pošljete samo črno bele telefakse.

- 1 Položite original na samodejni podajalnik dokumentov ali na stekleno površino optičnega bralnika.
➔ [“Namestitev originalov” na strani 35](#)
- 2 Izberite način **Fax** v meniju Home.
- 3 Pritisnite **Contacts**.
- 4 Za pošiljanje izberite vnos številke.

Pošiljanje telefaksov

- 5** Pritisnite ▼, izberite **Color** ali **B&W** in nato po potrebi spremenite ostale nastavitve.

Opomba:

Če želite optično prebrati in poslati po telefaksu obe strani originala, vstavite original v samodejni podajalnik dokumentov in nato izberite **2-Sided Faxing - On**.

- 6** Za začetek pošiljanja pritisnite ◇.

Pošiljanje telefaksov z oddajanjem

Oddajanje vam omogoča pošiljanje enega telefaksa s pomočjo hitrega klicanja/skupinskega pošiljanja ali z vnosom številke telefaksa, več prejemnikom (do 30). Za pošiljanje telefaksov z oddajanjem, sledite navodilom spodaj.

Opomba:

Pošiljate lahko samo črno bele telefakse.

- 1** Položite original na samodejni podajalnik dokumentov ali na stekleno površino optičnega bralnika.
➔ [“Namestitev originalov” na strani 35](#)

- 2** Izberite način **Fax** v meniju Home.

- 3** Izberite **Advanced Options**.

- 4** Izberite **Broadcast Fax**.

Opomba:

Da izberete prejemnike iz seznama hitrega ali skupinskega klicanja, pojdite na korak 8.

- 5** Izberite **Add New**.

- 6** Izberite **Enter Fax Number**.

- 7** Vnesite številko telefaksa in nato izberite **Done**.

Opomba:

Za dodajanje druge številke, ponovite vse korake od 5 do 7.

Če ni potrebno dodati prejemnikov iz seznama hitrega ali skupinskega klicanja, pritisnite **Done** in pojdite na korak 13.

- 8** Izberite **Add New**.

- 9** Izberite **Select from Contacts**.

Pošiljanje telefaksov

- 10 Izberite številko vnosa.
- 11 Izberite **Done**.
- 12 Izberite **Done**.
- 13 Za začetek pošiljanja pritisnite \diamond .

Pošiljanje telefaksa ob določenem času

Za pošiljanje telefaksa ob določenem času sledite navodilom spodaj.

Opomba:

- Poskrbite, da ste pravilno nastavili čas.
➔ [“Nastavljanje/spreminjanje časa in regije” na strani 129](#)
- Pošiljate lahko samo črno bele telefakse.

- 1 Položite original na samodejni podajalnik dokumentov ali na stekleno površino optičnega bralnika.
➔ [“Namestitev originalov” na strani 35](#)
- 2 Izberite način **Fax** v meniju Home.
- 3 Vnesite številko telefaksa. Za izbor številke telefaksa lahko uporabite tudi ponovno klicanje, hitro klicanje ali seznam klicanja skupin.
- 4 Izberite **Advanced Options**.
- 5 Izberite **Send Fax Later**.
- 6 Izberite **On**.
- 7 Izberite čas, ob katerem bi želeli, da je telefaks odposlan, in nato izberite **Done**.
- 8 Za začetek optičnega branja pritisnite \diamond . Optično prebrana slika je poslana ob določenem času.

Opomba:

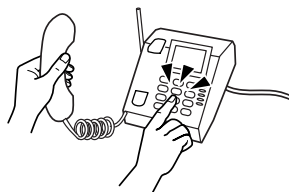
Če želite preklicati čas, ki ste ga nastavili za pošiljanje telefaksa, pritisnite \odot .

Pošiljanje telefaksa iz povezanega telefona

Če ima prejemnik isto številko za telefon in telefaks, mu lahko telefaks pošljete po vašem končanem pogovoru preko telefona, ne da prekinete vzpostavljeno povezavo.

- 1 Položite original na samodejni podajalnik dokumentov ali na stekleno površino optičnega bralnika.
➔ [“Namestitev originalov” na strani 35](#)

- 2 Pokličite številko s telefona povezanega z izdelkom.



- 3 Izberite **Send** na nadzorni plošči izdelka.

- 4 Za pošiljanje telefaksa pritisnite **◇**.

- 5 Odložite telefon.



Prejemanje telefaksov

Nastavitev za samodejno prejemanje telefaksov

Sledite spodnjim korakom za nastavitev samodejnega prejemanja telefaksov.

- 1 V kaseto vstavite navaden A4 papir.
➔ [“Vstavljanje papirja” na strani 25](#)
- 2 Prepričajte se, da je **Auto Answer** nastavljen na **On**.
Setup > Fax Settings > Receive Settings > Auto Answer > On

Opomba:

- Ko je odzivnik povezan neposredno z izdelkom poskrbite, da ste pravilno nastavili **Rings to Answer** s pomočjo sledečega postopka.
- Odvisno od regije je možno tudi, da **Rings to Answer** ne bo na voljo.

- 3 Izberite način **Setup** na meniju Home.

Pošiljanje telefaksov

- 4 Izberite **Fax Settings**.
- 5 Izberite **Communication**.
- 6 Izberite **Rings to Answer**.
- 7 Pritisnite + ali -, da izberete število zvonjenj, in nato pritisnite **Done**.



Pomembno:

Izberite več zvonjenj kot jih potrebujete, da se bo odzivnik oglasil. Če je nastavljeno, da se oglasi po četrtem zvonjenju nastavite izdelek tako, da se oglasi po petem zvonjenju ali kasneje. Drugače odzivnik ne more prejemati odzivnih sporočil.

Opomba:

Ko prejmete klic na drugi strani pa je telefaks, bo izdelek samodejno prejel telefaks tudi, če se oglasi odzivnik. Če se oglašite vi počakajte dokler LCD zaslon ne prikaže sporočila, ki pravi, da je bila vzpostavljena povezava še preden odložite. Če je na drugi strani klicalec, lahko telefon uporabljate normalno ali pa lahko je na odzivniku puščeno sporočilo.

Ročno prejemanje telefaksov

Če je vaš telefon povezan z izdelkom in, če je samodejna oglasitev izklopljena, lahko prejmete podatke preko telefaksa po vzpostavitvi povezave.

- 1 V kaseto vstavite navaden A4 papir.
➔ “Vstavljanje papirja” na strani 25
- 2 Ko telefon zazvoni dvignite telefon povezan z izdelkom.



- 3 Ko zaslišite zvok telefaksa, izberite **Receive**.
- 4 Pritisnite **◇**, da prejmete telefaks, nato obesite telefon nazaj na vilice.
- 5 Da natisnete telefakse, pritisnite **◇**.

Prejmite telefakse s pozivanjem

To vam omogoča prejemanje telefaksa iz službe za informacije o telefaksu, ki ste jo ste poklicali.

Pošiljanje telefaksov

Sledite navodilom spodaj, da boste prejeli telefaks preko poziva.

- 1 V kaseto vstavite navaden A4 papir.
➔ [“Vstavljanje papirja” na strani 25](#)
- 2 Izberite način **Fax** v meniju Home.
- 3 Izberite **Advanced Options**.
- 4 Izberite **Polling** in nato izberite **On**.
- 5 Vnesite številko telefaksa.
- 6 Pritisnite ◊, da prejmete telefaks.
- 7 Da natisnete prejete telefakse, pritisnite ◊.

Tiskanje poročil

Za tiskanje telefaks poročila glejte navodila spodaj.

- 1 V kaseto vstavite navaden A4 papir.
➔ [“Vstavljanje papirja” na strani 25](#)
- 2 Izberite način **Fax** v meniju Home.
- 3 Izberite **Advanced Options**.
- 4 Izberite **Fax Report**.
- 5 Odprite predmet, ki ga želite natisniti.

Opomba:

*Na zaslonu je lahko viden samo **Fax Log**.*

- 6 Da natisnete izbrano poročilo, pritisnite ◊.

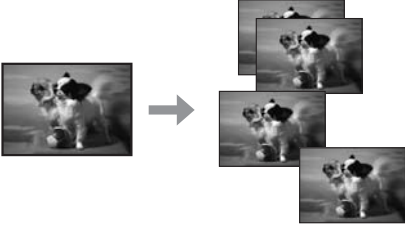

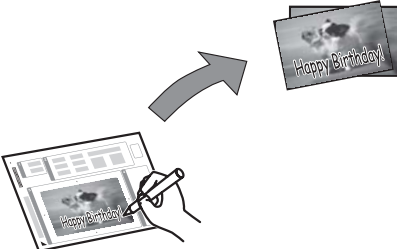

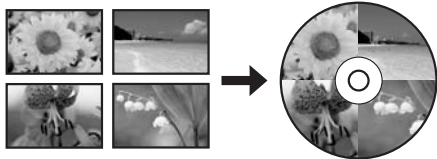
Menijski seznam načinov telefaksa

Za menijski seznam telefaksa glejte razdelek spodaj.


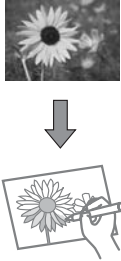
➔ [“Način pošiljanja telefaksa” na strani 105](#)

Več funkcij

More Functions vam priskrbi veliko posebnih menijev, ki poskrbijo za enostavno in zabavno tiskanje! Za več podrobnosti izberite More Functions, izberite vsak meni in nato sledite navodilom na zaslonu LCD.

Meni		Funkcije
Copy/Restore Photos		<p>Ustvarite lahko natančne kopije svojih originalov. Če je vaša originalna fotografija obledela, lahko obnovite barvo in jo ponovno oživite.</p>
Photo Layout Sheet		<p>Fotografijo na pomnilniški kartici lahko natisnete v različnih postavitvah.</p>
Greeting Card		<p>Z uporabo predloge A4 lahko ustvarite kartice po meri z ročno napisanimi sporočili. Najprej natisnete predlogo, napišete sporočilo in nato optično preberite predlogo, da natisnete kartice.</p>
Copy to CD/DVD		<p>Fotografijo ali nalepko CD/DVD lahko kopirate na nalepko CD/DVD. Slika bo samodejno obrezana in njena velikost bo samodejno prilagojena, da bo ustrezala nalepki CD/DVD.</p>
Print on CD/DVD		<p>Nalepke CD/DVD lahko ustvarite s fotografij na pomnilniški kartici, ne da bi uporabili računalnik.</p>

Več funkcij

Meni		Funkcije
Print Ruled Papers		Natisnete lahko črtast papir ali milimetrski papir z ali brez nastavljene fotografije za ozadje.
Coloring Book*		Iz fotografij ali narisanih črt lahko ustvarite po-barvanko.

* Funkcijo **Coloring Book** uporabite izključno za risbe in fotografije, ki ste jih sami ustvarili. Ko uporabljate avtorskopravno varovana gradiva, bodite pozorni, da ne kršite zakonov o tiskanju za osebno uporabo.

Menijski seznam nadzorne plošče

Ta izdelek lahko uporabljate kot tiskalnik, kopirni stroj, optični bralnik in telefaks. Med uporabo ene izmed teh funkcij, z izjemo funkcije tiskalnik, izberite zeleno funkcijo s pritiskom ustreznega gumba Način, ki se nahaja na nadzorni plošči. Glavno okno vsakega načina se bo pojavilo, ko boste izbrali način.

Način kopiranja

Opomba:

Ta funkcija morda ni na voljo, odvisno od modela.

Nastavitve papirja in kopiranja

Meni	Nastavitve in možnosti
2-Sided Copying	1>1-Sided, 2>2-Sided, 1>2-Sided, 2>1-Sided
Layout	With Border, Borderless*, A4, 2-up Copy, A4, Book/2-up, Book/2-Sided
Reduce/Enlarge	Custom Size, Actual Size, Auto Fit Page, 10x15cm->A4, A4->10x15cm, 13x18->10x15, 10x15->13x18, A5->A4, A4->A5
Paper Size	A4, A5, 10x15cm(4x6 in), 13x18cm(5x7 in)
Paper Type	Plain Paper, Matte, Prem. Glossy, Ultra Glossy, Glossy, Photo Paper
Paper Source	Cassette 1, Cassette 2
Document Type	Text, Text & Image, Photo
Quality	Draft, Standard Quality, Best
Document Orientation	Portrait, Landscape
Binding Direction	Left, Top
Binding Margin	Left, Top
Expansion	Standard, Medium, Minimum
Dry Time	Standard, Long, Longer
Clear All Settings	

* Slika je nekoliko povečana in obrezana, da zapolni list papirja. Kakovost tiskanja je lahko slabša na vrhu in dnu izpisa, območje pa se lahko med tiskanjem tudi razmaže.

Način za tiskanje fotografij

Opomba:

Ta funkcija morda ni na voljo, odvisno od modela.

Menijski seznam nadzorne plošče

Serije XP-700/serijeXP-800

Meni	Nastavitve in možnosti	
Select Photos	Select All Photos	
	Select by Date	
	Cancel Photo Selection	
Select Location	Select Folder	
	Select Group	
Print Settings	Paper Size	10x15cm(4x6in), 13x18cm(5x7in), 16:9 wide, A4, 100x148mm
	Paper Type	Prem. Glossy, Ultra Glossy, Glossy, Photo Paper, Plain Paper, Matte, Photo Sticker
	Paper Source	Cassette 1, Cassette 2, Cassette 1>Cassette 2, Rear Paper Feed Slot
	Borderless	Borderless*, With Border
	Quality	Draft, Standard Quality, Best
	Expansion	Standard, Medium, Minimum
	Date	Off, yyyy.mm.dd, mm.dd.yyyy, dd.mm.yyyy
	Print Info. On Photos	Off, Camera Settings, Camera Text, Landmark
	Fit Frame	On, Off
	Bidirectional	On, Off
	Clear All Settings	
Edit Photos	Photo Adjustments	Enhance, Scene Detection, Fix Red-Eye, Filter, Brightness, Contrast, Sharpness, Saturation
	Crop/Zoom	

* Slika je nekoliko povečana in obrezana, da zapolni list papirja. Kakovost tiskanja je lahko slabša na vrhu in dnu izpisa, območje pa se lahko med tiskanjem tudi razmaže.

Serije XP-600

Meni	Nastavitve in možnosti	
Select Photos	Select All Photos	
	Select by Date	
	Cancel Photo Selection	

Menijski seznam nadzorne plošče

Meni	Nastavitve in možnosti	
Display Mode	1-up	
	1-up without Information	
	9-up	
Print Settings	Paper Size	10x15cm(4x6in), 13x18cm(5x7in), 16:9 wide, A4, 100x148mm
	Paper Type	Prem. Glossy, Ultra Glossy, Glossy, Photo Paper, Plain Paper, Matte, Photo Sticker
	Paper Source	Cassette 1, Cassette 2, Cassette 1>Cassette 2
	Borderless	Borderless*, With Border
	Quality	Draft, Standard Quality, Best
	Expansion	Standard, Medium, Minimum
	Date	Off, yyyy.mm.dd, mm.dd.yyyy, dd.mm.yyyy
	Print Info. On Photos	Off, Camera Text, Landmark
	Fit Frame	On, Off
	Bidirectional	On, Off
Photo Adjustments	Enhance, Scene Detection, Fix Red-Eye, Filter, Brightness, Contrast, Sharpness, Saturation	
Crop/Zoom		

* Slika je nekoliko povečana in obrezana, da zapolni list papirja. Kakovost tiskanja je lahko slabša na vrhu in dnu izpisa, območje pa se lahko med tiskanjem tudi razmaže.

Način optičnega branja

Opomba:

Ta funkcija morda ni na voljo, odvisno od modela.

Menijski seznam nadzorne plošče

Meni	Nastavitve in možnosti	
Scan to Memory Card	Format	JPEG, PDF
	Color	Color, B&W
	2-Sided Scanning	Off, On
	Scan Area	A4, Auto Cropping, Max Area
	Document	Text, Photograph
	Resolution	200dpi, 300dpi, 600dpi
	Contrast	-4 do +4
	Document Orientation	Portrait, Landscape
	Binding Direction	Left, Top
	Clear All Settings	
Scan to Cloud*1		
Scan to PC	2-Sided Scanning	Off, On
Scan to PC (PDF)		
Scan to PC (Email)		
Scan to PC (WSD)*2		

*1 Za navodila o Scan to Cloud glejte vodič Epson Connect.

➔ ["Uporaba storitve Epson Connect" na strani 9](#)

*2 Na voljo za računalnike z operacijskim sistemom angleške različice Windows 7 ali Vista.

Način pošiljanja telefaksa

Opomba:

Te funkcije so na voljo samo za modele, ki podpirajo telefaks.

Meni	Opis	
Resolution	Izberite to možnost, da spremenite ločljivost za podatke telefaks katere pošiljate.	
Contrast	Izberite to možnost, da spremenite kontrast za podatke telefaks katere pošiljate.	
2-Sided Faxing	Vključite, ko pošiljate obojestranske originalne v ADF.	
Clear All Settings		
Send Fax Later	-	➔ Glejte "Pošiljanje telefaksa ob določenem času" na strani 95
Broadcast Fax	-	➔ Glejte "Pošiljanje telefaksov z oddajanjem" na strani 94

Menijski seznam nadzorne plošče

Meni	Opis	
Polling	-	➔ Glejte "Prejmite telefakse s pozivanjem" na strani 97
Fax Report	Fax Log	Natisne ali prikaže dnevnik komunikacij.
	Last Transmission	Natisne dnevnik komunikacij za prejšnja oddajanja ali prejšnje prejete rezultate poziva.
	Contact List	Natisne seznam Contact.
	Speed Dial List	Natisne seznam hitrega klicanja.
	Group Dial List	Natisne seznam skupinskega klicanja.
	Reprint Faxes	Natisne od zadnjega prejetega telefaksa. Ko je spomin poln, bodo najstarejši telefaksi zbrisani najprej.
	Protocol Trace	Natisne protokol za zadnjo komunikacijo.

Način za več funkcij

Opomba:

Ta funkcija morda ni na voljo, odvisno od modela.

Serije XP-700/serijeXP-800

Meni	Nastavitve in možnosti	
Copy/Restore Photos* ¹	Off, On	
	Paper and Copy Settings	Paper Size, Paper Type, Paper Source, Borderless* ² , Expansion
	Photo Adjustments	Enhance, Filter
	Crop/Zoom	

Menijski seznam nadzorne plošče

Meni	Nastavitve in možnosti	
Photo Layout Sheet* ¹	2-up, 4-up, 8-up, 20-up, Sticker 16-up, Upper 1/2, Lower 1/2, Photo ID, Jewel Upper, Jewel Index, P.I.F.	
	Paper Size	10x15cm(4x6in), 13x18cm(5x7in), 16:9 wide, A4, A6, 100x148mm
	Paper Type	Prem. Glossy, Ultra Glossy, Glossy, Photo Paper, Plain Paper, Matte, Photo Sticker, PhotoSticker16
	Automatic layout, Place photos manually	
	Select Photos	Select All Photos, Select by Date, Cancel Photo Selection
	Photo Adjustments	Enhance, Scene Detection, Fix Red-Eye, Filter, Brightness, Contrast, Sharpness, Saturation
	Crop/Zoom	
	Print Settings	Quality, Expansion, Date, Print Info. On Photos, Fit Frame, Bidirectional, Paper Source
Greeting Card* ¹	Select Location	Select Folder, Select Group
	Photo Adjustments	Enhance, Scene Detection, Fix Red-Eye, Filter, Brightness, Contrast, Sharpness, Saturation
	Paper Size	10x15cm(4x6in)
	Paper Type	Prem. Glossy, Ultra Glossy, Glossy, Photo Paper
	Layout	Borderless* ² , Upper 1/2, Lower 1/2
	Frame	Off, Oval, Oval - Soft Edge
Copy to CD/DVD* ¹	Document Type	Text&Image, Photo
	Quality	Standard Quality, Best
Print on CD/DVD* ¹	Print Layout	CD/DVD 1-up, CD/DVD 4-up, CD/DVD Variety
	Select Location	Select Folder, Select Group
	Photo Adjustments	Enhance, Scene Detection, Fix Red-Eye, Filter, Brightness, Sharpness, Saturation
	Crop/Zoom	
	Print Settings	CD Density
Print Ruled Papers	Wide Rule Only, Thin Rule Only, Graph Paper Only, Watermark without Rule, Watermark Horizontal Rule, Watermark Vertical Rule	
Coloring Book	Print Settings	Paper Settings, Paper Source, Density, Line Detection

*1 Hierarhija menija se razlikuje glede na izdelek.

*2 Slika je nekoliko povečana in obrezana, da zapolni list papirja. Kakovost tiskanja je lahko slabša na vrhu in dnu izpisa, območje pa se lahko med tiskanjem tudi razmaže.

Menijski seznam nadzorne plošče

Serije XP-600

Meni	Nastavitve in možnosti	
Copy/Restore Photos* ¹	Color Restoration	Off, On
	Display Mode	1-up, 1-up without Information
	Paper and Copy Settings	Paper Size, Paper Type, Paper Source, Borderless* ² , Expansion
	Photo Adjustments	Enhance, Filter
	Crop/Zoom	
Photo Layout Sheet* ¹	2-up, 4-up, 8-up, 20-up, Sticker 16-up, Upper 1/2, Lower 1/2, Photo ID, Jewel Upper, Jewel Index, P.I.F.	
	Paper Size	10x15cm(4x6in), 13x18cm(5x7in), 16:9 wide, A4, A6, 100x148mm
	Paper Type	Prem. Glossy, Ultra Glossy, Glossy, Photo Paper, Plain Paper, Matte, Photo Sticker, PhotoSticker16
	Layout Method	Automatic layout, Place photos manually
	Display Mode	1-up, 1-up without Information, 9-up
	Photo Adjustments	Enhance, Scene Detection, Fix Red-Eye, Filter, Brightness, Contrast, Sharpness, Saturation
	Crop/Zoom	
	Print Settings	Quality, Expansion, Date, Print Info. On Photos, Fit Frame, Bidirectional, Paper Source
Print Photo Greeting Card* ¹	Display Mode	1-up, 1-up without Information, 9-up
	Photo Adjustments	Enhance, Scene Detection, Fix Red-Eye, Filter, Brightness, Contrast, Sharpness, Saturation
	Paper Size	10x15cm(4x6in)
	Paper Type	Prem. Glossy, Ultra Glossy, Glossy, Photo Paper
	Layout	Borderless* ² , Upper 1/2, Lower 1/2
	Frame	Off, Oval, Oval - Soft Edge
Copy to CD/DVD* ¹	Document Type	Text&Image, Photo
	Quality	Standard Quality, Best
Print on CD/DVD* ¹	CD/DVD 1-up, CD/DVD 4-up, CD/DVD Variety	
	Display Mode	1-up, 1-up without Information, 9-up
	Photo Adjustments	Enhance, Scene Detection, Fix Red-Eye, Filter, Brightness, Sharpness, Saturation
	Crop/Zoom	
	Print Settings	CD Density

Menijski seznam nadzorne plošče

Meni	Nastavitve in možnosti	
Print Ruled Papers	Wide Rule Only, Thin Rule Only, Graph Paper Only, Watermark without Rule, Watermark Horizontal Rule, Watermark Vertical Rule	
Coloring Book	Print Settings	Paper Settings, Paper Source, Density, Line Detection

*1 Hierarhija menija se razlikuje glede na izdelek.

*2 Slika je nekoliko povečana in obrezana, da zapolni list papirja. Kakovost tiskanja je lahko slabša na vrhu in dnu izpisa, območje pa se lahko med tiskanjem tudi razmaže.

Nastavitev načina Wi-Fi

Opomba:

Ta funkcija morda ni na voljo, odvisno od modela.

Meni	Nastavitve in možnosti
Wi-Fi Auto Connect	Za več podrobnosti glede nastavitvev predmetov glejte spletni Omrežni vodič.
Wi-Fi Setup Wizard	
Push Button Setup (WPS)	
iPIN Code Setup (WPS)	
Wi-Fi Direct Connection Setup	
Wi-Fi/Network Status	
Wi-Fi Status	
Disable Wi-Fi	

Nastavitve načina

Opomba:

Ta funkcija morda ni na voljo, odvisno od modela.

Meni	Predmet nastavitve	Opis
Ink Levels	-	Preveri stanje kartuš s črnilom.

Menijski seznam nadzorne plošče

Meni	Predmet nastavitve	Opis
Maintenance	Nozzle Check	Natisne vzorec preverjanje šob, da preveri stanje tiskalnikove glave.
	Head Cleaning	Očisti glavo tiskalnika, da izboljša stanje tiskalnikove glave.
	Print Head Alignment	Prilagodite poravnavo tiskalnikove glave.
	Ink Cartridge Replacement	Zamenjaj kartuše s črnilom.
Printer Setup	CD/DVD	Prilagodi položaj tiskanja.
	Stickers	Prilagodi položaj tiskanja.
	Thick Paper	Vklopite, ko tiskate na debel papir.
	Sound	Button Press, Error Notification, Completion Notice, Volume
	Screen Saver	Off, Memory Card Data
	Power Off Timer	➔Glejte "Uporaba nadzorne plošče" na strani 125
	Sleep Timer	
	Clear All Settings	
Basic Setup	Date/Time	➔Glejte "Nastavljanje/spreminjanje časa in regije" na strani 129
	Daylight Saving Time	Off, On
	Country/Region	➔Glejte "Nastavljanje/spreminjanje časa in regije" na strani 129
	Language	-
Wi-Fi/Network Settings	Wi-Fi Setup	Glejte spletni Omrežni vodič. Do menijev Wi-Fi Setup lahko dostopate neposredno, tako da na zaslonu LCD izberete Wi-Fi Setup.
	Manual Wi-Fi/Network Setup	
	Wi-Fi/Network Connection Check	Preverite lahko stanje omrežne povezave in natisnete poročilo. Če obstaja težava s povezavo, boste s pomočjo poročila našli rešitev.
	Wi-Fi/Network Status	Vidite lahko trenutne nastavitve omrežja in natisnete list stanja omrežja.
Wi-Fi Settings	Wi-Fi Setup	Glejte spletni Omrežni vodič. Do menijev Wi-Fi Setup lahko dostopate neposredno, tako da na zaslonu LCD izberete Wi-Fi Setup.
	Manual Wi-Fi Setup	
	Connection Check	Preverite lahko stanje omrežne povezave in natisnete poročilo. Če obstaja težava s povezavo, boste s pomočjo poročila našli rešitev.
	Wi-Fi Status	Vidite lahko trenutne nastavitve omrežja in natisnete list stanja omrežja.

Menijski seznam nadzorne plošče

Meni	Predmet nastavitve	Opis
Epson Connect Services	Za navodila o uporabi teh menijev glejte vodič Epson Connect. ➔ "Uporaba storitve Epson Connect " na strani 9	
Google Cloud Print Services		
File Sharing Setup	Za več podrobnosti glede nastavitvev predmetov glejte spletni Omrežni vodič.	
Home NW Print Settings	Print Settings	Paper Size, Paper Type, Paper Source, Quality, Bidirectional, CD Inner/Outer, CD Density, Clear All Settings
	Photo Adjustments	Enhance, Scene Detection, Fix Red-Eye, Filter, Brightness, Contrast, Sharpness, Saturation, Clear All Settings

Menijski seznam nadzorne plošče

Meni	Predmet nastavitve	Opis
Fax Settings	Send Settings	<p>Resolution: Izberite to možnost, da spremenite ločljivost za podatke telefaks katere pošiljate.</p> <p>Contrast: Izberite to možnost, da spremenite kontrast za podatke telefaks katere pošiljate.</p> <p>2-Sided Faxing: Vklonite kadar pošiljate obojestranske originale v ADF.</p> <p>Last Transmission Report: Nakazuje če in kdaj izdelek natisne poročilo za izhodne telefakse. Izberite Off, da izklopite tiskanje poročila, izberite On Error, da natisnete rezultate samo kadar se pojavi napaka, ali izberite On Send, da natisnete poročila za vsak poslani telefaks.</p>
	Receive Settings	<p>Auto Answer: Vklonite za samodejno prejemanje telefaksov.</p> <p>Auto Reduction: Pokaže ali so večji telefaksi pomanjšani, da ustrezajo velikosti A4, ali tiskani v prvotni velikosti na več straneh.</p>
	Communication	<p>DRD: Prikaže vrsto zvonjenja katero želite uporabiti ob prejemu telefaksa. Da izberete možnost, ki ni All (ali Off), morate vašemu telefonskemu sistemu nastaviti drugačen vzorec zvonjenja. Ta možnost je lahko On ali Off, odvisno od regije.</p> <p>ECM: Nakaže ali je/ni potrebno uporabiti način popravljanja napake, ki samodejno popravi prejete/poslane podatke iz telefaksa, zaradi težav z linijo ali katerih koli drugih težav. Ko je ECM izklopljen, barvni telefaksi ne morejo biti poslani ali prejeti.</p> <p>Fax Speed: Nakazuje hitrost, pri kateri oddajate in prejimate telefakse.</p> <p>Rings to Answer: Nakazuje število zvonjenj, ki morajo zazvoniti preden izdelek samodejno prejme telefaks. Ta funkcija morda ni na voljo, odvisno od regije.</p> <p>Dial Tone Detection: Ko je to nastavljeno na On izdelek začne s klicanjem, ko zazna zvezo. Morda ne bo mogel zaznati zvezo, ko je povezana PBX (Hišna centrala) ali TA (Terminalski prilagodnik). V tem primeru nastavite na Off. Vendar pa lahko to dejanje ovrže prvo številko pri telefaks številki in pošlje telefaks na napačno številko.</p> <p>Dial Mode: Prikaže vrsto telefonskega sistema s katerim ste izdelek povezali. Ta funkcija morda ni na voljo, odvisno od regije.</p> <p>Header: ➔ Glej "Ustvarjanje informacij o glavi" na strani 92</p>
	Check Fax Connection	Preverite status vaše povezave s telefaksom.

Menijski seznam nadzorne plošče

Meni	Predmet nastavitve	Opis
External Device Setup	Print Settings	Paper Size, Paper Type, Paper Source, Layout, Quality, Expansion, Date, Print Info. On Photos, Fit Frame, Bi-directional, CD Inner/Outer, CD Density, Clear All Settings
	Photo Adjustments	Enhance, Scene Detection, Fix Red-Eye, Filter, Brightness, Contrast, Sharpness, Saturation, Clear All Settings
Guide Functions	Paper Size Alert	On, Off
	Document Alert	On, Off
	Auto Selection Mode	Memory Card, Document Cover, Auto Document Feeder
	All Functions	On, Off
	Clear All Settings	
Restore Default Settings	Fax Send/Receive Settings	Zažene Pošlji/prejmi nastavitve telefaksa v tovarniških privzetih nastavitvah.
	Fax Data Settings	Zažene nastavitve podatkov telefaksa v tovarniških privzetih nastavitvah.
	Wi-Fi/Network Settings	Zažene Wi-Fi/Omrežne nastavitve v tovarniških privzetih nastavitvah.
	All except Wi-Fi/Network & Fax Settings	V tovarniških privzetih nastavitvah zažene vse nastavitve razen za nastavitve Wi-Fi/Omrežja in telefaksa.
	All Settings	Zažene vse nastavitve v tovarniških privzetih nastavitvah.

Način za pomoč

Opomba:

Ta funkcija morda ni na voljo, odvisno od modela.

Menijski seznam nadzorne plošče

Meni	Možnosti
How to ...	Navigate Using the Touch Screen
	Load Paper in the Rear Paper Feed Slot
	Load Paper in the Paper Cassette
	Load an Envelope in the Rear Paper Feed Slot
	Load Envelopes in the Paper Cassette
	Load a CD/DVD
	Place a Document in the ADF
	Place a Document on the Scanner Glass
	Insert/Remove a Memory Card/USB Flash Drive
	Adjust the Angle of the Control Panel
Ink Cartridges	Check Ink Cartridge Status
	Replace Ink Cartridges
Troubleshooting	Cannot Connect to a Wi-Fi
	Paper Feeding Incorrectly
	Poor Print Quality
	Cannot Send or Receive Fax
	Cannot Scan to PC
Icon List	

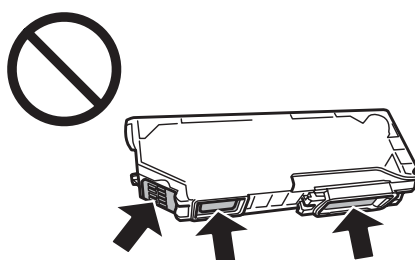
Zamenjava kartuš s črnilom

Varnostna navodila za kartušo s črnilom, varnostni ukrepi in specifikacije

Varnostna navodila

Pri rokovanju s kartušami upoštevajte naslednje:

- Kartuše s črnilom hranite izven dosega otrok.
- Pri rokovanju z rabljenimi kartušami bodite previdni, saj je lahko okrog vrat za dovajanje črnila ostanek črnila. Če pride črnilo v stik s kožo, območje temeljito sperite z milom in vodo. Če pride črnilo v stik z očmi, jih nemudoma sperite z vodo. Če po temeljitem spiranju še vedno čutite neugodje ali imate težave z vidom, nemudoma obiščite zdravnika. Če pride črnilo v stik z vašimi usti, ga nemudoma izpljunite in takoj poiščite zdravniško pomoč.
- Če kartušo odstranite iz izdelka za poznejšo uporabo ali da bi jo odvrgli, pokrijte vrata za dovajanje črnila kartuše s pokrovom, saj boste tako preprečili, da bi se črnilo posušilo oziroma razmazalo po okolici.
- Kartuš s črnilom ne smete močno pritisniti ali stisniti, prav tako pa pazite, da vam ne padejo na tla, saj lahko s tem razlijete črnilo.
- Črnilne kartuše ne smete razstavlјati ali vanjo kakorkoli posegati, sicer morda ne boste mogli tiskati.
- Ne dotikajte se delov, ki so prikazani na ilustraciji. Sicer lahko onemogočite normalno delovanje in tiskanje.



- Izdelka ne puščajte brez kartuš s črnilom in ga med zamenjavo kartuš ne izklaplјajte. V nasprotnem primeru se lahko ostanki črnila v šobah tiskalne glave posušijo in tiskanje bo onemogočeno.

Previdnostni ukrepi glede zamenjave kartuš s črnilom

Pred zamenjavo kartuš s črnilom preberite vsa navodila v tem delu.

- Epson priporoča uporabo originalnih kartuš s črnilom Epson. Epson ne zagotavlja kakovosti ali zanesljivosti neoriginalnega črnila. Uporaba neoriginalnega črnila lahko povzroči škodo, ki je Epsonova garancija ne krije, in lahko v določenih primerih povzroči motnje v delovanju izdelka. Informacije o količini neoriginalnega črnila morebiti ne bodo prikazane.

Zamenjava kartuš s črnilom

- Kartušo s črno barvo štiri ali petkrat rahlo pretresite, preden odprete paket. Barvne kartuše in fotografsko črne kartuše ni treba pretresti.
- Kartuš s črnilom ne tresite premočno, saj lahko črnilo izteče iz kartuše.
- Izdelek uporablja kartuše s črnilom, ki so opremljene s čipom IC. Ta nadzoruje informacije, kot je količina preostalega črnila za posamezno kartušo. To pomeni, da lahko kartušo tudi v primeru, da jo odstranite iz izdelka, preden jo porabite, ponovno uporabite, ko jo vstavite nazaj v izdelek. Vendar pa se lahko ob ponovni vstavitvi kartuše nekaj črnila porabi za zagotovitev zmogljivosti izdelka.
- Za vzdrževanje optimalne zmogljivosti tiskalne glave se črnilo porabi iz vseh kartuš ne le med tiskanjem, ampak tudi med vzdrževalnimi deli, kot so zamenjava kartuše s črnilom in čiščenje tiskalne glave.
- Bodite pozorni, da v nosilec kartuše s črnilom ne pride prah ali kakršni koli predmeti. Če se kar koli zadržuje v nosilcu, lahko to škodljivo vpliva na rezultate tiskanja ali onemogoči tiskanje.
- Za optimalno učinkovitost črnila kartušo odstranite le, ko jo želite zamenjati. Kartuš s črnilom z nizkim stanjem črnila pri vnovičnem vstavljanju ni mogoče uporabiti.
- Embalaže s kartušo ne odpirajte, dokler je ne boste namestili v izdelek. Kartuša je vakuumsko pakirana, s čimer se ohranja njena zanesljivost. Če kartušo pustite odprto dlje časa, ne da bi jo uporabili, normalno tiskanje morda ne bo mogoče.
- Namestite vse kartuše s črnilom; v nasprotnem primeru tiskanje ne bo mogoče.
- Če je kartuša s črnilom skoraj prazna, pripravite novo.
- Po tem, ko kartušo prinesete iz hladnega skladišča, pred uporabo počakajte vsaj tri ure, da se ogreje na sobno temperaturo.
- Kartuše s črnilom hranite v hladnem in temnem prostoru.
- Kartuše, ki so bile dobavljene z izdelkom, ne morete uporabiti za zamenjavo.

Specifikacije kartuš s črnilom

- Epson priporoča, da kartušo s črnilom porabite pred iztekom datuma na embalaži.
- Kartuše s črnilom, ki so priložene izdelku, se delno uporabijo med prvo namestitvijo. Za visoko kakovostne izpise se bo tiskalna glava izdelka v celoti napolnila s črnilom. V tem postopku, ki se izvede samo enkrat, se porabi določena količina črnila, zato bodo te kartuše morda natisnile manj strani kot kasneje uporabljene kartuše.
- Donos je odvisen od slik, ki jih tiskate, vrste papirja, ki ga uporabljate, hitrosti izpisov in okoljskih pogojev, kot npr. temperature.
- Da bi zagotovili vrhunsko kakovost izpisov in zaščitili tiskalno glavo, v kartuši ostane nekaj varnostne rezerve črnila, ko izdelek javi, da je potrebno kartušo zamenjati. Donos ne vključuje te rezerve.
- Čeprav kartuše s črnilom lahko vsebujejo reciklirane materiale, to ne vpliva na delovanje ali zmogljivost izdelka.
- Ko tiskate enobarvno ali sivine, bo lahko uporabljeno barvno črnilo namesto črnega, odvisno od vrste papirja ali nastavitve kvalitete papirja. To je zaradi tega, ker mešanica barvnega črnila ustvari črno.

Preverjanje stanja kartuš s črnilom

Za Windows

Opomba:

- Epson ne zagotavlja kakovosti ali zanesljivosti neoriginalnega črnila. Če namestite neoriginalne kartuše s črnilom, se stanje kartuše morda ne bo izpisalo.
- Ko je kartuša s črnilom skoraj prazna, se samodejno pojavi zaslon Low Ink Reminder. Na tem zaslonu lahko preverite tudi stanje kartuše. Če ne želite, da se ta zaslon prikaže, najprej odprite gonilnik tiskalnika in nato kliknite zavihek **Maintenance**, gumb **Extended Settings (Razširjene nastavitve)** in nato gumb **Monitoring Preferences**. Na zaslonu **Monitoring Preferences** počistite potrditveno polje **See Low Ink Reminder alerts**.
- Če je kartuša s črnilom skoraj prazna, pripravite novo.

Če želite preveriti stanje kartuše s črnilom, naredite nekaj od spodnjega:

- Dvokliknite na ikono bližnjice izdelka v opravilni vrstici taskbar (opravilna vrstica) Windows. Za dodajanje ikone bližnjice v taskbar (opravilna vrstica) si oglejte spodnja navodila:
 - ➔ ["Iz ikone bližnjice v taskbar \(opravilna vrstica\)" na strani 46](#)
- Odprite gonilnik tiskalnika, kliknite zavihek **Maintenance** in gumb **EPSON Status Monitor 3**. Grafični prikaz stanja kartuše.



Opomba:

- Če se EPSON Status Monitor 3 ne pojavi, dostopajte do gonilnika tiskalnika in kliknite tabelo **Maintenance** in nato gumb **Extended Settings (Razširjene nastavitve)**. V oknu **Extended Settings (Razširjene nastavitve)** preverite potrditveno polje **Enable EPSON Status Monitor 3 (Omogoči EPSON Status Monitor 3)**.
- Prikazani nivoji črnila kažejo približni odmerek količine črnila.

Zamenjava kartuš s črnilom

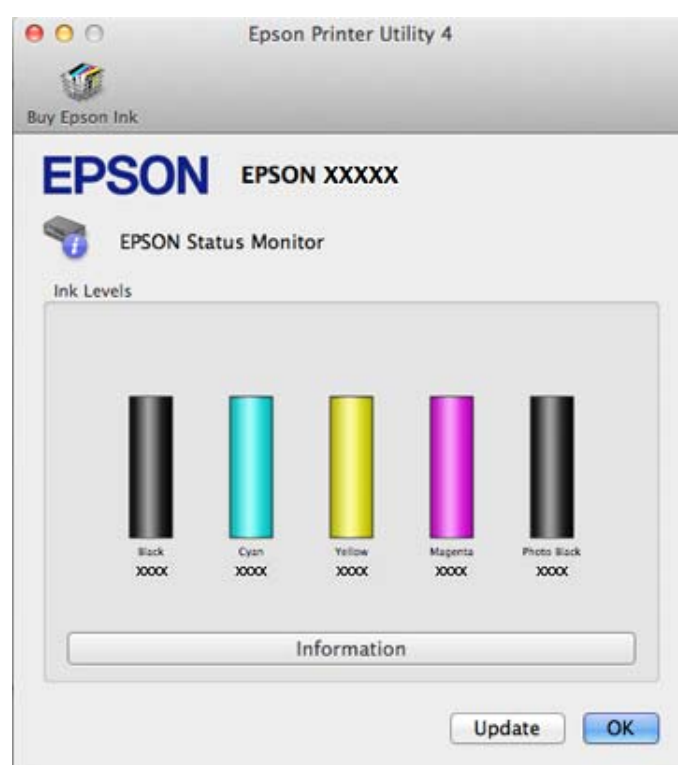
Za Mac OS X

Opomba:

Če je kartuša s črnilom skoraj prazna, pripravite novo.

Stanje kartuše s črnilom lahko preverite tudi z EPSON Status Monitor. Sledite spodnjim korakom.

- 1 Odprite Epson Printer Utility 4.
➔ “Dostop do gonilnika tiskalnika v okolju Mac OS X” na strani 47
- 2 Kliknite ikono **EPSON Status Monitor**. Pojavi se EPSON Status Monitor.

**Opomba:**

- Grafika prikaže stanje kartuše s črnilom, ko ste odprli EPSON Status Monitor. Za posodobitev stanja kartuše s črnilom kliknite **Update**.
- Epson ne zagotavlja kakovosti ali zanesljivosti neoriginalnega črnila. Če namestite neoriginalne kartuše s črnilom, se stanje kartuše morda ne bo izpisalo.
- Prikazani nivoji črnila kažejo približni odmerek količine črnila.

Uporaba nadzorne plošče

- 1 Vnesite način **Setup** iz menija Home.
- 2 Izberite **Ink Levels**.

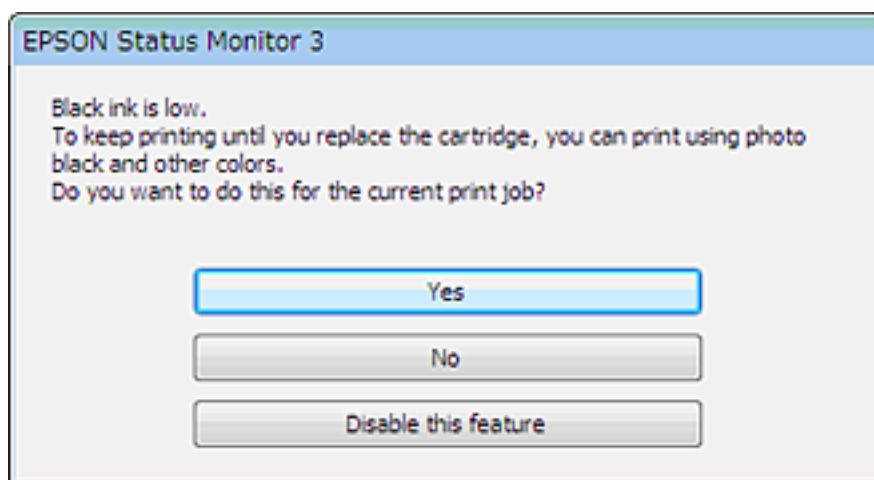
Zamenjava kartuš s črnilom

Opomba:

Prikazani nivoji črnila kažejo približni odmerek količine črnila.

Varčevanje s črno barvo, ko je kartuša skoraj prazna (samo za Windows)

Spodnje okno se pojavi, ko je črnila v črni kartuši skoraj zmanjkajo, v barvni pa ga je več kot v črni. Pojavi se samo, kadar imate izbrano **plain papers** kot vrsto papirja in **Text** kot nastavitev Quality Option.



Okno vam ponudi možnost, da nadaljujete z normalno uporabo črne kartuše ali varčujete s črnim črnilom in uporabite mešanico barvnih črnih in fotografsko črnih črnih, da ustvarite črno.

- Kliknite gumb **Yes (Da)**, če želite uporabiti mešanico barvnih črnih in fotografsko črnih črnih, da ustvarite črno. Isto okno se bo pojavilo naslednjič, ko boste tiskali podobno opravilo.
- Kliknite gumb **No (Ne)**, če želite nadaljevati tiskanje s preostankom črnila v kartuši. Isto okno se bo pojavilo naslednjič, ko boste tiskali podobno opravilo, in vam spet ponudilo možnost varčevanja s črnilom.
- Kliknite **Disable this feature**, če želite nadaljevati z uporabo preostanka črnega črnila.

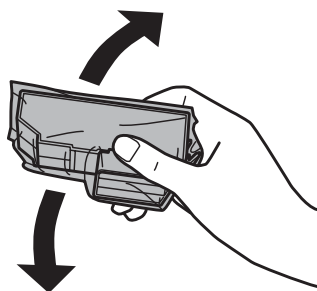
Zamenjava kartuše

Opomba:

Prepričajte se, da pladenj za CD/DVD ni vstavljen v izdelek in da lučka  sveti, vendar ne utripa.

Zamenjava kartuš s črnilom

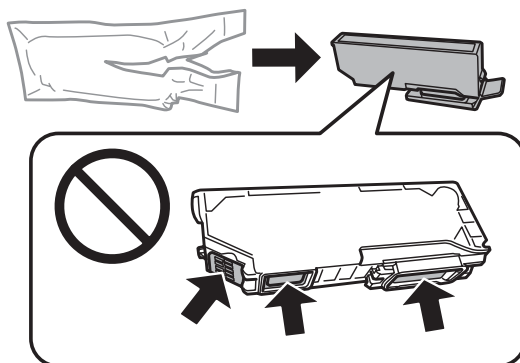
- 1** Da bi dosegli najboljše rezultate, štiri ali petkrat rahlo pretresite samo novo kartušo s črno barvo, preden odprete paket.



Opomba:

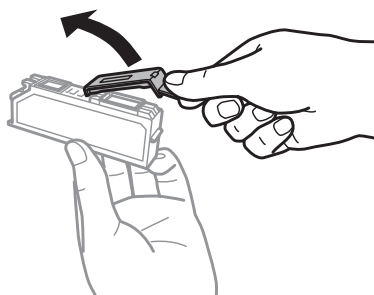
- Barvne kartuše in fotografsko črne kartuše ni treba pretresti.
- Ne tresite kartuš, ko ste odprli paket, saj lahko puščajo.

- 2** Kartušo s črnilom najprej odstranite iz paketa, nato pa odstranite pokrov s spodnjega dela kartuše.



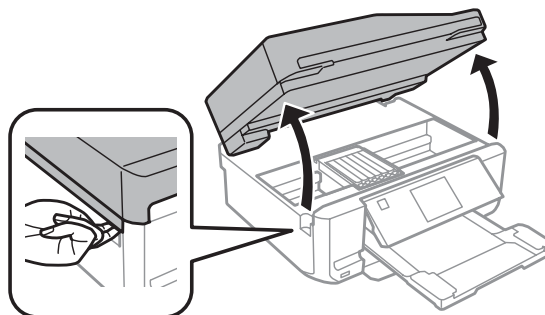
Opomba:

Ne dotikajte se delov, ki so prikazani na ilustraciji. Sicer lahko onemogočite normalno delovanje in tiskanje.



Zamenjava kartuš s črnilom

- 3** Odprite enoto optičnega bralnika. Nosilec kartuše s črnilom se premakne v položaj za zamenjavo kartuše s črnilom.



Pomembno:

Ne dotikajte se belega ploščatega kabla, ki je priključen na nosilec kartuše s črnilom.

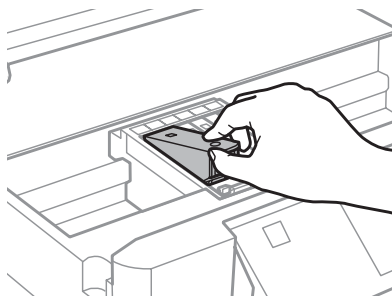
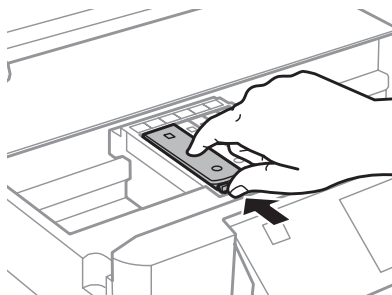
Opomba:

- ❑ Če se nosilec kartuše s črnilom ne premakne v položaj za zamenjavo kartuše s črnilom, sledite spodnjim navodilom.

Home > Setup > Maintenance > Ink Cartridge Replacement

- ❑ Nosilca kartuše s črnilom ne premikajte ročno, ker lahko s tem poškodujete izdelek.

- 4** Potisnite zaklopec, da odklenete nosilec kartuše s črnilom in odstranite kartušo v diagonalni smeri.

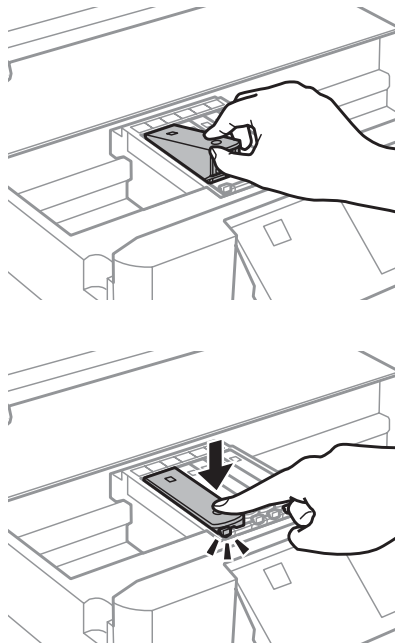


Opomba:

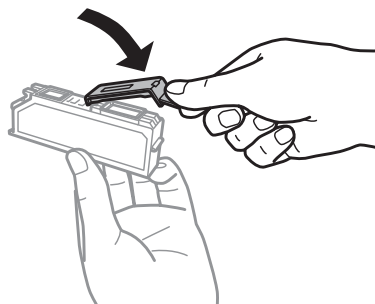
Ilustracija prikazuje zamenjavo kartuše skrajno levo. Kartušo zamenjajte primerno vaši situaciji.

Zamenjava kartuš s črnilom

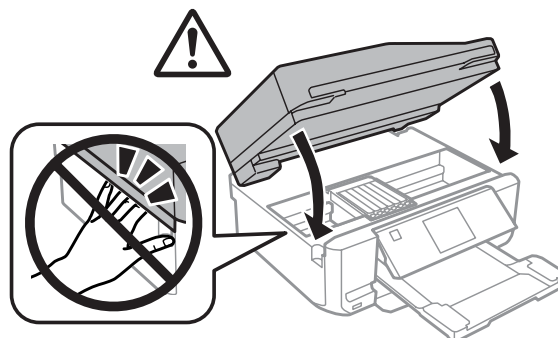
- 5** Najprej namestite glavo kartuše s črnilom v nosilec. Nato potisnite spodnji del kartuše navzdol, dokler ne zaskoči na svoje mesto.



- 6** Ponovno namestite pokrov na vrata za dovajanje črnila odstranjene kartuše. Primerno odvrzite kartušo.




- 7** Zaprite enoto optičnega bralnika. Nosilec kartuše s črnilom se vrne v začetni položaj.



- 8** Sledite navodilom na zaslonu.

Zamenjava kartuš s črnilom

Opomba:

- Lučka  bo utripala, vse dokler bo tiskalnik polnil črnilo. Nikoli ne ugasnite izdelka med polnjenem črnila. Če polnjenje črnila še ni zaključeno ne boste morali tiskati.
- Pladenj za CD/DVD vstavite šele ko je polnjenje črnila končano.

Vzdrževanje vašega izdelka in programske opreme

Preverjanje šob tiskalne glave

Če opazite, da so izpisi nepričakovani svetli in da manjkajo pike, boste težavo morda rešili, če preverite šobe tiskalne glave.

Šobe tiskalne glave lahko preverite na računalniku s pripomočkom Nozzle Check ali na izdelku z uporabo gumbov.

Uporaba pripomočka Nozzle Check za Windows

Za uporabo pripomočka Nozzle Check sledite spodnjim korakom.

- 1 Prepričajte se, da na zaslonu LCD ni prikazanih opozoril ali napak, da je pladenj za CD/DVD odstranjen in da je izhodni pladenj izvržen.
- 2 Poskrbite, da je v kaseto 2 vstavljen papir velikosti A4.
- 3 Z desno miškino tipko kliknite ikono izdelka na taskbar (opravilna vrstica) in izberite **Nozzle Check**.
Če ikone izdelka ni, jo dodajte v skladu z navodili v naslednjih poglavjih.
➔ [“Iz ikone bližnjice v taskbar \(opravilna vrstica\)” na strani 46](#)
- 4 Ravnajte v skladu z navodili na zaslonu.


Uporaba pripomočka Nozzle Check za Mac OS X

Za uporabo pripomočka Nozzle Check sledite spodnjim korakom.

- 1 Prepričajte se, da na zaslonu LCD ni prikazanih opozoril ali napak, da je pladenj za CD/DVD odstranjen in da je izhodni pladenj izvržen.
- 2 Poskrbite, da je v kaseto 2 vstavljen papir velikosti A4.
- 3 Odprite Epson Printer Utility 4.
➔ [“Dostop do gonilnika tiskalnika v okolju Mac OS X” na strani 47](#)
- 4 Kliknite ikono **Nozzle Check**.
- 5 Sledite navodilom na zaslonu.

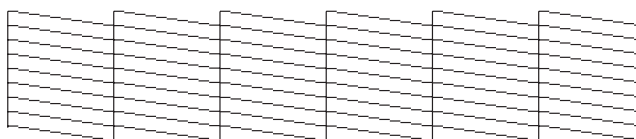
Uporaba nadzorne plošče

Sledite spodnjim korakom, da s pomočjo nadzorne plošče izdelka preverite šobe tiskalne glave.

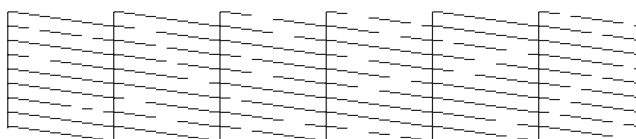
- 1 Prepričajte se, da na nadzorni plošči ni označenih opozoril ali napak.
- 2 Poskrbite da je v kaseto za papir vstavljen papir velikosti A4.
- 3 Izberite način **Setup** na meniju Home.
- 4 Izberite **Maintenance**.
- 5 Izberite **Nozzle Check**.
- 6 Pritisnite , da natisnete vzorec za preverjanje šob.

Spodaj se nahajata dva vzorca za preverjanje šob.

Primerjajte kvaliteto natiskanih strani s kvaliteto vzorca spodaj. Če ni problemov s kvaliteto tiskanja, kot so praznine ali manjkajoči segmenti na testni liniji, je tiskalnikova glava v redu.



Če kakršen koli segment na testni liniji manjka, kot je prikazano spodaj, to lahko pomeni zamašeno šobo ali nepopravljivo tiskalnikovo glavo.



- ➔ [“Čiščenje tiskalne glave” na strani 125](#)
- ➔ [“Poravnava tiskalne glave” na strani 127](#)

Čiščenje tiskalne glave

Če opazite, da so izpisi nepričakovano svetli in da manjkajo pike, boste težavo morda rešili, če očistite tiskalno glavo, s čimer zagotovite, da šobe pravilno dovajajo črnilo.

Tiskalno glavo lahko očistite na računalniku s pripomočkom Head Cleaning v gonilniku tiskalnika ali na izdelku z uporabo gumbov.

Vzdrževanje vašega izdelka in programske opreme

Pomembno:

- Nikoli ne ugasnite izdelka med čiščenjem glave. Če čiščenje glave še ni zaključeno, ne boste mogli tiskati.
- Pladenj za CD/DVD vstavite šele ko je čiščenje glave končano.

Opomba:

- Med čiščenjem glave ne odpirajte enote optičnega bralnika.
- Najprej uporabite pripomoček Nozzle Check, da potrdite, ali tiskalna glava potrebuje čiščenje. S tem varčujete črnilo.
- Da bi vzdrževali kakovost tiskanja priporočamo, da redno natisnete nekaj strani.
- Ker čiščenje tiskalne glave uporablja črnilo iz vseh kartuš, tiskalno glavo očistite samo če se kakovost izpisa poslabša; če je na primer je izpis zamegljen ali pa je barva napačna oz. je ni.
- Če je črnila malo, morda ne boste mogli očistiti tiskalne glave. Če je črnilo porabljeno, ne morete očistiti tiskalne glave. Najprej zamenjajte primerno kartušo s črnilom.

Opozorilo za izdelke s funkcijo telefaksa:

Če se kakovost tiska ne izboljša po tem, ko postopek ponovite približno dvakrat, pustite izdelek vklopljen in počakajte najmanj šest ur. Nato znova zaženite preverjanje šob in po potrebi ponovite čiščenje glave. Če se kakovost izpisov še vedno ni izboljšala, se obrnite na podporo Epson.

Opozorilo za izdelke brez funkcije telefaksa:

Če se kakovost izpisov ne izboljša po tem, ko ste postopek ponovili približno dvakrat, izdelek izklopite in počakajte najmanj šest ur. Nato znova zaženite preverjanje šob in po potrebi ponovite čiščenje glave. Če se kakovost izpisov še vedno ni izboljšala, se obrnite na podporo Epson.

Uporaba pripomočka Head Cleaning za Windows

Za čiščenje tiskalne glave s pripomočkom Head Cleaning sledite spodnjim korakom.

- 1** Prepričajte se, da na zaslonu LCD ni prikazanih opozoril ali napak, da je pladenj za CD/DVD odstranjen in da je izhodni pladenj izvršen.
- 2** Z desno miškino tipko kliknite ikono izdelka na taskbar (opravilna vrstica) in izberite **Head Cleaning**.
Če ikone izdelka ni, jo dodajte v skladu z navodili v naslednjih poglavjih.
➔ ["Iz ikone bližnjice v taskbar \(opravilna vrstica\)" na strani 46](#)
- 3** Sledite navodilom na zaslonu.

Uporaba pripomočka Head Cleaning za Mac OS X

Za čiščenje tiskalne glave s pripomočkom Head Cleaning sledite spodnjim korakom.

- 1** Prepričajte se, da na zaslonu LCD ni prikazanih opozoril ali napak, da je pladenj za CD/DVD odstranjen in da je izhodni pladenj izvršen.

Vzdrževanje vašega izdelka in programske opreme

- 2 Odprite Epson Printer Utility 4.
➔ “Dostop do gonilnika tiskalnika v okolju Mac OS X” na strani 47
- 3 Kliknite ikono **Head Cleaning**.
- 4 Sledite navodilom na zaslonu.

Uporaba nadzorne plošče

Sledite spodnjim korakom, da s pomočjo nadzorne plošče izdelka očistite tiskalno glavo.

- 1 Prepričajte se, da na nadzorni plošči ni označenih opozoril ali napak.
- 2 Izberite način **Setup** na meniju Home.
- 3 Izberite **Maintenance**.
- 4 Izberite **Head Cleaning**.
- 5 Za čiščenje tiskalne glave pritisnite \diamond .

Poravnava tiskalne glave

Če opazite nepravilne navpične črte ali vodoravne pasove, lahko težavo rešite z uporabo pripomočka Print Head Alignment v gonilniku tiskalnika ali z uporabo gumbov izdelka.

Oglejte si ustrezni del pod navodili.

Opomba:

Ne pritiskajte \odot , da bi preklicali tiskanje med tiskanjem preizkusnega vzorca s pripomočkom Print Head Alignment.

Uporaba pripomočka Print Head Alignment za Windows

Sledite spodnjim korakom, da s pomočjo pripomočka Print Head Alignment poravnate tiskalno glavo.

- 1 Prepričajte se, da na zaslonu LCD ni prikazanih opozoril ali napak, da je pladenj za CD/DVD odstranjen in da je izhodni pladenj izvršen.
- 2 Poskrbite, da je v kaseto 2 vstavljen papir velikosti A4.

Vzdrževanje vašega izdelka in programske opreme

- 3 Z desno miškino tipko kliknite ikono izdelka na taskbar (opravilna vrstica) in izberite **Print Head Alignment**.

Če ikone izdelka ni, jo dodajte v skladu z navodili v naslednjih poglavjih.

➔ [“Iz ikone bližnjice v taskbar \(opravilna vrstica\)” na strani 46](#)

- 4 Za poravnavo tiskalne glave upoštevajte navodila na zaslonu.

Uporaba pripomočka Print Head Alignment za Mac OS X

Sledite spodnjim korakom, da s pomočjo pripomočka Print Head Alignment poravnate tiskalno glavo.

- 1 Prepričajte se, da na zaslonu LCD ni prikazanih opozoril ali napak, da je pladenj za CD/DVD odstranjen in da je izhodni pladenj izvržen.
- 2 Poskrbite, da je v kaseto 2 vstavljen papir velikosti A4.
- 3 Odprite Epson Printer Utility 4.
➔ [“Dostop do gonilnika tiskalnika v okolju Mac OS X” na strani 47](#)
- 4 Kliknite ikono **Print Head Alignment**.
- 5 Za poravnavo tiskalne glave upoštevajte navodila na zaslonu.

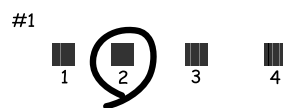
Uporaba nadzorne plošče

Sledite spodnjim korakom, da s pomočjo nadzorne plošče izdelka poravnate tiskalno glavo.

- 1 Prepričajte se, da na nadzorni plošči ni označenih opozoril ali napak.
- 2 Poskrbite da je v kaseto za papir vstavljen papir velikosti A4.
- 3 Izberite način **Setup** na meniju Home.
- 4 Izberite **Maintenance**.
- 5 Izberite **Print Head Alignment**.
- 6 Da natisnete vzorce, pritisnite \diamond .

Vzdrževanje vašega izdelka in programske opreme

- 7 Poiščite najbolj poln vzorec v vsaki izmed skupin #1 do #5.



- 8 Vnesite številko vzorca za najbolj poln vzorec v skupini #1.

- 9 Ponovite korak 8 za ostale skupine (#2 do #5).

- 10 Končajte s poravnavo tiskalne glave.

Nastavljanje/spreminjanje časa in regije

Sledite spodnjim korakom, da s pomočjo nadzorne plošče izdelka nastavite čas in regijo.

Opomba:

Ta funkcija je na voljo samo za modele, ki podpirajo telefaks.

- 1 Izberite način **Setup** na meniju Home.

- 2 Izberite **Basic Setup**.

- 3 Izberite **Date/Time**.

- 4 Izberite oblika zapisa datuma.

- 5 Izberite datum.

- 6 Izberite časovno obliko zapisa.

- 7 Izberite čas.

Opomba:

*Za nastavitvev poletnega/zimskega časa nastavite **Daylight Saving Time** na **On**.*

- 8 Izberite **Country/Region**.

Vzdrževanje vašega izdelka in programske opreme

9 Izberite regijo.

10 Izberite Yes.

Opomba:

Ko je energija nastavljena na izklopljeno dalj časa, se lahko ura ponastavi. Ko energijo ponovno vklopite, preverite uro.

Varčevanje z energijo

Opozorilo za izdelke s funkcijo telefaksa:

- Če določeno obdobje ne izvajate nobenih funkcij, zaslon LCD zatemni.
- Samodejna funkcija za izklop izdelka ni na voljo.

Opozorilo za izdelke brez funkcije telefaksa:

Če določeno obdobje ne izvajate nobenih funkcij, izdelek preide v stanje mirovanja ali se samodejno izklopi.

Čas lahko nastavite pred uporabljenim upravljanjem porabe. Kakršna koli povečanje bo vplivalo na učinkovitost energije tiskalnika. Pred izvedbo sprememb pomislite na okolje.

Za prilagoditev časa sledite navodilom spodaj.

Za Windows

- 1 Odprite nastavitve tiskalnika.
➔ [“Dostop do gonilnika tiskalnika v okolju Windows” na strani 46](#)
- 2 Kliknite zavihek **Maintenance** in nato kliknite gumb **Printer and Option Information**.
- 3 Izberite **Off**, **30 minutes**, **1 hour**, **2 hours**, **4 hours**, **8 hours** ali **12 hours** kot nastavitev Power Off Timer.
- 4 Izberite **3 minutes**, **5 minutes**, **10 minutes** ali **15 minutes** kot nastavitev Sleep Timer.
- 5 Kliknite gumb **OK**.

Za Mac OS X

- 1 Odprite Epson Printer Utility 4.
➔ [“Dostop do gonilnika tiskalnika v okolju Mac OS X” na strani 47](#)
- 2 Kliknite gumb **Printer Settings**. Pojavi se zaslon Printer Settings.

Vzdrževanje vašega izdelka in programske opreme

- 3 Izberite **Off, 30 minutes, 1 hour, 2 hours, 4 hours, 8 hours** ali **12 hours** kot nastavitev Power Off Timer.
- 4 Izberite **3 minutes, 5 minutes, 10 minutes** ali **15 minutes** kot nastavitev Sleep Timer.
- 5 Kliknite gumb **Apply**.

Uporaba nadzorne plošče

- 1 Izberite način **Setup** na meniju Home.
- 2 Izberite **Printer Setup**.
- 3 Izberite **Power Off Timer**.
- 4 Izberite **Off, 30 minutes, 1h, 2h, 4h, 8h** ali **12h**.
- 5 Izberite **Sleep Timer**.
- 6 Izberite **3 minutes, 5 minutes, 10 minutes** ali **15 minutes**.

Čiščenje izdelka

Čiščenje zunanosti izdelka

Za najboljše delovanje izdelka ga večkrat letno temeljito očistite po spodnjih navodilih.



Pomembno:

Za čiščenje izdelka nikoli ne uporabljajte alkohola ali razredčevalcev. Te kemikalije lahko poškodujejo izdelek.

Opozorilo za izdelke s funkcijo telefaksa:

Zaprite pokrov zadnje reže za podajanje papirja in vhodni pladenj samodejnega podajalnika dokumentov, ko izdelka ne uporabljate, saj ga tako zaščitite pred prahom.

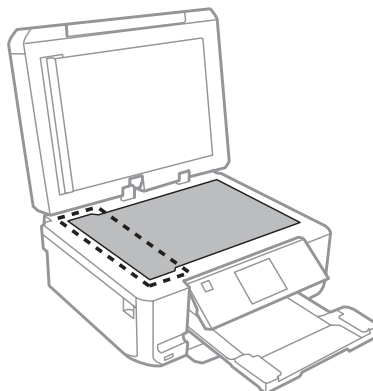
Opozorilo za izdelke brez funkcije telefaksa:

Zaprite pokrov zadnje reže za podajanje papirja in izhodni pladenj samodejnega podajalnika dokumentov, ko izdelka ne uporabljate, saj ga tako zaščitite pred prahom.

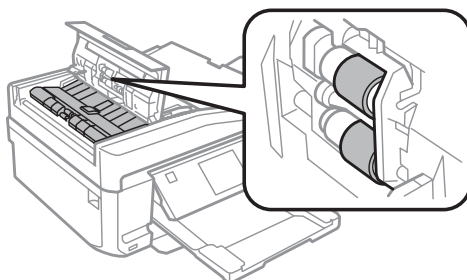
- Za čiščenje plošče na dotik/sledilne tablice uporabite mehko, suho in čisto krpo. Ne uporabljajte tekočih ali kemičnih čistil.

Vzdrževanje vašega izdelka in programske opreme

- ❑ Za čiščenje steklene površine optičnega bralnika uporabite mehko, suho in čisto krpo. Če se na izpisu ali optično prebranih podatkih pojavijo ravne črte, skrbno očistite levo stran steklene površine optičnega bralnika.



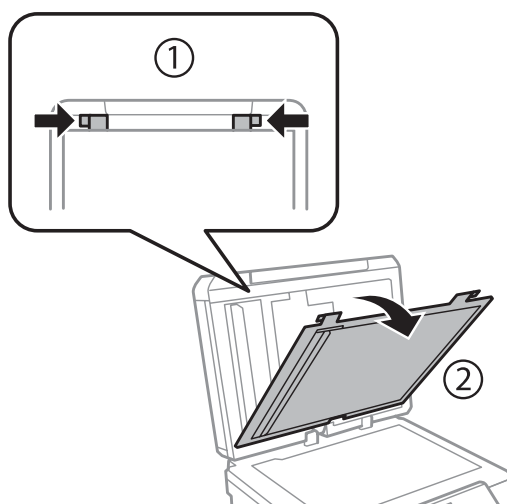
- ❑ Če je steklena površina umazana z maščobami ali drugimi težko odstranljivimi materiali, uporabite majhno količino čistila za stekla in mehko krpo. Obrišite vso preostalo tekočino.
- ❑ Odprite pokrov samodejnega podajalnika dokumentov in uporabite mehko, suho in čisto krpo za čiščenje valjev in notranjosti samodejnega podajalnika dokumentov (samo za izdelke s funkcijo samodejnega podajanja dokumentov).



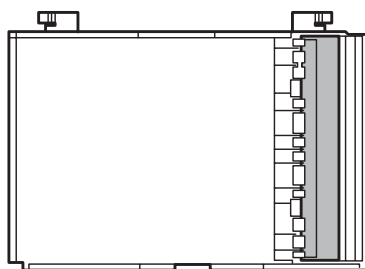
- ❑ Na stekleno površino optičnega bralnika ne pritiskajte s silo.
- ❑ Bodite previdni, da ne opraskate ali poškodujete steklene površine optičnega bralnika, in za čiščenje ne uporabljajte trde ali strgalne krtače. Poškodovana steklena površina lahko zmanjša kakovost optičnega branja.

Vzdrževanje vašega izdelka in programske opreme

- ❑ Odstranite prekrivalo za dokumente, kot je prikazano na ilustraciji (samo za izdelke s funkcijo samodejnega podajanja dokumentov).



- ❑ Notranjost prekrivala za dokumente očistite z mehko, suho in čisto krpo (samo za izdelke s funkcijo samodejnega podajanja dokumentov).



Čiščenje notranjosti izdelka

Da bi izpisi ostali čim boljši, za čiščenje notranjega valja sledite spodnjim navodilom.



Pozor:

Pazite, da se ne dotaknete notranjih delov izdelka.



Pomembno:

- ❑ *Pazite, da elektronski deli ne pridejo v stik z vodo.*
- ❑ *Notranjosti izdelka ne pršite z mazivi.*
- ❑ *Neprimerna olja lahko poškodujejo mehanizem. Če potrebujete maziva, se obrnite na svojega prodajalca ali pooblaščenega serviserja.*

1

Prepričajte se, da na zaslonu LCD ni prikazanih opozoril ali napak, da je pladenj za CD/DVD odstranjen in da je izhodni pladenj izvržen.

2

Naložite več listov običajnega papirja velikosti A4 v kaseto 2.

Vzdrževanje vašega izdelka in programske opreme

- 3 Izberite način **Copy** v meniju Home.
- 4 Pritisnite \diamond za kopijo, ne da bi na stekleno površino optičnega bralnika položili dokument.
- 5 Ponavljajte korak 4 dokler na papirju ne bo več razmazanega črnila.

Prevoz izdelka

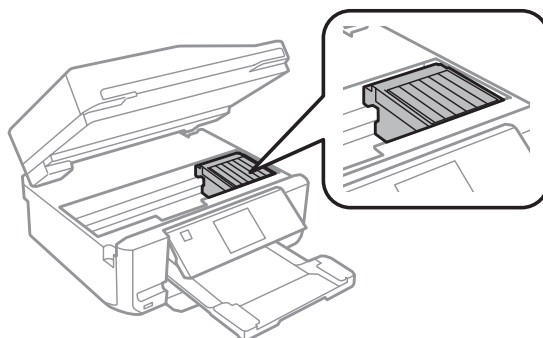
Če želite izdelek prevažati, ga morate za prevoz pripraviti v originalni škatli ali drugi škatli podobne velikosti.



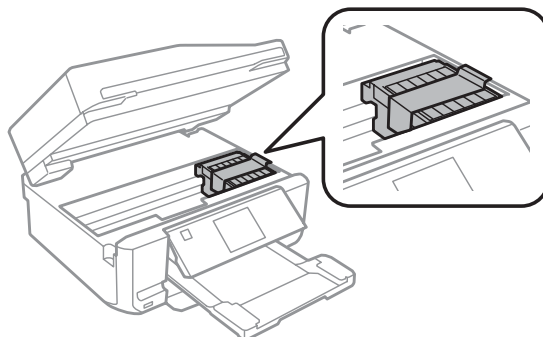
Pomembno:

- Med shranjevanjem ali prevozom izdelka ne nagibajte, postavljajte navpično ali obračajte, ker lahko izteče črnilo.
- Kartuše s črnilom pustite nameščene. Odstranitev kartuš lahko povzroči izsušitev tiskalne glave in onemogoči nadaljnje tiskanje.

- 1 Izdelek priključite na napajanje in ga vklopite. Počakajte, da se nosilec kartuše s črnilom vrne v začetni položaj.



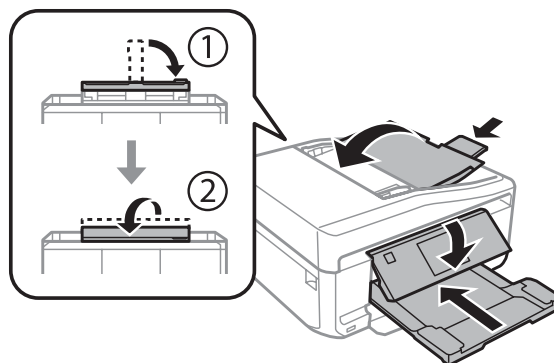
- 2 Nosilec kartuše s črnilom pritrdite v ohišje z lepilnim trakom, kot je prikazano, nato pa počasi zaprite enoto optičnega bralnika.



- 3 Izklopite izdelek in izvlecite napajalni kabel.
- 4 Iz izdelka odklopite vse druge kable.

Vzdrževanje vašega izdelka in programske opreme

- 5 Odstranite ves papir iz zadnje reže za podajanje papirja.
- 6 Zaprite pokrov zadnje reže za podajanje papirja, izhodni pladenj, vhodni pladenj samodejnega podajalnika dokumentov in podaljšek zunanje gladnja samodejnega podajalnika dokumentov. Nato pa spustite nadzorno ploščo, da shranite izdelek.

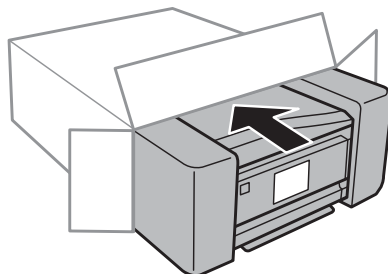


- 7 Odstranite ves papir iz kasete za papir in kaseto ponovno vstavite v izdelek.
- 8 Izdelek ponovno pospravite v škatlo s priloženimi zaščitnimi materiali.



Pomembno:

Pri shranjevanju izdelka v škatlo ga namestite tako, da ne poškodujete nadzorne plošče.



Opomba:

- Med prenosom izdelek držite ravno.
- Poskrbite, da pred uporabo odstranite zaščitne materiale iz izdelka.

Preverjanje in namestitev programske opreme

Preverite programsko opremo, ki je nameščena na vašem računalniku.

Za uporabo funkcij, opisanih v tem dokumentu Navodila za uporabo, morate namestiti naslednjo programsko opremo.

- Epson Driver and Utilities (Epson gonilnik in Pripomočki)

Vzdrževanje vašega izdelka in programske opreme

- Epson Easy Photo Print
- Epson Print CD
- Epson Event Manager

Sledite korakom spodaj, da preverite ali je programska oprema nameščena na vaš računalnik.

Za okolje Windows

- 1** **Windows 7 in Vista:** Kliknite gumb za začetek in izberite **Control Panel (Nadzorna plošča)**.
Windows XP: Kliknite **Start** in izberite **Control Panel (Nadzorna plošča)**.
- 2** **Windows 7 in Vista:** Kliknite **Uninstall a program (Odstrani program)** iz kategorije Programs (Programi).
Windows XP: Dvokliknite ikono **Add or Remove Programs (Dodaj ali odstrani programe)**.
- 3** Preverite seznam trenutno nameščenih programov.

Za Mac OS X

- 1** Dvokliknite **Macintosh HD**.
- 2** Dvokliknite mapo **Epson Software** v mapi Applications in preverite vsebino.

Opomba:

- Mapa Applications vsebuje programsko opremo, ki jo je priskrbel tretja oseba.
- Če želite preveriti, ali je gonilnik tiskalnika nameščen, kliknite **System Preferences** v meniju Apple in nato kliknite **Print & Scan** (za Mac OS X 10.7) ali **Print & Fax** (za Mac OS X 10.6 ali 10.5). Nato poiščite vaš izdelek v seznamu Printers.

Namestitev programske opreme

Vstavite disk s programsko opremo, ki ste ga dobili z izdelkom, in izberite programsko opremo, ki jo želite namestiti, na zaslonu Software Select (Izbira programske opreme).

Odstranitev programske opreme

Morda boste morali odstraniti in znova namestiti programsko opremo, da bi rešili določene težave ali če nadgradite operacijski sistem.

Za informacije o nastavljenih programih glejte naslednji razdelek.

➔ [“Preverite programsko opremo, ki je nameščena na vašem računalniku.” na strani 135](#)

Za Windows

Opomba:

- Če ste v operacijskem sistemu Windows 7 ali Vista prijavljeni kot običajni uporabnik, boste potrebovali uporabniško ime in geslo skrbniškega računa.
- V operacijskem sistemu Windows XP se morate prijaviti kot Computer Administrator (Skrbnik računalnika).

1 Izklopite izdelek.

2 Izvlecite vmesniški kabel izdelka iz računalnika.

3 Naredite nekaj od tega.

Windows 7 in Vista: Kliknite gumb za začetek in izberite **Control Panel (Nadzorna plošča)**.

Windows XP: Kliknite **Start** in izberite **Control Panel (Nadzorna plošča)**.

4 Naredite nekaj od tega.

Windows 7 in Vista: Kliknite **Uninstall a program (Odstrani program)** iz kategorije Programs (Programi).

Windows XP: Dvokliknite ikono **Add or Remove Programs (Dodaj ali odstrani programe)**.

5 S prikazanega seznama izberite programsko opremo katero želite odstraniti, kot je gonilnik vašega izdelka in aplikacija.

6 Naredite nekaj od tega.

Windows 7: Kliknite **Uninstall/Change (Odstrani/spremeni)** ali **Uninstall (Odstrani)**.

Windows Vista: Kliknite **Uninstall/Change (Odstrani/spremeni)** ali **Uninstall (Odstrani)**, nato v oknu User Account Control (Nadzor uporabniškega računa) kliknite **Continue (Nadaljuj)**.

Windows XP: Kliknite **Change/Remove (Spremeni/odstrani)** ali **Remove (Odstrani)**.

Opomba:

Če se v koraku 5 odločite, da boste odstranili gonilnik vašega tiskalnika, izberite ikono za vaš izdelek in kliknite **OK**.

7 Ko se pojavi potrditveno okno, kliknite **Yes (Da)** ali **Next (Naprej)**.

8 Sledite navodilom na zaslonu.

V nekaterih primerih se lahko pojavi sporočilo, ki vas pozove, da znova zaženete računalnik. V tem primeru izberite **I want to restart my computer now (Ponovno zaženi računalnik)** in kliknite **Finish (Končaj)**.

Za Mac OS X

Opomba:

- Da odstranite programsko opremo, morate s spleta prenesti Uninstaller.
Dostopajte do strani na:
<http://www.epson.com>
Nato izberite del za podporo na vašem lokalnem spletnem mestu Epson.
- Za odstranitev programov se morate prijaviti v račun Computer Administrator.
Programov ne morete odstraniti, če ste prijavljeni kot uporabnik omejenega računa.
- Odvisno od programa je lahko namestitveni program Installer ločen od odstranjevalnega programa Uninstaller.

- 1** Zaprite vse delujoče programe.
- 2** Dvokliknite ikono **Uninstaller** na trdem disku Mac OS X.
- 3** S prikazanega seznama izberite programsko opremo, ki jo želite odstraniti, kot je gonilnik tiskalnika in aplikacija.
- 4** Kliknite **Uninstall (Odstrani)**.
- 5** Sledite navodilom na zaslonu.

Če ne najdete programske opreme katero želite odstraniti v oknu Uninstaller, dvokliknite mapo **Applications** na vašem trdem disku Mac OS X, izberite aplikacijo katero želite odstraniti, in jo povlecite do ikone **Trash**.

Opomba:

Če odstranite gonilnik tiskalnika in ime izdelka ostane v oknu *Print & Scan* (za Mac OS X 10.7) ali *Print & Fax* (za Mac OS X 10.6 ali 10.5), izberite ime vašega izdelka in kliknite gumb - **remove (odstrani)**.

Prenos podatkov z zunanjo napravo za shranjevanje

Za kopiranje datotek z računalnika, ki je povezan na izdelek, lahko uporabite reže pomnilniške kartice izdelka ali zunanji vhod USB. Uporabite jih lahko tudi za kopiranje datotek na računalniku na napravo za shranjevanje.


Varnostni ukrepi glede naprav za shranjevanje

Pri kopiranju datotek med napravo za shranjevanje in računalnikom upoštevajte naslednje:

- Preverite dokumentacijo, ki ste jo dobili z napravo za shranjevanje in vmesniško kartico, če jo uporabljate, za navodila za uporabo.
- Medtem ko tiskate z naprave za shranjevanje, ne kopirajte datotek z nje.
- Zaslona izdelka ne posodobite informacij o napravi za shranjevanje po tem, ko ste nanjo kopirali ali z nje izbrisali datoteke. Za posodobitev prikazanih informacij izvzrite in ponovno vstavite napravo za shranjevanje.
- Pomnilniške kartice ne odstranjujte in ne izklaplajte izdelka, dokler lučka na kartici utripa, sicer lahko izgubite podatke.

Kopiranje datotek med napravo za shranjevanje in vašim računalnikom

Kopiranje datotek na računalnik

- 1** Prepričajte se, da je izdelek vklopljen in da je naprava za shranjevanje vstavljena in povezana.
- 2** **Windows 7 in Vista:**
Kliknite gumb za začetek in izberite **Computer (Računalnik)**.
Windows XP:
Kliknite **Start** in izberite **My Computer (Moj računalnik)**.
Mac OS X:
Ikona za odstranljivi disk () se samodejno pojavi na desktopu.
- 3** Dvokliknite na ikono za odstranljivi disk in izberite mapo, v kateri so shranjene datoteke.

Opomba:

Če ste določili oznako nosilca, se ta pojavi kot ime pogona. Če niste izbrali oznake nosilca, se kot ime gonilnika prikaže "odstranljivi disk" v okolju Windows XP.

Prenos podatkov z zunanjo napravo za shranjevanje

- 4 Izberite datoteke, ki jih želite kopirati in jih povlecite v mapo na trdem disku računalnika.



Pomembno:

Za uporabnike Mac OS X

Pri odstranjevanju naprave za shranjevanje vedno povlecite ikono za odstranljivi disk na namizju v koš, preden odstranite napravo za shranjevanje, saj boste sicer izgubili podatke na napravi.

Shranjevanje datotek na napravo za shranjevanje

Preden vstavite pomnilniško kartico se prepričajte, ali je stikalo za zaščito pred pisanjem nastavljeno, da omogoča pisanje na pomnilniško kartico.

Opomba:

Po kopiranju datotek iz pomnilniške kartice na računalniku Macintosh starejši digitalni fotoaparati morda ne bodo mogli brati s kartice.


- 1 Prepričajte se, da je izdelek vklopljen in da je naprava za shranjevanje vstavljena in povezana.

- 2 **Windows 7 in Vista:**
Kliknite gumb za začetek in izberite **Computer (Računalnik)**.

Windows XP:

Kliknite **Start** in izberite **My Computer (Moj računalnik)**.

Mac OS X:

Ikona za odstranljivi disk () se samodejno pojavi na desktop.

- 3 Dvokliknite na ikono za odstranljivi disk in izberite mapo, v katero želite shraniti datoteke.

Opomba:

Če ste določili oznako nosilca, se ta pojavi kot ime pogona. Če niste izbrali oznake nosilca, se kot ime gonilnika prikaže "odstranljivi disk" v okolju Windows XP.

- 4 Izberite mapo na trdem disku računalnika, ki vsebuje datoteke, ki jih želite kopirati. Nato izberite datoteke in jih povlecite v mapo na napravi za shranjevanje.



Pomembno:


Za uporabnike Mac OS X

Pri odstranjevanju naprave za shranjevanje vedno povlecite ikono za odstranljivi disk na namizju v koš, preden odstranite napravo za shranjevanje, saj boste sicer izgubili podatke na njej.

Indikatorji napak

Sporočilo o napaki na nadzorni plošči

Ta razdelek opisuje pomen sporočil, ki so prikazana na zaslonu LCD.

Sporočila z napako	Rešitve
Zagozditev papirja	➔ Glejte "Zagozditev papirja" na strani 145
Zmanjkalo je papirja	➔ Glejte "Vstavljanje papirja" na strani 25
Photos not recognized. Place the photos correctly on the scanner glass.	➔ Glejte "Steklena površina optičnega bralnika" na strani 37
Printer error. Turn the power off and on again. For details, see your documentation.	Izklopite in ponovno vklopite izdelek. Poskrbite, da v izdelku ni več papirja. Če se opozorilo o napaki še vedno pojavlja poiščite Epson podporo.
Communication error. Check if a computer is connected.	Poskrbite, da je računalnik povezan pravilno. Če se opozorilo o napaki še vedno pojavlja preverite ali je oprema za optično branje nameščena na vaš računalnik pravilno in ali so nastavitve programske opreme nameščene pravilno.
A printer's ink pad is nearing the end of its service life. Please contact Epson Support.	Za nadaljevanje tiskanja pritisnite  . Sporočilo bo prikazano, dokler ne zamenjate blazinice s črnilom. Obrnite se na Epsonovo službo za podporo strankam, da zamenja blazinice s črnilom pred iztekom njihove življenjske dobe. Če so blazinice s črnilom premočene, tiskalnik preneha delovati in za nadaljevanje tiskanja potrebujete Epsonovo službo za podporo strankam.
A printer's ink pad is at the end of its service life. Please contact Epson Support.	Obrnite se na Epsonovo službo za podporo strankam, da zamenja blazinice s črnilom.
Memory card or external device not recognized.	Prepričajte se, da je pomnilniška kartica ali zunanja naprava pravilno vstavljena.
No dial tone detected. Run Check Fax Connection under Fax Settings in Setup menu.	Poskrbite, da je telefonski kabel pravilno povezan in, da telefonska linija deluje. ➔ Glejte "Priklop na telefonsko linijo" na strani 87 Če izdelek priklopite na telefonsko linijo PBX (Hišne centrale) ali terminalski prilagodnik, izklopite Dial Tone Detection . Izberite Fax Settings > Communication > Dial Tone Detection > Off .
Combination of IP address and subnet mask is invalid. See your documentation.	Obrnite se na spletni Omrežni vodič.
Recovery Mode	Posodabljanje programske opreme ni bilo uspešno. Morali boste ponovno poskusiti posodobiti programsko opremo. Za nadaljnja navodila pripravite USB kabel in obiščite lokalno spletno stran Epson.

Odpravljanje težav za tiskanje/kopiranje

Prepoznavanje težave

Odpravljanje težav izdelka je najbolje reševati v dveh korakih: postavite diagnozo težave, nato pa uporabite verjetne rešitve, dokler se težava ne reši.

Informacije, ki jih morate imeti za postavitev diagnoze in rešitev večine težav, najdete v elektronskem reševanju težav, nadzorni plošči ali pripomočku Status Monitor. Oglejte si ustrezni del pod navodili.

Če imate določeno težavo v zvezi s kakovostjo tiskanja, težavo z izpisi, ki ni povezana s kakovostjo izpisa, težavo s podajanjem papirja ali če izdelek sploh ne tiska, si oglejte primerne dele.

Da bi rešili težavo, boste morda morali preklicati tiskanje.

➔ [“Preklic tiskanja” na strani 51](#)

Preverjanje stanja izdelka

Če se težava pojavi med tiskanjem, se v oknu Nadzornika stanja pojavi sporočilo o napaki.

Če se pojavi napaka, ki sporoča, da so blazinice s črnilom blizu konca življenjske dobe, se za menjavo obrnite na Epsonovo službo za podporo strankam. Sporočilo bo prikazano v rednih intervalih, dokler ne zamenjate blazinic s črnilom. Če so blazinice s črnilom v izdelku premočene, izdelek preneha delovati in za nadaljevanje tiskanja potrebujete Epsonovo službo za podporo strankam.

Za Windows

Obstajata dva načina za dostopanje do EPSON Status Monitor 3:

- Dvokliknite na ikono bližnjice izdelka v opravilni vrstici Windows. Za dodajanje ikone bližnjice v opravilni vrstici si oglejte spodnja navodila:
 - ➔ [“Iz ikone bližnjice v taskbar \(opravilna vrstica\)” na strani 46](#)
- Odprite gonilnik tiskalnika, kliknite zavihek **Maintenance** in gumb **EPSON Status Monitor 3**.

Odpravljanje težav za tiskanje/kopiranje

Ko odprete EPSON Status Monitor 3, se pojavi naslednje okno:



Opomba:

Če se EPSON Status Monitor 3 ne pojavi, dostopajte do gonilnika tiskalnika in kliknite tabelo **Maintenance** in nato gumb **Extended Settings (Razširjene nastavitve)**. V oknu **Extended Settings (Razširjene nastavitve)** preverite potrditveno polje **Enable EPSON Status Monitor 3 (Omogoči EPSON Status Monitor 3)**.

EPSON Status Monitor 3 ponuja naslednje informacije:

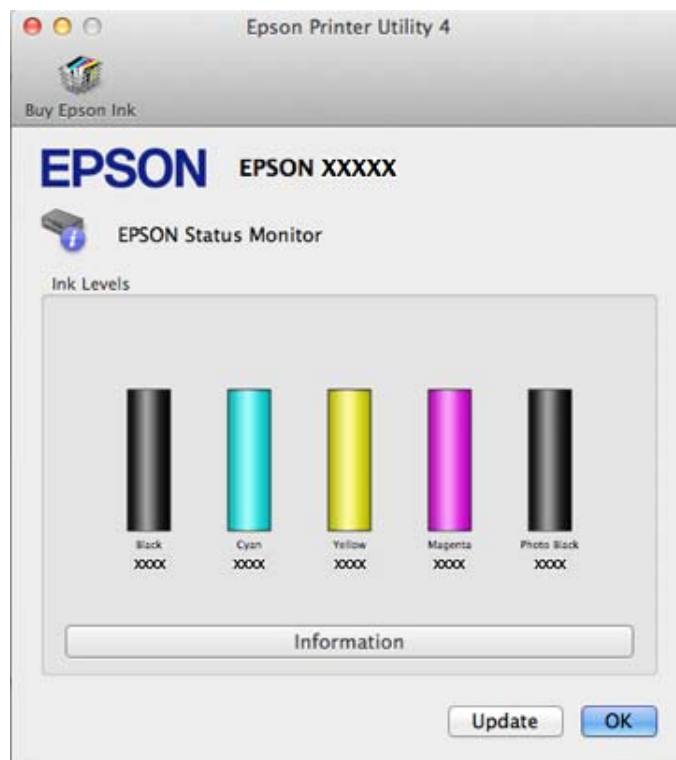
- Trenutno stanje:**
Če je črnina malo ali je porabljena, se pojavi gumb **How to** v oknu EPSON Status Monitor 3. Klik **How to** prikaže navodila za menjavo kartuše.
- Ink Levels:**
EPSON Status Monitor 3 ponuja grafični prikaz stanja kartuš s črnilom.
- Information:**
Za informacije o nameščenih kartušah s črnilom kliknite **Information**.
- Technical Support:**
Za dostop do Epsonove spletne strani za tehnično podporo kliknite **Technical Support**.
- Print Queue:**
Windows Spooler lahko vidite tako, da kliknete **Print Queue**.

Za Mac OS X

Za dostop do EPSON Status Monitor sledite tem korakom.

Odpravljanje težav za tiskanje/kopiranje

- 1 Odprite Epson Printer Utility 4.
➔ “Dostop do gonilnika tiskalnika v okolju Mac OS X” na strani 47
- 2 Kliknite ikono **EPSON Status Monitor**. Pojavi se EPSON Status Monitor.



Ta pripomoček lahko uporabite tudi za preverjanje stanja kartuše s črnilom pred tiskanjem. EPSON Status Monitor prikaže stanje kartuše s črnilom v času, ko ste jo odprli. Za posodobitev stanja kartuše s črnilom kliknite **Update**.

Odpravljanje težav za tiskanje/kopiranje

Ko je črnila malo ali je porabljeno, se pojavi gumb **How to**. Kliknite **How to** in EPSON Status Monitor vas bo po korakih vodil skozi postopek zamenjave kartuše s črnilom.



Zagospditve papirja



Pozor:

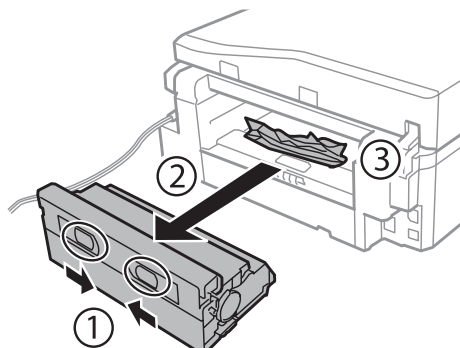
Nikoli se ne dotaknite gumbov na nadzorni plošči, če z rokami segate v notranjost izdelka.

Opomba:

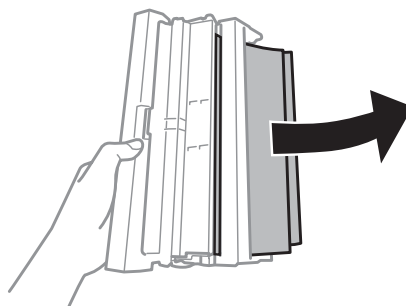
- Če zasledite pozivno sporočilo na zaslonu LCD ali gonilniku tiskalnika, prekličite tiskanje.
- Ko odstranite zagozden papir, pritisnite na gumb, ki je označen na zaslonu LCD.

Odstranjevanje zagozdenega papirja iz zadnjega pokrova

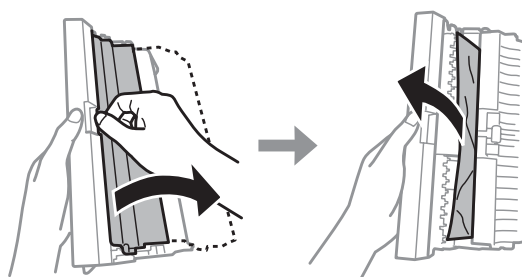
- 1 Izvlecite zadnji pokrov in pazljivo odstranite zagozden papir.



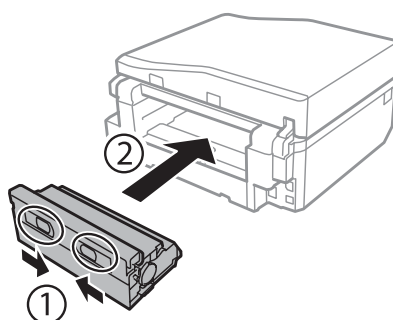
- 2 Pazljivo odstranite zagozden papir.



- 3 Odprite zadnji pokrov in pazljivo odstranite zagozden papir.

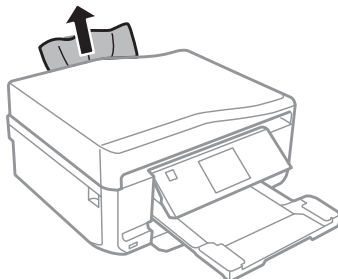


- 4 Ponovno namestite zadnji pokrov.

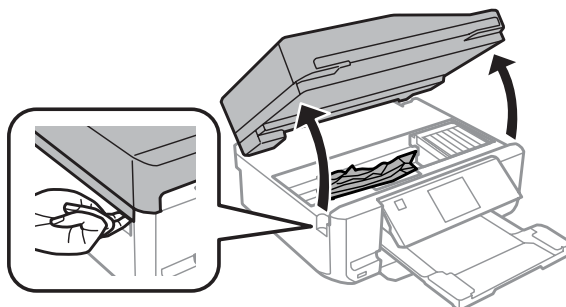


Odstranjevanje zagozdenega papirja iz notranjosti izdelka

- 1 Pazljivo odstranite zagozden papir.

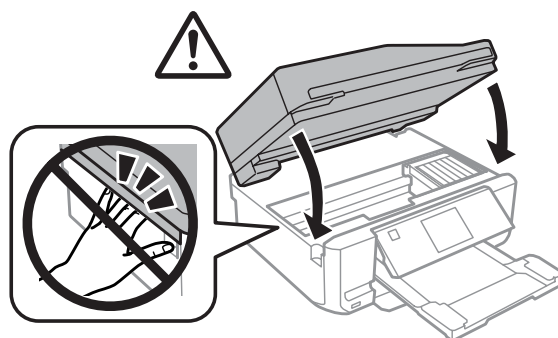


- 2 Odprite enoto optičnega bralnika. Nato odstranite ves papir, vključno z morebitnimi strganimi koščki.



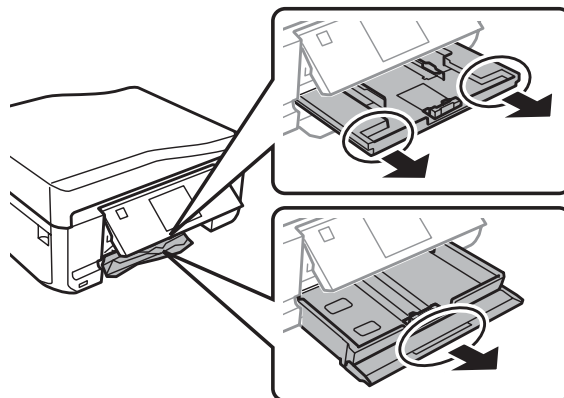
! **Pomembno:**
Ne dotikajte se belega ploščatega kabla, ki je priključen na nosilec kartuše s črnilom.

- 3 Počasi zaprite enoto optičnega bralnika.



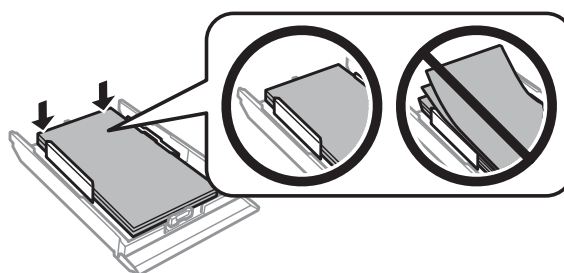
Odstranjevanje zagozdenega papirja iz kasete za papir

- 1 Izvlecite kaseto za papir. Nato pazljivo odstranite zagozden papir.



- 2 Iz kasete odstranite zagozden papir.

- 3 Poravnajte robove papirja.



- 4 Pri vstavljanju kasete nazaj v izdelek pazite, da je v vodoravnem položaju, in jo vstavite počasi in previdno.

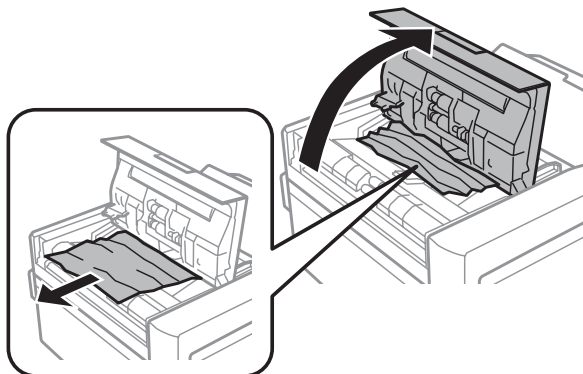
Odstranjevanje zagozdenega papirja iz samodejnega podajalnika dokumentov (ADF)

Razpoložljivost te funkcije je odvisna od izdelka.

- 1 Umaknite papir s podpore za papir samodejnega podajalnika dokumentov.

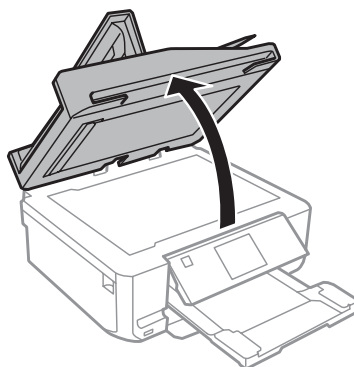
Odpravljanje težav za tiskanje/kopiranje

- 2** Odprite pokrov ADF-ja. Nato pazljivo odstranite zagozden papir.

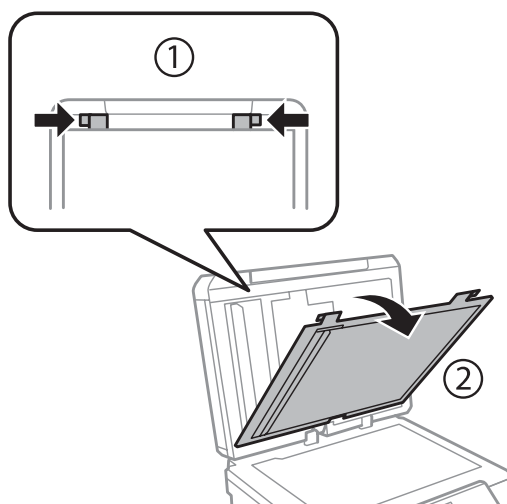


! **Pomembno:**
Pokrov ADF-ja morate odpreti, še preden odstranite zagozden papir. Če ga ne odprete, lahko poškodujete izdelek.

- 3** Odprite pokrov za dokumente.

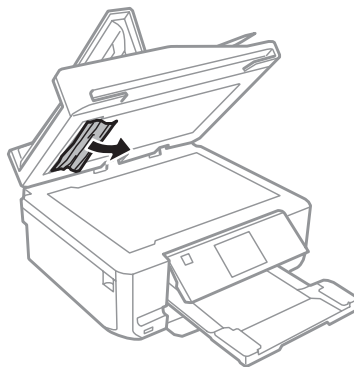


- 4** Odstranite prekrivalo za dokumente.



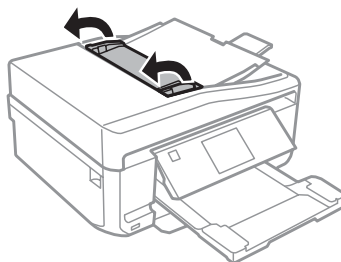
Odpravljanje težav za tiskanje/kopiranje

- 5** Pazljivo odstranite zagozden papir.

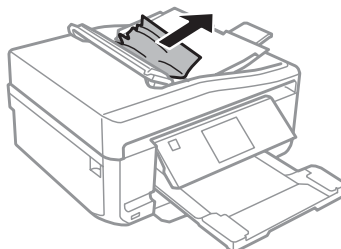


- 6** Ponovno namestite prekrivalo za dokumente in zaprite pokrov za dokumente.

- 7** Odprite samodejni podajalnik dokumentov (ADF)



- 8** Pazljivo odstranite zagozden papir.



- 9** Zaprite samodejni podajalnik dokumentov (ADF).

Preprečevanje zagozdenja papirja

Če se papir pogosto zagozdi, preverite naslednje.

- Papir je gladek, ni upognjen ali zmečkan.
- Uporabljate papir visoke kakovosti.
- Natisljiva stran papirja v kaseti za papir je obrnjena navzdol.
- Natisljiva stran papirja je na zadnji reži za podajanje papirja obrnjena navzgor.

Odpravljanje težav za tiskanje/kopiranje

- Kup papirja je bil pred vstavljanjem prepihan.
- Pri uporabi navadnega papirja, ne vstavljajte le tega nad linijo ravno pod ▼ ali ≡ oznako puščice na stranskem vodilu.
Pri posebnih medijih Epson število listov mora biti manjše od omejitve, ki je določena za ta medij.
➔ [“Izbiranje papirja” na strani 21](#)
- Vodila robov so tesno ob robovih papirja.
- Zagotovite, da je izdelek postavljen na ravno, stabilno površino, ki je v vseh smereh širša od spodnje ploskve izdelka. Če je postavljen pod kotom, izdelek ne bo deloval pravilno.

Ponovno tiskanje po zastoju papirja (samo za Windows)

Ko zaradi zastoja papirja prekličete tiskanje, lahko izvedete ponovno tiskanje, ne da bi ponovno natisnili strani, ki so že bile natisnjene.





- 1** Odprava zastoja papirja.
➔ [“Zagostitve papirja” na strani 145](#)
- 2** Odprite nastavitve tiskalnika.
➔ [“Dostop do gonilnika tiskalnika v okolju Windows” na strani 46](#)
- 3** Izberite potrditveno polje **Print Preview** v oknu Main ali Advanced vašega gonilnika tiskalnika.
- 4** Izberite nastavitve, ki jih želite uporabiti pri tiskanju.
- 5** Kliknite **OK**, da zaprete okno za nastavev tiskalnika, in nato natisnite vašo datoteko. Odpre se okno Print Preview.
- 6** V zgornjem levem kotu v polju izberite stran, ki je že bila natisnjena, in nato izberite **Remove Page** v meniju Print Options. Za vse strani, ki so že bile natisnjene, ponovite isti korak.
- 7** Kliknite **Print** v oknu Print Preview.

Pomoč pri kakovosti tiskanja

Če imate težave s kakovostjo tiskanja, jo primerjajte s spodnjo sliko. Kliknite napis pod sliko, ki najbolj prikazuje vaš izpis.



Odpravljanje težav za tiskanje/kopiranje

<p>enthalten alle i Aufdruck. W ↓ 5008 "Regel:</p> <p>➔ "Vodoravne proge" na strani 152</p>	<p>enthalten alle i Aufdruck. W ↓ 5008 "Regel:</p> <p>➔ "Navpična nepravna ali vezava" na strani 153</p>
 <p>➔ "Vodoravne proge" na strani 152</p>	 <p>➔ "Navpična nepravna ali vezava" na strani 153</p>
 <p>➔ "Napačne ali manjkajoče barve" na strani 153</p>	 <p>➔ "Zamegljeni ali razmazani izpisi" na strani 153</p>

Vodoravne proge

- Poskrbite, da je natisljiva stran (bolj bela ali bleščeča stran) papirja na zadnji reži za podajanje papirja obrnjena navzgor.
- Poskrbite, da je natisljiva stran (bolj bela ali bleščeča stran) papirja v kaseti za papir obrnjena navzdol.
- Zaženite pripomoček Head Cleaning, da očistite morebitne zamašene šobe.
➔ "Čiščenje tiskalne glave" na strani 125
- Za najboljše rezultate kartušo s črnilom porabite v šestih mesecih od odprtja.
- Poskusite z uporabo izvirnih Epson kartuš.
- Prepričajte se, da vrsta papirja, izbrana v meniju LCD ali gonilniku tiskalnika, ustreza vrsti papirja v izdelku.
➔ "Izbiranje papirja" na strani 21
- Če se vezava pojavlja na intervalih 2,5 cm zaženite pripomoček Print Head Alignment.
➔ "Poravnava tiskalne glave" na strani 127
- Če se na vaši kopiji pojavi prelivajoč vzorec, spremenite nastavitve **Reduce/Enlarge** v meniju LCD ali spremenite položaj vašega originala.
- Če obstajajo težave s kakovostjo kopij, očistite zunanost izdelka.
➔ "Čiščenje zunanosti izdelka" na strani 131

Navpična neporavnava ali vezava

- Poskrbite, da je natisljiva stran (bolj bela ali bleščeča stran) papirja na zadnji reži za podajanje papirja obrnjena navzgor.
- Poskrbite, da je natisljiva stran (bolj bela ali bleščeča stran) papirja v kaseti za papir obrnjena navzdol.
- Zaženite pripomoček Head Cleaning, da očistite morebitne zamašene šobe.
➔ [“Čiščenje tiskalne glave” na strani 125](#)
- Zaženite pripomoček Print Head Alignment.
➔ [“Poravnava tiskalne glave” na strani 127](#)
- Za operacijski sistem Windows počistite pogovorno okno **High Speed** v oknu Advanced vašega gonilnika tiskalnika. Podrobnosti najdete v elektronski pomoči.
Za operacijski sistem Mac OS X izberite **Off** iz High Speed Printing. Za prikaz High Speed Printing kliknite skozi naslednje menije: **System Preferences, Print & Scan** (za Mac OS X 10.7) ali **Print & Fax** (za Mac OS X 10.6 ali 10.5), vaš izdelek (v seznamu Printers), **Options & Supplies** in nato **Driver**.
- Prepričajte se, da vrsta papirja, izbrana v meniju LCD ali gonilniku tiskalnika, ustreza vrsti papirja v izdelku.
➔ [“Izbiranje papirja” na strani 21](#)
- Če obstajajo težave s kakovostjo kopij, očistite zunanost izdelka.
➔ [“Čiščenje zunanosti izdelka” na strani 131](#)

Napačne ali manjkajoče barve

- V okolju Windows počistite nastavitve **Grayscale** v oknu Advanced gonilnika tiskalnika.
Za sistem Mac OS X počistite nastavitve za **Grayscale** v Print Settings, ki je v pogovornem oknu Print gonilnika tiskalnika.
Podrobnosti najdete v elektronski pomoči.
- Prilagodite nastavitve barve v programu ali nastavitvah gonilnika tiskalnika.
Za okolje Windows, preverite okno Advanced.
Za Mac OS X preverite pogovorno okno Color Options v pogovornem oknu Print.
Podrobnosti najdete v elektronski pomoči.
- Zaženite pripomoček Head Cleaning, da očistite morebitne zamašene šobe.
➔ [“Čiščenje tiskalne glave” na strani 125](#)
- Če ste pred kratkim zamenjali kartušo s črnilom, preverite datum na embalaži. Če izdelka dlje časa niste uporabljali, Epson priporoča, da zamenjate kartuše s črnilom.
➔ [“Zamenjava kartuše” na strani 119](#)
- Poskusite uporabljati prave kartuše in papir Epson, ki ga priporoča Epson.

Zamegljeni ali razmazani izpisi

- Poskusite uporabljati prave kartuše in papir Epson, ki ga priporoča Epson.
- Izdelek postavite na ravno, stabilno površino, ki je v vseh smereh širša od spodnje ploskve izdelka. Če je postavljen pod kotom, izdelek ne bo deloval pravilno.

Odpravljanje težav za tiskanje/kopiranje

- Prepričajte se, da papir ni poškodovan, umazan ali premrzel.
- Poskrbite, da je papir suh in da je natisljiva stran (bolj bela ali bleščeča stran) na zadnji reži za podajanje papirja obrnjena navzgor.
- Poskrbite, da je papir suh in da je natisljiva stran (bolj bela ali bleščeča stran) v kaseti papirja obrnjena navzdol.
- Če je papir zvit proti natisljivi strani, ga izravnajte ali rahlo upognite v drugo stran.
- Prepričajte se, da vrsta papirja, izbrana v meniju LCD ali gonilniku tiskalnika, ustreza vrsti papirja v izdelku.
➔ [“Izbiranje papirja” na strani 21](#)
- Odstranite vsak list iz izhodnega pladnja, ko je natisnjen.
- Ne dotikajte se listov in ne dovolite, da kar koli pride v stik z natisnjeno stranjo sijajnega papirja. Za ravnanje z natisnjenimi strani upoštevajte navodila za papir.
- Zaženite pripomoček Head Cleaning.
➔ [“Čiščenje tiskalne glave” na strani 125](#)
- Zaženite pripomoček Print Head Alignment.
➔ [“Poravnava tiskalne glave” na strani 127](#)
- Če je po tiskanju črnilo na papirju razmazano, očistite notranjost izdelka.
➔ [“Čiščenje notranjosti izdelka” na strani 133](#)
- Če tiskate podatke z visoko gostoto na navaden papir s samodejnim obojestranskim tiskanjem, zmanjšajte **Print Density** in izberite daljši **Increased Ink Drying Time** v oknu Print Density Adjustment (za Windows) ali v Two-sided Printing Settings (za Mac OS X) v gonilniku tiskalnika.
➔ [“Obojestransko tiskanje” na strani 55](#)
- Če obstajajo težave s kakovostjo kopij, očistite zunanost izdelka.
➔ [“Čiščenje zunanosti izdelka” na strani 131](#)

Druge težave pri tiskanju

Nepravilni ali nečitljivi znaki

- Počisti kakršna koli zaustavljena opravila tiskanja.
➔ [“Preklic tiskanja” na strani 51](#)
- Izklopite izdelek in računalnik. Preverite, ali je vmesniški kabel izdelka varno priklopljen.
- Odstranite gonilnik tiskalnika in ga ponovno namestite.
➔ [“Odstranitev programske opreme” na strani 136](#)

Nepravilni robovi

- Poskrbite, da je papir pravilno vstavljen v zadnjo režo za podajanje papirja ali v kaseto papirja.
➔ [“Vstavljanje papirja” na strani 25](#)

Odpravljanje težav za tiskanje/kopiranje

- Preverite nastavitve robov v programu. Prepričajte se, ali so robovi strani znotraj območja tiskanja.
➔ [“Območje tiskanja” na strani 173](#)
- Preverite, ali so nastavitve gonilka tiskalnika primerne za velikost papirja, ki ga uporabljate.
Za okolje Windows preverite okno Main.
Za Mac OS X, preverite pogovorno okno Page Setup ali Print.
- Odstranite gonilnik tiskalnika in ga ponovno namestite.
➔ [“Odstranitev programske opreme” na strani 136](#)

Izpis ima rahel nagib

- Poskrbite, da je papir pravilno vstavljen v zadnjo režo za podajanje papirja ali v kaseto papirja.
➔ [“Vstavljanje papirja” na strani 25](#)
- Če je **Fast Economy** izbrano za **Paper & Quality Options** v oknu gonilnika tiskalnika Advanced (Windows) ali za **Print Quality** (Mac OS X) v **Print Settings**, izberite drugo nastavitvev.

Velikost ali položaj kopirane slike ni pravilen

- Prepričajte se, da velikost papirja, postavitev ali nastavitvev pomanjšaj/povečaj, izbrana v nadzorni plošči, ustreza uporabljenemu papirju.
- Če so robovi kopije odrezani, pomaknite original rahlo stran od roba.
- Očistite stekleno površino optičnega bralnika.
➔ [“Čiščenje zunanosti izdelka” na strani 131](#)

Obrnjena slika

- Za Windows, počistite potrditveno polje **Mirror Image** v oknu Page Layout gonilnika tiskalnika ali izklopite nastavitvev Mirror Image v programu.
Za Mac OS X počistite potrditveno polje **Mirror Image** v **Print Settings**, ki je v pogovornem oknu Print gonilnika tiskalnika, ali izklopite nastavitvev Mirror Image v programu.
Za navodila si oglejte elektronsko pomoč za gonilnik tiskalnika ali program.
- Odstranite gonilnik tiskalnika in ga ponovno namestite.
➔ [“Odstranitev programske opreme” na strani 136](#)

Papir ali CD/DVD je natisnjen samo do polovice ali prazen

- Če je enota optičnega bralnika odprta za določen čas, če je prejem podatkov prekinjen za določen čas ali odvisno od vašega računalnika ali podatkov, lahko izdelek na polovici preneha tiskati in izvrže papir ali CD/DVD. Če je enota optičnega bralnika odprta, jo zaprite. Izdelek bo morebiti nadaljeval s tiskanjem, če pa se to ne zgodi, poskusite ponovno tiskati.
- Preverite, ali so nastavitve gonilka tiskalnika primerne za velikost papirja, ki ga uporabljate.
Za okolje Windows preverite okno Main.
Za Mac OS X, preverite pogovorno okno Page Setup ali Print.

Odpravljanje težav za tiskanje/kopiranje

- ❑ Za operacijski sistem Windows, preverite nastavitve **Skip Blank Page** tako, da kliknete gumb **Extended Settings (Razširjene nastavitve)** v oknu Maintenance gonilnika tiskalnika.
Za operacijski sistem Mac OS X izberite **On** iz Skip Blank Page. Za prikaz Skip Blank Page kliknite skozi naslednje menije: **System Preferences, Print & Scan** (za Mac OS X 10.7) ali **Print & Fax** (za Mac OS X 10.6 ali 10.5), vaš izdelek (v seznamu Printers), **Options & Supplies** in nato **Driver**.
- ❑ Odstranite gonilnik tiskalnika in ga ponovno namestite.
➔ [“Odstranitev programske opreme” na strani 136](#)

Natisnjena stran je razmazana

- ❑ Če je papir zvit proti natisljivi strani, ga izravnajte ali rahlo upognite v drugo stran.
- ❑ Za operacijski sistem Windows izberite **Thick paper and envelopes** iz **Printer and Option Information** v oknu gonilnika tiskalnika Maintenance.
Za operacijski sistem Mac OS X 10.5 ali novejši izberite **On** iz Thick paper and envelopes. Za prikaz Thick paper and envelopes kliknite skozi naslednje menije: **System Preferences, Print & Scan** (za Mac OS X 10.7) ali **Print & Fax** (za Mac OS X 10.6 ali 10.5), vaš izdelek (v seznamu Printers), **Options & Supplies** in nato **Driver**.
- ❑ Naredite več kopij, ne da bi na stekleno površino optičnega bralnika položili dokument.
➔ [“Čiščenje notranjosti izdelka” na strani 133](#)
- ❑ Odstranite gonilnik tiskalnika in ga ponovno namestite.
➔ [“Odstranitev programske opreme” na strani 136](#)

Tiskanje je prepočasno

- ❑ Prepričajte se, da vrsta papirja, izbrana v meniju LCD ali gonilniku tiskalnika, ustreza vrsti papirja v izdelku.
➔ [“Izbiranje papirja” na strani 21](#)
 - ❑ V okolju Windows počistite vse nastavitve po meri in izberite **Text** kot Quality Option v oknu Main gonilnika tiskalnika.
Za operacijski sistem Mac OS X izberite nižjo Print Quality v pogovornem oknu Print Settings iz pogovornega okna gonilnika tiskalnika Print.
➔ [“Dostop do gonilnika tiskalnika v okolju Windows” na strani 46](#)
➔ [“Dostop do gonilnika tiskalnika v okolju Mac OS X” na strani 47](#)
 - ❑ Zaprite vse nepotrebne programe.
 - ❑ Če daljši čas neprestano tiskate, se postopek lahko zelo upočasni. To se zgodi zato, da se hitrost tiskanja upočasni in da prepreči pregrevanje ali poškodbe mehanizma. Če se to zgodi, lahko s tiskanjem nadaljujete, vendar priporočamo, da izdelek ustavite in ga pustite vklopljenega približno 30 minut. (Izdelek se ne obnovi, če je napajanje izklopljeno.) Po ponovnem zagonu bo izdelek tiskal z običajno hitrostjo.
 - ❑ Odstranite gonilnik tiskalnika in ga ponovno namestite.
➔ [“Odstranitev programske opreme” na strani 136](#)
- Če poskusite vse zgornje načine in ne rešite težave, si oglejte naslednje:
- ➔ [“Povečevanje hitrosti tiskanja \(samo za Windows\)” na strani 160](#)

Papir ni pravilno podan ali pa pladenj za CD/DVD ni pravilno vstavljen

Papir se ne podaja

Umaknite kup papirja in preverite naslednje:

- Kaseto za papir ste vstavili vse do konca izdelka.
- Papir ni upognjen ali zmečkan.
- Papir ni prestar. Če želite več informacij, si preberite navodila, ki so bila priložena papirju.
- Pri uporabi navadnega papirja, ne vstavljajte le tega nad linijo ravno pod ▼ ali ▲≡≡≡ oznako puščice na stranskem vodilu.
Pri posebnih medijih Epson število listov mora biti manjše od omejitve, ki je določena za ta medij.
➔ [“Izbiranje papirja” na strani 21](#)
- Papir ni zagozden v izdelku. Če je, odstranite zagozden papir.
➔ [“Zagozditve papirja” na strani 145](#)
- Kartuše s črnilom niso porabljene. Če je kartuša porabljena, jo zamenjajte.
➔ [“Zamenjava kartuše” na strani 119](#)
- Upoštevali ste morebitna posebna navodila, ki ste jih dobili s papirjem.


Podajanje več strani

- Pri uporabi navadnega papirja, ne vstavljajte le tega nad linijo ravno pod ▼ ali ▲≡≡≡ oznako puščice na stranskem vodilu.
Pri posebnih medijih Epson število listov mora biti manjše od omejitve, ki je določena za ta medij.
➔ [“Izbiranje papirja” na strani 21](#)
- Prepričajte se, da so vodila robov tesno ob robovih papirja.
- Prepričajte se, da papir ni zguban ali prepognjen. Če je, ga pred vstavljanjem poravnajte ali upognite v nasprotno stran.
- Odstranite kup papirja in preverite, ali je papir dovolj debel.
➔ [“Papir” na strani 171](#)
- Prepričajte robove kupa papirja, da liste med seboj ločite, in znova vstavite papir.
- Če se natisne preveč kopij datoteke, preverite nastavev Copies v gonilniku tiskalnika, kot je opisano v nadaljevanju, in preverite napravo.
Za okolje Windows, preverite nastavev Copies v oknu Page Layout.
Mac OS X preverite nastavev Copies v pogovornem oknu Print.

Papir je vstavljen napačno

Če ste papir vstavili pregloboko v izdelek, ga ta ne more pravilno podajati. Izdelek izklopite in previdno odstranite papir. Nato izdelek znova vklopite in pravilno vstavite papir.


Papir ni v celoti izvržen ali je zmečkan

- Če papir ni v celoti izvržen, pritisnite gumb  in tako izvržite papir. Če je papir zagozden v notranjosti izdelka, ga odstranite v skladu z naslednjim razdelkom.
 - ➔ “Zagozditve papirja” na strani 145
- Če je papir zmečkan, ko je izvržen, je morda vlažen ali pretanek. Vstavite nov kup papirja.

Opomba:

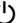
Neuporabljen papir shranite v originalno embalažo na suho mesto.

Pladenj za CD/DVD je izvržen ali ni pravilno vstavljen ob pošiljanju tiskanja CD-ja/DVD-ja

- Pladenj za CD/DVD ponovno pravilno vstavite.
 - ➔ “Vstavljanje CD-ja/DVD-ja” na strani 31
- Če je pladenj izvržen ob začetku tiskanja CD-ja/DVD-ja, izdelek ni pripravljen. Počakajte, da se na zaslonu prikaže sporočilo z navodilom, da vstavite pladenj. Nato ponovno vstavite pladenj in pritisnite .

Izdelek ne tiska

Vse luči so izklopljene

- Prepričajte se, da je izdelek vklopljen, tako da pritisnete .
- Prepričajte se, da je napajalni kabel varno priključen na omrežje.
- Preverite, ali vtičnica deluje in ali je ne nadzirata stikalo ali ura.

Luči so se prižgale in na to ugasnile

Napetost izdelka se morda ne ujema z napetostjo vtičnice. Izdelek izklopite in nemudoma izvlecite kabel. Nato preverite oznako na hrbtni strani izdelka.



Pozor:

Če se napetost ne ujema, IZDELKA NE PRIKLAPLJAJTE ZNOVA. Stopite v stik s prodajalcem.

Odpravljanje težav za tiskanje/kopiranje

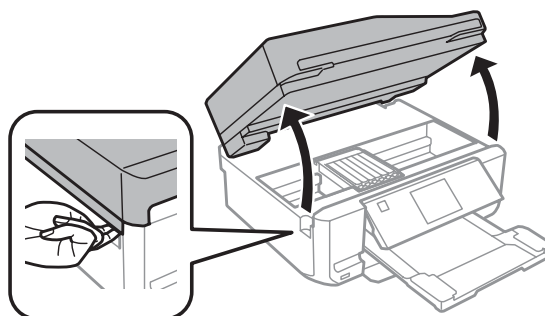
Prižgana je samo lučka za vklop

- ❑ Izklopite izdelek in računalnik. Preverite, ali je vmesniški kabel izdelka varno priključen.
- ❑ Če uporabljate vmesnik USB, preverite ali je kabel v skladu s standardi USB ali visoko hitrostnimi USB.
- ❑ Če želite izdelek povezati z računalnikom prek zvezdišča USB, ga povežite s prvonivojskim priključkom na računalniku. Če računalnik še vedno ne prepozna gonilnika tiskalnika, poskusite izdelek povezati neposredno z računalnikom brez vozlišča USB.
- ❑ Če želite izdelek povezati z računalnikom prek vozlišča USB, se prepričajte, da bo računalnik prepoznal napravo USB.
- ❑ Če želite natisniti veliko sliko, računalnik morda nima dovolj pomnilnika. Poskusite zmanjšati ločljivost slike ali natisniti manjšo sliko. Morda boste morali v računalnik namestiti več pomnilnika.
- ❑ Uporabniki sistema Windows lahko počistijo vse morebitne zaustavljene posle v Windows Spooler.
➔ [“Preklic tiskanja” na strani 51](#)
- ❑ Odstranite gonilnik tiskalnika in ga ponovno namestite.
➔ [“Odstranitev programske opreme” na strani 136](#)

Javlja vam napako s črnilom, potem, ko ste menjali kartušo

1

Odprite enoto optičnega bralnika.



Pomembno:

Ne dotikajte se belega ploščatega kabla v notranjosti izdelka.

2

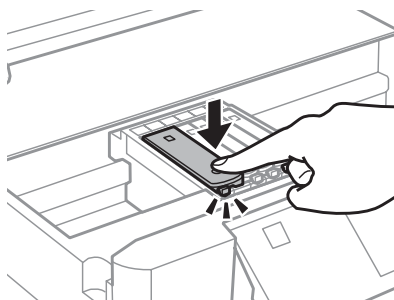
Prepričajte se, da je nosilec kartuše s črnilom v položaju za zamenjavo kartuše.

Opomba:

Če je nosilec kartuše s črnilom v skrajno desnem položaju, izberite način **Setup** v meniju **Home**, izberite **Maintenance** in nato izberite **Ink Cartridge Replacement**.

Odpravljanje težav za tiskanje/kopiranje

- 3** Odstranite in znova vstavite kartušo s črnilom in nadaljujte z namestitvijo kartuše.

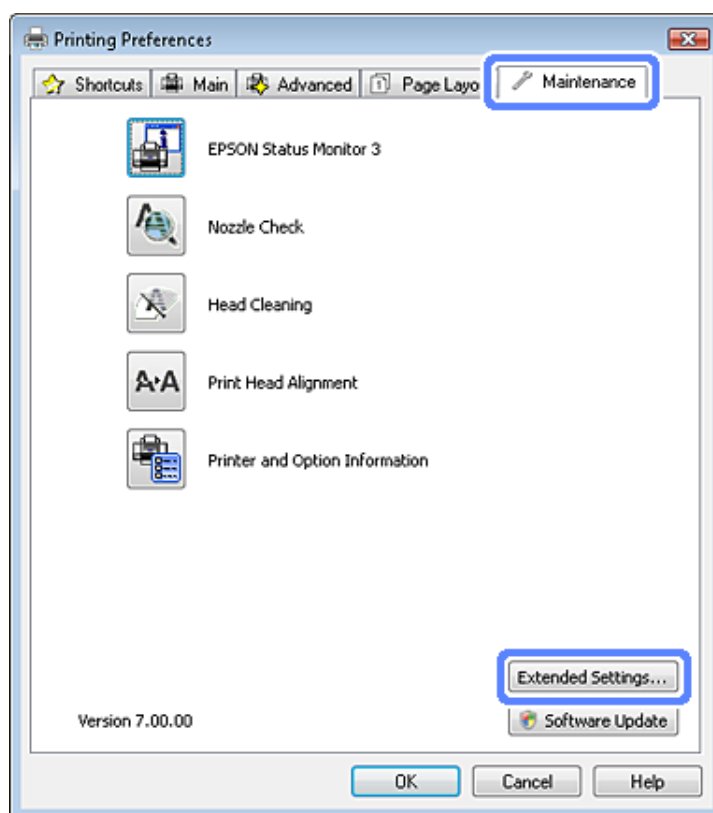


- 4** Počasi zaprite enoto optičnega bralnika.

- 5** Sledite navodilom na zaslonu.

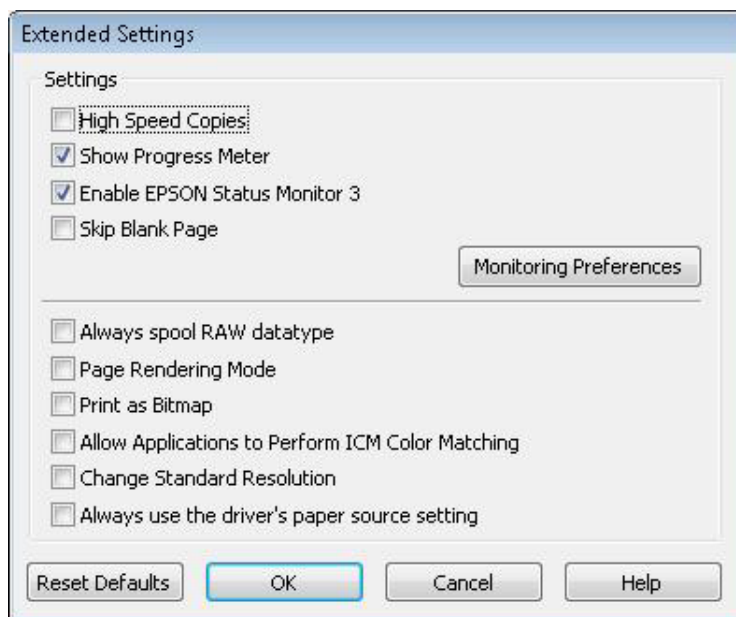
Povečevanje hitrosti tiskanja (samo za Windows)

Hitrost tiskanja lahko povečate z izbiro določenih nastavitv v oknu Extended Settings (Razširjene nastavitve), ko je hitrost tiskanja počasna. V gumb **Extended Settings (Razširjene nastavitve)** na vašem oknu Maintenance gonilniku tiskalnika.



Odpravljanje težav za tiskanje/kopiranje

Pojavi se spodnje pogovorno okno.



Hitrost tiskanja lahko povečate, če izberete naslednja potrditvena polja.

- High Speed Copies
- Always spool RAW datatype (Always Spool RAW Datatype)
- Page Rendering Mode
- Print as Bitmap

Za več podrobnosti o posameznem elementu si oglejte elektronsko pomoč.

Druge težave

Tiho tiskanje navadnega papirja

Ko za vrsto papirja izberete navaden papir in je za kakovost v gonilniku tiskalnika izbrano Standard (Standarden) (Windows) ali Normal (Mac OS X), bo izdelek tiskal z visoko hitrostjo. Za tišje delovanje izberite Quiet Mode, kar hkrati zmanjša hitrost tiskanja.

Za okolje Windows izberite potrditveno polje Quiet Mode v oknu Advanced gonilnika tiskalnika.

Za operacijski sistem Mac OS X izberite **On** iz Quiet Mode. Za prikaz Quiet Mode kliknite skozi naslednje menije: **System Preferences, Print & Scan** (za Mac OS X 10.7) ali **Print & Fax** (za Mac OS X 10.6 ali 10.5), vaš izdelek (v seznamu Printers), **Options & Supplies** in nato **Driver**.

Odpravljanje težav pri optičnem branju

Težave, na katere opozarjajo sporočila na zaslonu LCD ali lučka stanja

- Prepričajte se, da je izdelek pravilno priključen v računalnik.
- Izklopite izdelek in ga znova vklopite. Če težava ni odpravljena, je izdelek morda okvarjen ali pa je treba menjati svetlobni vir v enoti optičnega bralnika. Obrnite se na prodajalca.
- Prepričajte se, da je programska oprema za optično branje v celoti nameščena. Preberite si navodila za namestitev programske opreme za optično branje.

Težave pri začetku optičnega branja

- Preverite lučko stanja in se prepričajte, da je izdelek pripravljen za optično branje.
- Prepričajte se, da so kabli pravilno priključeni v izdelek ter v delujočo električno vtičnico. Po potrebi jo preizkusite tako, da vanjo priključite drugo električno napravo in jo vklopite.
- Izklopite izdelek in računalnik, preverite povezavo vmesniškega kabla med njima in se prepričajte, da je pravilno izvedena.
- Če se pred začetkom optičnega branja prikaže seznam optičnih bralnikov, preverite, ali ste izbrali pravilni izdelek.

Windows:

Ko zaženete program Epson Scan s pomočjo ikone EPSON Scan in se prikaže seznam Select Scanner, pazite, da izberete pravi model vašega izdelka.

Mac OS X:

Ko zaženete program Epson Scan v mapi Applications in se prikaže seznam Select Scanner, pazite, da izberete pravi model vašega izdelka.

- Izdelek z računalnikom povežite neposredno prek vrat USB ali samo enega zvezdišča USB. Izdelek morda ne bo deloval pravilno, če je v računalnik povezan preko več zvezdišč USB. Če se težava ponovi, povežite izdelek neposredno z računalnikom.
- Izdelek morda ne bo deloval, če je več kot en izdelek povezan z vašim računalnikom. Povežite le izdelek, ki ga želite uporabljati in nato ponovno poskusite z optičnim branjem.
- Če programska oprema za optično branje ne deluje pravilno, jo najprej odstranite, nato pa jo ponovno namestite, kot je opisano v navodilih.
 - ➔ [“Odstranitev programske opreme” na strani 136](#)

Uporaba samodejnega podajalnika dokumentov (ADF)

- Če je odprt pokrov optičnega bralnika ali pokrov ADF, ga zaprite in ponovno poskusite z optičnim branjem.

Odpravljanje težav pri optičnem branju

- Prepričajte se, da ste v programu Epson Scan izbrali bodisi način **Office Mode** ali način **Professional Mode**.
- Prepričajte se, da so kabli pravilno priključeni v izdelek ter v delujočo električno vtičnico.

Uporaba gumba

Opomba:

Odvisno od izdelka, vendar funkcija optičnega branja z uporabo gumba morda ni na voljo.

- Preverite, ali ste gumbu dodelili program.
➔ [“Epson Event Manager” na strani 85](#)
- Prepričajte se, da sta programa Epson Scan in Epson Event Manager pravilno nameščena.
- Če ste kliknili gumb **Keep Blocking (Še naprej blokiraj)** v oknu Windows Security Alert (Varnostno opozorilo sistema Windows) med ali po namestitvi programske opreme Epson, odstranite blokiranje programa Epson Event Manager.
➔ [“Kako odstraniti blokiranje programa Epson Event Manager” na strani 163](#)
- Mac OS X:
Prepričajte se, da ste prijavljeni kot uporabnik, ki je namestil programsko opremo za optično branje. Ostali uporabniki morajo najprej zagnati program Epson Scanner Monitor v mapi Applications in nato pritisniti gumb za optično branje.

Kako odstraniti blokiranje programa Epson Event Manager

1

Kliknite **Start** ali zagonski gumb in nato pokažite na **Control Panel (Nadzorna plošča)**.

2

Naredite nekaj od tega.

- Windows 7:
Izberite **System and Security (Sistem in varnost)**.
- Windows Vista:
Izberite **Security (Varnost)**.
- Windows XP:
Izberite **Security Center (Varnostno središče)**.

3

Naredite nekaj od tega.

- Windows 7 in Windows Vista:
Izberite **Allow a program through Windows Firewall (Dovoli programu mimo programa Požarni zid Windows)**.
- Windows XP:
Izberite **Windows Firewall (Požarni zid Windows)**.

Odpravljanje težav pri optičnem branju

4

Naredite nekaj od tega.

- Windows 7:
Preverite, da je izbrano potrditveno polje za **EEventManager Application** na seznamu Allowed programs and features (Dovoljeni programi in funkcije).
- Windows Vista:
Kliknite zavihek **Exceptions (Izjeme)** in nato preverite, da je izbrano potrditveno polje za **EEventManager Application** na seznamu Program or port (Program ali vrata).
- Windows XP:
Kliknite jeziček **Exceptions (Izjeme)** in nato preverite, da je izbrano potrditveno polje za **EEventManager Application** na seznamu Programs and Services (Programi in storitve).

5

Kliknite OK.

Uporaba programske opreme, ki ni gonilnik Epson Scan

- Če uporabljate program, združljiv s standardom TWAIN, kot na primer Adobe Photoshop Elements, se prepričajte, da je določen pravilni izdelek v nastavitvah Scanner ali Source.
- Če ne morete optično brati s programi, združljivimi s standardom TWAIN, kot na primer Adobe Photoshop Elements, odstranite program za optično branje, ki je združljiv s standardom TWAIN, in ga ponovno namestite.
➔ [“Odstranitev programske opreme” na strani 136](#)

Težave pri podajanju papirja

Papir se umaže

Morda je potrebno očistiti izdelek.

➔ [“Čiščenje izdelka” na strani 131](#)

Podanih je več listov papirja

- Če uporabljate nepodprti papir, lahko izdelek naenkrat poda več kot en list papirja.
➔ [“Specifikacija samodejnega podajalnika dokumentov \(ADF\)” na strani 175](#)
- Morda je potrebno očistiti izdelek.
➔ [“Čiščenje izdelka” na strani 131](#)

Zagozdenje papirja v samodejnem podajalniku dokumentov (ADF)

Odstranite zagozdeni papir v notranjosti ADF.

➔ [“Odstranjevanje zagozdenega papirja iz samodejnega podajalnika dokumentov \(ADF\)” na strani 148](#)

Težave s časom optičnega branja

- Računalniki z zunanji vrati USB z visoko hitrostjo lahko optično berejo hitreje od tistih z zunanji vrati USB. Če uporabljate zunanja vrata USB z visoko hitrostjo, se prepričajte, se ustrezajo sistemskim zahtevam.
➔ [“Sistemske zahteve” na strani 170](#)
- Optično branje pri visoki ločljivosti traja dlje časa.

Težave z optično prebranimi slikami

Kakovost optičnega branja je nezadovoljiva

Kakovost optičnega branja lahko izboljšate s spremembo trenutnih nastavitev ali prilagoditvijo optično prebrane slike.

- ➔ [“Funkcije prilagoditve slike” na strani 65](#)

Na optično prebrani sliki se pojavi slika z zadnje strani originala

Če je original natisnjen na tankem papirju, so lahko slike na zadnji strani optičnemu bralniku vidne in se pojavijo na optično prebrani sliki. Poskusite optično prebrati original, če na zadnjo stran položite list črnega papirja. Prepričajte se tudi, da nastavitvi Document Type in Image Type ustrezata originalu.

Znaki so popačeni ali zamegljeni

- V načinu delovanja Office Mode ali Home Mode potrdite potrditveno polje **Text Enhancement**.
- Prilagodite nastavev Threshold.

Home Mode:

Izberite **Black&White** kot nastavev Image Type, kliknite gumb **Brightness** in nato prilagodite nastavev Threshold.

Office Mode:

Izberite **Black&White** kot nastavev Image Type in nato prilagodite nastavev Threshold.

Professional Mode:

Izberite **Black & White** kot nastavev Image Type in kliknite gumb + (Windows) ali ► (Mac OS X) zraven **Image Type**. Izvedite primerne nastavitve Image Option in nato poskusite prilagoditi nastavitve Threshold.

- Povečajte ločljivost.

Pri pretvorbi v besedilo, ki ga je mogoče urejati (OCR), znaki niso prepoznani

Dokument položite ravno na stekleno ploščo optičnega bralnika. Če je dokument postrani, znakov ni mogoče pravilno prepoznati.

Odpravljanje težav pri optičnem branju

Na optično prebrani sliki se pojavijo vzorci kodranja

Na optično prebrani sliki natisnjene dokumenta se lahko pojavi valovit ali mrežast vzorec (imenovan moiré).



- Zavrtite originalni dokument.
- Po optičnem branju optično prebrano sliko zavrtite s pomočjo programske opreme programa.
- Izberite potrditveno polje **Desccreening**.
- V načinu Professional Mode spremenite nastavev ločljivosti in dokument ponovno optično preberite.

Na sliki se pojavijo neenakomerne barve, zmazki, pike ali ravne črte

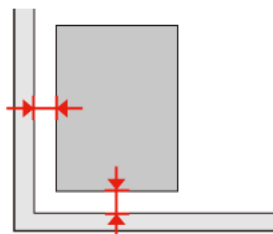
Morda je potrebno očistiti notranjost izdelka.

➔ [“Čiščenje izdelka” na strani 131](#)

Območje ali smer optičnega branja je nezadovoljiva

Robovi originalnega dokumenta niso optično prebrani

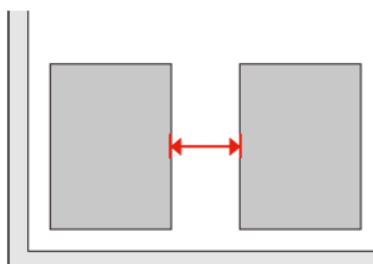
- Če optično branje poteka v načinu delovanja Full Auto Mode ali če uporabljate predogled s sličicami v načinih delovanja Home Mode ali Professional Mode, dokument ali fotografijo odmaknite približno 6 mm (0,2 palca) od vodoravnih in navpičnih robov steklene površine optičnega bralnika, s čimer preprečite obrezovanje slike.
- Če za optično branje uporabljate gumb ali običajni predogled v načinih delovanja Office Mode, Home Mode ali Professional Mode, dokument ali fotografijo odmaknite približno 3 mm (0,12 palca) od vodoravnih in navpičnih robov steklene površine optičnega bralnika, s čimer preprečite obrezovanje slike.



Odpravljanje težav pri optičnem branju

Več dokumentov je optično prebranih v eno datoteko

Dokumente položite na stekleno površino optičnega bralnika tako, da bo med njimi vsaj 20 mm (0,8 palca) prostora.



Optično branje območja, ki ga želite optično prebrati, ni mogoče

Odvisno od dokumentov, vendar optično branje območja, ki ga želite optično prebrati, morda ne bo mogoče. Uporabite običajni predogled v načinu Office Mode, Home Mode ali Professional Mode in izdelajte oznake na območju, ki ga želite optično prebrati.

Optično branje ni mogoče v zeleni smeri

Kliknite **Configuration**, izberite jeziček **Preview** in nato počistite potrditveno polje **Auto Photo Orientation**. Nato dokumente pravilno namestite na optični bralnik.

Težave tudi po tem, ko ste preizkusili vse rešitve, niso odpravljene

Če ste poskusili vse rešitve in težave še vedno niste odpravili, inicializirajte nastavitve Epson Scan.

Kliknite **Configuration**, izberite zavihek **Other** in nato kliknite **Reset All**.

Odpravljanje težav pri pošiljanju telefaksa

Pošiljanje in prejemanje telefaksa ni mogoče

- Poskrbite, da je telefonski kabel pravilno povezan in, da telefonska linija deluje. Z uporabo funkcije **Check Fax Connection** lahko preverite status linije.
➔ “Priklop na telefonsko linijo” na strani 87
- Če telefaksa ni bilo mogoče poslati, se prepričajte, da je prejemnikova naprava telefaks vklopljena in deluje.
- Če ta izdelek ni povezan s telefonom in želite telefakse prejemati samodejno poskrbite, da vklopite samodejno oglasitev.
➔ “Prejemanje telefaksov” na strani 96
- Če ste izdelek povezali s telefonsko linijo DSL, morate na linijo namestiti filter DSL saj drugače ne morete pošiljati telefaksov. Za potreben filter se obrnite na DSL dobavitelja.
- Če izdelek priklopite na telefonsko linijo PBX (Hišne centrale) ali terminalski prilagodnik, izklopite **Dial Tone Detection**.
➔ “Nastavitve načina” na strani 109
- Vzrok težave je morebiti hitrost prenosa. Znižajte nastavitev **Fax speed**.
➔ “Nastavitve načina” na strani 109
- Prepričajte se, da je **ECM** vklopljen. Ko je **ECM** izklopljen, barvni telefaksi ne morejo biti poslani in prejeti.
➔ “Nastavitve načina” na strani 109

Težave s kvaliteto (pošiljanje)

- Očistite stekleno površino optičnega bralnika in samodejni podajalnik dokumentov (ADF).
➔ “Čiščenje zunanosti izdelka” na strani 131
- Če je bil poslani faks bled ali nejasen v meniju nastavitve tiskalnika spremenite **Resolution** (ali **Quality** odvisno od modela) ali **Contrast**.
➔ “Nastavitve načina” na strani 109
- Prepričajte se, da je **ECM** vklopljen.
➔ “Nastavitve načina” na strani 109

Težave s kvaliteto (prejemanje)

- Prepričajte se, da je **ECM** vklopljen.
➔ “Nastavitve načina” na strani 109

Odzivnik ne more sprejemati glasovnih sporočil

- ❑ Ko je samodejni odzivnik vklopljen in je telefonski odzivnik povezan z isto telefonsko linijo kot izdelek, nastavite število zvonjenj za prejemanje telefaksa na višje število kot število zvonjenj za telefonski odzivnik.
 - ➔ [“Prejemanje telefaksov” na strani 96](#)

Nepravilen čas

- ❑ Po izpadu elektrike ali, če je bila le ta izklopljena dolgo časa, lahko ura teče hitreje/počasneje ali pa jo je potrebno ponovno nastaviti. Nastavite pravilen čas.
 - ➔ [“Nastavljanje/spreminjanje časa in regije” na strani 129](#)

Informacije o izdelkih

Kartuše s črnilom

S tem izdelkom lahko uporabljate naslednje kartuše s črnilom:

Kartuša s črnilom	Številke delov		
		XP-600 XP-605 XP-700 XP-800	Za Avstralijo / Novo Zelandijo XP-600 XP-700 XP-800
Black (Črna)	26/26XL	273/273XL	255
Photo Black (Fotografsko črna)	26/26XL	273/273XL	256
Cyan (Ciano modra)	26/26XL	273/273XL	256
Magenta (Vijolična)	26/26XL	273/273XL	256
Yellow (Rumena)	26/26XL	273/273XL	256

Opomba:

Vse kartuše niso na voljo v vseh regijah.

Barvno	Black (Črna), Photo Black (Fotografsko črna), Cyan (Ciano modra), Yellow (Rumena), Magenta (Vijolična)
Življenjska doba kartuše	Za najboljše rezultate kartušo s črnilom porabite v šestih mesecih od odprtja.
Temperatura	Shranjevanje: -20 do 40 °C (-4 do 104 °F) 1 mesec pri 40 °C (104 °F) Zamrzovanje:* -16 °C (3,2 °F)

* Črnilo se odtaja po 3 urah pri 25 °C (77 °F).

Sistemske zahteve

Za Windows

Sistem	Vmesnik osebnega računalnika
Windows 7 (32-bitno, 64-bitno), Vista (32-bitno, 64-bitno), XP SP1 ali večjo (32-bitno) ali XP Professional x64 Edition	Visoko hitrostni USB

Informacije o izdelkih

Za Mac OS X

Sistem	Vmesnik osebnega računalnika
Mac OS X 10.5.x, 10.6.x, 10.7.x	Visoko hitrostni USB

Opomba:

Datotečni sistem UNIX (UFS) za Mac OS X ni podprt.

Tehnični podatki

Opomba:

Specifikacije se lahko spremenijo brez obvestila.

Specifikacije tiskalnika

Pot papirja	Kaseta za papir 1 in 2, sprednji vhod Zadnja reža za podajanje papirja ^{*1} , vrhni vhod
Kapaciteta	6,0 mm za kaseto 1 in 11,0 mm za kaseto 2 0,05 mm do 0,6 mm za zadnjo režo za podajanje papirja ^{*1*2}

*1 Razpoložljivost te funkcije je odvisna od izdelka.

*2 Nekateri trdi papirji morda ne bodo pravilno podani, kljub temu da debelost ustreza določenemu razponu.

Papir

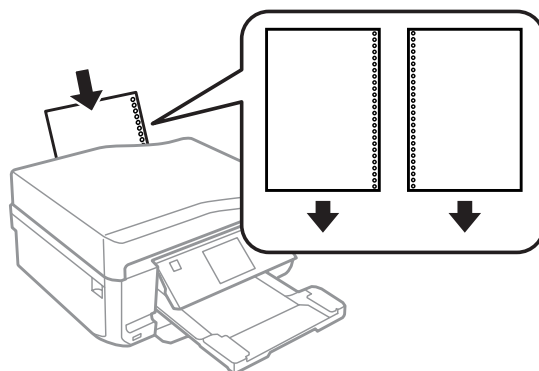
Opomba:

- Ker lahko proizvajalec določene znamke ali vrste papirja kadar koli spremeni kakovost papirja, Epson ne more potrditi kakovosti katere koli druge znamke ali vrste papirja, razen Epsonovih. Pred nakupom večje količine papirja ali pred tiskanjem večjih poslov vedno preizkusite vzorec papirja.
- Slaba kakovost papirja lahko zmanjša kakovost izpisa in povzroči zastoj papirja ali druge težave. Če naletite na težave, zamenjajte papir s kakovostnejšim.

Če so vsi pogoji spodaj izpolnjeni, lahko za ta izdelek uporabite tudi že v naprej preluknjani papir:

Vir papirja	Zadnja reža za podajanje papirja
Položaj luknje	Obe strani sta na voljo.

Informacije o izdelkih

**Opomba:**

Prilagodi velikost vaše datoteke, da prepreči tiskanje preko lukenj za vpenjanje.

Posamezni listi:

Velikost	A4 210 × 297 mm 10 × 15 cm (4 × 6 in.) 13 × 18 cm (5 × 7 in.) A6 105 × 148 mm A5 148 × 210 mm B5 182 × 257 mm 9 × 13 cm (3.5 × 5 in.) 13 × 20 cm (5 × 8 in.) 20 × 25 cm (8 × 10 in.) 16:9 wide size (102 × 181 mm) 100 × 148 mm Letter 8 1/2 × 11 in. Legal 8 1/2 × 14 in.
Vrste papirja	Navaden papir ali poseben papir, ki ga distribuira Epson
Debelina (za navaden papir)	0,08 do 0,11 mm (0,003 do 0,004 palca)
Teža (za navaden papir)	64 g/m ² (17 lb) do 90 g/m ² (24 lb)

Ovojnice:

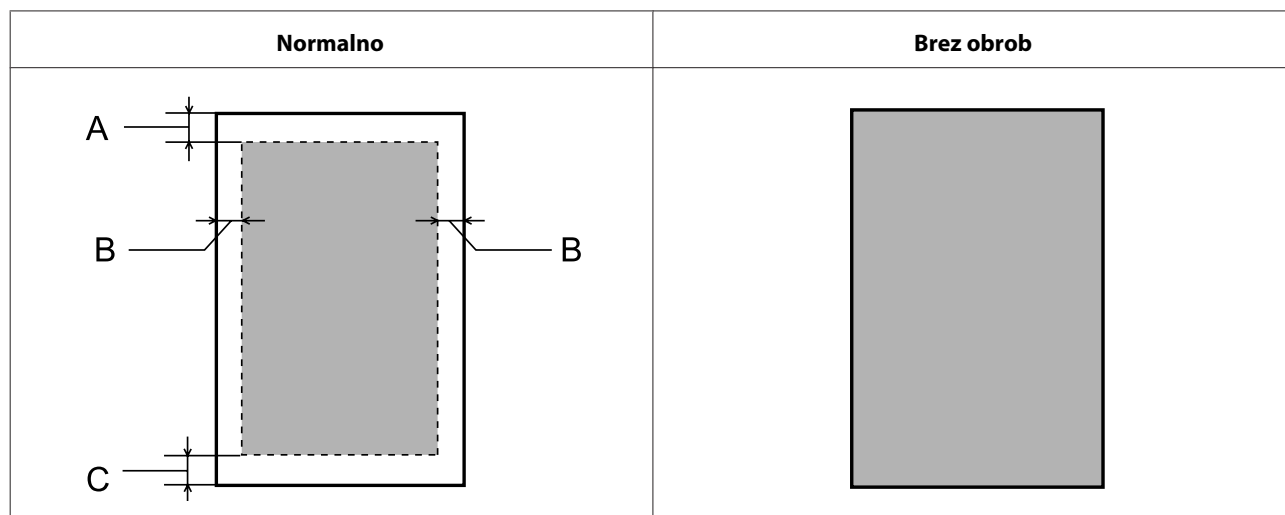
Velikost	Envelope #10 4 1/8 × 9 1/2 in. Envelope DL 110 × 220 mm Envelope C6 114 × 162 mm
Vrste papirja	Navaden papir
Teža	75 g/m ² (20 lb) do 90 g/m ² (24 lb)

Informacije o izdelkih

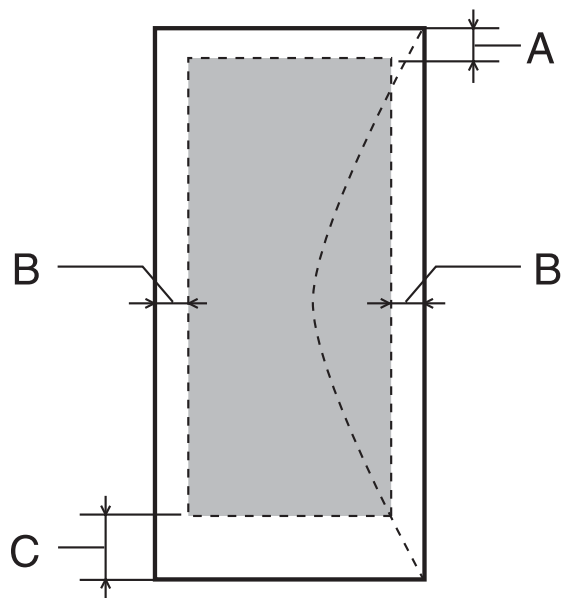
Območje tiskanja

Območje tiskanja je prikazano poudarjeno.

Enojni listi:



Kuverte:



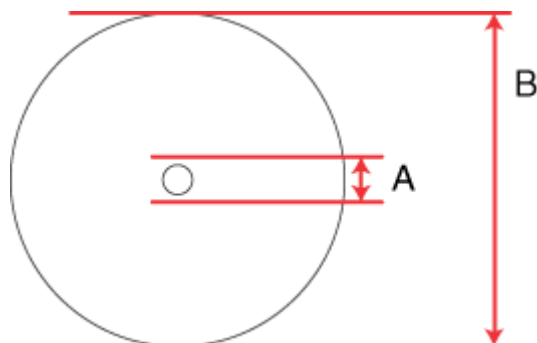
	Najnižji rob	
Vrsta medija	Posamezni listi	Ovojnice
A	3,0 mm (0,12 palca)	3,0 mm (0,12 palca)
B	3,0 mm (0,12 palca)	5,0 mm (0,20 palca)
C	3,0 mm (0,12 palca)	21,0 mm (0,83 palca)

Informacije o izdelkih

Opomba:

Odvisno od vrste papirja je lahko kakovost tiskanja slabša v zgornjih in spodnjih delih izpisa, ali pa je območje lahko razmazano.

CD/DVD:



A: 18 mm

B: 120 mm

Opomba:

Če tiskate v naslednjih območjih diska, lahko disk ali pladenj za CD/DVD umažete s črnilom.

Območje notranjega zvezdišča	18 do 42 mm
Območje zunanlega roba	117 do 120 mm (12-cm CD/DVD)

Specifikacije optičnega bralnika

	Serije XP-600	Serije XP-700	Serije XP-800
Vrsta optičnega bralnika	Ploski barvni optični bralnik		
Fotoelektrična naprava	CIS		
Učinkovite slikovne pike	10200 × 28080 slikovnih pik pri 1200 dpi*	20400 × 56160 slikovnih pik pri 2400 dpi*	40800 × 56160 slikovnih pik pri 4800 dpi*
Velikost dokumenta	216 × 297 mm (8,5 × 11,7 palcev) A4 ali velikost Letter (ZDA)		
Ločljivost optičnega branja	1200 dpi (glavno optično branje) 2400 dpi (drugo optično branje)	2400 dpi (glavno optično branje) 4800 dpi (drugo optično branje)	4800 dpi (glavno optično branje) 4800 dpi (drugo optično branje)
Izhodna ločljivost	50 do 4800, 7200 in 9600 dpi (50 do 4800 dpi v korakih po 1 dpi)		

Informacije o izdelkih

Slikovni podatki	16 bitov na slikovno piko na notranjo barvo 8 bitov na slikovno piko na zunanjo barvo (največ)
Vir svetlobe	LED

* Območje optičnega branja je lahko omejeno, če je nastavljena ločljivost previsoka.

Specifikacija samodejnega podajalnika dokumentov (ADF)

Ta možnost je na voljo samo v serijah XP-800.

Vhod papirja	S stranjo za tisk obrnjeno navzgor
Izhod papirja	S potiskano stranjo obrnjeno navzdol
Velikost papirja	A4, Letter, Legal*
Vrste papirja	Navaden papir
Teža papirja	64 do 95 g/m ²
Kapaciteta papirja	Skupna debelina 3 mm, do približno 30 listov (Letter, A4) oz. 10 listov (Legal)

* Pri skeniranju dvostranskega dokumenta s samodejnim podajalnikom dokumentov (ADF) velikost papirja legal ni na voljo.

Specifikacije faksa

Ta možnost je na voljo samo v serijah XP-800.

Vrsta faksa	Črno-beli in barvni samostojni faks
Linija	Domača telefonska linija
Hitrost	do 33,6 kbps
Ločljivost	Enobarvno Standardna: 200 × 200 dpi Večja: 200 × 200 dpi Fotografska: 200 × 200 dpi Barvno Večja: 200 × 200 dpi Fotografska: 200 × 200 dpi
Popravljanje napak	Faks CCITU/ITU Group 3 z načinom popravljanja napak
Številke za hitro izbiranje	do 60
Pomnilnik strani	do 180 strani (ITU-T št.1)
Vnovični klic	2-krat (z 1-minutnim intervalom)
Vmesnik	Telefonska linija RJ-11 Priključek RJ-11 za telefonski aparat

Specifikacije omrežnega vmesnika

Wi-Fi	Standard:	IEEE 802.11b/g/n ^{*1}
	Varnost:	WEP (64/128 bit) WPA-PSK (TKIP/AES) ^{*2}
	Frekvenčni pas:	2,4 GHz
	Komunikacijski način:	Način infrastrukture, Ad hoc način Neposredna povezava Wi-Fi ^{*3}
Ethernet	Standard:	IEEE802.3i/u, IEEE802.3az ^{*4}
	Komunikacijski način:	Ethernet 100BASE-TX/10BASE-T

*1 Skladnost z IEEE 802.11b/g/n ali IEEE 802.11b/g, glede na kraj nakupa.

*2 Skladno z WPA2 s podporo za WPA/WPA2 Personal.

*3 Serije XP-600 niso podprte.

*4 Povezana naprava mora biti v skladu z IEEE802.3az.

Pomnilniška kartica

Opomba:

Razpoložljivost te funkcije je odvisna od izdelka.

Združljive pomnilniške kartice	CompactFlash ^{*1*2} Microdrive ^{*1*2} Memory Stick Duo Memory Stick PRO Duo Memory Stick PRO-HG Duo Memory Stick Micro ^{*3} MagicGate Memory Stick Duo SDXC SDHC SD MultiMediaCard MMCplus MMCmobile ^{*3} MMCmicro ^{*3} miniSDHC ^{*3} miniSD ^{*3} microSDXC ^{*3} microSDHC ^{*3} microSD ^{*3}
---------------------------------------	--

Informacije o izdelkih

Oblika predstavnosti DCF	DCF (Design rule for Camera File system), skladen z različico 1.0 ali 2.0. Vse vrste kartic so skladne z običajno različico.
Zahteve napetosti	3,3 V

*1 Serije XP-600 niso podprte.

*2 Najvišji tok je 500 mA.

*3 Potreben je vmesnik.

Podatki o specifikacijah fotografij

Oblika datoteke	JPEG z različico Exif 2.3 standard
Velikost slike	80 × 80 slikovnih točk - 9200 × 9200 slikovnih točk
Število datotek	do 9990

Mehanske specifikacije

Serije XP-600

Mere	Shranjevanje (brez štrlečih delov) Širina: 390 mm (15,4 palcev) Globina: 338 mm (13,3 palcev) Višina: 138 mm (5,4 palcev)
	Shranjevanje (s štrlečimi deli ^{*1}) Širina: 390 mm (15,4 palcev) Globina: 341 mm (13,4 palcev) Višina: 138 mm (5,4 palcev)
	Tiskanje ^{*3} Širina: 390 mm (15,4 palcev) Globina: 504 mm (19,8 palcev) Višina: 138 mm (5,4 palcev)
Teža	Pribl. 7,1 kg (15,7 lb) brez kartuš s črnilom in brez električnega napajalnega kabla.

*1 Za podrobnosti si oglejte naslednjo ilustracijo.

*3 Z razširjenim podaljškom zunanje gladnje.

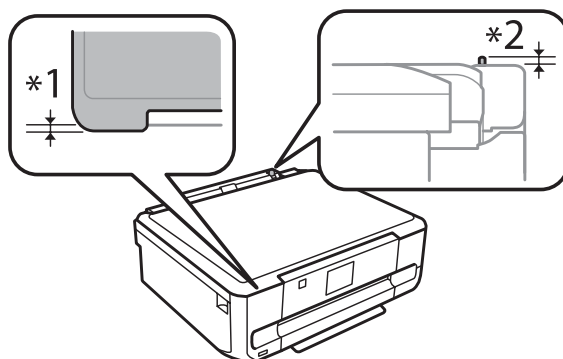
Serije XP-700

Informacije o izdelkih

Mere	Shranjevanje (brez štrlečih delov) Širina: 390 mm (15,4 palcev) Globina: 338 mm (13,3 palcev) Višina: 138 mm (5,4 palcev)
	Shranjevanje (s štrlečimi deli ^{*1*2}) Širina: 390 mm (15,4 palcev) Globina: 341 mm (13,4 palcev) Višina: 141 mm (5,6 palcev)
	Tiskanje ^{*3} Širina: 390 mm (15,4 palcev) Globina: 598 mm (23,5 palcev) Višina: 196 mm (7,7 palcev)
Teža	Pribl. 7,3 kg (16,1 lb) brez kartuš s črnilom in brez električnega napajalnega kabla.

*1*2 Za podrobnosti si oglejte naslednjo ilustracijo.

*3 Z razširjenim podaljškem zunanjsega pladnja.



Serijske XP-800

Mere	Shranjevanje Širina: 390 mm (15,4 palcev) Globina: 339 mm (13,3 palcev) Višina: 191 mm (7,5 palcev)
	Tiskanje* Širina: 438 mm (17,2 palcev) Globina: 598 mm (23,5 palcev) Višina: 207 mm (8,1 palcev)
Teža	Pribl. 8,7 kg (19,2 lb) brez kartuš s črnilom in brez električnega napajalnega kabla.

* Z razširjenim podaljškem zunanjsega pladnja.

Električne specifikacije

Serijske XP-600

Informacije o izdelkih

		Model 100-120 V	Model 220-240 V
Vhodna napetost		90 do 132 V	198 do 264 V
Nominalni frekvenčni razpon		50 do 60 Hz	50 do 60 Hz
Vhodni frekvenčni razpon		49,5 do 60,5 Hz	49,5 do 60,5 Hz
Nominalna napetost		0,7 A	0,35 A
Poraba električne energije	Samostojno kopiranje	Približno 18 W (ISO/IEC24712)	Približno 18 W (ISO/IEC24712)
	Način pripravljenosti	Pribl. 6,0 W	Pribl. 6,0 W
	Stanje mirovanja	Pribl. 1,7 W	Pribl. 1,7 W
	Izklop	Pribl. 0,2 W	Pribl. 0,4 W

Serije XP-700

		Model 100-120 V	Model 220-240 V
Vhodna napetost		90 do 132 V	198 do 264 V
Nominalni frekvenčni razpon		50 do 60 Hz	50 do 60 Hz
Vhodni frekvenčni razpon		49,5 do 60,5 Hz	49,5 do 60,5 Hz
Nominalna napetost		0,7 A	0,35 A
Poraba električne energije	Samostojno kopiranje	Približno 19 W (ISO/IEC24712)	Približno 19 W (ISO/IEC24712)
	Način pripravljenosti	Pribl. 6,5 W	Pribl. 6,5 W
	Stanje mirovanja	Pribl. 1,7 W	Pribl. 1,7 W
	Izklop	Pribl. 0,2 W	Pribl. 0,4 W

Serije XP-800

		Model 100-120 V	Model 220-240 V
Vhodna napetost		90 do 132 V	198 do 264 V
Nominalni frekvenčni razpon		50 do 60 Hz	50 do 60 Hz
Vhodni frekvenčni razpon		49,5 do 60,5 Hz	49,5 do 60,5 Hz
Nominalna napetost		0,7 A	0,35 A
Poraba električne energije	Samostojno kopiranje	Približno 19 W (ISO/IEC24712)	Približno 19 W (ISO/IEC24712)
	Način pripravljenosti	Pribl. 7,0 W	Pribl. 7,0 W
	Stanje mirovanja	Pribl. 2,0 W	Pribl. 2,0 W
	Izklop	Pribl. 0,2 W	Pribl. 0,4 W

Informacije o izdelkih

Opomba:

Za napetost preverite oznako na zadnji strani izdelka.

Okoljske specifikacije

Temperatura	Delovanje: 10 do 35 °C (50 do 95 °F) Shranjevanje: -20 do 40 °C (-4 do 104 °F) 1 mesec pri 40 °C (104 °F)
Vlažnost	Delovanje:* 20 do 80 % RH Shranjevanje:* 5 do 85 % RH

* Brez kondenzacije

Standardi in odobritve

Model za ZDA:

Varnost	UL60950-1 CAN/CSA-C22.2 Št.60950-1
EMC	FCC Del 15 Poddel B Razreda B CAN/CSA-CEI/IEC CISPR 22 Razred B

Naprava ima naslednji brezžični modul.

Proizvodnja: Askey Computer Corporation

Vrsta: WLU6117-D69 (RoHS)

Ta izdelek je v skladu z razdelkom 15 Pravilnika FCC in RSS-210 Pravilnika IC. Družba Epson ne more prevzeti odgovornosti za neizpolnjevanje zahtev v zvezi z varnostjo, ki je posledica sprememb izdelka na način, ki ga družba Epson ni priporočila. Delovanje je predmet naslednjih dveh pogojev: (1) ta naprava ne sme povzročati škodljivih motenj in (2), ta naprava mora sprejemati vsakršne motnje, vključno s tistimi, ki lahko povzročijo njeno slabo delovanje.

Ta naprava je namenjena uporabi v prostorih, po možnosti ne v bližini oken, s čimer je dosežena največja raven zaščite pred radijskim motenjem licenciranih naprav. Opremo (ali njeno oddajno anteno), ki je nameščena na prostem, je treba licencirati.

Evropski model:

Direktiva o nizki napetosti 2006/95/ES	EN60950-1
Direktiva o elektromagnetni združljivosti 2004/108/ES	EN55022 razreda B EN61000-3-2 EN61000-3-3 EN55024

Informacije o izdelkih

Direktiva R&TTE 1999/5/ES (Direktiva o radijski opremi in telekomunikacijski terminalski opremi ter medsebojnem priznavanju njihove skladnosti)	EN300 328 EN301 489-1 EN301 489-17 TBR21* EN60950-1
--	---

* To velja samo za serije XP-800.

Za uporabnike v Evropi:

Mi, Seiko Epson Corporation, s tem izjavljamo, da so modeli opreme C492B, C491D, C491E v skladu z osnovnimi zahtevami in drugimi ustreznimi določili Direktive 1999/5/EC.

Le za uporabo na Irskem, ZK, Avstriji, Nemčiji, Lihtenštajnu, Švici, Franciji, Belgiji, Luksemburgu, Nizozemskem, Italiji, Portugalskem, Španiji, Danskem, Finski, Norveški, Švedskem, Islandiji, Cipru, Grčiji, Sloveniji, Malti, Bolgariji, Češkem, Estoniji, Madžarskem, Latviji, Litvi, Poljski, Romuniji in Slovaški.

V Franciji je dovoljena le uporaba v prostorih.

Za uporabo izven lastnih prostorov, je v Italiji potrebno splošno pooblastilo.

Podjetje Epson ne sprejema odgovornosti za okvare, za zadovoljevanje zahtev zaščite, ki izhajajo iz nepriporočenih sprememb izdelkov.



Avstralski model:

EMC	AS/NZS CISPR22 Razred B
------------	-------------------------

Epson s tem izjavlja, da so modeli opreme C492B, C491D, C491E v skladu z osnovnimi zahtevami in drugimi ustreznimi določili standarda AS/NZS4268. Družba Epson ne more prevzeti odgovornosti za neizpolnjevanje zahtev v zvezi z varnostjo, ki je posledica sprememb izdelka na način, ki ga družba Epson ni priporočila.

Vmesnik

Visoko hitrostni USB (razred naprave za računalnike)
Visoko hitrostni USB (za naprave, združljive s PictBridge/množični razred shranitve za zunanje shranjevanje)*

* Epson ne more jamčiti za delovanje priključenih zunanjih naprav.

Zunanja naprava USB

Naprave	Največja kapaciteta
Pogon CD-R*, pogon DVD-R*, pogon Blu-ray*	CD-ROM / CD-R: 700 MB DVD-ROM / DVD-R: 4,7 GB (CD-RW, DVD-RW, DVD+R, DVD+RW in disk Blu-ray™ niso podprti.)
Pogon MO*	1,3 GB

Informacije o izdelkih

Pogon trdega diska* Pogon USB	2TB Oblikovano v FAT, FAT32 ali exFAT
--	--

* Zunanjih naprav za shranjevanje, ki se napajajo prek USB, ne priporočamo. Uporabljajte le zunanje naprave za shranjevanje z neodvisnim omrežnim napajanjem.

Format slikovne datoteke	DCF (Design rule for Camera File system), skladen z različico 1.0 ali 2.0*. * Slikovni podatki v digitalnih fotoaparatih z vgrajenim spominom niso podprti. JPEG z različico Exif 2.3 standard.
---------------------------------	---

Kje lahko dobite pomoč

Spletno mesto s tehnično podporo

Spletno mesto s tehnično podporo Epson ponuja pomoč pri težavah, ki jih z informacijami o reševanju težav v dokumentaciji izdelka ne morete rešiti sami. Če imate spletni brskalnik in se lahko povežete na internet, lahko do mesta dostopate na naslovu:

<http://support.epson.net/>
<http://www.epson.eu/Support> (Europe)

Če potrebujete najnovejše gonilnike, pogosto zastavljena vprašanja ali druge prenosljive stvari, lahko do strani dostopate na naslovu:

<http://www.epson.com>
<http://www.epson.eu/Support> (Europe)

Nato izberite del za podporo na vašem lokalnem spletnem mestu Epson.

Posvetovanje z Epsonovo službo za podporo

Preden stopite v stik s podjetjem Epson

Posvetujte se s podjetjem Epson, če izdelek ne deluje pravilno in ga s pomočjo informacij za reševanje težav ne morete popraviti. Če Epsonova tehnična podpora za vaše območje ni navedena spodaj, se obrnite na prodajalca, kjer ste izdelek kupili.

Epsonovo tehnično osebje vam bo lahko hitreje pomagalo, če jim boste posredovali naslednje informacije:

- serijska številka izdelka
(Oznaka s serijsko številko je ponavadi na zadnjem delu izdelka.)
- Model izdelka
- Različica programske opreme izdelka
(Kliknite **About**, **Version Info** ali podoben gumb v programski opremi izdelka.)
- Znamka in model vašega računalnika
- Ime operacijskega sistema in različica vašega računalnika
- Imena in različice programskih aplikacij, ki jih običajno uporabljate s svojim izdelkom

Kje lahko dobite pomoč**Opomba:**

Odvisno od izdelka, so podatki za klicanje glede nastavitve pošiljanja telefaksov in/ali omrežja, shranjeni v spominu izdelka. Podatki in/ali nastavitve so lahko izgubljene, če se izdelek pokvari ali je bil popravljen. Epson ne odgovarja za izgubo podatkov, varnostnih kopij ali obnovljenih podatkov in/ali nastavitve, tudi med obdobjem veljavne reklamacije. Priporočamo vam, da si sami ustvarite varnostne podatke in ustvarite zapiske.

Pomoč uporabnikom v Evropi

Preverite **Pan-Evropsko garancijo** za informacije o tem, kako stopiti v stik z Epsonovo podporo.

Pomoč uporabnikom v Tajskem

Kontaktne podatke za informacije, podporo in storitve so:

Spletno mesto (<http://www.epson.com.tw>)

Na voljo so informacije o specifikacijah izdelkov, gonilnikih za prenos in povpraševanju o izdelkih.

Epson linija za pomoč (Telefon: +0280242008)

Naša ekipa v centru vam lahko preko telefona pomaga pri naslednjem:

- Povpraševanjih o prodaji in informacijah o izdelkih
- Vprašanjih v zvezi z uporabo izdelkov ali problemih
- Povpraševanjih v zvezi s servisnim popravilom in garancijah

Center za popravila:

Telefonska številka	Faks številka	Naslovi
02-23416969	02-23417070	No.20, Beiping E. Rd., Zhongzheng Dist., Taipei City 100, Tajvan
02-27491234	02-27495955	1F., No.16, Sec. 5, Nanjing E. Rd., Songshan Dist., Taipei City 105, Tajvan
02-32340688	02-32345299	No.1, Ln. 359, Sec. 2, Zhongshan Rd., Zhonghe City, Taipei County 235, Tajvan
039-605007	039-600969	No.342-1, Guangrong Rd., Luodong Township, Yilan County 265, Tajvan
038-312966	038-312977	No.87, Guolian 2nd Rd., Hualien City, Hualien County 970, Tajvan
03-2810606	03-2810707	No.413, Huannan Rd., Pingzhen City, Taoyuan County 324, Tajvan
03-5325077	03-5320092	1F., No.9, Ln. 379, Sec. 1, Jingguo Rd., North Dist., Hsinchu City 300, Tajvan

Kje lahko dobite pomoč

Telefonska številka	Faks številka	Naslovi
04-23291388	04-23291338	3F., No.510, Yingcai Rd., West Dist., Taichung City 403, Tajvan
04-23805000	04-23806000	No.530, Sec. 4, Henan Rd., Nantun Dist., Taichung City 408, Tajvan
05-2784222	05-2784555	No.463, Zhongxiao Rd., East Dist., Chiayi City 600, Tajvan
06-2221666	06-2112555	No.141, Gongyuan N. Rd., North Dist., Tainan City 704, Tajvan
07-5520918	07-5540926	1F., No.337, Minghua Rd., Gushan Dist., Kaohsiung City 804, Tajvan
07-3222445	07-3218085	No.51, Shandong St., Sanmin Dist., Kaohsiung City 807, Tajvan
08-7344771	08-7344802	1F., No.113, Shengli Rd., Pingtung City, Pingtung County 900, Tajvan

Pomoč uporabnikom v Avstraliji

Epson Australia vam želi ponuditi visok nivo podpore za stranke. Poleg dokumentacije izdelka ponujamo spodnje vire za pridobivanje informacij:

Ime prodajalca

Ne pozabite, da lahko prodajalec pogosto pomaga pri ugotavljanju in odpravljanju težav. Prodajalec mora biti prva oseba, na katero se obrnete s težavo. Pogosto lahko težave rešijo hitro in enostavno, poleg tega pa svetujejo glede nadaljnjih korakov.

Internetni URL <http://www.epson.com.au>

Dostopajte do strani svetovnega spleta Epson Australia. Splača se odpeljati modem na priložnostni surf! Stran ponuja območje za prenos gonilnikov, Epsonove kontaktne točke, informacije o novih izdelkih in tehnično podporo (e-pošto).

Epsonov center za pomoč

Epsonov center za pomoč je na voljo kot zadnja možnost, da imajo naše stranke dostop do nasvetov. Operaterji v centru za pomoč vam lahko pomagajo pri namestitvi, konfiguraciji in opravljanju z Epsonovim izdelkom. Naše predprodajno osebje v centru za pomoč vam lahko zagotovi literaturo o novih Epsonovih izdelkih in svetuje, kje najdete najbližjega prodajalca ali pooblaščen servis. Veliko vprašanj je odgovorjenih tukaj.

Številke centra za pomoč so:

Telefon: 1300 361 054

Faks: (02) 8899 3789

Svetujemo vam, da pred klicem pripravite vse potrebne informacije. Več informacij imate, hitreje vam bomo lahko pomagali rešiti težavo. Te informacije vključujejo dokumentacijo vašega Epsonovega izdelka, vrsto računalnika, operacijskega sistema, programov in ostalih podatkov, ki jih po vašem mnenju potrebujete.

Pomoč za uporabnike v Hong Kongu

Za tehnično podporo in poprodajne storitve lahko uporabniki stopijo s stik s podjetjem Epson Hong Kong Limited.

Internetna domača stran

Epson Hong Kong je ustanovil lokalno domačo stran na internetu v kitajščini in angleščini, da uporabnikom nudi naslednje informacije:

- Informacije o izdelkih
- Odgovore na pogosto zastavljena vprašanja (FAQ)
- Najnovejše različice gonilnikov za izdelke Epson

Uporabniki lahko do spletnega mesta dostopajo na naslovu:

<http://www.epson.com.hk>

Vročna linija za tehnično podporo

Kontaktirate lahko tudi naše tehnično osebje na naslednjih telefonskih in faks številkah:

Telefon: (852) 2827-8911

Faks: (852) 2827-4383

Stvarno kazalo**2**

20-up.....	107, 108
2-up.....	107, 108

4

4-up.....	107, 108
-----------	----------

8

8-up.....	107, 108
-----------	----------

A

Avtorske pravice.....	2
-----------------------	---

B

Barvno.....	105
Blagovne znamke.....	2
Brezrobo	
natisni fotografije.....	103, 104

C

CD/DVD	
območje tiskanja.....	174
vstavljanje.....	31

Č

Čarovnik za namestitev Wi-Fi.....	109
Čas sušenja	
kopiranje.....	102
Časovnik mirovanja.....	110
Čestitka.....	100, 107
Čiščenje	
tiskalna glava.....	125
Čiščenje glave	
Mac OS X.....	126
nadzorna plošča.....	127
Windows.....	126
Črnilo	
preverjanje stanja kartuš s črnilom v okolju Mac OS X.....	118
preverjanje stanja kartuš s črnilom v okolju Windows.....	117
preverjanje statusa črnila z uporabo nadzorne plošče.....	118
varčevanje črnega črnila v okolju Wndows.....	119
varnostni ukrep.....	115

D

Datum	
-------	--

natisni fotografije.....	103, 104
Datum/Čas.....	129
Debeli papir.....	110
Dokument.....	105
Dokument s sliko.....	107, 108
Dokumenti	
tiskanje.....	47
Domači način delovanja.....	70
DRD.....	112
DSL.....	89
DVD	
območje tiskanja.....	174
Dvosmerno	
natisni fotografije.....	103, 104

E

Easy Photo Print.....	52
ECM.....	112
Epson	
Easy Photo Print.....	52
papir.....	21
Epson Connect.....	9, 105
Epson Event Manager.....	85

F

Fotografija	
programska oprema.....	52

G

Glava.....	92
Glava telefaksa.....	92
Gonilnik	
dostopanje za Mac OS X.....	47
dostopanje za Windows.....	46
odstranitev.....	136
gonilnik.....	84
Gumb	
težave.....	163
Gumbi	
nadzorna plošča.....	18

H

Hitro klicanje.....	90, 93
Hitrost	
povečanje.....	156, 160
Hitrost tiskanja	
povečanje.....	156, 160

I

Info. o tiskanju fotografij	
-----------------------------	--

Stvarno kazalo

natisni fotografije.....	103, 104
Inicializiraj.....	167
ISDN.....	89
Izberi fotografije	
natisni fotografije.....	103
več funkcij.....	107
Izberi lokacijo	
natisni fotografije.....	103
več funkcij.....	107
Izberi mapo	
natisni fotografije.....	103
Izberi po datumu	
natisni fotografije.....	103
Izberi skupino	
natisni fotografije.....	103
Izberi vse fotografije	
natisni fotografije.....	103
Izdelek	
čiščenje.....	131
deli.....	15
preverjanje stanja.....	142
prevoz.....	134
Izklop števca časa.....	110

K

Kakovost	
natisni fotografije.....	103, 104
več funkcij.....	107, 108
Kakovost tiska	
izboljšanje.....	151
Kartuše s črnilom	
menjava popravi.....	119
številke delov.....	170
Kaseta za papir.....	25
Kazalo plastičnega ovitka.....	107, 108
Klični ponovno.....	93
Komunikacija.....	112
Kontrast	
optično branje.....	105
telefaks.....	105, 112
Kopiraj na CD/DVD.....	100, 107, 108
Kopiraj/Obnovi fotografije.....	100, 106, 108
Kopiranje	
obojestransko.....	40
odložišče.....	41
osnova.....	40
Kopiranje 2-up.....	37, 102
Kvaliteta	
kopiranje.....	102

L

List postavitve fotografije.....	100, 107, 108
Ločljivost	
optično branje.....	105
telefaks.....	105, 112
Luči	
status luči.....	162
Lučke	
nadzorna plošča.....	18

utripajo.....	159
---------------	-----

M

Mac OS X	
dostopanje do nastavitve tiskalnika.....	47
preverjanje stanja izdelka.....	143
Menjava kartuš s črnilom.....	119
Metoda postavitve.....	108

N

Način klicanja.....	112
Način prikaza	
natisni fotografije.....	104
več funkcij.....	108
Način za samodejno izbiro.....	113
Nadzorna plošča.....	18
Nadzornik stanja	
Mac OS X.....	143
Nalepka 16-up.....	107, 108
Namestitve zunanje naprave.....	113
Napake	
natisni.....	142
optično branje.....	162
telefaks.....	168
Nastavitev kode PIN (WPS).....	109
Nastavitev neposredne povezave Wi-Fi.....	109
Nastavitev potisnega gumba (WPS).....	109
Nastavitev Wi-Fi.....	110
Nastavitve deljenja datotek.....	111
Nastavitve izdelka	
dostopanje za Mac OS X.....	47
dostopanje za Windows.....	46
Izklop števca časa.....	130
Števec mirovanja.....	130
Nastavitve papirja in kopiranja	
več funkcij.....	106, 108
Nastavitve pošiljanja.....	112
Nastavitve prejemanja.....	112
Nastavitve tiskalnika.....	110
Nastavitve tiskanja	
namestitve.....	111, 113
natisni fotografije.....	103, 104
več funkcij.....	107, 108, 109
Nastavitve tiskanja domačega omrežja.....	111
Nastavitve Wi-Fi.....	110
Natisni črtast papir.....	101, 107, 109
Natisni foto voščilnico.....	108
Nepravilnost.....	153
Nepravilni znaki.....	154
Nivoji črnila.....	109

O

Oblika.....	105
Območje optičnega branja.....	105
Obnovi privzete nastavitve.....	113
Obnovitev barv	
več funkcij.....	108

Stvarno kazalo

Obojestranska kopija.....	40
obojestransko.....	80
Obojestransko kopiranje.....	40, 102
Obojestransko optično branje.....	105
Obojestransko pošiljanje telefaksa.....	105, 112
obojestransko tiskanje.....	55
Obreži/Povečaj	
natisni fotografije.....	103, 104
več funkcij.....	106, 107, 108
Oddajanje telefaksa.....	94
Office Mode.....	72
Ohranjevalnik zaslona.....	110
Okvir	
več funkcij.....	107, 108
Onemogoči Wi-Fi.....	109
Opozorilo o dokumentu.....	113
Opozorilo o velikosti papirja.....	113
Optično beri na napravo USB.....	105
Optično beri na oblak.....	105
Optično beri na PC.....	105
Optično beri na PC (Elektronska pošta).....	105
Optično beri na PC (PDF).....	105
Optično beri na PC (WSD).....	105
Optično beri na pomnilniško kartico.....	105
Osnovne nastavitve.....	110
Ovojnica	
vstavljanje.....	25, 29
Ovojnice	
razpoložljivo območje tiskanja.....	173
Oznaka.....	77
P	
P.I.F.....	107, 108
Papir	
Epson specialni papir.....	21
kapaciteta vstavljanja.....	21, 25
mečkanje.....	158
območje tiskanja.....	173
specifikacije.....	171
težave s podajanjem.....	157
vstavljanje.....	25, 29
zagozdenje.....	145
zmogljivost vstavljanja.....	29
Papir se je zagozdil.....	164
PDF.....	80
Pisk.....	110
Pobarvanka.....	101, 107, 109
Poletni čas.....	129
Pomanjševanje strani.....	57
Pomnilniška kartica	
vstavljanje.....	33
Pomnilniške kartice	
podprte vrste.....	176
specifikacije.....	176
Pomoč	
Epson.....	183
Epson Event Manager.....	85
Epson Scan.....	84
nadzorna plošča.....	113
Ponovno natisne telefakse.....	106
Popolni samodejni način.....	68
Poročilo o zadnjem prenosu.....	112
Postavitev	
kopiranje.....	102
več funkcij.....	107, 108
Postavitev tiskanja	
več funkcij.....	107
Posvetovanje z Epson.....	183
Pošiljanje telefaksa	
pošiljanje.....	93
prejemanje.....	96
Pošiljanje telefaksa iz povezanega telefona.....	96
Pošiljanje telefaksa več prejemnikom.....	93, 94
Pošlji telefaks kasneje.....	95
Povečaj.....	102
Povečevanje strani.....	57
Pozivanje.....	97
Pozvoni za oglasitev.....	96, 112
Prazne strani.....	155
Predogled.....	76
Preklic tiskanja.....	51
Mac OS X.....	52
Windows.....	51
Prekliči izbiro fotografij	
natisni fotografije.....	103
Prepoved kopiranja.....	13
Preveri povezavo.....	110
Preverite povezavo s telefaksom.....	112
Preverjanje povezave s telefaksom.....	90
Preverjanje šob	
nadzorna plošča.....	125
Preverjanje šobe.....	124
Mac OS X.....	124
Windows.....	124
Prevoz izdelka.....	134
Prilagajanje tiskalna glava.....	127
Prilagodi okvirju	
natisni fotografije.....	103, 104
Prilagoditev slike.....	65
Prilagoditve fotografij	
namestitev.....	111, 113
natisni fotografije.....	103, 104
več funkcij.....	106, 107, 108
Problemi	
posvetovanje Epson.....	183
reševanje.....	183
telefaks.....	168
Professional Mode.....	74
Programska oprema	
odstranjevanje.....	136
Programska oprema za optično branje	
paket programske opreme.....	85
R	
Različno tiskanje.....	100
Razmazani izpisi.....	153
Razširitev	
kopiranje.....	102
natisni fotografije.....	103, 104
Robovi	
težave.....	154
Ročna namestitev Wi-Fi.....	110

Stvarno kazalo

Ročni Wi-Fi/Namestitev omrežja.....110

S

Samo milimetrski papir.....107, 109
 Samo široke črte.....107, 109
 Samo tanke črte.....107, 109
 Samodejna oglasitev.....87, 96
 Samodejni podajalnik dokumentov (ADF).....35
 papir se je zagostil v.....164
 težave.....164
 Samodejno pomanjšanje.....112
 Samodejno vzpostavljanje povezave Wi-Fi.....109
 Seznam hitrega klicanja.....106
 Seznam skupinskega klicanja.....106
 Seznam stikov.....106
 Sistemske zahteve.....170
 Skupinsko klicanje.....91, 93
 Skupna raba tiskalnika
 Windows.....59
 Sled protokola.....106
 Služba za informacije o telefaksu.....97
 Specifikacija
 zunanja USB naprava.....181
 Specifikacije
 faks.....175
 kartuše s črnilom.....170
 mehanske.....177
 optični bralnik.....174
 papir.....171
 pomnilniška kartica.....176
 samodejni podajalnik dokumentov.....175
 standardi in odobritve.....180
 tiskalnik.....171
 Specifikacije razpoložljivega območja tiskanja.....173
 Spletna storitev.....105
 spletna storitev.....9
 Spodnja 1/2.....107, 108
 Sporočila o napaki.....141
 Spreminjanje velikosti strani.....57
 Stanje Wi-Fi.....109, 110
 Status luči.....162
 Steklena površina optičnega bralnika.....37
 Storitve.....183
 Storitve Epson Connect.....111
 Storitve Google tiskanje v oblaku.....111
 Strani na tiskarsko polo.....58
 Stransko kopiranje.....102

T

Tehnična podpora.....183
 Telefaks
 uporaba različnih vzorcev zvonjenja (DRD).....112
 Telefaks dnevnik.....106
 Telefaks nastavitve.....112
 Telefaks poročilo.....98, 106
 Težave
 diagnoza.....142
 hitrost tiskanja.....156
 izdelek ne tiska.....158

natisni.....142
 nepravilne barve.....153
 nepravilni znaki.....154
 optično branje.....162
 podajanje papirja.....157
 prazne strani.....155
 razmazani izpisi.....153, 156
 robovi.....154
 vezava.....152, 153
 zagostenje papirja.....145
 zamegljeni izpisi.....153
 zrcalna slika.....155
 Težave s kakovostjo optičnega branja.....165
 težave z barvami.....153
 Tiskaj na CD/DVD.....100, 107, 108
 Tiskalna glava
 čiščenje.....125
 preverjanje.....124
 prilagajanje.....127
 Tiskalnik v skupni rabi
 Mac OS X.....62
 Tiskanje
 besedilo.....47
 bližnjica.....55
 brezrobo.....47
 digitalni fotoaparati.....44
 dokument.....47
 fotografija.....47
 obojestransko.....55
 ovojnica.....47
 prednastavitve.....55
 preklic.....51
 prilagajanje strani.....57
 tiskanje z.....44
 več strani na polo.....58
 Tiskanje s prilagajanjem strani.....57

U

Uporaba tiskalnih opravil
 Windows.....142
 Ura.....129
 Uredi fotografije
 natisni fotografije.....103
 Urnik prenosa telefaksa.....95
 USB
 priključek.....181
 Usmeritve dokumenta
 kopiranje.....102
 optično branje.....105
 Usmeritve vezave
 kopiranje.....102
 optično branje.....105

V

Varčevanje energije.....130
 Več funkcij.....100
 Več strani na polo.....58
 Velikost papirja
 kopiranje.....102

Stvarno kazalo

natisni fotografije.....	103, 104
več funkcij.....	107, 108
Vezava.....	152, 153
Vezava roba.....	102
Vir papirja	
kopiranje.....	102
natisni fotografije.....	103, 104
Vmesniški kabli.....	181
Vodilne funkcije.....	113
Vodni žig brez črte.....	107, 109
Vodni žig navpične črte.....	107, 109
Vodni žig vodoravne črte.....	107, 109
Vodoravna vezava.....	152
Vrsta dokumenta	
kopiranje.....	102
več funkcij.....	107, 108
Vrsta papirja	
kopiranje.....	102
natisni fotografije.....	103, 104
več funkcij.....	107, 108
Vse funkcije.....	113
Vstavljanje	
papir.....	21, 25, 29
Vzdrževanje.....	110

W

Wi-Fi/Omrežne nastavitve.....	110
Wi-Fi/Preverjanje omrežne povezave.....	110
Wi-Fi/Stanje omrežja.....	109, 110
Windows	
dostopanje do nastavitve tiskalnika.....	46
preverjanje stanja izdelka.....	142
uporaba tiskalnih opravil.....	142

Z

Zadnja reža za podajanje papirja.....	29
Zadnje oddajanje.....	106
Zamegljeni izpisi.....	153, 156
Zaporedno kopiranje.....	41
Zaznava zvezo.....	112
Zgornja 1/2.....	107, 108
Zgornji del plastičnega ovitka.....	107, 108
Zmanjšaj.....	102
Zrcalna slika.....	155
Zvok.....	110