

Korisnički vodič

Autorsko pravo i zaštitni žigovi

Autorsko pravo i zaštitni žigovi

Nijedan deo ove publikacije ne sme se reprodukovati, uskladištiti u sistemu za preuzimanje ili prenositi u bilo kojem obliku ili na bilo koji način, elektronski, mehanički, fotokopiranjem, snimanjem i na ostale načine, bez izričitog pismenog odobrenja korporacije Seiko Epson. Upotrebom informacija koje se nalaze u ovom dokumentu ne preuzima se nikakva odgovornost za patente. Ne preuzima se odgovornost ni za štete koje nastanu usled korišćenja informacija iz ovog dokumenta. Informacije u ovom dokumentu namenjene su isključivo za upotrebu uz ovaj Epson proizvod. Kompanija Epson ne odgovara za bilo kakvu primenu ovih informacija na druge proizvode.

Korporacija Seiko Epson i njeni partneri neće biti odgovorni kupcu ovog proizvoda ili trećim stranama za štete, gubitke, potraživanja ili troškove koji su nastali kao posledica nesreće, nepravilne upotrebe ili zloupotrebe ovog proizvoda, nedozvoljenih modifikacija, popravki ili izmena proizvoda i (osim u SAD) nedoslednog pridržavanja uputstava korporacije Seiko Epson za rad i održavanje proizvoda.

Korporacija Seiko Epson i njeni partneri neće biti odgovorni za bilo kakve štete ili probleme koji su posledica upotrebe opcionalnih ili potrošnih proizvoda koje korporacija Seiko Epson nije označila kao Original Epson Products ili Epson Approved Products.

Korporacija Seiko Epson neće se smatrati odgovornom za bilo kakve štete nastale usled elektromagnetnih smetnji do kojih dođe usled upotrebe interfejs kablova koje korporacija Seiko Epson nije označila kao Epson Approved Products.

EPSON® je registrovani zaštitni žig, a EPSON EXCEED YOUR VISION ili EXCEED YOUR VISION je zaštitni žig korporacije Seiko Epson.

PRINT Image Matching™ i PRINT Image Matching logotip su zaštitni žigovi korporacije Seiko Epson. Copyright © 2001 Seiko Epson Corporation. All rights reserved.

SDXC logotip je zaštitni znak SD-3C, LLC.

Memory Stick Duo, Memory Stick PRO Duo, Memory Stick PRO-HG Duo, Memory Stick Micro i MagicGate Memory Stick Duo su zaštićeni žigovi korporacije Sony.

Intel® je registrovani zaštitni žig korporacije Intel.

PowerPC® je registrovani zaštitni žig korporacije International Business Machines.

Softver Epson Scan delimično se zasniva na radu organizacije Independent JPEG Group.

libtiff

Copyright © 1988-1997 Sam Leffler
Copyright © 1991-1997 Silicon Graphics, Inc.

Permission to use, copy, modify, distribute, and sell this software and its documentation for any purpose is hereby granted without fee, provided that (i) the above copyright notices and this permission notice appear in all copies of the software and related documentation, and (ii) the names of Sam Leffler and Silicon Graphics may not be used in any advertising or publicity relating to the software without the specific, prior written permission of Sam Leffler and Silicon Graphics.

Autorsko pravo i zaštitni žigovi

THE SOFTWARE IS PROVIDED "AS-IS" AND WITHOUT WARRANTY OF ANY KIND, EXPRESS, IMPLIED OR OTHERWISE, INCLUDING WITHOUT LIMITATION, ANY WARRANTY OF MERCHANTABILITY OR FITNESS FOR A PARTICULAR PURPOSE.

IN NO EVENT SHALL SAM LEFFLER OR SILICON GRAPHICS BE LIABLE FOR ANY SPECIAL, INCIDENTAL, INDIRECT OR CONSEQUENTIAL DAMAGES OF ANY KIND, OR ANY DAMAGES WHATSOEVER RESULTING FROM LOSS OF USE, DATA OR PROFITS, WHETHER OR NOT ADVISED OF THE POSSIBILITY OF DAMAGE, AND ON ANY THEORY OF LIABILITY, ARISING OUT OF OR IN CONNECTION WITH THE USE OR PERFORMANCE OF THIS SOFTWARE.

Microsoft®, Windows® i Windows Vista® su registrovani zaštitni žigovi korporacije Microsoft.

Apple®, Macintosh®, Mac OS®, i OS X® su registrovani zaštitni znaci kompanije Apple Inc.

ABBYY® i ABBYY FineReader® imena i logotipi su registrovani zaštitni žigovi kompanije ABBYY Software House.

Adobe, Adobe Reader, Acrobat i Photoshop su registrovani zaštitni znaci kompanije Adobe systems Incorporated, koji mogu biti registrovani u određenim pravnim sistemima.

Opšta napomena: Ostala imena proizvoda upotrebljena su u ovom dokumentu isključivo u identifikacione svrhe i možda predstavljaju zaštitne žigove svojih vlasnika. Epson se odriče svih prava na te znakove.

© 2012 Seiko Epson Corporation. All rights reserved.

Sadržaj

Autorsko pravo i zaštitni žigovi

Autorsko pravo i zaštitni žigovi. 2

Uvod

Gde možete pronaći informacije. 8

Znaci za upozorenje, pažnju i napomene. 8

Verzije operativnih sistema. 9

Korišćenje Epson Connect servisa. 9

Važna uputstva

Bezbednosna uputstva. 10

Saveti i upozorenja o uređaju. 10

 Podešavanje/korišćenje uređaja. 11

 Korišćenje proizvoda sa bežičnom vezom. 12

 Upotreba memorijskih kartica. 12

 Korišćenje table i jastučeta osetljivih na dodir
 12

 Rukovanje kertridžima sa mastilom. 13

Ograničenja pri kopiranju. 13

Zaštita ličnih informacija. 14

Upoznajte svoj uređaj

Funkcije koje su dostupne na vašem uređaju. 15

Delovi proizvoda. 15

Vodič po kontrolnoj tabli. 18

 Dugme i LCD. 19

 Lampice. 20

Rukovanje papirom i medijima

Uvod u korišćenje, umetanje i skladištenje medijuma. 21

 Skladištenje papira. 21

Biranje papira. 21

 Podešavanje tipova papira na LCD ekranu. 23

 Podešavanja tipa papira sa upravljačkog programa štampača. 24

Umetanje papira. 25

 U kasetu za papir. 25

 U zadnji otvor za uvlačenje papira. 29

Umetanje CD/DVD-a. 31

 Uklanjanje CD/DVD-a. 33

Ubacivanje memorijske kartice. 33

Stavljanje originala. 35

 Automatski punjač dokumenata (ADF). 35

 Staklena ploča skenera. 37

Kopiranje

Kopiranje dokumenata. 40

 Osnovno kopiranje. 40

 2-strano kopiranje. 40

 Kopiranje sa funkcijom rasporeda. 41

Lista menija režima kopiranja. 42

Štampanje

Osnovne operacije sa kontrolne table. 43

 Štampanje fotografija (serije XP-700/XP-800)
 43

 Štampanje fotografija (serija XP-600) 43

 Štampanje fotografija sa digitalnog
 fotoaparata. 44

 Lista menija režima štampanja fotografija. 45

Osnovne operacije sa računara. 45

 Upravljački program štampača i Status
 Monitor. 45

 Osnovno štampanje. 47

 Otkazivanje štampanja. 51

Ostale opcije. 52

 Štampanje fotografija na jednostavan način. 52

 Štampanje na CD/DVD-u. 53

 Početne postavke uređaja (samo za Windows)
 55

 2-strano štampanje. 55

 Štampanje sa uklapanjem u stranicu. 58

 Štampanje Pages per sheet (Pages Per Sheet). 59

Deljenje uređaja za štampanje. 60

 Postavke za operativni sistem Windows. 60

 Postavke za operativni sistem Mac OS X. 63

Skeniranje

Pokušajmo da skeniramo. 64

 Pokretanje skeniranja. 64

 Funkcije podešavanja slike. 66

Osnovne operacije skeniranja sa kontrolne table
 68

 Lista menija režima skeniranja. 69

Sadržaj

| | | | |
|---|-----|--|-----|
| Osnovne operacije skeniranja sa računara. | 69 | Režim štampanja fotografija. | 104 |
| Skeniranje u režimu Full Auto Mode. | 69 | Serije XP-700/XP-800 | 105 |
| Skeniranje u režimu Home Mode. | 71 | Serija XP-600 | 105 |
| Skeniranje u Office Mode. | 73 | Režim skeniranja. | 106 |
| Skeniranje u režimu Professional Mode. | 75 | Režim faksa. | 107 |
| Pregledanje i podešavanje površine za skeniranje. | 77 | Režim više funkcija. | 108 |
| Različiti tipovi skeniranja. | 80 | Serije XP-700/XP-800. | 108 |
| Skeniranje časopisa. | 80 | Serija XP-600. | 110 |
| Skeniranje višestраних dokumenata u PDF datoteku. | 82 | Režim podešavanja Wi-Fi veze. | 111 |
| Skeniranje fotografije. | 85 | Režim podešavanja. | 111 |
| Informacije o softveru. | 86 | Režim za pomoć. | 115 |
| Pokretanje Epson Scan upravljačkog programa. | 86 | Zamena kertridža sa mastilom | |
| Pokretanje drugog softvera za skeniranje. | 87 | Bezbednosna uputstva, mere predostrožnosti i specifikacije za kertridže sa mastilom. | 117 |
| Slanje i primanje faksa | | Bezbednosna uputstva. | 117 |
| Osnovne informacije o pomoćnom programu za FAX. | 89 | Mere opreza pri zameni kertridža sa mastilom | 117 |
| Povezivanje na telefonsku liniju. | 89 | Specifikacije za kertridže sa mastilom. | 118 |
| O telefonskom kablju. | 89 | Provera statusa kertridža sa mastilom. | 119 |
| Korišćenje telefonske linije samo za faks. | 89 | Za Windows. | 119 |
| Deljenje linije sa telefonskim uređajem. | 90 | Za Mac OS X. | 120 |
| Proveravanje veze faksa. | 92 | Korišćenje kontrolne table. | 121 |
| Napomene kada je napajanje isključeno. | 92 | Ušteda crnog mastila kada je njegov nivo u kertridžu nizak (samo za Windows). | 122 |
| Podešavanje funkcija faksa. | 92 | Zamena kertridža sa mastilom. | 122 |
| Podešavanje stavki brzog biranja. | 92 | Održavanje uređaja i softvera | |
| Podešavanje stavki grupnog biranja. | 93 | Proveravanje mlaznica na glavi za štampanje. | 127 |
| Kreiranje informacija zaglavlja. | 94 | Korišćenje pomoćnog programa Nozzle Check u operativnom sistemu Windows. | 127 |
| Slanje faksova. | 95 | Korišćenje pomoćnog programa Nozzle Check u operativnom sistemu Mac OS X. | 127 |
| Slanje faksova unosom broja. | 95 | Korišćenje kontrolne table. | 128 |
| Slanje faksova korišćenjem brzog biranja/ grupnog biranja. | 95 | Čišćenje glave za štampanje. | 128 |
| Slanje faksova emitovanjem. | 96 | Korišćenje pomoćnog programa Head Cleaning u operativnom sistemu Windows. | 129 |
| Slanje faksa u određeno vreme. | 97 | Korišćenje pomoćnog programa Head Cleaning u operativnom sistemu Mac OS X. | 129 |
| Slanje faksa sa povezanog telefona. | 98 | Korišćenje kontrolne table. | 130 |
| Primanje faksova. | 98 | Poravnavanje glave za štampanje. | 130 |
| Podešavanje automatskog primanja faksova. | 98 | Korišćenje pomoćnog programa Print Head Alignment u operativnom sistemu Windows | 130 |
| Ručno primanje faksova. | 99 | Korišćenje pomoćnog programa Print Head Alignment u operativnom sistemu Mac OS X | 131 |
| Primate faks pomoću poziva po zahtevu. | 99 | Korišćenje kontrolne table. | 131 |
| Štampanje izveštaja. | 100 | | |
| Lista menija režima faksa. | 101 | | |
| Više funkcija | | | |
| Lista menija kontrolne table | | | |
| Režim kopiranja. | 104 | | |

| | |
|--|-----|
| Problemi sa skeniranim slikama. | 169 |
| Kvalitet skeniranja nije zadovoljavajući. | 169 |
| Površina ili smer za skeniranje nisu zadovoljavajući. | 170 |
| Problemi i dalje ostaju nakon što ste pokušali sva rešenja. | 171 |

Rešavanje problema za slanje faksa

| | |
|---|-----|
| Ne možete slati i primiti faks. | 172 |
| Problemi sa kvalitetom (slanje). | 172 |
| Problemi sa kvalitetom (primanje). | 172 |
| Telefonska sekretarica ne može da odgovori na glasovne pozive. | 173 |
| Neispravno vreme. | 173 |

Informacije o proizvodima

| | |
|--|-----|
| Kertridži sa mastilom. | 174 |
| Sistemske zahteve. | 174 |
| Za Windows. | 174 |
| Za Mac OS X. | 175 |
| Tehničke specifikacije. | 175 |
| Specifikacije štampača. | 175 |
| Specifikacije skenera. | 178 |
| Specifikacije automatskog punjača dokumenata (ADF). | 179 |
| Specifikacije faksa. | 179 |
| Specifikacije mrežnog interfejsa. | 180 |
| Memorijska kartica. | 180 |
| Mehaničke. | 181 |
| Električni podaci. | 182 |
| Okolina. | 184 |
| Standardi i odobrenja. | 184 |
| Interfejs. | 185 |
| Spoljašnji USB uređaj. | 185 |

Kako dobiti pomoć

| | |
|---|-----|
| Web lokacija za tehničku podršku. | 187 |
| Kontakt sa službom Epson podrške. | 187 |
| Pre nego što kontaktirate Epson. | 187 |
| Pomoć za korisnike u Evropi. | 188 |
| Pomoć za korisnike u Tajvanu. | 188 |
| Pomoć za korisnike u Australiji. | 189 |
| Pomoć za korisnike u Hong Kongu. | 190 |

Indeks

Uvod

Gde možete pronaći informacije

Najnovija verzija sledećih priručnika je dostupna na internet stranici Epsonove podrške.

<http://www.epson.eu/Support> (Evropa)

<http://support.epson.net/> (izvan Evrope)

Počnite ovde (štampana verzija):

Pružava vam informacije o podešavanju uređaja i instalaciji softvera.

Kratki vodič (štampana verzija):

Pružava vam osnovne informacije u slučaju da koristite uređaj bez računara.

Korisnički vodič (PDF):

Pružava vam detaljna uputstva o radu, bezbednosti i rešavanju problema. Pregledajte ovaj vodič u slučaju da koristite uređaj sa računarom ili kada koristite napredne funkcije kao što je dvostrano kopiranje.

Da biste pregledali PDF priručnik, potreban vam je Adobe Acrobat Reader 5.0 ili noviji ili Adobe Reader.

Mrežni vodič (HTML):

Administratorima mreže pruža informacije o podešavanjima upravljačkog programa štampača kao i o podešavanjima mreže.

Help (na ekranu uređaja):

Obezbeđuje osnovna uputstva o radu i rešavanju problema na LCD ekranu uređaja. Na kontrolnoj tabli izaberite meni **Help**.

Znaci za upozorenje, pažnju i napomene

Znaci za upozorenje, pažnju i napomene u ovom priručniku prikazani su kao na slici u nastavku i imaju sledeće značenje.



Pažnja

mora se strogo pratiti kako bi se izbegle telesne povrede.



Važno

mora se poštovati kako ne bi došlo do oštećenja opreme.

Napomena

sadrži korisne savete i ograničenja u radu uređaja.

Verzije operativnih sistema

U ovom priručniku, koriste se sledeće skraćenice.

- ❑ Windows 7 se odnosi na Windows 7 Home Basic, Windows 7 Home Premium, Windows 7 Professional i Windows 7 Ultimate.
- ❑ Windows Vista se odnosi na Windows Vista Home Basic Edition, Windows Vista Home Premium Edition, Windows Vista Business Edition, Windows Vista Enterprise Edition i Windows Vista Ultimate Edition.
- ❑ Windows XP se odnosi na Windows XP Home Edition, Windows XP Professional x64 Edition i Windows XP Professional.
- ❑ Mac OS X se odnosi na Mac OS X 10.5.x, 10.6.x, 10.7.x.

Korišćenje Epson Connect servisa

Korišćenjem servisa Epson Connect i servisa drugih kompanija, možete lako da šampate direktno sa svog pametnog telefona, tablet računara ili laptopa, bilo kada i praktično bilo gde, čak i širom sveta! Za više informacija o štampanju i drugim servisima, posetite sledeći URL;

<https://www.epsonconnect.com/> (ulazna stranica za Epson Connect)

<http://www.epsonconnect.eu/> (samo za Evropu)

Možete pregledati Epson Connect vodič tako što ćete dvaput kliknuti na ikonu  na radnoj površini.



Važna uputstva

Bezbednosna uputstva

Pročitajte i sledite ova uputstva kako biste osigurali bezbedno korišćenje ovog uređaja. Sačuvajte ovaj vodič radi naknadne upotrebe. Takođe, obavezno se pridržavajte svih upozorenja i uputstava označenih na proizvodu.

- Sa ovim uređajem koristite isključivo priloženi kabl za napajanje i ne koristite ovaj kabl sa drugom opremom. Korišćenje drugih kablova sa ovim uređajem ili korišćenje priloženog kabla sa drugom opremom može da dovede do požara ili strujnog udara.
- Proverite da li AC kabl za napajanje koji koristite ispunjava važeće lokalne bezbednosne standarde.
- Ni u kom slučaju nemojte rastavljati, menjati niti pokušavati da sami popravite kabl za napajanje, utikač, štampač, skener ili opcione uređaje, osim kao što je izričito navedeno u uputstvima za uređaj.
- Iskopčajte uređaj i obratite se kvalifikovanom osoblju servisa u sledećim okolnostima: kabl za napajanje ili utikač su oštećeni; tečnost je ušla u uređaj, uređaj je pao ili je kućište oštećeno; uređaj ne radi normalno ili su mu performanse značajno promenjene. Ne podešavajte kontrole koje nisu obrađene u uputstvu za upotrebu.
- Proizvod postavite pored zidne utičnice tako da se utikač može lako isključiti iz struje.
- Proizvod nemojte postavljati niti odlagati na otvorenom, na izuzetno prljavim ili prašnjavim mestima, u blizini vode, toplotnih izvora, kao ni na mestima koja su izložena potresima, vibracijama, visokim temperaturama ili vlažnosti vazduha.
- Pazite da ne prospete tečnost na uređaj i da ne rukujete uređajem mokrim rukama.
- Držite ovaj proizvod na udaljenosti od bar 22 cm od pejsmejкера. Radio-talasi iz ovog proizvoda mogu narušiti rad pejsmejкера.
- Ako se LCD ekran ošteti, obratite se distributeru. Ako vam rastvor tečnih kristala dospe na ruke, temeljno ih operite sapunom i vodom. Ako vam rastvor tečnih kristala dospe u oči, odmah ih isperite vodom. Ako i nakon temeljnog ispiranja osećate smetnje ili imate probleme s vidom, odmah se obratite lekaru.
- Izbegavajte korišćenje telefona u toku električne oluje. Postoji neznatan rizik od strujnog udara munje (samo za modele koji mogu da šalju faks).
- Ne koristite telefon da biste prijavili curenje gasa u blizini mesta curenja (samo za modele koji mogu da šalju faks).

Napomena:

Tekst koji sledi obezbeđuje bezbednosna uputstva za kertridže sa mastilom.

➔ [“Zamena kertridža sa mastilom” na strani 117](#)


Saveti i upozorenja o uređaju

Pročitajte i sledite ova uputstva da biste izbegli oštećenje uređaja ili imovine. Sačuvajte ovaj vodič radi naknadne upotrebe.

Podešavanje/korišćenje uređaja

- Ne zatvarajte i ne pokrivajte ventilacione otvore i ostale otvore na proizvodu.
- Koristite isključivo tip napajanja koji je naveden na nalepnici proizvoda.
- Izbegavajte korišćenje utičnica na istom strujnom kolu na koje su priključeni fotokopir uređaji ili ventilacioni sistemi koji se često uključuju i isključuju.
- Izbegavajte korišćenje utičnica sa zidnim prekidačem ili automatskim tajmerom.
- Držite ceo računarski sistem dalje od potencijalnih izvora elektromagnetnih smetnji, kao što su zvučnici i baze bežičnih telefona.
- Kablove za napajanje treba postaviti tako da se izbegne njihovo grebanje, zasecanje, rasplitanje, prelamanje i savijanje. Ne stavljajte nikakve predmete na kablove za napajanje i vodite računa da se kablovi za napajanje ne gaze i da se ne prelazi preko njih. Posebno vodite računa da svi kablovi za napajanje budu ispravljani na krajevima, kao i na mestu gde ulaze i izlaze iz transformatora.
- Ako sa proizvodom koristite produžni kabl, vodite računa da ukupna amperaža uređaja koje ste priključili na produžni kabl ne prekorači amperažu kabla. Takođe vodite računa da ukupna amperaža svih uređaja koje ste priključili u zidnu utičnicu ne prekorači amperažu zidne utičnice.
- Ako proizvod nameravate da koristite u Nemačkoj, instalacije u zgradi moraju biti zaštićene prekidačem od 10 ili 16 A kako bi se obezbedila odgovarajuća zaštita proizvoda od kratkog spoja i prenapona.
- Pri povezivanju proizvoda na računar ili neki drugi uređaj pomoću kabla, vodite računa da priključci budu pravilno okrenuti. Svaki priključak ima samo jedan pravilan položaj. Ako umetnete pogrešan kraj priključka, možete oštetiti oba uređaja koja povezujete kablom.
- Proizvod postavite na ravnu i stabilnu površinu koja je duža i šira od osnove proizvoda. Ako proizvod stavljate uza zid, ostavite više od 10 cm prostora između zadnje strane proizvoda i zida. Proizvod neće pravilno raditi ako je nagnut.
- Postavite uređaj tako da njegova desna strana bude bar 10 cm udaljena od zida ili bilo kog drugog predmeta (samo za modele koji mogu da šalju faks).
- Pri skladištenju ili transportu proizvoda, nemojte ga naginjati, postavljati ga vertikalno niti okretati naopako. U suprotnom, može doći do curenja mastila.
- Ostavite dovoljno mesta iza proizvoda za kablove, kao i iznad proizvoda, kako biste mogli do kraja podići poklopac skenera.
- Ostavite dovoljno prostora ispred uređaja da može u potpunosti da izbaci papir.
- Izbegavajte mesta izložena naglim promenama temperature i vlažnosti vazduha. Proizvod takođe držite dalje od direktne sunčeve svetlosti, jakog svetla i toplotnih izvora.
- Ne umećite nikakve objekte kroz otvore na proizvodu.
- U toku štampanja, ne stavljate ruku u proizvod i nemojte dodirivati kertridže sa mastilom.
- Ne dodirujte pljosnati beli kabl u proizvodu.
- Unutar i oko proizvoda ne koristite aerosol proizvode koji sadrže zapaljive gasove. To može izazvati požar.

Važna uputstva

- Glavu za štampanje nemojte pomerati rukom; tako možete oštetiti proizvod.
- Uređaj uvek isključujte pomoću dugmeta . Ne vadite kabl uređaja iz strujne utičnice i ne isključujte napajanje u utičnici sve dok se LCD ekran skroz ne isključi.
- Pre transportovanja proizvoda proverite da li je glava za štampanje u početnom položaju (sasvim desno) i da li su kertridži sa mastilom na mestu.
- Vodite računa da ne povredite prste kad zatvarate skener.
- Ako duže vreme ne nameravate da koristite proizvod, vodite računa da izvučete kabl za napajanje iz električne utičnice.
- Kada stavljate originale, ne pritiskajte prejako staklenu ploču skenera.
- Tokom životnog veka uređaja možda će biti potrebno da zamenite sakupljač otpadnog mastila kada se napuni. Da li će i koliko često će ovo biti potrebno razlikovaće se u zavisnosti od broja strana koje šampate, vrste materijala koji šampate i broja ciklusa čišćenja koje taj uređaj obavlja. Epson Status Monitor, LCD ili lampice na kontrolnoj tabli će vas obavestiti kada je potrebno da zamenite ovaj deo. Potreba da zamenite sakupljač ne znači da je vaš uređaj prestao da radi u skladu sa svojim specifikacijama. Zamena ovog dela je redovna aktivnost servisiranja uređaja u skladu sa njegovom specifikacijom i nije problem koji zahteva popravku. Prema tome, garancija kompanije Epson ne pokriva troškove ove zamene. Ako je vašem uređaju potrebna zamena sakupljača, to može obaviti bilo koji ovlašćeni Epson servis. To nije deo koji korisnik može sam da servisira.

Korišćenje proizvoda sa bežičnom vezom

- Ne koristite ovaj proizvod unutar medicinskih objekata ili blizu medicinske opreme. Radio-talasi iz ovog proizvoda mogu narušiti rad električne medicinske opreme.
- Ne koristite ovaj proizvod blizu uređaja sa automatskom regulacijom poput automatskih vrata ili protivpožarnih alarma. Radio-talasi iz ovog proizvoda mogu narušiti rad tih uređaja i dovesti do nesreća usled njihovog nepravilnog rada.

Upotreba memorijskih kartica

- Ne vadite memorijsku karticu i nemojte isključivati proizvod dok lampica memorijske kartice treperi.
- Način upotrebe memorijske kartice zavisi od tipa kartice. Vodite računa da se o detaljima informišete iz dokumentacije koju ste dobili uz memorijsku karticu.
- Koristite samo memorijske kartice kompatibilne sa ovim proizvodom.
➔ [“Memorijska kartica” na strani 180](#)

Korišćenje table i jastučeta osetljivih na dodir

- LCD ekran može sadržati nekoliko svetlih ili tamnih tačkica, a zbog svojih karakteristika, može biti neravnomerno osvetljen. To je normalno i ne znači da je ekran na bilo koji način oštećen.
- Za čišćenje table i jastučeta osetljivih na dodir, koristite isključivo suhu meku krpu. Ne koristite tečnosti ili hemijska sredstva za čišćenje.

Važna uputstva

- Spoljni sloj table i jastučeta osetljivih na dodir se može slomiti usled jakog udarca. Obratite se distributeru ako površina table napukne ili se okrnji i nemojte dodirivati niti pokušavati da uklonite slomljene delove.
- Za seriju XP-600
Dodirna tabla je kapacitivna tabla koja reaguje samo na direktan pritisak prstom. Tabla možda neće reagovati ako je dodirnete vlažnim rukama, rukama u rukavicama ili je dodirnete preko zaštitnog papira ili nalepnice.
- Prstom blago pritisnite tablu i jastuče osetljive na dodir. Tablu nemojte pritiskati prejako niti je nemojte pritiskati noktom.
- Nemojte koristiti predmete sa oštrim vrhom, kao što su hemijska olovka, zaoštrena olovka, digitalna olovka itd.
- Kondenzacija unutar table, usled naglih promena temperature ili vlažnosti vazduha, može dovesti do slabijih performansi.

Rukovanje kertridžima sa mastilom

→ [“Zamena kertridža sa mastilom” na strani 117](#)

Ograničenja pri kopiranju

Pridržavajte se sledećih ograničenja kako biste obezbedili odgovornu i legalnu upotrebu proizvoda.

Kopiranje sledećih stavki zakonom je zabranjeno:

- Papirne novčanice, metalni novac, državne hartije od vrednosti koje se mogu prodati, državne obveznice i municipalne obveznice
- Neiskorišćene poštanske markice, unapred odštampane razglednice i ostala zvanična poštanska roba sa važećom poštarinom
- Državne taksene marke i hartije od vrednosti izdate na osnovu pravnog postupka

Budite obazrivi ako kopirate sledeće stavke:

- Privatne hartije od vrednosti koje se mogu prodati (akcije, prenosive menice, čekovi itd), mesečne propusnice, markice za prevoz itd.
- Pasoši, vozačke dozvole, papiri sa tehničkog pregleda, nalepnice za korišćenje autoputeva, bonovi za hranu, karte itd.

Napomena:

Kopiranje ovih stavki možda je takođe zakonom zabranjeno.

Odgovorna upotreba materijala zaštićenih autorskim pravima:

- Proizvodi se mogu zloupotrebili nedozvoljenim kopiranjem materijala zaštićenih autorskim pravima. Osim ako ne postupate po savetu iskusnog pravnika, pokažite odgovornost i poštovanje tako što ćete objavljeni materijal kopirati samo uz prethodnu dozvolu od strane vlasnika autorskog prava.

Zaštita ličnih informacija

Ovaj uređaj vam omogućava da sačuvate imena i telefonske brojeve u njegovoj memoriji čak i ako je napajanje isključeno.

Koristite sledeći meni da biste izbrisali memoriju ako planirate da uređaj date nekom drugom ili da ga bacite.

☰ Setup > Restore Default Settings > All Settings

Upoznajte svoj uređaj

Funkcije koje su dostupne na vašem uređaju

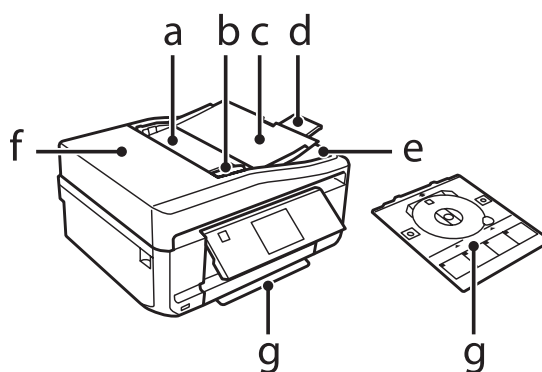
Proverite šta je dostupno na vašem uređaju.

| | Seriya XP-600 | Seriya XP-700 | Seriya XP-800 |
|------------|---------------|---------------|---------------|
| Odštampaj | ✓ | ✓ | ✓ |
| Kopiranje | ✓ | ✓ | ✓ |
| Skeniranje | ✓ | ✓ | ✓ |
| Faks | - | - | ✓ |
| ADF | - | - | ✓ |
| Ethernet | - | ✓ | ✓ |
| Wi-Fi | ✓ | ✓ | ✓ |

Delovi proizvoda

Napomena:

Ilustracije u ovom priručniku predstavljaju slični model uređaja. Iako se mogu razlikovati od vašeg stvarnog uređaja, način rada je isti.

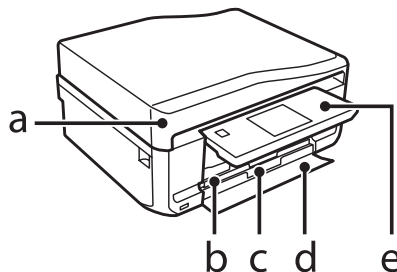


| | |
|----|---|
| a. | Automatski punjač dokumenata (ADF)* |
| b. | Vođica za papir* |
| c. | Ulazno ležište ADF-a (ovde postavite originale koji treba da se kopiraju)* |
| d. | Produžetak izlaznog ležišta ADF-a (izvucite produžetak kada koristite ADF)* |
| e. | Izlazno ležište ADF-a (ovde se izbacuju originali nakon što se kopiraju)* |

Upoznajte svoj uređaj

| | |
|----|-----------------|
| f. | Poklopac ADF-a* |
| g. | CD/DVD ležište |

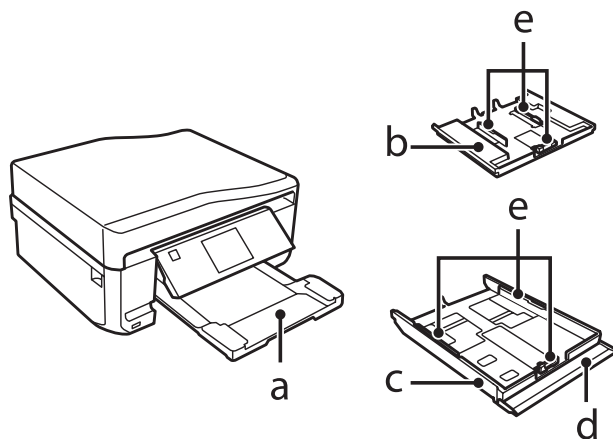
* Dostupnost ovog dela se razlikuje u zavisnosti od uređaja.



| | |
|----|--|
| a. | Poklopac skenera |
| b. | Kaseta 1 (gornja kaseta)* ¹ |
| c. | Kaseta 2 (donja kaseta)* ¹ |
| d. | Prednji poklopac* ¹ |
| e. | Kontrolna tabla* ² |

*¹ Pogledajte sledeću ilustraciju za više detalja.

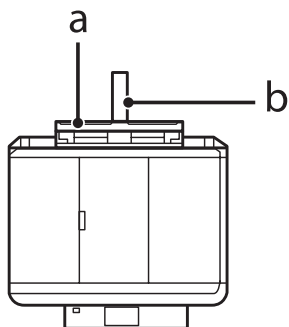
*² Kontrolna tabla se automatski podiže kada počne štampanje. Ako je neophodno, spustite je ručno.



| | |
|----|------------------|
| a. | Izlazno ležište* |
| b. | Kaseta 1 |
| c. | Kaseta 2 |
| d. | Prednji poklopac |
| e. | Vođice za papir |

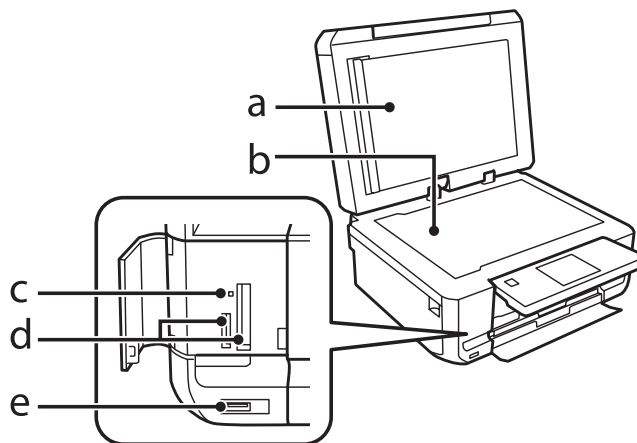
* Izlazno ležište se automatski izvlači kada počne štampanje. Ako je neophodno, zatvorite ga ručno.

Upoznajte svoj uređaj

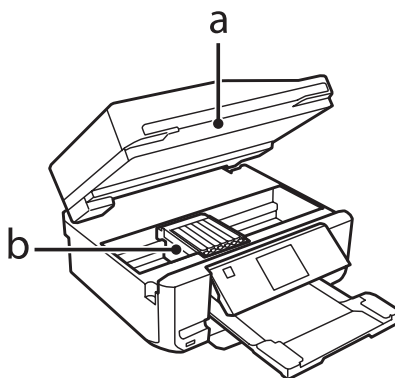


| | |
|----|-----------------------------------|
| a. | Zadnji otvor za uvlačenje papira* |
| b. | Držač za papir* |

* Dostupnost ovog dela se razlikuje u zavisnosti od uređaja.



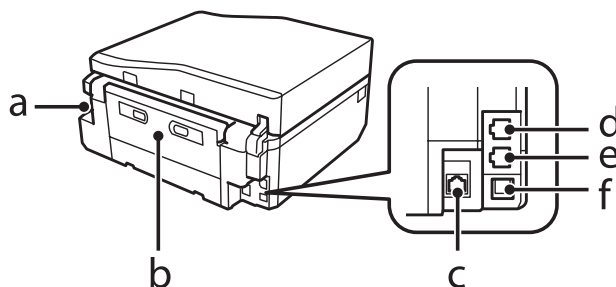
| | |
|----|---|
| a. | Podmetač za papir |
| b. | Staklena ploča skenera |
| c. | Lampica memorijske kartice |
| d. | Otvori za memorijske kartice |
| e. | USB priključak za povezivanje spoljašnjih uređaja |



| | |
|----|--------|
| a. | Skener |
|----|--------|

Upoznajte svoj uređaj

| | |
|----|---|
| b. | Glava za štampanje/nosač kertridža za mastilo |
|----|---|



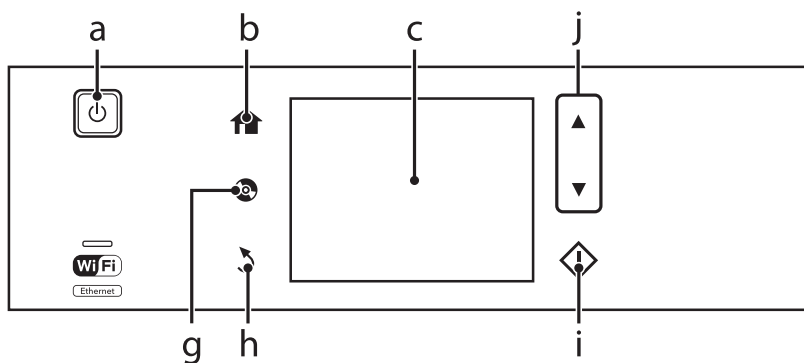
| | |
|----|--------------------|
| a. | Strujni priključak |
| b. | Zadnji poklopac |
| c. | LAN priključak* |
| d. | LINE priključak* |
| e. | EXT. priključak* |
| f. | USB priključak |

* Dostupnost ovog dela se razlikuje u zavisnosti od uređaja.

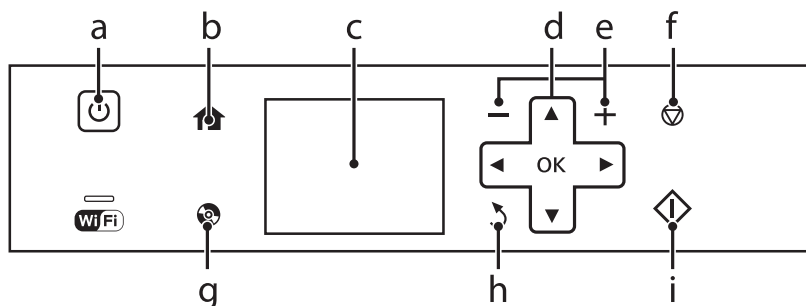
Vodič po kontrolnoj tabli

Napomena:

- Dizajn kontrolne table se razlikuje u zavisnosti od lokacije.
- Iako se dizajn kontrolne table i ono što se prikazuje na LCD ekranu, kao što su nazivi menija i opcija, može razlikovati od stvarnog uređaja, način rada je isti.



Upoznajte svoj uređaj



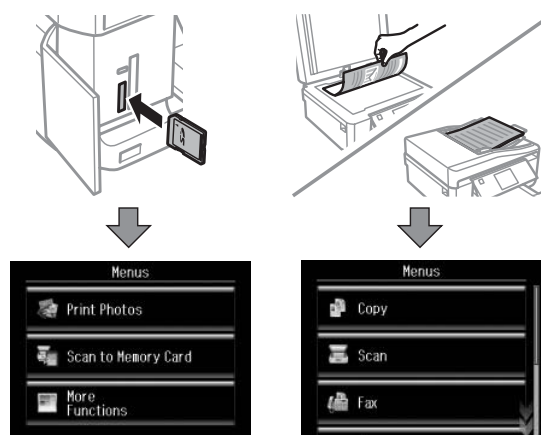
Dugme i LCD

| | Dugmad | Funkcija |
|---|--------|--|
| a | | Uključuje i isključuje uređaj. |
| b | | Prikazuje meni Home. |
| c | - | LCD ekran prikazuje menije. Ako vaš uređaj ima tablu osetljivu na dodir, možete pomerati ekran pokretom preko LCD ekrana. Pokušajte da prelazite malo jačim pokretima ako je odgovor table osetljive na dodir spor. |
| d | | Pritisnite , , , da biste izabrali menije. Pritisnite OK da biste potvrdili podešavanja koja ste izabrali i pređite na sledeći ekran. |
| e | | Podešava broj kopija i otisaka. |
| f | | Zaustavlja trenutnu operaciju ili postavlja trenutna podešavanja na početne vrednosti. |
| g | | Pritisnite da biste prikazali meni za CD/DVD nalepnice. Uređaj priprema štampanje CD/DVD nalepnica. |
| h | | Otkazuje/vraća na prethodni meni. |
| i | | Počinje kopiranje/štampanje/skeniranje/slanje faksa. |
| j | | Pomera ekran. |


Upoznajte svoj uređaj

O režimu za automatski izbor



Auto Selection Mode prikazuje menije u skladu sa vašim akcijama.



Napomena:

- Auto Selection Mode nije dostupan za seriju XP-600.
- Kada ubacite memorijsku karticu, otvorite poklopac dokumenta ili umetnete dokument u ADF, LCD ekran možda neće prikazati željeni meni. U tom slučaju, pritisnite  da bi se prikazao meni Home.
- Da biste onemogućili ovu funkciju, isključite svaku stavku u meniju Auto Selection Mode. **Setup > Guide Functions > Auto Selection Mode.**

Lampice

| Lampice | Funkcija |
|---|---|
|  | Uključena je kada je uređaj uključen. Treperi kada uređaj prima podatke, štampa/kopira/skenira/šalje faks, dok se menja kertridž sa mastilom, dopunjava mastilo ili čisti glava za štampanje. Polako treperi kada je uređaj u režimu mirovanja. |
|  | Ostaje uključena dok je uređaj povezan na mrežu. Treperi sve dok se prilagođavaju mrežna podešavanja (zeleno: Wi-Fi veza/narandžasto: Ethernet). Ova lampica se gasi u režimu mirovanja. |

Napomena:

Pogledajte meni **Help** na kontrolnoj tabli za više informacija o ikonama prikazanim na LCD ekranu.

Rukovanje papirom i medijima

Uvod u korišćenje, umetanje i skladištenje medijuma

Možete dobiti dobre rezultate sa većinom običnih papira. Međutim, papir sa premazom daje otiske boljeg kvaliteta jer upija manje mastila.

Kompanija Epson nudi posebne vrste papira koji su kreirani za mastilo koje se koristi u Epson inkdžet uređajima i preporučuje njihovu upotrebu da bi garantovala visok kvalitet otisaka.

Pri umetanju specijalnog papira kompanije Epson, prvo pročitajte uputstvo koje ste dobili uz papir i imajte u vidu sledeće smernice.

Napomena:

- Stavite papir u kasetu za papir tako da strana na kojoj se štampa bude okrenuta nadole. Strana na kojoj se štampa obično je belja ili sjajnija. Za više informacije, pogledajte uputstvo u pakovanju papira. Neke vrste papira imaju isečene uglove kao pomoć pri određivanju pravog smera za umetanje.
- Ako je papir savijen, izravnajte ga ili ga blago savijte u suprotnom smeru pre umetanja. Štampanje na uvijenom papiru može dovesti do razmazivanja mastila po otiscima.



Skladištenje papira

Neiskorišćeni papir vratite u originalno pakovanje čim završite sa štampanjem. Kada rukujete specijalnim medijima, kompanija Epson preporučuje da otiske čuvate u plastičnoj kesi koja može ponovo da se zatvara. Čuvajte neiskorišćeni papir i otiske od visokih temperatura, vlage i direktne sunčeve svetlosti.

Biranje papira

Tabela u nastavku navodi podržane vrste papira. Kapacitet umetanja i mogućnost štampanja bez okvira zavise od vrste papira kao što je prikazano.

Rukovanje papirom i medijima

| Tip medijuma | Format | Kapacitet umetanja (listova) | | | Štampanje bez okvira*7 |
|--|-----------------------------------|------------------------------|--------------------------|--------------------------------------|------------------------|
| | | kaseta 2 (donja kasete) | kaseta 1 (gornja kasete) | zadnji otvor za uvlačenje papira*5*6 | |
| Običan papir*1 | Letter*2 | do 11 mm | - | 1 | - |
| | A4*2 | do 11 mm | - | 1 | - |
| | B5*2 | do 11 mm | - | 1 | - |
| | A5*2 | do 11 mm | - | 1 | - |
| | A6*3 | do 2 mm | do 2 mm | 1 | - |
| | Legal*4 | 1 | - | 1 | - |
| | Veličina koju je odredio korisnik | 1 | - | 1 | - |
| Koverta | #10 | 10 | - | 1 | - |
| | DL | 10 | - | 1 | - |
| | C6 | 10 | - | 1 | - |
| Epson Bright White Ink Jet Paper (Blještavo beli papir za inkdžet štampače) | A4*3 | 80 | - | 1 | - |
| Epson Photo Quality Ink Jet Paper (Papir za inkdžet štampače foto kvaliteta) | A4 | 80 | - | 1 | - |
| Epson Matte Paper-Heavyweight (Matirani papir - tvrdi) | A4 | 20 | - | 1 | ✓ |
| Epson Double-Sided Matte Paper (Dvostrani matirani papir) | A4*4 | 1 | - | 1 | ✓ |
| Epson Photo Paper (Foto papir) | A4 | 20 | - | 1 | ✓ |
| | 10 × 15 cm (4 × 6 inča) | 20 | 20 | 1 | ✓ |
| | 13 × 18 cm (5 × 7 inča) | 20 | 20 | 1 | ✓ |
| Epson Premium Glossy Photo Paper (Premium sjajni foto papir) | A4 | 20 | - | 1 | ✓ |
| | 10 × 15 cm (4 × 6 inča) | 20 | 20 | 1 | ✓ |
| | 13 × 18 cm (5 × 7 inča) | 20 | 20 | 1 | ✓ |
| | 16:9 široki (102 × 181mm) | 20 | 20 | 1 | ✓ |
| Epson Premium Semigloss Photo Paper (Premium polusjajni foto papir) | A4 | 20 | - | 1 | ✓ |
| | 10 × 15 cm (4 × 6 inča) | 20 | 20 | 1 | ✓ |

Rukovanje papirom i medijima

| Tip medijuma | Format | Kapacitet umetanja (listova) | | | Štampanje bez okvira*7 |
|--|-------------------------|------------------------------|--------------------------|--------------------------------------|------------------------|
| | | kaseta 2 (donja kasete) | kaseta 1 (gornja kasete) | zadnji otvor za uvlačenje papira*5*6 | |
| Epson Ultra Glossy Photo Paper (Ultra sjajni foto papir) | A4 | 20 | - | 1 | ✓ |
| | 10 × 15 cm (4 × 6 inča) | 20 | 20 | 1 | ✓ |
| | 13 × 18 cm (5 × 7 inča) | 20 | 20 | 1 | ✓ |
| Epson Glossy Photo Paper (Sjajni foto papir) | A4 | 20 | - | 1 | ✓ |
| | 10 × 15 cm (4 × 6 inča) | 20 | 20 | 1 | ✓ |
| | 13 × 18 cm (5 × 7 inča) | 20 | 20 | 1 | ✓ |
| Epson Iron-On Cool Peel Transfer Paper (Cool Peel papir za preslikače) | A4 | 1 | - | 1 | - |
| Epson Photo Stickers (Foto nalepnice) | A6 | 1 | 1 | 1 | - |

*1 papir mase od 64 g/m² (17 lb) do 90 g/m² (24 lb).

*2 Prihvatni kapacitet za ručno dvostrano štampanje je 30 listova.

*3 Prihvatni kapacitet za ručno dvostrano štampanje je 20 listova.

*4 Kapacitet umetanja kod ručne dvostrane štampe je 1 list.

*5 Zadnji otvor za uvlačenje papira možda neće biti dostupan kod nekih modela.

*6 Iako možete da štampate na papiru debljine od 0,05 do 0,6 mm, neke vrste tvrdog papira možda neće biti pravilno uvučene čak i ako je debljina u okviru granica.

*7 Štampanje bez okvira nije dostupno za dvostrano štampanje.

Napomena:

Dostupnost papira razlikuje se zavisno od lokacije.

Podešavanje tipova papira na LCD ekranu

Uređaj se automatski prilagođava tipu papira koji izaberete u podešavanjima štampanja. Zato je podešavanje tipa papira veoma važno. Ono saopštava uređaju koju vrstu papira koristite i u skladu sa time prilagođava količinu mastila. U sledećoj tabeli data je lista postavki koje bi trebalo da izaberete za papir.

| Za ovaj papir | Tip papira na LCD-u |
|--|---------------------|
| Običan papir* | Plain Paper |
| Epson Bright White Ink Jet Paper (Blještavo beli papir za inkdžet štampače)* | Plain Paper |
| Epson Ultra Glossy Photo Paper (Ultra sjajni foto papir) | Ultra Glossy |
| Epson Premium Glossy Photo Paper (Premium sjajni foto papir) | Prem. Glossy |
| Epson Premium Semigloss Photo Paper (Premium polusjajni foto papir) | Prem. Glossy |

Rukovanje papirom i medijima

| | |
|--|---------------|
| Epson Glossy Photo Paper (Sjajni foto papir) | Glossy |
| Epson Photo Paper (Foto papir) | Photo Paper |
| Epson Photo Quality Ink Jet Paper (Papir za inkdžet štampače foto kvaliteta) | Matte |
| Epson Matte Paper–Heavyweight (Matirani papir - tvrdi) | Matte |
| Epson Double-Sided Matte Paper (Dvostrani matirani papir) | Matte |
| Epson Photo Stickers (Foto nalepnice) | Photo Sticker |

* Ovim papirom možete vršiti dvostrano štampanje.

Podešavanja tipa papira sa upravljačkog programa štampača

Uređaj se automatski prilagođava tipu papira koji izaberete u podešavanjima štampanja. Zato je podešavanje tipa papira veoma važno. Ono saopštava uređaju koju vrstu papira koristite i u skladu sa time prilagođava količinu mastila. U sledećoj tabeli data je lista postavki koje bi trebalo da izaberete za papir.

| Za ovaj papir | Tip papira upravljačkog programa štampača |
|---|---|
| Običan papir* | plain papers |
| Epson Bright White Ink Jet Paper (Blještavo beli papir za inkdžet štampače)* | plain papers |
| Epson Iron-On Cool Peel Transfer Paper (Cool Peel papir za preslikače) | plain papers |
| Epson Ultra Glossy Photo Paper (Ultra sjajni foto papir)* | Epson Ultra Glossy |
| Epson Premium Glossy Photo Paper (Premium sjajni foto papir)* | Epson Premium Glossy |
| Epson Premium Semigloss Photo Paper (Premium polusjajni foto papir)* | Epson Premium Semigloss |
| Epson Glossy Photo Paper (Sjajni foto papir)* | Epson Glossy |
| Epson Photo Paper (Foto papir)* | Epson Photo |
| Epson Photo Quality Ink Jet Paper (Papir za inkdžet štampače foto kvaliteta)* | Epson Photo Quality Ink Jet |
| Epson Matte Paper – Heavyweight (Matirani papir - tvrdi)* | Epson Matte |
| Epson Double-Sided Matte Paper (Dvostrani matirani papir)* | Epson Matte |
| Epson Photo Stickers (Foto nalepnice)* | Epson Photo Stickers |
| Koverta | Envelope |

* Navedeni tipovi papira kompatibilni su sa funkcijama Exif Print i PRINT Image Matching. Za više informacija, pogledajte dokumentaciju koju ste dobili u kompletu sa digitalnim fotoaparatom koji podržava funkciju Exif Print ili PRINT Image Matching.

Napomena:

Dostupnost specijalnih medijuma razlikuje se zavisno od lokacije. Za najnovije informacije o dostupnosti medijuma u vašoj oblasti, obratite se Epson podršci.

➔ [“Web lokacija za tehničku podršku” na strani 187](#)

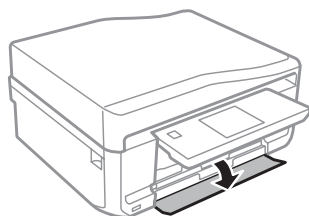
Umetanje papira

U kasetu za papir

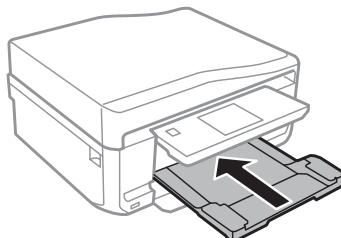
Napomena:

- ❑ Iako se uputstva u ovom odeljku odnose na kasetu 2, način rada je isti i za kasetu 1.
- ❑ Dostupan tip papira, veličina i kapacitet umetanja se razlikuje između kaset 1 i 2. Pogledajte sledeći odeljak za više informacija o dostupnosti papira.
 - ➔ [“Biranje papira” na strani 21](#)

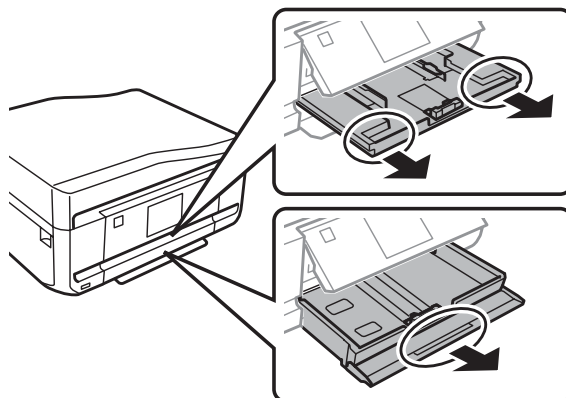
1 Otvorite prednji poklopac.

**Napomena:**

Ako je izlazno ležište izbačeno, zatvorite ga pre nego što izvučete kasetu za papir.

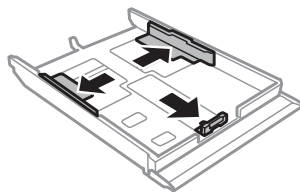


2 Izvucite kasetu za papir.



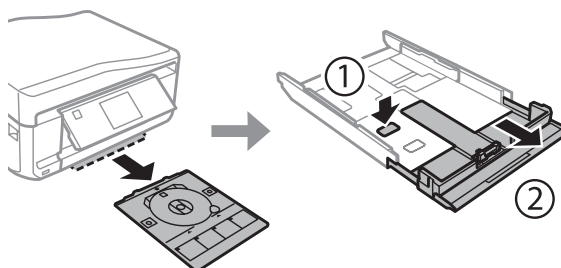
Rukovanje papirom i medijima

- 3** Pomerite vođice za papir ka bočnim stranama kasete za papir.

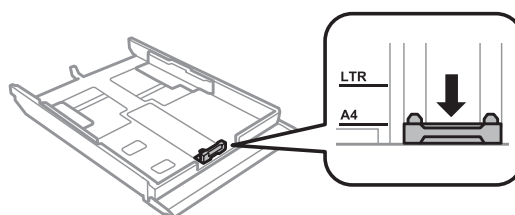


Napomena:

Kada koristite veličinu papira Legal, uklonite CD/DVD ležište, a zatim izvucite kasetu 2 kako je prikazano na ilustraciji.



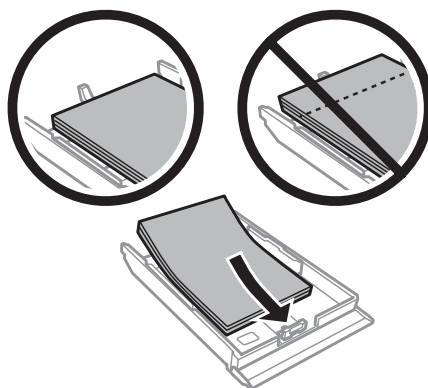
- 4** Gurnite vođicu za papir da biste prilagodili veličinu papira koju ćete koristiti.



Napomena:


Ako umećete kovertu, preskočite ovaj korak.

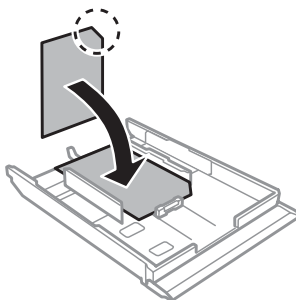
- 5** Papir umećite tako da bude prislonjen uz vođicu za papir i da strana na kojoj se štampa bude okrenuta nadole i proverite da li papir izlazi iz okvira kasete.



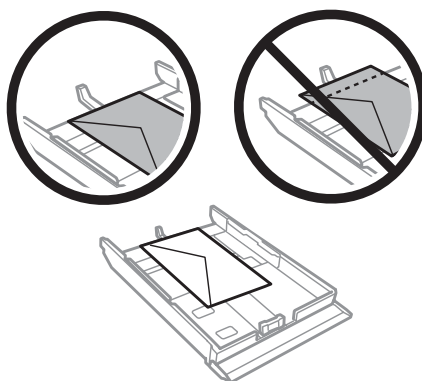
Rukovanje papirom i medijima

Napomena:

- ❑ Rastresite papir i poravnajte njegove ivice pre nego što ga ubacite.
- ❑ Običan papir ne umećite iznad linije odmah ispod  strelice sa unutrašnje strane vođice za papir. Specijalne medijume kompanije Epson obavezno umećite tako da broj strana bude manji od granice navedene za medijum.
 - ➔ [“Biranje papira” na strani 21](#)
- ❑ Kada izaberete **Cassette 1**>**Cassette 2** kao **Paper Source**, umetnite istu veličinu i tip papira u obe kasete.
- ❑ Kada umećete list Photo Stickers (Foto nalepnice), postavite ga licem nadole. Nemojte koristiti potporni list za umetanje koji se isporučuje sa listovima Photo Stickers (Foto nalepnice).



Koristite kasetu 2 kada umećete kovertu. Kovertu umetnite tako da kraća ivica bude napred, a preklop okrenut nagore i nalevo. Zatim, proverite da li koverta izlaze iz okvira kasete.



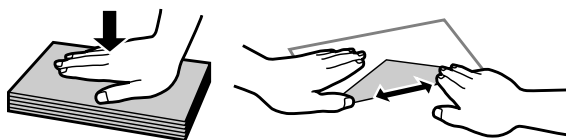
Rukovanje papirom i medijima

Napomena:

- Debljina koverti i njihova mogućnost savijanja veoma se razlikuje. Ako ukupna debljina naslaganih koverata premašuje 11 mm, pritisnite kovertu pre umetanja kako biste ih spljoštili. Ako kvalitet štampe opadne pri umetanju naslaganih koverti, umećite jednu po jednu kovertu.

➔ *“Biranje papira” na strani 21*

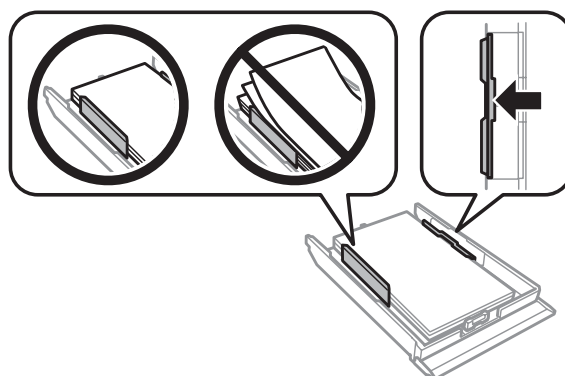
- Ne koristite savijene ili presavijene kovertu.
- Pre umetanja, poravnajte kovertu i poklopce koverti.



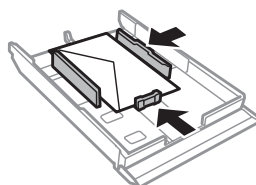
- Pre umetanja, poravnajte ivicu kovertu koja se prva uvlači u štampač.
- Izbegavajte korišćenje koverti koje su previše tanke, jer se mogu saviti u toku štampanja.
- Poravnajte ivice koverti pre umetanja.

6

Pomerite vođice ka ivicama papira.

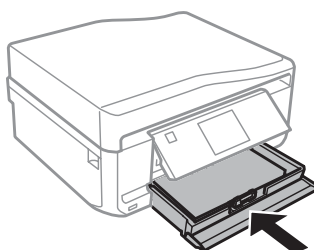


Pomerite vođice za papir ka ivicama koverata.



7

Kasetu držite pravo i uvucite je nazad u uređaj pažljivo i polako.



Rukovanje papirom i medijima

Napomena:

- Ostavite dovoljno prostora ispred uređaja da može u potpunosti da izbaci papir.
- Nemojte vaditi ili ubacivati kasetu za papir dok uređaj radi.

U zadnji otvor za uvlačenje papira

Napomena:

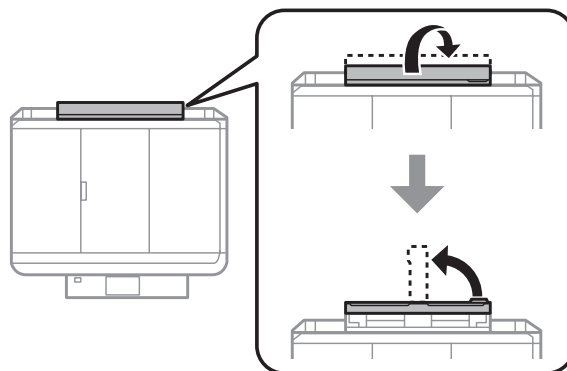
- Zadnji otvor za uvlačenje papira možda neće biti dostupan kod nekih modela.
- Iako možete da štampate na papiru debljine od 0,05 do 0,6 mm, neke vrste tvrdog papira možda neće biti pravilno uvučene čak iako je debljina u okviru ove granice.

- 1** Pošaljite zadatak za štampanje na uređaj (sa računara ili korišćenjem kontrolne table).

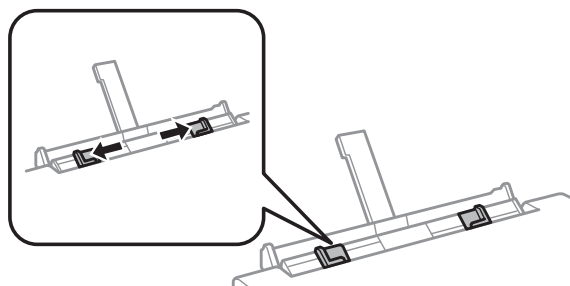
Napomena:

Pre slanja zadatka za štampanje, ne možete umetati papir u zadnji otvor za uvlačenje papira.

- 2** Otvorite poklopac zadnjeg otvora za uvlačenje papira i izvucite držač za papir.

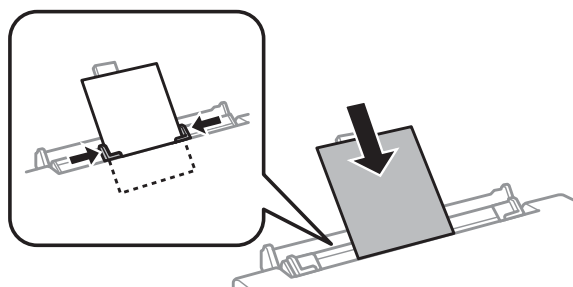


- 3** Povucite vođicu za papir.



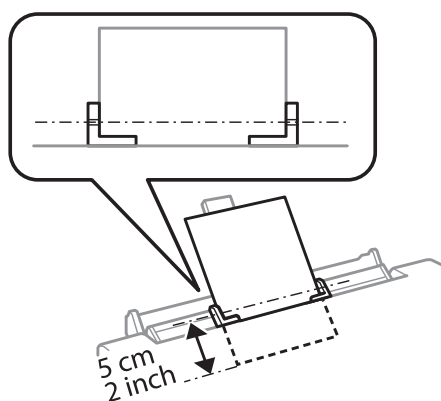
Rukovanje papirom i medijima

- 4** Umetnite jedan list papira tako da strana na kojoj se štampa bude okrenuta nagore u centru zadnjeg otvora za uvlačenje papira, a zatim podesite vođicu za papir. Strana na kojoj se štampa je obično belja ili svetlija od druge strane.

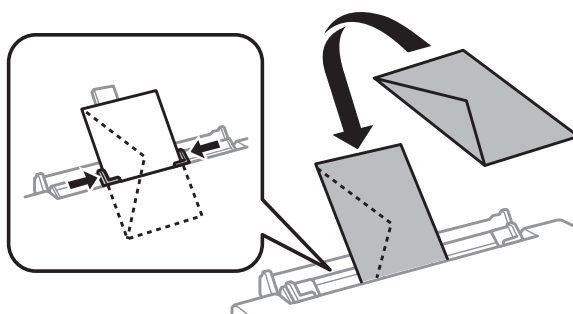


Napomena:

Stavite papir tako da je vodeća ivica otprilike 5 cm od žljeba vođica za papir.



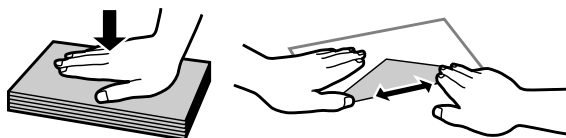
Umetnite kraću ivicu koverta sa preklopom okrenutim nadole u centru zadnjeg otvora za uvlačenje papira, a zatim podesite vođicu za papir.



Rukovanje papirom i medijima

Napomena:

- Ne koristite uvijene ili presavijene kovertе.
- Pre umetanja, poravnajte kovertе i poklopce koverti.



- Pre umetanja, poravnajte ivicu kovertе koja se prva uvlači u štampač.
- Izbegavajte korišćenje koverti koje su previše tanke, jer se mogu uviti u toku štampanja.

5

Pritisnite .**Napomena:**

Papir ili kovertе se izbacuju automatski posle određenog vremena.

Umetanje CD/DVD-a


**Važno:**

- Nemojte ubacivati CD/DVD ležište dok uređaj radi. U suprotnom, uređaj se može oštetiti ili se površina CD/DVD-a može zaprljati ili izgubiti.
- Kada se izbacuje/ubacuje CD/DVD ležište, uverite se da ništa nije stavljeno na izlazno ležište.

Napomena:

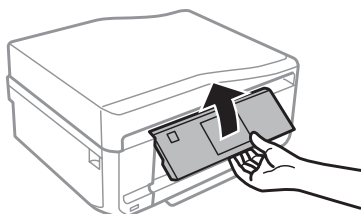
Možete takođe štampati Blu-ray disk™.

1

Pritisnite  na kontrolnoj tabli, a zatim odaberite **Load CD/DVD**.

2

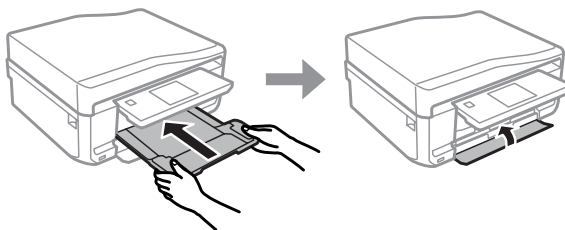
Podignite ploču koliko god može.



Rukovanje papirom i medijima

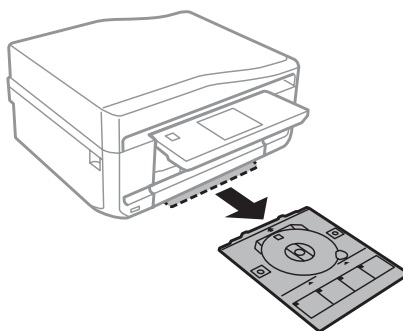
Napomena:

Ako je izlazno ležište izbačeno, zatvorite ležište i prednji poklopac.



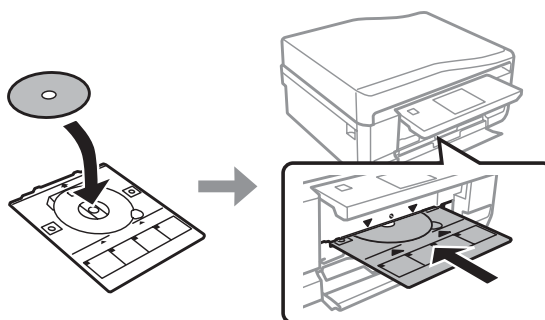
3

Uklonite CD/DVD ležište iz uređaja.



4

Postavite CD/DVD na CD/DVD ležište tako da strana na kojoj se štampa bude okrenuta nagore, a zatim ubacite ležište u uređaj. Uverite se da se oznake na ležištu ▲ i oznake na uređaju ▼ poklapaju, tako da je linija na ležištu poravnata sa uređajem.



5

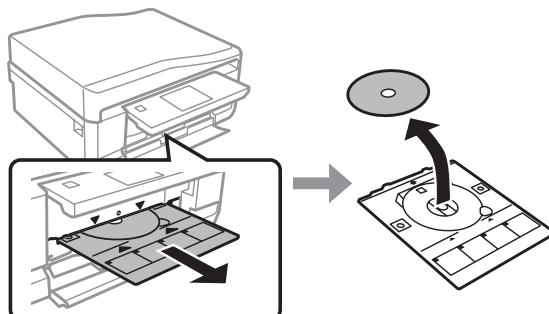
Pritisnite **Done** na LCD ekranu.

Napomena:

CD/DVD ležište se automatski izbacuje posle određenog vremena.

Uklanjanje CD/DVD-a

- 1 Uklonite CD/DVD ležište iz uređaja, a zatim uklonite CD/DVD iz ležišta.



Pažnja:

Pazite da ne izgrebete površinu CD/DVD-a kada ga uklanjate.

- 2 Spustite kontrolnu tablu.
- 3 Ubacite CD/DVD ležište nazad u otvor na dnu uređaja.

Ubacivanje memorijske kartice

Možete štampati fotografije sa memorijske kartice ili snimati skenirane podatke na memorijsku karticu. Podržane su sledeće memorijske kartice.

SD, miniSD, microSD, SDHC, miniSDHC, microSDHC, SDXC, microSDXC, MultiMediaCard, MMCplus, MMCmobile, MMCmicro, Memory Stick Duo, Memory Stick PRO Duo, Memory Stick PRO-HG Duo, Memory Stick Micro, MagicGate Memory Stick Duo, CompactFlash*, Microdrive*

Napomena:

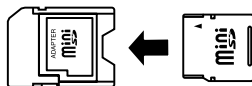
Kartice obeležene zvezdicom (*) nisu dostupne za seriju XP-600.

Rukovanje papirom i medijima

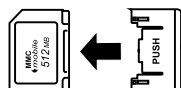
**Važno**

Sledeće memorijske kartice zahtevaju adapter. Prikačite ga pre ubacivanja kartice u otvor, u suprotnom kartica može da se zaglavi.

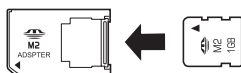
- miniSD, microSD, miniSDHC, microSDHC, microSDXC, MMCmicro



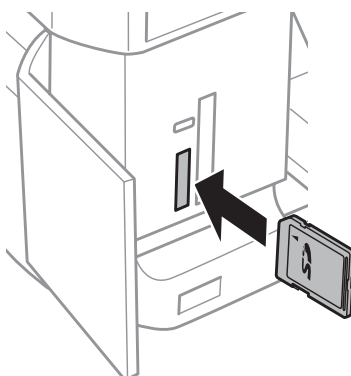
- MMCmobile



- Memory Stick Micro

**1**

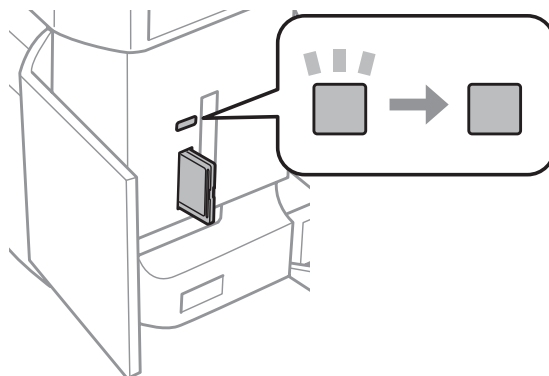
Otvorite poklopac i svaki put ubacite samo po jednu karticu.

**Napomena:**



Poklopac možda neće biti dostupan u zavisnosti od uređaja.

2

Proverite da li je lampica ostala uključena.



Rukovanje papirom i medijima

 = uključeno,  = treperi

**Važno**

- Ne pokušavajte da na silu ugurate karticu skroz u otvor. Ne treba da bude potpuno ubačena.
- Ne vadite memorijsku karticu dok lampica treperi. Možete izgubiti podatke iz memorijske kartice.

Napomena:

- Ako imate više od 999 slika na memorijskoj kartici, slike su automatski podeljene u grupe i prikazaće se ekran za izbor grupe. Izaberite grupu koja sadrži sliku koju želite da štampate. Slike su sortirane po datumu kada su snimljene.
- Da biste izabrali drugu grupu za serije XP-700/XP-800, izaberite **Print Photos** na meniju **Home**. Zatim, izaberite **Options, Select Location**, a zatim **Select Folder** ili **Select Group**.
- Da biste izabrali drugu grupu za seriju XP-600, izvadite i ponovo ubacite memorijsku karticu, i tada izaberite grupu.

Stavljanje originala

Automatski punjač dokumenata (ADF)

Možete umetati originalne dokumente u automatski punjač dokumenata (ADF) da biste brzo kopirali, skenirali ili faksom slali veći broj stranica. ADF može da skenira obe strane dokumenata. Da biste to uradili, izaberite opciju u meniju za podešavanje kopiranja.

Možete koristiti sledeće originale u ADF-u.

| | |
|-----------|---|
| Format | A4/Letter/Legal |
| Tip | Običan papir |
| Težina | 64 g/m ² do 95 g/m ² |
| Kapacitet | 30 listova ili 3 mm ili manje (A4, Letter)/10 listova (Legal) |

Kada skenirate dvostrani dokument korišćenjem ADF-a, veličina papira Legal nije dostupna.

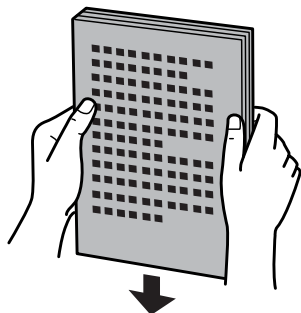
**Važno:**

Da biste sprečili zaglavljivanje papira, izbegavajte sledeća dokumenta. Za ove tipove koristite staklenu ploču skenera.

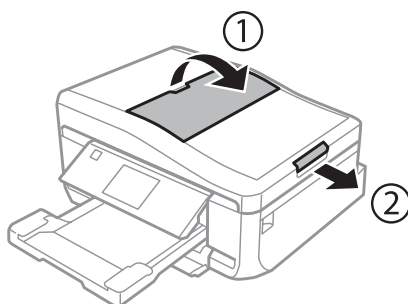
- Dokumenti koji su spojeni spajalicama, zaheftani, itd.
- Dokumenti za koje je zalepljena traka ili papir.
- Fotografije, OHP papir ili preslikači koji reaguju na toplotu.
- Papir koji je pocepan, naboran ili ima rupe.

Rukovanje papirom i medijima

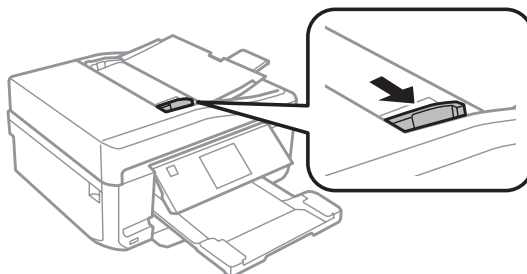
- 1 Lupnite originale o ravnu površinu da biste poravnali ivice.



- 2 Otvorite ulazno ležište ADF-a, a zatim izvucite produžetak izlaznog ležišta.



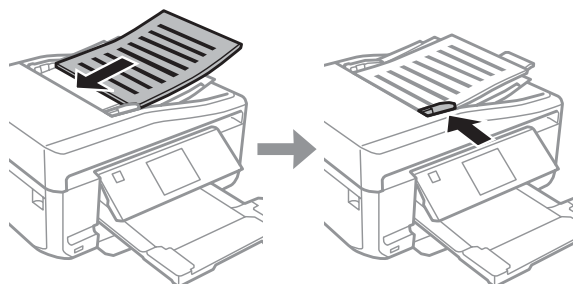
- 3 Povucite vođicu za papir na automatskom punjaču dokumenata.



- 4 Ubacite originale sa licem nagore i kraćom ivicom prema napred u automatski punjač dokumenata, a zatim gurajte vođicu za papir sve dok se ne poravna sa originalima.

Napomena:

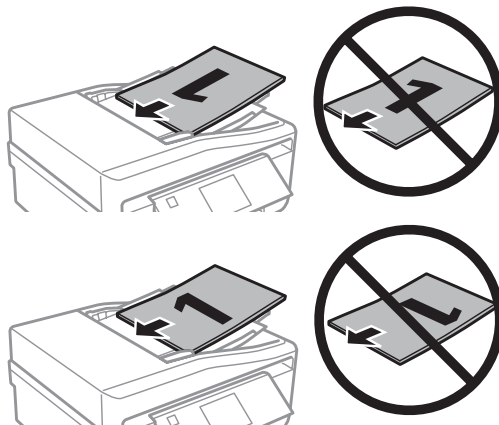
Ikona ADF će se prikazati kada su originali postavljeni u automatski punjač dokumenata.



Rukovanje papirom i medijima

Napomena:

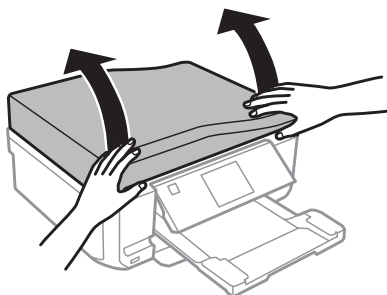
- ❑ Za raspored **A4, 2-up Copy**, postavite original kao što je prikazano. Uverite se da orijentacija originala odgovara podešavanjima **Document Orientation**.



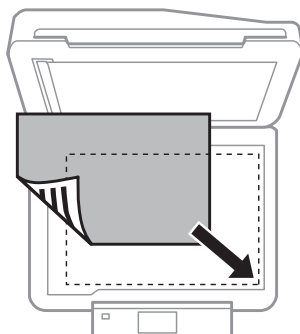
- ❑ Kada koristite funkciju kopiranja sa automatskim punjačem dokumenata (ADF), podešavanja štampanja su određena kao **Reduce/Enlarge - Actual Size, Paper Type - Plain Paper, i Paper Size - A4**. Otisak je isečen ako kopirate originale veće od A4.

Staklena ploča skenera

- 1 Otvorite poklopac dokumenta.



- 2 Postavite original licem nadole na staklenoj ploči skenera i povucite ga u prednji desni ugao.



Rukovanje papirom i medijima

Napomena:

Pogledajte sledeće odeljke ako dođe do bilo kakvih problema sa područjem za skeniranje ili pravcem skeniranja kada koristite EPSON Scan.

- ➔ “Ivice originalnog dokumenta se ne skeniraju” na strani 170
- ➔ “Više dokumenata se skenira u jednu datoteku” na strani 171

3

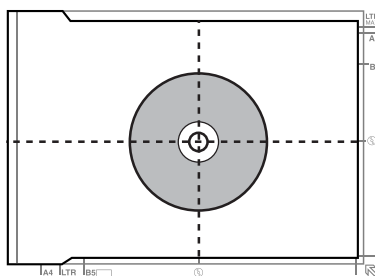
Blago zatvorite poklopac.

Napomena:

Kada ima neki dokument u automatskom punjaču dokumenata (ADF) i na staklenoj ploči skenera, prioritet ima dokument u automatskom punjaču dokumenata (ADF).

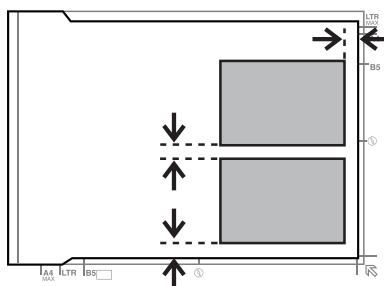
Postavljanje CD-a

Postavite CD u centar.



Postavljanje fotografija

Postavite fotografije tako da su po 5 mm razdvojene jedna od druge.



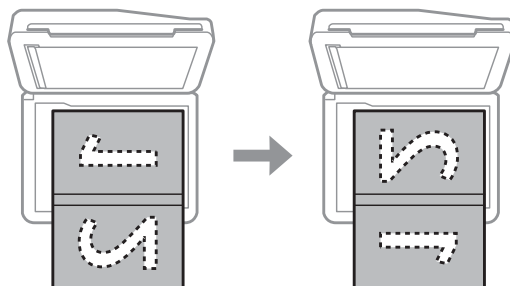
Napomena:

Možete kopirati jednu fotografiju ili nekoliko fotografija različitih veličina istovremeno, ako su veće od 30 x 40 mm.

Rukovanje papirom i medijima

Postavljanje knjige

Postavite prvu stranicu, a zatim postavite drugu stranicu.



Možete štampati dve stranice knjige na istoj strani jednog lista papira. Kao raspored izaberite **A4, Book/2-up** ili **Book/2-Sided** i postavite knjigu.

Napomena:

Zatvorite poklopac dokumenta da biste tokom skeniranja izbegli direktno svetlo, kao što je fluorescentno svetlo. U suprotnom, svetlost može uticati na ishod skeniranja.

Kopiranje

Kopiranje dokumenata

Osnovno kopiranje

Da biste kopirali dokumente pratite korake u nastavku.

- 1 Umetnite papir u kasetu 2.
➔ “U kasetu za papir” na strani 25
- 2 Postavite original.
➔ “Stavljanje originala” na strani 35
- 3 Uđite u režim **Copy** iz menija Home.
- 4 Pritisnite + ili - da biste podesili broj kopija.
- 5 Podesite boju.
- 6 Pritisnite ▼ da biste izvršili podešavanja kopiranja.
- 7 Odaberite odgovarajuće podešavanje kopiranja kao što su veličina papira, tip papira i kvalitet papira.

Napomena:

- U zavisnosti od modela, možete izvršiti podešavanje kopiranja u **Paper and Copy Settings**.
- Rezultate kopiranja možete pregledati i pre početka kopiranja.
- Možete napraviti kopije sa različitim rasporedom kao što su dvostrano kopiranje, dvodelno kopiranje, i tako dalje. Prema potrebi promenite podešavanja za dvostrano kopiranje ili raspored.

- 8 Pritisnite ◇ da biste počeli kopiranje.

2-strano kopiranje

Sa dupleks kopiranjem, možete kreirati dvostrane ili jednostrane kopije iz dvostranih ili jednostranih originala. Pratite uputstva u nastavku da biste izvršili dupleks kopiranje.

- 1 Umetnite papir u kasetu 2.
➔ “U kasetu za papir” na strani 25
- 2 Postavite original.
➔ “Stavljanje originala” na strani 35

Kopiranje

- 3 Uđite u režim **Copy** iz menija Home.
- 4 Pritisnite + ili - da biste podesili broj kopija.
- 5 Podesite boju.
- 6 Pritisnite ▼ da biste izvršili podešavanja kopiranja.

Napomena:

*U zavisnosti od modela, možete izvršiti podešavanje kopiranja u **Paper and Copy Settings**.*

- 7 Izaberite **2-Sided Copying**.

- 8 Izaberite tip 2-stranog kopiranja.

| Podešavanje | Opis |
|-------------|--|
| 1>1-Sided | Normalno kopiranje. |
| 1>2-Sided | Dva jednostrana originala se štampaju na obe strane jednog lista papira. |
| 2>1-Sided* | Obe strane dvostranog originala se štampaju na istoj strani jednog lista papira. |
| 2>2-Sided* | Obe strane dvostranog originala se štampaju na obe strane jednog lista papira. |

* U zavisnosti od modela, ova funkcija možda neće biti dostupna.

- 9 Izvršite odgovarajuća podešavanja za **Document Orientation**, **Binding Direction** ili **Binding Margin**.

| Podešavanje | Opis |
|----------------------|--|
| Document Orientation | Određuje orijentaciju originala. |
| Binding Direction* | Određuje orijentaciju povezivanja originala. |
| Binding Margin | Određuje orijentaciju povezivanja otisaka. |

* U zavisnosti od modela, ova funkcija možda neće biti dostupna.

Napomena:

*U zavisnosti od podešavanja za **2-Sided Copying** i **Layout**, ovi meniji možda neće biti dostupni.*

- 10 Pritisnite ⬠ da biste počeli kopiranje.

Kopiranje sa funkcijom rasporeda

Sa funkcijom rasporeda, možete kopirati dva jednostrana originala na istoj strani.

Kopiranje

- 1 Umetnite papir u kasetu 2.
➔ “U kasetu za papir” na strani 25
- 2 Postavite original.
➔ “Stavljanje originala” na strani 35
- 3 Uđite u režim **Copy** iz menija Home.
- 4 Pritisnite ▼ da biste izvršili podešavanja kopiranja.

Napomena:

*U zavisnosti od modela, možete izvršiti podešavanje kopiranja u **Paper and Copy Settings**.*

- 5 Izaberite **Layout**.
- 6 Izaberite **A4, 2-up Copy**.
- 7 Pritisnite ◇ da biste počeli kopiranje.

Lista menija režima kopiranja

Pogledajte odeljak u nastavku zbog liste menija režima kopiranja.

➔ “Režim kopiranja” na strani 104

Štampanje

Osnovne operacije sa kontrolne table

Štampanje fotografija (serije XP-700/XP-800)

- 1 Umetnite foto papir u kasetu za papir.
➔ “U kasetu za papir” na strani 25

- 2 Ubacite memorijsku karticu.
➔ “Ubacivanje memorijske kartice” na strani 33

Napomena:

Možete takođe štampati fotografije sa spoljašnjeg USB uređaja.

- 3 Uđite u režim **Print Photos** iz menija Home.

- 4 Izaberite fotografiju i pritisnite + ili - da biste podesili broj kopija.

Napomena:

- Možete iseći i uveličati fotografiju. Pritisnite **Edit** i **Crop/Zoom**, a zatim izvršite podešavanje.
- Da biste izabrali više fotografija, pritisnite **⌵** i ponovite korak 4.
- Ako želite da popravite slike, pritisnite **Edit** i **Photo Adjustments**, a zatim izvršite podešavanje. Ako je potrebno, pomerite se nadole.

- 5 Pritisnite **Settings**, a zatim izvršite podešavanje štampanja. Ako je potrebno, pomerite se nadole.

- 6 Pritisnite **⏏** da biste počeli štampanje.

Napomena

Pogledajte sledeće odeljke za više informacija o ostalim funkcijama štampanja dostupnim sa kontrolne table.

- ➔ “Režim štampanja fotografija” na strani 104
- ➔ “Više funkcija” na strani 102

Štampanje fotografija (serija XP-600)

- 1 Umetnite foto papir u kasetu za papir.
➔ “U kasetu za papir” na strani 25

Štampanje

- 2 Ubacite memorijsku karticu.
➔ “Ubacivanje memorijske kartice” na strani 33

Napomena:

Možete takođe štampati fotografije sa spoljašnjeg USB uređaja.

- 3 Uđite u režim **Print Photos** iz menija Home.

- 4 Izaberite fotografiju i pritisnite + ili - da biste podesili broj kopija.

Napomena:

- Možete izvršiti podešavanje štampanja i iseći/uveličati fotografiju. Pritisnite ▼ i izaberite **Print Settings** ili **Crop/Zoom**, a zatim izvršite podešavanja.
- Da biste izabrali više fotografija, ponovite korak 4.
- Ako želite da popravite slike, pritisnite ▼ i izaberite **Photo Adjustments**, a zatim izvršite podešavanje.

- 5 Pritisnite ◊ da biste počeli štampanje.

Napomena

Pogledajte sledeće odeljke za više informacija o ostalim funkcijama štampanja dostupnim sa kontrolne table.

➔ “Režim štampanja fotografija” na strani 104

➔ “Više funkcija” na strani 102

Štampanje fotografija sa digitalnog fotoaparata

- 1 Umetnite foto papir u kasetu za papir.
➔ “U kasetu za papir” na strani 25

- 2 Uklonite memorijsku karticu.

- 3 Uđite u režim **Setup** iz menija Home.

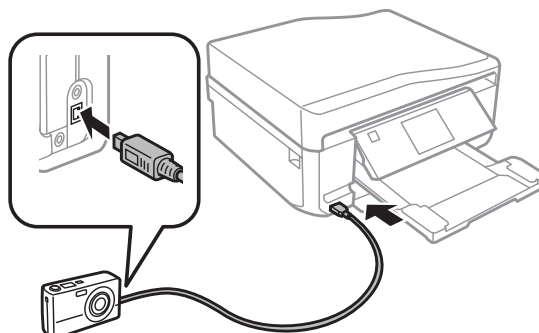
- 4 Uđite u **External Device Setup**. Ako je potrebno, pomerite se nadole.

- 5 Izaberite **Print Settings**.

- 6 Izvršite odgovarajuća podešavanja štampanja. Ako je potrebno, pomerite se nadole.

Štampanje

- 7** Povežite fotoaparata na uređaj USB kablom, a zatim uključite fotoaparata.



- 8** Pogledajte vodič vašeg fotoaparata da biste štampali.

| | |
|-----------------|--|
| Kompatibilnost | PictBridge |
| Format datoteka | JPEG |
| Veličina slika | 80 × 80 piksela do 9200 × 9200 piksela |

Napomena:

- U zavisnosti od podešavanja na ovom štampaču i digitalnom fotoaparatu, neke kombinacije tipa papira, veličine i rasporeda možda neće biti podržane.
- Neka od podešavanja digitalnog fotoaparata se možda neće odraziti na izlaz.

Lista menija režima štampanja fotografija

Pogledajte odeljak u nastavku za listu menija režima Print Photos.

➔ [“Režim štampanja fotografija” na strani 104](#)

Osnovne operacije sa računara

Upravljački program štampača i Status Monitor

Upravljački program štampača nudi vam veliki izbor postavki kako biste dobili najbolje rezultate štampanja. Status Monitor i uslužni programi štampača pomažu vam da proveravate štampač i održavate ga u vrhunskom radnom stanju.

Napomena za korisnike operativnog sistema Windows:

- Vaš upravljački program štampača automatski pronalazi i instalira najnoviju verziju upravljačkog programa štampača sa Web lokacije kompanije Epson. Kliknite na dugme **Software Update (Ažuriranje programske podrške)** u prozoru **Maintenance** upravljačkog programa štampača, zatim pratite uputstva na ekranu. Ako se ovo dugme ne pojavi u prozoru **Maintenance**, postavite pokazivač na **All Programs (Svi programi)** ili **Programs (Programi)** na Windows start meniju, a zatim ga potražite u fascikli **EPSON**.
- Ako želite da promenite jezik upravljačkog programa, izaberite željeni jezik u okviru postavke **Language** u prozoru **Maintenance** upravljačkog programa štampača. U zavisnosti od lokacije, ova funkcija može biti nedostupna.

Pristupanje upravljačkom programu štampača u operativnom sistemu Windows

Upravljačkom programu štampača možete pristupiti iz većine Windows aplikacija, Windows Start menija, kao i koristeći taskbar (traci zadataka).

Da bi se određene postavke primenjivale samo na aplikaciju koju koristite, pristupite upravljačkom programu štampača iz te aplikacije.

Da bi se određene postavke primenjivale na sve Windows aplikacije, pristupite upravljačkom programu štampača iz Start menija ili koristeći taskbar (traci zadataka).

Za pristupanje upravljačkom programu štampača, pogledajte sledeće odeljke.

Napomena:

Snimci ekrana upravljačkog programa štampača koji su upotrebljeni u uputstvu Korisnički vodič potiču iz operativnog sistema Windows 7.

Iz Windows aplikacija

- 1 Kliknite na stavku **Print (Odštampaj)** ili **Print Setup (Podesi parametre za štampu)** u meniju File (Datoteka).
- 2 U prozoru koji će se pojaviti kliknite na stavku **Printer (Štampač)**, **Setup (Podešavanje)**, **Options (Opcije)**, **Preferences (Prioriteti)** ili **Properties (Svojstva)**. (U zavisnosti od aplikacije, možda ćete morati da kliknete na jedno od ove dugmadi ili na više njih.)

Iz Start menija

- Windows 7:**
Kliknite na dugme Start, pa izaberite stavku **Devices and Printers (Uređaji i štampači)**. Zatim desnim tasterom miša kliknite na željeni uređaj i izaberite **Printing preferences (Izbori pri štampanju)**.
- Windows Vista:**
Kliknite na dugme Start, izaberite stavku **Control Panel (Kontrolna tabla)**, zatim izaberite **Printer (Štampač)** iz kategorije **Hardware and Sound (Hardver i zvuk)**. Izaberite uređaj, a zatim kliknite na **Select printing preferences (Izaberite izbore pri štampanju)**.
- Windows XP:**
Kliknite na Start, **Control Panel (Kontrolna tabla)**, **Printers and Other Hardware (Štampači i drugi hardver)**, a zatim na stavku **Printers and Faxes (Štampači i faksovi)**. Izaberite uređaj, a zatim kliknite na **Printing Preferences (Poželjne opcije štampanja)** na meniju File (Datoteka).

Sa ikone prečice na taskbar (traci zadataka)


Desnim tasterom miša kliknite na ikonu uređaja na taskbar (traci zadataka), a zatim izaberite **Printer Settings**.

Da biste dodali ikonu prečice u Windows taskbar (traci zadataka), pristupite upravljačkom programu štampača iz menija Start kao što je opisano iznad. Potom kliknite na karticu **Maintenance**, zatim na dugme **Extended Settings (Proširena podešavanja)** i na kraju na dugme **Monitoring Preferences**. U prozoru Monitoring Preferences, označite polje za potvrdu **Shortcut Icon**.

Dobijanje informacija preko pomoći na mreži

U prozoru upravljačkog programa štampača, to možete učiniti na neki od sledećih načina.

Štampanje

- Desnim tasterom miša kliknite na stavku, zatim kliknite na **Help**.
- Kliknite na dugme  u gornjem desnom uglu prozora, zatim kliknite na željenu stavku (samo u operativnom sistemu Windows XP).

Pristupanje upravljačkom programu štampača u operativnom sistemu Mac OS X

U tabeli u nastavku opisano je kako se pristupa dijalogu upravljačkog programa štampača.

| Dijalog | Kako mu pristupiti |
|-------------------------|--|
| Page Setup | Kliknite na stavku Page Setup iz menija File u okviru aplikacije. <i>Napomena:</i> U zavisnosti od aplikacije, meni Page Setup možda se neće nalaziti u meniju „File“ (Datoteka). |
| Print | Kliknite na stavku Print iz menija File u okviru aplikacije. |
| Epson Printer Utility 4 | U operativnom sistemu Mac OS X 10.7 kliknite na System Preferences u meniju Apple, a zatim kliknite na Print & Scan . Izaberite svoj uređaj u okviru sa spiskom Printers, kliknite na Options & Supplies, Utility , a zatim kliknite na Open Printer Utility . Za operativni sistem Mac OS X 10.6, kliknite na System Preferences na meniju Apple, a zatim kliknite na Print & Fax . Izaberite svoj uređaj u okviru sa spiskom Printers, kliknite na Options & Supplies, Utility , a zatim kliknite na Open Printer Utility . Za operativni sistem Mac OS X 10.5, kliknite na System Preferences na meniju Apple, a zatim kliknite na Print & Fax . Izaberite svoj uređaj u okviru sa spiskom Printers, kliknite na Open Print Queue a zatim kliknite na dugme Utility . |

Dobijanje informacija preko pomoći na mreži

Kliknite na dugme  **Help** u dijalogu Print.

Osnovno štampanje

Napomena:

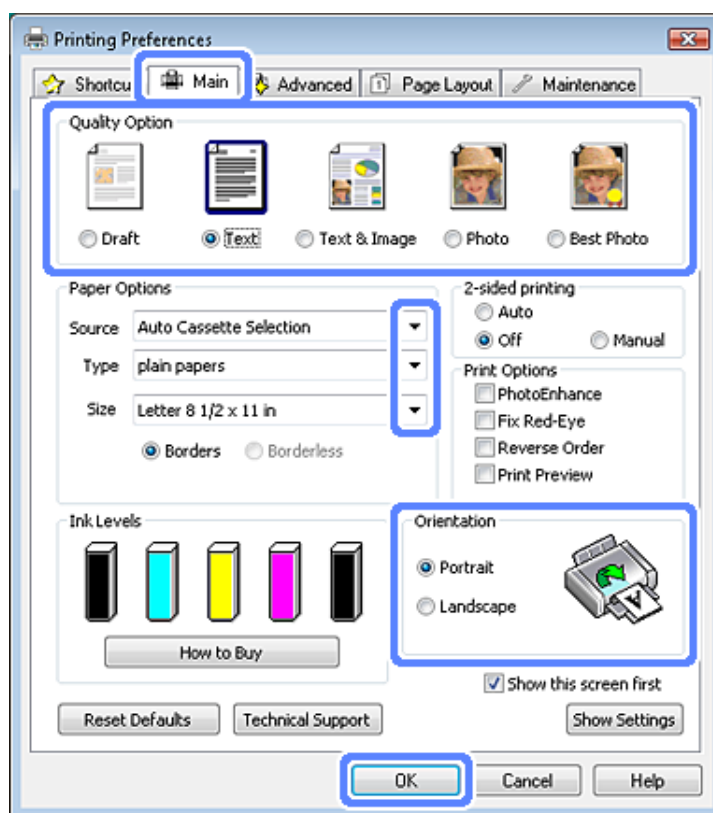
- Snimci ekrana u ovom odeljku mogu se razlikovati u zavisnosti od modela.
- Pre štampanja, pravilno umetnite papir.
➔ [“Umetanje papira” na strani 25](#)
- Informacije o površini za štampanje nalaze se u odeljku ispod.
➔ [“Površina za štampanje” na strani 177](#)
- Nakon što obavite podešavanja, odštamajte jednu probnu kopiju i proučite rezultate pre štampanja celog zadatka.

Osnovna podešavanja uređaja za Windows

- 1** Otvorite datoteku koju želite da odštamate.

Štampanje

- 2 Pristupite postavkama štampača.
 ➔ “Pristupanje upravljačkom programu štampača u operativnom sistemu Windows” na strani 46



- 3 Kliknite na **Main** karticu.
- 4 Izaberite odgovarajuće podešavanje za Source.
 ➔ “Biranje papira” na strani 21
- 5 Izaberite odgovarajuću postavku za Type.
 ➔ “Podešavanja tipa papira sa upravljačkog programa štampača” na strani 24

Napomena:

Kvalitet štampanja se automatski prilagođava podešavanju izabranog tipa papira.

- 6 Izaberite opciju **Borderless** ako želite da štampate fotografije bez okvira.
 ➔ “Biranje papira” na strani 21

Ako želite da podesite deo slike koji se prostire izvan ivica papira, kliknite na karticu **Page Layout**, izaberite opciju **Auto Expand** kao Enlargement Method, zatim podesite klizač **Expansion**.

- 7 Izaberite odgovarajuću postavku za Size. Možete definisati i prilagođeni format papira. Za više informacija pogledajte pomoć na mreži.

Štampanje

- 8 Izaberite opciju **Portrait** (uspravno) ili **Landscape** (položeno) da promenite položaj otiska.

Napomena:

Izaberite **Landscape** kada štampate na kovertama.

- 9 Kliknite na dugme **OK** da biste zatvorili prozor sa postavkama štampača.

Napomena:

Da biste promenili napredne postavke, pogledajte odgovarajući odeljak.

- 10 Odštampajte datoteku.

Osnovna podešavanja uređaja za Mac OS X

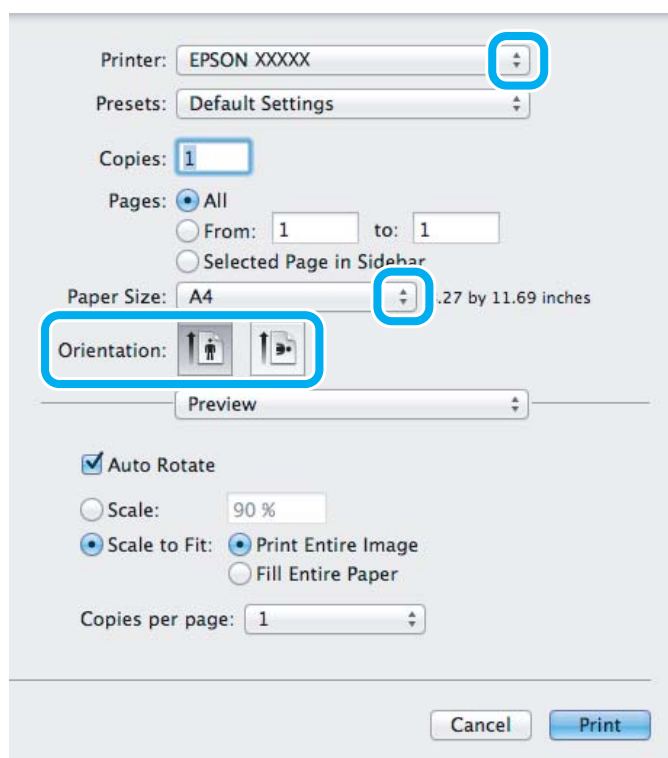
Napomena:

Snimci ekrana prozora upravljačkog programa štampača u ovom odeljku potiču iz operativnog sistema Mac OS X 10.7.

- 1 Otvorite datoteku koju želite da odštampate.

- 2 Pristupite dijalogu Print.

➔ [“Pristupanje upravljačkom programu štampača u operativnom sistemu Mac OS X”](#) na strani 47



Štampanje

Napomena:

Ako se prikaže pojednostavljeni Status Monitor, kliknite na dugme **Show Details** (za Mac OS X 10.7) ili na dugme ▼ (za Mac OS X 10.6 ili 10.5) da biste proširili ovaj prozor za dijalog.

3

Izaberite uređaj koji koristite u okviru podešavanja Printer.

Napomena:

U zavisnosti od aplikacije koju koristite, možda nećete moći da izaberete neke stavke iz ovog dijaloga. U tom slučaju, kliknite na stavku **Page Setup** u meniju File (Datoteka) u okviru aplikacije i podesite postavke.

4

Izaberite odgovarajuću postavku za Paper Size.

Napomena:

Izaberite opciju **XXX (Borderless)** kao Paper Size ako želite da štamplete fotografije bez okvira.

➔ [“Biranje papira” na strani 21](#)

5

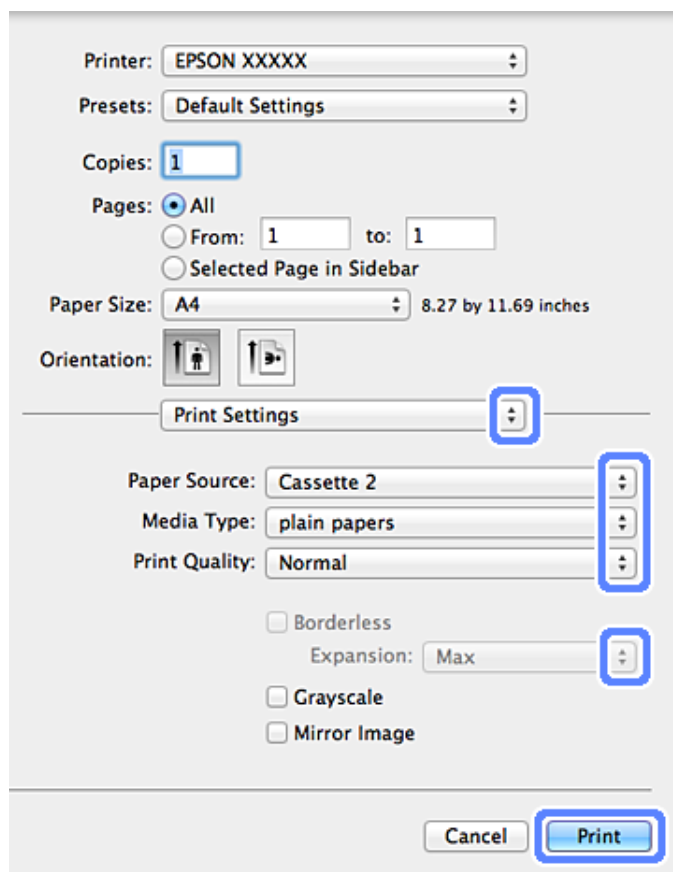
Izaberite odgovarajuće postavke za Orientation.

Napomena:

Za štampanje koverti izaberite položeni položaj.

6

Izaberite stavku **Print Settings** iz iskačućeg menija.



Štampanje

- 7 Izaberite odgovarajuću postavku za Paper Source (Izvor papira).
- 8 Izaberite odgovarajuću postavku za Media Type.
➔ “Podešavanja tipa papira sa upravljačkog programa štampača” na strani 24
- 9 Izaberite odgovarajuću postavku za Expansion ako je izabrano štampanje bez okvira da biste mogli da podesite deo slike koji se prostire izvan ivica papira.
- 10 Kliknite na dugme **Print** da započnete štampanje.

Otkazivanje štampanja

Ako je potrebno da otkazete štampanje, pratite uputstva iz odgovarajućeg odeljka.

Korišćenje kontrolne table

Pritisnite  da biste otkazali zadatak za štampanje koji je u toku.

Za Windows

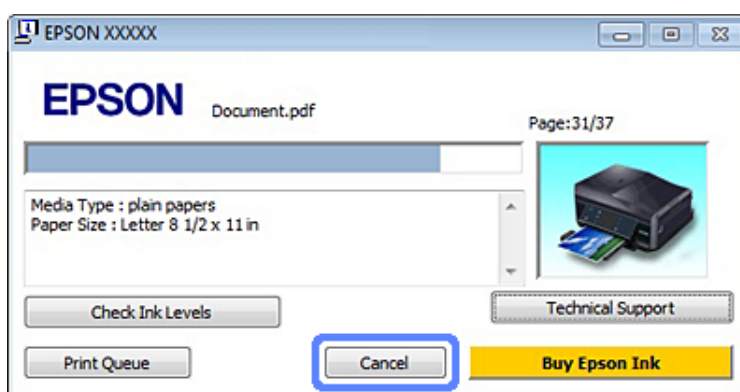
Napomena:

Ne možete otkazati zadatak za štampanje koji je u potpunosti poslat uređaju. U tom slučaju, zadatak za štampanje otkazite sa uređaja.

Pomoću trake toka

Kad započnete štampanje, na ekranu računara pojavljuje se traka toka.

Kliknite na dugme **Cancel (Odustani)** da otkazete štampanje.



Korišćenje aplikacije EPSON Status Monitor 3

- 1 Pristupite aplikaciji EPSON Status Monitor 3.
➔ “Za Windows” na strani 145
- 2 Kliknite na dugme **Print Queue**. Prikazaće se Windows Spooler (Windows upravljač štampanja na čekanju).

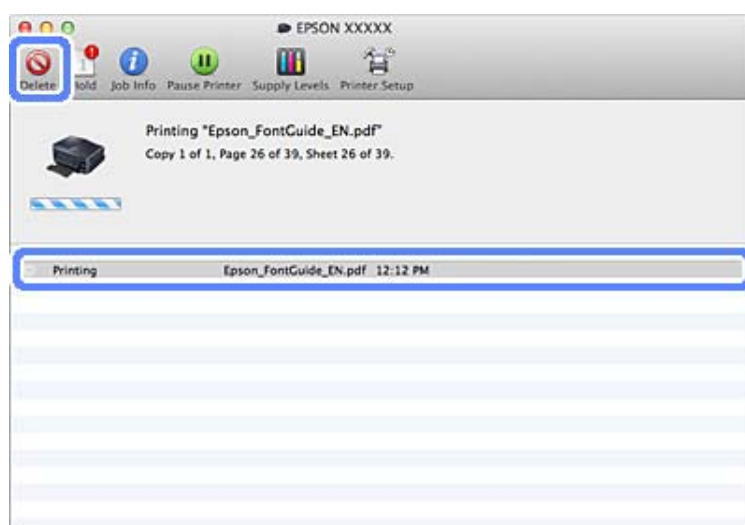
Štampanje

- 3 Desnim tasterom miša kliknite na zadatak koji želite da otkazete, zatim izaberite opciju **Cancel (Otkazi)**.

Za Mac OS X

Da biste otkazali zadatak za štampanje, pratite sledeće korake.

- 1 Kliknite na ikonu uređaja na traci Dock.
- 2 Na listi Document Name (Ime dokumenta), izaberite dokument koji se štampa.
- 3 Kliknite na dugme **Delete** da otkazete zadatak za štampanje.



Ostale opcije

Štampanje fotografija na jednostavan način



Epson Easy Photo Print omogućava vam da rasporedite i odštampate digitalne fotografije na različitim tipovima papira. Detaljna uputstva u ovom prozoru omogućavaju vam da pregledate kako će izgledati odštampane slike, kao i da dobijete željene efekte bez složenih podešavanja.

Pomoću funkcije Quick Print jednim pritiskom na dugme možete štampati sa izabranim postavkama.

Pokretanje Epson Easy Photo Print

Za Windows

- Dvaput kliknite na ikonu **Epson Easy Photo Print** na radnoj površini.
- Za operativne sisteme Windows 7 i Vista:**
Kliknite na dugme Start, postavite pokazivač na stavku **All Programs (Svi programi)**, kliknite na **Epson Software**, a zatim na **Easy Photo Print**.

Za operativni sistem Windows XP:

Kliknite na **Start**, postavite pokazivač na **All Programs (Svi programi)**, zatim na **Epson Software**, onda kliknite na **Easy Photo Print**.

Za Mac OS X

Dvaput kliknite na fasciklu **Applications** na čvrstom disku Mac OS X, zatim dvaput kliknite na fascikle **Epson Software** i **Easy Photo Print** i na kraju dvaput kliknite na ikonu **Easy Photo Print**.

Štampanje na CD/DVD-u



Epson Print CD vam omogućava izradu CD/DVD nalepnica sa tekstom i slikama sa računara, a zatim štampanje natpisa direktno na CD-ove i DVD-ove od 12 cm.


Napomena:

- Pre štampanja, pravilno umetnite CD/DVD.*
➔ [“Umetanje CD/DVD-a” na strani 31](#)
- Pokušajte da isprobate štampu na rezervnom CD/DVD-u i proverite odštampanu površinu pošto ste sačekali jedan ceo dan, posebno pre štampanja velike količine CD/DVD-ova.*
- Možete takođe štampati na CD/DVD-ovima sa kontrolne table.*
➔ [“Više funkcija” na strani 102](#)

Napomena za štampanje na CD/DVD-ovima

- Štampajte samo na kružnim CD/DVD-ovima.
- Pogledajte dokumentaciju obezbeđenu uz vaš CD/DVD za više informacija o rukovanju CD/DVD-om.
- Ne štampajte na CD/DVD-u dok na njega ne ispišete podatke. U suprotnom, otisci prstiju, prljavština ili ogrebotine na površini mogu izazvati greške tokom ispisivanja podataka.
- Čuvajte CD/DVD ležište u donjem otvoru uređaja. Iskrivljeno ili oštećeno CD/DVD ležište može zaustaviti normalan rad uređaja.

Štampanje

- ❑ Ako je ležište izbačeno ili nije umetnuto na pravilan način, kada pokrenete zadatak za štampanje na CD/DVD-u, uverite se da ste pravilno ubacili ležište.
➔ [“Umetanje CD/DVD-a” na strani 31](#)
- ❑ Ako je ležište izbačeno kada ste pokrenuli zadatak za štampanje sa CD/DVD-a, uređaj nije spreman. Sačekajte dok ne vidite poruku na ekranu računara koja traži da ubacite ležište. Zatim ponovo ubacite ležište i pritisnite .
- ❑ Posle završetka štampanja na CD/DVD-u, uklonite ležište za CD/DVD.
- ❑ Koristite samo CD/DVD-ove označene kao odgovarajuće za štampanje, na primer „Za štampanje na površini etikete“ ili „Za štampanje sa inkdžet štampačima“.
- ❑ U zavisnosti od tipa CD/DVD-a, može doći do razmazivanja u zavisnosti od nivoa zasićenosti bojom.
- ❑ Vlaga na površini za štampanje može izazvati razmazivanje.
- ❑ Ako se na CD/DVD ležištu ili unutrašnjem providnom odeljku nešto slučajno nešto odštampa, odmah obrišite mastilo.
- ❑ Ponovno štampanje na isti CD/DVD možda neće poboljšati kvalitet štampe.
- ❑ Ako izaberete **CD/DVD Premium Surface** kao Media Type podešavanje u upravljačkom programu štampača i koristite CD/DVD-ove visokog kvaliteta, možete napraviti CD/DVD nalepnice visokog kvaliteta.
- ❑ Uverite se da ste ostavili CD-ove i DVD-ove da se potpuno osuše izvan dejstva direktne sunčeve svetlosti nego što ćete ih koristiti ili dodirivati štampanu površinu.
- ❑ Ako je odštampana površina lepljiva čak i posle sušenja, nivo zasićenosti bojom je možda suviše visok. U tom slučaju, smanjite nivo zasićenosti bojom u Epson Print CD.
- ❑ Ako se mastilo razmaže, prilagodite zasićenost bojom koristeći Epson Print CD.
- ❑ Podesite površinu za štampu tako da odgovara površini za štampu na CD/DVD-u.
- ❑ Više informacija o površini za štampu potražite u sledećem odeljku.
➔ [“Površina za štampanje” na strani 177](#)
- ❑ Možete da štampate samo jedan po jedan CD ili DVD. Kada je podešavanje Copies postavljeno na 2 ili više, uklonite svaki CD ili DVD iz ležišta nakon što je odštampao, a zatim stavite sledeći CD ili DVD u ležište. Pratite uputstva na ekranu.

Pokretanje Epson Print CD

Za Windows

- ❑ Dvaput kliknite na ikonu **Epson Print CD** na radnoj površini.
- ❑ Za operativne sisteme **Windows 7 i Vista**:
Kliknite na dugme Start, postavite pokazivač na **All Programs (Svi programi)**, kliknite na **Epson Software**, a zatim kliknite na **Print CD**.

Za operativni sistem **Windows XP**:
Kliknite na Start, postavite pokazivač na **All Programs (Svi programi)**, postavite pokazivač na **Epson Software**, a zatim kliknite na **Print CD**.

Štampanje

Za Mac OS X

Dvaput kliknite na fasciklu **Applications** na čvrstom disku Mac OS X, zatim dvaput kliknite na fascikle **Epson Software** i **Print CD** i na kraju dvaput kliknite na ikonu **Print CD**.

Štampanje na CD/DVD-u softverskim paketom dostupnim u prodaji

Kada štampate na CD/DVD-u softverskim paketom dostupnim u prodaji koji podržava štampanje na CD/DVD-ovima, morate izvršiti sledeća podešavanja.

| | |
|------------------------|-----------------------------------|
| Format | A4 |
| Orijentacija | Portrait |
| Izvor (Windows) | CD/DVD |
| Tip | CD/DVD ili CD/DVD Premium Surface |
| Tip ležišta*1 | Epson tip ležišta 2*2 |

*1 Treba da bude naveden u zavisnosti od softvera.

*2 Naziv se razlikuje u zavisnosti od softvera.

Početne postavke uređaja (samo za Windows)

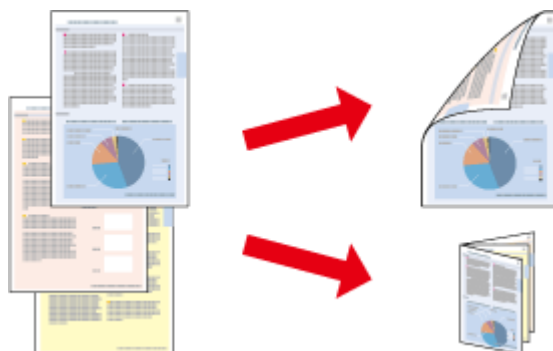
Početne postavke upravljačkog programa štampača čine štampanje izuzetno jednostavnim. Takođe, možete prilagoditi početne postavke svojim potrebama.

Podešavanja uređaja za Windows

- 1 Pristupite postavkama štampača.
➔ [“Pristupanje upravljačkom programu štampača u operativnom sistemu Windows” na strani 46](#)
- 2 Izaberite Printing Presets (Prethod. podešav. štampe) na kartici Shortcuts. Podešavanja uređaja će automatski biti postavljena na vrednosti prikazane u iskaćućem prozoru.

2-strano štampanje

Koristite upravljački program štampača za dvostrano štampanje.



Štampanje

Za Windows korisnike:

Dostupna su četiri tipa 2-stranog štampanja: automatsko standardno, automatsko presavijena brošura, ručno standardno i ručno presavijena brošura.

Za Mac OS X korisnike:

Mac OS X podržava samo automatsko standardno 2-strano štampanje.

Dvostrano štampanje dostupno je samo za sledeće vrste i formate papira.

| Papir | Format |
|---|----------------------------------|
| Običan papir | Legal*, Letter, A4, B5, A5*, A6* |
| Epson Bright White Ink Jet Paper (Blještavo beli papir za inkdžet štampače) | A4 |
| Epson Double-Sided Matte Paper (Dvostrani matirani papir) | A4 |

* Samo ručno 2-strano štampanje.

Napomena:

- Ova funkcija nije dostupna za ubacivanje papira od nazad.
- Ova funkcija možda nije dostupna za neke postavke.
- Ručno 2-strano štampanje možda neće biti dostupno ako se uređaju pristupa preko mreže ili ako se koristi kao deljeni štampač.
- Kada se u toku automatskog 2-stranog štampanja istroši mastilo, uređaj prestaje sa štampanjem a mastilo je potrebno zameniti. Kada obavite zamenu mastila, uređaj ponovo počinje da štampa, ali na vašem otisku mogu nedostajati neki delovi. Ako se to desi, ponovo odštampajte stranicu kojoj nedostaju delovi.
- Kapacitet umetanja se razlikuje tokom 2-stranog štampanja.
➔ "Biranje papira" na strani 21
- Koristite samo papir koji je prikladan za 2-strano štampanje. U suprotnom, može doći do opadanja kvaliteta otisaka.
- Zavisno od papira i količine mastila za štampanje teksta i slika, mastilo se može probiti na drugu stranu papira.
- Površina papira se može razmazati tokom 2-stranog štampanja.

Napomena za Windows:

- Ručno 2-strano štampanje je dostupno samo kada je uključen EPSON Status Monitor 3. Da omogućite status monitor, pristupite upravljačkom programu štampača i kliknite na karticu **Maintenance** a zatim na **Extended Settings (Proširena podešavanja)** dugme. U **Extended Settings (Proširena podešavanja)** prozoru, označite **Enable EPSON Status Monitor 3 (Uključi EPSON Status Monitor 3)** polje za potvrdu.
- Kada se izvršava automatsko 2-strano štampanje, štampanje može biti sporije u zavisnosti od kombinacije opcija izabranih za **Select Document Type** u prozoru **Print Density Adjustment** i za **Paper & Quality Options** u prozoru **Advanced**.

Napomena za operativni sistem Mac OS X:

Kada se izvršava automatsko 2-strano štampanje, štampanje može biti sporije u zavisnosti od kombinacije opcija izabranih za **Document Type** u **Two-sided Printing Settings** i za **Print Quality** u **Print Settings**.

Štampanje

Podešavanja uređaja za Windows

- 1 Pristupite postavkama štampača.
➔ [“Pristupanje upravljačkom programu štampača u operativnom sistemu Windows” na strani 46](#)
- 2 Izaberite željenu opciju za 2-sided printing na kartici Page Layout. Za štampanje presavijenih brošura izaberite **Folded Booklet**.

Napomena:

*Kada koristite automatsko štampanje, uverite se da je izabrana opcija **Auto**.*

- 3 Kliknite na **Settings** i izvršite odgovarajuća podešavanja.

- 4 Proverite ostale postavke i počnite sa štampanjem.

Napomena:

- Kada štamplate automatski i ako štamplate podatke velike gustine kao što su fotografije ili grafici, preporučujemo podešavanje u prozoru **Print Density Adjustment**.*
- U zavisnosti od aplikacije koju koristite, dobijena margina za povezivanje možda će se razlikovati od izabranih postavki. Pre nego što odštamplate ceo zadatak, eksperimentišite na nekoliko papira da biste videli kakve ćete rezultate dobiti.*
- Ručno 2-strano štampanje omogućava vam da prvo odštamplate parne stranice. Kada štamplate neparne stranice, prazan list papira izlazi na kraju zadatka za štampanje.*
- Kada štamplate ručno, uverite se da je mastilo potpuno suvo pre ponovnog umetanja papira.*

Podešavanja uređaja za Mac OS X

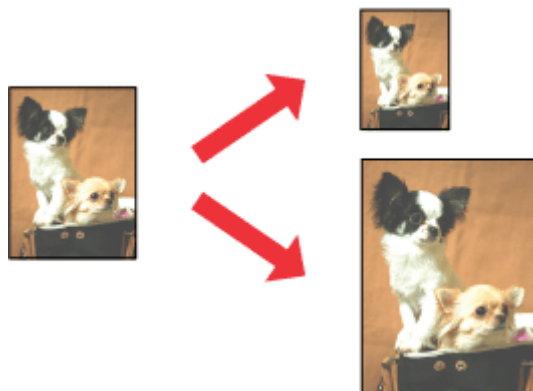
- 1 Pristupite dijalogu Print.
➔ [“Pristupanje upravljačkom programu štampača u operativnom sistemu Mac OS X” na strani 47](#)
- 2 Izvršite odgovarajuća podešavanja u oknu Two-sided Printing Settings.
- 3 Proverite ostale postavke i počnite sa štampanjem.

Napomena:

*Ako štamplate podatke velike gustine kao što su fotografije ili grafici, preporučujemo ručno prilagođavanje podešavanja **Print Density** i **Increased Ink Drying Time**.*

Štampanje sa uklapanjem u stranicu

Omogućava automatsko povećavanje ili smanjivanje veličine dokumenta kako bi se uklopio u format papira koji ste izabrali u upravljačkom programu štampača.



Napomena:

Ova funkcija možda nije dostupna za neke postavke.

Podešavanja uređaja za Windows

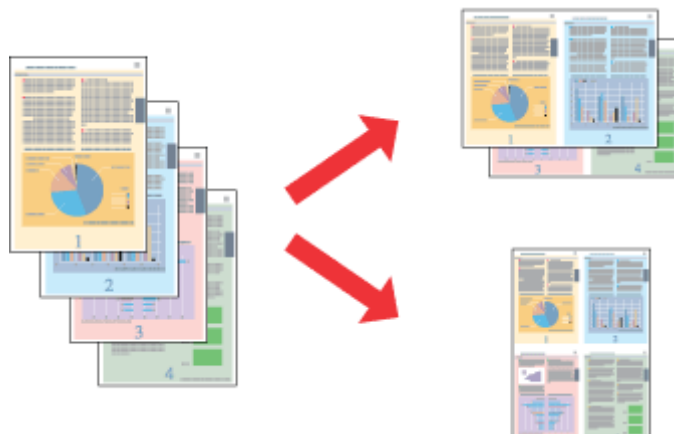
- 1 Pristupite postavkama štampača.
➔ [“Pristupanje upravljačkom programu štampača u operativnom sistemu Windows” na strani 46](#)
- 2 Izaberite **Reduce/Enlarge Document** i **By Output Paper Size** na kartici Page Layout, a zatim sa padajuće liste izaberite veličinu papira koju koristite.
- 3 Proverite ostale postavke i počnite sa štampanjem.

Podešavanja uređaja za Mac OS X

- 1 Pristupite dijalogu Print.
➔ [“Pristupanje upravljačkom programu štampača u operativnom sistemu Mac OS X” na strani 47](#)
- 2 Odaberite **Scale to fit paper size** za Destination Paper Size u oknu Paper Handling, a zatim sa iskaćućeg menija izaberite veličinu papira koju koristite.
- 3 Proverite ostale postavke i počnite sa štampanjem.

Štampanje Pages per sheet (Pages Per Sheet)

Možete podesiti upravljački program štampača za štampanje dve ili četiri stranice na jednom listu papira.



Napomena:

Ova funkcija možda nije dostupna za neke postavke.

Podešavanja uređaja za Windows

- 1 Pristupite postavkama štampača.
➔ [“Pristupanje upravljačkom programu štampača u operativnom sistemu Windows” na strani 46](#)
- 2 Izaberite opciju **Multi-Page**, a zatim izaberite polje za potvrdu **Pages per Sheet (Pages Per Sheet)** na kartici Page Layout.
- 3 Izaberite broj i raspored stranica.
- 4 Proverite ostale postavke i počnite sa štampanjem.

Podešavanja uređaja za Mac OS X

- 1 Pristupite dijalogu Print.
➔ [“Pristupanje upravljačkom programu štampača u operativnom sistemu Mac OS X” na strani 47](#)
- 2 Izaberite željene vrednosti za Pages per Sheet i Layout Direction (redosled stranica) u oknu Layout.
- 3 Proverite ostale postavke i počnite sa štampanjem.

Deljenje uređaja za štampanje

Postavke za operativni sistem Windows

Ova uputstva će vam pomoći da podesite svoj uređaj tako da drugi korisnici na mreži mogu da ga dele.

Prvo ćete uređaj podesiti kao deljeni štampač na računaru sa kojim je direktno povezan. Zatim ćete uređaj dodati na svakom računaru na mreži koji će mu pristupati.

Napomena:

- Ova uputstva se odnose samo na male mreže. Da biste delili uređaj na velikoj mreži, posavetujte se sa administratorom mreže.
- Snimci ekrana u sledećem odeljku potiču iz Windows 7.

Podešavanje uređaja kao deljenog štampača

Napomena:

- Da biste podesili uređaj kao deljeni štampač u operativnim sistemima Windows 7 ili Vista, potrebno je da imate nalog sa administratorskim ovlašćenjima i lozinku ako se prijavljujete kao standardni korisnik.
- Da biste podesili uređaj kao deljeni štampač u Windows XP, potrebno je da se prijavite sa nalogom Computer Administrator (Administrator računara).

Pratite korake u nastavku na računaru koji je direktno povezan sa uređajem:

1**Windows 7:**

Kliknite na dugme Start, pa izaberite stavku **Devices and Printers (Uređaji i štampači)**.

Windows Vista:

Kliknite na dugme Start, izaberite stavku **Control Panel (Kontrolna tabla)**, zatim izaberite **Printer (Štampač)** iz kategorije **Hardware and Sound (Hardver i zvuk)**.

Windows XP:

Kliknite na dugme **Start**, izaberite stavku **Control Panel (Kontrolna tabla)**, zatim izaberite **Printers and Faxes (Štampači i faksovi)** iz kategorije **Printers and Other Hardware (Štampači i drugi hardver)**.

2**Windows 7:**

Desnim tasterom miša kliknite na ikonu uređaja, kliknite na **Printer properties (Svojstva štampača)**, a zatim kliknite na **Sharing (Deljenje)**. Zatim kliknite na dugme **Change Sharing Options (Promeni opcije deljenja)**.

Windows Vista:

Desnim tasterom miša kliknite na ikonu uređaja, a zatim kliknite na **Sharing (Deljenje)**. Kliknite na dugme **Change sharing options (Promeni opcije deljenja)**, a zatim na **Continue (Nastavi)**.

Windows XP:

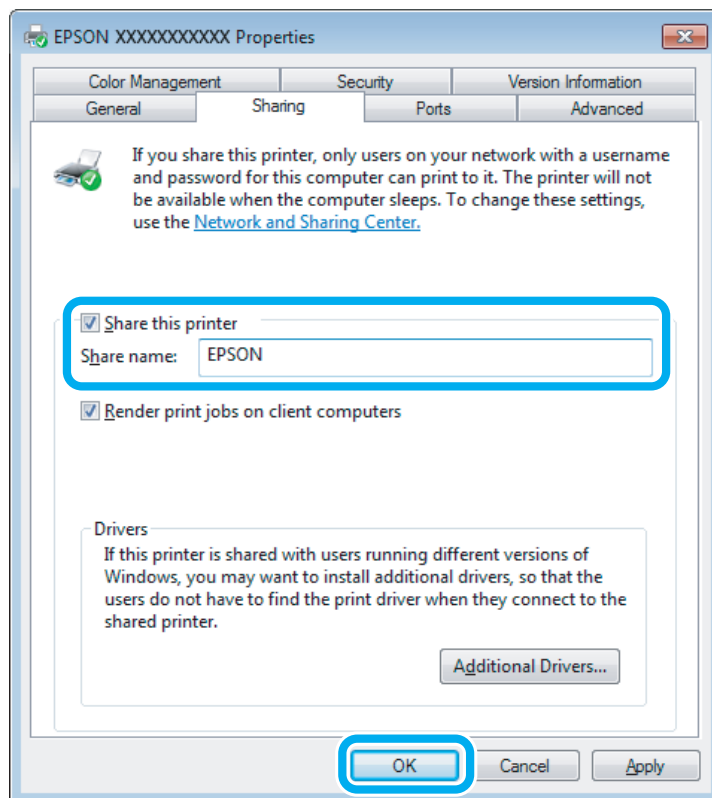
Desnim tasterom miša kliknite na ikonu uređaja, a zatim kliknite na **Sharing (Deljenje)**.

Štampanje

- 3** Izaberite opciju **Share this printer (Deli ovaj štampač)**, zatim unesite ime za deljenje.

Napomena:

Nemojte koristiti razmake niti crtice u imenu za deljenje.



Ako želite da automatski preuzmete upravljačke programe za štampač za računare na kojima je pokrenuta druga verzija operativnog sistema Windows, kliknite na stavku **Additional Drivers (Dodatni upravljački programi)** pa izaberite okruženje i operativne sisteme drugih računara. Kliknite na **OK**, a zatim ubacite disk sa softverom uređaja.

- 4** Kliknite na dugme **OK** ili **Close (Zatvori)** (ako ste instalirali dodatne upravljačke programe).

Dodavanje uređaja na druge računare u mreži

Pratite ove korake da biste dodali uređaj na svaki računar u mreži koji će mu pristupiti.

Napomena:

Uređaj mora biti podešen kao deljeni štampač na računaru sa kojim je povezan da biste mogli da mu pristupite sa drugog računara.

➔ “Podešavanje uređaja kao deljenog štampača” na strani 60

Štampanje

1

Windows 7:

Kliknite na dugme Start, pa izaberite stavku **Devices and Printers (Uređaji i štampači)**.

Windows Vista:

Kliknite na dugme Start, izaberite stavku **Control Panel (Kontrolna tabla)**, zatim izaberite **Printer (Štampač)** iz kategorije **Hardware and Sound (Hardver i zvuk)**.

Windows XP:

Kliknite na dugme **Start**, izaberite stavku **Control Panel (Kontrolna tabla)**, zatim izaberite **Printers and Faxes (Štampači i faksovi)** iz kategorije **Printers and Other Hardware (Štampači i drugi hardver)**.

2

Windows 7 i Vista:

Kliknite na dugme **Add a printer (Dodaj štampač)**.

Windows XP:

Kliknite na dugme **Add a printer (Dodaj štampač)**. Prikazaće se Add Printer Wizard (Čarobnjak za dodavanje štampača). Kliknite na dugme **Next (Dalje)**.

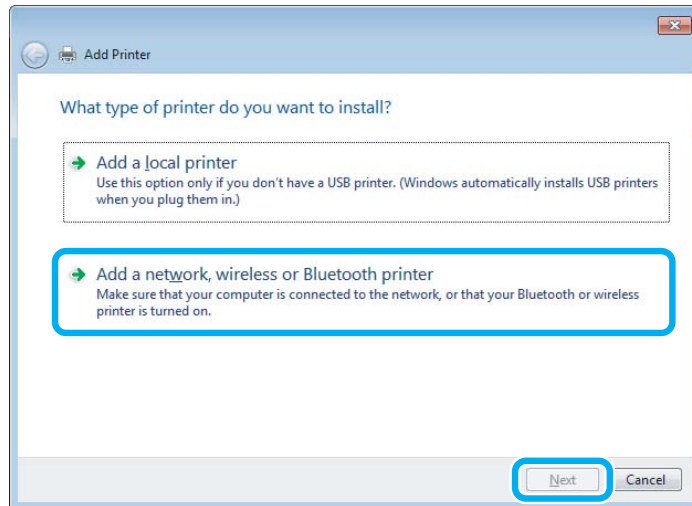
3

Windows 7 i Vista:

Kliknite na stavku **Add a network, wireless or Bluetooth printer (Dodaj mrežni, bežični ili Bluetooth štampač)**, a zatim na **Next (Dalje)**.

Windows XP:

Kliknite na **A network printer, or a printer attached to another computer (Mrežni štampač ili štampač koji je priključen na drugi računar)**, a zatim na **Next (Dalje)**.



4

Pratite uputstva na ekranu da biste izabrali uređaj koji želite da koristite.

Napomena:

U zavisnosti od operativnog sistema i konfiguracije računara na koji je uređaj povezan, Add Printer Wizard (Čarobnjak za dodavanje štampača) će možda tražiti od vas da instalirate upravljački program štampača sa diska sa softverom uređaja. Kliknite na dugme **Have Disk (Sa diska)** pa pratite uputstva na ekranu.

Postavke za operativni sistem Mac OS X

Da biste podesili svoj uređaj na mreži Mac OS X, koristite podešavanje Printer Sharing. Detalje potražite u Macintosh dokumentaciji.

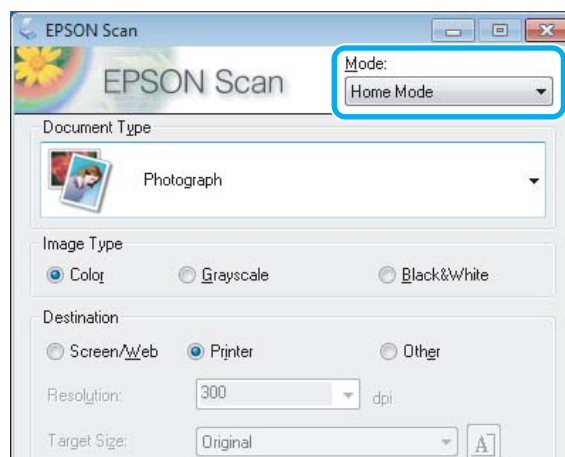
Skeniranje

Pokušajmo da skeniramo

Pokretanje skeniranja

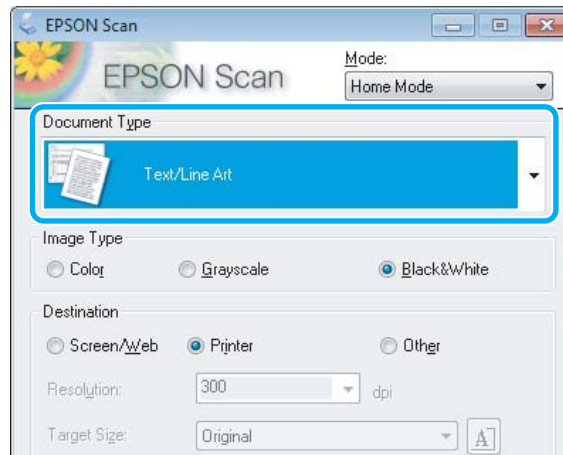
Skenirajmo dokument da bismo se navikli na postupak.

- 1** Postavite original na staklenu ploču skenera.
➔ “Stavljanje originala” na strani 35
- 2** Pokrenite Epson Scan.
 - Windows:
Dvaput kliknite na ikonu **Epson Scan** na radnoj površini.
 - Mac OS X:
Odaberite **Applications > Epson Software > EPSON Scan**.
- 3** Odaberite **Home Mode**.

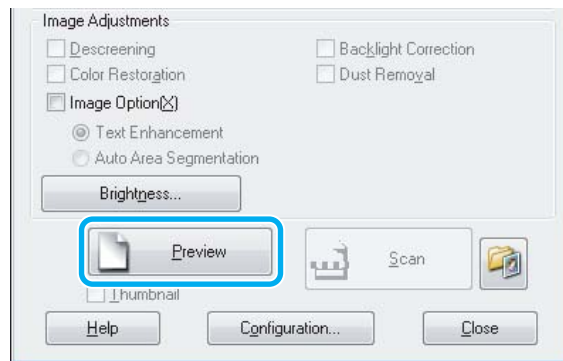


Skeniranje

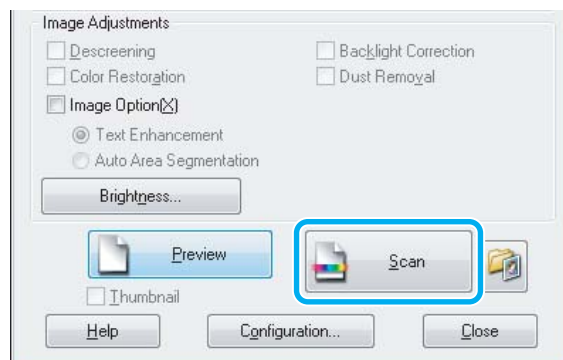
- 4 Odaberite **Text/Line Art** kao podešavanje **Document Type**.



- 5 Kliknite na dugme **Preview**.



- 6 Kliknite na dugme **Scan**.



Skeniranje

7 Kliknite na dugme OK.



Skenirana slika će se sačuvati.







Funkcije podešavanja slike

Epson Scan nudi širok niz postavki za poboljšavanje boje, oštine, kontrasta i drugih aspekata koji utiču na kvalitet slike.



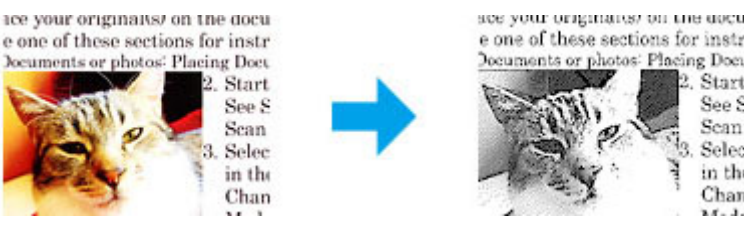

Pogledajte Help (Pomoć) radi više detalja o aplikaciji Epson Scan.

| | |
|-----------------|---|
| Histogram | <p>Nudi grafički interfejs za odvojeno podešavanje nivoa akcenata, senki i gama vrednosti.</p>  |
| Tone Correction | <p>Nudi grafički interfejs za odvojeno podešavanje nivoa tonova.</p>  |

Skeniranje

| | |
|----------------------|--|
| Image Adjustment | <p>Podešava osvetljenost i kontrast i odnos crvene, zelene i plave boje na celoj slici.</p>  |
| Color Palette | <p>Nudi grafički interfejs za podešavanje nivoa srednjih tonova, kao što su nijanse kože, bez uticaja na akcente i senke na slici.</p>  |
| Unsharp Mask | <p>Izoštava ivice slike za sveukupno jasniju sliku.</p>  |
| Descreening | <p>Uklanja talasaste šare (poznate kao moiré=prelivanje) koje se mogu pojaviti na površinama slike sa blagim prelazima između nijansi kao kod nijansi kože.</p>  |
| Color Restoration | <p>Automatski vraća boju na izbledelim fotografijama.</p>  |
| Backlight Correction | <p>Uklanja senke sa fotografija koje imaju previše pozadinskog osvetljenja.</p>  |


Skeniranje

| | |
|------------------------|--|
| Dust Removal | Automatski uklanja tragove prašine sa originala.  |
| Text Enhancement | Poboljšava prepoznavanje teksta pri skeniranju tekstualnih dokumenata.  |
| Auto Area Segmentation | Omogućava jasnije crno-bele slike i preciznije prepoznavanje teksta odvajanjem teksta od slike.  |
| Color Enhance | Poboljšava određenu boju. Možete izabrati između crvene, plave i zelene.  |

Osnovne operacije skeniranja sa kontrolne table

Možete skenirati dokumente i slati skeniranu sliku sa uređaja na memorijsku karticu ili povezan računar.


Napomena:

- Ako želite da skenirate podatke na memorijsku karticu, prvo ubacite memorijsku karticu.
➔ [“Ubacivanje memorijske kartice” na strani 33](#)
- Ako želite da koristite servis Scan to Cloud, dva puta kliknite na ikonu prečice  na radnoj površini i pogledajte [Epson Connect vodič](#).

1 Stavite original(e).
➔ [“Stavljanje originala” na strani 35](#)

2 Uđite u režim **Scan** iz menija Home.

Skeniranje

- 3 Izaberite stavku menija za skeniranje.
➔ [“Režim skeniranja” na strani 106](#)
- 4 Ako izaberete **Scan to Memory Card**, možete izvršiti podešavanja skeniranja.
Ako izaberete **Scan to PC**, izaberite svoj računar.
- 5 Pritisnite  da biste počeli skeniranje.

Skenirana slika će se sačuvati.

Lista menija režima skeniranja

Pogledajte odeljak u nastavku zbog liste menija režima Scan.

➔ [“Režim skeniranja” na strani 106](#)

Osnovne operacije skeniranja sa računara

Skeniranje u režimu Full Auto Mode

Full Auto Mode omogućava vam da skenirate brzo i jednostavno, bez izbora postavki i pregledanja slike. Ovaj režim je koristan kada treba da skenirate originale u veličini 100 %.

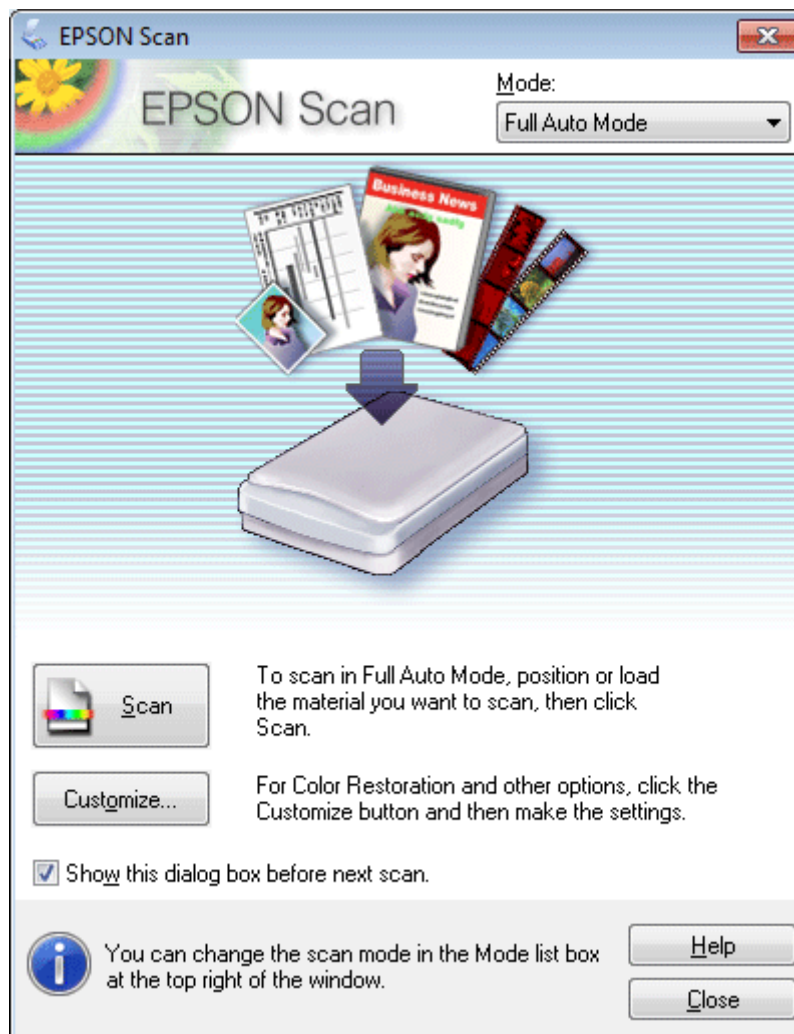
Napomena:

- Ovaj režim nije dostupan kada je instaliran Automatic Document Feeder (Automatski punjač dokumenata).
- Pogledajte Help (Pomoć) radi više detalja o aplikaciji Epson Scan.

- 1 Stavite original(e).
- 2 Pokrenite Epson Scan.
➔ [“Pokretanje Epson Scan upravljačkog programa” na strani 86](#)

Skeniranje

3

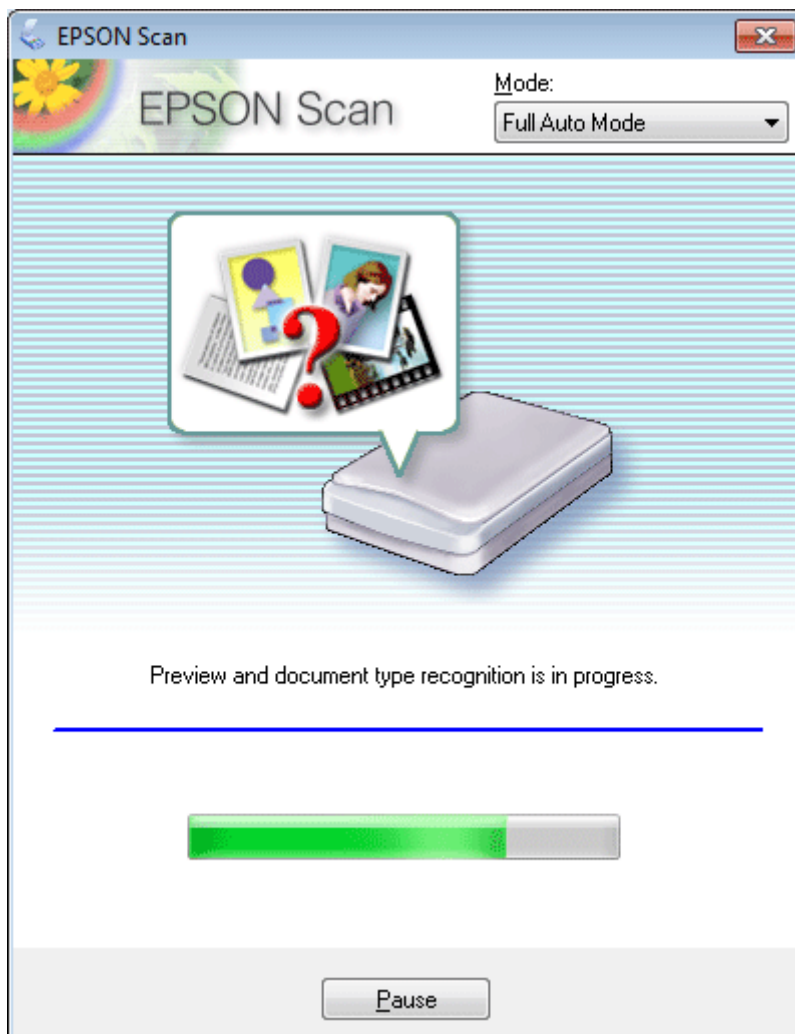
Izaberite **Full Auto Mode** sa liste Mode.**Napomena:**

Ako opozovete izbor u polju za potvrdu **Show this dialog box before next scan**, Epson Scan odmah pokreće skeniranje bez prikazivanja ovog ekrana. Za povratak na ovaj ekran kliknite na **Cancel** u dijalogu Scanning za vreme skeniranja.

Skeniranje

4

Kliknite na **Scan**. Epson Scan pokreće skeniranje u režimu Full Auto Mode.



Epson Scan pregleda svaku sliku, otkriva o kojoj vrsti originala se radi i automatski bira postavke za skeniranje.

Skenirana slika će se sačuvati.

Skeniranje u režimu Home Mode

Home Mode vam omogućava da prilagodite neke postavke skeniranja, kao i da proverite izmene koje ste izvršili pomoću funkcije pregledanja slike. Ovaj režim je koristan za osnovno skeniranje fotografija i slika.

Napomena:

- U režimu Home Mode, možete skenirati samo sa staklene ploče skenera.
- Pogledajte Help (Pomoć) radi više detalja o aplikaciji Epson Scan.

1

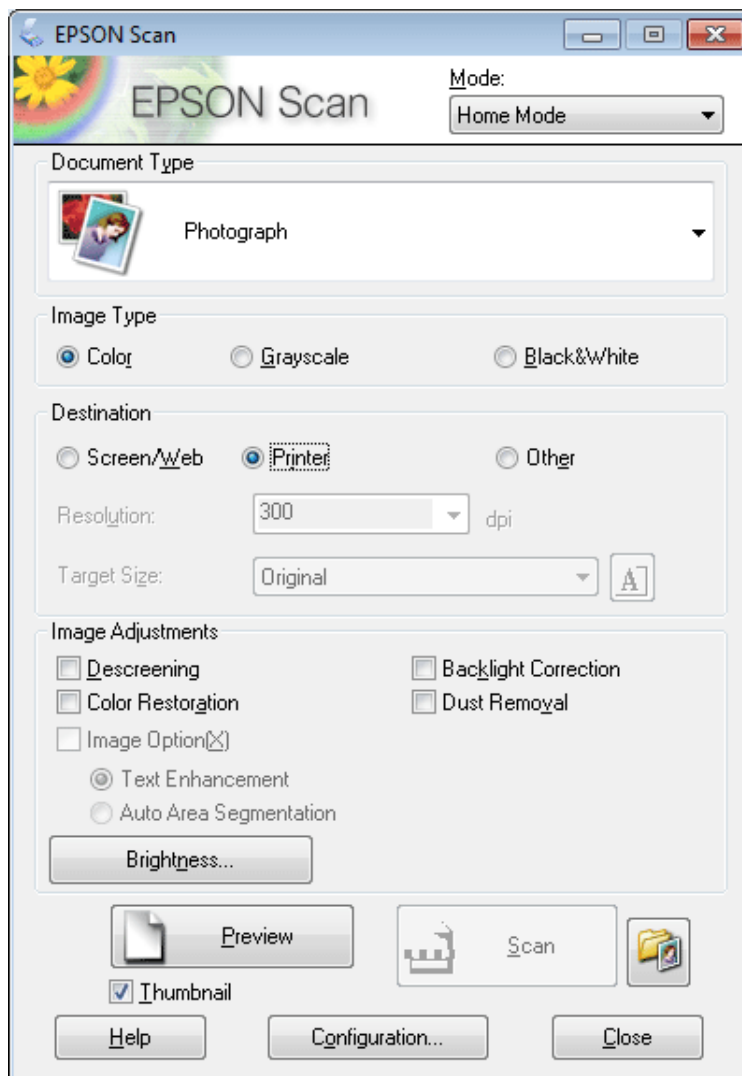
Stavite original(e).

➔ [“Staklena ploča skenera” na strani 37](#)

Skeniranje

2 Pokrenite Epson Scan.
 ➔ “Pokretanje Epson Scan upravljačkog programa” na strani 86

3 Izaberite **Home Mode** sa liste Mode.



4 Podesite postavku Document Type.

5 Odaberite postavku Image Type.

6 Kliknite na dugme **Preview**.
 ➔ “Pregledanje i podešavanje površine za skeniranje” na strani 77

7 Podesite ekspoziciju i ostale postavke kvaliteta slike.

8 Kliknite na dugme **Scan**.

Skeniranje

- 9** U prozoru File Save Settings odaberite podešavanje za Type i zatim kliknite na **OK**.

Napomena:

Ako opozovete izbor u polju za potvrdu **Show this dialog box before next scan**, Epson Scan odmah pokreće skeniranje bez prikazivanja prozora File Save Settings.

Skenirana slika će se sačuvati.

Skeniranje u Office Mode

Office Mode vam omogućava da skenirate tekstualne dokumente bez pregledanja slike.

Napomena:

Pogledajte *Help (Pomoć)* radi više detalja o aplikaciji Epson Scan.

- 1** Stavite original(e).
➔ [“Stavljanje originala” na strani 35](#)

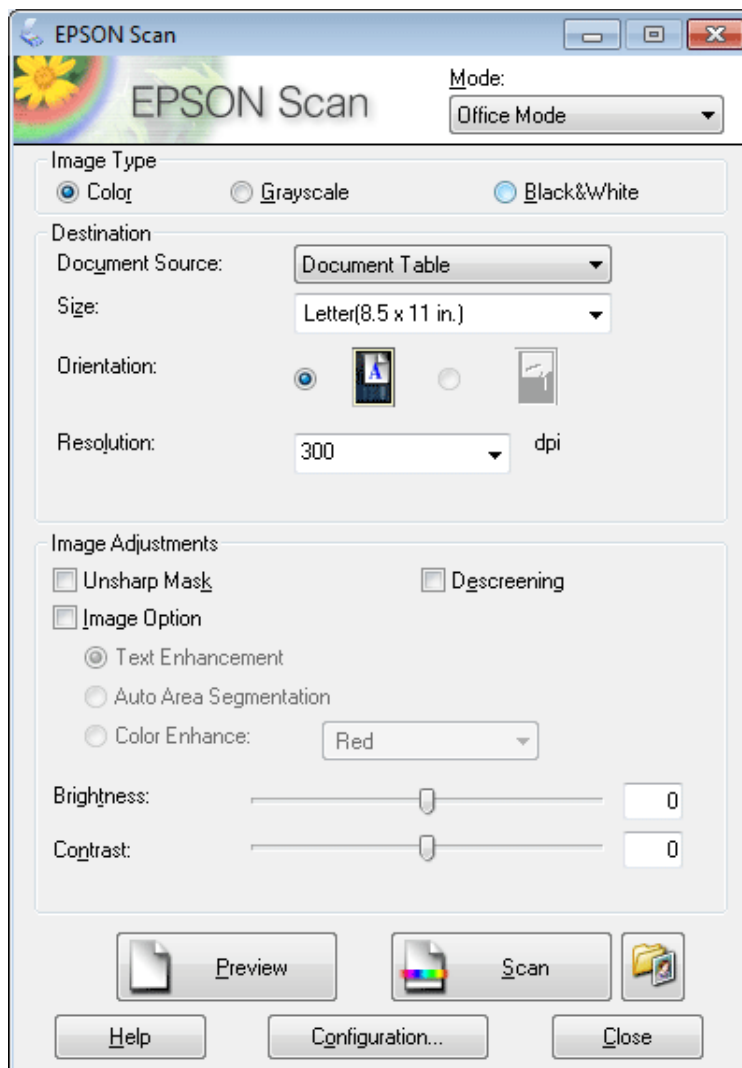
Napomena za Automatic Document Feeder (ADF) (Automatski punjač dokumenata):

Nemojte umetati papir iznad linije odmah ispod ▼ strelice na ADF-u.

- 2** Pokrenite Epson Scan.
➔ [“Pokretanje Epson Scan upravljačkog programa” na strani 86](#)

Skeniranje

- 3 Izaberite **Office Mode** sa liste Mode.



- 4 Odaberite postavku Image Type.
- 5 Odaberite postavku Document Source.
- 6 Izaberite veličinu originala kao postavku za Size.
- 7 Izaberite odgovarajuću rezoluciju za original(e) kao postavku za Resolution.
- 8 Kliknite na dugme **Scan**.

Skeniranje

- 9** U prozoru File Save Settings odaberite podešavanje za Type i zatim kliknite na **OK**.

Napomena:

*Ako opozovete izbor u polju za potvrdu **Show this dialog box before next scan**, Epson Scan odmah pokreće skeniranje bez prikazivanja prozora File Save Settings.*

Skenirana slika će se sačuvati.

Skeniranje u režimu Professional Mode

Professional Mode daje vam punu kontrolu nad postavkama skeniranja i omogućava vam da proverite izmene koje ste izvršili pomoću funkcije pregledanja slike. Ovaj režim se preporučuje za napredne korisnike.

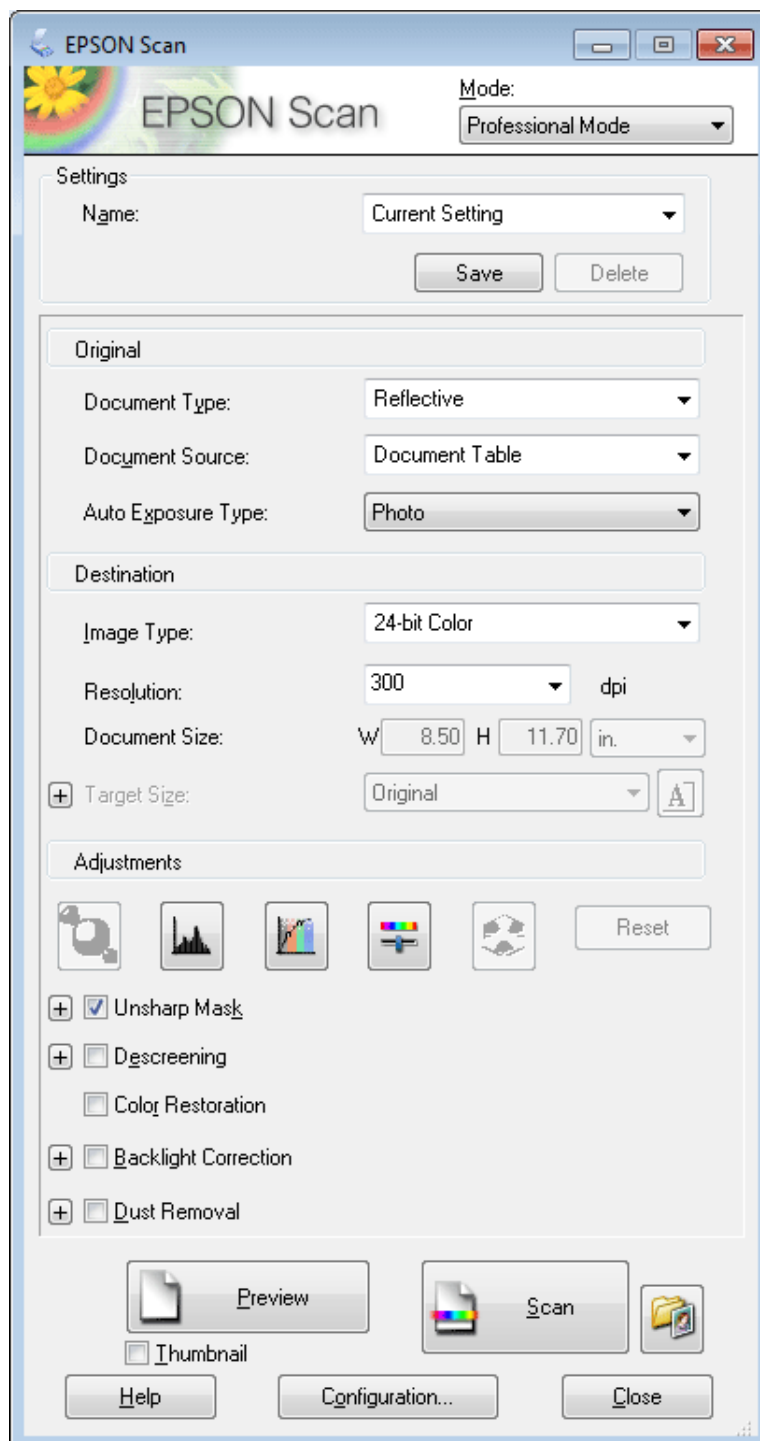
Napomena:

Pogledajte Help (Pomoć) radi više detalja o aplikaciji Epson Scan.

- 1** Stavite original(e).
➔ [“Stavljanje originala” na strani 35](#)
- 2** Pokrenite Epson Scan.
➔ [“Pokretanje Epson Scan upravljačkog programa” na strani 86](#)

Skeniranje

- 3 Izaberite **Professional Mode** sa liste Mode.



- 4 Izaberite tip originala za skeniranje kao postavku za Document Type.

- 5 Odaberite postavku Document Source.

- 6 Ako izaberete **Reflective** kao postavku za Document Type, izaberite **Photo** ili **Document** kao postavku za Auto Exposure Type.

Skeniranje

- 7** Odaberite postavku Image Type.
- 8** Izaberite odgovarajuću rezoluciju za original(e) kao postavku za Resolution.
- 9** Kliknite na dugme **Preview** da biste pregledali svoju(e) sliku(e). Otvoriće se prozor Preview na kom će biti prikazana(e) vaša(e) slika(e).
 ➔ “Pregledanje i podešavanje površine za skeniranje” na strani 77

Napomena za Automatic Document Feeder (ADF) (Automatski punjač dokumenata):

- ADF puni prvu stranu vašeg dokumenta i zatim Epson Scan je unapred skenira i prikazuje u prozoru Preview. ADF zatim izbacuje vašu prvu stranu.
Stavite prvu stranu dokumenta preko ostalih strana i zatim napunite čitav dokument u ADF.
- Nemojte umetati papir iznad linije odmah ispod ▼ strelice na ADF-u.

- 10** Izaberite veličinu skenirane(ih) slike(a) kao postavku za Target Size, ako je potrebno. Slike možete skenirati u originalnoj veličini, ili ih možete smanjiti ili uvećati izabirući Target Size.
- 11** Ako je potrebno, podesite kvalitet slike.
 ➔ “Funkcije podešavanja slike” na strani 66

Napomena:

Možete sačuvati podešavanja koja izvršite kao grupu prilagođenih podešavanja sa **Name**, a zatim da koristite ta prilagođena podešavanja prilikom skeniranja. Vaša prilagođena podešavanja dostupna su i u Epson Event Manager.

Pogledajte Help (Pomoć) radi više detalja o aplikaciji Epson Event Manager.

- 12** Kliknite na dugme **Scan**.
- 13** U prozoru File Save Settings odaberite podešavanje za Type i zatim kliknite na **OK**.

Napomena:

Ako opozovete izbor u polju za potvrdu **Show this dialog box before next scan**, Epson Scan odmah pokreće skeniranje bez prikazivanja prozora File Save Settings.

Skenirana slika će se sačuvati.

Pregledanje i podešavanje površine za skeniranje

Izbor režima za pregled

Kada izaberete osnovne postavke i rezoluciju, možete pregledati sliku i izabrati ili podesiti skeniranu površinu slike u prozoru Preview. Postoje dve vrste pregledanja.

- Normal pregled prikazuje sliku(e) za pregled u celini. Možete izabrati površinu za skeniranje i ručno podesiti kvalitet slike.

Skeniranje

- Thumbnail pregled prikazuje vašu pregledanu(e) sliku(e) kao minijaturu(e). Epson Scan automatski locira ivice površine za skeniranje, primenjuje na sliku(e) postavke automatske ekspozicije i, ako je potrebno, rotira sliku(e).

Napomena:

- Neke postavke koje izmenite nakon pregledanja slike se resetuju ako promenite režim pregledanja.
- U zavisnosti od tipa dokumenta i režima Epson Scan koji koristite, može se desiti da ne uspete da promenite tip pregleda.
- Ako pregledate sliku(e) bez prikazanog dijaloga Preview, slika(e) se prikazuje(u) u standardnom režimu pregledanja. Ako je dijalog Preview prikazan prilikom pregledanja, slika(e) će se prikazati u režimu pregledanja koji je bio prikazan neposredno pre pregledanja.
- Za promenu veličine prozora Preview, kliknite i vucite ugao prozora Preview.
- Pogledajte Help (Pomoć) radi više detalja o aplikaciji Epson Scan.


Pravljenje okvira za izbor

Okvir za izbor je isprekidana linija koja se može pomerati, a prikazuje se po ivicama slike za pregled da bi se označila površina za skeniranje.

Uradite nešto od sledećeg da biste nacrtali okvir za izbor.

- Da biste ručno nacrtali okvir za izbor, postavite pokazivač na tačku gde želite da se nađe ugao okvira za izbor i kliknite. Prevucite ukrštene linije preko slike do suprotnog ugla željene površine za skeniranje.


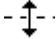





- Da biste automatski prevukli okvir za izbor, kliknite na ikonu  za automatsko detektovanje. Ovu ikonu možete koristiti samo u slučaju normalnog pregleda i kada imate samo jedan dokument na staklenoj ploči skenera.
- Da biste prevukli okvir za izbor na određenu veličinu, unesite novu širinu i visinu u podešavanju Document Size.
- Za najbolje rezultate i ekspoziciju slike, proverite da li su sve strane okvira za izbor unutar slike za pregled. Ne obuhvatajte okvirom za izbor nijednu površinu oko slike za pregled.

Podešavanje okvira za izbor

Možete pomerati okvir za izbor i podešavati njegovu veličinu. Ako je otvoren normalan pregled, na svakoj slici možete kreirati više okvira za izbor (do 50) da biste skenirali različite površine slike kao posebne datoteke za skeniranje.

Skeniranje

| | |
|---|--|
|  | Da biste pomerili okvir za izbor, postavite kursor u okvir za izbor. Pokazivač se pretvara u ruku. Kliknite i prevucite okvir za izbor do željenog mesta. |
|  | Da biste promenili veličinu okvira za izbor, postavite kursor na ivicu ili ugao okvira za izbor. Pokazivač se pretvara u pravu ili zalomljenu dvostruku strelicu. Kliknite i prevucite ivicu ili ugao do željenog mesta. |
|  | Kako biste kreirali dodatne okvire za izbor iste veličine, kliknite na ovu ikonu. |
|  | Da biste izbrisali okvir za izbor, kliknite unutar njega, a zatim kliknite na ovu ikonu. |
|  | Da biste aktivirali sve okvire za izbor, kliknite na ovu ikonu. |

Napomena:

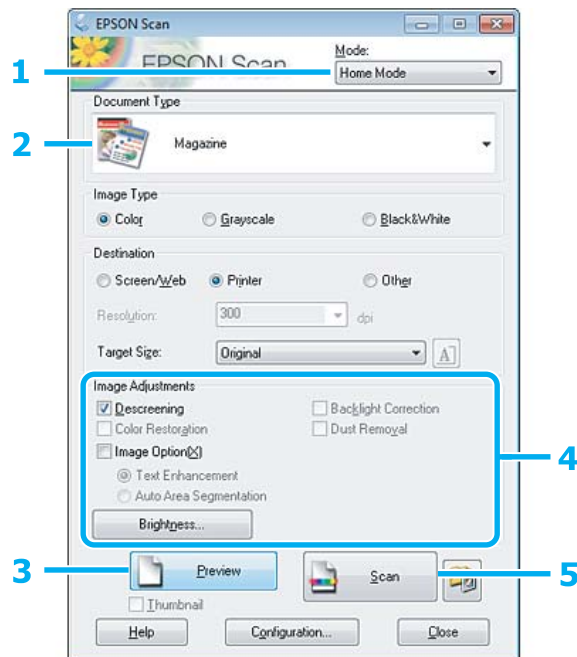
- Da biste okvir za izbor pomerili samo vertikalno ili horizontalno, pritisnite i zadržite taster **Shift** dok pomerate okvir za izbor.
- Da biste sačuvali proporcije pri promeni veličine okvira za izbor, pritisnite i zadržite taster **Shift** dok menjate veličinu okvira za izbor.
- Ako kreirate više okvira za izbor, vodite računa da pre skeniranja kliknete na **All** u prozoru Preview. U suprotnom će se skenirati samo površina unutar zadnjeg okvira za izbor koji ste kreirali.

Različiti tipovi skeniranja

Skeniranje časopisa

Prvo stavite časopis i pokrenite Epson Scan.

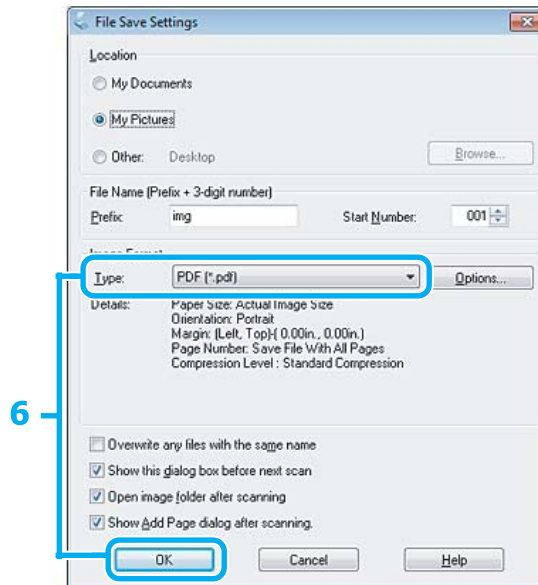
➔ “Pokretanje skeniranja” na strani 64



- 1 Izaberite **Home Mode** sa liste Mode.
- 2 Izaberite opciju **Magazine** kao postavku Document Type.
- 3 Kliknite na dugme **Preview**.
- 4 Podesite ekspoziciju i ostale postavke kvaliteta slike.
Pogledajte Help (Pomoć) radi više detalja o aplikaciji Epson Scan.

Skeniranje

5 Kliknite na dugme **Scan**.



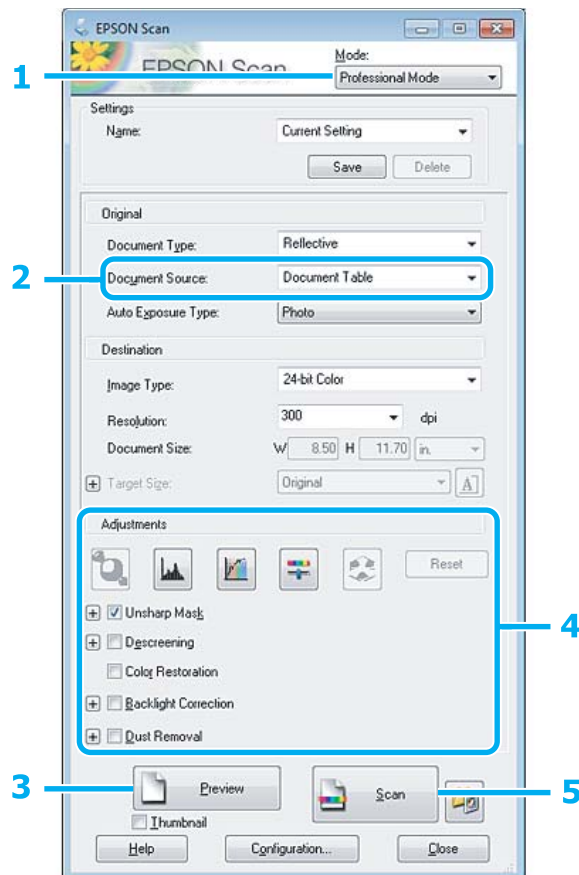
6 Odaberite **PDF** kao postavku Type i kliknite na **OK**.

Skenirana slika će se sačuvati.

Skeniranje višestranih dokumenata u PDF datoteku

Prvo stavite dokument i pokrenite Epson Scan.

➔ “Pokretanje skeniranja” na strani 64



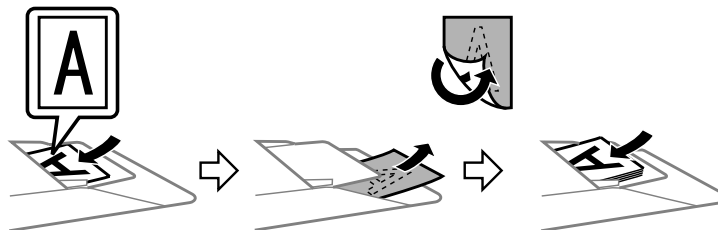
1 Izaberite **Professional Mode** sa liste Mode.

2 Odaberite postavku Document Source.

3 Kliknite na dugme **Preview**.

Napomena za Automatic Document Feeder (ADF) (Automatski punjač dokumenata):

Strana dokumenta koju je ADF izbacio još nije skenirana. Ponovo ubacite čitav dokument u ADF.

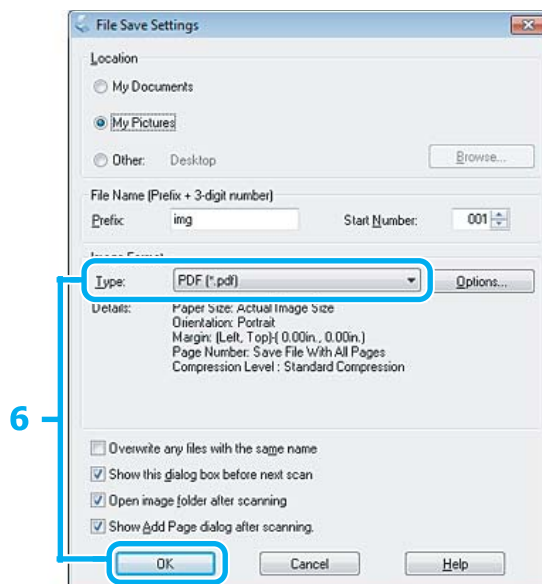


Nemojte umetati papir iznad linije odmah ispod ▼ strelice na ADF-u.

Skeniranje

- 4 Podesite ekspoziciju i ostale postavke kvaliteta slike.
Pogledajte Help (Pomoć) radi više detalja o aplikaciji Epson Scan.

- 5 Kliknite na dugme **Scan**.

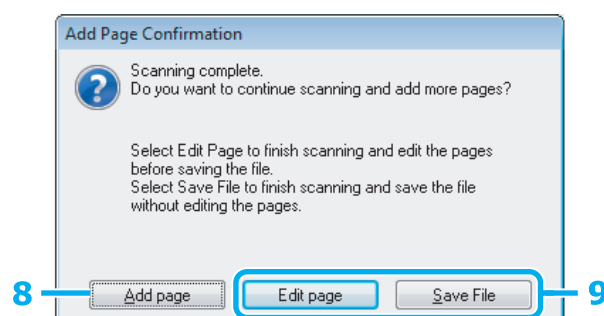


- 6 Odaberite **PDF** kao postavku Type i kliknite na **OK**.

Napomena:

Ako opozovete izbor u polju za potvrdu **Show Add Page dialog after scanning**, Epson Scan automatski čuva dokument bez prikazivanja prozora **Add Page Confirmation**.

- 7 Epson Scan počinje da skenira dokument.



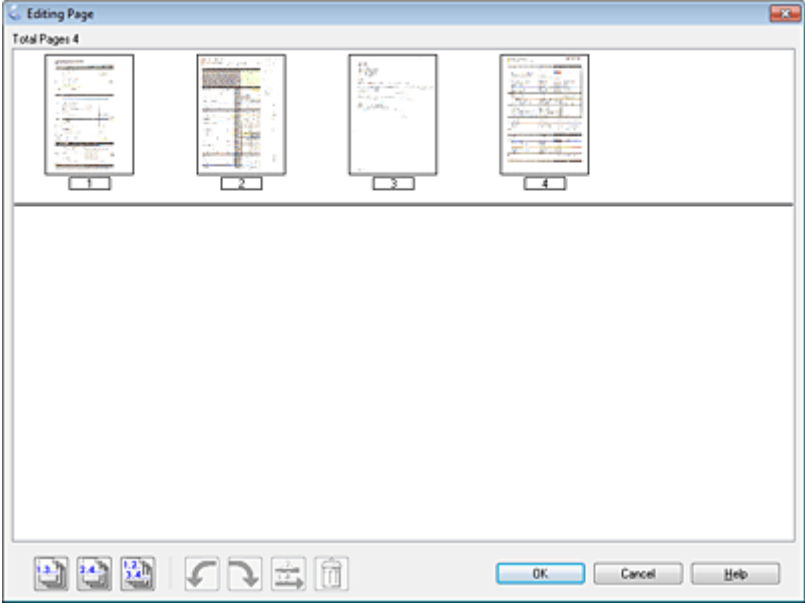
- 8 Ako želite da skenirate više strana, kliknite na **Add page**.
Ubacite dokument i skenirajte ponovo, po potrebi ponovite za svaku stranu.

Ako ste završili sa skeniranjem, idite na korak 9.

Skeniranje

9

Kliknite na **Edit page** ili **Save File**.

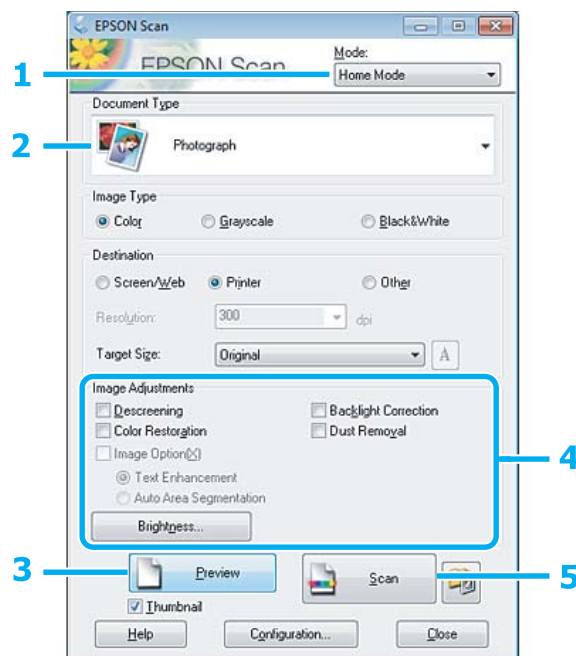
| | |
|-----------|---|
| Edit page | <p>Odaberite ovo dugme ako želite da izbrišete ili promenite redosled nekih strana. Upotrebite ikone koje se nalaze na dnu prozora Editing Page da biste izabrali, rotirali, promenili redosled ili izbrisali stranice dokumenta. Pogledajte Help (Pomoć) radi više detalja o aplikaciji Epson Scan.</p>  <p>Kliknite na OK kada završite sa uređivanjem stranica.</p> |
| Save File | Odaberite ovo dugme kada završite. |

Stranice se čuvaju u jednoj PDF datoteci.

Skeniranje fotografije

Prvo stavite fotografiju na staklenu ploču za skeniranje i pokrenite Epson Scan.

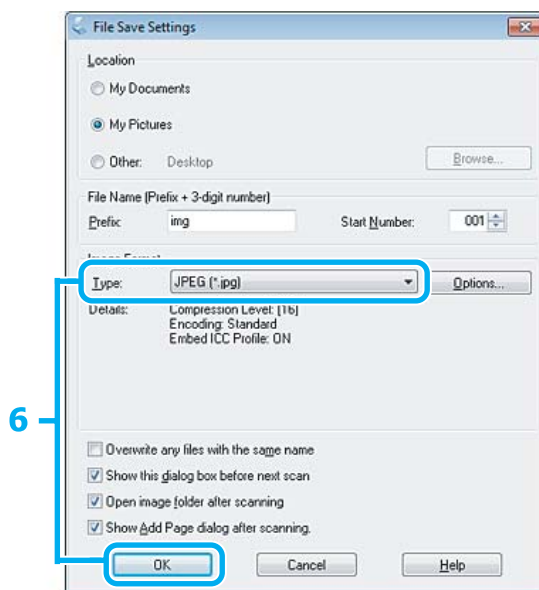
➔ “Pokretanje skeniranja” na strani 64



- 1 Izaberite **Home Mode** sa liste Mode.
- 2 Izaberite opciju **Photograph** kao postavku Document Type.
- 3 Kliknite na dugme **Preview**.
- 4 Podesite ekspoziciju i ostale postavke kvaliteta slike.
Pogledajte Help (Pomoć) radi više detalja o aplikaciji Epson Scan.

Skeniranje

- 5** Kliknite na dugme **Scan**.



- 6** Odaberite **JPEG** kao postavku Type i kliknite na **OK**.

Skenirana slika će se sačuvati.

Informacije o softveru

Pokretanje Epson Scan upravljačkog programa

Ovaj softver omogućava vam upravljanje svim aspektima skeniranja. Možete ga koristiti kao samostalan program za skeniranje ili zajedno sa drugim programom za skeniranje koji podržava TWAIN protokol.

Kako početi

- Windows:
Dvaput kliknite na ikonu **EPSON Scan** na radnoj površini.
Ili, izaberite ikonu start dugmeta ili **Start > All Programs (Svi programi)** ili **Programs (Programi) > EPSON > EPSON Scan > EPSON Scan**.
- Mac OS X:
Odaberite **Applications > Epson Software > EPSON Scan**.

Kako pristupiti pomoći

Kliknite na dugme **Help** na upravljačkom programu Epson Scan.

Pokretanje drugog softvera za skeniranje

Napomena:

Neki softver za skeniranje možda nije obuhvaćen u nekim zemljama.


Epson Event Manager

Omogućava vam da odredite neko dugme proizvoda da biste otvorili program za skeniranje. Takođe možete sačuvati često korišćena podešavanja za skeniranje, što može zaista ubrzati vaše zadatke za skeniranje.

Kako početi

- Windows:
Izaberite dugme za pokretanje ili **Start > All Programs (Svi programi) ili Programs (Programi) > Epson Software > Event Manager**.
- Mac OS X:
Izaberite **Applications > Epson Software**, a zatim dvaput kliknite na ikonu **Launch Event Manager**.

Kako pristupiti pomoći

- Windows:
Kliknite na ikonu  u gornjem desnom uglu ekrana.
- Mac OS X:
Kliknite na **menu > Help (Pomoć) > Epson Event Manager Help (Pomoć)**.

ABBYY FineReader

Ovaj softver vam omogućava da skenirate dokument i prebacite tekst u podatke koje možete uređivati u programu za obradu teksta.

OCR softver ne može da prepozna ili teško prepoznaje sledeće tipove dokumenata ili teksta.

- Rukom pisana slova
- Stavke koje su kopirane sa kopija
- Faksovi
- Tekst sa gusto zbijenim znakovima ili malim razmakom između redova
- Tekst u tabelama ili podvučen tekst
- Kurzivni fontovi, kao i fontovi manji od 8 tačaka
- Savijeni ili naborani dokumenti

Pogledajte Help (Pomoć) radi više detalja o aplikaciji ABBYY FineReader.

Skeniranje

Kako početi

- Windows:
Izaberite dugme za pokretanje ili **Start > All Programs (Svi programi)** ili **Programs (Programi) > fascikla ABBYY FineReader > ABBYY FineReader**.
- Mac OS X:
Izaberite **Applications**, a zatim dvaput kliknite na **ABBY FineReader**.

Presto! PageManager

Ovaj softver vam omogućava da skenirate, upravljate svojim fotografijama i dokumentima, kao i da ih delite.

Kako početi

- Windows:
Izaberite dugme za pokretanje ili **Start > All Programs (Svi programi)** ili **Programs (Programi) > fascikla Presto! PageManager > Presto! PageManager**.
- Mac OS X:
Izaberite **Application > Presto! PageManager**, a zatim dvaput kliknite na ikonu **Presto! PageManager**.

Slanje i primanje faksa

Osnovne informacije o pomoćnom programu za FAX

Pomoćni program za FAX je softver sposoban za prenos podataka kao što su dokumenti, crteži i tabele kreirane korišćenjem programa za obradu teksta ili tabelarne aplikacije direktno faksom, bez štampanja. Koristite sledeći postupak da biste pokrenuli ovaj pomoćni program.

Windows

Kliknite na dugme za pokretanje (Windows 7 i Vista) ili kliknite na **Start** (Windows XP), postavite pokazivač na **All Programs (Svi programi)**, izaberite **Epson Software**, a zatim kliknite na **FAX Utility**.

Mac OS X

Kliknite na **System Preference**, kliknite na **Print & Fax** ili **Print & Scan**, a zatim izaberite **FAX** (vaš uređaj) sa liste **Printer**. Zatim kliknite na sledeći način;

Mac OS X 10.6.x, 10.7.x: **Option & Supplies - Utility - Open Printer Utility**

Mac OS X 10.5.x: **Open Print Queue - Utility**

Napomena:

Za više detalja pogledajte pomoć na mreži za pomoćni program za FAX.

Povezivanje na telefonsku liniju

O telefonskom kabl

Koristiti telefonski kabl sa sledećom specifikacijom za povezivanje.

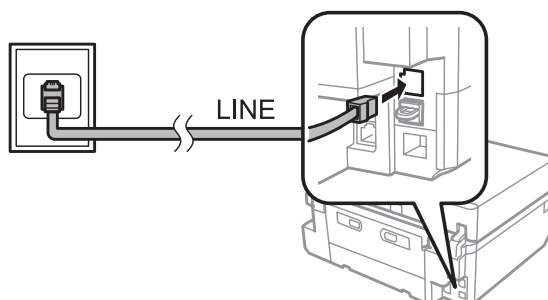
- Telefonska linija RJ-11
- Veza telefonskog aparata RJ-11

U zavisnosti od oblasti, telefonski kabl se možda isporučuje sa uređajem. Ako je tako, koristiti taj kabl.

Korišćenje telefonske linije samo za faks

1

Povežite telefonski kabl koji vodi od telefonske zidne utičnice na LINE priključak.



Slanje i primanje faksa

- 2** Uverite se da je **Auto Answer** podešen na **On**.
 ➔ “Podešavanje automatskog primanja faksova” na strani 98

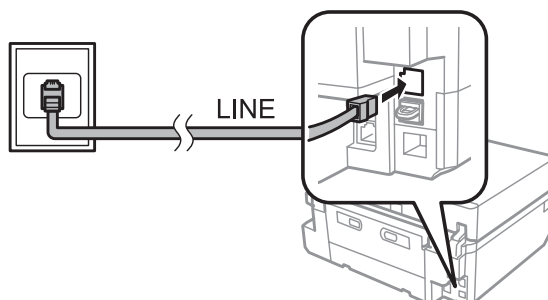


Važno:

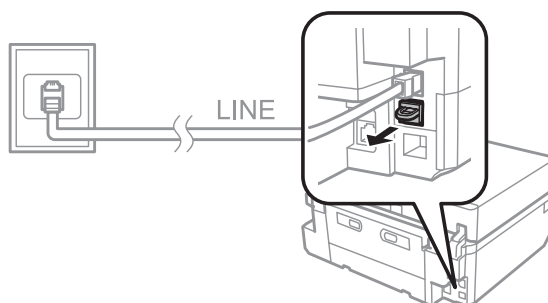
Ako ne povežete spoljašnji telefon na uređaj, uverite se da ste uključili automatski odgovor. U suprotnom, nećete moći da primete faksove.

Deljenje linije sa telefonskim uređajem

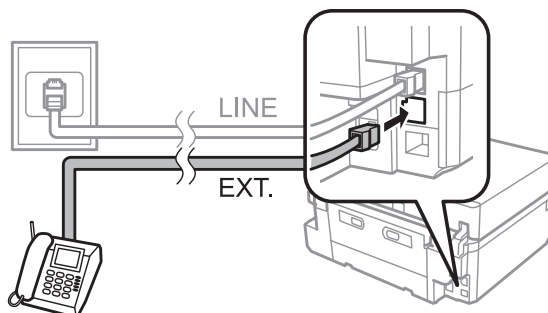
- 1** Povežite telefonski kabl koji vodi od telefonske zidne utičnice na LINE priključak.



- 2** Uklonite poklopac.



- 3** Povežite telefon ili telefonsku sekretaricu na EXT. priključak.

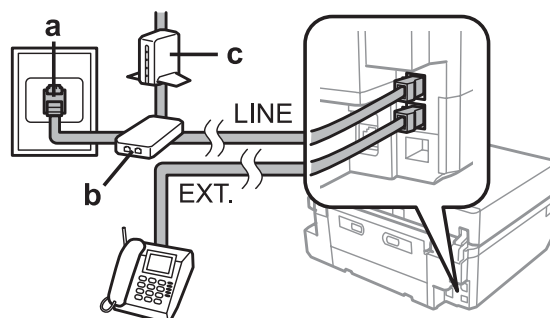


Napomena:

- Pogledajte u nastavku za druge načine povezivanja.
- Za detalje pogledajte dokumentaciju koju ste dobili sa svojim uređajima.

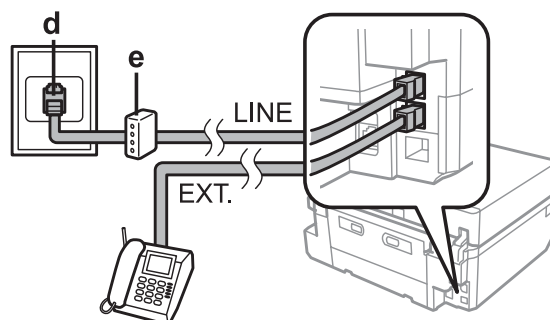
Slanje i primanje faksa

Povezivanje na DSL



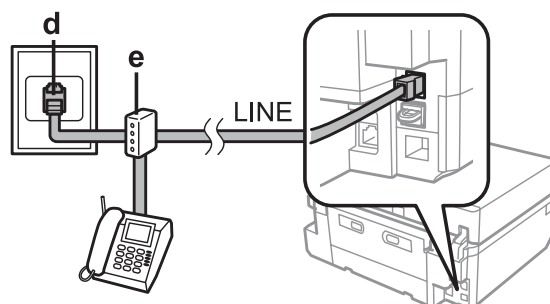
| | |
|---|---------------------------|
| a | Telefonska zidna utičnica |
| b | Razdelnik |
| c | DSL modem |

Povezivanje na ISDN (jedan telefonski broj)



| | |
|---|-----------------------------------|
| d | ISDN zidna utičnica |
| e | Terminalni adapter ili ISDN ruter |


Povezivanje na ISDN (dva telefonska broja)



| | |
|---|-----------------------------------|
| d | ISDN zidna utičnica |
| e | Terminalni adapter ili ISDN ruter |

Proveravanje veze faksa

Možete proveriti da li je uređaj spreman za slanje ili primanje faksova.

- 1 Umetnite običan papir veličine A4 u kasetu.
➔ [“Umetanje papira” na strani 25](#)
- 2 Uđite u režim **Setup** iz menija Home.
- 3 Izaberite **Fax Settings**.
- 4 Izaberite **Check Fax Connection**.
- 5 Pritisnite  da biste odštampali izveštaj.

Napomena:

Ako su prijavljene greške, pokušajte da ih rešite kako je navedeno u izveštaju.

Napomene kada je napajanje isključeno

Kada je uređaj isključen, sledeći podaci smešteni u privremenoj memoriji uređaja se brišu.

- Podaci primljenog faksa
- Podaci faksova koji su planirani da se šalju kasnije
- Podaci faksova koji su automatski preneti

Takođe, kada je napajanje isključeno duže vreme, sat će se možda vratiti u početno stanje. Proverite sat kada ponovo uključite napajanje.

Ako je uređaj isključen zbog nestanka struje, kada se struja vrati, on će se automatski ponovo pokrenuti i čuće se zvučni signal. Ako ste podesili da automatski primete faksove (**Auto Answer - On**), ovo podešavanje se takođe vraća. U zavisnosti od okolnosti pre nestanka struje, možda se neće ponovo pokrenuti.

Podešavanje funkcija faksa

Podešavanje stavki brzog biranja

Možete kreirati listu brzog biranja koja vam omogućava da kod slanja faksa brzo izaberete broj primaoca faksa. Može biti registrovano do 60 stavki sastavljenih od brzog biranja i grupnog biranja.

- 1 Uđite u režim **Fax** iz menija Home.

Slanje i primanje faksa

- 2 Pritisnite **Contacts**.
- 3 Izaberite **Add/Edit Contacts**.
- 4 Izaberite **Speed Dial Setup**. Možete videti dostupne brojeve stavki brzog biranja.
- 5 Izaberite broj stavke brzog biranja koji želite da registrujete. Možete registrovati do 60 stavki.
- 6 Unesite telefonski broj. Možete da unesete do 64 cifre.

Napomena:

Crtica („-“) dovodi do blage pauze prilikom biranja. Uključite je u telefonske brojeve samo kada je pauza neophodna. Razmaci uneti između brojeva se zanemaruju pri pozivanju.

- 7 Izaberite **Done**.
- 8 Unesite ime za identifikaciju stavke brzog biranja. Možete uneti do 30 karaktera.
- 9 Izaberite **Done** za registraciju imena.

Podešavanje stavki grupnog biranja

Možete dodavati stavke brzog biranja za grupu, što vam dozvoljava da šaljete faks većem broju primalaca istovremeno. Može biti uneto do 60 stavki sastavljenih od brzog biranja i grupnog biranja.

- 1 Uđite u režim **Fax** iz menija Home.
- 2 Izaberite **Contacts**.
- 3 Izaberite **Edit Contacts**.
- 4 Izaberite **Group Dial Setup**. Možete videti dostupne brojeve stavki grupnog biranja.
- 5 Izaberite broj stavke grupnog biranja koju želite da registrujete.
- 6 Unesite ime za identifikaciju stavke grupnog biranja. Možete uneti do 30 karaktera.
- 7 Izaberite **Done** za registraciju imena.

Slanje i primanje faksa

- 8 Izaberite broj stavke brzog biranja koju želite da registrujete u listi grupnog biranja.
- 9 Ponovite korak 8 da biste dodali druge stavke brzog biranja u listu grupnog biranja. Možete registrovati do 30 stavki brzog biranja u grupnom biranju.
- 10 Izaberite **Done** da biste završili sa kreiranjem liste grupnog biranja.

Kreiranje informacija zaglavlja

Možete kreirati zaglavlje faksa dodavanjem informacija kao što su telefonski broj ili ime.

Napomena:

Uverite se da ste ispravno podesili vreme.

➔ [“Podešavanje/Promena vremena i regiona” na strani 132](#)

- 1 Uđite u režim **Setup** iz menija Home.
- 2 Izaberite **Fax Settings**.
- 3 Izaberite **Communication**.
- 4 Izaberite **Header**.
- 5 Izaberite **Fax Header**.
- 6 Unesite informacije zaglavlja. Možete uneti do 40 karaktera.
- 7 Izaberite **Done**.
- 8 Izaberite **Your Phone Number**.
- 9 Unesite svoj telefonski broj. Možete da unesete do 20 cifara.

Napomena:

Pritisnite dugme # da biste uneli znak plus (+) koji predstavlja međunarodni pozivni prefiks. Imajte na umu da zvezdica () nije dostupna.*

- 10 Izaberite **Done** da biste registrovali informacije zaglavlja.

Slanje faksova

Slanje faksova unosom broja

- 1 Stavite original u automatski punjač dokumenata ili na staklenu ploču skenera.
➔ “Stavljanje originala” na strani 35
- 2 Uđite u režim **Fax** iz menija Home.
- 3 Dodirnite oblast **Enter Fax Number** na LCD ekranu.
- 4 Unesite broj faksa, a zatim izaberite **Done**. Možete da unesete do 64 cifre.

Napomena:

- Da bi se prikazao broj faksa koji ste poslednji koristili, pritisnite **Redial**.
- Uverite se da ste uneli informacije zaglavlja. Neke faks mašine automatski odbacuju dolazeće faksove jer ne sadrže informacije zaglavlja.

- 5 Pritisnite ▼, izaberite **Color** ili **B&W**, a zatim promenite druga podešavanja ako je neophodno.
- 6 Pritisnite ◇ da biste započeli slanje.

Napomena:

Ako je broj faksa zauzet ili postoji neki problem, ovaj uređaj će ponovo birati isti broj posle jednog minuta. Pritisnite **Redial** da biste odmah ponovo birali isti broj.

Slanje faksova korišćenjem brzog biranja/grupnog biranja

Pratite uputstva u nastavku da biste poslali faksove korišćenjem brzog biranja/grupnog biranja.

Napomena:

Kada koristite grupno biranje, možete slati samo B&W faksove.

- 1 Stavite original u automatski punjač dokumenata ili na staklenu ploču skenera.
➔ “Stavljanje originala” na strani 35
- 2 Uđite u režim **Fax** iz menija Home.
- 3 Pritisnite **Contacts**.
- 4 Izaberite broj stavke za slanje.

Slanje i primanje faksa

- 5** Pritisnite ▼, izaberite **Color** ili **B&W**, a zatim promenite druga podešavanja ako je neophodno.

Napomena:

Da biste skenirali i slali faksom obe strane originala, umetnite original u ADF, a zatim izaberite **2-Sided Faxing-On**.

- 6** Pritisnite ◇ da biste započeli slanje.

Slanje faksova emitovanjem

Emitovanje vam omogućava da lako pošaljete isti faks ka više brojeva (do 30) korišćenjem brzog biranja/grupnog biranja ili unosom brojeva faksova. Pratite uputstva u nastavku da biste slali faksove emitovanjem.

Napomena:

Možete slati samo B&W faksove.

- 1** Stavite original u automatski punjač dokumenata ili na staklenu ploču skenera.
➔ [“Stavljanje originala” na strani 35](#)

- 2** Uđite u režim **Fax** iz menija Home.

- 3** Izaberite **Advanced Options**.

- 4** Izaberite **Broadcast Fax**.

Napomena:

Da biste izabrali primaoce iz liste brzog ili grupnog biranja, idite na korak 8.

- 5** Izaberite **Add New**.

- 6** Izaberite **Enter Fax Number**.

- 7** Unesite broj faksa, a zatim izaberite **Done**.

Napomena:


Da biste dodali drugi broj, ponovite korake od 5 do 7.

Ako nemate potrebu da dodajete primaoce sa liste brzog/grupnog biranja, izaberite **Done**, a zatim idite na korak 13.

- 8** Izaberite **Add New**.

- 9** Izaberite **Select from Contacts**.

Slanje i primanje faksa


- 10 Izaberite broj iz stavke.
- 11 Izaberite **Done**.
- 12 Izaberite **Done**.
- 13 Pritisnite  da biste započeli slanje.

Slanje faksa u određeno vreme


Pratite uputstva u nastavku da biste poslali faks u određeno vreme.

Napomena:

- Uverite se da ste ispravno podesili vreme.
➔ [“Podešavanje/Promena vremena i regiona” na strani 132](#)
- Možete slati samo B&W faksove.

- 1 Stavite original u automatski punjač dokumenata ili na staklenu ploču skenera.
➔ [“Stavljanje originala” na strani 35](#)
- 2 Uđite u režim **Fax** iz menija Home.
- 3 Unesite broj faksa. Možete takođe koristiti liste ponovnog biranja, brzog biranja ili grupnog biranja da biste izabrali brojeve faksova.
- 4 Izaberite **Advanced Options**.
- 5 Izaberite **Send Fax Later**.
- 6 Izaberite **On**.
- 7 Podesite vreme u koje želite da pošaljete faks, a zatim izaberite **Done**.
- 8 Pritisnite  da biste počeli skeniranje. Skenirana slika je poslata u određeno vreme.

Napomena:

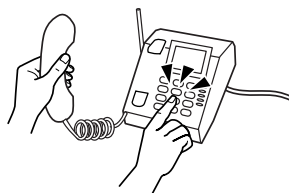
Ako vam je potrebno da otkazete slanje faksa u određeno vreme, pritisnite .

Slanje faksa sa povezanog telefona

Ako primalac ima isti broj i za telefon i za faks, možete slati faks posle razgovora telefonom bez spuštanja slušalice.

- 1 Stavite original u automatski punjač dokumenata ili na staklenu ploču skenera.
➔ “Stavljanje originala” na strani 35

- 2 Birajte broj iz telefona povezanog na uređaj.



- 3 Izaberite **Send** na kontrolnoj tabli uređaja.

- 4 Pritisnite **◇** da biste poslali faks.

- 5 Spustite slušalicu.



Primanje faksova

Podešavanje automatskog primanja faksova

Pratite korake u nastavku da biste izvršili podešavanje automatskog primanja faksova.

- 1 Umetnite običan papir veličine A4 u kasetu.
➔ “Umetanje papira” na strani 25
- 2 Uverite se da je **Auto Answer** podešen na **On**.
Setup > Fax Settings > Receive Settings > Auto Answer > On

Napomena:

- Kada je telefonska sekretarica direktno povezana na uređaj, uverite se da ste ispravno podesili **Rings to Answer** koristeći sledeći postupak.
- U zavisnosti od regiona, opcija **Rings to Answer** možda neće biti dostupna.

- 3 Uđite u režim **Setup** iz menija Home.

Slanje i primanje faksa

- 4 Izaberite **Fax Settings**.
- 5 Izaberite **Communication**.
- 6 Izaberite **Rings to Answer**.
- 7 Pritisnite + ili - da biste izabrali broj zvona, a zatim izaberite **Done**.



Važno:

Izaberite više zvona nego što je potrebno automatskoj sekretarici da bi se javila. Ako je podešeno da se javi na četvrtom zvonu, podesite uređaj da se javi na petom zvonu ili kasnije. U suprotnom, telefonska sekretarica neće moći da prima glasovne pozive.

Napomena:

Kada primite poziv, a druga strana je faks, uređaj automatski prima faks čak iako se automatska sekretarica javi na poziv. Ako podignete telefonsku slušalicu, sačekajte sve dok LCD ekran prikazuje poruku u kojoj piše da je veza uspostavljena pre nego što spustite slušalicu. Ako je druga strana pozivalac, telefon se može normalno koristiti ili se može ostaviti poruka na telefonskoj sekretarici.

Ručno primanje faksova

Ako je telefon povezan na uređaj, a režim automatskog odgovora je isključen, podatke faksa možete primiti posle uspostavljanja veze.

- 1 Umetnite običan papir veličine A4 u kasetu.
➔ [“Umetanje papira” na strani 25](#)
- 2 Kada telefon zazvoni, podignite slušalicu telefona koji je povezan na uređaj.



- 3 Kada čujete zvuk faksa, izaberite **Receive**.
- 4 Pritisnite **◇** da biste primili faks, a zatim vratite slušalicu na mesto.
- 5 Pritisnite **◇** da biste štampali faksove.

Primate faks pomoću poziva po zahtevu

Omogućava vam da primite faks od servisa za informacije o faksu koji ste pozvali.

Slanje i primanje faksa

Pratite uputstva u nastavku da biste primili faks pomoću poziva na zahtev.

- 1 Umetnite običan papir veličine A4 u kasetu.
➔ [“Umetanje papira” na strani 25](#)
- 2 Uđite u režim **Fax** iz menija Home.
- 3 Izaberite **Advanced Options**.
- 4 Izaberite **Polling**, a zatim izaberite **On**.
- 5 Unesite broj faksa.
- 6 Pritisnite \diamond da biste primili faks.
- 7 Pritisnite \diamond da biste štampali primljeni faks.

Štampanje izveštaja

Pratite uputstva u nastavku da biste štampali izveštaj faksa.

- 1 Umetnite običan papir veličine A4 u kasetu.
➔ [“Umetanje papira” na strani 25](#)
- 2 Uđite u režim **Fax** iz menija Home.
- 3 Izaberite **Advanced Options**.
- 4 Izaberite **Fax Report**.
- 5 Izaberite stavku koju želite da odštampate.

Napomena:
Samo se **Fax Log** može videti na ekranu.

- 6 Pritisnite \diamond da biste odštampali izveštaj koji ste izabrali.

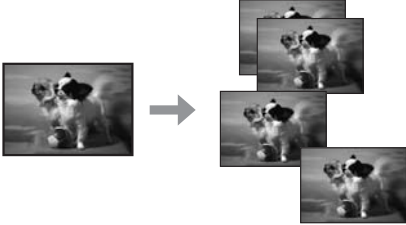

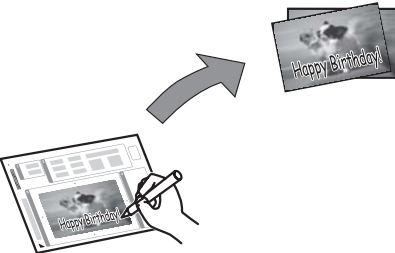

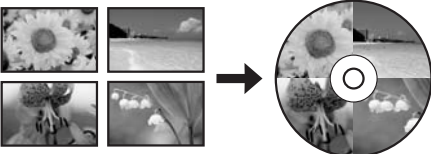
Lista menija režima faksa

Pogledajte odeljak u nastavku za listu menija režima faksa.


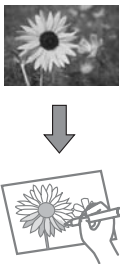
➔ [“Režim faksa” na strani 107](#)

Više funkcija

More Functions vam pruža mnogo specijalnih menija koji štampanje čine jednostavnim i zabavnim! Za više detalja izaberite More Functions, izaberite pojedinačni meni, a zatim sledite uputstva na LCD ekranu.

| Meni | | Funkcije |
|---------------------|---|---|
| Copy/Restore Photos |  | Možete izraditi verne kopije originala. Ako je originalna fotografija izbledela, možete joj povratiti boju da biste je vratili u život. |
| Photo Layout Sheet |  | Možete štampati fotografije sa memorijske kartice u raznim rasporedima. |
| Greeting Card |  | Možete kreirati prilagođene karte sa ručno ispisanim porukama korišćenjem A4 šablona. Prvo odštampajte šablon, napišite poruku, a zatim skenirajte šablon za štampanje karti. |
| Copy to CD/DVD |  | Možete kopirati fotografiju ili CD/DVD nalepnicu na CD/DVD nalepnicu. Slika je automatski izrezana a veličina joj je promenjena da bi odgovarala CD/DVD nalepnici. |
| Print on CD/DVD |  | Možete kreirati CD/DVD nalepnice od fotografija sa memorijske kartice bez korišćenja računara. |

Više funkcija

| Meni | | Funkcije |
|--------------------|---|--|
| Print Ruled Papers |  | Možete štampati išpartani papir ili milimetarsku hartiju sa ili bez postavljanja fotografije kao pozadine. |
| Coloring Book* |  | Možete kreirati list za bojenje od vaših fotografija ili linijskih crteža. |

* Funkciju **Coloring Book** koristite samo za crteže i slike koje ste sami kreirali. Kada koristite materijale zaštićene autorskim pravima, uverite se da ste ostali u granicama zakona koji regulišu štampanje za ličnu upotrebu.

Lista menija kontrolne table

Možete koristiti ovaj uređaj kao štampač, kopir, skener i faks. Kad koristite jednu od ovih funkcija, osim funkcije štampača, izaberite željenu funkciju pritiskom na dugme na kontrolnoj tabli za odgovarajući režim. Kada odaberete režim, prikazaće se njegov glavni ekran.

Režim kopiranja

Napomena:

U zavisnosti od modela, neke funkcije možda neće biti dostupne.

Podešavanja papira i kopija

| Meni | Podešavanje i opcije |
|----------------------|---|
| 2-Sided Copying | 1>1-Sided, 2>2-Sided, 1>2-Sided, 2>1-Sided |
| Layout | With Border, Borderless*, A4, 2-up Copy, A4, Book/2-up, Book/2-Sided |
| Reduce/Enlarge | Custom Size, Actual Size, Auto Fit Page, 10x15cm->A4, A4->10x15cm, 13x18->10x15, 10x15->13x18, A5->A4, A4->A5 |
| Paper Size | A4, A5, 10x15cm(4x6 in), 13x18cm(5x7 in) |
| Paper Type | Plain Paper, Matte, Prem. Glossy, Ultra Glossy, Glossy, Photo Paper |
| Paper Source | Cassette 1, Cassette 2 |
| Document Type | Text, Text & Image, Photo |
| Quality | Draft, Standard Quality, Best |
| Document Orientation | Portrait, Landscape |
| Binding Direction | Left, Top |
| Binding Margin | Left, Top |
| Expansion | Standard, Medium, Minimum |
| Dry Time | Standard, Long, Longer |
| Clear All Settings | |

* Slika je neznatno uvećana i isečena da bi popunila list papira. Kvalitet štampe može biti lošiji u gornjim i donjim oblastima otiska ili će oblasti možda biti razmazane pri štampanju.

Režim štampanja fotografija

Napomena:

U zavisnosti od modela, neke funkcije možda neće biti dostupne.

Lista menija kontrolne table

Serije XP-700/XP-800

| Meni | Podešavanje i opcije | |
|-----------------|------------------------|--|
| Select Photos | Select All Photos | |
| | Select by Date | |
| | Cancel Photo Selection | |
| Select Location | Select Folder | |
| | Select Group | |
| Print Settings | Paper Size | 10x15cm(4x6in), 13x18cm(5x7in), 16:9 wide, A4, 100x148mm |
| | Paper Type | Prem. Glossy, Ultra Glossy, Glossy, Photo Paper, Plain Paper, Matte, Photo Sticker |
| | Paper Source | Cassette 1, Cassette 2, Cassette 1>Cassette 2, Rear Paper Feed Slot |
| | Borderless | Borderless*, With Border |
| | Quality | Draft, Standard Quality, Best |
| | Expansion | Standard, Medium, Minimum |
| | Date | Off, yyyy.mm.dd, mm.dd.yyyy, dd.mm.yyyy |
| | Print Info. On Photos | Off, Camera Settings, Camera Text, Landmark |
| | Fit Frame | On, Off |
| | Bidirectional | On, Off |
| | Clear All Settings | |
| Edit Photos | Photo Adjustments | Enhance, Scene Detection, Fix Red-Eye, Filter, Brightness, Contrast, Sharpness, Saturation |
| | Crop/Zoom | |

* Slika je neznatno uvećana i isečena da bi popunila list papira. Kvalitet štampe može biti lošiji u gornjim i donjim oblastima otiska ili će oblasti možda biti razmazane pri štampanju.

Seriya XP-600

| Meni | Podešavanje i opcije | |
|---------------|------------------------|--|
| Select Photos | Select All Photos | |
| | Select by Date | |
| | Cancel Photo Selection | |

Lista menija kontrolne table

| Meni | Podešavanje i opcije | |
|-------------------|--|--|
| Display Mode | 1-up | |
| | 1-up without Information | |
| | 9-up | |
| Print Settings | Paper Size | 10x15cm(4x6in), 13x18cm(5x7in), 16:9 wide, A4, 100x148mm |
| | Paper Type | Prem. Glossy, Ultra Glossy, Glossy, Photo Paper, Plain Paper, Matte, Photo Sticker |
| | Paper Source | Cassette 1, Cassette 2, Cassette 1>Cassette 2 |
| | Borderless | Borderless*, With Border |
| | Quality | Draft, Standard Quality, Best |
| | Expansion | Standard, Medium, Minimum |
| | Date | Off, yyyy.mm.dd, mm.dd.yyyy, dd.mm.yyyy |
| | Print Info. On Photos | Off, Camera Text, Landmark |
| | Fit Frame | On, Off |
| | Bidirectional | On, Off |
| Photo Adjustments | Enhance, Scene Detection, Fix Red-Eye, Filter, Brightness, Contrast, Sharpness, Saturation | |
| Crop/Zoom | | |

* Slika je neznatno uvećana i isečena da bi popunila list papira. Kvalitet štampe može biti lošiji u gornjim i donjim oblastima otiska ili će oblasti možda biti razmazane pri štampanju.

Režim skeniranja

Napomena:

U zavisnosti od modela, neke funkcije možda neće biti dostupne.

Lista menija kontrolne table

| Meni | Podešavanja i opcije | |
|--------------------------------|----------------------|-----------------------------|
| Scan to Memory Card | Format | JPEG, PDF |
| | Color | Color, B&W |
| | 2-Sided Scanning | Off, On |
| | Scan Area | A4, Auto Cropping, Max Area |
| | Document | Text, Photograph |
| | Resolution | 200dpi, 300dpi, 600dpi |
| | Contrast | -4 do +4 |
| | Document Orientation | Portrait, Landscape |
| | Binding Direction | Left, Top |
| | Clear All Settings | |
| Scan to Cloud* ¹ | | |
| Scan to PC | 2-Sided Scanning | Off, On |
| Scan to PC (PDF) | | |
| Scan to PC (Email) | | |
| Scan to PC (WSD)* ² | | |

*1 Za uputstva o servisu Scan to Cloud, pogledajte vodič Epson Connect.

➔ ["Korišćenje Epson Connect servisa" na strani 9](#)

*2 Dostupno za računare koji koriste verzije Windows 7 ili Vista na engleskom jeziku.

Režim faksa

Napomena:

Ove funkcije su dostupne samo za modele koji mogu da šalju faks.

| Meni | Opis | |
|--------------------|---|--|
| Resolution | Izaberite ovu opciju da biste promenili rezoluciju podataka faksa koji šaljete. | |
| Contrast | Izaberite ovu opciju da biste promenili kontrast podataka faksa koji šaljete. | |
| 2-Sided Faxing | Uključite ovu opciju kada šaljete 2-strane originale u ADF. | |
| Clear All Settings | | |
| Send Fax Later | - | ➔Vidi "Slanje faksa u određeno vreme" na strani 97 |
| Broadcast Fax | - | ➔Vidi "Slanje faksova emitovanjem" na strani 96 |
| Polling | - | ➔Vidi "Primate faks pomoću poziva po zahtevu" na strani 99 |

Lista menija kontrolne table

| Meni | Opis | |
|------------|-------------------|---|
| Fax Report | Fax Log | Štampa ili prikazuje dnevnik komunikacije. |
| | Last Transmission | Štampa dnevnik komunikacije za prethodni prenos ili rezultate prethodnih poziva na zahtev koje je primio. |
| | Contact List | Štampa listu Contact. |
| | Speed Dial List | Štampa listu brzog biranja. |
| | Group Dial List | Štampa listu grupnog biranja. |
| | Reprint Faxes | Ponovo štampa poslednji primljen faks. Kada je memorija puna, najstariji faksovi se prvi brišu. |
| | Protocol Trace | Štampa protokol poslednje komunikacije. |

Režim više funkcija

Napomena:

U zavisnosti od modela, neke funkcije možda neće biti dostupne.

Serije XP-700/XP-800

| Meni | Podešavanje i opcije | |
|-----------------------------------|-------------------------|--|
| Copy/Restore Photos* ¹ | Off, On | |
| | Paper and Copy Settings | Paper Size, Paper Type, Paper Source, Borderless* ² , Expansion |
| | Photo Adjustments | Enhance, Filter |
| | Crop/Zoom | |

Lista menija kontrolne table

| Meni | Podešavanje i opcije | |
|----------------------------------|--|--|
| Photo Layout Sheet* ¹ | 2-up, 4-up, 8-up, 20-up, Sticker 16-up, Upper 1/2, Lower 1/2, Photo ID, Jewel Upper, Jewel Index, P.I.F. | |
| | Paper Size | 10x15cm(4x6in), 13x18cm(5x7in), 16:9 wide, A4, A6, 100x148mm |
| | Paper Type | Prem. Glossy, Ultra Glossy, Glossy, Photo Paper, Plain Paper, Matte, Photo Sticker, PhotoSticker16 |
| | Automatic layout, Place photos manually | |
| | Select Photos | Select All Photos, Select by Date, Cancel Photo Selection |
| | Photo Adjustments | Enhance, Scene Detection, Fix Red-Eye, Filter, Brightness, Contrast, Sharpness, Saturation |
| | Crop/Zoom | |
| | Print Settings | Quality, Expansion, Date, Print Info. On Photos, Fit Frame, Bidirectional, Paper Source |
| Greeting Card* ¹ | Select Location | Select Folder, Select Group |
| | Photo Adjustments | Enhance, Scene Detection, Fix Red-Eye, Filter, Brightness, Contrast, Sharpness, Saturation |
| | Paper Size | 10x15cm(4x6in) |
| | Paper Type | Prem. Glossy, Ultra Glossy, Glossy, Photo Paper |
| | Layout | Borderless* ² , Upper 1/2, Lower 1/2 |
| | Frame | Off, Oval, Oval - Soft Edge |
| Copy to CD/DVD* ¹ | Document Type | Text&Image, Photo |
| | Quality | Standard Quality, Best |
| Print on CD/DVD* ¹ | Print Layout | CD/DVD 1-up, CD/DVD 4-up, CD/DVD Variety |
| | Select Location | Select Folder, Select Group |
| | Photo Adjustments | Enhance, Scene Detection, Fix Red-Eye, Filter, Brightness, Sharpness, Saturation |
| | Crop/Zoom | |
| | Print Settings | CD Density |
| Print Ruled Papers | Wide Rule Only, Thin Rule Only, Graph Paper Only, Watermark without Rule, Watermark Horizontal Rule, Watermark Vertical Rule | |
| Coloring Book | Print Settings | Paper Settings, Paper Source, Density, Line Detection |

*1 Hijerarhija menija se razlikuje u zavisnosti od uređaja.

*2 Slika je neznatno uvećana i isečena da bi popunila list papira. Kvalitet štampe može biti lošiji u gornjim i donjim oblastima otiska ili će oblasti možda biti razmazane pri štampanju.

Lista menija kontrolne table

Serija XP-600

| Meni | Podešavanje i opcije | |
|---|--|--|
| Copy/Restore Photos* ¹ | Color Restoration | Off, On |
| | Display Mode | 1-up, 1-up without Information |
| | Paper and Copy Settings | Paper Size, Paper Type, Paper Source, Borderless* ² , Expansion |
| | Photo Adjustments | Enhance, Filter |
| | Crop/Zoom | |
| Photo Layout Sheet* ¹ | 2-up, 4-up, 8-up, 20-up, Sticker 16-up, Upper 1/2, Lower 1/2, Photo ID, Jewel Upper, Jewel Index, P.I.F. | |
| | Paper Size | 10x15cm(4x6in), 13x18cm(5x7in), 16:9 wide, A4, A6, 100x148mm |
| | Paper Type | Prem. Glossy, Ultra Glossy, Glossy, Photo Paper, Plain Paper, Matte, Photo Sticker, PhotoSticker16 |
| | Layout Method | Automatic layout, Place photos manually |
| | Display Mode | 1-up, 1-up without Information, 9-up |
| | Photo Adjustments | Enhance, Scene Detection, Fix Red-Eye, Filter, Brightness, Contrast, Sharpness, Saturation |
| | Crop/Zoom | |
| | Print Settings | Quality, Expansion, Date, Print Info. On Photos, Fit Frame, Bidirectional, Paper Source |
| Print Photo Greeting Card* ¹ | Display Mode | 1-up, 1-up without Information, 9-up |
| | Photo Adjustments | Enhance, Scene Detection, Fix Red-Eye, Filter, Brightness, Contrast, Sharpness, Saturation |
| | Paper Size | 10x15cm(4x6in) |
| | Paper Type | Prem. Glossy, Ultra Glossy, Glossy, Photo Paper |
| | Layout | Borderless* ² , Upper 1/2, Lower 1/2 |
| | Frame | Off, Oval, Oval - Soft Edge |
| Copy to CD/DVD* ¹ | Document Type | Text&Image, Photo |
| | Quality | Standard Quality, Best |
| Print on CD/DVD* ¹ | CD/DVD 1-up, CD/DVD 4-up, CD/DVD Variety | |
| | Display Mode | 1-up, 1-up without Information, 9-up |
| | Photo Adjustments | Enhance, Scene Detection, Fix Red-Eye, Filter, Brightness, Sharpness, Saturation |
| | Crop/Zoom | |
| | Print Settings | CD Density |

Lista menija kontrolne table

| Meni | Podešavanje i opcije | |
|--------------------|--|---|
| Print Ruled Papers | Wide Rule Only, Thin Rule Only, Graph Paper Only, Watermark without Rule, Watermark Horizontal Rule, Watermark Vertical Rule | |
| Coloring Book | Print Settings | Paper Settings, Paper Source, Density, Line Detection |

*1 Hijerarhija menija se razlikuje u zavisnosti od uređaja.

*2 Slika je neznatno uvećana i isečena da bi popunila list papira. Kvalitet štampe može biti lošiji u gornjim i donjim oblastima otiska ili će oblasti možda biti razmazane pri štampanju.

Režim podešavanja Wi-Fi veze

Napomena:

U zavisnosti od modela, neke funkcije možda neće biti dostupne.

| Meni | Podešavanje i opcije |
|-------------------------------|---|
| Wi-Fi Auto Connect | Za detalje o stavkama podešavanja pogledajte Mrežni vodič na mreži. |
| Wi-Fi Setup Wizard | |
| Push Button Setup (WPS) | |
| PIN Code Setup (WPS) | |
| Wi-Fi Direct Connection Setup | |
| Wi-Fi/Network Status | |
| Wi-Fi Status | |
| Disable Wi-Fi | |

Režim podešavanja

Napomena:

U zavisnosti od modela, neke funkcije možda neće biti dostupne.

| Meni | Stavka podešavanja | Opis |
|------------|--------------------|---|
| Ink Levels | - | Proverava stanje kertridža sa mastilom. |

Lista menija kontrolne table

| Meni | Stavka podešavanja | Opis |
|------------------------|--------------------------------|---|
| Maintenance | Nozzle Check | Štampa šemu provere mlaznica da bi se proverilo stanje glave za štampanje. |
| | Head Cleaning | Čisti glavu za štampanje da bi se poboljšalo stanje glave za štampanje. |
| | Print Head Alignment | Prilagođava poravnavanje glave za štampanje. |
| | Ink Cartridge Replacement | Menja kertridže sa mastilom. |
| Printer Setup | CD/DVD | Prilagođava položaj štampanja. |
| | Stickers | Prilagođava položaj štampanja. |
| | Thick Paper | Uključite kada šampate na debelom papiru. |
| | Sound | Button Press, Error Notification, Completion Notice, Volume |
| | Screen Saver | Off, Memory Card Data |
| | Power Off Timer | ➔Vidi "Korišćenje kontrolne table" na strani 128 |
| | Sleep Timer | |
| | Clear All Settings | |
| Basic Setup | Date/Time | ➔Vidi "Podešavanje/Promena vremena i regiona" na strani 132 |
| | Daylight Saving Time | Off, On |
| | Country/Region | ➔Vidi "Podešavanje/Promena vremena i regiona" na strani 132 |
| | Language | - |
| Wi-Fi/Network Settings | Wi-Fi Setup | Pogledajte Mrežni vodič na mreži. Možete direktno pristupiti Wi-Fi Setup menijima ako izaberete Wi-Fi Setup na LCD ekranu. |
| | Manual Wi-Fi/Network Setup | |
| | Wi-Fi/Network Connection Check | Možete proveriti status veze sa mrežom i odštampati izveštaj. Ako postoji bilo kakav problem sa vezom, izveštaj će vam pomoći da pronađete rešenje. |
| | Wi-Fi/Network Status | Možete videti trenutna podešavanja mreže i odštampati listu statusa mreže. |
| Wi-Fi Settings | Wi-Fi Setup | Pogledajte Mrežni vodič na mreži. Možete direktno pristupiti Wi-Fi Setup menijima ako izaberete Wi-Fi Setup na LCD ekranu. |
| | Manual Wi-Fi Setup | |
| | Connection Check | Možete proveriti status veze sa mrežom i odštampati izveštaj. Ako postoji bilo kakav problem sa vezom, izveštaj će vam pomoći da pronađete rešenje. |
| | Wi-Fi Status | Možete videti trenutna podešavanja mreže i odštampati listu statusa mreže. |

Lista menija kontrolne table

| Meni | Stavka podešavanja | Opis |
|-----------------------------|---|--|
| Epson Connect Services | Za uputstva kako da koristite ove menije, pogledajte vodič Epson Connect. ➔ "Korišćenje Epson Connect servisa" na strani 9 | |
| Google Cloud Print Services | | |
| File Sharing Setup | Za detalje o stavkama podešavanja pogledajte Mrežni vodič na mreži. | |
| Home NW Print Settings | Print Settings | Paper Size, Paper Type, Paper Source, Quality, Bi-directional, CD Inner/Outer, CD Density, Clear All Settings |
| | Photo Adjustments | Enhance, Scene Detection, Fix Red-Eye, Filter, Brightness, Contrast, Sharpness, Saturation, Clear All Settings |

Lista menija kontrolne table

| Meni | Stavka podešavanja | Opis |
|--------------|----------------------|--|
| Fax Settings | Send Settings | <p>Resolution: Izaberite ovu opciju da biste promenili rezoluciju podataka faksa koji šalžete.</p> <p>Contrast: Izaberite ovu opciju da biste promenili kontrast podataka faksa koji šalžete.</p> <p>2-Sided Faxing: Uključite ovu opciju kada šalžete 2-strane originale u ADF.</p> <p>Last Transmission Report: Pokazuje da li ili kada uređaj štampa izveštaj za odlazne faksove. Izaberite Off da biste isključili štampanje izveštaja, izaberite On Error da biste štampali izveštaj samo kada dođe do greške ili izaberite On Send da biste štampali izveštaj za svaki faks koji pošaljete.</p> |
| | Receive Settings | <p>Auto Answer: Uključite da biste automatski primali faksove.</p> <p>Auto Reduction: Pokazuje da li su veliki primljeni faksovi smanjeni da bi odgovarali veličini A4 ili su štampani u svojoj originalnoj veličini na više listova.</p> |
| | Communication | <p>DRD: Ukazuje na vrstu zvona za odgovor koju želite da koristite za primanje faksova. Da biste izabrali opciju koja nije All (ili Off), morate podesiti telefonski sistem da koristi druge vrste zvona. Ova opcija može biti On ili Off u zavisnosti od regiona.</p> <p>ECM: Pokazuje da li treba da koristite režim za ispravljanje grešaka (ERM) da biste automatski ispravili podatke faksa koji je poslat/primljen sa greškama zbog problema na liniji ili bilo kojih drugih problema. Faksovi u boji ne mogu biti poslani/primljeni kada je isključen ECM.</p> <p>Fax Speed: Ukazuje na brzinu kojom se prenose i primaju faksovi.</p> <p>Rings to Answer: Ukazuje na broj zvona koja moraju da odzvone pre nego što uređaj automatski primi faks. U zavisnosti od regiona, ovo podešavanje se možda neće prikazati.</p> <p>Dial Tone Detection: Kada je ova opcija podešena na On, uređaj počinje da bira broj nakon što je otkrio zvuk biranja broja. Možda neće biti u stanju da otkrije zvuk biranja broja kada je povezan PBX (Centrala privatnog ogranka) ili TA (Terminalni adapter). U tom slučaju, podesite je na Off. Međutim, na taj način se može ispustiti prva cifra broja faksa i poslati faks na pogrešan broj.</p> <p>Dial Mode: Ukazuje na tip telefonskog sistema na koji ste povezali uređaj. U zavisnosti od regiona, ovo podešavanje se možda neće prikazati.</p> <p>Header: ➔ Pogledajte "Kreiranje informacija zaglavlja" na strani 94</p> |
| | Check Fax Connection | Proverava status veze faksa. |

Lista menija kontrolne table

| Meni | Stavka podešavanja | Opis |
|--------------------------|---|--|
| External Device Setup | Print Settings | Paper Size, Paper Type, Paper Source, Layout, Quality, Expansion, Date, Print Info. On Photos, Fit Frame, Bi-directional, CD Inner/Outer, CD Density, Clear All Settings |
| | Photo Adjustments | Enhance, Scene Detection, Fix Red-Eye, Filter, Brightness, Contrast, Sharpness, Saturation, Clear All Settings |
| Guide Functions | Paper Size Alert | On, Off |
| | Document Alert | On, Off |
| | Auto Selection Mode | Memory Card, Document Cover, Auto Document Feeder |
| | All Functions | On, Off |
| | Clear All Settings | |
| Restore Default Settings | Fax Send/Receive Settings | Postavlja podešavanja primanja/slanja faksa na početne fabričke vrednosti. |
| | Fax Data Settings | Postavlja podešavanje podataka faksa na početne fabričke vrednosti. |
| | Wi-Fi/Network Settings | Postavlja podešavanja Wi-Fi veze/mreže na početne fabričke vrednosti. |
| | All except Wi-Fi/Network & Fax Settings | Postavlja sva podešavanja osim podešavanja Wi-Fi veze/mreže i faksa na početne fabričke vrednosti. |
| | All Settings | Postavlja sva podešavanja na početne fabričke vrednosti. |

Režim za pomoć

Napomena:

U zavisnosti od modela, neke funkcije možda neće biti dostupne.

Lista menija kontrolne table

| Meni | Opcije |
|-----------------|--|
| How to ... | Navigate Using the Touch Screen |
| | Load Paper in the Rear Paper Feed Slot |
| | Load Paper in the Paper Cassette |
| | Load an Envelope in the Rear Paper Feed Slot |
| | Load Envelopes in the Paper Cassette |
| | Load a CD/DVD |
| | Place a Document in the ADF |
| | Place a Document on the Scanner Glass |
| | Insert/Remove a Memory Card/USB Flash Drive |
| | Adjust the Angle of the Control Panel |
| Ink Cartridges | Check Ink Cartridge Status |
| | Replace Ink Cartridges |
| Troubleshooting | Cannot Connect to a Wi-Fi |
| | Paper Feeding Incorrectly |
| | Poor Print Quality |
| | Cannot Send or Receive Fax |
| | Cannot Scan to PC |
| Icon List | |

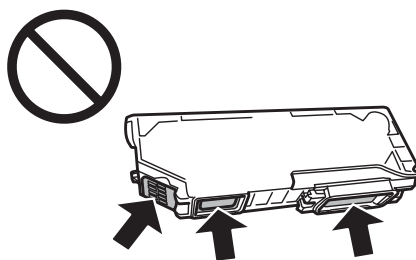
Zamena kertridža sa mastilom

Bezbednosna uputstva, mere predostrožnosti i specifikacije za kertridže sa mastilom

Bezbednosna uputstva

Pri rukovanju kertridžima sa mastilom, pridržavajte se sledećih smernica:

- Kertridže sa mastilom držite van domašaja dece.
- Pažljivo rukujte istrošenim kertridžima sa mastilom jer oko otvora za dovod mastila možda ima ostataka mastila. Ako vam mastilo dospe na kožu, temeljno operite tu površinu sapunom i vodom. Ako vam mastilo dospe u oči, odmah ih isperite vodom. Ako i nakon temeljnog ispiranja osećate smetnje ili imate probleme s vidom, odmah se obratite lekaru. Ako vam mastilo dospe u usta, odmah ga ispljunite i bez odlaganja obratite se doktoru za pomoć.
- Ako izvadite kertridž iz uređaja da biste ga kasnije koristili ili ga bacili, uverite se da ste vratili poklopac na otvor kertridža za napajanje mastilom da biste sprečili sušenje mastila ili da biste sprečili da se okolna mesta umažu mastilom.
- Nemojte jako gurati ili cediti kertridže sa mastilom ili budite oprezni da ih ne isпустite. To može izazvati curenje mastila.
- Ne rastavljajte i ne prerađujte kertridž sa mastilom, u suprotnom možda nećete moći pravilno da štampate.
- Ne dodirujte delove prikazane na ilustraciji. To može onemogućiti normalan rad i štampanje.



- Ne ostavljajte proizvod sa izvađenim kertridžima sa mastilom i ne isključujte proizvod tokom zamene kertridža. U suprotnom, preostalo mastilo u mlaznicama na glavi za štampanje će se osušiti i možda nećete moći da štampate.

Mere opreza pri zameni kertridža sa mastilom

Pre zamene kertridža sa mastilom, pročitajte sva uputstva iz ovog odeljka.

- Epson preporučuje da koristite originalne Epson kertridže sa mastilom. Kompanija Epson ne može garantovati za kvalitet mastila koje nije originalno. Upotreba mastila koje nije originalno može izazvati oštećenje koje ne pokriva garancija kompanije Epson, a pod određenim okolnostima može izazvati nepredviđeno ponašanje uređaja. Informacije o nivoima mastila koje nije originalno se možda neće prikazati.

Zamena kertridža sa mastilom

- Blago promućkajte crni kertridž sa mastilom četiri ili pet puta pre otvaranja ambalaže. Kertridži u boji i foto crni kertridži ne zahtevaju mućkanje.
- Nemojte da suviše jako tresete kertridže sa mastilom; u suprotnom mastilo može da iscuri iz kertridža.
- Ovaj uređaj koristi kertridže sa mastilom koji su opremljeni IC čipom koji prati informacije kao što su količina preostalog mastila za svaki kertridž. To znači da čak i ako se kertridž izvadi iz uređaja pre nego što se isprazni, još uvek možete koristiti kertridž nakon što ga ponovo ubacite u uređaj. Međutim, kada ponovo ubacite kertridž, možda će se potrošiti malo mastila da bi se osigurale performanse uređaja.
- Da bi se zadržale optimalne performanse glave za štampanje, malo mastila se potroši iz svih kertridža, ne samo tokom štampanja, nego i tokom radova održavanja, kao što su zamena kertridža sa mastilom i čišćenje glave za štampanje.
- Pazite da ne uđe prašina ili bilo koji drugi objekat unutar nosača kertridža sa mastilom. Bilo šta unutar držača može negativno uticati na rezultate štampanja ili čak dovesti do nemogućnosti štampanja.
- Zbog maksimalne efikasnosti u vezi sa mastilom, kertridž sa mastilom uklonite tek kada budete spremni da ga zamenite. Kertridže sa niskim nivoom mastila nije moguće koristiti nakon ponovnog ubacivanja.
- Nemojte otvarati pakovanje kertridža sa mastilom dok ne budete spremni za njegovo postavljanje u uređaj. Kertridž se isporučuje u vakumiranom pakovanju radi održavanja pouzdanosti. Ako duže vreme kertridž ostavite raspakovan pre korišćenja, možda neće moći normalno da se koristi za štampanje.
- Postavite sve kertridže sa mastilom u boji; u suprotnom, nećete moći da štamplate.
- Ako nivo mastila u kertridžu postane nizak, pripremite novi kertridž sa mastilom.
- Nakon što ste kertridž sa mastilom uneli iz hladne prostorije za skladištenje, ostavite ga najmanje tri sata da se zagreje do sobne temperature, pa ga tek onda upotrebite.
- Kertridže sa mastilom čuvajte na hladnom i tamnom mestu.
- Ne možete koristiti kertridže koje ste dobili sa uređajem kao zamenu.

Specifikacije za kertridže sa mastilom

- Epson preporučuje da kertridž sa mastilom upotrebite pre datuma koji je odštampan na pakovanju.
- Kertridži sa mastilom koje ste dobili uz uređaj delimično se istroše prilikom početnog podešavanja. Kako bi se dobili otisci visokog kvaliteta, glava za štampanje u uređaju će se potpuno napuniti mastilom. Ovaj jednokratni proces troši određenu količinu mastila, pa zato sa ovim kertridžima možete dobiti manji broj otisaka u odnosu na sledeće kertridže sa mastilom.
- Navedeni broj otisaka može se razlikovati zavisno od slika koje štamplate, tipa papira koji koristite, učestalosti štampanja, kao i okolnih uslova, kao što je temperatura.
- Da biste postigli vrhunski kvalitet štampe i da biste zaštilili glavu za štampanje, promenljiva bezbednosna rezerva mastila ostaje u kertridžu kad vas uređaj obavesti da je potrebno da zamenite kertridž. Navedeni broj otisaka ne odnosi se na ovu rezervu.
- Iako kertridži s mastilom mogu sadržati reciklirane materijale, to ne utiče na rad i radni učinak proizvoda.

Zamena kertridža sa mastilom

- Kada se štampa monohromatski ili u sivoj skali, mogu se koristiti mastila u boji umesto crnog mastila, zavisno od postavki tipa papira ili kvaliteta štampe. To je zato što se koristi mešavina mastila u boji da bi se dobila crna.

Provera statusa kertridža sa mastilom

Za Windows

Napomena:

- Kompanija Epson ne može garantovati za kvalitet mastila koje nije originalno. U slučaju instalacije kertridža sa mastilom koji nisu originalni, moguće je da se njihov status neće prikazivati.
- Kada nivo mastila u kertridžu postane nizak, automatski će se prikazati ekran Low Ink Reminder. Pomoću ovog ekrana možete proveriti i status kertridža sa mastilom. Ako ne želite da se ovaj ekran prikazuje, prvo pristupite upravljačkom programu štampača, a zatim kliknite na karticu **Maintenance**, dugme **Extended Settings (Proširena podešavanja)**, a zatim na dugme **Monitoring Preferences**. U prozoru Monitoring Preferences, opozovite izbor u polju za potvrdu **See Low Ink Reminder alerts**.
- Ako nivo mastila u kertridžu postane nizak, pripremite novi kertridž sa mastilom.

Da biste proverili status kertridža sa mastilom, obavite jednu od sledećih radnji:

- Dvaput kliknite na ikonu prečice uređaja na Windows taskbar (traci zadataka). Da biste dodali ikonu prečice u taskbar (traci zadataka), pogledajte sledeći odeljak:
 - ➔ [“Sa ikone prečice na taskbar \(traci zadataka\)” na strani 46](#)

Zamena kertridža sa mastilom

- ❑ Pokrenite upravljački program štampača, kliknite na karticu **Maintenance**, zatim kliknite na dugme **EPSON Status Monitor 3**. Pojaviće se crtež koji prikazuje status kertridža sa mastilom.



Napomena:

- ❑ Ako se EPSON Status Monitor 3 ne pojavi, pristupite upravljačkom programu štampača i kliknite na karticu **Maintenance** a zatim na dugme **Extended Settings (Proširena podešavanja)**. U **Extended Settings (Proširena podešavanja)** prozoru, označite **Enable EPSON Status Monitor 3 (Uključi EPSON Status Monitor 3)** polje za potvrdu.
- ❑ Prikazani su približni nivoi mastila.

Za Mac OS X

Napomena:

Ako nivo mastila u kertridžu postane nizak, pripremite novi kertridž sa mastilom.

U prozoru EPSON Status Monitor možete proveriti status kertridža sa mastilom. Pratite sledeće korake.

1

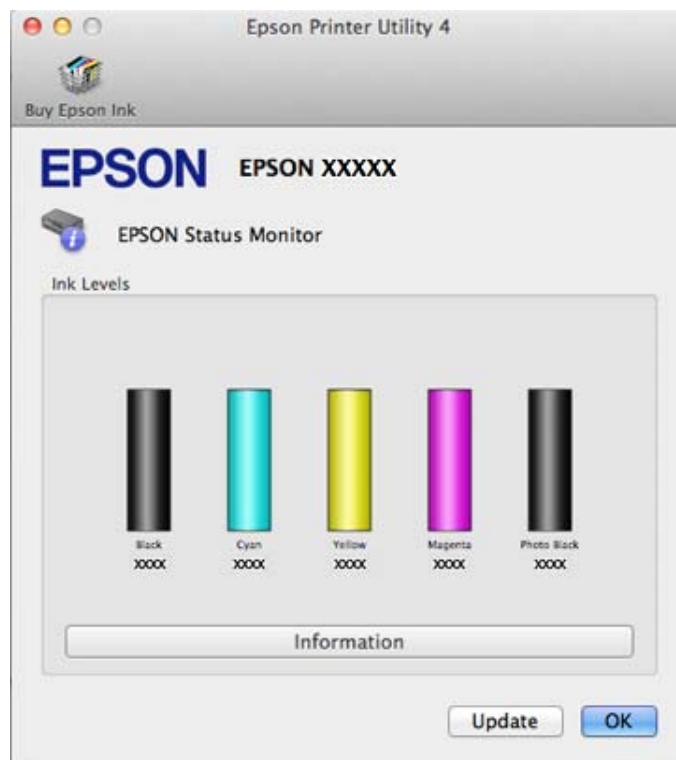
Pristupite Epson Printer Utility 4.

➔ [“Pristupanje upravljačkom programu štampača u operativnom sistemu Mac OS X” na strani 47](#)

Zamena kertridža sa mastilom

2

Kliknite na ikonu **EPSON Status Monitor**. Prikazaće se prozor EPSON Status Monitor.



Napomena:

- Grafik će prikazati status kertridža sa mastilom koji je dobijen pri prvom otvaranju prozora EPSON Status Monitor. Da biste ažurirali status kertridža sa mastilom, kliknite na dugme **Update**.
- Kompanija Epson ne može garantovati za kvalitet mastila koje nije originalno. U slučaju instalacije kertridža sa mastilom koji nisu originalni, moguće je da se njihov status neće prikazivati.
- Prikazani su približni nivoi mastila.

Korišćenje kontrolne table

1

Uđite u režim **Setup** iz menija Home.

2

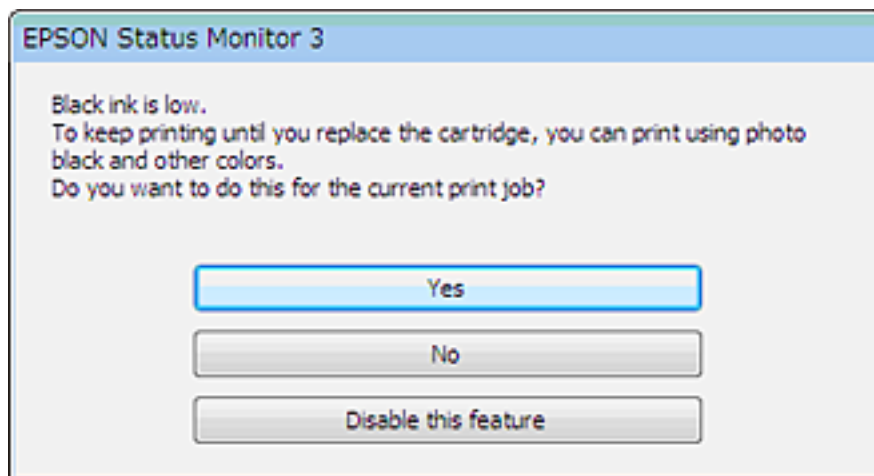
Izaberite **Ink Levels**.

Napomena:

Prikazani su približni nivoi mastila.

Ušteda crnog mastila kada je njegov nivo u kertridžu nizak (samo za Windows)

Prozor koji je prikazan ispod pojaviće se kada nivo crnog mastila postane nizak, pa je nivo mastila u boji veći od nivoa crnog mastila. Prikazuje se samo kada je izabrana opcija **plain papers** i opcija **Text** za Quality Option.

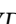


U ovom prozoru biće vam ponuđen izbor da nastavite sa uobičajenom upotrebom crnog mastila ili da uštedite crno mastilo korišćenjem kombinacije mastila u boji i foto crnog mastila za dobijanje crne boje.

- Kliknite na dugme **Yes (Da)** da biste koristili mešavinu mastila u boji i foto crnog mastila za dobijanje crne boje. Isti prozor će se prikazati kada sledeći put budete hteli da štampate sličan zadatak.
- Kliknite na dugme **No (Ne)** da biste nastavili da koristite preostalu količinu crnog mastila za trenutni zadatak. Sličan prozor će se prikazati pri pokretanju sledećeg sličnog zadatka i ponovo će vam biti ponuđene iste opcije.
- Kliknite na opciju **Disable this feature** da biste nastavili sa korišćenjem preostalog crnog mastila.

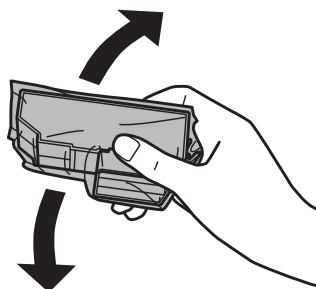
Zamena kertridža sa mastilom

Napomena:

Uverite se da CD/DVD ležište nije ubačeno u uređaj i da lampica  svetli, ali ne i da treperi.

1

Za najbolje rezultate, novi kertridž sa crnim mastilom promućkate četiri ili pet puta pre otvaranja pakovanja.



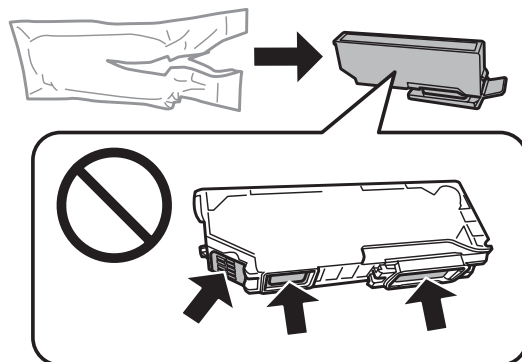
Zamena kertridža sa mastilom

Napomena:

- Ne morate mučkati kertridž u boji i foto crni kertridž sa mastilom.
- Nemojte mučkati kertridže posle otvaranja pakovanja, jer mogu da iscuru.

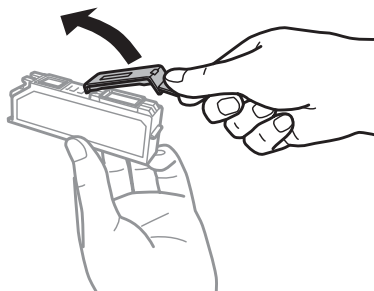
2

Izvadite kertridž sa mastilom iz njegovog pakovanja a zatim uklonite poklopac sa donjeg dela kertridža.



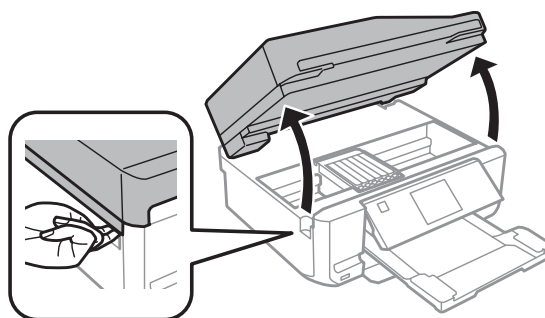
Napomena:

Ne dodirujte delove prikazane na ilustraciji. To može onemogućiti normalan rad i štampanje.



3

Otvorite jedinicu skenera. Nosač kertridža sa mastilom pomera kertridž sa mastilom do položaja za zamenu.



Važno:

Ne dodirujte pljosnati beli kabl povezan za nosač kertridža sa mastilom.

Zamena kertridža sa mastilom

Napomena:

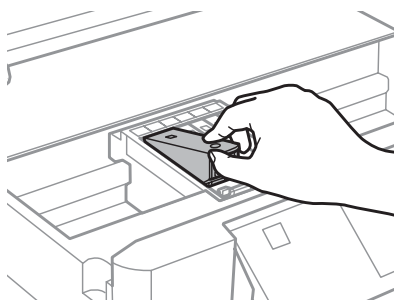
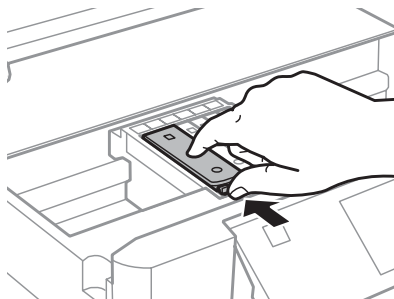
- ❑ Ako se nosač kertridža sa mastilom ne pomeri do mesta za zamenu kertridža sa mastilom, pratite uputstva u nastavku.

Home > Setup > Maintenance > Ink Cartridge Replacement

- ❑ Nosač kertridža sa mastilom nemojte pomerati rukom; u suprotnom, možete oštetiti uređaj.

4

Pritisnite jezičak da biste otključali nosač kertridža sa mastilom a zatim uklonite kertridž dijagonalno.

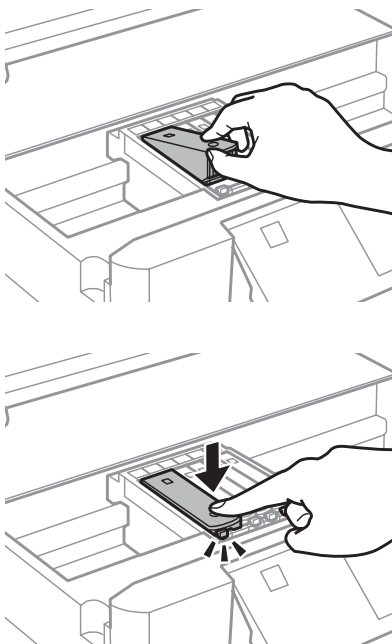


Napomena:

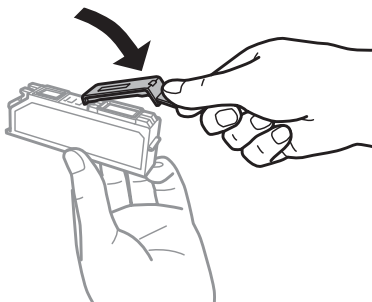
Ilustracija pokazuje zamenu kertridža sa mastilom na krajnjoj levoj strani. Zamenite kertridž onako kako odgovara vašoj situaciji.

Zamena kertridža sa mastilom

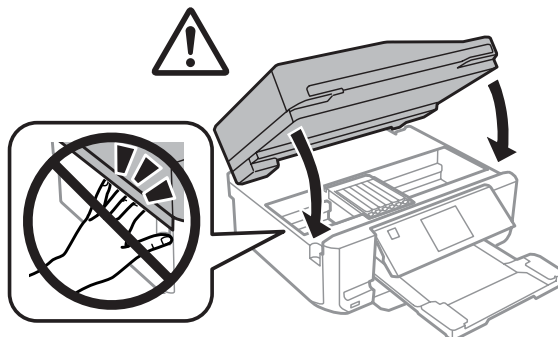
- 5** Prvo stavite glavu kertridža sa mastilom u nosač kertridža sa mastilom. Zatim pritisnite dno kertridža nadole dok ne legne na mesto i klikne.



- 6** Vratite poklopac na otvor za napajanje kertridža mastilom koji ste prethodno uklonili. Korišćeni kertridž bacite na ispravan način.




- 7** Zatvorite jedinicu skenera. Nosač kertridža sa mastilom se vraća u početni položaj.



- 8** Pratite uputstvo na ekranu.

Zamena kertridža sa mastilom

Napomena:

- Lampica  nastavlja da treperi dok uređaj puni mastilo. Ne isključujte uređaj dok se puni mastilom. Ako punjenje mastilom nije završeno, možda nećete biti u mogućnosti da štampate.*
- Ne ubacujte CD/DVD ležište dok se ne završi punjenje mastilom.*

Održavanje uređaja i softvera

Proveravanje mlaznica na glavi za štampanje

Ako utvrdite da je otisak neočekivano bled ili da nedostaju tačke, problem ćete možda moći da identifikujete pregledanjem mlaznica.

Mlaznice na glavi za štampanje možete proveriti sa računara pomoćnim programom Nozzle Check ili korišćenjem dugmadi na uređaju.

Korišćenje pomoćnog programa Nozzle Check u operativnom sistemu Windows

Pratite uputstva u nastavku za korišćenje programa Nozzle Check.

- 1 Uverite se da nema prikazanih upozorenja ili grešaka na LCD ekranu, da je CD/DVD ležište uklonjeno i da je izlazno ležište izbačeno.
- 2 Uverite se da je papir veličine A4 umetnut u kasetu 2.
- 3 Desnim tasterom miša kliknite na ikonu uređaja na taskbar (traci zadataka), a zatim izaberite **Nozzle Check**.
Ako se ikona uređaja ne pojavi, pogledajte sledeći odeljak da biste je dodali.
➔ [“Sa ikone prečice na taskbar \(traci zadataka\)” na strani 46](#)
- 4 Pratite uputstva na ekranu.


Korišćenje pomoćnog programa Nozzle Check u operativnom sistemu Mac OS X

Pratite uputstva u nastavku za korišćenje programa Nozzle Check.

- 1 Uverite se da nema prikazanih upozorenja ili grešaka na LCD ekranu, da je CD/DVD ležište uklonjeno i da je izlazno ležište izbačeno.
- 2 Uverite se da je papir veličine A4 umetnut u kasetu 2.
- 3 Pristupite Epson Printer Utility 4.
➔ [“Pristupanje upravljačkom programu štampača u operativnom sistemu Mac OS X” na strani 47](#)
- 4 Kliknite na ikonu **Nozzle Check**.
- 5 Pratite uputstva na ekranu.

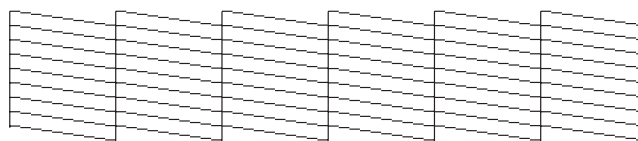
Korišćenje kontrolne table

Pratite korake u nastavku da biste proverili mlaznice glave za štampanje pomoću kontrolne table na uređaju.

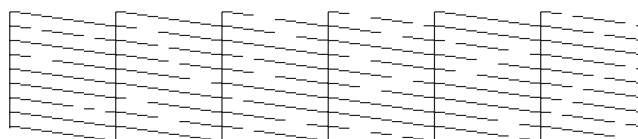
- 1 Uverite se da na kontrolnoj tabli nisu prikazana nikakva upozorenja niti poruke o greškama.
- 2 Uverite se da je papir veličine A4 ubačen u kasetu za papir.
- 3 Uđite u režim **Setup** iz menija Home.
- 4 Izaberite **Maintenance**.
- 5 Izaberite **Nozzle Check**.
- 6 Pritisnite  da biste odštampali šemu za proveru mlaznica.

Ispod su prikazana dva uzorka šara za proveru mlaznica.

Uporedite kvalitet odštampane probne stranice sa uzorkom prikazanim ispod. Ako nema problema u kvalitetu štampe, kao što su razmaci ili nedostajući segmenti u probnim linijama, glava za štampanje je u redu.



Ako neki segment odštampanih linija nedostaje, kao što je prikazano ispod, moguće je da je mlaznica za mastilo zapušena ili da glava za štampanje nije pravilno poravnata.



- ➔ [“Čišćenje glave za štampanje” na strani 128](#)
- ➔ [“Poravnavanje glave za štampanje” na strani 130](#)

Čišćenje glave za štampanje

Ako utvrdite da je otisak neočekivano bled ili da nedostaju tačke, te probleme ćete možda moći da identifikujete čišćenjem glave za štampanje, čime ćete osigurati ispravno izbacivanje mastila od strane mlaznica.

Mlaznice na glavi za štampanje možete očistiti sa računara pomoćnim programom Head Cleaning u upravljačkom programu štampača ili korišćenjem dugmadi na uređaju.

Održavanje uređaja i softvera



Važno:

- Ne isključujte uređaj tokom čišćenja glave. Ukoliko čišćenje glave nije završeno, možda nećete moći da štampate.
- Ne ubacujte CD/DVD ležište sve dok se ne završi čišćenje glave.

Napomena:

- Ne otvarajte skener za vreme čišćenja glave.
- Prvo upotrebite alatku Nozzle Check da biste proverili da li je potrebno da očistite glavu za štampanje. Na ovaj način štedite mastilo.
- Da biste održali kvalitet štampe, preporučuje se da redovno odštampate nekoliko stranica.
- Pošto se pri čišćenju glave za štampanje koristi malo mastila iz svih kertridža, glavu za štampanje čistite samo ako opadne kvalitet štampe; na primer, ako je otisak mutan ili ako boje nisu ispravne ili nedostaju.
- Kada je nivo mastila nizak možda nećete moći da očistite glavu za štampanje. Kada se mastilo potroši nije moguće očistiti glavu za štampanje. Prvo zamenite odgovarajući kertridž sa mastilom.

Napomena samo za uređaje sa faks funkcijom:

Ako se kvalitet štampe ne popravi nakon ponavljanja ovog postupka oko dva puta, uređaj treba da ostane uključen i sačekajte bar šest sati. Zatim ponovo pokrenite proveru mlaznica i ponovo obavite čišćenje glave za štampanje, ako je potrebno. Ako se kvalitet ni tada ne popravi, kontaktirajte podršku kompanije Epson.

Napomena samo za uređaje bez faks funkcije:

Ako se kvalitet štampe ne popravi nakon ponavljanja ovog postupka oko dva puta, isključite uređaj i sačekajte bar šest sati. Zatim ponovo pokrenite proveru mlaznica i ponovo obavite čišćenje glave za štampanje, ako je potrebno. Ako se kvalitet ni tada ne popravi, kontaktirajte podršku kompanije Epson.

Korišćenje pomoćnog programa Head Cleaning u operativnom sistemu Windows

Pratite korake u nastavku da biste očistili glavu za štampanje uz pomoćni program Head Cleaning.

- 1** Uverite se da nema prikazanih upozorenja ili grešaka na LCD ekranu, da je CD/DVD ležište uklonjeno i da je izlazno ležište izbačeno.
- 2** Desnim tasterom miša kliknite na ikonu uređaja na taskbar (traci zadataka), a zatim izaberite **Head Cleaning**.

Ako se ikona uređaja ne pojavi, pogledajte sledeći odeljak da biste je dodali.
➔ [“Sa ikone prečice na taskbar \(traci zadataka\)” na strani 46](#)
- 3** Pratite uputstva na ekranu.

Korišćenje pomoćnog programa Head Cleaning u operativnom sistemu Mac OS X


Pratite korake u nastavku da biste očistili glavu za štampanje uz pomoćni program Head Cleaning.

Održavanje uređaja i softvera

- 1 Uverite se da nema prikazanih upozorenja ili grešaka na LCD ekranu, da je CD/DVD ležište uklonjeno i da je izlazno ležište izbačeno.
- 2 Pristupite Epson Printer Utility 4.
➔ [“Pristupanje upravljačkom programu štampača u operativnom sistemu Mac OS X” na strani 47](#)
- 3 Kliknite na ikonu **Head Cleaning**.
- 4 Pratite uputstva na ekranu.

Korišćenje kontrolne table

Pratite korake u nastavku da biste očistili glavu za štampanje pomoću kontrolne table uređaja.

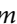
- 1 Uverite se da na kontrolnoj tabli nisu prikazana nikakva upozorenja niti poruke o greškama.
- 2 Uđite u režim **Setup** iz menija Home.
- 3 Izaberite **Maintenance**.
- 4 Izaberite **Head Cleaning**.
- 5 Pritisnite  da biste očistili glavu za štampanje.

Poravnavanje glave za štampanje

Ako primetite razdešenost i savijanje vertikalnih ili horizontalnih linija, taj problem možda možete rešiti korišćenjem pomoćnog programa Print Head Alignment u upravljačkom programu vašeg štampača ili korišćenjem dugmadi na uređaju.

Pogledajte odgovarajući odeljak ispod.

Napomena:

Nemojte pritiskati dugme  da biste otkazali štampanje tokom štampanja probne šare sa pomoćnim programom Print Head Alignment.

Korišćenje pomoćnog programa Print Head Alignment u operativnom sistemu Windows

Pratite sledeće korake da biste očistili glavu za štampanje uz pomoćni program Print Head Alignment.

Održavanje uređaja i softvera

- 1 Uverite se da nema prikazanih upozorenja ili grešaka na LCD ekranu, da je CD/DVD ležište uklonjeno i da je izlazno ležište izbačeno.
- 2 Uverite se da je papir veličine A4 umetnut u kasetu 2.
- 3 Desnim tasterom miša kliknite na ikonu uređaja na taskbar (traci zadataka), a zatim izaberite **Print Head Alignment**.

Ako se ikona uređaja ne pojavi, pogledajte sledeći odeljak da biste je dodali.
➔ [“Sa ikone prečice na taskbar \(traci zadataka\)” na strani 46](#)
- 4 Pratite uputstva na ekranu da biste obavili poravnavanje glave za štampanje.

Korišćenje pomoćnog programa Print Head Alignment u operativnom sistemu Mac OS X

Pratite sledeće korake da biste očistili glavu za štampanje uz pomoćni program Print Head Alignment.


- 1 Uverite se da nema prikazanih upozorenja ili grešaka na LCD ekranu, da je CD/DVD ležište uklonjeno i da je izlazno ležište izbačeno.
- 2 Uverite se da je papir veličine A4 umetnut u kasetu 2.
- 3 Pristupite Epson Printer Utility 4.
➔ [“Pristupanje upravljačkom programu štampača u operativnom sistemu Mac OS X” na strani 47](#)
- 4 Kliknite na ikonu **Print Head Alignment**.
- 5 Pratite uputstva na ekranu da biste obavili poravnavanje glave za štampanje.

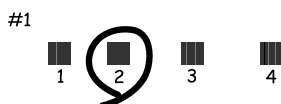
Korišćenje kontrolne table

Pratite korake u nastavku da biste poravnali glavu za štampanje pomoću kontrolne table uređaja.

- 1 Uverite se da na kontrolnoj tabli nisu prikazana nikakva upozorenja niti poruke o greškama.
- 2 Uverite se da je papir veličine A4 ubačen u kasetu za papir.
- 3 Uđite u režim **Setup** iz menija Home.
- 4 Izaberite **Maintenance**.
- 5 Izaberite **Print Head Alignment**.

Održavanje uređaja i softvera

- 6 Pritisnite  da biste odštampali šaru.
- 7 Pronađite šaru koja ima najmanje nepravilnosti u svakoj grupa od #1 do #5.



- 8 Unesite broj šare koja ima najmanje nepravilnosti u grupi #1.
- 9 Ponovite korak 8 za ostale grupe (#2 do #5).
- 10 Završite poravnavanje glave za štampanje.

Podešavanje/Promena vremena i regiona

Pratite korake u nastavku da biste podesili vreme i region pomoću kontrolne table uređaja.

Napomena:

Ova funkcija je dostupna samo za modele koji mogu da šalju faks.

- 1 Uđite u režim **Setup** iz menija Home.
- 2 Izaberite **Basic Setup**.
- 3 Izaberite **Date/Time**.
- 4 Izaberite format datuma.
- 5 Podesite datum.
- 6 Izaberite format vremena.
- 7 Podesite vreme.

Napomena:

*Da biste izabrali letnje računanja vremena, podesite **Daylight Saving Time** na **On**.*

Održavanje uređaja i softvera

8 Izaberite **Country/Region**.

9 Izaberite region.

10 Izaberite **Yes**.

Napomena:

Kada je napajanje isključeno duže vreme, sat će se možda vratiti u početno stanje. Proverite sat kada ponovo uključite napajanje.

Štednja energije

Napomena samo za uređaje sa faks funkcijom:

- LCD ekran postaje crn ako nema radnji tokom podešenog vremenskog perioda.
- Automatska funkcija za isključivanje uređaja nije dostupna.

Napomena samo za uređaje bez faks funkcije:

Uređaj ulazi u režim mirovanja ili se automatski isključuje ako nema radnji tokom podešenog vremenskog perioda.

Možete podesiti dužinu vremena do primene upravljanja napajanjem. Svako produžavanje ovog perioda povećava energetska potrošnju proizvoda. Pre bilo kakvih izmena, uzmite u obzir kako to utiče na životnu sredinu.

Da biste podesili vremenski period, pratite korake u nastavku.

Za Windows

- 1** Pristupite postavkama štampača.
➔ [“Pristupanje upravljačkom programu štampača u operativnom sistemu Windows” na strani 46](#)
- 2** Kliknite na karticu **Maintenance**, a zatim kliknite na dugme **Printer and Option Information**.
- 3** Izaberite vrednost **Off, 30 minutes, 1 hour, 2 hours, 4 hours, 8 hours** ili **12 hours** za postavku **Power Off Timer**.
- 4** Izaberite **3 minutes, 5 minutes, 10 minutes** ili **15 minutes** kao podešavanje za **Sleep Timer**.
- 5** Kliknite na dugme **OK**.

Za Mac OS X

- 1 Pristupite Epson Printer Utility 4.
➔ [“Pristupanje upravljačkom programu štampača u operativnom sistemu Mac OS X” na strani 47](#)
- 2 Kliknite na dugme **Printer Settings**. Prikazaće se prozor Printer Settings.
- 3 Izaberite vrednost **Off, 30 minutes, 1 hour, 2 hours, 4 hours, 8 hours** ili **12 hours** za postavku Power Off Timer.
- 4 Izaberite **3 minutes, 5 minutes, 10 minutes** ili **15 minutes** kao podešavanje za Sleep Timer.
- 5 Kliknite na dugme **Apply**.

Korišćenje kontrolne table

- 1 Uđite u režim **Setup** iz menija Home.
- 2 Izaberite **Printer Setup**.
- 3 Izaberite **Power Off Timer**.
- 4 Izaberite **Off, 30 minutes, 1h, 2h, 4h, 8h** ili **12h**.
- 5 Izaberite **Sleep Timer**.
- 6 Izaberite **3 minutes, 5 minutes, 10 minutes** ili **15 minutes**.

Čišćenje proizvoda

Čišćenje spoljašnjosti proizvoda

Da biste očuvali najbolje performanse proizvoda, detaljno ga očistite nekoliko puta godišnje pridržavajući se sledećih uputstava.

**Važno:**

Za čišćenje proizvoda nemojte koristiti alkohol niti razređivače. Te hemikalije mogu da oštete proizvod.

Održavanje uređaja i softvera

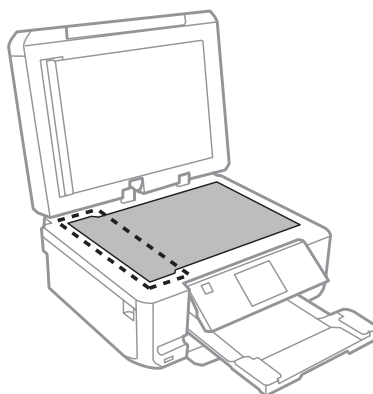
Napomena samo za uređaje sa faks funkcijom:

Zatvorite poklopac zadnjeg ulaza za uvlačenje papira i ulaznog ležišta ADF-a kada ne koristite uređaj da biste zaštitili uređaj od prašine.

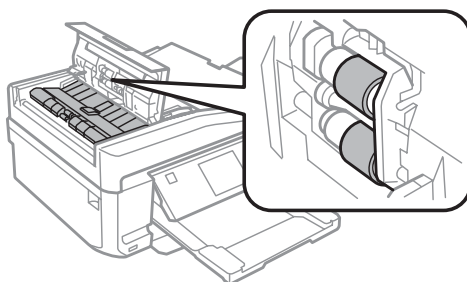
Napomena samo za uređaje bez faks funkcije:

Zatvorite poklopac zadnjeg ulaza za uvlačenje papira i izlazno ležište kada ne koristite uređaj da biste zaštitili uređaj od prašine.

- Za čišćenje table/jastučeta osetljivog na dodir koristite meku, suhu i čistu krpu. Ne koristite tečnosti ili hemijska sredstva za čišćenje.
- Za čišćenje staklene ploče skenera koristite meku, suhu i čistu krpu. Ako se pojave ravne linije na otisku ili skeniranim podacima, obrišite pažljivo levu stranu staklene ploče skenera.



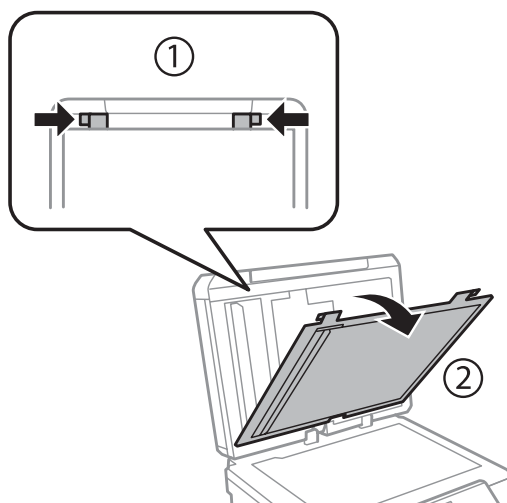
- Ako na staklenoj površini ima masnih mrlja ili drugih materija koje se teško skidaju, očistite ih krpom na koju ćete naneti malu količinu sredstva za čišćenje stakla. Obrišite svu preostalu tečnost.
- Otvorite poklopac ADF-a i koristite meku, suhu, čistu krpu da biste obrisali valjak i unutrašnjost ADF-a (samo za uređaje sa ADF funkcijom).



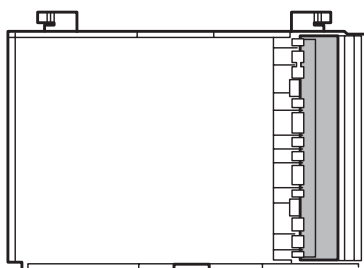
- Nemojte jako pritiskati staklenu ploču skenera.
- Vodite računa da ne ogrebete ili oštetite staklenu ploču skenera i nemojte je čistiti čvrstom ili abrazivnom četkom. Ako se staklena površina ošteti, kvalitet skeniranja može opasti.

Održavanje uređaja i softvera

- ❑ Uklonite podmetač dokumenta kao što je prikazano na ilustraciji (samo za uređaje sa ADF funkcijom).



- ❑ Koristite meku, suhu, čistu krpu da biste obrisali unutrašnjost podmetača dokumenta (samo za uređaje sa ADF funkcijom).



Čišćenje unutrašnjosti proizvoda

Da biste očuvali kvalitet otisaka, unutrašnjost valjka očistite na sledeći način.



Pažnja:

Vodite računa da ne dodirujete delove u proizvodu.



Važno:

- ❑ *Vodite računa da voda ne dođe u dodir sa elektronskim komponentama.*
- ❑ *Ne prskajte unutrašnjost proizvoda sredstvima za podmazivanje.*
- ❑ *Neodgovarajuća ulja mogu oštetiti mehanizam. Ako je potrebno podmazivanje, obratite se distributeru ili kvalifikovanom serviseru.*


1

Uverite se da nema prikazanih upozorenja ili grešaka na LCD ekranu, da je CD/DVD ležište uklonjeno i da je izlazno ležište izbačeno.

2

Umetnite nekoliko listova običnog papira veličine A4 u kasetu 2.

Održavanje uređaja i softvera

- 3 Uđite u režim **Copy** iz menija Home.
- 4 Pritisnite  da biste napravili kopiju bez stavljanja dokumenta na staklenu ploču za skeniranje.
- 5 Ponavljajte 4. korak sve dok papir ne bude umrljan mastilom.

Transportoavnnje proizvoda

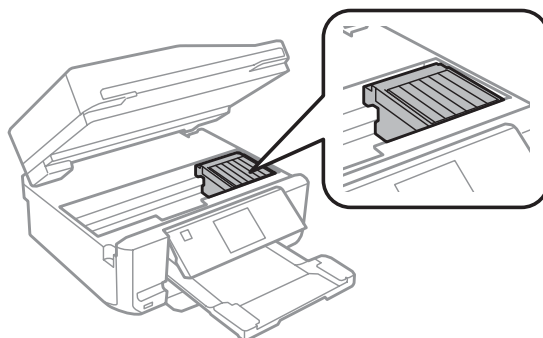
Ako nameravate da prenosite proizvod na većim rastojanjima, potrebno je da ga pripremite za transport u originalnoj kutiji ili kutiji sličnih dimenzija.



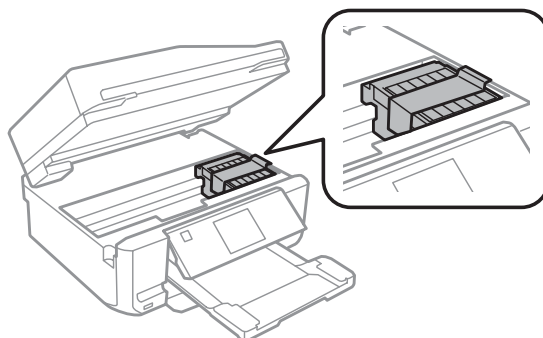
Važno:

- Pri skladištenju ili transportu proizvoda, nemojte ga naginjati, postavljati ga vertikalno niti okretati naopako. U suprotnom, može doći do curenja mastila.
- Nemojte da uklanjate kertridže sa mastilom. Ako uklonite kertridže, može doći do sušenja glave za štampanje, što će onemogućiti štampanje na proizvodu.

- 1 Priključite uređaj na izvor napajanja i uključite ga. Sačekajte dok se nosač kertridža sa mastilom ne vrati u početni položaj.



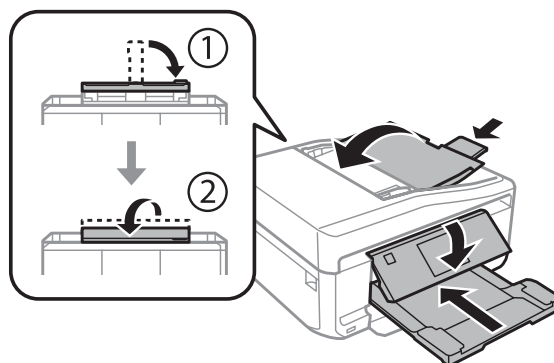
- 2 Trakom pričvrstite nosač kertridža sa mastilom za kućište kao što je prikazano, a zatim polako zatvorite skener.



- 3 Isključite uređaj i izvucite kabl za napajanje.

Održavanje uređaja i softvera

- 4 Isključite sve druge kablove sa uređaja.
- 5 Uklonite sav papir iz zadnjeg otvora za uvlačenje papira.
- 6 Zatvorite zadnji otvor za uvlačenje papira, izlazno ležište, ulazno ležište ADF-a i produžetak izlaznog ležišta ADF-a. Zatim spustite kontrolnu tablu radi čuvanja.

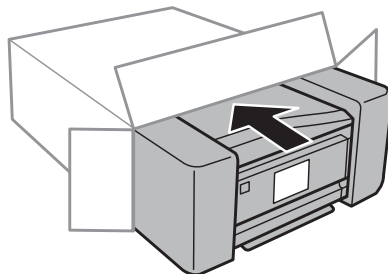


- 7 Uklonite sav papir iz kasete za papir i ponovo ubacite kasetu u uređaj.
- 8 Ponovo zapakujte uređaj u njegovu kutiju, koristeći zaštitne materijale koje ste dobili uz njega.



Važno:

Kada uskladištite uređaj u kutiju, stavite ga tako da se kontrolna tabla ne ošteti.



Napomena:

- Uređaj transportujte u ravnom položaju.
- Vodite računa da uklonite zaštitne materijale sa uređaja pre ponovnog korišćenja.

Provera i instalacija vašeg softvera

Provera softvera koji je instaliran na računaru

Da biste koristili funkcije opisane u ovom Korisnički vodič, treba da instalirate sledeći softver.

- Epson Driver and Utilities (Epsonov upravljački program i pomoćni programi)

Održavanje uređaja i softvera

- Epson Easy Photo Print
- Epson Print CD
- Epson Event Manager

Sledite navedene korake da biste proverili da li je softver instaliran na vaš računar.

Za Windows

- 1** **Windows 7 i Vista:** Kliknite na dugme start i odaberite **Control Panel (Kontrolna tabla)**.
Windows XP: Kliknite na **Start** i odaberite **Control Panel (Kontrolna tabla)**.
- 2** **Windows 7 i Vista:** Kliknite na **Uninstall a program (Uklonite instalaciju programa)** u kategoriji Programs (Programi).
Windows XP: Dvapat kliknite na ikonu **Add or Remove Programs (Dodaj ili ukloni programe)**.
- 3** Proverite listu trenutno instaliranih programa.

Za Mac OS X

- 1** Dvapat kliknite na **Macintosh HD**.
- 2** Dvapat kliknite na **Epson Software** fasciklu u fascikli Applications i proverite sadržaj.

Napomena:

- Fascikla Applications sadrži softver obezbeđen od trećih strana.
- Da biste proverili da li je upravljački program štampača instaliran, kliknite na **System Preferences** na meniju Apple a zatim kliknite na **Print & Scan** (za Mac OS X 10.7) ili **Print & Fax** (za Mac OS X 10.6 ili 10.5). Zatim pronađite svoj proizvod na listi Printers.

Instalacija softvera

Ubacite disk sa softverom uređaja koji vam je isporučen zajedno sa uređajem i izaberite softver koji želite da instalirate sa ekrana Software Select (Izbor softvera).

Deinstalacija vašeg softvera

Možda ćete morati da deinstalirate i ponovo instalirate softver da biste rešili određene probleme ili ako nadograđujete svoj operativni sistem.

U sledećem odeljku možete pronaći informacije na osnovu kojih možete utvrditi koje su aplikacije instalirane.

➔ [“Provera softvera koji je instaliran na računaru” na strani 138](#)

Za Windows

Napomena:

- Za operativne sisteme Windows 7 i Vista, potrebno je da imate administratorski nalog i lozinku ako ste se prijavili kao standardni korisnik.
- Za operativni sistem Windows XP, potrebno je da se prijavite sa nalogom Computer Administrator (Administrator računara).

1 Isključite štampač.

2 Isključite kabl štampača za povezivanje sa računarom.

3 Uradite nešto od sledećeg.

Windows 7 i Vista: Kliknite na dugme start i odaberite **Control Panel (Kontrolna tabla)**.

Windows XP: Kliknite na **Start** i odaberite **Control Panel (Kontrolna tabla)**.

4 Uradite nešto od sledećeg.

Windows 7 i Vista: Kliknite na **Uninstall a program (Uklonite instalaciju programa)** u kategoriji Programs (Programi).

Windows XP: Dvapat kliknite na ikonu **Add or Remove Programs (Dodaj ili ukloni programe)**.

5 Odaberite softver koji želite da deinstalirate, kao što je upravljački program i aplikacija štampača, sa prikazane liste.

6 Uradite nešto od sledećeg.

Windows 7: Kliknite na **Uninstall/Change (Deinstaliraj/promeni)** ili **Uninstall (Deinstaliraj)**.

Windows Vista: Kliknite na **Uninstall/Change (Deinstaliraj/promeni)** ili **Uninstall (Deinstaliraj)**, a zatim kliknite na **Continue (Nastavi)** u prozoru User Account Control (Kontrola korisničkog naloga).

Windows XP: Kliknite na **Change/Remove (Promeni/ukloni)** ili **Remove (Ukloni)**.

Napomena:

Ako se odlučite da deinstalirate upravljački program svog štampača u 5. koraku, odaberite ikonu za svoj proizvod i zatim kliknite na **OK**.

7 Kada se pojavi prozor za potvrdu, kliknite na dugme **Yes (Da)** ili **Next (Dalje)**.

8 Pratite uputstva na ekranu.

U nekim slučajevima, može se pojaviti poruka koja traži da ponovo pokrenete računar. U tom slučaju, obratite pažnju na to da je izabrano **I want to restart my computer now (Želim sada da restartujem računar)** i kliknite na dugme **Finish (Završi)**.

Za Mac OS X

Napomena:

- Da biste deinstalirali softver, treba da preuzmete Uninstaller.
Pristupite lokaciji na:
<http://www.epson.com>
Zatim izaberite deo za podršku na vašoj lokalnoj Epson Web lokaciji.
- Da biste mogli da deinstalirate aplikacije, potrebno je da se prijavite sa nalogom Computer Administrator.
Ako se prijavite kao korisnik sa ograničenim nalogom, nećete moći da deinstalirate programe.
- U zavisnosti od aplikacije, program za instalaciju može biti odvojen od programa za deinstalaciju.

- 1** Zatvorite sve aktivne aplikacije.
- 2** Dvapat kliknite na ikonu **Uninstaller** na čvrstom disku Mac OS X.
- 3** Izaberite polja za potvrdu za softver koji želite da deinstalirate, kao što je upravljački program i aplikacija štampača, iz prikazane liste.
- 4** Kliknite na opciju **Uninstall (Deinstaliraj)**.
- 5** Pratite uputstva na ekranu.

Ako ne možete da pronađete softver koji želite da deinstalirate u prozoru Uninstaller, dvapat kliknite na fasciklu **Applications** na čvrstom disku Mac OS X, odaberite aplikaciju koju želite da deinstalirate, a zatim je prevucite na ikonu **Trash**.

Napomena:

Ako nakon deinstalacije upravljačkog programa štampača naziv proizvoda ostane u prozoru **Print & Scan** (za Mac OS X 10.7) ili **Print & Fax** (za Mac OS X 10.6 ili 10.5), izaberite naziv svog uređaja i kliknite na dugme - **remove**.

Prenos podataka korišćenjem spoljašnjeg uređaja za skladištenje

Možete koristiti otvore za memorijske kartice na uređaju ili spoljašnji USB priključak da biste kopirali datoteke na računar koji je povezan sa uređajem. Možete ga koristiti i za kopiranje datoteka sa računara na uređaj za skladištenje.

Mere opreza na uređajima za skladištenje

Obratite pažnju na sledeće prilikom kopiranja datoteka sa uređaja za skladištenje na računar i obrnuto:

- Pročitajte dokumentaciju koju ste dobili sa uređajem za skladištenje i sa adapterom, ako ga koristite, u vezi sa smernicama za rukovanje.
- Nemojte kopirati datoteke na uređaj za skladištenje dok štampate sa uređaja za skladištenje.
- Ekran uređaja neće ažurirati podatke o vašem uređaju za skladištenje nakon kopiranja ili brisanja datoteka sa njega. Da biste ažurirali prikazane informacije, izbacite i ponovo ubacite uređaj za skladištenje.
- Ne vadite memorijsku karticu i nemojte isključivati uređaj dok lampica memorijske kartice treperi, pošto na taj način možete izgubiti podatke.


Kopiranje datoteka između uređaja za skladištenje i računara

Kopiranje datoteka na računar

1 Uverite se da je uređaj uključen i da je uređaj za skladištenje ubačen ili povezan.

2 **Windows 7 i Vista:**
Kliknite na dugme Start i izaberite stavku **Computer (Računar)**.

Windows XP:
Kliknite na dugme **Start** pa izaberite **My Computer (Moj računar)**.

Mac OS X:
Ikona prenosivog diska () automatski će se pojaviti na desktop.

3 Dvapat kliknite na ikonu prenosivog diska, pa izaberite fasciklu u kojoj ste sačuvali datoteke.

Napomena:

Ako ste postavili ime uređaja, ono će biti prikazano. Ako niste postavili ime uređaja, umesto njega će se prikazati „removable disk“ u operativnom sistemu Windows XP.

Prenos podataka korišćenjem spoljašnjeg uređaja za skladištenje

- 4 Izaberite datoteke koje želite da kopirate, pa ih prevucite u fasciklu na čvrstom disku računara.



Važno:

Za Mac OS X korisnike

Kada uklanjate uređaj za skladištenje, uvek prevucite ikonu prenosivog diska na radnoj površini u smeće pre nego što uklonite uređaj za skladištenje jer u suprotnom možete izgubiti podatke na uređaju.

Snimanje datoteka na uređaj za skladištenje

Pre nego što ubacite memorijsku karticu, proverite da li se prekidač za zabranu upisivanja nalazi u položaju koji omogućava upisivanje.

Napomena:

Nakon kopiranja datoteke na memorijsku karticu sa Macintosh računara, stariji digitalni fotoaparati možda neće moći da pročitaju njen sadržaj.

- 1 Uverite se da je uređaj uključen i da je uređaj za skladištenje ubačen ili povezan.

2


Windows 7 i Vista:

Kliknite na dugme Start i izaberite stavku **Computer (Računar)**.

Windows XP:

Kliknite na dugme **Start** pa izaberite **My Computer (Moj računar)**.

Mac OS X:

Ikona prenosivog diska () automatski će se pojaviti na desktop.

3

Dvaput kliknite na ikonu prenosivog diska, pa izaberite fasciklu u koju želite da sačuvate datoteke.

Napomena:

Ako ste postavili ime uređaja, ono će biti prikazano. Ako niste postavili ime uređaja, umesto njega će se prikazati „removable disk“ u operativnom sistemu Windows XP.

4

Izaberite fasciklu na čvrstom disku računara koja sadrži datoteke koje želite da kopirate. Zatim izaberite datoteke i prevucite ih u fasciklu na uređaju za skladištenje.



Važno:

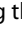
Za Mac OS X korisnike

Kada uklanjate uređaj za skladištenje, uvek prevucite ikonu prenosivog diska na radnoj površini u smeće pre nego što uklonite uređaj za skladištenje jer u suprotnom možete izgubiti podatke na uređaju.

Indikatori grešaka

Poruke o greškama na kontrolnoj tabli

Ovaj odeljak opisuje značenje poruka prikazanih na LCD ekranu.

| Poruke o greškama | Rešenja |
|---|--|
| Zaglavljen papir | ➔Vidi "Zaglavljen papir" na strani 148 |
| Nema papira | ➔Vidi "Umetanje papira" na strani 25 |
| Photos not recognized. Place the photos correctly on the scanner glass. | ➔Vidi "Staklena ploča skenera" na strani 37 |
| Printer error. Turn the power off and on again. For details, see your documentation. | Isključite uređaj a zatim ga ponovo uključite. Uverite se da nema zaostalog papira u uređaju. Ako greška nastavi da se javlja, kontaktirajte Epsonovu podršku. |
| Communication error. Check if a computer is connected. | Uverite se da je računar ispravno povezan. Ako se poruke o greškama još uvek pojavljuju, uverite se da je softver za skeniranje instaliran na računaru i da su podešavanja softvera ispravna. |
| A printer's ink pad is nearing the end of its service life. Please contact Epson Support. | Pritisnite  da biste nastavili štampanje. Poruka će se prikazivati sve dok se sakupljač suvišnog mastila ne zameni. Kontaktirajte Epsonovu podršku da biste zamenili sakupljače suvišnog mastila pre kraja njihovog veka trajanja. Kada se sakupljači suvišnog mastila potpuno natope, štampač prestaje da radi i neophodno je obratiti se Epsonovoj podršci radi nastavka štampanja. |
| A printer's ink pad is at the end of its service life. Please contact Epson Support. | Obratite se službi za podršku kompanije Epson za zamenu jastučića za mastilo. |
| Memory card or external device not recognized. | Uverite se da su memorijska kartica ili spoljašnji uređaj ispravno ubačeni. |
| No dial tone detected. Run Check Fax Connection under Fax Settings in Setup menu. | Uverite se da je telefonski kabal ispravno povezan i da telefonska linija radi. ➔Vidi "Povezivanje na telefonsku liniju" na strani 89 Ako uređaj povežete na PBX (Centrala privatnog ogranka) telefonsku liniju ili terminalni adapter, isključite Dial Tone Detection . Izaberite Fax Settings > Communication > Dial Tone Detection > Off . |
| Combination of IP address and subnet mask is invalid. See your documentation. | Pogledajte Mrežni vodič na mreži. |
| Recovery Mode | Ažuriranje firmvera nije uspelo. Potrebno je da ponovite ažuriranje firmvera. Pripremite USB kabl i posetite lokalnu Web lokaciju kompanije Epson za dalja uputstva. |

Rešavanje problema štampanja/kopiranja

Utvrđivanje problema

Rešavanje problema sa uređajem najbolje je obavljati u dva koraka: prvo identifikujte problem, a zatim primenite moguća rešenja dok ga ne rešite.

Informacije koje su vam potrebne za utvrđivanje i rešavanje najčešćih problema dostupne su na lokaciji za rešavanje problema na mreži, na kontrolnoj tabli i u alatki „Status Monitor“. Pogledajte odgovarajući odeljak ispod.

Ako imate problem vezan za kvalitet štampe, problem sa štampanjem koji nije vezan za kvalitet štampe ili problem sa ubacivanjem papira, ili vaš uređaj uopšte ne štampa, pogledajte odgovarajući odeljak.

Da biste rešili problem, možda će biti potrebno da otkazete štampanje.

➔ [“Otkazivanje štampanja” na strani 51](#)

Provera statusa uređaja

Ako se problem pojavi tokom štampanja, u prozoru monitora stanja će se pojaviti poruka o grešci.

Ako se pojavi poruka koja ukazuje da su sakupljači suvišnog mastila unutar uređaja pri kraju svog veka trajanja, da biste ih zamenili se obratite Epsonovoj podršci. Poruka će se pojavljivati u redovnim razmacima dok se ne zamene sakupljači suvišnog mastila. Kada se sakupljači suvišnog mastila potpuno natope, uređaj prestaje da radi i neophodno je da se obratite Epsonovoj podršci radi nastavka štampanja.

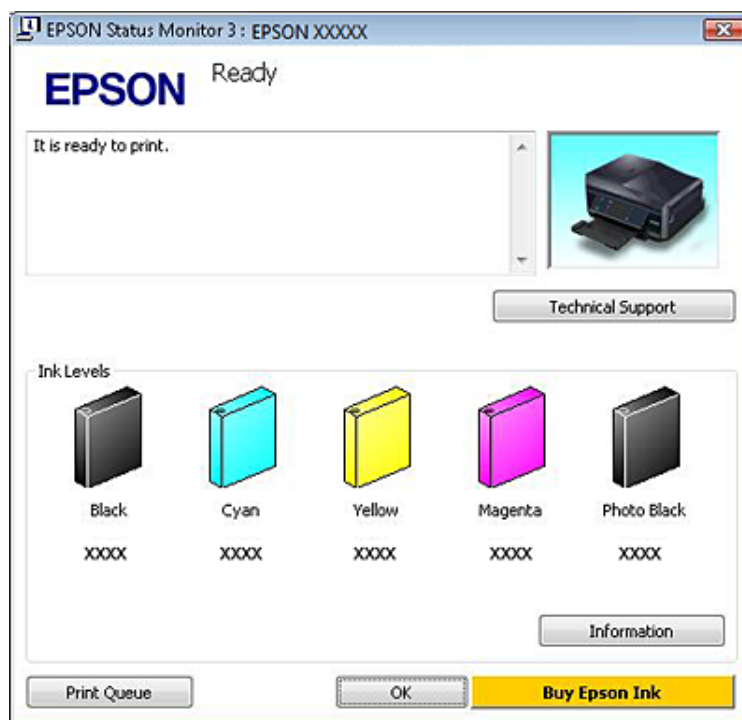
Za Windows

Aplikacija EPSON Status Monitor 3 se može pokrenuti na dva načina:

- Dvaput kliknite na ikonu prečice uređaja na Windows traci zadataka. Da biste dodali ikonu prečice u traku zadataka, pogledajte sledeći odeljak:
 - ➔ [“Sa ikone prečice na taskbar \(traci zadataka\)” na strani 46](#)
- Pokrenite upravljački program štampača, kliknite na karticu **Maintenance**, zatim kliknite na dugme **EPSON Status Monitor 3**.

Rešavanje problema štampanja/kopiranja

Kada pristupite programu EPSON Status Monitor 3, pojaviće se sledeći prozor:



Napomena:

Ako se EPSON Status Monitor 3 ne pojavi, pristupite upravljačkom programu štampača i kliknite na karticu **Maintenance** a zatim na dugme **Extended Settings (Proširena podešavanja)**. U **Extended Settings (Proširena podešavanja)** prozoru, označite **Enable EPSON Status Monitor 3 (Uključi EPSON Status Monitor 3)** polje za potvrdu.

EPSON Status Monitor 3 obezbeđuje sledeće informacije:

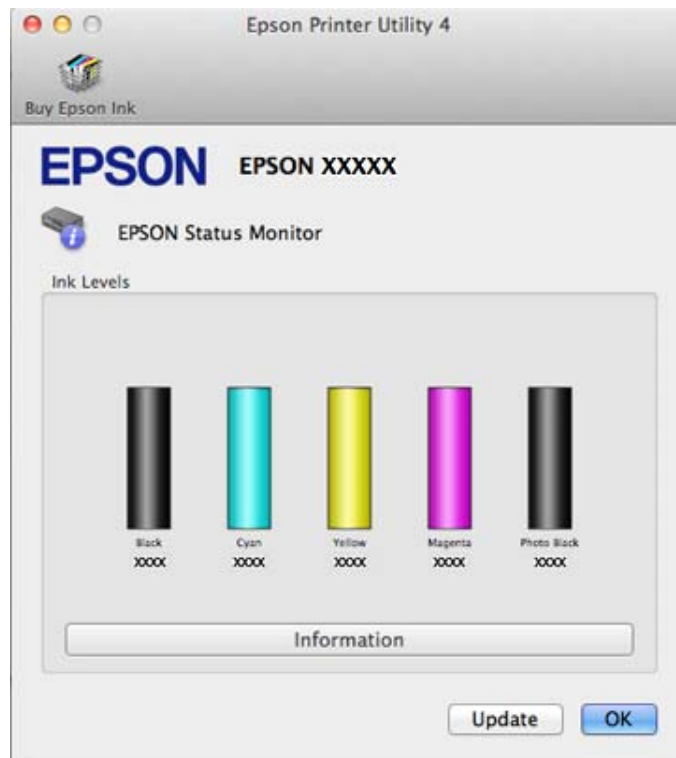
- Trenutni status:**
Ako je nivo mastila nizak ili ako se mastilo potroši, pojaviće se dugme **How to** u prozoru EPSON Status Monitor 3. Kada kliknete na **How to** prikazuju se uputstva za zamenu kertridža sa mastilom.
- Ink Levels:**
EPSON Status Monitor 3 pruža grafički prikaz statusa kertridža sa mastilom.
- Information:**
Informacije o instaliranim kertridžima sa mastilom možete videti ako kliknete na dugme **Information**.
- Technical Support:**
Kliknite na **Technical Support** da biste pristupili internet stranici Epsonove tehničke podrške.
- Print Queue:**
Windows Spooler (Windows upravljač štampanja na čekanju) možete prikazati ako kliknete na **Print Queue**.

Za Mac OS X

Pratite sledeće korake da biste pristupili aplikaciji EPSON Status Monitor.

Rešavanje problema štampanja/kopiranja

- 1 Pristupite Epson Printer Utility 4.
➔ “Pristupanje upravljačkom programu štampača u operativnom sistemu Mac OS X” na strani 47
- 2 Kliknite na ikonu **EPSON Status Monitor**. Prikazaće se prozor EPSON Status Monitor.



Ovaj program možete iskoristiti za proveru statusa kertridža sa mastilom pre štampanja. EPSON Status Monitor će prikazati status kertridža sa mastilom u trenutku otvaranja programa. Da biste ažurirali status kertridža sa mastilom, kliknite na dugme **Update**.

Rešavanje problema štampanja/kopiranja

Kada je nivo mastila nizak ili kada se mastilo potroši pojaviće se dugme **How to**. Kliknite na **How to**, a program EPSON Status Monitor će vas postepeno provesti kroz postupak zamene kertridža sa mastilom.



Zaglavljen papir



Pažnja:

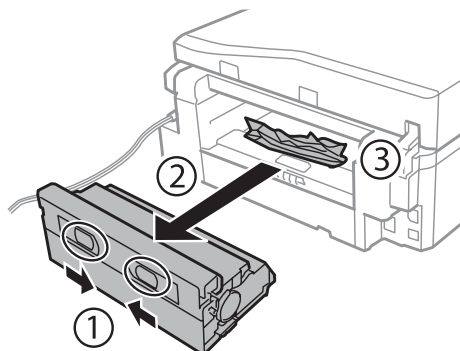
Nikad ne dodirujte dugmad na kontrolnoj tabli dok držite ruku u uređaju.

Napomena:

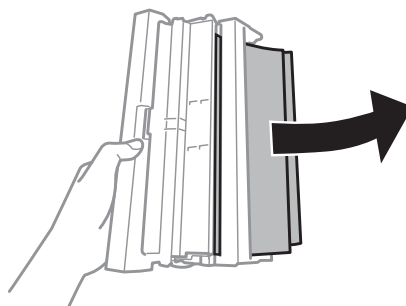
- Otkazite zadatak za štampanje ako se pojavi poruka sa LCD ekrana ili od upravljačkog programa štampača.
- Posle uklanjanja zaglavljenog papira, pritisnite dugme naznačeno na LCD ekranu.

Uklanjanje zaglavljenog papira iz zadnjeg poklopca

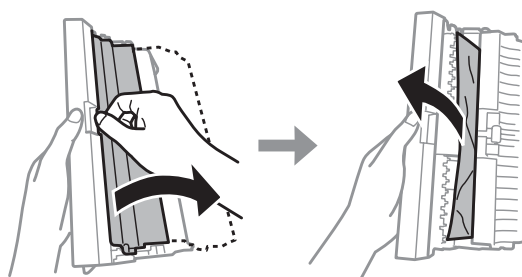
- 1 Izvucite zadnji poklopac i pažljivo uklonite zaglavljeni papir.



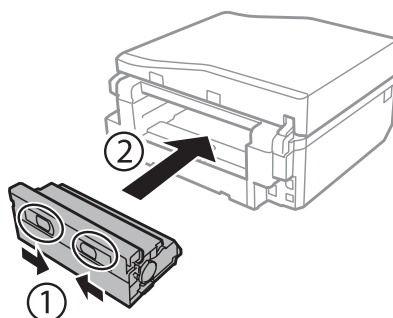
- 2 Pažljivo uklonite zaglavljeni papir.



- 3 Otvorite zadnji poklopac i pažljivo uklonite zaglavljeni papir.

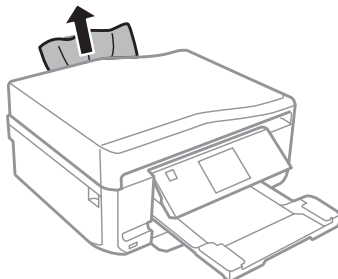


- 4 Ponovo zakačite zadnji poklopac.

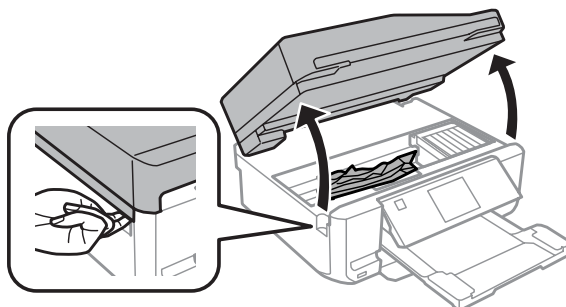


Uklanjanje zaglavljenog papira iz unutrašnjosti uređaja

- 1 Pažljivo uklonite zaglavljeni papir.

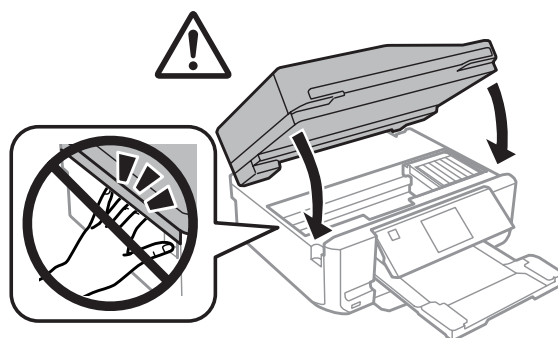


- 2 Otvorite jedinicu skenera. Uklonite sav papir iznutra, uključujući i pocepane delove.



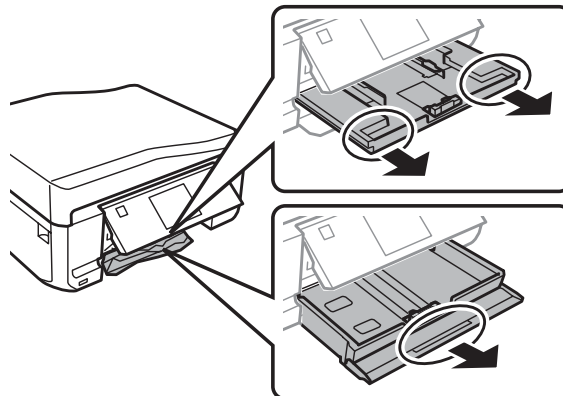
! **Važno:**
Ne dodirujte pljosnati beli kabl povezan za nosač kertridža sa mastilom.

- 3 Polako zatvorite skener.



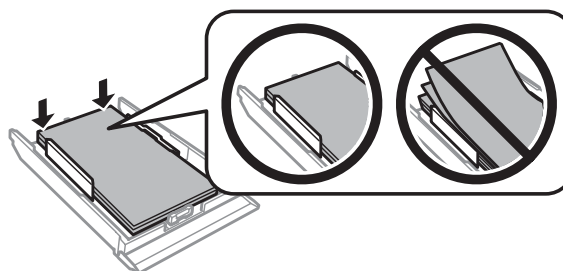
Uklanjanje zaglavljenog papira iz kasete za papir

- 1 Izvucite kasetu za papir. Zatim, pažljivo uklonite zaglavljeni papir.



- 2 Uklonite zaglavljeni papir iz kasete za papir.

- 3 Poravnajte ivice papira.



- 4 Kasetu držite ravno, i polako i pažljivo je ponovo ubacite skroz u uređaj.

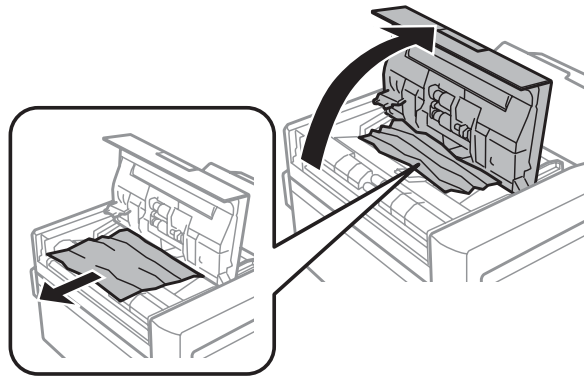
Uklanjanje zaglavljenog papira iz automatskog punjača dokumenata (ADF)

Dostupnost ove funkcije se razlikuje zavisno od proizvoda.

- 1 Uklonite naslagan papir iz ulaznog ležišta ADF-a.

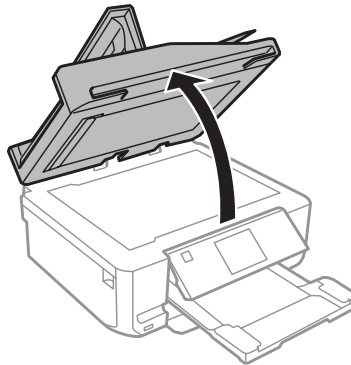
Rešavanje problema štampanja/kopiranja

- 2** Otvorite poklopac ADF-a. Zatim, pažljivo uklonite zaglavljene papir.

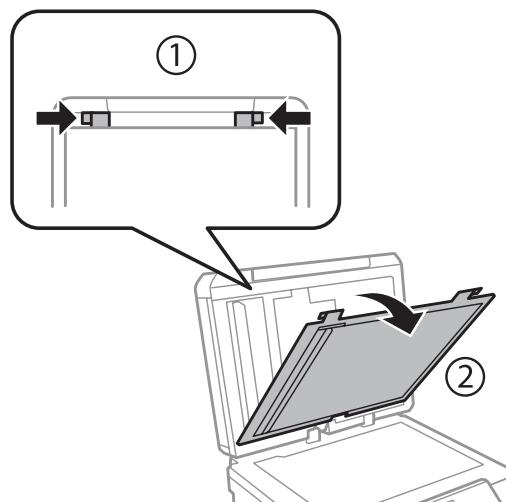


! **Važno:**
Pre uklanjanja zaglavljenog papira uverite se da je otvoren poklopac ADF-a. Ako ne otvorite poklopac, uređaj se može oštetiti.

- 3** Otvorite poklopac dokumenta.

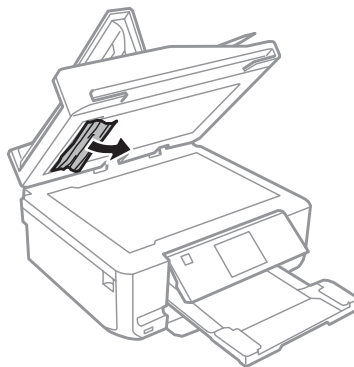


- 4** Uklonite podmetač dokumenta.



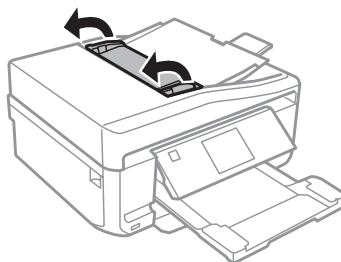
Rešavanje problema štampanja/kopiranja

- 5** Pažljivo uklonite zaglavljene papir.

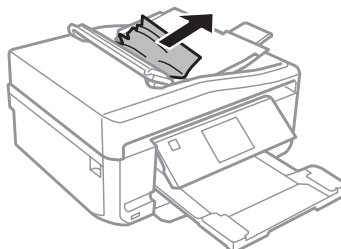


- 6** Ponovo zakačite podmetač dokumenta i zatvorite poklopac dokumenta.

- 7** Otvorite automatski punjač dokumenata (ADF).



- 8** Pažljivo uklonite zaglavljene papir.



- 9** Zatvorite automatski punjač dokumenata (ADF).

Sprečavanje zaglavljivanja papira

Ako se papir često zaglavљуje, proverite sledeće stvari.

- Papir je gladak, a nije uvijen niti izgužvan.
- Koristite papir visokog kvaliteta.
- Papir je ubačen u kasetu za papir sa stranom na kojoj se štampa okrenutom nadole.
- Papir je ubačen u zadnje ležište za uvlačenje papira sa stranom na kojoj se štampa okrenutom nagore.

Rešavanje problema štampanja/kopiranja

- Ris papira je razlisan pre ubacivanja.
- Za običan papir, ne umećite papir iznad linije odmah ispod ▼ ili ≡ strelice unutar vođice za papir. Specijalne medijume kompanije Epson obavezno umećite tako da broj strana bude manji od granice navedene za medijum.
 - ➔ “Biranje papira” na strani 21
- Vođice su prislonjene uz ivice papira.
- Uređaj je na ravnoj i stabilnoj površini koja se proteže izvan osnove u svim pravcima. Uređaj neće pravilno raditi ako je nagnut.

Ponovno štampanje nakon zaglavljenog papira (samo za Windows)

Ako zbog zaglavljivanja papira otkazete neki posao štampanja, možete ga ponovo izvršiti bez ponovnog štampanja strana koje su se već odštampane.





- 1** Odglavite papir.
 - ➔ “Zaglavljen papir” na strani 148
- 2** Pristupite postavkama štampača.
 - ➔ “Pristupanje upravljačkom programu štampača u operativnom sistemu Windows” na strani 46
- 3** Izaberite polje za potvrdu **Print Preview** u prozoru Main ili Advanced upravljačkog programa štampača.
- 4** Unesite željene postavke za štampanje.
- 5** Kliknite na dugme **OK** da biste zatvorili prozor sa postavkama štampača, pa odštamajte datoteku. Otvara se prozor Print Preview.
- 6** U okviru sa spisikom strana sa leve strane izaberite stranu koja je već bila odštampana, pa izaberite postavku **Remove Page** u meniju Print Options. Ponavljajte ovaj korak za sve strane koje su već odštampane.
- 7** Kliknite na **Print** u prozoru Print Preview.

Pomoć za kvalitet štampanja

Ako imate problema sa kvalitetom štampe, uporedite ih sa ilustracijama ispod. Kliknite na naziv ispod ilustracije koja najviše podseća na vaše otiske.

| | |
|---|--|
| <p style="text-align: center;"> enthalten alle i Aufdruck. W J 5008 "Regel </p> <p style="text-align: center;">Dobar uzorak</p> |  <p style="text-align: center;">Dobar uzorak</p> |
|---|--|

Rešavanje problema štampanja/kopiranja

| | |
|---|---|
| <p>enthalten alle i Aufdruck. W ↓ 5008 "Regel:</p> <p>➔ "Horizontalno savijanje" na strani 155</p> | <p>enthalten alle i Aufdruck. W ↓ 5008 "Regel:</p> <p>➔ "Vertikalno savijanje ili neporavnanje" na strani 156</p> |
|  <p>➔ "Horizontalno savijanje" na strani 155</p> |  <p>➔ "Vertikalno savijanje ili neporavnanje" na strani 156</p> |
|  <p>➔ "Boje su netačne ili nedostaju" na strani 156</p> |  <p>➔ "Mutno ili razmazano štampanje" na strani 156</p> |

Horizontalno savijanje

- Uverite se da je strana za štampanje (belja ili sjajnija strana) papira okrenuta nagore u zadnjem otvoru za uvlačenje papira.
- Uverite se da je strana za štampanje (belja ili sjajnija strana) papira okrenuta nadole u kaseti za papir.
- Pokrenite alatku Head Cleaning da biste očistili zapušene mlaznice za mastilo.
 - ➔ "Čišćenje glave za štampanje" na strani 128
- Za najbolje rezultate kertrdiže sa mastilom upotrebite u roku od šest meseci od otvaranja pakovanja.
- Trudite se da koristite originalne Epson kertridže sa mastilom.
- Uverite se da tip papira koji je izabran na LCD meniju ili upravljačkom programu štampača odgovara tipu papira koji je umetnut u uređaj.
 - ➔ "Biranje papira" na strani 21
- Ako se savijanje pojavljuje u intervalima od 2,5 cm, pokrenite pomoćni program Print Head Alignment.
 - ➔ "Poravnavanje glave za štampanje" na strani 130
- Ako se nepoželjne (ukrštene) šare pojavljuju na kopiji, promenite podešavanje **Reduce/Enlarge** u LCD meniju ili promenite položaj originala.
- Ako postoji problem sa kvalitetom kopija, očistite spoljašnjost uređaja.
 - ➔ "Čišćenje spoljašnjosti proizvoda" na strani 134

Vertikalno savijanje ili neporavnanje

- Uverite se da je strana za štampanje (belja ili sjajnija strana) papira okrenuta nagore u zadnjem otvoru za uvlačenje papira.
- Uverite se da je strana za štampanje (belja ili sjajnija strana) papira okrenuta nadole u kaseti za papir.
- Pokrenite alatku Head Cleaning da biste očistili zapašene mlaznice za mastilo.
➔ “Čišćenje glave za štampanje” na strani 128
- Pokrenite pomoćni program Print Head Alignment.
➔ “Poravnanje glave za štampanje” na strani 130
- Za operativni sistem Windows, opozovite izbor u polju za potvrdu **High Speed** u prozoru Advanced upravljačkog programa štampača. Za više informacija, pogledajte pomoć na mreži.
U operativnom sistemu Mac OS X izaberite vrednost **Off** iz liste High Speed Printing. Da biste prikazali High Speed Printing, pretražite sledeće menije: **System Preferences**, **Print & Scan** (za Mac OS X 10.7) ili **Print & Fax** (za Mac OS X 10.6 ili 10.5), vaš uređaj (u okviru sa spiskom Printers), **Options & Supplies**, a zatim i **Driver**.
- Uverite se da tip papira koji je izabran na LCD meniju ili upravljačkom programu štampača odgovara tipu papira koji je umetnut u uređaj.
➔ “Biranje papira” na strani 21
- Ako postoji problem sa kvalitetom kopija, očistite spoljašnjost uređaja.
➔ “Čišćenje spoljašnjosti proizvoda” na strani 134

Boje su netačne ili nedostaju

- Za Windows, obrišite podešavanje **Grayscale** u prozoru Advanced upravljačkog programa.
U operativnom sistemu Mac OS X obrišite postavku **Grayscale** u oknu Print Settings dijaloga Print upravljačkog programa štampača.
Za više informacija, pogledajte pomoć na mreži.
- Podesite postavke za boju u aplikaciji ili u postavkama upravljačkog programa za štampač.
U operativnom sistemu Windows, proverite prozor Advanced.
U operativnom sistemu Mac OS X proverite dijalog Color Options iz dijaloga Print.
Za više informacija, pogledajte pomoć na mreži.
- Pokrenite alatku Head Cleaning da biste očistili zapašene mlaznice za mastilo.
➔ “Čišćenje glave za štampanje” na strani 128
- Ako ste upravo zamenili kertridž sa mastilom, proverite da mu nije istekao rok trajanja. Ako niste koristili uređaj duže vreme, Epson preporučuje da zamenite kertridže sa mastilom.
➔ “Zamena kertridža sa mastilom” na strani 122
- Pokušajte da koristite originalne Epson kertridže za mastilo i papir koji preporučuje Epson.

Mutno ili razmazano štampanje

- Pokušajte da koristite originalne Epson kertridže za mastilo i papir koji preporučuje Epson.

Rešavanje problema štampanja/kopiranja

- Uređaj postavite na ravnu i stabilnu površinu koja je duža i šira od osnove štampača u svim pravcima. Uređaj neće pravilno raditi ako je nagnut.
- Uverite se da papir nije oštećen, prljav niti previše star.
- Uverite se da je papir suv i strana za štampanje (belja ili sjajnija strana) okrenuta nagore u zadnjem otvoru za uvlačenje papira.
- Uverite se da je papir suv i strana za štampanje (belja ili sjajnija strana) okrenuta nadole u kaseti za papir.
- Ako je papir savijen ka strani na kojoj se štampa, izravnajte ga ili ga blago savijte u suprotnom smeru.
- Uverite se da tip papira koji je izabran na LCD meniju ili upravljačkom programu štampača odgovara tipu papira koji je umetnut u uređaj.
 - ➔ [“Biranje papira” na strani 21](#)
- Uklanjajte svaki list iz izlaznog ležišta nakon štampanja.
- Nemojte dodirivati stranu sjajnog papira na kojoj se štampa i nemojte dozvoliti da ona dođe u kontakt sa drugim predmetima. Da biste rukovali otiscima, pratite uputstva za korišćenje papira.
- Pokrenite pomoćni program Head Cleaning.
 - ➔ [“Čišćenje glave za štampanje” na strani 128](#)
- Pokrenite pomoćni program Print Head Alignment.
 - ➔ [“Poravnavanje glave za štampanje” na strani 130](#)
- Ako se nakon štampanja mastilo razmazalo po papiru, očistite unutrašnjost uređaja.
 - ➔ [“Čišćenje unutrašnjosti proizvoda” na strani 136](#)
- Ako šampate podatke velike gustine na običnom papiru koristeći automatsko 2-strano štampanje, smanjite **Print Density** i izaberite duže vreme **Increased Ink Drying Time** u prozoru Print Density Adjustment (za Windows) ili u opciji Two-sided Printing Settings (za Mac OS X) upravljačkog programa štampača.
 - ➔ [“2-strano štampanje” na strani 55](#)
- Ako postoji problem sa kvalitetom kopija, očistite spoljašnjost uređaja.
 - ➔ [“Čišćenje spoljašnjosti proizvoda” na strani 134](#)

Razni problemi u vezi sa štampanjem

Netačni ili izobličeni znakovi

- Obrišite zaustavljene zadatke za štampanje.
 - ➔ [“Otkazivanje štampanja” na strani 51](#)
- Isključite uređaj i računar. Uverite se da je kabl za povezivanje uređaja pravilno priključen.
- Deinstalirajte upravljački program štampača pa ga ponovo instalirajte.
 - ➔ [“Deinstalacija vašeg softvera” na strani 139](#)

Neispravne margine

- Uverite se da je papir pravilno umetnut u zadnji otvor za uvlačenje papira ili u kasetu za papir.
➔ [“Umetanje papira” na strani 25](#)
- Proverite postavke za margine u aplikaciji. Proverite da li se margine nalaze unutar površine za štampanje na stranici.
➔ [“Površina za štampanje” na strani 177](#)
- Uverite se da su izabrane odgovarajuće postavke u upravljačkom programu za štampač u vezi sa veličinom papira koji koristite.
U operativnom sistemu Windows, proverite prozor Main.
U operativnom sistemu Mac OS X proverite dijalog Page Setup ili dijalog Print.
- Deinstalirajte upravljački program štampača pa ga ponovo instalirajte.
➔ [“Deinstalacija vašeg softvera” na strani 139](#)

Otisak je malo zakošen

- Uverite se da je papir pravilno umetnut u zadnji otvor za uvlačenje papira ili u kasetu za papir.
➔ [“Umetanje papira” na strani 25](#)
- Ako je izabrana vrednost **Fast Economy** za **Paper & Quality Options** u prozoru upravljačkog programa štampača Advanced(Windows) ili za **Print Quality** (Mac OS X) u prozoru **Print Settings**, izaberite neku drugu postavku.

Veličina ili položaj kopirane slike su pogrešni

- Uverite se da veličina papira, raspored ili podešavanje smanjenja/uvećanja koji su izabrani na kontrolnoj tabli odgovaraju papiru koji koristite.
- Ako su ivice kopije isečene, blago pomerite original od ivice.
- Očistite staklenu ploču skenera.
➔ [“Čišćenje spoljašnjosti proizvoda” na strani 134](#)

Obrnuta slika

- U operativnom sistemu Windows, opozovite izbor u polju za potvrdu **Mirror Image** u prozoru Page Layout upravljačkog programa štampača, ili isključite postavku Mirror Image u aplikaciji koju koristite.
U operativnom sistemu Mac OS X opozovite izbor u polju za potvrdu **Mirror Image** u oknu **Print Settings** dijaloga Print upravljačkog programa štampača ili isključite postavku Mirror Image u aplikaciji koju koristite.
Uputstva potražite u pomoći na mreži za upravljački program za štampač ili za aplikaciju.
- Deinstalirajte upravljački program štampača pa ga ponovo instalirajte.
➔ [“Deinstalacija vašeg softvera” na strani 139](#)

Papir ili CD/DVD se štampaju polovično ili su prazni

- Ako je skener otvoren određeno vreme, ako je prijem podataka prekinut na određeno vreme, ili u zavisnosti od računara ili podataka, uređaj može zaustaviti štampanje na polovini i papir ili CD/DVD mogu biti izbačeni. Ako je skener otvoren, zatvorite ga. Uređaj može nastaviti štampanje, ali ako se to ne desi, pokušajte da štampate ponovo.
- Uverite se da su izabrane odgovarajuće postavke u upravljačkom programu za štampač u vezi sa veličinom papira koji koristite.
U operativnom sistemu Windows, proverite prozor Main.
U operativnom sistemu Mac OS X proverite dijalog Page Setup ili dijalog Print.
- U operativnom sistemu Windows izaberite postavku **Skip Blank Page** tako što ćete kliknuti na dugme **Extended Settings (Proširena podešavanja)** u prozoru Maintenance upravljačkog programa štampača.
U operativnom sistemu Mac OS X izaberite vrednost **On** iz liste Skip Blank Page. Da biste prikazali Skip Blank Page, pretražite sledeće menije: **System Preferences, Print & Scan** (za Mac OS X 10.7) ili **Print & Fax** (za Mac OS X 10.6 ili 10.5), vaš uređaj (u okviru sa spiskom Printers), **Options & Supplies**, a zatim i **Driver**.
- Deinstalirajte upravljački program štampača pa ga ponovo instalirajte.
➔ [“Deinstalacija vašeg softvera” na strani 139](#)

Strana na kojoj se štampa je razmazana ili izgrebana

- Ako je papir savijen ka strani na kojoj se štampa, izravnajte ga ili ga blago savijte u suprotnom smeru.
- Za Windows, izaberite **Thick paper and envelopes** iz **Printer and Option Information** u prozoru Maintenance upravljačkog programa štampača.
Za Mac OS X 10.5 ili noviji, izaberite **On** iz Thick paper and envelopes. Da biste prikazali Thick paper and envelopes, pretražite sledeće menije: **System Preferences, Print & Scan** (za Mac OS X 10.7) ili **Print & Fax** (za Mac OS X 10.6 ili 10.5), vaš uređaj (u okviru sa spiskom Printers), **Options & Supplies**, a zatim i **Driver**.
- Napravite nekoliko kopija bez stavljanja dokumenta na staklenu ploču za skeniranje.
➔ [“Čišćenje unutrašnjosti proizvoda” na strani 136](#)
- Deinstalirajte upravljački program štampača pa ga ponovo instalirajte.
➔ [“Deinstalacija vašeg softvera” na strani 139](#)

Štampač suviše sporo štampa

- Uverite se da tip papira koji je izabran na LCD meniju ili upravljačkom programu štampača odgovara tipu papira koji je umetnut u uređaj.
➔ [“Biranje papira” na strani 21](#)
- U operativnom sistemu Windows, obrišite sve prilagođene postavke pa izaberite postavku **Text** kao Quality Option u Main prozoru upravljačkog programa štampača.
U operativnom sistemu Mac OS X izaberite nižu vrednost za Print Quality u dijalogu Print Settings prozora Print upravljačkog programa štampača.
➔ [“Pristupanje upravljačkom programu štampača u operativnom sistemu Windows” na strani 46](#)
➔ [“Pristupanje upravljačkom programu štampača u operativnom sistemu Mac OS X” na strani 47](#)
- Zatvorite sve nepotrebne aplikacije.

Rešavanje problema štampanja/kopiranja

- Ako duže vreme neprestano štampate, štampanje može biti veoma sporo. Ovo se obavlja kako bi se smanjila brzina štampanja i kako bi se sprečilo pregrevanje i oštećenje mehanizma uređaja. Ako se to desi, možete nastaviti sa štampanjem, ali se preporučuje da prekinete i ne koristite uključen uređaj najmanje 30 minuta. (Uređaj se neće oporaviti kada je isključen.) Nakon ponovnog pokretanja, štampač će štampati uobičajenom brzinom.
- Deinstalirajte upravljački program štampača pa ga ponovo instalirajte.
 - ➔ [“Deinstalacija vašeg softvera” na strani 139](#)

Ako pokušate sve iznad navedene metode i ne uspete da rešite problem, pogledajte sledeće:

- ➔ [“Povećavanje brzine štampanja \(samo za operativni sistem Windows\)” na strani 164](#)

Papir se ne uvlači ispravno ili CD/DVD ležište nije ispravno ubačeno

Papir se ne uvlači

Uklonite ris papira pa proverite sledeće stvari:

- Potpuno ste ubacili kasetu za papir u uređaj.
- Papir nije uvijen niti izgužvan.
- Papir nije prestar. Za više informacije, pogledajte uputstvo u pakovanju papira.
- Za običan papir, ne umećite papir iznad linije odmah ispod ▼ ili ≡ strelice unutar vođice za papir. Specijalne medijume kompanije Epson obavezno umećite tako da broj strana bude manji od granice navedene za medijum.
 - ➔ [“Biranje papira” na strani 21](#)
- Papir nije zaglavljnjen unutar uređaja. Ako jeste, uklonite zaglavljnjeni papir.
 - ➔ [“Zaglavljnjeni papir” na strani 148](#)
- Kertridži sa mastilom nisu istrošeni. Ako je kertridž istrošen, zamenite ga.
 - ➔ [“Zamena kertridža sa mastilom” na strani 122](#)
- Pratili ste posebna uputstva za ubacivanje koja ste dobili uz papir.

Uvlači se nekoliko listova odjednom

- Za običan papir, ne umećite papir iznad linije odmah ispod ▼ ili ≡ strelice unutar vođice za papir. Specijalne medijume kompanije Epson obavezno umećite tako da broj strana bude manji od granice navedene za medijum.
 - ➔ [“Biranje papira” na strani 21](#)
- Uverite se da su vođice prislonjene uz ivice papira.
- Uverite se da papir nije savijen niti presavijen. Ako jeste, ispravite ga ili ga malo savijte na drugu stranu pre nego što ga ubacite.


Rešavanje problema štampanja/kopiranja

- Uklonite ris papira i uverite se da papir nije previše tanak.
➔ [“Papir” na strani 175](#)
- Razlistajte ivice risa kako biste odvojili listove pa ponovo ubacite papir.
- Ako se štampa previše kopija, proverite postavku Copies u upravljačkom programu štampača na sledeći način, a proverite i postavke u aplikaciji.
U operativnom sistemu Windows, proverite postavku Copies u prozoru Page Layout.
U operativnom sistemu Mac OS X, proverite podešavanje Copies u dijalogu Print.

Papir se ne uvlači ispravno

Ako ste papir umetnuli previše duboko, uređaj neće moći ispravno da ga uvuče. Isključite uređaj i pažljivo uklonite papir. Zatim uključite uređaj pa ispravno ubacite papir.


Papir ne izlazi u potpunosti ili je zgužvan

- Ako se papir ne izbaci u potpunosti, pritisnite  da bi se izbacio papir. Ako je papir zaglavljnjen u uređaju, uklonite ga prema uputstvima iz sledećeg odeljka.
➔ [“Zaglavljnjen papir” na strani 148](#)
- Ako je papir zgužvan kada izađe iz štampača, moguće je da je vlažan ili previše tanak. Ubacite novi ris papira.

Napomena:


Papir koji ne koristite uskladištite u originalnom pakovanju na suvom mestu.

CD/DVD ležište je izbačeno ili nije ispravno ubačeno kada šalžete CD/DVD zadatak za štampanje

- Ponovo ubacite CD/DVD ležište na ispravan način.
➔ [“Umetanje CD/DVD-a” na strani 31](#)
- Ako je ležište izbačeno kada ste pokrenuli zadatak za štampanje sa CD/DVD-a, uređaj nije spreman. Sačekajte dok ne vidite poruku na ekranu koja traži da ubacite ležište. Zatim ponovo ubacite ležište i pritisnite .

Uređaj ne štampa

Sve lampice su ugašene

- Pritisnite  da biste se uverili da je uređaj uključen.
- Proverite da li je kabl za napajanje pravilno priključen.
- Proverite ispravnost zidne utičnice, kao i da li se njen rad kontroliše pomoću prekidača ili tajmera.

Lampice su se uključile, a zatim isključile

Voltaža uređaja možda ne odgovara voltaži zidne utičnice. Isključite uređaj i odmah ga iskopčajte. Zatim pogledajte nalepnicu na poleđini uređaja.

**Pažnja:**

Ako se voltaže ne podudaraju, **NEMOJTE PONOVO PRIKLJUČIVATI UREĐAJ**. Obratite se distributeru.

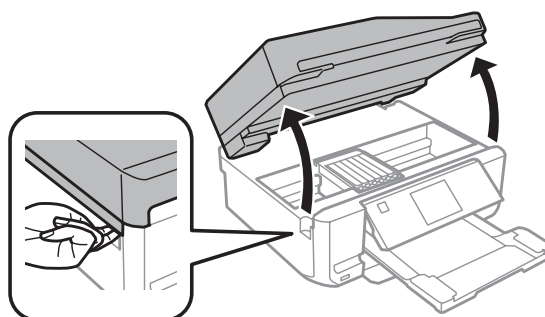
Samo je indikator uključenosti uključen

- Isključite uređaj i računar. Uverite se da je kabl za povezivanje uređaja pravilno priključen.
- Ako koristite USB interfejs, uverite se da kabl ispunjava standarde USB ili Hi-Speed USB.
- Ako povezujete uređaj sa računarom preko USB čvorišta, uređaj priključite na prvostepeno čvorište sa računara. Ako računar još uvek ne prepoznaje upravljački program štampača, probajte direktno da povežete uređaj sa računarom, bez USB čvorišta.
- Ako povezujete uređaj sa računarom preko USB čvorišta, proverite da li računar prepoznaje USB čvorište.
- Ako pokušavate da odštampate veliku sliku, moguće je da računar ne poseduje dovoljno memorije. Pokušajte da smanjite rezoluciju slike ili da odštampate manju verziju slike. Možda ćete morati da instalirate dodatnu memoriju u računar.
- Ako koristite operativni sistem Windows, zaustavljene zadatke za štampanje možete ukloniti pomoću funkcije Windows Spooler (Windows upravljač štampanja na čekanju).
 - ➔ [“Otkazivanje štampanja” na strani 51](#)
- Deinstalirajte upravljački program štampača pa ga ponovo instalirajte.
 - ➔ [“Deinstalacija vašeg softvera” na strani 139](#)

Nakon zamene kertridža prikazuje se greška u vezi sa mastilom

1

Otvorite jedinicu skenera.

**Važno:**

Ne dodirujte pljosnati beli kabl u proizvodu.

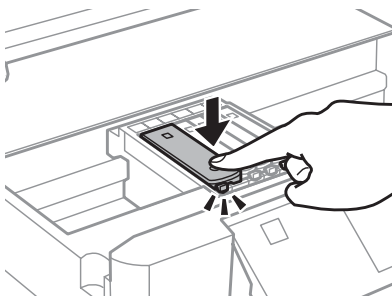
Rešavanje problema štampanja/kopiranja

- 2** Uverite se da je držač kertridža sa mastilom u položaju za zamenu kertridža sa mastilom.

Napomena:

Ako je nosač kertridža sa mastilom u krajnjem desnom položaju, uđite u **Setup** režim sa menija **Home**, izaberite **Maintenance**, a zatim izaberite **Ink Cartridge Replacement**.

- 3** Uklonite kertridž sa mastilom, ponovo ga ubacite pa nastavite sa instalacijom kertridža.

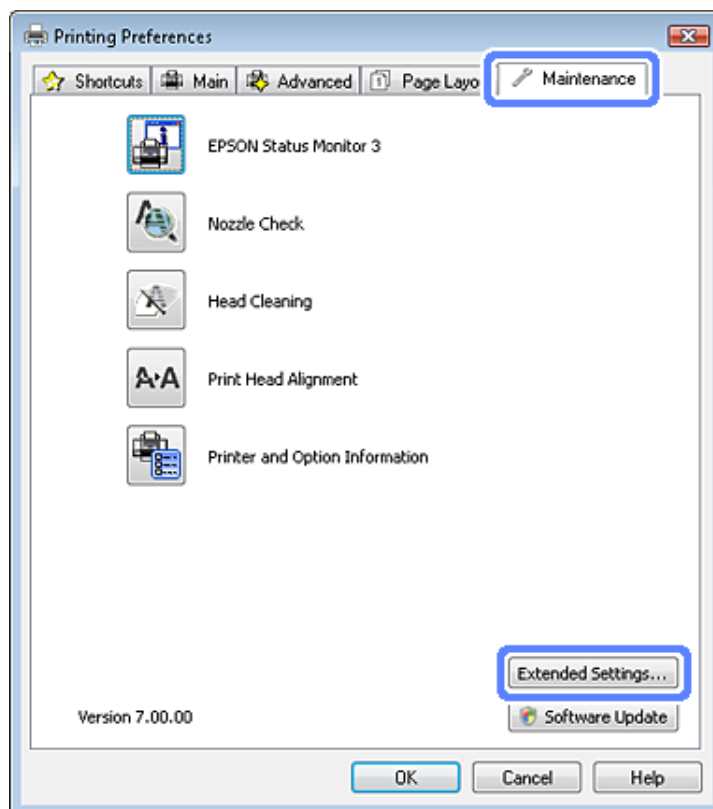


- 4** Polako zatvorite skener.

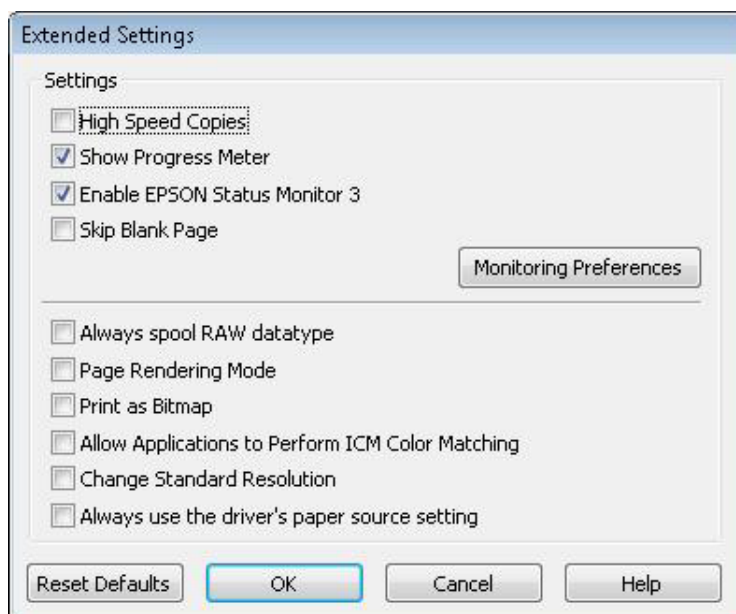
- 5** Pratite uputstvo na ekranu.

Povećavanje brzine štampanja (samo za operativni sistem Windows)

Ako je štampanje previše sporo, brzinu štampanja možete povećati tako što ćete izabrati određene postavke u prozoru Extended Settings (Proširena podešavanja). Kliknite na dugme **Extended Settings (Proširena podešavanja)** u prozoru Maintenance upravljačkog programa za štampač.



Pojaviće se sledeći dijalog.



Rešavanje problema štampanja/kopiranja

Izaberite sledeća polja za potvrdu kako biste pokušali da povećate brzinu štampanja.

- High Speed Copies
- Always spool RAW datatype (Always Spool RAW Datatype)
- Page Rendering Mode
- Print as Bitmap

Više informacija o svakoj stavci potražite u pomoći na mreži.

Ostali problemi

Tiho štampanje pri upotrebi običnog papira

Kada je za tip papira izabran običan papir i za kvalitet u upravljačkom programu štampača je izabrano Standard (Standardno) (Windows) ili Normal (Mac OS X), uređaj štampa velikom brzinom. Probajte da izaberete Quiet Mode za tiši rad u kome je brzina štampanja manja.

Za Windows, izaberite polje za potvrdu Quiet Mode u prozoru Advanced upravljačkog programa štampača. U operativnom sistemu Mac OS X izaberite vrednost **On** iz liste Quiet Mode. Da biste prikazali Quiet Mode, pretražite sledeće menije: **System Preferences**, **Print & Scan** (za Mac OS X 10.7) ili **Print & Fax** (za Mac OS X 10.6 ili 10.5), vaš uređaj (u okviru sa spiskom Printers), **Options & Supplies**, a zatim **Driver**.

Rešavanje problema skeniranja

Problemi označeni pomoću poruka na LCD ekranu ili pomoću statusne lampice

- Proverite da li je uređaj pravilno povezan sa računarom.
- Isključite ga i ponovo uključite. Ako se problem ne reši, uređaj je možda неисправan, ili možda lampica u skeneru treba da se zameni. Obratite se dobavljaču.
- Vodite računa da je softver skenera u potpunosti instaliran. Pogledajte papirni priručnik radi uputstva o instalaciji softvera za skeniranje.

Problemi pri pokretanju skeniranja

- Proverite indikator statusa i uverite se da je uređaj spreman za skeniranje.
- Proverite da li su kablovi čvrsto priključeni na uređaj i da li električna utičnica radi. Ako je potrebno, isprobajte adapter naizmjenične struje tako što ćete priključiti neki drugi električni uređaj i uključiti ga.
- Isključite uređaj i računar, zatim proverite kabl interfejsa između njih da biste videli da li je dobro povezan.
- Vodite računa da odaberete pravilan uređaj ako se lista skenera pojavi pri pokretanju skeniranja.

Windows:

Kada pokrenete Epson Scan koristeći ikonu EPSON Scan i prikaže se lista Select Scanner, vodite računa da odaberete model svog uređaja.

Mac OS X:

Kada pokrenete Epson Scan iz fascikle Applications i prikaže se lista Select Scanner, vodite računa da odaberete model svog proizvoda.

- Priključite uređaj direktno na spoljni USB ulaz ili samo preko jednog USB čvorišta. Uređaj možda neće pravilno raditi ako je priključen na računar preko više USB čvorišta. Ako se problem i dalje javlja, pokušajte da uređaj direktno priključite na računar.
- Ako je više od jednog uređaja povezano na računar, možda neće raditi. Priključite samo uređaj koji želite da koristite i zatim ponovo pokušajte da skenirate.
- Ako softver za skeniranje ne radi pravilno, prvo ga deinstalirajte i zatim ponovo instalirajte, kao što je opisano u papirnom priručniku.
➔ [“Deinstalacija vašeg softvera” na strani 139](#)

Korišćenje Automatski punjač dokumenata (ADF)

- Ako je poklopac dokumenta ili ADF poklopac otvoren, zatvorite ga i pokušajte ponovo da skenirate.

Rešavanje problema skeniranja

- Vodite računa da odaberete ili **Office Mode** ili **Professional Mode** u Epson Scan.
- Proverite da li su kablovi čvrsto priključeni na uređaj i da li električna utičnica radi.

Korišćenje dugmeta

Napomena:

U zavisnosti od proizvoda, funkcija skeniranja možda neće biti dostupna prilikom upotrebe dugmeta.

- Proverite da li ste dodelili program dugmetu skenera.
 - ➔ [“Epson Event Manager” na strani 87](#)
- Proverite da li su Epson Scan i Epson Event Manager pravilno instalirani.
- Ako ste kliknuli na dugme **Keep Blocking (Nastavi sa blokiranjem)** u prozoru Windows Security Alert (Bezbednosno upozorenje operativnog sistema Windows) tokom ili nakon instalacije Epson softvera, deblokirajte Epson Event Manager.
 - ➔ [“Kako deblokirati Epson Event Manager” na strani 167](#)
- Mac OS X:
Vodite računa da se prijavite kao korisnik koji je instalirao softver za skeniranje. Drugi korisnici prvo moraju da pokrenu Epson Scanner Monitor u fascikli Applications, a zatim da pritisnu dugme za skeniranje.

Kako deblokirati Epson Event Manager

1

Kliknite na **Start** ili dugme start i pokažite na **Control Panel (Kontrolna tabla)**.

2

Uradite nešto od sledećeg.

- Windows 7:
Izaberite **System and Security (Sistem i bezbednost)**.
- Windows Vista:
Izaberite **Security (Bezbednost)**.
- Windows XP:
Izaberite **Security Center (Bezbednosni centar)**.

3

Uradite nešto od sledećeg.

- Windows 7 i Windows Vista:
Izaberite **Allow a program through Windows Firewall (Dozvolite prolaz programu kroz Windows zaštitni zid)**.
- Windows XP:
Izaberite **Windows Firewall (Windows zaštitni zid)**.

Rešavanje problema skeniranja

4

Uradite nešto od sledećeg.

- Windows 7:
Uverite se da je polje za potvrdu za **EEventManager Application** odabrano na listi Allowed programs and features (Dozvoljeni programi i funkcije).
- Windows Vista:
Kliknite na karticu **Exceptions (Izuzeci)**, a zatim se uverite da je polje za potvrdu **EEventManager Application** odabrano na listi Program or port (Program ili port).
- Windows XP:
Kliknite na karticu **Exceptions (Izuzeci)**, a zatim se uverite da je polje za potvrdu **EEventManager Application** odabrano na listi Programs and Services (Programe i usluge).

5

Kliknite na dugme OK.

Korišćenje softvera za skeniranje različitog od upravljačkog programa za Epson Scan

- Ako koristite program koji podržava TWAIN protokol, kao što je Adobe Photoshop Elements, vodite računa da je kao postavka Scanner ili Source (Izvor) izabran pravilan skener.
- Ako ne možete da koristite nijedan program koji podržava TWAIN protokol, kao što je Adobe Photoshop Elements, deinstalirajte program za skeniranje koji podržava TWAIN protokol i zatim ga ponovo instalirajte.
➔ [“Deinstalacija vašeg softvera” na strani 139](#)

Problemi za vreme uvlačenja papira

Papir se prlja

Možda treba da očistite uređaj.

- ➔ [“Čišćenje proizvoda” na strani 134](#)

Uvlači se više listova papira

- Ako ubacujete nepodržavani papir, uređaj će možda uvući više od jednog lista papira odjednom.
➔ [“Specifikacije automatskog punjača dokumenata \(ADF\)” na strani 179](#)
- Možda treba da očistite uređaj.
➔ [“Čišćenje proizvoda” na strani 134](#)

Zaglavljeno papir u automatskom punjaču dokumenata (ADF)

Izvadite zaglavljeno papir iz ADF-a.

- ➔ [“Uklanjanje zaglavljeno papira iz automatskog punjača dokumenata \(ADF\)” na strani 151](#)

Problemi sa vremenom skeniranja

- Računari sa spoljašnjim Hi-Speed USB ulazima skeniraju brže od računara sa spoljašnjim USB ulazima. Ako sa skenerom koristite Hi-Speed spoljašnji USB port, proverite da li ispunjava sistemske zahteve.
➔ [“Sistemske zahteve” na strani 174](#)
- Skeniranje pri visokoj rezoluciji dugo traje.

Problemi sa skeniranim slikama

Kvalitet skeniranja nije zadovoljavajući

Kvalitet skeniranja može se poboljšati promenom aktuelnih podešavanja ili podešavanjem skenirane slike.

- ➔ [“Funkcije podešavanja slike” na strani 66](#)

Na skeniranoj slici vidi se slika sa pozadine originala

Ako je original odštampan na tankom papiru, skener će možda videti slike sa druge strane pa će se i one pojaviti na skeniranoj slici. Pokušajte da skenirate original tako što ćete preko njega staviti list crnog papira. Takođe proverite da li su postavke Document Type i Image Type odgovarajuće za original koji skenirate.

Znakovi su iskrivljeni ili mutni

- U Office Mode ili Home Mode, izaberite polje za potvrdu **Text Enhancement**.
- Podesite vrednost postavke Threshold.

Home Mode:

Izaberite **Black&White** kao podešavanje za Image Type, kliknite na dugme **Brightness**, a zatim pokušajte da podesite postavku Threshold.

Office Mode:

Izaberite **Black&White** kao podešavanje za Image Type, a zatim pokušajte da podesite postavku Threshold.

Professional Mode:

Izaberite **Black & White** kao podešavanje za Image Type i kliknite na + (Windows) ili na dugme ► (Mac OS X) pored **Image Type**. Izvršite odgovarajuće podešavanje u opciji Image Option a zatim pokušajte da prilagodite Threshold.

- Povećajte vrednost postavke za rezoluciju.

Znakovi se ne prepoznaju ispravno kada se pretvore u tekst koji se može uređivati (OCR)

Stavite dokument tako da bude ravan na staklenoj ploči za skeniranje. Ako je dokument iskrivljen, možda neće biti pravilno prepoznat.

Rešavanje problema skeniranja

Na skeniranoj slici pojavljuju se talasaste šare

Na skeniranoj slici ili odštampanom dokumentu mogu se pojaviti talasaste šare ili šare sa ukrštenim linijama (poznate kao moiré=prelivanje).



- Okrenite originalni dokument.
- Okrenite skeniranu sliku pomoću aplikacije nakon skeniranja.
- Izaberite polje za potvrdu **Desccreening**.
- U režimu Professional Mode, promenite postavku rezolucije i ponovo skenirajte.

Na vašoj slici se pojavljuju neravnomerne boje, mrlje, tačkice ili ravne linije

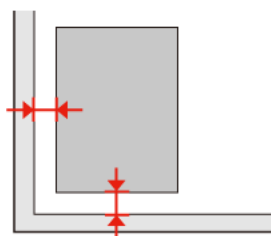
Možda treba da očistite unutašnjost uređaja.

➔ [“Čišćenje proizvoda” na strani 134](#)

Površina ili smer za skeniranje nisu zadovoljavajući

Ivice originalnog dokumenta se ne skeniraju

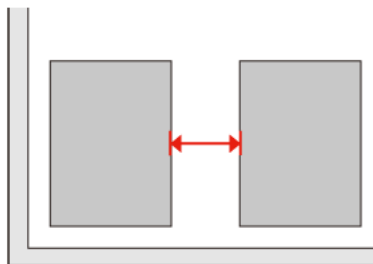
- Ako skenirate u režimu Full Auto Mode ili ako koristite pregled sa sličicama u Home Mode ili Professional Mode, pomerite dokument ili fotografiju 6 mm (0,2 inča) od horizontalnih i vertikalnih ivica staklene ploče skenera da biste izbegli isecanje.
- Ako skenirate korišćenjem dugmadi ili normalnog pregleda u Office Mode, Home Mode ili u Professional Mode, pomerite dokument ili fotografiju oko 3 mm (0,12 inča) od horizontalnih i vertikalnih ivica na staklenoj ploči skenera da biste izbegli isecanje.



Rešavanje problema skeniranja

Više dokumenata se skenira u jednu datoteku

Postavite dokumente tako da budu najmanje 20 mm (0,8 inča) međusobno udaljeni na staklenoj ploči skenera.



Ne može da skenira površinu koju želite

U zavisnosti od dokumenta, možda nećete moći da skenirate površinu koju želite. Koristite normalni pregled u režimu Office Mode, Home Mode, ili Professional Mode i napravite okvire za izbor koje želite da skenirate.

Ne može da skenira u smeru u kom želite

Kliknite na **Configuration**, odaberite karticu **Preview** i izbrišite polje za potvrdu **Auto Photo Orientation**. Zatim pravilno stavite dokumente.

Problemi i dalje ostaju nakon što ste pokušali sva rešenja

Ako ste isprobali sva rešenja i niste rešili problem, postavite u početno stanje postavke Epson Scan.

Kliknite na **Configuration**, izaberite karticu **Other** i kliknite na **Reset All**.

Rešavanje problema za slanje faksa

Ne možete slati i primiti faks

- Uverite se da je telefonski kabl ispravno povezan i da telefonska linija radi. Možete proveriti status linije koristeći funkciju **Check Fax Connection**.
➔ [“Povezivanje na telefonsku liniju” na strani 89](#)
- Ako niste mogli da pošaljete faks, uverite se da je faks mašina primaoca uključena i da radi.
- Ako uređaj nije povezan na telefon i želite da automatski primete faksove, uverite se da je uključen automatski odgovor.
➔ [“Primanje faksova” na strani 98](#)
- Ako proizvod povežete na DSL telefonsku liniju, morate instalirati DSL filter na liniju jer u suprotnom ne možete slati ni primiti faks. Kontaktirajte DSL provajdera za neophodan filter.
- Ako je uređaj povezan na PBX (Centrala privatnog ogranka) telefonsku liniju ili Terminalni adapter, isključite **Dial Tone Detection**.
➔ [“Režim podešavanja” na strani 111](#)
- Brzina prenosa može biti uzrok problema. Smanjite brzinu u podešavanju **Fax speed**.
➔ [“Režim podešavanja” na strani 111](#)
- Uverite se da je ECM uključen. Faksovi u boji ne mogu biti ni poslani ni primljeni kada je ECM isključen.
➔ [“Režim podešavanja” na strani 111](#)

Problemi sa kvalitetom (slanje)

- Očistite staklenu ploču skenera i automatski punjač dokumenata (ADF).
➔ [“Čišćenje spoljašnjosti proizvoda” na strani 134](#)
- Ako je faks koji ste poslali bio bleđ ili nejasan, promenite **Resolution** (ili **Quality** u zavisnosti od modela) ili **Contrast** u meniju za podešavanja faksa.
➔ [“Režim podešavanja” na strani 111](#)
- Uverite se da je ECM uključen.
➔ [“Režim podešavanja” na strani 111](#)

Problemi sa kvalitetom (primanje)

- Uverite se da je ECM uključen.
➔ [“Režim podešavanja” na strani 111](#)

Telefonska sekretarica ne može da odgovori na glasovne pozive

- ❑ Kada je uključen automatski odgovor i telefonska sekretarica povezana na istu liniji kao ovaj uređaj, podesite da broj zvona pre odgovora kod primanja faksova bude veći broj od broja zvona za telefonsku sekretaricu.
➔ [“Primanje faksova” na strani 98](#)

Neispravno vreme

- ❑ Sat može raditi brže/sporije ili se može vratiti na početnu vrednost nakon nestanka struje ili ako je ostao isključen duže vreme. Podesite ispravno vreme.
➔ [“Podešavanje/Promena vremena i regiona” na strani 132](#)

Informacije o proizvodima

Kertridži sa mastilom

Sa ovim proizvodom možete koristiti sledeće kertridže sa mastilom:

| Kertridž sa mastilom | Brojevi delova | | |
|-------------------------|----------------|--------------------------------------|---|
| | | XP-600 XP-605 XP-700 XP-800 | Za Australiju/Novi Zeland XP-600 XP-700 XP-800 |
| Black (Crna) | 26/26XL | 273/273XL | 255 |
| Photo Black (Foto crna) | 26/26XL | 273/273XL | 256 |
| Cyan (Tirkizna) | 26/26XL | 273/273XL | 256 |
| Magenta (Ružičasta) | 26/26XL | 273/273XL | 256 |
| Yellow (Žuta) | 26/26XL | 273/273XL | 256 |

Napomena:

Nisu baš svi kertridži dostupni u svim regionima.

| | |
|-------------------------------|--|
| Boja | Black (Crna), Photo Black (Foto crna), Cyan (Tirkizna), Yellow (Žuta), Magenta (Ružičasta) |
| Rok trajanja kertridža | Za najbolje rezultate kertridže sa mastilom upotrebite u roku od šest meseci od otvaranja pakovanja. |
| Temperatura | Skladištenje: -20 do 40°C (-4 do 104°F) 1 mesec na 40°C (104°F) Smrzavanje: * -16 °C (3,2°F) |

* Mastilo se otapa i može se koristiti nakon što se drži približno 3 sata na temperaturi od 25°C (77°F).

Sistemske zahteve

Za Windows

| Sistem | Računarski interfejs |
|--|------------------------------|
| Windows 7 (32-bitni, 64-bitni), Vista (32-bitni, 64-bitni), XP SP1 ili noviji (32-bitni) ili XP Professional x64 Edition | Hi-Speed USB (velike brzine) |

Informacije o proizvodima

Za Mac OS X

| Sistem | Računarski interfejs |
|---------------------------------|------------------------------|
| Mac OS X 10.5.x, 10.6.x, 10.7.x | Hi-Speed USB (velike brzine) |

Napomena:
UNIX File System (UFS) za Mac OS X nije podržan.

Tehničke specifikacije

Napomena:
Specifikacije podležu promeni bez prethodnog obaveštenja.

Specifikacije štampača

| | |
|-----------------------|---|
| Putanja papira | Kaseta za papir 1 i 2, prednji ulaz Zadnji otvor za uvlačenje papira*1, gornji ulaz |
| Kapacitet | 6,0 mm za kasetu 1 i 11,0 mm za kasetu 2 0,05 mm do 0,6 mm za zadnji otvor za uvlačenje papira*1*2 |

*1 Dostupnost ove funkcije se razlikuje zavisno od uređaja.

*2 Neke vrste tvrdog papira možda neće biti ispravno uvučene, čak iako je debljina u naznačenom opsegu.

Papir

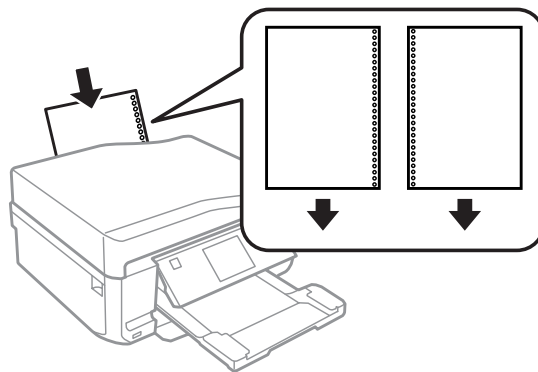
Napomena:

- Pošto kvalitet svake marke ili tipa papira zavisi od proizvođača i može se promeniti, Epson ne može garantovati za kvalitet papira drugih proizvođača i tipova. Pre kupovine velikih količina papira ili štampanja velikih zadataka obavezno testirajte papir.
- Loš kvalitet papira može smanjiti kvalitet štampe i dovesti do zaglavlivanja papira i drugih problema. Ako naiđete na probleme, pređite na kvalitetniju klasu papira.

Ako su svi uslovi navedeni u nastavku odgovarajući, prethodno izbušen papir sa rupama za povezivanje se može koristiti za ovaj uređaj:

| | |
|---------------------|----------------------------------|
| Izvor papira | Zadnji otvor za uvlačenje papira |
| Položaj rupa | Obe strane su dostupne. |

Informacije o proizvodima


Napomena:

Prilagodite veličinu datoteke da biste izbegli štampanje preko rupa za povezivanje.

Pojedinačni listovi:

| | |
|---------------------------------------|--|
| Format | A4 210 × 297 mm 10 × 15 cm (4 × 6 in.) 13 × 18 cm (5 × 7 in.) A6 105 × 148 mm A5 148 × 210 mm B5 182 × 257 mm 9 × 13 cm (3.5 × 5 in.) 13 × 20 cm (5 × 8 in.) 20 × 25 cm (8 × 10 in.) 16:9 wide size (102 × 181 mm) 100 × 148 mm Letter 8 1/2 × 11 in. Legal 8 1/2 × 14 in. |
| Tipovi papira | Obični papir ili specijalni papir kompanije Epson |
| Debljina (za obični papir) | 0,08 do 0,11 mm (0,003 do 0,004 inča) |
| Težina (za obični papir) | 64 g/m ² (17 lb) do 90 g/m ² (24 lb) |

Koverte:

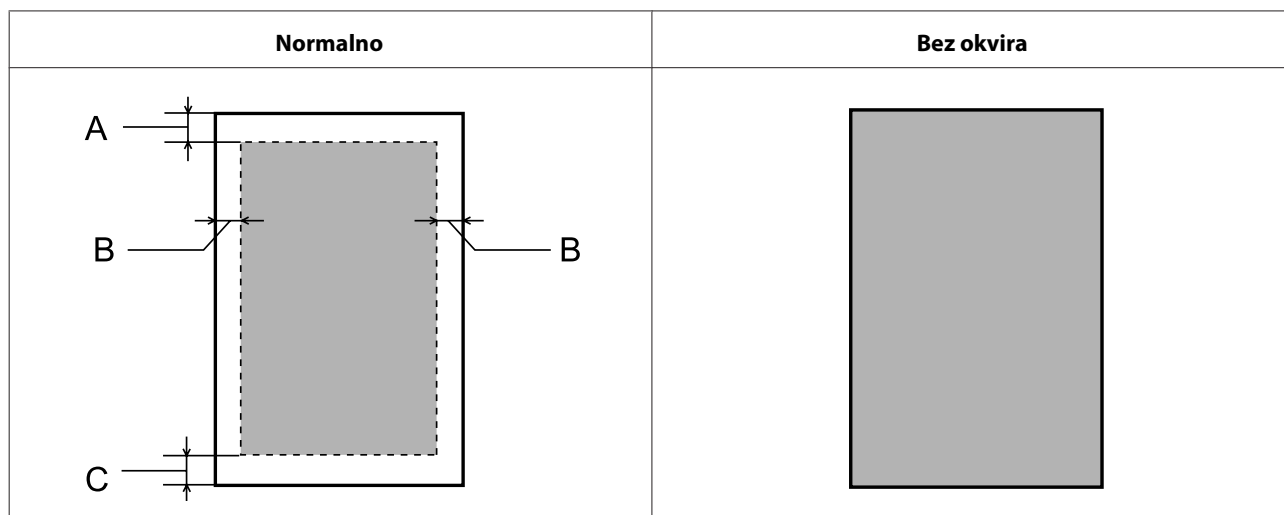
| | |
|----------------------|--|
| Format | Envelope #10 4 1/8 × 9 1/2 in. Envelope DL 110 × 220 mm Envelope C6 114 × 162 mm |
| Tipovi papira | Običan papir |
| Težina | 75 g/m ² (20 lb) do 90 g/m ² (24 lb) |

Informacije o proizvodima

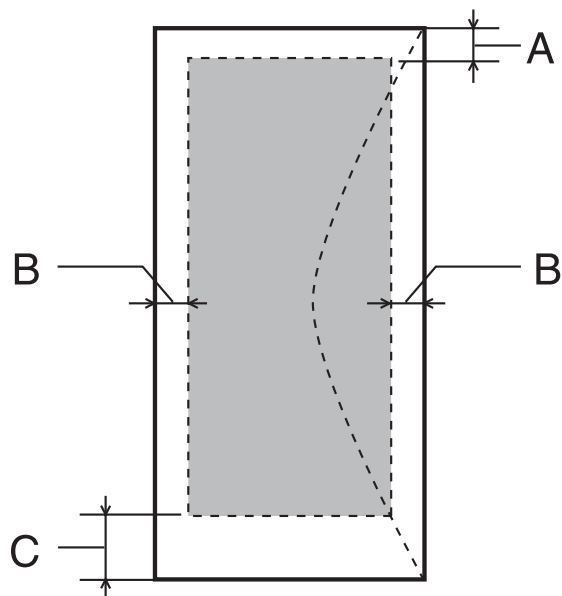
Površina za štampanje

Istaknuti delovi pokazuju površinu za štampu.

Pojedinačni listovi:



Koverta:



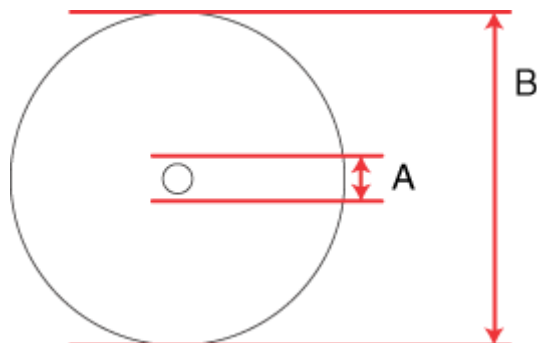
| Tip medijuma | Minimalna margina | |
|--------------|---------------------|---------------------|
| | Pojedinačni listovi | Koverta |
| A | 3,0 mm (0,12 inča) | 3,0 mm (0,12 inča) |
| B | 3,0 mm (0,12 inča) | 5,0 mm (0,20 inča) |
| C | 3,0 mm (0,12 inča) | 21,0 mm (0,83 inča) |

Informacije o proizvodima

Napomena:

U zavisnosti od tipa papira, kvalitet štampe može opasti pri vrhu i dnu otiska ili ta površina može biti razmazana.

CD/DVD:



A: 18 mm

B: 120 mm

Napomena:

Ako štampate u sledećim oblastima diska, može se desiti da se disk ili CD/DVD ležište oboji mastilom.

| | |
|----------------------------|------------------------------|
| Unutrašnja oblast čvorišta | 18 do 42 mm |
| Spoljna periferna oblast | 117 do 120 mm (12-cm CD/DVD) |

Specifikacije skenera

| | Seriya XP-600 | Seriya XP-700 | Seriya XP-800 |
|-------------------------|---|--|--|
| Tip skenera | Ravni skener u boji | | |
| Fotoelektrični uređaj | CIS | | |
| Broj efektivnih piksela | 10200 × 28080 piksela na 1200 dpi* | 20400 × 56160 piksela na 2400 dpi* | 40800 × 56160 piksela na 4800 dpi* |
| Veličina dokumenta | 216 × 297 mm (8,5 × 11,7 inča) format A4 ili US letter | | |
| Rezolucija skeniranja | 1200 dpi (glavno skeniranje) 2400 dpi (podskeniranje) | 2400 dpi (glavno skeniranje) 4800 dpi (podskeniranje) | 4800 dpi (glavno skeniranje) 4800 dpi (podskeniranje) |
| Izlazna rezolucija | 50 do 4800, 7200 i 9600 dpi (50 do 4800 dpi u razmacima od 1 dpi) | | |
| Slikovni podaci | 16 bitova po pikselu po boji interno 8 bita po pikselu po boji eksterno (maksimalno) | | |

Informacije o proizvodima

| | |
|-----------------|-----|
| Izvor svetlosti | LED |
|-----------------|-----|

* Površina za skeniranje može biti ograničena ako je podešena velika rezolucija.

Specifikacije automatskog punjača dokumenata (ADF)

Ova opcija je dostupna samo sa serijom XP-800.

| | |
|------------------|--|
| Ulaz papira | Umetanje licem prema gore |
| Izlaz papira | Izbacivanje licem prema dole |
| Veličina papira | A4, Letter, Legal* |
| Tipovi papira | Običan papir |
| Težina papira | 64 do 95 g/m ² |
| Kapacitet papira | Ukupna debljina od 3 mm, sve do oko 30 listova (Letter, A4) 10 listova (Legal) |

* Kada skenirate dvostrani dokument korišćenjem ADF-a, veličina papira Legal nije dostupna.

Specifikacije faksa

Ova opcija je dostupna samo sa serijom XP-800.

| | |
|---------------------------|--|
| Tip faksa | Mogućnost konzolnog crno-belog faksa i faksa u boji |
| Linija podrške | Telefonska linija domaćinstva |
| Brzina | Sve do 33,6 kbps |
| Rezolucija | Crno-belo Standardno: 200 × 100 dpi Fino: 200 × 200 dpi Foto: 200 × 200 dpi Boja Fino: 200 × 200 dpi Foto: 200 × 200 dpi |
| Režim za ispravku grešaka | Faks CCITU/ITU Group 3 sa režimom za ispravku grešaka |
| Brojevi brzog biranja | Do 60 |
| Memorija sa stranicama | Do 180 stranica (ITU-T grafikon br.1) |
| Ponovno biranje | 2 puta (sa intervalom od 1 minuta) |
| Interfejs | Telefonska linija RJ-11 Veza telefonskog aparata RJ-11 |

Specifikacije mrežnog interfejsa

| | | |
|----------|---------------------|---|
| Wi-Fi | Standard: | IEEE 802.11b/g/n* ¹ |
| | Bezbednost: | WEP (64/128-bitni) WPA-PSK(TKIP/AES)* ² |
| | Frekventni opseg: | 2,4 GHz |
| | Režim komunikacije: | Infrastrukturni režim, Ad hoc režim Direktna Wi-Fi veza* ³ |
| Ethernet | Standard: | IEEE802.3i/u, IEEE802.3az* ⁴ |
| | Režim komunikacije: | Ethernet 100BASE-TX/10BASE-T |

*1 Usklađeno sa standardom IEEE 802.11b/g/n ili standardom IEEE 802.11b/g zavisno od mesta kupovine.

*2 Usklađeno sa WPA2 sa podrškom za WPA/WPA2 Personal.

*3 Serija XP-600 nije podržana.

*4 Povezani uređaj bi trebalo da je u skladu sa IEEE802.3az.

Memorijska kartica

Napomena:

Dostupnost ove funkcije se razlikuje zavisno od proizvoda.

| | |
|--|--|
| Kompatibilne memorijske kartice | CompactFlash* ^{1*2} Microdrive* ^{1*2} Memory Stick Duo Memory Stick PRO Duo Memory Stick PRO-HG Duo Memory Stick Micro* ³ MagicGate Memory Stick Duo SDXC SDHC SD MultiMediaCard MMCplus MMCmobile* ³ MMCmicro* ³ miniSDHC* ³ miniSD* ³ microSDXC* ³ microSDHC* ³ microSD* ³ |
|--|--|

Informacije o proizvodima

| | |
|-------------------------------------|--|
| Kompatibilnost medija sa DCF | Kompatibilno sa DCF (Design rule for Camera File system) verzijom 1.0 ili 2.0. Podrška za sve standardne verzije memorijskih kartica. |
| Potreban napon | 3,3 v |

*1 Serija XP-600 nije podržana.

*2 Maksimalna jačina struje je 500 mA.

*3 Potreban je adapter.

Specifikacije podataka fotografija

| | |
|------------------------|--|
| Format datoteke | JPEG Exif 2.3 standardni |
| Veličina slike | 80 × 80 piksela do 9200 × 9200 piksela |
| Broj datoteka | Do 9990 |

Mehaničke

Serija XP-600

| | |
|------------------|--|
| Dimenzije | Skladištenje (bez isturenih delova) Širina: 390 mm (15,4 inča) Dubina: 338 mm (13,3 inča) Visina: 138 mm (5,4 inča) |
| | Skladištenje (uključujući isturene delove ^{*1}) Širina: 390 mm (15,4 inča) Dubina: 341 mm (13,4 inča) Visina: 138 mm (5,4 inča) |
| | Štampanje ^{*3} Širina: 390 mm (15,4 inča) Dubina: 504 mm (19,8 inča) Visina: 138 mm (5,4 inča) |
| Težina | Oko 7,1 kg (15,7 lb) bez kertridža sa mastilom i kabla za napajanje. |

*1 Pogledajte sledeću ilustraciju za više detalja.

*3 Sa izvucenim produžetkom izlaznog ležišta.

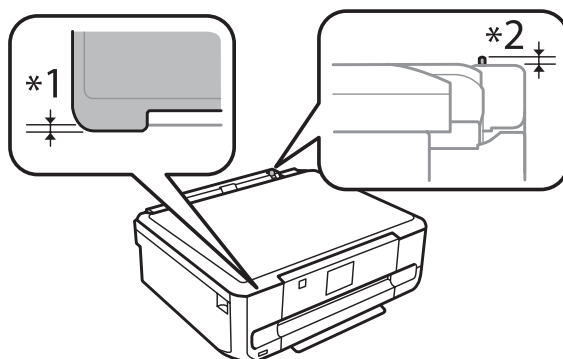
Serija XP-700

Informacije o proizvodima

| | |
|------------------|--|
| Dimenzije | Skladištenje (bez isturenih delova) Širina: 390 mm (15,4 inča) Dubina: 338 mm (13,3 inča) Visina: 138 mm (5,4 inča) |
| | Skladištenje (uključujući isturene delove ^{*1*2}) Širina: 390 mm (15,4 inča) Dubina: 341 mm (13,4 inča) Visina: 141 mm (5,6 inča) |
| | Štampanje ^{*3} Širina: 390 mm (15,4 inča) Dubina: 598 mm (23,5 inča) Visina: 196 mm (7,7 inča) |
| Težina | Oko 7,3 kg (16,1 lb) bez kertridža sa mastilom i kabla za napajanje. |

*1*2 Pogledajte sledeću ilustraciju za više detalja.

*3 Sa izvučenim produžetkom izlaznog ležišta.



Seriya XP-800

| | |
|------------------|---|
| Dimenzije | Skladištenje Širina: 390 mm (15,4 inča) Dubina: 339 mm (13,3 inča) Visina: 191 mm (7,5 inča) |
| | Štampanje* Širina: 438 mm (17,2 inča) Dubina: 598 mm (23,5 inča) Visina: 207 mm (8,1 inča) |
| Težina | Oko 8,7 kg (19,2 lb) bez kertridža sa mastilom i kabla za napajanje. |

* Sa izvučenim produžetkom izlaznog ležišta.

Električni podaci

Seriya XP-600

Informacije o proizvodima

| | | Model od 100-120 V | Model od 220-240 V |
|----------------------------------|---------------------------|-------------------------|-------------------------|
| Opseg ulaznog napona | | 90 do 132 V | 198 do 264 V |
| Opseg nazivne frekvencije | | 50 do 60 Hz | 50 do 60 Hz |
| Opseg ulazne frekvencije | | 49,5 do 60,5 Hz | 49,5 do 60,5 Hz |
| Nominalna jačina struje | | 0,7 A | 0,35 A |
| Potrošnja energije | Samo kopiranje | Oko 18 W (ISO/IEC24712) | Oko 18 W (ISO/IEC24712) |
| | Režim pripravnosti | Oko 6,0 W | Oko 6,0 W |
| | Režim mirovanja | Oko 1,7 W | Oko 1,7 W |
| | Isključen | Oko 0,2 W | Oko 0,4 W |

Serija XP-700

| | | Model od 100-120 V | Model od 220-240 V |
|----------------------------------|---------------------------|-------------------------|-------------------------|
| Opseg ulaznog napona | | 90 do 132 V | 198 do 264 V |
| Opseg nazivne frekvencije | | 50 do 60 Hz | 50 do 60 Hz |
| Opseg ulazne frekvencije | | 49,5 do 60,5 Hz | 49,5 do 60,5 Hz |
| Nominalna jačina struje | | 0,7 A | 0,35 A |
| Potrošnja energije | Samo kopiranje | Oko 19 W (ISO/IEC24712) | Oko 19 W (ISO/IEC24712) |
| | Režim pripravnosti | Oko 6,5 W | Oko 6,5 W |
| | Režim mirovanja | Oko 1,7 W | Oko 1,7 W |
| | Isključen | Oko 0,2 W | Oko 0,4 W |

Serija XP-800

| | | Model od 100-120 V | Model od 220-240 V |
|----------------------------------|---------------------------|-------------------------|-------------------------|
| Opseg ulaznog napona | | 90 do 132 V | 198 do 264 V |
| Opseg nazivne frekvencije | | 50 do 60 Hz | 50 do 60 Hz |
| Opseg ulazne frekvencije | | 49,5 do 60,5 Hz | 49,5 do 60,5 Hz |
| Nominalna jačina struje | | 0,7 A | 0,35 A |
| Potrošnja energije | Samo kopiranje | Oko 19 W (ISO/IEC24712) | Oko 19 W (ISO/IEC24712) |
| | Režim pripravnosti | Oko 7,0 W | Oko 7,0 W |
| | Režim mirovanja | Oko 2,0 W | Oko 2,0 W |
| | Isključen | Oko 0,2 W | Oko 0,4 W |

Informacije o proizvodima

Napomena:

Napon proverite na nalepnici sa zadnje strane proizvoda.

Okolina

| | |
|-------------------------|--|
| Temperatura | Rad: 10 do 35°C (50 do 95°F) Skladištenje: -20 do 40°C (-4 do 104°F) 1 mesec na 40°C (104°F) |
| Vlažnost vazduha | Rad: * 20 do 80 % RVV Skladištenje:* 5 do 85% RVV |

* Bez kondenzacije

Standardi i odobrenja

SAD model:

| | |
|-------------------|---|
| Bezbednost | UL60950-1 CAN/CSA-C22.2 br. 60950-1 |
| EMC | FCC Odeljak 15 Pododeljak B Klasa B CAN/CSA-CEI/IEC CISPR 22 Klasa B |

Ovaj uređaj sadrži sledeći bežični modul.

Proizvođač: korporacija Askey Computer

Tip: WLU6117-D69 (RoHS)

Ovaj proizvod je usklađen sa 15. delom pravilnika FCC i RSS-210 pravilnika IC. Epson ne može da prihvati odgovornost ni za kakvu nemogućnost zadovoljavanja propisa o bezbednosti nastalu usled nepreporučene modifikacije proizvoda. Rad uređaja mora da zadovolji sledeća dva uslova: (1) ovaj uređaj ne sme da izaziva štetne smetnje, i (2) ovaj uređaj mora da prihvata sve primljene smetnje, uključujući i smetnje koje mogu da izazovu neželjeno ponašanje uređaja.

Da bi se sprečilo ometanje licencirane usluge radio-talasima, ovaj uređaj je namenjen upotrebi u zatvorenom prostoru i podalje od prozora radi maksimalne zaštite. Uređaj (ili njegova primopredajna antena) postavljena na otvorenom podleže licenciranju.

Evropski model:

| | |
|--|--|
| Direktiva za niskonaponske uređaje 2006/95/EC | EN60950-1 |
| EMC direktiva 2004/108/EC | EN55022 Klasa B EN61000-3-2 EN61000-3-3 EN55024 |

Informacije o proizvodima

| | |
|--------------------------------------|---|
| R&TTE direktiva 1999/5/EC | EN300 328 EN301 489-1 EN301 489-17 TBR21* EN60950-1 |
|--------------------------------------|---|

* Ovo se odnosi samo na seriju XP-800.

Za evropske korisnike:

Mi, korporacija Seiko Epson, ovim izjavljujemo da su modeli opreme, C492B, C491D i C491E, usklađeni sa osnovnim zahtevima i drugim relevantnim odredbama Direktive 1999/5/EC.

Za upotrebu samo u Irskoj, Ujedinjenom Kraljevstvu, Austriji, Nemačkoj, Lihtenštajnu, Švajcarskoj, Francuskoj, Belgiji, Luksemburgu, Holandiji, Italiji, Portugaliji, Španiji, Danskoj, Finskoj, Norveškoj, Švedskoj, Islandu, Kipru, Grčkoj, Sloveniji, Malti, Bugarskoj, Češkoj, Estoniji, Mađarskoj, Letoniji, Litvaniji, Poljskoj, Rumuniji i Slovačkoj.

U Francuskoj je dozvoljena upotreba samo u zatvorenom prostoru.

U Italiji je, ako se koristi van spstvenih prostorija, potrebna dozvola za opštu upotrebu.

Epson ne može da prihvati odgovornost ni za kakvu nemogućnost zadovoljavanja propisa o bezbednosti nastalu usled nepreporučene modifikacije proizvoda.



Australijski model:

| | |
|------------|------------------------|
| EMC | AS/NZS CISPR22 Klasa B |
|------------|------------------------|

Epson ovim izjavljuje da su modeli opreme, C492B, C491D i C491E, usklađeni sa osnovnim zahtevima i drugim relevantnim odredbama standarda AS/NZS4268. Epson ne može da prihvati odgovornost ni za kakvu nemogućnost zadovoljavanja propisa o bezbednosti nastalu usled nepreporučene modifikacije proizvoda.

Interfejs

| |
|--|
| Hi-Speed USB (klasa uređaja za računare) |
| Hi-Speed USB (za uređaje/velika skladišta za spoljašnje skladištenje koji su usklađeni sa PictBridge)* |

* Epson ne može da garantuje rad uređaja koji su povezani spolja.

Spoljašnji USB uređaj

| Uređaji | Maksimalni kapacitet |
|---|---|
| CD-R uređaj*, DVD-R uređaj*, Blu-ray uređaj* | CD-ROM/CD-R: 700 MB DVD-ROM/DVD-R: 4,7 GB (CD-RW, DVD-RW, DVD+R, DVD+RW i Blu-ray Disc™ nisu podržani.) |
| MO uređaj* | 1,3GB |

Informacije o proizvodima

| | |
|------------------------|------------------------------------|
| Čvrsti disk* | 2TB |
| USB fleš uređaj | Formatirani u FAT, FAT32 ili exFAT |

* Spoljašnji uređaji za skladištenje koji se napajaju preko USB-a se ne preporučuju. Koristite samo spoljašnje uređaje za skladištenje sa nezavisnim izvorima napajanja naizmeničnom strujom.

| | |
|---|--|
| Format datoteka sa podacima u obliku fotografija | U skladu sa DCF (Design rule for Camera File system) verzijom 1.0 ili 2.0*. * Podaci u obliku fotografija uskladišteni u digitalnim fotoaparatima sa ugrađenom memorijom nisu podržani. JPEG sa standardom Exif verzija 2.3. |
|---|--|

Kako dobiti pomoć

Web lokacija za tehničku podršku

Web lokacija za tehničku podršku kompanije Epson obezbeđuje pomoć za probleme koje ne možete rešiti pomoću informacija za rešavanje problema koje se nalaze u dokumentaciji proizvoda. Ako imate Web pregledač i vezu sa Internetom, pristupite ovoj lokaciji na adresi:

<http://support.epson.net/>
<http://www.epson.eu/Support> (Europe)

Ako su vam potrebni najnoviji upravljački programi, najčešća pitanja ili drugi sadržaji za preuzimanje, lokaciji pristupite na adresi:

<http://www.epson.com>
<http://www.epson.eu/Support> (Europe)

Zatim izaberite deo za podršku na vašoj lokalnoj Epson Web lokaciji.

Kontakt sa službom Epson podrške

Pre nego što kontaktirate Epson

Ako vaš Epson proizvod ne radi pravilno i ne možete da otklonite problem pomoću informacija za rešavanje problema koje se nalaze u dokumentaciji proizvoda, za pomoć se obratite službi za Epson podrške. Ako Epson podrška za vašu oblast nije navedena na sledećoj listi, obratite se distributeru od kojeg ste kupili proizvod.

Epson podrška će moći brže da vam pomogne ako im obezbedite sledeće informacije:

- Serijski broj proizvoda
(Nalepnica sa serijskim brojem proizvoda obično se nalazi sa zadnje strane proizvoda.)
- Model proizvoda
- Verzija softvera za proizvod
(Kliknite na dugme **About**, **Version Info** ili slično dugme u okviru softvera proizvoda.)
- Proizvođač i model vašeg računara
- Ime i verziju operativnog sistema na vašem računaru
- Imena i verzije softverskih aplikacija koje obično koristite sa proizvodom

Kako dobiti pomoć

Napomena:

U zavisnosti od proizvoda, podaci sa liste brojeva i podešavanja faksa i/ili mreže mogu biti sačuvani u memoriji proizvoda. Podaci i/ili podešavanja mogu biti izgubljeni zbog kvara ili popravke proizvoda. Epson ne može biti odgovoran za gubitak podataka, za pravljenje rezervnih kopija ili obnavljanje podataka i/ili podešavanja čak i tokom perioda garancije. Preporučujemo da napravite sopstvene podatke za podršku ili vodite beleške.

Pomoć za korisnike u Evropi

Informacije o kontaktu sa službom Epson podrške potražite u **paneuropejskoj garanciji**.

Pomoć za korisnike u Tajvanu

Kontakti za informacije, podršku i usluge su:

World Wide Web (<http://www.epson.com.tw>)

Dostupne su informacije o specifikacijama proizvoda, upravljački programi za preuzimanje i pitanja u vezi sa proizvodima.

Služba za pomoć korisnicima kompanije Epson (telefon: +0280242008)

Tim naše službe za pomoć korisnicima može vam pomoći preko telefona oko sledećeg:

- Informacije u vezi sa kupovinom i informacije o proizvodima
- Pitanja ili problemi u vezi sa upotrebom proizvoda
- Pitanja o servisiranju i garanciji

Servisni centar za popravke:

| Broj telefona | Broj faksa | Adresa |
|---------------|-------------|---|
| 02-23416969 | 02-23417070 | br. 20, Beiping E. Rd., Zhongzheng Dist., Taipei City 100, Taiwan |
| 02-27491234 | 02-27495955 | 1F., br. 16, Sec. 5, Nanjing E. Rd., Songshan Dist., Taipei City 105, Taiwan |
| 02-32340688 | 02-32345299 | br. 1, Ln. 359, Sec. 2, Zhongshan Rd., Zhonghe City, Taipei County 235, Taiwan |
| 039-605007 | 039-600969 | br. 342-1, Guangrong Rd., Luodong Township, Yilan County 265, Taiwan |
| 038-312966 | 038-312977 | br. 87, Guolian 2nd Rd., Hualien City, Hualien County 970, Taiwan |
| 03-2810606 | 03-2810707 | br. 413, Huannan Rd., Pingzhen City, Taoyuan County 324, Taiwan |
| 03-5325077 | 03-5320092 | 1F., br. 9, Ln. 379, Sec. 1, Jingguo Rd., North Dist., Hsinchu City 300, Taiwan |

Kako dobiti pomoć

| Broj telefona | Broj faksa | Adresa |
|---------------|-------------|---|
| 04-23291388 | 04-23291338 | 3F., br. 510, Yingcai Rd., West Dist., Taichung City 403, Taiwan |
| 04-23805000 | 04-23806000 | br. 530, Sec. 4, Henan Rd., Nantun Dist., Taichung City 408, Taiwan |
| 05-2784222 | 05-2784555 | br. 463, Zhongxiao Rd., East Dist., Chiayi City 600, Taiwan |
| 06-2221666 | 06-2112555 | br. 141, Gongyuan N. Rd., North Dist., Tainan City 704, Taiwan |
| 07-5520918 | 07-5540926 | 1F., br. 337, Minghua Rd., Gushan Dist., Kaohsiung City 804, Taiwan |
| 07-3222445 | 07-3218085 | br. 51, Shandong St., Sanmin Dist., Kaohsiung City 807, Taiwan |
| 08-7344771 | 08-7344802 | 1F., br. 113, Shengli Rd., Pingtung City, Pingtung County 900, Taiwan |

Pomoć za korisnike u Australiji

Epson Australia želi da vam obezbedi najviši nivo korisničke podrške. Pored dokumentacije proizvoda, na raspolaganju su vam sledeći izvori informacija:

Vaš distributer

Ne zaboravite da vam distributer često može pomoći u identifikaciji i rešavanju problema. U slučaju da dođe do problema, trebalo bi prvo da se obratite distributeru jer ih oni obično mogu rešiti brzo i lako i posavetovati vas o sledećim koracima.

Internet adresa <http://www.epson.com.au>

Pristupite Web lokaciji Epson Australia. Korisno je svraćati ovde s vremena na vreme! Ova lokacija obezbeđuje oblast za preuzimanje upravljačkih programa, Epson kontakt podatke, informacije o novim proizvodima i tehničku podršku (e-poštom).

Epson služba za pomoć korisnicima

Epson služba za pomoć korisnicima predstavlja poslednji resurs za pružanje saveta našim klijentima. Operateri službe za pomoć korisnicima mogu vam pomoći pri instalaciji, podešavanju i rukovanju proizvodom kompanije Epson. Naše osoblje službe za pomoć korisnicima pre kupovine mogu vam ponuditi literaturu o novim proizvodima kompanije Epson i dati vam informacije o lokaciji najbližeg distributera ili servisa. Ovde možete dobiti odgovore na razna pitanja.

Brojevi službe za pomoć korisnicima su:

Telefon: 1300 361 054

Faks: (02) 8899 3789

Savetujemo vam da unapred pripremite sve relevantne informacije pre nego što pozovete. Što više informacija pripremite, brže ćemo vam pomoći da rešite problem. U ove informacije spada dokumentacija Epson proizvoda, podaci o tipu računara, operativnom sistemu, aplikacionim programima, kao i ostale informacije za koje smatrate da su značajne.

Pomoć za korisnike u Hong Kongu

Da biste dobili tehničku podršku, kao i ostale usluge nakon prodaje, možete se obratiti kompaniji Epson Hong Kong Limited.

Internet stranica

Kompanija Epson Hong Kong je na Internetu postavila lokalnu matičnu stranicu na kineskom i engleskom kako bi korisnicima obezbedila sledeće informacije:

- Informacije o proizvodima
- Odgovore na najčešća pitanja
- Najnovije verzije upravljačkih programa za Epson proizvode

Korisnici mogu pristupiti našoj Web stranici na adresi:

<http://www.epson.com.hk>

Linija za tehničku pomoć

Takođe se možete obratiti našem tehničkom osoblju na sledeće brojeve telefona i faksa:

Telefon: (852) 2827-8911

Faks: (852) 2827-4383

Indeks**2**

| | |
|------------------------------|----------|
| 20-delno..... | 109, 110 |
| 2-delna kopija..... | 37 |
| 2-delno..... | 109, 110 |
| 2-delno kopiranje..... | 41, 104 |
| 2-strano..... | 82 |
| 2-strano kopiranje..... | 40, 104 |
| 2-strano skeniranje..... | 107 |
| 2-strano slanje faksa..... | 114 |
| 2-strano slanje faksova..... | 107 |

4

| | |
|--------------|----------|
| 4-delno..... | 109, 110 |
|--------------|----------|

8

| | |
|--------------|----------|
| 8-delno..... | 109, 110 |
|--------------|----------|

A

| | |
|---|--------|
| Automatska Wi-Fi veza..... | 111 |
| Automatski odgovor..... | 89, 98 |
| Automatski punjač dokumenata (ADF)..... | 35 |
| zaglavljen papir u..... | 168 |
| Automatski punjač dokumenta (ADF) | |
| problemi..... | 168 |
| Automatsko smanjenje..... | 114 |
| autorsko pravo..... | 2 |

B

| | |
|----------------------------|---------------|
| Bez okvira | |
| štampanje fotografija..... | 105, 106 |
| Boja..... | 107 |
| Bojanka..... | 103, 109, 111 |
| Brzina | |
| povećavanje..... | 159, 164 |
| Brzina štampanja | |
| povećavanje..... | 159, 164 |
| Brzo biranje..... | 92, 95 |

C

| | |
|-----------------------|-----|
| CD/DVD | |
| oblast štampanja..... | 178 |
| ubacivanje..... | 31 |

Č

| | |
|--|----------|
| Čarobnjak za podešavanje Wi-Fi veze..... | 111 |
| Čestitka..... | 102, 109 |
| Čišćenje | |

| | |
|-------------------------|-----|
| glava za štampanje..... | 128 |
| Čišćenje glave | |
| kontrolna tabla..... | 130 |
| Mac OS X..... | 129 |
| Windows..... | 129 |
| Čuvar ekrana..... | 112 |

D

| | |
|----------------------------|----------|
| Datum | |
| štampanje fotografija..... | 105, 106 |
| Datum/Vreme..... | 132 |
| Debeo papir..... | 112 |
| Deljenje štampača | |
| Mac OS X..... | 63 |
| Windows..... | 60 |
| Dnevnik faksa..... | 108 |
| Dokument..... | 107 |
| Dokumenti | |
| štampanje..... | 47 |
| Donja 1/2..... | 109, 110 |
| DRD..... | 114 |
| DSL..... | 91 |
| Dugmad | |
| kontrolna tabla..... | 18 |
| Dugme | |
| problemi..... | 167 |
| DVD | |
| oblast štampanja..... | 178 |
| Dvosmerno | |
| štampanje fotografija..... | 105, 106 |
| Dvostrano kopiranje..... | 40, 104 |
| dvostrano štampanje..... | 55 |

E

| | |
|----------------------------|--------|
| Easy Photo Print..... | 52 |
| ECM..... | 114 |
| Emitovanje faksa..... | 96 |
| Epson | |
| Easy Photo Print..... | 52 |
| papir..... | 21 |
| Epson Connect..... | 9, 107 |
| Epson Connect servisi..... | 113 |

F

| | |
|---------------------------------|-----|
| Faks sa povezanog telefona..... | 98 |
| Format..... | 107 |
| Fotografija | |
| softver..... | 52 |
| Funkcije vodiča..... | 115 |

G

| | |
|--------------------|--|
| Glava za štampanje | |
|--------------------|--|

Indeks

| | |
|------------------------------------|----------|
| čišćenje..... | 128 |
| poravnavanje..... | 130 |
| provera..... | 127 |
| Google Cloud usluge štampanja..... | 113 |
| Gornja 1/2..... | 109, 110 |
| Greške | |
| skeniranje..... | 166 |
| slanje i primanje faksa..... | 172 |
| štampanje..... | 145 |
| Grupno biranje..... | 93, 95 |

H

| | |
|-----------------------------|-----|
| Horizontalno savijanje..... | 155 |
|-----------------------------|-----|

I

| | |
|----------------------------------|---------------|
| Identifikaciona fotografija..... | 109, 110 |
| Interfejs kablovi..... | 185 |
| ISDN..... | 91 |
| Isecanje/Uveličanje | |
| štampanje fotografija..... | 105, 106 |
| više funkcija..... | 108, 109, 110 |
| Isključivanje Wi-Fi veze..... | 111 |
| Izbor fascikle | |
| štampanje fotografija..... | 105 |
| Izbor fotografija | |
| štampanje fotografija..... | 105 |
| više funkcija..... | 109 |
| Izbor grupe | |
| štampanje fotografija..... | 105 |
| Izbor lokacije | |
| štampanje fotografija..... | 105 |
| više funkcija..... | 109 |
| Izbor po datumu | |
| štampanje fotografija..... | 105 |
| Izbor svih fotografija | |
| štampanje fotografija..... | 105 |
| Izveštaj faksa..... | 100, 108 |
| Izveštaj poslednjeg prenosa..... | 114 |
| Izvor papira | |
| kopiranje..... | 104 |
| štampanje fotografija..... | 105, 106 |

J

| | |
|----------------------------|----------|
| Jewel gornja polovina..... | 109, 110 |
| Jewel indeks..... | 109, 110 |

K

| | |
|----------------------------------|-----|
| Kancelarijskom režimu..... | 73 |
| Kaseta za papir..... | 25 |
| Kertridži sa mastilom | |
| brojevi artikala..... | 174 |
| zamena ispražnjenih..... | 122 |
| Komunikacija..... | 114 |
| Kontakt sa kompanijom Epson..... | 187 |
| Kontrast | |
| skeniranje..... | 107 |

| | |
|-------------------------------------|---------------|
| slanje faksa..... | 114 |
| slanje faksova..... | 107 |
| Kontrolna tabla..... | 18 |
| Kopiranje | |
| 2-strano..... | 40 |
| osnovno..... | 40 |
| raspored..... | 41 |
| Kopiranje na CD/DVD..... | 102, 109, 110 |
| Kopiranje/Vraćanje fotografija..... | 102, 108, 110 |
| Koverta | |
| umetanje..... | 25, 29 |
| Koverte | |
| površina za štampu..... | 177 |
| Kućni režim..... | 71 |
| Kvalitet | |
| kopiranje..... | 104 |
| štampanje fotografija..... | 105, 106 |
| više funkcija..... | 109, 110 |
| Kvalitet štampe | |
| poboljšavanje..... | 154 |

L

| | |
|-------------------------------------|---------------|
| Lampica | |
| statusne lampice..... | 166 |
| Lampice | |
| kontrolna tabla..... | 18 |
| treperenje..... | 162 |
| Letnje računanje vremena..... | 132 |
| List sa rasporedom fotografija..... | 102, 109, 110 |
| Lista brzog biranja..... | 108 |
| Lista grupnog biranja..... | 108 |
| Lista kontakata..... | 108 |

M

| | |
|---|-----|
| Mac OS X | |
| pristupanje podešavanjima štampača..... | 47 |
| provera statusa uređaja..... | 146 |
| Margina povezivanja..... | 104 |
| Margine | |
| problemi..... | 158 |
| Mastilo | |
| mere predostrožnosti..... | 117 |
| provera statusa kertridža sa mastilom u operativnom sistemu Mac OS X..... | 120 |
| provera statusa kertridža sa mastilom u operativnom sistemu Windows..... | 119 |
| proveravanje statusa kertridža sa mastilom korišćenjem kontrolne table..... | 121 |
| ušteda crnog mastila u operativnom sistemu Windows..... | 122 |
| Memorijska kartica | |
| ubacivanje..... | 33 |
| Memorijske kartice | |
| podržani tipovi..... | 180 |
| specifikacije podataka..... | 180 |
| Menadžer događaja..... | 87 |
| Merač vremena mirovanja..... | 112 |
| Merač vremena za isključivanje napona..... | 112 |
| Mutni otisci..... | 156 |

N

| | |
|-------------------------|----------|
| Način rasporeda..... | 110 |
| Nalepnica 16-delno..... | 109, 110 |
| Neporavnavanje..... | 156 |
| Netačni znakovi..... | 157 |
| Nivoi mastila..... | 111 |

O

| | |
|-------------------------------------|-----|
| Oblast skeniranja..... | 107 |
| Obnova boja | |
| više funkcija..... | 110 |
| Obrnuta slika..... | 158 |
| Održavanje..... | 112 |
| Ograničenja pri kopiranju..... | 13 |
| Okvir za izbor..... | 78 |
| Orijentacija dokumenta | |
| kopiranje..... | 104 |
| skeniranje..... | 107 |
| Osnovno podešavanje..... | 112 |
| Otkazivanje izbora fotografija | |
| štampanje fotografija..... | 105 |
| Otkazivanje štampanja..... | 51 |
| Mac OS X..... | 52 |
| Windows..... | 51 |
| Otkrivanje zvuka biranja broja..... | 114 |

P

| | |
|---|---------------|
| P.I.F..... | 109, 110 |
| Papir | |
| Epson specijalni papir..... | 21 |
| izgužvan..... | 161 |
| kapacitet umetanja..... | 21, 25, 29 |
| površina za štampanje..... | 177 |
| problemi sa uvlačenjem..... | 160 |
| specifikacije..... | 175 |
| umetanje..... | 25, 29 |
| zaglavljivanje..... | 148 |
| PDF..... | 82 |
| Podešavanja faksa..... | 114 |
| Podešavanja papira i kopija | |
| više funkcija..... | 108, 110 |
| Podešavanja primanja..... | 114 |
| Podešavanja slanja..... | 114 |
| Podešavanja Slike..... | 66 |
| Podešavanja štampanja | |
| podešavanje..... | 113, 115 |
| štampanje fotografija..... | 105, 106 |
| više funkcija..... | 109, 110, 111 |
| Podešavanja štampanje u kućnoj mreži..... | 113 |
| Podešavanja uređaja | |
| Merač vremena isključenog napajanja..... | 133 |
| Merač vremena mirovanja..... | 133 |
| pristupanje u Mac OS X..... | 47 |
| pristupanje u OS Windows..... | 46 |
| Podešavanja Wi-Fi veze..... | 112 |
| Podešavanje deljenja datoteka..... | 113 |
| Podešavanje direktne Wi-Fi veze..... | 111 |
| Podešavanje PIN koda (WPS)..... | 111 |

| | |
|--|---------------|
| Podešavanje spoljašnjeg uređaja..... | 115 |
| Podešavanje štampača..... | 112 |
| Podešavanje tastera (WPS)..... | 111 |
| Podešavanje Wi-Fi veze..... | 112 |
| Pomoć | |
| Epson..... | 187 |
| Epson Menadžer događaja..... | 87 |
| Epson Scan..... | 86 |
| kontrolna tabla..... | 115 |
| Ponovno biranje..... | 95 |
| Ponovno štampanje faksova..... | 108 |
| Poravnavanje glave za štampanje..... | 130 |
| Poruke o greškama..... | 144 |
| Poslednji prenos..... | 108 |
| Postavljanje u početno stanje..... | 171 |
| Potpuno automatski režim..... | 69 |
| Povećati..... | 104 |
| Poziv po zahtevu..... | 99 |
| Praćenje protokola..... | 108 |
| Prazne stranice..... | 159 |
| Pregledanje..... | 77 |
| Prilagodavanja fotografija | |
| podešavanje..... | 113, 115 |
| štampanje fotografija..... | 105, 106 |
| više funkcija..... | 108, 109, 110 |
| Problemi | |
| brzina štampanja..... | 159 |
| dijagnostika..... | 145 |
| kontakt sa kompanijom Epson..... | 187 |
| margine..... | 158 |
| mutni otisci..... | 156 |
| netačne boje..... | 156 |
| netačni znakovi..... | 157 |
| obrnuta slika..... | 158 |
| prazne stranice..... | 159 |
| razmazani otisci..... | 156, 159 |
| rešavanje..... | 187 |
| savijanje..... | 155, 156 |
| skeniranje..... | 166 |
| slanje i primanje faksa..... | 172 |
| štampanje..... | 145 |
| uređaj ne štampa..... | 161 |
| uvlačenje papira..... | 160 |
| zaglavljivanje papira..... | 148 |
| Problemi sa bojom..... | 156 |
| Problemi sa kvalitetom skeniranja..... | 169 |
| Profesionalni režim..... | 75 |
| Proizvod | |
| čišćenje..... | 134 |
| delovi..... | 15 |
| transportovanje..... | 137 |
| Promena veličine stranica..... | 58 |
| Proširenje | |
| kopiranje..... | 104 |
| štampanje fotografija..... | 105, 106 |
| Provera mlaznica | |
| kontrolna tabla..... | 128 |
| Mac OS X..... | 127 |
| Windows..... | 127 |
| provera mlaznica..... | 127 |
| Provera veze..... | 112 |
| Proveri vezu faksa..... | 114 |
| Proverite vezu faksa..... | 92 |

R

| | |
|---|----------|
| Ram | |
| više funkcija..... | 109, 110 |
| Raspored | |
| kopiranje..... | 104 |
| više funkcija..... | 109, 110 |
| Raspored štampanja | |
| više funkcija..... | 109 |
| Razmazani otisci..... | 156, 159 |
| Razno štampanje..... | 102 |
| Rezolucija | |
| skeniranje..... | 107 |
| slanje faksa..... | 114 |
| slanje faksova..... | 107 |
| Režim automatskog izbora..... | 115 |
| Režim biranja..... | 114 |
| Režim prikaza | |
| štampanje fotografija..... | 106 |
| više funkcija..... | 110 |
| Ručna Wi-Fi veza/Podešavanje mreže..... | 112 |
| Ručno podešavanje Wi-Fi veze..... | 112 |

S

| | |
|--|----------|
| Samo papir za grafike..... | 109, 111 |
| Samo široko išpartano..... | 109, 111 |
| Samo usko išpartano..... | 109, 111 |
| Sat..... | 132 |
| Savijanje..... | 155, 156 |
| Servis..... | 187 |
| Servis Scan to Cloud..... | 107 |
| Servis za informacije o faksu..... | 99 |
| Sistemski zahtevi..... | 174 |
| Skeniranje na memorijsku karticu..... | 107 |
| Skeniranje na računar..... | 107 |
| Skeniranje na računar (e-pošta)..... | 107 |
| Skeniranje na računar (PDF)..... | 107 |
| Skeniranje na računar (WSD)..... | 107 |
| Skeniranje na USB uređaj..... | 107 |
| Slanje faksa kasnije..... | 97 |
| Slanje faksa većem broju primalaca..... | 95, 96 |
| Slanje i primanje faksa | |
| slanje..... | 95 |
| Slanje i primanje faksova | |
| korišćenje različitih vrsta zvona (DRD)..... | 114 |
| primanje..... | 98 |
| Smanjiti..... | 104 |
| Smanjivanje stranica..... | 58 |
| Smer povezivanja | |
| kopiranje..... | 104 |
| skeniranje..... | 107 |
| Softver | |
| deinstalacija..... | 139 |
| Softver za skeniranje | |
| snop softvera..... | 87 |
| Specifikacije | |
| automatski punjač dokumenata..... | 179 |
| faks..... | 179 |
| kertridži sa mastilom..... | 174 |
| mehaničke..... | 181 |
| memorijska kartica..... | 180 |

| | |
|---------------------------------------|----------|
| papir..... | 175 |
| skener..... | 178 |
| spoljašnji USB uređaj..... | 185 |
| standardi i odobrenja..... | 184 |
| štampač..... | 175 |
| Specifikacije površine za štampu..... | 177 |
| Staklena ploča skenera..... | 37 |
| Status Monitor | |
| Mac OS X..... | 146 |
| Status Wi-Fi veze..... | 111, 112 |
| Statusne lampice..... | 166 |
| Sve funkcije..... | 115 |

Š

| | |
|---|---------------|
| Štampanje | |
| bez okvira..... | 47 |
| digitalni fotoaparati..... | 44 |
| dokument..... | 47 |
| dvostrano..... | 55 |
| fotografija..... | 47 |
| koverat..... | 47 |
| otkazivanje..... | 51 |
| početne postavke..... | 55 |
| prečica..... | 55 |
| štampanje sa..... | 44 |
| tekst..... | 47 |
| uklopi u stranicu..... | 58 |
| više stranica po listu..... | 59 |
| Štampanje foto čestitke..... | 110 |
| Štampanje info. na fotografijama | |
| štampanje fotografija..... | 105, 106 |
| Štampanje išpartanog papira..... | 103, 109, 111 |
| Štampanje na CD/DVD..... | 109, 110 |
| Štampanje na CD/DVD-u..... | 102 |
| Štampanje sa uklapanjem u stranicu..... | 58 |
| Štampanje stranica po listu..... | 59 |
| Štednja energije..... | 133 |

T

| | |
|-------------------------------|----------|
| Tehnička podrška..... | 187 |
| Tip dokumenta | |
| kopiranje..... | 104 |
| više funkcija..... | 109, 110 |
| Tip papira | |
| kopiranje..... | 104 |
| štampanje fotografija..... | 105, 106 |
| više funkcija..... | 109, 110 |
| Transportoavne proizvoda..... | 137 |

U

| | |
|-----------------------------------|------------|
| Uklapanje okvira | |
| štampanje fotografija..... | 105, 106 |
| Umetanje | |
| papir..... | 21, 25, 29 |
| Upozorenje o dokumentu..... | 115 |
| Upozorenje o veličini papira..... | 115 |
| Upravljački program | |

| | |
|-----------------------------------|-----|
| deinstalacija..... | 139 |
| pristupanje u Mac OS X..... | 47 |
| pristupanje u OS Windows..... | 46 |
| upravljački program..... | 86 |
| Upravljanje zadacima za štampanje | |
| Windows..... | 145 |
| Uređaj | |
| provera statusa..... | 145 |
| Uređivanje fotografija | |
| štampanje fotografija..... | 105 |
| USB | |
| priključak..... | 185 |
| Uvećavanje stranica..... | 58 |

V

| | |
|--------------------------------------|-----------|
| Veličina papira | |
| kopiranje..... | 104 |
| štampanje fotografija..... | 105, 106 |
| više funkcija..... | 109 , 110 |
| Više funkcija..... | 102 |
| Više stranica po listu..... | 59 |
| Vodeni pečat bez špartanja..... | 109, 111 |
| Vodeni pečat uspravno išpartan..... | 109, 111 |
| Vodeni pečat vodoravno išpartan..... | 109, 111 |
| Vrati početna podešavanja..... | 115 |
| Vreme sušenja | |
| kopiranje..... | 104 |

W

| | |
|---|----------|
| Web servis..... | 9, 107 |
| Wi-Fi veza/Podešavanja mreže..... | 112 |
| Wi-Fi veza/Provera veze sa mrežom..... | 112 |
| Wi-Fi veza/Status mreže..... | 111, 112 |
| Windows | |
| pristupanje podešavanjima štampača..... | 46 |
| provera statusa uređaja..... | 145 |
| upravljanje zadacima za štampanje..... | 145 |

Z

| | |
|---------------------------------------|---------|
| Zadnji otvor za uvlačenje papira..... | 29 |
| Zaglavlje..... | 94 |
| Zaglavlje faksa..... | 94 |
| Zaglavljen papir..... | 168 |
| Zakazani prenos faksa..... | 97 |
| Zamena kertridža sa mastilom..... | 122 |
| Zaštitni žigovi..... | 2 |
| Zvona pre odgovora..... | 98, 114 |
| Zvučni signal..... | 112 |
| Zvuk..... | 112 |