

Användarhandbok

Copyright och varumärken

Copyright och varumärken

Ingen del av denna publikation får återges, lagras i ett återvinningssystem eller överföras i någon form eller på något sätt, vare sig elektroniskt, mekaniskt, genom fotokopiering, inspelning eller på något annat sätt, utan föregående skriftligt tillstånd från Seiko Epson Corporation. Inget patentansvar antages vad gäller användandet av informationen häri. Ansvar antages ej heller vad gäller skador orsakade av användandet av informationen häri. Informationen i detta dokument är endast avsedd för den här Epson-produkten. Epson ansvarar inte för att uppgifterna är tillämpliga på andra produkter.

Varken Seiko Epson Corporation eller dess dotterbolag påtar sig något ansvar gentemot köparen av produkten eller tredje part för skador, förluster, kostnader eller utgifter som köparen eller tredje part har ådragit sig till följd av olyckshändelse, felaktig användning eller missbruk av produkten eller ej godkända modifieringar, reparationer eller ändringar av produkten eller (gäller ej USA) underlåtenhet att följa Seiko Epson Corporations användnings- och underhållsanvisningar.

Seiko Epson Corporation kan inte hållas ansvarigt för skador eller problem som uppstår vid användning av eventuella tillval eller förbrukningsartiklar än sådana som av Seiko Epson Corporation har märkts med Original Epson Products (originalprodukter från Epson) eller Epson Approved Products (av Epson godkända produkter).

Seiko Epson Corporation kan inte hållas ansvarigt för skador som uppstår till följd av elektromagnetiska störningar som beror på att andra gränssnittskablar än de som är märkta Epson Approved Products (Epson-godkända produkter) av Seiko Epson Corporation har använts.

EPSON® är ett registrerat varumärke och EPSON EXCEED YOUR VISION eller EXCEED YOUR VISION är varumärken som tillhör Seiko Epson Corporation.

PRINT Image Matching™ och motsvarande logotyp är varumärken som tillhör Seiko Epson Corporation. Copyright© 2001 Seiko Epson Corporation. Med ensamrätt.

SDXC-logotypen är ett varumärke som tillhör SD-3C, LLC.

Memory Stick Duo, Memory Stick PRO Duo, Memory Stick PRO-HG Duo, Memory Stick Micro och MagicGate Memory Stick Duo är varumärken som tillhör Sony Corporation.

Intel® är ett registrerat varumärke som tillhör Intel Corporation.

PowerPC® är ett registrerat varumärke som tillhör International Business Machines Corporation.

Programmet EPSON Scan baseras delvis på Independent JPEG Groups arbete.

libtiff

Copyright © 1988-1997 Sam Leffler
Copyright © 1991-1997 Silicon Graphics, Inc.

Permission to use, copy, modify, distribute, and sell this software and its documentation for any purpose is hereby granted without fee, provided that (i) the above copyright notices and this permission notice appear in all copies of the software and related documentation, and (ii) the names of Sam Leffler and Silicon Graphics may not be used in any advertising or publicity relating to the software without the specific, prior written permission of Sam Leffler and Silicon Graphics.

Copyright och varumärken

THE SOFTWARE IS PROVIDED "AS-IS" AND WITHOUT WARRANTY OF ANY KIND, EXPRESS, IMPLIED OR OTHERWISE, INCLUDING WITHOUT LIMITATION, ANY WARRANTY OF MERCHANTABILITY OR FITNESS FOR A PARTICULAR PURPOSE.

IN NO EVENT SHALL SAM LEFFLER OR SILICON GRAPHICS BE LIABLE FOR ANY SPECIAL, INCIDENTAL, INDIRECT OR CONSEQUENTIAL DAMAGES OF ANY KIND, OR ANY DAMAGES WHATSOEVER RESULTING FROM LOSS OF USE, DATA OR PROFITS, WHETHER OR NOT ADVISED OF THE POSSIBILITY OF DAMAGE, AND ON ANY THEORY OF LIABILITY, ARISING OUT OF OR IN CONNECTION WITH THE USE OR PERFORMANCE OF THIS SOFTWARE.

Microsoft®, Windows® och Windows Vista® är registrerade varumärken som tillhör Microsoft Corporation.

Apple®, Macintosh®, Mac OS® och OS X® är registrerade varumärken som tillhör Apple Inc.

Namnen och logotyperna ABBYY® och ABBYY FineReader® är registrerade varumärken som tillhör ABBYY Software House.

Adobe, Adobe Reader, Acrobat och Photoshop är registrerade varumärken som tillhör Adobe systems Incorporated. De kan vara registrerade varumärken i vissa jurisdiktioner.

Allmänt: Andra produktnamn som förekommer i detta dokument används endast i identifieringssyfte och kan vara varumärken som tillhör respektive ägare. Epson fransäger sig all rätt till dessa varumärken.

© 2012 Seiko Epson Corporation. Med ensamrätt.

Innehållsförteckning

Copyright och varumärken

Copyright och varumärken. 2

Introduktion

Här hittar du information. 8

Obs, Viktigt och Anmärkning. 8

Version av operativsystem. 9

Använda tjänsten Epson Connect. 9

Viktiga anvisningar

Säkerhetsinformation. 10

Produktråd och varningar. 10

 Installera/använda produkten. 11

 Använda produkten med en trådlös
 anslutning. 12

 Använda minneskort. 12

 Använda pekskärmen eller pekplattan. 12

 Hantera bläckpatroner. 13

Kopieringsrestriktioner. 13

Skydd av personuppgifter. 14

Information om produktens delar

Tillgängliga funktioner på din produkt. 15

Produktens delar. 15

Guide till kontrollpanelen. 18

 Knappar och LCD-skärm. 19

 Lampor. 20

Hantera papper och medier

Introduktion till användning, påfyllning och
lagring av medier. 21

 Förvaring av papper. 21

Val av papper. 21

 Papperstypsinställningar på LCD-skärmen. 23

 Papperstypsinställningar i skrivardrivrutinen
 24

Fylla på papper. 25

 I papperskassetten. 25

 I den bakre pappersmatningen. 29

Fylla på en CD/DVD. 31

 Ta ut en CD/DVD. 33

Sätta in ett minneskort. 33

Placering av original. 35

 Automatisk dokumentmatare (ADM). 35

 Skannerglas. 37

Kopiering

Kopiera dokument. 40

 Grundläggande kopiering. 40

 Dubbelzijdig kopiering. 40

 Layoutkopiering. 41

Menylistan i kopieringsläget. 42

Skriva ut

Grundläggande användning via kontrollpanelen
. 43

 Skriva ut foton (XP-700-serien/XP-800-
 serien). 43

 Skriva ut foton (XP-600-serien) 43

 Skriva ut foton från en digitalkamera. 44

 Menylista för läget Skriv ut foton. 45

Grundläggande användning via en dator. 45

 Skrivardrivrutin och statusövervakare. 45

 Enkla utskrifter. 47

 Avbryta utskrifter. 51

Övriga alternativ. 52

 Skriva ut fotografier på ett enkelt sätt. 52

 Skriva ut på CD/DVD. 53

 Förinställningar på produkten (endast för
 Windows). 55

 Dubbelzijdig utskrift. 55

 Utskrift med Anpassa till sida. 58

 Utskrift med Pages per sheet (Sidor per ark). 59

Dela produkten för utskrift. 60

 Inställningar för Windows. 60

 Inställningar för Mac OS X. 62

Skanning

Låt oss börja skanna. 63

 Starta en skanning. 63

 Bildjusteringsfunktioner. 65

Grundläggande skanning från kontrollpanelen. 67

 Menylistan i skanningsläget. 68

Grundläggande skanning via en dator. 68

Innehållsförteckning

Skanna i Full Auto Mode (Helautomatiskt läge)	68
Skanna i Home Mode (Hemläge)	70
Skanna i Office Mode (Kontorsläge)	72
Skanna i Professional Mode (Professionellt läge)	74
Förhandsgranska och justera skanningsområdet	76
Olika typer av skanning	79
Skanna en tidskrift	79
Skanna flera dokument till en PDF-fil	81
Skanna ett foto	84
Programvaruinformation	85
Starta Epson Scan-drivrutinen	85
Starta annan skannerprogramvara	86

Faxa

Introduktion till FAX Utility	88
Ansluta till en telefonlinje	88
Om telefonkablar	88
Använda telefonlinjen endast för fax	88
Dela en linje med en telefonenhet	89
Kontrollera faxanslutningen	91
Anmärkningar när strömmen stängs av	91
Inställningar av faxfunktioner	91
Inställning av snabbvalsnummer	91
Inställning av snabbvalsnummer för grupper	92
Skapa rubrikinformation	93
Skicka fax	94
Skicka fax genom att skriva ett nummer	94
Skicka fax genom att använda snabbval/gruppnummer	94
Skicka fax via gruppssändning	95
Skicka ett fax på en angiven tid	96
Skicka ett fax från en ansluten telefon	97
Ta emot fax	97
Ställa in att ta emot fax automatiskt	97
Manuell mottagning av fax	98
Ta emot ett fax via polling	99
Skriva ut rapporter	99
Menylistan i faxläget	100

Fler funktioner**Kontrollpanelens menylista**

Kopieringsläget	103
Läget Skriv ut foton	103

XP-700-serien/XP-800-serien	104
XP-600-serien	104
Skanningsläget	105
Faxläget	106
Läget Fler funktioner	107
XP-700-serien/XP-800-serien	107
XP-600-serien	109
Inställningsläge för Wi-Fi	110
Inställningsläget	111
Hjälpläge	114

Byta bläckpatroner

Säkerhetsinstruktioner, försiktighetsåtgärder och specifikationer för bläckpatroner	116
Säkerhetsinstruktioner	116
Försiktighetsåtgärder vid byte av bläckpatron	116
Bläckpatronernas specifikationer	117
Kontrollera statusen för bläckpatroner	118
För Windows	118
För Mac OS X	119
Använda kontrollpanelen	120
Spara svart bläck när patronen börjar ta slut (endast Windows)	121
Byta ut en bläckpatron	121

Underhålla produkten och programvaran

Kontrollera skrivarhuvudets munstycken	126
Använda verktyget Nozzle Check (Munstyckeskontroll) i Windows	126
Använda verktyget Nozzle Check (Munstyckeskontroll) i Mac OS X	126
Använda kontrollpanelen	127
Rengöring av skrivarhuvudet	127
Använda verktyget Head Cleaning (Huvudrengöring) i Windows	128
Använda verktyget Head Cleaning (Huvudrengöring) i Mac OS X	128
Använda kontrollpanelen	129
Justering av av skrivarhuvudet	129
Använda verktyget Print Head Alignment (Skrivarhuvudjustering) i Windows	129
Använda verktyget Print Head Alignment (Skrivarhuvudjustering) i Mac OS X	130
Använda kontrollpanelen	130
Ställa in/ändra tiden och regionen	131
Spara ström	132

Innehållsförteckning

För Windows.	132
För Mac OS X.	132
Använda kontrollpanelen.	133
Rengöra produkten.	133
Rengöra produktens hölje.	133
Rengöra produktens insida.	135
Transportera produkten.	136
Kontrollera och installera din programvara.	137
Kontrollera programvaran som installerats på din dator.	137
Installera programvaran.	138
Avinstallera din programvara.	138
För Windows.	139
För Mac OS X.	140

Överföra data med en extern lagringsenhet

Försiktighetsåtgärder för lagringsenheter.	141
Kopiera filer mellan en lagringsenhet och en dator.	141
Kopiera filer till datorn.	141
Spara filer på en lagringsenhet.	142

Felindikatorer

Felmeddelanden på kontrollpanelen.	143
--	-----

Felsökning för utskrift/kopiering

Diagnostisera problemet.	144
Kontrollera produktens status.	144
Pappersstopp.	147
Ta bort papper som fastnat från den bakre luckan.	148
Ta bort papper som fastnat inuti produkten.	149
Ta bort papper som fastnat i papperskassetten.	150
Ta bort papper som fastnat i den automatiska dokumentmataren (ADM).	150
Förhindra pappersstopp.	152
Återuppta utskriften efter ett pappersstopp (endast Windows).	153
Hjälp för utskriftskvalitet.	153
Horisontella band.	154
Vertikala band eller vertikal feljustering.	155
Felaktiga eller saknade färger.	155
Suddig eller kladdig utskrift.	156
Diverse problem med utskrifter.	157
Felaktiga eller förvrängda tecken.	157

Felaktiga marginaler.	157
Utskriften lutar en aning.	157
Den kopierade bildens storlek eller placering är fel.	157
Omvänd utskrift.	158
Papper eller CD/DVD-skivor skrivs bara ut delvis eller inte alls.	158
Den utskrivna sidan är kladdig eller repig.	158
Utskriften är för långsam.	159
Papper matas inte på rätt sätt eller CD/DVD-facket är inte isatt på rätt sätt.	159
Papperet matas inte fram.	159
Flera sidor matas fram.	160
Papperet har fyllts på felaktigt.	160
Papperet matas inte ut helt eller är skrynkligt.	160
CD/DVD-facket matas ut eller är inte isatt på rätt sätt när du skickar ett CD/DVD-utskriftsjobb.	160
Produkten skriver inte ut.	161
Alla lampor är släckta.	161
Lamporna tändes och sedan släcktes dem.	161
Endast strömlampan lyser.	161
Ett bläckfel visas efter det att du har bytt bläckpatron.	162
Öka utskriftshastigheten (endast Windows).	163
Övriga problem.	164
Tyst utskrift på vanligt papper.	164

Felsökning för skanning

Problem som indikeras av meddelanden på LCD-skärmen eller statuslampan.	165
Problem vid start av en skanning.	165
Använda den Automatiska dokumentmataren (ADF).	165
Använda knappen.	166
Använda annan skannerprogramvara än Epson Scan-drivrutinen.	167
Problem med pappersmatning.	167
Papperet blir smutsigt.	167
Flera pappersark matas.	167
Pappersstopp i den automatiska dokumentmataren (ADF).	167
Problem med skanningstiden.	167
Problem med skannade bilder.	168
Skanningskvaliteten är inte tillräckligt bra.	168
Skanningsytan eller -riktningen är inte den önskade.	169

Problemen kvarstår efter att alla lösningar prövats.	170
---	-----

Felsökning för faxning

Det går inte att sända och ta emot fax.	171
Kvalitetsproblem (skicka).	171
Kvalitetsproblem (ta emot).	171
Telefonsvaren kan inte ta emot röstsamtal.	172
Fel tid.	172

Produktinformation

Bläckpatroner.	173
Systemkrav.	173
För Windows.	173
För Mac OS X.	174
Tekniska specifikationer.	174
Skrivarspecifikationer.	174
Skannerspecifikationer.	177
Specifikationer för automatisk dokumentmatare (ADF).	178
Faxspecifikationer.	178
Specifikation för nätverksgränssnitt.	179
Minneskort.	179
Mekanik.	180
Elektricitet.	181
Omgivning.	183
Standarder och godkännanden.	183
Gränssnitt.	184
Extern USB-enhet.	184

Var du kan få hjälp

Webbplatsen för teknisk support.	186
Kontakta Epsons kundtjänst.	186
Innan du kontaktar Epson.	186
Hjälp för användare i Europa.	187
Hjälp för användare i Taiwan.	187
Hjälp för användare i Australien.	188
Hjälp för användare i Hongkong.	188

Register

Introduktion

Här hittar du information

Den senaste versionen av följande handböcker finns på Epsons supportwebbplats.

<http://www.epson.eu/Support> (Europa)

<http://support.epson.net/> (utanför Europa)

Starta här (papper):

Ger dig information om hur man installerar produkten och programvaran.

Basisvägledning (papper):

Innehåller grundläggande information om hur du använder produkten utan en dator.

Användarhandbok (PDF):

Innehåller detaljerade instruktioner om användning, säkerhet och felsökning. Läs handboken när du använder produkten med en dator eller använder avancerade funktioner som dubbelsidig kopiering.

Du måste ha Adobe Acrobat Reader 5.0 eller senare eller Adobe Reader för att visa PDF-handboken.

Nätverkshandbok (HTML):

Här får nätverksadministratörerna information om både skrivardrivrutinen och nätverksinställningarna.

Hjälp (på produktens skärm):

Tillhandahåller grundläggande instruktioner för användning och felsökning på produktens LCD-skärm. Välj menyn **Hjälp** på kontrollpanelen.

Obs, Viktigt och Anmärkning

Obs, Viktigt och Anmärkning som visas i denna handbok har följande innebörder.



Obs!

måste noga efterföljas för att undvika kroppsskador.



Viktigt

måste iaktas för att undvika skador på utrustningen.

Anmärkning

innehåller praktiska tips om produktens användning och eventuella begränsningar.

Version av operativsystem

I denna handbok används följande förkortningar.


- Windows 7 avser Windows 7 Home Basic, Windows 7 Home Premium, Windows 7 Professional och Windows 7 Ultimate.
- Windows Vista avser Windows Vista Home Basic Edition, Windows Vista Home Premium Edition, Windows Vista Business Edition, Windows Vista Enterprise Edition och Windows Vista Ultimate Edition.
- Windows XP avser Windows XP Home Edition, Windows XP Professional x64 Edition och Windows XP Professional.
- Mac OS X avser Mac OS X 10.5.x, 10.6.x, 10.7.x.

Använda tjänsten Epson Connect

Med Epson Connect och tjänster från andra företag kan du enkelt skriva ut direkt från din smartphone, handdator eller laptop, när som helst och i stort sett var som helst i världen! Mer information om utskrift och andra tjänster finns på följande adress;

<https://www.epsonconnect.com/> (Epson Connects portal)

<http://www.epsonconnect.eu/> (endast Europa)

Du kan visa handboken för Epson Connect genom att dubbelklicka på genvägsikonen  på skrivbordet.



Viktiga anvisningar

Säkerhetsinformation

Läs och följ dessa anvisningar så att du använder produkten på ett säkert sätt. Kom ihåg att spara denna handbok för framtida bruk. Följ även alla varningar och instruktioner på produkten.

- Använd bara nätsladden som medföljer produkten och använd inte nätsladden med andra utrustningar. Om du använder andra nätsladdar med den här produkten eller använder den medföljande nätsladden med andra utrustningar kan det leda till brand eller elstötar.
- Se till att elsladden uppfyller tillämplig lokal säkerhetsstandard.
- Ta aldrig isär, ändra eller försök reparera nätsladden, kontakten, skrivarenheten, skannerenheten eller några tillval själv, utom när det speciellt beskrivs i produktens handböcker.
- Dra ut kontakten till produkten och låt kvalificerad servicepersonal utföra service i följande situationer: Nätsladden eller kontakten är skadad, det har kommit in vätska i produkten, du har tappat produkten eller höljet har skadats, produkten fungerar eller beter sig inte som vanligt. Justera inte reglage som inte täcks i bruksanvisningen.
- Placera produkten nära ett vägguttag där kontakten enkelt kan dras ut.
- Placera eller förvara inte produkten utomhus, i närheten av smutsiga eller dammiga platser, vatten, värmekällor eller platser som utsätts för stöt, vibrationer, höga temperaturer eller hög luftfuktighet.
- Var försiktig så att du inte spillar vätska på produkten eller hanterar den med våta händer.
- Denna produkt måste ha ett avstånd på minst 22 cm till en pacemaker. Radiovågor från denna produkt kan ha negativ inverkan på pacemakers.
- Kontakta återförsäljaren om LCD-skärmen är skadad. Tvätta händerna noga med tvål och vatten om du får flytande kristallösning på händerna. Skölj ögonen omedelbart med vatten om du får flytande kristallösning i ögonen. Kontakta genast läkare om du känner obehag eller får problem med synen trots att du har sköljt noggrant.
- Undvik att använda en telefon när det åskar. Det finns en liten risk för elstötar om blixten slår ned (gäller modeller med faxfunktioner).
- Rapportera inte en gasläcka per telefon i närheten av gasläckan (gäller modeller med faxfunktioner).

Anmärkning:

Nedan följer säkerhetsanvisningar för bläckpatroner.

➔ ["Byta bläckpatroner" på sidan 116](#)

Produktråd och varningar


Läs och följ dessa instruktioner för att undvika skador på produkten eller annan egendom. Kom ihåg att spara denna handbok för framtida bruk.

Viktiga anvisningar

Installera/använda produkten

- Blockera inte och täck inte över produktens fläktar och öppningar.
- Använd endast den typ av strömkälla som står angiven på produktens etikett.
- Undvik att använda uttag på samma krets som kopiatorer eller luftregleringssystem som slås av och på med jämna mellanrum.
- Undvik eluttag som styrs av strömbrytare eller automatiska timers.
- Håll hela datorsystemet borta från potentiella källor till elektromagnetisk störning, t.ex. högtalare eller basenheter till sladdlösa telefoner.
- Nätsladdar ska alltid placeras så att de skyddas från slitage, skador, hack, veck och knutar. Placera inte föremål ovanpå nätsladdar. Se även till att nätsladdar inte ligger så att någon kan trampa på eller köra över dem. Se speciellt till att ändarna och anslutningspunkterna till transformatorn ligger rakt på nätsladdar.
- Om du använder en förlängningssladd till produkten måste du kontrollera att den totala märkströmmen för enheterna som är kopplade till förlängningssladden inte överstiger sladdens märkström. Se också till att den totala märkströmmen för alla enheter som är anslutna till vägguttaget inte överstiger vägguttagets märkström.
- Om produkten ska användas i Tyskland måste den elslinga som produkten är ansluten till vara säkrad med en säkring på 10 A eller 16 A för att ge ett tillräckligt kortslutnings- och överslagsskydd.
- Vid anslutning av produkten till en dator eller annan enhet med en sladd bör du se till att kontakterna är vända åt rätt håll. Alla kontakter går endast att sätta i på ett sätt. Om en kontakt sätts in i fel riktning kan enheterna som kopplas till varandra med kabelns hjälp skadas.
- Placera produkten på en plan, stabil yta som är större än produkten bottenplatta i alla riktningar så att ingen del av bottenplattan sticker ut utanför placeringsytan. Om du placerar produkten vid en vägg bör du lämna mer än 10 cm mellan produktens baksida och väggen. Produkten fungerar inte korrekt om den lutar.
- Placera produkten med dess högra sida minst 10 cm bort från en vägg eller andra föremål (gäller modeller med faxfunktioner).
- När produkten förvaras eller transporteras ska du undvika att luta den, placera den vertikalt eller vända den upp och ned, det kan göra att bläck läcker ut.
- Se till att det finns fritt utrymme bakom produkten för kablarna och ovanför den så att du kan lyfta upp dokumentlocket helt.
- Lämna tillräckligt med utrymme framför produkten så att papperet kan matas ut helt och hållet.
- Undvik platser där temperatur och luftfuktighet kan förändras snabbt. Utsätt inte produkten för direkt solljus, starkt ljus eller värmekällor.
- För inte in några föremål i öppningarna på produkten.
- Stick inte in handen i produkten och rör inte bläckpatronerna under pågående utskrift.
- Ta inte på den vita, platta kabeln inuti produkten.
- Använd inte sprej som innehåller lättantändlig gas i eller i närheten av produkten. Det kan orsaka brand.

Viktiga anvisningar

- Flytta inte skrivarhuvudet för hand, det kan skada produkten.
- Stäng alltid av produkten med -knappen. Dra inte ur produktens nätsladd och stäng inte av strömmen vid eluttaget förrän LCD-skärmen stängts av helt.
- Innan du transporterar produkten bör du kontrollera att skrivarhuvudet är i ursprungsläget (längst åt höger) och att bläckpatronerna sitter som de ska.
- Kläm inte fingrarna när du stänger skannerenheten.
- Om du inte ska använda produkten under en längre tid bör du dra ut nätsladden ur eluttaget.
- Tryck inte för hårt på skannerglasets när du placerar original.
- Bläckdynan kanske blir full under produktens livslängd och den måste då bytas. Om eller hur ofta detta händer varierar beroende på antalet sidor du skriver ut, typen av material som används för utskrift och antalet rengöringscykler som produkten utför. Epson Status Monitor, LCD-skärmen eller lamporna på kontrollpanelen meddelar dig när delen behöver bytas. Att dynan måste bytas innebär inte att produkten har slutat fungera i enlighet med specifikationerna. Byte av delen är en rutinmässig underhållsåtgärd som ligger inom produktens specifikationer, inte ett problem som kräver reparation. Epsons garanti täcker därför inte kostnaden för bytet. En auktoriserad Epson serviceleverantör kan byta dynan åt dig om det behövs. Det är inte en del som användaren kan underhålla.

Använda produkten med en trådlös anslutning

- Använd inte denna produkt inuti medicinska inrättningar eller i närheten av medicinsk utrustning. Radiovågor från denna produkt kan ha negativ inverkan på elektrisk medicinsk utrustning.
- Använd inte denna produkt i närheten av automatiskt styrda anordningar som t.ex. automatiska dörrar eller brandlarm. Radiovågor från denna produkt kan ha negativ inverkan på dessa anordningar, vilket kan leda till olyckor på grund av felfunktioner.

Använda minneskort

- Ta inte bort ett minneskort eller stäng av produkten när minneskortlampan blinkar.
- Minneskortens användning varierar beroende på typen av kort. Mer information finns i dokumentationen som medföljer minneskortet.
- Använd bara minneskort som är kompatibla med produkten.
➔ ["Minneskort" på sidan 179](#)

Använda pekskärmen eller pekplattan

- LCD-skärmen kan ha några små ljusa eller mörka punkter och på grund av dess funktioner kan ljusstyrkan vara ojämn. Det är normalt och betyder inte att den är skadad.
- Rengör bara pekskärmen och pekplattan med en torr och mjuk trasa. Använd inte flytande eller kemiska rengöringsmedel.
- Pekskaermsn och pekplattan har ett yttre skydd som kan gå sönder om det utsätts för hårda stötar. Kontakta återförsäljaren om det går en flisa i panelens yta eller om den spricker. Rör eller försök inte ta bort trasiga delar.

Viktiga anvisningar

- För XP-600-serien
Pekplattan är en kapacitiv pekskärm som bara reagerar när du tar på den direkt med ett finger. Skärmen kanske inte reagerar om du tar på den med våta händer, har handskar på dig eller om den är täckt av ett skyddsark eller en etikett.
- Tryck försiktigt på pekskärmen och pekplattan med fingret. Tryck inte hårt och använd inte naglarna.
- Använd inte vassa föremål, som en kulspetspenna, vässad blyertspenna, stiftpenna eller liknande, för att trycka på skärmen.
- Kondensation inuti skärmen på grund av plötsliga temperatur- eller luftfuktighetsförändringar kan göra att prestandan försämras.

Hantera bläckpatroner

➔ [”Byta bläckpatroner” på sidan 116](#)

Kopieringsrestriktioner

Observera följande begränsningar för att använda produkten på ett ansvarsfullt och lagligt sätt.

Kopiering av följande objekt är förbjuden enligt lag:

- Sedlar, mynt, statspapper avsedda för den allmänna marknaden, statsobligationer samt kommunvärdepapper
- Oanvända frimärken, förfrankerade vykort och andra officiella postartiklar med giltigt porto
- Officiella kontramärken och värdepapper utfärdade enligt laglig procedur

Var uppmärksam vid kopiering av följande artiklar:

- Privata värdepapper avsedda för den allmänna marknaden (aktiebrev, överlåtbara värdepapper, checkar osv.), månatliga passerkort, rabattkuponger osv.
- Pass, körkort, hälsointyg, vägpasserkort, matransoneringskort, biljetter osv.

Anmärkning:

Det kan vara förbjudet enligt lag att kopiera sådana handlingar.

Ansvarsfullt bruk av upphovsrättsskyddat material:

- Produkter kan missbrukas genom oriktig kopiering av upphovsrättsskyddat material. Om du inte kan rådfråga en kunnig jurist bör du visa ansvar och respekt genom att inskaffa upphovsrättsinnehavarens tillstånd innan du kopierar publicerat material.

Skydd av personuppgifter

Den här produkten låter dig lagra namn och telefonnummer i apparatens minne och dessa ligger kvar även om strömmen slås av.

Använd följande meny för att radera minnet om du ger bort produkten till någon annan eller kasserar den.

☰ Inställningar > Återställ inställningarna > Alla inställningar

Information om produktens delar

Tillgängliga funktioner på din produkt

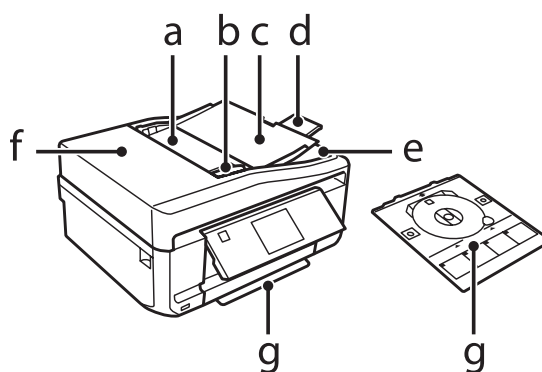
Kontrollera vilka funktioner som finns på din produkt.

	XP-600-serien	XP-700-serien	XP-800-serien
Skriv ut	✓	✓	✓
Kopiera	✓	✓	✓
Skanna	✓	✓	✓
Fax	-	-	✓
ADF	-	-	✓
Ethernet	-	✓	✓
Trådlöst LAN	✓	✓	✓

Produktens delar

Anmärkning:

Bilderna i denna handbok är av en liknande produktmodell. Även om produkten på bilderna kan skilja sig något åt från den produkt som du köpt så fungerar den på samma sätt.

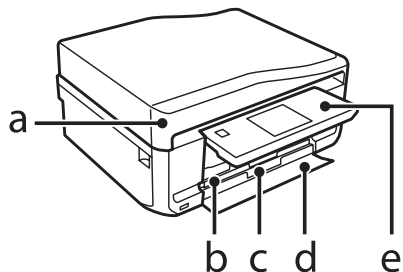


a.	Automatisk dokumentmatare (ADF)*
b.	Kantstöd*
c.	Utmatningsfack för ADF (placera originalen som ska kopieras här)*
d.	Förlängning för ADF-enhetens utmatningsfack (skjut ut förlängningen när du använder ADF-enheten)*
e.	Utmatningsfack för ADF (originalen matas ut här när de har kopierats)*

Information om produktens delar

f.	ADF-lucka*
g.	CD/DVD-fack

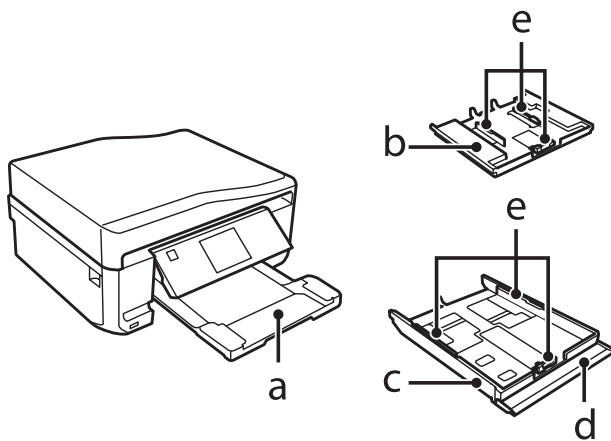
* Denna del finns bara på vissa produkter.



a.	Dokumentlock
b.	Kassett 1 (övre kassett)*1
c.	Kassett 2 (undre kassett)*1
d.	Främre lucka*1
e.	Kontrollpanel*2

*1 Se bilden nedan för mer information.

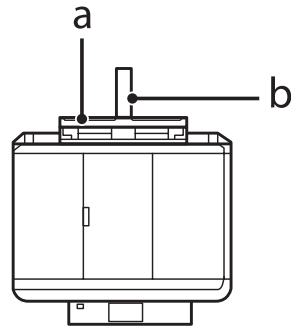
*2 Kontrollpanelen höjs automatiskt när utskriften startar. Sänk den för hand om det behövs.



a.	Utmatningsfack*
b.	Kassett 1
c.	Kassett 2
d.	Främre hölje
e.	Kantstöd

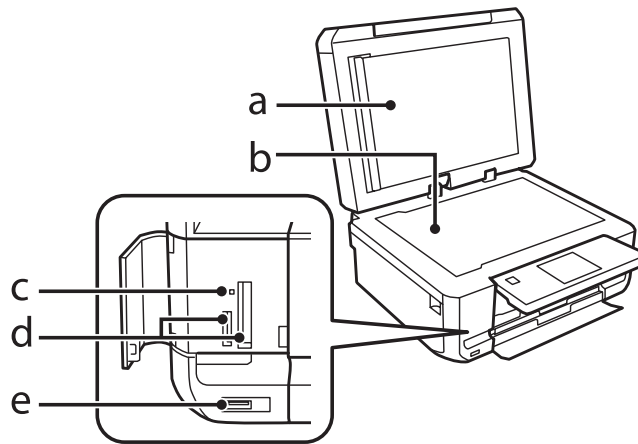
* Utmatningsfacket skjuts ut automatiskt när utskriften startar. Stäng det för hand om det behövs.

Information om produktens delar

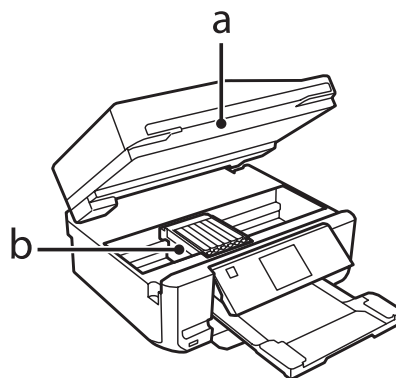


a.	Bakre pappersmatning*
b.	Pappersstöd*

* Denna del finns bara på vissa produkter.



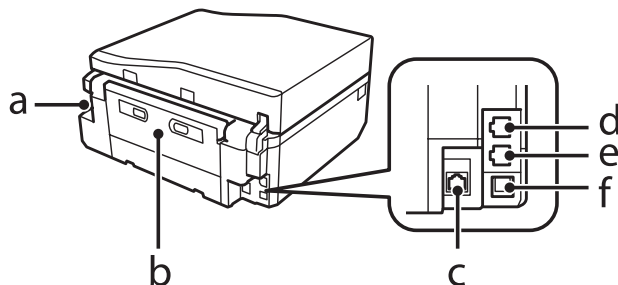
a.	Dokumentmatta
b.	Skannerglas
c.	Minneskortlampa
d.	Minneskortplatser
e.	Extern USB-gränssnittsport



a.	Skannerenhet
----	--------------

Information om produktens delar

b.	Skrivhuvud/bläckpatronhållare
----	-------------------------------



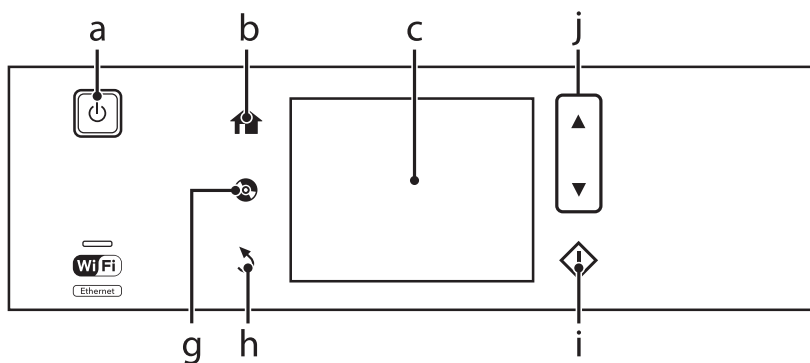
a.	Strömuttag
b.	Bakre lucka
c.	LAN-port*
d.	LINE-port*
e.	EXT.-port*
f.	USB-port

* Denna del finns bara på vissa produkter.

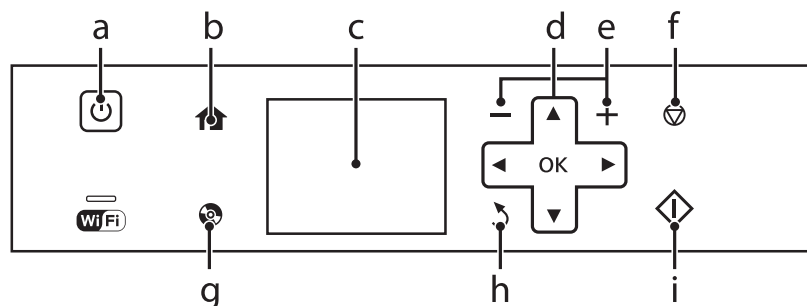
Guide till kontrollpanelen

Anmärkning:








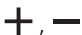





- Kontrollpanelens utformning varierar beroende på plats.
- Även om kontrollpanelens utformning och det som visas på LCD-skärmen, t.ex. namn på menyer och alternativ, kan skilja sig åt från den produkt du köpt så används de på samma sätt.



Information om produktens delar



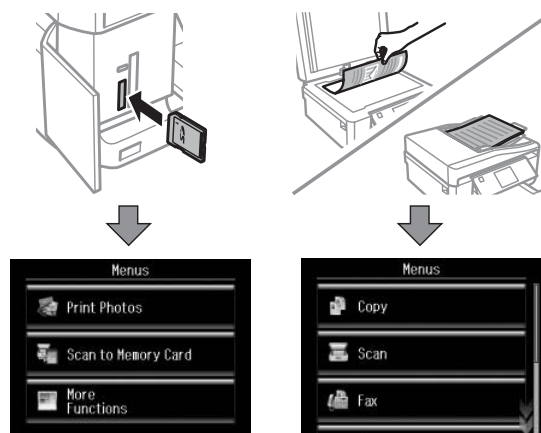
Knappar och LCD-skärm


	Knappar	Funktion
a		Slår på och av produkten.
b		Visar menyn Hem.
c	-	På LCD-skärmen visas menyerna. Om produkten har en pekskärm kan du bläddra på skärmen genom att dra över LCD-skärmen. Dra lite hårdare om pekskärmen reagerar långsamt.
d		Tryck på  ,  ,  ,  när du vill välja menyer. Tryck på OK när du vill bekräfta den valda inställningen och gå till nästa skärm.
e		Ställer in antalet kopior och utskrifter.
f		Stoppa den aktuella åtgärden eller initierar de aktuella inställningarna.
g		Tryck när du vill visa menyn för CD/DVD-etiketter. Produkten förbereder för utskrift av CD/DVD-etiketter.
h		För att avbryta en åtgärd/återgå till föregående meny.
i		Startar kopiering/utskrift/skanning/faxning.
j		Rullar på skärmen.

Information om produktens delar



Om Autovalläge

Autovalläge visar menyer beroende på dina åtgärder.

**Anmärkning:**

- Autovalläge finns inte på XP-600-serien.
- Önskad meny kanske inte visas på LCD-skärmen när du sätter in ett minneskort, öppnar dokumentluckan eller placerar ett dokument i ADF-enheten. I sådana fall ska du trycka på  för att öppna menyn Hem.
- Du kan stänga av funktionen genom att inaktivera alla alternativ på menyn Autovalläge. **Inställningar > Hjälpfunktioner > Autovalläge.**

Lampor

Lampor	Funktion
	Lyser när produkten är på. Blinkar när produkten tar emot data, när du skriver ut/kopierar/skannar/faxar, byter en bläckpatron, fyller på bläck eller rengör skrivhuvudet. Blinkar sakta när produkten är i viloläge.
	Lyser med fast sken när produkten är ansluten till ett nätverk. Blinkar när nätverksinställningar justeras (grön: Wi-Fi/orange: Ethernet). Lampan stängs av när enheten är i viloläget.

Anmärkning:

Mer information om ikonerna som visas på LCD-skärmen finns i **Hjälp** på kontrollpanelen.

Hantera papper och medier

Introduktion till användning, påfyllning och lagring av medier

Du kan få bra resultat med de flesta typer av vanligt papper. Bestruket papper ger dock bättre utskrifter eftersom det absorberar mindre bläck.

Epson har specialpapper som är utformade för det bläck som används i Epsons bläckstråleprodukter och rekommenderar dessa papper för att garantera resultat av hög kvalitet.

När du fyller på specialpapper från Epson bör du först läsa instruktionerna som medföljer papperet och dessutom tänka på följande.

Anmärkning:

- Fyll på papper i papperskassetten med utskriftssidan nedåt. Utskriftssidan är ofta vitare eller glansigare. Det finns mer information om detta i anvisningarna som medföljer papperet. En del papperstyper har avskurna hörn för att underlätta korrekt påfyllning.
- Om papperet är böjt plattar du till det eller böjer det en aning åt andra hållet innan du lägger i det. Om du skriver ut på buktat papper kan bläcket smetas ut på utskriften.



Förvaring av papper

Lägg oanvänt papper i originalförpackningen så snart du är klar med utskriften. Vid hanteringen av specialmedia så rekommenderar Epson att du förvarar utskrifterna i en återförslutningsbar plastförpackning. Förvara oanvänt papper och utskrifter på en torr och sval plats som inte utsätts för direkt solljus.

Val av papper

Papper som kan användas anges i tabellen nedan. Hur många ark som kan fyllas på och om marginalfri utskrift kan användas varierar beroende på papperet så som visas.

Hantera papper och medier

Medietyp	Storlek	Påfyllningskapacitet (ark)			Marginalfri utskrift*7
		kassett 2 (undre kassett)	kassett 1 (övre kassett)	bakre pappersmatning*5*6	
Vanligt papper *1	Letter*2	upp till 11 mm	-	1	-
	A4*2	upp till 11 mm	-	1	-
	B5*2	upp till 11 mm	-	1	-
	A5*2	upp till 11 mm	-	1	-
	A6*3	upp till 2 mm	upp till 2 mm	1	-
	Legal*4	1	-	1	-
	Användardefinierad storlek	1	-	1	-
Kuvert	#10	10	-	1	-
	DL	10	-	1	-
	C6	10	-	1	-
Epson Bright White Ink Jet Paper (Klarvitt bläckstrålepapper)	A4*3	80	-	1	-
Epson Photo Quality Ink Jet Paper (Bläckstrålepapper med fotokvalitet)	A4	80	-	1	-
Epson Matte Paper-Heavyweight (Matt papper - tjockt)	A4	20	-	1	✓
Epson Double-Sided Matte Paper (Dubbelsidigt matt papper)	A4*4	1	-	1	✓
Epson Photo Paper (Fotopapper)	A4	20	-	1	✓
	10×15 cm (4×6 tum)	20	20	1	✓
	13×18 cm (5×7 tum)	20	20	1	✓
Epson Premium Glossy Photo Paper (Premium glättat fotopapper)	A4	20	-	1	✓
	10×15 cm (4×6 tum)	20	20	1	✓
	13×18 cm (5×7 tum)	20	20	1	✓
	16:9 brett format (102×181 mm)	20	20	1	✓

Hantera papper och medier

Medietyp	Storlek	Påfyllningskapacitet (ark)			Marginalfri utskrift*7
		kassett 2 (undre kassett)	kassett 1 (övre kassett)	bakre pappersmatning*5*6	
Epson Premium Semigloss Photo Paper (Premium halvglättat fotopapper)	A4	20	-	1	✓
	10 × 15 cm (4 × 6 tum)	20	20	1	✓
Epson Ultra Glossy Photo Paper (Ultraglättat fotopapper)	A4	20	-	1	✓
	10 × 15 cm (4 × 6 tum)	20	20	1	✓
	13 × 18 cm (5 × 7 tum)	20	20	1	✓
Epson Glossy Photo Paper (Glättat fotopapper)	A4	20	-	1	✓
	10 × 15 cm (4 × 6 tum)	20	20	1	✓
	13 × 18 cm (5 × 7 tum)	20	20	1	✓
Epson Iron-On Cool Peel Transfer Paper (Cool Peel transferpapper)	A4	1	-	1	-
Epson Photo Stickers (Fotoetiketter)	A6	1	1	1	-

*1 Papper med en vikt på 64 g/m² (17 lb) till 90 g/m² (24 lb).

*2 Påfyllningskapaciteten för manuell dubbelsidig utskrift är 30 ark.

*3 Påfyllningskapaciteten för manuell dubbelsidig utskrift är 20 ark.

*4 Påfyllningskapaciteten för manuell dubbelsidig utskrift är 1 ark.

*5 En bakre pappersmatning finns bara på vissa modeller.

*6 Trots att du kan skriva ut på papper med en tjocklek på 0,05 till 0,6 mm, kanske vissa hårda papper inte matas på rätt sätt även om tjockleken ligger inom det området.

*7 Marginalfri utskrift kan inte användas med dubbelsidig utskrift.

Anmärkning:

En del papper finns bara på vissa platser.

Papperstypsinställningar på LCD-skärmen

Produkten ställs in automatiskt efter den papperstyp du väljer i utskriftsinställningarna. Det är därför inställningarna för papperstyp för så viktiga. De talar om för produkten vilken papperstyp du använder och justerar bläckmängden därefter. I tabellen nedan visas de inställningar du bör välja för papperet.

För detta papper	Papperstyp på LCD
Vanligt papper*	Enkelt papper
Epson Bright White Ink Jet Paper (Klarvitt bläckstrålepapper)*	Enkelt papper
Epson Ultra Glossy Photo Paper (Ultraglättat fotopapper)	Ultraglättat
Epson Premium Glossy Photo Paper (Premium glättat fotopapper)	Prem. glättat

Hantera papper och medier

Epson Premium Semigloss Photo Paper (Premium halvglättat fotopapper)	Prem. glättat
Epson Glossy Photo Paper (Glättat fotopapper)	Glättat
Epson Photo Paper (Fotopapper)	Fotopapper
Epson Photo Quality Ink Jet Paper (Bläckstrålepapper med fotokvalitet)	Matt
Epson Matte Paper–Heavyweight (Matt papper - tjockt)	Matt
Epson Double-Sided Matte Paper (Dubbelsidigt matt papper)	Matt
Epson Photo Stickers (Fotoetiketter)	Fotoetikett

* Du kan använda dubbelsidig utskrift med detta papper.

Papperstypsinställningar i skrivardrivrutinen

Produkten ställs in automatiskt efter den papperstyp du väljer i utskriftsinställningarna. Det är därför inställningarna för papperstyp för så viktiga. De talar om för produkten vilken papperstyp du använder och justerar bläckmängden därefter. I tabellen nedan visas de inställningar du bör välja för papperet.

För detta papper	Papperstyp i skrivardrivrutinen
Vanligt papper*	plain papers (vanligt papper)
Epson Bright White Ink Jet Paper (Klarvitt bläckstrålepapper)*	plain papers (vanligt papper)
Epson Iron-On Cool Peel Transfer Paper (Cool Peel transferpapper)	plain papers (vanligt papper)
Epson Ultra Glossy Photo Paper (Ultraglättat fotopapper)*	Epson Ultra Glossy
Epson Premium Glossy Photo Paper (Premium glättat fotopapper)*	Epson Premium Glossy
Epson Premium Semigloss Photo Paper (Premium halvglättat fotopapper)*	Epson Premium Semigloss
Epson Glossy Photo Paper (Glättat fotopapper)*	Epson Glossy
Epson Photo Paper (Fotopapper)*	Epson Photo
Epson Photo Quality Ink Jet Paper (Bläckstrålepapper med fotokvalitet)*	Epson Photo Quality Ink Jet
Epson Matte Paper – Heavyweight (Matt papper - tjockt)*	Epson Matte
Epson Double-Sided Matte Paper (Dubbelsidigt matt papper)*	Epson Matte
Epson Photo Stickers (Fotoetiketter)*	Epson Photo Stickers
Kuvert	Envelope (Kuvert)

* Dessa papperstyper är kompatibla med Exif Print och PRINT Image Matching. Mer information finns i dokumentationen som medföljer den Exif Print- eller PRINT Image Matching-kompatibla digitalkameran.

Anmärkning:

Alla specialmedier finns inte att få på alla ställen. Kontakta Epsons kundservice om du vill få den senaste informationen om vilka medier som finns att köpa där du bor.

➔ ["Webbplatsen för teknisk support" på sidan 186](#)

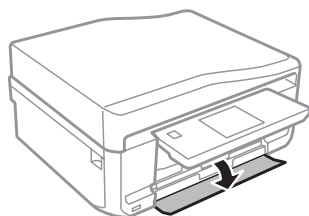
Fylla på papper

I papperskassetten

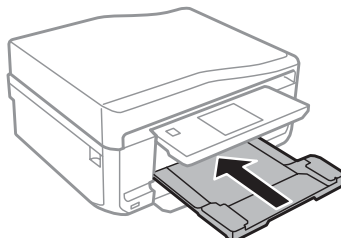
Anmärkning:

- ❑ *Trots att instruktionerna i det här avsnittet är baserade på kassett 2, är användningssättet detsamma för kassett 1.*
- ❑ *Papperstyperna, storlekarna och mängden ark som kan fyllas på varierar mellan kassett 1 och 2. Mer information om papper som kan användas finns i avsnittet nedan.*
 - ➔ *"Val av papper" på sidan 21*

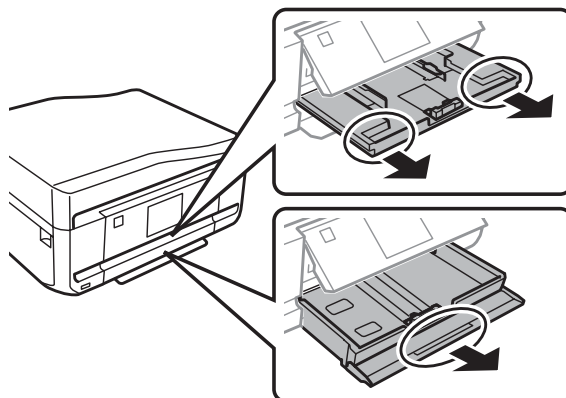
1 Öppna den främre luckan.

**Anmärkning:**

Om utmatningsfacket har matats ut ska du stänga det innan du drar ut papperskassetten.

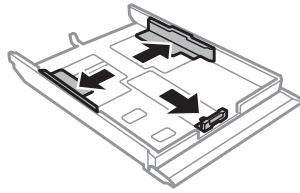


2 Dra ut papperskassetten.



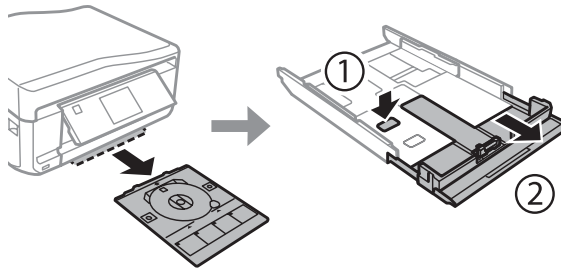
Hantera papper och medier

- 3** Skjut kantstöden mot sidorna på papperskassetten.

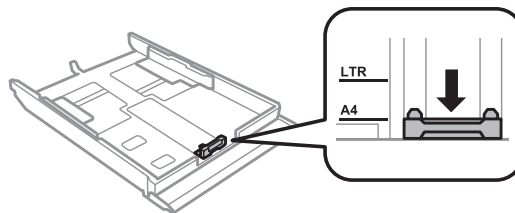


Anmärkning:

Ta bort CD/DVD-facket och dra ut kassett 2 så som visas på bilden när du använder papper med formatet Legal.



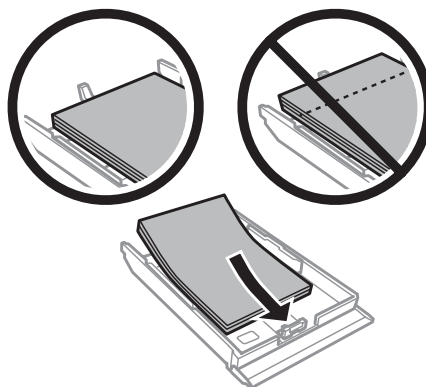
- 4** Flytta kantstödet så att det passar pappersformatet som ska användas.



Anmärkning:


Hoppa över detta steg om du fyller på kuvert.

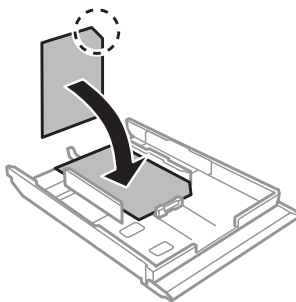
- 5** För in papperet mot kantstödet med utskriftssidan nedåt och kontrollera att papperet inte sticker ut ur kassetten.



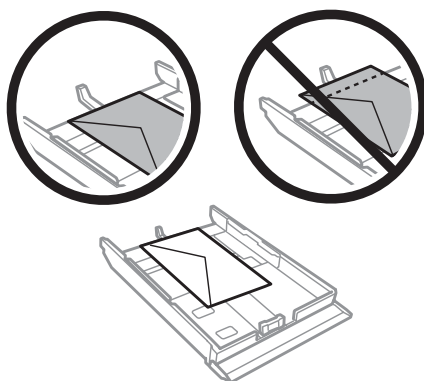
Hantera papper och medier

Anmärkning:

- Bläddra igenom och jämna till papperskanterna innan papperet fylls på.
- Fyll inte på papper ovanför strecket precis under pilmarkeringen  i kantstödet när vanligt papper används. Kontrollera att antalet ark är mindre än det specificerade antalet när Epson specialmedier används.
 - ➔ "Val av papper" på sidan 21
- När du väljer **Kassett 1 > Kassett 2** som **Papperskälla** ska du fylla på papper av samma storlek och typ i båda kassetterna.
- När du fyller på ett ark Photo Stickers (Fotoetiketter) ska du placera det med utskriftssidan nedåt. Använd inte stödarket som medföljer Photo Stickers (Fotoetiketter).



Använd kassett 2 när du fyller på kuvert. Fyll på kuvert med kortsidan först och fliken riktad uppåt och åt vänster. Kontrollera sedan att kuverten inte sticker ut ur kassetten.



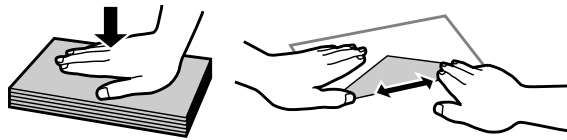
Hantera papper och medier

Anmärkning:

- Kuvertens tjocklek och förmåga till att vikas varierar stort. Om kuvertbuntens totala tjocklek överstiger 11 mm ska du pressa ihop buntens innan påfyllningen. Om utskriftskvaliteten blir sämre när du fyller på en bunt kuvert kan du prova att mata in ett kuvert i taget.

➔ "Val av papper" på sidan 21

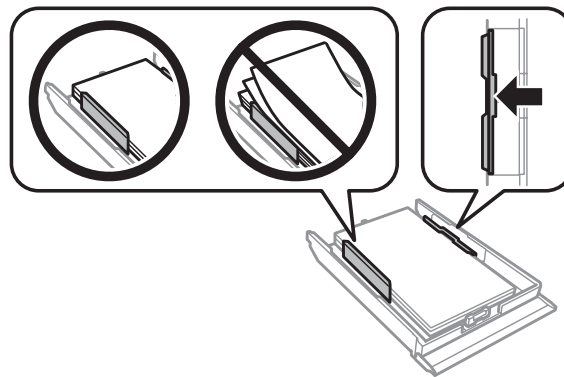
- Använd inte kuvert som är böjda eller vikta.
- Platta till kuverten och flikarna före påfyllningen.



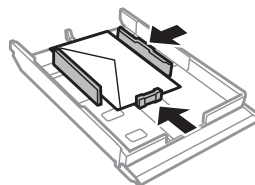
- Platta till den kant på kuvertet som matas in först före påfyllning.
- Använd inte alltför tunna kuvert eftersom de kan böja sig under utskriften.
- Jämna till kuvertkanterna innan kuverten fylls på.

6

Skjut kantstöden mot kanterna på papperet.

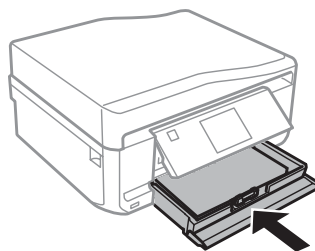


Skjut kantstöden mot kanterna på kuverten.



7

Håll kassetten plant och för in den långsamt och försiktigt i produkten.



Hantera papper och medier

Anmärkning:

- Lämna tillräckligt med utrymme framför produkten så att papperet kan matas ut helt och hållet.
- Ta inte ut eller sätt in papperskassetten när produkten arbetar.

I den bakre pappersmatningen

Anmärkning:

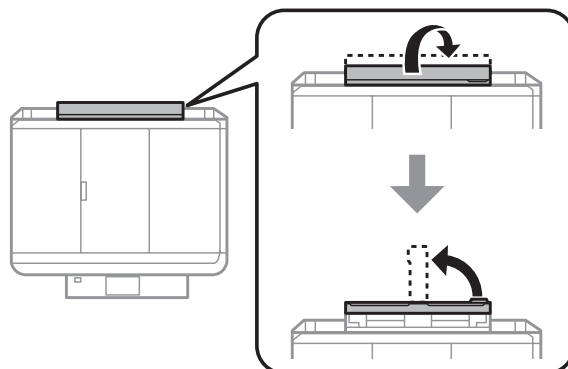
- En bakre pappersmatning finns bara på vissa modeller.
- Trots att du kan skriva ut på papper med en tjocklek på 0,05 till 0,6 mm, kanske vissa hårda papper inte matas på rätt sätt även om tjockleken ligger inom det området.

- 1 Skicka ett utskriftsjobb till produkten (från datorn eller via kontrollpanelen).

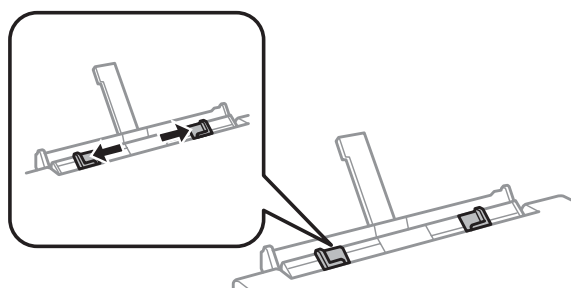
Anmärkning:

Innan du skickar utskriftsjobbet kan du inte fylla på papper i den bakre pappersmatningen.

- 2 Öppna luckan till den bakre pappersmatningen och dra ut pappersstödet.

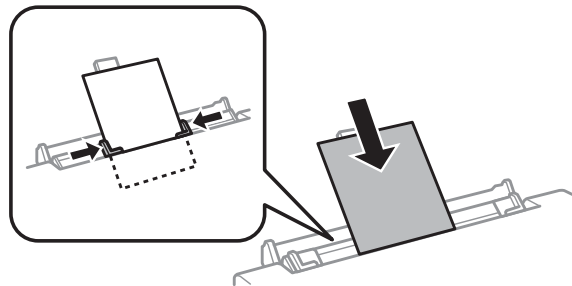


- 3 Justera kantstödet.



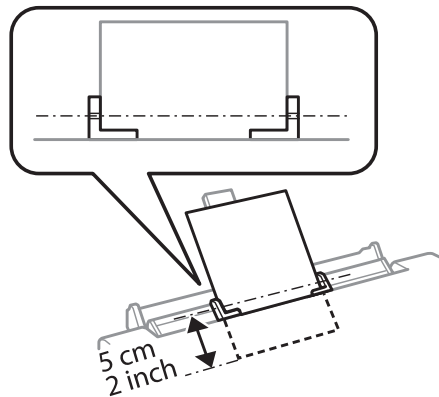
Hantera papper och medier

- 4** Fyll på ett ark papper med utskriftssidan uppåt i mitten på den bakre pappersmatningen och justera kantstödet. Utskriftssidan är ofta vitare eller glansigare än den andra sidan.

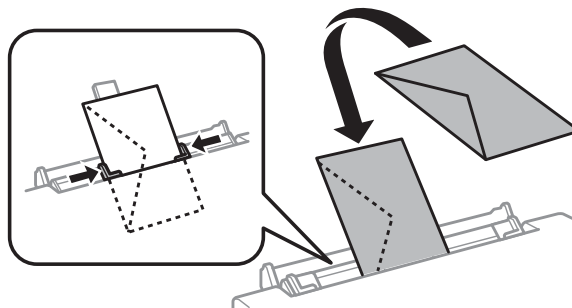


Anmärkning:

För in papperet så att framkanten är cirka 5 cm från skåran på kantstödet.



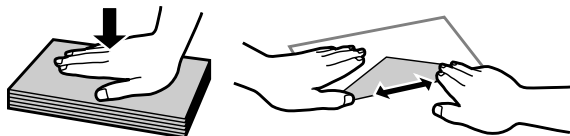
Fyll på kuvertet med kortsidan först och fliken nedåt i mitten på den bakre pappersmatningen och justera kantstödet.




Hantera papper och medier

Anmärkning:

- Använd inte ett kuvert som är böjt eller vikt.
- Platta till kuverten och flikarna före påfyllningen.



- Platta till den kant på kuvertet som matas in först före påfyllning.
- Använd inte ett kuvert som är för tunt eftersom det kan böja sig under utskriften.

5 Tryck på .

Anmärkning:

Papperet eller kuvertet matas ut automatiskt efter en viss tid.

Fylla på en CD/DVD

! **Viktigt:**

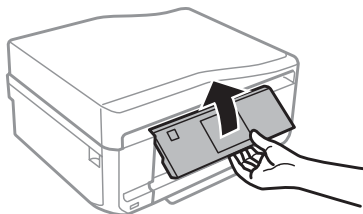
- Sätt inte in CD/DVD-facket när produkten arbetar. Produkten kan skadas eller ytan på CD/DVD-skivan kan bli smutsig eller repig.
- Kontrollera att det inte finns något på utmatningsfacket när CD/DVD-facket matas ut/sätts in.

Anmärkning:

Du kan även skriva ut på en Blu-ray Disc™.

1 Tryck på  på kontrollpanelen och välj **Ladda CD/DVD**.

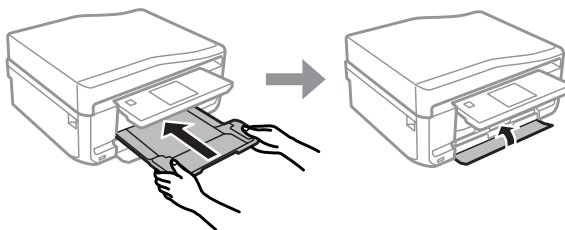
2 Höj panelen så långt det går.



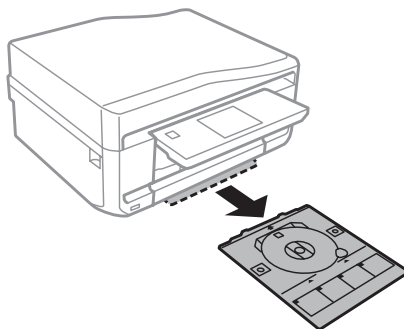
Hantera papper och medier

Anmärkning:

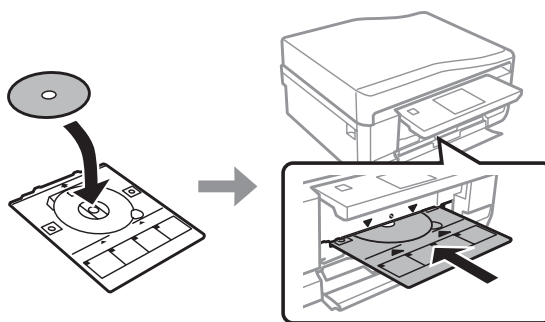
Om utmatningsfacket har matats ut ska du stänga det och den främre luckan.

**3**

Ta bort CD/DVD-facket från produkten.

**4**

Placera en CD/DVD i CD/DVD-facket med utskriftssidan uppåt och för in facket i produkten. Kontrollera att ▲-markeringarna på facket och ▼-markeringarna på produkten motsvarar varandra så att linjen på facket är i linje med produkten.

**5**

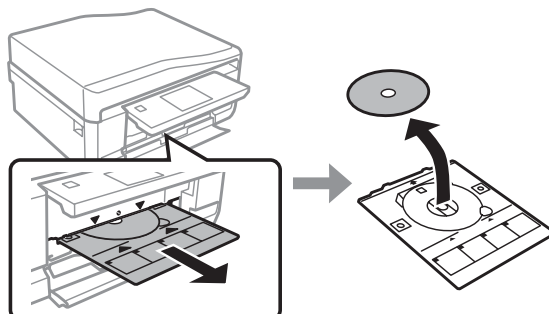
Tryck på **Klart** på LCD-skärmen.

Anmärkning:

CD/DVD-facket matas ut automatiskt efter en viss tid.

Ta ut en CD/DVD

- 1 Ta bort CD/DVD-facket från produkten och ta sedan ut CD/DVD-skivan ur facket.

**Obs!**

Var försiktig så att du inte repar ytan på CD/DVD-skivan när du tar bort den.

- 2 Sänk kontrollpanelen.
- 3 Sätt tillbaka CD/DVD-facket i öppningen på produktens nedre del.

Sätta in ett minneskort

Du kan skriva ut foton på ett minneskort eller spara skannade data på ett minneskort. Följande minneskort stöds.

SD, miniSD, microSD, SDHC, miniSDHC, microSDHC, SDXC, microSDXC, MultiMediaCard, MMCplus, MMCmobile, MMCmicro, Memory Stick Duo, Memory Stick PRO Duo, Memory Stick PRO-HG Duo, Memory Stick Micro, MagicGate Memory Stick Duo, CompactFlash*, Microdrive*

Anmärkning:

Kort märkta med en asterisk (*) kan inte användas med XP-600-serien.

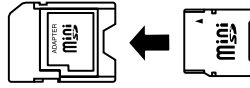
Hantera papper och medier



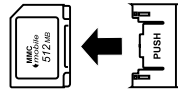
Viktigt

En adapter krävs för följande minneskort. Sätt fast den innan du sätter in kortet i skåran, annars kan kortet fastna.

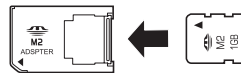
- miniSD, microSD, miniSDHC, microSDHC, microSDXC, MMCmicro



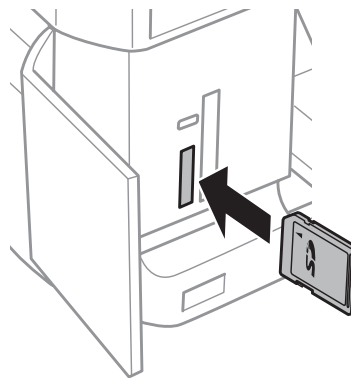
- MMCmobile



- Memory Stick Micro



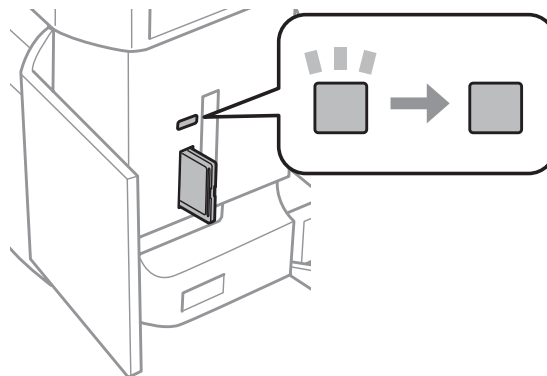
- 1 Öppna luckan och sätt in ett kort i taget.



Anmärkning:

En lucka kanske inte finns beroende på produkten.

- 2 Kontrollera att lampan lyser med fast sken.



■ = lyser, ■ = blinkar

Hantera papper och medier



Viktigt

- Försök inte tvinga in kortet helt i skåran. Det ska inte tryckas in helt.
- Ta inte ut minneskortet när lampan blinkar. Data på minneskortet kan gå förlorade.

Anmärkning:

- Bilderna delas automatiskt in i grupper och skärmen för val av grupp visas om det finns mer än 999 bilder på minneskortet. Välj gruppen som innehåller bilden som du vill skriva ut. Bilderna sorteras efter fotograferingsdatum.
- På XP-700-serien/XP-800-serien ska du välja **Skriv foton** på menyn **Hem** om du vill välja en annan grupp. Välj sedan **Alternativ**, **Välj plats** och **Välj mapp** eller **Välj grupp**.
- På XP-600-serien ska du ta ut och sätta in minneskortet och sedan välja en annan grupp.

Placering av original

Automatisk dokumentmatare (ADM)

Du kan fylla på original i den automatiska dokumentmataren (ADF) när du vill kopiera, skanna eller faxa flera sidor snabbt. Med ADF-enheten kan du skanna båda sidorna av dokument. Välj det alternativet på menyn med kopieringsinställningar om du vill göra det.

Du kan använda följande original i ADF-enheten.

Storlek	A4/Letter/Legal
Typ	Vanligt papper
Vikt	64 g/m ² till 95 g/m ²
Kapacitet	30 ark eller 3 mm eller mindre (A4, Letter)/10 ark (Legal)

Pappersformatet Legal kan inte användas när du skannar ett dubbelsidigt dokument med ADM-enheten.



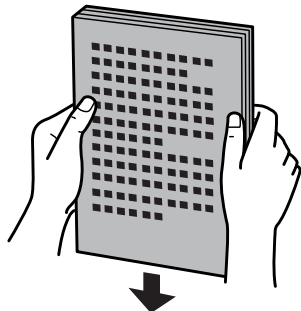
Viktigt:

Undvik att använda följande dokument för att förhindra pappersstopp. Använd skannerglasets för dessa typer.

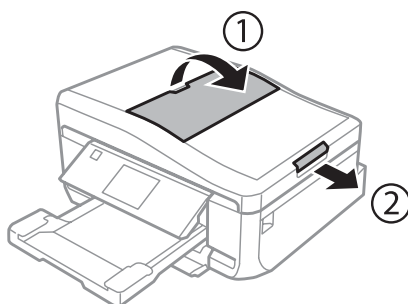
- Dokument som är hopsatta med gem, klammer, osv.
- Dokument som tejprensor eller papper fastsatt på dem.
- Fotografier, OH-papper eller termotransferpapper.
- Papper som är sönderrivet, skrynkligt eller har hål.

Hantera papper och medier

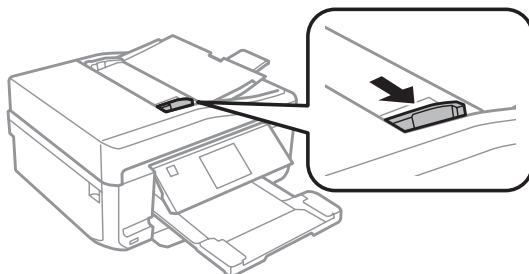
- 1 Knacka originalen mot en plan yta för att jämna till kanterna.



- 2 Öppna ADF-enhetens inmatningsfack och dra ut utmatningsfackets förlängning.



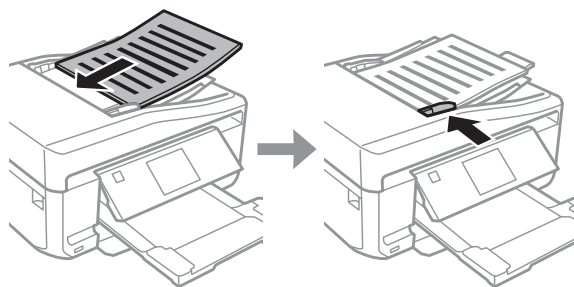
- 3 Flytta kantstödet på den automatiska dokumentmataren.



- 4 Placera originalen med utskriftssidan uppåt och kortsidan först i den automatiska dokumentmataren och skjut sedan kantstödet tills det ligger an mot originalen.

Anmärkning:

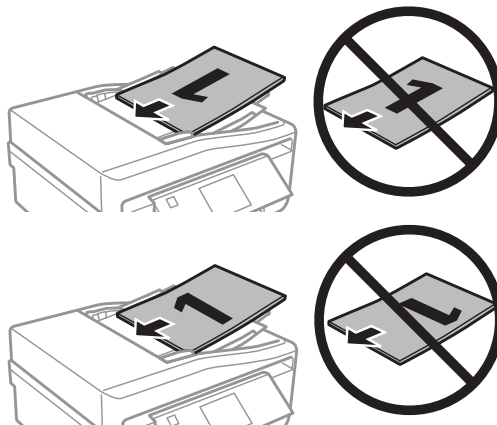
Ikonen ADF visas när original är placerade i den automatiska dokumentmataren.



Hantera papper och medier

Anmärkning:

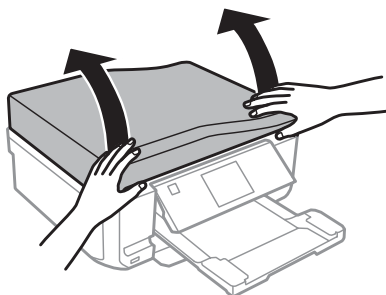
- ❑ För en layout av typen **A4, 2-up kopia** placerar du originalen så som visas på bilden. Kontrollera att originalets orientering motsvarar inställningarna i Dokumentorientering.



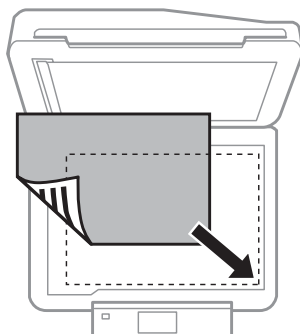
- ❑ När du använder kopieringsfunktionen med den automatiska dokumentmataren (ADM) är utskriftsinställningarna definierade till Förminska/förstora - **Verklig storlek**, Papperstyp - **Enkelt papper** och Pappersstorlek - **A4**. Utskriften beskärs om du kopierar ett original som är större än A4.

Skannerglas

- 1 Öppna dokumentluckan.



- 2 Placera originalet med utskriftssidan nedåt på skannerglaset och skjut det mot det främre högra hörnet.



Hantera papper och medier

Anmärkning:

Läs följande avsnitt om det uppstår problem med skanningsområdet eller skanningsriktningen när du använder EPSON Scan.

- ➔ "Originallets kanter skannas inte" på sidan 169
- ➔ "Flera dokument skannas till en enstaka fil" på sidan 170

3

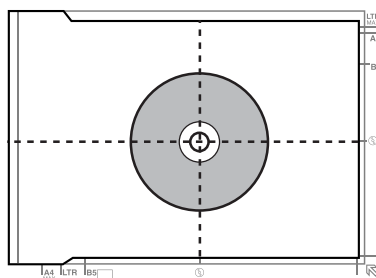
Stäng luckan försiktigt.

Anmärkning:

När det finns ett dokument både i den automatiska dokumentmataren (ADF) och på skannerglaset så prioriteras det dokument som finns i den automatiska dokumentmataren (ADF).

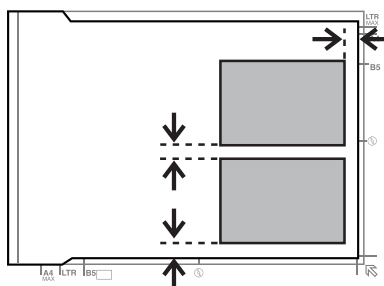
Placera en CD

Placera skivan i mitten.



Placera foton

Placera foton 5 mm från varandra.



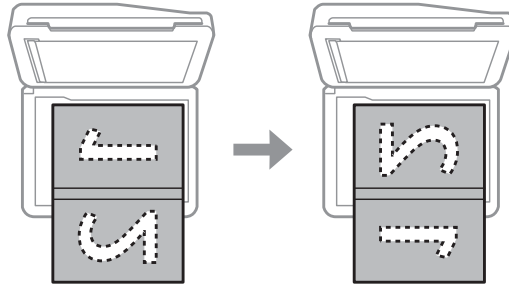
Anmärkning:

Du kan kopiera ett foto eller flera foton med olika storlekar samtidigt så länge de är större än 30 x 40 mm.

Hantera papper och medier

Placera en bok

Placera den första sidan och sedan den andra sidan.



Du kan skriva ut två boksidor på en sida av ett pappersark. Välj **A4, bok/2-up** eller **Bok/2-sidig** som layout och placera boken.

Anmärkning:

Stäng dokumentluckan för att undvika direkt ljus, t.ex. lysrörsbelysning, när du skannar. Annars kan ljuset påverka skanningsresultatet.

Kopiering

Kopiera dokument

Grundläggande kopiering

Följ stegen nedan när du ska kopiera dokument.

- 1 Fyll på papper i kassett 2.
➔ ["I papperskassetten"](#) på sidan 25
- 2 Placera originalen.
➔ ["Placering av original"](#) på sidan 35
- 3 Öppna läget **Kopiera** på menyn Hem.
- 4 Ange antalet kopior genom att trycka på + eller -.
- 5 Ställ in färgen.
- 6 Tryck på ▼ för att ange kopieringsinställningarna.
- 7 Välj lämpliga kopieringsinställningar som pappersstorlek, papperstyp och papperskvalitet.

Anmärkning:

- Beroende på modellen kan du ange kopieringsinställningar i **Inst papper och kopiering**.
- Du kan förhandsgranska kopieringsresultatet innan du börjar kopiera.
- Du kan kopiera med olika layouter, t.ex. dubbelsidig kopiering, kopia med 2-up och så vidare. Ändra inställningarna för dubbelsidigt eller layout efter behov.

- 8 Tryck på ⬠ när du vill börja kopiera.

Dubbelsidig kopiering

Med funktionen dubbelsidig kopiering kan du skapa dubbelsidiga eller enkelsidiga kopior från dubbelsidiga eller enkelsidiga original. Följ anvisningarna nedan för att skapa dubbelsidiga kopior.

- 1 Fyll på papper i kassett 2.
➔ ["I papperskassetten"](#) på sidan 25
- 2 Placera originalen.
➔ ["Placering av original"](#) på sidan 35

Kopiering

- 3 Öppna läget **Kopiera** på menyn Hem.
- 4 Ange antalet kopior genom att trycka på + eller -.
- 5 Ställ in färgen.
- 6 Tryck på ▼ för att ange kopieringsinställningarna.

Anmärkning:

Beroende på modellen kan du ange kopieringsinställningar i **Inst papper och kopiering**.

- 7 Välj **2-sidig kopiering**.

- 8 Välj typ av dubbelsidig kopiering.

Inställning	Beskrivning
1>1-sidig	Normal kopiering.
1>2-sidig	Två enkelsidiga original kopieras på båda sidorna av ett enda pappersark.
2>1-sidig*	Båda sidorna av ett dubbelsidigt original kopieras på ena sidan av ett enda pappersark.
2>2-sidig*	Båda sidorna av ett dubbelsidigt original kopieras på båda sidorna av ett enda pappersark.

* Funktionen kanske inte är tillgänglig beroende på modellen.

- 9 Gör lämpliga inställningar för **Dokumentorientering**, **Bindningsriktning** och **Bindningsmarginal**.

Inställning	Beskrivning
Dokumentorientering	Anger originalens orientering.
Bindningsriktning*	Anger bindningsriktningen för originalen.
Bindningsmarginal	Anger bindningsriktningen för dina utskrifter.

* Funktionen kanske inte är tillgänglig beroende på modellen.

Anmärkning:

Dessa menyer kanske inte är tillgängliga beroende på inställningarna för 2-sidig kopiering och Layout.

- 10 Tryck på ◇ när du vill börja kopiera.

Layoutkopiering

Med layoutfunktionen kan du kopiera två enkelsidiga original på en enda sida.

Kopiering

- 1 Fyll på papper i kassett 2.
➔ [”I papperskassetten” på sidan 25](#)
- 2 Placera originalen.
➔ [”Placering av original” på sidan 35](#)
- 3 Öppna läget **Kopiera** på menyn Hem.
- 4 Tryck på ▼ för att ange kopieringsinställningarna.

Anmärkning:

*Beroende på modellen kan du ange kopieringsinställningar i **Inst papper och kopiering**.*

- 5 Välj **Layout**.
- 6 Välj **A4, 2-up kopia**.
- 7 Tryck på ◇ när du vill börja kopiera.

Menylistan i kopieringsläget

Information om menylistan i kopieringsläget finns i avsnittet nedan.

➔ [”Kopieringsläget” på sidan 103](#)

Skriva ut

Grundläggande användning via kontrollpanelen

Skriva ut foton (XP-700-serien/XP-800-serien)

- 1 Fyll på fotopapper i papperskassetten.
➔ "I papperskassetten" på sidan 25

- 2 Sätt in ett minneskort.
➔ "Sätta in ett minneskort" på sidan 33

Anmärkning:

Du kan även skriva ut foton från en extern USB-enhet.

- 3 Öppna läget **Skriv foton** på menyn Hem.

- 4 Välj ett foto och ange antalet kopior genom att trycka på + eller -.

Anmärkning:

- Du kan beskära och förstora fotot. Tryck på **Redigera** och **Beskär/zooma in** och ange inställningarna.
- Tryck på **3** och upprepa steg 4 om du vill välja fler foton.
- Om du vill korrigera bilderna ska du trycka på **Redigera** samt **Fotojustering** och sedan ange inställningarna. Bläddra nedåt om det behövs.

- 5 Tryck på **Inställningar** och ange utskriftsinställningarna. Bläddra nedåt om det behövs.

- 6 Tryck på **◊** när du vill börja skriva ut.

Anmärkning

Mer information om andra utskriftsfunktioner som kan användas via kontrollpanelen finns i avsnitten som följer.

➔ "Läget **Skriv ut foton**" på sidan 103

➔ "Fler funktioner" på sidan 101

Skriva ut foton (XP-600-serien)

- 1 Fyll på fotopapper i papperskassetten.
➔ "I papperskassetten" på sidan 25

Skriva ut

- 2 Sätt in ett minneskort.
 ➔ "Sätta in ett minneskort" på sidan 33

Anmärkning:

Du kan även skriva ut foton från en extern USB-enhet.

- 3 Öppna läget **Skriv ut foton** på menyn Hem.

- 4 Välj ett foto och ange antalet kopior genom att trycka på + eller -.

Anmärkning:

- Du kan ange utskriftsinställningar och beskära/förstora fotot. Tryck på ▼ och välj **Utskriftsinställningar** eller **Beskär/zooma in** och ange inställningarna.
- Upprepa steg 4 om du vill välja fler foton.
- Om du vill korrigera bilderna ska du trycka på ▼, välja **Fotojustering** och sedan ange inställningarna.

- 5 Tryck på ◊ när du vill börja skriva ut.

Anmärkning

Mer information om andra utskriftsfunktioner som kan användas via kontrollpanelen finns i avsnitten som följer.

➔ "Läget Skriv ut foton" på sidan 103

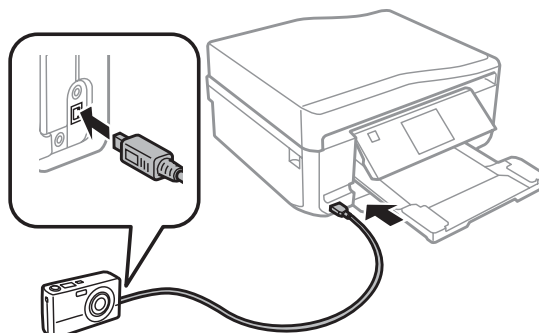
➔ "Fler funktioner" på sidan 101

Skriva ut foton från en digitalkamera

- 1 Fyll på fotopapper i papperskassetten.
 ➔ "I papperskassetten" på sidan 25
- 2 Ta ut eventuella minneskort.
- 3 Gå in i läget **Inställningar** via menyn Hem.
- 4 Öppna **Inst för extern enhet**. Bläddra nedåt om det behövs.
- 5 Välj **Utskriftsinställningar**.
- 6 Ange lämpliga utskriftsinställningar. Bläddra nedåt om det behövs.

Skriva ut

- 7** Anslut kameran till produkten med en USB-kabel och slå på kameran.



- 8** Information om hur du skriver ut finns i kamerans handbok.

Kompatibilitet	PictBridge
Filformat	JPEG
Bildstorlek	80 × 80 pixlar till 9200 × 9200 pixlar

Anmärkning:

- Vissa kombinationer av papperstyp, storlek och layout kanske inte kan användas beroende på inställningarna på skrivaren och digitalkameran.
- Vissa inställningar på digitalkameran kanske inte återges på utskriften.

Menylista för läget Skriv ut foton

Information om menylistan i läget Skriv foton finns i avsnittet nedan.

➔ ["Läget Skriv ut foton" på sidan 103](#)

Grundläggande användning via en dator

Skrivardrivrutin och statusövervakare

Med hjälp av skrivardrivrutinen kan du välja mellan ett antal inställningar för att få bästa utskriftsresultat. Statusövervakaren och skrivarverktygen gör att du kan kontrollera produkten och hålla den i gott skick.

Anmärkning för användare av Windows:

- Din skrivardrivrutin hittar och installerar automatiskt den senaste versionen av skrivardrivrutinen från Epsons webbplats. Klicka på knappen **Software Update (Programuppdatering)** i fönstret **Maintenance (Underhåll)** i skrivardrivrutinen och följ anvisningarna på skärmen. Om knappen inte visas i fönstret **Maintenance (Underhåll)**, peka på **All Programs (Alla program)** eller **Programs (Program)** på Windows-startmenyn och leta i **EPSON**-mappen.
- Om du vill ändra språk i drivrutinen väljer du önskat språk i **Language (Språk)** i fönstret **Maintenance (Underhåll)** i skrivardrivrutinen. Funktionen kanske inte är tillgänglig beroende på var du befinner dig.

Öppna skrivardrivrutinen för Windows

Du kan öppna skrivardrivrutinen från de flesta Windows-program via Start-menyn i Windows eller taskbar (aktivitetsfält).

Om du vill göra inställningar som endast ska gälla för det program du använder öppnar du skrivardrivrutinen från programmet.

Om du vill göra inställningar som ska gälla för alla Windows-program öppnar du skrivardrivrutinen från Start-menyn eller taskbar (aktivitetsfält).

Se följande avsnitt för att komma åt skrivardrivrutinen.

Anmärkning:

Skärmdumparna av fönstren i skrivardrivrutinen i den här Användarhandbok är från Windows 7.

Från Windows-program

- 1 Klicka på **Print (Skriv ut)** eller **Print Setup (Utskriftsformat)** på menyn File (Arkiv).
- 2 I fönstret som visas ska du klicka på **Printer (Skrivare)**, **Setup (Installera)**, **Options (Alternativ)**, **Preferences (Inställningar)** eller **Properties (Egenskaper)**. (Beroende på programmet kanske du måste klicka på flera av dessa knappar.)

Från Start-menyn

- Windows 7:**
Klicka på startknappen och välj **Devices and Printers (Enheter och skrivare)**. Högerklicka på produkten och välj **Printing preferences (Utskriftsinställningar)**.
- Windows Vista:**
Klicka på startknappen, välj **Control Panel (Kontrollpanelen)** och sedan **Printer (Skrivare)** i kategorin **Hardware and Sound (Maskinvara och ljud)**. Markera produkten och klicka på **Select printing preferences (Välj utskriftsinställningar)**.
- Windows XP:**
Klicka på **Start**, **Control Panel (Kontrollpanelen)**, **(Printers and Other Hardware (Skrivare och annan maskinvara))** och sedan på **Printers and Faxes (Skrivare och fax)**. Markera produkten och klicka på **Printing Preferences (Utskriftsinställningar)** på menyn File (Arkiv).

Från genvägsikonen i taskbar (aktivitetsfält)

Högerklicka på produktikonen i taskbar (aktivitetsfält) och välj **Printer Settings (Skrivarinställningar)**.


För att lägga till en genvägsikon på Windows taskbar (aktivitetsfält) måste du först öppna skrivardrivrutinen via Start-menyn så som beskrivs ovan. Klicka sedan på fliken **Maintenance (Underhåll)**, knappen **Extended Settings (Utökade inställningar)** och slutligen på knappen **Monitoring Preferences (Övervakningsinställningar)**. I fönstret Monitoring Preferences (Övervakningsinställningar) markerar du kryssrutan **Shortcut Icon (Ikon för genväg)**.

Skaffa information via direkthjälpen

Försök med någon av följande procedurer i skrivardrivrutinens fönster.

- Högerklicka på alternativet och klicka sedan på **Help (Hjälp)**.

Skriva ut

- ☐ Klicka på knappen  överst till höger i fönstret och klicka sedan på alternativet (endast Windows XP).

Öppna skrivardrivrutinen för Mac OS X

I tabellen nedan beskrivs hur du öppnar dialogrutan i skrivardrivrutinen.

Dialogruta	Öppna den så här
Page Setup (Utskriftsformat)	Klicka på Page Setup (Utskriftsformat) på menyn File (Arkiv) i programmet. <i>Anmärkning:</i> <i>Menyalternativet Page Setup (Utskriftsformat) kanske inte visas i menyn File (Arkiv) beroende på vilket program du använder.</i>
Print (Skriv ut)	Klicka på Print (Skriv ut) på menyn File (Arkiv) i programmet.
Epson Printer Utility 4	I Mac OS X 10.7 klickar du på System Preferences (Systeminställningar) på menyn Apple och sedan klickar du på Print & Scan (Skrivare och Skanner) . Välj produkten från listrutan Printers (Skrivare), klicka på Options & Supplies (Alternativ och förbrukningsmaterial), Utility (Verktysprogram) och sedan på Open Printer Utility . I Mac OS X 10.6 klickar du på System Preferences (Systeminställningar) i menyn Apple och sedan klickar du på Print & Fax (Skrivare och fax) . Välj produkten från listrutan Printers (Skrivare), klicka på Options & Supplies (Alternativ och förbrukningsmaterial), Utility (Verktysprogram) och sedan på Open Printer Utility . I Mac OS X 10.5 klickar du på System Preferences (Systeminställningar) i menyn Apple och sedan klickar du på Print & Fax (Skrivare och fax) . Välj produkten från listrutan Printers (Skrivare), klicka på Open Print Queue (Öppna utskriftskö) och sedan på knappen Utility (Verktysprogram) .

Skaffa information via direkthjälpen

Klicka på knappen  **Help (Hjälp)** i dialogrutan Print (Skriv ut).

Enkla utskrifter

Anmärkning:

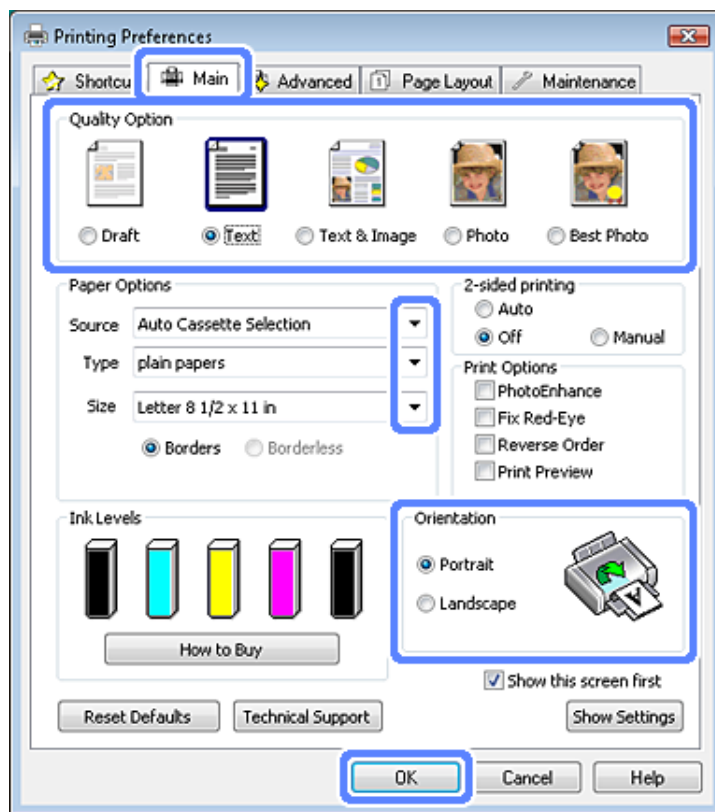
- ☐ Skärmbilderna i detta avsnitt kan variera beroende på modellen.
- ☐ Fyll på papper på rätt sätt innan du skriver ut.
➔ ["Fylla på papper" på sidan 25](#)
- ☐ Information om utskriftsområdet finns i avsnittet nedan.
➔ ["Utskriftsområde" på sidan 176](#)
- ☐ När du har angett inställningarna skriver du ut en testkopia och granskar resultatet innan du skriver ut ett helt jobb.

Grundläggande produktinställningar för Windows

- 1 Öppna filen du vill skriva ut.

Skriva ut

- 2 Öppna skrivarinställningarna.
 ➔ ”Öppna skrivardrivrutinen för Windows” på sidan 46



- 3 Klicka på fliken **Main (Huvudinställningar)**.
- 4 Välj lämplig inställning för Source (Källa).
 ➔ ”Val av papper” på sidan 21
- 5 Välj lämplig inställning för Type (Typ).
 ➔ ”Papperstypsinställningar i skrivardrivrutinen” på sidan 24

Anmärkning:

Utskriftskvaliteten justeras automatiskt för den valda papperstypsinställningen.

- 6 Markera **Borderless (Marginalfri)** om du vill skriva ut foton utan kanter.
 ➔ ”Val av papper” på sidan 21

Om du vill styra hur mycket av bilden som går utanför papperets kanter klickar du på fliken **Page Layout (Utskriftsformat)** väljer **Auto Expand (Autoexpandera)** som Enlargement Method (Förstoringsmetod) och ställer in skjutreglaget **Expansion (Utökning)**.

- 7 Välj lämplig inställning för Size (Storlek). Du kan även ange en anpassad pappersstorlek. Mer information finns i direkthjälpen.

Skriva ut

- 8 Markera **Portrait (Stående)** (hög) eller **Landscape (Liggande)** (bred) för att ändra utskriftens riktning.

Anmärkning:

Välj **Landscape (Liggande)** när du skriver ut på kuvert.

- 9 Klicka på **OK** när du vill stänga fönstret för skrivarinställningar.

Anmärkning:

Läs motsvarande avsnitt om du vill göra ändringar i de avancerade inställningarna.

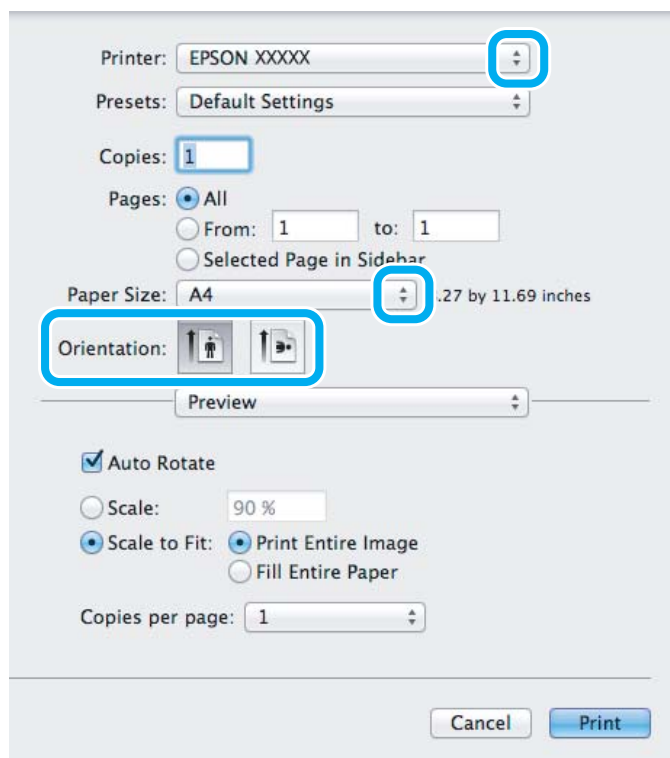
- 10 Skriv ut filen.

Grundläggande produktinställningar för Mac OS X

Anmärkning:

Skärmbilderna av fönstren i skrivardrivrutinen i det här avsnittet är från Mac OS X 10.7.

- 1 Öppna filen du vill skriva ut.
- 2 Öppna dialogrutan Print (Skriv ut).
 ➔ [”Öppna skrivardrivrutinen för Mac OS X”](#) på sidan 47



Skriva ut

Anmärkning:

Om den förenklade statusövervakaren visas ska du klicka på knappen **Show Details** (i Mac OS X 10.7) eller knappen ▼ (i Mac OS X 10.6 eller 10.5) för att expandera den här dialogrutan.

3

Välj produkten du använder som Printer (Skrivare).

Anmärkning:

Några av objekten i den här dialogrutan kanske inte är valbara beroende på vilket program du använder. Om så är fallet klickar du på **Page Setup (Utskriftsformat)** på menyn **File (Arkiv)** i programmet och väljer lämpliga inställningar.

4

Välj lämplig inställning för Paper Size (Pappersstorlek).

Anmärkning:

Välj **XXX (Borderless (Marginalfri))** som Paper Size (Pappersstorlek) om du vill skriva ut marginalfria foton.
➔ "Val av papper" på sidan 21

5

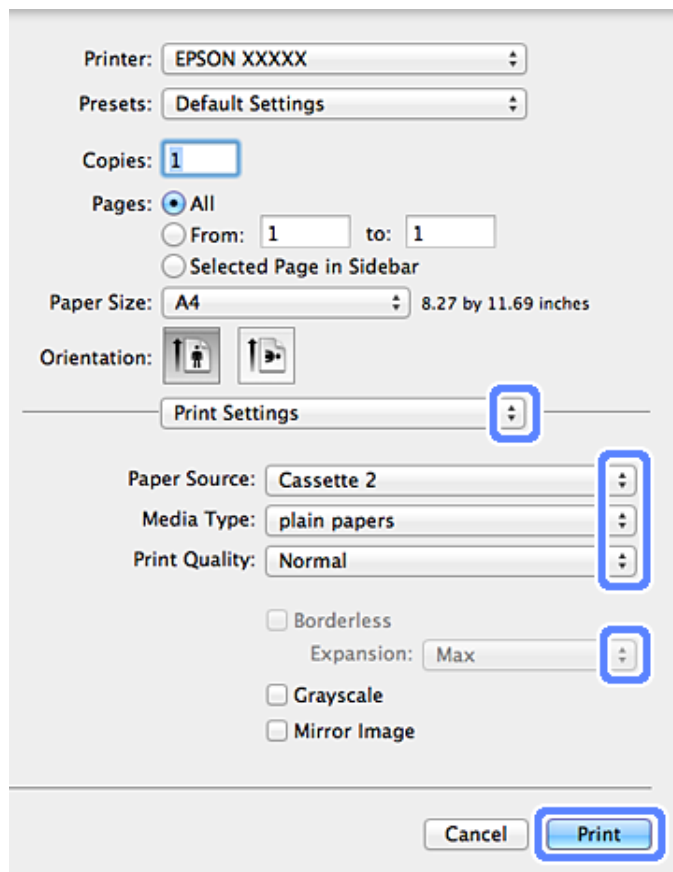
Ange rätt inställning för Orientation (Orientering).

Anmärkning:

Välj liggande orientering när du skriver ut på kuvert.

6

Välj **Print Settings (Utskriftsinställningar)** på snabbmenyn.



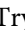
Skriva ut

- 7 Välj lämplig inställning för Paper Source (Papperskälla).
- 8 Välj lämplig inställning för Media Type (Medietyp).
➔ ”Papperstypinställningar i skrivardrivrutinen” på sidan 24
- 9 Du kan styra hur mycket av bilden som går utanför papperets kanter genom att välja Expansion (Utökning) när du skriver ut utan marginaler.
- 10 Starta utskriften genom att klicka på **Print (Skriv ut)**.

Avbryta utskrifter

Om du behöver avbryta utskriften följer du anvisningarna i ett av avsnitten nedan.

Använda kontrollpanelen

Tryck på  om du vill avbryta ett pågående utskriftsjobb.

För Windows

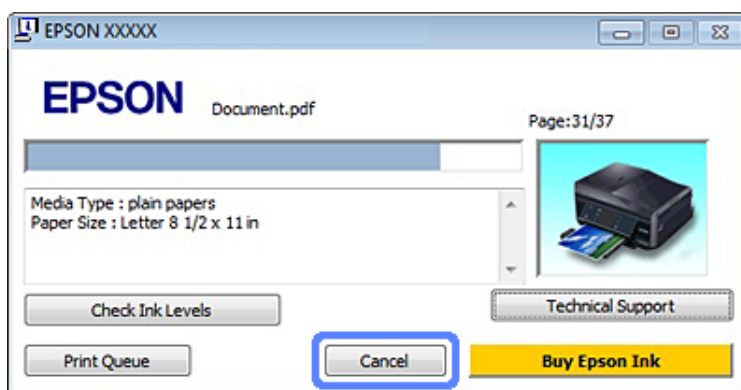
Anmärkning:

Du kan inte avbryta ett utskriftsjobb som redan sänts till produkten. Om du vill göra det måste du avbryta utskriftsjobbet via produkten.

Använda förloppsindikatorn

När du börjar skriva ut visas en förloppsmätare på datorns skärm.

Klicka på knappen **Cancel (Avbryt)** för att avbryta utskriften.



Använda EPSON Status Monitor 3

- 1 Öppna EPSON Status Monitor 3.
➔ ”För Windows” på sidan 144
- 2 Klicka på knappen **Print Queue (Utskriftskö)**. Windows Spooler (Windows-bufferhanterare) öppnas.

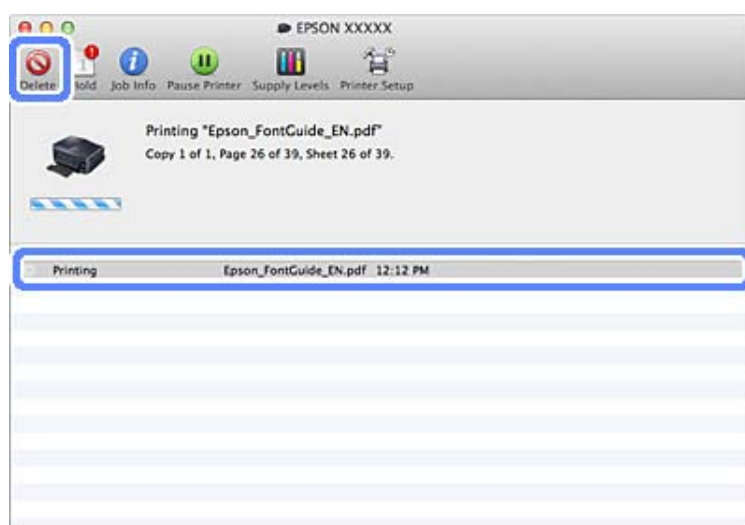
Skriva ut

- 3 Högerklicka på det jobb du vill avbryta och välj **Cancel (Avbryt)**.

För Mac OS X

Följ anvisningarna nedan när du vill avbryta en utskrift.

- 1 Klicka på produktikonen i Dock.
- 2 Markera dokumentet som skrivs ut i listan Document Name (Dokumentnamn).
- 3 Klicka på knappen **Delete (Ta bort)** för att avbryta utskriften.



Övriga alternativ

Skriva ut fotografier på ett enkelt sätt



Med Epson Easy Photo Print kan du ordna och skriva ut digitala bilder på olika typer av papper. Med hjälp av anvisningarna i fönstret kan du förhandsgranska de utskrivna bilderna och få de effekter du vill ha utan att behöva göra några inställningar.

Med funktionen Quick Print kan du skriva ut med en knapptryckning med de inställningar du har valt.

Starta Epson Easy Photo Print

För Windows

- Dubbelklicka på ikonen **Epson Easy Photo Print** på skrivbordet.
- För Windows 7 och Vista:**
Klicka på startknappen, peka på **All Programs (Alla program)**, klicka på **Epson Software** och sedan på **Easy Photo Print**.

För Windows XP:

Klicka på **Start**, peka på **All Programs (Alla program)**, peka på **Epson Software** och klicka på **Easy Photo Print**.

För Mac OS X

Dubbelklicka på mappen **Applications (Program)** på Mac OS X-datorns hårddisk, dubbelklicka sedan på mapparna **Epson Software** och **Easy Photo Print** och slutligen på ikonen **Easy Photo Print**.

Skriva ut på CD/DVD



Med Epson Print CD kan du skapa CD/DVD-etiketter med text och bilder på datorn och skriva ut etiketterna direkt på 12 cm CD- och DVD-skivor.


Anmärkning:

- Sätt in CD/DVD-skivan på rätt sätt innan du skriver ut.
➔ ["Fylla på en CD/DVD" på sidan 31](#)
- Gör en provutskrift på en CD/DVD, vänta ett dygn och kontrollera sedan den utskrivna ytan, speciellt innan du ska skriva ut en stor mängd CD/DVD-skivor.
- Du kan också skriva ut på CD/DVD via kontrollpanelen.
➔ ["Fler funktioner" på sidan 101](#)

Anmärkning om CD/DVD-utskrift

- Skriv bara ut på runda CD/DVD.
- Information om hur du hanterar CD/DVD-skivor finns i dokumentationen som medföljer CD/DVD-skivorna.
- Skriv inte ut på CD/DVD-skivor innan du har skrivit data på dem. Om du gör det kan fingeravtryck, smuts eller repor på ytan leda till fel när data skrivs.
- Förvara CD/DVD-facket i öppningen på produktens nedre del. Ett skevt eller skadat CD/DVD-fack kan förhindra att produkten fungerar som den ska.

Skriva ut

- ❑ Om facket matas ut eller inte matas in på rätt sätt när du påbörjar ett CD/DVD-utskriftsjobb ska du kontrollera att du satt in facket på rätt sätt.
➔ ”Fylla på en CD/DVD” på sidan 31
- ❑ Produkten är inte redo om facket matas ut när du påbörjar ett CD/DVD-utskriftsjobb. Vänta tills du ser ett meddelande som uppmanar dig att sätta in facket på datorskärmen. Sätt då in facket och tryck på .
- ❑ Ta ut CD/DVD-facket när utskriften på CD/DVD-skivan är klar.
- ❑ Använd bara CD/DVD-skivor som är märkta att de kan användas för utskrift, till exempel “Printable on the label surface” eller “Printable with ink jet printers”.
- ❑ Smetning kan uppstå på vissa typer av CD/DVD-skivor beroende färgmättnaden.
- ❑ Fukt på utskriftsytan kan orsaka smetning.
- ❑ Om enheten av misstag skriver ut på CD/DVD-facket eller det inre genomskinliga utrymmet ska du omedelbart torka bort bläcket.
- ❑ Utskriftskvaliteten kanske inte förbättras om du försöker skriva ut på samma CD/DVD igen.
- ❑ Du kan skapa CD/DVD-etiketter av hög kvalitet om du väljer **CD/DVD Premium Surface** som Media Type (Medietyp) i skrivardrivrutinen och använder en CD/DVD av hög kvalitet.
- ❑ Kom ihåg att låta CD- och DVD-skivorna torka helt skyddade från direkt solljus innan du använder dem eller tar på den utskrivna ytan.
- ❑ Färgmättnaden kanske är för hög om den utskrivna ytan är kladdig trots att den har torkat. I sådana fall ska du sänka färgmättnaden i Epson Print CD.
- ❑ Justera färgmättnaden med Epson Print CD om bläcket smetas ut.
- ❑ Ställ in utskriftsområdet efter utskriftsområdet på CD/DVD-skivan.
- ❑ Information om utskriftsområdet finns i avsnittet som följer.
➔ ”Utskriftsområde” på sidan 176
- ❑ Du kan bara skriva ut en CD eller DVD i taget. När inställningen Copies (Kopior) är 2 eller fler ska du ta ut varje CD- eller DVD-skiva ur facket när den har skrivits ut och sedan placera nästa CD eller DVD i facket. Följ anvisningarna på skärmen.

Starta Epson Print CD

För Windows

- ❑ Dubbelklicka på ikonen **Epson Print CD** på skrivbordet.
- ❑ För **Windows 7 och Vista**:
Klicka på startknappen, peka på **All Programs (Alla program)**, klicka på **Epson Software** och sedan på **Print CD**.

För Windows XP:

Klicka på Start, peka på **All Programs (Alla program)**, peka på **Epson Software** och klicka på **Print CD**.

Skriva ut

För Mac OS X

Dubbelklicka på mappen **Applications (Program)** på Mac OS X-datorns hårddisk, dubbelklicka sedan på mapparna **Epson Software** och **Print CD** och slutligen på ikonen **Print CD**.

Skriva ut på en CD/DVD med ett program som kan köpas i handeln

Du måste ange följande inställningar när du skriver ut på en CD/DVD med ett program som köpts i handeln och som har stöd för utskrift på CD/DVD.

Storlek	A4
Orientering	Portrait (Stående)
Källa (Windows)	CD/DVD
Typ	CD/DVD eller CD/DVD Premium Surface
Facktyp*1	Epson-fack typ 2*2

*1 Måste anges beroende på programmet.

*2 Namnet varierar beroende på programmet.

Förinställningar på produkten (endast för Windows)

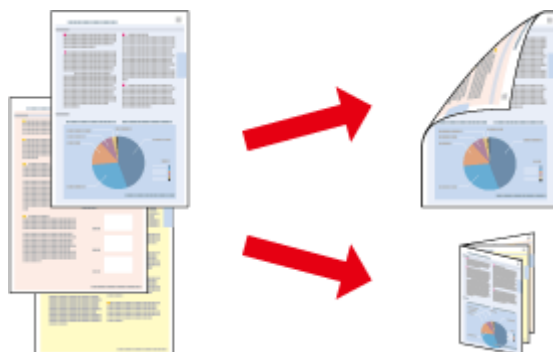
Skrivarens förinställningar gör det enkelt att skriva ut. Du kan också skapa dina egna förinställningar.

Produktinställningar för Windows

- 1 Öppna skrivarinställningarna.
➔ ["Öppna skrivardrivrutinen för Windows" på sidan 46](#)
- 2 Välj Printing Presets (Förinställningar) på fliken Shortcuts (Genvägar). Produktinställningarna är automatiskt inställda på de värden som visas i popup-fönstret.

Dubbelsidig utskrift

Använd skrivardrivrutinen när du vill skriva ut på båda sidorna av papperet.



Skriva ut

För Windows-användare:

Det finns fyra typer av dubbelsidig utskrift: automatisk standardutskrift, automatisk vikt broschyr, manuell standardutskrift och manuell vikt broschyr.

För Mac OS X-användare:

Mac OS X har endast stöd för automatisk dubbelsidig utskrift av standardtyp.

Dubbelsidig utskrift kan bara användas med följande papper och format.

Papper	Storlek
Vanligt papper	Legal*, Letter, A4, B5, A5*, A6*
Epson Bright White Ink Jet Paper (Klarvitt bläckstrålepapper)	A4
Epson Double-Sided Matte Paper (Dubbelsidigt matt papper)	A4

* Endast manuell dubbelsidig utskrift.

Anmärkning:

- Denna funktion kan inte användas med bakre pappersmatning.
- Denna funktion kanske inte kan användas med vissa inställningar.
- Manuell dubbelsidig utskrift kanske inte kan användas när du använder produkten i ett nätverk eller när den används som delad skrivare.
- Produkten slutar skriva ut och du måste byta bläck om bläcknivån börjar bli låg när automatisk dubbelsidig utskrift används. Produkten börjar skriva ut igen när bläckbytet är klart, men det kan finnas områden som saknas på utskriften. Om detta inträffar skriver ut den sida där det saknas delar igen.
- Påfyllningskapaciteten är annorlunda när dubbelsidig utskrift används.
➔ "Val av papper" på sidan 21
- Använd endast papper som är lämpligt för dubbelsidig utskrift. Annars kan utskriftskvaliteten försämrans.
- Beroende på papperet och den mängd bläck som används för att skriva ut text och bilder kan bläcket tränga igenom till papperets andra sida.
- Papperets yta kan bli smetig när du använder dubbelsidig utskrift.

Anmärkning för Windows:

- Manuell dubbelsidig utskrift är endast tillgänglig när EPSON Status Monitor 3 är aktiverad. Om du vill aktivera statusövervakaren så går du till skrivardrivrutinen och klickar på fliken **Maintenance (Underhåll)** och sedan på knappen **Extended Settings (Utökade inställningar)**. I fönstret **Extended Settings (Utökade inställningar)** markerar du kryssrutan **Enable EPSON Status Monitor 3 (Aktivera EPSON Status Monitor 3)**.
- När automatisk dubbelsidig utskrift används kan utskriften ta lång tid beroende på kombinationen av alternativ som valts i **Select Document Type (Välj dokumenttyp)** i fönstret **Print Density Adjustment (Justera utskriftsdensitet)** och **Paper & Quality Options (Alternativ för papper och kvalitet)** i fönstret **Advanced (Avancerad)**.

Anmärkning för Mac OS X:

När automatisk dubbelsidig utskrift används kan utskriften ta lång tid beroende på kombinationen av alternativ som valts i **Document Type (Dokumenttyp)** i **Two-sided Printing Settings (Inställningar för dubbelsidig utskrift)** och **Print Quality (Utskriftskval.)** i **Print Settings (Utskriftsinställningar)**.

Skriva ut

Produktinställningar för Windows

- 1 Öppna skrivarinställningarna.
➔ ”Öppna skrivardrivrutinen för Windows” på sidan 46
- 2 Välj önskat alternativ för 2-sided printing (Dubbelsidig utskrift) på fliken Page Layout (Utskriftsformat). Välj **Folded Booklet (Vikt broschyr)** när du vill skriva ut vikta broschyrer.

Anmärkning:

Kontrollera att **Auto** är valt när du använder automatisk utskrift.

- 3 Klicka på **Settings (Inställningar)** och ange lämpliga inställningar.
- 4 Kontrollera de övriga inställningarna och skriv ut.

Anmärkning:

- Om du skriver ut data med hög täthet, t.ex. foton eller grafer, rekommenderar vi att du anger inställningarna i fönstret *Print Density Adjustment (Justera utskriftsdensitet)* när automatisk utskrift används.
- Beroende på programmet kan den faktiska fästmarginalen bli annorlunda än de angivna inställningarna. Prova dig fram med några ark för att granska resultatet innan du skriver ut hela jobbet.
- Med manuell dubbelsidig utskrift kan du skriva ut sidorna med jämna nummer först. Ett tomt ark matas ut i slutet av utskriftsjobbet när du skriver ut sidor med udda nummer.
- Kontrollera att bläcket har torkat helt innan du fyller på papperet igen när du skriver ut manuellt.

Produktinställningar för Mac OS X

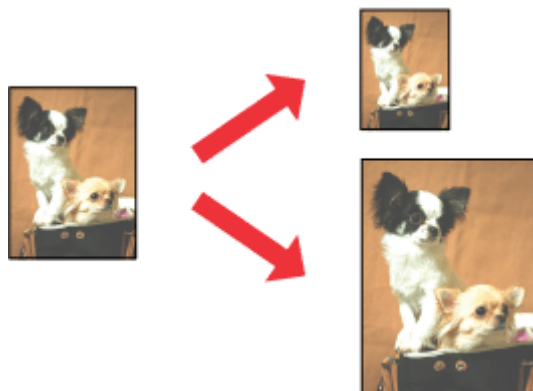
- 1 Öppna dialogrutan Print (Skriv ut).
➔ ”Öppna skrivardrivrutinen för Mac OS X” på sidan 47
- 2 Ange lämpliga inställningar i rutan Two-sided Printing Settings (Inställningar för dubbelsidig utskrift).
- 3 Kontrollera de övriga inställningarna och skriv ut.

Anmärkning:

Vi rekommenderar att du justerar inställningarna *Print Density (Utskriftsdensitet)* och *Increased Ink Drying Time (Ökad torktid för bläck)* manuellt om du skriver ut data med hög densitet, t.ex. foton eller grafer.

Utskrift med Anpassa till sida

Gör det möjligt att automatiskt förstora eller förminska storleken på ett dokument så att det passar den pappersstorlek som valts i skrivardrivrutinen.

**Anmärkning:**

Denna funktion kanske inte kan användas med vissa inställningar.

Produktinställningar för Windows

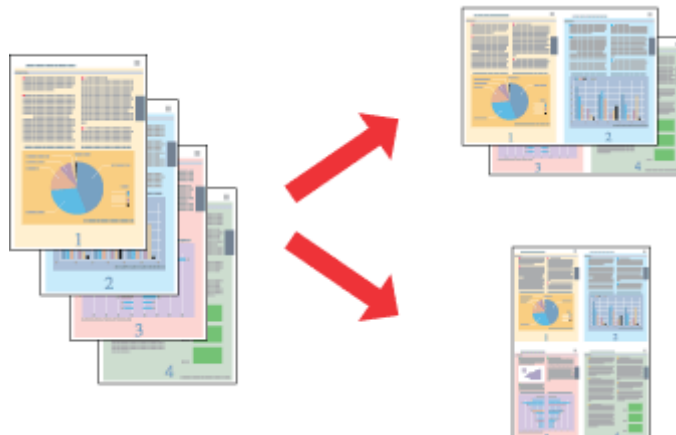
- 1 Öppna skrivarinställningarna.
➔ [”Öppna skrivardrivrutinen för Windows”](#) på sidan 46
- 2 Välj **Reduce/Enlarge Document (Förminska/Förstora dokument)** och **By Output Paper Size (Med pappersstorlek för utskrift)** på fliken Page Layout (Utskriftsformat) och välj sedan pappersformatet som du använder i listrutan.
- 3 Kontrollera de övriga inställningarna och skriv ut.

Produktinställningar för Mac OS X

- 1 Öppna dialogrutan Print (Skriv ut).
➔ [”Öppna skrivardrivrutinen för Mac OS X”](#) på sidan 47
- 2 Välj **Scale to fit paper size (Skala till pappersstorleken)** för Destination Paper Size (Målpappersstorlek) i rutan Paper Handling (Pappershantering) och välj sedan pappersformatet du använder på popup-menyn.
- 3 Kontrollera de övriga inställningarna och skriv ut.

Utskrift med Pages per sheet (Sidor per ark)

Gör att du kan skriva ut två eller fyra sidor på ett enda pappersark via skrivardrivrutinen.

**Anmärkning:**

Denna funktion kanske inte kan användas med vissa inställningar.

Produktinställningar för Windows

- 1 Öppna skrivarinställningarna.
➔ [”Öppna skrivardrivrutinen för Windows”](#) på sidan 46
- 2 Välj **Multi-Page (Flera sidor)** och sedan **Pages per Sheet (Sidor per ark)** på fliken Page Layout (Utskriftsformat).
- 3 Välj önskat antal sidor och sidordningen.
- 4 Kontrollera de övriga inställningarna och skriv ut.

Produktinställningar för Mac OS X

- 1 Öppna dialogrutan Print (Skriv ut).
➔ [”Öppna skrivardrivrutinen för Mac OS X”](#) på sidan 47
- 2 Välj önskat antal i Pages per Sheet (Sidor per ark) och Layout Direction (Utskriftsriktning) (sidordning) i rutan Layout.
- 3 Kontrollera de övriga inställningarna och skriv ut.

Dela produkten för utskrift

Inställningar för Windows

Dessa anvisningar beskriver hur du konfigurerar produkten så att andra användare i nätverket kan använda den.

Först konfigurerar du produkten som en delad skrivare på den dator som är direkt ansluten till den. Sedan lägger du till produkten på varje nätverksdator som ska använda den.

Anmärkning:

- Anvisningarna gäller endast små nätverk. Kontakta nätverksadministratören om du vill dela produkten i ett stort nätverk.
- Skärmbilderna i avsnittet som följer kommer från Windows 7.

Konfigurera produkten som en delad skrivare

Anmärkning:

- Om du vill ställa in produkten som en delad skrivare i Windows 7 eller Vista måste du ha ett konto med administratörsbehörighet och ett lösenord om du loggar på som standardanvändare.
- Om du vill ställa in produkten som en delad skrivare i Windows XP måste du logga in på ett konto med behörigheten Computer Administrator (Datoradministratör).

Följ proceduren nedan på den dator som är direkt ansluten till produkten:

1**Windows 7:**

Klicka på startknappen och välj **Devices and Printers (Enheter och skrivare)**.

Windows Vista:

Klicka på startknappen, välj **Control Panel (Kontrollpanelen)** och sedan **Printer (Skrivare)** i kategorin **Hardware and Sound (Maskinvara och ljud)**.

Windows XP:

Klicka på **Start**, **Control Panel (Kontrollpanelen)**, och välj sedan **Printers and Faxes (Skrivare och fax)** från kategorin **Printers and Other Hardware (Skrivare och annan maskinvara)**.

2**Windows 7:**

Högerklicka på produktens ikon, klicka på **Printer properties (Egenskaper för skrivare)** och klicka på **Sharing (Delning)**. Klicka sedan på knappen **Change Sharing Options (Ändra delningsalternativ)**.

Windows Vista:

Högerklicka på produktens ikon och klicka på **Sharing (Delning)**. Klicka på knappen **Change sharing options (Ändra delningsalternativ)** och sedan på **Continue (Fortsätt)**.

Windows XP:

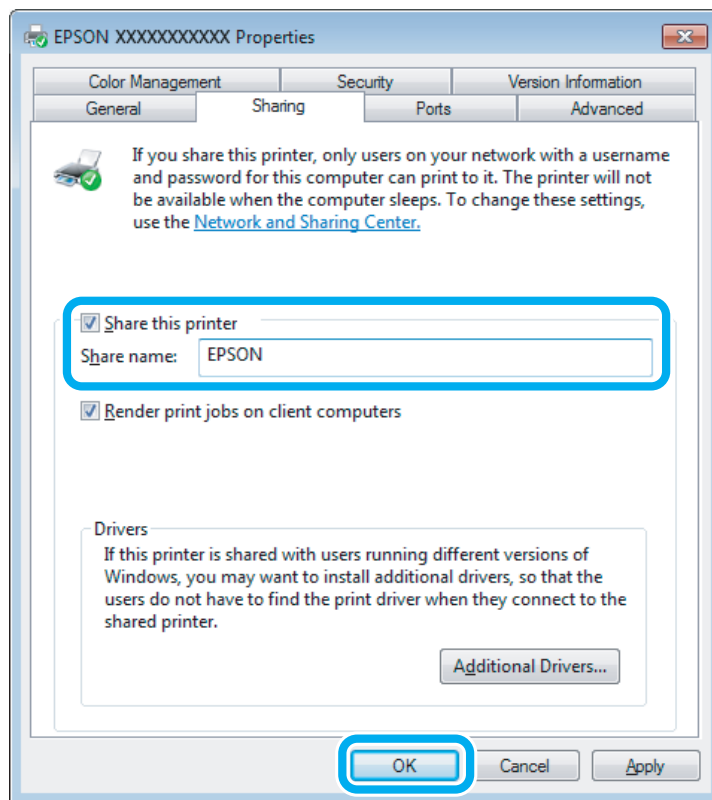
Högerklicka på produktens ikon och klicka på **Sharing (Delning)**.

Skriva ut

- 3** Markera **Share this printer (Dela ut den här skrivaren)** och ange sedan ett resursnamn.

Anmärkning:

Använd inte blanksteg eller bindestreck i namnet.



Om du automatiskt vill hämta skrivardrivrutiner för datorer som kör olika versioner av Windows ska du klicka på **Additional Drivers (Ytterligare drivrutiner)** och välja miljö samt operativsystemen för de övriga datorerna. Klicka på **OK** och sätt in produktens programskiva.

- 4** Klicka på **OK** eller **Close (Stäng)** (om du har installerat ytterligare drivrutiner).

Lägga till produkten på de andra datorerna i nätverket

Lägg till produkten på alla nätverksdatorer som ska använda den på följande sätt.

Anmärkning:

Innan produkten går att använda från någon annan dator måste den anges som en delad skrivare på den dator som den är ansluten till.

➔ *"Konfigurera produkten som en delad skrivare" på sidan 60*

- 1** **Windows 7:**
Klicka på startknappen och välj **Devices and Printers (Enheter och skrivare)**.

Windows Vista:

Klicka på startknappen, välj **Control Panel (Kontrollpanelen)** och sedan **Printer (Skrivare)** i kategorin **Hardware and Sound (Maskinvara och ljud)**.

Skriva ut

Windows XP:

Klicka på **Start**, **Control Panel (Kontrollpanelen)**, och välj sedan **Printers and Faxes (Skrivare och fax)** från kategorin **Printers and Other Hardware (Skrivare och annan maskinvara)**.

2**Windows 7 och Vista:**

Klicka på knappen **Add a printer (Lägg till en skrivare)**.

Windows XP:

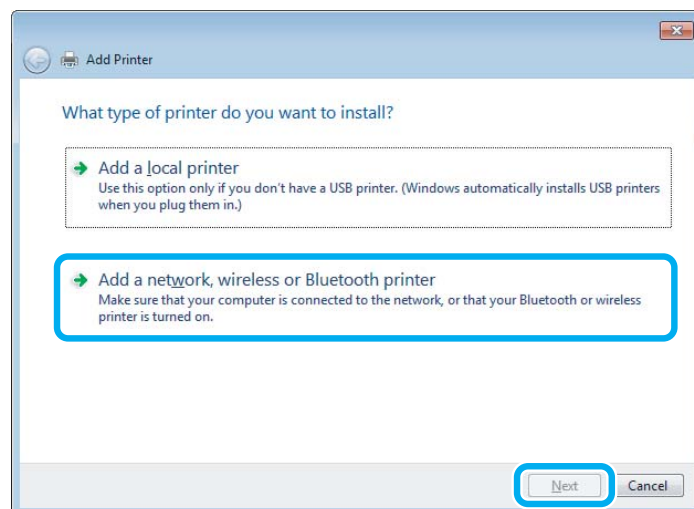
Klicka på knappen **Add a printer (Lägg till en skrivare)**. Add Printer Wizard (Guiden Lägg till skrivare) startar. Klicka på **Next (Nästa)**.

3**Windows 7 och Vista:**

Klicka på **Add a network, wireless or Bluetooth printer (Lägg till en nätverksskrivare, trådlös skrivare eller Bluetooth-skrivare)** och klicka på **Next (Nästa)**.

Windows XP:

Markera **A network printer, or a printer attached to another computer (En nätverksskrivare eller skrivare som är ansluten till en annan dator)**, och klicka på **Next (Nästa)**.

**4**

Välj produkten som du vill använda genom att följa instruktionerna på skärmen.

Anmärkning:

Beroende på operativsystemet och configurationen på datorn som produkten är ansluten till, kan guiden Add Printer Wizard (Guiden Lägg till skrivare) uppmana dig att installera skrivardrivrutinen från produktens programskiva. Klicka på knappen **Have Disk (Diskett finns)** och följ anvisningarna på skärmen.

Inställningar för Mac OS X

När du vill ställa in produkten i ett Mac OS X-nätverk ska du använda inställningen Printer Sharing (Skrivardelning). Mer information finns i dokumentationen till din Macintosh.

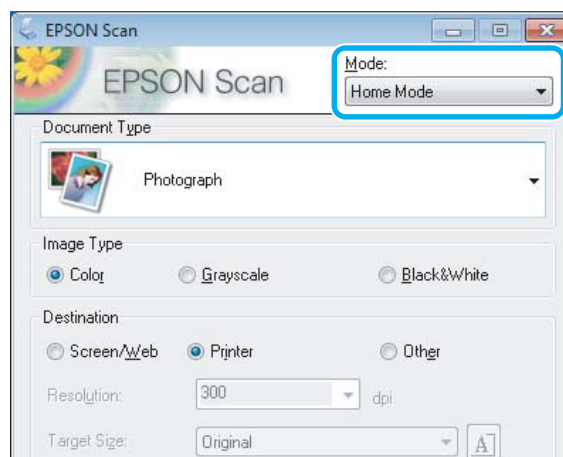
Skanning

Låt oss börja skanna

Starta en skanning

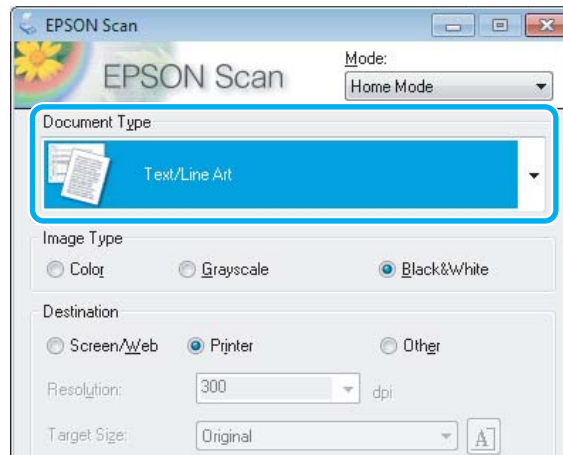
Låt oss skanna ett dokument för att bli vana vid proceduren.

- 1 Placera originalet på skannerglaset.
➔ ["Placering av original"](#) på sidan 35
- 2 Starta Epson Scan.
 - Windows:
Dubbelklicka på ikonen **Epson Scan** på skrivbordet.
 - Mac OS X:
Välj **Applications (Program) > Epson Software > EPSON Scan**.
- 3 Välj **Home Mode (Hemläge)**.

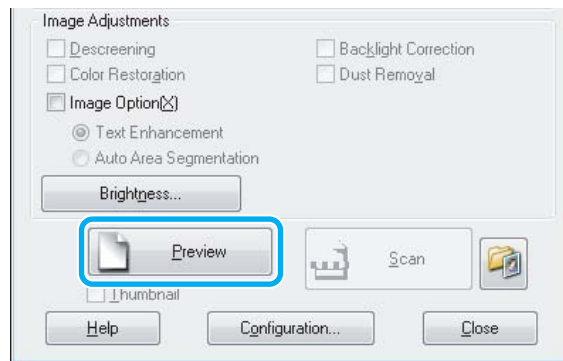


Skanning

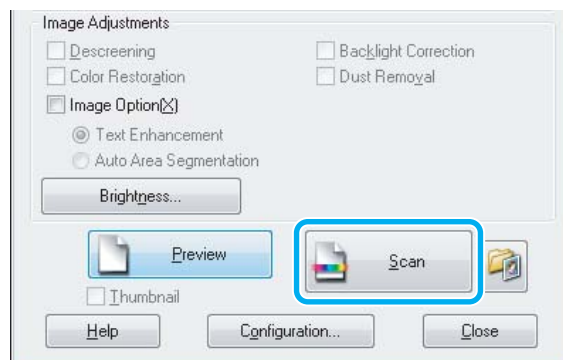
- 4 Välj **Text/Line Art** som inställning för **Document Type (Dokumenttyp)**.



- 5 Klicka på **Preview**.

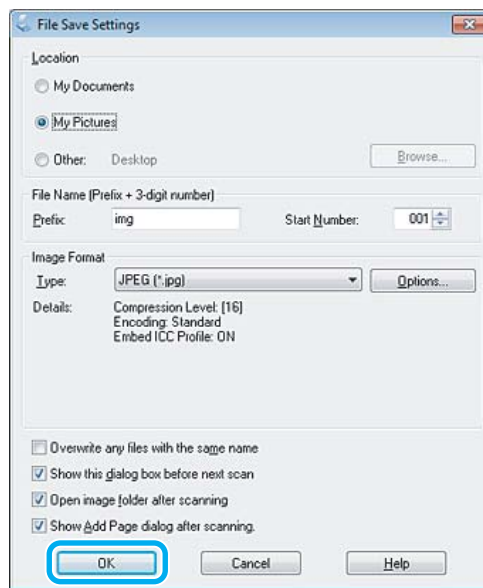


- 6 Klicka på **Scan (Skanna)**.



Skanning

7 Klicka på **OK**.





Din skannade bild har sparats.







Bildjusteringsfunktioner

I Epson Scan finns en rad inställningar för att förbättra färg, skärpa, kontrast och andra aspekter som påverkar bildkvaliteten.



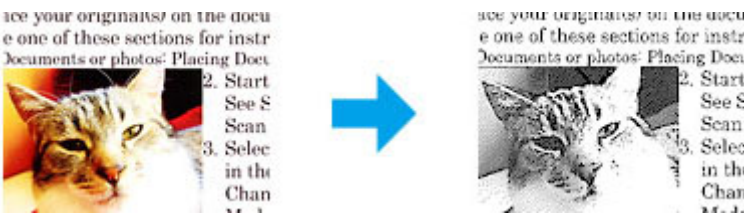

Se hjälpen om du vill ha mer information om Epson Scan.

Histogram	<p>Ger ett grafiskt gränssnitt för enskild justering av ljuston, skugga och gammanivåer.</p> 
Tone Correction (Tonkorrigering)	<p>Ger ett grafiskt gränssnitt för enskild justering av tonnivåerna.</p> 

Skanning

<p>Image Adjustment (Bildjustering)</p>	<p>Justerar ljusstyrkan, kontrasten och balansen mellan röda, gröna och blå färger i bilden.</p> 
<p>Color Palette (Färgpalett)</p>	<p>Ger ett grafiskt gränssnitt för individuell justering av tonnivåer, t.ex. hudfärg, utan att markerade och skuggade partier påverkas för mycket.</p> 
<p>Unsharp Mask (Oskarp mask)</p>	<p>Gör bildområdenas kanter tydligare för en allmänt skarpare bild.</p> 
<p>Descreening</p>	<p>Tar bort ränder (kända som moaré) som kan framträda i bildområden med mjuka skuggor, t.ex. hudtoner.</p> 
<p>Color Restoration (Färgåterställning)</p>	<p>Färgerna i blekta foton restaureras automatiskt.</p> 
<p>Backlight Correction (Bakgrundsljuskorrigerig)</p>	<p>Tar bort skuggor från foton med för mycket bakgrundsbelysning.</p> 


Skanning

Dust Removal (Dammborttagning)	<p>Tar automatiskt bort damm från originalen.</p> 
Text Enhancement (Förstärkning av text)	<p>Förbättrar textigenkänningen vid skanning av textdokument.</p> 
Auto Area Segmentation (Automatiskt förtydligande)	<p>Gör bilder i svartvitt ydligare och textigenkänningen korrektare genom att texten separeras från grafiken.</p> 
Color Enhance (Färgförbättring)	<p>Förstärk en viss färg. Du kan välja att förstärka rött, blått eller grönt.</p> 


Grundläggande skanning från kontrollpanelen

Du kan skanna dokument och sända den skannade bilden från produkten till ett minneskort eller en ansluten dator.

Anmärkning:

- ❑ Om du vill skanna data till ett minneskort ska du först sätta in ett minneskort.
➔ ["Sätta in ett minneskort" på sidan 33](#)
- ❑ Om du vill använda tjänsten Scanna till Cloud ska du dubbelklicka på genvägsikonen  på skrivbordet och läsa handboken Epson Connect.

- 1 Lägg originaldokumentet(/n) på plats.
➔ ["Placering av original" på sidan 35](#)

- 2 Gå in i läget **Scanna** via menyn Hem.
- 3 Välj ett alternativ på skanningsmenyn.
➔ ”Skanningsläget” på sidan 105
- 4 Du kan ange skanningsinställningar om du väljer **Scanna till minneskort**.
Välj dator när du väljer **Scanna till dator**.
- 5 Tryck på  när du vill börja skanna.

Din skannade bild har sparats.

Menylistan i skanningsläget

Information om menylistan i läget Scanna finns i avsnittet nedan.

➔ ”Skanningsläget” på sidan 105

Grundläggande skanning via en dator

Skanna i Full Auto Mode (Helautomatiskt läge)

Med Full Auto Mode (Helautomatiskt läge) kan du skanna snabbt och enkelt, utan att behöva välja inställningar eller förhandsgranska bilden. Detta läge är användbart när du behöver skanna dina original med 100% storlek.

Anmärkning:

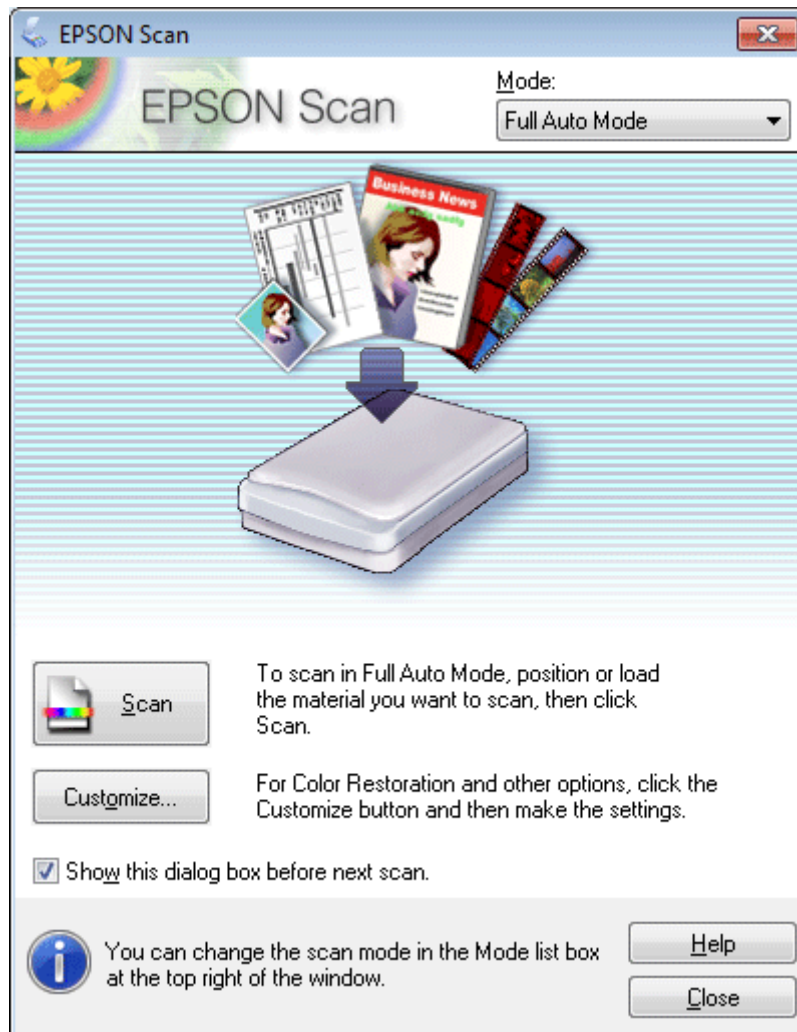
- Detta läge är inte tillgängligt när den Automatiska dokumentmataren är installerad.
- Se hjälpen om du vill ha mer information om Epson Scan.

- 1 Lägg originaldokumentet(/n) på plats.
- 2 Starta Epson Scan.
➔ ”Starta Epson Scan-drivrutinen” på sidan 85

Skanning

3

Välj **Full Auto Mode (Helautomatiskt läge)** från listan Mode (Läge).

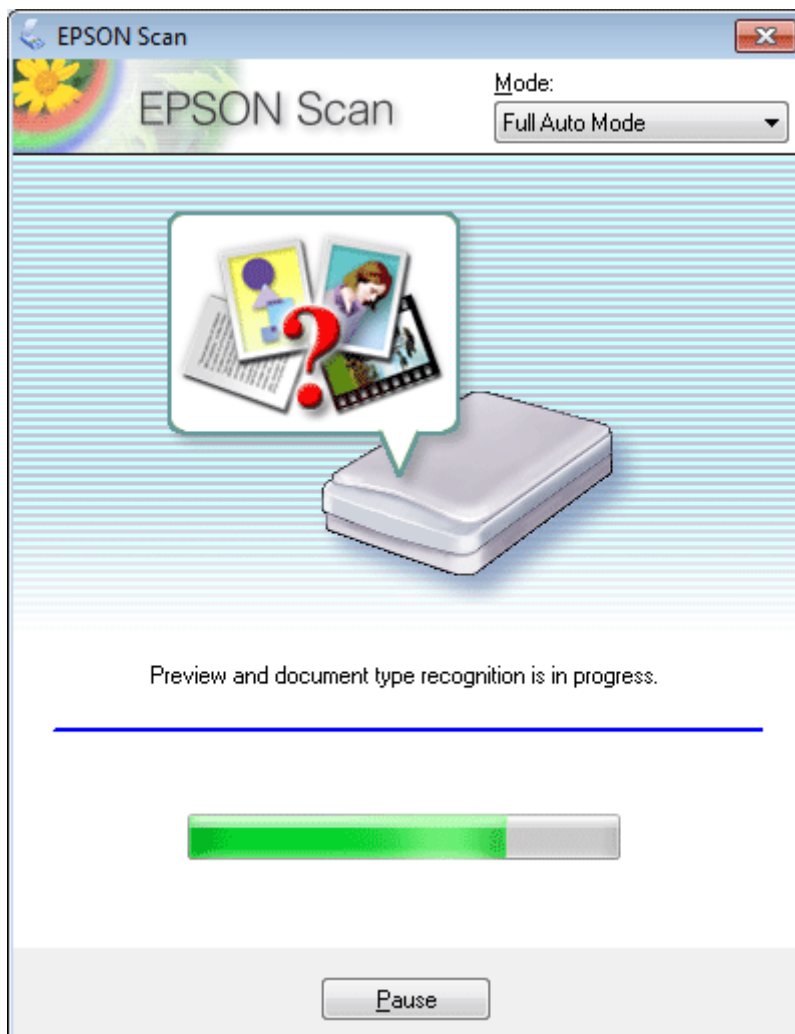
**Anmärkning:**

Om kryssrutan **Show this dialog box before next scan (Visa denna dialogruta före nästa skanning)** inte är markerad kommer Epson Scan att börja skanna med detsamma utan att visa detta fönster. För att återgå till detta fönster klickar man på **Cancel (Avbryt)** i dialogrutan för skanning under skanningen.

Skanning

4

Klicka på **Scan (Skanna)**. Epson Scan påbörjar skanningen i Full Auto Mode (Helautomatiskt läge).



Epson Scan förhandsgranskar varje bild, avkänner vilken typ av original de är och väljer skanningsinställningarna automatiskt.

Din skannade bild har sparats.

Skanna i Home Mode (Hemläge)

Med Home Mode (Hemläge) kan du anpassa vissa skanningsinställningar och kontrollera ändringarna du gjort på en förhandsgranskningssbild. Detta läge är användbart för grundläggande skanning av foton och bilder.

Anmärkning:

- I Home Mode (Hemläge) kan du bara skanna från skannerglasets.
- Se hjälpen om du vill ha mer information om Epson Scan.

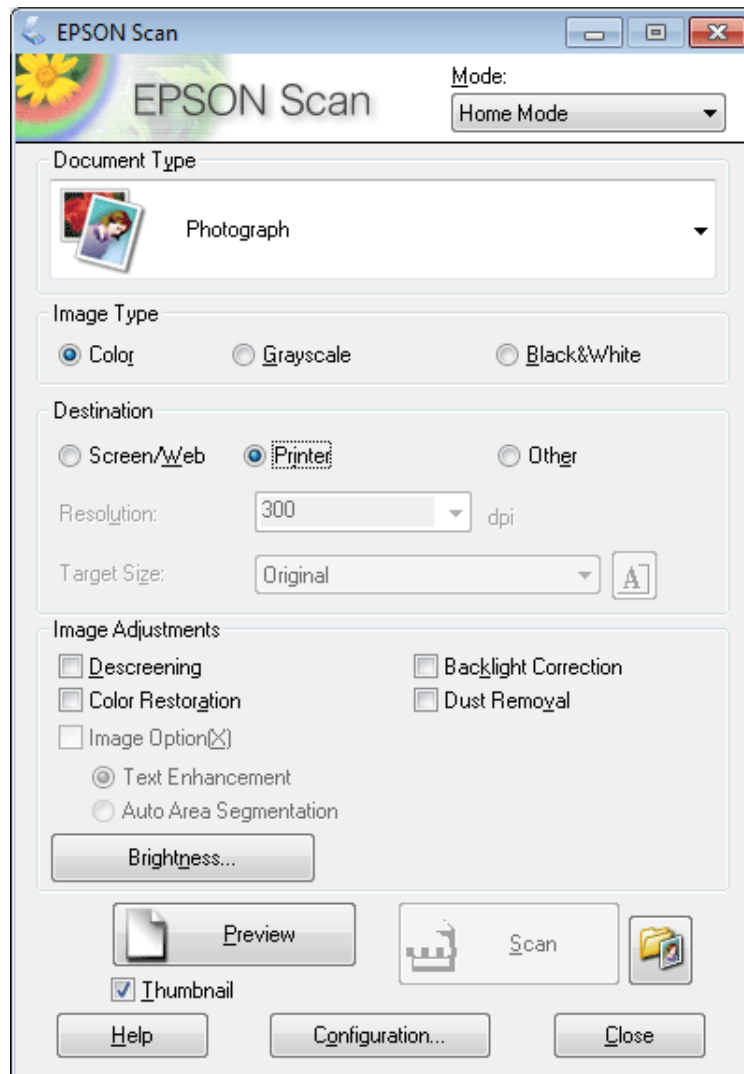
1

Lägg originaldokumentet(/n) på plats.

➔ ["Skannerglas"](#) på sidan 37

Skanning

- 2 Starta Epson Scan.
➔ ”Starta Epson Scan-drivrutinen” på sidan 85
- 3 Välj **Home Mode (Hemläge)** från listan Mode (Läge).



- 4 Välj inställningen för Document Type (Dokumenttyp).
- 5 Välj inställningen för Image Type (Bildtyp).
- 6 Klicka på **Preview**.
➔ ”Förhandsgranska och justera skanningsområdet” på sidan 76
- 7 Justera exponering, ljusstyrka, och andra inställningar för bildkvalitet.
- 8 Klicka på **Scan (Skanna)**.

Skanning

9

I fönstret File Save Settings väljer du inställningen Type (Typ) och klickar på **OK**.

Anmärkning:

Om kryssrutan *Show this dialog box before next scan (Visa denna dialogruta före nästa skanning)* inte är markerad kommer Epson Scan att börja skanna med detsamma utan att visa fönstret File Save Settings.

Din skannade bild har sparats.

Skanna i Office Mode (Kontorsläge)

I Office Mode (Kontorsläge) kan du snabbt skanna textdokument utan att förhandsgranska din bild.

Anmärkning:

Se hjälpen om du vill ha mer information om Epson Scan.

1

Lägg originaldokumentet(/n) på plats.

➔ ["Placering av original" på sidan 35](#)

Anmärkning om den Automatiska dokumentmataren (ADF):

Fyll inte på papper ovanför strecket precis under pilmärket ▼ i ADM:en.

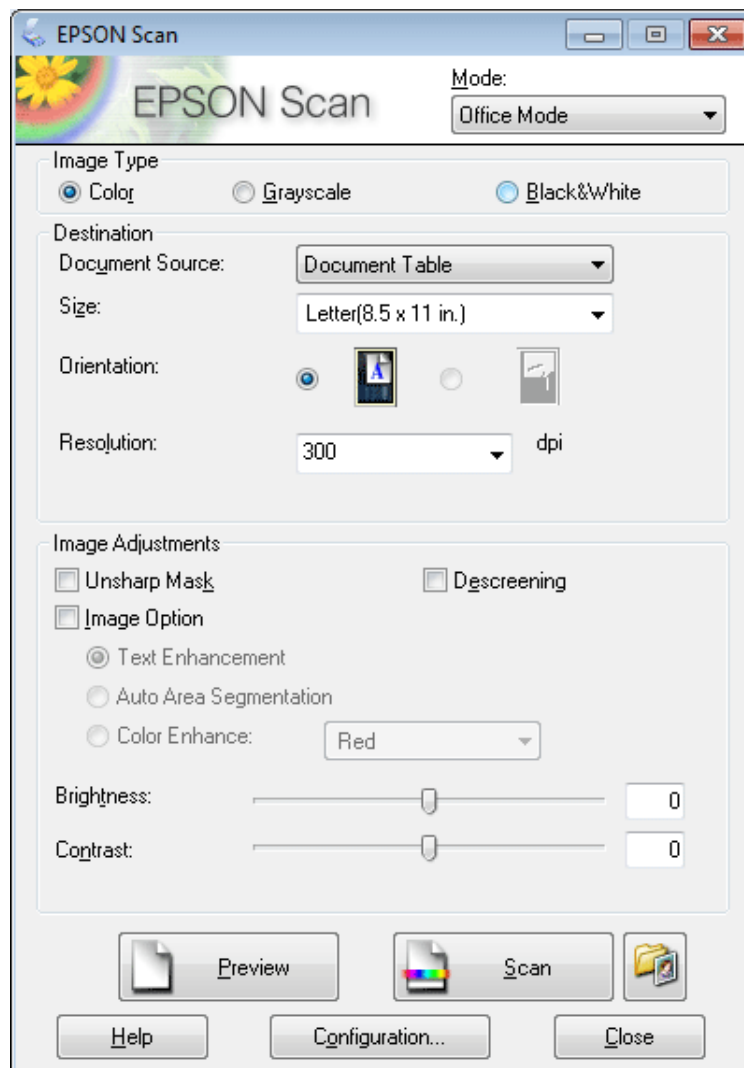
2

Starta Epson Scan.

➔ ["Starta Epson Scan-drivrutinen" på sidan 85](#)

Skanning

- 3 Välj **Office Mode (Kontorsläge)** från listan Mode (Läge).



- 4 Välj inställningen för Image Type (Bildtyp).
- 5 Välj inställning för Document Source.
- 6 Välj storleken på originalet som inställning för Size (Storlek).
- 7 Välj en lämplig upplösning för originalet/originalen som inställning för Resolution (Upplösning).
- 8 Klicka på **Scan (Skanna)**.

Skanning

- 9** I fönstret File Save Settings väljer du inställningen Type (Typ) och klickar på **OK**.

Anmärkning:

Om kryssrutan *Show this dialog box before next scan (Visa denna dialogruta före nästa skanning)* inte är markerad kommer Epson Scan att börja skanna med detsamma utan att visa fönstret File Save Settings.

Din skannade bild har sparats.

Skanna i Professional Mode (Professionellt läge)

Med Professional Mode (Professionellt läge) får du total kontroll över dina skanningsinställningar och kan kontrollera ändringarna du gjort på en förhandsgranskningsbild. Detta läge rekommenderas för avancerade användare.

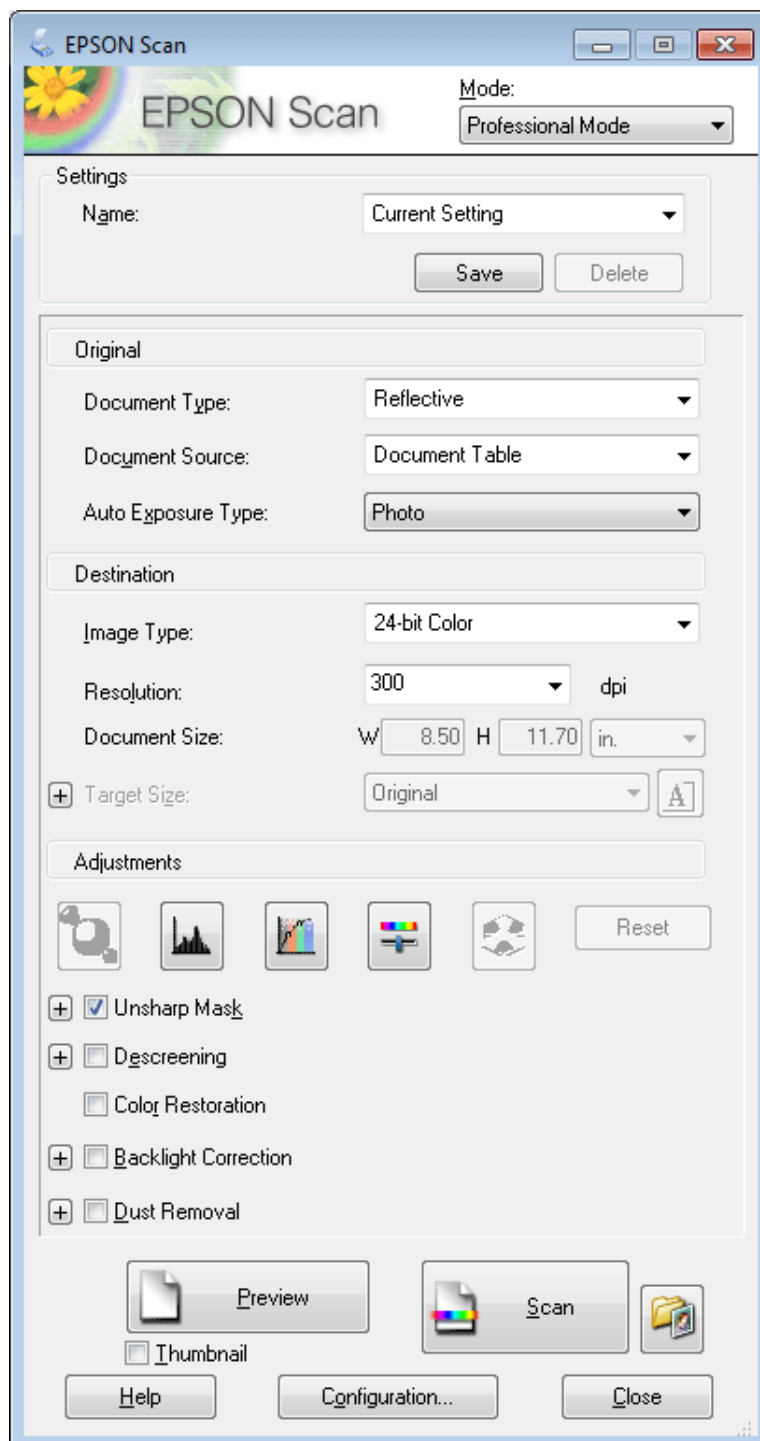
Anmärkning:

Se hjälpen om du vill ha mer information om Epson Scan.

- 1** Lägg originaldokumentet(/n) på plats.
➔ ["Placering av original" på sidan 35](#)
- 2** Starta Epson Scan.
➔ ["Starta Epson Scan-drivrutinen" på sidan 85](#)

Skanning

- 3 Välj **Professional Mode (Professionellt läge)** från listan Mode (Läge).



- 4 Välj vilken typ av original som ska skannas som inställning för Document Type (Dokumenttyp).

- 5 Välj inställning för Document Source.

- 6 Om du väljer **Reflective (Reflekterande)** som inställning för Document Type (Dokumenttyp), väljer du **Photo (Foto)** eller **Document** som inställning för Auto Exposure Type (Autoexponeringstyp).

Skanning

- 7 Välj inställningen för Image Type (Bildtyp).
- 8 Välj en lämplig upplösning för originalet/originalen som inställning för Resolution (Upplösning).
- 9 Klicka på **Preview** för att förhandsgranska bilden/bilderna. Fönstret Preview öppnas och visar dina bilder.
➔ [”Förhandsgranska och justera skanningsområdet”](#) på sidan 76

Anmärkning om den Automatiska dokumentmataren (ADF):

- ADF-enheten matar in den första dokumentsidan, och sedan förskannar Epson Scan den och visar den i fönstret Preview. Sedan skjuter ADF:en ut den första sidan.
Placera den första dokumentsidan ovanpå resten av sidorna, och fyll sedan på hela dokumentet i ADF:en.
- Fyll inte på papper ovanför strecket precis under pilmärket ▼ i ADM:en.

- 10 Om så krävs kan du välja storleken på de skannade bilderna med inställningen Target Size (Målstorlek). Du kan skanna in bilder i originalstorlek, men du kan även förminska eller förstora bilder genom att välja Target Size (Målstorlek).
- 11 Justera bildkvaliteten om så behövs.
➔ [”Bildjusteringsfunktioner”](#) på sidan 65

Anmärkning:

Du kan spara inställningarna du gör som en grupp anpassade inställningar och ange **Name (Namn)**, och sedan tillämpa dessa anpassade inställningar när du skannar. Dina anpassade inställningar är även tillgängliga i Epson Event Manager.

Se hjälpen om du vill ha mer information om Epson Event Manager.

- 12 Klicka på **Scan (Skanna)**.
- 13 I fönstret File Save Settings väljer du inställningen Type (Typ) och klickar på **OK**.

Anmärkning:

Om kryssrutan **Show this dialog box before next scan (Visa denna dialogruta före nästa skanning)** inte är markerad kommer Epson Scan att börja skanna med detsamma utan att visa fönstret File Save Settings.

Din skannade bild har sparats.

Förhandsgranska och justera skanningsområdet

Välja ett förhandsgranskningsläge

När du har valt grundläggande inställningar och upplösning kan du förhandsgranska bilden och välja eller justera bildens område i ett Preview-fönster. Det finns två olika typer av förhandsgranskning.

- Med förhandsgranskningen Normal visas förhandsgranskade bilder i sin helhet. Du kan välja skanningsområde och göra eventuella justeringar för bildkvaliteten manuellt.

Skanning

- ❑ Med förhandsgranskningen Thumbnail visas förhandsgranskade bilder som miniatyrbilder. Epson Scan identifierar kanterna på skanningsområdet automatiskt och tillämpar autoexponeringsinställningarna på bilderna och roterar dem om så är nödvändigt.

Anmärkning:

- ❑ Några av de inställningar som du ändrar efter förhandsgranskningen av en bild återställs om du ändrar förhandsgranskningläget.
- ❑ Beroende på dokumenttypen och det Epson Scan-läge du använder kanske du inte kan ändra förhandsgranskningstypen.
- ❑ Om du förhandsgranskar bilder utan att visa dialogrutan Preview visas bilder i standardläget för förhandsgranskning. Om du använder förhandsgranskningen och visar dialogrutan Preview visas bilder i det förhandsgranskningläge som visades precis innan förhandsgranskningen.
- ❑ För att ändra storlek på fönstret Preview klickar du och drar i hörnen på fönstret Preview.
- ❑ Se hjälpen om du vill ha mer information om Epson Scan.


Skapa en markeringsram

En markeringsram är en rörlig streckad linje som visas på kanterna av den förhandsgranskade bilden för att ange skanningsområdet.

Gör något av följande för att skapa en markeringsram.

- ❑ För att skapa markeringsramen manuellt, placera pekaren på området där du vill placera hörnet av markeringsramen och klicka. Dra hårförset över bilden till det önskade skanningsområdets motsatta sida.


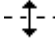


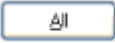


- ❑ För att skapa markeringsramen automatiskt, klicka på ikonen för automatisk lokalisering . Du kan endast använda denna ikon när du använder normal förhandsgranskning och bara har ett dokument på skannerglaset.
- ❑ För att skapa en markeringsram med en specificerad storlek ska du ange en ny bredd och höjd i inställningen Document Size (Dokumentstorlek).
- ❑ För bästa resultat och bildexponering ska markeringsramens samtliga sidor befinna sig i den förhandsgranskade bilden. Låt inte några områden utanför den förhandsgranskade bilden vara med i markeringsramen.

Justera en markeringsram

Du kan flytta på markeringsramen och ändra dess storlek. Om du använder normal förhandsgranskning kan du skapa flera markeringsramar (max 50) på en bild för att skanna olika bildområden som olika skanningsfiler.

Skanning

	Om du vill flytta markeringsramen placerar du pekaren inuti markeringsramen. Pekaren blir en hand. Klicka och dra markeringsramen till önskad plats.
	Om du vill ändra storlek på markeringsramen, placerar du pekaren över kanten eller hörnet på markeringsramen. Pekaren blir en rak eller vinklad dubbelpil. Klicka och dra kanten eller hörnet till önskad storlek.
	För att skapa ytterligare markeringsramar med samma storlek, klicka på denna ikon.
	Klicka inuti markeringsramen och klicka på denna ikon om du vill ta bort en markeringsram.
	För att aktivera alla markeringsramar, klicka på denna ikon.

Anmärkning:

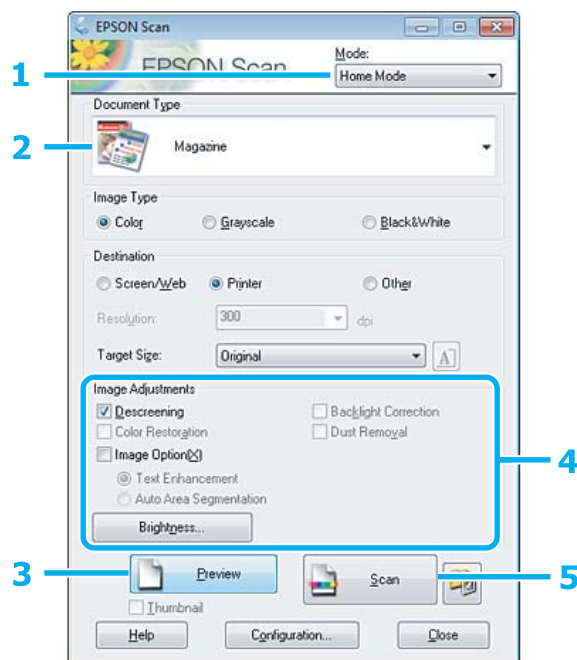
- Om du vill begränsa markeringsramens rörlighet, så att den endast kan flyttas vertikalt eller horisontellt, håller du **Shift**-tangents nedtryckt medan du flyttar markeringsramen.
- Om du vill begränsa storleksanpassningen av markeringsramen till aktuella proportioner, håller du **Shift**-tangents nedtryckt medan du ändrar storleken på markeringsramen.
- Om du skapar flera markeringsramar måste du klicka på **All (Alla)** i fönstret Preview innan du skannar. Annars kommer bara området i den senast skapade markeringsramen att skannas.

Olika typer av skanning

Skanna en tidskrift

Lägg först tidskriften på plats och starta Epson Scan.

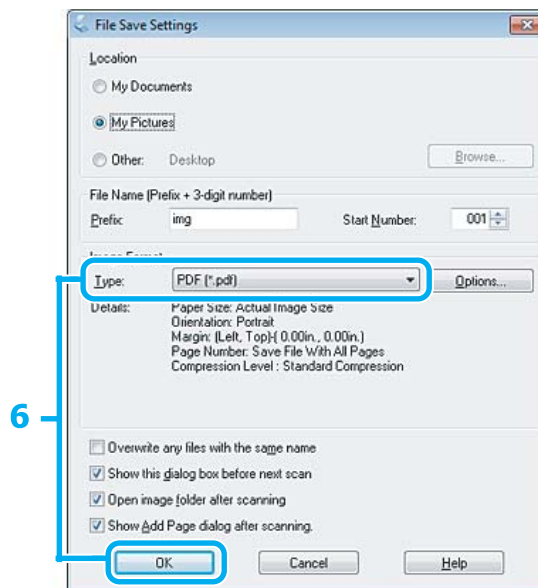
➔ ”Starta en skanning” på sidan 63



- 1 Välj **Home Mode (Hemläge)** från listan Mode (Läge).
- 2 Välj **Magazine (Tidskrift)** som inställning för Document Type (Dokumenttyp).
- 3 Klicka på **Preview**.
- 4 Justera exponering, ljusstyrka, och andra inställningar för bildkvalitet.
Se hjälpen om du vill ha mer information om Epson Scan.

Skanning

5 Klicka på **Scan (Skanna)**.



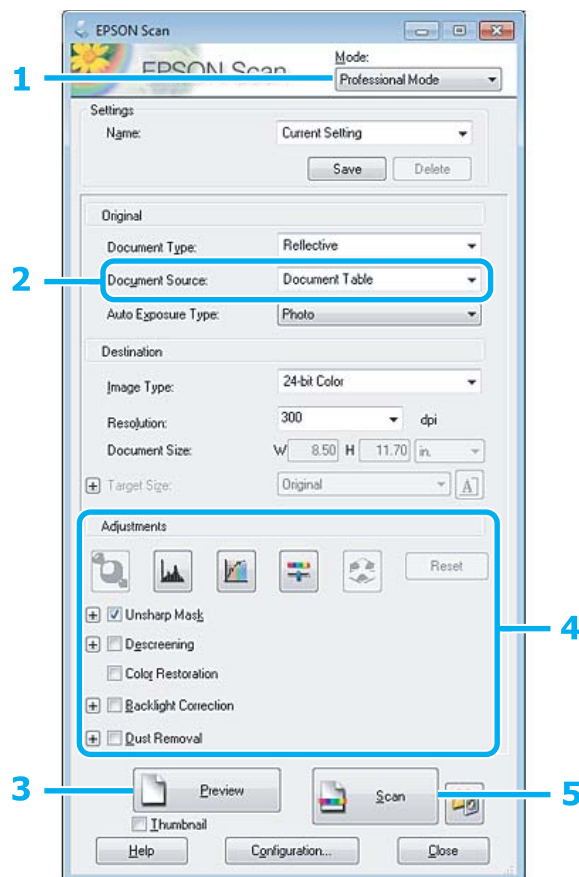
6 Välj **PDF** som inställning för Type (Typ) och klicka sedan på **OK**.

Din skannade bild har sparats.

Skanna flera dokument till en PDF-fil

Lägg först dokumentet på plats och starta Epson Scan.

➔ ”Starta en skanning” på sidan 63



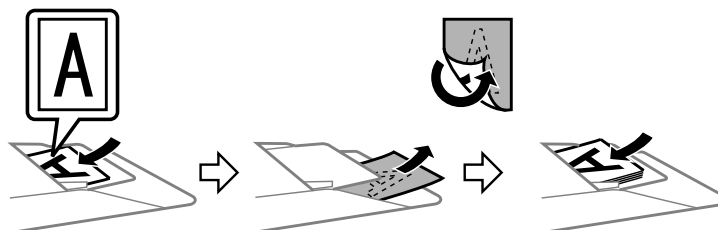
1 Välj **Professional Mode (Professionellt läge)** från listan Mode (Läge).

2 Välj inställning för Document Source.

3 Klicka på **Preview**.

Anmärkning om den Automatiska dokumentmataren (ADF):

Dokumentsidan som skjutits ut av ADF:en har inte skannats ännu. Sätt tillbaka hela dokumentet i ADF:en.



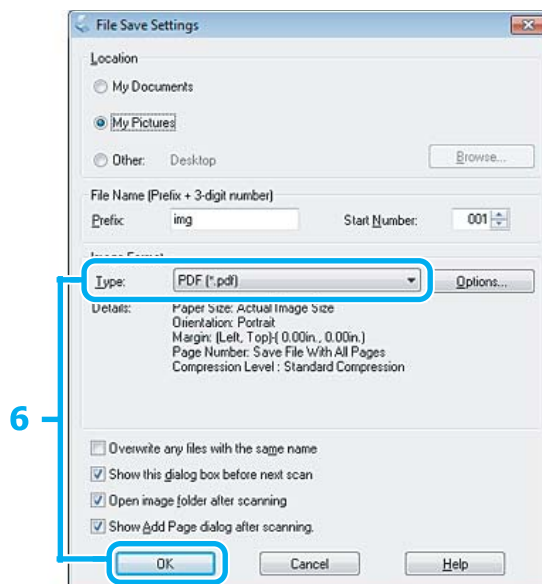
Fyll inte på papper ovanför strecket precis under pilmärket ▼ i ADM:en.

Skanning

4 Justera exponering, ljusstyrka, och andra inställningar för bildkvalitet.

Se hjälpen om du vill ha mer information om Epson Scan.

5 Klicka på **Scan (Skanna)**.

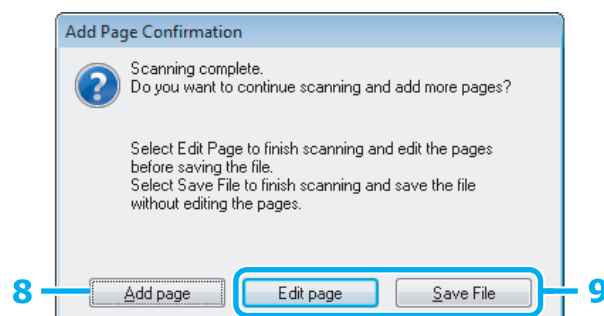


6 Välj **PDF** som inställning för Type (Typ) och klicka sedan på **OK**.

Anmärkning:

Om kryssrutan **Show Add Page dialog after scanning (Visa dialogrutan Lägg till sida efter skanning)** inte är markerad sparar Epson Scan automatiskt dina dokument utan att visa fönstret **Add Page Confirmation (Bekräftelse av Lägg till sida)**.

7 Epson Scan börjar skanna ditt dokument.

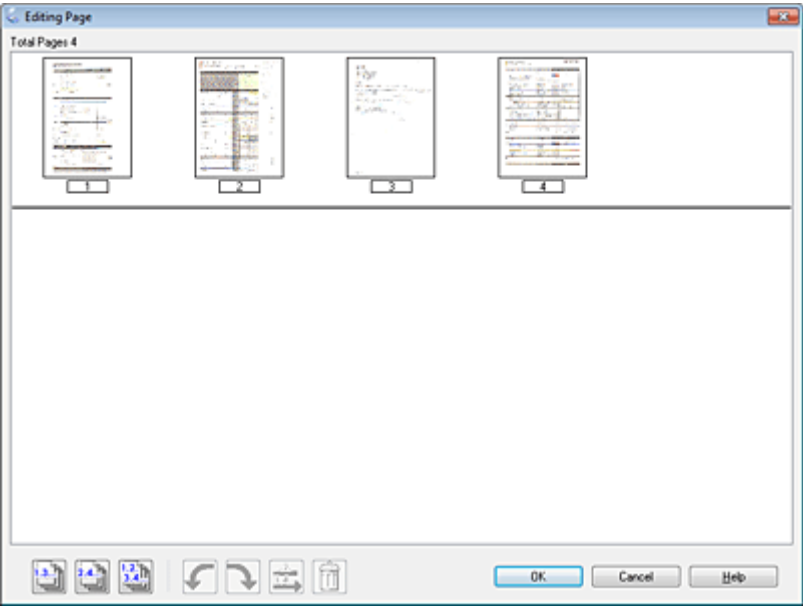


8 Om du vill skanna fler sidor, klicka på **Add page (Lägg till sida)**.
Sätt i dokumentet och skanna igen, och upprepa efter vad som är nödvändigt för varje sida.

Om du har skannat färdigt går du till steg 9.

Skanning

9 Klicka på **Edit page (Redigera sida)** eller **Save File (Spara fil)**.

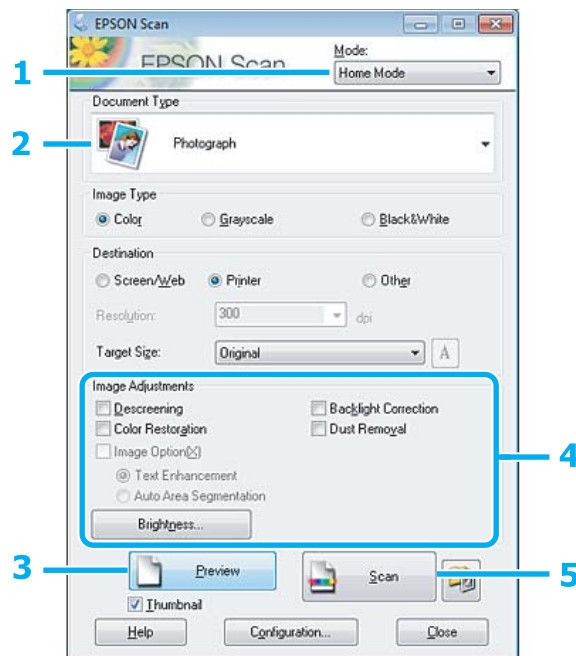
<p>Edit page (Redigera sida)</p>	<p>Välj denna knapp om du vill ta bort eller ändra ordning på några av sidorna. Använd sedan ikonerna längst ned i fönstret Editing Page (Sidredigering) för att markera, rotera, ändra ordning på och ta bort sidor. Se hjälpen om du vill ha mer information om Epson Scan.</p>  <p>Klicka på OK när du har redigerat klart sidorna.</p>
<p>Save File (Spara fil)</p>	<p>Välj denna knapp när du är klar.</p>

Sidorna sparas i en PDF-fil.

Skanna ett foto

Lägg först ett foto på skannerglaset och starta Epson Scan.

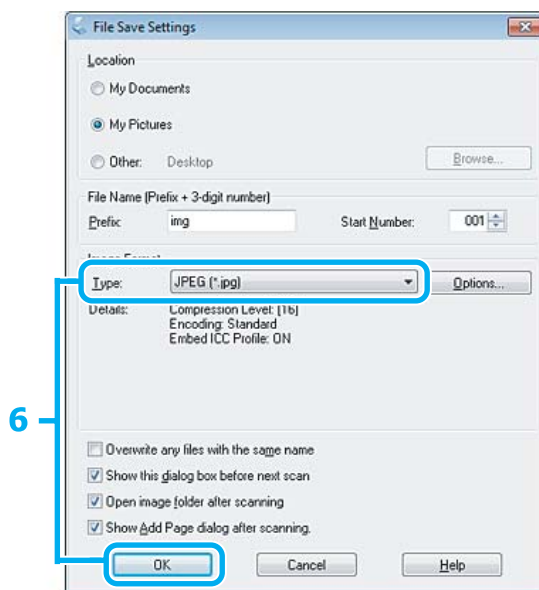
➔ ”Starta en skanning” på sidan 63



- 1 Välj **Home Mode (Hemläge)** från listan Mode (Läge).
- 2 Välj **Photograph (Foto)** som inställning för Document Type (Dokumenttyp).
- 3 Klicka på **Preview**.
- 4 Justera exponering, ljusstyrka, och andra inställningar för bildkvalitet.
Se hjälpen om du vill ha mer information om Epson Scan.

Skanning

- 5** Klicka på **Scan (Skanna)**.



- 6** Välj **JPEG** som inställning för **Type (Typ)** och klicka sedan på **OK**.

Din skannade bild har sparats.

Programvaruinformation

Starta Epson Scan-drivrutinen

Med denna programvara kan du kontrollera alla delar i skanningsprocessen. Du kan använda den som ett fristående skanningsprogram eller använda den med ett annat TWAIN-kompatibelt skanningsprogram.

Hur man börjar

- Windows:
Dubbelklicka på ikonen **EPSON Scan** på skrivbordet.
Eller, välj startknappsikonen eller **Start > All Programs (Alla program)** eller **Programs (Program) > EPSON > EPSON Scan > EPSON Scan**.
- Mac OS X:
Välj **Applications (Program) > Epson Software > EPSON Scan**.

Hur du tillgår hjälpen

Klicka på knappen **Help** i Epson Scan-drivrutinen.

Starta annan skannerprogramvara

Anmärkning:

En del skannerprogramvara finns eventuellt inte inkluderad i alla länder.


Epson Event Manager

Med detta kan du tilldela produktknapparna för att öppna ett skanningsprogram. Du kan även spara ofta använda skanningsinställningar, vilket verkligen kan snabba på dina skanningsprojekt.

Hur man börjar

- Windows:
Välj startknappen eller **Start > All Programs (Alla program)** eller **Programs (Program)> Epson Software > Event Manager**.
- Mac OS X:
Välj **Applications (Program) > Epson Software** och dubbelklicka sedan på ikonen **Launch Event Manager (Starta Event Manager)**.

Hur du tillgår hjälpen

- Windows:
Klicka på ikonen  i det övre högra hörnet på skärmen.
- Mac OS X:
Klicka på **menu > Help (Hjälp) > Epson Event Manager Help (Hjälp)**.

ABBYY FineReader

Med denna programvara kan du skanna in ett dokument och konvertera texten till data som du kan redigera med ett ordbehandlingsprogram.

OCR-program kan inte läsa eller har svårt att läsa följande typer av dokument eller text.

- Handskrivna tecken
- Objekt som har kopierats från andra kopior
- Faxutskrifter
- Text där tecknen eller raderna sitter tätt ihop
- Text i tabeller eller som är understruken
- Kursiva teckensnitt och teckensnittsstorlekar som är mindre än 8 punkter
- Vikta eller skrynkliga document

Se hjälpen i ABBYY FineReader om du vill ha mer information.

Skanning

Hur man börjar

- Windows:
Välj startknappen eller **Start > All Programs (Alla program)** eller **Programs (Program) > mappen ABBYY FineReader > ABBYY FineReader**.
- Mac OS X:
Välj **Applications (Program)** och dubbelklicka sedan på **ABBYY FineReader**.

Presto! PageManager

Med denna programvara kan du skanna, hantera, och dela dina foton och dokument.

Hur man börjar

- Windows:
Välj startknappen eller **Start > All Programs (Alla program)** eller **Programs (Program) > mappen Presto! PageManager > Presto! PageManager**.
- Mac OS X:
Välj **Applications (Program) > Presto! PageManager** och dubbelklicka sedan på ikonen **Presto! PageManager**.

Faxa

Introduktion till FAX Utility

FAX Utility är en programvara som kan överföra diverse data - till exempel dokument, ritningar och tabeller - som skapats med ett ordbehandlings- eller kalkylprogram direkt via fax, utan att först skriva ut dem. Följ nedanstående anvisningar för att använda programmet.

Windows

Klicka på startknappen (Windows 7 och Vista) eller klicka på **Start** (Windows XP), peka på **All Programs (Alla program)**, välj **Epson Software** och klicka på **FAX Utility**.

Mac OS X

Klicka på **System Preference (Systeminställningar)**, klicka på **Print & Fax (Skrivare och fax)** eller **Print & Scan (Skrivare och Skanner)** och välj **FAX** (din produkt) i **Printer (Skrivare)**. Klicka sedan på följande;

Mac OS X 10.6.x, 10.7.x: **Option & Supplies - Utility (Verktysprogram) - Open Printer Utility**

Mac OS X 10.5.x: **Open Print Queue (Öppna utskriftskö) - Utility (Verktysprogram)**

Anmärkning:

Mer information finns i onlinehjälpn för FAX Utility.

Ansluta till en telefonlinje

Om telefonkablar

Använd en telefonkabel med följande gränssnittsspecifikationer.

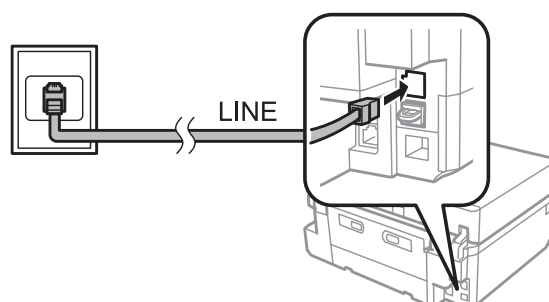
- RJ-11 telefonlinje
- RJ-11 telefonapparatsanslutning

En telefonkabel kan medfölja produkten beroende på land. Om så är fallet ska du använda den kabeln.

Använda telefonlinjen endast för fax

1

Anslut en telefonkabel från telefonjacket på väggen till LINE-porten.



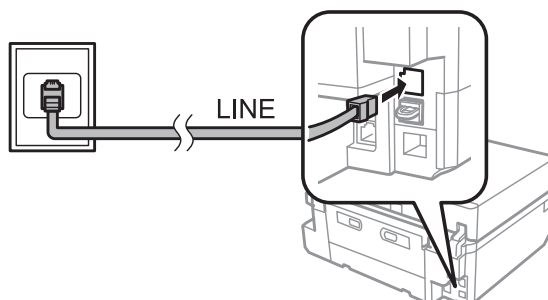
- 2** Kontrollera att inställningen för **Autosvar** är **På**.
 ➔ ”Ställa in att ta emot fax automatiskt” på sidan 97

**Viktigt:**

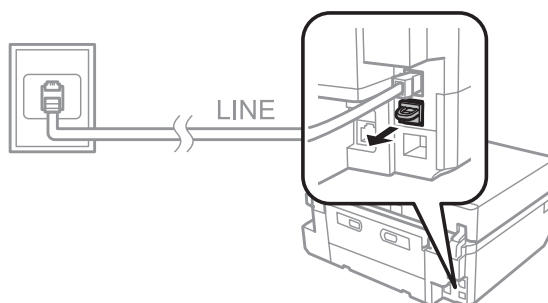
Om du inte ansluter en extern telefon till produkten så måste du se till att slå på funktionen autosvar. Annars kommer du inte att kunna ta emot fax.

Dela en linje med en telefonenhet

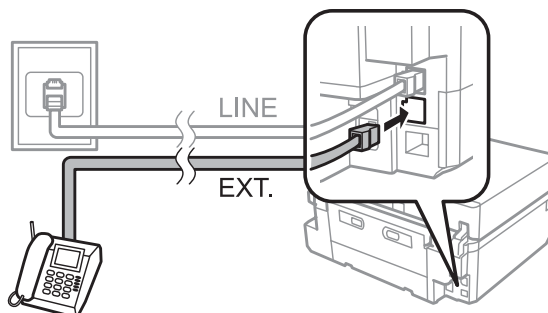
- 1** Anslut en telefonkabel från telefonjacket på väggen till LINE-porten.



- 2** Ta bort locket.



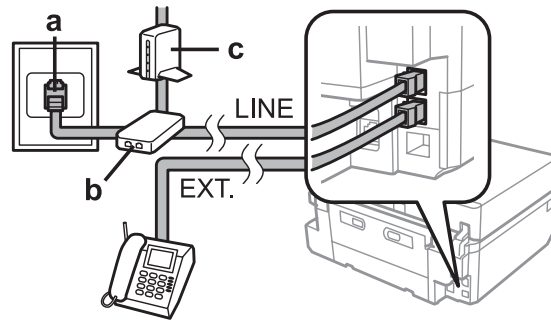
- 3** Anslut en telefon eller en telefonsvarare till EXT.-porten.

**Anmärkning:**

- Se följande information för andra anslutningsmetoder.
- Läs dokumentationen som medföljde dina enheter för detaljerad information.

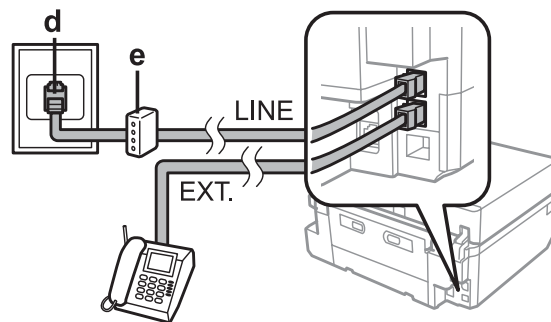
Faxa

Ansluta till DSL



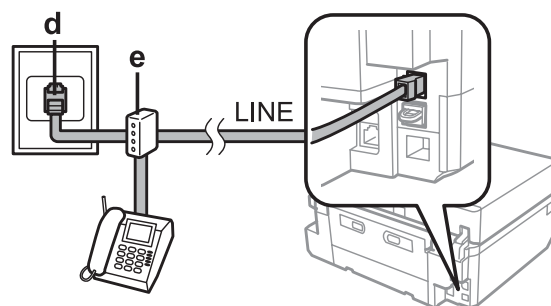
a	Telefonjack på väggen
b	Fördelare
c	DSL-modem

Ansluta till ISDN (ett telefonnummer)



d	ISDN-jack på väggen
e	Terminaladapter eller ISDN-router

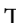
Ansluta till ISDN (två telefonnummer)



d	ISDN-jack på väggen
e	Terminaladapter eller ISDN-router

Kontrollera faxanslutningen

Du kan kontrollera om produkten är redo att sända och ta emot fax.

- 1 Fyll på vanligt A4-papper i kassetten.
➔ ”Fylla på papper” på sidan 25
- 2 Gå in i läget **Inställningar** via menyn Hem.
- 3 Välj **Faxinställningar**.
- 4 Välj **Kontrollera faxanslutningen**.
- 5 Tryck på  när du vill skriva ut rapporten.

Anmärkning:

Om rapporten påvisar fel kan du försöka lösa dem med lösningarna i rapporten.

Anmärkningar när strömmen stängs av

Följande data som lagras i produktens temporära minne raderas när produkten stängs av.

- Mottagna faxdata
- Faxdata som schemalagts för senare sändning
- Faxdata som överförs automatiskt

Det kan även hända att klockan återställs om strömmen är avstängd under en längre tid. Kontrollera klockan när du slår på strömmen igen.

Om produkten stängs av på grund av strömavbrott kommer den att starta om automatiskt och avge en ljudsignal när strömmen återställs. Inställningen för automatisk mottagning av fax (**Autosvar - På**) återställs också om den var inställd. Produkten kanske inte startas om beroende på omständigheterna före strömavbrottet.

Inställningar av faxfunktioner

Inställning av snabbvalsnummer

Du kan skapa en snabbvalslista som snabbt låter dig välja faxnummer när du ska faxa. Upp till 60 kombinerade snabbvalsnummer och snabbval för grupper kan lagras.

- 1 Öppna läget **Fax** på menyn Hem.

Faxa

- 2 Tryck på **Kontakter**.
- 3 Välj **Lägg till/redigera kontakter**.
- 4 Välj **Inst snabbuppringn**. Du ser de tillgängliga snabbvalsnumren.
- 5 Välj det snabbvalsnummer som du vill registrera. Du kan registrera upp till 60 poster.
- 6 Ange ett telefonnummer. Du kan mata in upp till 64 siffror.

Anmärkning:

Ett bindestreck ("-") anger en kort paus under uppringningen. Inkludera det bara i telefonnummer när en paus är nödvändig. Mellanslag mellan siffror utelämnas vid uppringningen.

- 7 Välj **Klart**.
- 8 Ge snabbvalsnumret ett namn. Du kan ange upp till 30 tecken.
- 9 Tryck på **Klart** för att registrera namnet.

Inställning av snabbvalsnummer för grupper

Du kan lägga till snabbvalsnummer i en grupp om du vill skicka samma fax till flera mottagare samtidigt. Upp till 60 kombinerade snabbvalsnummer och snabbval för grupper kan anges.

- 1 Öppna läget **Fax** på menyn Hem.
- 2 Välj **Kontakter**.
- 3 Välj **Redig. kontakt..**
- 4 Välj **Inställning av gruppuppringning**. Du ser de tillgängliga numren för snabbvalsgrupperna.
- 5 Välj det gruppuppringningsnummer som du vill registrera.
- 6 Ge snabbvalsgruppen ett namn. Du kan ange upp till 30 tecken.
- 7 Tryck på **Klart** för att registrera namnet.

Faxa

- 8 Välj det snabbvalsnummer som du vill registrera i gruppnummerlistan.
- 9 Upprepa steg 8 om du vill lägga till fler snabbval i gruppnummerlistan. Du kan registrera upp till 30 snabbval i ett gruppnummer.
- 10 Välj **Klart** för att skapa gruppnummerlistan.

Skapa rubrikinformation

Du kan skapa en faxrubrik genom att lägga till information, som ditt telefonnummer eller namn.

Anmärkning:

Kontrollera att du har ställt in rätt tid.

➔ ["Ställa in/ändra tiden och regionen" på sidan 131](#)

- 1 Gå in i läget **Inställningar** via menyn Hem.
- 2 Välj **Faxinställningar**.
- 3 Välj **Kommunikation**.
- 4 Välj **Rubrik**.
- 5 Välj **Faxrubrik**.
- 6 Ange den information som du vill ska visas i rubriken. Du kan ange upp till 40 tecken.
- 7 Välj **Klart**.
- 8 Välj **Ange tele. nr.**
- 9 Ange ditt telefonnummer. Du kan mata in upp till 20 siffror.

Anmärkning:

Tryck på knappen # för att ange ett plustecken (+) som är symbolen för det internationella prefixet för telefonsamtal. Observera att asterisk (*) inte kan användas.

- 10 Välj **Klart** när du vill registrera rubrikinformationen.

Skicka fax

Skicka fax genom att skriva ett nummer

- 1 Placera originalet i den automatiska dokumentmataren eller på skannerglaset.
➔ ”Placering av original” på sidan 35
- 2 Öppna läget **Fax** på menyn Hem.
- 3 Tryck på området **Ange faxnummer** på LCD-skärmen.
- 4 Skriv faxnumret och välj **Klart**. Du kan mata in upp till 64 siffror.

Anmärkning:

- Om du vill visa det faxnummer som användes senast trycker du på **Återringn.**
- Kontrollera att du har angett rubrikinformationen. Vissa faxmaskiner nekar automatiskt att ta emot inkommande fax som saknar rubrikinformation.

- 5 Tryck på ▼, välj **Färg** eller **Svartvitt** och ändra andra inställningar efter behov.
- 6 Tryck på ◇ när du vill börja sända.

Anmärkning:

Om faxnumret är upptaget eller om det uppstår något problem så kommer produkten att ringa upp samma nummer igen efter en minut. Tryck på **Återringn** för att ringa upp igen omedelbart.

Skicka fax genom att använda snabbval/gruppnummer

Följ instruktionerna nedan för att skicka fax med hjälp av snabbval/gruppnummer.

Anmärkning:

Du kan bara sända fax i svartvitt när du använder gruppuppringning.

- 1 Placera originalet i den automatiska dokumentmataren eller på skannerglaset.
➔ ”Placering av original” på sidan 35
- 2 Öppna läget **Fax** på menyn Hem.
- 3 Tryck på **Kontakter**.
- 4 Välj det nummer som du vill skicka faxet till.

Faxa

- 5 Tryck på ▼, välj **Färg** eller **Svartvitt** och ändra andra inställningar efter behov.

Anmärkning:

Om du vill skanna och faxa ett dubbelsidigt original så fyller du på originalet i ADF-enheten och väljer **Dubbelsidig faxning - På**.

- 6 Tryck på ◇ när du vill börja sända.

Skicka fax via grupsändning

Med grupsändning kan du enkelt skicka samma fax till flera mottagare (upp till 30 stycken) genom att använda snabbval/gruppnummer eller skriva faxnumren. Följ instruktionerna nedan för att skicka fax med grupsändningsfunktionen.

Anmärkning:

Du kan endast skicka fax i svartvitt.

- 1 Placera originalet i den automatiska dokumentmataren eller på skannerglaset.
➔ ["Placering av original" på sidan 35](#)

- 2 Öppna läget **Fax** på menyn **Hem**.

- 3 Välj **Avanc.alt.**

- 4 Välj **Skicka till flera**.

Anmärkning:

Gå till steg 8 för att välja en mottagare från en snabbvals- eller gruppnummerlista.

- 5 Välj **Lägg till ny**.

- 6 Välj **Ange faxnummer**.

- 7 Skriv ett faxnummer och välj **Klart**.

Anmärkning:

Upprepa steg 5 till 7 för att lägga till ytterligare ett nummer.

Om du inte behöver lägga till mottagare från snabbvals-/gruppnummerlistan så väljer du **Klart** och går till steg 13.

- 8 Välj **Lägg till ny**.

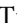
- 9 Välj **Välj från Kontakter**.
- 10 Välj numret.
- 11 Välj **Klart**.
- 12 Välj **Klart**.
- 13 Tryck på  när du vill börja sända.

Skicka ett fax på en angiven tid


Följ instruktionerna nedan när du vill sända ett fax vid en viss tid.

Anmärkning:

- Kontrollera att du har ställt in rätt tid.*
➔ [”Ställa in/ändra tiden och regionen” på sidan 131](#)
- Du kan endast skicka fax i svartvitt.*

- 1 Placera originalet i den automatiska dokumentmataren eller på skannerglaset.
➔ [”Placering av original” på sidan 35](#)
- 2 Öppna läget **Fax** på menyn Hem.
- 3 Ange ett faxnummer. Du kan även använda återuppringningen, snabbvalslistan eller gruppnummerlistan för att välja faxnummer.
- 4 Välj **Avanc.alt.**
- 5 Välj **Skicka fax senare**.
- 6 Välj **På**.
- 7 Ange tiden när du vill skicka faxet och välj **Klart**.
- 8 Tryck på  när du vill börja skanna. Den skannade bilden skickas vid den angivna tiden.

Anmärkning:

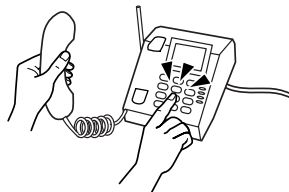
Om du vill annullera ett schemalagt fax så trycker du på .

Skicka ett fax från en ansluten telefon

Om mottagaren har samma nummer för både telefon och fax kan du skicka ett fax direkt efter att ha avslutat ett samtal, utan att lägga på luren.

1 Placera originalet i den automatiska dokumentmataren eller på skannerglaset.
➔ [”Placering av original” på sidan 35](#)

2 Slå ett nummer från den telefon som är ansluten till produkten.



3 Välj **Skicka** på produktens kontrollpanel.

4 Tryck på **◆** när du vill skicka faxet.

5 Lägg på luren.



Ta emot fax

Ställa in att ta emot fax automatiskt

Följ stegen nedan när du ska ange inställningar för automatisk mottagning av fax.

1 Fyll på vanligt A4-papper i kassetten.
➔ [”Fylla på papper” på sidan 25](#)

2 Kontrollera att inställningen för **Autosvar** är **På**.
Inställningar > Faxinställningar > Mottagningsinställningar > Autosvar > På

Anmärkning:

- När en telefonsvarare är ansluten direkt till den här produkten måste du försäkra dig om att du ställer in **Antal ringsignaler innan svar** på rätt sätt genom att följa dessa anvisningar.
- Beroende på region är alternativet **Antal ringsignaler innan svar** kanske inte tillgängligt.

3 Gå in i läget **Inställningar** via menyn Hem.

Faxa

- 4 Välj **Faxinställningar**.
- 5 Välj **Kommunikation**.
- 6 Välj **Antal ringsignaler innan svar**.
- 7 Tryck på + eller - för att välja antal ringsignaler och välj sedan **Klart**.

**Viktigt:**

Välj fler ringsignaler än vad som krävs för att telefonsvararen ska gå in. Om den är inställd på att gå in efter fyra signaler ställer du in produkten på att gå in efter fem signaler eller fler. Annars kan telefonsvararen inte ta emot röstsamtal.

Anmärkning:

När du tar emot ett samtal och den andra parten är en fax så kommer produkten att ta emot faxet automatiskt, även om telefonsvararen går in för samtalet. Om du besvarar samtalet genom att lyfta på luren måste du vänta tills det visas ett meddelande på LCD-skärmen som säger att en anslutning har upprättats innan du lägger på luren. Om samtalet är ett röstsamtal kan telefonen användas som normalt eller så kan personen som ringer upp lämna ett meddelande på telefonsvararen.

Manuell mottagning av fax

Om en telefon är ansluten till produkten och läget Autosvar är inställt på Av så kan du ta emot faxdata efter att en anslutning har upprättats.

- 1 Fyll på vanligt A4-papper i kassetten.
➔ ["Fylla på papper" på sidan 25](#)
- 2 När det ringer lyfter du på luren till den telefon som är ansluten till produkten.

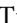
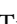


- 3 Välj **Ta emot** när du hör en faxton.
- 4 Tryck på **◇** för att ta emot faxet och lägg sedan på luren.
- 5 Tryck på **◇** när du vill skriva ut faxet.

Ta emot ett fax via polling

Med denna funktion kan du ta emot ett fax från en faxinformationservice som du har ringt.

Följ instruktionerna nedan för att ta emot ett fax via polling.

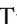
- 1 Fyll på vanligt A4-papper i kassetten.
➔ [”Fylla på papper” på sidan 25](#)
- 2 Öppna läget **Fax** på menyn Hem.
- 3 Välj **Avanc.alt.**
- 4 Välj **Polling** och sedan **På**.
- 5 Ange faxnumret.
- 6 Tryck på  för att ta emot faxet.
- 7 Tryck på  när du vill skriva ut det mottagna faxet.

Skriva ut rapporter

Följ instruktionerna nedan när du vill skriva ut en faxrapport.

- 1 Fyll på vanligt A4-papper i kassetten.
➔ [”Fylla på papper” på sidan 25](#)
- 2 Öppna läget **Fax** på menyn Hem.
- 3 Välj **Avanc.alt.**
- 4 Välj **Faxrapport**.
- 5 Öppna objektet som du vill skriva ut.

Anmärkning:
Endast **Fax-loggning** visas på skärmen.

- 6 Tryck på  när du vill skriva ut den valda rapporten.

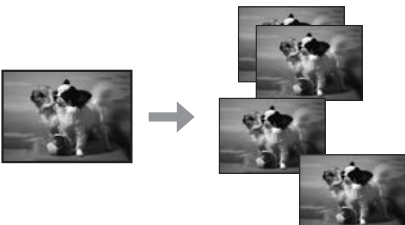

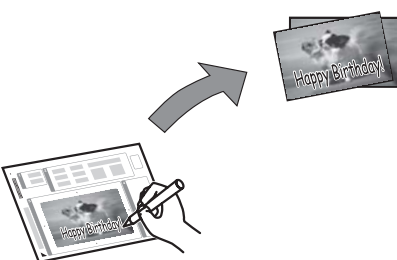

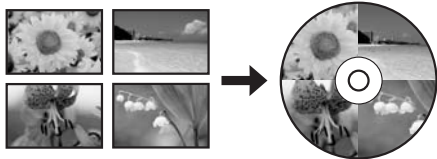
Menylistan i faxläget

Information om menylistan i faxläget finns i avsnittet nedan.


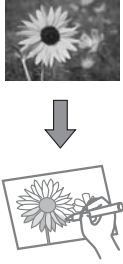
➔ ["Faxläget" på sidan 106](#)

Fler funktioner

Fler funktioner innehåller många specialmenyer som gör det lätt och enkelt att skriva ut! Välj Fler funktioner, välj en meny och följ instruktionerna på LCD-skärmen om du vill ha mer information.

Meny		Funktioner
Kopiera/återställ foton		<p>Du kan göra verklighetstroga kopior av dina original. Om originalbilden är blekt kan du återställa färgen för att göra bilden mer livfull.</p>
Fotolayoutblad		<p>Du kan skriva ut foton från ett minneskort med olika layouter.</p>
Gratulationskort		<p>Du kan skriva ut anpassade kort med handskrivna meddelanden genom att använda en A4-mall. Skriv först ut en mall, skriv ditt meddelande och skanna in mallen när du vill skriva ut dina kort.</p>
Kopiera till CD/DVD		<p>Du kan kopiera ett foto eller en etikett för en CD/DVD på en CD/DVD-etikett. Bilden beskärs och storleken anpassas automatiskt så att den passar CD/DVD-etiketten.</p>
Skriv ut på CD/DVD		<p>Du kan skapa CD/DVD-etiketter av foton på ett minneskort utan att använda en dator.</p>

Fler funktioner

Meny		Funktioner
Skriv ut linjerat paper		Du kan skriva ut linjerat paper eller kalkylblad med eller utan ett foto som bakgrund.
Målarbok*		Du kan skapa målarark av foton eller teckningar.

* Använd bara funktionen **Målarbok** för teckningar och bilder som du skapat själv. Om du använder upphovsrättsskyddat material ska du se till att du håller dig inom de gränser för privat användning som lagen anger.

Kontrollpanelens menylista

Du kan använda den här produkten som en skrivare, kopianer, skanner och fax. När du använder en av dessa funktioner, förutom skrivarfunktionen, så väljer du vilken funktion du vill använda genom att trycka på motsvarande lägesknapp på kontrollpanelen. När du har valt ett läge kommer huvudskärmbilden för detta läge att visas.

Kopieringsläget

Anmärkning:

Funktionen kanske inte är tillgänglig beroende på vilken modell du har.

Pappers- och kopieinställningar

Meny	Inställning och alternativ
2-sidig kopiering	1>1-sidig, 2>2-sidig, 1>2-sidig, 2>1-sidig
Layout	Med marginal, Utan marginal*, A4, 2-up kopia, A4, bok/2-up, Bok/2-sidig
Förminska/förstora	Anpassad storlek, Verklig storlek, Auto sidpassn, 10x15 cm->A4, A4->10x15 cm, 13x18->10x15, 10x15->13x18, A5->A4, A4->A5
Pappersstorlek	A4, A5, 10x15cm, 13x18cm
Papperstyp	Enkelt papper, Matt, Prem. glättat, Ultraglättat, Glättat, Fotopapper
Papperskälla	Kassett 1, Kassett 2
Dokumenttyp	Text, Text & bild, Foto
Kvalitet	Utkast, Standardkvalitet, Bäst
Dokumentorientering	Stående, Liggande
Bindningsriktning	Vänster, Överst
Bindningsmarginal	Vänster, Överst
Utökning	Standard, Medel, Min.
Torktid	Standard, Lång, Längre
Rensa alla inställningar	

* Bilden förstoras en aning och beskärs så att den täcker pappersarket. Utskriftskvaliteten kan bli sämre eller kladdig i utskriftens övre och nedre kanter.

Läget Skriv ut foton

Anmärkning:

Funktionen kanske inte är tillgänglig beroende på vilken modell du har.

Kontrollpanelens menylista

XP-700-serien/XP-800-serien

Meny	Inställning och alternativ	
Markera foton	Markera alla foton	
	Markera efter datum	
	Avbryt markering av foton	
Välj plats	Välj mapp	
	Välj grupp	
Utskriftsinställningar	Pappersstorlek	10x15cm, 13x18cm, 16:9 bredd, A4, 100x148 mm
	Papperstyp	Prem. glättat, Ultraglättat, Glättat, Fotopapper, Enkelt papper, Matt, Fotoetikett
	Papperskälla	Kassett 1, Kassett 2, Kassett 1>Kassett 2, Bakre matningsfack
	Utan marginal	Utan marginal*, Med marginal
	Kvalitet	Utkast, Standardkvalitet, Bäst
	Utökning	Standard, Medel, Min.
	Datum	Av, åååå.mm.dd, mm.dd.åååå, dd.mm.åååå
	Utskriftsinfo på foto	Av, Kamerainställningar, Kameratext, Landmärke
	Passa in i ram	På, Av
	Dubbelriktad	På, Av
	Rensa alla inställningar	
Redig. Foton	Fotojustering	Förbättra, Motivigenkänning, Korrigering av röda ögon, Filter, Ljusstyrka, Kontrast, Skärpa, Färgmättnad
	Beskär/zooma in	

* Bilden förstoras en aning och beskärs så att den täcker pappersarket. Utskriftskvaliteten kan bli sämre eller kladdig i utskriftens övre och nedre kanter.

XP-600-serien

Meny	Inställning och alternativ	
Markera foton	Markera alla foton	
	Markera efter datum	
	Avbryt markering av foton	

Kontrollpanelens menylista

Meny	Inställning och alternativ	
Visningsläge	1-up	
	1-up utan info	
	9-up	
Utskriftsinställningar	Pappersstorlek	10x15cm(4x6 tum), 13x18cm(5x7 tum), 16:9 bredd, A4, 100x148mm
	Papperstyp	Prem. glättat, Ultraglättat, Glättat, Fotopapper, Vanligt pap., Matt, Fotoetikett
	Papperskälla	Kassett 1, Kassett 2, Kassett 1>Kassett 2
	Utan marginal	Utan marginal*, Med marginal
	Kvalitet	Utkast, Standardkvalitet, Bäst
	Utökning	Standard, Medel, Min.
	Datum	Av, åååå.mm.dd, mm.dd.åååå, dd.mm.åååå
	Utskriftsinfo på foto	Av, Kameratext, Landmärke
	Passa in i ram	På, Av
	Dubbelriktad	På, Av
Fotojustering	Förbättra, Motivigenkänning, Korrigering av röda ögon, Filter, Ljusstyrka, Kontrast, Skärpa, Färgmättnad	
Beskär/zooma in		

* Bilden förstoras en aning och beskärs så att den täcker pappersarket. Utskriftskvaliteten kan bli sämre eller kladdig i utskriftens övre och nedre kanter.

Skanningsläget

Anmärkning:

Funktionen kanske inte är tillgänglig beroende på vilken modell du har.

Kontrollpanelens menylista

Meny	Inställningar och alternativ	
Scanna till minneskort	Format	JPEG, PDF
	Färg	Färg, Svartvitt
	Dubbelsidig scanning	Av, På
	Scanningsområde	A4, Autobeskrning, Maximalt område
	Dokument	Text, Fotografi
	Upplösning	200dpi, 300dpi, 600dpi
	Kontrast	-4 till +4
	Dokumentorientering	Stående, Liggande
	Bindningsriktning	Vänster, Överst
	Rensa alla inställningar	
Scanna till Cloud* ¹		
Scanna till dator	Dubbelsidig scanning	Av, På
Scanna till dator (PDF)		
Scanna till dator (e-post)		
Scanna till dator (WSD)* ²		

*1 Instruktioner om hur du använder Scanna till Cloud finns i handboken Epson Connect.

➔ ["Använda tjänsten Epson Connect" på sidan 9](#)

*2 Tillgängligt på datorer med en engelsk version av Windows 7 eller Vista.

Faxläget

Anmärkning:

Dessa funktioner är endast tillgängliga på modeller med fax.

Meny	Beskrivning	
Upplösning	Välj detta alternativ för att ändra upplösningen för de faxdata som du sänder.	
Kontrast	Välj detta alternativ för att ändra kontrasten för de faxdata som du sänder.	
Dubbelsidig faxning	Slå på denna när du skickar dubbelsidiga original från ADM:n.	
Rensa alla inställningar		
Skicka fax senare	-	➔Se "Skicka ett fax på en angiven tid" på sidan 96
Skicka till flera	-	➔Se "Skicka fax via grupsändning" på sidan 95
Polling	-	➔Se "Ta emot ett fax via polling" på sidan 99

Kontrollpanelens menylista

Meny	Beskrivning	
Faxrapport	Fax-loggning	Skriver ut eller visar kommunikationsloggen.
	Senaste sändning	Skriver ut en kommunikationsinlogg för den föregående sändningen eller det föregående pollingresultatet som mottagits.
	Kontaktlista	Skriver ut en Kontakter.
	Snabbuppringningslista	Skriver ut snabbvalslistan.
	Gruppuppringn. lista	Skriver ut gruppnummerlistan.
	Skriv ut faxar igen	Skriver ut det senast mottagna faxet igen. När minnet blir fullt raderas de äldsta faxen först.
	Protokollspår	Skriver ut protokollet för den senaste kommunikationen.

Läget Fler funktioner

Anmärkning:

Funktionen kanske inte är tillgänglig beroende på vilken modell du har.

XP-700-serien/XP-800-serien

Meny	Inställning och alternativ	
Kopiera/återställ foton*1	Av, På	
	Inst papper o kopiering	Pappersstorlek, Papperstyp, Papperskälla, Utan marginal*2, Utökning
	Fotojustering	Förbättra, Filter
	Beskär/zooma in	

Kontrollpanelens menylista

Meny	Inställning och alternativ	
Fotolayoutblad* ¹	2-up, 4-up, 8-up, 20-up, Etikett 16-upp, Övre 1/2, Nedre 1/2, Foto-ID, Jewel Överst, Jewel Index, P.I.F.	
	Pappersstorlek	10x15cm, 13x18cm, 16:9 bredd, A4, A6, 100x148 mm
	Papperstyp	Prem. glättat, Ultraglättat, Glättat, Fotopapper, Enkelt papper, Matt, Fotoetikett, Fotoetikett16
	Automatisk layout, Placera foton manuellt	
	Markera foton	Markera alla foton, Markera efter datum, Avbryt markering av foton
	Fotojustering	Förbättra, Motivigenkänning, Korrigering av röda ögon, Filter, Ljusstyrka, Kontrast, Skärpa, Färgmättnad
	Beskär/zooma in	
	Utskriftsinställningar	Kvalitet, Utökning, Datum, Utskriftsinfo på foto, Passa in i ram, Dubbelriktad, Papperskälla
Gratulationskort* ¹	Välj plats	Välj mapp, Välj grupp
	Fotojustering	Förbättra, Motivigenkänning, Korrigering av röda ögon, Filter, Ljusstyrka, Kontrast, Skärpa, Färgmättnad
	Pappersstorlek	10x15cm
	Papperstyp	Prem. glättat, Ultraglättat, Glättat, Fotopapper
	Layout	Utan marginal* ² , Övre 1/2, Nedre 1/2
	Marginal	Av, Oval, Oval - mjuk kant
Kopiera till CD/DVD* ¹	Dokumenttyp	Text & bild, Foto
	Kvalitet	Standardkvalitet, Bäst
Skriv ut på CD/DVD* ¹	Utskriftslayout	CD/DVD 1-up, CD/DVD 4-up, CD/DVD-variant
	Välj plats	Välj mapp, Välj grupp
	Fotojustering	Förbättra, Motivigenkänning, Korrigering av röda ögon, Filter, Ljusstyrka, Skärpa, Färgmättnad
	Beskär/zooma in	
	Utskriftsinställningar	CD-densitet
Skriv ut linjerat papper	Endast stort radavstånd, Endast litet radavstånd, Endast kalkylblad, Vattenstämpel utan linje, Vattenstämpel, horis linje, Vattenstämpel, vert linje	
Målarbok	Utskriftsinställningar	Pappersinställningar, Papperskälla, Täthet, Radde- tektering

*1 Menyhierarkin varierar beroende på produkten.

*2 Bilden förstoras en aning och beskärs så att den täcker pappersarket. Utskriftskvaliteten kan bli sämre eller kladdig i utskriftens övre och nedre kanter.

Kontrollpanelens menylista

XP-600-serien

Meny	Inställning och alternativ	
Kopiera/återställ foton* ¹	Färgåterställning	Av, På
	Visningsläge	1-up, 1-up utan info
	Inst paper och kopiering	Pappersstorlek, Papperstyp, Papperskälla, Utan marginal* ² , Utökning
	Fotojustering	Förbättra, Filter
	Beskär/zooma in	
Fotolayoutblad* ¹	2-up, 4-up, 8-up, 20-up, PhotoSt. 16-upp, Övre 1/2, Nedre 1/2, Foto-ID, Jewel Överst, Jewel Index, P.I.F.	
	Pappersstorlek	10x15cm(4x6 tum), 13x18cm(5x7 tum), 16:9 bredd, A4, A6, 100x148mm
	Papperstyp	Prem. glättat, Ultraglättat, Glättat, Fotopapper, Vanligt pap., Matt, Fotoetikett, Fotoetikett16
	Layoutmetod	Automatisk layout, Placera foton manuellt
	Visningsläge	1-up, 1-up utan info, 9-up
	Fotojustering	Förbättra, Motivigenkänning, Korrigering av röda ögon, Filter, Ljusstyrka, Kontrast, Skärpa, Färgmättnad
	Beskär/zooma in	
	Utskriftsinställningar	Kvalitet, Utökning, Datum, Utskriftsinfo på foto, Passa in i ram, Dubbelriktad, Papperskälla
Skriv ut fotogratulationskort* ¹	Visningsläge	1-up, 1-up utan info, 9-up
	Fotojustering	Förbättra, Motivigenkänning, Korrigering av röda ögon, Filter, Ljusstyrka, Kontrast, Skärpa, Färgmättnad
	Pappersstorlek	10x15cm(4x6 tum)
	Papperstyp	Prem. glättat, Ultraglättat, Glättat, Fotopapper
	Layout	Utan marginal* ² , Övre 1/2, Nedre 1/2
	Marginal	Av, Oval, Oval - mjuk kant
Kopiera till CD/DVD* ¹	Dokumenttyp	Text & bild, Foto
	Kvalitet	Standardkvalitet, Bäst

Kontrollpanelens menylista

Meny	Inställning och alternativ	
Skriv ut på CD/DVD* ¹	CD/DVD 1-up, CD/DVD 4-up, CD/DVD Variation	
	Visningsläge	1-up, 1-up utan info, 9-up
	Fotojustering	Förbättra, Motivigenkänning, Korrigering av röda ögon, Filter, Ljusstyrka, Skärpa, Färgmättnad
	Beskär/zooma in	
	Utskriftsinställningar	CD-densitet
Skriv ut linjerat papper	Endast bred linje, Endast tunn linje, Endast kalkylblad, Vattenstämpel utan linjering, Vattenmärke horisontell linje, Vattenmärke vertikal linje	
Målarbok	Utskriftsinställningar	Pappersinställningar, Papperskälla, Täthet, Radde-tektering

*1 Menyhierarkin varierar beroende på produkten.

*2 Bilden förstoras en aning och beskärs så att den täcker pappersarket. Utskriftskvaliteten kan bli sämre eller kladdig i utskriftens övre och nedre kanter.

Inställningsläge för Wi-Fi

Anmärkning:

Funktionen kanske inte är tillgänglig beroende på vilken modell du har.

Meny	Inställning och alternativ
Automatisk anslutning av Wi-Fi	För mer information om dessa menyposter, se Nätverkshandbok online.
Inställningsguide för Wi-Fi	
Tryckknappsinställning (WPS)	
PIN-kodsinställning (WPS)	
Wi-Fi Directinställning	
Wi-Fi/nätverksstatus	
Wi-Fi-status	
Avaktivera Wi-Fi	

Kontrollpanelens menylista

Inställningsläget

Anmärkning:

Funktionen kanske inte är tillgänglig beroende på vilken modell du har.

Meny	Menypost	Beskrivning
Bläcknivåer	-	Kontrollerar statusen för bläckpatronerna.
Underhåll	Kontroll av munstycke	För att skriva ut ett mönster för kontroll av munstycket och kontrollera skrivarhuvudets tillstånd.
	Rengöring av skrivarhuvud	För att rengöra skrivarhuvudet och förbättra dess tillstånd.
	Justering av skrivarhuvud	För att justera skrivarhuvudets inriktning.
	Byt ut bläckpatron	Byter bläckpatroner.
Skrivarinställningar	CD/DVD	Justerar utskriftsläget.
	Etiketter	Justerar utskriftsläget.
	Tjockt papper	Slå på när du skriver ut på tjockt papper.
	Ljud	Knaptryckning, Felsignal, Färdigsignal, Volym
	Skärmläckare	Av, Minneskortdata
	Avstängningstimer	➔Se "Använda kontrollpanelen" på sidan 127
	Sömntimer	
	Rensa alla inställningar	
Grundinställningar	Datum/tid	➔Se "Ställa in/ändra tiden och regionen" på sidan 131
	Sommar- /vintertid	Av, På
	Land/region	➔Se "Ställa in/ändra tiden och regionen" på sidan 131
	Språk/Language	-
Inställningar för Wi-Fi/nätverk	Inställning av Wi-Fi	Se Nätverkshandbok online. Du kan öppna menyerna Inställning av Wi-Fi genom att välja Inst Wi-Fi direkt på LCD-skärmen.
	Man inst av Wi-Fi/nätverk	
	WiFi-/nätverksansl kontroll	Du kan kontrollera nätverkets anslutningsstatus och skriva ut en rapport. Rapporten kan hjälpa dig att hitta en lösning om det är problem med anslutningen.
	Wi-Fi/nätverksstatus	Du kan visa de aktuella nätverksinställningarna och skriva ut en statussida för nätverket.

Kontrollpanelens menylista

Meny	Menypost	Beskrivning
Wi-Fi-inställningar	Inställning av Wi-Fi	Se Nätverkshandbok online. Du kan öppna menyerna Inställning av Wi-Fi genom att välja Wi-Fi- inst direkt på LCD-skärmen.
	Manuell Wi-Fi-inst.	
	Anslutningskontroll	Du kan kontrollera nätverkets anslutningsstatus och skriva ut en rapport. Rapporten kan hjälpa dig att hitta en lösning om det är problem med anslutningen.
	Wi Fi-status	Du kan visa de aktuella nätverksinställningarna och skriva ut en statussida för nätverket.
Epson Connect-tjänster	Instruktioner om hur du använder menyerna finns i handboken Epson Connect. ➔ "Använda tjänsten Epson Connect " på sidan 9	
Google Cloud Print-tjänster		
Fildelningsinställning	För mer information om dessa menyposter, se Nätverkshandbok online.	
Utskr. inst. f. hemnätv.	Utskriftsinställningar	Pappersstorlek, Papperstyp, Papperskälla, Kvalitet, Dubbelriktad, CD inre/yttre, CD-densitet, Rensa alla inställningar
	Fotojustering	Förbättra, Motivigenkänning, Korrigering av röda ögon, Filter, Ljusstyrka, Kontrast, Skärpa, Färgmättnad, Rensa alla inställningar

Kontrollpanelens menylista

Meny	Menypost	Beskrivning
Faxinställningar	Faxsändningsinställningar	<p>Upplösning: Välj detta alternativ för att ändra upplösningen för de faxdata som du sänder.</p> <p>Kontrast: Välj detta alternativ för att ändra kontrasten för de faxdata som du sänder.</p> <p>Dubbelsidig faxning: Slå på detta alternativ när du skickar dubbelsidiga original från ADM:n.</p> <p>Rapport senast sändn: För att ange om och när produkten ska skriva ut en rapport för utgående faxmeddelanden. Välj Av om du vill slå av utskriften av rapporter. Välj På fel för att endast skriva ut rapporter när fel uppstår. Välj På skicka för att skriva ut rapporter för samtliga fax.</p>
	Mottagningsinställningar	<p>Autosvar: Aktivera om du vill ta emot fax automatiskt.</p> <p>Autoreducering: För att ange om stora fax som tas emot ska förminska så att de får plats på ett A4-papper eller om de ska skrivas ut i deras ursprungliga storlek på flera pappersark.</p>
	Kommunikation	<p>DRD: För att ange vilken typ av ringmönster för svar som du vill använda för att ta emot fax. Om du väljer något annat alternativ än Alla (eller Av), måste du ställa in ditt telefonsystem så att det använder andra ringmönster. Detta alternativ kan vara På eller Av beroende på vilken region du befinner dig i.</p> <p>ECM: För att ange om felkorrigeringsläget ska användas eller inte för att automatiskt korrigera faxdata som skickas/tas emot med fel på grund av linjefel eller andra problem. Faxmeddelanden i färg kan inte skickas/tas emot när ECM är avaktiverat.</p> <p>Faxhastig.: Anger hastigheten som används för att skicka och ta emot faxmeddelanden.</p> <p>Antal ringsignaler innan svar: För att ange hur många ringsignaler som ska ljuda innan produkten börjar ta emot ett fax automatiskt. Den här inställningen kanske inte visas beroende på i vilken region du befinner dig.</p> <p>Detektering av rington: När det här alternativet är inställt på På så börjar produkten att slå numret när den känner av en kopplingston. Det kanske inte går att känna av en kopplingston när en PBX (Private Branch Exchange) eller TA (Terminal Adapter) är ansluten. I detta fall ställer du in det på Av. Detta kan dock göra att första siffran i ett faxnummer raderas och då skickas faxet till fel nummer.</p> <p>Uppringningsläge: För att ange vilken typ av telefonsystem som du har anslutit produkten till. Den här inställningen kanske inte visas beroende på i vilken region du befinner dig.</p> <p>Rubrik: ➔ Se "Skapa rubrikinformation" på sidan 93</p>
	Kontrollera faxanslutningen	Kontrollerar faxanslutningens status.

Kontrollpanelens menylista

Meny	Menypost	Beskrivning
Inst för extern enhet	Utskriftsinställningar	Pappersstorlek, Papperstyp, Papperskälla, Layout, Kvalitet, Utökning, Datum, Utskriftsinfo på foto, Passa in i ram, Dubbelriktad, CD inre/ytte, CD-densitet, Rensa alla inställningar
	Fotojustering	Förbättra, Motivigenkänning, Korrigering av röda ögon, Filter, Ljusstyrka, Kontrast, Skärpa, Färgmättnad, Rensa alla inställningar
Hjälpfunktioner	Pappersstorleksvarning	På, Av
	Dokumentvarning	På, Av
	Autovalläge	Minneskort, Dokumentlock, Automatisk dokumentmatare
	Alla funktioner	På, Av
	Rensa alla inställningar	
Återställ inställningarna	Inställningar skicka/ta emot fax	Återställer inställningarna för faxesändning/faxmottagning till fabriken standardinställningar.
	Fax datainställningar	Återställer faxdatainställningarna till fabriken standardinställningar.
	Inställningar för Wi-Fi/nätverk	Återställer inställningarna för trådlöst LAN/nätverk till fabriken standardinställningar.
	Alla utom Wi-Fi- /nätverk- & faxinst	Återställer alla inställningar utom inställningarna för trådlöst LAN/nätverks och fax till fabriken standardinställningar.
	Alla inställningar	Återställer alla inställningar till fabriken standardinställningar.

Hjälpläge

Anmärkning:

Funktionen kanske inte är tillgänglig beroende på vilken modell du har.

Kontrollpanelens menylista

Meny	Alternativ
Hur man ...	Navigera pekskärm
	Ladda papper i det bakre matningsfacket.
	Ladda papper i papperskassetten.
	Ladda kuvert i bakre matningsfacket
	Lägg i kuvert i i papperskassetten
	Sätt i CD/DVD
	Placera dokumentet i ADF
	Placera ett dokument på skannerglaset.
	Sätt i/ta ut kort/USB-minne
	Justera kontrollpanelvinkel
Bläckpatroner	Kontrollera bläckpatronsnivå
	Byt bläckpatron
Felsökning	Kan ej ansl. t. Wi Fi
	Pappersmatningsfel
	Dålig Utskriftskvalitet
	Kan inte skicka eller ta emot fax
	Kan inte scanna till dator
Symbolista	

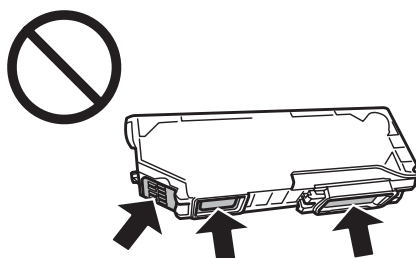
Byta bläckpatroner

Säkerhetsinstruktioner, försiktighetsåtgärder och specifikationer för bläckpatroner

Säkerhetsinstruktioner

Tänk på följande när du handskas med bläckpatronerna:

- Förvara bläckpatroner utom räckhåll för barn.
- Var försiktig när du hanterar förbrukade bläckpatroner, då det kan finnas bläck vid bläckutloppet. Om du får bläck på huden bör du genast tvätta området noga med tvål och vatten. Om du får bläck i ögonen ska du genast skölja dem med vatten. Om du känner obehag eller får problem med synen efter noggrann sköljning bör du omedelbart kontakta läkare. Om du får bläck i munnen ska du omedelbart spotta ut det och kontakta en läkare.
- Om du tar ut en patron ur produkten för att använda den senare eller kasta den ska du komma ihåg att sätta fast skyddet på patronens bläckmataröppning för att förhindra att bläcket torkar eller att bläck läcker ut.
- Tryck inte för hårt eller kläm på bläckpatronerna och var försiktig så att du inte tappar dem. Det kan leda till att bläck läcker ut.
- Ta aldrig isär eller konstruera om bläckpatronen, det kan leda till att det inte går att skriva ut på normalt sätt.
- Ta inte på de ställen som visas på bilden. Detta kan förhindra normal användning och utskrift.



- Låt inte produkten stå med bläckpatronerna borttagna och stäng inte av produkten när patroner byts ut. Det kan göra att bläck som finns kvar i skrivhuvudets munstycken torkar och att det inte går att skriva ut.

Försiktighetsåtgärder vid byte av bläckpatron

Läs alla anvisningar i det här avsnittet innan du byter ut bläckpatronerna.

- Epson rekommenderar att du använder bläckpatroner från Epson. Epson kan inte garantera kvalitet eller funktion för bläck av andra märken än Epson. Användning av bläck av andra märken än Epson kan orsaka skador som inte täcks av Epsons garanti, och under vissa förhållanden kan de göra att produkten fungerar dåligt. Information om bläcknivåer kanske inte visas för andra bläcktyper.

Byta bläckpatroner

- ❑ Skaka försiktigt den svarta bläckpatronen fyra eller fem gånger innan förpackningen öppnas. Färgpatronerna och den svarta fotopatronen behöver inte skakas.
- ❑ Skaka in bläckpatroner för mycket, det kan göra att bläck läcker ut ur patronerna.
- ❑ Den här produkten använder bläckpatroner med ett IC-chip som övervakar information, t.ex. mängden bläck som finns kvar i varje patron. Det innebär att du kan fortsätta att använda en bläckpatron som tagits ut ur produkten innan den är tom genom att sätta in den i produkten igen. När du sätter in en patron igen kan dock en del bläck förbrukas för att säkerställa produktens prestanda.
- ❑ En del bläck i alla patroner förbrukas för att bevara optimala prestanda i skrivhuvudet, inte bara under utskrift utan även under underhållsåtgärder, t.ex. bläckpatronsbyte och rengöring av skrivhuvudet.
- ❑ Låt inte damm eller föremål komma in i bläckpatronshållaren. Föremål inuti hållaren kan påverka utskriftsresultatet negativt eller göra att du inte kan skriva ut.
- ❑ För maximal bläckförbrukning bör du bara ta bort en bläckpatron när du är redo att byta ut den. Bläckpatroner med låg bläcknivå kanske inte kan användas om de monteras igen.
- ❑ Öppna inte bläckpatronens förpackning förrän du är redo att installera patronen i produkten. Patronen är vakuumförpackad för att bevara dess tillförlitlighet. Om du låter en patron vara öppnad länge innan du använder den kan det vara svårt att skriva ut normalt.
- ❑ Montera alla bläckpatroner, annars kan du inte skriva ut.
- ❑ Förbered en ny bläckpatron när en bläckpatron nästan är slut.
- ❑ Om du hämtar en bläckpatron från en kall förvaringsplats bör du låta den ligga i rumstemperatur i minst tre timmar innan du använder den.
- ❑ Förvara bläckpatroner på en mörk och sval plats.
- ❑ Bläckpatronerna som medföljer produkten kan inte användas för byte.

Bläckpatronernas specifikationer

- ❑ Epson rekommenderar att du använder bläckpatronen före datumet som är tryckt på förpackningen.
- ❑ Bläckpatronerna som medföljer produkten används delvis under grundinstallationen. För att få utskrifter av hög kvalitet måste produktens skrivhuvud helt fyllas med bläck. Den här engångsprocessen förbrukar en viss mängd bläck och därför skriver patronerna eventuellt ut färre sidor än efterföljande bläckpatroner.
- ❑ De uppgivna värdena kan variera beroende på vilken typ av bilder som skrivs ut, vilken typ av papper som används, hur ofta utskrift sker samt omgivningsförhållanden som temperatur.
- ❑ För att du ska vara säker på att du får den bästa möjliga utskriftskvaliteten och för att skydda skrivhuvudet, finns det en viss mängd bläck kvar i patronen när produkten indikerar att bläckpatronen ska bytas. I de uppgivna värdena är denna reserv inte inkluderad.
- ❑ Bläckpatronerna kan innehålla återvunna material men det påverkar inte produktens funktion eller prestanda.
- ❑ När du skriver ut i monokromt eller gråskala kan färgbläck användas istället för svart bläck beroende på papperstypen eller inställningarna för utskriftskvalitet. Detta beror på att en blandning av färgbläck används för att skapa svart färg.

Kontrollera statusen för bläckpatroner

För Windows

Anmärkning:

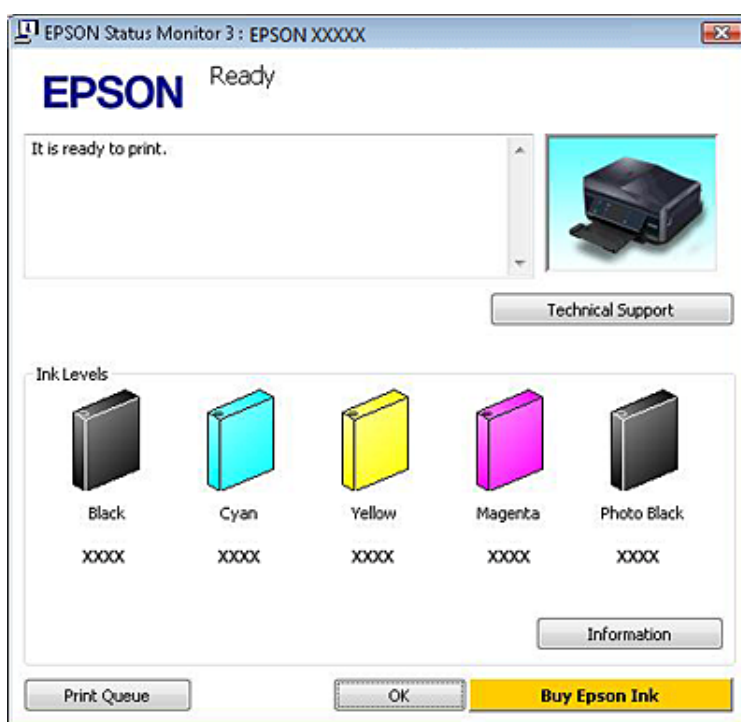
- Epson kan inte garantera kvalitet eller funktion för bläck av andra märken än Epson. Om bläckpatroner av andra märken än Epson är installerade kanske bläckpatronernas status inte visas.*
- När en bläckpatron börjar ta slut visas automatiskt skärmen **Low Ink Reminder** (Påminnelse om låg bläcknivå). Du kan också kontrollera status för bläckpatroner från denna skärm. Om du inte vill visa skärmen ska du först öppna skrivardrivrutinen och klicka på fliken **Maintenance (Underhåll)**, knappen **Extended Settings (Utökade inställningar)** och därefter på knappen **Monitoring Preferences (Övervakningsinställningar)**. På skärmen **Monitoring Preferences (Övervakningsinställningar)** avmarkerar du kryssrutan **See Low Ink Reminder alerts (Se avsnittet Påminnelse om låg bläcknivå)**.*
- Förbered en ny bläckpatron när en bläckpatron nästan är slut.*

Kontrollera status för bläckpatroner med någon av följande metoder:

- Dubbelklicka på genvägen till produkten i Windows taskbar (aktivitetsfält). Se avsnittet som följer om du vill lägga till en genvägsikon i taskbar (aktivitetsfält):
 - ➔ [”Från genvägsikonerna i taskbar \(aktivitetsfält\)”](#) på sidan 46

Byta bläckpatroner

- Öppna skrivardrivrutinen, klicka på fliken **Maintenance (Underhåll)** och klicka sedan på knappen **EPSON Status Monitor 3**. En bild visar statusen för bläckpatronerna.



Anmärkning:

- Om EPSON Status Monitor 3 inte visas öppnar du skrivardrivrutinen och klickar på fliken **Maintenance (Underhåll)**. Sedan klickar du på knappen **Extended Settings (Utökade inställningar)**. I fönstret **Extended Settings (Utökade inställningar)** markerar du kryssrutan **Enable EPSON Status Monitor 3 (Aktivera EPSON Status Monitor 3)**.
- De bläcknivåer som visas är en ungefärlig uppskattning.

För Mac OS X

Anmärkning:

Förbered en ny bläckpatron när en bläckpatron nästan är slut.

Du kan kontrollera bläckpatronernas status med EPSON Status Monitor. Gå vidare enligt beskrivningen här nedan.

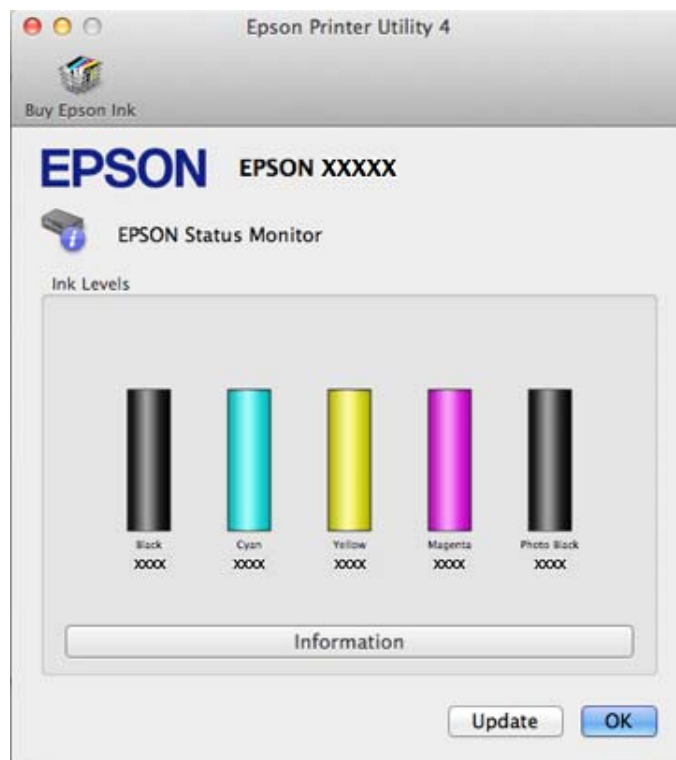
1

Starta Epson Printer Utility 4.

➔ ”Öppna skrivardrivrutinen för Mac OS X” på sidan 47

Byta bläckpatroner

- 2** Klicka på ikonen **EPSON Status Monitor**. EPSON Status Monitor öppnas.



Anmärkning:

- Bilden visar bläckpatronernas status vid den tidpunkt då EPSON Status Monitor öppnades. Klicka på **Update (Uppdatera)** om du vill uppdatera status för bläckpatroner.
- Epson kan inte garantera kvalitet eller funktion för bläck av andra märken än Epson. Om bläckpatroner av andra märken än Epson är installerade kanske bläckpatronernas status inte visas.
- De bläcknivåer som visas är en ungefärlig uppskattning.

Använda kontrollpanelen

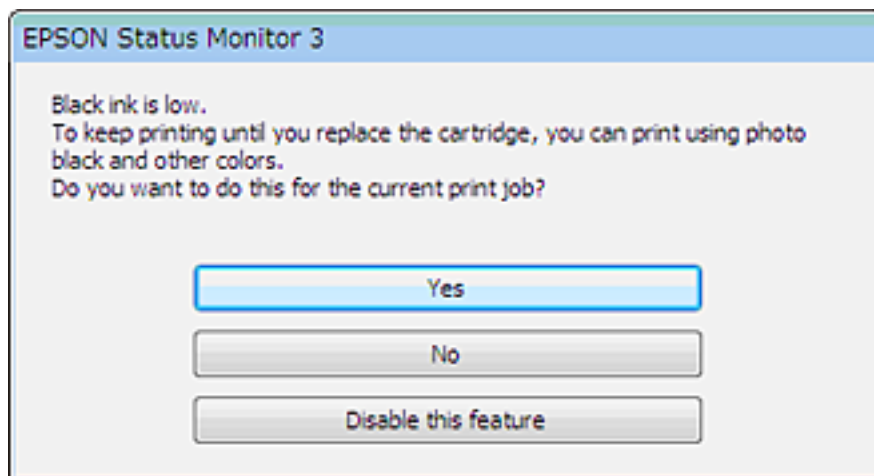
- 1** Gå till läget **Inställningar** via menyn Hem.
- 2** Välj **Bläcknivåer**.

Anmärkning:

De bläcknivåer som visas är en ungefärlig uppskattning.

Spara svart bläck när patronen börjar ta slut (endast Windows)

Fönstret nedan visas när det svarta bläcket börjar ta slut och det finns mer färgbläck än svart bläck. Det visas bara när **plain papers** (vanligt papper) är valt som papperstyp och **Text** är valt som Quality Option (Kvalitetsalternativ).



I fönstret kan du antingen välja att fortsätta att använda svart bläck som vanligt eller spara svart bläck genom att använda en blandning av färgbläck och svart fotobläck som skapar svart.

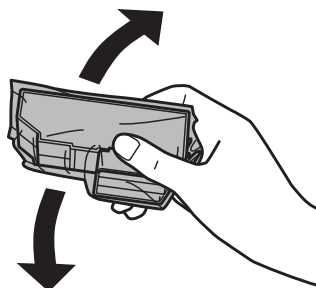
- Klicka på knappen **Yes (Ja)** om du vill använda en blandning av färgbläck och svart fotobläck för att skapa svart. Samma fönster visas nästa gång du skriver ut ett liknande jobb.
- Klicka på knappen **No (Nej)** om du vill använda resterande svart bläck för utskriftsjobbet. Samma fönster visas nästa gång du skriver ut ett liknande jobb och då kan du återigen välja om du vill spara svart bläck.
- Klicka på **Disable this feature (Inaktivera funktionen)** om du vill använda det svarta bläck som finns kvar.

Byta ut en bläckpatron

Anmärkning:

Kontrollera att CD/DVD-facket inte sitter i produkten och att ⏻-lampan lyser med fast sken, inte blinkar.

- 1** För bästa resultat ska du bara skaka den nya svarta bläckpatronen försiktigt fyra eller fem gånger innan förpackningen öppnas.



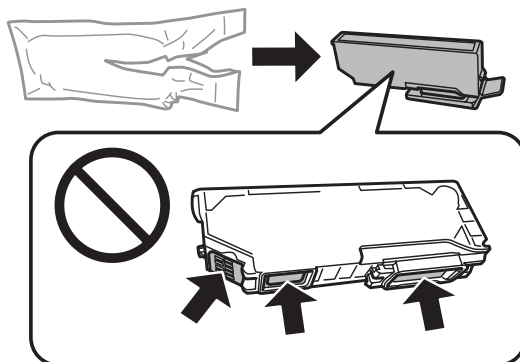
Byta bläckpatroner

Anmärkning:

- ❑ Du behöver inte skaka färgpatronerna och den svarta fotopatronen.
- ❑ Skaka inte bläckpatroner efter det att du öppnat förpackningen eftersom de kan läcka bläck.

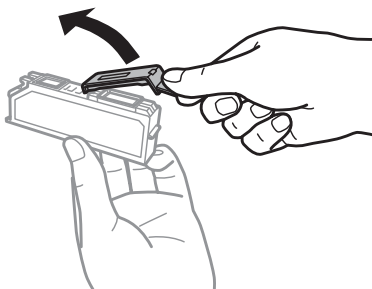
2

Ta ut bläckpatronen ur förpackningen och ta sedan bort skyddet från patronens undersida.



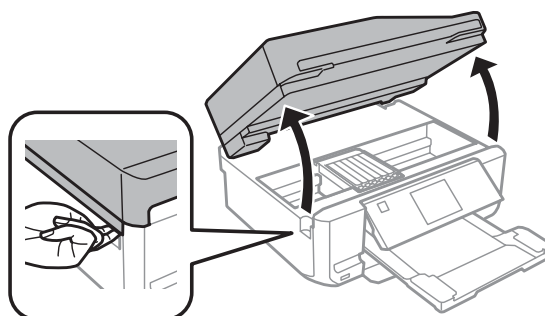
Anmärkning:

Ta inte på de ställen som visas på bilden. Detta kan förhindra normal användning och utskrift.



3

Öppna skannerenheten. Bläckpatronshållaren flyttas till läget för bläckpatronsbyte.



Viktigt:

Ta inte på den platta vita kabeln som är ansluten till bläckpatronshållaren.

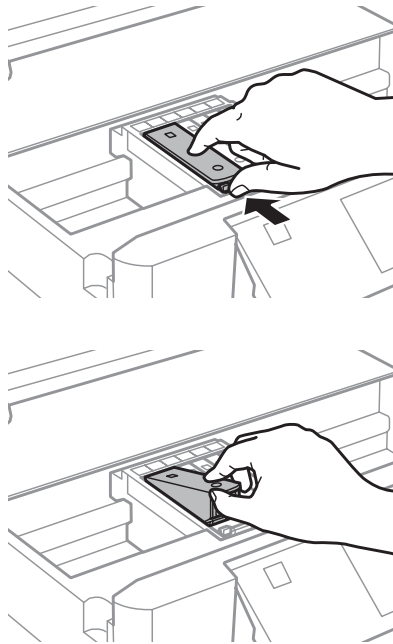
Byta bläckpatroner

Anmärkning:

- Följ instruktionerna nedan om bläckpatronhållaren inte flyttas till läget för bläckpatronbyte.
Hem > Inställningar > Underhåll > Byt ut bläckpatron
- Flytta inte bläckpatronhållaren för hand, det kan skada produkten.

4

Tryck på tungan för att lossa bläckpatronhållaren och ta bort patronen diagonalt.

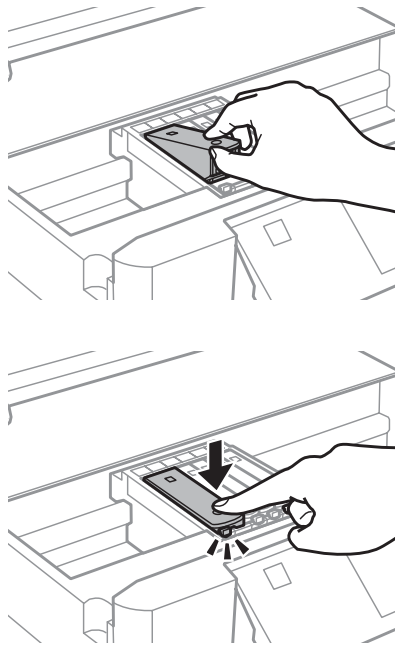


Anmärkning:

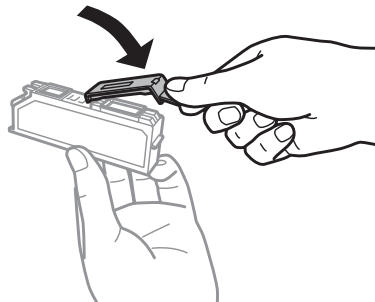
Bilden visar hur du byter bläckpatronen längst till vänster. Byt ut den eller de patroner som är tom/tomma.

Byta bläckpatroner

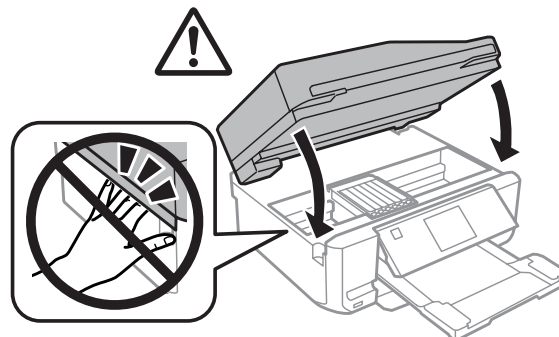
- 5** För in bläckpatronen med "huvudet" först i bläckpatronhållaren. Tryck sedan ned patronens underdel tills den snäpps fast på plats.



- 6** Sätt tillbaka skyddet på bläckmataröppningen på patronen som togs bort. Kassera den använda patronen på rätt sätt.



- 7** Stäng skannerenheten. Bläckpatronhållaren återgår till hemläget.



- 8** Följ anvisningarna på skärmen.

Byta bläckpatroner

Anmärkning:

- ❑ *☰-lampan fortsätter att blinka medan produkten fyller på bläck. Stäng inte av produkten under bläckpåfyllningen. Om bläckladdningen inte slutförs kanske du inte kommer att kunna skriva ut.*
- ❑ *Sätt inte in CD/DVD-facket förrän bläckpåfyllningen är klar.*

Underhålla produkten och programvaran

Kontrollera skrivarhuvudets munstycken

Om utskriften är ovanligt blek eller bildpunkter saknas, kan du kanske komma till rätta med problemet genom att kontrollera skrivarhuvudets munstycken.

Du kan kontrollera skrivhuvudets munstycken från datorn med av verktyget Nozzle Check (Munstyckesk kontroll) eller med hjälp av knapparna på produkten.

Använda verktyget Nozzle Check (Munstyckesk kontroll) i Windows

Använd verktyget Nozzle Check (Munstyckesk kontroll) enligt beskrivningen nedan.

- 1 Kontrollera att inga varningar eller fel visas på LCD-skärmen, att CD/DVD-facket är borttaget och att utmatningsfacket är utmatat.
- 2 Kontrollera att det ligger A4-papper i kassett 2.
- 3 Högerklicka på produktikonen i taskbar (aktivitetsfält) och välj **Nozzle Check (Munstyckesk kontroll)**.
Avsnittet som följer beskriver hur du lägger till produktikonen om den inte visas.
➔ [”Från genvägsikonen i taskbar \(aktivitetsfält\)” på sidan 46](#)
- 4 Följ anvisningarna på skärmen.


Använda verktyget Nozzle Check (Munstyckesk kontroll) i Mac OS X

Använd verktyget Nozzle Check (Munstyckesk kontroll) enligt beskrivningen nedan.

- 1 Kontrollera att inga varningar eller fel visas på LCD-skärmen, att CD/DVD-facket är borttaget och att utmatningsfacket är utmatat.
- 2 Kontrollera att det ligger A4-papper i kassett 2.
- 3 Starta Epson Printer Utility 4.
➔ [”Öppna skrivardrivrutinen för Mac OS X” på sidan 47](#)
- 4 Klicka på ikonen **Nozzle Check (Munstyckesk kontroll)**.
- 5 Följ anvisningarna på skärmen.

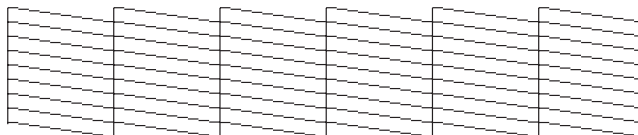
Använda kontrollpanelen

Följ anvisningarna nedan för att kontrollera skrivhuvudets munstycken med produktens kontrollpanel.

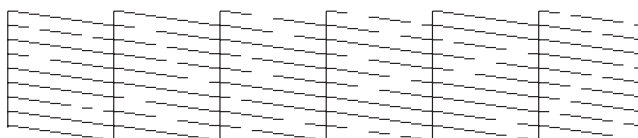
- 1 Kontrollera att inga varningar eller fel visas på kontrollpanelen.
- 2 Kontrollera att det ligger A4-papper i papperskassetten.
- 3 Gå in i läget **Inställningar** via menyn Hem.
- 4 Välj **Underhåll**.
- 5 Välj **Kontroll av munstycke**.
- 6 Tryck på  när du vill skriva ut ett mönster för munstyckeskontroll.

Nedan visas två exempel på mönster för munstyckeskontroll.

Jämför kvaliteten på den utskrivna kontrollsidan med det exempel som visas nedan. Om du inte kan upptäcka några problem med utskriftskvaliteten, som luckor eller saknade segment i teststrecken, så fungerar skrivarhuvudet som det ska.



Om något segment i de utskrivna strecken saknas, som visas nedan, så kan det innebära att bläckmunstycket är tilltäppt eller att skrivarhuvudet är feljusterat.



- ➔ [”Rengöring av skrivarhuvudet”](#) på sidan 127
- ➔ [”Justering av av skrivarhuvudet”](#) på sidan 129

Rengöring av skrivarhuvudet

Om utskriften är ovanligt ljus eller om bildpunkter saknas, kanske du kan lösa problemet genom att rengöra skrivarhuvudet, vilket ser till att munstyckena levererar bläck som de ska.

Du kan rengöra skrivhuvudet från datorn med verktyget Head Cleaning (Huvudrengöring) i skrivardrivrutinen, eller från produkten med hjälp av knapparna.

Underhålla produkten och programvaran



Viktigt:

- Stäng inte av produkten under huvudrengöringen. Om huvudrengöringen inte slutförs kanske du inte kan skriva ut.
- Sätt inte in CD/DVD-facket förrän huvudrengöringen är klar.

Anmärkning:

- Öppna inte skannerenheten under huvudrengöringen.
- Använd först verktyget Nozzle Check (Munstyckeskontroll) för att kontrollera om skrivarhuvudet verkligen behöver rengöras. Detta sparar bläck.
- Vi rekommenderar att du regelbundet skriver ut ett par sidor för att bibehålla en hög utskriftskvalitet.
- Rengör endast skrivhuvudet om utskriftskvaliteten försämras, t.ex. utskriften blir suddig, färger är fel eller saknas helt, eftersom en del bläck från alla patroner förbrukas vid en huvudrengöring.
- Du kanske inte kan rengöra skrivarhuvudet när bläcket börjar ta slut. Du kan inte rengöra skrivarhuvudet när bläcket är slut. Byt ut bläckpatronen det gäller först.

Anmärkning för produkter med faxfunktion:

Om utskriftskvaliteten inte blir bättre efter att du har upprepat proceduren ungefär två gånger, ska du låta produkten vara påslagen och låta den stå i minst sex timmar. Gör sedan om munstyckeskontrollen och gör rent skrivarhuvudet vid behov. Kontakta Epsons support om utskriftskvaliteten inte förbättras.

Anmärkning för produkter utan faxfunktion:

Om utskriftskvaliteten inte blir bättre efter att du har upprepat proceduren ungefär två gånger, ska du stänga av produkten och låta den stå i minst sex timmar. Gör sedan om munstyckeskontrollen och gör rent skrivarhuvudet vid behov. Kontakta Epsons support om utskriftskvaliteten inte förbättras.

Använda verktyget Head Cleaning (Huvudrengöring) i Windows

Rengör skrivhuvudet med verktyget Head Cleaning (Huvudrengöring) enligt beskrivningen nedan.

- 1** Kontrollera att inga varningar eller fel visas på LCD-skärmen, att CD/DVD-facket är borttaget och att utmatningsfacket är utmatat.
- 2** Högerklicka på produktikonen i taskbar (aktivitetsfält) och välj **Head Cleaning (Huvudrengöring)**.
Avsnittet som följer beskriver hur du lägger till produktikonen om den inte visas.
➔ ["Från genvägsikonen i taskbar \(aktivitetsfält\)"](#) på sidan 46
- 3** Följ anvisningarna på skärmen.

Använda verktyget Head Cleaning (Huvudrengöring) i Mac OS X

Rengör skrivhuvudet med verktyget Head Cleaning (Huvudrengöring) enligt beskrivningen nedan.

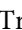
- 1** Kontrollera att inga varningar eller fel visas på LCD-skärmen, att CD/DVD-facket är borttaget och att utmatningsfacket är utmatat.

Underhålla produkten och programvaran

- 2 Starta Epson Printer Utility 4.
➔ ”Öppna skrivardrivrutinen för Mac OS X” på sidan 47
- 3 Klicka på ikonen **Head Cleaning (Huvudrengöring)**.
- 4 Följ anvisningarna på skärmen.

Använda kontrollpanelen

Följ anvisningarna nedan för att rengöra skrivhuvudet med produktens kontrollpanel.


- 1 Kontrollera att inga varningar eller fel visas på kontrollpanelen.
- 2 Gå in i läget **Inställningar** via menyn Hem.
- 3 Välj **Underhåll**.
- 4 Välj **Rengöring av skrivarhuvud**.
- 5 Tryck på  när du vill rengöra skrivhuvudet.

Justering av av skrivarhuvudet

Om du märker att de lodräta linjerna är feljusterade eller att horisontella band uppstår kanske problemet går att lösa med verktyget Print Head Alignment (Skrivarhuvudjustering) i skrivardrivrutinen eller genom att använda knapparna på produkten.

Se motsvarande avsnitt nedan.

Anmärkning:

Tryck inte på  för att avbryta utskriften medan du skriver ut ett testmönster med verktyget Print Head Alignment (Skrivarhuvudjustering).

Använda verktyget Print Head Alignment (Skrivarhuvudjustering) i Windows

Justera skrivhuvudet med verktyget Print Head Alignment (Skrivarhuvudjustering) enligt beskrivningen nedan.

- 1 Kontrollera att inga varningar eller fel visas på LCD-skärmen, att CD/DVD-facket är borttaget och att utmatningsfacket är utmatat.

Underhålla produkten och programvaran

- 2 Kontrollera att det ligger A4-papper i kassett 2.
- 3 Högerklicka på produktikonen i taskbar (aktivitetsfält) och välj **Print Head Alignment (Skrivarhuvudjustering)**.

Avsnittet som följer beskriver hur du lägger till produktikonen om den inte visas.
➔ [”Från genvägsikonen i taskbar \(aktivitetsfält\)” på sidan 46](#)
- 4 Justera skrivarhuvudet enligt anvisningarna på skärmen.

Använda verktyget Print Head Alignment (Skrivarhuvudjustering) i Mac OS X

Justera skrivhuvudet med verktyget Print Head Alignment (Skrivarhuvudjustering) enligt beskrivningen nedan.

- 1 Kontrollera att inga varningar eller fel visas på LCD-skärmen, att CD/DVD-facket är borttaget och att utmatningsfacket är utmatat.
- 2 Kontrollera att det ligger A4-papper i kassett 2.
- 3 Starta Epson Printer Utility 4.
➔ [”Öppna skrivardrivrutinen för Mac OS X” på sidan 47](#)
- 4 Klicka på ikonen **Print Head Alignment (Skrivarhuvudjustering)**.
- 5 Justera skrivarhuvudet enligt anvisningarna på skärmen.

Använda kontrollpanelen

Följ anvisningarna nedan för att justera skrivhuvudet med produktens kontrollpanel.

- 1 Kontrollera att inga varningar eller fel visas på kontrollpanelen.
- 2 Kontrollera att det ligger A4-papper i papperskassetten.
- 3 Gå in i läget **Inställningar** via menyn Hem.
- 4 Välj **Underhåll**.
- 5 Välj **Justering av skrivarhuvud**.
- 6 Tryck på **◆** när du vill skriva ut mönstren.

Underhålla produkten och programvaran

- 7 Leta reda på det mest solida mönstret i grupperna 1 till 5.



- 8 Skriv numret för det mest solida mönstret i grupp 1.

- 9 Upprepa steg 8 för de övriga grupperna (2 till 5).

- 10 Avsluta inriktningen av skrivarhuvudet.

Ställa in/ändra tiden och regionen

Följ anvisningarna nedan för att ställa in tid och region med produktens kontrollpanel.

Anmärkning:

Den här funktionen är bara tillgänglig på modeller med fax.

- 1 Gå in i läget **Inställningar** via menyn Hem.

- 2 Välj **Grundinställningar**.

- 3 Välj **Datum/tid**.

- 4 Välj datumformat.

- 5 Ställ in datumet.

- 6 Välj tidsformat.

- 7 Ställ in tiden.

Anmärkning:

*Om du vill använda sommartid ställer du in **Sommar-** /vintertid på **På**.*

- 8 Välj **Land/region**.

Underhålla produkten och programvaran

9 Välj region.

10 Välj Ja.

Anmärkning:

Det kan hända att klockan återställs om strömmen lämnas avslagen under en längre tidsperiod. Kontrollera klockan när du slår på strömmen igen.

Spara ström

Anmärkning för produkter med faxfunktion:

- LCD-skärmen slocknar om inga åtgärder utförs under en angiven tid.
- Funktionen för automatisk avstängning av produkten är inte tillgänglig.

Anmärkning för produkter utan faxfunktion:

Produkten går in i viloläge eller stängs av automatiskt om inga åtgärder utförs inom en angiven tidsperiod.

Du kan välja hur lång tid det ska gå innan energibesparingshanteringen börjar användas. Om du ökar tiden kommer produktens energieffektivitet att påverkas. Begrunda de miljömässiga aspekterna innan du gör några ändringar.

Följ anvisningarna nedan för att justera tiden.

För Windows

- 1 Öppna skrivarinställningarna.
➔ ”Öppna skrivardrivrutinen för Windows” på sidan 46
- 2 Klicka på fliken **Maintenance (Underhåll)** och klicka på knappen **Printer and Option Information (Information om skrivare och alternativ)**.
- 3 Välj **Off (Av)**, **30 minutes (30 minuter)**, **1 hour (1 timme)**, **2 hours (2 timmar)**, **4 hours (4 timmar)**, **8 hours (8 timmar)** eller **12 hours (12 timmar)** som inställning för Power Off Timer (Avstängningstimer).
- 4 Välj **3 minutes (3 minuter)**, **5 minutes (5 minuter)**, **10 minutes (10 minuter)** eller **15 minutes (15 minuter)** som inställning för Sleep Timer (Vilolägestimer).
- 5 Klicka på **OK**.

För Mac OS X

- 1 Starta Epson Printer Utility 4.
➔ ”Öppna skrivardrivrutinen för Mac OS X” på sidan 47

Underhålla produkten och programvaran

- 2 Klicka på knappen **Printer Settings (Skrivarinställningar)**. Skärmbilden för Printer Settings (Skrivarinställningar) visas.
- 3 Välj **Off (Av)**, **30 minutes (30 minuter)**, **1 hour (1 timme)**, **2 hours (2 timmar)**, **4 hours (4 timmar)**, **8 hours (8 timmar)** eller **12 hours (12 timmar)** som inställning för Power Off Timer (Avstängningstimer).
- 4 Välj **3 minutes (3 minuter)**, **5 minutes (5 minuter)**, **10 minutes (10 minuter)** eller **15 minutes (15 minuter)** som inställning för Sleep Timer (Vilolägestimer).
- 5 Klicka på knappen **Apply (Verkställ)**.

Använda kontrollpanelen

- 1 Gå in i läget **Inställningar** via menyn Hem.
- 2 Välj **Skrivarinställningar**.
- 3 Välj **Avstängningstimer**.
- 4 Välj **Av**, **30 minuter**, **1 tim**, **2 tim**, **4 tim**, **8 tim** eller **12 tim**.
- 5 Välj **Sömntimer**.
- 6 Välj **3minuter**, **5minuter**, **10minuter** eller **15minuter**.

Rengöra produkten

Rengöra produktens hölje

Produkten fungerar bäst om du rengör den ordentligt flera gånger om året enligt anvisningarna som följer.



Viktigt:

Rengör aldrig produkten med alkohol eller thinner. Kemikalierna kan skada produkten.

Anmärkning för produkter med faxfunktion:

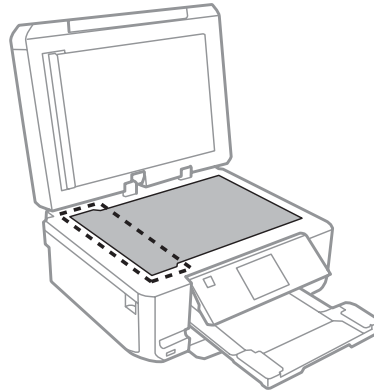
Stäng luckan till den bakre pappersmatningen och ADF-enhetens inmatningsfack när du inte använder produkten för att skydda den från damm.

Anmärkning för produkter utan faxfunktion:

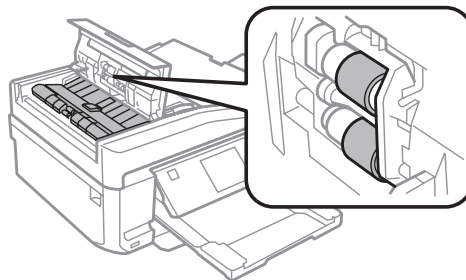
Stäng luckan till den bakre pappersmatningen och utmatningsfacket när du inte använder produkten för att skydda den från damm.

Underhålla produkten och programvaran

- ❑ Rengör pekskärmen/pekplattan med en mjuk, torr och ren trasa. Använd inte flytande eller kemiska rengöringsmedel.
- ❑ Rengör skannerglaset med en mjuk, torr och ren trasa. Om raka linjer syns på utskrifter eller skannade data ska du rengöra skannerglasets vänstra sida försiktigt.



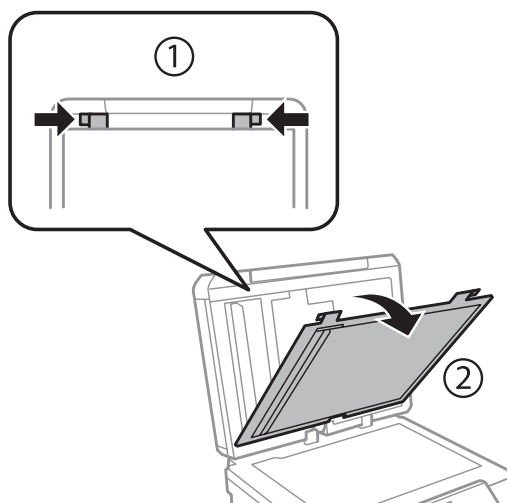
- ❑ Om glasytan blir fläckig av fett eller annat som är svårt att ta bort, kan du använda en liten mängd glasrengöring och en mjuk trasa för att ta bort smutsen. Torka bort alla rester av vätskan.
- ❑ Öppna ADF-luckan och rengör rullen samt ADF-enhetens insida med en mjuk, torr och ren trasa (endast för produkter med ADF-funktion).



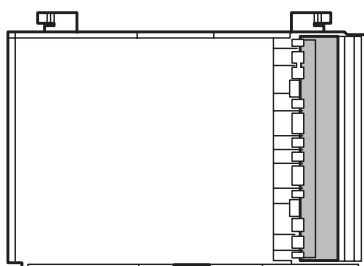
- ❑ Tryck inte på skannerglaset.
- ❑ Var försiktig så att du inte repar eller skadar skannerglaset och använd inte hårda borstar eller borstar med slipeffekt när du rengör det. En skadad glasyta kan försämra skanningskvaliteten.

Underhålla produkten och programvaran

- ❑ Ta bort dokumentmattan så som visas på bilden (endast för produkter med ADF-funktion).



- ❑ Rengör dokumentmattans insida med en mjuk, torr och ren trasa (endast för produkter med ADF-funktion).



Rengöra produktens insida

Utskrifterna blir bäst om du rengör rullen inuti med hjälp av följande procedur.



Obs!

Var noga med att inte vidröra delarna inuti produkten.



Viktigt:

- ❑ Håll vatten borta från de elektroniska komponenterna.
- ❑ Spreja inte insidan av produkten med smörjmedel.
- ❑ Olämpliga oljor kan skada mekanismen. Kontakta återförsäljaren eller kvalificerad servicepersonal om apparaten behöver smörjas.


1

Kontrollera att inga varningar eller fel visas på LCD-skärmen, att CD/DVD-facket är borttaget och att utmatningsfacket är utmatat.

2

Fyll på flera ark vanligt papper i A4-storlek i kassett 2.

Underhålla produkten och programvaran

- 3 Öppna läget **Kopiera** på menyn Hem.
- 4 Gör en kopia utan att placera ett dokument på skannerglaset genom att trycka på .
- 5 Upprepa steg 4 tills det inte längre finns något bläckkladd på pappret.

Transportera produkten

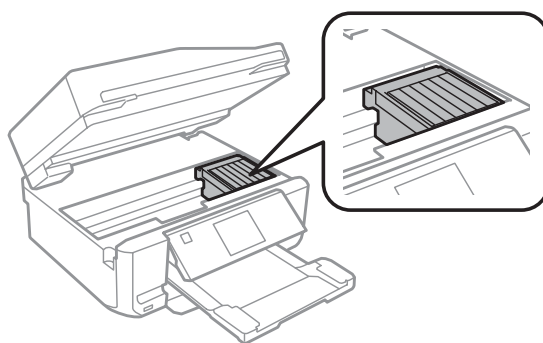
Om produkten måste flyttas en längre sträcka ska du göra i ordning den för transport i originalförpackningen eller en med samma storlek.



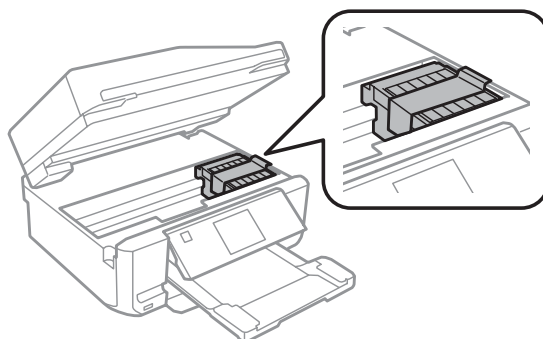
Viktigt:

- När produkten förvaras eller transporteras ska du undvika att luta den, placera den vertikalt eller vända den upp och ned, det kan göra att bläck läcker ut.
- Låt bläckpatronerna sitta kvar. Om patronerna tas bort kan skrivhuvudet torka ut, vilket kan göra att det inte går att skriva ut på produkten.

- 1 Anslut produkten och slå på den. Vänta tills bläckpatronhållaren återgår till hemläget.



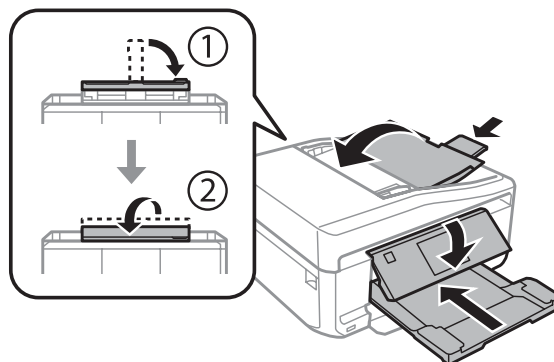
- 2 Fäst bläckpatronhållaren vid höljet med tejp så som visas och stäng skannerenheten sakta.



- 3 Stäng av produkten och dra ut nätsladden.
- 4 Koppla bort alla andra kablar från produkten.

Underhålla produkten och programvaran

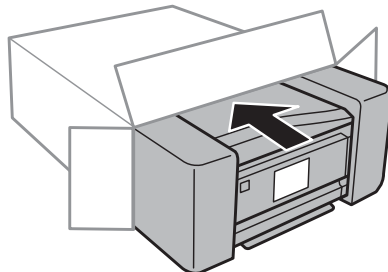
- 5 Ta bort allt papper från den bakre pappersmatningen.
- 6 Stäng luckan till den bakre pappersmatningen, utmatningsfacket, ADF-inmatningsfacket och ADF-utmatningsfackets förlängning. Sänk sedan kontrollpanelen till förvaringsläget.



- 7 Ta bort allt papper från papperskassetten och sätt in kassetten i produkten igen.
- 8 Förpacka produkten i kartongen med skyddsmaterialet som medföljde den.


Viktigt:

Placera produkten så att kontrollpanelen inte skadas när den förvaras i en kartong.


Anmärkning:

- Se till att produkten står plant under transporten.
- Se till att du tar bort allt skyddsmaterial från produkten innan du börjar använda den igen.

Kontrollera och installera din programvara

Kontrollera programvaran som installerats på din dator

För att använda de funktioner som beskrivs i denna Användarhandbok behöver du installera följande programvara.

- Epson Driver and Utilities (Epson drivrutin och verktyg)
- Epson Easy Photo Print
- Epson Print CD

Underhålla produkten och programvaran

- ❑ Epson Event Manager

Följ anvisningarna nedan för att kontrollera att programvaran har installerats på din dator.

För Windows

- 1** **Windows 7 och Vista:** Klicka på startknappen och välj **Control Panel (Kontrollpanelen)**.
Windows XP: Klicka på **Start** och välj **Control Panel (Kontrollpanelen)**.
- 2** **Windows 7 och Vista:** Klicka på **Uninstall a program (Avinstallera ett program)** i kategorin Programs (Program).
Windows XP: Dubbelklicka på ikonen **Add or Remove Programs (Lägg till eller ta bort program)**.
- 3** Kontrollera listan över de program som finns installerade för närvarande.

För Mac OS X

- 1** Dubbelklicka på **Macintosh HD**.
- 2** Dubbelklicka på mappen **Epson Software** i mappen Applications (Program) och kontrollera innehållet.

Anmärkning:

- ❑ *Mappen Applications (Program) innehåller programvara som tillhandahålls av tredje part.*
- ❑ *Du kan kontrollera att skrivardrivrutinen är installerad genom att klicka på **System Preferences (Systeminställningar)** på Apple-menyn och sedan klicka på **Print & Scan (Skrivare och Skanner)** (Mac OS X 10.7) eller **Print & Fax (Skrivare och fax)** (Mac OS X 10.6 eller 10.5). Leta sedan rätt på produkten i listrutan Printers (Skrivare).*

Installera programvaran

Sätt in programskivan som medföljde produkten och välj vilken programvara du vill installera på skärmbilden Software Select (Välj program).

Avinstallera din programvara

Det kan hända att du måste avinstallera och installera om programvaran för att lösa vissa problem eller om du uppgraderar operativsystemet.

Information om hur du ser vilka program som är installerade finns i avsnittet nedan.

- ➔ ["Kontrollera programvaran som installerats på din dator" på sidan 137](#)

För Windows

Anmärkning:

- För Windows 7 och Vista måste du ha ett administratörskonto och lösenord om du loggar in som standardanvändare.
- För Windows XP måste du logga in på ett konto av typen Computer Administrator (Datoradministratör).

1 Stäng av produkten.

2 Koppla ur produktens anslutningskabel från datorn.

3 Gör något av följande.

Windows 7 och Vista: Klicka på startknappen och välj **Control Panel (Kontrollpanelen)**.

Windows XP: Klicka på **Start** och välj **Control Panel (Kontrollpanelen)**.

4 Gör något av följande.

Windows 7 och Vista: Klicka på **Uninstall a program (Avinstallera ett program)** i kategorin Programs (Program).

Windows XP: Dubbelklicka på ikonen **Add or Remove Programs (Lägg till eller ta bort program)**.

5 Välj vilket program du vill avinstallera, t.ex. produktens drivrutin och programmet, från den lista som visas.

6 Gör något av följande.

Windows 7: Klicka på **Uninstall/Change (Avinstallera/ändra)** eller **Uninstall (Avinstallera)**.

Windows Vista: Klicka på **Uninstall/Change (Avinstallera/ändra)** eller **Uninstall (Avinstallera)** och sedan på **Continue (Fortsätt)** i fönstret User Account Control (Kontroll av användarkonto).

Windows XP: Klicka på **Change/Remove (Ändra/ta bort)** eller **Remove (Ta bort)**.

Anmärkning:

*Om du väljer att avinstallera produktens skrivardrivrutin i steg 5 markerar du ikonen för din produkt och sedan klickar du på **OK**.*

7 När bekräftelsefönstret visas klickar du på **Yes (Ja)** eller **Next (Nästa)**.

8 Följ anvisningarna på skärmen.

I vissa fall visas ett meddelande som uppmanar dig att starta om datorn. Om detta visas ser du till att kryssrutan **I want to restart my computer now (Jag vill starta om datorn nu)** är markerad och klickar på **Finish (Slutför)**.

För Mac OS X

Anmärkning:

- ❑ Om du vill avinstallera programvaran måste du ladda ned Uninstaller.
Gå till följande webbplats:
<http://www.epson.com>
Välj sedan supportdelen för din lokala Epson-webbplats.
- ❑ Om du ska avinstallera program måste du logga in med ett konto som har behörigheten Computer Administrator (Datoradministratör).
Du kan inte avinstallera program om du loggar in som en användare med kontostatusen Limited (Begränsad).
- ❑ Beroende på program kan avinstallationsprogrammet vara åtskilt från installationsprogrammet.

- 1 Avsluta alla aktiva program.
- 2 Dubbelklicka på ikonen **Uninstaller** på Mac OS X-hårddisken.
- 3 Markera kryssrutorna för de program du vill avinstallera, t.ex. skrivardrivrutinen och programmet, i den lista som visas.
- 4 Klicka på **Uninstall (Avinstallera)**.
- 5 Följ anvisningarna på skärmen.

Om du inte hittar den programvara som du vill avinstallera i fönstret Uninstaller så dubbelklickar du på mappen **Applications (Program)** på hårddisken Mac OS X, markerar det program du vill avinstallera och sedan drar du det till ikonen **Trash (Papperskorg)**.

Anmärkning:

Om du avinstallerar skrivardrivrutinen och namnet på produkten finns kvar i fönstret *Print & Scan (Skrivare och Skanner)* (Mac OS X 10.7) eller *Print & Fax (Skrivare och fax)* (Mac OS X 10.6 eller 10.5), ska du markera namnet på produkten och klicka på knappen - **ta bort**.

Överföra data med en extern lagringsenhet

Du kan använda produktens minneskortplatser eller en extern USB-port när du vill kopiera filer till en dator som är ansluten till produkten. Du kan även använda dem om du vill kopiera filer från datorn till en lagringsenhet.

Försiktighetsåtgärder för lagringsenheter

Tänk på följande när du kopierar filer mellan en lagringsenhet och en dator:


- Se dokumentationen som medföljer lagringsenheten och adaptern (om tillämpligt) för eventuella riktlinjer för hantering.
- Kopiera inte filer till lagringsenheten samtidigt som du skriver ut från den.
- Informationen om lagringsenheten uppdateras inte på produktens skärm efter det att du kopierat till eller raderat filer från den. Mata ut och anslut lagringsenheten igen om du vill uppdatera informationen som visas.
- Mata inte ut minneskortet eller stäng av produkten när minneskortlampan blinkar, det kan göra att du förlorar data.

Kopiera filer mellan en lagringsenhet och en dator

Kopiera filer till datorn

- 1** Kontrollera att produkten är på och att lagringsenheten är isatt eller ansluten.
- 2** **Windows 7 och Vista:**
Klicka på startknappen och välj **Computer (Dator)**.

Windows XP:
Klicka på **Start** och välj **My Computer (Den här datorn)**.

Mac OS X:
Ikonen för en flyttbar skivenhet () visas automatiskt på desktop (skrivbord).
- 3** Dubbelklicka på ikonen för den flyttbara skivenheten och markera sedan mappen där filerna har sparats.

Anmärkning:

Om du har angett en volymetikett visas den som enhetens namn. Om du inte har angett en volymetikett visas "removable disk" (flyttbar skivenhet) som enhetsnamn i Windows XP.

Överföra data med en extern lagringsenhet

- 4 Markera filerna som du vill kopiera och dra dem till en mapp på datorns hårddisk.

**Viktigt:**

För Mac OS X-användare

Dra alltid ikonen för den flyttbara skivenheten på skrivbordet till papperskorgen innan du kopplar bort lagringsenheten, annars kan du förlora data på enheten.

Spara filer på en lagringsenhet

Kontrollera att skrivskyddsspärren är inställd så att du kan skriva till minneskortet innan du sätter in minneskortet.

Anmärkning:

När du har kopierat en fil till ett minneskort via en Macintosh-dator kan det hända att äldre digitalkameror inte kan läsa minneskortet.


- 1 Kontrollera att produkten är på och att lagringsenheten är isatt eller ansluten.

- 2 **Windows 7 och Vista:**
Klicka på startknappen och välj **Computer (Dator)**.

Windows XP:

Klicka på **Start** och välj **My Computer (Den här datorn)**.

Mac OS X:

Ikonen för en flyttbar skivenhet () visas automatiskt på desktop (skrivbord).

- 3 Dubbelklicka på ikonen för den flyttbara enheten och markera sedan mappen där du vill spara filerna.

Anmärkning:

Om du har angett en volymetikett visas den som enhetens namn. Om du inte har angett en volymetikett visas "removable disk" (flyttbar skivenhet) som enhetsnamn i Windows XP.

- 4 Markera mappen som innehåller filerna som du vill kopiera på datorns hårddisk. Markera sedan filerna och dra dem till mappen på lagringsenheten.

**Viktigt:**


För Mac OS X-användare

Dra alltid ikonen för den flyttbara skivenheten på skrivbordet till papperskorgen innan du kopplar bort lagringsenheten, annars kan du förlora data på enheten.

Felindikatorer

Felmeddelanden på kontrollpanelen

Detta avsnitt förklarar betydelsen av de meddelanden som visas på LCD-skärmen.

Felmeddelanden	Lösningar
Pappersstopp	➔Se "Pappersstopp" på sidan 147
Papper slut	➔Se "Fylla på papper" på sidan 25
Inga fotografier identifierade Placera fotorna korrekt på skannerglasat.	➔Se "Skannerglas" på sidan 37
Skriverfel. Stäng av och slå på strömmen igen. Se instr. boken för mer information.	Stäng av produkten och slå sedan på den igen. Kontrollera att det inte finns kvar något papper i produkten. Kontakta Epson support om felmeddelandet fortsätter att visas.
Kommunikationsfel. Kontrollera att datorn är ansluten.	Kontrollera att datorn är ansluten på rätt sätt. Om felmeddelandet fortsätter att visas måste du kontrollera att programvaran för skanning har installerats på datorn och att programvaruinställningarna är korrekta.
Skrivarens bläckdyna är nästan utsliten. Kontakta Epson Support.	Tryck på  för att återuppta utskriften. Meddelandet visas tills bläckdynan har bytts ut. Kontakta Epsons support för byte av bläckdynorna innan de når slutet av sin livslängd. När bläckdynorna är fyllda kommer skrivaren att stanna och du måste få hjälp av Epsons support för att kunna fortsätta skriva ut.
En skrivares bläckdyna är utsliten. Kontakta Epson Support.	Kontakta Epsons support för byte av bläckdynorna.
Minneskort eller extern enhet hittades inte.	Kontrollera att minneskortet eller den externa enheten har anslutits på rätt sätt.
Ingen rington. Försök med Kontrollera faxanslutn.	Kontrollera att telefonkabeln är ansluten på rätt och att telefonlinjen fungerar. ➔Se "Ansluta till en telefonlinje" på sidan 88 Om du har anslutit produkten till en telefonlinje med PBX (Private Branch Exchange) eller en terminaladapter så måste du slå av Detektering av rington . Välj Faxinställningar > Kommunikation > Detektering av rington > Av .
Kombinationen IP-adress och subnätmask är ogiltig. Se aktuell instruktionsbok.	Läs Nätverkshandbok online.
Recovery Mode	Uppdateringen av den interna programvaran misslyckades. Du måste försöka uppdatera den interna programvaran igen. Ha en USB-kabel till hands och besök din lokala Epson-webbplats för mer information.

Felsökning för utskrift/kopiering

Diagnostisera problemet

Felsökning för produktproblem görs bäst i två steg: diagnostisera först problemet och pröva sedan troliga lösningar tills problemet är åtgärdat.

Den information som du behöver för att kunna diagnostisera och lösa de flesta vanliga problem finns att få online, på kontrollpanelen eller via statusövervakaren. Se motsvarande avsnitt nedan.

Läs lämpligt avsnitt för att få information om hur du går tillväga om problemet har att göra med utskriftskvalitet, med utskrift men inte kvalitet, om det rör sig om problem med pappersmatning, eller om produkten inte skriver ut överhuvudtaget.

För att åtgärda ett problem kan du behöva avbryta utskriften.

➔ [”Avbryta utskrifter” på sidan 51](#)

Kontrollera produktens status

Om ett problem uppstår under utskrift visas ett felmeddelande i statusövervakarens fönster.

Om ett felmeddelande visar att produktens bläckdynor snart måste bytas, ska du kontakta Epsons support för byte av dem. Meddelandet visas med regelbundna mellanrum tills bläckdynorna har bytts ut. När produktens bläckdynor är fyllda kommer produkten att stanna och du måste få hjälp av Epsons support för att kunna fortsätta skriva ut.

För Windows

Du kan öppna EPSON Status Monitor 3 på två sätt:

- Dubbelklicka på genvägen till produkten i aktivitetsfältet i Windows. Se avsnittet som följer om du vill lägga till en genvägsikon i aktivitetsfältet:
 - ➔ [”Från genvägsikonen i taskbar \(aktivitetsfält\)” på sidan 46](#)
- Öppna skrivardrivrutinen, klicka på fliken **Maintenance (Underhåll)** och klicka sedan på knappen **EPSON Status Monitor 3**.

Felsökning för utskrift/kopiering

När du öppnar EPSON Status Monitor 3 visas följande fönster:



Anmärkning:

Om EPSON Status Monitor 3 inte visas öppnar du skrivardrivrutinen och klickar på fliken **Maintenance (Underhåll)**. Sedan klickar du på knappen **Extended Settings (Utökade inställningar)**. I fönstret **Extended Settings (Utökade inställningar)** markerar du kryssrutan **Enable EPSON Status Monitor 3 (Aktivera EPSON Status Monitor 3)**.

I EPSON Status Monitor 3 visas följande information:

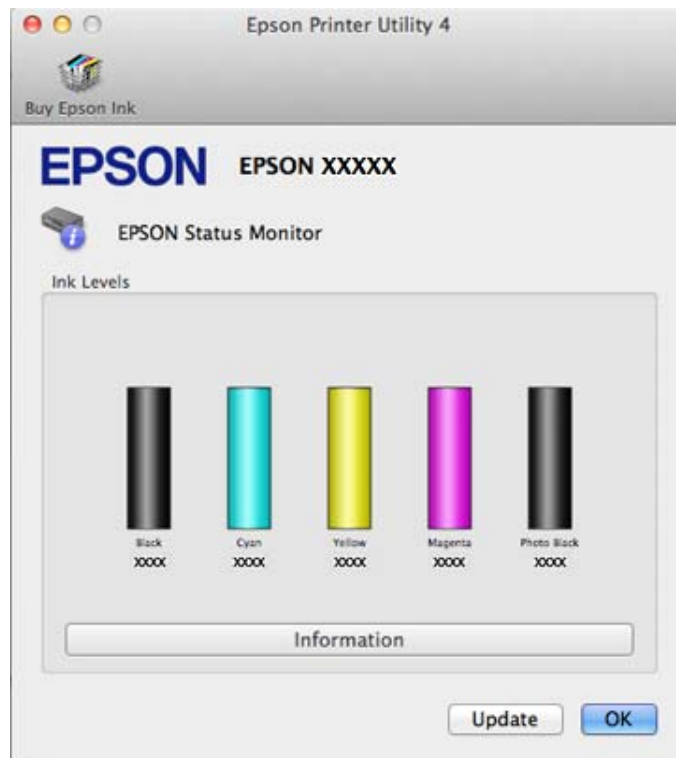
- Aktuell status:**
Om bläcket är helt eller nästan slut visas knappen **How to (Hur gör jag)** i fönstret EPSON Status Monitor 3. Om du klickar på **How to (Hur gör jag)** visas anvisningar hur du bläckpatroner.
- Ink Levels (Bläcknivåer):**
I EPSON Status Monitor 3 visas en bild av bläckpatronernas status.
- Information:**
Du kan få information om de installerade bläckpatronerna genom att klicka på **Information**.
- Technical Support (Teknisk support):**
Klicka på **Technical Support (Teknisk support)** när du vill gå till Epsons tekniska supportwebbplats.
- Print Queue (Utskriftskö):**
Du kan öppna Windows Spooler (Windows-bufferhanterare) genom att klicka på **Print Queue (Utskriftskö)**.

För Mac OS X

Du kan öppna EPSON Status Monitor på följande sätt.

Felsökning för utskrift/kopiering

- 1 Starta Epson Printer Utility 4.
➔ ”Öppna skrivardrivrutinen för Mac OS X” på sidan 47
- 2 Klicka på ikonen **EPSON Status Monitor**. EPSON Status Monitor öppnas.



Du kan också använda verktyget för att kontrollera bläckpatronsstatus innan du skriver ut. EPSON Status Monitor visar bläckpatronernas aktuella status när verktyget öppnas. Klicka på **Update (Uppdatera)** om du vill uppdatera status för bläckpatroner.

Felsökning för utskrift/kopiering

När bläcket är helt eller nästan slut visas knappen **How to (Hur gör jag)**. Klicka på **How to (Hur gör jag)** så vägleder EPSON Status Monitor dig genom proceduren för byte av bläckpatroner.



Pappersstopp



Obs!

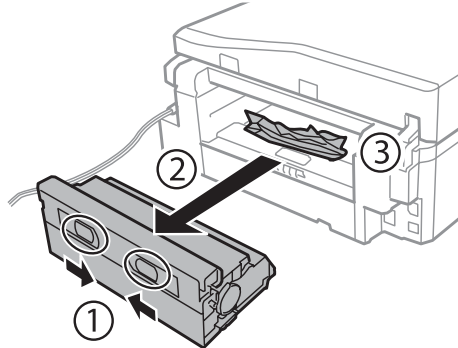
Ta aldrig på knapparna på kontrollpanelen när du har handen inuti produkten.

Anmärkning:

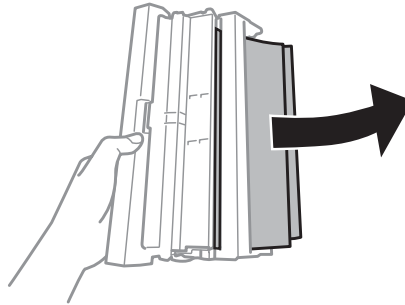
- Avbryt utskriftsjobbet om ett meddelande på LCD-skärmen eller i skrivardrivrutinen uppmanar dig att göra det.
- Tryck på knappen som anges på LCD-skärmen när du har avlägsnat papperet som fastnat.

Ta bort papper som fastnat från den bakre luckan

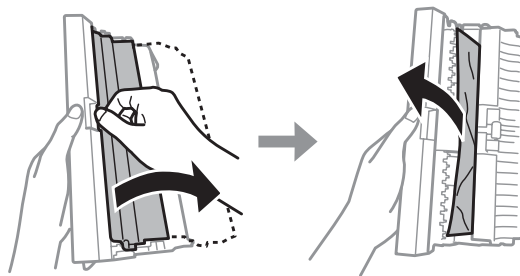
- 1 Dra ut den bakre luckan och ta försiktigt bort papperet som fastnat.



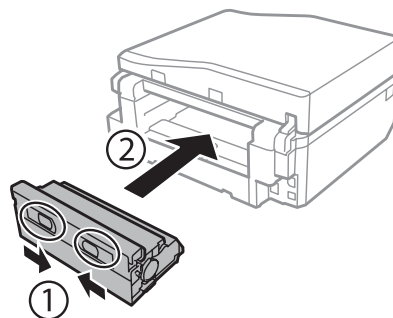
- 2 Ta försiktigt bort papperet som fastnat.



- 3 Öppna den bakre luckan och ta försiktigt bort papperet som fastnat.

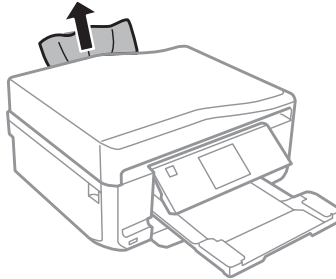


- 4 Sätt tillbaka den bakre luckan.

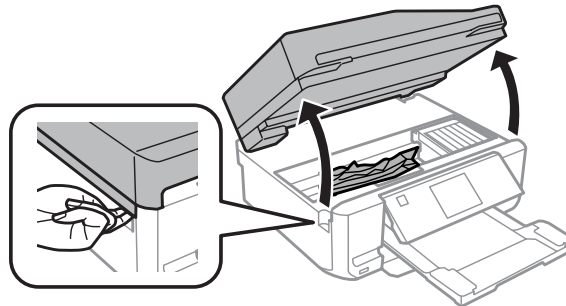


Ta bort papper som fastnat inuti produkten

- 1 Ta försiktigt bort papperet som fastnat.

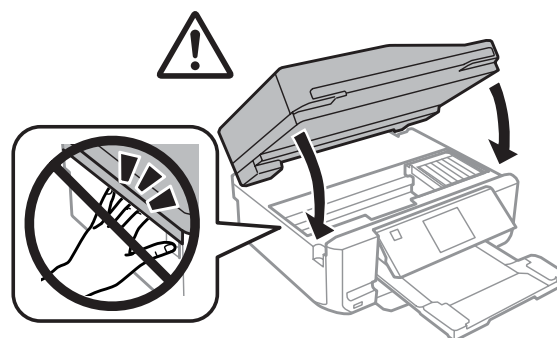


- 2 Öppna skannerenheten. Ta sedan bort allt papper inuti, inklusive avrivna rester.



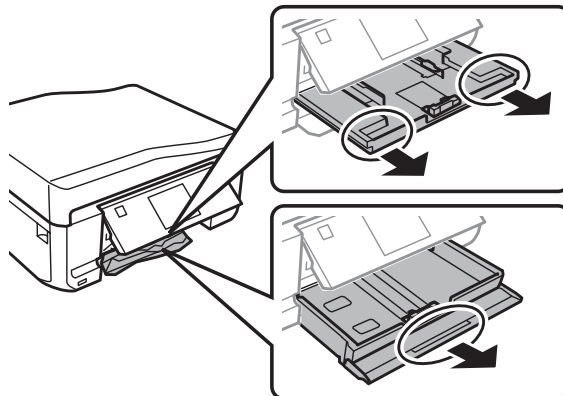
! **Viktigt:**
Ta inte på den platta vita kabeln som är ansluten till bläckpatronhållaren.

- 3 Stäng skannerenheten sakta.



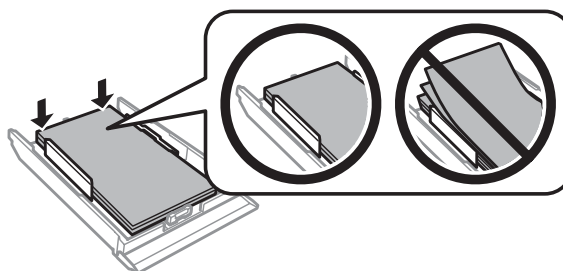
Ta bort papper som fastnat i papperskassetten

- 1 Dra ut papperskassetten. Ta sedan försiktigt bort papperet som fastnat.



- 2 Ta bort papperet som fastnat från kassetten.

- 3 Jämna till papperskanterna.



- 4 Håll kassetten plant och för försiktigt in den helt i produkten.

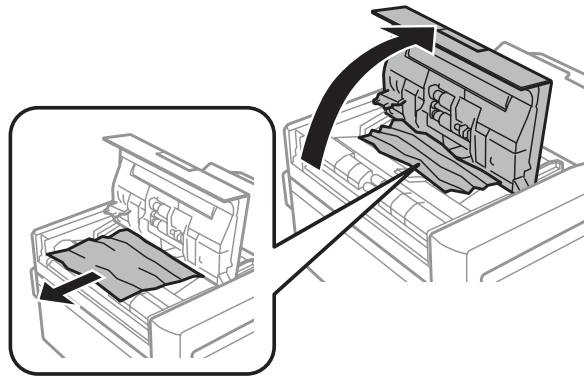
Ta bort papper som fastnat i den automatiska dokumentmataren (ADM)

Denna funktion finns bara på vissa produkter.

- 1 Ta bort pappersbunten från ADM-enhetens inmatningsfack.

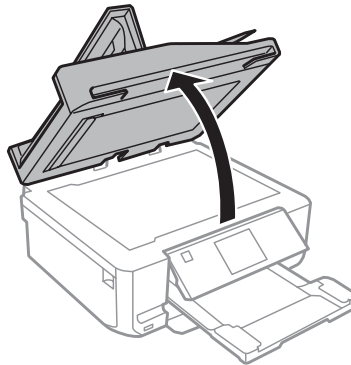
Felsökning för utskrift/kopiering

- 2** Öppna ADM-luckan. Ta sedan försiktigt bort papperet som fastnat.

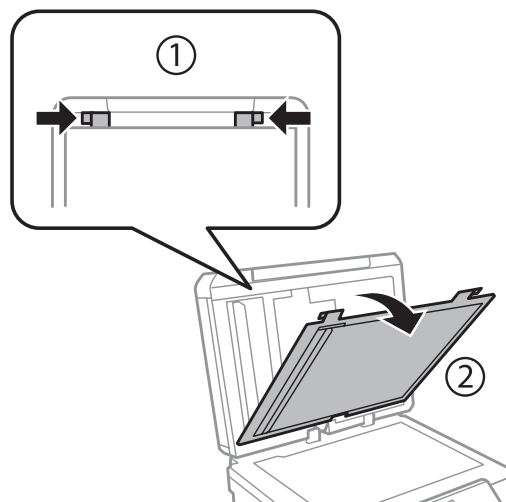


! **Viktigt:**
Du måste öppna ADM-luckan innan du tar bort papperet som fastnat. Produkten kan skadas om du inte öppnar luckan.

- 3** Öppna dokumentluckan.

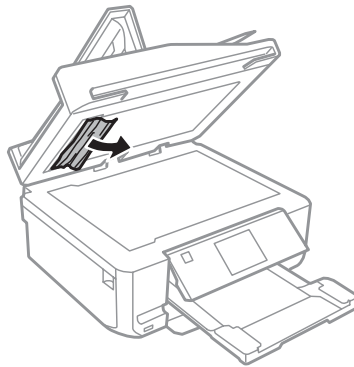


- 4** Ta bort dokumentmattan.



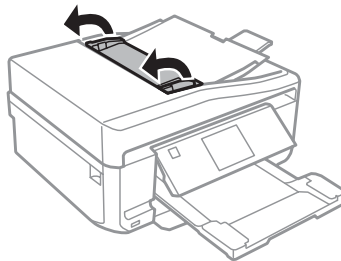
Felsökning för utskrift/kopiering

- 5 Ta försiktigt bort papperet som fastnat.

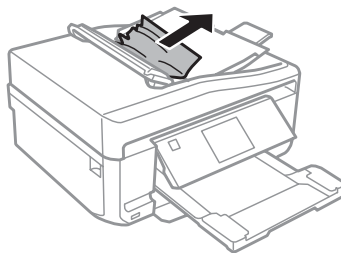


- 6 Sätt tillbaka dokumentmattan och stäng dokumentluckan.

- 7 Öppna den automatiska dokumentmataren (ADM).



- 8 Ta försiktigt bort papperet som fastnat.



- 9 Stäng den automatiska dokumentmataren (ADM).

Förhindra pappersstopp

Kontrollera följande om papper fastnar ofta.

- Att papperet är jämnt och inte vikt eller böjt.
- Att du använder papper med hög kvalitet.
- Att papperets utskriftssida ligger nedåt i papperskassetten.
- Att papperets utskriftssida ligger vänd uppåt i den bakre pappersmatningen.

Felsökning för utskrift/kopiering

- Att du bläddrar igenom pappersbunten innan du lägger den i apparaten.
- Fyll inte på papper ovanför strecket precis under pilmarkeringen ▼ eller ≡ inuti kantstödet när vanligt papper används.
Kontrollera att antalet ark är mindre än det specificerade antalet när Epson specialmedier används.
➔ ”Val av papper” på sidan 21
- Att kantstöden ligger tätt mot papperets kanter.
- Produkten står på en plan, stabil yta som sträcker sig utanför bottenplattan i alla riktningar. Produkten fungerar inte på rätt sätt om den lutar.

Återuppta utskriften efter ett pappersstopp (endast Windows)






När du avbryter ett utskriftsjobb på grund av ett pappersstopp, kan du skriva ut det igen utan att göra om sidorna som redan skrivits ut.

- 1** Åtgärda pappersstoppet.
➔ ”Pappersstopp” på sidan 147
- 2** Öppna skrivarinställningarna.
➔ ”Öppna skrivardrivrutinen för Windows” på sidan 46
- 3** Markera kryssrutan **Print Preview (Förhandsgranska utskrift)** i fönstret Main (Huvudinställningar) eller Advanced (Avancerad) i skrivardrivrutinen.
- 4** Välj önskade inställningar för utskriften.
- 5** Stäng skrivarinställningsfönstret genom att klicka på **OK** och skriv ut filen. Fönstret Print Preview (Förhandsgranska utskrift) öppnas.
- 6** Markera en sida som redan skrivits ut i sidlistrutan på vänster sida och välj sedan **Remove Page (Ta bort sida)** från menyn Print Options (Utskriftsalternativ). Upprepa steget för alla sidor som redan skrivits ut.
- 7** Klicka på **Print (Skriv ut)** i fönstret Print Preview (Förhandsgranska utskrift).

Hjälp för utskriftskvalitet

Jämför problemet med bilderna nedan om du har problem med utskriftskvaliteten. Klicka på texten under den bild som mest liknar utskriften.

Felsökning för utskrift/kopiering

<p>enthalten alle Aufdruck. W 5008 "Regel"</p> <p>Bra exempel</p>	 <p>Bra exempel</p>
<p>enthalten alle Aufdruck. W 5008 "Regel"</p> <p>→ "Horisontella band" på sidan 154</p>	<p>enthalten alle Aufdruck. W 5008 "Regel"</p> <p>→ "Vertikala band eller vertikal feljustering" på sidan 155</p>
 <p>→ "Horisontella band" på sidan 154</p>	 <p>→ "Vertikala band eller vertikal feljustering" på sidan 155</p>
 <p>→ "Felaktiga eller saknade färger" på sidan 155</p>	 <p>→ "Suddig eller kladdig utskrift" på sidan 156</p>

Horisontella band

- Se till att papperets utskriftssida (den vitare eller glansigare sidan) är vänd uppåt i den bakre pappersmatningen.
- Se till att papperets utskriftssida (den vitare eller glansigare sidan) är vänd nedåt i papperskassetten.
- Kör verktyget Head Cleaning (Huvudrengöring) för att rengöra eventuellt tilltäppta munstycken.
→ "Rengöring av skrivarhuvudet" på sidan 127
- Bäst resultat får du om du använder bläckpatroner inom sex månader efter det att förpackningen har öppnats.
- Försök att använda originalbläckpatroner från Epson.
- Kontrollera att den papperstyp som har valts på LCD-menyn eller i skrivardrivrutinen är lämplig för den papperstyp som är påfylld i produkten.
→ "Val av papper" på sidan 21

Felsökning för utskrift/kopiering

- Om mörka band visas med 2,5 cm mellanrum kör du verktyget Print Head Alignment (Skrivarhuvudjustering).
➔ [”Justering av av skrivarhuvudet” på sidan 129](#)
- Om ett moaré-mönster (vattrat mönster) visas på kopian, ändrar du inställningen **Förminska/förstora** på LCD-menyn eller så flyttar du originalet.
- Rengör produktens utsida om det är problem med kopiekvaliteten.
➔ [”Rengöra produktens hölje” på sidan 133](#)

Vertikala band eller vertikal feljustering

- Se till att papperets utskriftssida (den vitare eller glansigare sidan) är vänd uppåt i den bakre pappersmatningen.
- Se till att papperets utskriftssida (den vitare eller glansigare sidan) är vänd nedåt i papperskassetten.
- Kör verktyget Head Cleaning (Huvudrengöring) för att rengöra eventuellt tilltäppta munstycken.
➔ [”Rengöring av skrivarhuvudet” på sidan 127](#)
- Kör verktyget Print Head Alignment (Skrivarhuvudjustering).
➔ [”Justering av av skrivarhuvudet” på sidan 129](#)
- För Windows, avmarkerar du kryssrutan **High Speed (Hög hastighet)** i fönstret Advanced (Avancerad) i skrivardrivrutinen. Mer information finns i onlinehjälp.
För Mac OS X väljer du **Off (Av)** i High Speed Printing (Höghastighetsutskrift). Du kan visa High Speed Printing (Höghastighetsutskrift) genom att klicka dig genom följande menyer: **System Preferences (Systeminställningar)**, **Print & Scan (Skrivare och Skanner)** (för Mac OS X 10.7) eller **Print & Fax (Skrivare och fax)** (för Mac OS X 10.6 eller 10.5), din produkt (i listrutan Printers), **Options & Supplies (Alternativ och förbrukningsmaterial)** och sedan **Driver (Drivrutin)**.
- Kontrollera att den papperstyp som har valts på LCD-menyn eller i skrivardrivrutinen är lämplig för den papperstyp som är påfylld i produkten.
➔ [”Val av papper” på sidan 21](#)
- Rengör produktens utsida om det är problem med kopiekvaliteten.
➔ [”Rengöra produktens hölje” på sidan 133](#)

Felaktiga eller saknade färger

- I Windows ska du avmarkera inställningen **Grayscale (Gråskala)** i fönstret Advanced (Avancerad) i skrivardrivrutinen.
För Mac OS X raderar du inställningen för **Grayscale (Gråskala)** i Print Settings (Utskriftsinställningar) i dialogrutan Print (Skriv ut) i skrivardrivrutinen.
Mer information finns i onlinehjälp.
- Justera färginställningarna i programmet eller i skrivardrivrutinernas inställningar.
I Windows kontrollerar du fönstret Advanced (Avancerad).
För Mac OS X ska du kontrollera dialogrutan Color Options (Färgalternativ) i dialogrutan Print (Skriv ut).
Mer information finns i onlinehjälp.
- Kör verktyget Head Cleaning (Huvudrengöring) för att rengöra eventuellt tilltäppta munstycken.
➔ [”Rengöring av skrivarhuvudet” på sidan 127](#)

Felsökning för utskrift/kopiering

- Om du just bytt bläckpatron kan du kontrollera att datumet på förpackningen inte har gått ut. Om du inte har använt produkten på länge rekommenderar Epson att du byter ut bläckpatronerna.
➔ ["Byta ut en bläckpatron" på sidan 121](#)
- Försök att använda äkta bläckpatroner från Epson och papper som rekommenderas av Epson.

Suddig eller kladdig utskrift

- Försök att använda äkta bläckpatroner från Epson och papper som rekommenderas av Epson.
- Kontrollera att produkten står på en plan, stabil yta som sträcker sig utanför bottenplattan i alla riktningar. Produkten fungerar inte på rätt sätt om den lutar.
- Kontrollera att papperet inte är sönderrivet, smutsigt eller för gammalt.
- Se till att papperet är torrt och att utskriftssidan (den vitare eller glansigare sidan) är vänd uppåt i den bakre pappersmatningen.
- Se till att papperet är torrt och att utskriftssidan (den vitare eller glansigare sidan) är vänd nedåt i papperskassetten.
- Om papperet är böjt mot utskriftssidan plattar du till det eller böjer det en aning åt andra hållet.
- Kontrollera att den papperstyp som har valts på LCD-menyn eller i skrivardrivrutinen är lämplig för den papperstyp som är påfylld i produkten.
➔ ["Val av papper" på sidan 21](#)
- Ta bort arken från utmatningsfacket i takt med att de matas ut.
- Vidrör inte och låt inte något komma i kontakt med den tryckta sidan på papper med blank yta. Följ instruktionerna för papperet när du hanterar utskrifterna.
- Kör verktyget Head Cleaning (Huvudrengöring).
➔ ["Rengöring av skrivarhuvudet" på sidan 127](#)
- Kör verktyget Print Head Alignment (Skrivarhuvudjustering).
➔ ["Justering av av skrivarhuvudet" på sidan 129](#)
- Rengör inuti produkten om papperet är kladdigt av bläck efter utskrift.
➔ ["Rengöra produktens insida" på sidan 135](#)
- Om du skriver ut data med hög täthet på vanligt papper med automatisk dubbelsidig utskrift ska du sänka inställningen för **Print Density (Utskriftsdensitet)** och välja en längre inställning för **Increased Ink Drying Time (Ökad torktid för bläck)** i fönstret Print Density Adjustment (Justera utskriftsdensitet) (i Windows) eller i Two-sided Printing Settings (Inställningar för dubbelsidig utskrift) (i Mac OS X) i skrivardrivrutinen.
➔ ["Dubbelsidig utskrift" på sidan 55](#)
- Rengör produktens utsida om det är problem med kopia kvaliteten.
➔ ["Rengöra produktens hölje" på sidan 133](#)

Diverse problem med utskrifter

Felaktiga eller förvrängda tecken

- Ta bort alla eventuella utskriftsjobb som står i kö.
➔ ”Avbryta utskrifter” på sidan 51
- Stäng av produkten och datorn. Kontrollera att produktens gränssnittskabel är ordentligt ansluten.
- Avinstallera skrivardrivrutinen och installera sedan om den.
➔ ”Avinstallera din programvara” på sidan 138

Felaktiga marginaler

- Kontrollera att papper fyllts på i den bakre pappersmatningen eller i papperskassetten på rätt sätt.
➔ ”Fylla på papper” på sidan 25
- Kontrollera marginalinställningarna i det program du använder. Marginalerna ska vara inom sidans utskriftsområde.
➔ ”Utskriftsområde” på sidan 176
- Inställningarna i skrivardrivrutinen måste passa den pappersstorlek du använder. I Windows kontrollerar du fönstret Main (Huvudinställningar). För Mac OS X ska du kontrollera dialogrutan Page Setup (Utskriftsformat) i dialogrutan Print (Skriv ut).
- Avinstallera skrivardrivrutinen och installera sedan om den.
➔ ”Avinstallera din programvara” på sidan 138

Utskriften lutar en aning

- Kontrollera att papper fyllts på i den bakre pappersmatningen eller i papperskassetten på rätt sätt.
➔ ”Fylla på papper” på sidan 25
- Om **Fast Economy (Snabb Ekonomi)** är valt för **Paper & Quality Options (Alternativ för papper och kvalitet)** i skrivardrivrutinens fönster **Advanced (Avancerad)** (Windows) eller i **Print Quality (Utskriftskval.)** (Mac OS X) i **Print Settings (Utskriftsinställningar)** ska du välja en annan inställning.

Den kopierade bildens storlek eller placering är fel

- Kontrollera att inställningarna för pappersformat, layout eller förminskning/förstoring som valts på kontrollpanelen motsvarar papperet som används.
- Om kanterna på kopian är beskärda flyttar du originalet en bit bort från hörnet.
- Rengör skannerglaset.
➔ ”Rengöra produktens hölje” på sidan 133

Omvänd utskrift

- I Windows ska du avmarkera kryssrutan **Mirror Image (Spegelvänd bild)** i fönstret Page Layout (Utskriftsformat) i skrivardrivrutinen eller inaktivera inställningen Mirror Image (Spegelvänd bild) i programmet.
I Mac OS X ska du avmarkera kryssrutan **Mirror Image (Spegelvänd bild)** i **Print Settings (Utskriftsinställningar)** i dialogrutan Print (Skriv ut) i skrivardrivrutinen eller inaktivera inställningen Mirror Image (Spegelvänd bild) i programmet.
Mer information finns i direkthjälpen för skrivardrivrutinen eller det program du använder.
- Avinstallera skrivardrivrutinen och installera sedan om den.
➔ ["Avinstallera din programvara" på sidan 138](#)

Papper eller CD/DVD-skivor skrivs bara ut delvis eller inte alls

- Produkten kan sluta skriva ut halvvägs och papperet eller CD/DVD:n kan matas ut om skannerenheten är öppen en viss tid, om datamottagningen avbryts under en viss tid eller beroende på datorn eller dina data. Om skannerenheten är öppen ska du stänga den. Produkten kanske återupptar utskriften. Om den inte gör det ska du försöka att skriva ut igen.
- Inställningarna i skrivardrivrutinen måste passa den pappersstorlek du använder.
I Windows kontrollerar du fönstret Main (Huvudinställningar).
För Mac OS X ska du kontrollera dialogrutan Page Setup (Utskriftsformat) i dialogrutan Print (Skriv ut).
- I Windows ska du kontrollera inställningen **Skip Blank Page (Hoppa över tom sida)** genom att klicka på knappen **Extended Settings (Utökade inställningar)** i fönstret Maintenance (Underhåll) i skrivardrivrutinen.
För Mac OS X eller senare versioner, väljer du **On (På)** i Skip Blank Page (Hoppa över tom sida). Du kan visa Skip Blank Page (Hoppa över tom sida) genom att klicka dig genom följande menyer: **System Preferences (Systeminställningar)**, **Print & Scan (Skrivare och Skanner)** (för Mac OS X 10.7) eller **Print & Fax (Skrivare och fax)** (för Mac OS X 10.6 eller 10.5), din produkt (i listrutan Printers), **Options & Supplies (Alternativ och förbrukningsmaterial)** och sedan **Driver (Drivrutin)**.
- Avinstallera skrivardrivrutinen och installera sedan om den.
➔ ["Avinstallera din programvara" på sidan 138](#)

Den utskrivna sidan är kladdig eller repig

- Om papperet är böjt mot utskriftssidan plattar du till det eller böjer det en aning åt andra hållet.
- I Windows väljer du **Thick paper and envelopes (Tjockt papper och kuvert)** i **Printer and Option Information (Information om skrivare och alternativ)** i skrivardrivrutinens fönster Maintenance (Underhåll).
I Mac OS X 10.5 eller senare väljer du **On (På)** i Thick paper and envelopes (Tjockt papper och kuvert). Du kan visa Thick paper and envelopes (Tjockt papper och kuvert) genom att klicka dig genom följande menyer: **System Preferences (Systeminställningar)**, **Print & Scan (Skrivare och Skanner)** (för Mac OS X 10.7) eller **Print & Fax (Skrivare och fax)** (för Mac OS X 10.6 eller 10.5), din produkt (i listrutan Printers), **Options & Supplies (Alternativ och förbrukningsmaterial)** och sedan **Driver (Drivrutin)**.
- Gör flera kopior utan att placera ett dokument på skannerglasat.
➔ ["Rengöra produktens insida" på sidan 135](#)
- Avinstallera skrivardrivrutinen och installera sedan om den.
➔ ["Avinstallera din programvara" på sidan 138](#)

Utskriften är för långsam

- Kontrollera att den papperstyp som har valts på LCD-menyn eller i skrivardrivrutinen är lämplig för den papperstyp som är påfylld i produkten.
➔ ["Val av papper" på sidan 21](#)
- I Windows ska du inaktivera alla anpassade inställningar och välja **Text** som Quality Option (Kvalitetsalternativ) i skrivardrivrutinens fönster Main (Huvudinställningar).
För Mac OS X väljer du en lägre inställning för Print Quality (Utskriftskval.) i dialogrutan Print Settings (Utskriftsinställningar) i skrivardrivrutinens dialogruta Print (Skriv ut).
➔ ["Öppna skrivardrivrutinen för Windows" på sidan 46](#)
➔ ["Öppna skrivardrivrutinen för Mac OS X" på sidan 47](#)
- Stäng alla program som inte behövs.
- Om du skriver ut kontinuerligt under en längre tid kan utskriften ta mycket lång tid. Detta sker för att sänka utskriftstakten så att produktmekanismen inte blir överhettad och förstörs. Om det händer kan du fortsätta skriva ut, men vi rekommenderar att du slutar skriva ut och låter produkten vila i minst 30 minuter med strömmen på. (Produkten återhämtar sig inte om strömmen är avslagen.) När du återupptar utskriften kommer produkten att skriva ut i normal hastighet.
- Avinstallera skrivardrivrutinen och installera sedan om den.
➔ ["Avinstallera din programvara" på sidan 138](#)

Om du försökt med alla åtgärder ovan och problemet kvarstår går du till följande avsnitt:

- ➔ ["Öka utskriftshastigheten \(endast Windows\)" på sidan 163](#)

Papper matas inte på rätt sätt eller CD/DVD-facket är inte isatt på rätt sätt

Papperet matas inte fram

Ta bort pappersbunten och kontrollera följande:

- Du har fört in papperskassetten hela vägen in i produkten.
- Att papperet inte är böjt eller vikt.
- Att papperet inte är för gammalt. Det finns mer information om detta i anvisningarna som medföljer papperet.
- Fyll inte på papper ovanför strecket precis under pilmarkeringen ▼ eller ▲☰ inuti kantstödet när vanligt papper används.
Kontrollera att antalet ark är mindre än det specificerade antalet när Epson specialmedier används.
➔ ["Val av papper" på sidan 21](#)
- Att papper inte har fastnat inuti produkten. Om papper har fastnat tar du bort det.
➔ ["Pappersstopp" på sidan 147](#)
- Att bläckpatronerna inte är tomma. Om en bläckpatron är tom byter du ut den.
➔ ["Byta ut en bläckpatron" på sidan 121](#)

Felsökning för utskrift/kopiering

- Att du följer eventuella särskilda påfyllningsanvisningar som medföljer papperet.

Flera sidor matas fram

- Fyll inte på papper ovanför strecket precis under pilmarkeringen ▼ eller ≡ inuti kantstödet när vanligt papper används.
Kontrollera att antalet ark är mindre än det specificerade antalet när Epson specialmedier används.
➔ ["Val av papper" på sidan 21](#)
- Att kantstöden ligger tätt mot papperets kanter.
- Se till att papperet inte är böjt eller vikt. Platta i så fall till det eller böj det något åt andra hållet innan du fyller på det.
- Ta bort pappersbunten och kontrollera att papperet inte är för tunt.
➔ ["Papper" på sidan 174](#)
- Bläddra igenom bunten så att sidorna lossnar från varandra och lägg i bunten igen.
- Om för många kopior av en fil skrivs ut ska du kontrollera inställningen Copies (Kopior) i skrivardrivrutinen på följande sätt och även kontrollera inställningarna i programmet.
I Windows ska du kontrollera inställningen Copies (Kopior) i fönstret Page Layout (Utskriftsformat).
I Mac OS X och senare ska du kontrollera inställningen Copies (Kopior) i dialogrutan Print (Skriv ut).

Papperet har fyllts på felaktigt

Om papperet förts in för långt i produkten kan den inte mata papperet på rätt sätt. Stäng av produkten och ta försiktigt bort papperet. Slå sedan på produkten igen och fyll på papperet rätt.

Papperet matas inte ut helt eller är skrynkligt

- Mata ut papperet genom att trycka på ⬠ om det inte matas ut helt. Läs instruktionerna i avsnittet som följer om papperet fastnat inuti produkten.
➔ ["Pappersstopp" på sidan 147](#)
- Om papperet är skrynkligt när det matas ut kan det vara fuktigt eller för tunt. Lägg i en ny pappersbunt.

Anmärkning:

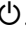
Förvara oanvänt papper i originalförpackningen och på en torr plats.

CD/DVD-facket matas ut eller är inte isatt på rätt sätt när du skickar ett CD/DVD-utskriftsjobb

- Sätt in CD/DVD-facket på rätt sätt.
➔ ["Fylla på en CD/DVD" på sidan 31](#)
- Produkten är inte redo om facket matas ut när du påbörjar ett CD/DVD-utskriftsjobb. Vänta tills du ser ett meddelande på skärmen som uppmanar dig att sätta in facket. Sätt då in facket och tryck på ⬠.

Produkten skriver inte ut

Alla lampor är släckta

- Kontrollera att produkten är påslagen genom att trycka på knappen .
- Kontrollera att nätsladden är ordentligt ansluten.
- Se till att eluttaget fungerar och inte styrs av en strömbrytare eller timer.

Lamporna tändes och sedan släcktes dem

Produktens spänning kanske inte stämmer överens med uttagets strömkapacitet. Stäng av produkten och dra genast ur nätsladden. Kontrollera sedan etiketten på produktens baksida.



Obs!

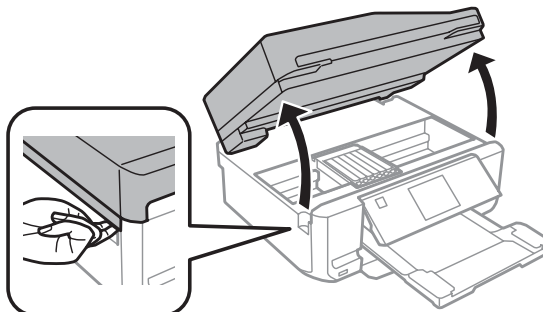
Om spänningen inte stämmer överens med produkten får du INTE ANSLUTA PRODUKTEN IGEN. Kontakta återförsäljaren.

Endast strömlampan lyser

- Stäng av produkten och datorn. Kontrollera att produktens gränssnittskabel är ordentligt ansluten.
- Om du använder USB-gränssnittet ser du till att kabeln uppfyller standarderna för USB eller Hi-Speed USB.
- Om du ansluter produkten till datorn via ett USB-nav ska du ansluta produkten till navet på den första nivån från datorn. Om datorn fortfarande inte identifierar skrivardrivrutinen ska du försöka att ansluta produkten direkt till datorn utan att gå via USB-navet.
- Om du ansluter produkten till datorn via ett USB-nav ska du kontrollera att datorn kan identifiera USB-navet.
- Om du försöker skriva ut en stor bild kan det hända att datorn inte har tillräckligt med minne. Prova att minska bildens upplösning eller skriva ut bilden i en mindre storlek. Du kan behöva installera mer minne i datorn.
- Windows-användare kan ta bort eventuella utskriftsjobb som stoppats från Windows Spooler (Windows-bufferhanterare).
 - ➔ ["Avbryta utskrifter" på sidan 51](#)
- Avinstallera skrivardrivrutinen och installera sedan om den.
 - ➔ ["Avinstallera din programvara" på sidan 138](#)

Ett bläckfel visas efter det att du har bytt bläckpatron

- 1 Öppna skannerenheten.

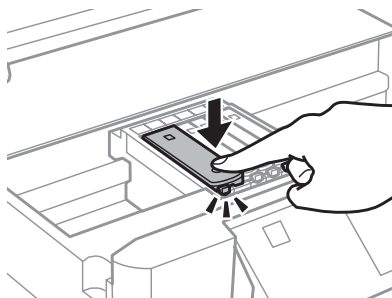


! **Viktigt:**
Ta inte på den vita, platta kabeln inuti produkten.

- 2 Kontrollera att bläckpatronhållaren är i läget för bläckpatronsbyte.

Anmärkning:
Öppna läget **Inställningar** via menyn **Hem**, välj **Underhåll** och sedan **Byt ut bläckpatron**.

- 3 Ta ut och sätt in bläckpatronen igen och fortsätt sedan att installera bläckpatronen.

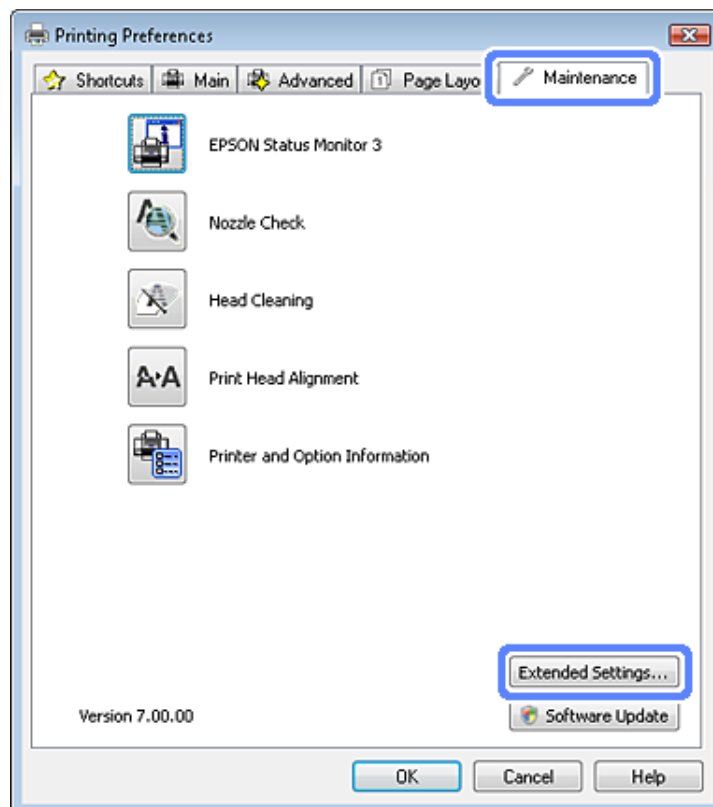


- 4 Stäng skannerenheten sakta.

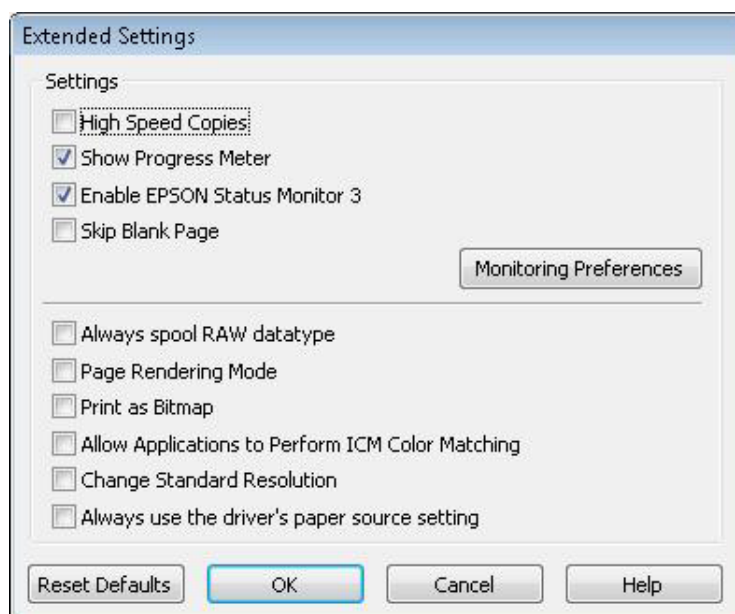
- 5 Följ anvisningarna på skärmen.

Öka utskriftshastigheten (endast Windows)

Det går att öka utskriftshastigheten genom att välja vissa inställningar i fönstret Extended Settings (Utökade inställningar) om utskriften går för långsamt. Klicka på knappen **Extended Settings (Utökade inställningar)** i fönstret Maintenance (Underhåll) i skrivardrivrutinen.



Följande dialogruta visas.



Felsökning för utskrift/kopiering

Genom att markera följande kryssrutor kan utskriftshastigheten öka.

- High Speed Copies (Kopior med hög hastighet)
- Always spool RAW datatype (Buffra alltid RAW-data)
- Page Rendering Mode (Sidrenderingsläge)
- Print as Bitmap (Skriv ut som bitmapp)

Mer information om dessa alternativ finns i onlinehjälp.

Övriga problem

Tyst utskrift på vanligt papper

Produkten skriver ut på hög hastighet när vanligt papper är valt som papperstyp och Standard (Windows) eller Normal (Mac OS X) är valt som kvalitet i skrivardrivrutinen. Om du vill ha tystare utskrifter kan du välja Quiet Mode (Tyst läge) vilket sänker hastigheten och ljudnivån.

För Windows ska du markera kryssrutan Quiet Mode (Tyst läge) i fönstret Advanced (Avancerad) i skrivardrivrutinen.

För Mac OS X väljer du **On (På)** i Quiet Mode (Tyst läge). Du kan visa Quiet Mode (Tyst läge) genom att klicka dig genom följande menyer: **System Preferences (Systeminställningar)**, **Print & Scan (Skrivare och Skanner)** (för Mac OS X 10.7) eller **Print & Fax (Skrivare och fax)** (för Mac OS X 10.6 eller 10.5), din produkt (i listrutan Printers), **Options & Supplies (Alternativ och förbrukningsmaterial)** och sedan **Driver (Drivrutin)**.

Felsökning för skanning

Problem som indikeras av meddelanden på LCD-skärmen eller statuslampan

- Kontrollera så att produkten är ansluten till datorn ordentligt.
- Stäng av produkten och sätt på den igen. Om problemet inte lösts kan det vara något fel med produkten, eller så behöver skannerenhetens ljuskälla bytas. Kontakta din återförsäljare.
- Kontrollera att skannerprogramvaran är fullt installerad. Se pappersmanualen för anvisningar om hur man installerar skannerprogramvaran.

Problem vid start av en skanning

- Kontrollera statuslampan och se till så att produkten är färdig att skanna.
- Kontrollera att kablarna är ordentligt anslutna till produkten och ett fungerande eluttag. Vid behov kan du testa produktens adapter genom att ansluta någon annan elektrisk anordning och se om den fungerar.
- Stäng av produkten och datorn och kontrollera sedan att anslutningskabeln sitter ordentligt mellan enheterna.
- Försäkra dig om att du väljer rätt produkt om en skannerlista visas innan du börjar skanna.

Windows:

Om du startar Epson Scan med ikonen EPSON Scan och listan Select Scanner (Välj skanner) visas, se till så att du väljer rätt produktmodell.

Mac OS X:

Om du startar Epson Scan från mappen Applications (Program) och listan Select Scanner visas ska du välja din produktmodell.

- Anslut produkten direkt till den externa USB-porten på datorn eller via max en USB-hubb. Det kan hända att produkten inte fungerar ordentligt när den är ansluten till datorn via mer än en USB-hubb. Om problemet kvarstår kan du försöka ansluta produkten direkt till datorn.
- Om mer än en produkt är ansluten till datorn kanske den inte fungerar. Anslut endast den produkt du vill använda, och försök sedan skanna igen.
- Om skannerprogramvaran inte fungerar riktigt, avinstallera programvaran först och installera sedan om den så som beskrivs i pappersmanualen.
 - ➔ ["Avinstallera din programvara" på sidan 138](#)

Använda den Automatiska dokumentmataren (ADF)

- Om dokumentlocket eller ADF-locket är öppet, stäng det och försök skanna igen.

Felsökning för skanning

- Se till att du har valt antingen **Office Mode (Kontorsläge)** eller **Professional Mode (Professionellt läge)** i Epson Scan.
- Kontrollera att kablarna är ordentligt anslutna till produkten och ett fungerande eluttag.

Använda knappen

Anmärkning:

Beroende på produkten kanske inte skanningsfunktionen finns tillgänglig när du använder knappen.

- Kontrollera om du har kopplat ett program till knappen.
 - ➔ ["Epson Event Manager" på sidan 86](#)
- Kontrollera att Epson Scan och Epson Event Manager har installerats på rätt sätt.
- Om du har klickat på knappen **Keep Blocking** i fönstret Windows Security Alert under eller efter installationen av Epson-programvaran ska du avblockera Epson Event Manager.
 - ➔ ["Så här avblockerar du Epson Event Manager" på sidan 166](#)
- Mac OS X:
Kontrollera att du är inloggad som den användare som installerade skannerprogramvaran. Andra användare måste först starta Epson Scanner Monitor i mappen Applications (Program) och sedan trycka in en knapp för att skanna.

Så här avblockerar du Epson Event Manager

- 1** Klicka på **Start** eller startknappen och peka på **Control Panel (Kontrollpanelen)**.
- 2** Gör något av följande.
 - Windows 7:
Välj **System and Security**.
 - Windows Vista:
Välj **Security**.
 - Windows XP:
Välj **Security Center**.
- 3** Gör något av följande.
 - Windows 7 och Windows Vista:
Välj **Allow a program through Windows Firewall**.
 - Windows XP:
Välj **Windows Firewall**.
- 4** Gör något av följande.
 - Windows 7:
Bekräfta att kryssrutan för **EEventManager Application** är vald i listan Allowed programs and features.

Felsökning för skanning

- Windows Vista:
Klicka på fliken **Exceptions** och bekräfta sedan att kryssrutan för **EEventManager Application** är vald i listan Program or port.
- Windows XP:
Klicka på fliken **Exceptions** och bekräfta sedan att kryssrutan för **EEventManager Application** är vald i listan Programs and Services.

5

Klicka på OK.

Använda annan skannerprogramvara än Epson Scan-drivrutinen

- Om du använder ett TWAIN-kompatibelt program, t.ex. Adobe Photoshop Elements kontrollerar du att rätt produkt är vald som Scanner (Skanner) eller Source (Källa).
- Om du inte kan skanna med något TWAIN-kompatibelt skanningsprogram, som t.ex. Adobe Photoshop Elements, ska du avinstallera det TWAIN-kompatibla skanningsprogrammet och sedan installera om det.
➔ ["Avinstallera din programvara" på sidan 138](#)

Problem med pappersmatning

Papperet blir smutsigt

Du kanske behöver rengöra produkten.

➔ ["Rengöra produkten" på sidan 133](#)

Flera pappersark matas

- Om du fyller på med papper som ej stöds kanske produkten matar in mer än ett pappersark åt gången.
➔ ["Specifikationer för automatisk dokumentmatare \(ADF\)" på sidan 178](#)
- Du kanske behöver rengöra produkten.
➔ ["Rengöra produkten" på sidan 133](#)

Pappersstopp i den automatiska dokumentmataren (ADF)

Ta bort papperet som fastnat i ADF:en.

➔ ["Ta bort papper som fastnat i den automatiska dokumentmataren \(ADM\)" på sidan 150](#)

Problem med skanningstiden

- Datorer med externa höghastighets-USB-portar (Hi-Speed) kan skanna snabbare än datorer med externa USB-portar. Om du använder en extern höghastighets-USB-port (Hi-Speed) med din produkt kontrollerar du att systemkraven uppfylls.
➔ ["Systemkrav" på sidan 173](#)

- Skanning med hög upplösning tar lång tid.

Problem med skannade bilder

Skanningskvaliteten är inte tillräckligt bra

Skanningskvaliteten kan förbättras genom att de aktuella inställningarna ändras eller den skannade bilden justeras.

➔ ”Bildjusteringsfunktioner” på sidan 65

En bild från originalets baksida framträder på den skannade bilden

Om originalet är tryckt på ett tunt papper kan bilder på papperets baksida vara synliga för produkten och framträda på den skannade bilden. Försök att skanna originalet med ett svart pappersark bakom. Kontrollera också att inställningarna för Document Type (Dokumenttyp) och Image Type (Bildtyp) är korrekta för originalet.

Tecken förvrängs eller blir suddiga

- Markera kryssrutan **Text Enhancement (Förstärkning av text)** i Office Mode (Kontorsläge) eller Home Mode (Hemläge).
- Justera inställningen för Threshold.

Home Mode (Hemläge):

Välj **Black&White (Svartvitt)** som inställning för Image Type (Bildtyp), klicka på knappen **Brightness (Ljusstyrka)**, och försök sedan justera inställningen för Threshold.

Office Mode (Kontorsläge):

Välj **Black&White (Svartvitt)** som inställning för Image Type (Bildtyp), och försök sedan justera inställningen för Threshold.

Professional Mode (Professionellt läge):

Välj **Black & White (Svartvitt)** som inställning för Image Type (Bildtyp) och klicka på knappen + (Windows) eller ► (Mac OS X) bredvid **Image Type (Bildtyp)**. Gör lämpliga inställningar för Image Option (Bildalternativ) och försök sedan justera inställningen Threshold (Tröskel).

- Öka inställningen för upplösning.

Tecken känns inte igen på rätt sätt vid konvertering till redigerbar text (OCR)

Placera dokumentet så att det ligger rakt på skannerglaset. Om dokumentet ligger snett kanske det inte känns igen korrekt.

Felsökning för skanning

Vattrade mönster framträder på den inskannade bilden

Ett vågformat eller vattrat mönster (kallas moiré) kan framträda på en skannad bild av ett utskrivet dokument.



- Rotera originaldokumentet.
- Rotera den skannade bilden med programvaran efter skanningen.
- Välj kryssrutan **Descreening**.
- I Professional Mode (Professionellt läge) ändrar du en upplösningsinställning och skannar igen.

Ojämna färger, utsmetningar, prickar, eller raka linjer framträder på bilden

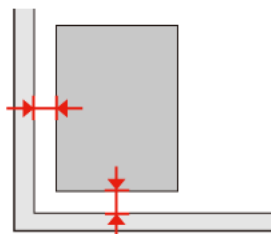
Du kanske behöver rengöra produktens inre.

➔ ["Rengöra produkten" på sidan 133](#)

Skanningsytan eller -riktningen är inte den önskade

Originallets kanter skannas inte

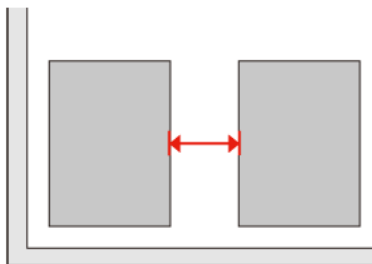
- Om du skannar i Full Auto Mode (Helautomatiskt läge) eller använder förhandsgranskning med miniatyrbild i Home Mode (Hemläge) eller Professional Mode (Professionellt läge), flyttar du dokumentet eller fotot 6 mm (0,2 tum) bort från de horisontella och vertikala kanterna på skannerglaset för att undvika beskärning.
- Om du skannar med knappen eller använder normal förhandsgranskning i Office Mode (Kontorsläge), Home Mode (Hemläge) eller Professional Mode (Professionellt läge), flyttar du dokumentet eller fotot cirka 3 mm (0,12 tum) bort från de horisontella och vertikala kanterna på skannerglaset för att undvika beskärning.



Felsökning för skanning

Flera dokument skannas till en enstaka fil

Placera dokumenten med ett mellanrum på minst 20 mm (0,8 tum) mellan varje dokument på skannerglaset.



Kan inte skanna den önskade ytan

Beroende på dokumenten kanske du inte kan skanna den önskade ytan. Använd normal förhandsgranskning i Office Mode (Kontorsläge), Home Mode (Hemläge) eller Professional Mode (Professionellt läge) och skapa markeringsramar på det område du vill skanna.

Kan inte skanna i den önskade riktningen

Klicka på **Configuration (Konfiguration)**, välj fliken **Preview** och avmarkera kryssrutan **Auto Photo Orientation (Automatisk bildorientering)**. Lagg sedan dokumenten på plats på korrekt sätt.

Problemen kvarstår efter att alla lösningar prövats

Om du har prövat alla lösningar och inte löst problemet kan du återställa Epson Scan-inställningarna.

Klicka på **Configuration (Konfiguration)**, välj fliken **Other** och klicka på **Reset All (Återställ alla)**.

Felsökning för faxning

Det går inte att sända och ta emot fax

- Kontrollera att telefonkabeln är ansluten på rätt och kontrollera att telefonlinjen fungerar. Du kan kontrollera linjens status med hjälp av funktionen **Kontrollera faxanslutningen**.
➔ ”Ansluta till en telefonlinje” på sidan 88
- Kontrollera att mottagarens faxapparat är påslagen och fungerar som den ska om det inte går att sända ett fax.
- Om den här produkten inte är ansluten till en telefon och du vill ta emot fax automatiskt så måste du se till att slå på funktionen Autosvar.
➔ ”Ta emot fax” på sidan 97
- Om du har anslutit produkten till en telefonlinje av typen DSL så måste du installera ett DSL-filter på linjen. Annars kan du inte skicka fax. Kontakta din DSL-leverantör för införskaffande av de filter som krävs.
- Om du har anslutit den här produkten till en telefonlinje med PBX (Private Branch Exchange) eller en terminaladapter så måste du slå av **Detektering av rington**.
➔ ”Inställningsläget” på sidan 111
- Överföringshastigheten kan orsaka problemet. Sänk inställningen **Faxhastig.**
➔ ”Inställningsläget” på sidan 111
- Kontrollera att ECM är påslagen. Faxmeddelanden i färg kan inte skickas och tas emot när ECM är inaktiverat.
➔ ”Inställningsläget” på sidan 111

Kvalitetsproblem (skicka)

- Rengör skannerglasets och den automatiska dokumentmatarnas (ADF).
➔ ”Rengöra produktens hölje” på sidan 133
- Om det fax du skickat var blekt eller otydligt kan du ändra inställningarna för **Upplösning** (eller **Kvalitet**, beroende på modell) eller **Kontrast** i faxinställningsmenyn.
➔ ”Inställningsläget” på sidan 111
- Kontrollera att ECM är påslagen.
➔ ”Inställningsläget” på sidan 111

Kvalitetsproblem (ta emot)

- Kontrollera att ECM är påslagen.
➔ ”Inställningsläget” på sidan 111

Telefonsvaren kan inte ta emot röstsamtal

- ❑ När funktionen Autosvar är påslagen och en telefonsvare är ansluten till samma telefonlinje som den här produkten, ska du ställa in antalet ringsignaler för svar för att ta emot fax till fler signaler än antalet ringsignaler för telefonsvaren.
 - ➔ ["Ta emot fax" på sidan 97](#)

Fel tid

- ❑ Klockan kan gå för fort/för långsamt eller återställas efter ett strömavbrott, eller om strömmen till produkten är avslagen under en längre tid. Ställ in rätt tid.
 - ➔ ["Ställa in/ändra tiden och regionen" på sidan 131](#)

Produktinformation

Bläckpatroner

Du kan använda följande bläckpatroner med den här produkten:

Bläckpatron	Artikelnummer		
		XP-600 XP-605 XP-700 XP-800	För Australien/Nya Zeeland XP-600 XP-700 XP-800
Black (Svart)	26/26XL	273/273XL	255
Photo Black (Fotosvart)	26/26XL	273/273XL	256
Cyan	26/26XL	273/273XL	256
Magenta	26/26XL	273/273XL	256
Yellow (Gul)	26/26XL	273/273XL	256

Anmärkning:

Alla patroner är inte tillgängliga i alla regioner.

Färg	Black (Svart), Photo Black (Fotosvart), Cyan, Yellow (Gul), Magenta
Livslängd för bläckpatroner	Bäst resultat får du om du använder bläckpatroner inom sex månader efter det att förpackningen har öppnats.
Temperatur	Förvaring: -20 till 40 °C (-4 till 104 °F) 1 månad vid 40 °C (104 °F) Frys punkt: * -16 °C (3,2 °F)

* Bläcket tinar och kan användas efter cirka 3 timmar vid 25 °C (77 °F).

Systemkrav

För Windows

System	Datorgränssnitt
---------------	------------------------

Produktinformation

Windows 7 (32-bitars, 64-bitars), Vista (32-bitars, 64-bitars), XP SP1 eller senare (32-bitars) eller XP Professional x64 Edition	Hi-Speed USB
---	--------------

För Mac OS X

System	Datorgränssnitt
Mac OS X 10.5.x, 10.6.x, 10.7.x	Hi-Speed USB

Anmärkning:
UNIX File System (UFS) för Mac OS X stöds ej.

Tekniska specifikationer

Anmärkning:
Specifikationerna kan ändras utan förvarning.

Skrivarspecifikationer

Pappersbana	Papperskassett 1 och 2, inmatning fram Bakre pappersmatning *1, övre inmatning
Kapacitet	6,0 mm för kassett 1 och 11,0 mm för kassett 2 0,05 mm till 0,6 mm för den bakre pappersmatningen *1*2

*1 Denna funktion finns bara på vissa produkter.

*2 Vissa hårda papper kanske inte matas på rätt sätt även om tjockleken ligger inom det angivna området.

Papper

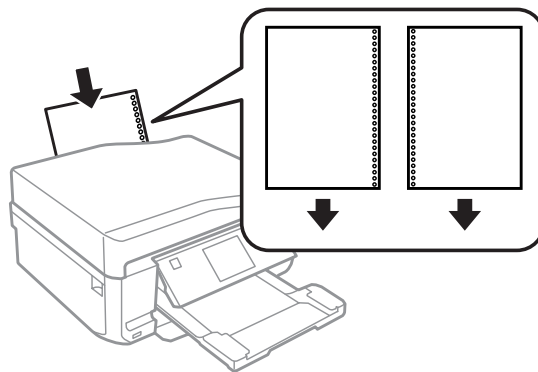
Anmärkning:

- Eftersom kvaliteten på olika papper när som helst kan ändras av tillverkaren kan Epson inte garantera kvaliteten för något märke eller någon typ av papper som inte kommer från Epson. Testa alltid ett nytt pappersprov innan du köper stora mängder eller skriver ut stora jobb.
- Dålig papperskvalitet kan försämra utskriftskvaliteten och orsaka pappersstopp eller andra problem. Om du råkar ut för sådana problem bör du byta till ett bättre papper.

Om alla nedanstående villkor uppfylls kan hålade papper med buntningshål användas tillsammans med produkten:

Papperskälla	Bakre pappersmatning
Hålposition	Båda sidorna är tillgängliga.

Produktinformation

**Anmärkning:**

Justera storleken på filen för att undvika att du skriver över pärmhålen.

Enstaka ark:

Storlek	A4 210 × 297 mm 10 × 15 cm (4 × 6 in) 13 × 18 cm (5 × 7 in) A6 105 × 148 mm A5 148 × 210 mm B5 182 × 257 mm 9 × 13 cm (3.5 × 5 in) 13 × 20 cm (5 × 8 in) 20 × 25 cm (8 × 10 in) 16:9 brett format (102 × 181 mm) 100 × 148 mm Letter 8 1/2 × 11 in Legal 8 1/2 × 14 in
Papperstyper	Vanligt papper eller specialpapper som distribueras av Epson
Tjocklek (för vanligt papper)	0,08 till 0,11 mm (0,003 till 0,004 in.)
Vikt (för vanligt papper)	64 g/m ² (17 lb) till 90 g/m ² (24 lb)

Kuvert:

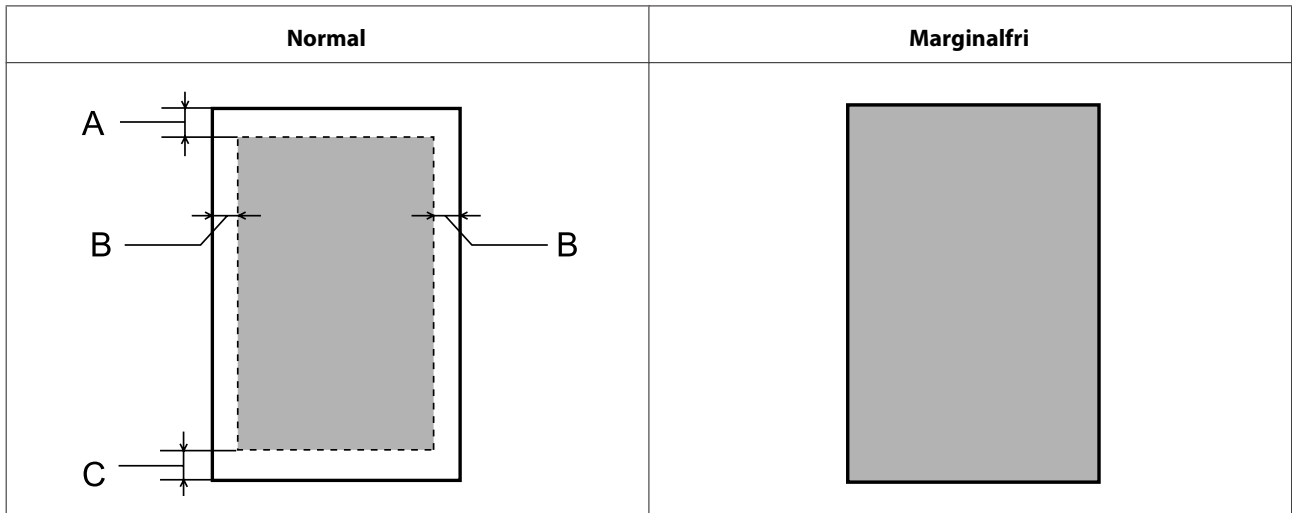
Storlek	Kuvert #10 4 1/8 × 9 1/2 in Kuvert DL 110 × 220 mm Kuvert C6 114 × 162 mm
Papperstyper	Vanligt papper
Vikt	75 g/m ² (20 lb) till 90 g/m ² (24 lb)

Produktinformation

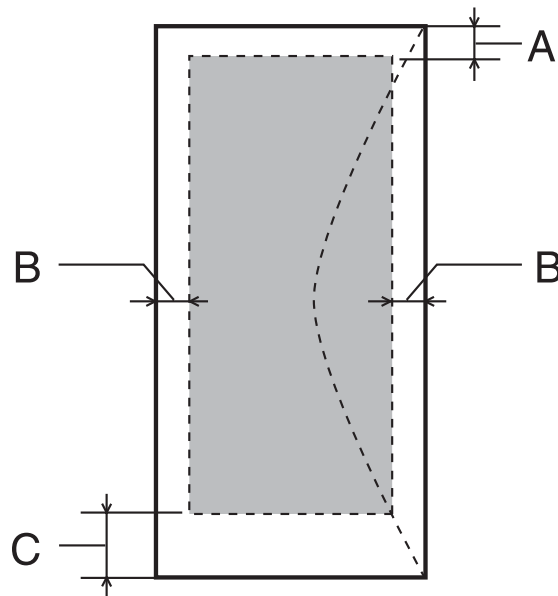
Utskriftsområde

De markerade delarna visar utskriftsområdet.

Enstaka ark:



Kuvert:



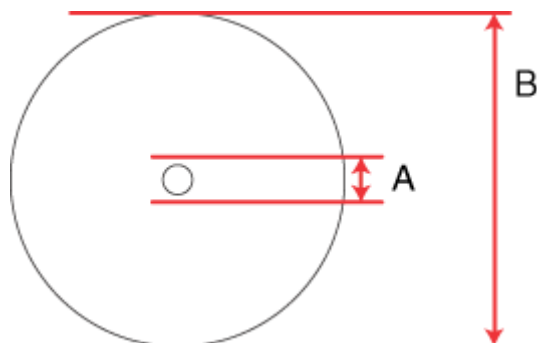
Medietyp	Minimal marginal	
	Enstaka ark	Kuvert
A	3,0 mm (0,12 in.)	3,0 mm (0,12 in.)
B	3,0 mm (0,12 in.)	5,0 mm (0,20 in.)
C	3,0 mm (0,12 in.)	21,0 mm (0,83 in.)

Produktinformation

Anmärkning:

Beroende på papperstypen kan utskriftskvaliteten försämrats i utskriftens övre och nedre områden, eller så kan bläcket i dessa områden smetas ut.

CD/DVD:



A: 18 mm

B: 120 mm

Anmärkning:

Skivan eller CD/DVD-facket kan fläckas ned av bläck om du skriver ut på följande områden på skivan.

Inre navområdet	18 till 42 mm
Den yttre omkretsen	117 till 120 mm (12 cm CD/DVD)

Skannerspecifikationer

	XP-600-serien	XP-700-serien	XP-800-serien
Skannertyp	Flatbädd, färg		
Fotoelektrisk komponent	CIS		
Effektiva pixlar	10200 × 28080 pixlar vid 1200 dpi*	20400 × 56160 pixlar vid 2400 dpi*	40800 × 56160 pixlar vid 4800 dpi*
Dokumentformat	216 × 297 mm (8,5 × 11,7 tum) A4 eller US letter		
Skanningsupplösning	1200 dpi (huvudskanning) 2400 dpi (underordnad skanning)	2400 dpi (huvudskanning) 4800 dpi (underordnad skanning)	4800 dpi (huvudskanning) 4800 dpi (underordnad skanning)
Utgående upplösning	50 till 4800, 7200 och 9600 dpi (50 till 4800 dpi i steg om 1 dpi)		
Bilddata	16 bitar per pixel per färg internt 8 bitar per pixel per färg externt (maximalt)		

Produktinformation

Ljuskälla	LED (lysdiod)
-----------	---------------

* Skanningsområdet kan begränsas när en hög upplösning är inställd.

Specifikationer för automatisk dokumentmatare (ADF)

Detta alternativ är bara tillgängligt på XP-800-serien.

Pappersinmatning	Utskriftssidan uppåt
Pappersutmatning	Utskriftssidan nedåt
Pappersstorlek	A4, Letter, Legal*
Papperstyper	Vanligt papper
Pappersvikt	64 till 95 g/m ²
Papperskapacitet	Total tjocklek 3 mm, upp till ca. 30 ark (Letter, A4) 10 ark (Legal)

* Pappersformatet Legal kan inte användas när du skannar ett dubbelsidigt dokument med ADF-enheten.

Faxspecifikationer

Detta alternativ är bara tillgängligt på XP-800-serien.

Faxtyp	Walk-up-fax med förmåga till svartvitt och färg
Stömlinje	Hemtelefonlinje
Hastighet	Upp till 33,6 kbps
Upplösning	Monokrom Standard: 200 × 100 dpi Fin: 200 × 200 dpi Foto: 200 × 200 dpi Färg Fin: 200 × 200 dpi Foto: 200 × 200 dpi
Felkorrigeringsläge	CCITU/ITU grupp 3 fax med felkorrigeringsläge
Snabbvalsnummer	Upp till 60
Sidminne	Upp till 180 sidor (ITU-T tabell nr.1)
Återuppringning	2 gånger (med 1 minuts intervall)
Gränssnitt	RJ-11 telefonlinje RJ-11 telefonapparatsanslutning

Specifikation för nätverksgränssnitt

Trådlöst LAN	Standard:	IEEE 802.11b/g/n ^{*1}
	Säkerhet:	WEP (64/128bit) WPA-PSK (TKIP/AES) ^{*2}
	Frekvensband:	2,4 GHz
	Kommunikationsläge:	Infrastrukturläge, ad hoc-läge Wi-Fi Direct ^{*3}
Ethernet	Standard:	IEEE802.3i/u, IEEE802.3az ^{*4}
	Kommunikationsläge:	Ethernet 100BASE-TX/10BASE-T

*1 Uppfyller antingen IEEE 802.11b/g/n eller IEEE 802.11b/g beroende på inköpsplats.

*2 Uppfyller kraven i WPA2 med stöd för WPA/WPA2 Personal.

*3 XP-600-serien stöds ej.

*4 Den anslutna enheten bör uppfylla IEEE802.3az.

Minneskort

Anmärkning:

Denna funktion finns bara på vissa produkter.

Kompatibla minneskort	CompactFlash ^{*1*2} Microdrive ^{*1*2} Memory Stick Duo Memory Stick PRO Duo Memory Stick PRO-HG Duo Memory Stick Micro ^{*3} MagicGate Memory Stick Duo SDXC SDHC SD MultiMediaCard MMCplus MMCmobile ^{*3} MMCmicro ^{*3} miniSDHC ^{*3} miniSD ^{*3} microSDXC ^{*3} microSDHC ^{*3} microSD ^{*3}
------------------------------	--

Produktinformation

Medieformat DCF	DCF (Design rule for Camera File system) kompatibelt med version 1.0 eller 2.0. Alla korttyper är kompatibla med standardversionen.
Spänningskrav	3,3 v

*1 XP-600-serien stöds ej.

*2 Maximal ström är 500 mA.

*3 Adapter krävs.

Specifikationer för fotodata

Filformat	JPEG med Exif Version 2.3-standarden
Bildstorlek	80 × 80 pixlar till 9200 × 9200 pixlar
Antal filer	Upp till 9990

Mekanik

XP-600-serien

Mått	Förvaring (utan utskjutande delar) Bredd: 390 mm (15,4 tum) Djup: 338 mm (13,3 tum) Höjd: 138 mm (5,4 tum)
	Förvaring (inklusive utskjutande delar ^{*1}) Bredd: 390 mm (15,4 tum) Djup: 341 mm (13,4 tum) Höjd: 138 mm (5,4 tum)
	Utskrift ^{*3} Bredd: 390 mm (15,4 tum) Djup: 504 mm (19,8 tum) Höjd: 138 mm (5,4 tum)
Vikt	Cirka 7,1 kg (15,7 lb) utan bläckpatroner och nätsladd.

*1 Se bilden nedan för mer information.

*3 Med utmatningsfackets förlängning utdragen.

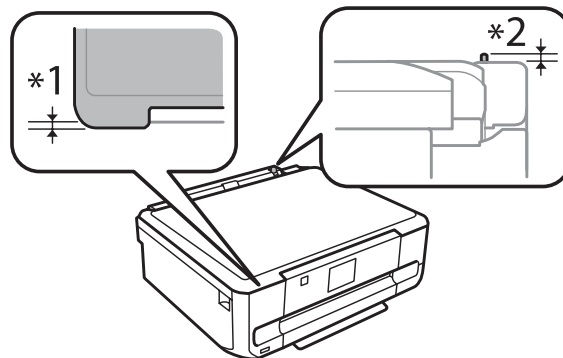
XP-700-serien

Produktinformation

Mått	Förvaring (utan utskjutande delar) Bredd: 390 mm (15,4 tum) Djup: 338 mm (13,3 tum) Höjd: 138 mm (5,4 tum)
	Förvaring (inklusive utskjutande delar ^{*1*2}) Bredd: 390 mm (15,4 tum) Djup: 341 mm (13,4 tum) Höjd: 141 mm (5,6 tum)
	Utskrift ^{*3} Bredd: 390 mm (15,4 tum) Djup: 598 mm (23,5 tum) Höjd: 196 mm (7,7 tum)
Vikt	Cirka 7,3 kg (16,1 lb) utan bläckpatroner och nätsladd.

*1*2 Se bilden nedan för mer information.

*3 Med utmatningsfacketts förlängning utdragen.



XP-800-serien

Mått	Förvaring Bredd: 390 mm (15,4 tum) Djup: 339 mm (13,3 tum) Höjd: 191 mm (7,5 tum)
	Utskrift* Bredd: 438 mm (17,2 tum) Djup: 598 mm (23,5 tum) Höjd: 207 mm (8,1 tum)
Vikt	Cirka 8,7 kg (19,2 lb) utan bläckpatroner och nätsladd.

* Med utmatningsfacketts förlängning utdragen.

Elektricitet

XP-600-serien

Produktinformation

		100-120 V Modell	220-240 V Modell
Inspänningsintervall		90 till 132 V	198 till 264 V
Märkfrekvensintervall		50 till 60 Hz	50 till 60 Hz
Matningsfrekvensintervall		49,5 till 60,5 Hz	49,5 till 60,5 Hz
Märkström		0,7 A	0,35 A
Strömförbrukning	Fristående kopiering	Ca. 18 W (ISO/IEC24712)	Ca. 18 W (ISO/IEC24712)
	Klar-läge	Ca. 6,0 W	Ca. 6,0 W
	Viloläge	Ca. 1,7 W	Ca. 1,7 W
	Strömmen avstängd	Ca. 0,2 W	Ca. 0,4 W

XP-700-serien

		100-120 V Modell	220-240 V Modell
Inspänningsintervall		90 till 132 V	198 till 264 V
Märkfrekvensintervall		50 till 60 Hz	50 till 60 Hz
Matningsfrekvensintervall		49,5 till 60,5 Hz	49,5 till 60,5 Hz
Märkström		0,7 A	0,35 A
Strömförbrukning	Fristående kopiering	Ca. 19 W (ISO/IEC24712)	Ca. 19 W (ISO/IEC24712)
	Klar-läge	Ca. 6,5 W	Ca. 6,5 W
	Viloläge	Ca. 1,7 W	Ca. 1,7 W
	Strömmen avstängd	Ca. 0,2 W	Ca. 0,4 W

XP-800-serien

		100-120 V Modell	220-240 V Modell
Inspänningsintervall		90 till 132 V	198 till 264 V
Märkfrekvensintervall		50 till 60 Hz	50 till 60 Hz
Matningsfrekvensintervall		49,5 till 60,5 Hz	49,5 till 60,5 Hz
Märkström		0,7 A	0,35 A
Strömförbrukning	Fristående kopiering	Ca. 19 W (ISO/IEC24712)	Ca. 19 W (ISO/IEC24712)
	Klar-läge	Ca. 7,0 W	Ca. 7,0 W
	Viloläge	Ca. 2,0 W	Ca. 2,0 W
	Strömmen avstängd	Ca. 0,2 W	Ca. 0,4 W

Produktinformation

Anmärkning:
 Kontrollera etiketten på produktens baksida för information om voltal.

Omgivning

Temperatur	Vid drift: 10 till 35 °C (50 till 95 °F) Förvaring: -20 till 40 °C (-4 till 104 °F) 1 månad vid 40 °C (104 °F)
Luftfuktighet	Vid drift:* 20 till 80 % relativ luftfuktighet Förvaring:* 5 till 85 % relativ luftfuktighet

* Utan kondensation

Standarder och godkännanden

USA-modellen:

Säkerhet	UL60950-1 CAN/CSA-C22.2 No.60950-1
EMC	FCC Part 15 Subpart B Class B CAN/CSA- CEI/IEC CISPR 22 Class B

Utrustningen innehåller följande trådlösa modul.

Tillverkare: Askey Computer Corporation

Typ: WLU6117-D69 (RoHS)

Denna produkt överensstämmer med del 15 i FCC-reglerna och RSS-210 i IC-reglerna. Epson accepterar inget ansvar för eventuell bristande uppfyllelse av skyddskraven som resultat av ej rekommenderade modifieringar av produkten. Drift underkastas följande två villkor: (1) enheten får inte orsaka skadliga störningar och (2) måste kunna hantera mottagna störningar, inklusive störningar som kan orsaka oönskad funktion.

För att förhindra radiostörningar på den licensierade trafiken är denna anordning avsedd att användas inomhus och ej i närheten av fönster för att få maximal avskärmning. Utrustning (eller dess sändarantenn) som installeras utomhus måste licensieras.

Europa-modellen:

Lågspänningsdirektiv 2006/95/EC	EN60950-1
EMC-direktiv 2004/108/EC	EN55022 klass B EN61000-3-2 EN61000-3-3 EN55024

Produktinformation

R&TTE-direktiv 1999/5/EC	EN300 328 EN301 489-1 EN301 489-17 TBR21* EN60950-1
-------------------------------------	---

* Detta gäller bara XP-800-serien.

För europeiska användare:

Vi, Seiko Epson Corporation, intygar härmed att utrustningarna med modellnumren C492B, C491D, C491E uppfyller de nödvändiga kraven och andra tillämpliga bestämmelser i direktiv 1999/5/EC.

Endast för användning i Irland, Storbritannien, Österrike, Tyskland, Liechtenstein, Schweiz, Frankrike, Belgien, Luxemburg, Nederländerna, Italien, Portugal, Spanien, Danmark, Finland, Norge, Sverige, Island, Cypern, Grekland, Slovenien, Malta, Bulgarien, Tjeckien, Estland, Ungern, Lettland, Litauen, Polen, Rumänien och Slovakien.

Endast användning inomhus tillåts i Frankrike.

Allmän auktorisering krävs för användning utanför ägarens lokaler i Italien.

Epson tar inget ansvar om skyddskraven inte uppfylls på grund av att produkterna modifierats på ett sätt som inte rekommenderas.



Australien-modellen:

EMC	AS/NZS CISPR22 klass B
------------	------------------------

Epson intygar härmed att utrustningarna med modellnumren C492B, C491D, C491E uppfyller de nödvändiga kraven och andra tillämpliga bestämmelser i direktiv AS/NZS4268. Epson accepterar inget ansvar för eventuell bristande uppfyllelse av skyddskraven som resultat av ej rekommenderade modifieringar av produkten.

Gränssnitt

Hi-Speed USB (enhetsklass för datorer)
Hi-Speed USB (för PictBridge-kompatibla enheter/masslagringsklass för extern lagring)*

* Epson lämnar ingen garanti för funktionen hos externt anslutna enheter.

Extern USB-enhet

Enheter	Maximala kapaciteter
CD-R-enhet* , DVD-R-enhet* , Blu-ray-enhet*	CD-ROM/CD-R: 700 MB DVD-ROM/DVD-R: 4,7 GB (CD-RW, DVD-RW, DVD+R, DVD+RW och Blu-ray Disc™ stöds inte.)
MO-enhet*	1,3 GB

Produktinformation

Hårddiskenhet*	2 TB
USB-flashenhet	Formaterad i FAT, FAT32 eller exFAT

* Externa lagringsenheter som drivs via USB rekommenderas ej. Använd bara externa lagringsenheter med fristående strömförsörjning.

Filformat för fotodata	DCF (Design rule for Camera File system) kompatibelt med version 1.0 eller 2.0*. * Fotodata som lagras i det interna minnet på digitalkameror stöds inte. JPEG med Exif Version 2.3-standardern.
-------------------------------	--

Var du kan få hjälp

Webbplatsen för teknisk support

Epsons webbplats för teknisk support hjälper dig med problem som inte kan lösas med felsökningsinformationen i produktens dokumentation. Om du har en webbläsare och en Internetanslutning kan du gå in på sidan:

<http://support.epson.net/>
<http://www.epson.eu/Support> (Europe)

Om du behöver hämta de senaste drivrutinerna, handböcker eller andra nedladdningsbara tillbehör eller få svar på vanliga frågor kan du gå in på sidan:

<http://www.epson.com>
<http://www.epson.eu/Support> (Europe)

Välj sedan supportdelen för din lokala Epson-webbplats.

Kontakta Epsons kundtjänst

Innan du kontaktar Epson

Kontakta Epsons kundtjänst för hjälp om Epson-produkten inte fungerar som den ska och du inte kan lösa problemet med felsökningsinformationen i produktens dokumentation. Kontakta återförsäljaren som du köpte produkten hos om en lokal Epson kundtjänst inte anges nedan.

Epsons kundtjänst kan hjälpa dig mycket snabbare om du tillhandahåller följande information:

- Produktens serienummer
(Etiketten med serienumret sitter normalt på produktens baksida.)
- Produktmodell
- Produktens programvaruversion
(Klicka på **About (Om)**, **Version Info (Versionsinfo)** eller liknande i produktens programvara.)
- Märke och modell på datorn
- Datorns operativsystem och version
- Namn och versioner på programvara som du brukar använda med produkten

Anmärkning:

Beroende på produkten kan data för uppringningslistorna för fax och/eller nätverksinställningarna lagras i produktens minne. Data och/eller inställningar kan gå förlorade om produkten går sönder eller måste repareras. Epson kan inte hållas ansvarigt för dataförluster, för säkerhetskopior eller återställning av data och/eller inställningar även om garantiperioden fortfarande gäller. Vi rekommenderar att du gör egna säkerhetskopior av uppgifterna eller antecknar inställningarna.

Hjälp för användare i Europa

Det europeiska garantidokumentet innehåller information om hur du kontaktar Epsons kundtjänst.

Hjälp för användare i Taiwan

Kontaktpunkter för information, support och tjänster är:

Webben (<http://www.epson.com.tw>)

Information om produktspecifikationer, nedladdningsbara drivrutiner och produktfrågor kan tillhandahållas.

Epson HelpDesk (Telefon: +0280242008)

Vårt HelpDesk-team kan hjälpa dig med följande per telefon:

- Försäljningsfrågor och produktinformation
- Frågor eller problem som gäller produktens användning
- Reparations- och garantifrågor

Servicecenter för reparationer:

Telefonnummer	Faxnummer	Adress
02-23416969	02-23417070	No.20, Beiping E. Rd., Zhongzheng Dist., Taipei City 100, Taiwan
02-27491234	02-27495955	1F., No.16, Sec. 5, Nanjing E. Rd., Songshan Dist., Taipei City 105, Taiwan
02-32340688	02-32345299	No.1, Ln. 359, Sec. 2, Zhongshan Rd., Zhonghe City, Taipei County 235, Taiwan
039-605007	039-600969	No.342-1, Guangrong Rd., Luodong Township, Yilan County 265, Taiwan
038-312966	038-312977	No.87, Guolian 2nd Rd., Hualien City, Hualien County 970, Taiwan
03-2810606	03-2810707	No.413, Huannan Rd., Pingzhen City, Taoyuan County 324, Taiwan
03-5325077	03-5320092	1F., No.9, Ln. 379, Sec. 1, Jingguo Rd., North Dist., Hsinchu City 300, Taiwan
04-23291388	04-23291338	3F., No.510, Yingcai Rd., West Dist., Taichung City 403, Taiwan
04-23805000	04-23806000	No.530, Sec. 4, Henan Rd., Nantun Dist., Taichung City 408, Taiwan
05-2784222	05-2784555	No.463, Zhongxiao Rd., East Dist., Chiayi City 600, Taiwan
06-2221666	06-2112555	No.141, Gongyuan N. Rd., North Dist., Tainan City 704, Taiwan

Var du kan få hjälp

Telefonnummer	Faxnummer	Adress
07-5520918	07-5540926	1F., No.337, Minghua Rd., Gushan Dist., Kaohsiung City 804, Taiwan
07-3222445	07-3218085	No.51, Shandong St., Sanmin Dist., Kaohsiung City 807, Taiwan
08-7344771	08-7344802	1F., No.113, Shengli Rd., Pingtung City, Pingtung County 900, Taiwan

Hjälp för användare i Australien

Epson i Australien strävar efter att erbjuda kundservice av hög klass. Förutom produktens dokumentation tillhandahåller vi följande informationskällor:

Återförsäljaren

Glöm inte att återförsäljaren ofta kan hjälpa dig att identifiera och lösa problem. Återförsäljaren är alltid den första du ska kontakta för att få hjälp med dina problem - de kan ofta lösa problemen snabbt och lätt, och ge dig råd om hur du ska gå vidare.

Internet-URL <http://www.epson.com.au>

Gå till webbplatsen för Epson i Australien. Den är värd ett besök då och då! Webbplatsen har en nedladdningsplats för drivrutiner och tillhandahåller kontaktställen för Epson, ny produktinformation och teknisk support (e-post).

Epson Helpdesk

Epson Helpdesk fungerar som en sista backup för att ge råd och hjälp till våra kunder. Operatörerna i Helpdesk kan hjälpa dig att installera, konfigurera och använda din Epson-produkt. Av säljpersonalen i Helpdesk kan du få produktinformation om nya Epson-produkter och information om var närmaste återförsäljare eller servicerepresentant finns. Många olika typer av frågor besvaras här.

Numren till Helpdesk är:

Telefon: 1300 361 054

Fax: (02) 8899 3789

Vi rekommenderar att du har all relevant information till hands när du ringer. Ju mer information du kan tillhandahålla, desto snabbare kan vi hjälpa dig att lösa problemet. Denna information omfattar Epsons produktokumentation, typ av dator, operativsystem, program, samt övrig information som kan behövas.

Hjälp för användare i Hongkong

Användarna kan kontakta Epson Hong Kong Limited för teknisk support samt andra after sales-tjänster.

Var du kan få hjälp

Hemsida på Internet

Epson Hong Kong har en lokal hemsida på både kinesiska och engelska på Internet där användarna kan få information om följande:

- Produktinformation
- Svar på vanliga frågor
- De senaste drivrutinsversionerna för Epson-produkter

Användare kan gå till vår hemsida på:

<http://www.epson.com.hk>

Hotline för teknisk support

Du kan även kontakta vår tekniska personal på följande telefon- och faxnummer:

Telefon: (852) 2827-8911

Fax: (852) 2827-4383

Register

2

20-up.....	108, 109
2-Sidig.....	81
2-up.....	108, 109
2-up kopia.....	37
2-upp kopia.....	41, 103

4

4-up.....	108, 109
-----------	----------

8

8-up.....	108, 109
-----------	----------

A

Alla funktioner.....	114
Anslutningskontroll.....	112
Antal signaler.....	97, 113
Automatisk anslutning av Wi-Fi.....	110
Automatisk dokumentmatare (ADF)	
papper fastnar i.....	167
problem.....	167
Automatisk dokumentmatare (ADM).....	35
Automatisk förminskning.....	113
Autosvar.....	88, 97
Autovalläge.....	114
Avaktivera Wi-Fi.....	110
Avbryt markering av foton	
skriv ut foton.....	104
Avbryta utskrift.....	51
Mac OS X.....	52
Windows.....	51
Avkänn kopplingston.....	113
Avstängningstimer.....	111

B

Bakre pappersmatning.....	29
Band.....	154, 155
Begränsningar vid kopiering.....	13
Beskär/zooma in	
fler funktioner.....	107, 108, 109, 110
skriv ut foton.....	104, 105
Bindningsmarginal.....	103
Bindningsriktning	
kopiera.....	103
skanning.....	106
Bläck	
försiktighetsåtgärder.....	116
kontrollera bläckpatronernas status genom att använda	
kontrollpanelen.....	120
kontrollera bläckpatronernas status i Mac OS X.....	119

kontrollera bläckpatronernas status i Windows.....	118
spara svart bläck i Windows.....	121
Bläckpatroner	
artikelnummer.....	173
byta när de är tomma.....	121
Byta bläckpatroner.....	121

C

CD/DVD	
sätta in.....	31
utskriftsområde.....	177
Copyright.....	2

D

Datum	
skriv ut foton.....	104, 105
Datum/tid.....	131
Dela skrivaren	
Mac OS X.....	62
Windows.....	60
Dokument.....	106
utskrift.....	47
Dokumentorientering	
kopiera.....	103
skanning.....	106
Dokumenttyp	
fler funktioner.....	108, 109
kopiering.....	103
Dokumentvarning.....	114
DRD.....	113
Drivrutin.....	85
avinstallera.....	138
öppna för Mac OS X.....	47
öppna för Windows.....	46
DSL.....	90
Dubbelriktad	
skriv ut foton.....	104, 105
Dubbelsidig faxning.....	106, 113
Dubbelsidig kopia.....	40, 103
Dubbelsidig skanning.....	106
Dubbelsidig utskrift.....	40, 55, 103
DVD	
utskriftsområde.....	177

E

Easy Photo Print.....	52
ECM.....	113
Endast bred linje.....	108, 110
Endast kalkylblad.....	108, 110
Endast tunn linje.....	108, 110
Epson	
Easy Photo Print.....	52
papper.....	21
Epson Connect.....	9, 106

Register

Epson Connect-tjänster.....	112
Epson Event Manager.....	86
Etikett 16-upp.....	108, 109

F

Fax	
använda olika ringmönster (DRD).....	113
Faxa	
skicka.....	94
ta emot.....	97
Faxa från en ansluten telefon.....	97
Faxa till flera mottagare.....	94, 95
Faxinformationservice.....	99
Faxinställningar.....	113
Faxlogg.....	107
Faxmottagningsinställningar.....	113
Faxrapport.....	99, 107
Faxrubrik.....	93
Faxsändningsinställningar.....	113
Fel	
fax.....	171
skanna.....	165
utskrift.....	144
Felaktiga tecken.....	157
Feljustering.....	155
Felmeddelanden.....	143
Fildelningsinställningar.....	112
Fler funktioner.....	101
Flera sidor per ark.....	59
Format.....	106
Foto	
program.....	52
Foto-ID.....	108, 109
Fotojustering	
fler funktioner.....	107, 108, 109, 110
inställningar.....	112, 114
skriv ut foton.....	104, 105
Fotolayoutblad.....	101, 108, 109
Färg.....	106
Färgproblem.....	155
Färgåterställning	
fler funktioner.....	109
Förhandsgranskning.....	76
Förminska.....	103
Förminska sidans storlek.....	58
Förstora.....	103
Förstora sidor.....	58

G

Google Cloud Print-tjänster.....	112
Gratulationskort.....	101, 108
Grundinställningar.....	111
Gruppnummer.....	94
Gruppnummerlista.....	107
Gruppsändning.....	95
Gruppuppringning.....	92
Gränssnittskablar.....	184

H

Hantera utskriftsjobb	
Windows.....	144
Hastighet	
öka.....	159, 163
Helautomatiskt läge.....	68
Hemläge.....	70
Hjälp	
Epson.....	186
Epson Event Manager.....	86
Epson Scan.....	85
kontrollpanel.....	114
Hjälpfunktioner.....	114
Horisontella band.....	154
Huvudrengöring	
kontrollpanel.....	129
Mac OS X.....	128
Windows.....	128

I

Image Adjustment (Bildjustering).....	65
Initiera.....	170
Ink Levels (Bläcknivå).....	111
Inställning av Wi-Fi.....	111, 112
Inställning för extern enhet.....	114
Inställningsguide för Wi-Fi.....	110
ISDN.....	90

J

Jewel Index.....	108, 109
Jewel Överst.....	108, 109
Justera skrivarhuvudet.....	129

K

Kladdiga utskrifter.....	156, 158
Klocka.....	131
Knapp	
problem.....	166
Knappar	
kontrollpanel.....	18
Kommunikation.....	113
Kontakta Epson.....	186
Kontaktlista.....	107
Kontorsläge.....	72
Kontrast	
fax.....	106, 113
skanning.....	106
Kontroll av Wi-Fi/nätverksanslutning.....	111
Kontrollera faxanslutning.....	91
Kontrollera faxanslutningen.....	113
Kontrollpanel.....	18
Kopiera till CD/DVD.....	101, 108, 109
Kopiera/återställ foton.....	101, 107, 109
Kopiering	
dubbelsidig.....	40
grundläggande.....	40

Register

layout.....	41	Papper	
Kuvert		Epson specialpapper.....	21
påfyllning.....	25, 29	matningsproblem.....	159
utskriftsområde.....	176	papperskapacitet.....	21, 25
Kvalitet		påfyllning.....	25, 29
fler funktioner.....	108, 109	påfyllningskapacitet.....	29
kopiera.....	103	skrynkligt.....	160
skriv ut foton.....	104, 105	specifikationer.....	174
L		stopp.....	147
Lampa		utskriftsområde.....	176
statuslampor.....	165	Pappers- och kopieringsinställningar	
Lampor		fler funktioner.....	107, 109
blinkar.....	162	Papperskassett.....	25
kontrollpanel.....	18	Papperskälla	
Layout		kopiering.....	103
fler funktioner.....	108, 109	skriv ut foton.....	104, 105
kopiering.....	103	Pappersstopp.....	167
Layoutmetod.....	109	Pappersstorlek	
Ljud.....	111	fler funktioner.....	108, 109
M		kopiering.....	103
Mac OS X		skriv ut foton.....	104, 105
kontrollera produktens status.....	145	Pappersstorleksvarning.....	114
öppna skrivarinställningar.....	47	Papperstyp	
Manuell inställning av Wi-Fi/nätverk.....	111	fler funktioner.....	108, 109
Manuell Wi-Fi-inställning.....	112	kopiering.....	103
Marginal		skriv ut foton.....	104, 105
fler funktioner.....	108, 109	Passa in i ram	
Marginaler		skriv ut foton.....	104, 105
problem.....	157	PDF.....	81
Markera alla foton		PIN-kodsinställning (WPS).....	110
skriv ut foton.....	104	Pip.....	111
Markera efter datum		Polling.....	99
skriv ut foton.....	104	Problem	
Markeringsram.....	77	band.....	154, 155
Minneskort		diagnostisera.....	144
dataspecifikationer.....	179	fax.....	171
sätta in.....	33	felaktiga färger.....	155
typer som stöds.....	179	felaktiga tecken.....	157
Munstyckeskontroll.....	126	kladdiga utskrifter.....	156, 158
kontrollpanel.....	127	kontakta Epson.....	186
Mac OS X.....	126	lösa.....	186
Windows.....	126	marginaler.....	157
Målarbok.....	102, 108, 110	pappersmatning.....	159
		pappersstopp.....	147
		produkten skriver inte ut.....	161
		skanna.....	165
		spegelvänd bild.....	158
		suddiga utskrifter.....	156
		tomma sidor.....	158
		utskrift.....	144
		utskriftshastighet.....	159
		utskriftskvaliteten.....	168
		Problem med skanningskvaliteten.....	168
		Produkt	
		delar.....	15
		kontrollera status.....	144
		rengöra.....	133
		transportera.....	136
		Produktinställningar	
		Avstängningstimer.....	132
		Sömntimer.....	132
		öppna för Mac OS X.....	47
		öppna för Windows.....	46
		Professionellt läge.....	74
N			
Nedre 1/2.....	108, 109		
O			
Olika utskrifter.....	101		
P			
P.I.F.....	108, 109		

Register

Program	
avinstallera.....	138
Protokollspår.....	107
Påfyllning	
papper.....	21, 25, 29

R

Redigera foton	
skriv ut foton.....	104
Rengöring	
skrivarhuvud.....	127
Ringläge.....	113
Rubrik.....	93

S

Schemalagd sändning av fax.....	96
Senaste sändning.....	107
Senaste sändningskvitto.....	113
Service.....	186
Skanna till dator.....	106
Skanna till dator (e-post).....	106
Skanna till dator (PDF).....	106
Skanna till minneskort.....	106
Skanna till moln.....	106
Skanna till PC (WSD).....	106
Skanna till USB-enhet.....	106
Skannerglas.....	37
Skannerprogramvara	
programvarupaket.....	86
Skanningsområde.....	106
Skicka fax senare.....	96
Skriv om fax.....	107
Skriv ut fotogratulationskort.....	109
Skriv ut linjerat papper.....	102, 108, 110
Skriv ut på CD/DVD.....	101, 108, 110
Skrivarhuvud	
justera.....	129
kontrollera.....	126
rengöra.....	127
Skrivarinställning.....	111
Skrivarinställningar för hemnätverk.....	112
Skärmläckare.....	111
Snabbval.....	91, 94
Snabbvalslista.....	107
Sommartid.....	131
Spara ström.....	132
Specifikationer	
automatisk dokumentmatare.....	178
bläckpatroner.....	173
extern USB-enhet.....	184
fax.....	178
mekanik.....	180
minneskort.....	179
papper.....	174
skanner.....	177
skrivare.....	174
standarder och godkännanden.....	183
Spiegelvänd bild.....	158
Statuslampor.....	165

Statusövervakare	
Mac OS X.....	145
Suddiga utskrifter.....	156
Systemkrav.....	173
Sömntimer.....	111

T

Teknisk support.....	186
Tjockt papper.....	111
Tomma sidor.....	158
Torktid	
kopiering.....	103
Transportera produkten.....	136
Tryckknappsinställning (WPS).....	110
Trådlöst LAN/Nätverksinställningar.....	111

U

Underhåll.....	111
Upplösning	
fax.....	106, 113
skanning.....	106
USB	
anslutning.....	184
Utan marginal	
skriv ut foton.....	104, 105
Utskrift	
anpassa till sida.....	58
avbryta.....	51
digitalkamera.....	44
dokument.....	47
Dubbelzijdig.....	55
flera sidor per ark.....	59
foto.....	47
föreställning.....	55
genväg.....	55
kuvert.....	47
marginalfri.....	47
skriva ut från.....	44
text.....	47
Utskrift med Anpassa till sida.....	58
Utskrift med Sidor per ark.....	59
Utskriftshastighet	
öka.....	159, 163
Utskriftsinfo på foto	
skriv ut foton.....	104, 105
Utskriftsinställningar	
fler funktioner.....	108, 109, 110
inställning.....	112, 114
skriv ut foton.....	104, 105
Utskriftskvalitet	
förbättra.....	153
Utskriftslayout	
fler funktioner.....	108
Utskriftsområdets specifikationer.....	176
Utökning	
kopiering.....	103
skriv ut foton.....	104, 105

V

Varumärken.....	2
Vattenstämpel utan linjering.....	108, 110
Vattenstämpel, horis linje.....	108, 110
Vattenstämpel, vert linje.....	108, 110

W

Webbtjänst.....	9, 106
Wi-Fi-status.....	110, 112
Wi-Fi Direktinställning.....	110
Wi-Fi/nätverksstatus.....	110, 111
Wi-Fi-inställningar.....	112
Windows	
hantera utskriftsjobb.....	144
kontrollera produktens status.....	144
öppna skrivarinställningar.....	46

V

Visningsläge	
fler funktioner.....	109, 110
skriv ut foton.....	105
Välj foton	
fler funktioner.....	108
skriv ut foton.....	104
Välj grupp	
skriv ut foton.....	104
Välj mapp	
skriv ut foton.....	104
Välj plats	
fler funktioner.....	108
skriv ut foton.....	104

Å

Återställ standardinställningar.....	114
Återuppringning.....	94

Ä

Ändra storlek på sidor.....	58
-----------------------------	----

Ö

Övre 1/2.....	108, 109
---------------	----------