

Kullanım Kılavuzu

Telif Hakkı ve Ticari Markalar

Telif Hakkı ve Ticari Markalar

Bu belge, Seiko Epson Corporation'ın yazılı izni olmadan kısmen veya tamamen çoğaltılamaz, bilgi erişim sistemlerinde saklanamaz veya elektronik, mekanik yöntemlerle, fotokopi, kayıt yöntemleriyle veya diğer yöntemlerle başka ortamlara aktarılamaz. Burada belirtilen bilgilerin kullanımı ile ilgili olarak hiçbir patent sorumluluğu kabul edilmez. Ayrıca burada belirtilen bilgilerin kullanımı sonucunda ortaya çıkabilecek herhangi bir hasarın da sorumluluğu kabul edilmemektedir. İşbu belgede bulunan bilgiler yalnızca bu Epson ürünü ile kullanılmak üzere tasarlanmıştır. Bu bilgilerin diğer ürünler için kullanılması durumunda, Epson hiçbir sorumluluk kabul etmez.

Seiko Epson Corporation ve bağlı kuruluşları ürünü satın alanın veya üçüncü kişilerin kaza, ürünün yanlış veya kötü amaçlı olarak kullanılması, ürün üzerinde yetkisiz kişilerce yapılan değişiklikler, onarım veya tadilat veya (ABD hariç olmak üzere) Seiko Epson Corporation'ın işletme ve bakım talimatlarına aykırı hareketler nedeniyle uğradıkları zarar, kayıp, maliyet veya gider konusunda ürünü satın alana ve üçüncü kişilere karşı kesinlikle yükümlü olmayacaktır.

Seiko Epson Corporation ve üye kuruluşları, kendisi tarafından Özgün Epson Ürünleri veya Epson Onaylı Ürünler olarak belirlenmemiş ürün seçeneklerinin veya sarf malzemelerinin kullanılmasından doğan zarar veya sorunlardan hiçbir şekilde sorumlu olmayacaktır.

Seiko Epson Corporation, kendisi tarafından Epson Onaylı Ürünler olarak belirlenmemiş arabirim kablolarının kullanılmasından kaynaklanan elektromanyetik parazitini yol açtığı zararlardan sorumlu olmayacaktır.

EPSON®, Seiko Epson Corporation'ın tescilli ticari markası, EPSON EXCEED YOUR VISION veya EXCEED YOUR VISION ise Seiko Epson Corporation'ın ticari markalarıdır.

PRINT Image Matching™ ve PRINT Image Matching logoları Seiko Epson Corporation'ın ticari markalarıdır. Telif Hakkı © 2001 Seiko Epson Corporation. Tüm hakları saklıdır.

SDXC Logosu, SD-3C, LLC'nin ticari markasıdır.

Memory Stick, Memory Stick Duo, Memory Stick PRO, Memory Stick PRO Duo, Memory Stick PRO-HG Duo, Memory Stick Micro, MagicGate Memory Stick ve MagicGate Memory Stick Duo, Sony Corporation'un ticari markalarıdır.

Intel®, Intel Corporation'ın tescilli bir ticari markasıdır.

PowerPC®, International Business Machines Corporation'ın tescilli bir ticari markasıdır.

Epson Scan yazılımı, Bağımsız JPEG Grubunun çalışmasının bir parçası olarak temel alınmıştır.

libtiff

Copyright © 1988-1997 Sam Leffler
Copyright © 1991-1997 Silicon Graphics, Inc.

Permission to use, copy, modify, distribute, and sell this software and its documentation for any purpose is hereby granted without fee, provided that (i) the above copyright notices and this permission notice appear in all copies of the software and related documentation, and (ii) the names of Sam Leffler and Silicon Graphics may not be used in any advertising or publicity relating to the software without the specific, prior written permission of Sam Leffler and Silicon Graphics.

Telif Hakkı ve Ticari Markalar

THE SOFTWARE IS PROVIDED "AS-IS" AND WITHOUT WARRANTY OF ANY KIND, EXPRESS, IMPLIED OR OTHERWISE, INCLUDING WITHOUT LIMITATION, ANY WARRANTY OF MERCHANTABILITY OR FITNESS FOR A PARTICULAR PURPOSE.

IN NO EVENT SHALL SAM LEFFLER OR SILICON GRAPHICS BE LIABLE FOR ANY SPECIAL, INCIDENTAL, INDIRECT OR CONSEQUENTIAL DAMAGES OF ANY KIND, OR ANY DAMAGES WHATSOEVER RESULTING FROM LOSS OF USE, DATA OR PROFITS, WHETHER OR NOT ADVISED OF THE POSSIBILITY OF DAMAGE, AND ON ANY THEORY OF LIABILITY, ARISING OUT OF OR IN CONNECTION WITH THE USE OR PERFORMANCE OF THIS SOFTWARE.

Microsoft®, Windows® ve Windows Vista® Microsoft Corporation'ın tescilli ticari markalarıdır.

Apple®, Macintosh®, Mac OS® ve OS X® Apple Inc. şirketinin tescilli ticari markalarıdır.

ABBYY® ve ABBYY FineReader® isimleri ve logoları ABBYY Software House'un tescilli ticari markalarıdır.

Adobe, Adobe Reader, Acrobat ve Photoshop, Adobe Systems Incorporated şirketinin ticari markalarıdır ve bazı ülkelerde tescilli olabilir.

Genel Bildirim: Bu belgede geçen diğer ürün adları sadece tanımlama amaçlı olarak kullanılmıştır ve bu ürünlerle ilgili ticari marka hakları ilgili sahiplerine aittir. Epson bu markalarla ilgili olarak hiçbir hak talep etmemektedir.

© 2012 Seiko Epson Corporation. Tüm hakları saklıdır.

İçindekiler

Telif Hakkı ve Ticari Markalar

Telif Hakkı ve Ticari Markalar. 2

Giriş

Nerede Bilgi Bulunabilir. 8

Dikkat, Önemli ve Not. 8

İşletim Sistemi Sürümleri. 9

Epson Connect Servisinin Kullanımı. 9

Önemli Talimatlar

Güvenlik Yönergeleri. 10

Ürün Önerileri ve Uyarıları. 10

Ürünün kurulması/kullanımı. 11

Ürünün kablosuz bağlantıyla kullanılması. 12

Hafıza kartlarını kullanma. 12

Dokunmatik panel ve dokunmatik farenin kullanımı. 12

Mürekkep kartuşlarını kullanma. 13

Kopyalama Sınırlamaları. 13

Kişisel Bilgilerinizin Korunması. 14

Ürününüzü Tanıyın

Ürününüzde kullanılacak özellikler. 15

Ürünün Parçaları. 15

Kumanda Paneli Kılavuzu. 18

Düğme ve LCD. 19

Işıklar. 20

Kağıt ve Medya Yönetimi

Kağıt Kullanma, Yükleme ve Depolama Ortamına Giriş. 21

Kağıdın depolanması. 21

Kağıt Seçme. 21

LCD ekrandaki kağıt türü ayarları. 23

YAZICI sürücüsü üzerinden kağıt türü ayarları 24

Kağıt Yükleme. 25

Kağıt kasetine. 25

Arka kağıt besleme yuvasının içine. 29

CD/DVD yükleme. 31

CD/DVD'nin Çıkarılması. 33

Bellek Kartının Takılması. 33

Orijinallerin Yerleştirilmesi. 35

Otomatik Belge Besleyici (OBB). 35

Tarayıcı camı. 37

Kopyalama

Belge Kopyalama. 40

Temel kopyalama. 40

2 taraflı kopyalama. 40

Sayfa düzeniyle kopyalama. 41

Kopyalama Modu Menü Listesi. 42

Yazdırma

Kontrol Paneli Üzerinden Temel Kullanım. 43

Fotoğrafları yazdırma (XP-700 Serisi/XP-800 Serisi). 43

Fotoğraf yazdırma (XP-600 Serisi) 43

Dijital fotoğraf makinesinden fotoğraf yazdırma. 44

Fotoğrafları yazdır modunun menü listesi. 45

Bilgisayarınız Üzerinden Temel Kullanım. 45

Yazıcı sürücüsü ve Status Monitor. 45

Temel Yazdırma İşlemi. 47

Yazdırmayı İptal Etme. 51

Diğer Seçenekler. 52

Kolay yoldan fotoğraf yazdırma. 52

CD/DVD Üzerine Yazdırma. 53

Ürün önayarıları (sadece Windows için). 55

2 taraflı yazdırma. 55

Sayfaya sığdırarak yazdırma. 58

Pages per sheet (Yaprak Başına Sayfa Adedi) yazdırma. 59

Ürünün Yazdırma İçin Paylaşımı. 60

Windows için kurulum. 60

Mac OS X için kurulum. 62

Tarama

Tarama Denemesi Yapalım. 63

Taramayı Başlatma. 63

Görüntü Ayarlama Özellikleri. 65

Kontrol Panelinden Temel Tarama. 67

Tarama modu menü listesi. 68

Bilgisayarınız Üzerinden Temel Tarama. 68

İçindekiler

Full Auto Mode (Tam Otomatik Modu)'nda Tarama	68
Home Mode (Ev Modu)'da Tarama	70
Office Mode (Ofis Modu)'da Tarama	72
Professional Mode (Profesyonel Mod)'da Tarama	74
Tarama Alanını Önizleme ve Ayarlama	76
Çeşitli Tarama Türleri	79
Dergi Tarama	79
Çoklu Belgeleri PDF Dosyası Olarak Tarama	81
Fotoğraf Tarama	84
Yazılım Bilgileri	85
Epson Scan Sürücüsünün Başlatılması	85
Diğer Tarama Yazılımlarının Başlatılması	86

Faks

FAX Utility'ye Giriş	88
Telefon Hattına Bağlanma	88
Telefon kabloları hakkında bilgi	88
Telefon hattının sadece faks için kullanılması	88
Hattın telefon aparatıyla paylaşılması	89
Faks bağlantısının denetlenmesi	91
Güç kapatıldığında meydana durumlar hakkında bilgi	91
Faks Özelliklerinin Ayarlanması	91
Hızlı arama girişlerinin ayarlanması	91
Grup arama girişlerinin ayarlanması	92
Üstbilgi oluşturma	93
Faks Gönderme	94
Numara girerek faks gönderme	94
Hızlı arama/grup arama kullanarak faks gönderme	94
Yayın aracılığıyla faks gönderme	95
Belirli bir zamanda faks gönderme	96
Görüşmekte olduğunuz telefonda faks gönderme	97
Faks Alma	97
Faksları otomatik alıma ayarlama	97
Faksları manuel olarak alma	98
Yoklamayla faks alma	98
Rapor Yazdırma	99
Faks Modu Menü Listesi	100

Daha Fazla Fonksiyon**Kontrol Panelinin Menü Listesi**

Kopyalama Modu	103
Fotoğrafları Yazdır Modu	103
XP-700 Serisi/XP-800 Serisi	104
XP-600 Serisi	104
Tarama Modu	105
Faks Modu	106
Daha Fazla Fonksiyon Modu	107
XP-700 Serisi/XP-800 Serisi	107
XP-600 Serisi	108
Wi-Fi Kurulum Modu	109
Ayar Modu	110
Yardım Modu	113

Mürekkep Kartuşlarını Değiştirme

Mürekkep Kartuşu Güvenlik Talimatları, Önlemler ve Özellikler	115
Güvenlik yönergeleri	115
Mürekkep kartuşu değiştirme önlemleri	115
Mürekkep Kartuşunun Özellikleri	116
Mürekkep Kartuşu Durumunun Kontrolü	117
Windows için	117
Mac OS X için	118
Kumanda panelinin kullanılması	119
Kartuş Azaldığında Siyah Mürekkep Tasarrufu (Yalnızca Windows için)	120
Mürekkep kartuşu değiştirme	120

Ürününüzün ve Yazılımınızın Bakımı

Yazdırma Kafası Püskürtme Uçlarını Kontrol Etme	125
Windows Nozzle Check (Püskürtme Denetimi) yardımcı programının kullanımı	125
Mac OS X Nozzle Check (Püskürtme Denetimi) yardımcı programının kullanımı	125
Kontrol panelinin kullanımı	126
Yazdırma Kafasını Temizleme	126
Windows Head Cleaning (Kafa Temizleme) yardımcı programının kullanımı	127
Mac OS X Head Cleaning (Kafa Temizleme) yardımcı programının kullanımı	128
Kumanda panelinin kullanılması	128
Yazdırma Kafasını Hizalama	128

İçindekiler

Windows Print Head Alignment (Yazdırma Kafası Hizalama) yardımcı programının kullanımı.	129
Mac OS X Print Head Alignment (Yazdırma Kafası Hizalama) yardımcı programının kullanımı.	129
Kumanda panelinin kullanılması.	129
Saati ve Bölgeyi Ayarlama/Değiştirme.	130
Enerji Tasarrufu.	131
Windows için.	131
Mac OS X için.	132
Kumanda panelinin kullanılması.	132
Ürünün Temizlenmesi.	132
Ürünün dış kısmının temizlenmesi.	132
Ürünün iç kısmının temizlenmesi.	134
Ürünün Taşınması.	135
Yazılımınızın Kontrolü ve Kurulumu.	136
Bilgisayarınızda kurulu yazılımların kontrol edilmesi.	136
Yazılımın kurulması.	137
Yazılımınızın Kaldırılması.	137
Windows için.	138
Mac OS X için.	139

Harici Depolama Aygıtı Kullanarak Veri Transferi

Depolama Aygıtlarında Dikkat Edilmesi Gerekenler.	140
Bilgisayarınız ile Bellek Kartınız Arasında Dosya Kopyalama İşlemi.	140
Bilgisayarınıza dosyaların kopyalanması.	140
Depolama aygıtına dosya kaydı.	141

Hata Göstergeleri

Control Panel'deki (Denetim Masası) Hata Mesajları.	142
---	-----

Yazdırma/Kopyalama İşlemlerine İlişkin Sorun Giderme

Sorunu Teşhis Etme.	143
Yazıcı durumunun kontrolü.	143
Kağıt Sıkışmaları.	146
Sıkışan kağıdın arka kapaktan çıkartılması.	147
Sıkışan kağıdın ürünün içinden çıkarılması.	148
Sıkışan kağıdın kağıt kasetinden çıkartılması.	149

Sıkışan kağıdın Otomatik Belge Besleyicisi'nden (ADF) çıkarılması.	149
Kağıt sıkışmalarının önlenmesi.	151
Kağıt sıkışmasından sonra yeniden yazdırma (sadece Windows için).	152
Baskı Kalitesi Yardımı.	152
Yatay çizgiler.	153
Düşey çizgiler veya hizalamada hata.	154
Yanlış veya eksik renkler.	154
Bulanık veya kirli çıktı.	155
Çeşitli Çıktı Sorunları.	156
Yanlış veya bozuk karakterler.	156
Yanlış kenar boşlukları.	156
Çıktıda hafif eğiklik var.	156
Kopyalanmış görüntünün boyutu veya konumu yanlış.	157
Ters görüntü.	157
Kağıt veya yalnızca CD/DVD baskıları yarıda kesiliyor veya boş çıkıyor.	157
Yazdırılan taraf kirli veya zedelenmiş çıkıyor.	157
Yazdırma çok yavaş.	158
Kağıt Düzgün Beslenmiyor veya CD/DVD Tepsisi Doğru Yerleştirilmemiş.	158
Kağıt yerleşmemiş.	158
Çoklu sayfa yerleştirme.	159
Kağıt hatalı yüklenmiş.	159
Kağıt tam olarak çıkarılamıyor ya da kırılıyor.	159
CD/DVD üzerine yazma işlemini başlatırken CD/DVD tepsisi çıkmış veya düzgün yerleştirilmemiş durumda.	160
Ürün Yazdırmıyor.	160
Bütün ışıklar kapalı.	160
Işıklar yandı, sonra söndü.	160
Sadece güç ışığı yanıyor.	160
Kartuşu değiştirdikten sonra bir mürekkep hatası meydana geldi.	161
Yazdırma Hızını Artırma (Yalnızca Windows İçin).	162
Diğer Sorunlar.	163
Düz kağıtları sessizce yazdırma.	163

Tarama İşlemleriyle İlgili Sorun Giderme

LCD Ekranındaki İletilerle veya Durum Işığı ile Gösterilen Sorunlar.	164
Tarama Başlatılırken Oluşan Sorunlar.	164
Otomatik Belge Besleyici (ADF) Kullanımı.	164

İçindekiler

Düğmenin kullanımı.	165
Epson Scan sürücüsü dışındaki tarama yazılımlarının kullanılması.	166
Kağıt Besleme Sırasındaki Sorunlar.	166
Kağıt kirleniyor.	166
Birden fazla kağıt yaprağı besleniyor.	166
Otomatik Belge Besleyici'de (OBB) kağıt sıkışması.	166
Tarama Süresi Sorunları.	167
Taranan Görüntülerle İlgili Sorunlar.	167
Tarama kalitesi tatmin edici değil.	167
Tarama alanı veya yönü tatmin edici değil.	168
Tüm Çözüm Yolları Denendikten Sonra da Sorunlar Devam Ediyor.	169

Faks İşlemleriyle İlgili Sorun Giderme

Faks gönderip alamıyorum.	170
Kalite sorunları (gönderme).	170
Kalite sorunları (alma).	170
Telesekreter sesli aramaları yanıtlayamıyor.	171
Saat yanlış.	171

Ürün Bilgileri

Mürekkep Kartuşları.	172
Sistem Gereksinimleri.	172
Windows için.	172
Mac OS X için.	173
Teknik Özellikler.	173
Yazıcı teknik özellikleri.	173
Tarayıcı teknik özellikleri.	176
Otomatik Belge Besleyici (ADF) teknik özellikleri.	177
Faks teknik özellikleri.	177
Ağ arabirimi teknik özellikleri.	178
Hafıza kartı.	178
Mekanik.	179
Elektrik.	180
Çevresel.	182
Standartlar ve Onaylar.	182
Arabirim.	183
Harici USB cihazı.	183

Nereden Yardım Alınır

Teknik Destek Web Sitesi.	185
Epson Desteğe Başvurma.	185
Epson'a Başvurmadan Önce.	185
Avrupa'daki Kullanıcılar için Yardım.	186

Tayvan'daki Kullanıcılar için Yardım.	186
Avustralya'daki Kullanıcılar için Yardım.	187
Hong Kong'daki Kullanıcılar için Yardım.	188

Dizin

Giriş

Nerede Bilgi Bulunabilir

Aşağıdaki kılavuzların son sürümlerini EPSON destek internet sitesinden indirebilirsiniz.

<http://www.epson.eu/Support> (Avrupa)

<http://support.epson.net/> (Avrupa harici)

Buradan Başlayın (kağıt):

Ürünün takılması ve yazılımın kurulması konularında bilgi verir.

Temel Kılavuz (kağıt):

Ürünün bilgisayarsız kullanımıyla ilgili temel bilgileri size sunar.

Kullanım Kılavuzu (PDF):

Kullanım, güvenlik ve sorun giderme hususlarında ayrıntılı bilgi sağlar. Ürünü bilgisayarla kullanıyorsanız veya 2 taraflı kopyalama gibi gelişmiş özellikleri kullanırken bu kılavuzu inceleyin.

PDF formatındaki kılavuzu görüntülemek için Adobe Acrobat Reader 5.0 veya daha sonraki sürümleri gerekir.

Ağ Kılavuzu (HTML):

Ağ yöneticilerine, hem yazıcı sürücüsü hem de ağ ayarları hakkında bilgi verir.

Yrdm (ürün ekranında):

Ürünün LCD ekranında temel kullanım ve sorun giderme talimatlarını görüntüler. Kontrol panelinden **Yrdm** menüsünü seçin.

Dikkat, Önemli ve Not

Bu Kullanım Kılavuzunda yer alan Uyarı, Önemli ve Not ibareleri aşağıda verilmiş ve anlamları belirtilmiştir.



Dikkat

kendinize bir zarar gelmemesi için dikkatle uyulması gerekir.



Önemli

aygıtınıza bir zarar gelmemesi için uyulması gerekir.

Not

ürünün kullanımına ilişkin faydalı ipuçları ve sınırlandırmaları içerir.

İşletim Sistemi Sürümleri

Bu kılavuzda aşağıdaki kısaltmalar kullanılmıştır.


- Windows 7 ile Windows 7 Home Basic, Windows 7 Home Premium, Windows 7 Professional ve Windows 7 Ultimate kastedilir.
- Windows Vista ile Windows Vista Home Basic Edition, Windows Vista Home Premium Edition, Windows Vista Business Edition, Windows Vista Enterprise Edition ve Windows Vista Ultimate Edition kastedilir.
- Windows XP ile Windows XP Home Edition, Windows XP Professional x64 Edition ve Windows XP Professional kastedilir.
- Mac OS X Mac OS X 10.5.x, 10.6.x, 10.7.x sürümlerine atıfta bulunur.

Epson Connect Servisinin Kullanımı

Epson Connect ve diğer firmalara ait servisleri kullanarak akıllı telefonunuz, tablet PC'niz veya dizüstünüz üzerinden istediğiniz anda ve hemen hemen dünyanın her yerinden kolayca yazdırabilirsiniz! Yazdırma ve diğer hizmetler için aşağıdaki URL'yi ziyaret edin;

<https://www.epsonconnect.com/> (Epson Connect portal sitesi)

<http://www.epsonconnect.eu/> (yalnızca Avrupa)

Masaüstündeki  kısayoluna çift tıklayarak Epson Connect kılavuzunu görüntüleyebilirsiniz.



Önemli Talimatlar

Güvenlik Yönergeleri

Ürünü güvenli bir şekilde kullanabilmek için bu talimatlara uyun. Daha sonra gerekebileceği için bu kılavuzu atmayın. Ayrıca, ürünün üzerindeki tüm uyarılara ve talimatlara uymaya özen gösterin.

- Yalnızca ürünle birlikte verilen elektrik kablosunu kullanın ve bu kabloyu başka ekipmanlarla kullanmayın. Başka kabloların kullanımı veya birlikte verilen elektrik kablosunun diğer ekipmanlarla kullanımı yangına veya elektrik çarpmasına yol açabilir.
- AC güç kablonuzun ilgili yerel güvenlik standardına uygun olmasına dikkat edin.
- Ürünün kılavuzunda özellikle belirtilmedikçe elektrik kablosunu, fişi, yazıcı ünitesini, tarayıcı ünitesini veya çevresel üniteleri hiçbir zaman kendiniz sökmeyin, değiştirmeyin veya tamir etmeye çalışmayın.
- Ürünü fişten çekin ve yetkili bir servise şu koşullar altında başvurun: Elektrik kablosu veya fişi hasar gördü, ürüne sıvı girdi; ürün yere düştü ya da kasa hasar gördü; ürün normal şekilde çalışmıyor ya da performanslarında önemli bir değişim oldu. İşleyiş talimatlarında belirtilmemiş kumanda parçalarını ayarlamayın.
- Ürünü, fişinin kolayca çıkarılabileceği bir prizine yakınına yerleştirin.
- Ürünü açık alanlara, aşırı kir veya toz, su, ısı kaynaklarının yanına veya şok, titreme, yüksek sıcaklık veya neme maruz kalabileceği yerlere yerleştirmeyin veya bu tarz alanlarda depolamayın.
- Ürünün üzerine sıvı dökmemeye ve ürüne ıslak elle dokunmamaya özen gösterin.
- Ürünü, kalp pillerinden en az 22 cm uzakta tutun. Ürünün yaydığı radyo dalgaları, kalp pillerinin çalışmasını olumsuz yönde etkileyebilir.
- LCD ekranın zarar görmesi durumunda satıcınızla irtibata geçin. Likid kristal solüsyonun ellerinize bulaşması durumunda su ve sabunla iyice yıkayın. Likid kristal solüsyonun gözlerinize deymesi durumunda derhal suyla yıkayın. Bol suyla yıkamadan sonra rahatsızlık duyarsanız veya görüş sorunları olursa hemen bir doktora başvurun.
- Gök gürültülü havalarda telefonu kullanmaktan kaçının. Yıldırım çarpması kaynaklı elektrik şoku meydana gelebilir (faks özelliğine sahip modellerde).
- Olası bir gaz kaçağını bildirirken, telefonu kaçak olan bölge yakınlarında kullanmayın (faks özelliğine sahip modellerde).

Not:

Aşağıda verilen kısımda mürekkep kartuşları hakkındaki güvenlik talimatlarını bulabilirsiniz.

➔ [“Mürekkep Kartuşlarını Değiştirme” sayfa 115](#)


Ürün Önerileri ve Uyarıları

Ürüne veya mülkünüze zarar gelmesini önlemek için bu talimatlara uyun. Daha sonra gerekebileceği için bu kılavuzu atmayın.

Önemli Talimatlar**Ürünün kurulması/kullanımı**

- Ürünün üzerindeki hava deliklerini ve aralıkları tıkamayın ya da örtmeyin.
- Yalnızca, ürünün etiketinde belirtilen türde güç kaynağı kullanın.
- Düzenli olarak açılıp kapatılan fotokopi makinaları ya da hava kontrol sistemleri gibi cihazlarla aynı prize takmaktan kaçının.
- Duvar üzerinde bulunan düğmelerle veya otomatik zaman ayarlayıcılarla kontrol edilen elektrik prizleri kullanmayın.
- Tüm bilgisayar sistemini, hoparlörler ya da kablosuz telefonların yuvaları gibi elektromanyetik girişime neden olabilecek kaynaklardan uzak tutun.
- Elektrik kabloları, sürtünme, kesilme, yıpranma, kıvrılma ve düğümlenme olmayacak şekilde yerleştirilmelidir. Elektrik kabloları üzerine herhangi bir nesne koymayınız ve elektrik kabloları üzerine basılmasına veya üzerlerinden geçilmesine izin vermeyiniz. Özellikle tüm elektrik kablolarının transformatöre girdiği ve transformatörden çıktığı noktalarda düz bir biçimde bulunmalarına dikkat edin.
- Ürünle birlikte bir uzatma kablosu kullanırsanız, uzatma kablosuna takılan cihazların toplam amper değerinin kablonun amper değerini geçmediğinden emin olun. Ayrıca, elektrik prizine bağlı aygıtların toplam amper değerinin de elektrik prizinin amper değerini aşmadığından emin olun.
- Bu ürünü Almanya'da kullanmayı düşünüyorsanız, kısa devre durumunda veya bu ürünün fazla akım çekmesi durumunda gerekli korumayı sağlamak için bina tesisatında 10 veya 16 amperlik devre kesiciler kullanılmalıdır.
- Ürünü kablo ile bilgisayara veya başka bir ağıta bağlarken bağlayıcı yönlerinin doğru olmasına dikkat edin. Her konektör için yalnızca bir doğru yön vardır. Bir konektörü yanlış yönde takmak, kabloya bağlı iki ağıta da zarar verebilir.
- Ürünü düz, sağlam ve ürünün tabanından her yöne doğru daha geniş bir zemine yerleştirin. Ürünü duvara yakın olacak biçimde koyarsanız, ürünün arka kısmı ile duvar arasında en az 10 cm mesafe olmasına dikkat edin. Ürün, eğimli bir zeminde düzgün çalışmaz.
- Ürünü, sağ tarafı duvardan veya herhangi diğer nesneden en az 10 cm uzak olacak şekilde yerleştirin (faks özelliğine sahip modellerde).
- Ürünü depolarken veya taşıırken sarsmayın, dikey olarak veya baş aşağı koymayın; aksi takdirde mürekkep akabilir.
- Ürünün arkasında kablolar için ve üst kısmında belge kapağını tam olarak kaldırabilmeniz için yeterli yer bırakın.
- Ürünün önünde kağıdın tam olarak çıkartılabilmesi için yeterli yer bırakın.
- Ani ısı ve nem değişikliklerinin olduğu yerleri seçmeyin. Ayrıca ürünü, doğrudan güneş ışığı alan yerlerden, güçlü ışık ya da ısı kaynaklarından uzak tutun.
- Ürünün üzerindeki yuvalara herhangi bir cisim sokmayın.
- Ürün çalışır durumdayken, elinizi ürünün içine sokmayın veya mürekkep kartuşlarına dokunmayın.
- Ürünün içinde bulunan beyaz düz kabloya dokunmayın.
- Ürünün içinde ya da çevresinde yanıcı gazlar içeren aerosol ürünler kullanmayın. Bu, yangına neden olabilir.

Önemli Talimatlar

- ❑ Yazdırma kafasını elinizle hareket ettirmeyin; aksi takdirde, ürüne zarar verebilirsiniz.
- ❑ Ürünü daima  düğmesini kullanarak kapatın. LCD ekran tam olarak kapanıncaya kadar ürünü kapatmayın veya fişini prizden çıkartmayın.
- ❑ Ürünü bir yere taşımadan önce, yazdırma kafasının yuvasında (sağ dipte), mürekkep kartuşlarının ise yerlerinde olduğundan emin olun.
- ❑ Tarama ünitesini kapatırken parmaklarınızı sıkıştırmamaya dikkat edin.
- ❑ Ürünü uzun bir süre kullanmayacaksanız elektrik kablosunu prizden çektiğinizden emin olun.
- ❑ Orijinalleri yerleştirirken tarayıcı camına çok kuvvetli bastırmayın.
- ❑ Ürününüzün kullanım ömrü dahilinde, atık mürekkep pedlerinin dolması halinde değiştirilmeleri gerekebilir. Bu işlemin gerekip gerekmeyeceği veya ne sıklıkla yapılacağı yazdığınız sayfa sayısına, yazdığınız materyalin türüne ve ürünün kaç kez temizleme işlemi yaptığınıza bağlı olarak değişiklik gösterir. Epson Status Monitor (Epson Durum Monitörü), LCD veya kontrol panelindeki ışıklar, bu parçanın ne zaman değişmesi gerektiğini size bildirir. Pedin değiştirilmesinin gerekmesi, ürününüzün özelliklerine uygun kullanılmadığı anlamına gelmez. Bu parçanın değişimi, ürün özellikleri kapsamında genel bir ürün bakım işlemidir ve onarım gerektiren bir sorun değildir. Dolayısıyla, Epson garantisi bu değişim ücretlerini kapsamaz. Ürününüzdeki pedin değişimi gerekirse, yetkili bir Epson hizmet sağlayıcısı sizin için bu işlemi gerçekleştirebilir. Pedler, kullanıcı tarafından doğrudan müdahale edilebilecek parçalar değildir.

Ürünün kablosuz bağlantıyla kullanılması

- ❑ Bu ürünü tıbbi tesisler dahilinde veya tıbbi ekipmanların yakınında kullanmayın. Ürünün yaydığı radyo dalgaları, elektrikli tıbbi ekipmanın çalışmasını olumsuz yönde etkileyebilir.
- ❑ Bu ürünü, otomatik kapılar veya yangın alarmları gibi, otomatik kontrollü cihazların yakınında kullanmayın. Ürünün yaydığı radyo dalgaları, bu cihazları olumsuz yönde etkileyerek yanlış çalışma sonucunda kazalara yol açabilir.

Hafıza kartlarını kullanma

- ❑ Bellek kartı ışığı yanıp sönerken bellek kartını çıkartmayın veya ürünü kapatmayın.
- ❑ Kart tipine bağlı olmak üzere, hafıza kartlarının kullanım metodları farklılık gösterebilir. Detaylı bilgi için hafıza kartınızla beraber paket içerisinde gelen dokümantasyona bakınız.
- ❑ Sadece ürünle uyumlu olan bellek kartlarını kullanın.
➔ [“Hafıza kartı” sayfa 178](#)

Dokunmatik panel ve dokunmatik farenin kullanımı

- ❑ LCD ekranın üzerinde birkaç küçük parlak veya koyu nokta olabilir ve kendi özellikleri nedeniyle eşit olmayan bir parlaklığa sahip olabilir. Bunlar normaldir ve herhangi bir şekilde hasar görmüş oldukları anlamına gelmez.
- ❑ Dokunmatik panel ve dokunmatik fareyi temizlemek için sadece kuru, yumuşak bir bez kullanın. Sıvı veya kimyevi temizlik maddeleri kullanmayın.

Önemli Talimatlar

- Dokunmatik panel ve dokunmatik farenin dış yüzeyi camdan yapılmıştır ve sert darbelerde kırılabilir. Yüzey camı kırılır veya çatlarsa, satıcınıza başvurun ve kırılan parçalara dokunmayın veya çıkartmaya çalışmayın.
- XP-600 Serisi için
Dokunmatik fare kapasitif bir dokunmatik paneldir ve sadece parmak ile doğrudan dokunulduğunda tepki verir. Islak ellerle, eldivenle ya da koruyucu tabaka ile çıkartmalar üzerinden dokunulduğunda panel tepki vermeyebilir.
- Dokunmatik panele ve fareye, parmağınızın ucuyla dokunun. Çok sert basmayın veya tırnaklarınızla kullanmayın.
- Tükenmez kalem, sivri uçlu kalem, iğne vb. sivri uçlu nesnelere kullanmayın.
- Sıcaklık veya nemden dolayı panelin içinde oluşan yoğunlaşma performansın bozulmasına sebep olabilir.

Mürekkep kartuşlarını kullanma

→ “Mürekkep Kartuşlarını Değiştirme” sayfa 115

Kopyalama Sınırlamaları

Ürünün sorumlu ve kanuni kullanımını sağlamak için aşağıdaki kısıtlamalara riayet edin.

Aşağıdaki öğeleri kopyalamak kanunen yasaklanmıştır:

- Banka senedi, bozuk para, devlet güvenceli satılabilir tahviller, devlet teminatlı tahviller ve belediye menkul kıymetleri
- Kullanılmamış posta pulları, mühürlenmiş kartpostallar ve postalamaya yarayan geçerli diğer resmi posta öğeleri
- Devlet tarafından çıkarılan pullar ve kanuni prosedüre göre çıkartılmış tahviller

Aşağıdaki öğeleri kopyalarken dikkat gösterin:

- Özel satılabilir tahviller (hisse senetleri, emre muharrer senetler, çekler, vb.), aylık pasolar, imtiyaz biletleri, vb.
- Pasaport, ehliyet, garanti belgeleri, otoyol geçiş pasoları, yemek fişleri, biletler vb.

Not:

Bu belgelerin çoğaltılması ayrıca kanunlar tarafından da yasaklanmıştır.

Telif haklı materyallerin kullanım sorumluluğu:

- Ürünler, telif hakkı kapsamındaki malzemelerin izinsiz kopyalanması için kötü amaçla kullanılabilir. Malumat sahibi bir avukatın tavsiyesi doğrultusundan hareket edilmediği sürece, basılı materyalleri kopyalamadan önce sorumluluk sahibi davranış sergileyerek telif hakkı sahibinin iznini alıp telif hakkı sahibine saygı gösterin.

Önemli Talimatlar

Kişisel Bilgilerinizin Korunması

Bu ürün, elektrik düğmesi kapalıyken bile belleğinde adların ve telefon numaralarının kayıtlı tutulmasına olanak verir.

Ürünü başka birine vereceğiniz veya elden çıkartacağınız zaman belleği silmek için, aşağıdaki menüyü kullanın.

⚙ Kurulum > Varsayılan Ayarları Geri Yükle > Tüm Ayarlar

Ürününüzü Tanıyın

Ürününüzde kullanılabilecek özellikler

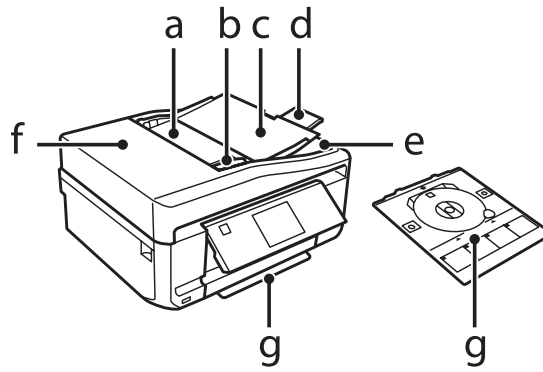
Ürününüzde hangi özelliklerin mevcut olduğunu öğrenmek için bu listeye bakın.

	XP-600 Serisi	XP-700 Serisi	XP-800 Serisi
Yazdır	✓	✓	✓
Kopyalama	✓	✓	✓
Tarama	✓	✓	✓
Faks	-	-	✓
ADF	-	-	✓
Ethernet	-	✓	✓
Wi-Fi	✓	✓	✓

Ürünün Parçaları

Not:

Bu kılavuzdaki resimler, benzer bir ürün modelinden alınmıştır. Resimler elinizdeki üründen farklı olsa da işletim yöntemi aynıdır.

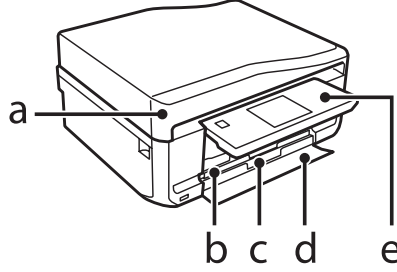


a.	Otomatik Belge Besleyici (ADF) *
b.	Kenar kılavuzu *
c.	OBB giriş tepsisi (kopyalanacak orijinallerinizi buraya yerleştirin) *
d.	ADF çıkış tepsisi uzantısı (ADF kullanımında uzantıyı kaydırarak çıkartın)*
e.	ADF çıkış tepsisi (orijinalerinizi kopyalandıkça buraya çıkartılır) *

Ürününüzü Tanıyın

f.	ADF kapağı *
g.	CD/DVD tepsi

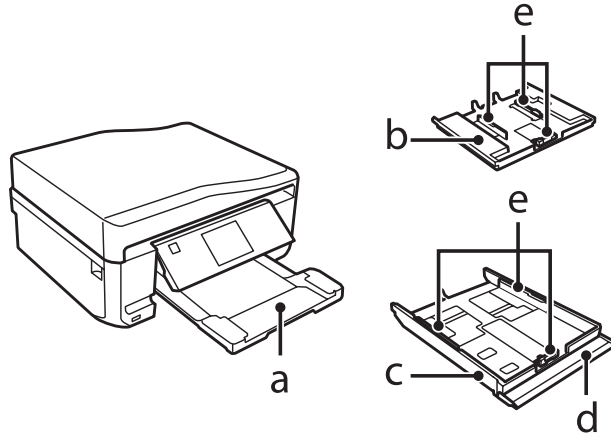
* Bu parça her üründe bulunmayabilir.



a.	Belge Kapağı
b.	Kaset 1 (alt kaset)* ¹
c.	Kaset 2 (alt kaset)* ¹
d.	Ön kapak* ¹
e.	Kontrol paneli* ²

*¹ Ayrıntılar için aşağıdaki şekle bakın.

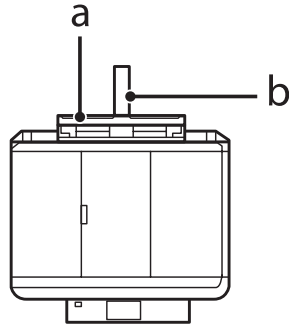
*² Yazdırma başladığında kontrol paneli otomatik olarak yükselir. Gerekirse elle indirin.



a.	Çıktı tepsi*
b.	Kaset 1
c.	Kaset 2
d.	Ön kapak
e.	Kenar kılavuzları

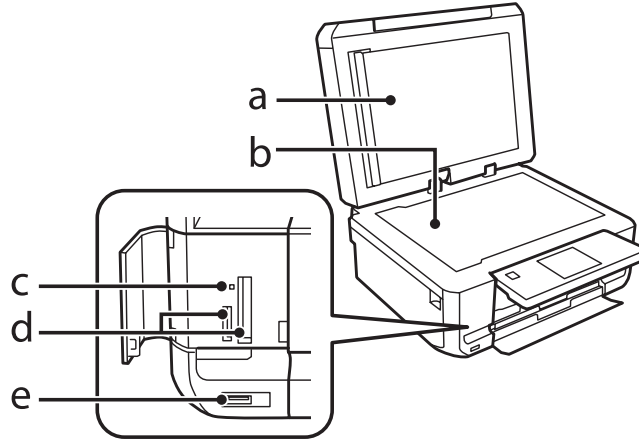
* Çıktı tepsi yazdırma başladığında otomatikman kayarak dışarı çıkar. Gerekirse elle kapatın.

Ürününüzü Tanıyın

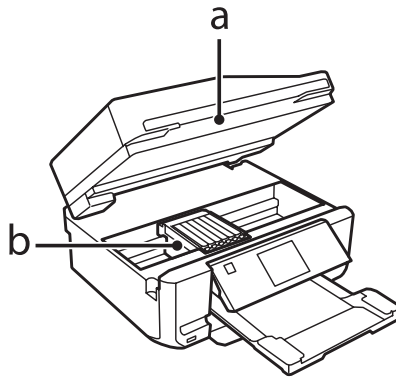


a.	Arka kağıt besleme yuvası*
b.	Kağıt desteği*

* Bu parça her üründe bulunmayabilir.



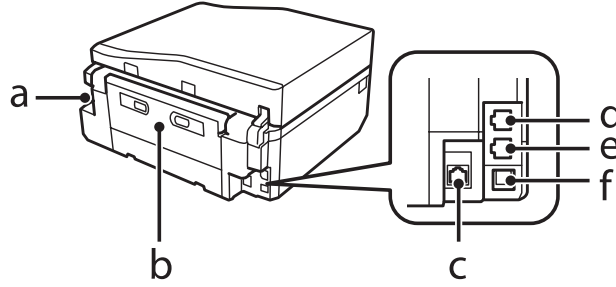
a.	Belge altlığı
b.	Tarayıcı camı
c.	Hafıza kartı ışığı
d.	Hafıza kartı yuvaları
e.	Harici arabirim USB bağlantı noktası



a.	Tarama ünitesi
----	----------------

Ürününüzü Tanıyın

b. Yazdırma kafası / Mürekkep kartuşu tutucusu



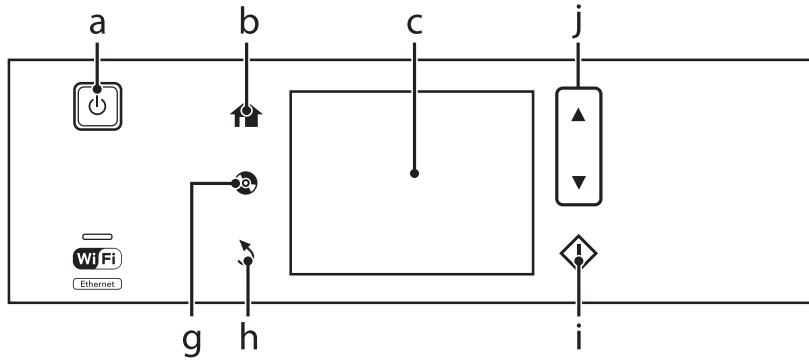
a.	AC girişi
b.	Arka kapak
c.	LAN bağlantı noktası*
d.	LINE portu *
e.	EXT. portu *
f.	USB portu

* Bu parça her üründe bulunmayabilir.

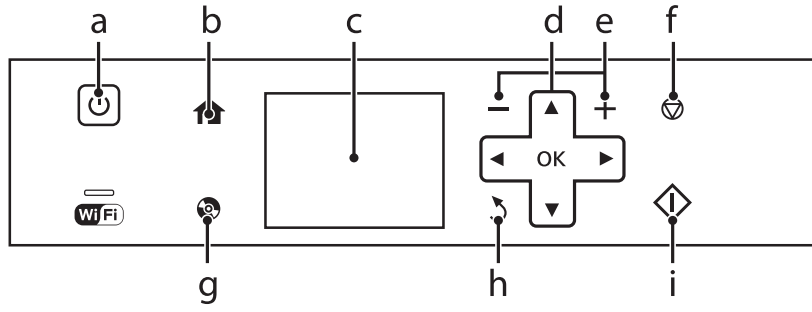
Kumanda Paneli Kılavuzu

Not:

- Kumanda panelinin tasarımı, bulunduğunuz yere göre değişir.
- Kontrol paneli tasarımı ve LCD ekranda görüntülenen menüler, ayarlar veya seçenek adları elinizdeki üründen farklı olsa da işletim yöntemi aynıdır.



Ürününüzü Tanıyın



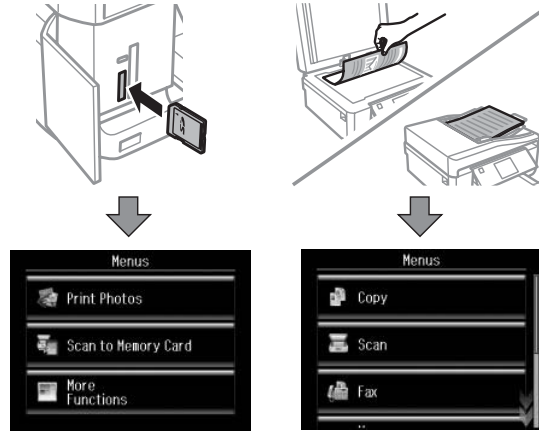
Düğme ve LCD

	Düğmeler	İşlevi
a		Ürünü açar veya kapatır.
b		Başlangıç menüsünü görüntüler.
c	-	LCD ekranda menüler görüntülenir. Ürününüzde dokunmatik panel bulunuyorsa, ekrana dokunup sürükleyerek LCD ekranı kaydırabilirsiniz. Dokunmatik panelin tepki süresi düşükse, daha sert dokunmayı deneyin.
d		Menüleri seçmek için , , , yönlerine basın. Seçtiğiniz ayarı onaylamak için OK seçeneğine basın ve bir sonraki ekrana geçin.
e		Kopya ve çıktı sayısını belirler.
f		Mevcut işlemi durdurur veya mevcut ayarları başlatır.
g		CD/DVD etiket menüsünü görüntülemek için basın. Ürün CD/DVD etiketi baskısı hazırlar.
h		İptal eder/önceki menüye geri döner.
i		Yazdırma/kopyalama/tarama/faks işlemini başlatır.
j		Ekranı kaydırın.


Ürününüzü Tanıyın

Otomatik Seçim Modu Hakkında



Otomatik Seçim Modu işlerinize göre menüleri görüntüler.



Not:

- ❑ Otomatik Seçim Modu XP-600 Serisinde bulunmaz.
- ❑ Bir bellek kartı taktığınızda, belge kapağını açtığınızda ya da ADF'ye bir belge yüklediğinizde, LCD ekran istenen menüyü göstermeyebilir. Bu durumda, Başlangıç menüsünü görüntülemek için  simgesine basın.
- ❑ Bu işlevi devre dışı bırakmak için, Otomatik Seçim Modu menüsündeki bütün öğeleri kapatın. **Kurulum > Kılavuz İşlevleri > Otomatik Seçim Modu.**

Işıklar

Işıklar	İşlevi
	Ürün açıkken açıktır. Ürün veri alırken, yazdırma/kopyalama/tarama/faks işlemi yaparken, mürekkep kartuşu değiştirilirken, mürekkep dolumu sırasında veya yazdırma kafası temizlenirken yanıp söner. Ürün uyku modunda iken yavaş yavaş yanıp söner.
	Yazıcı bir ağa bağlandığında açık kalır. Ağ ayarları yapılandırılırken yanıp söner (yeşil:Wi-Fi/turuncu:Ethernet). Bu ışık uyku modunda kapanır.

Not:

LCD ekranında görüntülenen simgeler hakkında daha fazla bilgi için kontrol panelindeki **Yrdm** kısmına bakın.

Kağıt ve Medya Yönetimi

Kağıt Kullanma, Yükleme ve Depolama Ortamına Giriş

Düz dosya kağıdı türlerinin çoğu iyi sonuç almanızı sağlayacaktır. Ancak, daha az mürekkep emdiğinden, üzeri kaplı kağıtlar daha üstün çıktılar sağlar.

Epson, Epson mürekkep püskürtmeli ürünlerde kullanılan mürekkep için tasarlanmış özel kağıtlar sağlamakta ve yüksek kaliteli sonuçlar için bu kağıtları önermektedir.

Epson tarafından dağıtılan özel kağıtları yüklerken önce kağıtla birlikte verilen talimatları okuyun ve aşağıdaki noktalara dikkat edin.

Not:

- Kağıdı, yazdırılabilir yüzü üste gelecek şekilde kağıt kasetine yükleyin. Yazdırılabilir yüz genellikle daha beyaz ya da daha parlak olur. Daha fazla bilgi için kağıtla birlikte verilen talimat sayfasına bakın. Bazı kağıt türlerinin köşeleri, doğru yükleme yönünü belirlemenize yardımcı olmak için kesik olur.
- Kağıt kıvrılırsa yüklemeye önce düzeltin veya hafifçe ters yöne kıvrın. Kıvrılmış kağıda yazdırmak, çıktılara mürekkebin bulaşmasına neden olabilir.



Kağıdın depolanması

Kullanılmayan kağıdı yazdırma biter bitmez orijinal paketine geri koyun. Özel ortamlar kullanırken, Epson, çıktılarınızı ağzını kapatabileceğiniz plastik torbalar da saklamanızı önerir. Kullanılmamış kağıtları ve çıktıları yüksek ısıdan, nemden ve doğrudan güneş ışığından koruyun.

Kağıt Seçme

Bu tabloda desteklenen kağıt türleri yer alır. Yükleme kapasitesi ve kenarlıksız yazdırma imkanı gösterildiği gibi kağıda göre değişir.

Kağıt ve Medya Yönetimi

Ortam Türü	Boyut	Yükleme kapasitesi (yaprak)			Kenarlıksız yazdırma*7
		kaset 2 (alt kaset)	kaset 1 (üst kaset)	arka kağıt besleme yuvası*5*6	
Düz kağıt *1	Letter*2	11 mm'ye kadar	-	1	-
	A4*2	11 mm'ye kadar	-	1	-
	B5*2	11 mm'ye kadar	-	1	-
	A5*2	11 mm'ye kadar	-	1	-
	A6*3	2 mm'ye kadar	2 mm'ye kadar	1	-
	Legal*4	1	-	1	-
	Kullanıcı tanımlı boyut	1	-	1	-
Zarf	#10	10	-	1	-
	DL	10	-	1	-
	C6	10	-	1	-
Epson Bright White Ink Jet Paper (Parlak Beyaz Mürekkep Püskürtücülü Yazıcı Kağıdı)	A4*3	80	-	1	-
Epson Photo Quality Ink Jet Paper (Fotoğraf Kalitesinde Mürekkep Püskürtücülü Yazıcı Kağıdı)	A4	80	-	1	-
Epson Matte Paper-Heavyweight (Mat Kağıt - Ağır)	A4	20	-	1	✓
Epson Double-Sided Matte Paper (Çift Taraflı Mat Kağıt)	A4*4	1	-	1	✓
Epson Photo Paper (Fotoğraf Kağıdı)	A4	20	-	1	✓
	10×15 cm (4×6 inç)	20	20	1	✓
	13×18 cm (5×7 inç)	20	20	1	✓
Epson Premium Glossy Photo Paper (Premium Parlak Fotoğraf Kağıdı)	A4	20	-	1	✓
	10×15 cm (4×6 inç)	20	20	1	✓
	13×18 cm (5×7 inç)	20	20	1	✓
	16:9 geniş boyut (102×181 mm)	20	20	1	✓

Kağıt ve Medya Yönetimi

Ortam Türü	Boyut	Yükleme kapasitesi (yaprak)			Kenarlıksız yazdırma*7
		kaset 2 (alt kaset)	kaset 1 (üst kaset)	arka kağıt besleme yuvası*5*6	
Epson Premium Semigloss Photo Paper (Premium Yarı Parlak Fotoğraf Kağıdı)	A4	20	-	1	✓
	10 × 15 cm (4 × 6 inç)	20	20	1	✓
Epson Ultra Glossy Photo Paper (Çok Parlak Fotoğraf Kağıdı)	A4	20	-	1	✓
	10 × 15 cm (4 × 6 inç)	20	20	1	✓
	13 × 18 cm (5 × 7 inç)	20	20	1	✓
Epson Glossy Photo Paper (Parlak Fotoğraf Kağıdı)	A4	20	-	1	✓
	10 × 15 cm (4 × 6 inç)	20	20	1	✓
	13 × 18 cm (5 × 7 inç)	20	20	1	✓
Epson Iron-On Cool Peel Transfer Paper (Ütülü Cool Peel Baskı Kağıdı)	A4	1	-	1	-
Epson Photo Stickers (Fotoğraf Etiketleri)	A6	1	1	1	-

*1 Ağırlığı 64 g/m² (17 lb) - 90 g/m² (24 lb) olan kağıt.

*2 Manuel iki taraflı yazdırma için yükleme kapasitesi 30 yapaktır.

*3 Manuel iki taraflı yazdırma için yükleme kapasitesi 20 yapaktır.

*4 Manuel iki taraflı yazdırma için yükleme kapasitesi 1 yapaktır.

*5 Arka kağıt besleme yuvası bazı modellerde bulunmayabilir.

*6 0,05 - 0,6 mm arası kalınlığa sahip olan kağıtlara yazdırabilecek olsanız da, kalınlığı bu aralıkta olan kağıtların beslenmesi düzgün olmayabilir.

*7 Kenarlıksız yazdırma 2 taraflı yazdırmada kullanılamaz.

Not:

Kağıtlar her yerde bulunmayabilir.

LCD ekrandaki kağıt türü ayarları

Ürün, yazıcı ayarlarından seçtiğiniz kağıt türüne göre kendini otomatik olarak ayarlar. Kağıt tipi ayarı bu yüzden önemlidir. Bu ayar ürünüze kullandığımız kağıt türünü bildirir ve mürekkep düzeyini uygun şekilde ayarlar. Aşağıdaki tabloda, kullandığınız kağıt için seçmeniz gereken ayarlar verilmektedir.

Bu kağıt için	LCD'deki kağıt türü
Düz kağıt*	Düz Kağıt
Epson Bright White Ink Jet Paper (Parlak Beyaz Mürekkep Püskürtücülü Yazıcı Kağıdı)*	Düz Kağıt
Epson Ultra Glossy Photo Paper (Çok Parlak Fotoğraf Kağıdı)	Çok Parlak

Kağıt ve Medya Yönetimi

Epson Premium Glossy Photo Paper (Premium Parlak Fotoğraf Kağıdı)	Premium Parlak
Epson Premium Semigloss Photo Paper (Premium Yarı Parlak Fotoğraf Kağıdı)	Premium Parlak
Epson Glossy Photo Paper (Parlak Fotoğraf Kağıdı)	Parlak
Epson Photo Paper (Fotoğraf Kağıdı)	Fotoğraf Kağıdı
Epson Photo Quality Ink Jet Paper (Fotoğraf Kalitesinde Mürekkep Püskürtücülü Yazıcı Kağıdı)	Mat
Epson Matte Paper–Heavyweight (Mat Kağıt - Ağır)	Mat
Epson Double-Sided Matte Paper (Çift Taraflı Mat Kağıt)	Mat
Epson Photo Stickers (Fotoğraf Etiketleri)	Fotoğraf Çıkartması

* Bu kağıt ile 2 taraflı yazdırma yapabilirsiniz.

Yazıcı sürücüsü üzerinden kağıt türü ayarları

Ürün, yazıcı ayarlarından seçtiğiniz kağıt türüne göre kendini otomatik olarak ayarlar. Kağıt tipi ayarı bu yüzden önemlidir. Bu ayar ürünüze kullandığımız kağıt türünü bildirir ve mürekkep düzeyini uygun şekilde ayarlar. Aşağıdaki tabloda, kullandığınız kağıt için seçmeniz gereken ayarlar verilmektedir.

Bu kağıt için	Yazıcı sürücüsünde kağıt türü
Düz kağıt*	plain papers (Düz kağıtlar)
Epson Bright White Ink Jet Paper (Parlak Beyaz Mürekkep Püskürtücülü Yazıcı Kağıdı)*	plain papers (Düz kağıtlar)
Epson Iron-On Cool Peel Transfer Paper (Ütülü Cool Peel Baskı Kağıdı)	plain papers (Düz kağıtlar)
Epson Ultra Glossy Photo Paper (Çok Parlak Fotoğraf Kağıdı)*	Epson Ultra Glossy
Epson Premium Glossy Photo Paper (Premium Parlak Fotoğraf Kağıdı)*	Epson Premium Glossy
Epson Premium Semigloss Photo Paper (Premium Yarı Parlak Fotoğraf Kağıdı)*	Epson Premium Semigloss
Epson Glossy Photo Paper (Parlak Fotoğraf Kağıdı)*	Epson Glossy
Epson Photo Paper (Fotoğraf Kağıdı)*	Epson Photo
Epson Photo Quality Ink Jet Paper (Fotoğraf Kalitesinde Mürekkep Püskürtücülü Yazıcı Kağıdı)*	Epson Photo Quality Ink Jet
Epson Matte Paper – Heavyweight (Mat Kağıt - Ağır)*	Epson Matte
Epson Double-Sided Matte Paper (Çift Taraflı Mat Kağıt)*	Epson Matte
Epson Photo Stickers (Fotoğraf Etiketleri)*	Epson Photo Stickers
Zarflar	Envelope (Zarf)

* Bu kağıt türleri Exif Print (Exif Baskı) ve PRINT Image Matching (BASKI Görüntü Eşlemesi) ile uyumludurlar. Daha fazla bilgi için Exif Print (Exif Baskı) veya PRINT Image Matching (BASKI Görüntü Eşlemesi) ile verilen dokümantasyona bakınız.

Not:

Bazı özel ortamlar her yerde bulunmayabilir. Bölgenizde bulunabilen ortamlar hakkında en güncel bilgi için Epson destek bölümüne başvurun.

➔ “Teknik Destek Web Sitesi” sayfa 185

Kağıt Yükleme

Kağıt kasetine

Not:

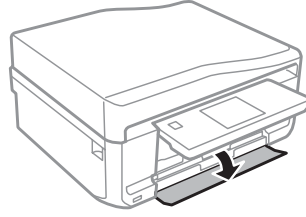
❑ Bu kısımdaki talimatlar kaset 2'yi temel alsada, çalıştırma yöntemi kaset 1 için de aynıdır.

❑ Kullanılabilir kağıt türü, boyutu ve yükleme kapasitesi kaset 1 ve 2 için farklıdır. Kağıt uygunluğu hakkında daha fazla bilgi için aşağıdaki kısma bakın.

➔ “Kağıt Seçme” sayfa 21

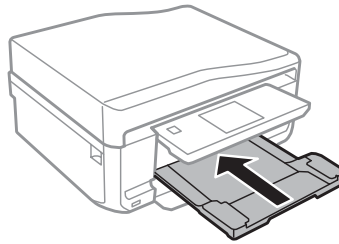
1

Ön kapağı açın.



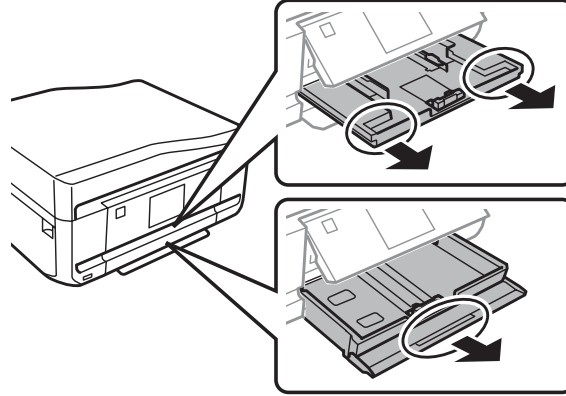
Not:

Çıktı tepsisi açıldıysa, kağıt kasetini dışarı doğru çekmeden önce kapatın.

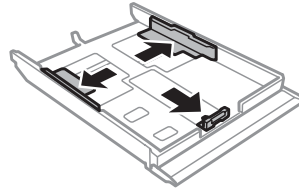


Kağıt ve Medya Yönetimi

- 2 Kağıt kasetini çıkarın.

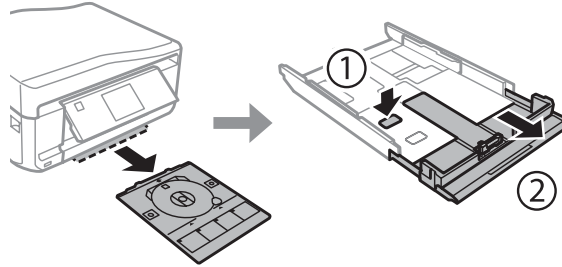


- 3 Kenar kılavuzlarını kağıt kasetinin yan taraflarına kaydırın.

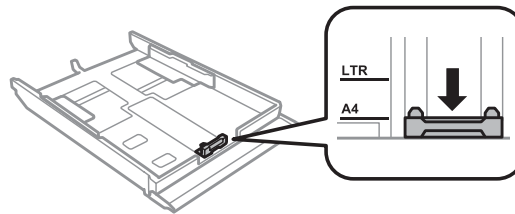


Not:

Legal boyutunda kağıt kullanırken, CD/DVD tepsisini çıkartın ve kaset 2'yi şekilde gösterildiği gibi uzatın.



- 4 Kullanacağınız kağıt boyutuna ayarlamak için kenar kılavuzunu kaydırın.



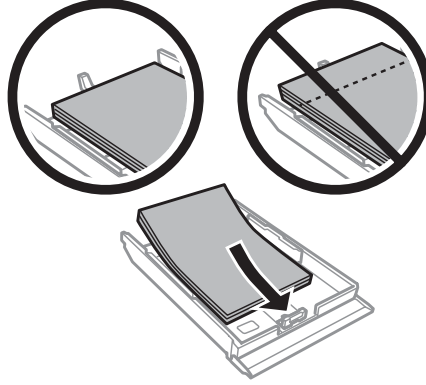
Not:


Zarf yüklüyorsanız, bu adımı atlayın.

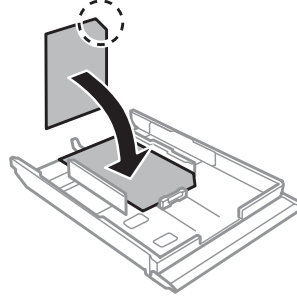
Kağıt ve Medya Yönetimi

5

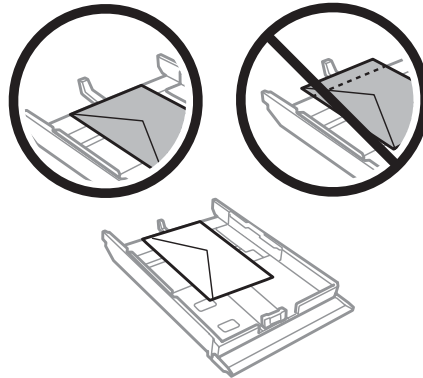
Kağıdı yazdırılabilir tarafı aşağı bakacak şekilde kenar kılavuzuna doğru yerleştirin ve kağıdın, kasetin ucundan taşmadığını kontrol edin.

**Not:**

- Yüklemeden önce kağıdın kenarlarını havalandırın ve hizalayın.
- Düz kağıtlar için, kenar kılavuzunun içindeki  ok işaretinin hemen altındaki çizgiyi aşacak şekilde kağıt yüklemeyin. Epson özel ortamları için, sayfa sayısının ortam için belirtilen sınırdan az olduğundan emin olun.
 - ➔ “Kağıt Seçme” sayfa 21
- Kağıt Kaynağı** olarak (Kaset 1>Kaset 2)'yi seçtiğinizde, her iki kasete de aynı boyut ve türde kağıt yükleyin.
- Photo Stickers (Fotoğraf Etiketleri) sayfası yüklerken, yüzünü aşağı gelecek şekilde ayarlayın. Photo Stickers (Fotoğraf Etiketleri) ile birlikte gelen yükleme desteği sayfasını kullanmayın.



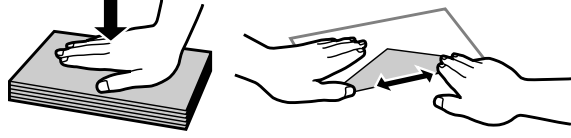
Zarf yüklerken kaset 2'yi kullanın. Zarfları, kısa kenarları önde olacak ve kapakları yukarı ve sola bakacak şekilde yükleyin. Ardından, zarfların kasetin ucundan taşmadığını kontrol edin.



Kağıt ve Medya Yönetimi

Not:

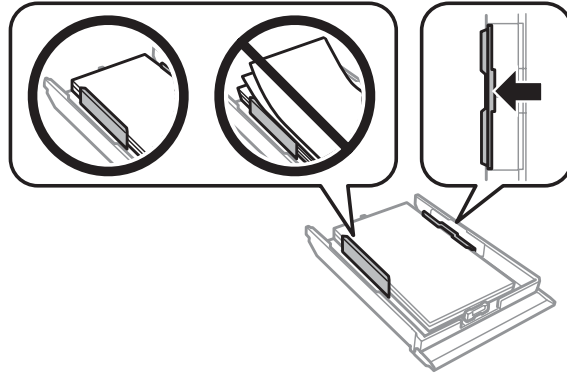
- ❑ Zarfların kalınlıkları ve katlanabilme becerileri geniş farklılıklar gösterir. Zarf destesinin toplam kalınlığı 11 mm'yi geçiyorsa, yüklemeye önce zarfları sıkıştırarak düzleyin. Bir zarf destesi yüklendiğinde baskı kalitesi bozulursa, zarfları tek tek yükleyin.
➔ “Kağıt Seçme” sayfa 21
- ❑ Kıvrılmış ya da katlanmış zarfları kullanmayın.
- ❑ Yüklemeden önce zarfları ve kapaklarını düzleştirin.



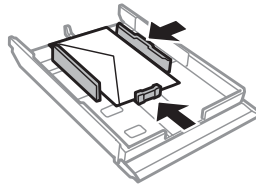
- ❑ Yüklemeden önce zarfların yüklenecek kenarını düzleştirin.
- ❑ Yazdırma sırasında kıvrılabileceğinden çok ince zarflar kullanmaktan kaçının.
- ❑ Yüklemeden önce zarfların kenarlarını hizalayın.

6

Kenar kılavuzlarını kağıdın kenarlarına kaydırın.

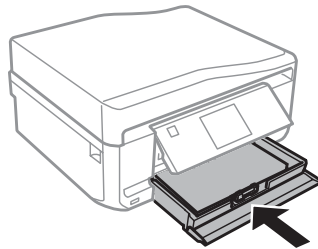


Kenar kılavuzlarını zarfların kenarlarına kaydırın.



7

Kaseti düz tutun ve ürüne geri takarken dikkatli ve yavaş olun.



Kağıt ve Medya Yönetimi

Not:

- ❑ Ürünün önünde kağıdın tam olarak çıkartılabilmesi için yeterli yer bırakın.
- ❑ Ürün çalışırken kağıt kasetini çıkarmayın veya takmayın.

Arka kağıt besleme yuvasının içine

Not:

- ❑ Arka kağıt besleme yuvası bazı modellerde bulunmayabilir.
- ❑ 0,05 – 0,6 mm arası kalınlığa sahip olan kağıtlara yazdırabilecek olsanız da, kalınlığı bu aralıkta olan kağıtların beslenmesi düzgün olmayabilir.

1

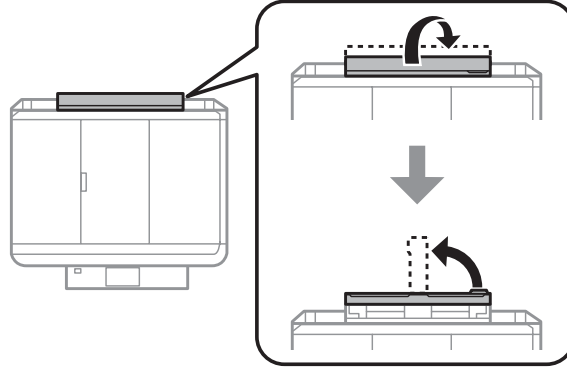
Ürüne yazdırma görevi gönderin (bilgisayarınızdan veya kontrol panelini kullanarak).

Not:

Yazdırma görevini göndermeden önce, arka kağıt besleme yuvasına kağıt yükleyemezsiniz.

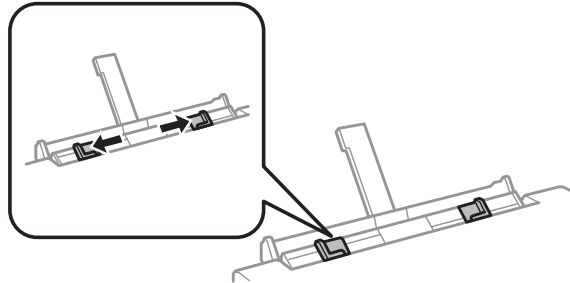
2

Arka kağıt besleme yuvasının kapağını açın ve kağıt desteğini çekerek çıkartın.



3

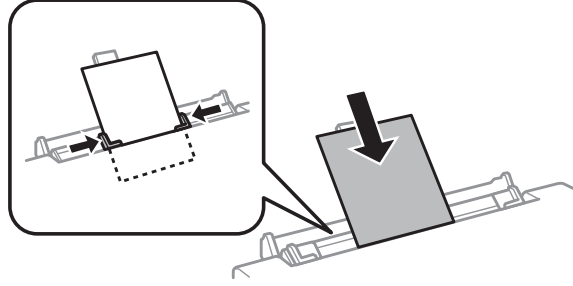
Kenar kılavuzunu kaydırın.



Kağıt ve Medya Yönetimi

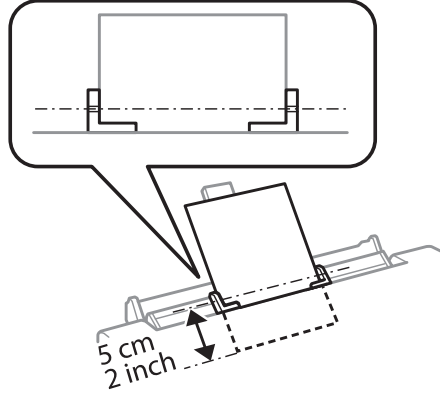
4

Arka kağıt besleme yuvasının merkezine yazdırılabilir yüzü yukarı gelecek şekilde tek bir kağıt yükleyin ve kenar kılavuzunu ayarlayın. Yazılacak yüz çoğunlukla öteki yüzden daha beyaz ve daha parlaktır.

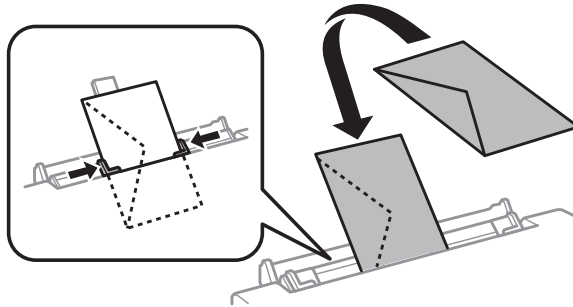


Not:

Kağıdı üst kısım kenar kılavuzlarındaki girintiye yaklaşık 5 cm mesafede olacak şekilde yerleştirin.



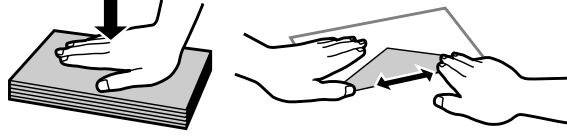
Zarfları, kısa kenarları önde olacak ve kapakları altta kalacak şekilde arka kağıt besleme yuvasının ortasına yerleştirin ve ardından kenar kılavuzlarını ayarlayın.



Kağıt ve Medya Yönetimi

Not:

- Kıvrılmış ya da katlanmış bir zarfı kullanmayın.
- Yüklemeden önce zarfları ve kapaklarını düzleştirin.



- Yüklemeden önce zarfların yüklenecek kenarını düzleştirin.
- Yazdırma sırasında kıvrılabileceğinden dolayı çok ince zarfların kullanımından kaçının.

5

◇ düğmesine basın.

Not:

Kağıt veya zarf belli bir süre sonra otomatik olarak çıkar.

CD/DVD yükleme




Önemli:

- Ürün çalışırken CD/DVD tepsisini yerleştirmeyin. Aksi halde, ürününüz hasar görebilir, CD/DVD yüzeyi kirlenebilir veya çizilebilir.
- CD/DVD tepsisini çıkartırken/takarken, çıkış tepsisine bir şey konulmadığından emin olun.

Not:

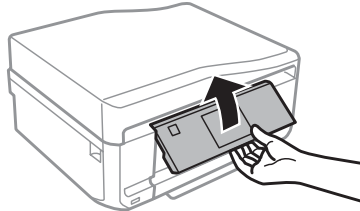
Ayrıca Blu-ray Disc üzerine de yazdırabilirsiniz™.

1

Kontrol panelindeki  simgesine basın ve ardından **CD/DVD Yükle** seçeneğini seçin.

2

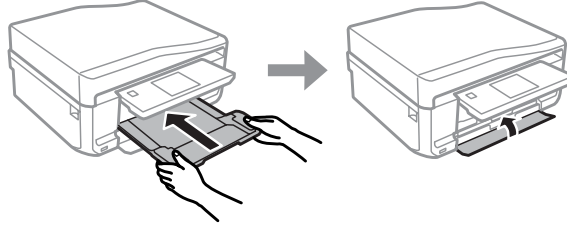
Paneli mümkün olduğunca kaldırın.



Kağıt ve Medya Yönetimi

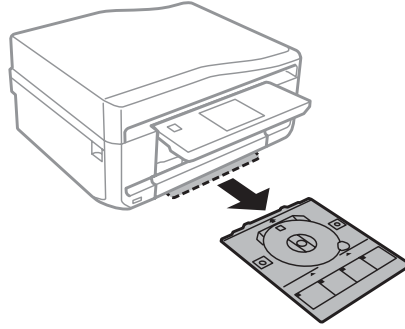
Not:

Çıkış tepsi çıkarılmış ise, tepsiyi ve ön kapağı kapatın.



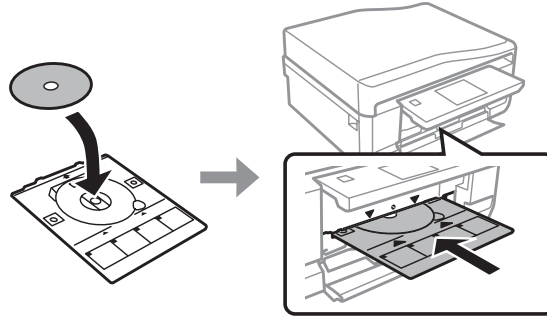
3

Üründen CD/DVD tepsisini sökün.



4

CD/DVD tepsisine yazdırılabilir yüzü yukarı gelecek şekilde bir CD/DVD yerleştirin ve ardından tepsiyi ürüne takın. Tepsi üzerindeki ▲ işaretleri ile ürün üzerindeki ▼ işaretlerinin eşleştiğinden emin olun. Böylece tepsideki çizgi ürünle hizalanmış olur.



5

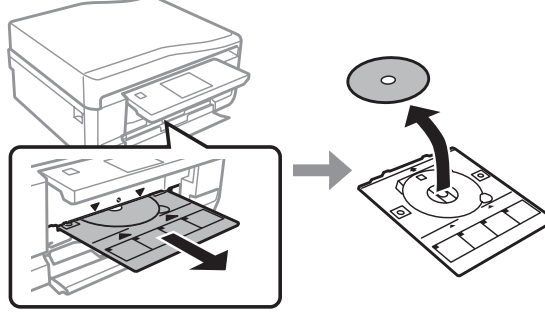
LCD ekran üzerindeki **Bitt** seçeneğine basın.

Not:

Belli bir süre sonra CD/DVD tepsi otomatik olarak çıkar.

CD/DVD'nin Çıkarılması

- 1 Üründen CD/DVD tepsisini sökün ve ardından CD/DVD'nizi tepside alın.



Dikkat:
CD/DVD'yi kaldırırken yüzeyinin çizilmediğinden emin olun.

- 2 Kontrol panelini alçaltın.
- 3 CD/DVD tepsisini ürünün alt kısmındaki yuvasına yeniden takın.

Bellek Kartının Takılması

Bir bellek kartındaki fotoğrafları yazdırabilir veya taranan veriyi bellek kartına kaydedebilirsiniz. Aşağıdaki bellek kartları desteklenmektedir.

SD, miniSD, microSD, SDHC, miniSDHC, microSDHC, SDXC, microSDXC, MultiMediaCard, MMCplus, MMCmobile, MMCmicro, Memory Stick Duo, Memory Stick PRO Duo, Memory Stick PRO-HG Duo, Memory Stick Micro, MagicGate Memory Stick Duo, CompactFlash*, Microdrive*

Not:

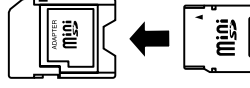
(*) imi ile işaretlenmiş kartlar XP-600 Serisi ile kullanılamaz.

Kağıt ve Medya Yönetimi

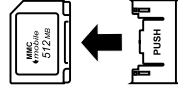
**Önemli**

Aşağıdaki bellek kartları bir adaptöre ihtiyaç duyar. Kartı yuvaya takmadan önce adaptörü takın, aksi takdirde kart sıkışabilir.

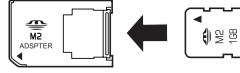
- miniSD, microSD, miniSDHC, microSDHC, microSDXC, MMCmicro



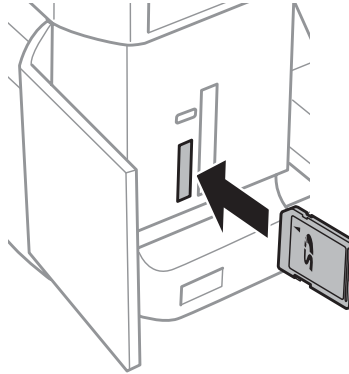
- MMCmobile



- Memory Stick Micro

**1**

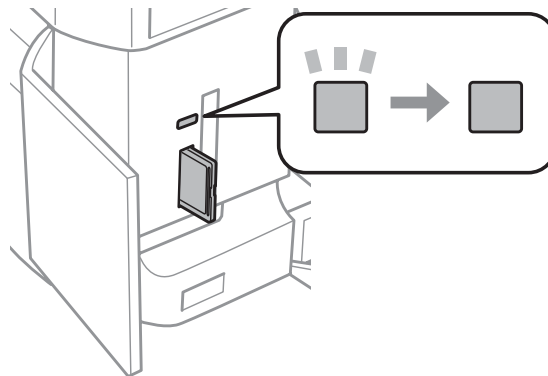
Kapağı açın ve tek seferde bir kart yerleştirin.

**Not:**

Bu kapak bazı ürünlerde mevcut olmayabilir.

2

Işıkların açık kalıp kalmadığını denetleyin.



Kağıt ve Medya Yönetimi

= açık, = yanıp sönüyor

! **Önemli**

- Kartı, yuvanın sonuna kadar itmeye çalışmayın. Tamamen itilmemelidir.
- Işık yanıp sönerken bellek kartını sökmeyin. Bellek kartındaki veri kaybolabilir.

Not:

- Bellek kartınızda 999'dan fazla resminiz varsa, resimler otomatik olarak gruplara ayrılır ve grup seçim ekranı gösterilir. Yazdırmak istediğiniz resmin yer aldığı grubu seçin. Resimler çekildikleri tarihe göre sıralanır.
- XP-700 Serisi/XP-800 Serisi için başka bir grup seçmek amacıyla, **Başlangıç** menüsündeki **Foto. Yazdır** ögesini seçin. Daha sonra, **Sçnklr**, **Konum Seçin** ve ardından **Klasör Seç** veya **Grup Seç** öğelerini seçin.
- XP-600 Serisi için başka bir grup seçmek amacıyla bellek kartını çıkartıp yerine geri takın ve ardından grubu seçin.

Orjinallerin Yerleştirilmesi

Otomatik Belge Besleyici (OBB)

Birden fazla sayfayı hızlı bir şekilde kopyalamak, taramak veya fakslamak için orijinal belgelerinizi Otomatik Belge Besleyiciye (ADF) yükleyebilirsiniz. ADF belgelerinizin her iki yüzünü tarayabilir. Bunu yapmak için kopyalama ayarları menüsündeki seçeneği seçin.

ADF'de aşağıdaki orjinalleri kullanabilirsiniz.

Boyut	A4/Letter/Legal
Tür	Düz kağıt
Ağırlık	64 g/m ² - 95 g/m ²
Kapasite	30 yaprak veya en çok 3 mm (A4, Letter)/10 yaprak (Legal)

OBB ile iki taraflı belge taratırken, legal boyutunda kağıt kullanılamaz.

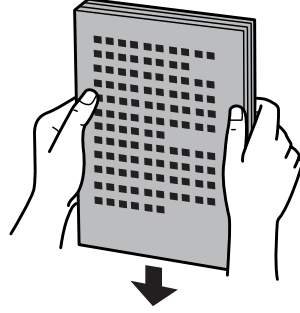
! **Önemli:**

Kağıt sıkışmasını önlemek için, aşağıdaki belgeleri kullanmaktan kaçının. Bu tür belgeler için tarayıcı camını kullanın.

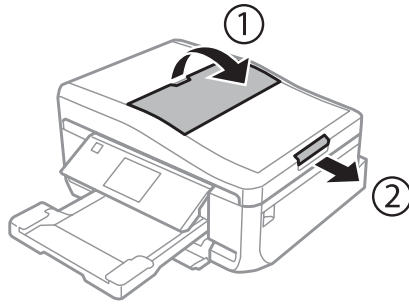
- Kağıt maşası, tel zimba vb. ile tutturulmuş belgeler.
- Üzerine bant veya kağıt yapıştırılmış belgeler.
- Fotoğraflar, OHP belgeleri veya termal aktarma kağıdı.
- Yırtık, kırışık veya delik kağıtlar.

Kağıt ve Medya Yönetimi

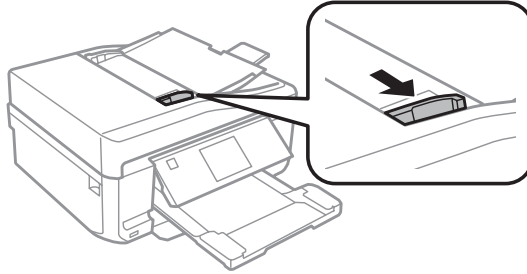
- 1 Orijinalleri, düz bir yüzeye vurarak kenarlarını düzleyin.



- 2 ADF giriş tepsisini açın ve ardından çıkış tepsi uzantısını kaydırarak çıkartın.



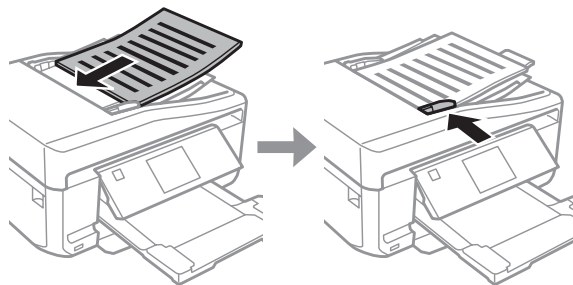
- 3 Otomatik Belge Besleyici'nin kenar kılavuzunu kaydırın.



- 4 Orijinalleri, yüzü yukarıda kalacak ve kısa kenarı önce girecek şekilde Otomatik Belge Besleyici'ye yerleştirin ve sonra kenar kılavuzlarını orijinallere sıfır olacak şekilde kaydırın.

Not:

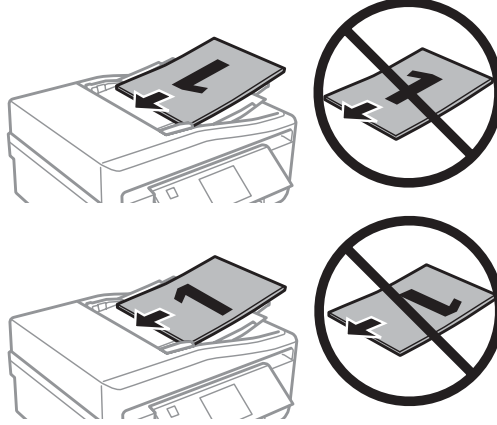
Orijinaller otomatik belge besleyiciye konulduğunda, ADF simgesi görüntülenir.



Kağıt ve Medya Yönetimi

Not:

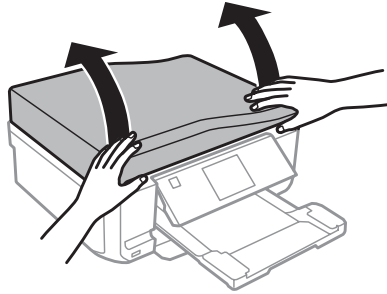
- ❑ **A4,2 Yan Y.Kop.** düzeni için, orijinali, gösterildiği şekilde yerleştirin. Orijinalin yönünün Belge Yönü ayarları ile uyumlu olduğundan emin olun.



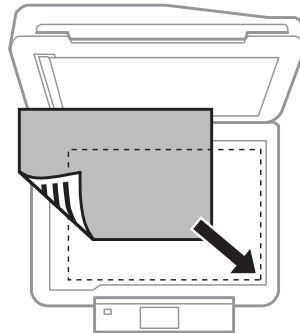
- ❑ Kopyalama işlevini Otomatik Belge Besleyici'yle (OBB) kullandığınızda, yazdırma ayarları, Küçült/Büyüt - **Gerçek Boyut**, Kağıt Türü - **Düz Kağıt** ve Kağıt Boyutu - **A4** olarak sabitlenir. A4'ten daha büyük bir orijinal kopyalarsanız, baskı kırılmış olarak çıkar.

Tarayıcı camı

- 1 Belge kapağını açın.



- 2 Orijinali yüzü aşağı bakacak şekilde tarayıcı camına yerleştirip sağ ön köşeye kaydırın.



Kağıt ve Medya Yönetimi

Not:

EPSON Scan uygulamasını kullanırken tarama alanıyla veya tarama yönüyle ilgili bir sorun çıkarsa, aşağıdaki bölümlere bakın.

➔ “Orijinal belgenizin kenarları taranmıyor” sayfa 168

➔ “Tek dosya içine çoklu belgeler taranıyor” sayfa 169

3

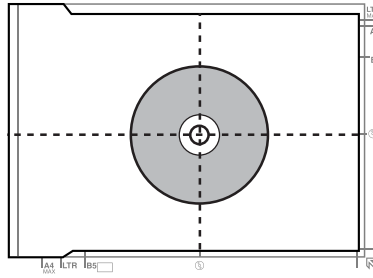
Kapağı yavaşça kapatın.

Not:

Hem Otomatik Belge Besleyici’de (ADF) hem de tarayıcı camında birer belge varsa, öncelik, Otomatik Belge Besleyici’ye (ADF) verilir.

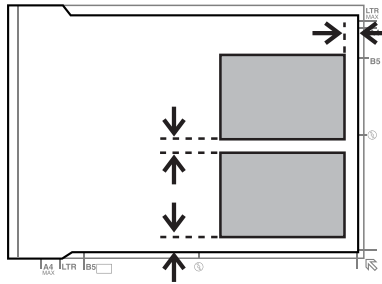
CD Yerleştirme

CD’yi merkeze yerleştirin.



Fotoğrafların yerleştirilmesi

Fotoğrafları 5 mm aralıklarla yerleştirin.



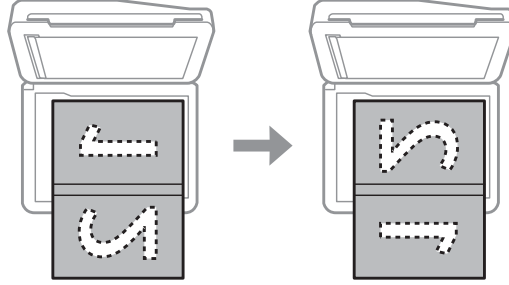
Not:

30 x 40 mm’den büyük olmaları kaydıyla, aynı anda bir fotoğrafı veya farklı boyutlardaki birkaç fotoğrafı kopyalayabilirsiniz.

Kağıt ve Medya Yönetimi

Kitap yerleştirme

Önce birinci sonra ikinci sayfayı yerleştirin.



Bir kitabın iki sayfasını kağıdın bir yüzüne yazdırabilirsiniz. Düzen olarak **A4,Kitap/2yanyana** veya **Kitap/2 Taraflı** tercihlerinden birini seçin.

Not:

Tarama yaparken floresan ışığı gibi doğrudan gelen ışıkları önlemek için belge kapağını kapatın. Aksi takdirde, ışık tarama sonuçlarını etkileyebilir.

Kopyalama

Belge Kopyalama

Temel kopyalama

Belgeleri kopyalamak için adımları izleyin.

- 1 Kaset 2'ye kağıt yükleyin.
➔ “Kağıt kasetine” sayfa 25
- 2 Orijinali yerleştirin.
➔ “Orijinalerin Yerleştirilmesi” sayfa 35
- 3 Başlangıç menüsünden **Kopyala** moduna girin.
- 4 Kopya sayısını belirlemek için + veya - düğmesine basın.
- 5 Rengi ayarlayın.
- 6 Kopyalama ayarlarını yapmak için ▼ simgesine basın.
- 7 Kağıt boyutu, kağıt türü ve kağıt kalitesi gibi gerekli kopyalama ayarlarını yapın.

Not:

- Kopya ayarlarını, modelinize bağlı olarak **Kağıt ve Kopya Ayarı** bölümünden yapabilirsiniz.
- Kopyalamaya başlamadan önce kopyalama sonuçlarının önizlemesini görebilirsiniz.
- 2 taraflı kopya, 2 yan yana kopya gibi çeşitli düzenlerde kopyalama yapabilirsiniz. 2 taraflı veya düzen ayarlarını gerektiği gibi değiştirin.

- 8 Kopyalamaya başlamak için ◇ düğmesine basın.

2 taraflı kopyalama

Dupleks kopyalama işlemiyle, çift taraflı veya tek taraflı orijinallerden, çift taraflı veya tek taraflı kopyalar alabilirsiniz. Dupleks kopyalama yapmak için, aşağıdaki talimatları izleyin.

- 1 Kaset 2'ye kağıt yükleyin.
➔ “Kağıt kasetine” sayfa 25
- 2 Orijinali yerleştirin.
➔ “Orijinalerin Yerleştirilmesi” sayfa 35

Kopyalama

- 3 Başlangıç menüsünden **Kopyala** moduna girin.
- 4 Kopya sayısını belirlemek için + veya - düğmesine basın.
- 5 Rengi ayarlayın.
- 6 Kopyalama ayarlarını yapmak için ▼ simgesine basın.

Not:

Kopya ayarlarını, modelinize bağlı olarak **Kağıt ve Kopya Ayarı** bölümünden yapabilirsiniz.

- 7 **2 Taraflı Kopya** şikkını seçin.

- 8 İki taraflı kopyalama türünü seçin.

Ayar	Açıklaması
1>1 Taraflı	Normal kopyalama.
1>2 Taraflı	Tek taraflı iki orijinal, tek bir yaprağın her iki tarafına yazdırılır.
2>1 Taraflı*	Çift taraflı bir orijinalin her iki tarafı, tek bir yaprağın bir tarafına yazdırılır.
2>2 Taraflı*	Çift taraflı bir orijinalin her iki tarafı, tek bir yaprağın birer tarafına yazdırılır.

* Her modelde bu fonksiyon bulunmayabilir.

- 9 **Belge Yönü, Bağlama Yönü** veya **Bağlama Kenar Boşluğu** için gereken ayarları yapın.

Ayar	Açıklaması
Belge Yönü	Orijinallerinizin yönünü belirler.
Bağlama Yönü*	Orijinallerinizin cilt bağlama yönünü belirler.
Bağlama Kenar Boşluğu	Çıktılarınızın cilt bağlama yönünü belirler.

* Her modelde bu fonksiyon bulunmayabilir.

Not:

2 Taraflı Kopya ve Düzen ayarlarına bağlı olarak, bu menüler kullanılabilir olmayabilir.

- 10 Kopyalamaya başlamak için ⬂ düğmesine basın.

Sayfa düzeniyle kopyalama

Düzen işleviyle, tek taraflı iki orijinali, tek bir sayfaya yazdırabilirsiniz.

Kopyalama

- 1 Kaset 2'ye kağıt yükleyin.
➔ “Kağıt kasetine” sayfa 25
- 2 Orijinali yerleştirin.
➔ “Orijinallerin Yerleştirilmesi” sayfa 35
- 3 Başlangıç menüsünden **Kopyala** moduna girin.
- 4 Kopyalama ayarlarını yapmak için ▼ simgesine basın.

Not:

*Kopya ayarlarını, modelinize bağlı olarak **Kağıt ve Kopya Ayarı** bölümünden yapabilirsiniz.*

- 5 **Düzen** şikkını seçin.
- 6 **A4,2 Yan Y.Kop.** seçeneğini seçin.
- 7 Kopyalamaya başlamak için ◇ düğmesine basın.

Kopyalama Modu Menü Listesi

Kopyalama modu menü listesi için, aşağıdaki bölüme bakın.

➔ “Kopyalama Modu” sayfa 103

Yazdırma

Kontrol Paneli Üzerinden Temel Kullanım

Fotoğrafları yazdırma (XP-700 Serisi/XP-800 Serisi)

1 Kağıt kasetine fotoğraf kağıdı yükleyin.
➔ “Kağıt kasetine” sayfa 25

2 Bir bellek kartı takın.
➔ “Bellek Kartının Takılması” sayfa 33

Not:

Ayrıca harici USB aygıtlarından fotoğraf yazdırabilirsiniz.

3 Başlangıç menüsünden **Foto. Yazdır** moduna girin.

4 Bir fotoğraf seçin ve kopya sayısını belirlemek için + veya - düğmesine basın.

Not:

Fotoğrafınızı kırpabilir ve büyütebilirsiniz. **Dğšt** ve **Kırp/Yakınlaştır** seçeneklerine basın ve ayarları yapın.

Daha fazla fotoğraf seçmek için 5 işaretiye basın ve adım 4'ü tekrarlayın.

Görüntülerinizi düzenlemek istiyorsanız, **Dğšt** ve **Fotoğraf Ayarlamaları** ögesine basın ve ayarları yapın. Gerekirse aşağı doğru kaydırın.

5 **Ayarlar**'e basın ve yazdırma ayarlarını yapın. Gerekirse aşağı doğru kaydırın.

6 Yazdırmaya başlamak için ◊ düğmesine basın.

Not

Kontrol paneli üzerinden kullanılacak diğer yazdırma fonksiyonları hakkında daha fazla bilgi almak için aşağıdaki kısımlara bakın.

➔ “Fotoğrafları Yazdır Modu” sayfa 103

➔ “Daha Fazla Fonksiyon” sayfa 101

Fotoğraf yazdırma (XP-600 Serisi)

1 Kağıt kasetine fotoğraf kağıdı yükleyin.
➔ “Kağıt kasetine” sayfa 25

Yazdırma

- 2 Bir bellek kartı takın.
➔ “Bellek Kartının Takılması” sayfa 33

Not:
Ayrıca harici USB aygıtlarından fotoğraf yazdırabilirsiniz.

- 3 Başlangıç menüsünden **Fotoğrafları Yazdır** moduna girin.

- 4 Bir fotoğraf seçin ve kopya sayısını belirlemek için + veya - düğmesine basın.

Not:

- Yazdırma ayarlarını yapabilir ve fotoğrafınızı kırpıp ve büyütebilirsiniz. ▼ simgesine tıklayın ve **Yazdırma Ayarları**'i veya **Kırp/Yakınlaştır**'u seçip ayarları yapın.
- Daha fazla fotoğraf seçmek için adım 4'ü tekrarlayın.
- Görüntülerinizi düzenlemek istiyorsanız, ▼ simgesine basın ve **Foto Ayarlamaları**'i seçip ayarları yapın.

- 5 Yazdırmaya başlamak için ⬂ düğmesine basın.

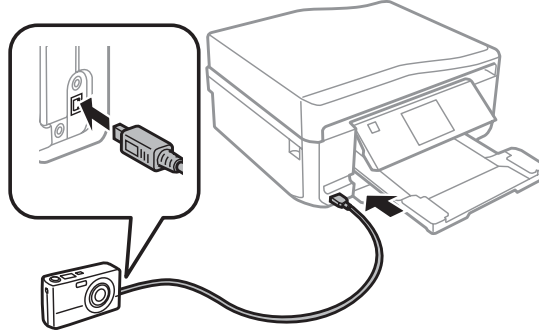
Not
Kontrol paneli üzerinden kullanılacak diğer yazdırma fonksiyonları hakkında daha fazla bilgi almak için aşağıdaki kısımlara bakın.
➔ “Fotoğrafları Yazdır Modu” sayfa 103
➔ “Daha Fazla Fonksiyon” sayfa 101

Dijital fotoğraf makinesinden fotoğraf yazdırma

- 1 Kağıt kasetine fotoğraf kağıdı yükleyin.
➔ “Kağıt kasetine” sayfa 25
- 2 Bir bellek kartını çıkarın.
- 3 Başlangıç menüsünden **Kurulum** moduna girin.
- 4 **Harici Aygıt Kurulumu** bölümüne girin. Gerekirse aşağı doğru kaydırın.
- 5 **Yazdırma Ayarları**'i seçin.
- 6 Gerekli yazıcı ayarlarını yapın. Gerekirse aşağı doğru kaydırın.

Yazdırma

- 7 USB kablosu ile fotoğraf makinesini ürüne bağlayın ve açın.



- 8 Yazdırmak için fotoğraf makinenizin kılavuzuna bakın.

Uyumluluk	PictBridge
Dosya Formatı	JPEG
Görüntü Boyutu	80 × 80 pikselden 9200 × 9200 piksele

Not:

- Yazıcı ve dijital fotoğraf makinesi ayarlarına bağlı olarak bazı sayfa tipi, boyut ve düzen kombinasyonları desteklenmeyebilir.
- Dijital fotoğraf makinenizdeki bazı ayarlar çıkışta çıktıya yansımaz.

Fotoğrafları yazdır modunun menü listesi

Foto. Yazdır modu menü listesi için, aşağıdaki bölüme bakın.

➔ “Fotoğrafları Yazdır Modu” sayfa 103

Bilgisayarınız Üzerinden Temel Kullanım

Yazıcı sürücüsü ve Status Monitor

Yazıcı sürücüsü, en iyi yazdırma sonuçlarını elde etmeniz için çok çeşitli ayarlar arasından seçim yapma olanağı sağlar. Status monitor ve yazıcı yardımcı programları, ürünü kontrol etmenize ve en iyi çalışma durumunda tutmanıza yardımcı olur.

Windows kullanıcıları için not:

- Yazıcı sürücüsü otomatik olarak en son yazıcı sürücüsü sürümünü Epson Web sitesinden bulur ve yükler. Yazıcı sürücünüzün **Maintenance (Bakım)** penceresinde bulunan **Software Update (Yazılım Güncelleme)** düğmesini tıklayın ve ardından ekrandaki talimatları izleyin. Düğme **Maintenance (Bakım)** penceresinde görünmüyorsa, Windows Start (Başlat) menüsündeki **All Programs (Tüm Programlar)** veya **Programs (Programlar)** öğesine gelin ve **EPSON** klasörüne bakın.
- Sürücünün dilini değiştirmek istiyorsanız, yazıcı sürücünüzün **Maintenance (Bakım)** penceresindeki **Language (Dil)** ayarından kullanmak istediğiniz dili seçin. Yere bağlı olarak, bu fonksiyon bulunmayabilir.

Windows için yazıcı sürücüsüne erişim

Yazıcı sürücüsüne çoğu Windows uygulamasından, Windows Start (Başlat) menüsünden ya da taskbar (görev çubuğu) kısmından erişebilirsiniz.

Ayarların yalnızca kullandığınız uygulamada etkin olması için, yazıcı sürücüsüne bu uygulamadan erişin.

Ayarların tüm Windows uygulamalarınızda etkin olması için yazıcı sürücüsüne Start (Başlat) menüsünden ya da taskbar (görev çubuğu) üzerinden erişin.

Yazıcı sürücüsüne ulaşmak için aşağıdaki bölümlere başvurun.

Not:

Bu Kullanım Kılavuzu'nda bulunan yazıcı sürücüsü pencerelerinin ekran resimleri, Windows 7'den alınmıştır.

Windows uygulamalarından

- 1 File (Dosya) menüsünden **Print (Yazdır)** veya **Print Setup (Yazıcı Ayarları)** seçeneğini tıklatın.
- 2 Açılan pencerede, **Printer (Yazıcı)**, **Setup (Ayarlar)**, **Options (Seçenekler)**, **Preferences (Tercihler)** veya **Properties (Özellikler)** seçeneğini tıklatın. (Uygulamaya bağlı olarak, bu düğmelerin birine ya da birkaçına tıklatmanız gerekebilir.)

Start (Başlat) menüsünden

- Windows 7:**
Başlat düğmesini tıklatın, **Devices and Printers (Aygıtlar ve Yazıcılar)** seçeneğini seçin. Ardından yazıcıya sağ tıklatın ve **Printing preferences (Yazdırma tercihleri)** seçeneğini seçin.
- Windows Vista:**
Başlat düğmesine tıklayın, **Control Panel (Denetim Masası)** ögesini seçin ve daha sonra **Hardware and Sound (Donanım ve Ses)** kategorisinden **Printer (Yazıcı)** seçeneğini tıklatın. Ürünü seçip **Select printing preferences (Yazdırma tercihlerini seç)** düğmesini tıklatın.
- Windows XP:**
Start (Başlat), **Control Panel (Denetim Masası) (Printers and Other Hardware (Yazıcılar ve Diğer Donanım))**, ardından **Printers and Faxes (Yazıcı ve Fakslar)** seçeneğini tıklatın. Yazıcıyı seçin, daha sonra File (Dosya) menüsünden **Printing Preferences (Yazdırma Tercihleri)** seçeneğini tıklatın.

taskbar (görev çubuğu) ögesindeki kısayol simgesinden

taskbar (görev çubuğu) ögesindeki yazıcı simgesini sağ tıklatın, ardından **Printer Settings (Yazıcı Ayarları)** seçeneğini seçin.


Windows taskbar (görev çubuğu) ögesine bir kısayol eklemek için, ilk olarak yukarıda anlatıldığı gibi Start (Başlat) menüsünden yazıcı sürücüsüne ulaşın. Ardından, **Maintenance (Bakım)** sekmesini, **Extended Settings (Genişletilmiş Ayarlar)** düğmesini ve daha sonra da **Monitoring Preferences (İzleme Tercihleri)** düğmesini tıklatın. Monitoring Preferences (İzleme Tercihleri) penceresinde **Shortcut Icon (Kısayol Simgesi)** onay kutusunu işaretleyin.

Çevrimiçi yardım ile bilgi alma

Yazıcı sürücüsü penceresinde aşağıdaki işlemlerden birini deneyin.

- Ögeyi sağ tıklatın, ardından **Help (Yardım)** seçeneğini tıklatın.

Yazdırma

- ❑ Pencerenin sağ üst kısmında bulunan  düğmesini ve ardından öğeyi tıklatın (yalnızca Windows XP için).

Mac OS X için yazıcı sürücüsüne erişim

Aşağıdaki tabloda yazıcı sürücüsü iletişim kutularına nasıl erişileceği açıklanmaktadır.

İletişim Kutusu	Nasıl Erişilir
Page Setup	Uygulamanızın File (Dosya) menüsünde Page Setup öğesini tıklatın. Not: <i>Uygulamanıza bağlı olarak, Page Setup menüsü, File (Dosya) menüsünde görünmeyebilir.</i>
Print	Uygulamanızın File (Dosya) menüsünde Print 'e öğesini tıklayın.
Epson Printer Utility 4	Mac OS X 10.7 için, Apple menüsünde System Preferences seçeneğini, ardından Print & Scan seçeneğini tıklatın. Printers liste kutusundan ürününüzü seçin, Options & Supplies, Utility seçeneğini, ardından Open Printer Utility seçeneğini tıklatın. Mac OS X 10.6 için, Apple menüsünde System Preferences seçeneğini, ardından Print & Fax seçeneğini tıklatın. Printers liste kutusundan ürününüzü seçin, Options & Supplies, Utility seçeneğini, ardından Open Printer Utility seçeneğini tıklatın. Mac OS X 10.5 için, Apple menüsünde System Preferences seçeneğini, ardından Print & Fax seçeneğini tıklatın. Printers liste kutusundan ürününüzü seçin, Open Print Queue seçeneğini tıklatın, ardından Utility düğmesini tıklatın.

Çevrimiçi yardım ile bilgi alma

Print (Yazdır) iletişim kutusundaki  **Help (Yardım)** düğmesine tıklayın.

Temel Yazdırma İşlemi

Not:

- ❑ Bu bölümdeki ekran resimleri modele göre değişiklik gösterebilir.
- ❑ Yazdırmaya başlamadan önce, kağıdı düzgünce yükleyin.
➔ [“Kağıt Yükleme” sayfa 25](#)
- ❑ Yazdırılabilir alan için aşağıdaki bölüme bakın.
➔ [“Yazdırılabilir alan” sayfa 175](#)
- ❑ Ayarlama işlemini tamamladıktan sonra bir test kopyası yazdırın ve tüm işi yazdırmadan önce sonuçları inceleyin.

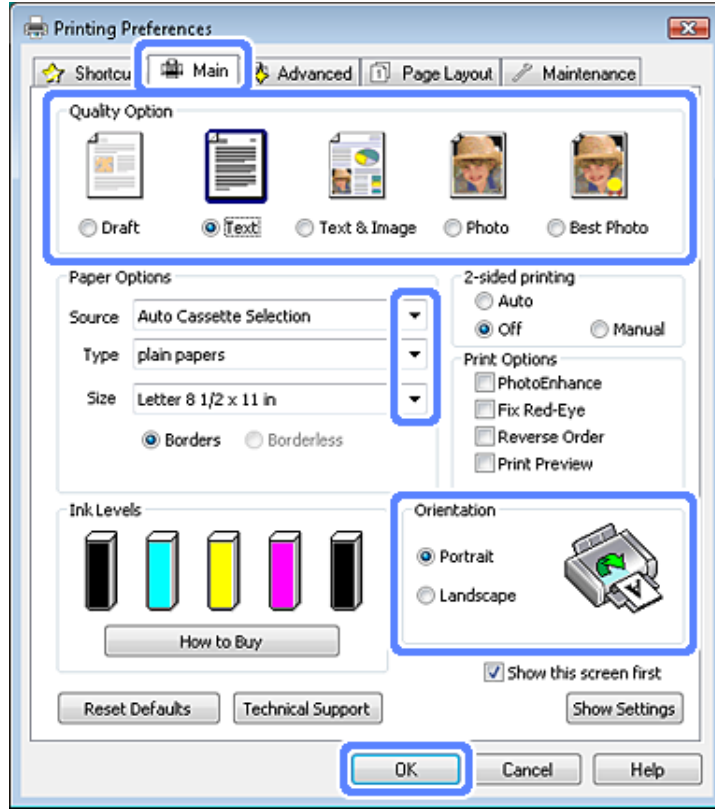
Windows için temel ürün ayarları

1

Yazdırmak istediğiniz dosyayı açın.

Yazdırma

- 2 Yazıcı ayarlarına girin.
➔ “Windows için yazıcı sürücüsüne erişim” sayfa 46



- 3 Main (Ana) sekmesini tıklatın.
- 4 Uygun Source (Kaynak) ayarını seçin.
➔ “Kağıt Seçme” sayfa 21
- 5 Uygun Type (Tür) ayarını seçin.
➔ “Yazıcı sürücüsü üzerinden kağıt türü ayarları” sayfa 24

Not:

Yazdırma kalitesi, seçilen kağıt türü ayarı için otomatik olarak yapılandırılacaktır.

- 6 Kenarlıksız fotoğraflar yazdırmak istiyorsanız **Borderless (Kenarlıksız)** seçeneğini tercih edin.
➔ “Kağıt Seçme” sayfa 21

Görüntünün kağıt kenarlarını aşan kısmını kontrol etmek istiyorsanız **Page Layout (Sayfa Yapısı)** sekmesini tıklatın, Enlargement Method (Büyütme Metodu) olarak **Auto Expand (Otomatik Genişletme)** ayarını seçin ve **Expansion (Genişleme)** sürgüsünü ayarlayın.

- 7 Uygun Size (Boyut) ayarını seçin. Özel bir kağıt boyutu da tanımlayabilirsiniz. Ayrıntılar için çevrimiçi yardıma bakın.

Yazdırma

- 8 Çıktının yönünü değiştirmek için **Portrait (Dikey)** (boylamasına) veya **Landscape (Yatay)** (enlemesine) seçeneğini belirleyin.

Not:
Zarflara yazdırırken **Landscape (Yatay)** seçin.

- 9 Yazıcı ayarları penceresini kapatmak için **OK (Tamam)** düğmesini tıklatın.

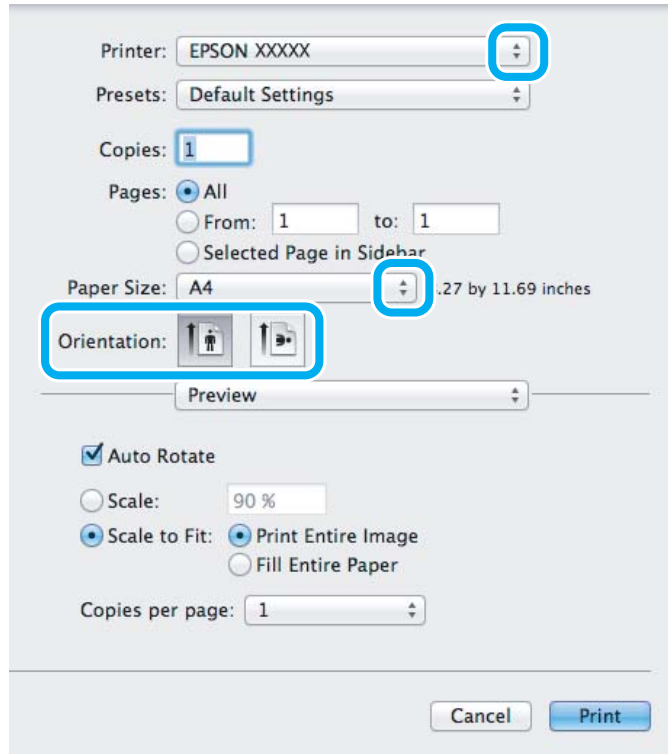
Not:
Gelişmiş ayarlar üzerinde değişiklik yapmak için, ilgili bölüme bakın.

- 10 Dosyanızı yazdırın.

Mac OS X için temel ürün ayarları

Not:
Bu bölümde yer alan yazıcı sürücüsü pencerelerinin ekran görüntüleri Mac OS X 10.7 işletim sistemine aittir.

- 1 Yazdırmak istediğiniz dosyayı açın.
- 2 Print (Yazdır) iletişim kutusunu açın.
➔ “Mac OS X için yazıcı sürücüsüne erişim” sayfa 47



Yazdırma

Not:

Basitleştirilmiş durum monitörü görüntüleniyorsa, iletişim kutusunu genişletmek için **Show Details** düğmesine (Mac OS X 10.7 için) ve ▼ düğmesine (Mac OS X 10.6 ve 10.5 için) basın.

3

Kullandığınız ürünü Printer ayarı olarak seçin.

Not:

Uygulamanıza bağlı olarak, bu iletişim kutusundaki bazı öğeleri seçemeyebilirsiniz. Bu durumda uygulamanızın File (Dosya) menüsündeki **Page Setup** öğesini tıklayın ve uygun ayarları yapın.

4

Uygun Paper Size (Kağıt Boyutu) ayarını seçin.

Not:

Kenarlıksız fotoğraflar yazdırmak istiyorsanız, Paper Size (Kağıt Boyutu) olarak **XXX (Borderless (Kenarlıksız) {Kenarlıksız})** seçeneğini tercih edin.

➔ “Kağıt Seçme” sayfa 21

5

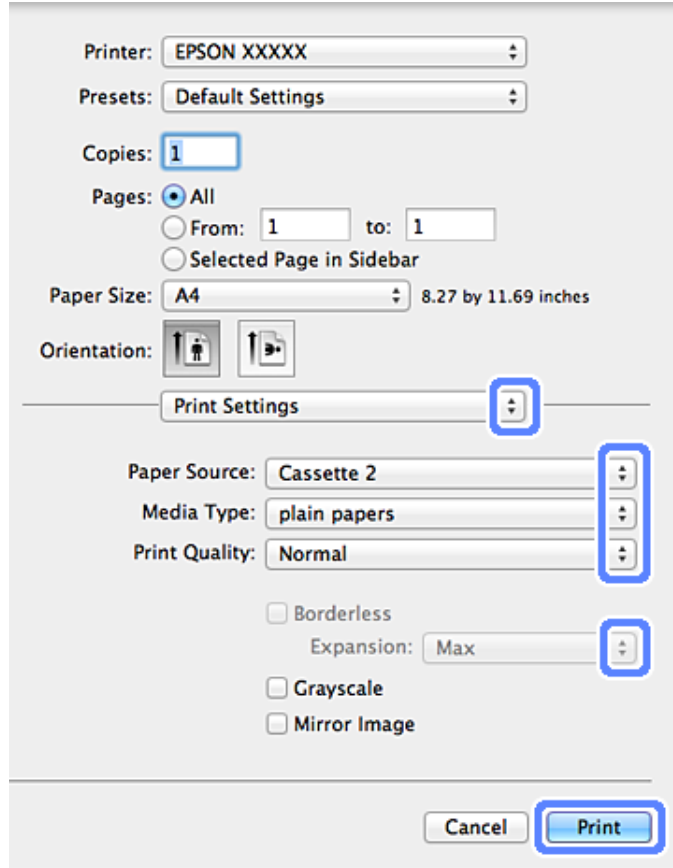
Uygun Orientation ayarlarını seçin.

Not:

Zarf üzerine yazdırırken Landscape (Yatay) yönü seçin.

6

Açılan menüden **Print Settings (Yazdırma Ayarları)** öğesini seçin.




Yazdırma

- 7 Uygun Paper Source (Kağıt Kaynağı) ayarını seçin.
- 8 Uygun Media Type (Ortam Türü) ayarını seçin.
→ “Yazıcı sürücüsü üzerinden kağıt türü ayarları” sayfa 24
- 9 Kağıdın köşelerinden taşan görüntü miktarını kontrol etmek amacıyla kenarlıksız yazdırma sırasında uygun Expansion (Genişleme) ayarını seçin.
- 10 Yazdırma işlemini başlatmak için **Print (Yazdır)** düğmesini tıklatın.

Yazdırmayı İptal Etme

Yazdırma işlemini iptal etmeniz gerekirse, aşağıda, uygun bölümde açıklanan talimatları izleyin.

Kumanda panelinin kullanılması

Yürütülmekte olan bir yazdırma işini iptal etmek için,  düğmesine basın.

Windows için

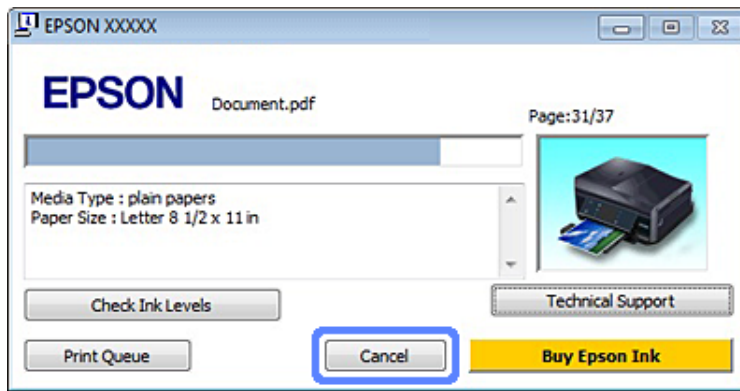
Not:

Ürüne tamamen gönderilmiş olan bir yazdırma işini iptal edemezsiniz. Bu durumda, yazdırma işini ürününüzden iptal edin.

İlerleme göstergesini kullanma

Yazdırma işlemine başladığınızda, bilgisayarınızın ekranında progress meter (İlerleme göstergesi) görüntülenir.

Yazdırmayı iptal etmek için **Cancel (İptal)** düğmesini tıklatın.



EPSON Status Monitor 3'ün Kullanımı

- 1 EPSON Status Monitor 3'ü açın.
→ “Windows için” sayfa 143
- 2 **Print Queue (Yazdırma Kuyruğu)** düğmesini tıklatın. Ekranda Windows Spooler (Windows Biriktiricisi) görülür.

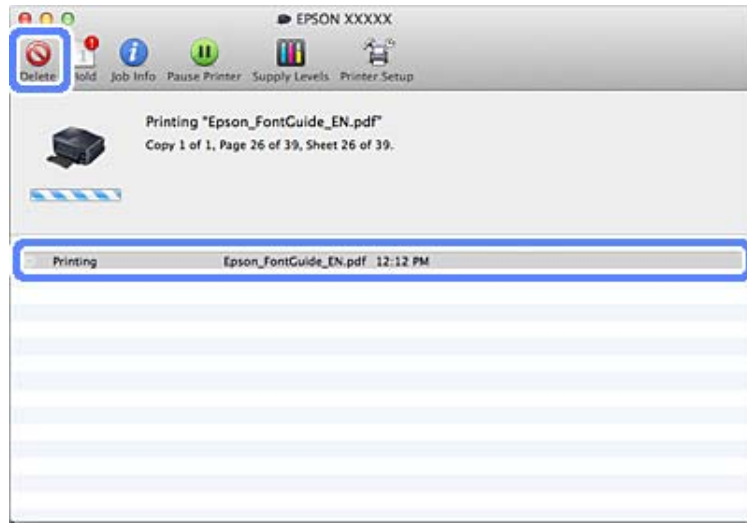
Yazdırma

- İptal etmek istediğiniz işi sağ tıklayın ve **Cancel (İptal)**'ı seçin.

Mac OS X için

Yazdırma işini iptal etmek için aşağıdaki adımları izleyin.

- Dock'taki yazıcı simgesini tıklayın.
- Document Name (Belge Adı) listesinden, yazdırılacak belgeyi seçin.
- Yazdırma işini iptal etmek için **Delete** düğmesini tıklayın.



Diğer Seçenekler

Kolay yoldan fotoğraf yazdırma



Epson Easy Photo Print dijital görüntüleri yerleştirmenize ve farklı kağıt türlerine yazdırmanıza olanak sağlar. Penceredeki adım adım talimatlar, yazdırılan görüntüleri önizleme yapmanızı ve herhangi bir zor ayar yapmaya gerek olmadan istediğiniz sonuçları almanızı sağlar.

Quick Print işlevini kullanarak seçtiğiniz ayarlarla tek tıklamayla yazdırma işlemi yapabilirsiniz.

Epson Easy Photo Print'i Başlatın

Windows için

- ❑ Masaüstündeki **Epson Easy Photo Print** simgesini çift tıklayın.
- ❑ **Windows 7 ve Vista için:**
Başlat düğmesine tıklayın, **All Programs (Tüm Programlar)** üzerine gidin, **Epson Software** ve ardından **Easy Photo Print**'e tıklayın.

Windows XP için:

Start (Başlat), **All Programs (Tüm Programlar)** üzerine gidin, **Epson Software** alt menüsüne gidin ve **Easy Photo Print**'e tıklayın.

Mac OS X için

Mac OS X sabit sürücünüzdeki **Applications** klasörüne çift tıklayın, ardından sırasıyla **Epson Software** ve **Easy Photo Print** klasörlerine tıklayın ve son olarak da **Easy Photo Print** simgesine çift tıklayın.

CD/DVD Üzerine Yazdırma



Epson Print CD bilgisayarınızdaki metin ve görüntülerle CD/DVD etiketleri oluşturmanızı ve oluşturduklarınızı doğrudan 12 cm CD ve DVD'lere yazdırmanızı sağlar.

Not:

- ❑ Yazdırmaya başlamadan önce, CD/DVD'yi düzgünce yerleştirin.
➔ [“CD/DVD yükleme” sayfa 31](#)
- ❑ Özellikle çok miktarda CD/DVD'ye baskı yapmadan önce boş bir CD/DVD'ye test baskısı yapmaya çalışın ve bir tam gün bekledikten sonra basılı yüzeyi kontrol edin.
- ❑ CD/DVD üzerine ayrıca kontrol panelini kullanarak yazdırabilirsiniz.
➔ [“Daha Fazla Fonksiyon” sayfa 101](#)

CD/DVD üzerine yazdırma ile ilgili bilgiler

- ❑ Yalnızca dairesel CD/DVD'lerin üzerine yazdırın.
- ❑ CD/DVD'yi nasıl tutmanız gerektiği konusunda daha fazla bilgi almak için CD/DVD'nizle verilen belgelere bakın.
- ❑ Verilerinizi yazmadan önce CD/DVD üzerine baskı yapmayın. Bunu yaparsanız, yüzeydeki parmak izleri, kir veya çizikler veri yazımı sırasında hatalara neden olabilir.
- ❑ CD/DVD tepsisini ürünün alt kısmındaki yuvasında saklayın. Eğilmiş veya hasar görmüş CD/DVD tepsi ürünün normal çalışmasına engel teşkil edebilir.

Yazdırma

- ❑ CD/DVD üzerine yazma işlemine başladığınızda eğer tepsi çıkmış veya düzgün yerleştirilmemiş ise, tepsiyi düzgünce yerleştirin.
➔ “CD/DVD yükleme” sayfa 31
- ❑ CD/DVD üzerine yazma işlemine başladığınızda eğer tepsi çıkmış halde ise, ürün hazır değildir. Bilgisayarınızın ekranında sizden tepsiyi yerine takmanızı isteyen bir mesaj görüntülene kadar bekleyin. Daha sonra tepsiyi takın ve  düğmesine basın.
- ❑ CD/DVD üzerine yazma işlemi tamamlandığında, CD/DVD tepsisini çıkarın.
- ❑ Örnek olarak “Etiket yüzeyine baskı için uygun” veya “Mürekkep püskürtmeli yazıcılar ile yazdırılabilir” şeklinde baskı için uygun olarak etiketlenmiş CD/DVD'yi kullanın.
- ❑ CD/DVD tipine ve renk doygunluğu seviyesine bağlı olarak lekelenme ortaya çıkabilir.
- ❑ Yazdırılabilir yüzeydeki nem lekelenmeye neden olabilir.
- ❑ CD/DVD tablası ya da dahili saydam bölme yanlışlıkla yazdırılırsa hemen mürekkebi silin.
- ❑ Aynı CD/DVD üzerine yazdırma baskı kalitesini iyileştirmeyebilir.
- ❑ Yazıcı sürücüsünde Media Type (Ortam Türü) olarak **CD/DVD Premium Surface** ögesini seçer ve yüksek kaliteli CD/DVD kullanırsanız yüksek kaliteli CD/DVD etiketleri oluşturabilirsiniz.
- ❑ Kullanmadan veya basılı yüzeylerine dokunmadan önce CD ve DVD'lerin güneş ışınlarına maruz kalmadan kurumasını sağlayın.
- ❑ Basılan yüzey kuruduktan sonra da yapışkan ise, renk doygunluk derecesi çok yüksek olabilir. Bu durumda, Epson Print CD'deki renk doygunluğu seviyesini azaltın.
- ❑ Mürekkep leke yapıyorsa, Epson Print CD ile renk doygunluğunu ayarlayın
- ❑ Yazdırılabilir alanı CD/DVD'nin yazdırılabilir alanına uyacak şekilde ayarlayın.
- ❑ Yazdırılabilir alanla ilgili ayrıntıları öğrenmek için aşağıdaki bölüme bakın.
➔ “Yazdırılabilir alan” sayfa 175
- ❑ Tek seferde bir adet CD veya DVD üzerine yazdırılabilir. Copies (Kopya Sayısı) ayarı 2 veya daha fazla olarak ayarlandığında, basıldıktan sonra tüm CD veya DVD'leri çıkarın ve ardından sonraki CD veya DVD'yi tablaya yerleştirin. Ekrandaki talimatları izleyin.

Epson Print CD'i Başlatın

Windows için

- ❑ Masaüstündeki **Epson Print CD** simgesini çift tıklayın.
- ❑ **Windows 7 ve Vista:**
Başlat düğmesine tıklayın, **All Programs (Tüm Programlar)** üzerine gidin, **Epson Software** ve ardından **Print CD**'ye tıklayın.

Windows XP için:

Start'a (Başlat) tıklayın, **All Programs (Tüm Programlar)** üzerine gidin, **Epson Software** alt menüsüne gidin ve **Print CD**'ye tıklayın.

Yazdırma

Mac OS X için

Mac OS X sabit sürücünüzdeki **Applications** klasörüne çift tıklayın, ardından sırasıyla **Epson Software** ve **Print CD** klasörlerine tıklayın ve son olarak **daPrint CD** simgesine çift tıklayın.

Piyasadaki bir yazılımla CD/DVD üzerine baskı

CD/DVD yazdırmayı destekleyen piyasadaki bir yazılımla CD/DVD üzerine baskı yaparken, aşağıdaki ayarları yapmanız gerekir.

Boyut	A4
Yön	Portrait (Dikey)
Kaynak (Windows)	CD/DVD
Tür	CD/DVD ve CD/DVD Premium Surface
Tepsi türü*1	Epson Tepsi Türü 2*2

*1 Yazılıma bağlı olarak belirlenmelidir.

**2 Ad yazılıma bağlı olarak değişir.

Ürün önerileri (sadece Windows için)

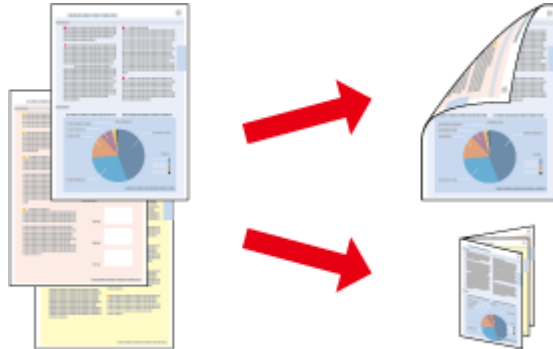
Yazıcı sürücüsünün önerileri ile çok kısa sürede yazdırabilirsiniz. Kendiniz de öneriler oluşturabilirsiniz.

Windows için ürün ayarları

- 1 Yazıcı ayarlarına girin.
➔ [“Windows için yazıcı sürücüsüne erişim” sayfa 46](#)
- 2 Shortcuts (Kısa yollar) sekmesinden bir Printing Presets (Yazdırma Ön Ayarları) seçin. Ürün ayarları otomatik olarak açılır pencerede görüntülenen değerlere ayarlanır.

2 taraflı yazdırma

Kağıdın her iki yüzüne de yazdırmak için yazıcı sürücüsünü kullanın.



Yazdırma

Windows kullanıcıları için:

2 taraflı yazdırmanın dört tipi vardır: otomatik standart, otomatik katlı kitapçık, manuel standart ve manuel katlı kitapçık.

Mac OS X kullanıcıları için:

Mac OS X sadece otomatik standart 2 taraflı yazdırmayı destekler.

2 taraflı yazdırma sadece aşağıdaki kağıtlar ve boyutlarla mümkündür.

Kağıt	Boyut
Düz kağıt	Legal*, Letter, A4, B5, A5*, A6*
Epson Bright White Ink Jet Paper (Parlak Beyaz Mürekkep Püskürtücülü Yazıcı Kağıdı)	A4
Epson Double-Sided Matte Paper (Çift Taraflı Mat Kağıt)	A4

* Sadece manuel 2 taraflı yazdırma.

Not:

- Bu özellik arka kağıt besleme ile kullanılamaz.
- Bu özellik bazı ayarlarda mevcut olmayabilir.
- 2 taraflı yazdırma, ürün paylaştırılmış bir yazıcı olarak kullanılırken ya da yazıcıya ağ üzerinden erişilirken kullanılamayabilir.
- Otomatik 2 taraflı yazdırma işlemi sırasında mürekkep biterse, ürün yazdırma işlemini durdurur ve mürekkebin değiştirilmesi gerekir. Mürekkep değişimi tamamlandığında, ürün tekrar yazdırmaya başlar, ancak çıktınızda bazı eksik kısımlar olabilir. Böyle bir durumda, eksik kısımları olan sayfayı tekrar yazdırın.
- İki taraflı yazdırma sırasında yükleme kapasitesi değişir.
➔ “Kağıt Seçme” sayfa 21
- Yalnızca 2 taraflı yazdırma için uygun kağıtları kullanın. Aksi halde, çıktı kalitesi bozulabilir.
- Metin ve görüntüleri yazdırmak için kullanılan kağıt türüne ve mürekkep miktarına bağlı olarak, mürekkep sayfanın diğer tarafına geçebilir.
- 2 taraflı yazdırma işlemi sırasında kağıt yüzeyi lekelenabilir.

Windows için not:

- Manuel 2-sided printing (2 taraflı yazdırma) seçeneği yalnızca, EPSON Status Monitor 3 etkinleştirildiğinde kullanılabilir. Status Monitor uygulamasını etkinleştirmek için, yazıcı sürücüsünü açın ve **Maintenance (Bakım)** sekmesini, ardından **Extended Settings (Genişletilmiş Ayarlar)** düğmesini tıklayın. **Extended Settings (Genişletilmiş Ayarlar)** penceresinde, **Enable EPSON Status Monitor 3 (EPSON Status Monitor 3'ü Etkinleştir)** onay kutusunu işaretleyin.
- 2 taraflı yazdırma gerçekleştirildiğinde, yazdırma işlemi **Print Density Adjustment (Yazdırma Yoğunluğu Ayarlama)** penceresinde **Select Document Type (Belge Türünü Belirleyin)** seçiminizle, **Advanced (Gelişmiş)** penceresindeki **Paper & Quality Options (Kağıt ve Kalite Seçenekleri)** seçiminizin birleşimine bağlı olarak yavaşlama gösterebilir.

Mac OS X için not:

2 taraflı yazdırma gerçekleştirildiğinde, yazdırma işlemi **Two-sided Printing Settings (İki taraflı Yazdırma Ayarları)** kısmındaki **Document Type** ve **Print Settings (Yazdırma Ayarları)** kısmındaki **Print Quality (Baskı Kalitesi)** seçiminizin birleşimine bağlı olarak yavaşlama gösterebilir..

Yazdırma

Windows için ürün ayarları

- 1 Yazıcı ayarlarına girin.
➔ “Windows için yazıcı sürücüsüne erişim” sayfa 46
- 2 Page Layout (Sayfa Yapısı) sekmesinden istediğiniz 2-sided printing (2- taraflı yazdırma) tercihini seçin. Katlı kitapçık yazdırmak için **Folded Booklet (Katlı Kitapçık)** seçeneğini seçin.

Not:

Otomatik yazdırma kullanılırken, **Auto (Otomatik)**'nu seçilmiş olduğundan emin olun.

- 3 **Settings (Ayarlar)**'e tıklayıp gerekli ayarları yapın.

- 4 Diğer ayarları kontrol edin ve yazdırın.

Not:

- Otomatik modu kullanıyor ve de fotoğraf ile grafikler gibi yüksek yoğunluklu verileri yazdırıyorsanız, **Print Density Adjustment (Yazdırma Yoğunluğu Ayarlama)** penceresindeki ayarları yapmanızı öneririz.
- Uygulamamıza bağlı olarak, gerçek cilt kenar boşluğu belirlenen ayarlardan farklı olabilir. Tüm işi yazdırmadan önce, gerçek sonuçları incelemek için birkaç sayfayla deneme yapın.
- Manuel 2-sided printing (2 taraflı yazdırma) öncelikle çift sayılı sayfaların yazdırılmasını sağlar. Tek sayılı sayfaları yazdırırken, yazdırma işleminin sonunda boş bir kağıt çıkar.
- Manuel olarak yazdırırken, kağıdı yeniden yüklemeye önce mürekkebin tamamen kurduğundan emin olun.

Mac OS X için ürün ayarları

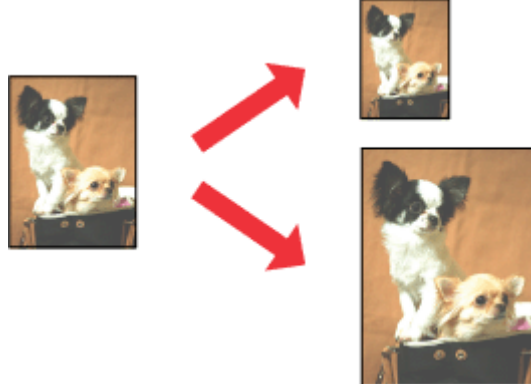
- 1 Print (Yazdır) iletişim kutusunu açın.
➔ “Mac OS X için yazıcı sürücüsüne erişim” sayfa 47
- 2 Two-sided Printing Settings (İki taraflı Yazdırma Ayarları) bölümünde gerekli ayarlamaları yapın.
- 3 Diğer ayarları kontrol edin ve yazdırın.

Not:

Fotoğraf ve grafikler gibi yüksek-yoğunluklu verileri yazdırıyorsanız, **Print Density (Yazdırma Yoğunluğu)** ve **Increased Ink Drying Time (Artırılmış Mürekkep Kurutma Süresi)** ayarlarını elle yapmanızı öneririz.

Sayfaya sığdırarak yazdırma

Yazıcı sürücüsünden seçilen kağıt boyutuna sığdırmak için belgenin boyutunun otomatik olarak küçültülmesini ya da büyütülmesini sağlar.

**Not:**

Bu özellik bazı ayarlarda mevcut olmayabilir.

Windows için ürün ayarları

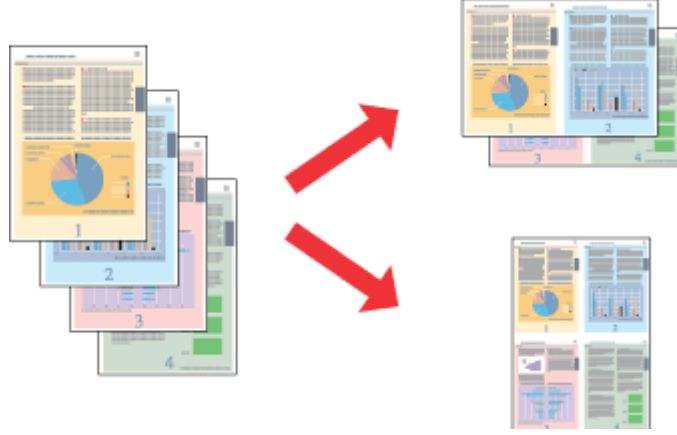
- 1 Yazıcı ayarlarına girin.
➔ “Windows için yazıcı sürücüsüne erişim” sayfa 46
- 2 Page Layout (Sayfa Yapısı) sekmesinden **Reduce/Enlarge Document (Belgeyi Küçült/Büyüt)** ve **By Output Paper Size (Çıktı Kağıt Boyutu'na Göre)** seçeneklerini seçin ve ardından açılır liste üzerinden kullandığınız kağıdın boyutunu belirleyin.
- 3 Diğer ayarları kontrol edin ve yazdırın.

Mac OS X için ürün ayarları

- 1 Print (Yazdır) iletişim kutusunu açın.
➔ “Mac OS X için yazıcı sürücüsüne erişim” sayfa 47
- 2 Paper Handling bölümünden Destination Paper Size için **Scale to fit paper size** seçeneğini tercih edin ve ardından açılır menüden kullandığınız kağıdın türünü seçin.
- 3 Diğer ayarları kontrol edin ve yazdırın.

Pages per sheet (Yaprak Başına Sayfa Adedi) yazdırma

Yazıcı sürücüsünü tek bir kağıt üzerine iki ya da dört sayfa yazdırmak için kullanmanızı sağlar.

**Not:**

Bu özellik bazı ayarlarda mevcut olmayabilir.

Windows için ürün ayarları

- 1 Yazıcı ayarlarına girin.
➔ [“Windows için yazıcı sürücüsüne erişim” sayfa 46](#)
- 2 **Multi-Page (Çok sayfalı)**'i ve daha sonra Page Layout (Sayfa Yapısı) sekmesinden **Pages per Sheet (Yaprak Başına Sayfa Adedi)** seçeneğini seçin.
- 3 İstedığınız sayfa sayısını ve sırasını seçin.
- 4 Diğer ayarları kontrol edin ve yazdırın.

Mac OS X için ürün ayarları

- 1 Print (Yazdır) iletişim kutusunu açın.
➔ [“Mac OS X için yazıcı sürücüsüne erişim” sayfa 47](#)
- 2 Layout bölümünden istediğiniz sayıda Pages per Sheet ve Layout Direction tercihini belirleyin.
- 3 Diğer ayarları kontrol edin ve yazdırın.

Ürünün Yazdırma İçin Paylaşımı

Windows için kurulum

Bu talimatlarda, ürünü ağdaki diğer kullanıcılarla paylaşılacak üzere nasıl ayarlanacağı anlatılmaktadır.

Önce, ürünün doğrudan bağlı olduğu bilgisayardan yazıcıyı paylaştırılmış yazıcı olarak kurun. Sonra, ürüne erişecek olan ağdaki her bilgisayara yazıcıyı ekleyin.

Not:

- Bu talimatlar yalnızca küçük ağlar için geçerlidir. Ürünü büyük bir ağ üzerinde paylaşmak için ağ yöneticinize başvurun.
- Aşağıdaki bölümde verilen ekran görüntüleri Windows 7'den alınmıştır.

Ürünün, paylaştırılmış bir yazıcı olarak kurulması

Not:

- Ürünü Windows 7 veya Vista'da paylaşma açmak için ayarlamak amacıyla standart bir kullanıcı olarak oturum açmışsanız, yönetici ayrıcalıklarına ve parolaya sahip olan bir hesaba ihtiyaç duyacaksınız.
- Ürünü Windows XP'de paylaşma açılmış bir yazıcı olarak ayarlamak istiyorsanız, Computer Administrator (Bilgisayar Yöneticisi) hesabında oturum açmanız gerekir.

Ürüne doğrudan bağlanmış olan bilgisayar üzerinden aşağıdaki adımları uygulayın:

1

Windows 7:

Başlat düğmesini tıklatın, **Devices and Printers (Aygıtlar ve Yazıcılar)** seçeneğini seçin.

Windows Vista:

Başlat düğmesine tıklayın, **Control Panel (Denetim Masası)** ögesini seçin ve daha sonra **Hardware and Sound (Donanım ve Ses)** kategorisinden **Printer (Yazıcı)** seçeneğini tıklatın.

Windows XP:

Start (Başlat)'a tıklayın ve **Control Panel (Denetim Masası)** ögesini seçin, ardından **Printers and Other Hardware (Yazıcılar ve Diğer Donanım)** kategorisinden **Printers and Faxes (Yazıcı ve Faks)**'i seçin.

2

Windows 7:

Ürününün simgesini sağ tıklatın, **Printer properties (Yazıcı özellikleri)**'i ve ardından **Sharing (Paylaşım)** ögesini tıklatın. Daha sonra **Change Sharing Options (Paylaşım seçeneklerini değiştir)** düğmesine tıklayın.

Windows Vista:

Yazıcınızın simgesini sağ tıklatın ve daha sonra **Sharing (Paylaşım)** ögesini tıklatın. **Change sharing options (Paylaşım seçeneklerini değiştir)** düğmesini ve daha sonra **Continue (Devam)** ögesini tıklatın.

Windows XP:

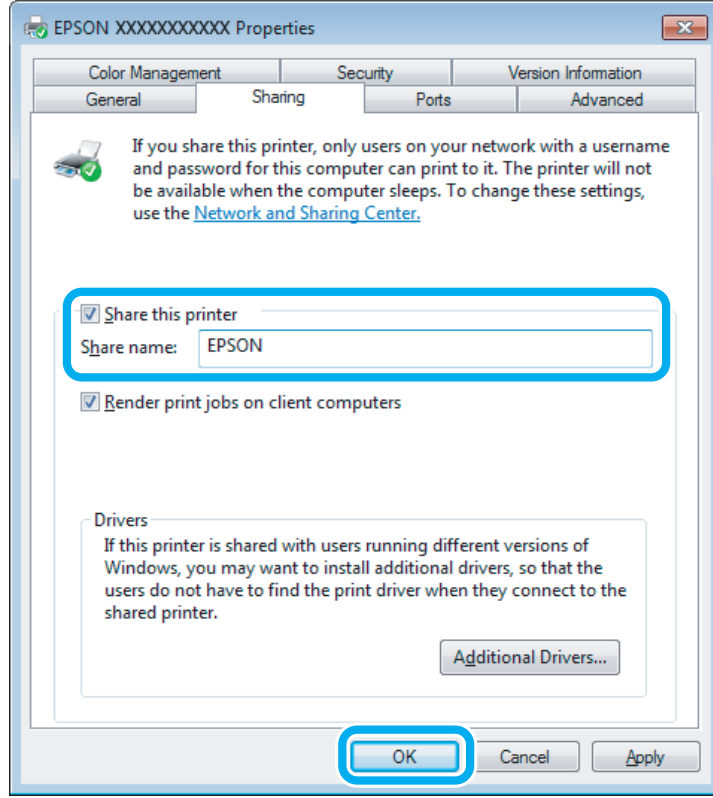
Ürünün simgesini sağ tıklatın ve daha sonra **Sharing (Paylaşım)** ögesini tıklatın.

Yazdırma

- 3** **Share this printer (Bu yazıcıyı paylaş)** öğesini seçin, ardından bir Paylaşım adı yazın.

Not:

Paylaşım adında boşluk ve tire işareti kullanmayın.



Windowsun farklı sürümleri altında çalışan bilgisayarlar için yazıcı sürücülerini otomatik olarak indirmesini istiyorsanız, **Additional Drivers (Ek Sürücüler)** düğmesini tıklayın ve diğer bilgisayarların ortam ve işletim sistemlerini seçin. **OK (Tamam)**'ye tıklayın ve ürün yazılımı diskini takın.

- 4** **OK (Tamam)** veya **Close (Kapat)** düğmesini tıklayın (ek sürücüler yüklediyseniz).

Ağdaki diğer bilgisayarlara ürünün eklenmesi

Ürüne erişimi olan ağdaki bilgisayarlara ürünü eklemek için aşağıdaki adımları uygulayın.

Not:

Ürüne başka bir bilgisayardan erişebilmeniz için, ürünün bağlı olduğu bilgisayarda paylaşılmış yazıcı olarak ayarlanmış olması gerekir.

➔ “Ürünün, paylaşılmış bir yazıcı olarak kurulması” sayfa 60

- 1** **Windows 7:**
Başlat düğmesini tıklayın, **Devices and Printers (Aygıtlar ve Yazıcılar)** seçeneğini seçin.

Windows Vista:

Başlat düğmesine tıklayın, **Control Panel (Denetim Masası)** öğesini seçin ve daha sonra **Hardware and Sound (Donanım ve Ses)** kategorisinden **Printer (Yazıcı)** seçeneğini tıklayın.

Yazdırma

Windows XP:

Start (Başlat)'a tıklayın ve **Control Panel (Denetim Masası)** öğesini seçin, ardından **Printers and Other Hardware (Yazıcılar ve Diğer Donanım)** kategorisinden **Printers and Faxes (Yazıcı ve Faks)**'i seçin.

2

Windows 7 ve Vista:

Add a printer (Yazıcı ekle) düğmesini tıklayın.

Windows XP:

Add a printer (Yazıcı ekle) düğmesini tıklayın. Ekranda Add Printer Wizard (Yazıcı Ekleme Sihirbazı) görülür. **Next (İleri)** düğmesini tıklayın.

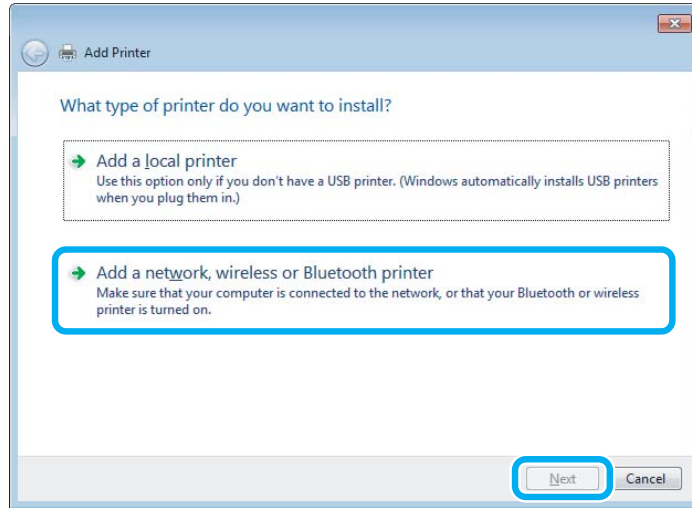
3

Windows 7 ve Vista:

Add a network, wireless or Bluetooth printer (Ağ, kablosuz veya Bluetooth yazıcı ekle) seçeneğini seçin ve ardından **Next (İleri)** düğmesine tıklayın.

Windows XP:

A network printer, or a printer attached to another computer (Ağ yazıcısı veya başka bilgisayara bağlı bir yazıcı) öğesini seçin, ardından **Next (İleri)** düğmesine tıklayın.



4

Kullanmak istediğiniz ürünü seçmek için ekrandaki talimatları izleyin.

Not:

Ürünün bağlı olduğu bilgisayarın işletim sistemi ve yapılandırmasına bağlı olarak, Add Printer Wizard (Yazıcı Ekleme Sihirbazı) ürün yazılımı diskinden yazıcı sürücüsünü yüklemeniz isteyebilir. **Have Disk (Disketi Var)** düğmesini tıklayın ve ekrandaki talimatları izleyin.

Mac OS X için kurulum

Ürününüzü bir Mac OS X ağına kurmak için, Printer Sharing ayarını kullanın. Ayrıntılar için Macintosh belgelerinize bakın.

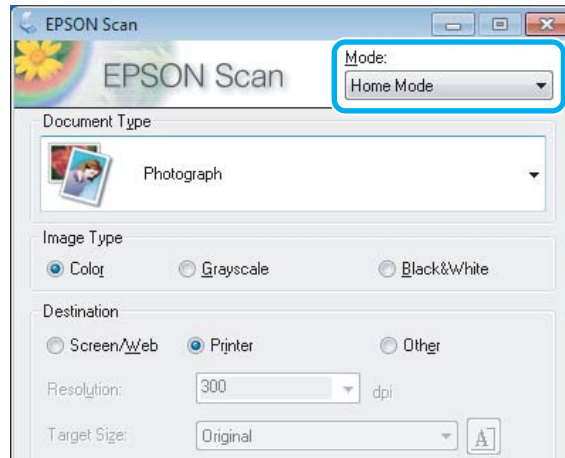
Tarama

Tarama Denemesi Yapalım

Taramayı Başlatma

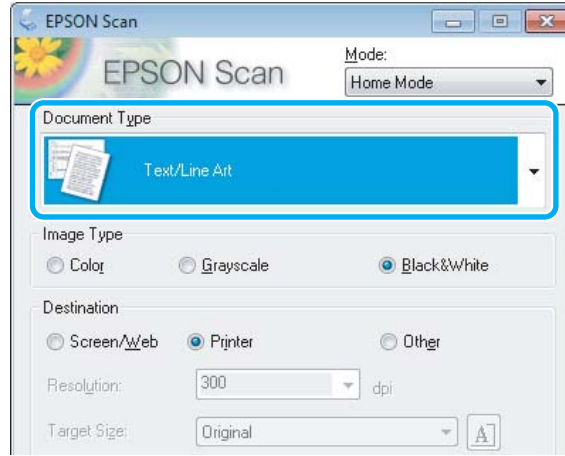
İşleme alışmak için bir belge taraması yapalım.

- 1 Orijinali tarayıcı camına yerleştirin.
➔ “Orijinallerin Yerleştirilmesi” sayfa 35
- 2 Epson Scan'i başlatın.
 - Windows:
Masaüstündeki **Epson Scan** simgesini çift tıklatın.
 - Mac OS X:
Applications > Epson Software > EPSON Scan ögesini seçin.
- 3 **Home Mode (Ev Modu)** ögesini seçin.

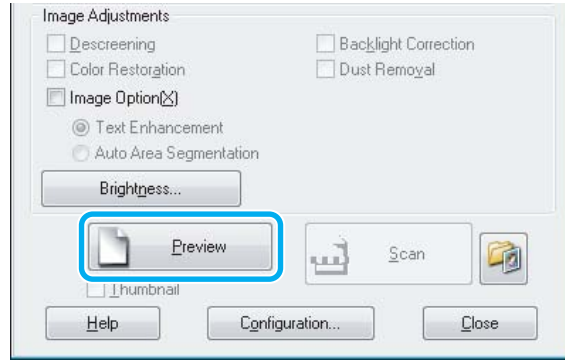


Tarama

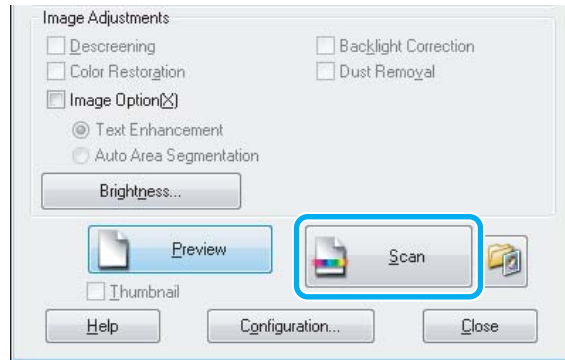
- 4 Document Type (Belge Türü) ayarı olarak Text/Line Art (Metin/Çizim) öğesini seçin.



- 5 Preview (Önizleme) düğmesini tıklatın.

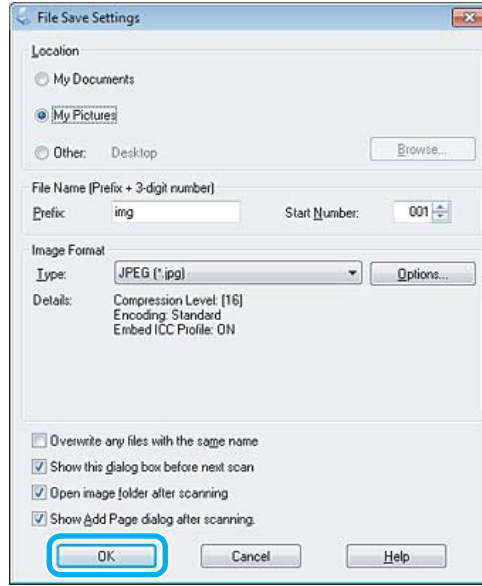


- 6 Scan (Tara) düğmesini tıklatın.



Tarama

7 OK (Tamam) düğmesini tıklatın.



Taranan görüntünüz kaydedilmiştir.







Görüntü Ayarlama Özellikleri

Epson Scan, görüntü kalitesini etkileyen renk, netlik, karışıklık ve diğer özellikleri geliştirmek için çeşitli ayarlar sunar.




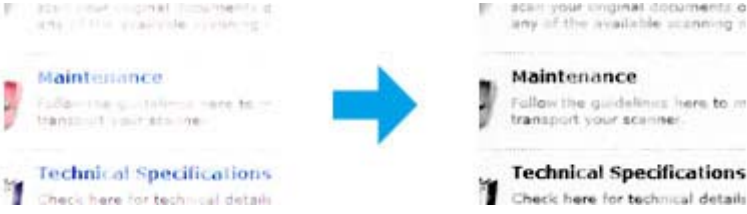
Epson Scan hakkındaki ayrıntılar için Help (Yardım) menüsüne bakın.

Histogram	<p>Vurgulamayı, gölgeyi ve gama seviyesini ayrı ayrı ayarlamak için grafik arabirim sağlar.</p> 
Tone Correction (Ton Düzeltme)	<p>Ton seviyelerini ayrı ayrı ayarlamak için grafik arabirim sağlar.</p> 

Tarama

<p>Image Adjustment (Görüntü Ayarlama)</p>	<p>Görüntünün tamamında parlaklık ve kontrastı ve kırmızı, yeşil ve mavi renklerin dengesini ayarlar.</p> 
<p>Color Palette (Renk Paleti)</p>	<p>Görüntünün parlak ve gölgeli alanlarını etkilemeden cilt tonları gibi orta ton seviyelerini ayarlamanız için grafik arabirim sunar.</p> 
<p>Unsharp Mask (Bulanıklaştırma Maskesi)</p>	<p>Genel olarak daha net bir görüntü elde etmek için görüntü alanlarının kenarlarını keskinleştirir.</p> 
<p>Descreening (Moiré Giderme)</p>	<p>Cilt tonları gibi hafif gölgeli alanlarda görünebilecek dalgalı desenleri (moiré olarak bilinir) temizler.</p> 
<p>Color Restoration (Renkleri Aslına Döndürme)</p>	<p>Silik fotoğraflardaki renkleri otomatik olarak düzeltir.</p> 
<p>Backlight Correction (Arka Plan Işığı)</p>	<p>Çok fazla arka ışık aydınlatması olan fotoğraflardaki gölgeleri giderir.</p> 


Tarama

Dust Removal (Toz Giderme)	<p>Orijinallerinizdeki toz kalıntılarını otomatik olarak giderir.</p> 
Text Enhancement (Metin Geliştirme)	<p>Metin belgelerini tararken metin tanımayı geliştirir.</p> 
Auto Area Segmentation (Otomatik Alan Bölümleme)	<p>Metni grafiklerden ayırarak, Black&White (Siyah Beyaz) görüntüleri daha net hale getirir ve metin tanıma özelliğinin daha doğru çalışmasını sağlar.</p> 
Color Enhance (Renk Geliştirme)	<p>Belirli bir rengi güçlendirir. Kırmızı, mavi veya yeşil arasından seçim yapabilirsiniz.</p> 

Kontrol Panelinden Temel Tarama

Belgeleri tarayabilir, taranmış görüntüyü üründen bir bellek kartına veya bağlı olan bir bilgisayara gönderebilirsiniz.

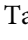
Not:

- Verilerinizi bir bellek kartına taramak istiyorsanız, önce bellek kartını takın.
➔ [“Bellek Kartının Takılması” sayfa 33](#)
- Buluta Tara hizmetini kullanmak istiyorsanız, masaüstünüzdeki  simgesine tıklayın ve Epson Connect kılavuzuna göz atın.

1

- Orijinal(ler)inizi yerleştirin.
➔ [“Orijinallerin Yerleştirilmesi” sayfa 35](#)

Tarama

- 2 Başlangıç menüsünden **Tara** moduna girin.
- 3 Bir tarama menüsü öğesi seçin.
➔ “[Tarama Modu](#)” sayfa 105
- 4 **Bellek Kartına Tara**'ı seçerseniz, tarama ayarlarını yapabilirsiniz.
PC'ye **Tara**'yi tercih ederseniz, bilgisayarınızı seçin.
- 5 Taramaya başlamak için  düğmesine basın.

Taranan görüntünüz kaydedilmiştir.

Tarama modu menü listesi

Tara modu menü listesi için, aşağıdaki bölüme bakın.

➔ “[Tarama Modu](#)” sayfa 105

Bilgisayarınız Üzerinden Temel Tarama

Full Auto Mode (Tam Otomatik Modu)'nda Tarama

Full Auto Mode (Tam Otomatik Modu) herhangi bir ayarlama yapmadan veya görüntünüzü önizlemeden, hızlı ve kolay bir şekilde taramanıza imkan tanır. Bu mod, orijinallerinizi %100 boyutunda taramanız gerektiğinde işinize yarar.

Not:

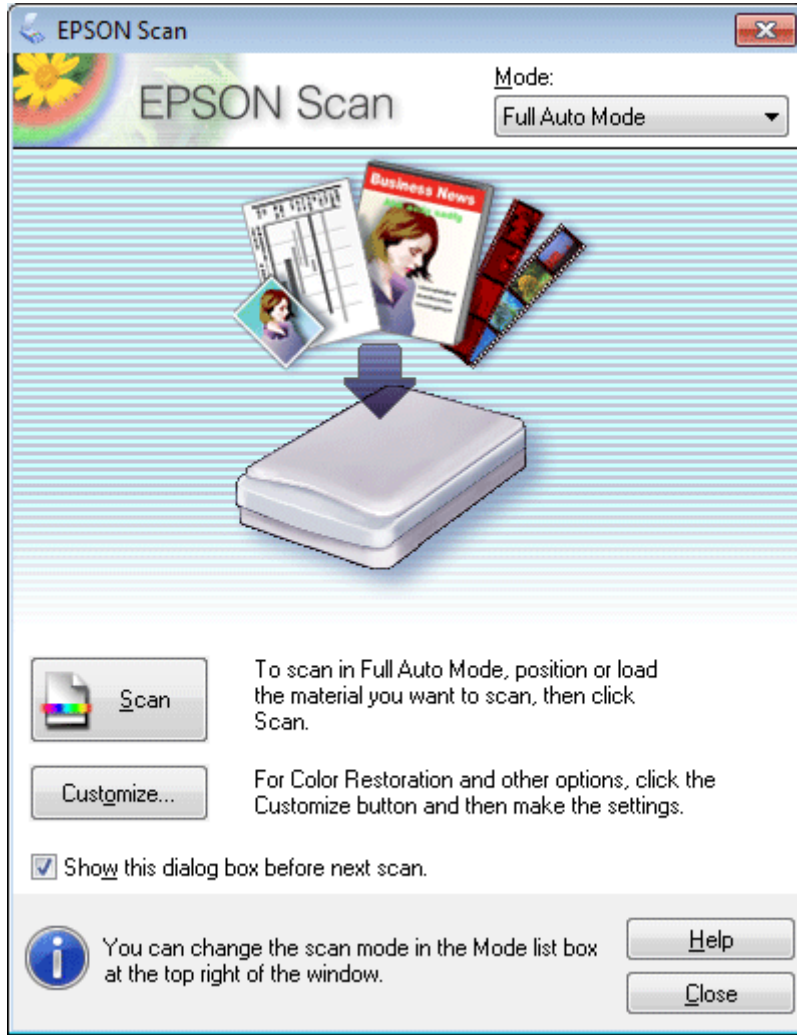
- Otomatik Belge Besleyici kurulu olduğunda bu mod kullanılamaz.
- Epson Scan hakkında ayrıntılar için Help (Yardım) menüsüne bakın.

- 1 Orijinal(ler)inizi yerleştirin.
- 2 Epson Scan'i başlatın.
➔ “[Epson Scan Sürücüsünün Başlatılması](#)” sayfa 85

Tarama

3

Mode (Mod) listesinden **Full Auto Mode (Tam Otomatik Modu)** seçin.

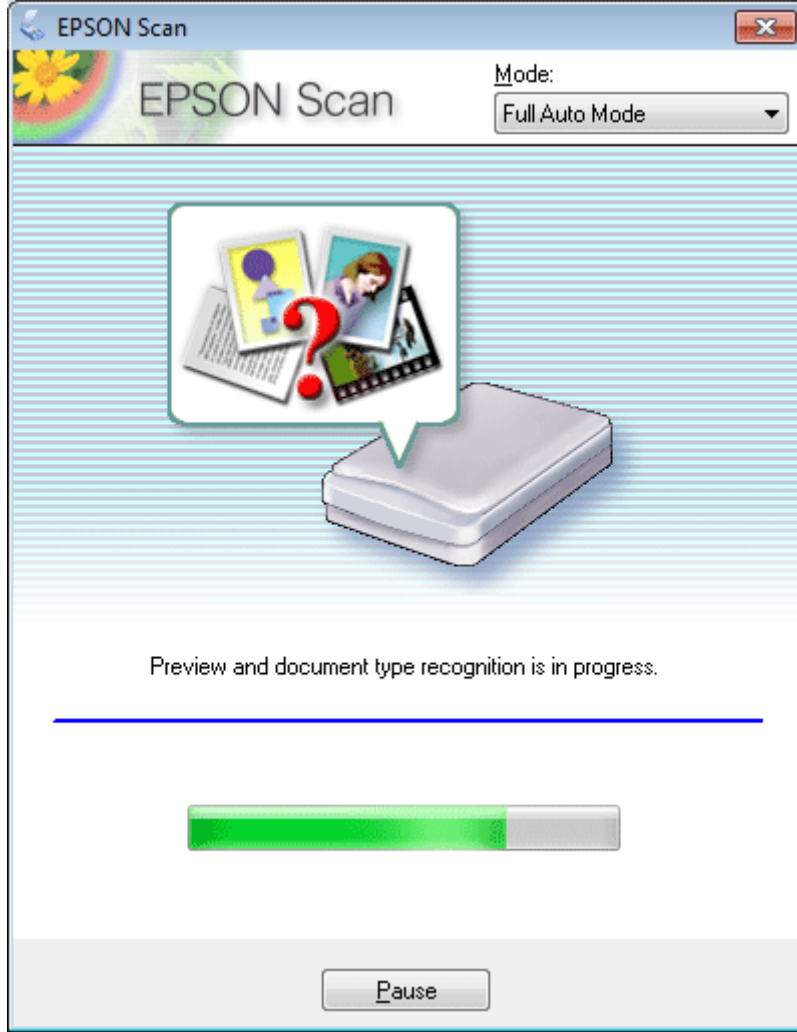
**Not:**

Show this dialog box before next scan (Sonraki taramada bu iletişim kutusunu göster) onay kutusu işaretlenmemişse, Epson Scan bu ekranı göstermeden hemen taramayı başlatır. Bu ekrana geri dönmek için, tarama sırasında, Tarama iletişim kutusunda **Cancel (İptal)** düğmesini tıklayın.

Tarama

4

Scan (Tara)'yı tıklatın. Epson Scan, Full Auto Mode (Tam Otomatik Modu) taramaya başlar.



Epson Scan her bir görüntünün önizlemesini gerçekleştirerek orijinal belgenin türünü algılar ve tarama ayarlarını otomatik olarak seçer.

Taranan görüntünüz kaydedilmiştir.

Home Mode (Ev Modu)'da Tarama

Home Mode (Ev Modu) bazı tarama ayarlarını özelleştirmenize ve bu ayarların önizleme görüntüsünde yaptığınız değişiklikleri kontrol etmenize olanak tanır. Bu mod fotoğrafların ve grafiklerin temel taraması için işe yarar.

Not:

- Home Mode (Ev Modu)'da yalnızca belge camından tarama yapabilirsiniz.
- Epson Scan hakkındaki ayrıntılar için Help (Yardım) menüsüne bakın.

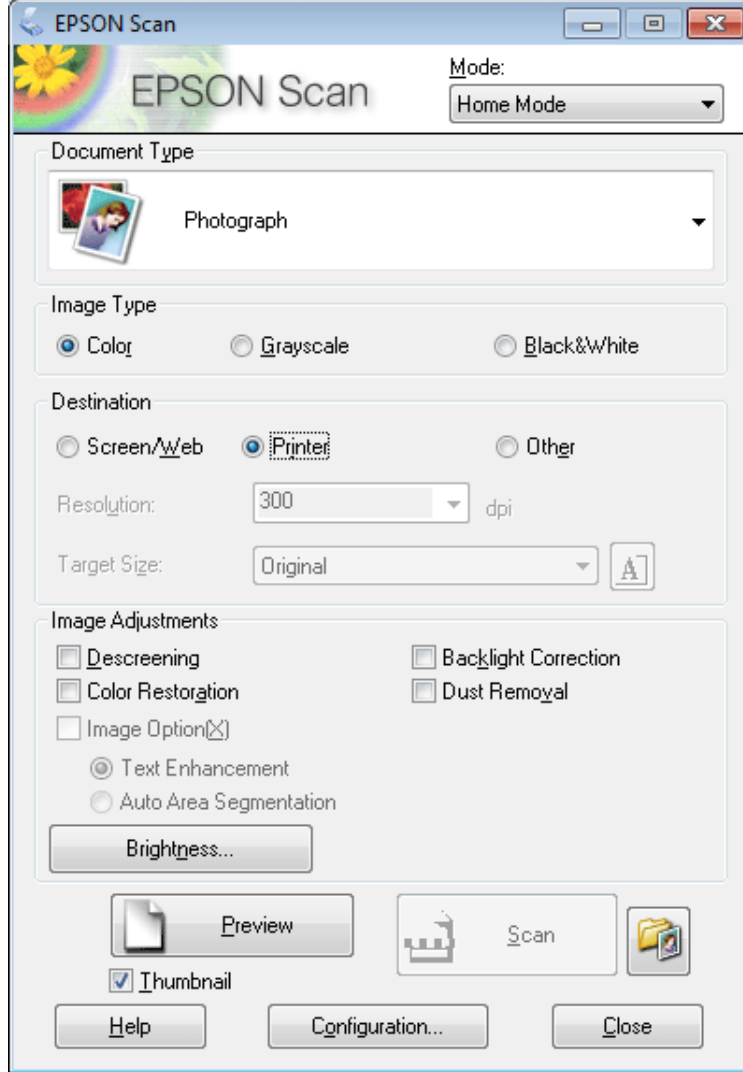
1

Orijinal(ler)inizi yerleştirin.

➔ “Tarayıcı camı” sayfa 37

Tarama

- 2 Epson Scan'i başlatın.
➔ "Epson Scan Sürücüsünün Başlatılması" sayfa 85
- 3 Mode (Mod) listesinden **Home Mode (Ev Modu)**'u seçin.



- 4 Document Type (Belge Türü) ayarını seçin.
- 5 Image Type (Görüntü Türü) ayarını seçin.
- 6 **Preview (Önizleme)** düğmesini tıklatın.
➔ "Tarama Alanını Önizleme ve Ayarlama" sayfa 76
- 7 Pozlama, parlaklık ve diğer görüntü kalitesi ayarlarını yapın.
- 8 **Scan (Tara)** düğmesini tıklatın.

Tarama

- 9 File Save Settings (Dosya Kaydetme Ayarları) penceresinde Type (Tür) ayarını seçin ve **OK (Tamam)**'yi tıkklatın.

Not:

Show this dialog box before next scan (Sonraki taramada bu iletişim kutusunu göster) onay kutusu işaretlenmemişse, Epson Scan, File Save Settings (Dosya Kaydetme Ayarları) penceresini göstermeden taramayı hemen başlatır.

Taranan görüntünüz kaydedilmiştir.

Office Mode (Ofis Modu)'da Tarama

Office Mode (Ofis Modu) belgelerinizi, görüntünüzün önizlemesini yapmadan çabuk bir şekilde taramanıza olanak tanır.

Not:

Epson Scan hakkındaki ayrıntılar için Help (Yardım) menüsüne bakın.

- 1 Orijinal(ler)inizi yerleştirin.
➔ [“Orijinallerin Yerleştirilmesi” sayfa 35](#)

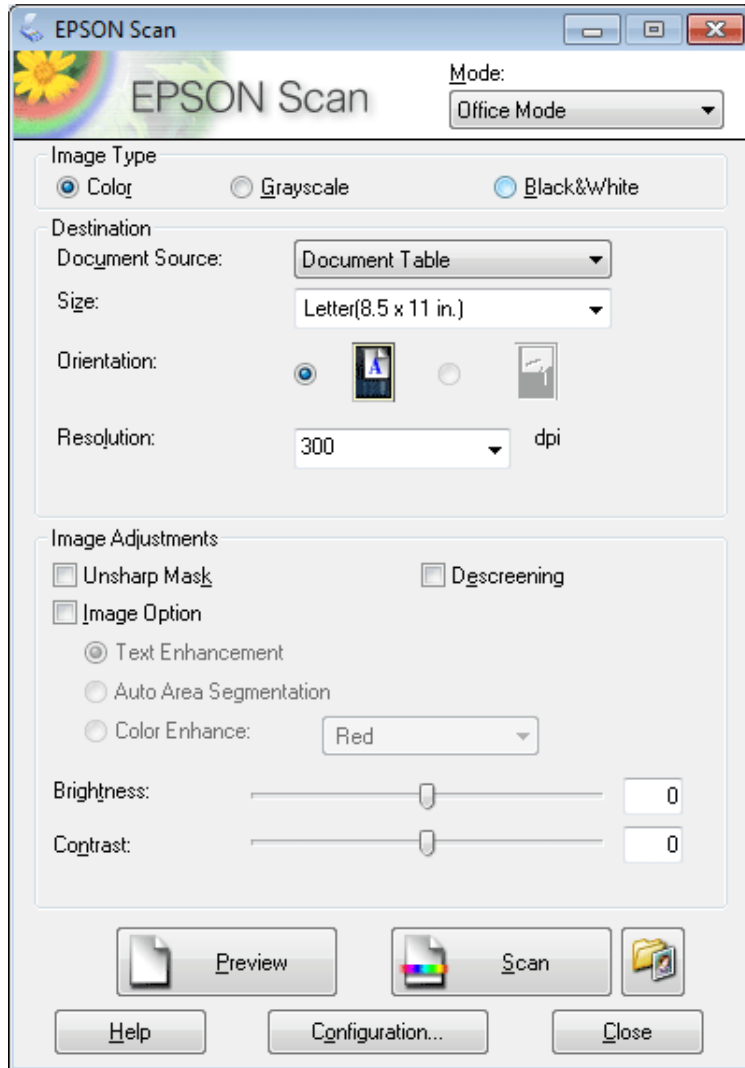
Otomatik Belge Besleyici (ADF) ile ilgili notlar:

OBB'deki ▼ ok işaretinin hemen altındaki çizgiyi açacak kadar kağıt yüklemeyin.

- 2 Epson Scan'i başlatın.
➔ [“Epson Scan Sürücüsünün Başlatılması” sayfa 85](#)

Tarama

- 3 Mode (Mod) listesinden **Office Mode (Ofis Modu)**'u seçin.



- 4 Image Type (Görüntü Türü) ayarını seçin.
- 5 Document Source (Belge Kaynağı) ayarını seçin.
- 6 Size (Boyut) ayarında, orijinal belgenizin boyutunu seçin.
- 7 Resolution (Çözünürlük) ayarında, orijinal belge(leriniz için uygun bir çözünürlük seçin.
- 8 **Scan (Tara)** düğmesini tıklatın.

Tarama

- 9 File Save Settings (Dosya Kaydetme Ayarları) penceresinde Type (Tür) ayarını seçin ve **OK (Tamam)**'yi tıklatın.

Not:

Show this dialog box before next scan (Sonraki taramada bu iletişim kutusunu göster) onay kutusu işaretlenmemişse, Epson Scan, File Save Settings (Dosya Kaydetme Ayarları) penceresini göstermeden taramayı hemen başlatır.

Taranan görüntünüz kaydedilmiştir.

Professional Mode (Profesyonel Mod)'da Tarama

Professional Mode (Profesyonel Mod), tarama ayarlarında tam bir denetim imkanı sunar ve bunların önizleme görüntüsünde yaptığınız değişiklikleri kontrol etmenizi sağlar. Bu mod ileri düzey kullanıcıları için tavsiye edilir.

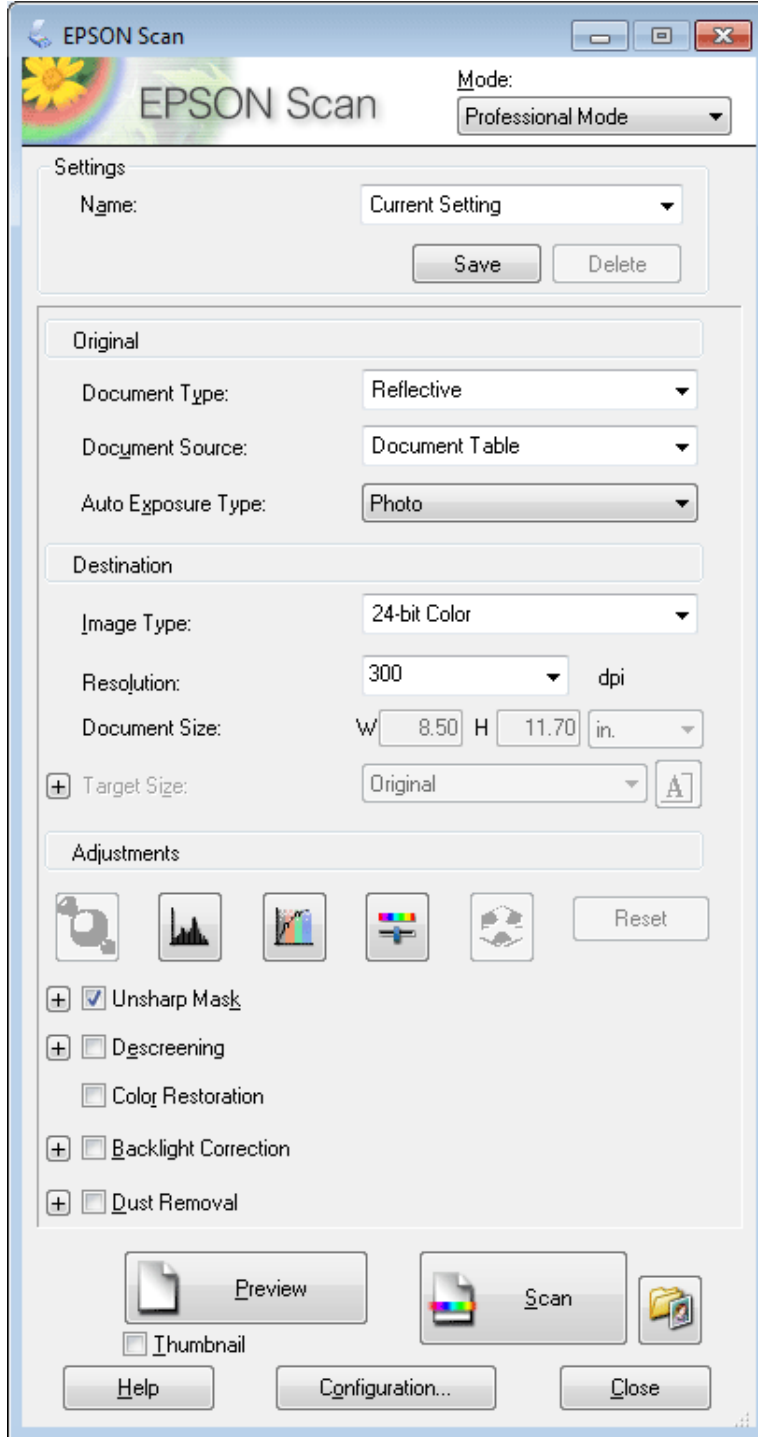
Not:

Epson Scan hakkındaki ayrıntılar için Help (Yardım) menüsüne bakın.

- 1 Orijinal(ler)inizi yerleştirin.
➔ [“Orijinallerin Yerleştirilmesi” sayfa 35](#)
- 2 Epson Scan'i başlatın.
➔ [“Epson Scan Sürücüsünün Başlatılması” sayfa 85](#)

Tarama

- 3 Mode (Mod) listesinden **Professional Mode (Profesyonel Mod)**'u seçin.



- 4 Document Type (Belge Türü) ayarında, taramakta olduğunuz orijinal belgenin/belgelerin türünü seçin.

- 5 Document Source (Belge Kaynağı) ayarını seçin.

- 6 Document Type (Belge Türü) ayarında **Reflective (Yansıtıcı)**'i seçerseniz, Auto Exposure Type (Otomatik Poz Türü) olarak **Photo (Fotoğraf)** veya **Document (Belge)**'i seçin.

Tarama

- 7 Image Type (Görüntü Türü) ayarını seçin.
- 8 Resolution (Çözünürlük) ayarında, orijinal belge(leri)niz için uygun bir çözünürlük seçin.
- 9 Görüntünüzü önizlemek için **Preview (Önizleme)** ögesini tıklatın. Preview (Önizleme) penceresi açılır ve görüntünüzü/görüntülerinizi gösterir.
➔ “Tarama Alanını Önizleme ve Ayarlama” sayfa 76

Otomatik Belge Besleyici (ADF) ile ilgili notlar:

- ADF, ilk belge sayfanızı yükler, sonra Epson Scan bunun ön taramasını yapar ve Preview (Önizleme) penceresinde gösterir. ADF daha sonra ilk sayfanızı dışarı çıkarır.
İlk belge sayfanızı geri kalan sayfaların en üstüne yerleştirin, sonra bu belgelerin tamamını ADF'ye yükleyin.
- OBB'deki ▼ ok işaretinin hemen altındaki çizgiyi açacak kadar kağıt yüklemeyin.

- 10 Gerekliyse, Target Size (Hedef Boyutu) ayarı olarak, taranan görüntünün boyutunu seçin. Görüntülerinizi özgün boyutlarında tarayabilir veya Target Size (Hedef Boyutu) ögesini seçerek boyutlarını büyütebilir ya da küçültebilirsiniz.
- 11 Gerekirse görüntü kalitesini ayarlayın.
➔ “Görüntü Ayarlama Özellikleri” sayfa 65

Not:

Yaptığınız ayarları bir **Name (Adı)** ile bir grup özelleştirilmiş ayar olarak kaydedebilir, daha sonra tarama yaparken bu özel ayarları uygulayabilirsiniz. Size özel ayarlar Epson Event Manager'da da kullanılabilir.
Epson Event Manager hakkındaki ayrıntılar için Help (Yardım) menüsüne bakın.

- 12 Scan (Tara) düğmesini tıklatın.
- 13 File Save Settings (Dosya Kaydetme Ayarları) penceresinde Type (Tür) ayarını seçin ve **OK (Tamam)**'yi tıklatın.

Not:

Show this dialog box before next scan (Sonraki taramada bu iletişim kutusunu göster) onay kutusu işaretlenmemişse, Epson Scan, File Save Settings (Dosya Kaydetme Ayarları) penceresini göstermeden taramayı hemen başlatır.

Taranan görüntünüz kaydedilmiştir.

Tarama Alanını Önizleme ve Ayarlama

Bir önizleme modunun seçilmesi

Temel ayarları ve çözünürlüğü bir kez seçtikten sonra, görüntüyü önizleyebilir ve görüntülerin görüntü alanını bir Preview (Önizleme) penceresinde seçebilir veya ayarlayabilirsiniz. İki tür önizleme vardır.

Tarama

- ❑ Normal önizleme, önizleme yapılan görüntülerinizi bütün olarak görüntüler. Elle tarama alanını seçebilir ve görüntü kalitesi ayarlamasını yapabilirsiniz.
- ❑ Thumbnail (Küçük Resim) önizlemesi, önizlenen görüntülerinizi küçük resim(ler) olarak gösterir.Epson Scan, tarama alanınızın kenarlarını otomatik olarak konumlandırır, poz ayarlarını görüntülerinize otomatik olarak uygular ve gerekirse görüntülerinizi döndürür.

Not:

- ❑ Bir görüntü önizlemesinden sonra değiştirdiğiniz ayarlardan bazıları, Preview (Önizleme) modunu değiştirirseniz, sıfırlanır.
- ❑ Kullanmakta olduğunuz belge türüne ve Epson Scan moduna bağlı olarak, önizleme türünü değiştiremeyebilirsiniz.
- ❑ Preview (Önizleme) iletişim kutusu görüntülenmezken önizleme yaparsanız, görüntüler varsayılan önizleme modunda görüntülenir. Preview (Önizleme) iletişim kutusu görüntülenirken önizleme yaparsanız, görüntüler önizlemeden önce görüntülenmiş olan önizleme modunda görüntülenir.
- ❑ Preview (Önizleme) penceresini yeniden boyutlandırmak için, Preview (Önizleme) penceresinin köşesine tıklayıp sürükleyin.
- ❑ Epson Scan hakkındaki ayrıntılar için Help (Yardım) menüsüne bakın.


Kayan çerçeve yaratma

Kayan çerçeve, tarama alanını belirtecek şekilde önizleme görüntüsünün kenarlarında görünen hareketli bir kesik çizgidir.

Kayan çerçeve çizmek için aşağıdakilerden birini yapın.

- ❑ Kayan çerçeveyi elle çizmek için göstergeyi kayan çerçevenin kenarlarını yerleştirmek istediğiniz alana konumlandırın ve tıklayın. Çapraz işaretlerini görüntü üzerinde arzu edilen tarama alanının ters köşesine doğru sürükleyin.


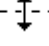


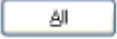


- ❑ Kayan çerçeveyi otomatik olarak çizmek için  otomatik bul simgesini tıklayın. Bu simgeyi yalnızca normal bir önizleme yaparken ve tarayıcı camında yalnızca bir belgeniz varken kullanabilirsiniz.
- ❑ Kayan çerçeveyi belirtilen bir boyutta çizmek için yeni genişlik ve yüksekliği Document Size (Belge Boyutu) ayarına yazın.
- ❑ En iyi sonuç ve görüntü pozlaması için kayan çerçevenin tüm kenarlarının önizleme görüntüsünün içinde yer aldığından emin olun. Önizleme görüntüsünün etrafındaki hiçbir alanı kayan çerçevenin içine dahil etmeyin.

Tarama

Kayan çerçeve ayarı

Kayan çerçeveyi hareket ettirebilir ve boyutunu ayarlayabilirsiniz. Normal önizleme yapıyorsanız, farklı tarama alanlarını ayrı tarama dosyaları olarak taramak için her görüntü üzerinde birden fazla kayan çerçeve (en fazla 50) oluşturabilirsiniz.

	Kayan çerçeveyi hareket ettirmek için imlecini kayan çerçevenin içine konumlandırın. İmleç bir el şeklini alacaktır. Kayan çerçeveyi arzu edilen konuma taşımak için tıklatıp sürükleyin.
	Kayan çerçeveyi yeniden boyutlandırmak için, imlecini kayan çerçevenin kenarına veya köşesine getirin. İmleç düz veya açılı çift taraflı bir ok biçimini alacaktır. Köşeyi veya kenarı arzu edilen boyuta ulaşana kadar tıklatıp sürükleyin.
	Aynı boyutta ek kayan çerçeveler yaratmak için bu simgeyi tıklatın.
	Kayan çerçeveyi silmek için kayan çerçevenin içini tıklatın ve bu simgeyi tıklatın.
	Tüm kayan çerçeveleri etkinleştirmek için bu simgeyi tıklatın.

Not:

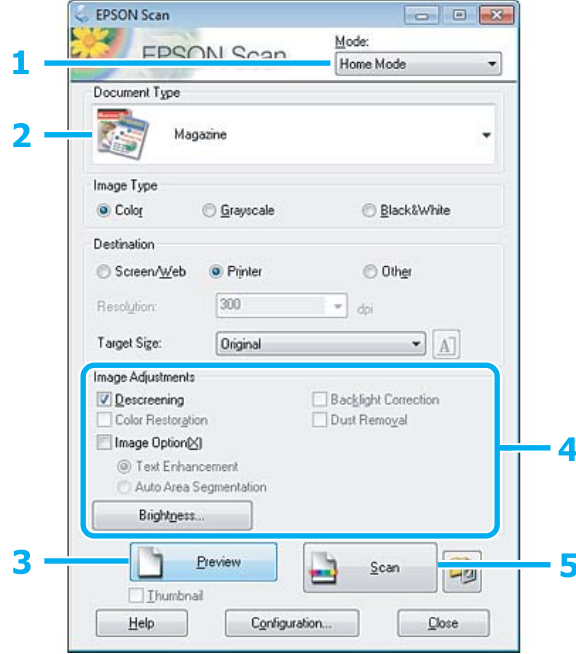
- Kayan çerçeve hareketini yalnızca yatay ve düşey olarak sınırlandırmak için, kayan çerçeveyi hareket ettirirken **Shift** tuşunu basılı tutun.
- Kayan çerçevenin boyutunu geçerli en/boy oranıyla sınırlandırmak için, kayan çerçeveyi boyutlandırırken **Shift** tuşunu basılı tutun.
- Birden fazla kayan çerçeve çizerseniz tarama yapmadan önce Preview (Önizleme) penceresinde **All (Tümü)** ögesine tıklamayı unutmayın. Aksi halde sadece çizdiğiniz son kayan çerçevenin içindeki alan taranacaktır.

Çeşitli Tarama Türleri

Dergi Tarama

Öncelikle derginizi yerleştirin ve Epson Scan'ı başlatın.

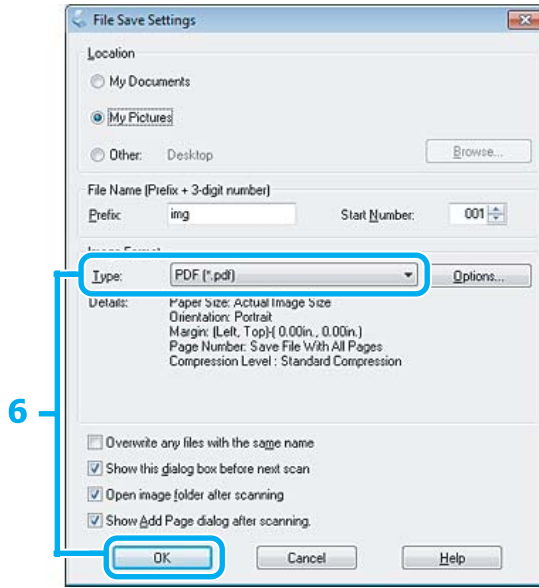
➔ “Taramayı Başlatma” sayfa 63



- 1 Mode (Mod) listesinden **Home Mode (Ev Modu)**'u seçin.
- 2 Document Type (Belge Türü) ayarı olarak **Magazine (Magazin)**'i seçin.
- 3 **Preview (Önizleme)** düğmesini tıklayın.
- 4 Pozlama, parlaklık ve diğer görüntü kalitesi ayarlarını yapın.
Epson Scan hakkındaki ayrıntılar için Help (Yardım) menüsüne bakın.

Tarama

5 Scan (Tara) düğmesini tıklatın.



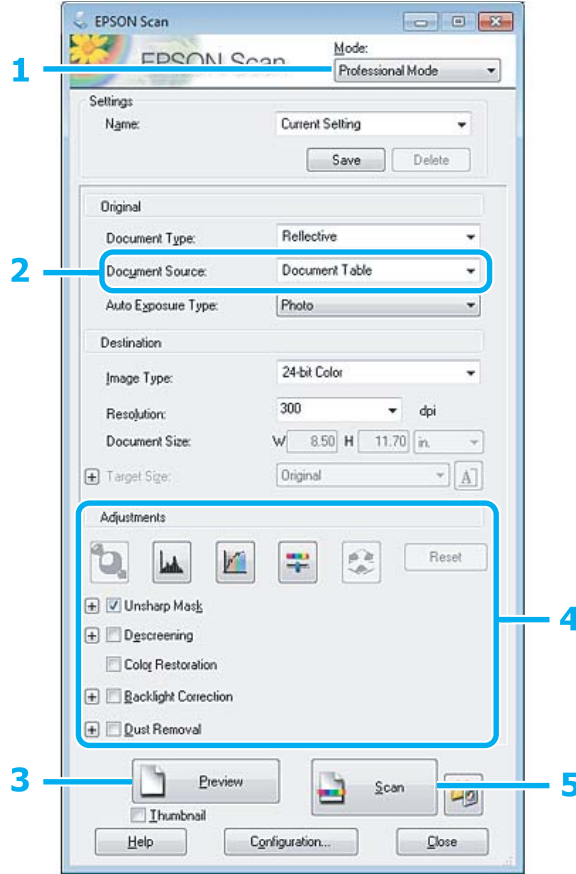
6 Type (Tür) ayarı olarak PDF'i seçin, sonra OK (Tamam) düğmesini tıklatın.

Taranan görüntünüz kaydedilmiştir.

Çoklu Belgeleri PDF Dosyası Olarak Tarama

Öncelikle belgenizi yerleştirin ve Epson Scan'ı başlatın.

➔ “Taramayı Başlatma” sayfa 63



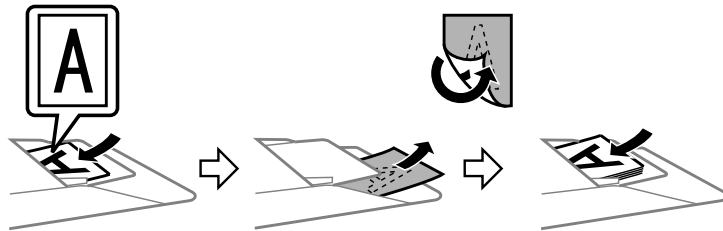
1 Mode (Mod) listesinden **Professional Mode (Profesyonel Mod)**'u seçin.

2 Document Source (Belge Kaynağı) ayarını seçin.

3 Preview (Önizleme) düğmesini tıklatın.

Otomatik Belge Besleyici (ADF) ile ilgili notlar:

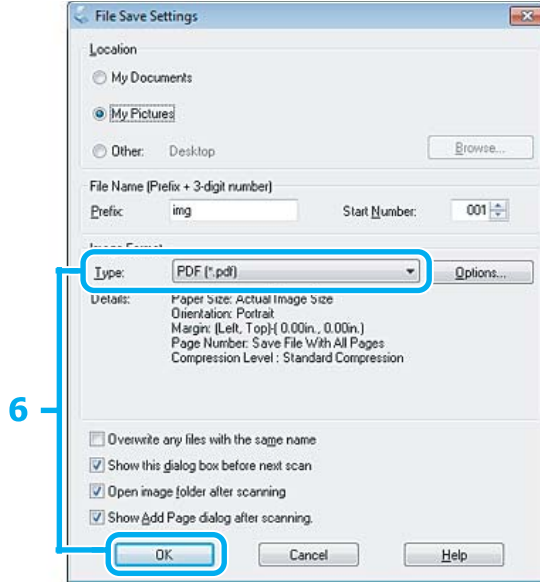
ADF'nin dışarı çıkardığı belge sayfası henüz taranmadı. Bütün belgeleri yeniden ADF'ye yükleyin.



OBB'deki ▼ ok işaretinin hemen altındaki çizgiyi aşacak kadar kağıt yüklemeyin.

Tarama

- 4 Pozlama, parlaklık ve diğer görüntü kalitesi ayarlarını yapın.
Epson Scan hakkındaki ayrıntılar için Help (Yardım) menüsüne bakın.
- 5 **Scan (Tara)** düğmesini tıklayın.

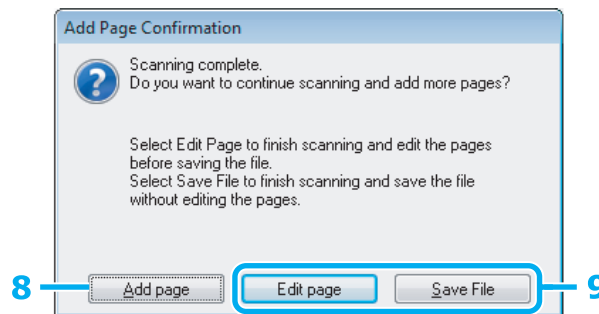


- 6 Type (Tür) ayarı olarak PDF'i seçin, sonra **OK (Tamam)** düğmesini tıklayın.

Not:

Show Add Page dialog after scanning (Taramadan sonra Sayfa Ekle diyalogunu göster) onay kutusu işaretlenmemişse, Epson Scan uygulaması, Add Page Confirmation (Sayfa Ekle Onayı) penceresini göstermeden, taramayı hemen başlatır.

- 7 Epson Scan belgenizi taramaya başlar.



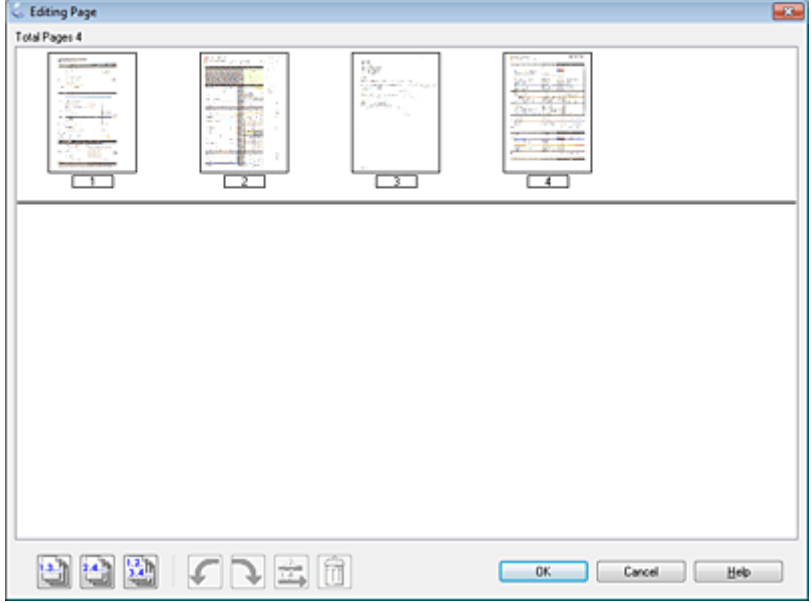
- 8 Daha fazla sayfa taramak istiyorsanız, **Add page (Sayfa ekle)** seçeneğini tıklayın. Belgeyi yükleyin ve tekrar taratın, gerekiyorsa her sayfa için bunu tekrarlayın.

Taramayı bitirdiyseniz, 9. adıma gidin.

Tarama

9

Edit page (Sayfayı düzenle) veya **Save File (Dosya Kaydet)**'i tıkklatın.

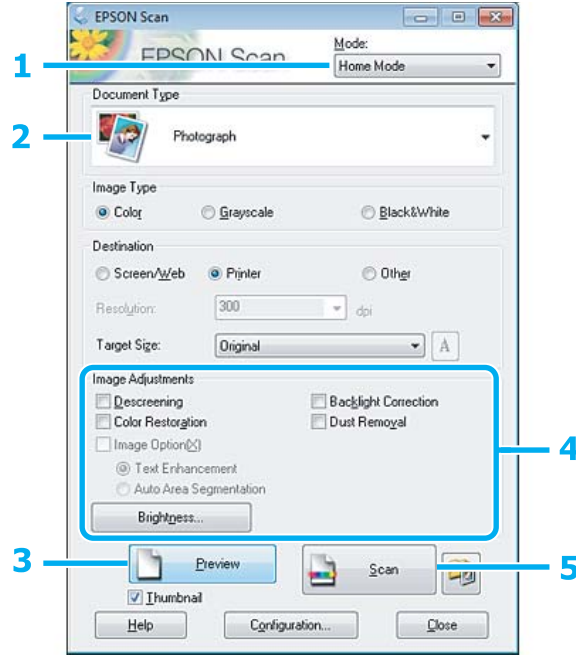
<p>Edit page (Sayfayı düzenle)</p>	<p>Sayfalardan herhangi birini silmek veya yeniden sıralamak istediğinizde bu düğmeyi seçin. Sayfaları seçmek, döndürmek, tekrar sıraya koymak ve silmek için Editing Page (Sayfa Düzenleme) penceresinin alt kısmında bulunan simgeleri kullanın. Epson Scan hakkındaki ayrıntılar için Help (Yardım) menüsüne bakın.</p>  <p>Sayfalarınızı düzenlemeyi tamamladıktan sonra, OK (Tamam) düğmesini tıkklatın.</p>
<p>Save File (Dosya Kaydet)</p>	<p>İşiniz bittiğinde bu düğmeyi seçin.</p>

Sayfalar tek bir PDF dosyası olarak kaydedilir.

Fotoğraf Tarama

Öncelikle fotoğrafınızı belge camı üzerine yerleştirin ve Epson Scan'ı başlatın.

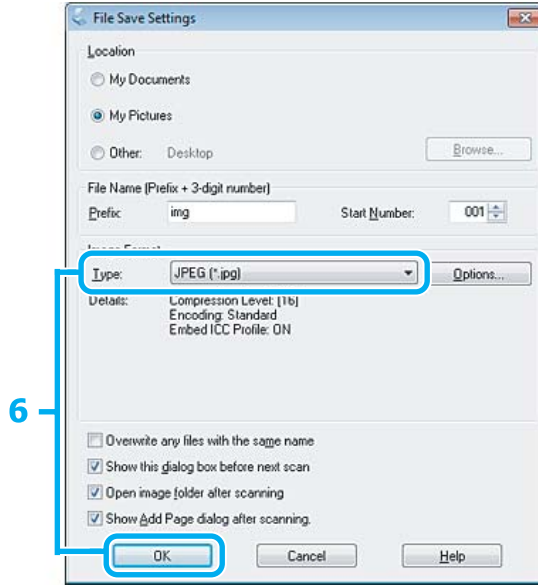
➔ “Taramayı Başlatma” sayfa 63



- 1 Mode (Mod) listesinden **Home Mode (Ev Modu)**'u seçin.
- 2 Document Type (Belge Türü) ayarında **Photograph (Fotoğraf)**'i seçin.
- 3 **Preview (Önizleme)** düğmesini tıklatın.
- 4 Pozlama, parlaklık ve diğer görüntü kalitesi ayarlarını yapın.
Epson Scan hakkındaki ayrıntılar için Help (Yardım) menüsüne bakın.

Tarama

5 Scan (Tara) düğmesini tıklatın.



6 Type (Tür) ayarı olarak JPEG'i seçin, sonra OK düğmesini tıklatın.

Taranan görüntünüz kaydedilmiştir.

Yazılım Bilgileri

Epson Scan Sürücüsünün Başlatılması

Bu yazılım size taramanın tüm yönlerini kontrol olanağı sunar. Bunu tek başına bir tarama programı olarak veya bir başka TWAIN uyumlu tarama programı ile birlikte kullanabilirsiniz.

Nasıl başlatılır?

- Windows:
Masaüstündeki **EPSON Scan** simgesini çift tıklatın.
Veya başlat düğmesi simgesini seçin ya da **Start (Başlat) > All Programs (Tüm Programlar)** veya **Programs (Programlar) > EPSON > EPSON Scan > EPSON Scan** öğelerini seçin.
- Mac OS X:
Applications > Epson Software > EPSON Scan öğesini seçin.

Yardım penceresine erişim

Epson Scan Sürücüsü üzerindeki **Help** düğmesini tıklatın.

Diğer Tarama Yazılımlarının Başlatılması

Not:

Bazı tarama yazılımları bazı ülkelerde dahil olmayabilir.


Epson Event Manager

Bu, size bir tarama programını açmak için herhangi bir ürün düğmesini atama olanağı tanır. Sık kullanılan tarama ayarlarını kaydedebilir, böylece tarama projelerinizi gerçekten hızlandırabilirsiniz.

Nasıl başlatılır?

- Windows:
Başlat düğmesini veya **Start (Başlat) > All Programs (Tüm Programlar)** veya **Programs (Programlar) > Epson Software > Event Manager** simgesini seçin.
- Mac OS X:
Applications > Epson Software şikkını seçin ve **Launch Event Manager** simgesini çift tıklatın.

Yardım penceresine erişim

- Windows:
Ekranın sağ üst köşesindeki  simgesini tıklatın.
- Mac OS X:
menu > Help (Yardım) > Epson Event Manager Help (Yardım) öğelerini tıklatın.

ABBYY FineReader

Bu yazılım size bir belgeyi tarayıp, metni, kelime işlemci bir programda düzenleyebileceğiniz bir veriye dönüştürme olanağı tanır.

OCR yazılımı aşağıda verilen belge veya metin türlerini tanıyamaz veya tanımada zorluk çeker.

- El yazıları
- Başka kopyalardan kopyalanmış olan öğeler
- Fakslar
- Karakter veya satır aralığı sık olan metinler
- Tablo halinde veya altı çizili metinler
- Eğri veya italik ve 8 puntodan küçük yazı tipleri
- Katlanmış veya buruşuk belgeler

Daha fazla ayrıntı için ABBYY FineReader yardımına bakın.

Tarama

Nasıl başlatılır?

- Windows:
Başlat düğmesini veya **Start (Başlat) > All Programs (Tüm Programlar)** veya **Programs (Programlar) > ABBYY FineReader** klasörü > **ABBY FineReader** simgesini seçin.
- Mac OS X:
Applications şikkını seçin, sonra **ABBY FineReader** seçeneğini çift tıkatın.

Presto! PageManager

Bu yazılım size fotoğraflarınızı veya belgelerinizi tarama, yönetme ve paylaşma olanağı tanır.

Nasıl başlatılır?

- Windows:
Başlat düğmesini veya **Start (Başlat) > All Programs (Tüm Programlar)** veya **Programs (Programlar) > Presto! PageManager** klasörü > **Presto! PageManager** simgesini seçin.
- Mac OS X:
Application > Presto! PageManager şikkını seçin, sonra **Presto! PageManager** simgesini çift tıkatın.

Faks

FAX Utility'ye Giriş

FAX Utility, belgeler, çizimler ve kelime işlem veya elektronik tablo uygulaması kullanılarak oluşturulan tablolar gibi verileri, yazdırmaksızın doğrudan faks olarak gönderebilen bir yazılımdır. Yardımcı programı çalıştırmak için, aşağıdaki yordamı kullanın.

Windows

Start (Başlat) düğmesini (Windows 7 ve Vista) tıklatın veya **Start (Başlat)** (Windows XP) düğmesini tıklatıp imleci **All Programs (Tüm Programlar)** üzerine getirin, **Epson Software** şikkını seçin, sonra **FAX Utility** seçeneğini tıklatın.

Mac OS X

System Preference seçeneğini tıklatın, **Print & Fax** ve **Print & Scan** seçeneğini tıklatın, sonra **Printer** bölümünden **FAX** (ürününüz) şikkını seçin. Ardından sırasıyla tıklayın;

Mac OS X 10.6.x, 10.7.x: **Option & Supplies - Utility - Open Printer Utility**

Mac OS X 10.5.x: **Open Print Queue - Utility**

Not:

Daha fazla ayrıntı için, FAX Utility hakkındaki çevrimiçi yardıma bakın.

Telefon Hattına Bağlanma

Telefon kabloları hakkında bilgi

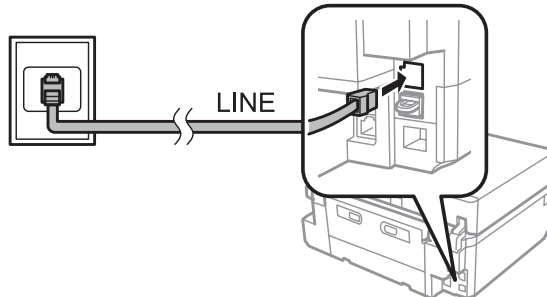
Aşağıdaki arayüz özelliklerine sahip olan bir telefon kablosu kullanın.

- RJ-11 Telefon Hattı
- RJ-11 Telefon seti bağlantısı

Bölgeye bağlı olarak, ürünle birlikte bir telefon kablosu verilebilir. Kablo verildiyse, bu kabloyu kullanın.

Telefon hattının sadece faks için kullanılması

- 1 Duvardaki telefon prizinden gelen bir telefon kablosunu, LINE (HAT) bağlantı noktasına takın.



Faks

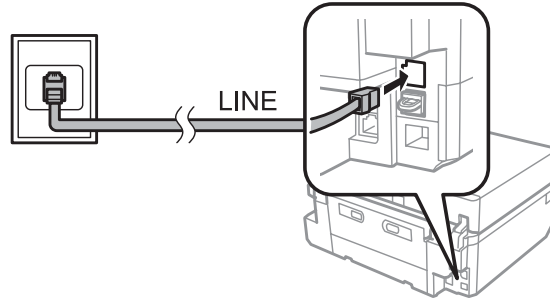
- 2 Oto Cevaplama seçeneğinin Açık olduğundan emin olun.
→ “Faksları otomatik almaya ayarlama” sayfa 97

**Önemli:**

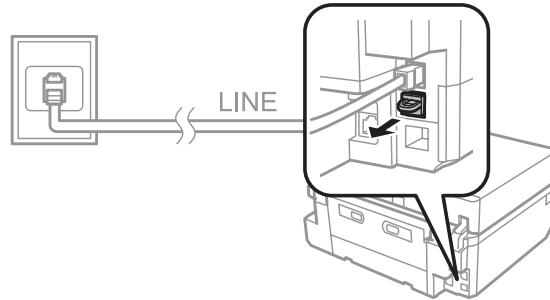
Ürüne harici bir telefon bağlamazsanız, otomatik yanıt seçeneğini açmayı unutmayın. Yoksa, faks alamazsınız.

Hattın telefon aparatıyla paylaşılması

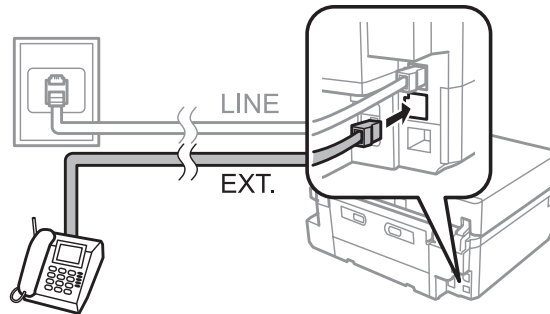
- 1 Duvardaki telefon prizinden gelen bir telefon kablosunu, LINE (HAT) bağlantı noktasına takın.



- 2 Kapağı çıkartın.



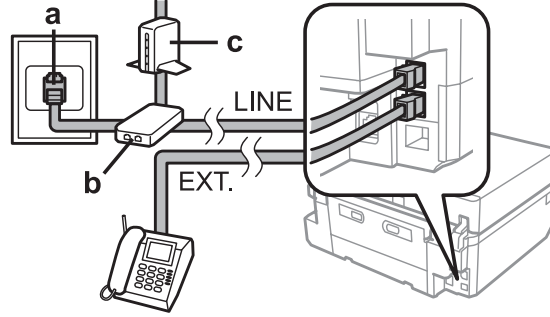
- 3 Bir telefonu veya telesekreter cihazını EXT. (HARİCİ) bağlantı noktasına bağlayın.

**Not:**

- ❑ Diğer bağlantı yöntemleri için, aşağıya bakın.
- ❑ Ayrıntılı bilgi edinmek için, cihazlarımızla birlikte gelen belgelere bakın.

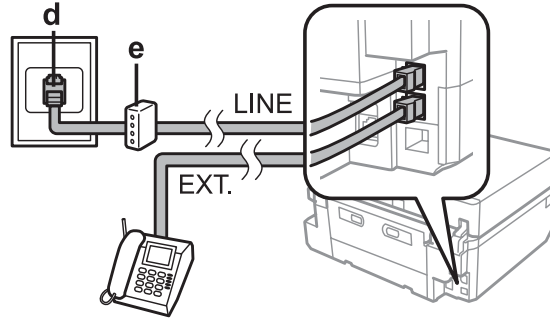
Faks

DSL'ye Bağlanma



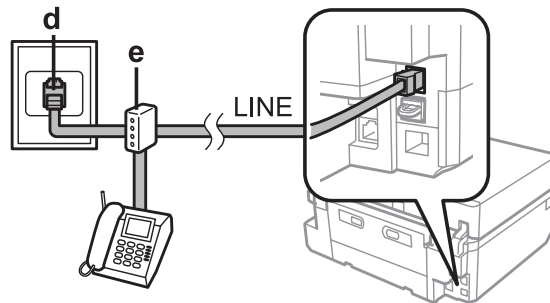
a	Duvardaki telefon prizi
b	Ayırıcı
c	DSL modem

ISDN bağlantısı (tek telefon numarası)



d	ISDN telefon prizi
e	Terminal adaptör veya ISDN yönlendiricisi

ISDN bağlantısı (iki telefon numarası)



d	ISDN duvar prizi
e	Terminal adaptör veya ISDN yönlendiricisi

Faks bağlantısının denetlenmesi

Ürününüzün faks gönderip almaya hazır olup olmadığını denetleyebilirsiniz.

- 1 Kasete A4 boyutunda düz kağıt yükleyin.
➔ “Kağıt Yükleme” sayfa 25
- 2 Başlangıç menüsünden **Kurulum** moduna girin.
- 3 **Faks Ayarları** şikkini seçin.
- 4 **Faks Bağlantısını Kontrol Et** şikkini seçin.
- 5 Raporu yazdırmak için, ◇ düğmesine basın.

Not:

Raporda hata belirtilmişse, raporda belirtilen çözümleri deneyin.

Güç kapatıldığında meydana durumlar hakkında bilgi

Ürün kapatıldığında, cihazın geçici belleğine kaydedilen aşağıdaki veriler silinir.

- Alınan faks verisi
- Daha sonra gönderilecek faks verileri
- Otomatikman gönderilen faks verileri

Ayrıca, ürünün elektriği uzun bir süre boyunca kapalı kalırsa, saat sıfırlanabilir. Gücü tekrar açtığınızda, saati kontrol edin.

Ürün elektrik kesintisi nedeniyle kapanırsa, elektrik geldiğinde otomatik olarak yeniden başlar ve bip sesi çıkarır. Faksları otomatik olarak almaya ayarlamışsanız (**Oto Cevaplama - Açık**), bu ayar da kurtarılır. Güç arızası öncesindeki duruma bağlı olarak, yeniden başlamayabilir.

Faks Özelliklerinin Ayarlanması

Hızlı arama girişlerinin ayarlanması

Faks gönderirken alıcıların numaralarını kolayca seçmenize olanak verecek bir hızlı arama listesi oluşturabilirsiniz. Toplam 60 hızlı arama ve grup arama girişi kaydedilebilir.

- 1 Başlangıç menüsünden **Faksla** moduna girin.

Faks

- 2 **Kişiler** düğmesine basın.
- 3 **Kişileri Ekle/Düzenle** seçeneğini seçin.
- 4 **Hızlı Arama Kurulumu** şikkını seçin. Mevcut hızlı arama girişi numaralarını görürsünüz.
- 5 Kaydetmek istediğiniz hızlı arama girişi numarasını seçin. Toplam 60 giriş kaydedebilirsiniz.
- 6 Bir telefon numarası girin. En çok 64 basamak girebilirsiniz.

Not:

Bir kısa çizgi ("-") tuşlama sırasında küçük bir gecikmeye neden olabilir. Yalnızca gerekli olduğunda telefon numaralarına kısa çizgi dahil edin. Numaraların arasına girilen boşluklar tuşlama sırasında görmezden gelinir.

- 7 **Bitt** şikkını seçin.
- 8 Hızlı arama girişini tanımlamak için bir ad girin. En çok 30 karakter girebilirsiniz.
- 9 Adı kaydetmek için, **Bitt** şikkını seçin.

Grup arama girişlerinin ayarlanması

Hızlı arama girişlerini bir gruba ekleyerek, bir faksı aynı anda birden çok alıcıya gönderebilirsiniz. Toplam 60 hızlı arama ve grup arama girişi girilebilir.

- 1 Başlangıç menüsünden **Faksla** moduna girin.
- 2 Select **Kişiler**'ı seçin.
- 3 **Kişi. Düzenle**'ı seçin.
- 4 **Grup Arama Ayarı** şikkını seçin. Mevcut grup arama girişi numaralarını görürsünüz.
- 5 Kaydetmek istediğiniz grup arama girişi numarasını seçin.
- 6 Grup arama girişini tanımlamak için bir ad girin. En çok 30 karakter girebilirsiniz.
- 7 Adı kaydetmek için, **Bitt** şikkını seçin.

Faks

- 8 Grup arama listesine kaydetmek istediğiniz hızlı arama girişi numarasını seçin.
- 9 Grup arama listesine başka hızlı arama girişleri eklemek için 8. adımı tekrarlayın. Bir grup arama listesine en çok 30 hızlı arama girişi kaydedebilirsiniz.
- 10 Grup arama listesi oluşturmayı tamamlamak için **Bitt** düğmesine basın.

Üstbilgi oluşturma

Telefon numaranız veya adınız gibi bilgiler ekleyerek, bir faks üstbilgisi oluşturabilirsiniz.

Not:

Saati doğru ayarlamayı unutmayın.

➔ [“Saati ve Bölgeyi Ayarlama/Değiştirme” sayfa 130](#)

- 1 Başlangıç menüsünden **Kurulum** moduna girin.
- 2 **Faks Ayarları** şikkını seçin.
- 3 **İletişim** şikkını seçin.
- 4 **Üstbilgi** şikkını seçin.
- 5 **Faks Başlığı** şikkını seçin.
- 6 Üstbilgiyi girin. En çok 40 karakter girebilirsiniz.
- 7 **Bitt** şikkını seçin.
- 8 **Telefon Numaranız** şikkını seçin.
- 9 Telefon numaranızı girin. En çok 20 basamak girebilirsiniz.

Not:

Uluslararası arama önekini temsil eden artı işareti (+) girmek için # düğmesine basın. Yıldız iminin () kullanılmadığını aklınızda bulundurun.*

- 10 Üstbilgiyi kaydetmek için, **Bitt** şikkını seçin.

Faks Gönderme

Numara girerek faks gönderme

- 1 Orijinal belgenizi Otomatik Belge Besleyiciye veya tarayıcı camına yerleştirin.
➔ “Orijinallerin Yerleştirilmesi” sayfa 35
- 2 Başlangıç menüsünden **Faksla** moduna girin.
- 3 LCD ekran üzerindeki **Faks No Gir** alanına dokunun.
- 4 Faks numarasını girin ve **Bitt** seçeneğini seçin. En çok 64 basamak girebilirsiniz.

Not:

- Kullandığınız son faks numarasını görüntülemek için, **Yeniden Ara** seçeneğine basın.
- Üstbilgiyi girdiğinizden emin olun. Bazı faks makineleri üstbilgi olmayan faksları otomatik olarak reddeder.

- 5 ▼ simgesine basın, **Renk** veya **Siyah Beyaz**'i seçin ve ardından gerekirse diğer ayarları değiştirin.
- 6 Gönderime başlamak için ◊ düğmesine basın.

Not:

Faks numarası meşgulse veya bağlantıda bir sorun varsa, ürün, bir dakika sonra aynı numarayı yeniden arar. Hemen yeniden aramak için, **Yeniden Ara** seçeneğine basın.

Hızlı arama/grup arama kullanarak faks gönderme

Hızlı arama/grup arama kullanarak faks göndermek için, aşağıdaki talimatları izleyin.

Not:

Grup aramayı kullanırken, sadece siyah beyaz faks gönderebilirsiniz.

- 1 Orijinal belgenizi Otomatik Belge Besleyiciye veya tarayıcı camına yerleştirin.
➔ “Orijinallerin Yerleştirilmesi” sayfa 35
- 2 Başlangıç menüsünden **Faksla** moduna girin.
- 3 **Kişiler** düğmesine basın.
- 4 Gönderilecek giriş numarasını seçin.

Faks

- 5 ▼ simgesine basın, **Renk** veya **Siyah Beyaz**'i seçin ve ardından gerekirse diğer ayarları değiştirin.

Not:

*Orijinal belgenizin her iki yanını da taramak ve fakslamak istiyorsanız ADF'ye yükleyin ve ardından **2 Taraflı Yazdırma - Açık** seçeneğini seçin.*

- 6 Gönderime başlamak için ◇ düğmesine basın.

Yayın aracılığıyla faks gönderme

Yayın işlevi, hızlı arama/grup arama kullanarak veya faks numaralarını birer birer girerek, aynı faksı birden çok (en çok 30) numaraya kolayca göndermenize olanak verir. Yayın aracılığıyla faks göndermek için, aşağıdaki talimatları izleyin.

Not:

Sadece siyah beyaz faks gönderebilirsiniz.

- 1 Orijinal belgenizi Otomatik Belge Besleyiciye veya tarayıcı camına yerleştirin.
➔ [“Orijinallerin Yerleştirilmesi” sayfa 35](#)

- 2 Başlangıç menüsünden **Faksla** moduna girin.

- 3 **Gelişmiş Seç.** menüsünü seçin.

- 4 **Toplu Faks** şikkını seçin.

Not:

Ahıcıları bir hızlı arama veya grup arama listesinden seçmek için, 8. adıma geçin.

- 5 **Yeni Ekle**'i seçin.

- 6 **Faks No Gir**'i seçin.

- 7 Bir faks numarasını girin ve **Bitt** seçeneğini seçin.


Not:

Başka bir numara daha eklemek için, 5'ten 7'e kadar olan adımları tekrarlayın.

*Ahıcıları hızlı arama/grup arama listelerinden eklemeniz gerekmiyorsa, **Bitt** seçeneğine basıp 13. adıma geçin.*

- 8 **Yeni Ekle**'i seçin.

- 9 **Select Kişilerden Seç**'i seçin.

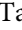
- 10 Giriş numarasını seçin.
- 11 Bitt şikkını seçin.
- 12 Bitt şikkını seçin.
- 13 Gönderime başlamak için  düğmesine basın.

Belirli bir zamanda faks gönderme


Bir faksı belirli bir zamanda göndermek için, aşağıdaki talimatları izleyin.

Not:

- Saati doğru ayarlamayı unutmayın.
➔ [“Saati ve Bölgeyi Ayarlama/Değiştirme” sayfa 130](#)
- Sadece siyah beyaz faks gönderebilirsiniz.

- 1 Orijinal belgenizi Otomatik Belge Besleyiciye veya tarayıcı camına yerleştirin.
➔ [“Orijinallerin Yerleştirilmesi” sayfa 35](#)
- 2 Başlangıç menüsünden **Faksla** moduna girin.
- 3 Bir faks numarası girin. Faks numaralarını seçmek için, yeniden arama, hızlı arama veya grup arama listelerinden de yararlanabilirsiniz.
- 4 **Gelişmiş Seç.** menüsünü seçin.
- 5 **Faksı Daha Sonra Gönder** şikkını seçin.
- 6 **Açık** şikkını seçin.
- 7 Faksı göndermek istediğiniz zamanı ayarlayıp **Bitt** seçeneğine basın.
- 8 Taramaya başlamak için  düğmesine basın. Taranan görüntü belirlenen bir zamanda gönderilir.

Not:

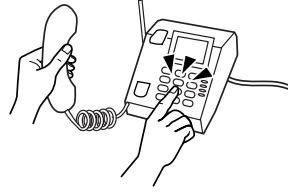
Faksın belirlediğiniz zamanda gönderilmesinden vazgeçmeniz gerekirse,  düğmesine basın.

Görüşmekte olduğunuz telefondan faks gönderme

Alıcı, aynı numarayı hem telefon hem de faks için kullanıyorsa, telefon görüşmesini yaptıktan sonra, telefonu kapatmaksızın faks gönderebilirsiniz.

1 Orijinal belgenizi Otomatik Belge Besleyiciye veya tarayıcı camına yerleştirin.
➔ “Orijinallerin Yerleştirilmesi” sayfa 35

2 Ürüne bağlı olan telefondan numarayı çevirin.



3 Ürünün kontrol panelinde bulundan **Gönder**'i seçin.

4 Faksı göndermek için **◆** düğmesine basın.

5 Telefonu kapatın.



Faks Alma

Faksları otomatik alıma ayarlama

Faksları otomatik alıma ayarlamak için aşağıdaki adımları izleyin.

1 Kasete A4 boyutunda düz kağıt yükleyin.
➔ “Kağıt Yükleme” sayfa 25

2 **Oto Cevaplama** seçeneğinin **Açık** olduğundan emin olun.
Kurulum > Faks Ayarları > Alma Ayarları > Oto Cevaplama > Açık

Not:

- Ürüne bir telesekreter doğrudan bağlıysa, aşağıdaki yordamı kullanarak **Yanıt İçin Zil Sayısı** ayarını doğru şekilde yapmayı unutmayın.
- Bulduğunuz bölgeye bağlı olarak, **Yanıt İçin Zil Sayısı** seçeneği kullanılamayabilir.

3 Başlangıç menüsünden **Kurulum** moduna girin.

Faks

- 4 Faks Ayarları şikkını seçin.
- 5 İletişim şikkını seçin.
- 6 Yanıt İçin Zil Sayısı şikkını seçin.
- 7 + veya - düğmesine basarak zil sayısını seçin, sonra **Bitt** düğmesine basın.

**Önemli:**

Telesekreterin cevap vermesi için gerekenden daha fazla sayıda zil seçin. Sözelimi telesekreter dördüncü zilde cevaplayacak şekilde ayarlanmışsa, ürünü beşinci veya daha sonraki zillerde cevaplayacak şekilde ayarlayın. Yoksa telesekreter, sesli aramaları alamaz.

Not:

Aradığınızda, karşı taraf faks makinesine bağlıysa, telesekreter cevap verse bile ürün, faksı otomatik olarak alır. Telefonu kendiniz açarsanız, kapatmadan önce, LCD ekranda bağlantı kurulduğunu belirten bir mesaj görüntüleninceye kadar bekleyin. Karşı taraf normal telefonsa, telefonu normal şekilde kullanabilirsiniz veya karşı taraf, telesekretere mesaj bırakabilir.

Faksları manuel olarak alma

Telefonunuz ürüne bağlıysa ve Oto. Yanıt modu Kapalı olarak ayarlanmışsa, bağlantı kurulduktan sonra faks verilerini alabilirsiniz.

- 1 Kasete A4 boyutunda düz kağıt yükleyin.
➔ “Kağıt Yükleme” sayfa 25
- 2 Telefon çaldığında, ürüne bağlı olan telefonu açın.



- 3 Bir faks tonu duyduğunuzda, **A1** seçeneğini seçin.
- 4 Faksı almak için **◆** düğmesine basın, sonra telefonu yerine koyun.
- 5 Fakslarınızı yazdırmak için, **◆** düğmesine basın.

Yoklamayla faks alma

Aradığınız bir faks bilgi hizmetinden faks almanıza olanak verir.

Faks

Yoklamayla faks almak için, aşağıdaki talimatları izleyin.

- 1 Kasete A4 boyutunda düz kağıt yükleyin.
➔ “Kağıt Yükleme” sayfa 25
- 2 Başlangıç menüsünden **Faksla** moduna girin.
- 3 **Gelişmiş Seç.** menüsünü seçin.
- 4 **Yoklama** ve ardından **Açık** seçeneğini seçin.
- 5 Faks numarasını girin.
- 6 Faksı almak için, ◇ düğmesine basın.
- 7 Alınan faksı yazdırmak için, ◇ düğmesine basın.

Rapor Yazdırma

Faks raporu yazdırmak için, aşağıdaki talimatları izleyin.

- 1 Kasete A4 boyutunda düz kağıt yükleyin.
➔ “Kağıt Yükleme” sayfa 25
- 2 Başlangıç menüsünden **Faksla** moduna girin.
- 3 **Gelişmiş Seç.** menüsünü seçin.
- 4 **Faks Raporu** şikkını seçin.
- 5 Yazdırmak istediğiniz öğeyi seçin.

Not:
Ekranında yalnızca **Faks Günlüğü** görüntülenebilir.

- 6 Seçtiğiniz raporu yazdırmak için, ◇ düğmesine basın.

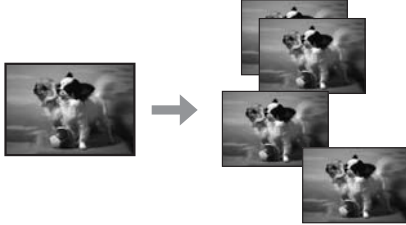

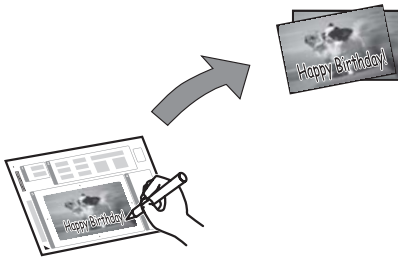

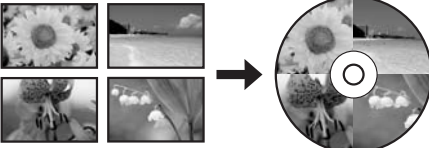
Faks Modu Menü Listesi

Faks modu menü listesi için, aşağıdaki bölüme bakın.


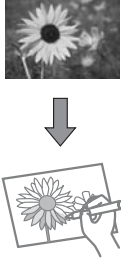
➔ [“Faks Modu” sayfa 106](#)

Daha Fazla Fonksiyon

Diğer İşlevler yazdırma işlemini kolay ve eğlenceli hale getiren bir çok özel menü barındırır! Ayrıntılar için Diğer İşlevler'ı ve tüm menüleri seçip LCD ekrandaki talimatları izleyin.

Menü		Fonksiyonlar
Fotoları Kopyala/Geri Yükle		Orijinallerine sadık kopyalar oluşturabilirsiniz. Orijinal fotoğrafının soluklaşmış ise, rengi düzeltip fotoğrafı hayata döndürebilirsiniz.
Fotoğraf Düzeni Sayfası		Bellek kartındaki fotoğraflarınızı çeşitli düzenlerde yazdırabilirsiniz.
Tebrik Kartı		Bir A4 şablonu kullanarak elle yazılmış mesajlar içeren özel kartlar oluşturabilirsiniz. İlk olarak bir şablon yazdırın, ardından kartlarınızı yazdırmak için şablonu tarayın.
CD/DVD'ye kopyala		Bir CD/DVD etiketinin üzerine fotoğraflarınızı veya CD/DVD etiketinizi kopyalayabilirsiniz. Görüntü CD/DVD etikete uyacak şekilde otomatikman kırılır ve yeniden boyutlandırılır.
CD/DVD'ye yazdırma		Bilgisayara gerek kalmadan bellek kartınızdaki fotoğraflarda CD/DVD etiketleri oluşturabilirsiniz.

Daha Fazla Fonksiyon

Menü		Fonksiyonlar
Çizgili Kağıtları Yazdır		Fotoğraf arka plan olarak ayarlanmadan çizgili veya grafik kağıdını yazdırabilirsiniz.
Boyama Kitabı*		Fotoğraflarınız ya da el çizimlerinizden bir renk sayfası oluşturabilirsiniz.

* Yalnızca kendi oluşturduğunuz çizimler ve resimler için **Boyama Kitabı** fonksiyonunu kullanın. Telif hakkı bulunan materyalleri kullanırken, kişisel kullanım amaçlı baskıya ilişkin yasaları ihlal etmediğinizden emin olun.

Kontrol Panelinin Menü Listesi

Bu ürünü, yazıcı, fotokopi makinesi, tarayıcı ve faks olarak kullanabilirsiniz. Yazıcı işlevi dışında bu işlevlerden birini kullanırken, kumanda panelindeki ilgili Mod düğmesine basarak istediğiniz işlevi seçin. Modu seçtiğinizde, her modun ana ekranı açılır.

Kopyalama Modu

Not:

Modele bağlı olarak, bazı işlevler mevcut olmayabilir.

Kağıt ve Kopya Ayarları

Menü	Ayar ve Seçenekler
2 Taraflı Kopya	1>1 Taraflı, 2>2 Taraflı, 1>2 Taraflı, 2>1 Taraflı
Düzen	Kenarlıklı, Kenarlıksız*, A4,2 Yan Y.Kop., A4,Kitap/2yanyana, Kitap/2 Taraflı
Küçült/Büyüt	Özel Boyut, Gerçek Boyut, SayfayaOto.Sığdır, 10x15 cm->A4, A4->10x15 cm, 13x18->10x15, 10x15->13x18, A5->A4, A4->A5
Kağıt Boyutu	A4, A5, 10x15cm(4x6inç), 13x18cm(5x7inç)
Kağıt Türü	Düz Kağıt, Mat, Premium Parlak, Çok Parlak, Parlak, Fotoğraf Kağıdı
Kağıt Kaynağı	Kaset 1, Kaset 2
Belge Türü	Metin, Metin ve Resim, Fotoğraf
Kalite	Taslak, Standart Kalite, En İyi
Belge Yönü	Dikey, Manzara
Bağlama Yönü	Sol, Üst
Bağlama Kenar Boşluğu	Sol, Üst
Genişletme	Standart, Orta, Minimum
Kuruma Süresi	Standart, Uzun, Daha Uzun
Tüm Ayarları Temizle	

* Görüntünüz, kağıdı dolduracak şekilde hafifçe genişletilmiş ve kırılmıştır. Çıktının üst ve alt kısımlarında baskı kalitesi düşebilir veya kağıtlara veri yazdırılırken bu alan kirli görünebilir.

Fotoğrafları Yazdır Modu

Not:

Modele bağlı olarak, bazı işlevler mevcut olmayabilir.

Kontrol Panelinin Menü Listesi

XP-700 Serisi/XP-800 Serisi

Menü	Ayar ve Seçenekler	
Fotoğrafları Seç	Tüm Fotoğrafları Seç	
	Tarihe Göre Seç	
	Fotoğraf Seçimini İptal Et	
Konum Seçin	Klasör Seç	
	Grup Seç	
Yazdırma Ayarları	Kağıt Boyutu	10x15cm(4x6inç), 13x18cm(5x7inç), 16:9 geniş, A4, 100x148 mm
	Kağıt Türü	Premium Parlak, Çok Parlak, Parlak, Fotoğraf Kağıdı, Düz Kağıt, Mat, Fotoğraf Çıkartması
	Kağıt Kaynağı	Kaset 1, Kaset 2, Kaset 1>Kaset 2, Arka Kağ. Besl. Yuv.
	Kenarlıksız	Kenarlıksız*, Kenarlıklı
	Kalite	Taslak, Standart Kalite, En İyi
	Genişletme	Standart, Orta, Minimum
	Tarih	Kapalı, yyyy.aa.gg, aa.gg.yyyy, gg.aa.yyyy
	Fotoğraflara Bilgi Yazdır	Kapalı, Kamera Ayarları, Kamera Metni, Bilinen Yer
	Çerçeveye Sığdır	Açık, Kapalı
	Çift Yönlü	Açık, Kapalı
	Tüm Ayarları Temizle	
Foto. Düzenle	Fotoğraf Ayarlamaları	Geliştir, Sahne Algılama, Kırmızı Gözü Onar, Filtre, Parlaklık, Kontrast, Keskinlik, Doygunluk
	Kırp/Yakınlaştır	

* Görüntünüz, kağıdı dolduracak şekilde hafifçe genişletilmiş ve kırılmıştır. Çıktının üst ve alt kısımlarında baskı kalitesi düşebilir veya kağıtlara veri yazdırılırken bu alan kirli görünebilir.

XP-600 Serisi

Menü	Ayar ve Seçenekler	
Foto Seç	Tüm Fotoları Seç	
	Tarihe Göre Seç	
	Foto Seçimini İptal Et	
Görüntüleme Modu	1 yan yana	
	1 yan yana bilgisiz	
	9 yan yana	

Kontrol Panelinin Menü Listesi

Menü	Ayar ve Seçenekler	
Yazdırma Ayarları	Kağıt Boyutu	10x15 cm (4x6in), 13x18 cm (5x7in), 16:9 gnş, A4, 100x148mm
	Kağıt Türü	Premium Parlak, Çok Parlak, Parlak, Fotoğraf Kağıdı, Düz Kağıt, Mat, Foto Etiket
	Kağıt Kaynağı	Kaset 1, Kaset 2, Kaset 1>Kaset 2
	Kenarlıksız	Kenarlıksız*, Kenarlıklı
	Kalite	Taslak, Standart Kalite, En İyi
	Genişletme	Standard (Standart), Orta, Minimum
	Tarih	Kapalı, yyyy.aa.gg, aa.gg.yyyy, gg.aa.yyyy
	Fotoğraflara Bilgi Yazdır	Kapalı, FotoMakMetni, Yer İşareti
	Çerçeveye Sığdır	Açık, Kapalı
	Çift Yönlü	Açık, Kapalı
Foto Ayarlamaları	Geliştir, Sahne Algılama, Kırmızı Gözü Onar, Filtre, Parlaklık, Kontrast, Keskinlik, Doğunluk	
Kırp/Yakınlaştır		

* Görüntünüz, kağıdı dolduracak şekilde hafifçe genişletilmiş ve kırılmıştır. Çıktının üst ve alt kısımlarında baskı kalitesi düşebilir veya kağıtlara veri yazdırılırken bu alan kirli görünebilir.

Tarama Modu

Not:

Modele bağlı olarak, bazı işlevler mevcut olmayabilir.

Menü	Ayarlar ve Seçenekler	
Bellek Kartına Tara	B biçim	JPEG, PDF
	Renk	Renk, Siyah Beyaz
	2 Taraflı Tarama	Kapalı, Açık
	Tarama Alanı	A4, Otomatik Kırpma, Maks Alan
	Belge	Metin, Fotoğraf
	Çözünürlük	200 dpi, 300 dpi, 600 dpi
	Kontrast	-4 – +4
	Belge Yönü	Dikey, Manzara
	Bağlama Yönü	Sol, Üst
	Tüm Ayarları Temizle	
Buluta Tara*1		

Kontrol Panelinin Menü Listesi

Menü	Ayarlar ve Seçenekler	
PC'ye Tara	2 Taraflı Tarama	Kapalı, Açık
PC'ye Tara (PDF)		
PC'ye Tara (E-posta)		
PC'ye Tara (WSD)*2		

*1 Buluta Tara hakkında bilgi almak için, Epson Connect kılavuzuna başvurun.

➔ ["Epson Connect Servisinin Kullanımı" sayfa 9](#)

*2 Windows 7 veya Vista'nın İngilizce sürümlerinin kurulu olduğu bilgisayarlarda kullanılabilir.

Faks Modu

Not:

Bu fonksiyonlar sadece faks özelliğine sahip modellerde mevcuttur.

Menü	Açıklaması	
Çözünürlük	Göndermekte olduğunuz faks verilerinin çözünürlüğünü değiştirmek için bu seçeneği belirleyin.	
Kontrast	Göndermekte olduğunuz faks verilerinin kontrastını değiştirmek için bu seçeneği belirleyin.	
2 Taraflı Yazdırma	OBB'de iki taraflı orijinal belgeleri faksla gönderirken bu seçeneği açın.	
Tüm Ayarları Temizle		
Faksı Daha Sonra Gönder	-	➔Bkz. "Belirli bir zamanda faks gönderme" sayfa 96
Toplu Faks	-	➔Bkz. "Yayın aracılığıyla faks gönderme" sayfa 95
Yoklama	-	➔Bkz. "Yoklamayla faks alma" sayfa 98
Faks Raporu	Faks Günlüğü	İletişim günlüğünü basar veya görüntüler.
	Son İletim	Alınan önceki iletişime veya önceki yoklama sonuçlarına ilişkin, alınan iletişim raporunu basar.
	Kişi Listesi	Kişiler listesini yazdırır.
	Hızlı Arama Listesi	Hızlı arama listesini basar.
	Grup Arama Listesi	Grup arama listesini basar.
	Faksları Yeniden Yazdır	Alınan en son faksları yeniden basar. Bellek dolduğunda, önce en eski fakslar silinir.
	Protokol İzleme	En son iletişimin protokolünü basar.

Daha Fazla Fonksiyon Modu

Not:

Modele bağılı olarak, bazı işlevler mevcut olmayabilir.

XP-700 Serisi/XP-800 Serisi

Menü	Ayar ve Seçenekler	
Fotoları Kopyala/Geri Yükle* ¹	Kapalı, Açık	
	Kağıt ve Kopyalama Ayarları	Kağıt Boyutu, Kağıt Türü, Kağıt Kaynağı, Kenarlıksız* ² , Genişletme
	Fotoğraf Ayarlamaları	Geliştir, Filtre
	Kırp/Yakınlaştır	
Fotoğraf Düzeni Sayfası* ¹	2 yan yana, 4 yan yana, 8 yan yana, 20 yan yana, Çıkartma 16 yan yana, Üst 1/2, Alt 1/2, Fotoğraf Kimliği, Takı Üst, Takı Göstergesi, P.I.F.	
	Kağıt Boyutu	10x15cm(4x6inç), 13x18cm(5x7inç), 16:9 geniş, A4, A6, 100x148 mm
	Kağıt Türü	Premium Parlak, Çok Parlak, Parlak, Fotoğraf Kağıdı, Düz Kağıt, Mat, Fotoğraf Çıkartması, FotoEtiketi16
	Otomatik düzen, Fotoları manuel olarak yerleştir	
	Fotoğrafları Seç	Tüm Fotoğrafları Seç, Tarihe Göre Seç, Fotoğraf Seçimini İptal Et
	Fotoğraf Ayarlamaları	Geliştir, Sahne Algılama, Kırmızı Gözü Onar, Filtre, Parlaklık, Kontrast, Keskinlik, Doygunluk
	Kırp/Yakınlaştır	
	Yazdırma Ayarları	Kalite, Genişletme, Tarih, Fotoğraflara Bilgi Yazdır, Çerçeveye Sığdır, Çift Yönlü, Kağıt Kaynağı
Tebrik Kartı* ¹	Konum Seçin	Klasör Seç, Grup Seç
	Fotoğraf Ayarlamaları	Geliştir, Sahne Algılama, Kırmızı Gözü Onar, Filtre, Parlaklık, Kontrast, Keskinlik, Doygunluk
	Kağıt Boyutu	10x15cm(4x6inç)
	Kağıt Türü	Premium Parlak, Çok Parlak, Parlak, Fotoğraf Kağıdı
	Düzen	Kenarlıksız* ² , Üst 1/2, Alt 1/2
	Çerçeve	Kapalı, Oval, Oval - Yumuşak Kenar
CD/DVD'ye kopyala* ¹	Belge Türü	Metin ve Resim, Fotoğraf
	Kalite	Standart Kalite, En İyi

Kontrol Panelinin Menü Listesi

Menü	Ayar ve Seçenekler	
CD/DVD'ye yazdırma*1	Yazd. Düzeni	CD/DVD 1 yan yana, CD/DVD 4 yan yana, CD/DVD Türü
	Konum Seçin	Klasör Seç, Grup Seç
	Fotoğraf Ayarlamaları	Geliştir, Sahne Algılama, Kırmızı Gözü Onar, Filtre, Parlaklık, Keskinlik, Doymunluk
	Kırp/Yakınlaştır	
	Yazdırma Ayarları	CD Yoğunluğu
Çizgili Kağıtları Yazdır	Yalnızca Geniş Çizgili, Yalnızca İnce Çizgili, Yalnızca Grafik Kağıdı, Çizgisiz Filigran, Filigran Yatay Çizgi, Filigran Dikey Çizgi	
Boyama Kitabı	Yazdırma Ayarları	Kağıt Ayarları, Kağıt Kaynağı, Yoğunluk, Çizgi Algılama

*1 Menü sırasının düzeni ürüne göre değişir.

*2 Görüntünüz, kağıdı dolduracak şekilde hafifçe genişletilmiş ve kırılmıştır. Çıktının üst ve alt kısımlarında baskı kalitesi düşebilir veya kağıtlara veri yazdırılırken bu alan kirli görünebilir.

XP-600 Serisi

Menü	Ayar ve Seçenekler	
Foto.Kopyala/Geri Yükle*1	RenkGeriDöndür	Kapalı, Açık
	Görüntüleme Modu	1 yan yana, 1 yan yana bilgisiz
	Kağıt ve Kopya Ayarı	Kağıt Boyutu, Kağıt Türü, Kağıt Kaynağı, Kenarlıksız*2, Genişletme
	Foto Ayarlamaları	Geliştir, Filtre
	Kırp/Yakınlaştır	
Fotoğraf Düzeni Sayfası*1	2 yanyana, 4 yanyana, 8 yanyana, 20 yanyana, FotoYpştrc16-ykırı, Üst 1/2, Alt 1/2, Kimlik Foto, CD Kutusu Üst, CD Kutusu Dizini, P.I.F.	
	Kağıt Boyutu	10x15 cm (4x6in), 13x18 cm (5x7in), 16:9 gnş, A4, A6, 100x148mm
	Kağıt Türü	Premium Parlak, Çok Parlak, Parlak, Fotoğraf Kağıdı, Düz Kağıt, Mat, Foto Etiket, FotoEtiket16
	Düzen Yöntemi	Otomatik düzen, Fotoğrafları manuel yerleştir
	Görüntüleme Modu	1 yan yana, 1 yan yana bilgisiz, 9 yan yana
	Foto Ayarlamaları	Geliştir, Sahne Algılama, Kırmızı Gözü Onar, Filtre, Parlaklık, Kontrast, Keskinlik, Doymunluk
	Kırp/Yakınlaştır	
	Yazdırma Ayarları	Kalite, Genişletme, Tarih, Fotoğraflara Bilgi Yazdır, Çerçeveye Sığdır, Çift Yönlü, Kağıt Kaynağı

Kontrol Panelinin Menü Listesi

Menü	Ayar ve Seçenekler	
Foto. Tebrik Kartını Yazdır ^{*1}	Görüntüleme Modu	1 yan yana, 1 yan yana bilgisiz, 9 yan yana
	Foto Ayarlamaları	Geliştir, Sahne Algılama, Kırmızı Gözü Onar, Filtre, Parlaklık, Kontrast, Keskinlik, Doygunluk
	Kağıt Boyutu	10x15 cm (4x6in)
	Kağıt Türü	Premium Parlak, Çok Parlak, Parlak, Fotoğraf Kağıdı
	Düzen	Kenarlıksız ^{*2} , Üst 1/2, Alt 1/2
	Çerçeve	Kpl., Oval, Oval - Ymş Kenar
CD/DVD'ye kopyala ^{*1}	Belge Türü	Metin ve Resim, Fotoğraf
	Kalite	Standart Kalite, En İyi
CD/DVD'ye yazdır ^{*1}	CD/DVD 1yanyana, CD/DVD 4yanyana, CD/DVD Çeşidi	
	Görüntüleme Modu	1 yan yana, 1 yan yana bilgisiz, 9 yan yana
	Foto Ayarlamaları	Geliştir, Sahne Algılama, Kırmızı Gözü Onar, Filtre, Parlaklık, Keskinlik, Doygunluk
	Kırp/Yakınlaştır	
	Yazdırma Ayarları	CD Yoğunluğu
Çizgili Kağıtları Yazdır	Yalnızca Geniş Çizgili, Yalnızca İnce Çizgili, Yalnızca Grafik Kağıdı, Çizgisiz Filigran, Filigran Yatay Çizgi, Filigran Dikey Çizgi	
Boyama Kitabı	Yazdırma Ayarları	Kağıt Ayarları, Kağıt Kaynağı, Yoğunluk, Çizgi Algılama

*1 Menü sırasının düzeni ürüne göre değişir.

*2 Görüntünüz, kağıdı dolduracak şekilde hafifçe genişletilmiş ve kırılmıştır. Çıktının üst ve alt kısımlarında baskı kalitesi düşebilir veya kağıtlara veri yazdırılırken bu alan kirli görünebilir.

Wi-Fi Kurulum Modu

Not:

Modele bağlı olarak, bazı işlevler mevcut olmayabilir.

Kontrol Panelinin Menü Listesi

Menü	Ayar ve Seçenekler
Wi-Fi Otomatik Bağlantısı	Ayar öğeleri hakkında ayrıntılı bilgi edinmek için, bkz. çevrimiçi Ağ Kılavuzu.
Wi-Fi Kurulumu Sihirbazı	
Düğme Kurulumu (WPS)	
PIN Kodu Kurulumu (WPS)	
Wi-Fi Direct Bağlantısı Kurulumu	
Wi-Fi/Ağ Durumu	
Wi-Fi Durumu	
Wi-Fi'ı Devre Dışı Bırak	

Ayar Modu

Not:

Modele bağlı olarak, bazı işlevler mevcut olmayabilir.

Menü	Ayar Öğesi	Açıklaması
Mürekkep Düzeyleri	-	Mürekkep kartuşunun durumunu kontrol edin.
Bakım	Başlık Kontrolü	Yazdırma kafasının durumunu kontrol etmek için, bir meme denetim deseni basar.
	Kafa Temizleme	Yazdırma kafasının durumunu düzeltmek için, kafayı temizler.
	Yazdırma Kafası Hizalama	Yazdırma kafasının hizalamasını ayarlar.
	Mürekkep Kartuşu Değişirme	Mürekkep kartuşlarını değiştirir
Yazıcı Kurulumu	CD/DVD	Yazdırma konumunu ayarlar.
	Etiketler	Yazdırma konumunu ayarlar.
	Kalın Kağıt	Kalın kağıda yazdırırken bu seçeneği açın.
	Ses	Düğmeye Basma, Hata Bildirimi, Tamamlandı Bildirimi, Ses Düzeyi
	Ekran Koruyucu	Kapalı, Bellek Kartı Verileri
	Kapanma Zamanı	➔Bkz. "Kontrol panelinin kullanımı" sayfa 126
	Uyku Zamanlayıcısı	
Tüm Ayarları Temizle		

Kontrol Panelinin Menü Listesi

Menü	Ayar Ögesi	Açıklaması
Temel Kurulum	Tarih/Saat	➔Bkz. "Saati ve Bölgeyi Ayarlama/Değiştirme" sayfa 130
	Yaz Saati	Kapalı, Açık
	Ülke/Bölge	➔Bkz. "Saati ve Bölgeyi Ayarlama/Değiştirme" sayfa 130
	Dil/Language	-
Wi-Fi/Ağ Ayarları	Wi-Fi Kurulumu	Bkz. çevrimiçi Ağ Kılavuzu. Wi-Fi Kurulumu menülerine doğrudan LCD ekrandaki Wi-Fi Kurulumu'ı seçerek ulaşabilirsiniz.
	Manuel Wi-Fi/Ağ Kurulumu	
	Wi-Fi/Ağ Bağlantısı Kontrolü	Ağ bağlantı durumunu kontrol edebilir ve rapor yazdırabilirsiniz. Bağlantı ile ilgili herhangi bir sorun olduğunda, bu rapor çözüm bulmanızda size yardımcı olur.
	Wi-Fi/Ağ Durumu	Geçerli ayarlarını görebilir ve ağ durum raporu yazdırabilirsiniz.
Wi-Fi Ayarları	Wi-Fi Ayarı	Bkz. çevrimiçi Ağ Kılavuzu. Wi-Fi Ayarı menülerine doğrudan LCD ekrandaki Wi-Fi Ayarı'ı seçerek ulaşabilirsiniz.
	El ile Wi-Fi Ayarı	
	Bağlantıyı Kontrol Edin	Ağ bağlantı durumunu kontrol edebilir ve rapor yazdırabilirsiniz. Bağlantı ile ilgili herhangi bir sorun olduğunda, bu rapor çözüm bulmanızda size yardımcı olur.
	Wi-Fi Durumu	Geçerli ayarlarını görebilir ve ağ durum raporu yazdırabilirsiniz.
Epson Connect Servisleri	Bu menülerin kullanımına ilişkin bilgiler için, Epson Connect kılavuzuna bakın. ➔ "Epson Connect Servisinin Kullanımı" sayfa 9	
Google Cloud Baskı Ayarları		
Dosya Paylaşımı Kurulumu	Ayar öğeleri hakkında ayrıntılı bilgi edinmek için, bkz. çevrimiçi Ağ Kılavuzu.	
Ana NW Yazdırma Ayarları	Yazdırma Ayarları	Kağıt Boyutu, Kağıt Türü, Kağıt Kaynağı, Kalite, Çift Yönlü, CD İç/Dış, CD Yoğunluğu, Tüm Ayarları Temizle
	Fotoğraf Ayarlamaları	Geliştir, Sahne Algılama, Kırmızı Gözü Onar, Filtre, Parlaklık, Kontrast, Keskinlik, Doygunluk, Tüm Ayarları Temizle

Kontrol Panelinin Menü Listesi

Menü	Ayar Ögesi	Açıklaması
Faks Ayarları	Gönderme Ayarları	<p>Çözünürlük: Göndermekte olduğunuz faks verilerinin çözünürlüğünü değiştirmek için bu seçeneği seçin.</p> <p>Kontrast: Göndermekte olduğunuz faks verilerinin kontrastını değiştirmek için bu seçeneği seçin.</p> <p>2 Taraflı Yazdırma: ADF ile 2 taraflı orijinal belgeleri gönderirken açın.</p> <p>Son İletim Raporu: Ürünün giden fakslar için rapor yazdırıp yazdırmayacağını veya yazdıracaksa ne zaman yazdıracağını belirtir. Rapor basmayı kapatmak için Kapalı seçin, sadece hata ortaya çıktığında rapor yazdırmak için Hata Durumunda seçin, gönderdiğiniz her faksta rapor yazdırmak içinse Gönderme Durumunda seçin.</p>
	Alma Ayarları	<p>Oto Cevaplama: Faksların otomatik almaya ayarlar.</p> <p>Otomatik Küçült: Alınan büyük faksların A4 boyutuna sığdırılacak şekilde küçültülmesini veya orijinal boyutunda birden çok sayfaya yazdırılmasını belirler.</p>
	İletişim	<p>DRD (Farklı Zil Düzenleri): Faks alımında kullanmak istediğiniz yanıtlayıcı zil düzeninin türünü belirtir. Tümü (veya Kapalı) dışında bir şık seçmek için, telefon sisteminizi farklı zil düzenleri kullanacak şekilde ayarlamanız gerekir. Bu seçenek, bölgeye bağlı olarak Açık veya Kapalı olabilir.</p> <p>ECM: Hattan kaynaklanan hatalarda veya başka herhangi bir hatada, hatalı olarak gönderilen/alınan faks verilerinin otomatik olarak düzeltilmesi için Error Correction Mode'unun (Hata Düzeltme Modu) kullanılıp kullanılmayacağını belirler. ECM ayarı kapalıyken renkli faks gönderilemez/alınmaz.</p> <p>Faks Hızı: Faks gönderme ve alma hızınızı belirler.</p> <p>Yanıt İçin Zil Sayısı: Ürünün, telefon kaç kez çaldıktan sonra otomatik olarak faks alacağını belirler. Bulduğunuz bölgeye bağlı olarak, bu ayar görüntülenmeyebilir.</p> <p>Çevir Sesi Algılama: Bu ayar Açık olduğunda ürün, çevir sesini algıladıktan sonra çevirmeye başlar. Bir PBX (Private Branch Exchange) veya TA (Terminal Adapter) bağlı olduğunda çevir sesini algılayamayabilir. Bu durumda, bu ayarı Kapalı durumuna getirin. Ancak, bu kez de faks numarasının ilk rakamı algılamayıp faks yanlış numaraya gönderilebilir.</p> <p>Çevirme Modu: Ürünü bağladığınız telefon sisteminin türünü belirtir. Bulduğunuz bölgeye bağlı olarak, bu ayar görüntülenmeyebilir.</p> <p>Üstbilgi: ➔ Bkz. "Üstbilgi oluşturma" sayfa 93</p>
	Faks Bağlantısını Kontrol Et	Faks bağlantınızın durumunu denetler.

Kontrol Panelinin Menü Listesi

Menü	Ayar Ögesi	Açıklaması
Harici Aygıt Kurulumu	Yazdırma Ayarları	Kağıt Boyutu, Kağıt Türü, Kağıt Kaynağı, Düzen, Kalite, Genişletme, Tarih, Fotoğraflara Bilgi Yazdır, Çerçeveye Sığdır, Çift Yönlü, CD İç/Dış, CD Yoğunluğu, Tüm Ayarları Temizle
	Fotoğraf Ayarlamaları	Geliştir, Sahne Algılama, Kırmızı Gözü Onar, Filtre, Parlaklık, Kontrast, Keskinlik, Doygunluk, Tüm Ayarları Temizle
Kılavuz İşlevleri	Kağıt Boyutu Uyarısı	Açık, Kapalı
	Belge Uyarısı	Açık, Kapalı
	Otomatik Seçim Modu	Bellek Kartı, Belge Kapağı, Otomatik Belge Besleyici
	Tüm İşlevler	Açık, Kapalı
	Tüm Ayarları Temizle	
Varsayılan Ayarları Geri Yükle	Faks Gönderme/Alma Ayarları	Fax Send/Receive (Faks Gönder/Al) ayarlarını varsayılan fabrika değerlerine sıfırlar.
	Faks Verisi Ayarları	Fax Data (Faks Veri) ayarlarını varsayılan fabrika değerlerine sıfırlar.
	Wi-Fi/Ağ Ayarları	Wi-Fi/Network (Wi-Fi/Ağ) ayarlarını varsayılan fabrika değerlerine sıfırlar.
	Wi-Fi/Ağ & Faks Ayarları hariç Tümü	Wi-Fi/Network (Wi-Fi/Ağ) ve Fax (Faks) ayarları dışında bütün ayarları varsayılan fabrika değerlerine sıfırlar.
	Tüm Ayarlar	Tüm ayarları varsayılan fabrika değerlerine sıfırlar.

Yardım Modu

Not:

Modele bağlı olarak, bazı işlevler mevcut olmayabilir.

Kontrol Panelinin Menü Listesi

Menü	Seçenekler
Nsl Ypl ...	Dokun.Ekranda Gezinin
	Arka Kağıt Besleme Yuvası'na Kağıt Yükleyin
	Kağıt Kasetine Kağıt Yükleyin
	Arka Kağıt Besl. Yuvası'na Bir Zarf Yükleyin
	Kağıt Kaseti'ne Zarf Yükleyin
	CD/DVD yükleyin
	Belgeyi ADF'ye Yerleştirin
	Tarayıcı Camına Belge Yerleştirin
	Bellek Kartı/USB Flaş Sürücü Takın/Çıkarın
	Kontrol Paneli Açısını ayarlayın
Mürkkp Kartşlını	Mürkkp Kartuşunu Kntrl Et
	Mürekkep Kartuşlarını Değiştirin
Sorun Giderme	Bir Wi-Fi'a Bağlanılamıyor
	Yanlış Besleme
	Zayıf Yazdır Kalitesi
	Faks Gönderilmiyor veya Alınmıyor
	PC'ye Taranamıyor
Simge Listesi	

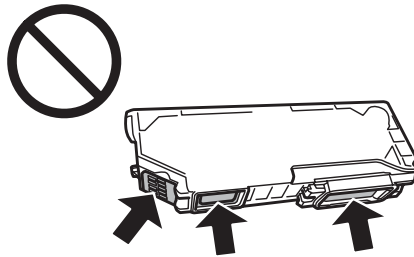
Mürekkep Kartuşlarını Deęiřtirme

Mürekkep Kartuşu Güvenlik Talimatları, Önlemler ve Özellikler

Güvenlik yönergeleri

Mürekkep kartuşlarını kullanırken ařaęıdakilere dikkat edin:

- Mürekkep kartuşlarının küçük çocukların ulaşamayacağı yerlerde bulunduęundan emin olun.
- Mürekkep çıkıř yerlerinin etrafında mürekkep kalmıř olabileceęinden kullanılmıř mürekkep kartuşlarını tutarken dikkatli olun.
Cildinize mürekkep bulařırsa söz konusu yeri su ve sabunla iyice yıkayın.
Mürekkep gözünüze kaęarsa gözünüzü hemen bol suyla yıkayın. Gözünüzü bol suyla yıkadıktan sonra, yine de bir rahatsızlık hissederseniz veya görmenizde bir sorun olursa, hemen bir doktora bařvurun.
Mürekkep aęzunuza girirse, hemen tükürün ve bir hekime bařvurun.
- Daha sonra kullanmak veya imha etmek üzere üründen kartuşu çıkartırsanız, mürekkebin kurummasını veya çevreleyen alanların mürekkeple lekelenmesini önlemek için kapaęı kartuşa geriye tahliye noktasına taktięinizden emin olun.
- Mürekkep kartuşlarını sert bastırmayın, sıkıřtırmayın ve dūřürmemeye özen gösterin. Aksi takdirde mürekkep sızıntısı oluşabilir.
- Mürekkep kartuşunu parçalara ayırmayın veya řeklini deęiřtirmeyin, aksi takdirde normal yazdırma yapamayabilirsiniz.
- Resimde gösterilen kısımlara dokunmayın. Bu, normal çalışma ve yazdırma iřlemini engelleyebilir.



- Ürünü mürekkep kartuşları çıkarılmıř řekilde bırakmayın ve de kartuş deęiřimi sırasında ürünü kapatmayın. Aksi durumda, yazdırma kafasındaki püskürtme uçları kuruyabilir ve yazdırma iřlemini geręekleřtirmeniz mümkün olmayabilir.

Mürekkep kartuşu deęiřtirme önlemleri

Mürekkep kartuşlarını deęiřtirmeden önce bu bölümdeki talimatların hepsini okuyun.

Mürekkep Kartuşlarını Değiştirme

- Epson, özgün Epson mürekkep kartuşlarını kullanmanızı önermektedir. Epson, orijinal olmayan mürekkeplerin kalitesini ve güvenilirliğini garanti edemez. Orijinal olmayan mürekkep kullanılması Epson'un garanti kapsamına girmeyen hasarlara neden olabilir ve bazı koşullarda ürünün istikrarsız çalışmasına yol açabilir. Orijinal olmayan mürekkebe ilişkin bilgiler görüntülenemeyebilir.
- Paketi açmadan önce siyah mürekkep kartuşunu dört veya beş kez nazıkçe sallayın. Renkli ve fotoğraf siyahı kartuşların sallanmasına gerek yoktur.
- Mürekkep kartuşlarını çok kuvvetli sallamayın; zira kartuşlardan mürekkep sızabilir.
- Bu ürün, her bir kartuş tarafından kullanılan mürekkep miktarı gibi bilgileri izleyen IC yongasına sahip mürekkep kartuşları kullanır. Bu durum, kartuş bitmeden önce üründen çıkarılsa dahi, ürüne yeniden takıldıktan sonra hala kullanabileceğiniz anlamına gelir. Ancak, bir kartuşu yeniden takarken, yazıcı performansını güvence altına almak için bir miktar mürekkep harcanabilir.
- Yazdırma kafasından en iyi performansını elde etmek için, hem yazdırma sırasında hem de yazdırma kafasını temizleme ve mürekkep kartuşu değiştirme işlemleri gibi bakım uygulamaları sırasında tüm kartuşlardan bir miktar mürekkep harcanır.
- Kartuş tutucuya toz veya herhangi bir diğer nesnenin girmemesine özen gösterin. Tutucunun içindeki herhangi bir nesne yazdırma sonuçlarını etkileyebilir veya yazdırma işlemine engel teşkil edebilir.
- Maksimum mürekkep verimi için, bir mürekkep kartuşunu yalnızca yenisiyle değiştirmeye hazır olduğunuzda çıkarın. Düşük mürekkep seviyesine sahip mürekkep kartuşları tekrar takıldığında kullanılamayabilir.
- Mürekkep kartuşunun ambalajını ancak ürüne takmaya hazır olduğunuzda açın. Güvenilirliğini sürdürmek için, kartuş vakumlu şekilde ambalajlanmıştır. Kullanmadan önce kartuşu uzun süre paketten çıkarılmış şekilde bırakırsanız, normal yazdırma işlemi mümkün olmayabilir.
- Tüm mürekkep kartuşlarını takın; aksi taktirde, yazdırma işlemi gerçekleştirilemezsiniz.
- Mürekkep kartuşunun azalması durumunda, yeni bir mürekkep kartuşu hazırlayın.
- Saklandığı soğuk bir ortamdan çıkarılan mürekkep kartuşunu kullanmadan önce oda sıcaklığında en az üç saat ısınmaya bırakın.
- Mürekkep kartuşlarını serin ve karanlık bir yerde saklayın.
- Ürününüzle gelen kartuşları değişim için kullanamazsınız.

Mürekkep Kartuşunun Özellikleri

- Epson mürekkep kartuşlarını paket üzerinde yazılı son kullanma tarihinden önce kullanmanızı önerir.
- Ürününüzle birlikte gelen mürekkep kartuşları başlangıç ayarları sırasında kısmen kullanılmıştır. Yüksek kalitede çıktı elde etmek için, ürününüzün yazdırma kafası tamamen mürekkeple doldurulacaktır. Bu işlem bir miktar mürekkep tüketir; bu nedenle bu kartuşlarla daha sonra takılacak olan kartuşlara oranla daha az sayfa yazdırılabilir.
- Verilen tüketim rakamları bastığınız resimlere, kullandığınız kağıt tipine, yaptığınız baskı sıklığına ve sıcaklık gibi ortam koşullarına bağlı olarak değişiklik gösterebilir.

Mürekkep Kartuşlarını Deęiřtirme

- En yüksek baskı kalitesini elde etmek ve yazdırma kafasının korunmasına yardımcı olmak amacıyla, ürününüz size kartuşun deęiřtirilmesi mesajı verdięi sırada, kartuş içerisinde rezerv olarak bir miktar mürekkep bırakılmaktadır. Verilen tüketim rakamlarına bu rezerv dahil deęildir.
- Mürekkep kartuşları geri dönüşümlü maddeler içeriyor olsa da, bu durum ürünün işlevini veya çalışmasını etkilemez.
- Tek renkli veya gri ölçekli baskı alırken, kağıt türü ve baskı kalitesi ayarlarına baęlı olarak, siyah mürekkep yerine renkli mürekkepler kullanılabilir. Bunun nedeni, siyah rengi oluşturmak için, renkli mürekkeplerin belirli bir karışımının kullanılmasıdır.

Mürekkep Kartuşu Durumunun Kontrolü

Windows için

Not:

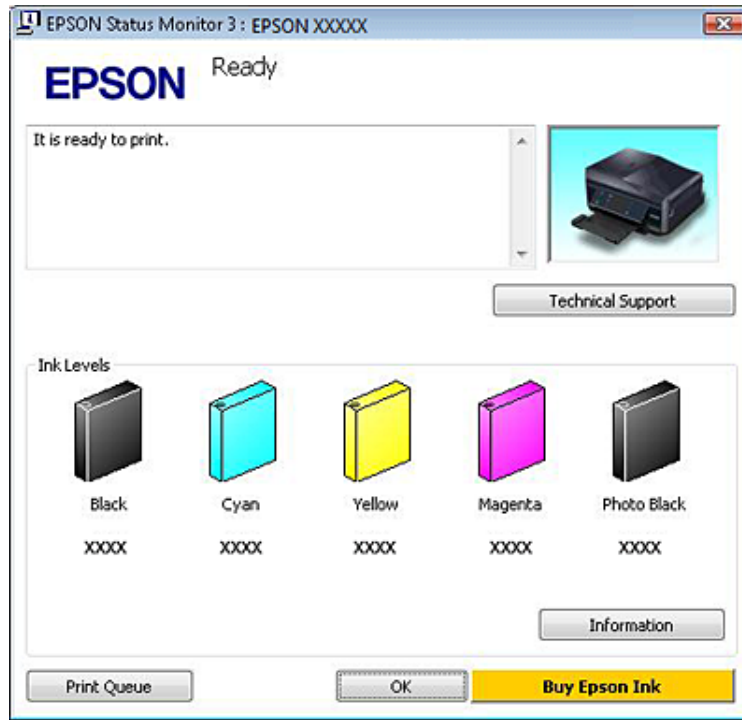
- Epson, orijinal olmayan mürekkeplerin kalitesini ve güvenilirliğini garanti edemez. Orijinal olmayan mürekkep kartuşları takılırsa, mürekkep kartuşu durumu görüntülenemeyebilir.*
- Bir mürekkep kartuşu boşalmaya yaklařtığında Low Ink Reminder (Düşük Mürekkep Hatırlatıcı) ekranı otomatik olarak görünür. Mürekkep kartuşunun durumunu da bu ekrandan kontrol edebilirsiniz. Bu ekranı görüntülemek istemiyorsanız, önce yazıcı sürücüsüne gidip **Maintenance (Bakım)** sekmesini, **Extended Settings (Geniřletilmiş Ayarlar)** düğmesini ve sonra da **Monitoring Preferences (İzleme Tercihleri)** düğmesini tıkladın. Monitoring Preferences (İzleme Tercihleri) ekranında **See Low Ink Reminder alerts (Mürekkep Az Hatırlatıcısı uyarılarına bakın)** onay kutusu işareti kaldırın.*
- Mürekkep kartuşunun azalması durumunda, yeni bir mürekkep kartuşu hazırlayın.*

Mürekkep kartuşu durumunu kontrol etmek için ařaęıdakilerden birini yapın:

- Windows taskbar (görev çubuęu)'daki yazıcı kısayol simgesini çift tıkladın. taskbar (görev çubuęu) üzerine bir kısayol simgesi eklemek için, ařaęıdaki bölüme bakın:
 - ➔ [“taskbar \(görev çubuęu\) öęesindeki kısayol simgesinden” sayfa 46](#)

Mürekkep Kartuşlarını Değiştirme

- Yazıcı sürücüsünü açın, **Maintenance (Bakım)** sekmesini, ardından **EPSON Status Monitor 3** düğmesini tıklatın. Bir grafik, mürekkep kartuşu durumunu gösterir.



Not:

- EPSON Status Monitor 3 görüntülenmezse, yazıcı sürücüsüne gidip **Maintenance (Bakım)** sekmesini, sonra da **Extended Settings (Genişletilmiş Ayarlar)** düğmesini tıklatın. **Extended Settings (Genişletilmiş Ayarlar)** penceresinde, **Enable EPSON Status Monitor 3 (EPSON Status Monitor 3'ü Etkinleştir)** onay kutusunu işaretleyin.
- Görüntülenen mürekkep seviyeleri, yaklaşıktır.

Mac OS X için

Not:

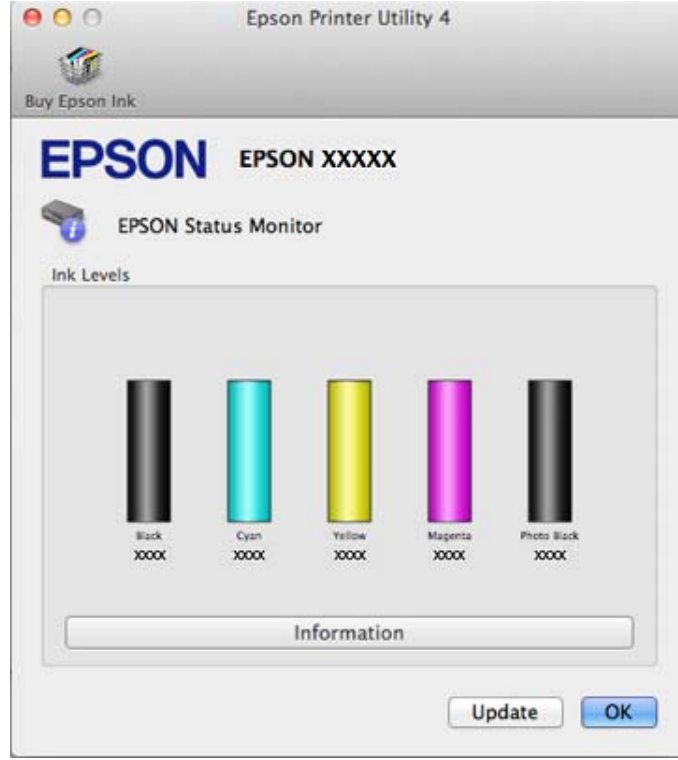
Mürekkep kartuşunun azalması durumunda, yeni bir mürekkep kartuşu hazırlayın.

Mürekkep kartuşu durumunu EPSON Status Monitor'ü kullanarak kontrol edebilirsiniz. Aşağıdaki adımları izleyin.

- 1 Epson Printer Utility 4 uygulamasını açın.
➔ “Mac OS X için yazıcı sürücüsüne erişim” sayfa 47

Mürekkep Kartuşlarını Deęiřtirme

- 2 EPSON Status Monitor düęmesini tıklatın. Ekranda EPSON Status Monitor görölür.



Not:

- EPSON Status Monitor ilk açıldığında grafik mürekkep kartuşu durumunu görüntüler. Mürekkep kartuşu durumunu güncelleřtirmek için, **Update (Güncelleme)** düęmesini tıklatın.
- Epson, orijinal olmayan mürekkeplerin kalitesini ve güvenilirlięini garanti edemez. Orijinal olmayan mürekkep kartuşları takılırsa, mürekkep kartuşu durumu görüntülenemeyebilir.
- Görüntölünen mürekkep seviyeleri, yaklařıktır.

Kumanda panelinin kullanılması

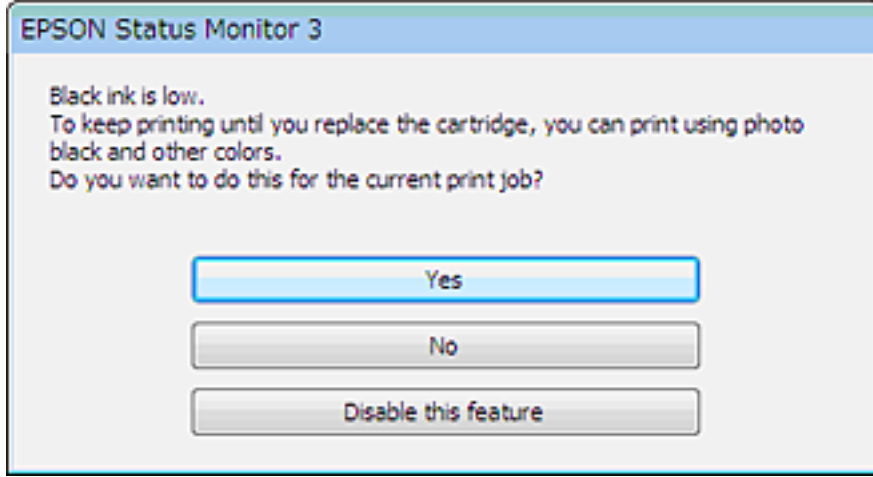
- 1 Bařlangıç menüsünden **Kurulum** moduna girin.
- 2 **Mürekkep Düzeyleri** řikkını seęin.

Not:

Görüntölünen mürekkep seviyeleri, yaklařıktır.

Kartuş Azaldığında Siyah Mürekkep Tasarrufu (Yalnızca Windows için)

Siyah mürekkep azalmaya başladığında ve renkli mürekkep siyah mürekkepten fazla olduğunda aşağıdaki pencere açılır. Kağıt türü olarak yalnızca **plain papers (Düz kağıtlar)** ve Quality Option (Kalite Seçeneęi) olarak **Text (Metin)** seçildiğinde görünür.




Pencere, siyah mürekkebi normal şekilde kullanmaya devam etme ya da siyah oluşturmak için renkli mürekkeplerin ve fotoğraf siyahı mürekkebinin karışımını kullanarak siyah mürekkebi muhafaza etme seçeneęini sunar.

- Siyah elde etmek üzere renkli mürekkep ve fotoğraf siyahı karışımını kullanmak için **Yes (Evet)** düğmesini tıklatın. Aynı pencere, benzer bir iş yazdırdığınız bir sonraki yazdırma işinde de görüntülenir.
- Yazdırdığınız iş için kalan siyah mürekkebi kullanmaya devam etmek istiyorsanız **No (Hayır)** düğmesini tıklatın. Benzer bir yazdırma işi yazdırdığınız bir sonraki yazdırma işleminde aynı pencereyi görürsünüz ve tekrar siyah mürekkebi muhafaza etme seçeneęine sahip olursunuz.
- Kalan siyah mürekkebi kullanmaya devam etmek için **Disable this feature (Hayır, hiçbir zaman)** seçeneęini tıklatın.

Mürekkep kartuşu deęiřtirme

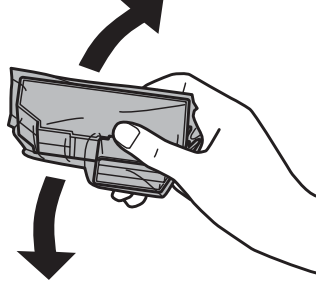
Not:

CD/DVD tepsisinin ürüne takılı olmadığından ve  ışığının açık, ancak yanıp söner halde olmadığından emin olun.

Mürekkep Kartuşlarını Deęiřtirme

1

En iyi sonuç için, paketi açmadan önce Siyah mürekkep kartuşunu dört veya beř kez nazikçe sallayın.

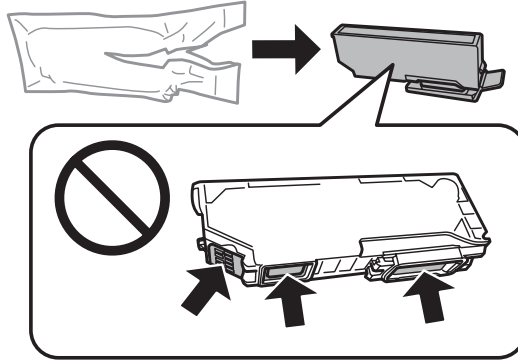


Not:

- Renkli mürekkep kartuşlarını ve Photo Black (Fotoğraf Siyahı) kartuşunu sallamamız gerekmez.
- Paketi açtıktan sonra kartuşlarını sallamayın; sızıntı olabilir.

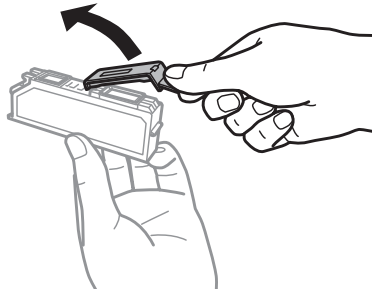
2

Mürekkep kartuşunu paketinden çıkartın ve ardından kartuşun alt kısmındaki kapağı sökün.



Not:

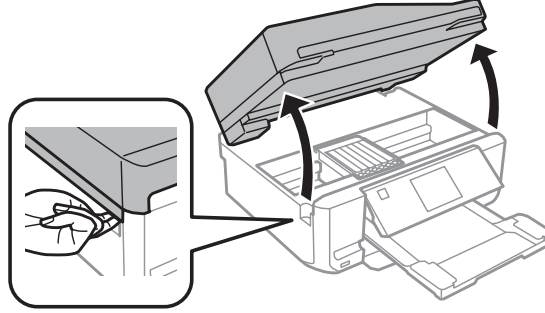
Resimde gösterilen kısımlara dokunmayın. Bu, normal çalışma ve yazdırma işlemini engelleyebilir.



Mürekkep Kartuşlarını Deęiřtirme

3

Tarayıcı ünitesini açın. Mürekkep kartuşu tutucusu mürekkep kartuşu deęiřtirme konumuna gelir.



Önemli:

Mürekkep kartuşu tutucusuna baęlı olan beyaz kabloya dokunmayın.

Not:

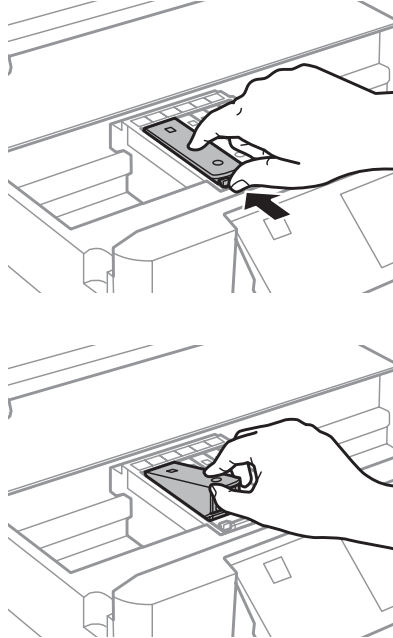
❑ Mürekkep kartuşu tutucusu mürekkep kartuşu deęiřtirme konumuna gelmezse, ařaęıdaki talimatları yerine getirin.

Başlangıç > Kurulum > Bakım > Mürekkep Kartuşu Deęiřtirme

❑ Mürekkep kartuşu tutucusunu elinizle hareket ettirmeyin; aksi takdirde, ürüne zarar verebilirsiniz.

4

Mürekkep kartuşu tutucunun kilidini açmak için çıkıntıya basıp kartuşu çaprazlamasına sökün.

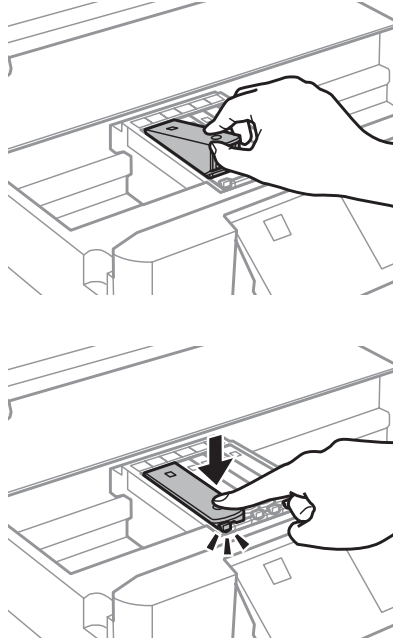


Not:

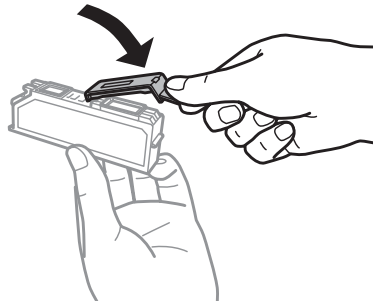
Resim en soldaki kartuşun deęiřimini gösterir. Kendi durumunuza uygun kartuşu deęiřtirin.

Mürekkep Kartuşlarını Deęiřtirme

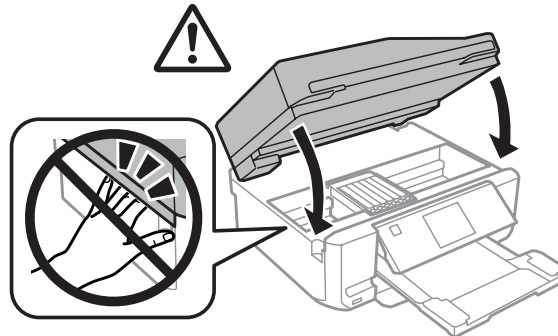
- 5 Mürekkep kartuşunun kafasını, kartuş tutucusuna takın. Ardından yerine klik sesiyle birlikte oturana kadar kartuşa bastırın.



- 6 Sökülen kartuşun mürekkep tahliye noktasına kapağı geriye takın. Kullanılmış kartuşu uygun şekilde atın.



- 7 Tarayıcı ünitesini kapatın. Mürekkep kartuşu tutucusu başlangıç konumuna geri döner.



- 8 Ekrandaki talimatı izleyin.

Mürekkep Kartuşlarını Deęiřtirme

Not:

- ☰ ışığı, ürün mürekkep dolum işlemi yaparken yanıp sönmeye devam eder. Mürekkep dolum işlemi sırasında ürünü kapatmayın. Mürekkep dolum işlemi eksik kalırsa, baskı yapamayabilirsiniz.*
- Mürekkep dolumu tamamlanana kadar CD/DVD tepsisini yerleřtirmeyin.*

Ürününüzün ve Yazılımınızın Bakımı

Yazdırma Kafası Püskürtme Uçlarını Kontrol Etme

Çıktılarınız beklenmedik bir şekilde soluksa ya da noktalar eksikse, sorunu yazdırma kafasındaki püskürtme kanallarını kontrol ederek tanımlayabilirsiniz.

Yazdırma kafasındaki püskürtme uçlarını, Nozzle Check (Püskürtme Denetimi) yardımcı programını kullanarak bilgisayarınızdan ya da düğmeleri kullanarak üründen kontrol edebilirsiniz.

Windows Nozzle Check (Püskürtme Denetimi) yardımcı programının kullanımı

Nozzle Check (Püskürtme Denetimi) yardımcı programını kullanmak için aşağıdaki adımları izleyin.

- 1 LCD ekranından hiç bir uyarı veya hata iletisi görüntülenmediğinden, CD/DVD tepsisinin sökülmüş olmadığından ve çıkış tepsisinin çıkarılmış olmadığından emin olun.
- 2 Kaset 2'ye A4 boyutlu kağıt yüklendiğinden emin olun.
- 3 taskbar (görev çubuğu) öğesindeki ürün simgesini sağ tıklatın, ardından **Nozzle Check (Püskürtme Denetimi)** seçeneğini seçin.
Ürün simgesi görünmüyorsa, simgeyi eklemek için aşağıdaki bölüme başvurun.
➔ [“taskbar \(görev çubuğu\) öğesindeki kısayol simgesinden” sayfa 46](#)
- 4 Ekrandaki talimatları izleyin.

Mac OS X Nozzle Check (Püskürtme Denetimi) yardımcı programının kullanımı

Nozzle Check (Püskürtme Denetimi) yardımcı programını kullanmak için aşağıdaki adımları izleyin.

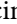
- 1 LCD ekranından hiç bir uyarı veya hata iletisi görüntülenmediğinden, CD/DVD tepsisinin sökülmüş olmadığından ve çıkış tepsisinin çıkarılmış olmadığından emin olun.
- 2 Kaset 2'ye A4 boyutlu kağıt yüklendiğinden emin olun.
- 3 Epson Printer Utility 4 uygulamasını açın.
➔ [“Mac OS X için yazıcı sürücüsüne erişim” sayfa 47](#)
- 4 **Nozzle Check (Püskürtme Denetimi)** simgesini tıklatın.

Ürününüzün ve Yazılımınızın Bakımı

- 5 Ekrandaki talimatları izleyin.

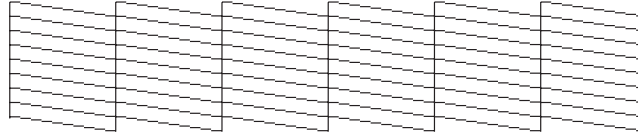
Kontrol panelinin kullanımı

Püskürtme uçlarını ürünün kontrol panelini kullanarak kontrol etmek için, aşağıdaki adımları izleyin.

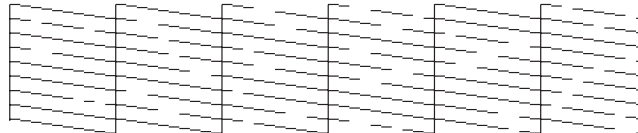
- 1 Kontrol panelinde herhangi bir uyarı veya hata iletisi belirmediğinden emin olun.
- 2 Kağıt kasetine A4 boyutunda kağıt yüklendiğinden emin olun.
- 3 Başlangıç menüsünden **Kurulum** moduna girin.
- 4 **Bakım** şikkını seçin.
- 5 **Başlık Kontrolü** şikkını seçin.
- 6 Püskürtme denetimi desenini yazdırmak için  düğmesine basın.

Aşağıda, meme denetim desenlerine iki örnek verilmiştir.

Basılan denetim sayfasının kalitesini, aşağıda gösterilen örnekle karşılaştırın. Test çizgilerinde boşluklar veya eksik kısımlar gibi baskı kalitesi sorunları yoksa, yazdırma kafası düzgün durumda demektir.



Aşağıda gösterildiği gibi, basılı çizgilerin herhangi bir kısmı eksikse, mürekkep memesi tıkanmış veya yazdırma kafası doğru hizalanmamış olabilir.



➔ “Yazdırma Kafasını Temizleme” sayfa 126

➔ “Yazdırma Kafasını Hizalama” sayfa 128

Yazdırma Kafasını Temizleme

Çıktılarınız beklenmedik bir şekilde soluksa ya da noktalar eksikse, bu sorunu, püskürtme kanallarının mürekkebi düzgün şekilde göndermesini sağlayan yazdırma kafasını temizleyerek giderebilirsiniz.

Ürününüzün ve Yazılımınızın Bakımı

Yazdırma kafasını, yazıcı sürücüsündeki Head Cleaning (Kafa Temizleme) yardımcı programını kullanarak bilgisayarınızdan ya da düğmeleri kullanarak ürün üzerinden temizleyebilirsiniz.



Önemli:

- Kafa temizleme işlemi sırasında ürünü kapatmayın. Kafa temizleme işlemi eksik kalırsa, baskı yapamayabilirsiniz.
- Kafa temizleme işlemi tamamlanana kadar CD/DVD tepsisini yerleştirmeyin.

Not:

- Kafa temizleme sırasında tarayıcı ünitesini açmayın.
- Önce, yazdırma kafasının temizlenmesi gerektiğini onaylamak için Nozzle Check (Püskürtme Denetimi) yardımcı programını kullanın. Bu, mürekkep tasarrufu sağlar.
- Baskı kalitesini korumak için, düzenli aralıklarla birkaç sayfa yazdırmanızı öneririz.
- Yazdırma kafası temizleme işlemi tüm kartuşlardan bir miktar mürekkep kullandığından dolayı, yazdırma kafasını sadece kalitede azalma yaşanması durumunda, örneğin çıktı bulanıklaşırsa veya renkler yanlış veya eksik basılırsa temizleyin.
- Mürekkep azaldığında yazdırma kafasını temizleyemeyebilirsiniz. Mürekkep bittiğinde yazdırma kafasını temizleyemezsiniz. Uygun mürekkep kartuşunu önce değiştirin.

Sadece faks özelliğine sahip ürünlere ilişkin not:

Bu işlemi iki kez tekrarladıktan sonra yazdırma kalitesi iyileştirilmemişse, ürünü açık bırakın ve en az altı saat bekleyin. Sonra, püskürtme ucu kontrolünü yeniden yapın ve gerekirse kafa temizleme işlemini yineleyin. Baskı kalitesi yine düzelmediyse, Epson destek bölümüne başvurun.

Sadece faks özelliğine sahip olmayan ürünlere ilişkin not:

Bu işlemi iki kez yineledikten sonra yazdırma kalitesi iyileşmediyse ürünü kapatın ve en az altı saat bekleyin. Sonra, püskürtme ucu kontrolünü yeniden yapın ve gerekirse kafa temizleme işlemini yineleyin. Baskı kalitesi yine düzelmediyse, Epson destek bölümüne başvurun.

Windows Head Cleaning (Kafa Temizleme) yardımcı programının kullanımı

Yazdırma kafasını Head Cleaning (Kafa Temizleme) yardımcı programını kullanarak temizlemek için aşağıdaki adımları izleyin.

- 1** LCD ekranından hiç bir uyarı veya hata iletisi görüntülenmediğinden, CD/DVD tepsisinin sökülmüş olmadığından ve çıkış tepsisinin çıkarılmış olmadığından emin olun.
- 2** taskbar (görev çubuğu) öğesindeki ürün simgesini sağ tıklayın, ardından **Head Cleaning (Kafa Temizleme)** seçeneğini seçin.

Ürün simgesi görünmüyorsa, simgeyi eklemek için aşağıdaki bölüme başvurun.
➔ “taskbar (görev çubuğu) öğesindeki kısayol simgesinden” sayfa 46
- 3** Ekrandaki talimatları izleyin.


Mac OS X Head Cleaning (Kafa Temizleme) yardımcı programının kullanımı

Yazdırma kafasını Head Cleaning (Kafa Temizleme) yardımcı programını kullanarak temizlemek için aşağıdaki adımları izleyin.

- 1 LCD ekranından hiç bir uyarı veya hata iletisi görüntülenmediğinden, CD/DVD tepsisinin sökülmiş olmadığından ve çıkış tepsisinin çıkarılmış olmadığından emin olun.
- 2 Epson Printer Utility 4 uygulamasını açın.
➔ “Mac OS X için yazıcı sürücüsüne erişim” sayfa 47
- 3 Head Cleaning (Kafa Temizleme) simgesini tıklatın.
- 4 Ekrandaki talimatları izleyin.

Kumanda panelinin kullanılması

Yazdırma kafasını ürünün kontrol panelini kullanarak temizlemek için, aşağıdaki adımları izleyin.

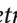
- 1 Kontrol panelinde herhangi bir uyarı veya hata iletisi belirmediğinden emin olun.
- 2 Başlangıç menüsünden **Kurulum** moduna girin.
- 3 **Bakım** şikkını seçin.
- 4 **Kafa Temizleme** şikkını seçin.
- 5 Yazdırma kafasını temizlemek için  düğmesine basın.

Yazdırma Kafasını Hizalama

Çıktılarınızda yanlış hizalanmış dikey veya yatay çizgiler oluştuğunu fark ederseniz, yazıcı sürücüsündeki Print Head Alignment (Yazdırma Kafası Hizalama) yardımcı programını kullanarak veya ürünün düğmelerini kullanarak bu sorunu çözebilirsiniz.

Aşağıdaki ilgili bölüme bakın.

Not:

Print Head Alignment (Yazdırma Kafası Hizalama) yardımcı programı ile test deseni yazdırma işlemi sırasında, işlemi iptal etmek için  düğmesine basmayın.

Windows Print Head Alignment (Yazdırma Kafası Hizalama) yardımcı programının kullanımı

Yazdırma kafasını Print Head Alignment (Yazdırma Kafası Hizalama) yardımcı programını kullanarak hizalamak için aşağıdaki adımları izleyin.

- 1 LCD ekranından hiç bir uyarı veya hata iletisi görüntülenmediğinden, CD/DVD tepsisinin sökülmiş olmadığından ve çıkış tepsisinin çıkarılmış olmadığından emin olun.
- 2 Kaset 2'ye A4 boyutlu kağıt yüklendiğinden emin olun.
- 3 taskbar (görev çubuğu) öğesindeki ürün simgesini sağ tıklatın, ardından **Print Head Alignment (Yazdırma Kafası Hizalama)** seçeneğini seçin.
Ürün simgesi görünmüyorsa, simgeyi eklemek için aşağıdaki bölüme başvurun.
➔ [“taskbar \(görev çubuğu\) öğesindeki kısayol simgesinden” sayfa 46](#)
- 4 Yazdırma kafasını hizalamak için ekrandaki talimatları izleyin.

Mac OS X Print Head Alignment (Yazdırma Kafası Hizalama) yardımcı programının kullanımı

Yazdırma kafasını Print Head Alignment (Yazdırma Kafası Hizalama) yardımcı programını kullanarak hizalamak için aşağıdaki adımları izleyin.

- 1 LCD ekranından hiç bir uyarı veya hata iletisi görüntülenmediğinden, CD/DVD tepsisinin sökülmiş olmadığından ve çıkış tepsisinin çıkarılmış olmadığından emin olun.
- 2 Kaset 2'ye A4 boyutlu kağıt yüklendiğinden emin olun.
- 3 Epson Printer Utility 4 uygulamasını açın.
➔ [“Mac OS X için yazıcı sürücüsüne erişim” sayfa 47](#)
- 4 **Print Head Alignment (Yazdırma Kafası Hizalama)** simgesini tıklatın.
- 5 Yazdırma kafasını hizalamak için ekrandaki talimatları izleyin.

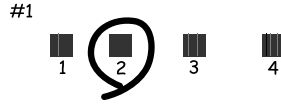
Kumanda panelinin kullanılması

Yazdırma kafasını ürünün kontrol panelini kullanarak hizalamak için, aşağıdaki adımları izleyin.

- 1 Kontrol panelinde herhangi bir uyarı veya hata iletisi belirmediğinden emin olun.
- 2 Kağıt kasetine A4 boyutunda kağıt yüklendiğinden emin olun.

Ürününüzün ve Yazılımınızın Bakımı

- 3 Başlangıç menüsünden **Kurulum** moduna girin.
- 4 **Bakım** şikkını seçin.
- 5 **Yazdırma Kafası Hizalama** seçeneğini seçin.
- 6 Desenleri yazdırmak için, ◇ düğmesine basın.
- 7 #1 – #5 arası bütün gruplarda en net ve kesintisiz desenleri bulun.



- 8 #1. gruptaki en net ve kesintisiz desenin numarasını girin.
- 9 Diğer gruplar için adım 8'i tekrarlayın (#2 – #5).
- 10 Yazdırma kafasını hizalamayı tamamlayın.

Saati ve Bölgeyi Ayarlama/Değiştirme

Zamanı ve bölgeyi, ürünün kontrol panelini kullanarak ayarlamak için, aşağıdaki adımları izleyin.

Not:

Bu fonksiyon sadece faks özelliğine sahip modellerde mevcuttur.

- 1 Başlangıç menüsünden **Kurulum** moduna girin.
- 2 **Temel Kurulum** şikkını seçin.
- 3 **Tarih/Saat** şikkını seçin.
- 4 Tarih biçimini seçin.
- 5 Tarihi ayarlayın.

Ürününüzün ve Yazılımınızın Bakımı

6 Saat biçimini seçin.

7 Saati ayarlayın.

Not:

Yaz/kış saati uygulamasını etkinleştirmek için, **Yaz Saati** ayarını **Açık** yapın.

8 Ülke/Bölge şikkını seçin.

9 Bölgeyi seçin.

10 Evt şikkını seçin.

Not:

Ürünün elektriği uzun bir süre boyunca kapalı kalırsa, saat sıfırlanabilir. Gücü tekrar açtığımızda, saati kontrol edin.

Enerji Tasarrufu

Sadece faks özelliğine sahip ürünlere ilişkin not:

- Bir süre hiç bir işlem yapılmaz ise, LCD ekran kararır.
- Bilgisayarı kapatmayan yarayan otomatik fonksiyon mevcut değildir.

Sadece faks özelliğine sahip olmayan ürünlere ilişkin not:

Ürün, belirlenen süre boyunca herhangi bir işlem yapılmazsa uyku moduna girer veya otomatik olarak kapanır.

Ne kadar süre sonra enerji tasarrufu uygulanacağını ayarlayabilirsiniz. Bu süredeki artış, ürünün enerji verimliliğini etkiler. Bu ayar üzerinde herhangi bir değişiklik yapmadan önce lütfen çevreyi düşünün.

Süreyi ayarlamak için, aşağıdaki adımları izleyin.

Windows için

1 Yazıcı ayarlarına girin.
➔ “Windows için yazıcı sürücüsüne erişim” sayfa 46

2 **Maintenance (Bakım)** sekmesini ve **Printer and Option Information (Yazıcı ve Seçenek Bilgileri)** düğmesini tıklatın.

3 Power Off Timer (Kapanma Zamanlayıcısı) ayarı olarak **Off (Kapalı)**, **30 minutes (30 dakika)**, **1 hour (1 saat)**, **2 hours (2 saat)**, **4 hours (4 saat)**, **8 hours (8 saat)** ve **12 hours (12 saat)** seçeneklerinden birini seçin.

Ürününüzün ve Yazılımınızın Bakımı

- 4 Sleep Timer (Uyku Zamanlayıcısı) ayarı olarak **3 minutes (3 dakika)**, **5 minutes (5 dakika)**, **10 minutes (10 dakika)** veya **15 minutes (15 dakika)** seçeneklerinden birini seçin.
- 5 OK (Tamam) düğmesini tıklatın.

Mac OS X için

- 1 Epson Printer Utility 4 uygulamasını açın.
➔ “Mac OS X için yazıcı sürücüsüne erişim” sayfa 47
- 2 Printer Settings (Yazıcı Ayarları) düğmesini tıklatın. Printer Settings (Yazıcı Ayarları) ekranı açılır.
- 3 Power Off Timer (Kapanma Zamanlayıcısı) ayarı olarak **Off (Kapalı)**, **30 minutes (30 dakika)**, **1 hour (1 saat)**, **2 hours (2 saat)**, **4 hours (4 saat)**, **8 hours (8 saat)** ve **12 hours (12 saat)** seçeneklerinden birini seçin.
- 4 Sleep Timer (Uyku Zamanlayıcısı) ayarı olarak **3 minutes (3 dakika)**, **5 minutes (5 dakika)**, **10 minutes (10 dakika)** veya **15 minutes (15 dakika)** seçeneklerinden birini seçin.
- 5 Apply (Uygula) düğmesini tıklatın.

Kumanda panelinin kullanılması

- 1 Başlangıç menüsünden **Kurulum** moduna girin.
- 2 **Yazıcı Kurulumu** şikkını seçin.
- 3 **Kapanma Zamanı** şikkını seçin.
- 4 **Kapalı**, **30 dakika**, **1 s**, **2 s**, **4 s**, **8 s** ve **12 s** seçeneklerinden birini seçin.
- 5 **Uyku Zamanlayıcısı**'i seçin.
- 6 **3 dakika**, **5 dakika**, **10 dakika** veya **15 dakika** seçeneklerinden birini seçin.

Ürünün Temizlenmesi

Ürünün dış kısmının temizlenmesi

Ürününüzün en iyi şekilde çalışmaya devam etmesi için, aşağıdaki talimatları izleyerek yılda birkaç kez tamamen temizleyin.

Ürününüzün ve Yazılımınızın Bakımı



Önemli:

Ürünü temizlemek için asla alkol veya tiner kullanmayın. Kimyasal ürünler ürüne zarar verebilir.

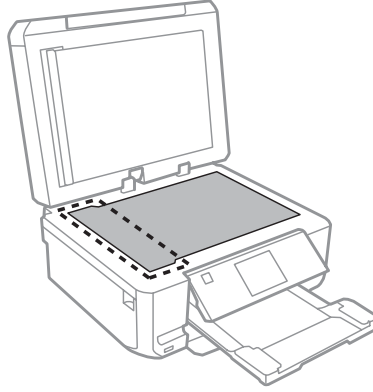
Sadece faks özelliğine sahip ürünlere ilişkin not:

Ürünü tozdan korumak için, kullanmadığınızda arka kağıt besleme yuvasının kapağını ve ADF girişini kapatın.

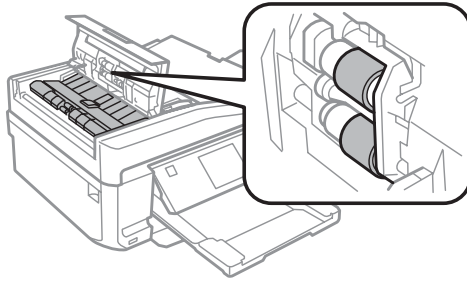
Sadece faks özelliğine sahip olmayan ürünlere ilişkin not:

Ürünü tozdan korumak için, kullanmadığınızda arka kağıt besleme yuvasının kapağını ve çıkış tepsisini kapatın.

- Dokunmatik paneli/fareyi temizlemek için yumuşak, kuru, temiz bir bez kullanın. Sıvı veya kimyasal temizlik maddeleri kullanmayın.
- Tarayıcı camının yüzeyini temizlemek için yumuşak, kuru, temiz bir bez kullanın. Çıktı veya taranmış verilerin üzerinde düz çizgiler belirirse, tarayıcı camının sol tarafını dikkatlice silin.



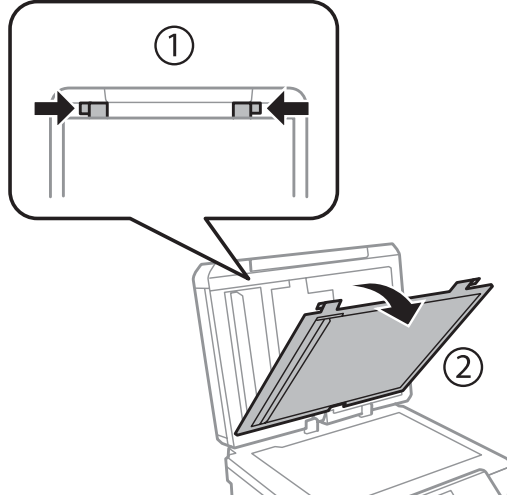
- Cam yüzey, yağlı veya çıkarması zor bir materyalle kaplanmış ise, az miktarda cam temizleyici ve yumuşak bir bez kullanarak bu materyali çıkarın. Kalan tüm sıvıyı silin.
- ADF kapağını açın ve ADF'nin iç kısmını ve makarayı temizlemek için yumuşak, kuru ve temiz bir bez kullanın (sadece ADF işlevine sahip ürünlerde).



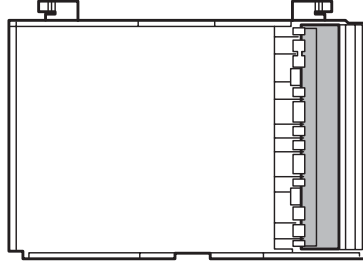
- Tarayıcı camının yüzeyine güç kullanarak bastırmayın.
- Tarayıcı camının yüzeyini çizmemeye veya zarar vermemeye dikkat edin; temizlemek için sert ya da aşındırıcı fırça kullanmayın. Hasar görmüş bir cam yüzey tarama kalitesini azaltabilir.

Ürününüzün ve Yazılımınızın Bakımı

- ❑ Belge altlığını resimde gösterildiği gibi kaldırın (yalnızca ADF özelliğine sahip ürünlerde).



- ❑ Belge altlığının iç kısmını temizlemek için yumuşak, kuru ve temiz bir bez kullanın (sadece ADF işlevine sahip ürünlerde).



Ürünün iç kısmının temizlenmesi

Çıktı sonuçlarınızın en iyi kaliteyi koruması için, aşağıdaki yordamı kullanarak içerideki makarayı temizleyin.



Dikkat:

Ürünün içindeki parçalara dokunmamaya özen gösterin.



Önemli:

- ❑ Elektronik bileşenlerin suyla temas etmemesine dikkat edin.
- ❑ Ürünün içine sprej yağlayıcılar sıkmayın.
- ❑ Uygun olmayan yağ tipleri mekanizmaya zarar verebilir. Yağlama gerektiğinde bayinizle veya yetkili servis elemanı ile temasa geçin.

1

LCD ekranından hiç bir uyarı veya hata iletisi görüntülenmediğinden, CD/DVD tepsisinin sökülmüş olmadığından ve çıkış tepsisinin çıkarılmış olmadığından emin olun.

2

Kasete 2'ye birkaç yaprak A4 boyutunda düz kağıt yükleyin.

Ürününüzün ve Yazılımınızın Bakımı

- 3 Başlangıç menüsünden **Kopyala** moduna girin.
- 4 Tarayıcı camının üzerine belge koymadan kopyalama yapmak için **◇** düğmesine basın.
- 5 Kağıda bulaşan mürekkep kalmayınca kadar, 4. adımı tekrarlayın.

Ürünün Taşınması

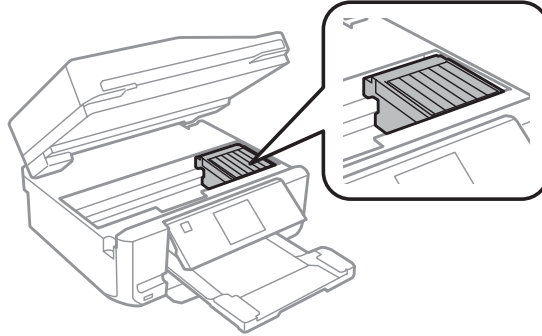
Ürünü belli bir mesafeye taşıyacaksanız, orijinal kutusunda veya benzeri bir kutuda taşıma için hazırlamanız gerekmektedir.



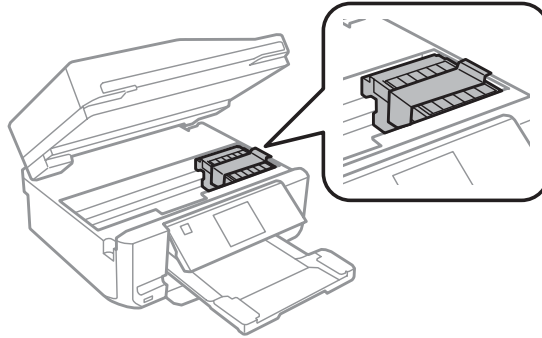
Önemli:

- Ürünü depolarken veya taşırken sarsmayın, dikey olarak veya baş aşağı koymayın; aksi takdirde mürekkep akabilir.
- Mürekkep kartuşlarını takılı bırakın. Kartuşların çıkartılması, yazıcı kafasını kurutarak, ürünün baskı yapmasını engelleyebilir.

- 1 Ürünü fişe takın ve açın. Mürekkep kartuşu tutucusu başlangıç konumuna geri dönene kadar bekleyin.



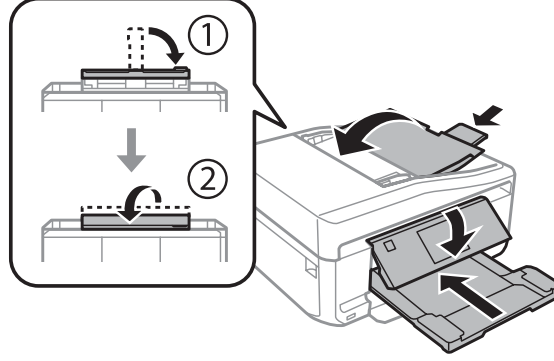
- 2 Mürekkep kartuşu tutucusunu gösterildiği gibi bantla muhafazaya tutturun ve daha sonra tarayıcı ünitesini kapatın.



- 3 Ürünü kapatın ve elektrik kablosunu sökün.

Ürününüzün ve Yazılımınızın Bakımı

- 4 Üründen diğer tüm kabloları çıkarın.
- 5 Arka kağıt besleme yuvasından bütün kağıtları kaldırın.
- 6 Arka kağıt besleme yuvasının kapağını, çıkış tepsisini, ADF giriş tepsisinin ve ADF çıkış tepsisi uzantısını kapatın. Ardından kontrol panelini depolamaya hazır hale gelecek şekilde alçaltın.

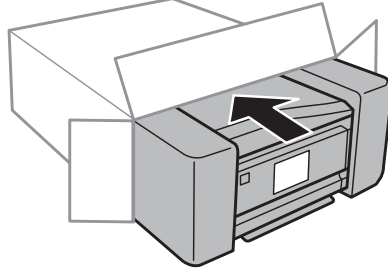


- 7 Kağıt besleyicisinden tüm kağıtları çıkarın ve besleyiciyi ürüne tekrar takın.
- 8 Beraberinde gelen koruyucu maddeleri kullanarak ürünü tekrar paketleyin.



Önemli:

Bu ürünü kutuda koymuşsanız, kontrol panelinin zarar görmeyeceği şekilde depolandığından emin olun.



Not:

- Taşıma sırasında ürünü düz tutun.
- Tekrar kullanmadan önce, koruyucu malzemeleri üründen çıkartmayı unutmayın.

Yazılımınızın Kontrolü ve Kurulumu

Bilgisayarınızda kurulu yazılımların kontrol edilmesi

Bu Kullanım Kılavuzu dahilinde açıklanan işlevleri kullanabilmeniz için aşağıdaki yazılımları kurmanız gerekmektedir.

- Epson Driver and Utilities (Epson Sürücü ve Yardımcı Programları)

Ürününüzün ve Yazılımınızın Bakımı

- Epson Easy Photo Print
- Epson Print CD
- Epson Event Manager

Yazılımın bilgisayarınıza kurulmuş olup olmadığını kontrol etmek için, aşağıdaki adımları izleyin.

Windows için

- 1** **Windows 7 ve Vista:** Start'a (Başlat) tıklayıp **Control Panel (Denetim Masası)**'i seçin.
Windows XP: Start (Başlat)'a tıklayıp **Control Panel (Denetim Masası)**'i seçin.
- 2** **Windows 7 ve Vista:** Programs (Programlar) kategorisinden **Uninstall a program (Program kaldır)**'a tıklayın.
Windows XP: **Add or Remove Programs (Program Ekle/Kaldır)** simgesini çift tıklayın.
- 3** Kurulu olan programların listesini kontrol edin.

Mac OS X için

- 1** **Macintosh HD** seçeneğini çift tıklayın.
- 2** Applications klasöründeki **Epson Software** klasörünü çift tıklayın ve içindekileri kontrol edin.

Not:

- Applications klasörü, üçüncü şahıslar tarafından sağlanan yazılımları içerir.*
- Yazıcı sürücüsünün kurulmuş olup olmadığını denetlemek için, Apple menüsündeki **System Preferences** ve **Print & Scan**'e (Mac OS X 10.7) veya **Print & Fax**'a (Mac OS X 10.6 veya 10.5) tıklayın. Ardından, **Printers** liste kutusunda ürününüzü bulun.*

Yazılımın kurulması

Ürününüzle birlikte gelen ürünü yazılım diskini takın ve Software Select (Yazılım Seçimi) ekranında, kurmak istediğiniz yazılımı seçin.

Yazılımınızın Kaldırılması

Bazı sorunları çözmek için veya işletim sisteminizi yükselttiğinizde yazılımınızı kaldırmanız ve sonra yeniden yüklemeniz gerekebilir.

Hangi uygulamaların yüklendiğini belirlemek üzere aşağıdaki kısma bakın.

- ➔ [“Bilgisayarınızda kurulu yazılımların kontrol edilmesi” sayfa 136](#)

Windows için

Not:

- Windows 7 ve Vista'da, standart kullanıcı olarak oturum açtıysanız, bir yönetici hesabı ve parolası gereklidir.
- Windows XP'de, Computer Administrator (Bilgisayar Yöneticisi) hesabıyla oturum açmalısınız.

1 Ürünü kapatın.

2 Ürünün arabirim kablosunu bilgisayarınızdan çıkarın.

3 Aşağıdakilerden birini yapın.

Windows 7 ve Vista: Start'a (Başlat) tıklayıp **Control Panel (Denetim Masası)**'i seçin.

Windows XP: Start (Başlat)'a tıklayıp **Control Panel (Denetim Masası)**'i seçin.

4 Aşağıdakilerden birini yapın.

Windows 7 ve Vista: Programs (Programlar) kategorisinden **Uninstall a program (Program kaldır)**'a tıklayın.

Windows XP: Add or Remove Programs (Program Ekle/Kaldır) simgesini çift tıklatın.

5 Görüntülenen listedeki uygulama arasından, kaldırmak istediğiniz yazılımı (sözelimi ürünün sürücüsü veya uygulaması) seçin.

6 Aşağıdakilerden birini yapın.

Windows 7: Uninstall/Change (Kaldır/Değiştir) ve Uninstall (Kaldır)'a tıklayın.

Windows Vista: Uninstall/Change (Kaldır/Değiştir) veya Uninstall (Kaldır)'a ve ardından User Account Control (Kullanıcı Hesabı Denetimi) penceresindeki **Continue (Devam)** seçeneğine tıklayın.

Windows XP: Change/Remove (Değiştir/Kaldır) veya Remove (Kaldır) seçeneğine tıklayın.

Not:

5. adımda ürünün sürücüsünü kaldırmayı seçtiyseniz, ürününüzün simgesini seçip **OK (Tamam)** düğmesini tıklatın.

7 Onay penceresi açıldığında, **Yes (Evet)** veya **Next (İleri)** düğmesini tıklatın.

8 Ekrandaki talimatları izleyin.

Bazı durumlarda bilgisayarınızı yeniden başlatmanızı isteyen bir ileti görünebilir. Bu durumda **I want to restart my computer now (Bilgisayarımı yeniden başlatmak istiyorum)** seçeneğinin seçili olduğundan emin olun ve **Finish (Son)** düğmesini tıklatın.

Mac OS X için

Not:

- Ürün yazılımınızı kaldırmak için, Uninstaller uygulamasını indirmeniz gerekir.
Şu siteye gidin:
<http://www.epson.com>
Sonra, yerel Epson Web sitenizdeki destek bölümünü seçin.
- Uygulamaları kaldırmak için Computer Administrator hesabıyla oturum açmanız gerekir.
Limited (sınırlı) hesap kullanıcısı olarak oturum açarsanız programları kaldıramazsınız.
- Uygulamaya bağlı olarak, Installer (Kurma Programı) Uninstaller'dan (Kaldırma Programı) ayrı olabilir.

1

Tüm çalışan uygulamalardan çıkın.

2

Mac OS X sabit sürücünüzdeki **Uninstaller** simgesine çift tıklayın.

3

Görüntülenen liste üzerinden yazıcı sürücüsü ve uygulaması gibi kaldırmak istediğiniz yazılımların onay kutularını işaretleyin.

4

Uninstall seçeneğine tıklayın.

5

Ekrandaki talimatları izleyin.

Kaldırmak istediğiniz yazılımı Uninstaller penceresinde bulamazsanız, Mac OS X sabit disk sürücünüzdeki **Applications** klasörünü çift tıklayın, kaldırmak istediğiniz uygulamayı seçin ve sürükleyip **Trash** simgesine bırakın.

Not:

Yazıcı sürücüsünü kaldırmışsanız ve ürünün adı *Print & Scan* (Mac OS X 10.7) veya *Print & Fax* (Mac OS X 10.6 veya 10.5) penceresinde görünüyorsa, ürünün adını seçip - **remove** (kaldır) düğmesini tıklayın.

Harici Depolama Aygıtı Kullanarak Veri Transferi

Ürününüzün bellek kartı yuvalarını veya harici USB bağlantı noktasını, ürüne bağlı bir bilgisayara dosya kopyalamak için kullanabilirsiniz. Ayrıca bilgisayarınızdaki dosyaları depolama aygıtına kopyalamak için de kullanabilirsiniz.


Depolama Aygıtlarında Dikkat Edilmesi Gerekenler

Depolama aygıtınız ve bilgisayarınız arasında dosya kopyalama işlemi gerçekleştirirken aşağıdaki hususlara dikkat edin:

- Depolama aygıtınız veya işleyiş konusunda kılavuzluk yapan ve kullanıyor olabileceğiniz bir adaptör ile beraber verilmiş belgeleri kontrol edin.
- Depolama aygıtınızdan yazdırırken, depolama aygıtına dosya kopyalamayın.
- Ürün ekranı, depolama aygıtınıza dosya kopyaladığınızda veya üzerinden dosya sildiğinizde depolama aygıtı ile ilgili bilgileri güncellemez. Görüntülenen bilgiyi güncellemek için, depolama aygıtını çıkarıp takın.
- Bellek kartınızın ışığı yanıp sönyorken bellek kartını çıkartmayın ya da ürününüzü kapatmayın, aksi takdirde veri kaybedebilirsiniz.

Bilgisayarınız ile Bellek Kartınız Arasında Dosya Kopyalama İşlemi

Bilgisayarınıza dosyaların kopyalanması

- 1** Ürününüzün açık ve bir depolama aygıtının takılı veya bağlanmış olduğundan emin olun.
- 2** **Windows 7 ve Vista:**
Start (Başlat) düğmesine tıklayın ve **Computer (Bilgisayar)**'i seçin.
Windows XP:
Start (Başlat)'a tıklayın ve **My Computer (Bilgisayarım)**'i seçin.
Mac OS X:
Çıkarılabilir disk simgesi () desktop'unuz üzerinde otomatik olarak belirir.
- 3** Çıkarılabilir disk simgesine çift tıklayın ardından dosyalarınızın kaydedildikleri klasörü seçin.

Not:

Eğer bir birim etiketi seçtiyseniz sürücü adı olarak görüntülenecektir. Eğer bir birim etiketi seçmediyseniz, Windows XP üzerindeki sürücü adı olarak "çıkartılabilir disk" görüntülenir.

Harici Depolama Aygıtı Kullanarak Veri Transferi

- 4 Kopyalamak istediğiniz dosyaları seçin ve bilgisayarınızın sabit diskinde bir klasöre sürükleyin.



Önemli:

Mac OS X kullanıcıları için

Depolama aygıtını çıkartırken, masaüstünüzde bulunan çıkartılabilir disk simgesini, bellek kartınızı çıkartmadan önce her zaman çöp kutusu simgesine sürükleyin, aksi takdirde aygıt üzerindeki verileri kaybedebilirsiniz.

Depolama aygıtına dosya kaydı

Hafıza kartınızı yerleştirmeden önce yazmaya karşı koruma düğmesinin hafıza kartına yazmaya izin verir bir konumda bulunduğundan emin olun.

Not:

Macintosh marka bir bilgisayardan bir hafıza kartına dosya kopyaladıktan sonra eski model bir dijital fotoğraf makinesi hafıza kartını okuyamayabilir.

- 1 Ürününüzün açık ve bir depolama aygıtının takılı veya bağlanmış olduğundan emin olun.

- 2 **Windows 7 ve Vista:**
Start (Başlat) düğmesine tıklatın ve **Computer (Bilgisayar)**'ı seçin.

Windows XP:

Start (Başlat)'a tıklatın ve **My Computer (Bilgisayarım)**'ı seçin.

Mac OS X:

Çıkartılabilir disk simgesi () desktop'unuz üzerinde otomatik olarak belirir.

- 3 Çıkartılabilir disk simgesine çift tıklatın ardından dosyalarınızın kaydedilmelerini istediğiniz klasörü seçin.

Not:

Eğer bir birim etiketi seçtiyseniz sürücü adı olarak görüntülenecektir. Eğer bir birim etiketi seçmediyseniz, Windows XP üzerindeki sürücü adı olarak "çıkartılabilir disk" görüntülenir.

- 4 Bilgisayarınızın sabit diskinde kopyalamak istediğiniz dosyaların bulunduğu klasörü seçin. Ardından dosyaları seçin ve depolama aygıtındaki klasöre sürükleyin.



Önemli:

Mac OS X kullanıcıları için

Depolama aygıtını çıkartırken, masaüstünüzde bulunan çıkartılabilir disk simgesini, bellek kartınızı çıkartmadan önce her zaman çöp kutusu simgesine sürükleyin, aksi takdirde aygıt üzerindeki verileri kaybedebilirsiniz.

Hata Göstergeleri

Control Panel'deki (Denetim Masası) Hata Mesajları

Bu bölümde, LCD ekranda görüntülenen mesajların anlamları açıklanmıştır.

Hata Mesajları	Çözümler
Kağıt sıkışması	→Bkz. "Kağıt Sıkışmaları" sayfa 146
Kağıt yok	→Bkz. "Kağıt Yükleme" sayfa 25
Fotoğraflar tanınmadı. Fotoğrafları tarayıcı camına düzgün yerleştirin.	→Bkz. "Tarayıcı camı" sayfa 37
Yazıcı hatası. Gücü kapatın ve yeniden açın. Ayrıntılar için, belgelerinize bakın.	Ürünü kapatıp tekrar açın. Ürünün içinde kağıt kalmış olmamasına dikkat edin. Hata mesajı kalkmazsa, Epson destek bölümüne başvurun.
İletişim hatası. PC'nin bağlı olup olmadığını kontrol et.	Bilgisayarın doğru şekilde bağlanmış olduğundan emin olun. Hata mesajı kalkmazsa, tarama yazılımının bilgisayarınıza kurulduğundan ve yazılım ayarlarının doğru olduğundan emin olun.
Yazıcının mürekkep pedi kul. ömrünün sonuna yaklaşıyor. Ltfn, Epson Destek ile grşn.	Yazdırmaya devam etmek için \diamond düğmesine basın. Mürekkep pedi değiştirilene dek mesaj gösterilecektir. Mürekkep pedlerinin servis ömürleri sona ermeden Epson destek ile iletişime geçin. Mürekkep pedleri dolduğunda, yazıcı durur ve yazdırmaya devam etmek için Epson destek merkezine başvurmanız gerekir.
Bir yazıcı mürekkep pedi kullanım ömrünü tmmledi. Ltfn, Epson Destek ile grşn.	Mürekkep pedlerinin değişimi için Epson destek ile iletişime geçin.
Bellek kartı veya harici aygıt tanınmadı.	(Bellek kartı veya harici aygıt algılanmadı). Bellek kartının veya harici aygıtın düzgün yerleştirildiğinden emin olun.
Çevir sesi algılanmadı. Kurulum'da Faks Ayr.'nda Faks Bağ. Kontrol'ü çlştr..	Telefon kablosunun düzgün şekilde bağlandığından ve telefon hattının çalıştığından emin olun. →Bkz. "Telefon Hattına Bağlanma" sayfa 88 Ürünü bir PBX (Private Branch Exchange) telefon hattına veya Terminal Adapter'a bağladıysanız, Çevir Sesi Algılama seçeneğini kapatın. Faks Ayarları > İletişim > Çevir Sesi Algılama > Kapalı seçeneklerini seçin.
IP adresi ve alt ağ maskesi kombinasyonu geçersiz. Belgelerinize bakın..	Bkz. çevrimiçi Ağ Kılavuzu.
Recovery Mode	Bellenim güncelleştirmesi başarısız. Bellekim güncelleştirmesini yeniden denemeniz gerekiyor. Bir USB kablosunu hazır bulundurun ve daha fazla bilgi edinmek için yerel Epson Web sitenize gidin.

Yazdırma/Kopyalama İşlemlerine İlişkin Sorun Giderme

Sorunu Teşhis Etme

Ürün sorun giderme işlemi iki adımda en iyi şekilde gerçekleştirilir: önce sorun teşhis edilir, sonra sorun giderilene kadar uygun çözümler uygulanır.

En sık rastlanan sorunları teşhis etmek ve gidermek için gerekli bilgiler çevrimiçi sorun giderme, denetim masası veya status monitor yardımcı programı ile sağlanır. Aşağıdaki ilgili bölüme bakın.

Yazdırma kalitesiyle ilgili özel bir sorun, yazdırma kalitesiyle ilgili olmayan bir yazdırma sorunu, bir kağıt besleme sorunu varsa ya da ürün çalışmıyorsa ilgili bölüme bakın.

Sorunu gidermek için yazdırma işlemi iptal etmeniz gerekir.

➔ [“Yazdırmayı İptal Etme” sayfa 51](#)

Yazıcı durumunun kontrolü

Yazdırma işlemi sırasında bir sorun meydana gelirse, status monitor penceresinde bir hata mesajı görüntülenir.

Ürünün mürekkep pedlerinin servis ömrünü bitirmek üzere olduğunu belirten bir hata mesajı belirirse, değiştirmek için Epson destek merkezine başvurun. Mürekkep pedi değiştirilene dek mesaj düzenli aralıklarla gösterilecektir. Ürünün mürekkep pedleri dolduğunda, ürün durur ve yazdırmaya devam etmek için Epson destek merkezine başvurmanız gerekir.

Windows için

EPSON Status Monitor 3'e iki şekilde ulaşılabilir:

- Windows taskbar'daki (Görev Çubuğu) yazıcı kısayol simgesini çift tıklatın. Taskbar (görev çubuğu) üzerine bir kısayol simgesi eklemek için, aşağıdaki bölüme bakın:
 - ➔ [“taskbar \(görev çubuğu\) ögesindeki kısayol simgesinden” sayfa 46](#)
- Yazıcı sürücüsünü açın, **Maintenance (Bakım)** sekmesini, ardından **EPSON Status Monitor 3** düğmesini tıklatın.

Yazdırma/Kopyalama İşlemlerine İlişkin Sorun Giderme

EPSON Status Monitor 3'ü açtığınızda, aşağıdaki pencere görüntülenir:



Not:

EPSON Status Monitor 3 görüntülenmezse, yazıcı sürücüsüne gidip **Maintenance (Bakım)** sekmesini, sonra da **Extended Settings (Genişletilmiş Ayarlar)** düğmesini tıklatın. **Extended Settings (Genişletilmiş Ayarlar)** penceresinde, **Enable EPSON Status Monitor 3 (EPSON Status Monitor 3'ü Etkinleştir)** onay kutusunu işaretleyin.

EPSON Status Monitor 3, aşağıdaki bilgileri verir:

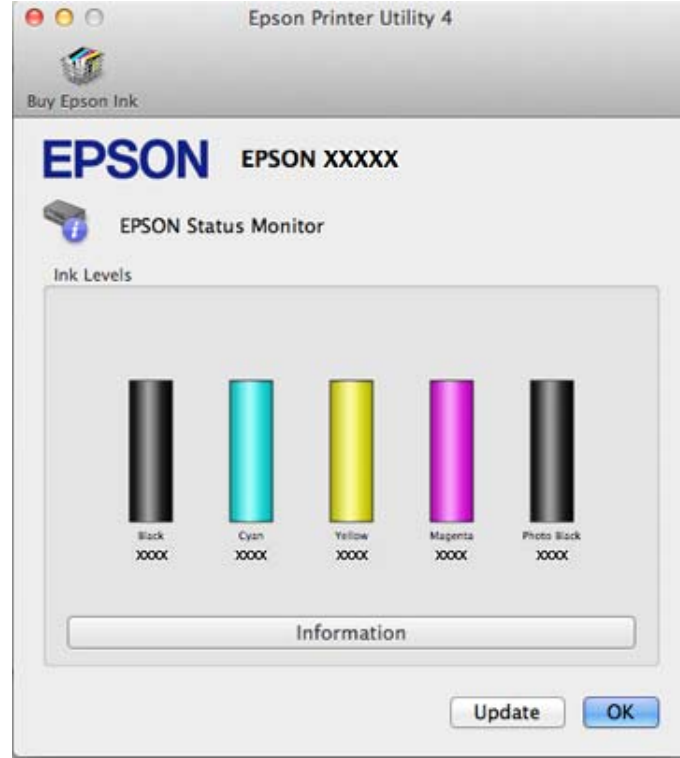
- ❑ **Geçerli Durum:**
Mürekkep azalır ya da tükenirse EPSON Status Monitor 3 penceresinde **How to (Nasıl)** düğmesi görüntülenir. **How to (Nasıl)** düğmesini tıklattığınızda, mürekkep kartuşu değişimi hakkındaki bilgiler görüntülenir.
- ❑ **Ink Levels (Mürekkep Seviyeleri):**
EPSON Status Monitor 3, mürekkep kartuşlarının durumu hakkında grafik bir görüntü sunar.
- ❑ **Information (Bilgi):**
Takılan mürekkep kartuşlarıyla ilgili bilgileri **Information (Bilgi)** düğmesini tıklatarak görebilirsiniz.
- ❑ **Technical Support (Teknik Destek):**
Epson teknik destek internet sitesine erişmek için **Technical Support (Teknik Destek)**'a tıklayın.
- ❑ **Print Queue (Yazdırma Kuyruğu):**
Windows Spooler (Windows Biriktiricisi)'i, **Print Queue (Yazdırma Kuyruğu)** ögesine tıklayarak görüntüleyebilirsiniz.

Mac OS X için

EPSON Status Monitor'e erişmek üzere şu adımları izleyin.

Yazdırma/Kopyalama İşlemlerine İlişkin Sorun Giderme

- 1 Epson Printer Utility 4 uygulamasını açın.
➔ “Mac OS X için yazıcı sürücüsüne erişim” sayfa 47
- 2 EPSON Status Monitor düğmesini tıklatın. Ekranda EPSON Status Monitor görülür.



Bu yardımcı yazılımı kullanarak yazdırma öncesinde mürekkep kartuşu durumunu kontrol de edebilirsiniz. EPSON Status Monitor açıldığı anda, mürekkep kartuşu durumunu görüntüler. Mürekkep kartuşu durumunu güncelleştirmek için, **Update (Güncelleme)** düğmesini tıklatın.

Yazdırma/Kopyalama İşlemlerine İlişkin Sorun Giderme

Mürekkep azaldığı ya da tükendiği zaman, **How to (Nasıl)** düğmesi görünür. **How to (Nasıl)** düğmesine tıkladığınızda, mürekkep kartuşu değiştirme işlemi boyunca EPSON Status Monitor size adım adım yol gösterecektir.



Kağıt Sıkışmaları



Dikkat:

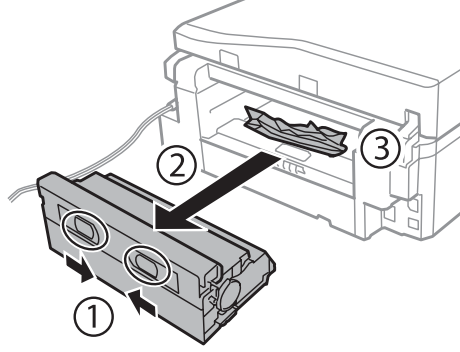
Eliniz ürünün içindeyken kontrol panelindeki düğmelere asla dokunmayın.

Not:

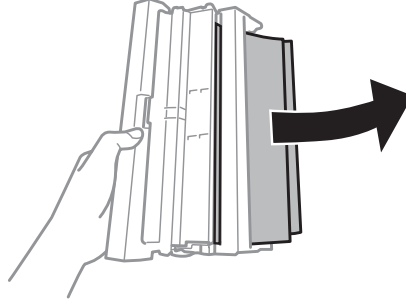
- LCD ekranda veya yazıcı sürücüsünde bir mesaj ile bildirilirse, yazdırma işlemi iptal edin.
- Sıkışan kağıdı aldıktan sonra, LCD ekranda gösterilen düğmeye basın.

Sıkışan kağıdın arka kapaktan çıkartılması

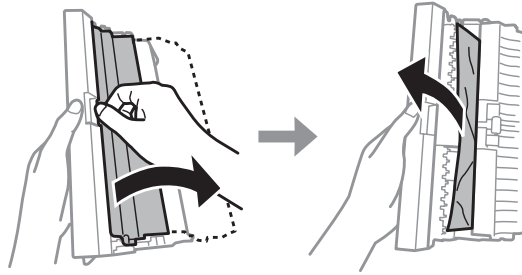
1 Arka kapağı çekip çıkartın ve sıkışmış kağıdı dikkatlice alın.



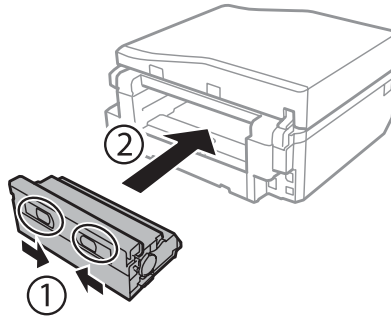
2 Sıkışan kağıdı dikkatlice çıkartın.



3 Arka kapağı açın ve sıkışmış kağıdı dikkatlice alın.

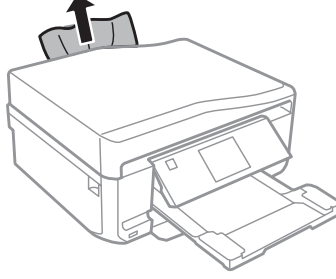


4 Arka kapağı yerine takın.

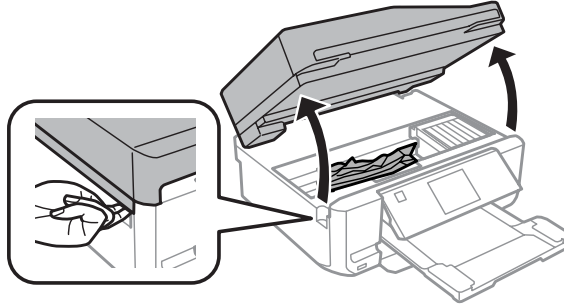


Sıkışan kağıdın ürünün içinden çıkarılması

1 Sıkışan kağıdı dikkatlice çıkartın.

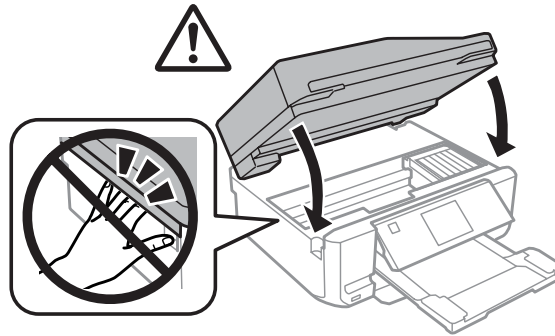


2 Tarayıcı ünitesini açın. Ardından yırtılan parçalar dahil olmak üzere içerideki tüm kağıtları çıkartın.



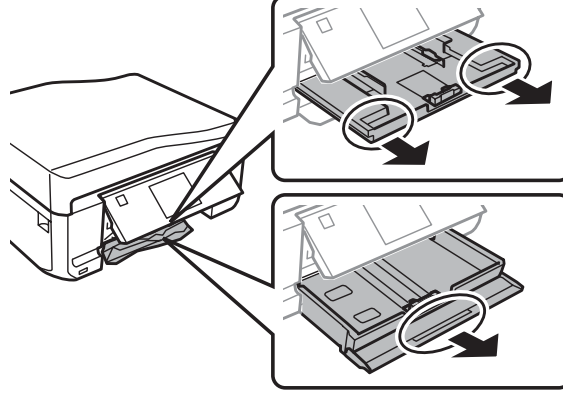
! Önemli:
Mürekkep kartuşu tutucusuna bağlı olan beyaz kabloya dokunmayın.

3 Tarayıcı ünitesini yavaşça kapatın.



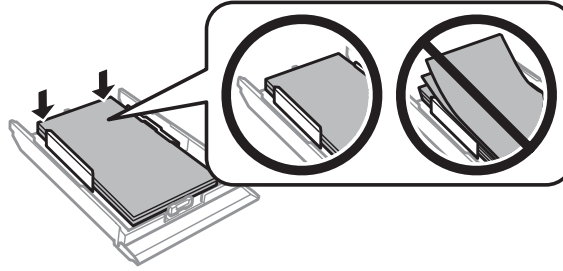
Sıkışan kağıdın kağıt kasetinden çıkartılması

- 1 Kağıt kasetini çıkarın. Ardından sıkışan kağıdı dikkatlice çıkartın.



- 2 Sıkışan kağıdı kasetten çıkarın.

- 3 Kağıdın kenarlarını hizalayın.



- 4 Kaseti düz tutun, yavaş ve dikkatli bir şekilde ürüne geriye takın.

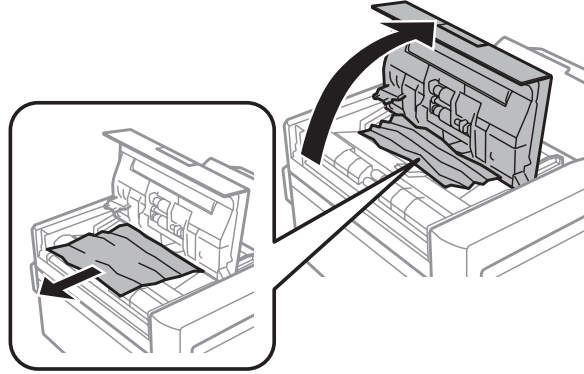
Sıkışan kağıdın Otomatik Belge Besleyicisi'nden (ADF) çıkarılması

Bu özellik her üründe bulunmayabilir.

- 1 Kağıt destesini ADF giriş tepsisinden alın.

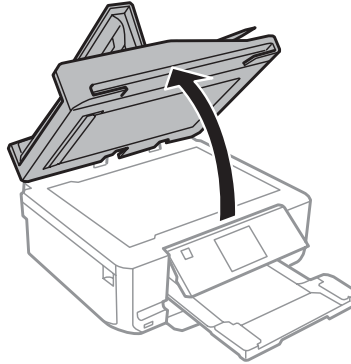
Yazdırma/Kopyalama İşlemlerine İlişkin Sorun Giderme

- 2 ADF kapağını açın. Ardından sıkışan kağıdı dikkatlice çıkartın.

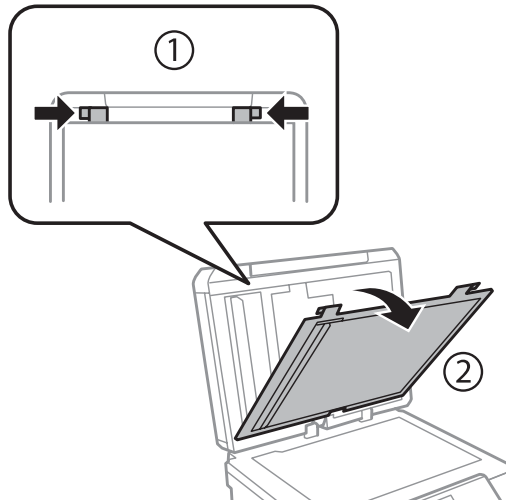


! Önemli:
Sıkışan kağıdı çıkartmadan önce ADF'yi açtiğinizden emin olun. Kapağı açmazsanız, ürün hasar görebilir.

- 3 Belge kapağını açın.



- 4 Belge altlığını kaldırın.



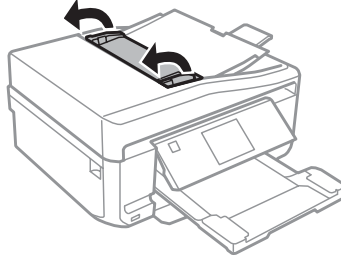
Yazdırma/Kopyalama İşlemlerine İlişkin Sorun Giderme

- 5 Sıkışan kağıdı dikkatlice çıkartın.

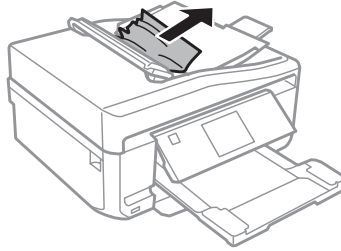


- 6 Belge altlığını yerine takın ve belge kapağını kapatın.

- 7 Otomatik Belge Besleyicisi'ni (ADF) açın.



- 8 Sıkışan kağıdı dikkatlice çıkartın.



- 9 Otomatik Belge Besleyicisi'ni (ADF) kapatın.

Kağıt sıkışmalarının önlenmesi

Kağıdınız sık sık sıkışyorsa, aşağıdakilerden emin olun.

- Kağıt pürüzsüz, kıvrılmamış ya da kırışmamış.
- Yüksek kalitede kağıt kullanıyorsunuz.
- Kağıt kasetinde, kağıdın yazdırılabilir yüzü yukarı bakıyor.
- Arka kağıt besleme yuvasındaki kağıdın yazdırılacak yüzü yukarı bakıyor.

Yazdırma/Kopyalama İşlemlerine İlişkin Sorun Giderme

- Yüklemeden önce kağıt destesi havalandırıldı.
- Düz kağıt yüklediğinizde, kağıtların yüksekliği, kenar kılavuzunun içindeki ▼ veya ≡ ok işaretinin hemen altındaki çizgiyi aşmasın.
Epson özel ortamları için, sayfa sayısının ortam için belirtilen sınırdan az olduğundan emin olun.
➔ “Kağıt Seçme” sayfa 21
- Kenar kılavuzları, kağıdın kenarlarında doğru konumda.
- Ürün, her yöne doğru tabanından daha geniş olan düz ve sabit bir yüzey üzerinde. Ürün, eğimli bir yüzeye yerleştirildiğinde düzgün çalışmaz.

Kağıt sıkışmasından sonra yeniden yazdırma (sadece Windows için)






Kağıt sıkışmasından dolayı yazdırma işini iptal ettikten sonra, daha önceden yazdırılan sayfaları tekrar yazdırmadan yeniden yazdırma işlemi gerçekleştirebilirsiniz.

- 1 Kağıt sıkışması sorununu giderin.
➔ “Kağıt Sıkışmaları” sayfa 146
- 2 Yazıcı ayarlarına girin.
➔ “Windows için yazıcı sürücüsüne erişim” sayfa 46
- 3 Yazıcı sürücünüzün Main (Ana) veya Advanced (Gelişmiş) penceresindeki **Print Preview (Baskı Önizleme)** onay kutusunu seçin.
- 4 Yazdırmada kullanmak istediğiniz ayarları yapın.
- 5 Yazıcı ayarları penceresini kapatmak için **OK (Tamam)** düğmesini tıklatın ve ardından dosyanızı yazdırın. Print Preview (Baskı Önizleme) penceresi açılır.
- 6 Sol üst köşedeki sayfa listesi kutusunda daha önceden yazdırılmış olan bir sayfayı seçin, sonra Print Options (Yazdırma Seçenekleri) menüsünden **Remove Page (Sayfayı Kaldır)** öğesini seçin. Bu adımı daha önceden yazdırılan tüm sayfalar için tekrarlayın.
- 7 Print Preview (Baskı Önizleme) penceresinde **Print (Yazdır)** öğesini tıklatın.

Baskı Kalitesi Yardımı

Baskı kalitesiyle ilgili bir sorun varsa, sorunu aşağıdaki şekilde karşılaştırın. Çıktularınıza en çok benzeyen resmin altındaki yazıyı tıklatın.

Yazdırma/Kopyalama İşlemlerine İlişkin Sorun Giderme

<p>enthalten alle Aufdruck. W 5008 "Regel"</p> <p>İyi örnek</p>	 <p>İyi örnek</p>
<p>enthalten alle Aufdruck. W 5008 "Regel"</p> <p>→ "Yatay çizgiler" sayfa 153</p>	<p>enthalten alle Aufdruck. W 5008 "Regel"</p> <p>→ "Düşey çizgiler veya hizalamada hata" sayfa 154</p>
 <p>→ "Yatay çizgiler" sayfa 153</p>	 <p>→ "Düşey çizgiler veya hizalamada hata" sayfa 154</p>
 <p>→ "Yanlış veya eksik renkler" sayfa 154</p>	 <p>→ "Bulanık veya kirli çıktı" sayfa 155</p>

Yatay çizgiler

- Kağıdın yazdırılacak yüzünün (daha beyaz veya daha parlak tarafının) arka kağıt besleme yuvasında yukarı geldiğinden emin olun.
- Kağıdın yazdırılacak yüzünün (daha beyaz veya daha parlak tarafının) kağıt kasetinde aşağı geldiğinden emin olun.
- Tıkanmış mürekkep püskürtme ağzlarını temizlemek için Head Cleaning (Kafa Temizleme) yardımcı programını çalıştırın.
→ "Yazdırma Kafasını Temizleme" sayfa 126
- En iyi sonuçları almak için, mürekkep kartuşunu ambalajını açtıktan sonraki altı ay içinde kullanın.
- Orijinal Epson mürekkep kartuşları kullanmaya çalışın.

Yazdırma/Kopyalama İşlemlerine İlişkin Sorun Giderme

- ❑ LCD menüsünde veya yazıcı sürücüsünde seçilmiş olan kağıt tipinin ürüne yüklü durumdaki kağıt tipine uygun olduğundan emin olun.
➔ “Kağıt Seçme” sayfa 21
- ❑ 2,5 cm aralıklarla çizgiler çıkıyorsa, Print Head Alignment (Yazdırma Kafası Hizalama) yardımcı programını çalıştırın.
➔ “Yazdırma Kafasını Hizalama” sayfa 128
- ❑ Kopyanızda Moiré (tarama çizgileri) deseni oluşursa, LCD menüsünde **Küçült/Büyüt** ayarını değiştirin veya orijinalin yerini kaydırın.
- ❑ Kopya kalitesinde sorun yaşıyorsanız, ürünün dış kısmını temizleyin.
➔ “Ürünün dış kısmının temizlenmesi” sayfa 132

Düşey çizgiler veya hizalamada hata

- ❑ Kağıdın yazdırılacak yüzünün (daha beyaz veya daha parlak tarafının) arka kağıt besleme yuvasında yukarı geldiğinden emin olun.
- ❑ Kağıdın yazdırılacak yüzünün (daha beyaz veya daha parlak tarafının) kağıt kasetinde aşağı geldiğinden emin olun.
- ❑ Tıkanmış mürekkep püskürtme ağzlarını temizlemek için Head Cleaning (Kafa Temizleme) yardımcı programını çalıştırın.
➔ “Yazdırma Kafasını Temizleme” sayfa 126
- ❑ Print Head Alignment (Yazdırma Kafası Hizalama) yardımcı programını çalıştırın.
➔ “Yazdırma Kafasını Hizalama” sayfa 128
- ❑ Windows'da, yazıcı sürücünüzün Advanced (Gelişmiş) penceresindeki **High Speed (Yüksek Hızlı)** onay kutusundaki işareti kaldırın. Ayrıntılar için çevrimiçi yardıma bakın.
Mac OS X veya sonraki sürümlerinde, High Speed Printing (Yüksek Hızda Yazdırma) kısmında **Off (Kapalı)** seçeneğini seçin. High Speed Printing (Yüksek Hızda Yazdırma) kısmını görüntülemek için, şu menülere tıklayın: **System Preferences (Sistem Tercihleri)**, **Print & Scan** (Mac OS X 10.7) veya **Print & Fax** (Mac OS X 10.6 veya 10.5), ürününüz (Printers liste kutusunda), **Options & Supplies** ve ardından **Driver**.
- ❑ LCD menüsünde veya yazıcı sürücüsünde seçilmiş olan kağıt tipinin ürüne yüklü durumdaki kağıt tipine uygun olduğundan emin olun.
➔ “Kağıt Seçme” sayfa 21
- ❑ Kopya kalitesinde sorun yaşıyorsanız, ürünün dış kısmını temizleyin.
➔ “Ürünün dış kısmının temizlenmesi” sayfa 132

Yanlış veya eksik renkler

- ❑ Windows'da, yazıcı sürücünüzün Advanced (Gelişmiş) penceresinde bulunan **Grayscale (Griölçek)** ayarındaki işareti kaldırın.
Mac OS X'te, yazıcı sürücünüzün Print (Yazdır) iletişim kutusunda bulunan Print Settings (Yazdırma Ayarları) bölümündeki **Grayscale (Griölçek)** ayarında yer alan işareti kaldırın.
Ayrıntılar için çevrimiçi yardıma bakın.

Yazdırma/Kopyalama İşlemlerine İlişkin Sorun Giderme

- ❑ Renk ayarlarını uygulamanızdan ya da yazıcı sürücü ayarlarından değiştirin.
Windows için, Advanced (Gelişmiş) penceresini kontrol edin.
Mac OS X için, Print (Yazdır) iletişim kutusundan Color Options iletişim kutusunu kontrol edin.
Ayrıntılar için çevrimiçi yardıma bakın.
- ❑ Tıkanmış mürekkep püskürtme ağzılarını temizlemek için Head Cleaning (Kafa Temizleme) yardımcı programını çalıştırın.
➔ [“Yazdırma Kafasını Temizleme” sayfa 126](#)
- ❑ Bir mürekkep kartuşunu yeni değiştirdiyse, kutunun üzerindeki son kullanma tarihinin geçmediğinden emin olun. Epson, ürünün çok uzun süre kullanmadıysanız, mürekkep kartuşlarını değiştirmenizi tavsiye eder.
➔ [“Mürekkep kartuşu değiştirme” sayfa 120](#)
- ❑ Orijinal Epson mürekkep kartuşları veya Epson tarafından önerilen kağıtları kullanmaya çalışın.

Bulanık veya kirli çıktı

- ❑ Orijinal Epson mürekkep kartuşları veya Epson tarafından önerilen kağıtları kullanmaya çalışın.
- ❑ Ürünün, her yöne doğru tabanından daha geniş olan düz ve sabit bir yüzey üzerinde bulunmasına dikkat edin. Ürün, eğimli bir yüzeye yerleştirildiğinde düzgün çalışmaz.
- ❑ Kağıdınızın hasar görmüş, kirli veya çok eski olmadığından emin olun.
- ❑ Kağıdın kuru ve yazdırılacak yüzünün (daha beyaz veya daha parlak tarafının) arka kağıt besleme yuvasında yukarı geldiğinden emin olun.
- ❑ Kağıdın kuru ve yazdırılacak yüzünün (daha beyaz veya daha parlak tarafının) kağıt kasetinde aşağı geldiğinden emin olun.
- ❑ Kağıt yazdırılabilir yüzüne doğru kıvrılmışsa, düzleştirin veya ters yöne doğru hafifçe kıvrın.
- ❑ LCD menüsünde veya yazıcı sürücüsünde seçilmiş olan kağıt tipinin ürüne yüklü durumdaki kağıt tipine uygun olduğundan emin olun.
➔ [“Kağıt Seçme” sayfa 21](#)
- ❑ Her yaprağı basıldıktan çıktı tepsisinden alın.
- ❑ Parlak cilalı kağıtların basılı yüzlerine dokunmayın ve hiçbir şey temas ettirmeyin. Çıktılarınızı ele almak için, kağıt ile verilen talimatları izleyin.
- ❑ Head Cleaning (Kafa Temizleme) yardımcı programını çalıştırın.
➔ [“Yazdırma Kafasını Temizleme” sayfa 126](#)
- ❑ Print Head Alignment (Yazdırma Kafası Hizalama) yardımcı programını çalıştırın.
➔ [“Yazdırma Kafasını Hizalama” sayfa 128](#)
- ❑ Yazdırma sonrasında kağıda mürekkep bulaşıyorsa, ürünün içini temizleyin.
➔ [“Ürünün iç kısmının temizlenmesi” sayfa 134](#)

Yazdırma/Kopyalama İşlemlerine İlişkin Sorun Giderme

- Otomatik 2 taraflı yazdırmayı kullanarak düz kağıda yüksek yoğunluklu veriler yazdırıyorsanız, **Print Density (Yazdırma Yoğunluğu)** seviyesini düşürün ve yazıcı sürücünüzün Print Density Adjustment (Yazdırma Yoğunluğu Ayarlama) penceresinde (Windows) veya Two-sided Printing Settings (İki taraflı Yazdırma Ayarları) (Mac OS X) kısmında daha uzun bir **Increased Ink Drying Time (Artırılmış Mürekkep Kurutma Süresi)** seçin.
➔ “2 taraflı yazdırma” sayfa 55
- Kopya kalitesinde sorun yaşarsanız, ürünün dış kısmını temizleyin.
➔ “Ürünün dış kısmının temizlenmesi” sayfa 132

Çeşitli Çıktı Sorunları

Yanlış veya bozuk karakterler

- Geciktirilen yazdırma işlemlerini silin.
➔ “Yazdırmayı İptal Etme” sayfa 51
- Ürünü ve bilgisayarı kapatın. Ürün arabirim kablosunun sıkıca takıldığından emin olun.
- Yazıcı sürücüsünü kaldırın, sonra tekrar yükleyin.
➔ “Yazılımınızın Kaldırılması” sayfa 137

Yanlış kenar boşlukları

- Kağıdın arka besleme yuvasına veya kağıt kasetine doğru şekilde yüklenmiş olduğundan emin olun.
➔ “Kağıt Yükleme” sayfa 25
- Uygulamanızdaki kenar boşluğu ayarlarını kontrol edin. Kenar boşluklarının sayfanın yazdırılabilir alanı içinde olduğundan emin olun.
➔ “Yazdırılabilir alan” sayfa 175
- Yazıcı sürücüsü ayarlarının, kullandığınız kağıt boyutuna uygun olduğundan emin olun.
Windows için, Main (Ana) penceresini kontrol edin.
Mac OS X için, Page Setup iletişim kutusunu veya Print (Yazdır) iletişim kutusunu kontrol edin.
- Yazıcı sürücüsünü kaldırın, sonra tekrar yükleyin.
➔ “Yazılımınızın Kaldırılması” sayfa 137

Çıktıda hafif eğiklik var

- Kağıdın arka besleme yuvasına veya kağıt kasetine doğru şekilde yüklenmiş olduğundan emin olun.
➔ “Kağıt Yükleme” sayfa 25
- Yazıcı sürücüsünde bulunan Advanced (Gelişmiş) penceresindeki (Windows) **Paper & Quality Options (Kağıt ve Kalite Seçenekleri)** ayarında veya **Print Settings (Yazdırma Ayarları)** kısmındaki **Print Quality (Baskı Kalitesi)** (Mac OS X) için **Fast Economy (Hızlı Ekonomi)** tercih edilmişse, başka bir ayar seçin.

Yazdırma/Kopyalama İşlemlerine İlişkin Sorun Giderme

Kopyalanmış görüntünün boyutu veya konumu yanlış

- Denetim masasında seçilmiş olan kağıt boyutu, düzeni veya "küçült/büyüt" ayarının kullanılan kağıda göre olduğundan emin olun.
- Kopyanın kenarları kırılıyorsa, orijinal belgeyi köşeden biraz uzaklaştırın.
- Tarayıcı camını temizleyin.
➔ [“Ürünün dış kısmının temizlenmesi” sayfa 132](#)

Ters görüntü

- Windows için, yazıcı sürücünüzün Page Layout (Sayfa Yapısı) penceresindeki **Mirror Image (Ayna Yansımaları)** onay kutusu işaretini kaldırın veya uygulamanızın Mirror Image (Ayna Yansımaları) ayarını kapatın.
Mac OS X için, yazıcı sürücünüzün Print (Yazdır) iletişim kutusundaki **Print Settings (Yazdırma Ayarları)**'de bulunan **Mirror Image (Ayna Yansımaları)** onay kutusu işaretini kaldırın veya uygulamanızın Mirror Image (Ayna Yansımaları) ayarını kapatın.
Talimatlar için, yazıcı sürücüsü ya da uygulamanızla ilgili çevrimiçi yardıma bakın.
- Yazıcı sürücüsünü kaldırın, sonra tekrar yükleyin.
➔ [“Yazılımınızın Kaldırılması” sayfa 137](#)

Kağıt veya yalnızca CD/DVD baskıları yarıda kesiliyor veya boş çıkıyor

- Tarayıcı ünitesi belli bir süreyle açık ise, veri alımı belli süreyle kesilmişse veya bilgisayarınız ya da veriye bağlı olarak, ürün yazdırmayı yarıda kesebilir ve kağıt veya CD/DVD çıkarılabilir. Tarayıcı açık ise, kapatın. Ürün yazdırmaya devam edebilir, ancak devam etmezse tekrar yazdırmayı deneyin.
- Yazıcı sürücüsü ayarlarının, kullandığınız kağıt boyutuna uygun olduğundan emin olun.
Windows için, Main (Ana) penceresini kontrol edin.
Mac OS X için, Page Setup iletişim kutusunu veya Print (Yazdır) iletişim kutusunu kontrol edin.
- Windows'da, yazıcı sürücüsünün Maintenance (Bakım) penceresindeki **Extended Settings (Genişletilmiş Ayarlar)** düğmesini tıklayıp **Skip Blank Page (Boş Sayfayı Atla)** ayarını işaretleyin.
Mac OS X veya sonraki sürümlerinde, Skip Blank Page (Boş Sayfayı Atla) bölümünde **On (Açık)** seçeneğini seçin.
Skip Blank Page (Boş Sayfayı Atla) kısmını görüntülemek için, şu menülere tıklayın: **System Preferences, Print & Scan** (Mac OS X 10.7) veya **Print & Fax** (Mac OS X 10.6 veya 10.5), ürününüz (Printers liste kutusunda), **Options & Supplies** ve ardından **Driver**.
- Yazıcı sürücüsünü kaldırın, sonra tekrar yükleyin.
➔ [“Yazılımınızın Kaldırılması” sayfa 137](#)

Yazdırılan taraf kirli veya zedelenmiş çıkıyor

- Kağıt yazdırılabilir yüzüne doğru kıvrılmışsa, düzleştirin veya ters yöne doğru hafifçe kıvrın.

Yazdırma/Kopyalama İşlemlerine İlişkin Sorun Giderme

- ❑ Windows için, yazıcı sürücünüzün Maintenance (Bakım) penceresinde yer alan **Printer and Option Information (Yazıcı ve Seçenek Bilgileri)** kısmından **Thick paper and envelopes (Kalın kağıt ve zarflar)** seçeneğini seçin.
Mac OS X 10.5 veya sonraki sürümlerinde, Thick paper and envelopes (Kalın kağıt ve zarflar) ayarını **On (Açık)** yapın. Thick paper and envelopes (Kalın kağıt ve zarflar) kısmını görüntülemek için, şu menülere tıklayın: **System Preferences, Print & Scan** (Mac OS X 10.7) veya **Print & Fax** (Mac OS X 10.6 veya 10.5), ürününüz (Printers liste kutusunda), **Options & Supplies** ve ardından **Driver**.
- ❑ Tarayıcı camına herhangi bir belge koymadan birkaç kopya alın.
➔ [“Ürünün iç kısmının temizlenmesi” sayfa 134](#)
- ❑ Yazıcı sürücüsünü kaldırın, sonra tekrar yükleyin.
➔ [“Yazılımınızın Kaldırılması” sayfa 137](#)

Yazdırma çok yavaş

- ❑ LCD menüsünde veya yazıcı sürücüsünde seçilmiş olan kağıt tipinin ürüne yüklü durumdaki kağıt tipine uygun olduğundan emin olun.
➔ [“Kağıt Seçme” sayfa 21](#)
- ❑ Windows için, tüm özelleştirilmiş ayarları silin ve yazıcı sürücünüzün Main (Ana) penceresinden Quality Option (Kalite Seçeneği) olarak **Text (Metin)** seçeneğini belirleyin.
Mac OS X'te, yazıcı sürücünüzün Print (Yazdır) iletişim kutusundaki Print Settings (Yazdırma Ayarları) iletişim kutusunda daha düşük bir Print Quality (Baskı Kalitesi) seçin.
➔ [“Windows için yazıcı sürücüsüne erişim” sayfa 46](#)
➔ [“Mac OS X için yazıcı sürücüsüne erişim” sayfa 47](#)
- ❑ Gereksiz uygulamaları kapatın.
- ❑ Uzun bir süre boyunca aralıksız yazdırırsanız, yazdırma işlemi çok yavaşlayabilir. Bunun nedeni, yazdırma hızını düşürmek ve ürün mekanizmasının aşırı ısınmasını ve hasar görmesini önlemektir. Böyle bir durumda, yazdırma işlemine devam edebilirsiniz, ancak durmanızı ve ürün açık durumda en az 30 dakika kullanmadan bırakmanızı öneririz. (Ürün, kapalı olarak bekletilirse eski haline dönmez.) Tekrar başlattıktan sonra, ürün normal hızda yazdıracaktır.
- ❑ Yazıcı sürücüsünü kaldırın, sonra tekrar yükleyin.
➔ [“Yazılımınızın Kaldırılması” sayfa 137](#)

Yukarıda açıklanan yöntemlerin tümünü denediyseniz ve sorunu çözemediyseniz, aşağıdaki bölüme bakın:

- ➔ [“Yazdırma Hızını Artırma \(Yalnızca Windows İçin\)” sayfa 162](#)

Kağıt Düzgün Beslenmiyor veya CD/DVD Tepsisi Doğru Yerleştirilmemiş

Kağıt yerleşmemiş

Kağıt destesini çıkarın ve aşağıdakilerden emin olun:

- ❑ Kağıt kasetini ürüne fazla soktunuz.

Yazdırma/Kopyalama İşlemlerine İlişkin Sorun Giderme

- Kağıt kıvrılmamış ya da katlanmamış.
- Kağıt çok eski değil. Daha fazla bilgi için kağıtla birlikte verilen talimatlara bakın.
- Düz kağıt yüklediğinizde, kağıtların yüksekliği, kenar kılavuzunun içindeki ▼ veya ▲ ok işaretinin hemen altındaki çizgiyi aşmasın.
Epson özel ortamları için, sayfa sayısının ortam için belirtilen sınırdan az olduğundan emin olun.
➔ “Kağıt Seçme” sayfa 21
- Kağıt ürünün içinde sıkışmamış. Sıkıştıysa, sıkışan kağıdı çıkarın.
➔ “Kağıt Sıkışmaları” sayfa 146
- Mürekkep kartuşları bitmemiş. Bir kartuş boşaldıysa, değiştirin.
➔ “Mürekkep kartuşu değiştirme” sayfa 120
- Kağıtla birlikte verilen özel yükleme talimatlarına uydunuz.

Çoklu sayfa yerleştirme

- Düz kağıt yüklediğinizde, kağıtların yüksekliği, kenar kılavuzunun içindeki ▼ veya ▲ ok işaretinin hemen altındaki çizgiyi aşmasın.
Epson özel ortamları için, sayfa sayısının ortam için belirtilen sınırdan az olduğundan emin olun.
➔ “Kağıt Seçme” sayfa 21
- Kenar kılavuzlarının kağıdın kenarlarında doğru konumda olduğundan emin olun.
- Kağıdın kıvrılmamış ya da katlanmamış olduğundan emin olun. Kıvrılmış ya da katlanmışsa, yüklemeden önce düzleştirin ya da ters tarafa doğru hafifçe kıvrın.
- Kağıt destesini çıkarın ve kağıdın çok ince olmadığından emin olun.
➔ “Kağıt” sayfa 173
- Sayfaları birbirinden ayırmak için kağıt destesinin kenarlarını havalandırın sonra kağıdı tekrar yükleyin.
- Bir dosyanın birçok kopyası yazdırılacaksa, yazıcı sürücüsündeki Copies (Kopya Sayısı) ayarını aşağıdaki gibi kontrol edin ve uygulamanıza da bakın.
Windows için, Page Layout (Sayfa Yapısı) penceresindeki Copies (Kopya Sayısı) ayarını kontrol edin.
Mac OS X'te, Print (Yazdır) iletişim kutusundaki Copies ayarını kontrol edin.

Kağıt hatalı yüklenmiş

Kağıdı ürünün içinde uzakta kalacak şekilde yerleştirdiyse, ürün kağıdı düzgün şekilde alamaz. Ürünü kapatın ve kağıtları nazikçe çıkarın. Sonra, ürünü açın ve kağıdı düzgün bir şekilde yeniden yükleyin.

Kağıt tam olarak çıkarılamıyor ya da kırışıyor

- Kağıt tamamen çıkmazsa, kağıdı çıkarmak üzere ◊ düğmesine basın. Kağıt ürün içerisinde sıkışıp kaldıysa aşağıdaki bölümde belirtilenlere uygun olarak kağıdı çıkartın.
➔ “Kağıt Sıkışmaları” sayfa 146
- Kağıt çıkacağı sırada buruştuysa, nemli ya da çok ince olabilir. Yeni bir kağıt destesi yükleyin.

Not:

Kullanmadığınız kağıtları orijinal paketinde ve kuru bir yerde saklayın.

CD/DVD üzerine yazma işlemi başlatırken CD/DVD tepsiyi çıkmış veya düzgün yerleştirilmemiş durumda

- CD/DVD tepsisini düzgünce yeniden yerleştirin.
➔ “CD/DVD yükleme” sayfa 31
- CD/DVD üzerine yazma işlemine başladığınızda eğer tepsi çıkmış halde ise, ürün hazır değildir. Ekranınızda sizden tepsiyi yerine takmanızı isteyen bir mesaj görüntülene kadar bekleyin. Daha sonra tepsiyi takın ve ⬠ düğmesine basın.

Ürün Yazdırmıyor

Bütün ışıklar kapalı

- Ürünün açık olduğundan emin olmak için ⏻ düğmesine basın.
- Güç kablosunun sağlam şekilde takıldığından emin olun.
- Prizin çalışır durumda olduğundan ve bir duvar şalteri ya da zamanlayıcı tarafından kontrol edilmediğinden emin olun.

Işıklar yandı, sonra söndü

Ürünün voltajı, prizin değeriyle uyuşmuyor olabilir. Ürünü kapatın ve hemen fişini çekin. Sonra, ürünün arkasındaki etiketi kontrol edin.

**Dikkat:**

Voltaj uygun değilse, ÜRÜNÜN FİŞİNİ PRİZE TEKRAR TAKMAYIN. Satıcınıza başvurun.

Sadece güç ışığı yanıyor

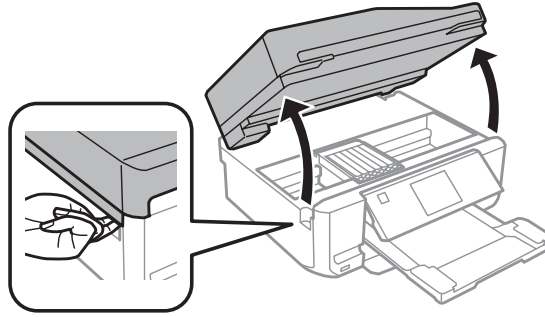
- Ürünü ve bilgisayarı kapatın. Ürün arabirim kablosunun sıkıca takıldığından emin olun.
- USB arabirimi kullanıyorsanız, kablonuzun USB veya Hi-Speed USB standartlarıyla uyumlu olduğundan emin olun.
- Ürünü bilgisayarınıza bir USB hub ile bağlayacaksanız, bilgisayarınızdan gelen ilk katman hub'a bağlayın. Yazıcı sürücünüz hala bilgisayarınızda tanınmadıysa, ürünü USB hub olmadan doğrudan bilgisayarınıza bağlamayı deneyin.
- Ürünü bilgisayarınıza bir USB hub ile bağlayacaksanız, USB hub aygıtınızın bilgisayarınız tarafından tanındığından emin olun.

Yazdırma/Kopyalama İşlemlerine İlişkin Sorun Giderme

- ❑ Büyük bir görüntü basmayı deniyorsanız, bilgisayarınızın belleği yeterli olmayabilir. Görüntünün çözünürlüğünü azaltmayı ya da görüntüyü daha küçük boyutta yazdırmayı deneyin. Bilgisayarınıza, daha fazla bellek takmanız gerekebilir.
- ❑ Windows kullanıcıları, geciktirilen yazdırma işlerini Windows Spooler (Windows Biriktiricisi)'dan silebilir.
➔ “Yazdırmayı İptal Etme” sayfa 51
- ❑ Yazıcı sürücüsünü kaldırın, sonra tekrar yükleyin.
➔ “Yazılımınızın Kaldırılması” sayfa 137

Kartuşu değiştirdikten sonra bir mürekkep hatası meydana geldi

1 Tarayıcı ünitesini açın.

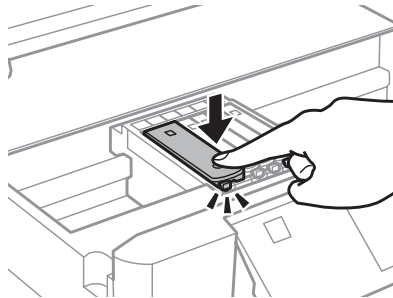


! Önemli:
Ürünün içinde bulunan beyaz düz kabloya dokunmayın.

2 Mürekkep kartuşu tutucusunun, mürekkep kartuşu değiştirme konumunda olduğundan emin olun.

Not:
Mürekkep kartuşu tutucusu en sağ konumdaysa, Başlangıç menüsünden **Kurulum**'a girin, **Bakım**'ı ve ardından **Mürekkep Kartuşu Değiştirme**'i seçin.

3 Mürekkep kartuşunu çıkarıp tekrar takın ve ardından mürekkep kartuşu takma işlemine devam edin.

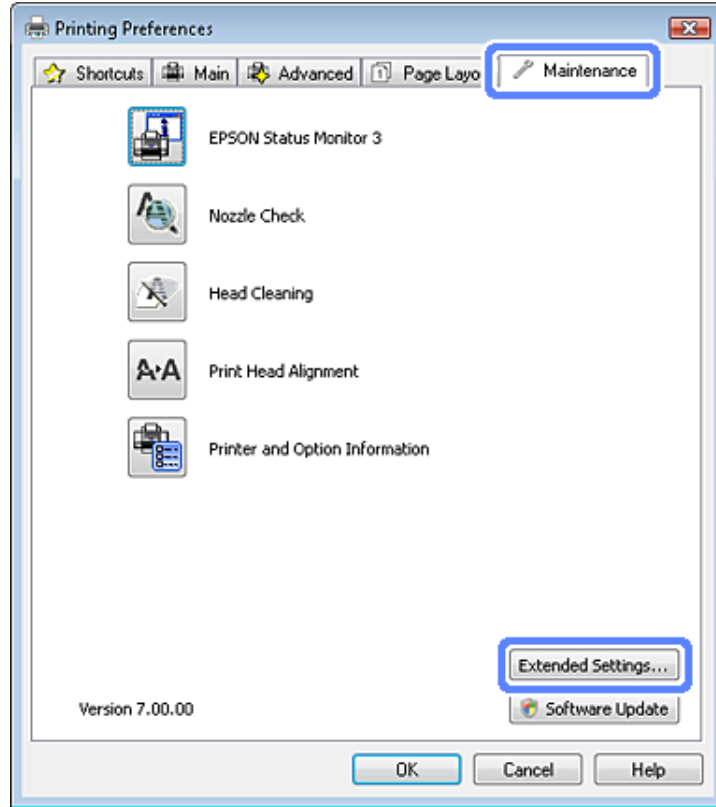


4 Tarayıcı ünitesini yavaşça kapatın.

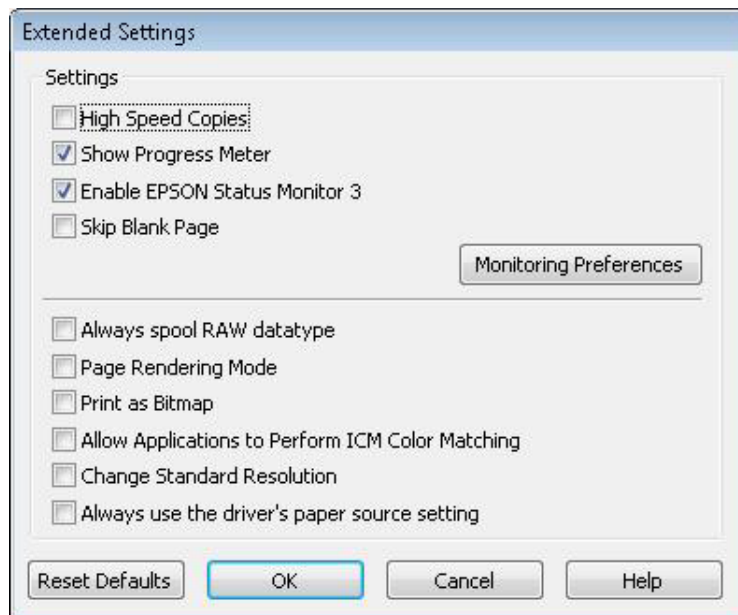
5 Ekrandaki talimatı izleyin.

Yazdırma Hızını Artırma (Yalnızca Windows İçin)

Yazdırma hızı çok yavaş olduğunda, Extended Settings (Genişletilmiş Ayarlar) penceresindeki belirli ayarlar seçilerek artırılabilir. Yazıcı sürücünüzün Maintenance (Bakım) penceresindeki **Extended Settings (Genişletilmiş Ayarlar)** düğmesini tıklayın.



Aşağıdaki iletişim kutusu görüntülenir.



Yazdırma/Kopyalama İşlemlerine İlişkin Sorun Giderme

Aşağıdaki onay kutuları seçilerek yazdırma hızı artırılabilir.

- High Speed Copies (Yüksek Hızlı Kopyalar)
- Always spool RAW datatype (Her zaman RAW veri biçimini kuyruğa at)
- Page Rendering Mode (Sayfa Oluşturma Modu)
- Print as Bitmap (Biteşlem Olarak Yazdır)

Her bir öge hakkında daha ayrıntılı bilgi için çevrimiçi yardıma başvurun.

Diğer Sorunlar

Düz kağıtları sessizce yazdırma

Yazıcı sürücüsünde kağıt türü olarak "düz kağıt" ve kalite olarak Standard (Standart) (Windows) veya Normal (Mac OS X) seçilirse, ürün yüksek hızda yazdırır. Daha sessiz bir çalışma için Quiet Mode (Sessiz Modu)'u seçmeyi deneyin; ancak bu seçim yazdırma hızını düşürecektir.

Windows'da, yazıcı sürücünüzün Advanced (Gelişmiş) penceresinde Quiet Mode (Sessiz Modu) onay kutusunu işaretleyin.

Mac OS X veya sonraki sürümlerinde, Quiet Mode (Sessiz Modu) bölümünde **On (Açık)** seçeneğini seçin. Quiet Mode (Sessiz Modu) kısmını görüntülemek için, şu menülere tıklayın: **System Preferences, Print & Scan** (Mac OS X 10.7) veya **Print & Fax** (Mac OS X 10.6 veya 10.5), ürününüz (Printers liste kutusunda), **Options & Supplies** ve ardından **Driver**.

Tarama İşlemleriyle İlgili Sorun Giderme

LCD Ekranındaki İletilerle veya Durum Işığı ile Gösterilen Sorunlar

- Ürünün bilgisayarınıza düzgün bağlandığından emin olun.
- Ürünü kapatın ve tekrar açın. Sorun çözülmemişse, ürün arızalı olabilir ya da tarayıcı birimindeki ışık kaynağının değiştirilmesi gerekebilir. Satıcınıza başvurun.
- Tarama yazılımının tam olarak yüklendiğinden emin olun. Tarama yazılımının yüklenmesi ile ilgili talimatlar için kağıt kılavuzuna bakın.

Tarama Başlatılırken Oluşan Sorunlar

- Durum ışığını kontrol edin ve ürünün taramaya hazır olduğundan emin olun.
- Kablolarınızın ürüne ve çalışır durumdaki bir elektrik prizine sıkıca takıldığından emin olun. Gerekirse, başka bir elektrikli aygıtta takıp açarak ürününüzün AC adaptörünü test edin.
- Ürünü ve bilgisayarı kapatın, daha sonra aralarındaki arayüz kablo bağlantısının düzgün yapıldığından emin olun.
- Taramaya başlarken bir tarayıcı listesi görünürse, doğru ürünü seçtiğinizden emin olun.

Windows:

EPSON Scan simgesini kullanarak Epson Scan başlatıldığında ve Select Scanner (Tarayıcı Seç) listesi görüldüğünde, ürününüzün modelini seçtiğinizden emin olun.

Mac OS X:

Applications klasöründen Epson Scan başlatıldığında ve Select Scanner (Tarayıcı Seç) listesi görüldüğünde, ürününüzün modelini seçtiğinizden emin olun.

- Ürünü sadece doğrudan bilgisayarın harici USB bağlantı noktasına veya tek bir USB hub üzerinden bağlayın. Ürün, bilgisayara birden çok USB hub üzerinden bağlandığında düzgün çalışmayabilir. Sorun devam ederse, ürünü doğrudan bilgisayara bağlamayı deneyin.
- Bilgisayarınıza birden fazla ürün bağlanmışsa, çalışmayabilir. Yalnızca kullanmak istediğiniz ürünü bağlayın ve yeniden taramayı deneyin.
- Tarama yazılımı düzgün çalışmazsa, önce bu yazılımı kaldırın, sonra kağıt kılavuzunda açıklandığı şekilde tekrar kurun.
➔ [“Yazılımınızın Kaldırılması” sayfa 137](#)

Otomatik Belge Besleyici (ADF) Kullanımı

- Belge kapağı ya da ADF kapağı açıksa, bunu kapatın ve yeniden taramayı deneyin.

Tarama İşlemleriyle İlgili Sorun Giderme

- Epson Scan'dan **Office Mode (Ofis Modu)**'u ya da **Professional Mode (Profesyonel Mod)**'u seçtiğinizden emin olun.
- Kablolarınızın ürüne ve çalışır durumdaki bir elektrik prizine sıkıca takıldığından emin olun.

Düğmenin kullanımı

Not:

Ürüne bağlı olarak, bu düğme kullanıldığında tarama işlevi kullanılamayabilir.

- Bu düğmeye bir program atayıp atamadığınızı kontrol edin.
➔ [“Epson Event Manager” sayfa 86](#)
- Epson Scan ve Epson Event Manager uygulamalarının doğru şekilde yüklendiğinden emin olun.
- Epson Yazılımını kurarken ya da daha sonra Windows Security Alert (Windows Güvenlik Uyarısı) penceresinde **Keep Blocking (Engellemeye Devam Et)** düğmesini tıkladıysanız, Epson Event Manager engellemesini kaldırın.
➔ [“Epson Event Manager Engellemesinin Kaldırılması” sayfa 165](#)
- Mac OS X:
Ayrıca oturumu, tarayıcı yazılımını yükleyen kullanıcı olarak açtığınızdan emin olun. Diğer kullanıcılar ilk olarak Applications klasöründeki Epson Scanner Monitor uygulamasını başlatmalı, sonra taramak için bir düğmeye basmalıdır.

Epson Event Manager Engellemesinin Kaldırılması

1 **Start (Başlat)** veya başlat düğmesini tıklatın ve **Control Panel (Denetim Masası)** seçeneğini belirleyin.

2 Aşağıdakilerden birini yapın.

- Windows 7:
System and Security (Sistem ve Güvenlik) ögesini seçin.
- Windows Vista:
Security (Güvenlik) ögesini seçin.
- Windows XP:
Security Center (Güvenlik Merkezi) ögesini seçin.

3 Aşağıdakilerden birini yapın.

- Windows 7 ve Windows Vista:
Allow a program through Windows Firewall (Programın Windows Güvenlik Duvarı'nı aşmasına izin ver) seçeneğini seçin.
- Windows XP:
Windows Firewall (Windows Güvenlik Duvarı) seçeneğini seçin.

Tarama İşlemleriyle İlgili Sorun Giderme

4

Aşağıdakilerden birini yapın.

- Windows 7:
Allowed programs and features (İzin verilen programlar ve özellikler) listesinde **EEventManager Application** onay kutusunun seçili olduğundan emin olun.
- Windows Vista:
Exceptions (İstisnalar) sekmesini tıklatın, sonra Program or port (Program bağlantı noktası) listesinde **EEventManager Application** onay kutusunun seçili olduğundan emin olun.
- Windows XP:
Exceptions (İstisnalar) sekmesini tıklatın, sonra Programs and Services (Programlar ve Hizmetler) listesinde **EEventManager Application** onay kutusunun seçili olduğundan emin olun.

5

OK (Tamam) düğmesini tıklatın.

Epson Scan sürücüsü dışındaki tarama yazılımlarının kullanılması

- Adobe Photoshop Elements gibi TWAIN uyumlu programlar kullanıyorsanız, Scanner (Tarayıcı) veya Source (Kaynak) ayarı olarak doğru tarayıcının seçildiğinden emin olun.
- Adobe Photoshop Elements gibi TWAIN uyumlu tarama programlarını kullanarak tarama yapamıyorsanız, TWAIN uyumlu tarama programını önce kaldırın, sonra tekrar kurun.
➔ [“Yazılımınızın Kaldırılması” sayfa 137](#)

Kağıt Besleme Sırasındaki Sorunlar

Kağıt kirleniyor

Ürünü temizlemeniz gerekiyor olabilir.

➔ [“Ürünün Temizlenmesi” sayfa 132](#)

Birden fazla kağıt yaprağı besleniyor

- Desteklenmemiş kağıt yüklerseniz, ürün aynı anda birden fazla kağıt yaprağını besleyebilir.
➔ [“Otomatik Belge Besleyici \(ADF\) teknik özellikleri” sayfa 177](#)
- Ürünü temizlemeniz gerekiyor olabilir.
➔ [“Ürünün Temizlenmesi” sayfa 132](#)

Otomatik Belge Besleyici'de (OBB) kağıt sıkışması

ADF içinde sıkışmış kağıdı çıkarın.

➔ [“Sıkışan kağıdın Otomatik Belge Besleyicisi'nden \(ADF\) çıkarılması” sayfa 149](#)

Tarama Süresi Sorunları

- Hi-Speed USB (yüksek hızlı USB) bağlantı noktaları olan bilgisayarlar tarama işlemini harici USB bağlantı noktaları olan bilgisayarlardan daha hızlı yapabilir. Tarayıcınızla Hi-Speed USB bağlantı noktası kullanıyorsanız, sistem gereksinimlerini karşıladığından emin olun.
➔ [“Sistem Gereksinimleri” sayfa 172](#)
- Yüksek çözünürlükte tarama daha uzun zaman alır.

Taranan Görüntülerle İlgili Sorunlar

Tarama kalitesi tatmin edici değil

Tarama kalitesi mevcut ayarlar değiştirilerek ya da taranan görüntü ayarlanarak iyileştirilebilir.

➔ [“Görüntü Ayarlama Özellikleri” sayfa 65](#)

Orijinal belgenizin arkasındaki bir görüntü taranan görüntüde beliriyor

Orijinal belgeniz ince kağıda yazdırılmışsa, ürün arkadaki görüntüleri görebilir ve taranan görüntünüzde bu görüntüler belirebilir. Orijinal belgeyi arkasına bir parça siyah kağıt yerleştirerek taramayı deneyin. Ayrıca, Document Type (Belge Türü) ve Image Type (Görüntü Türü) ayarlarının orijinal belgenize uygun olduğundan emin olun.

Karakterler bozuluyor veya bulanıklaşıyor

- Office Mode (Ofis Modu) veya Home Mode (Ev Modu) altında **Text Enhancement (Metin Geliştirme)** onay kutusunu seçin.
- Threshold (Eşik) ayarını yapın.

Home Mode (Ev Modu):

Black&White (Siyah Beyaz)'ı Image Type (Görüntü Türü) ayarı olarak seçin, **Brightness (Parlaklık)** düğmesini tıklatın, sonra Threshold (Eşik) ayarını düzeltmeye çalışın.

Office Mode (Ofis Modu):

Black&White (Siyah Beyaz)'ı Image Type (Görüntü Türü) ayarı olarak seçin, sonra Threshold (Eşik) ayarını düzeltmeye çalışın.

Professional Mode (Profesyonel Mod):

Image Type (Görüntü Türü) ayarı olarak **Black & White (Siyah Beyaz)** seçin ve **Image Type (Görüntü Türü)** seçeneğinin yanındaki + (Windows) veya ► (Mac OS X) düğmesini tıklatın. Gereken Image Option (Görüntü Seçeneği) ayarlarını yapın, sonra Threshold (Eşik) ayarını yapmayı deneyin.

- Çözünürlük ayarını artırın.

Karakterler düzenlenebilir metne dönüştürüldüğünde doğru şekilde tanınmıyor (OCR)

Belgeyi, tarayıcı camı üzerine düzgün bir şekilde yerleştirin. Belge yamuk konulursa, doğru şekilde tanınmayabilir.

Tarama İşlemleriyle İlgili Sorun Giderme

Taradığınız görüntüde dalgalı desenler oluşuyor

Yazılı bir belgenin taranan görüntüsünde dalga ya da çapraz çizgili desen (moiré olarak bilinir) görünebilir.



- Belgenizi döndürün.
- Taramadan sonra uygulama yazılımını kullanarak taranan görüntüyü döndürün.
- Descreeing (Moiré Giderme)** onay kutusunu işaretleyin.
- Professional Mode (Profesyonel Mod)'da bir çözünürlük ayarını değiştirip yeniden tarama yapın.

Görüntünüzde homojen olmayan renk, karartılar, noktalar ya da düz çizgiler görünüyor

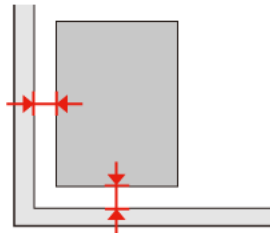
Ürünün içini temizlemeniz gerekiyor olabilir.

➔ [“Ürünün Temizlenmesi” sayfa 132](#)

Tarama alanı veya yönü tatmin edici değil

Orijinal belgenizin kenarları taranmıyor

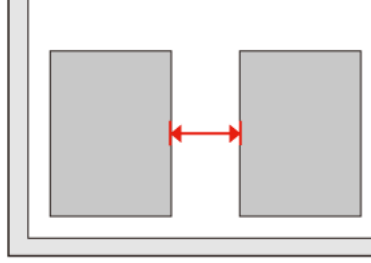
- Full Auto Mode (Tam Otomatik Modu) seçeneğinde tarıyorsanız ya da Home Mode (Ev Modu) veya Professional Mode (Profesyonel Mod) seçeneğinde küçük resim önizlemesi kullanarak tarıyorsanız, kırpmayı önlemek için belge veya fotoğrafı belge camının yatay ve dikey kenarlarından yaklaşık 6 mm (0,2 inç) uzağa taşıyın.
- Office Mode (Ofis Modu), Home Mode (Ev Modu) veya Professional Mode (Profesyonel Mod) ile normal önizleme kullanarak tarama yapıyorsanız, kırpmayı önlemek için, belgeyi veya fotoğrafı, belge camının yatay ve dikey kenarlarından yaklaşık olarak 3 mm (0,12 inç) uzaklaştırın.



Tarama İşlemleriyle İlgili Sorun Giderme

Tek dosya içine çoklu belgeler taranıyor

Belgeleri tarayıcı camı üzerine birbirinden en az 20 mm (0,8 inç) ayrı olacak şekilde yerleştirin.



İstedığınız alan taranamıyor

Belgelere bağlı olarak, istediğiniz alanı tarayamayabilirsiniz. Office Mode (Ofis Modu), Home Mode (Ev Modu) veya Professional Mode (Profesyonel Mod)'da normal önizleme kullanın ve taramak istediğiniz alan üzerinde kayan çerçeve oluşturun.

İsteddiğiniz yönde taranamıyor

Configuration (Yapılandırma) ögesini tıklayın, **Preview (Önizleme)** sekmesini seçin ve **Auto Photo Orientation (Otomatik Fotoğraf Yönlendirme)** onay kutusunu işaretleyin. Sonra, belgelerinizi doğru şekilde yerleştirin.

Tüm Çözüm Yolları Denendikten Sonra da Sorunlar Devam Ediyor

Tüm çözüm yollarını denediğiniz halde sorunu çözemediyseniz, Epson Scan ayarlarını başlatın.

Configuration (Yapılandırma) ögesini tıklayın, **Other (Diğer)** sekmesini seçin, sonra **Reset All (Tümünü Sıfırla)** seçeneğini tıklayın.

Faks İşlemleriyle İlgili Sorun Giderme

Faks gönderip alamıyorum

- Telefon kablosunun düzgün şekilde bağlandığından emin olun ve telefon hattının çalışıp çalışmadığını kontrol edin. Hat durumunu, **Faks Bağlantısını Kontrol Et** işlevini kullanarak kontrol edebilirsiniz.
➔ “Telefon Hattına Bağlanma” sayfa 88
- Faks gönderilemiyorsa, alıcının faks makinesinin açık ve çalışır durumda olduğundan emin olun.
- Bu ürün bir telefona bağlı değilse ve faksları otomatik olarak almak istiyorsanız, otomatik yanıt seçeneğini açtığınızdan emin olun.
➔ “Faks Alma” sayfa 97
- Ürünü bir DSL telefon hattına bağladıysanız, hatta bir DSL filtresi takmanız gerekir. Yoksa faksı kullanamazsınız. Gerekli filtreyi edinmek için, DSL hizmet sağlayıcınıza başvurun.
- Bu ürünü bir PBX (Private Branch Exchange) telefon hattına veya Terminal Adapter'a bağladıysanız, **Çevir Sesi Algılama** seçeneğini kapatın.
➔ “Ayar Modu” sayfa 110
- Aktarım hızı sorunun nedeni olabilir. **Faks Hızı** ayarını düşürün.
➔ “Ayar Modu” sayfa 110
- ECM seçeneğinin açık olduğundan emin olun. ECM ayarı kapalıyken renkli faks gönderilemez ve alınamaz.
➔ “Ayar Modu” sayfa 110

Kalite sorunları (gönderme)

- Tarayıcı camını ve Otomatik Belge Besleyici'yi (ADF) temizleyin.
➔ “Ürünün dış kısmının temizlenmesi” sayfa 132
- Gönderdiğiniz faks soluksa veya net değilse, faks ayarları menüsünden **Çözünürlük** (veya modelinize bağlı olarak **Kalite**) veya **Kontrast** ayarını değiştirin.
➔ “Ayar Modu” sayfa 110
- ECM seçeneğinin açık olduğundan emin olun.
➔ “Ayar Modu” sayfa 110

Kalite sorunları (alma)

- ECM seçeneğinin açık olduğundan emin olun.
➔ “Ayar Modu” sayfa 110

Telesekreter sesli aramaları yanıtlayamıyor

- ❑ Otomatik yanıt seçeneği açıksa ve bu ürünle aynı hatta bir telesekreter bağlıysa, faks almakta kullanılan "kaç kez çaldığında cevaplanacak" ayarını, telesekreterin devreye gireceği zil sayısından daha yüksek olacak şekilde ayarlayın.
➔ ["Faks Alma" sayfa 97](#)

Saat yanlış

- ❑ Elektrik kesintisinden sonra veya aygıtın gücü uzun süre kapalı bırakılmışsa saat ileri gidebilir veya geri kalabilir ya da sıfırlanabilir. Doğru saati ayarlayın.
➔ ["Saati ve Bölgeyi Ayarlama/Değiştirme" sayfa 130](#)

Ürün Bilgileri

Mürekkep Kartuşları

Bu üründe, aşağıdaki mürekkep kartuşlarını kullanabilirsiniz:

Mürekkep Kartuşu	Parça numaraları		
		XP-600 XP-605 XP-700 XP-800	Avustralya / Yeni Zelanda XP-600 XP-700 XP-800
Black (Siyah)	26/26XL	273/273XL	255
Photo Black (Fotoğraf Siyahı)	26/26XL	273/273XL	256
Cyan (Deniz Mavisi)	26/26XL	273/273XL	256
Magenta (Eflatun)	26/26XL	273/273XL	256
Yellow (Sarı)	26/26XL	273/273XL	256

Not:

Her kartuş her bölgede bulunmayabilir.

Renk	Black (Siyah), Photo Black (Fotoğraf Siyahı), Cyan (Deniz Mavisi), Yellow (Sarı), Magenta (Eflatun)
Kartuş ömrü	En iyi sonuçları almak için, mürekkep kartuşunu ambalajını açtıktan sonraki altı ay içinde kullanın.
Sıcaklık	Depolama: -20 ila 40 °C (-4 ila 104 °F) 40 °C'de (104 °F) 1 ay Donma:* -16 °C (3,2 °F)

* Mürekkep 25 °C'de (77 °F) yaklaşık 3 saat sonra çözülür ve kullanılabilir.

Sistem Gereksinimleri

Windows için

Sistem	PC Arabirimi
Windows 7 (32-bit, 64-bit), Vista (32-bit, 64-bit), XP SP1 veya daha sonrası (32-bit), veyaXP Professional x64 Edition	Hi-Speed USB

Ürün Bilgileri

Mac OS X için

Sistem	PC Arabirimi
Mac OS X 10.5.x, 10.6.x, 10.7.x	Hi-Speed USB

Not:

Mac OS X'te UNIX File System (UFS) desteklenmez.

Teknik Özellikler

Not:

Teknik özellikler bildiride bulunulmadan değiştirilebilir.

Yazıcı teknik özellikleri

Kağıt yolu	Kağıt kaseti 1 ve 2, ön giriş Arka kağıt besleme yuvası ^{*1} , üst giriş
Kapasite	Kaset 1 için 6,0 mm ve kaset 2 için 11,0 mm Arka kağıt besleme yuvası için 0,05 mm – 0,6 mm ^{*1*2}

*1 Bu özellik her üründe bulunmayabilir.

*2 Bazı sert kağıtlar, kalınlıkları belirtilen aralıkta olsa da düzgün beslenemeyebilir.

Kağıt

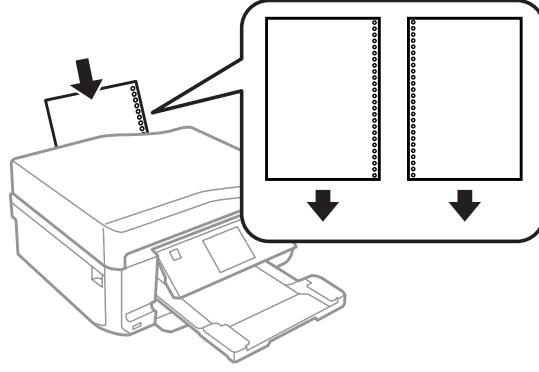
Not:

- Belirli bir marka veya türdeki kağıdın kalitesi üreticisi tarafından her zaman değiştirilebileceğinden Epson, Epson dışındaki kağıt markası ve türlerinin kalitesini garanti edemez. Büyük miktarda kağıt satın almadan veya büyük miktarda iş yazdırmadan önce, daima kağıt stoğundan örnekleri test edin.
- Düşük kaliteli kağıt, baskı kalitesini düşürebilir ve kağıt sıkışmasına veya başka sorunlara yol açabilir. Sorunla karşılaşırsanız, daha kaliteli bir kağıt kullanın.

Aşağıdaki bütün koşullar yerine getirildiği takdirde, bu yazıcıda, önceden delinmiş cilt delikli kağıt kullanılabilir:

Kağıt kaynağı	Arka kağıt besleme yuvası
Delik konumu	Her iki yön de kullanılabilir.

Ürün Bilgileri

**Not:**

Cilt deliklerinin üzerine yazılmasını önlemek için dosyanızın boyutunu ayarlayın.

Tek sayfalar:

Boyut	A4 210 × 297 mm 10 × 15 cm (4 × 6 in) 13 × 18 cm (5 × 7 in) A6 105 × 148 mm A5 148 × 210 mm B5 182 × 257 mm 9 × 13 cm (3.5 × 5 in) 13 × 20 cm (5 × 8 in) 20 × 25 cm (8 × 10 in) 16:9 geniş boyut (102 × 181 mm) 100 × 148 mm Letter 8 1/2 × 11 in Legal 8 1/2 × 14 in
Kağıt türleri	Düz kağıt ya da Epson tarafından dağıtılan özel kağıt
Kalınlık (düz kağıt için)	0,08 - 0,11 mm (0,003 - 0,004 inç)
Ağırlık (düz kağıt için)	64 g/m ² (17 lb) ila 90 g/m ² (24 lb)

Zarflar:

Boyut	Zarf #10 4 1/8 × 9 1/2 in Zarf DL 110 × 220 mm Zarf C6 114 × 162 mm
Kağıt türleri	Düz kağıt
Ağırlık	75 g/m ² (20 lb) ila 90 g/m ² (24 lb)

Ürün Bilgileri

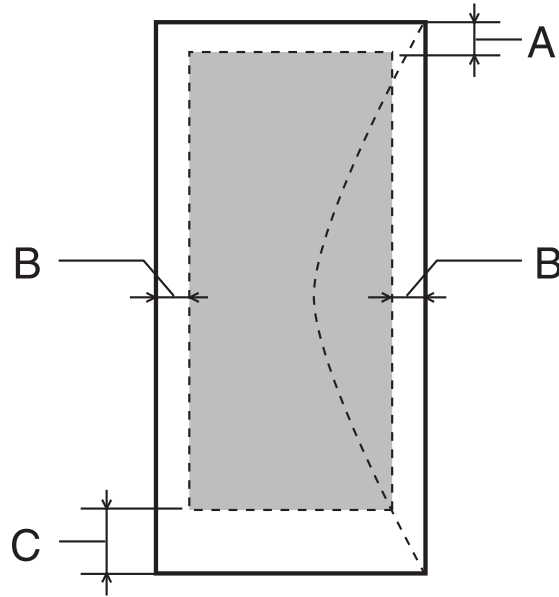
Yazdırılabilir alan

Vurgulu kısımlar yazdırılabilir alanı gösterir.

Tek sayfalar:

Normal	Kenarlıksız

Zarflar:



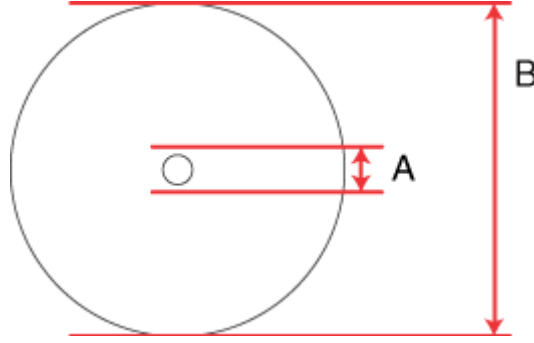
Ortam türü	Minimum kenar boşluğu	
	Tek sayfalar	Zarflar
A	3,0 mm (0,12 in.)	3,0 mm (0,12 in.)
B	3,0 mm (0,12 in.)	5,0 mm (0,20 in.)
C	3,0 mm (0,12 in.)	21,0 mm (0,83 in.)

Ürün Bilgileri

Not:

Kağıt türüne bağlı olarak, çıktının üst ve alt alanlarında baskı kalitesi bozulabilir veya bu alanda mürekkep yayılabilir.

CD/DVD:



A: 18 mm

B: 120 mm

Not:

Eğer diskin aşağıda belirtilen alanlarına yazdırıyorsanız, disk veya CD/DVD tepsi mürekkep lekesi kapabilir.

İç göbek alanı	18 – 42 mm
Dış çevresel alan	117 – 120 mm (12 cm CD/DVD)

Tarayıcı teknik özellikleri

	XP-600 Serisi	XP-700 Serisi	XP-800 Serisi
Tarayıcı türü	Flatbed rengi		
Fotoelektrik cihazı	CIS		
Efektif piksel	10200 × 28080 piksel, 1200 dpi'da*	20400 × 56160 piksel, 2400 dpi'da*	40800 × 56160 piksel, 4800 dpi'da*
Belge ebatı	216 × 297 mm (8,5 × 11,7 inç) A4 veya US zarf ebatı		
Tarama çözünürlüğü	1200 dpi (ana tarama) 2400 dpi (alt tarama)	2400 dpi (ana tarama) 4800 dpi (alt tarama)	4800 dpi (ana tarama) 4800 dpi (alt tarama)
Çıktı çözünürlüğü	50 - 4800, 7200 ve 9600 dpi (1 dpi artırmada 50'den 4800 dpi'a)		
Görüntü verisi	piksel başına dahili renk başına 16 bit piksel başına harici renk başına 8 bit (maksimum)		

Ürün Bilgileri

Işık kaynağı	LED
--------------	-----

* Tarama alanı çözünürlük ayarı çok yüksekse sınırlanabilir.

Otomatik Belge Besleyici (ADF) teknik özellikleri

Bu seçenek yalnızca XP-800 Serisi geçerlidir.

Kağıt girişi	Basılacak yüz yukarı dönük yükleme
Kağıt çıkışı	Basılacak yüz aşağı dönük çıkartma
Kağıt boyutu	A4, Letter, Legal*
Kağıt türleri	Düz kağıt
Kağıt ağırlığı	64 - 95 g/m ²
Kağıt kapasitesi	Toplam kalınlık 3 mm, yaklaşık 30 yaprağa kadar (Letter, A4) 10 yaprak (Legal)

* ADF ile 2 taraflı belge taratırken, legal ebatlı kağıt kullanılamaz.

Faks teknik özellikleri

Bu seçenek yalnızca XP-800 Serisi geçerlidir.

Faks türü	Doğrudan siyah beyaz ve renkli faks özelliği
Destek hattı	Ev telefon hattı
Hız	En çok 33,6 KB/sn
Çözünürlük	Tek renkli Standart: 200 × 100 dpi İnce: 200 × 200 dpi Fotoğraf: 200 × 200 dpi Renk İnce: 200 × 200 dpi Fotoğraf: 200 × 200 dpi
Hata düzeltme modu	Hata düzeltme modlu CCITU/ITU Group 3 faks
Hızlı arama numaraları	60'a kadar
Sayfa hafızası	En çok 180 sayfa (ITU-T No.1 tablo)
Yeniden çevirme	2 kez (1 dakika arayla)
Arabirim	RJ-11 Telefon Hattı RJ-11 Telefon seti bağlantısı

Ağ arabirimi teknik özellikleri

Wi-Fi	Standart:	IEEE 802.11b/g/n ^{*1}
	Güvenlik:	WEP (64/128bit) WPA-PSK (TKIP/AES) ^{*2}
	Frekans Bandı:	2,4 GHz
	İletişim Modu:	Altyapı modu, Ad hoc modu Wi-Fi Direct ^{*3}
Ethernet	Standart:	IEEE802.3i/u, IEEE802.3az ^{*4}
	İletişim Modu:	Ethernet 100BASE-TX/10BASE-T

*1 Nereden alındığına bağlı olarak IEEE 802.11b/g/n veya IEEE 802.11b/g ile uyumludur.

*2 WPA/WPA2 Personal desteğine sahip WPA2 ile uyumludur.

*3 XP-600 Serisi desteklenmez.

*4 Bağlı cihazın IEEE802.3az. ile uyumlu olması gerekir.

Hafıza kartı

Not:

Bu özellik her üründe bulunmayabilir.

Uyumlu hafıza kartları	CompactFlash ^{*1*2} Microdrive ^{*1*2} Memory Stick Duo Memory Stick PRO Duo Memory Stick PRO-HG Duo Memory Stick Micro ^{*3} MagicGate Memory Stick Duo SDXC SDHC SD MultiMediaCard MMCplus MMCmobile ^{*3} MMCmicro ^{*3} miniSDHC ^{*3} miniSD ^{*3} microSDXC ^{*3} microSDHC ^{*3} microSD ^{*3}
-------------------------------	--

Ürün Bilgileri

Media format DCF	DCF (Design rule for Camera File system) sürüm 1.0 veya 2.0 uyumlu. Tüm kart sistemleri standart versiyon uyumlu.
Voltaj Gereksinimleri	3,3 v

*1 XP-600 Serisi desteklenmez.

*2 Maksimum akım 500 mA kadardır.

*3 Adaptör gerekli.

Fotoğraf veri teknik özellikleri

Dosya formatı	Exif Versiyon 2.3 standart JPEG
Görüntü boyutu	80 × 80 pikselden 9200 × 9200 piksele
Dosya sayısı	9990'a kadar

Mekanik

XP-600 Serisi

Boyutlar	Depolama (Çıkıntı yapan parçalar olmadan) Genişlik: 390 mm (15,4 inç) Derinlik: 338 mm (13,3 inç) Yükseklik: 138 mm (5,4 inç)
	Depolama (Çıkıntı yapan parçalar ^{*1} olmadan) Genişlik: 390 mm (15,4 inç) Derinlik: 341 mm (13,4 inç) Yükseklik: 138 mm (5,4 inç)
	Yazdırma ^{*3} Genişlik: 390 mm (15,4 inç) Derinlik: 504 mm (19,8 inç) Yükseklik: 138 mm (5,4 inç)
Ağırlık	Mürekkep kartuşları ve elektrik kablosu olmaksızın yaklaşık 7,1 kg (15,7 lb).

*1 Ayrıntılar için aşağıdaki şekle bakın.

*3 Çıktı tepsisi uzantısı açılmış durumdayken.

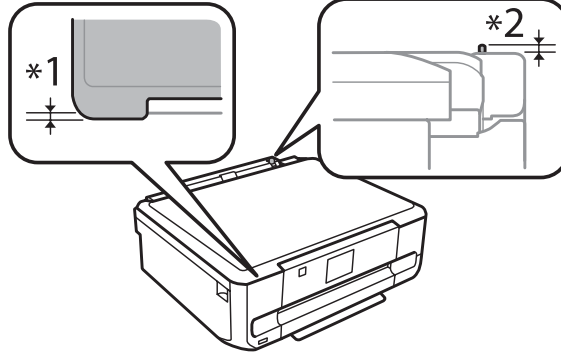
XP-700 Serisi

Ürün Bilgileri

Boyutlar	Depolama (Çıktı yapan parçalar olmadan) Genişlik: 390 mm (15,4 inç) Derinlik: 338 mm (13,3 inç) Yükseklik: 138 mm (5,4 inç)
	Depolama (Çıktı yapan parçalarla ^{*1*2} birlikte) Genişlik: 390 mm (15,4 inç) Derinlik: 341 mm (13,4 inç) Yükseklik: 141 mm (5,6 inç)
	Yazdırma ^{*3} Genişlik: 390 mm (15,4 inç) Derinlik: 598 mm (23,5 inç) Yükseklik: 196 mm (7,7 inç)
Ağırlık	Mürekkep kartuşları ve elektrik kablosu olmaksızın yaklaşık 7,3 kg (16,1 lb).

*1*2 Ayrıntılar için aşağıdaki şekle bakın.

*3 Çıktı tepsiyi uzantısı açılmış durumdayken.



XP-800 Serisi

Boyutlar	Depolama Genişlik: 390 mm (15,4 inç) Derinlik: 339 mm (13,3 inç) Yükseklik: 191 mm (7,5 inç)
	Yazdırma* Genişlik: 438 mm (17,2 inç) Derinlik: 598 mm (23,5 inç) Yükseklik: 207 mm (8,1 inç)
Ağırlık	Mürekkep kartuşları ve elektrik kablosu olmaksızın yaklaşık 8,7 kg (19,2 lb).

* Çıktı tepsiyi genişletmesi açılmış durumdayken.

Elektrik

XP-600 Serisi

Ürün Bilgileri

		100-120 V Model	220-240 V Model
Giriş voltajı aralığı		90 - 132 V	198 - 264 V
Nominal frekans aralığı		50 - 60 Hz	50 - 60 Hz
Giriş frekansı aralığı		49,5 - 60,5 Hz	49,5 - 60,5 Hz
Nominal akım		0,7 A	0,35 A
Elektrik tüketimi	Bağımsız kopyalama	Yak. 18 W (ISO/IEC24712)	Yak. 18 W (ISO/IEC24712)
	Hazır modu	Yak. 6,0 W	Yak. 6,0 W
	Uyku modu	Yak. 1,7 W	Yak. 1,7 W
	Güç kapalı	Yak. 0,2 W	Yak. 0,4 W

XP-700 Serisi

		100-120 V Model	220-240 V Model
Giriş voltajı aralığı		90 - 132 V	198 - 264 V
Nominal frekans aralığı		50 - 60 Hz	50 - 60 Hz
Giriş frekansı aralığı		49,5 - 60,5 Hz	49,5 - 60,5 Hz
Nominal akım		0,7 A	0,35 A
Elektrik tüketimi	Bağımsız kopyalama	Yak. 19 W (ISO/IEC24712)	Yak. 19 W (ISO/IEC24712)
	Hazır modu	Yak. 6,5 W	Yak. 6,5 W
	Uyku modu	Yak. 1,7 W	Yak. 1,7 W
	Güç kapalı	Yak. 0,2 W	Yak. 0,4 W

XP-800 Serisi

		100-120 V Model	220-240 V Model
Giriş voltajı aralığı		90 - 132 V	198 - 264 V
Nominal frekans aralığı		50 - 60 Hz	50 - 60 Hz
Giriş frekansı aralığı		49,5 - 60,5 Hz	49,5 - 60,5 Hz
Nominal akım		0,7 A	0,35 A
Elektrik tüketimi	Bağımsız kopyalama	Yak. 19 W (ISO/IEC24712)	Yak. 19 W (ISO/IEC24712)
	Hazır modu	Yak. 7,0 W	Yak. 7,0 W
	Uyku modu	Yak. 2,0 W	Yak. 2,0 W
	Güç kapalı	Yak. 0,2 W	Yak. 0,4 W

Ürün Bilgileri

Not:

Voltaj bilgisi için ürünün arkasındaki etikete bakın.

Çevresel

Sıcaklık	İşletim: 10 ila 35 °C (50 ila 95 °F) Depolama: -20 ila 40 °C (-4 ila 104 °F) 40 °C'de (104 °F) 1 ay
Nem	İşletim: * %20 ila 80 BN Depolama: * %5 ila 85 BN

* Buğulanmasız

Standartlar ve Onaylar

A.B.D. modeli:

Güvenlik	UL60950-1 CAN/CSA-C22.2 No.60950-1
EMC	FCC Part 15 Subpart B Sınıf B CAN/CSA- CEI/IEC CISPR 22 Sınıf B

Bu ekipman, aşağıdaki kablosuz modülü içerir.

Üretim: Askey Computer Corporation

Tür: WLU6117-D69 (RoHS)

Bu ürün, FCC Kuralları'nın Bölüm 15'ine ve IC Kuralları'nın RSS-210'una uygundur. Epson, ürün üzerinde yapılacak, önerilmeyen bir değişiklikten dolayı koruma gereklerinin yerine getirilmemesi durumunda sorumluluk kabul etmez. Çalışma aşağıdaki iki koşula tabidir: (1) bu cihaz zararlı girişime neden olmaz ve (2) bu cihaz ortamda mevcut olması durumunda yanlış şekilde çalışmasına neden olabilecek girişimlere de maruz kalabilir.

Lisanslı hizmete radyo paraziti karışmasını önlemek için, bu cihaz, azami perdeleme sağlamak amacıyla iç mekanlarda ve pencerelerden uzakta çalıştırılmak üzere tasarlanmıştır. Dış mekanlara kurulan ekipmanlar (veya ekipmanın aktarım anteni), lisansa tabidir.

Avrupa modeli:

Düşük voltaj yönetmeliği 2006/95/EC	EN60950-1
EMC yönergesi 2004/108/EC	EN55022 Sınıf B EN61000-3-2 EN61000-3-3 EN55024

Ürün Bilgileri

R&TTE yönergesi 1999/5/EC	EN300 328 EN301 489-1 EN301 489-17 TBR21* EN60950-1
--------------------------------------	---

* Bu, yalnızca XP-800 Serisi için geçerlidir.

Avrupa'lı kullanıcılar için:

Seiko Epson Corporation olarak, cihaz Modeli C492B, C491D ve C491E'nin 1999/5/EC direktifinin gereklilikleri ve ilgili diğer hükümleri ile uyumlu olduğunu beyan ederiz.

İrlanda, Birleşik Krallık, Avusturya, Almanya, Lihtenştayn, İsviçre, Fransa, Belçika, Lüksemburg, Hollanda, İtalya, Portekiz, İspanya, Danimarka, Finlandiya, Norveç, İsveç, İzlanda, Kıbrıs, Yunanistan, Slovenya, Bulgaristan, Çek Cumhuriyeti, Estonya, Letonya, Macaristan, Litvanya, Polonya, Romanya, Slovakya ve Malta ülkelerinde kullanım içindir.

Yalnızca Fransa'da kapalı yerde kullanıma izin verilir.

Açık alanda kullanılacağında, İtalya'da yerel otoriteden izin alınması gerekir.

Epson, koruma gereksinimlerinde ürünün önerilmeyen şekilde değiştirilmesinden kaynaklanan bir hataya ilişkin olarak hiçbir sorumluluk kabul etmez.



Avustralya modeli:

EMC	AS/NZS CISPR22 Sınıf B
------------	------------------------

Epson, cihaz Modeli C492B, C491D ve C491E'nin AS/NZS4268'in gereksinimleriyle ve diğer ilgili hükümleri ile uyumlu olduğunu beyan eder. Epson, ürün üzerinde yapılacak, önerilmeyen bir değişiklikten dolayı koruma gereklerinin yerine getirilmemesi durumunda sorumluluk kabul etmez.

Arabirim

Hi-Speed USB (Bilgisayarlar için Cihaz Sınıfı)
Hi-Speed USB (PictBridge uyumlu cihazlar için/Harici depolama için yığın depolama sınıfı)*

* Epson, haricen bağlı cihazların çalışmasını garanti etmemektedir.

Harici USB cihazı

Aygıtlar	Maksimum kapasiteler
CD-R sürücü* , DVD-R sürücü* , Blu-ray sürücü*	CD-ROM / CD-R: 700MB DVD-ROM / DVD-R: 4,7GB (CD-RW, DVD-RW, DVD+R, DVD+RW ve Blu-ray Disc™ desteklenmez.)
MO sürücüsü*	1,3GB

Ürün Bilgileri

Sabit disk sürücüsü*	2TB
USB Flash sürücüsü	FAT, FAT32 veya exFAT olarak formatlanmıştır.

* USB aracılığıyla beslenen harici depolama cihazları önerilmez. Harici depolama araçlarını sadece bağımsız AC güç kaynaklarıyla kullanın.

Fotoğraf verileri dosya formatı	DCF (Design rule for Camera File system) sürüm 1.0 veya 2.0* uyumlu. * Dahili hafızalı dijital fotoğraf makinelerine saklanan fotoğraf verileri desteklenmez. Exif Sürümü 2.3 olan JPEG standart.
--	---

Nereden Yardım Alınır

Teknik Destek Web Sitesi

Epson'ın Teknik Destek Web Sitesi, ürün belgelerindeki sorun giderme bilgilerini kullanarak çözemediğiniz sorunlarınızda size yardımcı olur. Web tarayıcınız varsa ve İnternete bağlanabiliyorsanız, siteye aşağıdaki adresten ulaşın:

<http://support.epson.net/>
<http://www.epson.eu/Support> (Europe)

En son sürücüler, Sık Sorulan Sorular (SSS), kullanım kılavuzları ya da indirilebilir diğer içerik için siteye aşağıdaki adresten ulaşabilirsiniz:

<http://www.epson.com>
<http://www.epson.eu/Support> (Europe)

Sonra, yerel Epson web sitenizdeki destek bölümünü seçin.

Epson Desteğe Başvurma

Epson'a Başvurmadan Önce

Epson ürününüz doğru çalışmıyorsa ve ürün belgelerindeki sorun giderme bilgilerini kullanarak sorunu çözemiyorsanız, yardım için Epson destek hizmetlerine başvurun. Bölgenizdeki Epson desteği aşağıdaki listede bulunmuyorsa, ürünü satın aldığınız bayi ile irtibat kurun.

Aşağıdaki bilgileri vermeniz durumunda Epson desteği size çok daha hızlı yardımcı olacaktır:

- Ürün seri numarası
(Seri numara etiketi genelde ürünün arka kısmında bulunur.)
- Ürün modeli
- Ürün yazılımı sürümü
(**About (Hakkında)**, **Version Info (Sürüm Bilgisi)** veya ürün yazılımındaki benzer bir düğmeyi tıklatın.)
- Bilgisayarınızın markası ve modeli
- Bilgisayarınızdaki işletim sisteminin adı ve sürümü
- Normal olarak ürünle birlikte kullandığınız yazılım uygulamalarının adları ve sürümleri

Nereden Yardım Alınır

Not:

Ürüne bağlı olarak, faks ve/veya ağ ayarları için çevirme listesi verileri, ürünün belleğinde depolanabilir. Ürünün bozulması veya tamir edilmesi sırasında veriler ve/veya ayarlar kaybolabilir. Epson, garanti süresi içinde bile herhangi bir veri kaybından, verilerin ve/veya ayarların yedeklenmesinden veya geri yüklenmesinden sorumlu tutulamaz. Verilerinizi kendinizin yedeklemenizi veya not almanızı öneririz.

Avrupa'daki Kullanıcılar için Yardım

Epson desteğiyle irtibat bilgileri için **Tüm Avrupa Garanti Belgesi**'ne bakın.

Tayvan'daki Kullanıcılar için Yardım

Bilgi, destek ve hizmetler için:

World Wide Web (<http://www.epson.com.tw>)

Ürün özellikleri hakkında bilgi, indirilebilir sürücüler ve ürünlerle ilgili sorular mevcuttur.

Epson Yardım Masası (Telefon: +0280242008)

Yardım Masası ekibimiz size, aşağıdaki konular için telefonda yardımcı olabilir :

- Satış ile ilgili sorular ve ürün bilgileri
- Ürün kullanımıyla ilgili sorular ya da sorunlar
- Onarım hizmeti ve garanti ile ilgili sorular

Tamir servis merkezi:

Telefon numarası	Faks numarası	Adres
02-23416969	02-23417070	No.20, Beiping E. Rd., Zhongzheng Dist., Taipei City 100, Taiwan
02-27491234	02-27495955	1F., No.16, Sec. 5, Nanjing E. Rd., Songshan Dist., Taipei City 105, Taiwan
02-32340688	02-32345299	No.1, Ln. 359, Sec. 2, Zhongshan Rd., Zhonghe City, Taipei County 235, Tayvan
039-605007	039-600969	No.342-1, Guangrong Rd., Luodong Township, Yilan County 265, Taiwan
038-312966	038-312977	No.87, Guolian 2nd Rd., Hualien City, Hualien County 970, Taiwan
03-2810606	03-2810707	No.413, Huannan Rd., Pingzhen City, Taoyuan County 324, Taiwan
03-5325077	03-5320092	1F., No.9, Ln. 379, Sec. 1, Jingguo Rd., North Dist., Hsinchu City 300, Tayvan

Nereden Yardım Alınır

Telefon numarası	Faks numarası	Adres
04-23291388	04-23291338	3F., No.510, Yingcai Rd., West Dist., Taichung City 403, Taiwan
04-23805000	04-23806000	No.530, Sec. 4, Henan Rd., Nantun Dist., Taichung City 408, Taiwan
05-2784222	05-2784555	No.463, Zhongxiao Rd., East Dist., Chiayi City 600, Taiwan
06-2221666	06-2112555	No.141, Gongyuan N. Rd., North Dist., Tainan City 704, Taiwan
07-5520918	07-5540926	1F., No.337, Minghua Rd., Gushan Dist., Kaohsiung City 804, Taiwan
07-3222445	07-3218085	No.51, Shandong St., Sanmin Dist., Kaohsiung City 807, Taiwan
08-7344771	08-7344802	1F., No.113, Shengli Rd., Pingtung City, Pingtung County 900, Taiwan

Avustralya'daki Kullanıcılar için Yardım

Epson Avustralya, size yüksek seviyede müşteri hizmeti sunmak için çalışmaktadır. Ürün belgelerine ek olarak, bilgi almak için aşağıdaki kaynakları sunuyoruz:

Bayiniz

Bayinizin, sorunları tanımlamak ve çözmek konusunda çoğunlukla yardımcı olabileceğini unutmayın. Sorunlar hakkında öneri almak için ilk olarak bayinizi aramalısınız; bayiler, sorunları hızlı ve kolay şekilde çözebilir ve bir sonraki adım için öneri de bulunabilir.

İnternet URL'si <http://www.epson.com.au>

Epson Avustralya World Wide Web sayfalarına erişim. Ara sıra sörf yapmak için modeminizi buraya getirmenize degecektir! Site, sürücüler için bir indirme bölümü, Epson iletişim noktaları, yeni ürün bilgileri ve teknik destek (e-posta) sağlamaktadır.

Epson Yardım Masası

Epson Yardım Masası, müşterilerimizin bilgiye ulaşmasını sağlamak için sunulan son bir önlemdir. Yardım Masasındaki operatörler, Epson ürününüzü kurma, yapılandırma ve çalıştırma konusunda yardımcı olabilir. Satış öncesi Yardım Masası personeli yeni Epson ürünleri hakkındaki belgeleri sunabilir ve en yakın bayi ya da servis acentesinin yeri hakkında bilgi verebilir. Çok çeşitli soruların cevapları burada verilmektedir.

Yardım Masası numaraları aşağıda verilmektedir:

Telefon: 1300 361 054

Faks: (02) 8899 3789

Aradığınız zaman, ilgili tüm bilgilerin yanınızda olması gerekmektedir. Ne kadar çok bilgi hazırlarsanız, sorununuzu o kadar hızlı çözebiliriz. Bu bilgiler, Epson ürün belgelerini, bilgisayar türünü, işletim sistemini, uygulama programlarını ve gerekli olduğunı düşündüğünüz bilgileri içermektedir.

Hong Kong'daki Kullanıcılar için Yardım

Teknik destek almak ve diğer satış sonrası hizmetler için, kullanıcılar Epson Hong Kong Limited'le irtibat kurabilir.

İnternet Ana Sayfası

Epson Hong Kong, İnternette, kullanıcılara aşağıdaki konularda bilgi vermek için Çince ve İngilizce dillerinde yerel bir ana sayfa hazırlamıştır:

- Ürün bilgileri
- Sık Sorulan Sorulara (SSS) cevaplar
- Epson ürün sürücülerinin en son sürümleri

Kullanıcılar, aşağıdaki adresten World Wide Web ana sayfamıza ulaşabilirler:

<http://www.epson.com.hk>

Teknik Destek Yardım Hattı

Ayrıca, aşağıdaki telefon ve faks numaralarından teknik personelimize irtibat kurabilirsiniz:

Telefon: (852) 2827-8911

Faks: (852) 2827-4383

Dizin**2**

2 Taraflı Faks Çekme.....	106, 112
2 Taraflı Kopyalama.....	40
2 taraflı yazdırma.....	55
2 yan yana.....	107, 108
2 Yan Yana Kopya.....	37
2 yan yana Kopya.....	41, 103
20 yan yana.....	107, 108
2-Taraflı.....	81

4

4 yan yana.....	107, 108
-----------------	----------

8

8 yan yana.....	107, 108
-----------------	----------

A

Alma Ayarları.....	112
Alt 1/2.....	107, 108
Ana Sayfa NW Yazdırma Ayarları.....	111
Arabirim kabloları.....	183
Arama Modu.....	112
Arka Kağıt Besleme Yuvası.....	29
Ayna yansımaları.....	157

B

Bağlama Payı.....	103
Bağlama Yönü	
kopyalama.....	103
tarama.....	105
Bağlantıyı Kontrol Edin.....	111
Bağlı telefon görüşmesinden faks gönderme.....	97
Bakım.....	110
Baskı kalitesi	
iyileştirme.....	152
Başlat.....	169
Belge.....	105
Belge Türü	
daha fazla fonksiyon.....	107, 109
kopya.....	103
Belge Uyarısı.....	113
Belge Yönlendirmesi	
kopyalama.....	103
tarama.....	105
Belgeler	
yazdırma.....	47
Bellek kartı	
yerleştirme.....	33
Bellek Kartına Tara.....	105
Birden çok alıcıya faks gönderme.....	94, 95

Boş sayfalar.....	157
Boyama Kitabı.....	102, 108 , 109
Bulanık çıktılar.....	155
Buluta Tara.....	105
Büyüt.....	103

C

CD/DVD	
yazdırılabilir alan.....	176
yerleştirme.....	31
CD/DVD üzerine Yazdır.....	101, 108 , 109
CD/DVD'ye Kopyala.....	101, 107 , 109
Cvplm. Ziller.....	97, 112

Ç

Çerç. Sığdır	
fotoğrafları yazdır.....	104, 105
Çerçeve	
daha fazla fonksiyon.....	107, 109
Çeşitli yazdırma.....	101
Çevirme Sesi Algılama.....	112
Çift Taraflı Kopyalama.....	40, 103
Çizgiler.....	153, 154
Çizgili Kağıt Yazdır.....	102, 108 , 109
Çizgisiz Filigran.....	108, 109
Çok yönlü	
fotoğrafları yazdır.....	104, 105
Çözünürlük	
faks.....	106, 112
tarama.....	105

D

Daha Fazla Fonksiyon.....	101
Dikey Çizgisiz Filigran.....	108, 109
Dosya Paylaşım Ayarı.....	111
DRD.....	112
DSL.....	90
Durum ışıkları.....	164
Düğme	
sorunlar.....	165
Düğme Ayarı (WPS).....	110
Düğmeler	
kontrol paneli.....	18
Düzen	
daha fazla fonksiyon.....	107, 109
kopya.....	103
Düzen Yöntemi.....	108
DVD	
yazdırılabilir alan.....	176

E

Easy Photo Print.....	52
-----------------------	----

Dizin

ECM.....	112
Ekran Koruyucu.....	110
Enerji tasarrufu.....	131
Epson	
Easy Photo Print.....	52
kağıt.....	21
Epson Connect.....	9, 106
Epson Connect Servisleri.....	111
Epson Event Manager.....	86
Epson'a başvurma.....	185
Etiket 16 yan yana.....	107, 108
Ev Modu.....	70

F

Faks	
alma.....	97
farklı zil düzenleri (DRD) kullanma.....	112
gönderme.....	94
Faks Ayarları.....	112
Faks Bağlantısını Denetle.....	91
Faks Bağlantısını Denetleme.....	112
Faks bilgi hizmeti.....	98
Faks Günlüğü.....	106
Faks Raporu.....	99, 106
Faks üstbilgisi.....	93
Faks Yayınlama.....	95
Faksı Sonra Gönder.....	96
Faksları Yeniden Bas.....	106
Format.....	105
Foto. Tebrik Kartını Yazdır.....	109
Fotoğraf	
yazılım.....	52
Fotoğraf Ayarları	
daha fazla fonksiyon.....	107, 108, 109
fotoğrafları yazdır.....	104, 105
kurulum.....	111, 113
Fotoğraf Düzeni Sayfası.....	101, 107, 108
Fotoğraf ID.....	107, 108
Fotoğraflar Seçimi İptal Et	
fotoğrafları yazdır.....	104
Fotoğrafları Düzenle	
fotoğrafları yazdır.....	104
Fotoğrafları Kopyala/Düzeltil.....	101, 108
Fotoğrafları Seç	
daha fazla fonksiyon.....	107
fotoğrafları yazdır.....	104
Fotoları Kopyala/Geri Yükle.....	107

G

Genişleme	
fotoğrafları yazdır.....	104, 105
kopya.....	103
Google Bulut Yazdırma Servisi.....	111
Gönderme Ayarları.....	112
Görüntü Ayarlama.....	65
Görüntüleme Modu	
daha fazla fonksiyon.....	108, 109
fotoğrafları yazdır.....	104
Grup Arama.....	92, 94

Grup Arama Listesi.....	106
Grup Seç	
fotoğrafları yazdır.....	104

H

Hafıza kartları	
desteklenen türler.....	178
veri teknik özellikleri.....	178
Harici Cihaz Ayarları.....	113
Hata mesajları.....	142
Hatalar	
faks.....	170
tarama.....	164
yazdırma.....	143
Hız	
artırma.....	158, 162
Hızalama hatası.....	154
Hızlı Arama.....	91, 94
Hızlı Arama Listesi.....	106

I

İki Taraflı Kopyalama.....	103
İki Taraflı Tarama.....	105
İletişim.....	112
ISDN.....	90
Işık	
durum ışıkları.....	164
Işıklar	
kontrol paneli.....	18
yanıp sönüyor.....	161

J

Jewel Dizin.....	107, 108
Jewel Üst.....	107, 108

K

Kafa temizleme	
kontrol paneli.....	128
Mac OS X.....	128
Windows.....	127
Kağıt	
besleme sorunları.....	158
Epson özel kağıt.....	21
kırışma.....	159
özellikler.....	173
sıkışmalar.....	146
yazdırılabilir alan.....	175
yükleme.....	25, 29
yükleme kapasitesi.....	21, 25, 29
Kağıt Boyutu	
daha fazla fonksiyon.....	107, 108, 109
fotoğrafları yazdır.....	104, 105
kopya.....	103
Kağıt Boyutu Uyarısı.....	113
Kağıt kaseti.....	25
Kağıt Kaynağı	

Dizin

fotoğrafları yazdır.....	104, 105
kopya.....	103
Kağıt sıkışması.....	166
Kağıt Türü	
daha fazla fonksiyon.....	107, 108, 109
fotoğrafları yazdır.....	104, 105
kopya.....	103
Kağıt ve Kopyalama Ayarları	
daha fazla fonksiyon.....	107, 108
Kalın Kağıt.....	110
Kalite	
daha fazla fonksiyon.....	107, 109
fotoğrafları yazdır.....	104, 105
kopyalama.....	103
Kapanma Zamanlayıcısı.....	110
Kayan Çerçeve.....	77, 78
Kenar boşlukları	
sorunlar.....	156
Kenarlıksız	
fotoğrafları yazdır.....	104, 105
Kılavuz İşlevler.....	113
Kirli çıktılar.....	155, 157
Kırp/Yakınlaştır	
daha fazla fonksiyon.....	107, 108, 109
fotoğrafları yazdır.....	104, 105
Kişi Listesi.....	106
Klasör Seç	
fotoğrafları yazdır.....	104
Kontrast	
faks.....	106, 112
tarama.....	105
Kontrol paneli.....	18
Konum Seç	
daha fazla fonksiyon.....	107, 108
fotoğrafları yazdır.....	104
Kopyalama	
2 taraflı.....	40
düzen.....	41
temel.....	40
Kopyalama kısıtlamaları.....	13
Kuruma Süresi	
kopya.....	103
Küçült.....	103

M

Mac OS X	
ürün durum kontrolü.....	144
yazıcı ayarlarına erişim.....	47
Manuel Wi-Fi Kurulumu.....	111
Manuel Wi-Fi/Ağ Ayarları.....	111
Mürekkep	
kontrol panelini kullanarak mürekkep kartuşu durumunu	
denetleme.....	119
Mac OS X'de mürekkep kartuş durumunu kontrol etme	
.....	118
önlem.....	115
Windows'da mürekkep kartuş durumunu kontrol etme....	117
Windows'da siyah mürekkep tasarrufu.....	120
Mürekkep kartuşları	
parça numaraları.....	172
tükenince değiştirme.....	120

Mürekkep kartuşlarını değiştirme.....	120
Mürekkep Seviyeleri.....	110

O

Ofis Modu.....	72
Oto. Yanıt.....	88, 97
Otomatik Belge Besleyici (ADF)	
sorunlar.....	166
Otomatik Belge Besleyici (OBB).....	35
kağıt sıkışması.....	166
Otomatik Küçültme.....	112
Otomatik Seçim Modu.....	113

Ö

Önizleme.....	76
Özellikler	
kağıt.....	173

P

P.I.F.....	107, 108
PC'ye Tara.....	106
PC'ye Tara (E-posta).....	106
PC'ye Tara (PDF).....	106
PC'ye Tara (WSD).....	106
PDF.....	81
PIN Kodu Ayarı (WPS).....	110
Profesyonel Mod.....	74
Protokol İzleme.....	106
Püskürtme denetimi	
kontrol paneli.....	126
Püskürtme ucu kontrolü.....	125
Mac OS X.....	125
Windows.....	125

R

Renk.....	105
Renk sorunları.....	154
Renkleri Aslına Döndürme	
daha fazla fonksiyon.....	108

S

Saat.....	130
Sayfa boyutunu küçültme.....	58
Sayfaları büyütme.....	58
Sayfaları yeniden boyutlandırma.....	58
Sayfaya sığdırarak yazdırma.....	58
Servis.....	185
Ses.....	110
Sistem gereksinimleri.....	172
Son İletim.....	106
Son İletim Raporu.....	112
Sorunlar	
ayna yansımaları.....	157
boş sayfalar.....	157

Dizin

bulanık çıktılar.....	155
çizgiler.....	153, 154
çözme.....	185
Epson'a başvurma.....	185
faks.....	170
kağıt besleme.....	158
kağıt sıkışmaları.....	146
kenar boşlukları.....	156
kirli çıktılar.....	155, 157
tarama.....	164
teşhis etme.....	143
yanlış karakterler.....	156
yanlış renkler.....	154
yazdırma.....	143
yazdırma hızı.....	158
yazıcı yazdırmıyor.....	160
Status Monitor	
Mac OS X.....	144
Sürücü.....	85
kaldırma.....	137
Mac OS X için erişim.....	47
Windows için erişim.....	46

T

Tam Otomatik Modu.....	68
Tarama Alanı.....	105
Tarama kalitesi sorunları.....	167
Tarama yazılımı	
demet yazılımı.....	86
Tarayıcı camı.....	37
Tarih	
fotoğrafları yazdır.....	104, 105
Tarih/Saat.....	130
Tarihe göre seç	
fotoğrafları yazdır.....	104
Tebrik Kartı.....	101, 107
Teknik destek.....	185
Teknik özellikler	
faks.....	177
hafıza kartı.....	178
harici USB cihazı.....	183
mekanik.....	179
mürekkep kartuşları.....	172
otomatik belge besleyici.....	177
Standartlar ve onaylar.....	182
tarayıcı.....	176
yazıcı.....	173
Telif Hakkı.....	2
Temel Ayarlar.....	111
Temizleme	
yazdırma kafası.....	126
Ticari Markalar.....	2
Tüm Fotoğrafları Seç	
fotoğrafları yazdır.....	104
Tüm İşlevler.....	113

U

USB	
konektör.....	183

USB Aygıtına Tara.....	105
Uyarı Sesi.....	110
Uyku Zamanlayıcısı.....	110

Ü

Ürün	
durum kontrolü.....	143
parçalar.....	15
taşıma.....	135
temizleme.....	132
Ürün ayarları	
Kapanma Zamanlayıcısı.....	131
Mac OS X için erişim.....	47
Uyku Zamanlayıcısı.....	131
Windows için erişim.....	46
Ürünün taşınması.....	135
Üst 1/2.....	107, 108
Üstbilgi.....	93

V

Varsayılan Ayarları Sıfırla.....	113
----------------------------------	-----

W

Web hizmeti.....	106
Web servisi.....	9
Wi-Fi Ayarları.....	111
Wi-Fi Doğrudan Bağlantı Ayarı.....	110
Wi-Fi Durumu.....	110, 111
Wi-Fi Kurulum Sihirbazı.....	110
Wi-Fi Kurulumu.....	111
Wi-Fi Otomatik Bağlantı.....	110
Wi-Fi Özelliğini Devre Dışı Bırak.....	110
Wi-Fi/Ağ Ayarları.....	111
Wi-Fi/Ağ Bağlantısı Denetimi.....	111
Wi-Fi/Ağ Durumu.....	110, 111
Windows	
ürün durum kontrolü.....	143
yazdırma işlerini yönetme.....	143
yazıcı ayarlarına erişim.....	46

Y

Yalnızca Geniş Çizgi.....	108, 109
Yalnızca Grafik Kağıdı.....	108, 109
Yalnızca İnce Çizgi.....	108, 109
Yanlış karakterler.....	156
Yaprak başına birden fazla sayfa.....	59
Yaprak Başına Sayfa yazdırma.....	59
Yardım	
Epson.....	185
Epson Event Manager.....	86
Epson Scan.....	85
kontrol paneli.....	113
Yatay çizgiler.....	153
Yatay Çizgisiz Filigran.....	108, 109
Yaz Saati.....	130
Yazd. Bilg. Fotoğrafların Üzerine	

fotoğrafları yazdır.....	104, 105
Yazdırılabilir alan teknik özellikleri.....	175
Yazdırma	
2 taraflı.....	55
belge.....	47
dijital fotoğraf makinesi.....	44
fotoğraf.....	47
ile yazdırma.....	44
iptal etme.....	51
kenarlıksız.....	47
kısayol.....	55
metin.....	47
önayar.....	55
sayfaya sığdır.....	58
yaprak başına birden fazla sayfa.....	59
zarf.....	47
Yazdırma Ayarları	
daha fazla fonksiyon.....	107, 108 , 109
fotoğrafları yazdır.....	104, 105
kurulum.....	111, 113
Yazdırma Düzeni	
daha fazla fonksiyon.....	108
Yazdırma hızı	
artırma.....	158, 162
Yazdırma işlerini yönetme	
Windows.....	143
Yazdırma kafası	
hizalama.....	128
kontrol.....	125
temizleme.....	126
Yazdırma kafasını hizalama.....	128
Yazdırmayı iptal etme.....	51
Mac OS X.....	52
Windows.....	51
Yazıcı Ayarı.....	110
Yazıcı paylaşımı	
Mac OS X.....	62
Yazıcıyı paylaşma	
Windows.....	60
Yazılım	
kaldırma.....	137
Yeniden Ara.....	94
Yoklama.....	98
Yükleme	
kağıt.....	21, 25 , 29

Z

Zamanlanmış faks gönderme.....	96
Zarf	
yükleme.....	25, 29
Zarflar	
yazdırılabilir alan.....	175