



**AL-C500 Series**

# **Käyttöopas**

---

NPD4626-00 FI

## Tekijänoikeudet ja tavaramerkit

Mitään tämän julkaisun osaa ei saa kopioida, tallentaa mihinkään hakujärjestelmään eikä siirtää mekaanisesti, valokopioimalla, äänittämällä tai muulla tavalla ilman Seiko Epson Corporationilta etukäteen hankittua kirjallista lupaa. Julkaisija ei vastaa julkaisun sisältämien tietojen käytöstä. Julkaisija ei myöskään vastaa julkaisun sisältämien tietojen käytön seurauksista.

Seiko Epson Corporation ja sen tytäryritykset eivät vastaa tämän tuotteen ostajalle tai kolmansille osapuolille koituvista vahingoista, hävikistä, kuluista tai kustannuksista, jotka johtuvat seuraavista syistä: onnettomuudesta, tämän tuotteen väärinkäytöstä tai siihen tehdyistä luvattomista muunnoksista, korjauksista tai muutoksista tai (Yhdysvaltoja lukuun ottamatta) siitä, että Seiko Epson Corporationin antamia käyttö- ja huolto-ohjeita ei noudateta tarkoin.

Seiko Epson Corporation ja sen tytäryritykset eivät vastaa vahingoista tai ongelmista, jotka aiheutuvat muiden kuin alkuperäisten Epson-lisävarusteiden tai -tulostustarvikkeiden tai Seiko Epson Corporationin Epson-tuotteiksi hyväksymien lisävarusteiden tai tulostustarvikkeiden käytöstä.

Sisältää Zoran Corporationin Integrated Print System -järjestelmän tulostuskielen emulointia varten.



Osan tämän tuotteen sisältämästä ICC Profilesta on luonut Gretag Macbeth ProfileMaker. Gretag Macbeth on Gretag Macbeth Holding AG Logon rekisteröity tavaramerkki. ProfileMaker on LOGO GmbH:n tavaramerkki.

IBM ja PS/2 ovat International Business Machines Corporationin rekisteröityjä tavaramerkkejä.

Microsoft®, Windows® ja Windows Vista® ovat Microsoft Corporationin rekisteröityjä tavaramerkkejä.

Apple®, Macintosh®, Mac®, Mac OS®, AppleTalk® ja Bonjour® ovat Apple, Inc:n rekisteröityjä tavaramerkkejä. Apple Chancery, Chicago, Geneva, Hoefler Text, Monaco, New York ja True Type ovat Apple, Inc:n rekisteröityjä tavaramerkkejä.

EPSON ja EPSON ESC/P ovat rekisteröityjä tavaramerkkejä ja Epson AcuLaser ja Epson ESC/P 2 ovat Seiko Epson Corporationin tavaramerkkejä.

Monotype on Monotype Imaging, Inc:n Yhdysvaltain Patenttivirastossa rekisteröity tavaramerkki, joka voi olla rekisteröity tietyissä maissa.

Albertus, Arial, Coronet, GillSans, Times New Roman ja Joanna ovat The Monotype Corporationin Yhdysvaltain Patenttivirastossa rekisteröityjä tavaramerkkejä, jotka voivat olla rekisteröityjä tietyissä maissa.

ITC Avant Garde Gothic, ITC Bookman, ITC Lubalin, ITC Mona Lisa Recut, ITC Symbol, ITC Zapf-Chancery ja ITC ZapfDingbats ovat International Typeface Corporationin Yhdysvaltain Patenttivirastossa rekisteröityjä tavaramerkkejä, jotka voivat olla rekisteröityjä tietyissä maissa.

Clarendon, Helvetica, New Century Schoolbook, Optima, Palatino, Stempel Garamond, Times ja Univers ovat Heidelberger Druckmaschinen AG:n rekisteröityjä tavaramerkkejä, jotka voivat olla rekisteröityjä tietyissä maissa ja jotka ovat Linotype Library GmbH:n yksinomaan lisensoimia. Linotype Library GmbH on Heidelberger Druckmaschinen AG:n täysin omistama tytäryhtiö.

Wingdings on Microsoft Corporationin rekisteröity tavaramerkki Yhdysvalloissa ja muissa maissa.

Marigold on Arthur Bakerin tavaramerkki, joka voi olla rekisteröity tietyissä maissa.

Antique Olive on Marcel Oliven rekisteröity tavaramerkki, joka voi olla rekisteröity tietyissä maissa.

Carta ja Tekton ovat Adobe Systems Incorporatedin rekisteröityjä tavaramerkkejä.

Marigold ja Oxford ovat AlphaOmega Typographyn tavaramerkkejä.

Coronet on Ludlow Type Foundryn rekisteröity tavaramerkki.

Eurostile on Nebiolon tavaramerkki.

HP ja HP LaserJet ovat Hewlett-Packard Companyn rekisteröityjä tavaramerkkejä.

PCL on Hewlett-Packard Companyn rekisteröity tavaramerkki.

Adobe, Adobe-logo ja PostScript3 ovat Adobe Systems Incorporatedin tavaramerkkejä, jotka voivat olla rekisteröityjä tietyissä maissa.

*Yleinen ilmoitus: Tässä oppaassa mainittuja tuotenimiä on käytetty vain tunnistustarkoituksessa, ja ne voivat olla omistajiensa tavaramerkkejä. Epson ei vaadi itselleen mitään oikeuksia näihin tuotenimiin.*

Copyright © 2012 Seiko Epson Corporation. All rights reserved.

---

## Käyttöjärjestelmän versiot

Käyttöoppaassa käytetään seuraavia lyhenteitä.

**Windows tarkoittaa Windows 7, 7 x64, Vista, Vista x64, XP, XP x64, Server 2008, Server 2008 x64, Server 2008 R2, Server 2003 ja Server 2003 x64 -käyttöjärjestelmää.**

- ❑ Windows 7 tarkoittaa Windows 7 Ultimate Edition, Windows 7 Home Premium Edition, Windows 7 Home Basic Edition ja Windows 7 Professional Edition -käyttöjärjestelmää.
- ❑ Windows 7 x64 tarkoittaa Windows 7 Ultimate x64 Edition, Windows 7 Home Premium x64 Edition, Windows 7 Home Basic x64 Edition ja Windows 7 Professional x64 Edition -käyttöjärjestelmää.
- ❑ Windows Vista tarkoittaa Windows Vista Ultimate Edition, Windows Vista Home Premium Edition, Windows Vista Home Basic Edition, Windows Vista Enterprise Edition ja Windows Vista Business Edition -käyttöjärjestelmää.
- ❑ Windows Vista x64 tarkoittaa Windows Vista Ultimate x64 Edition, Windows Vista Home Premium x64 Edition, Windows Vista Home Basic x64 Edition, Windows Vista Enterprise x64 Edition ja Windows Vista Business x64 Edition -käyttöjärjestelmää.
- ❑ Windows XP tarkoittaa Windows XP Home Edition ja Windows XP Professional -käyttöjärjestelmää.
- ❑ Windows XP x64 tarkoittaa Windows XP Professional x64 Edition -käyttöjärjestelmää.
- ❑ Windows Server 2008 tarkoittaa Windows Server 2008 Standard Edition ja Windows Server 2008 Enterprise Edition -käyttöjärjestelmää.
- ❑ Windows Server 2008 x64 tarkoittaa Windows Server 2008 x64 Standard Edition, Windows Server 2008 x64 Enterprise Edition, Windows Server 2008 R2 Standard Edition ja Windows Server 2008 R2 Enterprise Edition -käyttöjärjestelmää.
- ❑ Windows Server 2003 tarkoittaa Windows Server 2003 Standard Edition ja Windows Server 2003 Enterprise Edition -käyttöjärjestelmää.
- ❑ Windows Server 2003 x64 tarkoittaa Windows Server 2003 x64 Standard Edition ja Windows Server 2003 x64 Enterprise Edition -käyttöjärjestelmää.

**Mac OS tarkoittaa Mac OS X -käyttöjärjestelmää.**

- ❑ Mac OS X tarkoittaa Mac OS X 10.5.8 -käyttöjärjestelmää tai sitä uudempaa käyttöjärjestelmää.

# Sisältö

## **Turvallisuusohjeet**

Varoitus, Muistutus, Tärkeää ja Huomautus . . . . .	13
Tärkeitä turvallisuusohjeita. . . . .	13
Tulostimen asennus. . . . .	13
Tulostimen sijoituspaikan valitseminen. . . . .	15
Tulostimen käyttö. . . . .	17
Tarvikkeiden ja varaosien käsittely. . . . .	19
Turvallisuustietoja. . . . .	20
Laserturvallisuusmerkinnät. . . . .	20
Sisäinen lasersäteily:. . . . .	20
Otsoniturvallisuus. . . . .	21

## **Luku 1 Tulostimeen tutustuminen**

Tulostimen osat. . . . .	22
Näkymä edestä. . . . .	22
Näkymä takaa. . . . .	23
Tulostimen sisäpuoli. . . . .	23
Ohjauspaneeli. . . . .	25
Lisävarusteet. . . . .	26
Tarvikkeet. . . . .	27
Varaosat. . . . .	28
Lisätietojen etsiminen. . . . .	28
Tulostimen ominaisuudet. . . . .	29
Virransäästötoiminto. . . . .	29
Print Job Arranger (Tulostustöiden järjestelytoiminto). . . . .	29
Nidonta-/siirtotoiminto. . . . .	29
Suuri tulostuskapasiteetti. . . . .	29

## **Luku 2 Tulostustehtävät**

Paperin asettaminen tulostimeen. . . . .	30
MP-lokero. . . . .	30
Alasyöttölokero. . . . .	32

Tulostelokero. . . . .	34
Tulostusmateriaalin valinta ja käyttäminen. . . . .	34
Tarrat. . . . .	35
Kirjekuoret. . . . .	36
Paksu paperi. . . . .	37
Puolipaksu paperi. . . . .	38
Pinnoitettu paperi. . . . .	39
Mukautettu paperikoko. . . . .	40
Tulostustyön peruuttaminen. . . . .	41
Tulostimesta. . . . .	41
Tietokoneelta. . . . .	41
Tulostuslaadun määrittäminen. . . . .	42
Automaattinen -asetuksen käyttäminen. . . . .	42
Lisäasetukset -asetuksen käyttäminen. . . . .	43
Tulostusasetusten mukauttaminen. . . . .	43
Värinsäästötila. . . . .	45
MV-mallin yhteensopivuustila. . . . .	45
Ohuiden viivojen painon säätö. . . . .	45
Asettelyn lisäasetukset -asetuksen määrittäminen. . . . .	46
Kaksipuolinen tulostus. . . . .	46
Tulostusasettelun muokkaaminen. . . . .	47
Tulosteiden koon muuttaminen. . . . .	47
Vesileiman tulostaminen. . . . .	48
Ylä- ja alatunnisteiden tulostaminen. . . . .	50
Tason tulostaminen. . . . .	51
Tason tulostaminen (tallennuksella). . . . .	54
Kopiointisuojatun asiakirjan tulostus. . . . .	56
Useiden tulostustöiden tulostaminen kerralla. . . . .	57
Verkkosivujen tulostaminen valittuun paperikokoon sopivaksi. . . . .	58
Työvaraustoiminnon käyttäminen. . . . .	58
Tulostustyön lähettäminen. . . . .	59

### **Luku 3 Ohjauspaneelin käyttö**

Ohjauspaneelin valikoiden käyttö. . . . .	61
Milloin ohjauspaneelin asetuksia tehdään. . . . .	61
Ohjauspaneelin valikoiden käyttäminen. . . . .	61
Valikoiden rekisteröinti kirjanmerkkeinä. . . . .	62
Ohjauspaneelin valikot. . . . .	63

Information Menu (TIEDOT-VALIKKO).....	63
System Information (Järjestelmätiedot).....	66
Tray Menu (LOKERO-VALIKKO).....	66
Emulation Menu (EMULAATIO-VALIKKO).....	68
Printing Menu (TULOSTUS-VALIKKO).....	68
Setup Menu (ASETUS-VALIKKO).....	71
Reset Menu (NOLLAUS-VALIKKO).....	75
Quick Print JobMenu (PIKATULOSTUS-VALIKKO).....	76
ConfidentialJobMenu (LUOTTAMUK.TYÖT -VALIKKO).....	76
Clock Menu (Kellovalikko).....	76
Parallel Menu (RINNAKK. VALIKKO).....	77
USB Menu (USB-VALIKKO).....	78
Network Menu (VERKKO-VALIKKO).....	79
AUX Menu (LISÄ-VALIKKO).....	80
PCL Menu (PCL-VALIKKO).....	80
PS3 Menu (PS3-VALIKKO).....	82
ESCP2 Menu (ESCP2-VALIKKO).....	83
FX Menu (FX-VALIKKO).....	85
I239X Menu (I239X-VALIKKO).....	88
Password Config Menu (Salas. määr. -valikko).....	90
Energy Saver Menu (Energiansäästötila).....	91
Support Menu (TUKI-VALIKKO).....	92
Bookmark Menu (Kirjanmerkkivalikko).....	93
Tila- ja virheilmoitukset.....	93
Työvaraustietojen tulostaminen ja poistaminen.....	109
Pikatulostus-valikon käyttäminen.....	109
Luottamuksellinen työ -valikon käyttäminen.....	110
Määrittysten tila-arkin tulostaminen.....	111
Tulostuksen peruuttaminen.....	111
Tauko/Vapauta-painikkeen käyttö.....	111
Nollaus-valikon käyttäminen.....	112
Tulostuksen keskeyttäminen.....	112

#### **Luku 4 Valinnaisen nitojan/pinoajan käyttö**

---

Nitojan/pinoajan asentaminen/poistaminen.....	114
Nitojan/pinoajan asentaminen.....	114
Nitojan/pinoajan poistaminen.....	124
Tulostaminen nitojan/pinoajan kanssa.....	125

Nidontatoiminto. ....	125
Siirtotoiminto. ....	125
Ongelmia nitojan/pinoajan käytössä. ....	126
Ei voi nitoa. ....	126
Niittitukos. ....	126
Paperia ei voi poistaa pinoajasta oikein. ....	128

## **Luku 5 Lisävarusteiden asentaminen**

---

Valinnainen arkinsyöttölokero. ....	130
Käsittelyyn liittyvät varotoimet. ....	130
Valinnaisen syöttölokeron asentaminen. ....	131
Valinnaisen syöttölokeron poistaminen. ....	140
Muistimoduuli. ....	140
Muistimoduulin asentaminen. ....	140
Muistimoduulin poistaminen. ....	144
Liitäntäkortti. ....	144
Liitäntäkortin asentaminen. ....	144
Liitäntäkortin poistaminen. ....	146
CompactFlash-muisti. ....	146
CompactFlash-muistin asentaminen. ....	146
CompactFlash-muistin poistaminen. ....	148

## **Luku 6 Tarvikkeiden/varaosien vaihtaminen**

---

Tarvikkeiden vaihtoon liittyvät varotoimenpiteet. ....	150
Vaihtoviestit. ....	150

## **Luku 7 Tulostimen puhdistaminen ja kuljettaminen**

---

Tulostimen puhdistaminen. ....	152
Nostotelan puhdistaminen. ....	152
Valotusikkunan puhdistus. ....	154
Tulostimen kuljettaminen. ....	156
Pitkät matkat. ....	156
Lyhyet matkat. ....	157



## Luku 8 **Vianmääritys**

Paperitukoksen selvittäminen. . . . .	159
Paperitukosten selvittämiseen liittyvät varotoimenpiteet. . . . .	160
Paperitukos M (kansi M). . . . .	160
Paperitukos L (kansi L). . . . .	162
Paperitukos MP (MP-lokero). . . . .	163
Paperitukos B (kansi B). . . . .	165
Paperitukos E5, paperitukos E4, paperitukos E3, paperitukos E2 (kansi E). . . . .	168
Paperitukos C5, Paperitukos C4, Paperitukos C3, Paperitukos C2, paperitukos C1 (kaikki paperikasetit). . . . .	169
Määritysten tila-arkin tulostaminen. . . . .	170
Toimintahäiriöt. . . . .	171
Valmiusvalo ei syty. . . . .	171
Tulostin ei tulosta (valmiusvalo ei pala). . . . .	171
Valmiusvalo palaa, mutta mitään ei tulostu. . . . .	171
Kulutustarvikkeiden jäljellä olevan käyttöiän tietoja ei ole päivitetty (vain Windows). . . . .	172
Ohjelmien tai ohjaimien asennus ei onnistu. . . . .	172
Kirjautuminen jaettuun tulostimeen ei onnistu. . . . .	172
Tulosteisiin liittyvät ongelmat. . . . .	173
Fonttia ei voida tulostaa. . . . .	173
Tuloste on lukukelvoton. . . . .	173
Tuloste on väärässä paikassa. . . . .	174
Grafiikka tulostuu väärin. . . . .	174
Väritulostukseen liittyvät ongelmat. . . . .	175
Väritulostus ei ole mahdollista. . . . .	175
Tulosteen väri vaihtelee tulostettaessa eri tulostimilla. . . . .	175
Väri näyttää erilaiselta kuin tietokoneen näytöllä. . . . .	175
Tulostuslaatuun liittyvät ongelmat. . . . .	176
Tausta on tumma tai tahriintunut. . . . .	176
Tulosteessa näkyy valkoisia pisteitä. . . . .	176
Tulosteessa näkyy pystysuuntaisia viivoja. . . . .	176
Tulostuslaatu tai tulosteen sävy voi olla epätasainen. . . . .	176
Rasterointikuvat tulostuvat epätasaisesti. . . . .	177
Väriaine tahraa. . . . .	177
Tulostetusta kuvasta puuttuu alueita. . . . .	178
Tulosteet ovat täysin tyhjiä. . . . .	178
Tulostunut kuva on vaalea tai himmeä. . . . .	179
Sivun tulostamaton puoli on tahriintunut. . . . .	179
Tulostuslaatu heikko. . . . .	180

Muistiongelmat. . . . .	180
Muisti ei riitä nykyisen tehtävän suorittamiseen. . . . .	180
Muisti ei riitä kaikkien kopioiden tulostamiseen. . . . .	180
Paperinkäsittelyhäiriöt. . . . .	181
Häiriö paperinsyötössä. . . . .	181
Lisävarusteisiin liittyvät ongelmat. . . . .	181
LCD-paneeliin tulee Invalid AUX I/F Card (EPÄKELPO AUX I/F KO.) -viesti. . . . .	181
Valinnainen paperikasetti ei syötä paperia. . . . .	182
Asennettua lisävarustetta ei voi käyttää. . . . .	182
Valinnainen lisävaruste ei ole käytettävissä. . . . .	182
Ongelmia valinnaisen nitojan/pinoajan käytössä. . . . .	182
USB-ongelmien ratkaiseminen. . . . .	183
USB-liitännät. . . . .	183
Windows-käyttöjärjestelmä. . . . .	183
Tulostinohjelmiston asentaminen. . . . .	183
Tila- ja virheilmoitukset. . . . .	184
Tulostuksen peruuttaminen. . . . .	184
PostScript 3 -tilassa tulostamiseen liittyviä ongelmia. . . . .	184
Tulostin ei tulosta oikein PostScript-tilassa. . . . .	185
Tulostin ei tulosta. . . . .	185
Tulostin tai sen ohjain ei näy tulostinmäärittysten apuohjelmissa (vain Mac OS). . . . .	185
Tulosteiden fontti poikkeaa tietokoneen näytön fontista. . . . .	186
Tulostimen fontteja ei voida asentaa. . . . .	186
Tekstin ja/tai kuvien reunat ovat epätasaiset. . . . .	186
Tulostin ei tulosta normaalisti USB-liitännän kautta. . . . .	186
Tulostin ei tulosta normaalisti verkkoliitännän kautta. . . . .	187
Tapahtui määrittelemätön virhe (vain Mac OS). . . . .	188

## **Luku 9 Tietoja tulostinohjelmistosta**

Tulostinohjelmiston käyttäminen (Windows). . . . .	189
Tulostinohjaimen käyttäminen. . . . .	189
EPSON Status Monitor -palvelun käyttö. . . . .	191
Tulostinohjelmiston asennuksen poistaminen. . . . .	199
PostScript-tulostinohjaimen käyttäminen. . . . .	199
Tietokoneen järjestelmävaatimukset. . . . .	199
PostScript-tulostinohjaimen käyttäminen Windows-käyttöjärjestelmässä. . . . .	200
PostScript-tulostinohjaimen käyttäminen Mac OS -käyttöjärjestelmässä. . . . .	203
PCL6-tulostinohjaimen käyttäminen. . . . .	206

**Liite A Tekniset tiedot**

Paperi. . . . .	207
Valittavissa olevat paperityypit. . . . .	207
Paperit, joiden käyttöä on syytä välttää. . . . .	207
Tulostusalue. . . . .	208
Tulostin. . . . .	209
Yleistä. . . . .	209
Ympäristö. . . . .	210
Mekaaniset ominaisuudet. . . . .	211
Sähköominaisuudet. . . . .	211
Standardit ja hyväksynyt. . . . .	211
Liitännät. . . . .	212
USB-liitäntä. . . . .	212
Ethernet-liitäntä. . . . .	212
Lisävarusteet. . . . .	212
550 arkin syöttölokero. . . . .	212
1100 arkin syöttölokero. . . . .	213
Muistimoduulit. . . . .	214
Rinnakkaisliitântäkortti. . . . .	214
CompactFlash-muisti. . . . .	214
1000 arkin nitoja/pinoaja . . . . .	214
Tarvikkeet. . . . .	217
Värikasetti. . . . .	217
Valojohdeyksikkö . . . . .	217
Väriainejätteiden kerääjä. . . . .	218
Niittikasetti. . . . .	218
Varaosat. . . . .	218
Kiinnitinyksikkö. . . . .	218
Siirtoyksikkö. . . . .	218

**Liite B Asiakaspalvelu**

Yhteyden ottaminen Epson-tuotetukeen. . . . .	219
Ennen kuin otat yhteyttä Epsoniin. . . . .	219
Eurooppa. . . . .	219
Ohjeita Taiwanissa oleville käyttäjille. . . . .	219
Singapore. . . . .	221
Thaimaa. . . . .	221

Vietnam. ....	222
Indonesia. ....	222
Hong Kong. ....	223
Malesia. ....	224
Intia. ....	225
Filippiinit. ....	226

## ***Hakemisto***

---

## Turvallisuusohjeet

### Varoitus, Muistutus, Tärkeää ja Huomautus

**Varoitus**

-kohdassa olevia tietoja on noudatettava vakavien henkilövahinkojen välttämiseksi.

**Muistutus**

varoittavat henkilövahinkojen vaarasta.

**Tärkeää**

laitteiston vahingoittumisen välttämiseksi.

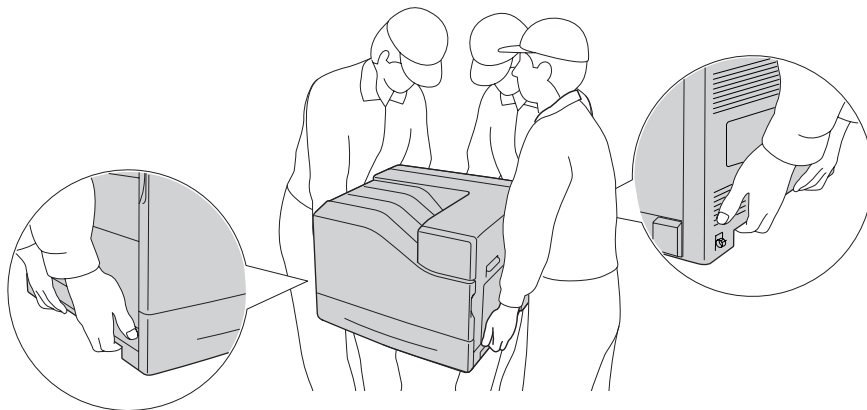
**Huomautus**

sisältää tulostimen toimintaa koskevia vihjeitä ja tärkeitä tietoja.

### Tärkeitä turvallisuusohjeita

#### Tulostimen asennus

- Koska tulostimen paino on noin 42,2 kg, kun kulutustarvikkeet ovat asennettuina, tulostimen kantaminen on suoritettava kolmen henkilön yhteistyönä ja sitä on nostettava oikeista kohdista, jotka on esitetty alla.



- Kun siirät tulostinta, pidä se aina vaakatasossa.

- Jos vaihtovirtapistoke ei mene asianmukaisesti paikoilleen, ota yhteys sähköasentajaan.
- Varmista, että virtajohto on asianmukaisten paikallisten turvallisuusmääräysten mukainen. Käytä vain tämän tulostimen mukana toimitettavaa virtajohtoa. Toisten virtajohtojen käyttäminen saattaa johtaa tulipaloon tai sähköiskuun. Tulostimen virtajohto on tarkoitettu käytettäväksi vain tässä tulostimessa. Sen käyttäminen muussa laitteessa saattaa aiheuttaa tulipalon tai sähköiskun.
- Jos pistoke vahingoittuu, vaihda virtajohto tai ota yhteyttä valtuutettuun sähköasentajaan. Jos pistokkeessa on sulakkeita, varmista, että vaihdat sulakkeet kooltaan ja virtamäärältään sopiviin sulakkeisiin.
- Käytä maadoitettua, tulostimen pistokkeen mukaista pistorasiaa. Älä käytä sovitinpistokkeita.
- Vältä käyttämästä pistorasioita, jotka on varustettu seinäkatkaisimella tai automaattijastimella. Virran tahaton katkeaminen voi tyhjentää tärkeitä tiedot tietokoneen ja tulostimen muistista.
- Varmista, ettei pistukassa ole pölyä.
- Työnnä pistoke kokonaan pistorasiaan.
- Älä koske pistokkeeseen märin käsin.
- Irrota tulostin pistorasiasta ja vie ammattitaitoiseen huoltoon seuraavissa tilanteissa:

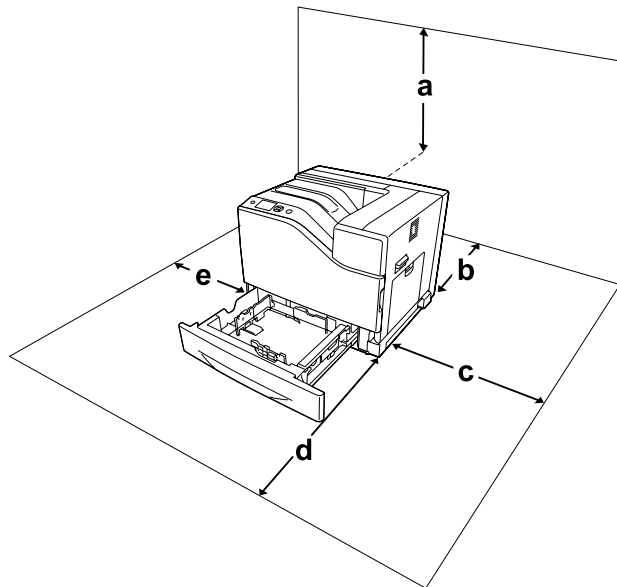
A	Virtajohto tai -pistoke on vahingoittunut tai kulunut.
B	Tulostimeen on valunut nestettä.
C	Tulostin on joutunut alttiiksi sateelle tai vedelle.
D	Tulostin ei toimi normaalisti, vaikka sitä käytetään ohjeiden mukaan. Säädä vain niitä asetuksia, joita on käsitelty käyttöohjeissa. Muiden asetusten virheellinen säätö voi vahingoittaa tulostinta ja tulostimen saaminen takaisin käyttökuntoon voi kestää asiantuntevalta teknikolta pitkään.
E	Tulostin on pudotettu, tai sen kotelo on vahingoittunut.
F	Tulostin alkaa toimia poikkeavalla tavalla tai ilmenee muuta huollon tarvetta.

- Vältä muiden laitteiden liittämistä samaan pistorasiaan.
- Kytke kaikki laitteet kunnolla maadoitettuihin pistorasioihin. Vältä käyttämästä pistorasioita samassa piirissä kuin kopiokoneet tai ilmastointilaitteet, jotka kytkeytyvät päälle ja sammuvat säännöllisesti.
- Liitä tulostin virtalähteeseen, joka vastaa tulostimen vaatimuksia. Tulostimen virtavaatimukset on ilmoitettu tulostimen merkintätarrassa. Ota epäselvissä tapauksissa yhteyttä alueesi energialaitokseen tai laitteen jälleenmyyjään.

- ❑ Jos käytät jatkojohtoa, varmista, ettei siihen kytkettyjen laitteiden yhteen laskettu ampeeriarvo ylitä johdolle määritettyä ampeeriarvoa.
- ❑ Kun liität tulostimen tietokoneeseen tai muuhun laitteeseen kaapelilla, varmista liitinten suunta. Kukin liitin voidaan liittää ainoastaan yhdellä tavalla. Liittimen kytkeminen väärin voi vahingoittaa molempia kaapelilla liitettäviä laitteita.
- ❑ Käytä vain sellaisia lisävarusteita, kuten arkisyöttölokeroita ja tulostimen alustaa, jotka on tarkoitettu tätä kyseistä tuotetta varten. Muille tuotteille tarkoitettujen lisävarusteiden käyttäminen voi aiheuttaa tuotteen kaatumisen, mistä voi seurata vammautuminen.
- ❑ Kun nostat tulostinta valinnaisen 1100 arkin syöttölokeron päälle, muista lukita pyörät.

## ***Tulostimen sijoituspaikan valitseminen***

Kun sijoitat tulostimen uuteen paikkaan, muista käytön ja huollon asettamat tarpeet varmistamalla, että laitteen ympärillä on riittävästi tilaa. Katso laitteen häiriöttömän toiminnan edellyttämä ympäröivä tila oheisesta kuvasta.



a	30 cm
b	10 cm
c	40 cm
d	50 cm

e	13 cm
---	-------

Lisävarusteiden asentaminen laitteeseen edellyttää käytön kannalta tilaa seuraavasti.

550 arkin syöttölokero kohottaa tulostinta 13,4 cm.

1100 arkin syöttölokero kohottaa tulostinta 35,1 cm.

1000 arkin nitoja/pinoaja kohottaa tulostinta 47,8 cm.

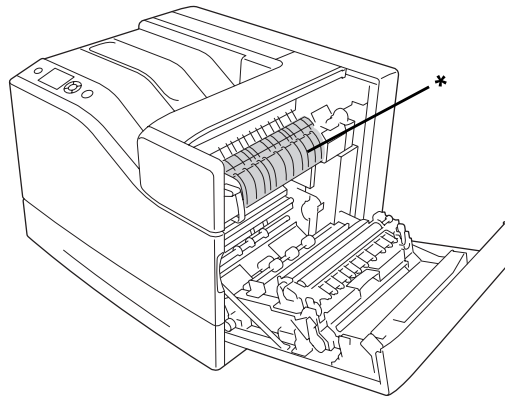
Tilantarpeen lisäksi muista tulostimen sijoitusta harkitessasi aina seuraavat varotoimenpiteet:

- Aseta tulostin niin, että sen virtajohdon voi kytkeä ja irrottaa helposti.
- Aseta tulostimen johdot niin, ettei niiden päälle astuta.
- Älä käytä tulostinta kosteassa ympäristössä.
- Älä sijoita laitetta paikkaan, jossa se altistuu suoralle auringonvalolle, liialliselle kuumuudelle, kosteudelle, öljyhöyryille tai pölylle.
- Älä aseta tulostinta epätasaiselle pinnalle.
- Kotelon takaosassa tai pohjassa olevat aukot on tarkoitettu tuuletusta varten. Älä peitä niitä. Älä aseta tulostinta sängylle, sohvalle, maton päälle tai muulle vastaavalle huokoiselle pinnalle tai asennuskoteloon, jossa ei ole riittävästi ilmanvaihtoa.
- Pidä koko tietokone- ja tulostinjärjestelmä riittävän etäällä mahdollisista häiriölähteistä kuten kaiuttimista ja langattomien puhelinten pöytäyksiköistä.
- Jätä tulostimen ympärille tarpeeksi tilaa riittävästi tuuletusta varten.



## Tulostimen käyttö

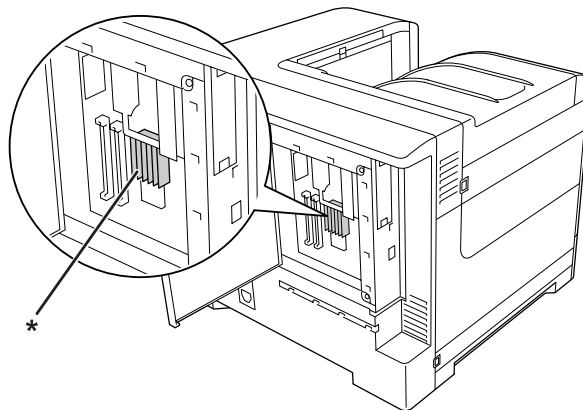
- ❑ Älä kosketa kiinnitinyksikköä, jossa on merkintä **⚠ (CAUTION)**, äläkä sitä ympäröivää aluetta. Kiinnitinyksikkö ja sitä ympäröivät alueet saattavat olla erittäin kuumia, jos tulostinta on käytetty äskettäin. Jos sinun on kosketettava joko kiinnitinyksikköä tai sen ympäristöä, kytke tulostin pois päältä ja odota 30 minuuttia, jotta kiinnitinyksikkö ja sen ympäristö jäähtyvät.



\* **⚠ (CAUTION)**

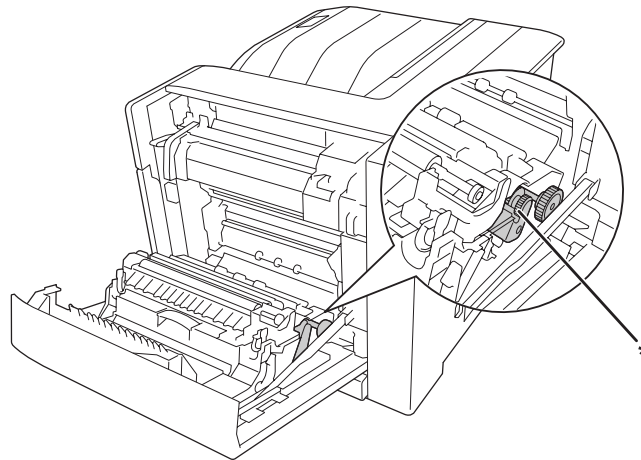
- ❑ Älä kosketa osia, joissa on merkintä **⚠ (CAUTION)**, kuten alla olevassa kuvassa on esitetty. Nämä osat saattavat olla erittäin kuumia, jos tulostinta on käytetty äskettäin.

### Jäähdytyslevy



\* **⚠ (CAUTION)**

## Kytkin



### \*⚠ (CAUTION)

- Älä laita kättä kiinnitysyksikön sisään, sillä se sisältää teräviä osia ja voi aiheuttaa vahinkoja.
- Älä työnnä mitään esineitä tulostinkotelon aukkoihin, koska se saattaa aiheuttaa oikosulkuja, tulipalon vaaran ja altistaa sähköiskuille.
- Kun valinnaiset paperikasetit ovat asennettuina, älä avaa kahta tai useampaa paperikasettia samanaikaisesti. Avatut paperikasetit tekevät tulostimen epävakaaaksi, ja jos tulostinta painetaan takaosasta, se voi pudota alas ja aiheuttaa vamman.
- Älä istu tulostimen päälle tai nojaa siihen. Älä aseta tulostimen päälle painavia esineitä.
- Älä käytä tulostimessa tai sen läheisyydessä mitään palavia kaasuja sisältäviä ponnekaasutuotteita, kuten ilmanraikasteita.
- Älä aseta tulostimen osia paikalleen väkisin. Tulostin on suunniteltu kestäväksi, mutta liiallinen voiman käyttö saattaa vahingoittaa sitä.
- Älä jätä juuttunutta paperia tulostimeen. Paperin jättäminen paikalleen saattaa aiheuttaa tulostimen ylikuumentumisen.
- Vältä nesteiden joutumista tulostimeen.
- Muuta vain niitä asetuksia, jotka on kuvattu käyttöohjeissa. Muiden asetusten muuttaminen saattaa aiheuttaa vaurioita, jotka voi korjata vain valtuutettu huoltohenkilö.

- Älä sammuta tulostinta:
  - Kun tulostin on kytketty päälle, odota, kunnes LCD-paneeliin ilmestyy **Ready (VALMIS)**.
  - Valmis-valon vilkkuessa.
  - Data -valon ollessa päällä tai vilkkuessa.
  - Tulostettaessa.
- Älä kosketa tulostimen sisällä olevia osia, ellei tässä oppaassa ei toisin neuvota.
- Noudata kaikkia tulostimen varoitus- ja ohjemerkin töjä.
- Älä yritä huoltaa tulostinta itse muilta osin kuin mitä tämän tulostimen ohjeistuksessa nimenomaisesti on mainittu.
- Irrota pistoke säännöllisesti pistorasiasta ja puhdista nastat.
- Älä irrota pistoketta tulostimen ollessa päällä.
- Jollei tulostinta käytetä pitkään aikaan, irrota pistoke pistorasiasta.
- Irrota tulostin pistorasiasta puhdistuksen ajaksi.
- Puhdista tulostin hyvin puristetulla kostealla liinalla. Älä käytä nestemäisiä puhdistusaineita tai suihkeita.

## **Tarvikkeiden ja varaosien käsittely**

- Älä polta käytettyjä tarvikkeita tai varaosia, koska ne voivat räjähtää ja aiheuttaa vammautumisia. Hävitä ne paikallisten säädösten mukaisesti.
- Muista pitää tarvikkeet ja varaosat poissa lasten ulottuvilta.
- Värikasettien käsittelyn yhteydessä aseta ne aina puhtaalle tasaiselle tasolle.
- Älä muuta tai pura kulutustarvikkeita tai varaosia.
- Älä kosketa väriainetta. Estä aina väriaineen pääsy silmiin. Jos väriainetta pääsee iholle tai vaatteille, pese kohta välittömästi saippualla ja vedellä.
- Jos väriainetta läikkyä, siivoa se harjaa ja rikkalapiota tai saippuavedellä kostutettua liinaa käyttäen. Älä käytä imuria, koska hienojakoiset hiukkaset voivat aiheuttaa tulipalon tai räjähdyksen joutuessaan tekemisiin kipinöiden kanssa.
- Estä kosteuden tiivistymisestä aiheutuvat vahingot odottamalla vähintään tunti, ennen kuin otat värikasetin käyttöön, jos olet siirtänyt sen viileästä ympäristöstä lämpimään.

- ❑ Paras tulostuslaatu saavutetaan suojaamalla värikasetti tai valojohdeyksikkö suoralta auringonvalolta, pölyltä, suolapitoiselta ilmasta tai syövyttäviltä kaasuilta (mm. ammoniakki). Vältä paikkoja, joissa lämpötila ja kosteus vaihtelevat rajusti tai nopeasti.
- ❑ Kun irrotat valojohdeyksikön, se ei saa lainkaan altistua auringonvalolle, eikä se saa altistua lamppujen valolle yli 3 minuutin ajaksi. Valojohdeyksikössä on valoherkkä rumpu. Valolla altistuminen saattaa vahingoittaa rumpua, aiheuttaa tummia tai vaaleita alueita tulostetulle sivulle ja vähentää rumpun käyttöikää. Jos valojohdeyksikköä on pidettävä pitkään tulostimen ulkopuolella, se on suojattava läpikuultamattomalla kankaalla.
- ❑ Älä raaputa rumpun pintaa. Kun poistat valojohdeyksikön tulostimesta, aseta se aina puhtaalle tasaiselle pinnalle. Vältä rumpun koskettamista, koska ihosta peräisin oleva öljy voi vahingoittaa sen pintaa pysyvästi ja vaikuttaa tulostuslaatuun.
- ❑ Varo paperin reunoja, koska ne saattavat viiltää haavan ihoon.

## Turvallisuustietoja

### Laserturvallisuusmerkinnät



#### **Varoitus:**

*Tulostimen käsittely ja säätö oppaassa esitettyjen ohjeiden vastaisesti saattaa altistaa käyttäjän vaaralliselle säteilylle. Tulostin on IEC60825-standardin mukainen luokan 1 lasertuote. Alla kuvattu merkintä on tulostimen takaosassa niissä maissa, joissa kyseinen merkintä on pakollinen.*



### Sisäinen lasersäteily:

Tulostimen kirjoituspäässä on luokan III b laseriodi, jossa käytetään näkymätöntä lasersädettä. Tulostimen kirjoituspää EI OLE HUOLLETTAVISSA, joten sitä ei tule avata missään tapauksessa. Tulostimen sisällä on toinen laserin varoitusmerkintä.

## **Otsoniturvallisuus**

### **Otsonipäästöt**

Lasertulostimet tuottavat otsonikaasua tulostettaessa. Otsonia syntyy vain tulostuksen aikana.

### **Otsonin altistumisraja**

Epson-lasertulostin tuottaa alle 3 mg/h otsonia jatkuvassa tulostuksessa.

### **Otsoniriskin minimointi**

Minimoi otsonille altistumisriski välttämällä seuraavia olosuhteita:

- Käytä useita lasertulostimia suljetussa tilassa.
- Käytä tulostinta alhaisessa kosteudessa.
- Käytä tulostinta huonosti ilmastoidussa tilassa.
- Tulosta jatkuvasti edellä mainittujen olosuhteiden lisäksi.

### **Tulostimen sijoittaminen**

Tulostin kannattaa sijoittaa niin, että tulostimen tuottamat kaasut ja lämpö:

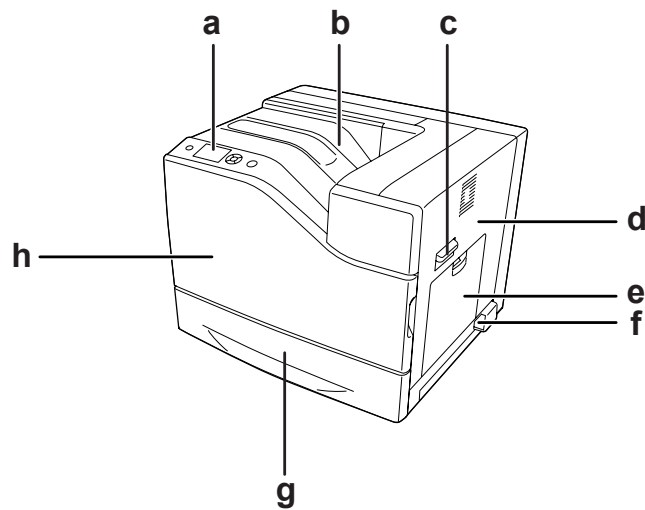
- eivät suuntaudu suoraan käyttäjän kasvoihin.
- johdetaan ulos rakennuksesta, jos mahdollista.

## Luku 1

### Tulostimeen tutustuminen

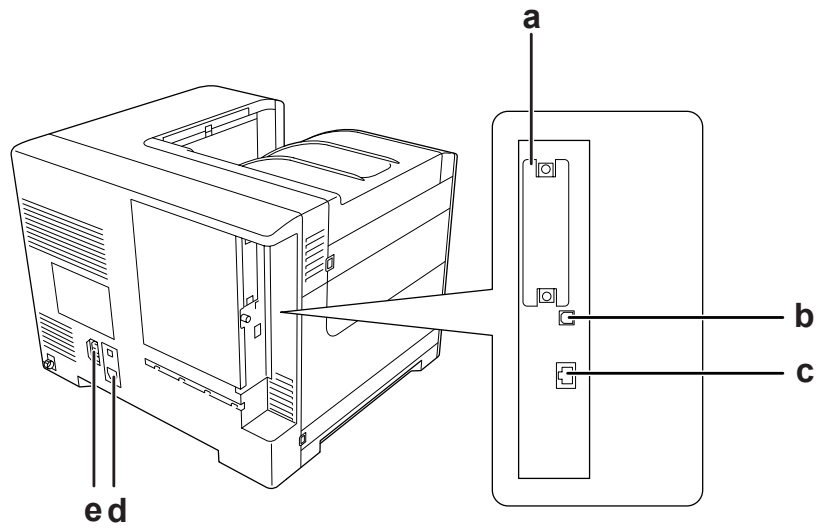
#### Tulostimen osat

#### Näkymä edestä



a.	ohjauspaneeli	b.	tulostelokero
c.	vipu B	d.	B-kansi
e.	MP-lokero	f.	virtakytkin
g.	vakioalasyöttölokero	h.	A-kansi

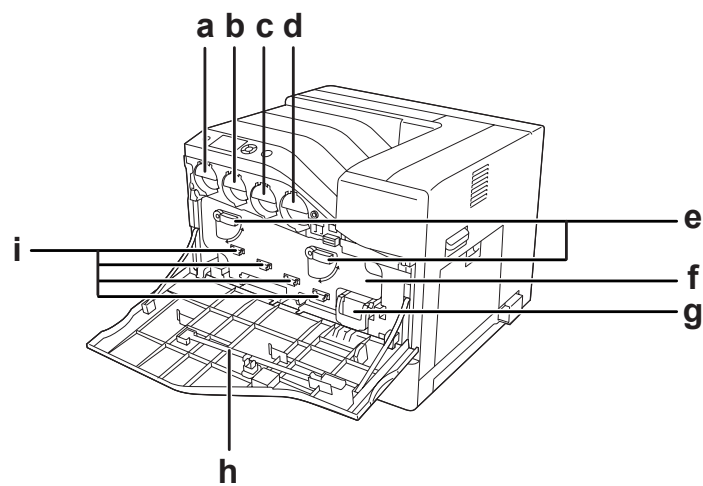
## Näkymä takaa



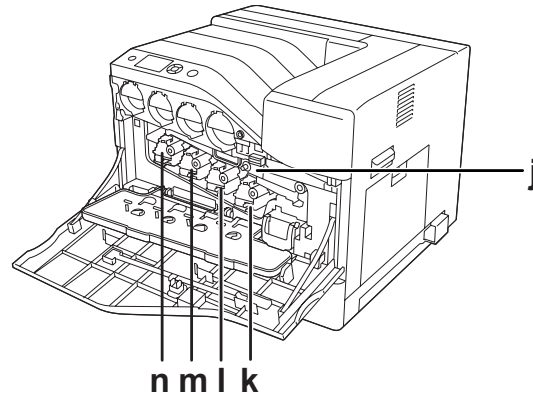
a.	B-tyyppin liitännäkorttipaikan kansi	b.	USB-liitännän liitin
c.	Ethernet-liitännän liitin	d.	vaihtovirtasyöttö
e.	1000 arkin nitojan/pinoajan virtalähteen liitin		

## Tulostimen sisäpuoli

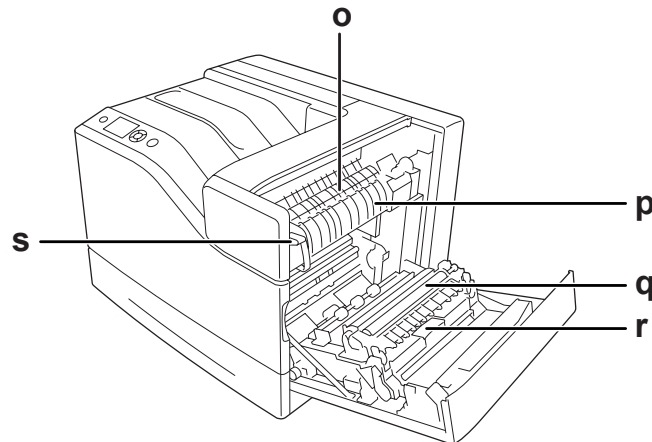
kansi A on auki



kansi A ja kansi H ovat auki



kansi B on auki

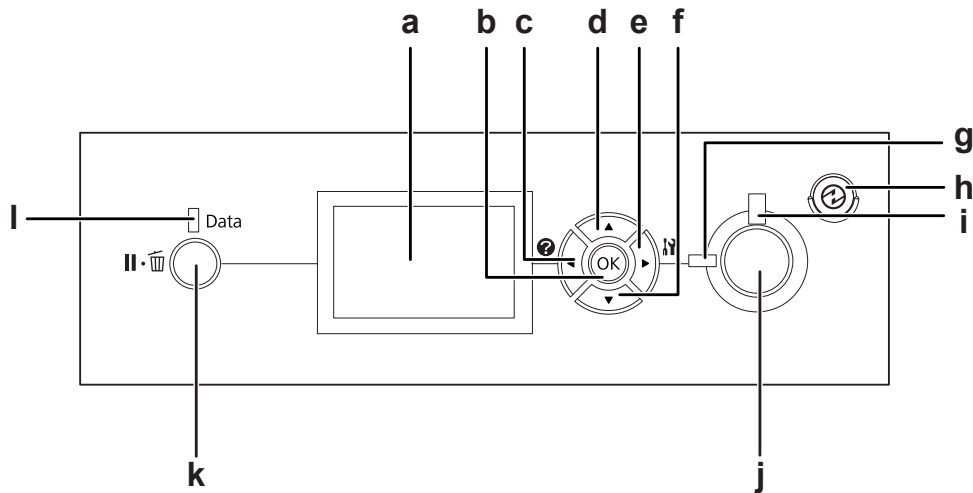


a.	värikasetti (keltainen)	b.	värikasetti (magenta)
c.	värikasetti (syaani)	d.	värikasetti (musta)
e.	vipu G	f.	kansi H
g.	väriainejätteen kerääjä	h.	puhdistuspuikko
i.	valotusikkuna	j.	siirtohihna
k.	valojohtoyksikkö (musta)	l.	valojohtoyksikkö (syaani)
m.	valojohtoyksikkö (magenta)	n.	valojohtoyksikkö (keltainen)
o.	kansi F	p.	lämpöyksikkö



q.	siirtotelayksikkö	r.	kansi D
s.	vipu J		

## Ohjauspaneeli



a.	LCD-paneeli	Näyttää tilaviestit ja ohjauspaneelin valikon asetukset.
b.	<b>OK</b> -painike	Näillä painikkeilla pääset ohjauspaneelin valikoihin, joissa voit tehdä tulostinasetuksia ja tarkistaa kulutustarvikkeiden tilan. Katso ohjeet näiden painikkeiden käytöstä kohdasta "Ohjauspaneelin valikoiden käyttö" sivulla 61.
c.	<b>Vasemmalla</b> -painike	
d.	<b>Ylös</b> -painike	
e.	<b>Oikealla</b> -painike	
f.	<b>Alas</b> -painike	
g.	<b>Valmiusvalo</b> (vihreä)	Palaa, kun tulostin on valmis. Tämä tarkoittaa, että tulostin on valmis vastaanottamaan tulostustietoja. Valo on pois päältä, kun tulostin ei ole valmis.
h.	<b>Herätys / Lepo</b> -painike (vihreä)	Paina vaihtaaksesi tulostusvalmiuden ja virransäästötilan välillä. Tämä painike syttyy, kun tulostin on lepotilassa (virransäästötila). Paina tätä painiketta lopettaaksesi lepotilan (virransäästötilan). Kun haluat lisätietoja virransäästövalikoista, katso "Energy Saver Menu (Energiansäästötila)" sivulla 91.
i.	<b>Virhevalo</b> (oranssi)	Palaa tai vilkkuu virheen ilmetessä.
j.	<b>Aloitus/lopetus</b> -näppäin	Tulostus päättyy, kun tätä painiketta painetaan tulostimen tulostaessa. Kun virhevalo vilkkuu, tämän painikkeen painaminen poistaa virheen ja kytkee tulostimen valmiustilaan.

k.	<b>Tauko/peruuta</b> -painike	Paina kerran, kun haluat pitää tauon. Paina uudelleen, lopettaaksesi tauon. Kun laite on tauko-tilassa, seuraavat toiminnot ovat käytettävissä ohjauspaneelissa. - Nykyisen tulostustyön tai tallennettujen tulostustöiden peruuttaminen. - Tulostustöiden keskeyttäminen tallennetun työn tulostamiseksi.  Katso näiden toimintojen ohjeet kohdista "Tulostuksen peruuttaminen" sivulla 111 ja "Tulostuksen keskeyttäminen" sivulla 112.
l.	<b>Data</b> valo (vihreä)	Palaa, kun tulostustietoja tallennetaan tulostuspuskuriin (tulostimen muistin osa, joka on tietojen vastaanottokäytössä), mutta niitä ei vielä tulosteta. Vilkkuu, kun tulostin käsittelee tietoja. Sammuu, kun tulostuspuskurissa ei ole enää tietoja.

## Lisävarusteet

Tulostimen toiminnallisuutta voidaan laajentaa asentamalla seuraavat lisävarusteet.

- 550 arkin syöttölokero (C12C802721)  
Tämä yksikkö nostaa paperin syöttökapasiteetin 550 paperiarkkiin. Voidaan asentaa enintään kaksi yksikköä.
- 1100 arkin syöttölokero (C12C802731)  
Tämä yksikkö nostaa paperin syöttökapasiteetin 1100 paperiarkkiin. Tulostimeen voi asentaa vain yhden yksikön.
- 1000 arkin nitoja/pinoaja (C12C802741)  
Tämä yksikkö nostaa paperin tulostuskapasiteetin 1000 paperiarkkiin. Voit myös nitoa yksittäiset kopiosarjat tämän yksikön avulla.
- CompactFlash-muisti  
Tämän lisävarusteen avulla voi tallentaa lomaketasoja, käyttää työvaraustoimintoa ja parantaa lajittelutulostusympäristöä. Voit tallentaa tulostustöitä tulostimen CompactFlash-muistiin ja tulostaa ne suoraan tulostimen ohjauspaneelista käyttämällä työvaraustoimintoa. Voit tulostaa laajempia ja monimutkaisempia tulostustöitä käyttämällä lajittelutulostustoimintoa.

### **Huomautus:**

*CompactFlash -muistin on oltava vähintään 4 Gt.*

- Muistimoduuli  
Tämä varuste kasvattaa tulostimen muistia, jolloin voit tulostaa monimutkaisia ja paljon grafiikkaa sisältäviä asiakirjoja. Tulostimen RAM-muistia voidaan kasvattaa jopa 1024 Mt:uun liittämällä 512 Mt:n RAM DIMM -lisämoduuli.

**Huomautus:**

Varmista, että ostamasi DIMM-muisti on yhteensopiva Epson-tuotteiden kanssa. Kysy lisätietoja tulostimen myyjältä tai valtuutetulta Epson-huoltoedustajalta.

- Rinnakkaisliitäntäkortti (C12C824521)  
Tämä lisävaruste mahdollistaa rinnakkaisliitännän. Aseta rinnakkaisliitäntäkortti B-tyyppin liitäntäkorttipaikkaan.

---

## Tarvikkeet

Tulostin tarkkailee seuraavien kulutustarvikkeiden käyttöikää. Laite ilmoittaa, milloin kulutustarvikkeet on aika vaihtaa.

Tarvikkeen nimi	Tuotekoodi
Normaalikestoinen värikasetti (keltainen)	0660
Normaalikestoinen värikasetti (magenta)	0661
Normaalikestoinen värikasetti (syaani)	0662
Normaalikestoinen värikasetti (musta)	0663
Pitkäkestoinen värikasetti (keltainen)	0656
Pitkäkestoinen värikasetti (magenta)	0657
Pitkäkestoinen värikasetti (syaani)	0658
Pitkäkestoinen värikasetti (musta)	0659
Valojohdeyksikkö (keltainen)	1224
Valojohdeyksikkö (magenta)	1225
Valojohdeyksikkö (syaani)	1226
Valojohdeyksikkö (musta)	1227
Väriainejätteen kerääjä	0664
Niittikasetti	4002

Tulostin tarkkailee seuraavien kulutustarvikkeiden käyttöikää. Laite ilmoittaa, milloin kulutustarvikkeet on aika vaihtaa.

## Varaosat

Tarvikkeen nimi	Tuotekoodi
Kiinnitinyksikkö	3046/3047
Siirtoyksikkö	3048

### **Huomautus:**

Kiinnitinyksikön tuotenumerot vaihtelevat eri maissa.

## Lisätietojen etsiminen

### Asennusopas

Sisältää tulostimen toimintakuntoon saattamista ja ohjelmiston asentamista koskevat tiedot.

### Käyttöopas (tämä opas)

Sisältää tulostimen toimintoja, lisävarusteita, huoltoa ja vianetsintää koskevat tarkat ohjeet sekä tekniset tiedot.

### Network Guide

Sisältää tietoja tulostinohjaimesta ja verkkoasetuksista verkonvalvoja varten.

### Font Guide

Sisältää tietoa tulostimessa käytettävistä fonteista.

### Tulostinohjelmiston käytönaikainen ohje

Napsauttamalla **Help** näet lisätietoja ja ohjeita tulostimen ohjausohjelmiston käyttöä varten. Käytönaikainen ohje asennetaan automaattisesti tulostinohjelmiston asennuksen yhteydessä.

---

## **Tulostimen ominaisuudet**

### ***Virransäästötoiminto***

Tulostimessa on edistyneellinen virransäästöominaisuus, joka auttaa vähentämään energiankulutusta. Virrankatkaisutilassa tulostin kuluttaa noin 0,3 W lähes kaikkien toimintojen ollessa pois käytöstä. Katso yksityiskohtainen selostus kohdasta ”Energy Saver Menu (Energiansäästötila)” sivulla 91.

### ***Print Job Arranger (Tulostustöiden järjestelytoiminto)***

Tämä toiminto mahdollistaa tulostusasetusten määrittämisen samanaikaisesti useita eri sovelluksissa luotuja asiakirjoja varten. Voit määrittää, missä järjestyksessä työt tulostetaan, ja voit muuttaa tietojen asettelua.

### ***Nidonta-/siirtotoiminto***

Tämä tulostin mahdollistaa yksittäisten kopiosarjojen nidonnan valinnaisella 1000 arkin nitojalla/pinoajalla. Tulostin voi myös siirtää tulosteiden paikkaa sivulta toiselle, jolloin eri kopiosarjat voidaan erottaa toisistaan.

### ***Suuri tulostuskapasiteetti***

Paperin latauskapasiteettia voidaan lisätä 700 arkista (monitoimialusta: 150 arkkia, vakioalasyöttölokero: 550 arkkia) aina 2900 arkkiin asentamalla kaksi 550 arkin syöttölokeroa ja yksi 1100 arkin syöttölokero. Paperin tulostuskapasiteettia voidaan myös lisätä asentamalla 1000 arkin nitoja/pinoaja.

## Luku 2

# Tulostustehtävät

## Paperin asettaminen tulostimeen

Tässä osassa on kuvaus siitä, miten paperia lisätään laitteeseen. Jos käytät tulostamiseen erikoismateriaaleja, kuten kirjekuoria, katso myös ”Tulostusmateriaalin valinta ja käyttäminen” sivulla 34. Katso lisätietoja ja paperityypeistä ja -koista kohdasta ”Paperi” sivulla 207.

**Tärkeää:**

*Varo paperin reunoja, koska ne saattavat viiltää haavan ihoon.*

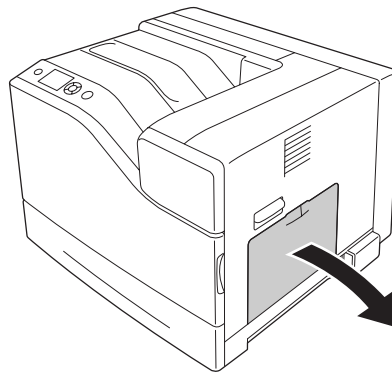
## MP-lokero

MP-lokero (monitoimialusta) on paperilähde monille erityyppisille papereille kuten tarroille, kirjekuorille, paksulle paperille sekä pinnoitetulle paperille.

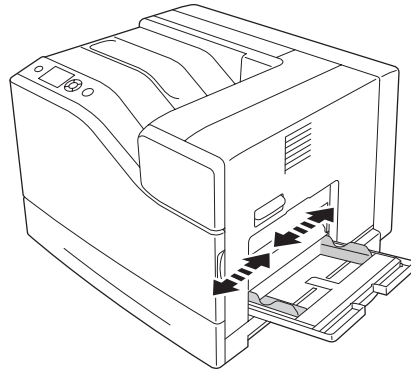
**Huomautus:**

*Katso kirjekuorten asetusohjeet kohdasta ”Kirjekuoret” sivulla 36.*

1. Avaa MP-lokero.

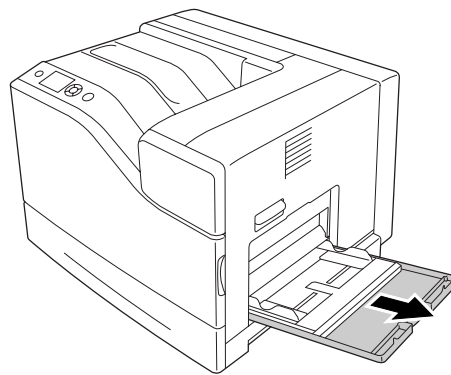


2. Siirrä paperiohjaimia ulospäin.

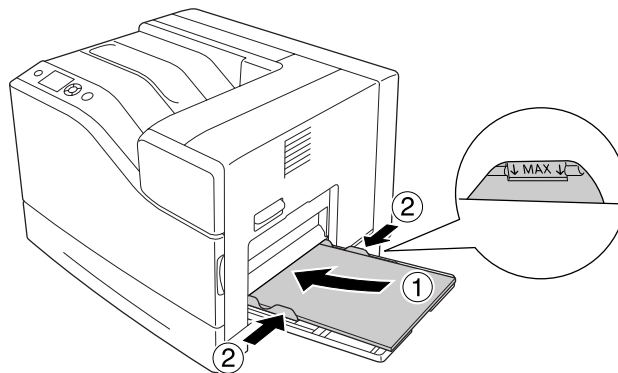


**Huomautus:**

*Kun ladattu paperikoko on suurempi kuin A4, avaa MP-lokeron laajennusosasta paperin sovittamiseksi.*



3. Aseta pino haluttua paperia tulostettava puoli alaspäin. Siirrä sitten paperiohjaimia sopivasti papereita vasten.



**Huomautus:**

- ❑ Varmista, ettet aseta paperia rajamerkkien yli tai alle.
  
- ❑ Kun paperi on asetettu, määritä MP Tray Size (MP-lok. alustakoko) ja MP Type (MP:n tyyppi) -asetukset siten, että ne vastaavat ohjauspaneelissa asetettua paperikokoa. Lisätietoja on kohdassa ”Tray Menu (LOKERO-VALIKKO)” sivulla 66.

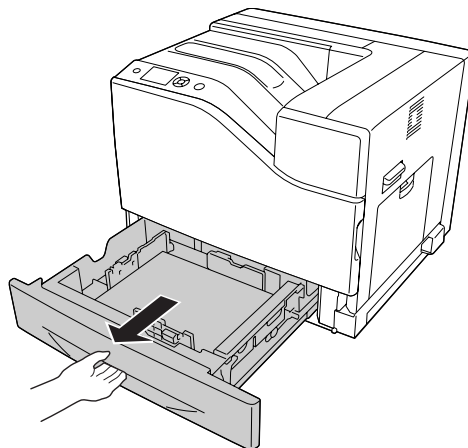
## Alasyöttölokero

Tämä kasetti on toinen paperilähde MP-lokeron lisäksi.

**Huomautus:**

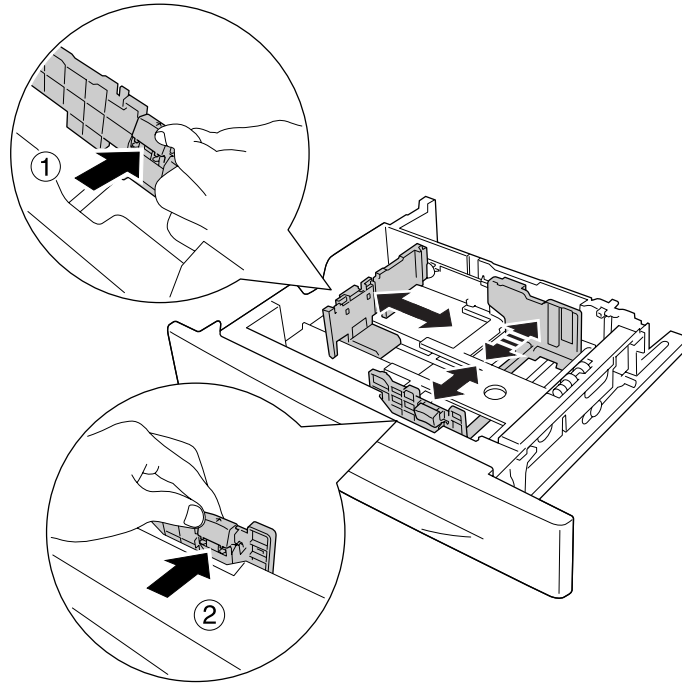
Alla olevat ohjeet kuvaavat esimerkkinä paperin syöttämistä paperikasettiin 1.

1. Vedä paperikasetti ulos.

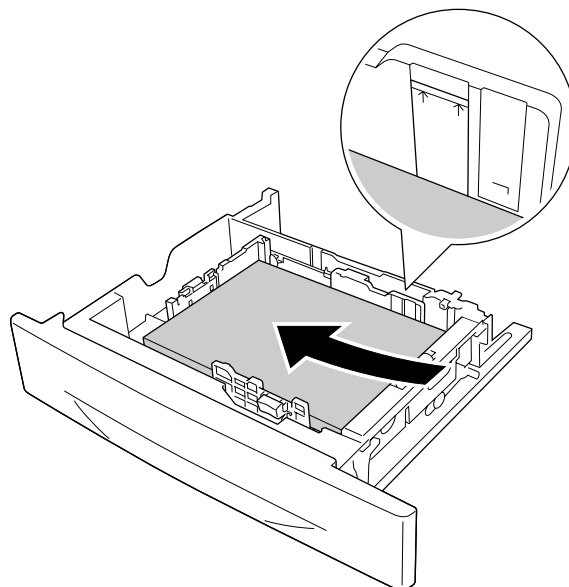




2. Purista nupeista ja siirrä paperiohjaimia asetettavan paperin koon mukaisesti.

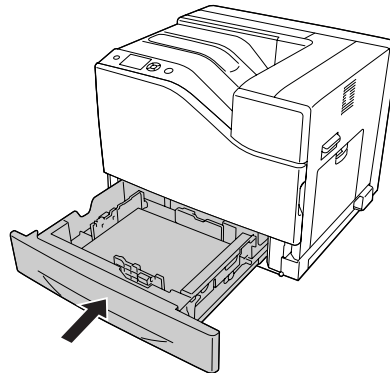


3. Aseta pino haluttua paperia tulostettava puoli ylöspäin.



**Huomautus:**  
Varmista, ettet aseta paperia rajamerkkien yli tai alle.

4. Aseta paperikasetti takaisin tulostimeen.

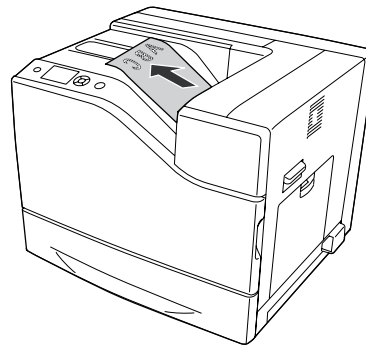


**Huomautus:**

*Kun paperi on asetettu, määritä Cassette Size (Kasetti-koko) ja Cassette Type (Kas.t-tyyp.) -asetukset siten, että ne vastaavat ohjauspaneelissa asetettua paperikokoa ja -tyyppiä. Lisätietoja on kohdassa ”Tray Menu (LOKERO-VALIKKO)” sivulla 66.*

## Tulostelokero

Tulostelokero sijaitsee tulostimen yläosassa. Koska tulosteet tulostetaan tulostuspuoli alaspäin, tätä lokeroa sanotaan myös tulostuspuoli alas -alustaksi. Tavallista A4-kokoista paperia käytettäessä pinossa voi olla korkeintaan 500 arkkia.



## Tulostusmateriaalin valinta ja käyttäminen

Voit käyttää erikoismateriaaleja, kuten tarra-arkit, kirjekuoret, paksu paperi ja pinnoitettu paperi.

Kun asetetaan erikoismateriaalia, on tehtävä paperiasetukset. Voit tehdä nämä asetukset myös ohjauspaneelin Tray Menu (LOKERO-VALIKKO) -valikossa. Katso ”Tray Menu (LOKERO-VALIKKO)” sivulla 66.

**Huomautus:**

*Koska tulostusmateriaalin valmistaja voi muuttaa tietynmerkkisen tai -tyyppisen materiaalin laatua, Epson ei voi taata minkään tyyppisen tulostusmateriaalin laatua. Testaa materiaalin sopivuus ennen suurten erien ostoa tai suuria tulostustöitä.*

## Tarrat

### Käytettävissä olevat tarrat

- Lasertulostimille tai tavallista paperia käyttäville kopiokoneille suunnitellut tarrat
- Tarrat, jotka peittävät kokonaan tausta-arkin niin, ettei yksittäisten tarrojen väliin jää rakoja

### Käytettävissä oleva paperilähde

- MP-lokero
- Vakioalasyöttölokero

### Tulostinohjaimen asetukset

#### MP-lokero

	Tulostinohjaimen asetukset
Paper Size	A4, A5, A6, B5, LT, HLT, LGL, GLT, GLG, EXE, F4
Paper Source	MP Tray
Paper Type	Labels

#### Vakioalasyöttölokero

	Tulostinohjaimen asetukset
Paper Size	A4, A5, B5, LT, LGL, GLG, EXE
Paper Source	Cassette 1
Paper Type	Labels

**Huomautus:**

- Tarrojen laadun, tulostusympäristön tai tulostustavan johdosta tarrat voivat rypistyä. Tee koetulostus ennen suurten määrien tulostamista.
- Tarrojen yhteydessä ei voi käyttää kaksipuolista tulostusta.
- Purista paperiarkki jokaisen tarra-arkin päälle. Jos paperi jää kiinni, älä laita kyseisiä tarroja tulostimeen.

## Kirjekuoret

### Käytettävissä olevat kirjekuoret

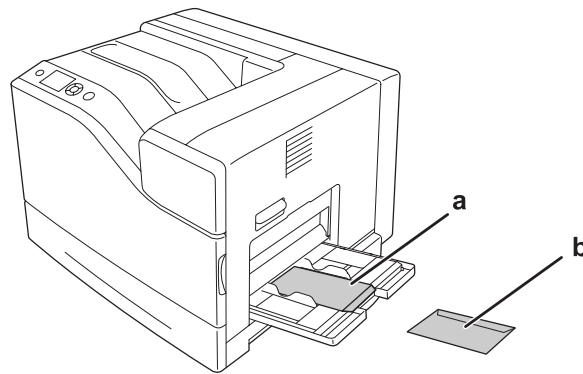
- Kirjekuoret, joissa ei ole liimaa tai teippiä

**Tärkeää:**

Älä käytä ikkunallisia kirjekuoria. Useimpien ikkunallisten kirjekuorien muovi sulaa.

### Käytettävissä oleva paperilähde

- MP-lokero



a. C5, IB5

b. MON, C10, DL, C6

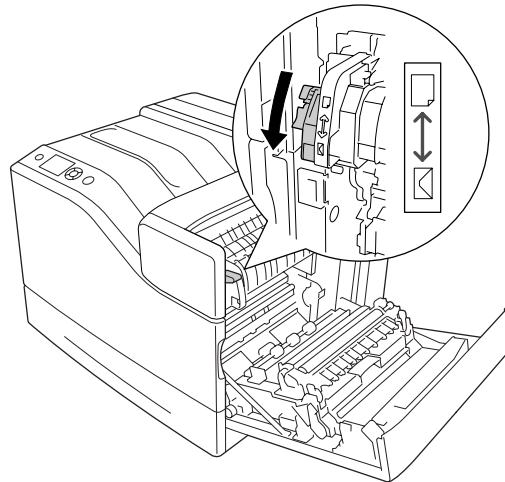
## Tulostinohjaimen asetukset

### MP-lokero

	Tulostinohjaimen asetukset
Paper Size	MON, C10, DL, C5, C6, IB5
Paper Source	MP Tray
Paper Type	Envelope

### Huomautus:

- Kirjekuorten laadun, tulostusympäristön tai tulostustavan johdosta kirjekuoret voivat rypistyä. Tee koetulostus ennen suurten määrien tulostamista.
- Kirjekuorien yhteydessä ei voi käyttää kaksipuolista tulostusta.
- Kirjekuoria tulostettaessa resoluutio on rajoitettu 600 dpi:in tarkkuuteen.
- Kun tulostat kirjekuoria, avaa kansi B ja paina sitten vipua J alaspäin, kunnes se pysähtyy. Tämä saattaa vähentää kirjekuorien rypyyisyyttä. Kun käytät muuta kuin kirjekuoripaperia, muista painaa vivut jälleen ylös.



## Paksu paperi

### Käytettävissä oleva paperilähde

- MP-lokero
- Alasyöttölokerot

## Tulostinohjaimen asetukset

### MP-lokero

	Tulostinohjaimen asetukset
Paper Size	A4, A5, A6, B5, LT, HLT, LGL, GLT, GLG, EXE, F4
Paper Source	MP Tray
Paper Type	Thick (106 - 163 g/m <sup>2</sup> -paperille), Extra Thick (164 - 216 g/m <sup>2</sup> -paperille)

### Alasyöttölokerot

	Tulostinohjaimen asetukset
Paper Size	A4, A5, B5, LT, LGL, GLG, EXE, F4
Paper Source	Cassette 1, Cassette 2*, Cassette 3*, Cassette 4*, Cassette 5*
Paper Type	Thick (106 - 163 g/m <sup>2</sup> -paperille), Extra Thick (164 - 216 g/m <sup>2</sup> -paperille)

\* Käytössä vain, kun valinnainen paperikasettiyksikkö on asennettu.

### Huomautus:

*Extra Thick -toiminnon yhteydessä ei voi käyttää kaksipuolista tulostusta.*

## Puolipaksu paperi

### Käytettävissä oleva paperilähde

- MP-lokero
- Alasyöttölokerot

## Tulostinohjaimen asetukset

### MP-lokero

	Tulostinohjaimen asetukset
Paper Size	A4, A5, A6, B5, LT, HLT, LGL, GLT, GLG, EXE, F4
Paper Source	MP Tray
Paper Type	Semi-Thick

**Alasyöttölokerot**

	<b>Tulostinohjaimen asetukset</b>
Paper Size	A4, A5, B5, LT, LGL, GLG, EXE
Paper Source	Cassette 1, Cassette 2*, Cassette 3*, Cassette 4*, Cassette 5*
Paper Type	Semi-Thick

\* Käytössä vain, kun valinnainen paperikasettiyksikkö on asennettu.

**Pinnoitettu paperi****Käytettävissä oleva paperilähde**

- MP-lokero
- Vakioalasyöttölokerot

**Tulostinohjaimen asetukset****MP-lokero**

	<b>Tulostinohjaimen asetukset</b>
Paper Size	A4, A5, A6, B5, LT, HLT, LGL, GLT, GLG, EXE, F4
Paper Source	MP Tray
Paper Type	Coated

**Vakioalasyöttölokerot**

	<b>Tulostinohjaimen asetukset</b>
Paper Size	A4, A5, B5, LT, LGL, GLG, EXE
Paper Source	Cassette 1
Paper Type	Coated

**Huomautus:**

*Koska pinnoitettu paperi on pinnoitettu erikoismateriaaleilla, sitä on ladattava yksi arkki kerrallaan.*

## Mukautettu paperikoko

### Käytettävissä oleva paperilähde

- MP-lokero
- Alasyöttölokerot

### Tulostinohjaimen asetukset

#### MP-lokero

	Tulostinohjaimen asetukset
Paper Size	User Defined Size*
Paper Source	MP Tray
Paper Type	Plain, Semi-Thick, Preprinted, Recycled, Color, Labels, Thick, Extra Thick, Coated, Envelope, Special

\* Vähintään 76,2 × 127 ja korkeintaan 215,9 × 355,6.

#### Alasyöttölokerot

	Tulostinohjaimen asetukset
Paper Size	User Defined Size* <sup>1</sup>
Paper Source	Cassette 1, Cassette 2* <sup>2</sup> , Cassette 3* <sup>2</sup> , Cassette 4* <sup>2</sup> , Cassette 5* <sup>2</sup>
Paper Type	Plain, Semi-Thick, Preprinted, Recycled, Color, Labels* <sup>3</sup> , Thick, Extra Thick, Coated

\*<sup>1</sup> 98,4 × 190,5 mm - 215,9 × 355,6 mm.

\*<sup>2</sup> Käytössä vain, kun valinnainen paperikasettiyksikkö on asennettu.

\*<sup>3</sup> Käytössä vain, kun Paper Source -asetukseksi on valittu Cassette 1.

#### Huomautus:

- Poikkeavankokoisen paperin laadusta, tulostusympäristöstä tai tulostustavasta riippuen paperit voivat rypistyä. Tee koetulostus ennen suurten määrien tulostamista poikkeavankokoiselle paperille.
- Extra Thick -toiminnon yhteydessä ei voi käyttää kaksipuolista tulostusta.
- Avaa Windowsissa tulostinohjain ja valitse sitten Basic Settings-välilehden Paper Size -luettelosta **User Defined Size**. Määritä User defined Paper Size -valintaikkunassa Paper Width, Paper Length ja Unit -asetukset siten, että ne vastaavat käytettävää paperia. Tallenna sitten mukautettu paperikoko napsauttamalla **OK**.



- ❑ Tallennettuja paperikokoja voi käyttää vain tulostinohjaimella, johon ne on tallennettu. Vaikka tulostinohjaimelle on asetettu useita tulostimia, asetukset ovat valittavissa vain tulostimelle, johon asetukset on tallennettu.
- ❑ Jos tulostin jaetaan verkon kautta, et voi luoda User Defined Size -kokoa työasemalla.
- ❑ Jos et voi käyttää tulostinohjainta yllä kuvatulla tavalla, tee tämä asetus tulostimeen ohjauspaneelin Printing Menu (TULOSTUS-VALIKKO) -valikossa valitsemalla Page Size (SIIVUN KOKO) -asetukseksi CTM (mukautettu).

## Tulostustyön peruuttaminen

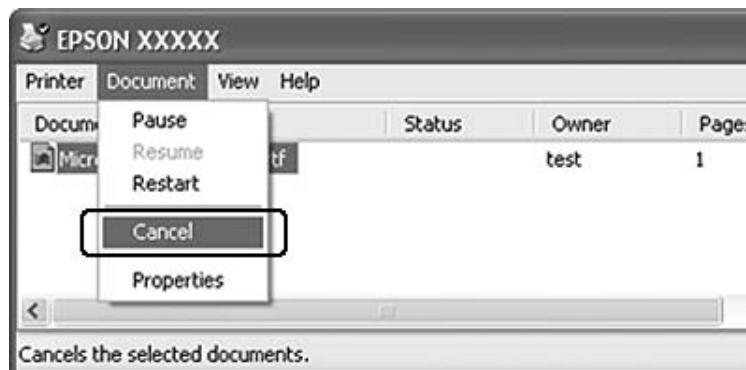
### Tulostimesta

Kun haluat peruuttaa tulostustyön tulostimen ohjauspaneelissa, katso ”Tulostuksen peruuttaminen” sivulla 111.

### Tietokoneelta

#### Windows

Kaksoisnapsauta tulostimen kuvaketta tehtäväpalkissa. Valitse luettelosta haluamasi työ ja napsauta Document (Asiakirja) -valikon kohtaa **Cancel (Peruuta)**.



## Tulostuslaadun määrittäminen

Voit muuttaa tulosteiden laatua tulostinohjaimen asetuksista.

Voit valita tulostustilan tulostustarpeen mukaan Automatic -asetuksesta. Tulostinohjain määrittää optimaaliset asetukset valitun tulostustilan mukaan. Advanced -asetus tarjoaa enemmän asetusvaihtoehtoja.

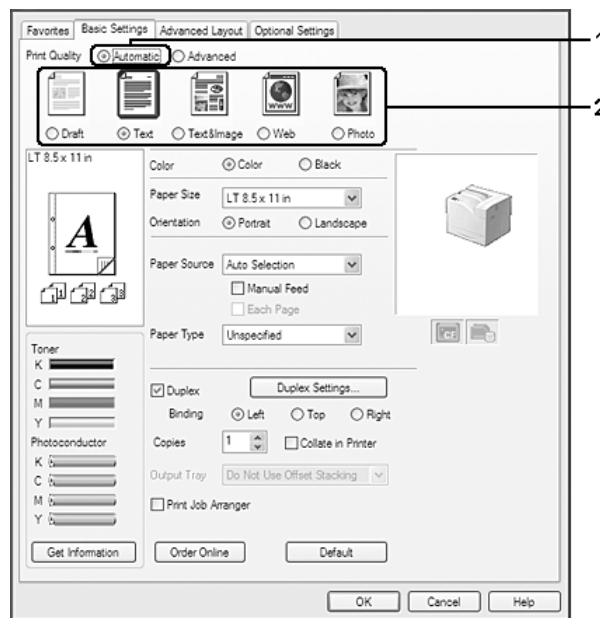
### Huomautus:

Tulostinohjaimen käytönaikaisessa ohjeessa on tietoa tulostinohjaimen asetuksista.

## Automaattinen -asetuksen käyttäminen

### Windows

1. Napsauta **Basic Settings** -välilehteä.
2. Napsauta **Automatic** ja valitse sitten haluamasi tulostuslaatu.

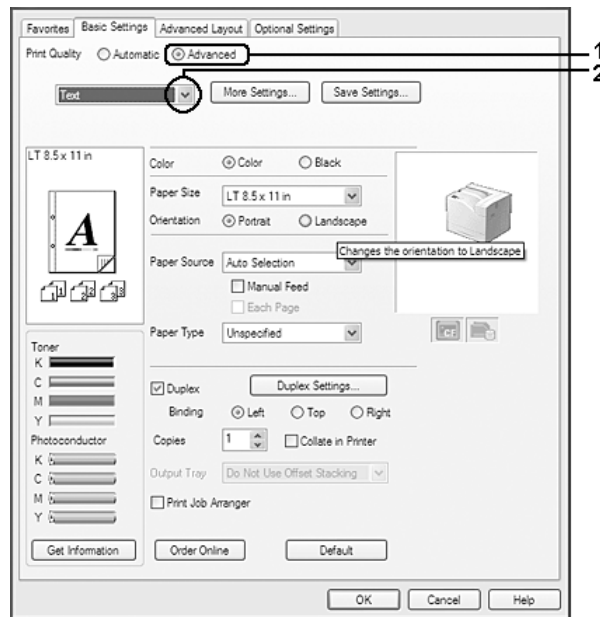


3. Napsauta **OK**.

## Lisäasetukset -asetuksen käyttäminen

### Windows

1. Napsauta **Basic Settings** -välilehteä.
2. Valitse **Advanced**. Valitse sitten luettelosta tulostettavalle asiakirjalle tai kuvalle parhaiten sopiva asetus.



Kun valitset valmiin asetuksen, muut asetukset kuten Print Quality ja Color Management määritetään automaattisesti. Muutokset näkyvät käytössä olevien asetusten luettelossa Setting Information -valintaikkunassa, joka tulee näkyviin painamalla **Setting Info** -painiketta Optional Settings -välilehdellä.

## Tulostusasetusten mukauttaminen

Jos haluat muuttaa yksityiskohtaisia asetuksia, tee asetukset käsin.

### Windows

1. Napsauta **Basic Settings** -välilehteä.
2. Valitse **Advanced** ja napsauta sitten **More Settings**.

3. Tee asianmukaiset asetukset. Katso asetuksia koskevat lisätiedot käytönaikaisesta ohjeesta.
4. Napsauta **OK**.

### **Asetusten tallentaminen**

Voit tallentaa määrittämäsi asetukset.

#### **Huomautus:**

- Et voi antaa valmiin asetuksen nimeä omille mukautetuille asetuksillesi.*
- Tallennettuja mukautettuja asetuksia voi käyttää vain tulostinohjaimella, johon ne on tallennettu. Vaikka tulostinohjaimelle on asetettu useita tulostimia, asetukset ovat valittavissa vain tulostimelle, johon asetukset on tallennettu.*
- Et voi poistaa valmiita asetuksia.*

### **Windows**

#### **Huomautus:**

*Jos tulostin jaetaan verkon kautta, Save Settings -vaihtoehto näkyy harmaana eikä mukautettuja asetuksia voi laatia työasemassa.*

1. Napsauta **Basic Settings** -välilehteä.
2. Valitse **Advanced**, napsauta sitten **Save Settings** ja avaa Custom Settings -valintaikkuna.
3. Kirjoita Name -ruutuun mukautettujen asetusten nimi ja napsauta sitten **Save**.

Määrittämäsi asetukset näkyvät avattavassa valikossa, kun Advanced valitaan Basic Settings -välilehdessä.

#### **Huomautus:**

*Poista mukautettu asetusta toimimalla kohtien 1 ja 2 mukaisesti. Valitse asetusta Custom Settings -valintaikkunasta ja napsauta sitten **Delete**.*

Voit luoda uusia asetuksia More Settings -valintaikkunassa. Kun uusia asetuksia luodaan, Basic Settings -välilehden luettelossa näkyy Custom Settings. Tässä tapauksessa alkuperäistä asetusta ei korvata. Uudet asetukset pitää tallentaa uudella nimellä.

## Värinsäästötila

Voit vähentää asiakirjojen tulostukseen kuluva väriaineen määrää tulostamalla raakavedoksia Toner Save -tilassa.

### Windows

1. Napsauta **Basic Settings** -välilehteä.
2. Valitse **Advanced**, napsauta sitten **More Settings** ja avaa More Settings -valintaikkuna.
3. Valitse **Toner Save** -valintaruutu ja napsauta sitten **OK**.

## MV-mallin yhteensopivuustila

Käytä tätä toimintoa, kun mustavalkotulostuksessa tapahtuu seuraavaa.

- Teksti ja viivat ovat liian ohuita.
  - Tulostustietojen koko on liian suuri.
1. Napsauta **Basic Settings** -välilehteä.
  2. Valitse **Advanced**, napsauta sitten **More Settings** ja avaa More Settings -valintaikkuna.
  3. Valitse **Black** kohtaan Color, valitse **Monochrome Model Compatibility** -valintaruutu ja napsauta sitten **OK**.

### **Huomautus:**

*Kun käytät tätä tilaa, väriaineen kulutus kasvaa.*

## Ohuiden viivojen painon säätö

Ohuet viivat voidaan tulostaa paksumpina viivoina näkyvyyden parantamiseksi.

1. Napsauta **Basic Settings** -välilehteä.
2. Valitse **Advanced**, napsauta sitten **More Settings** ja avaa More Settings -valintaikkuna.
3. Valitse **Dot Correction** -valintaruutu ja napsauta sitten **OK**.

Dot Correction -oletusasetus on päällä.

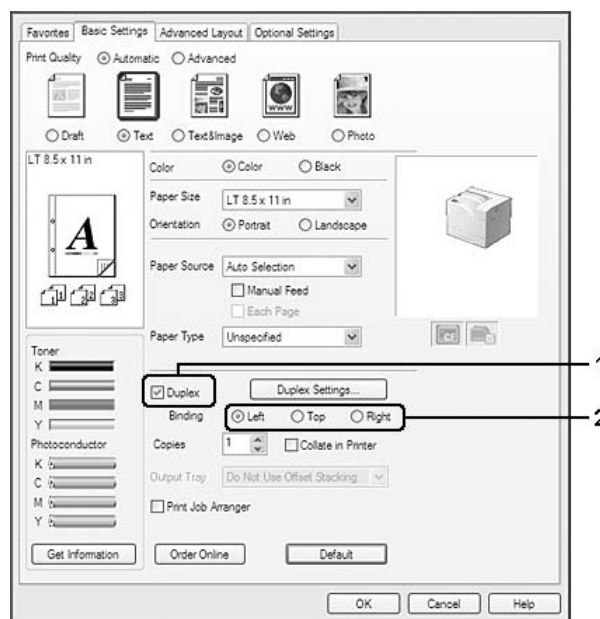
## Asettelyn lisäasetukset -asetuksen määrittäminen

### Kaksipuolinen tulostus

Toiminto tulostaa automaattisesti arkin molemmille puolille.

#### Windows

1. Napsauta **Basic Settings** -välilehteä.
2. Valitse **Duplex** -valintaruutu ja valitse sitten sidonta-asetukseksi **Left, Top** tai **Right**.



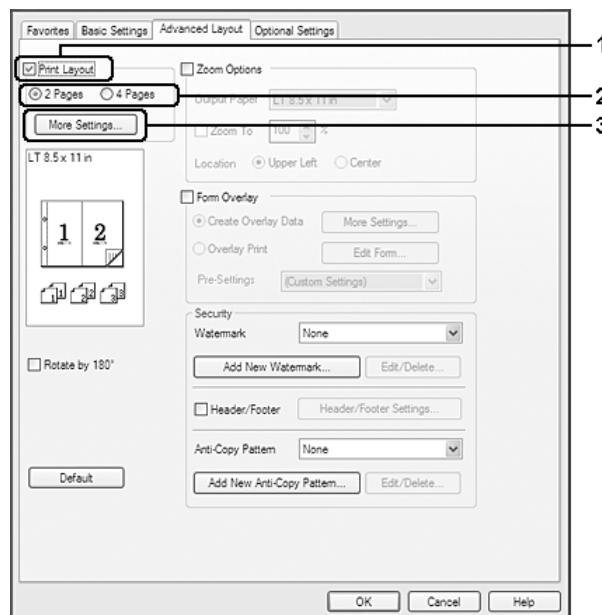
3. Jos haluat tehdä yksityiskohtaisempia asetuksia, napsauta **Duplex Settings** avataksesi Duplex Settings -valintaikkunan.
4. Tee asianmukaiset asetukset. Katso asetuksia koskevat lisätiedot käytönaikaisesta ohjeesta.
5. Napsauta **OK**.

## Tulostusasettelun muokkaaminen

Tällä toiminnolla voi tulostaa useita sivuja yhdelle paperiarkille.

### Windows

1. Napsauta **Advanced Layout** -välilehteä.
2. Valitse **Print Layout** -valintaruutu ja arkin yhdelle puolelle tulostettavien sivujen lukumäärä.
3. Jos haluat tehdä yksityiskohtaisempia asetuksia, napsauta **More Settings**. Näyttöön tulee Print Layout Settings -valintaikkuna.



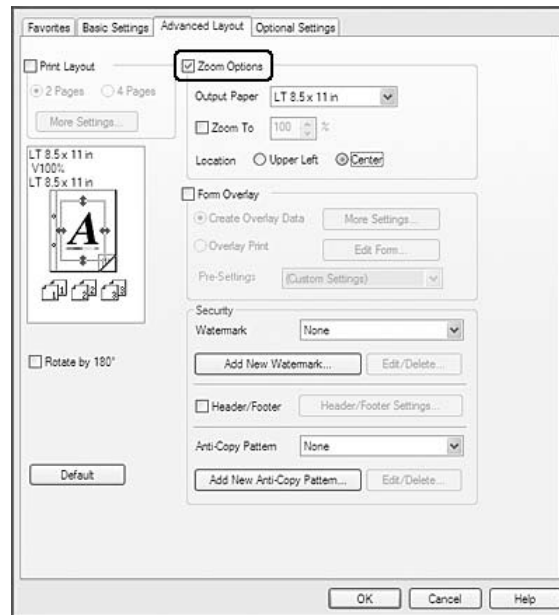
4. Tee asianmukaiset asetukset. Katso asetuksia koskevat lisätiedot käytönaikaisesta ohjeesta.
5. Napsauta **OK**.

## Tulosteiden koon muuttaminen

Tällä toiminnolla voi suurentaa tai pienentää asiakirjaa.

### Windows

1. Napsauta **Advanced Layout** -välilehteä.
2. Valitse **Zoom Options** -valintaruutu.



3. Jos haluat muuttaa sivujen kokoa automaattisesti tulostepaperiin sopivaksi, valitse asianmukainen paperikoko Output Paper -luettelosta.  
Jos haluat muuttaa sivujen kokoa tietyllä suurennusasetuksella, valitse **Zoom To** -valintaruutu ja määritä sitten suurennusprosentti. Voit myös valita tulostuvan paperin koon.
4. Valitse **Upper Left** (tulostaaksesi pienennetyn sivun paperin vasempaan yläkulmaan) tai **Center** (tulostaaksesi pienennetyn sivun keskelle paperia) Location -asetukseksi.

**Huomautus:**

*Tämä asetus ei ole käytettävissä, kun on valittu **Zoom To** -valintaruutu.*

5. Napsauta **OK**.

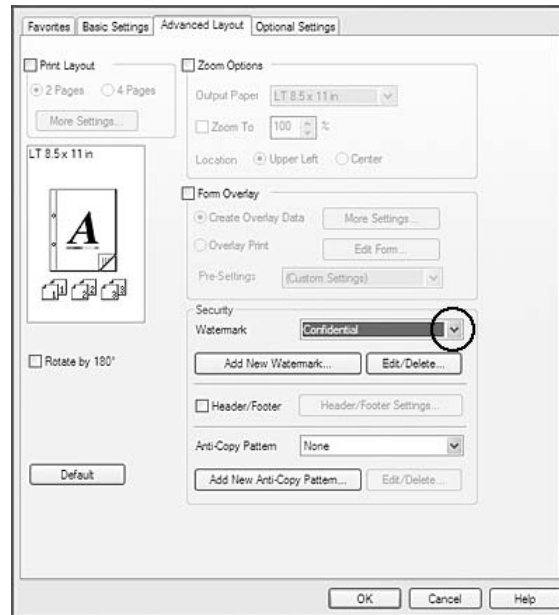
## Vesileiman tulostaminen

Tällä toiminnolla voi tulostaa teksti- tai kuvapohjaisen vesileiman asiakirjaan.

### Windows



1. Napsauta **Advanced Layout** -välilehteä.
2. Valitse haluamasi vesileima Watermark -luettelosta.



3. Jos haluat muuttaa tehdä yksityiskohtaisia asetuksia, napsauta **Edit/Delete** ja tee tarvittavat asetukset. Katso asetuksia koskevat lisätiedot käytönaikaisesta ohjeesta.
4. Napsauta **OK**.

## Uuden vesileiman luominen

### Windows

1. Napsauta **Advanced Layout** -välilehteä.
2. Napsauta **Add New Watermark**.
3. Valitse **Text** tai **BMP** ja kirjoita uuden vesileiman nimi Name -ruutuun.
4. Jos valitset **Text** -vaihtoehdon, kirjoita vesileiman teksti Text -ruutuun. Jos valitset **BMP**-vaihtoehdon, valitse haluamasi BMP-tiedosto ja napsauta sitten **Open**.
5. Napsauta **OK**.

**Huomautus:**

- Voit rekisteröidä jopa 10 alkuperäistä vesileimaa.
- Kun haluat muokata tallennettua vesileimaa, napsauta **Edit/Delete** *Advanced Layout* -välilehdellä, valitse vesileima, jota haluat muokata *Name*-ruudussa, tee asianmukaiset asetukset ja napsauta sitten **OK**.
- Kun haluat poistaa tallennetun vesileiman, napsauta **Edit/Delete** *Advanced Layout* -välilehdellä, valitse vesileima, jonka haluat poistaa *Name*-ruudussa, ja napsauta sitten **Delete**.
- Tallennettuja vesileimoja voi käyttää vain tulostinohjaimella, johon ne on tallennettu. Vaikka tulostinohjaimelle on asetettu useita tulostimia, asetukset ovat valittavissa vain tulostimelle, johon asetukset on tallennettu.
- Jos tulostin jaetaan verkon kautta, et voi luoda käyttäjän määrittämää vesileimaa työasemalla.

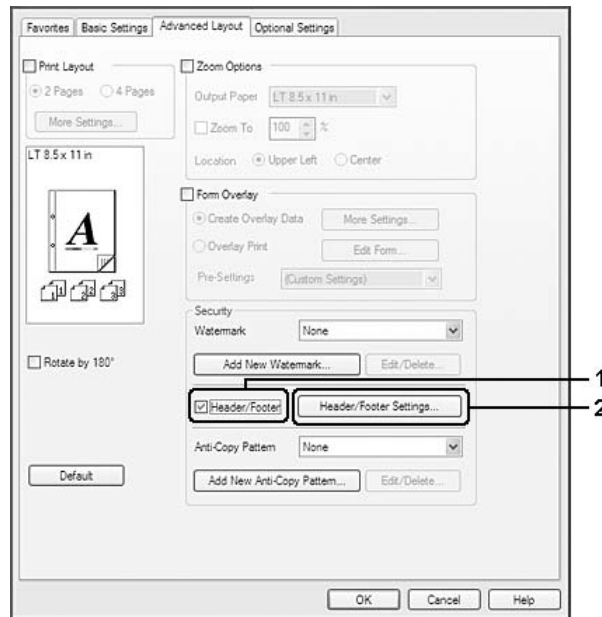
## **Ylä- ja alatunnisteiden tulostaminen**

Tällä toiminnolla voidaan tulostaa käyttäjän nimi, tietokoneen nimi, päivämäärä, kellonaika tai lajittelunumero asiakirjan jokaisen sivun ylä- tai alareunaan.

### **Windows**

1. Napsauta **Advanced Layout** -välilehteä.

2. Valitse **Header/Footer** -valintaruutu ja napsauta sitten **Header/Footer Settings**.



3. Valitse toiminnot luettelosta.

**Huomautus:**

- Jos valitaan **Collate Number**, kopioiden lukumäärä tulostetaan.
- Kun työvaraustoiminto on käytössä, et voi valita kohtaa **Collate Number**.

4. Napsauta **OK**.

## Tason tulostaminen

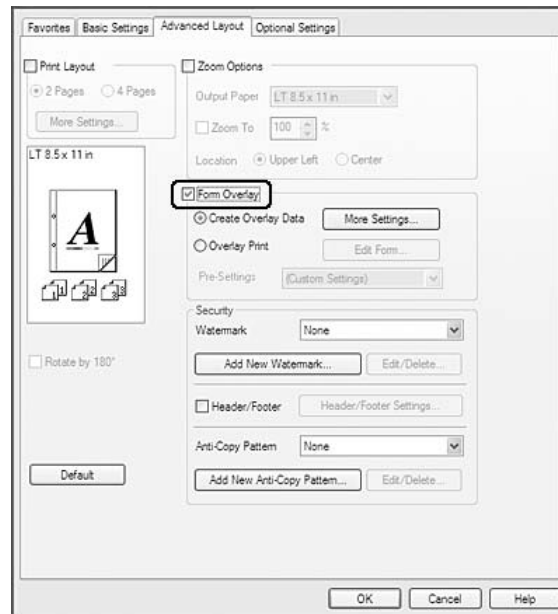
Tällä toiminnolla voit tulostaa peruslomakkeita tai kirjelomakkeita alkuperäisiin asiakirjoihin.

**Huomautus:**

- Tämä ohjelmisto toimii vain Windows-käyttöjärjestelmissä.
- Taso-toiminto on käytettävissä vain, kun **Extended Settings** -valintaikkunan **Optional Settings** -välilehdeltä **Printing Mode** -tilaksi on valittu **High Quality (Printer)**.
- Kun tällä toiminnolla suoritetaan mustavalkotulostusta, **Monochrome Model Compatibility** on automaattisesti käytössä. Tämä tulostaa tekstin ja viivat lihavoituina, mikä lisää väriaineen kulutusta.

## Tason luominen

1. Napsauta **Advanced Layout** -välilehteä.
2. Valitse **Form Overlay** -valintaruutu.



3. Valitse **Create Overlay Data** ja napsauta sitten **More Settings**. Näyttöön tulee Create Form -valintaikkuna.
4. Kirjoita lomakkeen nimi Form Name -ruutuun ja lomakkeen kuvaus Description -ruutuun.
5. Valitsemalla **Foreground Document** tai **Background Document** -vaihtoehdon voit määrittää, tulostetaanko taso asiakirjan etualalle vai taustaksi.
6. Valitse **Assign to Paper Source** -valintaruutu, jos haluat, että lomakkeen nimi näkyy Paper Source -luettelossa Basic Settings -välilehdellä.
7. Napsauta **OK**.

### Huomautus:

- Jos haluat muuttaa luotuja lomaketasetietoja, siirry tulostinohjaimen ja noudata yllä kuvattuja vaiheita 1 ja 2. Muista valita vaiheessa 3 **Overlay Print** ja napsauttaa sitten **Edit Form**.
- Seuraavia 9 merkkiä ei voi käyttää lomakkeiden nimille: \ / : \* ? " < > |.

## Tasoja sisältävän asiakirjan tulostaminen

Rekisteröidyt lomaketasetiedot voidaan valita Paper Source -luettelosta Basic Settings -välilehdeltä. Katso lomaketasetietojen rekisteröimisen ohjeet Paper Source -luetteloon kohdasta 6 ”Tason luominen” sivulla 52.

Jos lomaketasetietoja ei ole rekisteröity Paper Source -luetteloon tai jos haluat tehdä yksityiskohtaisia asetuksia, toimi seuraavien ohjeiden mukaisesti.

1. Napsauta **Advanced Layout** -välilehteä.
2. Valitse **Form Overlay** -valintaruutu.
3. Valitse **Overlay Print** -valintaruutu ja napsauta sitten **More Settings**. Näyttöön tulee Form Selection -valintaikkuna.
4. Tee asianmukaiset asetukset. Katso asetuksia koskevat lisätiedot käytönaikaisesta ohjeesta.

### **Huomautus:**

*Jos et voi valita lomaketta sovelluksesta, käytä tulostinohjainta käyttöjärjestelmästä. Lisätietoja on kohdassa ”Tulostinohjaimen käyttäminen” sivulla 189.*

5. Napsauta **OK**.

## Lomaketason esiasetusten tallentaminen

Tällä toiminnolla voidaan tallentaa kohdassa ”Tason luominen” sivulla 52 tehdyt asetukset.

1. Napsauta Form Selection -valintaikkunassa **Save/Delete**. Katso valintaikkunan avaamisen ohjeet kohdasta ”Tasoja sisältävän asiakirjan tulostaminen” sivulla 53.
2. Kirjoita esiasetuksen nimi Form Pre-Settings Name -ruutuun ja napsauta sitten **Save**. Esiasetuksen nimi näkyy Form Pre-Settings -luettelossa Form Selection-valintaikkunassa.
3. Napsauta **OK**. Esiasetuksen nimi näkyy Pre-Settings -luettelossa Advanced Layout-valintaikkunassa.

### **Huomautus:**

- Jos haluat poistaa lomaketason esiasetuksen, noudata vaiheen 1 ohjeita. Valitse poistettavien esiasetusten nimi avattavasta luettelosta Form Pre-Settings, napsauta **Delete** ja napsauta sitten **OK**.
- Voit tallentaa enintään 20 esiasetusta.

## Tason tulostaminen (tallennuksella)

Tällä toiminnolla voit rekisteröidä tallennetut lomaketasotiedot. Tulostimeen asennettu valinnainen CompactFlash-muisti on tulostimen tallennusväline.

Tämä toiminto on käytössä vain, kun seuraavat ehdot täyttyvät.

- Tulostimeen on asennettu valinnainen CompactFlash-muisti. CompactFlash -muistin on oltava vähintään 4 Gt.
- Acquire from Printer** on valittu tulostinohjaimen välilehdellä Optional Settings.
- High Quality (Printer) -tila on asetettu.
- Tulostin on kytketty verkon kautta.
- Käytössä on Windows.
- EPSON Status Monitor on asennettu tietokoneeseen.
- Tietokoneessa on käytössä Internet Explorer.

## Rekisteröi tallennetut lomaketasotiedot

### Huomautus:

Lomakkeen nimessä saa olla vain alla olevia merkkejä. A - Z, a - z, 0 - 9 ja ! ' ) ( - \_ % ' ) ( - \_ %

1. Luo lomaketasotiedot. Lisätietoja on kohdassa ”Tason luominen” sivulla 52.
2. Kirjaudu Windows Vista-, Vista x64-, XP-, XP x64-, Server 2003- tai Server 2003 x64 -käyttöjärjestelmään järjestelmänvalvojana.
3. Käynnistä tulostinohjain käyttöjärjestelmästä. Lisätietoja on kohdassa ”Tulostinohjaimen käyttäminen” sivulla 189.
4. Napsauta **Optional Settings** -välilehteä.
5. Napsauta **Register**. Näyttöön tulee Authentication -valintaikkuna.
6. Anna salasana ja napsauta sitten **OK**. Näyttöön tulee Register to Storage -valintaikkuna.
7. Valitse lomakkeen nimi Form Names -luettelosta ja napsauta sitten **Register**.

**Huomautus:**

Vain lomakkeiden nimet, jotka voidaan rekisteröidä, esiintyvät Form Names -luettelossa.

Tulosta tulostimeen rekisteröity lomakeluettelo napsauttamalla **Print List**.

8. Napsauta **Back** sulkeaksesi Register to Storage -valintaikkunan.
9. Napsauta **OK**.

**Tasoja sisältävän asiakirjan tulostaminen**

1. Napsauta **Advanced Layout** -välilehteä.
2. Valitse **Form Overlay** -valintaruutu.
3. Valitse **Overlay Print** -valintaruutu ja napsauta sitten **More Settings**. Näyttöön tulee Form Selection -valintaikkuna.
4. Valitse avattavasta luettelosta Current Source kohta **CompactFlash in Printer**.
5. Tee asianmukaiset asetukset. Katso asetuksia koskevat lisätiedot käytönaikaisesta ohjeesta.
6. Napsauta **OK** Form Selection -valintaikkunassa.
7. Napsauta **OK** Advanced Layout -välilehdellä.

**Poista tallennetut lomaketasotiedot**

1. Noudata kohdan ”Rekisteröi tallennetut lomaketasotiedot” sivulla 54 vaiheita 2 - 4.
2. Napsauta **Delete**. Näyttöön tulee Authentication -valintaikkuna.
3. Anna salasana ja napsauta sitten **OK**.  
Näyttöön tulee Delete from Storage -valintaikkuna.
4. Jos poistat kaikki lomaketasotiedot, valitse **All**-painiketta ja napsauta sitten **Delete**. Jos haluat poistaa tiettyjä tietoja, valitse **Selected**-painiketta, anna lomakkeen nimi Form Name -kenttään ja napsauta sitten **Delete**.

**Huomautus:**

- Jos tarvitset luettelon rekisteröidyistä lomaketasotiedoista, napsauta **Print List** tulostaaksesi sen ja vahvista lomakkeen nimi. Jos tarvitset lisäksi näytetulosteen lomaketiedoista, anna lomakkeen nimi ja napsauta **Print Sample**-painiketta.
- Voit käyttää **Browse**-painiketta, jos tulostin on kytketty verkkoon. Tallennetut rekisteröidyt lomakkeiden nimet näytetään napsauttamalla **Browse**-painiketta.

5. Napsauta **Back**.

6. Napsauta **OK**.

## Kopiointisuojatun asiakirjan tulostus

Tällä toiminnolla voit tulostaa asiakirjan kopiointisuojatuna. Kun yrität kopioida kopiointisuojatun asiakirjan, tulosteeseen tulostuu sana ”COPY” useaan kertaan.

**Huomautus:**

- Epson ei takaa, ettei tätä toimintoa käyttämällä voisi tapahtua tietovuotoa tai muuta vahinkoa, eikä piilote teksti tule esiin kaikissa tapauksissa.
- Rasterikuvio saattaa olla liian tumma, piilokirjaimia ei saateta tulostaa koko tulosteen alueelle tai piilokirjaimet eivät saata näkyä kopioitaessa riippuen mallista, asetuksista ja kopiokoneyhdistelmästä, faksilaitteista, syöttölaitteista, kuten digitaalikamerat ja skannerit, tulostuslaitteista, kuten tulostimet, tämän laitteen tulostinohjainasetuksista sekä tarvikkeiden, kuten väriaineen ja tulostuspaperyyppin, tilasta.

### Windows

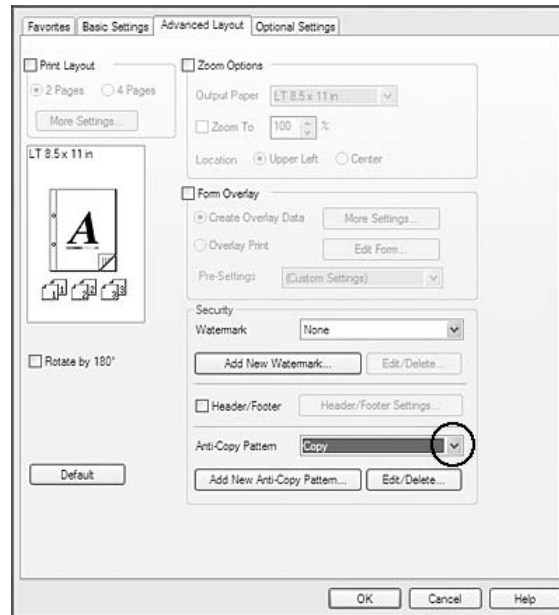
**Huomautus:**

Tällä toiminnolla Print Quality-asetukseksi tulee **Fine** ja Toner Save-asetus poistetaan käytöstä. Myös Monochrome Model Compatibility -toiminto ja Form Overlay -toiminto poistetaan käytöstä.

1. Napsauta **Advanced Layout** -välilehteä.



2. Valitse avattavasta luettelosta Anti-Copy Pattern kohta **Copy**.



3. Jos haluat muuttaa tehdä yksityiskohtaisia asetuksia, napsauta **Edit/Delete** ja tee tarvittavat asetukset. Katso asetuksia koskevat lisätiedot käytönaikaisesta ohjeesta.
4. Napsauta **OK**.

## Useiden tulostustöiden tulostaminen kerralla

Tämä toiminto mahdollistaa useiden eri sovelluksissa luotujen asiakirjojen tulostamisen kerralla. Toiminto lajittelee asetukset, kuten tulostusjärjestyksen, kaksipuolisen tulostuksen ja tulostusasettelun.

1. Napsauta **Basic Settings** -välilehteä.
2. Valitse **Print Job Arranger** -valintaruutu.
3. Napsauta **OK**.

Print Job Arranger -ikkuna tulee esiin, kun tulostustyö suoritetaan. Tee asianmukaiset asetukset. Kun haluat lisätietoja, katso Print Job Arranger -ohje.

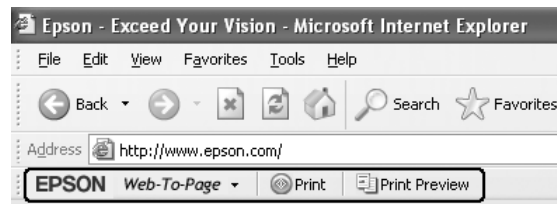
## Verkkosivujen tulostaminen valittuun paperikokoon sopivaksi

Tällä toiminnolla voidaan tulostaa verkkosivuja niin, että ne sopivat valittuun paperikokoon. Asenna EPSON Web-To-Page Software Disc:sta.

### **Huomautus:**

*Tämä ohjelmisto ei ole saatavilla Windows 7, Vista, XP x64, Server 2008 ja Server 2003 -käyttäjärjestelmiin.*

Kun olet asentanut EPSON Web-To-Page -ohjelman, ohjelman valikko näkyy Microsoft Internet Explorer Toolbar (Microsoft Internet Explorer -selaimen työkalupalkissa). Jos valikko ei näy, valitse **Toolbars (Työkalurivit)** Internet Explorer -selaimen View (Näytä) -valikosta ja valitse sitten **EPSON Web-To-Page**.



## Työvaraustoiminnon käyttäminen

Tällä toiminnolla voit tallentaa tulostustyöt tulostimen muistiin ja tulostaa ne myöhemmin suoraan tulostimen ohjauspaneelista. Voit estää toisia näkemästä tulostetta määrittämällä tulostustyölle salasanan.

Tämä toiminto käyttää seuraavia tulostimen muistityyppejä.

Tulostimen muisti	Kuvaus
CompactFlash	Tulostimessa on oltava asennettuna valinnainen CompactFlash-muisti, jotta työvaraustoimintoa voi käyttää. Varmista, että tulostinohjain tunnistaa CompactFlash-muistin oikein, ennen kuin alat käyttää työvaraustoimintoa.  CompactFlash -muistin on oltava vähintään 4 Gt.

Tulostimen muisti	Kuvaus
RAM-levy	Tulostimessa on oltava asennettuna lisämuistia, jotta työvaraustoimintoa voi käyttää. RAM Disk (RAM-levy)-asetus ohjauspaneelissa tulee asettaa arvoon Normal (NORMAALI) tai Maximum (Suurin), jotta RAM-levyä voi käyttää. Katso ohjeet tulostimen muistin lisäämisestä kohdasta "Muistimoduulin asentaminen" sivulla 140. Sen jälkeen kun muistimoduuli on asennettu, lisävarusteiden tiedot tulee päivittää. Katso "Valinnaisten asetusten määrittäminen" sivulla 190. Kun sekä CompactFlash-muisti että RAM-levy on asennettu, CompactFlash-muisti on ensisijainen eikä RAM-levy ole käytössä.

Alla olevassa taulukossa on työvarausvalintojen kuvaus.

Työvarausvalinta	Kuvaus
Re-Print Job	Voit tulostaa työn nyt ja tallentaa sen tulostimen muistiin. Voit tulostaa saman työn useita kertoja.
Verify Job	Voit nyt tulostaa yhden kopion sisällön tarkistamiseksi. Voit tulostaa useita kopioita myöhemmin.
Stored Job*	Voit tallentaa tulostustyön tulostimen muistiin tulostamatta sitä nyt.
Confidential Job	Voit määrittää tulostustyölle salasanan. Voit tulostaa työn antamalla salasanan tulostimen ohjauspaneelista.

\* Ei käytössä, kun käytät RAM-levyä tulostimen muistina.

## Tulostustyön lähettäminen

### Windows

1. Napsauta **Optional Settings** -välilehteä ja napsauta sitten **Reserve Jobs Settings**. Näyttöön tulee Reserve Jobs Settings -valintaikkuna.
2. Valitse **Reserve Job On** -valintaruutu ja valitse sitten **Re-Print Job**, **Verify Job**, **Stored Job** tai **Confidential Job**.
3. Anna käyttäjänimi ja työn nimi vastaavaan tekstiruutuun. Jos valitsit **Confidential Job**, anna nelinumeroisen luku salasanan tekstimuutuun ja aseta salasana.

#### **Huomautus:**

Jos haluat luoda pikkukuvan työn ensimmäisestä sivusta, valitse **Create a thumbnail** -valintaruutu. Pikkukuva pääsee käyttämään syöttämällä <http://> ja sisäisen tulostinpalvelimen IP-osoite web-selaimen.

4. Napsauta **OK**.

**Huomautus:**

*OK-painiketta voi käyttää sen jälkeen, kun sekä käyttäjänimi ja työn nimi on annettu.*

Jos valitsit **Re-Print Job**, tulostin tulostaa asiakirjan. Jos valitsit **Verify Job**, tulostin tulostaa asiakirjan yhden sivun.

Kun haluat tulostaa tai poistaa nämä tiedot tulostimen ohjauspaneelia käyttäen, katso lisätietoja kohdasta ”Työvaraustietojen tulostaminen ja poistaminen” sivulla 109.

## Luku 3

# Ohjauspaneelin käyttö

## Ohjauspaneelin valikoiden käyttö

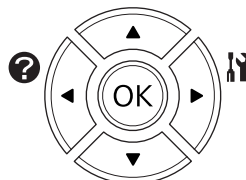
### Milloin ohjauspaneelin asetuksia tehdään

Tulostinohjaimen asetukset kumoavat yleensä ohjauspaneelista tehdyt asetukset. Seuraavat asetukset on tehtävä ohjauspaneelia käyttäen, koska näitä asetuksia ei voi tehdä tulostintinohjaimesta.

- Emulointitilojen ja IES (Intelligent Emulation Switching) -tilan valinta-asetukset
- Kanavan ja liitännän määrittelyn asetukset
- Tietojen vastaanottoon käytetyn muistipuskurin koon määrittelyn asetukset

### Ohjauspaneelin valikoiden käyttäminen

1. Pääset ohjauspaneelin valikoihin painamalla ► **Oikealla**-painiketta.



2. Siirry valikosta toiseen käyttämällä ▲ **Ylös**- ja ▼ **Alas**-painikkeita.
3. Voit nähdä valikon kohteet painamalla ► **Oikealla**-painiketta. Valikosta riippuen kohde ja nykyinen asetukset näkyvät LCD-paneelissa erikseen (◆ YYYYY=ZZZZ) tai vain kohde on näkyvissä (◆ YYYYY).
4. Siirry kohteesta toiseen käyttämällä ▲ **Ylös**- ja ▼ **Alas** -painikkeita tai palaa edelliselle tasolle painamalla ◀ **Vasemmalla**-painiketta.

5. Suorita kohteen osoittama toiminto, kuten määrittysten tila-arkin tulostaminen tai tulostimen nollaus, painamalla ► **Oikealla**-painiketta tai tarkista kohteelle valittavissa olevat asetukset, kuten paperikoot tai emulointitilat.

Siirry asetuksesta toiseen käyttämällä ▲ **Ylös**- ja ▼ **Alas**-painikkeita. Valitse asetukset sitten painamalla ► **Oikealla**-painiketta ja palaa edelliselle tasolle. Palaa edelliselle tasolle muuttamatta asetusta painamalla ◀ **Vasemmalla**-painiketta.

**Huomautus:**

- ❑ Tulostimen virta on katkaistava ja sitten kytkettävä uudelleen joidenkin asetusten aktivoimiseksi. Lisätietoja on kohdassa ”Ohjauspaneelin valikot” sivulla 63.
- ❑ **OK**-painiketta voidaan käyttää ► **Oikealla**-painikkeen sijasta vaiheessa 3 tai 5.

6. Poistu ohjauspaneelin valikoista painamalla **Aloitus/lopetus**-painiketta.

## Valikoiden rekisteröinti kirjanmerkeinä

Rekisteröimällä kirjanmerkit usein käytetyille valikoille voit näyttää valikot painamalla vain **OK**-painiketta, kun LCD-paneelissa näkyy Ready (VALMIS).

**Huomautus:**

Kirjanmerkeiksi rekisteröitävien valikoiden maksimimäärä on 3.

1. Näytä rekisteröitävä valikko. Lisätietoja on kohdassa ”Ohjauspaneelin valikoiden käyttäminen” sivulla 61.
2. Paina **OK**-painiketta yli kaksi sekuntia.

Add Bookmark (Lisää kirjanmerkki) -valikko tulee esiin.

**Huomautus:**

Joillekin valikoille ei voi luoda kirjanmerkkejä. Jos yritit rekisteröidä niitä, Bookmark Failed (Kirjanmerkki epäonnistui) tulee esiin.

3. Valitse poistettava valikko painamalla ▲ **Ylös**- ja ▼ **Alas**-painikkeita ja paina sitten ► **Oikealla**-painiketta.

**Huomautus:**

Jos halutaan rekisteröidä uusi valikko, yksi kirjanmerkkiin rekisteröidyistä valikoista on poistettava.

Jos näytössä on `Bookmark Resistered` (Kirjanmerkki rekisteröity), valikolle on luotu kirjanmerkki onnistuneesti.

**Huomautus:**

*Kun haluat palauttaa kirjanmerkkivalikot oletusarvoihin, valitse `SelectType Init` (`SelectType ALUST`) ohjauspaneelin kohdasta `Reset Menu` (NOLLAUS-VALIKKO).*

## Ohjauspaneelin valikot

**Huomautus:**

*Jotkut valikot ja kohteet näkyvät vain, kun vastaava valinnainen laite on asennettu tai asianmukainen asetus on tehty.*

## Information Menu (TIEDOT-VALIKKO)

Valitse kohde painamalla ▼ **Alas**- tai ▲ **Ylös**-painiketta. Tulosta arkki tai fonttinäyte painamalla ► **Oikealla**-painiketta.

Kohde	Arvot
Print Configuration Status Sheet (Tulostusmäärittysten tila-arkki)	-
Print Supplies Status Sheet (Tulostusarvikkeiden tila-arkki)	-
Print Usage History Sheet (Tulostimen käytön historia-arkki)	-
Reserve Job List (TYÖVARAUSLUETTELO)* <sup>1</sup>	-
Form Overlay List (LOMAK. PAIKKAUSLUET)* <sup>2</sup>	-
Network Status Sheet (VERKON TILA -ARKKI)* <sup>3</sup>	-
AUX Status Sheet (AUX TILA-ARKKI)* <sup>4</sup>	-
USB Extl/FStatusSht (USB UIk I/F TilaArk)* <sup>5</sup>	-
PS3 Status Sheet (Tul. PS3 tila-ark.)	-
PS3 Font List (PS3 FONTTINÄYTE)	-
PCL Font Sample (PCL FONTTINÄYTE)	-
ESCP2 Font Sample (ESCP2 FONTTINÄYTE)	-

Kohde	Arvot
FX Font Sample (FX FONTTINÄYTE)	-
I239X Font Sample (I239X FONTTINÄYTE)	-
Cyan(C) Toner (SYAANI(C) VÄRIJAUHE)/Magenta(M) Toner (MAGENTA(M) VÄRIJAUHE)/Yellow(Y) Toner (KELTAINEN(Y) VÄRIJAUHE)/Black(K) Toner (MUSTA(K) VÄRIJAUHE)	E*****F - E F
Cyan(C) Photocon (SYAANI(C) VALOJOHDE)/Magenta(M) Photocon (MAGENTA(M) VALOJOHDE)/Yellow(Y) Photocon (KELTAINEN(Y) VALOJOHDE)/Black(K) Photocon (MUSTA(K) VALOJOHDE)	E*****F - E F
Transfer Unit Life (Siirtoyksikön käyttöikä)	E*****F - E F
Fuser Unit Life (Lämpöyksikön käyttöikä)	E*****F - E F
Total Pages (SIVUJA YHT.)	0 - 99999999
Color Pages (VÄRISIVUJA)	0 - 99999999
Monochrome Pages (MV. SIVUJA)	0 - 99999999

\*1 Käytössä vain, kun työt on tallennettu käyttäen Pikatulostustyö-toimintoa.

\*2 Tämä kohde tulee esiin vain, kun Form Overlay -tiedot ovat olemassa.

\*3 Käytössä vain, kun Network I/F (VERKKO I/F)-asetus on Network Menu (VERKKO-VALIKKO) -valikossa asetettu arvoon On (Päällä).

\*4 Käytössä vain, kun valinnainen liitäntäkortti on asennettu.

\*5 Käytössä vain, kun tulostin on kytketty USB-laitteeseen D4-tuella ja virta on kytketty päälle, kun USB I/F-asetus on On (Päällä).

### Print Configuration Status Sheet (Tulostusmäärittysten tila-arkki)

Tulostaa arkin, jossa näytetään nykyiset tulostinasetukset ja asennetut lisävarusteet. Tätä arkkia voi käyttää varmistamaan, onko lisävarusteet asennettu oikein.

### Print Supplies Status Sheet (Tulostustarvikkeiden tila-arkki)

Tulostaa arkin, jossa näytetään tarvikkeiden tietoja.

### Print Usage History Sheet (Tulostimen käytön historia-arkki)

Tulostaa arkin, jossa näytetään tulostimen käytön historia.

### Reserve Job List (TYÖVARAUSLUETTELO)



Tulostaa luettelon varatuista tulostustöistä, jotka on tallennettu tulostimen muistiin.

### **Form Overlay List (LOMAK. PAIKKAUSLUET)**

Tulostaa luettelon lomaketasoista, jotka on tallennettu valinnaiseen CompactFlash-muistiin.

### **Network Status Sheet (VERKON TILA -ARKKI)**

Tulostaa arkin, joka osoittaa verkon toimintatilan.

### **AUX Status Sheet (AUX TILA-ARKKI)**

Tulostaa arkin, joka osoittaa valinnaisen liitännän toimintatilan.

### **USB ExtI/FStatusSht (USB Ulk I/F TilaArk)**

Tulostaa arkin, joka osoittaa USB-liitännän toimintatilan.

### **PS3 Status Sheet (Tul. PS3 tila-ark.)**

Tulostaa arkin, jossa esitetään tietoja PS3-tilasta, kuten PS3-versio.

### **PS3 Font List (PS3 FONTTINÄYTE), PCL Font Sample (PCL FONTTINÄYTE), ESCP2 Font Sample (ESCP2 FONTTINÄYTE), FX Font Sample (FX FONTTINÄYTE), I239X Font Sample (I239X FONTTINÄYTE)**

Tulostaa näytteen fonteista, jotka ovat käytettävissä valitulle tulostinemuloinnille.

### **Cyan(C) Toner (SYAANI(C) VÄRIJAUHE)/Magenta(M) Toner (MAGENTA(M) VÄRIJAUHE)/ Yellow(Y) Toner (KELTAINEN(Y) VÄRIJAUHE)/Black(K) Toner (MUSTA(K) VÄRIJAUHE)/ Cyan(C) Photocon (SYAANI(C) VALOJOHDE)/Magenta(M) Photocon (MAGENTA(M) VALOJOHDE)/Yellow(Y) Photocon (KELTAINEN(Y) VALOJOHDE)/Black(K) Photocon (MUSTA(K) VALOJOHDE)/ Transfer Unit Life (Siirtoyksikön käyttöikä)/Fuser Unit Life (Lämpöyksikön käyttöikä)**

Asteriskien (\*) määrä välillä ”E” ja ”F” osoittaa tarvikkeiden jäljellä olevat käyttöiät. Jos käytössä on muu kuin alkuperäinen tarvike, näytössä on ”?” ilmaisimen sijasta.

### **Total Pages (SIVUJA YHT.)**

Näyttää tulostimen tulostamien sivujen kokonaismäärän.

**Color Pages (VÄRISIVUJA)**

Näyttää tulostimen värillisinä tulostamien sivujen kokonaismäärän.

**Monochrome Pages (MV. SIVUJA)**

Näyttää tulostimen mustavalkoisina tulostamien sivujen kokonaismäärän.

**System Information (Järjestelmätiedot)**

Näytössä on seuraavat tiedot.

- Main Version (Pääversio)
- MCU Version (MCU-versio)
- Stacker Version (Pinoajan versio)
- Serial No (Sarjanumero)
- Memory (Muisti)
- MAC Address (MAC osoite)

**Tray Menu (LOKERO-VALIKKO)**

Kohde	Asetukset (oletus lihavoitu)
MP Tray Size (MP-lok. alustakoko)	<b>A4</b> , A5, A6, B5, LT, HLT, LGL, GLT, GLG, EXE, F4, MON, C10, DL, C5, C6, IB5, CTM
MP Type (MP:n tyyppi)	<b>Plain</b> , SemiThk (Puolih. paksu), Preprinted, Letterhead, Recycled, Color, Labels, Thick (PAKSU), ExtraThk (ERIKOISPAKSU), Coated (PINNOITETTU), Envelope (KIRJEKUORI), Special (Eriytyinen)
Cassette1 Size (Kasetti1-koko)	A4, A5, B5, LT, LGL, GLG, EXE, CTM
Cassette2 Size (Kasetti2-koko)* / Cassette3 Size (Kasetti3-koko)* / Cassette4 Size (Kasetti4-koko)* / Cassette5 Size (Kasetti5-koko)*	A4, A5, B5, LT, LGL, GLG, EXE, CTM
Cassette1 Type (Kas.1-tyyp.)	<b>Plain</b> , SemiThk (Puolih. paksu), Preprinted, Letterhead, Recycled, Color, Labels, Thick (PAKSU), ExtraThk (ERIKOISPAKSU), Coated (PINNOITETTU), Special (Eriytyinen)

Kohde	Asetukset (oletus lihavoitu)
Cassette2 Type (Kas.2-tyyp.) <sup>*</sup> / Cassette3 Type (Kas.3-tyyp.) <sup>*</sup> / Cassette4 Type (Kas.4-tyyp.) <sup>*</sup> / Cassette5 Type (Kas.5-tyyp.) <sup>*</sup>	<b>Plain</b> , SemiThk (Puolih. paksu), Preprinted, Letterhead, Recycled, Color, Thick (PAKSU), ExtraThk (ERIKOISPAKSU), Special (Erityinen)
Detect Cassette1 Size (Tunnista kasetti1 Size)/Detect Cassette2 Size (Tunnista kasetti2 Size) <sup>*</sup> /Detect Cassette3 Size (Tunnista kasetti3 Size) <sup>*</sup> /Detect Cassette4 Size (Tunnista kasetti4 Size) <sup>*</sup> /Detect Cassette5 Size (Tunnista kasetti5 Size) <sup>*</sup>	<b>On (Päällä)</b> , Off (Pois)
MP Tray AutoSel (MP-lokeron autom.val)	<b>On (Päällä)</b> , Off (Pois)
Cassette1 AutoSel (Kasetti1 autom.val)/Cassette2 AutoSel (Kasetti2 autom.val) <sup>*</sup> /Cassette3 AutoSel (Kasetti3 autom.val) <sup>*</sup> /Cassette4 AutoSel (Kasetti4 autom.val) <sup>*</sup> /Cassette5 AutoSel (Kasetti5 autom.val) <sup>*</sup>	<b>On (Päällä)</b> , Off (Pois)

<sup>\*</sup> Käytössä vain, kun valinnainen paperikasettiyksikkö on asennettu.

### MP Tray Size (MP-lok. alustakoko)

Valitse paperikoko tästä valikosta.

### MP Type (MP:n tyyppi)

Voit asettaa MP-lokeroon asetetun paperityypin.

### Cassette1 Size (Kasetti1-koko)/Cassette2 Size (Kasetti2-koko)/Cassette3 Size (Kasetti3-koko)/Cassette4 Size (Kasetti4-koko)/Cassette5 Size (Kasetti5-koko)

Näyttää vakio- ja valinnaiseen syöttölokeroon asetetun paperikoon.

### Cassette1 Type (Kas.1-tyyp.)/Cassette2 Type (Kas.2-tyyp.)/Cassette3 Type (Kas.3-tyyp.)/Cassette4 Type (Kas.4-tyyp.)/Cassette5 Type (Kas.5-tyyp.)

Voit valita vakio- ja valinnaiseen syöttölokeroon asetetun paperityypin.

### **Detect Cassette1 Size (Tunnista kasetti1 Size)/Detect Cassette2 Size (Tunnista kasetti2 Size)/Detect Cassette3 Size (Tunnista kasetti3 Size)/Detect Cassette4 Size (Tunnista kasetti4 Size)/Detect Cassette5 Size (Tunnista kasetti5 Size)**

Tunnistaa vakio- ja valinnaiseen syöttölokeroon asetetun paperikoon.

### **MP Tray AutoSel (MP-lokeron autom.val)/Cassette1 AutoSel (Kasetti1 autom.val)/Cassette2 AutoSel (Kasetti2 autom.val)/Cassette3 AutoSel (Kasetti3 autom.val)/Cassette4 AutoSel (Kasetti4 autom.val)/Cassette5 AutoSel (Kasetti5 autom.val)**

Määrittää, voidaanko lokero/alusta valita tulostamiseen, kun Paper Source on valittu kohtaan Auto Selection tulostinohjaimessa.

## **Emulation Menu (EMULAATIO-VALIKKO)**

### **Huomautus:**

*Voit määrittää eri emuloinnin kullekin liitännälle.*

<b>Kohde</b>	<b>Asetukset (oletus lihavoitu)</b>
Parallel (RINNAKK.)*	<b>Auto (Autom.)</b> , ESCP2, FX, I239X, PS3, PCL
USB	<b>Auto (Autom.)</b> , ESCP2, FX, I239X, PS3, PCL
Network (VERKKO)	<b>Auto (Autom.)</b> , ESCP2, FX, I239X, PS3, PCL
AUX*	<b>Auto (Autom.)</b> , ESCP2, FX, I239X, PS3, PCL

\* Käytössä vain, kun valinnainen B-tyypin liitäntäkortti on asennettu.

## **Printing Menu (TULOSTUS-VALIKKO)**

### **Huomautus:**

*Asetukset kumotaan tulostinohjaimessa tehdyillä asetuksilla.*

<b>Kohde</b>	<b>Asetukset (oletus lihavoitu)</b>
Page Size (SIVUN KO-KO)	<b>A4</b> , A5, A6, B5, LT, HLT, LGL, GLT, GLG, EXE, F4, MON, C10, DL, C5, C6, IB5, CTM* <sup>1</sup>
Wide A4 (LAAJA A4)	<b>Off (Pois)</b> , On (Päällä)

Kohde	Asetukset (oletus lihavoitu)
Media Type (Mediatyyppi)	<b>Unspecified (Määrittämätön)</b> , Plain, SemiThk (Puolih. paksu), Preprinted, Letterhead, Recycled, Color, Labels, Thick (PAKSU), ExtraThk (ERIKOISPAKSU), Coated (PINNOITETTU), Envelope (KIRJEKUORI), Special (Erityinen)
Page Side (PAPERI-PUOLI)	<b>Front (ETUPUOLI)</b> , Back (TAKAPUOLI)
Paper Source (PAPERINTULO)	<b>Auto (Autom.)</b> , MP, Cassette1 (Kaset. 1), Cassette2 (Kaset. 2)* <sup>2</sup> , Cassette3 (Kaset. 3)* <sup>2</sup> , Cassette4 (Kaset. 4)* <sup>2</sup> , Cassette5 (Kaset. 5)* <sup>2</sup>
Orientation (TU-LOST.SUUNTA)	<b>Port (PYSTY)</b> , Land (VAAKA)
Resolution (RESOLUUTIO)	300, <b>600</b> , 1200
RITech	<b>On (Päällä)</b> , Off (Pois)
Toner Save (VÄRIJÄÄS)	<b>Off (Pois)</b> , On (Päällä)
Dot Correction (Pistekorjaus)	Off (Pois), <b>On (Päällä)</b>
Top Offset (YLÄSIIRTO)	-99,0 ... <b>0,0</b> ... 99,0mm 0,5 -lisäyksin
LeftOffset (VASEN SIIRTO)	-99,0 ... <b>0,0</b> ... 99,0mm 0,5 -lisäyksin
T Offset B (Y-SIIRTO E)	-99,0 ... <b>0,0</b> ... 99,0mm 0,5 -lisäyksin
L Offset B (V.SIIRTO E)	-99,0 ... <b>0,0</b> ... 99,0mm 0,5 -lisäyksin

\*<sup>1</sup> Mukautettujen paperikokojen minimi- ja maksimiarvot vaihtelevat lokerosta/alustasta riippuen.  
76,2 × 127,0 mm - 215,9 × 355,6 mm MP-lokerolle.  
98,4 × 190,5 mm - 215,9 × 355,6 mm alasyöttölokerolle.

\*<sup>2</sup> Käytössä vain, kun valinnainen paperikasettiyksikkö on asennettu.

## Page Size (SIVUN KOKO)

Määrittää paperikoon.

### Wide A4 (LAAJA A4)

Valitsemalla **On (PÄÄLLÄ)** vasen ja oikea marginaali pienenee 3,4 mm:iin.

## Media Type (Mediatyyppi)

Määrittää paperityypin.

### **Page Side (PAPERIPUOLI)**

Valitse **Front** (TAKAPUOLI) tulostettaessa paperin etupuolelle. Valitse **Back** (ETUPUOLI) tulostettaessa paperin takapuolelle.

### **Paper Source (PAPERINTULO)**

Valinta määrittää, syötetäänkö paperia tulostimeen MP-lokerosta, vakiopaperikasetista tai valinnaisesta paperikasetti yksiköstä.

Jos valitset **Auto** (AUTOM.), paperi syötetään paperilähteestä, joka sisältää Paper Size-asetukseen sopivaa paperia.

### **Orientation (TULOST.SUUNTA)**

Valinta määrittää, tulostetaanko paperi pysty- vai vaakasuunnassa.

### **Resolution (RESOLUUTIO)**

Määrittää tulostustarkkuuden.

### **RITech**

Kun RITech on päällä, viivoista, tekstistä ja grafiikasta tulee pehmeämpiä ja tarkempia.

### **Toner Save (VÄRIJ SÄÄS)**

Kun valitaan tämä asetus, tulostin säästää väriainetta korvaamalla mustan värin merkin sisäosassa harmaasävyllä. Merkkien oikeat ja alareunat reunustetaan mustalla.

### **Dot Correction (Pistekorjaus)**

Säätää ohuiden viivojen painon siten, että ne tulostetaan selkeästi.

### **Top Offset (YLÄSIIRTO)**

Tämä toiminto hienosäätää sivun tulostusasentoa pystysuunnassa.



#### **Tärkeää:**

*Varmista, ettei tulostettu kuva ulotu paperin reunan yli. Muuten tulostin saattaa vaurioitua.*

## LeftOffset (VASEN SIIRTO)

Tämä toiminto hienosäätää sivun tulostusasentoa vaakasuunnassa. Tämä toiminto on hyödyllinen hienosäätöä varten.



### **Tärkeää:**

*Varmista, ettei tulostettu kuva ulotu paperin reunan yli. Muuten tulostin saattaa vaurioitua.*

## T Offset B (Y-SIIRTO E)

Säätää tulostusasennon pystysuunnassa paperin takana, kun tulostetaan arkin molemmille puolille. Käytä tätä toimintoa, jos tulostus takana ei ole odotettu.

## L Offset B (V.SIIRTO E)

Säätää tulostusasennon vaakasuunnassa paperin takana, kun tulostetaan arkin molemmille puolille. Käytä tätä toimintoa, jos tulostus takana ei ole odotettu.

## Setup Menu (ASETUS-VALIKKO)

Kohde	Asetukset (oletus lihavoitu)
Language (Kieli)	<b>English</b> , Français, Deutsch, Italiano, ESPAÑOL, SVENSKA, Dansk, Nederlands, SUOMI, Português, Norsk, CATALÀ, РУССКИЙ, Türkçe, 中文, 繁體中文, 한국어
Time Out (AIKAKATKAISU)	0, 5 - <b>60</b> - 300 lisäyksillä 1
MP Mode (MP-lokerotila)	<b>Normal (NORMAALI)</b> , Last (VIIM)
Manual Feed (KÄSINS.)	<b>Off (Pois)</b> , 1st Page (1. SIVU), EachPage (JOKA SIVU)
Copies (KOPIOITA)	<b>1</b> - 999
Duplex (DUPLEX)* <sup>1</sup>	<b>On (Päällä)</b> , Off (Pois)
Binding (NIDONTA)* <sup>1</sup>	<b>Long Edge (PITKÄ REUNA)</b> , Short Edge (LYHYT REUNA)
Start Page (ALKUSIVU)* <sup>1</sup>	<b>Front (ETUPUOLI)</b> , Back (TAKAPUOLI)
Offset Stacking (Pinoamissiirto)* <sup>2</sup>	<b>On (Päällä)</b> , Off (Pois)
Staple (Niitti)* <sup>2</sup>	<b>Off (Pois)</b> , On (Päällä)
Skip Blank Page (OHITA TYHJÄ)* <sup>3</sup>	<b>Off (Pois)</b> , On (Päällä)

Kohde	Asetukset (oletus lihavoitu)
Auto Eject Page (AUTOM.POISTO)* <sup>4</sup>	<b>Off (Pois)</b> , On (Päällä)
Size Ignore (OHITA KOKO)	<b>Off (Pois)</b> , On (Päällä)
Auto Cont (AUTOM.JATK)	<b>Off (Pois)</b> , On (Päällä)
Page Protect (SIV. SUOJ.)* <sup>3</sup>	<b>Auto (Autom.)</b> , On (Päällä)
A4/LT Auto Switching (A4/LT autom.vaihto)	<b>On (Päällä)</b> , Off (Pois)
Convert to Monochrome (Muutetaan m-valk)	<b>On (Päällä)</b> , Off (Pois)
LCD Contrast (LCD-KONTRASTI)	0 - <b>7</b> - 15
RAM Disk (RAM-levy)* <sup>2</sup> * <sup>5</sup>	<b>Off (Pois)</b> , Normal (NORMAALI), Maximum (Suurin)
Confirm Media Type (Vahvista mediatyyppi)	<b>No (Ei)</b> , Yes (Kyllä)
Job Info. (Työtiedot)	Display Pattern 1 (Näytä kuvio 1), Display Pattern 2 (Näytä kuvio 2), Off (Pois)

\*<sup>1</sup> Käytössä vain, kun käytetään paperikokoa A4, A5, B5, LT, HLT, LGL, GLG, EXE, GLT tai F4.

\*<sup>2</sup> Käytössä vain, kun vastaava lisävaruste on asennettu.

\*<sup>3</sup> Käytössä vain ESC/Page-, ESC/P2-, FX- tai I239X-tilassa.

\*<sup>4</sup> Ei käytössä PS3- ja PCL-tilassa.

\*<sup>5</sup> Sen jälkeen kun tämä kohde on vaihdettu, uusi asetus tulee voimaan lämpimän käynnistyksen jälkeen tai sen jälkeen, kun virta kytketään päälle uudelleen.

## Language (Kieli)

Määrittää LCD-paneelissa näytetyn ja testisivulle painetun kielen.

## Time Out (AIKAKATKAISU)

Määrittää ajan sekunneissa ennen aikakatkaisua, jolloin liitännät kytkeytyvät automaattisesti. Aika, jota ennen aikakatkaisu tapahtuu, on ajanjakso ajanhetkestä, jolloin liitännästä ei vastaanoteta mitään tietoja siihen ajanhetkeen, kun liitäntä kytketään. Jos tulostimessa on tulostustyö, kun liitäntä kytketään, tulostin tulostaa sen.

## MP Mode (MP-lokerotila)



Tämä asetus määrittää, onko MP-lokerolla suurin vain pienin prioriteetti, kun tulostinohjaimen Paper Source-asetukseksi valitaan **Auto**. Kun MP Mode (MP-lokerotila)-asetukseksi valitaan **Normal (NORMAALI)**, korkeaprioriteettisin paperilähde on MP-lokero. Jos valitset **Last (VIIM)**, MP-lokerolla on alhaisin prioriteetti.

### **Manual Feed (KÄSINS.)**

Voit valita käsinsyötön MP-lokerolle.

### **Copies (KOPIOITA)**

Määrittää tulostettavan kopiomäärän 1 - 999.

### **Duplex (DUPLEX)**

Kytkee kaksipuolisen tulostuksen päälle ja pois. Tämä toiminto tulostaa arkin molemmille puolille.

### **Binding (NIDONTA)**

Määrittää tulosteen sidontasuunnan.

### **Start Page (ALKUSIVU)**

Määrittää, alkaako kaksipuolinen tulostus sivun etu- vai takapuolelta.

### **Offset Stacking (Pinoamissiirto)**

Määrittää, siirretäänkö yksittäisten kopiosarjojen paikkaa vai ei.

### **Staple (Niitti)**

Määrittää, nidotaanko yksittäiset kopiosarjojat vai ei.

### **Skip Blank Page (OHITA TYHJÄ)**

Voit ohittaa tyhjät sivut tulostettaessa. Tämä asetus on käytettävissä, kun tulostat ESC/Page-, ESCP2-, FX- tai I239X-tilassa.

### **Auto Eject Page (AUTOM.POISTO)**

Määrittää, poistetaanko paperi, kun **Time Out (AIKAKATKAISU)**-asetuksen määrittämä aikaraja saavutetaan. Oletus on **Off (POIS)**, mikä tarkoittaa, ettei paperia poisteta, kun aikakatkaisun aikaraja saavutetaan.

### Size Ignore (OHITA KOKO)

Jos haluat jättää paperikokovirheen huomiotta, valitse On (PÄALLÄ). Kun kytket tämän kohteen päälle, tulostin jatkaa tulostamista, vaikka kuvakoko on tulostusalueetta suurempi määritetylle paperikoolle. Tämä toiminto saattaa aiheuttaa tahroja, koska väriaine ei siirry paperille asianmukaisesti. Kun tämä kohde on kytketty pois päältä, tulostin lopettaa tulostuksen, jos tapahtuu paperikokovirhe.

### Auto Cont (AUTOM.JATK)

Kun kytket tämän asetuksen päälle, tulostin jatkaa automaattisesti tulostusta tietyn ajan kuluttua, kun tapahtuu jokin seuraavista virheistä: Paper Set (PAP.ASETUS), Print Overrun (TULOSTUKSEN YLIVUOTO) tai Memory Overflow (MUISTIN YLIVUOTO). Kun tämä valinta on pois päältä, tulostusta voi jatkaa painamalla **Aloitus/lopetus**-painiketta.

### Page Protect (SIV. SUOJ.)

Tällä valinnalla kohdennetaan tulostimelle lisämuistia tietojen tulostamista eikä tietojen vastaanottoa varten. Tämä asetus on syytä olla päällä, jos tulostat hyvin monimutkaista sivua. Jos LCD-paneelissa näkyy Print Overrun (TULOSTUKSEN YLIVUOTO) -virheilmoitus tulostuksen aikana, kytke tämä asetus päälle ja tulosta tiedot uudelleen. Koska tämä valinta vähentää muistimäärää, joka on varattu tietojen käsittelyyn, tietokoneelta saattaa mennä kauemmin tulostustyön lähettämiseen, mutta voit tulostaa monimutkaisia töitä. Page Protect (SIV. SUOJ.) toimii yleensä parhaiten, kun valitaan Auto (AUTOM.). Tulostimen muistia on kasvatettava, jos muistivirheiden esiintyminen jatkuu.

#### **Huomautus:**

*Kun Page Protect (SIV. SUOJ.) -asetus muutetaan, tulostimen muisti määritetään uudelleen, minkä vuoksi kaikki ladatut fontit poistetaan.*

### A4/LT Auto Switching (A4/LT autom.vaihto)

Kun tulostamiseen valitaan A4- tai Letter-kokoinen paperi, eikä kyseistä paperikokoa ole lisätty, tulosteet tulostetaan käyttäen toista kokoa.

### Convert to Monochrome (Muutetaan m-valk)

Mahdollistaa mustavalkotulostuksen, kun värikasetit ovat käyttöikänsä lopussa.

### LCD Contrast (LCD-KONTRASTI)

Säätää LCD-paneelin kontrastin. Käytä ▲ **Ylös** ja ▼ **Alas**-painikkeita asettamaan kontrasti välille 0 (pienin kontrasti) ja 15 (suurin kontrasti).

## RAM Disk (RAM-levy)

Määrittää RAM-levyn koon, joka on käytettävissä työvaraustoiminnolle. Katso lisätietoja alla olevasta taulukosta.

Valinnainen RAM-kapasiteetti (RAM-muistin kokonaiskapasiteetti)	RAM-levyn asetus		
	Pois käytöstä	Normaali	Maksimi
0 Mt (yhteensä 512 Mt)	EI	16 Mt	16 Mt
128 Mt (yhteensä 640 Mt)		64 Mt	128 Mt
256 Mt (yhteensä 768 Mt)		128 Mt	256 Mt
512 Mt (yhteensä 1024 Mt)		256 Mt	512 Mt

## Confirm Media Type (Vahvista mediatyyppi)

Näyttää ilmoituksen, kun lokerossa/alustassa tulostamiseen valittu paperityyppi poikkeaa tulostinohjaimen Paper Type-kohdassa valitusta paperityypistä.

## Job Info. (Työtiedot)

Näyttää työn tiedot ohjauspaneelissa, tämän asetuksen avulla voidaan myös ohittaa ja peruuttaa tulostustöitä. Ohjauspaneelissa näytettävien kohteiden malli voidaan valita kohdista `Display Pattern 1` (Näytä kuvio 1) ja `Display Pattern 2` (Näytä kuvio 2). Älä valitse kohtaa `Display Pattern 1` (Näytä kuvio 1), kun valikossa `Setup Menu` (ASETUS-VALIKKO) on kohtaan `Language` (Kieli) valittu seuraavat kielet: **Norsk**, **CATALÀ**, **Русский**, **Türkçe**, 中文, 繁體中文, 한국어.

## Reset Menu (NOLLAUS-VALIKKO)

### Clear Warning (Varoituksen poisto)

Poistaa varoitusviestit, jotka näyttävät virheitä lukuun ottamatta niitä, jotka johtuvat kulutustavaroista tai pakollisista vaihto-osista.

### Clear All Warnings (POISTA KAIKKI VAROI)

Poistaa kaikki LCD-paneelissa esiintyvät varoitusviestit.

### Reset (NOLLAUS)

Lopettaa tulostamisen ja poistaa nykyisen työn, joka saadaan aktiivisesta liitännästä. Tulostin on hyvä nollata, kun tulostuksessa on jokin ongelma eikä tulostin pysty tulostamaan oikein.

### **Reset All (NOLLAA KAIKKI)**

Lopettaa tulostuksen, tyhjentää tulostimen muistin. Kaikista liitännöistä vastaanotetut tulostustyöt poistetaan.

#### **Huomautus:**

*Reset All (NOLLAA KAIKKI) -toiminto poistaa kaikista liitännöistä vastaanotetut tulostustyöt. Ole varovainen, ettet keskeytä toisen henkilön tulostustyötä.*

### **SelecType Init (SelecType ALUST)**

Palauttaa ohjauspaneelin valikkoasetukset niiden oletusarvoihin.

## **Quick Print JobMenu (PIKATULOSTUS-VALIKKO)**

Tässä valikossa voit tulostaa tai poistaa tulostustöitä, jotka oli tallennettu tulostimen muistiin käyttämällä tulostinohjaimen Työvaraus-toiminnon Pikatulostus-ominaisuutta (Re-Print Job, Verify Job, Stored Job). Katso lisätietoja tämän valikon käytöstä kohdasta ”Pikatulostus-valikon käyttäminen” sivulla 109.

## **ConfidentialJobMenu (LUOTTAMUK.TYÖT -VALIKKO)**

Tässä valikossa voit tulostaa tai poistaa tulostustöitä, jotka oli tallennettu tulostimen muistiin käyttämällä tulostinohjaimen Työvaraus-toiminnon Luottamuksellinen työ -ominaisuutta. Tarvitset oikean salasanan päästäksesi näihin tietoihin. Katso lisätietoja tämän valikon käytöstä kohdasta ”Luottamuksellinen työ -valikon käyttäminen” sivulla 110.

## **Clock Menu (Kellovalikko)**

<b>Kohde</b>	<b>Asetukset (oletus lihavoitu)</b>
Local Time Diff. (Paikall. aikaero)	-13:59 ... <b>0:00</b> ... +13:59
Time Setting (Aika-asetus)	2000/ 01/01 00:00 - 2099/12/31 23:59
Date Format (Pvm:n esit.muoto)	<b>DD/MM/YY</b> , MM/DD/YY, YY/MM/DD

**Local Time Diff. (Paikall. aikaero)**

Nykyinen päivämäärä ja kellonaika määritetään syöttämällä aikaero yleisaikaan (GMT) verrattuna.

**Time Setting (Aika-asetus)**

Nykyinen päivämäärä ja kellonaika määritetään syöttämällä ne suoraan.

**Date Format (Pvm:n esit.muoto)**

Määritetään päivämäärän esitysmuoto.

**Parallel Menu (RINNAKK. VALIKKO)**

Näillä asetuksilla ohjataan tulostimen ja tietokoneen välistä yhteyttä, kun käytössä on rinnakkaisliitäntä.

Kohde	Asetukset (oletus lihavoitu)
Parallel I/F (RINN.I/F)*	<b>On (Päällä)</b> , Off (Pois)
Speed (NOPEUS)*	<b>Fast (NOPEA)</b> , Normal (NORMAALI)
Bi-D (KAKSISUUNT)*	<b>ECP</b> , Off (Pois), Nibble (4-BIT)
Buffer Size (PUSKURIKOKO)*	<b>Normal (NORM)</b> , Maximum (MAKS), Minimum (MIN.)

\* Sen jälkeen kun tämä kohde on vaihdettu, uusi asetus tulee voimaan lämpimän käynnistyksen jälkeen tai sen jälkeen, kun virta kytketään päälle uudelleen. Varsinainen muutos tapahtuu lämpimän käynnistyksen jälkeen tai sen jälkeen, kun virta on kytketty uudelleen päälle, vaikka se osoitetaan tila-arkilla ja EJP-takaisinluvulla.

**Parallel I/F (RINN.I/F)**

Voit aktivoida rinnakkaisliitännän tai poistaa sen aktivoinnin.

**Speed (NOPEUS)**

Määrittää ACKNLG-signaalin pulssin leveyden, kun tietoja vastaanotetaan Yhteensopivuus- tai 4 BIT-muodossa. Kun on valittu **Fast (NOPEA)**, pulssin leveys on noin 1 µs. Kun on valittu **Normal (NORMAALI)**, pulssin leveys on noin 10 µs.

**Bi-D (KAKSISUUNT)**

Voit määrittää kaksisuuntaisen yhteystilan. Kun valitset Off (POIS), kaksisuuntainen yhteys ei ole käytössä.

### Buffer Size (PUSKURIKOKO)

Määrittää muistimäärän, jota käytetään tietojen vastaanottamiseen ja tulostamiseen. Jos valitaan Maximum (MAKS), tietojen vastaanottoa varten on kohdistettu enemmän muistia. Jos valitaan Minimum (MIN.), tietojen tulostusta varten on kohdistettu enemmän muistia.

#### **Huomautus:**

- Tulostimen virta on katkaistava yli viideksi sekunniksi ja kytkettävä sitten jälleen päälle Buffer Size (PUSKURIKOKO) -asetusten aktivoimiseksi. Tai voit suorittaa Reset All (NOLLAA KAIKKI) -toiminnon, kuten kohdassa ”Reset Menu (NOLLAUS-VALIKKO)” sivulla 75 on kuvattu.
- Tulostimen nollaus poistaa kaikki tulostustyöt. Varmista, ettei Valmis-merkkivalo vilku tulostinta nollattaessa.

### USB Menu (USB-VALIKKO)

Kohde	Asetukset (oletus lihavoitu)
USB I/F <sup>*1</sup>	<b>On (Päällä)</b> , Off (Pois)
USB Speed (USB NOPEUS) <sup>*1 *2</sup>	<b>HS</b> , FS
Get IPAddress (Hae IP-osoite) <sup>*2 *3</sup>	Auto (Autom.), PING, Panel
IP <sup>*2 *3 *4 *5</sup>	0.0.0.1 - 255.255.255.254
SM <sup>*2 *3</sup>	0.0.0.0 - 255.255.255.255
GW <sup>*2 *3</sup>	0.0.0.0 - 255.255.255.255
NetWare <sup>*2 *3</sup>	On (Päällä), Off (Pois)
AppleTalk <sup>*2 *3</sup>	On (Päällä), Off (Pois)
MS Network <sup>*2 *3</sup>	On (Päällä), Off (Pois)
Bonjour <sup>*2 *3</sup>	On (Päällä), Off (Pois)
USB Extl/F Init <sup>*2 *3</sup>	-

Kohde	Asetukset (oletus lihavoitu)
Buffer Size (PUSKURIKOKO)*1 *2	<b>Normal (NORM)</b> , Maximum (MAKS), Minimum (MIN.)

\*1 Sen jälkeen kun tämä kohde on vaihdettu, uusi asetus tulee voimaan lämpimän käynnistyksen jälkeen tai sen jälkeen, kun virta kytketään päälle uudelleen. Varsinainen muutos tapahtuu lämpimän käynnistyksen jälkeen tai sen jälkeen, kun virta on kytketty uudelleen päälle, vaikka se osoitetaan tila-arkilla ja EYL-takaisinluvulla.

\*2 Käytössä vain, kun USB I/F-asetus on asetettu arvoon On (PÄÄLLÄ).

\*3 Käytössä vain, kun on kytketty ulkoinen USB-laite, jossa on D4-tuki. Asetusten sisältö riippuu ulkoisen USB-laitteen asetuksista.

\*4 Jos Get IPAddress (Hae IP-osoite) -asetuksena on Auto (AUTOM.), tätä asetusta ei voi muuttaa.

\*5 Kun Get IPAddress (Hae IP-osoite) -asetus muutetaan tilasta Panel tai tilasta PING tilaan Auto (AUTOM.), paneelin asetusarvot tallennetaan. Jos sitten Auto (AUTOM.) muutetaan takaisin tilaan Panel tai tilaan PING, tallennetut asetusarvot näytetään. Arvoksi on asetettu 192.168.192.168, jos asetuksia ei ole tehty paneelista.

## USB I/F

Tällä valinnalla voit aktivoida USB-liitännän tai poistaa sen aktivoinnin.

## USB Speed (USB NOPEUS)

Voit valita USB-liitännän toimintamuodon. Suositeltu valinta on HS. Valitse FS, jos HS ei toimi käyttämässäsi tietokonejärjestelmässä.

## Buffer Size (PUSKURIKOKO)

Määrittää muistimäärän, jota käytetään tietojen vastaanottamiseen ja tulostamiseen. Jos valitaan Maximum (MAKS), tietojen vastaanottoa varten on kohdistettu enemmän muistia. Jos valitaan Minimum (MIN.), tietojen tulostusta varten on kohdistettu enemmän muistia.

### Huomautus:

- Tulostimen virta on katkaistava yli viideksi sekunniksi ja kytkettävä sitten jälleen päälle Buffer Size (PUSKURIKOKO) -asetusten aktivoimiseksi. Tai voit suorittaa Reset All (NOLLAA KAIKKI) -toiminnon, kuten kohdassa ”Reset Menu (NOLLAUS-VALIKKO)” sivulla 75 on kuvattu.
- Tulostimen nollaus poistaa kaikki tulostustyöt. Varmista, ettei **Valmis**-merkkivalo vilku tulostinta nollattaessa.

## Network Menu (VERKKO-VALIKKO)

Katso kunkin asetuksen lisätiedot *Network Guide*.

## AUX Menu (LISÄ-VALIKKO)

Katso kunkin asetuksen lisätiedot *Network Guide*.

## PCL Menu (PCL-VALIKKO)

Nämä asetukset ovat käytössä PCL-tilassa.

Kohde	Asetukset (oletus lihavoitu)
FontSource (FONT-TITULO)	<b>Resident (SIS.RAK)</b> , Download (LADATTU)*1
Font Number (FONT-TINUMERO)	<b>0</b> ... 65535 (riippuen asetuksista)
Pitch (TIHEYS)*2	0,44 ... <b>10,00</b> ... 99,99cpi 0,01 cpi:n lisäyksiin
Height (KORKEUS)*2	4,00 ... <b>12,00</b> ... 999,75pt (PT) 0,25 pt:n lisäyksiin
SymSet (MERKKIVALIK.)	<b>IBM-US</b> , Roman-8, Roman-9, ECM94-1, 8859-2 ISO, 8859-9 ISO, 8859-10ISO, 8859-15ISO, PcBlt775, IBM-DN, PcMultiling, PcE.Europe, PcTk437, PcEur858, Pc1004, WiAnsi, WiE.Europe, WiTurkish, WiBALT, DeskTop, PsText, VeInternati, VeUS, MsPublishin, Math-8, PsMath, VeMath, PiFont, Legal, UK, ANSI ASCII, Swedis2, Italian, Spanish, German, Norweg1, French2, Windows, McText, Hebrew7, 8859-8 ISO, Hebrew8, Arabic8, OCR A, OCR B, Pc866Cyr, Pc866Ukr, WinCyr, ISOCyr, Pc8Grk, Pc851Grk, WinGrk, ISOGrk, Greek8, Pc862Heb, Pc864Ara, HPWARA
Form (LOMAKE)	5 ... <b>64</b> ... 128Lines (RIVIA)
CR Function (CR-toiminto)	<b>CR</b> , CR+LF
LF Function (LF-toiminto)	<b>LF</b> , CR+LF
Tray Assign (Alustan asetus)	<b>4K</b> , 5S, 4

\*1 Käytössä vain, kun ladatut fontit ovat käytössä.

\*2 Riippuu valitusta fontista.

### FontSource (FONTTITULO)

Asettaa fonttien oletuslähteen.

### Font Number (FONTTINUMERO)



Asettaa fonttien oletusnumeron oletuslähteelle. Käytössä oleva numero riippuu tehdyistä asetuksista.

### **Pitch (TIHEYD)**

Määrittää fonttien oletustiheyden, jos fonttia voi skaalata, ja kiinteän tiheyden. Voit valita arvoista väliltä 0,44 - 99,99 cpi (merkkiä tuumalla) 0,01 cpi:n lisäyksiin. Tämä kohde ei ehkä tule esiin riippuen FontSource (FONTTITULO) tai Font Number (FONTTINUMERO) -asetuksista.

### **Height (KORKEUS)**

Määrittää fonttien oletuskorkeuden, jos fontti on skaalattavissa ja suhteutettu. Voit valita arvoista väliltä 4,00 - 999,75 pistettä 0,25 pisteen lisäyksiin. Tämä kohde ei ehkä tule esiin riippuen FontSource (FONTTITULO) tai Font Number (FONTTINUMERO) -asetuksista.

### **SymSet (MERKKIVALIK.)**

Valitsee oletusmerkkivalikon. Jos FontSource (FONTTITULO) ja Font Number (FONTTINUMERO)-asetuksissa valittu fontti ei ole käytettävissä uudessa SymSet (MERKKIVALIK.)-asetuksessa, FontSource (FONTTITULO) ja Font Number (FONTTINUMERO)-asetukset korvataan automaattisesti oletusarvolla, IBM-US.

### **Form (LOMAKE)**

Tällä asetuksella valitaan valitun paperikoon ja -suunnan rivimäärä. Tämä asetus aiheuttaa myös rivivälien (VMI) muutoksen ja uusi VMI-arvo tallennetaan tulostimeen. Tämä tarkoittaa, että Sivun koko- ja Suunta-asetusten myöhemmät muutokset aiheuttavat muutoksia Muoto-arvossa perustuen tallennettuun VMI-arvoon.

### **CR Function (CR-toiminto), LF Function (LF-toiminto)**

Nämä toiminnot on tarkoitettu tiettyjen käyttöjärjestelmien, kuten UNIX, käyttäjille.

### **Tray Assign (Alustan asetus)**

Tämä asetus muuttaa syöttölokerovalintakomennon valinnan. Kun valitaan 4, komennot ovat yhteensopivia HP LaserJet 4 -tulostimen komentojen kanssa. Kun valitaan 4K, komennot ovat yhteensopivia HP LaserJet 4000-, 5000- ja 8000 -tulostimien komentojen kanssa. Kun valitaan 5S, komennot ovat yhteensopivia HP LaserJet 5S -tulostimen komentojen kanssa.

## PS3 Menu (PS3-VALIKKO)

Kohde	Asetukset (oletus lihavoitu)
Error Sheet (VIRHE-ARKKI)	<b>Off (Pois)</b> , On (Päällä)
Coloration (VÄRITYS)	<b>Color</b> , Mono (YKSIV.)
Image Protect (KUVASUOJAUS)	<b>On (Päällä)</b> , Off (Pois)
Binary (Binaari)	<b>Off (Pois)</b> , On (Päällä)
Text Detection (Tekstintunnistus)	<b>Off (Pois)</b> , On (Päällä)
PDF Page Size (PDF-paperikoko)	Auto (Autom.), <b>A4</b> , A5, A6, B5, LT, HLT, LGL, GLT, GLG, EXE, F4, MON, C10, DL, C5, C6, IB5

### Error Sheet (VIRHEARKKI)

Kun valitaan **On (PÄÄLLÄ)**, tulostin tulostaa virhearokin, kun PS3-tilassa tapahtuu virhe tai kun tulostettava PDF-tiedosto ei ole tuetussa muodossa.

### Coloration (VÄRITYS)

Mahdollistaa väritulostuksen tai mustavalkotulostuksen valitsemisen.

### Image Protect (KUVASUOJAUS)

Kun valitaan **On (PÄÄLLÄ)**, tulostuslaatu ei heikkene, vaikka muistia ei ole tarpeeksi. Siinä tapauksessa näytetään Memory Overflow (MUISTIN YLIVUOTO) ja tulostus pysähtyy.

Kun valitaan **Off (POIS)**, tulostuslaatu heikkenee, kun muistia ei ole tarpeeksi. Siinä tapauksessa näytetään Image Optimum (KUVA OPTIMI) ja tulostus jatkuu.

### Binary (Binaari)

Tämä asetus määrittää tietomuodon. Valitse **On (PÄÄLLÄ)** binaarimuotoiselle tiedolle ja valitse **Off (POIS)** ASCII-tiedolle.

#### Huomautus:

- Binaarimuotoa voi käyttää vain verkkoyhteydessä.
- Kun käytetään AppleTalk (AppleTalkia)-verkkoa, asetusta **On (PÄÄLLÄ)** ei tarvitse valita.

Jotta binaaritietoja voi käyttää, varmista, että sovellus tukee Binaaritietoja ja että asetukset **SEND CTRL-D Before Each Job (SEND CTRL-D ennen jokaista työtä)** ja **SEND CTRL-D After Each Job (SEND CTRL-D jokaisen työn jälkeen)** on asetettu tilaan **No (Ei)**.

Kun tämä asetus on **On (PÄALLÄ)**, tulostinohjaimen asetuksissa ei voi käyttää TBCP (Tagged binary communication protocol) -protokollaa.

### Text Detection (Tekstintunnistus)

Kun valitaan **On (PÄALLÄ)**, tekstitiedosto muunnetaan PostScript-tiedostoksi tulostettaessa. Tämä asetus on käytettävissä vain, kun **Emulation Menu (EMULAATIO-VALIKKO)** -valikossa on valittu **PS3** -valintaruutu.

### PDF Page Size (PDF-paperikoko)

Tämä asetus määrittää paperikoon, kun lähetät PDF-tiedostohakemiston tietokoneelta tai muulta laitteelta. Jos valitaan **Auto (AUTOM.)**, paperikoko määritetään ensimmäisen tulostetun sivun koon mukaan.

## ESCP2 Menu (ESCP2-VALIKKO)

Kohde	Asetukset (oletus lihavoitu)
Font (FONTTI)	<b>Courier</b> , Prestige, Roman, Sans serif, Roman T, Orator S, Sans H, Script, OCR A, OCR B
Pitch (TIHEYS)	<b>10</b> , 12, 15cpi, Prop. (SUHTEUTETTU)
Condensed (TIHENTY)	<b>Off (Pois)</b> , On (Päällä)
T.Margin (YLÄMARGININAALI)	0,40 ... <b>0,50</b> ... 1,50inch (INCH) 0,05 tuuman lisäyksin
Text (LOMAKK.PIT)	1... <b>66</b> ... 81Lines (RIVIÄ)
CGTable (MERK.T.)	<b>PcUSA</b> , Italic, PcMultilin, PcPortugue, PcCanFrenc, PcNordic, PcTurkish2, Pclcelandic, PcE.Europe, BpBRASCI, BpAbicomp, Roman-8, PcEur858, ISO Latin1, 8859-15ISO, PcSI437, PcTurkish1, 8859-9ISO, Mazowia, CodeMJK, PcGk437, PcGk851, PcGk869, 8859-7ISO, PcCy855, PcCy866, PcUkr866, PcLit771, Bulgarian, Hebrew7, Hebrew8, PcHe862, PcAr864, PcAr864Ara, PcAr720, PcLit774, Estonia, ISO Latin2, PcLat866
Country (MAA)	<b>USA</b> , France (Ranska), Germany (Saksa), UK, Denmark (Tanska), Sweden (Ruotsi), Italy (Italia), Spain1 (Espanja1), Japan (Japani), Norway (Norja), Denmark2 (Tanska2), Spain2 (Espanja2), LatinAmeric (Latin. Amerikka), Korea, Legal

Kohde	Asetukset (oletus lihavoitu)
Auto CR (AUTO-MAAT.CR)	<b>On (Päällä)</b> , Off (Pois)
Auto LF (AUTO-MAAT.LF)	<b>Off (Pois)</b> , On (Päällä)
Bit Image (KUVA)	<b>Dark (TUMMA)</b> , Light (VAALEA), BarCode (JUOVAKOODI)
ZeroChar (NOLLAN ULKOASU)	<b>0</b> (tai nollamerkki vinoviivalla)

### Font (FONTTI)

Valitaan fontti.

### Pitch (TIHEYS)

Tämä asetus valitsee fontin tiheyden (merkkiväli vaakasuunnassa) kiinteälle tiheydelle, mitattuna yksikössä cpi (merkkiä tuumalla). Voidaan valita myös suhteutettu merkkiväli.

### Condensed (TIHENNETTY)

Tämä valinta kytkee tihennetyn tulostuksen päälle ja pois.

### T.Margin (YLÄMARGININAALI)

Tällä valinnalla asetetaan välimatka sivun yläreunasta ensimmäisen tulostettavaan riviin. Välimatka ilmaistaan tuumissa. Mitä pienempi arvo on, sitä lähempänä tulostettava rivi on sivun yläreunaa.

### Text (LOMAKK.PIT)

Tällä valinnalla asetetaan sivun pituus riveinä. Yhden rivin oletetaan olevan 1 pica (1/6 tuumaa) tässä asetuksessa. Jos muutat Orientation (TULOST.SUUNTA), Page Size (SIVUN KOKO) tai T.Margin (YLÄMARGININAALI) -asetuksia, sivun pituusasetus palautuu automaattisesti oletukseen kullekin paperikoolle.

### CGTable (MERK.T.)

Käytä merkkigeneraattori (CG) -taulukkovaihtoehtoa grafiikkamerkkitaulukon tai kursiivitaulukon valintaan. Grafiikkataulukossa on grafiikkamerkkejä rivien, kulmien, varjostettujen alueiden, kansainvälisten kirjainten, kreikkalaisten kirjainten ja matemaattisten symbolien tulostusta varten. Jos valitset *Italic*, merkkitaulukon ylempi puoli on määritetty kursivoituille merkeille.

**Country (MAA)**

Käytä tätä valintaa, kun haluat valita yhden viidestätoista kansainvälisestä merkkivalikoimasta. Katso kunkin maan merkkivalikoiman merkinäytteitä *Font Guide*-ohjekirjasta.

**Auto CR (AUTOMAAT.CR)**

Tämä asetus määrittää, suorittaako tulostin rivinalkuunpalautus/rivinvaihto (CR-LF) -toiminnon, kun tulostuspaikka menee oikean marginaalin yli. Jos valitset Off (POIS), tulostin ei tulosta merkkejä oikean marginaalin yli eikä suorita rivinvaihtoa, ennen kuin se saa rivinalkuunpalautusmerkin. Useimmat sovellukset suorittavat tämän toiminnon automaattisesti.

**Auto LF (AUTOMAAT. LF)**

Jos valitaan Off (POIS), tulostin ei lähetä automaattista rivinvaihto (LF) -komentoa rivinalkuunpalautuksella (CR). Jos valitaan On (PÄALLÄ), rivinvaihtokomento lähetetään jokaisen rivinalkuunpalautuksen yhteydessä. Valitse On (PÄALLÄ), jos tekstirivit menevät päällekkäin.

**Bit Image (KUVA)**

Tulostin pystyy emuloimaan grafiikkatiheyksiä, jotka on asetettu tulostimen komennoilla. Jos valitaan Dark (TUMMA), kuvan tiheys on suuri ja jos valitaan Light (VAALEA), kuvan tiheys on alhainen.

Jos valitaan BarCode (JUOVAKOODI), tulostin muuntaa kuvat viivakoodeiksi täyttämällä automaattisesti mahdolliset pystysuunnassa olevat aukot pisteiden välillä. Näin syntyy jatkuvia pystyviivoja, jotka voidaan lukea viivakoodilukijalla. Tässä tilassa tulostettavan kuvan koko pienenee. Kun tulostetaan bittikuvien grafiikkaa, tässä tilassa saattaa aiheutua myös jonkin verran kuvan vääristymistä.

**ZeroChar (NOLLAN ULKOASU)**

Tämä asetus määrittää, tulostetaanko nolla vinoviivalla vai ilman.

**FX Menu (FX-VALIKKO)**

Kohde	Asetukset (oletus lihavoitu)
Font (FONTTI)	<b>Courier</b> , Prestige, Roman, Sans serif, Script, Orator S, OCR A, OCR B
Pitch (TIHEYS)	<b>10</b> , 12, 15cpi, Prop. (SUHTEUTETTU)

Kohde	Asetukset (oletus lihavoitu)
Condensed (TIHENNETTY)	<b>Off (Pois)</b> , On (Päällä)
T.Margin (YLÄMARGININAALI)	0,40 ... <b>0,50</b> ... 1,50inch (INCH) 0,05 tuuman lisäyksin
Text (LOMAKK.PIT)	1... <b>66</b> ... 81Lines (RIVIÄ)
CGTable (MERK.T.)	<b>PcUSA</b> , Italic, PcMultilin, PcPortugue, PcCanFrenc, PcNordic, PcTurkish2, Pclcelandic, PcE.Europe, BpBRASCI, BpAbicomp, Roman-8, PcEur858, ISO Latin1, 8859-15ISO
Country (MAA)	<b>USA</b> , France (Ranska), Germany (Saksa), UK, Denmark (Tanska), Sweden (Ruotsi), Italy (Italia), Spain1 (Espanja1), Japan (Japani), Norway (Norja), Denmark2 (Tanska2), Spain2 (Espanja2), LatinAmeric (Latin. Amerikka)
Auto CR (AUTOMAAT.CR)	<b>On (Päällä)</b> , Off (Pois)
Auto LF (AUTOMAAT.LF)	<b>Off (Pois)</b> , On (Päällä)
Bit Image (KUVA)	<b>Dark (TUMMA)</b> , Light (VAALEA), BarCode (JUOVAKOODI)
ZeroChar (NOLLAN ULKOASU)	<b>0</b> (tai nollamerkki vinoviivalla)

## Font (FONTTI)

Valitaan fontti.

## Pitch (TIHEYS)

Tämä asetus valitsee fontin tiheyden (merkkiväli vaakasuunnassa) kiinteälle tiheydelle, mitattuna yksikössä cpi (merkkiä tuumalla). Voidaan valita myös suhteutettu merkkiväli.

## Condensed (TIHENNETTY)

Tämä valinta kytkee tihennetyt tulostuksen päälle ja pois.

## T.Margin (YLÄMARGININAALI)

Tällä valinnalla asetetaan välimatka sivun yläreunasta ensimmäisen tulostettavaan riviin. Välimatka ilmaistaan tuumissa. Mitä pienempi arvo on, sitä lähempänä tulostettava rivi on sivun yläreunaa.

## Text (LOMAKK.PIT)

Tällä valinnalla asetetaan sivun pituus riveinä. Yhden rivin oletetaan olevan 1 pica (1/6 tuumaa) tässä asetuksessa. Jos muutat Orientation (TULOST.SUUNTA), Page Size (SIVUN KOKO) tai T.Margin (YLÄMARGININAALI) -asetuksia, sivun pituusasetus palautuu automaattisesti oletukseen kullekin paperikoolle.

### **CGTable (MERK.T.)**

Käytä merkkigeneraattori (CG) -taulukkovaihtoehtoa grafiikkamerkkitaulukon tai kursiivitaulukon valintaan. Grafiikkataulukossa on grafiikkamerkkejä rivien, kulmien, varjostettujen alueiden, kansainvälisten kirjainten, kreikkalaisten kirjainten ja matemaattisten symbolien tulostusta varten. Jos valitset Italic, merkkitaulukon ylempi puoli on määritetty kursivoituille merkeille.

### **Country (MAA)**

Käytä tätä valintaa, kun haluat valita yhden kolmestatoista kansainvälisestä merkkivalikoimasta. Katso kunkin maan merkkivalikoiman merkinäytteitä *Font Guide*-ohjekirjasta.

### **Auto CR (AUTOMAAT.CR)**

Tämä asetus määrittää, suorittaako tulostin rivinalkuunpalautus/rivinvaihto (CR-LF) -toiminnon, kun tulostuspaikka menee oikean marginaalin yli. Jos valitset Off (POIS), tulostin ei tulosta merkkejä oikean marginaalin yli eikä suorita rivinvaihtoa, ennen kuin se saa rivinalkuunpalautusmerkin. Useimmat sovellukset suorittavat tämän toiminnon automaattisesti.

### **Auto LF (AUTOMAAT. LF)**

Jos valitaan Off (POIS), tulostin ei lähetä automaattista rivinvaihto (LF) -komentoa rivinalkuunpalautuksella (CR). Jos valitaan On (PÄALLÄ), rivinvaihtokomento lähetetään jokaisen rivinalkuunpalautuksen yhteydessä. Valitse On (PÄALLÄ), jos tekstirivit menevät päällekkäin.

### **Bit Image (KUVA)**

Tulostin pystyy emuloimaan grafiikkatiheyksiä, jotka on asetettu tulostimen komennoilla. Jos valitaan Dark (TUMMA), kuvan tiheys on suuri ja jos valitaan Light (VAALEA), kuvan tiheys on alhainen.

Jos valitaan BarCode (JUOVAKOODI), tulostin muuntaa kuvat viivakodeiksi täyttämällä automaattisesti mahdolliset pystysuunnassa olevat aukot pisteiden välillä. Näin syntyy jatkuvia pystyviivoja, jotka voidaan lukea viivakoodilukijalla. Tässä tilassa tulostettavan kuvan koko pienenee. Kun tulostetaan bittikuvien grafiikkaa, tässä tilassa saattaa aiheutua myös jonkin verran kuvan vääristymistä.

### **ZeroChar (NOLLAN ULKOASU)**

Tämä asetus määrittää, tulostetaanko nolla vinoviivalla vai ilman.

## I239X Menu (I239X-VALIKKO)

I239X-valikko emuloi IBM® 2390/2391 Plus -komentoja.

Nämä asetukset ovat käytössä vain, kun tulostin on I239X-tilassa.

Kohde	Asetukset (oletus lihavoitu)
Font (FONTTI)	<b>Courier</b> , Prestige, Gothic, Orator, Script, Presentor, Sans serif
Pitch (TIHEYS)	<b>10</b> , 12, 15, 17, 20, 24cpi, Prop. (SUHTEUTETTU)
Code Page (KODISIVU)	<b>437</b> , 850, 858, 860, 863, 865
T.Margin (YLÄMARGINI-NAALI)	0,30 ... <b>0,40</b> ... 1,50inch (INCH) 0,05 tuuman lisäyksiin
Text (LOMAKK.PIT)	1 ... <b>67</b> ... 81Lines (RIVIÄ)
Auto CR (AUTO-MAAT.CR)	<b>Off (Pois)</b> , On (Päällä)
Auto LF (AUTOMAAT.LF)	<b>Off (Pois)</b> , On (Päällä)
Alt. Graphics (MUU GRAF.)	<b>Off (Pois)</b> , On (Päällä)
Bit Image (KUVA)	<b>Dark (TUMMA)</b> , Light (VAALEA)
ZeroChar (NOLLAN ULKOASU)	<b>0</b> (tai nollamerkki vinoviivalla)
CharacterSet (KIRJASINLAJIT)	<b>1, 2</b>

### Font (FONTTI)

Valitaan fontti.

### Pitch (TIHEYS)

Tämä asetus valitsee fontin tiheyden (merkkiväli vaakasuunnassa) kiinteälle tiheydelle, mitattuna yksikössä cpi (merkkiä tuumalla). Voidaan valita myös suhteutettu merkkiväli.



### **Code Page (KODISIVU)**

Tällä asetuksella valitaan merkkitaulukot. Merkkitaulukot sisältävät eri kielissä käytetyt merkit ja symbolit. Tulostin tulostaa tekstiä valitun merkkitaulukon mukaisesti.

### **T.Margin (YLÄMARGININAALI)**

Tällä valinnalla asetetaan välimatka sivun yläreunasta ensimmäisen tulostettavaan riviin. Välimatka ilmaistaan tuumissa. Mitä pienempi arvo on, sitä lähempänä tulostettava rivi on sivun yläreunaa.

### **Text (LOMAKK.PIT)**

Tällä valinnalla asetetaan sivun pituus riveinä. Yhden rivin oletetaan olevan 1 pica (1/6 tuumaa) tässä asetuksessa. Jos muutat Orientation (TULOST.SUUNTA), Page Size (SIVUN KOKO) tai T.Margin (YLÄMARGININAALI) -asetuksia, sivun pituusasetus palautuu automaattisesti oletukseen kullekin paperikoolle.

### **Auto CR (AUTOMAAT.CR)**

Tämä asetus määrittää, suorittaako tulostin rivinalkuunpalautus/rivinvaihto (CR-LF) -toiminnon, kun tulostuspaikka menee oikean marginaalin yli. Jos tämä valinta ei ole päällä, tulostin ei tulosta merkkejä oikean marginaalin yli eikä suorita rivinvaihtoa, ennen kuin se saa rivinalkuunpalautusmerkin. Useimmat sovellukset suorittavat tämän toiminnon automaattisesti.

### **Auto LF (AUTOMAAT. LF)**

Jos valitaan Off (POIS), tulostin ei lähetä automaattista rivinvaihto (LF) -komentoa rivinalkuunpalautuksella (CR). Jos valitaan On (PÄÄLLÄ), rivinvaihtokomento lähetetään jokaisen rivinalkuunpalautuksen yhteydessä. Valitse On (PÄÄLLÄ), jos tekstirivit menevät päällekkäin.

### **Alt. Graphics (MUU GRAF.)**

Tämä asetus kytkee valinnaisen grafiikkatoiminnon päälle ja pois päältä.

### **Bit Image (KUVA)**

Tulostin pystyy emuloimaan grafiikkatiheyksiä, jotka on asetettu tulostimen komennoilla. Jos valitaan Dark (TUMMA), kuvan tiheys on suuri ja jos valitaan Light (VAALEA), kuvan tiheys on alhainen.

Jos valitaan BarCode (JUOVAKOODI), tulostin muuntaa kuvat viivakodeiksi täyttämällä automaattisesti mahdolliset pystysuunnassa olevat aukot pisteiden välillä. Näin syntyy jatkuvia pystyviivoja, jotka voidaan lukea viivakoodilukijalla. Tässä tilassa tulostettavan kuvan koko pienenee. Kun tulostetaan bittikuvien grafiikkaa, tässä tilassa saattaa aiheutua myös jonkin verran kuvan vääristymistä.

### ZeroChar (NOLLAN ULKOASU)

Tämä asetus määrittää, tulostetaanko nolla vinoviivalla vai ilman.

### CharacterSet (KIRJASINLAJIT)

Tällä asetuksella valitaan merkkitaulukko 1 tai 2.

## Password Config Menu (Salas. määr. -valikko)

Kohde	Asetukset (oletus lihavoitu)
Password Config (Salasanan määrittäminen)*	-
Limitation (Rajoitus)	<b>Disable</b> , Interface (Liitäntä), Config (Konfigurointi), All (Kaikki)

\* Oletussalasana on tyhjä. Salasana voi antaa korkeintaan 20 merkkiä.

### Password Config (Salasanan määrittäminen)

Tällä asetuksella vaihdetaan salasana. Anna ensin vanha salasana ja sitten uusi salasana kaksi kertaa.

Kirjoita salasana painamalla ▼ **Alas**- tai ▲ **Ylös**-painiketta ja valitse merkki. Määritä merkki painamalla ► **Oikealla**-painiketta. Kun kaikki merkit on määritetty, paina **OK**-painiketta.

#### **Huomautus:**

*Jos unohdat salasanasi, ota yhteyttä jälleenmyyjään. Huomaa, että salasanaa alustettaessa tulostimeen tallennetut asetukset ja tiedot poistetaan. Olosuhteista riippuen joitain asetuksia, kuten verkkoyhteyden asetukset, on ehkä määritettävä uudelleen. Suosittelemme merkitsemään tärkeät tiedot ja asetukset muistiin tai varmuuskopioimaan ne.*

### Limitation (Rajoitus)

Tämä asetus muuttaa rajoitusalueen. Kun valitaan Interface (Liitântä), salasana tarvitaan USB- ja Verkko-valikoiden asetusten muuttamiseen. Kun valitaan Config (Konfigurointi), salasana tarvitaan, kun halutaan syöttää Quick Print JobMenu (PIKATULOSTUS-VALIKKO) tai ConfidentialJobMenu (LUOTTAMUK.TYÖT -VALIKKO) tai kun muutetaan kaikkien valikoiden asetuksia. Kun valitaan All (Kaikki), salasana tarvitaan, kun halutaan syöttää Quick Print JobMenu (PIKATULOSTUS-VALIKKO) tai ConfidentialJobMenu (LUOTTAMUK.TYÖT -VALIKKO) tai kun muutetaan kaikkien valikoiden asetuksia ja suoritetaan niiden kohteita. Ennen asetuksen muuttamista on annettava salasana, joka on määritetty Password Config (Salasanan määrittäminen) -asetuksessa.

## Energy Saver Menu (Energiansäästötila)

Kohde	Asetukset (oletus lihavoitu)
Preheat Mode (Esilämmitystila)	<b>Off (Pois)</b> , On (Päällä)
Time to Preheat (Esilämmitysaika)	<b>1Min</b> , 3Min, 5Min, 15Min, 30Min, 60Min, 120Min, 180Min
Time to Sleep (Valm.til.kytk.aika)	<b>1Min</b> , 3Min, 5Min, 15Min, 30Min, 60Min, 120Min, 180Min, 240Min
Deep Sleep Mode (Syvä lepotila)*1 *2	On (Päällä), <b>Off (Pois)</b>
Power Off Timer (Virrankatk.ajastin)*3	<b>On (Päällä)</b> , Off (Pois)
Time to Off (Aika katkaisuun)*1	30, 60, 120, 180, 240, 360, <b>480Min</b>

\*1 Ei käytössä PS3-tilassa.

\*2 Käytössä vain, kun USB-johto on liitetty tai valinnainen liitântäkortti on asennettu.

\*3 Jos EU ei ole valittuna kohtaan Region Setting (Alueasetus) alkuperäisissä asetuksissa, oletusarvo on Off (POIS).

### Preheat Mode (Esilämmitystila)

Kun tämä asetus on asetettu arvoon On (PÄÄLLÄ), tulostin siirtyy esilämmitystilaan ja vähentää virrankulutusta. Tässä tilassa tulostin palaa valmis-tilaan nopeammin kuin lepotilasta, mutta se kuluttaa enemmän virtaa.

### Time to Preheat (Esilämmitysaika)

Määrittää ajan, joka kuluu ennen kuin tulostin siirtyy esilämmitystilaan, kun Preheat Mode (Esilämmitystila) on asetettu arvoon On (PÄÄLLÄ). Tulostin ei siirry esilämmitystilaan, jos Time to Preheat (Esilämmitysaika) -asetuksessa määritetty aika on sama tai pitempi kuin asetuksessa Time to Sleep (Valm.til.kytk.aika) määritetty aika.

## Time to Sleep (Valm.til.kytk.aika)

Määrittää ajan, jonka kuluttua tulostin menee lepotilaan tai syvään lepotilaan, jos mitään painiketta ei paineta eikä mitään töitä tulosteta.

## Deep Sleep Mode (Syvä lepotila)

Kun tämä asetus on asetettu arvoon On (PÄALLÄ), tulostin vaihtaa lepotilaan (virransäästötilaan) Time to Sleep (Valm.til.kytk.aika) -asetuksessa määritettynä aikana, jos tulostinta ei käytetä tai se ei vastaanota töitä. Lepotilassa (virransäästötilassa) **Herätys / Lepo** -painike syttyy ja energiaa säästyy tehokkaammin, kun tulostin on lepotilassa (virransäästötila). Tulostin vaihtaa syvään lepotilaan vain, kun AppleTalk, WSD, IPv6 ja IPSec -asetukset Network Menu (VERKKO-VALIKKO) ja RAM Disk (RAM-levy) in Setup Menu (ASETUS-VALIKKO) -valikossa on asetettu arvoon Off (POIS).

Kun haluat poistua syvästä lepotilasta (virransäästötilasta), paina **Herätys / Lepo** -painiketta. Tulostin palautuu käyttövalmiuteen automaattisesti vastaanottaessaan tulostustyön.

## Power Off Timer (Virrankatk.ajastin) (Virrankatkaisutila)

Kun tämä asetus on asetettu arvoon On (Päällä), tulostin kytkeytyy automaattisesti pois päältä Time to Off (Aika katkaisuun) -asetuksessa määritettynä aikana. Tulostin ei siirry virrankatkaisutilaan, jos se vastaanottaa tai lähettää tietoja.

Tulostin lopettaa virrankatkaisutilan, kun virta kytketään uudelleen päälle.

## Time to Off (Aika katkaisuun)

Määrittää ajan, jonka kuluttua tulostin menee virrankatkaisutilaan, jos mitään painiketta ei paineta tai töitä tulosteta.

## Support Menu (TUKI-VALIKKO)

Siirry Tukitilaan painamalla ▼ **Alas**-painiketta samalla kun kytket tulostimen päälle. Näin Support Menu (TUKI-VALIKKO) ja Printer Adjust Menu (TULOST. SAATÖVAL.) tulevat esiin.



### **Tärkeää:**

- Valitse alla olevat kohteet vain Support Menu (TUKI-VALIKKO) -valikosta. Älä valitse mitään kohteita Printer Adjust Menu (TULOST. SAATÖVAL.) -valikosta.
- Kun CompactFlash-muistia formatoidaan tai poistetaan siitä tietoja, irrota liitäntäkaapelit äläkä tulosta tiedostoja.

### Format CompactFlash

Formatoi tulostimen CompactFlash-muistin, jos se on asennettu.

### Format PS3 CompactFlash

Formatoi CompactFlash -alueen, johon PostScript-tiedot on tallennettu, jos CompactFlash-muisti on asennettu.

### Delete All CompactFlash Data

Poistaa kaikki CompactFlash-muistin tiedot, jos CompactFlash-muisti on asennettu.

## Bookmark Menu (Kirjanmerkkivalikko)

Kirjanmerkkivalikko saadaan esiin painamalla **OK**-painiketta, kun LCD-paneelissa näkyy *Ready (VALMIS)*.


Kirjanmerkillä varustetut kohteet luetellaan kirjanmerkkivalikossa, ja niistä voidaan valita yksi. Seuraavat valikot on varustettu kirjanmerkein oletusarvoisesti.

- Reset Menu (NOLLAUS-VALIKKO)
- MP Tray Size (MP-lok. alustakoko)
- System Information (Järjestelmätiedot)

Katso lisätietoja kohdasta ”Valikoiden rekisteröinti kirjanmerkkeinä” sivulla 62 valikoiden rekisteröimisestä kirjanmerkeillä.

---

## Tila- ja virheilmoitukset

Tässä osassa on luettelo LAC-paneelissa näytetyistä virheilmoituksista, lyhyt kuvaus kustakin viestistä ja ehdotus kyseisen ongelman korjaamiseen. Huomaa, ettei jokainen LCD-paneelin viesti tarkoita ongelmaa. Kun -merkki näytetään varoitus-/virheviestin oikealla puolella, on tapahtunut useampia varoituksia/virheitä. Kaikkien tapahtuneiden varoitusten kuittaamiseksi paina

▼ **Alas**-painiketta ja näytä *Status Menu (TILA-VALIKKO)* ja paina sitten ► **Oikealla**-painiketta. LCD-paneelissa näytetään myös tarvikkeiden jäljellä oleva käyttöikä ja käytössä olevat paperikoot.

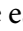
### Bookmark Failed (Kirjanmerkki epäonnistui)

Valittua valikkoa ei pysty rekisteröimään kirjanmerkiksi. Joitakin valikkoja ei voi rekisteröidä kirjanmerkeiksi.


### **Bookmark Registered (Kirjanmerkki rekisteröity)**

Valittu valikko on rekisteröity kirjanmerkiksi.

### **Cancel All Print Job (Peruuta kaikki työt)**

Tulostin peruuttaa kaikki muistissaan olevat tulostustyöt, mukaan lukien ne työt, joita se juuri vastaanottaa tai tulostaa. Tämä viesti tulee esiin, kun **II**  **Tauko/Peruuta**-painiketta painetaan yli 2 sekuntia.

### **Cancel Print Job (Peruuta tulostustyö)**

Tulostin peruuttaa nykyisen tulostustyön. Tämä viesti tulee esiin, kun **II**  **Tauko/Peruuta**-painiketta painetaan ja se vapautetaan 2 sekunnin kuluessa.

### **Cancel Print Job (Peruuta tulostustyö) (isännästä)**

Tulostustyö peruutetaan tulostinohjaimella.

### **Cannot Staple. Print without Staple? (Ei voida nittoa. Tulosta nitomatta?)**

Tulostimessa on ilmennyt ongelmia nitonnan aikana.

Tulostustyön loppu tulostetaan ilman nitomista painamalla **Aloitus/lopetus**-painiketta.

Poista niittikasetti ja tarkista, onko siinä ongelmia. Jos jäljellä on vain muutamia niittejä, vaihda niittikasetti uuteen.

Lisätietoja on kohdassa ”Ongelmia nitojan/pinoajan käytössä” sivulla 126.

### **Can't Print (TULOSTUS MAHDOTON)**

Tulostustiedot poistetaan, koska ne ovat väärin.

Varmista, että käytetään asianmukaista paperikokoa ja tulostinohjainta.

### **Can't Print Duplex (EI DUPLEX-TULOSTUSTA)**

Tulostimessa on ilmennyt ongelma kaksipuolisen tulostuksen aikana. Varmista, että käytät kaksipuoliseen tulostukseen oikeantyyppistä ja -kokoista paperia. Ongelma voi johtua myös käytetyn paperilähteen vääristä asetuksista. Tulostustyön loppu tulostetaan vain yhdelle puolelle paperia painamalla **Aloitus/lopetus**-painiketta. Peruuta tulostustyö painamalla **II** **Tauko/Peruuta**-painiketta.

### **Can't Use Bookmark (Kirjanmerkkiä ei voi käyttää)**

Rekisteröityä valikkoa ei voi käyttää muuttamalla asetuksia sen jälkeen, kun se on rekisteröity kirjanmerkkiin, koska valikko on otettu pois käytöstä.

### **Cassette Error yyy (KASSETTIVIRHE yyy)**

Tulostimeen on asennettu liian monta valinnaista paperikasettiyksikköä. Enintään 3 yksikköä voidaan asentaa.

### **CF CHECK**

Tulostin tarkistaa CompactFlash-muistia.

### **Check Paper Size (TARKISTA PAPERIKOKO)**

Paperikokoasetus poikkeaa tulostimeen ladatun paperin koosta. Tarkista, onko oikeankokoista paperia ladattu määritettyyn paperilähteeseen.

Kun haluat poistaa tämän virheen, valitse `Clear Warnins (Varoituksen Poisto)` ohjauspaneelin `Reset Menu (NOLLAUS-VALIKKO)` -valikosta. Katso ohjeita kohdasta "Ohjauspaneelin valikoiden käyttäminen" sivulla 61.

### **Check Paper Type (TARK. PAPERITYYPPI)**

Tulostimeen ladattu paperi ei vastaa tulostinohjaimen paperityypin asetusta. Tulostukseen käytetään vain paperikokoasetusta vastaavaa paperia.

Kun haluat poistaa tämän virheen, valitse `Clear Warnins (Varoituksen Poisto)` ohjauspaneelin `Reset Menu (NOLLAUS-VALIKKO)` -valikosta. Katso ohjeita kohdasta "Ohjauspaneelin valikoiden käyttäminen" sivulla 61.

### **Check Staple Cartridge (Tarkista nidontakasetti)**

Niittikasetissa on ongelma tai niitti on juuttunut.

Poista niittikasetti ja tarkista, onko siinä ongelmia, ja asenna se sitten uudelleen. Jos niittejä on juuttunut niittikasettiin, poista niitit ennen kasetin asentamista.

Lisätietoja on kohdassa ”Ongelmia nitojan/pinoajan käytössä” sivulla 126.

### **Clear paper jam and then reload www (Korjaa paperitukos ja aseta uudelleen www)**

www osoittaa paperitukoksen paikan. www osoittaa vian sijainnin.

Jos paperitukos esiintyy kahdessa tai useammassa paikassa samanaikaisesti, näytössä on kaikki tukosten esiintymispaikat.

Kun haluat lisätietoja paperinsyöttöhäiriön selvittämisestä, katso ”Paperitukoksen selvittäminen” sivulla 159.

### **Close Cover www (Sulje kansi www)**

Määritelty kansi (www) ei sulkeudu kunnolla. Avaa kansi ja sulje se sitten uudelleen.

### **Collate Disabled (EI LAJITTELUA)**

Tulostaminen määrittämällä kopiomäärä ei ole enää mahdollista, koska muisti (RAM) ei riitä. Jos tämä virhe tapahtuu, tulosta kopio kerrallaan.

Kun haluat poistaa tämän virheen, valitse `Clear Warning (Varoituksen poisto)` ohjauspaneelin `Reset Menu (NOLLAUS-VALIKKO)` -valikosta. Katso ohjeita kohdasta ”Ohjauspaneelin valikoiden käyttäminen” sivulla 61.

### **CompactFlash Error (CompactFlash-virhe)**

Tulostin ei tue asennettua CompactFlash-muistia tai valitsit `No (EI)`, kun ohjauspaneelissa näytettiin `Format Required`. Sammuta tulostin ja irrota CompactFlash-muisti. Jos ohjauspaneelissa näytetään `Format Required`, valitse `Yes (KYLLÄ)`.

### **CompactFlash Full (CompactFlash täynnä)**

Valinnainen CompactFlash-muisti on täynnä eikä siihen voi tallentaa tietoja. Poista tarpeettomat tiedot CompactFlash-muistista. Kun haluat poistaa tämän virheen, valitse `Clear Warning (Varoituksen poisto)` ohjauspaneelin `Reset Menu (NOLLAUS-VALIKKO)` -valikosta. Katso lisätietoja ohjauspaneelin valikoiden käytöstä kohdasta ”Ohjauspaneelin valikoiden käyttäminen” sivulla 61.

### **Cooling Down (JÄÄHDYTYS)**



Tulostin jäähtyy. Tämä ei ole virheviesti ja se poistuu itsestään.

### **Correct time using Time Setting (Muuta aika; käytä Aika-asetusta)**

Nykyinen aika-asetus on nollattu, koska virtajohtoa ei kytketty pitkään aikaan. Kun haluat korjata tämän virheen, valitse Time Setting (Aika-asetus) Clock Menu (Kellovalikko) -valikosta ja määritä nykyinen päivämäärä ja kellonaika.

### **Duplex Memory Overflow (DUPLEX-MUISTI YLIV.)**

Muisti ei riitä kaksipuoliseen tulostukseen. Tulostin tulostaa vain paperin etupuolen ja poistaa paperin. Noudata alla olevia ohjeita tämän virheen korjaamiseksi.

Jos Auto Cont (AUTOM.JATK) -asetukseksi valitaan Off (POIS) ohjauspaneelin Setup Menu (ASETUS-VALIKKO) -valikosta, tulosta seuraavan arkin takapuolelle painamalla **Aloitus/lopetus**-painiketta tai peruuta tulostustyö painamalla **II** **Tauko/Peruuta**.

Jos valitaan On (PÄALLÄ) Auto Cont (AUTOM.JATK) -asetukseksi ohjauspaneelin Setup Menu (ASETUS-VALIKKO) -valikosta, tulostus jatkuu automaattisesti tietyn ajan jälkeen.

### **Feed Roller MP Needed Soon (MP:n syöttötela vaihdettava pian), Feed Roller C1 Needed Soon (Kasetti1:n syöttötela vaihdettava pian), Feed Roller C2 Needed Soon (Kasetti2:n syöttötela vaihdettava pian), Feed Roller C3 Needed Soon (Kasetti3:n syöttötela vaihdettava pian), Feed Roller C4 Needed Soon (Kasetti4:n syöttötela vaihdettava pian), Feed Roller C5 Needed Soon (Kasetti5:n syöttötela vaihdettava pian)**

Tämä viesti tarkoittaa, että kasetin 2, 3 tai 4 syöttötela on lähellä käyttöikänsä loppua. Voit jatkaa tulostamista, kunnes Replace Feed Roller MP (Vaihda MP:n syöttötela), Replace Feed Roller C1 (Vaihda kasetti1:n syöttötela), Replace Feed Roller C2 (Vaihda kasetti2:n syöttötela), Replace Feed Roller C3 (Vaihda kasetti3:n syöttötela) tai Replace Feed Roller C4 (Vaihda kasetti4:n syöttötela) -ilmoitus tulee esiin.

Kun haluat poistaa tämän varoitusilmoituksen ja jatkaa tulostamista, valitse Clear All Warnings (POISTA KAIKKI VAROIT) ohjauspaneelin Reset Menu (NOLLAUS-VALIKKO) -valikosta. Katso lisätietoja ohjauspaneelin valikoiden käytöstä kohdasta ”Ohjauspaneelin valikoiden käyttäminen” sivulla 61.

### **Form Data Canceled (LOMAKETIED. PERUT.)**

Lomaketasotietoja ei voi tallentaa tulostimen valinnaiseen CompactFlash-muistiin. Joko CompactFlash-muistia ei ole asennettu oikein tai lomaketasotietojen maksimimäärä on saavutettu. Vahvista, että valinnainen CompactFlash-muisti on asennettu oikein tai poista kaikki lomaketasotiedostot, joita et enää tarvitse, ja yritä tallentaa uusi tasotieto uudelleen.

Kun haluat poistaa tämän virheen, valitse `Clear Warning` (Varoituksen poisto) ohjauspaneelin `Reset Menu` (NOLLAUS-VALIKKO) -valikosta. Katso lisätietoja ohjauspaneelin valikoiden käytöstä kohdasta ”Ohjauspaneelin valikoiden käyttäminen” sivulla 61.

### Form Feed (LOMAKKEEN SYÖTTÖ)

Tulostin poistaa paperin käyttäjän pyynnöstä. Tämä viesti tulee näkyviin, kun **Aloitus/lopetus**-painiketta painetaan kerran tulostimen asettamiseksi offline-tilaan ja kun **Aloitus/lopetus**-painiketta pidetään painettuna yli kaksi sekuntia lomakkeen syöttökomennon välttämiseksi.

### Format Required

Asennettu CompactFlash-muisti on formatoitava, jotta sitä voi käyttää tulostimen kanssa.

Formatoi muisti valitsemalla `Yes` (KYLLÄ) tai peruuta formatointi valitsemalla `No` (EI). Jos valitset `No` (EI), näyttöön tulee `CompactFlash Error` (CompactFlash-virhe), eikä muistia voi käyttää tälle tulostimelle. Sammuta tässä tapauksessa tulostin ja irrota CompactFlash-muisti.

### Formatting CF

CompactFlash-muistia formatoidaan.

### Fuser Needed Soon (Lämpöyksikkö vaihdettava pian)

Tämä viesti tarkoittaa, että kiinnitinyksikkö on lähellä käyttöikänsä loppua. Voit jatkaa tulostamista, kunnes `Replace Fuser` (VAIHTA LÄMPÖYKSIKKÖ) -ilmoitus tulee esiin.

Kun haluat poistaa tämän varoitusilmoituksen ja jatkaa tulostamista, valitse `Clear All Warnings` (POISTA KAIKKI VAROIT) ohjauspaneelin `Reset Menu` (NOLLAUS-VALIKKO) -valikosta. Katso lisätietoja ohjauspaneelin valikoiden käytöstä kohdasta ”Ohjauspaneelin valikoiden käyttäminen” sivulla 61.

### Fuser Trouble (Lämpöyksikkövirhe)

Kiinnitinyksikössä on ongelma. Poista kiinnitinyksikkö ja aseta se uudelleen. Jos virhe ei korjaudu, vaihda kiinnitinyksikkö uuteen. Katso lisätietoja vaihtamisesta kiinnitinyksikön mukana toimitetuista ohjeista.



#### **Muistutus:**

*Kiinnitinyksikkö ja sitä ympäröivät alueet saattavat olla erittäin kuumia, jos tulostinta on käytetty äskettäin. Jos sinun on kosketettava joko kiinnitinyksikköä tai sen ympäristöä, kytke tulostin pois päältä ja odota 30 minuuttia, jotta kiinnitinyksikkö ja sen ympäristö jäähtyvät.*

### Image Optimum (KUVA OPTIMI)

Muisti ei riitä sivun tulostamiseen käyttämällä määritettyä tulostuslaatua. Tulostin heikentää tulostuslaatua automaattisesti, jotta tulostusta voidaan jatkaa. Jos tulosteen laatu ei ole tarpeeksi hyvä, kokeile poistaa sivulta kuvia tai vähentää fontteja ja pienentää niiden kokoa.

Kun haluat poistaa tämän virheen, valitse **Clear Warning (Varoituksen Poisto)** ohjauspaneelin **Reset Menu (NOLLAUS-VALIKKO)** -valikosta. Katso ohjeita kohdasta ”Ohjauspaneelin valikoiden käyttäminen” sivulla 61.

Tulostimen muistia pitää ehkä lisätä, jotta asiakirjan tulostuslaatu olisi toivomusten mukaista. Lisätietoja muistin lisäämisestä on kohdassa ”Muistimoduuli” sivulla 140.

### Install Cassette1 (ASETA KASETTI1)

Alempaa paperikasettia ei ole asennettu. Asenna kasetti.

### Install Fuser (ASETA LÄMPÖYKSIKKÖ)

Lämpöyksikköä ei ole asennettu oikein. Avaa kansi B ja asenna se oikein. Katso lisätietoja vaihtamisesta kiinnitinyksikön mukana toimitetuista ohjeista.



**Muistutus:**

*Kiinnitinyksikkö ja sitä ympäröivät alueet saattavat olla erittäin kuumia, jos tulostinta on käytetty äskettäin. Jos sinun on kosketettava joko kiinnitinyksikköä tai sen ympäristöä, kytke tulostin pois päältä ja odota 30 minuuttia, jotta kiinnitinyksikkö ja sen ympäristö jäähtyvät.*

### Install Photocon uuuu (ASETA VALOJOHDE uuuu)

Tulostimen osoitettuun väripaikkaan on asennettu väärä valojohdeyksikkö tai paikka on tyhjä. (Kirjaimet C, M, Y tai K tulevat esiin uuuu:n tilalle ja ne ilmaisevat värejä syaani, magenta, keltainen ja musta.)

Aseta osoitetut kasetit. Katso ”Tarvikkeiden/varaosien vaihtaminen ” sivulla 150.

### Install Transfer Unit (ASETA SIIRTOYKS)

Siirtohihna on asennettu väärin. Kun olet avannut kannen B, avaa kansi A ja kansi H ja asenna se sitten oikein.

### Install 2nd Transfer Unit (Asenna 2. siirtoyksikkö)

Siirtotelayksikköä ei ole asennettu oikein. Avaa kansi B ja asenna se oikein.

### **Install uuuu Toner Cartridge (Asenna uuuu värikasetti)**

Tulostimen osoitettuun värikasettipaikkaan on asennettu väärä värikasetti tai paikka on tyhjä. (Kirjaimet C, M, Y tai K tulevat esiin uuuu:n tilalle ja ne ilmaisevat värejä syaani, magenta, keltainen ja musta.)

Aseta osoitetut kasetit. Katso ”Tarvikkeiden/varaosien vaihtaminen ” sivulla 150.

### **Invalid AUX I/F Card (EPÄKELPO AUX I/F KO.)**

Tämä viesti tarkoittaa, ettei tulostin saa yhteyttä asennettuun valinnaiseen liitântäkorttiin. Sammuta tulostimen virta, poista kortti ja asenna se sitten uudelleen.

### **Invalid Data (Epäkelpo tieto)**

Tulostinohjaimen taustatiedosto on poistettu tulostuksen aikana tai tiedot ovat epätavallisia. Korjaa tämä virhe painamalla **Aloitus/lopetus**-painiketta.

### **Invalid N/W Module (EPÄKELPO N/W-MODUULI)**

Verkko-ohjelmaa ei ole tai verkko-ohjelmaa ei voi käyttää tulostimen kanssa. Ota yhteys pätevään huoltoteknikkoon.

### **Invalid PS3 (EPÄKELPO PS3)**

ROM-moduulissa on virheitä. Sammuta tulostin ja ota yhteyttä jälleenmyyjään.

### **Manual Feed ssss (KÄSINSYÖT. ssss)**

Nykyiselle työlle on määritelty käsinsyöttötila. Varmista, että on ladattu paperikoko ssss, ja paina sitten **Aloitus/lopetus**-painiketta.

### **Memory Overflow (MUISTIN YLIVUOTO)**

Tulostimen muisti ei riitä nykyisen tehtävän suorittamiseen. Voit jatkaa tulostamista painamalla ohjauspaneelin **Aloitus/lopetus** -painiketta tai peruuttaa tulostustyön painamalla **Tauko/Peruuta** -painiketta.

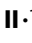
### **Need Memory (MUISTI EI RIITÄ)**

Tulostimen muisti ei riitä nykyisen tulostustyön suorittamiseen.

Kun haluat poistaa tämän virheilmoituksen, valitse Clear Warnin<sub>s</sub> (Varoituksen Poisto) ohjauspaneelin Reset Menu (NOLLAUS-VALIKKO) -valikosta. Katso ohjeita kohdasta ”Ohjauspaneelin valikoiden käyttäminen” sivulla 61.

Jos haluat estää tämän ongelman toistumisen, lisää tulostimeen muistia kohdassa ”Muistimoduulit” sivulla 214 kerrotulla tavalla tai vähennä tulostettavan kuvan tarkkuutta.

### **No trays available Cancel the job (Lokeroita ei käytössä Peruuta työ)**

Kaikki MP Tray AutoSel (MP-lokeron autom.val), Cassette1 AutoSel (Kasetti1 autom.val), Cassette2 AutoSel (Kasetti2 autom.val), Cassette3 AutoSel (Kasetti3 autom.val) ja Cassette4 AutoSel (Kasetti4 autom.val) -asetukset Tray Menu (LOKERO-VALIKKO) -valikossa on asetettu arvoon Off (POIS), joten tulostin ei voi syöttää paperiarkkeja. Peruuta tulostustyö painamalla  **Tauko/Peruuta**-painiketta. Kun haluat jatkaa tulostusta, määritä paperilähde tulostinohjaimessa tai aseta yllä mainitut Tray Menu (LOKERO-VALIKKO) -valikon asetukset arvoon On (PÄALLÄ).

### **Non-Genuine Toner Cartridge (Ei alkup.värikas.)**

Tulostimeen asennettu värikasetti ei ole alkuperäinen Epson-tuote. Suosittelemme alkuperäisen värikasetin asentamista. Kunkin ohjauspaneelissa näytetyn värikasetin tuloste ja jäljellä olevat käyttökä saattaa poiketa vastaavista tiedoista käytettäessä alkuperäisiä Epson-värikasetteja. Epson ei vastaa vahingoista tai ongelmista, jotka johtuvat sellaisten kulutustarvikkeiden käytöstä, joita Epson ei ole valmistanut tai hyväksynyt.

Asenna alkuperäinen Epson-tuote tai poista varoitusilmoitus painamalla Clear All Warnin<sub>s</sub> (POISTA KAIKKI VAROI) ohjauspaneelin Reset Menu (NOLLAUS-VALIKKO) -valikosta. Värikasetin vaihtamisohjeet ovat kohdassa ”Tarvikkeiden/varaosien vaihtaminen ” sivulla 150.

### **Non-Genuine Toner uuuu (EI ALKUP. VÄRI uuuu)**

Tulostimeen asennettu värikasetti ei ole alkuperäinen Epson-värikasetti. Ohjauspaneelissa näytettyjen värikasettien tuloste ja jäljellä olevat käyttökä saattaa poiketa vastaavista tiedoista käytettäessä alkuperäisiä Epson-värikasetteja. Epson ei vastaa vahingoista tai ongelmista, jotka johtuvat sellaisten kulutustarvikkeiden käytöstä, joita Epson ei ole valmistanut tai hyväksynyt. Suosittelemme alkuperäisen värikasetin asentamista. Aloita ja lopeta tulostus painamalla **Aloitus/lopetus**-painiketta.

### **Offline (OFFLINE)**

Tulostin ei ole tulostusvalmis. Paina **Aloitus/lopetus**-painiketta.

### **Option Unit Error yyy (Val.yksik. virhe yyy)**

Tulostin ei pysty tunnistamaan asennettua valinnaista tuotetta. Poista valinnainen tuote ja asenna se uudelleen.

### **Optional RAM Error**

Valinnainen muistimoduuli on vahingoittunut tai väärä. Vaihda se uuteen.

### **Paper Out tttt sssss (PAP.LOPPU tttt sssss)**

Määritetyssä paperilähteessä ei ole paperia (tttt). Aseta paperilähteeseen oikean kokoista paperia (sssss).

### **Paper Set tttt sssss (PAP.ASETUS tttt sssss)**

Määritetyn paperilähteen (tttt) paperi ei vastaa tarvittavaa paperikokoa (sssss). Vaihda paperi oikeankokoiseen paperiin ja jatka tulostusta painamalla **Aloitus/lopetus**-painiketta tai peruuta tulostustyö painamalla **Tauko/Peruuta** -painiketta.

Jos painat **Aloitus/lopetus**-painiketta vaihtamatta paperia, tulostin tulostaa asetetulle paperille, vaikka se ei vastaa vaadittua kokoa.

### **Password Changed (Salasana vaihdettu)**

Salasana on vaihdettu onnistuneesti.

### **Photocon Trouble uuuu (VALOJOHDEVIRHE uuuu)**

Osoitetun värin valojohdeyksikössä on ongelma. Poista valojohdeyksikkö ja aseta se uudelleen. Jos virhe ei korjaudu, vaihda valojohdeyksikkö. Katso valojohdeyksikön asennusohjeet kohdasta ”Tarvikkeiden/varaosien vaihtaminen ” sivulla 150.

### **Photocon uuuu Needed Soon (Valojohde uuuu tarvitaan pian)**

Tämä viesti tarkoittaa, että osoitetun värin valojohdeyksikkö on lähellä käyttöikänsä loppua. Voit jatkaa tulostamista, kunnes **Replace Photocon uuuu (VAIHDA VALOJOHDE uuuu)** -ilmoitus tulee esiin.

### **Please wait (ODOTA...)**

Odota muutama sekunti. Älä avaa kansia tai kytke tulostinta pois päältä, kun tämä viesti näytetään.

### **Preheat Mode (Esilämmitystila)**

Tulostin on esilämmitystilassa. Voit muuttaa aikaa, jonka kuluttua tilaan siirrytään, Time to Preheat (Esilämmitysaika) kohdassa Setup Menu (ASETUS-VALIKKO).

### Print Overrun (TULOSTUKSEN YLIVUOTO)

Tulostimen moottorin nopeus ei riittänyt tulostustietojen käsittelemiseen, koska nykyinen sivu on liian monimutkainen. Voit jatkaa tulostamista painamalla **Aloitus/lopetus**-painiketta tai peruuta työ painamalla **II-⏮ Tauko/Peruuta** -painiketta. Jos tämä viesti tulee esiin uudelleen, valitse On (PÄÄLLÄ) Page Protect (SIV. SUOJ.) -asetukseksi ohjauspaneelin Setup Menu (ASETUS-VALIKKO) -valikosta tai valitse **Avoid Page Error** tulostinohjaimesta.

Jos saat tämän viestin toistuvasti tiettyä sivua tulostettaessa, yritä tehdä sivusta yksinkertaisempi rajoittamalla grafiikan määrää tai pienentämällä fonttien lukumäärää ja kokoa.

Suosittellemme, että asetat Page Protect (SIV. SUOJ.) -asetukseksi On (PÄÄLLÄ) ja kasvatat tulostimen muistia tämän virheen välttämiseksi. Katso lisätietoja kohdista ”Setup Menu (ASETUS-VALIKKO)” sivulla 71 ja ”Muistimoduuli” sivulla 140.

### PS3 CompactFlash Full (PS3 CompactFlash täynnä)

Valinnainen CompactFlash-muistin muistitila, joka on kohdennettu PostScript 3 -komentojen kirjoittamiseen, on täynnä.

Kun haluat poistaa tämän virheen, valitse Clear Warning (Varoituksen Poisto) ohjauspaneelin Reset Menu (NOLLAUS-VALIKKO) -valikosta. Katso lisätietoja ohjauspaneelin valikoiden käytöstä kohdasta ”Ohjauspaneelin valikoiden käyttäminen” sivulla 61.

### RAM CHECK

Tulostin tarkistaa RAM-muistia.

### Ready (VALMIS)

Tulostin on valmis tulostamaan ja vastaanottamaan tietoa.

### Reboot to apply settings (Uud.käynnistys ottaa asetukset käyttöön)

Valitsit No (EI), kun Do you want to reboot to apply the settings? (Käynnistä uudelleen ja ota as. käyttö?) näytettiin.

Kun haluat poistaa tämän virheen, valitse Clear Warning (Varoituksen Poisto) ohjauspaneelin Reset Menu (NOLLAUS-VALIKKO) -valikosta. Katso ohjeita kohdasta ”Ohjauspaneelin valikoiden käyttäminen” sivulla 61.

**Remove paper from output tray (Poista paperit luovutuslustralta)**

Tulostelokero on saavuttanut maksimikapasiteettinsa. Tulostustyön loppu tulostetaan, kun tulosteet poistetaan.

**Remove paper from Staple Stacker (Poista paperit pinoajasta)**

Nidonta epäonnistui. Varmista, että tulostustyöhön valitaan vain nidontatoiminnon kanssa yhteensopivia paperikokoja.

Kun haluat poistaa tämän virheen, poista juuttunut paperi nitojan/pinoajan poisto-osasta, ja avaa ja sulje sitten kansi M.

Lisätietoja on kohdassa ”Ongelmia nitojan/pinoajan käytössä” sivulla 126.

**Remove photocon protective tape uuuu (Poista valojohteen suojateippi uuuu)**

Suojateippi on vielä valojohdeyksikössä. Poista valojohdeyksikkö tulostimesta, poista suojateippi ja asenna valojohdeyksikkö sitten uudelleen.

Katso lisätietoja valojohdeyksikön mukana toimitetuista ohjeista.

**Replace Feed Roller MP (Vaihda MP:n syöttötela), Replace Feed Roller C1 (Vaihda kasetti1:n syöttötela), Replace Feed Roller C2 (Vaihda kasetti2:n syöttötela), Replace Feed Roller C3 (Vaihda kasetti3:n syöttötela), Replace Feed Roller C4 (Vaihda kasetti4:n syöttötela), Replace Feed Roller C5 (Vaihda kasetti5:n syöttötela)**

Syöttötelan käyttöikä on lopussa ja se täytyy vaihtaa. Jos virhe esiintyy, ota yhteys jälleenmyyjään.

**Replace Fuser (VAIHDA LÄMPÖYKSIKKÖ)**

Kiinnitinyksikön käyttöikä on lopussa ja se täytyy vaihtaa. Katso lisätietoja vaihtamisesta kiinnitinyksikön mukana toimitetuista ohjeista.

**Replace Photocon uuuu (VAIHDA VALOJOHDE uuuu)**

Osoitetun valojohdeyksikön käyttöikä on lopussa ja se täytyy vaihtaa. Katso ohjeita kohdasta ”Tarvikkeiden/varaosien vaihtaminen ” sivulla 150.

**Replace Staple Cartridge (Vaihda nidontakasetti)**

Vaihda niittikasetti. Katso ohjeet 1000 arkin nitojassa/pinoajassa olevasta tarrasta.



**Replace Toner uuuu (VAIHDA VÄRIKAS. uuuu)**

Osoitetun värikasetin käyttöikä on lopussa ja se täytyy vaihtaa. Katso ohjeita kohdasta ”Tarvikkeiden/ varaosien vaihtaminen ” sivulla 150.

**Replace Toner uuuu Print in monochrome? (Vaihda väriaine uuuu Tulosta m-valk?)**

Osoitetun värikasetin käyttöikä on lopussa ja se täytyy vaihtaa. Katso ohjeita kohdasta ”Tarvikkeiden/ varaosien vaihtaminen ” sivulla 150.

Tämä ilmoitus tulee esiin vain, kun Convert to Monochrome (Muutetaan m-valk) on asetettu arvoon On (PÄÄLLÄ), ja musta värikasetti on yhä jäljellä. Voit tulostaa mustavalkoisena painamalla **Aloitus/lopetus** -painiketta.

**Replace Transfer Unit (VAIHDA SIIRTOYKSIKKÖ)**

Osoitetun siirtoyksikön käyttöikä on lopussa ja se täytyy vaihtaa. Jos virhe esiintyy, ota yhteys jälleenmyyjään.

**Replace Waste Toner Box (Vaihda jätesäiliö)**

Väriainejätteiden kerääjän käyttöikä on lopussa ja se täytyy vaihtaa. Katso ohjeita kohdasta ”Tarvikkeiden/varaosien vaihtaminen ” sivulla 150.

**Reserve Job Canceled (TYÖVARAUSPERUUTETTU)**

Tulostin ei pysty tallentamaan tulostustyön tietoja käyttämällä Työvaraus-toimintoa. Tulostimen muistiin tallennettavien tulostustöiden maksimimäärä on saavutettu tai muistissa ei ole uuden työn tallentamiseen tarvittavaa muistimäärää. Poista aiemmin tallennettu työ uuden työn tallentamiseksi. Jos tallennettuna on Confidential Jobs, myös niiden tulostaminen vapauttaa lisää muistia.

Voit myös kasvattaa käytössä olevaa muistitilaa vaihtamalla RAM Disk (RAM-levy) -asetukseksi Normal (NORMAALI) tai Maximum (Suurin). Lisätietoja on kohdassa ”Setup Menu (ASETUS-VALIKKO)” sivulla 71.

Kun haluat poistaa tämän virheen, valitse Clear Warnins (Varoituksen Poisto) ohjauspaneelin Reset Menu (NOLLAUS-VALIKKO) -valikosta. Katso lisätietoja ohjauspaneelin valikoiden käytöstä kohdasta ”Ohjauspaneelin valikoiden käyttäminen” sivulla 61.

**Reset (NOLLAUS)**

Tulostimen käyttämä liitântä on alustettu ja puskurimuisti on tyhjennetty. Muut liitännät ovat kuitenkin edelleen aktiivisia, sekä niiden asetukset ja tiedot ovat voimassa.

**Reset All (NOLLAA KAIKKI)**

Kaikki tulostimen käyttämät liitännät on alustettu ja puskurimuisti on tyhjennetty. Tulostin käynnistyy uudelleen automaattisesti.

**Reset to Save (NOLLAA TALLET.VARTEN)**

Ohjauspaneelin valikkoasetus muutettiin tulostimen tulostaessa. Poista tämä viesti painamalla **Aloitus/lopetus**-painiketta. Tämä asetus tulee voimaan, kun tulostus on päättynyt.

Voit vaihtoehtoisesti korjata tämän viestin suorittamalla **Reset (NOLLAUS)** tai **Reset All (NOLLAA KAIKKI)** -toiminnon ohjauspaneelistä. Kaikki tulostustiedot kuitenkin poistetaan.

**ROM CHECK**

Tulostin tarkistaa ROM-muistia.

**SELF TEST (ITSETESTI)**

Tulostin suorittaa toimintatestiä ja alustustoimenpiteitä.

**Service Req Cffff/Service Req Eggg (Tarvitaan huoltoa Cffff/Tarvitaan huoltoa Eggg)**

On havaittu virhe ohjaimessa ja tulostusmoottorissa. Katkaise tulostimesta virta. Odota vähintään 5 sekuntia ja käynnistä tulostin sitten uudelleen. Jos virheilmoitus esiintyy uudelleen, kirjoita LCD-paneelissa annettu virhenumero muistiin (Cffff/Exxx), sammuta tulostimen virta, irrota virtajohto ja ota sitten yhteys pätevään huoltoedustajaan.

**Set Lever xx to ppp Position (Aseta vipu xx ppp-asentoon)**

Vivun J (xx) asento ei sovi yhteen halutun tulostustyön kanssa. Avaa kansi B ja aseta vipu J ppp-asentoon. ppp tarkoittaa joko **Envelope (KIRJEKUORI)** tai **Normal (NORMAALI)**.

**Sleep (Valmiustila)**

Tulostin on tällä hetkellä virransäästötilassa. Tämä tila peruutetaan, kun tulostin vastaanottaa tietoja.

**Stacker Error yyy (Pinoajavirhe yyy)**

Nitojassa/pinoajassa on ongelma.

Kun haluat poistaa tämän virheen, sammuta tulostin ja poista yksikkö. Asenna se sitten uudelleen ja kytke virta jälleen päälle. Katso ohjeet 1000 arkin nitojassa/pinoajassa olevasta tarrasta.

Jos viesti ei poistu, ota yhteys jälleenmyyjään.

### **Toner Cartridge Error uuuu (Värikasettinvirhe uuuu)**

Osoitetuissa värikaseteissa on tapahtunut luku-/kirjoitusvirhe. (Väri Cyan (Syaani)(C), Magenta(M), Yellow (Keltainen)(Y) tai Black (Musta)(K) ilmestyy uuuu:n paikalle.)

Poista värikasetit ja aseta ne uudelleen. Jos virhe ei korjaudu, vaihda värikasetit.

Kun haluat asettaa osoitetut kasetit. Katso ”Tarvikkeiden/varaosien vaihtaminen ” sivulla 150.

### **Toner Low (uuuu Toner Low) (VÄRIJ. VÄHISSÄ (Värij. vähissä uuuu))**

Tämä viesti tarkoittaa, että osoitetun värin kasetti on lähellä käyttökänsä loppua. Valmistelee uusi värikasetti.

### **Transfer Unit Needed Soon (Uusi siirtoyksikkö tarvitaan pian)**

Tämä viesti tarkoittaa, että siirtoyksikkö on lähellä käyttökänsä loppua. Voit jatkaa tulostamista, kunnes Replace Transfer Unit (VAIHDA SIIRTOYKSIKKÖ) -ilmoitus tulee esiin.

### **Transfer Unit Trouble (Siirtoyksikkövirhe)**

Siirtoyksikössä on ongelma. Poista siirtoyksikkö ja aseta se uudelleen. Jos virhe ei korjaudu, vaihda siirtoyksikkö. Katso lisätietoja vaihtamisesta siirtoyksikön mukana toimitetuista ohjeista.

### **Turning off Please wait (Sammutetaan. Ole hyvä ja odota)**

Tulostin siirtyy virrankatkaisutilaan.

### **Unable Clear Error (Virhe ei poistu)**

Tulostin ei pysty tyhjentämään virheilmoitusta, koska virhetila on edelleen voimassa. Yritä korjata ongelma uudelleen.

### **Warming Up (LÄMPENEE)**

Tulostimen kiinnitinyksikkö lämpenee tulostamista varten.

### **Waste Toner Box Near Full (Jätesäiliö täysi)**

Väriainejätteiden kerääjä on lähes täyttä väriainetta.

**Write Error ROM P (KIRJ.VIRHE ROM P)**

Tämä viesti varoittaa tulostimen sisäisestä virheestä. Nollaa tulostin. Jos virhe ei häviä, ota yhteys jälleenmyyjään.

**Writing ROM P (Kirjoittaa ROM P)**

Tämä viesti tarkoittaa, että korttipaikan ROM-moduuliin kirjoitetaan. Odota, kunnes tämä viesti katoaa.

**Wrong Fuser (Väärä lämpöyksikkö)**

On asennettu sopimaton kiinnitinyksikkö. Asenna vain kohdassa ”Varaosat” sivulla 28 mainittu kiinnitinyksikkö.

**Muistutus:**

*Kiinnitinyksikkö ja sitä ympäröivät alueet saattavat olla erittäin kuumia, jos tulostinta on käytetty äskettäin. Jos sinun on kosketettava joko kiinnitinyksikköä tai sen ympäristöä, kytke tulostin pois päältä ja odota 30 minuuttia, jotta kiinnitinyksikkö ja sen ympäristö jäähtyvät.*

**Wrong Password (Väärä salasana)**

Annetulla salasanalla ei ole tallennettu tulostustöitä.

**Wrong Photocon uuuu (VÄÄRÄ VALOJOHDE uuuu)**

On asennettu sopimaton valojohdeyksikkö. Asenna vain kohdassa ”Tarvikkeet” sivulla 27 mainittu valojohdeyksikkö.

Valojohdeyksikön vaihtamisohjeet ovat kohdassa ”Tarvikkeiden/varaosien vaihtaminen ” sivulla 150. (Kirjaimet C, M, Y tai K tulevat esiin uuuu:n tilalle ja ne ilmaisevat värejä syaani, magenta, keltainen ja musta.)

**Wrong Toner Cartridge uuuu (Väärä värikasetti uuuu)**

On asennettu sopimaton värikasetti. Asenna vain kohdassa ”Tarvikkeet” sivulla 27 mainittu värikasetti.

Värikasetin vaihtamisohjeet ovat kohdassa ”Tarvikkeiden/varaosien vaihtaminen ” sivulla 150. (Kirjaimet C, M, Y tai K tulevat esiin uuuu:n tilalle ja ne ilmaisevat värejä syaani, magenta, keltainen ja musta.)

**Wrong Transfer Unit (Väärä siirtoyksikkö)**

On asennettu sopimaton siirtoyksikkö. Asenna vain kohdassa ”Varaosat” sivulla 28 mainittu siirtoyksikkö.

## Työvaraustietojen tulostaminen ja poistaminen

Tulostustyöt, jotka on tallennettu tulostimen muistiin käyttämällä Re-Print Job, Verify Job ja Stored Job -valintoja, voidaan tulostaa ja poistaa käyttämällä ohjauspaneelin valikkoa Quick Print JobMenu (PIKATULOSTUS-VALIKKO). Työt, jotka on tallennettu Confidential Job -valinnalla, voidaan tulostaa valikosta ConfidentialJobMenu (LUOTTAMUK.TYÖT -VALIKKO). Noudata tämän osan ohjeita.

### Huomautus:

- ❑ Ohjauspaneelin RAM Disk (RAM-levy) -asetuksen pitää olla Normal (NORMAALI) tai Maximum (Suurin), jotta työnvaraustoimintoa voidaan käyttää. Suosittelemme lisämuistin asentamista tämän toiminnon käyttämistä varten. Katso ohjeet tulostimen muistin lisäämisestä kohdasta ”Muistimoduulin asentaminen” sivulla 140.
- ❑ Kun tulostimeen asennetaan CompactFlash-muisti, myös työnvaraustoiminto on käytössä. Huomaa, ettei RAM-levy ole käytössä, kun tulostimeen asennetaan CompactFlash-muisti.

## Pikatulostus-valikon käyttäminen

Noudata alla olevia vaiheita Re-Print Job, Verify Job ja Stored Job -tietojen tulostamiseen tai poistamiseen.

1. Varmista, että LCD-paneelissa näkyy Ready (VALMIS) tai Sleep (Valmiustila), ja siirry sitten ohjauspaneelin valikoihin painamalla ► **Oikealla**-painiketta.
2. Paina toistuvasti ▼ **Alas**-painiketta, kunnes LCD-paneeliin tulee esiin Quick Print JobMenu (PIKATULOSTUS-VALIKKO) -valikko ja paina sitten ► **Oikealla**-painiketta.
3. Siirry haluttuun käyttäjänimeen painamalla ▼ **Alas**- tai ▲ **Ylös**-painikkeita, ja paina sitten ► **Oikealla**-painiketta.
4. Siirry haluttuun työnimeen painamalla ▼ **Alas**- tai ▲ **Ylös**-painikkeita, ja paina sitten ► **Oikealla**-painiketta.
5. Paina ► **Oikealla**-painiketta ja valitse sitten kopiomäärä käyttämällä ▼ **Alas**- ja ▲ **Ylös**-painikkeita.

Jos haluat poistaa tulostustyön tulostamatta yhtään kopiota, paina ▼ **Alas**-painiketta ja LCD-paneelissa näkyy `Delete` (POISTA).

6. Paina ► **Oikealla**-painiketta ja käynnistä tulostus tai poista tiedot.

## **Luottamuksellinen työ -valikon käyttäminen**

Noudata alla olevia vaiheita Confidential Job -tietojen tulostamiseen tai poistamiseen.

1. Varmista, että LCD-paneelissa näkyy `Ready` (VALMIS) tai `Sleep` (Valmiustila), ja siirry sitten ohjauspaneelin valikoihin painamalla ► **Oikealla**-painiketta.
2. Paina toistuvasti ▼ **Alas**-painiketta, kunnes LCD-paneeliin tulee esiin `ConfidentialJobMenu` (LUOTTAMUK.TYÖT -VALIKKO) -valikko ja paina sitten ► **Oikealla**-painiketta.
3. Siirry haluttuun käyttäjänimeen painamalla ▼ **Alas**- tai ▲ **Ylös**-painikkeita, ja paina sitten ► **Oikealla**-painiketta.
4. Anna nelinumeroinen salasanasasi.

Kirjoita salasana painamalla ▼ **Alas**- tai ▲ **Ylös**-painiketta ja valitse merkki. Määritä merkki painamalla ► **Oikealla**-painiketta. Kun kaikki merkit on määritelty, paina ► **Oikealla**-painiketta.

### **Huomautus:**

*Jos annetulla salasanalla ei ole tallennettu tulostustöitä, LCD-paneeliin tulee lyhyesti ilmoitus `Wrong Password` (Väärä salasana), ja sitten tulostin poistuu ohjauspaneelin valikoista. Vahvista salasana ja yritä uudelleen.*

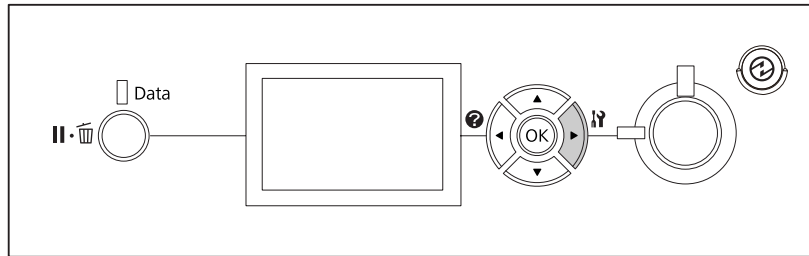
5. Siirry haluttuun työnimeen painamalla ▼ **Alas**- tai ▲ **Ylös**-painikkeita, ja paina sitten ► **Oikealla**-painiketta.
6. Käytä ▼ **Alas**- tai ▲ **Ylös**-painiketta näyttääksesi `Print` (Tulosta).

Jos haluat poistaa tulostustyön, paina ▼ **Alas**- tai ▲ **Ylös**-painiketta näyttääksesi LCD-paneelissa `Delete` (POISTA).

7. Paina ► **Oikealla**-painiketta ja käynnistä tulostus tai poista tiedot.

## Määrittysten tila-arkin tulostaminen

1. Kytke tulostimeen virta. LCD-paneelissa näkyy Ready (VALMIS).
2. Paina ► **Oikealla**-painiketta kolme kertaa. Tulostin tulostaa määrittysten tila-arkin.



3. Vahvista, että asennettujen lisävarusteiden tiedot ovat oikein. Jos lisävarusteet on asennettu oikein, ne näkyvät kohdassa Hardware Configuration (LAITTEISTOKOK.PANOT). Jos lisävarusteita ei ole lueteltu, yritä asentaa ne uudelleen.

### Huomautus:


- Jos asennetut lisävarusteet eivät ole oikein määrittysten tila-arkissa, varmista, että ne on kytketty kunnolla tulostimeen.
- Jos et saa tulostinta tulostamaan oikeaa määrittysten tila-arkkia, ota yhteys jälleenmyyjään.
- Tulosta määrittysten tila-arkki A4-kokoiselle paperille.

## Tulostuksen peruuttaminen


Voit peruuttaa tulostuksen tietokoneelta käyttäen tulostinohjainta.

Jos haluat peruuttaa tulostustyön ennen kuin se lähetetään tietokoneelta, katso kohtaa ”Tulostuksen peruuttaminen” sivulla 184.

## Tauko/Vapauta-painikkeen käyttö

Tulostimen **II**· **Tauko/peruuta**-painike on nopein ja helpoin tapa peruuttaa tulostus. Tämän painikkeen painaminen peruuttaa nykyisen tulostustyön tai tulostinohjaimessa määritetyn tulostustyön.

Noudata alla olevia vaiheita peruuttaaksesi työn.

1. Paina **II**  **Tauko/peruuta**-painiketta.
2. Valitse peruutettava työ painamalla **▼ Alas**- tai **▲ Ylös**-painiketta ja paina sitten **OK**-painiketta.
3. Valitse Cancel Job (Peruuta työ) painamalla **▼ Alas**- tai **▲ Ylös**-painiketta ja paina sitten **OK**-painiketta. Tulostus peruutetaan.

**Huomautus:**

- Valitse Cancel All Jobs (Peruuta kaikki työt) vaiheessa 3 peruuttaaksesi kaikki tulostimen muistissa olevat tulostustyöt.
- Toiminto peruutetaan ja tulostus alkaa uudelleen tulostimen oltua yhden minuutin käyttämättä.
- Kun työt on peruutettu, tulostin palautuu tauko-tilasta.

**Nollaus-valikon käyttäminen**

Reset (NOLLAUS)-valinta ohjauspaneelin Reset Menu (NOLLAUS-VALIKKO)-valikossa pysäyttää tulostamisen, tyhjentää aktiivisesta liitännästä vastaanotettavan tulostustyön ja poistaa virheet, jotka liitännässä ovat saattaneet tapahtua.

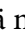
Noudata alla olevia vaiheita käyttääksesi Reset Menu (NOLLAUS-VALIKKO) -valikkoa.

1. Pääset ohjauspaneelin valikoihin painamalla **► Oikealla**-painiketta.
2. Paina **▼ Alas**-painiketta useita kertoja, kunnes Reset Menu (NOLLAUS-VALIKKO) ilmestyy LCD-paneeliin, ja paina sitten **► Oikealla**-painiketta.
3. Paina **▼ Alas**-painiketta useita kertoja, kunnes Reset (NOLLAUS) tulee esiin.
4. Paina **► Oikealla**-painiketta. Tulostus peruutetaan. Tulostin on valmis vastaanottamaan uuden tulostustyön.

**Tulostuksen keskeyttäminen**

Jos tulostin on jaettu, nykyinen tulostustyö voidaan keskeyttää toisen tulostustyön suorittamiseksi.

Noudata alla olevia vaiheita käyttääksesi tätä toimintoa.

1. Voit pysäyttää nykyisen tulostustyön painamalla **II**  **Tauko/peruuta**-painiketta.



2. Valitse tulostettava työ painamalla ▼ **Alas**- tai ▲ **Ylös**-painiketta ja paina sitten **OK**-painiketta.
3. Valitse Interrupt Printing (Keskeytä tulostus) painamalla ▼ **Alas**- tai ▲ **Ylös**-painiketta ja paina sitten **OK**-painiketta.

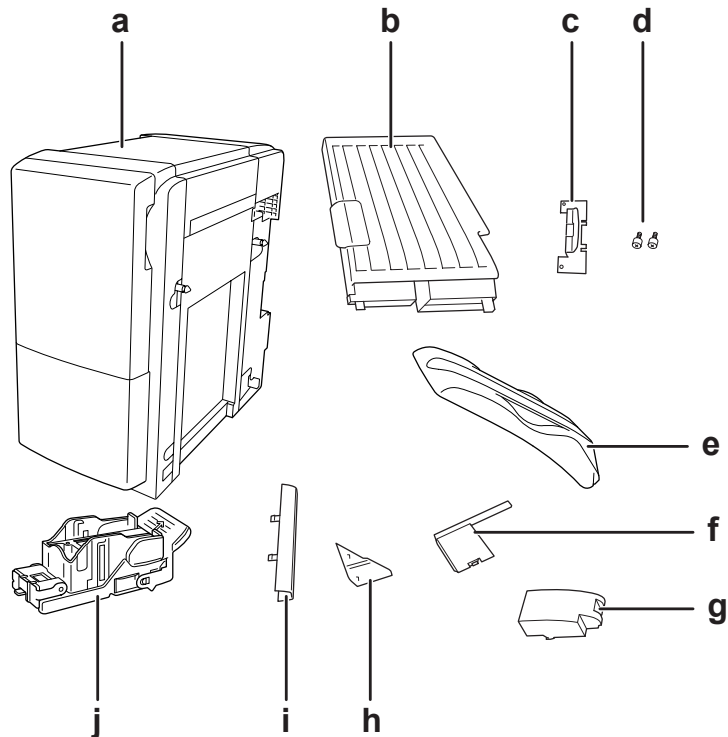
**Huomautus:**

*Toiminto peruutetaan ja tulostus alkaa uudelleen tulostimen oltua yhden minuutin käyttämättä.*

## Luku 4

**Valinnaisen nitojan/pinoajan käyttö****Nitojan/pinoajan asentaminen/poistaminen****Nitojan/pinoajan asentaminen**

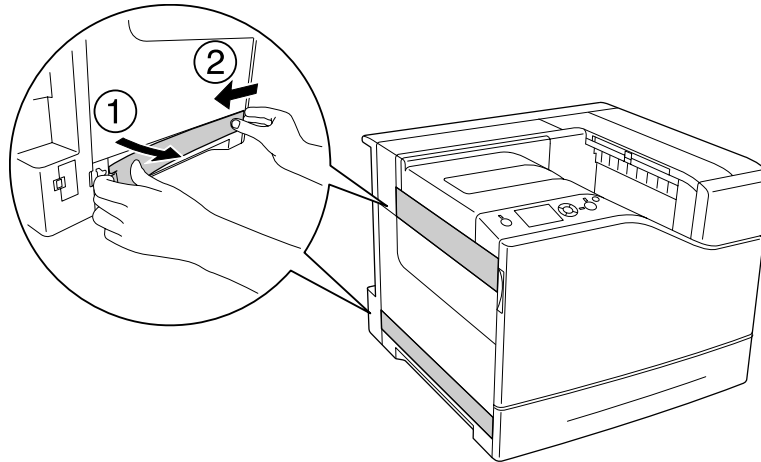
1. Sammuta tulostimen virta ja irrota virtajohto sekä liitântäkaapeli.
2. Tarkista toimitetut tavarat.



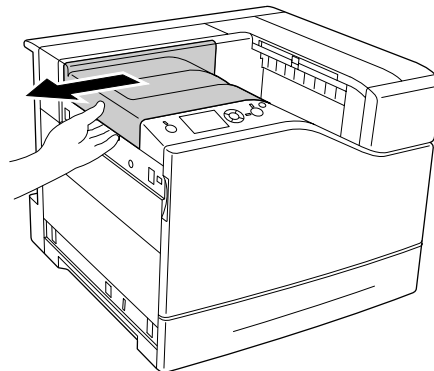
a.	nitoja/pinoaja	b.	L-kansiyksikkö
c.	kiinnike	d.	ruuvit
e.	pinoajan alusta	f.	ylemmän liittimen kansi
g.	alemmän liittimen kansi	h.	yläkansi

i.	alakansi	j.	niittikasetti
----	----------	----	---------------

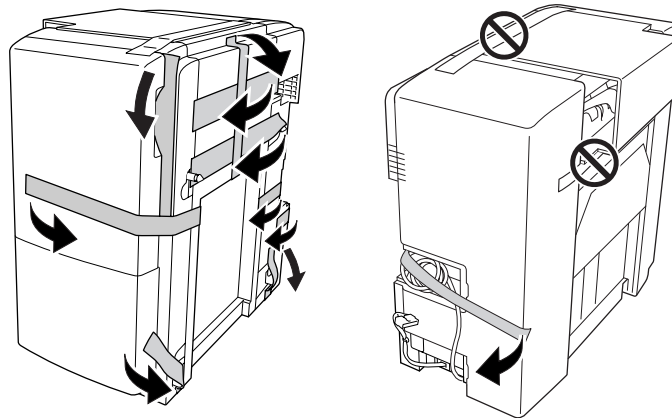
3. Irrota kaksi lisävarusteiden kantta.



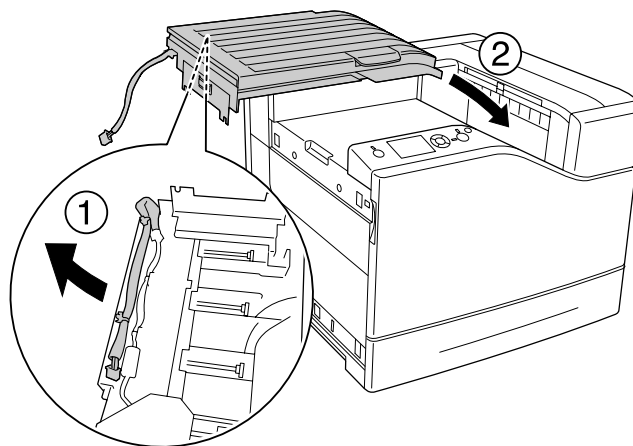
4. Poista tulostelokero.



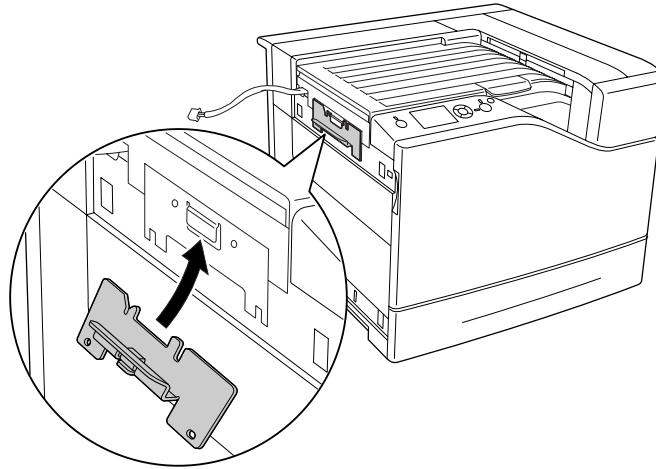
5. Poista pakkausteipit nitojasta/pinoajasta. Älä poista kahta teipinpalaa, jotka pitelevät kuvassa esitettyjä varoituskuvakkeita.



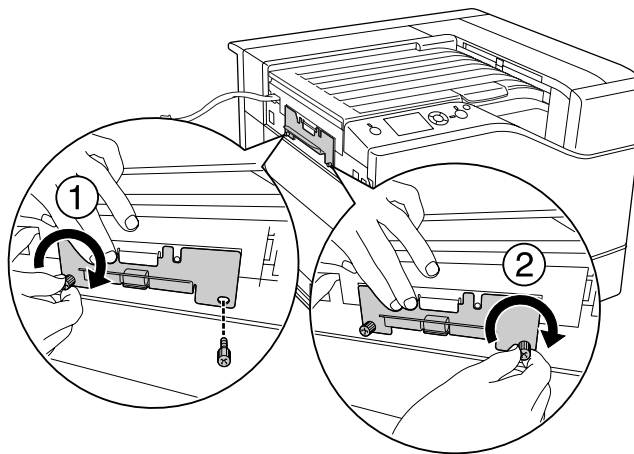
6. Ota johto pois L-kansiyksiköstä ja asenna se tulostimeen.



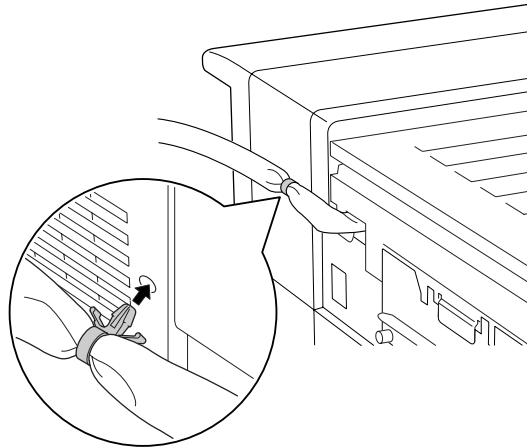
7. Aseta kiinnitin alla esitetyllä tavalla ja pidä sitä paikallaan.



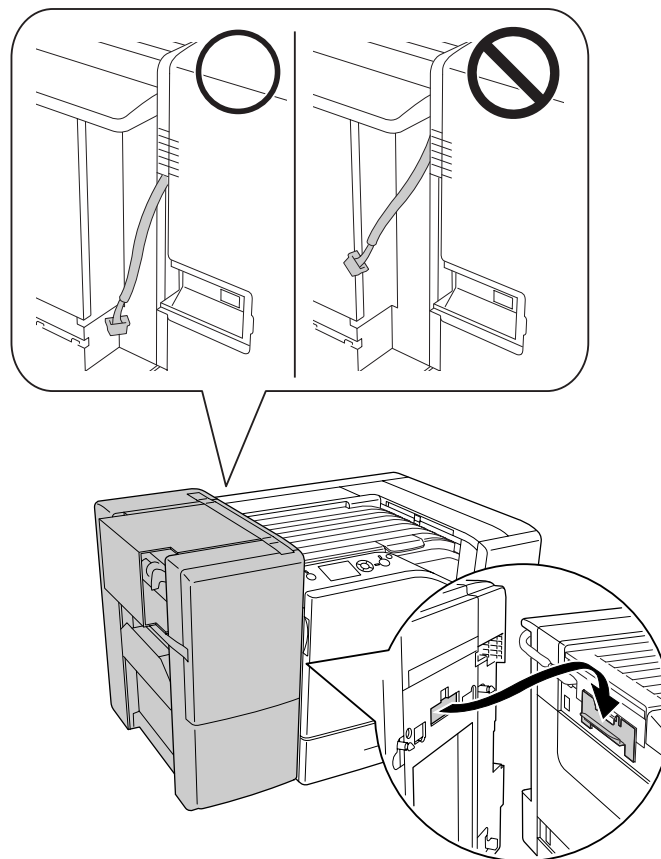
8. Käytä kahta ruuvia kiinnittimen kiinnittämiseen.



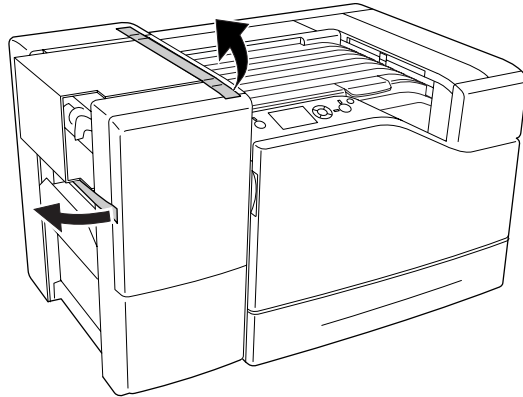
9. Kiinnitä kaapelikiinnike.



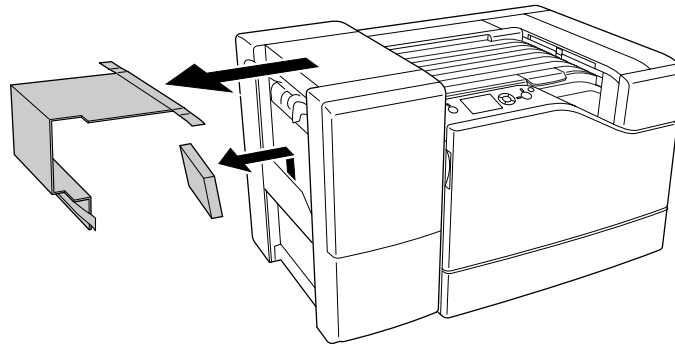
10. Asenna nitoja/pinoaja. Varmista, että johto ei puristu/juutu tulostimen ja yksikön väliin.



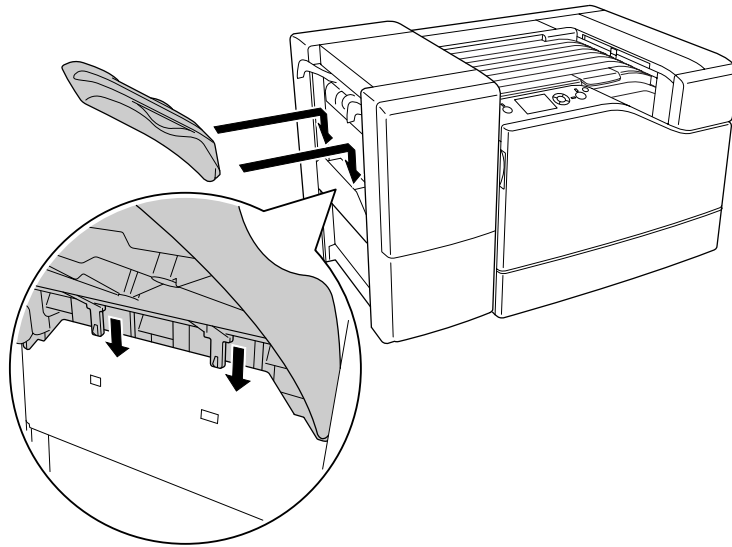
11. Poista kaksi teipinpalaa, jotka jätettiin vaiheessa 5.



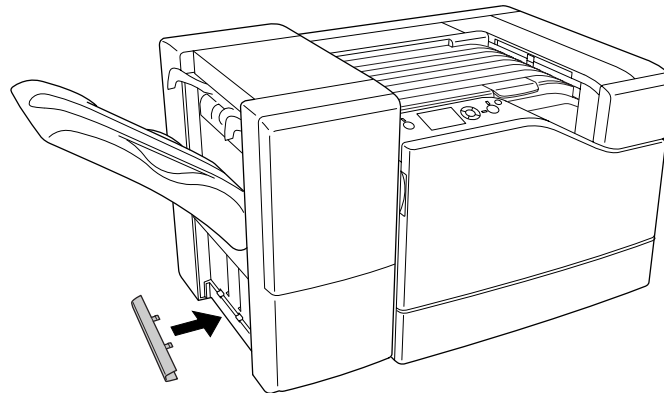
12. Poista pahvi ja suojamateriaalit.



13. Asenna pinoajan alusta. Varmista, että kaksi leukaa menevät alla esitetyllä tavalla.

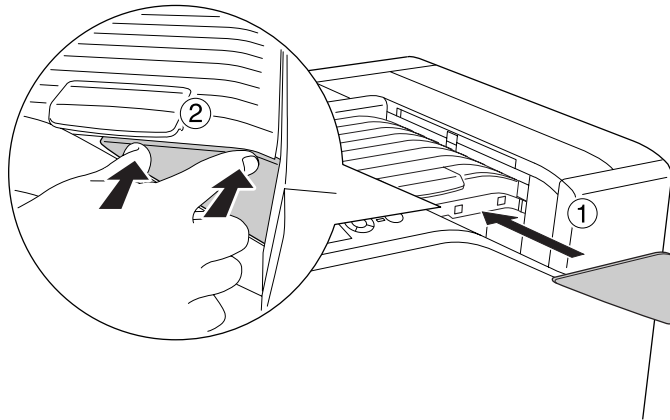


14. Asenna alakansi.

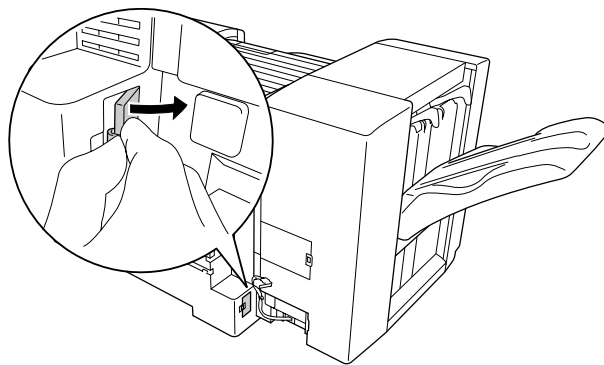




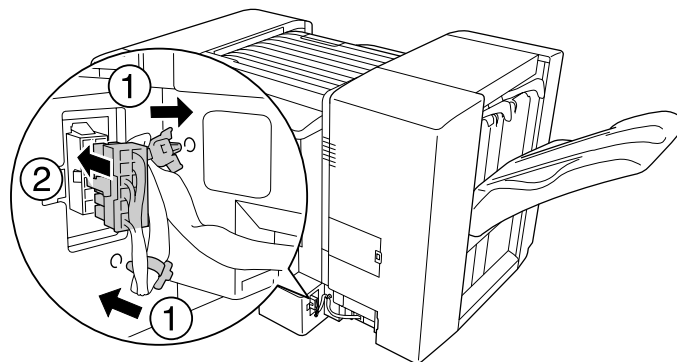
15. Asenna yläkansi.



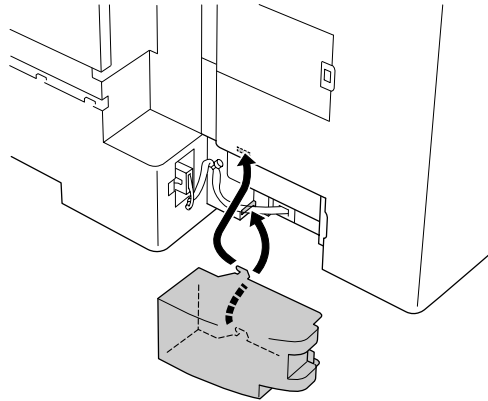
16. Poista tulostimen päällä oleva kansi.



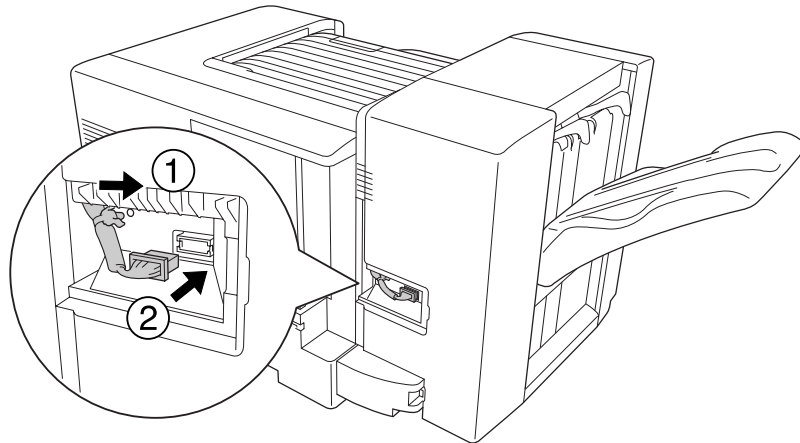
17. Kiinnitä nitojan/pinoajan kaapelikiinnikkeet ja liitä liitin tulostimen liitäntään.



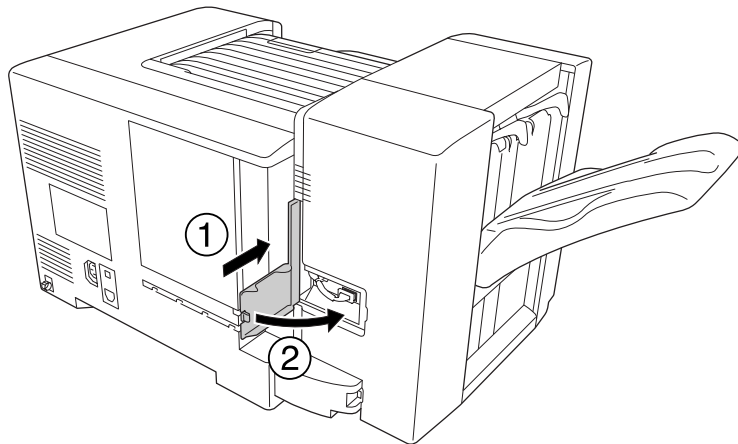
18. Asenna alemman liittimen kansi.



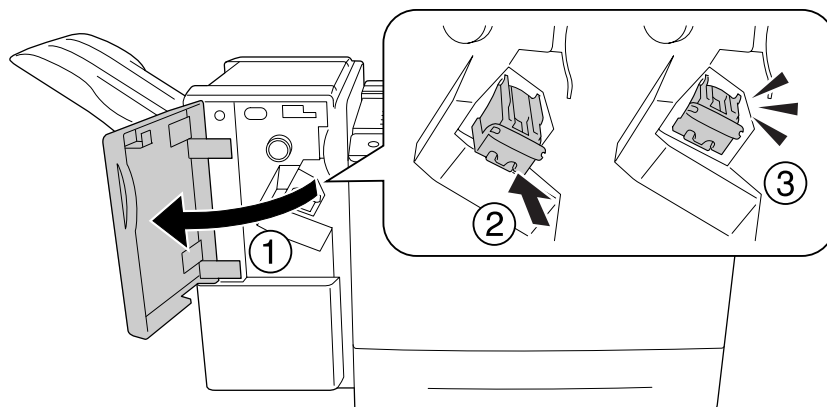
19. Kiinnitä L-kansiyksikön kaapelikiinnike ja liitä liitin tulostimen liitântään.



20. Asenna ylemmän liittimen kansi alla kuvatulla tavalla.



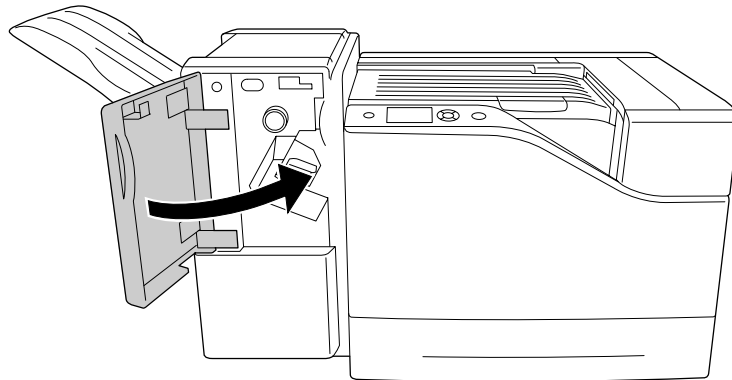
21. Avaa kansi M ja aseta niittikasetti, kunnes se pysähtyy.



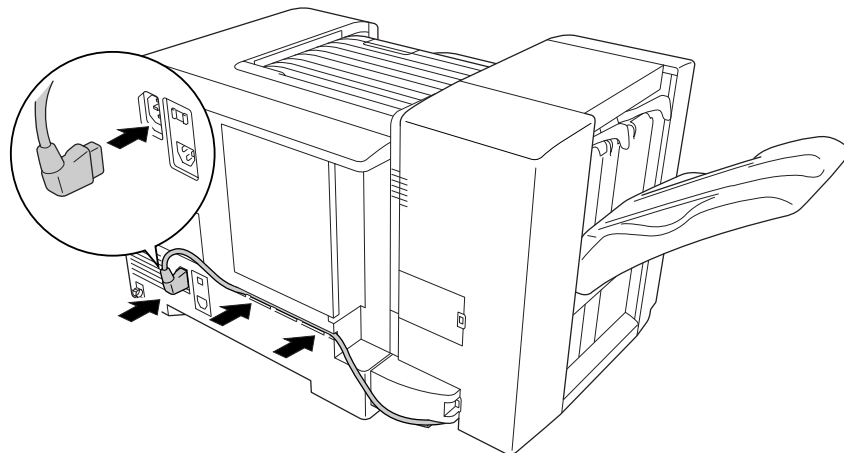
**Muistutus:**

Älä koske alueelle, jossa niittejä ladataan. Jos siellä on vielä niittejä, ne voivat aiheuttaa vamman.

22. Sulje kansi M.



23. Kiinnitä nitojan/pinoajan virtajohto tulostimen virtapistoraasiaan.



24. Kytke liitäntäkaapeli ja virtajohto uudelleen sekä kytke sitten tulostimeen virta.

Varmista, että lisävaruste on asennettu oikein tulostamalla määritysten tila-arkki.  
Katso ”Määritysten tila-arkin tulostaminen” sivulla 111.

**Huomautus Windows-käyttäjille:**

*Jos EPSON Status Monitor -apuohjelmaa ei ole asennettu, asetukset on määritettävä manuaalisesti tulostinohjaimessa.*

## **Nitojan/pinoajan poistaminen**

Suorita asennustoimenpiteet käänteisessä järjestyksessä.

---

## Tulostaminen nitojan/pinoajan kanssa

### Nidontatoiminto

Tällä toiminnolla voit nitoa tulostetun asiakirjan tai yksittäisiä kopiosarjoja. Kun haluat käyttää tätä toimintoa, määritä tulostinohjaimen asetukset alla olevien ohjeiden mukaan.

1. Napsauta **Basic Settings** -välilehteä.
2. Valitse avattavasta luettelosta Output Tray kohta **Staple**.

#### **Huomautus:**

- Älä käytä *Collate Number* -asetusta toiminnoissa *Watermark* ja *Header/Footer*.
- Aseta sama paperikoko koko asiakirjalle, paperikoon on oltava yhteensopiva nidontatoiminnon kanssa.
- Valitse kohtaan *Copies* yksi sarja, joka tulostetaan niittien kanssa seuraavissa olosuhteissa:
  - Tulostettaessa sen jälkeen, kun tulostinohjaimesta on tulostettu tiedostoon.
  - Tulostettaessa suoraan sovelluksesta käyttämättä Epsonin toimittamaa tulostinohjainta.
- Siirtopinoamista käytetään, kun *Staple* on valittu.

### Siirtotoiminto

Tämä toiminto mahdollistaa myös tulosteiden paikan siirtämisen sivulta toiselle, jolloin eri kopiosarjat voidaan erottaa toisistaan. Kun haluat käyttää tätä toimintoa, määritä tulostinohjaimen asetukset alla olevien ohjeiden mukaan.

1. Napsauta **Basic Settings** -välilehteä.
2. Valitse avattavasta luettelosta Output Tray kohta **Offset Stacking**.

## Ongelmia nitojan/pinoajan käytössä

### Ei voi nitoa

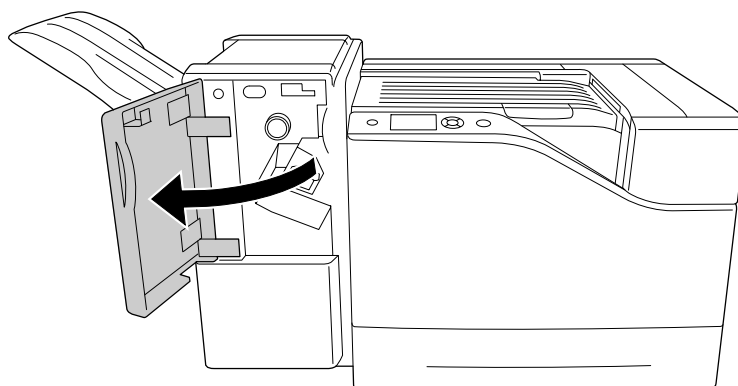
Tulostustyön loppu tulostetaan ilman nitomista painamalla **Aloitus/lopetus**-painiketta. Kun haluat jatkaa nitomista, tarkasta seuraavat kohdat.

Syy	Korjaava toimenpide
Jäljellä on vain muutama niitti.	Vaihda niittikasetti. Katso ohjeet 1000 arkin nitojassa/pinoajassa olevasta tarrasta.
Niiteissä saattaa olla ongelma.	Poista niittikasetti ja tarkista, onko siinä ongelmia, ja asenna se sitten uudelleen.
Käyttämäsi paperi saattaa olla väärää tyyppiä nitomisen kannalta.	Käytä paperia, joka on yhteensopivaa nidontatoiminnon kanssa. Katso lisätietoja käytettävissä olevista paperityypeistä kohdasta "1100 arkin syöttölokero" sivulla 213.

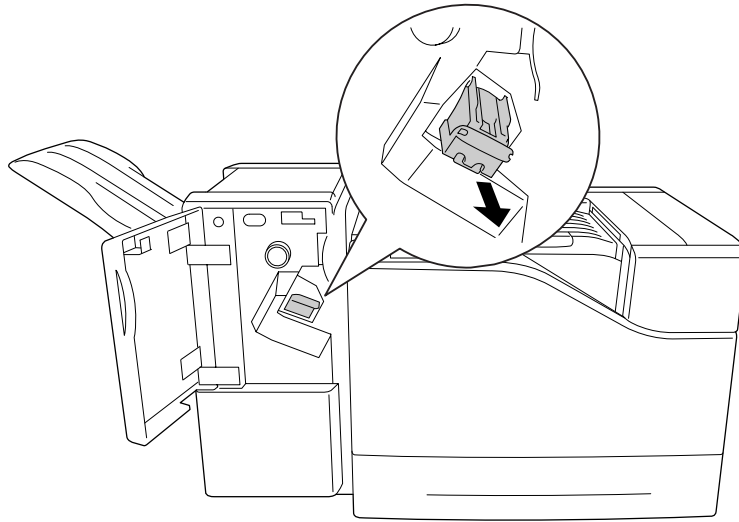
### Niittitukos

Noudata alla olevia ohjeita poistaaksesi juuttuneet niitit.

1. Avaa kansi M.



2. Poista niittikasetti.

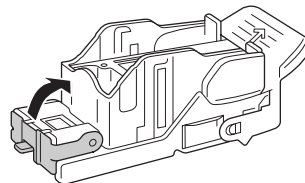


**Muistutus:**

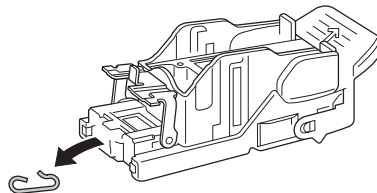
Älä koske alueelle, jossa niittejä ladataan.

Jos siellä on vielä niittejä, ne voivat aiheuttaa vamman.

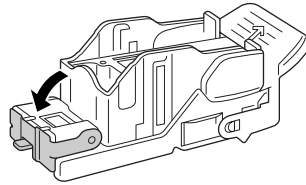
3. Nosta niittikasetin metalliosa ylös.



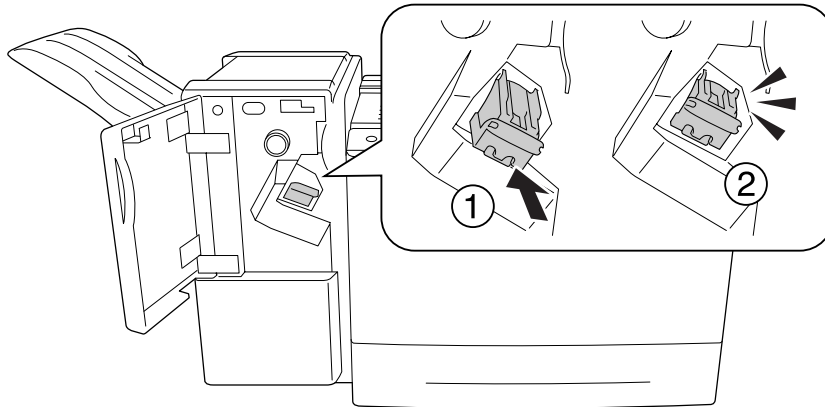
4. Poista niittikasetissa juuttuneet niitit.



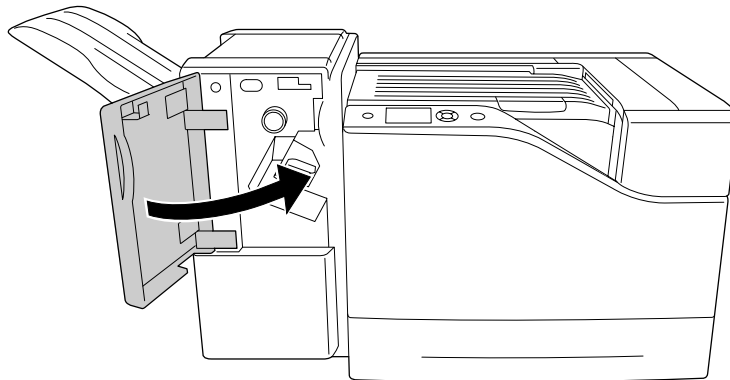
5. Sulje niittikasetin metalliosa.



6. Aseta niittikasettia, kunnes se pysähtyy.



7. Sulje kansi M.

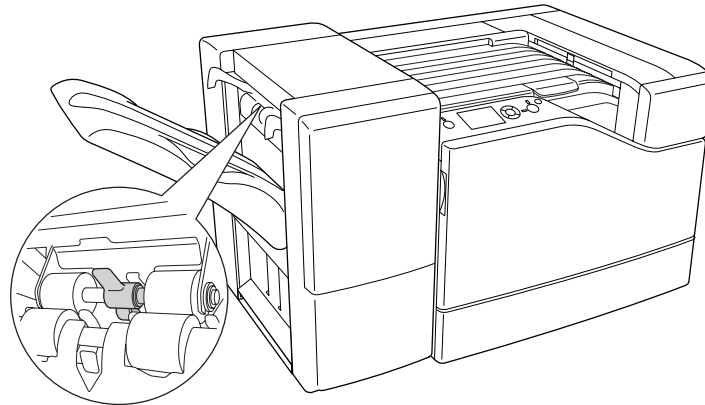


### **Paperia ei voi poistaa pinoajasta oikein.**

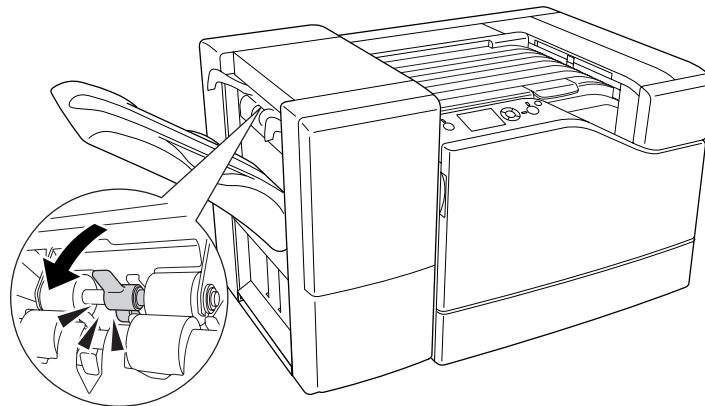
Jos paperi putoaa alas tai se ei siirry oikein poistamisen aikana, tarkista ensin, tukeeko pinoaja käyttämäsi paperia. Katso ”1000 arkin nitoja/pinoaja ” sivulla 214 saadaksesi lisätietoja tuetuista paperityypeistä.



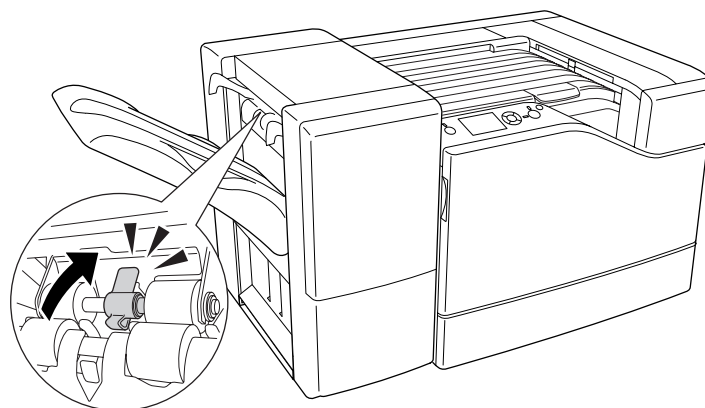
Jos ongelma ei ratkea näillä toimenpiteillä, tarkista vivun asento alla olevan kuvauksen mukaan.



Kun haluat syöttää muuta paperia kuin kirjekuoria, kallista vipua eteenpäin.



Kun haluat syöttää kirjekuoria, kallista vipua taaksepäin.



## Luku 5

### **Lisävarusteiden asentaminen**

---

#### **Valinnainen arkinsyöttölokero**

Lisätietoja valinnaisen paperikasettiyksikön yhteydessä käytettävistä paperityypeistä ja -koista on kohdassa ”Alasyöttölokero” sivulla 32. Lisätietoja on kohdissa ”550 arkin syöttölokero” sivulla 212 ja ”1100 arkin syöttölokero” sivulla 213.

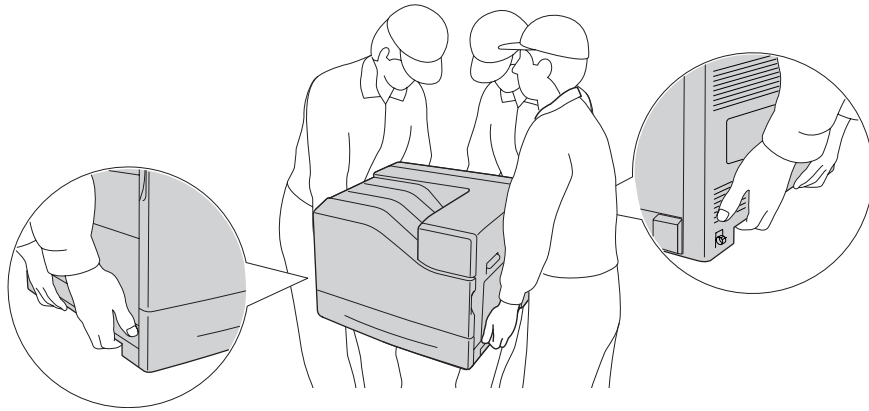
Voit asentaa kaksi 550 arkin syöttölokeroa ja yhden 1100 arkin syöttölokeron. Käytettävissä olevat valinnaisten arkinsyöttölokeroiden yhdistelmät ovat seuraavia.

- 550 arkin syöttölokero x 1
- 550 arkin syöttölokero x 2
- 550 arkin syöttölokero x 1 + 1100 arkin syöttölokero
- 550 arkin syöttölokero x 2 + 1100 arkin syöttölokero
- 1100 arkin syöttölokero

#### **Käsittelyyn liittyvät varotoimet**

Huomioi aina käsittelyyn liittyvät varotoimet ennen lisävarusteen asentamista.

Tulostin painaa noin 43 kg. Yhden henkilön ei pidä yrittää nostaa tai kantaa sitä. Tulostimen kantamiseen tarvitaan kolme henkilöä. Tulostinta tulee nostaa alla olevan kuvan osoittamista kohdista.

**Muistutus:**

*Jos tulostinta nostetaan väärin, se voi pudota ja aiheuttaa vammoja.*

## **Valinnaisen syöttölokeron asentaminen**

### **550 arkin syöttölokero**

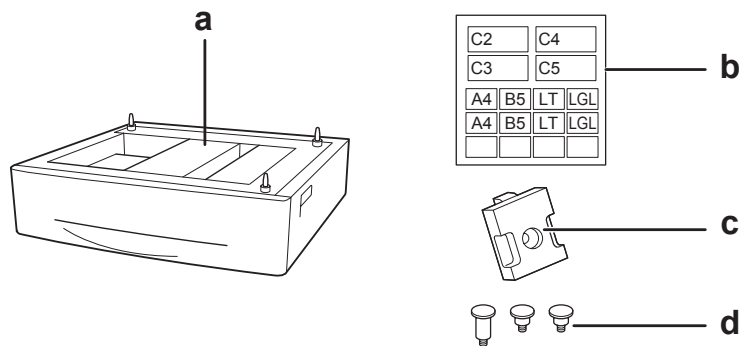
1. Sammuta tulostimen virta ja irrota virtajohto sekä liitäntäkaapeli.

**Tärkeää:**

*Varmista, että olet irrottanut virtajohdon tulostimesta sähköiskun välttämiseksi.*

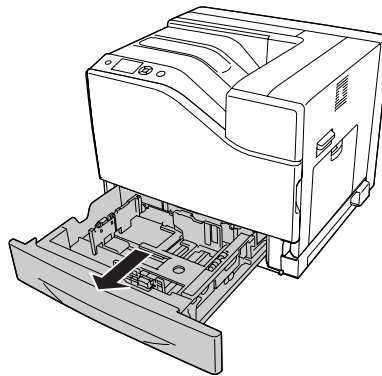
2. Poista valinnainen paperikasettiyksikkö varovasti pakkauksestaan ja aseta se paikkaan, johon aiot asentaa tulostimen.

3. Tarkista toimitetut tavarat.

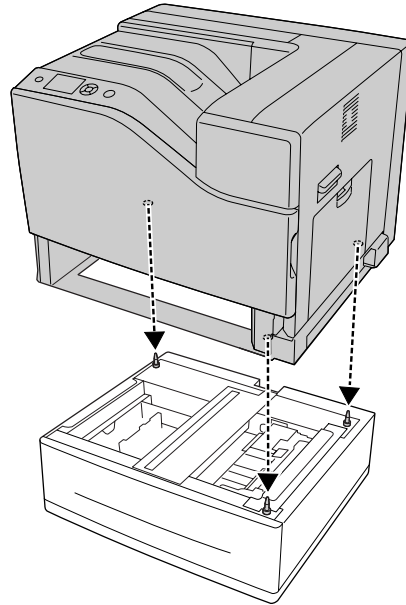


- a. valinnainen paperikasettisyksikkö
- b. label (tarra)
- c. levy
- d. ruuvit

4. Vedä vakioalasyöttölokero ulos.

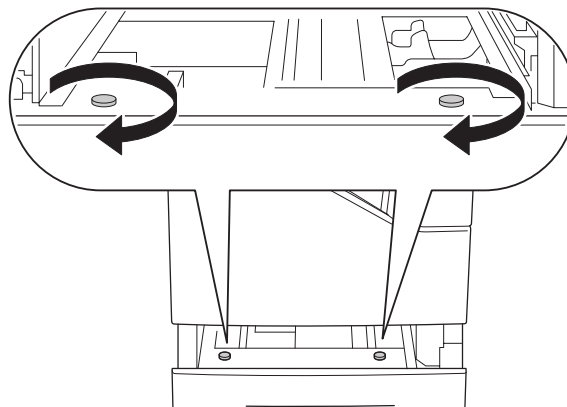


5. Kohdista kaikki tulostimessa olevat aukot valinnaisen arkinsyöttölokeron ohjaustappeihin, ja laske tulostinta, kunnes se on lepää tukevasti yksikön päällä.

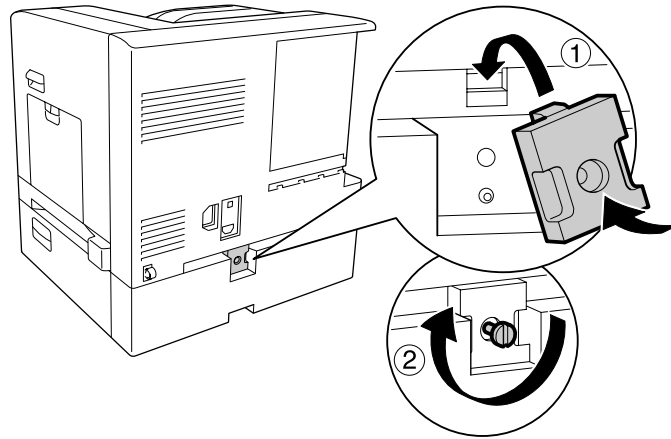


**Huomautus:**

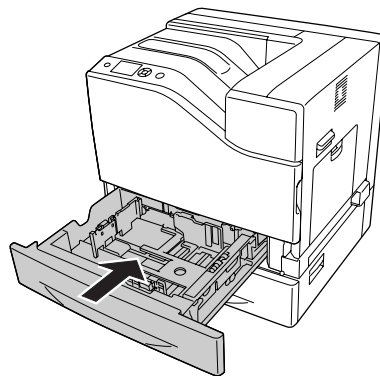
- Tulostimen kantaminen on suoritettava kolmen henkilön yhteistyönä.
  - Laske tulostinta varovaisesti siten, että valinnaisessa arkinsyöttölokerossa olevat kolme ohjaustappia menevät tulostimen pohjassa oleviin aukkoihin. Jos tulostin nojaa valinnaiseen arkinsyöttölokeroon, liitin voi vioittua.
6. Kiinnitä valinnainen arkinsyöttölokero tulostimeen kahdella lyhyellä ruuvilla.



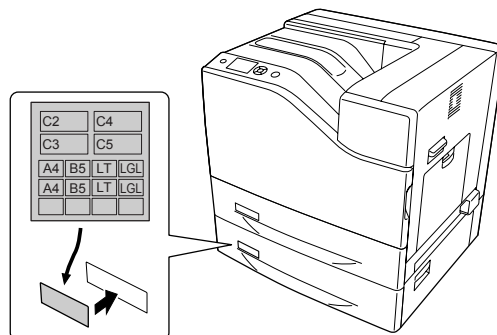
7. Kiinnitä levy ja kiinnitä tulostin valinnaiseen kasettisykseen ruuvilla.



8. Aseta paperikasetti uudelleen.



9. Kiinnitä tarrat paperikasettien etupuolelle.



10. Aseta pino haluttua paperia tulostettava puoli ylöspäin.

11. Kytke liitäntäkaapeli ja virtajohto uudelleen sekä kytke tulostimeen virta.

Varmista, että lisävaruste on asennettu oikein tulostamalla määrittysten tila-arkki. Katso ”Määrittysten tila-arkin tulostaminen” sivulla 170.

**Huomautus Windows-käyttäjille:**

*Jos EPSON Status Monitor -apuohjelmaa ei ole asennettu, asetukset on määritettävä manuaalisesti tulostinohjaimessa. Valitse **Manual Settings** Optional Settings -välilehdellä. Valitse sitten **Cassette 2** tai **Cassette 3** Optional Paper Sources -luettelosta Optional Settings -valintaikkunassa riippuen asennetuista lisävarusteista, ja napsauta **OK**.*

### 1100 arkin syöttölokero

1. Sammuta tulostimen virta ja irrota virtajohto sekä liitäntäkaapeli.

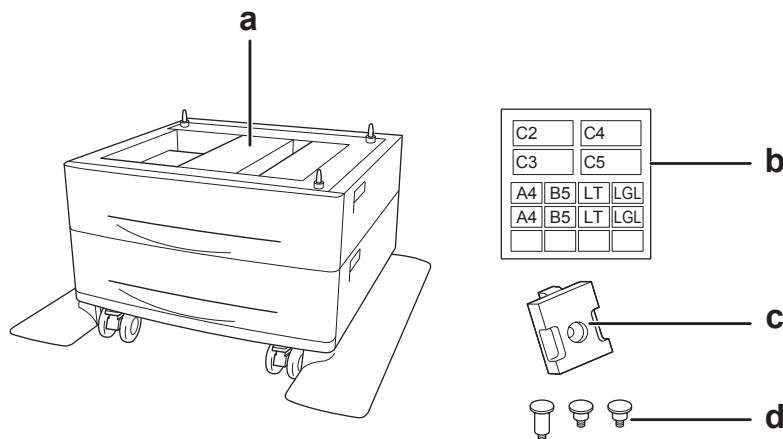


**Tärkeää:**

*Varmista, että olet irrottanut virtajohdon tulostimesta sähköiskun välttämiseksi.*

2. Poista valinnainen paperikasettiyksikkö varovasti pakkauksestaan ja aseta se paikkaan, johon aiot asentaa tulostimen.

3. Tarkista toimitetut tavarat.



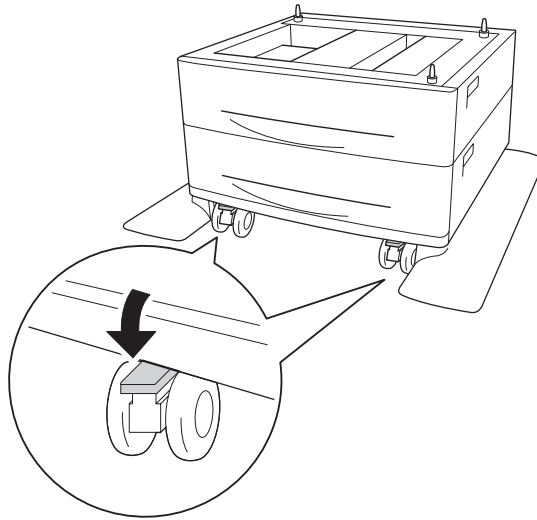
a. valinnainen paperikasettiyksikkö

b. label (tarra)

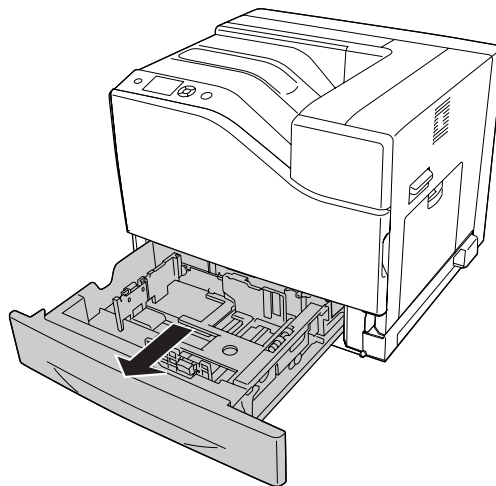
c. levy

d. ruuvit

4. Lukitse etupyörät.

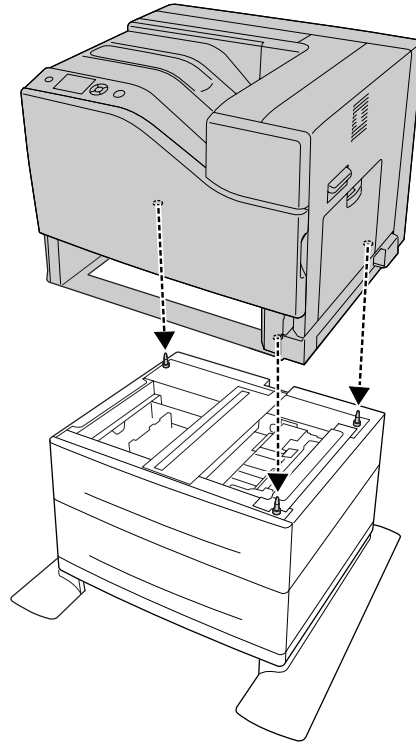


5. Vedä vakioalasyöttölokero ulos.





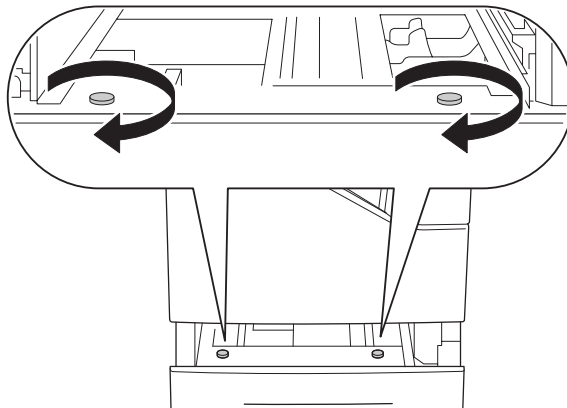
6. Kohdista kaikki tulostimessa olevat aukot valinnaisen arkinsyöttölokero-ohjaustappeihin, ja laske tulostinta, kunnes se on lepää tukevasti yksikön päällä.



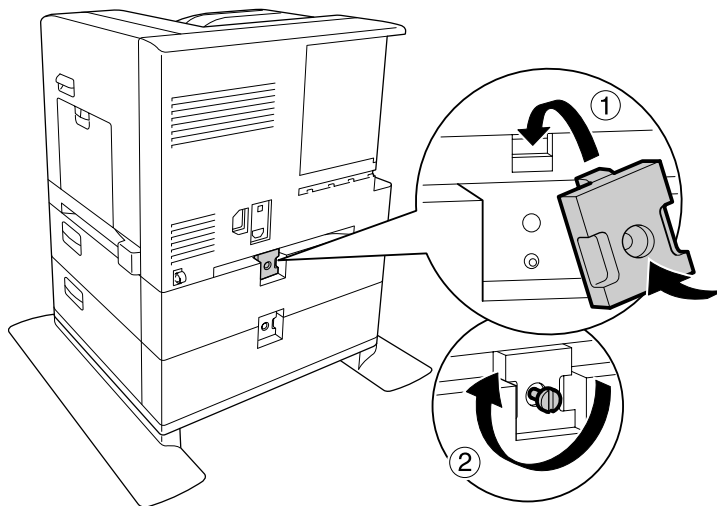
**Huomautus:**

- Tulostimen kantaminen on suoritettava kolmen henkilön yhteistyönä.
- Laske tulostinta varovaisesti siten, että valinnaisessa arkinsyöttölokerossa olevat kolme ohjaustappia menevät tulostimen pohjassa oleviin aukkoihin. Jos tulostin nojaa valinnaiseen arkinsyöttölokeroon, liitin voi vioittua.

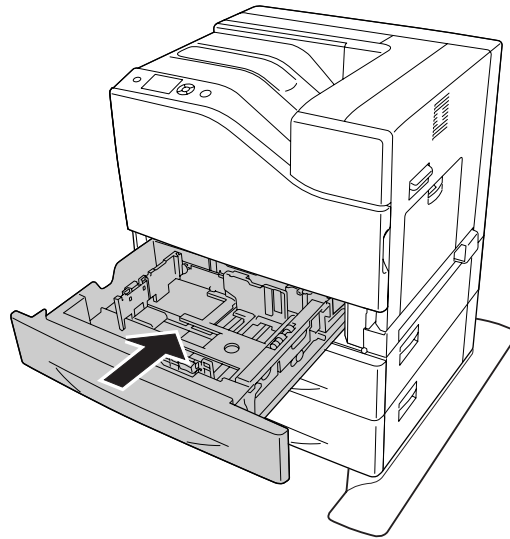
7. Kiinnitä valinnainen arkinsyöttölokero tulostimeen kahdella lyhyellä ruuvilla.



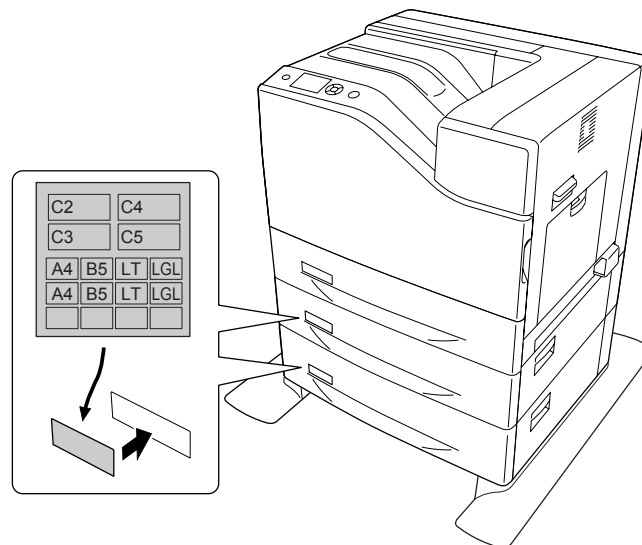
8. Kiinnitä levy ja kiinnitä tulostin valinnaiseen kasettisyöttökäyttöön ruuvilla.



9. Aseta paperikasetti uudelleen.



10. Kiinnitä tarrat paperikasettien etupuolelle.



11. Aseta pino haluttua paperia tulostettava puoli ylöspäin.

12. Kytke liitäntäkaapeli ja virtajohto uudelleen sekä kytke tulostimeen virta.

Varmista, että lisävaruste on asennettu oikein tulostamalla määritysten tila-arkki. Katso ”Määritysten tila-arkin tulostaminen” sivulla 170.

**Huomautus Windows-käyttäjille:**

Jos EPSON Status Monitor -apuohjelmaa ei ole asennettu, asetukset on määritettävä manuaalisesti tulostinohjaimessa. Valitse **Manual Settings** *Optional Settings* -välilehdellä. Valitse sitten sopivat kasetit, kuten **Cassette 4** ja **Cassette 5**, *Optional Paper Sources* -luettelosta *Optional Settings* -valintaikkunassa riippuen asennetuista lisävarusteista, ja napsauta **OK**.

## Valinnaisen syöttölokeron poistaminen

Suorita asennustoimenpiteet käänteisessä järjestyksessä.

---

## Muistimoduuli

Voit laajentaa tulostimen muistin 1024 Mtavuun asentamalla siihen DIMM (Dual In-line Memory Module) -muistimoduuleja. Muistia kannattaa ehkä laajentaa, jos monimutkaisten kuvien tulostamisessa on ongelmia.

## Muistimoduulin asentaminen

**Muistutus:**

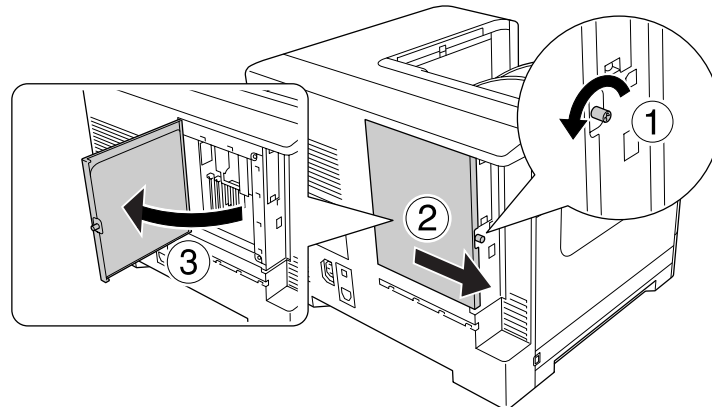
Noudata varovaisuutta työskennellessäsi tulostimen sisäosissa. Osa tulostimen osista on teräviä ja ne saattavat aiheuttaa vammoja.

**Tärkeää:**

Ennen kuin asennat muistimoduulin, pura kehosi staattinen sähkö koskettamalla jotakin maadoitettua metalliosaa. Muutoin staattinen sähkö saattaa vahingoittaa staattiselle sähkölle herkkiä osia.

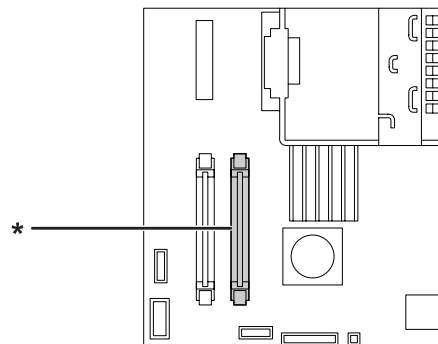
1. Sammuta tulostimen virta ja irrota virtajohto sekä liitântäkaapeli.

2. Löysää ruuvi ja liu'uta takakansi ulos avataksesi sen.

**Muistutus:**

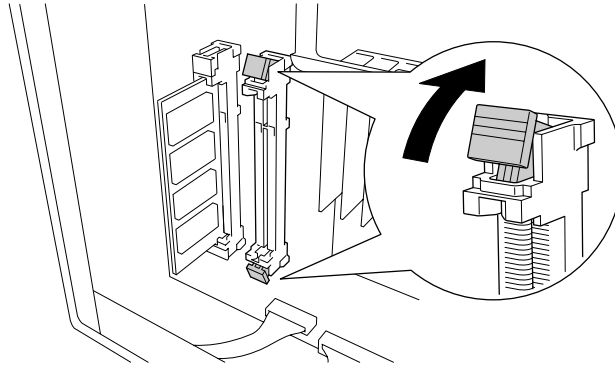
Takakannessa oleva lämpölevy saattaa olla erittäin kuuma, jos tulostinta on käytetty äskettäin. Älä koske lämpölevyyn. Katso lisätietoja kohdasta ”Tulostimen käyttö” sivulla 17.

3. Etsi RAM-muistipaikka.

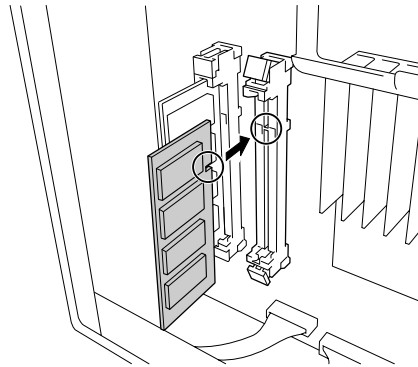


\* RAM-laajennusmuistipaikka

4. Paina mustia pidikkeitä, kunnes ne pysähtyvät.



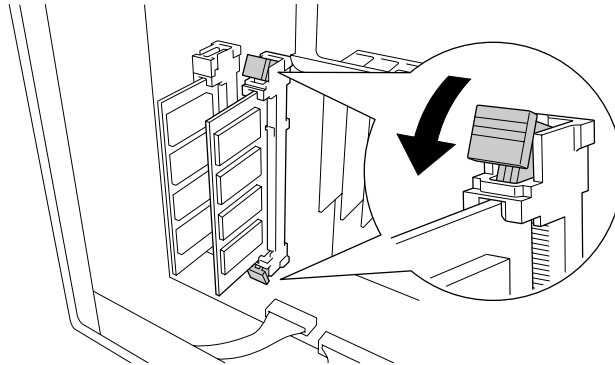
5. Varmista, että laajennusmuistimoduulin lovi sopii liitännän uraan, ja aseta muistimoduulin yläreuna sitten muistipaikan uraan, kunnes se pysähtyy.



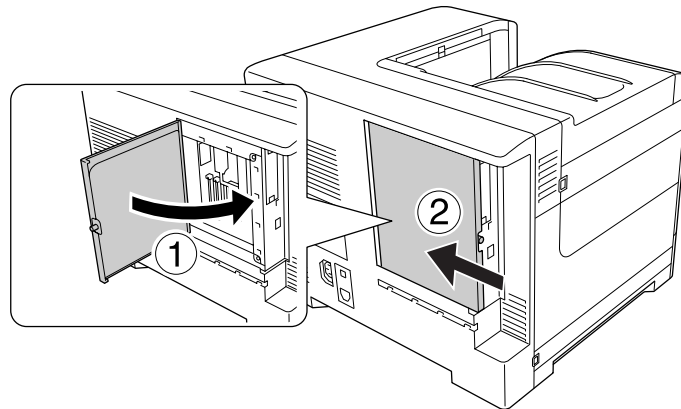
**Tärkeää:**

- Älä työnnä muistimoduulia muistipaikkaan voimalla.
- Muista asettaa muistimoduuli paikalleen oikein päin.
- Älä irrota mitään moduuleja piirilevystä. Muutoin tulostin ei toimi.

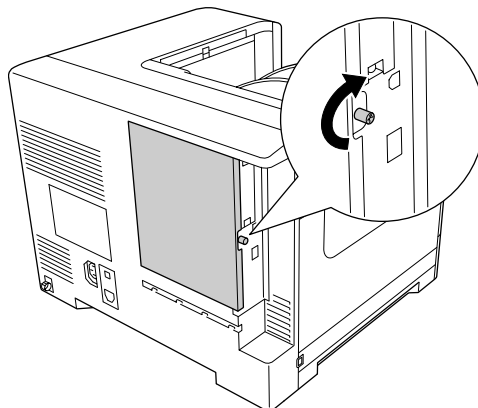
6. Liu'uta mustia pidikkeitä itseäsi kohti, jotta muistimoduuli lukittuu.



7. Sulje takakansi vetämällä sitä itseäsi kohti ja liu'uta sitten kansi sisään.



8. Kiinnitä takakansi ruuvilla.



9. Kytke liitäntäkaapeli ja virtajohto uudelleen sekä kytke sitten tulostimeen virta.

Varmista, että lisävaruste on asennettu oikein tulostamalla määritysten tila-arkki. Katso ”Määritysten tila-arkin tulostaminen” sivulla 170.

**Huomautus Windows-käyttäjille:**

*Jos EPSON Status Monitor -apuohjelmaa ei ole asennettu, asetukset on määritettävä manuaalisesti tulostinohjaimessa. Katso ”Valinnaisten asetusten määrittäminen” sivulla 190.*

## Muistimoduulin poistaminen



**Muistutus:**

*Noudata varovaisuutta työskennellessäsi tulostimen sisäosissa. Osa tulostimen osista on teräviä ja ne saattavat aiheuttaa vammoja.*



**Tärkeää:**

*Ennen kuin poistat muistimoduulin, pura kehosi staattinen sähkö koskettamalla jotakin maadoitettua metalliosaa. Muutoin staattinen sähkö saattaa vahingoittaa staattiselle sähkölle herkkiä osia.*

Suorita asennustoimenpiteet käänteisessä järjestyksessä.

---

## Liitântäkortti

Tulostimessa on tyhjä B-tyypin liitântäkorttipaikka. Tulostimen liitântävaihtoehtoja voidaan laajentaa useilla eri liitântäkorteilla.

## Liitântäkortin asentaminen



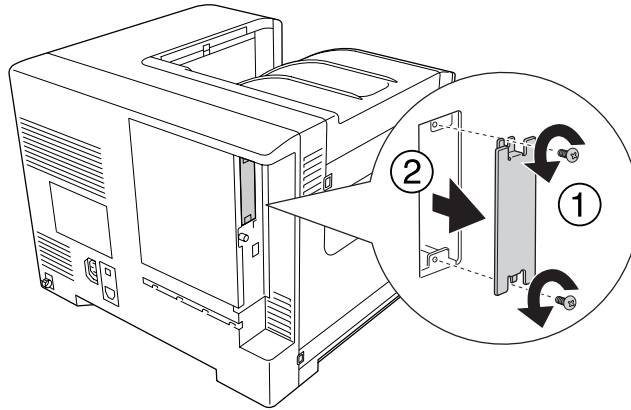
**Tärkeää:**

*Ennen kuin asennat liitântäkortin, pura kehosi staattinen sähkö koskettamalla jotakin maadoitettua metalliosaa. Muutoin staattinen sähkö saattaa vahingoittaa staattiselle sähkölle herkkiä osia.*

1. Sammuta tulostimen virta ja irrota virtajohto sekä liitântäkaapeli.



2. Irrota ruuvit ja B-tyyppin liitäntäkorttipaikan suojus alla olevan kuvan mukaisesti.



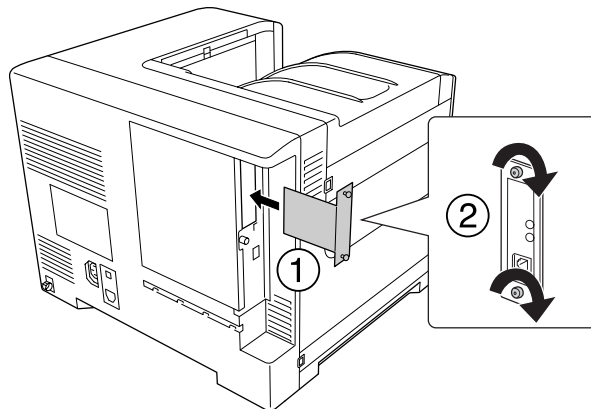
**Muistutus:**

*Muiden kuin seuraavissa ohjeissa kuvattujen ruuvien ja kansien irrottaminen altistaa käyttäjän osille, joissa on suurjännite.*

**Huomautus:**

*Säilytä korttipaikan suojus suojatussa paikassa. Jos irrotat liitäntäkortin myöhemmin, kansi tulee kiinnittää takaisin paikoilleen.*

3. Aseta ja työnnä liitäntäkortti tukevasti korttipaikkaan, ja kiinnitä sitten ruuvit alla olevan kuvan mukaisesti.



4. Kytke liitäntäkaapeli ja virtajohto uudelleen sekä kytke sitten tulostimeen virta.

Varmista, että lisävaruste on asennettu oikein tulostamalla määrittysten tila-arkki. Katso ”Määrittysten tila-arkin tulostaminen” sivulla 170.

## Liitântäkortin poistaminen



### **Tärkeää:**

Ennen kuin poistat liitântäkortin, pura kehosi staattinen sähkö koskettamalla jotakin maadoitettua metalliosaa. Muutoin staattinen sähkö saattaa vahingoittaa staattiselle sähkölle herkkiä osia.

Suorita asennustoimenpiteet käänteisessä järjestyksessä.

## CompactFlash-muisti

### CompactFlash-muistin asentaminen

CompactFlash-muistin avulla voit tallentaa lomaketasoja, käyttää työvaraustoimintoa ja parantaa lajittelutulostusympäristöä.



### **Muistutus:**

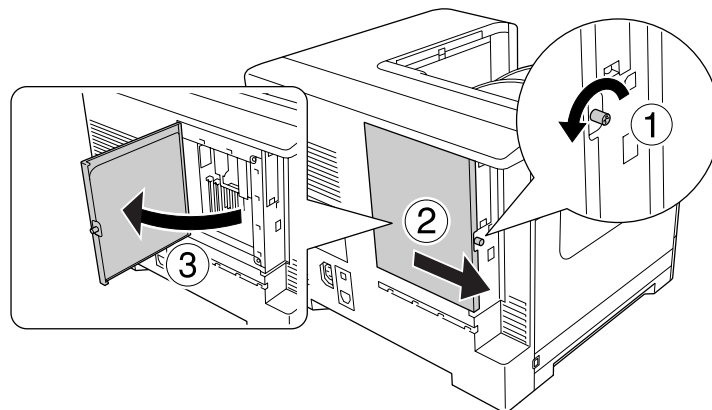
Noudata varovaisuutta työskennellessäsi tulostimen sisäosissa. Osa tulostimen osista on teräviä ja ne saattavat aiheuttaa vammoja.



### **Tärkeää:**

Ennen kuin asennat CompactFlash-muistin, pura kehosi staattinen sähkö koskettamalla jotakin maadoitettua metalliosaa. Muutoin staattinen sähkö saattaa vahingoittaa staattiselle sähkölle herkkiä osia.

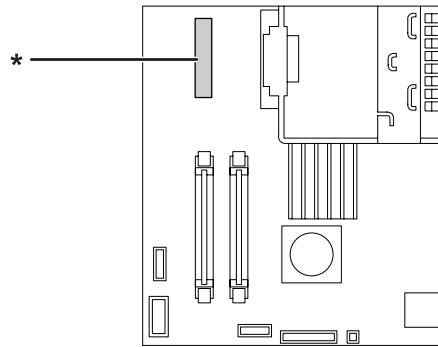
1. Sammuta tulostimen virta ja irrota virtajohto sekä liitântäkaapeli.
2. Löysää ruuvi ja liu'uta takakansi ulos avataksesi sen.



**Muistutus:**

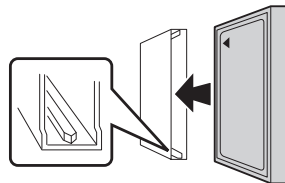
Takakannessa oleva lämpölevy saattaa olla erittäin kuuma, jos tulostinta on käytetty äskettäin. Älä koske lämpölevyyn. Katso lisätietoja kohdasta ”Tulostimen käyttö” sivulla 17.

3. Tarkista CompactFlash-muistin asennuskorttipaikka.

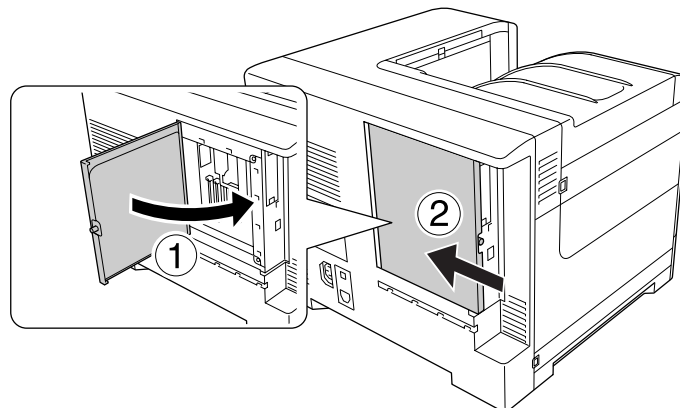


\* CompactFlash-muistin korttipaikka

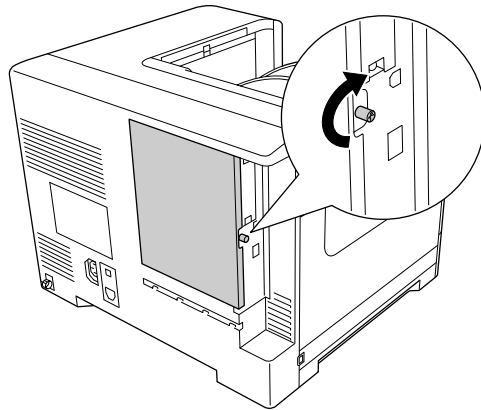
4. Työnnä CompactFlash-muisti korttipaikkaan.



5. Sulje takakansi vetämällä sitä itseäsi kohti ja liu'uta sitten kansi sisään.



6. Kiinnitä takakansi ruuvilla.



7. Kytke liitäntäkaapeli ja virtajohto uudelleen sekä kytke sitten tulostimeen virta.

Varmista, että lisävaruste on asennettu oikein tulostamalla määrittysten tila-arkki. Katso ”Määrittysten tila-arkin tulostaminen” sivulla 170.

**Huomautus Windows-käyttäjille:**

*Jos EPSON Status Monitor -apuohjelmaa ei ole asennettu, asetukset on määritettävä manuaalisesti tulostinohjaimessa. Katso ”Valinnaisten asetusten määrittäminen” sivulla 190.*

## CompactFlash-muistin poistaminen



**Muistutus:**

*Noudata varovaisuutta työskennellessäsi tulostimen sisäosissa. Osa tulostimen osista on teräviä ja ne saattavat aiheuttaa vammoja.*



**Tärkeää:**

*Ennen kuin poistat CompactFlash-muistin, pura kehosi staattinen sähkö koskettamalla jotakin maadoitettua metalliosaa. Muutoin staattinen sähkö saattaa vahingoittaa staattiselle sähkölle herkkiä osia.*

Suorita asennustoimenpiteet käänteisessä järjestyksessä.

**Huomautus:**

- Poista kaikki tiedot pysyvästi tai suorita Delete All CompactFlash Data -toiminto Support Menu (TUKI-VALIKKO) -valikossa ennen kuin annat pois tai hävität CompactFlash-muistin. Katso lisätietoja kohdasta ”Support Menu (TUKI-VALIKKO)” sivulla 92.*

- ❑ *CompactFlash-muistin tiedostojen poistaminen tai formatointi eivät saata tyhjentää kaikkia tietoja. CompactFlash-muistin fyysinen hävittäminen on myös suositeltua, kun CompactFlash-muisti poistetaan käytöstä.*

## Luku 6

# Tarvikkeiden/varaosien vaihtaminen

## Tarvikkeiden vaihtoon liittyvät varotoimenpiteet

Huomioi aina seuraavat tarvikkeiden tai varaosien vaihtamiseen liittyvät varotoimet.

Katso yksityiskohtaiset tiedot vaihtamisesta kyseisten tarvikkeiden tai varaosien mukana toimitetuista ohjeista.



### **Muistutus:**

- Älä kosketa kiinnitinyksikköä, jossa on merkintä (**CAUTION**), äläkä sitä ympäröivää aluetta. Kiinnitinyksikkö ja sitä ympäröivät alueet saattavat olla erittäin kuumia, jos tulostinta on käytetty äskettäin.
- Älä hävitä käytettyjä tarvikkeita tai varaosia polttamalla, sillä ne saattavat räjähtää. Hävitä ne paikallisten säädösten mukaisesti.
- Varmista, että vaihtotoimiin on riittävästi tilaa. Joitakin tulostimen osia (kuten tulostimen kansi) pitää avata tarvikkeiden tai varaosien vaihdon yhteydessä.
- Älä asenna tulostimeen tarvikkeita tai varaosia, joiden käyttöikä on päättymässä.

Katso lisäohjeita käsittelyä koskevista varotoimista kohdasta ”Tarvikkeiden ja varaosien käsittely” sivulla 19.

## Vaihtoviestit

Jos tarvikkeen tai varaosasan käyttöikä umpeutuu, tulostin ilmaisee sen seuraavilla viesteillä LCD-näytössä tai EPSON Status Monitor -ikkunassa.

LCD-paneelin viesti	Kuvaus
Replace Toner uuuu (VAIHDA VÄRIKAS. uuuu)*	Osoitetun värin mukainen värikasetti on lähellä käyttöikänsä loppua.
Replace Photocon uuuu (VAIHDA VALOJOHDE uuuu)*	Osoitetun värin mukainen valojohdeyksikkö on lähellä käyttöikänsä loppua.

LCD-paneelin viesti	Kuvaus
Replace Waste Toner Box (Vaihda jätesäiliö)	Hukkavärisäiliö on käyttöikänsä lopussa.
Replace Fuser (VAIHDA LÄMPÖYKSIKKÖ)	Kiinnitinyksikkö on käyttöikänsä lopussa.
Replace Transfer Unit (VAIHDA SIIRTOYKSIKKÖ)	Siirtoyksikkö on käyttöikänsä lopussa.
Replace Staple Cartridge (Vaihda nidontakasetti)	Niittikasetissa ei ole enää niittejä.

\* Väri Cyan (Syaani) (C), Magenta (M), Yellow (Keltainen) (Y) tai Black (Musta) (K) ilmestyy tähän paikkaan ilmaisten vaihdettavan värikasetin tai valojohdeyksikön värin. Esimerkiksi ilmoitus Replace Toner Yellow (VAIHDA VARIKAS, Keltainen) (Y) tarkoittaa, että keltaisen värikasetin käyttöikä on päättymässä.

**Huomautus:**

*Viestit näytetään yhdelle kulutustarvikkeelle tai yhdelle varaosalle kerrallaan. Tarkista muiden kulutustarvikkeiden tai varaosien vaihtoviestit LCD-paneelistä kulutustarvikkeen tai varaosan vaihtamisen jälkeen.*

## Luku 7

# Tulostimen puhdistaminen ja kuljettaminen

## Tulostimen puhdistaminen

Tulostin tarvitsee vain vähän puhdistamista. Jos tulostimen kotelo on likainen tai pölyinen, sammuta tulostin ja puhdista se pehmeällä ja puhtaalla mietoon pesuliuokseen kostutetulla liinalla.

**Tärkeää:**

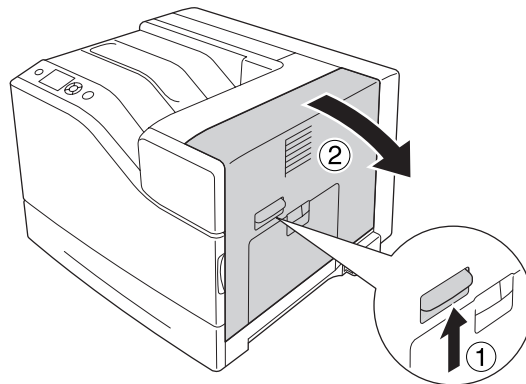
Älä käytä alkoholia tai ohentimia tulostimen kannen puhdistamiseen. Nämä kemikaalit voivat vioittaa komponentteja ja koteloa. Varo läikyttämästä vettä tulostimen mekaanisten tai sähköisten osien päälle.

## Nostotelan puhdistaminen

Jos paperia ei syötetä hyvin, puhdista nostotela. Pyyhi MP-lokerossa ja tavallisessa alapaperikasetissa olevien nostotelojen kumiosat varovasti hyvin puristetulla kostealla liinalla.

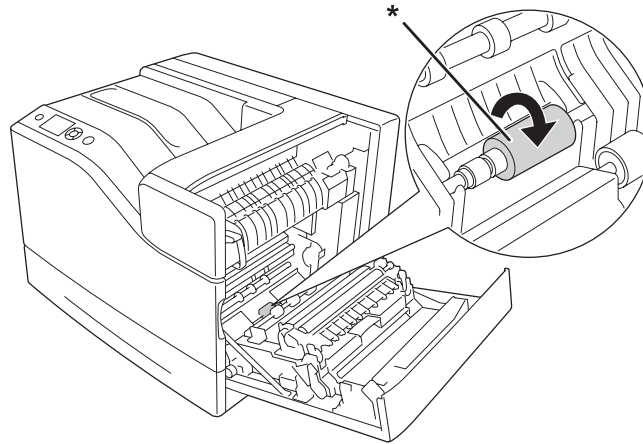
### MP-lokero

1. Avaa kansi B.





2. Pyyhi nostotelan kumiosat varovasti hyvin puristetulla kostealla liinalla liikuttamalla sitä itseäsi kohti.

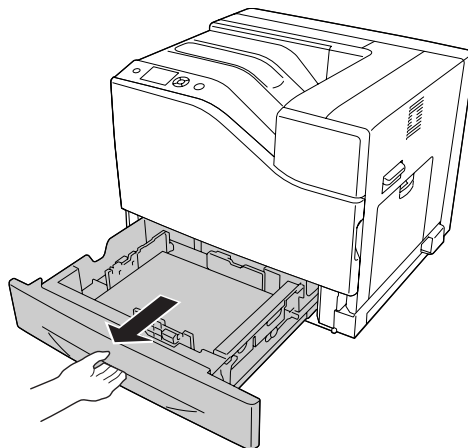


\* nostotela

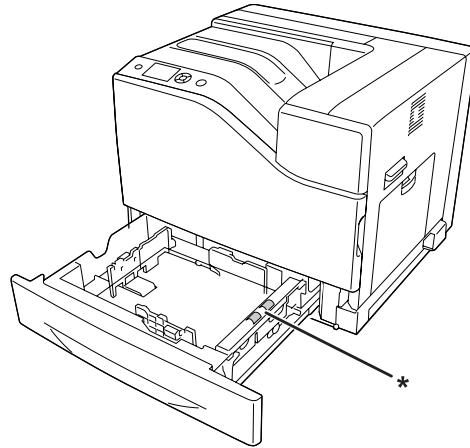
3. Sulje kansi B.

### **Alasyöttölokero**

1. Vedä alasyöttölokero ulos.



2. Käännä ja pyyhi nostotelojen kumiosat varovasti hyvin puristetulla kostealla liinalla.



\* nostotela

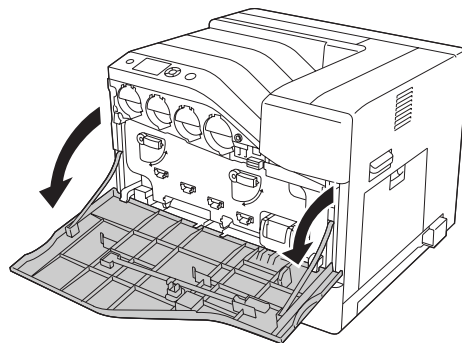
3. Aseta alasyöttölokero.

## **Valotusikkunan puhdistus**

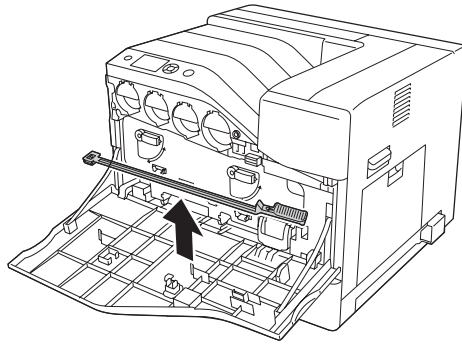
Puhdista valotusikkuna seuraavissa tilanteissa:

- Kun tulosteessa näkyy pystysuuntaisia viivoja.
- Kun valojohdeyksikkö vaihdetaan.

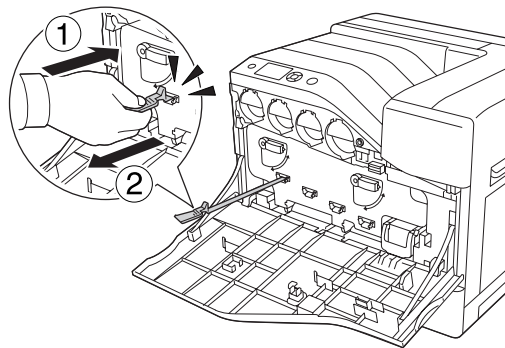
1. Avaa kansi A.



- Ota valotusikkunan puhdistuspuikko esiin.



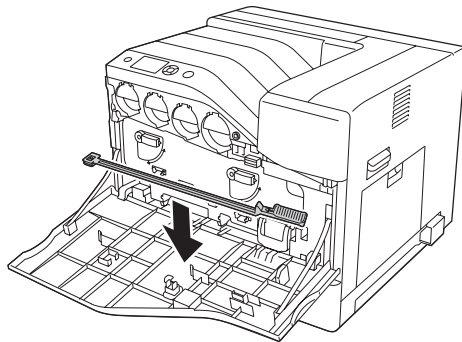
- Työnnä puhdistuspuikko valojohdeyksikön alapuoliseen aukkoon niin pitkälle kuin se menee (sieniosa osoittaa alas) ja liu'uta se sitten ulos.



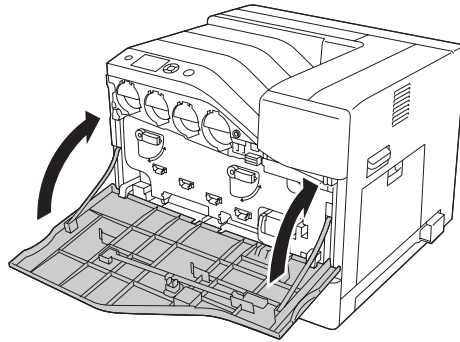
**Huomautus:**

*Toista sama menettely muille valojohdeyksiköille.*

- Aseta puhdistuspuikko takaisin paikalleen.



5. Sulje kansi A.



## **Tulostimen kuljettaminen**

### **Pitkät matkat**

Valmistele tulostimelle tarkoitettu paikka ennen tulostimen siirtämistä. Katso ohjeet seuraavista kohdista.

- ”Tulostimen asennus” sivulla 13
- ”Tulostimen sijoituspaikan valitseminen” sivulla 15

### **Tulostimen pakkaaminen uudelleen**

Jos tulostinta on siirrettävä pitkiä matkoja, pakkaa se varovasti takaisin alkuperäislaatikkoonsa käyttäen alkuperäisiä pakkausmateriaaleja.

1. Sammuta tulostin ja irrota siitä seuraavat osat:
  - Virtajohto
  - Liitäntäkaapelit
  - Tulostimessa oleva paperi
  - Asennetut lisävarusteet
2. Kiinnitä suojamateriaalit tulostimeen ja pakkaa laite takaisin alkuperäiseen pakkaukseensa.

**Tärkeää:**

*Kun siirrät tulostinta, pidä se aina vaakatasossa.*

## Lyhyet matkat

Valmistele tulostimelle tarkoitettu paikka ennen tulostimen siirtämistä. Katso ohjeet seuraavista kohdista.

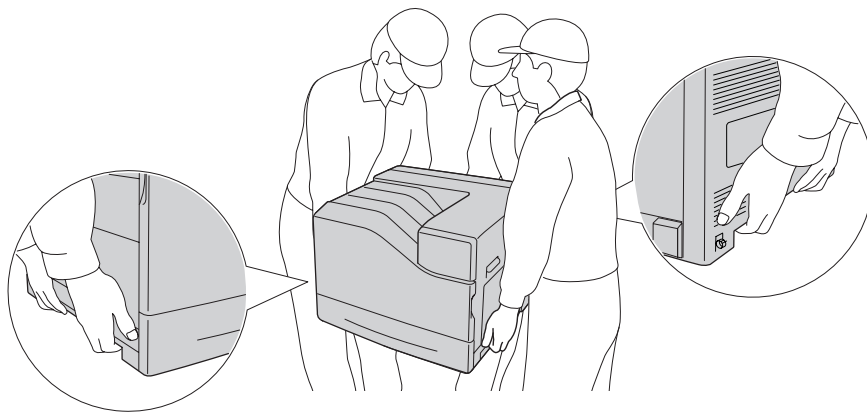
- ”Tulostimen asennus” sivulla 13
- ”Tulostimen sijoituspaikan valitseminen” sivulla 15

Jos siirrät tulostinta, sen kantamiseen tarvitaan kolme henkilöä.

1. Sammuta tulostin ja irrota siitä seuraavat osat:

- Virtajohto
- Liitäntäkaapelit
- Tulostimessa oleva paperi
- Asennetut lisävarusteet

2. Nosta tulostin oikeista paikoista alla olevan kuvan osoittamalla tavalla.

**Tärkeää:**

*Kun siirrät tulostinta, pidä se aina vaakatasossa.*

Huomioi seuraavat seikat, jos tulostimesi on asennettu valinnaisen 1100 arkin syöttölokeroon päälle.

- Tulostinta ei tarvitse irrottaa valinnaisesta 1100 arkin syöttölokerosta.
- Tulostinta ei tarvitse nostaa.
- Vapauta valinnaisen 1100 arkin syöttölokeron päällä olevien pyörien lukitus ennen kuin siirät tulostinta.
- Poista kaikki siirtoreitillä mahdollisesti olevat esteet.
- Lukitse valinnaisen 1100 arkin syöttölokeron päällä olevat pyörät siirrettyäsi tulostinta.

## Luku 8

**Vianmääritys****Paperitukoksen selvittäminen**

Jos paperi juuttuu tulostimeen, tulostimen LCD-paneeli ja EPSON Status Monitor ilmoittavat asiasta hälytysilmoituksilla.

<b>Virheilmoitus</b>	<b>Katso</b>
Clear paper jam and then reload N M (Korjaa paperitukos ja aseta uudelleen N M)	Katso ohjeet tämän paperitukoksen korjaamiseksi kohdasta "Paperitukos M (kansi M)" sivulla 160.
Clear paper jam and then reload L (Korjaa paperitukos ja aseta uudelleen L)	Katso ohjeet tämän paperitukoksen korjaamiseksi kohdasta "Paperitukos L (kansi L)" sivulla 162.
Clear paper jam and then reload MP (Korjaa paperitukos ja aseta uudelleen MP)	Katso ohjeet tämän paperitukoksen korjaamiseksi kohdasta "Paperitukos MP (MP-lokero)" sivulla 163.
Clear paper jam and then reload B (Korjaa paperitukos ja aseta uudelleen B)	Katso ohjeet tämän tyyppisen paperitukoksen korjaamiseksi kohdasta "Paperitukos B (kansi B)" sivulla 165.
Clear paper jam and then reload F (Korjaa paperitukos ja aseta uudelleen F)	Katso ohjeet tämän paperitukoksen korjaamiseksi kohdasta "Paperitukos B (kansi B)" sivulla 165.
Clear paper jam and then reload D (Korjaa paperitukos ja aseta uudelleen D)	Katso ohjeet tämän paperitukoksen korjaamiseksi kohdasta "Paperitukos B (kansi B)" sivulla 165.
Clear paper jam and then reload E2/E3/E4/E5 (Korjaa paperitukos ja aseta uudelleen E2/E3/E4/E5)	Katso ohjeet tämän paperitukoksen korjaamiseksi kohdasta "Paperitukos E5, paperitukos E4, paperitukos E3, paperitukos E2 (kansi E)" sivulla 168.
Clear paper jam and then reload C1/C2/C3/C4/C5 (Korjaa paperitukos ja aseta uudelleen C1/C2/C3/C4/C5)	Katso ohjeet tämän paperitukoksen korjaamiseksi kohdasta "Paperitukos C5, Paperitukos C4, Paperitukos C3, Paperitukos C2, paperitukos C1 (kaikki paperikasetit)" sivulla 169.

## Paperitukosten selvittämiseen liittyvät varotoimenpiteet

Seuraa alla olevia ohjeita tarkasti, kun selvität paperitukoksia.

- Älä käytä paperitukoksen poistamisessa voimaa. Repeytynyt paperi saattaa olla vaikea poistaa ja se voi aiheuttaa lisää paperitukoksia. Paperia pitää vetää varovasti ja tasaisesti, jottei paperi repeydy eikä käyttäjä kaadu tai vahingoita itseään.
- Vältä paperin repeytyminen poistamalla juuttunut paperi aina molemmin käsin.
- Jos juuttunut paperi repeytyy ja jää tulostimeen tai paperitukos sijaitsee paikassa, jota tässä osassa ei ole mainittu, ota yhteys jälleenmyyjään.
- Tarkista, että tulostimeen lisätyn paperin tyyppi on määritetty tulostinohjaimen Paper Type -asetukseksi.

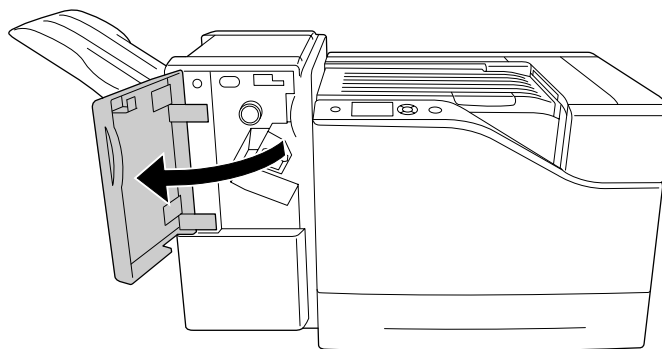


### **Muistutus:**

- Ellei tässä oppaassa neuvota toisin, älä kosketa kiinnitysyksikköä, jossa on merkintä **⚠ (CAUTION)**, äläkä sitä ympäröivää aluetta. Kiinnitysyksikkö ja sitä ympäröivät alueet saattavat olla erittäin kuumia, jos tulostinta on käytetty äskettäin. Jos sinun on kosketettava joko kiinnitysyksikköä tai sen ympäristöä, odota ensin 30 minuuttia, jotta kiinnitysyksikkö ja sen ympäristö viilenevät.*
- Älä laita kättä kiinnitysyksikön sisään, sillä se sisältää teräviä osia ja voi aiheuttaa vahinkoja.*

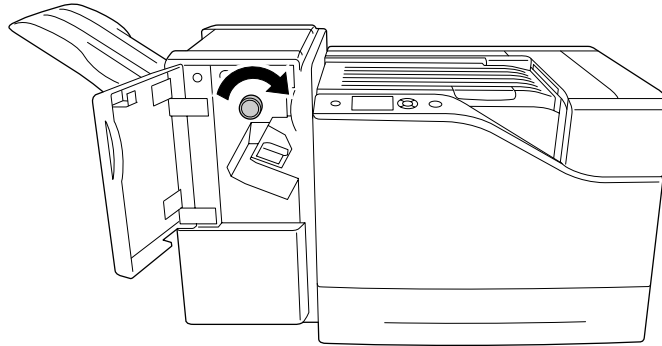
## Paperitukos M (kansi M)

1. Avaa kansi M.

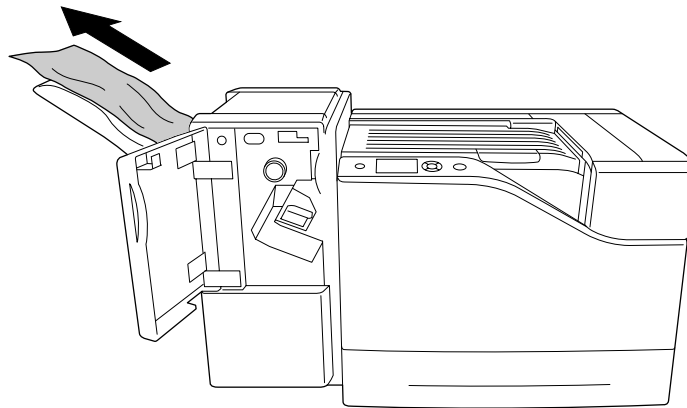




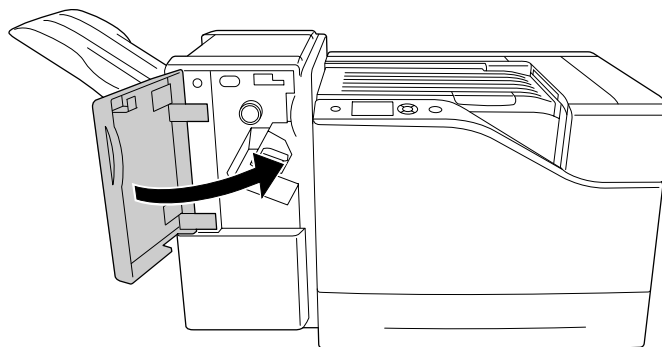
2. Kierrä nuppia N myötäpäivään.



3. Poista juuttunut paperi varovasti molemmin käsin. Varo repimästä juuttunutta paperia.

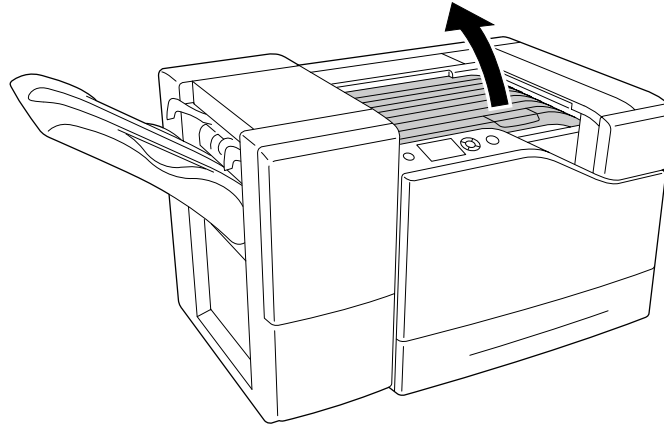


4. Sulje kansi M.

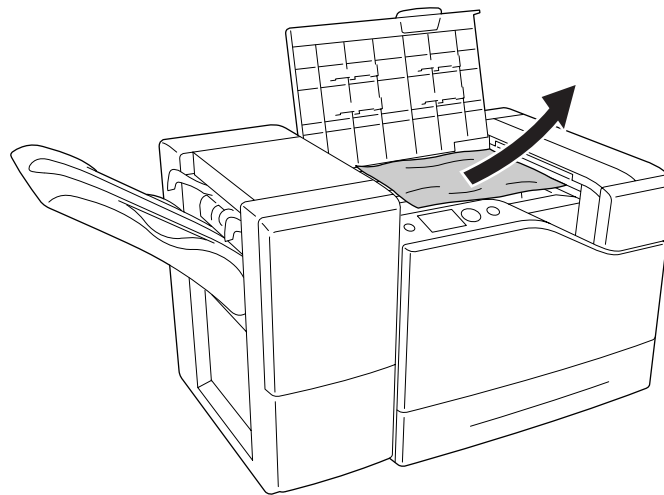


## Paperitukos L (kansi L)

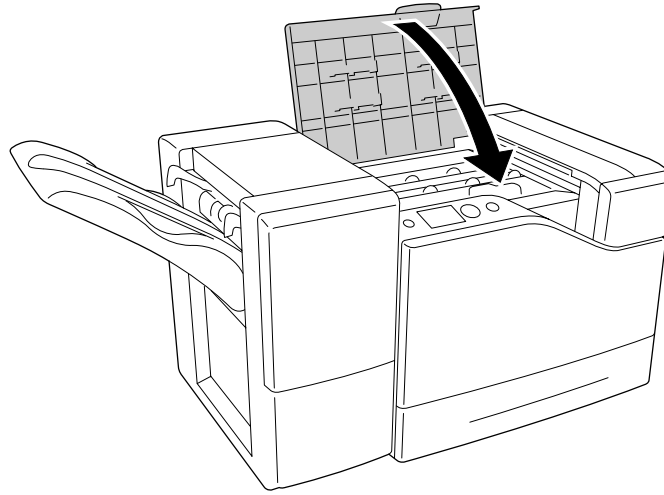
1. Avaa kansi L.



2. Poista juuttunut paperi varovasti molemmin käsin. Varo repimästä juuttunutta paperia.

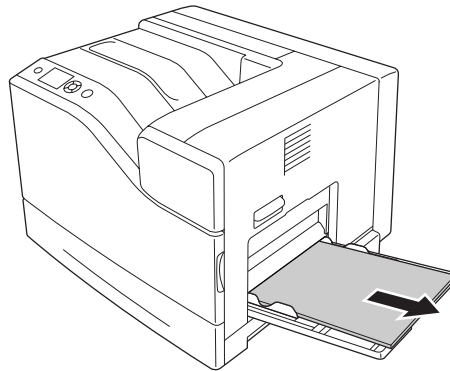


3. Sulje kansi L.

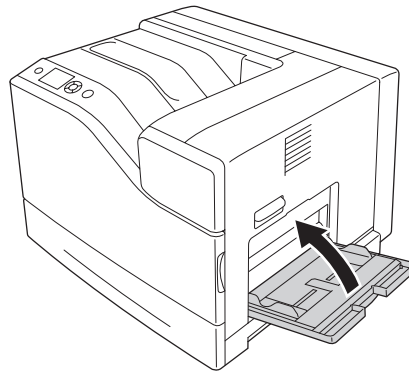


### **Paperitukos MP (MP-lokero)**

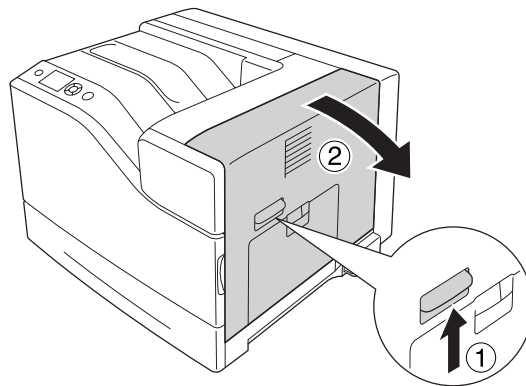
1. Poista paperipino.



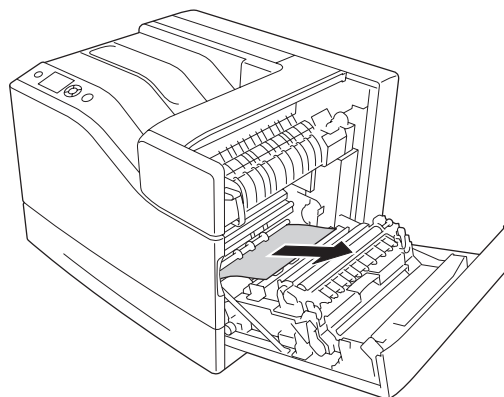
2. Sulje monitoimialusta.



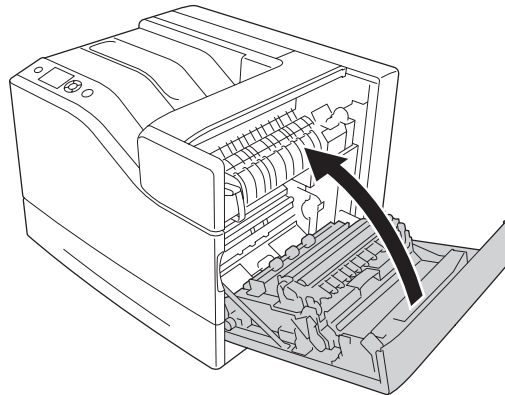
3. Avaa kansi B.



4. Poista juuttunut paperi varovasti molemmin käsin. Varo repimästä juuttunutta paperia.

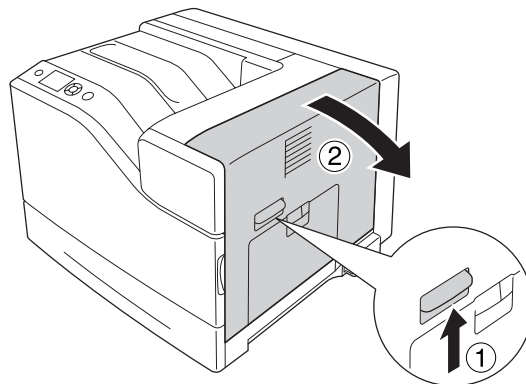


5. Sulje kansi B.

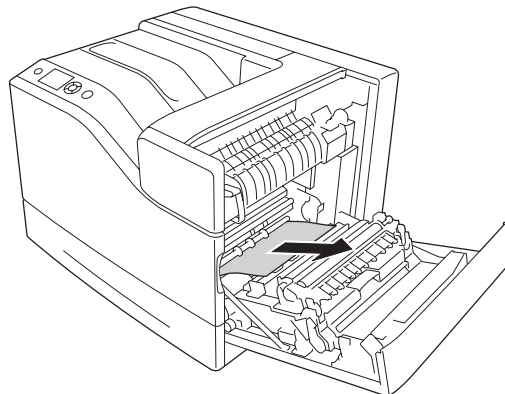


### **Paperitukos B (kansi B)**

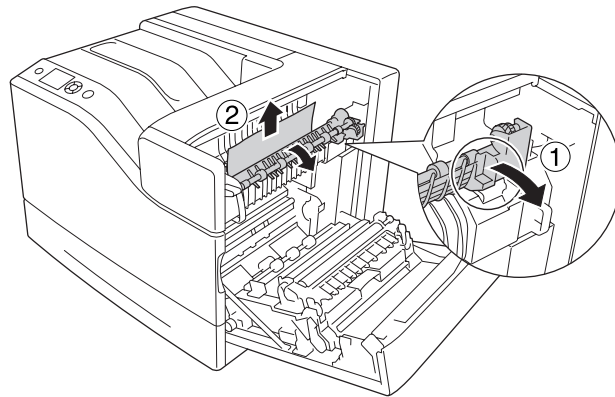
1. Avaa kansi B.



2. Poista juuttunut paperi varovasti molemmin käsin. Varo repimästä juuttunutta paperia.

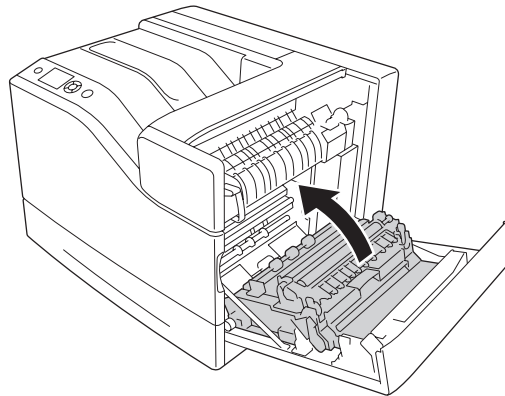


3. Jos paperia on juuttunut, paina kansi F alas ja poista paperiarkit.

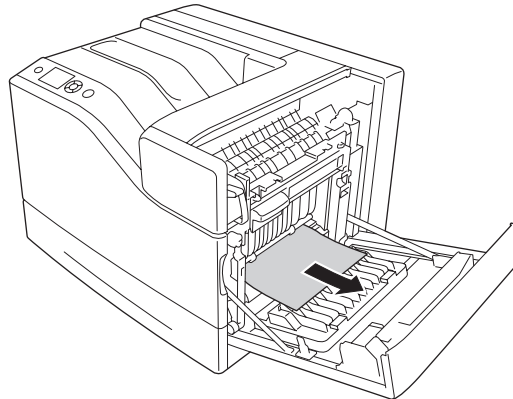
**Muistutus:**

Älä kosketa kiinnitinyksikköä, jossa on merkintä  $\Delta$  (**CAUTION**), äläkä sitä ympäröivää aluetta. Kiinnitinyksikkö ja sitä ympäröivät alueet saattavat olla erittäin kuumia, jos tulostinta on käytetty äskettäin. Jos sinun on kosketettava joko kiinnitinyksikköä tai sen ympäristöä, odota ensin 30 minuuttia, jotta kiinnitinyksikkö ja sen ympäristö viilenevät.

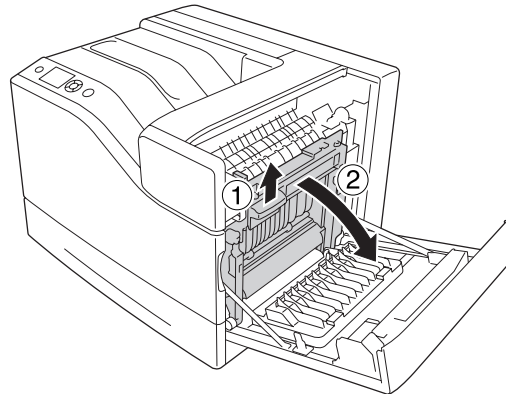
4. Nosta kansi D.



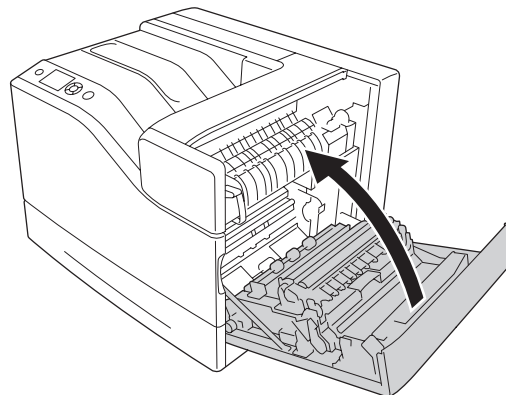
5. Poista juuttunut paperi varovasti molemmin käsin. Varo repimästä juuttunutta paperia.



6. Laske kansi D.



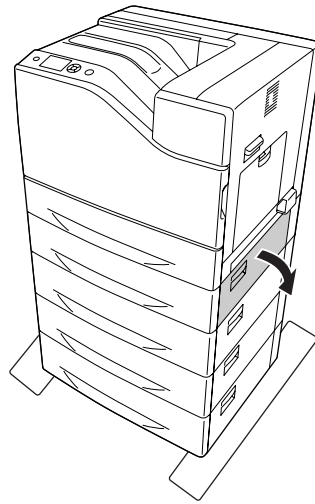
7. Sulje kansi B.



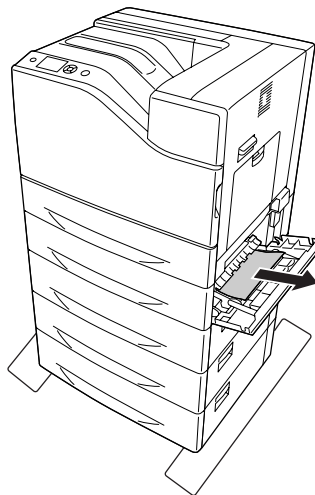
## **Paperitukos E5, paperitukos E4, paperitukos E3, paperitukos E2 (kansi E)**

Ohjeessa käytetään esimerkkinä kantta E2. Samat ohjeet koskevat myös valinnaisia paperikasetteja E3, E4 ja E5.

1. Avaa kansi E2.

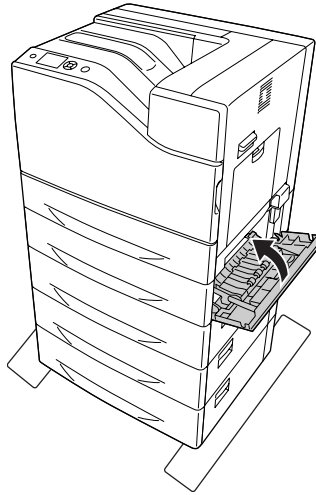


2. Poista juuttunut paperi varovasti molemmin käsin. Varo repimästä juuttunutta paperia.





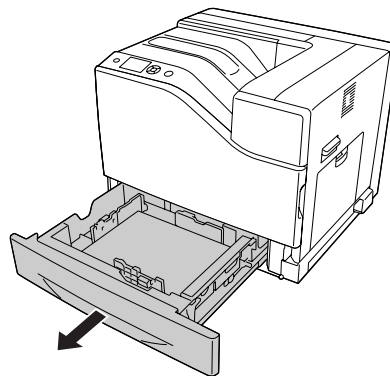
3. Sulje kansi E2.



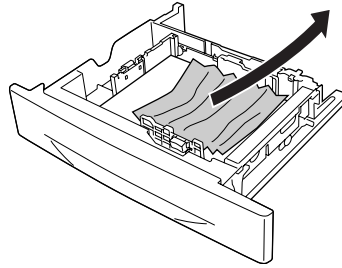
### ***Paperitukos C5, Paperitukos C4, Paperitukos C3, Paperitukos C2, paperitukos C1 (kaikki paperikasetit)***

Ohjeessa käytetään esimerkkinä vakioalasyöttölokeroa C1. Samat ohjeet koskevat myös valinnaisia paperikasetteja C2, C3, C4 ja C5.

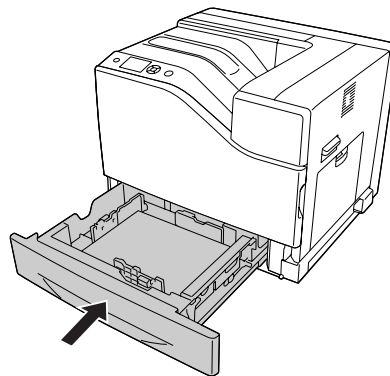
1. Vedä paperikasetti ulos tulostimesta.



2. Poista juuttunut paperi varovasti molemmin käsin. Varo repimästä juuttunutta paperia.



3. Aseta paperikasetti uudelleen.



---

## **Määrittysten tila-arkin tulostaminen**

Voit tulostaa tulostimen ohjauspaneelistä tai tulostinohjaimesta määrittysten tila-arkin, josta näet, mikä on tulostimen nykyinen tila ja onko lisävarusteet asennettu oikein.

Katso tietoja määrittysten tila-arkin tulostamisesta tulostimen ohjauspaneelistä kohdasta "Määrittysten tila-arkin tulostaminen" sivulla 111.

Katso tietoja tulostinohjaimen määrittysten tila-arkin tulostamisesta Windows-käyttöjärjestelmässä kohdasta "Määrittysten tila-arkin tulostaminen" sivulla 190.

## Toimintahäiriöt

### Valmiusvalo ei syty

Syy	Korjaava toimenpide
Virtajohto voi olla osittain irti pistorasiasta.	Sammuta tulostin ja tarkista virtajohdon liitäntä tulostimeen ja pistorasiaan. Käynnistä tulostin sen jälkeen uudelleen.
Virtalähteessä saattaa olla erillinen kytkin tai automaattiajastin.	Varmista, että virtakytkin on päällä, tai tarkista virtalähteen toiminta kytkemällä laite toiseen virtalähteeseen.
Tulostin on lepotilassa ( <b>Herätys / Lepo</b> -painike palaa).	Paina <b>Herätys / Lepo</b> -painiketta palauttaaksesi tulostimen valmis-tilaan.
Tulostin on virrankatkaisutilassa.	Kytke virtakytkin päälle. Älä siirry virrankatkaisutilaan, aseta Power Off Timer (Virrankatk.ajastin) arvoon Off (POIS) ohjauspaneelin valikossa Energy Saver Menu (Energiansäästötila).

### Tulostin ei tulosta (valmiusvalo ei pala)

Syy	Korjaava toimenpide
Tulostin on offline-tilassa.	Aseta tulostin valmiustilaan painamalla kerran <b>Aloitus/lopetus</b> -näppäintä. Varmista, että Valmis-valo syttyy.
On saattanut tapahtua virhe.	Tarkista, onko LCD-paneelissa virheilmoitusta.
Tulostin on virrankatkaisutilassa.	Kytke virtakytkin päälle. Älä siirry virrankatkaisutilaan, aseta Power Off Timer (Virrankatk.ajastin) arvoon Off (Pois) ohjauspaneelin valikossa Energy Saver Menu (Energiansäästötila).

### Valmiusvalo palaa, mutta mitään ei tulostu

Syy	Korjaava toimenpide
Tietokoneen ja tulostimen välisessä yhteydessä saattaa olla ongelma.	Suorita <i>Asennusopas</i> kuvattu toimenpide.
Liitäntäkaapeli saattaa olla osittain irti.	Tarkista liitäntäkaapelin kiinnitys tulostimeen ja tietokoneeseen.

Syy	Korjaava toimenpide
Liitântäkaapeli saattaa olla väärää tyyppiä.	Jos käytät rinnakkaisliitântää, varmista, että kaapeli on kaksois-suojattu liitântäparikaapeli, jonka pituus on korkeintaan 1,80 m. Jos liitântätyyppi on USB-liitântä, käytä High-speed USB -yhteensopivaa kaapelia.
Sovellusohjelman asennus ei toimi tulostimen kanssa.	Varmista, että tulostin on valittuna sovelluksessa.
Tulostettavan asiakirjan tiedot eivät mahdu tietokoneen muistiin.	Vähennä tiedoston kuvan erottelutarkkuutta sovelluksesta, tai asenna tietokoneeseen mahdollisuuksien mukaan lisää muistia.

### ***Kulutustarvikkeiden jäljellä olevan käyttöiän tietoja ei ole päivitetty (vain Windows)***

Syy	Korjaava toimenpide
Tarviketietojen päivitysväli on liian pitkä.	Paina <b>Get Information Now</b> -painiketta Consumable Info Settings -valintaikkunassa. Voit myös muuttaa tarviketietojen päivitysväliä Consumable Info Settings -valintaikkunassa.

### ***Ohjelmien tai ohjaimien asennus ei onnistu***

Syy	Korjaava toimenpide
Et ole kirjautunut käyttöjärjestelmään järjestelmänvalvojan oikeuksilla.	Kirjaudu käyttöjärjestelmään järjestelmänvalvojan oikeuksilla.

### ***Kirjautuminen jaettuun tulostimeen ei onnistu***

Syy	Korjaava toimenpide
Share Name (Jakonimi) -nimi on kirjoitettu väärin.	Älä käytä Share Name (Jakonimi) -nimessä välilyöntejä tai -viivoja.
Lisäohjainta ei voi asentaa työasemaan, vaikka tulostinpalvelimen käyttöjärjestelmä on eri kuin työaseman käyttöjärjestelmä.	Asenna tulostinohjaimet kohteesta Software Disc.
Ongelman aiheuttaja on käytettävä verkkoyhteys.	Kysy neuvoa verkonvalvojalta.

#### ***Huomautus:***

*Katso lisätietoja asennettavista lisäohjaimista alla olevasta taulukosta.*

Palvelimen käyttöjärjestelmä	Työaseman käyttöjärjestelmä	Lisäasema
Windows XP*	Windows XP -asiakkaat	Intel Windows 2000 tai XP
	Windows XP x64 -asiakkaat	x64 Windows XP
Windows XP x64, Server 2003 tai Server 2003 x64*	Windows XP -asiakkaat	x86 Windows 2000, Windows XP ja Windows Server 2003
	Windows XP x64 -asiakkaat	x64 Windows XP ja Windows Server 2003
Windows Vista, Vista x64, Server2008 tai Server2008 x64	Windows Vista- tai XP -työasemat	x86-tyyppi 3 - käyttäjätila
	Windows Vista x64- tai XP x64 -asiakkaat	x64-tyyppi 3 - käyttäjätila

\* Windows XP x64 - ja Server 2003 x64 -käyttöjärjestelmien lisäohjainta voidaan käyttää Windows XP Service Pack 2:n, Windows 2003 Service Pack 1:n tai uudemman kanssa.

## Tulosteisiin liittyvät ongelmat

### Fonttia ei voida tulostaa.

Syy	Korjaava toimenpide
Windows-käyttäjät voivat korvata määritetyt TrueType-fontit tulostimen fonteilla.	Valitse tulostinohjaimessa <b>Print TrueType fonts as bitmap</b> -valintaruutu Extended Settings -valintaikkunasta.
Tulostin ei tue valittua fonttia.	Varmista, että oikea fontti on asennettu. Katso lisätietoja <i>Font Guide</i> .

### Tuloste on lukukelvoton

Syy	Korjaava toimenpide
Liitäntäkaapeli saattaa olla osittain irti.	Varmista, että liitäntäkaapelin molemmat päät ovat kunnolla kiinni.
Liitäntäkaapeli saattaa olla väärää tyyppiä.	Jos käytät rinnakkaisliitäntää, varmista, että kaapeli on kaksois-suojattu liitäntäparikaapeli, jonka pituus on korkeintaan 1,80 m. Jos liitäntätyyppi on USB-liitäntä, käytä 2.0-väyläversion kaapelia.

Syy	Korjaava toimenpide
Portin emulointiasetus ei saata olla oikea.	Määritä emulointitapa käyttämällä tulostimen ohjauspaneelin valikoita. Katso "Emulation Menu (EMULAATIO-VALIKKO)" sivulla 68.

**Huomautus:**

*Mikäli määrittysten tila-arkki ei tulostu oikein, tulostin voi olla vahingoittunut. Ota yhteys jälleenmyyjään tai valtuutettu huoltoteknikkoon.*

**Tuloste on väärässä paikassa**

Syy	Korjaava toimenpide
Sivun korkeus ja marginaalit ovat ehkä määritetty väärin käyttämässäsi sovelluksessa.	Varmista, että sivun pituuden ja reunusten asetukset sovelluksessa ovat oikein.
Paperikoko-asetus voi olla väärä.	Varmista, että oikea paperikoko on asetettu ohjauspaneelin Tray Menu (LOKERO-VALIKKO) -valikossa.
MP Tray Size (MP-lok. alustakoko) -asetus voi olla väärä.	Kun ladataan paperia, jonka kokoa ei ole määritetty Auto (AUTOM.)-asetuksella, määritä oikea paperikoko ohjauspaneelin Tray Menu (LOKERO-VALIKKO) -kohdan MP Tray Size (MP-lok. alustakoko) -asetuksessa.

**Grafiikka tulostuu väärin**

Syy	Korjaava toimenpide
Tulostimen emulointiasetus sovelluksessa saattaa olla väärä.	Varmista, että sovelluksesi on määritetty käyttämään tulostimen emulointitilaa. Jos esimerkiksi käytät ESC/Page-tilaa, varmista, että ESC/Page-tulostin on määritetty käytettäväksi sovelluksessa.
Voit tarvita lisää muistia.	Grafiikan tulostaminen edellyttää paljon muistia. Asenna asianmukainen muistimoduuli. Katso "Muistimoduuli" sivulla 140.

## Väritulostukseen liittyvät ongelmat

### Väritulostus ei ole mahdollista

Syy	Korjaava toimenpide
<b>Black</b> on valittu Color -asetukseksi tulostinohjaimessa.	Vaihda täksi asetukseksi <b>Color</b> .
Käyttämäsi sovelluksen väriasetus ei ole sopiva väritulostukseen.	Varmista, että sovelluksesi asetukset ovat väritulostukseen sopivia.

### Tulosteen väri vaihtelee tulostettaessa eri tulostimilla

Syy	Korjaava toimenpide
Tulostinohjaimen oletusasetukset ja väritaulukot vaihtelevat tulostimen mallista riippuen.	Aseta Gamma -asetus arvoon <b>1.8</b> tulostinohjaimen More Settings -valintaikkunassa ja tulosta sitten uudelleen. Jos et vieläkin saa halutunkaltaisia tulosteita, säädä kutakin väriä liukupalkilla. Katso lisätietoja More Settings -valintaikkunasta tulostinohjaimen ohjeesta.

### Väri näyttää erilaiselta kuin tietokoneen näytöllä

Syy	Korjaava toimenpide
Tulostetut värit eivät vastaa tarkasti näyttöruudun värejä, koska tulostimet ja näyttöruudut käyttävät eri värijärjestelmiä: näyttöruudut käyttävät RGB-järjestelmää (red, green, blue = punainen, vihreä, sininen), kun taas tulostimissa käytetään tavallisimmin CYAK-järjestelmää (cyan, magenta, yellow, black = syaani, magenta, keltainen, musta).	Vaikka värien täsmäytys on vaikeaa, tulostinohjaimen ICM -asetuksen valitseminen voi parantaa värien täsmäyttämistä eri laitteiden välillä. Katso lisätietoja tulostinohjaimen käytönaikaisesta ohjeesta.
<b>PhotoEnhance</b> voidaan valita tulostinohjaimessa.	PhotoEnhance -toiminto korjaa alkuperäisten kuvatietojen kontrastia ja kirkkautta, joten se ei ehkä sovi eloisien kuvien tulostamiseen.

## ***Tulostuslaatuun liittyvät ongelmat***

### ***Tausta on tumma tai tahriintunut***

<b>Syy</b>	<b>Korjaava toimenpide</b>
Käytettävä paperityyppi voi olla tulostimen kannalta sopimaton.	Jos käytettävän paperin pinta on liian karkea, merkit voivat tulostua vääristyneinä tai hajonneina. Paras lopputulos saavutetaan käyttämällä sileää, korkealaatuista kopiopaperia. Katso paperin valintaa koskevat tiedot kohdasta "Valittavissa olevat paperityypit" sivulla 207.
Tulostimen sisällä oleva paperirata voi olla pölyinen.	Puhdista tulostimen sisäosat tulostamalla kolme sivua siten, että kullakin sivulla on ainoastaan yksi merkki.

### ***Tulosteessa näkyy valkoisia pisteitä***

<b>Syy</b>	<b>Korjaava toimenpide</b>
Tulostimen sisällä oleva paperirata voi olla pölyinen.	Puhdista tulostimen sisäosat tulostamalla kolme sivua siten, että kullakin sivulla on ainoastaan yksi merkki.

### ***Tulosteessa näkyy pystysuuntaisia viivoja***

<b>Syy</b>	<b>Korjaava toimenpide</b>
Valotusikkuna voi olla pölyinen.	Puhdista valotusikkuna. Lisätietoja on kohdassa "Valotusikkunan puhdistus" sivulla 154.

### ***Tulostuslaatu tai tulosteen sävy voi olla epätasainen***

<b>Syy</b>	<b>Korjaava toimenpide</b>
Käytettävä paperi voi olla kosteaa.	Älä säilytä paperia kosteassa ympäristössä.



Syy	Korjaava toimenpide
Jonkun värikasetin käyttöikä saattaa olla päättymässä.	Jos LCD-paneelin tai EPSON Status Monitor -apuohjelman ilmoitus osoittaa, että jonkin värikasetin käyttöikä on päättymässä, vaihda kyseinen värikasetti. Katso "Tarvikkeiden/varaosien vaihtaminen" sivulla 150.  Windows-käyttäjät voivat tarkistaa värikasettien jäljellä olevan käyttöiän myös tulostinohjaimen Basic Settings -välilehdeltä.
Valojohdeyksiköissä saattaa olla ongelma.	Vaihda valojohdeyksiköt. Katso "Tarvikkeiden/varaosien vaihtaminen" sivulla 150.

## Rasterointikuvat tulostuvat epätasaisesti

Syy	Korjaava toimenpide
Käytettävä paperi voi olla kosteaa.	Älä säilytä paperia kosteassa ympäristössä. Varmista, että käytät vasta paketista avattua paperia.
Jonkun värikasetin käyttöikä saattaa olla päättymässä.	Jos LCD-paneelin tai EPSON Status Monitor -apuohjelman ilmoitus osoittaa, että jonkin värikasetin käyttöikä on päättymässä, vaihda kyseinen värikasetti. Katso "Tarvikkeiden/varaosien vaihtaminen" sivulla 150.  Windows-käyttäjät voivat tarkistaa värikasettien jäljellä olevan käyttöiän myös tulostinohjaimen Basic Settings -välilehdeltä.
Asteasetus on liian pieni grafiikkaa tulostettaessa.	Windows-käyttäjät: Käytä tulostinohjaimen Basic Settings -välilehteä ja napsauta <b>Advanced</b> -välilehteä ja valitse <b>More Settings</b> -painike. Valitse sitten <b>Halftoning</b> .  Yllä oleva asetus on käytössä vain, kun tulostinohjaimessa on valittu mustavalkotulostus ja rastitettu Monochrome Model Compatibility -valintaruutu.
Valojohdeyksiköissä saattaa olla ongelma.	Vaihda valojohdeyksiköt. Katso "Tarvikkeiden/varaosien vaihtaminen" sivulla 150.

## Väriaine tahraa

Syy	Korjaava toimenpide
Käytettävä paperi voi olla kosteaa.	Älä säilytä käytettävää paperia kosteassa ympäristössä.

Syy	Korjaava toimenpide
Käytettävä paperityyppi voi olla tulostimen kannalta sopimaton.	Paras lopputulos saavutetaan käyttämällä EPSON-väriaserpaperia tai sileää, korkealaatuista kopiopaperia. Katso paperin valintaa koskevat tiedot kohdasta "Valittavissa olevat paperityypit" sivulla 207.
Tulostimen sisällä oleva paperirata voi olla pölyinen.	Puhdista tulostimen sisäosat tulostamalla kolme sivua siten, että kullakin sivulla on ainoastaan yksi merkki.
Valojohdeyksiköissä saattaa olla ongelma.	Vaihda valojohdeyksiköt. Katso "Tarvikkeiden/varaosien vaihtaminen" sivulla 150.

## Tulostetusta kuvasta puuttuu alueita

Syy	Korjaava toimenpide
Käytettävä paperi voi olla kosteaa.	Tulostin on herkkä paperin imemälle kosteudelle. Mitä kosteampaa paperi on, sitä vaaleampi tulostusjälki. Älä säilytä paperia kosteassa ympäristössä.
Käytettävä paperityyppi voi olla tulostimen kannalta sopimaton.	Jos käytettävän paperin pinta on liian karkea, merkit voivat tulostua vääristyneinä tai hajonneina. Paras lopputulos saavutetaan käyttämällä sileää, korkealaatuista kopiopaperia. Katso paperin valintaa koskevat tiedot kohdasta "Valittavissa olevat paperityypit" sivulla 207.

## Tulosteet ovat täysin tyhjiä

Syy	Korjaava toimenpide
Tulostimeen on voinut siirtyä enemmän kuin yksi arkki kerrallaan.	Poista paperipino ja varmista, että arkit eivät ole kiinni toisissaan. Tasaat pinon reunat taputtamalla sitä tasaista pintaa vasten ja lisää sitten paperia laitteeseen.
Ongelma voi liittyä käytettävään sovellukseen tai liitäntäkaapeliin.	Tulosta määrittysten tila-arkki. Katso "Määrittysten tila-arkin tulostaminen" sivulla 170. Jos tulostuva sivu on tyhjä, ongelma saattaa liittyä tulostimeen. Sammuta tulostin ja ota yhteyttä jälleenmyyjään.
Paperikoko-asetus voi olla väärä.	Varmista, että oikea paperikoko on asetettu ohjauspaneelin Tray Menu (LOKERO-VALIKKO) -valikossa.

Syy	Korjaava toimenpide
MP Tray Size (MP-lok. alustakoko) -asetus voi olla väärä.	Kun ladataan paperia, jonka kokoa ei ole määritetty Auto (AUTOM.)-asetuksella, määritä oikea paperikoko ohjauspaneelin Tray Menu (LOKERO-VÄLIKKO) -kohdan MP Tray Size (MP-lok. alustakoko) -asetuksessa.
Jonkun värikasetin käyttöikä saattaa olla päättymässä.	Jos LCD-paneelin tai EPSON Status Monitor -apuohjelman ilmoitus osoittaa, että jonkin värikasetin käyttöikä on päättymässä, vaihda kyseinen värikasetti. Katso "Tarvikkeiden/varaosien vaihtaminen" sivulla 150.  Windows-käyttäjät voivat tarkistaa värikasettien jäljellä olevan käyttöiän myös tulostinohjaimen Basic Settings -välilehdeltä.
Valojohdeyksiköissä saattaa olla ongelma.	Vaihda valojohdeyksiköt. Katso "Tarvikkeiden/varaosien vaihtaminen" sivulla 150.

## Tulostunut kuva on vaalea tai himmeä

Syy	Korjaava toimenpide
Käytettävä paperi voi olla kosteaa.	Älä säilytä käytettävää paperia kosteassa ympäristössä.
Toner Save -tila voi olla päällä.	Kytke Toner Save -tila pois tulostinohjaimesta tai tulostimen ohjauspaneelin valikoista.  Windows-käyttäjät: Käytä tulostinohjaimen Basic Settings -välilehteä ja napsauta <b>Advanced</b> ja valitse <b>More Settings</b> -painike. Poista sitten valinta <b>Toner Save</b> -valintaruudusta.
Jonkun värikasetin käyttöikä saattaa olla päättymässä.	Jos LCD-paneelin tai EPSON Status Monitor -apuohjelman ilmoitus osoittaa, että jonkin värikasetin käyttöikä on päättymässä, vaihda kyseinen värikasetti. Katso "Tarvikkeiden/varaosien vaihtaminen" sivulla 150.  Windows-käyttäjät voivat tarkistaa värikasettien jäljellä olevan käyttöiän myös tulostinohjaimen Basic Settings -välilehdeltä.
Valojohdeyksiköissä saattaa olla ongelma.	Vaihda valojohdeyksiköt. Katso "Tarvikkeiden/varaosien vaihtaminen" sivulla 150.

## Sivun tulostamaton puoli on tahriintunut

Syy	Korjaava toimenpide
Paperiradalle on saattanut joutua väriainetta.	Puhdista tulostimen sisäosat tulostamalla kolme sivua siten, että kullakin sivulla on ainoastaan yksi merkki.

## Tulostuslaatu heikko

Syy	Korjaava toimenpide
Tulostin ei voi käyttää valittua tulostuslaatua liian vähäisen muistin takia. Tulostin heikentää tulostuslaatua automaattisesti, jotta työn tulostamista voidaan jatkaa.	<p>Tarkista, että tulostuslaatu on riittävä. Jos tulostuslaatu ei ole riittävä, ratkaise ongelma pysyvästi lisäämällä muistia tai heikennä tulostuslaatua väliaikaisesti tulostinohjaimessa.</p> <p>Jos RAM Disk (RAM-levy) -asetus on asetettu arvoon Maximum (Suurin) tai Normal (NORMAALI) ohjauspaneelissa, voit lisätä käytössä olevaa muistitilaa muuttamalla asetukseksi Off (POIS).</p>

## Muistiongelmat

### Muisti ei riitä nykyisen tehtävän suorittamiseen

Syy	Korjaava toimenpide
Tulostimen muisti ei riitä nykyisen tehtävän suorittamiseen.	<p>Vähennä tulostustöiden sisältöä tai lisää tulostimen käytettävissä olevaa muistia. Muistia voi lisätä asentamalla valinnaisen muistimoduulin tai CompactFlash-muistin. Katso lisätietoja kohdistusta "Muistimoduulin asentaminen" sivulla 140 tai "CompactFlash-muistin asentaminen" sivulla 146.</p> <p>Kun RAM Disk (RAM-levy) -asetus on asetettu arvoon Maximum (Suurin) tai Normal (NORMAALI) ohjauspaneelissa, voit lisätä käytössä olevaa muistitilaa muuttamalla asetukseksi Off (POIS).</p>

### Muisti ei riitä kaikkien kopioiden tulostamiseen

Syy	Korjaava toimenpide
Tulostimen muisti ei riitä tulostustöiden lajitteluun.	<p>Vähennä tulostustöiden sisältöä tai lisää tulostimen käytettävissä olevaa muistia. Muistia voi lisätä asentamalla valinnaisen muistimoduulin tai CompactFlash-muistin. Katso lisätietoja kohdistusta "Muistimoduulin asentaminen" sivulla 140 tai "CompactFlash-muistin asentaminen" sivulla 146.</p> <p>Kun RAM Disk (RAM-levy) -asetus on asetettu arvoon Maximum (Suurin) tai Normal (NORMAALI) ohjauspaneelissa, voit lisätä käytössä olevaa muistitilaa muuttamalla asetukseksi Off (POIS).</p>

## Paperinkäsittelyhäiriöt

### Häiriö paperinsyötössä

Syy	Korjaava toimenpide
Paperiohjaimia ei ole asetettu oikein.	Tarkista, että kaikkien paperikasettien paperiohjaimet ja MP-lokero on asetettu paperikokoa vastaaviin kohtiin.
Tarkista paperilähteen asetus.	Varmista, että haluttu paperilähde on valittu sovelluksesta.
Paperilähteessä ei ole ehkä paperia.	Lisää valittuun paperilähteeseen paperia.
Asetetun paperin koko poikkeaa ohjauspaneelin tai tulostinohjaimen asetuksista.	Varmista, että oikea paperikoko ja -lähde on asetettu ohjauspaneelissa tai tulostinohjaimessa.
MP-lokerossa tai paperikaseteissa on ehkä liian monta arkkiä.	Varmista, että lisätty paperimäärä ei ylitä sallittua. Katso kuhunkin paperilähteeseen lisättävän paperin enimmäismäärä kohdistusta ”Yleistä” sivulla 209.
Jos valinnainen syöttölokero ei luovuta paperia asianmukaisesti, ongelma saattaa liittyä yksikön asennukseen.	Katso yksikön asennusohjeet kohdasta ”Valinnainen arkinsyöttölokero” sivulla 130.
Nostotela on likainen.	Puhdista nostotela. Katso ohjeita kohdasta ”Nostotelan puhdistaminen” sivulla 152.
Valinnainen syöttölokero on ehkä asennettu väärin.	Valinnaisen syöttölokeroasennusohjeet ovat kohdassa ”Valinnainen arkinsyöttölokero” sivulla 130.

### Lisävarusteisiin liittyvät ongelmat

Varmista, että lisävarusteet on asennettu oikein tulostamalla määrittysten tila-arkki. Katso lisätietoja kohdasta ”Määrittysten tila-arkin tulostaminen” sivulla 170.

### LCD-paneeliin tulee Invalid AUX I/F Card (EPÄKELPO AUX I/F KO.) -viesti

Syy	Korjaava toimenpide
Tulostin ei pysty tunnistamaan asennettua valinnaista liitäntäkorttia.	Sammuta tulostimen virta ja poista sitten kortti. Varmista, että liitäntäkortti on tuettua mallia.

## Valinnainen paperikasetti ei syötä paperia

Syy	Korjaava toimenpide
Paperiohjaimia ei ole asetettu oikein.	Tarkista, että kaikkien paperikasettien paperiohjaimet on asetettu paperikokoa vastaaviin kohtiin.
Valinnainen syöttölokero on ehkä asennettu väärin.	Valinnaisen syöttölokero asennusohjeet ovat kohdassa "Valinnainen arkisyöttölokero" sivulla 130.
Tarkista paperilähteen asetus.	Varmista, että sopiva paperilähde on valittu sovelluksesta.
Paperikasetissa ei ole ehkä paperia.	Lisää valittuun paperilähteeseen paperia.
Paperikasettiin on asetettu ehkä liian monta arkia.	Varmista, että lisätty paperimäärä ei ylitä sallittua. Katso kuhunkin paperilähteeseen lisättävän paperin enimmäismäärä kohdistusta "Yleistä" sivulla 209.
Paperikokoa ei ole asetettu oikein.	Varmista, että valinnaisen paperikasetin paperiohjaimet on asetettu oikein.

## Asennettua lisävarustetta ei voi käyttää

Syy	Korjaava toimenpide
Asennettua lisävarustetta ei ole määritetty tulostinohjaimessa.	<b>Windows:</b> Asetukset on määritettävä manuaalisesti tulostinohjaimessa. Katso "Valinnaisten asetusten määrittäminen" sivulla 190.

## Valinnainen lisävaruste ei ole käytettävissä

Syy	Korjaava toimenpide
Tulostin ei tunnista lisävarustetta.	Tulosta määrittysten tila-arkki ja tarkista, tunnistaako tulostin lisävarusteen. Jos ei, asenna lisävaruste uudelleen.
Valintojen tunnistamisen asetus voidaan määrittää manuaalisesti.	Katso "Valinnaisten asetusten määrittäminen" sivulla 190 saadaksesi ohjeet tulostinohjaimen asettamiseksi päivittämään valintojen tiedot automaattisesti.

## Ongelmia valinnaisen nitojan/pinoajan käytössä

Lisätietoja on kohdassa "Ongelmia nitojan/pinoajan käytössä" sivulla 126.

---

## USB-ongelmien ratkaiseminen

Jos tulostimen käytössä ilmenee ongelmia USB-yhteyden kanssa, tarkista, onko ongelma mainittu alla, ja toimi ohjeiden mukaan.

### USB-liitännät

USB-kaapelit ja -liitännät voivat toisinaan olla USB-ongelmien syy.

Saavutat parhaan tuloksen kytkemällä tulostimen suoraan tietokoneen USB-porttiin. Jos sinun on käytettävä useita USB-keskittimiä, on suositeltavaa kytkeä tulostin ensimmäiseen keskittimeen.

### Windows-käyttöjärjestelmä

Tietokoneessa on oltava esiasennettuna jokin tämän tulostimen tukema käyttöjärjestelmä tai Windows XP, Vista, Server 2003 tai Server 2008 -käyttöjärjestelmän on oltava päivitettyä tämän tulostimen tukemaan versioon. USB-tulostinohjaimen asennus tai käyttö ei välttämättä onnistu tietokoneeseen, joka ei täytä näitä vaatimuksia tai tietokoneeseen, jossa ei ole sisäänrakennettua USB-porttia.

Lisätietoja saat tietokoneen jälleenmyyjältä.

### Tulostinohjelmiston asentaminen

Ohjelmiston virheellinen tai epätäydellinen asennus saattaa aiheuttaa USB-ongelmia. Ota seuraavat seikat huomioon ja varmista oikea asennus tekemällä suositellut tarkistukset.

### Tulostinohjelmiston asennuksen tarkistus

Jos tietokoneessa on Windows-käyttöjärjestelmä, sinun on asennettava tulostimen ohjelmisto tulostimen mukana toimitetun *Asennusopas* mukaisesti. Muussa tapauksessa järjestelmään saatetaan asentaa Microsoftin yleinen ohjain. Voit tarkistaa seuraavasti, onko tietokoneeseen asennettu yleinen ohjain.

1. Avaa **Printers (Tulostimet)** -kansio ja napsauta sitten tulostimen kuvaketta hiiren kakkospainikkeella.
2. Valitse pikavalikosta **Printing Preferences (Tulostusmääritykset)** ja napsauta ohjaimen ikkunan jotain kohtaa hiiren kakkospainikkeella.

Jos pikavalikossa on **About (Tietoja)** -vaihtoehto, valitse se. Jos näyttöön tulee ”Unidrv Printer Driver (Unidrv-tulostinohjain)” -tekstin sisältävä ilmoitus, sinun on asennettava tulostimen ohjelmisto uudelleen *Asennusopas* kuvatulla tavalla. Jos valikossa ei näy About (Tietoja), tulostinohjelmisto on asennettu oikein.

**Huomautus:**

*Windows Vista, Vista x64, XP, XP x64, Server 2003 tai Server 2003 x64: Jos Software Installation (Ohjelmiston asennus) -valintaikkuna tulee näyttöön asennuksen aikana, napsauta **Continue Anyway (Jatka asennusta)**. Jos valitset tässä valintaikkunassa **STOP Installation (Keskeytä asennus)**, sinun on asennettava tulostinohjelmisto uudelleen.*


---

## **Tila- ja virheilmoitukset**

Voit nähdä tulostimen tila- ja virheilmoitukset LCD-paneelissa. Katso lisätietoja kohdasta ”Tila- ja virheilmoitukset” sivulla 93.

---

## **Tulostuksen peruuttaminen**

Paina tulostimen ohjauspaneelin  **Tauko/Peruuta**-painiketta.

Jos haluat peruuttaa tulostustyön ennen kuin se lähetetään tietokoneelta, katso kohtaa ”Tulostustyön peruuttaminen” sivulla 41.

---

## **PostScript 3 -tilassa tulostamiseen liittyviä ongelmia**

Tässä osassa on lueteltu ongelmia, joita saattaa ilmetä PostScript-ohjaimella tulostettaessa. Kaikki ohjeet liittyvät PostScript -tulostinohjaimen.



## Tulostin ei tulosta oikein PostScript-tilassa

Syy	Korjaava toimenpide
Tulostimen emulointitila-asetus on väärä.	Tulostin on oletusarvoisesti Auto (AUTOM.) -tilassa, jotta se voi määrittää vastaanotettujen tulostustietojen koodauksen automaattisesti ja valita asianmukaisen emulointitilan. Joissakin tilanteissa tulostin ei kuitenkaan pysty valitsemaan asianmukaista emulointitilaa. Tässä tapauksessa se tulee asettaa manuaalisesti tilaan PS3.  Määritä emulointitila tulostimen SelecType-kohdassa Emulation Menu (EMULAATIO-VALIKKO). Katso "Emulation Menu (EMULAATIO-VALIKKO)" sivulla 68.
Tulostimen emulointitila-asetus ei vastaa käytettyä liitintä.	Kunkin tulostustietoja vastaanottavan liitännän emulointitila on määritettävissä erikseen. Määritä käyttämäsi liitännän emulointitilaksi PS3.  Määritä emulointitila tulostimen SelecType-kohdassa Emulation Menu (EMULAATIO-VALIKKO). Katso "Emulation Menu (EMULAATIO-VALIKKO)" sivulla 68.

## Tulostin ei tulosta

Syy	Korjaava toimenpide
Valittu tulostinohjain on väärä.	Varmista, että tulostamiseen käyttämäsi PostScript-tulostinohjain on valittu.
Käyttämäsi liitännän Emulation Menu (EMULAATIO-VALIKKO) -tilaksi ei ole asetettu Auto (AUTOM.) tai PS3 tulostimen ohjauspaneelissa.	Vaihda tila-asetukseksi Auto (AUTOM.) tai PS3.

## Tulostin tai sen ohjain ei näy tulostinmäärittysten apuohjelmissa (vain Mac OS)

Syy	Korjaava toimenpide
Tulostimen nimeä on muutettu.	Kysy lisätietoja verkkonvalvojalta ja valitse sitten asianmukainen tulostimen nimi.
AppleTalk (AppleTalkia)-vyöhykeasetus on väärä.	Avaa <b>Print &amp; Fax (Tulostin ja faksi)</b> , valitse sitten AppleTalk -vyöhyke, johon tulostin on yhdistetty.

## Tulosteiden fontti poikkeaa tietokoneen näytön fontista

Syy	Korjaava toimenpide
PostScript-näyttöfontteja ei ole asennettu.	PostScript-fontit on asennettava käyttämäsi tietokoneeseen. Muutoin valitsemasi fontti korvataan jollakin toisella fontilla näyttöä varten.
<p><b>Vain Windows-käyttäjille</b></p> <p>Asianmukaisia korvausfontteja ei ole määritetty oikein tulostimen Properties (Ominaisuudet) -valintaikkunan Device Settings (Laitteasetukset) -välilehdellä.</p>	Määritä asianmukaiset korvausfontit Font Substitution Table -taulukon mukaan.

## Tulostimen fontteja ei voida asentaa

Syy	Korjaava toimenpide
Tulostimen ohjauspaneelin Emulation Menu (EMU-LAATIO-VALIKKO) -valikon asetus ei ole PS3 käyttämällesi liitännälle.	Vaihda käyttämäsi liitännän Emulation Menu (EMULAATIO-VALIKKO) -asetukseksi PS3, ja yritä sitten asentaa tulostimen fontit uudelleen.

## Tekstin ja/tai kuvien reunat ovat epätasaiset

Syy	Korjaava toimenpide
Print Quality -asetukseksi on valittu <b>Fast</b> .	Vaihda Print Quality -asetukseksi <b>Fine</b> .

## Tulostin ei tulosta normaalisti USB-liitännän kautta

Syy	Korjaava toimenpide
<p><b>Vain Windows-käyttäjille</b></p> <p>Tulostimen Properties (Ominaisuudet) -valintaikkunan Data Format (Tietomuoto) -asetus ei ole <b>ASCII</b> tai <b>TBCP</b>.</p>	<p>Tulostin ei voi tulostaa binaaritietoja, kun se on liitetty tietokoneeseen USB-liitännän kautta. Varmista, että Data Format (Tietomuoto) -asetuksena on <b>ASCII</b> tai <b>TBCP</b>. Voit tarkistaa asian napsauttamalla tulostimen Properties (Ominaisuudet) -valintaikkunan PostScript -välilehdeltä <b>Advanced</b>.</p> <p>Jos käyttöjärjestelmä on Windows Vista, Vista x64, XP, XP x64, napsauta tulostimen Properties (Ominaisuudet) -valintaikkunan <b>Device Settings (Laitteasetukset)</b> -välilehteä, napsauta sen jälkeen <b>Output Protocol (Tulostusprotokolla)</b> -asetusta ja valitse <b>ASCII</b> tai <b>TBCP</b>.</p>

Syy	Korjaava toimenpide
<p><b>Vain Mac OS -käyttäjille</b></p> <p>Sovelluksen tulostusasetukseksi on määritetty binaari-koodaus.</p>	<p>Tulostin ei voi tulostaa binaaritietoja, kun se on liitetty tietokoneeseen USB-liitännän kautta. Varmista, että tulostusasetukseksi on asetettu ASCII -koodaus.</p>

## Tulostin ei tulosta normaalisti verkkoliitännän kautta

Syy	Korjaava toimenpide
<p><b>Vain Windows-käyttäjille</b></p> <p>Data Format (Tietomuoto) -asetus poikkeaa sovelluksessa valitusta tietomuodosta.</p>	<p>Jos tiedosto on luotu sovelluksessa, jossa tietomuotoa tai koodausta voi muuttaa (esimerkiksi Photoshop), varmista, että sovelluksen asetus vastaa tulostinohjaimen asetusta.</p>
<p><b>Vain Windows-käyttäjille</b></p> <p>Tietokone on liitetty verkkoon käyttäen AppleTalkia Windows 2000 -ympäristössä ja tulostimen Properties (Ominaisuudet) -valintaikkunan Device Settings (Laitteasetukset) -välilehden <b>Send CTRL+D Before Each Job (Lähetä CTRL+D ennen jokaista työtä)</b>- tai <b>Send CTRL+D After Each Job (Lähetä CTRL+D jokaisen työn jälkeen)</b> -asetus on <b>Yes</b>.</p>	<p>Varmista, että <b>Send CTRL+D Before Each Job (Lähetä CTRL+D ennen jokaista työtä)</b>- ja <b>Send CTRL+D After Each Job (Lähetä CTRL+D jokaisen työn jälkeen)</b> -asetuksena on <b>No</b>.</p>
<p><b>Vain Windows-käyttäjille</b></p> <p>Tulostustietoja on liian paljon.</p>	<p>Napsauta tulostimen Properties (Ominaisuudet) -valintaikkunan PostScript-välilehden <b>Advanced</b> -kohtaa ja muuta Data Format (Tietomuoto) -asetus <b>ASCII</b> -oletusasetuksesta <b>TBCP</b> -asetukseksi (Merkitty binääritiedonsiirtoprotokolla).</p> <p>Kun Binary (Binaari) -asetukseksi on määritetty On (PÄÄLLÄ), TBCP ei ole käytettävissä. Käytä Binary (Binaari) -protokollaa. Katso lisätietoja kohdasta "PS3 Menu (PS3-VALIKKO)" sivulla 82.</p>
<p><b>Vain Windows-käyttäjille</b></p> <p>Tulostaminen ei onnistu verkkoliitännää käyttäen.</p>	<p>Napsauta tulostimen Properties (Ominaisuudet) -valintaikkunan PostScript-välilehden <b>Advanced</b> -kohtaa ja muuta Data Format (Tietomuoto) -asetus <b>ASCII</b> -oletusasetuksesta <b>TBCP</b> -asetukseksi (Merkitty binääritiedonsiirtoprotokolla).</p> <p>Kun Binary (Binaari) -asetukseksi on määritetty On (PÄÄLLÄ), TBCP ei ole käytettävissä. Käytä Binary (Binaari) -protokollaa. Katso lisätietoja kohdasta "PS3 Menu (PS3-VALIKKO)" sivulla 82.</p>

***Tapahtui määrittelemätön virhe (vain Mac OS)***

<b>Syy</b>	<b>Korjaava toimenpide</b>
Käyttämäsi Mac OS -käyttöjärjestelmän versiota ei tueta.	Tätä tulostinohjainta voi käyttää vain niissä Mac OS -tietokoneissa, joissa on Mac OS X version 10.5.8 tai sitä uudempi käyttöjärjestelmä.

## Luku 9

# Tietoja tulostinohjelmistosta

## Tulostinohjelmiston käyttäminen (Windows)

### Tulostinohjaimen käyttäminen

Tulostinohjain on ohjelmisto, jolla tulostimen asetukset voidaan määrittää niin, että tulostuslaatu on paras mahdollinen.

**Huomautus:**

*Tulostinohjaimen käytönaikaisessa ohjeessa on tietoa tulostinohjaimen asetuksista.*

**Huomautus Windows Vista -käyttäjille:**

*Älä paina tietokoneen virtapainiketta äläkä siirrä tietokonetta valmius- tai lepotilaan tulostamisen aikana.*

### Tulostinohjaimen käyttäminen

Voit käyttää tulostinohjainta Windows-käyttöjärjestelmässäsi suoraan mistä tahansa sovelluksesta.

Mistä tahansa Windows-sovelluksesta valitut tulostinasetukset kumoavat käyttöjärjestelmästä tulostinohjaimelle valitut asetukset.


#### Sovelluksesta

Napsauta File (Tiedosto) -valikosta **Print (Tulosta)**, **Print Setup (Tulostimen asetukset)** tai **Page Setup (Sivun asetukset)**. Napsauta myös tarvittaessa **Setup (Asennus)**, **Options (Asetukset)**, **Properties (Ominaisuudet)** tai näiden painikkeiden yhdistelmää.

#### Windows 7

Valitse Käynnistä ja valitse **Devices and Printers (Laitteet ja tulostimet)**. Napsauta sitten tulostinta hiiren oikealla painikkeella ja valitse **Printing preferences (Tulostusmäärittäykset)**.

### Windows Vista-, Server 2008 -käyttäjät

Napsauta  **Start (Käynnistä)**, napsauta **Control Panel (Ohjauspaneeli)** ja kaksoisnapsauta sitten **Printers (Tulostimet)**. Napsauta tulostimen kuvaketta hiiren kakkospainikkeella ja napsauta sitten **Printing Preferences (Tulostusmääritykset)**.

### Windows XP-, Server 2003 -käyttäjät

Napsauta **Start (Käynnistä)**, napsauta **Printers and Faxes (Tulostimet ja faksit)**. Napsauta tulostimen kuvaketta hiiren kakkospainikkeella ja napsauta sitten **Printing Preferences (Tulostusmääritykset)**.

## Määrittysten tila-arkin tulostaminen

Voit tarkistaa tulostimen tilan tulostamalla määrittysten tila-arkin tulostinohjaimella.

### **Huomautus:**

*Tulosta määrittysten tila-arkki A4-kokoiselle paperille (vaaka).*

1. Käynnistä tulostinohjain.
2. Napsauta **Optional Settings** -välilehteä ja napsauta sitten **Configuration** kohdassa Print Status Sheets.

## Laajennettujen asetusten määrittäminen

Voit määrittää erilaisia asetuksia Extended Settings -valintaikkunassa. Avaa valintaikkuna napsauttamalla Optional Settings -välilehdeltä **Extended Settings**.

## Valinnaisten asetusten määrittäminen

Tulostinohjain voi päivittää asennetun valinnan tiedot automaattisesti, jos **Acquire from Printer** on valittu.

1. Käynnistä tulostinohjain.
2. Napsauta **Optional Settings** -välilehteä ja valitse sitten **Manual Settings**.
3. Näyttöön tulee Optional Settings -valintaikkuna.
4. Määritä kunkin asennetun lisävarusteen asetukset ja napsauta **OK**.

## Tarvikkeen tuotetietojen näyttäminen

Tarvikkeiden jäljellä oleva käyttöikä näkyy Basic Settings -välilehdellä.

### Huomautus:

- Toiminto on käytössä vain, kun EPSON Status Monitor on asennettu.
- Nämä tiedot saattavat erota EPSON Status Monitor -apuohjelmassa näkyvistä tiedoista. Katso lisätietoja tarvikkeista EPSON Status Monitor -ohjelmasta.
- Jos käytetään muita kuin alkuperäisiä tarvikkeita, tasonilmaisun ja jäljellä olevasta käyttöiästä ilmoittava kuvake eivät näy.

## Tarvikkeiden ja varaosien tilaaminen

Paina **Order Online** -painiketta Basic Settings -välilehdellä. Katso lisätietoja kohdasta ”Order Online” sivulla 198.

### Huomautus:

Toiminto on käytössä vain, kun EPSON Status Monitor on asennettu.


## EPSON Status Monitor -palvelun käyttö

EPSON Status Monitor on apuohjelma, joka valvoo tulostinta ja antaa tietoja sen tilasta.

### Asenna EPSON Status Monitor

1. Varmista, että tulostin on sammutettu ja että tietokoneen käyttöjärjestelmä on Windows.
2. Aseta Software Disc CD-ROM-asemaan.

### Huomautus:

Jos Epson Install Navi -näyttö ei tule näkyviin automaattisesti, napsauta  **Start (Käynnistä)**, napsauta sitten **Computer (Tietokone)** (Windows 7, Vista tai Server 2008) tai napsauta työpöydällä näkyvää **My Computer (Oma tietokone)** -kuvaketta (Windows XP tai Server 2003). Napsauta CD/DVD-aseman kuvaketta hiiren kakkospainikkeella, valitse esiin tulevasta valikosta vaihtoehto **Open (Avaa)** ja kaksoisnapsauta **InstallNavi.exe** -kuvaketta.

3. Lue käyttöoikeussopimus, valitse näytöltä valintaruutu ja napsauta sitten **Next (Seuraava)**.
4. Varmista, että **Epson Status Monitor** -valintaruutu on valittu ja napsauta sitten **Install (Asenna)**.

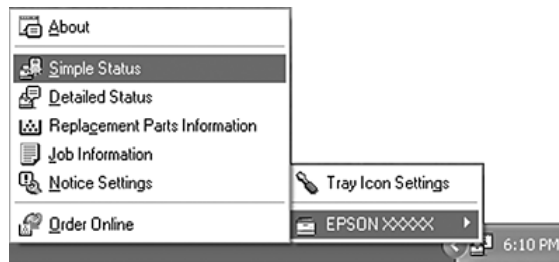
5. Napsauta asennuksen päätteeksi **Cancel (Peruuta)**.

**Huomautus:**

Jos haluat käyttää tulostinta tulostinpalvelimen kautta, jokaiseen asiakastietokoneeseen pitää asentaa EPSON Status Monitor -apuohjelma kohteesta Software Disc järjestelmänvalvojan oikeuksin.

## EPSON Status Monitor -ohjelman käyttäminen

Napsauta hiiren kakkospainikkeella tehtäväpalkin EPSON Status Monitor -alustan kuvaketta, valitse tulostimen nimi sekä valikko, jonka haluat avata.



**Huomautus:**

- Voit myös käyttää EPSON Status Monitor -apuohjelmaa napsauttamalla **Simple Status** -painiketta tulostinohjaimen **Optional Settings** -välilehdellä.
- Order Online** -valintaikkuna tulee näyttöön myös napsauttamalla tulostinohjaimen **Order Online** -painiketta **Basic Settings** -välilehdellä.

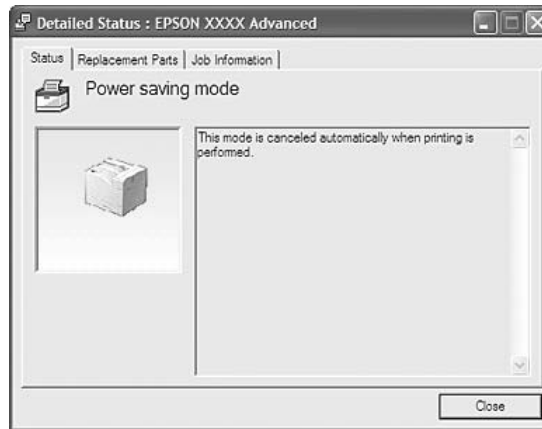
About	Voit näyttää EPSON Status Monitor -apuohjelman tietoja, kuten laite- tai käyttöliittymäversioiden tietoja.
Simple Status	Voit tarkistaa tulostimen tilan, virheet ja varoitukset.
Detailed Status*	Voit tarkkailla yksityiskohtaisia tietoja tulostimen tilasta. Kun ongelmia esiintyy, todennäköisin ratkaisuehdotus näytetään. Katso "Detailed Status" sivulla 193.
Replacement Parts Information*	Saat tietoja paperilähteistä ja vaihto-osista. Katso "Replacement Parts -tiedot" sivulla 194.
Job Information*	Voit tarkistaa työn tiedot. Katso "Job Information" sivulla 195.
Notice Settings	Voit määrittää tilanvalvonta-asetuksia. Katso "Notice Settings" sivulla 197.
Order Online	Voit tilata tarvikkeita ja varaosia käytön aikana. Katso "Order Online" sivulla 198.
Tray Icon Settings	Voit määrittää, että tiedot tulevat esiin, kun alustan kuvaketta kaksoisnapsautetaan silloin, kun tietokoneesta ei lähetetä tulostustöitä.

\* Voit myös avata minkä tahansa valikon napsauttamalla asianmukaista välilehteä kussakin tietoikkunassa.

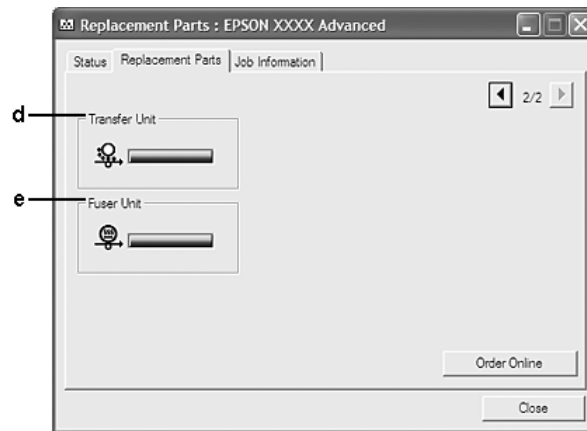
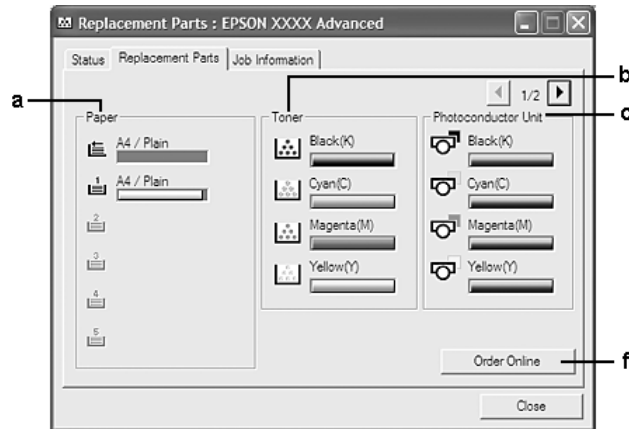


**Huomautus Windows XP -käyttäjille:**



EPSON Status Monitor -apuohjelmaa ei voi käyttää tulostettaessa etätyöpöydän kautta.

**Detailed Status**

## Replacement Parts -tiedot



### Huomautus:

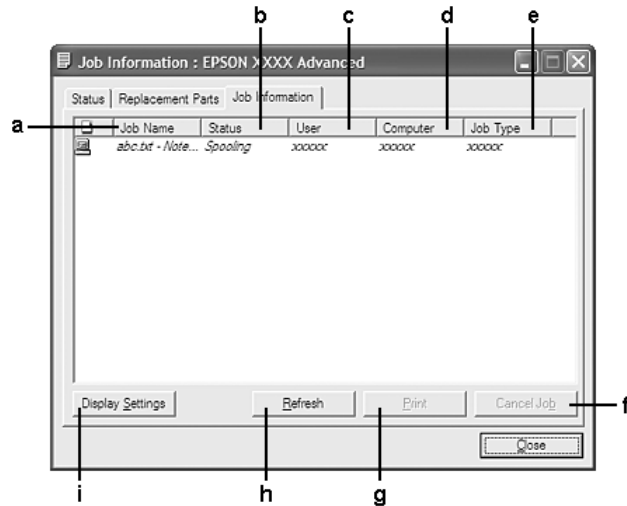
Kahden yllä olevan ikkunan muuttamiseksi napsauta  tai .

a.	Paper:	Näyttää paperikoon, paperityypin ja arvion paperilähteessä jäljellä olevan paperin määrästä.
b.	Toner:	Ilmaisee värikasettien jäljellä olevan käyttöiän. Väriainekuvake vilkkuu, jos värikasetissa on virhe tai sen käyttöikä on lähes lopussa.
c.	Photoconductor Unit:	Ilmaisee valojohdeyksiköiden jäljellä olevan käyttöiän. Valojohdeyksikön kuvake vilkkuu, jos valojohdeyksikössä on virhe tai sen käyttöikä on lähes lopussa.
d.	Transfer Unit:	Ilmaisee siirtoyksikön jäljellä olevan käyttöiän. Huoltokuvake vilkkuu, jos siirtoyksikössä on virhe tai sen käyttöikä on lähes lopussa.
e.	Fuser Unit:	Ilmaisee kiinnitinyksikön jäljellä olevan käyttöiän. Huoltokuvake vilkkuu, jos kiinnitinyksikössä on jokin vika tai sen käyttöikä on lähes lopussa.

f.	Order Online -painike:	Napsauttamalla tätä painiketta voit tilata tarvikkeita ja varaosia verkon kautta. Katso lisätietoja kohdasta "Order Online" sivulla 198.
----	------------------------	--

**Huomautus:**

Vaihto-osien jäljellä oleva käyttöikä näkyy vain käytettäessä alkuperäisiä Epson-osia.

**Job Information**

a.	Job Name:	Näyttää käyttäjän tulostustöiden nimet. Muiden käyttäjien tulostustyöt näytetään muodossa -----.	
b.	Status:	Waiting:	Ilmaisee, että tulostustyö odottaa tulostamista.
		Spooling:	Ilmaisee, että tulostustyötä tulostetaan taustalla tietokoneessa.
		Deleting:	Ilmaisee, että tulostustyötä poistetaan.
		Printing:	Ilmaisee, että tulostustyötä tulostetaan sillä hetkellä.
		Completed:	Ilmaisee, että tulostustyö on valmis.
		Canceled:	Ilmaisee, että tulostustyö on peruutettu.
		Held:	Ilmaisee, että tulostustyö on jonossa.
c.	User:	Näyttää käyttäjän nimen.	
d.	Computer:	Näyttää sen tietokoneen nimen, josta tulostustyö lähetettiin.	
e.	Job Type:	Näyttää työn tyyppin. Katso lisätietoja Työvaraus-toiminnosta kohdasta "Työvaraustoiminnon käyttäminen" sivulla 58.	

f.	Cancel Job -painike:	Peruuttaa valitun tulostustyön.
g.	Print -painike:	Tulostaa pidossa olevan tilatyön.
h.	Refresh -painike:	Päivittää tämän valikon tiedot.
i.	Display Settings -painike:	Avaa Display Settings -valintaikkunan, jossa voi valita kohteita, määrittää niiden järjestyksen Job Information -näytössä ja valita näytettävien töiden tyytit.

**Huomautus Windows XP -käyttäjille:**

*Windows XP -käyttöjärjestelmässä Windows-asiakastietokoneeseen luodun jaetun LPR-yhteyden tai jaetun tavallisen TCP/IP-yhteyden kanssa ei voi käyttää Työn hallinta -toimintoa.*

**Job Information** -välilehteä voi käyttää seuraavien yhteyksien kanssa:

**Palvelin- ja asiakasympäristöt:**

- Käytettäessä jaettua Windows Server 2008-, Server 2008 x64-, Server 2003- tai Server 2003 x64 -LPR-liitäntää yhdessä Windows Vista-, Vista x64-, XP- tai XP x64 -työasemien kanssa.
- Käytettäessä jaettua Windows Vista-, Vista x64-, Server 2008-, Server 2008 x64-, Server 2003- tai Server 2003 x64 Standard TCP/IP -yhteyttä Windows Vistan, Vista x64:n, XP:n tai XP x64:n kanssa.
- Käytettäessä jaettua Windows Vista-, Vista x64-, Server 2008-, Server 2008 x64-, Server 2003- tai Server 2003 x64 EpsonNet Print TCP/IP -yhteyttä Windows Vistan, Vista x64:n, XP:n tai XP x64:n kanssa.

**Vain asiakasympäristöt:**

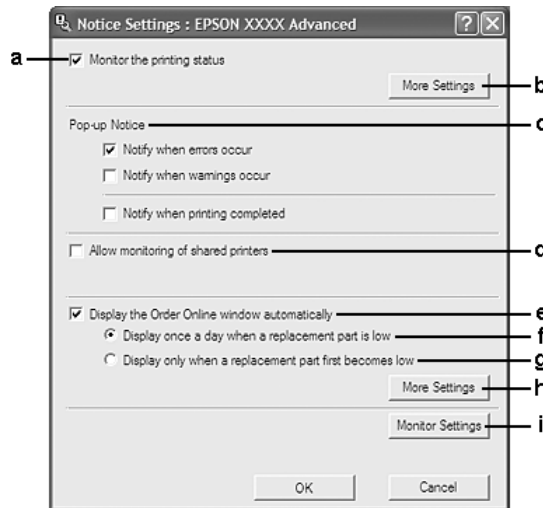
- Käytettäessä LPR-liitäntää (Windows 7, Vista, Vista x64, XP tai XP x64).
- Käytettäessä Standard TCP/IP -liitäntää (Windows 7, Vista, Vista x64, XP tai XP x64).
- Käytettäessä EpsonNet Print TCP/IP -liitäntää (Windows 7, Vista, Vista x64, XP tai XP x64).

**Huomautus:**

*Tätä toimintoa ei voi käyttää seuraavissa tilanteissa:*

- Kun käytät valinnaista Ethernet-verkkokorttia, joka ei tue Työn hallinta -toimintoa.*
- Huomaa, että jos asiakastietokoneeseen on kirjauduttu eri käyttäjänimellä kuin palvelimeen, Työn hallinta -toimintoa ei voi käyttää.*

## Notice Settings



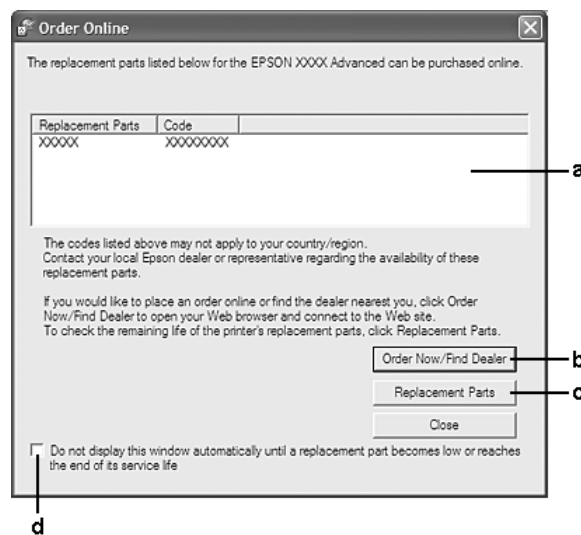
a.	Monitor the printing status -valintaruutu:	Kun tämä valintaruutu on valittuna, EPSON Status Monitor -apuohjelma tarkkailee tulostimen tilaa tulostustyön aikana.
b.	More Settings -painike:	Avaa More Settings -valintaikkunan alustan kuvakkeen määrittämiseksi.
c.	Pop-up Notice:	Asettaa ilmoituksen näytön.
d.	Allow monitoring of shared printers -valintaruutu:	Kun tämä valintaruutu on valittu, jaetun tulostimen tilaa voidaan valvoa muilla tietokoneilla. Jos kytket tulostimen palvelimen kautta Windows Point & Print -toiminnolla ja sekä palvelin että asiakas käyttävät Windows XP:tä tai uudempaa käyttöjärjestelmää, tulostin käyttää käyttöjärjestelmän viestintätoimintoa. Voit siis valvoa tulostinta valitsematta tätä valintaruutua.
e.	Display the Order Online window automatically -valintaruutu:	Kun tämä valintaruutu on valittuna, Order Online -ikkuna ilmestyy automaattisesti vain, kun vaihto-osa on ensi kertaa vähissä tai sen käyttöikä on päättymässä.
f.	Display once a day when a replacement part is low -valintaruutu:	Kun tämä valintaruutu on valittuna, Order Online -ikkuna ilmestyy automaattisesti kerran päivässä, kun aloitat tulostamisen tai seuraat tilaa käyttämällä EPSON Status Monitor -apuohjelmaa.
g.	Display only when a replacement part first becomes low -valintaruutu:	Kun tämä valintaruutu on valittuna, Order Online -ikkuna ilmestyy automaattisesti vain, kun vaihto-osa on ensi kertaa vähissä.
h.	More Settings -painike:	Avaa More Settings -valintaikkunan, jossa voit määrittää URL-osoitteen tilauksen tekoa varten.
i.	Monitor Settings -painike:	Avaa Monitor Settings -valintaikkunan valvontavälin asettamiseksi.

**Huomautus Windows 7- tai Vista-käyttäjille:**

Jos **Allow monitoring of shared printers** -valintaruutu on valittu, User Account Control (Käyttäjätilien valvonta) -valintaikkuna tulee näkyviin. Voit määrittää asetukset napsauttamalla **Continue (Jatka)**.

**Huomautus:**

Kun jaat tulostimen, määritä EPSON Status Monitor -apuohjelma niin, että jaettua tulostinta voidaan valvoa tulostuspalvelimella.

**Order Online**

a.	Tekstiruutu:	Näyttää vaihto-osat ja niiden koodit.
b.	Order Now/Find Dealer -painike:	Avaa URL-osoitteen, jossa voit tehdä tilauksen ja etsiä sinua lähimpänä olevan jälleenmyyjän.  Jolle halua vahvistusviestiä, valitse <b>Do not display the confirmation message before connecting</b> -valintaruutu More Settings -valintaikkunassa. More Settings -valintaikkuna ilmestyy, kun napsautat <b>More Settings</b> -painiketta Notice Settings -valintaikkunassa.
c.	Replacement Parts -painike:	Näyttää vaihto-osatiedot.
d.	Do not display this window automatically until a replacement part becomes low or reaches the end of its service life -valintaruutu:	Kun tämä valintaruutu on valittuna, Order Online -ikkuna ilmestyy automaattisesti vain, kun vaihto-osa on ensi kertaa vähissä tai sen käyttöikä on päättymässä.

## Tulostinohjelmiston asennuksen poistaminen

Kun haluat poistaa tulostinohjelmiston asennuksen, sulje ensin kaikki sovellukset ja poista sitten tulostinohjelmisto seuraavassa Control Panel (Ohjauspaneelin) valikossa.

- Program and Features (Ohjelmat ja ominaisuudet)** (Windows 7, Vista, Server 2008)
- Change or Remove Programs (Muuta tai poista sovellus)** (Windows XP or Server 2003)

Valitse tulostinohjelmisto, jonka asennuksen haluat poistaa, ja napsauta sitten alla olevaa kohtaa.

- Uninstall/Change (Poista tai muuta)** (Windows 7, Vista, Server 2008)
- Change/Remove (Muuta tai poista)** (Windows XP, Server 2003)

### **Huomautus:**

Voit poistaa EPSON Network Utility -ohjelman asennuksen valitsemalla valikosta EPSON Status Monitor. Jos valvot useampaa kuin yhtä tulostinta verkossa, joka käyttää EPSON Status Monitor -ohjelmistoa, ja haluat poistaa EPSON Network Utility -ohjelmiston asennuksen, et voi näyttää minkään tulostimen tilaa EPSON Status Monitor -ohjelmassa.

## PostScript-tulostinohjaimen käyttäminen

### Tietokoneen järjestelmävaatimukset

#### Windows

	Suositus
<b>Käyttöjärjestelmä</b>	Windows 7, 7 x64, Vista, Vista x64, XP, XP x64, Server 2008, Server 2008 x64, Server 2003 tai Server 2003 x64
<b>Huomautuksia</b>	Näille järjestelmille ei mitään rajoituksia

#### Mac OS X

	Suositus
<b>Käyttöjärjestelmäversio</b>	Mac OS X 10.5.8 tai uudempi

	Suositus
Tietokone	Power Mac G3, G4, G5, iMac, eMac, PowerBook G3, G4 tai iBook

**Huomautus:**

Jos haluat käyttää binaaritietoja, Epson suosittelee AppleTalkin käyttöä tulostimen verkkoyhteytenä. Jos käytät jotain muuta kuin AppleTalk-protokollaa verkkoyhteytenä, määritä Binary (Binaari)-asetukseksi On (PÄÄLLÄ) ohjauspaneelin PS3 Menu (PS3-VALIKKO) -valikossa. Katso lisätietoja asetuksista Network Guide. Jos käytät tulostinta paikallisen yhteyden kautta, et voi käyttää binaaritietoja.

## PostScript-tulostinohjaimen käyttäminen Windows-käyttöjärjestelmässä

PostScript-tilassa tulostaminen edellyttää tulostinohjaimen asentamista. Katso tulostusliitännän mukaiset asennusohjeet asianmukaisista kohdista jäljempää.

### USB-liitännän tai rinnakkaisliitännän PostScript-tulostinohjaimen asentaminen

**Huomautus:**

- Tulostinohjelmiston asentamiseen Windows-käyttöjärjestelmään tarvitaan ehkä järjestelmänvalvojan oikeudet. Ongelmatilanteissa kysy lisätietoja järjestelmänvalvojaltasi.
  - Poista virustorjuntaohjelmat käytöstä ennen tulostinohjelmiston asentamista.
1. Varmista, että tulostimen virta on katkaistu. Aseta tulostimen Software Disc tietokoneesi CD/DVD-asemaan.
  2. Jos tulostin on liitetty USB-liitännään, yhdistä tietokoneesi tulostimeen USB-johdolla ja kytke sitten tulostin päälle. Jos tulostin on liitetty rinnakkaisliitännään, siirry vaiheeseen 3.

**Huomautus Windows Vista -käyttäjille:**

Jos Windows- tai Adobe PS -ohjain ei ole käytössä, näytössä lukee ”Found New Hardware (Uusi laite löytynyt)”. Napsauta tässä tapauksessa **Ask me again later (Kysy myöhemmin uudestaan)**.



3. Kun käytössä on Windows 7 -käyttöjärjestelmä, napsauta Käynnistä-painiketta ja napsauta **Devices and Printers (Laitteet ja tulostimet)** ja napsauta **Add a printer (Lisää tulostin)**. Windows Vista, Vista x64, XP, XP x64, Server 2008 tai Server 2008 x64 -käyttöjärjestelmässä napsauta **Start (Käynnistä)**, valitse **Printer and Faxes (Tulostimet ja faksit)** ja napsauta Printer Tasks (Tulostintehtävät) -valikossa **Add a printer (Lisää tulostin)**. Valitse Windows 2000, Server 2003 tai Server 2003 x64 -käyttöjärjestelmässä: napsauta **Start (Käynnistä)**, valitse sitten **Settings (Asetukset)** ja napsauta **Printers (Tulostimet)**. Kaksoisnapsauta **Add Printer (Lisää tulostin)** -kuvaketta.
4. Add Printer Wizard (Ohjattu tulostimen lisääminen) käynnistyy. Napsauta sitten **Next (Seuraava)**.
5. Valitse **Local printer (Paikallinen tulostin)** ja napsauta sitten **Next (Seuraava)**.

**Huomautus:**

*Älä valitse **Automatically detect and install my Plug and Play printer (Tunnista ja asenna Plug and Play -tulostin automaattisesti)** -valintaruutua.*

6. Jos tulostin on liitetty USB -liitäntään, valitse **USB**, napsauta sitten **Next (Seuraava)**, tai jos tulostin on liitetty rinnakkaisliitäntään, valitse **LPT1** ja napsauta sitten **Next (seuraava)**.
7. Napsauta **Have Disk (Levy)** ja määritä kohteelle Software Disc seuraava polku: Jos CD/DVD-asema on D:, polku on seuraava: D:\Driver\PostScript\epsnt.inf. Napsauta sitten **OK**.

**Huomautus:**

*Muuta asemakirjain tarvittaessa järjestelmän mukaan.*

8. Valitse tulostin ja napsauta **Next (Seuraava)**.
9. Suorita asennus loppuun noudattamalla näytölle tulevia ohjeita.
10. Valitse asennuksen päätteeksi **Finish (Valmis)**.

**Verkkoliitännän PostScript-tulostinohjaimen asentaminen****Huomautus:**

- Määritä verkkoasetukset ennen tulostinohjaimen asentamista. Katso lisätietoja tulostimen mukana tulleesta Verkko-opaasta Network Guide.
- Poista virustorjuntaohjelmat käytöstä ennen tulostinohjelmiston asentamista.

1. Varmista, että tulostimeen on kytketty virta. Aseta tulostimen Software Disc tietokoneesi CD/DVD-asemaan.
2. Kun käytössä on Windows 7 -käyttöjärjestelmä, napsauta Käynnistä-painiketta ja napsauta **Devices and Printers (Laitteet ja tulostimet)** ja napsauta **Add a printer (Lisää tulostin)**. Windows Vista, Vista x64, XP, XP x64, Server 2008 tai Server 2008 x64 -käyttöjärjestelmässä napsauta **Start (Käynnistä)**, valitse **Printer and Faxes (Tulostimet ja faksit)** ja napsauta Printer Tasks (Tulostintehtävät) -valikossa **Add a printer (Lisää tulostin)**. Valitse Windows 2000, Server 2003 tai Server 2003 x64 -käyttöjärjestelmässä: napsauta **Start (Käynnistä)**, valitse sitten **Settings (Asetukset)** ja napsauta **Printers (Tulostimet)**. Kaksoisnapsauta **Add Printer (Lisää tulostin)** -kuvaketta.
3. Add Printer Wizard (Ohjattu tulostimen lisääminen) käynnistyy. Napsauta sitten **Next (Seuraava)**.
4. Valitse **Local printer (Paikallinen tulostin)** ja napsauta sitten **Next (Seuraava)**.

**Huomautus:**

*Älä valitse **Automatically detect and install my Plug and Play printer (Tunnista ja asenna Plug and Play -tulostin automaattisesti)** -valintaruutua.*

5. Valitse luettelosta **Create a new port check box and select Standard TCP/IP Port (Luo uusi portti -valintaruutu ja valitse Normaali TCP/IP-portti)**. Valitse **Next (Seuraava)**.
6. Valitse **Next (Seuraava)**.
7. Määritä IP-osoite ja portin nimi, valitse sitten **Next (Seuraava)**.
8. Napsauta **Finish (Valmis)**.
9. Napsauta **Have Disk (Levy)** kohdassa Add Printer Wizard (Ohjattu tulostimen lisääminen) ja määritä kohteelle Software Disc seuraava polku. Jos CD/DVD-asema on D:, polku on seuraava: D:\Driver\PostScript\epsnt.inf. Napsauta sitten **OK**.

**Huomautus:**

*Muuta asemakirjain tarvittaessa järjestelmän mukaan.*

10. Valitse tulostin ja napsauta **Next (Seuraava)**.
11. Suorita asennus loppuun noudattamalla näytölle tulevia ohjeita.
12. Valitse asennuksen päätteeksi **Finish (Valmis)**.

## **PostScript-tulostinohjaimen käyttäminen**

Voit muuttaa PostScript-tulostinohjaimen asetuksia PostScript-tulostinohjaimessa. Katso tulostinohjaimen käyttöohjeet kohdasta ”Tulostinohjaimen käyttäminen” sivulla 189.

## **PostScript-tulostinohjaimen käyttäminen Mac OS -käyttöjärjestelmässä**

### **PostScript-kirjoitinohjaimen asentaminen**

**Huomautus:**

*Varmista, että mitään ohjelmia ei ole käynnissä Mac OS -käyttöjärjestelmässäsi, ennen kuin aloitat tulostinohjaimen asennuksen.*

#### *Mac OS X*

**Huomautus:**

*Varmista, ettei **Print & Fax (Tulostin ja faksi)** ole auki.*

1. Aseta tulostimen Software Disc tietokoneesi CD/DVD-asemaan.
2. Kaksoisnapsauta CD/DVD-aseman kuvaketta.
3. Kaksoisnapsauta **PostScript Driver**-kansiossa ja kaksoisnapsauta sitten **PS Installer**.
4. Valitse näyttöön tulevassa Install EPSON PostScript Software -näytössä **Continue (Jatka)** ja seuraa näytön ohjeita.
5. Easy Install tulee näytölle. Napsauta **Install (Asenna)**.
6. Valitse asennuksen päätteeksi **Close (Sulje)**.

### **Tulostimen valinta**

Valitse tulostin asennettuasi PostScript 3 -tulostinohjaimen.

## Verkkoympäristössä

### Mac OS X

#### **Huomautus:**

- Vaikka **EPSON FireWire** näkyy liitännäluettelossa, tulostinta ei voi liittää FireWirella PostScript 3 -tilassa.
  - Asennettujen lisävarusteiden asetukset on määritettävä manuaalisesti, kun tulostin on liitetty USB-, IP printing (IP-tulostus)- tai Bonjour -liitännän kautta. Kun tulostin on liitetty käyttämällä AppleTalk (AppleTalkia) tulostinohjelmisto määrittää asetukset automaattisesti.
  - Valitse ohjelmassa tietomuodoksi ASCII.
1. Avaa System Preferences (Järjestelmäasetukset) ja kaksoisnapsauta sitten Print & Fax (Tulostin ja faksi) -kuvaketta.  
Näyttöön tulee Printer List (Tulostinluettelo) -ikkuna.
  2. Napsauta Printer List (Tulostinluettelo) -ikkunassa **Add (Lisää)**.
  3. Valitse luettelosta käyttämäsi protokolla tai liitäntä.

#### **Huomautus AppleTalk-käyttäjille:**

Valitse **AppleTalk (AppleTalkia)**. Älä valitse **EPSON AppleTalk** -sovellusta, koska sitä ei voi käyttää PostScript 3 -kirjoitinohjaimen kanssa.

#### **Huomautus IP Printing (IP-tulostus) -käyttäjille:**

- Valitse **IP Printing (IP-tulostus)**. Älä valitse **EPSON TCP/IP** -sovellusta, koska sitä ei voi käyttää PostScript 3 -kirjoitinohjaimen kanssa.
- Kun **IP Printing (IP-tulostus)** on valittu, anna IP-osoite kirjoittimelle ja varmista, että **Use default queue on server (Käytä palvelimen oletusjonoa)** -valintaruutu on valittu.

#### **Huomautus USB-käyttäjille:**

Valitse **USB**. Älä valitse **EPSON USB** -sovellusta, koska sitä ei voi käyttää PostScript 3 -kirjoitinohjaimen kanssa.

4. Valitse kirjoittimesi alla olevien ohjeiden asianmukaisten kohtien mukaan.

### **AppleTalk**

Valitse tulostin Name (Nimi) -luettelosta, valitse sitten **Auto Select (Valitse automaattisesti)** Printer Model (Tulostinmalli) -luettelosta.

**IP-tulostus**

Valitse **Epson** Name List (Nimi -luettelosta), valitse sitten tulostin Printer Model (Tulostinmalli) -luettelosta.

**USB**

Valitse tulostin Name (Nimi)- ja Printer Model (Tulostinmalli) -luetteloista.

**Bonjour**

Valitse tulostin Name (Nimi) -luettelosta; tulostimen nimen jälkeen lukee (**PostScript**). Tulostinmalli valitaan automaattisesti Printer Model (Tulostinmalli) -luettelosta.

**Huomautus Bonjour-käyttäjille:**

*Jos tulostinmallia ei valita automaattisesti Printer Model (Tulostinmalli) -luettelosta, asenna PostScript-tulostinohjain uudelleen. Katso ”PostScript-kirjoitinohjaimen asentaminen” sivulla 203.*

5. Napsauta **Add (Lisää)**.

**Huomautus IP Printing (IP-tulostus) -, USB- ja Bonjour-käyttäjille:**

*Valitse tulostin Printer (Tulostin) -luettelosta ja sen jälkeen Printers (Tulostimet) -valikosta **Show Info (Näytä tietoja)**. Printer Info (Tulostimen tiedot) -valintaikkuna tulee näyttöön. Valitse luettelosta **Installable Options (Asennettavat lisävarusteet)** ja tee tarvittavat asetukset.*

6. Varmista, että tulostimen nimi on lisätty Printer (Tulostin) -luetteloon. Sulje sitten **Print & Fax (Tulostin ja faksi)**.

**PostScript-tulostinohjaimen käyttäminen**

Voit muuttaa PostScript-tulostinohjaimen asetuksia PostScript-tulostinohjaimessa.

**Tulostimen kokoonpanoasetusten muuttaminen**

Voit muuttaa tai päivittää tulostimen kokoonpanoasetuksia tulostimeen asennettujen lisävarusteiden mukaan.

**Mac OS X**

1. Käynnistä tulostinohjain. Näyttöön tulee Printer List (Tulostinluettelo) -ikkuna.
2. Valitse tulostin luettelosta.
3. Valitse Printers (Tulostimet) -valikosta **Show Info (Näytä tietoja)**. Printer Info (Tulostimen tiedot) -valintaikkuna tulee näyttöön.

4. Tee tarvittavat muutokset ja sulje sitten valintaikkuna.
5. Sulje **Print & Fax (Tulostin ja faksi)**.

---

## ***PCL6-tulostinohjaimen käyttäminen***

PCL-tilassa tulostaminen edellyttää tulostinohjaimen asentamista. Ota yhteys paikalliseen tuotetukeen tulostinohjaimen saatavuuteen ja järjestelmävaatimuksiin, kuten tuettuihin käyttöjärjestelmäversioihin, liittyvissä kysymyksissä.

## Liite A

### Tekniset tiedot

#### Paperi

Koska paperinvalmistaja voi muuttaa tietynmerkkisen tai -tyyppisen paperin laatua, Epson ei voi taata paperimerkkien tai -tyyppien laatua. Testaa paperin sopivuus ennen suurten erien ostoa tai suuria tulostustöitä.

#### Valittavissa olevat paperityypit

Paperityyppi	Kuvaus
Tavallinen paperi	Paino: 60 - 90 g/m <sup>2</sup> (Kierrätyspaperi soveltuu käytettäväksi. *)
Kirjekuoret	Ei liitteitä eikä nauhoja. Ei muovi-ikkunaa. (ellei erityisesti suunniteltu lasertulostimille.)
Tarrat	Tausta-arkin tulee olla kokonaan peitossa, tarrojen välissä ei saa olla rakoja.
Puolipaksu paperi	Paino: 81 - 105 g/m <sup>2</sup>
Paksu paperi	Paino: 106 - 163 g/m <sup>2</sup>
Erikoispaksu paperi	Paino: 164 - 216 g/m <sup>2</sup>
Pinnoitettu paperi	Paino: korkeintaan 105 g/m <sup>2</sup>
Kirjelomakepaperi	Kirjelomakkeiden paperin ja väriaineen tulee olla yhteensopivia lasertulostimien kanssa.

\* Käytä kierrätyspaperia vain olosuhteissa, joissa lämpötila ja ilmankosteus ovat normaalit. Huonolaatuinen paperi voi huonontaa tulostuslaatua sekä aiheuttaa paperitukoksia ja muita ongelmia.

#### Paperit, joiden käyttöä on syytä välttää

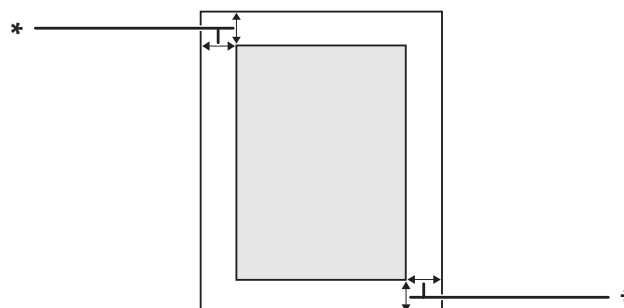
Tässä tulostimessa ei voi käyttää seuraavia paperityyppejä. Niiden käyttö saattaa vahingoittaa tulostinta, aiheuttaa paperitukoksia ja heikentää tulostuslaatua:

- Muille värilasertulostimille, mustavalkolasertulostimille, värikopiokoneille, mustavalkokopiokoneille tai mustesuihkutulostimelle tarkoitettu tulostusmateriaali

- Millä tahansa muilla värilasertulostimilla, mustavalkolasertulostimilla, värikopiokoneilla, mustavalkokopiokoneilla, mustesuihkutulostimilla tai lämpötulostimilla aikaisemmin tulostettu paperi
- Hiilipaperi, jäljentävä paperi, lämpöherkkä paperi, paineherkkä paperi, hapan paperi tai paperi, jonka kanssa käytetään korkeille lämpötiloille herkkää mustetta (noin 175 °C)
- Helposti arkista irtoavat tarrat tai tarrat, jotka eivät peitä tausta-arkkia kokonaan
- Päällystetty erikoispaperi tai pintavärjätty erikoispaperi
- Mappia tai repäisyä varten rei'itetty paperi
- Paperi, jossa on liimaa, niittejä, paperiliittimiä tai teippiä
- Hankaussähköä keräävä paperi
- Kosteaa paperi
- Paksuudeltaan epätasainen paperi
- Liian paksu tai ohut paperi
- Liian sileä tai karkea paperi
- Paperi, jonka etu- ja taustapuoli ovat erilaiset
- Taitettu, käpristynyt, poimuttunut tai revennyt paperi
- Epäsäännöllisen muotoinen paperi tai paperi, jonka kulmat eivät ole suorakulmaiset

## Tulostusalue

Taattu tulostusalue on 4 mm kaikilta sivuilta.



\* 4 mm



**Huomautus:**

*Tulostusalue saattaa olla pienempi riippuen sovelluksesta.*

## Tulostin

### Yleistä

Tulostusmenetelmä:	Laserskannaus ja kuiva elektrofotografiaprosessi	
Tulostuslaatu:	4800 RIT*1	
Tarkkuus:	300 × 300 dpi, 600 × 600 dpi, 1200 × 1200 dpi	
Jatkuva tulostusnopeus*2:	Korkeintaan 45 sivua minuutissa A4-kokoiselle paperille	
Paperinsyöttö:	Automaattinen tai manuaalinen syöttö	
Paperinsyötön kohdistus:	Kaikkien kokojen kohdistus keskustaan	
Paperinsyöttö:		
MP-lokero:	tavallinen paperi	Korkeintaan 16,2 mm paksuinen pino tai korkeintaan 150 arkkia (80 g/m <sup>2</sup> )
	kirjekuoret	Korkeintaan 16,2 mm
	tarrat	Korkeintaan 16,2 mm
	puolipaksu paperi	Korkeintaan 16,2 mm paksuinen pino
	paksu paperi	Korkeintaan 16,2 mm paksuinen pino
	erikoispaksu paperi	Korkeintaan 16,2 mm paksuinen pino
	pinnoitettu paperi	1 arkki
Vakioalasyöttölokero:	tavallinen paperi	Korkeintaan 54,4 mm paksuinen pino tai korkeintaan 550 arkkia (80 g/m <sup>2</sup> )
	tarrat	Korkeintaan 49,4 mm paksuinen pino
	puolipaksu paperi	Korkeintaan 54,4 mm paksuinen pino
	paksu paperi	Korkeintaan 54,4 mm paksuinen pino
	erikoispaksu paperi	Korkeintaan 54,4 mm paksuinen pino
	pinnoitettu paperi	1 arkki

Valinnainen paperikasetti:	tavallinen paperi	Korkeintaan 54,4 mm paksuinen pino tai korkeintaan 550 arkkia (80 g/m <sup>2</sup> )
	puolipaksu paperi	Korkeintaan 54,4 mm paksuinen pino
	paksu paperi	Korkeintaan 54,4 mm paksuinen pino
	erikoispaksu paperi	Korkeintaan 54,4 mm paksuinen pino
Tulostuslokero:	Tulostuspuoli alas-alusta	Kaikille paperityypeille ja -kooille
Paperin tulostuskapasiteetti:	Tulostuspuoli alas-alusta	Enintään 500 arkkia tavallista paperia (80 g/m <sup>2</sup> )
Tulostinkieli:	ECP/Page	
	ESC/P 2 24-neulainen tulostinemulointi(ESC/P 2 -tila)	
	ESC/P 9-neulainen tulostinemulointi (FX-tila)	
	IBM Proprinter -emulointi (I239X-tila)	
	Adobe PostScript3 (PS3-tila)	
	PCL6/PCL5-emulointi (PCL-tila)	
	PDF 1.6	
Omat fontit:	84 skaalattavaa fonttia ja 7 bittikarttafonttia ESC/Page-käyttöön 95 skaalattavaa fonttia ja 5 bittikarttaa PCL5-käyttöön 80 skaalattavaa fonttia ja 1 bittikartta PCL6-käyttöön 136 skaalattavaa fonttia PostScript3-käyttöön	
RAM:	512 Mt, laajennettavissa 1024 Mt:uun lisäämällä valinnainen 512 MB RAM DIMM -moduuli	

\*1 Resolution Improvement Technology (resoluution parannustekniikka)

\*2 Tulostusnopeus vaihtelee paperityypin tai muiden olosuhteiden mukaan.

## Ympäristö

Lämpötila:	Käytössä:	5 - 32 °C
	Ei käytössä:	0 - 35 °C
Suhteellinen kosteus:	Käytössä:	15 - 85 % RH
	Ei käytössä:	5 - 85 % RH
Korkeus merenpinnasta:	Enintään 3100 metriä	

## Mekaaniset ominaisuudet

Mitat	Korkeus:	429 mm
	Leveys:	560 mm (ei sisällä ulkoneuvia osia)
	Syvyys:	516 mm
Paino	Noin 41,1 kg (Ilman kulutustarvikkeita ja lisävarusteita)	

## Sähköominaisuudet

			110-127 V	220-240 V
Nimellisjännite			110 V-127 V $\pm$ 10%	220 V-240 V $\pm$ 10%
Nimellistaajuus			50/60 Hz $\pm$ 3 Hz	50/60 Hz $\pm$ 3 Hz
Nimellisvirta			12,0 A	6,0 A
Virrankulutus	Tulostet- taessa	Keskimäärin	549 W (väritila)	556 W (väritila)
			526 W (mustavalkotila)	527 W (mustavalkotila)
		MAKSIMI	1300 W	1380 W
	Valmiustilassa		108 W	107 W
	Esilämmitystilassa		67 W	70 W
	Lepotilassa *		10,59 W	13,47 W
	Syvässä lepotilassa		2,81 W	4,38 W
	Virrankatkaisutilassa		0,07 W	0,30 W

\* Arvot ilmaisevat virrankulutuksen, kun kaikki toiminnot on keskeytetty. Virrankulutus vaihtelee käyttöolosuhteiden sekä sen mukaan, onko B-tyypin liitäntäkortti asennettu.

## Standardit ja hyväksynät

Euroopan malli:

Pienjännitedirektiivi 2006/95/EC	EN 60950-1 EN 60825-1
----------------------------------	--------------------------

EMC-direktiivi 2004/108/EC	EN 55022 luokka B EN 55024 EN 61000-3-2 EN 61000-3-3
----------------------------	---

## Liitännät

### USB-liitäntä

Hi-Speed USB - USB 2.0 -yhteensopiva

**Huomautus:**

- Tietokoneesi on tuettava Hi-Speed USB tai USB-liitäntää, jotta voit käyttää Hi-Speed USB- tai USB-liitäntää tietokoneesi yhdistämiseksi tulostimeen.
- Koska Hi-Speed USB on täysin yhteensopiva USB:n kanssa, USB:tä voidaan käyttää liitäntänä.

### Ethernet-liitäntä

Voit käyttää IEEE 802.3 1000Base-T/100BASE-TX/10 BASE-T suojaattua, kierrettyä parikaapelia RJ-45-liittimellä.

## Lisävarusteet

### 550 arkin syöttölokero

Tuotekoodi:	C12C802721
Paperikoko:	A4, A5, B5, Letter (LT), Legal (LGL), Government Legal (GLG), Executive (EXE), Käyttäjän määrittämä koko (CTM)
Paperin paino:	60 - 216 g/m <sup>2</sup>
Paperinsyöttö:	Enintään kaksi valinnaista arkinsyöttölokeroa voidaan asentaa. Automaattinen syöttöjärjestelmä Syöttölokeroon kapasiteetti enintään 550 arkkiä

Paperityypit:	Tavallinen paperi, Esitulostettu paperi, Kirjelomake, Kierrätyspaperi, Väripaperi, Tarrat, Paksu paperi, Erikoispaksu paperi, Puolipaksu paperi, Erikois
Mitat ja paino:	
Korkeus:	134 mm
Leveys:	560 mm
Syvyys:	516 mm
Paino:	10,8 kg kasetin kanssa

**Huomautus:**

*Tämä tuote täyttää CE-merkinnän EU-direktiivin 2004/108/EU mukaiset vaatimukset.*

**1100 arkin syöttölokero**

Tuotekoodi:	C12C802731
Paperikoko:	A4, A5, B5, Letter (LT), Legal (LGL), Government Legal (GLG), Executive (EXE), Käyttäjän määrittämä koko (CTM)
Paperin paino:	60 - 216 g/m <sup>2</sup>
Paperinsyöttö:	Tässä valinnaisessa yksikössä on kaksi kasettia (syöttölokeroa). Yksi valinnainen paperikasettiyksikkö (syöttölokero) voidaan asentaa. Automaattinen syöttöjärjestelmä Syöttölokeroon kapasiteetti enintään 550 arkkia
Paperityypit:	Tavallinen paperi, Esitulostettu paperi, Kirjelomake, Kierrätyspaperi, Väripaperi, Tarrat, Paksu paperi, Erikoispaksu paperi, Puolipaksu paperi, Erikois
Mitat ja paino:	
Korkeus:	351 mm
Leveys:	740 mm
Syvyys:	685 mm
Paino:	32 kg sisältäen kasetin

**Huomautus:**

*Tämä tuote täyttää CE-merkinnän EU-direktiivin 2004/108/EU mukaiset vaatimukset.*

## Muistimoduulit

Varmista, että ostamasi DIMM-muisti on yhteensopiva Epson-tuotteiden kanssa. Kysy lisätietoja tulostimen myyjältä tai Epson-myyntiedustajalta.

Muistin määrä:	128, 256 tai 512 Mt
----------------	---------------------

## Rinnakkaisliitântäkortti

Tämä lisävaruste mahdollistaa rinnakkaisliitännän. Aseta rinnakkaisliitântäkortti B-tyypin liitântäkorttipaikkaan.

Tuotekoodi:	C12C824521
-------------	------------

### Huomautus:

Tämä tuote täyttää CE-merkinnän EU-direktiivin 2004/108/EU mukaiset vaatimukset.

## CompactFlash-muisti

Kysy tarkempia tietoja Epson-jälleenmyyjältä.

## 1000 arkin nitoja/pinoaja

Tuotekoodi:	C12C802741
Käytettävissä oleva paperikoko:	A4, A5, A6, B5, Letter (LT), Half Letter (HLT), Legal (LGL), Government Letter (GLT), Government Legal (GLG), Executive (EXE), F4, MON, C10, DL, C5, C6, IB5, Käyttäjän määrittämä koko (CTM)
Käytettävissä oleva paperin paino:	60 - 216 g/m <sup>2</sup>
Käytettävissä oleva paperityyppi:	Tavallinen paperi, Esitulostettu paperi, Kirjelomake, Kierrätyspaperi, Väripaperi, Kirjekuori, Tarra, Puolipaksu paperi, Paksu paperi, Erikoispaksu paperi, Pinnoitettu paperi, Erikoispaperi
Tulostuskapasiteetti:	

Tavallinen paperi (80 g/m <sup>2</sup> paperi)	B5 - A4 tai Letter (LT)	Enintään 1000 arkkiä <sup>*1</sup>
	Suurempi kuin A4 tai Letter (LT)	Enintään 750 arkkiä <sup>*1</sup>
	Pienempi kuin B5	Enintään 300 arkkiä <sup>*1 *2</sup>
Kirjekuori		Enintään 50 arkkiä <sup>*1 *3</sup>
Muut		Enintään 300 arkkiä <sup>*1 *2</sup>
<b>Niittien kanssa:</b>		
Käytettävissä oleva paperikoko		A4, B5, Letter (LT), Legal (LGL), Government Letter (GLT), Government Legal (GLG), Executive (EXE), F4, Käyttäjän määrittämä koko (CTM) <sup>*4</sup>
Käytettävissä oleva paperin paino		60 - 216 g/m <sup>2</sup>
Käytettävissä oleva paperityyppi		Tavallinen paperi, Esitulistettu paperi, Kirjelomake, Kierrätyspaperi, Väripaperi, Puolipaksu paperi, Paksu paperi, Erikoispaksu paperi, Erikoispaperi
Niittikapasiteetti		Enintään 50 arkkiä yhteen kopioon (kun käytetään 80 g/m <sup>2</sup> :n paperia)
Tulostuskapasiteetti	Paperi, joka on pienempi kuin A4 tai Letter (LT)	Enintään 750 tulostetta (käytettäessä 80 g/m <sup>2</sup> -paperia) <sup>*1 *2</sup> , tai 50 kopiosarjaa <sup>*1 *2</sup>
	Paperi, joka on suurempi kuin A4 tai Letter (LT)	Enintään 500 tulostetta (käytettäessä 80 g/m <sup>2</sup> -paperia) <sup>*1 *2</sup> , tai 50 kopiosarjaa <sup>*1 *2</sup>
Virtalähde:		AC 110-127V ±10%, 50Hz/60Hz ±3% tulostimessa
Virrankulutus:		65 VA tulostimessa
Mitat ja paino:		

Korkeus:	525 mm
Leveys:	490 mm sisältäen pinoajan alustan (paitsi L-kansiyksikkö)
Syvyys:	516 mm
Paino:	15,7 kg sisältäen L-kansiyksikön

\*1 Näin on vain silloin, kun kaikki pinotut tulosteet ovat samantyyppistä ja samankokoista paperia. Kun ne ovat erilaisia, tulostuskapasiteetti vähenee tilanteen mukaan.

\*2 Jos tuloste on pinoajan alustalle jo pinottua paperia suurempi, tulostuskapasiteetti voi vähentyä 100 arkkiin tai sen alle.

\*3 Joitain kirjekuorityyppejä ei ehkä voida pinota oikein pinoajan alustalle. Pinoajan alustan kapasiteetti voi vähentyä alle 50 kirjekuoreen ja ne voivat pudota tai tulosteet voivat sekoittua.

\*4 Niiteillä varustetut mukautetut paperikoot ovat välillä 182,0 × 225,0 mm - 215,9 × 355,6 mm.

## Standardit ja hyväksynät

Euroopan malli:

Pienjännitedirektiivi 2006/95/EC	EN 60950-1
EMC-direktiivi 2004/108/EC	EN 55022 luokka B EN 55024 EN 61000-3-2 EN 61000-3-3



## Tarvikkeet

### Värikasetti

Tuotekoodi/malli:	Normaalikestoinen värikasetti (keltainen)	0660*
	Normaalikestoinen värikasetti (magenta)	0661*
	Normaalikestoinen värikasetti (syaani)	0662*
	Normaalikestoinen värikasetti (musta)	0663*
	Pitkäkestoinen värikasetti (keltainen)	0656*
	Pitkäkestoinen värikasetti (magenta)	0657*
	Pitkäkestoinen värikasetti (syaani)	0658*
	Pitkäkestoinen värikasetti (musta)	0659*
Varastointilämpötila:	0 - 35 °C	
Varastointikosteus:	15 - 80 % RH	

\* Tämä tuote täyttää CE-merkinnän EMC-direktiivin 2004/108/EC mukaiset vaatimukset.

### Valojohdeyksikkö

Tuotekoodi/malli:	Valojohdeyksikkö (keltainen)	1224*
	Valojohdeyksikkö (magenta)	1225*
	Valojohdeyksikkö (syaani)	1226*
	Valojohdeyksikkö (musta)	1227*
Varastointilämpötila:	0 - 35 °C	
Varastointikosteus:	15 - 80 % RH	

\* Tämä tuote täyttää CE-merkinnän EMC-direktiivin 2004/108/EC mukaiset vaatimukset.

## Väriainejätteen kerääjä

Tuotekoodi:	Väriainejätteen kerääjä	0664
Varastointilämpötila:	0 - 35°C	
Varastointikosteus:	15 - 80 % RH	

## Niittikasetti

Tuotekoodi:	Niittikasetti	4002
Pakkaus:	5000 kpl/kasetti × 3	
Varastointilämpötila:	0 - 35°C	
Varastointikosteus:	15 - 80 % RH	

## Varaosat

### Kiinnitinyksikkö

Tuotekoodi/malli:	3046/3047*1*2
Varastointilämpötila:	0 - 35°C
Varastointikosteus:	15 - 85 % RH

\*1 Tämä tuote täyttää CE-merkinnän EMC-direktiivin 2004/108/EC mukaiset vaatimukset.

\*2 Kiinnitinyksikköjen tuotenumerot vaihtelevat eri maissa.

### Siirtoyksikkö

Tuotekoodi/malli:	3048*
Varastointilämpötila:	0 - 35°C
Varastointikosteus:	15 - 85 % RH

\* Tämä tuote täyttää CE-merkinnän EMC-direktiivin 2004/108/EC mukaiset vaatimukset.

## Liite B

# Asiakaspalvelu

## Yhteyden ottaminen Epson-tuotetukeen

### Ennen kuin otat yhteyttä Epsoniin

Jos Epson-tuote ei toimi oikein etkä pysty ratkaisemaan ongelmaa tuotteen mukana tulevien vianmäärittämissuositusten avulla, pyydä Epson-tuotetuesta lisätietoja. Jos et löydä luettelosta Epson-tuotetukea aluettasi varten, ota yhteys jälleenmyyjään, jolta hankit tuotteen.

Epson-tuotetuki pystyy ratkaisemaan ongelmiasi nopeammin, jos annat seuraavat tiedot:

- Tuotteen sarjanumero  
(Sarjanumerotarra on yleensä tuotteen takana.)
- Tuotteen malli
- Tuotteen ohjelmistoversio  
(Napsauta **About (Tietoja)**, **Version Info (Versiotiedot)** tai muu samankaltainen painike tuotteen ohjelmistossa.)
- Tietokoneesi merkki ja malli
- Tietokoneesi käyttöjärjestelmän nimi ja versio
- Laitteen yhteydessä yleensä käytettävien ohjelmien nimet ja versiot

### Eurooppa

**Pan-European Warranty Document (Yleiseurooppalaisessa takuuasiakirjassa)** on tietoja yhteyden ottamisesta Epson-tuotetukeen.

### Ohjeita Taiwanissa oleville käyttäjille

Yhteystiedot tietoa, tukea ja palveluita varten:

**World Wide Web (<http://www.epson.com.tw>)**

Tuotteiden tekniset tiedot, ladattavat ohjaimet ja tuotetiedustelut.

**Epson HelpDesk (Puhelin: +0800212873)**

Tekninen tukemme voi auttaa seuraavissa puhelimitse:

- Myyntitiedustelut ja tuotetiedot
- Tuotteen käyttöön liittyvät kysymykset tai ongelmat
- Korjauspalvelu- ja takuukysymykset

**Korjauspalvelukeskus:**

Puhelinnumero	Faksinumero	Osoite
02-23416969	02-23417070	No.20, Beiping E. Rd., Zhongzheng Dist., Taipei City 100, Taiwan
02-27491234	02-27495955	1F., No.16, Sec. 5, Nanjing E. Rd., Songshan Dist., Taipei City 105, Taiwan
02-32340688	02-32345299	No.1, Ln. 359, Sec. 2, Zhongshan Rd., Zhonghe City, Taipei County 235, Taiwan
039-605007	039-600969	No.342-1, Guangrong Rd., Luodong Township, Yilan County 265, Taiwan
038-312966	038-312977	No.87, Guolian 2nd Rd., Hualien City, Hualien County 970, Taiwan
03-2810606	03-2810707	No.413, Huannan Rd., Pingzhen City, Taoyuan County 324, Taiwan
03-5325077	03-5320092	1F., No.9, Ln. 379, Sec. 1, Jingguo Rd., North Dist., Hsinchu City 300, Taiwan
04-23291388	04-23291338	3F., No.510, Yingcai Rd., West Dist., Taichung City 403, Taiwan
04-23805000	04-23806000	No.530, Sec. 4, Henan Rd., Nantun Dist., Taichung City 408, Taiwan
05-2784222	05-2784555	No.463, Zhongxiao Rd., East Dist., Chiayi City 600, Taiwan
06-2221666	06-2112555	No.141, Gongyuan N. Rd., North Dist., Tainan City 704, Taiwan

Puhelinnumero	Faksinumero	Osoite
07-5520918	07-5540926	1F., No.337, Minghua Rd., Gushan Dist., Kaohsiung City 804, Taiwan
07-3222445	07-3218085	No.51, Shandong St., Sanmin Dist., Kaohsiung City 807, Taiwan
08-7344771	08-7344802	1F., No.113, Shengli Rd., Pingtung City, Pingtung County 900, Taiwan

## Singapore

Epson Singaporen tietolähteet, tuki ja palvelut:

### **World Wide Web (<http://www.epson.com.sg>)**

Tuotteiden tekniset tiedot, ladattavat ohjaimet, usein kysytyt kysymykset (FAQ), myyntitiedustelut ja tekninen tuki sähköpostitse.

### **Epsonin tekninen tuki (puhelin: (65) 6586 3111)**

Tekninen tukemme voi auttaa seuraavissa puhelimitse:

- Myyntitiedustelut ja tuotetiedot
- Tuotteen käyttöön liittyvät kysymykset tai ongelmat
- Korjauspalvelu- ja takuukysymykset

## Thaimaa

Yhteystiedot tietoa, tukea ja palveluita varten:

### **World Wide Web (<http://www.epson.co.th>)**

Tuotteiden tekniset tiedot, ladattavat ohjaimet ja usein kysytyt kysymykset (FAQ) sähköpostitse.

### **Epson Hotline (puhelin: (66)2685-9899)**

Tekninen tukemme voi auttaa seuraavissa puhelimitse:

- Myyntitiedustelut ja tuotetiedot
- Tuotteen käyttöön liittyvät kysymykset tai ongelmat
- Korjauspalvelu- ja takuukysymykset

## ***Vietnam***

Yhteystiedot tietoa, tukea ja palveluita varten:

Epson Hotline (puhelin): 84-8-823-9239

Palvelukeskus: 80 Truong Dinh Street, District 1, Hochiminh City  
Vietnam

## ***Indonesia***

Yhteystiedot tietoa, tukea ja palveluita varten:

### ***World Wide Web (<http://www.epson.co.id>)***

- Tuotteiden tekniset tiedot, ladattavat ohjaimet
- Usein kysytyt kysymykset (FAQ), myyntitiedustelut, kysymykset sähköpostitse

### ***Epson Hotline***

- Myyntitiedustelut ja tuotetiedot
- Tekninen tuki

Puhelin: (62) 21-572 4350

Faksi: (62) 21-572 4357

**Epson-palvelukeskus**

Jakarta Mangga Dua Mall 3rd floor No 3A/B  
Jl. Arteri Mangga Dua,  
Jakarta

Puhelin/faksi: (62) 21-62301104

Bandung Lippo Center 8th floor  
Jl. Gatot Subroto No.2  
Bandung

Puhelin/faksi: (62) 22-7303766

Surabaya Hitech Mall It IIB No. 12  
Jl. Kusuma Bangsa 116 – 118  
Surabaya

Puhelin: (62) 31-5355035

Faksi: (62)31-5477837

Yogyakarta Hotel Natour Garuda  
Jl. Malioboro No. 60  
Yogyakarta

Puhelin: (62) 274-565478

Medan Wisma HSBC 4th floor  
Jl. Diponegoro No. 11  
Medan

Puhelin/faksi: (62) 61-4516173

Makassar MTC Karebosi Lt. III Kav. P7-8  
Jl. Ahmad Yani No.49  
Makassar

Puhelin: (62)411-350147/411-350148

**Hong Kong**

Teknistä tukea ja muita palveluita saa ottamalla yhteyttä Epson Hong Kong Limitediin.

### **Internet-osoite**

Epson Hong Kongilla on sekä kiinan- että englanninkielinen Internet-sivusto, joista löytyy tietoa seuraavista:

- Tuotetiedot
- Vastaukset usein kysyttyihin kysymyksiin (FAQ)
- Uusimmat Epson-tuoteohjainversiot

Internet-osoite:

<http://www.epson.com.hk>

### **Teknisen tuen Hotline**

Tavoitat teknisen tuen henkilökunnan seuraavista numeroista:

Puhelin: (852) 2827-8911

Faksi: (852) 2827-4383

### **Malesia**

Yhteystiedot tietoa, tukea ja palveluita varten:

#### **World Wide Web (<http://www.epson.com.my>)**

- Tuotteiden tekniset tiedot, ladattavat ohjaimet
- Usein kysytyt kysymykset (FAQ), myyntitiedustelut, kysymykset sähköpostitse

#### **Epson Trading (M) Sdn. Bhd.**

Head Office.

Puhelin: 603-56288288

Faksi: 603-56288388/399



**Epsonin tekninen tuki**

- Myyntitiedustelut ja tuotetiedot (Infoline)

Puhelin: 603-56288222

- Korjaus- ja takuukyselyt, tuotteen käyttö ja tekninen tuki (Techline)

Puhelin: 603-56288333

**Intia**

Yhteystiedot tietoa, tukea ja palveluita varten:

**World Wide Web (<http://www.epson.co.in>)**

Tuotteiden tekniset tiedot, ladattavat ohjaimet ja tuotetiedustelut.

**Epson Indian pääkonttori - Bangalore**

Puhelin: 080-30515000

Faksi: 30515005

**Epson Indian aluekonttorit:**

Sijainti	Puhelinnumero	Faksinumero
Mumbai	022-28261515 /16/17	022-28257287
Delhi	011-30615000	011-30615005
Chennai	044-30277500	044-30277575
Kolkata	033-22831589 / 90	033-22831591
Hyderabad	040-66331738/ 39	040-66328633
Cochin	0484-2357950	0484-2357950
Coimbatore	0422-2380002	NA
Pune	020-30286000 /30286001/30286002	020-30286000

Sijainti	Puhelinnumero	Faksinumero
Ahmedabad	079-26407176 / 77	079-26407347

### **Opastus**

Huolto, tuotetiedot ja väriainekasettien tilaaminen - 18004250011 (kello 9:00 - 21:00), maksuton numero.

Huolto (CDMA- ja matkapuhelinkäyttäjät) - 3900 1600 (9:00 - 18:00), etuliitteeksi paikallinen STD-koodi

### **Filippiinit**

Teknistä tukea ja muita hankinnan jälkeisiä palveluita saat ottamalla yhteyttä Epson Philippines Corporationiin puhelimella, faksilla tai sähköpostilla:

Päälinja:	(63-2) 706 2609
Faksi:	(63-2) 706 2665
Teknisen tuen suora linja:	(63-2) 706 2625
Sähköposti:	epchelpdesk@epc.epson.com.ph

**World Wide Web** (<http://www.epson.com.ph>)

Tuotteiden tekniset tiedot, ladattavat ohjaimet, usein kysytyt kysymykset (FAQ) ja sähköpostitiedustelut.

**Maksuton numero 1800-1069-EPSON(37766)**

Tekninen tukemme voi auttaa seuraavissa puhelimitse:

- Myyntitiedustelut ja tuotetiedot
- Tuotteen käyttöön liittyvät kysymykset tai ongelmat
- Korjauspalvelu- ja takuukysymykset

# Hakemisto

<b>A</b>		<b>I</b>	
Asetus-valikko.....	71	I239X-valikko.....	88
AUX-valikko.....	80		
<b>C</b>		<b>J</b>	
CompactFlash-muisti		Järjestelmätiedot-valikko.....	66
asetaminen.....	146		
poistaminen.....	148	<b>K</b>	
tekniset tiedot.....	214	Kaksipuolinen tulostus.....	46
Control panel menus		Kello-valikko.....	76
pikatulostustyö.....	76, 109	Kiinnitinyksikkö	
		tekniset tiedot.....	218
<b>E</b>		Kirjanmerkkivalikko.....	93
Emulaatio-valikko.....	68	Kopioinnin esto (kopiointisuojaus) -toiminto	
EPSON Status Monitor		käyttäminen (Windows).....	56
EPSON Status Monitor -apuohjelman asentaminen		Kulutustarvikkeet	
(Windows).....	191	tekniset tiedot (valojohteyksikkö).....	217
EPSON Status Monitor -apuohjelman käyttäminen		tekniset tiedot (väriainejätteiden kerääjä).....	218
(Windows).....	192	Vaihtaminen.....	150
Ilmoitusasetukset (Windows).....	197	Käytettävissä oleva paperi.....	207
Tila (Windows).....	193		
Tilaa verkosta.....	198	<b>L</b>	
Työtiedot (Windows).....	195	Liitännät	
Vaihto-osatiedot (Windows).....	194	ethernet.....	212
Erikoismateriaali		USB.....	212
tulostaminen.....	34	Liitäntäkortit	
ESCP2-valikko.....	83	asetaminen.....	144
Ethernet.....	212	poistaminen.....	146
		Lisävarusteet	
<b>F</b>		tekniset tiedot (CompactFlash).....	214
FX-valikko.....	85	tekniset tiedot (muistimoduuli).....	214
		tekniset tiedot (nitoja/pinoaja).....	214
<b>H</b>		tekniset tiedot (rinnakkaisliitäntäkortti).....	214
Huolto.....	219	tekniset tiedot (valinnainen paperikasettiyksikkö)	
tulostin.....	152	.....	212, 213
Tulostin (nostotela).....	152	Lisävarusteiden asentaminen	
Tulostin (valotusikkuna).....	154	CompactFlash-muistin asentaminen.....	146
		CompactFlash-muistin poistaminen.....	148
		liitäntäkortin asentaminen.....	144

liitântäkortin poistaminen.....	146	asetus.....	71
muistimoduulin asentaminen.....	140	AUX.....	80
muistimoduulin poistaminen.....	144	emulaatio.....	68
nitojan/pinoajan asentaminen.....	114	ESCP2.....	83
nitojan/pinoajan poistaminen.....	124	FX.....	85
valinnaisen paperikasettisyksikön asentaminen.....	131	I239X.....	88
valinnaisen paperikasettisyksikön poistaminen.....	140	järjestelmätiedot.....	66
Lokero-valikko.....	66	kello.....	76
Luottamuksellinen työ -valikko.....	76, 110	kirjanmerkki.....	93
<b>M</b>		käyttäminen.....	61
MP-lokero		lokero.....	66
Tekniset tiedot.....	30	luottamuksellinen työ.....	76, 110
Tuettu paperi.....	30	nollaus.....	75
Muistimoduuli		paneeliasetukset.....	61
asentaminen.....	140	PCL.....	80
poistaminen.....	144	PS3.....	82
tekniset tiedot.....	214	rinnakk.....	77
Muistin lomaketaso		salasanan määrittäminen.....	90
käyttäminen (Windows).....	54	tiedot.....	63
poistaminen (Windows).....	55	tietoja.....	61
rekisteröiminen (Windows).....	54	tuki.....	92
tulostaminen (Windows).....	55	tulostus.....	68
MV-mallin yhteensopivuustila.....	45	työvaraustiedot.....	109
Määrittysten tila-arkki		USB.....	78
tulostaminen.....	111, 170	verkko.....	79
<b>N</b>		virransäästötila.....	91
Nidontatoiminto		Ohje	
käyttäminen.....	125	Epson.....	219
Niittikasetti		Ongelmat	
tekniset tiedot.....	218	ongelmien ratkaisu.....	219
Nitoja/pinoaja		yhteyden ottaminen Epsoniin.....	219
asentaminen.....	114	Oppaas	
poistaminen.....	124	Käyttöopas.....	28
tekniset tiedot.....	214	Oppaat	
Nollaus-valikko.....	75	Asennusopas.....	28
<b>O</b>		Fonttiopas.....	28
Ohjauspaneeli.....	111	Online Help.....	28
yleiskuva.....	25	Verkko-opas.....	28
Ohjauspaneelin valikot		<b>P</b>	
		Paperi	
		Erikoismateriaali.....	34
		käytettävissä oleva paperi.....	207
		paperi, jota ei voi käyttää.....	207



Siirtopinoaminen.....	125	Varaosat	
Tason käyttäminen.....	51	tekniset tiedot (kiinnitinyksikkö).....	218
Tason luonti (Windows).....	52	tekniset tiedot (siirtoyksikkö).....	218
Tason tulostaminen.....	53	Vaihtaminen.....	150
Tulosta uudelleen.....	59	Varotoimet	
tulostusasettelu.....	47	Tarvikkeiden vaihtaminen.....	150
Työvarausta.....	58	Varaosien vaihtaminen.....	150
Useiden tulostustöiden tulostaminen kerralla.....	57	Verkkoliitännän PostScript-tulostinohjaimen	
Uuden vesileiman luonti.....	49	asettaminen (Windows).....	201
Valinnaisten asetusten määrittäminen (Windows)		Verkko-valikko.....	79
.....	190	Vesileima	
Vesileiman käyttäminen.....	48	käyttäminen.....	48
Ylä- ja alatunnisteiden käyttäminen.....	50	luonti.....	49
Tulostinohjain		Vianmääritys.....	93, 111, 159, 170, 184
Tulostinohjaimen käyttäminen (Windows).....	189	lisävarusteet.....	181
Tulostinohjelmiston asennuksen poistaminen		muistiongelmät.....	180
(Windows).....	199	paperinkäsittelyhäiriöt.....	181
Tulostinohjainasetukset		PostScript 3 -tila.....	184
Kopiointisuojatun asiakirjan tulostus.....	56	toimintahäiriöt.....	171
Tulostinohjelmisto (Windows)		tulosteisiin liittyvät ongelmat.....	173
Tietoja.....	189	tulostuslaatuun liittyvät ongelmat.....	176
Tulostuksen peruuttaminen.....	111, 184	USB-ongelmät.....	183
Tulostusasettelu		väritulostukseen liittyvät ongelmat.....	175
Tulostusasettelun muokkaaminen.....	47	Virrinsäästötila-valikko.....	91
Tulostus-valikko.....	68	Väriaine	
Työvaraustiedot.....	109	Värinsäästötila.....	45
<b>U</b>		Väriainejätteiden kerääjä	
USB.....	212	tekniset tiedot.....	218
USB-liitännän PostScript-tulostinohjaimen		Värikasetti	
asettaminen (Windows).....	200	tekniset tiedot.....	217
USB-valikko.....	78	Värinsäästötila.....	45
<b>V</b>		<b>Y</b>	
Vaihtoviestit.....	150	Yhteyden ottaminen Epsoniin.....	219
Valikoiden rekisteröinti kirjanmerkkeinä.....	62	Ylä- ja alatunnisteet.....	50
Valinnainen paperikasettisyksikkö			
asettaminen.....	131		
Valinnainen paperikasettisyksikkö			
poistaminen.....	140		
tekniset tiedot.....	212, 213		
Valojohdeyksikkö			
Tekniset tiedot.....	217		