



AL-C500 Series

Gebruikershandleiding

NPD4626-00 NL

Auteursrecht en handelsmerken

Niets uit dit document mag worden verveelvoudigd, opgeslagen in een geautomatiseerd gegevensbestand of openbaar worden gemaakt, in enige vorm of op enige wijze, hetzij elektronisch, mechanisch, via fotokopieën of opnamen, hetzij op enige andere wijze, zonder voorafgaande schriftelijke toestemming van Seiko Epson Corporation. Seiko Epson Corporation wijst alle patent aansprakelijkheid af wat betreft het gebruik van de informatie in dit document. Evenmin kan Seiko Epson Corporation aansprakelijk worden gesteld voor schade voortvloeiend uit het gebruik van de informatie in dit document.

Noch Seiko Epson Corporation noch de bij haar aangesloten bedrijven dragen aansprakelijkheid naar de koper van dit product of derden voor schade, verlies, kosten of uitgaven die door de koper of derden zijn ontstaan door: een ongeval, foutief gebruik of misbruik van dit product of niet toegestane aanpassingen, reparaties of veranderingen aan dit product of (exclusief de V.S.) het niet strikt opvolgen van de bedienings- en onderhoudsinstructies van Seiko Epson Corporation.

Seiko Epson Corporation en zijn filialen kunnen niet verantwoordelijk worden gesteld voor schade of problemen voortvloeiend uit het gebruik van onderdelen of verbruiksmaterialen die niet als Original Epson Products of Epson Approved Products zijn aangemerkt door Seiko Epson Corporation.

Bevat het Zoran Corporation Integrated Print System (IPS) voor afdruktaalemulatie.



Een deel van het ICC-profiel in dit apparaat is gemaakt door Gretag Macbeth ProfileMaker. Gretag Macbeth is een gedeponeerd handelsmerk van Gretag Macbeth Holding AG Logo. ProfileMaker is een handelsmerk van LOGO GmbH.

IBM en PS/2 zijn gedeponeerde handelsmerken van International Business Machines Corporation.

Microsoft®, Windows® en Windows Vista® zijn gedeponeerde handelsmerken van Microsoft Corporation.

Apple®, Macintosh®, Mac®, Mac OS®, AppleTalk® en Bonjour® zijn gedeponeerde handelsmerken van Apple, Inc. Apple Chancery, Chicago, Geneva, Hoefler Text, Monaco, New York en True Type zijn handelsmerken of gedeponeerde handelsmerken van Apple, Inc.

EPSON en EPSON ESC/P zijn gedeponeerde handelsmerken en Epson AcuLaser en Epson ESC/P 2 zijn handelsmerken van Seiko Epson Corporation.

Monotype is een handelsmerk van Monotype Imaging, Inc., dat is gedeponeerd bij het United States Patent and Trademark Office en dat verder in bepaalde rechtsgebieden kan zijn gedeponeerd.

Albertus, Arial, Coronet, GillSans, Times New Roman en Joanna zijn handelsmerken van The Monotype Corporation, die zijn gedeponeerd bij het United States Patent and Trademark Office en die verder in bepaalde rechtsgebieden kunnen zijn gedeponeerd.

ITC Avant Garde Gothic, ITC Bookman, ITC Lubalin, ITC Mona Lisa Recut, ITC Symbol, ITC Zapf-Chancery en ITC ZapfDingbats zijn handelsmerken van International Typeface Corporation, die zijn gedeponeerd bij het United States Patent and Trademark Office en die verder in bepaalde rechtsgebieden kunnen zijn gedeponeerd.

Clarendon, Helvetica, New Century Schoolbook, Optima, Palatino, Stempel Garamond, Times en Univers zijn gedeponeerde handelsmerken van Heidelberger Druckmaschinen AG, die in bepaalde rechtsgebieden kunnen zijn gedeponeerd en die exclusief in licentie worden gegeven via Linotype Library GmbH, een volle dochter van Heidelberger Druckmaschinen AG.

Wingdings is een gedeponeerd handelsmerk van Microsoft Corporation in de Verenigde Staten en andere landen.

Marigold is een handelsmerk van Arthur Baker, dat in bepaalde rechtsgebieden kan zijn gedeponeerd.

Antique Olive is een gedeponeerd handelsmerk van Marcel Olive, dat in bepaalde rechtsgebieden kan zijn gedeponeerd.

Carta en Tekton zijn gedeponeerde handelsmerken van Adobe Systems Incorporated.

Marigold en Oxford zijn handelsmerken van AlphaOmega Typography.

Coronet is een gedeponeerd handelsmerk van Ludlow Type Foundry.

Eurostile is een handelsmerk van Nebiolo.

HP en HP LaserJet zijn gedeponeerde handelsmerken van Hewlett-Packard Company.

PCL is het gedeponeerde handelsmerk van Hewlett-Packard Company.

Adobe, het Adobe-logo en PostScript3 zijn handelsmerken van Adobe Systems Incorporated en zijn mogelijk gedeponeerd in bepaalde rechtsgebieden.

Algemene opmerking: Andere productnamen vermeld in dit document dienen uitsluitend als identificatie en kunnen handelsmerken zijn van hun respectieve eigenaars. Epson maakt geen enkele aanspraak op deze merken.

Copyright © 2012 Seiko Epson Corporation. All rights reserved.

Besturingssystemen en versies

In deze handleiding worden de volgende afkortingen gebruikt.

Windows verwijst naar Windows 7, 7 x64, Vista, Vista x64, XP, XP x64, Server 2008, Server 2008 x64, Server 2008 R2, Server 2003 of Server 2003 x64.

- ❑ Windows 7 verwijst naar Windows 7 Ultimate Edition, Windows 7 Home Premium Edition, Windows 7 Home Basic Edition of Windows 7 Professional Edition.
- ❑ Windows 7 x64 verwijst naar Windows 7 Ultimate x64 Edition, Windows 7 Home Premium x64 Edition, Windows 7 Home Basic x64 Edition of Windows 7 Professional x64 Edition.
- ❑ Windows Vista wordt gebruikt voor Windows Vista Ultimate Edition, Windows Vista Home Premium Edition, Windows Vista Home Basic Edition, Windows Vista Enterprise Edition en Windows Vista Business Edition.
- ❑ Windows Vista x64 wordt gebruikt voor Windows Vista Ultimate x64 Edition, Windows Vista Home Premium x64 Edition, Windows Vista Home Basic x64 Edition, Windows Vista Enterprise x64 Edition en Windows Vista Business x64 Edition.
- ❑ Windows XP wordt gebruikt voor Windows XP Home Edition en Windows XP Professional.
- ❑ Windows XP x64 wordt gebruikt voor Windows XP Professional x64 Edition.
- ❑ Windows Server 2008 wordt gebruikt voor Windows Server 2008 Standard Edition en Windows Server 2008 Enterprise Edition.
- ❑ Windows Server 2008 x64 verwijst naar Windows Server 2008 x64 Standard Edition, Windows Server 2008 x64 Enterprise Edition, Windows Server 2008 R2 Standard Edition of Windows Server 2008 R2 Enterprise Edition.
- ❑ Windows Server 2003 wordt gebruikt voor Windows Server 2003 Standard Edition en Windows Server 2003 Enterprise Edition.
- ❑ Windows Server 2003 x64 wordt gebruikt voor Windows Server 2003 x64 Standard Edition en Windows Server 2003 x64 Enterprise Edition.

Mac OS verwijst naar Mac OS X.

- ❑ Mac OS X verwijst naar Mac OS X 10.5.8 of later.

Inhoudsopgave

Veiligheidsvoorschriften

Waarschuwing, Let op, Belangrijk en Opmerking	13
Belangrijke veiligheidsvoorschriften.	13
Printer installeren.	13
Plaats voor de printer bepalen.	15
Gebruik van de printer.	17
Hanteren van verbruiksgoederen en printeronderdelen.	19
Veiligheidsinformatie.	20
Laserbeveiliging.	20
Interne laserstraling.	21
Ozon.	21

Hoofdstuk 1 Printeronderdelen en -functies

Printeronderdelen.	22
Vooraanzicht.	22
Achteraanzicht.	23
Binnenzijde.	23
Bedieningspaneel.	25
Optionele onderdelen.	26
Verbruiksgoederen.	27
Printeronderdelen.	28
Informatiebronnen.	28
Printerfuncties.	29
Prestatie van de energiespaarstand.	29
Print Job Arranger (Afdruktaken indelen).	29
Nieten/Offsetfunctie.	29
Papieruitvoer met grote capaciteit.	29

Hoofdstuk 2 Afdruktaken

Papier in de printer plaatsen.	30
MP-lade.	30
Onderste papiercassette.	32

Uitvoerlade.	34
Afdruk materiaal selecteren en gebruiken.	34
Labels (Etiketten).	35
Enveloppen.	36
Zwaar papier.	37
Half-dik papier.	38
Gecoat papier.	39
Papier met aangepast formaat.	40
Afdruktaak annuleren.	42
Op de printer zelf.	42
Op de computer.	42
Afdrukkwaliteit instellen.	42
Automatisch gebruiken.	43
Geavanceerd gebruiken.	43
Afdrukinstellingen aanpassen.	44
Modus Toner sparen.	46
Monochroom model compatibiliteitsmodus.	46
Het gewicht van dunnen lijnen aanpassen.	46
Geavanceerde lay-out instellen.	47
Duplex afdrukken.	47
Afdruklay-out aanpassen.	48
Afdrukformaat aanpassen.	49
Watermerken afdrukken.	50
Kopteksten en voetteksten afdrukken.	51
Afdrukken met overdruk.	52
Afdrukken met overdruk (vanuit opslag).	55
Tegen kopiëren beveiligde documenten afdrukken.	57
Meerdere afdruktaken tegelijkertijd afdrukken.	59
Webpagina's passend op het papierformaat afdrukken.	59
Taken reserveren.	60
Afdruktaak verzenden.	61

Hoofdstuk 3 **Bedieningspaneel gebruiken**

Menu's van het bedieningspaneel gebruiken.	62
Instellingen via het bedieningspaneel opgeven.	62
Menu's van het bedieningspaneel openen.	62
Menu's registreren als bladwijzer.	63
Menu's van het bedieningspaneel.	64

Information Menu (Menu Informatie).....	64
System Information (Systeeminformatie).....	67
Tray Menu (Menu Papierbak).....	67
Emulation Menu (Menu Emulatie).....	69
Printing Menu (Menu Afdruk).....	69
Setup Menu (Menu Setup).....	72
Reset Menu (Menu Reset).....	77
Quick Print JobMenu (Menu Snelafdruk).....	78
ConfidentialJobMenu (Menu Vertrouwelijk).....	78
Clock Menu (Menu Klok).....	78
Parallel Menu (Menu Parallel).....	79
USB Menu (Menu USB).....	80
Network Menu (Menu Netwerk).....	82
AUX Menu (Menu AUX).....	82
PCL Menu (Menu PCL).....	82
PS3 Menu (Menu PS3).....	84
ESCP2 Menu (Menu ESCP2).....	85
FX Menu (Menu FX).....	88
I239X Menu (Menu I239X).....	90
Password Config Menu (Menu Wachtwoord).....	92
Energy Saver Menu (Menu Energiebesparing).....	93
Support Menu (Menu Support).....	94
Bookmark Menu (Menu Bladwijzers).....	95
Status- en foutberichten.....	96
Gegevens voor gereserveerde taken afdrukken en verwijderen.....	112
Het Menu Snelafdruk gebruiken.....	112
Het Menu Vertrouwelijk gebruiken.....	113
Statusvel voor de configuratie afdrukken.....	114
Afdrukken annuleren.....	114
Pauze/ontgrendel-toets gebruiken.....	114
Het Menu Reset gebruiken.....	115
Afdruk onderbreken.....	115

Hoofdstuk 4 *Optionele nieter/stapelaar gebruiken*

Optionele nieter/stapelaar installeren/verwijderen.....	117
Optionele nieter/stapelaar installeren.....	117
De nieter/stapelaar verwijderen.....	127
Afdrukken met de nieter/stapelaar.....	128

Nietfunctie.	128
Offset-functie.	128
Problemen bij het gebruik van de nieter/stapelaar.	129
Kan niet nieten.	129
Nietjesstoring.	129
Kan niet op de juiste manier papier uit de stapelaar uitwerpen..	131

Hoofdstuk 5 Optionele onderdelen installeren

Optionele papercassette.	133
Voorzorgsmaatregelen.	133
De optionele papercassette installeren.	134
De optionele papercassette verwijderen.	143
Geheugenmodule.	143
Geheugenmodule installeren.	143
Geheugenmodule verwijderen.	147
Interfacekaart.	147
Een interfacekaart installeren.	147
Een interfacekaart verwijderen.	149
CompactFlash-geheugen.	149
CompactFlash-geheugen installeren.	149
CompactFlash-geheugen verwijderen.	151

Hoofdstuk 6 Verbruiksgoederen en printeronderdelen vervangen

Vorzorgsmaatregelen tijdens het vervangen.	153
Vervangingsberichten.	153

Hoofdstuk 7 Printer reinigen en vervoeren

Printer reinigen.	155
De papierinvoerrol reinigen.	155
Het belichtingsvenster reinigen.	157
Printer vervoeren.	159
Grote afstanden.	159
Kleine afstanden.	160

Hoofdstuk 8 **Probleemoplossing**

Papierstoringen verhelpen.	162
Vorzorgsmaatregelen voor het verhelpen van papierstoringen.	163
Papierstoring M (klep M).	163
Papierstoring L (klep L).	165
Papierstoring MP (MP-lade).	166
Papierstoring B (klep B).	168
Papierstoring E5, Papierstoring E4, Papierstoring E3, Papierstoring E2 (Klep E).	171
Papierstoring C5, Papierstoring C4, Papierstoring C3, Papierstoring C2, Papierstoring C1 (Alle papiercassettes).	172
Statusvel voor de configuratie afdrukken.	174
Printer functioneert niet optimaal.	174
Het lampje Klaar gaat niet branden.	174
De printer drukt niet af (het lampje Klaar brandt niet).	174
Het lampje Klaar brandt, maar er wordt niet afgedrukt.	175
De resterende levensduur van de verbruiksmaterialen wordt niet vernieuwd (alleen Windows)	175
Kan de software of drivers niet installeren.	176
Kan de gedeelde printer niet gebruiken.	176
Problemen met afgedrukte documenten.	177
Het lettertype kan niet worden afgedrukt.	177
Tekens zijn verkeerd afgedrukt.	177
De afdrukpositie klopt niet.	177
Afbeeldingen worden niet goed afgedrukt.	178
Afdrukproblemen in kleur.	178
Afdrukken in kleur niet mogelijk.	178
De afdrukkleur verschilt bij het afdrukken van verschillende printers.	179
De kleur ziet er anders uit dan op het computerscherm.	179
Gebrekkige afdrukkwaliteit.	179
De achtergrond is donker of vuil.	179
Afdrukken bevatten witte plekken.	180
Er verschijnen verticale lijnen op de afdruk.	180
Afdrukkwaliteit of raster is ongelijkmatig.	180
Rasterafbeeldingen worden ongelijk afgedrukt.	180
Er zitten vlekken op de afdruk.	181
Afbeeldingen zijn niet volledig afgedrukt.	182
Er worden lege pagina's uitgevoerd.	182
De afdruk is licht of vaag.	183
De onbedrukte zijde van de pagina is vuil.	183

Verminderde afdrukkwaliteit.	184
Geheugenproblemen.	184
Onvoldoende geheugen voor de huidige taak.	184
Onvoldoende geheugen om alle exemplaren af te drukken.	185
Problemen met de papierverwerking.	185
Het papier wordt niet op de juiste wijze ingevoerd.	185
Problemen bij het gebruik van de onderdelen.	186
Op het display wordt Invalid AUX I/F Card (Verkeerd opt. int.) weergegeven.	186
Het papier uit de optionele papercassette gaat niet in de printer.	186
Een geïnstalleerd onderdeel kan niet worden gebruikt.	187
Het optionele onderdeel is niet beschikbaar.	187
Problemen bij het gebruik van de optionele nieter/stapelaar.	187
USB-problemen oplossen.	187
USB-aansluitingen.	187
Besturingssysteem Windows.	188
Installatie van de printersoftware.	188
Status- en foutberichten.	189
Afdrukken annuleren.	189
Problemen bij het afdrukken met PostScript 3.	189
De printer drukt niet goed af in PostScript-modus.	189
De printer drukt niet af.	190
De printer of printerdriver wordt niet weergegeven in de hulpprogramma's van de printerconfiguratie (alleen Mac OS).	190
Het lettertype op de afdruk is anders dan het lettertype op het scherm.	190
De printerlettertypen kunnen niet worden geïnstalleerd.	191
Tekst en afbeeldingen hebben geen strakke randen.	191
De printer drukt niet normaal af via de USB-interface.	191
De printer drukt niet normaal af via de netwerkinterface.	192
Er is een niet nader gespecificeerde fout opgetreden (alleen Mac OS).	192

Hoofdstuk 9 **De printersoftware**

De printersoftware voor Windows gebruiken.	193
Het printerstuurprogramma gebruiken.	193
EPSON Status Monitor gebruiken.	195
Installatie van de printersoftware ongedaan maken.	204
Het PostScript-stuurprogramma gebruiken.	205
Systeemvereisten voor de computer.	205
Het PostScript-stuurprogramma gebruiken onder Windows.	205

De PostScript-printerdriver gebruiken onder Mac OS.	208
De PCL6-printerdriver gebruiken.	211

Appendix A Technische specificaties

Papier.	212
Beschikbare papiersoorten.	212
Ongeschikt papier.	212
Afdrukgebied.	213
Printer.	214
Algemeen.	214
Omgevingspecificaties.	215
Mechanische specificaties.	216
Elektrische specificaties.	216
Standaard en goedkeuringen.	216
Interfaces.	217
USB-interface.	217
Ethernet-interface.	217
Optionele onderdelen.	217
Papiercassette voor 550 vellen.	217
Papiercassette voor 1100 vellen.	218
Geheugenmodules.	219
Parallele interfacekaart.	219
CompactFlash-geheugen.	219
Nieter/stapelaar voor 1000 vel.	219
Verbruiksgoederen.	222
Tonercassette.	222
Fotogeleidingseenheid.	222
Afvaltonerverzamelaar.	223
Nietcartridge.	223
Printeronderdelen.	223
Fixeereenheid.	223
Doorvoereenheid.	223

Appendix B Hulp vragen

Contact opnemen met ondersteuning van Epson.	224
Voordat u contact opneemt met Epson.	224

Help voor gebruikers in Europa.	224
Help voor gebruikers in Taiwan.	224
Help voor gebruikers in Singapore.	226
Help voor gebruikers in Thailand.	226
Help voor gebruikers in Vietnam.	227
Help voor gebruikers in Indonesië.	227
Help voor gebruikers in Hongkong.	229
Help voor gebruikers in Maleisië.	229
Help voor gebruikers in India.	230
Help voor gebruikers in de Filippijnen.	231

Index

Veiligheidsvoorschriften

Waarschuwing, Let op, Belangrijk en Opmerking



Waarschuwing

moet u in acht nemen om ernstig lichamelijk letsel te voorkomen.



Let op

moet u zorgvuldig in acht nemen om lichamelijk letsel te voorkomen.



Belangrijk

worden aangeduid met 'Let op' en moeten worden nageleefd om schade aan het apparaat te voorkomen.

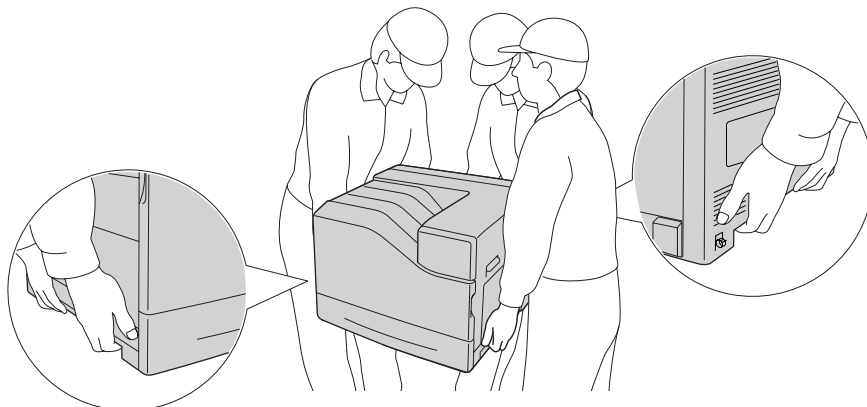
Opmerking

bevat belangrijke informatie over en tips voor het gebruik van de printer.

Belangrijke veiligheidsvoorschriften

Printer installeren

- ❑ Omdat de printer ongeveer 42,2 kg weegt met de verbruiksartikelen geïnstalleerd, dienen drie personen de printer te dragen en deze op te tillen in de juiste posities zoals afgebeeld.



- ❑ Houd de printer altijd horizontaal wanneer u deze verplaatst.

- Als de stekker niet in het stopcontact past, neemt u contact op met een elektricien.
- Controleer of de voedingskabel aan de lokale veiligheidsnormen voldoet. Gebruik alleen de voedingskabel die bij deze printer is geleverd. Gebruik van een andere kabel kan brand of elektrische schokken veroorzaken. De voedingskabel van deze printer mag alleen voor deze printer gebruikt worden. Gebruik met andere apparaten kan brand of elektrische schokken veroorzaken.
- Als de stekker beschadigd is, moet u het snoer vervangen of de hulp van een erkend elektricien inroepen. Vervang eventuele zekeringen in de stekker alleen door zekeringen van het juiste type.
- Gebruik een geaard stopcontact dat geschikt is voor de stekker van de printer. Gebruik geen verloopstekker.
- Gebruik geen stopcontact met een schakelaar of een automatische tijdschakelklok. Als de voeding per ongeluk wordt onderbroken, kunnen belangrijke gegevens in het geheugen van de computer en printer verloren gaan.
- Zorg ervoor dat er geen stof op de aansluitingen zit.
- Steek de stekker volledig in het stopcontact.
- Kom niet met natte handen aan de stekker.
- Haal in de volgende gevallen de stekker uit het stopcontact en doe een beroep op een onderhoudsmonteur:

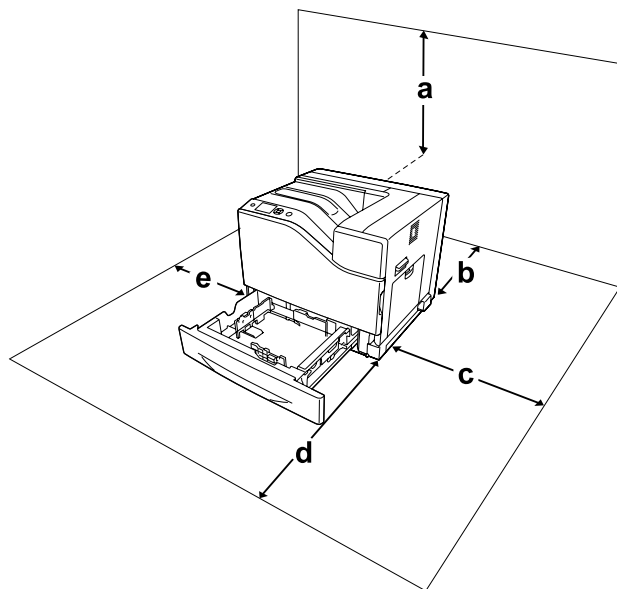
A	als het netsnoer of de stekker beschadigd is;
B	als er vloeistof in de printer is gekomen;
C	als de printer is blootgesteld aan regen of water;
D	als de printer niet normaal werkt terwijl alle instructies goed zijn opgevolgd (wijzig alleen instellingen waarvoor een procedure is opgenomen in de handleiding. Als u andere instellingen wijzigt, brengt u mogelijk schade aan de printer toe die alleen door een ervaren onderhoudsmonteur kan worden hersteld).
E	als de printer is gevallen of als de behuizing beschadigd is;
F	als de printer niet normaal werkt of als er een duidelijke wijziging in de prestaties optreedt.

- Gebruik geen stopcontacten waarop andere apparaten zijn aangesloten.
- Sluit alle apparaten aan op een goed geaard stopcontact. Gebruik geen stopcontact in dezelfde groep als een kopieerapparaat of een airconditioning (apparaten die regelmatig worden in- en uitgeschakeld).

- ❑ Sluit de printer aan op een stopcontact dat voldoet aan de stroomvereisten voor deze printer. De stroomvereisten van de printer staan op een etiket aan de achterzijde van de printer. Neem contact op met het energiebedrijf of met uw leverancier als u vragen hebt over de specificaties voor de netvoeding.
- ❑ Als u een verlengsnoer gebruikt voor de printer, mag de totale stroombelasting in ampère van alle aangesloten apparaten niet hoger zijn dan de maximale belasting voor het verlengsnoer.
- ❑ Let bij het aansluiten van deze printer op een computer of ander apparaat op de juiste richting van de stekkers van de kabel. Elke stekker kan maar op één manier in het apparaat worden gestoken. Wanneer u een stekker op een verkeerde manier in het apparaat steekt, kunnen beide apparaten die via de kabel met elkaar verbonden zijn, beschadigd raken.
- ❑ Gebruik alleen optionele producten, zoals de papercassettes en printerstandaard die speciaal voor dit product zijn geproduceerd. Het gebruik van opties die zijn geproduceerd voor andere producten kan ertoe leiden dat het product valt en iemand letsel oploopt.
- ❑ Zorg ervoor dat u de wieltjes vergrendelt als u de printer op de optionele papercassette voor 1100 vel tilt.

Plaats voor de printer bepalen

Als u de printer wilt verplaatsen, kunt u het beste een locatie kiezen waar de printer goed bediend en onderhouden kan worden. Bepaal de benodigde ruimte voor een goede bediening van de printer aan de hand van de volgende afbeelding.



a	30 cm
b	10 cm
c	40 cm
d	50 cm
e	13 cm

U hebt de vermelde hoeveelheid ruimte nodig om de optionele onderdelen te installeren en te gebruiken.

Bij een papercassette voor 550 vel hebt u 13,4 cm extra ruimte nodig aan de onderzijde van de printer.

Bij een papercassette voor 1100 vel hebt u 35,1 cm extra ruimte nodig aan de onderzijde van de printer.

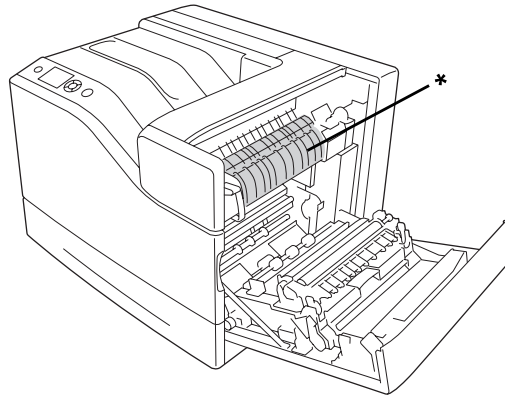
Bij een nieter/stapelaar voor 1000 vel hebt u 47,8 cm extra ruimte nodig aan de linkerzijde van de printer.

Houd ook rekening met het volgende als u een geschikte plaats zoekt voor de printer.

- Plaats de printer in de buurt van een stopcontact, zodat u de stekker makkelijk in het stopcontact kunt steken en ook weer makkelijk kunt verwijderen.
- Plaats de printer zodanig dat niemand op het netsnoer kan gaan staan.
- Gebruik de printer niet in een vochtige omgeving.
- Stel de printer niet bloot aan direct zonlicht, extreme hitte, vocht, oliedampen of stof.
- Zet de printer niet op een onstabiele ondergrond.
- De openingen in de behuizing dienen voor ventilatie. U mag deze openingen niet afdekken. Zet de printer niet op een bed, bank, tapijt of soortgelijke ondergrond. Zet de printer ook nooit in een kleine, afgesloten ruimte, tenzij er voldoende ventilatie rond de printer is.
- Plaats computer en printer niet in de buurt van mogelijke bronnen van elektromagnetische storingen, zoals luidsprekers en basisstations van draadloze telefoons.
- Laat rond de printer voldoende ruimte vrij voor een goede ventilatie.

Gebruik van de printer

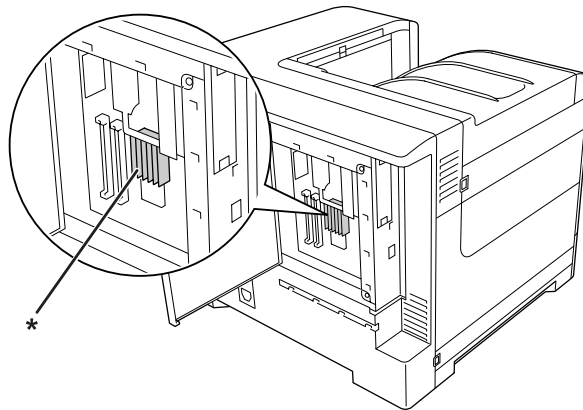
- ❑ Zorg dat u de fixeereenheid, aangegeven met ⚠ (**LET OP**), of het omliggende gebied, niet aanraakt. Wanneer de printer in gebruik is, kan de fixeereenheid zeer warm worden. Als u een van deze delen moet aanraken, zet u de printer uit en moet u het apparaat eerst 30 minuten laten afkoelen.



* ⚠ (**LET OP**)

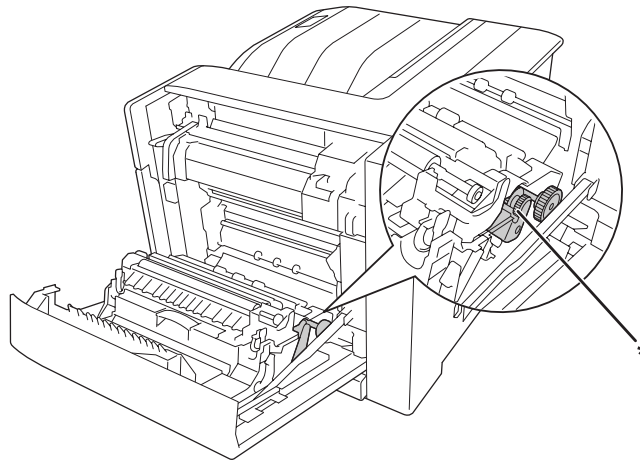
- ❑ Zorg dat u de delen, aangegeven met ⚠ (**LET OP**), zoals getoond in de onderstaande afbeelding, niet aanraakt. Wanneer de printer in gebruik is, kunnen deze delen zeer warm worden.

Warmtebak



* ⚠ (**LET OP**)

Koppeling



*⚠ (LET OP)

- Steek uw hand niet te ver in de fixeereenheid. Sommige onderdelen zijn scherp en kunnen letsel veroorzaken.
- Steek nooit iets door de openingen in de behuizing. U zou onderdelen kunnen raken die onder een gevaarlijk hoge spanning staan of u zou kortsluiting kunnen veroorzaken met alle risico's van dien voor brand of elektrische schokken.
- Wanneer optionele papercassettes zijn geïnstalleerd, dient u niet meer dan twee of meer papercassettes tegelijkertijd te openen. De open cassettes van de printer zorgen voor een onbalans en de druk die op de achterkant wordt uitgeoefend kan ertoe leiden dat de printer kan vallen en iemand kan verwonden.
- Ga niet op de printer zitten en leun er niet op. Zet geen zware voorwerpen op de printer.
- Gebruik geen sprayproducten met ontvlambare gassen zoals een geurspray in of rond de printer.
- Ga steeds rustig te werk bij het plaatsen van onderdelen. Hoewel de printer tegen een stootje kan, kunnen onderdelen door onnodig gebruik van kracht beschadigd worden.
- Laat vastgelopen papier niet in de printer zitten. Hierdoor kan de printer oververhit raken.
- Mors geen vloeistoffen in de printer.
- Wijzig alleen instellingen waarvoor een procedure is opgenomen in de handleiding. Als u andere instellingen wijzigt, brengt u mogelijk schade aan het product toe die alleen door een ervaren onderhoudsmonteur kan worden hersteld.

- In de volgende gevallen moet u de printer niet uitschakelen:
 - Nadat u de printer hebt ingeschakeld, wacht u totdat **Ready** (Gereed) op het LCD-scherm verschijnt.
 - Als het lampje Gereed knippert.
 - Als het lampje Data brandt of knippert.
 - Tijdens het afdrukken.
- Raak de onderdelen in het binnenwerk van de printer nooit aan, tenzij dit wordt voorgeschreven in deze handleiding.
- Neem alle waarschuwingen en voorschriften die op de printer zelf staan in acht.
- Probeer deze printer niet zelf te repareren, tenzij dit duidelijk staat uitgelegd in de printerdocumentatie.
- Trek regelmatig de stekker uit het stopcontact en maak de pennen schoon.
- Trek de stekker niet uit het stopcontact terwijl de printer aanstaat.
- Trek de stekker uit het stopcontact als de printer langere tijd niet zal worden gebruikt.
- Trek de stekker van de printer uit het stopcontact vóór het schoonmaken.
- Gebruik voor het schoonmaken een licht vochtige doek. Gebruik geen vloeibare reinigingsmiddelen of spuitbussen.

Hanteren van verbruiksgoederen en printeronderdelen

- Gebruikte verbruiksgoederen en printeronderdelen mogen niet worden verbrand. Ze kunnen ontploffen en letsel veroorzaken. Neem bij het weggooien van deze onderdelen de geldende milieuvoorschriften in acht.
- Bewaar de verbruiksmaterialen en printeronderdelen buiten het bereik van kinderen.
- Plaats een tonercartridge altijd op een schone, vlakke ondergrond.
- Probeer geen verbruiksgoederen of printeronderdelen aan te passen of uit elkaar te halen.
- Raak de toner niet aan. Zorg dat u geen toner in uw ogen krijgt. Wanneer er toner op uw huid of kleding valt, wast u dit direct af met water en zeep.
- Gebruik een stoffer en blik of een vochtig doekje met water en zeep om gemorste toner op te ruimen. Gebruik geen stofzuiger, omdat het gebruik van een stofzuiger een brand of explosie kan veroorzaken wanneer de kleine deeltjes in contact komen met een vonk.

- ❑ Als u een tonercartridge van een koude in een warme ruimte brengt, moet u ten minste één uur wachten voor u de cartridge gebruikt om schade door condensatie te voorkomen.
- ❑ Voor een optimale afdrukkwaliteit kunt u de tonercassette of fotogeleidingseenheid beter niet bewaren in ruimten met direct zonlicht, stof, zilte lucht of bijtende gassen (bijvoorbeeld ammoniakgas). Vermijd ruimtes die onderhevig zijn aan plotselinge schommelingen in temperatuur en vochtigheid.
- ❑ Zorg ervoor dat de fotogeleidingseenheid bij het verwijderen niet aan zonlicht wordt blootgesteld en voorkom dat hij meer dan drie minuten aan kunstlicht wordt blootgesteld. De fotogeleidingseenheid bevat een lichtgevoelige rol. Als u de rol blootstelt aan licht, kunnen er donkere of lichte vlekken ontstaan op de afdrukken. Ook slijt de rol dan sneller. Wanneer u de fotogeleidingseenheid voor langere tijd uit de printer verwijdert, kunt u deze het beste afdekken met een ondoorschijnende doek.
- ❑ Pas op voor krassen aan het oppervlak van de rol. Plaats de fotogeleidingseenheid altijd op een schone en vlakke ondergrond wanneer u deze uit de printer neemt. Raak de rol niet aan; huidvetten kunnen het oppervlak definitief beschadigen en de afdrukkwaliteit nadelig beïnvloeden.
- ❑ Pas op dat u de rand van het papier niet over uw huid laat gaan. U kunt u snijden.

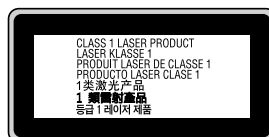
Veiligheidsinformatie

Laserbeveiliging



Waarschuwing:

Als u procedures uitvoert of wijzigingen aanbrengt die niet in de printerdocumentatie zijn beschreven, kunt u worden blootgesteld aan gevaarlijke straling. Uw printer is een laserproduct van de klasse 1 volgens de IEC60825-specificaties. In landen waar dat vereist is, is een soortgelijk etiket als hieronder weergegeven aangebracht op de achterzijde van de printer.



Interne laserstraling

De printkop bevat een laserdiode van klasse III b met onzichtbare laserstraal. De printkop vergt GEEN ENKEL ONDERHOUD. De printkop mag in geen enkel geval worden geopend. Binnen in de printer is een extra waarschuwingslabel voor de laser aangebracht.

Ozon

Verspreiding van ozon

Ozon is een gas dat door laserprinters wordt geproduceerd. Dit gebeurt alleen tijdens het afdrukken.

Ozonlimiet

De Epson-laserprinter genereert minder dan 3 mg ozon per uur continu afdrukken.

Risicobeperking

U kunt het risico van blootstelling aan ozon minimaliseren door de volgende omstandigheden te voorkomen:

- gebruik van meerdere laserprinters in een kleine ruimte;
- gebruik in een zeer lage luchtvochtigheid;
- gebruik in slecht geventileerde ruimten;
- langdurig en onafgebroken afdrukken in een van de hierboven genoemde omstandigheden.

Locatie van de printer

De printer moet zodanig worden geplaatst dat de geproduceerde gassen en warmte:

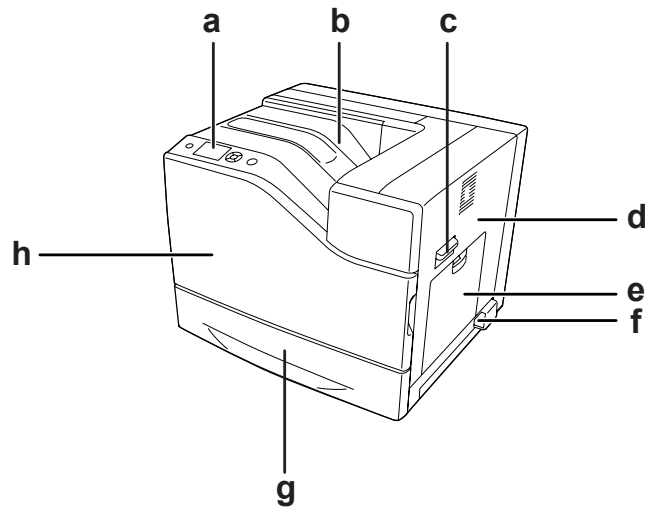
- niet rechtstreeks in het gezicht van de gebruiker worden geblazen;
- zo mogelijk rechtstreeks worden afgevoerd tot buiten het gebouw.

Hoofdstuk 1

Printeronderdelen en -functies

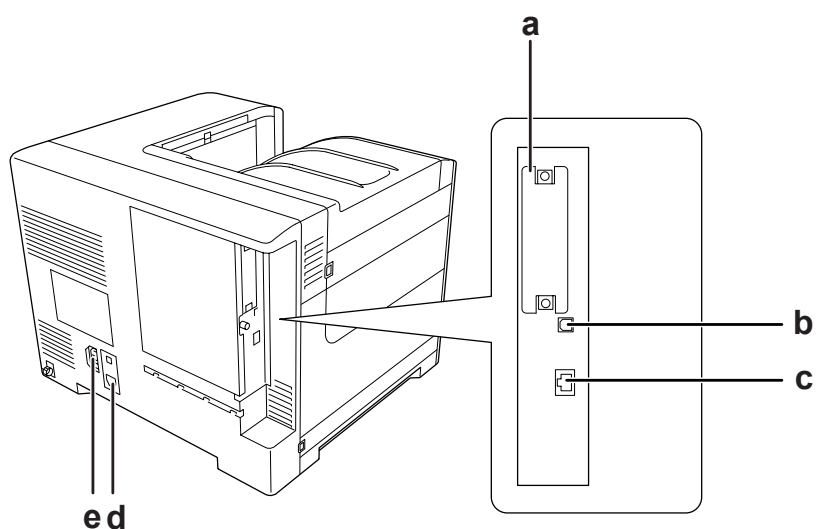
Printeronderdelen

Vooraanzicht



a.	bedieningspaneel	b.	uitvoerlade
c.	hendel B	d.	klep B
e.	MP-lade	f.	stroomschakelaar
g.	standaard onderste papercassette	h.	klep A

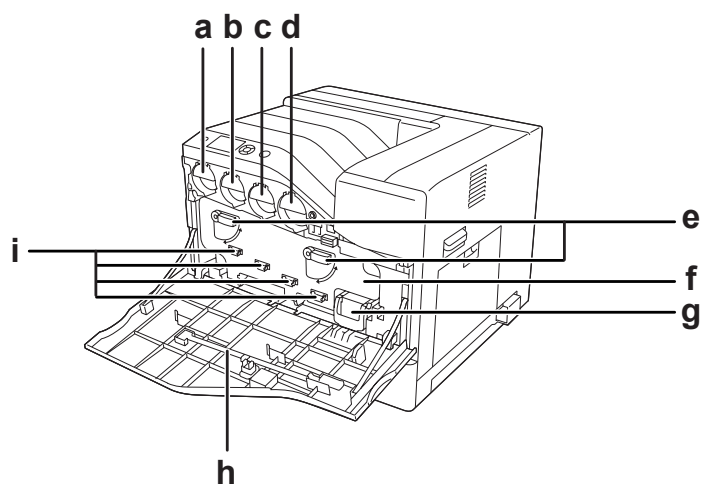
Achteraanzicht



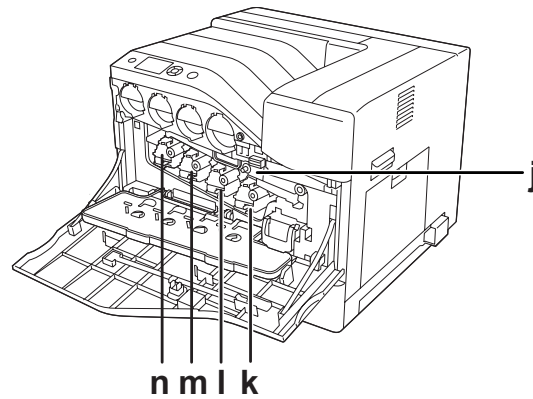
a.	Klepje van sleuf voor interfacekaart type B	b.	USB-aansluiting
c.	Connector voor de Ethernet-interface	d.	lichtnetaansluiting
e.	stroomvoorzieningsaansluiting voor Nieter/ Stapelaar voor 1000 vel		

Binnenzijde

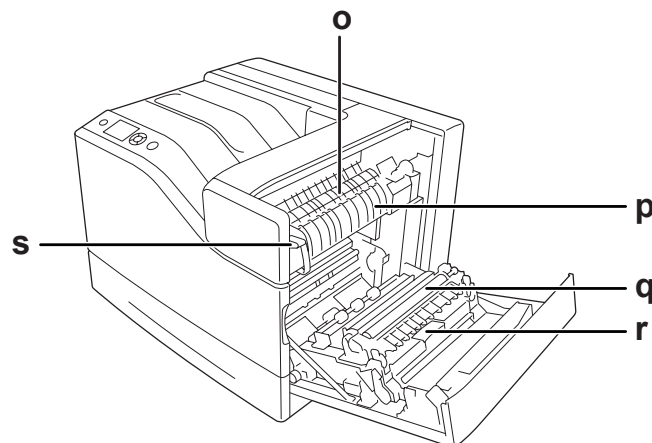
klep A is geopend



klep A en klep H zijn geopend



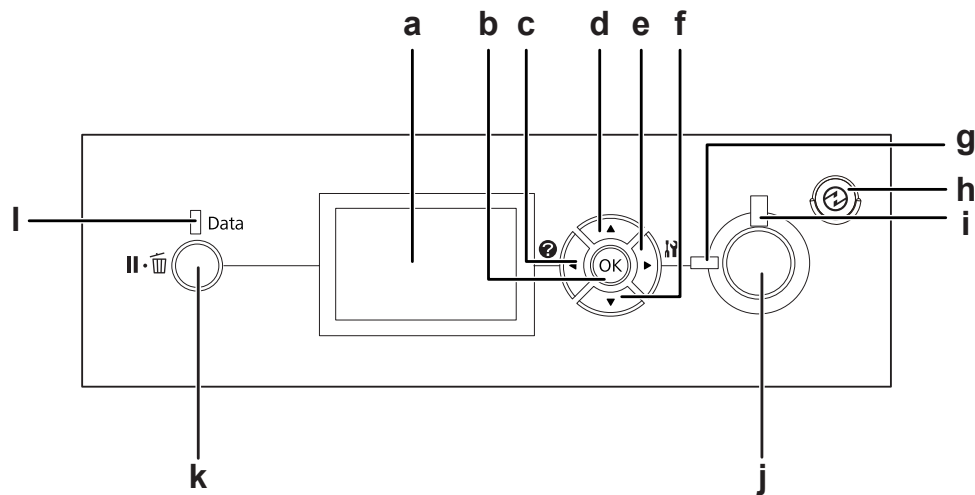
klep B is geopend



a.	tonercassette (geel)	b.	Tonercassette (magenta)
c.	Tonercassette (cyaan)	d.	tonercassette (zwart)
e.	hendel G	f.	klep H
g.	Tonerafvalreservoir	h.	reinigungsstang
i.	belichtingsvenster	j.	doorvoerband
k.	fotogeleidingseenheid (zwart)	l.	fotogeleidingseenheid (cyaan)
m.	fotogeleidingseenheid (magenta)	n.	fotogeleidingseenheid (geel)
o.	klep F	p.	fixeereenheid

q.	doorvoerroleenheid	r.	klep D
s.	hendel J		

Bedieningspaneel



a.	Display	Hierop worden de statusberichten van de printer en de menu-instellingen van het bedieningspaneel weergegeven.
b.	OK -toets	Met deze knoppen kunt u de menu's van het bedieningspaneel openen. Hierin kunt u printerinstellingen opgeven en de status van verbruiksmaterialen controleren. Zie "Menu's van het bedieningspaneel gebruiken" op pagina 62 voor informatie over het gebruik van de knoppen.
c.	Links -toets	
d.	knop Omhoog	
e.	Rechts -toets	
f.	Omlaag -toets	
g.	Ready -lampje (groen)	Dit lampje brandt wanneer de printer gereed is en geeft aan dat de printer gereed is om gegevens te ontvangen en af te drukken. Uit wanneer de printer niet gereed is.
h.	Actief / Slaapstand -toets (groen)	Druk om te wisselen tussen de status beschikbaar voor afdrukken en stroombesparing. Deze toets gaat branden als de printer in de slaapmodus is (diepe slaapstand). Druk op deze toets om terug te keren uit de slaapmodus (de diepe slaapstand). Zie "Energy Saver Menu (Menu Energiebesparing)" op pagina 93 voor meer informatie over de modus Uitgeschakeld.
i.	Fout -lampje (oranje)	Dit lampje brandt of knippert wanneer een fout optreedt.

j.	Start/Stop -toets	Wanneer de printer aan het afdrucken is, kunt u de afdruk stoppen door op deze knop te drukken. Wanneer dit foutlampje knippert, drukt u op deze knop om de fout te wissen en de printer over te schakelen naar de status Gereed.
k.	Pauze/annuleren -toets	Druk eenmaal om te pauzeren. Druk nogmaals om pauzeren te stoppen. De volgende bewerkingen zijn mogelijk op het bedieningspaneel tijdens pauze. - Het annuleren van de huidige afdraktaak of opgeslagen afdruktaken. - Het onderbreken van afdruktaken om een opgeslagen afdraktaak af te drukken. Zie "Afdrukken annuleren" op pagina 114 en "Afdruk onderbreken" op pagina 115 voor instructies over deze bewerkingen.
l.	Data -lampje (groen)	Dit lampje brandt wanneer afdrukgegevens in de afdrukbuffer zijn opgeslagen (het deel van het printergeheugen dat gereserveerd is voor de ontvangst van gegevens) maar nog niet zijn afgedrukt. Knippert wanneer de printer gegevens aan het verwerken is. Uit wanneer er geen gegevens in de afdrukbuffer meer zijn.

Optionele onderdelen

U kunt een van de volgende optionele onderdelen installeren om de functionaliteit van de printer uit te breiden.

- Papiercassette voor 550 vellen (C12C802721)
Hiermee verhoogt u de capaciteit van de papierinvoer met maximaal 550 vellen. U kunt maximaal twee eenheden installeren.
- Papiercassette voor 1100 vellen (C12C802731)
Hiermee verhoogt u de capaciteit van de papierinvoer met maximaal 1100 vellen. U kunt slechts één eenheid in uw printer installeren.
- Nieter/Stapelaar voor 1000 vel (C12C802741)
Hiermee verhoogt u de capaciteit van de papieruitvoer met maximaal 1000 vellen. U kunt met deze eenheid ook elke set exemplaren nieten.
- CompactFlash-geheugen
Hiermee kunt u overdrukformulieren opslaan, afdruktaken reserveren en afdrucken sorteren. Taken reserveren houdt in dat u afdruktaken opslaat in het CompactFlash-geheugen van de printer, zodat ze later rechtstreeks vanaf het bedieningspaneel van de printer kunnen worden afgedrukt. Sorteren is een functie die het gemakkelijker maakt om met grote en complexe afdruktaken te werken.

Opmerking:

Het CompactFlash-geheugen dient minimaal 4 GB te zijn.

 Geheugenmodule

Hiermee breidt u het geheugen van de printer uit, zodat u ingewikkelde documenten met veel afbeeldingen kunt afdrukken. De RAM-capaciteit van de printer kan worden verhoogd naar 1024 MB door het toevoegen van een aanvullend 512 MB RAM DIMM-geheugen.

Opmerking:

Zorg ervoor dat u een geheugenmodule (type DIMM) gebruikt die compatibel is met de producten van Epson. Neem voor meer informatie contact op met de leverancier van deze printer of een officiële Epson-onderhoudsmonteur.

 Parallelle interfacekaart (C12C824521)

Met deze optie kan een parallelle interfaceverbinding worden gemaakt. Steek de parallelle interfacekaart in de sleuf van de interfacekaart Type-B.

Verbruiksgoederen

De printer houdt de levensduur van de volgende verbruiksmaterialen voor u bij. Op de printer wordt aangegeven wanneer de verbruiksmaterialen moeten worden vervangen.

Productnaam	Productcode
Standaard-inhoud tonercartridge (geel)	0660
Standaard-inhoud tonercartridge (magenta)	0661
Standaard-inhoud tonercartridge (cyaan)	0662
Standaard-inhoud tonercartridge (zwart)	0663
Grote-inhoud tonercartridge (geel)	0656
Grote-inhoud tonercartridge (magenta)	0657
Grote-inhoud tonercartridge (cyaan)	0658
Grote-inhoud tonercartridge (zwart)	0659
Fotogeleidingseenheid (geel)	1224
Fotogeleidingseenheid (magenta)	1225
Fotogeleidingseenheid (cyaan)	1226

Productnaam	Productcode
Fotogeleidingseenheid (zwart)	1227
Afvaltonerverzamelaar	0664
Nietcartridge	4002

De printer houdt de levensduur van de volgende verbruiksmaterialen voor u bij. Op de printer wordt aangegeven wanneer de verbruiksmaterialen moeten worden vervangen.

Printeronderdelen

Productnaam	Productcode
Fixeereenheid	3046/3047
Doorvoereenheid	3048

Opmerking:

Onderdeelnummers van de fixeereenheid variëren per locatie.

Informatiebronnen

Installatiehandleiding

Hierin vindt u informatie over het monteren van de printer en het installeren van de printerdriver.

Gebruikershandleiding (deze handleiding)

Hierin vindt u gedetailleerde informatie over printerfuncties, optionele producten, onderhoud, probleemoplossing en technische specificaties.

Netwerkhandleiding

Deze handleiding bevat informatie voor netwerkbeheerders over de printerdriver en de netwerkinstellingen.

Handleiding bij de lettertypen

Hierin vindt u informatie over lettertypen die worden gebruikt op printer.

Online-Help van de printersoftware

Klik op **Help** voor gedetailleerde informatie en instructies met betrekking tot de printersoftware die uw printer aanstuurt. De online-Help wordt automatisch geïnstalleerd wanneer u de printersoftware installeert.

Printerfuncties

Prestatie van de energiespaarstand

De printer heeft een energiespaarfunctie waarmee u het elektraverbruik verlaagt. In de modus Uitgeschakeld, verbruikt de printer ongeveer 0,3 W door bijna alle bewerkingen uit te schakelen. Zie “Energy Saver Menu (Menu Energiebesparing)” op pagina 93 voor een gedetailleerde uitleg.

Print Job Arranger (Afdruktaken indelen)

Met deze functie kunt u de afdrukinstellingen voor verschillende documenten instellen die door verschillende toepassingen op hetzelfde moment zijn gemaakt. U kunt de volgorde waarin taken worden afgedrukt regelen en de layout van de gegevens wijzigen.

Nieten/Offsetfunctie

Met deze printer kunt u elke set exemplaren nieten met de optionele Nieter/Stapelaar voor 1000 vel. De printer kan ook de positie van de afdrukken van kant tot kant verplaatsen zodat u de sets exemplaren uit elkaar kunt houden.

Papieruitvoer met grote capaciteit

De papierinvoercapaciteit kan worden verhoogd met 700 vel (MP-lade: 150 vel en onderste standaardpapiercassette: 550 vel) tot 2900 vel door het toevoegen van twee papiercassettes voor 550 vel en een papiercassette voor 1100 vel. De capaciteit van de papieruitvoer kan ook worden uitgebreid door een Nieter/Stapelaar voor 1000 vel te installeren.

Hoofdstuk 2

Afdruktaken

Papier in de printer plaatsen

In dit gedeelte wordt beschreven hoe u papier in de printer plaatst. Zie “Afdruk materiaal selecteren en gebruiken” op pagina 34 als u speciaal afdruk materiaal zoals enveloppen gebruikt. Zie “Papier” op pagina 212 voor specificaties of informatie over de papiertypen en -formaten.

**Belangrijk:**

Pas op dat u de rand van het papier niet over uw huid laat gaan. U kunt u snijden.

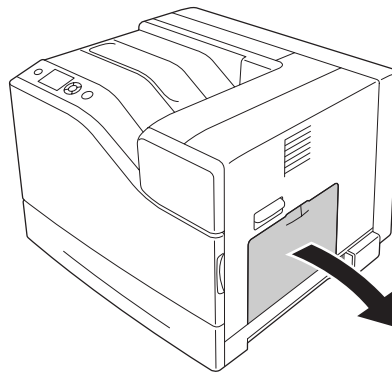
MP-lade

De MP-lade (Multi-Purpose-lade) is een papierbron die voor verschillende soorten papier kan worden gebruikt, zoals etiketten, enveloppen, dik papier en gecoat papier.

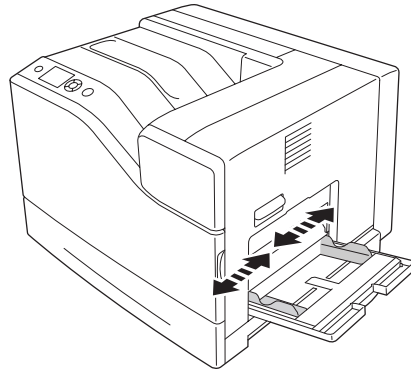
Opmerking:

Zie “Enveloppen” op pagina 36 voor het laden van enveloppen.

1. Open de MP-lade.

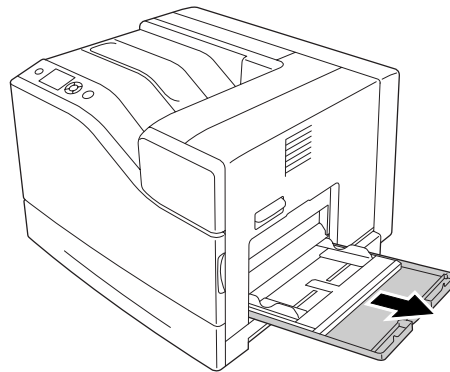


2. Schuif de papiergeleiders naar buiten.

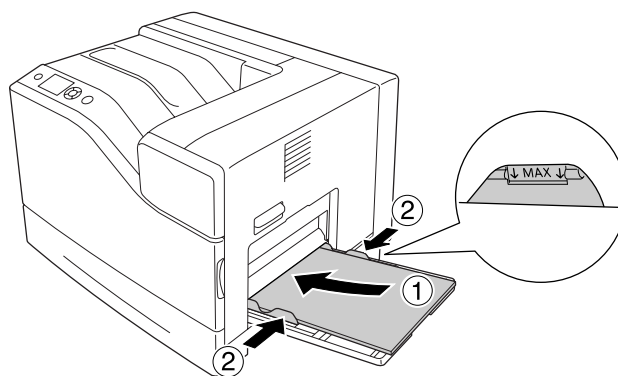


Opmerking:

Wanneer u groter papier dan A4 wilt laden, moet u het verlengstuk van de MP-lade openen.



3. Plaats een stapel van het gewenste papier met de afdrukzijde naar omlaag. Schuif de papiergeleiders nu tegen het papier.



Opmerking:

- ❑ *Plaats niet meer papier dan het teken aangeeft.*

- ❑ *Na het laden van papier stelt u MP Tray Size (Formaat MP-lade) en MP Type (MP-type) op het bedieningspaneel in op het geladen papierformaat. Zie “Tray Menu (Menu Papierbak)” op pagina 67 voor meer informatie.*

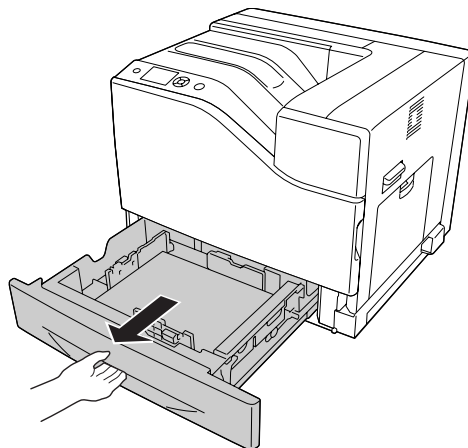
Onderste papiercassette

Met deze cassette beschikt u over een tweede papierbron naast de MP-lade.

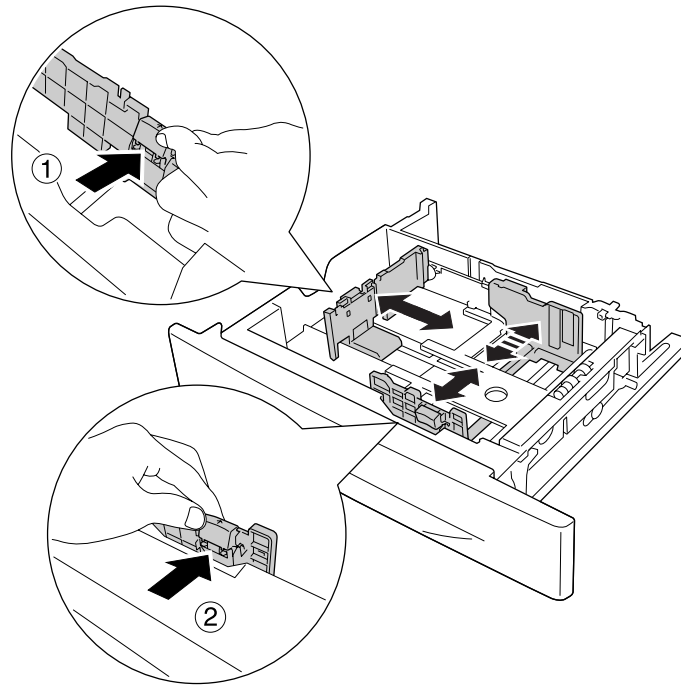
Opmerking:

In de onderstaande instructies wordt als voorbeeld papiercassette 1 geïnstalleerd.

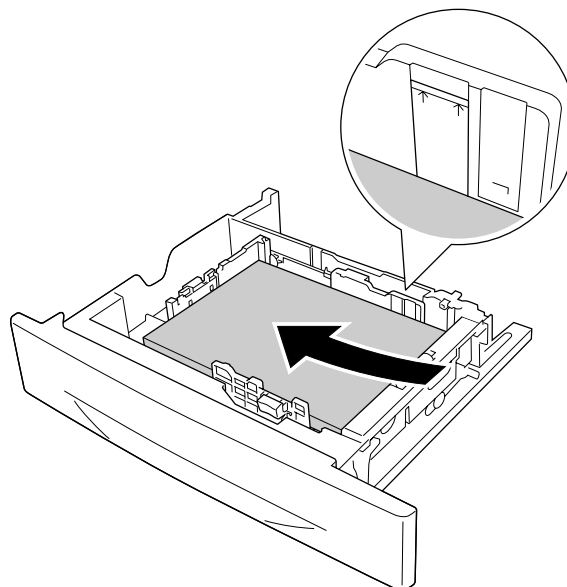
1. Trek de papiercassette naar buiten.



- Knijp de knoppen in en schuif vervolgens de papiergeleiders naar buiten.



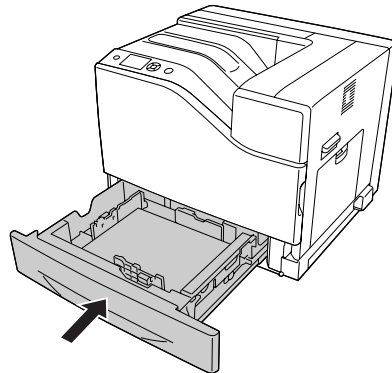
- Plaats een stapel van het gewenste papier met de afdrukzijde naar boven.



Opmerking:

Plaats niet meer papier dan het teken aangeeft.

4. Schuif de papercassette vervolgens terug in de printer.

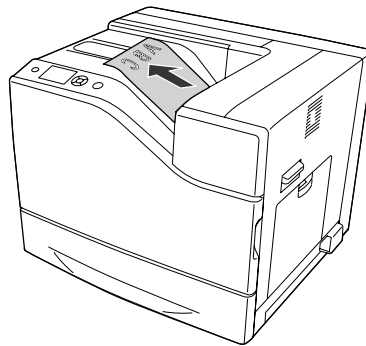


Opmerking:

Na het laden van papier stelt u *Cassette1 Size* (Formaat lade1) en *Cassette1 Type* (Type lade1) op het bedieningspaneel in op het geladen papierformaat en papertype. Zie “Tray Menu (Menu Papierbak)” op pagina 67 voor details.

Uitvoerlade

De uitvoerlade bevindt zich bovenop de printer. Aangezien afdrucken omlaag worden uitgevoerd, wordt deze lade ook wel de afdrukzijde-omlaag lade genoemd. U kunt tot 500 vellen stapelen bij het gebruik van normaal A-4 formaat papier.



Afdruk materiaal selecteren en gebruiken

U kunt speciaal afdruk materiaal gebruiken, zoals etiketten, enveloppen, dik papier en gecoat papier.

Als u speciaal afdrukmetaal gebruikt, moet u papierinstellingen opgeven. U kunt deze instellingen ook in het Tray Menu (Menu Papierbak) van het bedieningspaneel wijzigen. Zie “Tray Menu (Menu Papierbak)” op pagina 67 voor meer informatie.

Opmerking:

Aangezien de kwaliteit van een bepaald merk of type afdrukmetaal op elk moment door de fabrikant kan worden gewijzigd, kan Epson de kwaliteit van geen enkel type afdrukmetaal garanderen. Probeer het afdrukmetaal altijd uit voordat u een grote voorraad aanschaf of een omvangrijk bestand afdruckt.

Labels (Etiketten)

Geschikte etiketten

- Etiketten die zijn gemaakt voor laserprinters of gewone kopieerapparaten.
- Etiketten die het steunvel volledig bedekken, dus zonder opening tussen de afzonderlijke labels.

Beschikbare papierbron

- MP-lade
- Onderste standaardpapiercassette

Instellingen printerstuurprogramma

MP-lade

	Instellingen printerdriver
Paper Size (Papierformaat)	A4, A5, A6, B5, LT, HLT, LGL, GLT, GLG, EXE, F4
Paper Source (Papierbron)	MP Tray (MP-lade)
Paper Type (Papiertype)	Labels (Etiketten)

Onderste standaardpapiercassette

	Instellingen printerdriver
Paper Size (Papierformaat)	A4, A5, B5, LT, LGL, GLG, EXE
Paper Source (Papierbron)	Cassette 1
Paper Type (Papiertype)	Labels (Etiketten)

Opmerking:

- Afhankelijk van de kwaliteit van de etiketten, de afdrumgeving en de afdrumprocedure kunnen de etiketten gekreukeld zijn. Maak eerst een testafdrum voordat u gaat afdrumken op een groot aantal etiketten.
- U kunt niet duplexafdrumken op etiketten.
- Druk een vel papier op elk vel met etiketten. Als het papier aan het vel met etiketten plakt, moet u de etiketten niet gebruiken in de printer.

Enveloppen

Geschikte enveloppen

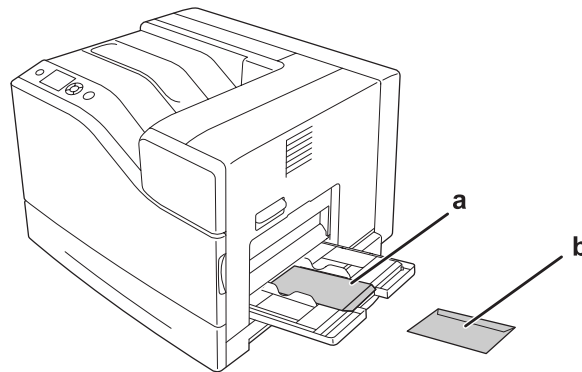
- Enveloppen zonder lijm of tape.

**Belangrijk:**

Gebruik geen vensterenveloppen. Het plastic van de meeste vensterenveloppen zal smelten.

Beschikbare papierbron

- MP-lade



a. C5, IB5

b. MON, C10, DL, C6

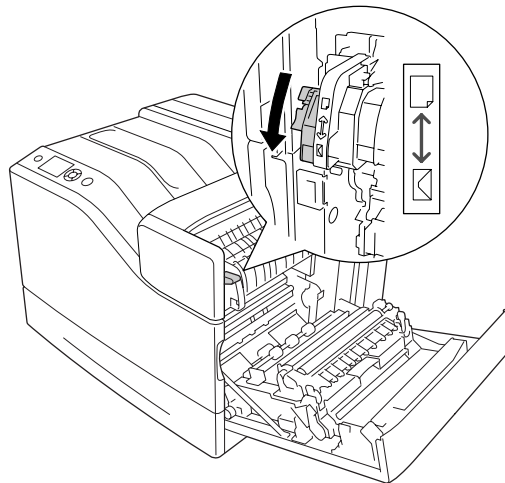
Instellingen printerstuurprogramma

MP-lade

	Instellingen printerstuurprogramma
Paper Size (Papierformaat)	MON, C10, DL, C5, C6, IB5
Paper Source (Papierbron)	MP Tray (MP-lade)
Paper Type (Papiertype)	Envelope (Enveloppe)

Opmerking:

- Afhankelijk van de kwaliteit van de enveloppen, de afdruk omgeving en de afdrukprocedure kunnen de enveloppen gekreukeld zijn. Maak eerst een testafdruk voordat u gaat afdrukken op een groot aantal enveloppen.*
- U kunt niet duplexafdrukken op enveloppen.*
- De resolutie is verlaagd naar 600 dpi bij het afdrukken op enveloppen.*
- Bij het afdrukken op enveloppen, opent u klep B en duwt u hendel J omlaag tot deze stopt. Zo worden de enveloppen mogelijk minder gekreukt. Wanneer u ander papier dan enveloppen gebruikt, moet u de hendels weer terug zetten.*



Zwaar papier

Beschikbare papierbron

- MP-lade

- Onderste papercassette

Instellingen printerdriver

MP-lade

	Instellingen printerdriver
Paper Size (Papierformaat)	A4, A5, A6, B5, LT, HLT, LGL, GLT, GLG, EXE, F4
Paper Source (Papierbron)	MP Tray (MP-lade)
Paper Type (Papiertype)	Thick (Dik) (voor 106 tot 163 g/m ² papier), Extra Thick (Extra dik) (voor 164 tot 216 g/m ² papier)

Onderste papercassette

	Instellingen printerstuurprogramma
Paper Size (Papierformaat)	A4, A5, B5, LT, LGL, GLG, EXE, F4
Paper Source (Papierbron)	Cassette 1, Cassette 2*, Cassette 3*, Cassette 4*, Cassette 5*
Paper Type (Papiertype)	Thick (Dik) (voor 106 tot 163 g/m ² papier), Extra Thick (Extra dik) (voor 164 tot 216 g/m ² papier)

* Alleen beschikbaar wanneer de optionele papercassette is geïnstalleerd.

Opmerking:

U kunt niet duplexafdrukken op Extra Thick (Extra dik).

Half-dik papier

Beschikbare papierbron

- MP-lade
- Onderste papercassette

Instellingen printerdriver**MP-lade**

	Instellingen printerdriver
Paper Size (Papierformaat)	A4, A5, A6, B5, LT, HLT, LGL, GLT, GLG, EXE, F4
Paper Source (Papierbron)	MP Tray (MP-lade)
Paper Type (Papiertype)	Semi-Thick (Halfdik)

Onderste papercassette

	Instellingen printerstuurprogramma
Paper Size (Papierformaat)	A4, A5, B5, LT, LGL, GLG, EXE
Paper Source (Papierbron)	Cassette 1, Cassette 2*, Cassette 3*, Cassette 4*, Cassette 5*
Paper Type (Papiertype)	Semi-Thick (Halfdik)

* Alleen beschikbaar wanneer de optionele papercassette is geïnstalleerd.

Gecoat papier**Beschikbare papierbron**

- MP-lade
- Onderste standaardpapercassette

Instellingen printerdriver**MP-lade**

	Instellingen printerdriver
Paper Size (Papierformaat)	A4, A5, A6, B5, LT, HLT, LGL, GLT, GLG, EXE, F4
Paper Source (Papierbron)	MP Tray (MP-lade)
Paper Type (Papiertype)	Coated (Gecoat)

Onderste standaardpapiercassette

	Instellingen printerdriver
Paper Size (Papierformaat)	A4, A5, B5, LT, LGL, GLG, EXE
Paper Source (Papierbron)	Cassette 1
Paper Type (Papiertype)	Coated (Gecoat)

Opmerking:

Omdat gecoat papier is gecoat met speciale materialen, dient u het vel voor vel te laden.

Papier met aangepast formaat**Beschikbare papierbron**

- MP-lade
- Onderste papiercassette

Instellingen printerstuurprogramma**MP-lade**

	Instellingen printerstuurprogramma
Paper Size (Papierformaat)	User Defined Size (Gebruikersgedefinieerd formaat)*
Paper Source (Papierbron)	MP Tray (MP-lade)
Paper Type (Papiertype)	Plain (Gewoon), Semi-Thick (Halfdik), Preprinted (Voorbedrukt), Recycled (Gerecycleerd), Color (Kleur), Labels (Etiketten), Thick (Dik), Extra Thick (Extra dik), Coated (Gecoat), Envelope (Enveloppe), Special (Speciaal)

* 76,2 × 127 mm minimaal en 215,9 × 355,6 mm maximaal.

Onderste papercassette

	Instellingen printerstuurprogramma
Paper Size (Papierformaat)	User Defined Size (Gebruikersgedefinieerd formaat) ^{*1}
Paper Source (Papierbron)	Cassette 1, Cassette 2 ^{*2} , Cassette 3 ^{*2} , Cassette 4 ^{*2} , Cassette 5 ^{*2}
Paper Type (Papiertype)	Plain (Gewoon), Semi-Thick (Halfdik), Preprinted (Voorbedrukt), Recycled (Gerecycleerd), Color (Kleur), Labels (Etiketten) ^{*3} , Thick (Dik), Extra Thick (Extra dik), Coated (Gecoat)

^{*1} 98,4 × 190,5 mm tot 215,9 × 355,6 mm.

^{*2} Alleen beschikbaar wanneer de optionele papercassette is geïnstalleerd.

^{*3} Alleen beschikbaar als de Cassette 1 is geselecteerd als Paper Source (Papierbron).

Opmerking:

- Afhankelijk van de kwaliteit van het papier met een niet-standaardformaat, de afdrukgeving en de afdrukprocedure kan het papier scheef trekken. Maak eerst een testafdruk voordat u gaat afdrukken op papier met een niet-standaardformaat.*
- U kunt niet duplexafdrukken op Extra Thick (Extra dik).*
- Ga in Windows naar het printerstuurprogramma en selecteer **User Defined Size (Gebruikersgedefinieerd formaat)** in de lijst Paper Size (Papierformaat) van het tabblad Basic Settings (Basisinstellingen). In het dialoogvenster User defined Paper Size (Gebruikersgedefinieerd papierformaat) selecteert u de instellingen voor pPaper Width (Papierbreedte), Paper Length (Papierlengte) en Unit (Eenheid) die overeenkomen met het aangepaste papierformaat. Klik vervolgens op **OK** om het aangepaste papierformaat op te slaan.*
- De opgeslagen papierformaten kunnen alleen worden gebruikt met de printerdriver waarvoor u ze hebt opgeslagen. Zelfs als er meerdere printernaamen zijn opgegeven voor een printerdriver, kunnen de instellingen alleen worden gebruikt voor de printernaam die in gebruik was toen u de instellingen opsloeg.*
- Wanneer u de printer deelt in een netwerk, kunt u geen User Defined Size (Gebruikersgedefinieerd formaat) maken op de client.*
- Als u de printerdriver niet op deze manier kunt gebruiken, geeft u deze instelling op via het Printing Menu (Menu Afdruk) op het bedieningspaneel en selecteert u CTM (aangepast) als instelling bij Page Size (Paginaformaat).*

Afdruktaak annuleren

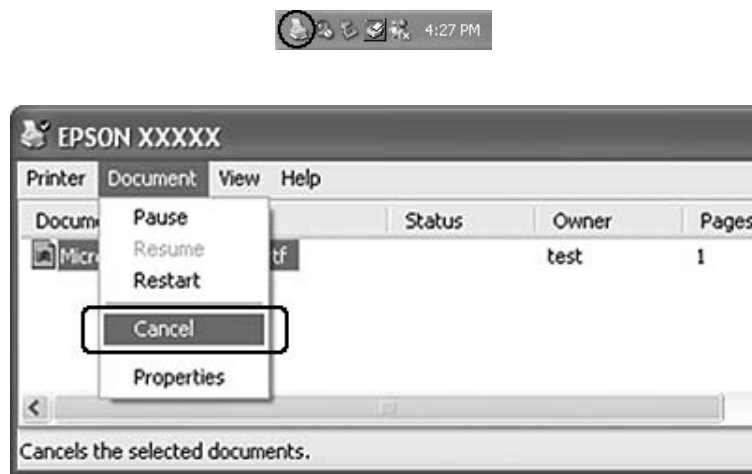
Op de printer zelf

Zie “Afdrukken annuleren” op pagina 114 voor het annuleren van een afdruktaak via het bedieningspaneel van de printer.

Op de computer

Voor gebruikers van Windows

Dubbelklik op het pictogram van uw printer in de taakbalk. Selecteer de taak in de lijst en klik op **Cancel (Annuleer)** in het menu Document.



Afdrukkwaliteit instellen

De kwaliteit van afdrukken kunt u aanpassen met instellingen in de printerdriver.

Met de instelling Automatic (Automatisch) kunt u een afdrukmodus selecteren op basis van hetgeen waar de afdruk voor dient. De printerdriver kiest zelf optimale instellingen voor de afdrukmodus die u hebt geselecteerd. Met de instelling Advanced (Geavanceerd) hebt u meer instelmogelijkheden.

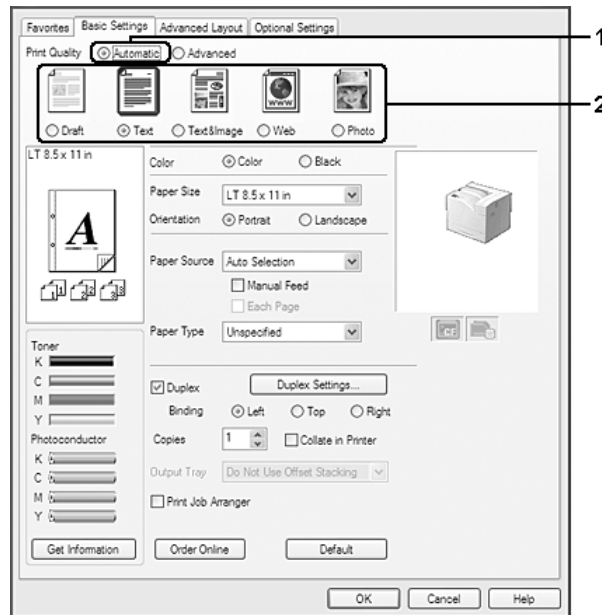
Opmerking:

Raadpleeg de Help bij de printerdriver voor meer informatie over de beschikbare instellingen.

Automatisch gebruiken

Voor gebruikers van Windows

1. Klik op het **Basic Settings (Basisinstellingen)** tabblad.
2. Klik op **Automatic (Automatisch)** en kies de gewenste afdrukkwaliteit.



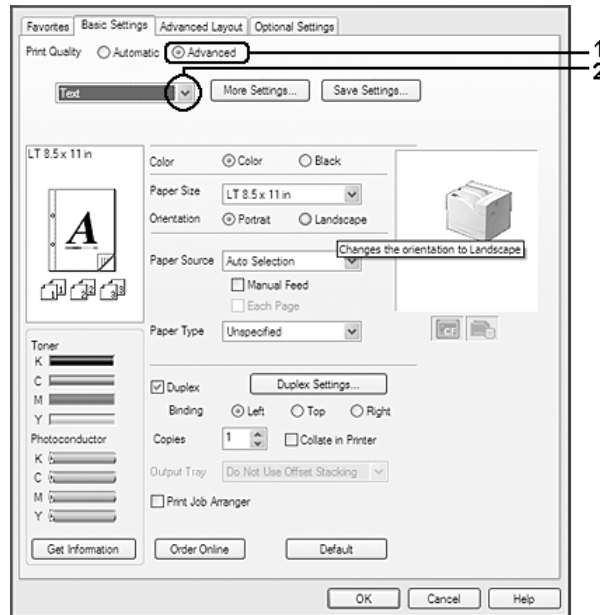
3. Klik op **OK**.

Geavanceerd gebruiken

Voor gebruikers van Windows

1. Klik op het **Basic Settings (Basisinstellingen)** tabblad.

2. Selecteer **Advanced (Geavanceerd)**. Selecteer vervolgens de meest geschikte instelling in de lijst voor de soort document of afbeelding die u wilt afdrukken.



Wanneer u een voorgedefinieerde instelling kiest, worden andere instellingen, zoals Print Quality (Afdrukkwaliteit) en Color Management (Kleurenmanagement) automatisch ingesteld. Wijzigingen worden getoond in de lijst met huidige instellingen in het dialoogvenster Setting Information (Instellingen) dat verschijnt door op de **Setting Info (Instellingen)**-toets te drukken in het tabblad Optional Settings (Optionele instellingen).

Afdrukinstellingen aanpassen

Als u de instellingen wilt wijzigen, moet u dit handmatig doen.

Voor gebruikers van Windows

1. Klik op het **Basic Settings (Basisinstellingen)** tabblad.
2. Selecteer **Advanced (Geavanceerd)** en klik vervolgens op **More Settings (Meer instellingen)**.
3. Geef de gewenste instellingen op. Raadpleeg de Help voor informatie over de instellingen.
4. Klik op **OK**.

Instellingen opslaan

U kunt uw aangepaste instellingen opslaan.

Opmerking:

- Voor de aangepaste instellingen kunt u niet de naam van een voorgedefinieerde instelling gebruiken.
- De opgeslagen aangepaste instellingen kunnen alleen worden gebruikt met de printerdriver waarvoor u ze hebt opgeslagen. Zelfs als er meerdere printernamen zijn opgegeven voor een printerdriver, kunnen de instellingen alleen worden gebruikt voor de printernaam die in gebruik was toen u de instellingen opsloeg.
- U kunt voorgedefinieerde instellingen niet verwijderen.

Voor gebruikers van Windows

Opmerking:

Wanneer u de printer deelt in een netwerk, wordt *Save Settings (Bewaar instellingen)* grijs weergegeven en kunt u geen aangepaste instelling opgeven op de client.

1. Klik op het **Basic Settings (Basisinstellingen)** tabblad.
2. Selecteer **Advanced (Geavanceerd)**, en klik op **Save Settings (Bewaar instellingen)** om het dialoogvenster *Custom Settings (Aangepaste instellingen)* te openen.
3. Typ een naam voor de aangepaste instellingen in het vak *Name (Naam)* en klik dan op **Save (Bewaar)**.

De instellingen worden weergegeven in de meerkeuzelijst die verschijnt als *Advanced (Geavanceerd)* is geselecteerd op het tabblad *Basic Settings (Basisinstellingen)*.

Opmerking:

Als u een aangepaste instelling wilt verwijderen, volgt u stap 1 en 2, selecteert u de instelling in het dialoogvenster *Custom Settings (Aangepaste instellingen)* en klikt u ten slotte op **Delete (Verwijder)**.

U kunt nu nieuwe instellingen opgeven in het dialoogvenster *More Settings (Meer instellingen)*. Wanneer u nieuwe instellingen aanmaakt, wordt *Custom Settings (Aangepaste instellingen)* weergegeven in de lijst op het tabblad *Basic Settings (Basisinstellingen)*. In dit geval wordt de oorspronkelijke instelling niet overschreven. Als u de nieuwe instellingen wilt opslaan, doet u dit onder een nieuwe naam.

Modus Toner sparen

U kunt conceptversies afdrukken met de Toner Save (Toner sparen) om het inktverbruik tijdens het afdrukproces te beperken.

Voor gebruikers van Windows

1. Klik op het **Basic Settings (Basisinstellingen)** tabblad.
2. Selecteer **Advanced (Geavanceerd)**, en klik op **More Settings (Meer instellingen)** om het dialoogvenster More Settings (Meer instellingen) te openen.
3. Vink het selectievakje **Toner Save (Toner sparen)** aan en klik dan op **OK**.

Monochroom model compatibiliteitsmodus

Als het volgende gebeurt tijdens zwart/wit-afdrukken, gebruikt u deze functie.

- De tekst en regels zijn te dun.
- De afdrukgegevens zijn te groot.

1. Klik op het **Basic Settings (Basisinstellingen)** tabblad.
2. Selecteer **Advanced (Geavanceerd)**, en klik op **More Settings (Meer instellingen)** om het dialoogvenster More Settings (Meer instellingen) te openen.
3. Selecteer **Black (Zwart)** als Color (Kleur), selecteer het keuzevakje **Monochrome Model Compatibility (Compatibiliteit met zwart-witmodel)** en klik op **OK**.

Opmerking:

Als u deze modus gebruikt, neemt het tonerverbruik toe.

Het gewicht van dunnen lijnen aanpassen

Dunne lijnen kunnen worden afgedrukt in dikkere lijnen zoals zichtbaar is.

1. Klik op het **Basic Settings (Basisinstellingen)** tabblad.
2. Selecteer **Advanced (Geavanceerd)**, en klik op **More Settings (Meer instellingen)** om het dialoogvenster More Settings (Meer instellingen) te openen.

3. Vink het selectievakje **Dot Correction (Dot-aanpassing)** aan en klik dan op **OK**.

De standaard instelling voor de Dot Correction (Dot-aanpassing) is aan.

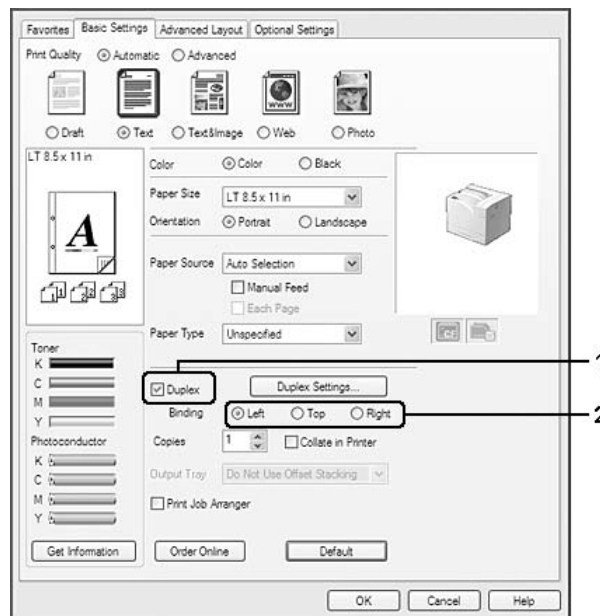
Geavanceerde lay-out instellen

Duplex afdrukken

Met deze functie kunt u automatisch op beide kanten van het papier afdrukken.

Voor gebruikers van Windows

1. Klik op het **Basic Settings (Basisinstellingen)** tabblad.
2. Vink het selectievakje **Duplex** aan en selecteer dan **Left (Links)**, **Top (Boven)** of **Right (Rechts)** als bindpositie.



3. Als u gedetailleerde instellingen wilt opgeven, klikt u op **Duplex Settings (Duplexinstellingen)** om het dialoogvenster Duplex Settings (Duplexinstellingen) te openen.
4. Geef de gewenste instellingen op. Raadpleeg de Help voor informatie over de instellingen.

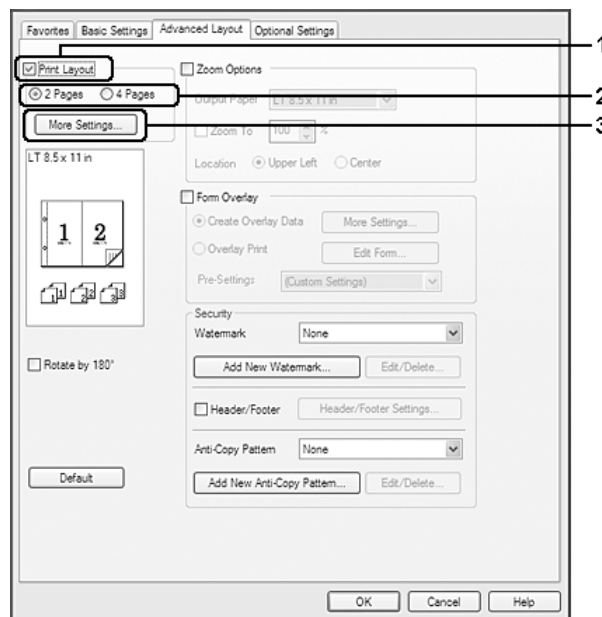
5. Klik op **OK**.

Afdruklay-out aanpassen

Hiermee kunt u meerdere pagina's op een vel afdrukken.

Voor gebruikers van Windows

1. Klik op het **Advanced Layout (Geavanceerde lay-out)** tabblad.
2. Schakel het selectievakje **Print Layout (Afdruklay-out)** in en selecteer het aantal pagina's dat u wilt afdrukken op één vel papier.
3. Klik op **More Settings (Meer instellingen)** als u gedetailleerde instellingen wilt opgeven. Het Print Layout Settings (Afdruklay-out instellingen) dialoogvenster verschijnt.



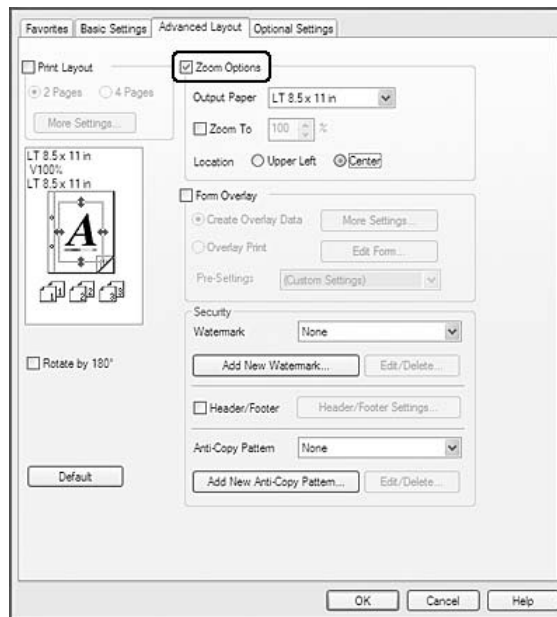
4. Geef de gewenste instellingen op. Raadpleeg de Help voor informatie over de instellingen.
5. Klik op **OK**.

Afdrukformaat aanpassen

Hiermee kunt u het document vergroten of verkleinen.

Voor gebruikers van Windows

1. Klik op het **Advanced Layout (Geavanceerde lay-out)** tabblad.
2. Selecteer het **Zoom Options (Zoomopties)** keuzevakje.



3. Als de pagina's automatisch moeten worden aangepast aan het papier waarop u afdrukt, selecteert u eerst het gewenste papierformaat bij Output Paper (Uitvoerpapier). Als de pagina's met een bepaald percentage moeten worden aangepast, schakelt u het selectievakje **Zoom To (Zoomen naar)** in en geeft u het percentage op. U kunt ook het papierformaat waarop wordt afgedrukt selecteren.
4. Selecteer **Upper Left (Linksboven)** (als u de afbeelding verkleind wilt afdrukken in de linkerbovenhoek van het papier) of **Center (Midden)** (als u de afbeelding verkleind in het midden van het papier wilt afdrukken) voor de instelling Location (Locatie).

Opmerking:

Deze instelling is niet beschikbaar wanneer u het selectievakje **Zoom To (Zoomen naar)** inschakelt.

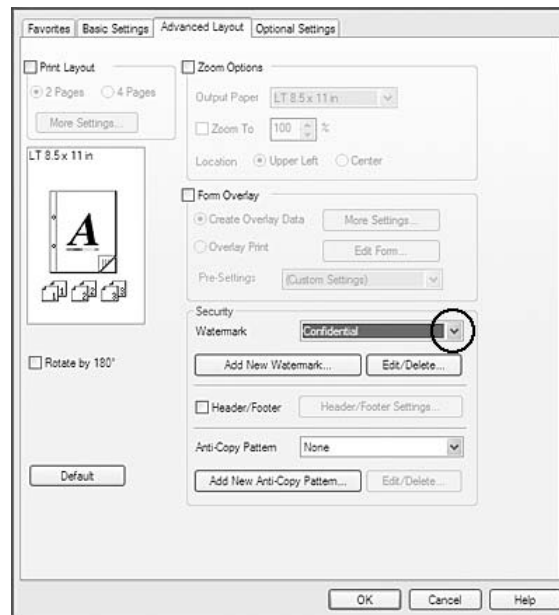
5. Klik op **OK**.

Watermerken afdrukken

Hiermee kunt u een tekst of afbeelding afdrukken als watermerk.

Voor gebruikers van Windows

1. Klik op het **Advanced Layout (Geavanceerde lay-out)** tabblad.
2. Selecteer een watermerk in de vervolgkeuzelijst Watermark (Watermerk).



3. Klik op **Edit/Delete (Wijzig/Verwijder)** als u gedetailleerde instellingen wilt opgeven. Raadpleeg de Help voor informatie over de instellingen.
4. Klik op **OK**.

Nieuwe watermerken maken

Voor gebruikers van Windows

1. Klik op het **Advanced Layout (Geavanceerde lay-out)** tabblad.
2. Klik op **Add New Watermark (Nieuw watermerk toevoegen)**.

3. Selecteer **Text (Tekst)** of **BMP** en typ in het vak Name (Naam) een naam in voor het nieuwe watermerk.
4. Als u **Text (Tekst)** selecteert, typt u de tekst voor het watermerk in het vak Text (Tekst). Indien u **BMP** selecteert, selecteer dan het BMP-bestand dat u wilt gebruiken en klik dan op **Open (Openen)**.
5. Klik op **OK**.

Opmerking:

- U kunt maximaal 10 originele watermerken registreren.
- Om het opgeslagen watermerk te bewerken, klikt u op **Edit/Delete (Wijzig/Verwijder)** op het tabblad *Advanced Layout (Geavanceerde lay-out)* selecteer het watermerk dat u wilt bewerken in het vakje Name (Naam) en maak de juiste instellingen, en klik dan op **OK**.
- Om het opgeslagen watermerk te verwijderen, klikt u op **Edit/Delete (Wijzig/Verwijder)** op het tabblad *Advanced Layout (Geavanceerde lay-out)* selecteer het watermerk dat u wilt verwijderen in het vakje Name (Naam) en klik dan op **Delete (Verwijder)**.
- De opgeslagen watermerken kunnen alleen worden gebruikt met de printerdriver waarvoor u ze hebt opgeslagen. Zelfs als er meerdere printernamen zijn opgegeven voor een printerdriver, kunnen de instellingen alleen worden gebruikt voor de printernaam die in gebruik was toen u de instellingen opsloeg.
- Wanneer u de printer deelt in een netwerk, kunt u geen gebruikersgedefinieerd watermerk maken op de client.

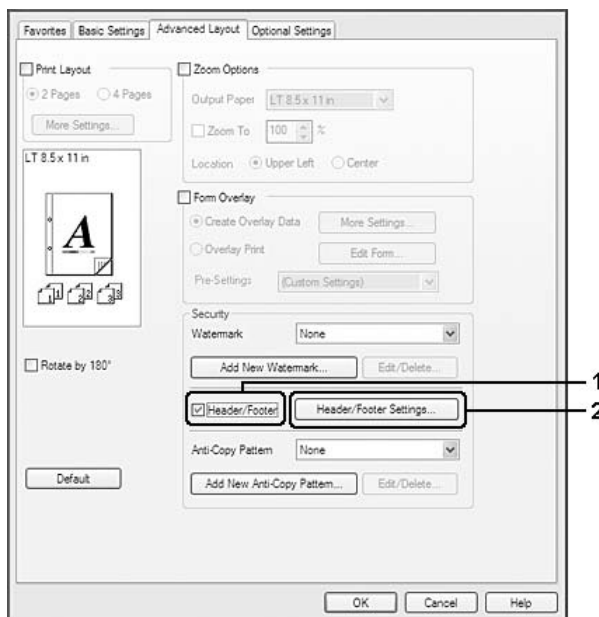
Kopteksten en voetteksten afdrukken

Hiermee kunt u de gebruikersnaam, computernaam, datum, tijd of een setnummer afdrukken aan de boven- of onderkant van een pagina.

Voor gebruikers van Windows

1. Klik op het **Advanced Layout (Geavanceerde lay-out)** tabblad.

2. Vink het selectievakje **Header/Footer (Koptekst/voettekst)** aan en klik dan op **Header/Footer Settings (Kop-/voettekstinstellingen)**.



3. Selecteer de items in de vervolgkeuzelijst.

Opmerking:

- Als u **Collate Number (Setnummer)** selecteert, wordt het aantal exemplaren afgedrukt.
- Wanneer u de functie reserveer afdruktaak gebruikt, kunt u Collate Number (Setnummer) niet selecteren.

4. Klik op **OK**.

Afdrukken met overdruk

Hiermee kunt u een standaardformulier of briefhoofd afdrukken op het originele document.

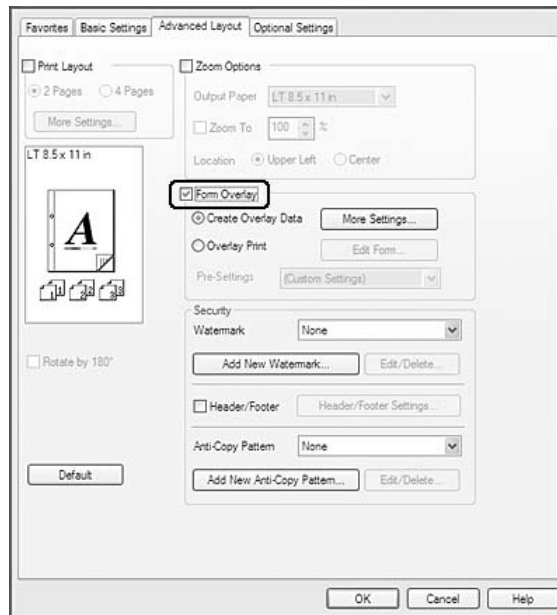
Opmerking:

- Deze functie is alleen voor Windows.
- De overlayfunctie is alleen beschikbaar als **High Quality (Printer) (Hoge kwaliteit (Printer))** is geselecteerd voor Printing Mode (Afdrukmodus) in het dialoogvenster Extended Settings (Uitgebreide instellingen) op het tabblad Optional Settings (Optionele instellingen).

- ❑ Wanneer u met deze functie zwart/wit afdruckt, wordt *Monochrome Model Compatibility* (Compatibiliteit met zwart-witmodel) automatisch ingeschakeld. Dit drukt tekst en lijnen zwaar af en verhoogt de hoeveelheid tonerverbruik.

Overdrukken maken

1. Klik op het **Advanced Layout (Geavanceerde lay-out)** tabblad.
2. Selecteer het **Form Overlay (Formulieroverdruk)** keuzevakje.



3. Selecteer **Create Overlay Data (Overdrukgegevens aanmaken)** en klik vervolgens op **More Settings (Meer instellingen)**. Het Create Form (Formulier maken) dialoogvenster verschijnt.
4. Typ de formuliernaam in het vak Form Name (Formulieraan) en de beschrijving in het vak Description (Beschrijving).
5. Selecteer **Foreground Document (Voorgrond)** of **Background Document (Achtergrond)** om aan te geven of de overlay wordt afgedrukt in de voorgrond of in de achtergrond van het document.
6. Vink het selectievakje **Assign to Paper Source (Toewijzen aan papierbron)** aan om de formuliernaam weer te geven in het vervolgkeuzemenu Paper Source (Papierbron) in het tabblad Basic Settings (Basisinstellingen).
7. Klik op **OK**.

Opmerking:

- ❑ Als u de instellingen van het gemaakte overdrukformulier wilt wijzigen, opent u de printerdriver en volgt u stap 1 en stap 2 hierboven. Let op dat u in stap 3 **Overlay Print (Overdruk afdrukken)** selecteert en dan op **Edit Form (Formulier wijzigen)** klikt.
- ❑ De volgende negen tekens mogen niet worden gebruikt in een formuliernaam: \ / : * ? " < > |.

Een document met overdruk afdrukken

U kunt de geregistreerde formuliergegevens selecteren bij Paper Source (Papierbron) op het tabblad Basic Settings (Basisinstellingen). Voor het registreren van formuliergegevens in de Paper Source (Papierbron), zie stap 6 in “Overdrukken maken” op pagina 53.

Volg de onderstaande instructies als geen overlayformulieren zijn geregistreerd bij Paper Source (Papierbron) of als u gedetailleerde instellingen wilt opgeven.

1. Klik op het **Advanced Layout (Geavanceerde lay-out)** tabblad.
2. Selecteer het **Form Overlay (Formulieroverdruk)** keuzevakje.
3. Vink het selectievakje **Overlay Print (Overdruk afdrukken)** aan en klik dan op **More Settings (Meer instellingen)**. Het Form Selection (Formulierselectie) dialoogvenster verschijnt.
4. Geef de gewenste instellingen op. Raadpleeg de Help voor informatie over de instellingen.

Opmerking:

Als u het formulier niet kunt selecteren vanuit de toepassing, moet u de printerdriver openen vanuit het besturingssysteem. Zie “De printerdriver openen” op pagina 193 voor meer informatie.

5. Klik op **OK**.

Voorinstellingen voor overdrukformulieren opslaan

Hiermee kunt u de instellingen opslaan die u hebt gemaakt onder “Overdrukken maken” op pagina 53.

1. Klik in het dialoogvenster Form Selection (Formulierselectie) op **Save/Delete (Bewaar/Verwijder)**. Zie “Een document met overdruk afdrukken” op pagina 54 voor het openen van dit dialoogvenster.
2. Typ in het vak Form Pre-Settings Name (Naam voorinstellingen formulier) de naam van de voorinstellingen en klik op **Save (Bewaar)**. De vooraf ingestelde naam wordt weergegeven in de meerkeuzelijst Form Pre-Settings (Voorinstellingen formulieren) van het dialoogvenster Form Selection (Formulierselectie).

- Klik op **OK**. De vooraf ingestelde naam wordt weergegeven in de meerkeuzelijst Pre-Settings (Voorinstellingen) van het dialoogvenster Advanced Layout (Geavanceerde lay-out).

Opmerking:

- Als u een overdruk wilt verwijderen, volgt u stap 1 en selecteert u de naam van de voorinstellingen die u wilt verwijderen bij de meerkeuzelijst Form Pre-Settings (Voorinstellingen formulieren). Vervolgens klikt u op **Delete (Verwijder)** gevolgd door **OK**.
- U kunt maximaal 20 voorinstellingen opslaan.

Afdrukken met overdruk (vanuit opslag)

Hiermee kunt u formulieroverdrukken opslaan in de printer. Als opslagmedium wordt apart verkrijgbaar CompactFlash-geheugen in de printer geïnstalleerd.

Deze functie is alleen beschikbaar wanneer aan de volgende voorwaarden is voldaan.

- Het optionele CompactFlash-geheugen is in de printer geïnstalleerd. Het CompactFlash-geheugen dient minimaal 4 GB te zijn.
- Acquire from Printer (Opvragen bij printer)** is geselecteerd onder het tabblad Optional Settings (Optionele instellingen) op de printerdriver.
- High Quality (Printer) (Hoge kwaliteit (Printer)) modus is ingesteld.
- De printer is op een netwerk aangesloten.
- U gebruikt Windows.
- EPSON Status Monitor is geïnstalleerd op de computer.
- Internet Explorer draait op de computer.

Formulieroverdruk opslaan in de printer

Opmerking:

De formuliernaam mag alleen deze tekens bevatten: A - Z, a - z, 0 - 9, en ! ') (- _ %

- Maak de overdrukgegevens. Zie "Overdrukken maken" op pagina 53 voor meer informatie.
- Meld u als beheerder aan bij Windows Vista, Vista x64, XP, XP x64, Server 2003, of Server 2003 x64.

3. Toegang tot het printerstuurprogramma vanaf het besturingssysteem. Zie “De printerdriver openen” op pagina 193 voor details.
4. Klik op het **Optional Settings (Optionele instellingen)** tabblad.
5. Klik op **Register (Registreer)**. Het Authentication (Verificatie) dialoogvenster verschijnt.
6. Voer het wachtwoord in en klik dan op **OK**.
Het Register to Storage (Registreren in opslag) dialoogvenster verschijnt.
7. Selecteer de naam van het formulier in de Form Names (Formuliernamen) lijst en klik dan op **Register (Registreer)**.

Opmerking:

- Alleen formuliernamen die kunnen worden geregistreerd worden weergegeven in de lijst Form Names (Formuliernamen).*
 - Klik op **Print List (Afdruklijst)** om de lijst met formulieren die in de printer zijn opgeslagen af te drukken.*
8. Klik op **Back (Terug)** om het Register to Storage (Registreren in opslag) dialoogvenster te sluiten.
 9. Klik op **OK**.

Een document met overdruk afdrukken

1. Klik op het **Advanced Layout (Geavanceerde lay-out)** tabblad.
2. Selecteer het **Form Overlay (Formulieroverdruk)** keuzevakje.
3. Vink het selectievakje **Overlay Print (Overdruk afdrukken)** aan en klik dan op **More Settings (Meer instellingen)**. Het Form Selection (Formulierselectie) dialoogvenster verschijnt.
4. Selecteer **CompactFlash in Printer (CompactFlash in de printer)** in de Current Source (Huidige bron) vervolgkeuzelijst.
5. Geef de gewenste instellingen op. Raadpleeg de Help voor informatie over de instellingen.
6. Klik op **OK** in het Form Selection (Formulierselectie) dialoogvenster.
7. Klik op **OK** in het Advanced Layout (Geavanceerde lay-out) tabblad.

Formulieroverdruk verwijderen uit de printer

1. Volg stap 2 t/m 4 in “Formulieroverdruk opslaan in de printer” op pagina 55.
2. Klik op **Delete (Verwijder)**. Het Authentication (Verificatie) dialoogvenster verschijnt.
3. Voer het wachtwoord in en klik dan op **OK**.
Het Delete from Storage (Verwijderen uit opslag) dialoogvenster verschijnt.
4. Indien u alle overdrukgegevens wilt verwijderen, klikt u op de **All (Alle)** knop en vervolgens op **Delete (Verwijder)**. Indien u alleen bepaalde gegevens wilt verwijderen, klikt u op de **Selected (Geselecteerd)** knop, vult u het formuliernaam in, in het Form Name (Formulieraam) bewerkingsvakje, en klikt u vervolgens op **Delete (Verwijder)**.

Opmerking:

- Als u een lijst wilt opvragen van alle geregistreerde overdrukgegevens, klik dan op **Print List (Afdruklijst)** om de lijst af te drukken en controleer de formuliernaam. Als u een voorbeeld van de formuliergegevens wilt afdrukken, voer dan de naam van het formulier in en klik op de knop **Print Sample (Afdrukvoorbeeld)**.
 - Als de printer is aangesloten op een netwerk, kunt u de knop **Browse (Bladeren)** gebruiken. Wanneer u op de knop **Browse (Bladeren)** klikt, wordt de naam weergegeven van de formulieren die in de printer zijn opgeslagen.
5. Klik op **Back (Terug)**.
 6. Klik op **OK**.

Tegen kopiëren beveiligde documenten afdrukken

Hiermee kunt u een document afdrukken als tegen kopiëren beveiligd document. Wanneer u een tegen kopiëren beveiligd document afdrukt, wordt enkele keren het woord COPY afgedrukt in het document.

Opmerking:

- Epson garandeert niet dat deze functie volledige bescherming biedt tegen uitlekken van informatie en andere schade, noch dat de verborgen tekst altijd te voorschijn zal komen.

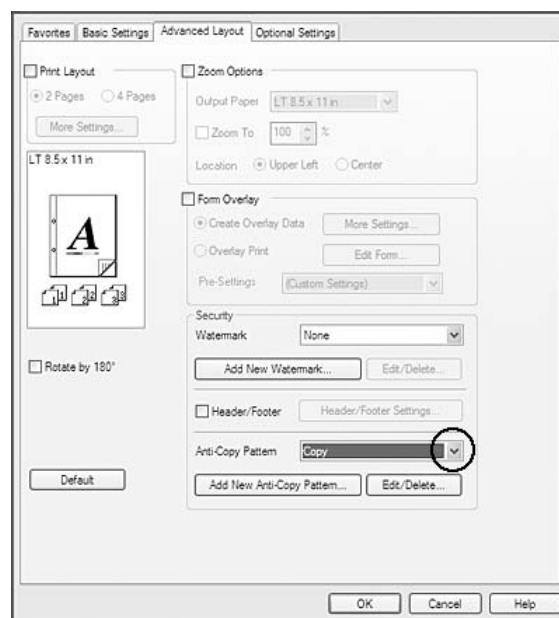
- ❑ *Tinten kunnen te donker zijn, de verborgen tekst wordt mogelijk niet in het hele document afgedrukt en de verborgen tekst verschijnt mogelijk helemaal niet bij het kopiëren. Al deze aspecten zijn afhankelijk van de gebruikte modellen, instellingen en combinaties van kopieerapparaat, faxapparaat en invoerapparaat (digitale camera's en scanners bijvoorbeeld), uitvoerapparaten (printers bijvoorbeeld), de instellingen van de printerdriver van dit apparaat en de toestand van de verbruiksmaterialen (gebruikte toner en papiersoort bijvoorbeeld).*

Voor gebruikers van Windows

Opmerking:

Met deze functie wordt de instelling *Print Quality (Afdrukkwaliteit)* gewijzigd naar **Fine (Fijn)**, en de instelling *Toner Save (Toner sparen)* uitgeschakeld. *Monochrome Model Compatibility (Compatibiliteit met zwart-witmodel)* functie en *Form Overlay (Formulieroverdruk)* functie worden ook uitgeschakeld.

1. Klik op het **Advanced Layout (Geavanceerde lay-out)** tabblad.
2. Selecteer **Copy (Kopie)** in de Anti-Copy Pattern (Antikopieerpatroon) in de vervolgkeuzelijst.



3. Klik op **Edit/Delete (Wijzig/Verwijder)** als u gedetailleerde instellingen wilt opgeven. Raadpleeg de Help voor informatie over de instellingen.
4. Klik op **OK**.

Meerdere afdruktaken tegelijkertijd afdrukken

Met deze functie kunt u verschillende documenten gemaakt door verschillende toepassingen afdrukken in één keer en de instellingen regelen zoals de volgorde van afdrukken, duplex en de afdruklayout.

1. Klik op het **Basic Settings (Basisinstellingen)** tabblad.
2. Selecteer het **Print Job Arranger (Afdruktaken indelen)** keuzevakje.
3. Klik op **OK**.

Het Print Job Arranger (Afdruktaken indelen) venster verschijnt als een afdruktaak wordt uitgevoerd. Geef de gewenste instellingen op. Zie de Print Job Arranger (Afdruktaken indelen) help voor meer informatie.

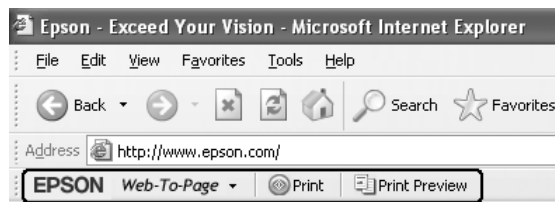
Webpagina's passend op het papierformaat afdrukken

Hiermee kunt u webpagina's tijdens het afdrukken aanpassen aan het papierformaat. Installeer EPSON Web-To-Page vanaf de printer Software Disc.

Opmerking:

Deze software is niet beschikbaar voor Windows 7, Vista, XP x64, Server 2008 en Server 2003.

Nadat u EPSON Web-To-Page hebt geïnstalleerd, wordt de menubalk weergegeven op de Microsoft Internet Explorer Toolbar (werkbalk van Microsoft Internet Explorer). Als de menubalk niet wordt weergegeven, kiest u **Toolbars (Werkbalken)** in het menu View (Beeld) van Internet Explorer en kiest u vervolgens **EPSON Web-To-Page**.



Taken reserveren

Taken reserveren houdt in dat u afdruktaken opslaat in de printer, zodat ze later rechtstreeks vanaf het bedieningspaneel van de printer kunnen worden afgedrukt. Door de afdruktaak een wachtwoord te geven kunt u voorkomen dat de afdruk onder ogen van onbevoegden komt.

Deze functie kan worden gebruikt met de volgende soorten printergeheugen.

Printeropslag	Beschrijving
CompactFlash	Optioneel CompactFlash-geheugen moet in de printer worden geïnstalleerd, voordat u de functie Reserve Job (Reserveer afdruktaak) kunt gebruiken. Voordat u taken reserveert, moet u er eerst voor zorgen dat het CompactFlash-geheugen goed door de printerdriver wordt herkend. Het CompactFlash-geheugen dient minimaal 4 GB te zijn.
RAM Disk (RAM-schijf)	In de printer moet extra geheugen worden geïnstalleerd, voordat u de functie Reserve Job (Reserveer afdruktaak) kunt gebruiken. Als u de RAM-schijf wilt gebruiken, moet u de instelling RAM Disk (RAM-schijf) op het bedieningspaneel op Normal (Normaal) of Maximum (Maximaal) zetten. Zie "Geheugenmodule installeren" op pagina 143 voor meer informatie over het uitbreiden van het printergeheugen. Na het installeren van de geheugenmodule moet u de gegevens over opties bijwerken. Zie "Optionele instellingen opgeven" op pagina 194 voor meer informatie. Wanneer zowel CompactFlash-geheugen als een RAM-schijf is geïnstalleerd, krijgt het CompactFlash-geheugen voorrang en is de RAM-schijf niet beschikbaar.

In de volgende tabel wordt een overzicht van de opties voor het reserveren van afdruktaken gegeven.

Optie	Beschrijving
Re-Print Job (Afdruktaak herafdrucken)	Hiermee kunt u de taak nu afdrucken en opslaan in het geheugen van de printer. Een taak kan meerdere keren worden afgedrukt.
Verify Job (Afdruktaak verifiëren)	Hiermee kunt u nu één exemplaar afdrucken om de inhoud te controleren. Later drukt u meer exemplaren af.
Stored Job (Opgeslagen afdruktaak)*	Hiermee slaat u de taak in het geheugen van de printer op zonder nu af te drukken.
Confidential Job (Vertrouwelijke afdruktaak)	Hiermee kunt u een wachtwoord voor de afdruktaak instellen. Wanneer u de taak wilt afdrucken, moet u het wachtwoord invoeren op het bedieningspaneel van de printer.

* Niet beschikbaar bij gebruik van de RAM-schijf als printergeheugen.

Afdruktaak verzenden

Voor gebruikers van Windows

1. Klik op het tabblad **Optional Settings (Optionele instellingen)** en klik dan op **Reserve Jobs Settings (Instellingen Reserveer afdruktaak)**. Het Reserve Jobs Settings (Instellingen Reserveer afdruktaak) dialoogvenster verschijnt.
2. Selecteer het keuzevakje **Reserve Job On (Reserveer afdruktaak Aan)** en selecteer dan **Re-Print Job (Afdruktaak herafdrukken)**, **Verify Job (Afdruktaak verifiëren)**, **Stored Job (Opgeslagen afdruktaak)**, of **Confidential Job (Vertrouwelijke afdruktaak)**.
3. Typ een gebruikersnaam en een taaknaam in de bijbehorende tekstvakken. Als u **Confidential Job (Vertrouwelijke afdruktaak)** hebt geselecteerd, voert u in het wachtwoordvak een getal van vier cijfers in.

Opmerking:

*Als u een miniatuur wilt maken van de eerste pagina van een afdruktaak, schakelt u het selectievakje **Create a thumbnail (Miniatuurafbeelding aanmaken)** in. U kunt miniaturen opvragen door in een webbrowser <http://> op te geven, gevolgd door het IP-adres van de interne afdrukserver.*

4. Klik op **OK**.

Opmerking:

De knop OK wordt beschikbaar nadat zowel de gebruikersnaam als de taaknaam zijn ingevoerd.

Als u **Re-Print Job (Afdruktaak herafdrukken)** hebt geselecteerd, wordt uw document nu afgedrukt. Als u **Verify Job (Afdruktaak verifiëren)** hebt geselecteerd, wordt nu één exemplaar van uw document afgedrukt.

Zie “Gegevens voor gereserveerde taken afdrukken en verwijderen” op pagina 112 voor meer informatie over het afdrukken of verwijderen van deze gegevens via het bedieningspaneel van de printer.

Hoofdstuk 3

Bedieningspaneel gebruiken

Menu's van het bedieningspaneel gebruiken

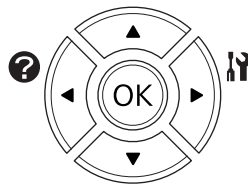
Instellingen via het bedieningspaneel opgeven

Instellingen in de printerdriver krijgen meestal voorrang op instellingen via het bedieningspaneel. De volgende instellingen moet u opgeven via het bedieningspaneel (niet mogelijk in de printerdriver).

- Instellingen voor het selecteren van de emulatiemodi en de modus IES (Intelligent Emulation Switching)
- Instellingen voor het opgeven van een kanaal en het configureren van de interface
- Instellingen voor het opgeven van de grootte van de geheugenbuffer voor de ontvangst van gegevens

Menu's van het bedieningspaneel openen

1. Druk op de knop ► **Rechts** om de menu's op het bedieningspaneel te openen.



2. Druk op ▲ **Omhoog** en ▼ **Omlaag** om door de menu's te bladeren.
3. Druk op ► **Rechts** om de items in een menu weer te geven. Afhankelijk van het menu worden op het display, gescheiden van elkaar, een item en de huidige instelling (◆YYYY=ZZZZ), of alleen een item (◆YYYY) weergegeven.
4. Druk op ▲ **Omhoog** en ▼ **Omlaag** om door de items te bladeren of druk op ◀ **Links** om terug te keren naar het vorige niveau.

5. Druk op ► **Rechts** om de bewerking uit te voeren die door een item wordt aangegeven, zoals het afdrukken van een statusvel of het opnieuw instellen van de printer, of om de beschikbare instellingen voor een item te bekijken, zoals papierformaten en emulatiemodi.

Druk op ▲ **Omhoog** en ▼ **Omlaag** om door de beschikbare items te bladeren en druk op ► **Rechts** om een instelling te selecteren en terug te keren naar het vorige niveau. Druk op ◀ **Links** om terug te keren naar het vorige niveau zonder de instelling te wijzigen.

Opmerking:

- U moet de printer uit- en weer inschakelen om bepaalde instellingen te activeren. Zie “Menu's van het bedieningspaneel” op pagina 64 voor meer informatie.
- De toets **OK** kan worden gebruikt in plaats van de ► **Right (Rechts)** toets in stap 3 of 5.

6. Druk op **Starten/Stoppen** om de menu's van het bedieningspaneel af te sluiten.

Menu's registreren als bladwijzer

Door bladwijzers te registreren voor veelgebruikte menu's kunt u die menu's openen door op **OK** te drukken terwijl het LCD-scherm `Ready (Gereed)` weergeeft.

Opmerking:

U kunt voor maximaal drie menu's een bladwijzer vastleggen.

1. Open het menu dat u wilt registreren. Zie “Menu's van het bedieningspaneel openen” op pagina 62 voor meer informatie.
2. Houd de knop **OK** langer dan twee seconden ingedrukt.

Het menu `Add Bookmark (Bladwijzer toevoegen)` verschijnt.

Opmerking:

Niet bij alle menu's is een bladwijzer mogelijk. In dit geval wordt `Bookmark Failed (Bladwijzer mislukt)` weergegeven wanneer u een bladwijzer probeert te registreren.

3. Druk op ▲ **Omhoog** en ▼ **Omlaag** om het menu te selecteren dat u wilt verwijderen en druk vervolgens op de knop ► **Rechts**.

Opmerking:

Voor de registratie van een nieuw menu moet u een van de eerder geregistreerde bladwijzers verwijderen.

Als `Bookmark Registered` (Bladwijzer geregistreerd) verschijnt, is het menu goed geregistreerd.

Opmerking:

Voor het herstellen van de favorietenmenu's naar de standaard waarden, selecteert u `SelectType Init` in het `Reset Menu` (Menu Reset) van het bedieningspaneel.

Menu's van het bedieningspaneel

Opmerking:

Sommige menu's en items worden alleen weergegeven wanneer een bepaald optioneel onderdeel is geïnstalleerd of wanneer een bepaalde andere instelling is opgegeven.

Information Menu (Menu Informatie)

Druk op **▼ Omlaag** of **▲ Omhoog** om een item te selecteren. Druk op **► Rechts** om een vel of lettertypevoorbeeld af te drukken.

Item	Waarden
Print Configuration Status Sheet (Statusvel configuratie afdrukken)	-
Print Supplies Status Sheet (Statusvel verbruiksartikelen afdrukken)	-
Print Usage History Sheet (Gebruiksverleden afdrukken)	-
Reserve Job List (Lijst reserveertaak)* ¹	-
Form Overlay List (LijstDocum.Overdr.)* ²	-
Network Status Sheet (Statusvel Netwerk)* ³	-
AUX Status Sheet (Statusvel AUX)* ⁴	-
USB Extl/FStatusSht (USB Extl/Fstatusvel)* ⁵	-
PS3 Status Sheet (Statusvel PS3)	-
PS3 Font List (PS3 Fontvoorbeeld)	-
PCL Font Sample (PCL Fontvoorbeeld)	-

Item	Waarden
ESCP2 Font Sample (ESCP2 Fontvoorbeeld)	-
FX Font Sample (FX Fontvoorbeeld)	-
I239X Font Sample (I239X Fontvoorbeeld)	-
Cyan(C) Toner (Toner cyaan(C))/Magenta(M) Toner (Toner magenta(M))/Yellow(Y) Toner (Toner geel(Y))/Black(K) Toner (Toner zwart(K))	E*****F tot E F
Cyan(C) Photocon (Fotocon. cyaan(C))/Magenta(M) Photocon (Fotocon. magenta(M))/Yellow(Y) Photocon (Fotocon. geel(Y))/Black(K) Photocon (Fotocon. zwart(K))	E*****F tot E F
Transfer Unit Life (Levensduur transfer- eenheid)	E*****F tot E F
Fuser Unit Life (Levensduur fixeer- eenheid)	E*****F tot E F
Total Pages (Afgedrukt)	0 tot 99999999
Color Pages (Kleurenpag.)	0 tot 99999999
Monochrome Pages (Z/W-pag.)	0 tot 99999999

*1 Alleen beschikbaar als de taken met behulp van de functie Quick Print Job (Snelle afdruktaak) worden opgeslagen.

*2 Dit item wordt alleen weergegeven wanneer er Form Overlay (Formulieroverdruk) aanwezig zijn.

*3 Alleen beschikbaar als de Network I/F (Netwerk I/F) instelling in Network Menu (Menu Netwerk) is ingesteld op On (Aan).

*4 Alleen beschikbaar wanneer een optionele interfacekaart is geïnstalleerd.

*5 Alleen beschikbaar wanneer de printer is aangesloten op een USB-apparaat met D4-ondersteuning en is aangezet terwijl de USB I/F (USB-poort)-instelling is ingesteld op On (Aan).

Print Configuration Status Sheet (Statusvel configuratie afdrukken)

Hiermee drukt u een vel af met de huidige printerinstellingen en geïnstalleerde opties. U kunt dit vel gebruiken om te controleren of opties correct zijn geïnstalleerd.

Print Supplies Status Sheet (Statusvel verbruiksartikelen afdrukken)

Hiermee drukt u een vel af met informatie over de verbruiksmaterialen.

Print Usage History Sheet (Gebruiksverleden afdrukken)

Hiermee drukt u een overzicht van het printergebruik af.

Reserve Job List (Lijst reserveertaak)

Hiermee drukt u een lijst af met gereserveerde afdruktaken die zijn opgeslagen in het printergeheugen.

Form Overlay List (LijstDocum.Overdr.)

Hiermee drukt u een lijst af met formulieroverdrukken die in het optionele CompactFlash-geheugen zijn opgeslagen.

Network Status Sheet (Statusvel Netwerk)

Hiermee drukt u een overzicht van de netwerkstatus af.

AUX Status Sheet (Statusvel AUX)

Hiermee drukt u een overzicht van de status van de optionele interface af.

USB Extl/FStatusSht (USB Extl/Fstatusvel)

Hiermee drukt u een overzicht van de status van de USB-interface af.

PS3 Status Sheet (Statusvel PS3)

Hiermee drukt u een vel af met informatie over de modus PS3, zoals de PS3-versie.

PS3 Font List (PS3 Fontvoorbeeld), PCL Font Sample (PCL Fontvoorbeeld), ESCP2 Font Sample (ESCP2 Fontvoorbeeld), FX Font Sample (FX Fontvoorbeeld), I239X Font Sample (I239X Fontvoorbeeld)

Hiermee drukt u een voorbeeld af van de lettertypen die beschikbaar zijn voor de geselecteerde printeremulatie.

Cyan(C) Toner (Toner cyaan(C))/Magenta(M) Toner (Toner magenta(M))/Yellow(Y) Toner (Toner geel(Y))/Black(K) Toner (Toner zwart(K))/ Cyan(C) Photocon (Fotocon. cyaan(C))/ Magenta(M) Photocon (Fotocon. magenta(M))/Yellow(Y) Photocon (Fotocon. geel(Y))/ Black(K) Photocon (Fotocon. zwart(K))/ Transfer Unit Life (Levensduur transfer- eenheid)/ Fuser Unit Life (Levensduur fixeer- eenheid)

Het aantal asteriksen (*) tussen E en F geeft de resterende levensduur van de verbruiksmaterialen weer. Als niet-origineel verbruiksmateriaal wordt gebruikt, wordt een vraagteken (?) weergegeven in plaats van de indicator voor de resterende hoeveelheid.

Total Pages (Afgedrukt)

Hiermee wordt het totaal aantal pagina's weergegeven dat is afgedrukt op de printer.

Color Pages (Kleurenpag.)

Hiermee wordt het totaal aantal pagina's weergegeven dat in kleur is afgedrukt door de printer.

Monochrome Pages (Z/W-pag.)

Hiermee wordt het totaal aantal pagina's weergegeven dat in zwart/wit is afgedrukt door de printer.

System Information (Systeeminformatie)

De volgende informatie wordt weergegeven.

- Main Version (Hoofdversie)
- MCU Version (MCU-versie)
- Stacker Version (Versie stapelaar)
- Serial No (Serienr.)
- Memory (Geheugen)
- MAC Address (MAC-adres)

Tray Menu (Menu Papierbak)

Item	Instellingen (standaardinstelling is vet)
MP Tray Size (Formaat MP-lade)	A4 , A5, A6, B5, LT, HLT, LGL, GLT, GLG, EXE, F4, MON, C10, DL, C5, C6, IB5, CTM
MP Type (MP-type)	Plain (Wit) , SemiThk (Halfdik), Preprinted (Bedrukt), Letterhead (Briefhfd), Recycled, Color (Kleur), Labels (Etiketten), Thick (Zwaar), ExtraThk (Extra dik), Coated (Gecoat), Envelope (Enveloppe), Special (Speciaal)
Cassette1 Size (Formaat lade1)	A4, A5, B5, LT, LGL, GLG, EXE, CTM
Cassette2 Size (Formaat lade2)* / Cassette3 Size (Formaat lade3)* / Cassette4 Size (Formaat lade4)* / Cassette5 Size (Formaat lade5)*	A4, A5, B5, LT, LGL, GLG, EXE, CTM

Item	Instellingen (standaardinstelling is vet)
Cassette1 Type (Type lade1)	Plain (Wit) , SemiThk (Halfdik), Preprinted (Bedrukt), Letterhead (Briefhfd), Recycled, Color (Kleur), Labels (Etiketten), Thick (Zwaar), ExtraThk (Extra dik), Coated (Gecoat), Special (Speciaal)
Cassette2 Type (Type lade2)* / Cassette3 Type (Type lade3)* / Cassette4 Type (Type lade4)* / Cassette5 Type (Type lade5)*	Plain (Wit) , SemiThk (Halfdik), Preprinted (Bedrukt), Letterhead (Briefhfd), Recycled, Color (Kleur), Thick (Zwaar), ExtraThk (Extra dik), Special (Speciaal)
Detect Cassette1 Size (Formaat det. lade1)/Detect Cassette2 Size (Formaat det. lade2)* / Detect Cassette3 Size (Formaat det. lade3)* / Detect Cassette4 Size (Formaat det. lade4)* / Detect Cassette5 Size (Formaat det. lade5)*	On (Aan) , Off (Uit)
MP Tray AutoSel (Aut. sel. Std Papierbak)	On (Aan) , Off (Uit)
Cassette1 AutoSel (Aut. sel. lade1)/ Cassette2 AutoSel (Aut. sel. lade2)* / Cassette3 AutoSel (Aut. sel. lade3)* / Cassette4 AutoSel (Aut. sel. lade4)* / Cassette5 AutoSel (Aut. sel. lade5)*	On (Aan) , Off (Uit)

* Alleen beschikbaar wanneer de optionele papercassette is geïnstalleerd.

MP Tray Size (Formaat MP-lade)

In dit menu selecteert u het papierformaat.

MP Type (MP-type)

Hier selecteert u het papiertype dat in de MP-lade is geplaatst.

Cassette1 Size (Formaat lade1)/Cassette2 Size (Formaat lade2)/Cassette3 Size (Formaat lade3)/Cassette4 Size (Formaat lade4)/Cassette5 Size (Formaat lade5)

Hier wordt het papierformaat weergegeven dat in de standaardpapercassette en optionele papercassettes is geplaatst.

Cassette1 Type (Type lade1)/Cassette2 Type (Type lade2)/Cassette3 Type (Type lade3)/Cassette4 Type (Type lade4)/Cassette5 Type (Type lade5)

Hier selecteert u het papiertype dat in standaardpapiercassette en optionele papiercassettes is geplaatst.

**Detect Cassette1 Size (Formaat det. lade1)/Detect Cassette2 Size (Formaat det. lade2)/
Detect Cassette3 Size (Formaat det. lade3)/Detect Cassette4 Size (Formaat det. lade4)/
Detect Cassette5 Size (Formaat det. lade5)**

Hier wordt het papierformaat gedetecteerd dat in de standaardpapiercassette en optionele papiercassettes is geplaatst.

**MP Tray AutoSel (Aut. sel. Std Papierbak)/Cassette1 AutoSel (Aut. sel. lade1)/Cassette2
AutoSel (Aut. sel. lade2)/Cassette3 AutoSel (Aut. sel. lade3)/Cassette4 AutoSel (Aut. sel.
lade4)/Cassette5 AutoSel (Aut. sel. lade5)**

Specificeert als de lade kan worden geselecteerd voor afdrukken als Paper Source (Papierbron) is geselecteerd voor Auto Selection (Automatische selectie) in de printerdriver.

Emulation Menu (Menu Emulatie)

Opmerking:

U kunt verschillende emulaties opgeven voor elke interface.

Item	Instellingen (standaardinstelling is vet)
Parallel*	Auto , ESCP2, FX, I239X, PS3, PCL
USB	Auto , ESCP2, FX, I239X, PS3, PCL
Network (Netwerk)	Auto , ESCP2, FX, I239X, PS3, PCL
AUX*	Auto , ESCP2, FX, I239X, PS3, PCL

* Alleen beschikbaar wanneer een optionele interfacekaart van type B is geïnstalleerd.

Printing Menu (Menu Afdruk)

Opmerking:

De instellingen zijn ondergeschikt aan de instellingen die in de printerdriver worden opgegeven.

Item	Instellingen (standaardinstelling is vet)
Page Size (Paginaformaat)	A4 , A5, A6, B5, LT, HLT, LGL, GLT, GLG, EXE, F4, MON, C10, DL, C5, C6, IB5, CTM ^{*1}
Wide A4 (Breed A4)	Off (Uit) , On (Aan)
Media Type (Afdruk-materiaal)	Unspecified (Niet opgeg.) , Plain (Wit), SemiThk (Halfdik), Preprinted (Bedrukt), Letterhead (Briefhfd), Recycled, Color (Kleur), Labels (Etiketten), Thick (Zwaar), ExtraThk (Extra dik), Coated (Gecoat), Envelope (Enveloppe), Special (Speciaal)
Page Side (Paginazijde)	Front (Voor) , Back (Achter)
Paper Source (Papierbak)	Auto , MP, Cassette1 (Lade1), Cassette2 (Lade2) ^{*2} , Cassette3 (Lade3) ^{*2} , Cassette4 (Lade4) ^{*2} , Cassette5 (Lade5) ^{*2}
Orientation (Oriëntatie)	Port (Portret) , Land (Landsch)
Resolution (Resolutie)	300, 600 , 1200
RItech	On (Aan) , Off (Uit)
Toner Save (Toner-spaarmode)	Off (Uit) , On (Aan)
Dot Correction (Dotcorrectie)	Off (Uit), On (Aan)
Top Offset (B Marge)	-99,0 ... 0,0 ... 99,0mm in stappen van 0,5 mm
LeftOffset (L Marge)	-99,0 ... 0,0 ... 99,0mm in stappen van 0,5 mm
T Offset B (B Marge A)	-99,0 ... 0,0 ... 99,0mm in stappen van 0,5 mm
L Offset B (L Marge A)	-99,0 ... 0,0 ... 99,0mm in stappen van 0,5 mm

^{*1} Het minimum en maximum papierformaat voor aangepast papier afhankelijk van de lade.

76,2 × 127,0 mm tot 215,9 × 355,6 mm voor MP-lade.

98,4 × 190,5 mm tot 215,9 × 355,6 mm voor de onderste papercassette.

^{*2} Alleen beschikbaar wanneer de optionele papercassette is geïnstalleerd.

Page Size (Paginaformaat)

Hiermee bepaalt u het papierformaat.

Wide A4 (Breed A4)

Als u **On (Aan)** selecteert, worden de linker- en rechtermarge verkleind naar 3,4 mm.

Media Type (Afdrukmateriaal)

Specificeert het papiertype.

Page Side (Paginazijde)

Selecteer **Front** (Voor) bij afdrukken op de voorkant van het papier. Selecteer **Back** (Achter) bij afdrukken op de achterkant van het papier.

Paper Source (Papierbak)

Hiermee wordt bepaald of papier wordt ingevoerd vanuit de MP-lade, de standaardcassette of de optionele papercassette.

Als u **Auto** selecteert, wordt het papier ingevoerd uit de papierbron met het papier dat overeenkomt met de instelling voor Paper Size (Papierformaat).

Orientation (Oriëntatie)

Hier wordt aangegeven of de pagina staand of liggend wordt afgedrukt.

Resolution (Resolutie)

Hier wordt de afdrukresolutie aangegeven.

RI Tech

Als u **RI Tech** inschakelt, krijgt u vloeiendere en scherpere regels, tekst en afbeeldingen.

Toner Save (Toner-spaarmode)

Wanneer deze instelling is geselecteerd, bespaart de printer toner door een grijs tint in plaats van zwart te gebruiken als vulkleur voor tekens. De rechterrand en onderste rand van de omtrek van de tekens zijn geheel zwart.

Dot Correction (Dotcorrectie)

Pas het gewicht van de dunne lijnen aan zodat deze duidelijk worden afgedrukt.

Top Offset (B Marge)

Hiermee kunt u kleine wijzigingen aanbrengen in de verticale afdrukpositie van de pagina.

**Belangrijk:**

Zorg ervoor dat de afgedrukte afbeelding niet groter is dan het papier. Anders beschadigt u de printer wellicht.

LeftOffset (L Marge)

Hiermee kunt u kleine wijzigingen aanbrengen in de horizontale afdrukpositie van de pagina. Met deze functie kunt u gemakkelijk kleine wijzigingen aanbrengen.

**Belangrijk:**

Zorg ervoor dat de afgedrukte afbeelding niet groter is dan het papier. Anders beschadigt u de printer wellicht.

T Offset B (B Marge A)

Hiermee kunt u de verticale afdrukpositie aanpassen op de achterzijde van het papier wanneer u dubbelzijdig afdrukt. Gebruik deze optie wanneer de afdruk op de achterzijde niet op de verwachte plaats wordt afgedrukt.

L Offset B (L Marge A)

Hiermee kunt u de horizontale afdrukpositie op de achterzijde van het papier aanpassen wanneer u dubbelzijdig afdrukt. Gebruik deze optie wanneer de afdruk op de achterzijde niet op de verwachte plaats wordt afgedrukt.

Setup Menu (Menu Setup)

Item	Instellingen (standaardinstelling is vet)
Language (Taal)	English , Français, Deutsch, Italiano, ESPAÑOL, SVENSKA, Dansk, Nederlands, SUOMI, Português, Norsk, CATALÀ, РУССКИЙ, Türkçe, 中文, 繁體中文, 한국어
Time Out (Timeout)	0, 5 tot 60 tot 300 in stappen van 1
MP Mode (MP-modus)	Normal (Normaal) , Last (Laatste)
Manual Feed (Handinvoer)	Off (Uit) , 1st Page (1ste Pag), EachPage (Elke Pagina)
Copies (Kopieën)	1 tot 999
Duplex* ¹	On (Aan) , Off (Uit)
Binding (Bindzijde)* ¹	Long Edge (Lange k) , Short Edge (Korte k)

Item	Instellingen (standaardinstelling is vet)
Start Page (Startpagina)* ¹	Front (Voor) , Back (Achter)
Offset Stacking (Stapelen marge)* ²	On (Aan) , Off (Uit)
Staple (Nieten)* ²	Off (Uit) , On (Aan)
Skip Blank Page (Geen lege pag.)* ³	Off (Uit) , On (Aan)
Auto Eject Page (Auto uitvoer pg)* ⁴	Off (Uit) , On (Aan)
Size Ignore (Negeer fmt)	Off (Uit) , On (Aan)
Auto Cont	Off (Uit) , On (Aan)
Page Protect (Paginabesch)* ³	Auto , On (Aan)
A4/LT Auto Switching (Aut. schakelen A4/LT)	On (Aan) , Off (Uit)
Convert to Monochrome (Converteren in zw-w)	On (Aan) , Off (Uit)
LCD Contrast (LCD-contrast)	0 tot 7 tot 15
RAM Disk (RAM-schijf)* ² * ⁵	Off (Uit) , Normal (Normaal), Maximum (Maximaal)
Confirm Media Type (Afdrukmat. bevest.)	No (Nee) , Yes (Ja)
Job Info. (Taakinfo)	Display Pattern 1 (Patroon 1 weergeven), Display Pattern 2 (Patroon 2 weergeven), Off (Uit)

*¹ Alleen beschikbaar wanneer u A4, A5, B5, LT, HLT, LGL, GLG, EXE, GLT, of F4 gebruikt als papierformaat.

*² Alleen beschikbaar wanneer de desbetreffende optie is geïnstalleerd.

*³ Alleen beschikbaar voor de modi ESC/Page, ESC/P2, FX en I239X.

*⁴ Niet beschikbaar in de modi PS3 en PCL.

*⁵ Een wijziging van dit item is pas van toepassing nadat de printer via de menu's opnieuw is gestart of nadat de printer uit- en opnieuw is ingeschakeld.

Language (Taal)

Hier wordt aangegeven welke taal op het LCD-scherm wordt weergegeven en op het statusvel wordt afgedrukt.

Time Out (Timeout)

Hiermee wordt bepaald na hoeveel seconden een time-out optreedt bij het automatisch omschakelen naar een andere interface. De tijd voor het optreden van een time-out begint op het moment waarop er geen gegevens meer worden ontvangen op een interface tot het moment waarop van interface wordt gewisseld. Als de printer een afdruktaak heeft bij het wisselen van interface, wordt de afdruktaak wel afgedrukt.

MP Mode (MP-modus)

Met deze instelling wordt bepaald of de MP-lade de hoogste of laagste prioriteit heeft wanneer **Auto (Autom.)** is geselecteerd als de Paper Source (Papierbron) instelling in de printerdriver. Wanneer **Normal (Normaal)** is geselecteerd als de MP Mode (MP-modus), heeft de MP-lade de hoogste prioriteit als papierbron. Selecteert u **Last (Laatste)**, dan heeft de MP-lade de laagste prioriteit.

Manual Feed (Handinvoer)

Hiermee kunt u de modus voor handmatige invoer selecteren voor de MP-lade.

Copies (Kopieën)

Hier kunt u het aantal exemplaren opgeven dat u wilt afdrukken, van 1 tot en met 999.

Duplex

Hiermee schakelt u dubbelzijdig afdrukken in of uit. Hiermee kunt u op beide kanten van het papier afdrukken.

Binding (Bindzijde)

Hier geeft u de inbindrichting van de afdruk op.

Start Page (Startpagina)

Hier geeft u op of eerst op de voor- of op de achterzijde van de pagina moet worden afgedrukt bij het duplexafdrukken.

Offset Stacking (Stapelen marge)

Specificeert of u de positie van elke set exemplaren wel of niet dient te verplaatsen.

Staple (Nieten)

Specificeert of u elke set exemplaren wel of niet dient te nieten.

Skip Blank Page (Geen lege pag.)

Hiermee kunt u lege pagina's overslaan tijdens het afdrukken. Deze instelling is beschikbaar wanneer u afdrukt in de modi ESC/Page, ESCP2, FX of I239X.

Auto Eject Page (Auto uitvoer pg)

Hier wordt aangegeven of papier moet worden uitgevoerd wanneer de limiet wordt bereikt die bij Time Out (Timeout) is ingesteld. De standaardinstelling is Off (Uit). Dit betekent dat papier niet automatisch wordt uitgevoerd wanneer de limiet voor de time-out is bereikt.

Size Ignore (Negeer fmt)

Als u een fout met een papierformaat wilt negeren, selecteert u On (Aan). Schakelt u deze optie in, dan gaat de printer door met afdrukken, zelfs wanneer de afbeelding groter is dan het opgegeven papierformaat. Dit kan vlekken veroorzaken vanwege toner die niet correct op het papier wordt overgebracht. Als deze optie is uitgeschakeld, stopt de printer met afdrukken als er een fout met het papierformaat optreedt.

Auto Cont

Wanneer u deze instelling inschakelt, gaat de printer na een bepaalde tijdsduur automatisch door met afdrukken, wanneer een van de volgende fouten optreedt: Paper Set (Papierfmt), Print Overrun (Afdrukoverloop), of Memory Overflow (Geheugenoverloop). Als deze optie is uitgeschakeld, moet u op **Starten/Stoppen** drukken om door te gaan met afdrukken.

Page Protect (Paginabesch)

Hier kunt u extra printergeheugen toewijzen aan het afdrukken van gegevens in plaats van aan het ontvangen van gegevens. U moet deze optie wellicht inschakelen als u een zeer complexe pagina afdrukt. Als het foutbericht Print Overrun (Afdrukoverloop) wordt weergegeven op het LCD-scherm tijdens het afdrukken, schakelt u deze optie in en drukt u de gegevens opnieuw af. De hoeveelheid geheugen die is gereserveerd voor het verwerken van gegevens, wordt verlaagd. Het kan dus langer duren om de afdruktaak te verzenden, maar u kunt wel complexe taken afdrukken. Page Protect (Paginabesch) werkt gewoonlijk het beste wanneer Auto is geselecteerd. Als de geheugenproblemen opnieuw optreden, moet u het geheugen van de printer uitbreiden.

Opmerking:

Als u de instelling bij Page Protect (Paginabesch) wijzigt, wordt het geheugen van de printer opnieuw geconfigureerd. In dit geval worden gedownloade lettertypen verwijderd.

A4/LT Auto Switching (Aut. schakelen A4/LT)

Wanneer A4 of Letter formaat is geselecteerd voor het afdrukken en er geen papier van dat formaat is geladen, wordt de afdruk weergegeven in een ander formaat.

Convert to Monochrome (Converteren in zw-w)

Hiermee kunt u in zwart/wit afdrukken als de kleurtonercassettes op zijn.

LCD Contrast (LCD-contrast)

Hiermee past u het contrast van het LCD-scherf aan. Gebruik de toetsen **▲ Omhoog** en **▼ Omlaag** om voor het contrast een waarde tussen 0 (het laagste contrast) en 15 (het hoogste contrast) in te stellen.

RAM Disk (RAM-schijf)

Hiermee wordt de grootte van de RAM-schijf aangegeven die beschikbaar is voor het reserveren van afdruktaken. Zie de onderstaande tabel voor meer informatie.

Optionele RAM-capaciteit (Totale RAM-capaciteit)	Instelling bij RAM Disk (RAM-schijf)		
	Off (Uit)	Normal (Normaal)	Maximum (Maximaal)
0 MB (totaal 512 MB)	Uitgeschakeld	16 MB	16 MB
128 MB (totaal 640 MB)		64 MB	128 MB
256 MB (totaal 768 MB)		128 MB	256 MB
512 MB (totaal 1024 MB)		256 MB	512 MB

Confirm Media Type (Afdrukmat. bevest.)

Geeft een bericht weer als het papierstype in de lade dat is geselecteerd voor afdrukken anders is dan wat is geselecteerd op Paper Type (Papiertype) in de printerdriver.

Job Info. (Taakinfo)

Geeft taakinformatie weer op het bedieningspaneel, met deze instelling kunt u ook afdruktaken overslaan en annuleren. Het itempatroon dat wordt weergegeven op het bedieningspaneel kan worden geselecteerd uit Display Pattern 1 (Patroon 1 weergeven) en Display Pattern 2 (Patroon 2 weergeven). Selecteer niet Display Pattern 1 (Patroon 1 weergeven) wanneer de volgende talen zijn geselecteerd als Language (Taal) op Setup Menu (Menu Setup): **Norsk, CATALÀ, Русский, Türkçe, 中文, 繁體中文, 한국어.**

Reset Menu (Menu Reset)

Clear Warning (Waarschuwing wissen)

Hiermee wist u de waarschuwingen voor fouten, behalve voor fouten van verbruiksmaterialen of onderdelen die verplicht moeten worden vervangen.

Clear All Warnings (Wis waarschuwingen)

Hiermee wist u alle waarschuwingen die worden weergegeven op het display.

Reset

Hiermee onderbreekt u het afdrukken en wist u de huidige taak die uit de actieve interface is ontvangen. U wilt de printer wellicht opnieuw instellen wanneer er een probleem met de afdruktaak is opgetreden en de printer niet kan afdrukken.

Reset All (Reset alles)

Hiermee wordt het afdrukken onderbroken en het printergeheugen gewist. De afdruktaken die uit interfaces zijn ontvangen, worden verwijderd.

Opmerking:

Als u Reset All (Reset alles) uitvoert, worden de afdruktaken verwijderd die uit interfaces zijn ontvangen. Zorg dat u geen taken van anderen onderbreekt.

SelectType Init

Met deze optie worden de standaardwaarden van de menu-instellingen van het bedieningspaneel opnieuw ingesteld.

Quick Print Job Menu (Menu Snelafdruk)

Met dit menu kunt u taken afdrukken of verwijderen die zijn opgeslagen in het geheugen van de printer met de optie Quick Print (Snelle afdruktaak) (Re-Print Job (Afdruktaak herafdrukken), Verify Job (Afdruktaak verifiëren), Stored Job (Opgeslagen afdruktaak)) van de functie Reserve Job (Reserveer afdruktaak) in de printerdriver. Zie “Het Menu Snelafdruk gebruiken” op pagina 112 voor meer informatie over het gebruik van dit menu.

Confidential Job Menu (Menu Vertrouwelijk)

Met dit menu kunt u taken afdrukken of verwijderen die met de optie Confidential Job (Vertrouwelijke afdruktaak) van de functie Reserve Job (Reserveer afdruktaak) in de printerdriver zijn opgeslagen in het geheugen van de printer. U moet het juiste wachtwoord invoeren om toegang te krijgen tot deze gegevens. Zie “Het Menu Vertrouwelijk gebruiken” op pagina 113 voor meer informatie over het gebruik van dit menu.

Clock Menu (Menu Klok)

Item	Instellingen (standaardinstelling is vet)
Local Time Diff. (Lok. tijdsverschil)	-13:59 ... 0:00 ... +13:59
Time Setting (Tijd)	2000/01/01 00:00 tot 2099/12/31 23:59
Date Format (Datumnotatie)	DD/MM/YY , MM/DD/YY, YY/MM/DD

Local Time Diff. (Lok. tijdsverschil)

Hiermee bepaalt u de huidige datum en tijd op basis van het tijdsverschil ten opzichte van Greenwich Mean Time.

Time Setting (Tijd)

Hiermee bepaalt u de huidige datum en tijd door rechtstreekse invoer.

Date Format (Datumnotatie)

Hiermee bepaalt u de manier waarop de datum wordt weergegeven.

Parallel Menu (Menu Parallel)

Met deze instellingen wordt de communicatie tussen de printer en de computer beheerd wanneer u de parallelle interface gebruikt.

Item	Instellingen (standaardinstelling is vet)
Parallel I/F (Par. I/F)*	On (Aan) , Off (Uit)
Speed (Snelheid)*	Fast (Hoog) , Normal (Normaal)
Bi-D (Bidirectioneel)*	ECP , Off (Uit), Nibble (Nib.)
Buffer Size (Databuffer)*	Normal (Normaal) , Maximum (Maximaal), Minimum (Minimaal)

* Een wijziging van dit item is pas van toepassing nadat de printer via de menu's opnieuw is gestart of nadat de printer uit- en opnieuw is ingeschakeld. Veranderingen worden weergegeven in het statusvel en in de EPL read-back, maar zijn pas van toepassing nadat de printer via de menu's opnieuw is gestart of nadat de printer is uit- en opnieuw ingeschakeld.

Parallel I/F (Par. I/F)

Hiermee schakelt u de parallelle interface in of uit.

Speed (Snelheid)

Hiermee bepaalt u de pulsbreedte van het ACKNLG-sigitaal bij de ontvangst van gegevens in de compatibiliteits- of nibble-modus. Wanneer **Fast (Hoog)** is geselecteerd is de puls circa 1 μ s. Wanneer **Normal (Normaal)** is geselecteerd, is de puls circa 10 μ s.

Bi-D (Bidirectioneel)

Hiermee stelt u de bidirectionele communicatiemodus in. Wanneer u **Off (Uit)** selecteert, is de bidirectionele communicatie uitgeschakeld.

Buffer Size (Databuffer)

Hier bepaalt u hoeveel geheugen moet worden gebruikt voor het ontvangen en afdrukken van gegevens. Als **Maximum (Maximaal)** is geselecteerd, is er meer geheugen gereserveerd voor het ontvangen van gegevens. Als **Minimum (Minimaal)** is geselecteerd, is er meer geheugen gereserveerd voor het ontvangen van gegevens.

Opmerking:

- ❑ Als u de instellingen bij Buffer Size (Databuffer) wilt activeren, moet u de printer uitschakelen, minstens vijf seconden wachten en de printer weer inschakelen. U kunt ook de bewerking Reset All (Reset alles) uitvoeren, zoals wordt beschreven in “Reset Menu (Menu Reset)” op pagina 77.
- ❑ Wanneer u de standaardwaarden van de printer herstelt, worden alle afdruktaken verwijderd. Controleer of het lampje Gereed niet knippert wanneer u de printer reset.

USB Menu (Menu USB)

Item	Instellingen (standaardinstelling is vet)
USB I/F (USB-poort)*1	On (Aan) , Off (Uit)
USB Speed (USB Snelheid)*1 *2	HS , FS
Get IPAddress (IP-adresOpfragen)*2 *3	Auto, PING, Panel
IP*2 *3 *4 *5	0.0.0.1 tot 255.255.255.254
SM*2 *3	0.0.0.0 tot 255.255.255.255
GW*2 *3	0.0.0.0 tot 255.255.255.255
NetWare*2 *3	On (Aan), Off (Uit)
AppleTalk*2 *3	On (Aan), Off (Uit)
MS Network*2 *3	On (Aan), Off (Uit)
Bonjour*2 *3	On (Aan), Off (Uit)
USB Extl/F Init*2 *3	-

Item	Instellingen (standaardinstelling is vet)
Buffer Size (Databuffer)*1 *2	Normal (Normaal) , Maximum (Maximaal), Minimum (Minimaal)

*1 Een wijziging van dit item is pas van toepassing nadat de printer via de menu's opnieuw is gestart of nadat de printer uit- en opnieuw is ingeschakeld. Veranderingen worden weergegeven in het statusvel en in de EPL read-back, maar zijn pas van toepassing nadat de printer via de menu's opnieuw is gestart of nadat de printer is uit- en opnieuw ingeschakeld.

*2 Alleen beschikbaar als de USB I/F (USB-poort) is ingesteld op On (Aan).

*3 Alleen beschikbaar wanneer een extern USB-apparaat met D4-ondersteuning is aangesloten. De inhoud van de instellingen hangt af van de instellingen van het externe USB-apparaat.

*4 Indien de Get IPAddress (IP-adresOpfragen) instelling is ingesteld op Auto, dan kan deze instelling niet worden gewijzigd.

*5 Wanneer de Get IPAddress (IP-adresOpfragen) instelling is gewijzigd van Panel of PING naar Auto, worden de paneelinstellingwaarden opgeslagen. Vervolgens wordt Auto teruggezet naar Panel of PING, de opgeslagen ingestellingswaarden worden weergegeven. Als waarde wordt 192.168.192.168 gebruikt als de instellingen niet via het bedieningspaneel worden opgegeven.

USB I/F (USB-poort)

Hiermee schakelt u de USB-interface in of uit.

USB Speed (USB Snelheid)

Hiermee kiest u de gebruiksmodus van de USB-interface. Het selecteren van HS wordt aanbevolen. Selecteer FS indien HS niet werkt op uw computersysteem.

Buffer Size (Databuffer)

Hier bepaalt u hoeveel geheugen moet worden gebruikt voor het ontvangen en afdrukken van gegevens. Als Maximum (Maximaal) is geselecteerd, is er meer geheugen gereserveerd voor het ontvangen van gegevens. Als Minimum (Minimaal) is geselecteerd, is er meer geheugen gereserveerd voor het ontvangen van gegevens.

Opmerking:

- Als u de instellingen bij Buffer Size (Databuffer) wilt activeren, moet u de printer uitschakelen, minstens vijf seconden wachten en de printer weer inschakelen. U kunt ook de bewerking Reset All (Reset alles) uitvoeren, zoals wordt beschreven in "Reset Menu (Menu Reset)" op pagina 77.
- Wanneer u de standaardwaarden van de printer herstelt, worden alle afdruktaken verwijderd. Controleer of het lampje **Gereed** niet knippert wanneer u de printer reset.

Network Menu (Menu Network)

Raadpleeg de *Netwerkhandleiding* voor meer informatie.

AUX Menu (Menu AUX)

Raadpleeg de *Netwerkhandleiding* voor meer informatie.

PCL Menu (Menu PCL)

Deze instellingen zijn beschikbaar in de modus PCL.

Item	Instellingen (standaardinstelling is vet)
FontSource (Bron fonts)	Resident , Download* ¹
Font Number (Font Nr)	0 ... 65535 (afhankelijk van de instellingen)
Pitch* ²	0,44 ... 10,00 ... 99,99cpi in stapjes van 0,01cpi
Height (Puntgrootte)* ²	4,00 ... 12,00 ... 999,75 pt in stappen van 0,25 pt
SymSet (Symbool-set)	IBM-US , Roman-8, Roman-9, ECM94-1, 8859-2 ISO, 8859-9 ISO, 8859-10ISO, 8859-15ISO, PcBlT775, IBM-DN, PcMultiling, PcE.Europe, PcTk437, PcEur858, Pc1004, WiAnsi, WiE.Europe, WiTurkish, WiBALT, DeskTop, PsText, VeInternati, VeUS, MsPublishin, Math-8, PsMath, VeMath, PiFont, Legal, UK, ANSI ASCII, Swedis2, Italian, Spanish, German, Norweg1, French2, Windows, McText, Hebrew7, 8859-8 ISO, Hebrew8, Arabic8, OCR A, OCR B, Pc866Cyr, Pc866Ukr, WinCyr, ISOCyr, Pc8Grk, Pc851Grk, WinGrk, ISOGrk, Greek8, Pc862Heb, Pc864Ara, HPWARA
Form (pagina)	5 ... 64 ... 128Lines (Regels)
CR Function (CR-functie)	CR , CR+LF
LF Function (LF-functie)	LF , CR+LF
Tray Assign (Vakaanduid.)	4K , 5S, 4

*¹ Alleen beschikbaar wanneer gedownloade lettertypen beschikbaar zijn.

*² Afhankelijk van het geselecteerde lettertype.

FontSource (Bron fonts)

Hiermee stelt u de standaardlettertypebron in.

Font Number (Font Nr)

Hiermee stelt u het nummer van het standaardlettertype in de standaardlettertypebron in. Het beschikbare nummer is afhankelijk van de instellingen die u hebt opgegeven.

Pitch

Hier geeft u de standaardtekenbreedte voor het lettertype op als het lettertype schaalbaar is en een vaste tekenbreedte heeft. U kunt een waarde selecteren van 0.44 tot 99.99 cpi (tekens per inch) in stappen van 0,01 inch. Dit item verschijnt mogelijk niet, afhankelijk van de FontSource (Bron fonts) of Font Number (Font Nr)-instellingen.

Height (Puntgrootte)

Hier geeft u de standaardpuntgrootte voor het lettertype op als het lettertype schaalbaar en proportioneel is. U kunt een waarde selecteren van 4.00 tot 999.75 punten in stappen van 0,25 punt. Dit item verschijnt mogelijk niet, afhankelijk van de FontSource (Bron fonts) of Font Number (Font Nr)-instellingen.

SymSet (Symbolset)

Hier selecteert u de standaardtekenset. Indien het lettertype dat u heeft geselecteerd bij FontSource (Bron fonts) en Font Number (Font Nr) niet beschikbaar is in de nieuwe SymSet (Symbolset) instelling, worden de FontSource (Bron fonts) en de Font Number (Font Nr) instellingen automatisch vervangen voor de standaard waarde, IBM-US.

Form (pagina)

Hier geeft u het aantal regels voor het papierformaat en de afdrukstand op. Dit heeft ook een wijziging van de regelafstand (VMI) tot gevolg. De nieuwe VMI-waarde wordt opgeslagen op de printer. Dit betekent dat latere wijzigingen in de instellingen bij Page Size (Paginaformaat) of Orientation (Oriëntatie) wijzigingen in de waarde bij Form (Formulier) tot gevolg kunnen hebben, op basis van de opgeslagen VMI-waarde.

CR Function (CR-functie), LF Function (LF-functie)

Deze functies zijn opgenomen voor gebruikers van bepaalde besturingssystemen, zoals UNIX.

Tray Assign (Vakaanduid.)

Hiermee kunt u de toewijzing wijzigen voor de opdracht om een papierbron te selecteren. Wanneer **4** is geselecteerd, worden de commando's ingesteld als compatibel met de HP LaserJet 4. Wanneer **4K** is geselecteerd, worden de commando's ingesteld als compatibel met de HP LaserJet 4000, 5000, en 8000. Wanneer **5S** is geselecteerd worden de commando's ingesteld als compatibel met de HP LaserJet 5S.

PS3 Menu (Menu PS3)

Item	Instellingen (standaardinstelling is vet)
Error Sheet (Foutrapport)	Off (Uit) , On (Aan)
Coloration (Kleurinstel)	Color (Kleur) , Mono
Image Protect (Behoud afb.)	On (Aan) , Off (Uit)
Binary (Binair)	Off (Uit) , On (Aan)
Text Detection (Tekstdetectie)	Off (Uit) , On (Aan)
PDF Page Size (PDF-papierform.)	Auto, A4 , A5, A6, B5, LT, HLT, LGL, GLT, GLG, EXE, F4, MON, C10, DL, C5, C6, IB5

Error Sheet (Foutrapport)

Wanneer u **On (Aan)** selecteert, wordt op de printer een foutrapport afgedrukt wanneer er zich een fout voordoet in de modus PS3 of wanneer het PDF-bestand dat u probeert af te drukken een niet-ondersteunde versie is.

Coloration (Kleurinstel)

Hiermee kunt u de modus voor kleur of zwart/wit afdrukken selecteren.

Image Protect (Behoud afb.)

Wanneer u **On (Aan)** selecteert, wordt de afdrukkwaliteit niet verminderd, ook al is er onvoldoende geheugen. In dat geval wordt **Memory Overflow (Geheugenoverloop)** weergegeven en wordt het afdrukken gestopt.

Wanneer u **Off (Uit)** selecteert, wordt de afdrukkwaliteit verminderd als er een tekort aan geheugen is. In dat geval wordt **Image Optimum (Optimale afbeelding)** weergegeven en wordt het afdrukken vervolgd.

Binary (Binair)

Hiermee geeft u de gegevensindeling op. Selecteer **On (Aan)** voor binaire gegevens en selecteer **Off (Uit)** voor ASCII-gegevens.

Opmerking:

- Binair is alleen mogelijk bij een netwerkverbinding.*
- Wanneer u AppleTalk gebruikt hoeft u **On (Aan)** niet te selecteren.*

Zorg ervoor dat uw toepassing overweg kan met binaire gegevens en dat zowel **SEND CTRL-D Before Each Job (CTRL-D verzenden voor elke taak)** als **SEND CTRL-D After Each Job (CTRL-D verzenden na elke taak)** op **No (Nr)** staat als u binaire gegevens wilt gebruiken.

Met deze instelling op **On (Aan)** is het niet mogelijk om TBCP (Tagged Binary Communication Protocol) te gebruiken in de printerdriver.

Text Detection (Tekstdetectie)

Wanneer u **On (Aan)** selecteert, wordt het tekstbestand tijdens het afdrukken geconverteerd naar een PostScript-bestand. Deze instelling is niet beschikbaar wanneer u het selectievakje **PS3** inschakelt in het **Emulation Menu (Menu Emulatie)**.

PDF Page Size (PDF-papierform.)

Hiermee wordt het papierformaat aangegeven wanneer u de PDF-bestandsdirectory verzendt vanaf een computer of een ander apparaat. Als **Auto** is geselecteerd, wordt het papierformaat bepaald op basis van het formaat van de eerste pagina die wordt afgedrukt.

ESCP2 Menu (Menu ESCP2)

Item	Instellingen (standaardinstelling is vet)
Font	Courier , Prestige, Roman, Sans serif, Roman T, Orator S, Sans H, Script, OCR A, OCR B
Pitch	10 , 12, 15cpi, Prop. (Prop)
Condensed (Ver-smald)	Off (Uit) , On (Aan)
T.Margin (Boven-marge)	0,40 ... 0,50 ... 1,50 inch in stappen van 0,05 inch
Text (AantRegel)	1... 66 ... 81Lines (Regels)

Item	Instellingen (standaardinstelling is vet)
CGTable (Kar Tab)	PcUSA , Italic, PcMultilin, PcPortugue, PcCanFrenc, PcNordic, PcTurkish2, Pclcelandic, PcE.Europe, BpBRASCI, BpAbicomp, Roman-8, PcEur858, ISO Latin1, 8859-15ISO, PcSI437, PcTurkish1, 8859-9ISO, Mazowia, CodeMJK, PcGk437, PcGk851, PcGk869, 8859-7ISO, PcCy855, PcCy866, PcUkr866, PcLit771, Bulgarian, Hebrew7, Hebrew8, PcHe862, PcAr864, PcAr864Ara, PcAr720, PcLit774, Estonia, ISO Latin2, PcLat866
Country (Land)	USA (VS) , France (Frankrijk), Germany (Duitsland), UK, Denmark (Denemarken), Sweden (Zweden), Italy (Italië), Spain1 (Spanje-1), Japan, Norway (Noorwegen), Denmark2 (Denemarken-2), Spain2 (Spanje-2), LatinAmeric (Latijns Amerika), Korea, Legal
Auto CR (Autom. CR)	On (Aan) , Off (Uit)
Auto LF (Autom. LF)	Off (Uit) , On (Aan)
Bit Image	Dark (Donker) , Light (Licht), BarCode
ZeroChar (Vorm 0 (nul))	0 (of het nulteken met een deelteken)

Font

Hier selecteert u het lettertype.

Pitch

Hier selecteert u de tekenbreedte (de horizontale afstand) van het lettertype met een vaste tekenbreedte, gemeten in cpi (tekens per inch). U kunt ook proportionele afstand selecteren.

Condensed (Versmald)

Hiermee schakelt u versmald afdrukken in of uit.

T.Margin (Bovenmarge)

Hiermee kunt u de afstand van de bovenzijde van de pagina naar de basislijn van de eerste afdrubbare regel opgeven. De afstand wordt aangegeven in inches. Hoe kleiner de waarde, des te dichter bevindt de afdrubbare regel zich bij de bovenzijde.

Text (AantRegel)

Hier geeft u de lengte van de pagina op in regels. Bij deze optie wordt aangenomen dat een regel 1 pica (1/6 inch) is. Als u de instelling Orientation (Oriëntatie), Page Size (Paginaformaat), of T.Margin (Bovenmarge) wijzigt, wordt de instelling voor paginalengte automatisch teruggezet naar de standaardwaarde voor elk papierformaat.

CGTable (Kar Tab)

Met deze optie kunt u de tabel voor grafische of cursieve tekens selecteren. De grafische tabel bevat grafische tekens voor het afdrukken van regels, hoeken, gearceerde gebieden, internationale tekens, Griekse tekens en wiskundige tekens. Als u `Italic` selecteert, wordt de bovenste helft van de tekentabel gedefinieerd als cursieve tekens.

Country (Land)

Met deze optie kunt u een van de vijftien internationale tekensets selecteren. Zie de *Handleiding bij de lettertypen* voor voorbeelden van de tekens in de tekenset voor elk land.

Auto CR (Autom. CR)

Hier wordt aangegeven of de printer een bewerking voor een regelterugloop/regelinvoer (CR-LF) uitvoert wanneer de afdrukpositie de rechtermarge overschrijdt. Als u `Off (Uit)` selecteert, drukt de printer tekens die de rechtermarge overschrijden niet af en wordt er geen regelterugloop uitgevoerd tot een teken voor een regelterugloop wordt ontvangen. Deze functie wordt in de meeste toepassingen automatisch verwerkt.

Auto LF (Autom. LF)

Als u `Off (Uit)` selecteert, verzendt de printer geen opdracht voor een automatische regelinvoer (LF) voor elke regelterugloop (CR). Is `On (Aan)` geselecteerd, dan wordt een opdracht voor een regelinvoer verzonden voor elke regelterugloop. Selecteer `On (Aan)` als de tekstregels elkaar overlappen.

Bit Image

De printer kan de grafische dichtheden emuleren die zijn ingesteld met de printeropdrachten. Als u `Dark (Donker)` selecteert, is de dichtheid van de bitafbeelding hoog. Als u `Light (Licht)` selecteert, dan is de dichtheid van de bitafbeelding laag.

Als u `BarCode` selecteert, zet de printer bitafbeeldingen om in streepjescodes door automatisch verticale ruimten tussen punten in te vullen. Zo krijgt u ononderbroken verticale regels die kunnen worden gelezen door een streepjescodelezer. In deze modus wordt de af te drukken afbeelding verkleind. Er kan dan enige vervorming optreden wanneer u bitafbeeldingen afdrukt.

ZeroChar (Vorm 0 (nul))

Hier geeft u aan of de printer een nul met of zonder deelteken moet afdrukken.

FX Menu (Menu FX)

Item	Instellingen (standaardinstelling is vet)
Font	Courier , Prestige, Roman, Sans serif, Script, Orator S, OCR A, OCR B
Pitch	10 , 12, 15cpi, Prop. (Prop)
Condensed (Versmald)	Off (Uit) , On (Aan)
T.Margin (Bovenmarge)	0,40 ... 0,50 ... 1,50 inch in stappen van 0,05 inch
Text (AantRegel)	1... 66 ... 81Lines (Regels)
CGTable (Kar Tab)	PcUSA , Italic, PcMultilin, PcPortugue, PcCanFrenc, PcNordic, PcTurkish2, Pclcelandic, PcE.Europe, BpBRASCI, BpAbicomp, Roman-8, PcEur858, ISO Latin1, 8859-15ISO
Country (Land)	USA (VS) , France (Frankrijk), Germany (Duitsland), UK, Denmark (Denemarken), Sweden (Zweden), Italy (Italië), Spain1 (Spanje-1), Japan, Norway (Noorwegen), Denmark2 (Denemarken-2), Spain2 (Spanje-2), LatinAmeric (Latijns Amerika)
Auto CR (Autom. CR)	On (Aan) , Off (Uit)
Auto LF (Autom. LF)	Off (Uit) , On (Aan)
Bit Image	Dark (Donker) , Light (Licht), BarCode
ZeroChar (Vorm 0 (nul))	0 (of het nulteken met een deelteken)

Font

Hier selecteert u het lettertype.

Pitch

Hier selecteert u de tekenbreedte (de horizontale afstand) van het lettertype met een vaste tekenbreedte, gemeten in cpi (tekens per inch). U kunt ook proportionele afstand selecteren.

Condensed (Versmald)

Hiermee schakelt u versmald afdrukken in of uit.

T.Margin (Bovenmarge)

Hiermee kunt u de afstand van de bovenzijde van de pagina naar de basislijn van de eerste afdrukbare regel opgeven. De afstand wordt aangegeven in inches. Hoe kleiner de waarde, des te dichter bevindt de afdrukbare regel zich bij de bovenzijde.

Text (AantRegel)

Hier geeft u de lengte van de pagina op in regels. Bij deze optie wordt aangenomen dat een regel 1 pica (1/6 inch) is. Als u de instelling `Orientation (Oriëntatie)`, `Page Size (Paginaformaat)`, of `T.Margin (Bovenmarge)` wijzigt, wordt de instelling voor paginalengte automatisch teruggezet naar de standaardwaarde voor elk papierformaat.

CGTable (Kar Tab)

Met deze optie kunt u de tabel voor grafische of cursieve tekens selecteren. De grafische tabel bevat grafische tekens voor het afdrukken van regels, hoeken, gearceerde gebieden, internationale tekens, Griekse tekens en wiskundige tekens. Als u `Italic` selecteert, wordt de bovenste helft van de tekentabel gedefinieerd als cursieve tekens.

Country (Land)

Met deze optie kunt u een van de dertien internationale tekensets selecteren. Zie de *Handleiding bij de lettertypen* voor voorbeelden van de tekens in de tekenset voor elk land.

Auto CR (Autom. CR)

Hier wordt aangegeven of de printer een bewerking voor een regelterugloop/regelinvoer (CR-LF) uitvoert wanneer de afdrukpositie de rechtermarge overschrijdt. Als u `Off (Uit)` selecteert, drukt de printer tekens die de rechtermarge overschrijden niet af en wordt er geen regelterugloop uitgevoerd tot een teken voor een regelterugloop wordt ontvangen. Deze functie wordt in de meeste toepassingen automatisch verwerkt.

Auto LF (Autom. LF)

Als u `Off (Uit)` selecteert, verzendt de printer geen opdracht voor een automatische regelinvoer (LF) voor elke regelterugloop (CR). Is `On (Aan)` geselecteerd, dan wordt een opdracht voor een regelinvoer verzonden voor elke regelterugloop. Selecteer `On (Aan)` als de tekstregels elkaar overlappen.

Bit Image

De printer kan de grafische dichtheden emuleren die zijn ingesteld met de printeropdrachten. Als u `Dark (Donker)` selecteert, is de dichtheid van de bitafbeelding hoog. Als u `Light (Licht)` selecteert, dan is de dichtheid van de bitafbeelding laag.

Als u **BarCode** selecteert, zet de printer bitafbeeldingen om in streepjescodes door automatisch verticale ruimten tussen punten in te vullen. Zo krijgt u ononderbroken verticale regels die kunnen worden gelezen door een streepjescodelezer. In deze modus wordt de af te drukken afbeelding verkleind. Er kan dan enige vervorming optreden wanneer u bitafbeeldingen afdrukt.

ZeroChar (Vorm 0 (nul))

Hier geeft u aan of de printer een nul met of zonder deelteken moet afdrucken.

I239X Menu (Menu I239X)

De modus I239X emuleert IBM® 2390/2391 Plus-opdrachten.

Deze instellingen zijn alleen beschikbaar wanneer de modus I239X is ingeschakeld.

Item	Instellingen (standaardinstelling is vet)
Font	Courier , Prestige, Gothic, Orator, Script, Presentor, Sans serif
Pitch	10 , 12, 15, 17, 20, 24cpi, Prop. (Prop)
Code Page	437 , 850, 858, 860, 863, 865
T.Margin (Bovenmarge)	0,30 ... 0,40 ... 1,50inch in stappen van 0,05 inch
Text (AantRegel)	1 ... 67 ... 81Lines (Regels)
Auto CR (Autom. CR)	Off (Uit) , On (Aan)
Auto LF (Autom. LF)	Off (Uit) , On (Aan)
Alt. Graphics (Alt grafisch)	Off (Uit) , On (Aan)
Bit Image	Dark (Donker) , Light (Licht)
ZeroChar (Vorm 0 (nul))	0 (of het nulteken met een deelteken)
CharacterSet (Karakter-set)	1, 2

Font

Hier selecteert u het lettertype.

Pitch

Hier selecteert u de tekenbreedte (de horizontale afstand) van het lettertype met een vaste tekenbreedte, gemeten in cpi (tekens per inch). U kunt ook proportionele afstand selecteren.

Code Page

Hier selecteert u de karakertabellen. Karakertabellen bevatten de karakters en tekens die in verschillende talen worden gebruikt. De printer drukt tekst af op basis van de geselecteerde karakertabel.

T.Margin (Bovenmarge)

Hiermee kunt u de afstand van de bovenzijde van de pagina naar de basislijn van de eerste afdrukbare regel opgeven. De afstand wordt aangegeven in inches. Hoe kleiner de waarde, des te dichter bevindt de afdrukbare regel zich bij de bovenzijde.

Text (AantRegel)

Hier geeft u de lengte van de pagina op in regels. Bij deze optie wordt aangenomen dat een regel 1 pica (1/6 inch) is. Als u de instelling *Orientation (Oriëntatie)*, *Page Size (Paginaformaat)*, of *T.Margin (Bovenmarge)* wijzigt, wordt de instelling voor paginalengte automatisch teruggezet naar de standaardwaarde voor elk papierformaat.

Auto CR (Autom. CR)

Hier wordt aangegeven of de printer een bewerking voor een regelterugloop/regelinvoer (CR-LF) uitvoert wanneer de afdrukpositie de rechtermarge overschrijdt. Als deze instelling is uitgeschakeld, drukt de printer tekens die de rechtermarge overschrijden niet af en wordt er geen regelterugloop uitgevoerd tot een teken voor een regelterugloop wordt ontvangen. Deze functie wordt in de meeste toepassingen automatisch verwerkt.

Auto LF (Autom. LF)

Als u *Off (Uit)* selecteert, verzendt de printer geen opdracht voor een automatische regelinvoer (LF) voor elke regelterugloop (CR). Is *On (Aan)* geselecteerd, dan wordt een opdracht voor een regelinvoer verzonden voor elke regelterugloop. Selecteer *On (Aan)* als de tekstregels elkaar overlappen.

Alt. Graphics (Alt grafisch)

Hiermee schakelt u deze optie in of uit.

Bit Image

De printer kan de grafische dichtheden emuleren die zijn ingesteld met de printeropdrachten. Als u **Dark** (Donker) selecteert, is de dichtheid van de bitafbeelding hoog. Als u **Light** (Licht) selecteert, dan is de dichtheid van de bitafbeelding laag.

Als u **BarCode** selecteert, zet de printer bitafbeeldingen om in streepjescodes door automatisch verticale ruimten tussen punten in te vullen. Zo krijgt u ononderbroken verticale regels die kunnen worden gelezen door een streepjescodelezer. In deze modus wordt de af te drukken afbeelding verkleind. Er kan dan enige vervorming optreden wanneer u bitafbeeldingen afdrukt.

ZeroChar (Vorm 0 (nul))

Hier geeft u aan of de printer een nul met of zonder deeltkenen moet afdrukken.

CharacterSet (Karakterset)

Hier selecteert u karakterset 1 of 2.

Password Config Menu (Menu Wachtwoord)

Item	Instellingen (standaardinstelling is vet)
Password Config (Wachtwoord config.)*	-
Limitation (Beperking)	Disable , Interface, Config (Configureren), All (Alles)

* Het standaardwachtwoord is leeg. U kunt maximaal 20 tekens invoeren voor het wachtwoord.

Password Config (Wachtwoord config.)

Hiermee wijzigt u het wachtwoord. Voer eerst het oude wachtwoord in en vervolgens tweemaal het nieuwe wachtwoord.

Druk voor het invoeren van het wachtwoord op ▼ **Omlaag** of ▲ **Omhoog** om het teken te selecteren en druk op ► **Rechts** om het teken vast te leggen. Wanneer alle tekens zijn vastgelegd, drukt u op de **OK**-toets.

Opmerking:

Neem contact op met uw leverancier als u uw wachtwoord bent vergeten. Let erop dat wanneer het wachtwoord is geïnitieerd, de instellingen en gegevens die op de printer zijn opgeslagen, worden gewist. Afhankelijk van uw omgeving, dienen instellingen, zoals netwerkverbindinginstellingen, mogelijk opnieuw te worden gemaakt. Wij raden u aan om een notitie of backup te maken van de benodigde gegevens en instellingsinformatie.

Limitation (Beperking)

Hiermee wijzigt u het beperkingenbereik. Wanneer `Interface` wordt geselecteerd, is het wachtwoord nodig om de instellingen in de menu's `USB` en `Netwerk` te kunnen wijzigen. Wanneer `Confie` (Configureren) is geselecteerd, is het wachtwoord nodig om de instellingen in de menu's `Quick Print JobMenu` (Menu Snelafdruk) of `ConfidentialJobMenu` (Menu Vertrouwelijk) te wijzigen of om de instellingen van alle menu's te wijzigen. Wanneer `All` (Alles) is geselecteerd, is het wachtwoord nodig om de instellingen in de menu's `Quick Print JobMenu` (Menu Snelafdruk) of `ConfidentialJobMenu` (Menu Vertrouwelijk) te wijzigen of om de instellingen van alle items in alle menu's te wijzigen. Voordat u de instelling wijzigt, moet u het wachtwoord invoeren dat is ingesteld bij de instelling `Password Confie` (Wachtwoord confie.).

Energy Saver Menu (Menu Energiebesparing)

Item	Instellingen (standaardinstelling is vet)
Preheat Mode (Voorverwarming)	Off (Uit) , On (Aan)
Time to Preheat (Tijd voorverwarming)	1Min (1Min.) , 3Min (3Min.), 5Min (5Min.), 15Min (15Min.), 30Min (30Min.), 60Min (60Min.), 120Min (120Min.), 180Min (180Min.)
Time to Sleep (Tijd slaapstand)	1Min (1Min.) , 3Min (3Min.), 5Min (5Min.), 15Min (15Min.), 30Min (30Min.), 60Min (60Min.), 120Min (120Min.), 180Min (180Min.), 240Min (240Min.)
Deep Sleep Mode (Diepe slaapstand)*1 *2	On (Aan), Off (Uit)
Power Off Timer (Uitschakeltimer)*3	On (Aan) , Off (Uit)
Time to Off (Tijd tot uitschakelen)*1	30, 60, 120, 180, 240, 360, 480Min (Min.)

*1 Niet beschikbaar in PS3.

*2 Niet beschikbaar wanneer een USB-kabel is aangesloten of een optionele interfacekaart is geïnstalleerd.

*3 Indien EU niet is geselecteerd als de `Region Settings` (Landinstellingen) voor de oorspronkelijke instellingen, is de standaard waarde `Off (Uit)`.

Preheat Mode (Voorverwarming)

Wanneer deze instelling is ingesteld op `On (Aan)`, schakelt de printer naar de modus voorverwarming en vermindert het stroomverbruik. In deze modus keert de printer sneller terug naar de klaarstatus dan vanaf de sluimerstand of de diepe slaapstand, maar gebruikt daarbij wel meer stroom.

Time to Preheat (Tijd voorverwarming)

Specificeert de duur tot de printer in de modus voorverwarming gaat als de Preheat Mode (Voorverwarming) is ingesteld op On (Aan). De printer gaat niet in de modus voorverwarming als de gespecificeerde tijd in Time to Preheat (Tijd voorverwarming) hetzelfde is of langer dan dat van Time to Sleep (Tijd slaapstand).

Time to Sleep (Tijd slaapstand)

Hiermee bepaalt u na hoeveel tijd de printer in sluimerstand of diepe slaapstand gaat als er geen enkele knop wordt ingedrukt en er geen taken zijn om af te drukken.

Deep Sleep Mode (Diepe slaapstand)

Wanneer deze instelling is ingesteld op On (Aan), schakelt de printer naar de diepe slaapstand op het aangegeven tijdstip in de Time to Sleep (Tijd slaapstand) instelling als de printer niet wordt bediend of geen taken ontvangt. In de diepe slaapstand gaat de **Actief / Slaapstand** toets branden en meer stroom wordt bespaard dan in de slaapstand. De printer schakelt alleen over naar de diepe slaapstand als de AppleTalk, WSD, IPv6, en IPSec instellingen in Network Menu (Menu Netwerk) en RAM Disk (RAM-schijf) in Setup Menu (Menu Setup) zijn ingesteld op Off (Uit).

Om de diepe slaapstand te verlaten, drukt u op de **Actief / Slaapstand** toets. De printer herstelt automatisch als deze een afdruktaak ontvangt.

Power Off Timer (Uitschakeltimer) (Modus Uitgeschakeld)

Wanneer deze instelling is ingesteld op On (Aan), schakelt de printer automatisch uit op het aangegeven tijdstip in de Time to Off (Tijd tot uitschakelen) instelling. De printer gaat niet in de modus uitgeschakeld bij het ontvangen of versturen van gegevens.

De printer komt uit de uitgeschakelde modus als de aan/uit-schakelaar aan staat.

Time to Off (Tijd tot uitschakelen)

Hiermee bepaalt u na hoeveel tijd de printer in de modus uitgeschakeld gaat als er geen enkele knop wordt ingedrukt en er geen taken zijn om af te drukken.

Support Menu (Menu Support)

Vul de modus support in door te drukken op de knop ▼ **Omlaag** button terwijl u de printer aanzet, om Support Menu (Menu Support) en Printer Adjust Menu (Menu Printer Aanp.) te laten verschijnen.

**Belangrijk:**

- Selecteer alleen de onderstaande items in het Support Menu (Menu Support). Selecteer geen items in het menu Printer Adjust Menu (Menu Printer Aanp.).*
- Wanneer u het CompactFlash-geheugen formateert of gegevens verwijdert, moet u de interfacekabels losmaken en geen bestanden afdrukken.*

Format CompactFlash

Hiermee formateert u het CompactFlash-geheugen als dit in de printer is geïnstalleerd.

Format PS3 CompactFlash

Hiermee formateert u het deel van het CompactFlash-geheugen waarin PostScript-gegevens zijn opgeslagen als dit geheugen in de printer is geïnstalleerd.

Delete All CompactFlash Data

Hiermee verwijdert u alle gegevens uit het CompactFlash-geheugen als dit in de printer is geïnstalleerd.

Bookmark Menu (Menu Bladwijzers)

Het Menu Bladwijzers verschijnt wanneer u op **OK** toets drukt als het LCD-paneel Ready (Gereed) weergeeft.




Het Bookmark Menu (Menu Bladwijzers) bevat de items waaraan u een bladwijzer hebt gekoppeld. U kunt deze instellingen nu snel selecteren.

De volgende menu's hebben standaard een bladwijzer.

- Reset Menu (Menu Reset)
- MP Tray Size (Formaat MP-lade)
- System Information (Systeeminformatie)

Zie "Menu's registreren als bladwijzer" op pagina 63 voor meer informatie.

Status- en foutberichten

Dit gedeelte bevat een lijst met foutberichten die op het display verschijnen. Elk bericht wordt kort beschreven en er worden suggesties gegeven voor probleemoplossing. Niet elk bericht op het display geeft een probleem aan. Als  rechts van het waarschuwings/foutbericht wordt weergegeven, verschijnen er meerdere waarschuwingen/fouten. Als u alle weergegeven waarschuwingen wilt bevestigen, drukt u op de knop  **Omlaag** voor het weergeven van het Status Menu (Menu Status), en vervolgens drukt u op de knop  **Rechts**. Op het display worden ook de resterende levensduur van de verbruiksmaterialen en de beschikbare papierformaten weergegeven.

Bookmark Failed (Bladwijzer mislukt)

Het geselecteerde menu kan niet worden geregistreerd als bladwijzer. Niet bij alle menu's is een bladwijzer mogelijk.

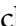
Bookmark Registered (Bladwijzer geregistreerd)

Het geselecteerde menu is geregistreerd als bladwijzer.

Cancel All Print Job (Annuleer afdruktaken)

Alle afdruktaken in het printergeheugen worden geannuleerd, waaronder de taken die momenteel worden ontvangen of afgedrukt. Dit bericht verschijnt als u de knop  **Pauze/Annuleren** langer dan twee seconden ingedrukt houdt.

Cancel Print Job (Afdruktaak annuleren)

De huidige afdruktaak wordt geannuleerd. Dit bericht verschijnt als u de knop  **Pauze/Annuleren** indrukt en binnen twee seconden weer loslaat.

Cancel Print Job (Afdruktaak annuleren) (host basis)

De afdruktaak wordt geannuleerd door de printerdriver.

Cannot Staple. Print without Staple? (Kan niet nieten. Afdrukken zonder?)

Er hebben zich problemen voorgedaan tijdens het nieten. Als u op **Starten/Stoppen** drukt, wordt de rest van de taak afgedrukt zonder nieten.

Verwijder de nietcartridge en controleer of deze een probleem veroorzaakt. Als er slechts een paar nietjes over zijn, moet u de nietcartridge voor een nieuwe vervangen.


Zie “Problemen bij het gebruik van de nieter/stapelaar” op pagina 129 voor details.

Can't Print (Kan niet printen)

De afdrukgegevens zijn verwijderd omdat deze onjuist zijn.

Controleer of het juiste papierformaat en de juiste printerdriver worden gebruikt.

Can't Print Duplex (Duplex niet mogelijk)

Er hebben zich problemen voorgedaan tijdens het dubbelzijdig afdrukken. Controleer of het papierstype en het papierformaat geschikt zijn voor de duplexeenheid. Het is ook mogelijk dat er verkeerde instellingen zijn opgegeven voor de gebruikte papierbron. Als u op **Starten/Stoppen** drukt, wordt de rest van de taak enkelzijdig afgedrukt. Druk op de knop  **Pauze/Annuleren** om de afdruktaak te annuleren.

Can't Use Bookmark (Kan bladwijzer niet gebruiken)

Het geregistreerde menu kan niet worden gebruikt, doordat het menu is uitgeschakeld door aanpassing van bepaalde instellingen na registratie van het menu.

Cassette Error yyy (Storing lade yyy)

Er zijn te veel optionele papercassette-eenheden op de printer geïnstalleerd. U kunt maximaal drie eenheden installeren.

CF CHECK

Het CompactFlash-geheugen wordt gecontroleerd.

Check Paper Size (Controleer formaat)

Het ingestelde papierformaat verschilt van het formaat van het papier in de printer. Controleer of de opgegeven papierbron papier van het juiste formaat bevat.

Om deze fout te wissen, selecteert u **Clear Warning (Waarschuwing wissen)** op het **Reset Menu (Menu Reset)** van het bedieningspaneel. Zie “Menu's van het bedieningspaneel openen” op pagina 62 voor meer informatie.

Check Paper Type (Contr. papiersoort)

Het papier in de printer komt niet overeen met de ingestelde papiersoort in de printerdriver. Alleen papier dat overeenkomt met de ingestelde papiersoort wordt voor afdrukken gebruikt.

Om deze fout te wissen, selecteert u `Clear Warning` (Waarschuwing wissen) op het `Reset Menu` (`Menu Reset`) van het bedieningspaneel. Zie “Menu's van het bedieningspaneel openen” op pagina 62 voor instructies.

Check Staple Cartridge (Controleer nietcartridge)

Er is een probleem met de nietcartridge of er is een nietstoring opgetreden.

Verwijder de nietcartridge, controleer of deze een probleem veroorzaakt en installeer hem opnieuw. Als er zich vastgelopen nietjes in de nietcartridge bevinden, dient u de nietjes te verwijderen voordat u de cartridge installeert.

Zie “Problemen bij het gebruik van de nieter/stapelaar” op pagina 129 voor details.

Clear paper jam and then reload www (Verhelp papierstoring en herlaad www)

De locatie waar de papierstoring is opgetreden wordt weergegeven bij `www`. `www` geeft de locatie van de fout aan.

Als het papier gelijktijdig op twee of meer locaties vastloopt, worden de betreffende locaties allemaal weergegeven.

Zie “Papierstoringen verhelpen” op pagina 162 voor details over het verwijderen van een papierstoring.

Close Cover www (Sluit klep www)

De aangegeven klep (`www`) sluit niet goed. Open en sluit de klep.

Collate Disabled (Verzamel uitgesch.)

Het is vanwege een gebrek aan RAM-geheugen niet meer mogelijk om het aantal exemplaren voor de afdruk op te geven. Druk één exemplaar per keer af als deze fout optreedt.

Om deze fout te wissen, selecteert u `Clear Warning` (Waarschuwing wissen) op het `Reset Menu` (`Menu Reset`) van het bedieningspaneel. Zie “Menu's van het bedieningspaneel openen” op pagina 62 voor instructies.

CompactFlash Error (Fout CompactFlash)

Het geïnstalleerde CompactFlash-geheugen wordt niet door de printer ondersteund of u hebt `No (Nee)` toen `Format Required` werd weergegeven op het bedieningspaneel. Schakel de printer uit en verwijder het CompactFlash-geheugen. Selecteer `Yes (Ja)` als op het display `Format Required` wordt weergegeven.

CompactFlash Full (CompactFlash vol)

Het optionele CompactFlash-geheugen is vol en u kunt geen gegevens meer opslaan. Verwijder gegevens die u niet meer nodig hebt uit het CompactFlash-geheugen. Om deze fout te wissen, selecteert u `Clear Warnins (Waarschuwing wissen)` op het `Reset Menu (Menu Reset)` van het bedieningspaneel. Zie “Menu's van het bedieningspaneel openen” op pagina 62 voor meer informatie over het openen van de menu's.

Cooling Down (Printer koelt af)

De printer staat af te koelen. Dit is geen foutbericht en verdwijnt vanzelf weer.

Correct time using Time Setting (Tijd corrigeren met instelling Tijd)

De huidige tijdstelling is gewist, doordat de voedingskabel lang niet aangesloten is geweest. Als u dit foutbericht wilt wissen, selecteert u `Time Setting (Tijd)` in het `Clock Menu (Menu Klok)` en geeft u de juiste datum en tijd op.

Duplex Memory Overflow (Duplexgeheugen vol)

Er is onvoldoende geheugen beschikbaar voor dubbelzijdig afdrukken. Er wordt op één zijde van de pagina afgedrukt. Volg de onderstaande instructies om dit probleem op te lossen.

Indien `Off (Uit)` is geselecteerd als `Auto Cont` instelling op het `Setup Menu (Menu Setup)` van het bedieningspaneel, drukt u op **Start/Stop** om de achterkant van het volgende vel te drukken of drukt u op **⏏** **Pauze/Annuleren** om de afdruktaak te annuleren.

Als `On (Aan)` is geselecteerd als de `Auto Cont` instelling op het `Setup Menu (Menu Setup)` van het bedieningspaneel, wordt het afdrukken na een bepaalde periode automatisch hervat.

Feed Roller MP Needed Soon (Bijna toevoerrol MP nodig), Feed Roller C1 Needed Soon (Bijna toevoerrol C1 nodig), Feed Roller C2 Needed Soon (Bijna toevoerrol C2 nodig), Feed Roller C3 Needed Soon (Bijna toevoerrol C3 nodig), Feed Roller C4 Needed Soon (Bijna toevoerrol C4 nodig), Feed Roller C5 Needed Soon (Bijna toevoerrol C5 nodig)

Dit bericht geeft aan dat de toevoerrol C2, C3 of C4 bijna versleten is. U kunt blijven afdrucken tot het Replace Feed Roller MP (Vervang toevoerrol MP), Replace Feed Roller C1 (Vervang toevoerrol C1), Replace Feed Roller C2 (Vervang toevoerrol C2), Replace Feed Roller C3 (Vervang toevoerrol C3), of Replace Feed Roller C4 (Vervang toevoerrol C4) bericht verschijnt.

Om dit waarschuwingsbericht te wissen en verder te gaan met afdrucken, selecteert u Clear All Warnings (Wis waarschuwingen) op het Reset Menu (Menu Reset) van het bedieningspaneel. Zie “Menu's van het bedieningspaneel openen” op pagina 62 voor meer informatie over het openen van de menu's.

Form Data Canceled (Docum. Geg. Afgebr.)

Er kunnen geen overdrukgegevens worden opgeslagen op het optionele CompactFlash-geheugen. Het CompactFlash-geheugen is niet goed geïnstalleerd of het maximumaantal overdrukbestanden is bereikt. Controleer of het CompactFlash-geheugen goed is geïnstalleerd, verwijder overdrukbestanden die u niet meer nodig hebt en probeer de nieuwe overdruk opnieuw op te slaan.

Om deze fout te wissen, selecteert u Clear Warning (Waarschuwing wissen) op het Reset Menu (Menu Reset) van het bedieningspaneel. Zie “Menu's van het bedieningspaneel openen” op pagina 62 voor meer informatie over het openen van de menu's.

Form Feed (Doorvoer)

De printer voert papier uit vanwege een gebruikersverzoek. Dit bericht wordt weergegeven als u één keer op **Starten/Stoppen** drukt om de printer offline te plaatsen en vervolgens **Starten/Stoppen** langer dan 2 seconden ingedrukt houdt om geen opdracht tot doorvoer te ontvangen.

Format Required

Het geïnstalleerde CompactFlash-geheugen moet worden geformatteerd om het in de printer te kunnen gebruiken.

Selecteer Yes (Ja) als u het geheugen wilt formatteren en selecteer No (Nee) als u het formatteren wilt annuleren. Als u No (Nee), wordt CompactFlash Error (Fout CompactFlash) weergegeven en kunt u het geheugen niet gebruiken voor de printer. Schakel de printer in dit geval uit en verwijder het CompactFlash-geheugen.

Formatting CF

Het CompactFlash-geheugen wordt geformatteerd.

Fuser Needed Soon (Bijna fixeereenheid nodig)

Dit bericht geeft aan dat de fixeereenheid bijna versleten is. U kunt blijven afdrukken totdat het foutbericht `Replace Fuser (Vervang fixeereenh.)` wordt weergegeven.

Om dit waarschuwingsbericht te wissen en verder te gaan met afdrukken, selecteert u `Clear All Warnings (Wis waarschuwingen)` op het `Reset Menu (Menu Reset)` van het bedieningspaneel. Zie “Menu's van het bedieningspaneel openen” op pagina 62 voor meer informatie over het openen van de menu's.

Fuser Trouble (Probleem fixeereenheid)

Er is een probleem met de fixeereenheid. Verwijder de fixeereenheid en plaats deze opnieuw. Als hiermee de fout niet wordt opgelost, moet u de fixeereenheid vervangen voor een nieuwe. Raadpleeg voor informatie over de vervanging, de instructies die meegeleverd zijn met de fixeereenheid.



Let op:

Wanneer de printer in gebruik is, kan de fixeereenheid zeer warm worden. Als u een van deze delen moet aanraken, zet u de printer uit en moet u het apparaat eerst 30 minuten laten afkoelen.

Image Optimum (Optimale afb.)

Er is onvoldoende geheugen om de pagina af te drukken met de opgegeven afdrukkwaliteit. De afdrukkwaliteit wordt automatisch verminderd zodat het afdrukken kan worden voortgezet. Als de afdrukkwaliteit niet acceptabel is, kunt u de pagina vereenvoudigen door het aantal afbeeldingen te beperken of door het aantal en de grootte van lettertypen te verminderen.

Om deze fout te wissen, selecteert u `Clear Warning (Waarschuwing wissen)` op het `Reset Menu (Menu Reset)` van het bedieningspaneel. Zie “Menu's van het bedieningspaneel openen” op pagina 62 voor meer informatie.

U moet mogelijk het printergeheugen uitbreiden om met de gewenste afdrukkwaliteit te kunnen afdrukken. Zie “Geheugenmodule” op pagina 143 voor meer informatie over het toevoegen van geheugen.

Install Cassette1 (Plaats lade1)

De onderste papercassette is niet geïnstalleerd. Installeer de cassette.

Install Fuser (Plaats fixeereenheid)

De fixeereenheid is niet goed geïnstalleerd. Open klep B en installeer het correct. Raadpleeg voor informatie over de vervanging, de instructies die meegeleverd zijn met de fixeereenheid.

**Let op:**

Wanneer de printer in gebruik is, kan de fixeereenheid zeer warm worden. Als u een van deze delen moet aanraken, zet u de printer uit en moet u het apparaat eerst 30 minuten laten afkoelen.

Install Photocon uuuu (Plaats fotocond. uuuu)

De verkeerde fotogeleidingseenheid is geïnstalleerd op de aangegeven kleurpositie in de printer of de positie is leeg. (De letters C, M, Y, of K verschijnen in plaats van uuuu en geven respectievelijk de kleuren cyaan, magenta, geel en zwart aan.)

Installeer de aangegeven cartridges. Zie “Verbruiksgoederen en printeronderdelen vervangen” op pagina 153 voor meer informatie.

Install Transfer Unit (Transfereenh. Inst.)

De doorvoerband is niet goed geïnstalleerd. Nadat u klep B heeft geopend, opent u klep A en klep H en installeert u de band op de juiste wijze.

Install 2nd Transfer Unit (Plaats 2e transfereenheid)

De doorvoerrol is niet goed geïnstalleerd. Open klep B en installeer het correct.

Install uuuu Toner Cartridge (Plaats tonercartridge uuuu)

De verkeerde tonercassette is geïnstalleerd op de aangegeven kleurencassettepositie in de printer of de positie is leeg. (De letters C, M, Y, of K verschijnen in plaats van uuuu en geven respectievelijk de kleuren cyaan, magenta, geel en zwart aan.)

Installeer de aangegeven cartridges. Zie “Verbruiksgoederen en printeronderdelen vervangen” op pagina 153 voor meer informatie.

Invalid AUX I/F Card (Verkeerd opt. int.)

Dit bericht betekent dat de printer niet kan communiceren met de geïnstalleerde optionele interfacekaart. Schakel de printer uit, verwijder de kaart en installeer deze opnieuw.

Invalid Data (Ongeldige gegevens)

Het spoolbestand van de driver is verwijderd tijdens het afdrukken of er is een probleem met de gegevens. Druk op **Starten/Stoppen** om deze fout te wissen.

Invalid N/W Module (Ongeldige N/Wmodule)

Er is geen netwerkprogramma of het netwerkprogramma kan niet worden gebruikt met uw printer. Neem contact op met een ervaren onderhoudsmonteur.

Invalid PS3 (Verkeerde PS3)

Er zijn fouten in de ROM-module. Schakel de printer uit en neem contact op met de leverancier.

Manual Feed ssss (Handinvoer ssss)

De modus voor handmatige invoer is ingeschakeld voor de huidige afdruktaak. Zorg ervoor dat de printer papier bevat met het formaat dat wordt aangegeven met ssss en druk op **Start/Stop**.

Memory Overflow (Geheugenoverloop)

Er is onvoldoende geheugen beschikbaar voor het uitvoeren van de huidige taak. Druk op de **Start/Stop** knop op het bedieningspaneel om door te gaan met afdrukken of druk op **II-Pauze/Annuleren** om de afdruktaak te annuleren.

Need Memory (Te weinig geheugen)

De printer beschikt over onvoldoende geheugen om de huidige taak te voltooien.

Om dit foutbericht te wissen, selecteert u `Clear Warning (Waarschuwing wissen)` op het `Reset Menu (Menu Reset)` van het bedieningspaneel. Zie “Menu's van het bedieningspaneel openen” op pagina 62 voor meer informatie.

Als u wilt voorkomen dat dit probleem opnieuw optreedt, voegt u meer geheugen toe aan de printer zoals beschreven bij “Geheugenmodules” op pagina 219. U kunt u ook de afdrukresolutie verminderen.

No trays available Cancel the job (Geen laden besch. Annuleer de taak.)

Alle `MP Tray AutoSel (Aut. sel. Std Papierbak)`, `Cassette1 AutoSel (Aut. sel. lade1)`, `Cassette2 AutoSel (Aut. sel. lade2)`, `Cassette3 AutoSel (Aut. sel. lade3)`, en `Cassette4 AutoSel (Aut. sel. lade4)` instellingen in `Tray Menu (Menu Papierbak)` zijn ingesteld op `Off (Uit)`, waardoor de printer geen papier kan aanvoeren. Druk op de knop **II-Pauze/Annuleren** om de afdruktaak te annuleren. Om door te gaan met afdrukken dient u de papierbron op het printerstuurprogramma te specificeren of de bovenstaande instellingen in te stellen in `Tray Menu (Menu Papierbak)` op `On (Aan)`.

Non-Genuine Toner Cartridge (Geen originele tonercartridge)

De geïnstalleerde tonercartridge is geen oorspronkelijk Epson product. Het installeren van een oorspronkelijke tonercartridge wordt aanbevolen. Wanneer u geen originele tonercassettes van Epson gebruikt, kunnen uw afdrucken te wensen overlaten en loopt u het risico dat de resterende levensduur niet correct wordt aangegeven op het bedieningspaneel. Epson is niet verantwoordelijk voor enige schade of problemen voortvloeiend uit het gebruik van verbruiksmaterialen die niet gemaakt of goedgekeurd zijn door Epson.

Installeer een origineel Epson-product of gebruik **Clear All Warnings** (Wis waarschuwingen) in het **Reset Menu** (Menu Reset) op het bedieningspaneel om het foutbericht te wissen. Zie “Verbruiksgoederen en printeronderdelen vervangen” op pagina 153 voor meer informatie over het vervangen van toner.

Non-Genuine Toner uuuu (Geen orig.toner uuuu)

De geïnstalleerde tonercassette is geen oorspronkelijk Epson product. Wanneer u geen originele tonercassettes van Epson gebruikt, kunnen uw afdrucken te wensen overlaten en loopt u het risico dat de resterende levensduur niet correct wordt aangegeven op het bedieningspaneel. Epson is niet verantwoordelijk voor enige schade of problemen voortvloeiend uit het gebruik van verbruiksmaterialen die niet gemaakt of goedgekeurd zijn door Epson. Het installeren van een oorspronkelijke tonercartridge wordt aanbevolen. Druk op de **Start/Stop** knop op het bedieningspaneel om door te gaan met afdrucken of annuleer de afdruktaak.

Offline

De printer is niet gereed voor afdrucken. Druk op de **Start/Stop**-toets.

Option Unit Error yyy (Fout optie-eenh. yyy)

De printer herkent het geïnstalleerde optionele product niet. Verwijder het optionele product en plaats deze opnieuw.

Optional RAM Error

De optionele geheugenmodule is beschadigd of u gebruikt een verkeerde module. Vervang de geheugenmodule.

Paper Out tttt sssss (Papier op tttt sssss)

De opgegeven papierbron bevat geen papier (tttt). Plaats papier met het formaat (ssssss) in de papierbron.

Paper Set tttt sssss (Papierfmt tttt sssss)

Het formaat van het papier in de opgegeven papierbron (tttt) komt niet overeen met het vereiste papierformaat (sssss). Vervang het geplaatste papier door papier van het juiste formaat en druk op de **Start/Stop** knop om verder te gaan met afdrukken of druk op de **⏸️ Pauze/Annuleren** knop om de afdruktaak te annuleren.

Als u het papier niet vervangt en op de knop **Starten/Stoppen** drukt, wordt afgedrukt op het papier in de papierbak, ook al heeft dit niet het vereiste formaat.

Password Changed (Wachtwoord gewijzigd)

Het wachtwoord is gewijzigd.

Photocon Trouble uuuu (Fotocond. defect uuuu)

Er is een probleem met de fotogeleidingseenheid van de aangegeven kleur. Verwijder de fotogeleidingseenheid en plaats deze opnieuw. Als hiermee de fout niet wordt opgelost, moet u de fotogeleidingseenheid vervangen. Zie “Verbruiksgoederen en printeronderdelen vervangen” op pagina 153 voor meer informatie over het installeren van de fotogeleidingseenheid.

Photocon uuuu Needed Soon (Fotoconductor uuuu bijna nodig)

Deze melding geeft aan dat de fotogeleidingseenheid van de aangegeven kleur bijna op is. U kunt blijven afdrukken totdat het foutbericht `Replace Photocon uuuu (Vervang fotocond uuuu)` wordt weergegeven.

Please wait (Wachten a.u.b.)

Wacht een paar seconden. Open de kleppen niet en zet de printer niet uit als dit bericht wordt weergegeven.

Preheat Mode (Voorverwarming)

De printer is in de modus voorverwarming. U kunt het tijdstip wisselen waarop in deze modus wordt overgegaan op `Time to Preheat (Tijd voorverwarming)` in `Setup Menu (Menu Setup)`.

Print Overrun (Afdrukoverloop)

Er is te veel tijd nodig voor de verwerking van een ingewikkelde pagina waardoor er niet verder kan worden gegaan met afdrukken. Druk op **Start/Stop** om verder te gaan met afdrukken. U kunt ook op **⏸️ Pauze/Annuleren** drukken om de afdruktaak te annuleren. Als dit bericht weer verschijnt, selecteert u de instelling `On (Aan)` als de `Page Protect (Paginabesch)` instelling in het `Setup Menu (Menu Setup)` van het bedieningspaneel, of selecteert u **Avoid Page Error (Vermijd paginafout)** in de printerdriver.

Als u dit bericht blijft ontvangen wanneer u een bepaalde pagina afdrukt, kunt u proberen de pagina te vereenvoudigen door het aantal afbeeldingen te beperken of het aantal en de grootte van lettertypen te verminderen.

U kunt deze fout voorkomen door de instelling `Page Protect (Paginabesch)` in te stellen op `On (Aan)` en extra geheugen in de printer te installeren. Zie “Setup Menu (Menu Setup)” op pagina 72 en “Geheugenmodule” op pagina 143 voor meer informatie.

PS3 CompactFlash Full (CompactFlash PS3 vol)

Het geheugen dat is gereserveerd voor het wegschrijven van PostScript 3-opdrachten naar het optionele CompactFlash-geheugen, is vol.

Om deze fout te wissen, selecteert u `Clear Warning (Waarschuwing wissen)` op het `Reset Menu (Menu Reset)` van het bedieningspaneel. Zie “Menu's van het bedieningspaneel openen” op pagina 62 voor meer informatie over het openen van de menu's.

RAM CHECK

Het RAM-geheugen wordt gecontroleerd.

Ready (Gereed)

De printer is gereed om gegevens te ontvangen en af te drukken.

Reboot to apply settings (Herstart om inst. toe te passen)

U heeft `No (Nee)` geselecteerd toen `Do you want to reboot to apply the settings? (Opnieuw starten om inst. te gebr?)` werd weergegeven.

Om deze fout te wissen, selecteert u `Clear Warning (Waarschuwing wissen)` op het `Reset Menu (Menu Reset)` van het bedieningspaneel. Zie “Menu's van het bedieningspaneel openen” op pagina 62 voor instructies.

Remove paper from output tray (Haal papier uit uitvoerlade)

De uitvoerlade heeft zijn maximale capaciteit bereikt. Door de afdrukken te verwijderen wordt de rest van de afdruktaak afgedrukt.

Remove paper from Staple Stacker (Haal papier uit nietstapelaar)

Nieten mislukt. Zorg ervoor dat u alleen papierformaten selecteert voor de afdruktaak die compatibel zijn met het nieten.

Om deze fout op te lossen, verwijdert u het vastgelopen papier in het uitwerpgedeelte van de nieter/stapelaar en opent en sluit u vervolgens klep M.

Zie “Problemen bij het gebruik van de nieter/stapelaar” op pagina 129 voor details.

Remove photocon protective tape uuuu (Verwijder tape fotoconductor uuuu)

De beschermingstape zit nog steeds op de fotogeleidingseenheid. Verwijder de fotogeleidingseenheid uit de printer, verwijder de beschermingstape en installeer de fotogeleidingseenheid opnieuw.

Raadpleeg voor details de instructies die meegeleverd zijn met de fotogeleidingseenheid.

Replace Feed Roller MP (Vervang toevoerrol MP), Replace Feed Roller C1 (Vervang toevoerrol C1), Replace Feed Roller C2 (Vervang toevoerrol C2), Replace Feed Roller C3 (Vervang toevoerrol C3), Replace Feed Roller C4 (Vervang toevoerrol C4), Replace Feed Roller C5 (Vervang toevoerrol C5)

De toevoerrol is op en moet worden vervangen. Raadpleeg uw leverancier als u deze fout krijgt.

Replace Fuser (Vervang fixeereenh.)

De fixeereenh. is bijna versleten en moet worden vervangen. Raadpleeg voor informatie over de vervanging, de instructies die meegeleverd zijn met de fixeereenh.

Replace Photocon uuuu (Vervang fotocond uuuu)

De aangegeven fotogeleidingseenheid is op en moet worden vervangen. Zie “Verbruiksgoederen en printeronderdelen vervangen” op pagina 153 voor meer informatie.

Replace Staple Cartridge (Vervang niet- cartridge)

Vervang de nietcartridge. Zie het label op de nieter/stapelaar voor 1000 vel voor instructies.

Replace Toner uuuu (Vervang toner uuuu)

De aangegeven tonercassette is op en moet worden vervangen. Zie “Verbruiksgoederen en printeronderdelen vervangen” op pagina 153 voor instructies.

Replace Toner uuuu Print in monochrome? (Vervang toner uuuu Zwart-wit afdrucken?)

De aangegeven tonercassette is op en moet worden vervangen. Zie “Verbruiksgoederen en printeronderdelen vervangen” op pagina 153 voor instructies.

Dit bericht verschijnt alleen wanneer Convert to Monochrome (Converteren in zw-w) is ingesteld op On (Aan), en er nog zwarte toner is. U kunt in zwart/wit afdrucken door te drukken op de **Start/Stop** knop.

Replace Transfer Unit (Transfereenh. Verv.)

De aangegeven transfereenheid is op en moet worden vervangen. Raadpleeg uw leverancier als u deze fout krijgt.

Replace Waste Toner Box (Vervang tonerafvalb.)

De tonerafvalverzamelaar is op en moet worden vervangen. Zie “Verbruiksgoederen en printeronderdelen vervangen” op pagina 153 voor instructies.

Reserve Job Canceled (Reserveren geannul.)

De gegevens van de afdruktaak kunnen niet worden opgeslagen met de functie Reserve Job (Reserveer afdruktaak). Het maximaal aantal opgeslagen afdruktaken voor het geheugen van de printer is bereikt of er is geen geheugen meer beschikbaar om een nieuwe taak op te slaan. Verwijder een opgeslagen taak om een nieuwe afdruktaak op te slaan. Wanneer u vConfidential Jobs (Vertrouwelijke afdruktaak) hebt opgeslagen, kunt u dergelijke taken afdrucken om geheugen vrij te maken.

U kunt de beschikbare geheugenruimte ook uitbreiden door de instelling van RAM Disk (RAM-schijf) te veranderen naar Normal (Normaal) of Maximum (Maximaal). Zie “Setup Menu (Menu Setup)” op pagina 72 voor meer informatie.

Om deze fout te wissen, selecteert u Clear Warnins (Waarschuwing wissen) op het Reset Menu (Menu Reset) van het bedieningspaneel. Zie “Menu's van het bedieningspaneel openen” op pagina 62 voor meer informatie over het openen van de menu's.

Reset

De huidige interface van de printer is opnieuw ingesteld en de buffer is leeggemaakt. Er zijn echter nog andere interfaces actief waarvoor de instellingen en gegevens behouden zijn gebleven.

Reset All (Reset alles)

Alle interfaces van de printer zijn opnieuw ingesteld en de buffer is leeggemaakt. De printer wordt automatisch opnieuw gestart.

Reset to Save (Reset om op te slaan)

Tijdens het afdrukken is een instelling in een menu op het bedieningspaneel gewijzigd. Druk op **Starten/Stoppen** om dit bericht te wissen. De instelling wordt geactiveerd nadat de afdruk is voltooid.

U kunt dit bericht ook wissen met **Reset** of **Reset All** (**Reset alles**) op het bedieningspaneel. De afdrukgegevens worden dan wel verwijderd.

ROM CHECK

Het ROM-geheugen wordt gecontroleerd.

SELF TEST (Zelftest)

De printer voert een zelftest uit en wordt geïnitieerd.

Service Req Cffff/Service Req Eggg (Service nodig Cffff/Service nodig Eggg)

Er is een controllerfout of een printerfout gevonden. Schakel de printer uit. Wacht ten minste vijf seconden en schakel de printer weer in. Als het bericht blijft verschijnen, noteert u het foutnummer dat wordt weergegeven op het LCD-paneel (Cffff/Exxxx) en schakelt u de printer uit. Trek de stekker uit het stopcontact en neem contact op met een ervaren onderhoudsmonteur.

Set Lever xx to ppp Position (Zet hendel xx op ppp)

De positie van hendel J (xx) komt niet overeen met de vereiste afdrukaak. Open klep B en zet hendel J in de ppp-positie. ppp vertegenwoordigt **Envelope** (Enveloppe) of **Normal** (Normaal).

Sleep (Rust)

De printer staat in de energiebesparingsmodus. Deze modus wordt geannuleerd zodra de printer afdrukgegevens ontvangt.

Stacker Error yyy (Stapelaarfout yyy)

Er is een probleem met de nieter/stapelaar.

Om deze fout te wissen zet u de printer uit en verwijdert u de eenheid. Installeer de eenheid daarna weer en zet de printer weer aan. Zie het label op de nieter/stapelaar voor 1000 vel voor instructies.

Als hiermee het bericht niet wist, moet u contact opnemen met uw leverancier.

Toner Cartridge Error uuuu (Tonercartridge fout uuuu)

Er is een lees/schrijffout opgetreden voor de aangegeven tonercassettes. (De kleur Cyan (Cyaan) (C), Magenta (M), Yellow (Geel) (Y), of Black (Zwart) (K) verschijnt in plaats van uuuu.)

Verwijder de tonercassettes en plaats deze opnieuw. Als hiermee de fout niet wordt opgelost, moet u de tonercassettes vervangen.

De aangegeven cassettes installeren. Zie “Verbruiksgoederen en printeronderdelen vervangen” op pagina 153 voor meer informatie.

Toner Low (uuuu Toner Low) (Weinig toner (Weinig toner uuuu))

Deze melding geeft aan dat de tonercassette van de aangegeven kleur bijna op is. Bereid een nieuwe tonercartridge voor.

Transfer Unit Needed Soon (Transfereenheid bijna nodig)

Dit bericht geeft aan dat de transfereenheid bijna versleten is. U kunt blijven afdrukken totdat het foutbericht Replace Transfer Unit (Transfereenh. Verv.) wordt weergegeven.

Transfer Unit Trouble (Probl. transfereenh.)

Er is een probleem met de doorvoerenheid. Verwijder de doorvoerenheid en plaats deze opnieuw. Als hiermee de fout niet wordt opgelost, moet u de doorvoerenheid vervangen. Raadpleeg voor informatie over de vervanging, de instructies die meegeleverd zijn met de doorvoerenheid.

Turning off Please wait (Uitschakelen. Even geduld...)

De printer gaat in de stand uitschakelen.

Unable Clear Error (Verhelpt fout niet)

Het foutbericht kan niet worden gewist omdat het probleem niet is opgelost. Probeer nogmaals het probleem op te lossen.

Warming Up (Opwarmen)

De fixeereenheid van de printer wordt opgewarmd.

Waste Toner Box Near Full (Afvalbak bijna vol)

De tonerafvalverzamelaar zit bijna helemaal vol met toner.

Write Error ROM P (Schr.fout ROM P)

Dit bericht duidt op een interne fout in de printer. Reset de printer. Raadpleeg uw leverancier als deze fout blijft terugkeren.

Writing ROM P (Schrijven ROM P)

Dit bericht geeft aan dat een geïnstalleerde ROM-module wordt beschreven. Wacht tot dit bericht verdwijnt.

Wrong Fuser (Fixeereenheid onjuist)

Er is een verkeerde fixeereenheid geïnstalleerd. Installeer alleen de fixeereenheid die staat vermeld in “Printeronderdelen” op pagina 28.



Let op:

Wanneer de printer in gebruik is, kan de fixeereenheid zeer warm worden. Als u een van deze delen moet aanraken, zet u de printer uit en moet u het apparaat eerst 30 minuten laten afkoelen.

Wrong Password (Wachtwoord onjuist)

Er zijn geen afdruktaken opgeslagen met het wachtwoord dat u hebt ingevoerd.

Wrong Photocon uuuu (Verk. Fotocond. uuuu)

Er is een verkeerde fotogeleidingseenheid geïnstalleerd. Installeer alleen de fotogeleidingseenheid die staat vermeld in “Verbruiksgoederen” op pagina 27.

Zie “Verbruiksgoederen en printeronderdelen vervangen” op pagina 153 voor meer informatie over het vervangen van fotogeleidingseenheid. (De letters C, M, Y, of K verschijnen in plaats van uuuu en geven respectievelijk de kleuren cyaan, magenta, geel en zwart aan.)

Wrong Toner Cartridge uuuu (Verkeerde tonercartr. uuuu)

Er is een verkeerde tonercassette geïnstalleerd. Gebruik alleen tonercassettes die vermeld staan in “Verbruiksgoederen” op pagina 27.

Zie “Verbruiksgoederen en printeronderdelen vervangen” op pagina 153 voor meer informatie over het vervangen van toner. (De letters C, M, Y, of K verschijnen in plaats van uuuu en geven respectievelijk de kleuren cyaan, magenta, geel en zwart aan.)

Wrong Transfer Unit (Transfereenh. onjuist)

Er is een verkeerde doorvoereenheid geïnstalleerd. Installeer alleen de doorvoereenheid die staat vermeld in “Printeronderdelen” op pagina 28.

Gegevens voor gereserveerde taken afdrukken en verwijderen

Afdruktaken die zijn opgeslagen in het geheugen van de printer via de Re-Print Job (Afdruktaak herafdrukken), Verify Job (Afdruktaak verifiëren), en Stored Job (Opgeslagen afdruktaak) opties van de functie Reserveer Afdruktaak kunnen worden afgedrukt en gewist met het Quick Print JobMenu (Menu Snelafdruk) van het bedieningspaneel. Taken die met de optie Confidential Job (Vertrouwelijke afdruktaak) zijn opgeslagen, kunnen worden afgedrukt vanuit het ConfidentialJobMenu (Menu Vertrouwelijk). Volg de hier gegeven instructies.

Opmerking:

- ❑ *Op het bedieningspaneel moet de instelling RAM Disk (RAM-schijf) op het bedieningspaneel zijn ingesteld op Normal (Normaal) of Maximum (Maximaal) om de functie Reserveer afdruktaak te kunnen gebruiken. U wordt aangeraden optioneel geheugen te installeren voor deze functie. Zie “Geheugenmodule installeren” op pagina 143 voor meer informatie over het uitbreiden van het printergeheugen.*
- ❑ *Wanneer u CompactFlash-geheugen in de printer installeert, kan de functie Reserve Job (Reserveer afdruktaak) worden gebruikt. De RAM-schijf is niet beschikbaar wanneer u CompactFlash-geheugen in de printer installeert.*

Het Menu Snelafdruk gebruiken

Volg de onderstaande stappen voor het afdrukken of wissen van Re-Print Job (Afdruktaak herafdrukken), Verify Job (Afdruktaak verifiëren), en Stored Job (Opgeslagen afdruktaak) gegevens.

1. Zorg dat het LCD-paneel Ready (Gereed) of Sleep (Rust) weergeeft, druk dan op ► **Rechts** voor toegang tot de bedieningspaneelmenu's.
2. Druk steeds op ▼ **Omlaag** totdat Quick Print JobMenu (Menu Snelafdruk) op het display wordt weergegeven en druk vervolgens op ► **Rechts**.
3. Gebruik ▼ **Omlaag** of ▲ **Omhoog** om naar de gewenste gebruikersnaam te gaan. Druk vervolgens op ► **Rechts**.
4. Gebruik ▼ **Omlaag** of ▲ **Omhoog** om naar de gewenste taaknaam te gaan. Druk vervolgens op ► **Rechts**.
5. Druk op ► **Rechts** en gebruik ▼ **Omlaag** en ▲ **Omhoog** om het aantal exemplaren te selecteren.

Als u afdruktaken wilt verwijderen zonder exemplaren af te drukken, drukt u op ▼ **Omlaag** om Delete (Verwijderen) weer te geven op het display.

6. Druk op ► **Rechts** om de gegevens af te drukken of te verwijderen.

Het Menu Vertrouwelijk gebruiken

Volg de onderstaande stappen voor het afdrukken of wissen van Confidential Job (Vertrouwelijke afdruktaak) gegevens.

1. Zorg dat het LCD-paneel Ready (Gereed) of Sleep (Rust) weergeeft, druk dan op ► **Rechts** voor toegang tot de bedieningspaneelmenu's.
2. Druk steeds op ▼ **Omlaag** totdat ConfidentialJobMenu (Menu Vertrouwelijk) op het display wordt weergegeven en druk vervolgens op ► **Rechts**.
3. Gebruik ▼ **Omlaag** of ▲ **Omhoog** om naar de gewenste gebruikersnaam te gaan. Druk vervolgens op ► **Rechts**.
4. Voer het wachtwoord van vier cijfers in.

Druk voor het invoeren van het wachtwoord op ▼ **Omlaag** of ▲ **Omhoog** om het teken te selecteren en druk op ► **Rechts** om het teken vast te leggen. Wanneer alle tekens zijn vastgelegd, drukt u op ► **Rechts**.

Opmerking:

Als er geen afdruktaken zijn opgeslagen met het wachtwoord dat u hebt ingevoerd, wordt Wrong Password (Wachtwoord onjuist) kort weergegeven op het display. Vervolgens worden de menu's van het bedieningspaneel afgesloten. Controleer het wachtwoord en probeer het opnieuw.

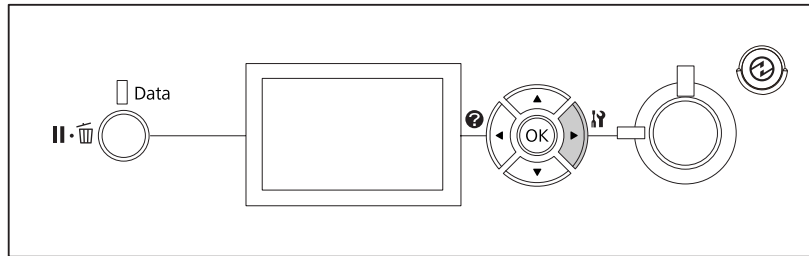
5. Gebruik ▼ **Omlaag** of ▲ **Omhoog** om naar de gewenste taaknaam te gaan. Druk vervolgens op ► **Rechts**.
6. Druk op ▼ **Omlaag** of ▲ **Omhoog** om Print (Afdrukken) weer te geven.

Als u de afdruktaak wilt verwijderen, drukt u op ▼ **Omlaag** of ▲ **Omhoog** om Delete (Verwijderen) weer te geven op het display.

7. Druk op ► **Rechts** om de gegevens af te drukken of te verwijderen.

Statusvel voor de configuratie afdrukken

1. Zet de printer aan. Het LCD-paneel toont Ready (Gereed).
2. Druk driemaal op de knop ► **Rechts**. Er wordt een statusvel voor de configuratie afgedrukt.



3. Controleer of de informatie over de geïnstalleerde opties correct is. Als de optionele onderdelen juist zijn geïnstalleerd, worden deze weergegeven bij Hardware Configuration (Hardwareconfiguratie). Als de opties niet worden weergegeven, installeert u deze opnieuw.

Opmerking:

- Als de geïnstalleerde opties niet correct worden weergegeven op het statusvel, controleert u of de printer correct is aangesloten.
- Als het statusvel niet goed wordt afgedrukt, neemt u contact op met de leverancier.
- Druk het statusvel configuratie af op A4-papier.

Afdrukken annuleren

U kunt het afdrukken vanaf de computer annuleren met de printerdriver.

Zie “Afdrukken annuleren” op pagina 189 als u een afdruktaak wilt annuleren voordat die door de computer wordt verzonden.

Pauze/ontgrendel-toets gebruiken

De knop **II** **Pauze/Annuleren** op de printer biedt de snelste en eenvoudigste manier om het afdrukken te annuleren. Als u op deze toets drukt wordt de huidige afdruktaak of de gespecificeerde afdruktaak in het geheugen van de printer geannuleerd.

Volg de onderstaande instructies om de taak te annuleren.

1. Druk op de toets **⏸** **Pauze/Annuleren**.
2. Druk op de **▼ Omlaag**- of **▲ Omhoog**-toets om de taak die u wilt annuleren te selecteren en druk dan op de **OK** toets.
3. Druk op **▼ Omlaag** of **▲ Omhoog** om **Cancel Job** (Taak annuleren) te selecteren en druk dan op de toets **OK**. Het afdrukken wordt geannuleerd.

Opmerking:

- Selecteer **Cancel All Jobs** (Alle taken annuleren) op stap 3 voor het annuleren an alle afdruktaken in het geheugen van de printer.*
- De bewerking wordt geannuleerd en het afdrukken wordt herstart een minuut nadat de printer niet is bediend.*
- Nadat het annuleren van taken is voltooid, herstelt de printer van de pauze.*

Het Menu Reset gebruiken

Als u **Reset** selecteert in het **Reset Menu** (Menu **Reset**) op het bedieningspaneel, wordt het afdrukken geannuleerd. De afdruktaak die wordt ontvangen van het actieve programma, wordt verwijderd. Fouten die in het programma zijn opgetreden, worden verholpen.

Volg de onderstaande instructies om **Reset Menu** (Menu **Reset**) te gebruiken.

1. Druk op de knop **► Rechts** om de menu's op het bedieningspaneel te openen.
2. Druk verschillende keren op **▼ Omlaag** totdat **Reset Menu** (Menu **Reset**) op het display wordt weergegeven en druk vervolgens op **► Rechts**.
3. Druk verschillende keren op **▼ Omlaag** totdat **Reset** wordt weergegeven.
4. Druk op **► Rechts**. Het afdrukken wordt geannuleerd. De printer is gereed om een nieuwe afdruktaak te ontvangen.

Afdruk onderbreken

Als de printer wordt gedeeld is het mogelijk de huidige afdruktaak te onderbreken om een andere afdruktaak af te drukken.

Volg de onderstaande stappen om deze functie te gebruiken.

1. Druk op de **⏸** **Pauze/Annuleren** toets om de huidige afdruktaak te stoppen.
2. Druk op de **▼ Omlaag**- of **▲ Omhoog**-toets om de taak die u wilt afdrukken te selecteren en druk dan op de **OK** toets.
3. Druk op **▼ Omlaag** of **▲ Omhoog** om **Interrupt Printing (Afdruk onderbreken)** te selecteren en druk dan op de toets **OK**.

Opmerking:

De bewerking wordt geannuleerd en het afdrukken wordt herstart een minuut nadat de printer niet is bediend.

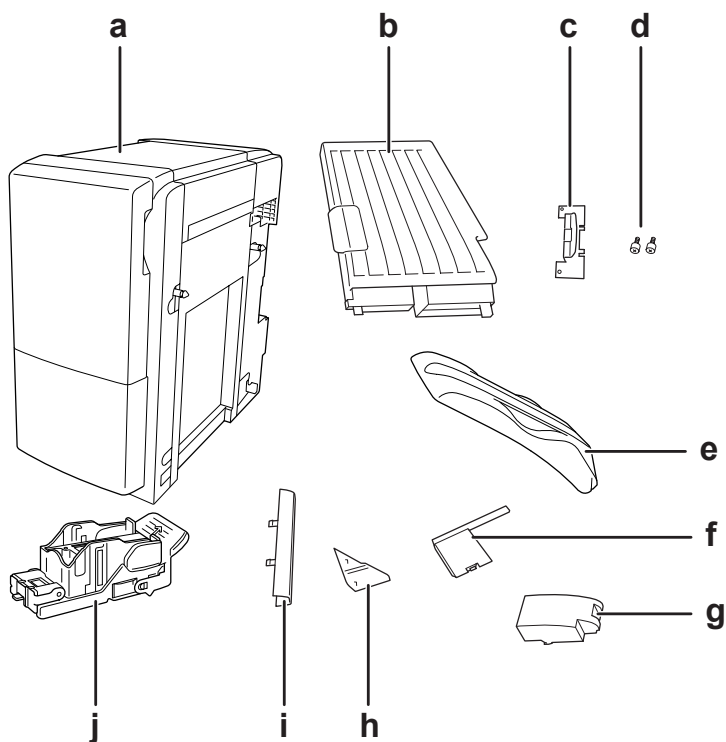
Hoofdstuk 4

Optionele nieter/stapelaar gebruiken

Optionele nieter/stapelaar installeren/verwijderen

Optionele nieter/stapelaar installeren

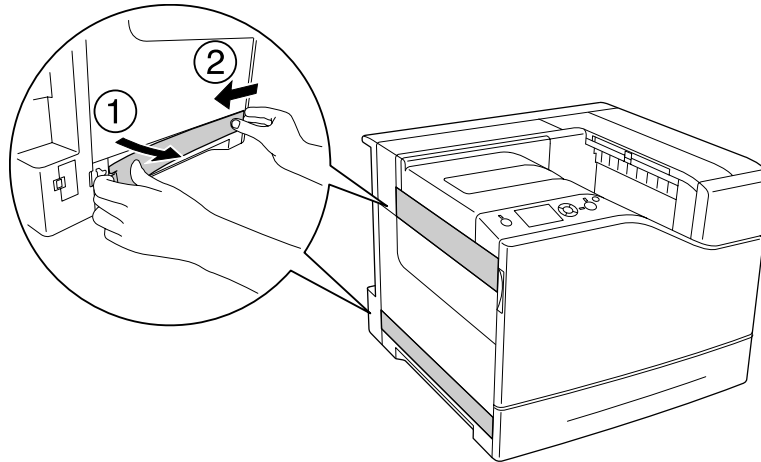
1. Schakel de printer uit en maak het netsnoer en de interfacekabel los.
2. Controleer of u over alle onderdelen beschikt.



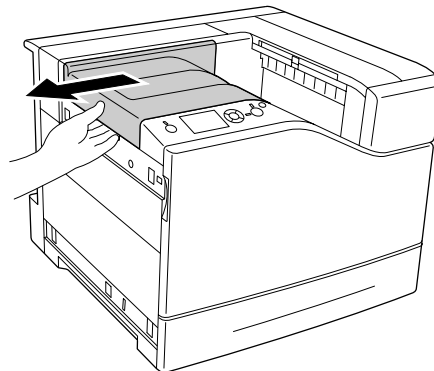
a.	nieter/stapelaar	b.	klep L eenheid
c.	beugel	d.	schroeven
e.	stapelaarlade	f.	bovenste aansluitklep
g.	onderste aansluitklep	h.	bovenste klep

i.	onderste klep	j.	nietcartridge
----	---------------	----	---------------

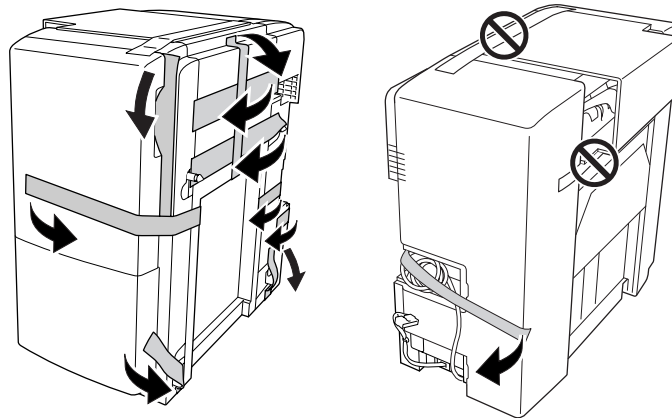
3. Verwijder de twee optionele kleppen.



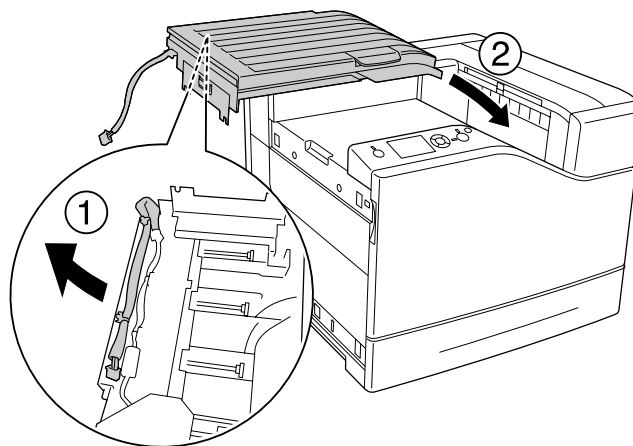
4. Verwijder de uitvoerlade.



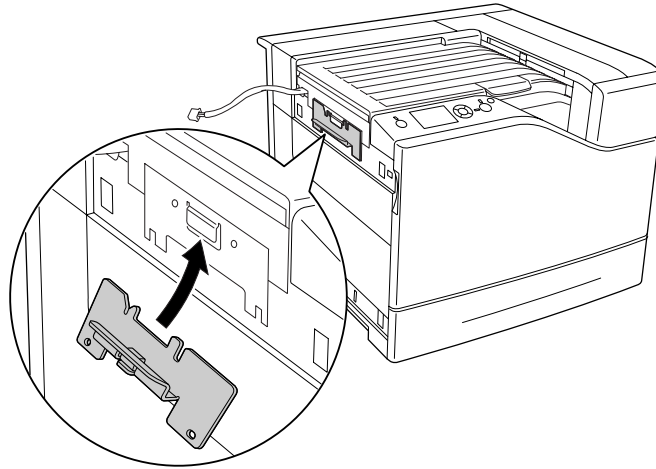
5. Verwijder de verpakkingstapes van de nieter/stapelaar. Verwijder niet de twee stukken tape waarop waarschuwingspictogrammen staan afgebeeld zoals wordt weergegeven in de afbeelding.



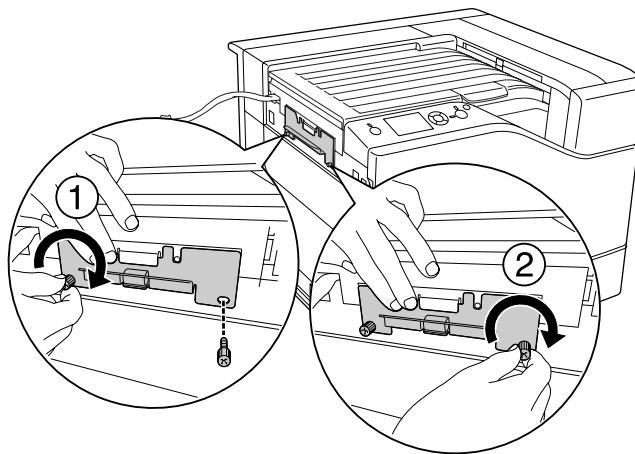
6. Haal de kabel van de klep L eenheid eruit en sluit deze aan op de printer.



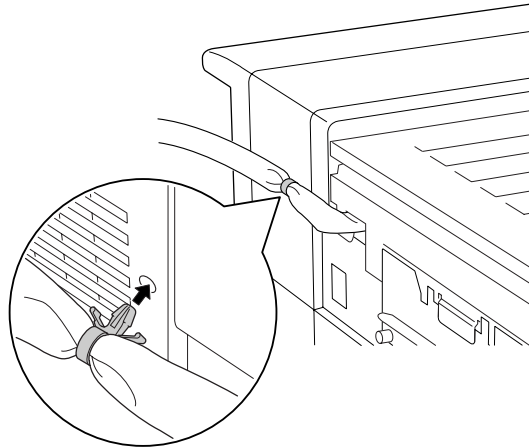
7. Plaats de beugel zoals hieronder weergegeven en houd deze op z'n plaats.



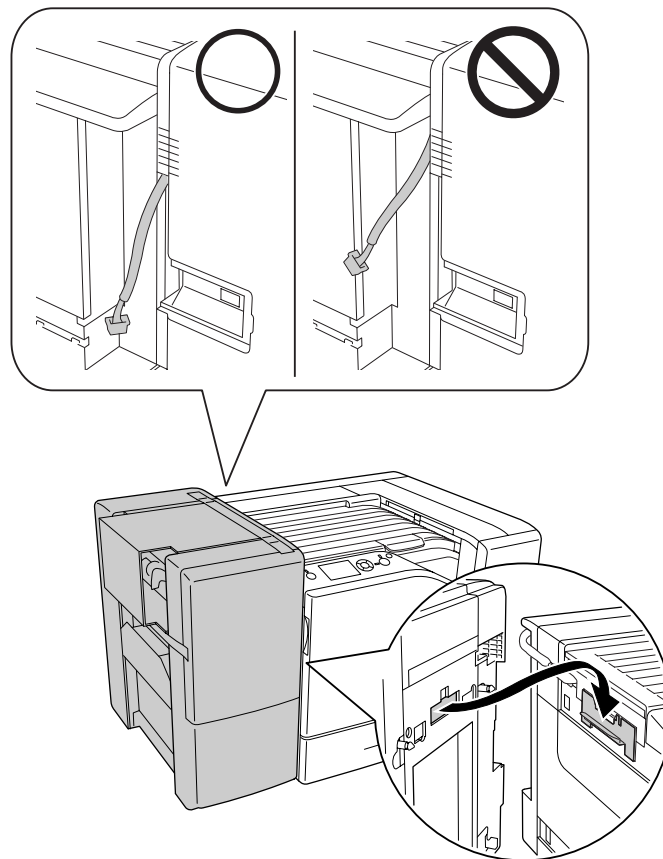
8. Gebruik de twee schroeven om de beugel te bevestigen.



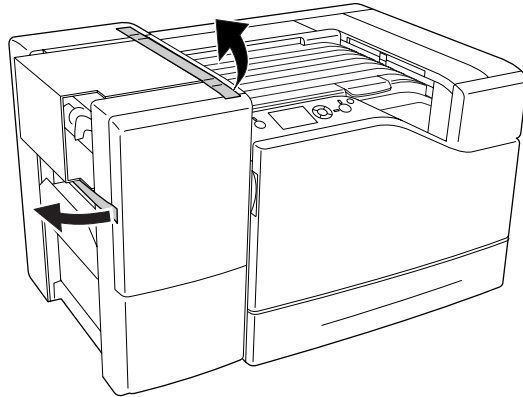
9. Bevestig de kabelklem.



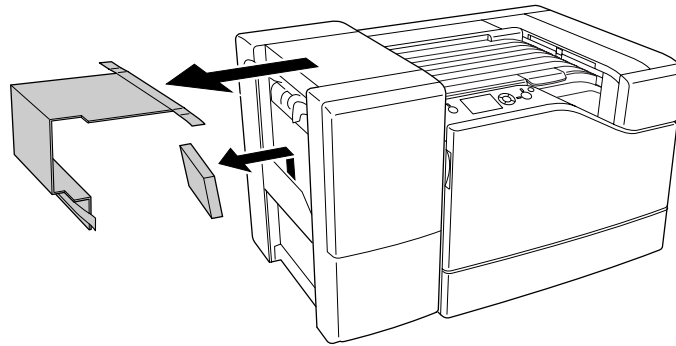
10. Installeer de nieter/stapelaar. Zorg ervoor dat de kabel niet klem komt te zitten tussen de printer en de eenheid.



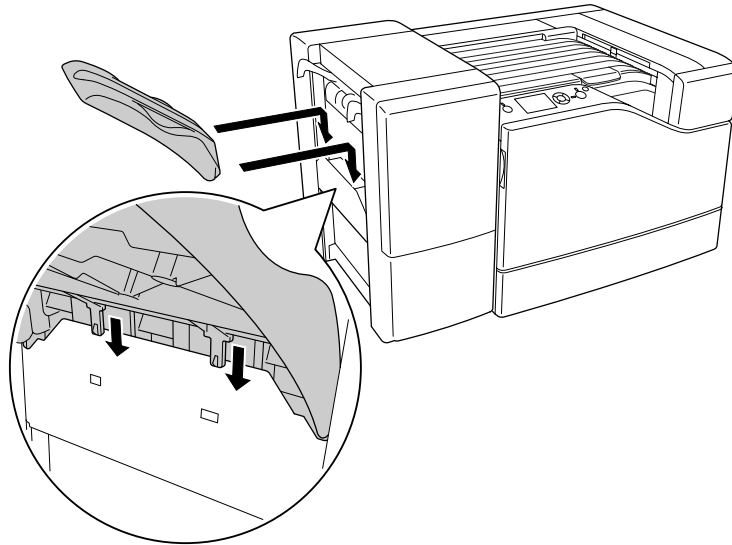
11. Verwijder de twee stukken tape die niet waren verwijderd in stap 5.



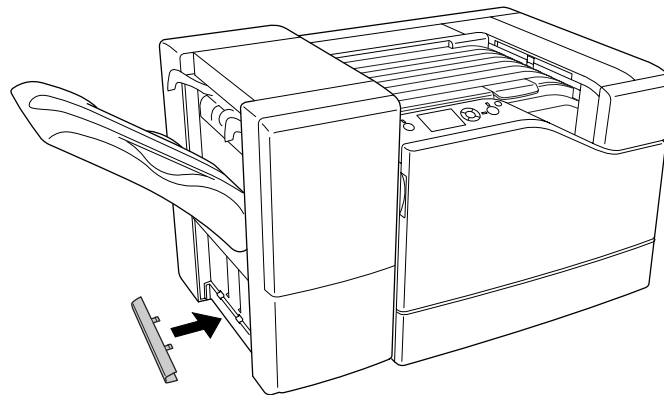
12. Verwijder het karton en het beschermingsmateriaal.



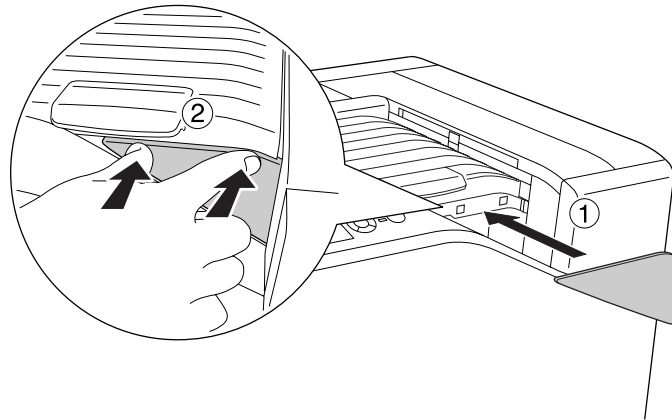
13. Installeer de stapelaarlade. Zorg ervoor dat de twee klemmen worden geplaatst zoals hieronder wordt afgebeeld.



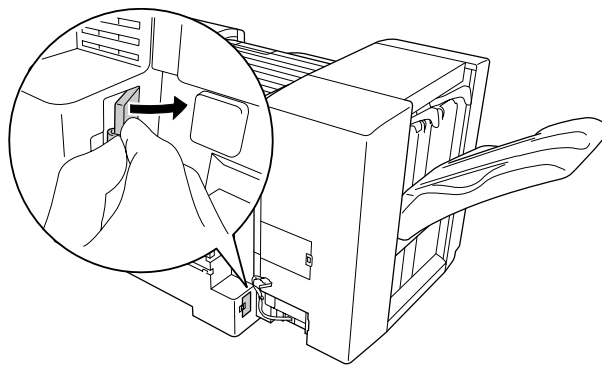
14. Installeer de onderste klep.



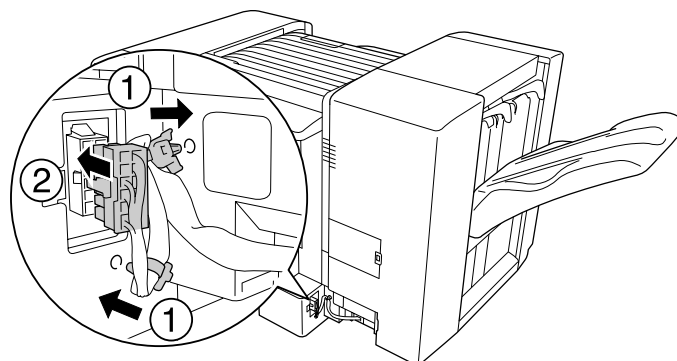
15. Installeer de bovenste klep.



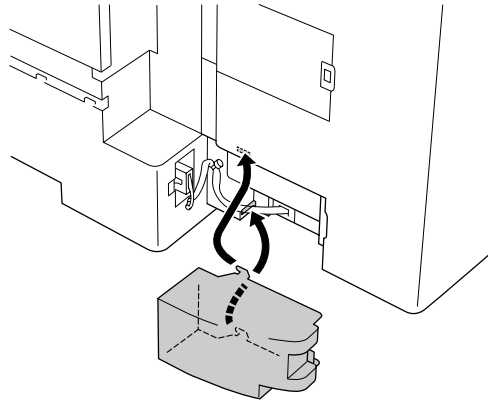
16. Verwijder de klep op de printer.



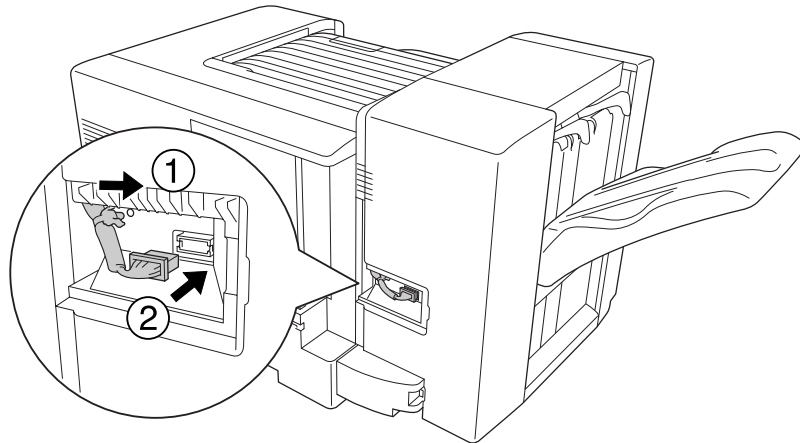
17. Bevestig de kabelklemmen van de nieter/stapelaar en steek de aansluiting in de aansluiting op de printer.



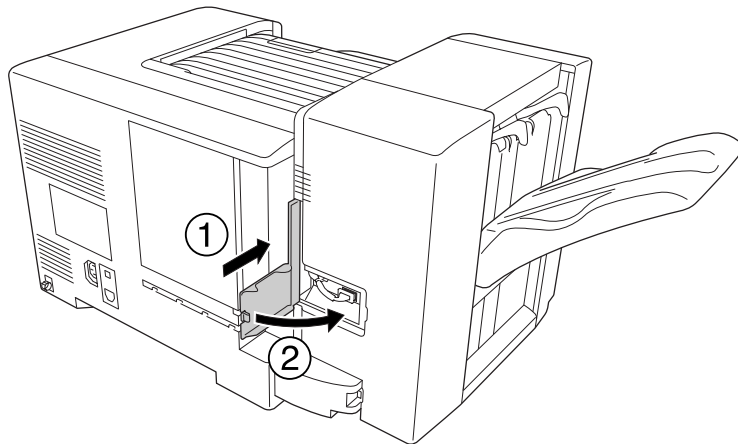
18. Installeer de onderste aansluitklep.



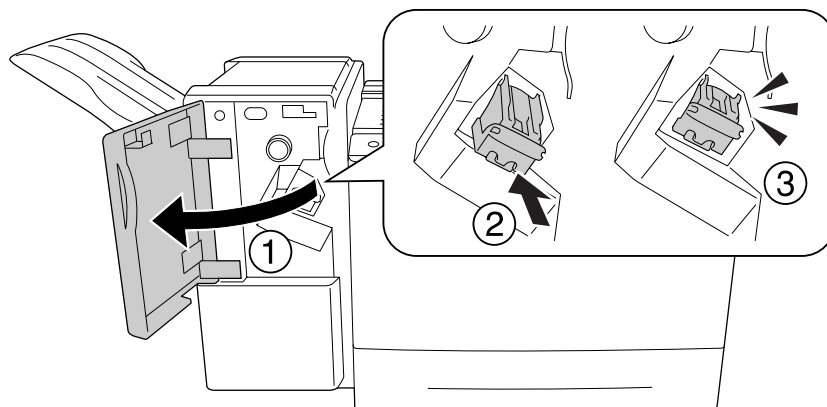
19. Bevestig de kabelklem van de klep L eenheid en steek de aansluiting in de aansluiting op de printer.



20. Installeer de bovenste aansluitklep zoals hieronder wordt getoond.



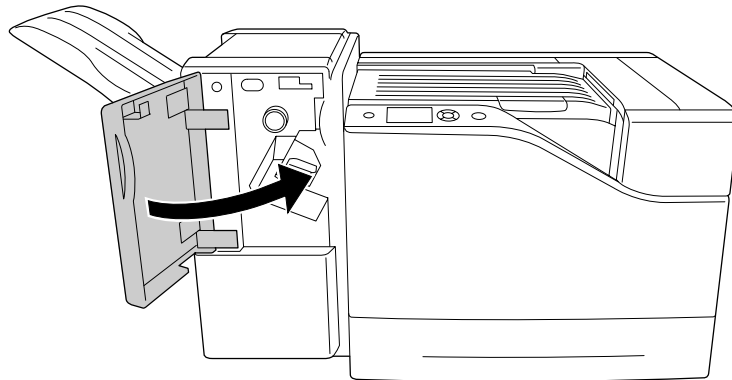
21. Open klep M en steek de nietcartridge tot deze stopt.



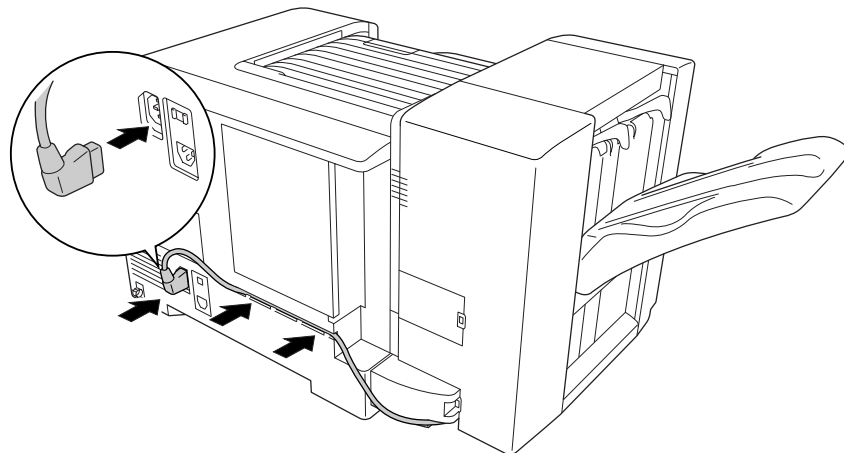
Let op:

Reik niet in het gebied waar de nietjes zijn geladen. Als er zich nog nietjes bevinden, kunt u letsel oplopen.

22. Sluit klep M.



23. Sluit het stroomsnoer van de nieter/stapelaar aan op de stroomaansluiting op de printer.



24. Sluit het netsnoer en de interfacekabel weer aan en schakel de printer weer in.

Druk een statusvel voor de configuratie af om te controleren of het optionele onderdeel correct is geïnstalleerd. Zie “Statusvel voor de configuratie afdrukken” op pagina 114 voor meer informatie.

Gebruikers van Windows:

Wanneer EPSON Status Monitor niet is geïnstalleerd, moet u de instellingen handmatig opgeven in de printerdriver.

De nieter/stapelaar verwijderen

Voer de installatieprocedure uit in omgekeerde volgorde.

Afdrukken met de nieter/stapelaar

Nietfunctie

Met deze functie kunt u een taakdocument of elke set exemplaren nieten. Stel de volgende functies onder in de printerdriver in, om deze functie te gebruiken.

1. Klik op het **Basic Settings (Basisinstellingen)** tabblad.
2. Selecteer **Staple (Nieten)** in de Output Tray (Uitvoerlade) in de vervolgkeuzelijst.

Opmerking:

- Gebruik niet de Collate Number (Setnummer) instelling op de Watermark (Watermerk) en Header/Footer (Koptekst/voettekst)-functie.*
- Stel hetzelfde formaat papier in voor het gehele document, het papierformata dient te worden ondersteund door de nietfunctie.*
- Selecteer één set voor Copies (Exemplaren) om af te drukken met nietjes in de volgende omstandigheden:*
 - Bij het afdrukken na het afdrukken van een bestand vanaf de printerdriver.*
 - Bij het direct vanaf een applicatie afdrukken zonder gebruik te maken van de printerdriver die door Epson is geleverd.*
- Offset stapelen wordt gebruikt als Staple (Nieten) is geselecteerd.*

Offset-functie

Met deze functie kunt u de positie van de afdrukken van kant tot kant verplaatsen zodat u de sets exemplaren uit elkaar kunt houden. Stel de volgende functies onder in de printerdriver in, om deze functie te gebruiken.

1. Klik op het **Basic Settings (Basisinstellingen)** tabblad.
2. Selecteer **Offset Stacking (Offset-stapelen)** in de Output Tray (Uitvoerlade) in de vervolgkeuzelijst.

Problemen bij het gebruik van de nieter/stapelaar

Kan niet nieten

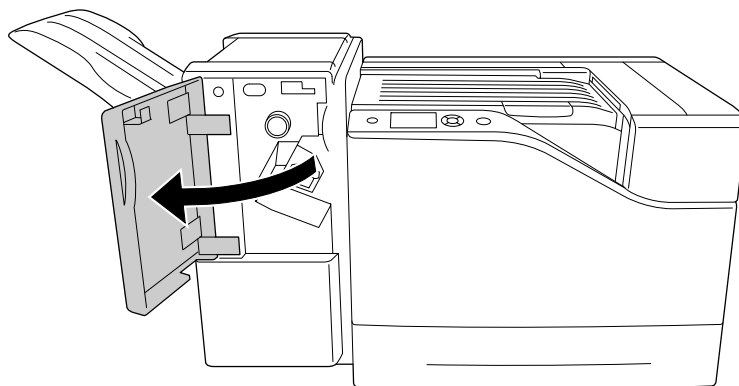
Als u op **Starten/Stoppen** drukt, wordt de rest van de taak afgedrukt zonder nieten. Controleer de volgende punten om verder te kunnen nieten.

Oorzaak	Oplossing
Er zijn nog maar een paar nietjes over.	Vervang de nietcartridge. Zie het label op de nieter/stapelaar voor 1000 vel voor instructies.
Er kan een probleem zijn met de nietjes.	Verwijder de nietcartridge, controleer of deze een probleem veroorzaakt en installeer hem opnieuw.
U gebruikt wellicht het verkeerde papier om te nieten.	Gebruik papier dat geschikt is voor nieten. Zie "Papiercassette voor 1100 vellen" op pagina 218 voor details over de beschikbare papiertypen.

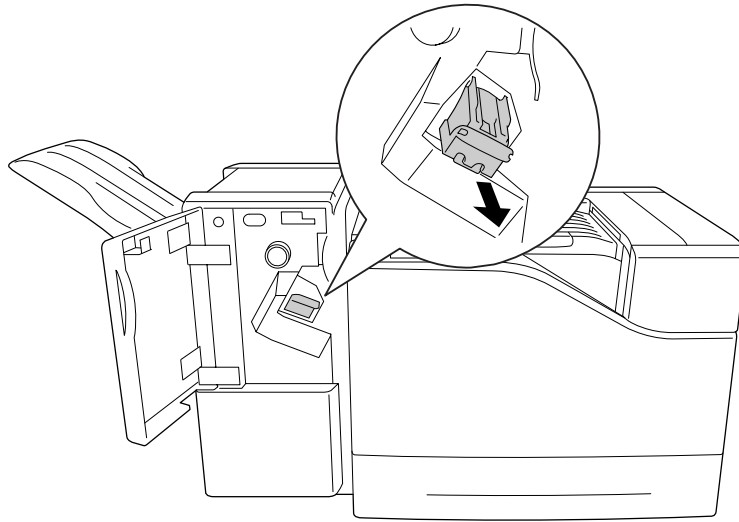
Nietjesstoring

Volg de onderstaande instructies om de vastgelopen nietjes te verwijderen.

1. Open klep M.

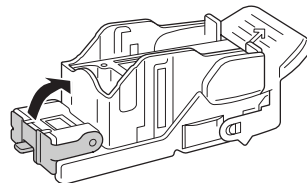


2. Verwijder de nietcartridge.

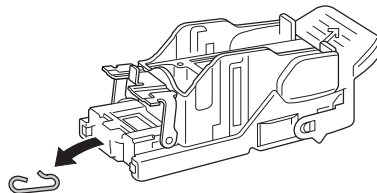
**Let op:**

*Reik niet in het gebied waar de nietjes zijn geladen.
Als er zich nog nietjes bevinden, kunt u letsel oplopen.*

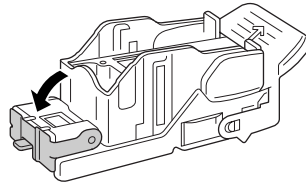
3. Til het metalen deel van de nietcartridge op.



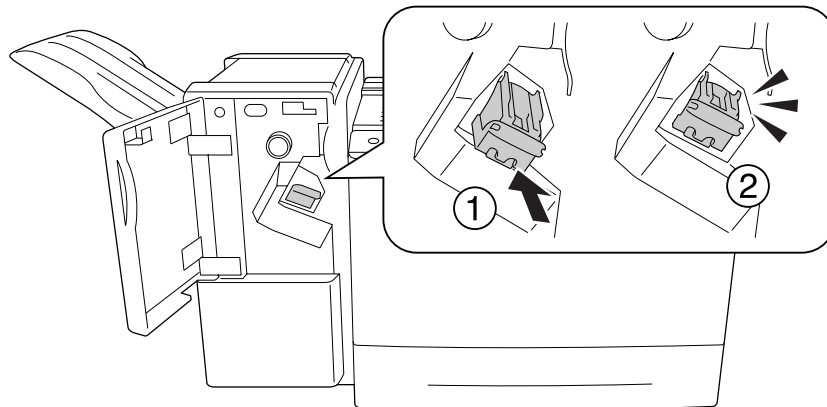
4. Verwijder de vastgelopen nietjes in de nietcartridge.



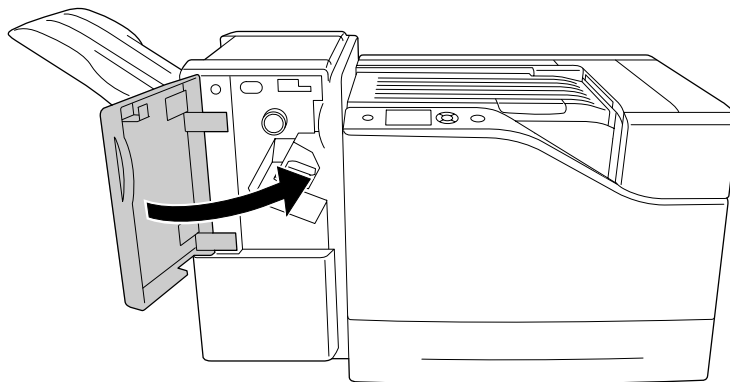
5. Sluit het metalen deel van de nietcartridge.



6. Plaats de nietcartridge tot deze niet verder kan.



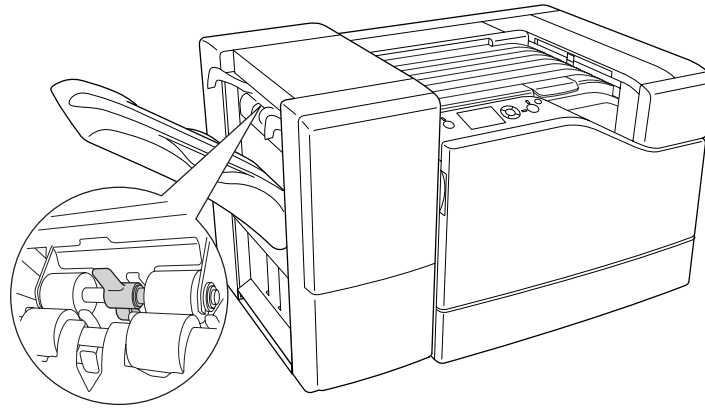
7. Sluit klep M.



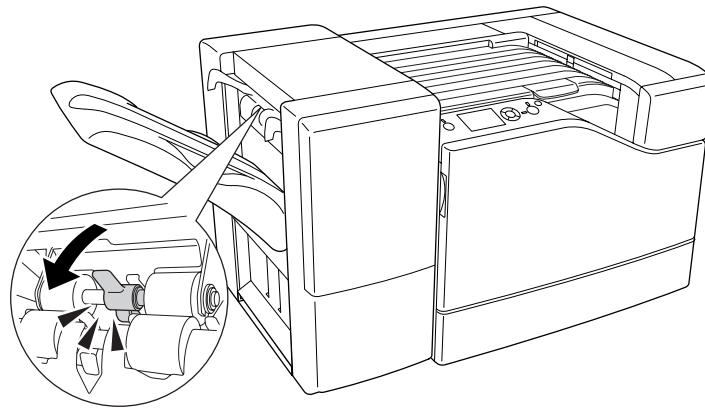
Kan niet op de juiste manier papier uit de stapelaar uitwerpen.

Als het papier omlaag valt of niet goed wordt gescheiden als het wordt uitgeworpen, dient u eerst te controleren of het papier wordt ondersteund door de stapelaar. Zie “Nieter/stapelaar voor 1000 vel” op pagina 219 voor details over specificaties voor ondersteund papier.

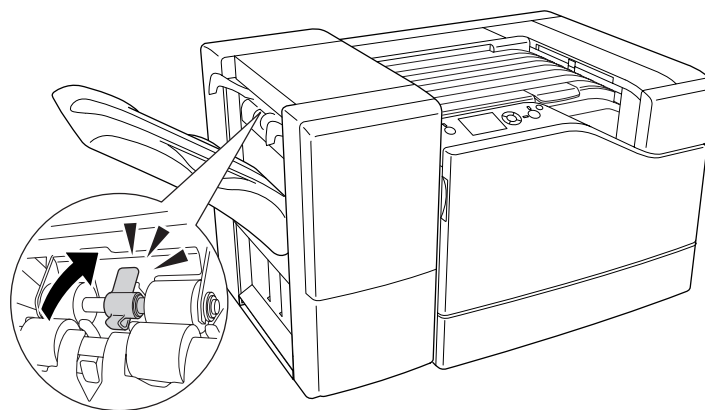
Als dit het probleem niet oplost, controleert u de positie van de hendel zoals hieronder beschreven.



Til de hendel naar voren om papier in te voeren, behalve enveloppen.



Til de hendel naar achteren om enveloppen in te voeren.



Hoofdstuk 5

Optionele onderdelen installeren

Optionele papercassette

Zie “Onderste papercassette” op pagina 32 voor informatie over de papiertypen en -formaten die u in de optionele papercassette kunt gebruiken. Zie “Papercassette voor 550 vellen” op pagina 217 en “Papercassette voor 1100 vellen” op pagina 218 voor specificaties.

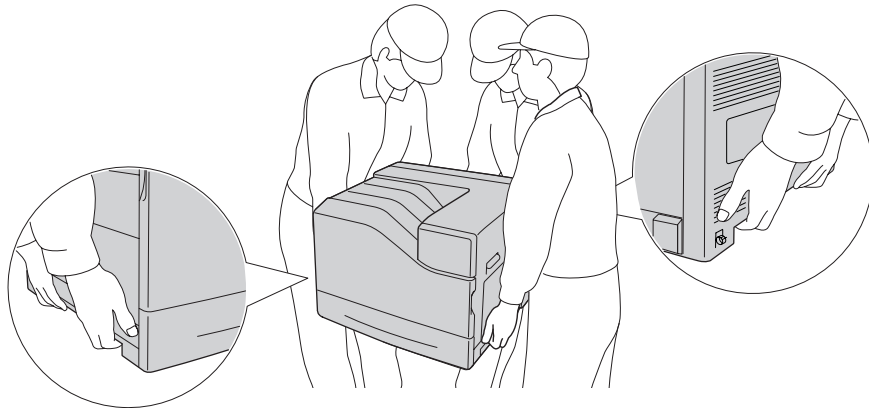
U kunt maximaal twee papercassettes voor 550 vel en een papercassette voor 1100 vel installeren. De beschikbare combinaties van optionele papercassettes zijn als volgt.

- Papercassette voor 550 vellen x 1
- Papercassette voor 550 vellen x 2
- Papercassette voor 550 vel x 1 + Optionele papercassette voor 1100 vel
- Papercassette voor 550 vel x 2 + Optionele papercassette voor 1100 vel
- Papercassette voor 1100 vellen

Vorzorgsmaatregelen

Neem altijd de volgende voorzorgsmaatregelen in acht wanneer u het optionele onderdeel installeert:

De printer weegt ongeveer 43 kg. De printer moet niet worden opgetild door één persoon. De printer moet door drie personen worden opgetild en moet worden vastgepakt op de juiste posities, zoals hieronder wordt weergegeven.



Let op:

Als u de printer niet op de juiste wijze draagt, kunt u hem laten vallen. Dit kan letsel tot gevolg hebben.

De optionele papercassette installeren

Papercassette voor 550 vellen

1. Schakel de printer uit en maak het netsnoer en de interfacekabel los.

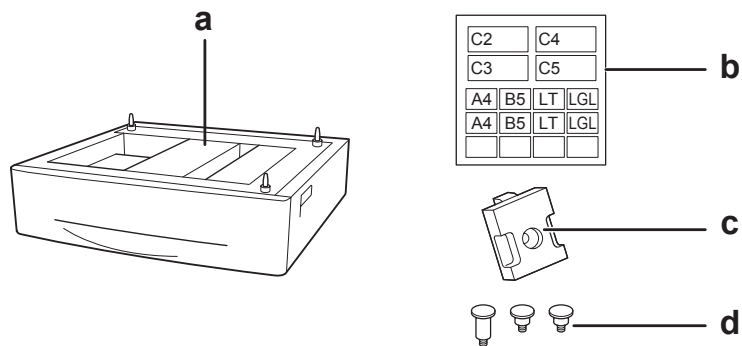


Belangrijk:

Voorkom elektrische schokken en trek het netsnoer uit de printer.

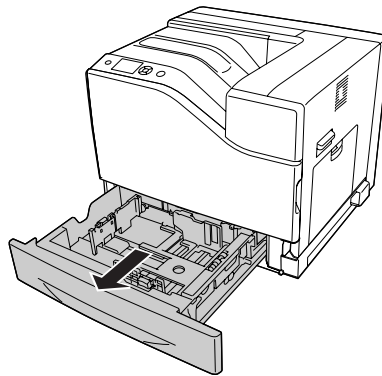
2. Haal de optionele papercassette voorzichtig uit de verpakking en leg de cassette op de plaats waar u de printer wilt zetten.

3. Controleer of u over alle onderdelen beschikt.

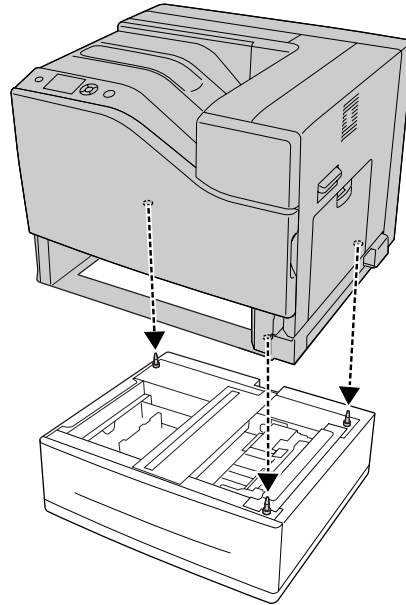


- a. optionele papercassette
- b. etiket
- c. plaat
- d. schroeven

4. Trek de onderste standaardpapercassette naar buiten.

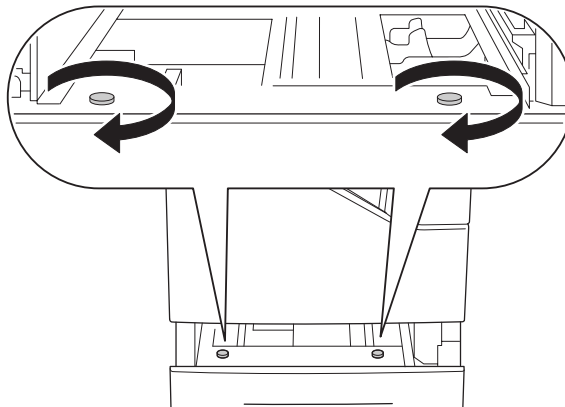


5. Lijn alle gaten op de printer uit met de geleidepennen van de optionele papiercassette en laat de printer dan zakken totdat deze stevig op de cassette rust.

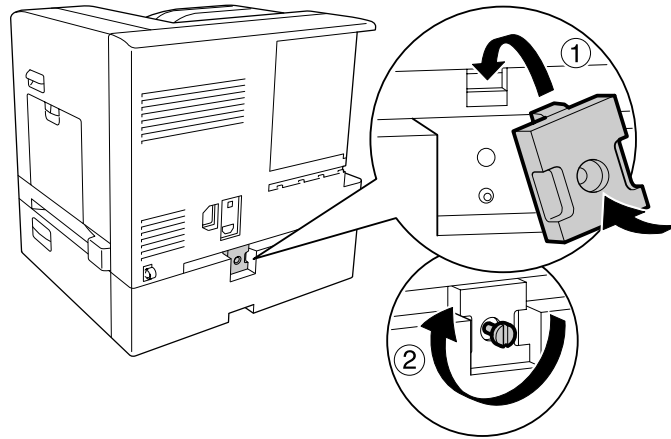


Opmerking:

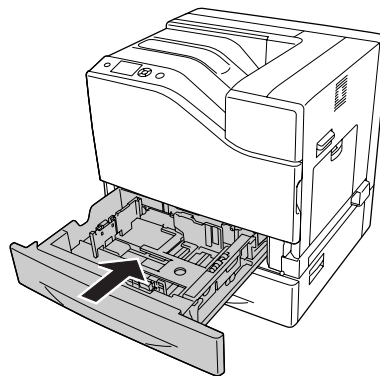
- De printer dient door drie mensen te worden gedragen.
 - Laat de printer langzaam zakken zodat de drie geleidepennen van de optionele papiercassette passen in de gaten aan de onderkant van de printer. Als de printer tegen de optionele papiercassette leunt, kan de aansluiting beschadigen.
6. Bevestig de optionele papiercassette aan de printer met twee korte schroeven.



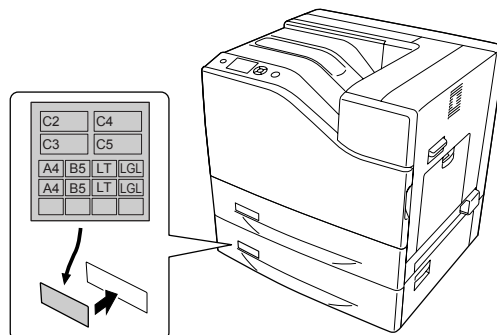
7. Bevestig de plaat en bevestig de printer aan de optionele cassette met een schroef.



8. Plaats de papercassette terug in de printer.



9. Plaats de etiketten op de voorkant van de papercassettes.



10. Plaats een stapel van het gewenste papier met de afdrukzijde naar boven.

11. Sluit het netsnoer en de interfacekabel weer aan en schakel de printer weer in.

Druk een statusvel voor de configuratie af om te controleren of het optionele onderdeel correct is geïnstalleerd. Zie “Statusvel voor de configuratie afdrukken” op pagina 174 voor meer informatie.

Gebruikers van Windows:

Wanneer EPSON Status Monitor niet is geïnstalleerd, moet u de instellingen handmatig opgeven in het printerstuurprogramma. Selecteer **Manual Settings (Handmatige instellingen)** op het tabblad *Optional Settings (Optionele instellingen)*. Selecteer dan **Cassette 2** of **Cassette 3** in de *Optional Paper Sources (Optionele papierbronnen)* lijst op het dialoogvenster *Optional Settings (Optionele instellingen)* op basis van de geïnstalleerde opties en klik op **OK**.

Papiercassette voor 1100 vullen

1. Schakel de printer uit en maak het netsnoer en de interfacekabel los.

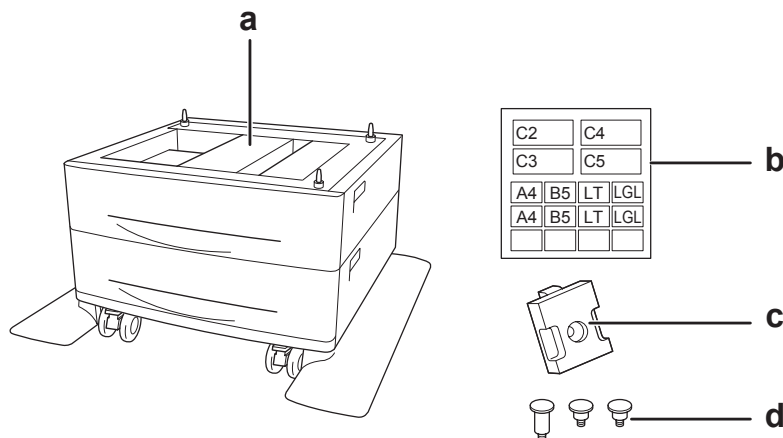


Belangrijk:

Voorkom elektrische schokken en trek het netsnoer uit de printer.

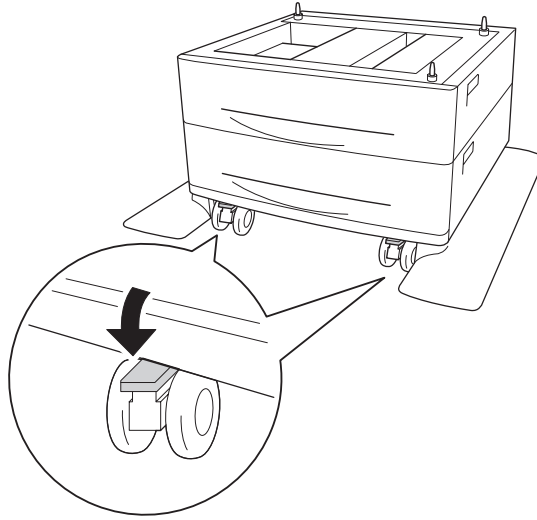
2. Haal de optionele papiercassette voorzichtig uit de verpakking en leg de cassette op de plaats waar u de printer wilt zetten.

3. Controleer of u over alle onderdelen beschikt.

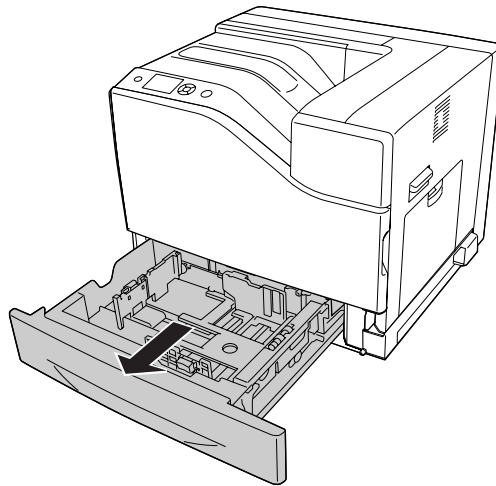


- a. optionele papiercassette
- b. etiket
- c. plaat
- d. schroeven

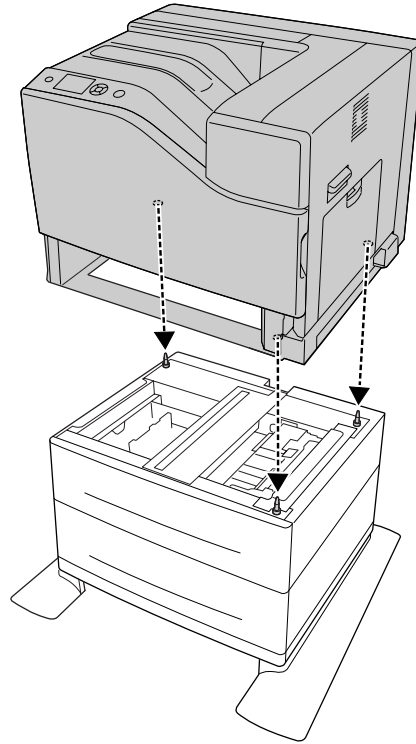
4. Vergrendel de voorste wieltjes.



5. Trek de onderste standaardpapiercassette naar buiten.



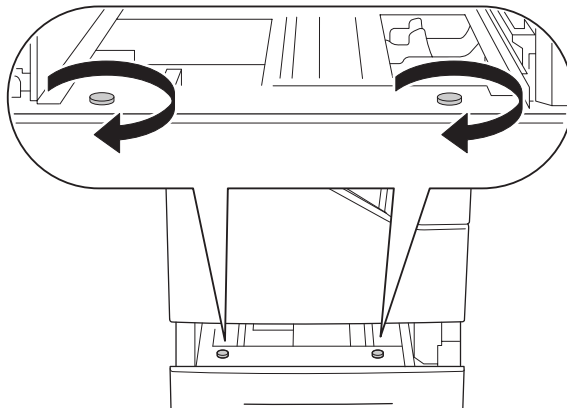
6. Lijn alle gaten op de printer uit met de geleidepennen van de optionele papercassette en laat de printer dan zakken totdat deze stevig op de cassette rust.



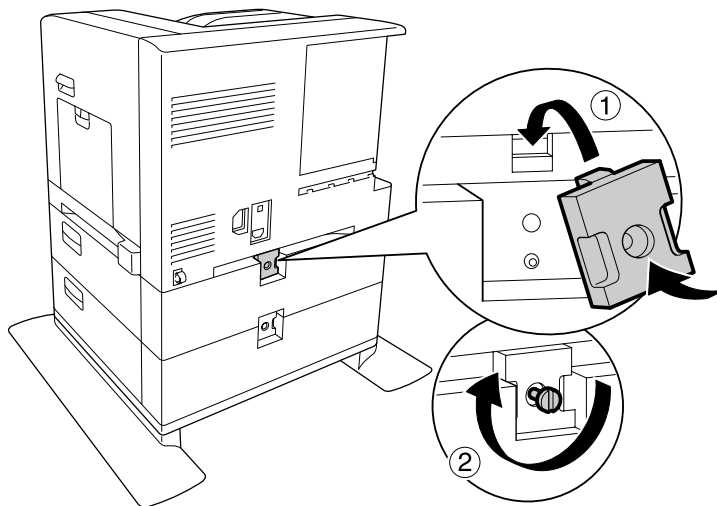
Opmerking:

- De printer dient door drie mensen te worden gedragen.*
- Laat de printer langzaam zakken zodat de drie geleidepennen van de optionele papercassette passen in de gaten aan de onderkant van de printer. Als de printer tegen de optionele papercassette leunt, kan de aansluiting beschadigen.*

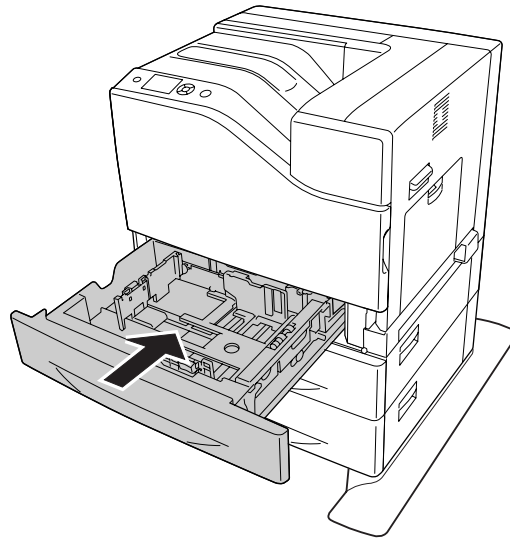
7. Bevestig de optionele papiercassette aan de printer met twee korte schroeven.



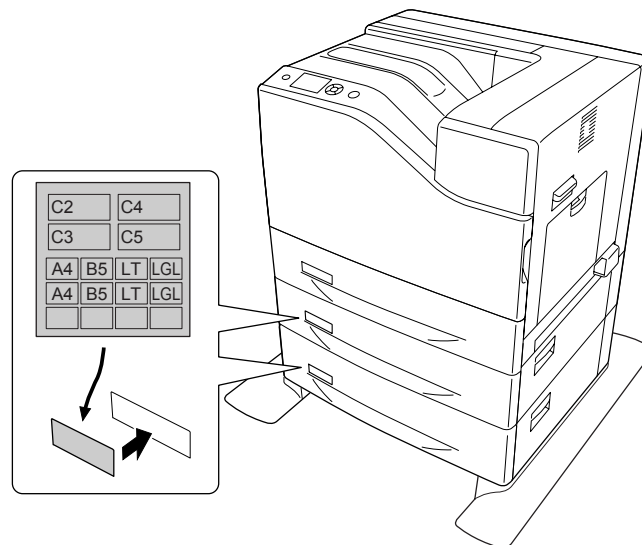
8. Bevestig de plaat en bevestig de printer aan de optionele cassette met een schroef.



9. Plaats de papiercassette terug in de printer.



10. Plaats de etiketten op de voorkant van de papiercassettes.



11. Plaats een stapel van het gewenste papier met de afdrukzijde naar boven.

12. Sluit het netsnoer en de interfacekabel weer aan en schakel de printer weer in.

Druk een statusvel voor de configuratie af om te controleren of het optionele onderdeel correct is geïnstalleerd. Zie “Statusvel voor de configuratie afdrukken” op pagina 174 voor meer informatie.

Gebruikers van Windows:

Wanneer EPSON Status Monitor niet is geïnstalleerd, moet u de instellingen handmatig opgeven in de printerdriver. Selecteer **Manual Settings (Handmatige instellingen)** op het tabblad *Optional Settings (Optionele instellingen)*. Selecteer dan de juiste cassettes zoals **Cassette 4** en **Cassette 5**, in de *Optional Paper Sources (Optionele papierbronnen)* lijst op het dialoogvenster *Optional Settings (Optionele instellingen)* op basis van de geïnstalleerde opties en klik op **OK**.

De optionele papercassette verwijderen

Voer de installatieprocedure uit in omgekeerde volgorde.

Geheugenmodule

U kunt het printergeheugen vergroten tot maximaal 1024 MB door DIMM's (Dual In-line Memory Module) te installeren. U wilt wellicht extra geheugen toevoegen als er problemen optreden bij het afdrukken van complexe afbeeldingen.

Geheugenmodule installeren

**Let op:**

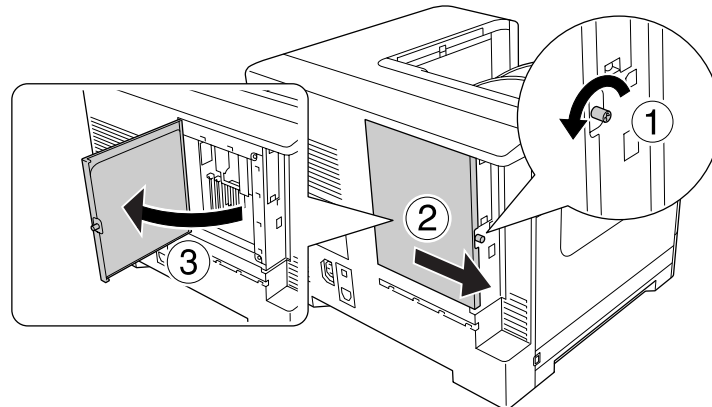
Wees voorzichtig wanneer u onderdelen in de printer plaatst of vervangt. Sommige onderdelen zijn scherp en kunnen letsel veroorzaken.

**Belangrijk:**

Voordat u een geheugenmodule installeert, ontlad u statische elektriciteit door een geaard metaal voorwerp aan te raken. Anders beschadigt u mogelijk onderdelen die gevoelig zijn voor statische elektriciteit.

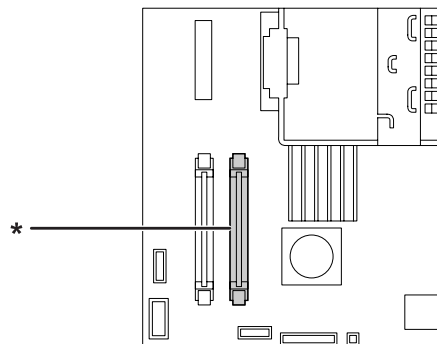
1. Schakel de printer uit en maak het netsnoer en de interfacekabel los.

2. Maak de schroef los en schuif de achterklep naar buiten om deze te openen.

**Let op:**

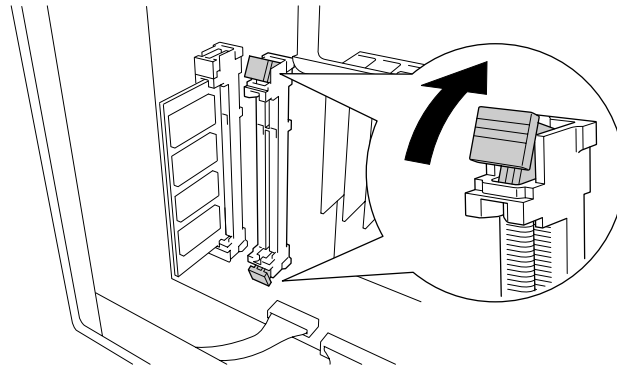
Wanneer de printer in gebruik is, kan de warmtebak in de achterklep zeer heet zijn. Pas op dat u de warmtebak niet aanraakt. Zie “Gebruik van de printer” op pagina 17 voor meer informatie.

3. Bepaal de locatie van de geheugensleuf.

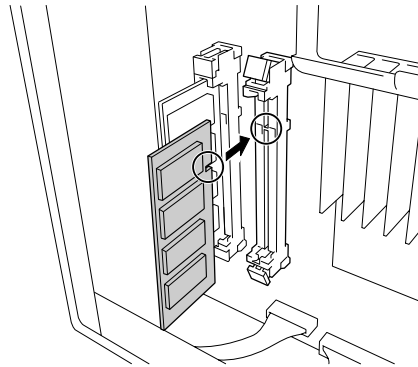


* uitbreiding RAM-sleuf

4. Druk de zwarte klemmen omlaag totdat ze niet verder kunnen.



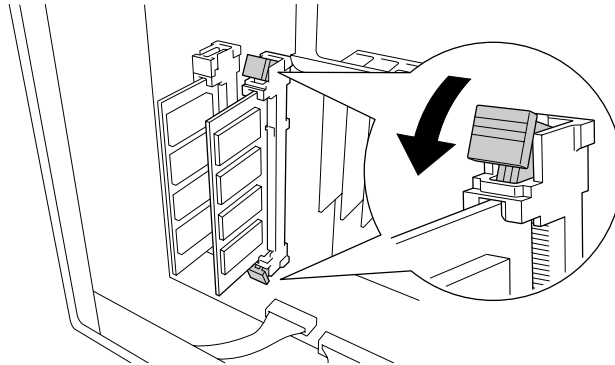
5. Controleer of de inkeping op de geheugenuitbreidingsmodule overeenkomt met dat van de sleuf en steek hem dan stevig in de bovenrand van de geheugenmodule in de sleuf totdat hij stopt.



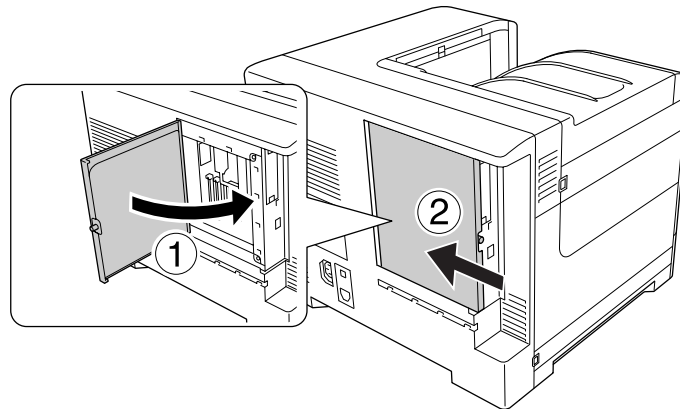
Belangrijk:

- Gebruik niet buitensporig veel kracht om de geheugenmodule in de sleuf te plaatsen.
- De geheugenmodule moet in de juiste richting in de sleuf worden geplaatst.
- Verwijder geen modules van de printplaat. Anders werkt de printer niet.

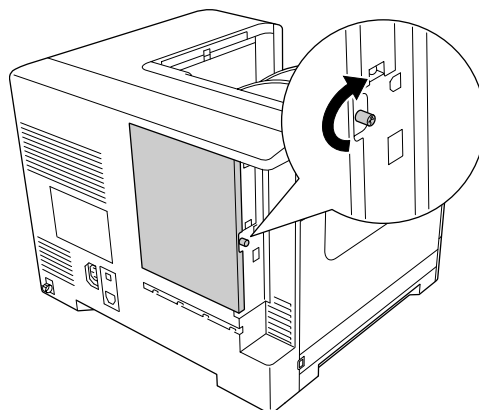
6. Klik de zwarte klemmen vast om de geheugenmodule te vergrendelen.



7. Sluit de achterklep door deze naar u toe te trekken en schuif de klep naar binnen.



8. Maak de achterklep vast met de schroef.



9. Sluit het netsnoer en de interfacekabel weer aan en schakel de printer weer in.

Druk een statusvel voor de configuratie af om te controleren of het optionele onderdeel correct is geïnstalleerd. Zie “Statusvel voor de configuratie afdrukken” op pagina 174 voor meer informatie.

Gebruikers van Windows:

Wanneer EPSON Status Monitor niet is geïnstalleerd, moet u de instellingen handmatig opgeven in de printerdriver. Zie “Optionele instellingen opgeven” op pagina 194 voor meer informatie.

Geheugenmodule verwijderen

**Let op:**

Wees voorzichtig wanneer u onderdelen in de printer plaatst of vervangt. Sommige onderdelen zijn scherp en kunnen letsel veroorzaken.

**Belangrijk:**

Voordat u een geheugenmodule verwijdert, ontlaaft u statische elektriciteit door een geaard metalen voorwerp aan te raken. Anders beschadigt u mogelijk onderdelen die gevoelig zijn voor statische elektriciteit.

Voer de installatieprocedure uit in omgekeerde volgorde.

Interfacekaart

De printer heeft een lege interfacesleuf van type B. Als optie zijn diverse interfacekaarten verkrijgbaar om de aansluitmogelijkheden van de printer uit te breiden.

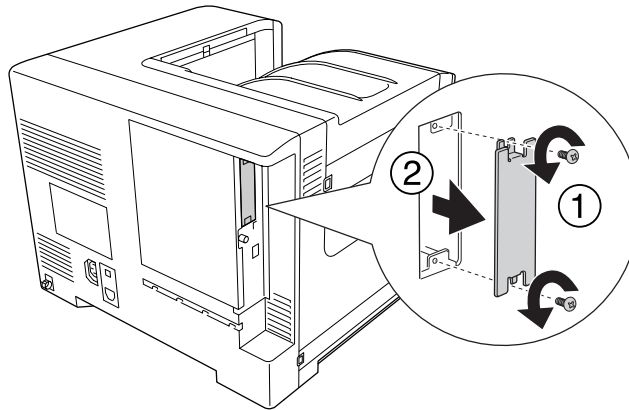
Een interfacekaart installeren

**Belangrijk:**

Voordat u een interfacekaart installeert, ontlaaft u statische elektriciteit door een geaard metalen voorwerp aan te raken. Anders beschadigt u mogelijk onderdelen die gevoelig zijn voor statische elektriciteit.

1. Schakel de printer uit en maak het netsnoer en de interfacekabel los.

2. Draai de schroeven van het klepje van de sleuf voor interfacekaarten van type B los en verwijder het klepje zoals hieronder wordt getoond.

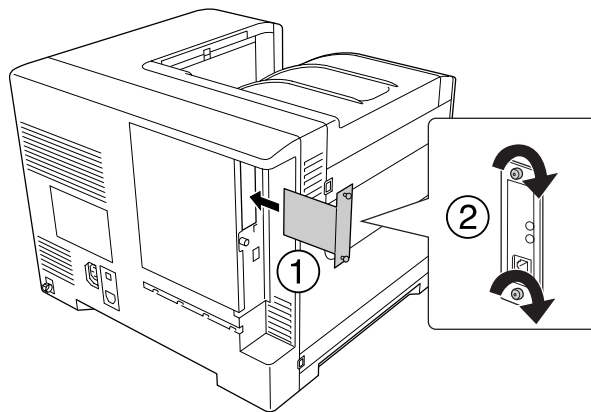
**Let op:**

Wanneer u schroeven en kleppen verwijdert die in de volgende instructies niet worden beschreven, komen delen bloot die onder hoge spanningen staan.

Opmerking:

Bewaar het klepje op een veilige plaats. U hebt het later weer nodig als u de interfacekaart wilt verwijderen.

3. Schuif de interfacekaart stevig in de sleuf en zet de kaart vast met de schroeven zoals hieronder wordt getoond.



4. Sluit het netsnoer en de interfacekabel weer aan en schakel de printer weer in.

Druk een statusvel voor de configuratie af om te controleren of het optionele onderdeel correct is geïnstalleerd. Zie “Statusvel voor de configuratie afdrukken” op pagina 174 voor meer informatie.

Een interfacekaart verwijderen



Belangrijk:

Voordat u een interfacekaart verwijdert, ontlaaft u statische elektriciteit door een geaard metalen voorwerp aan te raken. Anders beschadigt u mogelijk onderdelen die gevoelig zijn voor statische elektriciteit.

Voer de installatieprocedure uit in omgekeerde volgorde.

CompactFlash-geheugen

CompactFlash-geheugen installeren

Met optioneel CompactFlash-geheugen kunt u overdrukformulieren opslaan, afdruktaken reserveren en afdrucken sorteren.



Let op:

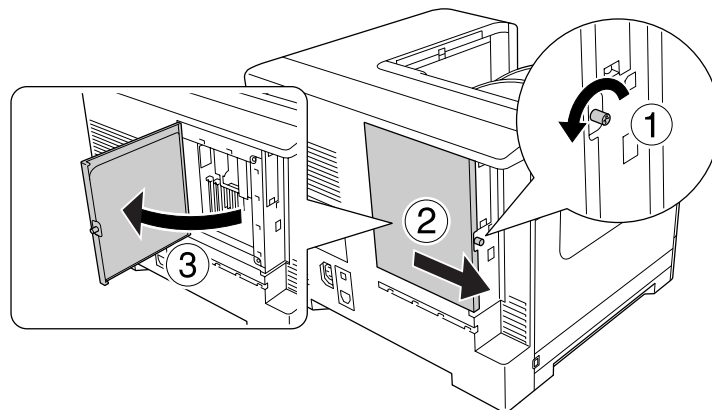
Wees voorzichtig wanneer u onderdelen in de printer plaatst of vervangt. Sommige onderdelen zijn scherp en kunnen letsel veroorzaken.



Belangrijk:

Voordat u CompactFlash-geheugen installeert, ontlaaft u statische elektriciteit door een geaard metalen voorwerp aan te raken. Anders beschadigt u mogelijk onderdelen die gevoelig zijn voor statische elektriciteit.

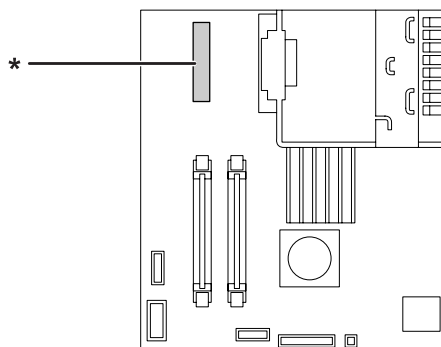
1. Schakel de printer uit en maak het netsnoer en de interfacekabel los.
2. Maak de schroef los en schuif de achterklep naar buiten om deze te openen.



**Let op:**

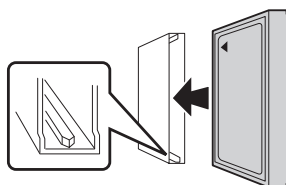
Wanneer de printer in gebruik is, kan de warmtebak in de achterklep zeer heet zijn. Pas op dat u de warmtebak niet aanraakt. Zie “Gebruik van de printer” op pagina 17 voor meer informatie.

3. Zoek de sleuf voor het CompactFlash-geheugen.

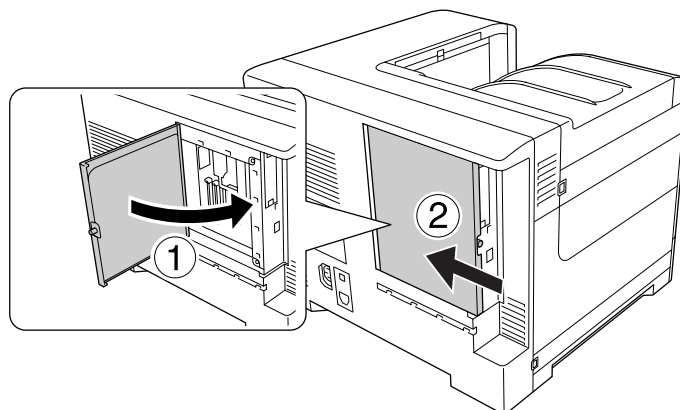


* sleuf voor CompactFlash-geheugen

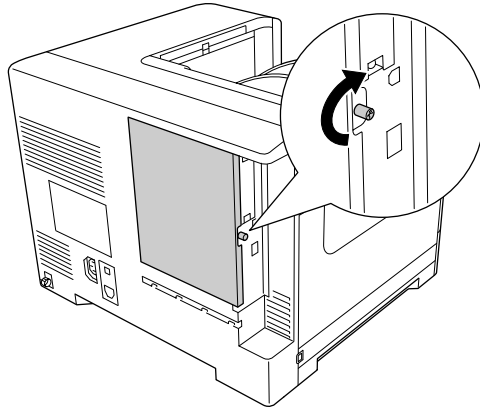
4. Schuif een CompactFlash-geheugenkaart in de sleuf.



5. Sluit de achterklep door deze naar u toe te trekken en schuif de klep naar binnen.



6. Maak de achterklep vast met de schroef.



7. Sluit het netsnoer en de interfacekabel weer aan en schakel de printer weer in.

Druk een statusvel voor de configuratie af om te controleren of het optionele onderdeel correct is geïnstalleerd. Zie “Statusvel voor de configuratie afdrukken” op pagina 174 voor meer informatie.

Gebruikers van Windows:

Wanneer EPSON Status Monitor niet is geïnstalleerd, moet u de instellingen handmatig opgeven in de printerdriver. Zie “Optionele instellingen opgeven” op pagina 194 voor meer informatie.

CompactFlash-geheugen verwijderen



Let op:

Wees voorzichtig wanneer u onderdelen in de printer plaatst of vervangt. Sommige onderdelen zijn scherp en kunnen letsel veroorzaken.



Belangrijk:

Voordat u CompactFlash-geheugen verwijdert, ontlad u statische elektriciteit door een geaard metaal voorwerp aan te raken. Anders beschadigt u mogelijk onderdelen die gevoelig zijn voor statische elektriciteit.

Voer de installatieprocedure uit in omgekeerde volgorde.

Opmerking:

- ☐ U kunt alle gegevens volledig wissen met gespecialiseerde software of de opdracht `Delete All CompactFlash Data` op `Support Menu (Menu Support)` uitvoeren voordat u CompactFlash-geheugenkaart aan iemand anders geeft of weggooit. Zie “Support Menu (Menu Support)” op pagina 94 voor meer informatie.

- ❑ *Wanneer u bestanden uit het CompactFlash-geheugen verwijdert of de geheugenkaart formatteert op de computer, zijn mogelijk niet alle gegevens volledig verwijderd. Wanneer u het CompactFlash-geheugen wilt weggooien, wordt aangeraden om de geheugenkaart fysiek te vernietigen.*

Hoofdstuk 6

Verbruiksgoederen en printeronderdelen vervangen

Voorzorgsmaatregelen tijdens het vervangen

Houd u bij het vervangen van verbruiksgoederen of printeronderdelen altijd aan de volgende voorzorgsmaatregelen:

Raadpleeg voor details over vervanging de instructies die bij de verbruiksgoederen of printeronderdelen worden meegeleverd, of de labels op de printer of opties.



Let op:

- Zorg dat u de fixeereenheid, aangegeven met \triangle (**LET OP**), of het omliggende gebied, niet aanraakt. Wanneer de printer in gebruik is, kan de fixeereenheid zeer warm worden.*
- Verbrand gebruikte verbruiksgoederen of printeronderdelen niet. Ze kunnen exploderen en letsel veroorzaken. Neem bij het weggooien van deze onderdelen de geldende milieuvoorschriften in acht.*
- Zorg voor voldoende ruimte. U moet enkele onderdelen (de klep van de printer bijvoorbeeld) openen om verbruiksgoederen of printeronderdelen te vervangen.
- Installeer geen verbruiksgoederen of printeronderdelen in de printer die bijna aan het eind van hun levensduur zijn.

Zie “Hanteren van verbruiksgoederen en printeronderdelen” op pagina 19 voor details over de voorzorgsmaatregelen.

Vervangingsberichten

Als een verbruiksgoed of printeronderdeel het einde van zijn levensduur heeft bereikt, worden de volgende meldingen op het LCD-scherm van de printer of in het venster van EPSON Status Monitor weergegeven.

Bericht op display	Beschrijving
Replace Toner uuuu (Vervang toner uuuu)*	De tonercassette voor de aangegeven kleur heeft het einde van de functionele levensduur bereikt.

Bericht op display	Beschrijving
Replace Photocon uuuu (Vervang fotocond uuuu)*	De fotogeleidingseenheid voor de aangegeven kleur heeft het einde van de functionele levensduur bereikt.
Replace Waste Toner Box (Vervang toneravalb.)	Het toneravalreservoir heeft het einde van de functionele levensduur bereikt.
Replace Fuser (Vervang fixeereenh.)	De fixeereenheid heeft het einde van de functionele levensduur bereikt.
Replace Transfer Unit (Transfeereenh. Verv.)	De doorvoereenheid heeft het eind van zijn levensduur bereikt.
Replace Staple Cartridge (Vervang niet- cartridge)	De nietcartridge bevat geen nietjes meer.

* De kleur Cyan (Cyaan)(C), Magenta(M), Yellow (Geel)(Y), of Black (Zwart)(K) verschijnt in deze positie, en geeft daarmee de kleur van de tonercassette of fotogeleidingseenheid aan die moet worden vervangen. Bijvoorbeeld, het bericht Replace Toner Yellow (Vervang toner Geel)(Y) geeft aan dat de tonercassette bijna op is.

Opmerking:

Er wordt per product of printeronderdeel een individueel bericht weergegeven. Nadat een bepaald verbruiksgoed of printeronderdeel is vervangen, controleert u of op het display nog andere vervangingsberichten voor andere verbruiksgoederen of printeronderdelen worden weergegeven.

Hoofdstuk 7

Printer reinigen en vervoeren

Printer reinigen

U hoeft de printer niet vaak te reinigen. Als de behuizing van de printer vuil of stoffig is, schakelt u de printer uit en reinigt u de behuizing met een schone en pluisvrije doek met een neutraal reinigingsmiddel.

**Belangrijk:**

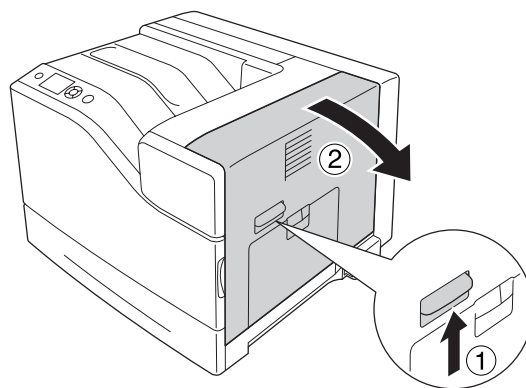
Gebruik nooit alcohol of verdunner om de printerbehuizing te reinigen. Deze chemische producten kunnen zowel de behuizing als de onderdelen van de printer beschadigen. Er mag geen water in het printermechanisme of op een van de elektronische componenten terechtkomen.

De papierinvoerrol reinigen

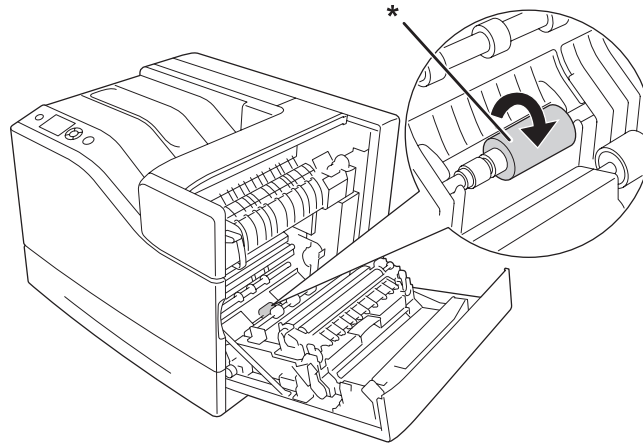
Als het papier niet goed wordt aangevoerd dient u de papierinvoerrol te reinigen. Veeg de rubber onderdelen van de papierinvoerrollen in de MP-lade en de standaard onderste papiercassette voorzichtig af met een goed uitgewrongen vochtige doek.

MP-lade

1. Open klep B.



2. Veeg de rubber onderdelen van de papierinvoerrol voorzichtig naar u toe af met een goed uitgewrongen vochtige doek.

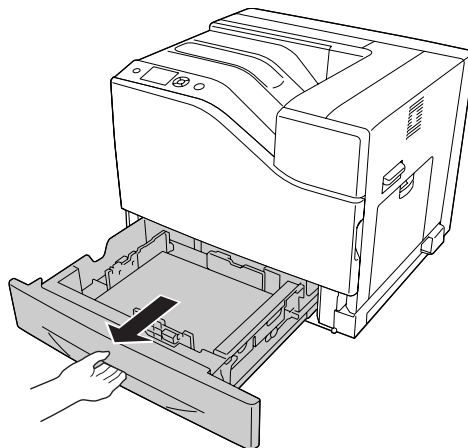


* papierinvoerrol

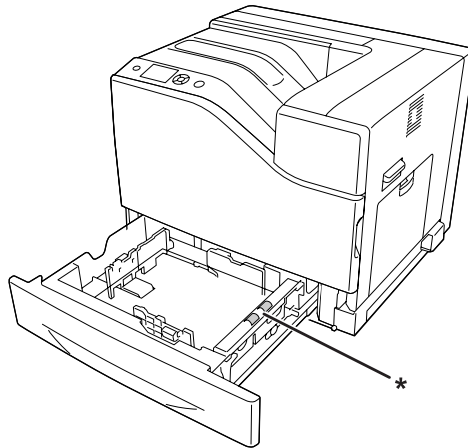
3. Sluit klep B.

Onderste papercassette

1. Trek de onderste papercassette naar buiten.



2. Veeg en draai de rubber onderdelen van de papierinvoerrollen voorzichtig af met een goed uitgewrongen vochtige doek.



* papierinvoerrol

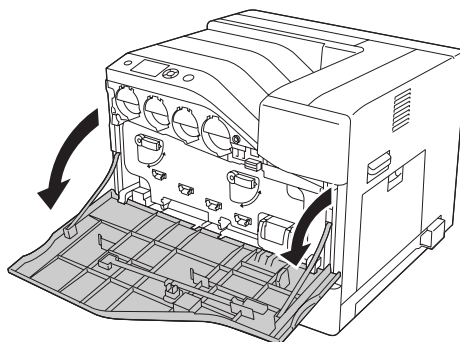
3. Plaats de onderste papercassette.

Het belichtingsvenster reinigen

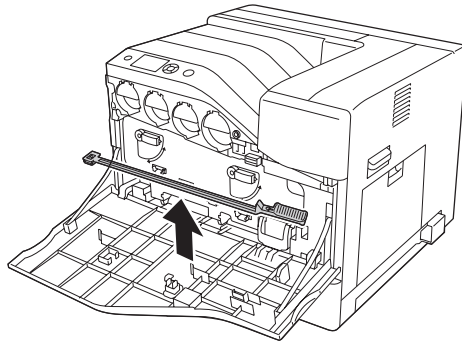
Reinig het belichtingsvenster in de volgende situaties:

- Wanneer er verticale lijnen op de afdruk verschijnen.
- Wanneer de fotogeleidingseenheid wordt vervangen.

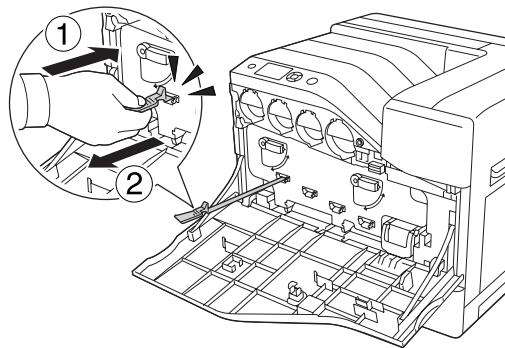
1. Open klep A.



2. Haal de belichtingsvensterreinigingsstang eruit.



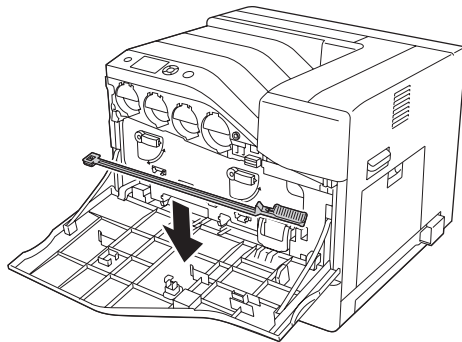
3. Plaats de reinigingsstang helemaal in het gat onder de fotogeleidingseenheid met de spons omlaag gericht en schuif hem er daarna uit.



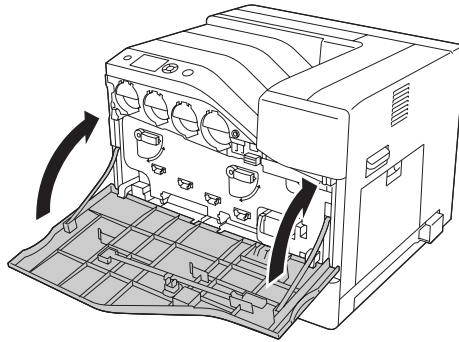
Opmerking:

Herhaal dezelfde procedure voor de andere fotogeleidingseenheden.

4. Plaats de reinigingsstang terug op z'n plek.



5. Sluit klep A.



Printer vervoeren

Grote afstanden

Voordat u de printer overbrengt naar een andere locatie, moet u die locatie daarop voorbereiden. Zie de volgende instructies.

- “Printer installeren” op pagina 13
- “Plaats voor de printer bepalen” op pagina 15

Printer opnieuw inpakken

Als u de printer over een grotere afstand moet vervoeren, verpakt u het apparaat in de oorspronkelijke doos en het oorspronkelijke verpakkingsmateriaal.

1. Schakel de printer uit en verwijder de volgende onderdelen:
 - Netsnoer
 - Interfacekabels
 - Geladen papier
 - Geïnstalleerde opties
2. Plaats het beschermmateriaal om de printer en verpak de printer in de oorspronkelijke doos.

**Belangrijk:**

Houd de printer altijd horizontaal wanneer u deze verplaatst.

Kleine afstanden

Voordat u de printer overbrengt naar een andere locatie, moet u die locatie daarop voorbereiden. Zie de volgende instructies.

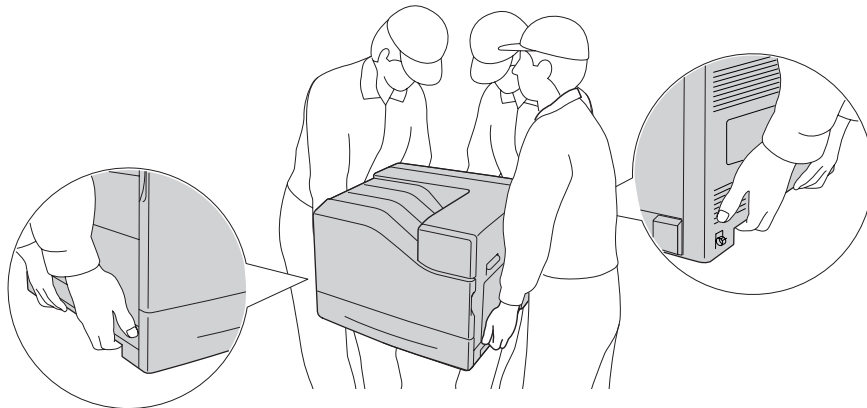
- “Printer installeren” op pagina 13
- “Plaats voor de printer bepalen” op pagina 15

De printer moet door drie personen worden opgetild en verplaatst indien u de printer zelf wil verplaatsen.

1. Schakel de printer uit en verwijder de volgende onderdelen:

- Netsnoer
- Interfacekabels
- Geladen papier
- Geïnstalleerde opties

2. De printer moet worden opgetild op de juiste posities, zoals hieronder wordt weergegeven.

**Belangrijk:**

Houd de printer altijd horizontaal wanneer u deze verplaatst.

Let op het volgende als uw printer is geïnstalleerd op de optionele papercassette voor 1100 vel.

- U hoeft de printer niet van de optionele papercassette voor 1100 vel te verwijderen.
- Het is onnodig om de printer op te tillen.
- Ontgrendel de wieltjes op de optionele papercassette voor 1100 vel voordat u de printer verplaatst.
- Verwijder obstakels die in de weg kunnen zitten.
- Vergrendel de wieltjes op de optionele papercassette voor 1100 vel nadat u de printer heeft verplaatst.

Hoofdstuk 8

Probleemoplossing

Papierstoringen verhelpen

Wanneer er papier is vastgelopen in de printer, worden op het printerdisplay en in EPSON Status Monitor waarschuwingsberichten weergegeven.

Foutbericht	Raadpleeg
Clear paper jam and then reload N M (Verhelp papierstoring en herlaad N M)	Zie "Papierstoring M (klep M)" op pagina 163 voor meer informatie over het oplossen van dit type papierstoring.
Clear paper jam and then reload L (Verhelp papierstoring en herlaad L)	Zie "Papierstoring L (klep L)" op pagina 165 voor meer informatie over het oplossen van dit type papierstoring.
Clear paper jam and then reload MP (Verhelp papierstoring en herlaad MP)	Zie "Papierstoring MP (MP-lade)" op pagina 166 voor meer informatie over het oplossen van dit type papierstoring.
Clear paper jam and then reload B (Verhelp papierstoring en herlaad B)	Zie "Papierstoring B (klep B)" op pagina 168 voor meer informatie over het oplossen van dit type papierstoring.
Clear paper jam and then reload F (Verhelp papierstoring en herlaad F)	Zie "Papierstoring B (klep B)" op pagina 168 voor meer informatie over het oplossen van dit type papierstoring.
Clear paper jam and then reload D (Verhelp papierstoring en herlaad D)	Zie "Papierstoring B (klep B)" op pagina 168 voor meer informatie over het oplossen van dit type papierstoring.
Clear paper jam and then reload E2/E3/E4/E5 (Verhelp papierstoring en herlaad E2/E3/E4/E5)	Zie "Papierstoring E5, Papierstoring E4, Papierstoring E3, Papierstoring E2 (Klep E)" op pagina 171 voor meer informatie over het oplossen van dit type papierstoring.
Clear paper jam and then reload C1/C2/C3/C4/C5 (Verhelp papierstoring en herlaad C1/C2/C3/C4/C5)	Zie "Papierstoring C5, Papierstoring C4, Papierstoring C3, Papierstoring C2, Papierstoring C1 (Alle papiercassettes)" op pagina 172 voor meer informatie over het oplossen van dit type papierstoring.

Voorzorgsmaatregelen voor het verhelpen van papierstoringen

Houd rekening met de volgende punten als u een papierstoring wilt verhelpen.

- Verwijder vastgelopen papier voorzichtig. Het is vaak lastig om gescheurd papier te verwijderen. Het kan andere papierstoringen veroorzaken. Trek het papier voorzichtig los zodat het niet scheurt of valt en u uzelf niet verwondt.
- Verwijder het vastgelopen papier altijd met beide handen om scheuren te voorkomen.
- Wanneer het papier is gescheurd en vastzit in de printer of als het papier is vastgelopen op een plaats die niet in dit gedeelte wordt genoemd, neemt u contact op met de leverancier.
- Zorg dat het papierstype dat is geladen overeenkomt met de Paper Type (Papiertype) instelling in het printerstuurprogramma.

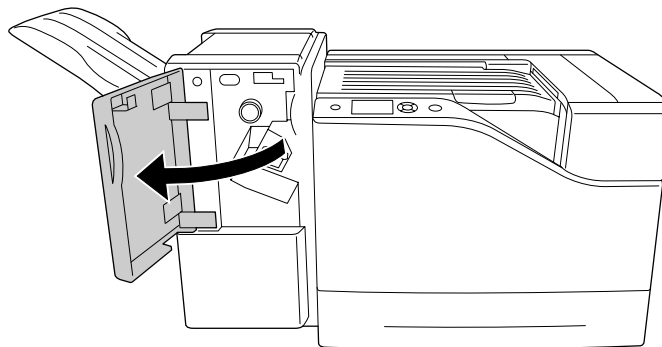


Let op:

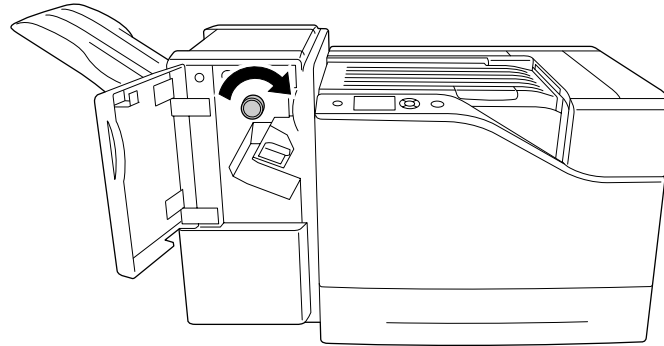
- Raak, tenzij in deze handleiding staat dat u dit moet doen, nooit de fixeereenheid aan die is gemarkeerd met het etiket **△ (LET OP)** of de omgevende delen. Wanneer de printer in gebruik is, kan de fixeereenheid zeer warm worden. Als u een van deze delen moet aanraken, moet u het apparaat eerst 30 minuten laten afkoelen.
- Steek uw hand niet te ver in de fixeereenheid. Sommige onderdelen zijn scherp en kunnen letsel veroorzaken.

Papierstoring M (klep M)

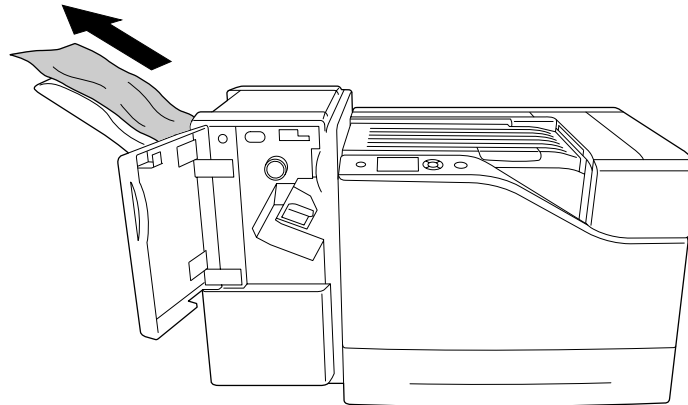
1. Open klep M.



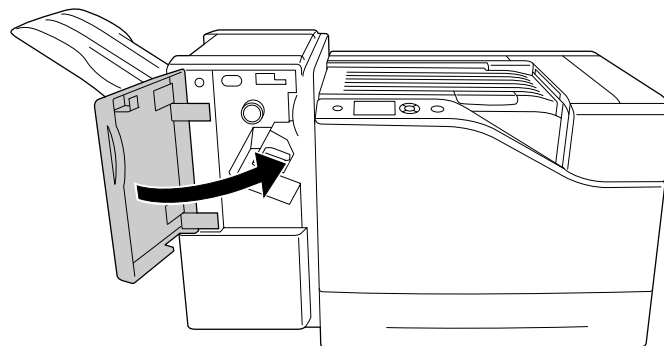
2. Draai knop N naar rechts.



3. Verwijder het vastgelopen papier voorzichtig met beide handen. Pas op dat u het papier niet scheurt.

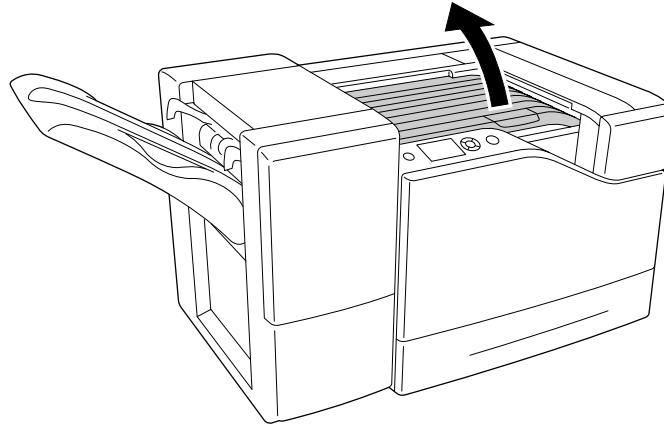


4. Sluit klep M.

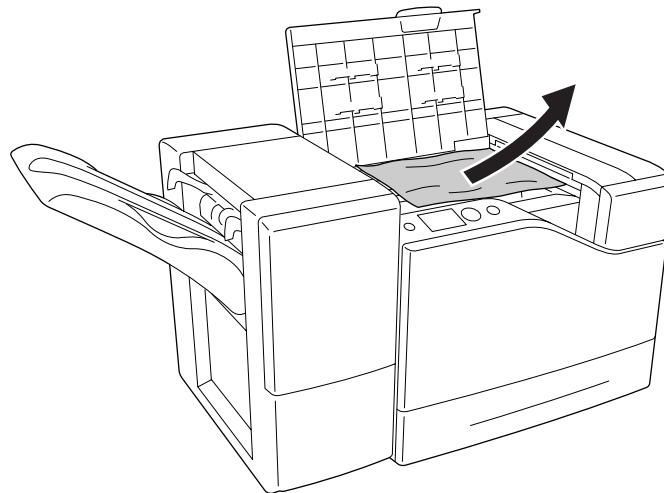


Papierstoring L (klep L)

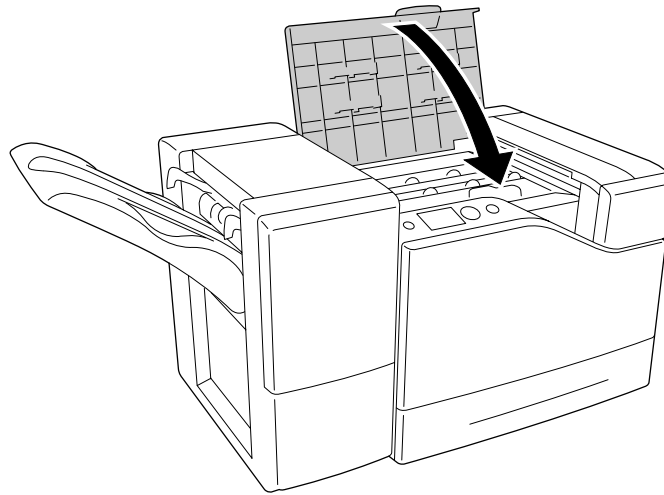
1. Open klep L.



2. Verwijder het vastgelopen papier voorzichtig met beide handen. Pas op dat u het papier niet scheurt.

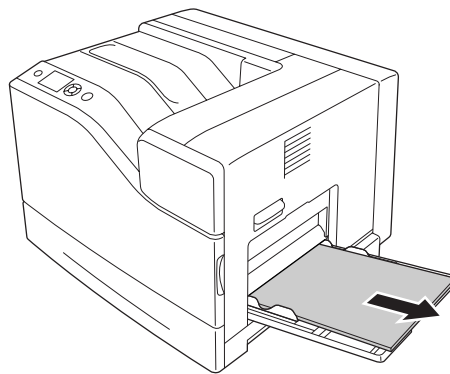


3. Sluit klep L.

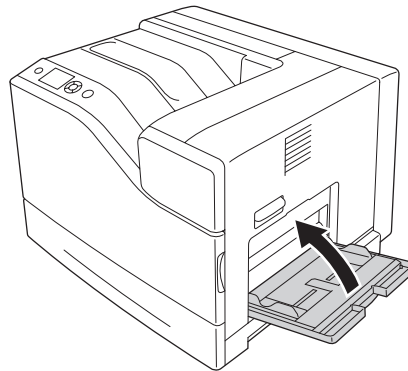


Papierstoring MP (MP-lade)

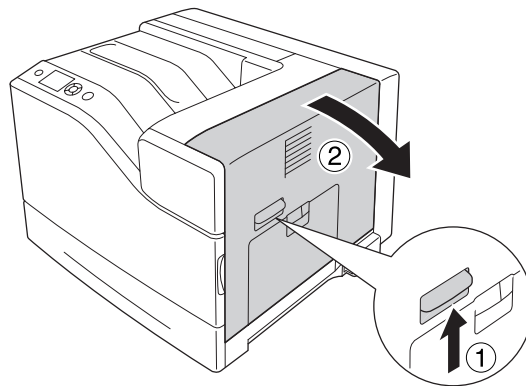
1. Verwijder de stapel papier.



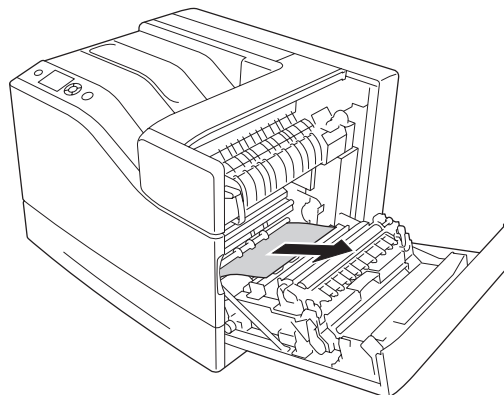
2. Sluit de MP-lade.



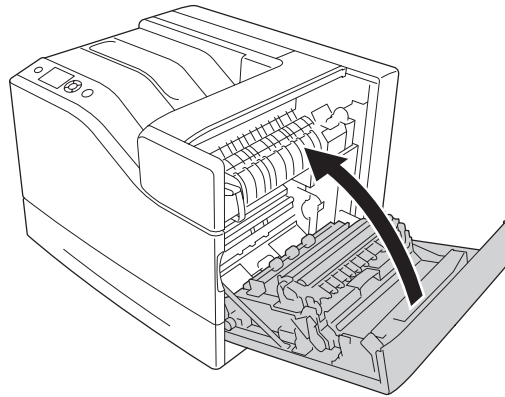
3. Open klep B.



4. Verwijder het vastgelopen papier voorzichtig met beide handen. Pas op dat u het papier niet scheurt.

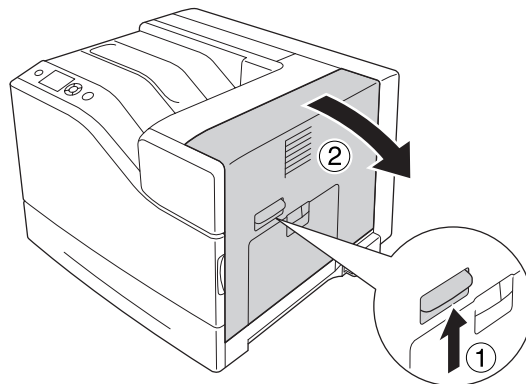


5. Sluit klep B.

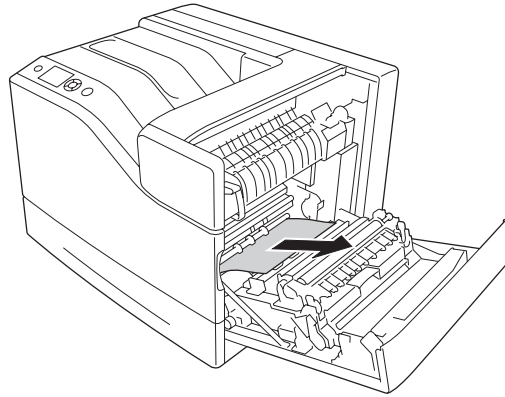


Papierstoring B (klep B)

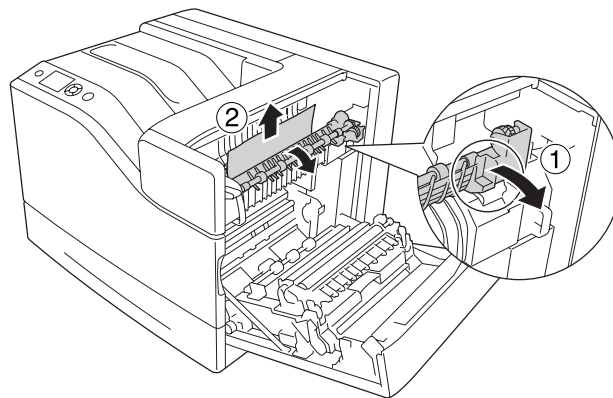
1. Open klep B.




2. Verwijder het vastgelopen papier voorzichtig met beide handen. Pas op dat u het papier niet scheurt.

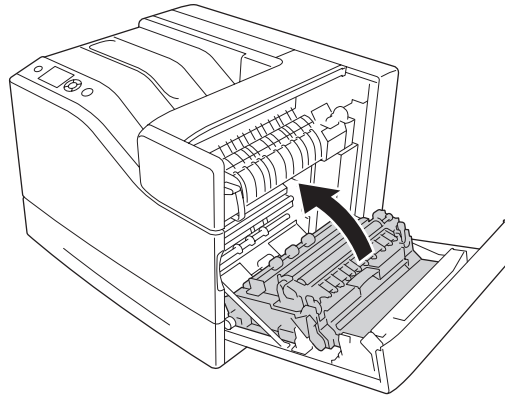


3. Als er papier is vastgelopen, duwt u klep F omlaag en verwijdert u de vellen papier.

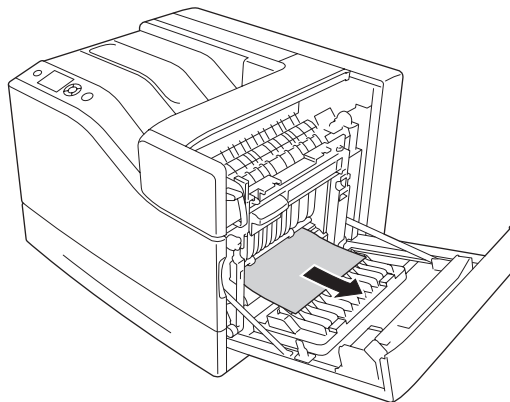
**Let op:**

Zorg dat u de fixeereenheid, aangegeven met  (**LET OP**), of het omliggende gebied, niet aanraakt. Wanneer de printer in gebruik is, kan de fixeereenheid zeer warm worden. Als u een van deze delen moet aanraken, moet u het apparaat eerst 30 minuten laten afkoelen.

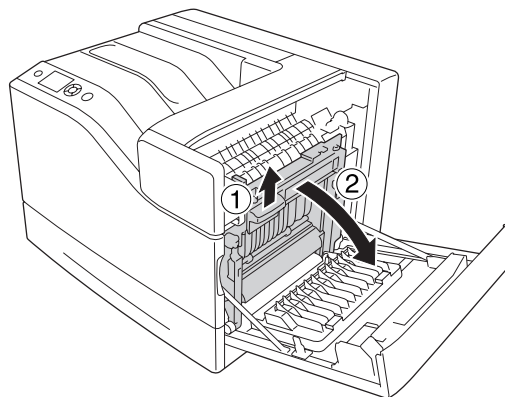
4. Til klep D omhoog.



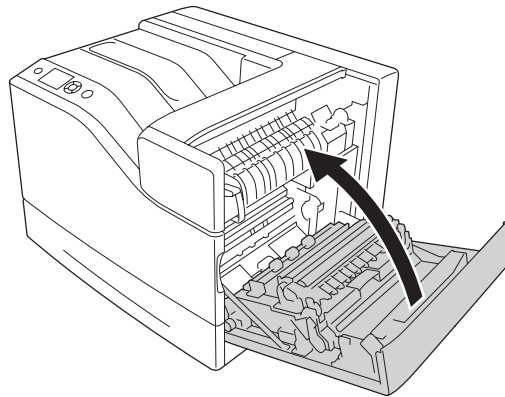
5. Verwijder het vastgelopen papier voorzichtig met beide handen. Pas op dat u het papier niet scheurt.



6. Laat klep D zakken.



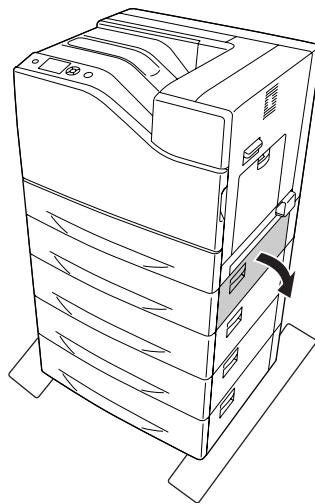
7. Sluit klep B.



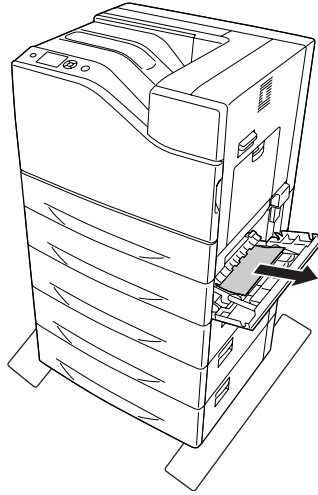
Papierstoring E5, Papierstoring E4, Papierstoring E3, Papierstoring E2 (Klep E)

De instructie beschrijft klep E2 als voorbeeld. Ga op dezelfde manier te werk voor optionele papercassette E3, E4 en E5.

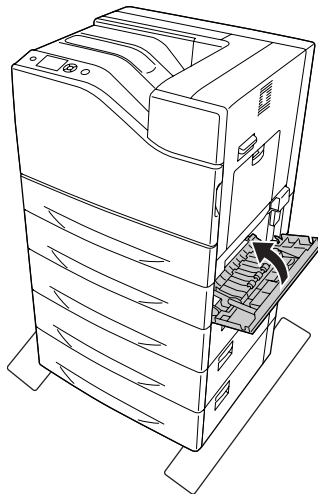
1. Open klep E2.



2. Verwijder het vastgelopen papier voorzichtig met beide handen. Pas op dat u het papier niet scheurt.



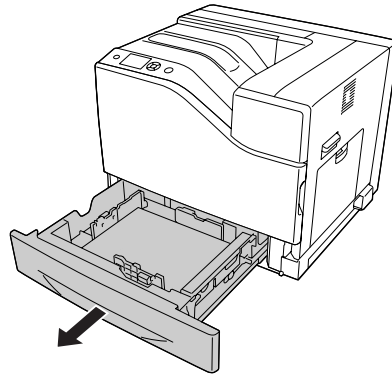
3. Sluit klep E2.



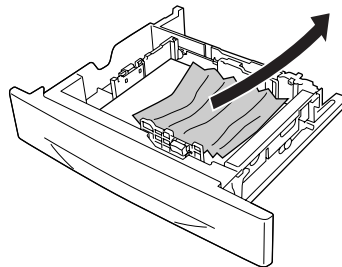
Papierstoring C5, Papierstoring C4, Papierstoring C3, Papierstoring C2, Papierstoring C1 (Alle papercassettes)

In de instructies wordt de onderste standaardpapercassette C1 gebruikt als voorbeeld. Ga op dezelfde manier te werk voor optionele papercassette C2, C3, C4 en C5.

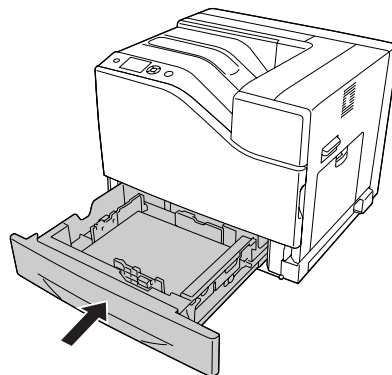
1. Trek de papercassette uit de printer.



2. Verwijder het vastgelopen papier voorzichtig met beide handen. Pas op dat u het papier niet scheurt.



3. Plaats de papercassette terug in de printer.



Statusvel voor de configuratie afdrukken

Druk via het bedieningspaneel van de printer of via de printerdriver een statusvel voor de configuratie af om de huidige status van de printer te controleren en om te controleren of de onderdelen correct zijn geïnstalleerd.

Zie “Statusvel voor de configuratie afdrukken” op pagina 114 voor meer informatie over het afdrukken van een statusvel voor de configuratie via het bedieningspaneel van de printer.

Zie “Statusvel voor de configuratie afdrukken” op pagina 194 voor meer informatie over het afdrukken van een statusvel voor de configuratie vanuit de printerdriver.

Printer functioneert niet optimaal

Het lampje Klaar gaat niet branden

Oorzaak	Oplossing
De stekker van het netsnoer zit wellicht niet goed in het stopcontact.	Schakel de printer uit en controleer of het netsnoer goed is aangesloten op de printer en het stopcontact. Schakel de printer vervolgens weer in.
Voor het stopcontact wordt een schakelaar of een automatische tijdschakelklok gebruikt.	Controleer of de schakelaar in de juiste positie staat of sluit een ander elektrisch apparaat aan op het stopcontact om na te gaan of het probleem bij het stopcontact ligt.
De printer is in de slaapstand, (de toets Actief / Slaap brandt).	Druk op de Actief / Slaapstand toets om terug te keren naar status gereed.
De printer is uitgeschakeld.	Zet de printer aan. Om niet in de modus uitgeschakeld te komen stelt u Power Off Timer (Uitschakeltimer) in op Off (Uit) in Energy Saver Menu (Menu Energiebesparings) op het bedieningspaneel.

De printer drukt niet af (het lampje Klaar brandt niet)

Oorzaak	Oplossing
De printer is offline.	Druk één keer op de Start/Stop -toets om de printer weer gebruiksklaar te maken. Controleer of het lampje Gereed gaat branden.

Oorzaak	Oplossing
Er heeft zich wellicht een fout voorgedaan.	Controleer het display op foutberichten.
De printer is uitgeschakeld.	Zet de printer aan. Om niet in de modus uitgeschakeld te komen stelt u Power Off Timer (Uitschakeltimer) in op Off (Uit) in Energy Saver Menu (Menu Energiebesparing) op het bedieningspaneel.

Het lampje Klaar brandt, maar er wordt niet afgedrukt

Oorzaak	Oplossing
De computer is wellicht niet goed aangesloten op de printer.	Voer de procedure uit die in de <i>Installatiehandleiding</i> wordt uitgelegd.
De interfacekabel is mogelijk niet goed aangesloten.	Controleer of de interfacekabel goed is aangesloten op de computer en de printer.
U gebruikt wellicht een verkeerde interfacekabel.	Als u de parallelle interface gebruikt, gebruik dan een dubbel afgeschermd interfacekabel met in elkaar gedraaide draadparen van maximaal 1,8 meter lang. Gebruik als u de USB-aansluiting gebruikt, een kabel die compatibel is met Hi-Speed USB.
De toepassing is wellicht niet goed ingesteld voor de printer.	Controleer of de printer is geselecteerd in de toepassing.
Het geheugen van de computer is niet toereikend voor de hoeveelheid gegevens in het document.	Verlaag in de toepassing de resolutie van de afbeelding in het document of installeer indien mogelijk meer geheugen in de computer.

De resterende levensduur van de verbruiksmaterialen wordt niet vernieuwd (alleen Windows)

Oorzaak	Oplossing
Het interval waarmee de gegevens worden bijgewerkt is te lang.	Druk op de Get Information Now (Info nu opvragen) toets op het Consumable Info Settings (Instellingen verbruiksmaterialen) dialoogvenster. U kunt het interval waarmee de gegevens voor de verbruiksgoederen worden bijgewerkt ook wijzigen in het dialoogvenster Consumable Info Settings (Instellingen verbruiksmaterialen) .

Kan de software of drivers niet installeren

Oorzaak	Oplossing
U bent niet met beheerdersrechten aangemeld bij het besturingssysteem.	Meld u met beheerdersrechten aan bij het besturingssysteem.

Kan de gedeelde printer niet gebruiken

Oorzaak	Oplossing
In de Share name (Sharenaam) van de gedeelde printer worden tekens gebruikt die niet zijn toegestaan.	Gebruik geen spaties of liggende streepjes in de Share name (Sharenaam).
Er kan geen extra driver worden geïnstalleerd op de clientcomputer, hoewel het besturingssysteem van de af-drukserver en dat van de client verschillen.	Installeer de printerdrivers vanaf de Software Disc.
Uw netwerksysteem veroorzaakt dit probleem.	Raadpleeg de netwerkbeheerder.

Opmerking:

Zie de onderstaande tabel voor de extra driver die u moet installeren.

Besturingssysteem van server	Besturingssysteem van client	Extra driver
Windows XP*	Windows XP clients	Intel Windows 2000 of XP
	Clients met Windows XP x64	x64 Windows XP
Windows XP x64, Server 2003 of Server 2003 x64*	Windows XP clients	x86 Windows 2000, Windows XP en Windows Server 2003
	Clients met Windows XP x64	x64 Windows XP en Windows Server 2003
Windows Vista, Vista x64, Server2008, of Server2008 x64	Windows Vista of XP clients	x86 Type 3 - gebruikersmodus
	Clients met Windows Vista x64 of XP x64	x64 Type 3 - gebruikersmodus

* De extra driver voor Windows XP x64 en Server 2003 x64 kan worden gebruikt bij Windows XP Service Pack 2, Windows 2003 Service Pack 1 of hoger.

Problemen met afgedrukte documenten

Het lettertype kan niet worden afgedrukt

Oorzaak	Oplossing
Mogelijk gebruikt u (Windows-gebruiker) printerlettertypen die bepaalde TrueType-lettertypen vervangen.	Kies het selectievakje Print TrueType fonts as bitmap (TrueType-lettertypen als bitmap afdrukken) in de printerdriver in het Extended Settings (Uitgebreide instellingen) dialoogvenster.
Het geselecteerde lettertype wordt niet ondersteund door de printer.	Controleer of u het juiste lettertype hebt geselecteerd. Raadpleeg de <i>Handleiding bij de lettertypen</i> voor meer informatie.

Tekens zijn verkeerd afgedrukt

Oorzaak	Oplossing
De interfacekabel is mogelijk niet goed aangesloten.	Zorg ervoor dat beide uiteinden van de interfacekabel stevig zijn aangesloten.
U gebruikt wellicht een verkeerde interfacekabel.	Als u de parallele interface gebruikt, gebruik dan een dubbel afgeschermd interfacekabel met in elkaar gedraaide draadparen van maximaal 1,8 meter lang. Gebruik een USB-kabel die voldoet aan USB 2.0.
De emulatie-instelling voor de poort is wellicht onjuist.	Geef de emulatiemodus op via het bedieningspaneel van de printer. Zie "Emulation Menu (Menu Emulatie)" op pagina 69 voor meer informatie.

Opmerking:

Als een statusvel voor de configuratie niet correct wordt afgedrukt, is de printer wellicht beschadigd. Neem contact op met de leverancier of een ervaren onderhoudsmonteur.

De afdrukpositie klopt niet

Oorzaak	Oplossing
De paginalengte en marges zijn misschien verkeerd ingesteld in de toepassing waarmee u werkt.	Zorg ervoor dat u in uw toepassing de juiste instellingen opgeeft voor de paginalengte en marges.
De papierformaatinstelling is mogelijk verkeerd.	Controleer of het juiste papierformaat is ingesteld in het Tray Menu (Menu Papierbak) op het bedieningspaneel.

Oorzaak	Oplossing
De instelling voor MP Tray Size (Formaat MP-lade) is mogelijk verkeerd.	Wanneer u papier laadt waarvoor geen formaat is opgegeven met Auto, moet u zelf het juiste papierformaat opgeven op de MP Tray Size (Formaat MP-lade) instelling in het Tray Menu (Menu Papierbak) op het bedieningspaneel.

Afbeeldingen worden niet goed afgedrukt

Oorzaak	Oplossing
De instelling voor de printeremulatie in de toepassing is mogelijk verkeerd.	Controleer of de toepassing is ingesteld voor de gebruikte printeremulatie. Als u bijvoorbeeld de ESC/Page-modus gebruikt moet u ervoor zorgen dat de toepassing is ingesteld voor een ESC/Page-printer.
De printer heeft wellicht te weinig geheugen.	Afbeeldingen gebruiken veel geheugen. Installeer een geheugenmodule. Zie "Geheugenmodule" op pagina 143 voor meer informatie.

Afdrukproblemen in kleur

Afdrukken in kleur niet mogelijk

Oorzaak	Oplossing
Black (Zwart) is geselecteerd als de Color (Kleur) instelling op het printerstuurprogramma.	Wijzig deze instelling naar Color (Kleur) .
De kleurinstelling in de toepassing die u gebruikt is niet geschikt voor afdrukken in kleur.	Zorg dat de instellingen voor uw toepassing geschikt zijn voor afdrukken in kleur.

De afdrukkleur verschilt bij het afdrukken van verschillende printers

Oorzaak	Oplossing
De standaard instellingen van het printerstuurprogramma en de kleurtabellen verschillen per printermodel.	Stel de Gamma instelling in op 1.8 in het dialoogvenster More Settings (Meer instellingen) in het printerstuurprogramma en druk opnieuw af. Als u nog steeds niet de afdrucken krijgt die u verwacht, dient u de kleur af te stellen in de schuifbalk voor elke kleur. Voor meer informatie over het dialoogvenster More Settings (Meer instellingen), kijkt u bij de online help van het stuurprogramma van de printer.

De kleur ziet er anders uit dan op het computerscherm

Oorzaak	Oplossing
Afgedrukte kleuren komen nooit precies overeen met de kleuren op uw monitor omdat printers en monitoren andere kleursystemen gebruiken: monitoren gebruiken RGB (rood, groen en blauw), printers gebruiken gewoonlijk CMYK (cyaan, magenta, geel, en zwart).	Hoewel het moeilijk is om kleuren perfect overeen te laten komen, kan het selecteren van de instelling ICM van het printerstuurprogramma de kleurovereenkomst tussen de verschillende apparaten verbeteren. Zie de online help van het stuurprogramma van de printer voor meer informatie.
PhotoEnhance kan worden geselecteerd in het printerstuurprogramma.	De PhotoEnhance functie corrigeert het contrast en de helderheid van de originele beeldgegevens en kan daardoor niet geschikt zijn voor het afdrukken van levendige beelden.

Gebrekkige afdrukkwaliteit

De achtergrond is donker of vuil

Oorzaak	Oplossing
U gebruikt mogelijk een papiersoort die niet geschikt is voor de printer.	Als het oppervlak van het papier te ruw is, worden tekens vervormd of slechts gedeeltelijk afgedrukt. Voor een optimaal resultaat wordt glad, hoogwaardig kopieerpapier aanbevolen. Zie "Beschikbare papiersoorten" op pagina 212 voor informatie over geschikte papiersoorten.
Het papierpad in de printer is wellicht stoffig.	Maak de interne printeronderdelen schoon door drie afzonderlijke pagina's met slechts één teken af te drukken.

Afdrukken bevatten witte plekken

Oorzaak	Oplossing
Het papierpad in de printer is wellicht stoffig.	Maak de interne printeronderdelen schoon door drie afzonderlijke pagina's met slechts één teken af te drukken.

Er verschijnen verticale lijnen op de afdruk

Oorzaak	Oplossing
Het belichtingsvenster kan stoffig zijn.	Reinig het belichtingsvenster. Zie "Het belichtingsvenster reinigen" op pagina 157 voor details.

Afdrukkwaliteit of raster is ongelijkmatig

Oorzaak	Oplossing
Het papier is wellicht klam of vochtig.	Bewaar het papier in een droge omgeving.
Eén van de tonercassettes heeft bijna het einde van de functionele levensduur bereikt.	Als op het LCD-scherm of in EPSON Status Monitor wordt gemeld dat een van de tonercartridges bijna aan het eind van zijn levensduur is, moet u de tonercartridge vervangen. Zie "Verbruiksgoederen en printeronderdelen vervangen" op pagina 153 voor meer informatie. Windows-gebruikers kunnen de resterende levensduur van de tonercartridge ook controleren aan de hand van het tabblad Basic Settings (Basisinstellingen) in het printerstuurprogramma.
Er kan een probleem zijn met de fotogeleidingseenheden.	Vervang de fotogeleidingseenheden. Zie "Verbruiksgoederen en printeronderdelen vervangen" op pagina 153 voor meer informatie.

Rasterafbeeldingen worden ongelijk afgedrukt

Oorzaak	Oplossing
Het papier is wellicht klam of vochtig.	Bewaar het papier in een droge omgeving. Gebruik papier dat u net uit de verpakking hebt gehaald.

Oorzaak	Oplossing
Eén van de tonercassettes heeft bijna het einde van de functionele levensduur bereikt.	Als op het LCD-scherm of in EPSON Status Monitor wordt gemeld dat een van de tonercartridges bijna aan het eind van zijn levensduur is, moet u de tonercartridge vervangen. Zie "Verbruiksgoederen en printeronderdelen vervangen" op pagina 153 voor meer informatie. Windows-gebruikers kunnen de resterende levensduur van de tonercartridge ook controleren aan de hand van het tabblad Basic Settings (Basisinstellingen) in het printerstuurprogramma.
De overgangsinstelling is te laag voor het afdrukken van afbeeldingen.	Windows: klik op het tabblad Basic Settings (Basisinstellingen) op het tabblad Advanced (Geavanceerd) en selecteer de toets More Settings (Meer instellingen) . Vervolgens selecteert u Halftoning . De bovenstaande instelling is alleen beschikbaar bij afdrukken in zwart/wit en het keuzevakje Monochrome Model Compatibility (Compatibiliteit met zwart-witmodel) is aangevinkt in het printerstuurprogramma.
Er kan een probleem zijn met de fotogeleidingseenheden.	Vervang de fotogeleidingseenheden. Zie "Verbruiksgoederen en printeronderdelen vervangen" op pagina 153 voor meer informatie.

Er zitten vlekken op de afdruk

Oorzaak	Oplossing
Het papier is wellicht klam of vochtig.	Bewaar het papier in een droge omgeving.
U gebruikt mogelijk een papiersoort die niet geschikt is voor de printer.	Gebruik EPSON Color Laser Paper (EPSON Kleurenlaserpapier) of effen kopieerpapier van goede kwaliteit voor optimale resultaten. Zie "Beschikbare papiersoorten" op pagina 212 voor informatie over geschikte papiersoorten.
Het papierpad in de printer is wellicht stoffig.	Maak de interne printeronderdelen schoon door drie afzonderlijke pagina's met slechts één teken af te drukken.
Er kan een probleem zijn met de fotogeleidingseenheden.	Vervang de fotogeleidingseenheden. Zie "Verbruiksgoederen en printeronderdelen vervangen" op pagina 153 voor meer informatie.

Afbeeldingen zijn niet volledig afgedrukt

Oorzaak	Oplossing
Het papier is wellicht klam of vochtig.	Bij deze printer heeft de vochtigheidsgraad van het papier invloed op de afdrukkwaliteit. Hoe vochtiger het papier, hoe lichter de afdruk. Bewaar het papier in een droge omgeving.
U gebruikt mogelijk een papiersoort die niet geschikt is voor de printer.	Als het oppervlak van het papier te ruw is, worden tekens vervormd of slechts gedeeltelijk afgedrukt. Voor een optimaal resultaat wordt glad, hoogwaardig kopieerpapier aanbevolen. Zie "Beschikbare papiersoorten" op pagina 212 voor informatie over geschikte papiersoorten.

Er worden lege pagina's uitgevoerd

Oorzaak	Oplossing
Mogelijk worden er meerdere vellen tegelijk ingevoerd.	Verwijder de stapel papier en waaier de stapel los. Klop de stapel recht op een vlakke ondergrond om de randen gelijk te krijgen. Plaats het papier weer in de printer.
Mogelijk ligt het probleem bij de toepassing of de interfacekabel.	Druk een statusvel voor de configuratie af. Zie "Statusvel voor de configuratie afdrukken" op pagina 174 voor meer informatie. Als een lege pagina wordt uitgevoerd, is er mogelijk iets mis met de printer. Schakel de printer uit en neem contact op met de leverancier.
De papierformaatinstelling is mogelijk verkeerd.	Controleer of het juiste papierformaat is ingesteld in het Tray Menu (Menu Papierbak) op het bedieningspaneel.
De instelling voor MP Tray Size (Formaat MP-lade) is mogelijk verkeerd.	Wanneer u papier laadt waarvoor geen formaat is opgegeven met Auto, moet u zelf het juiste papierformaat opgeven op de MP Tray Size (Formaat MP-lade) instelling in het Tray Menu (Menu Papierbak) op het bedieningspaneel.
Eén van de tonercassettes heeft bijna het einde van de functionele levensduur bereikt.	Als op het LCD-scherm of in EPSON Status Monitor wordt gemeld dat een van de tonercartridges bijna aan het eind van zijn levensduur is, moet u de tonercartridge vervangen. Zie "Verbruiksgoederen en printeronderdelen vervangen" op pagina 153 voor meer informatie. Windows-gebruikers kunnen de resterende levensduur van de tonercartridge ook controleren aan de hand van het tabblad Basic Settings (Basisinstellingen) in de printerdriver.
Er kan een probleem zijn met de fotogeleidingseenheden.	Vervang de fotogeleidingseenheden. Zie "Verbruiksgoederen en printeronderdelen vervangen" op pagina 153 voor meer informatie.

De afdruk is licht of vaag

Oorzaak	Oplossing
Het papier is wellicht klam of vochtig.	Bewaar het papier in een droge omgeving.
De Toner Save (Toner sparen) modus kan aan zijn.	Schakel de Toner Save (Toner sparen)-modus uit in het printerstuurprogramma of via het bedieningspaneel van de printer. Windows: klik op het tabblad Basic Settings (Basisinstellingen) op in de printerdriver, klik op Advanced (Geavanceerd) en selecteer de toets More Settings (Meer instellingen) . Schakel vervolgens het selectievakje Toner Save (Toner sparen) uit.
Eén van de tonercassettes heeft bijna het einde van de functionele levensduur bereikt.	Als op het LCD-scherf of in EPSON Status Monitor wordt gemeld dat een van de tonercartridges bijna aan het eind van zijn levensduur is, moet u de tonercartridge vervangen. Zie "Verbruiksgoederen en printeronderdelen vervangen" op pagina 153 voor meer informatie. Windows-gebruikers kunnen de resterende levensduur van de tonercartridge ook controleren aan de hand van het tabblad Basic Settings (Basisinstellingen) in de printerdriver.
Er kan een probleem zijn met de fotogeleidingseenheden.	Vervang de fotogeleidingseenheden. Zie "Verbruiksgoederen en printeronderdelen vervangen" op pagina 153 voor meer informatie.

De onbedrukte zijde van de pagina is vuil

Oorzaak	Oplossing
Er zit mogelijk tonerpoeder in het papierpad.	Maak de interne printeronderdelen schoon door drie afzonderlijke pagina's met slechts één teken af te drukken.

Verminderde afdrukkwaliteit

Oorzaak	Oplossing
Er kan niet worden afgedrukt met het gewenste kwaliteitsniveau omdat er onvoldoende geheugen is. De afdrukkwaliteit wordt automatisch verminderd om het afdrucken te hervatten.	<p>Controleer of de afdrukkwaliteit acceptabel is. Als dit niet het geval is, voegt u voor een definitieve oplossing meer geheugen toe. Als tijdelijke oplossing kunt u een lagere afdrukkwaliteit opgeven in de printerdriver.</p> <p>Als RAM Disk (RAM-schijf) is ingesteld op Maximum (Maximaal) of Normal (Normaal) op het bedieningspaneel, dan kunt u de beschikbare geheugenruimte vergroten door de instelling te wijzigen in Off (Uit).</p>

Geheugenproblemen

Onvoldoende geheugen voor de huidige taak

Oorzaak	Oplossing
Er is onvoldoende geheugen beschikbaar voor het uitvoeren van de huidige taak.	<p>Verlaag de inhoud van de afdruktaken of vergroot het beschikbare geheugen van de printer. U kunt het beschikbare geheugen vergroten door een optionele geheugenmodule of CompactFlash-geheugen te installeren. Zie "Geheugenmodule installeren" op pagina 143 of "CompactFlash-geheugen installeren" op pagina 149 voor meer informatie.</p> <p>Wanneer RAM Disk (RAM-schijf) is ingesteld op Maximum (Maximaal) of Normal (Normaal) op het bedieningspaneel, dan kunt u de beschikbare geheugenruimte vergroten door de instelling te wijzigen in Off (Uit).</p>

Onvoldoende geheugen om alle exemplaren af te drukken

Oorzaak	Oplossing
De printer heeft niet voldoende geheugen om afdruktaken te verzamelen.	<p>Verlaag de inhoud van de afdruktaken of vergroot het beschikbare geheugen van de printer. U kunt het beschikbare geheugen vergroten door een optionele geheugenmodule of CompactFlash-geheugen te installeren. Zie "Geheugenmodule installeren" op pagina 143 of "CompactFlash-geheugen installeren" op pagina 149 voor meer informatie.</p> <p>Wanneer RAM Disk (RAM-schijf) is ingesteld op Maximum (Maximaal) of Normal (Normaal) op het bedieningspaneel, dan kunt u de beschikbare geheugenruimte vergroten door de instelling te wijzigen in Off (Uit).</p>

Problemen met de papierverwerking

Het papier wordt niet op de juiste wijze ingevoerd

Oorzaak	Oplossing
De papiergeleiders zijn niet correct ingesteld.	Controleer of de papiergeleiders in de papercassettes en de MP-lade zijn ingesteld op de juiste papierformaten.
De instelling voor de papierbron is mogelijk verkeerd.	Controleer of u in de toepassing de juiste papierbron hebt geselecteerd.
De papierbron bevat wellicht geen papier.	Plaats papier in de geselecteerde papierbron.
Het formaat van het geplaatste papier verschilt van de instellingen op het bedieningspaneel of in de printerdriver.	Controleer of het juiste papierformaat en de juiste papierbron zijn ingesteld op het bedieningspaneel of in de printerdriver.
Er zijn wellicht te veel vellen in de MP-lade of de papercassettes geplaatst.	Controleer of de cassette niet te veel papier bevat. Zie "Algemeen" op pagina 214 voor meer informatie over de maximale hoeveelheid papier voor elke papierbron.
Wanneer er geen papier wordt ingevoerd uit de optionele papercassette, is deze eenheid mogelijk niet correct geïnstalleerd.	Zie "Optionele papercassette" op pagina 133 voor meer informatie over het installeren van deze eenheid.
De papierinvoerrol is vies.	Reinig de papierinvoerrol. Zie "De papierinvoerrol reinigen" op pagina 155 voor instructies.

Oorzaak	Oplossing
De optionele papercassette is wellicht niet correct geïnstalleerd.	Zie "Optionele papercassette" op pagina 133 voor instructies over het installeren van een optionele papercassette.

Problemen bij het gebruik van de onderdelen

Druk een statusvel voor de configuratie af om te controleren of de onderdelen correct zijn geïnstalleerd. Zie "Statusvel voor de configuratie afdrukken" op pagina 174 voor meer informatie.

Op het display wordt Invalid AUX I/F Card (Verkeerd opt. int.) weergegeven

Oorzaak	Oplossing
De printer herkent de geïnstalleerde optionele interfacekaart niet.	Schakel de printer uit en verwijder de kaart. Zorg ervoor dat de interfacekaart van een ondersteund model is.

Het papier uit de optionele papercassette gaat niet in de printer

Oorzaak	Oplossing
De papiergeleiders zijn niet correct ingesteld.	Controleer of de papiergeleiders in de optionele papercassettes zijn ingesteld op de juiste papierformaten.
De optionele papercassette is wellicht niet correct geïnstalleerd.	Zie "Optionele papercassette" op pagina 133 voor instructies over het installeren van een optionele papercassette.
De instelling voor de papierbron is mogelijk verkeerd.	Controleer of u in de toepassing de juiste papierbron hebt geselecteerd.
De papercassette bevat wellicht geen papier.	Plaats papier in de geselecteerde papierbron.
Er zijn wellicht te veel vellen in de papercassette geplaatst.	Controleer of de cassette niet te veel papier bevat. Zie "Algemeen" op pagina 214 voor meer informatie over de maximale hoeveelheid papier voor elke papierbron.
Het papierformaat is niet correct ingesteld.	Controleer of de papiergeleiders in de optionele papercassette goed staan.

Een geïnstalleerd onderdeel kan niet worden gebruikt

Oorzaak	Oplossing
Het geïnstalleerde onderdeel kan niet worden opgegeven in de printerdriver.	Voor gebruikers van Windows: U moet de instellingen handmatig opgeven in de printerdriver. Zie "Optionele instellingen opgeven" op pagina 194 voor meer informatie.

Het optionele onderdeel is niet beschikbaar

Oorzaak	Oplossing
Het optionele onderdeel wordt niet herkend.	Druk een statusvel voor de configuratie af om na te gaan of het optionele onderdeel door de printer wordt herkend. Zo niet, installeer het onderdeel dan opnieuw.
De instelling voor herkenningsopties kan handmatig worden ingesteld.	Zie "Optionele instellingen opgeven" op pagina 194 om de printerdriver automatisch informatie over opties te laten bijwerken.

Problemen bij het gebruik van de nieter/stapelaar

Zie "Problemen bij het gebruik van de nieter/stapelaar" op pagina 129 voor details.

USB-problemen oplossen

Als u problemen hebt met een printer met een USB-aansluiting, kijkt u of uw probleem hieronder wordt aangegeven en voert u de aanbevolen handelingen uit.

USB-aansluitingen

Soms worden de USB-problemen veroorzaakt door de USB-kabels of -aansluitingen.

Voor optimale resultaten sluit u de printer rechtstreeks aan op de USB-poort van de computer. Als u meerdere USB-hubs moet gebruiken, kunt u het beste de printer aansluiten op de eerste hub in de reeks.

Besturingssysteem Windows

Uw computer moet een van de door deze printer ondersteunde besturingssystemen geïnstalleerd hebben of geüpgraded zijn vanaf Windows XP, Vista, Server 2003 of Server 2008 naar een door deze printer ondersteund besturingssysteem. U moet het USB-printerstuurprogramma niet installeren of uitvoeren op een computer die niet aan deze specificaties voldoet of die niet is voorzien van een ingebouwde USB-poort.

Neem contact op met uw leverancier voor informatie over de computer.

Installatie van de printersoftware

USB-problemen kunnen worden veroorzaakt door onjuiste of onvolledige installatie van de software. Lees het volgende gedeelte en voer de aanbevolen controles uit om zeker te zijn van de juiste installatie.

De installatie van de printersoftware controleren

Wanneer u Windows gebruikt, volgt u de stappen in de *Installatiehandleiding* die bij de printer is geleverd om de printersoftware te installeren. Anders wordt de algemene driver van Microsoft geïnstalleerd. Voer de volgende procedure uit om te controleren of de algemene driver is geïnstalleerd.

1. Open de map **Printers** en klik met de rechtermuisknop op het pictogram van de printer.
2. Klik op **Printing Preferences (Voorkeursinstellingen voor afdrukken)** in het snelmenu dat wordt weergegeven en klik met de rechtermuisknop in het stuurprogramma.

Klik op **About (Info)** in het snelmenu dat verschijnt. Als een berichtenvenster met de woorden “Unidrv Printer Driver (Unidrv-printerstuurprogramma)” verschijnt, dient u de printersoftware zoals beschreven in de *Installatiehandleiding* opnieuw te installeren. Als About (Info) niet wordt weergegeven, is de printersoftware correct geïnstalleerd.


Opmerking:

*Windows Vista, Vista x64, XP, XP x64, Server 2003 en Server 2003 x64: als het dialoogvenster Software software-installatie verschijnt tijdens het installatieproces, klikt u op **Continue Anyway (Toch doorgaan)**. Als u op **STOP Installation (Installatie beëindigen)** klikt, moet u de printersoftware opnieuw installeren.*

Status- en foutberichten

De printerstatus en foutberichten worden weergegeven op het display van de printer. Zie “Status- en foutberichten” op pagina 96 voor meer informatie.

Afdrukken annuleren

Druk op de  **Pauze/Annuleren** knop op het bedieningspaneel van de printer.

Zie “Afdruktaak annuleren” op pagina 42 als u een afdruktaak wilt annuleren voordat die door de computer wordt verzonden.

Problemen bij het afdrukken met PostScript 3

De hier beschreven problemen kunnen zich voordoen wanneer u afdrukt met de PostScript-driver. Alle hier gegeven instructies hebben betrekking op de PostScript-printerdriver.

De printer drukt niet goed af in PostScript-modus

Oorzaak	Oplossing
De emulatiemodus van de printer is niet goed ingesteld.	De printer staat standaard op <code>Auto</code> , zodat de codering van de ontvangen afdruktaak automatisch kan worden bepaald, waarna de juiste emulatiemodus wordt geselecteerd. In sommige gevallen is de printer echter niet in staat om de juiste emulatiemodus te selecteren. In dit geval moet u zelf handmatig instellen op <code>PS3</code> . Stel de emulatiemodus in via het <code>SelectTypeEmulation Menu (Menu Emulatie)</code> op de printer. Zie “Emulation Menu (Menu Emulatie)” op pagina 69 voor meer informatie.
De emulatiemodus van de printer is niet goed ingesteld voor de interface die u gebruikt.	De emulatiemodus kan apart worden ingesteld voor elke interface die afdrukgegevens ontvangt. Stel de emulatiemodus in voor de gebruikte interface op <code>PS3</code> . Stel de emulatiemodus in via het <code>SelectTypeEmulation Menu (Menu Emulatie)</code> op de printer. Zie “Emulation Menu (Menu Emulatie)” op pagina 69 voor meer informatie.

De printer drukt niet af

Oorzaak	Oplossing
Er is een verkeerde printerdriver geselecteerd.	Zorg ervoor dat de PostScript-printerdriver die u voor het afdrukken gebruikt, is geselecteerd.
Het Emulation Menu (Menu Emulatie) in het bedieningspaneel van de printer is ingesteld op een andere modus dan Auto of P ₃ voor de interface die u gebruikt.	Wijzig deze modusinstelling naar Auto of P ₃ .

De printer of printerdriver wordt niet weergegeven in de hulpprogramma's van de printerconfiguratie (alleen Mac OS)

Oorzaak	Oplossing
De naam van de printer is gewijzigd.	Vraag de netwerkbeheerder om meer informatie en selecteer de juiste printernaam.
De AppleTalk zone instelling klopt niet.	Open Print & Fax (Afdrukken en faxen) , en selecteer de AppleTalk-zone waarmee de printer is verbonden.

Het lettertype op de afdruk is anders dan het lettertype op het scherm

Oorzaak	Oplossing
De PostScript-schermllettertypen zijn niet geïnstalleerd.	De PostScript-schermllettertypen moeten worden geïnstalleerd op de computer die u gebruikt. Anders wordt het geselecteerde lettertype op het scherm vervangen door een ander lettertype.
<p>Alleen voor gebruikers van Windows</p> <p>De juiste vervangende lettertypen zijn niet goed opgegeven op het tabblad Device Settings (Apparaatinstellingen) van het dialoogvenster Properties (Eigenschappen) van de printer.</p>	Geef de juiste vervangende lettertypen op met behulp van de Font Substitution Table (Lettertypensubstitutietabel).

De printerlettertypen kunnen niet worden geïnstalleerd

Oorzaak	Oplossing
Het Emulation Menu (Menu Emulatie) in het bedieningspaneel van de printer is niet ingesteld op P ₅₃ voor de interface die u gebruikt.	Zet de instelling in het Emulation Menu (Menu Emulatie) in op P ₅₃ voor de gebruikte interface en installeer de printerlettertypen opnieuw.

Tekst en afbeeldingen hebben geen strakke randen

Oorzaak	Oplossing
De Print Quality (Afdrukkwaliteit) is ingesteld op Fast (Snel) .	Wijzig de Print Quality (Afdrukkwaliteit) instelling naar Fine (Fijn) .

De printer drukt niet normaal af via de USB-interface

Oorzaak	Oplossing
<p>Alleen voor gebruikers van Windows</p> <p>De instelling Data Format (Gegevensindeling) in Properties (Eigenschappen) van de printer is niet ingesteld op ASCII of TBCP.</p>	<p>Als de printer via de USB-interface op de computer is aangesloten, kunnen geen binaire gegevens worden afgedrukt. Zorg ervoor dat de instelling bij Data Format (Gegevensindeling) die toegankelijk is door te klikken op Advanced (Geavanceerd) op het PostScript op het tabblad Properties (Eigenschappen) is ingesteld op ASCII of TBCP.</p> <p>Windows Vista, Vista x64, XP of XP x64: klik op het tabblad Device Settings (Apparaatinstellingen) in de Properties (Eigenschappen) van de printer, klik vervolgens op de instelling Output Protocol (Uitvoerprotocol) en selecteer ASCII of TBCP.</p>
<p>Uitsluitend voor Mac OS-gebruikers</p> <p>De afdrukinstelling in het programma staat op binaire codering.</p>	<p>Als de printer via de USB-interface op de computer is aangesloten, kunnen geen binaire gegevens worden afgedrukt. De afdrukinstelling in het programma moet op ASCII worden gezet.</p>

De printer drukt niet normaal af via de netwerkinterface

Oorzaak	Oplossing
<p>Alleen voor gebruikers van Windows</p> <p>De instelling bij Data Format (Gegevensindeling) is anders dan de overeenkomstige instelling in de toepassing.</p>	<p>Als het bestand is gemaakt in een toepassing waarin u zelf de gegevensindeling (gegevensstructuur of codering) kunt aanpassen, zoals Photoshop, moet u ervoor zorgen dat de instelling in de toepassing overeenkomt met de instelling in het printerstuurprogramma.</p>
<p>Alleen voor gebruikers van Windows</p> <p>De computer is op basis van AppleTalk verbonden met het netwerk in een Windows 2000 omgeving en de Send CTRL+D Before Each Job (CTRL +D verzenden voor elke taak) of Send CTRL+D After Each Job (CTRL+D verzenden na elke taak) instelling op het tabblad Device Settings (Apparaatinstellingen) van het dialoogvenster Properties (Eigenschappen) van de printer is ingesteld op Yes (Ja).</p>	<p>Zorg ervoor dat zowel de instelling Send CTRL+D Before Each Job (CTRL+D verzenden voor elke taak) als Send CTRL+D After Each Job (CTRL+D verzenden na elke taak) zijn ingesteld op No (Nr).</p>
<p>Alleen voor gebruikers van Windows</p> <p>De afdrukgegevens zijn te groot.</p>	<p>Klik op Advanced (Geavanceerd) op het tabblad PostScript van de Properties (Eigenschappen) van de printer en wijzig de instelling bij Data Format (Gegevensformaat) van ASCII gegevens (standaard) naar TBCP (tagged binary communication protocol).</p> <p>Wanneer de Binary (Binair) instelling is ingesteld op On (Aan), dan is TBCP niet beschikbaar. Gebruik het Binary (Binair) protocol. Zie "PS3 Menu (Menu PS3)" op pagina 84 voor meer informatie.</p>
<p>Alleen voor gebruikers van Windows</p> <p>Afdrukken via de netwerkinterface is niet mogelijk.</p>	<p>Klik op Advanced (Geavanceerd) op het tabblad PostScript van de Properties (Eigenschappen) van de printer en wijzig de instelling bij Data Format (Gegevensformaat) van ASCII gegevens (standaard) naar TBCP (tagged binary communication protocol).</p> <p>Wanneer de Binary (Binair) instelling is ingesteld op On (Aan), dan is TBCP niet beschikbaar. Gebruik het Binary (Binair) protocol. Zie "PS3 Menu (Menu PS3)" op pagina 84 voor meer informatie.</p>

Er is een niet nader gespecificeerde fout opgetreden (alleen Mac OS)

Oorzaak	Oplossing
<p>U gebruikt een versie van Mac OS die niet wordt ondersteund.</p>	<p>De driver van deze printer kan alleen worden gebruikt op Mac OS-computers met Mac OS X versie 10.5.8 of hoger.</p>

Hoofdstuk 9

De printersoftware

De printersoftware voor Windows gebruiken

Het printerstuurprogramma gebruiken

De printerdriver is de software waarmee u de printer instelt voor het beste resultaat.

Opmerking:

Raadpleeg de Help bij de printerdriver voor meer informatie over de beschikbare instellingen.

Gebruikers van Windows:

Druk niet op de voedingsschakelaar en zet de computer niet op stand-by of in de slaapstand tijdens het afdrukken.

De printerdriver openen

U kunt de printerdriver rechtstreeks openen vanuit een toepassing of vanuit Windows.

De printerinstellingen van een Windows-toepassing krijgen voorrang op de instellingen die in het besturingssysteem zijn vastgelegd.

Vanuit de toepassing

Klik op **Print (Afdrukken)**, **Print Setup (Printerinstelling)** of **Page Setup (Pagina-instelling)** in het menu File (Bestand). Klik zo nodig op **Setup (Instellen)**, **Options (Opties)**, **Properties (Eigenschappen)** of een combinatie van deze knoppen.

Gebruikers van Windows 7

Klik op de startknop en selecteer **Devices and Printers (Apparaten en printers)**. Rechtsklik dan op de printer en selecteer **Printing preferences (Voorkeursinstellingen voor afdrukken)**.

Gebruikers van Windows Vista en Server 2008

Klik op  **Start** gevolgd door **Control Panel (Configuratiescherm)** en dubbelklik vervolgens op **Printers**. Klik met de rechtermuisknop op het pictogram van uw printer en klik op **Printing Preferences (Voorkeursinstellingen voor afdrukken)**.

Gebruikers van Windows XP en Server 2003

Klik op **Start** gevolgd door **Printers and Faxes (Printers en faxapparaten)**. Klik met de rechtermuisknop op het pictogram van uw printer en klik op **Printing Preferences (Voorkeursinstellingen voor afdrukken)**.

Statusvel voor de configuratie afdrukken

U kunt de status van de printer controleren door een statusvel voor de configuratie af te drukken vanuit de printerdriver.

Opmerking:

Druk het statusvel af op A4-papier (liggend).

1. Open de printerdriver.
2. Klik op het tabblad **Optional Settings (Optionele instellingen)** en klik dan **Configuration (Configuratie)** in Print Status Sheets (Statusvellen).

Uitgebreide instellingen opgeven

U kunt nu verschillende instellingen opgeven in het dialoogvenster Extended Settings (Uitgebreide instellingen). Klik voor het openen van het dialoogvenster, op **Extended Settings (Uitgebreide instellingen)** op het tabblad Optional Settings (Optionele instellingen).

Optionele instellingen opgeven

De printerdriver kan de geïnstalleerde optie-informatie automatisch bijwerken als **Acquire from Printer (Opvragen bij printer)** is geselecteerd.

1. Open de printerdriver.
2. Klik op het tabblad **Optional Settings (Optionele instellingen)** en selecteer dan **Manual Settings (Handmatige instellingen)**.
3. Het Optional Settings (Optionele instellingen) dialoogvenster verschijnt.
4. Geef instellingen op voor elke geïnstalleerde optie en klik op **OK**.

Informatie van verbruiksgoederen tonen

De resterende levensduur van de verbruiksgoederen wordt weergegeven op het tabblad Basic Settings (Basisinstellingen).

Opmerking:

- ❑ Deze functie is alleen beschikbaar wanneer EPSON Status Monitor geïnstalleerd is.
- ❑ Deze informatie is mogelijk anders dan de informatie die wordt weergegeven in de EPSON Status Monitor. Gebruik EPSON Status Monitor om meer gedetailleerde informatie te verkrijgen over verbruikgoederen.
- ❑ Als er geen originele verbruikgoederen worden gebruikt, worden de indicator voor het tonerpeil en het waarschuwingssymbool voor de resterende levensduur niet weergegeven.

Verbruikgoederen en printeronderdelen bestellen

Klik op de **Order Online (Bestel on line)** toets op het tabblad Basic Settings (Basisinstellingen). Zie “Order Online (Bestel on line)” op pagina 203 voor meer informatie.

Opmerking:

Deze functie is alleen beschikbaar wanneer EPSON Status Monitor geïnstalleerd is.


EPSON Status Monitor gebruiken

EPSON Status Monitor is een hulpprogramma dat de printer controleert en u informeert over de huidige status van de printer.

Installeren EPSON Status Monitor

1. Zet de printer uit en controleer of Windows wordt uitgevoerd op de computer.
2. Plaats de Software Disc in het CD-ROM-station.

Opmerking:

Als het venster Epsom Install Navi niet automatisch verschijnt, klikt u op  **Start** gevolgd door **Computer** (Windows 7, Vista en Server 2008) of klikt u op het pictogram **My Computer (Deze computer)** op het bureaublad (Windows XP en Server 2003). Klik met de rechtermuisknop op het pictogram cd/dvd-romstation, klik op **Open (Openen)** in het menu dat verschijnt en dubbelklik vervolgens op **InstallNavi.exe**.

3. Lees de licentieovereenkomstverklaring, klik in het selectievakje in het scherm, en klik op **Next (Volgende)**.
4. Zorg ervoor dat het selectievakje **Epson Status Monitor** is geselecteerd, en klik dan op **Install (Installeren)**.

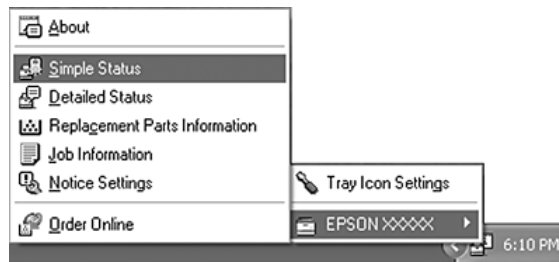
5. Als de installatie is voltooid, klikt u op **Cancel (Annuleren)**.

Opmerking:

Als u de printer wilt gebruiken via de afdrukservers, moet u EPSON Status Monitor installeren vanaf de Software Disc met beheerdersrechten op elke client.

Toegang krijgen tot EPSON Status Monitor

Klik op het pictogram van EPSON Status Monitor op de taakbalk en selecteer de printer en het gewenste menu.



Opmerking:

- U kunt de EPSON Status Monitor ook openen door te klikken op het pictogram **Simple Status (Eenvoudige status)** in het *Optional Settings (Optionele instellingen)* tabblad op de printerdriver.
- Het dialoogvenster *Order Online (Bestel on line)* verschijnt ook door op **Order Online (Bestel on line)** te klikken in het tabblad *Basic Settings (Basisinstellingen)* in het printerstuurprogramma.

About (Info over)	Hiermee krijgt u informatie over de EPSON Status Monitor, zoals de versie van de software zelf of van de interface.
Simple Status (Eenvoudige status)	Hiermee raadpleegt u de printerstatus, foutmeldingen en waarschuwingen.
Detailed Status (Gedetailleerde status)*	Hiermee controleert u de printerstatus in detail. Wanneer een fout optreedt, wordt de meest waarschijnlijke oplossing weergegeven. Zie "Detailed Status (Gedetailleerde status)" op pagina 197 voor meer informatie.
Replacement Parts Information*	Hiermee krijgt u informatie over papierbronnen en vervangingsonderdelen. Zie "Informatie over Replacement Parts (Vervangingsonderdelen)" op pagina 198 voor meer informatie.
Job Information (Taakinformatie)*	Hiermee krijgt u informatie over de afdruktaak. Zie "Job Information (Taakinformatie)" op pagina 199 voor meer informatie.
Notice Settings (Mededelingsinstellingen)	Hiermee kunt u specifieke instellingen voor de controle opgeven. Zie "Notice Settings (Mededelingsinstellingen)" op pagina 202 voor meer informatie.

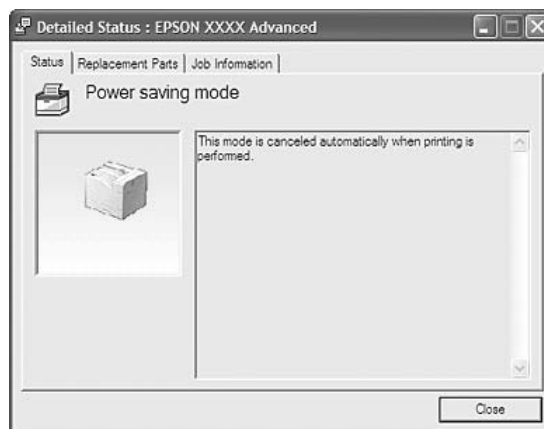
Order Online (Bestel on line)	U kunt verbruiksgoedertoren of printeronderdelen online bestellen. Zie "Order Online (Bestel on line)" op pagina 203 voor meer informatie.
Tray Icon Settings	Hiermee kunt u instellen welke informatie moet worden weergegeven wanneer u dubbelklikt op het taakbalkpictogram (wanneer er geen taken worden verzonden vanaf de computer).

* U kunt de menu's ook openen door op het desbetreffende tabblad van elk informatievenster te klikken.

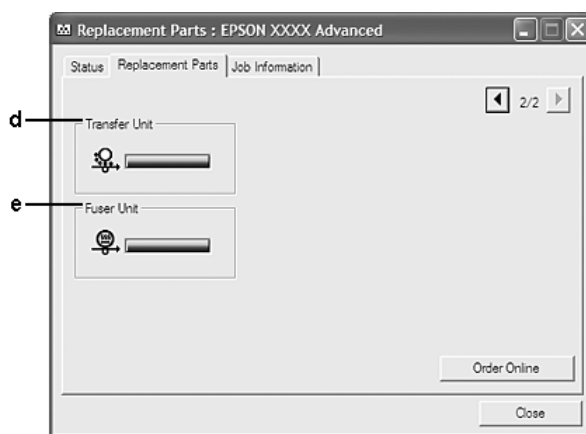
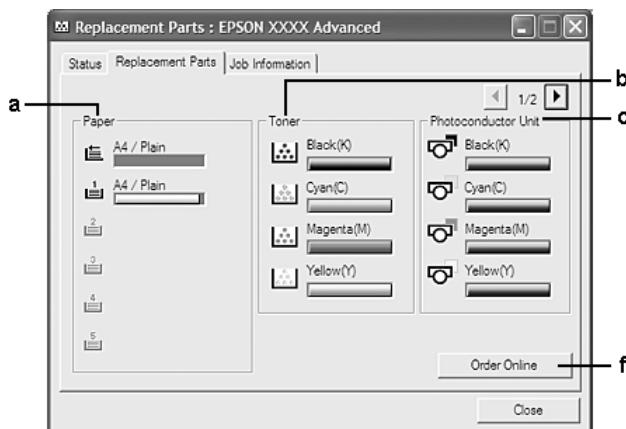
Gebruikers van Windows XP:

EPSON Status Monitor is niet beschikbaar als u afdrukt via een verbinding met een externe desktop.



Detailed Status (Gedetailleerde status)



Informatie over Replacement Parts (Vervangingsonderdelen)



Opmerking:

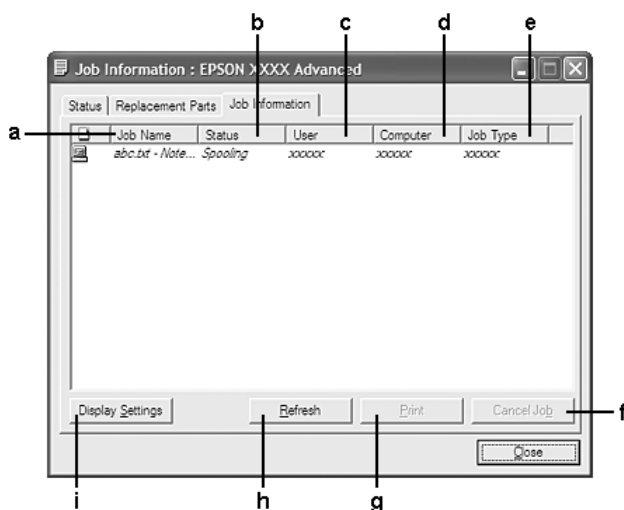
Met  en  bladert u door de twee bovenstaande vensters.

a.	Paper (Papier):	Toont het papierformaat, de papiersoort en een schatting van de hoeveelheid papier die in de papierbron overblijft.
b.	Toner:	Hier wordt de resterende levensduur van de tonercartridges weergegeven. Het tonerpictogram knippert wanneer er een fout is opgetreden voor de tonercartridge of wanneer de cartridge bijna is versleten.
c.	Photoconductor Unit (Fotogeleidingseenheid):	Hier wordt de resterende levensduur van de fotogeleidingseenheden weergegeven. Het pictogram van de fotogeleidingseenheid knippert wanneer er een fout is opgetreden in de fotogeleidingseenheid of wanneer deze bijna op is.
d.	Transfer Unit (Doorvoereenheid):	Hier wordt de resterende levensduur van de transfereenheid weergegeven. Het pictogram van de transfereenheid knippert wanneer er een fout is opgetreden voor de eenheid of wanneer deze bijna is versleten.

e.	Fuser Unit (Fixeereenheid):	Hier wordt de resterende levensduur van de fixeereenheid weergegeven. Het pictogram van de fixeereenheid knippert wanneer er een fout is opgetreden voor de eenheid of wanneer deze bijna is versleten.
f.	Order Online (Bestel on line)-toets:	Klik op deze knop wanneer u verbruiksgoederen en printeronderdelen wilt bestellen via internet. Zie "Order Online (Bestel on line)" op pagina 203 voor meer informatie.

Opmerking:

De resterende levensduur van de vervangingsonderdelen wordt alleen weergegeven als originele onderdelen van Epson worden gebruikt.

Job Information (Taakinformatie)

a.	Job Name (Naam afdruktaak):	Hier worden de namen van de afdruktaken van de gebruiker weergegeven. Afdruktaken van andere gebruikers worden weergegeven als -----.
----	-----------------------------	---

b.	Status:	Waiting (Wachten):	De afdruktaak staat in de afdrukwachtrij.
		Spooling (Bezig met spoolen):	De afdruktaak wordt in de wachtrij geplaatst op uw computer.
		Deleting (Bezig met verwijderen):	De afdruktaak wordt verwijderd.
		Printing (Bezig af te drukken):	De afdruktaak wordt afgedrukt.
		Completed (Voltooid):	De afdruktaak is voltooid.
		Canceled (Geannuleerd):	De afdruktaak is geannuleerd.
		Held (Opgehouden):	De afdruktaak staat in de wacht.
c.	User (Gebruiker):	De naam van de gebruiker.	
d.	Computer:	De naam van de computer waarvan de afdruktaak afkomstig is.	
e.	Job Type (Taaktype):	Het type taak. Zie "Taken reserveren" op pagina 60 voor meer informatie over de functie Reserveer afdruktaak.	
f.	Cancel Job (Annuleer taak)-toets:	Hiermee annuleert de geselecteerde afdruktaak.	
g.	Print (Afdrukken)-toets:	Hiermee drukt u een vastgehouden taak af.	
h.	Refresh (Vernieuw)-toets:	Hiermee actualiseert u de informatie in dit menu.	
i.	Display Settings (Weergave-instellingen)-toets:	Hiermee wordt het dialoogvenster Display Settings (Weergave-instellingen) geopend waarin items kunnen worden geselecteerd alsmede de volgorde op het Job Information (Taakinformatie) scherm en waarin kan worden geselecteerd welk type taken wordt weergegeven.	

Gebruikers van Windows XP:

De functie Job Management (Taakbeheer) wordt niet ondersteund voor Windows-clients waarvoor gedeelde LPR-verbindingen en gedeelde standaard-TCP/IP-verbindingen in Windows XP worden gebruikt.

Het tabblad **Job Information (Taakinformatie)** kan worden gebruikt voor de volgende verbindingen:

Omgevingen met server en clients:

- Gedeelde LPR-verbinding van Windows Server 2008, Server 2008 x64, Server 2003 of Server 2003 x64 LPR verbindingen met Windows Vista-, Vista x64, XP, of XP x64-clients.
- Gedeelde standaard-TCP/IP-verbinding van Windows Vista, Vista x64, Server 2008, Server 2008 x64, Server 2003 of Server 2003 x64 standaard TCP/IP verbinding met Windows Vista, Vista x64, XP of XP x64.
- Gedeelde standaard-TCP/IP-verbinding van Windows Vista, Vista x64, Server 2008, Server 2008 x64, Server 2003 of Server 2003 x64 EpsonNet Print TCP/IP verbinding met Windows Vista, Vista x64, XP of XP x64-clients.

Omgevingen met alleen clients:

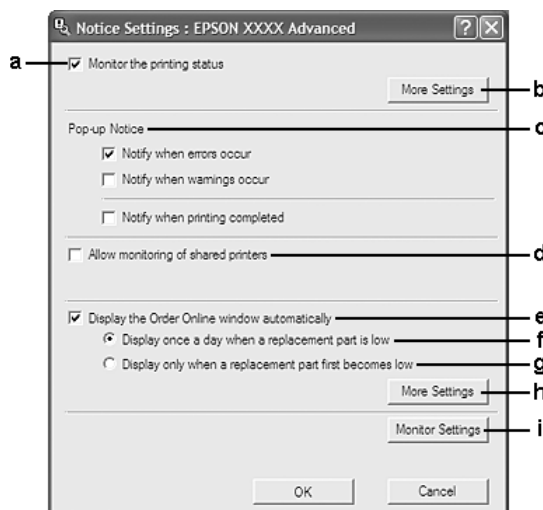
- LPR-verbinding (in Windows 7, Vista, Vista x64, XP of XP x64).
- Standaard-TCP/IP-verbinding (in Windows 7, Vista, Vista x64, XP of XP x64).
- Standaard EpsonNet Print TCP/IP-verbinding (in Windows 7, Vista, Vista x64, XP of XP x64).

Opmerking:

U kunt de functie niet gebruiken in de volgende omstandigheden:

- Wanneer u een optionele Ethernet-interfacekaart gebruikt die de functie Job Management (Taakbeheer) niet ondersteunt.*
- Als u zich bij een client aanmeldt via een andere gebruikersaccount dan die waarmee u bent aangemeld bij de server, is de functie Job Management (Taakbeheer) niet beschikbaar.*

Notice Settings (Mededelingsinstellingen)



a.	Selectievakje Monitor the printing status (Afdrukstatus bewaken):	Wanneer dit selectievakje is ingeschakeld, wordt de printerstatus door EPSON Status Monitor gecontroleerd tijdens het verwerken van een afdruktaak.
b.	More Settings (Meer instellingen)-toets:	Hiermee opent u het dialoogvenster More Settings (Meer instellingen) voor het instellen van de weergave van het taakbalkpictogram.
c.	Pop-up Notice (Pop-upmededeling):	Hiermee bepaalt u de weer te geven mededelingen.
d.	Selectievakje Allow monitoring of shared printers (Controle van gedeelde printers toestaan):	Als u dit selectievakje hebt ingeschakeld, kan een gedeelde printer worden gecontroleerd door andere computers. Als u de printer aansluit via een server met Windows Point & Print en de server en de client beide Windows XP of hoger gebruiken, communiceert deze met de communicatiefunctie van het besturingssysteem. U kunt daarom de printer controleren zonder dit selectievakje in te schakelen.
e.	Selectievakje Display the Order Online window automatically (Venster Bestel on line automatisch tonen):	Wanneer u dit selectievakje inschakelt, wordt het dialoogvenster Order Online (Bestel on line) automatisch weergegeven wanneer een vervangingsonderdeel het punt bereikt waarop kan worden gemeld dat het bijna op of versleten is.
f.	Selectievakje Display once a day when a replacement part is low (Eenmaal per dag tonen wanneer een vervangingsonderdeel bijna op is):	Wanneer dit keuzerondje is geselecteerd, verschijnt het venster Order Online (Bestel on line) automatisch eenmaal per dag op het moment waarop u met afdrukken begint of de status opvraagt met EPSON Status Monitor.

g.	Selectievakje Display only when a replacement part first becomes low (Alleen tonen wanneer een vervangingsonderdeel bijna op is):	Wanneer u dit keuzerondje selecteert, wordt het dialoogvenster Order Online (Bestel on line) alleen automatisch weergegeven wanneer een vervangingsonderdeel voor het eerst het punt bereikt waarop kan worden gemeld dat het bijna op is.
h.	More Settings (Meer instellingen)-toets:	Hiermee opent u het dialoogvenster More Settings (Meer instellingen) voor het instellen van de website voor bestellingen.
i.	Monitor Settings (Controle-instellingen)-toets:	Hiermee opent u het dialoogvenster Monitor Settings (Controle-instellingen) voor het selecteren van het controle-interval.

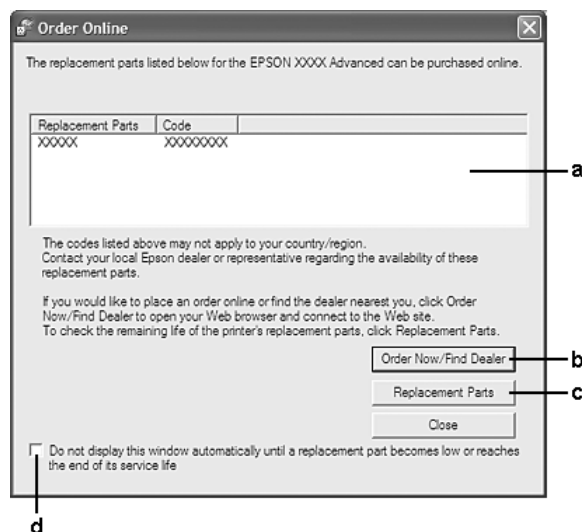
Opmerking voor gebruikers van Windows 7 of Vista:

Wanneer het selectievakje **Allow monitoring of shared printers (Controle van gedeelde printers toestaan)** is ingeschakeld, verschijnt het dialoogvenster *User Account Control* (Gebruikersaccountbeheer). Klik vervolgens op **Continue (Doorgaan)** om de instellingen op te geven.

Opmerking:

Wanneer u de printer deelt, moet u EPSON Status Monitor instellen zodat de gedeelde printer kan worden gecontroleerd op de afdrukservers.

Order Online (Bestel on line)



a.	Tekstvak:	Hier worden de vervangingsonderdelen en codes weergegeven.
----	-----------	--

b.	Order Now/Find Dealer (Bestel nu/ Leverancier vinden)-toets:	Hiermee gaat u naar de URL waar u een order kunt plaatsen en de dichtstbijzijnde leverancier kunt zoeken. Als u geen bevestigingsbericht wilt, vinkt u het selectievakje Do not display the confirmation message before connecting (Geen bevestiging weergeven voor verbinding) in het dialoogvenster More Settings (Meer instellingen) aan. Het dialoogvenster More Settings (Meer instellingen) verschijnt ook door op More Settings (Meer instellingen) te klikken in het dialoogvenster Notice Settings (Mededelingsinstellingen).
c.	Replacement Parts (Vervangingsonderdelen)-toets:	Hiermee krijgt u informatie over de vervangingsonderdelen.
d.	Selectievakje Do not display this window automatically until a replacement part becomes low or reaches the end of its service life (Dit venster pas automatisch tonen wanneer een vervangingsonderdeel bijna op of versleten is):	Wanneer u dit selectievakje inschakelt, wordt het dialoogvenster Order Online (Bestel on line) automatisch weergegeven wanneer een vervangingsonderdeel het punt bereikt waarop kan worden gemeld dat het bijna op of versleten is.

Installatie van de printersoftware ongedaan maken

Om de printersoftware te verwijderen, sluit u eerst alle toepassingen en verwijdert dan de printersoftware vanuit het volgende menu in het Control Panel (Configuratiescherm).

- Program and Features (Programma's en onderdelen)** (Windows 7, Vista, Server 2008)
- Change or Remove Programs (Programma's wijzigen of verwijderen)** (Windows XP en Server 2003)

Selecteer de printersoftware die u wilt verwijderen en klik op onderstaand item.

- Uninstall/Change (Verwijderen/wijzigen)** (Windows 7, Vista, Server 2008)
- Change/Remove (Wijzigen/Verwijderen)** (voor Windows XP, Server 2003)

Opmerking:

U kunt EPSON Network Utility verwijderen door EPSON Status Monitor te selecteren in het menu. Als u meer dan één printer op het netwerk monitort met behulp van EPSON Status Monitor en EPSON Network Utility verwijdert, kunt u geen printerstatus meer weergeven via EPSON Status Monitor.

Het PostScript-stuurprogramma gebruiken

Systemeisen voor de computer

Windows

	Aanbevolen
Besturingssysteem	Windows 7, 7 x64, Vista, Vista x64, XP, XP x64, Server 2008, Server 2008 x64, Server 2003, of Server 2003 x64
Opmerkingen	Geen beperkingen voor deze systemen

Mac OS X

	Aanbevolen
Versie besturingssysteem	Mac OS X 10.5.8 of hoger
Computer	Power Mac G3, G4, G5, iMac, eMac, PowerBook G3, G4 of iBook

Opmerking:

Voor binaire gegevens raadt Epson u aan om AppleTalk te gebruiken voor de netwerkverbinding van de printer. Als u voor de netwerkverbinding een ander protocol dan AppleTalk gebruikt, moet u op het bedieningspaneel Binary (Binair) instellen op On (Aan) in het PS3 Menu (Menu PS3) op het bedieningspaneel. Zie de Netwerkhandleiding voor details over de instellingen. Als u een lokaal aangesloten printer gebruikt, kunt u geen binaire gegevens gebruiken.

Het PostScript-stuurprogramma gebruiken onder Windows

Als u wilt afdrukken in PostScript-modus, moet u de printerdriver eerst installeren. Hierna vindt u de juiste installatie-instructies voor de interface die u voor het afdrukken gebruikt.

PostScript-printerstuurprogramma installeren voor de USB-interface of de parallelle interface

Opmerking:

- Mogelijk zijn er beheerdersmachtigingen vereist om de printersoftware in Windows te installeren. Vraag uw systeembeheerder om uitleg als u problemen ondervindt.

❑ *Schakel alle antivirussoftware uit voordat u de printersoftware installeert.*

1. Zet de printer uit. Plaats de Software Disc van de printer in uw CD/DVD-station.
2. Verbind als de printer is verbonden met een USB-aansluiting, uw computer met de printer via een USB-kabel en zet de printer aan. Ga naar stap 3 als de printer is verbonden met een parallelle interface.

Gebruikers van Windows:

*Zonder het Windows-stuurprogramma of het Adobe PS-stuurprogramma toont het scherm “Found New Hardware. (Nieuwe hardware gevonden.)” Klik in dat geval op **Ask me again later. (Vraag mij later opnieuw)**.*

3. In Windows 7 klikt u op de startknop, selecteert u **Devices and Printers (Apparaten en printers)** en klikt op de knop **Add a printer (Een printer toevoegen)**.
In Windows Vista, Vista x64, XP, XP x64, Server 2008 en Server 2008 x64 klikt u op **Start**, wijst naar **Printer and Faxes (Printers en faxapparaten)** en klikt op **Add a printer (Een printer toevoegen)** in het menu Printer Tasks (Printertaken).
In Windows 2000, Server 2003 en Server 2003 x64 klikt u op **Start**, wijst naar **Settings (Instellingen)** en klikt op **Printers**. Dubbelklik vervolgens op het pictogram **Add Printer (Printer toevoegen)**.
4. De wizard Add Printer (Printer toevoegen) verschijnt. Klik nu op **Next (Volgende)**.
5. Selecteer **Local printer (Lokale printer)** en klik op **Next (Volgende)**.

Opmerking:

*U mag het selectievakje **Automatically detect and install my Plug and Play printer (Mijn Plug en Play-printer automatisch detecteren en installeren)** niet inschakelen.*

6. Selecteer als de printer is verbonden met een USB-aansluiting, **USB** en klik op **Next (Volgende)**. Selecteer als de printer is verbonden met een parallelle aansluiting **LPT1** en klik op **Next (Volgende)**.
7. Klik op **Have Disk (Bladeren)** en geef het volgende pad op naar de Software Disc. Als u D: gebruikt als cd/dvd-romstation, luidt het pad D:\Driver\PostScript\epsnt.inf. Klik vervolgens op **OK**.

Opmerking:

Gebruik de juiste stationsletter voor uw systeem.

8. Selecteer de printer en klik op **Next (Volgende)**.

9. Volg de instructies op het scherm om de installatie te voltooien.
10. Als de installatie is voltooid, klikt u op **Finish (Voltooien)**.

PostScript-printerdriver installeren voor de netwerkinterface

Opmerking:

Geef de netwerkinstellingen op voordat u de printerdriver installeert. Raadpleeg de bij uw printer geleverde Netwerkhandleiding voor meer informatie.

Schakel alle antivirussoftware uit voordat u de printersoftware installeert.

1. Zet de printer aan. Plaats de Software Disc van de printer in uw CD/DVD-station.
2. In Windows 7 klikt u op de startknop, selecteert u **Devices and Printers (Apparaten en printers)** en klikt u op de knop **Add a printer (Een printer toevoegen)**.
In Windows Vista, Vista x64, XP, XP x64, Server 2008 en Server 2008 x64 klikt u op **Start**, wijst naar **Printer and Faxes (Printers en faxapparaten)** en klikt u op **Add a printer (Een printer toevoegen)** in het menu Printer Tasks (Printertaken).
In Windows 2000, Server 2003 en Server 2003 x64 klikt u op **Start**, wijst naar **Settings (Instellingen)** en klikt u op **Printers**. Dubbelklik vervolgens op het pictogram **Add Printer (Printer toevoegen)**.
3. De wizard Add Printer (Printer toevoegen) verschijnt. Klik nu op **Next (Volgende)**.
4. Selecteer **Local printer (Lokale printer)** en klik op **Next (Volgende)**.

Opmerking:

*U mag het selectievakje **Automatically detect and install my Plug and Play printer (Mijn Plug en Play-printer automatisch detecteren en installeren)** niet inschakelen.*

5. Schakel het selectievakje **Create a new port (Nieuwe poort maken)** in en selecteer **Standard TCP/IP Port (Standaard TCP/IP-poort)** in de keuzelijst. Klik op **Next (Volgende)**.
6. Klik op **Next (Volgende)**.
7. Geef het IP-adres en de poortnaam op en klik op **Next (Volgende)**.
8. Klik op **Finish (Voltooien)**.

9. Klik op **Have Disk (Bladeren)** in de Add Printer Wizard (Wizard Printer toevoegen) en specificeer het volgende pad voor de Software Disc. Als u D: gebruikt als cd/dvd-romstation, luidt het pad D:\Driver\PostScript\eppsnt.inf. Klik vervolgens op **OK**.

Opmerking:

Gebruik de juiste stationsletter voor uw systeem.

10. Selecteer de printer en klik op **Next (Volgende)**.
11. Volg de instructies op het scherm om de installatie te voltooien.
12. Als de installatie is voltooid, klikt u op **Finish (Voltooien)**.

De PostScript-printerdriver openen

U kunt de PostScript-printerdriverinstellingen wijzigen in de PostScript-printerdriver. Zie “De printerdriver openen” op pagina 193 voor het openen van de printerdriver.

De PostScript-printerdriver gebruiken onder Mac OS

De PostScript-printerdriver installeren

Opmerking:

Zorg ervoor dat er geen enkel programma actief is op uw Mac OS wanneer u de printerdriver wilt installeren.

Voor gebruikers van Mac OS X

Opmerking:

*Zorg ervoor dat **Print & Fax (Afdrukken en faxen)** niet open staat.*

1. Plaats de Software Disc van de printer in uw CD/DVD-station.
2. Dubbelklik op het cd/dvd-rompictogram.
3. Dubbelklik op **PostScript** in de map **Driver** en dubbelklik vervolgens op **PS Installer**.
4. Klik op **Continue (Doorgaan)** wanneer het venster Install EPSON PostScript Software verschijnt en volg de instructies op het scherm.

5. Easy Install verschijnt op het scherm. Klik op **Install (Installeren)**.
6. Als de installatie is voltooid, klikt u op **Close (Sluit)**.

Printer selecteren

Na de installatie van de PostScript 3-printerdriver moet u de printer selecteren.

In een netwerkomgeving

Voor gebruikers van Mac OS X

Opmerking:

- EPSON FireWire** wordt weliswaar weergegeven in het interfacemenu, maar gebruik ervan in combinatie met de PostScript 3-modus is niet mogelijk.
 - U moet de instellingen voor de geïnstalleerde opties handmatig opgeven wanneer de printer is aangesloten via USB, Afdrukken via IP of Bonjour. Wanneer de printer is aangesloten via AppleTalk worden de instellingen automatisch vastgelegd door de printersoftware.
 - Geef ASCII op als gegevensindeling in het programma.
1. Open de System Preferences (Systeemvoorkeuren) en dubbelklik op het pictogram Print & Fax (Afdrukken en faxen).
Het venster Printer List (Printers) verschijnt.
 2. Klik op **Add (Toevoegen)** in het venster Printer List (Printers).
 3. Selecteer het protocol of de interface die u gebruikt in de keuzelijst.

Gebruikers van AppleTalk:

Zorg ervoor dat u **AppleTalk** selecteert. Selecteer niet **EPSON AppleTalk**. Deze optie is namelijk niet geschikt voor gebruik met het PostScript 3-printerstuurprogramma.

Gebruikers van Afdrukken via IP:

- Zorg ervoor dat u **IP Printing (Afdrukken via IP)** selecteert. Selecteer niet **EPSON TCP/IP**. Deze optie is namelijk niet geschikt voor gebruik met het PostScript 3-printerstuurprogramma.
- Na selectie van **IP Printing (Afdrukken via IP)** voert u het IP-adres van de printer in. Schakel vervolgens ook het selectievakje **Use default queue on server (Gebruik standaardwachtrij op server)** in.

Gebruikers van USB:

Zorg ervoor dat u **USB** selecteert. Selecteer niet **EPSON USB**. Deze optie is namelijk niet geschikt voor gebruik met het PostScript 3-printerstuurprogramma.

4. Volg de onderstaande instructies die op uw situatie van toepassing zijn om de printer te selecteren.

AppleTalk

Selecteer uw printer in de Name (Naam) lijst en selecteer vervolgens **Auto Select (Automatische selectie)** in de lijst Printer Model (Printermodel).

IP Printing (Afdrukken via IP)

Selecteer **Epson** in de Name List (Namenlijst) en selecteer vervolgens uw printer in de lijst Printer model (Printermodel).

USB

Selecteer uw printer in de Name List (Namenlijst) en selecteer vervolgens uw printer in de lijst Printer Model (Printermodel).

Bonjour

Selecteer uw printer printernaam gevolgd door (**PostScript**) in de Name (Naam) lijst. Uw model printer wordt automatisch geselecteerd in de lijst Printer Model (Printermodel).

Opmerking voor gebruikers van Bonjour:

Als uw model printer niet automatisch wordt geselecteerd in de lijst Printer Model (Printermodel), moet u het PostScript-printerstuurprogramma opnieuw installeren. Zie "De PostScript-printerdriver installeren" op pagina 208 voor meer informatie.

5. Klik op **Add (Toevoegen)**.

Gebruikers van Afdrukken via IP, USB of Bonjour:

Selecteer uw printer in de lijst Printer (Printers) en selecteer **Show Info (Toon info)** in het Printers-menu. Het dialoogvenster Printer Info (Printerinfo) verschijnt. Selecteer **Installable Options (Installeerbare opties)** in de keuzelijst en geef de gewenste instellingen op.

6. Controleer of de naam van uw printer is toegevoegd aan de lijst Printer (Printers). Sluit **Print & Fax (Afdrukken en faxen)** af.

De PostScript-printerdriver openen

U kunt de PostScript-printerdriverinstellingen wijzigen in de PostScript-printerdriver.

Printerinstellingen wijzigen

U kunt de printerinstellingen wijzigen wanneer andere opties worden geïnstalleerd in uw printer.

Voor gebruikers van Mac OS X

1. Open de printerdriver. Het venster Printer (Printers) verschijnt.
2. Selecteer de printer in de lijst.
3. Selecteer **Show Info (Toon info)** in het Printer (Printers)-menu. Het dialoogvenster Printer Info (Printerinfo) verschijnt.
4. Breng de gewenste wijzigingen aan en sluit het dialoogvenster.
5. Open **Print & Fax (Afdrukken en faxen)**.

De PCL6-printerdriver gebruiken

Als u wilt afdrukken in PCL-modus, moet u de printerdriver eerst installeren. Vraag advies aan de klantenservice in uw regio over het verkrijgen van het printerstuurprogramma en systeemvereisten zoals de versies van ondersteunde besturingssystemen.

Appendix A

Technische specificaties

Papier

Aangezien de kwaliteit van een bepaald merk of type papier op elk moment door de fabrikant kan worden gewijzigd, kan Epson de kwaliteit van geen enkele papiersoort garanderen. Test enkele vellen papier voordat u een grote hoeveelheid aanschaf of afdrukt.

Beschikbare papiersoorten

Papiersoort	Beschrijving
Gewoon papier	Gewicht: 60 tot 90 g/m ² (ook gerecycled papier*)
Enveloppen	Geen lijm of plakstrip. Geen plastic vensters (tenzij specifiek ontworpen voor laserprinters).
Etiketten	Het achtervel moet volledig bedekt zijn, zonder ruimtes tussen de etiketten.
Half-dik papier	Gewicht: 81 tot 105 g/m ²
Zwaar papier	Gewicht: 106 tot 163 g/m ²
Extra zwaar papier	Gewicht: 164 tot 216 g/m ²
Gecoat papier	Gewicht: tot 105 g/m ²
Papier met briefhoofd	Het papier en de inkt van briefhoofden moeten geschikt zijn voor laserprinters.

* Gebruik kringlooppapier uitsluitend bij een normale temperatuur en vochtigheidsgraad. Papier van slechte kwaliteit kan de afdrukkwaliteit verminderen en papierstoringen en andere problemen veroorzaken.

Ongeschikt papier

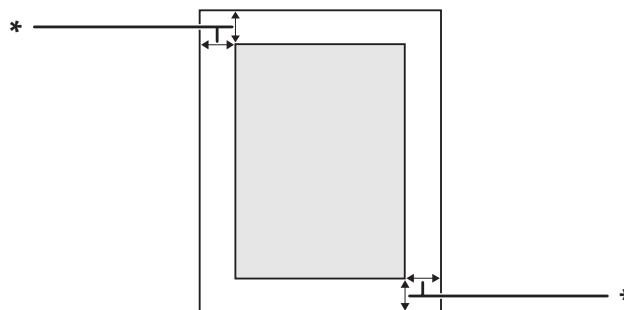
Het volgende papier mag niet in deze printer worden gebruikt. Het kan schade aan de printer, papierstoringen en slechte afdrukkwaliteit veroorzaken.

- Afdrukmaterialen die zijn bestemd voor andere kleurenlaserprinters, zwart-witlaserprinters, kleurenkopieerapparaten, zwart-witkopieerapparaten of inkjetprinters

- Papier waarop eerder is afgedrukt met een andere kleurenlaserprinter, zwart-witlaserprinter, kleuren- of zwart-witkopieerapparaat, een inkjetprinter of thermische transferprinter
- Carbonpapier, doorschrijfpapier, warmtegevoelig papier, drukgevoelig papier, zuurhoudend papier of papier met inkt die gevoelig is voor hoge temperaturen (rond 175 °C)
- Etiketten die gemakkelijk loslaten of niet de volledige oppervlakte van het achtervel bedekken
- Speciaal gecoat papier of gekleurd papier met een speciaal oppervlak
- Papier met ringbandgaten of geperforeerd papier
- Papier met lijm, nietjes, papierklemmen of plakstrips
- Papier dat statische elektriciteit aantrekt
- Klam of vochtig papier
- Papier met variërend gewicht
- Extreem zwaar of licht papier
- Papier dat te glad of te ruw is
- Papier met een verschillende voor- en achterzijde
- Gevouwen, gekreukeld, golvend of gescheurd papier
- Papier met een onregelmatige vorm, of papier waarvan de hoeken niet recht zijn

Afdrukgebied

Een gebied van 4 mm rondom kan niet worden bedrukt.



* 4 mm

Opmerking:

Afhankelijk van het programma dat u gebruikt kan het afdrukgebied kleiner zijn.

Printer

Algemeen

Afdrukmethode:	Laserscannen en droog elektrofotografisch proces	
Afdrukkwaliteit:	4800 RIT*1	
Resolutie:	300 × 300 dpi, 600 × 600 dpi, 1200 × 1200 dpi	
Continue afdruksnelheid*2:	Maximaal 45 pagina's per minuut op A4-papier	
Papierinvoer:	Automatische of handmatige invoer	
Uitlijning papierinvoer:	Centreren voor alle papierformaten	
Laadvermogen papercassettes:		
MP-lade:	gewoon papier	Maximale stapeldikte van 16,2 mm of maximaal 150 vel (80 g/m ²)
	enveloppen	tot 16,2 mm
	etiketten	tot 16,2 mm
	half-dik papier	Maximale stapeldikte van 16,2 mm
	zwaar papier	Maximale stapeldikte van 16,2 mm
	extra zwaar papier	Maximale stapeldikte van 16,2 mm
	gecoat papier	1 vel
Onderste standaardpapercassette:	gewoon papier	Maximale stapeldikte van 54,4 mm of maximaal 550 vel (80 g/m ²)
	etiketten	Maximale stapeldikte van 49,4 mm
	half-dik papier	Maximale stapeldikte van 54,4 mm
	zwaar papier	Maximale stapeldikte van 54,4 mm
	extra zwaar papier	Maximale stapeldikte van 54,4 mm
	gecoat papier	1 vel

Optionele papercassette:	gewoon papier	Maximale stapeldikte van 54,4 mm of maximaal 550 vel (80 g/m ²)
	half-dik papier	Maximale stapeldikte van 54,4 mm
	zwaar papier	Maximale stapeldikte van 54,4 mm
	extra zwaar papier	Maximale stapeldikte van 54,4 mm
Papieruitvoer:	Afdruk-benedenlade	Voor alle papiertypen en -formaten
Papieruitvoercapaciteit:	Afdruk-benedenlade	Maximaal 500 vel gewoon papier (80 g/m ²)
Printertaal:	ECP/Page	
	Emulatie van 24-pins ESC/P 2-printer (modus ESC/P 2)	
	Emulatie van 9-pins ESC/P-printer (modus FX)	
	Emulatie van IBM Pro-printer (modus I239X)	
	Adobe PostScript3 (PS3-modus)	
	PCL5/PCL6-emulatie (PCL-modus)	
	PDF 1.6	
Beschikbare lettertypen:	84 schaalbare lettertypen en 7 bitmaplettertypen voor ESC/Page 95 schaalbare lettertypen en 5 bitmaplettertypen voor PCL5 80 schaalbare lettertypen en 1 bitmaplettertype voor PCL6 136 schaalbare lettertypen voor PostScript3	
RAM:	512 MB, uitbreidbaar tot 1024 MB door toevoeging van een optionele 512 MB RAM DIMM	

*1 Resolution Improvement Technology

*2 De afdruksnelheid hangt af van het papierstype en andere omstandigheden.

Omgevingspecificaties

Temperatuur:	In gebruik:	5 tot 32 °C
	Niet in gebruik:	0 tot 35 °C
Vochtigheid:	In gebruik:	15 tot 85% RV
	Niet in gebruik:	5 tot 85% RV
Hoogte:	Maximaal 3,100 meter	

Mechanische specificaties

Afmetingen	Hoogte:	429 mm
	Breedte:	560 mm (exclusief uitstekende delen)
	Diepte:	516 mm
Gewicht	Ca. 41,1 kg (Exclusief verbruiksmaterialen en opties)	

Elektrische specificaties

			110-127 V	220-240 V
Nominaal voltage			110 V-127 V \pm 10%	220 V-240 V \pm 10%
Nominale frequentie			50/60 Hz \pm 3 Hz	50/60 Hz \pm 3 Hz
Stroomsterkte			12,0 A	6,0 A
Stroomverbruik	Tijdens af-drukken	Gemiddeld	549 W (kleurmodus)	556 W (kleurmodus)
			526 W (zwart/witmodus)	527 W (zwart/witmodus)
		Max.	1300 W	1380 W
	In de gebruiksklare modus		108 W	107 W
	Tijdens de voorverwarming		67 W	70 W
	In de rustmodus*		10,59 W	13,47 W
	Tijdens diepe slaapstand		2,81 W	4,38 W
	Tijdens modus Uitgeschakeld		0,07 W	0,30 W

* De waarden geven het stroomverbruik weer wanneer alle taken volledig gestopt zijn. Het stroomverbruik varieert, afhankelijk van de bedrijfsomstandigheden, en of er al dan niet een interfacekaart type B is geïnstalleerd.

Standaard en goedkeuringen

Europees model:

Laagspanningsrichtlijn 2006/95/EG	EN 60950-1 EN 60825-1
-----------------------------------	--------------------------

EMC-richtlijn 2004/108/EG	EN 55022 klasse B EN 55024 EN 61000-3-2 EN 61000-3-3
---------------------------	---

Interfaces

USB-interface

Hoge-snelheid USB - compatibel met de USB 2.0-specificatie

Opmerking:

- Uw computer moet hoge-snelheid USB ondersteunen om hoge-snelheid USB of USB te kunnen gebruiken als interface om uw computer aan te sluiten op de printer.
- Omdat hoge-snelheid USB volledig compatibel is met USB, kan USB gebruikt worden als interface.

Ethernet-interface

U kunt een rechtstreekse, afgeschermde IEEE 802.3 1000Base-T/100BASE-TX/10 BASE-T-interfacekabel (twisted-pair) met een RJ45-connector gebruiken.

Optionele onderdelen

Papiercassette voor 550 vellen

Productcode:	C12C802721
Papierformaat:	A4, A5, B5, Letter (LT), Legal (LGL), Government Legal (GLG), Executive (EXE), gebruikersgedefinieerd formaat (CTM)
Papiergewicht:	60 tot 216 g/m ²
Papierinvoer:	U kunt maximaal twee optionele papiercassette-eenheden installeren. Automatisch papierinvoersysteem Capaciteit van cassette maximaal 550 vel

Papieroorten:	Gewoon papier, voorbedrukt papier, briefhoofd, gerecycled papier, gekleurd papier, etiketten, dik papier, extra dik papier, half-dik papier, speciaal
Afmetingen en gewicht:	
Hoogte:	134 mm
Breedte:	560 mm
Diepte:	516 mm
Gewicht:	10,8 kg inclusief cassette

Opmerking:

Dit product voldoet aan de CE-markeringsvereisten in overeenstemming met EG-richtlijn 2004/108/EG.

Papiercassette voor 1100 vellen

Productcode:	C12C802731
Papierformaat:	A4, A5, B5, Letter (LT), Legal (LGL), Government Legal (GLG), Executive (EXE), gebruikersgedefinieerd formaat (CTM)
Papiergewicht:	60 tot 216 g/m ²
Papierinvoer:	Deze optionele eenheid heeft twee cassettes. U kunt één optionele cassette installeren. Automatisch papierinvoersysteem Capaciteit van cassette maximaal 550 vel
Papiertypen:	Gewoon papier, voorbedrukt papier, briefhoofd, gerecycled papier, gekleurd papier, etiketten, dik papier, extra dik papier, half-dik papier, speciaal
Afmetingen en gewicht:	
Hoogte:	351 mm
Breedte:	740 mm
Diepte:	685 mm
Gewicht:	32 kg inclusief cassette

Opmerking:

Dit product voldoet aan de CE-markeringsvereisten in overeenstemming met EG-richtlijn 2004/108/EG.

Geheugenmodules

Zorg ervoor dat de DIMM die u koopt compatibel is met de producten van Epson. Neem voor meer informatie contact op met de leverancier van deze printer of de Epson-verkoper.

Geheugengrootte:	128, 256, of 512 MB
------------------	---------------------

Parallele interfacekaart

Met deze optie kan een parallele interfaceverbinding worden gemaakt. Steek de parallele interfacekaart in de sleuf van de interfacekaart Type-B.

Productcode:	C12C824521
--------------	------------

Opmerking:

Dit product voldoet aan de CE-markeringsvereisten in overeenstemming met EG-richtlijn 2004/108/EG.

CompactFlash-geheugen

Neem contact op met het Epsonverkoopkantoor voor meer informatie.

Nieter/stapelaar voor 1000 vel

Productcode:	C12C802741
Beschikbaar papierformaat:	A4, A5, A6, B5, Letter (LT), Half Letter (HLT), Legal (LGL), Government Letter (GLT), Government Legal (GLG), Executive (EXE), F4, MON, C10, DL, C5, C6, IB5, gebruikersgedefinieerd formaat (CTM)
Beschikbaar papiergewicht:	60 tot 216 g/m ²
Beschikbaar papiertype:	Gewoon papier, voorbedrukt papier, briefhoofd, gerecycled papier, gekleurd papier, envelop, etiketten, half-dik papier, dik papier, extra dik papier, gecoat papier, speciaal papier
Uitvoercapaciteit:	

Gewoon papier (80 g/m ² papier)	Tussen B5 en A4 of Letter (LT)	Maximaal 1.000 vel ^{*1}
	Groter dan A4 of Letter (LT)	Maximaal 750 vel ^{*1}
	Kleiner dan B5	Maximaal 300 vel ^{*1 *2}
Envelop		Maximaal 50 vel ^{*1 *3}
Overige		Maximaal 300 vel ^{*1 *2}
Met nietjes:		
Beschikbaar papierformaat		A4, B5, Letter (LT), Legal (LGL), Government Letter (GLT), Government Legal (GLG), Executive (EXE), F4, gebruikersgedefinieerd formaat (CTM) ^{*4}
Beschikbaar papiergewicht		60 tot 216 g/m ²
Beschikbaar papiertype		Gewoon papier, voorbedrukt papier, briefhoofd, gerecycled papier, gekleurd papier, half-dik papier, dik papier, extra dik papier, speciaal papier
Nietcapaciteit		Maximaal 50 vel voor één exemplaar (bij gebruik van 80 g/m ² papier)
Uitvoercapaciteit	Papier kleiner dan A4 of Letter (LT)	Tot 750 afdrukken (bij gebruik van 80 g/m ² papier) ^{*1 *2} , of 50 sets exemplaren ^{*1 *2}
	Papier groter dan A4 of Letter (LT)	Tot 500 afdrukken (bij gebruik van 80 g/m ² papier) ^{*1 *2} , of 50 sets exemplaren ^{*1 *2}
Voeding:		AC 110-127V ±10%, 50Hz/60Hz ±3% meegeleverd bij de printer
Stroomverbruik:		65 VA meegeleverd bij de printer
Afmetingen en gewicht:		

Hoogte:	525 mm
Breedte:	490 mm inclusief stapelaarlade (behalve klep L eenheid)
Diepte:	516 mm
Gewicht:	15,7 kg inclusief klep L eenheid

*1 Dit is alleen het geval wanneer alle gestapelde afdrukken hetzelfde type en formaat papier hebben. Wanneer deze verschillen, wordt de uitvoercapaciteit verlaagd al naar gelang de situatie.

*2 Indien de afdruk groter is dan het papier dat al is gestapeld in de stapelaarlade, kan de uitvoercapaciteit worden verlaagd tot 100 vellen of minder.

*3 Sommige type enveloppen kunnen mogelijk niet goed worden gestapeld in de stapelaarlade. De capaciteit van de stapelaarlade kan worden verlaagd tot minder dan 50 enveloppen en kunnen eraf vallen of de volgorde van de uitvoer kan willekeurig zijn.

*4 Het bereik van beschikbare aangepaste papierformaten met nietjes is 182,0 × 225,0 mm tot 215,9 × 355,6 mm.

Standaard en goedkeuringen

Europees model:

Laagspanningsrichtlijn 2006/95/EG	EN 60950-1
EMC-richtlijn 2004/108/EG	EN 55022 klasse B EN 55024 EN 61000-3-2 EN 61000-3-3

Verbruiksgoederen

Tonercassette

Productcode/model:	Standaard-inhoud tonercartridge (geel)	0660*
	Standaard-inhoud tonercartridge (magenta)	0661*
	Standaard-inhoud tonercartridge (cyaan)	0662*
	Standaard-inhoud tonercartridge (zwart)	0663*
	Grote-inhoud tonercartridge (geel)	0656*
	Grote-inhoud tonercartridge (magenta)	0657*
	Grote-inhoud tonercartridge (cyaan)	0658*
	Grote-inhoud tonercartridge (zwart)	0659*
Opslagtemperatuur:	0 tot 35°C	
Vochtigheid opslag:	15 tot 80% RV	

* Dit product voldoet aan de CE-markeringsvereisten in overeenstemming met EMC-richtlijn 2004/108/EG.

Fotogeleidingseenheid

Productcode/model:	Fotogeleidingseenheid (geel)	1224*
	Fotogeleidingseenheid (magenta)	1225*
	Fotogeleidingseenheid (cyaan)	1226*
	Fotogeleidingseenheid (zwart)	1227*
Opslagtemperatuur:	0 tot 35°C	
Vochtigheid opslag:	15 tot 80% RV	

* Dit product voldoet aan de CE-markeringsvereisten in overeenstemming met EMC-richtlijn 2004/108/EG.

Afvaltonerverzamelaar

Productcode:	Afvaltonerverzamelaar	0664
Opslagtemperatuur:	0 tot 35°C	
Vochtigheid opslag:	15 tot 80% RV	

Nietcartridge

Productcode:	Nietcartridge	4002
Verpakking:	5000 stuks/cartridge × 3	
Opslagtemperatuur:	0 tot 35°C	
Vochtigheid opslag:	15 tot 80% RV	

Printeronderdelen**Fixeereenheid**

Productcode/model:	3046/3047*1*2	
Opslagtemperatuur:	0 tot 35°C	
Vochtigheid opslag:	15 tot 85% RV	

*1 Dit product voldoet aan de CE-markeringsvereisten in overeenstemming met EMC-richtlijn 2004/108/EG.

*2 Onderdeelnummers van de fixeereenheid variëren per locatie.

Doorvoereenheid

Productcode/model:	3048*	
Opslagtemperatuur:	0 tot 35°C	
Vochtigheid opslag:	15 tot 85% RV	

* Dit product voldoet aan de CE-markeringsvereisten in overeenstemming met EMC-richtlijn 2004/108/EG.

Appendix B

Hulp vragen

Contact opnemen met ondersteuning van Epson

Voordat u contact opneemt met Epson

Wanneer uw Epson-product niet goed functioneert en het niet lukt het probleem te verhelpen aan de hand van de probleemoplossing in de bijgeleverde documentatie, kunt u contact opnemen met de Epson klantenservice. Als de Epson klantenservice voor uw land hieronder niet vermeld staat, neemt u contact op met de leverancier bij wie u het product hebt aangeschaft.

De Epson klantenservice kan u sneller helpen als u de volgende gegevens bij de hand hebt:

- Serienummer van het product
(Het serienummer vindt u meestal op een etiket aan de achterzijde van het product.)
- model van het product;
- Softwareversie van het product
(Klik op **About (Info)**, **Version Info (Versie-info)** of een soortgelijke knop in de productsoftware.)
- merk en model van uw computer;
- naam en versie van uw besturingssysteem;
- naam en versie van de toepassing(en) die u meestal met het product gebruikt.

Help voor gebruikers in Europa

Raadpleeg het **pan-Europese garantiebewijs** als u wilt weten hoe u contact kunt opnemen met de klantenservice van Epson.

Help voor gebruikers in Taiwan

Contact opnemen voor informatie, ondersteuning en service kan via:

Internet (<http://www.epson.com.tw>)

Informatie over productspecificaties, drivers om te downloaden en vragen over producten zijn beschikbaar.

Epson Helpdesk (telefoon: +0800212873)

Ons Helpdesk-team kan u telefonisch helpen met het volgende:

- Verkoopvragen en productinformatie
- Vragen of problemen met betrekking tot het gebruik van de producten
- Vragen over reparatieservice en garantie

Reparatie-onderhoudscentrum:

Telefoonnummer	Faxnummer	Address (Adres)
02-23416969	02-23417070	Nr.20, Beiping E. Rd., Zhongzheng Dist., Taipei City 100, Taiwan
02-27491234	02-27495955	1F., Nr.16, Sec. 5, Nanjing E. Rd., Songshan Dist., Taipei City 105, Taiwan
02-32340688	02-32345299	Nr.1, Ln. 359, Sec. 2, Zhongshan Rd., Zhonghe City, Taipei County 235, Taiwan
039-605007	039-600969	Nr.342-1, Guangrong Rd., Luodong Township, Yilan County 265, Taiwan
038-312966	038-312977	Nr.87, Guolian 2nd Rd., Hualien City, Hualien County 970, Taiwan
03-2810606	03-2810707	Nr.413, Huannan Rd., Pingzhen City, Taoyuan County 324, Taiwan
03-5325077	03-5320092	1F., Nr.9, Ln. 379, Sec. 1, Jingguo Rd., North Dist., Hsinchu City 300, Taiwan
04-23291388	04-23291338	3F., Nr.510, Yingcai Rd., West Dist., Taichung City 403, Taiwan
04-23805000	04-23806000	No.530, Sec. 4, Henan Rd., Nantun Dist., Taichung City 408, Taiwan
05-2784222	05-2784555	Nr.463, Zhongxiao Rd., East Dist., Chiayi City 600, Taiwan
06-2221666	06-2112555	Nr.141, Gongyuan N. Rd., North Dist., Tainan City 704, Taiwan

Telefoonnummer	Faxnummer	Address (Adres)
07-5520918	07-5540926	1F., Nr.337, Minghua Rd., Gushan Dist., Kaohsiung City 804, Taiwan
07-3222445	07-3218085	Nr.51, Shandong St., Sanmin Dist., Kaohsiung City 807, Taiwan
08-7344771	08-7344802	1F., Nr.113, Shengli Rd., Pingtung City, Pingtung County 900, Taiwan

Help voor gebruikers in Singapore

Informatiebronnen, ondersteuning en services die geboden worden door Epson Singapore zijn:

World Wide Web (<http://www.epson.com.sg>)

Informatie over productspecificaties, drivers om te downloaden, vragen en antwoorden, verkoopvragen, en technische ondersteuning via e-mail zijn beschikbaar.

Epson Helpdesk (telefoon: (65) 6586 3111)

Het HelpDesk-team kan u telefonisch helpen met het volgende:

- Verkoopvragen en productinformatie
- Vragen over het gebruik van producten of problemen
- Vragen over reparatieservice en garantie

Help voor gebruikers in Thailand

Contact opnemen voor informatie, ondersteuning en service kan via:

World Wide Web (<http://www.epson.co.th>)

Informatie over productspecificaties, drivers om te downloaden, vragen en antwoorden, en e-mail zijn beschikbaar.

Epson Hotline (telefoon: (66)2685-9899)

Het Hotline-team kan u telefonisch helpen met het volgende:

- Verkoopvragen en productinformatie
- Vragen over het gebruik van producten of problemen
- Vragen over reparatieservice en garantie

Help voor gebruikers in Vietnam

Contact opnemen voor informatie, ondersteuning en service kan via:

Epson Hotline (tel.nr.): 84-8-823-9239

Servicecenter: 80 Truong Dinh Street, District 1, Hochiminh City
Vietnam

Help voor gebruikers in Indonesië

Contact opnemen voor informatie, ondersteuning en service kan via:

World Wide Web (<http://www.epson.co.id>)

- Informatie over productspecificaties, drivers om te downloaden
- Vragen en antwoorden, verkoopvragen, vragen via e-mail

Epson Hotline

- Verkoopvragen en productinformatie
- Technische ondersteuning

Tel.nr. (62) 21-572 4350

Fax (62) 21-572 4357

Epson servicecenter:

Jakarta Mangga Dua Mall 3rd floor No 3A/B
Jl. Arteri Mangga Dua,
Jakarta

Telefoon/fax: (62) 21-62301104

Bandung Lippo Center 8th floor
Jl. Gatot Subroto No.2
Bandung

Telefoon/fax: (62) 22-7303766

Surabaya Hitech Mall It IIB No. 12
Jl. Kusuma Bangsa 116 – 118
Surabaya

Telefoon: (62) 31-5355035

Fax: (62)31-5477837

Yogyakarta Hotel Natour Garuda
Jl. Malioboro No. 60
Yogyakarta

Telefoon: (62) 274-565478

Medan Wisma HSBC 4th floor
Jl. Diponegoro No. 11
Medan

Telefoon/fax: (62) 61-4516173

Makassar MTC Karebosi Lt. III Kav. P7-8
Jl. Ahmad Yani No.49
Makassar

Tel.nr.: (62)411-350147/411-350148

Help voor gebruikers in Hongkong

Voor technische ondersteuning en andere after-sales services kunnen gebruikers contact opnemen met Epson Hong Kong Limited.

Internet-homepage

Epson Hong Kong heeft op internet een plaatselijke homepage opgesteld in zowel Chinees als Engels, waar gebruikers de volgende informatie kunnen krijgen:

- Productinformatie
- Antwoorden op vaakgestelde vragen
- Nieuwste versies van drivers voor Epson-producten

Gebruikers kunnen toegang krijgen tot de WWW-homepage op:

<http://www.epson.com.hk>

Hotline voor technische ondersteuning

U kunt ook contact opnemen met onze technische medewerkers via de volgende telefoon- en faxnummers:

Tel.nr.: (852) 2827-8911

Fax: (852) 2827-4383

Help voor gebruikers in Maleisië

Contact opnemen voor informatie, ondersteuning en service kan via:

World Wide Web (<http://www.epson.com.my>)

- Informatie over productspecificaties, drivers om te downloaden
- Vragen en antwoorden, verkoopvragen, vragen via e-mail

Epson Trading (M) Sdn. Bhd.

Head Office.

Tel.nr.: 603-56288288

Fax: 603-56288388/399

Epson Helpdesk

- Verkoopvragen en productinformatie (Infoline)

Tel.nr.: 603-56288222

- Vragen over reparatieservices en garantie, productgebruik en technische ondersteuning (Techline)

Tel.nr.: 603-56288333

Help voor gebruikers in India

Contact opnemen voor informatie, ondersteuning en service kan via:

World Wide Web (<http://www.epson.co.in>)

Informatie over productspecificaties, drivers om te downloaden, vragen over producten zijn beschikbaar.

Epson India Head Office - Bangalore

Tel.nr.: 080-30515000

Fax: 30515005

Epson India Regional Offices:

Locatie	Telefoon	Fax
Mumbai	022-28261515 /16/17	022-28257287
Delhi	011-30615000	011-30615005
Chennai	044-30277500	044-30277575

Locatie	Telefoon	Fax
Kolkata	033-22831589 / 90	033-22831591
Hyderabad	040-66331738/ 39	040-66328633
Cochin	0484-2357950	0484-2357950
Coimbatore	0422-2380002	NA
Pune	020-30286000 /30286001/30286002	020-30286000
Ahmedabad	079-26407176 / 77	079-26407347

Helpline

Voor service, productinformatie of om cartridges te bestellen - 18004250011 (9:00 - 21:00 uur) - dit is een gratis nummer.

Voor service (CDMA & mobiele gebruikers) - 3900 1600 (9.00 - 18.00 uur) Lokaal netnummer invoegen

Help voor gebruikers in de Filippijnen

Voor technische ondersteuning en andere after-sales services kunnen gebruikers contact opnemen met Epson Philippines Corporation op de volgende telefoon- en faxnummers of e-mailadres:

Vaste lijn:	(63-2) 706 2609
Fax:	(63-2) 706 2665
Helpdesk rechtstreeks:	(63-2) 706 2625
E-mail:	epchelpdesk@epc.epson.com.ph

World Wide Web (<http://www.epson.com.ph>)

Informatie over productspecificaties, drivers om te downloaden, vragen en antwoorden, en e-mailvragen zijn beschikbaar.

Gratis nummer 1800-1069-EPSON (37766)

Het Hotline-team kan u telefonisch helpen met het volgende:

- Verkoopvragen en productinformatie
- Vragen over het gebruik van producten of problemen
- Vragen over reparatieservice en garantie

Index

- A**
- Afdrukken annuleren.....114, 189
 - Afdruklay-out
 - Afdruklay-out aanpassen.....48
 - Antikopieerfunctie (kopieerbeveiliging)
 - gebruiken (Windows).....57
- B**
- Bedieningspaneel.....114
 - overzicht.....25
 - Bedieningspaneelmenu's
 - energiebesparing.....93
- C**
- CompactFlash-geheugen
 - installeren.....149
 - specificaties.....219
 - verwijderen.....151
 - Configuratie statusvel
 - afdrukken.....114, 174
 - Contact opnemen met Epson.....224
- D**
- De postScript-printerdriver installeren (Mac OS).....208
 - Doorvoereenheid
 - Specificaties.....223
 - Dubbelzijdig afdrukken.....47
- E**
- EPSON Status Monitor
 - Bestel on line.....203
 - EPSON Status Monitor installeren (Windows).....195
 - EPSON Status Monitor openen (Windows).....196
 - Mededelingsinstellingen (Windows).....202
 - Status (Windows).....197
 - Taakinformatie (Windows).....199
 - Vervangingsonderdelen (Windows).....198
 - Ethernet.....217
- F**
- Fixeereenheid
 - Specificaties.....223
 - Formulieroverdruk
 - afdrukken (Windows).....56
 - gebruiken (Windows).....55
 - registreren (Windows).....55
 - verwijderen (Windows).....57
 - Fotogeleidingseenheid
 - Specificaties.....222
- G**
- Geheugenmodule
 - installeren.....143
 - specificaties.....219
 - verwijderen.....147
 - Gereserveerde taken.....112
 - Geschikt papier.....212
- H**
- Handleidingen
 - Gebruikershandleiding.....28
 - Handleiding bij de lettertypen.....28
 - Installatiehandleiding.....28
 - Netwerkhandleiding.....28
 - Online-Help.....29
 - Help
 - Epson.....224
- I**
- Installeeropties
 - een nieter/stapelaar installeren.....117
 - een nieter/stapelaar verwijderen.....127
 - Interfacekaart
 - installeren.....147

verwijderen.....	149	lade.....	67
Interfaces		netwerk.....	82
Ethernet.....	217	openen.....	62
USB.....	217	over.....	62
K		parallel.....	79
Kopteksten en voetteksten.....	51	PCL.....	82
M		PS3.....	84
Menu Afdruk.....	69	reset.....	77
Menu AUX.....	82	snelafdruk.....	78, 112
Menu Bladwijzers.....	95	support.....	94
Menu Emulatie.....	69	systeminformatie.....	67
Menu energiebesparing.....	93	USB.....	80
Menu ESCP2.....	85	vertrouwelijke afdruktaak.....	78, 113
Menu FX.....	88	wachtwoord config.....	92
Menu I239X.....	90	Monochroom model compatibiliteitsmodus.....	46
Menu Informatie.....	64	MP-lade	
Menu Klok.....	78	Ondersteund papier.....	30
Menu Netwerk.....	82	Specificaties.....	30
Menu Papierbak.....	67	N	
Menu Parallel.....	79	Nietcartridge	
Menu PCL.....	82	Specificaties.....	223
Menu PS3.....	84	Nieter/stapelaar	
Menu Reset.....	77	installeren.....	117
Menu Setup.....	72	verwijderen.....	127
Menu Snelafdruk.....	78, 112	nieter/stapelaar	
Menu support.....	94	specificaties.....	219
Menu Systeminformatie.....	67	Nietfunctie	
Menu USB.....	80	gebruiken.....	128
Menu Vertrouwelijk.....	78, 113	O	
Menu Wachtwoord.....	92	Offset-functie	
Menu's registreren als bladwijzer.....	63	gebruiken.....	128
Menu's van bedieningspaneel		Onderhoud	
afdrukken.....	69, 72, 88	printer.....	155
AUX.....	82	printer (belichtingsvenster).....	157
bladwijzers.....	95	printer (papierinvoerrol).....	155
emulatie.....	69	Onderhoudsonderdelen	
ESCP2.....	85	specificatie (doorvoereenheid).....	223
gereserveerde taken.....	112	specificatie (fixeereenheid).....	223
I239X.....	90	Ongeschikt papier.....	212
instellingen via bedieningspaneel.....	62, 64	Opties	
klok.....	78	specificaties (CompactFlash).....	219

specificaties (niet/stapelaar).....	219
specificaties (parallele interfacekaart).....	219
Optionele onderdelen	
specificaties (geheugenmodule).....	219
specificaties (optionele papercassette).....	217, 218
Optionele onderdelen installeren	
CompactFlash-geheugen installeren.....	149
CompactFlash-geheugen verwijderen.....	151
geheugenmodule installeren.....	143
geheugenmodule verwijderen.....	147
interfacekaart installeren.....	147
interfacekaart verwijderen.....	149
optionele papercassette installeren.....	134
optionele papercassette verwijderen.....	143
Optionele papercassette	
installeren.....	134
specificaties.....	217, 218
verwijderen.....	143
Overdruk	
afdrukken (Windows).....	54
gebruiken (Windows).....	52
maken (Windows).....	53
P	
Papier	
afdrukgebied.....	213
geschikt papier.....	212
onderste papercassette laden.....	32
ongeschikt papier.....	212
plaatsen in MP-lade.....	30
Speciaal afdruk materiaal.....	34
Papierbron	
MP-lade.....	30
onderste papercassette.....	32
Papierstoring B (klep B).....	168
Papierstoring C5, Papierstoring C4, Papierstoring C3, Papierstoring C2, Papierstoring C1 (Alle papercassettes).....	172
Papierstoring E5, Papierstoring E4, Papierstoring E3, Papierstoring E2 (Klep E).....	171
Papierstoring L (klep L).....	165
Papierstoring M (klep M).....	163
Papierstoring MP (MP-lade).....	166
Papierstoringen	
verhelpen.....	162
PostScript printerdriver	
de PostScript-printerdriver openen (Mac OS).....	210
PostScript-printerdriver	
PostScript-printerdriver installeren (Mac OS X).....	208
PostScript-printerdriver openen (Windows).....	208
Printer selecteren in een netwerkomgeving (Mac OS X).....	209
PostScript-printerdriver installeren voor de netwerkkinterface (Windows).....	207
PostScript-printerdriver installeren voor de USB- interface (Windows).....	205
Printer	
algemeen.....	214
elektrische specificaties.....	216
mechanische specificaties.....	216
omgevingsspecificaties.....	215
onderdelen (achteraanzicht).....	23
onderdelen (binnenzijde).....	23
onderdelen (vooraanzicht).....	22
optionele producten.....	26
printeronderdelen.....	28
reinigen.....	155
reinigen (belichtingsvenster).....	157
reinigen (papierinvoerrol).....	155
standaard en goedkeuringen.....	216
transport (grote afstanden).....	159
transport (kleine afstanden).....	160
verbruiksmaterialen.....	27
vervoeren.....	15
Printer verplaatsen.....	15
Printerdriver	
Printerdriver openen (Windows).....	193
Printerdriver verwijderen (Windows).....	204
Printerdriverinstellingen	
Afdrukken met formulieroverdrukken.....	56
Afdrukken met overdruk.....	54
afdruklay-out.....	48
Afdruktaak herafdrukken.....	61
Dubbelzijdig afdrukken.....	47
Formulieroverdruk opslaan in de printer.....	55
Formulieroverdruk verwijderen uit de printer.....	57
Kopteksten en voetteksten gebruiken.....	51
Meerdere afdruktaken in één keer afdrukken.....	59
Nieuwe watermerken maken.....	50

Opgeslagen formulieroverdrukken gebruiken.....	55	Specificaties.....	222
Optionele instellingen opgeven (Windows).....	194	Transport van de printer (grote afstanden).....	159
Overdrukken gebruiken.....	52	Transport van de printer (kleine afstanden).....	160
Overdrukken maken (Windows).....	53		
Reserveer afdruktaak.....	60	U	
Tegen kopiëren beveiligde documenten afdrukken....	57	USB.....	217
Uitgebreide instellingen opgeven (Windows).....	194		
Watermerk gebruiken.....	50	V	
printerdriverinstellingen		Verborgen watermerk (kopieerbeveiliging).....	57
nieten.....	128	Verbruiksgoederen	
Offset stapelen.....	128	specificatie (nietcartridge).....	223
Printeronderdelen		specificaties (fotogeleidingseenheid).....	222
Vervangen.....	153	specificaties (tonerafvalverzamelaar).....	223
Printersoftware (Windows)		specificaties (tonercartridge).....	222
Info.....	193	Vervangen.....	153
Printerstuurprogramma-instellingen		Vervangingsberichten.....	153
Monochroom model compatibiliteitsmodus.....	46	Voorzorgsmaatregelen	
Probleemoplossing.....	96, 114, 162, 174, 189	Printeronderdelen vervangen.....	153
afdrukproblemen in kleur.....	178	Verbruiksgoederen vervangen.....	153
gebrekkige afdrukkwaliteit.....	179		
geheugenproblemen.....	184	W	
opties.....	186	Watermerk	
PostScript 3.....	189	gebruiken.....	50
printer functioneert niet optimaal.....	174	maken.....	50
problemen met afgedrukte documenten.....	177		
problemen met de papierverwerking.....	185		
USB-problemen.....	187		
Problemen			
contact opnemen met Epson.....	224		
oplossen.....	224		
S			
Speciaal afdruk materiaal			
Afdrukken op.....	34		
Status- en foutberichten.....	96		
T			
Toner			
Toner sparen.....	46		
Toner sparen.....	46		
Tonerafvalverzamelaar			
Specificaties.....	223		
Tonercartridge			